

## Estudio para análisis de falla EAF 411/2016

### "Falla en línea 66 kV San Javier - Constitución"

Fecha de Emisión: 30-12-2016

#### 1. Descripción pormenorizada de la perturbación

##### a. Fecha y Hora de la falla

Fecha	11/12/2016
Hora	04:40

##### b. Estimación de consumos desconectados

Consumos desconectados (MW)	0.58
-----------------------------	------

##### c. Origen de la falla

De acuerdo con lo indicado por Transelec S.A., se produjo la desconexión de la línea 66 kV San Javier - Constitución, debido a una falla monofásica a tierra en la fase C sin un origen determinado, que ocurre de manera transitoria en la línea.

###### c.1 Fenómeno Físico:

OTR2: Origen no determinado (trip de interruptor).

La instalación sí ha sido afectada por este fenómeno físico en el período de un año calendario.

###### c.2 Elemento donde se produjo la falla

TX2: Conductores

###### c.3 Fenómeno eléctrico

PR51N: Protección de sobrecorriente temporizada residual.

###### c.4 Modo (comportamiento de interruptores principales)

13: Opera según lo esperado.

##### d. Comuna donde se presenta la falla

7406: San Javier.

## 2. Descripción del equipamiento afectado

### a. Sistema de Generación

Central	Unidad	Pérdida de Generación (MW)	H. Desconexión	H. Normalización
Viñales	1	33.8	04:40	10:05

**Total: 33.8 MW**

### b. Sistemas de Transmisión

Elemento Afectado	Tramo	Hora Desc.	Hora Norm.
San Javier - Constitución 66kV	San Javier – Nirivilo.	04:40	07:26
San Javier - Constitución 66kV	Nirivilo – Constitución.	04:40	07:28
Planta Viñales	Barra 13.2 kV	04:40	07:31

### c. Consumos

Sub-Estación	Pérdida de Consumo (MW)	% consumo pre-falla	H. Desc.	H. Norm.
S/E Nirivilo	0.58	0.010	04:40	04:57

**Total: 0.58 MW**

**0.010 %**

- Los montos señalados corresponden a lo informado por la empresa Transnet S.A.

## 3. Estimación de la energía no suministrada

Sub-Estación	Empresa	Tipo de Cliente	Pérdida de Consumo (MW)	Tiempo Desc. (h)	ENS (MWh)
S/E Nirivilo	CGE	Regulado	0.58	0.28	0.2

**Clientes Regulados : 0.2 MWh**

**Clientes Libres : 0.0 MWh**

**Total : 0.2 MWh**

#### 4. Descripción de las configuraciones en los momentos previo y posterior a la falla

**Demanda del sistema previo a la falla:** 4745.0 MW.

##### **Regulación de Frecuencia**

Unidad reguladora: El Toro U4.

##### **Estado y configuración previo a la falla**

Las instalaciones de transmisión se encontraban en servicio normal en los momentos previos a la desconexión forzada.

##### **Otros antecedentes relevantes**

De acuerdo con lo informado por Transelec S.A.:

- A las 04:40 horas del día 11 de diciembre del año en curso, se produjo la apertura del interruptor 52B3 de la S/E San Javier y la desconexión de la línea 66 kV San Javier - Constitución, por operación de sus protecciones. Lo anterior debido a un cortocircuito monofásico entre la fase C y tierra. Las condiciones operacionales del momento permitieron la formación de la isla eléctrica de la zona de Constitución.
- Se dispuso del recorrido de la línea previo a su reconexión manual, a fin de evitar riesgos asociados a esta maniobra.
- En la inspección realizada no se detectó ninguna anomalía existente en la línea.
- Finalmente, se logró reconectar la línea de manera exitosa en el primer intento de cierre manual de prueba, dejando en evidencia que la falla tuvo características transitorias.

De acuerdo con lo informado por Transnet S.A.:

- La madrugada del día domingo 11 de diciembre de 2016 a las 04:40 horas, se produce falla externa a instalaciones Transnet, específicamente en la línea 66 kV San Javier - Constitución, de propiedad de Transelec, provocando la apertura por protecciones del interruptor 52B3 de S/E San Javier, de propiedad de TRANSELEC, y del interruptor 52B1 de S/E Constitución, de propiedad de TRANSNET, con lo cual quedan en isla los consumos de la subestación Constitución. La pérdida de suministro afecta a subestación Nirivilo, de propiedad de TRANSNET, con una potencia interrumpida de 0,58 MW correspondiente a consumos de CGED, los cuales se recuperan vía redes MT a las 04:57 hrs.
- Posterior a esto TRANSELEC, propietario de la línea San Javier - Constitución, solicita la apertura del interruptor 52BT1 de S/E Nirivilo, con el fin de normalizar la línea hasta S/E Nirivilo, resultando con éxito el cierre del interruptor 52B3 de S/E San Javier y normalizando los consumos de S/E Nirivilo.
- Por último se cierra el interruptor 52B1 de S/E Constitución a las 07:29 horas, normalizando la barra de 66kV con éxito.

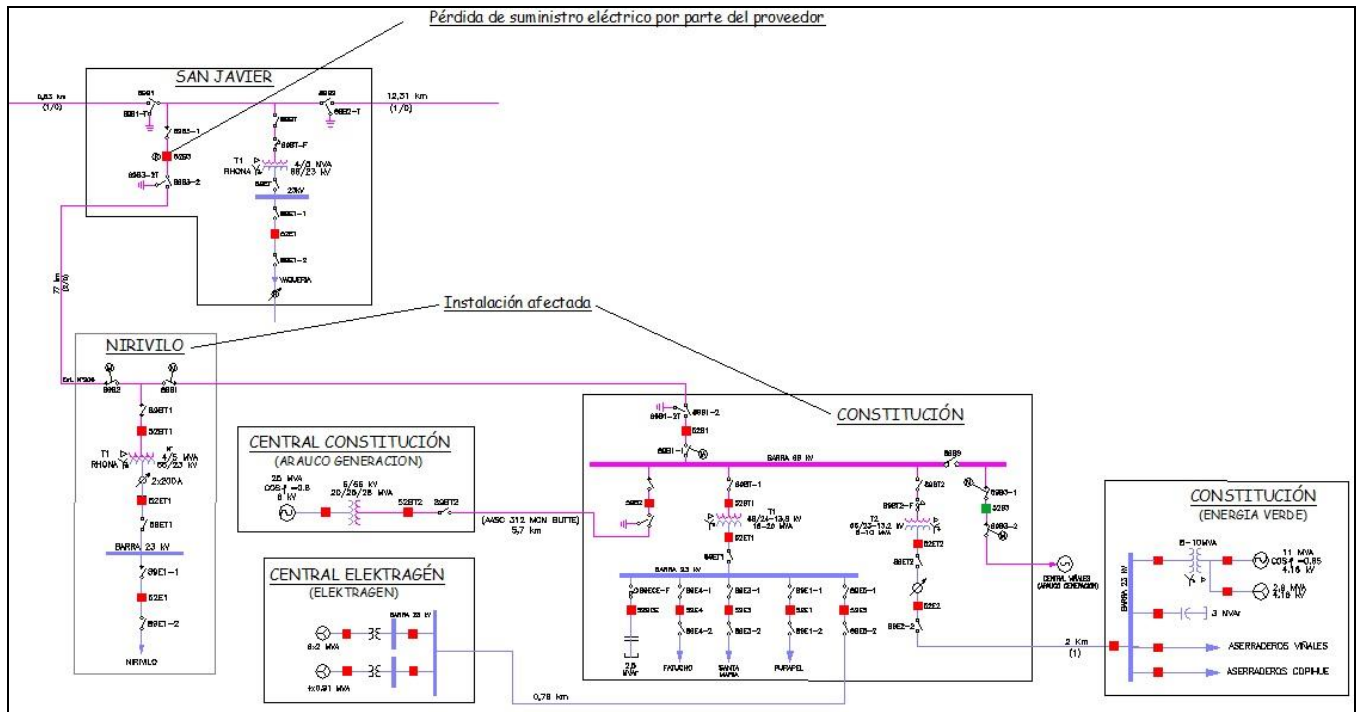
De acuerdo con lo informado por Arauco Bioenergía S.A.:

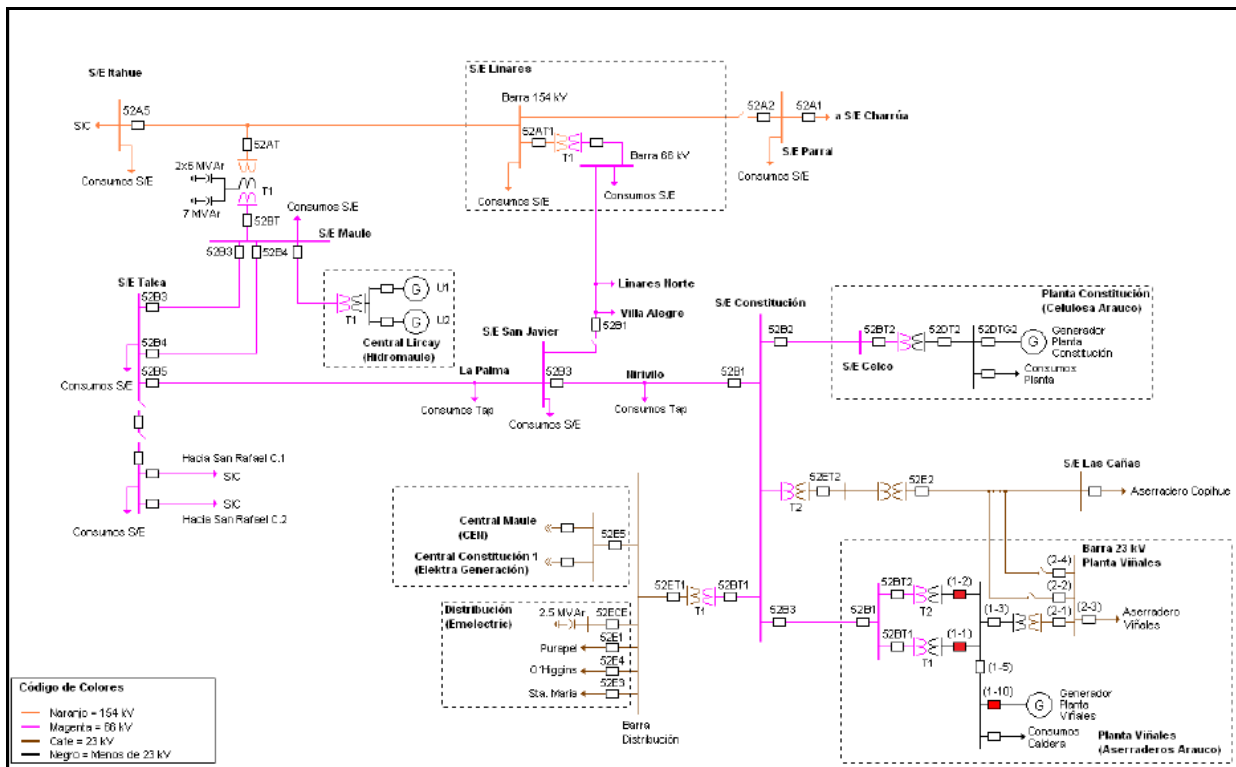
- Con fecha 11 de Diciembre del 2016 y a las 04:40 hrs. se produce una interrupción forzada por protecciones de la línea de 66 kV San Javier – Constitución perdiéndose 0.6 MW en consumos. Lo anterior, provoca las aperturas de los interruptores 52(1-1) y 52(1-2) de planta Viñales y posteriormente la salida de servicio de planta Viñales producto de la apertura del interruptor 52(1-10) asociado a su turbogenerador por la operación de la función de sobrefrecuencia.

Al momento de la falla, planta Viñales inyectaba 33.8 MW al SIC y no existe interrupción de consumos en Arauco Bioenergía.

- Producto de la falla, central Celco toma la regulación de frecuencia en la zona de Constitución hasta las 07:29 hrs, momento en que se normaliza la línea de 66 kV San Javier – Constitución.
- A las 10:05 hora central Viñales se sincroniza al SIC.

### Diagrama simplificado de las instalaciones previo a la falla





## 5. Cronología de eventos y la descripción de las causas de los eventos

Hora	Evento
04:40	Apertura automática del interruptor 52B3 de S/E San Javier, correspondiente a la línea 66 kV San Javier - Constitución, por operación de protecciones.
04:40	Apertura automática del interruptor 52B1 de S/E Constitución, correspondiente a la línea 66 kV San Javier - Constitución, por operación de protecciones.
04:40	Apertura automática del interruptor 52(1-1) de Planta Viñales, por enclavamiento eléctrico con el interruptor 52B1 de S/E Constitución.
04:40	Apertura automática del interruptor 52(1-2) de Planta Viñales, por enclavamiento eléctrico con el interruptor 52B1 de S/E Constitución.
04:40	Apertura automática del interruptor 52(1-10) de Planta Viñales, por operación de protecciones.

## 6. Normalización del servicio

Fecha	Hora	Acción
11-12-2016	04:57	Apertura manual del interruptor 52BT1 en S/E Nirivilo, correspondiente al lado de 66 kV del transformador N°1, 66/23 kV, por maniobras de normalización.
11-12-2016	04:57	Se recuperan los consumos de S/E Nirivilo a través del alimentador Purapel (S/E Constitución).
11-12-2016	07:26	Cierre manual del interruptor 52B3 en S/E San Javier, correspondiente a la línea 66 kV San Javier - Constitución, por maniobras de normalización de instalaciones.
11-12-2016	07:28	Cierre manual del interruptor 52B1 en S/E Constitución, correspondiente a la línea 66 kV San Javier - Constitución, por maniobras de normalización de instalaciones.
11-12-2016	07:29	Cierre manual del interruptor 52BT1 en S/E Nirivilo, correspondiente al lado de 66 kV del transformador N°1, 66/23 kV. Se normaliza S/E Nirivilo junto a sus consumos.
11-12-2016	07:31	Cierre manual del interruptor 52(1-1) de Planta Viñales. Se energiza barra 13.2 kV de S/E Planta Viñales.
11-12-2016	07:31	Cierre manual del interruptor 52(1-2) de Planta Viñales.
11-12-2016	10:05	Cierre manual del interruptor 52(1-10) de Planta Viñales. Se sincroniza central Viñales al SIC y se normaliza la topología existente previa a la falla.

- Las fechas y horas señaladas corresponden a lo informado por las empresas Transelec S.A., Transnet S.A. y Arauco Bioenergía S.A.