

## Estudio para análisis de falla EAF 390/2016

### "Falla en línea 66 kV Malloa - Quinta de Tilcoco"

Fecha de Emisión: 16/12/2016

#### 1. Descripción pormenorizada de la perturbación

##### a. Fecha y Hora de la falla

Fecha	24/11/2016
Hora	18:52

##### b. Estimación de consumos desconectados

Consumos desconectados (MW)	2.23
-----------------------------	------

##### c. Origen de la falla

Descarga eléctrica entre fases ocurrida en la línea 66 kV Malloa - Quinta de Tilcoco, causada por caída de árbol sobre dicha línea de transmisión, entre sus estructuras E-97 y E-98, ubicadas a 13.5 km de S/E Malloa aproximadamente

##### c.1 Fenómeno Físico:

ARB2: Caída de árbol sobre línea o instalación

La instalación no ha sido afectada por este fenómeno físico en el período de un año calendario

##### c.2 Elemento donde se produjo la falla

TX2: Conductores

##### c.3 Fenómeno eléctrico

DI21: Distancia (admitancia, impedancia o reactancia)

##### c.4 Modo (comportamiento de interruptores principales)

13: Opera según lo esperado

##### d. Comuna donde se presenta la falla

6114: Quinta de Tilcoco

#### 2. Descripción del equipamiento afectado

##### a. Sistema de Generación

Central	Unidad	Pérdida de Generación (MW)	H. Desconexión	H. Normalización
Total:		0.00 MW		

## b. Sistema de Transmisión

Elemento Afectado	Tramo	Hora Desc.	Hora Norm.
Malloa - Quinta de Tilcoco 66kV C1		18:52	22:57

## c. Consumos

Sub-Estación	Pérdida de Consumo (MW)	% consumo pre-falla	H. Desc.	H. Norm.
S/E Quinta de Tilcoco	2.23	0.030	18:52	20:33
<b>Total:</b>	<b>2.23 MW</b>	<b>0.030 %</b>		

- Horas y montos señalados corresponden a lo informado por Transnet S.A.

## 3. Estimación de la energía no suministrada

Sub-Estación	Empresa	Tipo de Cliente	Pérdida de Consumo (MW)	Tiempo Desc. (h)	ENS (MWh)
S/E Quinta de Tilcoco	CGE	Regulado	2.23	1.68	3.8

**Clientes Regulados : 3.8 MWh**  
**Clientes Libres : 0.0 MWh**  
**Total : 3.8 MWh**

- Horas y montos señalados corresponden a lo informado por Transnet S.A.

## 4. Descripción de las configuraciones en los momentos previo y posterior a la falla

**Demanda del sistema previo a la falla:** 6833.42 MW

### Regulación de Frecuencia

Unidad reguladora: El Toro U4

### Estado y configuración previo a la falla

Las instalaciones de transmisión se encontraban en servicio normal en los momentos previos a la desconexión forzada.

### Otros antecedentes relevantes

De acuerdo con lo informado por Transnet S.A.:

El día jueves 24 de Noviembre a las 18:55 hrs, el Centro de Control de Transmisión (COT) de Transnet informa la desconexión forzada del interruptor 52B1 de SE Malloa, afectando los consumos asociados a los Transformadores N°1 y N°2 de SE Quinta de Tilcoco.

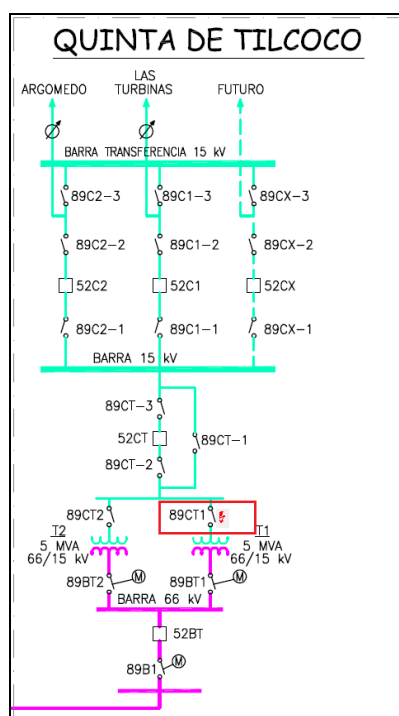
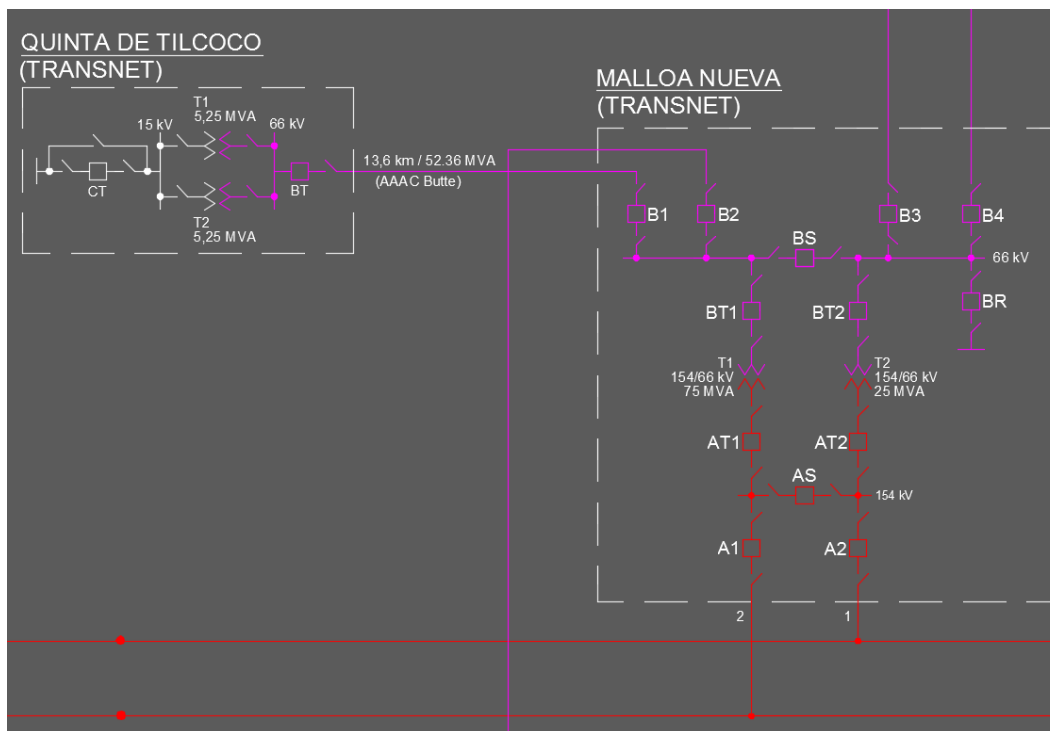
De acuerdo a los antecedentes proporcionados por las protecciones del interruptor 52B1 de SE Malloa, que fueron entregados por el COT, la falla se originó a 13,49 km de SE Malloa, cercano a SE Quinta de Tilcoco.

Inmediatamente ocurrida la falla, se solicita el apoyo a la empresa distribuidora CGED para respaldar los consumos mediante redes MT a las 20:33 hrs y el apoyo de personal contratista para acudir al lugar, de manera de revisar la causa de la falla y el estado de las instalaciones. Del mismo modo, se solicita apoyo de una primera cuadrilla encargada de poda para acudir al lugar. Una vez allí, se confirma la presencia de un árbol sobre la línea de 66 kV, donde la raíz del árbol estaba situada al otro lado de la calzada, en forma paralela a la línea de transmisión afectada.

Luego se coordina con el COT la desconexión del tramo de línea 66 kV afectado. Del mismo modo, se gestiona con el coordinador del área de distribución la desconexión parcial del circuito Argomedo, dispuesto en segundo plano. Mientras tanto, se revisa en conjunto con el personal de poda los aspectos técnicos y de seguridad exigidos, para la intervención, se confirma la desconexión tanto de la línea de AT como la de MT, se procede con la instalación de tierras y se da inicio a los trabajos de retiro del árbol.

Finalmente, se retiran las tierras y el personal de la instalación, para proceder con la energización en vacío de la LT 66 kV Malloa – Quinta de Tilco y la normalización de la topología que finalizó a las 23:44 horas del mismo día.

### Diagrama simplificado de las instalaciones previo a la falla



## 5. Cronología de eventos y la descripción de las causas de los eventos

Hora	Evento
18:52:00	Apertura del 52B1 de S/E Malloa de la línea 66 kV Malloa - Quinta de Tilcoco por operación de protección de distancia 21 zona 2
18:52:10	Operación de esquema de reconexión automática 79 del 52B1 de S/E Malloa con intento de cierre no exitoso de dicho interruptor por función de cierre contra falla

## 6. Normalización del servicio

Fecha	Hora	Acción
24/11/2016	19:36	Se realiza apertura del 52CT de S/E Quinta de Tilcoco
24/11/2016	19:36	Se realiza apertura del 52BT de S/E Quinta de Tilcoco
24/11/2016	19:37	Se realiza apertura del 89B1 de S/E Quinta de Tilcoco
24/11/2016	19:40	Se realiza apertura del 89B1-2 de S/E Malloa
24/11/2016	19:41	Se realiza apertura del 89B1-1 de S/E Malloa
24/11/2016	20:33	Se recuperan los consumos de S/E Quinta de Tilcoco a través del alimentador Panquehue de S/E Rengo, mediante maniobras en redes MT
24/11/2016	22:56	Se realiza cierre del 89B1-1 de S/E Malloa
24/11/2016	22:57	Se realiza cierre del 89B1-2 de S/E Malloa
24/11/2016	22:57	Se realiza cierre del 52B1 de S/E Malloa
24/11/2016	22:59	Se realiza cierre del 89B1 de S/E Quinta de Tilcoco
24/11/2016	23:00	Se realiza cierre del 52BT de S/E Quinta de Tilcoco
24/11/2016	23:43	Se realiza cierre del 52CT de S/E Quinta de Tilcoco
24/11/2016	23:44	Se normaliza la topología de S/E Quinta de Tilcoco

- Horas, maniobras y eventos señalados corresponden a lo informado por Transnet S.A.