

Estudio para análisis de falla EAF 388/2016

"Desconexión forzada de la barra N°1 12 kV de S/E Malloco"

Fecha de Emisión: 13-12-2016

1. Descripción pormenorizada de la perturbación

a. Fecha y Hora de la Falla

Fecha	21-11-2016
Hora	13:51:00

b. Estimación de consumos desconectados

Consumos desconectados (MW)	000018.00
-----------------------------	-----------

c. Origen de la falla:

De acuerdo con lo indicado por la empresa Enel Distribución S.A., la desconexión automática de la barra 12 kV N°1 de S/E Malloco fue provocada por la operación indeseada de la protección temporizada de sobrecorriente de fases de dicha barra, ante un crecimiento de la demanda no evaluado. Sin embargo, de los registros oscilográficos presentados sólo se detecta la presencia de un aumento brusco en la transferencia de potencia por el paño correspondiente, cuyo origen no es informado.

c.1 Fenómeno físico:

OTR2: Origen no determinado (trip de interruptor)

La instalación no ha sido afectada por este fenómeno físico en el período de un año calendario.

c.2 Elemento donde se produjo la falla:

PR12: Sistema protecciones

c.3 Fenómeno eléctrico:

PR51: Protección de sobrecorriente temporizada de fase.

c.4 Modo (comportamiento de interruptores principales):

13: Opera según lo esperado

d. Comuna donde se presenta la falla:

13605: Peñaflores

2. Descripción del equipamiento afectado

a. Sistema de Generación

Central	Unidad	Pérdida de Generación (MW)	H. Desconexión	H. Normalización
---------	--------	----------------------------	----------------	------------------

Total : MW

b. Sistema de Transmisión

Elemento Afectado	Tramo	Hora Desc.	Hora Norm.
S/E Malloco	Barra 12 kV N°1	13:51	15:10

c. Consumos

Sub-Estación	Pérdida de Consumo (MW)	% consumo pre-falla	Hora Desc.	Hora Norm.
S/E Malloco (Alimentador Peñaflores)	000007.00	000000.099	13:51	15:13
S/E Malloco (Alimentador Malloco)	000005.00	000000.071	13:51	15:14
S/E Malloco (Alimentador Talagante)	000006.00	000000.085	13:51	15:14

Total : 18 MW 0.255 %

- Las horas y montos indicados corresponden a lo informado por la empresa Enel Distribución S.A.

3. Estimación de la energía no suministrada

Sub-Estación	Empresa	Tipo de Cliente	Pérdida de Consumo (MW)	Tiempo Desc. (Hr)	ENS (MWhr)
S/E Malloco (Alimentador Peñaflores)	CHILECTRA	Regulado	000007.00	00001.37	0000000009.6
S/E Malloco (Alimentador Malloco)	CHILECTRA	Regulado	000005.00	00001.38	0000000006.9
S/E Malloco (Alimentador Talagante)	CHILECTRA	Regulado	000006.00	00001.38	0000000008.3

Clientes Regulados : 24.8 MWhr

Clientes Libres : 0.0 MWhr

Total : 24.8 MWhr

- Los montos señalados corresponden a lo informado por la empresa Enel Distribución S.A.

4. Descripción de las configuraciones en los momentos previo y posterior a la falla

Demanda del sistema previo a la falla: 7043.00 MW

Regulación de Frecuencia

Unidad reguladora: El Toro U4

Operación Programada

En anexo N° 1 se adjunta el detalle de la generación programada para el día 21 de Noviembre de 2016.

Operación Real

En anexo N° 2 se adjunta el detalle de la generación real del día 21 de Noviembre de 2016.

Movimiento de centrales e informe de novedades relevantes del CDC

En anexo N° 3 se presenta el detalle del movimiento de centrales e informe de novedades relevantes del CDC para el día 21 de Noviembre de 2016.

Mantenimientos

En anexo N° 4 se presenta el detalle de los mantenimientos programados y forzados para el día 21 de Noviembre de 2016.

Estado y configuración previo a la falla

Las instalaciones de transmisión se encontraban en servicio normal en los momentos previos a la desconexión forzada.

Otros antecedentes relevantes

De acuerdo con lo indicado por la empresa Enel Distribución S.A.:

- A las 13:51 horas del día lunes 21 de noviembre de 2016, se produce la desconexión automática de la barra 12 kV N°1 en S/E Malloco, por operación de la protección temporizada de sobrecorriente de fases de dicha barra.
- Cabe señalar que el domingo 20 de noviembre de 2016 se realizó el trabajo de conectar el alimentador Malloco a la barra 12 kV N°1, desde la barra 12 kV N°2. Para lo anterior, también se realizó el cambio en el ajuste de la protección de sobrecorriente de la barra 12 kV N°1 de 700 [A] a 900 [A]; sin embargo, al momento del evento en cuestión, se registraron 900 [A] en dicha barra, que corresponden a la suma de los alimentadores Peñaflor, Malloco y Talagante.
- Posterior a la operación, se ajustó el pickup de la protección de sobrecorriente de fases a 1138 [A] que corresponde a la capacidad del transformador conectado a la barra 12 kV N°1, realizando las pruebas de energización con resultados satisfactorios.

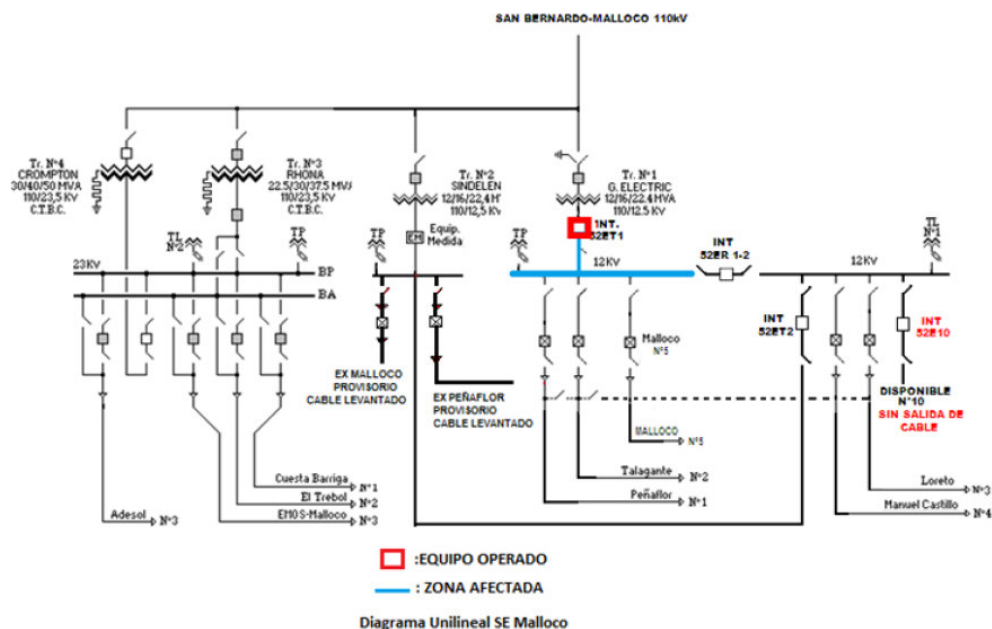
Acciones correctivas a largo plazo

La empresa Enel Distribución S.A. indica que se adecuarán los protocolos de estudios para futuros trabajos en ajuste de protecciones, considerando un mayor período de análisis de las cargas.

Acciones correctivas a corto plazo

La empresa Enel Distribución S.A. indica que aumentó el ajuste de umbral de operación de la protección temporizada de sobrecorriente de fases asociada a la barra 12 kV N°1 de S/E Malloco.

Diagrama simplificado de las instalaciones previo a la falla



5. Cronología de eventos y la descripción de las causas de los eventos

Hora	Evento
13:51	Apertura automática del interruptor 12 kV de la barra N°1 de S/E Malloco, por medio de su protección temporizada de sobrecorriente de fases.

- La hora indicada corresponde a lo informado por la empresa Enel Distribución S.A.

6. Normalización del servicio

Fecha	Hora	Acción
21-11-2016	14:30:00	Apertura manual de los alimentadores 12 kV Peñaflo y Talagante en S/E Malloco.
21-11-2016	14:31:00	Apertura manual del alimentador 12 kV Malloco en la subestación del mismo nombre.
21-11-2016	15:10:00	Cierre manual del interruptor 12 kV de la barra N°1 de S/E Malloco.
21-11-2016	15:13:00	Cierre manual del alimentador 12 kV Peñaflo en S/E Malloco. Se recuperan sus consumos.
21-11-2016	15:14:00	Cierre manual de los alimentadores 12 kV Malloco y Talagante en S/E Malloco. Se recuperan sus consumos.

- Las fechas y horas señaladas corresponden a lo indicado por la empresa Enel Distribución S.A.

7. Análisis de las causas de la falla y de la actuación de los dispositivos de protección y control

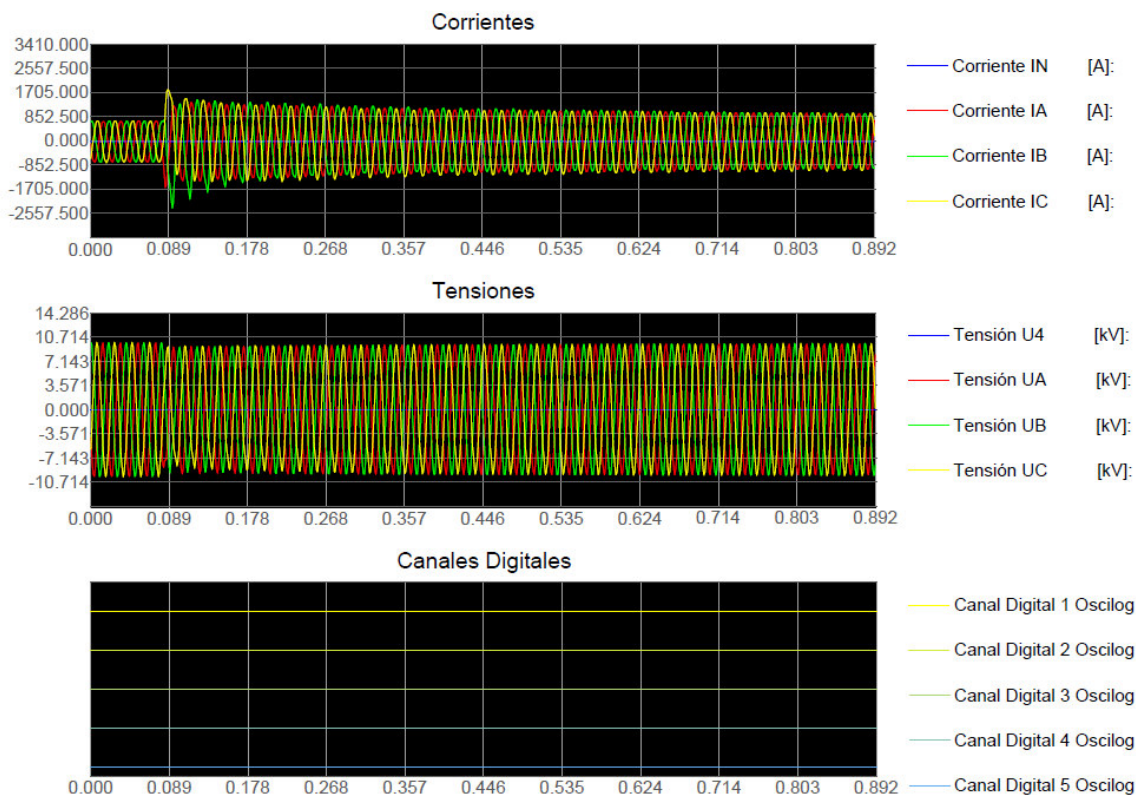
De acuerdo con lo informado por la empresa Enel Distribución S.A., se produjo la apertura automática del interruptor 12 kV de la barra N°1 de S/E Malloco, a causa de la operación indeseada de su protección temporizada de sobrecorriente de fases, ante un aumento de la transferencia de potencia que no fue debidamente evaluado, cuyo origen no ha sido aclarado, en circunstancias que el día anterior se había conectado el alimentador 12 kV Malloco a la barra 12 kV N°1 desde la barra 12 kV N°2.

El interruptor 12 kV de la barra N°1 de S/E Malloco cuenta con una protección de la marca EFACEC modelo TPU 420, con elementos de sobrecorriente de fase y residual (51/51N).

El análisis del registro de la protección previamente mencionada se presenta a continuación.

➤ **Apertura automática por operación de protecciones del interruptor 12 kV de la barra N°1 de S/E Malloco. Relé EFACEC TPU 420.**

Unidad: BARRA 1 MALLOCO SI
Fecha Registro 2016/11/21 13:13:04.923



Del registro oscilográfico se observa un incremento abrupto de las corrientes y un leve detrimento de las tensiones en las tres fases, que inicialmente supera los 1700 [A] con una duración mayor al largo del registro, lo que podría dar cuenta de diversas causas, tales como la presencia de una falla trifásica, un aumento de transferencia debido a un traspaso de carga, o incluso la eventual desconexión de algún medio de generación distribuido. En este sentido, se podría descartar un aumento no evaluado de la demanda, al tratarse de un incremento muy abrupto e irregular en los primeros ciclos, con una magnitud inicial de aproximadamente el doble de la demanda existente.

Cabe señalar que el pickup ajustado de la función temporizada de sobrecorriente de fases era de 700 [A], valor muy cercano a la demanda que existía en instantes previos a la falla.

Por otra parte, de acuerdo con los ajustes informados por la empresa Enel Distribución S.A., considerando que en el registro oscilográfico se aprecia un valor de corriente promedio de aproximadamente 1000 [A], el tiempo de operación de la función temporizada de sobrecorriente de fases debió ser del orden de los 59 [s].

8. Detalle de toda la información utilizada en la evaluación de la falla

- Detalle de la generación programada para el día 21 de noviembre de 2016 (Anexo N°1).
- Detalle de la generación real del día 21 de noviembre de 2016 (Anexo N°2).
- Detalle del movimiento de centrales e informe de novedades relevantes del CDC correspondientes al día 21 de noviembre de 2016 (Anexo N°3).
- Detalle de los mantenimientos programados y forzados para el día 21 de noviembre de 2016 (Anexo N°4).
- Informes de falla de instalaciones ingresados en el sistema CDEC por la empresa Enel Distribución S.A. (Anexo N°5).
- Otros antecedentes aportados por la empresa Enel Distribución S.A. (Anexo N°6).

9. Análisis de las actuaciones de protecciones

9.1 Pronunciamiento CDEC y Propiedad

De acuerdo con lo indicado por la empresa Enel Distribución S.A., la desconexión automática de la barra 12 kV N°1 de S/E Malloco fue provocada por la operación indeseada de la protección temporizada de sobrecorriente de fases de dicha barra, en circunstancias que el día anterior se había conectado el alimentador 12 kV Malloco a la barra 12 kV N°1 desde la barra 12 kV N°2.

La propiedad de la instalación afectada corresponde a la empresa Enel Distribución S.A.

9.2 Desempeño Protecciones Eléctricas

De acuerdo con los antecedentes presentados:

- Se presume correcta operación del sistema de protecciones asociado a la barra 12 kV N°1 de S/E Malloco, por medio de su función temporizada de sobrecorriente de fases, ante falla trifásica registrada por la protección EFACEC TPU 420, pero indeseada al poseer un ajuste de pickup no adecuado al nivel de transferencia de potencia existente.

9.3 Desempeño EDAC

No aplica

9.4. Desempeño EDAG

No aplica

10. Análisis de las acciones e instrucciones del CDC y la actuación de los CC que corresponda

No hay observaciones respecto de las actuaciones del CDC y los CC durante la falla del día 21-11-2016.

11. Recomendación respecto de las instalaciones a las cuales la DO debería solicitar una auditoría

Se solicitará a la empresa Enel Distribución S.A. aclarar el origen de la transferencia de potencia registrada por la protección EFACEC TPU 420 por medio de su función temporizada de sobrecorriente de fases asociada al interruptor 12 kV de la barra N°1 de Malloco, además de indicar las eventuales acciones correctivas.

Para el análisis de esta falla no se ha requerido la realización de auditorías en ninguna de las instalaciones del SIC.

ANEXO N° 1

Detalle de la generación programada para el día 21 de noviembre de 2016

Operación Programada del Sistema Interconectado Central

Lunes 21 noviembre 2016

Centrales	1	2	3	4	5	6	7	8	9	10	11	12	13	14	15	16	17	18	19	20	21	22	23	24	Prog.
Solar Esperanza	0	0	0	0	0	0	0	0	0	0	0	0	0	0	0	0	0	0	0	0	0	0	0	0	0
Solar Llano de Llampos	0	0	0	0	0	0	0	21	51	72	81	83	80	80	78	80	77	69	49	23	2	0	0	0	846
Solar San Andrés	0	0	0	0	0	0	0	6	17	22	22	22	22	22	22	22	22	22	19	9	1	0	0	0	250
Solar Santa Cecilia	0	0	0	0	0	0	0	0	1	1	2	2	2	2	2	2	2	1	0	0	0	0	0	0	17
Solar PSF Pama	0	0	0	0	0	0	0	0	1	1	1	2	2	2	2	2	1	1	0	0	0	0	0	0	15
Solar PSF Lomas Coloradas	0	0	0	0	0	0	0	0	0	0	1	1	1	1	1	1	0	0	0	0	0	0	0	0	6
Solar Diego de Almagro	0	0	0	0	0	0	0	2	6	10	13	15	15	15	15	15	13	10	6	2	0	0	0	0	137
Solar Las Terrazas	0	0	0	0	0	0	0	0	0	0	0	0	0	0	0	0	0	0	0	0	0	0	0	0	0
Solar Javiera	0	0	0	0	0	0	0	12	28	39	42	41	40	39	39	41	41	41	34	17	1	0	0	0	455
Solar Chañares	0	0	0	0	0	0	0	4	12	18	21	20	19	18	18	19	19	18	14	6	0	0	0	0	206
Solar Lalackama	0	0	0	0	0	0	0	11	30	39	40	37	36	36	37	38	36	32	24	0	0	0	0	0	396
Solar PV Salvador	0	0	0	0	0	0	0	12	31	43	46	52	55	57	55	57	55	51	43	22	1	0	0	0	580
Solar Luna	0	0	0	0	0	0	0	0	1	1	2	2	3	3	3	2	2	1	1	0	0	0	0	0	21
Solar Lalackama 2	0	0	0	0	0	0	0	4	11	15	16	16	16	15	15	16	15	14	10	2	0	0	0	0	165
Solar Sol	0	0	0	0	0	0	0	0	1	2	2	2	3	3	3	3	2	2	1	0	0	0	0	0	24
Solar Lagunilla	0	0	0	0	0	0	0	1	2	3	3	3	3	3	3	3	3	1	1	0	0	0	0	0	29
Solar Techos de Altamira	0	0	0	0	0	0	0	0	0	0	0	0	0	0	0	0	0	0	0	0	0	0	0	0	0
Solar Luz del Norte	0	0	0	0	0	0	0	38	83	107	114	112	109	112	114	121	117	106	80	36	2	0	0	0	1,251
Solar Carrera Pinto	0	0	0	0	0	0	0	22	53	77	84	84	88	91	87	85	82	77	59	27	2	0	0	0	918
Solar La Chapeana	0	0	0	0	0	0	0	0	1	2	2	2	2	2	2	2	2	2	0	0	0	0	0	0	21
Solar Las Mollacas	0	0	0	0	0	0	0	0	1	1	1	2	2	2	2	2	2	1	1	0	0	0	0	0	17
Solar Bellavista	0	0	0	0	0	0	0	0	0	0	0	0	0	0	0	0	0	0	0	0	0	0	0	0	0
Solar Santa Julia	0	0	0	0	0	0	0	1	3	3	3	3	3	3	3	2	3	3	2	0	0	0	0	0	32
Solar Til Til	0	0	0	0	0	0	0	1	2	2	2	2	2	2	2	2	2	2	2	0	0	0	0	0	23
Solar La Silla	0	0	0	0	0	0	0	1	1	1	2	2	2	2	2	2	1	1	1	1	0	0	0	0	19
Solar Los Loros	0	0	0	0	0	0	0	3	12	24	35	41	44	46	45	43	35	25	13	3	0	0	0	0	369
Solar Conejo	0	0	0	0	0	0	0	34	77	99	103	102	99	99	99	108	105	96	72	31	1	0	0	0	1,125
Solar El Divisadero	0	0	0	0	0	0	0	0	3	3	3	3	3	3	3	3	3	3	3	1	0	0	0	0	34
Solar Pampa Solar Norte	0	0	0	0	0	0	0	15	38	56	61	64	72	76	73	70	67	63	47	20	1	0	0	0	723
Total Generación SIC	5,472	5,132	4,956	4,857	4,846	4,966	5,287	5,628	6,224	6,710	6,988	7,143	7,144	7,153	7,229	7,256	7,245	7,048	6,781	6,652	6,917	7,147	6,815	6,326	151,922
Termoeléctrico	47.8%	51.0%	52.8%	53.9%	54.0%	52.7%	49.5%	44.8%	44.6%	38.9%	36.5%	35.7%	35.7%	35.3%	35.2%	35.6%	37.3%	41.4%	43.9%	42.2%	40.9%	42.8%	46.2%		
Hidroeléctrico	48.8%	45.5%	43.6%	42.5%	42.3%	43.6%	47.1%	48.9%	45.5%	49.4%	51.4%	52.2%	52.1%	52.1%	52.8%	52.9%	53.1%	52.2%	50.3%	51.9%	56.5%	57.9%	55.7%	52.2%	
Solar	0.0%	0.0%	0.0%	0.0%	0.0%	0.0%	0.0%	3.3%	7.5%	9.6%	10.0%	10.0%	10.1%	10.3%	10.0%	10.2%	9.8%	9.1%	7.1%	3.0%	0.2%	0.0%	0.0%	0.0%	
Eólico	3.44%	3.57%	3.59%	3.62%	3.76%	3.69%	3.39%	2.90%	2.36%	2.13%	2.05%	2.10%	2.02%	2.00%	1.88%	1.72%	1.46%	1.31%	1.14%	1.17%	1.11%	1.20%	1.42%	1.68%	

Nota: el Programa Diario no incluye posible producción de centrales en etapa de pruebas

ANEXO N° 2
Detalle de la generación real del día 21 de noviembre de 2016

Operación Real del Sistema Interconectado Central (MWh)

Lunes 21 noviembre 2016

Centrales																									Generación		
	1	2	3	4	5	6	7	8	9	10	11	12	13	14	15	16	17	18	19	20	21	22	23	24	Real	Máxima	Prog.
Solar Quilapilún	0.0	0.0	0.0	0.0	0.0	0.0	0.1	6.0	25.8	37.5	39.2	39.8	33.3	35.9	31.3	22.3	33.0	25.9	5.5	7.9	0.2	0.0	0.0	0.0	344	40	0
Solar Los Loros	0.0	0.0	0.0	0.0	0.0	0.0	0.0	2.8	13.7	18.5	7.5	8.2	0.0	0.0	6.8	0.0	0.0	6.7	10.6	1.6	0.0	0.0	0.0	0.0	76	19	369
Solar Conejo	0.0	0.0	0.0	0.0	0.0	0.0	0.0	1.1	3.1	21.6	68.6	71.1	62.6	66.8	76.8	99.2	98.7	93.2	72.9	2.4	0.0	0.0	0.0	0.0	738	99	1,125
Solar Bellavista	0.0	0.0	0.0	0.0	0.0	0.0	0.0	0.0	0.0	0.0	0.0	0.0	0.0	0.0	0.0	0.0	0.0	0.0	0.0	0.0	0.0	0.0	0.0	0.0	0	0	0
Solar Las Araucarias	0.0	0.0	0.0	0.0	0.0	0.0	0.0	0.0	0.0	0.1	0.1	0.1	0.1	0.1	0.1	0.0	0.0	0.0	0.0	0.0	0.0	0.0	0.0	0.0	1	0	0
Solar Santa Julia	0.0	0.0	0.0	0.0	0.0	0.0	0.0	0.1	0.3	1.8	3.0	3.0	3.0	3.0	3.0	3.0	2.9	2.9	2.1	0.5	0.0	0.0	0.0	0.0	29	3	32
Solar Til Til	0.0	0.0	0.0	0.0	0.0	0.0	0.0	0.0	0.0	0.0	0.0	0.0	0.0	0.0	0.0	0.0	0.0	0.9	0.5	0.4	0.0	0.0	0.0	0.0	2	1	23
Solar Chuchiñi	0.0	0.0	0.0	0.0	0.0	0.0	0.0	0.1	0.3	0.7	1.9	2.5	2.7	2.8	2.8	2.7	1.9	1.5	0.8	0.2	0.0	0.0	0.0	0.0	21	3	0
Solar El Divisadero	0.0	0.0	0.0	0.0	0.0	0.0	0.0	0.7	2.7	3.0	3.0	3.0	3.0	3.0	3.0	3.0	3.0	3.0	3.0	1.4	0.0	0.0	0.0	0.0	35	3	34
Solar Cordillera	0.0	0.0	0.0	0.0	0.0	0.0	0.0	0.0	0.0	0.0	0.0	0.0	0.0	0.0	0.0	0.0	0.0	0.0	0.0	0.0	0.0	0.0	0.0	0.0	0	0	0
Solar El Romero	0.0	0.0	0.0	0.0	0.0	0.0	0.0	3.9	17.4	34.5	51.3	62.8	65.0	65.9	63.4	58.2	53.1	36.2	12.6	2.1	0.0	0.0	0.0	0.0	526	66	0
Total Generación SIC	5,347	5,048	4,871	4,777	4,797	4,910	5,201	5,594	6,168	6,624	6,951	7,055	7,103	7,043	7,051	7,098	7,125	7,000	6,694	6,599	6,776	7,123	6,789	6,290	150,033	7,125	151,922
Termoeléctrico	56.2%	58.8%	58.5%	58.6%	58.4%	58.6%	56.8%	51.8%	50.7%	47.0%	43.2%	41.6%	41.1%	41.5%	41.3%	40.7%	40.6%	41.3%	45.3%	48.3%	47.6%	44.8%	48.1%	52.6%	48.0%		
Hidroeléctrico	38.9%	36.8%	37.4%	37.3%	37.5%	37.2%	39.3%	44.0%	43.0%	44.0%	45.4%	46.2%	46.7%	46.2%	46.8%	47.9%	48.6%	49.0%	47.2%	49.1%	51.1%	53.8%	50.1%	45.3%	45.2%		
Solar	0.00%	0.00%	0.00%	0.00%	0.00%	0.00%	0.01%	1.00%	4.05%	7.00%	9.62%	10.69%	10.47%	10.59%	10.12%	9.96%	9.09%	8.39%	6.49%	1.47%	0.02%	0.00%	0.00%	0.00%	4.58%		
Eólico	4.89%	4.35%	4.10%	4.07%	4.16%	4.27%	3.89%	3.17%	2.20%	1.98%	1.79%	1.55%	1.64%	1.66%	1.79%	1.42%	1.74%	1.28%	1.09%	1.14%	1.25%	1.40%	1.81%	2.11%	2.28%		

ANEXO N° 3

Detalle del movimiento de centrales y novedades relevantes
del CDC correspondientes al día 21 de noviembre de 2016

21-11-2016

Hora Movi.	Sincron. de Unidad	Central	POTENCIA (MW)			MOTIVO	Etapa de la Central	Condición del Embalse	Condición de la Central
			SUBE	BAJA	QUEDA				
0:00		El Toro			50	U-4 Regula frecuencia.	ELTORO_sinv	Normal	(1) E/S Reguladora
0:00		Bocamina		53	75	Cambio en la Política de Precios	-	-	(5) E/S Min Técnico
0:09		Pehuenche		60	120	Cambio en la Política de Precios	-	Normal	(5) E/S Min Técnico
0:33		Pehuenche		120	0	DCR	-	Normal	(8) F/S
1:00		Ralco		90	0	DCR	RALCO_sinv	Normal	(8) F/S
1:20		Cipreses		35	30	DCR	CIPRESES_sinv	Normal	(6) E/S
1:20		Canutillar		40	0	DCR	-	Normal	(8) F/S
1:45		Nueva Renca		60	240	DCR	NRENCA_GNL		(5) E/S Min Técnico
1:48		Cipreses			30	No se retira por Restricciones de riego.	CIPRESES_sinv	Normal	(6) E/S
1:48		San Isidro II		80	300	DCR	SANISIDRO_2_GNL		(6) E/S
2:17		San Isidro II	30		330	QCR	SANISIDRO_2_GNL		(6) E/S
2:42		San Isidro II		30	300	DCR	SANISIDRO_2_GNL		(6) E/S
3:11		San Isidro II		30	270	DCR	SANISIDRO_2_GNL		(6) E/S
3:34		San Isidro II		30	240	DCR	SANISIDRO_2_GNL		(6) E/S
3:59		Cipreses	20		50	Control vibraciones C. Curillinque.	CIPRESES_sinv	Normal	(6) E/S
4:01		San Isidro II	30		270	QCR	SANISIDRO_2_GNL		(6) E/S
4:18		CMPC Laja		15	0	Con faenas programadas de MM según SD 36217.	CMPC_LAJA_1	-	(8) F/S
4:28		San Isidro II	30		300	QCR	SANISIDRO_2_GNL		(6) E/S
4:57		San Isidro II	30		330	QCR	SANISIDRO_2_GNL		(6) E/S
5:25		San Isidro II	50		380	QCR	SANISIDRO_2_GNL		(7) E/S Plena Carga
5:43		Nueva Renca	60		300	QCR	NRENCA_GNL		(7) E/S Plena Carga
5:44	5:55	Pehuenche	120		120	QCR	-	Normal	(5) E/S Min Técnico
6:00		Guacolda 2		90	60	Optimización de recurso ERNC.	-	-	(5) E/S Min Técnico
6:13		Cipreses	15		65	QCR	CIPRESES_sinv	Normal	(6) E/S
6:14	6:24	Colbún	100		100	QCR	COLBUN_sinv	Normal	(5) E/S Min Técnico
6:15		Pehuenche	80		200	QCR	-	Normal	(6) E/S
6:16	6:23	Ralco	90		90	QCR	RALCO_sinv	Normal	(5) E/S Min Técnico
6:25		Pehuenche		80	120	DCR	-	Normal	(5) E/S Min Técnico
6:48		Pehuenche	100		220	QCR	-	Normal	(6) E/S
7:04		Pangue	70		120	Control Cota Pangue	RALCO_sinv	Normal	(6) E/S
7:06		Ralco	60		150	QCR	RALCO_sinv	Normal	(6) E/S
7:08	7:13	Canutillar	40		40	QCR	-	Normal	(5) E/S Min Técnico
7:11		Ralco	50		200	QCR	RALCO_sinv	Normal	(6) E/S
7:11		Colbún	50		150	QCR	COLBUN_sinv	Normal	(6) E/S
7:14		Angostura	53		100	QCR	RALCO_sinv	Normal	(6) E/S
7:16		Pehuenche	60		280	QCR	-	Normal	(6) E/S
7:22		Pehuenche		80	200	DCR	-	Normal	(6) E/S
7:25		Pehuenche		80	120	DCR	-	Normal	(5) E/S Min Técnico
7:40	8:03	Candelaria 1	120		120	Disponibilidad de Gas	CANDELARIA_B1_GNL		(7) E/S Plena Carga
7:40	8:03	Candelaria 2	120		120	Disponibilidad de Gas	CANDELARIA_B2_GNL		(7) E/S Plena Carga
7:44		Pehuenche	80		200	QCR	-	Normal	(6) E/S
8:00		Viñales	6		22	Cambio en la Política de Precios	VINALES_3	-	(7) E/S Plena Carga
8:00		Bocamina	53		128	Cambio en la Política de Precios	-	-	(7) E/S Plena Carga
8:00		Escuadrón	5.5		12	Cambio en la Política de Precios	ESCUADRON		(7) E/S Plena Carga
8:12		Pehuenche		80	120	DCR	-	Normal	(5) E/S Min Técnico
8:21		Canutillar	20		60	QCR	-	Normal	(6) E/S

21-11-2016

Hora Movi.	Sincron. de Unidad	Central	POTENCIA (MW)			MOTIVO	Etapa de la Central	Condición del Embalse	Condición de la Central
			SUBE	BAJA	QUEDA				
8:21		Colbún	60		210	QCR	COLBUN_sinv	Normal	(6) E/S
8:21		Ralco	50		250	QCR	RALCO_sinv	Normal	(6) E/S
8:27		Pehuenche	30		150	QCR	-	Normal	(6) E/S
8:27		Rapel	40		40	QCR	-	Normal	(5) E/S Min Técnico
8:36		Guacolda 4		60	90	Control transferencia líneas 220 kV Punta Colorada - Pan de Azúcar 380 MVA con Sol flujo N>S.	-	-	(6) E/S
8:40		Pangue	130		250	Control Cota Pangue	RALCO_sinv	Normal	(6) E/S
8:45		Ralco	70		320	QCR	RALCO_sinv	Normal	(6) E/S
8:50		Pehuenche	50		200	QCR	-	Normal	(6) E/S
8:59		Pehuenche	70		270	QCR	-	Normal	(6) E/S
9:06		Canutillar	10		70	QCR	-	Normal	(6) E/S
9:15		Pehuenche		268	0	Salida Intempestiva por Falla U-2 la frecuencia baja a 49.49 Hz según IF 3131/2016.	-	Normal	(8) F/S
9:15		Ralco	150		470	QCR	RALCO_sinv	Normal	(6) E/S
9:15		Pangue	70		320	Control Cota Pangue	RALCO_sinv	Normal	(6) E/S
9:18		Pehuenche	270		270	QCR en servicio U-1	-	Normal	(6) E/S
9:26		Ralco		50	420	DCR	RALCO_sinv	Normal	(6) E/S
9:26		Pangue		70	250	Control Cota Pangue	RALCO_sinv	Normal	(6) E/S
9:26		Guacolda 4		30	60	Control transferencia líneas 220 kV Punta Colorada - Pan de Azúcar 380 MVA con Sol flujo N>S.	-	-	(5) E/S Min Técnico
9:35		Guacolda 1		90	60	Control transferencia líneas 220 kV Punta Colorada - Pan de Azúcar 380 MVA con Sol flujo N>S.	-	-	(5) E/S Min Técnico
9:35		Guacolda 3		90	60	Control transferencia líneas 220 kV Punta Colorada - Pan de Azúcar 380 MVA con Sol flujo N>S.	-	-	(5) E/S Min Técnico
9:46		C. PV Los Loros		29	0	Control transferencia líneas 220 kV Punta Colorada - Pan de Azúcar 380 MVA con Sol flujo N>S.			
9:46						Inicio control de transferencias por las líneas de 220 kV Punta Colorada - Pan de Azúcar con el SICT - ZN.			
10:11		Rapel	40		80	QCR	-	Normal	(6) E/S
10:16		Angostura	20		120	Control Cota Angostura	RALCO_sinv	Normal	(6) E/S
10:17		Ralco	80		500	QCR	RALCO_sinv	Normal	(6) E/S
10:23		Total ERNC			-42	Inicio prorrata por control de oscilaciones de tensión en S/E Diego de Almagro.			
10:23		Total ERNC Solar			-42	Prorrata por control de oscilaciones de tensión en S/E Diego de Almagro.			
10:23		Total ERNC Eólico			0	Prorrata por control de oscilaciones de tensión en S/E Diego de Almagro.			
10:23		C. PFV Chañares		0	33	Prorrata por control de oscilaciones de tensión en S/E Diego de Almagro.			
10:23		C. PFV Diego de Almagro		0	20	Prorrata por control de oscilaciones de tensión en S/E Diego de Almagro.			
10:23		C. PFV Javiera		7	50	Prorrata por control de oscilaciones de tensión en S/E Diego de Almagro.			
10:23		C. PFV Lalackama		8	50	Prorrata por control de oscilaciones de tensión en S/E Diego de Almagro.			
10:23		C. PFV PS. Norte		5	60	Prorrata por control de oscilaciones de tensión en S/E Diego de Almagro.			
10:23		C. PFV Salvador		7	55	Prorrata por control de oscilaciones de tensión en S/E Diego de Almagro.			
10:23		C. PFV Conejo		10	70	Prorrata por control de oscilaciones de tensión en S/E Diego de Almagro.			
10:23		C. PE Taltal		5	90	Prorrata por control de oscilaciones de tensión en S/E Diego de Almagro.			
10:37		C. PV Los Loros	29		29	Control transferencia líneas 220 kV Punta Colorada - Pan de Azúcar 380 MVA con Sol flujo N>S.			
10:37						Fin control de transferencias por las líneas de 220 kV Punta Colorada - Pan de Azúcar con el SICT - ZN.			
10:37		Ralco	40		540	QCR	RALCO_sinv	Normal	(6) E/S
10:37		Rapel	40		120	QCR	-	Normal	(6) E/S
10:37		Colbún	30		240	QCR	COLBUN_sinv	Normal	(6) E/S
11:11		Canutillar	50		120	QCR	-	Normal	(6) E/S
11:13		C. PV Los Loros		19	0	Control transferencia líneas 220 kV Punta Colorada - Pan de Azúcar 380 MVA con Sol flujo N>S.			
11:13						Inicio control de transferencias por las líneas de 220 kV Punta Colorada - Pan de Azúcar con el SICT - ZN.			
11:13		Ralco		60	480	DCR	RALCO_sinv	Normal	(6) E/S
11:13		Angostura	20		140	Control Cota Angostura	RALCO_sinv	Normal	(6) E/S
11:18		Ralco		60	420	DCR	RALCO_sinv	Normal	(6) E/S

21-11-2016

Hora Movi.	Sincron. de Unidad	Central	POTENCIA (MW)			MOTIVO	Etapa de la Central	Condición del Embalse	Condición de la Central
			SUBE	BAJA	QUEDA				
11:36						Inicio de prorrata de ERNC por control transferencia de línea de 220 kV San Andrés - Cardones.			
11:36		Total ERNC			-20	Prorrata por control transferencia líneas 220 kV San Andrés-Cardones. 224 MVA a 20 °C con Sol flujo N>S.			
11:36		Total ERNC Solar			-20	Prorrata por control transferencia líneas 220 kV San Andrés-Cardones. 224 MVA a 20 °C con Sol flujo N>S.			
11:36		Total ERNC Eólico			0	Prorrata por control transferencia líneas 220 kV San Andrés-Cardones. 224 MVA a 20 °C con Sol flujo N>S.			
11:36		C. PFV Carrera Pinto		8	84	Prorrata por control transferencia líneas 220 kV San Andrés-Cardones. 224 MVA a 20 °C con Sol flujo N>S.			
11:36		C. PFV Luz del Norte		12	123	Prorrata por control transferencia líneas 220 kV San Andrés-Cardones. 224 MVA a 20 °C con Sol flujo N>S.			
11:36		C. PFV San Andrés			22	Central sin variación por líneas 220 kV San Andrés-Cardones			
11:46		Ralco	30		450	QCR	RALCO_sinv	Normal	(6) E/S
12:20		Ralco	50		500	QCR	RALCO_sinv	Normal	(6) E/S
12:32		Rapel		40	80	DCR	-	Normal	(6) E/S
12:38		Total ERNC			-15	Prorrata por control transferencia líneas 220 kV San Andrés-Cardones. 208 MVA a 23 °C con Sol flujo N>S.			
12:38		Total ERNC Solar			-15	Prorrata por control transferencia líneas 220 kV San Andrés-Cardones. 208 MVA a 23 °C con Sol flujo N>S.			
12:38		Total ERNC Eólico			0	Prorrata por control transferencia líneas 220 kV San Andrés-Cardones. 208 MVA a 23 °C con Sol flujo N>S.			
12:38		C. PFV Carrera Pinto		6	78	Prorrata por control transferencia líneas 220 kV San Andrés-Cardones. 208 MVA a 23 °C con Sol flujo N>S.			
12:38		C. PFV Luz del Norte		9	114	Prorrata por control transferencia líneas 220 kV San Andrés-Cardones. 208 MVA a 23 °C con Sol flujo N>S.			
12:38		C. PFV San Andrés			22	Central sin variación por líneas 220 kV San Andrés-Cardones			
12:48		Canutillar	30		150	QCR	-	Normal	(7) E/S Plena Carga
12:58		Ralco		50	450	DCR	RALCO_sinv	Normal	(6) E/S
13:29		Total ERNC			-10	Prorrata por control transferencia líneas 220 kV San Andrés-Cardones. 203 MVA a 24 °C con Sol flujo N>S.			
13:29		Total ERNC Solar			-10	Prorrata por control transferencia líneas 220 kV San Andrés-Cardones. 203 MVA a 24 °C con Sol flujo N>S.			
13:29		Total ERNC Eólico			0	Prorrata por control transferencia líneas 220 kV San Andrés-Cardones. 203 MVA a 24 °C con Sol flujo N>S.			
13:29		C. PFV Carrera Pinto		4	74	Prorrata por control transferencia líneas 220 kV San Andrés-Cardones. 203 MVA a 24 °C con Sol flujo N>S.			
13:29		C. PFV Luz del Norte		6	108	Prorrata por control transferencia líneas 220 kV San Andrés-Cardones. 203 MVA a 24 °C con Sol flujo N>S.			
13:29		C. PFV San Andrés			22	Central sin variación por líneas 220 kV San Andrés-Cardones			
13:39		Ralco		50	400	QCR	RALCO_sinv	Normal	(6) E/S
13:54		Ralco	80		480	QCR	RALCO_sinv	Normal	(6) E/S
14:00		Total ERNC			-5	Prorrata por control transferencia líneas 220 kV San Andrés-Cardones. 197 MVA a 25 °C con Sol flujo N>S.			
14:00		Total ERNC Solar			-5	Prorrata por control transferencia líneas 220 kV San Andrés-Cardones. 197 MVA a 25 °C con Sol flujo N>S.			
14:00		Total ERNC Eólico			0	Prorrata por control transferencia líneas 220 kV San Andrés-Cardones. 197 MVA a 25 °C con Sol flujo N>S.			
14:00		C. PFV Carrera Pinto		2	72	Prorrata por control transferencia líneas 220 kV San Andrés-Cardones. 197 MVA a 25 °C con Sol flujo N>S.			
14:00		C. PFV Luz del Norte		3	105	Prorrata por control transferencia líneas 220 kV San Andrés-Cardones. 197 MVA a 25 °C con Sol flujo N>S.			
14:00		C. PFV San Andrés			22	Central sin variación por líneas 220 kV San Andrés-Cardones			
14:06		C. PV Los Loros	25		25	Control transferencia líneas 220 kV Punta Colorada - Pan de Azúcar 380 MVA con Sol flujo N>S.			
14:06						Fin control de transferencias por las líneas de 220 kV Punta Colorada - Pan de Azúcar con el SICT - ZN.			
14:28		C. PV Los Loros		25	0	Control transferencia líneas 220 kV Punta Colorada - Pan de Azúcar 380 MVA con Sol flujo N>S.			
14:28						Inicio control de transferencias por las líneas de 220 kV Punta Colorada - Pan de Azúcar con el SICT - ZN.			
14:38						Fin prorrata por control de oscilaciones de tensión en S/E Diego de Almagro.			
14:57		Total ERNC			5	Prorrata por control transferencia líneas 220 kV San Andrés-Cardones. 203 MVA a 24 °C con Sol flujo N>S.			
14:57		Total ERNC Solar			5	Prorrata por control transferencia líneas 220 kV San Andrés-Cardones. 203 MVA a 24 °C con Sol flujo N>S.			
14:57		Total ERNC Eólico			0	Prorrata por control transferencia líneas 220 kV San Andrés-Cardones. 203 MVA a 24 °C con Sol flujo N>S.			
14:57		C. PFV Carrera Pinto	2		74	Prorrata por control transferencia líneas 220 kV San Andrés-Cardones. 203 MVA a 24 °C con Sol flujo N>S.			
14:57		C. PFV Luz del Norte	3		108	Prorrata por control transferencia líneas 220 kV San Andrés-Cardones. 203 MVA a 24 °C con Sol flujo N>S.			
14:57		C. PFV San Andrés			22	Central sin variación por líneas 220 kV San Andrés-Cardones			
15:00		Colbún		40	200	DCR	COLBUN_sinv	Normal	(6) E/S
15:30		Bocamina		28	100	Por falla en Alimentador Molino 1A Según NM37704	-	-	(5) E/S Min Técnico
16:00		Mov. CMG				Movimiento para estimar CMG horario	-	-	-

21-11-2016

Hora Movi.	Sincron. de Unidad	Central	POTENCIA (MW)			MOTIVO	Etapa de la Central	Condición del Embalse	Condición de la Central
			SUBE	BAJA	QUEDA				
17:00		Mov. CMG				Movimiento para estimar CMG horario	-	-	-
17:26		C. PV Los Loros	25		25	Control transferencia líneas 220 kV Punta Colorada - Pan de Azúcar 380 MVA con Sol flujo N>S.			
17:26						Finaliza control de transferencia con SICT - ZN de la línea de 220 kV Punta Colorada - Pan de Azúcar.			
17:27		Pehuenche	80		350	QCR sincronizada U2 disponible y en servicio.	-	Normal	(6) E/S
17:32		Pangue		50	200	Control Cota Pangue	RALCO_sinv	Normal	(6) E/S
17:34						Finaliza prorrata de ERNC por control transferencia de línea de 220 kV San Andrés - Cardones.			
17:36		Guacolda 3	90		150	Control transferencia líneas 220 kV Punta Colorada - Pan de Azúcar 380 MVA con Sol flujo N>S.	-	-	(7) E/S Plena Carga
17:43		Ralco		80	400	DCR	RALCO_sinv	Normal	(6) E/S
17:43		Guacolda 1	90		150	Control transferencia líneas 220 kV Punta Colorada - Pan de Azúcar 380 MVA con Sol flujo N>S.	-	-	(7) E/S Plena Carga
17:53		Colbún		50	150	DCR	COLBUN_sinv	Normal	(6) E/S
17:56		Ralco		50	350	DCR	RALCO_sinv	Normal	(6) E/S
18:00		Guacolda 2	90		150	QCR	-	-	(7) E/S Plena Carga
18:10		Angostura		70	70	Control Cota Angostura	RALCO_sinv	Normal	(6) E/S
18:25		Guacolda 4	50		110	Control de transferencia línea de 220 kV Punta Colorada - Pan de Azúcar no sigue subiendo por control Tx Maitencillo - Guacolda 560 MVA SD25355	-	-	(6) E/S
18:35		Ralco		150	200	DCR	RALCO_sinv	Normal	(6) E/S
18:36		Canutillar		30	120	DCR	-	Normal	(6) E/S
18:42		Pangue		50	150	Control Cota Pangue	RALCO_sinv	Normal	(6) E/S
19:03		Pehuenche	100		450	QCR	-	Normal	(6) E/S
19:16		Pangue	90		240	Control Cota Pangue	RALCO_sinv	Normal	(6) E/S
19:40	19:55	Taltal 1	65		65	Control Tx llegada barra 220 kV lado sur de S/E Pan de Azúcar 240 MW	TALTAL_1_GNL_2		(5) E/S Min Técnico
19:50		Colbún	90		240	QCR	COLBUN_sinv	Normal	(6) E/S
20:03		Colbún	80		320	QCR	COLBUN_sinv	Normal	(6) E/S
20:30		Bocamina II		115	235	Limitada según IL1643	-	-	(10) E/S con limitaci
20:31		Pangue	60		300	Control Cota Pangue	RALCO_sinv	Normal	(6) E/S
20:39		Angostura	70		140	Control Cota Angostura	RALCO_sinv	Normal	(6) E/S
20:39		Ralco	100		300	QCR	RALCO_sinv	Normal	(6) E/S
20:43		Ralco	100		400	QCR	RALCO_sinv	Normal	(6) E/S
20:47		Ralco	100		500	QCR	RALCO_sinv	Normal	(6) E/S
20:51		Pehuenche	50		500	QCR	-	Normal	(6) E/S
21:13		Ralco	50		550	QCR	RALCO_sinv	Normal	(6) E/S
21:38		Rapel		40	40	DCR	-	Normal	(5) E/S Min Técnico
21:42		Rapel		40	0	DCR	-	Normal	(8) F/S
21:46		Ralco		50	500	DCR	RALCO_sinv	Normal	(6) E/S
21:52		Ralco		50	450	DCR	RALCO_sinv	Normal	(6) E/S
21:58		Ralco		50	400	DCR	RALCO_sinv	Normal	(6) E/S
22:10		Ralco		50	350	DCR	RALCO_sinv	Normal	(6) E/S
22:13		Pangue		80	220	Control Cota Pangue	RALCO_sinv	Normal	(6) E/S
22:23		Ralco		70	280	DCR	RALCO_sinv	Normal	(6) E/S
22:30		Ralco		80	200	DCR	RALCO_sinv	Normal	(6) E/S
22:43		Bocamina II	110		350	cancela Limitación IL 1643/2016.	-	-	(7) E/S Plena Carga
22:49		Ralco		50	150	DCR	RALCO_sinv	Normal	(6) E/S
22:49		Pangue		120	100	Control Cota Pangue	RALCO_sinv	Normal	(6) E/S
23:04		Colbún		120	200	DCR	COLBUN_sinv	Normal	(6) E/S
23:09		Colbún		50	150	DCR	COLBUN_sinv	Normal	(6) E/S
23:17		Angostura		40	100	Control Cota Angostura	RALCO_sinv	Normal	(6) E/S

21-11-2016

Hora Movi.	Sincron. de Unidad	Central	POTENCIA (MW)			MOTIVO	Etapa de la Central	Condición del Embalse	Condición de la Central
			SUBE	BAJA	QUEDA				
23:30		Ralco		60	90	DCR	RALCO_sinv	Normal	(5) E/S Min Técnico
23:32		Angostura		20	80	Control Cota Angostura	RALCO_sinv	Normal	(6) E/S
23:38		Pehuenche		150	350	DCR	-	Normal	(6) E/S
23:53		Taltal 1		65	0	Control Tx llegada barra 220 kV lado sur de S/E Pan de Azúcar 240 MW	TALTAL_1_GNL_2		(8) F/S
23:53		Pangue		50	50	Control Cota Pangue	RALCO_sinv	Normal	(6) E/S

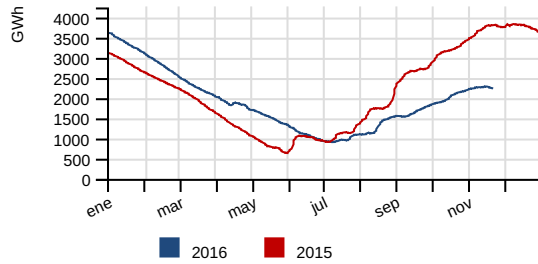
INFORME DE NOVEDADES SIC CDC Lunes 21 de Noviembre de 2016



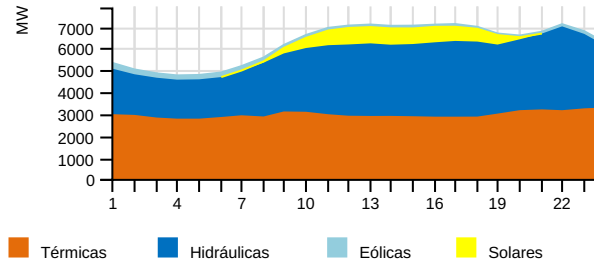
1. RESUMEN EJECUTIVO

RESUMEN DIARIO OPERACIÓN SIC

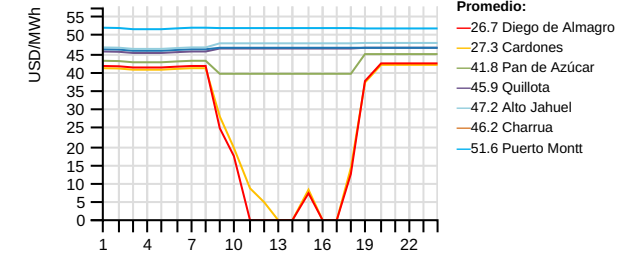
Energía Embalsada en los Últimos 12 Meses (GWh)



Generación horaria bruta por tecnología (MW)



Costo Marginal Real Preliminar (USD/MWh)



Generación por Fuente

	Diario (GWh)		Mensual (GWh) (*)		Acumulado Anual (TWh) (*)			
	Lun 21/nov	2016	2015	var% (**)	2016	2015	var%	
Eólica	3.4	2.3%	155.4	129.3	14.19	1.72	1.59	7.64
Hidráulica	67.8	45.2%	1292.1	2106.7	-37.93	16.95	20.16	-16.18
Solar	6.9	4.6%	144.4	81.4	81.15	1.40	0.84	67.36
Térmica	72.0	48.0%	1477.7	717.1	85.90	27.85	24.48	13.43
Total	150.0	100%	3069.6	3034.6	0.72	47.92	47.06	1.51

Generación Térmica

	Diario (GWh)		Mensual (GWh) (*)		Acumulado Anual (TWh) (*)			
	Lun 21/nov	2016	2015	var% (**)	2016	2015	var%	
BioGas	0.8	1.1%	15.9	12.1	38.86	0.22	0.20	8.67
Biomasa	3.3	4.5%	93.3	99.2	9.26	2.16	1.92	12.46
Carbón	39.9	55.5%	790.3	591.3	25.85	15.42	13.04	17.96
Diésel	0.0	0.0%	4.3	5.3	-40.63	0.74	0.75	-1.69
Gas Natural	28.0	39.0%	573.9	9.0	1277.59	9.29	8.50	8.99
Total	72.0	100%	1477.7	716.9	86.08	27.85	24.41	13.72

Generación Renovable no Convencional

	Diario (GWh)		Mensual (GWh) (*)		Acumulado Anual (TWh) (*)			
	Lun 21/nov	2016	2015	var% (**)	2016	2015	var%	
BioGas	0.8	4.0%	15.7	12.1	38.39	0.22	0.20	7.41
Biomasa	2.7	13.8%	80.7	62.9	41.79	1.81	1.59	13.89
Eólica	3.4	17.9%	155.4	129.3	14.19	1.72	1.59	7.64
Minihidro	5.5	28.5%	124.6	93.5	32.20	1.41	1.13	23.98
Solar	6.9	35.8%	144.4	81.4	81.15	1.40	0.84	67.36
Total	19.2	100%	520.9	379.3	38.01	6.56	5.35	22.27

Generación Hidráulica

	Diario (GWh)		Mensual (GWh) (*)		Acumulado Anual (TWh) (*)			
	Lun 21/nov	2016	2015	var% (**)	2016	2015	var%	
Embalse	28.8	42.5%	498.6	1157.7	-55.74	7.18	9.93	-27.94
Pasada	38.9	57.5%	793.5	949.0	-17.01	9.77	10.23	-4.76
Total	67.8	100%	1292.1	2106.7	-37.93	16.95	20.16	-16.18

Reducción Energía Eólica y Solar

	Diario (MWh)		Mensual (GWh) (*)		Acumulado Anual (GWh) (*)			
	Lun 21/nov	2016	2015	var% (**)	2016	2015	var%	
Eólica	39.8	5.9%	16.9	5.0	361.87	107.38	23.91	347.66
Solar	638.8	94.1%	35.5	16.3	125.59	175.24	37.82	361.98
Total	678.6	100%	52.4	21.2	177.82	282.62	61.73	356.43

Costos Marginales Promedios Programados (USD/MWh)

	Diario			Promedio Anual (*)		
	Lun 21/nov	Dom 20/nov	var%	2016	2015	var%
Maitencillo	33.9	29.2	16.31	50.8	90.6	-43.97
Quillota	46.0	45.2	1.82	61.4	95.0	-35.39
Charrúa	46.0	45.2	1.82	61.2	94.1	-34.88
Promedio	42.0	39.8	5.36	57.8	93.2	-38.00

Precipitaciones (mm)

	Diario		Acumulado Anual (*)		
	Lun 21/nov	Dom 20/nov	2016	var% 2015	var% Año Normal
Rapel	0.0	0.0	382.7	-13.66	-16.70
Invernada	0.0	6.5	861.1	-33.33	-31.96
Melado	0.0	0.0	872.9	-39.83	-43.33
Colbún	0.0	0.0	860.5	-55.75	-53.06
Laja	0.0	6.0	1143.5	-38.96	-38.95
Pangue	0.0	0.3	1602.0	-30.91	-45.24
Chapo	0.0	0.0	2086.8	-29.56	-37.01

Cotas (msnm)

	Diario		Máxima	Mín. Operacional
	Lun 21/nov	Dom 20/nov	2016	2016
Rapel	104.11	104.09	105.00	100.50
Invernada	1294.39	1294.39	1318.00	1282.80
Melado	645.10	645.59	648.00	641.00
Colbun	428.96	429.01	437.00	397.00
Laja	1318.17	1318.21	1368.00	1308.48
Ralco	719.86	720.05	725.00	692.00
Pangue	508.90	508.64	510.00	501.00
Chapo	228.18	228.22	243.00	222.00

Demanda Máxima (MW), Generación (GWh) y Frecuencia (Hz)

	Diario			Máximo Anual (*)		
	Lun 21/nov	Dom 20/nov	var%	2016	2015	var%
Máxima Horaria	7125.0	6311.5	12.89	7784.6	7577.0	2.74
	Programado	Hora		Real	Hora	var%
Demanda Máx.	7256.0	16		7125.0	17	-1.81
Demanda Punta	-	-		-	-	-
Generación Total	151.9	-		150.0	-	-1.24
	Hz	Hora				
Frecuencia Máxima	50.24	07:18:00				
Frecuencia Mínima	49.49	09:16:00				

Crecimiento anual

1.51%

Costo Marginal Real Preliminar Barra 220 kV Quillota

45.9 USD/MWh

Participación anual ERNC

13.69%

(*) Representa el acumulado a igual fecha 2016 y 2015

(**) Variación de los últimos 30 días a igual fecha 2016 y 2015

Fecha de generación: 22 de noviembre de 2016

www.cdecsic.cl Twitter: @CDECSIC

2. DESVIACIONES DE LA PROGRAMACION

2.1. Centrales

Centrales	Prog.	Real	Desv %	Estado	Centrales	Prog.	Real	Desv %	Estado
Abanico	696.0	694.0	-0.29 %		Los Guindos	0.0	0.0	-	
Alfalfal	3118.0	3049.6	-2.19 %		Los Hierros	96.0	95.0	-1.07 %	
Alto Renaico	-	28.7	-	PMG	Los Hierros II	24.0	17.6	-26.50 %	
Andes Generación Diésel	0.0	0.0	-		Los Molles	367.0	379.0	+3.27 %	
Andes Generación FO6	0.0	0.0	-		Los Pinos	0.0	0.0	-	PMM
Angostura	3770.0	2354.0	(*) -37.56 %		Los Quilos	503.0	501.9	-0.22 %	
Antihue TG	0.0	0.0	-		Los Vientos	0.0	0.0	-	
Antuco	3168.0	3145.0	-0.73 %		Machicura	480.0	528.0	+10.00 %	
Arauco	0.0	0.7	GNP	PMM	Maitenes	306.0	301.0	-1.63 %	
Blanco	1342.0	1034.9	-22.88 %		Malacahuello	96.0	94.2	-1.89 %	
Bocamina	2608.0	2401.0	-7.94 %	IL	Mampil	229.0	225.5	-1.52 %	
Bocamina 2	0.0	8203.0	(*) GNP		Mariposas	48.0	56.3	+17.29 %	
Callao	50.0	14.4	-71.25 %		Masisa	0.0	0.0	-	SDCF, IL, PMM
Calle Calle	0.0	0.0	-		Maule	0.0	0.0	-	
Campiche	6528.0	6526.0	-0.03 %		Nalcas	89.0	51.0	-42.68 %	
Candelaria 1	0.0	0.0	-		Nehuenco 9B Diésel	0.0	0.0	-	
Candelaria 1 Diésel	0.0	0.0	-		Nehuenco 9B Gas	0.0	0.0	-	
Candelaria 1 GNL	1920.0	1898.0	-1.15 %		Nehuenco 9B GNL	0.0	0.0	-	
Candelaria 2	0.0	0.0	-		Nehuenco Diésel	0.0	0.0	-	
Candelaria 2 Diésel	0.0	0.0	-		Nehuenco Gas	0.0	0.0	-	
Candelaria 2 GNL	1920.0	1886.0	-1.77 %		Nehuenco GNL	7680.0	7718.0	+0.49 %	
Canutillar	1740.0	2024.0	+16.32 %		Nehuenco II Diésel	0.0	0.0	-	
Capullo	266.0	190.0	-28.57 %		Nehuenco II Gas	0.0	0.0	-	IF, PMM
Cardones	0.0	0.0	-		Nehuenco II GNL	0.0	0.0	-	
Carena	216.0	219.1	+1.44 %	IL	Newen Diésel	0.0	0.0	-	
Carilafquén	264.0	317.5	+20.25 %		Newen Gas	0.0	0.0	-	
Celco	72.0	156.4	+117.22 %		Nueva Aldea 1	336.0	169.3	-49.61 %	
Cementos Bío Bío	0.0	0.0	-		Nueva Aldea 2	0.0	0.0	-	
Cenizas	0.0	0.0	-		Nueva Aldea 3	888.0	884.9	-0.35 %	
Chacabuquito	360.0	230.2	-36.06 %		Nueva Renca Diésel	0.0	0.0	-	
Chacayes	1320.0	1317.4	-0.20 %		Nueva Renca GNL	7440.0	7311.0	-1.73 %	
Chiburgo	342.0	341.0	-0.29 %		Nueva Ventanas	6528.0	6545.0	+0.26 %	
Chiloé	0.0	0.0	-		Ojos de Agua	96.0	102.8	+7.08 %	
Cholguán	216.0	236.0	+9.26 %		Olivos	0.0	0.0	-	
Chuyaca	0.0	0.0	-	IF	Palmucho	0.0	744.0	GNP	
Cipreses	1560.0	1434.0	-8.08 %		Pangue	6890.0	3803.0	(*) -44.80 %	
CMPC Cordillera	288.0	317.4	+10.21 %		Pehuenco	7850.0	5721.0	(*) -27.12 %	
CMPC Laja	0.0	49.8	GNP		Petropower	1560.0	1381.0	-11.47 %	
CMPC Pacífico	552.0	648.7	+17.52 %		Peuchén	290.0	302.7	+4.37 %	
CMPC Santa Fe	120.0	0.0	-100.00 %	PMMep	Picoiquén	120.0	147.2	+22.63 %	
CMPC Tissue	-	11.0	GNP		Pilmaiquén	650.0	664.3	+2.20 %	
Colbún	3890.0	3800.0	-2.31 %		Placilla	0.0	0.0	-	
Colihues Diésel	0.0	0.0	-		Planta Valdivia	0.0	211.5	GNP	PMM
Colihues HFO	0.0	0.0	-		Providencia	48.0	45.6	-5.00 %	
Colmito Diésel	0.0	0.0	-		Pulefu	176.0	133.7	-24.03 %	PMG

Centrales	Prog.	Real	Desv %	Estado
Colmito GNL	0.0	0.0	-	
Concón	0.0	0.0	-	
Constitución	0.0	0.0	-	PMG
Coronel TG	0.0	0.0	-	PMM
Coronel TG Diésel	0.0	0.0	-	
Coya	288.0	285.5	-0.87 %	
Curillinque	2088.0	1783.0	-14.61 %	
Degañ	0.0	0.0	-	
Diego de Almagro	0.0	0.0	-	
El Paso	560.0	625.9	+11.77 %	
El Peñón	0.0	0.0	-	
El Rincón	6.0	5.8	-3.83 %	
El Salvador	0.0	0.0	-	
El Toro	3224.0	3703.0	+14.86 %	
El Totoral	0.0	0.0	-	
Emelda 1	0.0	0.0	-	
Emelda 2	0.0	0.0	-	
Energía Pacífico	0.0	0.0	-	IL, PMM
Eólica Canela	7.0	1.4	-80.00 %	
Eólica Canela 2	100.0	10.4	-89.60 %	
Eólica Cuel	201.0	232.1	+15.47 %	
Eólica El Arrayán	171.0	122.8	-28.19 %	
Eólica La Esperanza	-	94.1	-	PMG
Eólica Lebu	44.0	18.2	-58.64 %	
Eólica Los Buenos Aires	129.0	187.5	+45.35 %	
Eólica Los Cururos	124.0	81.1	-34.60 %	
Eólica Monte Redondo	37.0	15.7	-57.57 %	
Eólica Punta Colorada	42.0	74.9	+78.38 %	
Eólica Punta Palmeras	37.0	6.9	-81.28 %	
Eólica Renaico	426.0	588.1	+38.04 %	
Eólica San Juan	-	135.5	GNP	
Eólica San Pedro	145.0	75.9	-47.65 %	
Eólica San Pedro II	-	6.7	GNP	
Eólica Talinay Oriente	178.0	138.1	-22.43 %	
Eólica Talinay Poniente	153.0	100.1	-34.59 %	
Eólica Taltal	1319.0	1461.6	+10.81 %	
Eólica Totoral	44.0	5.9	-86.59 %	
Eólica Ucuquer 2	23.0	37.9	+64.70 %	
Escuadrón	144.0	186.5	+29.51 %	
Esperanza 1	0.0	0.0	-	
Esperanza 2	0.0	0.0	-	
Esperanza TG	0.0	0.0	-	
Espinos	0.0	0.0	-	
Florida	527.0	566.8	+7.55 %	
Guacolda 1	2820.0	2883.0	+2.23 %	
Guacolda 2	2544.0	2510.0	-1.34 %	
Guacolda 3	2990.0	2924.8	-2.18 %	
Guacolda 4	2746.0	2167.0	-21.09 %	
Guacolda 5	0.0	0.0	-	
Guayacán	276.0	289.3	+4.83 %	
Horcones Diésel	0.0	0.0	-	
Horcones TG	0.0	0.0	-	
Hornitos	1022.0	1037.6	+1.53 %	
Huasco TG	0.0	0.0	-	
Huasco TG IFO	0.0	0.0	-	
Isla	1632.0	1457.0	-10.72 %	
Itata	0.0	0.0	-	
Juncal	596.0	468.8	-21.34 %	
La Confluencia	1912.0	2550.9	+33.42 %	
Laguna Verde TG	0.0	0.0	-	

Centrales	Prog.	Real	Desv %	Estado
Pullinque	450.0	462.6	+2.80 %	
Punta Colorada Diésel	0.0	0.0	-	
Punta Colorada IFO	0.0	0.0	-	
Puntilla	208.0	377.4	+81.44 %	
Quellón 2	0.0	0.0	-	
Queltehues	997.0	979.0	-1.81 %	
Quilleco	600.0	486.0	-19.00 %	
Quintay	0.0	0.0	-	
Quintero Diésel	0.0	0.0	-	
Quintero GNL	0.0	0.0	-	
Ralco	9910.0	6380.0	(*) -35.62 %	
Rapel	1360.0	1116.0	-17.94 %	
Renaico	139.0	140.0	+0.72 %	
Renca	0.0	0.0	-	
Río Huasco	129.0	128.8	-0.15 %	
Rucatayo	740.0	718.7	-2.88 %	
Rucúe	1392.0	1168.0	-16.09 %	
San Andrés	400.0	550.8	+37.70 %	
San Clemente	96.0	108.0	+12.50 %	
San Gregorio	0.0	0.0	-	
San Ignacio	0.0	0.0	-	
San Isidro Diésel	0.0	0.0	-	
San Isidro Gas	0.0	0.0	-	
San Isidro GNL	0.0	0.0	-	IF
San Isidro II Diésel	0.0	0.0	-	
San Isidro II Gas	0.0	0.0	-	
San Isidro II GNL	9120.0	8637.0	-5.30 %	
San Lorenzo U1	0.0	0.0	-	
San Lorenzo U2	0.0	0.0	-	
San Lorenzo U3	0.0	0.0	-	
Santa Lidia	0.0	0.0	-	
Santa María	0.0	0.0	-	PMMep
Santa Marta	192.0	210.8	+9.79 %	
Sauzal	1610.0	1663.0	+3.29 %	
Sauzal 60 Hz	0.0	0.0	-	
Sauzalito	264.0	264.0	-	
SF Energía	0.0	0.0	-	PMM
Solar Carrera Pinto	918.0	713.8	-22.25 %	
Solar Chañares	206.0	221.8	+7.67 %	
Solar Diego de Almagro	137.0	141.8	+3.47 %	
Solar El Romero	-	526.4	GNP	
Solar Javiera	455.0	388.3	-14.66 %	
Solar Lalackama	396.0	344.4	-13.03 %	
Solar Lalackama 2	165.0	103.6	-37.21 %	
Solar La Silla	19.0	18.8	-1.32 %	
Solar Llano de Llampos	846.0	827.2	-2.22 %	
Solar Loma Los Colorados	-	5.4	-	PMG
Solar Los Loros	369.0	76.4	-79.30 %	
Solar Luz del Norte	1251.0	1054.1	-15.74 %	
Solar Pampa Solar Norte	723.0	566.8	-21.60 %	
Solar PV Conejo	1125.0	738.1	-34.39 %	
Solar PV Salvador	580.0	436.0	-24.82 %	
Solar Quilapiñún	-	343.7	GNP	
Solar San Andrés	250.0	182.7	-26.92 %	
Solar SDGx01	0.0	0.0	-	PMG
Taltal 1 Diésel	0.0	0.0	-	
Taltal 1 Gas	0.0	0.0	-	
Taltal 1 GNL	0.0	259.0	GNP	
Taltal 2 Diésel	0.0	0.0	-	
Taltal 2 Gas	0.0	0.0	-	

Centrales	Prog.	Real	Desv %	Estado
Laguna Verde TV	0.0	0.0	-	
La Higuera	2460.0	3357.1	(*) +36.47 %	
Laja Energía Verde	0.0	0.0	-	PMM
Laja I	24.0	0.0	-100.00 %	
Las Vegas	0.0	0.0	-	PMM
Lautaro 1	0.0	0.0	-	PMM
Lautaro 2	0.0	0.0	-	PMM
Licán	174.0	168.8	-2.99 %	
Licantén	0.0	0.0	-	PMMep
Linares Norte	0.0	0.0	-	PMG
Lircay	432.0	476.1	+10.21 %	
Llauquereo	21.0	10.7	-49.08 %	PMG
Loma Alta	888.0	771.0	-13.18 %	
Loma Los Colorados I	0.0	11.5	GNP	IF
Loma Los Colorados II	384.0	367.7	-4.24 %	

Centrales	Prog.	Real	Desv %	Estado
Taltal 2 GNL	0.0	0.0	-	
Teno	0.0	0.0	-	
Termopacífico	0.0	0.0	-	
Trapén	0.0	0.0	-	IL
Ventanas 1	0.0	0.0	-	PMM
Ventanas 2	4080.0	4369.0	+7.08 %	IL
Viñales	480.0	710.3	+47.98 %	
Volcán	306.0	306.0	-	
Yungay 1 Diésel	0.0	0.0	-	
Yungay 1 Gas	0.0	0.0	-	
Yungay 2 Diésel	0.0	0.0	-	
Yungay 2 Gas	0.0	0.0	-	
Yungay 3 Diésel	0.0	0.0	-	
Yungay 3 Gas	0.0	0.0	-	
Yungay 4	0.0	0.0	-	
Total	149967.0	148388.5	-1.05 %	

2.2. PMGD

Centrales	Prog.	Real	Desv %
Allipén	62.0	54.2	-12.58 %
Ancali	0.0	0.0	-
Arrayán	-	0.0	-
Auxiliar del Maipo	98.0	99.3	+1.31 %
Bellavista	0.0	0.0	-
Biocruz	0.0	0.0	-
Biomar	0.0	0.0	-
Boquiamargo	-	0.0	-
Bureo	-	13.4	-
Cañete	0.0	0.0	-
Casablanca 1	0.0	0.0	-
Casablanca 2	0.0	0.0	-
Chuchiñi	-	20.7	-
Chufkén (Traiguén)	0.0	0.0	-
Collil	74.0	11.7	-84.21 %
Contra	-	0.0	-
Contulmo	0.0	0.0	-
Curacautin	0.0	0.0	-
Curauma	0.0	0.0	-
Curileufu	-	0.0	-
Danisco	0.0	0.0	-
Doña Hilda	0.0	0.0	-
Dongo	117.0	19.9	-83.01 %
Donguil	0.0	4.6	-
Don Walterio	0.0	0.0	-
Eagon	0.0	0.0	-
El Agrio	-	26.3	-
El Canelo	45.0	42.0	-6.58 %
El Canelo 1	-	0.0	-
El Diuto	62.0	67.1	+8.23 %
El Divisadero	34.0	34.8	+2.34 %
El Llano	19.0	17.2	-9.53 %
El Manzano	56.0	48.0	-14.34 %
El Mirador	-	0.0	-
El Molle	-	0.0	-
El Tártaro	0.0	0.0	-
Energía León (Coelemu)	0.0	0.0	-

Centrales	Prog.	Real	Desv %
Los Álamos	0.0	0.0	-
Los Bajos	125.0	123.9	-0.88 %
Los Colonos	-	0.0	-
Los Corrales	20.0	21.1	+5.30 %
Los Corrales II	20.0	17.7	-11.45 %
Los Morros	71.0	69.9	-1.55 %
Los Padres	9.0	5.4	-40.20 %
Louisiana Pacific	0.0	0.0	-
Louisiana Pacific II	0.0	0.0	-
Maisan	2.0	2.4	+20.00 %
Mallarauco	74.0	73.4	-0.81 %
María Elena	0.0	0.0	-
MCH-Dosal	-	0.0	-
Molinera Villarrica	0.0	0.0	-
Monte Patria	0.0	0.0	-
Muchi	14.0	5.4	-61.26 %
Multiexport I	0.0	0.0	-
Multiexport II	0.0	0.0	-
Munilque 1	-	8.3	-
Munilque 2	-	8.9	-
Panguipulli	-	0.0	-
Pehui	0.0	0.0	-
Pichilonco	24.0	8.7	-63.96 %
Puclaro	141.0	0.0	-100.00 %
Punitaqui	0.0	0.0	-
Purísima	8.0	9.3	+16.25 %
Quillaileo	7.0	5.7	-19.14 %
Raso Power	-	0.0	-
Reca	36.0	18.0	-50.00 %
Roblería	57.0	49.4	-13.40 %
Salmofood I	0.0	0.0	-
Santa Irene	0.0	7.3	-
Santa Julia	32.0	23.1	-27.94 %
Sauce Andes	0.0	0.0	-
Skretting	0.0	0.0	-
Skretting Osorno	0.0	0.0	-
Solar Cordillerilla	-	0.0	-

Centrales	Prog.	Real	Desv %
Ensenada	0.0	0.0	-
Eólica Huajache	0.0	0.0	-
Eólica Raki	0.0	0.0	-
Eólica Ucuquer	102.0	32.8	-67.86 %
Estancilla	0.0	0.0	-
Eyzaguirre	30.0	30.5	+1.60 %
Galpon	-	16.8	-
gr-chanleufu	-	0.0	-
HBS	0.0	0.0	-
Hidrobonito MC1	147.0	97.8	-33.46 %
Hidrobonito MC2	35.0	22.8	-34.77 %
Hidroeléctrica Cumpeo	-	100.7	-
Hidroeléctrica Rio Mulchen	-	0.1	-
JCE	0.0	0.0	-
Juncalito	0.0	0.0	-
La Arena	100.0	14.1	-85.90 %
La Chapeana	21.0	25.7	+22.21 %
La Paloma	33.0	18.7	-43.33 %
Las Araucarias	-	0.7	-
Las Flores	48.0	47.1	-1.89 %
Las Mollacas	17.0	18.8	+10.86 %
Las Pampas	0.0	3.9	-
Las Vertientes	0.0	0.0	-
Lebu	0.0	0.0	-
Lonquimay	0.0	0.0	-

Centrales	Prog.	Real	Desv %
Solar El Pilar - Los Amarillos	-	0.0	-
Solar Esperanza	0.0	0.0	-
Solar Lagunilla	29.0	0.0	-100.00 %
Solar Las Terrazas	0.0	0.0	-
Solar Luna	21.0	0.0	-100.00 %
Solar Pama	15.0	15.3	+2.07 %
Solar PSF Lomas Coloradas	6.0	14.4	+140.50 %
Solar Santa Cecilia	17.0	19.6	+15.21 %
Solar Sol	24.0	0.0	-100.00 %
Solar Tambo Real	0.0	0.0	-
Solar Techos de Altamira	0.0	0.6	-
Southern	0.0	0.0	-
Tamm	0.0	0.0	-
Tapihue	0.0	0.0	-
Til Til Solar	23.0	1.9	-91.59 %
Tirúa	0.0	0.0	-
Tomaval	0.0	0.0	-
Trailelfú	0.0	15.8	-
Trebal Mapocho	0.0	169.5	-
Trongol	0.0	0.0	-
Trueno	65.0	45.1	-30.62 %
Truful Truful	15.0	14.1	-6.00 %
Watts I	0.0	0.0	-
Watts II	0.0	0.0	-
Total	1955.0	1643.7	-15.93 %

Abreviaturas:

GNP: Generación no programada

IF: Indisponibilidad por Falla

IL: Informe de Limitación de Unidades Generadoras

PMG: Pequeño Medio de Generación

PMGD: Pequeño Medio de Generación Distribuida

PMM: Programa de Mantenimiento Mayor

PMMeP: Programa de Mantenimiento Mayor con extensión de plazo

SDCF: Solicitud de desconexión de curso forzoso

SI: Sin información

JUSTIFICACIÓN DE PRINCIPALES DESVIACIONES (*)

Angostura	Menor generación real por menores afluentes.
Bocamina 2	GNP por disponibilidad anticipada.
La Higuera	Mayor generación real por mayores afluentes.
Pangué	Menor generación real por control cota.
Pehuenche	Menor generación real por costo marginal.
Ralco	Menor generación real por costo marginal.

$$(*) \text{ si } \left\{ \begin{array}{l} |E_{real} - E_{programada}| > 12.5\% E_{programada} \\ y \\ |E_{real} - E_{programada}| > 0.5\% E_{total \text{ real}} \end{array} \right.$$

3. ESTADO DE LAS CENTRALES

3.1. Indisponibilidad por Falla

CENTRALES (≥100 MW)	Disponibilidad (%)	Observaciones
Nehuenco II Gas	0.0	Incendio en el transformador de la TG.
San Isidro GNL	0.0	Falla en el bushing fase 3 del transformador principal de la TG.

3.2. Informe de Limitación de Unidades Generadoras

CENTRALES (≥100 MW)	Disponibilidad (%)	Observaciones
Bocamina	78.0	Falla mecánica alimentador del molino 1A.
Ventanas 2	89.0	Control de parámetros de combustión.

3.3. Programa de Mantenimiento Mayor

CENTRALES (≥100 MW)	Disponibilidad (%)	Observaciones
Los Pinos	0.0	En mantenimiento mayor.
Nehuenco II Gas	0.0	En mantenimiento mayor.
Ventanas 1	0.0	En mantenimiento mayor.

3.4. Programa de Mantenimiento Mayor con extensión de plazo

CENTRALES (≥100 MW)	Disponibilidad (%)	Observaciones
Santa María	0.0	En mantenimiento mayor.

4. ANTECEDENTES DE LA OPERACIÓN DIARIA

4.1. Observaciones

Hora	Observación
00:00	C. El Toro U-4 regula frecuencia.
00:00	Cs. Alto Renaico, PFV Loma Los Colorados, Santa Marta U9-10, PE Lebu (ampliación de 6,5 a 10 MW), PE La Esperanza, PFV Quilapilún, PE San Juan, PE San Pedro 2, Loma los Colorados 2 U15-16 y PFV El Romero continúan en pruebas.
00:00	C. Trapén continúa limitada a 74 MW por alta diferencial en los filtros de admisión (desde las 12:24 hrs. del 16-06-2016).
00:06	C. Chacabuquito U-4 cancelada solicitud de desconexión de curso forzoso.
00:13	S/E Talca cerrado interruptor seccionador de barras de 66 kV y abierto interruptor BT en S/E Maule, para transferir los consumos de las SS/EE Maule, San Miguel, La Palma, Piduco, TR-2 de Talca, San Javier, Nirivilo y Constitución hacia S/E Itahue, para mitigar profundidad de falla en caso de robo de conductor en sistema de 154 kV.
00:18	S/E Chillán cerrado interruptor B2 y abierto interruptor B3 en S/E Monterrico, transfiriendo los consumos de S/E Santa Elvira y la generación de Central Nueva Aldea hacia S/E Chillán, para mitigar profundidad de falla en caso de robo de conductor en sistema de 154 kV.
01:11	Línea de 220 kV Ralco - Charrúa 1 abierta por regulación de tensión.
01:12	Línea de 500 kV Ancoa - Alto Jahuel 1 abierta por regulación de tensión.
02:49	Línea de 500 kV Ancoa - Alto Jahuel 3 abierta por regulación de tensión.
04:12	Línea de 66 kV Ovalle - Combarbalá se transfiere hacia S/E Ovalle, queda normalizada topología.
06:09	S/E Maule cerrado interruptor BT, transfiriendo los consumos de las SS/EE Maule, San Miguel, La Palma, Piduco, TR-2 de Talca, San Javier, Nirivilo y Constitución desde la S/E Itahue hacia la S/E Maule y abierto interruptor seccionador de barras de 66 kV en la S/E Talca, normalizando la topología.
06:11	S/E Monterrico cerrado interruptor B3 y abierto interruptor B2 en S/E Chillán, transfiriendo los consumos de la S/E Santa Elvira y Central Nueva Aldea hacia S/E Monterrico, normalizando la topología.
06:17	Cerrada línea de 220 kV Ralco - Charrúa 1.
06:20	Cerrada línea de 220 kV Charrúa - Mulchén 2.
06:20	Cerrada línea de 220 kV Mulchén - Cautín 2.
07:10	Cerrada línea de 500 kV Ancoa - Alto Jahuel 1.
08:05	S/E Carrera Pinto abierto seccionador de barras 52JS para optimizar recursos de ERNC.
08:22	Cerrada línea de 500 kV Ancoa - Alto Jahuel 3.
08:24	Cerrada línea de 220 kV Canutillar - Puerto Montt 2.
09:15	C. Pehuenche U-2 sale del servicio en forma intempestiva con 268 MW, la frecuencia baja a 49,46 Hz. Causa informada: Cortocircuito provocado por caída de extractor de aire sobre transformador elevador, según IF 3131.
09:46	Inicio de control de transferencia con SICT - ZN de la línea de 220 kV Punta Colorada - Pan de Azúcar.
10:00	Línea de 66 kV Temuco - Loncoche 1 interrupción forzada por protecciones con reconexión automática con éxito.
10:00	S/E Licanco interrupción forzada por protecciones, se pierden 6,8 MW de consumos. Causa informada: Gato acorta distancia entre 89E2-1 y 52E2, según IF 3132.
10:01	Se registran oscilaciones de tensión de ± 7 kV en S/E Diego de Almagro.
10:06	Finalizan oscilaciones de tensión en S/E Diego de Almagro.
10:09	Se registran oscilaciones de tensión de ± 10 kV en S/E Diego de Almagro.
10:10	Finalizan oscilaciones de tensión en S/E Diego de Almagro.
10:13	Se registran oscilaciones de tensión de ± 6 kV en S/E Diego de Almagro.
10:15	Finalizan oscilaciones de tensión en S/E Diego de Almagro.
10:22	Se registran oscilaciones de tensión de ± 12 kV en S/E Diego de Almagro.
10:23	Inicio de prorrata de 42 MW de centrales ERNC correspondientes a PFVs Chañares, Diego de Almagro, Javiera, Lalackama, Pampa Solar Norte, Salvador, Conejo y PE Taltal por control de tensiones en la zona de S/E Diego de Almagro.
10:24	Finalizan oscilaciones de tensión en S/E Diego de Almagro.
10:34	Se registran oscilaciones de tensión de ± 10 kV en S/E Diego de Almagro.
10:37	Finaliza control de transferencia con SICT - ZN de la línea de 220 kV Punta Colorada - Pan de Azúcar.
10:40	Finalizan oscilaciones de tensión en S/E Diego de Almagro.
10:44	S/E Licanco normaliza sus consumos.
10:47	Se registran oscilaciones de tensión de ± 6 kV en S/E Diego de Almagro.
10:48	Finalizan oscilaciones de tensión en S/E Diego de Almagro.
10:50	Se registran oscilaciones de tensión de ± 12 kV en S/E Diego de Almagro.
10:53	Finalizan oscilaciones de tensión en S/E Diego de Almagro.

Hora	Observación
11:05	Se registran oscilaciones de tensión de ± 5 kV en S/E Diego de Almagro.
11:06	Finalizan oscilaciones de tensión en S/E Diego de Almagro.
11:12	Se registran oscilaciones de tensión de ± 7 kV en S/E Diego de Almagro.
11:13	Inicio de control de transferencia con SICT - ZN de la línea de 220 kV Punta Colorada - Pan de Azúcar.
11:19	Finalizan oscilaciones de tensión en S/E Diego de Almagro.
11:36	Inicio de prorrata de ERNC por control transferencia de línea de 220 kV San Andrés - Cardones.
11:43	Se registran oscilaciones de tensión de ± 12 kV en S/E Diego de Almagro.
11:47	Finalizan oscilaciones de tensión en S/E Diego de Almagro.
12:07	Se registran oscilaciones de tensión de ± 7 kV en S/E Diego de Almagro.
12:12	Finalizan oscilaciones de tensión en S/E Diego de Almagro.
12:33	Se registran oscilaciones de tensión de ± 8 kV en S/E Diego de Almagro.
12:36	Finalizan oscilaciones de tensión en S/E Diego de Almagro.
12:46	Se registran oscilaciones de tensión de ± 10 kV en S/E Diego de Almagro.
12:47	Finalizan oscilaciones de tensión en S/E Diego de Almagro.
12:48	Línea de 220 kV El Llano - SAG cancelada solicitud de desconexión de curso forzoso, según SDCF 37542.
12:51	Se registran oscilaciones de tensión de ± 7 kV en S/E Diego de Almagro.
12:53	Finalizan oscilaciones de tensión en S/E Diego de Almagro.
13:10	S/E Los Maquis barra de 220 kV con solicitud de desconexión de curso forzoso. Causa informada: Maniobras de normalización del ATR 220/110/12 kV y 95 MVA, según SDCF 37625.
13:10	C. Hornitos con solicitud de desconexión de curso forzoso. Causa informada: Maniobras de normalización del ATR 220/110/12 kV y 95 MVA, según SDCF 37622.
13:14	Se registran oscilaciones de tensión de ± 6 kV en S/E Diego de Almagro.
13:17	Finalizan oscilaciones de tensión en S/E Diego de Almagro.
13:25	Línea de 220 kV Quilapilún - El Llano - Los Maquis interrupción forzada por protecciones, se pierden 98 MW de consumos correspondientes a Codelco Andina, según IF 3134 y 3138.
13:26	Se registran oscilaciones de tensión de ± 8 kV en S/E Diego de Almagro.
13:31	Finalizan oscilaciones de tensión en S/E Diego de Almagro.
13:51	S/E Malloco barra N°1 de 12 kV interrupción forzada por protecciones, se pierden aproximadamente 18 MW de consumos correspondiente a los alimentadores Peñaflo, Talagante y Malloco, según IF 3135.
14:06	Finaliza control de transferencia con SICT - ZN de la línea de 220 kV Punta Colorada - Pan de Azúcar.
14:10	Se registran oscilaciones de tensión de ± 6 kV en S/E Diego de Almagro.
14:11	Finalizan oscilaciones de tensión en S/E Diego de Almagro.
14:26	Cerrada línea de 220 kV Quilapilún - El Llano - Los Maquis y normalizado los consumos de Codelco Andina.
14:27	C. Hornitos cancelada solicitud de desconexión de curso forzoso.
14:28	Inicio de control de transferencia con SICT - ZN de la línea de 220 kV Punta Colorada - Pan de Azúcar.
14:29	S/E Los Maquis cerrado ATR 220/110/12 kV y 95 MVA, queda E/S, según IF 3088.
14:29	S/E Los Maquis barra de 220 kV cancelada solicitud de desconexión de curso forzoso.
14:29	C. Aconcagua cancelada limitación y deja de verter.
14:29	Se registran oscilaciones de tensión de ± 6 kV en S/E Diego de Almagro.
14:30	Finalizan oscilaciones de tensión en S/E Diego de Almagro.
14:30	S/E Alto Jahuel paño H2 de línea de 110 kV Sauzal - Alto Jahuel 1 queda deshabilitada protección 21/21N sistema 1 por obra de reemplazo de protecciones. En servicio normal sistema 2, según IL 1644.
14:32	S/E Lo Aguirre abierto interruptores J7 y J8 del ATR de 500/220 kV, 750 MVA por control de transferencia de la línea de 220 kV Lo Aguirre - Cerro Navia 1 y 2.
14:38	Finaliza prorrata de ERNC por control oscilación de tensiones en la zona de S/E Diego de Almagro.
14:45	C. San Isidro 2 cancelada solicitud de intervención de curso forzoso, según SICF 37229.
15:10	S/E Malloco energizada barra N° 1 de 12 kV, normalizado los consumos.
15:30	C. Bocamina limitada a 100 MW con solicitud de intervención de curso forzoso. Causa Informada: Falla mecánica alimentador Erko-Band 1A del molino 1A, según SICF 37704.
16:27	C. Chacayes U-2 sale del servicio en forma intempestiva con 56 MW. Causa informada: Falla en el sistema de refrigeración.
16:40	Línea de 154 kV Tinguiririca - Rancagua - Alto Jahuel 2 se registra alarma de oscilación de potencia.
16:45	S/E Itahue abierto interruptores de línea de 154 kV Itahue - Tinguiririca 1 y 2 por control transferencia línea de 154 kV Tinguiririca - Rancagua - Alto Jahuel 1 y 2 y eliminar alarma de oscilación de potencia en línea 2.
16:51	C. Chacayes U-2 sincronizada y disponible.
16:58	Línea de 220 kV El Llano - SAG con solicitud de desconexión de curso forzoso. Causa informada: Condiciones climáticas adversas, según SDCF 37700.
17:00	S/E Charrúa transformador N° 2 de 154/66 kV, 75 MVA con limitación a entrar en servicio sin indicación de medida de potencia, según IL 1642.
17:26	C. Chacabuquito U-1 sale del servicio en forma intempestiva con 6 MW. Causa informada: Alta temperatura de enrollado, según IF 3136
17:26	Finaliza control de transferencia con SICT - ZN de la línea de 220 kV Punta Colorada - Pan de Azúcar.
17:27	C. Pehuenche U-2 disponible y en servicio.
17:34	Finaliza prorrata de ERNC por control transferencia de línea de 220 kV San Andrés - Cardones.
18:31	S/E Carrera Pinto cerrado interruptor JS.
20:30	C. Bocamina 2 limitada a 235 MW. Causa informada: Falla en molino 1, según IL 1643.
21:46	S/E Lo Aguirre cerrado interruptores J7 y J8 del ATR de 500/220 kV, 750 MVA.
22:12	C. Chacabuquito U-1 sincronizada.
22:40	C. Bocamina 2 cancelada limitación.
23:08	C. Chacabuquito U-1 disponible.
23:26	C. Bocamina 2 con solicitud de intervención de curso forzoso. Causa informada: Reparación alimentador gravimétrico molino 1 (equipo de respaldo), según SICF 37775.
23:43	Chilectra SDAC deshabilitado.

4.2. Otras Observaciones

Observación
Laguna del Maule el promedio de extracciones diarias fue de 22,96 m3/seg. a solicitud de Endesa.

4.3. Nuevas Instalaciones

Hora	Empresa	Instalación
No hay registros para esta fecha.		

5. INDISPONIBILIDAD SCADA

Empresa	Instalación	Fecha F/S	Hora F/S	Fecha E/S	Hora E/S
COLBUN	SS/EE Chagres, Calera Centro, Cerro Calera y Esperanza.	10/08/2010	14:30		
COYANCO	C. Guayacán datos scada P, Q y S de las unidades generadoras (señales no implementadas).	28/09/2015	12:13		
Tranquillota	S/E San Luis datos scada.	29/10/2015	00:00		
Cia. Minera Franke	S/E Diego de Almagro paño H7 datos scada.	06/01/2016	09:22		
SGA	C. Cementos Bio Bio datos scada.	21/01/2016	07:15		
TRANSNET	SS/EE San Javier y Constitución dato scada de Tº con indicación errónea.	09/02/2016	11:26		
STS	C. Chuyaca scada P, Q y S de las unidades generadoras (señales no implementadas).	20/05/2016	07:15		
Los Guindos	C. Los Guindos TR1 de 220/15 kV, 160 MVA datos scada.	08/06/2016	18:56		
Hidroeléctrica San Andrés	C. San Andrés datos de scada.	13/06/2016	00:00		
Javiera SpA	C. PFV Javiera datos scada.	24/06/2016	00:00		
Saesa	C. Chuyaca datos scada.	02/10/2016	02:21		
TRANSNET	Scada con error en la estampa de tiempo en las apertura/cierre de los equipos con 3 horas de atraso de acuerdo a horario real.	12/10/2016	00:00		
TRANSNET	S/E Linares datos scada del interruptor 52BT1 indica abierto	08/11/2016	01:05		
TRANSNET	S/E Constitución datos scada de tensión en barra de 66 kV.	08/11/2016	07:15		
Transelec	S/E C. Pinto datos scada de transferencia del 52J1.	09/11/2016	09:21		
TRANSNET	S/E La Palma datos scada F/S	13/11/2016	22:53		
Cia. Minera Caserones	S/E Maitencillo líneas de 220 kV Maitencillo - Caserones.	16/11/2016	21:00		
TRANSNET	S/E Molina datos scada F/S	16/11/2016	21:38		
COLBUN	S/E Los Maquis datos scada F/S.	18/11/2016	03:01		
ARAUCO	C. Celco datos scada F/S.	19/11/2016	18:20	21/11/2016	19:33
Transelec	S/E Itahue data scada 220 kV.	21/11/2016	07:20	21/11/2016	10:48
ENDESA	C. Taltal datos scada F/S.	21/11/2016	19:55		

6. COMUNICACIONES

Empresa	Instalación	Fecha F/S	Hora F/S	Fecha E/S	Hora E/S
Hidroircay	Hot line F/S.	12/09/2016	19:50		
COMASA	Hot-line principal F/S.	16/10/2016	01:00		
COMASA	Hot-line alterno F/S.	20/10/2016	02:00		

ANEXO N° 4
Detalle de mantenimientos programados y forzados
correspondientes al día 21 de noviembre de 2016

Número	Tipo	Estado	Empresa	Tipo Solicitud	Origen	Tipo Programación	Central	Unidad	Tipo Trabajo	Potencia	Comentario	Estado Operativo	Estado Operativo Efectivo	Fecha Inicio	Fecha Fin	Fecha Efectiva Inicio	Fecha Efectiva Fin
30827	Central Generadora	Ejecución Exitosa	COLBÚN	Desconexión	Origen Interno	Programada	CHACABUQUITO	CHACABUQUITO 3,	Otro Tipo de Trabajo	0	Inspección Turbina y/o cambio de Rodete.	MM (Mantenimiento Mayor)	N (Conectada Normal)	21/11/2016 00:15:00	24/11/2016 23:00:00	21/11/2016 06:24:00	24/11/2016 15:49:00
37365	Central Generadora	Ejecución Exitosa	ELÉCTRICA PANGUIPULI	Intervención	Origen Interno	Programada	EÓLICA TALINAY PONIENTE	CENTRAL COMPLETA	Otro Tipo de Trabajo	61	Posible intermitencia en data Sitr por medidas y comprobacion de señales digitales y analogicas al Sitr de las celdas de media tension	N (Conectada Normal)	N (Conectada Normal)	21/11/2016 08:00:00	21/11/2016 18:00:00	21/11/2016 11:05:00	21/11/2016 19:22:00
35009	Central Generadora	Ejecución Exitosa	ELÉCTRICA PANGUIPULI	Desconexión	Origen Interno	Programada	LALACKAMA	LALACKAMA ,	Otro Tipo de Trabajo	0	Limpieza de cabinas. Se desconectará Línea 4 (52E5) y Línea 5 (52E6) de producción.	DP (Desconexión Programada)	DP (Desconexión Programada)	21/11/2016 19:30:00	22/11/2016 07:00:00	21/11/2016 20:21:00	22/11/2016 07:20:00
37775	Central Generadora	Ejecución Exitosa	ENDESA	Intervención	Origen Interno	Curso Forzoso	BOCAMINA II	BOCAMINA II,	Otro Tipo de Trabajo	350	Reparación alimentador gravimétrico Molino 1. (Equipo de respaldo)	N (Conectada Normal)	N (Conectada Normal)	21/11/2016 23:35:00	22/11/2016 07:00:00	21/11/2016 23:36:00	23/11/2016 12:10:00
37704	Central Generadora	Ejecución Exitosa	ENDESA	Intervención	Origen Interno	Curso Forzoso	BOCAMINA	CENTRAL COMPLETA	Otro Tipo de Trabajo	100	Molino 1A. Falla mecánica alimentador Erko-Band 1A (corte de eje).	LF (Unidad con limitación forzada)	DLF (Unidad desconectada con limitación forzada)	21/11/2016 15:30:00	22/11/2016 15:30:00	21/11/2016 15:30:00	22/11/2016 14:30:00
37621	Central Generadora	Ejecución Exitosa	ENDESA	Intervención	Origen Interno	Curso Forzoso	BOCAMINA II	BOCAMINA II,	Otro Tipo de Trabajo	350	Revisión y reparación de Bba. Recirculación N°2 del Sistema de Control de SO2 de la Unidad 2 (FGD), por fuerte ruido cuerpo de la bomba" mantenerla en servicio puede originar un daño mayor del equipo. Durante la intervención no se dispondrá de equipo de respaldo.	LF (Unidad con limitación forzada)	DF (Desconexión Forzada)	21/11/2016 12:39:00	25/11/2016 20:00:00	21/11/2016 12:52:00	03/12/2016 23:24:00
37622	Central Generadora	Ejecución Exitosa	RIO TRANQUILO	Desconexión	Origen Externo	Curso Forzoso	HORNITOS	HORNITOS 1,	Otro Tipo de Trabajo	0	Unidad fuera de servicio para normalizar ATR en S/E Los Maquis (aviso falla 3088/2016)	DF (Desconexión Forzada)	N (Conectada Normal)	21/11/2016 12:35:00	21/11/2016 13:35:00	21/11/2016 13:10:00	21/11/2016 14:27:00

Número	Tipo	Estado	Empresa	Tipo Solicitud	Origen	Tipo Programación	Línea	Tramo	Tipo Trabajo	Comentario	Fecha Inicio	Fecha Fin	Fecha Efectiva Inicio	Fecha Efectiva Fin
36241	Línea	Ejecución Exitosa	AES GENER	Desconexión	Origen Interno	Programada	FLORIDA - MAITENES 110KV	FLORIDA - VIZCACHAS 110KV C1,TAP LA LAJA - MAITENES 110KV C1,VIZCACHAS - TAP LA LAJA 110KV C1,	Otro Tipo de Trabajo	Desconexión de circuito, para continuar con refuerzos de estructuras de torres A.T. Y levantamiento de vanos de conductores en Tramo 110kv Quelltehues Laja	21/11/2016 06:00:00	21/11/2016 18:00:00	21/11/2016 05:54:00	21/11/2016 17:18:00
35308	Línea	Ejecución Exitosa	AMANECER SOLAR	Intervención	Origen Interno	Programada	LLANO DE LLAMPOS - SECCIONADORA LLANO DE LLAMPOS 220KV	LLANO DE LLAMPOS - SECCIONADORA LLANO DE LLAMPOS 220KV C1,	Lavado de Aislación	Lavado de aislación con equipos energizados. Precaución de No reconectar interruptores de línea.	21/11/2016 07:00:00	21/11/2016 18:00:00	21/11/2016 08:53:00	21/11/2016 18:02:00
37193	Línea	Ejecución Exitosa	CHILECTRA	Desconexión	Origen Interno	Programada	EL SALTO - LOS ALMENDROS 110KV	EL SALTO - TAP LA DEHESA 110KV C1,TAP ACORDOVA - TAP APOQUINDO 110KV C1,TAP APOQUINDO - APOQUINDO 110KV C1,TAP APOQUINDO - TAP LDOMINICOS 110KV C1,TAP LA DEHESA - LA DEHESA 110KV C1,TAP LA DEHESA - TORRE 72 110KV C1,TORRE 61 - TAP VITACURA 110KV C1,TORRE 67 - TORRE 61 110KV C1,TORRE 72 - TORRE 67 110KV C1,TAP LDOMINICOS - LDOMINICOS 110KV C1,TAP LDOMINICOS - LOS ALMENDROS 110KV C1,TAP VITACURA - TAP ACORDOVA 110KV C1,TAP VITACURA - VITACURA 110KV C1,TAP ACORDOVA - ACORDOVA 110KV C1,	Otro Tipo de Trabajo	Realiza mantenimiento en desconectores lado línea de arranque en subestaciones Alonso de Cordova y Los Dominicos	21/11/2016 22:00:00	22/11/2016 08:00:00	21/11/2016 23:43:00	22/11/2016 06:11:00
29664	Línea	Ejecución Exitosa	CMPC CELULOSA	Intervención	Origen Interno	Programada	CHARRUA - CELULOSA PACIFICO 220KV	SECCION 1 DE 2 220KV C1,SECCION 2 DE 2 220KV C1,TAP MARIA DOLORES - LAJA 220KV C1,SECCION 1 DE 2 220KV C1,SECCION 2 DE 2 220KV C1,SANTA FE - CELULOSA PACIFICO 220KV C1,	Roce y pode franja servidumbre	Roce Químico - Manual faja servidumbre. con bloqueo a la reconexion 52J10 S/E Charrua 220kv - 52JL1 S/E Celulosa Laja 220 kv - 52JT S/E SF Energía 220kv - 52JL3 S/E Papeles Rio Vergara - 52JL2 S/E Celulosa Santa Fe 220kv - 52JL4 S/E Papeles Rio Vergara - 52JL1 S/E Celulosa Santa Fe 220kv - 52JL2 S/E Celulosa Pacifico 220kv	21/11/2016 08:00:00	21/11/2016 18:00:00	21/11/2016 09:00:00	21/11/2016 19:00:00
37700	Línea	Ejecución Exitosa	CODELCO CHILE - DIVISION ANDINA	Desconexión	Origen Interno	Curso Forzoso	TAP EL LLANO - SAG 220KV	TAP EL LLANO - TERMINAL DE MUFA PONIENTE 220KV C1,TERMINAL MUFA PONIENTE - TERMINAL MUFA ORIENTE 220KV C1,TERMINAL MUFA ORIENTE - MARCO DE LINEAS 220KV C1,MARCO DE LINEAS - SAG 220KV C1,	Otro Tipo de Trabajo	Desconexión por probabilidades de descargas atmosféricas.	21/11/2016 16:20:00	23/11/2016 08:30:00	21/11/2016 16:58:00	26/11/2016 10:00:00
37611	Línea	Ejecución Exitosa	CODELCO CHILE - DIVISION ANDINA	Desconexión	Origen Interno	Curso Forzoso	LOS MAQUIS - CORDILLERA 220kv	LOS MAQUIS - RIO BLANCO 220KV C1,RIO BLANCO - SALADILLO 220KV C1,SALADILLO - KM 21 220KV C1,KM 21 - CORDILLERA 220KV C1,	Otro Tipo de Trabajo	Por intervención de Colbun en S/E Los Maquis "energización del Autotransformador de S/E Los Maquis 220/110 KV, según SODI 22/2016.	21/11/2016 12:30:00	21/11/2016 18:00:00	21/11/2016 13:14:00	21/11/2016 16:09:00
36955	Línea	Ejecución Exitosa	COLBÚN	Intervención	Origen Interno	Programada	MAIPO - PUENTE ALTO CMPC 110KV	MAIPO - PIRQUE 110KV C1,PIRQUE - PUENTE ALTO CMPC 110KV C1,	Otro Tipo de Trabajo	Se realizara trabajos de roces y podas a 8 KM. de LAT Maipo Cmpc, en los sectores de Alto Jahuel, los Morros, rio Clarillo, Pirque, se solicita en caso de apertura del circuito no reconectar sin previo aviso al inspector de faena	21/11/2016 08:00:00	21/11/2016 17:00:00	21/11/2016 09:47:00	21/11/2016 18:07:00
34517	Línea	Ejecución Exitosa	COLBÚN TRANSMISIÓN	Intervención	Origen Interno	Programada	CANDELARIA - COLBUN 220KV	CANDELARIA - COLBUN 220KV C1,CANDELARIA - COLBUN 220KV C2,	Otro Tipo de Trabajo	Se realizara trabajos de roce y podas en las estructuras 131 a 151, además se realizara trabajos con retroexcavadora en la reparación de accesos y caminos en las localidades de Pelarco y cumpeo. Se solicita bloquear la reconexión automática de los circuitos N° 1 y 2 de la LAT 2x220 Kv. Colbun Candelaria	21/11/2016 08:00:00	21/11/2016 17:00:00	21/11/2016 08:31:00	21/11/2016 18:07:00
35677	Línea	Ejecución Exitosa	ELETRANS	Intervención	Origen Interno	Programada	CARDONES - CARRERA PINTO 220KV	CARDONES - CARRERA PINTO 220KV C2,	Lavado de Aislación	No reconectar línea 220 kv Cardones - Carrera Pinto por trabajos de lavado de aislación con agua a presión, pitón manual y remoto.	21/11/2016 07:00:00	21/11/2016 18:00:00	21/11/2016 14:50:00	21/11/2016 18:33:00
35658	Línea	Ejecución Exitosa	ELETRANS	Intervención	Origen Interno	Programada	CARRERA PINTO - DIEGO DE ALMAGRO 220KV	CARRERA PINTO - DIEGO DE ALMAGRO 220KV C2,	Lavado de Aislación	No reconectar línea 220 kv Diego de Almagro - Carrera Pinto por trabajos de lavado de aislación con agua a presión, pitón manual y remoto.	21/11/2016 07:00:00	21/11/2016 18:00:00	21/11/2016 14:50:00	21/11/2016 18:33:00
35635	Línea	Ejecución Exitosa	ELETRANS	Intervención	Origen Interno	Programada	CARDONES - DIEGO DE ALMAGRO 220KV	CARDONES - DIEGO DE ALMAGRO 220KV C1,	Lavado de Aislación	No reconectar línea 220 kv Cardones - Diego de Almagro Cto 1 por trabajos de lavado de aislación con agua a presión, pitón manual y remoto.	21/11/2016 07:00:00	21/11/2016 18:00:00	21/11/2016 14:50:00	21/11/2016 18:33:00
35855	Línea	Ejecución Exitosa	ELÉCTRICA PANGUIPULLI	Intervención	Origen Interno	Programada	PILMAIQUEN - OSORNO 66KV	PILMAIQUEN - OSORNO 66KV C1,PILMAIQUEN - OSORNO 66KV C2,	Roce y pode franja servidumbre	No reconctar 52B1 y 52B2 por Corte de arbole sen sector Rucatayo y podas entre las estructuras 1 a 332 en ctos 1 y 2.	21/11/2016 09:00:00	21/11/2016 18:00:00	21/11/2016 09:18:00	21/11/2016 18:18:00
37205	Línea	Ejecución Exitosa	GUACOLDA	Intervención	Origen Interno	Programada	GUACOLDA - MAITENCILLO 220KV L2	GUACOLDA - MAITENCILLO 220KV L2 C3,GUACOLDA - MAITENCILLO 220KV L2 C4,	Lavado de Aislación	LINEA 2X220 KV GUACOLDA – MAITENCILLO, CIRCUITO 3-4. □ LAVADO AISLACION DESDE PATIO MUFAS A ESTR. 114. SISTEMA ENERGIZADO. RESTRICCIONES: EN S/E GUACOLDA: NO RECONECTAR INTERRUPTOR 52J3; 52J4 EN S/E MAITENCILLO: NO RECONECTAR INTERRUPTOR 52J9 52J10	21/11/2016 08:00:00	21/11/2016 17:00:00	21/11/2016 08:30:00	21/11/2016 16:21:00
37197	Línea	Ejecución Exitosa	GUACOLDA	Intervención	Origen Interno	Programada	GUACOLDA - MAITENCILLO 220KV L1	GUACOLDA - MAITENCILLO 220KV L1 C1,GUACOLDA - MAITENCILLO 220KV L1 C2,	Lavado de Aislación	LINEA 2X220 KV GUACOLDA – MAITENCILLO, CIRCUITO 1 Y 2. □ LAVADO AISLACION DESDE PATIO SALIDA A ESTR. 94. SISTEMA ENERGIZADO. RESTRICCIONES: EN S/E GUACOLDA: NO RECONECTAR INTERRUPTOR 52J1; 52J2 EN S/E MAITENCILLO: NO RECONECTAR INTERRUPTOR 52J5; 52J6	21/11/2016 08:00:00	21/11/2016 17:00:00	21/11/2016 08:30:00	21/11/2016 17:00:00
37216	Línea	Ejecución Exitosa	PUNTILLA	Intervención	Origen Externo	Programada	TAP SANTA CLARA - ITATA 66KV	TAP SANTA CLARA - ITATA 66KV C1,	Otro Tipo de Trabajo	Deshabilitar reconexión de interruptor 52BT1 asociado a LT 66 Kv Central Itata - Santa Clara, por de instalacion de portales para reemplazo de conductor en LT 66 Kv Charrúa - Santa Clara por parte de Transnet.	21/11/2016 08:00:00	21/11/2016 18:00:00	21/11/2016 17:43:00	21/11/2016 18:18:00
36119	Línea	Ejecución Exitosa	STS	Intervención	Origen Interno	Programada	VALDIVIA - LOS LAGOS 66KV	VALDIVIA - LOS LAGOS 66KV C1,	Roce y pode franja servidumbre	No reconectar línea 66 kv Valdivia - Los Lagos por trabajos de talas de pinos y otros árboles con riesgo de caída y alcance a la línea.	21/11/2016 09:00:00	21/11/2016 17:00:00	21/11/2016 11:24:00	21/11/2016 17:07:00
36885	Línea	Ejecución Exitosa	TRANSELEC	Intervención	Origen Interno	Programada	PAN DE AZUCAR - DON GOYO 220KV	PAN DE AZUCAR - DON GOYO 220KV C2,	Otro Tipo de Trabajo	Equipo:L 220kv Don Goyo-Pan De Azúcar, C2 --- Tipo Trabajo:Lavado de Aislación --- Descripción del Trabajo --- Lavado de aislación Estructuras 197B a 602. --- Sodi N° 4190. --- Restricciones:Restriccion a la reconexion --- Nivel Riesgo:Bajo --- Bloqueo del Jefe de Faenas --- NO HAY. --- Instalaciones con riesgo --- L 220 kv Don Goyo- Pan de Azúcar --- --- Observaciones --- No Hay ---	21/11/2016 07:00:00	21/11/2016 18:00:00	21/11/2016 09:40:00	21/11/2016 16:28:00

Número	Tipo	Estado	Empresa	Tipo Solicitud	Origen	Tipo Programación	Línea	Tramo	Tipo Trabajo	Comentario	Fecha Inicio	Fecha Fin	Fecha Efectiva Inicio	Fecha Efectiva Fin
36007	Línea	Ejecución Exitosa	TRANSELEC	Intervención	Origen Interno	Programada	SAUZAL - ALTO JAHUEL 110KV	SAUZAL - ALTO JAHUEL 110KV C1,	Otro Tipo de Trabajo	Equipo:L. 110 kV Sauzal - A. Jahuel Circ. 1. --- Tipo Trabajo:Obras CAPEX --- Descripción del Trabajo --- S/E Alto Jahuel: Desalambrados de protección 21-21N sistema 1 (obra de --- reemplazo de protecciones). --- Restricciones:Proteccion inhabilitada --- Nivel Riesgo:Bajo --- Bloqueo del Jefe de Faenas --- S/E Alto Jahuel: El Jefe de Faena bloqueará la protección 21-21N --- sistema 1 mientras dure la intervención. (Precaución a la reconexión). --- Instalaciones con riesgo --- Línea de 110 kV Sauzal - Alto Jahuel circuito 1. --- Observaciones --- Obra de reemplazo de protección 21-21N. --- ---	21/11/2016 08:00:00	21/11/2016 18:00:00	21/11/2016 09:37:00	21/11/2016 14:30:00
36005	Línea	Ejecución Exitosa	TRANSELEC	Intervención	Origen Interno	Programada	CERRO NAVIA - POLPAICO 220KV	CERRO NAVIA - LAMPA 220KV C1,LAMPA - POLPAICO 220KV C1,	Otro Tipo de Trabajo	Equipo:L. 220 kV C. Navia - Polpaico Circ. 1. --- Tipo Trabajo:Obras CAPEX --- Descripción del Trabajo --- Tratamiento anticorrosivo en estructuras. --- Restricciones:Restriccion a la reconexion --- Nivel Riesgo:Bajo --- Bloqueo del Jefe de Faenas --- No Reconectar interruptores asociados a la línea de 220 kV Cerro Navia --- - Polpaico circuito 1 y 2. --- Instalaciones con riesgo --- Línea de 220 kV Cerro Navia - Polpaico circuito 1 o 2. --- Observaciones --- Coordinado con Chilectra. ---	21/11/2016 08:00:00	21/11/2016 18:00:00	21/11/2016 07:16:00	21/11/2016 17:39:00
36004	Línea	Ejecución Exitosa	TRANSELEC	Intervención	Origen Interno	Programada	ALTO JAHUEL - CHENA 220KV	ALTO JAHUEL - ESTRUCTURA 72A 220KV C3,ESTRUCTURA 72A - CHENA 220KV C3,	Otro Tipo de Trabajo	Equipo:L. 220 kV A. Jahuel - Chena Circ. 3. --- Tipo Trabajo:Corte y poda de árboles --- Descripción del Trabajo --- Corta y poda de árboles. --- Restricciones:Restriccion a la reconexion --- Nivel Riesgo:Bajo --- Bloqueo del Jefe de Faenas --- No reconectar interruptores asociados a la línea de 2x220 kV Alto Jahuel - Chena circuito 3 y 4. --- Instalaciones con riesgo --- Línea de 2x220 kV Alto Jahuel - Chena circuito 3 o 4. --- Observaciones --- No hay. ---	21/11/2016 08:00:00	21/11/2016 18:00:00	21/11/2016 07:16:00	21/11/2016 18:12:00
36001	Línea	Ejecución Exitosa	TRANSELEC	Intervención	Origen Interno	Programada	CERRO NAVIA - POLPAICO 220KV	CERRO NAVIA - LAMPA 220KV C2,LAMPA - POLPAICO 220KV C2,	Otro Tipo de Trabajo	Equipo:L. 220 kV C. Navia - Polpaico Circ. 2. --- Tipo Trabajo:Obras CAPEX --- Descripción del Trabajo --- Tratamiento anticorrosivo en estructuras. --- Restricciones:Restriccion a la reconexion --- Nivel Riesgo:Bajo --- Bloqueo del Jefe de Faenas --- No Reconectar interruptores asociados a la línea de 220 kV Cerro Navia --- - Polpaico circuito 1 y 2. --- Instalaciones con riesgo --- Línea de 220 kV Cerro Navia - Polpaico circuito 1 o 2. --- Observaciones --- Coordinado con Chilectra. ---	21/11/2016 08:00:00	21/11/2016 18:00:00	21/11/2016 07:16:00	21/11/2016 17:39:00
36000	Línea	Ejecución Exitosa	TRANSELEC	Intervención	Origen Interno	Programada	CERRO NAVIA - CHENA 220KV	CERRO NAVIA - ESTRUCTURA 72 220KV C2,ESTRUCTURA 72 - CHENA 220KV C2,	Otro Tipo de Trabajo	Equipo:L. 220 kV C. Navia - Chena Circ. 2. --- Tipo Trabajo:Lavado de Aislación --- Descripción del Trabajo --- Lavado de aislación. --- Restricciones:Restriccion a la reconexion --- Nivel Riesgo:Bajo --- Bloqueo del Jefe de Faenas --- No reconectar interruptores asociados a la línea de 2x220 kV Cerro --- Navia - Chena circuito 1 y 2. --- Instalaciones con riesgo --- Línea de 2x220 kV Cerro Navia - Chena circuito 1 o 2. --- Observaciones --- Coordinado con Chilectra. ---	21/11/2016 08:00:00	21/11/2016 18:00:00	21/11/2016 07:16:00	21/11/2016 17:45:00
35999	Línea	Ejecución Exitosa	TRANSELEC	Intervención	Origen Interno	Programada	ALTO JAHUEL - CHENA 220KV	ALTO JAHUEL - ESTRUCTURA 72A 220KV C4,ESTRUCTURA 72A - CHENA 220KV C4,	Otro Tipo de Trabajo	Equipo:L. 220 kV A. Jahuel - Chena Circ. 4. --- Tipo Trabajo:Corte y poda de árboles --- Descripción del Trabajo --- Corta y poda de árboles. --- Restricciones:Restriccion a la reconexion --- Nivel Riesgo:Bajo --- Bloqueo del Jefe de Faenas --- No reconectar interruptores asociados a la línea de 2x220 kV Alto Jahuel - Chena circuito 3 y 4. --- Instalaciones con riesgo --- Línea de 2x220 kV Alto Jahuel - Chena circuito 3 o 4. --- Observaciones --- No hay. ---	21/11/2016 08:00:00	21/11/2016 18:00:00	21/11/2016 07:16:00	21/11/2016 18:12:00
35995	Línea	Ejecución Exitosa	TRANSELEC	Intervención	Origen Interno	Programada	CERRO NAVIA - CHENA 220KV	CERRO NAVIA - ESTRUCTURA 72 220KV C1,ESTRUCTURA 72 - CHENA 220KV C1,	Otro Tipo de Trabajo	Equipo:L. 220 kV C. Navia - Chena Circ. 1. --- Tipo Trabajo:Lavado de Aislación --- Descripción del Trabajo --- Lavado de aislación. --- Restricciones:Restriccion a la reconexion --- Nivel Riesgo:Bajo --- Bloqueo del Jefe de Faenas --- No reconectar interruptores asociados a la línea de 2x220 kV Cerro --- Navia - Chena circuito 1 y 2. --- Instalaciones con riesgo --- Línea de 2x220 kV Cerro Navia - Chena circuito 1 o 2. --- Observaciones --- Coordinado con Chilectra. ---	21/11/2016 08:00:00	21/11/2016 18:00:00	21/11/2016 07:16:00	21/11/2016 17:45:00
35965	Línea	Ejecución Exitosa	TRANSELEC	Intervención	Origen Interno	Programada	DON GOYO - LAS PALMAS 220KV	TAP TALINAY - LAS PALMAS 220KV C2,DON GOYO - TAP TALINAY 220KV C2,	Otro Tipo de Trabajo	Equipo:L 220kV LPA-TAI-DGO, C2 --- Tipo Trabajo:Mantenimiento de Líneas --- Descripción del Trabajo --- Tratamiento anticorrosivo. Arenado, aplicación de revestimiento y --- pintura epóxica. Estructuras 296 y 299 a 301. --- Sodi N° 4521 y 4529. --- Restricciones:Restriccion a la reconexion --- Nivel Riesgo:Bajo --- Bloqueo del Jefe de Faenas --- No hay. --- Instalaciones con riesgo --- Línea 220 kV Las Palmas - Don Goyo y Tap-Off Talinay. --- Observaciones --- No hay ---	21/11/2016 08:00:00	21/11/2016 18:00:00	21/11/2016 08:01:00	21/11/2016 18:02:00
35963	Línea	Ejecución Exitosa	TRANSELEC	Intervención	Origen Interno	Programada	PAN DE AZUCAR - LA CEBADA 220KV	PAN DE AZUCAR - LA CEBADA 220KV C1,	Otro Tipo de Trabajo	Equipo:L 220kV La Cebada-Pan De Azúcar, C1 --- Tipo Trabajo:Mantenimiento de Líneas --- Descripción del Trabajo --- Tratamiento anticorrosivo. Arenado, aplicación de revestimiento y --- pintura epóxica. Estructuras 296 y 299 a 301. --- Sodi N° 4537. --- Restricciones:Restriccion a la reconexion --- Nivel Riesgo:Bajo --- Bloqueo del Jefe de Faenas --- No hay. --- Instalaciones con riesgo --- L.220kV La Cebada-Pan De Azúcar, C1. --- Observaciones --- No hay. ---	21/11/2016 08:00:00	21/11/2016 18:00:00	21/11/2016 08:01:00	21/11/2016 18:02:00
35960	Línea	Ejecución Exitosa	TRANSELEC	Intervención	Origen Interno	Programada	DON GOYO - LAS PALMAS 220KV	TAP TALINAY - LAS PALMAS 220KV C2,DON GOYO - TAP TALINAY 220KV C2,	Otro Tipo de Trabajo	Equipo:L 220kV LPA-TAI-DGO, C2 --- Tipo Trabajo:Mantenimiento de Líneas --- Descripción del Trabajo --- Lavado de aislación Estructuras 197B a 602. --- Sodi N° 4175 y 4180. --- Restricciones:Restriccion a la reconexion --- Nivel Riesgo:Bajo --- Bloqueo del Jefe de Faenas --- NO HAY. --- Instalaciones con riesgo --- L:220 kV Las Palmas-Don Goyo y Tap-off Talinay. --- Observaciones --- No hay ---	21/11/2016 07:00:00	21/11/2016 18:00:00	21/11/2016 09:40:00	21/11/2016 16:28:00
35959	Línea	Ejecución Exitosa	TRANSELEC	Intervención	Origen Interno	Programada	LA CEBADA - LAS PALMAS 220KV	TAP MONTE REDONDO - LAS PALMAS 220KV C1,LA CEBADA - TAP MONTE REDONDO 220KV C1,	Otro Tipo de Trabajo	Equipo:L 220kV LPA-MRE-LCE, C1 --- Tipo Trabajo:Mantenimiento de Líneas --- Descripción del Trabajo --- Lavado de aislación Estructuras 197B a 602. --- Sodi N° 4165 y 4170. --- Restricciones:Restriccion a la reconexion --- Nivel Riesgo:Bajo --- Bloqueo del Jefe de Faenas --- NO HAY. --- Instalaciones con riesgo --- L.220 kV Las Palmas-La Cebada y Tap-off Monte Redondo. --- Observaciones --- No hay ---	21/11/2016 07:00:00	21/11/2016 18:00:00	21/11/2016 09:40:00	21/11/2016 16:28:00

Número	Tipo	Estado	Empresa	Tipo Solicitud	Origen	Tipo Programación	Línea	Tramo	Tipo Trabajo	Comentario	Fecha Inicio	Fecha Fin	Fecha Efectiva Inicio	Fecha Efectiva Fin
35944	Línea	Ejecución Exitosa	TRANSELEC	Intervención	Origen Interno	Programada	PAN DE AZUCAR - LA CEBADA 220KV	PAN DE AZUCAR - LA CEBADA 220KV C1,	Otro Tipo de Trabajo	Equipo:L 220kV La Cebada-Pan De Azúcar, C1 --- Tipo Trabajo:Mantenimiento de Líneas --- Descripción del Trabajo --- Lavado de aislamiento Estructuras 197B a 602. --- Sodi N° 4185. --- Restricciones:Restricción a la reconexión --- Nivel Riesgo:Bajo --- Bloqueo del Jefe de Faenas --- NO HAY. --- Instalaciones con riesgo --- L.220kV La Cebada-Pan De Azúcar, C1. --- Observaciones --- No hay. ---	21/11/2016 07:00:00	21/11/2016 18:00:00	21/11/2016 09:40:00	21/11/2016 18:28:00
35897	Línea	Ejecución Exitosa	TRANSELEC	Intervención	Origen Interno	Programada	ANTUCO - CHARRUA 220KV	ANTUCO - CHARRUA 220KV C2,	Otro Tipo de Trabajo	Equipo:Franja de Servidumbre --- Tipo Trabajo:Roce franja de servidumbre --- Descripción del Trabajo --- Roce en Franja de Servidumbre --- Restricciones:Restricción a la reconexión --- Nivel Riesgo:Bajo --- Bloqueo del Jefe de Faenas --- No Hay --- Instalaciones con riesgo --- Línea 220kV Antuco - Charrúa 1 o Línea 220kV Antuco - Charrúa 2 --- (Durante la faena) --- Observaciones --- No reconectar los interruptores asociados a la línea. ---	21/11/2016 08:30:00	21/11/2016 17:30:00	21/11/2016 07:42:00	21/11/2016 17:13:00
35889	Línea	Ejecución Exitosa	TRANSELEC	Intervención	Origen Interno	Programada	CHARRUA - RALCO 220KV	CHARRUA - RALCO 220KV C1,	Otro Tipo de Trabajo	Equipo:L 220kV Ralco-Charrua, C1 --- Tipo Trabajo:Roce franja de servidumbre --- Descripción del Trabajo --- Roce en Franja de Servidumbre. --- Restricciones:Restricción a la reconexión --- Nivel Riesgo:Bajo --- Bloqueo del Jefe de Faenas --- No Hay --- Instalaciones con riesgo --- Línea 220kV Ralco-Charrua 1 O Línea 220kV Ralco-Palmucho-Charrua 2 --- (durante la faena) --- Observaciones --- No reconectar los interruptores asociados a la línea. ---	21/11/2016 08:30:00	21/11/2016 17:30:00	21/11/2016 07:42:00	21/11/2016 17:25:00
35883	Línea	Ejecución Exitosa	TRANSELEC	Intervención	Origen Interno	Programada	ANTUCO - CHARRUA 220KV	ANTUCO - CHARRUA 220KV C1,	Otro Tipo de Trabajo	Equipo:Franja de Servidumbre --- Tipo Trabajo:Roce franja de servidumbre --- Descripción del Trabajo --- Roce en Franja de Servidumbre. --- Restricciones:Restricción a la reconexión --- Nivel Riesgo:Bajo --- Bloqueo del Jefe de Faenas --- No Hay --- Instalaciones con riesgo --- Línea 220kV Antuco - Charrúa 1 o Línea 220kV Antuco - Charrúa 2 --- (Durante la faena) --- Observaciones --- No reconectar los interruptores asociados a la línea. ---	21/11/2016 08:30:00	21/11/2016 17:30:00	21/11/2016 07:42:00	21/11/2016 17:13:00
35868	Línea	Ejecución Exitosa	TRANSELEC	Intervención	Origen Interno	Programada	ANTUCO - CHARRUA - PANGUE 220KV	ANTUCO - TAP TRUPAN 220KV C1,TAP TRUPAN - CHARRUA 220KV C1,TAP TRUPAN - TRUPAN 220KV C1,PANGUE - SANTA BARBARA 220KV C1,SANTA BARBARA - TRUPAN 220KV C1,	Otro Tipo de Trabajo	Equipo:Franja de Servidumbre --- Tipo Trabajo:Roce franja de servidumbre --- Descripción del Trabajo --- Roce en Franja de Servidumbre. --- Restricciones:Restricción a la reconexión --- Nivel Riesgo:Bajo --- Bloqueo del Jefe de Faenas --- No Hay --- Instalaciones con riesgo --- Línea 220kV Antuco-Pangue-Charrúa, C3 (Durante la Faena) --- Observaciones --- No Reconectar Interruptores asociados a la Línea ---	21/11/2016 08:30:00	21/11/2016 17:30:00	21/11/2016 07:42:00	21/11/2016 18:06:00
35865	Línea	Ejecución Exitosa	TRANSELEC	Intervención	Origen Interno	Programada	CHARRUA - RALCO 220KV	CHARRUA - ZONA DE CAIDA 220KV C2,ZONA DE CAIDA - RALCO 220KV C2,	Otro Tipo de Trabajo	Equipo:L 220kV RAL-PAL-CHA, C2 --- Tipo Trabajo:Roce franja de servidumbre --- Descripción del Trabajo --- Roce en Franja de Servidumbre. --- Restricciones:Restricción a la reconexión --- Nivel Riesgo:Bajo --- Bloqueo del Jefe de Faenas --- No Hay --- Instalaciones con riesgo --- Línea 220kV Ralco-Charrua 1 O Línea 220kV Ralco-Palmucho-Charrua 2 --- (durante la faena) --- Observaciones --- No reconectar los interruptores asociados a la línea. ---	21/11/2016 08:30:00	21/11/2016 17:30:00	21/11/2016 07:42:00	21/11/2016 17:25:00
35860	Línea	Ejecución Exitosa	TRANSELEC	Intervención	Origen Interno	Programada	CHARRUA - CHILLAN 154KV	CHARRUA - TAP CHILLAN 154KV C1,TAP CHILLAN - CHILLAN 154KV C1,	Otro Tipo de Trabajo	Equipo:Franja de Servidumbre --- Tipo Trabajo:Roce franja de servidumbre --- Descripción del Trabajo --- Roce en Franja de Servidumbre. --- Restricciones:Restricción a la reconexión --- Nivel Riesgo:Bajo --- Bloqueo del Jefe de Faenas --- No Hay --- Instalaciones con riesgo --- Línea 154kV Charrua-Chillan (Durante la Faena) --- Observaciones --- No Reconectar Interruptores asociados a la Línea ---	21/11/2016 08:30:00	21/11/2016 17:30:00	21/11/2016 07:42:00	21/11/2016 17:20:00
35609	Línea	Ejecución Exitosa	TRANSELEC	Intervención	Origen Interno	Programada	PARRAL - CHARRUA 154KV	PARRAL - MONTEERRICO 154KV C1,MONTEERRICO - CHARRUA 154KV C1,	Otro Tipo de Trabajo	Equipo:Franja de Servidumbre --- Tipo Trabajo:Roce franja de servidumbre --- Descripción del Trabajo --- Roce en Franja de Servidumbre. --- Restricciones:Restricción a la reconexión --- Nivel Riesgo:Bajo --- Bloqueo del Jefe de Faenas --- No Hay --- Instalaciones con riesgo --- L 154kV Charrua-Parral, C1 (Durante la Faena) --- Observaciones --- No Reconectar Interruptores asociados a la Línea ---	21/11/2016 08:30:00	21/11/2016 17:30:00	21/11/2016 07:42:00	21/11/2016 17:20:00
35589	Línea	Ejecución Exitosa	TRANSELEC	Intervención	Origen Interno	Programada	CHARRUA - ANCOA 500KV L1	CHARRUA - ANCOA 500KV L1 C1,	Otro Tipo de Trabajo	Equipo:Franja de Servidumbre --- Tipo Trabajo:Roce franja de servidumbre --- Descripción del Trabajo --- Roce en Franja de Servidumbre. --- Restricciones:Restricción a la reconexión --- Nivel Riesgo:Bajo --- Bloqueo del Jefe de Faenas --- No Hay --- Instalaciones con riesgo --- L 500kV Charrua-Ancoa, C1 (Durante la Faena) --- Observaciones --- No Reconectar Interruptores asociados a la Línea ---	21/11/2016 08:30:00	21/11/2016 17:30:00	21/11/2016 07:42:00	21/11/2016 17:20:00
35419	Línea	Ejecución Exitosa	TRANSELEC	Intervención	Origen Interno	Programada	CIRUELOS - VALDIVIA 220KV	CIRUELOS - VALDIVIA 220KV C1,	Otro Tipo de Trabajo	Equipo:Línea 220kV Ciruelos-Valdivia --- Tipo Trabajo:Roce franja de servidumbre --- Descripción del Trabajo --- Roce en Franja de Servidumbre. Brigada N° 1 --- Restricciones:Restricción a la reconexión --- Nivel Riesgo:Bajo --- Bloqueo del Jefe de Faenas --- no hay --- Instalaciones con riesgo --- Línea 220kV Cautin-Valdivia O Línea 220kV Ciruelos-Valdivia (Durante --- la faena) --- --- Observaciones --- No reconectar los interruptores asociados a la línea ---	21/11/2016 08:30:00	21/11/2016 17:30:00	21/11/2016 07:42:00	21/11/2016 18:15:00
35413	Línea	Ejecución Exitosa	TRANSELEC	Intervención	Origen Interno	Programada	CIRUELOS - VALDIVIA 220KV	CIRUELOS - VALDIVIA 220KV C1,	Otro Tipo de Trabajo	Equipo:Línea 220kV Ciruelos-Valdivia --- Tipo Trabajo:Roce franja de servidumbre --- Descripción del Trabajo --- Roce en Franja de Servidumbre. Brigada N° 2 --- Restricciones:Restricción a la reconexión --- Nivel Riesgo:Bajo --- Bloqueo del Jefe de Faenas --- no hay --- Instalaciones con riesgo --- Línea 220kV Cautin-Valdivia O Línea 220kV Ciruelos-Valdivia (Durante --- la faena) --- --- Observaciones --- No reconectar los interruptores asociados a la línea ---	21/11/2016 08:30:00	21/11/2016 17:30:00	21/11/2016 07:42:00	21/11/2016 17:48:00
35330	Línea	Ejecución Exitosa	TRANSELEC	Intervención	Origen Interno	Programada	CAUTIN - VALDIVIA 220KV	CAUTIN - ESTRUCTURA 270 220KV C1,ESTRUCTURA 270 - VALDIVIA 220KV C1,	Otro Tipo de Trabajo	Equipo:Línea 220kV Cautin-Valdivia --- Tipo Trabajo:Roce franja de servidumbre --- Descripción del Trabajo --- Roce en Franja de Servidumbre. Brigada N° 2 --- Restricciones:Restricción a la reconexión --- Nivel Riesgo:Bajo --- Bloqueo del Jefe de Faenas --- no hay --- Instalaciones con riesgo --- Línea 220kV Cautin-Ciruelos O Línea 220kV Cautin-Valdivia O Línea --- 220kV Ciruelos-Valdivia (Durante la faena) --- --- Observaciones --- No reconectar los interruptores asociados a la línea ---	21/11/2016 08:30:00	21/11/2016 17:30:00	21/11/2016 07:42:00	21/11/2016 17:48:00

Número	Tipo	Estado	Empresa	Tipo Solicitud	Origen	Tipo Programación	Línea	Tramo	Tipo Trabajo	Comentario	Fecha Inicio	Fecha Fin	Fecha Efectiva Inicio	Fecha Efectiva Fin
35319	Línea	Ejecución Exitosa	TRANSELEC	Intervención	Origen Interno	Programada	CAUTIN - VALDIVIA 220KV	CAUTIN - ESTRUCTURA 270 220KV C1,ESTRUCTURA 270 - VALDIVIA 220KV C1,	Otro Tipo de Trabajo	Equipo:Línea 220kV Cautin-Valdivia --- Tipo Trabajo:Roce franja de servidumbre --- Descripción del Trabajo --- Roce en Franja de Servidumbre. Brigada N° 1 --- Restricciones:Restricción a la reconexión --- Nivel Riesgo:Bajo --- Bloqueo del Jefe de Faenas --- no hay --- Instalaciones con riesgo --- Línea 220kV Cautin-Ciruelos O Línea 220kV Cautin-Valdivia O Línea --- 220kV Ciruelos-Valdivia (Durante la faena) --- --- Observaciones --- No reconectar los interruptores asociados a la línea --- ---	21/11/2016 08:30:00	21/11/2016 17:30:00	21/11/2016 07:42:00	21/11/2016 18:15:00
35298	Línea	Ejecución Exitosa	TRANSELEC	Intervención	Origen Interno	Programada	CAUTIN - CIRUELOS 220KV	ESTRUCTURA 270 - CIRUELOS 220KV C1,TAP RIO TOLTEN - EST270 LONCOCHE 220KV C1,CAUTIN - TAP RIO TOLTEN 220KV C1,	Otro Tipo de Trabajo	Equipo:Línea 220kV Cautin-Ciruelos --- Tipo Trabajo:Roce franja de servidumbre --- Descripción del Trabajo --- Roce en Franja de Servidumbre. Brigada N° 1 --- Restricciones:Restricción a la reconexión --- Nivel Riesgo:Bajo --- Bloqueo del Jefe de Faenas --- no hay --- Instalaciones con riesgo --- Línea 220kV Cautin-Ciruelos O Línea 220kV Cautin-Valdivia (Durante la --- faena) --- --- Observaciones --- Trabajos coordinados con LAP Río Toltén --- No reconectar los interruptores asociados a la línea --- ---	21/11/2016 08:30:00	21/11/2016 17:30:00	21/11/2016 07:42:00	21/11/2016 18:15:00
35294	Línea	Ejecución Exitosa	TRANSELEC	Intervención	Origen Interno	Programada	CAUTIN - CIRUELOS 220KV	ESTRUCTURA 270 - CIRUELOS 220KV C1,TAP RIO TOLTEN - EST270 LONCOCHE 220KV C1,CAUTIN - TAP RIO TOLTEN 220KV C1,	Otro Tipo de Trabajo	Equipo:Línea 220kV Cautin-Ciruelos --- Tipo Trabajo:Roce franja de servidumbre --- Descripción del Trabajo --- Roce en Franja de Servidumbre. Brigada N° 2 --- Restricciones:Restricción a la reconexión --- Nivel Riesgo:Bajo --- Bloqueo del Jefe de Faenas --- no hay --- Instalaciones con riesgo --- Línea 220kV Cautin-Ciruelos O Línea 220kV Cautin-Valdivia (Durante la --- faena) --- --- Observaciones --- Trabajos coordinados con LAP Río Toltén --- No reconectar los interruptores asociados a la línea --- ---	21/11/2016 08:30:00	21/11/2016 17:30:00	21/11/2016 07:42:00	21/11/2016 17:48:00
35219	Línea	Ejecución Exitosa	TRANSELEC	Intervención	Origen Interno	Programada	CIPRESES - ITAHUE 154KV	CIPRESES - CURILLINQUE 154KV C1,CURILLINQUE - VARIANTE EL COLORADO 154KV C1,EL COLORADO - ITAHUE 154KV C1,VARIANTE EL COLORADO - EL COLORADO 154KV C1,	Otro Tipo de Trabajo	Equipo:Línea 154kV Cipreses-Itahue, Circuito 1 --- Tipo Trabajo:Instalación de peinetas --- Descripción del Trabajo --- Instalación de medidas mitigación de fallas aves --- Restricciones:Restricción a la reconexión --- Nivel Riesgo:Bajo --- Bloqueo del Jefe de Faenas --- No Reconectar Interruptores que sirven a Línea 154 kV Cipreses-Itahue, --- circuitos 1 y 2 --- Instalaciones con riesgo --- Línea 154 kV Cipreses-Itahue, Cto. 1 ó Cto. 2 (Durante la faena) --- Observaciones --- Programa de Mantenimiento de Líneas ---	21/11/2016 08:00:00	21/11/2016 18:00:00	21/11/2016 07:16:00	21/11/2016 18:24:00
35208	Línea	Ejecución Exitosa	TRANSELEC	Intervención	Origen Interno	Programada	CIPRESES - ITAHUE 154KV	CIPRESES - TAP RIO MELADO 154KV C2,EL COLORADO - ITAHUE 154KV C2,TAP RIO MELADO - VARIANTE EL COLORADO 154KV C2,VARIANTE EL COLORADO - EL COLORADO 154KV C2,	Otro Tipo de Trabajo	Equipo:Línea 154kV Cipreses-Itahue, Circuito 2 --- Tipo Trabajo:Instalación de peinetas --- Descripción del Trabajo --- Instalación de medidas mitigación de fallas aves --- Restricciones:Restricción a la reconexión --- Nivel Riesgo:Bajo --- Bloqueo del Jefe de Faenas --- No Reconectar Interruptores que sirven a Línea 154 kV Cipreses-Itahue, --- circuitos 1 y 2 --- Instalaciones con riesgo --- Línea 154 kV Cipreses-Itahue, Cto. 1 ó Cto. 2 (Durante la faena) --- Observaciones --- Programa de Mantenimiento de Líneas ---	21/11/2016 08:00:00	21/11/2016 18:00:00	21/11/2016 07:16:00	21/11/2016 18:24:00
34648	Línea	Ejecución Exitosa	TRANSELEC	Intervención	Origen Interno	Programada	PEHUENCHE - CANAL MELADO - ANCOA 220KV	PEHUENCHE - TAP LOMA ALTA 220KV C1,TAP LOMA ALTA - ANCOA 220KV C1,TAP LOMA ALTA - CANAL MELADO 220KV C1,	Otro Tipo de Trabajo	Equipo:L 220kV Pehuenche-Canal Melado-Ancoa 1 --- Tipo Trabajo:Mantenimiento de Líneas --- Descripción del Trabajo --- Reemplazo de placas numéricas entre estructuras 1 a 66, dos placas por --- estructura. --- Restricciones:Restricción a la reconexión --- Nivel Riesgo:Bajo --- Bloqueo del Jefe de Faenas --- No reconectar interruptores que sirven la línea 220 kV Pehuenche-Canal --- Melado-Ancoa 1 y a línea 220 kV Pehuenche-Ancoa 2 --- Instalaciones con riesgo --- Línea 220 kV Pehuenche-Canal Melado-Ancoa 1 ó línea 220 kV Pehuenche- --- Ancoa 2 (Durante la ejecución de los trabajos) --- Observaciones --- Mantenimiento extraordinario de líneas ---	21/11/2016 08:00:00	21/11/2016 18:00:00	21/11/2016 07:16:00	21/11/2016 17:32:00
34647	Línea	Ejecución Exitosa	TRANSELEC	Intervención	Origen Interno	Programada	PEHUENCHE - CANAL MELADO - ANCOA 220KV	PEHUENCHE - ANCOA 220KV C2,	Otro Tipo de Trabajo	Equipo:Línea 220 kV Pehuenche-Ancoa 2 --- Tipo Trabajo:Mantenimiento de Líneas --- Descripción del Trabajo --- Reemplazo de placas numéricas entre estructuras 1 a 66, dos placas por --- estructura. --- Restricciones:Restricción a la reconexión --- Nivel Riesgo:Bajo --- Bloqueo del Jefe de Faenas --- No reconectar interruptores que sirven la línea 220 kV Pehuenche-Canal --- Melado-Ancoa 1 y a línea 220 kV Pehuenche-Ancoa 2 --- Instalaciones con riesgo --- Línea 220 kV Pehuenche-Canal Melado-Ancoa 1 ó línea 220 kV Pehuenche- --- Ancoa 2 (Durante la ejecución de los trabajos) --- Observaciones --- Mantenimiento extraordinario de líneas ---	21/11/2016 08:00:00	21/11/2016 18:00:00	21/11/2016 07:16:00	21/11/2016 17:32:00
34381	Línea	Ejecución Exitosa	TRANSELEC	Intervención	Origen Interno	Programada	ITAHUE - PARRAL 154KV	ITAHUE - MAULE 154KV C1,LINARES - PARRAL 154KV C1,MAULE - YERBAS BUENAS 154KV C1,YERBAS BUENAS - LINARES 154KV C1,	Otro Tipo de Trabajo	Equipo:L 154kV Itahue-Charrúa, s. Itahue-Parral --- Tipo Trabajo:Corte y poda de árboles --- Descripción del Trabajo --- Corta de árboles bajo y al lado de los conductores en varios vanos --- Restricciones:Restricción a la reconexión --- Nivel Riesgo:Bajo --- Bloqueo del Jefe de Faenas --- No Reconectar Interruptores que sirven a la Línea 154 kV Itahue- --- Charrúa, sector Itahue-Parral --- Instalaciones con riesgo --- Línea 154 kV Itahue-Charrúa, sector Itahue-Parral (durante la faena) --- Observaciones --- Programa de Mantenimiento de Líneas ---	21/11/2016 08:00:00	21/11/2016 18:00:00	21/11/2016 07:16:00	21/11/2016 17:01:00
34352	Línea	Ejecución Exitosa	TRANSELEC	Intervención	Origen Interno	Programada	ANCOA - ITAHUE 220KV	ANCOA - ITAHUE 220KV C1,	Otro Tipo de Trabajo	Equipo:Franja Servidumbre L 220kV Ancoa-Itahue --- Tipo Trabajo:Roce franja de servidumbre --- Descripción del Trabajo --- Roce en franja de servidumbre de la línea --- Restricciones:Restricción a la reconexión --- Nivel Riesgo:Bajo --- Bloqueo del Jefe de Faenas --- No Reconectar Interruptores que sirven a Línea 220kV Ancoa-Itahue, C1 --- y C2 --- --- Instalaciones con riesgo --- Línea 220kV Ancoa-Itahue, C1 O Línea 220kV Ancoa-Itahue, C2 (durante --- la faena) --- Observaciones --- Programa de Mantenimiento de Líneas ---	21/11/2016 08:00:00	21/11/2016 18:00:00	21/11/2016 07:16:00	21/11/2016 18:32:00

Número	Tipo	Estado	Empresa	Tipo Solicitud	Origen	Tipo Programación	Línea	Tramo	Tipo Trabajo	Comentario	Fecha Inicio	Fecha Fin	Fecha Efectiva Inicio	Fecha Efectiva Fin
34351	Línea	Ejecución Exitosa	TRANSELEC	Intervención	Origen Interno	Programada	ANCOA - ITAHUE 220KV	ANCOA - ITAHUE 220KV C2,	Otro Tipo de Trabajo	Equipo:Franja Servidumbre L 220kV Ancoa-Itahue --- Tipo Trabajo:Roce franja de servidumbre --- Descripción del Trabajo --- Roce en franja de servidumbre de la línea --- Restricciones:Restricción a la reconexión --- Nivel Riesgo:Bajo --- Bloqueo del Jefe de Faenas --- No Reconectar Interruptores que sirven a Línea 220kV Ancoa-Itahue, C1 --- y C2. --- Instalaciones con riesgo --- Línea 220kV Ancoa-Itahue, C1 O Línea 220kV Ancoa-Itahue, C2 (durante --- la faena) --- Observaciones --- Programa de Mantenimiento de Líneas. ---	21/11/2016 08:00:00	21/11/2016 18:00:00	21/11/2016 07:16:00	21/11/2016 18:32:00
34350	Línea	Ejecución Exitosa	TRANSELEC	Intervención	Origen Interno	Programada	ALTO JAHUEL - RANCAGUA - TINGUIRIRICA 154KV	ALTO JAHUEL - VILLASECA 154KV C1,VILLASECA - TAP PAINE 154KV C1,TAP PAINE - TAP TUNICHE 154KV C1,TAP PUNTA CORTES - TAP TILCOCO 154KV C1,TAP TUNICHE - TAP PUNTA CORTES 154KV C1,TAP TUNICHE - RANCAGUA 154KV C1,TAP MALLOA NUEVA - TINGUIRIRICA 154KV C1,TAP TILCOCO - TAP MALLOA NUEVA 154KV C1,	Otro Tipo de Trabajo	Equipo:Franja Servidumbre L 154kV TIN-RAN-AJA --- Tipo Trabajo:Roce franja de servidumbre --- Descripción del Trabajo --- Roce en franja de servidumbre de la línea --- Restricciones:Restricción a la reconexión --- Nivel Riesgo:Bajo --- Bloqueo del Jefe de Faenas --- No Reconectar Interruptores que sirven a Línea 154kV Tinguiririca --- Rancagua-Alto Jahuel, C1 Y C2 --- Instalaciones con riesgo --- Línea 154kV Tinguiririca-Rancagua-Alto Jahuel, C1 O Línea 154kV --- Tinguiririca-Rancagua-Alto Jahuel, C2 (durante la faena) --- Observaciones --- Programa de Mantenimiento de Líneas ---	21/11/2016 08:00:00	21/11/2016 18:00:00	21/11/2016 07:16:00	21/11/2016 18:30:00
34349	Línea	Ejecución Exitosa	TRANSELEC	Intervención	Origen Interno	Programada	LINARES - ANCOA 66KV	CHACHAUIN - PANIMAVIDA 66KV C1,PANIMAVIDA - ANCOA 66KV C1,	Otro Tipo de Trabajo	Equipo:Línea 66kV Chacahuín-Ancoa --- Tipo Trabajo:Corte y poda de árboles --- Descripción del Trabajo --- Corta de árboles bajo y al lado de los conductores en varios vanos --- Restricciones:Restricción a la reconexión --- Nivel Riesgo:Bajo --- Bloqueo del Jefe de Faenas --- No Reconectar Interruptores que Sirven a Línea de 66 kV Chacahuín --- Ancoa. --- Instalaciones con riesgo --- Línea de 66 kV Chacahuín-Ancoa (durante la faena) --- Observaciones --- Programa de mantenimiento de líneas ---	21/11/2016 08:00:00	21/11/2016 18:00:00	21/11/2016 07:16:00	21/11/2016 18:08:00
34341	Línea	Ejecución Exitosa	TRANSELEC	Intervención	Origen Interno	Programada	ALTO JAHUEL - RANCAGUA - TINGUIRIRICA 154KV	ALTO JAHUEL - VILLASECA 154KV C2,VILLASECA - TAP TUNICHE 154KV C2,TAP PUNTA CORTES - TAP TILCOCO 154KV C2,TAP TUNICHE - TAP PUNTA CORTES 154KV C2,TAP TUNICHE - RANCAGUA 154KV C2,TAP MALLOA NUEVA - TINGUIRIRICA 154KV C2,TAP TILCOCO - TAP MALLOA NUEVA 154KV C2,	Otro Tipo de Trabajo	Equipo:Franja Servidumbre L 154kV TIN-RAN-AJA --- Tipo Trabajo:Roce franja de servidumbre --- Descripción del Trabajo --- Roce en franja de servidumbre de la línea --- Restricciones:Restricción a la reconexión --- Nivel Riesgo:Bajo --- Bloqueo del Jefe de Faenas --- No Reconectar Interruptores que sirven a Línea 154kV Tinguiririca --- Rancagua-Alto Jahuel, C1 Y C2 --- Instalaciones con riesgo --- Línea 154kV Tinguiririca-Rancagua-Alto Jahuel, C1 O Línea 154kV --- Tinguiririca-Rancagua-Alto Jahuel, C2 (durante la faena) --- Observaciones --- Programa de Mantenimiento de Líneas ---	21/11/2016 08:00:00	21/11/2016 18:00:00	21/11/2016 07:16:00	21/11/2016 18:30:00
37309	Línea	Ejecución Exitosa	TRANSNET	Intervención	Origen Interno	Programada	HUALANE - LICANTEN 66KV	HUALANE - LICANTEN 66KV C1,	Obras Civiles	Se requiere el bloqueo de reconexión en ambos extremos de la línea (bloqueo de reconexión B1 SE Hualañé y precaución de no reconectar B2 de SE Licantén en coordinación con Arauco) por trabajos cercanos a la línea entre las E-38 y E-75 que consisten en confección de caminos y trabajos topográficos.	21/11/2016 08:00:00	21/11/2016 18:00:00	21/11/2016 12:04:00	21/11/2016 16:38:00
37285	Línea	Ejecución Exitosa	TRANSNET	Intervención	Origen Interno	Programada	ILLAPEL - CHOAPA 110KV	ILLAPEL - CHOAPA 110KV C1,	Roce y pode franja servidumbre	Poda y roce. Considera bloqueo de reconexión en ambos extremos de la línea. Interruptor 52H4 SE Choapa e interruptor 52H2 SE Illapel.	21/11/2016 08:00:00	21/11/2016 18:00:00	21/11/2016 08:45:00	21/11/2016 18:12:00
37284	Línea	Ejecución Exitosa	TRANSNET	Intervención	Origen Interno	Programada	TIERRA AMARILLA - ATACAMA KOZAN 110KV	TIERRA AMARILLA - ATACAMA KOZAN 110KV C1,	Lavado de Aislación	Se realiza lavado de aislación con las instalaciones en servicio de la LT 110kV Tierra Amarilla - Kozan, para lo cual se considera el bloqueo de reconexión automática del 52H3 de S/E Tierra Amarilla, condición que se mantendrá durante la ejecución efectiva de los trabajos.	21/11/2016 08:00:00	21/11/2016 18:00:00	21/11/2016 11:54:00	21/11/2016 17:20:00
37180	Línea	Ejecución Exitosa	TRANSNET	Intervención	Origen Interno	Programada	QUINQUIMO - MARBELLA 110KV	CASAS VIEJAS - MARBELLA 110KV C1,	Lavado de Aislación	Lavado de aislación con tensión. Se considera el bloqueo de la reconexión automática del 52H1 de S/E Marbella, interruptor de línea hacia Casas Viejas.	21/11/2016 08:00:00	21/11/2016 18:00:00	21/11/2016 09:41:00	21/11/2016 17:46:00
36903	Línea	Ejecución Exitosa	TRANSNET	Intervención	Origen Interno	Programada	CHARRUA - CHILLAN 66KV	CHARRUA - ESTRUCTURA 24 66KV C1,ESTRUCTURA 24 - ESTRUCTURA 47 66KV C1,ESTRUCTURA 47 - TAP SANTA CLARA 66KV C1,	Otro Tipo de Trabajo	Bloquear reconexión automática del interruptor 52B6 de S/E Charrua o bien del 52B3 de SE Chillan dependiendo de dónde se esté alimentando el tramo de línea Charrua - Tap Santa Clara y orden de precaución en extremo central ITATA, lo cual se encuentra coordinado con Eléctrica Puntilla de acuerdo a SODI 106. Esto por trabajos de armado de portales para reemplazo de conductor.	21/11/2016 08:00:00	21/11/2016 18:00:00	21/11/2016 15:46:00	21/11/2016 18:16:00

Número	Tipo	Estado	Empresa	Tipo Solicitud	Origen	Tipo Programación	Subestación	Elemento	Tipo Trabajo	Comentario	Fecha Inicio	Fecha Fin	Fecha Efectiva Inicio	Fecha Efectiva Fin
35451	Subestación	Ejecución Exitosa	AMANECER SOLAR	Intervención	Origen Interno	Programada	S/E SECCIONA DORA LLANO DE LLAMPOS	S/E SECCIONADORA LLANO DE LLAMPOS J3,	Lavado de Aislación	Lavado de aislación con equipos energizados. Precaución de No reconectar interruptores de línea.	21/11/2016 07:00:00	21/11/2016 18:00:00	21/11/2016 08:53:00	21/11/2016 18:02:00
37195	Subestación	Ejecución Exitosa	CHILECTRA	Desconexión	Origen Interno	Programada	S/E LOS DOMINICOS	S/E LOS DOMINICOS H1,	Otro Tipo de Trabajo	Realiza mantenimiento en desconectores lado línea de arranque en subestación	21/11/2016 22:00:00	22/11/2016 08:00:00	21/11/2016 23:43:00	22/11/2016 06:11:00
37194	Subestación	Ejecución Exitosa	CHILECTRA	Desconexión	Origen Interno	Programada	S/E ALONSO DE CORDOVA	S/E ALONSO DE CORDOVA H1,	Otro Tipo de Trabajo	Realiza mantenimiento en desconectores lado línea de arranque en subestación	21/11/2016 22:00:00	22/11/2016 08:00:00	21/11/2016 23:43:00	22/11/2016 06:11:00
37190	Subestación	Ejecución Exitosa	CHILECTRA	Intervención	Origen Externo	Programada	S/E CHENA	S/E CHENA J2,	Otro Tipo de Trabajo	Se solicita la restricción de reconexión del interruptor 220 kV en caso de operación automática, por requerimiento de empresa TRANSELEC.	21/11/2016 08:00:00	21/11/2016 18:00:00	21/11/2016 07:25:00	21/11/2016 21:22:00
37188	Subestación	Ejecución Exitosa	CHILECTRA	Intervención	Origen Externo	Programada	S/E CHENA	S/E CHENA J1,	Otro Tipo de Trabajo	Se solicita la restricción de reconexión del interruptor 220 kV en caso de operación automática, por requerimiento de empresa TRANSELEC.	21/11/2016 08:00:00	21/11/2016 18:00:00	21/11/2016 07:25:00	21/11/2016 21:22:00
37121	Subestación	Ejecución Exitosa	CHILECTRA	Desconexión	Origen Interno	Programada	S/E LO BOZA	LO BOZA 110/23.5KV 50MVA 3,	Otro Tipo de Trabajo	Mantenimiento periódico a los Interruptores de 110 kV y 23 kV del transformador de poder, sellado de pasadas de cable en interruptor y sellado de cajas de protecciones mecánicas.	21/11/2016 05:00:00	21/11/2016 20:00:00	21/11/2016 06:25:00	21/11/2016 19:16:00
36915	Subestación	Ejecución Exitosa	CHILECTRA	Intervención	Origen Externo	Programada	S/E LAMPA	S/E LAMPA J1,	Otro Tipo de Trabajo	Se solicita la restricción de reconexión del interruptor 220 kV de la Subestación en caso de operación automática, por requerimiento de empresa TRANSELEC.	21/11/2016 08:00:00	21/11/2016 18:00:00	21/11/2016 07:25:00	21/11/2016 21:22:00
36648	Subestación	Ejecución Exitosa	CHILECTRA	Desconexión	Origen Externo	Programada	S/E FLORIDA	S/E FLORIDA H7,	Otro Tipo de Trabajo	Apertura del desconector de 110 kV lado barra principal del paño a solicitud de AES-Gener	21/11/2016 05:00:00	21/11/2016 19:00:00	21/11/2016 06:00:00	21/11/2016 17:20:00
37750	Subestación	Ejecución Exitosa	COLBÚN	Desconexión	Origen Externo	Curso Forzoso	S/E EL LLANO	S/E EL LLANO J1,	Otro Tipo de Trabajo	A solicitud de Codelco Andina se abre interruptor 52J1 por posibilidad de descargas atmosféricas, quedando fuera de servicio línea El Llano - Sag 220 KV. perteneciente a Codelco Andina.	21/11/2016 17:30:00	23/11/2016 08:30:00	21/11/2016 17:50:00	26/11/2016 10:24:00
37625	Subestación	Ejecución Exitosa	COLBÚN	Desconexión	Origen Externo	Curso Forzoso	S/E LOS MAQUIS	BA S/E LOS MAQUIS 220KV,	Otro Tipo de Trabajo	Desconexión de paños 52J1, 52J2, J3 y 52J4 para energización de ATR en S/E Los Maquis por AF 3088/2016	21/11/2016 12:35:00	21/11/2016 13:35:00	21/11/2016 13:10:00	21/11/2016 14:29:00
36079	Subestación	Ejecución Exitosa	PARQUE EÓLICO LOS CURUROS	Intervención	Origen Externo	Programada	S/E CENTRAL LA CEBADA	S/E CENTRAL LA CEBADA J2,	Otro Tipo de Trabajo	A solicitud de Transelec no reconectar 52J2. Motivo: Tratamiento anticorrosivo, arenado, aplicación de revestimiento y pintura epóxica. Estructuras 296 y 299 a 301. Línea 220 KV La Cebada - Pan de Azúcar	21/11/2016 08:00:00	21/11/2016 18:00:00	21/11/2016 08:08:00	21/11/2016 18:07:00
31989	Subestación	Ejecución Exitosa	PARQUE EÓLICO LOS CURUROS	Intervención	Origen Externo	Programada	S/E CENTRAL LA CEBADA	S/E LA CEBADA J2,	Lavado de Aislación	A solicitud de transelec no reconectar 52/J2. Motivo: Lavado de aislación estructuras 197B a 602. Línea 220 KV. La Cebada - Pan de Azúcar.	21/11/2016 07:00:00	21/11/2016 18:00:00	21/11/2016 09:34:00	21/11/2016 16:35:00
31966	Subestación	Ejecución Exitosa	PARQUE EÓLICO LOS CURUROS	Intervención	Origen Externo	Programada	S/E CENTRAL LA CEBADA	S/E LA CEBADA J1,	Lavado de Aislación	A solicitud de transelec no reconectar 52/J1. Motivo: Lavado de aislación estructuras 197B a 602. Línea 220 KV. Las Palmas - La Cebada.	21/11/2016 07:00:00	21/11/2016 18:00:00	21/11/2016 09:34:00	21/11/2016 16:34:00
37176	Subestación	Ejecución Exitosa	POTENCIA	Intervención	Origen Externo	Programada	S/E CHOAPA		Lavado de Aislación	Precaución interruptor 52H5 por lavado de aislación en barra 110 KV de S/E Choapa, solicita NO reconectar 52H5 (Trabajos de TRANSNET). Central Los Olivos queda disponible en caso de generación.	21/11/2016 09:00:00	21/11/2016 15:00:00	21/11/2016 10:25:00	21/11/2016 14:09:00
36535	Subestación	Ejecución Exitosa	SAN ANDRÉS	Intervención	Origen Interno	Programada	S/E CENTRAL SAN ANDRES (SAN ANDRES SPA)	S/E CENTRAL SAN ANDRES JT2,	Lavado de Aislación	No reconectar paño JT2 y ET2 en subestación San Andres por trabajos de lavado de aislación con agua a presión pitón manual.	21/11/2016 08:00:00	21/11/2016 18:00:00	21/11/2016 11:20:00	21/11/2016 18:24:00
36374	Subestación	Ejecución Exitosa	SAN ANDRÉS	Intervención	Origen Interno	Programada	S/E CENTRAL SAN ANDRES (SAN ANDRES SPA)	S/E CENTRAL SAN ANDRES JR,	Lavado de Aislación	No reconectar paño JR en subestación San Andres por trabajos de lavado de aislación con agua a presión pitón manual.	21/11/2016 08:00:00	21/11/2016 18:00:00	21/11/2016 11:20:00	21/11/2016 18:24:00
36341	Subestación	Ejecución Exitosa	SAN ANDRÉS	Intervención	Origen Interno	Programada	S/E CENTRAL SAN ANDRES (SAN ANDRES SPA)	SAN ANDRES 220/23KV 42 MVA 1,	Lavado de Aislación	No reconectar paño JT1 y ET1 en subestación San Andres por trabajos de lavado de aislación con agua a presión pitón manual.	21/11/2016 08:00:00	21/11/2016 18:00:00	21/11/2016 11:20:00	21/11/2016 18:24:00
36286	Subestación	Ejecución Exitosa	SAN ANDRÉS	Intervención	Origen Interno	Programada	S/E CENTRAL SAN ANDRES (SAN ANDRES SPA)	S/E CENTRAL SAN ANDRES J2,	Lavado de Aislación	No reconectar paño J2 en subestación San Andres por trabajos de lavado de aislación con agua a presión pitón manual.	21/11/2016 08:00:00	21/11/2016 18:00:00	21/11/2016 11:20:00	21/11/2016 18:24:00
36272	Subestación	Ejecución Exitosa	SAN ANDRÉS	Intervención	Origen Interno	Programada	S/E CENTRAL SAN ANDRES (SAN ANDRES SPA)	S/E CENTRAL SAN ANDRES J1,	Lavado de Aislación	No reconectar paño J1 en subestación San Andres por trabajos de lavado de aislación con agua a presión pitón manual.	21/11/2016 08:00:00	21/11/2016 18:00:00	21/11/2016 11:19:00	21/11/2016 18:24:00
36114	Subestación	Ejecución Exitosa	STS	Intervención	Origen Externo	Programada	S/E OSORNO	S/E OSORNO B4,	Roce y pode franja servidumbre	No reconectar interruptor 52B4 en S/E Osorno a solicitud de Enel por corte de árboles sector Rucatayo y podas entre estructuras 1 a 332 en circuito 1 y 2 de Pilmaiquén - Osorno.	21/11/2016 09:00:00	21/11/2016 18:00:00	21/11/2016 09:21:00	21/11/2016 18:15:00

Número	Tipo	Estado	Empresa	Tipo Solicitud	Origen	Tipo Programación	Subestación	Elemento	Tipo Trabajo	Comentario	Fecha Inicio	Fecha Fin	Fecha Efectiva Inicio	Fecha Efectiva Fin
36054	Subestación	Ejecución Exitosa	STS	Intervención	Origen Externo	Programada	S/E OSORNO	S/E OSORNO B3,	Roce y pode franja servidumbre	No reconectar 52B3 SE Osorno a solicitud de Enel por corte de árboles sector Rucatayo y podas entre las estructuras 1 a 332 en circuito 1 y 2 Pilmaiquen - Osorno.	21/11/2016 09:00:00	21/11/2016 18:00:00	21/11/2016 09:21:00	21/11/2016 18:15:00
37131	Subestación	Ejecución Exitosa	TRANSELE C	Intervención	Origen Externo	Programada	S/E DIEGO DE ALMAGRO	S/E DIEGO DE ALMAGRO E3,	Otro Tipo de Trabajo	Equipo:Diego de Almagro: Paño 52E3-Inca de Oro --- Tipo Trabajo:Solicitado por Terceros --- Descripción del Trabajo --- Solicitado por Emelat por trabajos de lavado en sus instalaciones Sodi --- N° 4681. --- Restricciones:Restricción a la reconexión --- Nivel Riesgo:Bajo --- Bloqueo del Jefe de Faenas --- No hay. --- Instalaciones con riesgo --- Diego de Almagro: Paño 52E3-Inca de Oro. --- Observaciones --- No hay. ---	21/11/2016 08:00:00	21/11/2016 18:00:00	21/11/2016 15:08:00	21/11/2016 16:52:00
36989	Subestación	Ejecución Exitosa	TRANSELE C	Desconexión	Origen Interno	Programada	S/E CHARRUA	CHARRUA TR8 525/230/66KV 250MVA 3U,	Otro Tipo de Trabajo	Equipo:S/E Charrúa: Tr. reserva 08, 500/220kV --- Tipo Trabajo:Cambio de Unidad --- Descripción del Trabajo --- Se realizara rotación de Unidades, entra Fase R y sale Fase 2. --- Restricciones:Equipo Indisponible --- Nivel Riesgo:Bajo --- Prueba Exp.:Sin prueba Experimental --- Bloqueo del Jefe de Faenas --- No Hay --- Instalaciones con Riesgo --- No Hay --- Observaciones --- Cambio de Unidades. ---	21/11/2016 00:00:00	21/11/2016 01:00:00	21/11/2016 00:37:00	21/11/2016 01:35:00
36456	Subestación	Ejecución Exitosa	TRANSELE C	Intervención	Origen Interno	Programada	S/E PAN DE AZUCAR	BA S/E PAN DE AZUCAR 220KV SECCIÓN 2,	Otro Tipo de Trabajo	Equipo:Barra 220 kV, Sección 2-P. Azúcar --- Tipo Trabajo:Lavado de Aislación --- Descripción del Trabajo --- S/E Pan de Azúcar: Lavado de aislación con equipos energizados patio 220 --- kV., incluye marcos de barra, líneas, transferencia y paño seccionador. --- Sodi N° 4600. --- Restricciones:Restricción a la reconexión --- Nivel Riesgo:Bajo --- Bloqueo del Jefe de Faenas --- No Hay. --- Instalaciones con riesgo --- Barra 220 kV, Sección 2-P. Azúcar. --- Observaciones --- No hay. ---	21/11/2016 08:00:00	21/11/2016 18:00:00	21/11/2016 10:14:00	21/11/2016 16:52:00
36451	Subestación	Ejecución Exitosa	TRANSELE C	Intervención	Origen Interno	Programada	S/E PAN DE AZUCAR	BA S/E PAN DE AZUCAR 220KV SECCIÓN 1,	Otro Tipo de Trabajo	Equipo:Barra 220 kV, Sección 1-P. Azúcar --- Tipo Trabajo:Lavado de Aislación --- Descripción del Trabajo --- S/E Pan de Azúcar: Lavado de aislación con equipos energizados patio 220 --- kV., incluye marcos de barra, líneas, transferencia y paño seccionador. --- Sodi N° 4586 y 4593. --- Restricciones:Restricción a la reconexión --- Nivel Riesgo:Bajo --- Bloqueo del Jefe de Faenas --- No Hay --- Instalaciones con riesgo --- Barra 220 kV, Sección 1-P. Azúcar --- Observaciones --- No hay ---	21/11/2016 08:00:00	21/11/2016 18:00:00	21/11/2016 10:13:00	21/11/2016 16:52:00
36068	Subestación	Ejecución Exitosa	TRANSELE C	Intervención	Origen Interno	Programada	S/E POLPAICO	POLPAICO TR1 525/220KV 750MVA Unidad de reserva(TR1 y TR2),	Otro Tipo de Trabajo	Equipo:S/E Polpaico. ATR1 (Unidad reserva). --- Tipo Trabajo:Mantenimiento Unidades de Reserva --- Descripción del Trabajo --- S/E Polpaico: Mantenimiento a CTBC monofásico de banco ATR1 (unidad de reserva). Mantenimiento programado a unidad de reserva. --- Restricciones:Normalización sujeta a coordinación --- Nivel Riesgo:Bajo --- Bloqueo del Jefe de Faenas --- S/E Polpaico: Puestas a tierra provisionales instaladas en conexiones --- primaria, secundaria, terciaria y neutro de la unidad de reserva del --- banco ATR1, previa verificación de ausencia de tensión. --- Instalaciones con riesgo --- S/E Polpaico: Banco ATR1 de 500/220 kV. --- Observaciones --- Unidad de reserva del banco ATR1 desconectada, en servicio unidades 1, --- 2 y 3. ---	21/11/2016 08:00:00	22/11/2016 18:00:00	21/11/2016 13:40:00	25/11/2016 19:15:00
36010	Subestación	Ejecución Exitosa	TRANSELE C	Intervención	Origen Interno	Programada	S/E CERRO NAVIA (TRANSELE C)	MD S/E CERRO NAVIA 220kV J2 P,	Otro Tipo de Trabajo	Equipo:S/E C.Navia. Paño J2-Medidor facturación --- Tipo Trabajo:Trabajos varios --- Descripción del Trabajo --- S/E Cerro Navia: Retiro de medidor remarcador instalado para estudio en --- paño J2 -Lo Aguirre 2. --- Restricciones:Normalización sujeta a coordinación --- Nivel Riesgo:Bajo --- Bloqueo del Jefe de Faenas --- S/E Cerro Navia: Delimitar la zona de trabajo. (Precaución a la --- reconexión). --- Instalaciones con riesgo --- Línea de 220 kV Lo Aguirre - Cerro Navia circuito 2. --- Observaciones --- No hay. ---	21/11/2016 10:00:00	21/11/2016 12:00:00	21/11/2016 10:54:00	21/11/2016 11:47:00
35998	Subestación	Ejecución Exitosa	TRANSELE C	Intervención	Origen Interno	Programada	S/E CERRO NAVIA (TRANSELE C)	MD S/E CERRO NAVIA 220kV J1 P,	Otro Tipo de Trabajo	Equipo:S/E C.Navia. Paño J1-Medidor facturación --- Tipo Trabajo:Trabajos varios --- Descripción del Trabajo --- S/E Cerro Navia: Retiro de medidor remarcador instalado para estudio en --- paño J1 -Lo Aguirre 1. --- Restricciones:Normalización sujeta a coordinación --- Nivel Riesgo:Bajo --- Bloqueo del Jefe de Faenas --- S/E Cerro Navia: Delimitar la zona de trabajo. (Precaución a la --- reconexión). --- Instalaciones con riesgo --- Línea de 220 kV Lo Aguirre - Cerro Navia circuito 1. --- Observaciones --- No hay. ---	21/11/2016 08:00:00	21/11/2016 10:00:00	21/11/2016 09:49:00	21/11/2016 10:51:00
35839	Subestación	Ejecución Exitosa	TRANSELE C	Intervención	Origen Interno	Programada	S/E SAN VICENTE	SAN VICENTE TR2 154/13.8KV 26.7MVA 1U,	Otro Tipo de Trabajo	Equipo:Tr. Trifásico 02, 154/13,2kV-San Vicente --- Tipo Trabajo:Mantenimiento de Equipos Primarios --- Descripción del Trabajo --- S/E San Vicente: Desconexión de mangueras de planta tratamiento de --- aceite al transformador N°2 y posterior normalización de la instalación. --- Restricciones:Equipo Indisponible --- Nivel Riesgo:Bajo --- Prueba Exp.:Sin prueba Experimental --- Bloqueo del Jefe de Faenas --- S/E San Vicente:Instalar equipos de puesta a tierra entre T2 y 89AT2- --- 1. --- Instalaciones con Riesgo --- S/E San Vicente: Barra 154 kV, Sección A O Barra 154 kV, Sección B --- (Al inicio y termino de la faena) --- Observaciones --- No hay. ---	21/11/2016 16:00:00	21/11/2016 18:00:00	21/11/2016 08:41:00	21/11/2016 13:56:00
35629	Subestación	Ejecución Exitosa	TRANSELE C	Intervención	Origen Interno	Programada	S/E SAN VICENTE	SAN VICENTE TR2 154/13.8KV 26.7MVA 1U,	Otro Tipo de Trabajo	Equipo:Tr. Trifásico 02, 154/13,2kV-San Vicente --- Tipo Trabajo:Mantenimiento Correctivo --- Descripción del Trabajo --- S/E San Vicente: Vinculación del trip del rel Buchholz del T2 por --- termino faena de desgasificado. --- Restricciones:Equipo Indisponible --- Nivel Riesgo:Bajo --- Prueba Exp.:Sin prueba Experimental --- Bloqueo del Jefe de Faenas --- Se bloquea contacto de trip 87T2-S2 sobre 86B A-B. --- Instalaciones con Riesgo --- S/E San Vicente: Barra 154 kV, Sección A ó Barra 154 kV, Sección B --- (Durante la faena) --- Observaciones --- No hay. ---	21/11/2016 09:00:00	21/11/2016 15:00:00	21/11/2016 11:34:00	21/11/2016 13:09:00
37356	Subestación	Ejecución Exitosa	TRANSNET	Intervención	Origen Externo	Programada	S/E LINARES	S/E LINARES AT1,	Otro Tipo de Trabajo	A solicitud de Transelec de acuerdo a SODI N°815/2016 se requiere orden de precaución no reconectar interruptor 52AT1 de SE Linares por trabajos en el sistema de 154kV de propiedad de Transelec.	21/11/2016 08:00:00	21/11/2016 18:00:00	21/11/2016 07:28:00	21/11/2016 17:51:00

Número	Tipo	Estado	Empresa	Tipo Solicitud	Origen	Tipo Programación	Subestación	Elemento	Tipo Trabajo	Comentario	Fecha Inicio	Fecha Fin	Fecha Efectiva Inicio	Fecha Efectiva Fin
37355	Subestación	Ejecución Exitosa	TRANSNET	Intervención	Origen Externo	Programada	S/E MAULE	S/E MAULE AT,	Otro Tipo de Trabajo	A solicitud de Transelec de acuerdo a SODI N°815/2016 se requiere orden de precaución no reconectar interruptor 52AT de SE Maule por trabajos en el sistema de 154kV de propiedad de Transelec.	21/11/2016 08:00:00	21/11/2016 18:00:00	21/11/2016 07:28:00	21/11/2016 17:51:00
37353	Subestación	Ejecución Exitosa	TRANSNET	Intervención	Origen Externo	Programada	S/E CHACAHUIN	S/E CHACAHUIN B1,	Otro Tipo de Trabajo	A solicitud de Transelec de acuerdo a SODI N°814/2016 se requiere el bloqueo de la reconexión del interruptor 52B1 asociado a la línea Chacahuín - Ancoa de propiedad de Transelec por trabajos en sus instalaciones.	21/11/2016 08:00:00	21/11/2016 18:00:00	21/11/2016 07:28:00	21/11/2016 18:05:00
37326	Subestación	Ejecución Exitosa	TRANSNET	Intervención	Origen Interno	Programada	S/E SANTA ELVIRA	MD S/E SANTA ELVIRA 66kV B3 P, MD S/E SANTA ELVIRA 66kV BT1 P, MD S/E SANTA ELVIRA 66kV BT2 P,	Alambrado de control	Se realizaran reemplazo de medidores.	21/11/2016 08:00:00	21/11/2016 18:00:00	21/11/2016 12:28:00	21/11/2016 20:52:00
37243	Subestación	Ejecución Exitosa	TRANSNET	Intervención	Origen Interno	Programada	S/E QUINQUIMO	BA S/E QUINQUIMO 23KV,	Obras Civiles	Trabajos de obras civiles por construcción de nuevas salidas para alimentadores de MT. Se solicita NO reconectar interruptor general de MT 52ET1 .	21/11/2016 08:00:00	21/11/2016 18:00:00	21/11/2016 08:45:00	21/11/2016 18:12:00
37212	Subestación	Ejecución Exitosa	TRANSNET	Intervención	Origen Interno	Programada	S/E LAUTARO	MD S/E LAUTARO 23kV ET3 P,	Alambrado de control	Reemplazo medidor JEM 10 por ION8650 en paño ET3 de S/E Lautaro.	21/11/2016 14:00:00	21/11/2016 19:00:00	21/11/2016 15:33:00	21/11/2016 20:54:00
37211	Subestación	Ejecución Exitosa	TRANSNET	Intervención	Origen Interno	Programada	S/E PUMAHUE	MD S/E PUMAHUE 66kV BT1 P,	Alambrado de control	Reemplazo medidor JEM 10 por ION8650 en paño BT de S/E Pumahue.	21/11/2016 09:00:00	21/11/2016 13:00:00	21/11/2016 10:55:00	21/11/2016 15:32:00
37169	Subestación	Ejecución Exitosa	TRANSNET	Intervención	Origen Externo	Programada	S/E PAINE	S/E PAINE AT,	Otro Tipo de Trabajo	A solicitud de Transelec, según SODI N°813/2016, se requiere precaución operacional de no reconectar interruptor 154KV 52AT de S/E Paine 154/66KV por trabajos cercanos a sus instalaciones, específicamente a LT 154KV Tinguiririca- Rancagua - Alto Jahuel N°1 y N°2.	21/11/2016 08:00:00	21/11/2016 18:00:00	21/11/2016 07:28:00	21/11/2016 18:26:00
37168	Subestación	Ejecución Exitosa	TRANSNET	Intervención	Origen Externo	Programada	S/E FATIMA	S/E FATIMA A2,	Otro Tipo de Trabajo	A solicitud de Transelec, según SODI N°813/2016, se requiere precaución operacional de no reconectar interruptor 154KV 52A2 de S/E Fátima 154/66KV por trabajos cercanos a sus instalaciones, específicamente a LT 154KV Tinguiririca- Rancagua - Alto Jahuel N°1 y N°2.	21/11/2016 08:00:00	21/11/2016 18:00:00	21/11/2016 07:28:00	21/11/2016 18:26:00
37167	Subestación	Ejecución Exitosa	TRANSNET	Intervención	Origen Externo	Programada	S/E FATIMA	S/E FATIMA A1,	Otro Tipo de Trabajo	A solicitud de Transelec, según SODI N°813/2016, se requiere precaución operacional de no reconectar interruptor 154KV 52A1 de S/E Fátima 154/66KV por trabajos cercanos a sus instalaciones, específicamente a LT 154KV Tinguiririca- Rancagua - Alto Jahuel N°1 y N°2.	21/11/2016 08:00:00	21/11/2016 18:00:00	21/11/2016 07:28:00	21/11/2016 18:26:00
37166	Subestación	Ejecución Exitosa	TRANSNET	Intervención	Origen Externo	Programada	S/E PUNTA DE CORTES	S/E PUNTA DE CORTES AT,	Otro Tipo de Trabajo	A solicitud de Transelec, según SODI N°813/2016, se requiere precaución operacional de no reconectar interruptor 154KV 52AT de S/E Punta de Cortes 154/66KV por trabajos cercanos a sus instalaciones, específicamente a LT 154KV Tinguiririca- Rancagua - Alto Jahuel N°1 y N°2.	21/11/2016 08:00:00	21/11/2016 18:00:00	21/11/2016 07:28:00	21/11/2016 18:26:00
37165	Subestación	Ejecución Exitosa	TRANSNET	Intervención	Origen Externo	Programada	S/E MALLOA NUEVA	S/E MALLOA NUEVA A2,	Otro Tipo de Trabajo	A solicitud de Transelec, según SODI N°813/2016, se requiere precaución operacional de no reconectar interruptor 154KV 52A2 de S/E Malloa 154/66KV por trabajos cercanos a sus instalaciones, específicamente a LT 154KV Tinguiririca- Rancagua - Alto Jahuel N°1 y N°2.	21/11/2016 08:00:00	21/11/2016 18:00:00	21/11/2016 07:28:00	21/11/2016 18:26:00
37164	Subestación	Ejecución Exitosa	TRANSNET	Intervención	Origen Externo	Programada	S/E MALLOA NUEVA	S/E MALLOA NUEVA A1,	Otro Tipo de Trabajo	A solicitud de Transelec, según SODI N°813/2016, se requiere precaución operacional de no reconectar interruptor 154KV 52A1 de S/E Malloa 154/66KV por trabajos cercanos a sus instalaciones, específicamente a LT 154KV Tinguiririca- Rancagua - Alto Jahuel N°1 y N°2.	21/11/2016 08:00:00	21/11/2016 18:00:00	21/11/2016 07:28:00	21/11/2016 18:26:00
36640	Subestación	Ejecución Exitosa	TRANSNET	Intervención	Origen Interno	Programada	S/E QUEREO	BA S/E QUEREO 23KV,	Lavado de Aislación	Considera NO reconectar 52H1 SE Choapa por lavado de aislación con instalaciones energizadas	21/11/2016 09:00:00	21/11/2016 15:00:00	21/11/2016 14:48:00	21/11/2016 16:54:00
36639	Subestación	Ejecución Exitosa	TRANSNET	Intervención	Origen Interno	Programada	S/E CHOAPA	BA S/E CHOAPA 110KV,	Lavado de Aislación	Orden de NO reconectar Interruptores asociados a la barra de 110 kV de SE Choapa: 52HT, 52H1, 52H3, 52H4 y 52H5 por lavado de aislación con equipos de poder energizado.	21/11/2016 09:00:00	21/11/2016 15:00:00	21/11/2016 09:50:00	21/11/2016 14:06:00
35507	Subestación	Ejecución Exitosa	TRANSNET	Intervención	Origen Externo	Programada	S/E MONTERrico	S/E MONTERrico A1,	Roce y poda franja servidumbre	A solicitud de Transelec, según SODI N°787, se requiere orden de precaución de no reconectar interruptor 52A1 de S/E Monterrico, por trabajos en sus instalaciones.	21/11/2016 08:30:00	21/11/2016 17:30:00	21/11/2016 07:48:00	21/11/2016 17:18:00
35506	Subestación	Ejecución Exitosa	TRANSNET	Intervención	Origen Externo	Programada	S/E PARRAL	S/E PARRAL AT1,	Roce y poda franja servidumbre	A solicitud de Transelec, según SODI N°787, se requiere orden de precaución de no reconectar interruptor 52AT1 de S/E Parral, por trabajos en sus instalaciones.	21/11/2016 08:30:00	21/11/2016 17:30:00	21/11/2016 07:48:00	21/11/2016 17:18:00
35478	Subestación	Ejecución Exitosa	TRANSNET	Intervención	Origen Interno	Programada	S/E CHILLAN	S/E CHILLAN AT3,	Roce y poda franja servidumbre	A solicitud de Transelec mediante SODI N°779 se requiere orden de precaución no reconectar Int. 52AT3 por trabajos en sus instalaciones.	21/11/2016 08:30:00	21/11/2016 17:30:00	21/11/2016 07:48:00	21/11/2016 17:18:00
35050	Subestación	Ejecución Exitosa	TRANSNET	Intervención	Origen Externo	Programada	S/E DUQUECO	S/E DUQUECO B4,	Roce y poda franja servidumbre	A solicitud de ENEL (SODI N° 43) se bloquea la reconexión automática del interruptor 52B4 en S/E Duqueco por faenas de Roce, poda y corte de arboles en la totalidad de la línea faja de seguridad y servidumbre	21/11/2016 08:00:00	21/11/2016 18:00:00	21/11/2016 09:37:00	21/11/2016 18:48:00

ANEXO N° 5

Informes de trabajos y fallas de instalaciones ingresados en el sistema CDEC
por la empresa Enel Distribución Chile S.A.

Resumen

Pendiente

Número:

3135

Solicitante:

Luis Cerda

Empresa:

CHILECTRA

Tipo de Origen:

Interno

SubEstación:

S/E MALLOCO

Falla Sobre:

barra

Elementos

Tipo: barras - BA S/E MALLOCO 12KV BP1

Nombre : BA S/E MALLOCO 12KV BP1

Fecha Perturbacion : 21/11/2016 13:51

Fecha Normaliza : 21/11/2016 15:10

Protección : Sobrecorriente de barra, 3 fases

Interruptor : 12 kV TR N°1

Consumo : 18

Comentario : 3 alimentadores quedaron sin tensión

¿Produce otra indisponibilidad?

No

Zona Afectada

Metropolitana

Comuna

Talagante

Penaflor

Tipo Causa

Causa Presunta

Causa Principal

Falla en barra

Comentarios Tipo Causa:

Se investiga la causa.

Causas**-Fenómeno Físico:** Origen no determinado (trip de interruptor)**-Elemento:** Conjunto aislación SE**-Fenómeno Eléctrico:** Detector de sobre intensidad**-Operación de los interruptores:** Opera según lo esperado**Comentarios Causas:****-Fenómeno Físico:****-Elemento:****-Fenómeno Eléctrico:****-Operación de los interruptores:****Observaciones:****-Observaciones:** Falla de la barra N°1 de Malloco afectó a 3 alimentadores dela empresa CGE Distribución**-Acciones Inmediatas:** Revisión de barra**-Hechos Sucidos:** Revisión de barra y reconectores de los alimentadores (3)**-Acciones Correctivas a Corto Plazo:** Verificar despejada Barra N°1**-Acciones Correctivas a Largo Plazo:** Verificar posibles contaminantes de la zona**Consumo:**

Consumo Regulado

Distribuidoras Afectadas

CGE DISTRIBUCIÓN / Perd. Estm. de Potencia: 18 / Región : Metropolitana

Retorno Automatico:


No Tiene Retorno Automático

Fechas / Horas Perturbación de la Solicitud:

21/11/2016 13:51


Fechas / Horas Estimadas Retorno:

21/11/2016 15:10

 Archivos Subidos

Archivo

Fecha Subida

 Informe definitivo IF03135.zip (/informe_fallas/download_file/583365d5e10e46758167d45d/Informe definitivo IF03135.zip)

30/11/2016 10:00:46

ANEXO N° 6

Otros antecedentes aportados por la empresa Enel Distribución Chile S.A.



Informe de Falla Definitivo N° 003135/2016

Desconexión automática de la barra 12 kV N°1, en subestación Malloco

21 de Noviembre de 2016, a las 13:51 horas

Zona: Región Metropolitana

Área Operación de Red |
Subgerencia Operaciones y Mantenimiento |

06 de diciembre de 2016

1 Causa u origen de la falla

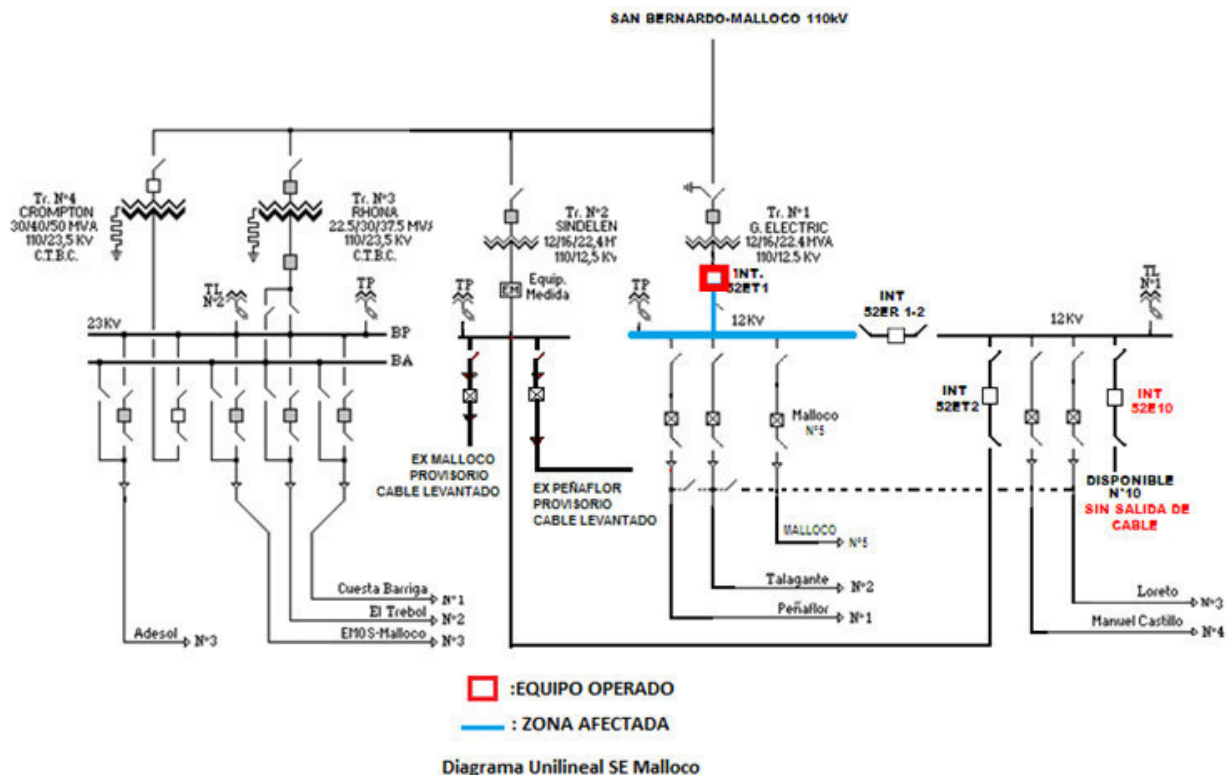
Desconexión automática de la barra 12 kV N°1, en subestación Malloco, debido a operación de la protección de sobrecorriente de la barra 12 kV N°1.

2 Instalaciones afectadas

2.1 Estado y configuración en los momentos previos.

Esquema y carga normal.

2.2 Diagrama simplificado



2.3 Zona geográfica 13605 Peñaflo, Talagante.

3 Pérdidas de generación

No aplica.

4 Pérdidas de consumo

Lugar	Lugar o Equipo	Fecha Inicio	Hora Inicio	Fecha Término	Hora Término	Carga kW	Energía kWh
Subestación Malloco	INT 12 kV L/B1 Alim. Peñaflo	21-11-2016	13:51	21-11-2016	15:13	7000,00	9567,00
Subestación Malloco	INT 12 kV Alim. Malloco	21-11-2016	13:51	21-11-2016	15:14	5000,00	6917,00
Subestación Malloco	INT 12 kV Alim. Talagante	21-11-2016	13:51	21-11-2016	15:14	6000,00	8300,00

5 Cronología de eventos

5.1 Eventos durante la evolución de la falla

- A las 13:51 horas, se produce la operación automática interruptor 12 kV de la barra 12 kV N°1, en subestación Malloco.

5.2 Acciones orientadas a la reposición del servicio y normalización de las instalaciones

- A las 15:10 horas, se energiza la barra 12 kV N°1 en subestación Malloco con éxito.
- A las 15:13 horas, se cierra el interruptor en alimentador 12 kV Peñaflo.
- A las 15:14 horas, se cierra el interruptor en alimentador 12 kV Malloco.
- A las 15:14 horas, se cierra el interruptor en alimentador 12 kV Talagante.

5.3 Registros sistema Scada



Mensajes SCADA.xls

6 Esquemas de protección y control

6.1 Detalle de las protecciones operadas:

Subestación Malloco:

Barra 12 kV N°1, subestación Malloco: protección sobrecorriente (SC) fase-residual de la Barra 12 kV N°1, específicamente la unidad de fase: fase roja, blanca y azul, elemento de tiempo.

6.2 Registros de falla

Se adjunta registro oscilográfico de la protección mencionada en el punto anterior.



Oscilografia
(21-11-2016)..pdf

- 6.3 Análisis del comportamiento de los dispositivos de protección y control:
De acuerdo a las características de la falla, ubicación y análisis de los registros obtenidos de las protecciones, se concluye que esta operó en forma indeseada.

7 Análisis conjunto

Siendo las 13:51 horas, del día lunes 21 de noviembre de 2016, se produce la desconexión automática de la barra 12 kV N°1 en subestación Malloco, por operación de la protección de sobrecorriente de la barra.

Cabe señalar, que el domingo 20 de noviembre se realizó trabajo de conectar el alimentador Malloco a la barra 12 kV N°1, desde la barra 12 kV N°2. Para lo anterior, también se realizó cambio en el ajuste de la protección de sobrecorriente de la barra 12 kV N°1 de 700 [A] a 900 [A]; sin embargo, al momento de la falla, se registraron 900 [A] en la barra 12 kV N°1 que corresponden a la suma de los alimentadores Peñaflo, Malloco y Talgante.

Posterior a la operación, se ajustó el umbral de operación a 1138 [A] que corresponde a la capacidad del transformador conectado a la barra 12 kV N°1, realizando las pruebas de energización, con resultados satisfactorios.

8 Otros antecedentes

- 8.1 Reiteración de la falla
No aplica.
- 8.2 Acciones correctivas CP
Se aumenta el ajuste del umbral de operación de la unidad Fase de la Protección Sobrecorriente (SC) Fase-Residual de la barra N°1 12 kV, esto con el fin de evitar nuevas operaciones indeseadas.
- 8.3 Acciones correctivas LP
Se adecuarán los protocolos de estudios para futuros trabajos en ajuste de protecciones, considerando un mayor periodo de análisis.

8.4 Código de falla

Fenómeno Físico	DIS2	Crecimiento de la demanda no evaluado.
Elemento ID	PR12	Sistema de protecciones
Fenómeno eléctrico ID	SO51	Sobrecorriente instantáneo y temporizado
Modo ID	13	Opera según lo esperado

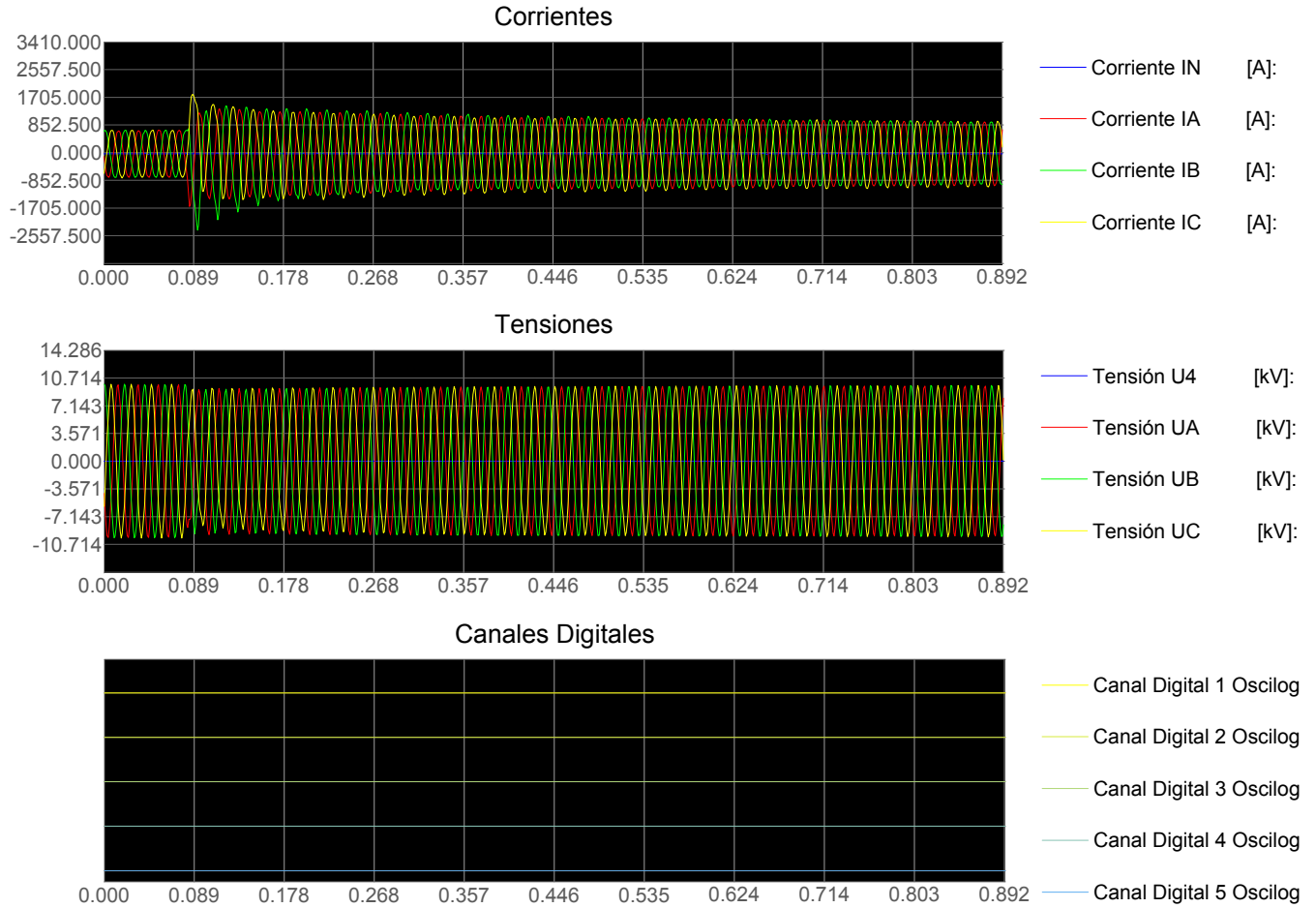


BARRA 1 MALLOCO

Subestación: SS/EE VARIAS

Unidad: BARRA 1 MALLOCO SI

Fecha Registro 2016/11/21 13:13:04.923



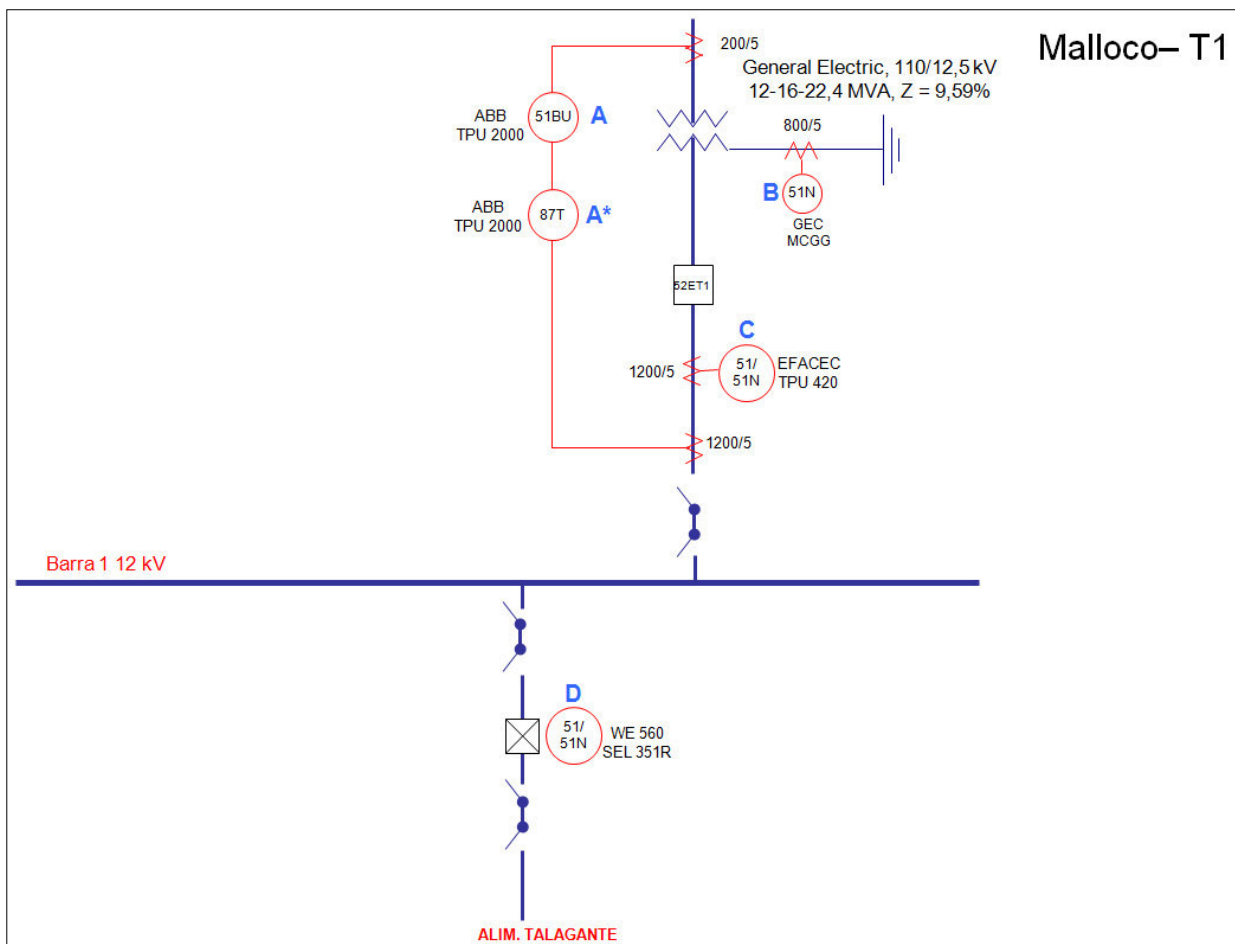
Informe de Ajustes y Coordinación de Protecciones Transformador, Barra y Alimentadores Posición N°1 - S/E Malloco

Con objeto de informar los nuevos ajustes, se resumen en este documento las ubicaciones, ajustes y coordinaciones de las protecciones que se posee el transformador N°1 de la S/E Malloco.

Para fines de coordinación, se consideraron los ajustes de las protecciones con los tiempos de operación más altos, que en este caso fueron los del alimentador Talagante.

El transformador es de 12- 16- 22,4 [MVA] y de 110/12,5 [kV].

1. Unilineal de las protecciones involucradas.



NOTA: Las protecciones A, A* pertenecen al mismo relé

2. Ajustes sistémicos de las protecciones

(A)- Protección de Sobrecorriente de Fase del Transformador de Poder N°1 (lado 110 KV)

- Marca : ABB
- Modelo : TPU 2000
- Ajustes de Fase
 - Mínimo de Operación : 148 (A)
 - Lever : 5
 - Curva : Very Inverse (ABB)
 - Unidad Instantánea : **Deshabilitada**
 - Mínimo de Operación Unidad 1 : ---
 - Mínimo de Operación Unidad 2 : ---

(B)- Protección de Sobrecorriente de Neutro del Transformador de Poder N°1 (lado 12KV)

- Marca : GEC
- Modelo : MCGG22
- Ajustes de Neutro
 - Mínimo de Operación : 600 (A)
 - Lever : 1,00
 - Curva : Muy Inversa (IEC)
 - Unidad Instantánea : **Deshabilitada**
 - Mínimo de Operación Unidad 1 : ---
 - Mínimo de Operación Unidad 2 : ---

(A*) Protección Diferencial del Transformador de Poder N° 1

- Marca : ABB
- Modelo : TPU 2000
- Relación T/C devanado 1 : 200/5
- Relación T/C devanado 2 : 1200/5
- Sensibilidad Diferencial (Imin) : 0,3
- Slope : 30%

(C) **Protección de Sobrecorriente Fase y Residual Barra MT1**

- Marca : EFACEC
- Modelo : TPU 420
- Ajustes de Fase
 - Mínimo de Operación : 907 (A)
 - Lever : 0,45
 - Curva : Muy Inversa (IEC)
 - Unidad Instantánea :
 - Mínimo de Operación Unidad 1 : Deshabilitada
 - Mínimo de Operación Unidad 2 : Deshabilitada

- Ajustes Residual
 - Mínimo de Operación : 461 (A)
 - Lever : 1,00
 - Curva : Muy Inversa (IEC)
 - Unidad Instantánea : **Deshabilitada**
 - Mínimo de Operación Unidad 1 : ---
 - Mínimo de Operación Unidad 2 : ---
- Reconexiones : **Deshabilitada**

(D) - Protección de Sobrecorriente Fase y Residual Alimentador Malloco

- Ajustes de Fase
- Marca Reconector : MAC GRAW
- Modelo Reconector : VWE 560
- Marca Control : SEL
- Modelo Control : 351R
 - Mínimo de Operación : 560 (A)
 - Multiplicador : 1,00
 - Sumador : 0s
 - Curva : 119 (Cooper)
 - Unidad Instantánea
 - Mínimo de Operación Unidad 1 : --- (A)
 - Mínimo de Operación Unidad 2 : --- (A)
- Ajustes Residual
 - Mínimo de Operación : 140 (A)
 - Multiplicador : 1,00
 - Sumador : 0s
 - Curva : 140 (Cooper)
 - Unidad Instantánea
 - Mínimo de Operación Unidad 1 : --- (A)
 - Mínimo de Operación Unidad 2 : --- (A)
- Reconexiones : 2 (5 – 10 s)
 - Reset : 60 s

3. Niveles de Cortocircuito de la Barra MT1:

- Icc3fásico: **5243 [A]**
- Icc1fásico: **5676 [A]**

4. Esquema de coordinación de protecciones de la posición N° 1 de la S/E Malloco

- (1) Curva de sobrecorriente de Fase de Transformador
- (2) Curva de sobrecorriente de Fase de Barra
- (3) Curva de sobrecorriente de Fase de Alimentador
- (4) Curva de sobrecorriente Neutro de Transformador
- (5) Curva de sobrecorriente Residual de Barra
- (6) Curva de sobrecorriente Residual de Alimentador

