

## Estudio para análisis de falla EAF 386/2016

### "Apertura intempestiva del 52ET1 de S/E Licanco"

Fecha de Emisión : 13-12-2016

#### 1. Descripción pormenorizada de la perturbación

##### a. Fecha y Hora de la Falla

Fecha	21-11-2016
Hora	09:59:00

##### b. Estimación de consumos desconectados

Consumos desconectados (MW)	6.80
-----------------------------	------

##### c. Origen de la falla:

De acuerdo con lo informado por Frontel S.A., se produjo la apertura intempestiva del interruptor 52ET1 de S/E Licanco, por falla a tierra provocada por gato que acorta distancia eléctrica entre el 89E2-1 y 52E2 de dicha S/E.

##### c.1 Fenómeno físico:

ANI1: Falla ocasionada por animales, roedores o pájaros (por contacto directo u otro)

La instalación no ha sido afectada por este fenómeno físico en el periodo de un año calendario.

##### c.2 Elemento donde se produjo la falla:

PR4: Desconectadores

##### c.3 Fenómeno eléctrico:

PR51: Protección temporizada de sobrecorriente de fase

##### c.4 Modo (comportamiento de interruptores principales):

13: Opera según lo esperado.

##### d. Comuna donde se presenta la falla :

9112: Padre Las Casas

#### 2. Descripción del equipamiento afectado

##### a. Sistema de Generación

Central	Unidad	Pérdida de Generación (MW)	H. Desconexión	H. Normalización
---------	--------	----------------------------	----------------	------------------

Total : MW

##### b. Sistema de Transmisión

Elemento Afectado	Tramo	Hora Desc.	Hora Norm.
Barra 23 kV S/E Licanco		09:59	10:44

### c. Consumos

Sub-Estación	Pérdida de Consumo (MW)	% consumo pre-falla	Hora Desc.	Hora Norm.
Licanco (alimentador Quepe)	1.70	0.026	09:59	10:44
Licanco (alimentador P. Las Casas)	5.10	0.077	09:59	10:44

**Total : 6.80 MW 0.103%**

- Las horas y montos corresponden a lo informado por la empresa Frontel S.A.

### 3. Estimación de la energía no suministrada

Sub-Estación	Empresa	Tipo de Cliente	Pérdida de Consumo (MW)	Tiempo Desc. (Hr)	ENS (MWhr)
Licanco (alimentador Quepe)	FRONTEL	Regulado	1.70	0.75	1.28
Licanco (alimentador P. Las Casas)	FRONTEL	Regulado	5.10	0.75	3.83

**Cientes Regulados : 5.11 MWhr**

**Cientes Libres : 0.00 MWhr**

**Total : 5.11 MWhr**

### 4. Descripción de las configuraciones en los momentos previo y posterior a la falla

**Demanda del sistema previo a la falla:** 6624 MW

#### Regulación de Frecuencia

Unidad reguladora: El Toro U4

#### Operación Programada

En anexo N° 1 se adjunta el detalle de la generación programada para el día 21 de Noviembre de 2016.

#### Operación Real

En anexo N° 2 se adjunta el detalle de la generación real del día 21 de Noviembre de 2016.

#### Movimiento de centrales e informe de novedades relevantes del CDC

En anexo N° 3 se presenta el detalle del movimiento de centrales e informe de novedades relevantes del CDC para el día 21 de Noviembre de 2016.

#### Mantenimientos

En anexo N° 4 se presenta el detalle de los mantenimientos programados y forzados para el día 21 de Noviembre de 2016.

#### Estado y configuración previo a la falla

Las instalaciones de transmisión se encontraban en servicio normal en los momentos previos a la desconexión forzada.

**Otros antecedentes relevantes**

De acuerdo con lo informado por Frontel S.A.:

"Causa definitiva: Interrupción forzada por protecciones del 52ET1 Gral. de barra de SE Licanco debido a un gato electrocutado que acorta distancia en entre 89E2-1 y 52E2."

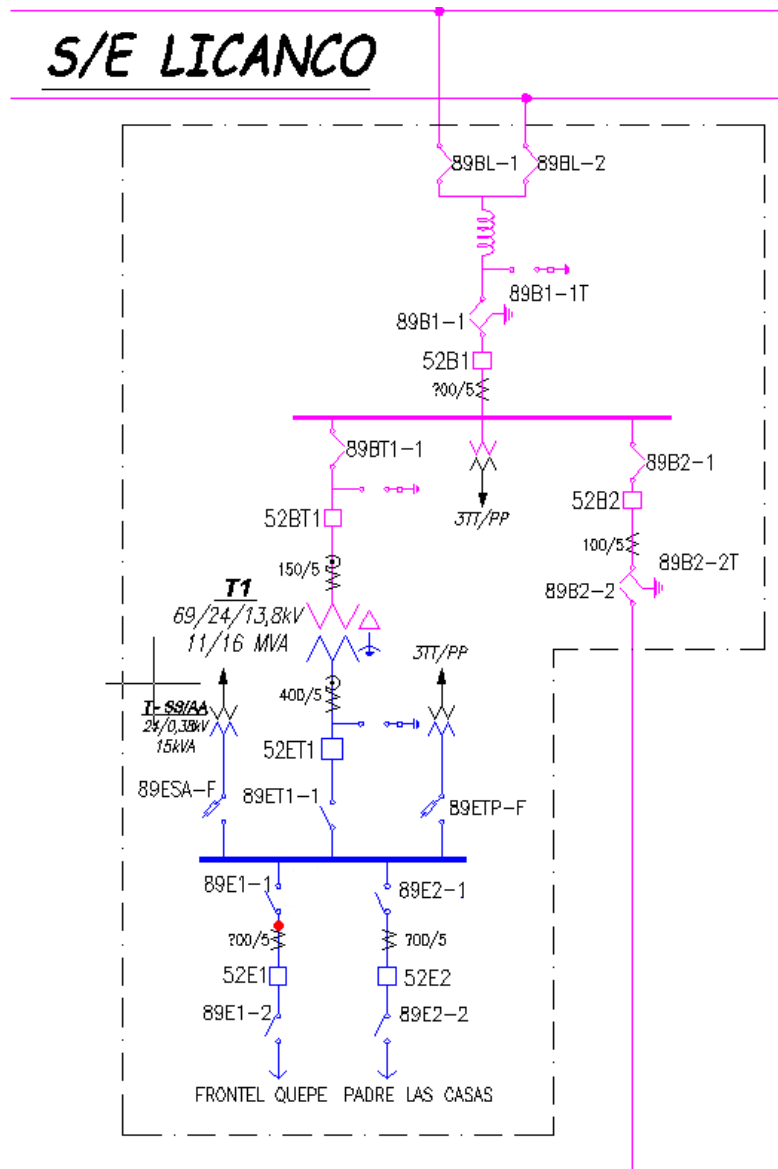
**Acciones correctivas a corto plazo**

No se indican.

**Acciones correctivas a largo plazo**

No se indican.

**Diagrama simplificado de las instalaciones previo a la falla**



## 5. Cronología de eventos y la descripción de las causas de los eventos

Hora	Evento
09:59	Apertura automática del interruptor 52ET1 de S/E Licanco, asociado al transformador N°1 66/23 kV, por operación de protección temporizada de sobrecorriente de fase.

- La hora corresponde a lo informado por la empresa Frontel S.A.

## 6. Normalización del servicio

Fecha	Hora	Acción
21-11-2016	10:03	Apertura manual del interruptor 52E1 de S/E Licanco, asociado al alimentador Quepe, por maniobras operacionales.
21-11-2016	10:04	Apertura manual del interruptor 52E2 de S/E Licanco, asociado al alimentador Padre Las Casas, por maniobras operacionales.
21-11-2016	10:44	Cierre manual del interruptor 52ET1 de S/E Licanco, asociado al transformador N°1 66/23 kV, por maniobras operacionales.
21-11-2016	10:44	Cierre manual del interruptor 52E1 de S/E Licanco, asociado al alimentador Quepe, por maniobras operacionales. Se recuperan los consumos del alimentador Quepe.
21-11-2016	10:44	Cierre manual del interruptor 52E2 de S/E Licanco, asociado al alimentador Padre Las Casas, por maniobras operacionales. Se recuperan los consumos del alimentador Padre Las Casas. Se normaliza la topología previa a la falla.

- Las horas y fechas corresponden a lo informado por la empresa Frontel S.A.

## 7. Análisis de las causas de la falla y de la actuación de los dispositivos de protección y control

### **Antecedentes de la falla**

De acuerdo con lo informado por Frontel S.A., se produjo la apertura intempestiva del interruptor 52ET1 de S/E Licanco, por falla a tierra provocada por gato que acorta distancia eléctrica entre el 89E2-1 y 52E2 de dicha S/E.

En cuanto a la operación de protecciones, la empresa Frontel S.A. señala que se produjo la operación de la protección temporizada de sobrecorriente de fase asociada al paño ET1 de S/E Licanco, para una falla ubicada entre el 89E2-1 y 52E2 de dicha S/E.

Por último, con relación a la ubicación de la falla, en el Anexo N°6 se adjuntan los registros fotográficos enviados por la empresa Frontel S.A.

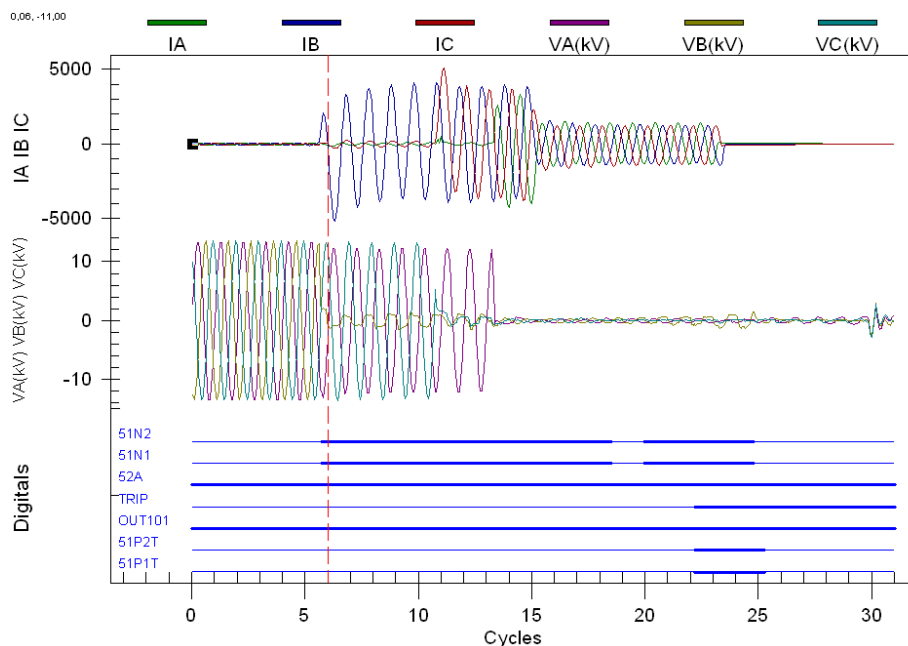
### **Ajustes de los sistemas de protecciones**

Los sistemas de protección del paño ET1 de S/E Licanco, cuentan con protecciones temporizadas de sobrecorriente para la detección de fallas entre fases y a tierra (51/51N) y una protección de tiempo definido de sobrecorriente de fase (50), todas implementadas en un relé SEL351R.

Mayores antecedentes de los sistemas de protecciones se pueden encontrar en Anexo N°6.

## Análisis de la operación de protecciones

### ➤ 52ET1 S/E Licanco



Registro oscilográfico paño ET1 S/E Licanco

A partir del oscilograma se observa inicialmente la presencia de una falla monofásica por fase B, posteriormente después de transcurridos aproximadamente 5 ciclos la falla evoluciona a bifásica entre fases B y C, por último después de que transcurren 4 ciclos la falla se manifiesta como trifásica con corrientes de menor magnitud con respecto a las fallas bifásica y monofásica que se presentaron en un comienzo.

Por otro lado, en el registro de señales digitales se observa inicialmente el arranque de la protección temporizada de sobrecorriente de neutro (51N1=1 y 51N2=1), posteriormente se observa que aproximadamente en el ciclo 18 de la escala de tiempo, se produce la desactivación de la protección temporizada de sobrecorriente de neutro (51N1=0 y 51N2=0) y dos ciclos después se vuelve a activar esta función (51N1=1 y 51N2=1), finalmente se observa que aproximadamente en el ciclo 22, se produce la operación de la protección temporizada de sobrecorriente de fase (51P1T=1 y 51P2T=1), con envío de orden de trip sobre el 52ET1 de S/E Licanco, sin poder determinar el instante en que esta última función se activa por sobrecorriente.

#	DATE	TIME	ELEMENT	STATE
35	11/20/16	13:08:37.926	OUT106	Deasserted
34	11/21/16	09:59:21.363	51N1	Asserted
33	11/21/16	09:59:21.363	51N2	Asserted
32	11/21/16	09:59:21.363	OUT105	Asserted
31	11/21/16	09:59:21.363	OUT106	Asserted
30	11/21/16	09:59:21.368	59S1	Deasserted
29	11/21/16	09:59:21.373	51P1	Asserted
28	11/21/16	09:59:21.373	51P2	Asserted
27	11/21/16	09:59:21.618	51N1	Deasserted
26	11/21/16	09:59:21.618	51N2	Deasserted
25	11/21/16	09:59:21.648	51N1	Asserted
24	11/21/16	09:59:21.648	51N2	Asserted
23	11/21/16	09:59:21.693	51P1T	Asserted
22	11/21/16	09:59:21.693	51P2T	Asserted
21	11/21/16	09:59:21.693	OUT103	Asserted
20	11/21/16	09:59:21.693	TRIP	Asserted
19	11/21/16	09:59:21.718	PINC	Deasserted
18	11/21/16	09:59:21.718	PINBD	Deasserted
17	11/21/16	09:59:21.733	51P1	Deasserted
16	11/21/16	09:59:21.733	51P2	Deasserted
15	11/21/16	09:59:21.743	51N1	Deasserted
14	11/21/16	09:59:21.743	51N2	Deasserted
13	11/21/16	09:59:21.743	OUT105	Deasserted
12	11/21/16	09:59:21.743	OUT106	Deasserted
11	11/21/16	09:59:21.753	51P1T	Deasserted
10	11/21/16	09:59:21.753	51P2T	Deasserted
9	11/21/16	09:59:21.753	OUT103	Deasserted
8	11/21/16	09:59:21.873	PINBD	Asserted
7	11/21/16	09:59:21.879	SW1	Deasserted
6	11/21/16	09:59:21.889	OUT101	Deasserted
5	11/21/16	09:59:21.889	52A	Deasserted
4	11/21/16	09:59:21.934	TRIP	Deasserted
3	11/21/16	09:59:22.159	PINC	Asserted
2	11/21/16	09:59:31.377	OUT104	Asserted

Listado de eventos paño ET1 S/E Licanco

Por otra parte, a partir del listado de eventos, secuencialmente se observa lo siguiente:

- En el registro N°34 se aprecia el arranque de la protección temporizada de sobrecorriente de neutro
- En el registro N°29 se aprecia el arranque de la protección temporizada de sobrecorriente de fase
- En el registro N°27 se aprecia la desactivación de la protección temporizada de sobrecorriente de neutro
- En el registro N°25 se aprecia la activación de la protección temporizada de sobrecorriente de neutro
- En el registro N°23 se aprecia la operación de la protección temporizada de sobrecorriente de fase, con un tiempo de operación de 320 [ms].
- En el registro N°5 se aprecia la apertura del interruptor 52ET1, el cual abre en un tiempo de 196 [ms].

## 8. Detalle de toda la información utilizada en la evaluación de la falla

Detalle de la generación programada para el día 21 de Noviembre de 2016 (Anexo N°1).

Detalle de la generación real del día 21 de Noviembre de 2016 (Anexo N°2).

Detalle del movimiento de centrales e informe de novedades relevantes del CDC correspondientes al día 21 de Noviembre de 2016 (Anexo N°3).

Detalle de los mantenimientos programados y forzados para el día 21 de Noviembre de 2016 (Anexo N°4).

Informes de fallas de instalaciones ingresados en el sistema CDEC por la empresa Frontel S.A. (Anexo N°5).

Otros antecedentes aportados por la empresa Frontel S.A. (Anexo N°6).

## 9. Análisis de las actuaciones de protecciones

### 9.1 Pronunciamiento CDEC y Propiedad

- Se produjo la apertura intempestiva del interruptor 52ET1 de S/E Licanco, por falla a tierra provocada por gato que acorta distancia eléctrica entre el 89E2-1 y 52E2 de dicha S/E.
- Se pierden 6.80 [MW] de consumos en S/E Licanco.
- La propiedad de las instalaciones afectadas corresponde a Frontel S.A.

### 9.2 Desempeño Protecciones Eléctricas

- De acuerdo con los antecedentes proporcionados por Frontel S.A.:
  - o Se concluye correcta operación de la protección temporizada de sobrecorriente de fase, asociada al paño ET1 de S/E Licanco.

### 9.3 Desempeño EDAC

- No existe operación de EDAC ante este evento.

### 9.4. Desempeño EDAG

- No aplica.

## **10. Análisis de las acciones e instrucciones del CDC y la actuación de los CC que corresponda**

- No hay observaciones respecto de las actuaciones del CDC y los CC durante la falla del día 21-11-2016.

## **11. Recomendación respecto de las instalaciones a las cuales la DO debería solicitar una auditoría**

- Se solicitará a Frontel S.A.:
  - o Revisión del tiempo de apertura del interruptor 52ET1 de S/E Licanco, considerando el excesivo tiempo propio de apertura de dicho equipo frente a este evento, junto con eventuales medidas correctivas.
- Para el análisis de esta falla no se ha requerido la realización de auditorías en ninguna de las instalaciones del SIC.

ANEXO N° 1

Detalle de la generación programada para el día 21 de Noviembre  
de 2016







Solar Llano de Llampos	0	0	0	0	0	0	0	0	21	51	72	81	83	80	80	78	80	77	69	49	23	2	0	0	0	846
Solar San Andrés	0	0	0	0	0	0	0	0	6	17	22	22	22	22	22	22	22	22	22	19	9	1	0	0	0	250
Solar Santa Cecilia	0	0	0	0	0	0	0	0	0	1	1	2	2	2	2	2	2	2	1	0	0	0	0	0	0	17
Solar PSF Pama	0	0	0	0	0	0	0	0	0	1	1	2	2	2	2	2	2	1	1	0	0	0	0	0	0	15
Solar PSF Lomas Coloradas	0	0	0	0	0	0	0	0	0	0	1	1	1	1	1	1	1	0	0	0	0	0	0	0	0	6
Solar Diego de Almagro	0	0	0	0	0	0	0	0	2	6	10	13	15	15	15	15	15	13	10	6	2	0	0	0	0	137
Solar Las Terrazas	0	0	0	0	0	0	0	0	0	0	0	0	0	0	0	0	0	0	0	0	0	0	0	0	0	0
Solar Javier	0	0	0	0	0	0	0	0	12	28	39	42	41	40	39	39	41	41	41	34	17	1	0	0	0	455
Solar Challares	0	0	0	0	0	0	0	0	4	12	18	21	20	19	18	18	19	19	18	14	6	0	0	0	0	206
Solar Lallackama	0	0	0	0	0	0	0	0	11	30	39	40	37	36	36	37	38	36	32	24	0	0	0	0	0	396
Solar PV Salvador	0	0	0	0	0	0	0	0	12	31	43	46	52	55	57	55	57	55	51	43	22	1	0	0	0	580
Solar Luna	0	0	0	0	0	0	0	0	0	1	1	2	2	3	3	3	2	2	1	1	0	0	0	0	0	21
Solar Lallackama 2	0	0	0	0	0	0	0	0	4	11	15	16	16	16	15	15	16	15	14	10	2	0	0	0	0	165
Solar Sol	0	0	0	0	0	0	0	0	0	1	2	2	2	3	3	3	3	2	2	1	0	0	0	0	0	24
Solar Lagunilla	0	0	0	0	0	0	0	0	1	2	3	3	3	3	3	3	3	3	1	1	0	0	0	0	0	29
Solar Techos de Altamira	0	0	0	0	0	0	0	0	0	0	0	0	0	0	0	0	0	0	0	0	0	0	0	0	0	0
Solar Luz del Norte	0	0	0	0	0	0	0	0	38	83	107	114	112	109	112	114	121	117	106	80	36	2	0	0	0	1 251
Solar Carrera Pinto	0	0	0	0	0	0	0	0	22	53	77	84	84	88	91	87	85	82	77	59	27	2	0	0	0	918
Solar La Chapetana	0	0	0	0	0	0	0	0	0	1	2	2	2	2	2	2	2	2	2	2	0	0	0	0	0	21
Solar Las Mollecas	0	0	0	0	0	0	0	0	0	1	1	1	2	2	2	2	2	2	1	1	0	0	0	0	0	17
Solar Bellavista	0	0	0	0	0	0	0	0	0	0	0	0	0	0	0	0	0	0	0	0	0	0	0	0	0	0
Solar Santa Julia	0	0	0	0	0	0	0	0	1	3	3	3	3	3	3	3	2	3	3	2	0	0	0	0	0	32
Solar TI TI	0	0	0	0	0	0	0	0	1	2	2	2	2	2	2	2	2	2	2	2	2	0	0	0	0	23
Solar La Silla	0	0	0	0	0	0	0	0	1	1	1	2	2	2	2	2	2	1	1	1	1	0	0	0	0	19
Solar Los Lunos	0	0	0	0	0	0	0	0	3	12	24	35	41	44	46	45	43	35	25	13	3	0	0	0	0	369
Solar Conejo	0	0	0	0	0	0	0	0	34	77	99	103	102	99	99	99	108	105	96	72	31	1	0	0	0	1 125
Solar El Divisadero	0	0	0	0	0	0	0	0	3	3	3	3	3	3	3	3	3	3	3	3	1	0	0	0	0	34
Solar Pampa Solar Norte	0	0	0	0	0	0	0	0	15	38	56	61	64	72	76	73	70	67	63	47	20	1	0	0	0	723
<b>Total Generación SIC</b>	<b>5 472</b>	<b>5 132</b>	<b>4 956</b>	<b>4 857</b>	<b>4 846</b>	<b>4 966</b>	<b>5 267</b>	<b>5 628</b>	<b>6 224</b>	<b>6 710</b>	<b>6 988</b>	<b>7 143</b>	<b>7 144</b>	<b>7 153</b>	<b>7 229</b>	<b>7 256</b>	<b>7 245</b>	<b>7 048</b>	<b>6 781</b>	<b>6 652</b>	<b>6 917</b>	<b>7 147</b>	<b>6 815</b>	<b>6 326</b>	<b>151 822</b>	
Termoeléctrico	47.8%	51.0%	52.8%	53.9%	54.0%	52.7%	49.5%	44.8%	44.0%	38.9%	36.5%	35.7%	35.7%	35.7%	35.3%	35.2%	35.6%	37.3%	41.4%	43.9%	42.2%	40.9%	42.8%	46.2%		
Hidroeléctrico	48.8%	45.5%	43.6%	42.5%	42.3%	43.6%	47.1%	48.9%	45.5%	49.4%	51.4%	52.2%	52.1%	52.1%	52.8%	52.6%	53.1%	52.2%	50.3%	51.9%	56.5%	57.9%	55.7%	52.2%		
Solar	0.0%	0.0%	0.0%	0.0%	0.0%	0.0%	3.3%	7.5%	9.6%	10.0%	10.0%	10.1%	10.3%	10.0%	10.2%	9.8%	9.1%	7.1%	3.0%	0.2%	0.0%	0.0%	0.0%	0.0%		
Eólico	3.44%	3.57%	3.59%	3.62%	3.76%	3.69%	3.39%	2.90%	2.36%	2.13%	2.05%	2.10%	2.02%	2.00%	1.88%	1.72%	1.46%	1.31%	1.14%	1.37%	1.11%	1.20%	1.42%	1.68%		

## ANEXO Nº 2

Detalle de la generación real del día 21 de Noviembre  
de 2016





Édica Cuel	15.2	15.4	14.5	17.6	16.1	18.0	20.6	17.2	9.8	4.6	3.1	1.9	1.7	1.8	1.4	2.6	2.5	2.1	4.6	6.8	7.4	6.3	25.4	15.5	232	25	201
Édica El Arraún	22.9	15.0	10.8	11.0	15.1	15.2	10.0	5.1	0.4	0.0	0.0	0.0	0.0	0.4	0.5	1.3	2.4	2.6	3.2	1.3	2.9	2.5	0.2	0.0	123	23	171
Édica San Pedro	10.1	8.6	5.5	5.8	7.8	12.1	9.4	7.4	3.1	1.1	0.9	0.4	0.3	0.2	0.1	0.1	0.7	1.3	0.5	0.1	0.0	0.0	0.2	0.2	76	12	145
Édica Los Cuernos	11.6	9.5	4.4	4.4	6.0	5.8	2.3	0.0	0.0	0.0	0.0	0.0	2.6	4.4	3.0	5.3	6.4	6.5	3.0	1.7	1.0	2.0	0.3	0.0	81	12	124
Édica Punta Palmeras	5.3	1.1	0.0	0.0	0.0	0.0	0.0	0.0	0.0	0.0	0.0	0.0	0.1	0.0	0.3	0.1	0.0	0.0	0.0	0.0	0.0	0.0	0.0	0.0	7	5	37
Édica Taltal	83.0	82.6	78.8	82.2	85.6	82.6	84.0	85.2	85.9	87.2	86.4	80.1	80.1	79.9	64.3	27.9	42.5	28.4	16.5	5.6	8.0	35.2	29.5	40.0	1462	87	1319
Édica Talmany Poniente	10.7	6.2	5.3	6.1	7.3	7.6	5.5	2.3	0.2	0.0	0.9	2.3	3.8	7.6	9.0	6.6	5.5	3.9	3.1	2.4	2.7	1.1	0.0	0.0	100	11	153
Édica Rali	0.0	0.0	0.0	0.0	0.0	0.0	0.0	0.0	0.0	0.0	0.0	0.0	0.0	0.0	0.0	0.0	0.0	0.0	0.0	0.0	0.0	0.0	0.0	0.0	0	0	0
Édica La Esperanza	7.2	6.6	6.8	7.4	7.4	8.0	8.7	7.1	5.3	3.9	2.3	1.4	1.2	0.3	0.3	0.6	1.1	0.7	0.4	3.4	4.7	4.1	5.3	0.0	94	9	0
Édica Los Buenos Aires	11.6	11.6	10.6	13.4	12.0	13.9	13.7	11.9	6.8	5.2	3.7	2.3	1.7	1.4	1.2	2.4	3.5	3.1	5.9	5.4	5.0	4.8	20.9	15.6	188	21	129
Édica Hualajche	0.0	0.0	0.0	0.0	0.0	0.0	0.0	0.0	0.0	0.0	0.0	0.0	0.0	0.0	0.0	0.0	0.0	0.0	0.0	0.0	0.0	0.0	0.0	0.0	0	0	0
Édica Rencico	40.4	38.2	38.5	28.1	27.2	30.7	37.8	32.6	21.6	28.6	22.8	12.6	9.9	3.3	5.5	9.8	11.0	3.6	8.1	27.2	32.2	32.8	30.9	54.8	588	55	426
Édica San Juan	20.3	10.2	13.0	12.4	7.8	4.2	2.3	4.6	2.2	0.0	0.1	0.3	1.9	2.1	3.0	8.4	11.5	7.0	4.5	4.0	3.6	4.2	4.6	3.3	136	20	0
Édica San Pedro II	0.9	0.7	0.4	0.2	0.6	0.9	0.7	0.6	0.3	0.1	0.2	0.1	0.1	0.1	0.0	0.1	0.2	0.3	0.2	0.1	0.0	0.0	0.0	0.0	7	1	0
<b>Solar Tambó Real</b>	<b>0.0</b>	<b>0.0</b>	<b>0.0</b>	<b>0.0</b>	<b>0.0</b>	<b>0.0</b>	<b>0.0</b>	<b>0.0</b>	<b>0.0</b>	<b>0.0</b>	<b>0.0</b>	<b>0.0</b>	<b>0.0</b>	<b>0.0</b>	<b>0.0</b>	<b>0.0</b>	<b>0.0</b>	<b>0.0</b>	<b>0.0</b>	<b>0.0</b>	<b>0.0</b>	<b>0.0</b>	<b>0.0</b>	<b>0.0</b>	<b>6 070</b>	<b>754</b>	<b>7 875</b>
Solar SDGw1	0.0	0.0	0.0	0.0	0.0	0.0	0.0	0.0	0.0	0.0	0.0	0.0	0.0	0.0	0.0	0.0	0.0	0.0	0.0	0.0	0.0	0.0	0.0	0.0	0	0	0
Solar Esperanza	0.0	0.0	0.0	0.0	0.0	0.0	0.0	0.0	0.0	0.0	0.0	0.0	0.0	0.0	0.0	0.0	0.0	0.0	0.0	0.0	0.0	0.0	0.0	0.0	0	0	0
Solar Llano de Llampos	0.0	0.0	0.0	0.0	0.0	0.0	0.2	6.1	18.1	61.4	80.0	86.0	87.4	88.2	87.5	85.9	86.8	79.7	51.6	8.0	0.1	0.0	0.0	0.0	827	86	846
Solar San Andrés	0.0	0.0	0.0	0.0	0.0	0.0	0.0	2.9	4.5	15.8	19.0	19.6	21.7	22.0	22.0	22.0	19.7	7.5	4.2	1.7	0.0	0.0	0.0	0.0	183	22	250
Solar Santa Cecilia	0.0	0.0	0.0	0.0	0.0	0.0	0.0	0.1	0.7	1.4	1.9	2.3	2.5	2.5	2.5	2.2	1.8	1.2	0.5	0.1	0.0	0.0	0.0	0.0	20	3	17
Solar Techos de Altamira	0.0	0.0	0.0	0.0	0.0	0.0	0.0	0.0	0.0	0.0	0.1	0.1	0.1	0.1	0.1	0.0	0.0	0.0	0.0	0.0	0.0	0.0	0.0	0.0	1	0	0
Solar Diego de Almagro	0.0	0.0	0.0	0.0	0.0	0.0	0.6	2.5	10.3	19.3	20.0	20.0	20.0	16.9	8.1	8.0	6.8	7.2	2.1	0.0	0.0	0.0	0.0	0.0	142	20	137
Solar PSP Poma	0.0	0.0	0.0	0.0	0.0	0.0	0.1	0.5	0.8	1.5	1.8	1.9	2.0	1.9	1.8	1.5	1.0	0.5	0.1	0.0	0.0	0.0	0.0	0.0	15	2	15
Solar PSP Lomas Coloradas	0.0	0.0	0.0	0.0	0.0	0.0	0.0	0.0	0.0	0.0	1.4	1.7	1.9	2.0	2.0	1.8	1.6	1.2	0.7	0.1	0.0	0.0	0.0	0.0	14	2	6
Solar Las Terrazas	0.0	0.0	0.0	0.0	0.0	0.0	0.0	0.0	0.0	0.0	0.0	0.0	0.0	0.0	0.0	0.0	0.0	0.0	0.0	0.0	0.0	0.0	0.0	0.0	0	0	0
Solar PV Salvador	0.0	0.0	0.0	0.0	0.0	0.1	5.6	13.0	50.8	57.6	55.4	54.8	50.0	23.7	37.5	24.8	23.6	19.1	19.8	0.2	0.0	0.0	0.0	0.0	436	58	580
Solar Chañares	0.0	0.0	0.0	0.0	0.0	0.0	1.5	4.2	16.1	31.5	33.0	33.0	32.4	25.6	10.9	9.0	6.1	12.7	5.9	0.0	0.0	0.0	0.0	0.0	222	33	206
Solar Latackama	0.0	0.0	0.0	0.0	0.0	0.0	1.5	6.3	25.2	39.2	31.8	38.4	38.5	42.0	51.8	26.6	15.7	20.7	6.7	0.0	0.0	0.0	0.0	0.0	344	52	396
Solar Javiera	0.0	0.0	0.0	0.0	0.0	0.0	0.0	1.0	6.2	26.0	54.2	50.4	50.4	50.5	44.6	25.7	19.0	11.4	34.3	14.5	0.1	0.0	0.0	0.0	388	54	455
Solar Loma Los Colorados	0.0	0.0	0.0	0.0	0.0	0.0	0.2	0.4	0.6	0.7	0.7	0.7	0.7	0.7	0.4	0.5	0.3	0.2	0.0	0.0	0.0	0.0	0.0	0.0	5	1	0
Solar Luz del Norte	0.0	0.0	0.0	0.0	0.0	0.1	13.4	71.7	62.6	65.6	115.1	113.8	108.7	105.1	108.0	105.5	112.3	63.0	9.0	0.2	0.0	0.0	0.0	0.0	1 094	115	1 251
Solar Luna	0.0	0.0	0.0	0.0	0.0	0.0	0.0	0.0	0.0	0.0	0.0	0.0	0.0	0.0	0.0	0.0	0.0	0.0	0.0	0.0	0.0	0.0	0.0	0.0	0	0	0
Solar Latackama 2	0.0	0.0	0.0	0.0	0.0	0.0	0.5	1.9	6.7	11.4	10.4	11.6	11.5	12.8	16.2	7.8	4.8	6.2	1.9	0.0	0.0	0.0	0.0	0.0	104	16	165
Solar El Pilar - Los Amarillos	0.0	0.0	0.0	0.0	0.0	0.0	0.0	0.0	0.0	0.0	0.0	0.0	0.0	0.0	0.0	0.0	0.0	0.0	0.0	0.0	0.0	0.0	0.0	0.0	0	0	0
Solar Sol	0.0	0.0	0.0	0.0	0.0	0.0	0.0	0.0	0.0	0.0	0.0	0.0	0.0	0.0	0.0	0.0	0.0	0.0	0.0	0.0	0.0	0.0	0.0	0.0	0	0	0
Solar Lagunilla	0.0	0.0	0.0	0.0	0.0	0.0	0.0	0.0	0.0	0.0	0.0	0.0	0.0	0.0	0.0	0.0	0.0	0.0	0.0	0.0	0.0	0.0	0.0	0.0	0	0	0
Solar Carrera Pinto	0.0	0.0	0.0	0.0	0.0	0.1	5.4	50.1	33.1	46.4	72.0	78.5	76.1	72.1	70.6	67.2	72.2	62.0	7.9	0.2	0.0	0.0	0.0	0.0	714	76	918
Solar Pampa Solar Norte	0.0	0.0	0.0	0.0	0.0	0.0	1.6	3.1	30.7	58.5	57.1	51.5	56.5	60.3	69.3	69.2	67.5	39.9	1.6	0.0	0.0	0.0	0.0	0.0	967	69	722
Solar La Silla	0.0	0.0	0.0	0.0	0.0	0.0	0.5	1.4	1.6	1.7	1.8	1.8	1.7	1.7	1.6	1.7	1.5	1.3	0.4	0.0	0.0	0.0	0.0	0.0	19	2	19
Solar Las Mollacas	0.0	0.0	0.0	0.0	0.0	0.0	0.1	0.5	1.1	1.7	2.0	1.7	2.4	2.5	2.3	2.0	1.5	0.8	0.2	0.0	0.0	0.0	0.0	0.0	19	3	17
Solar La Chapeana	0.0	0.0	0.0	0.0	0.0	0.0	0.5	1.7	2.1	2.1	2.4	2.5	2.5	2.4	2.4	2.4	2.3	1.8	0.6	0.0	0.0	0.0	0.0	0.0	26	3	21
Solar Daliqilán	0.0	0.0	0.0	0.0	0.0	0.1	6.0	25.8	37.5	39.2	39.8	33.3	35.9	31.3	23.1	33.0	25.9	5.5	7.9	0.2	0.0	0.0	0.0	0.0	344	40	0
Solar Los Loros	0.0	0.0	0.0	0.0	0.0	0.0	2.8	13.7	18.5	7.5	8.2	0.0	0.0	6.8	0.0	0.0	6.7	10.6	1.6	0.0	0.0	0.0	0.0	0.0	76	19	369
Solar Conejo	0.0	0.0	0.0	0.0	0.0	0.0	1.1	3.1	21.6	68.6	71.1	62.6	66.8	76.8	99.2	98.7	93.2	72.9	2.4	0.0	0.0	0.0	0.0	0.0	738	99	1 125
Solar Bellavista	0.0	0.0	0.0	0.0	0.0	0.0	0.0	0.0	0.0	0.0	0.0	0.0	0.0	0.0	0.0	0.0	0.0	0.0	0.0	0.0	0.0	0.0	0.0	0.0	0	0	0
Solar Las Aracucias	0.0	0.0	0.0	0.0	0.0	0.0	0.0	0.0	0.0	0.1	0.1	0.1	0.1	0.1	0.1	0.1	0.0	0.0	0.0	0.0	0.0	0.0	0.0	0.0	1	0	0
Solar Santa Julia	0.0	0.0	0.0	0.0	0.0	0.0	0.1	0.3	1.8	3.0	3.0	3.0	3.0	3.0	3.0	2.9	2.9	2.1	0.5	0.0	0.0	0.0	0.0	0.0	29	3	32
Solar TI TII	0.0	0.0	0.0	0.0	0.0	0.0	0.0	0.0	0.0	0.0	0.0	0.0	0.0	0.0	0.0	0.0	0.0	0.9	0.5	0.4	0.0	0.0	0.0	0.0	2	1	23
Solar Chuchilli	0.0	0.0	0.0	0.0	0.0	0.1	0.3	0.7	1.9	2.5	2.7	2.8	2.8	2.7	1.9	1.5	0.8	0.2	0.0	0.0	0.0	0.0	0.0	0.0	21	3	0
Solar El Divisadero	0.0	0.0	0.0	0.0	0.0	0.0	0.7	2.7	3.0	3.0	3.0	3.0	3.0	3.0	3.0	3.0	3.0	1.4	0.0	0.0	0.0	0.0	0.0	0.0	35	3	34
Solar Cordillera	0.0	0.0	0.0	0.0	0.0	0.0	0.0	0.0	0.0	0.0	0.0	0.0	0.0	0.0	0.0	0.0	0.0	0.0	0.0	0.0	0.0	0.0	0.0	0.0	0	0	0
Solar El Romero	0.0	0.0	0.0	0.0	0.0	0.0	3.9	17.4	34.5	51.3	62.8	65.0	65.9	63.4	58.2	53.1	36.2	12.6	2.1	0.0	0.0	0.0	0.0	0.0	226	66	0
<b>Total Operaciones SIC</b>	<b>1 247</b>	<b>1 048</b>	<b>4 871</b>	<b>4 777</b>	<b>4 797</b>	<b>4 910</b>	<b>5 201</b>	<b>5 594</b>	<b>6 168</b>	<b>6 624</b>	<b>6 951</b>																

## ANEXO N° 3

Detalle del movimiento de centrales y Novedades  
relevantes del CDC correspondientes al día 21 de  
Noviembre de 2016



21-11-2016									
Hora Movi.	Sincron.	Central		POTENCIA (MW )		MOTIVO	Etapa	Condición	Condición
	de Unidad		SUBE	BAJA	QUEDA		de la Central	del Embalse	de la Central
0:00		El Toro			50	U-4 Regula frecuencia.	ELTORO_sinv	Normal	(1) E/S Reguladora
0:00		Bocamina		53	75	Cambio en la Política de Precios	-	-	(5) E/S Min Técnico
0:09		Pehuenche		60	120	Cambio en la Política de Precios	-	Normal	(5) E/S Min Técnico
0:33		Pehuenche		120	0	DCR	-	Normal	(8) F/S
1:00		Ralco		90	0	DCR	RALCO_sinv	Normal	(8) F/S
1:20		Cipreses		35	30	DCR	CIPRESES_sinv	Normal	(6) E/S
1:20		Canutillar		40	0	DCR	-	Normal	(8) F/S
1:45		Nueva Renca		60	240	DCR	NRENCA_GNL		(5) E/S Min Técnico
1:48		Cipreses			30	No se retira por Restricciones de riego.	CIPRESES_sinv	Normal	(6) E/S
1:48		San Isidro II		80	300	DCR	SANISIDRO_2_GNL		(6) E/S
2:17		San Isidro II	30		330	QCR	SANISIDRO_2_GNL		(6) E/S
2:42		San Isidro II		30	300	DCR	SANISIDRO_2_GNL		(6) E/S
3:11		San Isidro II		30	270	DCR	SANISIDRO_2_GNL		(6) E/S
3:34		San Isidro II		30	240	DCR	SANISIDRO_2_GNL		(6) E/S
3:59		Cipreses	20		50	Control vibraciones C. Curillinque.	CIPRESES_sinv	Normal	(6) E/S
4:01		San Isidro II	30		270	QCR	SANISIDRO_2_GNL		(6) E/S
4:18		CMPC Laja		15	0	Con faenas programadas de MM según SD 36217.	CMPC_LAJA_1	-	(8) F/S
4:28		San Isidro II	30		300	QCR	SANISIDRO_2_GNL		(6) E/S
4:57		San Isidro II	30		330	QCR	SANISIDRO_2_GNL		(6) E/S
5:25		San Isidro II	50		380	QCR	SANISIDRO_2_GNL		(7) E/S Plena Carga
5:43		Nueva Renca	60		300	QCR	NRENCA_GNL		(7) E/S Plena Carga
5:44	5:55	Pehuenche	120		120	QCR	-	Normal	(5) E/S Min Técnico
6:00		Guacolda 2		90	60	Optimización de recurso ERNC.	-	-	(5) E/S Min Técnico
6:13		Cipreses	15		65	QCR	CIPRESES_sinv	Normal	(6) E/S
6:14	6:24	Colbún	100		100	QCR	COLBUN_sinv	Normal	(5) E/S Min Técnico
6:15		Pehuenche	80		200	QCR	-	Normal	(6) E/S
6:16	6:23	Ralco	90		90	QCR	RALCO_sinv	Normal	(5) E/S Min Técnico
6:25		Pehuenche		80	120	DCR	-	Normal	(5) E/S Min Técnico
6:48		Pehuenche	100		220	QCR	-	Normal	(6) E/S
7:04		Pangue	70		120	Control Cota Pangue	RALCO_sinv	Normal	(6) E/S
7:06		Ralco	60		150	QCR	RALCO_sinv	Normal	(6) E/S
7:08	7:13	Canutillar	40		40	QCR	-	Normal	(5) E/S Min Técnico
7:11		Ralco	50		200	QCR	RALCO_sinv	Normal	(6) E/S
7:11		Colbún	50		150	QCR	COLBUN_sinv	Normal	(6) E/S
7:14		Angostura	53		100	QCR	RALCO_sinv	Normal	(6) E/S
7:16		Pehuenche	60		280	QCR	-	Normal	(6) E/S
7:22		Pehuenche		80	200	DCR	-	Normal	(6) E/S
7:25		Pehuenche		80	120	DCR	-	Normal	(5) E/S Min Técnico
7:40	8:03	Candelaria 1	120		120	Disponibilidad de Gas	CANDELARIA_B1_GNL		(7) E/S Plena Carga
7:40	8:03	Candelaria 2	120		120	Disponibilidad de Gas	CANDELARIA_B2_GNL		(7) E/S Plena Carga
7:44		Pehuenche	80		200	QCR	-	Normal	(6) E/S
8:00		Viñales	6		22	Cambio en la Política de Precios	VINALES_3	-	(7) E/S Plena Carga
8:00		Bocamina	53		128	Cambio en la Política de Precios	-	-	(7) E/S Plena Carga
8:00		Escuadrón	5.5		12	Cambio en la Política de Precios	ESCUADRON		(7) E/S Plena Carga
8:12		Pehuenche		80	120	DCR	-	Normal	(5) E/S Min Técnico
8:21		Canutillar	20		60	QCR	-	Normal	(6) E/S
8:21		Colbún	60		210	QCR	COLBUN_sinv	Normal	(6) E/S
8:21		Ralco	50		250	QCR	RALCO_sinv	Normal	(6) E/S
8:27		Pehuenche	30		150	QCR	-	Normal	(6) E/S
8:27		Rapel	40		40	QCR	-	Normal	(5) E/S Min Técnico
8:36		Guacolda 4		60	90	Control transferencia líneas 220 kV Punta Colorada - Pan de Azúcar 380 MVA con Sol flujo N>S.	-	-	(6) E/S
8:40		Pangue	130		250	Control Cota Pangue	RALCO_sinv	Normal	(6) E/S
8:45		Ralco	70		320	QCR	RALCO_sinv	Normal	(6) E/S
8:50		Pehuenche	50		200	QCR	-	Normal	(6) E/S
8:59		Pehuenche	70		270	QCR	-	Normal	(6) E/S
9:06		Canutillar	10		70	QCR	-	Normal	(6) E/S
9:15		Pehuenche		268	0	Salida Intempestiva por Falla U-2 la frecuencia baja a 49.49 Hz según IF 3131/2016.	-	Normal	(8) F/S
9:15		Ralco	150		470	QCR	RALCO_sinv	Normal	(6) E/S
9:15		Pangue	70		320	Control Cota Pangue	RALCO_sinv	Normal	(6) E/S
9:18		Pehuenche	270		270	QCR en servicio U-1	-	Normal	(6) E/S

9:26	Ralco		50	420	DCR		RALCO_sinv	Normal	(6) E/S
9:26	Pangue		70	250	Control Cota Pangue		RALCO_sinv	Normal	(6) E/S
9:26	Guacolda 4		30	60	Control transferencia líneas 220 kV Punta Colorada - Pan de Azúcar 380 MVA con Sol flujo N>S.	-	-	-	(5) E/S Min Técnico
9:35	Guacolda 1		90	60	Control transferencia líneas 220 kV Punta Colorada - Pan de Azúcar 380 MVA con Sol flujo N>S.	-	-	-	(5) E/S Min Técnico
9:35	Guacolda 3		90	60	Control transferencia líneas 220 kV Punta Colorada - Pan de Azúcar 380 MVA con Sol flujo N>S.	-	-	-	(5) E/S Min Técnico
9:46	C. PV Los Loros		29	0	Control transferencia líneas 220 kV Punta Colorada - Pan de Azúcar 380 MVA con Sol flujo N>S.				
9:46					<b>Inicio control de transferencias por las líneas de 220 kV Punta Colorada - Pan de Azúcar con el SICT - ZN.</b>				
10:11	Rapel	40		80	QCR	-		Normal	(6) E/S
10:16	Angostura	20		120	Control Cota Angostura		RALCO_sinv	Normal	(6) E/S
10:17	Ralco	80		500	QCR		RALCO_sinv	Normal	(6) E/S
10:23	<b>Total ERNC</b>			<b>-42</b>	<b>Inicio prorrateo por control de oscilaciones de tensión en S/E Diego de Almagro.</b>				
10:23	<b>Total ERNC Solar</b>			<b>-42</b>	<b>Prorrata por control de oscilaciones de tensión en S/E Diego de Almagro.</b>				
10:23	<b>Total ERNC Eólico</b>			<b>0</b>	<b>Prorrata por control de oscilaciones de tensión en S/E Diego de Almagro.</b>				
10:23	C. PFV Chañares		0	33	Prorrata por control de oscilaciones de tensión en S/E Diego de Almagro.				
10:23	C. PFV Diego de Almagro		0	20	Prorrata por control de oscilaciones de tensión en S/E Diego de Almagro.				
10:23	C. PFV Javiera		7	50	Prorrata por control de oscilaciones de tensión en S/E Diego de Almagro.				
10:23	C. PFV Lalackama		8	50	Prorrata por control de oscilaciones de tensión en S/E Diego de Almagro.				
10:23	C. PFV PS. Norte		5	60	Prorrata por control de oscilaciones de tensión en S/E Diego de Almagro.				
10:23	C. PFV Salvador		7	55	Prorrata por control de oscilaciones de tensión en S/E Diego de Almagro.				
10:23	C. PFV Conejo		10	70	Prorrata por control de oscilaciones de tensión en S/E Diego de Almagro.				
10:23	C. PE Taltal		5	90	Prorrata por control de oscilaciones de tensión en S/E Diego de Almagro.				
10:37	C. PV Los Loros	29		29	Control transferencia líneas 220 kV Punta Colorada - Pan de Azúcar 380 MVA con Sol flujo N>S.				
10:37					<b>Fin control de transferencias por las líneas de 220 kV Punta Colorada - Pan de Azúcar con el SICT - ZN.</b>				
10:37	Ralco	40		540	QCR		RALCO_sinv	Normal	(6) E/S
10:37	Rapel	40		120	QCR	-		Normal	(6) E/S
10:37	Colbún	30		240	QCR		COLBUN_sinv	Normal	(6) E/S
11:11	Canutillar	50		120	QCR	-		Normal	(6) E/S
11:13	C. PV Los Loros		19	0	Control transferencia líneas 220 kV Punta Colorada - Pan de Azúcar 380 MVA con Sol flujo N>S.				
11:13					<b>Inicio control de transferencias por las líneas de 220 kV Punta Colorada - Pan de Azúcar con el SICT - ZN.</b>				
11:13	Ralco		60	480	DCR		RALCO_sinv	Normal	(6) E/S
11:13	Angostura	20		140	Control Cota Angostura		RALCO_sinv	Normal	(6) E/S
11:18	Ralco		60	420	DCR		RALCO_sinv	Normal	(6) E/S
11:36					<b>Inicio de prorrateo de ERNC por control transferencia de línea de 220 kV San Andrés - Cardones.</b>				
11:36	<b>Total ERNC</b>			<b>-20</b>	<b>Prorrata por control transferencia líneas 220 kV San Andrés-Cardones. 224 MVA a 20 °C con Sol flujo N&gt;S.</b>				
11:36	<b>Total ERNC Solar</b>			<b>-20</b>	<b>Prorrata por control transferencia líneas 220 kV San Andrés-Cardones. 224 MVA a 20 °C con Sol flujo N&gt;S.</b>				
11:36	<b>Total ERNC Eólico</b>			<b>0</b>	<b>Prorrata por control transferencia líneas 220 kV San Andrés-Cardones. 224 MVA a 20 °C con Sol flujo N&gt;S.</b>				
11:36	C. PFV Carrera Pinto		8	84	Prorrata por control transferencia líneas 220 kV San Andrés-Cardones. 224 MVA a 20 °C con Sol flujo N>S.				
11:36	C. PFV Luz del Norte		12	123	Prorrata por control transferencia líneas 220 kV San Andrés-Cardones. 224 MVA a 20 °C con Sol flujo N>S.				
11:36	C. PFV San Andrés			22	Central sin variación por líneas 220 kV San Andrés-Cardones				
11:46	Ralco	30		450	QCR		RALCO_sinv	Normal	(6) E/S
12:20	Ralco	50		500	QCR		RALCO_sinv	Normal	(6) E/S
12:32	Rapel		40	80	DCR	-		Normal	(6) E/S
12:38	<b>Total ERNC</b>			<b>-15</b>	<b>Prorrata por control transferencia líneas 220 kV San Andrés-Cardones. 208 MVA a 23 °C con Sol flujo N&gt;S.</b>				
12:38	<b>Total ERNC Solar</b>			<b>-15</b>	<b>Prorrata por control transferencia líneas 220 kV San Andrés-Cardones. 208 MVA a 23 °C con Sol flujo N&gt;S.</b>				
12:38	<b>Total ERNC Eólico</b>			<b>0</b>	<b>Prorrata por control transferencia líneas 220 kV San Andrés-Cardones. 208 MVA a 23 °C con Sol flujo N&gt;S.</b>				
12:38	C. PFV Carrera Pinto		6	78	Prorrata por control transferencia líneas 220 kV San Andrés-Cardones. 208 MVA a 23 °C con Sol flujo N>S.				
12:38	C. PFV Luz del Norte		9	114	Prorrata por control transferencia líneas 220 kV San Andrés-Cardones. 208 MVA a 23 °C con Sol flujo N>S.				
12:38	C. PFV San Andrés			22	Central sin variación por líneas 220 kV San Andrés-Cardones				
12:48	Canutillar	30		150	QCR	-		Normal	(7) E/S Plena Carga
12:58	Ralco		50	450	DCR		RALCO_sinv	Normal	(6) E/S
13:29	<b>Total ERNC</b>			<b>-10</b>	<b>Prorrata por control transferencia líneas 220 kV San Andrés-Cardones. 203 MVA a 24 °C con Sol flujo N&gt;S.</b>				
13:29	<b>Total ERNC Solar</b>			<b>-10</b>	<b>Prorrata por control transferencia líneas 220 kV San Andrés-Cardones. 203 MVA a 24 °C con Sol flujo N&gt;S.</b>				
13:29	<b>Total ERNC Eólico</b>			<b>0</b>	<b>Prorrata por control transferencia líneas 220 kV San Andrés-Cardones. 203 MVA a 24 °C con Sol flujo N&gt;S.</b>				
13:29	C. PFV Carrera Pinto		4	74	Prorrata por control transferencia líneas 220 kV San Andrés-Cardones. 203 MVA a 24 °C con Sol flujo N>S.				
13:29	C. PFV Luz del Norte		6	108	Prorrata por control transferencia líneas 220 kV San Andrés-Cardones. 203 MVA a 24 °C con Sol flujo N>S.				
13:29	C. PFV San Andrés			22	Central sin variación por líneas 220 kV San Andrés-Cardones				
13:39	Ralco		50	400	QCR		RALCO_sinv	Normal	(6) E/S
13:54	Ralco	80		480	QCR		RALCO_sinv	Normal	(6) E/S
14:00	<b>Total ERNC</b>			<b>-5</b>	<b>Prorrata por control transferencia líneas 220 kV San Andrés-Cardones. 197 MVA a 25 °C con Sol flujo N&gt;S.</b>				
14:00	<b>Total ERNC Solar</b>			<b>-5</b>	<b>Prorrata por control transferencia líneas 220 kV San Andrés-Cardones. 197 MVA a 25 °C con Sol flujo N&gt;S.</b>				
14:00	<b>Total ERNC Eólico</b>			<b>0</b>	<b>Prorrata por control transferencia líneas 220 kV San Andrés-Cardones. 197 MVA a 25 °C con Sol flujo N&gt;S.</b>				
14:00	C. PFV Carrera Pinto		2	72	Prorrata por control transferencia líneas 220 kV San Andrés-Cardones. 197 MVA a 25 °C con Sol flujo N>S.				
14:00	C. PFV Luz del Norte		3	105	Prorrata por control transferencia líneas 220 kV San Andrés-Cardones. 197 MVA a 25 °C con Sol flujo N>S.				
14:00	C. PFV San Andrés			22	Central sin variación por líneas 220 kV San Andrés-Cardones				
14:06	C. PV Los Loros	25		25	Control transferencia líneas 220 kV Punta Colorada - Pan de Azúcar 380 MVA con Sol flujo N>S.				

14:06					<b>Fin control de transferencias por las líneas de 220 kV Punta Colorada - Pan de Azúcar con el SICT - ZN.</b>			
14:28	C. PV Los Loros		25	0	Control transferencia líneas 220 kV Punta Colorada - Pan de Azúcar 380 MVA con Sol flujo N>S.			
14:28					<b>Inicio control de transferencias por las líneas de 220 kV Punta Colorada - Pan de Azúcar con el SICT - ZN.</b>			
14:38					<b>Fin prorratea por control de oscilaciones de tensión en S/E Diego de Almagro.</b>			
14:57	<b>Total ERNC</b>			5	<b>Prorrata por control transferencia líneas 220 kV San Andrés-Cardones. 203 MVA a 24 °C con Sol flujo N&gt;S.</b>			
14:57	<b>Total ERNC Solar</b>			5	<b>Prorrata por control transferencia líneas 220 kV San Andrés-Cardones. 203 MVA a 24 °C con Sol flujo N&gt;S.</b>			
14:57	<b>Total ERNC Eólico</b>			0	<b>Prorrata por control transferencia líneas 220 kV San Andrés-Cardones. 203 MVA a 24 °C con Sol flujo N&gt;S.</b>			
14:57	C. PFV Carrera Pinto	2		74	<b>Prorrata por control transferencia líneas 220 kV San Andrés-Cardones. 203 MVA a 24 °C con Sol flujo N&gt;S.</b>			
14:57	C. PFV Luz del Norte	3		108	<b>Prorrata por control transferencia líneas 220 kV San Andrés-Cardones. 203 MVA a 24 °C con Sol flujo N&gt;S.</b>			
14:57	C. PFV San Andrés			22	Central sin variación por líneas 220 kV San Andrés-Cardones			
15:00	Colbún		40	200	DCR	COLBUN_sinv	Normal	(6) E/S
15:30	Bocamina		28	100	Por falla en Alimentador Molino 1A Según NM37704	-	-	(5) E/S Min Técnico
16:00	<b>Mov. CMG</b>				Movimiento para estimar CMG horario	-	-	-
17:00	<b>Mov. CMG</b>				Movimiento para estimar CMG horario	-	-	-
17:26	C. PV Los Loros	25		25	Control transferencia líneas 220 kV Punta Colorada - Pan de Azúcar 380 MVA con Sol flujo N>S.			
17:26					<b>Finaliza control de transferencia con SICT - ZN de la línea de 220 kV Punta Colorada - Pan de Azúcar.</b>			
17:27	Pehuenche	80		350	QCR sincronizada U2 disponible y en servicio.	-	Normal	(6) E/S
17:32	Pangue		50	200	Control Cota Pangue	RALCO_sinv	Normal	(6) E/S
17:34					<b>Finaliza prorratea de ERNC por control transferencia de línea de 220 kV San Andrés - Cardones.</b>			
17:36	Guacolda 3	90		150	Control transferencia líneas 220 kV Punta Colorada - Pan de Azúcar 380 MVA con Sol flujo N>S.	-	-	(7) E/S Plena Carga
17:43	Ralco		80	400	DCR	RALCO_sinv	Normal	(6) E/S
17:43	Guacolda 1	90		150	Control transferencia líneas 220 kV Punta Colorada - Pan de Azúcar 380 MVA con Sol flujo N>S.	-	-	(7) E/S Plena Carga
17:53	Colbún		50	150	DCR	COLBUN_sinv	Normal	(6) E/S
17:56	Ralco		50	350	DCR	RALCO_sinv	Normal	(6) E/S
18:00	Guacolda 2	90		150	QCR	-	-	(7) E/S Plena Carga
18:10	Angostura		70	70	Control Cota Angostura	RALCO_sinv	Normal	(6) E/S
18:25	Guacolda 4	50		110	Control de transferencia línea de 220 kV Punta Colorada - Pan de Azúcar no sigue subiendo por control Tx Maitencillo - Guacolda 560 MVA SD25355	-	-	(6) E/S
18:35	Ralco		150	200	DCR	RALCO_sinv	Normal	(6) E/S
18:36	Canutillar		30	120	DCR	-	Normal	(6) E/S
18:42	Pangue		50	150	Control Cota Pangue	RALCO_sinv	Normal	(6) E/S
19:03	Pehuenche	100		450	QCR	-	Normal	(6) E/S
19:16	Pangue	90		240	Control Cota Pangue	RALCO_sinv	Normal	(6) E/S
19:40	19:55 Taltal 1	65		65	Control Tx llegada barra 220 kV lado sur de S/E Pan de Azúcar 240 MW	TALTAL_1_GNL_2		(5) E/S Min Técnico
19:50	Colbún	90		240	QCR	COLBUN_sinv	Normal	(6) E/S
20:03	Colbún	80		320	QCR	COLBUN_sinv	Normal	(6) E/S
20:30	Bocamina II		115	235	Limitada según IL1643	-	-	(10) E/S con limitación
20:31	Pangue	60		300	Control Cota Pangue	RALCO_sinv	Normal	(6) E/S
20:39	Angostura	70		140	Control Cota Angostura	RALCO_sinv	Normal	(6) E/S
20:39	Ralco	100		300	QCR	RALCO_sinv	Normal	(6) E/S
20:43	Ralco	100		400	QCR	RALCO_sinv	Normal	(6) E/S
20:47	Ralco	100		500	QCR	RALCO_sinv	Normal	(6) E/S
20:51	Pehuenche	50		500	QCR	-	Normal	(6) E/S
21:13	Ralco	50		550	QCR	RALCO_sinv	Normal	(6) E/S
21:38	Rapel		40	40	DCR	-	Normal	(5) E/S Min Técnico
21:42	Rapel		40	0	DCR	-	Normal	(8) F/S
21:46	Ralco		50	500	DCR	RALCO_sinv	Normal	(6) E/S
21:52	Ralco		50	450	DCR	RALCO_sinv	Normal	(6) E/S
21:58	Ralco		50	400	DCR	RALCO_sinv	Normal	(6) E/S
22:10	Ralco		50	350	DCR	RALCO_sinv	Normal	(6) E/S
22:13	Pangue		80	220	Control Cota Pangue	RALCO_sinv	Normal	(6) E/S
22:23	Ralco		70	280	DCR	RALCO_sinv	Normal	(6) E/S
22:30	Ralco		80	200	DCR	RALCO_sinv	Normal	(6) E/S
22:43	Bocamina II	110		350	cancela Limitación IL 1643/2016.	-	-	(7) E/S Plena Carga
22:49	Ralco		50	150	DCR	RALCO_sinv	Normal	(6) E/S
22:49	Pangue		120	100	Control Cota Pangue	RALCO_sinv	Normal	(6) E/S
23:04	Colbún		120	200	DCR	COLBUN_sinv	Normal	(6) E/S
23:09	Colbún		50	150	DCR	COLBUN_sinv	Normal	(6) E/S
23:17	Angostura		40	100	Control Cota Angostura	RALCO_sinv	Normal	(6) E/S
23:30	Ralco		60	90	DCR	RALCO_sinv	Normal	(5) E/S Min Técnico
23:32	Angostura		20	80	Control Cota Angostura	RALCO_sinv	Normal	(6) E/S
23:38	Pehuenche	150		350	DCR	-	Normal	(6) E/S
23:53	Taltal 1		65	0	Control Tx llegada barra 220 kV lado sur de S/E Pan de Azúcar 240 MW	TALTAL_1_GNL_2		(8) F/S
23:53	Pangue		50	50	Control Cota Pangue	RALCO_sinv	Normal	(6) E/S

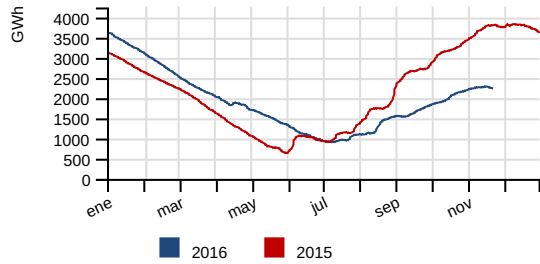
# INFORME DE NOVEDADES SIC CDC Lunes 21 de Noviembre de 2016



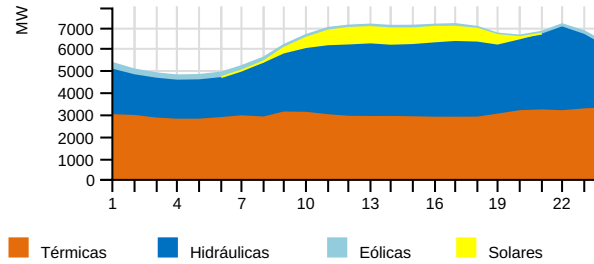
## 1. RESUMEN EJECUTIVO

### RESUMEN DIARIO OPERACIÓN SIC

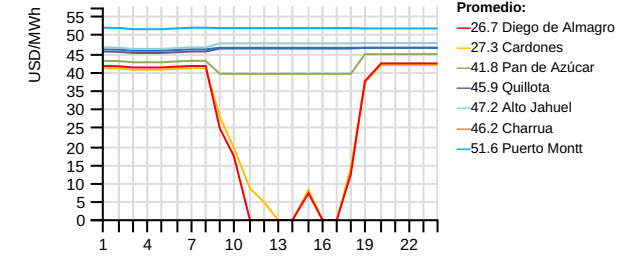
Energía Embalsada en los Últimos 12 Meses (GWh)



Generación horaria bruta por tecnología (MW)



Costo Marginal Real Preliminar (USD/MWh)



Generación por Fuente

	Diario (GWh)		Mensual (GWh) (*)		Acumulado Anual (TWh) (*)			
	Lun 21/nov	2016	2015	var% (**)	2016	2015	var%	
Eólica	3.4	2.3%	155.4	129.3	14.19	1.72	1.59	7.64
Hidráulica	67.8	45.2%	1292.1	2106.7	-37.93	16.95	20.16	-16.18
Solar	6.9	4.6%	144.4	81.4	81.15	1.40	0.84	67.36
Térmica	72.0	48.0%	1477.7	717.1	85.90	27.85	24.48	13.43
<b>Total</b>	<b>150.0</b>	<b>100%</b>	<b>3069.6</b>	<b>3034.6</b>	<b>0.72</b>	<b>47.92</b>	<b>47.06</b>	<b>1.51</b>

Generación Térmica

	Diario (GWh)		Mensual (GWh) (*)		Acumulado Anual (TWh) (*)			
	Lun 21/nov	2016	2015	var% (**)	2016	2015	var%	
BioGas	0.8	1.1%	15.9	12.1	38.86	0.22	0.20	8.67
Biomasa	3.3	4.5%	93.3	99.2	9.26	2.16	1.92	12.46
Carbón	39.9	55.5%	790.3	591.3	25.85	15.42	13.04	17.96
Diésel	0.0	0.0%	4.3	5.3	-40.63	0.74	0.75	-1.69
Gas Natural	28.0	39.0%	573.9	9.0	1277.59	9.29	8.50	8.99
<b>Total</b>	<b>72.0</b>	<b>100%</b>	<b>1477.7</b>	<b>716.9</b>	<b>86.08</b>	<b>27.85</b>	<b>24.41</b>	<b>13.72</b>

Generación Renovable no Convencional

	Diario (GWh)		Mensual (GWh) (*)		Acumulado Anual (TWh) (*)			
	Lun 21/nov	2016	2015	var% (**)	2016	2015	var%	
BioGas	0.8	4.0%	15.7	12.1	38.39	0.22	0.20	7.41
Biomasa	2.7	13.8%	80.7	62.9	41.79	1.81	1.59	13.89
Eólica	3.4	17.9%	155.4	129.3	14.19	1.72	1.59	7.64
Minihidro	5.5	28.5%	124.6	93.5	32.20	1.41	1.13	23.98
Solar	6.9	35.8%	144.4	81.4	81.15	1.40	0.84	67.36
<b>Total</b>	<b>19.2</b>	<b>100%</b>	<b>520.9</b>	<b>379.3</b>	<b>38.01</b>	<b>6.56</b>	<b>5.35</b>	<b>22.27</b>

Generación Hidráulica

	Diario (GWh)		Mensual (GWh) (*)		Acumulado Anual (TWh) (*)			
	Lun 21/nov	2016	2015	var% (**)	2016	2015	var%	
Embalse	28.8	42.5%	498.6	1157.7	-55.74	7.18	9.93	-27.94
Pasada	38.9	57.5%	793.5	949.0	-17.01	9.77	10.23	-4.76
<b>Total</b>	<b>67.8</b>	<b>100%</b>	<b>1292.1</b>	<b>2106.7</b>	<b>-37.93</b>	<b>16.95</b>	<b>20.16</b>	<b>-16.18</b>

Reducción Energía Eólica y Solar

	Diario (MWh)		Mensual (GWh) (*)		Acumulado Anual (GWh) (*)			
	Lun 21/nov	2016	2015	var% (**)	2016	2015	var%	
Eólica	39.8	5.9%	16.9	5.0	361.87	107.38	23.91	347.66
Solar	638.8	94.1%	35.5	16.3	125.59	175.24	37.82	361.98
<b>Total</b>	<b>678.6</b>	<b>100%</b>	<b>52.4</b>	<b>21.2</b>	<b>177.82</b>	<b>282.62</b>	<b>61.73</b>	<b>356.43</b>

Costos Marginales Promedios Programados (USD/MWh)

	Diario			Promedio Anual (*)		
	Lun 21/nov	Dom 20/nov	var%	2016	2015	var%
Maitencillo	33.9	29.2	16.31	50.8	90.6	-43.97
Quillota	46.0	45.2	1.82	61.4	95.0	-35.39
Charrúa	46.0	45.2	1.82	61.2	94.1	-34.88
<b>Promedio</b>	<b>42.0</b>	<b>39.8</b>	<b>5.36</b>	<b>57.8</b>	<b>93.2</b>	<b>-38.00</b>

Precipitaciones (mm)

	Diario		Acumulado Anual (*)		
	Lun 21/nov	Dom 20/nov	2016	var% 2015	var% Año Normal
Rapel	0.0	0.0	382.7	-13.66	-16.70
Invernada	0.0	6.5	861.1	-33.33	-31.96
Melado	0.0	0.0	872.9	-39.83	-43.33
Colbún	0.0	0.0	860.5	-55.75	-53.06
Laja	0.0	6.0	1143.5	-38.96	-38.95
Pangue	0.0	0.3	1602.0	-30.91	-45.24
Chapo	0.0	0.0	2086.8	-29.56	-37.01

Cotas (msnm)

	Diario		Máxima	Mín. Operacional
	Lun 21/nov	Dom 20/nov	2016	2016
Rapel	104.11	104.09	105.00	100.50
Invernada	1294.39	1294.39	1318.00	1282.80
Melado	645.10	645.59	648.00	641.00
Colbun	428.96	429.01	437.00	397.00
Laja	1318.17	1318.21	1368.00	1308.48
Ralco	719.86	720.05	725.00	692.00
Pangue	508.90	508.64	510.00	501.00
Chapo	228.18	228.22	243.00	222.00

Demanda Máxima (MW), Generación (GWh) y Frecuencia (Hz)

	Diario			Máximo Anual (*)		
	Lun 21/nov	Dom 20/nov	var%	2016	2015	var%
Máxima Horaria	7125.0	6311.5	12.89	7784.6	7577.0	2.74
	<b>Programado</b>		<b>Hora</b>	<b>Real</b>	<b>Hora</b>	<b>var%</b>
Demanda Máx.	7256.0	16		7125.0	17	-1.81
Demanda Punta	-	-		-	-	-
Generación Total	151.9	-		150.0	-	-1.24
	<b>Hz</b>		<b>Hora</b>			
Frecuencia Máxima	50.24	07:18:00				
Frecuencia Mínima	49.49	09:16:00				

Crecimiento anual

1.51%

Costo Marginal Real Preliminar Barra 220 kV Quillota

45.9 USD/MWh

Participación anual ERNC

13.69%

(\*) Representa el acumulado a igual fecha 2016 y 2015

(\*\*) Variación de los últimos 30 días a igual fecha 2016 y 2015

Fecha de generación: 22 de noviembre de 2016

www.cdecsic.cl Twitter: @CDECSIC

## 2. DESVIACIONES DE LA PROGRAMACION

### 2.1. Centrales

Centrales	Prog.	Real	Desv %	Estado
Abanico	696.0	694.0	-0.29 %	
Alfalfal	3118.0	3049.6	-2.19 %	
Alto Renaico	-	28.7	-	PMG
Andes Generación Diésel	0.0	0.0	-	
Andes Generación FO6	0.0	0.0	-	
Angostura	3770.0	2354.0	(*) -37.56 %	
Antihue TG	0.0	0.0	-	
Antuco	3168.0	3145.0	-0.73 %	
Arauco	0.0	0.7	GNP	PMM
Blanco	1342.0	1034.9	-22.88 %	
Bocamina	2608.0	2401.0	-7.94 %	IL
Bocamina 2	0.0	8203.0	(*) GNP	
Callao	50.0	14.4	-71.25 %	
Calle Calle	0.0	0.0	-	
Campiche	6528.0	6526.0	-0.03 %	
Candelaria 1	0.0	0.0	-	
Candelaria 1 Diésel	0.0	0.0	-	
Candelaria 1 GNL	1920.0	1898.0	-1.15 %	
Candelaria 2	0.0	0.0	-	
Candelaria 2 Diésel	0.0	0.0	-	
Candelaria 2 GNL	1920.0	1886.0	-1.77 %	
Canutillar	1740.0	2024.0	+16.32 %	
Capullo	266.0	190.0	-28.57 %	
Cardones	0.0	0.0	-	
Carena	216.0	219.1	+1.44 %	IL
Carilafquén	264.0	317.5	+20.25 %	
Celco	72.0	156.4	+117.22 %	
Cementos Bío Bío	0.0	0.0	-	
Cenizas	0.0	0.0	-	
Chacabuquito	360.0	230.2	-36.06 %	
Chacayes	1320.0	1317.4	-0.20 %	
Chiburgo	342.0	341.0	-0.29 %	
Chiloé	0.0	0.0	-	
Cholguán	216.0	236.0	+9.26 %	
Chuyaca	0.0	0.0	-	IF
Cipreses	1560.0	1434.0	-8.08 %	
CMPC Cordillera	288.0	317.4	+10.21 %	
CMPC Laja	0.0	49.8	GNP	
CMPC Pacífico	552.0	648.7	+17.52 %	
CMPC Santa Fe	120.0	0.0	-100.00 %	PMMep
CMPC Tissue	-	11.0	GNP	
Colbún	3890.0	3800.0	-2.31 %	
Colihues Diésel	0.0	0.0	-	
Colihues HFO	0.0	0.0	-	
Colmito Diésel	0.0	0.0	-	

Centrales	Prog.	Real	Desv %	Estado
Los Guindos	0.0	0.0	-	
Los Hierros	96.0	95.0	-1.07 %	
Los Hierros II	24.0	17.6	-26.50 %	
Los Molles	367.0	379.0	+3.27 %	
Los Pinos	0.0	0.0	-	PMM
Los Quilos	503.0	501.9	-0.22 %	
Los Vientos	0.0	0.0	-	
Machicura	480.0	528.0	+10.00 %	
Maitenes	306.0	301.0	-1.63 %	
Malacahuello	96.0	94.2	-1.89 %	
Mampil	229.0	225.5	-1.52 %	
Mariposas	48.0	56.3	+17.29 %	
Masisa	0.0	0.0	-	SDCF, IL, PMM
Maule	0.0	0.0	-	
Naicas	89.0	51.0	-42.68 %	
Nehuenco 9B Diésel	0.0	0.0	-	
Nehuenco 9B Gas	0.0	0.0	-	
Nehuenco 9B GNL	0.0	0.0	-	
Nehuenco Diésel	0.0	0.0	-	
Nehuenco Gas	0.0	0.0	-	
Nehuenco GNL	7680.0	7718.0	+0.49 %	
Nehuenco II Diésel	0.0	0.0	-	
Nehuenco II Gas	0.0	0.0	-	IF, PMM
Nehuenco II GNL	0.0	0.0	-	
Newen Diésel	0.0	0.0	-	
Newen Gas	0.0	0.0	-	
Nueva Aldea 1	336.0	169.3	-49.61 %	
Nueva Aldea 2	0.0	0.0	-	
Nueva Aldea 3	888.0	884.9	-0.35 %	
Nueva Renca Diésel	0.0	0.0	-	
Nueva Renca GNL	7440.0	7311.0	-1.73 %	
Nueva Ventanas	6528.0	6545.0	+0.26 %	
Ojos de Agua	96.0	102.8	+7.08 %	
Olivos	0.0	0.0	-	
Palmucho	0.0	744.0	GNP	
Pangue	6890.0	3803.0	(*) -44.80 %	
Pehuenco	7850.0	5721.0	(*) -27.12 %	
Petropower	1560.0	1381.0	-11.47 %	
Peuchén	290.0	302.7	+4.37 %	
Picoiquén	120.0	147.2	+22.63 %	
Pilmaiquén	650.0	664.3	+2.20 %	
Placilla	0.0	0.0	-	
Planta Valdivia	0.0	211.5	GNP	PMM
Providencia	48.0	45.6	-5.00 %	
Pulefu	176.0	133.7	-24.03 %	PMG

Centrales	Prog.	Real	Desv %	Estado
Colmito GNL	0.0	0.0	-	
Concón	0.0	0.0	-	
Constitución	0.0	0.0	-	PMG
Coronel TG	0.0	0.0	-	PMM
Coronel TG Diésel	0.0	0.0	-	
Coya	288.0	285.5	-0.87 %	
Curillinque	2088.0	1783.0	-14.61 %	
Degañ	0.0	0.0	-	
Diego de Almagro	0.0	0.0	-	
El Paso	560.0	625.9	+11.77 %	
El Peñón	0.0	0.0	-	
El Rincón	6.0	5.8	-3.83 %	
El Salvador	0.0	0.0	-	
El Toro	3224.0	3703.0	+14.86 %	
El Totoral	0.0	0.0	-	
Emelda 1	0.0	0.0	-	
Emelda 2	0.0	0.0	-	
Energía Pacífico	0.0	0.0	-	IL, PMM
Eólica Canela	7.0	1.4	-80.00 %	
Eólica Canela 2	100.0	10.4	-89.60 %	
Eólica Cuel	201.0	232.1	+15.47 %	
Eólica El Arrayán	171.0	122.8	-28.19 %	
Eólica La Esperanza	-	94.1	-	PMG
Eólica Lebu	44.0	18.2	-58.64 %	
Eólica Los Buenos Aires	129.0	187.5	+45.35 %	
Eólica Los Cururos	124.0	81.1	-34.60 %	
Eólica Monte Redondo	37.0	15.7	-57.57 %	
Eólica Punta Colorada	42.0	74.9	+78.38 %	
Eólica Punta Palmeras	37.0	6.9	-81.28 %	
Eólica Renaico	426.0	588.1	+38.04 %	
Eólica San Juan	-	135.5	GNP	
Eólica San Pedro	145.0	75.9	-47.65 %	
Eólica San Pedro II	-	6.7	GNP	
Eólica Talinay Oriente	178.0	138.1	-22.43 %	
Eólica Talinay Poniente	153.0	100.1	-34.59 %	
Eólica Taltal	1319.0	1461.6	+10.81 %	
Eólica Totoral	44.0	5.9	-86.59 %	
Eólica Ucuquer 2	23.0	37.9	+64.70 %	
Escuadrón	144.0	186.5	+29.51 %	
Esperanza 1	0.0	0.0	-	
Esperanza 2	0.0	0.0	-	
Esperanza TG	0.0	0.0	-	
Espinos	0.0	0.0	-	
Florida	527.0	566.8	+7.55 %	
Guacolda 1	2820.0	2883.0	+2.23 %	
Guacolda 2	2544.0	2510.0	-1.34 %	
Guacolda 3	2990.0	2924.8	-2.18 %	
Guacolda 4	2746.0	2167.0	-21.09 %	
Guacolda 5	0.0	0.0	-	
Guayacán	276.0	289.3	+4.83 %	
Horcones Diésel	0.0	0.0	-	
Horcones TG	0.0	0.0	-	
Hornitos	1022.0	1037.6	+1.53 %	
Huasco TG	0.0	0.0	-	
Huasco TG IFO	0.0	0.0	-	
Isla	1632.0	1457.0	-10.72 %	
Itata	0.0	0.0	-	
Juncal	596.0	468.8	-21.34 %	
La Confluencia	1912.0	2550.9	+33.42 %	
Laguna Verde TG	0.0	0.0	-	

Centrales	Prog.	Real	Desv %	Estado
Pullinque	450.0	462.6	+2.80 %	
Punta Colorada Diésel	0.0	0.0	-	
Punta Colorada IFO	0.0	0.0	-	
Puntilla	208.0	377.4	+81.44 %	
Quellón 2	0.0	0.0	-	
Queltehues	997.0	979.0	-1.81 %	
Quilleco	600.0	486.0	-19.00 %	
Quintay	0.0	0.0	-	
Quintero Diésel	0.0	0.0	-	
Quintero GNL	0.0	0.0	-	
Ralco	9910.0	6380.0	(*) -35.62 %	
Rapel	1360.0	1116.0	-17.94 %	
Renaico	139.0	140.0	+0.72 %	
Renca	0.0	0.0	-	
Río Huasco	129.0	128.8	-0.15 %	
Rucatayo	740.0	718.7	-2.88 %	
Rucúe	1392.0	1168.0	-16.09 %	
San Andrés	400.0	550.8	+37.70 %	
San Clemente	96.0	108.0	+12.50 %	
San Gregorio	0.0	0.0	-	
San Ignacio	0.0	0.0	-	
San Isidro Diésel	0.0	0.0	-	
San Isidro Gas	0.0	0.0	-	
San Isidro GNL	0.0	0.0	-	IF
San Isidro II Diésel	0.0	0.0	-	
San Isidro II Gas	0.0	0.0	-	
San Isidro II GNL	9120.0	8637.0	-5.30 %	
San Lorenzo U1	0.0	0.0	-	
San Lorenzo U2	0.0	0.0	-	
San Lorenzo U3	0.0	0.0	-	
Santa Lidia	0.0	0.0	-	
Santa María	0.0	0.0	-	PMMep
Santa Marta	192.0	210.8	+9.79 %	
Sauzal	1610.0	1663.0	+3.29 %	
Sauzal 60 Hz	0.0	0.0	-	
Sauzalito	264.0	264.0	-	
SF Energía	0.0	0.0	-	PMM
Solar Carrera Pinto	918.0	713.8	-22.25 %	
Solar Chañares	206.0	221.8	+7.67 %	
Solar Diego de Almagro	137.0	141.8	+3.47 %	
Solar El Romero	-	526.4	GNP	
Solar Javiera	455.0	388.3	-14.66 %	
Solar Lalackama	396.0	344.4	-13.03 %	
Solar Lalackama 2	165.0	103.6	-37.21 %	
Solar La Silla	19.0	18.8	-1.32 %	
Solar Llano de Llampos	846.0	827.2	-2.22 %	
Solar Loma Los Colorados	-	5.4	-	PMG
Solar Los Loros	369.0	76.4	-79.30 %	
Solar Luz del Norte	1251.0	1054.1	-15.74 %	
Solar Pampa Solar Norte	723.0	566.8	-21.60 %	
Solar PV Conejo	1125.0	738.1	-34.39 %	
Solar PV Salvador	580.0	436.0	-24.82 %	
Solar Quilapiñún	-	343.7	GNP	
Solar San Andrés	250.0	182.7	-26.92 %	
Solar SDGx01	0.0	0.0	-	PMG
Taltal 1 Diésel	0.0	0.0	-	
Taltal 1 Gas	0.0	0.0	-	
Taltal 1 GNL	0.0	259.0	GNP	
Taltal 2 Diésel	0.0	0.0	-	
Taltal 2 Gas	0.0	0.0	-	

Centrales	Prog.	Real	Desv %	Estado
Laguna Verde TV	0.0	0.0	-	
La Higuera	2460.0	3357.1	(*) +36.47 %	
Laja Energía Verde	0.0	0.0	-	PMM
Laja I	24.0	0.0	-100.00 %	
Las Vegas	0.0	0.0	-	PMM
Lautaro 1	0.0	0.0	-	PMM
Lautaro 2	0.0	0.0	-	PMM
Licán	174.0	168.8	-2.99 %	
Licantén	0.0	0.0	-	PMMep
Linares Norte	0.0	0.0	-	PMG
Lircay	432.0	476.1	+10.21 %	
Llauquereo	21.0	10.7	-49.08 %	PMG
Loma Alta	888.0	771.0	-13.18 %	
Loma Los Colorados I	0.0	11.5	GNP	IF
Loma Los Colorados II	384.0	367.7	-4.24 %	

Centrales	Prog.	Real	Desv %	Estado
Taltal 2 GNL	0.0	0.0	-	
Teno	0.0	0.0	-	
Termopacífico	0.0	0.0	-	
Trapén	0.0	0.0	-	IL
Ventanas 1	0.0	0.0	-	PMM
Ventanas 2	4080.0	4369.0	+7.08 %	IL
Viñales	480.0	710.3	+47.98 %	
Volcán	306.0	306.0	-	
Yungay 1 Diésel	0.0	0.0	-	
Yungay 1 Gas	0.0	0.0	-	
Yungay 2 Diésel	0.0	0.0	-	
Yungay 2 Gas	0.0	0.0	-	
Yungay 3 Diésel	0.0	0.0	-	
Yungay 3 Gas	0.0	0.0	-	
Yungay 4	0.0	0.0	-	
<b>Total</b>	<b>149967.0</b>	<b>148388.5</b>	<b>-1.05 %</b>	

## 2.2. PMGD

Centrales	Prog.	Real	Desv %
Allipén	62.0	54.2	-12.58 %
Ancali	0.0	0.0	-
Arrayán	-	0.0	-
Auxiliar del Maipo	98.0	99.3	+1.31 %
Bellavista	0.0	0.0	-
Biocruz	0.0	0.0	-
Biomar	0.0	0.0	-
Boquiamargo	-	0.0	-
Bureo	-	13.4	-
Cañete	0.0	0.0	-
Casablanca 1	0.0	0.0	-
Casablanca 2	0.0	0.0	-
Chuchiñi	-	20.7	-
Chufkén (Traiguén)	0.0	0.0	-
Collil	74.0	11.7	-84.21 %
Contra	-	0.0	-
Contulmo	0.0	0.0	-
Curacautin	0.0	0.0	-
Curauma	0.0	0.0	-
Curileufu	-	0.0	-
Danisco	0.0	0.0	-
Doña Hilda	0.0	0.0	-
Dongo	117.0	19.9	-83.01 %
Donguil	0.0	4.6	-
Don Walterio	0.0	0.0	-
Eagon	0.0	0.0	-
El Agrio	-	26.3	-
El Canelo	45.0	42.0	-6.58 %
El Canelo 1	-	0.0	-
El Diuto	62.0	67.1	+8.23 %
El Divisadero	34.0	34.8	+2.34 %
El Llano	19.0	17.2	-9.53 %
El Manzano	56.0	48.0	-14.34 %
El Mirador	-	0.0	-
El Molle	-	0.0	-
El Tártaro	0.0	0.0	-
Energía León (Coelemu)	0.0	0.0	-

Centrales	Prog.	Real	Desv %
Los Álamos	0.0	0.0	-
Los Bajos	125.0	123.9	-0.88 %
Los Colonos	-	0.0	-
Los Corrales	20.0	21.1	+5.30 %
Los Corrales II	20.0	17.7	-11.45 %
Los Morros	71.0	69.9	-1.55 %
Los Padres	9.0	5.4	-40.20 %
Louisiana Pacific	0.0	0.0	-
Louisiana Pacific II	0.0	0.0	-
Maisan	2.0	2.4	+20.00 %
Mallarauco	74.0	73.4	-0.81 %
María Elena	0.0	0.0	-
MCH-Dosal	-	0.0	-
Molinera Villarrica	0.0	0.0	-
Monte Patria	0.0	0.0	-
Muchi	14.0	5.4	-61.26 %
Multiexport I	0.0	0.0	-
Multiexport II	0.0	0.0	-
Munilque 1	-	8.3	-
Munilque 2	-	8.9	-
Panguipulli	-	0.0	-
Pehui	0.0	0.0	-
Pichilonco	24.0	8.7	-63.96 %
Puclaro	141.0	0.0	-100.00 %
Punitaqui	0.0	0.0	-
Purísima	8.0	9.3	+16.25 %
Quillaileo	7.0	5.7	-19.14 %
Raso Power	-	0.0	-
Reca	36.0	18.0	-50.00 %
Roblería	57.0	49.4	-13.40 %
Salmofood I	0.0	0.0	-
Santa Irene	0.0	7.3	-
Santa Julia	32.0	23.1	-27.94 %
Sauce Andes	0.0	0.0	-
Skretting	0.0	0.0	-
Skretting Osorno	0.0	0.0	-
Solar Cordillerilla	-	0.0	-

Centrales	Prog.	Real	Desv %
Ensenada	0.0	0.0	-
Eólica Huajache	0.0	0.0	-
Eólica Raki	0.0	0.0	-
Eólica Ucuquer	102.0	32.8	-67.86 %
Estancilla	0.0	0.0	-
Eyzaguirre	30.0	30.5	+1.60 %
Galpon	-	16.8	-
gr-chanleufu	-	0.0	-
HBS	0.0	0.0	-
Hidrobonito MC1	147.0	97.8	-33.46 %
Hidrobonito MC2	35.0	22.8	-34.77 %
Hidroeléctrica Cumpeo	-	100.7	-
Hidroeléctrica Rio Mulchen	-	0.1	-
JCE	0.0	0.0	-
Juncalito	0.0	0.0	-
La Arena	100.0	14.1	-85.90 %
La Chapeana	21.0	25.7	+22.21 %
La Paloma	33.0	18.7	-43.33 %
Las Araucarias	-	0.7	-
Las Flores	48.0	47.1	-1.89 %
Las Mollacas	17.0	18.8	+10.86 %
Las Pampas	0.0	3.9	-
Las Vertientes	0.0	0.0	-
Lebu	0.0	0.0	-
Lonquimay	0.0	0.0	-

Centrales	Prog.	Real	Desv %
Solar El Pilar - Los Amarillos	-	0.0	-
Solar Esperanza	0.0	0.0	-
Solar Lagunilla	29.0	0.0	-100.00 %
Solar Las Terrazas	0.0	0.0	-
Solar Luna	21.0	0.0	-100.00 %
Solar Pama	15.0	15.3	+2.07 %
Solar PSF Lomas Coloradas	6.0	14.4	+140.50 %
Solar Santa Cecilia	17.0	19.6	+15.21 %
Solar Sol	24.0	0.0	-100.00 %
Solar Tambo Real	0.0	0.0	-
Solar Techos de Altamira	0.0	0.6	-
Southern	0.0	0.0	-
Tamm	0.0	0.0	-
Tapihue	0.0	0.0	-
Til Til Solar	23.0	1.9	-91.59 %
Tirúa	0.0	0.0	-
Tomaval	0.0	0.0	-
Trailelfú	0.0	15.8	-
Trebal Mapocho	0.0	169.5	-
Trongol	0.0	0.0	-
Trueno	65.0	45.1	-30.62 %
Truful Truful	15.0	14.1	-6.00 %
Watts I	0.0	0.0	-
Watts II	0.0	0.0	-
<b>Total</b>	<b>1955.0</b>	<b>1643.7</b>	<b>-15.93 %</b>

## Abreviaturas:

**GNP:** Generación no programada

**IF:** Indisponibilidad por Falla

**IL:** Informe de Limitación de Unidades Generadoras

**PMG:** Pequeño Medio de Generación

**PMGD:** Pequeño Medio de Generación Distribuida

**PMM:** Programa de Mantenimiento Mayor

**PMMep:** Programa de Mantenimiento Mayor con extensión de plazo

**SDCF:** Solicitud de desconexión de curso forzoso

**SI:** Sin información

## JUSTIFICACIÓN DE PRINCIPALES DESVIACIONES (\*)

Angostura	Menor generación real por menores afluentes.
Bocamina 2	GNP por disponibilidad anticipada.
La Higuera	Mayor generación real por mayores afluentes.
Pangué	Menor generación generación real por control cota.
Pehuenche	Menor generación real por costo marginal.
Ralco	Menor generación real por costo marginal.

$$(*) \text{ si } \left\{ \begin{array}{l} |E_{real} - E_{programada}| > 12.5\% E_{programada} \\ y \\ |E_{real} - E_{programada}| > 0.5\% E_{total \text{ real}} \end{array} \right.$$



### 3. ESTADO DE LAS CENTRALES

#### 3.1. Indisponibilidad por Falla

CENTRALES (≥100 MW)	Disponibilidad (%)	Observaciones
Nehuenco II Gas	0.0	Incendio en el transformador de la TG.
San Isidro GNL	0.0	Falla en el bushing fase 3 del transformador principal de la TG.

#### 3.2. Informe de Limitación de Unidades Generadoras

CENTRALES (≥100 MW)	Disponibilidad (%)	Observaciones
Bocamina	78.0	Falla mecánica alimentador del molino 1A.
Ventanas 2	89.0	Control de parámetros de combustión.

#### 3.3. Programa de Mantenimiento Mayor

CENTRALES (≥100 MW)	Disponibilidad (%)	Observaciones
Los Pinos	0.0	En mantenimiento mayor.
Nehuenco II Gas	0.0	En mantenimiento mayor.
Ventanas 1	0.0	En mantenimiento mayor.

#### 3.4. Programa de Mantenimiento Mayor con extensión de plazo

CENTRALES (≥100 MW)	Disponibilidad (%)	Observaciones
Santa María	0.0	En mantenimiento mayor.

## 4. ANTECEDENTES DE LA OPERACIÓN DIARIA

### 4.1. Observaciones

Hora	Observación
00:00	C. El Toro U-4 regula frecuencia.
00:00	Cs. Alto Renaico, PFV Loma Los Colorados, Santa Marta U9-10, PE Lebu (ampliación de 6,5 a 10 MW), PE La Esperanza, PFV Quilapilún, PE San Juan, PE San Pedro 2, Loma los Colorados 2 U15-16 y PFV El Romero continúan en pruebas.
00:00	C. Trapén continúa limitada a 74 MW por alta diferencial en los filtros de admisión (desde las 12:24 hrs. del 16-06-2016).
00:06	C. Chacabuquito U-4 cancelada solicitud de desconexión de curso forzoso.
00:13	S/E Talca cerrado interruptor seccionador de barras de 66 kV y abierto interruptor BT en S/E Maule, para transferir los consumos de las SS/EE Maule, San Miguel, La Palma, Piduco, TR-2 de Talca, San Javier, Nirivilo y Constitución hacia S/E Itahue, para mitigar profundidad de falla en caso de robo de conductor en sistema de 154 kV.
00:18	S/E Chillán cerrado interruptor B2 y abierto interruptor B3 en S/E Monterrico, transfiriendo los consumos de S/E Santa Elvira y la generación de Central Nueva Aldea hacia S/E Chillán, para mitigar profundidad de falla en caso de robo de conductor en sistema de 154 kV.
01:11	Línea de 220 kV Ralco - Charrúa 1 abierta por regulación de tensión.
01:12	Línea de 500 kV Ancoa - Alto Jahuel 1 abierta por regulación de tensión.
02:49	Línea de 500 kV Ancoa - Alto Jahuel 3 abierta por regulación de tensión.
04:12	Línea de 66 kV Ovalle - Combarbalá se transfiere hacia S/E Ovalle, queda normalizada topología.
06:09	S/E Maule cerrado interruptor BT, transfiriendo los consumos de las SS/EE Maule, San Miguel, La Palma, Piduco, TR-2 de Talca, San Javier, Nirivilo y Constitución desde la S/E Itahue hacia la S/E Maule y abierto interruptor seccionador de barras de 66 kV en la S/E Talca, normalizando la topología.
06:11	S/E Monterrico cerrado interruptor B3 y abierto interruptor B2 en S/E Chillán, transfiriendo los consumos de la S/E Santa Elvira y Central Nueva Aldea hacia S/E Monterrico, normalizando la topología.
06:17	Cerrada línea de 220 kV Ralco - Charrúa 1.
06:20	Cerrada línea de 220 kV Charrúa - Mulchén 2.
06:20	Cerrada línea de 220 kV Mulchén - Cautín 2.
07:10	Cerrada línea de 500 kV Ancoa - Alto Jahuel 1.
08:05	S/E Carrera Pinto abierto seccionador de barras 52JS para optimizar recursos de ERNC.
08:22	Cerrada línea de 500 kV Ancoa - Alto Jahuel 3.
08:24	Cerrada línea de 220 kV Canutillar - Puerto Montt 2.
09:15	C. Pehuenche U-2 sale del servicio en forma intempestiva con 268 MW, la frecuencia baja a 49,46 Hz. Causa informada: Cortocircuito provocado por caída de extractor de aire sobre transformador elevador, según IF 3131.
09:46	Inicio de control de transferencia con SICT - ZN de la línea de 220 kV Punta Colorada - Pan de Azúcar.
10:00	Línea de 66 kV Temuco - Loncoche 1 interrupción forzada por protecciones con reconexión automática con éxito.
10:00	S/E Licanco interrupción forzada por protecciones, se pierden 6,8 MW de consumos. Causa informada: Gato acorta distancia entre 89E2-1 y 52E2, según IF 3132.
10:01	Se registran oscilaciones de tensión de $\pm 7$ kV en S/E Diego de Almagro.
10:06	Finalizan oscilaciones de tensión en S/E Diego de Almagro.
10:09	Se registran oscilaciones de tensión de $\pm 10$ kV en S/E Diego de Almagro.
10:10	Finalizan oscilaciones de tensión en S/E Diego de Almagro.
10:13	Se registran oscilaciones de tensión de $\pm 6$ kV en S/E Diego de Almagro.
10:15	Finalizan oscilaciones de tensión en S/E Diego de Almagro.
10:22	Se registran oscilaciones de tensión de $\pm 12$ kV en S/E Diego de Almagro.
10:23	Inicio de prorrata de 42 MW de centrales ERNC correspondientes a PFVs Chañares, Diego de Almagro, Javiera, Lalackama, Pampa Solar Norte, Salvador, Conejo y PE Taltal por control de tensiones en la zona de S/E Diego de Almagro.
10:24	Finalizan oscilaciones de tensión en S/E Diego de Almagro.
10:34	Se registran oscilaciones de tensión de $\pm 10$ kV en S/E Diego de Almagro.
10:37	Finaliza control de transferencia con SICT - ZN de la línea de 220 kV Punta Colorada - Pan de Azúcar.
10:40	Finalizan oscilaciones de tensión en S/E Diego de Almagro.
10:44	S/E Licanco normaliza sus consumos.
10:47	Se registran oscilaciones de tensión de $\pm 6$ kV en S/E Diego de Almagro.
10:48	Finalizan oscilaciones de tensión en S/E Diego de Almagro.
10:50	Se registran oscilaciones de tensión de $\pm 12$ kV en S/E Diego de Almagro.
10:53	Finalizan oscilaciones de tensión en S/E Diego de Almagro.

Hora	Observación
11:05	Se registran oscilaciones de tensión de $\pm 5$ kV en S/E Diego de Almagro.
11:06	Finalizan oscilaciones de tensión en S/E Diego de Almagro.
11:12	Se registran oscilaciones de tensión de $\pm 7$ kV en S/E Diego de Almagro.
11:13	Inicio de control de transferencia con SICT - ZN de la línea de 220 kV Punta Colorada - Pan de Azúcar.
11:19	Finalizan oscilaciones de tensión en S/E Diego de Almagro.
11:36	Inicio de prorrata de ERNC por control transferencia de línea de 220 kV San Andrés - Cardones.
11:43	Se registran oscilaciones de tensión de $\pm 12$ kV en S/E Diego de Almagro.
11:47	Finalizan oscilaciones de tensión en S/E Diego de Almagro.
12:07	Se registran oscilaciones de tensión de $\pm 7$ kV en S/E Diego de Almagro.
12:12	Finalizan oscilaciones de tensión en S/E Diego de Almagro.
12:33	Se registran oscilaciones de tensión de $\pm 8$ kV en S/E Diego de Almagro.
12:36	Finalizan oscilaciones de tensión en S/E Diego de Almagro.
12:46	Se registran oscilaciones de tensión de $\pm 10$ kV en S/E Diego de Almagro.
12:47	Finalizan oscilaciones de tensión en S/E Diego de Almagro.
12:48	Línea de 220 kV El Llano - SAG cancelada solicitud de desconexión de curso forzoso, según SDCF 37542.
12:51	Se registran oscilaciones de tensión de $\pm 7$ kV en S/E Diego de Almagro.
12:53	Finalizan oscilaciones de tensión en S/E Diego de Almagro.
13:10	S/E Los Maquis barra de 220 kV con solicitud de desconexión de curso forzoso. Causa informada: Maniobras de normalización del ATR 220/110/12 kV y 95 MVA, según SDCF 37625.
13:10	C. Hornitos con solicitud de desconexión de curso forzoso. Causa informada: Maniobras de normalización del ATR 220/110/12 kV y 95 MVA, según SDCF 37622.
13:14	Se registran oscilaciones de tensión de $\pm 6$ kV en S/E Diego de Almagro.
13:17	Finalizan oscilaciones de tensión en S/E Diego de Almagro.
13:25	Línea de 220 kV Quilapilún - El Llano - Los Maquis interrupción forzada por protecciones, se pierden 98 MW de consumos correspondientes a Codelco Andina, según IF 3134 y 3138.
13:26	Se registran oscilaciones de tensión de $\pm 8$ kV en S/E Diego de Almagro.
13:31	Finalizan oscilaciones de tensión en S/E Diego de Almagro.
13:51	S/E Malloco barra N°1 de 12 kV interrupción forzada por protecciones, se pierden aproximadamente 18 MW de consumos correspondiente a los alimentadores Peñaflo, Talagante y Malloco, según IF 3135.
14:06	Finaliza control de transferencia con SICT - ZN de la línea de 220 kV Punta Colorada - Pan de Azúcar.
14:10	Se registran oscilaciones de tensión de $\pm 6$ kV en S/E Diego de Almagro.
14:11	Finalizan oscilaciones de tensión en S/E Diego de Almagro.
14:26	Cerrada línea de 220 kV Quilapilún - El Llano - Los Maquis y normalizado los consumos de Codelco Andina.
14:27	C. Hornitos cancelada solicitud de desconexión de curso forzoso.
14:28	Inicio de control de transferencia con SICT - ZN de la línea de 220 kV Punta Colorada - Pan de Azúcar.
14:29	S/E Los Maquis cerrado ATR 220/110/12 kV y 95 MVA, queda E/S, según IF 3088.
14:29	S/E Los Maquis barra de 220 kV cancelada solicitud de desconexión de curso forzoso.
14:29	C. Aconcagua cancelada limitación y deja de verter.
14:29	Se registran oscilaciones de tensión de $\pm 6$ kV en S/E Diego de Almagro.
14:30	Finalizan oscilaciones de tensión en S/E Diego de Almagro.
14:30	S/E Alto Jahuel paño H2 de línea de 110 kV Sauzal - Alto Jahuel 1 queda deshabilitada protección 21/21N sistema 1 por obra de reemplazo de protecciones. En servicio normal sistema 2, según IL 1644.
14:32	S/E Lo Aguirre abierto interruptores J7 y J8 del ATR de 500/220 kV, 750 MVA por control de transferencia de la línea de 220 kV Lo Aguirre - Cerro Navia 1 y 2.
14:38	Finaliza prorrata de ERNC por control oscilación de tensiones en la zona de S/E Diego de Almagro.
14:45	C. San Isidro 2 cancelada solicitud de intervención de curso forzoso, según SICF 37229.
15:10	S/E Malloco energizada barra N° 1 de 12 kV, normalizado los consumos.
15:30	C. Bocamina limitada a 100 MW con solicitud de intervención de curso forzoso. Causa Informada: Falla mecánica alimentador Erko-Band 1A del molino 1A, según SICF 37704.
16:27	C. Chacayes U-2 sale del servicio en forma intempestiva con 56 MW. Causa informada: Falla en el sistema de refrigeración.
16:40	Línea de 154 kV Tinguiririca - Rancagua - Alto Jahuel 2 se registra alarma de oscilación de potencia.
16:45	S/E Itahue abierto interruptores de línea de 154 kV Itahue - Tinguiririca 1 y 2 por control transferencia línea de 154 kV Tinguiririca - Rancagua - Alto Jahuel 1 y 2 y eliminar alarma de oscilación de potencia en línea 2.
16:51	C. Chacayes U-2 sincronizada y disponible.
16:58	Línea de 220 kV El Llano - SAG con solicitud de desconexión de curso forzoso. Causa informada: Condiciones climáticas adversas, según SDCF 37700.
17:00	S/E Charrúa transformador N° 2 de 154/66 kV, 75 MVA con limitación a entrar en servicio sin indicación de medida de potencia, según IL 1642.
17:26	C. Chacabuquito U-1 sale del servicio en forma intempestiva con 6 MW. Causa informada: Alta temperatura de enrollado, según IF 3136
17:26	Finaliza control de transferencia con SICT - ZN de la línea de 220 kV Punta Colorada - Pan de Azúcar.
17:27	C. Pehuenche U-2 disponible y en servicio.
17:34	Finaliza prorrata de ERNC por control transferencia de línea de 220 kV San Andrés - Cardones.
18:31	S/E Carrera Pinto cerrado interruptor JS.
20:30	C. Bocamina 2 limitada a 235 MW. Causa informada: Falla en molino 1, según IL 1643.
21:46	S/E Lo Aguirre cerrado interruptores J7 y J8 del ATR de 500/220 kV, 750 MVA.
22:12	C. Chacabuquito U-1 sincronizada.
22:40	C. Bocamina 2 cancelada limitación.
23:08	C. Chacabuquito U-1 disponible.
23:26	C. Bocamina 2 con solicitud de intervención de curso forzoso. Causa informada: Reparación alimentador gravimétrico molino 1 (equipo de respaldo), según SICF 37775.
23:43	Chilectra SDAC deshabilitado.

## 4.2. Otras Observaciones

Observación
Laguna del Maule el promedio de extracciones diarias fue de 22,96 m3/seg. a solicitud de Endesa.

## 4.3. Nuevas Instalaciones

Hora	Empresa	Instalación
No hay registros para esta fecha.		

## 5. INDISPONIBILIDAD SCADA

Empresa	Instalación	Fecha F/S	Hora F/S	Fecha E/S	Hora E/S
COLBUN	SS/EE Chagres, Calera Centro, Cerro Calera y Esperanza.	10/08/2010	14:30		
COYANCO	C. Guayacán datos scada P, Q y S de las unidades generadoras (señales no implementadas).	28/09/2015	12:13		
Tranquillota	S/E San Luis datos scada.	29/10/2015	00:00		
Cia. Minera Franke	S/E Diego de Almagro paño H7 datos scada.	06/01/2016	09:22		
SGA	C. Cementos Bio Bio datos scada.	21/01/2016	07:15		
TRANSNET	SS/EE San Javier y Constitución dato scada de Tº con indicación errónea.	09/02/2016	11:26		
STS	C. Chuyaca scada P, Q y S de las unidades generadoras (señales no implementadas).	20/05/2016	07:15		
Los Guindos	C. Los Guindos TR1 de 220/15 kV, 160 MVA datos scada.	08/06/2016	18:56		
Hidroeléctrica San Andrés	C. San Andrés datos de scada.	13/06/2016	00:00		
Javiera SpA	C. PFV Javiera datos scada.	24/06/2016	00:00		
Saesa	C. Chuyaca datos scada.	02/10/2016	02:21		
TRANSNET	Scada con error en la estampa de tiempo en las apertura/cierre de los equipos con 3 horas de atraso de acuerdo a horario real.	12/10/2016	00:00		
TRANSNET	S/E Linares datos scada del interruptor 52BT1 indica abierto	08/11/2016	01:05		
TRANSNET	S/E Constitución datos scada de tensión en barra de 66 kV.	08/11/2016	07:15		
Transelec	S/E C. Pinto datos scada de transferencia del 52J1.	09/11/2016	09:21		
TRANSNET	S/E La Palma datos scada F/S	13/11/2016	22:53		
Cia. Minera Caserones	S/E Maitencillo líneas de 220 kV Maitencillo - Caserones.	16/11/2016	21:00		
TRANSNET	S/E Molina datos scada F/S	16/11/2016	21:38		
COLBUN	S/E Los Maquis datos scada F/S.	18/11/2016	03:01		
ARAUCO	C. Celco datos scada F/S.	19/11/2016	18:20	21/11/2016	19:33
Transelec	S/E Itahue data scada 220 kV.	21/11/2016	07:20	21/11/2016	10:48
ENDESA	C. Taltal datos scada F/S.	21/11/2016	19:55		

## 6. COMUNICACIONES

Empresa	Instalación	Fecha F/S	Hora F/S	Fecha E/S	Hora E/S
Hidroircay	Hot line F/S.	12/09/2016	19:50		
COMASA	Hot-line principal F/S.	16/10/2016	01:00		
COMASA	Hot-line alterno F/S.	20/10/2016	02:00		

ANEXO N° 4

Detalle de mantenimientos programados y forzados  
correspondientes al día 21 de Noviembre de  
2016

Número	Tipo	Estado	Empresa	Tipo Solicitud	Tipo Programación	Central	Unidad	Tipo Trabajo	Potencia	Comentario 1	Consumo	Fecha Inicio	Fecha Fin	Fecha Efectiva Inicio	Fecha Efectiva Fin
30827	Central Generadora	Ejecución Exitosa	COLBÚN	Desconexión	Programada	CHACABUQUITO	CHACABUQUITO 3,	Otro Tipo de Trabajo	0	Inspección Turbina y/o cambio de Rodete.	No tiene consumo afectado	21/11/2016 00:15:00	24/11/2016 23:00:00	21/11/2016 06:24:00	24/11/2016 15:49:00
37365	Central Generadora	Ejecución Exitosa	ELÉCTRICA PANGUIPULLI	Intervención	Programada	EÓLICA TALINAY PONIENTE	CENTRAL COMPLETA	Otro Tipo de Trabajo	61	Posible intermitencia en data SITR por medidas y comprobacion de señales digitales y analogicas al SITR de las celdas de media tension	No tiene consumo afectado	21/11/2016 08:00:00	21/11/2016 18:00:00	21/11/2016 11:05:00	21/11/2016 19:22:00
35009	Central Generadora	Ejecución Exitosa	ELÉCTRICA PANGUIPULLI	Desconexión	Programada	LALACKAMA	LALACKAMA,	Otro Tipo de Trabajo	0	Limpieza de cabinas. Se desconectará Línea 4 (52E5) y Línea 5 (52E6) de producción.	No tiene consumo afectado	21/11/2016 19:30:00	22/11/2016 07:00:00	21/11/2016 20:21:00	22/11/2016 07:20:00
37775	Central Generadora	Ejecución Exitosa	ENDESA	Intervención	Curso Forzoso	BOCAMINA II	BOCAMINA II,	Otro Tipo de Trabajo	350	Reparación alimentador gravimétrico Molino 1. (Equipo de respaldo)	No tiene consumo afectado	21/11/2016 23:35:00	22/11/2016 07:00:00	21/11/2016 23:36:00	23/11/2016 12:10:00
37704	Central Generadora	Ejecución Exitosa	ENDESA	Intervención	Curso Forzoso	BOCAMINA	CENTRAL COMPLETA	Otro Tipo de Trabajo	100	Molino 1A. Falla mecánica alimentador Erko-Band 1A (corte de eje).	No tiene consumo afectado	21/11/2016 15:30:00	22/11/2016 15:30:00	21/11/2016 15:30:00	22/11/2016 14:30:00
37621	Central Generadora	Ejecución Exitosa	ENDESA	Intervención	Curso Forzoso	BOCAMINA II	BOCAMINA II,	Otro Tipo de Trabajo	350	Revisión y reparación de Bba. Recirculación N°2 del Sistema de Control de SO2 de la Unidad 2 (FGD), por fuerte ruido cuerpo de la bomba* mantenerla en servicio puede originar un daño mayor del equipo. Durante la intervención no se dispondrá de equipo de respaldo.	No tiene consumo afectado	21/11/2016 12:39:00	25/11/2016 20:00:00	21/11/2016 12:52:00	03/12/2016 23:24:00
37622	Central Generadora	Ejecución Exitosa	RIO TRANQUILO	Desconexión	Curso Forzoso	HORNITOS	HORNITOS 1,	Otro Tipo de Trabajo	0	Unidad fuera de servicio para normalizar ATR en S/E Los Maquis (aviso falla 3088/2016)	No tiene consumo afectado	21/11/2016 12:35:00	21/11/2016 13:35:00	21/11/2016 13:10:00	21/11/2016 14:27:00



Número	Tipo	Estado	Empresa	Tipo Solicitud	Tipo Programación	Línea	Tramo	Comentario	Consumo	Fecha Inicio	Fecha Fin	Fecha Efectiva Inicio	Fecha Efectiva Fin
36241	Línea	Ejecución Exitosa	AES GENER	Desconexión	Programada	FLORIDA - MAITENES 110KV	FLORIDA - VIZCACHAS 110KV C1,TAP LA LAJA - MAITENES 110KV C1,VIZCACHAS - TAP LA LAJA 110KV C1,	Desconexión de circuito, para continuar con reforzados de estructuras de torres A.T. Y levantamiento de vanos de conductores en Tramo 110KV Quellihues Laja	No tiene consumo afectado	21/11/2016 06:00:00	21/11/2016 18:00:00	21/11/2016 05:54:00	21/11/2016 17:18:00
35308	Línea	Ejecución Exitosa	AMANE CER SOLAR	Intervención	Programada	LLANO DE LLAMPOS - SECCIONADO RA LLANO DE LLAMPOS 220KV	LLANO DE LLAMPOS - SECCIONADORA LLANO DE LLAMPOS 220KV C1,	Lavado de aislación con equipos energizados. Precaución de No reconectar interruptores de línea.	No tiene consumo afectado	21/11/2016 07:00:00	21/11/2016 18:00:00	21/11/2016 08:53:00	21/11/2016 18:02:00
37193	Línea	Ejecución Exitosa	CHILECTRA	Desconexión	Programada	EL SALTO - LOS ALMENDROS 110KV	EL SALTO - TAP LA DEHESA 110KV C1,TAP ACORDOVA - TAP APOQUINDO 110KV C1,TAP APOQUINDO - APOQUINDO 110KV C1,TAP APOQUINDO - TAP LDOMINICOS 110KV C1,TAP LA DEHESA - LA DEHESA 110KV C1,TAP LA DEHESA TORRE 72 110KV C1,TORRE 61 - TAP VITACURA 110KV C1,TORRE 67 - TORRE 61 110KV C1,TORRE 72 - TORRE 67 110KV C1,TAP LDOMINICOS - LDOMINICOS 110KV C1,TAP LDOMINICOS - LOS ALMENDROS 110KV C1,TAP VITACURA - TAP ACORDOVA 110KV C1,TAP VITACURA - VITACURA 110KV C1,TAP ACORDOVA - ACORDOVA 110KV C1,	Realiza mantenimiento en desconectores lado línea de arranque en subestaciones Alonso de Cordova y Los Dominicos	No tiene consumo afectado	21/11/2016 22:00:00	22/11/2016 08:00:00	21/11/2016 23:43:00	22/11/2016 06:11:00
29664	Línea	Ejecución Exitosa	CMPC CELULOSA	Intervención	Programada	CHARRUA - CELULOSA PACIFICO 220KV	SECCION 1 DE 2 220KV C1,SECCION 2 DE 2 220KV C1,TAP MARIA DOLORES - LAJA 220KV C1,SECCION 1 DE 2 220KV C1,SECCION 2 DE 2 220KV C1,SANTA FE - CELULOSA PACIFICO 220KV C1,	Roce Químico - Manual faja servidumbre. con bloqueo a la reconexión 52J10 S/E Charrua 220KV - 52JL1 S/E Celulosa Laja 220 kv - 52JT S/E SF Energía 220kv - 52JL3 S/E Papeles Río Vergara - 52JL2 S/E Celulosa Santa Fe 220KV - 52JL4 S/E Papeles Río Vergara - 52JL1 S/E Celulosa Santa Fe 220KV - 52JL2 S/E Celulosa Pacífico 220KV	No tiene consumo afectado	21/11/2016 08:00:00	21/11/2016 18:00:00	21/11/2016 09:00:00	21/11/2016 19:00:00
37700	Línea	Ejecución Exitosa	CODELCO CHILE - DIVISION ANDINA	Desconexión	Curso Forzoso	TAP EL LLANO SAG 220KV	TAP EL LLANO - TERMINAL DE MUFA PONIENTE 220KV C1,TERMINAL MUFA PONIENTE - TERMINAL MUFA ORIENTE 220KV C1,TERMINAL MUFA ORIENTE - MARCO DE LINEAS 220KV C1,MARCO DE LINEAS - SAG 220KV C1,	Desconexión por probabilidades de descargas atmosféricas.	Libre	21/11/2016 16:20:00	23/11/2016 08:30:00	21/11/2016 16:58:00	26/11/2016 10:00:00
37611	Línea	Ejecución Exitosa	CODELCO CHILE - DIVISION ANDINA	Desconexión	Curso Forzoso	LOS MAQUIS - CORDILLERA 220KV	LOS MAQUIS - RIO BLANCO 220KV C1,RIO BLANCO - SALADILLO 220KV C1,SALADILLO - KM 21 220KV C1,KM 21 - CORDILLERA 220KV C1,	Por intervención de Colbun en S/E Los Maquis *energización del Autotransformador de S/E Los Maquis 220/110 KV, según SODI 22/2016.	Libre	21/11/2016 12:30:00	21/11/2016 18:00:00	21/11/2016 13:14:00	21/11/2016 16:09:00
36955	Línea	Ejecución Exitosa	COLBÚN	Intervención	Programada	MAIPO - PUENTE ALTO CMPC 110KV	MAIPO - PIRQUE 110KV C1,PIRQUE - PUENTE ALTO CMPC 110KV C1,	Se realizara trabajos de roces y podas a 8 KM. de LAT Maipo Cmpc, en los sectores de Alto Jahuel, los Morros, río Clarillo, Pirque, se solicita en caso de apertura del circuito no reconectar sin previo aviso al inspector de faena	No tiene consumo afectado	21/11/2016 08:00:00	21/11/2016 17:00:00	21/11/2016 09:47:00	21/11/2016 18:07:00
34517	Línea	Ejecución Exitosa	COLBÚN TRANSMISIÓN	Intervención	Programada	CANDELARIA - COLBUN 220KV	CANDELARIA - COLBUN 220KV C1,CANDELARIA - COLBUN 220KV C2,	Se realizara trabajos de roce y podas en las estructuras 131 a 151, además se realizara trabajos con retroexcavadora en la reparación de accesos y caminos en las localidades de Pelarco y Cumpco. Se solicita bloquear la reconexión automática de los circuitos N° 1 y 2 de la LAT 2x220 kv. Colbun Candelaria	No tiene consumo afectado	21/11/2016 08:00:00	21/11/2016 17:00:00	21/11/2016 08:31:00	21/11/2016 18:07:00
35677	Línea	Ejecución Exitosa	ELETRANS	Intervención	Programada	CARDONES - CARRERA PINTO 220KV	CARDONES - CARRERA PINTO 220KV C2,	No reconectar línea 220 kv Cardones - Carrera Pinto por trabajos de lavado de aislación con agua a presión, pitón manual y remoto.	No tiene consumo afectado	21/11/2016 07:00:00	21/11/2016 18:00:00	21/11/2016 14:50:00	21/11/2016 18:33:00
35658	Línea	Ejecución Exitosa	ELETRANS	Intervención	Programada	CARRERA PINTO - DIEGO DE ALMAGRO 220KV	CARRERA PINTO - DIEGO DE ALMAGRO 220KV C2,	No reconectar línea 220 kv Diego de Almagro - Carrera Pinto por trabajos de lavado de aislación con agua a presión, pitón manual y remoto.	No tiene consumo afectado	21/11/2016 07:00:00	21/11/2016 18:00:00	21/11/2016 14:50:00	21/11/2016 18:33:00
35635	Línea	Ejecución Exitosa	ELETRANS	Intervención	Programada	CARDONES - DIEGO DE ALMAGRO 220KV	CARDONES - DIEGO DE ALMAGRO 220KV C1,	No reconectar línea 220 kv Cardones - Diego de Almagro Cto 1 por trabajos de lavado de aislación con agua a presión, pitón manual y remoto.	No tiene consumo afectado	21/11/2016 07:00:00	21/11/2016 18:00:00	21/11/2016 14:50:00	21/11/2016 18:33:00
35855	Línea	Ejecución Exitosa	ELÉCTRICA PANGUIPULLI	Intervención	Programada	PILMAIQUEN - OSORNO 66KV	PILMAIQUEN - OSORNO 66KV C1,PILMAIQUEN - OSORNO 66KV C2,	No reconectar 52B1 y 52B2 por Corte de arbole sen sector Rucatayo y podas entre las estructuras 1 a 332 en ctos 1 y 2.	No tiene consumo afectado	21/11/2016 09:00:00	21/11/2016 18:00:00	21/11/2016 09:18:00	21/11/2016 18:18:00
37205	Línea	Ejecución Exitosa	GUACOLDA	Intervención	Programada	GUACOLDA - MAITENCILLO 220KV L2	GUACOLDA - MAITENCILLO 220KV L2 C3,GUACOLDA - MAITENCILLO 220KV L2 C4,	LINEA 2X220 KV GUACOLDA - MAITENCILLO, CIRCUITO 3-4. LAVADO AISLACION DESDE PATIO MUFAS A ESTR. 114. SISTEMA ENERGIZADO. RESTRICIONES: EN S/E GUACOLDA: NO RECONECTAR INTERRUPTOR 52J3; 52J4 EN S/E MAITENCILLO: NO RECONECTAR INTERRUPTOR 52J9 52J10	No tiene consumo afectado	21/11/2016 08:00:00	21/11/2016 17:00:00	21/11/2016 08:30:00	21/11/2016 16:21:00
37197	Línea	Ejecución Exitosa	GUACOLDA	Intervención	Programada	GUACOLDA - MAITENCILLO 220KV L1	GUACOLDA - MAITENCILLO 220KV L1 C1,GUACOLDA - MAITENCILLO 220KV L1 C2,	LINEA 2X220 KV GUACOLDA - MAITENCILLO, CIRCUITO 1 Y 2. LAVADO AISLACION DESDE PATIO SALIDA A ESTR. 94. SISTEMA ENERGIZADO. RESTRICIONES: EN S/E GUACOLDA: NO RECONECTAR INTERRUPTOR 52J1; 52J2 EN S/E MAITENCILLO: NO RECONECTAR INTERRUPTOR 52J5; 52J6	No tiene consumo afectado	21/11/2016 08:00:00	21/11/2016 17:00:00	21/11/2016 08:30:00	21/11/2016 17:00:00
37216	Línea	Ejecución Exitosa	PUNTILLA	Intervención	Programada	TAP SANTA CLARA - ITATA 66KV	TAP SANTA CLARA - ITATA 66KV C1,	Deshabilitar reconexión de interruptor 52BT1 asociado a LT 66 Kv Central Itata - Santa Clara, por de instalación de portales para reemplazo de conductor en LT 66 Kv Charrúa - Santa Clara por parte de Transnet.	No tiene consumo afectado	21/11/2016 08:00:00	21/11/2016 18:00:00	21/11/2016 17:43:00	21/11/2016 18:18:00
36119	Línea	Ejecución Exitosa	STS	Intervención	Programada	VALDIVIA - LOS LAGOS 66KV	VALDIVIA - LOS LAGOS 66KV C1,	No reconectar línea 66 kv Valdivia - Los Lagos por trabajos de talas de pinos y otros árboles con riesgo de caída y alcance a la línea.	No tiene consumo afectado	21/11/2016 09:00:00	21/11/2016 17:00:00	21/11/2016 11:24:00	21/11/2016 17:07:00
36885	Línea	Ejecución Exitosa	TRANSELEC	Intervención	Programada	PAN DE AZUCAR - DON GOYO 220KV	PAN DE AZUCAR - DON GOYO 220KV C2,	Equipo:L 220kv Don Goyo-Pan De Azúcar, C2 --- Tipo Trabajo:Lavado de Aislación --- Descripción del Trabajo --- Lavado de aislación Estructuras 197B a 602. --- Sodi N° 4190. --- Restricciones:Restricción a la reconexión --- Nivel Riesgo:Bajo --- Bloqueo del Jefe de Faenas --- NO HAY. --- Instalaciones con riesgo --- L 220 kv Don Goyo- Pan de Azúcar --- Observaciones --- No Hay ---	No tiene consumo afectado	21/11/2016 07:00:00	21/11/2016 18:00:00	21/11/2016 09:40:00	21/11/2016 16:28:00
36007	Línea	Ejecución Exitosa	TRANSELEC	Intervención	Programada	SAUZAL - ALTO JAHUEL 110KV	SAUZAL - ALTO JAHUEL 110KV C1,	Equipo:L 110 kv Sauzal - A. Jahuel Circ. 1. --- Tipo Trabajo:Obras CAPEX --- Descripción del Trabajo --- S/E Alto Jahuel: Desalambrados de protección 21-21N sistema 1 (obra de --- reemplazo de protecciones). --- Restricciones:Protección inhabilitada --- Nivel Riesgo:Bajo --- Bloqueo del Jefe de Faenas --- S/E Alto Jahuel: El Jefe de Faena bloqueará la protección 21-21N --- sistema 1 mientras dure la intervención. (Precaución a la reconexión). --- Instalaciones con riesgo --- Línea de 110 kv Sauzal - Alto Jahuel circuito 1. --- Observaciones --- Obra de reemplazo de protección 21-21N. --- ---	No tiene consumo afectado	21/11/2016 08:00:00	21/11/2016 18:00:00	21/11/2016 09:37:00	21/11/2016 14:30:00

36006	Línea	Ejecución Exitosa	TRANSELEC	Intervención	Programada	SAUZAL - ALTO JAHUEL 110KV	SAUZAL - ALTO JAHUEL 110KV C1,	2	Equipo:L. 110 kV Sauzal - A. Jahuel Circ. 1. --- Tipo Trabajo:Obras CAPEX --- Descripción del Trabajo --- S/E Alto Jahuel: Montaje y alambrados de nueva protección 21-21N sistema --- 1. --- Restricciones:Protección inhabilitada --- Nivel Riesgo:Bajo --- Bloqueo del Jefe de Faenas --- S/E Alto Jahuel: Delimitar la zona de trabajo. (Precaución a la --- reconexión). --- Instalaciones con riesgo --- Línea 110 kV Sauzal - Alto Jahuel circuito 1. --- Observaciones --- Obra de reemplazo de protección 21-21N. ---	No tiene consumo afectado	21/11/2016 14:00:00	03/12/2016 18:00:00	23/11/2016 10:45:00	08/12/2016 21:00:00
36005	Línea	Ejecución Exitosa	TRANSELEC	Intervención	Programada	CERRO NAVIA - POLPAICO 220KV	CERRO NAVIA - LAMPA 220KV C1,LAMPA - POLPAICO 220KV C1,		Equipo:L. 220 kV C. Navia - Polpaico Circ. 1. --- Tipo Trabajo:Obras CAPEX --- Descripción del Trabajo --- Tratamiento anticorrosivo en estructuras. --- Restricciones:Restricción a la reconexión --- Nivel Riesgo:Bajo --- Bloqueo del Jefe de Faenas --- No Reconectar interruptores asociados a la línea de 220 kV Cerro Navia --- a Polpaico circuito 1 y 2. --- Instalaciones con riesgo --- Línea de 220 kV Cerro Navia - Polpaico circuito 1 o 2. --- Observaciones --- Coordinado con Chilectra. ---	No tiene consumo afectado	21/11/2016 08:00:00	21/11/2016 18:00:00	21/11/2016 07:16:00	21/11/2016 17:39:00
36004	Línea	Ejecución Exitosa	TRANSELEC	Intervención	Programada	ALTO JAHUEL - CHENA 220KV	ALTO JAHUEL - ESTRUCTURA 72A 220KV C3,ESTRUCTURA 72A - CHENA 220KV C3,		Equipo:L. 220 kV A. Jahuel - Chena Circ. 3. --- Tipo Trabajo:Corte y poda de árboles --- Descripción del Trabajo --- Corta y poda de árboles. --- Restricciones:Restricción a la reconexión --- Nivel Riesgo:Bajo --- Bloqueo del Jefe de Faenas --- No reconectar interruptores asociados a la línea de 2x220 kV Alto --- Jahuel - Chena circuito 3 y 4. --- Instalaciones con riesgo --- Línea de 2x220 kV Alto Jahuel - Chena circuito 3 o 4. --- Observaciones --- No hay. ---	No tiene consumo afectado	21/11/2016 08:00:00	21/11/2016 18:00:00	21/11/2016 07:16:00	21/11/2016 18:12:00
36001	Línea	Ejecución Exitosa	TRANSELEC	Intervención	Programada	CERRO NAVIA - POLPAICO 220KV	CERRO NAVIA - LAMPA 220KV C2,LAMPA - POLPAICO 220KV C2,		Equipo:L. 220 kV C. Navia - Polpaico Circ. 2. --- Tipo Trabajo:Obras CAPEX --- Descripción del Trabajo --- Tratamiento anticorrosivo en estructuras. --- Restricciones:Restricción a la reconexión --- Nivel Riesgo:Bajo --- Bloqueo del Jefe de Faenas --- No Reconectar interruptores asociados a la línea de 220 kV Cerro Navia --- a Polpaico circuito 1 y 2. --- Instalaciones con riesgo --- Línea de 220 kV Cerro Navia - Polpaico circuito 1 o 2. --- Observaciones --- Coordinado con Chilectra. ---	No tiene consumo afectado	21/11/2016 08:00:00	21/11/2016 18:00:00	21/11/2016 07:16:00	21/11/2016 17:39:00
36000	Línea	Ejecución Exitosa	TRANSELEC	Intervención	Programada	CERRO NAVIA - CHENA 220KV	CERRO NAVIA - ESTRUCTURA 72 220KV C2,ESTRUCTURA 72 - CHENA 220KV C2,		Equipo:L. 220 kV C. Navia - Chena Circ. 2. --- Tipo Trabajo:Lavado de Aislación --- Descripción del Trabajo --- Lavado de aislación. --- Restricciones:Restricción a la reconexión --- Nivel Riesgo:Bajo --- Bloqueo del Jefe de Faenas --- No reconectar interruptores asociados a la línea de 2x220 kV Cerro --- Navia - Chena circuito 1 y 2. --- Instalaciones con riesgo --- Línea de 2x220 kV Cerro Navia - Chena circuito 1 o 2. --- Observaciones --- Coordinado con Chilectra. ---	No tiene consumo afectado	21/11/2016 08:00:00	21/11/2016 18:00:00	21/11/2016 07:16:00	21/11/2016 17:45:00
35999	Línea	Ejecución Exitosa	TRANSELEC	Intervención	Programada	ALTO JAHUEL - CHENA 220KV	ALTO JAHUEL - ESTRUCTURA 72A 220KV C4,ESTRUCTURA 72A - CHENA 220KV C4,		Equipo:L. 220 kV A. Jahuel - Chena Circ. 4. --- Tipo Trabajo:Corte y poda de árboles --- Descripción del Trabajo --- Corta y poda de árboles. --- Restricciones:Restricción a la reconexión --- Nivel Riesgo:Bajo --- Bloqueo del Jefe de Faenas --- No reconectar interruptores asociados a la línea de 2x220 kV Alto --- Jahuel - Chena circuito 3 y 4. --- Instalaciones con riesgo --- Línea de 2x220 kV Alto Jahuel - Chena circuito 3 o 4. --- Observaciones --- No hay. ---	No tiene consumo afectado	21/11/2016 08:00:00	21/11/2016 18:00:00	21/11/2016 07:16:00	21/11/2016 18:12:00
35995	Línea	Ejecución Exitosa	TRANSELEC	Intervención	Programada	CERRO NAVIA - CHENA 220KV	CERRO NAVIA - ESTRUCTURA 72 220KV C1,ESTRUCTURA 72 - CHENA 220KV C1,		Equipo:L. 220 kV C. Navia - Chena Circ. 1. --- Tipo Trabajo:Lavado de Aislación --- Descripción del Trabajo --- Lavado de aislación. --- Restricciones:Restricción a la reconexión --- Nivel Riesgo:Bajo --- Bloqueo del Jefe de Faenas --- No reconectar interruptores asociados a la línea de 2x220 kV Cerro --- Navia - Chena circuito 1 y 2. --- Instalaciones con riesgo --- Línea de 2x220 kV Cerro Navia - Chena circuito 1 o 2. --- Observaciones --- Coordinado con Chilectra. ---	No tiene consumo afectado	21/11/2016 08:00:00	21/11/2016 18:00:00	21/11/2016 07:16:00	21/11/2016 17:45:00
35965	Línea	Ejecución Exitosa	TRANSELEC	Intervención	Programada	DON GOYO - LAS PALMAS 220KV	TAP TALINAY - LAS PALMAS 220KV C2,DON GOYO - TAP TALINAY 220KV C2,		Equipo:L. 220kV LPA-TAI-DGO, C2 --- Tipo Trabajo:Mantenimiento de Líneas --- Descripción del Trabajo --- Tratamiento anticorrosivo. Arenado, aplicación de revestimiento y --- pintura epóxica. Estructuras 296 y 299 a 301. --- Sodi N° 4521 y 4529. --- Restricciones:Restricción a la reconexión --- Nivel Riesgo:Bajo --- Bloqueo del Jefe de Faenas --- No hay. --- Instalaciones con riesgo --- Línea 220 kV Las Palmas - Don Goyo y Tap-Off Talinay. --- Observaciones --- No hay ---	No tiene consumo afectado	21/11/2016 08:00:00	21/11/2016 18:00:00	21/11/2016 08:01:00	21/11/2016 18:02:00
35963	Línea	Ejecución Exitosa	TRANSELEC	Intervención	Programada	PAN DE AZUCAR - LA CEBADA 220KV	PAN DE AZUCAR - LA CEBADA 220KV C1,		Equipo:L. 220kV La Cebada-Pan De Azúcar, C1 --- Tipo Trabajo:Mantenimiento de Líneas --- Descripción del Trabajo --- Tratamiento anticorrosivo. Arenado, aplicación de revestimiento y --- pintura epóxica. Estructuras 296 y 299 a 301. --- Sodi N° 4537. --- Restricciones:Restricción a la reconexión --- Nivel Riesgo:Bajo --- Bloqueo del Jefe de Faenas --- No hay. --- Instalaciones con riesgo --- L.220kV La Cebada-Pan De Azúcar, C1. --- Observaciones --- No hay. ---	No tiene consumo afectado	21/11/2016 08:00:00	21/11/2016 18:00:00	21/11/2016 08:01:00	21/11/2016 18:02:00
35960	Línea	Ejecución Exitosa	TRANSELEC	Intervención	Programada	DON GOYO - LAS PALMAS 220KV	TAP TALINAY - LAS PALMAS 220KV C2,DON GOYO - TAP TALINAY 220KV C2,		Equipo:L. 220kV LPA-TAI-DGO, C2 --- Tipo Trabajo:Mantenimiento de Líneas --- Descripción del Trabajo --- Lavado de aislación Estructuras 197B a 602. --- Sodi N° 4175 y 4180. --- Restricciones:Restricción a la reconexión --- Nivel Riesgo:Bajo --- Bloqueo del Jefe de Faenas --- NO HAY. --- Instalaciones con riesgo --- L.220 kV Las Palmas-Don Goyo y Tap-off Talinay. --- Observaciones --- No hay ---	No tiene consumo afectado	21/11/2016 07:00:00	21/11/2016 18:00:00	21/11/2016 09:40:00	21/11/2016 16:28:00
35959	Línea	Ejecución Exitosa	TRANSELEC	Intervención	Programada	LA CEBADA - LAS PALMAS 220KV	TAP MONTE REDONDO - LAS PALMAS 220KV C1,LA CEBADA - TAP MONTE REDONDO 220KV C1,		Equipo:L. 220kV LPA-MRE-LCE, C1 --- Tipo Trabajo:Mantenimiento de Líneas --- Descripción del Trabajo --- Lavado de aislación Estructuras 197B a 602. --- Sodi N° 4165 y 4170. --- Restricciones:Restricción a la reconexión --- Nivel Riesgo:Bajo --- Bloqueo del Jefe de Faenas --- NO HAY. --- Instalaciones con riesgo --- L.220 kV Las Palmas-La Cebada y Tap-off Monte Redondo. --- Observaciones --- No hay ---	No tiene consumo afectado	21/11/2016 07:00:00	21/11/2016 18:00:00	21/11/2016 09:40:00	21/11/2016 16:28:00
35944	Línea	Ejecución Exitosa	TRANSELEC	Intervención	Programada	PAN DE AZUCAR - LA CEBADA 220KV	PAN DE AZUCAR - LA CEBADA 220KV C1,		Equipo:L. 220kV La Cebada-Pan De Azúcar, C1 --- Tipo Trabajo:Mantenimiento de Líneas --- Descripción del Trabajo --- Lavado de aislación Estructuras 197B a 602. --- Sodi N° 4185. --- Restricciones:Restricción a la reconexión --- Nivel Riesgo:Bajo --- Bloqueo del Jefe de Faenas --- NO HAY. --- Instalaciones con riesgo --- L.220kV La Cebada-Pan De Azúcar, C1. --- Observaciones --- No hay. ---	No tiene consumo afectado	21/11/2016 07:00:00	21/11/2016 18:00:00	21/11/2016 09:40:00	21/11/2016 18:28:00
35897	Línea	Ejecución Exitosa	TRANSELEC	Intervención	Programada	ANTUCO - CHARRUA 220KV	ANTUCO - CHARRUA 220KV C2,		Equipo:Franja de Servidumbre --- Tipo Trabajo:Roce franja de servidumbre --- Descripción del Trabajo --- Roce en Franja de Servidumbre --- Restricciones:Restricción a la reconexión --- Nivel Riesgo:Bajo --- Bloqueo del Jefe de Faenas --- No Hay --- Instalaciones con riesgo --- Línea 220kV Antuco - Charrúa 1 o Línea 220kV Antuco - Charrúa 2 --- (Durante la faena) --- Observaciones --- No reconectar los interruptores asociados a la líneas. ---	No tiene consumo afectado	21/11/2016 08:30:00	21/11/2016 17:30:00	21/11/2016 07:42:00	21/11/2016 17:13:00
35889	Línea	Ejecución Exitosa	TRANSELEC	Intervención	Programada	CHARRUA - RALCO 220KV	CHARRUA - RALCO 220KV C1,		Equipo:L. 220kV Ralco-Charrua, C1 --- Tipo Trabajo:Roce franja de servidumbre --- Descripción del Trabajo --- Roce en Franja de Servidumbre. --- Restricciones:Restricción a la reconexión --- Nivel Riesgo:Bajo --- Bloqueo del Jefe de Faenas --- No Hay --- Instalaciones con riesgo --- Línea 220kV Ralco-Charrua 1 O Línea 220kV Ralco-Palmucho-Charrua 2 --- (durante la faena) --- Observaciones --- No reconectar los Interruptores asociados a la línea. ---	No tiene consumo afectado	21/11/2016 08:30:00	21/11/2016 17:30:00	21/11/2016 07:42:00	21/11/2016 17:25:00
35883	Línea	Ejecución Exitosa	TRANSELEC	Intervención	Programada	ANTUCO - CHARRUA 220KV	ANTUCO - CHARRUA 220KV C1,	reporte - ejecucion exitosa	Equipo:Franja de Servidumbre --- Tipo Trabajo:Roce franja de servidumbre --- Descripción del Trabajo --- Roce en Franja de Servidumbre. --- Restricciones:Restricción a la reconexión --- Nivel Riesgo:Bajo --- Bloqueo del Jefe de Faenas --- No Hay --- Instalaciones con riesgo --- Línea 220kV Antuco - Charrúa 1 O Línea 220kV Antuco - Charrúa 2 --- (Durante la faena) --- Observaciones --- No reconectar los interruptores asociados a la líneas. ---	No tiene consumo afectado	21/11/2016 08:30:00	21/11/2016 17:30:00	21/11/2016 07:42:00	21/11/2016 17:13:00

35868	Línea	Ejecución Exitosa	TRANSELEC	Intervención	Programada	ANTUCO - CHARRUA - PANGUE 220KV	3 ANTUCO - TAP TRUPAN 220KV C1,TAP TRUPAN - CHARRUA 220KV C1,TAP TRUPAN - TRUPAN 220KV C1,PANGUE - SANTA BARBARA 220KV C1,SANTA BARBARA - TRUPAN 220KV C1,	Equipo:Franja de Servidumbre --- Tipo Trabajo:Roce franja de servidumbre --- Descripción del Trabajo --- Roce en Franja de Servidumbre. --- Restricciones:Restricción a la reconexión --- Nivel Riesgo:Bajo --- Bloqueo del Jefe de Faenas --- No Hay --- Instalaciones con riesgo --- Línea 220kV Antuco-Pangue-Charrua, C3 (Durante la Faena) --- Observaciones --- No Reconectar Interruptores asociados a la Línea ---	No tiene consumo afectado	21/11/2016 08:30:00	21/11/2016 17:30:00	21/11/2016 07:42:00	21/11/2016 18:06:00
35865	Línea	Ejecución Exitosa	TRANSELEC	Intervención	Programada	CHARRUA - RALCO 220KV	CHARRUA - ZONA DE CAIDA 220KV C2,ZONA DE CAIDA - RALCO 220KV C2,	Equipo:L 220kV RAL-PAL-CHA, C2 --- Tipo Trabajo:Roce franja de servidumbre --- Descripción del Trabajo --- Roce en Franja de Servidumbre. --- Restricciones:Restricción a la reconexión --- Nivel Riesgo:Bajo --- Bloqueo del Jefe de Faenas --- No Hay --- Instalaciones con riesgo --- Línea 220kV Ralco-Charrua 1 O Línea 220kV Ralco-Palmucho-Charrua 2 --- (durante la faena) --- Observaciones --- No reconectar los interruptores asociados a la línea. ---	No tiene consumo afectado	21/11/2016 08:30:00	21/11/2016 17:30:00	21/11/2016 07:42:00	21/11/2016 17:25:00
35860	Línea	Ejecución Exitosa	TRANSELEC	Intervención	Programada	CHARRUA - CHILLAN 154KV	CHARRUA - TAP CHILLAN 154KV C1,TAP CHILLAN - CHILLAN 154KV C1,	Equipo:Franja de Servidumbre --- Tipo Trabajo:Roce franja de servidumbre --- Descripción del Trabajo --- Roce en Franja de Servidumbre. --- Restricciones:Restricción a la reconexión --- Nivel Riesgo:Bajo --- Bloqueo del Jefe de Faenas --- No Hay --- Instalaciones con riesgo --- Línea 154kV Charrua-Chillan (Durante la Faena) --- Observaciones --- No Reconectar Interruptores asociados a la Línea ---	No tiene consumo afectado	21/11/2016 08:30:00	21/11/2016 17:30:00	21/11/2016 07:42:00	21/11/2016 17:20:00
35609	Línea	Ejecución Exitosa	TRANSELEC	Intervención	Programada	PARRAL - CHARRUA 154KV	PARRAL - MONTERRICO 154KV C1,MONTERRICO - CHARRUA 154KV C1,	Equipo:Franja de Servidumbre --- Tipo Trabajo:Roce franja de servidumbre --- Descripción del Trabajo --- Roce en Franja de Servidumbre. --- Restricciones:Restricción a la reconexión --- Nivel Riesgo:Bajo --- Bloqueo del Jefe de Faenas --- No Hay --- Instalaciones con riesgo --- L 154kV Charrua-Parral, C1 (Durante la Faena) --- Observaciones --- No Reconectar Interruptores asociados a la Línea ---	No tiene consumo afectado	21/11/2016 08:30:00	21/11/2016 17:30:00	21/11/2016 07:42:00	21/11/2016 17:20:00
35589	Línea	Ejecución Exitosa	TRANSELEC	Intervención	Programada	CHARRUA - ANCOA 500KV L1	CHARRUA - ANCOA 500KV L1 C1,	Equipo:Franja de Servidumbre --- Tipo Trabajo:Roce franja de servidumbre --- Descripción del Trabajo --- Roce en Franja de Servidumbre. --- Restricciones:Restricción a la reconexión --- Nivel Riesgo:Bajo --- Bloqueo del Jefe de Faenas --- No Hay --- Instalaciones con riesgo --- L 500kV Charrua-Ancoa, C1 (Durante la Faena) --- Observaciones --- No Reconectar Interruptores asociados a la Línea ---	No tiene consumo afectado	21/11/2016 08:30:00	21/11/2016 17:30:00	21/11/2016 07:42:00	21/11/2016 17:20:00
35419	Línea	Ejecución Exitosa	TRANSELEC	Intervención	Programada	CIRUELOS - VALDIVIA 220KV	CIRUELOS - VALDIVIA 220KV C1,	Equipo:Línea 220kV Ciruelos-Valdivia --- Tipo Trabajo:Roce franja de servidumbre --- Descripción del Trabajo --- Roce en Franja de Servidumbre. Brigada N° 1 --- Restricciones:Restricción a la reconexión --- Nivel Riesgo:Bajo --- Bloqueo del Jefe de Faenas --- no hay --- Instalaciones con riesgo --- Línea 220kV Cautin-Valdivia O Línea 220kV Ciruelos-Valdivia (Durante --- la faena) --- --- Observaciones --- No reconectar los interruptores asociados a la línea ---	No tiene consumo afectado	21/11/2016 08:30:00	21/11/2016 17:30:00	21/11/2016 07:42:00	21/11/2016 18:15:00
35413	Línea	Ejecución Exitosa	TRANSELEC	Intervención	Programada	CIRUELOS - VALDIVIA 220KV	CIRUELOS - VALDIVIA 220KV C1,	Equipo:Línea 220kV Ciruelos-Valdivia --- Tipo Trabajo:Roce franja de servidumbre --- Descripción del Trabajo --- Roce en Franja de Servidumbre. Brigada N° 2 --- Restricciones:Restricción a la reconexión --- Nivel Riesgo:Bajo --- Bloqueo del Jefe de Faenas --- no hay --- Instalaciones con riesgo --- Línea 220kV Cautin-Valdivia O Línea 220kV Ciruelos-Valdivia (Durante --- la faena) --- --- Observaciones --- No reconectar los interruptores asociados a la línea ---	No tiene consumo afectado	21/11/2016 08:30:00	21/11/2016 17:30:00	21/11/2016 07:42:00	21/11/2016 17:48:00
35330	Línea	Ejecución Exitosa	TRANSELEC	Intervención	Programada	CAUTIN - VALDIVIA 220KV	CAUTIN - ESTRUCTURA 270 220KV C1,ESTRUCTURA 270 - VALDIVIA 220KV C1,	Equipo:Línea 220kV Cautin-Valdivia --- Tipo Trabajo:Roce franja de servidumbre --- Descripción del Trabajo --- Roce en Franja de Servidumbre. Brigada N° 2 --- Restricciones:Restricción a la reconexión --- Nivel Riesgo:Bajo --- Bloqueo del Jefe de Faenas --- no hay --- Instalaciones con riesgo --- Línea 220kV Cautin-Ciruelos O Línea 220kV Cautin-Valdivia O Línea --- 220kV Ciruelos-Valdivia (Durante la faena) --- --- Observaciones --- No reconectar los interruptores asociados a la línea ---	No tiene consumo afectado	21/11/2016 08:30:00	21/11/2016 17:30:00	21/11/2016 07:42:00	21/11/2016 17:48:00
35319	Línea	Ejecución Exitosa	TRANSELEC	Intervención	Programada	CAUTIN - VALDIVIA 220KV	CAUTIN - ESTRUCTURA 270 220KV C1,ESTRUCTURA 270 - VALDIVIA 220KV C1,	Equipo:Línea 220kV Cautin-Valdivia --- Tipo Trabajo:Roce franja de servidumbre --- Descripción del Trabajo --- Roce en Franja de Servidumbre. Brigada N° 1 --- Restricciones:Restricción a la reconexión --- Nivel Riesgo:Bajo --- Bloqueo del Jefe de Faenas --- no hay --- Instalaciones con riesgo --- Línea 220kV Cautin-Ciruelos O Línea 220kV Cautin-Valdivia O Línea --- 220kV Ciruelos-Valdivia (Durante la faena) --- --- Observaciones --- No reconectar los interruptores asociados a la línea ---	No tiene consumo afectado	21/11/2016 08:30:00	21/11/2016 17:30:00	21/11/2016 07:42:00	21/11/2016 18:15:00
35298	Línea	Ejecución Exitosa	TRANSELEC	Intervención	Programada	CAUTIN - CIRUELOS 220KV	ESTRUCTURA 270 - CIRUELOS 220KV C1,TAP RIO TOLTEN - EST270 LONCOCHE 220KV C1,CAUTIN - TAP RIO TOLTEN 220KV C1,	Equipo:Línea 220kV Cautin-Ciruelos --- Tipo Trabajo:Roce franja de servidumbre --- Descripción del Trabajo --- Roce en Franja de Servidumbre. Brigada N° 1 --- Restricciones:Restricción a la reconexión --- Nivel Riesgo:Bajo --- Bloqueo del Jefe de Faenas --- no hay --- Instalaciones con riesgo --- Línea 220kV Cautin-Ciruelos O Línea 220kV Cautin-Valdivia (Durante la --- faena) --- --- Observaciones --- Trabajos coordinados con LAP Río Toltén --- No reconectar los interruptores asociados a la línea ---	No tiene consumo afectado	21/11/2016 08:30:00	21/11/2016 17:30:00	21/11/2016 07:42:00	21/11/2016 18:15:00
35294	Línea	Ejecución Exitosa	TRANSELEC	Intervención	Programada	CAUTIN - CIRUELOS 220KV	ESTRUCTURA 270 - CIRUELOS 220KV C1,TAP RIO TOLTEN - EST270 LONCOCHE 220KV C1,CAUTIN - TAP RIO TOLTEN 220KV C1,	Equipo:Línea 220kV Cautin-Ciruelos --- Tipo Trabajo:Roce franja de servidumbre --- Descripción del Trabajo --- Roce en Franja de Servidumbre. Brigada N° 2 --- Restricciones:Restricción a la reconexión --- Nivel Riesgo:Bajo --- Bloqueo del Jefe de Faenas --- no hay --- Instalaciones con riesgo --- Línea 220kV Cautin-Ciruelos O Línea 220kV Cautin-Valdivia (Durante la --- faena) --- --- Observaciones --- Trabajos coordinados con LAP Río Toltén --- No reconectar los interruptores asociados a la línea ---	No tiene consumo afectado	21/11/2016 08:30:00	21/11/2016 17:30:00	21/11/2016 07:42:00	21/11/2016 17:48:00
35219	Línea	Ejecución Exitosa	TRANSELEC	Intervención	Programada	CIPRESES - ITAHUE 154KV	CIPRESES - CURILLINQUE 154KV C1,CURILLINQUE - VARIANTE EL COLORADO 154KV C1,EL COLORADO - ITAHUE 154KV C1,VARIANTE EL COLORADO - EL COLORADO 154KV C1,	Equipo:Línea 154kV Cipreses-Itahue, Circuito 1 --- Tipo Trabajo:Instalación de peinetas --- Descripción del Trabajo --- Instalación de medidas mitigación de fallas aves --- Restricciones:Restricción a la reconexión --- Nivel Riesgo:Bajo --- Bloqueo del Jefe de Faenas --- No Reconectar Interruptores que sirven a Línea 154 kV Cipreses-Itahue, --- circuitos 1 y 2 --- Instalaciones con riesgo --- Línea 154 kV Cipreses-Itahue, Cto. 1 ó Cto. 2 (Durante la faena) --- Observaciones --- Programa de Mantenimiento de Líneas ---	No tiene consumo afectado	21/11/2016 08:00:00	21/11/2016 18:00:00	21/11/2016 07:16:00	21/11/2016 18:24:00
35208	Línea	Ejecución Exitosa	TRANSELEC	Intervención	Programada	CIPRESES - ITAHUE 154KV	CIPRESES - TAP RIO MELADO 154KV C2,EL COLORADO - ITAHUE 154KV C2,TAP RIO MELADO - VARIANTE EL COLORADO 154KV C2,VARIANTE EL COLORADO - EL COLORADO 154KV C2,	Equipo:Línea 154kV Cipreses-Itahue, Circuito 2 --- Tipo Trabajo:Instalación de peinetas --- Descripción del Trabajo --- Instalación de medidas mitigación de fallas aves --- Restricciones:Restricción a la reconexión --- Nivel Riesgo:Bajo --- Bloqueo del Jefe de Faenas --- No Reconectar Interruptores que sirven a Línea 154 kV Cipreses-Itahue, --- circuitos 1 y 2 --- Instalaciones con riesgo --- Línea 154 kV Cipreses-Itahue, Cto. 1 ó Cto. 2 (Durante la faena) --- Observaciones --- Programa de Mantenimiento de Líneas ---	No tiene consumo afectado	21/11/2016 08:00:00	21/11/2016 18:00:00	21/11/2016 07:16:00	21/11/2016 18:24:00

34648	Línea	Ejecución Exitosa	TRANSELEC	Intervención	Programada	PEHUENCHE - CANAL MELADO - ANCOA 220KV	PEHUENCHE - TAP LOMA ALTA 220KV C1,TAP LOMA ALTA - ANCOA 220KV C1,TAP LOMA ALTA - CANAL MELADO 220KV C1,	4	Equipo:L 220kV Pehuenche-Canal Melado-Ancoa 1 --- Tipo Trabajo:Mantenimiento de Líneas --- Descripción del Trabajo --- Reemplazo de placas numéricas entre estructuras 1 a 66, dos placas por --- estructura. --- Restricciones:Restricción a la reconexión --- Nivel Riesgo:Bajo --- Bloqueo del Jefe de Faenas --- No reconectar interruptores que sirven la línea 220 kV Pehuenche-Canal --- Melado-Ancoa 1 y a línea 220 kV Pehuenche-Ancoa 2 --- Instalaciones con riesgo --- Línea 220 kV Pehuenche-Canal Melado-Ancoa 1 ó línea 220 kV Pehuenche --- Ancoa 2 (Durante la ejecución de los trabajos) --- Observaciones --- Mantenimiento extraordinario de líneas ---	No tiene consumo afectado	21/11/2016 08:00:00	21/11/2016 18:00:00	21/11/2016 07:16:00	21/11/2016 17:32:00
34647	Línea	Ejecución Exitosa	TRANSELEC	Intervención	Programada	PEHUENCHE - CANAL MELADO - ANCOA 220KV	PEHUENCHE - ANCOA 220KV C2,		Equipo:Línea 220 kV Pehuenche-Ancoa 2 --- Tipo Trabajo:Mantenimiento de Líneas --- Descripción del Trabajo --- Reemplazo de placas numéricas entre estructuras 1 a 66, dos placas por --- estructura. --- Restricciones:Restricción a la reconexión --- Nivel Riesgo:Bajo --- Bloqueo del Jefe de Faenas --- No reconectar interruptores que sirven la línea 220 kV Pehuenche-Canal --- Melado-Ancoa 1 y a línea 220 kV Pehuenche-Ancoa 2 --- Instalaciones con riesgo --- Línea 220 kV Pehuenche-Canal Melado-Ancoa 1 ó línea 220 kV Pehuenche --- Ancoa 2 (Durante la ejecución de los trabajos) --- Observaciones --- Mantenimiento extraordinario de líneas ---	No tiene consumo afectado	21/11/2016 08:00:00	21/11/2016 18:00:00	21/11/2016 07:16:00	21/11/2016 17:32:00
34381	Línea	Ejecución Exitosa	TRANSELEC	Intervención	Programada	ITAHUE - PARRAL 154KV	ITAHUE - MAULE 154KV C1,LINARES - PARRAL 154KV C1,MAULE - YERBAS BUENAS 154KV C1,YERBAS BUENAS - LINARES 154KV C1,		Equipo:L 154kV Itahue-Charrúa, s. Itahue-Parral --- Tipo Trabajo:Corte y poda de árboles --- Descripción del Trabajo --- Corta de árboles bajo y al lado de los conductores en varios vanos --- Restricciones:Restricción a la reconexión --- Nivel Riesgo:Bajo --- Bloqueo del Jefe de Faenas --- No Reconectar Interruptores que sirven a la Línea 154 kV Itahue --- Charrúa, sector Itahue-Parral --- Instalaciones con riesgo --- Línea 154 kV Itahue-Charrúa, sector Itahue-Parral (durante la faena) --- Observaciones --- Programa de Mantenimiento de Líneas ---	No tiene consumo afectado	21/11/2016 08:00:00	21/11/2016 18:00:00	21/11/2016 07:16:00	21/11/2016 17:01:00
34352	Línea	Ejecución Exitosa	TRANSELEC	Intervención	Programada	ANCOA - ITAHUE 220KV	ANCOA - ITAHUE 220KV C1,		Equipo:Franja Servidumbre L 220kV Ancoa-Itahue --- Tipo Trabajo:Roce franja de servidumbre --- Descripción del Trabajo --- Roce en franja de servidumbre de la línea --- Restricciones:Restricción a la reconexión --- Nivel Riesgo:Bajo --- Bloqueo del Jefe de Faenas --- No Reconectar Interruptores que sirven a Línea 220kV Ancoa-Itahue, C1 --- y C2 --- Instalaciones con riesgo --- Línea 220kV Ancoa-Itahue, C1 O Línea 220kV Ancoa-Itahue, C2 (durante --- la faena) --- Observaciones --- Programa de Mantenimiento de Líneas ---	No tiene consumo afectado	21/11/2016 08:00:00	21/11/2016 18:00:00	21/11/2016 07:16:00	21/11/2016 18:32:00
34351	Línea	Ejecución Exitosa	TRANSELEC	Intervención	Programada	ANCOA - ITAHUE 220KV	ANCOA - ITAHUE 220KV C2,		Equipo:Franja Servidumbre L 220kV Ancoa-Itahue --- Tipo Trabajo:Roce franja de servidumbre --- Descripción del Trabajo --- Roce en franja de servidumbre de la línea --- Restricciones:Restricción a la reconexión --- Nivel Riesgo:Bajo --- Bloqueo del Jefe de Faenas --- No Reconectar Interruptores que sirven a Línea 220kV Ancoa-Itahue, C1 --- y C2. --- Instalaciones con riesgo --- Línea 220kV Ancoa-Itahue, C1 O Línea 220kV Ancoa-Itahue, C2 (durante --- la faena) --- Observaciones --- Programa de Mantenimiento de Líneas. ---	No tiene consumo afectado	21/11/2016 08:00:00	21/11/2016 18:00:00	21/11/2016 07:16:00	21/11/2016 18:32:00
34350	Línea	Ejecución Exitosa	TRANSELEC	Intervención	Programada	ALTO JAHUEL - RANCAGUA - TINGUIRIRICA 154KV	ALTO JAHUEL - VILLASECA 154KV C1,VILLASECA - TAP PAINE 154KV C1,TAP PAINE - TAP TUNICHE 154KV C1,TAP PUNTA CORTES - TAP TILCOCO 154KV C1,TAP TUNICHE - TAP PUNTA CORTES 154KV C1,TAP TUNICHE - RANCAGUA 154KV C1,TAP MALLOA NUEVA - TINGUIRIRICA 154KV C1,TAP TILCOCO - TAP MALLOA NUEVA 154KV C1,		Equipo:Franja Servidumbre L 154kV TIN-RAN-AJA --- Tipo Trabajo:Roce franja de servidumbre --- Descripción del Trabajo --- Roce en franja de servidumbre de la línea --- Restricciones:Restricción a la reconexión --- Nivel Riesgo:Bajo --- Bloqueo del Jefe de Faenas --- No Reconectar Interruptores que sirven a Línea 154kV Tinguiririca --- Rancagua-Alto Jahuel, C1 Y C2 --- Instalaciones con riesgo --- Línea 154kV Tinguiririca-Rancagua-Alto Jahuel, C1 O Línea 154kV --- Tinguiririca-Rancagua-Alto Jahuel, C2 (durante la faena) --- Observaciones --- Programa de Mantenimiento de Líneas ---	No tiene consumo afectado	21/11/2016 08:00:00	21/11/2016 18:00:00	21/11/2016 07:16:00	21/11/2016 18:30:00
34349	Línea	Ejecución Exitosa	TRANSELEC	Intervención	Programada	LINARES - ANCOA 66KV	CHACHUJUN - PANIMAVIDA 66KV C1,PANIMAVIDA - ANCOA 66KV C1,		Equipo:Línea 66kV Chacahuín-Ancoa --- Tipo Trabajo:Corte y poda de árboles --- Descripción del Trabajo --- Corta de árboles bajo y al lado de los conductores en varios vanos --- Restricciones:Restricción a la reconexión --- Nivel Riesgo:Bajo --- Bloqueo del Jefe de Faenas --- No Reconectar Interruptores que Sirven a Línea de 66 kV Chacahuín --- Ancoa. --- Instalaciones con riesgo --- Línea de 66 kV Chacahuín-Ancoa (durante la faena) --- Observaciones --- Programa de mantenimiento de líneas ---	No tiene consumo afectado	21/11/2016 08:00:00	21/11/2016 18:00:00	21/11/2016 07:16:00	21/11/2016 18:08:00
34341	Línea	Ejecución Exitosa	TRANSELEC	Intervención	Programada	ALTO JAHUEL - RANCAGUA - TINGUIRIRICA 154KV	ALTO JAHUEL - VILLASECA 154KV C2,VILLASECA - TAP TUNICHE 154KV C2,TAP PUNTA CORTES - TAP TILCOCO 154KV C2,TAP TUNICHE - TAP PUNTA CORTES 154KV C2,TAP TUNICHE - RANCAGUA 154KV C2,TAP MALLOA NUEVA - TINGUIRIRICA 154KV C2,TAP TILCOCO - TAP MALLOA NUEVA 154KV C2,		Equipo:Franja Servidumbre L 154kV TIN-RAN-AJA --- Tipo Trabajo:Roce franja de servidumbre --- Descripción del Trabajo --- Roce en franja de servidumbre de la línea --- Restricciones:Restricción a la reconexión --- Nivel Riesgo:Bajo --- Bloqueo del Jefe de Faenas --- No Reconectar Interruptores que sirven a Línea 154kV Tinguiririca --- Rancagua-Alto Jahuel, C1 Y C2 --- Instalaciones con riesgo --- Línea 154kV Tinguiririca-Rancagua-Alto Jahuel, C1 O Línea 154kV --- Tinguiririca-Rancagua-Alto Jahuel, C2 (durante la faena) --- Observaciones --- Programa de Mantenimiento de Líneas ---	No tiene consumo afectado	21/11/2016 08:00:00	21/11/2016 18:00:00	21/11/2016 07:16:00	21/11/2016 18:30:00
37309	Línea	Ejecución Exitosa	TRANSNET	Intervención	Programada	HUALANE - LICANTEN 66KV	HUALANE - LICANTEN 66KV C1,		Se requiere el bloqueo de reconexión en ambos extremos de la línea (bloqueo de reconexión B1 SE Hualañé y precaución de no reconectar B2 de SE Licantén en coordinación con Arauco) por trabajos cercanos a la línea entre las E-38 y E-75 que consisten en confección de caminos y trabajos topográficos.	No tiene consumo afectado	21/11/2016 08:00:00	21/11/2016 18:00:00	21/11/2016 12:04:00	21/11/2016 16:38:00
37285	Línea	Ejecución Exitosa	TRANSNET	Intervención	Programada	ILLAPEL - CHOAPA 110KV	ILLAPEL - CHOAPA 110KV C1,		Poda y roce. Considera bloqueo de reconexión en ambos extremos de la línea. Interruptor 52H4 SE Choapa e interruptor 52H2 SE Illapel.	No tiene consumo afectado	21/11/2016 08:00:00	21/11/2016 18:00:00	21/11/2016 08:45:00	21/11/2016 18:12:00
37284	Línea	Ejecución Exitosa	TRANSNET	Intervención	Programada	TIERRA AMARILLA - ATACAMA KOZAN 110KV	TIERRA AMARILLA - ATACAMA KOZAN 110KV C1,		Se realiza lavado de aislación con las instalaciones en servicio de la LT 110kV Tierra Amarilla - Kozan, para lo cual se considera el bloqueo de reconexión automática del 52H3 de S/E Tierra Amarilla, condición que se mantendrá durante la ejecución efectiva de los trabajos.	No tiene consumo afectado	21/11/2016 08:00:00	21/11/2016 18:00:00	21/11/2016 11:54:00	21/11/2016 17:20:00
37180	Línea	Ejecución Exitosa	TRANSNET	Intervención	Programada	QUINQUIMO - MARBELLA 110KV	CASAS VIEJAS - MARBELLA 110KV C1,		Lavado de aislación con tensión. Se considera el bloqueo de la reconexión automática del 52H1 de S/E Marbella, interruptor de línea hacia Casas Viejas.	No tiene consumo afectado	21/11/2016 08:00:00	21/11/2016 18:00:00	21/11/2016 09:41:00	21/11/2016 17:46:00
36903	Línea	Ejecución Exitosa	TRANSNET	Intervención	Programada	CHARRUA - CHILLAN 66KV	CHARRUA - ESTRUCTURA 24 66KV C1,ESTRUCTURA 24 - ESTRUCTURA 47 66KV C1,ESTRUCTURA 47 - TAP SANTA CLARA 66KV C1,		Bloquear reconexión automática del interruptor 52B6 de S/E Charrua o bien del 52B3 de SE Chillan dependiendo de dónde se esté alimentando el tramo de línea Charrua - Tap Santa Clara y orden de precaución en extremo central ITATA, lo cual se encuentra coordinado con Eléctrica Puntila de acuerdo a SODI 106. Esto por trabajos de armado de portales para reemplazo de conductor.	No tiene consumo afectado	21/11/2016 08:00:00	21/11/2016 18:00:00	21/11/2016 15:46:00	21/11/2016 18:16:00

Número	Tipo	Estado	Empresa	Tipo Solicitud	Tipo Programación	Subestación	Elemento	Comentario	Consumo	Fecha Inicio	Fecha Fin	Fecha Efectiva Inicio	Fecha Efectiva Fin
35451	Subestación	Ejecución Exitosa	AMANECER SOLAR	Intervención	Programada	S/E SECCIONADO RA LLANO DE LLAMPOS	S/E SECCIONADORA LLANO DE LLAMPOS J3,	Lavado de aislación con equipos energizados. Precaución de No reconectar interruptores de línea.	No tiene consumo afectado	21/11/2016 07:00:00	21/11/2016 18:00:00	21/11/2016 08:53:00	21/11/2016 18:02:00
37195	Subestación	Ejecución Exitosa	CHILECTRA	Desconexión	Programada	S/E LOS DOMINICOS	S/E LOS DOMINICOS H1,	Realiza mantenimiento en desconectores lado línea de arranque en subestacion	No tiene consumo afectado	21/11/2016 22:00:00	22/11/2016 08:00:00	21/11/2016 23:43:00	22/11/2016 06:11:00
37194	Subestación	Ejecución Exitosa	CHILECTRA	Desconexión	Programada	S/E ALONSO DE CORDOVA	S/E ALONSO DE CORDOVA H1,	Realiza mantenimiento en desconectores lado línea de arranque en subestacion	No tiene consumo afectado	21/11/2016 22:00:00	22/11/2016 08:00:00	21/11/2016 23:43:00	22/11/2016 06:11:00
37190	Subestación	Ejecución Exitosa	CHILECTRA	Intervención	Programada	S/E CHENA	S/E CHENA J2,	Se solicita la restricción de reconexión del interruptor 220 kV en caso de operación automática, por requerimiento de empresa TRANSELEC.	No tiene consumo afectado	21/11/2016 08:00:00	21/11/2016 18:00:00	21/11/2016 07:25:00	21/11/2016 21:22:00
37188	Subestación	Ejecución Exitosa	CHILECTRA	Intervención	Programada	S/E CHENA	S/E CHENA J1,	Se solicita la restricción de reconexión del interruptor 220 kV en caso de operación automática, por requerimiento de empresa TRANSELEC.	No tiene consumo afectado	21/11/2016 08:00:00	21/11/2016 18:00:00	21/11/2016 07:25:00	21/11/2016 21:22:00
37121	Subestación	Ejecución Exitosa	CHILECTRA	Desconexión	Programada	S/E LO BOZA	LO BOZA 110/23.5KV 50MVA 3,	Mantenimiento periódico a los Interruptores de 110 kV y 23 kV del transformador de poder, sellado de pasadas de cable en interruptor y sellado de cajas de protecciones mecánicas.	No tiene consumo afectado	21/11/2016 05:00:00	21/11/2016 20:00:00	21/11/2016 06:25:00	21/11/2016 19:16:00
36915	Subestación	Ejecución Exitosa	CHILECTRA	Intervención	Programada	S/E LAMPA	S/E LAMPA J1,	Se solicita la restricción de reconexión del interruptor 220 kV de la Subestación en caso de operación automática, por requerimiento de empresa TRANSELEC.	No tiene consumo afectado	21/11/2016 08:00:00	21/11/2016 18:00:00	21/11/2016 07:25:00	21/11/2016 21:22:00
36648	Subestación	Ejecución Exitosa	CHILECTRA	Desconexión	Programada	S/E FLORIDA	S/E FLORIDA H7,	Apertura del desconector de 110 kV lado barra principal del paño a solicitud de AES-Gener	No tiene consumo afectado	21/11/2016 05:00:00	21/11/2016 19:00:00	21/11/2016 06:00:00	21/11/2016 17:20:00
37750	Subestación	Ejecución Exitosa	COLBÚN	Desconexión	Curso Forzoso	S/E EL LLANO	S/E EL LLANO J1,	A solicitud de Codelco Andina se abre interruptor 52J1 por posibilidad de descargas atmosféricas, quedando fuera de servicio línea El Llano - Sag 220 KV. perteneciente a Codelco Andina.	No tiene consumo afectado	21/11/2016 17:30:00	23/11/2016 08:30:00	21/11/2016 17:50:00	26/11/2016 10:24:00
37625	Subestación	Ejecución Exitosa	COLBÚN	Desconexión	Curso Forzoso	S/E LOS MAQUIS	BA S/E LOS MAQUIS 220KV,	Desconexión de paños 52J1, 52J2, J3 y 52J4 para energización de ATR en S/E Los Maquis por AF 3088/2016	No tiene consumo afectado	21/11/2016 12:35:00	21/11/2016 13:35:00	21/11/2016 13:10:00	21/11/2016 14:29:00
36079	Subestación	Ejecución Exitosa	PARQUE EÓLICO LOS CURUROS	Intervención	Programada	S/E CENTRAL LA CEBADA	S/E CENTRAL LA CEBADA J2,	A solicitud de Transelec no reconectar 52J2. Motivo: Tratamiento anticorrosivo, arenado, aplicación de revestimiento y pintura epóxica. Estructuras 296 y 299 a 301. Línea 220 KV La Cebada - Pan de Azúcar	No tiene consumo afectado	21/11/2016 08:00:00	21/11/2016 18:00:00	21/11/2016 08:08:00	21/11/2016 18:07:00
31989	Subestación	Ejecución Exitosa	PARQUE EÓLICO LOS CURUROS	Intervención	Programada	S/E CENTRAL LA CEBADA	S/E LA CEBADA J2,	A solicitud de transelec no reconectar 52/J2. Motivo: Lavado de aislación estructuras 197B a 602. Línea 220 KV. La Cebada - Pan de Azúcar.	No tiene consumo afectado	21/11/2016 07:00:00	21/11/2016 18:00:00	21/11/2016 09:34:00	21/11/2016 16:35:00
31966	Subestación	Ejecución Exitosa	PARQUE EÓLICO LOS CURUROS	Intervención	Programada	S/E CENTRAL LA CEBADA	S/E LA CEBADA J1,	A solicitud de transelec no reconectar 52/J1. Motivo: Lavado de aislación estructuras 197B a 602. Línea 220 KV. Las Palmas - La Cebada.	No tiene consumo afectado	21/11/2016 07:00:00	21/11/2016 18:00:00	21/11/2016 09:34:00	21/11/2016 16:34:00
37176	Subestación	Ejecución Exitosa	POTENCIA	Intervención	Programada	S/E CHOAPA		Precaución interruptor 52H5 por lavado de aislación en barra 110 KV de S/E Choapa, solicita NO reconectar 52H5 (Trabajos de TRANSNET). Central Los Olivos queda disponible en caso de generación.	No tiene consumo afectado	21/11/2016 09:00:00	21/11/2016 15:00:00	21/11/2016 10:25:00	21/11/2016 14:09:00
36535	Subestación	Ejecución Exitosa	SAN ANDRÉS	Intervención	Programada	S/E CENTRAL SAN ANDRES (SAN ANDRES SPA)	S/E CENTRAL SAN ANDRES JT2,	No reconectar paño JT2 y ET2 en subestación San Andres por trabajos de lavado de aislación con agua a presión pitón manual.	No tiene consumo afectado	21/11/2016 08:00:00	21/11/2016 18:00:00	21/11/2016 11:20:00	21/11/2016 18:24:00
36374	Subestación	Ejecución Exitosa	SAN ANDRÉS	Intervención	Programada	S/E CENTRAL SAN ANDRES (SAN ANDRES SPA)	S/E CENTRAL SAN ANDRES JR,	No reconectar paño JR en subestación San Andres por trabajos de lavado de aislación con agua a presión pitón manual.	No tiene consumo afectado	21/11/2016 08:00:00	21/11/2016 18:00:00	21/11/2016 11:20:00	21/11/2016 18:24:00
36341	Subestación	Ejecución Exitosa	SAN ANDRÉS	Intervención	Programada	S/E CENTRAL SAN ANDRES (SAN ANDRES SPA)	SAN ANDRES 220/23KV 42 MVA 1,	No reconectar paño JT1 y ET1 en subestación San Andres por trabajos de lavado de aislación con agua a presión pitón manual.	No tiene consumo afectado	21/11/2016 08:00:00	21/11/2016 18:00:00	21/11/2016 11:20:00	21/11/2016 18:24:00
36286	Subestación	Ejecución Exitosa	SAN ANDRÉS	Intervención	Programada	S/E CENTRAL SAN ANDRES (SAN ANDRES SPA)	S/E CENTRAL SAN ANDRES J2,	No reconectar paño J2 en subestación San Andres por trabajos de lavado de aislación con agua a presión pitón manual.	No tiene consumo afectado	21/11/2016 08:00:00	21/11/2016 18:00:00	21/11/2016 11:20:00	21/11/2016 18:24:00
36272	Subestación	Ejecución Exitosa	SAN ANDRÉS	Intervención	Programada	S/E CENTRAL SAN ANDRES (SAN ANDRES SPA)	S/E CENTRAL SAN ANDRES J1,	No reconectar paño J1 en subestación San Andres por trabajos de lavado de aislación con agua a presión pitón manual.	No tiene consumo afectado	21/11/2016 08:00:00	21/11/2016 18:00:00	21/11/2016 11:19:00	21/11/2016 18:24:00
36114	Subestación	Ejecución Exitosa	STS	Intervención	Programada	S/E OSORNO	S/E OSORNO B4,	No reconectar interruptor 52B4 en S/E Osorno a solicitud de Enel por corte de árboles sector Rucatayo y podas entre estructuras 1 a 332 en circuito 1 y 2 de Pilmaiquén - Osorno.	No tiene consumo afectado	21/11/2016 09:00:00	21/11/2016 18:00:00	21/11/2016 09:21:00	21/11/2016 18:15:00
36054	Subestación	Ejecución Exitosa	STS	Intervención	Programada	S/E OSORNO	S/E OSORNO B3,	No reconectar 52B3 SE Osorno a solicitud de Enel por corte de árboles sector Rucatayo y podas entre las estructuras 1 a 332 en circuito 1 y 2 Pilmaiquen - Osorno.	No tiene consumo afectado	21/11/2016 09:00:00	21/11/2016 18:00:00	21/11/2016 09:21:00	21/11/2016 18:15:00
37131	Subestación	Ejecución Exitosa	TRANSELEC	Intervención	Programada	S/E DIEGO DE ALMAGRO	S/E DIEGO DE ALMAGRO E3,	Equipo:Diego de Almagro: Paño 52E3-Inca de Oro --- Tipo Trabajo:Solicitado por Terceros --- Descripción del Trabajo --- Solicitado por Emelat por trabajos de lavado en sus instalaciones Sodí --- N° 4681. --- Restricciones:Restricción a la reconexión --- Nivel Riesgo:Bajo --- Bloqueo del Jefe de Faenas --- No hay. --- Instalaciones con riesgo --- Diego de Almagro: Paño 52E3-Inca de Oro. --- Observaciones --- No hay. ---	No tiene consumo afectado	21/11/2016 08:00:00	21/11/2016 18:00:00	21/11/2016 15:08:00	21/11/2016 16:52:00

36989	Subestación	Ejecución Exitosa	TRANSELEC	Desconexión	Programada	S/E CHARRUA	CHARRUA TR8 525/230/66KV 250MVA 3U,	Equipo:S/E Charrúa: Tr. reserva 08, 500/220KV --- Tipo Trabajo:Cambio de Unidad --- Descripción del Trabajo --- Se realizara rotación de Unidades, entra Fase R y sale Fase 2. --- Restricciones:Equipo Indisponible --- Nivel Riesgo:Bajo --- Prueba Exp.:Sin prueba Experimental --- Bloqueo del Jefe de Faenas --- No Hay --- Instalaciones con Riesgo --- No Hay --- Observaciones --- Cambio de Unidades.- ---	No tiene consumo afectado	21/11/2016 00:00:00	21/11/2016 01:00:00	21/11/2016 00:37:00	21/11/2016 01:35:00
36456	Subestación	Ejecución Exitosa	TRANSELEC	Intervención	Programada	S/E PAN DE AZUCAR	BA S/E PAN DE AZUCAR 220KV SECCIÓN 2,	Equipo:Barra 220 kV, Sección 2-P. Azúcar --- Tipo Trabajo:Lavado de Aislación --- Descripción del Trabajo --- S/E Pan de Azúcar: Lavado de aislación con equipos energizados patio 220 --- kV., incluye marcos de barra, líneas, transferencia y paño seccionador. --- Sodi N° 4600. --- Restricciones:Restricción a la reconexión --- Nivel Riesgo:Bajo --- Bloqueo del Jefe de Faenas --- No Hay. --- Instalaciones con riesgo --- Barra 220 kV, Sección 2-P. Azúcar. --- Observaciones --- No hay. ---	No tiene consumo afectado	21/11/2016 08:00:00	21/11/2016 18:00:00	21/11/2016 10:14:00	21/11/2016 16:52:00
36451	Subestación	Ejecución Exitosa	TRANSELEC	Intervención	Programada	S/E PAN DE AZUCAR	BA S/E PAN DE AZUCAR 220KV SECCIÓN 1,	Equipo:Barra 220 kV, Sección 1-P. Azúcar --- Tipo Trabajo:Lavado de Aislación --- Descripción del Trabajo --- S/E Pan de Azúcar: Lavado de aislación con equipos energizados patio 220 --- kV., incluye marcos de barra, líneas, transferencia y paño seccionador. --- Sodi N° 4586 y 4593. --- Restricciones:Restricción a la reconexión --- Nivel Riesgo:Bajo --- Bloqueo del Jefe de Faenas --- No Hay --- Instalaciones con riesgo --- Barra 220 kV, Sección 1-P. Azúcar --- Observaciones --- No hay ---	No tiene consumo afectado	21/11/2016 08:00:00	21/11/2016 18:00:00	21/11/2016 10:13:00	21/11/2016 16:52:00
36068	Subestación	Ejecución Exitosa	TRANSELEC	Intervención	Programada	S/E POLPAICO	POLPAICO TR1 525/220KV 750MVA Unidad de reserva(TR1 y TR2),	Equipo:S/E Polpaico. ATR1 (Unidad reserva). --- Tipo Trabajo:Mantenimiento Unidades de Reserva --- Descripción del Trabajo --- S/E Polpaico: Mantenimiento a CTBC monofásico de banco ATR1 (unidad de --- reserva). Mantenimiento programado a unidad de reserva. --- Restricciones:Normalización sujeta a coordinación --- Nivel Riesgo:Bajo --- Bloqueo del Jefe de Faenas --- S/E Polpaico: Puestas a tierra provisionales instaladas en conexiones --- primaria, secundaria, terciaria y neutro de la unidad de reserva del --- banco ATR1, previa verificación de ausencia de tensión. --- Instalaciones con riesgo --- S/E Polpaico: Banco ATR1 de 500/220 kV. --- Observaciones --- Unidad de reserva del banco ATR1 desconectada, en servicio unidades 1, --- 2 y 3. ---	No tiene consumo afectado	21/11/2016 08:00:00	22/11/2016 18:00:00	21/11/2016 13:40:00	25/11/2016 19:15:00
36010	Subestación	Ejecución Exitosa	TRANSELEC	Intervención	Programada	S/E CERRO NAVIA (TRANSELEC)	MD S/E CERRO NAVIA 220kV J2 P,	Equipo:S/E C.Navia. Paño J2-Medidor facturación --- Tipo Trabajo:Trabajos varios --- Descripción del Trabajo --- S/E Cerro Navia: Retiro de medidor remarcador instalado para estudio en --- paño J2 -Lo Aguirre 2. --- Restricciones:Normalización sujeta a coordinación --- Nivel Riesgo:Bajo --- Bloqueo del Jefe de Faenas --- S/E Cerro Navia: Delimitar la zona de trabajo. (Precaución a la --- reconexión). --- Instalaciones con riesgo --- Línea de 220 kV Lo Aguirre - Cerro Navia circuito 2. --- Observaciones --- No hay. ---	No tiene consumo afectado	21/11/2016 10:00:00	21/11/2016 12:00:00	21/11/2016 10:54:00	21/11/2016 11:47:00
35998	Subestación	Ejecución Exitosa	TRANSELEC	Intervención	Programada	S/E CERRO NAVIA (TRANSELEC)	MD S/E CERRO NAVIA 220kV J1 P,	Equipo:S/E C.Navia. Paño J1-Medidor facturación --- Tipo Trabajo:Trabajos varios --- Descripción del Trabajo --- S/E Cerro Navia: Retiro de medidor remarcador instalado para estudio en --- paño J1 -Lo Aguirre 1. --- Restricciones:Normalización sujeta a coordinación --- Nivel Riesgo:Bajo --- Bloqueo del Jefe de Faenas --- S/E Cerro Navia: Delimitar la zona de trabajo. (Precaución a la --- reconexión). --- Instalaciones con riesgo --- Línea de 220 kV Lo Aguirre - Cerro Navia circuito 1. --- Observaciones --- No hay. ---	No tiene consumo afectado	21/11/2016 08:00:00	21/11/2016 10:00:00	21/11/2016 09:49:00	21/11/2016 10:51:00
35839	Subestación	Ejecución Exitosa	TRANSELEC	Intervención	Programada	S/E SAN VICENTE	SAN VICENTE TR2 154/13.8KV 26.7MVA 1U,	Equipo:Tr. Trifásico 02, 154/13,2kV-San Vicente --- Tipo Trabajo:Mantenimiento de Equipos Primarios --- Descripción del Trabajo --- S/E San Vicente: Desconexión de mangueras de planta tratamiento de --- aceite al transformador N°2 y posterior normalización de la instalación. --- Restricciones:Equipo Indisponible --- Nivel Riesgo:Bajo --- Prueba Exp.:Sin prueba Experimental --- Bloqueo del Jefe de Faenas --- S/E San Vicente:Instalar equipos de puesta a tierra entre T2 y 89AT2- --- 1. --- Instalaciones con Riesgo --- S/E San Vicente: Barra 154 kV, Sección A O Barra 154 kV, Sección B --- (Al inicio y termino de la faena) --- Observaciones --- No hay. ---	No tiene consumo afectado	21/11/2016 16:00:00	21/11/2016 18:00:00	21/11/2016 08:41:00	21/11/2016 13:56:00
35629	Subestación	Ejecución Exitosa	TRANSELEC	Intervención	Programada	S/E SAN VICENTE	SAN VICENTE TR2 154/13.8KV 26.7MVA 1U,	Equipo:Tr. Trifásico 02, 154/13,2kV-San Vicente --- Tipo Trabajo:Mantenimiento Correctivo --- Descripción del Trabajo --- S/E San Vicente: Vinculación del trip del rele Buchholz del T2 por --- termino faena de desgasificado. --- Restricciones:Equipo Indisponible --- Nivel Riesgo:Bajo --- Prueba Exp.:Sin prueba Experimental --- Bloqueo del Jefe de Faenas --- Se bloquea contacto de trip 87T2-S2 sobre 86B A-B. --- Instalaciones con Riesgo --- S/E San Vicente: Barra 154 kV, Sección A ó Barra 154 kV, Sección B --- (Durante la faena) --- Observaciones --- No hay. ---	No tiene consumo afectado	21/11/2016 09:00:00	21/11/2016 15:00:00	21/11/2016 11:34:00	21/11/2016 13:09:00
37356	Subestación	Ejecución Exitosa	TRANSNET	Intervención	Programada	S/E LINARES	S/E LINARES AT1,	A solicitud de Transelec de acuerdo a SODI N°815/2016 se requiere orden de precaución no reconectar interruptor 52AT1 de SE Linares por trabajos en el sistema de 154kV de propiedad de Transelec.	No tiene consumo afectado	21/11/2016 08:00:00	21/11/2016 18:00:00	21/11/2016 07:28:00	21/11/2016 17:51:00
37355	Subestación	Ejecución Exitosa	TRANSNET	Intervención	Programada	S/E MAULE	S/E MAULE AT,	A solicitud de Transelec de acuerdo a SODI N°815/2016 se requiere orden de precaución no reconectar interruptor 52AT de SE Maule por trabajos en el sistema de 154kV de propiedad de Transelec.	No tiene consumo afectado	21/11/2016 08:00:00	21/11/2016 18:00:00	21/11/2016 07:28:00	21/11/2016 17:51:00
37353	Subestación	Ejecución Exitosa	TRANSNET	Intervención	Programada	S/E CHACAHUIN	S/E CHACAHUIN B1,	A solicitud de Transelec de acuerdo a SODI N°814/2016 se requiere el bloqueo de la reconexión del interruptor 52B1 asociado a la línea Chacahuin - Ancoa de propiedad de Transelec por trabajos en sus instalaciones.	No tiene consumo afectado	21/11/2016 08:00:00	21/11/2016 18:00:00	21/11/2016 07:28:00	21/11/2016 18:05:00
37326	Subestación	Ejecución Exitosa	TRANSNET	Intervención	Programada	S/E SANTA ELVIRA	MD S/E SANTA ELVIRA 66kV B3 P,MD S/E SANTA ELVIRA 66kV BT1 P,MD S/E SANTA ELVIRA 66kV BT2 P,	Se realizaran reemplazo de medidores.	No tiene consumo afectado	21/11/2016 08:00:00	21/11/2016 18:00:00	21/11/2016 12:28:00	21/11/2016 20:52:00
37243	Subestación	Ejecución Exitosa	TRANSNET	Intervención	Programada	S/E QUINQUIMO	BA S/E QUINQUIMO 23KV,	Trabajos de obras civiles por construcción de nuevas salidas para alimentadores de MT. Se solicita NO reconectar interruptor general de MT 52ET1 .	No tiene consumo afectado	21/11/2016 08:00:00	21/11/2016 18:00:00	21/11/2016 08:45:00	21/11/2016 18:12:00
37212	Subestación	Ejecución Exitosa	TRANSNET	Intervención	Programada	S/E LAUTARO	MD S/E LAUTARO 23kV ET3 P,	Reemplazo medidor JEM 10 por ION8650 en paño ET3 de S/E Lautaro.	No tiene consumo afectado	21/11/2016 14:00:00	21/11/2016 19:00:00	21/11/2016 15:33:00	21/11/2016 20:54:00
37211	Subestación	Ejecución Exitosa	TRANSNET	Intervención	Programada	S/E PUMAHUE	MD S/E PUMAHUE 66kV BT1 P,	Reemplazo medidor JEM 10 por ION8650 en paño BT de S/E Pumahue.	No tiene consumo afectado	21/11/2016 09:00:00	21/11/2016 13:00:00	21/11/2016 10:55:00	21/11/2016 15:32:00



ANEXO N° 5

Informes de trabajos y fallas de instalaciones ingresados en el sistema  
CDEC por la empresa Frontel S.A.



# Resumen - Subestación

## Resumen

Número:

3132

Solicitante:

FRONTEL

Empresa:

FRONTEL

Tipo de Origen:

Externo

SubEstación:

S/E LICANCO

Falla Sobre:

pañó

Elementos

Tipo: panos - S/E LICANCO ET1  
Nombre : S/E LICANCO ET1  
Fecha Perturbacion : 21/11/2016 10:00  
Fecha Normaliza : 21/11/2016 10:44  
Protección : 51N  
Interruptor : 52ET1  
Consumo : 6.8  
Comentario : no Hay

¿Produce otra indisponibilidad?

No

Zona Afectada

Araucanía

Comuna

Temuco

Tipo Causa

Causa Definitiva  
Causa Principal  
Falla ocasionada por animales, roedores o pájaros (por contacto directo u otro)

Comentarios Tipo Causa:

Gato en entre 89E2- 1 y 52E2

Causas

**-Fenómeno Físico:** Falla ocasionada por animales, roedores o pájaros (por contacto directo u otro)  
**-Elemento:** Conjunto aislación línea  
**-Fenómeno Eléctrico:** Sobrecorriente instantánea residual

**-Operación de los interruptores:** Opera según lo esperado

**Comentarios Causas:**

**-Fenómeno Físico:** Gato acorta distancia en entre 89E2- 1 y 52E2

**-Elemento:** Gato acorta distancia en entre 89E2- 1 y 52E2

**-Fenómeno Eléctrico:** Gato acorta distancia en entre 89E2- 1 y 52E2, evento BG

**-Operación de los interruptores:** No Hay

**Observaciones:**

**-Observaciones:** 10:00 hrs. Se recibe alarma Scada de la interrupción del 52ET1 Gral de Barra de 23 kV

**-Acciones Inmediatas:** Se comunica al CDEC la interrupción del 52ET1 (2,1 MW ) Más 4,7 MW de Generación PMGD (EL Manzano , El Canelo y Truful Truful)

**-Hechos Sucidos:** 10:00 hrs. Se recibe alarma Scada de la interrupción del 52ET1 Gral de Barra de 23 kV Se toma lectura de protecciones operadas y se envia personal a la S/E.

**-Acciones Correctivas a Corto Plazo:** No Hay

**-Acciones Correctivas a Largo Plazo:** No Aplica

**Consumo:**

Consumo Regulado

**Distribuidoras Afectadas**

FRONTEL / Perd. Estm. de Potencia: 6.8 / Región : Araucanía

**Retorno Automatico:**

No Tiene Retorno Automático

**Fechas / Horas Perturbación de la Solicitud:**

21/11/2016 10:00

**Fechas / Horas Estimadas Retorno:**

21/11/2016 10:44

**Fechas / Horas Efectiva Retorno:**

21/11/2016 10:44

ANEXO N° 6

Otros antecedentes aportados por la empresa

Frontel S.A.

**SISTEMA DE TRANSMISION DEL SUR**  
**STS**

**INFORME DE FALLA**

**INTERRUPCIÓN DEL 52ET1 GRAL. DE BARRA**  
**SE LICANCO**

21 de Noviembre 2016

**Centro Control Transmisión**  
**28 de Noviembre 2016**

**Evento:** Interrupción del 52ET1 Gral. De barra 23 kV SE Licanco.

**Ubicación:** Novena Región.

**Fecha – Hora inicio:** 21 de Noviembre de 2016 10:00 hrs.

**Fecha – Hora término:** 21 de Noviembre de 2016 10:44 hrs.

**Informe de Falla CDEC:** IF 3132/2016

**Comuna ID:** 9101.

**Código Falla:** 1121.

**Fenómeno Físico:** ANI1.

**Elemento:** TX3

**Fenómeno Eléctrico:** PR51N

**Modo:** 13.

#### **Antecedentes generales.**

- **Listado de eventos generados y registrados en SCADA:** Se muestra en Anexo N° 1.

- **Registros de eventos:** Se muestra en Anexo N° 2.

- **Consumos afectados:**

✓ S/E LICANCO	<b>: 6.8 MW Total</b>	
	52E1 – Quepe	1.7 MW
	52E2 – Padre de las Casas	5.1 MW

- **Perdida de generación PMGD:**

Central El Manzano	2.2 MW*
Central El Canelo	0.7 MW*
Central Triful Triful	1.8 MW*

\*Estas centrales inyectan en la red de MT de S/E Licanco

- **Protecciones operadas:** 51N SEL 351R.
- **Esquema previo:** La representación gráfica de la disposición de las instalaciones, se muestra en Anexo N° 3.
- **Ajustes de protecciones:** Anexo N°4
- **Fotografías fallas:** Anexo N° 5

- **Hechos sucedidos:**

- ✓ 10:00 hrs. Se reciben alarmas vía SCADA por interrupción del 52ET1 Gral. de barra 23 kV de S/E Licanco.
- ✓ 10:01 hrs. Se da aviso al CDEC, Frontel y personal de mantenimiento para inspección de SE Licanco. Se descarga eventos en forma remota del CCT.
- ✓ 10:03 hrs. Se procede con la apertura del alimentador 52E1 Quepe por maniobra de normalización.
- ✓ 10:04 hrs. Se procede con la apertura del alimentador 52E2 Padre Las Casas por maniobra de normalización.
- ✓ 10:33 hrs. Personal en terreno informa que hay un gato electrocutado que acorta distancia en entre 89E2-1 y 52E2.
- ✓ 10:42 hrs. Se solicita autorización al CDEC para inicio de maniobras de normalización de SE Licanco.
- ✓ 10:44 hrs. Cierre con éxito del 52ET1 Gral de Barra.
- ✓ 10:44 hrs. Cierre con éxito del alimentador 52E1 Quepe.
- ✓ 10:44 hrs. Cierre con éxito del alimentador 52E2 Padre Las Casas.
- ✓ 11:08 hrs. Sincroniza Central El Manzano, inyecta en red MT de S/E Licanco.
- ✓ 11:08 hrs. Sincroniza Central El Canelo, inyecta en red MT de S/E Licanco.
- ✓ 11:10 hrs. Sincroniza Central Triful Triful, inyecta en red MT de S/E Licanco.

**Causa definitiva:** Interrupción forzada por protecciones del 52ET1 Gral de barra de SE Licanco debido a un un gato electrocutado que acorta distancia en entre 89E2-1 y 52E2.

**ANEXO N°1. Listado de eventos generados y registrados en Scada**

<b>TimeStamp</b>	<b>Descripción</b>	<b>Mensaje</b>
21/11/2016 09:59:51.629	LIC_52ET1 Interruptor	Cambio espontaneo a estado ABRIR (estado normal)
21/11/2016 09:59:56.280	LIC_POLO A TIERRA SIST DE CC 48Vcc	Valor = Alarma (estado normal)
21/11/2016 10:02:57.307	LIC_52E1 Envía Comando OPEN	Enviado SETPOINT 1 por ecastillo en SAEXOS2
21/11/2016 10:02:58.532	LIC_52E1 Alimentador	Cambio espontaneo a estado ABRIR (estado normal)
21/11/2016 10:04:07.687	LIC_52E2 Alimentador	Enviado COMMAND ABRIR por ecastillo en SAEXOS2
21/11/2016 10:04:12.071	LIC_52E2 Alimentador	Cambio espontaneo a estado ABRIR (estado normal)
21/11/2016 10:04:14.577	LIC_52E2 Alimentador	Comando ABRIR expiro - estado actual = CERRAR
21/11/2016 10:44:05.522	LIC_52ET1 Interruptor	Enviado COMMAND CERRAR por iberioiz en SAEXOS5
21/11/2016 10:44:21.262	LIC_52E1 Envía Comando CLOSE	Enviado SETPOINT 1 por iberioiz en SAEXOS5
21/11/2016 10:44:23.538	LIC_52E1 Alimentador	Cambio espontaneo a estado CERRAR (estado normal)
21/11/2016 10:44:28.542	LIC_52E2 Envía Comando CLOSE	Enviado SETPOINT 1 por iberioiz en SAEXOS5
21/11/2016 10:44:30.518	LIC_52E2 Alimentador	Cambio espontaneo a estado CERRAR (estado normal)





2.2 Registro de oscilografías SEL 351R 52ET1, S/E Licanco.

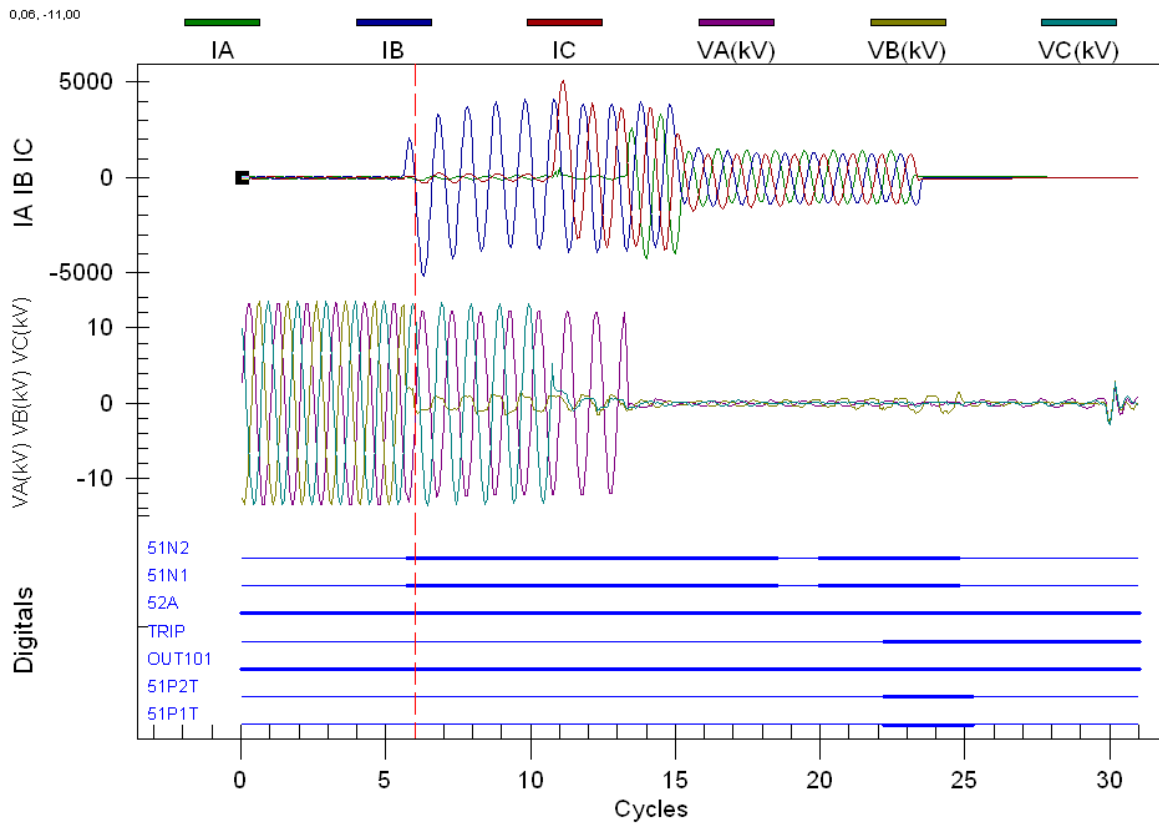


Figura N° 1: Arranque 51 y Trip 52ET1.

ANEXO N° 3. Disposición de las instalaciones.

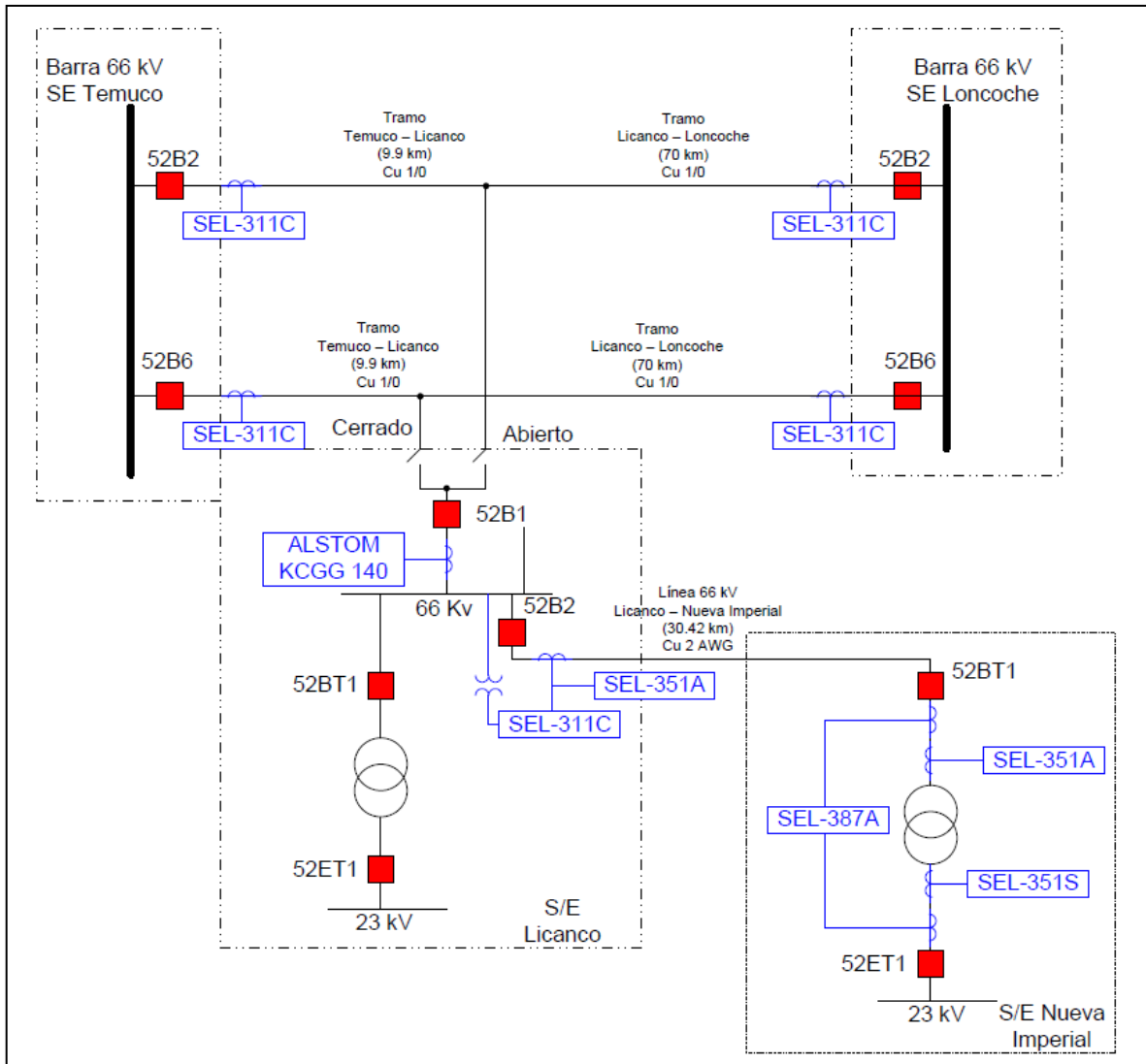
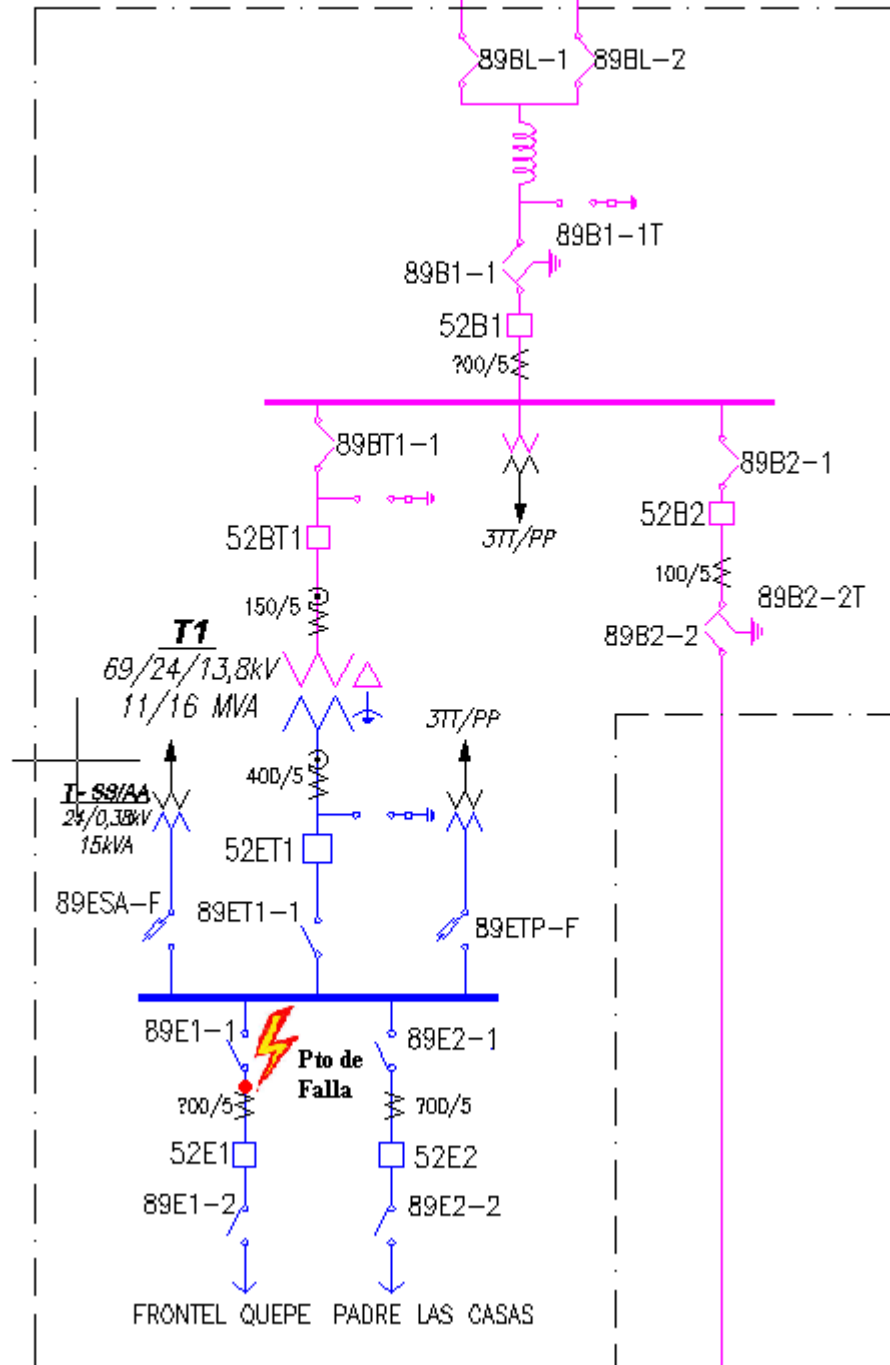


Figura N° 2: Diagrama Unilineal Simplificado del Sistema.

# S/E LICANCO



**Figura N° 3: Diagrama Unilineal Simplificado S/E Licanco**

**ANEXO N° 4. Ajustes de protecciones**

**AJUSTES 52ET1 - S/E LICANCO**

**1 Relé SEL-351R-2**

Razón TC	: 1000/1	→	1000
Razón TP	: 14.400/120	→	120

**1.1 Ajuste curva de sobrecorriente de fases**

• Element n°1:

Pickup (51P1P)	:	0,480	A-sec.
Curva (51P1C)	:	133	
Lever (51P1TD)	:	0,45	
Reset (51P1RS)	:	N	
Constant time adder (51P1CT)	:	7,00	ciclos
Minimum response (51P1MR)	:	16,00	ciclos

• Element n°2:

Pickup (51P2P)	:	0,480	A-sec.
Curva (51P2C)	:	133	
Lever (51P2TD)	:	0,45	
Reset (51P2RS)	:	N	
Constant time adder (51P2CT)	:	7,00	ciclos
Minimum response (51P2MR)	:	16,00	ciclos

**1.2 Ajuste curva de sobrecorriente Neutro**

• Element n°1:

Pickup (51N1P)	:	0,070	A-sec.
Curva (51N1C)	:	134	
Lever (51N1TD)	:	1,33	
Reset (51N1RS)	:	N	
Constant time adder (51N1CT)	:	10,00	ciclos
Minimum response (51N1MR)	:	0,00	ciclos

• Element n°2:

Pickup (51N2P)	:	0,070	A-sec.
Curva (51N2C)	:	134	
Lever (51N2TD)	:	1,33	
Reset (51N2RS)	:	N	
Constant time adder (51N2CT)	:	10,00	ciclos
Minimum response (51N2MR)	:	0,00	ciclos

**1.3 Ajuste tiempo definido de sobrecorriente fase**

Nivel 1 (50P1P)	:	-	A-sec.
Nivel 2 (50P2P)	:	2,60	A-sec.
Nivel 3 (50P3P)	:	-	A-sec.
T. retardo nivel 1 (67P1D)	:	-	ciclos
T. retardo nivel 2 (67P2D)	:	15,0	ciclos
T. retardo nivel 3 (67P3D)	:	-	ciclos

**1.4 Ajuste tiempo definido de sobrecorriente neutro**

Nivel 1 (50N1P)	:	-	A-sec.
Nivel 2 (50N2P)	:	-	A-sec.
Nivel 3 (50N3P)	:	-	A-sec.
T. retardo nivel 1 (67N1D)	:	-	ciclos
T. retardo nivel 2 (67N2D)	:	-	ciclos
T. retardo nivel 3 (67N3D)	:	-	ciclos

**1.5 Ecuación de TRIP**

TRIP	:	51P1T+51P2T+67P2T+51N1T+51N2T+SV1+/IN103
ULTR	:	!52A

**1.6 Ajuste de Reconexión automática**

Habilitar reconexión (E79)	:	N	(Deshabilitada)
----------------------------	---	---	-----------------

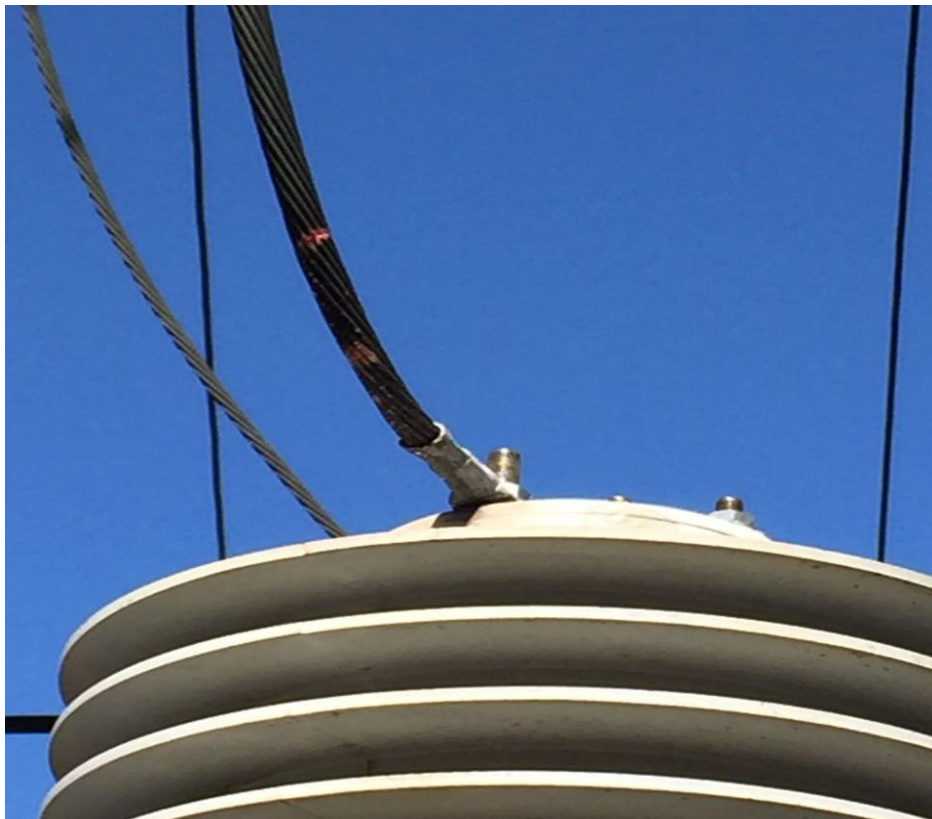
**1.7 Contactos de Salida**

OUT101	:	52A	(Estado interruptor 52ET1)
OUT102	:	0	
OUT103	:	51P1T+51P2T+67P2T+51N1T+51N2T	
OUT104	:	NOBATT+!BCBOK+DTFAIL+SV2T	
OUT105	:	51P1+51P2+51N1+51N2 (*)	
OUT106	:	51P1+51P2+51N1+51N2 (*)	
OUT107	:	0	

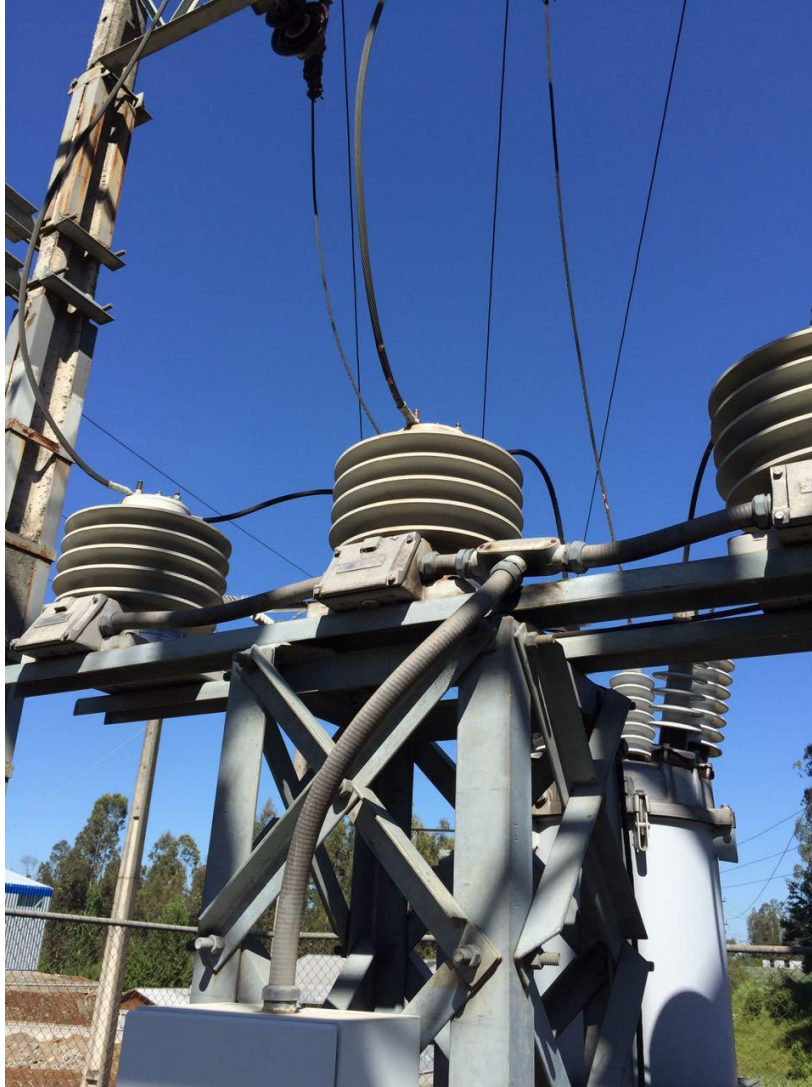
**1.8 Entradas Digitales**

IN101	:	Orden de apertura 52ET1
IN102	:	Orden de cierre 52ET1
IN103	:	Estado relé maestro 86T1
IN104	:	-
IN105	:	-
IN106	:	-

**ANEXO N° 4. Fotografías.**







## Ronny Muñoz Muñoz

---

**De:** Coe <coe@saesa.cl>  
**Enviado el:** lunes, 12 de diciembre de 2016 18:09  
**Para:** Ronny Muñoz Muñoz; Coe  
**CC:** Kandinsky Dintrans Perez  
**Asunto:** RE: Falla en S/E Licanco 21/11/2016 10:00 AM  
**Datos adjuntos:** IF interrupción SE Licanco\_ 21.11.2016(2).pdf; SEL-351R 51-51G-barra 23kV.PDF; SEL-351R 51-51G-Gral. Barra 23kV.PDF; Ajustes\_SEL351R\_52ET1\_SE Licanco.pdf

Estimado

Se adjunta informe de falla corregido con unilineal del punto de falla y datos solicitados.

Atte.

H. Gonzalez / J. Miranda

---

**De:** Ronny Muñoz Muñoz [<mailto:rmunozm@cdecsic.cl>]  
**Enviado el:** Lunes, 12 de Diciembre de 2016 16:31  
**Para:** Coe  
**CC:** Kandinsky Dintrans Perez  
**Asunto:** RE: Falla en S/E Licanco 21/11/2016 10:00 AM

Estimados,

Adicionalmente se solicita enviar los ajustes actualizados del ET1 de S/E Licanco antes de las 18:00 hrs. del día de hoy, ya que, en los ajustes que aparecen en el informe se indica en off el elemento 51N2, sin embargo, este aparece como activado en los registros enviados.

Saludos.



Ronny Muñoz M,  
Ingeniero  
Departamento de Operaciones  
  
Teatinos 280, piso 11 CP 8340434  
Santiago de Chile  
Tel: +56 2 2424 6304  
Fax: +56 2 2424 6301  
Email: [rmunozm@cdecsic.cl](mailto:rmunozm@cdecsic.cl)  
[www.cdecsic.cl](http://www.cdecsic.cl)

---

**De:** Ronny Muñoz Muñoz  
**Enviado el:** lunes, 12 de diciembre de 2016 14:39  
**Para:** Centro de Control de Transmisión ([coe@saesa.cl](mailto:coe@saesa.cl))  
**CC:** Kandinsky Dintrans ([kandinsky.dintrans@saesa.cl](mailto:kandinsky.dintrans@saesa.cl))  
**Asunto:** Falla en S/E Licanco 21/11/2016 10:00 AM



Estimados,

Con respecto a la falla del asunto, agradeceré complementar el informe de falla de 5 días con un diagrama unilineal en el que se muestre el punto de falla señalado en dicho informe, el cual se encontraría entre el 89E2-1 y 52E2. Favor enviar lo solicitado antes de las 18:00 hrs. del día de hoy.

Saludos.



Ronny Muñoz M,  
Ingeniero  
Departamento de Operaciones

Teatinos 280, piso 11 CP 8340434  
Santiago de Chile  
Tel: +56 2 2424 6304  
Fax: +56 2 2424 6301  
Email: [rmunozm@cdecsic.cl](mailto:rmunozm@cdecsic.cl)  
[www.cdecsic.cl](http://www.cdecsic.cl)



Este mensaje y sus archivos adjuntos se dirigen exclusivamente a su destinatario y puede contener información privilegiada o confidencial. Si no es Ud. el destinatario indicado, queda notificado de que la lectura, utilización, divulgación y/o copia sin autorización está prohibida en virtud de la legislación vigente. Si ha recibido este mensaje por error, le rogamos que nos lo comunique inmediatamente por esta misma vía y proceda a su destrucción. Esta comunicación no podrá ser considerada como relación legal, contractual o de naturaleza semejante. El correo electrónico vía Internet no permite asegurar la confidencialidad de los mensajes que se transmiten ni su integridad o correcta recepción. SAESA no asume ninguna responsabilidad por estas circunstancias

**AJUSTES 52ET1 - S/E LICANCO**

**ABRIL 2010**

**1 Relé SEL-351R-2**

Razón TC	: 1000/1	→	1000
Razón TP	: 14.400/120	→	120

**1.1 Ajuste curva de sobrecorriente de fases**

• Element n°1:

Pickup (51P1P)	:	0,480	A-sec.
Curva (51P1C)	:	133	
Lever (51P1TD)	:	0,45	
Reset (51P1RS)	:	N	
Constant time adder (51P1CT)	:	7,00	ciclos
Minimum response (51P1MR)	:	16,00	ciclos

• Element n°2:

Pickup (51P2P)	:	0,480	A-sec.
Curva (51P2C)	:	133	
Lever (51P2TD)	:	0,45	
Reset (51P2RS)	:	N	
Constant time adder (51P2CT)	:	7,00	ciclos
Minimum response (51P2MR)	:	16,00	ciclos

**1.2 Ajuste curva de sobrecorriente Neutro**

• Element n°1:

Pickup (51N1P)	:	0,070	A-sec.
Curva (51N1C)	:	134	
Lever (51N1TD)	:	1,33	
Reset (51N1RS)	:	N	
Constant time adder (51N1CT)	:	10,00	ciclos
Minimum response (51N1MR)	:	0,00	ciclos

• Element n°2:

Pickup (51N2P)	:	0,070	A-sec.
Curva (51N2C)	:	134	
Lever (51N2TD)	:	1,33	
Reset (51N2RS)	:	N	
Constant time adder (51N2CT)	:	10,00	ciclos
Minimum response (51N2MR)	:	0,00	ciclos

**1.3 Ajuste tiempo definido de sobrecorriente fase**

Nivel 1 (50P1P)	:	-	A-sec.
Nivel 2 (50P2P)	:	2,60	A-sec.
Nivel 3 (50P3P)	:	-	A-sec.
T. retardo nivel 1 (67P1D)	:	-	ciclos
T. retardo nivel 2 (67P2D)	:	15,0	ciclos
T. retardo nivel 3 (67P3D)	:	-	ciclos

**1.4 Ajuste tiempo definido de sobrecorriente neutro**

Nivel 1 (50N1P)	:	-	A-sec.
Nivel 2 (50N2P)	:	-	A-sec.
Nivel 3 (50N3P)	:	-	A-sec.
T. retardo nivel 1 (67N1D)	:	-	ciclos
T. retardo nivel 2 (67N2D)	:	-	ciclos
T. retardo nivel 3 (67N3D)	:	-	ciclos

**1.5 Ecuación de TRIP**

TRIP	:	51P1T+51P2T+67P2T+51N1T+51N2T+SV1+/IN103
ULTR	:	!52A

**1.6 Ajuste de Reconexión automática**

Habilitar reconexión (E79)	:	N	(Deshabilitada)
----------------------------	---	---	-----------------

**1.7 Contactos de Salida**

OUT101	:	52A	(Estado interruptor 52ET1)
OUT102	:	0	
OUT103	:	51P1T+51P2T+67P2T+51N1T+51N2T	
OUT104	:	NOBATT+!BCBOK+DTFAIL+SV2T	
OUT105	:	51P1+51P2+51N1+51N2 (*)	
OUT106	:	51P1+51P2+51N1+51N2 (*)	
OUT107	:	0	

**1.8 Entradas Digitales**

IN101	:	Orden de apertura 52ET1
IN102	:	Orden de cierre 52ET1
IN103	:	Estado relé maestro 86T1
IN104	:	-
IN105	:	-
IN106	:	-

(\*): Bloqueos relés SEL-387 y SEL-351S asociados al transformador n°1.