

Estudio para análisis de falla EAF 364/2016
"Falla en línea 66 kV San Javier - Constitución"
Fecha de Emisión: 28-11-2016

1. Descripción pormenorizada de la perturbación

a. Fecha y Hora de la Falla

Fecha	07-11-2016
Hora	00:46:00

b. Estimación de consumos desconectados

Consumos desconectados (MW)	000000.62
------------------------------------	-----------

c. Origen de la falla:

Cortocircuito monofásico en la fase A de la línea 66 kV San Javier - Constitución causado por robo del conductor entre sus estructuras N°321 y N°323, con daño en las estructuras N°322 y N°323, ubicadas a 64 kilómetros de S/E San Javier aproximadamente

c.1 Fenómeno físico:

VAN3: Robo conductor o equipo

La instalación ha sido afectada por este fenómeno físico en el período de un año calendario

c.2 Elemento donde se produjo la falla:

TX2: Conductores

c.3 Fenómeno eléctrico:

DI21N: Distancia residual

c.4 Modo (comportamiento de interruptores principales):

13: Opera según lo esperado

d. Comuna donde se presenta la falla:

7406: San Javier

2. Descripción del equipamiento afectado

a. Sistema de Generación

Central	Unidad	Pérdida de Generación (MW)	H. Desconexión	H. Normalización
Viñales	TG	000026.00	00:46	00:00 08-11-2016

Total : 26 MW

b. Sistema de Transmisión

Elemento Afectado	Tramo	Hora Desc.	Hora Norm.
San Javier - Constitución 66kV	San Javier - Nirivilo 66kV	00:46:00	00:59:00
San Javier - Constitución 66kV	Nirivilo - Constitución 66kV	00:46:00	18:33:00
Planta Viñales	Barras 13.2 kV	00:46:00	10:59:00

c. Consumos

Sub-Estación	Pérdida de Consumo (MW)	% consumo pre-falla	Hora Desc.	Hora Norm.
S/E Nirivilo	000000.62	000000.011	00:46	01:00

Total : 0.62 MW 0.011 %

- Horas y montos señalados corresponden a lo informado por Transelec S.A., Transnet S.A. y Arauco Bioenergía S.A.

3. Estimación de la energía no suministrada

Sub-Estación	Empresa	Tipo de Cliente	Pérdida de Consumo (MW)	Tiempo Desc. (Hr)	ENS (MWhr)
S/E Nirivilo	CGE	Regulado	000000.62	00000.23	0000000000.1

Clientes Regulados : 0.1 MWhr

Clientes Libres : 0.0 MWhr

Total : 0.1 MWhr

- Horas y montos señalados corresponden a lo informado por Transnet S.A.

4. Descripción de las configuraciones en los momentos previo y posterior a la falla

Demanda del sistema previo a la falla: 005547.94 MW

Regulación de Frecuencia

Unidad reguladora: Ralco U1

Estado y configuración previo a la falla

Las instalaciones de transmisión se encontraban en servicio normal en los momentos previos a la desconexión forzada, encontrándose el transformado N°2 de S/E Nirivilo desconectado

Otros antecedentes relevantes

De acuerdo con lo informado por Transelec S.A.:

- Inmediatamente ocurrida la desconexión de la línea 66 kV San Javier – Constitución, se recopilan las alarmas asociadas a la apertura forzada por protecciones del interruptor 52B3 de S/E San Javier. La lectura de las alarmas de las protecciones indican que la falla ocurrió a 69,6 km de la S/E San Javier, de acuerdo al localizador
- A las 00:50 horas se coordina con Transnet el seccionamiento de la línea en Nirivilo, ya que según el localizador la falla se encuentra en zona poblada entre Nirivilo y Constitución

De acuerdo con lo informado por Transnet S.A.:

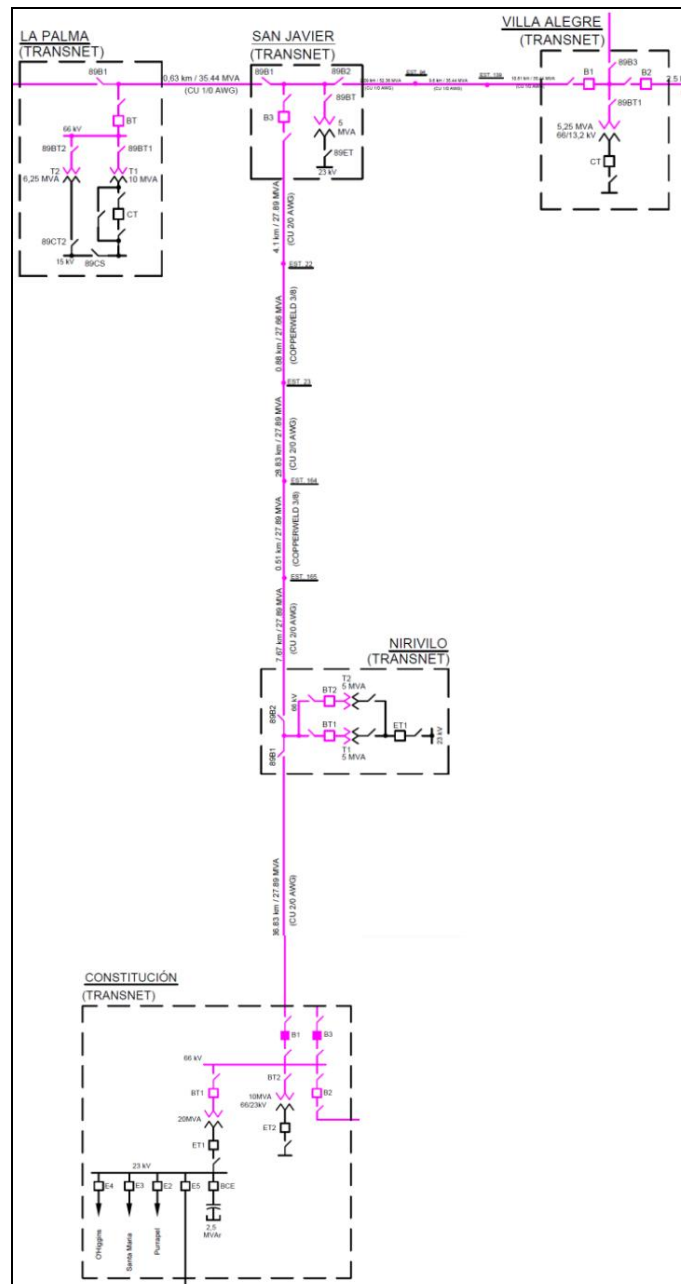
- La madrugada del día lunes 07 de noviembre de 2016 a las 00:46 horas, se produce falla externa a instalaciones Transnet, específicamente en la línea 66 kV San Javier – Constitución, de propiedad de Transelec, provocando la apertura por protecciones del interruptor 52B3 de S/E San Javier, de propiedad de TRANSELEC, y del interruptor 52B1 de S/E Constitución, de propiedad de TRANSNET, con lo cual quedan en isla los consumos de la subestación Constitución. La pérdida de suministro afecta a subestación Nirivilo, de propiedad de TRANSNET, con una potencia interrumpida de 0,62 MW correspondiente a consumos de CGED

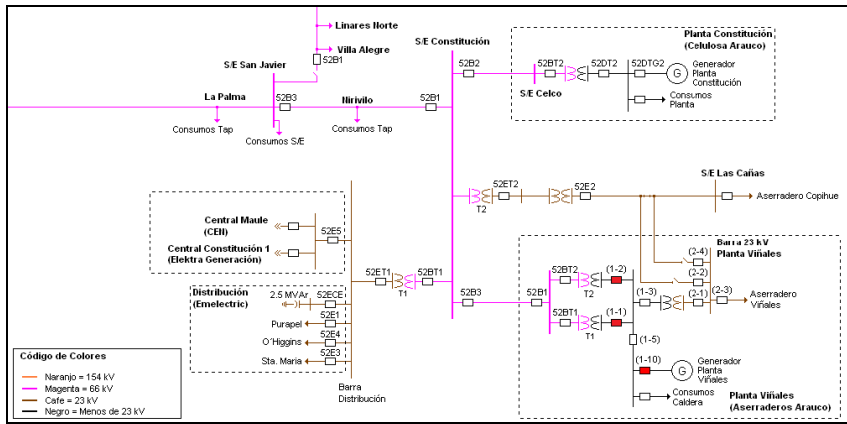
- Posterior a esto TRANSELEC, propietario de la línea San Javier - Constitución, solicita la apertura del interruptor 52BT1 y 89B1 de S/E Nirivilo, con el fin de normalizar la línea hasta SE Nirivilo, resultando con éxito el cierre del interruptor 52B3 de S/E San Javier y normalizando los consumos de S/E Nirivilo a las 01:00 horas
- La topología del sistema se normaliza a las 18:33 hrs. del mismo día

De acuerdo con lo informado por Arauco Bioenergía S.A.:

- Con fecha 07 de Noviembre del 2016 y a las 00:45 hrs. se produce una interrupción forzada por protecciones de la línea de 66kV San Javier - Constitución
- Lo anterior, provoca la salida de servicio de planta Viñales producto de la apertura del interruptor 52(1-10) asociado a su turbogenerador. Al momento de la falla, planta Viñales inyectaba 26 MW al SIC
- Cabe destacar que, planta Viñales no sincroniza su turbogenerador luego de la falla debido a que comienza su mantenimiento mayor el día siguiente (08/11/2016)
- Por otra parte, central Celco regula frecuencia en la zona de Constitución producto de la falla

Diagrama simplificado de las instalaciones previo a la falla





5. Cronología de eventos y la descripción de las causas de los eventos

Hora	Evento
00:46:00	Apertura del 52B3 de S/E San Javier de la línea 66 kV San Javier - Constitución por operación de protección de distancia residual 21N zona 3
00:46:00	Apertura del 52B1 de S/E Constitución de la línea 66 kV San Javier - Constitución por operación de protección de distancia residual 21N zona 2
00:46:00	Apertura del 52(1-1) de Planta Viñales asociado a su transformador N°1 66/13.2 kV por operación de esquema de enclavamiento asociado al 52B1 de S/E Constitución
00:46:00	Apertura del 52(1-2) de Planta Viñales asociado a su trafo N°1 66/13.2 kV por operación de esquema de enclavamiento asociado al 52B1 de S/E Constitución Planta Celco queda operando en isla abasteciendo sus consumos industriales y los consumos de S/E Constitución
00:46:00	Apertura del 52(1-10) de Planta Viñales asociado a su turbogenerador por operación de protección de sobrefrecuencia 81

6. Normalización del servicio

Fecha	Hora	Acción
07-11-2016	00:52:00	Se realiza apertura del 89B1 de S/E Nirivilo del tramo 66 kV Nirivilo - Constitución
07-11-2016	00:53:00	Se realiza apertura del 52BT1 de S/E Nirivilo
07-11-2016	00:59:00	Se realiza cierre del 52B3 de S/E San Javier
07-11-2016	01:00:00	Se realiza cierre del 52BT1 de S/E Nirivilo, recuperándose los consumos perdidos
07-11-2016	03:32:00	Se realiza apertura del 89B1-1 de S/E Constitución
07-11-2016	05:15:00	Se realiza cierre del 89B1-T de S/E Nirivilo
07-11-2016	10:59:00	Se realiza cierre del 52(1-1) de Planta Viñales
07-11-2016	10:59:00	Se realiza cierre del 52(1-2) de Planta Viñales
07-11-2016	17:52:00	Se realiza apertura del 89B1-T de S/E Nirivilo
07-11-2016	18:19:00	Se realiza cierre del 89B1-1 de S/E Constitución
07-11-2016	18:27:00	Se realiza apertura del 52BT1 de S/E Nirivilo, realizando microcorte a esta S/E
07-11-2016	18:27:00	Se realiza apertura del 52B3 de S/E San Javier
07-11-2016	18:27:00	Se realiza cierre del 89B1 de S/E Nirivilo
07-11-2016	18:28:00	Se realiza cierre del 52B3 de S/E San Javier
07-11-2016	18:28:00	Se realiza cierre del 52BT1 de S/E Nirivilo, finalizando microcorte a esta S/E
07-11-2016	18:33:00	Se realiza cierre del 52B1 de S/E Constitución, normalizando la línea afectada
08-11-2016	00:00:00	Comienzan los trabajos del Mantenimiento Mayor Programado de Planta Viñales

- Horas, maniobras y eventos señalados corresponden a lo informado por Transelec S.A., Transnet S.A. y Arauco Bioenergía S.A.

