

## Estudio para análisis de falla EAF 301/2014

### "Desconexión forzada transformador 220/23 kV N°1 S/E Lampa"

Fecha de Emisión: 12-01-2015

#### 1. Descripción pormenorizada de la perturbación

##### a. Fecha y Hora de la Falla

Fecha	18-12-2014
Hora	15:03:00

##### b. Estimación de consumos desconectados

Consumos desconectados (MW)	32.0
-----------------------------	------

##### c. Origen de la falla:

De acuerdo con lo informado por la empresa Chilectra S.A., se produjo la desconexión forzada del transformador N°1 110/23 kV de S/E Lampa por operación de su protección diferencial ante falla no identificada.

##### c.1 Fenómeno físico:

OTR2: Origen no determinado (trip de interruptor)

La instalación ha sido afectada por este fenómeno físico en el período de un año calendario

##### c.2 Elemento donde se produjo la falla:

PR12: Sistema protecciones

##### c.3 Fenómeno eléctrico:

PR87T: Protección diferencial transformador

##### c.4 Modo (comportamiento de interruptores principales):

13: Opera según lo esperado

##### d. Comuna donde se presenta la falla:

13302: Lampa

#### 2. Descripción del equipamiento afectado

##### a. Sistema de Generación

##### b. Sistema de Transmisión

Elemento Afectado	Tramo	Hora Desc.	Hora Norm.
Barra N°1 de 220 kV de S/E Lampa		15:03	01:01 (19-12-2014)

##### c. Consumos

Sub-Estación	Pérdida de Consumo (MW)	% consumo pre-falla	Hora Desc.	Hora Norm.
S/E Lampa	32.00	0.445	15:03	01:21 (19-12-2014)

**Total : 32.0 MW 0.445 %**

Las horas y montos señalados corresponden a lo informado por la empresa Chilectra S.A.

#### 3. Estimación de la energía no suministrada

Sub-Estación	Empresa	Tipo de Cliente	Pérdida de Consumo (MW)	Tiempo Desc. (Hr)	ENS (MWhr)
S/E Lampa	CHILECTRA	Libre	32.00	10.30	329.6

**Clientes Regulados : 0 MWhr**

**Clientes Libres : 329.6 MWhr**

**Total : 329.6 MWhr**

Los montos señalados corresponden a lo informado por la empresa Chilectra S.A.

#### 4. Descripción de las configuraciones en los momentos previo y posterior a la falla

**Demanda del sistema previo a la falla:** 7191 MW

##### Regulación de Frecuencia

Unidad reguladora: Ralco U1

##### Operación Programada

En anexo N° 1 se adjunta el detalle de la generación programada para el día 18 de Diciembre de 2014.

##### Operación Real

En anexo N° 2 se adjunta el detalle de la generación real del día 18 de Diciembre de 2014.

##### Movimiento de centrales e informe de novedades de CDC

En anexo N° 3 se presenta el detalle del movimiento de centrales e informe de novedades del CDC para el día 18 de Diciembre de 2014.

##### Mantenimientos

En anexo N° 4 se presenta el detalle de los mantenimientos programados y forzados para el día 18 de Diciembre de 2014.

##### Estado y configuración previo a la falla

Las instalaciones de transmisión se encontraban en servicio normal en los momentos previos a la desconexión forzada.

##### Otros antecedentes relevantes

De acuerdo con lo informado por la empresa Chilectra S.A.:

*"Siendo las 15:03 horas, del día domingo 18 de diciembre de 2014, se produce la desconexión automática del transformador 220/23 kV N°1 en subestación Lampa. Efectuando el análisis técnico de la descarga, no se pudo concluir la causa probable, ya que no se aprecian evidencias visibles de descarga o elementos extraños en el interior".*

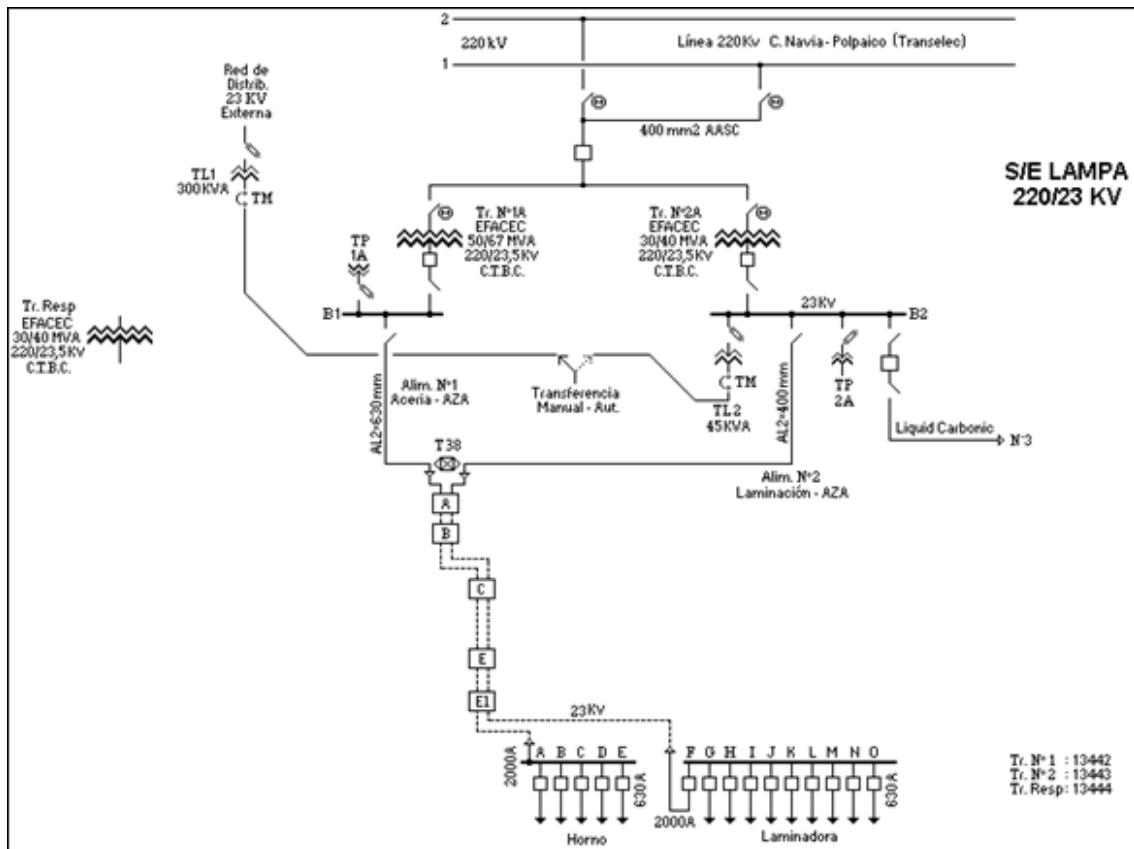
##### Acciones correctivas a largo plazo

De acuerdo con lo indicado por Chilectra S.A., como plan de acción, durante el 2015 se reemplazará la protección diferencial de transformador N°1 por una que tenga una mayor capacidad de registros.

##### Acciones correctivas a corto plazo

Según lo indicado por Chilectra S.A., no aplican acciones correctivas a corto plazo.

## Diagrama simplificado de las instalaciones previo a la falla



## 5. Cronología de eventos y la descripción de las causas de los eventos

Hora	Evento
15:03	Apertura automática del interruptor 220 kV del arranque Lampa y del interruptor 23 kV del transformador N°1 220/23 kV por operación de la protección diferencial del transformador N°1.
15:03+	Reconexión automática del interruptor 220 kV del arranque Lampa.

Las horas señaladas corresponden a lo indicado por la empresa Chilectra S.A.

## 6. Normalización del servicio

Fecha	Hora	Acción
18-12-2014	15:04	Apertura manual del desconectador 220 kV del transformador N°1 220/23 kV de S/E Lampa.
18-12-2014	16:36	Apertura manual del desconectador 23 kV del transformador N°1 220/23 kV de S/E Lampa.
18-12-2014	23:44	Cierre manual del desconectador 23 kV del transformador N°1 220/23 kV de S/E Lampa.
19-12-2014	00:59	Apertura manual del interruptor 23 kV del transformador N°2 220/23 kV de S/E Lampa, desconectando los consumos asociados al transformador N°2.
19-12-2014	00:59	Apertura manual del interruptor 220 kV del arranque Lampa.
19-12-2014	00:59	Apertura manual del desconectador 220 kV del transformador N°2 220/23 kV de S/E Lampa.
19-12-2014	01:00	Cierre manual del desconectador 220 kV del transformador N°1 220/23 kV de S/E Lampa.
19-12-2014	01:01	Cierre manual del interruptor 220 kV del arranque Lampa, energizando en vacío el transformador N°1 220/23 kV.
19-12-2014	01:02	Cierre manual del desconectador 220 kV del transformador N°2 220/23 kV de S/E Lampa.
19-12-2014	01:03	Cierre manual del interruptor lado 23 kV del transformador N°2 110/23 kV de S/E Lampa, normalizando los consumos afectados del transformador N°2.
19-12-2014	01:21	Cierre manual del interruptor lado 23 kV del transformador N°1 110/23 kV de S/E Lampa, normalizando los consumos afectados del transformador N°1.

Las fechas y horas señaladas corresponden a lo indicado por la empresa Chilectra S.A.

## 7. Análisis de las causas de la falla y de la actuación de los dispositivos de protección y control

De acuerdo con lo informado por la empresa Chilectra S.A., se produjeron las aperturas automáticas del interruptor 23 kV del transformador N°1 220/23 kV y del interruptor 220 kV del arranque de S/E Lampa, por operación de la protección diferencial del transformador N°1 ante falla no identificada.

Posteriormente se produjo la reconexión automática del interruptor 220 kV del arranque Lampa, quedando en servicio el transformador N°2, por último durante las maniobras de reposición de servicio, se desconectó el interruptor 220 kV del arranque Lampa provocando pérdida de consumos asociados al transformador N°2 220/23 kV.

A raíz de esta desconexión se produjo la pérdida de aproximadamente 32 MW de consumos correspondientes a S/E Lampa.

La empresa declara que no se disponen de registros oscilográficos ni de eventos de la operación de la protección diferencial del transformador N°1 220/23 kV de S/E Lampa, por sobre escritura de eventos durante las maniobras de reposición de servicio.

## 8. Detalle de toda la información utilizada en la evaluación de la falla

- Detalle de la generación programada para el día 18 de diciembre de 2014 (Anexo N°1).
- Detalle de la generación real del día 18 de diciembre de 2014 (Anexo N°2).
- Detalle del movimiento de centrales e informe de novedades del CDC correspondientes al día 18 de diciembre de 2014 (Anexo N°3).
- Detalle de los mantenimientos programados y forzados para el día 18 de diciembre de 2014 (Anexo N°4).
- Informes de fallas de instalaciones ingresados en el sistema CDEC por la empresa Chilectra S.A. (Anexo 5).
- Otros antecedentes aportados por la empresa Chilectra S.A. (Anexo 6).

## 9. Análisis de las actuaciones de protecciones

### 9.1 Pronunciamiento CDEC y Propiedad

De acuerdo con lo informado por la empresa Chilectra S.A., se produjo la desconexión forzada del transformador N°1 220/23 kV de S/E Lampa por operación de su protección diferencial sin causa informada de la falla.

La propiedad de la instalación afectada corresponde a la empresa Chilectra S.A.

### 9.2 Desempeño Protecciones Eléctricas

De acuerdo con los antecedentes presentados:

- Se presume incorrecta operación de la protección diferencial del transformador N°1 220/23 kV de S/E Lampa.
- No se disponen de antecedentes suficientes para la pronunciación sobre la reconexión automática del interruptor 220 kV del arranque Lampa.

### 9.3 Desempeño EDAC

No se produjo la operación de un EDAC ante este evento según lo esperado

### 9.4. Desempeño EDAG

No aplica

## 10. Análisis de las acciones e instrucciones del CDC y la actuación de los CC que corresponda

No hay observaciones respecto de las actuaciones del CDC y los CC durante la falla del día 18-12-2014

## 11. Recomendación respecto de las instalaciones a las cuales la DO debería solicitar una auditoría

Se solicitará cronograma de trabajo asociado al cambio de la protección diferencial del transformador N°1 220/23 kV de S/E Lampa y aclaración sobre la operación de la protección diferencial del transformador N°1.

Para el análisis de esta falla no se ha requerido la realización de auditorías en ninguna de las instalaciones del SIC

## ANEXO N° 1

Detalle de la generación programada para el día 18 de Diciembre de 2014



## ANEXO N° 2

Detalle de la generación real para el día 18 de Diciembre de 2014





### ANEXO N° 3

Detalle del movimiento de centrales e informe de novedades del CDC  
correspondientes al día 18 de Diciembre de 2014

Fecha: Jueves 18 de diciembre de 2014

Sincron. de Unidad	POTENCIA ( EN MW		MOTIVO	Etapas de la Central	Condición del Embalse	Condición de la Central	
	SUBE	BAJA QUEDA					
0.00	San Isidro	240	0	Según política de operación.	SANISIDRO_GNL_CA	(8) F/S	
0.00	Colbún	50	430	DCR	COLBUN_sinv	Normal (6) E/S	
0.00	Pehuenche		400	Cancelada condición de agotamiento.		Normal (6) E/S	
0.12	Canillita	150	0	Trabajos programados según SD39896/2014		Normal (8) F/S	
0.20	Trapén	20	20	Control Tx L-220 kV Cautín - Valdivia y Ciruelos - Valdivia.		(5) E/S Min Técnico	
0.26	Trapén	50	70	Control Tx L-220 kV Cautín - Valdivia y Ciruelos - Valdivia.		(6) E/S	
0.43	Pehuenche		50	DCR		Normal (6) E/S	
0.48	Trapén	10	60	Control Tx L-220 kV Cautín - Valdivia y Ciruelos - Valdivia.		(6) F/S	
0.49	Pangué	100	50	Control Cota Pangué		Normal (5) E/S Min Técnico	
1.00	Colbún		90	340	DCR	COLBUN_sinv	Normal (6) E/S
1.01	Pehuenche	120	470	QCR		Normal (6) E/S	
1.07	Angostura		90	100	Control Cota Angostura		Normal (6) E/S
1.09	Trapén		20	40	Control Tx L-220 kV Cautín - Valdivia y Ciruelos - Valdivia.		(6) E/S
1.31	Pehuenche		70	400	DCR		Normal (6) E/S
1.47	Colbún	140	200	DCR	COLBUN_sinv	Normal (6) E/S	
2.11	Colbún	100	100	DCR	COLBUN_sinv	Normal (6) E/S	
2.24	Pehuenche		60	340	DCR		Normal (6) E/S
2.28	Trapén		20	20	Control Tx L-220 kV Cautín - Valdivia y Ciruelos - Valdivia.		(5) E/S Min Técnico
2.33	Angostura		60	40	Control Cota Angostura		Normal (6) E/S
2.48	Trapén		20	0	Control Tx L-220 kV Cautín - Valdivia y Ciruelos - Valdivia.		(6) F/S
2.48	Pehuenche		100	240	DCR		Normal (6) E/S
2.53	Canillita	155	155	Finalizan trabajos programados según SD39896/2014		Normal (7) E/S Plena Carga	
2.54	Pehuenche		70	170	DCR		Normal (6) E/S
4.04	Colbún		100	0	DCR	COLBUN_sinv	Normal (8) F/S
4.18	Nehuenco II	120	120	En Pruebas	NEHUENCO_2_DIE	(3) E/S En Prueba	
4.44	Pehuenche		60	120	DCR		Normal (5) E/S Min Técnico
5.38	Pangué	50	100	Control Cota Pangué		Normal (6) E/S	
5.39	Pehuenche		80	200	QCR		Normal (6) E/S
6.59	Colbún	140	140	QCR	COLBUN_sinv	Normal (6) E/S	
7.05	Pehuenche		50	250	QCR		Normal (6) E/S
7.36	Pehuenche	100	350	QCR		Normal (6) E/S	
7.41	Pehuenche	100	450	QCR		Normal (6) E/S	
8.00	Colbún	334	474	Cambio en la política de precios	COLBUN_sinv	Normal (7) E/S Plena Carga	
8.00	San Isidro	240	240	Cambio en la política de precios	SANISIDRO_GNL_CA	(7) E/S Plena Carga	
8.00	Pehuenche		90	540	QCR		Normal (7) E/S Plena Carga
8.00	Cipreses		77	0	Cambio en la política de precios	CIPRESES_sinv	Normal (8) F/S
8.16	Pehuenche		140	400	DCR		Normal (6) E/S
8.30	Pangué	100	200	Control Cota Pangué		Normal (6) E/S	
8.30	Pehuenche		50	450	QCR		Normal (6) E/S
8.33	Nehuenco I	140	260	En Pruebas en CA	NEHUENCO_2_DIE	(3) E/S En Prueba	
8.36	Pehuenche		50	500	QCR		Normal (6) E/S
8.49	Pehuenche		40	540	QCR		Normal (7) E/S Plena Carga
8.50	Cipreses		40	40	QCR	CIPRESES_sinv	Normal (6) E/S
8.55	Cipreses		45	85	QCR, al máximo sin verter	CIPRESES_sinv	Normal (6) E/S
9.12	Angostura		70	110	Control Cota Angostura		Normal (6) E/S
9.26	Nehuenco II		226	35	En Pruebas en CA para cambiar combustible	NEHUENCO_2_DIE	(3) E/S En Prueba
9.44	Ralco	100	280	solicitada segunda		Normal (1) E/S Reguladora	
10.11	Angostura		50	160	Control Cota Angostura		Normal (6) E/S
10.25	Masisa	4	9	Sin Limitación		(7) E/S Plena Carga	
10.37	Pangué		50	250	Control Cota Pangué		Normal (6) E/S
11.14	Nehuenco II		35	En Pruebas con GNL. En proceso de sincronizar TV	NEHUENCO_2_GNL	(3) E/S En Prueba	
11.52	Angostura	20	160	Control Cota Angostura		Normal (6) E/S	
12.13	Angostura		20	160	Control Cota Angostura		Normal (6) E/S
12.55	Pangué		50	300	Control Cota Pangué		Normal (6) E/S
13.07	Nehuenco II		95	130	En Pruebas, sincronizada TV	NEHUENCO_2_GNL	(3) E/S En Prueba
14.07	Nehuenco II		50	80	En Pruebas, F/S TV	NEHUENCO_2_GNL	(3) E/S En Prueba
15.00	Nehuenco II		50	130	En Pruebas, sincronizada TV	NEHUENCO_2_GNL	(3) E/S En Prueba
15.57	Nehuenco II		250	380	En Pruebas	NEHUENCO_2_GNL	(3) E/S En Prueba
15.57	Cipreses		10	80	Control Tx L154 kV Cipreses - Itahue 1, 31° C con sol - 123 MVA	CIPRESES_sinv	Normal (6) E/S
16.15	La Higuera		77	80	U-1 sale del servicio en forma intertemporaria con 77 MW		Normal (6) E/S
16.15	Confluencia		65	60	Ajusta generación		Normal (6) E/S
16.30	Nehuenco II			380	En Pruebas estable hasta las 22:30 hrs	NEHUENCO_2_GNL	(3) E/S En Prueba
17.17	Pangué		50	250	Control Cota Pangué		Normal (6) E/S
17.52	La Higuera		77	157	U-1 disponible y E/S		Normal (6) E/S
17.52	Confluencia		65	125	Ajusta generación		Normal (6) E/S
17.53	Cipreses		60	20	DCR	CIPRESES_sinv	Normal (5) E/S Min Técnico
17.58	Pangué		50	200	Control Cota Pangué		Normal (6) E/S
17.58	Angostura		40	120	Control Cota Angostura		Normal (6) E/S
17.58	Cipreses		20	0	DCR	CIPRESES_sinv	Normal (8) F/S
18.02	Pehuenche		60	480	DCR		Normal (6) E/S
18.23	Pehuenche		60	420	DCR		Normal (6) E/S
18.53	Pangué	100	300	Control Cota Pangué		Normal (6) E/S	
19.00	Pehuenche		70	350	DCR		Normal (6) E/S
19.04	Pehuenche		110	240	DCR		Normal (6) E/S
19.52	Angostura		40	80	Control Cota Angostura		Normal (6) E/S
20.12	Angostura		40	120	Control Cota Angostura		Normal (6) E/S
20.34	Pehuenche		80	320	QCR		Normal (6) E/S
20.50	Pehuenche		80	400	QCR		Normal (6) E/S
20.52	Angostura		70	190	Control Cota Angostura		Normal (6) E/S
20.54	Pehuenche		50	450	QCR		Normal (6) E/S
20.54	21.01	Ralco		280	Solicitada 2da U E/S		Normal (1) E/S Reguladora
20.57	Pehuenche		90	540	QCR		Normal (7) E/S Plena Carga
20.57	Cipreses		60	60	QCR	CIPRESES_sinv	Normal (6) E/S
21.26	El Peñón		20	20	Control Tx llegada sur S/E Pan de Azúcar 220 kV		(5) E/S Min Técnico
21.27	Ventanas 2		60	120	Retrolavado de cajas del condensador SICF SD40328/2014		(6) E/S
21.50	Pangué		50	350	Control Cota Pangué		Normal (6) E/S
22.15	Ventanas 2		60	180	Fin Retrolavado de cajas del condensador SICF SD40328/2014. Continúa IL00597/2014		(6) E/S
22.30	Nehuenco II		120	260	En Pruebas	NEHUENCO_2_GNL	(5) E/S Min Técnico
22.37	Pangué		50	300	Control Cota Pangué		Normal (6) E/S
22.39	El Peñón		20	0	Control Tx llegada sur S/E Pan de Azúcar 220 kV		(8) F/S
22.53	Nehuenco II		260	0	En pruebas.	NEHUENCO_2_GNL	(6) F/S
23.06	Pangué		60	240	Control Cota Pangué		Normal (6) E/S
23.54	Pangué		90	150	Control Cota Pangué		Normal (6) E/S
23.57	Angostura		50	140	Control Cota Angostura		Normal (6) E/S

DCR= Dar carga a la reguladora  
 QCR= Quitar carga a la reguladora  
 SDCF= Solicitud de desconexión de curso forzoso  
 SICF= Solicitud de intervención de curso forzoso  
 ATR= Autotransformador regulador  
 Tx= Transferencia.  
 E/S= En servicio  
 F/A= Fuera de servicio  
 F/A+= Fuegos adicionales  
 MM= Mantenimiento Mayor

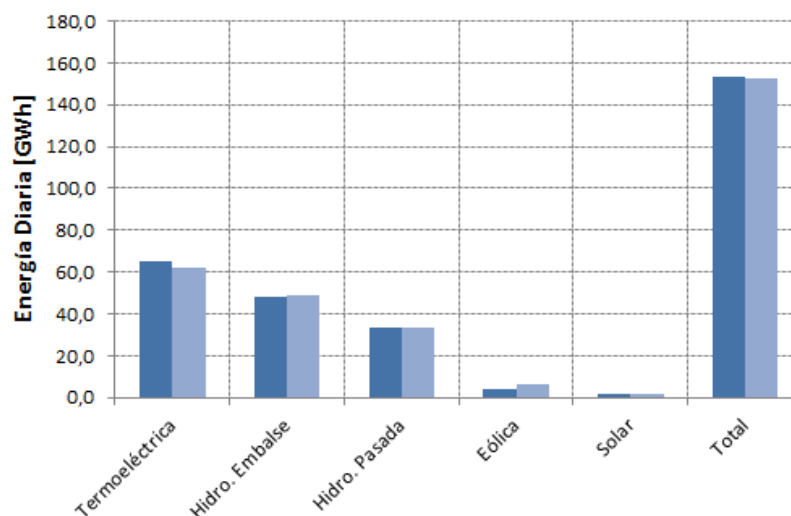
# NOVEDADES RELEVANTES

## DÍA: Jueves, 18 de diciembre de 2014.

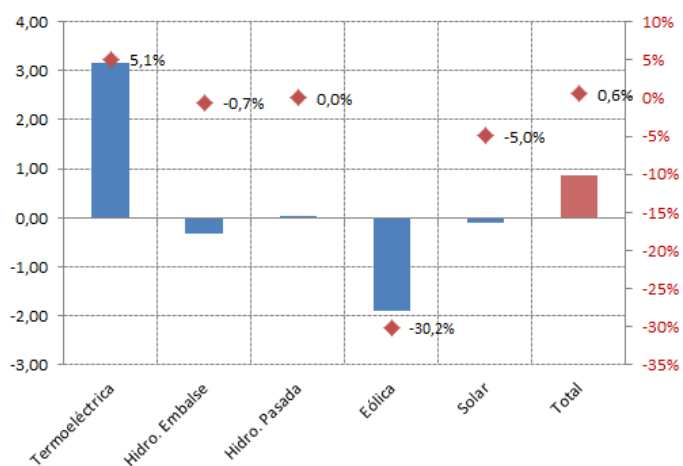
### 1. RESUMEN EJECUTIVO

#### 1.1. GENERACIÓN SISTEMA

**GENERACIÓN REAL Y PROGRAMADA: 18/12/2014**

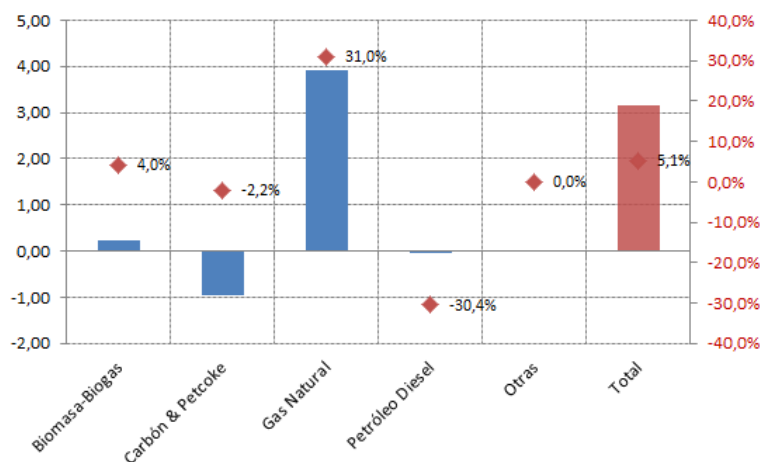


**Real-Prog [GWh/día] | (Real-Prog)/Prog [%]**



**Termoeléctricas**

**Real-Prog [GWh/día] | (Real-Prog)/Prog [%]**



## 1.2. PRECIPITACIONES

Estación	Últimas 24 horas	Total a la fecha	Normal a la fecha	Año Pasado igual fecha	Probabilidad Excedencia a la fecha
Rapel	0,0	467,5	474,5	312,3	50,0%
La Invernada	0,0	1163,6	1346,4	780,4	62,5%
Melado	0,0	1409,3	1658,8	959,85	50,0%
Colbún	0,0	1695	1993,8	1478,2	62,5%
Laja	0,0	2073,2	2031,9	1550,7	50,0%
Pangue	0,0	2751	3242,0	2132	68,8%
Chapo	17,0	3568,2	3706,2	3834	62,5%

## 1.3. ESTADO CENTRALES

Estado	CENTRALES
Indisponibilidad por Falla	Blanco Cenizas La Paloma Laguna Verde TV Nueva Aldea 2
Programa de Mantenimiento Mayor	Bocamina Chiloé Concón Pilmaiquén Santa Fe Energía Ventanas 1
Informe de Limitación de Unidad Generadora	Energía Pacífico Guacolda 1 Guacolda 2 Machicura Masisa San Isidro 2 Diesel San Isidro Diesel Ventanas 2 Quintero Diesel
Solicitud de desconexión de curso forzoso	Antillhue TG Bocamina II Energía León Petropower San Isidro GNL

## 2. DETALLE OPERACIÓN DEL SIC

### 2.1. CENTRALES EN SERVICIO

CENTRALES	Prog.	Real	Desv %	Estado	CENTRALES	Prog.	Real	Desv %	Estado
Abanico	648,0	724,0	11,73		Los Corrales I	12,0	14,2	18,33	
Alfalfal	2962,0	2922,3	-1,34		Los Corrales II	12,0	14,5	20,83	
Allipén	51,0	50,0	-1,96		Los Hierros	96,0	89,0	-7,29	
Alto Renaico	0,0	126,5	GNP		Los Molles	45,0	45,0	0,00	
Angostura	2800,0	2932,0	4,71		Los Morros	43,0	47,3	10,00	
Antihue TG	0,0	0,0	0,00	SDCF	Los Padres	2,0	1,3	-35,00	
Antuco	3768,0	3778,0	0,27		Los Pinos	0,0	0,0	0,00	
Arauco	576,0	331,1	-42,52		Los Quilos	655,0	660,7	0,87	
Auxiliar del Maipo	95,0	97,3	2,42		Los Vientos	0,0	0,0	0,00	
Biogas Ancali	0,0	0,0	0,00		Machicura	1920,0	1958,0	1,98	IL
Blanco	0,0	0,0	0,00	IF	Maisan	5,0	4,8	-4,80	
Bocamina	0,0	0,0	0,00	PMM	Maitenes	355,0	312,0	-12,11	
Bocamina II	0,0	0,0	0,00	SDCF	Mallarauco	68,0	67,5	-0,74	
Callao	7,0	6,2	-10,86		Mampil	366,0	313,2	-14,43	
Calle Calle	0,0	0,0	0,00		Maria Elena	0,0	0,0	0,00	
Campiche	6600,0	6450,0	-2,27		Mariposas	99,0	94,4	-4,65	
Candelaria 1 GN	0,0	0,0	0,00		Masisa	216,0	182,7	-15,42	IL
Candelaria 1 GNL	0,0	0,0	0,00		Monte Patria+Punitaqui	0,0	0,0	0,00	
Candelaria 1 Diesel	0,0	0,0	0,00		Muchi	1,0	0,9	-12,00	
Candelaria 2 GN	0,0	0,0	0,00		Nalcas	51,0	50,7	-0,61	
Candelaria 2 GNL	0,0	0,0	0,00		Nehuenco 9B DIE	0,0	0,0	0,00	
Candelaria 2 Diesel	0,0	0,0	0,00		Nehuenco 9B GAS	0,0	0,0	0,00	
Canutillar	2700,0	3308,0	22,52		Nehuenco Diesel	0	0,0	0,00	
Capullo	110,0	119,0	8,18		Nehuenco Gas	0,0	0,0	0,00	
Cardones	0,0	0,0	0,00		Nehuenco II	0,0	0,0	0,00	
Carena	213,0	215,3	1,08		Nehuenco II Diesel	0,0	854,0	(*)	GNP
Celco	95,0	56,4	-40,63		Nehuenco II GNL	0,0	2821,0	(*)	GNP
Cementos Bio Bio	0,0	0,0	0,00		Newen	0,0	0,0	0,00	
Cenizas	0,0	0,0	0,00	IF	Nueva Aldea 1	336,0	207,4	-38,27	
Chacabuquito	424,0	421,7	-0,54		Nueva Aldea 2	0,0	0,0	0,00	IF
Chacayes	2688,0	2686,9	-0,04		Nueva Aldea 3	888,0	1035,6	16,62	
Chiburgo	380,0	398,0	4,74		Nueva Renca Diesel	0,0	0,0	0,00	
Chiloé	0,0	0,0	0,00	PMM	Nueva Renca GNL	0,0	0,0	0,00	
Cholguán	216,0	186,3	-13,75		Nueva Ventanas	6600,0	6553,0	-0,71	
Chuyaca	0,0	0,0	0,00		Ojos de Agua	144,0	192,9	33,94	
Cipreses	1488,0	1536,0	3,23		Olivos	0,0	0,0	0,00	
CMPC Pacifico	552,0	711,3	28,86		P. Valdivia	912,0	1009,9	10,73	
CMPC Santa Fe	0,0	224,1	GNP		Palmucho	744,0	672,0	-9,68	
Colbún	8790,0	8582,0	-2,37		Pangue	4380,0	4552,0	3,93	
Colihue_DIE	0,0	0,0	0,00		Pehuenche	11720,0	10000,0	(*)	-14,68
Colihue_IFO	0,0	0,0	0,00		Pehui	24,0	22,9	-4,62	
Colmito	0,0	0,0	0,00		Petropower	0,0	8,0	GNP	SDCF
Concón	0,0	0,0	0,00	PMM	Peuchén	458,0	443,2	-3,24	
Const. Elektr.+Maule	0,0	0,0	0,00		Pichilonco	0,00	0,00	0,00	
Coronel TG Diesel+Gas	0,0	0,0	0,00		Pilmaiquén	440,0	600,3	36,43	PMM
Coya	288,0	292,7	1,63		Providencia	0,0	0,0	0,00	
Curauma y Casablanca	0,0	0,0	0,00		Puclaro	11,0	11,1	1,00	
Curillínque	2088,0	1990,0	-4,69		Pullínque	450,0	520,0	15,56	
Degañ	0,0	0,0	0,00		Punta Colorada	0,0	0,0	0,00	

CENTRALES	Prog.	Real	Desv %	Estado	CENTRALES	Prog.	Real	Desv %	Estado
Diego de Almagro	0,0	0,0	0,00		Puntilla	387,0	406,6	5,06	
Don Walterio	18,0	18,1	0,56		Purísima	10,0	10,3	2,80	
Dongo	0,0	0,0	0,00		Quellón 2	0,0	0,0	0,00	
El Canelo	48,0	48,0	0,00		Queltehues	1020,0	1028,0	0,78	
El Diuto	0,0	0,0	0,00		Quillaileo	0,00	0,00	0,00	
El Llano	24,0	24,0	0,00		Quilleco	792,0	742,0	-6,31	
El Manzano	65,0	64,8	-0,31		Quintero Diesel	0,0	0,0	0,00	IL
El Peñón	0,0	25,9	GNP		Quintero GNL	0,0	0,0	0,00	
El Salvador	0,0	0,0	0,00		Ralco	6563,5	6981,0	6,36	
El Tártaro	0,0	0,0	0,00		Rapel	0,0	0,0	0,00	
El Toro	4144,0	4256,0	2,70		Reca	8,0	7,3	-8,38	
El Totoral+Quintay+Placilla	0,0	0,0	0,00		Renaico	129,0	126,5	-1,94	
Emelda (I + II)	0,0	0,0	0,00		Renca	0,0	0,0	0,00	
Energía Bio Bio	0,0	173,4	GNP		Rincón	7,0	5,9	-15,71	
Energía León	0,0	0,0	0,00	SDCF	Río Huasco	10,0	9,6	-4,00	
Energía Pacífico	216,0	210,3	-2,64	IL	Roblería	58,0	57,5	-0,86	
Enor Esperanza(DS +TG)	0,0	0,0	0,00		Rucatayo	435,0	647,0	48,74	
Ensenada	22,0	27,8	26,36		Rucúe	1824,0	1774,0	-2,74	
Eólica Canela	1056,0	294,4	-72,12		San Andrés	640,0	690,8	7,94	
Eólica El Arrayan	1312,0	818,8	-37,59		San Clemente	96,0	104,2	8,54	
Eólica Lebu	7,0	0,0	-100,00		San Francisco de Mostazal	0,0	0,0	0,00	
Eólica Los Cururos	766,0	608,8	-20,52		San Gregorio	0,0	0,0	0,00	
Eólica Monteredondo	800,0	263,0	-67,13		San Ignacio	864,0	853,0	-1,27	
Eólica Cuel	343,0	324,9	-5,28		San Isidro 1 CC	0,0	0,0	0,00	
Eólica Parque Tal Tal	0,0	519,0	GNP		San Isidro 2 Diesel	0,0	0,0	0,00	IL
Eólica Punta Colorada	201,0	123,1	-38,76		San Isidro 2 Gas	0,0	0,0	0,00	
Eólica Punta Palmeras	248,0	297,7	20,04		San Isidro 2 GNL	9120,0	9141,0	0,23	
Eólica San Pedro	91,0	471,6	418,24		San Isidro Diesel	0,0	0,0	0,00	IL
Eólica Talinay	845,0	482,0	-42,96		San Isidro GNL	3520,0	3744,0	6,36	SDCF
Eólica Totoral	547,0	131,2	-76,01		San Lorenzo	0,0	0,0	0,00	
Eólica Ucuquer	31,0	21,3	-31,23		Santa Fe Energía	0,0	0,0	0,00	PMM
Eólica Ucuquer 2	45,0	36,2	-19,56		Santa Lidia	0,0	0,0	0,00	
Escuadrón (Ex FPC)	288,0	287,1	-0,31		Santa María	8880,0	8758,0	-1,37	
Espinosa	0,0	0,0	0,00		Santa Marta	312,0	237,6	-23,85	
Estancilla	0,0	0,0	0,00		Sauce Andes	19,0	17,7	-6,79	
Eyzaguirre	26,0	26,4	1,54		Sauzal	1694,0	1682,0	-0,71	
Florida	373,0	377,0	1,07		Sauzal 60	0,0	0,0	0,00	
Gorbea	0,0	0,0	0,00		Sauzalito	269,0	268,0	-0,37	
Guacolda 1	3648,0	3598,0	-1,37	IL	Solar Diego de Almagro	202,0	209,0	3,47	
Guacolda 2	3648,0	3547,0	-2,77	IL	Solar Esperanza	17,00	17,5	2,94	
Guacolda 3	3648,0	3697,0	1,34		Solar Las Terrazas	0,0	20,4	GNP	
Guacolda 4	3396,0	3668,0	8,01		Solar Llano de Llampos	970,0	975,9	0,61	
Guayacán	318,0	294,9	-7,26		Solar Lomas Colorada	16,0	15,6	-2,31	
Hidrico Collil	0,0	6,3	GNP		Solar Pama	21,0	15,8	-24,62	
Hidrobonito mc1	53,0	48,8	-7,92		Solar PV. Salvador	0,0	0,0	0,00	
Hidrobonito mc2	15,0	14,8	-1,13		Solar San Andrés	501,0	386,8	-22,79	
H. Laja	0,0	18,6	GNP		Solar Santa Cecilia (ex Avenir)	20,0	19,7	-1,50	
Horcones TG GN	0,0	0,0	0,00		Solar SDGx01 (Andacollo)	7,0	6,3	-10,00	
Horcones TG Diesel	0,0	0,0	0,00		Solar Tambo Real	24,0	22,5	-6,25	
Hornitos	816,0	660,3	-19,08		Solar Techos Altamira	0,00	0,17	GNP	
Huasco TG	0,0	0,0	0,00		Taltal 1 Diesel	0,0	0,0	0,00	
Isla	1608,0	1561,0	-2,92		Taltal 1GNL	0,0	0,0	0,00	
Juncal	522,0	433,2	-17,01		Taltal 2 Diesel	0,0	0,0	0,00	

CENTRALES	Prog.	Real	Desv %	Estado	CENTRALES	Prog.	Real	Desv %	Estado
Juncalito	0,0	20,0	GNP		Taltal 2 GNL	0,0	0,0	0,00	
Kdm (Loma Los Colorados)	432,0	374,8	-13,24		Teno	0,0	0,0	0,00	
La Arena	7,0	4,8	-31,43		Termopacifico	0,0	0,0	0,00	
La Confluencia	2640,0	2639,0	-0,04		Trapen	180,0	99,3	-44,83	
La Higuera	3360,0	3390,1	0,90		Trebal	0,0	0,0	0,00	
La Paloma	0,0	0,0	0,00	IF	Trueno	20,0	18,2	-9,00	
Laguna Verde TG	0,0	0,0	0,00		Triful-Triful	18,0	17,7	-1,67	
Laguna Verde TV	0,0	0,0	0,00	IF	Ventanas 1	2400,0	2042,0	-14,92	PMM
Laja CMPC	0,0	0,0	0,00		Ventanas 2	4320,0	3874,0	-10,32	IL
Laja Energía Verde	240,0	144,0	-40,00		Viñales	528,0	686,2	29,96	
Las Vegas	0,0	0,0	0,00		Volcán	307,0	306,0	-0,33	
Las Vertientes	32,0	16,9	-47,19		Yungay 1 Diesel	0,0	0,0	0,00	
Lautaro (1+2)	0,0	221,5	GNP		Yungay 1 Gas	0,0	0,0	0,00	
Licán	102,5	119,2	16,29		Yungay 2 Diesel	0,0	0,0	0,00	
Licantén	144,0	133,4	-7,36		Yungay 2 Gas	0,0	0,0	0,00	
Linares Norte	0,0	0,0	0,00		Yungay 3 Diesel	0,0	0,0	0,00	
Lircay	481,0	480,6	-0,08		Yungay 3 Gas	0,0	0,0	0,00	
Lleuquero	0,0	0,0	0,00		Yungay 4 Diesel	0,0	0,0	0,00	
Loma Alta	912,0	865,0	-5,15		Otra Generación	0,0	0,0	0,00	
Los Bajos	125,0	125,1	0,08						

**GNP:** Generación no programada. **Otra Generación:** Centrales Los Sauces, Malleco, Victoria, Chufquén, Curacautín, Pelohuen, Valdivia SGA, Skretting, Las Pampas, Santa Irene, Tamm, Planta Curicó, Lonquimay, Biomar, Lebu, Cañete, Eagon, Louisiana Pacific, Multiexport, Polincay, Salmofood, Tapihue, Trongol, Watts, Contulmo, HBS, Tomaval, Tirua.

**PMM:** Programa de Mantenimiento Mayor; **PMMep:** Programa de Mantenimiento Mayor con extensión de plazo; **IF:** Indisponibilidad por Falla.; **IL:** Informe de Limitación de Unidades Generadoras; **SDCF:** Solicitud de desconexión de curso forzoso; **SI:** Sin información.

**(\*) JUSTIFICACIÓN DE PRINCIPALES DESVIACIONES.** (>12,5 % y (Ep-Er) > 0,5 % de Et).

- C. Nehuenco 2 Diésel: GNP por pruebas.
- C. Nehuenco 2 GNL: GNP por pruebas.
- C. Pehuenche: Menor generación real por costo marginal.

## 2.2. DEMANDAS MÁXIMAS Y CONSUMOS

	Demanda Máxima	Hora	Demanda Punta	Hora	Generación
Programado [MWh]	7155	16			152464
Real [MWh]	7170	16			153543
Desviación [MWh]	15				1079
Desviación [%]	0,21				0,70

### 2.3. TOTAL GENERACIÓN HIDRÁULICA, TÉRMICA, EÓLICA Y SOLAR.

		Total Generación	
		[MWh]	[%]
Hidráulica :	Pasada	33765	22,0
	Embalse	48403	31,5
	Sub-Total	82168	53,5
Térmica		65293	42,5
Eólica		4392	2,9
Solar		1690	1,1
<b>Total Generación</b>		<b>153543</b>	<b>100,0</b>

### 2.4. COTAS DE EMBALSES (m.s.n.m.) 24:00 hrs. 18/12/2014

Embalse	Programada	Real	Desviación
Rapel	104,39	104,34	-0,05
La Invernada	1316,99	1316,94	-0,05
Melado	644,16	643,04	-1,12
Colbún	430,58	430,79	0,21
Laja	1324,09	1324,05	-0,04
Pangué	507,95	507,57	-0,38
Ralco	710,62	710,53	-0,09
Lago Chapo	231,08	231,01	-0,07

### 3. COMPORTAMIENTO DEL SIC (De 00:00 a 24:00 hrs.)

- 00:00 hrs. C. Ralco U-1 regula frecuencia.
- 00:00 hrs. Centrales Laja 1, Lautaro Comasa 2, Alto Renaico, Eólica Taltal, Fotovoltaica El Salvador, CMPC Santa Fe y Fotovoltaica Chañares: Continúan en pruebas.
- 00:00 hrs. C. Pehuenche cancelada condición de agotamiento.
- 00:00 hrs. Cs. El Toro y Rapel continúan en condición de agotamiento.
- 00:35 hrs. línea de 66 kV Temuco - Victoria interrupción forzada por protecciones con reconexión automática con éxito.
- 00:35 hrs. C. Lautaro Comasa 2 sale del servicio en forma intempestiva con 5 MW.
- 00:54 hrs. S/E Itahue cerrado interruptores 52A3 y 52A4 de línea de 154 kV Itahue - Tinguiririca 1 y 2.
- 01:41 hrs. C. Lautaro Comasa 2 sincronizada. Continúa en pruebas.
- 04:18 hrs. C. Nehuenco II TG sincronizada en pruebas con diésel.
- 04:55 hrs. línea de 220 kV Cautín - Valdivia y Cautín - Ciruelos cancelada solicitudes de intervención de curso forzoso.
- 06:00 hrs. C. Masisa limitada a 5 MW. Causa informada: Contaminación en el agua del condensador.
- 07:01 hrs. Chilectra SDAC habilitado.



- 08:05 hrs. S/E Itahue abierto interruptores 52A3 y 52A4 de línea de 154 kV Itahue - Tinguiririca 1 y 2. Causa informada: Controlar oscilaciones de potencia de línea de 154 kV Tinguiririca - Rancagua - Alto Jahuel 1.
- 09:38 hrs. S/E Charrúa banco de CC.EE. Nº 2 de 13.8 kV, 11 MVAR interrupción forzada por protecciones.
- 09:47 hrs. S/E Chena habilitado trip por sobrecarga del banco ATR de 220/110 kV, 400 MVA sobre la línea de 110 kV Chena - Cerro Navia 1 y 2.
- 10:00 hrs. S/E Cerro Navia habilitado trip por contingencia del banco ATR-2 ó 5 de 220/110 kV, 400 MVA sobre la línea de 110 kV Cerro Navia - El Salto 2.
- 10:21 hrs. línea de 66 kV Rancagua - Cachapoal con solicitud de intervención de curso forzoso. Causa informada: Retiro de elemento extraño entre estructuras Nº 10 y 11.
- 10:25 hrs. C. Masisa sin limitación.
- 11:04 hrs. línea de 66 kV Rancagua - Cachapoal cancelada solicitud de intervención de curso forzoso.
- 11:14 hrs. C. Nehuenco II TG cambia combustible a GNL.
- 11:33 hrs. C. Canela II aerogenerador F06 con solicitud de desconexión de curso forzoso. Causa informada: Revisión y reparación de elevador, el cual se encuentra indisponible aprox. a 75 m. de altura.
- 11:44 hrs. S/E San Joaquín interruptor 52HT1 con solicitud de intervención de curso forzoso. Causa informada: A solicitud de Conafe por trabajos de reparación de cable subterráneo asociado a alimentador Recova, cercanos al interruptor 52CT1.
- 11:45 hrs. línea de 66 kV Talca - Linares con solicitud de intervención de curso forzoso. Causa informada: Reparación de poste chocado en red de MT.
- 11:49 hrs. S/E Alto Jahuel conectado banco de CC.EE. de emergencia de 30 MVAR.
- 11:50 hrs. S/E Polpaico desconectado reactor Nº 2 de barra de 500 kV para regular tensión.
- 12:08 hrs. S/E Talcahuano transformador Nº 4 de 66/15 kV, 22.5 MVA con solicitud de intervención de curso forzoso. Causa informada: Revisión de alambrado de control asociado a la protección diferencial del transformador por presencia de desequilibrio de corrientes.
- 13:03 hrs. S/E Lo Aguirre transformador Nº 1 y 2 de 110/12 kV, 10.5 MVA con solicitud de desconexión de curso forzoso en forma alternada. Causa informada: Realizar cambio de tap por problemas de baja tensión en la zona.
- 13:04 hrs. línea de 66 kV Talca - Linares cancelada solicitud de intervención de curso forzoso.
- 13:07 hrs. C. Nehuenco II TV sincronizada en pruebas.
- 13:43 hrs. S/E Talcahuano transformador Nº 4 de 66/15 kV, 22.5 MVA cancelada solicitud de intervención de curso forzoso.
- 14:07 hrs. C. Nehuenco II TV F/S en pruebas.
- 14:21 hrs. S/E Polpaico desconectado reactor Nº 1 de línea de 500 kV Alto Jahuel - Polpaico 2 para regular tensión.
- 14:40 hrs. C. Canela II aerogenerador F06 cancelada solicitud de desconexión de curso forzoso.
- 15:00 hrs. C. Nehuenco II TV sincronizada y sube a plena generación en pruebas.
- 15:03 hrs. S/E Lampa interruptor 52CT1 general de barra Nº 1 de 23 kV interrupción forzada por protecciones, se pierden 30 MW de consumos correspondiente a la fundición Gerdau Aza.
- 16:00 hrs. S/E Lo Aguirre transformador Nº 1 y 2 de 110/12 kV, 10.5 MVA cancelada solicitud de desconexión de curso forzoso.

- 16:04 hrs. S/E Santa Elvira con solicitud de intervención de curso forzoso. Causa informada: Desconexión de los bancos de CC.EE. Nº 1 y 2 de 2.5 MVAR para retirar cuerpo extraño.
- 16:15 hrs. C. La Higuera U-1 sale del servicio en forma intempestiva con 77 MW. Causa informada: Falla en el sistema de excitación.
- 16:41 hrs. S/E Santa Elvira cancelada solicitud de intervención de curso forzoso.
- 17:30 hrs. S/E Polpaico conectado reactor Nº 1 de la línea de 500 kV Alto Jahuel - Polpaico 2.
- 17:52 hrs. C. La Higuera U-1 sincronizada.
- 17:52 hrs. S/E Polpaico conectado reactor Nº 2 de la barra de 500 kV.
- 18:00 hrs. S/E Alto Jahuel desconectado banco de CC.EE. de emergencia de 30 MVAR.
- 19:35 hrs. S/E Puerto Montt entregado a la explotación grupo de emergencia y UPS para alimentar los SS/AA del CER.
- 19:42 hrs. S/E San Joaquín interruptor 52HT1 cancelada solicitud de intervención de curso forzoso.
- 20:45 hrs. S/E Charrúa banco de CC.EE. Nº 2 de 13.8 kV, 11 MVAR disponible.
- 21:27 hrs. C. Ventanas 2 limitada a 120 MW con solicitud de intervención de curso forzoso. Causa informada: Retrolavado de cajas del condensador.
- 22:15 hrs. C. Ventanas 2 cancelada solicitud de intervención de curso forzoso. Continúa limitada en 180 MW por control de temperatura de la turbina de baja presión.
- 22:53 hrs. C. Nehuenco II finaliza pruebas, disponible e inicia retiro por control suministro de gas.
- 23:19 hrs. S/E Cerro Navia deshabilitado trip por contingencia del banco ATR-2 ó 5 de 220/110 kV, 400 MVA sobre la línea de 110 kV Cerro Navia - El Salto 2.
- 23:19 hrs. S/E Chena deshabilitado trip por sobrecarga del banco ATR de 220/110 kV, 400 MVA sobre la línea de 110 kV Chena - Cerro Navia 1 y 2.
- 23:29 hrs. C. Nehuenco II TV F/S.
- 23:32 hrs. C. Petropower sincronizada y cancelada solicitud de desconexión de curso forzoso.
- 23:33 hrs. C. Nehuenco II TG F/S.
- 23:51 hrs. Chilectra SDAC deshabilitado.

#### 4. OBSERVACIONES.

- Laguna del Maule promedio extracción diaria es 0 m<sup>3</sup>/s.
- C. Pehuenche bocatoma Maule promedio extracción diaria para riego es 0.8 m<sup>3</sup>/s.
- SS/EE Chagres Calera Centro, Cerro Calera y Esperanza, datos scada continúan F/S.
- S/E Cerro Navia: Ante conmutación automática por falla en las unidades DIGI de PCU Centro, la zona centro podrá indisponer los datos de supervisión en tiempo real por un lapso de hasta 20 minutos. Esta situación se mantendrá hasta el término de la PES del scada Monarch, la cual se espera para el segundo semestre del 2014.
- C. Cipreses continúan datos scada de nivel de cota de embalse Invernada F/S.
- S/E Yervas Buenas data scada continúa F/S.
- Cs. El Toro, Antuco y Los Molles continúan telecontroladas desde el CEN en pruebas de confiabilidad.
- C. Lautaro Comasa continúa todos los datos scada ABB de la central F/S.
- CDC: En proceso la implementación de una solución por parte del proveedor ABB a los problemas esporádicos que se han presentado en software del servidor ICCP.
- C. Ralco data cota continúa F/S.

- C. Olivos data scada continúa F/S.
- C. Totoral hot line continúa F/S.
- Cs. del Maule data scada continúa F/S en forma intermitente.
- C. Termopacífico data scada continúa F/S.
- C. Angostura data cota embalse continúa F/S.
- C. Rapel continúa data de cota errónea.
- C. Eólica Punta Colorada datos scada continúan F/S.
- C. Monte Redondo datos scada y hot-line del despacho Alterno continúan F/S.
- C.C. Barrick hot line del despacho alterno continúa F/S.
- C. Trapén data scada continúa F/S.
- C.C. Puyehue continúa hot line de respaldo F/S.
- S/E Ancoa patio de 500 y 220 kV continúa data scada F/S (congelada) en forma intermitente.
- C. Monte Redondo hot line del despacho alterno del CDC continúa F/S.
- 02:00 hrs. C. Canutillar data scada F/S.
- 09:14 hrs. C. San Andrés data scada F/S.
- 13:20 hrs. C. Canutillar data scada E/S.
- 13:50 hrs. C. San Andrés data scada E/S.
- 14:30 hrs. C. Pehuenche abre compuerta de bocatoma Maule para extraer 2,0 m<sup>3</sup>/s para cumplir con cuotas de riego.
- Frecuencia máxima y mínima registrada durante el día: 50,20 y 49,77 Hz.

ANEXO N° 4

Detalle de mantenimientos programados y forzados correspondientes al día

18 de Diciembre de 2014

Nro.	Status	Consumo Afectado	Resumen	Instal	Tipo	Cuando	Objetivo	Fec.Ini.Prg	Hora Ini.Prg	Fec.Ter.Prg	Hora Ter.Prg	Fec.Ini.Efec	Hora Ini.Efec	Fec.Ter.Efec	Hora Ter.Efec
SD36268/2014	Ejecutada	NO	Subestacion : NEWEN_____066 Otro Elemento de Subestacion : OTROS N * : Intervención / Programada Ningun Consumo Afectado	Subestación	Intervencion	Programada	Roce y podé franja servidumbre / Con Bloqueo a la reconexión. A solicitud de Transelec según SODI N° 790, se requiere una orden de precaución (no reconexión) sobre el interruptor 52B1 de la S/E señalada con anterioridad.	18/12/2014	8:00	18/12/2014	18:00	18/12/2014	8:25	18/12/2014	10:30
SD37160/2014	Ejecutada	NO	Subestacion :ANCOA_____500Linea :ANCOA_____500 - A.JAHUEL_____500 CTO2Tramo: ANCOA_____500 - A.JAHUEL_____500 CTO2Intervención /ProgramadaComentario:Equipo:Linea 500 kv Ancoa-A. Jahuel 2 Tipo Trabajo:Obras CAPEX Descripción del Trabajo INSTALACIÓN PEINETAS REFORZADAS EN VARIAS ESTRUCTURAS Restricciones:Normalización sujeta a coordinación Nivel Riesgo:Bajo Bloqueo del Jefe de Faenas S/E ANCOA: NO RECONECTAR 52K2 S/E ALTO JAHUEL: NO RECONECTAR 52K2 Instalaciones con riesgo LÍNEA DE 500 KV ANCOA - A JAHUEL 2 Observaciones OBRA DE INSTALACIÓN PEINETAS REFORZADAS Ningun Consumo AfectadoFecha Inicio:2014-12-18Hora de Inicio:09:00Fecha Termino:2014-12-18Hora de Termino:17:00Solicita intervención:ADELVALLETTrabajo a realizar: Otro Tipo de Trabajo	Subestación	Intervencion	Programada	Equipo:Linea 500 kv Ancoa-A. Jahuel 2 Tipo Trabajo:Obras CAPEX Descripción del Trabajo INSTALACIÓN PEINETAS REFORZADAS EN VARIAS ESTRUCTURAS Restricciones:Normalización sujeta a coordinación Nivel Riesgo:Bajo Bloqueo del Jefe de Faenas S/E ANCOA: NO RECONECTAR 52K2 S/E ALTO JAHUEL: NO RECONECTAR 52K2 Instalaciones con riesgo LÍNEA DE 500 KV ANCOA - A JAHUEL 2 Observaciones OBRA DE INSTALACIÓN PEINETAS REFORZADAS	18/12/2014	9:00	18/12/2014	17:00	18/12/2014	9:24	18/12/2014	17:35
SD37894/2014	Ejecutada	NO	Subestacion :PUNTA_COLORADA__220 Linea :PUNTA_COLORADA__220 - MAITENCILLO__220 CTO1\n Tramo: PUNTA_COLORADA__220 - MAITENCILLO__220 CTO1 Intervención /Programada Comentario:Equipo:L. 220 kv. Punta Colorada Maitencillo 1 Tipo Trabajo:Lavado de Aislación Descripción del Trabajo Lavado cadenas de aislación con líneas energizadas. Restricciones:Normalización sujeta a coordinación Nivel Riesgo:Bajo Bloqueo del Jefe de Faenas S/E Punta Colorada : No reconectar 52J5 - 52J6 S/E Maitencillo : No reconectar 52J4 Instalaciones con riesgo L. 220 kv. Punta Colorada Maitencillo 1 Observaciones No hay Ningun Consumo Afectado Fecha Inicio:2014-12-18 Hora de Inicio:07:00 Fecha Termino:2014-12-18 Hora de Termino:18:00 Solicita intervención:ADELVALLETTrabajo a realizar: Lavado de Aislación	Subestación	Intervencion	Programada	Equipo:L. 220 kv. Punta Colorada Maitencillo 1 Tipo Trabajo:Lavado de Aislación Descripción del Trabajo Lavado cadenas de aislación con líneas energizadas. Restricciones:Normalización sujeta a coordinación Nivel Riesgo:Bajo Bloqueo del Jefe de Faenas S/E Punta Colorada : No reconectar 52J5 - 52J6 S/E Maitencillo : No reconectar 52J4 Instalaciones con riesgo L. 220 kv. Punta Colorada Maitencillo 1 Observaciones No hay	18/12/2014	7:00	18/12/2014	18:00	18/12/2014	7:58	18/12/2014	15:16
SD37911/2014	Ejecutada	NO	Subestacion :PUNTA_COLORADA__220 Linea :PUNTA_COLORADA__220 - MAITENCILLO__220 CTO2\n Tramo: PUNTA_COLORADA__220 - MAITENCILLO__220 CTO2 Intervención /Programada Comentario:Equipo:L. 220 kv. Punta Colorada Maitencillo 2 Tipo Trabajo:Lavado de Aislación Descripción del Trabajo Lavado cadenas de aislación con líneas energizadas. Restricciones:Normalización sujeta a coordinación Nivel Riesgo:Bajo Bloqueo del Jefe de Faenas S/E P. Colorada: No reconectar 52J2-52J3. S/E Maitencillo: No reconectar 52J3. Instalaciones con riesgo L. 220 kv. Punta Colorada Maitencillo 2 Observaciones No hay Ningun Consumo Afectado Fecha Inicio:2014-12-18 Hora de Inicio:07:00 Fecha Termino:2014-12-18 Hora de Termino:18:00 Solicita intervención:ADELVALLETTrabajo a realizar: Lavado de Aislación	Subestación	Intervencion	Programada	Equipo:L. 220 kv. Punta Colorada Maitencillo 2 Tipo Trabajo:Lavado de Aislación Descripción del Trabajo Lavado cadenas de aislación con líneas energizadas. Restricciones:Normalización sujeta a coordinación Nivel Riesgo:Bajo Bloqueo del Jefe de Faenas S/E P. Colorada: No reconectar 52J2-52J3. S/E Maitencillo: No reconectar 52J3. Instalaciones con riesgo L. 220 kv. Punta Colorada Maitencillo 2 Observaciones No hay	18/12/2014	7:00	18/12/2014	18:00	18/12/2014	7:58	18/12/2014	15:16
SD38545/2014	Ejecutada	NO	Subestacion : QUELTEHUES__110 Linea : QUELTEHUES__110 - L.LAJA__110 CTO2 Tramo : QUELTEHUES__110 - L.LAJA__110 CTO2 Desconexión / Programada Ningun Consumo Afectado	Subestación	Desconexion	Programada	Reemplazo de perfiles en Torres AT de Lineas 110kv Maitenes Laja y Laja Florida	18/12/2014	6:00	18/12/2014	18:00	18/12/2014	5:45	18/12/2014	18:49
SD38553/2014	Ejecutada	NO	Subestacion : LOS_MAITENES__110 (AesGener) Linea : MAITENES__110 - L.LAJA__110 CTO2 Tramo : MAITENES__110 - L.LAJA__110 CTO2 Desconexión / Programada Ningun Consumo Afectado	Subestación	Desconexion	Programada	Reemplazo de perfiles en Torres AT de Lineas 110kv Maitenes Laja y Laja Florida	18/12/2014	6:00	18/12/2014	18:00	18/12/2014	5:45	18/12/2014	18:49
SD38558/2014	Ejecutada	NO	Subestacion : L.LAJA__110 (chilec) Linea : L.LAJA__110 - L.VIZCACHAS__110 CTO2 Tramo : L.LAJA__110 - L.VIZCACHAS__110 CTO2 Desconexión / Programada Ningun Consumo Afectado	Subestación	Desconexion	Programada	Reemplazo de perfiles en Torres AT de Lineas 110kv Maitenes Laja y Laja Florida	18/12/2014	6:00	18/12/2014	18:00	18/12/2014	5:45	18/12/2014	18:49
SD38563/2014	Ejecutada	NO	Subestacion : L.VIZCACHAS__110 Linea : FLORIDA__110 - L.VIZCACHAS__110 CTO2 Tramo : FLORIDA__110 - L.VIZCACHAS__110 CTO2 Desconexión / Programada Ningun Consumo Afectado	Subestación	Desconexion	Programada	Reemplazo de perfiles en Torres AT de Lineas 110kv Maitenes Laja y Laja Florida	18/12/2014	6:00	18/12/2014	18:00	18/12/2014	5:45	18/12/2014	18:49
SD38670/2014	Ejecutada	NO	Subestacion :MAITENCILLO__220 Otro Elemento :SECCIONES DE BARRA\n Elemento: SECCION 2 Intervención /Programada Comentario:Equipo:Maitencillo: Barra 220 kv. Sec. 2 Tipo Trabajo:Lavado de Aislación Descripción del Trabajo S/E Maitencillo: Lavado de aislación con equipos energizados 220 kv, incluye marcos de barra, de línea y transferencia. Caserones: N° 3529, Guacolda: Sodi N° 3521, Agrosuper: N° 3537 Restricciones:Normalización sujeta a coordinación Nivel Riesgo:Bajo Bloqueo del Jefe de Faenas Maitencillo: No reconectar interruptores asociados a la barra 220 kv. Sec. 2 Instalaciones con riesgo Maitencillo: Barra 220 kv. Sec. 2 Observaciones No hay Ningun Consumo Afectado Fecha Inicio:2014-12-18 Hora de Inicio:08:00 Fecha Termino:2014-12-18 Hora de Termino:18:00 Solicita intervención:ADELVALLETTrabajo a realizar: Lavado de Aislación	Subestación	Intervencion	Programada	Equipo:Maitencillo: Barra 220 kv. Sec. 2 Tipo Trabajo:Lavado de Aislación Descripción del Trabajo S/E Maitencillo: Lavado de aislación con equipos energizados 220 kv, incluye marcos de barra, de línea y transferencia. Caserones: N° 3529, Guacolda: Sodi N° 3521, Agrosuper: N° 3537 Restricciones:Normalización sujeta a coordinación Nivel Riesgo:Bajo Bloqueo del Jefe de Faenas Maitencillo: No reconectar interruptores asociados a la barra 220 kv. Sec. 2 Instalaciones con riesgo Maitencillo: Barra 220 kv. Sec. 2 Observaciones No hay	18/12/2014	8:00	18/12/2014	18:00	18/12/2014	7:59	18/12/2014	15:35

SD38675/2014	Ejecutada	NO	Subestacion :S.VICENTE____066 Línea :S.VICENTE____066 - NEWEN____066\n Tramo: S.VICENTE____066 - NEWEN____066 Intervencion /Programada Comentario:Equipo:Franja de servidumbre Tipo Trabajo:Roce franja de servidumbre Descripción del Trabajo Roce de franja de servidumbre. Restricciones:Normalización sujeta a coordinación Nivel Riesgo:Bajo Bloqueo del Jefe de Faenas No hay. Instalaciones con riesgo Línea 66kV San Vicente-Newen (Durante la faena) Observaciones S/E San Vicente: No reconectar 52B2. S/E Newen: No reconectar 52B1. Ningun Consumo Afectado Fecha Inicio:2014-12-18 Hora de Inicio:08:00 Fecha Termino:2014-12-18 Hora de Termino:18:00 Solicita intervención:ADELVALLETTrabajo a realizar: Roce y pode franja servidumbre	Subestación	Intervencion	Programada	Equipo:Franja de servidumbre Tipo Trabajo:Roce franja de servidumbre Descripción del Trabajo Roce de franja de servidumbre. Restricciones:Normalización sujeta a coordinación Nivel Riesgo:Bajo Bloqueo del Jefe de Faenas No hay. Instalaciones con riesgo Línea 66kV San Vicente-Newen (Durante la faena) Observaciones S/E San Vicente: No reconectar 52B2. S/E Newen: No reconectar 52B1.	18/12/2014	8:00	18/12/2014	18:00	18/12/2014	8:24	18/12/2014	10:00
SD38679/2014	Ejecutada	NO	Subestacion :MAITENCILLO____220 Otro Elemento :SECCIONES DE BARRA\n Elemento: SECCION 1 Intervencion /Programada Comentario:Equipo:Maitencillo: Barra 220 kv. Sec. 1 Tipo Trabajo:Lavado de Aislación Descripción del Trabajo S/E Maitencillo: Lavado de aislacion con equipos energizados 220 kv, incluye marcos de barra, de línea y transferencia. Guacolda: Sodi N° 3521, Caserones: N° 3529 Restricciones:Normalización sujeta a coordinación Nivel Riesgo:Bajo Bloqueo del Jefe de Faenas Maitencillo: No reconectar interruptores asociados a la barra 220 kv. Sec. 1 Instalaciones con riesgo Maitencillo: Barra 220 kv. Sec. 1 Observaciones No hay Ningun Consumo Afectado Fecha Inicio:2014-12-18 Hora de Inicio:08:00 Fecha Termino:2014-12-18 Hora de Termino:18:00 Solicita intervención:ADELVALLETTrabajo a realizar: Lavado de Aislación	Subestación	Intervencion	Programada	Equipo:Maitencillo: Barra 220 kv. Sec. 1 Tipo Trabajo:Lavado de Aislación Descripción del Trabajo S/E Maitencillo: Lavado de aislacion con equipos energizados 220 kv, incluye marcos de barra, de línea y transferencia. Guacolda: Sodi N° 3521, Caserones: N° 3529 Restricciones:Normalización sujeta a coordinación Nivel Riesgo:Bajo Bloqueo del Jefe de Faenas Maitencillo: No reconectar interruptores asociados a la barra 220 kv. Sec. 1 Instalaciones con riesgo Maitencillo: Barra 220 kv. Sec. 1 Observaciones No hay	18/12/2014	8:00	18/12/2014	18:00	18/12/2014	7:59	18/12/2014	15:35
SD38694/2014	Ejecutada	NO	Subestacion :CHARRUA____066 Línea :LAJA____066 - CHARRUA____066\n Tramo: LAJA____066 - CHARRUA____066 Intervencion /Programada Comentario:Equipo:Línea 66kV Charrúa-Laja Tipo Trabajo:Corte y poda de árboles Descripción del Trabajo Corte y poda de arboles. Restricciones:Normalización sujeta a coordinación Nivel Riesgo:Bajo Bloqueo del Jefe de Faenas No Hay Instalaciones con riesgo Línea 66kV Charrúa-Laja (Durante la faena) Observaciones S/E Charrúa: No reconectar 52B3 Ningun Consumo Afectado Fecha Inicio:2014-12-18 Hora de Inicio:08:00 Fecha Termino:2014-12-18 Hora de Termino:18:00 Solicita intervención:ADELVALLETTrabajo a realizar: Roce y pode franja servidumbre	Subestación	Intervencion	Programada	Equipo:Línea 66kV Charrúa-Laja Tipo Trabajo:Corte y poda de árboles Descripción del Trabajo Corte y poda de arboles. Restricciones:Normalización sujeta a coordinación Nivel Riesgo:Bajo Bloqueo del Jefe de Faenas No Hay Instalaciones con riesgo Línea 66kV Charrúa-Laja (Durante la faena) Observaciones S/E Charrúa: No reconectar 52B3	18/12/2014	8:00	18/12/2014	18:00	18/12/2014	8:57	18/12/2014	17:42
SD38711/2014	Ejecutada	NO	Subestacion :ANCOA____500 Línea :CHARRUA____500 - ANCOA____500 CTO2\n Tramo: CHARRUA____500 - ANCOA____500 CTO2 Intervencion /Programada Comentario:Equipo:FRANJA DE SERVIDUMBRE DE LA LÍNEA Tipo Trabajo:Roce franja de servidumbre Descripción del Trabajo ROCE DE ARBUSTOS Y MATORRALES EN FRANJA DE SERVIDUMBRE DE LA LÍNEA Restricciones:Normalización sujeta a coordinación Nivel Riesgo:Bajo Bloqueo del Jefe de Faenas S/E CHARRÚA: NO RECONECTAR 52K2 S/E ANCOA: NO RECONECTAR 52K4 Instalaciones con riesgo LÍNEA 500 kv CHARRUA - ANCOA 2 Observaciones TRABAJOS DE ROCE FRANJA DE SERVIDUMBRE Ningun Consumo Afectado Fecha Inicio:2014-12-18 Hora de Inicio:08:00 Fecha Termino:2014-12-18 Hora de Termino:19:00 Solicita intervención:ADELVALLETTrabajo a realizar: Roce y pode franja servidumbre	Subestación	Intervencion	Programada	Equipo:FRANJA DE SERVIDUMBRE DE LA LÍNEA Tipo Trabajo:Roce franja de servidumbre Descripción del Trabajo ROCE DE ARBUSTOS Y MATORRALES EN FRANJA DE SERVIDUMBRE DE LA LÍNEA Restricciones:Normalización sujeta a coordinación Nivel Riesgo:Bajo Bloqueo del Jefe de Faenas S/E CHARRÚA: NO RECONECTAR 52K2 S/E ANCOA: NO RECONECTAR 52K4 Instalaciones con riesgo LÍNEA 500 kv CHARRUA - ANCOA 2 Observaciones TRABAJOS DE ROCE FRANJA DE SERVIDUMBRE	18/12/2014	8:00	18/12/2014	19:00	18/12/2014	6:47	18/12/2014	20:42
SD38814/2014	Ejecutada	NO	Subestacion : FLORIDA____110 Línea : FLORIDA____110 - L.VIZCACHAS____110 CTO2 Tramo : FLORIDA____110 - L.VIZCACHAS____110 CTO2 Desconexión / Programada Ningun Consumo Afectado	Subestación	Desconexion	Programada	A petición de empresa AES Gener, se desconecta el circuito de la línea por mantenimiento correctivo en estructuras de torres de transmisión	18/12/2014	5:00	18/12/2014	19:00	18/12/2014	5:44	18/12/2014	18:51
SD39248/2014	Ejecutada	NO	Subestacion : ALFALFAL____220 Línea : ALFALFAL____220 - L.ALMENDROS____220 CTO1 Tramo : ALFALFAL____220 - L.ERMITA____220 CTO1 Tramo : L.ERMITA____220 - L.ALMENDROS____220 CTO1 Desconexión / Programada Ningun Consumo Afectado	Subestación	Desconexion	Programada	A solicitud de Angloamerican se debe realizar Desconexión de CTO: N° 1 220 Kv. S/E Alfalfa ? La Ermita ? Los Almendros. Esto con el fin de poder realizar montaje y conexionado de brazo desconector 89L1 ? 1 en S/E La Ermita.	18/12/2014	7:30	18/12/2014	18:00	18/12/2014	6:45	18/12/2014	17:23
SD38905/2014	Ejecutada	NO	Subestacion :CHARRUA____220 Línea :ANTUCO____220 - CHARRUA____220 CTO3\n Tramo: ANTUCO____220 - PANGUE____220 Tramo: PANGUE____220 - CHARRUA____220 Intervencion /Programada Comentario:Equipo:Franja de servidumbre Tipo Trabajo:Roce franja de servidumbre Descripción del Trabajo Roce de franja de servidumbre, sector Santa Barbara Trupan. Restricciones:Normalización sujeta a coordinación Nivel Riesgo:Bajo Bloqueo del Jefe de Faenas No Hay Instalaciones con riesgo Línea 220kV Antuco-Pangue-Charrua o Línea 220kV Pangue-Charrua (Durante la faena) Observaciones En S/E Antuco: No reconectar 52J5. En S/E Pangue: No reconectar 52J1 y 52J4 y 52J2 y 52J3. En S/E STS: No reconectar 52J1T1. En S/E Charrúa: No reconectar 52J1 y 52J2 Ningun Consumo Afectado Fecha Inicio:2014-12-18 Hora de Inicio:08:00 Fecha Termino:2014-12-18 Hora de Termino:18:00 Solicita intervención:ADELVALLETTrabajo a realizar: Roce y pode franja servidumbre	Subestación	Intervencion	Programada	Equipo:Franja de servidumbre Tipo Trabajo:Roce franja de servidumbre Descripción del Trabajo Roce de franja de servidumbre, sector Santa Barbara Trupan. Restricciones:Normalización sujeta a coordinación Nivel Riesgo:Bajo Bloqueo del Jefe de Faenas No Hay Instalaciones con riesgo Línea 220kV Antuco-Pangue-Charrua o Línea 220kV Pangue-Charrua (Durante la faena) Observaciones En S/E Antuco: No reconectar 52J5. En S/E Pangue: No reconectar 52J1 y 52J4 y 52J2 y 52J3. En S/E STS: No reconectar 52J1T1. En S/E Charrúa: No reconectar 52J1 y 52J2	18/12/2014	8:00	18/12/2014	18:00	18/12/2014	7:56	18/12/2014	18:26

SD38909/2014	Ejecutada	NO	Subestacion :CHARRUA_____220 Línea :PANGUE_____220 - CHARRUA_____220 Tramo: PANGUE_____220 - CHOLGUAN_____220 Tramo: CHOLGUAN_____220 - CHARRUA_____220 Intervención /Programada Comentario:Equipo:Franja de servidumbre Tipo Trabajo:Roce franja de servidumbre Descripción del Trabajo Roce de franja de servidumbre, sector Santa Barbara Trupan. Restricciones:Normalización sujeta a coordinación Nivel Riesgo:Bajo Bloqueo del Jefe de Faenas No Hay Instalaciones con riesgo Línea 220kV Antuco-Pangue-Charrua o Línea 220kV Pangue-Charrua (Durante la faena) Observaciones En S/E Antuco: No reconectar 52J5. En S/E Pangue: No reconectar 52J1 y 52J4 y 52J2 y 52J3. En S/E STS: No reconectar 52J1T1. En S/E Charrúa: No reconectar 52J1 y 52J2 Ningun Consumo Afectado Fecha Inicio:2014-12-18 Hora de Inicio:08:00 Fecha Termino:2014-12-18 Hora de Termino:18:00 Solicita intervención:ADELVALLETrabajo a realizar: Roce y pode franja servidumbre	Subestación	Intervencion	Programada	Equipo:Franja de servidumbre Tipo Trabajo:Roce franja de servidumbre Descripción del Trabajo Roce de franja de servidumbre, sector Santa Barbara Trupan. Restricciones:Normalización sujeta a coordinación Nivel Riesgo:Bajo Bloqueo del Jefe de Faenas No Hay Instalaciones con riesgo Línea 220kV Antuco-Pangue-Charrua o Línea 220kV Pangue-Charrua (Durante la faena) Observaciones En S/E Antuco: No reconectar 52J5. En S/E Pangue: No reconectar 52J1 y 52J4 y 52J2 y 52J3. En S/E STS: No reconectar 52J1T1. En S/E Charrúa: No reconectar 52J1 y 52J2	18/12/2014	8:00	18/12/2014	18:00	18/12/2014	7:56	18/12/2014	18:26
SD38915/2014	Ejecutada	NO	Subestacion :CHARRUA_____154 Línea :CHARRUA_____154 - PARRAL_____154 Tramo: CHARRUA_____154 - PARRAL_____154 Intervención /Programada Comentario:Equipo:Franja de servidumbre Tipo Trabajo:Roce franja de servidumbre Descripción del Trabajo Roce de franja de servidumbre. Restricciones:Normalización sujeta a coordinación Nivel Riesgo:Bajo Bloqueo del Jefe de Faenas No Hay Instalaciones con riesgo Línea 154kV Itahue-Charrúa, sector Parral-Charrúa (Durante la faena). Observaciones S/E Parral: No reconectar 52AT1. S/E Moterrico: No reconectar 52A1. S/E Charrúa: No reconectar 52A2. Ningun Consumo Afectado Fecha Inicio:2014-12-18 Hora de Inicio:08:00 Fecha Termino:2014-12-18 Hora de Termino:18:00 Solicita intervención:ADELVALLETrabajo a realizar: Roce y pode franja servidumbre	Subestación	Intervencion	Programada	Equipo:Franja de servidumbre Tipo Trabajo:Roce franja de servidumbre Descripción del Trabajo Roce de franja de servidumbre. Restricciones:Normalización sujeta a coordinación Nivel Riesgo:Bajo Bloqueo del Jefe de Faenas No Hay Instalaciones con riesgo Línea 154kV Itahue-Charrúa, sector Parral-Charrúa (Durante la faena). Observaciones S/E Parral: No reconectar 52AT1. S/E Moterrico: No reconectar 52A1. S/E Charrúa: No reconectar 52A2.	18/12/2014	8:00	18/12/2014	18:00	18/12/2014	8:55	18/12/2014	18:15
SD38917/2014	Ejecutada	NO	Subestacion :ANCOA_____500 Otro Elemento :OTROS Tramo: Intervención /Programada Comentario:Equipo:S/E Ancoa: Paño KS, Seccionador 500 kv Tipo Trabajo:Solicitado por Terceros Descripción del Trabajo S/E Ancoa: Tendido y conexionado de circuitos de control de sincronización en paños KS y KR, por proyecto Nuevo paño K5 de Elecnor Restricciones:Normalización sujeta a coordinación Nivel Riesgo:Bajo Bloqueo del Jefe de Faenas No hay Bloqueos, sólo delimitación y señalización de la zona de trabajo. Instalaciones con riesgo PAÑO KS, SECCIONADOR S/E ANCOA Observaciones S/E Ancoa: Trabajos de Obra Cliente Elecnor Ningun Consumo Afectado Fecha Inicio:2014-12-18 Hora de Inicio:08:00 Fecha Termino:2014-12-19 Hora de Termino:16:00 Solicita intervención:ADELVALLETrabajo a realizar: Otro Tipo de Trabajo	Subestación	Intervencion	Programada	Equipo:S/E Ancoa: Paño KS, Seccionador 500 kv Tipo Trabajo:Solicitado por Terceros Descripción del Trabajo S/E Ancoa: Tendido y conexionado de circuitos de control de sincronización en paños KS y KR, por proyecto Nuevo paño K5 de Elecnor Restricciones:Normalización sujeta a coordinación Nivel Riesgo:Bajo Bloqueo del Jefe de Faenas No hay Bloqueos, sólo delimitación y señalización de la zona de trabajo. Instalaciones con riesgo PAÑO KS, SECCIONADOR S/E ANCOA Observaciones S/E Ancoa: Trabajos de Obra Cliente Elecnor	18/12/2014	8:00	19/12/2014	16:00	18/12/2014	8:58	18/12/2014	22:28
SD38920/2014	Ejecutada	NO	Subestacion :ITAHUE_____154 Línea :ITAHUE_____154 - PARRAL_____154 Tramo: ITAHUE_____154 - MAULE_____154 Tramo: MAULE_____154 - LINARES_____154 Tramo: LINARES_____154 - PARRAL_____154 Tramo: MAULE_____154 - YERBAS_BUENAS_____154 Tramo: YERBAS_BUENAS_____154 - LINARES_____154 Intervención /Programada Comentario:Equipo:L. 154 kv Itahue-Charrúa, s. Itahue-Parr Tipo Trabajo:Obras CAPEX Descripción del Trabajo INSTALACIÓN DE GORROS CHINOS EN VARIAS ESTRUCTURAS Restricciones:Normalización sujeta a coordinación Nivel Riesgo:Bajo Bloqueo del Jefe de Faenas S/E ITAHUE: NO RECONECTAR 52A5 S/E MAULE: NO RECONECTAR 52AT1 S/E YERBAS BUENAS: NO RECONECTAR 52A1 Instalaciones con riesgo LÍNEA 154 kv ITAHUE-CHARRÚA, S. ITAHUE - PARRAL Observaciones OBRA DE INSTALACIÓN DE GORROS CHINOS Ningun Consumo Afectado Fecha Inicio:2014-12-18 Hora de Inicio:09:00 Fecha Termino:2014-12-18 Hora de Termino:17:00 Solicita intervención:ADELVALLETrabajo a realizar: Otro Tipo de Trabajo	Subestación	Intervencion	Programada	Equipo:L. 154 kv Itahue-Charrúa, s. Itahue-Parr Tipo Trabajo:Obras CAPEX Descripción del Trabajo INSTALACIÓN DE GORROS CHINOS EN VARIAS ESTRUCTURAS Restricciones:Normalización sujeta a coordinación Nivel Riesgo:Bajo Bloqueo del Jefe de Faenas S/E ITAHUE: NO RECONECTAR 52AS S/E MAULE: NO RECONECTAR 52AT S/E LINARES: NO RECONECTAR 52AT1 S/E YERBAS BUENAS: NO RECONECTAR 52A1 Instalaciones con riesgo LÍNEA 154 kv ITAHUE-CHARRÚA, S. ITAHUE - PARRAL Observaciones OBRA DE INSTALACIÓN DE GORROS CHINOS	18/12/2014	9:00	18/12/2014	17:00	18/12/2014	9:56	18/12/2014	17:01
SD38922/2014	Ejecutada	NO	Subestacion :ANCOA_____500 Otro Elemento :OTROS Tramo: Intervención /Programada Comentario:Equipo:S/E Ancoa: Paño KR, Acoplador 500 kv Tipo Trabajo:Obras CAPEX Descripción del Trabajo S/E Ancoa: Tendido y conexionado de circuitos de control de sincronización en paños KS y KR, por proyecto Nuevo paño K5 de Cliente Elecnor Restricciones:Normalización sujeta a coordinación Nivel Riesgo:Bajo Bloqueo del Jefe de Faenas No hay bloqueos, sólo delimitación y señalización de la zona de trabajo. Instalaciones con riesgo PAÑO KS, SECCIONADOR S/E ANCOA Observaciones S/E Ancoa: Trabajos de Obra Cliente Elecnor Ningun Consumo Afectado Fecha Inicio:2014-12-18 Hora de Inicio:08:00 Fecha Termino:2014-12-19 Hora de Termino:16:00 Solicita intervención:ADELVALLETrabajo a realizar: Otro Tipo de Trabajo	Subestación	Intervencion	Programada	Equipo:S/E Ancoa: Paño KR, Acoplador 500 kv Tipo Trabajo:Obras CAPEX Descripción del Trabajo S/E Ancoa: Tendido y conexionado de circuitos de control de sincronización en paños KS y KR, por proyecto Nuevo paño K5 de Cliente Elecnor Restricciones:Normalización sujeta a coordinación Nivel Riesgo:Bajo Bloqueo del Jefe de Faenas No hay bloqueos, sólo delimitación y señalización de la zona de trabajo. Instalaciones con riesgo PAÑO KS, SECCIONADOR S/E ANCOA Observaciones S/E Ancoa: Trabajos de Obra Cliente Elecnor	18/12/2014	8:00	19/12/2014	16:00	18/12/2014	8:58	18/12/2014	22:28

SD38923/2014	Ejecutada	NO	Subestacion :ITAHUE _____ 220 Línea :ITAHUE _____ 220 - ANCOA _____ 220 CTO2\n Tramo: ITAHUE _____ 220 - ANCOA _____ 220 CTO2 Intervención /Programada Comentario:Equipo:S/E Itahue: Paño J2 Línea Ancoa 2 Tipo Trabajo:Investigar o Reparar Anormalidad Descripción del Trabajo S/E ITAHUE: NORMALIZACIÓN RELÉ DE RECONEXIÓN 79/25 DEL PAÑO J2 Restricciones:Normalización sujeta a coordinación Nivel Riesgo:Bajo Bloqueo del Jefe de Faenas NO HAY BLOQUEOS, SÓLO DELIMITACIÓN Y SEÑALIZACIÓN ZONA DE TRABAJO Instalaciones con riesgo LÍNEA 220 kV ANCOA-ITAHUE, CIRCUITO 2 Observaciones S/E ITAHUE: Programa de Mantenimiento Correctivo de Sistemas de Control Ningun Consumo Afectado Fecha Inicio:2014-12-18 Hora de Inicio:08:00 Fecha Termino:2014-12-18 Hora de Termino:17:30 Solicita intervención:ADELVALLETrabajo a realizar: Otro Tipo de Trabajo	Subestación	Intervencion	Programada	Equipo:S/E Itahue: Paño J2 Línea Ancoa 2 Tipo Trabajo:Investigar o Reparar Anormalidad Descripción del Trabajo S/E ITAHUE: NORMALIZACIÓN RELÉ DE RECONEXIÓN 79/25 DEL PAÑO J2 Restricciones:Normalización sujeta a coordinación Nivel Riesgo:Bajo Bloqueo del Jefe de Faenas NO HAY BLOQUEOS, SÓLO DELIMITACIÓN Y SEÑALIZACIÓN ZONA DE TRABAJO Instalaciones con riesgo LÍNEA 220 kV ANCOA-ITAHUE, CIRCUITO 2 Observaciones S/E ITAHUE: Programa de Mantenimiento Correctivo de Sistemas de Control	18/12/2014	8:00	18/12/2014	17:30	18/12/2014	9:11	18/12/2014	17:59
SD38931/2014	Ejecutada	NO	Subestacion :CHARRUA _____ 220 Línea :CHARRUA _____ 220 - LAGUNILLAS _____ 220\n Tramo: CHARRUA _____ 220 - LAGUNILLAS _____ 220 Intervención /Programada Comentario:Equipo:Franja de servidumbre Tipo Trabajo:Roce franja de servidumbre Descripción del Trabajo Roce de franja de servidumbre. Restricciones:Normalización sujeta a coordinación Nivel Riesgo:Bajo Bloqueo del Jefe de Faenas No hay. Instalaciones con riesgo Línea 220kV Charrúa-Lagunillas (Durante la faena) Observaciones En S/E Charrúa: No reconectar 52J4 y 52J5. Ningun Consumo Afectado Fecha Inicio:2014-12-18 Hora de Inicio:08:00 Fecha Termino:2014-12-18 Hora de Termino:18:00 Solicita intervención:ADELVALLETrabajo a realizar: Roce y pode franja servidumbre	Subestación	Intervencion	Programada	Equipo:Franja de servidumbre Tipo Trabajo:Roce franja de servidumbre Descripción del Trabajo Roce de franja de servidumbre. Restricciones:Normalización sujeta a coordinación Nivel Riesgo:Bajo Bloqueo del Jefe de Faenas No hay. Instalaciones con riesgo Línea 220kV Charrúa-Lagunillas (Durante la faena) Observaciones En S/E Charrúa: No reconectar 52J4 y 52J5. En S/E Lagunillas: No reconectar 52J15. En S/E Lagunillas: No reconectar 52J4 y 52J5.	18/12/2014	8:00	18/12/2014	18:00	18/12/2014	8:55	18/12/2014	18:05
SD38934/2014	Ejecutada	NO	Subestacion :CHARRUA _____ 220 Línea :RALCO _____ 220 - CHARRUA _____ 220 CTO1\n Tramo: RALCO _____ 220 - CHARRUA _____ 220 CTO1 Intervención /Programada Comentario:Equipo:Franja de servidumbre Tipo Trabajo:Roce franja de servidumbre Descripción del Trabajo Roce de franja de servidumbre. Restricciones:Normalización sujeta a coordinación Nivel Riesgo:Bajo Bloqueo del Jefe de Faenas No Hay Instalaciones con riesgo Línea 220kV Ralco-Charrúa 1 o Línea 220kV Ralco-Charrúa 2 (Durante la faena) Observaciones En S/E Ralco: No Reconectar 52J1 y 52J4 ó 52J2 y 52J3. En S/E Charrúa: No Reconectar 52J16 ó 52J24. En S/E Zona Caída: No Reconectar 52JT Ningun Consumo Afectado Fecha Inicio:2014-12-18 Hora de Inicio:08:00 Fecha Termino:2014-12-18 Hora de Termino:18:00 Solicita intervención:ADELVALLETrabajo a realizar: Roce y pode franja servidumbre	Subestación	Intervencion	Programada	Equipo:Franja de servidumbre Tipo Trabajo:Roce franja de servidumbre Descripción del Trabajo Roce de franja de servidumbre. Restricciones:Normalización sujeta a coordinación Nivel Riesgo:Bajo Bloqueo del Jefe de Faenas No Hay Instalaciones con riesgo Línea 220kV Ralco-Charrúa 1 o Línea 220kV Ralco-Charrúa 2 (Durante la faena) Observaciones En S/E Ralco: No Reconectar 52J1 y 52J4 ó 52J2 y 52J3. En S/E Charrúa: No Reconectar 52J16 ó 52J24. En S/E Zona Caída: No Reconectar 52JT	18/12/2014	8:00	18/12/2014	18:00	18/12/2014	8:56	18/12/2014	17:50
SD38937/2014	Ejecutada	NO	Subestacion :CHARRUA _____ 220 Línea :RALCO _____ 220 - CHARRUA _____ 220 CTO2\n Tramo: RALCO _____ 220 - ZONA_CAIDA _____ 220 Tramo: ZONA_CAIDA _____ 220 - CHARRUA _____ 220 Intervención /Programada Comentario:Equipo:Franja de servidumbre Tipo Trabajo:Roce franja de servidumbre Descripción del Trabajo Roce de franja de servidumbre. Restricciones:Normalización sujeta a coordinación Nivel Riesgo:Bajo Bloqueo del Jefe de Faenas No Hay Instalaciones con riesgo Línea 220kV Ralco-Charrúa 1 o Línea 220kV Ralco-Charrúa 2 (Durante la faena) Observaciones En S/E Ralco: No Reconectar 52J1 y 52J4 ó 52J2 y 52J3. En S/E Charrúa: No Reconectar 52J16 ó 52J24. En S/E Zona Caída: No Reconectar 52JT Ningun Consumo Afectado Fecha Inicio:2014-12-18 Hora de Inicio:08:00 Fecha Termino:2014-12-18 Hora de Termino:18:00 Solicita intervención:ADELVALLETrabajo a realizar: Roce y pode franja servidumbre	Subestación	Intervencion	Programada	Equipo:Franja de servidumbre Tipo Trabajo:Roce franja de servidumbre Descripción del Trabajo Roce de franja de servidumbre. Restricciones:Normalización sujeta a coordinación Nivel Riesgo:Bajo Bloqueo del Jefe de Faenas No Hay Instalaciones con riesgo Línea 220kV Ralco-Charrúa 1 o Línea 220kV Ralco-Charrúa 2 (Durante la faena) Observaciones En S/E Ralco: No Reconectar 52J1 y 52J4 ó 52J2 y 52J3. En S/E Charrúa: No Reconectar 52J16 ó 52J24. En S/E Zona Caída: No Reconectar 52JT	18/12/2014	8:00	18/12/2014	18:00	18/12/2014	8:56	18/12/2014	17:50
SD38941/2014	Ejecutada	NO	Subestacion :CHARRUA _____ 220 Línea :ANTUCO _____ 220 - CHARRUA _____ 220 CTO1\n Tramo: ANTUCO _____ 220 - CHARRUA _____ 220 CTO1 Intervención /Programada Comentario:Equipo:Franja de servidumbre Tipo Trabajo:Roce franja de servidumbre Descripción del Trabajo Roce de franja de servidumbre. Restricciones:Normalización sujeta a coordinación Nivel Riesgo:Bajo Bloqueo del Jefe de Faenas No Hay Instalaciones con riesgo Línea 220kV Antuco-Charrúa 1 o Línea 220kV Antuco-Charrúa 2 (Durante la faena) Observaciones S/E Antuco: No reconectar 52J3 y 52J4. S/E Charrúa: No reconectar 52J4 y 52J7. Ningun Consumo Afectado Fecha Inicio:2014-12-18 Hora de Inicio:08:00 Fecha Termino:2014-12-18 Hora de Termino:18:00 Solicita intervención:ADELVALLETrabajo a realizar: Roce y pode franja servidumbre	Subestación	Intervencion	Programada	Equipo:Franja de servidumbre Tipo Trabajo:Roce franja de servidumbre Descripción del Trabajo Roce de franja de servidumbre. Restricciones:Normalización sujeta a coordinación Nivel Riesgo:Bajo Bloqueo del Jefe de Faenas No Hay Instalaciones con riesgo Línea 220kV Antuco-Charrúa 1 o Línea 220kV Antuco-Charrúa 2 (Durante la faena) Observaciones S/E Antuco: No reconectar 52J3 y 52J4. S/E Charrúa: No reconectar 52J4 y 52J7.	18/12/2014	8:00	18/12/2014	18:00	18/12/2014	8:34	18/12/2014	18:02



SD38945/2014	Ejecutada	NO	Subestacion : CHARRUA _____ 220 Línea : ANTUCO _____ 220 - CHARRUA _____ 220 CTO2\n Tramo: ANTUCO _____ 220 - CHARRUA _____ 220 CTO2 Intervención / Programada Comentario: Equipo: Franja de servidumbre Tipo Trabajo: Roce franja de servidumbre Descripción del Trabajo Roce de franja de servidumbre. Restricciones: Normalización sujeta a coordinación Nivel Riesgo: Bajo Bloqueo del Jefe de Faenas No Hay Instalaciones con riesgo Línea 220kV Antuco-Charrúa 1 o Línea 220kV Antuco-Charrúa 2 (Durante la faena) Observaciones S/E Antuco: No reconectar 52J3 y 52J4. S/E Charrúa: No reconectar 52J4 y 52J7. Ningun Consumo Afectado Fecha Inicio: 2014-12-18 Hora de Inicio: 08:00 Fecha Termino: 2014-12-18 Hora de Termino: 18:00 Solicita intervención: ADELVALLE Trabajo a realizar: Roce y pode franja servidumbre	Subestación	Intervencion	Programada	Equipo: Franja de servidumbre Tipo Trabajo: Roce franja de servidumbre Descripción del Trabajo Roce de franja de servidumbre. Restricciones: Normalización sujeta a coordinación Nivel Riesgo: Bajo Bloqueo del Jefe de Faenas No Hay Instalaciones con riesgo Línea 220kV Antuco-Charrúa 1 o Línea 220kV Antuco-Charrúa 2 (Durante la faena) Observaciones S/E Antuco: No reconectar 52J3 y 52J4. S/E Charrúa: No reconectar 52J4 y 52J7.	18/12/2014	8:00	18/12/2014	18:00	18/12/2014	8:34	18/12/2014	18:02
SD38947/2014	Ejecutada	NO	Subestacion : CAUTIN (NVA TCO) _____ 220 Línea : CAUTIN (NVA TCO) _____ 220 - VALDIVIA _____ 220\n Tramo: CAUTIN (NVA TCO) _____ 220 - VALDIVIA _____ 220 Intervención / Programada Comentario: Equipo: Paño J6 Línea a Valdivia en Cautín Tipo Trabajo: Investigar o Reparar Anormalidad Descripción del Trabajo S/E Cautín: Paño J6, Investigar y corregir anomalía por alarma "Falla alimentación 125Vcc 86J6-1A" Restricciones: Normalización sujeta a coordinación Nivel Riesgo: Bajo Bloqueo del Jefe de Faenas no hay Instalaciones con riesgo LÍNEA 220 kv CAUTIN - VALDIVIA, CIRCUITO 2 DURANTE LA FAENA Observaciones NO HAY. - Ningun Consumo Afectado Fecha Inicio: 2014-12-18 Hora de Inicio: 09:00 Fecha Termino: 2014-12-18 Hora de Termino: 13:00 Solicita intervención: ADELVALLE Trabajo a realizar: Otro Tipo de Trabajo	Subestación	Intervencion	Programada	Equipo: Paño J6 Línea a Valdivia en Cautín Tipo Trabajo: Investigar o Reparar Anormalidad Descripción del Trabajo S/E Cautín: Paño J6, Investigar y corregir anomalía por alarma "Falla alimentación 125Vcc 86J6-1A" Restricciones: Normalización sujeta a coordinación Nivel Riesgo: Bajo Bloqueo del Jefe de Faenas no hay Instalaciones con riesgo LÍNEA 220 kv CAUTIN - VALDIVIA, CIRCUITO 2 DURANTE LA FAENA Observaciones NO HAY. -	18/12/2014	9:00	18/12/2014	13:00	18/12/2014	10:15	18/12/2014	12:49
SD38948/2014	Ejecutada	NO	Subestacion : CAUTIN (NVA TCO) _____ 220 Línea : TEMUCO _____ 220 - CAUTIN (NVA TCO) _____ 220 CTO2\n Tramo: TEMUCO _____ 220 - CAUTIN (NVA TCO) _____ 220 CTO2 Intervención / Programada Comentario: Equipo: Paño J4 Línea a Temuco C2 en Cautín Tipo Trabajo: Investigar o Reparar Anormalidad Descripción del Trabajo S/E Cautín: Paño J4, Investigar y corregir anomalía por alarma "Falla alimentación 125Vcc 89J4-1B" Restricciones: Normalización sujeta a coordinación Nivel Riesgo: Bajo Bloqueo del Jefe de Faenas NO HAY. - Instalaciones con riesgo LÍNEA 2X220 kv TEMUCO - CAUTIN, CIRCUITO 2 DURANTE LA FAENA Observaciones NO HAY. - Ningun Consumo Afectado Fecha Inicio: 2014-12-18 Hora de Inicio: 14:00 Fecha Termino: 2014-12-18 Hora de Termino: 18:00 Solicita intervención: ADELVALLE Trabajo a realizar: Otro Tipo de Trabajo	Subestación	Intervencion	Programada	Equipo: Paño J4 Línea a Temuco C2 en Cautín Tipo Trabajo: Investigar o Reparar Anormalidad Descripción del Trabajo S/E Cautín: Paño J4, Investigar y corregir anomalía por alarma "Falla alimentación 125Vcc 89J4-1B" Restricciones: Normalización sujeta a coordinación Nivel Riesgo: Bajo Bloqueo del Jefe de Faenas NO HAY. - Instalaciones con riesgo LÍNEA 2X220 kv TEMUCO - CAUTIN, CIRCUITO 2 DURANTE LA FAENA Observaciones NO HAY. -	18/12/2014	14:00	18/12/2014	18:00	18/12/2014	15:15	18/12/2014	17:44
SD39051/2014	Ejecutada	NO	Subestacion : MAITENCILLO _____ 220 Otro Elemento de Subestacion : SECCIONES DE BARRA N° : SECCION 1 N° : SECCION 2 NO Genera Disponibilidad Intervención / Programada Ningun Consumo Afectado	Subestación	Intervencion	Programada	Lavado de Aislación / Con Bloqueo a la reconexión A solicitud de Transelec se debe realizar lavado de aislación en Barras seccion 1 y 2. Restricciones: En S/E Maitencillo: No reconectar 52J5; 52J6; 52J9; 52J10 En S/E Guacolda: No reconectar 52J1; 52J2; 52J3; 52J4	18/12/2014	8:00	18/12/2014	18:00	18/12/2014	8:14	18/12/2014	15:24
SD39056/2014	Ejecutada	NO	Subestacion : MAULE _____ 154 Otro Elemento de Subestacion : OTROS N° : Intervención / Programada Ningun Consumo Afectado	Subestación	Intervencion	Programada	A solicitud de Transelec, de acuerdo a SODI N°765/14 se requiere orden de precaución de no reconectar interruptor 52AT de S/E Maule, por trabajos en sus instalaciones.	18/12/2014	9:00	18/12/2014	17:00	18/12/2014	10:00	18/12/2014	17:15
SD39057/2014	Ejecutada	NO	Subestacion : LINARES _____ 154 Otro Elemento de Subestacion : OTROS N° : Intervención / Programada Ningun Consumo Afectado	Subestación	Intervencion	Programada	A solicitud de Transelec, de acuerdo a SODI N°765/14, se requiere orden de precaución de no reconectar interruptor 52AT1 de S/E Linares, por trabajos en sus instalaciones.	18/12/2014	9:00	18/12/2014	17:00	18/12/2014	10:00	18/12/2014	17:15
SD39068/2014	Ejecutada	NO	Subestacion : PARRAL _____ 154 Otro Elemento de Subestacion : OTROS N° : Intervención / Programada Ningun Consumo Afectado	Subestación	Intervencion	Programada	A solicitud de Transelec, según SODI N°834, se requiere orden de precaución de no reconectar interruptor 52AT1 de S/E Parral, por trabajos en sus instalaciones.	18/12/2014	8:00	18/12/2014	18:00	18/12/2014	9:12	18/12/2014	18:15
SD39069/2014	Ejecutada	NO	Subestacion : MONTERRICO _____ 154 Otro Elemento de Subestacion : OTROS N° : Intervención / Programada Ningun Consumo Afectado	Subestación	Intervencion	Programada	A solicitud de Transelec, según SODI N°834, se requiere orden de precaución de no reconectar interruptor 52A1 de S/E Monterrico, por trabajos en sus instalaciones.	18/12/2014	8:00	18/12/2014	18:00	18/12/2014	9:12	18/12/2014	18:15
SD39072/2014	Ejecutada	NO	Subestacion : MIRAFLORES _____ 110 Línea : MIRAFLORES _____ 110 - MARGA_MARGA _____ 110 CTO2 Subtr Tramo : MIRAFLORES _____ 110 - MARGA_MARGA _____ 110 CTO2 Subtr NO Genera Disponibilidad Desconexión / Programada Ningun Consumo Afectado	Subestación	Desconexion	Programada	Mantenimiento preventivo a interruptores 52H11 de S/E Miraflores y 52H2 de S/E Marga Marga. Limpieza de aislación en los paños de salida y llegada ubicados en S/E Miraflores y S/E Marga Marga. Ensayos eléctricos no destructivos a la pantalla y chaqueta del cable subterráneo. Los consumos serán transferidos hacia la LT 110 kv Miraflores-Marga Marga n° 01. Al término de los trabajos la línea quedará disponible y energizada en vacío.	18/12/2014	7:00	18/12/2014	19:00	18/12/2014	6:22	18/12/2014	19:15

SD39156/2014	Ejecutada	NO	Subestacion :MAITENCILLO___220 Línea :MAITENCILLO___220 - CARDONES___220 CTO3\nTramo: MAITENCILLO___220 - CARDONES___220 CTO3 Intervención /Programada Comentario:Equipo:Línea 220 kv. Maitencillo - Cardones C3 Tipo Trabajo:Mantenimiento de Líneas Descripción del Trabajo Reemplazo cable de guardia. Restricciones:Normalización sujeta a coordinación Nivel Riesgo:Bajo Bloqueo del Jefe de Faenas S/E Maitencillo: No reconectar 52J8 S/E Cardones: No reconectar 52J6 Instalaciones con riesgo Línea 220 kv. Maitencillo - Cardones C3 Observaciones No hay Ningun Consumo Afectado Fecha Inicio:2014-12-18 Hora de Inicio:07:00 Fecha Termino:2014-12-18 Hora de Termino:18:00 Solicita intervención:ADELVALLETrabajo a realizar: Otro Tipo de Trabajo	Subestación	Intervencion	Programada	Equipo:Línea 220 kv. Maitencillo - Cardones C3 Tipo Trabajo:Mantenimiento de Líneas Descripción del Trabajo Reemplazo cable de guardia. Restricciones:Normalización sujeta a coordinación Nivel Riesgo:Bajo Bloqueo del Jefe de Faenas S/E Maitencillo: No reconectar 52J8 S/E Cardones: No reconectar 52J6 Instalaciones con riesgo Línea 220 kv. Maitencillo - Cardones C3 Observaciones No hay	18/12/2014	7:00	18/12/2014	18:00	18/12/2014	8:26	18/12/2014	18:20
SD39162/2014	Ejecutada	NO	Subestacion :MAITENCILLO___220 Línea :MAITENCILLO___220 - CARDONES___220 CTO2\nTramo: Intervención /Programada Comentario:Equipo:Línea 220 kv. Maitencillo - Cardones C2 Tipo Trabajo:Mantenimiento de Líneas Descripción del Trabajo Reemplazo cable de guardia. Restricciones:Normalización sujeta a coordinación Nivel Riesgo:Bajo Bloqueo del Jefe de Faenas S/E Maitencillo: No reconectar 52J2 S/E Cardones: No reconectar 52J5 Instalaciones con riesgo Línea 220 kv. Maitencillo - Cardones C2 Observaciones No hay Ningun Consumo Afectado Fecha Inicio:2014-12-18 Hora de Inicio:07:00 Fecha Termino:2014-12-18 Hora de Termino:18:00 Solicita intervención:ADELVALLETrabajo a realizar: Otro Tipo de Trabajo	Subestación	Intervencion	Programada	Equipo:Línea 220 kv. Maitencillo - Cardones C2 Tipo Trabajo:Mantenimiento de Líneas Descripción del Trabajo Reemplazo cable de guardia. Restricciones:Normalización sujeta a coordinación Nivel Riesgo:Bajo Bloqueo del Jefe de Faenas S/E Maitencillo: No reconectar 52J2 S/E Cardones: No reconectar 52J5 Instalaciones con riesgo Línea 220 kv. Maitencillo - Cardones C2 Observaciones No hay	18/12/2014	7:00	18/12/2014	18:00	18/12/2014	8:26	18/12/2014	18:20
SD39163/2014	Ejecutada	NO	Subestacion :MAITENCILLO___220 Línea :MAITENCILLO___220 - CARDONES___220 CTO1\nTramo: MAITENCILLO___220 - CARDONES___220 CTO1 Intervención /Programada Comentario:Equipo:Línea 220 kv. Maitencillo - Cardones C1 Tipo Trabajo:Mantenimiento de Líneas Descripción del Trabajo Reemplazo cable de guardia. Restricciones:Normalización sujeta a coordinación Nivel Riesgo:Bajo Bloqueo del Jefe de Faenas Maitencillo: No reconectar 52J1 Cardones: No reconectar 52J4 Instalaciones con riesgo Línea 220 kv. Maitencillo - Cardones C1 Observaciones No hay Ningun Consumo Afectado Fecha Inicio:2014-12-18 Hora de Inicio:07:00 Fecha Termino:2014-12-18 Hora de Termino:18:00 Solicita intervención:ADELVALLETrabajo a realizar: Otro Tipo de Trabajo	Subestación	Intervencion	Programada	Equipo:Línea 220 kv. Maitencillo - Cardones C1 Tipo Trabajo:Mantenimiento de Líneas Descripción del Trabajo Reemplazo cable de guardia. Restricciones:Normalización sujeta a coordinación Nivel Riesgo:Bajo Bloqueo del Jefe de Faenas Maitencillo: No reconectar 52J1 Cardones: No reconectar 52J4 Instalaciones con riesgo Línea 220 kv. Maitencillo - Cardones C1 Observaciones No hay	18/12/2014	7:00	18/12/2014	18:00	18/12/2014	8:26	18/12/2014	18:20
SD39187/2014	Ejecutada	NO	Subestacion :SISTEMA MMOO TRANSELEC Bio BIO Otro Elemento :SISTEMA MICROONDAS\nElemento: Enlace: Concepcion - Hualpen Intervención /Programada Comentario:Equipo:Sistema MMOO Transelec Bio Bio Tipo Trabajo:Trabajos Sistema de MO Descripción del Trabajo S/E Concepción: Cambio de repartidor telefónico en sala de comunicaciones. Restricciones:Teleprotecciones bloqueadas sin respaldo Nivel Riesgo:Bajo Bloqueo del Jefe de Faenas No hay instalaciones con riesgo Línea 220kv Charrúa-Hualpén (Durante la faena) Observaciones Corte de datos de S/E Hualpén en CNOT durante aprox. 1 hora. Teleprotección vía MM.OO de Línea 220kv Charrúa-Hualpen Desconectada desde CNOT. Ningun Consumo Afectado Fecha Inicio:2014-12-18 Hora de Inicio:09:00 Fecha Termino:2014-12-18 Hora de Termino:14:00 Solicita intervención:ADELVALLETrabajo a realizar: Otro Tipo de Trabajo	Subestación	Intervencion	Programada	Equipo:Sistema MMOO Transelec Bio Bio Tipo Trabajo:Trabajos Sistema de MO Descripción del Trabajo S/E Concepción: Cambio de repartidor telefónico en sala de comunicaciones. Restricciones:Teleprotecciones bloqueadas sin respaldo Nivel Riesgo:Bajo Bloqueo del Jefe de Faenas No hay instalaciones con riesgo Línea 220kv Charrúa-Hualpén (Durante la faena) Observaciones Corte de datos de S/E Hualpén en CNOT durante aprox. 1 hora. Teleprotección vía MM.OO de Línea 220kv Charrúa-Hualpen Desconectada desde CNOT.	18/12/2014	9:00	18/12/2014	14:00	18/12/2014	10:19	18/12/2014	18:12
SD39199/2014	Ejecutada	NO	Subestacion : GUACOLDA___220 Línea : MAITENCILLO___220 - GUACOLDA___220 CTO1 Tramo : MAITENCILLO___220 - GUACOLDA___220 CTO1 Intervención / Programada Ningun Consumo Afectado	Subestación	Intervencion	Programada	Lavado de aislación con sistema energizado Cto N°1 y N°2 L/T 220kV Guacolda Maitencillo. Desde patio de salida a estructura N° 94	18/12/2014	8:00	18/12/2014	15:00	18/12/2014	7:37	18/12/2014	17:52
SD39204/2014	Ejecutada	NO	Subestacion : GUACOLDA___220 Línea : MAITENCILLO___220 - GUACOLDA___220 CTO2 Tramo : MAITENCILLO___220 - GUACOLDA___220 CTO2 Intervención / Programada Ningun Consumo Afectado	Subestación	Intervencion	Programada	Lavado de aislación con sistema energizado Cto N°1 y N°2 L/T 220kV Guacolda Maitencillo. Desde patio de salida a estructura N° 94	18/12/2014	8:00	18/12/2014	15:00	18/12/2014	7:37	18/12/2014	17:52
SD39210/2014	Ejecutada	NO	Subestacion : GUACOLDA___220 Línea : MAITENCILLO___220 - GUACOLDA___220 CTO3 Tramo : MAITENCILLO___220 - GUACOLDA___220 CTO3 Intervención / Programada Ningun Consumo Afectado	Subestación	Intervencion	Programada	Lavado de aislación con sistema energizado Cto N°3 y N°4 L/T 220kV Guacolda Maitencillo. Desde patio mufas salida a estructuras N° 114	18/12/2014	8:00	18/12/2014	15:00	18/12/2014	7:37	18/12/2014	15:49
SD39217/2014	Ejecutada	NO	Subestacion : GUACOLDA___220 Línea : MAITENCILLO___220 - GUACOLDA___220 CTO4 Tramo : MAITENCILLO___220 - GUACOLDA___220 CTO4 Intervención / Programada Ningun Consumo Afectado	Subestación	Intervencion	Programada	Lavado de aislación con sistema energizado Cto N°3 y N°4 L/T 220kV Guacolda Maitencillo. Desde patio mufas salida a estructuras N° 114	18/12/2014	8:00	18/12/2014	15:00	18/12/2014	7:37	18/12/2014	15:49
SD39254/2014	Ejecutada	NO	Subestacion : GUACOLDA___220 Línea : MAITENCILLO___220 - GUACOLDA___220 CTO2 Tramo : MAITENCILLO___220 - GUACOLDA___220 CTO2 Intervención / Programada Ningun Consumo Afectado	Subestación	Intervencion	Programada	S/E GUACOLDA Y MAITENCILLO: PROYECTO IMPLEMENTACION TELEPROTECCION F.O EN LT GUACOLDA ? MAITENCILLO, CIRCUITO 2. INSTALACION RELES AUXILIARES Y ALAMBRAO DE CONTROL PARA SISTEMA DE PROTECCIONES EN SISTEMA 1 Y SISTEMA 2. SISTEMA ENERGIZADO.	18/12/2014	8:00	18/12/2014	18:00	18/12/2014	8:55	18/12/2014	19:24
SD39296/2014	Ejecutada	NO	Subestacion : LA_HIGUERA___154 Otro Elemento de Subestacion : OTROS N° : Intervención / Programada Ningun Consumo Afectado	Subestación	Intervencion	Programada	Se realizara mantención a celda EDAG-ERAG perteneciente a la Central Hidroeléctrica San Andres.	18/12/2014	8:00	18/12/2014	18:00	18/12/2014	8:22	18/12/2014	11:43

SD39327/2014	Ejecutada	NO	Subestacion : GUACOLDA _____ 220 Otro Elemento de Subestacion : OTROS N * : NO Genera Indisponibilidad Intervención / Programada Ningun Consumo Afectado	Subestación	Intervencion	Programada	EN S/E GUACOLDA Y MAITENCILLO: INSTALACION DE ARMARIO DE TELEPROTECCIONES, ALAMBRADO DE CONTROL Y COMUNICACIONES F.O. PARA CIRCUITOS N°1 y N°2 DE L/T 220kV GUACOLDA?MAITENCILLO. SISTEMA ENERGIZADO RESTRICCIONES: EN S/E GUACOLDA: NO RECONECTAR 52J1; 52J2 EN S/E MAITENCILLO: NO RECONECTAR 52J5; 52J6	18/12/2014	8:00	18/12/2014	18:00	18/12/2014	8:55	18/12/2014	19:24
SD39333/2014	Ejecutada	NO	Subestacion : TAPOFF_A.MELIP _____ 110 Línea : TAPOFF_A.MELIP _____ 110 - BOLLENAR _____ 110 Tramo : TAPOFF_A.MELIP _____ 110 - BOLLENAR _____ 110 NO Genera Indisponibilidad Intervención / Programada Ningun Consumo Afectado	Subestación	Intervencion	Programada	Por renovación tecnológica, a fin de tener oscilografías completas en eventos de falla, se realizará el reemplazo del relé de distancia SEL321 del paño H2, por nuevo relé SEL311C. No hay cambio de ajuste de protecciones, se mantienen los ajustes actuales. El reemplazo se realizará con el paño en servicio y durante ese lapso de tiempo, el paño seguirá protegido por la protección principal del paño H2, relé GE UR D-60.	18/12/2014	8:00	18/12/2014	18:00	18/12/2014	9:02	18/12/2014	21:39
SD39373/2014	Ejecutada	NO	Subestacion : NOGALES _____ 220 Línea : NOGALES _____ 220 - L.VILOS _____ 220 CTO1\n Tramo: NOGALES _____ 220 - L.VILOS _____ 220 CTO1 Intervencion / Programada Comentario:Equipo:Línea 220 kv Nogales - Los Vilos Circ.1 Tipo Trabajo:Lavado de Aislación Descripción del Trabajo Lavado cadenas de aislación Restricciones:Normalización sujeta a coordinación Nivel Riesgo:Bajo Bloqueo del Jefe de Faenas S/E Nogales: No reconectar 52J7 y 52J8 S/E Los Vilos: No reconectar 52J1 Instalaciones con riesgo LÍNEA 220 kv NOGALES - LOS VILOS, C1 Observaciones NO hay Ningun Consumo Afectado Fecha Inicio:2014-12-18 Hora de Inicio:07:00 Fecha Termino:2014-12-18 Hora de Termino:18:00 Solicita intervención:ADELVALLETrabajo a realizar: Lavado de Aislación	Subestación	Intervencion	Programada	Equipo:Línea 220 kv Nogales - Los Vilos Circ.1 Tipo Trabajo:Lavado de Aislación Descripción del Trabajo Lavado cadenas de aislación Restricciones:Normalización sujeta a coordinación Nivel Riesgo:Bajo Bloqueo del Jefe de Faenas S/E Nogales: No reconectar 52J7 y 52J8 S/E Los Vilos: No reconectar 52J1 Instalaciones con riesgo LÍNEA 220 kv NOGALES - LOS VILOS, C1 Observaciones NO hay	18/12/2014	7:00	18/12/2014	18:00	18/12/2014	6:27	18/12/2014	15:20
SD39375/2014	Ejecutada	NO	Subestacion :D.ALMAGRO _____ 110 Otro Elemento :OTROS\n Elemento: Intervencion / Programada Comentario:Equipo:Diego de Almagro: Paño H5 -Taltal Tipo Trabajo:Solicitado por Terceros Descripción del Trabajo Solicitado por Transemel, por trabajos en sus instalaciones Sodi N° 3581 Restricciones:Normalización sujeta a coordinación Nivel Riesgo:Bajo Bloqueo del Jefe de Faenas Diego de Almagro: No reconectar 52H5 Instalaciones con riesgo Diego de Almagro: Paño H5 -Taltal Observaciones No hay Ningun Consumo Afectado Fecha Inicio:2014-12-18 Hora de Inicio:08:00 Fecha Termino:2014-12-18 Hora de Termino:19:00 Solicita intervención:ADELVALLETrabajo a realizar: Otro Tipo de Trabajo	Subestación	Intervencion	Programada	Equipo:Diego de Almagro: Paño H5 -Taltal Tipo Trabajo:Solicitado por Terceros Descripción del Trabajo Solicitado por Transemel, por trabajos en sus instalaciones Sodi N° 3581 Restricciones:Normalización sujeta a coordinación Nivel Riesgo:Bajo Bloqueo del Jefe de Faenas Diego de Almagro: No reconectar 52H5 Instalaciones con riesgo Diego de Almagro: Paño H5 - Taltal Observaciones No hay	18/12/2014	8:00	18/12/2014	19:00	18/12/2014	7:59	18/12/2014	13:41
SD39378/2014	Ejecutada	NO	Subestacion : NOGALES _____ 220 Línea : NOGALES _____ 220 - L.VILOS _____ 220 CTO2\n Tramo: Intervencion / Programada Comentario:Equipo:Línea 220 kv Nogales - Los Vilos Circ.2 Tipo Trabajo:Lavado de Aislación Descripción del Trabajo Lavado cadenas de aislación Restricciones:Normalización sujeta a coordinación Nivel Riesgo:Bajo Bloqueo del Jefe de Faenas S/E Nogales: Interruptores 52J4 y 52J5 no reconectar. S/E Los Vilos: Interruptor 52J2 no reconectar Instalaciones con riesgo LÍNEA 220 kv NOGALES - LOS VILOS, C2 Observaciones NO HAY Ningun Consumo Afectado Fecha Inicio:2014-12-18 Hora de Inicio:07:00 Fecha Termino:2014-12-18 Hora de Termino:18:00 Solicita intervención:ADELVALLETrabajo a realizar: Lavado de Aislación	Subestación	Intervencion	Programada	Equipo:Línea 220 kv Nogales - Los Vilos Circ.2 Tipo Trabajo:Lavado de Aislación Descripción del Trabajo Lavado cadenas de aislación Restricciones:Normalización sujeta a coordinación Nivel Riesgo:Bajo Bloqueo del Jefe de Faenas S/E Nogales: Interruptores 52J4 y 52J5 no reconectar. S/E Los Vilos: Interruptor 52J2 no reconectar Instalaciones con riesgo LÍNEA 220 kv NOGALES - LOS VILOS, C2 Observaciones NO HAY	18/12/2014	7:00	18/12/2014	18:00	18/12/2014	6:27	18/12/2014	15:20
SD39383/2014	Ejecutada	NO	Subestacion :L.VILOS _____ 220 Línea : NOGALES _____ 220 - L.VILOS _____ 220 CTO1\n Tramo: NOGALES _____ 220 - L.VILOS _____ 220 CTO1 Intervencion / Programada Comentario:Equipo:Línea 220 kv Nogales - Los Vilos Circ.1 Tipo Trabajo:Lavado de Aislación Descripción del Trabajo Lavado de aislación. Restricciones:Normalización sujeta a coordinación Nivel Riesgo:Bajo Bloqueo del Jefe de Faenas S/E Nogales: Interruptores 52J4, 52J5, 52J7 y 52J8 no reconectar. S/E Los Vilos: Interruptor 52J1 y 52J2 no reconectar. Instalaciones con riesgo LÍNEA 2X220 kv NOGALES - LOS VILOS, CIRCUITO 1 ó 2. Observaciones No hay. Ningun Consumo Afectado Fecha Inicio:2014-12-18 Hora de Inicio:08:00 Fecha Termino:2014-12-18 Hora de Termino:18:00 Solicita intervención:ADELVALLETrabajo a realizar: Lavado de Aislación	Subestación	Intervencion	Programada	Equipo:Línea 220 kv Nogales - Los Vilos Circ.1 Tipo Trabajo:Lavado de Aislación Descripción del Trabajo Lavado de aislación. Restricciones:Normalización sujeta a coordinación Nivel Riesgo:Bajo Bloqueo del Jefe de Faenas S/E Nogales: Interruptores 52J4, 52J5, 52J7 y 52J8 no reconectar. S/E Los Vilos: Interruptor 52J1 y 52J2 no reconectar. Instalaciones con riesgo LÍNEA 2X220 kv NOGALES - LOS VILOS, CIRCUITO 1 ó 2. Observaciones No hay.	18/12/2014	8:00	18/12/2014	18:00	18/12/2014	8:21	18/12/2014	17:00

SD39394/2014	Ejecutada	NO	Subestacion :L.VILOS_____220 Línea :NOGALES_____220 - L.VILOS_____220 CTO2\n Tramo: NOGALES_____220 - L.VILOS_____220 CTO2 Intervencion /Programada Comentario:Equipo:Línea 220 kv Nogales - Los Vilos Circ.2 Tipo Trabajo:Lavado de Aislación Descripción del Trabajo Lavado de aislación. Restricciones:Normalización sujeta a coordinación Nivel Riesgo:Bajo Bloqueo del Jefe de Faenas S/E Nogales: Interruptores 52J4, 52J5, 52J7 y 52J8 no reconectar. S/E Los Vilos: Interruptor 52J1 y 52J2 no reconectar. Instalaciones con riesgo LÍNEA 2X220 kv NOGALES - LOS VILOS, CIRCUITO 1 ó 2. Observaciones No hay. Ningun Consumo Afectado Fecha Inicio:2014-12-18 Hora de Inicio:08:00 Fecha Termino:2014-12-18 Hora de Termino:18:00 Solicita intervención:ADELVALLETrabajo a realizar: Lavado de Aislación	Subestación	Intervencion	Programada	Equipo:Línea 220 kv Nogales - Los Vilos Circ.2 Tipo Trabajo:Lavado de Aislación Descripción del Trabajo Lavado de aislación. Restricciones:Normalización sujeta a coordinación Nivel Riesgo:Bajo Bloqueo del Jefe de Faenas S/E Nogales: Interruptores 52J4, 52J5, 52J7 y 52J8 no reconectar. S/E Los Vilos: Interruptor 52J1 y 52J2 no reconectar. Instalaciones con riesgo LÍNEA 2X220 kv NOGALES - LOS VILOS, CIRCUITO 1 ó 2. Observaciones No hay.	18/12/2014	8:00	18/12/2014	18:00	18/12/2014	8:21	18/12/2014	17:00
SD39400/2014	Ejecutada	NO	Subestacion :C.CHENA_____220 Línea :C.CHENA_____220 - C.NAVIA_____220 CTO2\n Tramo: C.CHENA_____220 - C.NAVIA_____220 CTO2 Intervencion /Programada Comentario:Equipo:Línea 220 kv Chena - Cerro Navia Circ.2 Tipo Trabajo:Corte y poda de árboles Descripción del Trabajo Corta y poda de árboles. Restricciones:Normalización sujeta a coordinación Nivel Riesgo:Bajo Bloqueo del Jefe de Faenas S/E Cerro Navia: No reconectar 52J5 y 52J6. S/E Chena: No reconectar 52J1 y 52J2. Instalaciones con riesgo LÍNEA 2x220 KV CHENA - C. NAVIA, CIRCUITO 1 ó 2. Observaciones Coordinado con Chilectra. Ningun Consumo Afectado Fecha Inicio:2014-12-18 Hora de Inicio:09:00 Fecha Termino:2014-12-18 Hora de Termino:17:30 Solicita intervención:ADELVALLETrabajo a realizar: Roce y pode franja servidumbre	Subestación	Intervencion	Programada	Equipo:Línea 220 kv Chena - Cerro Navia Circ.2 Tipo Trabajo:Corte y poda de árboles Descripción del Trabajo Corta y poda de árboles. Restricciones:Normalización sujeta a coordinación Nivel Riesgo:Bajo Bloqueo del Jefe de Faenas S/E Cerro Navia: No reconectar 52J5 y 52J6. S/E Chena: No reconectar 52J1 y 52J2. Instalaciones con riesgo LÍNEA 2x220 KV CHENA - C. NAVIA, CIRCUITO 1 ó 2. Observaciones Coordinado con Chilectra.	18/12/2014	9:00	18/12/2014	17:30	18/12/2014	8:42	18/12/2014	17:38
SD39404/2014	Ejecutada	NO	Subestacion :S.PEDRO_____110 Línea : MIRAFLORES_____110 - S.PEDRO_____110 CTO1 Tramo : QUILPUE_____110 - S.PEDRO_____110 CTO1 Desconexión / Programada Ningun Consumo Afectado	Subestación	Desconexion	Programada	Desconexión de la LT 110 kv San Pedro Miraflores N°1 en extremo San Pedro hasta puentes abiertos en la estructura N°71, para aislar la zona por trabajos de Endesa en la línea 220 kv San Luis Quillota.	18/12/2014	7:00	18/12/2014	19:00	18/12/2014	7:44	18/12/2014	20:16
SD39412/2014	Ejecutada	NO	Subestacion :C.NAVIA_____220 Línea :C.CHENA_____220 - C.NAVIA_____220 CTO1\n Tramo: C.CHENA_____220 - C.NAVIA_____220 CTO1 Intervencion /Programada Comentario:Equipo:Línea 220 kv Chena - Cerro Navia Circ.1 Tipo Trabajo:Corte y poda de árboles Descripción del Trabajo Corta y poda de árboles. Restricciones:Normalización sujeta a coordinación Nivel Riesgo:Bajo Bloqueo del Jefe de Faenas S/E Cerro Navia: No reconectar 52J5 y 52J6. S/E Chena: No reconectar 52J1 y 52J2. Instalaciones con riesgo LÍNEA 2x220 KV CHENA - C. NAVIA, CIRCUITO 1 ó 2. Observaciones Coordinado con Chilectra. Ningun Consumo Afectado Fecha Inicio:2014-12-18 Hora de Inicio:09:00 Fecha Termino:2014-12-18 Hora de Termino:17:30 Solicita intervención:ADELVALLETrabajo a realizar: Roce y pode franja servidumbre	Subestación	Intervencion	Programada	Equipo:Línea 220 kv Chena - Cerro Navia Circ.1 Tipo Trabajo:Corte y poda de árboles Descripción del Trabajo Corta y poda de árboles. Restricciones:Normalización sujeta a coordinación Nivel Riesgo:Bajo Bloqueo del Jefe de Faenas S/E Cerro Navia: No reconectar 52J5 y 52J6. S/E Chena: No reconectar 52J1 y 52J2. Instalaciones con riesgo LÍNEA 2x220 KV CHENA - C. NAVIA, CIRCUITO 1 ó 2. Observaciones Coordinado con Chilectra.	18/12/2014	9:00	18/12/2014	17:30	18/12/2014	8:42	18/12/2014	17:38
SD39418/2014	Ejecutada	NO	Subestacion :S.PEDRO_____110 Línea : MIRAFLORES_____110 - S.PEDRO_____110 CTO2 Tramo : MIRAFLORES_____110 - ACHUPALLAS_____110 CTO2 Tramo : ACHUPALLAS_____110 - QUILPUE_____110 CTO2 Tramo : QUILPUE_____110 - S.PEDRO_____110 CTO2 Desconexión / Programada Ningun Consumo Afectado	Subestación	Desconexion	Programada	Desconexión para aislar la zona entre las estructuras 14 y 15 por trabajos de Endesa en la línea 220 kv San Luis - Quillota.	18/12/2014	7:00	18/12/2014	19:00	18/12/2014	7:44	18/12/2014	20:16
SD39427/2014	Ejecutada	NO	Subestacion :ANCOA_____220 Línea :ITAHUE_____220 - ANCOA_____220 CTO1\n Tramo: ITAHUE_____220 - ANCOA_____220 CTO1 Intervencion /Programada Comentario:Equipo:FRANJA DE SERVIDUMBRE DE LA LÍNEA Tipo Trabajo:Roce franja de servidumbre Descripción del Trabajo REPASO DE ROCES DE ARBUSTOS EN FRANJA DE SERVIDUMBRE DE LA LÍNEA Restricciones:Normalización sujeta a coordinación Nivel Riesgo:Bajo Bloqueo del Jefe de Faenas S/E Ancoa: No Reconectar 52J8 S/E Itahue: No Reconectar 52J1 y 52J3 Instalaciones con riesgo LÍNEA 220 kv ANCOA-ITAHUE, CTO. 1 ó CTO. 2 Observaciones Programa de Mantenimiento de Líneas Ningun Consumo Afectado Fecha Inicio:2014-12-18 Hora de Inicio:08:00 Fecha Termino:2014-12-18 Hora de Termino:20:00 Solicita intervención:ADELVALLETrabajo a realizar: Roce y pode franja servidumbre	Subestación	Intervencion	Programada	Equipo:FRANJA DE SERVIDUMBRE DE LA LÍNEA Tipo Trabajo:Roce franja de servidumbre Descripción del Trabajo REPASO DE ROCES DE ARBUSTOS EN FRANJA DE SERVIDUMBRE DE LA LÍNEA Restricciones:Normalización sujeta a coordinación Nivel Riesgo:Bajo Bloqueo del Jefe de Faenas S/E Ancoa: No Reconectar 52J8 S/E Itahue: No Reconectar 52J1 y 52J3 Instalaciones con riesgo LÍNEA 220 kv ANCOA-ITAHUE, CTO. 1 ó CTO. 2 Observaciones Programa de Mantenimiento de Líneas	18/12/2014	8:00	18/12/2014	20:00	18/12/2014	10:27	18/12/2014	18:47

SD39428/2014	Ejecutada	NO	Subestacion :ANCOA_____220 Línea :ITAHUE_____220 - ANCOA_____220 CTO2/n Tramo: Tramo: Tramo: Tramo: Tramo: Intervencion /Programada Comentario:Equipo:FRANJA DE SERVIDUMBRE DE LA LÍNEA Tipo Trabajo:Roce franja de servidumbre Descripción del Trabajo Repaso de roces de arbustos y matorrales en Franja de Servidumbre de la línea Restricciones:Normalización sujeta a coordinación Nivel Riesgo:Bajo Bloqueo del Jefe de Faenas S/E Ancoa: No Reconectar 52J8 S/E Itahue: No Reconectar 52J2 y 52J3 Instalaciones con riesgo LÍNEA 220 kV ANCOA-ITAHUE, CTO. 1 Ó CTO. 2 Observaciones PROGRAMA DE MANTENIMIENTO DE LÍNEAS Ningun Consumo Afectado Fecha Inicio:2014-12-18 Hora de Inicio:08:00 Fecha Terminó:2014-12-18 Hora de Terminó:20:00 Solicita intervención:ADELVALLETrabajo a realizar: Roce y pode franja servidumbre	Subestación	Intervencion	Programada	Equipo:FRANJA DE SERVIDUMBRE DE LA LÍNEA Tipo Trabajo:Roce franja de servidumbre Descripción del Trabajo Repaso de roces de arbustos y matorrales en Franja de Servidumbre de la línea Restricciones:Normalización sujeta a coordinación Nivel Riesgo:Bajo Bloqueo del Jefe de Faenas S/E Ancoa: No Reconectar 52J8 S/E Itahue: No Reconectar 52J2 y 52J3 Instalaciones con riesgo LÍNEA 220 kV ANCOA-ITAHUE, CTO. 1 Ó CTO. 2 Observaciones PROGRAMA DE MANTENIMIENTO DE LÍNEAS	18/12/2014	8:00	18/12/2014	20:00	18/12/2014	10:27	18/12/2014	18:47
SD39460/2014	Ejecutada	NO	Subestacion : P.AZUCAR_____066 Otro Elemento de Subestacion : OTROS N° : NO Genera Indisponibilidad Desconexión / Programada Ningun Consumo Afectado	Subestación	Desconexion	Programada	Se realiza mantenimiento preventivo básico a interruptor 52B5 de S/E Pan de Azúcar. Para realizar estos trabajos se realiza la apertura del 52B5, transfiriendo previamente los consumos y protecciones al interruptor de transferencia 52BR de S/E Pan de Azúcar.	18/12/2014	8:00	18/12/2014	18:00	18/12/2014	9:27	18/12/2014	15:58
SD39471/2014	Ejecutada	NO	Subestacion : D.ALMAGRO_____110 Línea : D.ALMAGRO_____110 - TALTAL_____110 Tramo : D.ALMAGRO_____110 - PTA_OXIDOS_____110 Intervención / Programada Ningun Consumo Afectado	Subestación	Intervencion	Programada	Bloqueo a la reconexión de equipo 52H5, por Energización Bypass línea 110 kV DD Almagro - Taltal a potencial.	18/12/2014	8:00	18/12/2014	19:00	18/12/2014	7:54	18/12/2014	13:37
SD39491/2014	Ejecutada	NO	Central : SAN PEDRO EÓLICO / Unidad : UNIDAD AEROGENERADORA / Potencia Disponible : 0.00 MW Desconexión / Origen Interno / Programada Ningun Consumo Afectado	Central	Desconexion	Programada	Mantenión de los 3 meses. Unidad 15.	18/12/2014	8:00	18/12/2014	19:00	18/12/2014	8:41	18/12/2014	17:16
SD39494/2014	Ejecutada	NO	Subestacion : L.VERDE_____066 Línea : L.VERDE_____066 - ALGARROBO_____066 CTO1 Tramo : ALGARROBO N_____066 - ALGARROBO_____066 CTO1 Tramo : QUINTAY_____066 - ALGARROBO N_____066 CTO1 Tramo : L.VERDE_____066 - QUINTAY_____066 CTO1 NO Genera Indisponibilidad Desconexión / Programada Ningun Consumo Afectado	Subestación	Desconexion	Programada	Mantenimiento de aislacion, reemplazo de aisladores, poda y tala de arboles, verificacion y/o reemplazo de Indicadores de Falla	18/12/2014	7:00	18/12/2014	19:00	18/12/2014	7:22	18/12/2014	18:50
SD39502/2014	Ejecutada	NO	Subestacion : L.ERMITA_____220 Línea : ALFALFAL_____220 - L.ALMENDROS_____220 CTO1 Tramo : ALFALFAL_____220 - L.ERMITA_____220 CTO1 Tramo : L.ERMITA_____220 - L.ALMENDROS_____220 CTO1 Desconexión / Programada Ningun Consumo Afectado	Subestación	Desconexion	Programada	Reparación, limpieza y cambio de prensa en brazo seccionador 89L1-1 por punto caliente entre chicote de llegada fase 1 y prensa del seccionador.	18/12/2014	8:00	18/12/2014	17:30	18/12/2014	10:09	18/12/2014	14:05
SD39534/2014	Ejecutada	NO	Subestacion : EL_MAITEN_____066 Otro Elemento de Subestacion : OTROS N° : NO Genera Indisponibilidad Intervención / Programada Ningun Consumo Afectado	Subestación	Intervencion	Programada	Se realiza montaje y pruebas de equipos DD/CC de 66 kV de futuros paños B1 y B2, instalacion de vigas y estructuras para soporte de equipos, armado de barras auxiliares de 66 kV y modificación de malla a tierra. Se inhabilita reconexion de 52B1 en S/E Bajo Mellipilla	18/12/2014	8:00	18/12/2014	18:00	18/12/2014	9:42	18/12/2014	21:11
SD39575/2014	Ejecutada	NO	Subestacion : RANCAGUA_____066 Otro Elemento de Subestacion : CONDENSADORES N° : Bco2 CCEE 6.9 MVAR; Transf. Rancagua 154/066/13.8 kV 56 MVA INT BT1 N° : Bco1 CCEE 2x2.5 MVAR; Transf. Rancagua 154/066/13.8 kV 56 MVA INT BT1 N° : Bco3 CCEE 4.6 MVAR; Transf. Rancagua 154/066/13.8 kV 56 MVA INT BT1 Desconexión / Programada Ningun Consumo Afectado	Subestación	Desconexion	Programada	Dados los trabajos de habilitación de automatismo asociados a los BBCC de SE Rancagua, se requiere pruebas efectivas de apertura y cierre sobre cada una de las etapas.	18/12/2014	6:00	18/12/2014	10:00	18/12/2014	5:30	18/12/2014	7:55
SD39591/2014	Ejecutada	NO	Subestacion :PAPOSO_____220 Línea :D.ALMAGRO_____220 - PAPOSO_____220 CTO2/n Tramo: Intervencion /Programada Comentario:Equipo:Línea 220 kV. Paposo Diego de Almagro 2 Tipo Trabajo:Solicitado por Terceros Descripción del Trabajo restricción por trabajos en circuito adyacente ( Conexión Parque Fotovoltaico Lalakama a circuito Paposo-DDA 1 ) Restricciones:Normalización sujeta a coordinación Nivel Riesgo:Bajo Bloqueo del Jefe de Faenas Paposo: No reconectar 52J2 Diego de Almagro: No reconectar 52J3 Instalaciones con riesgo Línea 220 kV. Paposo Diego de Almagro C2 Observaciones No hay Ningun Consumo Afectado Fecha Inicio:2014-12-18 Hora de Inicio:07:00 Fecha Terminó:2014-12-18 Hora de Terminó:23:00 Solicita intervención:ADELVALLETrabajo a realizar: Otro Tipo de Trabajo	Subestación	Intervencion	Programada	Equipo:Línea 220 kV. Paposo Diego de Almagro 2 Tipo Trabajo:Solicitado por Terceros Descripción del Trabajo restricción por trabajos en circuito adyacente ( Conexión Parque Fotovoltaico Lalakama a circuito Paposo-DDA 1 ) Restricciones:Normalización sujeta a coordinación Nivel Riesgo:Bajo Bloqueo del Jefe de Faenas Paposo: No reconectar 52J2 Diego de Almagro: No reconectar 52J3 Instalaciones con riesgo Línea 220 kV. Paposo Diego de Almagro C2 Observaciones No hay	18/12/2014	7:00	18/12/2014	23:00	18/12/2014	7:14	19/12/2014	11:21
SD39593/2014	Ejecutada	NO	Subestacion : RANCAGUA_____066 Otro Elemento de Subestacion : SISTEMA SCADA N° : SISTEMA SCADA Intervención / Programada Ningun Consumo Afectado	Subestación	Intervencion	Programada	Se realizarán trabajos de carga de estrategia e instalación de alambrado y equipos por futura habilitación de automatismo BBCC y CDBC del Transformador N°1 para la conexión/desconexión de los banco condensadores al sistema. Mientras duren los trabajos existirán pérdidas de comunicaciones con el NODO por periodos menores a 5 minutos.	18/12/2014	8:00	18/12/2014	18:00	18/12/2014	5:30	18/12/2014	7:55

SD39595/2014	Ejecutada	NO	Subestacion :RANCAGUA ____154 Línea :RANCAGUA ____154 - SAUZAL ____154\n Tramo: RANCAGUA ____154 - CM.VAL.CENTR ____154 Tramo: CM.VAL.CENTR ____154 - SAUZAL ____154 Intervención /Programada Comentario:Equipo:Línea de 154 kV Sauzal - Rancagua Tipo Trabajo:Solicitado por Terceros Descripción del Trabajo Tendido de conductores por construcción de nueva Línea de 500 kV Ancoa-Alto Jahuel N°3, en zona de cruce con Líneas de Transelec Restricciones:Normalización sujeta a coordinación Nivel Riesgo:Bajo Bloqueo del Jefe de Faenas S/E RANCAGUA : NO Reconectar Int. 52A3 S/E Sauzal : No Reconectar Int. 52A1 S/E MVC : No Reconectar Int. SF6 del T-1 S/E MVC : No Reconectar Int. SF6 del T-2 Instalaciones con riesgo Línea de 154 kV Sauzal - Rancagua. Observaciones Restricción Solicitado por Terceros (Elector). Ningun Consumo Afectedo Fecha Inicio:2014-12-18 Hora de Inicio:08:00 Fecha Termino:2014-12-18 Hora de Termino:19:00 Solicita intervención:ADELVALLETTrabajo a realizar: Otro Tipo de Trabajo	Subestación	Intervencion	Programada	Equipo:Línea de 154 kV Sauzal - Rancagua Tipo Trabajo:Solicitado por Terceros Descripción del Trabajo Tendido de conductores por construcción de nueva Línea de 500 kV Ancoa-Alto Jahuel N°3, en zona de cruce con Líneas de Transelec Restricciones:Normalización sujeta a coordinación Nivel Riesgo:Bajo Bloqueo del Jefe de Faenas S/E RANCAGUA : NO Reconectar Int. 52A3 S/E Sauzal : No Reconectar Int. 52A1 S/E MVC : No Reconectar Int. SF6 del T-1 S/E MVC : No Reconectar Int. SF6 del T-2 Instalaciones con riesgo Línea de 154 kV Sauzal - Rancagua. Observaciones Restricción Solicitado por Terceros (Elector).	18/12/2014	8:00	18/12/2014	19:00	18/12/2014	8:20	18/12/2014	18:23
SD39599/2014	Ejecutada	NO	Subestacion :PAPOSO ____220 Línea :D.ALMAGRO ____220 - PAPOSO ____220 CTO1\n Tramo: D.ALMAGRO ____220 - PAPOSO ____220 CTO1 Desconexión /Programada Comentario:Equipo:LÍNEA 220 KV PAPOSO - D. ALMAGRO, C 1 Tipo Trabajo:Solicitado por Terceros Descripción del Trabajo Desconexión programada por ENEL GREEN POWER , por trabajos de conexión y energización de Tap-Off Lalakama Parque Fotovoltaico. Se efectuará tendido, tensado, engrampado y cierre de puentes en la estructura de enlace N°52, creación de grupos de ajustes nuevos y configuración de señales SCADA, chequeo de señales de Transmisión y recepción de Teleprotecciones de las SS/EE Paposo y Diego de Almagro Integración en RTU D20 datos de teleprotecciones, protocolización OPAT OP-OP4-OPS , TPOP8R, TPOP8P, TPOP L2.2 , pruebas de protecciones sistema 3 puntas ( Paposo-Tap-Off Lalakama-Diego de Almagro ), pruebas punto a punto con el CNOT. Protocolización protección 21/21N Sistema 1, mediciones pérdida de retorno equipo OPLAT Restricciones:Equipo Indisponible Nivel Riesgo:Bajo Prueba Exp..Con prueba Experimental Bloqueo del Jefe de Faenas Instalación de tierras provisionales en la zona de trabajos SS/EE Paposo y DDA : SW. Teleprotecciones TP1-TP2-TP201-TP202-TP203- TP-2014 a posición desconectado. S/E D. Almagro: SW. Telecontrol L/R en posición Local. SS/EE Paposo y Diego Almagro: Inhabilitado Trip protecciones y teleprotecciones	Subestación	Desconexion	Programada	Equipo:LÍNEA 220 KV PAPOSO - D. ALMAGRO, C 1 Tipo Trabajo:Solicitado por Terceros Descripción del Trabajo Desconexión programada por ENEL GREEN POWER , por trabajos de conexión y energización de Tap-Off Lalakama Parque Fotovoltaico. Se efectuará tendido, tensado, engrampado y cierre de puentes en la estructura de enlace N°52, creación de grupos de ajustes nuevos y configuración de señales SCADA, chequeo de señales de Transmisión y recepción de Teleprotecciones de las SS/EE Paposo y Diego de Almagro Integración en RTU D20 datos de teleprotecciones, protocolización OPAT OP-OP4-OPS , TPOP8R, TPOP8P, TPOP L2.2 , pruebas de protecciones sistema 3 puntas ( Paposo-Tap-Off Lalakama-Diego de Almagro ), pruebas punto a punto con el CNOT. Protocolización protección 21/21N Sistema 1, mediciones pérdida de retorno equipo OPLAT Restricciones:Equipo Indisponible Nivel Riesgo:Bajo Prueba Exp..Con prueba Experimental Bloqueo del Jefe de Faenas Instalación de tierras provisionales en la zona de trabajos SS/EE Paposo y DDA : SW. Teleprotecciones TP1-TP2-TP201-TP202-TP203- TP-2014 a posición desconectado. S/E D. Almagro: SW. Telecontrol L/R en posición Local. SS/EE Paposo y Diego Almagro: Inhabilitado Trip protecciones	18/12/2014	7:00	18/12/2014	23:00	18/12/2014	7:14	19/12/2014	11:21
SD39602/2014	Ejecutada	NO	Subestacion : SCADA TRANSNET NODO RANCAGUA Otro Elemento de Subestacion : SISTEMA SCADA N * : S/E Tuniche N * : S/E Graneros N * : S/E Pta Cortés N * : S/E Lo Miranda N * : S/E Loreto N * : S/E San Francisco de Mostazal N * : S/E Alameda N * : S/E Cachapoal N * : S/E Rancagua N * : S/E Chumahuico N * : S/E Machalí NO Genera Indisponibilidad Intervención / Programada Ningun Consumo Afectedo	Subestación	Intervencion	Programada	Se realizarán labores de actualización en la base de datos del NODO SCADA Rancagua esto por los trabajos de automatización de los BBCC de S/E Rancagua asociado a SD39593/2014. Por lo anterior existirá pérdida de comunicación con las subestaciones asociadas al nodo por periodos no superiores a 5 minutos.	18/12/2014	8:00	18/12/2014	18:00	18/12/2014	5:30	18/12/2014	7:55
SD39625/2014	Ejecutada	NO	Subestacion : LOS ESPINOS ____220 Otro Elemento de Subestacion : OTROS N * : Desconexión / Programada Ningun Consumo Afectedo	Subestación	Desconexion	Programada	Lavado de Aislación / Con Bloqueo a la reconexión, Apertura 52I6 por lavado línea de 220KV. limpieza y reaprietes patio 23KV. Central Espinos.	18/12/2014	9:00	18/12/2014	18:00	18/12/2014	8:57	18/12/2014	18:50
SD39665/2014	Ejecutada	NO	Subestacion : TAPOFF_TALTAL ____220 Línea : D.ALMAGRO ____220 - PAPOSO ____220 CTO2 Tramo : D.ALMAGRO ____220 - TAPOFF_TALTAL ____220 CTO2 Tramo : TAPOFF_TALTAL ____220 - PAPOSO ____220 CTO2 Intervención / Programada Ningun Consumo Afectedo	Subestación	Intervencion	Programada	No Reconectar 52J11 S/E Tap-Off PE Taltal, a solicitud de Transelec Coz-Norte, por trabajos programados en Línea 220 KV Paposo ? Diego de Almagro 1.	18/12/2014	7:00	18/12/2014	23:00	18/12/2014	7:44	19/12/2014	11:48
SD39670/2014	Ejecutada	NO	Subestacion : M.PATRIA ____066 Otro Elemento de Subestacion : SISTEMA SCADA NO Genera Indisponibilidad Intervención / Programada Ningun Consumo Afectedo	Subestación	Intervencion	Programada	Se realiza la revisión y pruebas de comunicación SCADA en unidad de control Form4C, asociado al paño ET2. Se considera pérdida intermitente de comunicación menores a 5 minutos con los paños ET2, CT3 y ET3 de S/E Monte Patria.	18/12/2014	10:00	18/12/2014	15:00	18/12/2014	10:35	18/12/2014	21:10
SD39672/2014	Ejecutada	NO	Subestacion : MARGA_MARGA ____110 Transformador: Transf. HT1 110/13.2 kV - 15/26 MVA S/E MARGA_MARGA Desconexión / Programada Ningun Consumo Afectedo	Subestación	Desconexion	Programada	Desconexión momentánea del transformador T1 de S/E Marga Marga por desenergización de LT Miraflores-Marga Marga n° 02 (Ver SD39072/2014). Los consumos de la barra MT n° 01 del T1 de S/E Marga Marga serán transferidos hacia la barra MT n° 03 del T3 de S/E Marga Marga a través del acoplador de barras MT.	18/12/2014	5:30	18/12/2014	6:00	18/12/2014	5:49	18/12/2014	6:14
SD39675/2014	Ejecutada	NO	Subestacion : SCADA TRANSNET NODO TALCA Otro Elemento de Subestacion : SISTEMA SCADA N * : S/E Villa Alegre N * : S/E Parral N * : S/E Maule N * : S/E Talca N * : S/E La Palma N * : S/E Linares N * : S/E Piduco N * : S/E San Rafael N * : S/E Chacahuín N * : S/E Nirivillo N * : S/E Cauquenes N * : S/E Constitución N * : S/E La Vega N * : S/E Licantén N * : S/E San Miguel N * : S/E San Clemente N * : S/E Panguilemo N * : S/E Los Maquis N * : S/E Villa Prat N * : S/E Ranguilí Intervención / Programada Ningun Consumo Afectedo	Subestación	Intervencion	Programada	Actualización de base datos en el sistema SCADA. Por lo que se interumpira las comunicaciones por espacios de tiempo de 5 minutos en varias oportunidades.	18/12/2014	9:00	18/12/2014	18:00	18/12/2014	10:24	18/12/2014	17:47
SD39676/2014	Ejecutada	NO	Subestacion : L.COLORADA ____066 Línea : A.BLANCAS ____066 - L.COLORADA ____066 Tramo : ESCUADRON ____066 - TAPOFF_ESCUADRON_066 Tramo : TAPOFF_ESCUADRON_066 - L.COLORADA ____066 Intervención / Programada Ningun Consumo Afectedo	Subestación	Intervencion	Programada	A solicitud de CGED (Según SODI CR-333/2014), se requiere el bloqueo de la reconexión automática asociada al interruptor 52B1 de S/E Loma Colorada. Esto por trabajos en redes de MT próximos a la línea de 66 kV ya mencionada. El bloqueo solicitado, se realizará en forma paulatina y efectiva en el período correspondiente al inicio y término de los trabajos en las cercanías de la línea.	18/12/2014	9:00	18/12/2014	17:30	18/12/2014	9:30	18/12/2014	13:46

SD39679/2014	Ejecutada	NO	Subestacion : MAULE_____154 Otro Elemento de Subestacion : SISTEMA SCADA N° : SISTEMA SCADA Intervención / Programada Ningun Consumo Afectado	Subestación	Intervencion	Programada	Actualización de base datos en el sistema SCADA. Por la incorporación de nuevo BBCC de 15 MVAR. Por lo que se interrumpra las comunicaciones por espacios de tiempo de 5 minutos en varias oportunidades.	18/12/2014	9:00	18/12/2014	18:00	18/12/2014	10:25	18/12/2014	17:43
SD39704/2014	Ejecutada	NO	Subestacion :BOCAMINA_____154 Línea :BOCAMINA_____154 - LAGUNILLAS_____154 Tramo: BOCAMINA_____154 - LAGUNILLAS_____154 Intervención / Programada Comentario:Equipo:Línea 154kV Bocamina-Lagunillas Tipo Trabajo:Lavado de Aislación Descripción del Trabajo Lavado de aislación Restricciones:Normalización sujeta a coordinación Nivel Riesgo:Bajo Bloqueo del Jefe de Faenas No hay instalaciones con riesgo Línea 154kV Bocamina-Lagunillas o Línea 220kV Bocamina-Lagunillas (Durante la faena). Observaciones S/E Lagunillas: No reconectar 52A5 y 52A6 y 52J5 y 52J6 S/E Bocamina: No reconectar 52A1 y 52J6. S/E Coronel: No reconectar 52AT3/4 Ningun Consumo Afectado Fecha Inicio:2014-12-18 Hora de Inicio:08:00 Fecha Termino:2014-12-18 Hora de Termino:18:00 Solicita intervención:ADELVALLETrabajo a realizar: Lavado de Aislación	Subestación	Intervencion	Programada	Equipo:Línea 154kV Bocamina-Lagunillas Tipo Trabajo:Lavado de Aislación Descripción del Trabajo Lavado de aislación Restricciones:Normalización sujeta a coordinación Nivel Riesgo:Bajo Bloqueo del Jefe de Faenas No hay instalaciones con riesgo Línea 154kV Bocamina-Lagunillas o Línea 220kV Bocamina-Lagunillas (Durante la faena). Observaciones S/E Lagunillas: No reconectar 52A5 y 52A6 y 52J5 y 52J6 S/E Bocamina: No reconectar 52A1 y 52J6. S/E Coronel: No reconectar 52AT3/4	18/12/2014	8:00	18/12/2014	18:00	18/12/2014	8:57	18/12/2014	16:18
SD39712/2014	Ejecutada	NO	Subestacion : LONCOCHE_____066 Línea : LONCOCHE_____066 - TEMUCO_____066 CTO2 Tramo : PITRUQUEN_____066 - LONCOCHE_____066 CTO2 Desconexión / Programada Ningun Consumo Afectado	Subestación	Desconexion	Programada	Desconexión programada de tramo LT 66kV Loncoche-Pitruquén #2 por trabajos de conexión DDCC 89BT-2 asociado a nueva SE Gorbea. No existe interrupción de suministro ya que sus consumos serán respaldados a través de LT 66kV Chillcan-Las Encinas y LT 66kV Temuco-Loncoche #1.	18/12/2014	1:00	18/12/2014	5:00	18/12/2014	0:25	18/12/2014	5:04
SD39713/2014	Ejecutada	NO	Subestacion :BOCAMINA_____220 Línea :BOCAMINA_____220 - LAGUNILLAS_____220 Tramo: BOCAMINA_____220 - LAGUNILLAS_____220 Intervención / Programada Comentario:Equipo:Línea 220kV Bocamina-Lagunillas Tipo Trabajo:Lavado de Aislación Descripción del Trabajo Lavado de aislación Restricciones:Normalización sujeta a coordinación Nivel Riesgo:Bajo Bloqueo del Jefe de Faenas No hay instalaciones con riesgo Línea 154kV Bocamina-Lagunillas o Línea 220kV Bocamina-Lagunillas (Durante la faena). Observaciones S/E Lagunillas: No reconectar 52A5 y 52A6 y 52J5 y 52J6 S/E Bocamina: No reconectar 52A1 y 52J6. S/E Coronel: No reconectar 52AT3/4 Ningun Consumo Afectado Fecha Inicio:2014-12-18 Hora de Inicio:08:00 Fecha Termino:2014-12-18 Hora de Termino:18:00 Solicita intervención:ADELVALLETrabajo a realizar: Lavado de Aislación	Subestación	Intervencion	Programada	Equipo:Línea 220kV Bocamina-Lagunillas Tipo Trabajo:Lavado de Aislación Descripción del Trabajo Lavado de aislación Restricciones:Normalización sujeta a coordinación Nivel Riesgo:Bajo Bloqueo del Jefe de Faenas No hay instalaciones con riesgo Línea 154kV Bocamina-Lagunillas o Línea 220kV Bocamina-Lagunillas (Durante la faena). Observaciones S/E Lagunillas: No reconectar 52A5 y 52A6 y 52J5 y 52J6 S/E Bocamina: No reconectar 52A1 y 52J6. S/E Coronel: No reconectar 52AT3/4	18/12/2014	8:00	18/12/2014	18:00	18/12/2014	8:57	18/12/2014	16:18
SD39717/2014	Ejecutada	NO	Subestacion : CORONEL_____154 Otro Elemento de Subestacion : OTROS N° : Intervención / Programada Ningun Consumo Afectado	Subestación	Intervencion	Programada	A solicitud de Transelec (según SODI N° 860), se requiere una orden de precaución (no reconexión) sobre el interruptor 52AT3/4. Esto por trabajos de lavado de aislación y medición de malla a tierra en la línea LT 154 kV Bocamina-Coronel-Lagunillas. El bloqueo solicitado, se realizará en forma paulatina y efectiva en el período correspondiente al inicio y término de los trabajos en las cercanías de la línea.	18/12/2014	8:00	18/12/2014	18:00	18/12/2014	9:13	18/12/2014	16:13
SD39721/2014	Ejecutada	NO	Subestacion : SCADA TRANSNET NODO CONCEPCION Otro Elemento de Subestacion : SISTEMA SCADA N° : S/E Colo Colo N° : S/E Ejército N° : S/E San Pedro N° : S/E Concepción N° : S/E Andalién N° : S/E Alonso de Rivera N° : S/E Chiguayante N° : S/E Penco N° : S/E Lirquén N° : S/E Tomé N° : S/E Mahns N° : S/E Newen N° : S/E Loma Colorada Intervención / Programada Ningun Consumo Afectado	Subestación	Intervencion	Programada	Se realizará mantenimiento a enlaces radiales asociados al nodo SCADA Concepción. Se perderá comunicaciones por breves instantes con ocasión de esta actividad en el horario indicado.	18/12/2014	8:30	18/12/2014	18:30	18/12/2014	10:25	18/12/2014	21:00
SD39746/2014	Ejecutada	NO	Subestacion : E.PENON_____110 Línea : OVALLE_____110 - P.AZUCAR_____110 Tramo : E.PENON_____110 - OVALLE_____110 CTO1 Intervención / Programada Ningun Consumo Afectado	Subestación	Intervencion	Programada	Roce y pode franja servidumbre / Con Bloqueo a la reconexión. Se solicita bloquear reconexión automática de interruptor 52H1 de S/E El Peñón.	18/12/2014	8:00	18/12/2014	18:00	18/12/2014	10:35	18/12/2014	21:10
SD39751/2014	Ejecutada	NO	Subestacion : CURANILAHUE_____066 Línea : HORCONES_____066 - LEBU_____066 Tramo : CURANILAHUE_____066 - T.PINOS_____066 Intervención / Programada Ningun Consumo Afectado	Subestación	Intervencion	Programada	Se realizará una poda y tala de árboles cercanos a la línea mencionada con anterioridad, por tal motivo se requiere el bloqueo de la reconexión automática asociada al interruptor 52B1 de S/E Curanilahue. El bloqueo solicitado, se realizará en forma paulatina y efectiva en el período correspondiente al inicio y término de los trabajos en las cercanías de la línea.	18/12/2014	8:00	18/12/2014	18:00	18/12/2014	9:15	18/12/2014	17:56
SD39759/2014	Ejecutada	NO	Subestacion : LINARES_____066 Línea : TALCA_____066 - LINARES_____066 Tramo : V.ALEGRE_____066 - LINARES_____066 Tramo : LINARES_____066 - LINARES_____066 NO Genera indisponibilidad Intervención / Programada Ningun Consumo Afectado	Subestación	Intervencion	Programada	Bloqueo de reconexión del interruptor 52B2 LT Linares - Villa Alegre por trabajos de conexión con líneas energizadas de nuevo interruptor 52B2 en SE Villa Alegre. Al final de los trabajos el interruptor 52B2 quedará en servicio como interruptor de maniobras. El bloqueo de la reconexión se mantendrá lo estrictamente necesario mientras duren los trabajos.	18/12/2014	10:00	18/12/2014	18:00	18/12/2014	11:39	18/12/2014	18:00
SD39833/2014	Ejecutada	NO	Central : FLORIDA / Unidad : Central Completa / Potencia Disponible : 20.00 MW Intervención / Programada Ningun Consumo Afectado	Central	Intervencion	Programada	Pruebas de señales entre servidor ICCP Central florida y Cdec, para normalización de sistema SITR.	18/12/2014	10:00	18/12/2014	18:00	18/12/2014	9:40	18/12/2014	15:40

SD39896/2014	Ejecutada	NO	Central :CANUTILLAR/Unidad : Central Completa/Potencia :0Desconexión /Origen Interno/ProgramadaComentario:Pruebas de partida autónoma de Central Canutillar, se requiere desconectar ambas unidades para simular en forma real una partida en negro, Durante las pruebas se requiere sincronizar y tomar cargaNingun Consumo AfectadoFecha Inicio:2014-12-18Hora de Inicio:00:00Fecha Termino:2014-12-18Hora de Termino:06:00Solicita intervención:COLBUN\DsolerTrabajo a realizar: Otro Tipo de Trabajo	Central	Desconexión	Programada	Pruebas de partida autónoma de Central Canutillar, se requiere desconectar ambas unidades para simular en forma real una partida en negro, Durante las pruebas se requiere sincronizar y tomar carga	18/12/2014	0:00	18/12/2014	6:00	18/12/2014	0:12	18/12/2014	2:53
SD39914/2014	Ejecutada	NO	Subestacion : OCHAGAVIA_110 Línea : OCHAGAVIA_110 - FLORIDA_110 CTO1 Tramo : OCHAGAVIA_110 - C.HIPICO_110 CTO1 Tramo : C.HIPICO_110 - S.JOAQUIN_110 CTO1 Tramo : S.JOAQUIN_110 - S.ELENA_110 CTO1 Tramo : S.ELENA_110 - MACUL_110 CTO1 Tramo : MACUL_110 - FLORIDA_110 CTO1 Intervención / Programada Ningun Consumo Afectado	Subestación	Intervención	Programada	Se solicita la restricción de reconexión en caso de operación automática del circuito con motivo del reemplazo de aislación en tramos de la red de alta tensión	18/12/2014	8:00	20/12/2014	18:00	18/12/2014	10:55	22/12/2014	9:02
SD39915/2014	Ejecutada	NO	Subestacion : OCHAGAVIA_110 Línea : C.CHENA_110 - OCHAGAVIA_110 CTO2 Tramo : C.CHENA_110 - ESPEJO_110 CTO2 Tramo : ESPEJO_110 - CISTERNA_110 CTO2 Tramo : CISTERNA_110 - FFCC_110 CTO2 Tramo : FFCC_110 - OCHAGAVIA_110 CTO2 Intervención / Programada Ningun Consumo Afectado	Subestación	Intervención	Programada	Se solicita la restricción de reconexión en caso de operación automática del circuito con motivo del reemplazo de aislación en tramos de la red de alta tensión	18/12/2014	8:00	20/12/2014	18:00	18/12/2014	10:55	22/12/2014	9:02
SD39917/2014	Ejecutada	NO	Subestacion : L.ALMENDROS_220 Línea : ALFALFA_220 - L.ALMENDROS_220 CTO1 Tramo : ALFALFA_220 - L.ERMITA_220 CTO1 Tramo : L.ERMITA_220 - L.ALMENDROS_220 CTO1 Desconexión / Programada Ningun Consumo Afectado	Subestación	Desconexión	Programada	A petición de AES Gener se desconecta el circuito, con motivo de trabajos de mantenimiento correctivo en tramo del circuito	18/12/2014	5:00	18/12/2014	20:00	18/12/2014	6:46	18/12/2014	17:29
SD39930/2014	Ejecutada	NO	Central : RALCO / Unidad : Transformador U1 / Potencia Disponible : 350 MW Intervención / Programada Ningun Consumo Afectado	Central	Intervención	Programada	Realizar limpieza y verificación de alarmas en diferenciales de presión de cooler 1, 2 y 3 de transformador de poder 1.	18/12/2014	8:30	18/12/2014	17:00	18/12/2014	10:30	18/12/2014	18:24
SD39931/2014	Ejecutada	NO	Central : CANELA II / Unidad : UNIDAD AEROGENERADORA / Potencia Disponible : 0.00 MW Desconexión / Origen Interno / Programada Ningun Consumo Afectado	Central	Desconexión	Programada	Aerogenerador H02, Mantenimiento preventivo mecánico - eléctrico.	18/12/2014	8:00	18/12/2014	17:30	18/12/2014	8:46	18/12/2014	17:10
SD39932/2014	Ejecutada	NO	Central : CHAÑARES (SOLAR) / Unidad : Central Completa / Potencia Disponible : 40 MW Intervención / Programada Ningun Consumo Afectado	Central	Intervención	Programada	Energización y pruebas de Inyección PV Chañares Solar.	18/12/2014	8:00	23/12/2014	18:00	18/12/2014	11:41	25/12/2014	8:18
SD39933/2014	Ejecutada	NO	Central : ABANICO / Unidad : Central Completa / Potencia Disponible : 0.00 MW Desconexión / Origen Interno / Programada Ningun Consumo Afectado	Central	Desconexión	Programada	Pruebas de partida en Negro y Cierre contra barra muerta de Unidades, 1; 5 y 6	18/12/2014	0:00	18/12/2014	6:00	18/12/2014	0:07	18/12/2014	6:08
SD39934/2014	Ejecutada	NO	Subestacion : CORDILLERA_220 (Andina) Otro Elemento de Subestacion : OTROS N * : Intervención / Programada Ningun Consumo Afectado	Subestación	Intervención	Programada	cambio de configuración de alimentación hacia Transformadores en s/E SEM 1 y SEM2 8MVA 33/7.2kV(condición final, alimentación Radial desde Sala eléctrica don Luis. Apertura interruptor 52E2 EM1 33kV cierre interruptor 52E2 EM2 33kV	18/12/2014	12:00	18/12/2014	15:00	18/12/2014	13:02	18/12/2014	15:20
SD39935/2014	Ejecutada	NO	Central : HUASCO TG / Unidad : US / Potencia Disponible : 0.00 MW Desconexión / Origen Interno / Programada Ningun Consumo Afectado	Central	Desconexión	Programada	Lavado de Bushing y Mufas Trafo de Poder TG N° 5 , MPB Mensual , Solución de averías varias, con Prueba hasta Velocidad Nominal.	18/12/2014	7:30	18/12/2014	18:00	18/12/2014	7:36	18/12/2014	17:22
SD39942/2014	Ejecutada	NO	Subestacion : S.RAFAEL_110 Otro Elemento de Subestacion : OTROS N * : Intervención / Programada Ningun Consumo Afectado	Subestación	Intervención	Programada	Ajuste de configuración de protecciones a nuevos escalones a los alimentadores Las Juntas y Chacabuco en 23 kV relacionado al EDAC.	18/12/2014	7:30	18/12/2014	18:30	18/12/2014	9:50	18/12/2014	18:30
SD39945/2014	Ejecutada	NO	Subestacion : CELCO_066 Línea : CELCO_066 - CONSTIT_066 Tramo : CELCO_066 - CONSTIT_066 Desconexión / Programada Ningun Consumo Afectado	Subestación	Desconexión	Programada	Se requiere desconectar línea Celco-Constitución 66 kV para efectuar limpieza de aislación en interruptor 52 BT2 y en transformador elevador en patio 66 kV de central Celco	18/12/2014	10:30	18/12/2014	14:30	18/12/2014	10:14	18/12/2014	14:12
SD39946/2014	Ejecutada	NO	Central : CELCO / Unidad : U1 / Potencia Disponible : 0.00 MW Desconexión / Origen Interno / Programada Ningun Consumo Afectado	Central	Desconexión	Programada	Central Celco operará en isla por desconexión de línea Celco-Constitución y transformador elevador para efectuar limpieza de aislación en transformador elevador y en interruptor 52 BT2 lado 66 kV	18/12/2014	10:30	18/12/2014	14:30	18/12/2014	10:14	18/12/2014	14:12
SD39947/2014	Ejecutada	NO	Subestacion : L.VILOS_220 Línea : L.VILOS_220 - LAS_PALMAS_220 CTO2 Tramo : L.VILOS_220 - LAS_PALMAS_220 CTO2 Intervención / Programada Comentario:Equipo:LÍNEA 220 kV LOS VILOS - LAS PALMAS, C2 Tipo Trabajo:Verificación y/o calibración de protecc Descripción del Trabajo Cambio de ajustes y verificación de protección sistema 1 y 2 Restricciones:Normalización sujeta a coordinación Nivel Riesgo:Bajo Bloqueo del Jefe de Faenas Bloqueo de trip protección 21-21N Sistema 1 y 2 en forma alternada Instalaciones con riesgo LÍNEA 220 kV LOS VILOS - LAS PALMAS, CIRCUITO 2 Observaciones NO HAY Ningun Consumo Afectado Fecha Inicio:2014-12-18 Hora de Inicio:14:00 Fecha Termino:2014-12-18 Hora de Termino:18:00 Solicita intervención:ADELVALLETTrabajo a realizar: Otro Tipo de Trabajo	Subestación	Intervención	Programada	Equipo:LÍNEA 220 kV LOS VILOS - LAS PALMAS, C2 Tipo Trabajo:Verificación y/o calibración de protecc Descripción del Trabajo Cambio de ajustes y verificación de protección sistema 1 y 2 Restricciones:Normalización sujeta a coordinación Nivel Riesgo:Bajo Bloqueo del Jefe de Faenas Bloqueo de trip protección 21-21N Sistema 1 y 2 en forma alternada Instalaciones con riesgo LÍNEA 220 kV LOS VILOS - LAS PALMAS, CIRCUITO 2 Observaciones NO HAY	18/12/2014	14:00	18/12/2014	18:00	18/12/2014	11:11	18/12/2014	17:02



SD39948/2014	Ejecutada	NO	Subestacion :MAITENCILLO__220 Línea :AGROSUPER__220 - MAITENCILLO__220\nTramo: AGROSUPER__220 - MAITENCILLO__220 Intervencion /Programada Comentario:Equipo:LINEA 220 KV MAI - AGROSUPER Tipo Trabajo:Solicitado por Terceros Descripción del Trabajo Reemplazo medidor remarcador ION 7650 Restricciones:Normalización sujeta a coordinación Nivel Riesgo:Bajo Bloqueo del Jefe de Faenas No hay Instalaciones con riesgo LINEA 220 kv MAITENCILLO - AGROSUPER Observaciones No hay Ningun Consumo Afectado Fecha Inicio:2014-12-18 Hora de Inicio:09:00 Fecha Termino:2014-12-18 Hora de Termino:16:50 Solicita intervención:ADELVALLETrabajo a realizar: Otro Tipo de Trabajo	Subestación	Intervencion	Programada	Equipo:LINEA 220 KV MAI - AGROSUPER Tipo Trabajo:Solicitado por Terceros Descripción del Trabajo Reemplazo medidor remarcador ION 7650 Restricciones:Normalización sujeta a coordinación Nivel Riesgo:Bajo Bloqueo del Jefe de Faenas No hay Instalaciones con riesgo LINEA 220 kv MAITENCILLO - AGROSUPER Observaciones No hay	18/12/2014	9:00	18/12/2014	16:50	18/12/2014	11:33	18/12/2014	19:23
SD39949/2014	Ejecutada	NO	Subestacion :MAITENCILLO__220 Línea :MAITENCILLO__220 - CASERONES__220 CTO1\nTramo: MAITENCILLO__220 - JORQUERA__220 CTO1 Tramo: JORQUERA__220 - CASERONES__220 CTO1 Intervencion /Programada Comentario:Equipo:LINEA 220 KV MAITENCILLO - CASERONES, C1 Tipo Trabajo:Trabajos varios Descripción del Trabajo Montaje de antena en la estructura N°138 y tendido de cable coaxial hasta gabinete, trabajos relacionado con la implementación de vía de comunicación enlace VHF. ( SODI-3589 ) Restricciones:Normalización sujeta a coordinación Nivel Riesgo:Bajo Bloqueo del Jefe de Faenas S/E MAITENCILLO: No reconectar 52J11 S/E CASERONES: No reconectar 52J11 Instalaciones con riesgo LINEA 220 KV MAITENCILLO - CASERONES, C1 Observaciones No hay Ningun Consumo Afectado Fecha Inicio:2014-12-18 Hora de Inicio:09:00 Fecha Termino:2014-12-18 Hora de Termino:18:00 Solicita intervención:ADELVALLETrabajo a realizar: Otro Tipo de Trabajo	Subestación	Intervencion	Programada	Equipo:LINEA 220 KV MAITENCILLO - CASERONES, C1 Tipo Trabajo:Trabajos varios Descripción del Trabajo Montaje de antena en la estructura N°138 y tendido de cable coaxial hasta gabinete, trabajos relacionado con la implementación de vía de comunicación enlace VHF. ( SODI-3589 ) Restricciones:Normalización sujeta a coordinación Nivel Riesgo:Bajo Bloqueo del Jefe de Faenas S/E MAITENCILLO: No reconectar 52J11 S/E CASERONES: No reconectar 52J11 Instalaciones con riesgo LINEA 220 KV MAITENCILLO - CASERONES, C1 Observaciones No hay	18/12/2014	9:00	18/12/2014	18:00	18/12/2014	9:26	18/12/2014	18:45
SD39950/2014	Ejecutada	NO	Subestacion :L.VILOS__220 Línea :L.VILOS__220 - LAS_PALMAS__220 CTO1\nTramo: L.VILOS__220 - LAS_PALMAS__220 CTO1 Intervencion /Programada Comentario:Equipo:LINEA 220 KV LOS VILOS - LAS PALMAS, C1 Tipo Trabajo:Verificación y/o calibración de protecc Descripción del Trabajo Cambio de ajustes y verificación protección sistema 1 y 2 Restricciones:Normalización sujeta a coordinación Nivel Riesgo:Bajo Bloqueo del Jefe de Faenas Bloqueo de trip protección 21-21N Sistema 1 y sistema 2 en forma alterna Instalaciones con riesgo LINEA 220 kv LOS VILOS - LAS PALMAS, CIRCUITO 1 Observaciones NO HAY Ningun Consumo Afectado Fecha Inicio:2014-12-18 Hora de Inicio:10:00 Fecha Termino:2014-12-18 Hora de Termino:13:00 Solicita intervención:ADELVALLETrabajo a realizar: Otro Tipo de Trabajo	Subestación	Intervencion	Programada	Equipo:LINEA 220 kv LOS VILOS - LAS PALMAS, C1 Tipo Trabajo:Verificación y/o calibración de protecc Descripción del Trabajo Cambio de ajustes y verificación protección sistema 1 y 2 Restricciones:Normalización sujeta a coordinación Nivel Riesgo:Bajo Bloqueo del Jefe de Faenas Bloqueo de trip protección 21-21N Sistema 1 y sistema 2 en forma alterna Instalaciones con riesgo LINEA 220 kv LOS VILOS - LAS PALMAS, CIRCUITO 1 Observaciones NO HAY	18/12/2014	10:00	18/12/2014	13:00	18/12/2014	11:23	18/12/2014	13:46
SD39951/2014	Ejecutada	NO	Subestacion :MAITENCILLO__220 Línea :MAITENCILLO__220 - CASERONES__220 CTO2\nTramo: MAITENCILLO__220 - JORQUERA__220 CTO2 Tramo: JORQUERA__220 - CASERONES__220 CTO2 Intervencion /Programada Comentario:Equipo:LINEA 220 KV MAITENCILLO - CASERONES, C2 Tipo Trabajo:Trabajos varios Descripción del Trabajo .Montaje de antena en la estructura N°138 y tendido de cable coaxial hasta gabinete, trabajos relacionado con la implementación de vía de comunicación enlace VHF. ( SODI-3589 ) Restricciones:Normalización sujeta a coordinación Nivel Riesgo:Bajo Bloqueo del Jefe de Faenas S/E MAITENCILLO: No reconectar 52J12 S/E CASERONES: No reconectar 52J2 Instalaciones con riesgo LINEA 220 KV MAITENCILLO - CASERONES, C2 Observaciones No hay Ningun Consumo Afectado Fecha Inicio:2014-12-18 Hora de Inicio:09:00 Fecha Termino:2014-12-18 Hora de Termino:18:00 Solicita intervención:ADELVALLETrabajo a realizar: Otro Tipo de Trabajo	Subestación	Intervencion	Programada	Equipo:LINEA 220 KV MAITENCILLO - CASERONES, C2 Tipo Trabajo:Trabajos varios Descripción del Trabajo .Montaje de antena en la estructura N°138 y tendido de cable coaxial hasta gabinete, trabajos relacionado con la implementación de vía de comunicación enlace VHF. ( SODI-3589 ) Restricciones:Normalización sujeta a coordinación Nivel Riesgo:Bajo Bloqueo del Jefe de Faenas S/E MAITENCILLO: No reconectar 52J12 S/E CASERONES: No reconectar 52J2 Instalaciones con riesgo LINEA 220 KV MAITENCILLO - CASERONES, C2 Observaciones No hay	18/12/2014	9:00	18/12/2014	18:00	18/12/2014	9:26	18/12/2014	18:45
SD39952/2014	Ejecutada	NO	Subestacion :P.AZUCAR__220 Otro Elemento :CONDENSADORES\nElemento: Banco CCEE 4 - 12.1 MVAR - 220 kv - P. Azúcar Desconexión /Programada Comentario:Equipo: PAN DE AZÚCAR BANCO CC.EE. 4 Tipo Trabajo: Limpieza de Aislación Descripción del Trabajo S/E Pan de Azúcar: Limpieza manual de aislación a bancos de Condensadores estáticos CE4. Restricciones:Equipo Indisponible Nivel Riesgo:Bajo Prueba Exp.:Sin prueba Experimental Bloqueo del Jefe de Faenas S/E Pan de Azúcar: Se instalarán tierras provisionales de bloqueo en en la zona de trabajo Instalaciones con Riesgo CER 1 - PAN DE AZÚCAR Observaciones NO HAY Ningun Consumo Afectado Fecha Inicio:2014-12-18 Hora de Inicio:08:00 Fecha Termino:2014-12-18 Hora de Termino:18:00 Solicita intervención:ADELVALLETrabajo a realizar: Lavado de Aislación	Subestación	Desconexion	Programada	Equipo: PAN DE AZÚCAR BANCO CC.EE. 4 Tipo Trabajo: Limpieza de Aislación Descripción del Trabajo S/E Pan de Azúcar: Limpieza manual de aislación a bancos de Condensadores estáticos CE4. Restricciones:Equipo Indisponible Nivel Riesgo:Bajo Prueba Exp.:Sin prueba Experimental Bloqueo del Jefe de Faenas S/E Pan de Azúcar: Se instalarán tierras provisionales de bloqueo en en la zona de trabajo Instalaciones con Riesgo CER 1 - PAN DE AZÚCAR Observaciones NO HAY	18/12/2014	8:00	18/12/2014	18:00	18/12/2014	16:00	18/12/2014	17:14

SD39953/2014	Ejecutada	NO	Subestacion :P.AZUCAR _____ 220 Otro Elemento :CONDENSADORES\n Elemento: Banco CCEE 3 - 12.1 MVAR - 220 kV - P. Azúcar Desconexión /Programada Comentario:Equipo: PAN DE AZÚCAR BANCO CC.EE. 3 Tipo Trabajo: Limpieza de Aislación Descripción del Trabajo S/E Pan de Azúcar: Limpieza manual de aislación a bancos de Condensadores estáticos CE3 . Restricciones:Equipo Indisponible Nivel Riesgo:Bajo Prueba Exp.:Sin prueba Experimental Bloqueo del Jefe de Faenas S/E Pan de Azúcar: Se instalarán tierras provisionales de bloqueo en la zona de trabajo Instalaciones con Riesgo CER 1 - PAN DE AZÚCAR Observaciones NO HAY Ningun Consumo Afectado Fecha Inicio:2014-12-18 Hora de Inicio:12:00 Fecha Termino:2014-12-18 Hora de Termino:18:00 Solicita intervención:ADELVALLETrabajo a realizar: Lavado de Aislación	Subestación	Desconexion	Programada	Equipo: PAN DE AZUCAR BANCO CC.EE. 3 Tipo Trabajo: Limpieza de Aislación Descripción del Trabajo S/E Pan de Azúcar: Limpieza manual de aislación a bancos de Condensadores estáticos CE3 . Restricciones:Equipo Indisponible Nivel Riesgo:Bajo Prueba Exp.:Sin prueba Experimental Bloqueo del Jefe de Faenas S/E Pan de Azúcar: Se instalarán tierras provisionales de bloqueo en la zona de trabajo Instalaciones con Riesgo CER 1 - PAN DE AZÚCAR Observaciones NO HAY	18/12/2014	12:00	18/12/2014	18:00	18/12/2014	14:30	18/12/2014	15:58
SD39954/2014	Ejecutada	NO	Subestacion :P.AZUCAR _____ 220 Transformador :Transformador: Desconexión /Programada Comentario:Equipo:AUTOTRANSFORMADOR 4 - PAZ Tipo Trabajo:Mantenimiento de Equipos Primarios Descripción del Trabajo S/E Pan de Azúcar: Medida de análisis de barrido de frecuencia SFRA a autotransformador N°4. Restricciones:Equipo Indisponible Nivel Riesgo:Bajo Prueba Exp.:Sin prueba Experimental Bloqueo del Jefe de Faenas S/E Pan de Azúcar: Instalación de tierras provisionales en la zona de trabajo Instalaciones con Riesgo AUTOTRANSFORMADOR 4 - PAN DE AZÚCAR AL CONECTARLO. Observaciones no hay Ningun Consumo Afectado Fecha Inicio:2014-12-18 Hora de Inicio:00:05 Fecha Termino:2014-12-18 Hora de Termino:04:00 Solicita intervención:ADELVALLETrabajo a realizar: Otro Tipo de Trabajo	Subestación	Desconexion	Programada	Equipo:AUTOTRANSFORMADOR 4 - PAZ Tipo Trabajo:Mantenimiento de Equipos Primarios Descripción del Trabajo S/E Pan de Azúcar: Medida de análisis de barrido de frecuencia SFRA a autotransformador N°4. Restricciones:Equipo Indisponible Nivel Riesgo:Bajo Prueba Exp.:Sin prueba Experimental Bloqueo del Jefe de Faenas S/E Pan de Azúcar: Instalación de tierras provisionales en la zona de trabajo Instalaciones con Riesgo AUTOTRANSFORMADOR 4 - PAN DE AZÚCAR AL CONECTARLO. Observaciones no hay	18/12/2014	0:05	18/12/2014	4:00	18/12/2014	0:03	18/12/2014	4:35
SD39956/2014	Ejecutada	NO	Subestacion :VALDIVIA _____ 220 Línea :VALDIVIA _____ 220 - RAHUE _____ 220\n Tramo: VALDIVIA _____ 220 - RAHUE _____ 220 Intervención /Programada Comentario:Equipo:Línea 220 KV Valdivia-Rahue Tipo Trabajo:Corte y poda de árboles Descripción del Trabajo Ampliar y despejar faja de seguridad, cortar árboles en vecindad de línea, por explotación de bosque por terceros Restricciones:Normalización sujeta a coordinación Nivel Riesgo:Bajo Bloqueo del Jefe de Faenas S/E VALDIVIA: 52J6 NO RECONECTAR. S/E RAHUE 52J2 NO RECONECTAR. Instalaciones con riesgo LÍNEA 220 KV VALDIVIA - RAHUE durante la faena Observaciones No hay.- Ningun Consumo Afectado Fecha Inicio:2014-12-18 Hora de Inicio:08:00 Fecha Termino:2014-12-18 Hora de Termino:18:00 Solicita intervención:ADELVALLETrabajo a realizar: Roce y pode franja servidumbre	Subestación	Intervencion	Programada	Equipo:Línea 220 kv Valdivia-Rahue Tipo Trabajo:Corte y poda de árboles Descripción del Trabajo Ampliar y despejar faja de seguridad, cortar árboles en vecindad de línea, por explotación de bosque por terceros Restricciones:Normalización sujeta a coordinación Nivel Riesgo:Bajo Bloqueo del Jefe de Faenas S/E VALDIVIA: 52J6 NO RECONECTAR. S/E RAHUE 52J2 NO RECONECTAR. Instalaciones con riesgo LÍNEA 220 KV VALDIVIA - RAHUE durante la faena Observaciones No hay.-	18/12/2014	8:00	18/12/2014	18:00	18/12/2014	9:24	18/12/2014	17:01
SD39958/2014	Ejecutada	NO	Subestacion :SCADA TRANSELEC COMPLETO Otro Elemento :SISTEMA SCADA\n Elemento: SISTEMA SCADA (TODOS LOS NODOS DE TRANSELEC) Intervención /Programada Comentario:Equipo:Sistema SCADA TRANSELEC Tipo Trabajo:Trabajos Sistema SCADA Descripción del Trabajo Cambio de protocolo a las URT de Hualpén, Parral y El Salado. Restricciones:Normalización sujeta a coordinación Nivel Riesgo:Bajo Bloqueo del Jefe de Faenas Delimitación y señalización zona de trabajo. Instalaciones con riesgo SIST SCADA - TRANSELEC. Observaciones Estos trabajos requieren compilación de SCADA, lo que producirá interrupciones en los datos, por un periodo menor a un minuto. Ningun Consumo Afectado Fecha Inicio:2014-12-18 Hora de Inicio:08:00 Fecha Termino:2014-12-24 Hora de Termino:19:00 Solicita intervención:ADELVALLETrabajo a realizar: Otro Tipo de Trabajo	Subestación	Intervencion	Programada	Equipo:Sistema SCADA TRANSELEC Tipo Trabajo:Trabajos Sistema SCADA Descripción del Trabajo Cambio de protocolo a las URT de Hualpén, Parral y El Salado. Restricciones:Normalización sujeta a coordinación Nivel Riesgo:Bajo Bloqueo del Jefe de Faenas Delimitación y señalización zona de trabajo. Instalaciones con riesgo SIST SCADA - TRANSELEC. Observaciones Estos trabajos requieren compilación de SCADA, lo que producirá interrupciones en los datos, por un periodo menor a un minuto.	18/12/2014	8:00	24/12/2014	19:00	19/12/2014	15:25	29/12/2014	16:21
SD39959/2014	Ejecutada	NO	Subestacion :S.LUIS _____ 220 Línea :S.LUIS _____ 220 - QUINTERO _____ 220\n Tramo: S.LUIS _____ 220 - QUINTERO _____ 220 Intervención /Programada Comentario:Equipo:S/E San Luis. Paño Quintero. Tipo Trabajo:Mantenimiento de Telecomunicaciones Descripción del Trabajo S/E San Luis: Mantenimiento ODF de fibra óptica dirección C. Quintero. Mantenimiento de convertidores ópticos. Restricciones:Normalización sujeta a coordinación Nivel Riesgo:Bajo Bloqueo del Jefe de Faenas S/E San Luis: Señalizar zona de trabajo. Instalaciones con riesgo SIST SCADA - SAN LUIS ( PERDIDA DE DATOS). Observaciones No hay. Ningun Consumo Afectado Fecha Inicio:2014-12-18 Hora de Inicio:09:00 Fecha Termino:2014-12-18 Hora de Termino:18:00 Solicita intervención:ADELVALLETrabajo a realizar: Otro Tipo de Trabajo	Subestación	Intervencion	Programada	Equipo:S/E San Luis. Paño Quintero. Tipo Trabajo:Mantenimiento de Telecomunicaciones Descripción del Trabajo S/E San Luis: Mantenimiento ODF de fibra óptica dirección C. Quintero. Mantenimiento de convertidores ópticos. Restricciones:Normalización sujeta a coordinación Nivel Riesgo:Bajo Bloqueo del Jefe de Faenas S/E San Luis: Señalizar zona de trabajo. Instalaciones con riesgo SIST SCADA - SAN LUIS ( PERDIDA DE DATOS). Observaciones No hay.	18/12/2014	9:00	18/12/2014	18:00	18/12/2014	16:42	18/12/2014	19:09

SD39960/2014	Ejecutada	SI	Subestacion :ABANICO _____ 154 Línea :ABANICO _____ 154 - CHARRUA _____ 154\nTramo: ABANICO _____ 154 - CHARRUA _____ 154 Desconexión /Programada Comentario:Equipo:S/E Abanico: Paño A2 - Línea Charrúa Tipo Trabajo:Solicitado por Terceros Descripción del Trabajo A solicitud de cliente ENDESA por desconexión de Paño A2-Línea Charrúa en S/E Abanico, por puebas de partida en Negro de unidades Generadoras desde grupo de emergencia y prueba de alimentación a barra Muerta desde unidades 1,5 y 6. Restricciones:Equipo Indisponible Nivel Riesgo:No significativo Prueba Exp.:Sin prueba Experimental Bloqueo del Jefe de Faenas No hay Instalaciones con Riesgo . Observaciones No hay Consumo: Regulado Fecha Inicio:2014-12-18 Hora de Inicio:00:00 Fecha Termino:2014-12-18 Hora de Termino:06:00 Solicita intervención:ADELVALLETrabajo a realizar: Otro Tipo de Trabajo	Subestación	Desconexion	Programada	Equipo:S/E Abanico: Paño A2 - Línea Charrúa Tipo Trabajo:Solicitado por Terceros Descripción del Trabajo A solicitud de cliente ENDESA por desconexión de Paño A2-Línea Charrúa en S/E Abanico, por puebas de partida en Negro de unidades Generadoras desde grupo de emergencia y prueba de alimentación a barra Muerta desde unidades 1,5 y 6. Restricciones:Equipo Indisponible Nivel Riesgo:No significativo Prueba Exp.:Sin prueba Experimental Bloqueo del Jefe de Faenas No hay Instalaciones con Riesgo . Observaciones No hay	18/12/2014	0:00	18/12/2014	6:00	18/12/2014	3:15	18/12/2014	6:10
SD39961/2014	Ejecutada	NO	Subestacion :P.MONTT _____ 220 Otro Elemento : CER\nElemento: CER Completo 110(c) - 70(i) - Pto. Montt Desconexión /Programada Comentario:Equipo:Sistema CER en S/E Pto.Montt Tipo Trabajo:Montaje de equipo primario Descripción del Trabajo S/E Puerto Montt: Conexión de GE a los servicios auxiliares del CER. Conexión y pruebas de UPS. Puesta en servicio de respaldo de SS Restricciones:Equipo Indisponible Nivel Riesgo:Bajo Prueba Exp.:Con prueba Experimental Bloqueo del Jefe de Faenas No hay Instalaciones con Riesgo CER - PUERTO MONTT al termino de la faena Observaciones S/E Puerto Montt: Conexión de GE a los servicios auxiliares del CER. Con Ningun Consumo Afectado Fecha Inicio:2014-12-18 Hora de Inicio:08:00 Fecha Termino:2014-12-19 Hora de Termino:18:00 Solicita intervención:ADELVALLETrabajo a realizar: Otro Tipo de Trabajo	Subestación	Desconexion	Programada	Equipo:Sistema CER en S/E Pto.Montt Tipo Trabajo:Montaje de equipo primario Descripción del Trabajo S/E Puerto Montt: Conexión de GE a los servicios auxiliares del CER. Conexión y pruebas de UPS. Puesta en servicio de respaldo de SS Restricciones:Equipo Indisponible Nivel Riesgo:Bajo Prueba Exp.:Con prueba Experimental Bloqueo del Jefe de Faenas No hay Instalaciones con Riesgo CER - PUERTO MONTT al termino de la faena Observaciones S/E Puerto Montt: Conexión de GE a los servicios auxiliares del CER. Con	18/12/2014	8:00	19/12/2014	18:00	18/12/2014	8:59	19/12/2014	19:35
SD39983/2014	Ejecutada	NO	Central : MAMPIL / Unidad : U2 / Potencia Disponible : 27.00 MW Intervención / Programada Ningun Consumo Afectado	Central	Intervencion	Programada	Se realizara cambio de tubería en descarga de rodete. La generación sera de acuerdo a caudal disponible.	18/12/2014	8:00	18/12/2014	20:00	18/12/2014	8:08	18/12/2014	19:45
SD39995/2014	Ejecutada	NO	Subestacion : QUINQUIMO _____ 110 Línea : QUINQUIMO _____ 110 - CABILDO _____ 110 Tramo : QUINQUIMO _____ 110 - CABILDO _____ 110 Intervención / Programada Ningun Consumo Afectado	Subestación	Intervencion	Programada	Faena de lavado de aislación con línea energizada. Se considera el bloqueo de la reconexión automática del interruptor 52H3 de S/E Quinquimo, línea hacia Cabildo.	18/12/2014	8:00	18/12/2014	18:00	18/12/2014	8:49	18/12/2014	17:04
SD40024/2014	Ejecutada	NO	Subestacion : TALCAHUANO _____ 066 Línea : TALCAHUANO _____ 066 - LATORRE _____ 066 CTO2 Tramo : TALCAHUANO _____ 066 - LATORRE _____ 066 CTO2 Intervención / Programada Ningun Consumo Afectado	Subestación	Intervencion	Programada	Lavado de Aislación / Con Bloqueo a la reconexión. Lavado de aislación con instalación energizada. Se requiere el bloqueo de reconexión del 52B4 de S/E Talcahuano.	18/12/2014	9:00	18/12/2014	17:00	18/12/2014	9:37	18/12/2014	13:43
SD40027/2014	Ejecutada	NO	Subestacion : TALINAY _____ 220 Otro Elemento de Subestacion : OTROS N * : Intervención / Programada Ningun Consumo Afectado	Subestación	Intervencion	Programada	Posible itinerancia de los Datos via SITR entre P.E Talinay O. y CDEC-SIC, por trabajos en tableros Corriente Alterna SS.AA. integración P.E. Talinay P.	18/12/2014	8:00	20/12/2014	18:00	18/12/2014	12:05	22/12/2014	11:39
SD40045/2014	Ejecutada	NO	Subestacion : VICUÑA _____ 110 Línea : P.AZUCAR _____ 110 - E.INDIO _____ 110 Tramo : VICUÑA _____ 110 - RIVADAVIA _____ 110 Intervención / Programada Ningun Consumo Afectado	Subestación	Intervencion	Programada	Lavado de Aislación / Sin bloqueo a la reconexión 	18/12/2014	8:00	18/12/2014	18:00	18/12/2014	10:35	18/12/2014	21:10
SD40054/2014	Ejecutada	NO	Subestacion :A.JAHUEL _____ 110 Línea :SAUZAL _____ 110 - A.JAHUEL _____ 110 CTO1\nTramo: SAUZAL _____ 110 - A.JAHUEL _____ 110 CTO1 Intervención /Programada Comentario:Equipo:Línea de 110 kV Sauzal-A.Jahuel circ.1 Tipo Trabajo:Solicitado por Terceros Descripción del Trabajo Solicitud de Elecnor por tendido de nueva Línea de 500 kV Ancoa-A.Jahuel sobre L.110 kV Sauzal-A.Jahuel Restricciones:Normalización sujeta a coordinación Nivel Riesgo:Bajo Bloqueo del Jefe de Faenas S/E Alto Jahuel: No reconectar 52H1 y 52H2. S/E Sauzal: No reconectar 52L1 y 52L2. Instalaciones con riesgo Línea de 110 kV Sauzal-Alto Jahuel 1 y 2 Observaciones No hay. Ningun Consumo Afectado Fecha Inicio:2014-12-18 Hora de Inicio:08:00 Fecha Termino:2014-12-18 Hora de Termino:19:00 Solicita intervención:ADELVALLETrabajo a realizar: Otro Tipo de Trabajo	Subestación	Intervencion	Programada	Equipo:Línea de 110 kV Sauzal-A.Jahuel circ.1 Tipo Trabajo:Solicitado por Terceros Descripción del Trabajo Solicitud de Elecnor por tendido de nueva Línea de 500 kV Ancoa-A.Jahuel sobre L.110 kV Sauzal-A.Jahuel Restricciones:Normalización sujeta a coordinación Nivel Riesgo:Bajo Bloqueo del Jefe de Faenas S/E Alto Jahuel: No reconectar 52H1 y 52H2. S/E Sauzal: No reconectar 52L1 y 52L2. Instalaciones con riesgo Línea de 110 kV Sauzal-Alto Jahuel 1 y 2 Observaciones No hay.	18/12/2014	8:00	18/12/2014	19:00	18/12/2014	8:20	18/12/2014	18:23
SD40055/2014	Ejecutada	NO	Subestacion :A.JAHUEL _____ 110 Línea :SAUZAL _____ 110 - A.JAHUEL _____ 110 CTO2\nTramo: SAUZAL _____ 110 - A.JAHUEL _____ 110 CTO2 Intervención /Programada Comentario:Equipo:Línea de 110 kV Sauzal-A.Jahuel circ.2 Tipo Trabajo:Solicitado por Terceros Descripción del Trabajo Solicitud de Elecnor por tendido de nueva Línea de 500 kV Ancoa-A.Jahuel sobre L.110 kV Sauzal-A.Jahuel. Restricciones:Normalización sujeta a coordinación Nivel Riesgo:Bajo Bloqueo del Jefe de Faenas S/E Alto Jahuel: No reconectar 52H1 y 52H2. S/E Sauzal: No reconectar 52L1 y 52L2. Instalaciones con riesgo Línea de 110 kV Sauzal-Alto Jahuel 1 y 2 Observaciones No hay. Ningun Consumo Afectado Fecha Inicio:2014-12-18 Hora de Inicio:08:00 Fecha Termino:2014-12-18 Hora de Termino:19:00 Solicita intervención:ADELVALLETrabajo a realizar: Otro Tipo de Trabajo	Subestación	Intervencion	Programada	Equipo:Línea de 110 kV Sauzal-A.Jahuel circ.2 Tipo Trabajo:Solicitado por Terceros Descripción del Trabajo Solicitud de Elecnor por tendido de nueva Línea de 500 kV Ancoa-A.Jahuel sobre L.110 kV Sauzal-A.Jahuel. Restricciones:Normalización sujeta a coordinación Nivel Riesgo:Bajo Bloqueo del Jefe de Faenas S/E Alto Jahuel: No reconectar 52H1 y 52H2. S/E Sauzal: No reconectar 52L1 y 52L2. Instalaciones con riesgo Línea de 110 kV Sauzal-Alto Jahuel 1 y 2 Observaciones No hay.	18/12/2014	8:00	18/12/2014	19:00	18/12/2014	8:20	18/12/2014	18:23

SD40056/2014	Ejecutada	NO	Subestacion :QUILLECO____220Linea :CHARRUA____220 - QUILLECO____220Tramo: CHARRUA____220 - QUILLECO____220Desconexión /ProgramadaComentario:Se realizarán pruebas funcionales a relés de línea y teleprotecciones asociadas al circuito 2.Ningun Consumo AfectadoFecha Inicio:2014- 12-18Hora de Inicio:08:00Fecha Termino:2014-12-18Hora de Termino:18:00Solicita intervención:COLBUN\DsolerTrabajo a realizar: Otro Tipo de Trabajo	Subestación	Desconexión	Programada	Se realizarán pruebas funcionales a relés de línea y teleprotecciones asociadas al circuito 2.	18/12/2014	8:00	18/12/2014	18:00	18/12/2014	9:15	18/12/2014	17:51
SD40057/2014	Ejecutada	NO	Central :LOS QUILOS/Unidad : U1/Potencia :0Desconexión /Origen Interno/ProgramadaComentario:Medición de Vibraciones a distintas cargasNingun Consumo AfectadoFecha Inicio:2014-12- 18Hora de Inicio:15:00Fecha Termino:2014-12-18Hora de Termino:23:00Solicita intervención:COLBUN\DsolerTrabajo a realizar: Otro Tipo de Trabajo	Central	Desconexión	Programada	Medición de Vibraciones a distintas cargas	18/12/2014	15:00	18/12/2014	23:00	18/12/2014	12:38	18/12/2014	17:05
SD40058/2014	Ejecutada	NO	Central :LOS QUILOS/Unidad : U2/Potencia :0Desconexión /Origen Interno/ProgramadaComentario:Medición de Vibraciones a distintas cargasNingun Consumo AfectadoFecha Inicio:2014-12- 18Hora de Inicio:08:00Fecha Termino:2014-12-18Hora de Termino:15:00Solicita intervención:COLBUN\DsolerTrabajo a realizar: Otro Tipo de Trabajo	Central	Desconexión	Programada	Medición de Vibraciones a distintas cargas	18/12/2014	8:00	18/12/2014	15:00	18/12/2014	7:57	18/12/2014	12:30
SD40060/2014	Ejecutada	NO	Subestacion :ESPERANZA____066Linea :ESPERANZA____066 - CALERA_CENT____066 CTO1Tramo: ESPERANZA____066 - CALERA_CENT____066 CTO1Desconexión /ProgramadaComentario:DESCONEXIÓN DE LÍNEA N° 1 66 KV ESPERANZA - CALERA POR SEGURIDAD DEL SISTEMA DE TRANSMISIÓN, DEBIDO A QUE LÍNEA CRUZA POR POBLACIÓN CONFLICTIVA Y VANDÁLICA, PROVOCANDO FALLAS EN FORMA REITERADAS.Ningun Consumo AfectadoFecha Inicio:2014-12- 18Hora de Inicio:00:00Fecha Termino:2014-12-31Hora de Termino:23:59Solicita intervención:COLBUN\DsolerTrabajo a realizar: Otro Tipo de Trabajo	Subestación	Desconexión	Programada	DESCONEXIÓN DE LÍNEA N° 1 66 KV ESPERANZA - CALERA POR SEGURIDAD DEL SISTEMA DE TRANSMISIÓN, DEBIDO A QUE LÍNEA CRUZA POR POBLACIÓN CONFLICTIVA Y VANDÁLICA, PROVOCANDO FALLAS EN FORMA REITERADAS.	18/12/2014	0:00	31/12/2014	23:59	18/12/2014	1:33	22/12/2014	6:00
SD40064/2014	Ejecutada	NO	Subestacion :LOS PINOS____220Otro Elemento :OTROSElemento: Intervencion /ProgramadaComentario:Verificación equipo medición ION Modelo 8600. Principal tarea consiste en retiro equipo titular e instalación de equipo de medición remarcador en su lugar hasta finalización de tareas de verificación.Ningun Consumo AfectadoFecha Inicio:2014-12-18Hora de Inicio:08:00Fecha Termino:2014-12-18Hora de Termino:20:00Solicita intervención:COLBUN\DsolerTrabajo a realizar: Verificación medidor de energía	Subestación	Intervención	Programada	Verificación equipo medición ION Modelo 8600. Principal tarea consiste en retiro equipo titular e instalación de equipo de medición remarcador en su lugar hasta finalización de tareas de verificación.	18/12/2014	8:00	18/12/2014	20:00	18/12/2014	9:54	18/12/2014	15:25
SD40067/2014	Ejecutada	NO	Subestacion : RANCAGUA____066 Linea : RANCAGUA____066 - PAINE____066 Tramo : S.F.MOSTAZAL____066 - TAP_HOSPITAL____066 Intervención / Programada Ningun Consumo Afectado	Subestación	Intervención	Programada	Se requiere precaución operacional de no reconectar considerando bloqueo de la reconexión en el interruptor 52B2 de SE Paine, esto con motivo de realizar actividades cercanas a la LT 66KV Tap Hospital-San Francisco de Mostazal en el sector de Angostura (Nueva plaza de peaje).	18/12/2014	9:00	18/12/2014	17:30	18/12/2014	10:21	18/12/2014	19:30
SD40075/2014	Ejecutada	NO	Central :CARENA/Unidad : Central Completa/Potencia :0Desconexión /Origen Externo/ProgramadaComentario:Se requiere desconexión de Central Carena desde SE lo Prado para sincronizar con SE El Raco por normalización de SE Papeles Cordillera.Ningun Consumo AfectadoFecha Inicio:2014-12-18Hora de Inicio:20:00Fecha Termino:2014-12-18Hora de Termino:22:00Solicita intervención:COLBUN\DsolerTrabajo a realizar: Otro Tipo de Trabajo	Central	Desconexión	Programada	Se requiere desconexión de Central Carena desde SE lo Prado para sincronizar con SE El Raco por normalización de SE Papeles Cordillera.	18/12/2014	20:00	18/12/2014	22:00	18/12/2014	20:00	18/12/2014	21:40
SD40078/2014	Ejecutada	NO	Subestacion : CONCEPCION____066 Linea : CONCEPCION____066 - CORONEL____066 CTO1 Tramo : TAP_LCOLORADAS____066 - S.PEDRO____066 CTO1 Intervención / Programada Ningun Consumo Afectado	Subestación	Intervención	Programada	Roce y pode franja servidumbre / Con Bloqueo a la reconexión. Poda de árboles cercanos a la línea. Se requiere orden de precaución sobre 52B8 de S/EE Concepción y Coronel.	18/12/2014	10:00	18/12/2014	17:00	18/12/2014	10:25	18/12/2014	21:00
SD40079/2014	Ejecutada	NO	Subestacion : CONCEPCION____066 Linea : CONCEPCION____066 - CORONEL____066 CTO2 Tramo : TAP_LCOLORADAS____066 - S.PEDRO____066 CTO2 Intervención / Programada Ningun Consumo Afectado	Subestación	Intervención	Programada	Roce y pode franja servidumbre / Con Bloqueo a la reconexión. Poda de árboles cercanos a la línea. Se requiere bloqueo de reconexión de 52B11 de S/E Concepción y orden de precaución sobre 52B9 de S/E Coronel.	18/12/2014	10:00	18/12/2014	17:00	18/12/2014	10:25	18/12/2014	21:00
SD40080/2014	Ejecutada	NO	Subestacion : PUNTA_PALMERAS____220 Otro Elemento de Subestacion : OTROS N° : Intervención / Programada Ningun Consumo Afectado	Subestación	Intervención	Programada	Lavado aisladores en Subestación Transformadora Punta Palmeras. Como medida se verificará que los reenganches se encuentren desconectados. Señalización de No Reconectar los interruptores 52J9 en S/E Las Palmas; 52J1 en S/E Punta Palmeras.	18/12/2014	11:00	18/12/2014	13:00	18/12/2014	11:35	18/12/2014	14:19
SD40212/2014	Ejecutada	NO	Subestacion : CACHAPOAL____066 Linea : RANCAGUA____066 - CACHAPOAL____066 Tramo : RANCAGUA____066 - CACHAPOAL____066 Intervención / Curso Forzoso Ningun Consumo Afectado	Subestación	Intervención	Curso Forzoso	Retiro de elemento extraño entre estructura N° 10 y 11, considera Precaución no reconectar 52BR S/E Cachapoal.	18/12/2014	10:20	18/12/2014	12:00	18/12/2014	10:21	18/12/2014	11:04
SD40263/2014	Ejecutada	NO	Central : CANELA II / Unidad : UNIDAD AEROGENERADORA / Potencia Disponible : 0.00 MW Desconexión / Origen Interno / Curso Forzoso Ningun Consumo Afectado	Central	Desconexión	Curso Forzoso	Aerogenerador F06. Revisión y reparación de elevador, el cual se encuentra indisponible aproximadamente a 75 mts. de altura, impidiendo el acceso a gondola y buje en caso de falla.	18/12/2014	11:30	18/12/2014	17:30	18/12/2014	11:33	18/12/2014	14:40
SD40265/2014	Ejecutada	NO	Subestacion : S.JOAQUIN____110 (CGE) Otro Elemento de Subestacion : OTROS N° : Intervención / Curso Forzoso Ningun Consumo Afectado	Subestación	Intervención	Curso Forzoso	A solicitud de Conafe por trabajos en sus instalaciones se requiere precaución no reconectar 52HT1.	18/12/2014	11:40	18/12/2014	17:00	18/12/2014	11:40	18/12/2014	11:40

SD40266/2014	Ejecutada	NO	Subestacion : TALCA_____066 Línea : TALCA_____066 - LINARES_____066 Tramo : TALCA_____066 - L.PALMA_____066 Intervención / Curso Forzoso Ningun Consumo Afectado	Subestación	Intervencion	Curso Forzoso	A solicitud de CGE-Distribución según SODI 716, se requiere bloqueo de reconexión automática del 52B5 S/E Talca por reparación de poste chocado.	18/12/2014	11:30	18/12/2014	15:00	18/12/2014	11:45	18/12/2014	13:04
SD40267/2014	Ejecutada	NO	Subestacion : TALCAHUANO_____066 Transformador: Transf. BT4 66/15 kV - 22.5 MVA S/E TALCAHUANO Intervención / Curso Forzoso Ningun Consumo Afectado	Subestación	Intervencion	Curso Forzoso	Revisión de alambrado de control asociado a protección diferencial del transformador, La protección diferencial quedará inhabilitada mientras duren los trabajos (El transformador quedará protegido por la protección 21T por el lado de 66 KV y sobrecorriente por el lado de 15 KV).	18/12/2014	12:05	18/12/2014	18:00	18/12/2014	12:08	18/12/2014	13:43
SD40268/2014	Ejecutada	NO	Subestacion : S.JOAQUIN_____110 (CGE) Otro Elemento de Subestacion : OTROS N * : Intervención / Curso Forzoso Ningun Consumo Afectado	Subestación	Intervencion	Curso Forzoso	A solicitud de Conafe por reparación de cable subterráneo asociado a circuito Recova se requiere precaución no reconectar 52HT1.	18/12/2014	11:44	18/12/2014	17:00	18/12/2014	11:44	18/12/2014	19:42
SD40289/2014	Ejecutada	NO	Subestacion : L.AGUIRRE_____110 Transformador: Transf. Barra 1 110/12 kV - 7.5/10.5 MVA S/E L.AGUIRRE Transformador: Transf. Barra 2 110/12 kV - 7.5/10.5 MVA S/E L.AGUIRRE Desconexión / Curso Forzoso Ningun Consumo Afectado	Subestación	Desconexion	Curso Forzoso	Realizar cambio de TAP a TR01 110/12 y TR02 110/12, sin afectación de suministro	18/12/2014	13:00	18/12/2014	16:00	18/12/2014	13:03	18/12/2014	16:00
SD40307/2014	Ejecutada	NO	Subestacion : S.ELVIRA_____066 Otro Elemento de Subestacion : CONDENSADORES N * : Bco2 CCEE 2,5 MVAR; Transf. 066/015 kV 25 MVA Desconexión / Curso Forzoso Ningun Consumo Afectado	Subestación	Desconexion	Curso Forzoso	Retiro de cuerpo extraño.	18/12/2014	16:04	18/12/2014	17:30	18/12/2014	16:04	18/12/2014	16:41
SD40328/2014	Ejecutada	NO	Central : VENTANAS / Unidad : U2 / Potencia Disponible : 120 MW Intervención / Curso Forzoso Ningun Consumo Afectado	Central	Intervencion	Curso Forzoso	Unidad baja su generación a 120 MW para realizar retrolavado de condensador por afluencia de algas en el sistema de circulación.	18/12/2014	21:27	18/12/2014	23:00	18/12/2014	21:27	18/12/2014	22:15

## ANEXO N° 5

Informes de trabajos y fallas de instalaciones ingresados en el sistema CDEC  
por la empresa Chilectra S.A.

## INFORME DE FALLA - N° IF02354/2014

**Empresa** : Chilectra

**Fecha** : 18/12/2014

**Hora** : 16:07

Equipo Afectado :	<b>LAMPA_____220</b> <b>Transformador: Transf. TR1 220/23 kV - 50/67 MVA S/E LAMPA</b>																				
Perturbación :	<b>Fecha:</b> 18/12/2014 <b>Hora Inicio:</b> 15:03 Empresa instalación afectada:Chilectra S.A.																				
Zona Afectada :	Region metropolitana /																				
Comuna Origen de Falla :	Lampa																				
Informe con causa reiterada	NO																				
Causa Presunta:	En investigación.																				
Causa Definitiva:																					
Observaciones:	Afecta solo a cliente Gerdau AZA																				
Acciones Inmediatas:	Avisar a línea ejecutiva y cliente																				
Acciones a Corto Plazo :																					
Acciones a Largo Plazo :																					
Consumo Afectado :	Chilectra / Perd. Estm. de Potencia: 30 MW / Region : METROPOLITANA																				
Retorno :	<table style="width: 100%; border-collapse: collapse;"> <tr> <td style="width: 30%;"><b>Estimado</b></td> <td style="width: 35%;"></td> <td style="width: 35%;"></td> </tr> <tr> <td><b>Fecha</b></td> <td></td> <td style="text-align: right;"><b>Hora</b></td> </tr> <tr> <td>18/12/2014</td> <td></td> <td style="text-align: right;">18:00</td> </tr> <tr> <td colspan="3" style="border: 1px solid black; padding: 2px;"><b>Efectivo (a servicio o disponibilidad completa)</b></td> </tr> <tr> <td style="border: 1px solid black;"><b>Equipo Afectado</b></td> <td style="border: 1px solid black;"><b>Fecha</b></td> <td style="border: 1px solid black;"><b>Hora</b></td> </tr> <tr> <td style="border: 1px solid black;">Transformador: Transf. TR1 220/23 kV - 50/67 MVA S/E LAMPA</td> <td style="border: 1px solid black;">19/12/2014</td> <td style="border: 1px solid black;">01:58</td> </tr> </table>			<b>Estimado</b>			<b>Fecha</b>		<b>Hora</b>	18/12/2014		18:00	<b>Efectivo (a servicio o disponibilidad completa)</b>			<b>Equipo Afectado</b>	<b>Fecha</b>	<b>Hora</b>	Transformador: Transf. TR1 220/23 kV - 50/67 MVA S/E LAMPA	19/12/2014	01:58
<b>Estimado</b>																					
<b>Fecha</b>		<b>Hora</b>																			
18/12/2014		18:00																			
<b>Efectivo (a servicio o disponibilidad completa)</b>																					
<b>Equipo Afectado</b>	<b>Fecha</b>	<b>Hora</b>																			
Transformador: Transf. TR1 220/23 kV - 50/67 MVA S/E LAMPA	19/12/2014	01:58																			
Reporta Falla:	Jaime Soto Bravo																				

Imprimir

Anexo

Cerrar

**INFORME DE FALLA - N° IF02354/2014****Empresa** Chilectra  
:**Fecha** : 18/12/2014**Hora** : 16:07

Interruptores Operados, Actuación de Protecciones y Maniobras de Reposición:	Subestación	LAMPA _____ 220
	Fecha	18/12/2014
	Hora	15:03
	Protección o Alarma Operada	Rele maestro trafo
	Interruptor	220 kV
	Fecha Normaliza	
	Hora Normaliza	
	Consumo (MW)	30.00
	Comentario	
Consumos Afectados	Subestación	LAMPA _____ 220
	Fecha	18/12/2014
	Hora	15:03
	Protección o Alarma Operada	Rele maestro trafo
	Interruptor	220 kV
	Fecha Normaliza	
	Hora Normaliza	
	Consumo (MW)	30.00
	Comentario	
Hechos Sucedidos		

Imprimir

Cerrar



ANEXO N° 6

Otros antecedentes aportados por la empresa

Chilectra S.A.

# Informe de Falla Definitivo

*N° 02354/2014*

Incidencia: Desconexión Automática del transformador 220/23 kV N°1 en subestación Lampa

Fecha: 18/12/2014

Hora: 15:03

Zona: Región Metropolitana

**SUBGERENCIA DE OPERACIONES Y CALIDAD DE SUMINISTRO**

ÁREA CENTRO DE OPERACIÓN DEL SISTEMA



GRUPO ENERSIS

**1. Causa u origen de la falla**

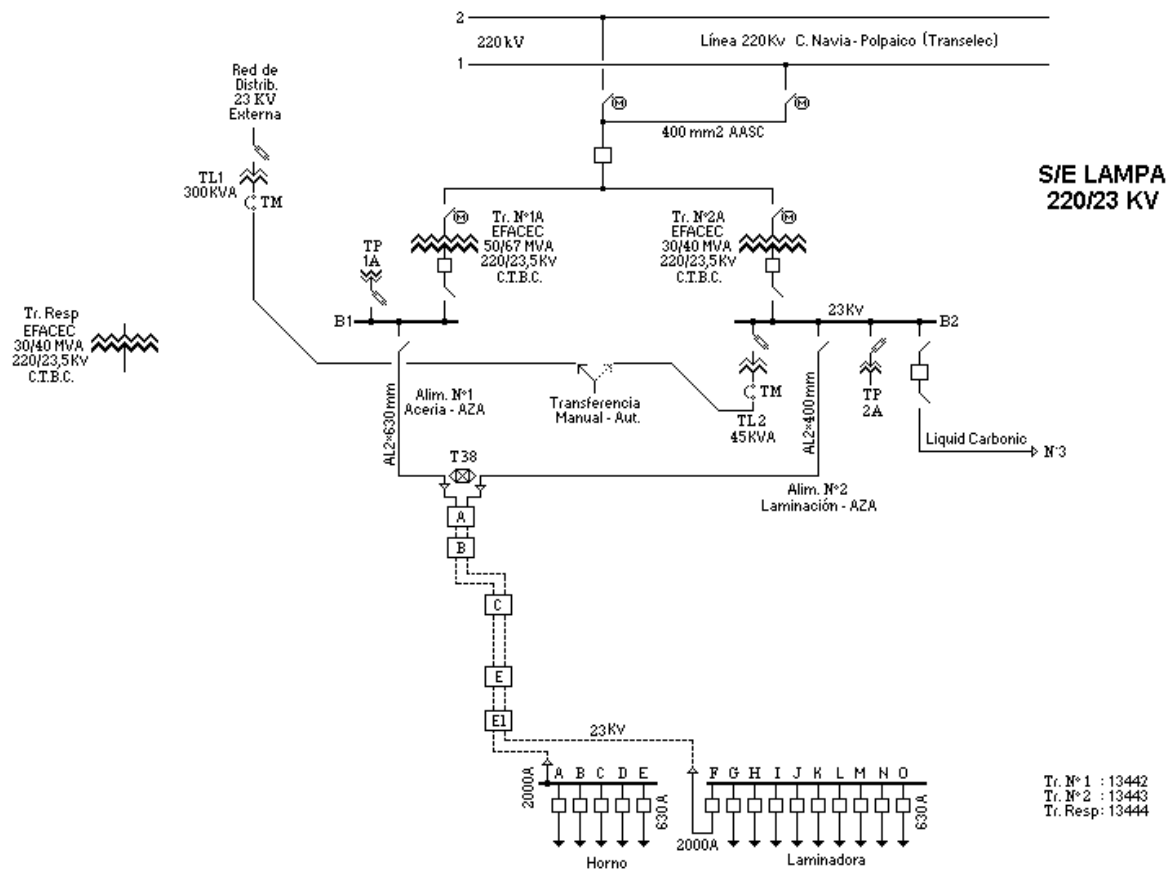
Desconexión automática del transformador 220/23 kV N°1 en subestación Lampa, debido a causas que se encuentran en investigación.

**2. Instalaciones afectadas**

**2.1 Estado y configuración en los momentos previos.**

Condiciones normales de operación.

**2.2 Diagrama simplificado**



**2.3 Zona geográfica**

13302 Lampa, Chacabuco.

### 3. Pérdidas de generación

No aplica.

### 4. Pérdidas de consumo

Lugar o Equipo	Fecha Inicio	Hora Inicio	Fecha Término	Hora Término	Carga kW	Energía kWh	Protecciones y/o motivo de la interrupción
Transformador 110/23 kv N°1	18-12-2014	15:03:00	19-12-2014	01:21:00	32000	329600	Relé maestro operado, protección diferencial fase R.
Transformador 110/23 kv N°2	18-12-2014	15:03:00	18-12-2014	15:03:00	11600	0	Interruptor barra 220 kV , S/E Lampa

### 5. Cronología de eventos

#### 5.1 Eventos durante la evolución de la falla

- ◆ A las 15:03 horas, se produce la desconexión automática del transformador 220/23 kV N°1.
- ◆ A las 15:03 horas, se produce la desconexión automática por aislación de falla del interruptor de barra 220 kV de S/E Lampa.

#### 5.2 Acciones orientadas a la reposición del servicio y normalización de las instalaciones

- ◆ A las 15:03 horas, se cierra con reconexión automática interruptor de barra de 220 kV; quedando transformador N°2 de S/E Lampa en condición normal.
- ◆ A las 00:59 horas, se abre interruptor de barra 220 kV, para pruebas en vacio de transformador N°1.
- ◆ A las 00:59 horas, se abre interruptor de transformador N°2 , previa coordinación con cliente, para pruebas en vacio de transformador N°1
- ◆ A Las 01:00 horas se cierra desconectador de transformador N°1
- ◆ A las 01:01 horas, se cierra interruptor de barra 220 kV de S/E lampa.
- ◆ A las 01:02 horas; se cierra desconectador de transformador N°2
- ◆ A las 01:21 horas, se cierra interruptor 23 kv del transformador 220/23 kv N°1, energizando alimentador Acería.

### 5.3 Registros sistema Scada



## 6. Esquemas de protección y control

### 6.1 Detalle de las protecciones operadas:

S/E Lampa: protección diferencial del Transformador de Poder N°1, fase roja.

Interruptor de barra de 220 kV, subestación Lampa

### 6.2 Registros de falla

No se poseen registros de esta operación, esto debido que durante las maniobras estas se sobrescribieron.

### 6.3 Análisis del comportamiento de los dispositivos de protección y control:

Las protecciones descritas en el punto 6.1 operan de acuerdo a lo esperado, despejando la falla cuya causa se encuentra en investigación.

## 7. Análisis conjunto

Siendo las 15:03 horas, del día Domingo 18 de diciembre de 2014, se produce la desconexión automática del transformador 220/23 kV N°1 en subestación Lampa.

Efectuando el análisis técnico de la descarga, no se pudo concluir la causa probable, ya que no se aprecian evidencias visibles de descarga o elementos extraños en el interior.

Las protecciones descritas en el punto 6.1 operan de acuerdo a lo esperado, despejando la falla cuya causa se encuentra en investigación.

## 8. Otros antecedentes

### 8.1 Reiteración de la falla

No aplica.

### 8.2 Acciones correctivas CP

No aplica

**8.3** Acciones correctivas LP

Como plan de acción, durante el 2015 se reemplazará la protección diferencial de transformador N°1 por una que tenga una mayor capacidad de registros.

**8.4** Código de falla

Código Falla	Descripción
1124	Origen no determinado.
Fenómeno Físico.	
Fenómeno Físico ID	Descripción
OTR2	Origen no determinado (Trip de interruptor)
Fenómeno Elemento.	
Elemento ID	Descripción
PR6	Interruptores
Fenómeno Eléctrico.	
Fenómeno eléctrico ID	Descripción
PR87	Protección diferencial de corriente.
Fenómeno Modo.	
Modo ID	Descripción
13	Opera según lo esperado

## Pablo Palma Villagrán

---

**De:** Valencia Cantillano, Richard Edgardo, CHILECTRA [revc@chilectra.cl]  
**Enviado el:** jueves, 08 de enero de 2015 15:47  
**Para:** Pablo Palma Villagrán  
**CC:** Felipe Antinao; Lizana Uribe, Manuel Antonio, CHILECTRA; Pizarro Carmona, Sergio Patricio, CHILECTRA  
**Asunto:** RE: Consulta informe de falla  
**Datos adjuntos:** Informe de falla 2354 v1.docx

Estimado Pablo, adjunto lo requerido .

Saludos

**Atte.**

**Richard Valencia Cantillano**

Unidad Gestión de la Operación  
Área Centro de Operación del Sistema  
Fono: (02) 675 2180  
revc@chilectra.cl

---

**De:** Pablo Palma Villagrán [mailto:ppalma@cdecscic.cl]  
**Enviado el:** miércoles, 07 de enero de 2015 15:07  
**Para:** Valencia Cantillano, Richard Edgardo, CHILECTRA  
**CC:** Felipe Antinao; Lizana Uribe, Manuel Antonio, CHILECTRA; Pizarro Carmona, Sergio Patricio, CHILECTRA  
**Asunto:** RE: Consulta informe de falla

Estimado Richard,

En relación con la falla en S/E Lampa te envió las siguientes dudas:

- De acuerdo con el informe de falla, a las 15:03 horas del día 18 se produjo la desconexión forzada del transformador N°1 por operación de su protección diferencial, por lo tanto asumo que se produjo la apertura del interruptor del lado 220 kV provocando también la desconexión del transformador N°2.
- En el informe de falla también declaran que el interruptor del lado 220 kV se cerró manualmente a las 01:00 horas del día 19, y en el correo que me enviaste con las estampas SCADA se observa que el desconectador del lado 220 kV del transformador 2 se abrió a las 00:59 horas y se cerró a las 01:02 horas del día 19, por lo tanto se puede inferir que el transformador N°2 estuvo fuera de servicio desde las 15:03 horas del día 18 hasta las 01:02 del día 19, por lo tanto los consumos alimentados desde ese transformador estuvieron sin suministro al menos durante todo ese intervalo de tiempo.

Con el fin de dilucidar estas dudas es necesario que actualicen el punto 5 del informe de falla, incorporando un detalle pormenorizado de las maniobras de reposición de servicio (asociadas a los transformadores N°1 y N°2, incluyendo maniobras sobre interruptores y desconectores tanto de 220 kV como de 23 kV), además deben actualizar el punto 4 del informe con el detalle de los montos afectados y sus respectivos tiempos de reposición que permitieron recuperar los consumos de acuerdo a los horarios informados en el punto 5.

Atentamente,

Pablo Palma V.

---

**De:** Valencia Cantillano, Richard Edgardo, CHILECTRA [<mailto:revc@chilectra.cl>]

**Enviado el:** miércoles, 07 de enero de 2015 12:08

**Para:** Pablo Palma Villagrán

**CC:** Felipe Antinao; Lizana Uribe, Manuel Antonio, CHILECTRA; Pizarro Carmona, Sergio Patricio, CHILECTRA

**Asunto:** RE: Consulta informe de falla

Estimado.

Le comento que en los mensajes SCADA adjuntos en el informe de falla se refleja la apertura y cierre del transformador N°2 por un periodo inferior a 3 minutos, el cual fue coordinado con cliente para realizar las pruebas en vacío en el transformador N°1, posterior a esto se energizan ambos transformadores y sus alimentadores.

Atento a sus consultas.

**Atte.**

**Richard Valencia Cantillano**

Unidad Gestión de la Operación  
Área Centro de Operación del Sistema  
Fono: (02) 675 2180  
[revc@chilectra.cl](mailto:revc@chilectra.cl)

---

**De:** Pablo Palma Villagrán [<mailto:ppalma@cdecsic.cl>]

**Enviado el:** martes, 06 de enero de 2015 16:15

**Para:** Lizana Uribe, Manuel Antonio, CHILECTRA; Pizarro Carmona, Sergio Patricio, CHILECTRA; Valencia Cantillano, Richard Edgardo, CHILECTRA

**CC:** Felipe Antinao

**Asunto:** Consulta informe de falla

Estimados,

Junto con el saludo respectivo, les envío este mail para realizarles una consulta sobre el informe de falla correspondiente a la desconexión del transformador N°1 220/23 kV N°1 de S/E Lampa, ocurrida el día 18 de diciembre a las 15:03 horas, la consulta es:

- En el informe de falla, se menciona la desconexión forzada del transformador N°1 por operación de protecciones y en las maniobras de reposición de servicio se indica el cierre manual del interruptor 220 kV, sin embargo en ningún lado se hace referencia a la desconexión del transformador N°2, ni los consumos perdidos asociados a este transformador, por lo tanto se solicita aclarar este punto, indicando las maniobras de reposición de servicio y los montos de consumos afectados.

El plazo de entrega a la SEC del EAF (Estudio de Análisis de Falla) asociado a este evento vence el día 08 de enero de 2015.

Atentamente,

*Pablo Palma Villagrán*  
Depto. de Operaciones  
CDEC-SIC  
(02)-24246306

Este mensaje de correo electrónico y sus documentos adjuntos están dirigidos EXCLUSIVAMENTE a los destinatarios especificados. La información contenida puede ser CONFIDENCIAL y/o estar LEGALMENTE



PROTEGIDA y no necesariamente refleja la opinion del Grupo ENEL. Si usted recibe este mensaje por ERROR, por favor comuniquese inmediatamente al remitente y ELIMINELO ya que usted NO ESTA AUTORIZADO al uso, revelacion, distribucion, impresion o copia de toda o alguna parte de la informacion contenida. Gracias.

This e-mail message and any attached files are intended SOLELY for the addressee/s identified herein. It may contain CONFIDENTIAL and/or LEGALLY PRIVILEGED information and may not necessarily represent the opinion of ENEL Group. If you receive this message in ERROR, please immediately notify the sender and DELETE it since you ARE NOT AUTHORIZED to use, disclose, distribute, print or copy all or part of the contained information.

Thank you.

Este mensaje de correo electronico y sus documentos adjuntos estan dirigidos EXCLUSIVAMENTE a los destinatarios especificados. La informacion contenida puede ser CONFIDENCIAL y/o estar LEGALMENTE PROTEGIDA y no necesariamente refleja la opinion del Grupo ENEL. Si usted recibe este mensaje por ERROR, por favor comuniquese inmediatamente al remitente y ELIMINELO ya que usted NO ESTA AUTORIZADO al uso, revelacion, distribucion, impresion o copia de toda o alguna parte de la informacion contenida. Gracias.

This e-mail message and any attached files are intended SOLELY for the addressee/s identified herein. It may contain CONFIDENTIAL and/or LEGALLY PRIVILEGED information and may not necessarily represent the opinion of ENEL Group. If you receive this message in ERROR, please immediately notify the sender and DELETE it since you ARE NOT AUTHORIZED to use, disclose, distribute, print or copy all or part of the contained information.

Thank you.



















18/12/2014 23:42:38	991	Lampa	23	Tr01	Int1	InfoSl	0.00					18.12 23:42:38	Lampa	23	Transf. # Llave L/R	open									
18/12/2014 23:42:38	991	Lampa	220	Tr01	Desc1	InfoSl	0.00					18.12 23:42:38	Lampa	220	Traf.#1 1 Llave L/R	open									
18/12/2014 23:44:08	0	Lampa	220	Tr01	Desc1	CtrlInhi	0.00					18.12 23:44:08,000	Lampa	220	KV Traf.#1 110/12	Desc. Trafo#1	Control In OFF				jt1	M07P	P		
18/12/2014 23:44:08	0	Lampa	220	Tr01	Desc1	CtrlInhi	0.00					18.12 23:44:08,000	Lampa	220	KV Traf.#1 110/12	Desc. Trafo#1	Control In OFF				jt1	M07P	P		
18/12/2014 23:44:11	443	Lampa	23	Tr01	Desc1	Status	1.00					18.12 23:44:11,443	Lampa	23	KV Transf. #1 220/23 KV	Estado del Desc. L/Barra Princ.#	Cerrado	MU			jt1	M07P	P		
19/12/2014 00:59:24	860	Lampa	23	Tr02	Int1	Status	0.00					19.12 00:59:24,860	Lampa	23	KV Transf. #2 220/23 KV	Estado del Interruptor	Abierto	RC			jt1	M07P	P		
19/12/2014 00:59:24	860	Lampa	23	Tr02	Int1	Status	0.00					19.12 00:59:24	Lampa	23	Transf. # Estado del	open									
19/12/2014 00:59:25	678	Lampa	No_Volt	AL_SSAA	C_AL01	AlarmSt	1.00					19.12 00:59:25,678	Lampa	*****	SS/AA	Falta VCA en SS/AA	Alarma								
19/12/2014 00:59:25	678	Lampa	No_Volt	AL_SSAA	C_AL01	AlarmSt	1.00					19.12 00:59:25	Lampa	No_V	SS/AA	Falta VCA en SS/AA	close								
19/12/2014 00:59:28	873	Lampa	No_Volt	AL_SSAA	C_AL01	AlarmSt	0.00					19.12 00:59:28,873	Lampa	*****	SS/AA	Falta VCA en SS/AA	Normal								
19/12/2014 00:59:28	873	Lampa	No_Volt	AL_SSAA	C_AL01	AlarmSt	0.00					19.12 00:59:28	Lampa	No_V	SS/AA	Falta VCA en SS/AA	open								
19/12/2014 00:59:38	622	Lampa	220	ABPPs01	Int1	Status	0.00					19.12 00:59:38,622	Lampa	220	KV Acopl.Arranques	Estado del Int. Barra 220KV	Abierto	RC			jt1	M07P	P		
19/12/2014 00:59:38	622	Lampa	220	ABPPs01	Int1	Status	0.00					19.12 00:59:38	Lampa	220	Acopl.Arr	Estado del	open								
19/12/2014 00:59:50	579	Lampa	220	Tr02	Desc1	Status	0.00					19.12 00:59:50,579	Lampa	220	KV Traf.#2 110/12	Estado del Desc. Trafo#2	intransi	RC			jt1	M07P	P		
19/12/2014 00:59:50	579	Lampa	220	Tr02	Desc1	MultiSt	0.00					19.12 00:59:50	Lampa	220	Traf.#2 1 In Transit	open									
19/12/2014 00:59:50	579	Lampa	220	Tr02	Desc1	Status	0.00					19.12 00:59:50	Lampa	220	Traf.#2 1 Estado del	open									
19/12/2014 00:59:54	833	Lampa	220	Tr02	Desc1	Status	0.00					19.12 00:59:54,833	Lampa	220	KV Traf.#2 110/12	Estado del Desc. Trafo#2	Abierto	RC			jt1	M07P	P		
19/12/2014 00:59:54	833	Lampa	220	Tr02	Desc1	MultiSt	0.00					19.12 00:59:54	Lampa	220	Traf.#2 1 In Transit	intrans state ended									
19/12/2014 00:59:54	833	Lampa	220	Tr02	Desc1	Status	0.00					19.12 00:59:54	Lampa	220	Traf.#2 1 Estado del	open									
19/12/2014 01:00:02	961	Lampa	220	Tr01	Desc1	Status	0.00					19.12 01:00:02,961	Lampa	220	KV Traf.#1 110/12	Estado del Desc. Trafo#1	intransi	RC			jt1	M07P	P		
19/12/2014 01:00:02	961	Lampa	220	Tr01	Desc1	MultiSt	0.00					19.12 01:00:02	Lampa	220	Traf.#1 1 In Transit	open									
19/12/2014 01:00:02	961	Lampa	220	Tr01	Desc1	Status	0.00					19.12 01:00:02	Lampa	220	Traf.#1 1 Estado del	open									
19/12/2014 01:00:06	753	Lampa	220	Tr01	Desc1	Status	1.00					19.12 01:00:06,753	Lampa	220	KV Traf.#1 110/12	Estado del Desc. Trafo#1	Cerrado	RC			jt1	M07P	P		
19/12/2014 01:00:06	753	Lampa	220	Tr01	Desc1	MultiSt	1.00					19.12 01:00:06	Lampa	220	Traf.#1 1 In Transit	intrans state ended									
19/12/2014 01:00:06	753	Lampa	220	Tr01	Desc1	Status	1.00					19.12 01:00:06	Lampa	220	Traf.#1 1 Estado del	close									
19/12/2014 01:01:44	305	Lampa	220	ABPPs01	Int1	Status	1.00					19.12 01:01:44,305	Lampa	220	KV Acopl.Arranques	Estado del Int. Barra 220KV	Cerrado	RC			jt1	M07P	P		
19/12/2014 01:01:44	305	Lampa	220	ABPPs01	Int1	Status	1.00					19.12 01:01:44	Lampa	220	Acopl.Arr	Estado del	close								
19/12/2014 01:02:12	831	Lampa	220	Tr02	Desc1	Status	0.00					19.12 01:02:12,831	Lampa	220	KV Traf.#2 110/12	Estado del Desc. Trafo#2	intransi	RC			jt1	M07P	P		
19/12/2014 01:02:12	831	Lampa	220	Tr02	Desc1	MultiSt	0.00					19.12 01:02:12	Lampa	220	Traf.#2 1 In Transit	open									
19/12/2014 01:02:12	831	Lampa	220	Tr02	Desc1	Status	0.00					19.12 01:02:12	Lampa	220	Traf.#2 1 Estado del	open									
19/12/2014 01:02:17	54	Lampa	220	Tr02	Desc1	Status	1.00					19.12 01:02:17,054	Lampa	220	KV Traf.#2 110/12	Estado del Desc. Trafo#2	Cerrado	RC			jt1	M07P	P		
19/12/2014 01:02:17	54	Lampa	220	Tr02	Desc1	MultiSt	1.00					19.12 01:02:17	Lampa	220	Traf.#2 1 In Transit	intrans state ended									
19/12/2014 01:02:17	54	Lampa	220	Tr02	Desc1	Status	1.00					19.12 01:02:17	Lampa	220	Traf.#2 1 Estado del	close									
19/12/2014 01:03:29	237	Lampa	23	Tr02	Int1	Status	1.00					19.12 01:03:29,237	Lampa	23	KV Transf. #2 220/23 KV	Estado del Interruptor	Cerrado	RC			jt1	M07P	P		
19/12/2014 01:03:29	237	Lampa	23	Tr02	Int1	Status	1.00					19.12 01:03:29	Lampa	23	Transf. # Estado del	close									
19/12/2014 01:03:30	226	Lampa	No_Volt	AL_SSAA	C_AL01	AlarmSt	1.00					19.12 01:03:30	Lampa	No_V	SS/AA	Falta VCA en SS/AA	close								
19/12/2014 01:03:30	226	Lampa	No_Volt	AL_SSAA	C_AL01	AlarmSt	1.00					19.12 01:03:30,226	Lampa	*****	SS/AA	Falta VCA en SS/AA	Alarma								
19/12/2014 01:03:30	226	Lampa	No_Volt	AL_SSAA	C_AL01	AlarmSt	1.00					19.12 01:03:30	Lampa	No_V	SS/AA	Falta VCA en SS/AA	close								
19/12/2014 01:03:31	81	Lampa	No_Volt	AL_SSAA	C_AL01	AlarmSt	0.00					19.12 01:03:31,081	Lampa	*****	SS/AA	Falta VCA en SS/AA	Normal								
19/12/2014 01:03:31	81	Lampa	No_Volt	AL_SSAA	C_AL01	AlarmSt	0.00					19.12 01:03:31	Lampa	No_V	SS/AA	Falta VCA en SS/AA	open								
19/12/2014 01:21:09	551	Lampa	23	Tr01	Int1	Status	1.00					19.12 01:21:09,551	Lampa	23	KV Transf. #1 220/23 KV	Estado del Interruptor	Cerrado	RC			jt1	M07P	P		
19/12/2014 01:21:09	551	Lampa	23	Tr01	Int1	Status	1.00					19.12 01:21:09	Lampa	23	Transf. # Estado del	close									
19/12/2014 01:21:16	871	Lampa	23	BP1	Vlim	L3LImV	B	23.20	17.00	3		19.12 01:21:16,871	Lampa	23	KV Barra Principal #1	Lim I3 Voltaje	23.2	by	17.0	Normal					
19/12/2014 01:21:16	871	Lampa	23	BP1	Vlim	L2LImV	B	23.20	17.00	2		19.12 01:21:16,871	Lampa	23	KV Barra Principal #1	Lim I2 Voltaje	23.2	by	17.0	Normal					
19/12/2014 01:21:16	871	Lampa	23	BP1	Vlim	L1LImV	B	23.20	17.00	1		19.12 01:21:16,871	Lampa	23	KV Barra Principal #1	Lim I1 Voltaje	23.2	by	17.0	Normal					
19/12/2014 01:21:59	653	AniLampa	No_Volt	RojMag	HablBlog	StatusEq	0.00					19.12 01:21:59,653	Animacion	No_Volt	Rojo-Magenta	Habl/Bloq *****	Desctda.								
19/12/2014 01:23:34	963	AniLampa	No_Volt	RojMag	HablBlog	StatusEq	1.00					19.12 01:23:34,963	Animacion	No_Volt	Rojo-Magenta	Habl/Bloq *****	Conctda.								
19/12/2014 01:29:39	83	Lampa	23	BP1	Vlim	L3LImV	B	23.20	17.00	3		19.12 01:29:39,083	Lampa	23	KV Barra Principal #1	Lim I3 Voltaje	23.2	by	17.0	Normal			R jt1 M07P P		
19/12/2014 01:29:39	83	Lampa	23	BP1	Vlim	L2LImV	B	23.20	17.00	2		19.12 01:29:39,083	Lampa	23	KV Barra Principal #1	Lim I2 Voltaje	23.2	by	17.0	Normal			R jt1 M07P P		
19/12/2014 01:29:39	83	Lampa	23	BP1	Vlim	L1LImV	B	23.20	17.00	1		19.12 01:29:39,083	Lampa	23	KV Barra Principal #1	Lim I1 Voltaje	23.2	by	17.0	Normal			R jt1 M07P P		