

Estudio para análisis de falla EAF 282/2013

"Falla en línea 66 kV Enlace - Fibranova"

Fecha de Emisión: 05-12-2013

1. Descripción pormenorizada de la perturbación

a. Fecha y Hora de la Falla

Fecha	14-11-2013
Hora	13:45

b. Estimación de consumos desconectados

Consumos desconectados (MW)	000003.00
-----------------------------	-----------

c. Causa de la falla:

2020: Contacto de ramas con conductores

De acuerdo con lo informado por la empresa STS S.A., se produjo una falla bifásica aislada de tierra entre las fases A y B de la línea 66 kV Enlace - Fibranova causada por el contacto provocado por ramas de un árbol que hicieron contacto con sus conductores, debido al fuerte viento en la zona, entre las estructuras N°34 y N°35 de su trazado

La causa detallada ha sucedido con anterioridad en el período de un año calendario en la instalación donde se presentó la falla

d. Comuna donde se presenta la falla:

8303: Cabrero

2. Descripción del equipamiento afectado

a. Sistema de Generación

Central	Unidad	Pérdida de Generación (MW)	Hora Desconexión	Hora Normalización
Masisa	1	000002.50	13:45	16:45

Total : 2.5 MW

b. Sistema de Transmisión

Elemento Afectado	Tramo	Hora Desconexión	Hora Normalización
Enlace - Cabrero 66 kV	Enlace - Fibranova	13:45	14:37

c. Consumos

Sub-Estación	Pérdida de consumo (MW)	% consumo pre-falla	Hora Desc.	Hora Norm.
S/E Fibranova	000003.00	000000.046	13:45	15:03

Total : 3 MW 0.046 %

- Las horas y los montos señalados corresponden a lo informado por la empresa STS S.A.

3. Estimación de la energía no suministrada

Sub-Estación	Empresa	Tipo de Cliente	Pérdida de Consumo (MW)	Tiempo Desc. (Hr)	ENS (MWhr)
S/E Fibranova	MASISA	Libre	000003.00	00001.30	0000000003.9

Clientes Regulados : MWhr
Clientes Libres : 3.9 MWhr
Total : 3.9 MWhr

- Las horas y los montos señalados corresponden a lo informado por la empresa STS S.A.

4. Descripción de las configuraciones en los momentos previo y posterior a la falla

Demanda del sistema previo a la falla: 006576.00 MW

Regulación de Frecuencia

Unidad reguladora: Ralco U1

Estado y configuración previo a la falla

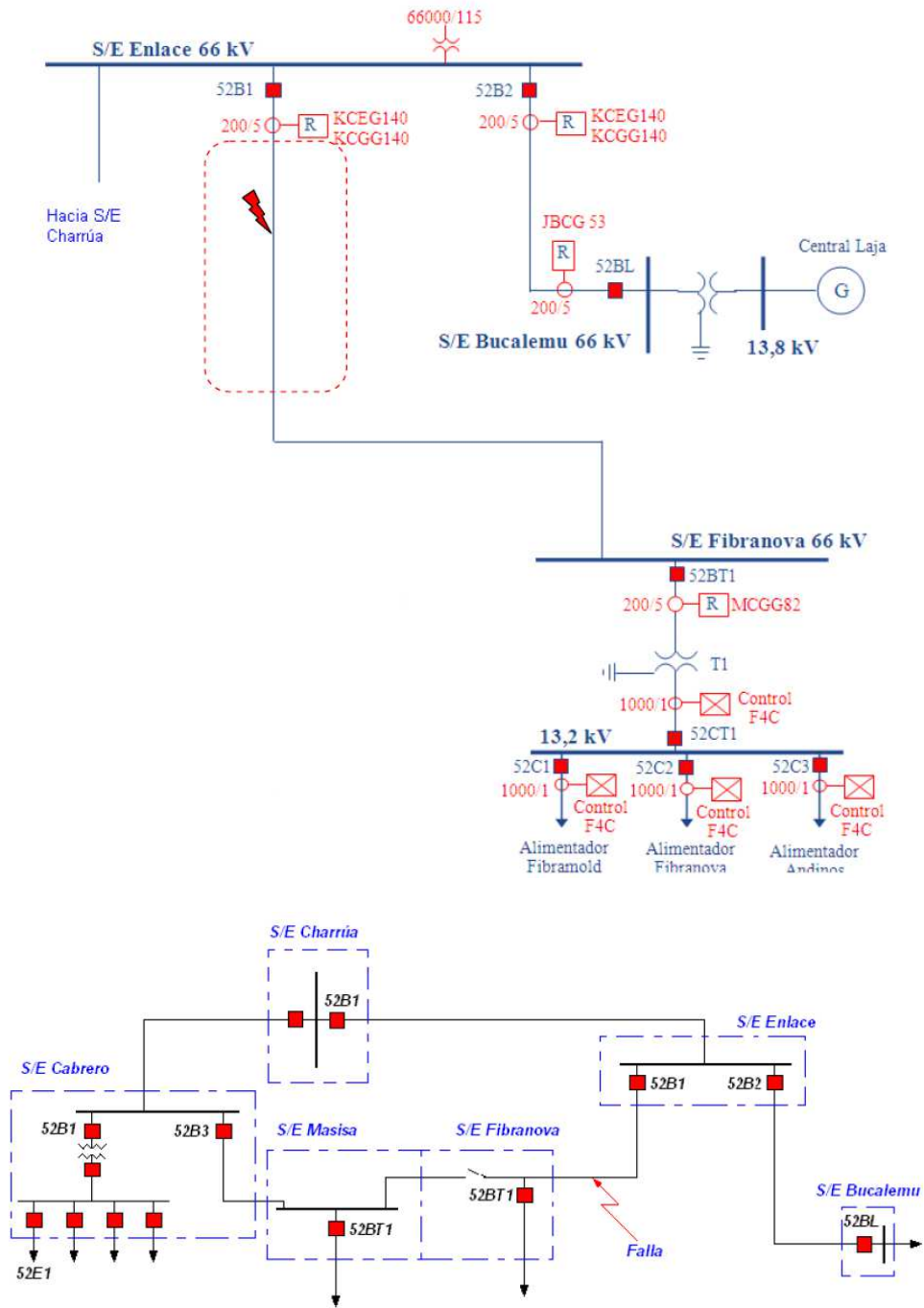
Las instalaciones se encontraban en servicio normal en los momentos previos a esta falla, estando el tramo Masisa - Fibranova abierto en el extremo Fibranova

Otros antecedentes relevantes

La empresa STS S.A. indica que al recorrer la línea afectada se encontró señal de arco en conductores, entre las estructuras N°34 y N°35 de su trazado, provocado por árboles cercanos a la línea, topándola debido al fuerte viento en la zona

Por su parte, la empresa SGA S.A. menciona que la central Masisa salió de servicio debido a la perturbación ocasionada por la falla en la línea 66 kV Enlace - Fibranova. No se dispone de registros de sus protecciones operadas, al ser reescritos frente a una falla ocurrida en sus instalaciones al día siguiente. Al respecto, se solicitó al propietario de esta central mayores antecedentes que permitan analizar su comportamiento frente a esta falla

Diagrama simplificado de las instalaciones previo a la falla



5. Cronología de eventos y la descripción de las causas de los eventos

Hora	Evento
13:45	Apertura del interruptor 52B1 de SE Enlace, correspondiente a la línea 66 kV Enlace - Fibranova, por operación de la protección de sobrecorriente de fase instantánea ante un cortocircuito bifásico aislado de tierra entre las fases A y B
13:45+	Salida intempestiva de servicio de central Masisa

6. Normalización del servicio

Fecha	Hora	Acción
14-11-2013	13:57	Maniobra de apertura sobre el interruptor 52BT1 de SE Fibranova
14-11-2013	14:37	Maniobra de cierre sobre el interruptor 52B1 de SE Enlace, energizando en vacío la línea 66 kV Enlace - Fibranova
14-11-2013	15:03	Maniobra de cierre sobre el interruptor 52BT1 de SE Fibranova, recuperando los consumos afectados de esta SE
14-11-2013	16:45	Central Masisa sincroniza al SIC

- Las horas y maniobras corresponden a lo informado por las empresas STS S.A. y SGA S.A.