

Estudio para análisis de falla EAF 280/2013

"Falla en línea 66 kV Enlace - Bucalemu"

Fecha de Emisión: 03-12-2013

1. Descripción pormenorizada de la perturbación

a. Fecha y Hora de la Falla

Fecha	12-11-2013
Hora	18:31:00

b. Estimación de consumos desconectados

Consumos desconectados (MW)	000003.90
-----------------------------	-----------

c. Causa de la falla:

2036: Falla eléctrica a tierra

Descarga eléctrica a tierra ocurrida en la línea 66 kV Enlace - Bucalemu causada por conductor cortado de línea MT de 13.2 kV, de propiedad de Coelcha, el cual cae entre las estructuras N°11 y N°12 de la línea de 66 kV

La causa detallada no ha sucedido con anterioridad en el período de un año calendario en la instalación donde se presentó la falla

d. Comuna donde se presenta la falla:

8303: Cabrero

2. Descripción del equipamiento afectado

a. Sistema de Generación

Central	Unidad	Pérdida de Generación (MW)	H. Desconexión	H. Normalización
Laja	1	000006.20	18:31	01:13 13-11-2013
Laja	2	000000.77	18:31	01:50 13-11-2013

Total : 6.97 MW

b. Sistema de Transmisión

Elemento Afectado	Tramo	Hora Desc.	Hora Norm.
Charrúa - Enlace 66kV		18:31:00	19:26:00
Enlace - Bucalemu 66kV		18:31:00	23:46:00
Enlace - Planta Cabrero 66kV		18:31:00	19:26:00
Charrúa - Cholguán 66kV		18:31:00	20:28:00
S/E Bucalemu	Transformador 66/13.2 kV	18:31:00	23:54:00

c. Consumos

Sub-Estación	Pérdida de Consumo (MW)	% consumo pre-falla	Hora Desc.	Hora Norm.
S/E Fibranova	000000.90	000000.014	18:31	19:26
S/E Bucalemu	000003.00	000000.048	18:31	23:56

Total : 3.9 MW 0.062 %

- Horas y montos señalados corresponden a lo informado por AES Gener S.A., STS S.A., Arauco Bioenergía S.A. y Transelec S.A.

3. Estimación de la energía no suministrada

Sub-Estación	Empresa	Tipo de Cliente	Pérdida de Consumo (MW)	Tiempo Desc. (Hr)	ENS (MWhr)
S/E Fibranova	MASISA	Libre	000000.90	00000.92	0000000000.8
S/E Bucalemu	CMPC MADERAS	Libre	000003.00	00005.42	0000000016.3

Clientes Regulados : 0.0 MWhr

Clientes Libres : 17.1 MWhr

Total : 17.1 MWhr

- Horas y montos señalados corresponden a lo informado por AES Gener S.A. y STS S.A.

4. Descripción de las configuraciones en los momentos previo y posterior a la falla

Demanda del sistema previo a la falla: 006224.19 MW

Regulación de Frecuencia

Unidad reguladora: Ralco U1

Estado y configuración previo a la falla

Las instalaciones de transmisión se encontraban en servicio normal en los momentos previos a la desconexión forzada

Otros antecedentes relevantes

De acuerdo con lo informado por AES Gener S.A.:

"Siendo las 18:30 hrs. del martes 12 de noviembre de 2013, se produce corte de energía eléctrica que deja fuera de servicio ambas unidades de central Laja, operador de sala de Control procede a dejar en condición segura ambas unidades y la Caldera, posteriormente se informa de lo sucedido a Despacho de AES Gener."

"Despacho de STS Osorno informa que la Línea de 66 KV Enlace - Bucalemu se encuentra sin energía por la operación de su protección análoga de sobre corriente direccional y protección de sobre corriente provocando la apertura del interruptor 52-B2 en S/E Enlace."

"Se procede a la revisión de la línea 66 KV Enlace - Bucalemu por parte de personal propio y contratista, y se detecta que falla es provocada por conductor cortado encontrando entre las estructura N° 11 y N° 12 de la propiedad de Coelcha, el conductor de arranque cortado se encuentra sobre la línea de 66 KV Enlace - Bucalemu"

"Posteriormente empresa contratista Coelcha procede al despeje de la falla y reparación provisoria de conductor de LT 66 KV Enlace - Bucalemu que resultó dañado producto de la falla."

"Se realiza reparación provisoria de conductor dañado, esta medida se toma para normalizar la línea 66KV Enlace - Bucalemu"

"Se programa reparación definitiva del conductor dañado en la falla, se gestiona con empresa contratista Coelcha su reparación para el domingo 01 de Diciembre"

De acuerdo con lo informado por STS S.A.:

- A las 18:31 hrs. Scada registra alarma en S/E Enlace de falla en cargador de baterías y falla en SSAA.
- Se consulta al Coz Sur si tienen alguna falla hacia la S/E Enlace y confirman que está operado el 52B1 en S/E Charrúa de la línea Charrúa - Enlace.
- Se avisa a la empresa AES Gener que la S/E Enlace se encuentra sin energía por operación del 52B1 línea 66 kV Charrúa - Enlace.
- Se envía personal a la S/E Enlace a verificar el estado de las instalaciones.
- Se le solicita a AES Gener que recorra la línea AT Enlace - Bucalemu, se presume posible operación del 52B2 de la línea Enlace - Bucalemu.
- Se da aviso al CDEC la pérdida de suministro en S/E Fibranova (0,9 MW) propiedad de Masisa S.A.
- Personal llega a S/E Enlace encontrando el 52B1 de la línea Enlace - Fibranova cerrado, y el 52B2 Enlace - Bucalemu abierto, se procede a la lectura de las protecciones.

De acuerdo con lo informado por Arauco Bioenergía S.A.:

"Con fecha 12 de Noviembre del 2013 y a las 18:31 hrs. se produce una interrupción forzada por protecciones en la línea de 66 kV Charrúa - Cholguán."

"La falla mencionada anteriormente provoca la desconexión de Planta Cholguán al SIC ante la apertura de los interruptores 5231 y 52B1 por baja tensión y enclavamiento respectivamente. Al momento de la falla, Planta Cholguán se encontraba inyectando 11 MW al aproximadamente. De esta manera, Planta Cholguán queda en isla alimentando sus consumos industriales."

De acuerdo con lo consignado en el Informe de Turno del CDC:

- C. Cholguán: De 18:31 a 20:31 hrs. genera en isla dejando de inyectar 11 MW. Causa informada: Falla en línea de 66 kV Charrúa - Cholguán.
- C. Laja (Energía Verde): A las 18:31 hrs. sale del servicio en forma intempestiva con 6 MW. Causa informada: Falla en línea de 66 kV Charrúa - Enlace.
- De 18:31 a 20:22 hrs. línea de 66 kV Charrúa - Cholguán interrupción forzada por protecciones.
- De 18:31 a 19:26 hrs. línea de 66 kV Charrúa - Enlace interrupción forzada por protecciones, se pierden 2.6 MW de consumos correspondientes a SS/EE Fibranova y Bucalemu.

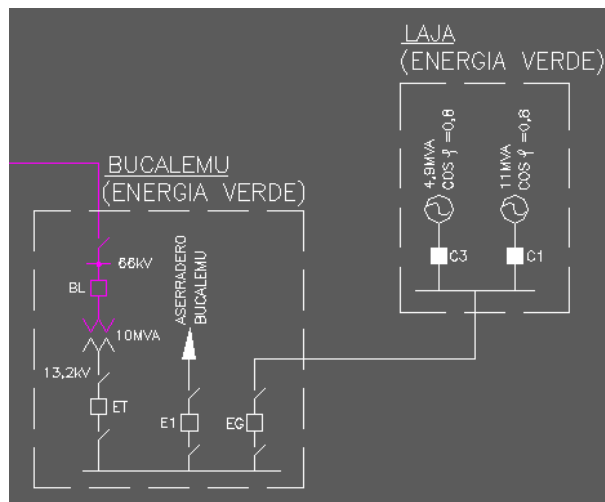
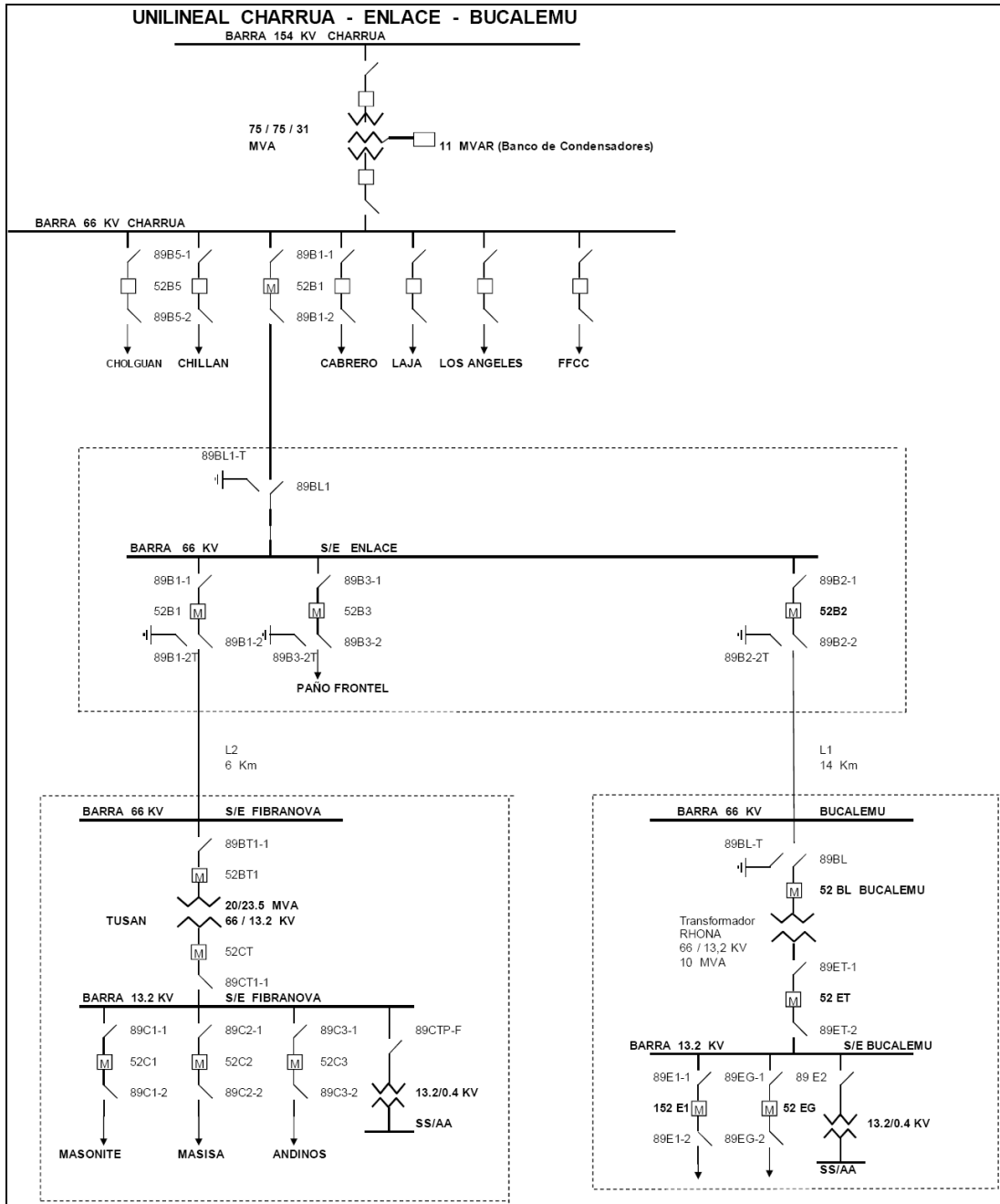
Por su parte, en la actualidad se encuentra en revisión un estudio de protecciones realizado por AES Gener S.A. orientado a corregir los problemas de coordinación de protecciones para fallas que ocurran en el sistema 66 kV Charrúa - Enlace - Bucalemu.

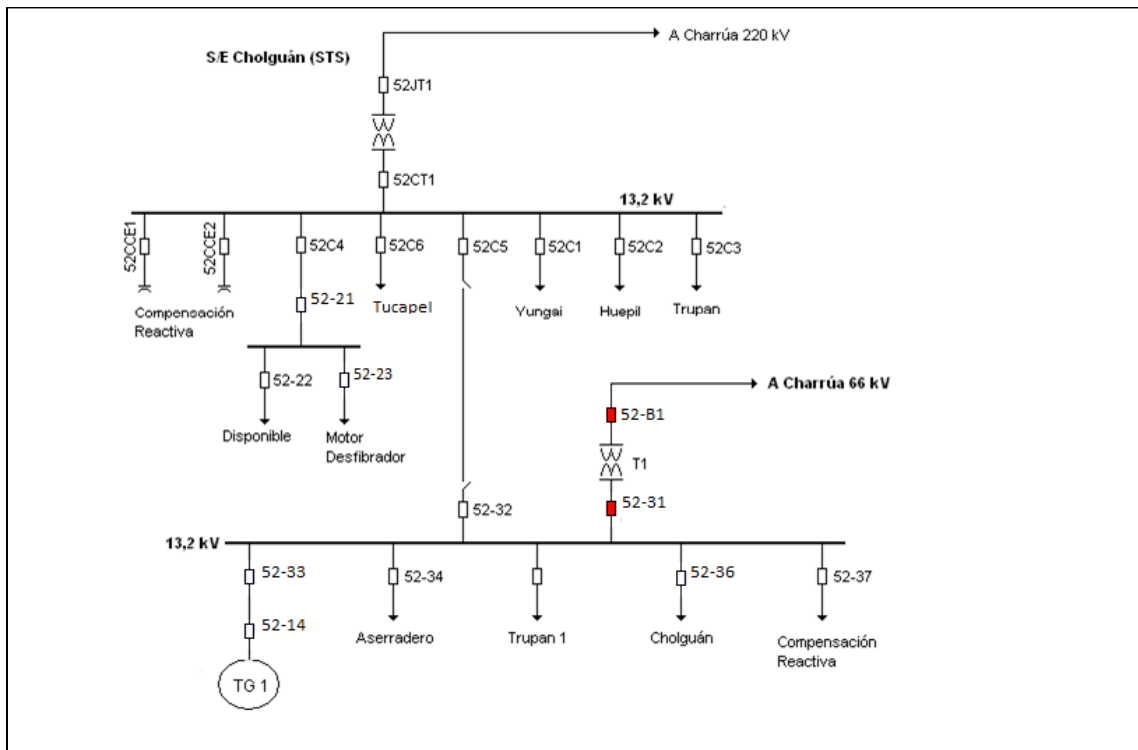
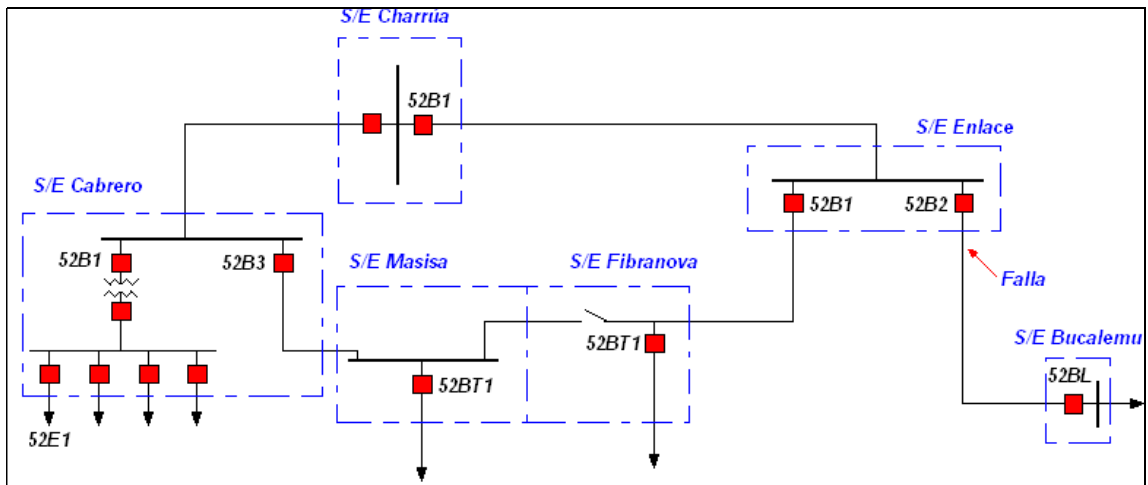
Por otra parte, se le solicitarán a AES Gener S.A. los antecedentes que permitan analizar la operación de las protecciones del 52B1 de S/E Charrúa.

Además, se le solicitarán a Arauco Bioenergía S.A. los antecedentes complementarios que permitan analizar la operación de las protecciones de baja tensión de Planta Cholguán.

Finalmente, se le solicitarán a Transelec S.A. los antecedentes asociados a la operación de las protecciones del 52B5 de S/E Charrúa, que permitan evaluar el desempeño de las protecciones y determinar si se produjo una falla simultánea en la línea 66 kV Charrúa - Cholguán o si las protecciones del mencionado paño operaron ante la falla ocurrida en la línea 66 kV Enlace - Bucalemu.

Diagrama simplificado de las instalaciones previo a la falla





5. Cronología de eventos y la descripción de las causas de los eventos

Hora	Evento
18:31:00	Apertura del 52B1 de S/E Charrúa de la línea 66 kV Charrúa - Enlace
18:31:00	Apertura del 52B2 de S/E Enlace de la línea 66 kV Enlace - Bucalemu por operación de protecciones de sobrecorriente
18:31:00	Apertura del 52B5 de S/E Charrúa de la línea 66 kV Charrúa - Cholguán por operación de protecciones
18:31:+	Apertura del 52-31 de Planta Cholguán por operación de protección de baja tensión
18:31:+	Apertura del 52B1 de Planta Cholguán por operación de esquema de enclavamiento asociado al 52-31 de Planta Cholguán
18:31:++	Apertura del 52BL de S/E Bucalemu por operación de protección de sobretensión residual 59N
18:31:++	Apertura del 52C1 de la unidad N°1 de central Laja por operación de protección de sobretensión 59
18:31:++	Apertura del 52C3 de la unidad N°2 de central Laja por operación de protección de potencia inversa 32

6. Normalización del servicio

Fecha	Hora	Acción
12-11-2013	18:31:00	CC STS registra alarma Scada de falla en cargador de baterías y falla en SS/AA de S/E Enlace. CC STS consulta a COZ Sur si tienen alguna falla hacia la S/E Enlace, el cual confirma que está operado el 52B1 de S/E Charrúa de la línea Charrúa - Enlace
12-11-2013	19:10:00	Se realiza apertura manual del 52ET de S/E Bucalemu
12-11-2013	19:13:00	Se realiza apertura manual del 52E1 de S/E Bucalemu
12-11-2013	19:15:00	Se realiza apertura manual del 52EG de S/E Bucalemu
12-11-2013	19:16:00	Se realiza apertura manual del 52B1 de S/E Enlace
12-11-2013	19:26:00	Se realiza cierre del 52B1 de S/E Charrúa
12-11-2013	19:26:00	Se realiza cierre del 52B1 de S/E Enlace, recuperando los consumos de S/E Fibranova
12-11-2013	20:22:00	Se realiza cierre del 52B5 de S/E Charrúa
12-11-2013	20:28:00	Se realiza cierre del 52B1 de Planta Cholguán
12-11-2013	20:31:00	Se realiza cierre del 52-31 de Planta Cholguán
12-11-2013	23:48:00	Se realiza cierre manual del 52B2 de S/E Enlace
12-11-2013	23:50:00	Se realiza cierre manual del 52BL de S/E Bucalemu
12-11-2013	23:54:00	Se realiza cierre manual del 52ET de S/E Bucalemu
12-11-2013	23:55:00	Se realiza cierre manual del 52EG de S/E Bucalemu
12-11-2013	23:56:00	Se realiza cierre manual del 52E1 de S/E Bucalemu
13-11-2013	01:13:00	Se realiza cierre del 52C1 de central Laja, sincronizando su unidad N°1 al SIC
13-11-2013	01:50:00	Se realiza cierre del 52C3 de central Laja, sincronizando su unidad N°2 al SIC

- Horas y montos señalados corresponden a lo informado por AES Gener S.A., STS S.A., Arauco Bioenergía S.A. y Transelec S.A.