

Estudio para análisis de falla EAF 142/2016
"Desconexión forzada de barra 110 kV S/E Aconcagua"

Fecha de Emisión: 12-05-2016

1. Descripción pormenorizada de la perturbación

a. Fecha y Hora de la Falla

Fecha	21-04-2016
Hora	14:11

b. Estimación de consumos desconectados

Consumos desconectados (MW)	8.00
-----------------------------	------

c. Origen de la falla:

De acuerdo con lo informado por Colbún S.A., se produjo la desconexión forzada de la barra de 110 kV de S/E Aconcagua, por operación del relé Buchholz del transformador de SSAA, 110/12 kV, debido a intervención fortuita mientras se realizaban trabajos en el citado elemento.

c.1 Fenómeno físico:

OPE7: Error de personal u operador

La instalación no ha sido afectada por este fenómeno físico en el período de un año calendario

c.2 Elemento donde se produjo la falla:

AU1: Servicios auxiliares CA

c.3 Fenómeno eléctrico:

BU63G: Buchholz

c.4 Modo (comportamiento de interruptores principales):

13: Opera según lo esperado

d. Comuna donde se presenta la falla:

5304: San Esteban

2. Descripción del equipamiento afectado

a. Sistema de Generación

Central	Unidad	Pérdida de Generación (MW)	H. Desconexión	H. Normalización
Aconcagua (Blanco)	1	22.00	14:11	15:50
Aconcagua (Juncal)	2	18.00	14:11	15:33

Total : 40 MW

b. Sistema de Transmisión

Elemento Afectado	Tramo	Hora Desc.	Hora Norm.
S/E Aconcagua	Barra de 110 kV	14:11	14:49

c. Consumos

Sub-Estación	Pérdida de Consumo (MW)	% consumo pre-falla	Hora Desc.	Hora Norm.
S/E Saladillo	8.00	0.131	14:11	15:00

Total : 8 MW 0.131 %

- Los montos y las horas señaladas corresponden a lo informado por la empresa Colbún S.A. y al registro histórico del SCADA del CDEC SIC.

3. Estimación de la energía no suministrada

Sub-Estación	Empresa	Tipo de Cliente	Pérdida de Consumo (MW)	Tiempo Desc. (Hr)	ENS (MWhr)
S/E Saladillo	CODELCO ANDINA	Libre	8.00	0.82	6.5

Clientes Regulados : MWhr

Clientes Libres : 6.5 MWhr

Total : 6.5 MWhr

- Los montos y las horas señaladas corresponden a lo informado por la empresa Colbún S.A. y al registro histórico del SCADA del CDEC SIC.

4. Descripción de las configuraciones en los momentos previo y posterior a la falla

Demanda del sistema previo a la falla: 6103.95 MW

Regulación de Frecuencia

Unidad reguladora: El Toro U2

Operación Programada

En anexo N° 1 se adjunta el detalle de la generación programada para el día 21 de Abril de 2016.

Operación Real

En anexo N° 2 se adjunta el detalle de la generación real del día 21 de Abril de 2016.

Movimiento de centrales e informe de novedades relevantes de CDC

En anexo N° 3 se presenta el detalle del movimiento de centrales e informe de novedades relevantes del CDC para el día 21 de Abril de 2016.

Mantenimientos

En anexo N° 4 se presenta el detalle de los mantenimientos programados y forzados para el día 21 de Abril de 2016.

Estado y configuración previo a la falla

En los momentos previos a la desconexión forzada, de acuerdo con las solicitudes de desconexión N°3014 y N°3181, se encontraba desconectada la barra de 66 kV y el transformador 110/66 kV de S/E Los Quilos, además de la línea 66 kV Aconcagua - Los Quilos.

Otros antecedentes relevantes

Al momento de la desconexión forzada, se desarrollaban trabajos de mantenimiento en el transformador de SSAA, 110/12 kV, de S/E Aconcagua, el que se encontraba fuera de servicio. Los SSAA de la S/E Aconcagua eran alimentados desde el terciario del transformador N°3, 110/66/12 kV.

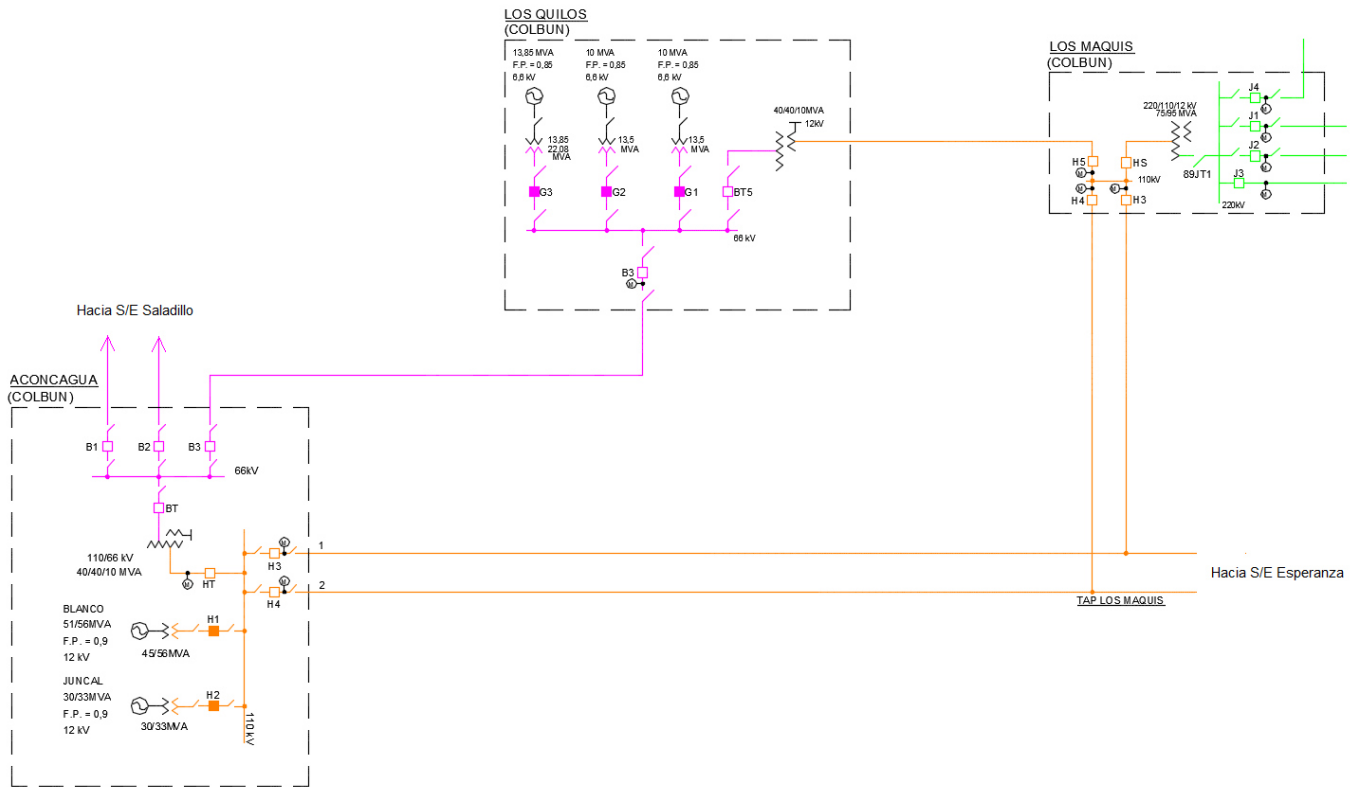
Acciones correctivas a largo plazo

Colbún S.A. indica que "no se contemplan" acciones correctivas a largo plazo.

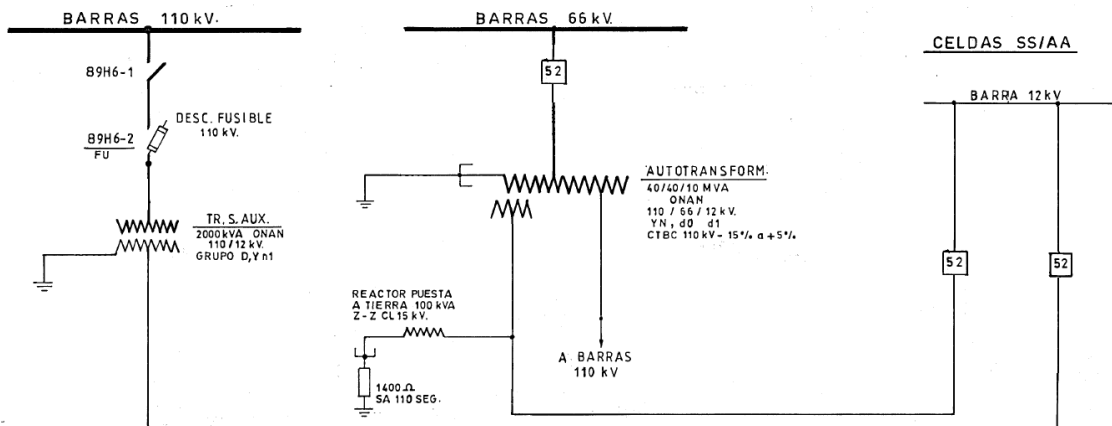
Acciones correctivas a corto plazo

Colbún S.A. indica que "no se contemplan" acciones correctivas a corto plazo.

Diagrama simplificado de las instalaciones previo a la falla



SSAA de S/E Aconcagua



5. Cronología de eventos y la descripción de las causas de los eventos

Hora	Evento
14:11	Apertura automática de los interruptores 52H1, 52H2, 52H3, 52H4 y 52HT de S/E Aconcagua, por operación del relé Buchholz del transformador de SSAA, 110/12 kV, de la mencionada subestación.

- La hora señalada corresponde a lo informado por la empresa Colbún S.A.

6. Normalización del servicio

Fecha	Hora	Acción
21-04-2016	14:43	Cierre del interruptor 52H4 de S/E Aconcagua, correspondiente a la línea 110 kV Esperanza - Aconcagua N°2.
21-04-2016	14:49	Cierre del interruptor 52H3 de S/E Aconcagua, correspondiente a la línea 110 kV Esperanza - Aconcagua N°1.
21-04-2016	15:00	Cierre del interruptor 52HT de S/E Aconcagua, correspondiente al lado de 110 kV del transformador N°3, 110/66 kV. Se recuperan los consumos de S/E Saladillo.
21-04-2016	15:33	Cierre del interruptor 52H2 de S/E Aconcagua, correspondiente al lado de 110 kV del transformador N°2, 110/12 kV. Central Aconcagua (Juncal) sincroniza al SIC.
21-04-2016	15:50	Cierre del interruptor 52H1 de S/E Aconcagua, correspondiente al lado de 110 kV del transformador N°1, 110/12 kV. Central Aconcagua (Blanco) sincroniza al SIC.

- Las fechas y las horas señaladas corresponden a lo informado por la empresa Colbún S.A.

7. Análisis de las causas de la falla y de la actuación de los dispositivos de protección y control

De acuerdo con lo informado por Colbún S.A., se produjo la desconexión forzada de la barra de 110 kV de S/E Aconcagua, por operación del relé Buchholz del transformador de SSAA, 110/12 kV, debido a intervención fortuita mientras se realizaban trabajos de mantenimiento en el mencionado transformador. Como consecuencia de lo anterior, se produjo la pérdida de los consumos de S/E Saladillo.

El transformador de SSAA, 110/12 kV, de S/E Aconcagua, en el lado de 110 kV es protegido por un desconectador fusible. La operación del relé Buchholz del mencionado transformador, provocó el disparo del relé maestro 86M, el cual dio orden de apertura sobre todos los interruptores de la barra de 110 kV. No se cuenta con registros de esta operación de protecciones.

8. Detalle de toda la información utilizada en la evaluación de la falla

- Detalle de la generación programada para el día 21 de abril de 2016 (Anexo N°1).
- Detalle de la generación real del día 21 de abril de 2016 (Anexo N°2).
- Detalle del movimiento de centrales e informe de novedades relevantes del CDC correspondientes al día 21 de abril de 2016 (Anexo N°3).
- Detalle de los mantenimientos programados y forzados para el día 21 de abril de 2016 (Anexo N°4).
- Informe de falla de instalaciones ingresado en el sistema CDEC por la empresa Colbún S.A. (Anexo N°5).
- Otros antecedentes aportados por la empresa Colbún S.A. (Anexo N°6).

9. Análisis de las actuaciones de protecciones

9.1 Pronunciamiento CDEC y Propiedad

De acuerdo con lo informado por Colbún S.A., se produjo la desconexión forzada de la barra de 110 kV de S/E Aconcagua, por operación del relé Buchholz del transformador de SSAA, 110/12 kV, debido a intervención fortuita mientras se realizaban trabajos de mantenimiento en el mencionado transformador. Como consecuencia de lo anterior, se produjo la pérdida de los consumos de S/E Saladillo y la desconexión de central Aconcagua.

La propiedad de la instalación afectada corresponde a Colbún S.A.

9.2 Desempeño Protecciones Eléctricas

De acuerdo con los antecedentes y registros de la desconexión forzada proporcionados por Colbún S.A., se concluye incorrecta operación de las protecciones del transformador de SSAA, 110/12 kV, de S/E Aconcagua, ante la inexistencia de una falla.

9.3 Desempeño EDAC

No se produjo la operación de un EDAC ante este evento según lo esperado.

9.4. Desempeño EDAG

Las unidades afectadas no cuentan con un EDAG

10. Análisis de las acciones e instrucciones del CDC y la actuación de los CC que corresponda

No hay observaciones respecto de las actuaciones del CDC y los CC durante la desconexión forzada del día 21-04-2016.

11. Recomendación respecto de las instalaciones a las cuales la DO debería solicitar una auditoría

No se solicitó información adicional.

Para el análisis de esta desconexión forzada no se requirió la realización de auditorías en ninguna de las instalaciones del SIC.

ANEXO N°1

Detalle de la generación programada para el día 21 de abril de 2016

Solar	0.0%	0.0%	0.0%	0.0%	0.0%	0.0%	0.0%	0.0%	1.2%	3.4%	4.9%	5.4%	5.5%	5.6%	5.7%	5.7%	5.7%	4.9%	2.7%	0.2%	0.0%	0.0%	0.0%	
Edico	1.60%	1.50%	1.60%	1.84%	1.89%	1.90%	1.89%	1.94%	1.91%	1.85%	1.63%	1.52%	1.45%	1.48%	1.62%	1.76%	1.90%	2.03%	2.20%	1.96%	1.82%	1.89%	2.19%	2.61%

ANEXO N°2
Detalle de la generación real del día 21 de abril de 2016

ANEXO N°3

Detalle del movimiento de centrales y novedades relevantes del CDC
correspondientes al día 21 de abril de 2016

15:09	Total ERNC Solar			-9	Prorrata por Control TX Línea 220 kV San Andrés - Cardones. 194 MVA a 29 °C con Sol flujo N>S.			
15:09	Total ERNC Edificio			0	Prorrata por Control TX Línea 220 kV San Andrés - Cardones. 194 MVA a 29 °C con Sol flujo N>S.			
15:09	C. PFV Lalackama		1	31	Prorrata por Control TX Línea 220 kV San Andrés - Cardones 194 MVA a 29 °C con Sol flujo N>S.			
15:09	C. PFV Diego de Almagro		1	14	Prorrata por Control TX Línea 220 kV San Andrés - Cardones 194 MVA a 29 °C con Sol flujo N>S.			
15:09	C. PFV Chañares		1	15	Prorrata por Control TX Línea 220 kV San Andrés - Cardones 194 MVA a 29 °C con Sol flujo N>S.			
15:09	C. PFV Javiara		1	28	Prorrata por Control TX Línea 220 kV San Andrés - Cardones 194 MVA a 29 °C con Sol flujo N>S.			
15:09	C. PFV San Andrés		1	21	Prorrata por Control TX Línea 220 kV San Andrés - Cardones 194 MVA a 29 °C con Sol flujo N>S.			
15:09	C. PFV Salvador		1	29	Prorrata por Control TX Línea 220 kV San Andrés - Cardones 194 MVA a 29 °C con Sol flujo N>S.			
15:09	C. PFV Luz del Norte		3	59	Prorrata por Control TX Línea 220 kV San Andrés - Cardones 194 MVA a 29 °C con Sol flujo N>S.			
15:09	C. PE Taltal			18	Central sin variación por Línea 220 kV San Andrés - Cardones			
15:16	Quintero 1A		70	0	DCR	QUINTERO_CA_1A_GNL		(8) F/S
15:20	Angostura		35	35	Control Cota Angostura	RALCO sinv	Normal	(6) E/S
15:30	Nueva Renca		0	240	Mantiene a mínimo técnico por costo marginal.	NRENCA_GNL		(5) E/S Min Técnico
15:30	Quintero 1B		70	0	DCR	QUINTERO_CA_1B_GNL		(8) F/S
15:30	Licantén		2	2	DCR	LICANTEN_1	-	(7) E/S Plena Carga
15:30	Cementos BioBio		13	0	DCR	CEMENTOS_BIOBIO_F06	-	(8) F/S
15:30	CMPC Laja		10	5	DCR	CMPC_LAJA_1	-	(7) E/S Plena Carga
15:30	Viñales		6	16	DCR	Viñales_2	-	(7) E/S Plena Carga
15:30	LAJA-EVE		7	3	DCR	LAJA-EVE_2	-	(7) E/S Plena Carga
15:38	Antuco	30		150	Control Cota Polcura	ELTORO_sinv	Normal	(6) E/S
15:50					Falla en sistema de LT 154kV Alto Jahuel - Tinguiririca - Alto Jahuel N° 1 y 2.			
15:50	Cipreses		90	0	Salida Intempestiva por Falla	CIPRESSES_sinv	Normal	(8) F/S
15:50	Currillínque		61	0	Salida Intempestiva por Falla	CIPRESSES_sinv	Normal	(8) F/S
15:50	C. Isla		51	0	Salida Intempestiva por Falla			(8) F/S
15:50	Viñales		32	0	Salida Intempestiva por Falla			(8) F/S
15:50	C. San Ignacio		27	0	Salida Intempestiva por Falla			(8) F/S
15:50	C. Lircay		16	0	Salida Intempestiva por Falla			(8) F/S
15:50	Energía Pacífico		10	0	Salida Intempestiva por Falla			(8) F/S
15:50	Sauzal		45	0	Salida Intempestiva por Falla			(8) F/S
15:55	Pehuenche		80	200	DCR		Vertimiento Evitable	(6) E/S
16:19	Pehuenche		80	280	DCR		Vertimiento Evitable	(7) E/S Plena Carga
16:19	Nueva Renca		60	300	QCR	NRENCA_GNL		(7) E/S Plena Carga
16:19	LAJA-EVE		7	10	QCR	LAJA-EVE_1	-	(7) E/S Plena Carga
16:19	CMPC Laja		10	15	QCR	CMPC_LAJA_2	-	(7) E/S Plena Carga
16:19	Raico		90	90	QCR	RALCO_sinv	Agotamiento	(5) E/S Min Técnico
16:21	Viñales		6	22	Sincroniza unidad	Viñales_3	-	(7) E/S Plena Carga
16:23	C. Lircay		16	16	Sincroniza unidad			(7) E/S Plena Carga
16:28	Angostura		35	70	Control reservá en giro.	RALCO_sinv	Normal	(6) E/S
16:32	Sauzal		45		Sincroniza unidad.			(6) E/S
16:39	Pehuenche		80	200	DCR		Vertimiento Evitable	(6) E/S
16:42	Cipreses			2	Sincronizada unidad y mantiene por reserva en giro.			(6) E/S
16:46	Ventanas 2		50	150	Limitada según IL 1042/2016.			(10) E/S con limitación
16:53	Raico		90	0	DCR	RALCO_sinv	Agotamiento	(8) F/S
16:53	CMPC Laja		10	5	DCR	CMPC_LAJA_1	-	(7) E/S Plena Carga
16:53	Viñales		6	16	DCR	Viñales_2	-	(7) E/S Plena Carga
16:53	LAJA-EVE		7	3	DCR	LAJA-EVE_2	-	(7) E/S Plena Carga
16:53	Nueva Renca			300	No baja por tiempo de estabilización	NRENCA_GNL		(7) E/S Plena Carga
16:55	Total ERNC			10	Prorrata por Control TX Línea 220 kV San Andrés - Cardones. 202 MVA a 28 °C con Sol flujo N>S.			
16:55	Total ERNC Solar			8	Prorrata por Control TX Línea 220 kV San Andrés - Cardones. 202 MVA a 28 °C con Sol flujo N>S.			
16:55	Total ERNC Edificio			2	Prorrata por Control TX Línea 220 kV San Andrés - Cardones. 202 MVA a 28 °C con Sol flujo N>S.			
16:55	C. PFV Lalackama		1	32	Prorrata por Control TX Línea 220 kV San Andrés - Cardones 202 MVA a 28 °C con Sol flujo N>S.			
16:55	C. PFV Diego de Almagro		1	15	Prorrata por Control TX Línea 220 kV San Andrés - Cardones 202 MVA a 28 °C con Sol flujo N>S.			
16:55	C. PFV Chañares		1	16	Prorrata por Control TX Línea 220 kV San Andrés - Cardones 202 MVA a 28 °C con Sol flujo N>S.			
16:55	C. PFV Javiara		1	29	Prorrata por Control TX Línea 220 kV San Andrés - Cardones 202 MVA a 28 °C con Sol flujo N>S.			
16:55	C. PFV San Andrés		1	22	Prorrata por Control TX Línea 220 kV San Andrés - Cardones 202 MVA a 28 °C con Sol flujo N>S.			
16:55	C. PFV Salvador		1	30	Prorrata por Control TX Línea 220 kV San Andrés - Cardones 202 MVA a 28 °C con Sol flujo N>S.			
16:55	C. PFV Luz del Norte		2	61	Prorrata por Control TX Línea 220 kV San Andrés - Cardones 202 MVA a 28 °C con Sol flujo N>S.			
16:55	C. PE Taltal		2	22	Prorrata por Control TX Línea 220 kV San Andrés - Cardones 202 MVA a 28 °C con Sol flujo N>S.			
17:01	C. Celco		2	2	Cancela SD 3341/2016	CELCO_1	-	(6) E/S
17:03	Currillínque		60	60	Sincroniza unidad.	CIPRESSES_sinv	Normal	(6) E/S
17:03	C. San Ignacio		27	27	Sincroniza unidad	COLBUN_sinv		(6) E/S
17:03					Cerrada LT 220 kV Guacolda - Maitencillo N° 3			
17:03	Guacolda 1				No sube por pronta bajada de la carga.			
17:03	Guacolda 2				No sube por pronta bajada de la carga.			
17:03	Guacolda 4				No sube por pronta bajada de la carga.			
17:03	Guacolda 5				No sube por pronta bajada de la carga.			
17:07	Total ERNC			15	Prorrata por Control TX Línea 220 kV San Andrés - Cardones. 202 MVA a 28 °C con Sol flujo N>S.			
17:07	Total ERNC Solar			15	Prorrata por Control TX Línea 220 kV San Andrés - Cardones. 202 MVA a 28 °C con Sol flujo N>S.			
17:07	Total ERNC Edificio			0	Prorrata por Control TX Línea 220 kV San Andrés - Cardones. 202 MVA a 28 °C con Sol flujo N>S.			
17:07	C. PFV Lalackama		2	34	Prorrata por Control TX Línea 220 kV San Andrés - Cardones 202 MVA a 28 °C con Sol flujo N>S.			
17:07	C. PFV Diego de Almagro		1	16	Prorrata por Control TX Línea 220 kV San Andrés - Cardones 202 MVA a 28 °C con Sol flujo N>S.			
17:07	C. PFV Chañares		1	17	Prorrata por Control TX Línea 220 kV San Andrés - Cardones 202 MVA a 28 °C con Sol flujo N>S.			
17:07	C. PFV Javiara		2	31	Prorrata por Control TX Línea 220 kV San Andrés - Cardones 202 MVA a 28 °C con Sol flujo N>S.			
17:07	C. PFV San Andrés		2	24	Prorrata por Control TX Línea 220 kV San Andrés - Cardones 202 MVA a 28 °C con Sol flujo N>S.			
17:07	C. PFV Salvador		2	32	Prorrata por Control TX Línea 220 kV San Andrés - Cardones 202 MVA a 28 °C con Sol flujo N>S.			
17:07	C. PFV Luz del Norte		5	66	Prorrata por Control TX Línea 220 kV San Andrés - Cardones 202 MVA a 28 °C con Sol flujo N>S.			
17:07	C. PE Taltal			22	Central sin variación por Línea 220 kV San Andrés - Cardones			
17:08	San Isidro II		180	200	DCR	SANISIDRO_2_GNL		(5) E/S Min Técnico
17:08	Masisa		5,4	6,5	Limitada según IL 1038/2016.			(10) E/S con limitación
17:08	Escuadrón		5,5	6,5	DCR	ESCUADRON		(5) E/S Min Técnico
17:08	Arauco			10	No se retira por restricciones propias y pronta subida de la carga.	ARAUCO_1	-	(7) E/S Plena Carga
17:08	Viñales		10	6	DCR	Viñales_1	-	(7) E/S Plena Carga
17:08	Lautaro 1		10	16	DCR	LAUTARO_1_BLOQUE_1	-	(7) E/S Plena Carga
17:08	Bocamina II			350	No baja por tiempo de estabilización de 2 horas y pronta subidada de la carga			(7) E/S Plena Carga
17:08	Campiche		120	150	DCR no sigue bajando por pronta subida de la carga			(6) E/S
17:08	CMPC Pacífico		11	12	DCR	CMPC_PACIFICO_1	-	(7) E/S Plena Carga
17:08	Lautaro 2		7	15	DCR			(5) E/S Min Técnico
17:08	Valdivia		6	32	DCR	VALDIVIA_2_PINO	-	(7) E/S Plena Carga
17:08	Nueva Ventanas		120	150	DCR no sigue bajando por pronta subida de la carga	NUEVA_VENTANAS	-	(6) E/S
17:08	Lautaro 1		1	15	DCR	LAUTARO_1_BLOQUE_1	-	(5) E/S Min Técnico
17:08	Canutillar		80	40	DCR No se retira por control transferencia líneas de 220 kV Cautín-Valdivia Cruellos-Valdivia 182 MVA.		Normal	(5) E/S Min Técnico
17:08	Santa María			355	No baja por tiempo de estabilización de 2 horas y pronta subidada de la carga			(6) E/S
17:08	Cholguán		5	4	DCR No se retira por restricciones propias y pronta subida de la carga.	CHOLGUAN_1	-	(7) E/S Plena Carga
17:08	Nueva Aldea 1			9	No se retira por restricciones propias y pronta subida de la carga.	NUEVA_ALDEA_1	-	(7) E/S Plena Carga
17:17	Total ERNC			15	Prorrata por Control TX Línea 220 kV San Andrés - Cardones. 209 MVA a 27 °C con Sol flujo N>S.			
17:17	Total ERNC Solar			15	Prorrata por Control TX Línea 220 kV San Andrés - Cardones. 209 MVA a 27 °C con Sol flujo N>S.			
17:17	Total ERNC Edificio			0	Prorrata por Control TX Línea 220 kV San Andrés - Cardones. 209 MVA a 27 °C con Sol flujo N>S.			
17:17	C. PFV Lalackama		3	37	Prorrata por Control TX Línea 220 kV San Andrés - Cardones 209 MVA a 27 °C con Sol flujo N>S.			
17:17	C. PFV Diego de Almagro			15	Central sin variación por Línea 220 kV San Andrés - Cardones			
17:17	C. PFV Chañares		1	18	Prorrata por Control TX Línea 220 kV San Andrés - Cardones 209 MVA a 27 °C con Sol flujo N>S.			
17:17	C. PFV Javiara		2	33	Prorrata por Control TX Línea 220 kV San Andrés - Cardones 209 MVA a 27 °C con Sol flujo N>S.			
17:17	C. PFV San Andrés		2	26	Prorrata por Control TX Línea 220 kV San Andrés - Cardones 209 MVA a 27 °C con Sol flujo N>S.			
17:17	C. PFV Salvador		2	34	Prorrata por Control TX Línea 220 kV San Andrés - Cardones 209 MVA a 27 °C con Sol flujo N>S.			
17:17	C. PFV Luz del Norte		5	72	Prorrata por Control TX Línea 220 kV San Andrés - Cardones 209 MVA a 27 °C con Sol flujo N>S.			
17:17	C. PE Taltal			22	Central sin variación por Línea 220 kV San Andrés - Cardones			
17:33	Colbún		120	100	DCR	COLBUN_sinv	Normal	(5) E/S Min Técnico
17:37	Pehuenche		80	120	DCR		Vertimiento Evitable	(5) E/S Min Técnico
17:45	Rapel		130	220	DCR		Vertimiento Evitable	(6) E/S
17:48					Finaliza Prorrata por Control Tx Línea 220 kV San Andrés - Cardones.			
17:50	Antuco		60	90	Control Cota Polcura	ELTORO_sinv	Normal	(6) E/S
17:53	Rapel		100	120	DCR		Vertimiento Evitable	(6) E/S
18:05	Guacolda 1		50	150	Control Transferencia SE Pan de Azúcar 240 MVA S>N			(7) E/S Plena Carga
18:05	Guacolda 2		90	150	Control Transferencia SE Pan de Azúcar 240 MVA S>N			(7) E/S Plena Carga
18:12	Rapel		60	180	QCR			(6) E/S
18:16	Guacolda 4		90	150	Control Transferencia SE Pan de Azúcar 240 MVA S>N			(7) E/S Plena Carga
18:22	Colbún		100	200	QCR	COLBUN_sinv	Normal	(6) E/S
18:22	Rapel		40	220	QCR			(6) E/S
18:23	Guacolda 5		40	100	Control Transferencia SE Pan de Azúcar 240 MVA S>N			(6) E/S
18:25	Angostura		35	35	Control Cota Angostura	RALCO_sinv	Normal	(6) E/S

18:28		Nueva Renca			Cancela SD3535/2016				
18:31		Guacolda 4			Limitada según IL 1043/2016.				(10) E/S con limitación
18:31		Guacolda 5	50		150 Control Transferencia SE Pan de Azúcar 240 MVA S>N				(7) E/S Plena Carga
18:34		Los Pinos		100	0 Finaliza pruebas según SD 3019/2016				(8) F/S
18:43	18:57	Taltal 1	65		65 Control Transferencia SE Pan de Azúcar 240 MVA S>N				(5) E/S Min Técnico
18:46		Colbún	40		240 QCR				(6) E/S
18:46		Nueva Aldea 1			9 QCR				(7) E/S Plena Carga
18:46		Cholguán	5		9 QCR				(7) E/S Plena Carga
18:46		Santa María			355 QCR				(6) E/S
18:46		Canutillar	80		120 QCR			Normal	(7) E/S Plena Carga
18:56		Nueva Ventanas	120		270 QCR				(7) E/S Plena Carga
18:56		Rapel	120		300 QCR				(6) E/S
18:56		CMPC Pacífico	11		23 QCR			Vertimiento Evitable	(7) E/S Plena Carga
18:56		Valdivia	6		38 QCR				(7) E/S Plena Carga
18:56		Lautaro 1	1		16 QCR				(7) E/S Plena Carga
18:56		Campiche	120		270 QCR				(7) E/S Plena Carga
18:56		Lautaro 2	7		22 QCR				(7) E/S Plena Carga
18:56		Ventanas 1			90 Mantiene al máximo de acuerdo a limitación				(10) E/S con limitación
18:56		Bocamina II			350 Mantiene				(7) E/S Plena Carga
18:56		Lautaro 1	10		26 QCR				(7) E/S Plena Carga
18:56		Arauco			10 QCR				(7) E/S Plena Carga
18:56		Escuadrón	5,5		12 QCR				(7) E/S Plena Carga
18:56		Masisa			5,4 Al maximo de acuerdo a limitación				(10) E/S con limitación
19:00		Rapel	30		330 QCR				(6) E/S
19:08		Rapel	40		370 QCR			Vertimiento Evitable	(7) E/S Plena Carga
19:20		San Isidro II	180		380 QCR				(7) E/S Plena Carga
19:20		Pehuenche	80		200 QCR				(6) E/S
19:25		Pehuenche	100		300 QCR solicitada segunda unidad.			Vertimiento Evitable	(6) E/S
19:28		Viñales	10		16 QCR				(7) E/S Plena Carga
19:28		LAJA-EVE	7		10 QCR				(7) E/S Plena Carga
19:28		Cipreses	60		60 QCR			Normal	(6) E/S
19:28		Celco	3		5 QCR				(6) E/S
19:28		Viñales	6		22 QCR				(7) E/S Plena Carga
19:28		Taltal 1	55		120 QCR				(7) E/S Plena Carga
19:28		Taltal 2			0 No se solicita por costo de partida.				(8) F/S
19:28		CMPC Laja	10		15 QCR				(7) E/S Plena Carga
19:28	19:37	Ralco	90		90 QCR				(5) E/S Min Técnico
19:48		Pehuenche	100		400 QCR			Vertimiento Evitable	(6) E/S
19:52		El Toro			250 Sincroniza U1			Normal	(1) E/S Reguladora
20:10		Ventanas 2	50		200 Limitada según IL 1040/2016.				(10) E/S con limitación
20:26		Ralco		90	0 DCR				(8) F/S
20:26		CMPC Laja		10	5 DCR				(7) E/S Plena Carga
20:36		Guacolda 4	90		150 Sube en prueba.				(6) E/S
20:36		Taltal 1		55	65 Control Transferencia SE Pan de Azúcar 240 MVA S>N				(5) E/S Min Técnico
20:36		Viñales		6	16 DCR				(7) E/S Plena Carga
20:36		Celco		2	3 DCR				(7) E/S Plena Carga
20:36		LAJA-EVE		7	3 DCR				(7) E/S Plena Carga
20:36		Nueva Renca		60	240 DCR				(5) E/S Min Técnico
20:36		Viñales		10	6 DCR				(7) E/S Plena Carga
20:40		Pehuenche		50	350 DCR				(6) E/S
21:03		Pehuenche		50	300 DCR			Vertimiento Evitable	(6) E/S
21:38		Pehuenche		60	240 DCR			Vertimiento Evitable	(6) E/S
21:48		San Isidro II		180	200 DCR				(5) E/S Min Técnico
21:51		Taltal 1		65	0 Control Transferencia SE Pan de Azúcar 240 MVA S>N				(8) F/S
22:17		Masisa		0	5,4 Limitada según IL 1038/2016.				(10) E/S con limitación
22:17		Escuadrón		5,5	6,5 DCR No se retira por restricciones propias.				(5) E/S Min Técnico
22:17		Arauco			10 DCR No se retira por restricciones propias.				(6) E/S
22:17		Lautaro 1		10	16 DCR				(7) E/S Plena Carga
22:17		Cipreses		20	40 DCR			Normal	(6) E/S
22:24		Guacolda 4			150 Cancela limitación IL1043/2016				(7) E/S Plena Carga
22:30		Cipreses		40	0 DCR				(8) F/S
22:30		Bocamina II		110	240 DCR				(5) E/S Min Técnico
22:51		Pehuenche		60	180 DCR				(6) E/S
23:09		Pehuenche	70		250 QCR			Vertimiento Evitable	(6) E/S
23:20		Pehuenche	30		280 QCR			Vertimiento Evitable	(6) E/S
23:27		Pehuenche	70		350 QCR			Vertimiento Evitable	(6) E/S
23:48		Nueva Renca	55	185	Con faenas SD 2499/2016.				(6) E/S

INFORME DE NOVEDADES CDC

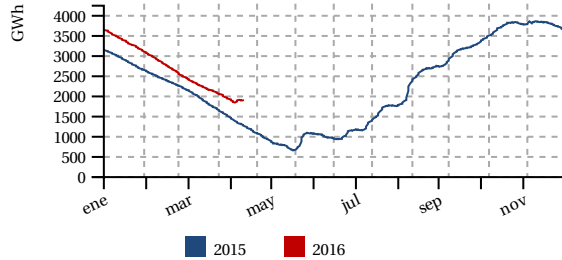
Jueves 21 de Abril de 2016



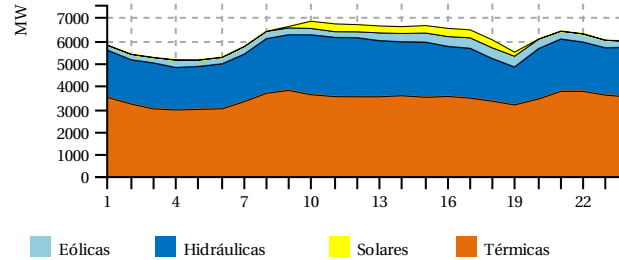
1. RESUMEN EJECUTIVO

RESUMEN DIARIO OPERACIÓN SIC

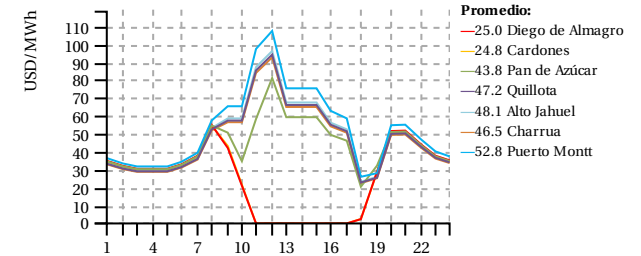
Energía Embalsada en los Últimos 12 Meses (GWh)



Generación horaria bruta por tecnología (MW/h)



Costo Marginal Real Preliminar (USD/MWh)



Generación por Fuente

	Diario (GWh)			Mensual (GWh) (*)			Acumulado Anual (TWh) (*)			
	Jue 21/apr	2016	2015	var%	2016	2015	var%	2016	2015	var%
Eólica	8.2	5.6%	101.0	80.6	25.28	0.47	0.39	20.15		
Hidráulica	52.4	35.9%	956.2	951.5	0.49	6.28	5.85	6.48		
Solar	3.2	2.2%	65.2	48.0	35.97	0.42	0.27	52.19		
Térmica	82.3	56.3%	1884.9	1811.7	4.04	9.52	9.65	-2.23		
Total	146.1	100%	3007.3	2891.8	4.00	16.69	16.16	2.38		

Generación Térmica

	Diario (GWh)			Mensual (GWh) (*)			Acumulado Anual (TWh) (*)			
	Jue 21/apr	2016	2015	var%	2016	2015	var%	2016	2015	var%
BioGas	0.7	0.8%	12.1	13.5	-10.13	0.06	0.08	-18.14		
Biomasa	6.3	7.7%	152.3	130.2	16.92	0.75	0.70	5.21		
Carbón	46.0	56.0%	1018.7	763.7	33.39	5.19	4.37	17.55		
Diésel	0.8	1.0%	13.4	89.3	-85.01	0.23	0.44	-48.39		
Gas Natural	28.4	34.5%	688.3	805.9	-14.59	3.29	4.02	-18.88		
Total	82.3	100%	1884.8	1802.7	4.55	9.52	9.62	-1.90		

Generación Renovable no Convencional

	Diario (GWh)			Mensual (GWh) (*)			Acumulado Anual (TWh) (*)			
	Jue 21/apr	2016	2015	var%	2016	2015	var%	2016	2015	var%
BioGas	0.7	3.1%	12.1	13.5	-10.16	0.06	0.08	-18.14		
Biomasa	5.6	26.4%	131.7	107.2	22.79	0.54	0.58	-9.24		
Eólica	8.2	38.4%	101.0	78.3	29.08	0.47	0.38	22.94		
Minihidro	3.6	17.1%	57.2	55.2	3.56	0.34	0.30	12.25		
Solar	3.2	15.0%	65.2	47.5	37.32	0.42	0.27	52.78		
Total	21.3	100%	367.2	301.7	21.72	1.83	1.61	12.40		

Generación Hidráulica

	Diario (GWh)			Mensual (GWh) (*)			Acumulado Anual (TWh) (*)			
	Jue 21/apr	2016	2015	var%	2016	2015	var%	2016	2015	var%
Embalse	30.4	58.1%	485.9	472.9	2.74	2.64	2.57	1.77		
Pasada	22.0	41.9%	470.3	478.6	-1.73	3.64	3.28	10.17		
Total	52.4	100%	956.2	951.5	0.49	6.28	5.85	6.48		

Reducción Energía Eólica y Solar

	Diario (MWh)			Mensual (GWh) (*)			Acumulado Anual (GWh) (*)			
	Jue 21/apr	2016	2015	var%	2016	2015	var%	2016	2015	var%
Eólica	224.6	41.2%	2.0	6.1	-67.15	8.79	8.66	0.56		
Solar	321.2	58.8%	4.5	0.8	471.39	39.47	2.22	1659.88		
Total	545.8	100%	6.5	6.9	-5.98	48.26	10.88	339.45		

Costos Marginales Promedios Programados (USD/MWh)

Fuente	Diario			Promedio Anual (*)		
	Jue 21/apr	Mié 20/apr	var%	2016	2015	var%
Maitencillo	41.2	50.2	-18.02	52.4	121.7	-56.95
Quillota	46.9	55.4	-15.37	58.9	133.3	-55.83
Charrúa	46.9	55.4	-15.37	58.6	133.3	-56.04
Promedio	45.0	53.7	-16.20	56.6	129.4	-56.25

Precipitaciones (mm)

Fuente	Diario		Acumulado Anual (*)		
	Jue 21/apr	Mié 20/apr	2016	var% 2015	var% Año Normal
Rapel	0.0	0.0	86.7	1852.86	320.99
Invernada	0.0	0.0	176.0	211.48	74.51
Melado	0.0	0.0	127.9	128.39	18.22
Colbún	0.0	0.0	164.3	197.32	18.07
Laja	1.2	26.2	154.9	274.43	-31.17
Pangue	0.0	22.8	163.2	178.39	-53.68
Chapo	0.0	33.0	414.5	-2.19	-43.45

Cotas (msnm)

Fuente	Diario		Máxima	Mín. Operacional
	Jue 21/apr	Mié 20/apr	2016	2016
Chapo	223.23	223.12	243.00	222.00
Invernada	1297.05	1297.14	1318.00	1282.80
Laja	1319.10	1319.19	1368.00	1308.48
Colbun	420.82	420.87	437.00	397.00
Rapel	104.16	104.44	105.00	100.50
Ralco	693.19	693.04	725.00	692.00
Melado	644.91	646.19	648.00	641.00
Pangue	504.43	504.38	510.00	501.00

Demanda Máxima (MW) y Generación (GWh)

	Diario			Máximo Anual (*)		
	Jue 21/apr	Mié 20/apr	var%	2016	2015	var%
Máxima Horaria	6841.9	6821.1	0.31	7784.6	7544.3	3.19

	Programado	Hora	Real	Hora	var%
Demanda Máx.	6887.0	12	6841.9	10	-0.65
Demanda Punta	6431.0	21	6404.1	21	-0.42
Generación Total	146.2	-	146.1	-	-0.10

Crecimiento anual

2.38%

Costo Marginal Real Preliminar Barra 220 kV Quillota

47.2 USD/MWh

Participación anual ERNC

10.94%

(*) Representa el acumulado a igual fecha 2016 y 2015

2. DESVIACIONES DE LA PROGRAMACION

2.1. Centrales

Centrales	Prog.	Real	Desv %	Estado
Abanico	696.0	689.0	-1.01 %	
Alfalfal	288.0	1671.7	(*) +480.45 %	IF
Alto Renaico	-	0.0	-	PMG
Andes Generación	-	0.0	-	
Angostura	840.0	1356.0	+61.43 %	
Antihue TG	0.0	0.0	-	
Antuco	2560.0	2785.0	+8.79 %	IL
Arauco	191.0	129.4	-32.25 %	
Blanco	314.0	242.3	-22.83 %	
Bocamina	0.0	0.0	-	SDCF
Bocamina 2	7560.0	7730.0	+2.25 %	
Callao	34.0	61.8	+81.71 %	
Calle Calle	0.0	2.0	GNP	
Campiche	5524.0	5529.0	+0.09 %	
Candelaria 1	0.0	0.0	-	
Candelaria 1 Diésel	0.0	0.0	-	
Candelaria 1 GNL	0.0	0.0	-	
Candelaria 2	0.0	0.0	-	
Candelaria 2 Diésel	0.0	0.0	-	
Candelaria 2 GNL	0.0	0.0	-	
Canutillar	2880.0	2420.0	-15.97 %	IL
Capullo	123.0	227.6	+85.04 %	
Cardones	0.0	0.0	-	
Carena	1847.0	108.4	(*) -94.13 %	
Carilafquén	-	0.0	-	
Celco	53.0	88.7	+67.36 %	
Cementos Bío Bío	0.0	35.3	GNP	IL
Cenizas	0.0	0.0	-	IF
Chacabuquito	15.0	0.0	-100.00 %	IF
Chacayes	0.0	0.0	-	IF
Chiburgo	54.0	47.0	-12.96 %	
Chiloé	0.0	0.0	-	
Cholguán	216.0	200.9	-6.99 %	
Chuyaca	0.0	0.0	-	
Cipreses	1516.0	1150.0	-24.14 %	
CMPC Cordillera	-	0.0	-	
CMPC Laja	210.0	245.4	+16.86 %	
CMPC Pacífico	0.0	624.8	GNP	PMM
CMPC Santa Fe	0.0	0.0	-	PMM
CMPC Tissue	-	12.8	GNP	
Colbún	5520.0	5398.0	-2.21 %	PMM
Colihues Diésel	0.0	0.0	-	
Colihues HFO	0.0	0.0	-	
Colmito Diésel	0.0	0.0	-	
Colmito GNL	0.0	0.0	-	

Centrales	Prog.	Real	Desv %	Estado
Los Pinos	0.0	720.0	GNP	
Los Quilos	0.0	199.8	GNP	
Los Vientos	0.0	0.0	-	
Machicura	1152.0	1176.0	+2.08 %	PMM, IL
Maitenes	985.0	265.0	-73.10 %	
Malalcahuello	-	0.0	-	
Mampil	107.0	202.6	+89.37 %	
Mariposas	72.0	92.2	+28.06 %	
Masisa	154.0	127.5	-17.21 %	IL
Maule	0.0	0.0	-	
Nalcas	0.0	18.5	GNP	IF
Nehuenco 9B Diésel	0.0	0.0	-	
Nehuenco 9B Gas	0.0	0.0	-	
Nehuenco 9B GNL	0.0	0.0	-	
Nehuenco Diésel	0.0	0.0	-	
Nehuenco Gas	0.0	0.0	-	
Nehuenco GNL	7120.0	7195.0	+1.05 %	
Nehuenco II Diésel	0.0	0.0	-	
Nehuenco II Gas	0.0	0.0	-	
Nehuenco II GNL	8000.0	7904.0	-1.20 %	
Newen Diésel	0.0	0.0	-	
Newen Gas	0.0	0.0	-	
Nueva Aldea 1	336.0	248.2	-26.13 %	
Nueva Aldea 2	0.0	0.0	-	IF
Nueva Aldea 3	792.0	751.5	-5.11 %	
Nueva Renca Diésel	0.0	0.0	-	
Nueva Renca FA_GLP	-	-	-	
Nueva Renca FA_GNL	-	-	-	
Nueva Renca GNL	6670.0	4609.0	(*) -30.90 %	
Nueva Ventanas	6050.0	5597.0	-7.49 %	
Ojos de Agua	144.0	108.2	-24.88 %	
Olivos	0.0	0.0	-	
Palmucho	576.0	573.0	-0.52 %	
Pangué	800.0	893.0	+11.62 %	
Parque Eólico La Esperanza	-	0.0	-	PMG
Parque Eólico Los Buenos Aires	-	46.5	GNP	
Parque Eólico Renaico	-	0.0	-	
Parque Pampa Solar Norte	-	488.8	GNP	
Parque Solar Los Loros	-	0.0	-	
Pehuenche	6480.0	6022.0	-7.07 %	PMM
Petropower	1560.0	1506.0	-3.46 %	
Peuchén	152.0	219.9	+44.67 %	
Picoiquén	48.0	94.9	+97.71 %	
Pilmaiquén	330.0	332.8	+0.85 %	SDCF
Placilla	0.0	0.0	-	

Centrales	Prog.	Real	Desv %	Estado
Concón	0.0	0.0	-	
Constitución	0.0	0.0	-	PMG
Coronel TG	0.0	3.5	GNP	IL
Coronel TG Diésel	0.0	0.0	-	
Coya	720.0	0.0	-100.00 %	SDCF
Curillinque	1224.0	968.0	-20.92 %	
Degañ	0.0	0.0	-	
Diego de Almagro	0.0	1.0	GNP	
El Paso	0.0	0.0	-	IL
El Peñón	0.0	0.0	-	
El Rincón	78.0	4.8	-93.85 %	
El Salvador	0.0	0.0	-	
El Toro	3282.0	3821.0	+16.42 %	
El Totoral	0.0	1.2	GNP	IF
Emelda 1	0.0	0.0	-	
Emelda 2	0.0	0.0	-	
Energía Pacífico	384.0	226.7	-40.96 %	SDCF
Eólica Canela	130.0	126.8	-2.46 %	
Eólica Canela 2	680.0	742.3	+9.16 %	
Eólica Cuel	56.0	15.0	-73.21 %	
Eólica El Arrayán	2049.0	1603.9	-21.72 %	
Eólica Lebu	8.0	3.7	-53.75 %	
Eólica Los Cururos	668.0	682.8	+2.22 %	
Eólica Monte Redondo	522.0	307.4	-41.11 %	
Eólica Punta Colorada	63.0	60.9	-3.33 %	
Eólica Punta Palmeras	479.0	548.5	+14.51 %	
Eólica San Pedro	246.0	206.5	-16.06 %	
Eólica Talinay Oriente	713.0	916.3	+28.51 %	
Eólica Talinay Poniente	1043.0	968.1	-7.18 %	
Eólica Taltal	1169.0	1351.1	+15.58 %	
Eólica Totoral	418.0	433.1	+3.61 %	
Eólica Ucuquer 2	110.0	79.8	-27.43 %	
Escuadrón	246.0	206.5	-16.06 %	
Esperanza 1	0.0	0.0	-	
Esperanza 2	0.0	0.0	-	
Esperanza TG	0.0	0.0	-	
Espinos	0.0	0.0	-	
Florida	120.0	328.7	+173.92 %	
Guacolda 1	3408.0	2841.0	-16.64 %	IL
Guacolda 2	3648.0	2721.0	(*) -25.41 %	IL
Guacolda 3	0.0	0.0	-	PMM
Guacolda 4	3012.0	2469.4	-18.01 %	IL
Guacolda 5	2784.0	2746.8	-1.34 %	IL
Guayacán	362.0	167.2	-53.81 %	IL
Horcones Diésel	0.0	0.0	-	IL
Horcones TG	0.0	0.0	-	IL
Hornitos	288.0	537.3	+86.56 %	
Huasco TG	0.0	0.0	-	
Huasco TG IFO	0.0	0.0	-	
Isla	1064.0	921.0	-13.44 %	
Itata	-	0.0	-	
Juncal	8.0	291.6	+3545.00 %	
La Confluencia	0.0	0.0	-	IF, IL
Laguna Verde TG	0.0	0.0	-	IF
Laguna Verde TV	0.0	0.0	-	IL
La Higuera	0.0	0.0	-	IL
Laja Energía Verde	139.0	75.0	-46.04 %	
Laja I	195.0	32.6	-83.28 %	
Las Vegas	0.0	0.0	-	
Lautaro 1	372.0	545.6	+46.67 %	

Centrales	Prog.	Real	Desv %	Estado
Planta Valdivia	480.0	1116.1	+132.52 %	
Providencia	168.0	171.6	+2.14 %	
Pulelfu	-	213.9	-	PMG
Pullinque	255.0	272.4	+6.82 %	
Punta Colorada Diésel	0.0	0.0	-	
Punta Colorada IFO	0.0	0.0	-	
Puntilla	24.0	367.4	+1430.83 %	SDCF
Quellón 2	0.0	0.0	-	SDCF
Queltehues	268.0	732.0	+173.13 %	
Quilleco	578.0	616.0	+6.57 %	PMM
Quintay	0.0	1.3	GNP	
Quintero Diésel	0.0	0.0	-	IL
Quintero GNL	0.0	1128.0	(*) GNP	
Ralco	540.0	951.0	+76.11 %	IL
Rapel	8520.0	8597.0	+0.90 %	
Renaico	144.0	164.4	+14.17 %	
Renca	0.0	0.0	-	
Río Huasco	48.0	35.5	-26.04 %	
Rucatayo	305.0	306.7	+0.56 %	
Rucúe	1344.0	1473.0	+9.60 %	
San Andrés	0.0	0.0	-	IL
San Clemente	0.0	0.0	-	
San Gregorio	0.0	0.3	GNP	
San Ignacio	528.0	612.0	+15.91 %	
San Isidro Diésel	0.0	0.0	-	IL
San Isidro Gas	0.0	0.0	-	
San Isidro GNL	0.0	0.0	-	SDCF
San Isidro II Diésel	0.0	0.0	-	IL
San Isidro II Gas	0.0	0.0	-	
San Isidro II GNL	7150.0	7081.0	-0.97 %	
San Lorenzo U1	0.0	0.0	-	
San Lorenzo U2	0.0	0.0	-	
San Lorenzo U3	0.0	0.0	-	
Santa Fe Energía	1008.0	542.1	-46.22 %	
Santa Lidia	0.0	0.0	-	
Santa María	8400.0	8493.0	+1.11 %	IL
Santa Marta	192.0	189.7	-1.20 %	IL
Sauzal	0.0	860.0	(*) GNP	IL
Sauzal 60 Hz	168.0	0.0	-100.00 %	
Sauzalito	0.0	155.0	GNP	
Solar Carrera Pinto	-	184.3	GNP	
Solar Chañares	183.0	135.4	-26.01 %	
Solar Diego de Almagro	168.0	103.2	-38.57 %	IL
Solar Javier	346.0	260.9	-24.60 %	
Solar Lalackama	287.0	236.0	-17.77 %	
Solar Lalackama 2	99.0	69.6	-29.70 %	
Solar La Silla	-	0.0	-	
Solar Llano de Llampos	595.0	611.1	+2.71 %	
Solar Loma Los Colorados	-	5.4	-	PMG
Solar Luz del Norte	775.0	539.0	-30.45 %	
Solar PV Salvador	384.0	270.6	-29.53 %	
Solar San Andrés	286.0	175.2	-38.74 %	IL
Solar SDGx01	7.0	6.6	-5.71 %	PMG
Taltal 1 Diésel	0.0	0.0	-	
Taltal 1 Gas	0.0	0.0	-	
Taltal 1 GNL	0.0	474.0	GNP	
Taltal 2 Diésel	0.0	0.0	-	
Taltal 2 Gas	0.0	0.0	-	
Taltal 2 GNL	0.0	0.0	-	
Teno	0.0	0.0	-	

Centrales	Prog.	Real	Desv %	Estado
Lautaro 2	240.0	467.4	+94.75 %	
Licán	396.0	431.2	+8.89 %	
Licantén	120.0	144.0	+20.00 %	
Linares Norte	0.0	0.3	-	PMG
Lircay	240.0	385.3	+60.54 %	
Llauquereo	24.0	32.3	+34.58 %	PMG
Loma Alta	499.0	391.0	-21.64 %	
Loma Los Colorados I	24.0	34.2	+42.50 %	
Loma Los Colorados II	384.0	344.9	-10.18 %	
Los Guindos	0.0	0.0	-	
Los Hierros	359.0	380.6	+6.00 %	
Los Hierros II	64.0	74.8	+16.87 %	
Los Molles	140.0	0.0	-100.00 %	

Centrales	Prog.	Real	Desv %	Estado
Termopacífico	0.0	0.0	-	
Trapén	0.0	50.2	GNP	
Ventanas 1	1970.0	1969.0	-0.05 %	IL
Ventanas 2	4700.0	4447.0	-5.38 %	IL
Viñales	366.0	592.7	+61.94 %	
Volcán	166.0	289.0	+74.10 %	
Yungay 1 Diésel	0.0	0.0	-	
Yungay 1 Gas	0.0	0.0	-	
Yungay 2 Diésel	0.0	0.0	-	
Yungay 2 Gas	0.0	0.0	-	
Yungay 3 Diésel	0.0	0.0	-	
Yungay 3 Gas	0.0	0.0	-	
Yungay 4	0.0	0.0	-	

2.2. PMGD

Centrales	Prog.	Real	Desv %
Allipén	52.0	42.0	-19.23 %
Ancali	0.0	0.0	-
Auxiliar del Maipo	13.0	73.9	+468.46 %
Bellavista	-	0.0	-
Biocruz	0.0	0.0	-
Biomar	0.0	0.0	-
Cañete	0.0	0.0	-
Casablanca 1	0.0	0.0	-
Casablanca 2	0.0	0.0	-
Chufkén (Traiguén)	0.0	0.0	-
Collil	0.0	125.9	-
Contulmo	0.0	0.0	-
Curacautin	0.0	0.0	-
Curauma	0.0	1.4	-
Danisco	0.0	0.0	-
Doña Hilda	0.0	0.0	-
Dongo	0.0	0.0	-
Donguil	0.0	4.6	-
Don Walterio	71.0	77.7	+9.46 %
Eagon	0.0	0.0	-
El Canelo	48.0	39.3	-18.13 %
El Diuto	72.0	69.5	-3.47 %
El Llano	0.0	5.1	-
El Manzano	48.0	57.1	+18.96 %
El Tártaro	516.0	0.0	-100.00 %
Energía León (Coelemu)	0.0	0.0	-
Ensenada	0.0	0.0	-
Eólica Huajache	-	0.0	-
Eólica Raki	113.0	57.9	-48.76 %
Eólica Ucuquer	30.0	51.1	+70.30 %
Estancilla	0.0	0.0	-
Eyzaguirre	15.0	30.6	+104.00 %
HBS	0.0	0.0	-
Hidrobonito MC1	9.0	157.2	+1646.89 %
Hidrobonito MC2	3.0	34.4	+1047.00 %
JCE	0.0	0.0	-
Juncalito	0.0	5.6	-
La Arena	30.0	132.7	+342.33 %
La Chapeana	-	0.0	-
La Paloma	8.0	14.9	+86.25 %

Centrales	Prog.	Real	Desv %
Los Morros	0.0	19.4	-
Los Padres	0.0	5.1	-
Louisiana Pacific	0.0	0.0	-
Louisiana Pacific II	0.0	0.0	-
Maisan	0.0	3.2	-
Mallarauco	60.0	79.1	+31.83 %
MALLECO	0.0	0.0	-
María Elena	0.0	5.3	-
Molinera Villarrica	-	2.1	-
Monte Patria	0.0	0.0	-
Muchi	0.0	5.8	-
Multiexport I	0.0	0.0	-
Multiexport II	0.0	0.0	-
Pehui	4.0	0.0	-100.00 %
Pichilonco	24.0	6.3	-73.88 %
Planta Curicó	0.0	0.0	-
Puclaro	23.0	18.6	-19.13 %
Punitaqui	0.0	0.0	-
Purísima	0.0	3.9	-
Quillaileo	5.0	7.3	+45.40 %
Reca	1.0	36.2	+3522.00 %
Robleria	0.0	72.2	-
Salmofood I	0.0	0.0	-
Santa Irene	0.0	0.0	-
Sauce Andes	90.0	17.2	-80.94 %
Skretting	0.0	0.0	-
Skretting Osorno	0.0	0.0	-
Solar El Pilar - Los Amarillos	-	0.0	-
Solar Esperanza	0.0	0.0	-
Solar Lagunilla	-	4.4	-
Solar Las Terrazas	19.0	19.1	+0.47 %
Solar Luna	6.0	16.3	+171.67 %
Solar Pama	14.0	12.8	-8.57 %
Solar PSF Lomas Coloradas	14.0	13.1	-6.79 %
Solar Santa Cecilia	15.0	11.8	-21.33 %
Solar Sol	7.0	16.3	+132.86 %
Solar Tambo Real	10.0	16.1	+61.00 %
Solar Techos de Altamira	0.0	0.6	-
Southern	0.0	0.0	-
Tamm	0.0	0.0	-

Centrales	Prog.	Real	Desv %
Las Flores	0.0	37.9	-
Las Mollacas	-	0.0	-
Las Pampas	0.0	0.2	-
Las Vertientes	0.0	41.9	-
Lebu	0.0	0.0	-
Lonquimay	0.0	0.0	-
Los Álamos	0.0	0.0	-
Los Bajos	40.0	124.9	+212.18 %
Los Corrales	14.0	20.5	+46.43 %
Los Corrales II	13.0	8.9	-31.54 %

Centrales	Prog.	Real	Desv %
Tapihue	0.0	0.0	-
Tirúa	0.0	0.0	-
Tomaval	0.0	0.8	-
Trailelfú	-	14.5	-
Trebal Mapocho	0.0	102.9	-
Trongol	0.0	0.0	-
Trueno	8.0	28.0	+250.00 %
Triful Triful	22.0	17.3	-21.18 %
Watts I	0.0	0.0	-
Watts II	0.0	0.0	-

Abreviaturas:

GNP: Generación no programada

IF: Indisponibilidad por Falla

IL: Informe de Limitación de Unidades Generadoras

PMG: Pequeño Medio de Generación

PMGD: Pequeño Medio de Generación Distribuida

PMM: Programa de Mantenimiento Mayor

PMMep: Programa de Mantenimiento Mayor con extensión de plazo

SDCF: Solicitud de desconexión de curso forzoso

SI: Sin información

JUSTIFICACIÓN DE PRINCIPALES DESVIACIONES (*)

Alfalfal	Mayor generación real por mayores afluentes.
Carena	Menor generación real por trabajos programados.
Guacolda 2	Menor generación real por indisponibilidad.
Nueva Renca GNL	Menor generación real por indisponibilidad.
Quintero GNL	GNP por CMg.
Sauzal	GNP por cancelación de limitación.

$$(*) \text{ si } \left\{ \begin{array}{l} |E_{real} - E_{programada}| > 12.5\% E_{programada} \\ y \\ |E_{real} - E_{programada}| > 0.5\% E_{total \text{ real}} \end{array} \right\}$$

3. ESTADO DE LAS CENTRALES

3.1. Indisponibilidad por Falla

CENTRALES (100 MW)	Disponibilidad (%)	Observaciones
Alfalfal	50.0	U-1 indisponible por falla a tierra en el estator.
Chacayes	0.0	Indisponible por falla en canal de aducción.
La Confluencia	0.0	U-1 limitada a cero inyección por exceso de caudal y sedimentos.

3.2. Informe de Limitación de Unidades Generadoras

CENTRALES (100 MW)	Disponibilidad (%)	Observaciones
Antuco	100.0	Mínimo de 90 MW para mantener en servicio bombas de agua a entrega de riego.
Canutillar	80.0	Limitada por cota del embalse.
Guacolda 1	100.0	Limitada por tiempo de estabilización.
Guacolda 2	100.0	Limitada por tiempo de estabilización.
Guacolda 4	100.0	Limitada por tiempo de estabilización.
Guacolda 5	100.0	Limitada por tiempo de estabilización.
La Confluencia	0.0	U-1 limitada a cero inyección por exceso de caudal y sedimentos.
La Higuera	0.0	Central completa limitada a cero inyección por exceso de caudal y sedimentos.
Quintero Diésel	0.0	Limitada por exigencias ambientales.
Ralco	100.0	Limitada por control cota embalse (puede bajar máximo 25 cm/día).
San Isidro Diésel	0.0	Limitada en CA Diésel equipo de medición de material particulado PM10 no ha sido validado por la autoridad medio ambiental.
San Isidro II Diésel	0.0	Limitada en CA Diésel equipo de medición de material particulado PM10 no ha sido validado por la autoridad medio ambiental.
Santa María	95.0	Pérdida eficiencia de la turbina vapor.
Ventanas 1	81.0	Limitada por control de temperatura de descarga agua de mar.
Ventanas 2	90.0	Limitada por control de parámetros de la combustión CO2.

3.3. Programa de Mantenimiento Mayor

CENTRALES (100 MW)	Disponibilidad (%)	Observaciones
Colbún	50.0	U-1 con PMM.
Guacolda 3	0.0	U-3 con PMM y mantiene limitación por tiempo de estabilización.
Pehuenche	14.0	U-1 con PMM.

3.4. Solicitud de desconexión de curso forzoso

CENTRALES (100 MW)	Disponibilidad (%)	Observaciones
Bocamina	0.0	Revisión y reparación de equipo atomizador por altas vibraciones.
San Isidro GNL	0.0	TV con SDCF para reparar accionamiento hidráulico dumper by-pass.

4. ANTECEDENTES DE LA OPERACIÓN DIARIA

4.1. Observaciones

Hora	Observación
00:00	C. El Toro U-2 regula frecuencia
00:00	C. Pehuenche ratifica condición de vertimiento evitable.
00:00	C. Rapel ratifica condición de vertimiento evitable.
00:00	C. Ralco ratifica condición de agotamiento.
00:00	Cs. Alto Renaico, PFV Loma Los Colorados, Pulefu PMG, PFV Carrera Pinto, CMPC Cordillera, Santa Marta U-9 y 10, Itata, PE Lebu (ampliación de 6,5 a 10 MW), CMPC Tissue , Andes Generación, Carilafquén, Malalcahuello, PFV Pampa Solar Norte, PE La Esperanza, PE Los Buenos Aires y C. PFV La Silla continúan en pruebas.
00:59	Línea de 110 kV El Peñón - Ovalle 1 interrupción forzada por protecciones, con reconexión automática con éxito en S/E El Peñón.
01:07	S/E Ovalle cerrada línea de 110 kV El Peñón - Ovalle 1.
01:18	Abierta línea de 220 kV Mulchén - Cautín 1 para regular tensión.
01:25	Abierta línea de 220 kV Charrúa - Mulchén 1 para regular tensión.
01:40	C. Carena U-3 con solicitud de desconexión de curso forzoso. Causa informada: Pérdida de presión en el circuito hidráulico que alimenta al émbolo de la válvula mariposa.
01:54	Línea de 66 kV Talca - Villa Alegre interrupción forzada por protecciones, se pierden 7,5 MW de consumos de S/E La Palma y 0,7 MW de consumos de S/E San Javier. Causa informada: Robo de conductor entre estructuras 132 y 134.
01:54	C. Viñales sale del servicio en forma intempestiva con 28 MW.
01:54	S/E San Javier línea de 66 kV San Javier - Constitución interrupción forzada por protecciones.
01:57	S/E Constitución CDC solicita apertura de interruptor B1 de línea de 66 kV San Javier - Constitución para permitir regulación de C. Celco en el área de Constitución. Se pierden 1,5 MW de S/E Nirivilo.
01:57	C. Celco genera en isla dejando de inyectar 7,7 MW, se pierden 6,8 MW de consumos correspondientes a S/E Constitución.
02:22	Cerrada línea de 66 kV Talca - Villa Alegre y recuperados los consumos de SS/EE La Palma y San Javier. Queda abierto tramo de línea de 66 kV San Javier - V. Alegre.
02:24	Cerrada línea de 66 kV San Javier - Constitución y recuperados los consumos de SS/EE Nirivilo y Constitución.
02:32	C. Celco sincronizada.
03:41	C. Viñales sincronizada.
06:24	Cerrada línea de 220 kV Canutillar - P. Montt 1.
06:34	Cerrada línea de 220 kV Charrúa - Mulchén 1.
06:34	Cerrada línea de 220 kV Mulchén - Cautín 1.
06:59	Chilectra SDAC habilitado.
07:09	C. Carena U-3 cancelada solicitud de desconexión de curso forzoso.
07:43	C. Nueva Renca limita su generación en 240 MW. Causa informada: Alta diferencial de aire de entrada de la TG, debido a densa capa de neblina en la zona.
08:30	C. CMPC Tissue sale del servicio en pruebas.
08:36	C. Celco genera en isla.
09:18	C. Nueva Renca cancelada limitación y con solicitud de desconexión de curso forzoso. Causa informada: Alta diferencial de aire de entrada de la TG, debido a densa capa de neblina en la zona.
09:30	C. San Isidro TG con solicitud de desconexión de curso forzoso. Causa informada: Reparar fuga de aceite en cilindro del accionamiento del damper.
09:30	Inicio prorrateo por control transferencia línea de 220 kV Cardones - San Andrés.
09:58	C. El Toro U-1 sale del servicio en forma intempestiva con 99 MW, la frecuencia baja a 49.69 Hz.
10:06	C. CMPC. Tissue sincronizada en pruebas.
10:26	Central Isla bocatoma Maule con solicitud de intervención de curso forzoso. Causa informada: Destramiento de las compuertas de barrera de bocatoma Maule Isla, Se abrirán, secuencialmente, el mínimo (50 cm) y se cerrarán.
10:34	Línea de 220 kV Guacolda - Maitencillo 3 interrupción forzada por protecciones. Causa informada: Pararrayo fase 1 reventado en patio de mufa de S/E Guacolda. Se encontraba vigente trabajo por lavado de aislación según SD3010.
10:34	C. Guacolda U-1, 2 y 4 salen de servicio en forma intempestiva con 450 MW, la U-5 reduce su generación de 100 a 70 MW, la frecuencia baja a 48,90 Hz. Se pierden 328 MW de consumos por operación de EDAC (CM. Caserones 60 MW, Chilectra 94 MW, CMPC Puente Alto 2 MW, Chilquinta 14 MW, CM El Teniente 9 MW, Transnet 30 MW, STS 7 MW, Angloamerican 11 MW y CAP 4 MW).
10:34	C. Arauco sale del servicio en forma intempestiva con 7 MW.
10:34	C. Picoiquén sale del servicio en forma intempestiva con 4 MW.
10:35	El CDC autoriza la recuperación total de los consumos.
10:45	C. Arauco sincronizada.
10:48	C. Picoiquén sincronizada.

Hora	Observación
11:18	C. Los Pinos sincronizada en pruebas.
11:27	C. Santa Fe sale del servicio en forma intempestiva con 64 MW.
11:30	C. San Isidro TG cancelada solicitud de desconexión de curso forzoso.
11:30	C. San Isidro TV con solicitud de desconexión de curso forzoso. Causa informada: Reparar accionamiento hidráulico damper by-pass.
11:55	C. Sauzal limitada a 1 MW de inyección. Causa informada: Limpieza de rejillas en bocatomas.
12:00	C. CMPC Pacifico finaliza mantenimiento mayor.
12:04	C. El Toro U-1 sincronizada y disponible.
12:07	C. Guacolda U-2 sincronizada.
12:51	C. Guacolda U-1 sincronizada.
13:14	C. Guacolda U-4 sincronizada.
13:30	C. Aconcagua, unidad blanco queda disponible y en servicio.
14:11	S/E Aconcagua barra de 110 kV desconexión forzada por protecciones, se pierden 10 MW de consumos correspondiente a minera Codelco Andina y salen del servicio las unidades de Juncal y Blanco con 40 MW. Causa informada: Intervención fortuita.
14:43	C. Nueva Renca TG sincronizada.
14:50	C. El Toro U-1 con solicitud de desconexión de curso forzoso. Causa informada: Reparación de sello en sistema de refrigeración.
15:00	C. Sauzal cancelada limitación.
15:06	C. Nueva Renca TV sincronizada.
15:28	C. Nueva Renca cancelada desconexión de curso forzoso, disponible y E/S.
15:50	Línea de 220 kV Ancoa - Itahue 1 y 2 interrupción forzada por protecciones, se dejan de inyectar al sistema de 154 kV, 188 MVA. Causa informada: Camión choca con estructura de línea de media tensión, lo que ocasiona corte de conductor que chicotea con ambos circuitos de la línea de 220 kV Ancoa - Itahue.
15:50	S/E Cipreses interruptor de línea de 154 kV Cipreses - Itahue 2 interrupción forzada por protecciones.
15:50	S/E Itahue interruptor de línea de 154 kV Cipreses - Itahue 1 interrupción forzada por protecciones, por tal motivo, salen del servicio las centrales Cipreses con 87 MW, Curillinque con 61 MW, Isla con 51 MW y Ojos de Agua con 6 MW (total de inyección de generación no suministrada 205 MW).
15:50	S/E Alto Jahuel, línea de 154 kV Alto Jahuel - Rancagua - Tinguiririca, interrupción forzada por protecciones con apertura de interruptores en Alto Jahuel y Rancagua, se pierden 662 MW de consumos correspondiente a las SS/EE Paine, Isla de Maipo, Talagante, Fátima, Hospital, San Francisco de Mostazal, Graneros, Rancagua, Alameda, Chumaquito, Rosario, Pelequén, Rengo, Cachapoal, Machalí, Tuniche, Loreto, Punta de Cortés, Malloa, Las Cabras, El Manzano, San Vicente de Tagua Tagua, San Fernando, Colchagua, Nancagua, Placilla, Quinta, Teno, Rauquén, Curicó, Molina, Itahue, Los Maquis, Hualañe, San Rafael, Talca, Maule, San Javier, Piduco, San Miguel, La Palma, Villa Alegre, Nirivilo, Constitución, Chacahuín, Panimávida, Linares, Yervas Buenas y C.M. Valle Central, la frecuencia sube a 50,49 Hz. Causa informada: Sobrecarga
15:50	C. Sauzal sale del servicio en forma intempestiva con 45 MW.
15:50	C. Viñales sale del servicio en forma intempestiva con 32 MW.
15:50	C. San Ignacio sale del servicio en forma intempestiva con 27 MW.
15:50	C. CMPC Tissue sale del servicio en forma intempestiva con 13 MW.
15:50	C. Lircay sale del servicio en forma intempestiva con 16 MW.
15:50	C. Energía Pacifico sale del servicio en forma intempestiva con 10 MW.
15:50	C. Sauzalito sale del servicio en forma intempestiva con 9 MW.
15:50	C. Licantén sale del servicio en forma intempestiva con 7 MW.
15:50	C. Providencia sale del servicio en forma intempestiva con 7 MW.
15:50	C. Mariposas sale del servicio en forma intempestiva con 4 MW.
15:50	C. Los Hierros sale del servicio en forma intempestiva con 9 MW.
15:50	C. Los Hierros 2 sale del servicio en forma intempestiva con 9 MW.
15:53	S/E Alto Jahuel cerrada línea 154 kV Alto Jahuel - Rancagua - Punta de Cortés 1, se normalizan los consumos de SS/EE Paine, Isla de Maipo, Talagante, Fátima y Hospital.
15:54	S/E Rancagua cerrada línea de 154 kV Alto Jahuel - Rancagua - Punta de Cortés 1, se normalizan los consumos de las SS/EE Rancagua, San Francisco de Mostazal, Graneros, Rosario, Chumaquito, Alameda y C.M. Valle Central.
15:55	S/E Parral cerrado interruptor de línea de 154 kV Itahue - Charrúa, tramo Itahue - Parral, se normalizan los consumos de S/E Yervas Buenas.
15:58	S/E Alto Jahuel cerrada línea de 154 kV Alto Jahuel - Rancagua - Punta de Cortés 2, se normalizan los consumos de SS/EE Punta de Cortés, Cachapoal, Tuniche, Loreto y Machalí.
16:01	Línea de 220 kV Ancoa - Itahue 1 cerrada, normalizando los consumos de SS/EE Teno, San Fernando, Itahue, Malloa, Rengo, Las Cabras, Nancagua, Placilla, El Manzano, San Vicente de Tagua Tagua, Colchagua, Quinta, Rauquén, Curicó, Molina, Los Maquis, Hualañe, San Rafael y Talca.
16:02	C. Isla sincronizada.
16:04	S/E Itahue cerrada línea de 154 kV Cipreses - Itahue 1.
16:06	C. Los Hierros sincronizada.
16:06	C. Los Hierros 2 sincronizada.
16:08	S/E Itahue cerrada línea 154 kV Itahue - Charrúa, tramo Itahue - Parral, se normalizan los consumos de las SS/EE, Maule, Linares, San Miguel, San Javier, Piduco, La Palma, Villa Alegre, Nirivilo, Constitución, Chacahuín, Panimávida, quedando el 100% de los consumos normal.
16:19	S/E Cipreses cerrada línea de 154 kV Cipreses - Itahue 2.
16:21	C. Viñales sincronizada.
16:23	C. Lircay sincronizada.
16:25	C. Providencia sincronizada.
16:27	C. Mariposas sincronizada.
16:30	C. Licantén sincronizada.
16:32	C. Sauzal sincronizada.
16:42	C. Cipreses U-2 y U-3 sincronizada. U-1 queda indisponible.

Hora	Observación
16:43	S/E San Felipe transformador 44/12 kV, 10 MVA interrupción forzada por protecciones, se pierden 3,1 MW de consumos correspondientes a SS/EE Panquehue, Juncal y Rio Blanco. Causa informada: Conductor cortado en estructura 138 de la línea de 44 kV Las Vegas - Andes 2.
17:03	C. Curillinque sincronizada.
17:03	Cerrada línea de 220 kV Guacolda - Maitencillo 3.
17:03	C. San Ignacio sincronizada.
17:10	C. CMPC Tissue sincronizada, continúa en pruebas.
17:48	Finaliza prorrateo por control transferencia línea de 220 kV Cardones - San Andrés.
18:34	C. Los Pinos F/S en pruebas.
18:54	S/E Malloa interruptor 52CT de 15 kV con solicitud de desconexión de curso forzoso. Causa informada: Reset al sistema de control el cual se encuentra bloqueado, sin pérdida de consumos.
18:56	S/E Punta de Cortés cerrado interruptores de línea de 154 kV Alto Jahuel - Rancagua - Tinguiririca 1 y 2.
18:58	Línea de 220 kV Ancoa - Itahue 2 cerrada.
18:58	Línea de 220 kV Ciruelos - Valdivia limitada por desconexión vía de teleprotección OPLAT al presentar anomalía en su servicio, queda E/S vía de teleprotección MMOO.
19:03	Recuperados los consumos de S/E Panquehue desde S/E Las Vegas.
19:26	S/E Malloa interruptor 52CT de 15 kV cancelada solicitud de intervención de curso forzoso.
19:53	C. El Toro U-1 sincronizada.
21:12	C. El Toro U-1 cancelada solicitud de desconexión de curso forzoso.
21:22	Recuperados los consumos de SS/EE Juncal y Rio Blanco.
21:47	Línea de 220 kV Ralco - Charrúa 1 abierta por regulación de tensión.
22:08	C. Los Hierros sale del servicio en forma intempestiva con 10.8 MW.
22:21	C. Los Hierros sincronizada.
23:49	Chilectra SDAC deshabilitado.

4.2. Otras Observaciones

Observación
Frecuencia máxima y mínima registrada durante el día: 50,49 y 48,90 Hz.

4.3. Nuevas Instalaciones

Hora	Empresa	Instalación
No hay registros para esta fecha.		

5. INDISPONIBILIDAD SCADA

Empresa	Instalación	Fecha F/S	Hora F/S	Fecha E/S	Hora E/S
COLBUN	SS/EE Chagres, Calera Centro, Cerro Calera y Esperanza.	10/08/2010	14:30		
COYANCO	C. Guayacán datos scada P, Q y S de las unidades generadoras (señales no implementadas).	28/09/2015	12:13		
Transquillota	S/E San Luis datos scada.	29/10/2015	00:00		
Cia. Minera Franke	S/E Diego de Almagro paño H7 datos scada.	06/01/2016	09:22		
Panguipulli S.A.	S/E Interconexión paño JL2 datos scada.	06/01/2016	09:22		
SGA	C. Cementos Bio Bio datos scada	21/01/2016	07:15		
TRANSNET	SS/EE San Javier y Constitución dato scada de T° con indicación errónea.	09/02/2016	11:26		
Potencia	C. Olivos datos scada.	23/02/2016	11:45		
Tecnored	C. Linares Norte datos scada	16/03/2016	12:00		
Javiera SpA	C. PFV Javiera datos scada asociados a los paños de 23 kV.	24/03/2016	14:30		
TRANSNET	S/E Constitución datos scada asociados al transformador N° 1, frecuencia y tensión en barra 66 kV.	04/04/2016	07:15		
Energía Pacífico	C. Energía Pacífico datos scada.	05/04/2016	21:00		
ARAUCO	C. Horcones datos scada.	10/04/2016	08:35		
STS	C. Quellón 2 datos scada.	11/04/2016	10:53		
Transec	S/E Antuco datos scada y telecontrol.	14/04/2016	19:47	22/04/2016	04:20
Celeo Redes	Retraso Scada de aprox. 4 minutos en cambio de estado de los interruptores de línea 500 kV Ancoa - Alto Jahuel 3 y 4.	18/04/2016	02:51		
Transec	S/E Huasco datos scada.	20/04/2016	17:12	21/04/2016	08:53
STS	S/E Valdivia datos scada.	20/04/2016	20:48	21/04/2016	13:17
BARRICK	S/E Punta Colorada data scada diagonal C. Punta Colorada.	21/04/2016	10:34		
ENDESA	Cs. Pehuenche, Ojos de Agua, Cipreses, Isla y Curillinque, data Scada F/S.	21/04/2016	15:05		

6. COMUNICACIONES

Empresa	Instalación	Fecha F/S	Hora F/S	Fecha E/S	Hora E/S
No hay registros para esta fecha.					

ANEXO N°4
Detalle de mantenimientos programados y forzados correspondientes
al día 21 de abril de 2016

Nro.	Empresa	Resumen	Tipo	Cuando	Objetivo	Fec.Ini.Prg	Hora Ini.Prg	Fec.Ter.Prg	Hora Ter.Prg	Fec.Ini.Efec	Hora Ini.Efec	Fec.Ter.Efec	Hora Ter.Efec
SD10897/2016	cururos	Subestación : LA_CEBADA_____220 Otro Elemento de Subestación : OTROS N ° : Intervención / Programada Ningún Consumo Afectado	Intervencion	Programada	A solicitud de transelec no reconectar 52/J1. Switch 79/J1. Motivo: Lavado cadenas de aislación con líneas energizadas, estructuras 197B a 602. con bloqueo a la reconexión Línea 220 KV. Las Palmas - La Cebada.	21-04-2016	7:00	21-04-2016	18:00	21-04-2016	8:37	21-04-2016	16:50
SD11659/2016	sts	Subestación : CARDONES_____220 Línea : D.ALMAGRO_____220 - CARDONES_____220 CTO1 Tramo : D.ALMAGRO_____220 - CARDONES_____220 CTO1 Intervención / Programada Ningún Consumo Afectado	Intervencion	Programada	Deshabilitar reconexión automática y no reconectar línea 220 kV Diego de Almagro - Cardones cto 1 por trabajos de lavado de aislación con agua a presión en T001 hasta T180 y T410 hasta T419.	21-04-2016	8:00	21-04-2016	18:00	21-04-2016	8:45	21-04-2016	15:28
SD12305/2016	cge	Subestación : OVALLE_____110 Línea : ILLAPEL_____110 - OVALLE_____110 Tramo : ILLAPEL_____110 - PUNITAQUI_____110 Intervención / Programada Ningún Consumo Afectado	Intervencion	Programada	Trabajos asociados con mantenimiento anual programado, relacionado con termografía en LT 110 kV Punitaqui-Illapel, se requiere transferencia de consumos asociados hacia nodo Choapa.	21-04-2016	8:00	21-04-2016	18:00	21-04-2016	8:08	21-04-2016	20:02
SD12563/2016	cmp	Subestación : CARDONES_____220 Línea : CARDONES_____220 - CNN_____220 - TOTORALILLO_____220 Tramo : CNN_____220 - TOTORALILLO_____220 Intervención / Programada Ningún Consumo Afectado	Intervencion	Programada	Lavado de aislación equipos primarios S/E Totoralillo / Con bloqueo a la reconexión en 52J2 S/E CNN y 52J1 S/E Totoralillo.	21-04-2016	8:00	21-04-2016	18:00	21-04-2016	9:26	21-04-2016	14:13
SD12657/2016	cururos	Subestación : LA_CEBADA_____220 Otro Elemento de Subestación : OTROS N ° : Intervención / Programada Ningún Consumo Afectado	Intervencion	Programada	A Solicitud de transelec no reconectar 52J2. Lavado de cadenas de aislacion con lineas energizadas, estructura 197B a 602. Línea 220 KV. La Cebada - Pan de Azucar.	21-04-2016	7:00	21-04-2016	18:00	21-04-2016	8:37	21-04-2016	16:50
SD12686/2016	duke	Central : YUNGAY / Unidad : U3 / Potencia Disponible : 0.0 MW Desconexión / Origen Interno / Programada Ningún Consumo Afectado	Desconexion	Programada	Se realizará Auditoria Técnica de la Unidad de acuerdo a recomendaciones del fabricante. El trabajo será ejecutado por la empresa PW Power Systems.	21-04-2016	6:00	25-04-2016	23:45	21-04-2016	8:41	25-04-2016	18:00
SD12705/2016	sts	Subestación : CARDONES_____220 Línea : D.ALMAGRO_____220 - CARDONES_____220 CTO1 Tramo : D.ALMAGRO_____220 - CARDONES_____220 CTO1 Intervención / Programada Ningún Consumo Afectado	Intervencion	Programada	Deshabilitar reconexión automática y no reconectar línea 220 kV Diego de Almagro - Cardones cto 1 por trabajos de instalación de soportes, vestidos, tendido, templado, engrapado y remates para nuevo OPGW.	21-04-2016	8:00	21-04-2016	18:30	21-04-2016	8:16	21-04-2016	19:27

Número	Empresa	Tipo Solicitud	Tipo Programación	Subestación	Elemento	Comentario	Fecha Inicio	Fecha Fin	Fecha Efectiva Inicio	Fecha Efectiva Fin
3669	TRANSNET	Desconexión	Curso Forzoso	S/E MALLOA	S/E MALLOA CT1,	Se requiere la apertura del interruptor 52CT de S/E Malloa 66/15KV previa transferencia de los consumos de SE Malloa por redes MT a otras instalaciones del sector, para verificar y realizar reset de la unidad de control del interruptor Gral. MT.	21/04/2016 18:50:00	21/04/2016 19:30:00	21/04/2016 18:54:00	21/04/2016 19:26:00
3344	TRANSNET	Intervención	Programada	S/E NANCAGUA		Se realizará verificación y actualización en la base de datos del sistema SCADA de la subestación. Para estos trabajos se considera revisión y tendido de alambrado de control asociado a SCADA. En cada intervención de actualización de los datos, existirá pérdida de comunicación por periodos menores a 5 minutos en la subestación. Lo anterior considera además actualización en la base de datos del sistema SCADA del Nodo San Fernando por lo cual existirá pérdida de comunicaciones por periodos no mayores a 5 minutos en cada intervención en las subestaciones que pertenecen al Nodo San Fernando: S/E La Ronda, S/E San Fernando, S/E Colchagua, S/E Malloa 154/66 kV, S/E Placilla, S/E Nancagua, S/E Paniahue, S/E Marchigue, S/E La Esperanza, S/E Alcones.-	21/04/2016 09:00:00	21/04/2016 18:00:00	21/04/2016 10:31:00	21/04/2016 20:17:00
3291	TRANSELEC	Intervención	Programada	S/E DUQUECO		Equipo:SISTEMA MMOO TRANSELEC SUR --- Tipo Trabajo:Solicitado por Terceros --- Descripción del Trabajo --- A solicitud de Transnet se realizara en S/E Duqueco instalación de --- tarjeta em MUX de comunicaciones por futura puesta en servicio del --- parque eólico Renaico. --- Restricciones:Teleprotecciones bloqueadas sin respaldo --- Nivel Riesgo:Bajo --- Bloqueo del Jefe de Faenas --- S/E TEMUCO: DESCONECTAR SWITCH TELEPROTECCION VIA MMOO TPMO302 --- S/E DUQUECO: DESCONECTAR SWITCH TELEPROTECCION VIA MMOO TPMO302 --- S/E DUQUECO: DESCONECTAR SWITCH TELEPROTECCION VIA MMOO TPMO12 --- S/E DUQUECO: DESCONECTAR SWITCH TELEPROTECCION VIA MMOO TPH3 --- S/E EL ROZAL: DESCONECTAR SWITCH TELEPROTECCION VIA MMOO TPMO12 --- S/E CHARRUA: DESCONECTAR SWITCH TELEPROTECCION VIA MMOO TPH3 --- --- Instalaciones con riesgo --- LINEA 220KV DUQUECO - TEMUCO O LINEA 220KV CHARRUA - DUQUECO (durante --- la faena) --- Observaciones --- Trabajos solicitados por cliente Enel, relacionados a proyecto Parque --- Eólico Renaico. ---	21/04/2016 09:00:00	21/04/2016 18:30:00	21/04/2016 15:03:00	21/04/2016 17:52:00
3273	TRANSNET	Intervención	Programada	S/E LEYDA	BA S/E LEYDA 13.2KV,	Reemplazo de modulo F8N en Relé de protección GE UR B30, para recuperar funciones de protección diferencial en barra de Media Tensión.	21/04/2016 15:00:00	21/04/2016 18:30:00	21/04/2016 15:22:00	21/04/2016 17:06:00
3267	GUACOLDA	Intervención	Programada	S/E GUACOLDA		Integración de los parques ERNC Salvador y Chañares, al nodo central del ACTNS Maitencillo - Nogales (EDAG/ERAG Fase III) Los trabajos de integración no implican acción sobre Guacolda, la conexión a la red de la fase 2, se realiza solo para la lectura de las celdas de línea en subestaciones. Estas lecturas son necesarias para una interacción real, entre el nodo de control central y el parque ERNC. No hay compromisos de generación. No hay compromisos de desconexiones.	21/04/2016 08:00:00	21/04/2016 18:00:00	21/04/2016 08:50:00	21/04/2016 18:47:00
3263	TRANSELEC	Desconexión	Programada	S/E TINGUIRIRICA	S/E TINGUIRIRICA A6,	Equipo:S/E TINGUIRIRICA: PANO A6, LA HIGUERA 1 --- Tipo Trabajo:Mantenimiento de Equipos Primarios --- Descripción del Trabajo --- S/E Tinguiririca: Mantenimiento Preventivo normal a desconectores --- 89A6-2, 89A6-T y 89A6-3. Mantenimiento Correctivo y reemplazo de cuenta --- descargas en pararrayos del paño A6. Reemplazo de letreros de indicación --- de línea y fases. Modificación de puentes en Barra auxiliar de paño A6. --- Restricciones:Equipo Indisponible --- Nivel Riesgo:Bajo --- Prueba Exp.:Sin prueba Experimental --- Bloqueo del Jefe de Faenas --- S/E Tinguiririca: --- Delimitación de la zona de Trabajo --- -Instalación de tierras provisionales de Bloqueo en Equipos del Paño --- A6 --- Instalaciones con Riesgo --- BARRA 154 kV, SECCION 1 S/E TINGUIRIRICA (Al inicio y término de la --- faena) --- Observaciones --- S/E Tinguiririca: Programa de Mantenimiento de Equipos Primarios. --- Nota: Desconexión de Línea 154 kV La Higuera-Tinguiririca 1 --- coordinada con Tinguiririca Energía. ---	21/04/2016 09:00:00	21/04/2016 17:00:00	21/04/2016 09:33:00	21/04/2016 16:54:00

3262	TRANSELEC	Desconexión	Programada	S/E TINGUIRIRICA	BA S/E TINGUIRIRICA 154KV BARRA TRANSFERENCIA,	Equipo:S/E TINGUIRIRICA: BARRA DE TRANSFERENCIA --- Tipo Trabajo:Mantenimiento de Equipos Primarios --- Descripción del Trabajo --- S/E Tinguiririca: Mantenimiento preventivo normal a desconectador 89A6-3 --- con desconexión de Línea 154 kV La Higuera-Tinguiririca, circuito 1 --- Restricciones:Equipo Indisponible --- Nivel Riesgo:Bajo --- Prueba Exp.:Sin prueba Experimental --- Bloqueo del Jefe de Faenas --- S/E Tinguiririca: --- Delimitación de la zona de Trabajo --- -Instalación de tierras provisionales de Bloqueo en 89A6-3 --- Instalaciones con Riesgo --- BARRA 154 kV, SECCION 1 S/E TINGUIRIRICA (Al inicio y término de la --- faena) --- Observaciones --- S/E Tinguiririca: Programa de Mantenimiento de Equipos Primarios. --- Nota: Desconexión de Línea 154 kV La Higuera-Tinguiririca 1 coordinada --- con Tinguiririca Energía ---	21/04/2016 09:00:00	21/04/2016 17:00:00	21/04/2016 09:33:00	21/04/2016 16:54:00
3190	LEONERA	Intervención	Programada	S/E CENTRAL PULELFU	S/E CENTRAL PULELFU G2,	Central Pulelfu en periodo de pruebas, S/E Pulelfu conectada en etapa 2.	21/04/2016 00:00:00	05/05/2016 23:59:00	21/04/2016 00:04:00	05/05/2016 23:59:00
3181	COLBUN	Desconexión	Programada	S/E LOS QUILOS	BA S/E LOS QUILOS 66KV,BA S/E LOS QUILOS 110KV,	Se realizara MPB -(mantenimiento preventivo básico) de 1 y 3 años, a Equipos primarios asociados a la barra 66 Kv: G1/ G2- /3/ BT5-1 / B3- 1. Se solicita el autotransformador Los Quiilos, desenergizado.	21/04/2016 08:00:00	21/04/2016 18:00:00	21/04/2016 11:09:00	22/04/2016 00:40:00
3067	TRANSNET	Intervención	Programada	S/E CURANILAHUE	S/E CURANILAHUE B1,	Por proyecto de reemplazo de interruptor 52B1 de S/E Curanilahue se realizará, desconexión de transformadores de potencial de barra de 66 kV y montaje de nuevos TTCC en misma posición de TTPP recién retirados, ambos equipos asociados al paño B1. Los nuevos TTCC no serán conectados a la barra de 66 kV. Los TTPP a desconectar no tienen asociado equipamiento de protecciones y medición. Se requiere el bloqueo de la reconexión del 52B1 de S/E Carampangue y 52B1 de S/E Curanilahue.	21/04/2016 10:00:00	21/04/2016 17:30:00	21/04/2016 11:56:00	21/04/2016 18:55:00
2970	AMANE CER SOLAR	Desconexión	Programada	S/E LLANO DE LLAMPOS	S/E LLANO DE LLAMPOS J1,	Prueba efectiva de apertura de interruptor 52J1 , relacionado a pruebas SAT de la Celda EDAG Central Llano de Llampos. Verificación de lectura estado de interruptor 52J1 realizando acciones de apertura y cierre manual; Verificación de envío de comando de trip; Verificación de ejecución de comandos; Verificación de inhabilitaciones. Esta prueba se realizará con el parque sin generación (no hay pérdida de producción).	21/04/2016 20:00:00	21/04/2016 23:30:00	21/04/2016 19:21:00	21/04/2016 21:10:00
2969	AMANE CER SOLAR	Intervención	Programada	S/E LLANO DE LLAMPOS	S/E LLANO DE LLAMPOS J1,	Bloqueo del interruptor 52J1 por pruebas SAT de la Celda EDAG Central Llano de Llampos. Para evitar el envío de comandos de desconexión al parque durante la ejecución de las pruebas, es necesaria la utilización de una Bandeja de Prueba y/o abrir bornes frontera, la cual, mediante el uso en conjunto con el Block de Pruebas y/o apertura de bornes, aislará las señales de desconexión de generación. Esta Solicitud está relacionada con la solicitud 2967.	21/04/2016 09:00:00	21/04/2016 20:00:00	21/04/2016 10:04:00	21/04/2016 21:00:00
2862	STS	Desconexión	Programada	S/E PUERTO VARAS	PUERTO VARAS 66/24KV 16MVA 2,	Desconexión de transformador T2 66/23 kV (16MVA), quedará de respaldo al nuevo transformador T2 66/23 kV (30MVA) que se dejará en servicio el 21 de Abril.	21/04/2016 09:00:00	21/04/2016 18:00:00	21/04/2016 13:02:00	21/04/2016 16:20:00
2855	STS	Intervención	Programada	S/E PUERTO VARAS	PUERTO VARAS 66/24KV 30MVA 2,	Energización y puesta en servicio de nuevo transformador N° 2 66/23 kV de 30 MVA una vez finalizada la intervención, el transformador quedará en servicio y entregado a la explotación.	21/04/2016 09:00:00	21/04/2016 18:00:00	21/04/2016 13:02:00	21/04/2016 16:20:00
2820	TRANSNET	Intervención	Programada	S/E PIRQUE	S/E PIRQUE HT,	A solicitud de Colbún, según SODI N°10/2016, se requiere precaución operacional de no reconectar interruptor 110kV 52HT de S/E Pirque 110/13,2kV por trabajos cercanos a sus instalaciones, específicamente a LLTT 110kV Maipo - CMPC.	21/04/2016 09:00:00	21/04/2016 18:00:00	21/04/2016 11:14:00	21/04/2016 18:34:00
2743	TRANSNET	Intervención	Programada	S/E PADRE HURTADO		Se realizan pruebas SCADA en equipos de AT y MT, alambrado de control SCADA y cargas de estrategia. Habrán perdidas intermitentes por periodos inferiores a 3 minutos	21/04/2016 08:00:00	21/04/2016 18:00:00	21/04/2016 09:28:00	21/04/2016 20:02:00
2656	TRANSELEC	Intervención	Programada	S/E CARDONES	S/E CARDONES H3,	Equipo:PANO H3, COPIAPO - CAR --- Tipo Trabajo:Solicitado por Terceros --- Descripción del Trabajo --- Solicitado por Transnet, por ltrabajos de lavado en sus instalaciones. --- Sodi N° 028. --- Restricciones:Restricción a la reconexión --- Nivel Riesgo:Bajo --- Bloqueo del Jefe de Faenas --- S/E Cardones: No reconectar interruptor de Paño H3. --- Instalaciones con riesgo --- Cardones: Paño H3 - Copiapó --- Observaciones --- No hay ---	21/04/2016 08:30:00	21/04/2016 18:00:00	21/04/2016 07:39:00	21/04/2016 18:00:00
2559	TRANSNET	Intervención	Programada	S/E ILLAPEL	BA S/E ILLAPEL 23KV,	Trabajos con LLVV en barra de 23 kV por habilitación de nuevas salidas de MT. Se Considera no reconectar 52ET2, interruptor general del transformador N°2 y 52HT1 , interruptor general del transformador N°1 y bloqueo de la reconexión automática del 52B1, interruptor de línea hacia Combarbalá	21/04/2016 08:00:00	21/04/2016 18:00:00	21/04/2016 08:27:00	21/04/2016 18:11:00
2523	AES GENER	Desconexión	Programada	S/E ALFALFAL	BA S/E ALFALFAL 220KV B1,	Refuerzo de barra (Cambio de conductor y ferretería)	21/04/2016 08:00:00	21/04/2016 18:00:00	21/04/2016 06:34:00	21/04/2016 17:37:00
2388	TRANSNET	Intervención	Programada	S/E PAINE	S/E PAINE AT,	A solicitud de Transelec, según SODI N°187/2016, se requiere precaución operacional de no reconectar interruptor 154KV 52AT de S/E Paine 154/66KV por trabajos cercanos a sus instalaciones, específicamente a LLTT 154KV Tinguiririca- Rancagua - Alto Jahuel N°1 y N°2.	21/04/2016 08:00:00	21/04/2016 18:00:00	21/04/2016 09:08:00	21/04/2016 18:37:00

2386	TRANSNET	Intervención	Programada	S/E PUNTA DE CORTES	S/E PUNTA DE CORTES AT,	A solicitud de Transelec, según SODI N°187/2016, se requiere precaución operacional de no reconectar interruptor 154KV 52AT de S/E Punta de Cortés 154/66KV por trabajos cercanos a sus instalaciones, específicamente a LLTT 154KV Tinguiririca- Rancagua - Alto Jahuel N°1 y N°2.	21/04/2016 08:00:00	21/04/2016 18:00:00	21/04/2016 09:08:00	21/04/2016 18:37:00
2378	TRANSNET	Intervención	Programada	S/E MALLOA NUEVA	S/E MALLOA NUEVA A1,	A solicitud de Transelec, según SODI N°187/2016, se requiere precaución operacional de no reconectar interruptor 154KV 52A1 de S/E Malloa 154/66KV por trabajos cercanos a sus instalaciones, específicamente a LT 154KV Tinguiririca- Rancagua - Alto Jahuel N°2.	21/04/2016 08:00:00	21/04/2016 18:00:00	21/04/2016 09:08:00	21/04/2016 18:37:00
2370	TRANSNET	Intervención	Programada	S/E PUNTA DE CORTES	S/E PUNTA DE CORTES AT,	A solicitud de Transelec, según SODI N°123/2016, se requiere precaución operacional de no reconectar interruptor 154KV 52AT de S/E Punta de Cortés 154/66KV por trabajos cercanos a sus instalaciones, específicamente a LLTT 154KV Tinguiririca- Rancagua - Alto Jahuel N°1 y N°2.	21/04/2016 08:00:00	21/04/2016 18:00:00	21/04/2016 08:03:00	21/04/2016 18:37:00
2369	TRANSNET	Intervención	Programada	S/E MALLOA NUEVA	S/E MALLOA NUEVA A2,	A solicitud de Transelec, según SODI N°123/2016, se requiere precaución operacional de no reconectar los interruptores 154KV 52A2 de S/E Malloa 154/66KV por trabajos cercanos a sus instalaciones, específicamente a LT 154KV Tinguiririca- Rancagua - Alto Jahuel N°1.	21/04/2016 08:00:00	21/04/2016 18:00:00	21/04/2016 08:03:00	21/04/2016 18:37:00
2368	TRANSNET	Intervención	Programada	S/E MALLOA NUEVA	S/E MALLOA NUEVA A1,	A solicitud de Transelec, según SODI N°123/2016, se requiere precaución operacional de no reconectar los interruptores 154KV 52A1 de S/E Malloa 154/66KV por trabajos cercanos a sus instalaciones, específicamente a LT 154KV Tinguiririca- Rancagua - Alto Jahuel N°2.	21/04/2016 08:00:00	21/04/2016 18:00:00	21/04/2016 08:03:00	21/04/2016 18:37:00
2204	TRANSELEC	Intervención	Programada	S/E CIRUELOS		Equipo:SISTEMA MMOO TRANSELEC SUR --- Tipo Trabajo:Solicitado por Terceros --- Descripción del Trabajo --- S/E CIRUELOS: Verificación de Equipos Teleprotección TPMO-103 B Río --- Tollén --- Ciruelos. A solicitud de LAP --- Restricciones:Teleprotecciones bloqueadas con respaldo --- Nivel Riesgo:Bajo --- Bloqueo del Jefe de Faenas --- No Hay. --- Instalaciones con riesgo --- LÍNEA 220 kV CAUTIN - CIRUELOS, (AL INICIO Y DURANTE LA FAENA) --- Observaciones --- TRABAJOS SOLICITADOS POR LAP ---	21/04/2016 15:00:00	21/04/2016 21:00:00	21/04/2016 16:41:00	21/04/2016 19:36:00
2148	TRANSELEC	Intervención	Programada	S/E ALTO JAHUEL	MD S/E ALTO JAHUEL 220KV JT2 P,	Equipo:S/E A. Jahuel. Paño JT2 -ATR2. --- Tipo Trabajo:Obras CAPEX --- Descripción del Trabajo --- S/E Alto Jahuel: Reemplazo de medidor de facturación del paño de 220 kV --- JT2 -ATR2 220/110/13,2 kV. --- Restricciones:Normalización sujeta a coordinación --- Nivel Riesgo:Bajo --- Bloqueo del Jefe de Faenas --- S/E Alto Jahuel: El Jefe de Faena instalará medidor remarcador --- mientras dure la intervención. --- Instalaciones con riesgo --- S/E Alto Jahuel: ATR2 220/110/13,2 kV. --- Observaciones --- No hay. ---	21/04/2016 09:00:00	21/04/2016 17:00:00	21/04/2016 10:14:00	21/04/2016 18:05:00
2132	TRANSELEC	Desconexión	Programada	S/E VALDIVIA	S/E VALDIVIA JS,	Equipo:S/E VALDIVIA: PANO JS - SECCIONADOR --- Tipo Trabajo:Montaje de equipo primario --- Descripción del Trabajo --- S/E Valdivia: Instalación de refuerzo sísmico a interruptor 52JS. --- Restricciones:Equipo Indisponible --- Nivel Riesgo:Bajo --- Prueba Exp.:Sin prueba Experimental --- Bloqueo del Jefe de Faenas --- S/E Valdivia: se instalarán equipos de puesta a tierra entre TCJS y --- 52JS, entre 52JS y 89JS-2 --- Instalaciones con Riesgo --- S/E VALDIVIA: BARRA PRINCIPAL 220 KV - SECCION 2 (AL INICIO Y TERMINO --- DE LA FAENA) --- Observaciones --- NO HAY ---	21/04/2016 08:00:00	21/04/2016 18:00:00	21/04/2016 09:32:00	21/04/2016 16:58:00
2091	CHILECTRA	Desconexión	Programada	S/E FLORIDA	S/E FLORIDA H8,	Desconexión INT 110 KV La Laja 2 en Florida , Chilectra ejecuta maniobras a solicitud de GENER para refuerzo de estructuras.	21/04/2016 06:00:00	21/04/2016 18:00:00	21/04/2016 05:49:00	21/04/2016 18:47:00
2075	TRANSNET	Intervención	Programada	S/E LA ESPERANZA		Implementación de alarma en SACADA de sobrecarga asociado al Transformador de Poder N°1 en los equipos 52CT1 y 52BT1. Habrán pérdidas intermitentes de comunicaciones por periodos inferiores a 3 minutos.	21/04/2016 09:00:00	21/04/2016 18:00:00	21/04/2016 10:59:00	21/04/2016 20:04:00
2022	TRANSELEC	Intervención	Programada	S/E LAJA		Equipo:SS. GG. - LAJA --- Tipo Trabajo:Mantenimiento de Telecomunicaciones --- Descripción del Trabajo --- EN S/E LAJA : MPB programado a equipo de radio para --- transmisión de datos al CNOT. --- Restricciones:Normalización sujeta a coordinación --- Nivel Riesgo:Bajo --- Bloqueo del Jefe de Faenas --- No hay. --- Instalaciones con riesgo --- S/E Laja: SISTEMA SCADA (Durante la faena) --- Observaciones --- Durante la intervención se originaran cortes de máximo 5 minutos de --- los datos de URT de S/E Laja. ---	21/04/2016 11:30:00	21/04/2016 17:30:00	21/04/2016 11:53:00	21/04/2016 16:35:00
1819	TRANSNET	Intervención	Programada	S/E DUQUECO	S/E DUQUECO J2,	A solicitud de TRANSELEC de acuerdo a SODI 113, NO reconectar 52J2 de S/E Duqueco por faenas de tala y roce en instalaciones de TRANSELEC.	21/04/2016 08:00:00	21/04/2016 18:00:00	21/04/2016 09:54:00	21/04/2016 17:27:00

Número	Empresa	Tipo Solicitud	Tipo Programación	Central	Unidad	Comentario	Fecha Inicio	Fecha Fin	Fecha Efectiva Inicio	Fecha Efectiva Fin
3627	ENDESA	Desconexión	Curso Forzoso	EL TORO	EL TORO 1	Reparación Coolers.	21/04/2016 14:46:00	21/04/2016 19:00:00	21/04/2016 14:50:00	22/04/2016 21:12:00
3558	CELTA	Desconexión	Curso Forzoso	SAN ISIDRO I	SAN ISIDRO I TV	Reparación accionamiento hidráulico Damper By-Pass.	21/04/2016 09:40:00	23/04/2016 23:59:00	21/04/2016 11:30:00	22/04/2016 22:57:00
3557	CELTA	Desconexión	Curso Forzoso	SAN ISIDRO I	SAN ISIDRO I TG	Retiro accionamiento hidráulico Damper By-Pass para reparación por fuga de aceite.	21/04/2016 09:45:00	21/04/2016 13:00:00	21/04/2016 09:30:00	21/04/2016 11:30:00
3543	CELTA	Desconexión	Curso Forzoso	SAN ISIDRO I	SAN ISIDRO I TG	Retiro accionamiento hidráulico Damper By-Pass para reparación por fuga de aceite.	21/04/2016 09:40:00	23/04/2016 23:59:00	21/04/2016 09:30:00	21/04/2016 11:30:00
3535	ELECTRICA SANTIAGO	Desconexión	Curso Forzoso	NUEVA RENCA	CENTRAL COMPLETA	Central se debe retirar de servicio por alta diferencial de aire de entrada de TG debido a densa capa de neblina en la zona.	21/04/2016 09:18:00	21/04/2016 19:00:00	21/04/2016 09:18:00	21/04/2016 15:28:00
3282	ELECTRICA INDUSTRIAL	Desconexión	Programada	CARENA	CENTRAL COMPLETA	Trabajos asociados a actividades preparatorias de proyecto Cambio Switchgear 6,3 kv en salas de media tensión sección 1 y 2.	21/04/2016 07:00:00	21/04/2016 21:00:00	21/04/2016 07:10:00	21/04/2016 18:06:00
3248	TECNORED	Intervención	Programada	EL TOTORAL	EL TOTORAL 2	Pruebas con carga Unidad 2	21/04/2016 12:00:00	21/04/2016 13:00:00	21/04/2016 12:04:00	21/04/2016 13:17:00
3245	TECNORED	Intervención	Programada	EL TOTORAL	EL TOTORAL 1	Pruebas con carga Unidad 1	21/04/2016 12:00:00	21/04/2016 13:00:00	21/04/2016 12:04:00	21/04/2016 13:17:00
3189	LEONERA	Intervención	Programada	PULELFU	CENTRAL COMPLETA	Central Pulelfu en periodo de pruebas, observación de comportamiento en servicio continuo Unidad 1 y 2.	21/04/2016 00:00:00	05/05/2016 23:59:00	21/04/2016 00:04:00	06/05/2016 23:59:00
3014	COLBUN	Desconexión	Programada	LOS QUILOS	CENTRAL COMPLETA	También considerar la desconexión de los paños BT5 y B3. Revisión de alambros al sistema de control asociado a la diferencial de barras de Central Los Quielos. Desvinculación y retiro de relé 86B y 87B. Estos trabajos se asocian al proyecto cambio de diferencial de barras en Central Los Quielos. Tiempo de trabajo 12 horas.	21/04/2016 08:00:00	21/04/2016 21:00:00	21/04/2016 07:50:00	22/04/2016 08:25:00
2971	AMANECER SOLAR	Desconexión	Programada	SOLAR LLANO DE LLAMPOS	CENTRAL COMPLETA	Desconexión por prueba efectiva de apertura de interruptor 52J1 S/E Llano de Llampos (Elevadora), relacionado a pruebas SAT de la Celda EDAG Central Llano de Llampos. Verificación de lectura estado de interruptor 52J1 realizando acciones de apertura y cierre manual; Verificación de envío de comando de trip; Verificación de ejecución de comandos; Verificación de inhabilitaciones. Esta prueba se realizará con el parque sin generación (no hay pérdida de producción).	21/04/2016 20:00:00	21/04/2016 23:30:00	21/04/2016 19:21:00	21/04/2016 21:10:00
2967	AMANECER SOLAR	Intervención	Programada	SOLAR LLANO DE LLAMPOS	CENTRAL COMPLETA	Pruebas SAT de la Celda EDAG a los circuitos de control. Proyecto de implementación Esquema Integral de Control de Transferencias Maitencillo-Nogales.	21/04/2016 09:00:00	21/04/2016 20:00:00	21/04/2016 10:04:00	21/04/2016 21:10:00
2919	EOLICA NEGRETE	Desconexión	Programada	EOLICA CUEL	CENTRAL COMPLETA	Desconexión de Parque Negrete Cuel por faenas de Transnet en recinto Tap Off Sta Luisa.	21/04/2016 07:00:00	21/04/2016 19:30:00	21/04/2016 07:13:00	21/04/2016 22:58:00
2592	LUZ DEL NORTE	Desconexión	Programada	LUZ DEL NORTE	LUZ DEL NORTE	Desconexión total de la Planta Solar Fotovoltaica Luz del Norte, Incluye S/E 220 kV Luz del Norte, Línea 220 kV Luz del Norte y Paño J8 S/E 220 kV Carrera Pinto. □ Desconexión es requerida para realizar pruebas con el sistema EDAC/EDAG.	21/04/2016 19:30:00	22/04/2016 07:30:00	21/04/2016 19:40:00	22/04/2016 03:22:00

Número	Empresa	Tipo Solicitud	Tipo Programación	Línea	Tramo	Tipo Trabajo	Comentario	Fecha Inicio	Fecha Fin	Fecha Efectiva Inicio	Fecha Efectiva Fin
3266	TRANSNET	Intervención	Programada	COPIAPO - HERNAN FUENTES 110KV	COPIAPO - HERNAN FUENTES 110KV C1,	Lavado de Aislación	Se realiza lavado de aislación con las instalaciones en servicio, se considera el bloqueo de reconexión del 52H3 de S/E Cardones, propiedad de Transelec.	21/04/2016 08:00:00	21/04/2016 18:00:00	21/04/2016 10:58:00	21/04/2016 18:59:00
3180	TRANSNET	Desconexión	Programada	BAJO MELIPILLA - LAS ARANAS 66KV	BAJO MELIPILLA - TAP CHOCALAN 66KV C1, TAP CHOCALAN - MANDINGA 66KV C1,	Otro Tipo de Trabajo	Se requiere realizar microcorte sobre SE Chocalán para realizar normalización de transferencia de esta subestación, desde Paño B2 de SE Las Arañas a Paño B2 de SE Bajo Melipilla. Maniobras de transferencia de desconexión y microcorte en coordinación con empresa distribuidora CGED	21/04/2016 07:00:00	21/04/2016 07:03:00	21/04/2016 07:00:00	21/04/2016 07:03:00
3012	TRANSNET	Intervención	Programada	ESTRUCTURA 44 - CORONEL 66KV	SAN PEDRO - LOMA COLORADA 66KV C1, SAN PEDRO - LOMA COLORADA 66KV C2,	Roce y pode franja servidumbre	Se realizará una poda y tala de árboles cercanos a la línea LT 66 kV Concepción-Coronel N°1 y N°2, por tal motivo se requiere el bloqueo de la reconexión sobre el 52B11 de S/E Concepción, además de una orden de precaución sobre el 52B8 de S/E Concepción, 52B8 y 52B9 de S/E Coronel. Los bloqueos solicitados, se realizará en forma paulatina y efectiva en el período correspondiente al inicio y término de los trabajos en las cercanías de la línea.	21/04/2016 09:00:00	21/04/2016 17:30:00	21/04/2016 10:16:00	21/04/2016 17:17:00
3010	GUACOLDA	Intervención	Programada	GUACOLDA - MAITENCILLO 220KV L2	GUACOLDA - MAITENCILLO 220KV L2 C1, GUACOLDA - MAITENCILLO 220KV L2 C2,	Lavado de Aislación	LÍNEA 2X220 KV GUACOLDA – MAITENCILLO, CIRCUITO 3-4. □ LAVADO AISLACION DESDE PATIO MUFAS A ESTR. 114. SISTEMA ENERGIZADO. RESTRICCIONES: EN S/E GUACOLDA: NO RECONECTAR INTERRUPTOR 52J3; 52J4 EN S/E MAITENCILLO: NO RECONECTAR INTERRUPTOR 52J9; 52J10	21/04/2016 08:00:00	21/04/2016 17:00:00	21/04/2016 10:26:00	21/04/2016 10:34:00
3006	GUACOLDA	Intervención	Programada	GUACOLDA - MAITENCILLO 220KV L1	GUACOLDA - MAITENCILLO 220KV L1 C1, GUACOLDA - MAITENCILLO 220KV L1 C2,	Lavado de Aislación	LÍNEA 2X220 KV GUACOLDA – MAITENCILLO, CIRCUITO 1 Y 2. □ LAVADO AISLACION DESDE PATIO SALIDA A ESTR. 94. SISTEMA ENERGIZADO. RESTRICCIONES: EN S/E GUACOLDA: NO RECONECTAR INTERRUPTOR 52J1; 52J2 EN S/E MAITENCILLO: NO RECONECTAR INTERRUPTOR 52J5; 52J6	21/04/2016 08:00:00	21/04/2016 17:00:00	21/04/2016 09:32:00	21/04/2016 10:06:00
2982	TRANSNET	Intervención	Programada	EL PENON - OVALLE 110KV	EL PENON - OVALLE 110KV C1, EL PENON - OVALLE 110KV C2,	Lavado de Aislación	Lavado de aislación con la instalación en servicio. Considera bloqueo de reconexión de interruptor 52H1 en S/E El Peñón y precauciones en interruptores 52H5 de S/E El Peñón e interruptores 52H2 y 52H3 de S/E Ovalle. El bloqueo de la reconexión se realizará en forma paulatina y efectiva solo cuando los trabajos se estén ejecutando.	21/04/2016 08:00:00	21/04/2016 18:00:00	21/04/2016 09:54:00	21/04/2016 19:54:00
2920	EOLICA NEGRETE	Desconexión	Programada	TAP CUEL - CUEL 154KV	TAP CUEL - CUEL 154KV C1,	Otro Tipo de Trabajo	Desconexión de Línea Tap Off Sta Luisa (Cuel) - Negrete Cuel por faenas de Transnet en recinto Tap Off Sta Luisa.	21/04/2016 07:00:00	21/04/2016 18:30:00	21/04/2016 07:13:00	21/04/2016 22:00:00
2845	TRANSNET	Intervención	Programada	MALLOA - QUINTA DE TILCOCO 66KV	MALLOA - QUINTA DE TILCOCO 66KV C1,	Roce y pode franja servidumbre	Faenas de poda y roce por lo cual se requiere el bloqueo de la reconexión automática interruptor 52B1 de S/E Malloa	21/04/2016 08:00:00	21/04/2016 18:00:00	21/04/2016 10:14:00	21/04/2016 20:16:00
2839	TRANSNET	Intervención	Programada	LONCOCHE - PULLINQUE 66KV L2	LONCOCHE - PULLINQUE 66KV L2 C1,	Roce y pode franja servidumbre	Bloqueo de reconexión a LT 66 kV Pullinque-Loncoche 2 por tala de arboles cercanos a línea.	21/04/2016 09:00:00	21/04/2016 17:00:00	21/04/2016 09:11:00	21/04/2016 16:30:00
2838	TRANSNET	Intervención	Programada	LONCOCHE - PULLINQUE 66KV L1	LONCOCHE - PULLINQUE 66KV L1 C1,	Roce y pode franja servidumbre	Bloqueo de reconexión a LT 66 kV Pullinque-Loncoche 1 por tala de arboles cercanos a línea.	21/04/2016 09:00:00	21/04/2016 17:00:00	21/04/2016 09:11:00	21/04/2016 16:30:00
2524	AES GENER	Desconexión	Programada	ALFALFAL - LOS ALMENDROS 220KV	ALFALFAL - LOS ALMENDROS 220KV C1, TAP LA ERMITA - LOS ALMENDROS 220KV C2,	Otro Tipo de Trabajo	Desconexión de la línea de transmisión para realizar refuerzo de Barra 220 kV N°1 (relacionada con solicitud N°2523)	21/04/2016 08:00:00	21/04/2016 18:00:00	21/04/2016 06:34:00	21/04/2016 17:37:00
2399	TRANSELEC	Intervención	Programada	LAS PALMAS - PAN DE AZUCAR 220KV	LAS PALMAS - TAP TALINAY 220KV C2, TAP TALINAY - DON GOYO 220KV C2,	Otro Tipo de Trabajo	Equipo: L. 220 KV LAS PALMAS - DON GOYO --- Tipo Trabajo: Lavado de Aislación --- Descripción del Trabajo --- Lavado cadenas de aislación con líneas energizadas, estructuras 197B a --- 602. (SODI 1039 y 1060). --- Restricciones: Restricción a la reconexión --- Nivel Riesgo: Bajo --- Bloqueo del Jefe de Faenas --- NO RECONECTAR INTERRUPTORES ASOCIADOS A LÍNEA 220 KV LAS PALMAS --- DON GOYO Y TAP-OFF TALINAY --- Instalaciones con riesgo --- L. 220 KV LAS PALMAS - DON GOYO Y TAP OFF TALINAY. --- Observaciones --- NO HAY ---	21/04/2016 07:00:00	21/04/2016 18:00:00	21/04/2016 07:39:00	21/04/2016 16:57:00
2398	TRANSELEC	Intervención	Programada	LOS MOLLES - OVALLE 66KV	LOS MOLLES - ESTRUCTURA 128 66KV C1, ESTRUCTURA 128 - ESTRUCTURA 129 66KV C1, ESTRUCTURA 129 - MONTE PATRIA 66KV C1, MONTE PATRIA - OVALLE 66KV C1,	Otro Tipo de Trabajo	Equipo: L. 2x66 KV L MOLLES - OVALLE, C 1 --- Tipo Trabajo: Trabajos Sistema de OP --- Descripción del Trabajo --- S/E LOS MOLLES: Mantenimiento a filtro de acoplamiento equipo Italtel --- GP-S del Sistema acoplamiento dirección Ovalle. Sodi N° 1354. --- Restricciones: Sin restricciones --- Nivel Riesgo: Bajo --- Bloqueo del Jefe de Faenas --- Puesta a tierra provisional en caja de acoplamiento. --- Instalaciones con riesgo --- SISTEMA SCADA - C. MOLLES --- Observaciones --- No hay ---	21/04/2016 08:30:00	21/04/2016 18:30:00	21/04/2016 07:39:00	21/04/2016 19:41:00
2397	TRANSELEC	Intervención	Programada	MAITENCILLO - CARDONES 220KV L1	MAITENCILLO - CARDONES 220KV L1 C1,	Otro Tipo de Trabajo	Equipo: L. 220 KV MAI - CAR 1 --- Tipo Trabajo: Reemplazo de Aislación --- Descripción del Trabajo --- Reemplazo de aislación en estructuras de suspensión por Proyecto Aumento de Capacidad de la Línea, entre estructuras 001 a 368. --- Restricciones: Restricción a la reconexión --- Nivel Riesgo: Bajo --- Bloqueo del Jefe de Faenas --- No reconectar interruptores asociados a la línea 220 kV, maitencillo --- Cardones 1 --- Instalaciones con riesgo --- LÍNEA 220 KV MAITENCILLO - CARDONES, CIRCUITO 1 --- Observaciones --- No hay ---	21/04/2016 08:00:00	21/04/2016 18:00:00	21/04/2016 07:39:00	21/04/2016 18:01:00
2384	TRANSELEC	Intervención	Programada	PAN DE AZUCAR - MINERA TECK CDA 220KV	PAN DE AZUCAR - MINERA TECK CDA 220KV C1,	Otro Tipo de Trabajo	Equipo: L. 220 KV P. AZUCAR - C. DE ANDACOLLO --- Tipo Trabajo: Lavado de Aislación --- Descripción del Trabajo --- Lavado cadenas de aislación, estructuras 001 a 154. --- Sodi N° 1094. --- Restricciones: Restricción a la reconexión --- Nivel Riesgo: Bajo --- Bloqueo del Jefe de Faenas --- No reconectar interruptores asociados a la línea 220 kV, Pan de Azúcar --- Andacollo --- Instalaciones con riesgo --- LÍNEA 220 KV PAN DE AZÚCAR - ANDACOLLO --- Observaciones --- Lavado cadenas de aislación, estructuras 001 a 154. ---	21/04/2016 07:00:00	21/04/2016 18:00:00	21/04/2016 07:39:00	21/04/2016 17:12:00
2383	TRANSELEC	Intervención	Programada	LAS PALMAS - PAN DE AZUCAR 220KV	LAS PALMAS - TAP MONTE REDONDO 220KV C1, TAP MONTE REDONDO - LA CEBADA 220KV C1,	Otro Tipo de Trabajo	Equipo: L. 220 KV LAS PALMAS - LA CEBADA --- Tipo Trabajo: Lavado de Aislación --- Descripción del Trabajo --- Lavado cadenas de aislación con líneas energizadas, estructuras 197B a --- 602. (SODI 984 y 1005). --- Restricciones: Restricción a la reconexión --- Nivel Riesgo: Bajo --- Bloqueo del Jefe de Faenas --- NO RECONECTAR INTERRUPTORES ASOCIADOS A LÍNEA 220 KV LAS PALMAS - LA --- CEBADA Y TAP-OFF MONTE REDONDO --- Instalaciones con riesgo --- L. 220 KV LAS PALMAS - LA CEBADA Y TAP OFF MONTE REDONDO. --- Observaciones --- NO HAY. ---	21/04/2016 07:00:00	21/04/2016 18:00:00	21/04/2016 07:39:00	21/04/2016 17:57:00
2382	TRANSELEC	Intervención	Programada	LOS VILOS - LAS PALMAS 220KV	LOS VILOS - LAS PALMAS 220KV C2,	Otro Tipo de Trabajo	Equipo: L. 2 X 220 kV LOS VILOS - LAS PALMAS, C2 --- Tipo Trabajo: Lavado de Aislación --- Descripción del Trabajo --- Lavado de aislación con líneas energizadas, lavado estructuras 001 a --- 197A. --- Restricciones: Restricción a la reconexión --- Nivel Riesgo: Bajo --- Bloqueo del Jefe de Faenas --- No reconectar interruptores asociados a la línea 220 kV Los Vilos --- Las Palmas 2 --- Instalaciones con riesgo --- Línea 220 kV Los Vilos - Las Palmas 2 --- Observaciones --- No hay ---	21/04/2016 07:00:00	21/04/2016 18:00:00	21/04/2016 07:39:00	21/04/2016 17:19:00
2381	TRANSELEC	Intervención	Programada	LOS VILOS - LAS PALMAS 220KV	LOS VILOS - LAS PALMAS 220KV C1,	Otro Tipo de Trabajo	Equipo: L. 2 X 220 kV LOS VILOS - LAS PALMAS, C1 --- Tipo Trabajo: Lavado de Aislación --- Descripción del Trabajo --- Lavado de aislación con líneas energizadas, lavado estructuras 001 a --- 197A. --- Restricciones: Restricción a la reconexión --- Nivel Riesgo: Bajo --- Bloqueo del Jefe de Faenas --- No reconectar interruptores asociados a la línea 220 kV Los Vilos --- Las Palmas 1. --- Instalaciones con riesgo --- Línea 220 kV Los Vilos - Las Palmas 1 --- Observaciones --- No hay ---	21/04/2016 07:00:00	21/04/2016 18:00:00	21/04/2016 07:39:00	21/04/2016 17:19:00

2380	TRANSELEC	Intervención	Programada	LAS PALMAS - PAN DE AZUCAR 220KV	DON GOYO - PAN DE AZUCAR 220KV C2.	Otro Tipo de Trabajo	Equipo:L. 220 kV DON GOYO - PAN DE AZÚCAR --- Tipo Trabajo: Lavado de Aislación --- Descripción del Trabajo --- Lavado cadenas de aislación con líneas energizadas, estructuras 197B a --- 602. Sodi N° 1081. --- Restricciones: Restricción a la reconexión --- Nivel Riesgo: Bajo --- Bloqueo del Jefe de Faenas --- No reconectar interruptores asociados a la línea Don Goyo - Pan de Azúcar --- Instalaciones con riesgo --- L. 220 KV DON GOYO - PAN DE AZÚCAR --- Observaciones --- No hay. ---	21/04/2016 07:00:00	21/04/2016 18:00:00	21/04/2016 07:39:00	21/04/2016 16:57:00
2379	TRANSELEC	Intervención	Programada	LAS PALMAS - PAN DE AZUCAR 220KV	LA CEBADA - PAN DE AZUCAR 220KV C1.	Otro Tipo de Trabajo	Equipo:L. 220 kV LA CEBADA - PAN DE AZÚCAR --- Tipo Trabajo: Lavado de Aislación --- Descripción del Trabajo --- Lavado cadenas de aislación con líneas energizadas, estructuras 197B a --- 602. Sodi N° 1144. --- Restricciones: Restricción a la reconexión --- Nivel Riesgo: Bajo --- Bloqueo del Jefe de Faenas --- No reconectar interruptores asociados a la línea 220 kV. La Cebada Pan --- de Azúcar --- Instalaciones con riesgo --- LINEA 220 KV LA CEBADA - PAN DE AZÚCAR --- Observaciones --- No hay ---	21/04/2016 07:00:00	21/04/2016 18:00:00	21/04/2016 07:39:00	21/04/2016 16:57:00
2367	MINERA LOS PELAMBRES	Intervención	Programada	QUILLOTA - LOS PIUQUENES 220KV	QUILLOTA - TAP MAURO 220KV C2, TAP MAURO - LOS PIUQUENES 220KV C2.	Otro Tipo de Trabajo	Equipo:L. 220 kV Quillota - Piuquenes circ. 2 --- Tipo Trabajo: Solicitado por Terceros --- Descripción del Trabajo --- Solicitud de Minera Los Pelambres por trabajos de mantenimiento en sus --- instalaciones. (Instalación y retro de power donut en estructura). --- Restricciones: Restricción a la reconexión - Nivel Riesgo: Bajo --- Bloqueo del Jefe de Faenas --- No reconectar interruptores asociados a la línea de 220 kV Quillota --- Piuquenes circuito 1 y 2. --- Instalaciones con riesgo --- Línea de 220 kV Quillota - Piuquenes circuito 1 ó 2. --- Observaciones --- No hay. ---	21/04/2016 10:00:00	21/04/2016 18:00:00	21/04/2016 11:19:00	21/04/2016 14:52:00
2347	MINERA LOS PELAMBRES	Intervención	Programada	QUILLOTA - LOS PIUQUENES 220KV	QUILLOTA - TAP MAURO 220KV C1, TAP MAURO - LOS PIUQUENES 220KV C1, TAP MAURO - MAURO 220KV C1.	Otro Tipo de Trabajo	Equipo:L. 220 kV Quillota - Piuquenes circ. 1 --- Tipo Trabajo: Solicitado por Terceros --- Descripción del Trabajo --- Solicitud de Minera Los Pelambres por trabajos de mantenimiento en sus --- instalaciones. (Instalación y retro de power donut en estructura). --- Restricciones: Restricción a la reconexión - Nivel Riesgo: Bajo --- Bloqueo del Jefe de Faenas --- No reconectar interruptores asociados a la línea de 220 kV Quillota --- Piuquenes circuito 1 y 2. --- Instalaciones con riesgo --- Línea de 220 kV Quillota - Piuquenes circuito 1 ó 2. --- Observaciones --- No hay. ---	21/04/2016 10:00:00	21/04/2016 18:00:00	21/04/2016 11:19:00	21/04/2016 14:52:00
2211	TRANSELEC	Intervención	Programada	DUQUECO - TEMUCO 220KV	DUQUECO - TAP BUREO 220KV C1, TAP BUREO - TEMUCO 220KV C1.	Otro Tipo de Trabajo	Equipo:Línea 220kV. Duqueco-Temuco --- Tipo Trabajo: Corte y poda de árboles --- Descripción del Trabajo --- Corte y poda de árboles. --- Restricciones: Restricción a la reconexión --- Nivel Riesgo: Bajo --- Bloqueo del Jefe de Faenas --- No hay --- Instalaciones con riesgo --- Línea 220 kV Duqueco-Temuco (Durante la faena) --- --- Observaciones --- No Reconectar Interruptores asociados a la Línea. ---	21/04/2016 08:00:00	21/04/2016 18:00:00	21/04/2016 09:53:00	21/04/2016 16:27:00
2167	TRANSELEC	Intervención	Programada	CAUTIN - VALDIVIA 220KV	ESTRUCTURA 270 - CIRUELOS 220KV C2, TAP RIO TOLTEN - EST270 LONCOCHE 220KV C2, CAUTIN - TAP RIO TOLTEN 220KV C2.	Otro Tipo de Trabajo	Equipo:S/E CIRUELOS: PANO J1 - CAUTIN --- Tipo Trabajo: Solicitado por Terceros --- Descripción del Trabajo --- S/E CIRUELOS: Verificación de Equipos Onda Portadora OP-103B y --- Teleprotección TPOP-103B Rio Toltén - Ciruelos. A solicitud de LAP --- Restricciones: Teleprotecciones bloqueadas con respaldo --- Nivel Riesgo: Bajo --- Bloqueo del Jefe de Faenas --- No Hay. --- Instalaciones con riesgo --- LINEA 220 kV CAUTIN - CIRUELOS, CIRCUITO 1 (AL INICIO Y DURANTE LA --- FAENA) --- Observaciones --- TRABAJOS SOLICITADOS POR LAP ---	21/04/2016 08:00:00	21/04/2016 14:00:00	21/04/2016 10:04:00	21/04/2016 16:26:00
2083	TRANSELEC	Intervención	Programada	ALTO JAHUEL - TINGUIRIRICA 154KV	ALTO JAHUEL - VILLASECA 154KV C2, VILLASECA - TAP TUNICHE 154KV C2, TAP PUNTA CORTES - TAP TILCOCO 154KV C2, TAP TUNICHE - TAP PUNTA CORTES 154KV C2, TAP MALLOA NUEVA - TINGUIRIRICA 154KV C2.	Otro Tipo de Trabajo	Equipo:L. 154 kV Ting. -Ranc.-A.Jah Circ. 2. --- Tipo Trabajo: Corte y poda de árboles --- Descripción del Trabajo --- Corte y poda de árboles. --- Restricciones: Restricción a la reconexión --- Nivel Riesgo: Bajo --- Bloqueo del Jefe de Faenas --- No Reconectar interruptores asociados a la línea de 154 kV --- Tinguiririca - Rancagua - Alto Jahuel 1 y 2. --- Instalaciones con riesgo --- Línea de 154 kV Tinguiririca - Rancagua - Alto Jahuel circuito 1 o 2. --- Observaciones --- Coordinado con Transnet. ---	21/04/2016 08:00:00	21/04/2016 18:00:00	21/04/2016 07:59:00	21/04/2016 18:14:00
2082	TRANSELEC	Intervención	Programada	ALTO JAHUEL - TINGUIRIRICA 154KV	ALTO JAHUEL - VILLASECA 154KV C1, VILLASECA - TAP PAINE 154KV C1, TAP PAINE - TAP TUNICHE 154KV C1, TAP PUNTA CORTES - TAP TILCOCO 154KV C1, TAP TUNICHE - TAP PUNTA CORTES 154KV C1, TAP MALLOA NUEVA - TINGUIRIRICA 154KV C2.	Otro Tipo de Trabajo	Equipo:L. 154 kV Ting. -Ranc.-A.Jah Circ. 1. --- Tipo Trabajo: Corte y poda de árboles --- Descripción del Trabajo --- Corte y poda de árboles. --- Restricciones: Restricción a la reconexión --- Nivel Riesgo: Bajo --- Bloqueo del Jefe de Faenas --- No Reconectar interruptores asociados a la línea de 154 kV --- Tinguiririca - Rancagua - Alto Jahuel 1 y 2. --- Instalaciones con riesgo --- Línea de 154 kV Tinguiririca - Rancagua - Alto Jahuel circuito 1 o 2. --- Observaciones --- Coordinado con Transnet. ---	21/04/2016 08:00:00	21/04/2016 18:00:00	21/04/2016 07:59:00	21/04/2016 18:14:00
2081	TRANSELEC	Intervención	Programada	CERRO NAVIA - POLPAICO 220KV	CERRO NAVIA - LAMPA 220KV C2, LAMPA - POLPAICO 220KV C2.	Otro Tipo de Trabajo	Equipo:L. 220 kV C. Navia - Polpaico Circ. 2. --- Tipo Trabajo: Obras CAPEX --- Descripción del Trabajo --- Tratamiento anticorrosivo en estructuras. --- Restricciones: Restricción a la reconexión --- Nivel Riesgo: Bajo --- Bloqueo del Jefe de Faenas --- No Reconectar interruptores asociados a la línea de 220 kV Cerro Navia --- - Polpaico circuito 1 y 2. --- Instalaciones con riesgo --- Línea de 220 kV Cerro Navia - Polpaico circuito 1 o 2. --- Observaciones --- Coordinado con Chilectra. ---	21/04/2016 08:00:00	21/04/2016 18:00:00	21/04/2016 08:59:00	21/04/2016 10:32:00
2080	TRANSELEC	Intervención	Programada	CERRO NAVIA - POLPAICO 220KV	CERRO NAVIA - LAMPA 220KV C1, LAMPA - POLPAICO 220KV C1.	Otro Tipo de Trabajo	Equipo:L. 220 kV C. Navia - Polpaico Circ. 1. --- Tipo Trabajo: Obras CAPEX --- Descripción del Trabajo --- Tratamiento anticorrosivo en estructuras. --- Restricciones: Restricción a la reconexión --- Nivel Riesgo: Bajo --- Bloqueo del Jefe de Faenas --- No Reconectar interruptores asociados a la línea de 220 kV Cerro Navia --- - Polpaico circuito 1 y 2. --- Instalaciones con riesgo --- Línea de 220 kV Cerro Navia - Polpaico circuito 1 o 2. --- Observaciones --- Coordinado con Chilectra. ---	21/04/2016 08:00:00	21/04/2016 18:00:00	21/04/2016 08:59:00	21/04/2016 10:32:00
2079	TRANQUILLOTA	Intervención	Programada	SAN LUIS - QUILLOTA 220KV	SAN LUIS - QUILLOTA 220KV C2.	Otro Tipo de Trabajo	Equipo:L. 220 kV San Luis - Quillota Circ. 2. --- Tipo Trabajo: Lavado de Aislación --- Descripción del Trabajo --- Lavado de aislación. --- Restricciones: Restricción a la reconexión --- Nivel Riesgo: Bajo --- Bloqueo del Jefe de Faenas --- No reconectar interruptores asociados a la línea de 220 kV San Luis --- --- Quillota circuito 1 y 2. --- Instalaciones con riesgo --- Línea de 220 kV San Luis - Quillota circuito 1 o 2. --- Observaciones --- No hay. ---	21/04/2016 08:00:00	21/04/2016 18:00:00	21/04/2016 08:40:00	21/04/2016 17:02:00
2078	TRANQUILLOTA	Intervención	Programada	SAN LUIS - QUILLOTA 220KV	SAN LUIS - QUILLOTA 220KV C1.	Otro Tipo de Trabajo	Equipo:L. 220 kV San Luis - Quillota Circ. 1. --- Tipo Trabajo: Lavado de Aislación --- Descripción del Trabajo --- Lavado de aislación. --- Restricciones: Restricción a la reconexión --- Nivel Riesgo: Bajo --- Bloqueo del Jefe de Faenas --- No reconectar interruptores asociados a la línea de 220 kV San Luis --- --- Quillota circuito 1 y 2. --- Instalaciones con riesgo --- Línea de 220 kV San Luis - Quillota circuito 1 o 2. --- Observaciones --- No hay. ---	21/04/2016 08:00:00	21/04/2016 18:00:00	21/04/2016 08:40:00	21/04/2016 17:02:00
2077	TRANSELEC	Intervención	Programada	POLPAICO - QUILLOTA 220KV	POLPAICO - QUILLOTA 220KV C2.	Otro Tipo de Trabajo	Equipo:L. 220 kV Quillota - Polpaico Circ. 2. --- Tipo Trabajo: Mantenimiento de Telecomunicaciones --- Descripción del Trabajo --- SS/EE Quillota - Polpaico: Mantenimiento programado a teleprotección --- TPOP 2 y OPLAT OP 2, en ambas direcciones. --- Restricciones: Teleprotecciones bloqueadas con respaldo --- Nivel Riesgo: Bajo --- Bloqueo del Jefe de Faenas --- SS/EE Quillota y Polpaico: Señalizar zona de trabajo. --- Instalaciones con riesgo --- Línea de 220 kV Quillota - Polpaico circuito 1 o 2. --- Observaciones --- Teleprotecciones de respaldo en servicio. ---	21/04/2016 09:00:00	21/04/2016 18:00:00	21/04/2016 11:29:00	21/04/2016 18:00:00
2010	TRANSELEC	Intervención	Programada	HUALPEN - LAGUNILLAS 154KV	TAP FCC - LAGUNILLAS 154KV C1, HUALPEN - MAPAL 154KV C1, MAPAL - TAP FCC 154KV C1.	Otro Tipo de Trabajo	Equipo:L. 154 KV LAGUNILLAS - HUALPEN --- Tipo Trabajo: Mantenimiento de Líneas --- Descripción del Trabajo --- Lavado de aislación --- Restricciones: Restricción a la reconexión --- Nivel Riesgo: Bajo --- Bloqueo del Jefe de Faenas --- No hay --- Instalaciones con riesgo --- L. 154 KV LAGUNILLAS - HUALPEN O LINEA 220 KV HUALPEN - LAGUNILLAS --- (Durante la faena) --- Observaciones --- No reconectar los interruptores asociados a la línea. ---	21/04/2016 09:00:00	21/04/2016 17:00:00	21/04/2016 09:07:00	21/04/2016 17:19:00

2009	TRANSELEC	Intervención	Programada	HUALPEN - LAGUNILLAS 220KV	HUALPEN - LAGUNILLAS 220KV C1,	Otro Tipo de Trabajo	Equipo:LÍNEA 220 kV HUALPEN - LAGUNILLAS --- Tipo Trabajo:Mantenimiento de Líneas --- Descripción del Trabajo --- Lavado de aislamiento. --- Restricciones:Restricción a la reconexión --- Nivel Riesgo:Bajo --- Bloqueo del Jefe de Faenas --- No hay --- Instalaciones con riesgo --- L. 154 kV LAGUNILLAS - HUALPEN O LÍNEA 220 kV HUALPEN - LAGUNILLAS --- (Durante la faena) --- Observaciones --- No reconectar los interruptores asociados a la línea ---	21/04/2016 09:00:00	21/04/2016 17:00:00	21/04/2016 09:07:00	21/04/2016 17:19:00
1991	AES GENER	Desconexión	Programada	TAP LA LAJA - QUELTEHUES 110KV	TAP LA LAJA - QUELTEHUES 110KV C2,	Otro Tipo de Trabajo	Desconexión del Cto N°2, para continuar con refuerzos de estructuras A.T. en Tramo 110kV Maitenes Las Lajas	21/04/2016 06:00:00	21/04/2016 18:00:00	21/04/2016 05:46:00	21/04/2016 18:37:00
1955	AES GENER	Desconexión	Programada	FLORIDA - MAITENES 110KV	FLORIDA - MAITENES 110KV C2,TAP LA LAJA - MAITENES 110KV C2,	Otro Tipo de Trabajo	Desconexión del Cto N°2, para continuar con refuerzos de estructuras A.T. en Tramo 110kV Maitenes Las Lajas	21/04/2016 06:00:00	21/04/2016 18:00:00	21/04/2016 05:46:00	21/04/2016 18:37:00
1941	TRANSELEC	Intervención	Programada	NOGALES - LOS VILOS 220KV	NOGALES - LOS VILOS 220KV C2,	Otro Tipo de Trabajo	Equipo:L. 220 kV Nogales - Los Vilos Circ. 2. --- Tipo Trabajo:Lavado de Aislación --- Descripción del Trabajo --- Lavado de aislamiento. --- Restricciones:Restricción a la reconexión --- Nivel Riesgo:Bajo --- Bloqueo del Jefe de Faenas --- No reconectar interruptores asociados a la línea de 220 kV Nogales --- Los Vilos circuitos 1 y 2. --- Instalaciones con riesgo --- Línea de 220 kV Nogales - Los Vilos circuito 1 o 2. --- Observaciones --- No hay. ---	21/04/2016 08:00:00	21/04/2016 18:00:00	21/04/2016 07:47:00	21/04/2016 18:24:00
1933	TRANSELEC	Intervención	Programada	NOGALES - LOS VILOS 220KV	NOGALES - LOS VILOS 220KV C1,	Otro Tipo de Trabajo	Equipo:L. 220 kV Nogales - Los Vilos Circ. 1. --- Tipo Trabajo:Lavado de Aislación --- Descripción del Trabajo --- Lavado de aislamiento. --- Restricciones:Restricción a la reconexión --- Nivel Riesgo:Bajo --- Bloqueo del Jefe de Faenas --- No reconectar interruptores asociados a la línea de 220 kV Nogales --- Los Vilos circuitos 1 y 2. --- Instalaciones con riesgo --- Línea de 220 kV Nogales - Los Vilos circuito 1 o 2. --- Observaciones --- No hay. ---	21/04/2016 08:00:00	21/04/2016 18:00:00	21/04/2016 07:47:00	21/04/2016 18:24:00
1751	TRANSELEC	Intervención	Programada	ALTO JAHUEL - TINGUIRIRICA 154KV	ALTO JAHUEL - VILLASECA 154KV C2,VILLASECA - TAP TUNICHE 154KV C2,TAP PUNTA CORTES - TAP TILCOCO 154KV C2,TAP TUNICHE - TAP PUNTA CORTES 154KV C2,TAP MALLOA NUEVA - TINGUIRIRICA 154KV C2,TAP TILCOCO - TAP MALLOA	Otro Tipo de Trabajo	Equipo:L. 154 kV TIN - RANCAGUA - A. JAHUEL 2 --- Tipo Trabajo:Corte y poda de árboles --- Descripción del Trabajo --- CORTA DE ÁRBOLES BAJO Y AL LADO DE LOS CONDUCTORES --- Restricciones:Restricción a la reconexión --- Nivel Riesgo:Bajo --- Bloqueo del Jefe de Faenas --- No Reconectar Interruptores que sirven a la Línea 154 kV Tinguiririca --- Rancagua-A. Jahuel 2 --- --- Instalaciones con riesgo --- LÍNEA 154 kV TIN - RANCAGUA - A. JAHUEL, CTO. 1 O CTO. 2 --- --- Observaciones --- Programa de Mantenimiento de Líneas ---	21/04/2016 08:00:00	22/04/2016 18:00:00	21/04/2016 09:06:00	21/04/2016 16:55:00
1745	TRANSELEC	Intervención	Programada	ALTO JAHUEL - TINGUIRIRICA 154KV	ALTO JAHUEL - VILLASECA 154KV C1,VILLASECA - TAP PAINE 154KV C1,TAP PAINE - TAP TUNICHE 154KV C1,TAP PUNTA CORTES - TAP TILCOCO 154KV C1,TAP TUNICHE - TAP PUNTA CORTES 154KV C1,TAP MALLOA NUEVA - TINGUIRIRICA 154KV C1,TAP TILCOCO - TAP	Otro Tipo de Trabajo	Equipo:L. 154 kV TIN - RANCAGUA - A. JAHUEL 1 --- Tipo Trabajo:Corte y poda de árboles --- Descripción del Trabajo --- CORTA DE ÁRBOLES BAJO Y AL LADO DE LOS CONDUCTORES --- Restricciones:Restricción a la reconexión --- Nivel Riesgo:Bajo --- Bloqueo del Jefe de Faenas --- No Reconectar Interruptores que sirven a la Línea 154 kV Tinguiririca --- Rancagua-A. Jahuel 1 --- --- Instalaciones con riesgo --- LÍNEA 154 kV TINGUIRIRICA-RANCAGUA-A. JAHUEL, Cto.1 ó Cto. 2 --- --- Observaciones --- Programa de Mantenimiento de Líneas ---	21/04/2016 08:00:00	22/04/2016 18:00:00	21/04/2016 09:06:00	21/04/2016 16:55:00
1726	TRANSELEC	Intervención	Programada	ANCOA - ALTO JAHUEL 500KV L1	ANCOA - ALTO JAHUEL 500KV L1 C1,	Otro Tipo de Trabajo	Equipo:LÍNEA 500 kV ANCOA - ALTO JAHUEL 1 --- Tipo Trabajo:Corte y poda de árboles --- Descripción del Trabajo --- CORTA DE ÁRBOLES BAJO Y AL LADO DE LOS CONDUCTORES --- Restricciones:Restricción a la reconexión --- Nivel Riesgo:Bajo --- Bloqueo del Jefe de Faenas --- No Reconectar Interruptores que sirven a Línea 500 kV Ancoa-Alto --- Jahuel 1 --- --- Instalaciones con riesgo --- LÍNEA 500 kV ANCOA - ALTO JAHUEL 1 (durante la Faena) --- Observaciones --- Programa de Mantenimiento de Líneas ---	21/04/2016 08:00:00	21/04/2016 18:00:00	21/04/2016 09:18:00	21/04/2016 10:14:00
1531	TRANSELEC	Intervención	Programada	CHARRUA - CONCEPCION 154KV	CHARRUA - CONCEPCION 154KV C1,	Otro Tipo de Trabajo	Equipo:Línea 154kV Charrúa-Concepción --- Tipo Trabajo:Corte y poda de árboles --- Descripción del Trabajo --- Corte y poda de árboles --- Restricciones:Restricción a la reconexión --- Nivel Riesgo:Bajo --- Bloqueo del Jefe de Faenas --- No hay --- Instalaciones con riesgo --- Línea 220kV Charrúa-Hualpén o Línea 154kV Charrúa-Concepción (Durante --- la faena). --- Observaciones --- No reconectar los interruptores asociados a las líneas. ---	21/04/2016 09:00:00	21/04/2016 17:00:00	21/04/2016 08:51:00	21/04/2016 17:21:00

ANEXO N°5
Informes de trabajos y fallas de instalaciones ingresados en el sistema
CDEC por la empresa Colbún S.A.

 Resumen**Número:**

1207

Solicitante:

Operador

Empresa:

COLBUN

Tipo de Origen:

Interno

SubEstación:

S/E ACONCAGUA

Falla Sobre:

barra

Elementos

Tipo: barras - BA S/E ACONCAGUA 110KV
Nombre : BA S/E ACONCAGUA 110KV
Fecha Perturbacion : 21/04/2016 14:11
Fecha Normaliza : 21/04/2016 14:43
Protección : Relé Bucholz
Interruptor : 52H1, 52H2, 52H3, 52H4, 52HT.
Consumo : 10
Comentario : No hay.

Zona Afectada

Valparaíso

Comuna

Los Andes

Tipo Causa

Causa Presunta
Causa Secundaria
Error de personal u opeador

Comentarios Tipo Causa:

Intervención fortuita por trabajos programados en TR SS/AA N° 2 S/E Aconcagua.

Causas

-Fenómeno Físico: Error de personal u operador
-Elemento: Servicios auxiliares CA
-Fenómeno Eléctrico: Buchholz
-Operación de los interruptores: Varios

Comentarios Causas:

-Fenómeno Físico:
-Elemento:
-Fenómeno Eléctrico: Intervención fortuita.
-Operación de los interruptores:

Observaciones:

-Observaciones: No hay.
-Acciones Inmediatas: Se retira personal de zona intervenida.
-Hechos Succedidos: Sin información.
-Acciones Correctivas a Corto Plazo: Sin información.
-Acciones Correctivas a Largo Plazo: Sin información.

Consumo:

Libre

Distribuidoras Afectadas

CODELCO CHILE - DIVISION ANDINA / Perd. Estm. de Potencia: 10 / Región : Valparaíso

Retorno Automatico:

No Tiene Retorno Automático

Fechas / Horas Perturbación de la Solicitud:

21/04/2016 14:11

Fechas / Horas Estimadas Retorno:

21/04/2016 14:43


Fechas / Horas Efectiva Retorno:

21/04/2016 14:43

Comentarios Fecha Retorno:


C. Aconcagua sale del servicio con 40 MW producto de la perturbación.

 Archivos Subidos**Archivo**

 IF 2016.04.21 14.11 SE Aconcagua.pdf (/informe_fallas/download_file/5719289a47e6c6385b6ac79e/IF 2016.04.21 14.11 SE Aconcagua.pdf)

ANEXO N°6

Otros antecedentes aportados por la empresa Colbún S.A.

 Sistema de Documentación General de Colbun S.A.	REGISTRO
	INFORME DE FALLA
Versión 1 y fecha: 06/01/2005	Código: GEX – POG.01 – RA.02
Página 1 de 6	

INFORME DE FALLA 21/04/2016

EQUIPO AFECTADO: SE ACONCAGUA

TITULO DE LA FALLA: INTERVENCIÓN FORTUITA EN SE ACONCAGUA

FECHA Y HORA DE INICIO DE LA FALLA: Jueves, 21 de abril de 2016 a las 14:11 hrs

COMUNA: 5304

CODIGO DE FALLA: 3009

FENOMENO FISICO: OPE7

ELEMENTO: AU1

FENOMENO ELÉCTRICO: BU63G

MODO: 13

REITERACION: No

1. CONDICIONES DE OPERACIÓN DE LAS INSTALACIONES PREVIAS A LA PERTURBACIÓN

Momentos previos a la desconexión, las unidades generadoras Blanco y Juncal se encontraban en servicio y generando 16MW y 17MW respectivamente.

En el momento de la desconexión, se realizaban trabajos en el transformador de SS.AA.

Las condiciones climáticas en la zona eran de buen tiempo.

2. DESCRIPCIÓN DETALLADA DEL ORIGEN DE LA FALLA.

En la fecha y hora antes señalada, se produce la desconexión intempestiva de la barra de 110kV en S/E Aconcagua por operación de relé Bucholz de transformador de SS.AA debido a intervención fortuita mientras se realizaban trabajos en dicho elemento. La operación de la mencionada protección, provocó el disparo del relé maestro 86M que dio orden de apertura a todos los interruptores conectados en la barra de 110kV.

La desconexión de la barra de 110kV de S/E Aconcagua tuvo como consecuencia la desconexión de las unidades generadoras Blanco y Juncal, perdiéndose 42MW de generación.



Sistema de Documentación
General de Colbun S.A.

REGISTRO

INFORME DE FALLA

Código: GEX – POG.01 – RA.02

Versión 1 y fecha: 06/01/2005

Página 2 de 6

3. SECUENCIA DE EVENTOS DURANTE LA EVOLUCIÓN DE LA PERTURBACIÓN.

ANTECEDENTES DE INTERRUPCIÓN					
ITEM	FECHA	HORA	LUGAR	INTERRUPTOR / EQUIPO	PROTECCIONES OPERADAS
01	24.04.2016	14:11	S/E Aconcagua	52H1	Operación de relé maestro 86M
02	24.04.2016	14:11	S/E Aconcagua	52H2	Operación de relé maestro 86M
03	24.04.2016	14:11	S/E Aconcagua	52H3	Operación de relé maestro 86M
04	24.04.2016	14:11	S/E Aconcagua	52H4	Operación de relé maestro 86M
05	24.04.2016	14:11	S/E Aconcagua	52HT	Operación de relé maestro 86M

4. SECUENCIAS DE EVENTOS Y PRINCIPALES MANIOBRAS DE NORMALIZACIÓN

ANTECEDENTES DE NORMALIZACIÓN					
ITEM	FECHA	HORA	LUGAR	INTERRUPTOR / EQUIPO	MANIOBRAS EJECUTADAS
01	24.04.2016	14:43	S/E Aconcagua	52H4	Cierre manual del interruptor.
02	24.04.2016	14:49	S/E Aconcagua	52H3	Cierre manual del interruptor.
03	24.04.2016	15:00	S/E Aconcagua	52HT	Cierre manual del interruptor.
04	24.04.2016	15:33	S/E Aconcagua	52H2	Cierre manual del interruptor.
05	24.04.2016	15:50	S/E Aconcagua	52H1	Cierre manual del interruptor.

5. IMPACTO EN EL SIC Y/O CLIENTES

De acuerdo al informe de novedades del CDEC SIC, la desconexión de la barra de 110kV en S/E Aconcagua provocó la desconexión de 10MW de consumos correspondientes a cliente Codelco Andina ubicada en S/E Saladillo por 49 minutos.

6. OTROS HECHOS RELEVANTES PARA LA OPERACIÓN

No existen otros hechos relevantes.

7. CRITERIOS DE AJUSTES Y AJUSTES DE LAS PROTECCIONES OPERADAS EN LA FALLA

No hubo protecciones eléctricas operadas.

8. ANÁLISIS DEL COMPORTAMIENTO DE LAS PROTECCIONES OPERADAS EN LA FALLA

No aplica por cuanto no hay protecciones eléctricas operadas.

9. DIAGRAMA UNILINEAL SIMPLIFICADO DE LAS INSTALACIONES AFECTADAS POR LA FALLA

El diagrama unilineal de la zona afectada se muestra en el Anexo N°1.



**Sistema de Documentación
General de Colbun S.A.**

REGISTRO

INFORME DE FALLA

Código: GEX – POG.01 – RA.02

Versión 1 y fecha: 06/01/2005

Página 3 de 6

10. REGISTROS OSCILOGRÁFICOS DE LAS PROTECCIONES OPERADAS EN LA FALLA

No hubo protecciones eléctricas operadas.

11. ACCIONES CORRECTIVAS LARGO PLAZO

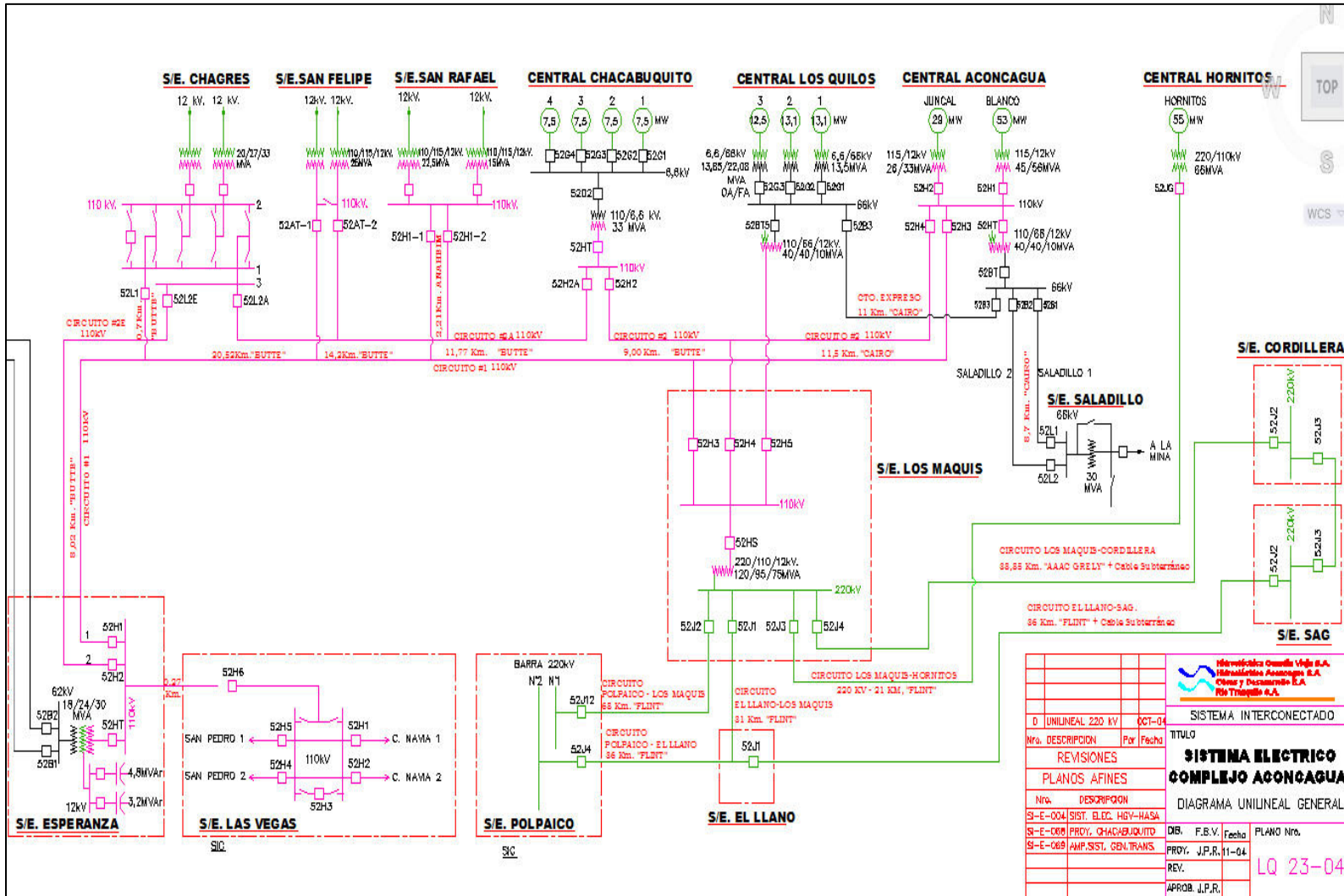
No se contemplan acciones correctivas de largo plazo.

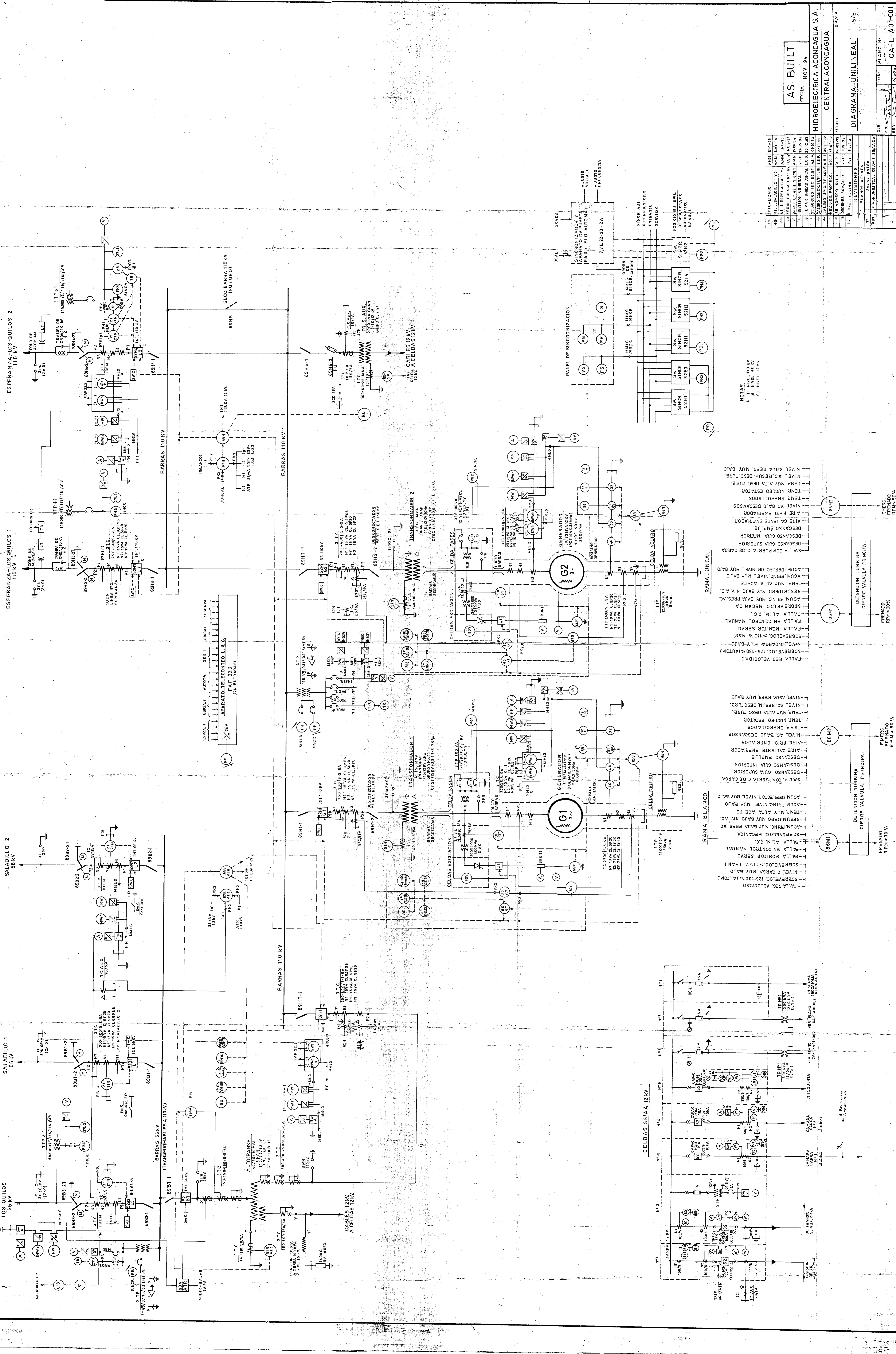
12. ACCIONES CORRECTIVAS CORTO PLAZO

No se contemplan acciones correctivas de corto plazo.

ANEXOS

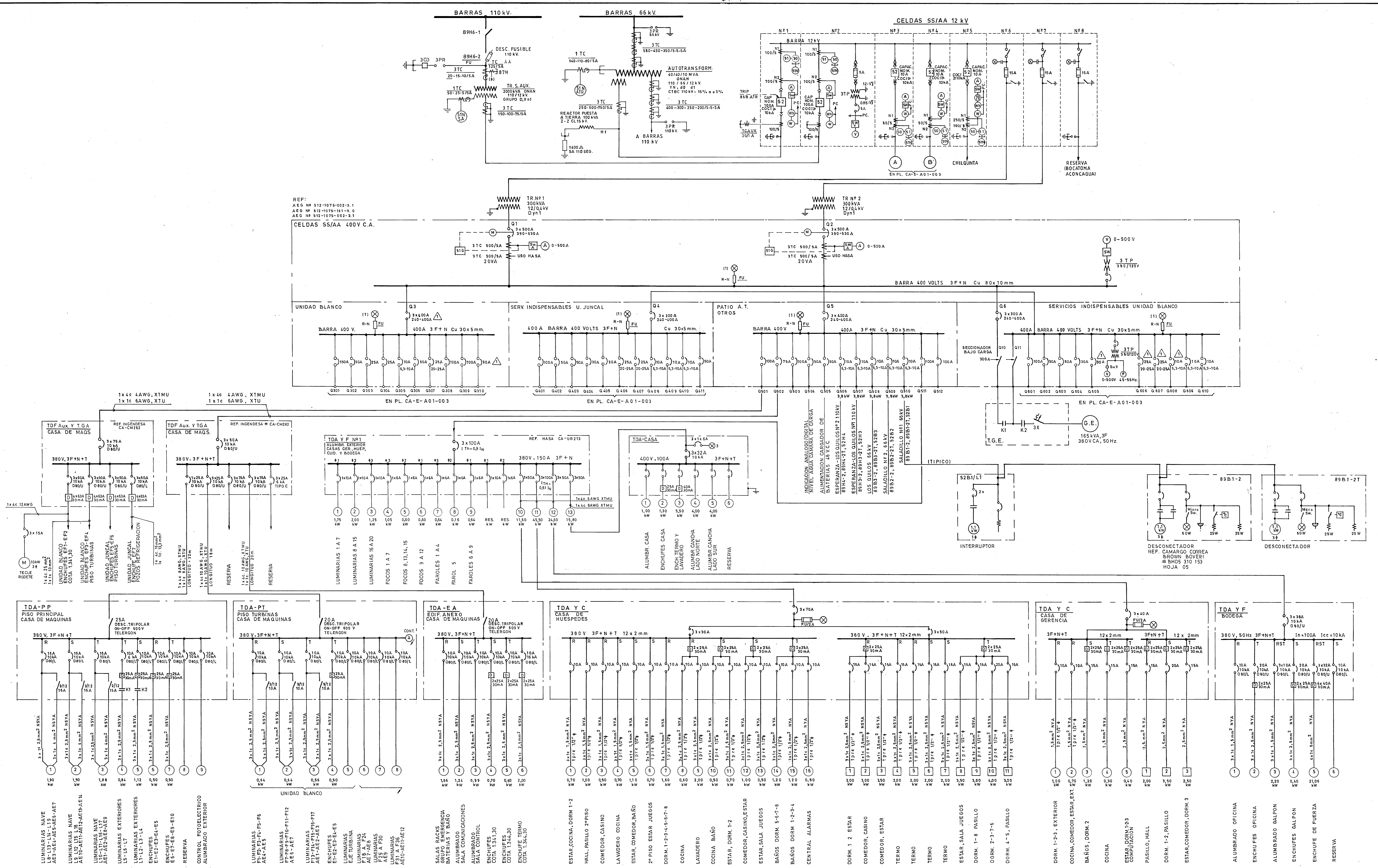
ANEXO N°1
DÍAGRAMAS UNILINEALES





NO.	ACTUALIZADO	AMM	DIC-95
1	1	1	1
2	1	1	1
3	1	1	1
4	1	1	1
5	1	1	1
6	1	1	1
7	1	1	1
8	1	1	1
9	1	1	1
10	1	1	1
11	1	1	1
12	1	1	1
13	1	1	1
14	1	1	1
15	1	1	1
16	1	1	1
17	1	1	1
18	1	1	1
19	1	1	1
20	1	1	1
21	1	1	1
22	1	1	1
23	1	1	1
24	1	1	1
25	1	1	1
26	1	1	1
27	1	1	1
28	1	1	1
29	1	1	1
30	1	1	1
31	1	1	1
32	1	1	1
33	1	1	1
34	1	1	1
35	1	1	1
36	1	1	1
37	1	1	1
38	1	1	1
39	1	1	1
40	1	1	1
41	1	1	1
42	1	1	1
43	1	1	1
44	1	1	1
45	1	1	1
46	1	1	1
47	1	1	1
48	1	1	1
49	1	1	1
50	1	1	1
51	1	1	1
52	1	1	1
53	1	1	1
54	1	1	1
55	1	1	1
56	1	1	1
57	1	1	1
58	1	1	1
59	1	1	1
60	1	1	1
61	1	1	1
62	1	1	1
63	1	1	1
64	1	1	1
65	1	1	1
66	1	1	1
67	1	1	1
68	1	1	1
69	1	1	1
70	1	1	1
71	1	1	1
72	1	1	1
73	1	1	1
74	1	1	1
75	1	1	1
76	1	1	1
77	1	1	1
78	1	1	1
79	1	1	1
80	1	1	1
81	1	1	1
82	1	1	1
83	1	1	1
84	1	1	1
85	1	1	1
86	1	1	1
87	1	1	1
88	1	1	1
89	1	1	1
90	1	1	1
91	1	1	1
92	1	1	1
93	1	1	1
94	1	1	1
95	1	1	1
96	1	1	1
97	1	1	1
98	1	1	1
99	1	1	1
100	1	1	1

AS BUILT
 FECHA: NOV-94
HIDROELECTRICA ACONCAGUA S.A.
 TITULO: ESCALA: 5/E
DIAGRAMA UNILINEAL
 PLANOS AFINES: 5/E
 REVISIONES: 5/E
 DIB: PLANO Nº
 REV: CA-E-A01-001



TABLERO DISTRIBUCION ALUMBRADO PISO PRINCIPAL
REF. INGENDESA # CA-CM282

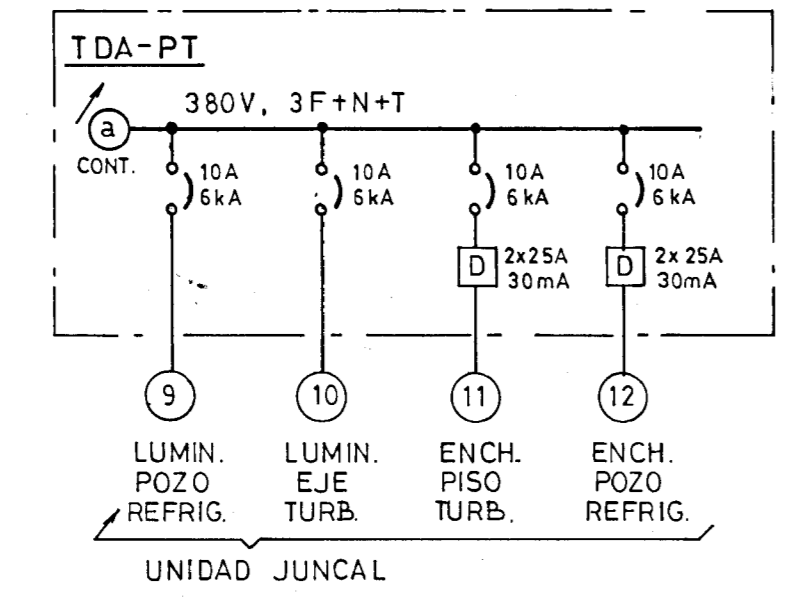
TABLERO DISTRIBUCION ALUMBRADO PISO TURBINAS
REF. INGENDESA # CA-CM282

TABL DISTRIB. ALUMBR. EDIFICIO ANEXO
REF. INGENDESA # CA-CM282

TABLERO DISTRIBUCION ALUMBRADO Y CALEFACCION CASA DE HUESPEDES
REF. HASA CA-A113, CA-A114

TABL DISTRIB. ALUMBRADO Y CALEF. CASA DE GERENCIA
REF. HASA CA-A116, CA-A117

TABL DISTRIB. ALUMBR. Y FUERZA BODEGA
REF. HASA # CA-A-130



UNIDAD JUNCAL

REVISIONES		PLANOS AFINES	
Nº	DESCRIPCION	Nº	DESCRIPCION
1	ACTUALIZADO	07-95	F.A.R.
2	ACTUALIZADO	08-96	AMM
3	MODIF. VARIAS	11-97	F.A.R.
4	MODIF. INDICADAS	06-92	F.A.R.
5	ACTUALIZADO	06-96	AMM
6	ACTUALIZADO	06-96	AMM

CA-E-010	DIAGR. ELEN. CELDAS 400V C.A.	DIB. C. P./H.M.	FECHA	PLANO Nº
—	LAM. 021 - 033	PROV. E. A. R. <i>de</i>	SEPT-92	
—		REV. F. Z. A.		
—		APROB. L.G.S.		

HI DROELECTRICA ACONCAGUA S. A.

CENTRAL ACONCAGUA

DIAGRAMA UNILINEAL SERVICIOS AUXILIARES CORRIENTE ALTERNA PATIO A.T. Y OTROS