

Estudio para análisis de falla EAF 135/2016
"Apertura intempestiva del 52CT1 de S/E Leyda"

Fecha de Emisión: 06-05-2016

1. Descripción pormenorizada de la perturbación

a. Fecha y Hora de la Falla

Fecha	17-04-2016
Hora	12:42:00

b. Estimación de consumos desconectados

Consumos desconectados (MW)	000002.00
-----------------------------	-----------

c. Origen de la falla:

De acuerdo con lo informado por Transnet S.A., producto de temporal ocurrido en la zona se producen fallas casi simultáneas en las redes MT de los alimentadores Malvilla y Tremolén de S/E Leyda, las que resultan solapadas en sus tiempos de ocurrencia, lo que provoca la operación de la protección 51N del interruptor 52CT1 de S/E Leyda

c.1 Fenómeno físico:

OPE6: Desconexión debido a falla en instalaciones de distribución

La instalación no ha sido afectada por este fenómeno físico en el período de un año calendario

c.2 Elemento donde se produjo la falla:

TX2: Conductores

c.3 Fenómeno eléctrico:

PR51N: Protección de sobrecorriente temporizada residual

c.4 Modo (comportamiento de interruptores principales):

13: Opera según lo esperado

d. Comuna donde se presenta la falla:

5601: San Antonio

2. Descripción del equipamiento afectado

a. Sistema de Generación

Central	Unidad	Pérdida de Generación (MW)	H. Desconexión	H. Normalización
Total :		MW		

b. Sistema de Transmisión

Elemento Afectado	Tramo	Hora Desc.	Hora Norm.
S/E Leyda	Barra 13.2 kV	12:42:00	12:53:00

c. Consumos

Sub-Estación	Pérdida de Consumo (MW)	% consumo pre-falla	Hora Desc.	Hora Norm.
S/E Leyda	000001.00	000000.018	12:42	12:53
S/E Leyda	000000.30	000000.005	12:42	12:54
S/E Leyda	000000.70	000000.013	12:42	12:57

Total : 2 MW 0.036 %

- Horas y montos señalados corresponden a lo informado por Transnet S.A.

3. Estimación de la energía no suministrada

Sub-Estación	Empresa	Tipo de Cliente	Pérdida de Consumo (MW)	Tiempo Desc. (Hr)	ENS (MWHr)
S/E Leyda	CGE	Regulado	000001.00	00000.18	0000000000.2
S/E Leyda	CGE	Regulado	000000.30	00000.20	0000000000.1
S/E Leyda	CGE	Regulado	000000.70	00000.25	0000000000.2

Clientes Regulados : 0.5 MWHr

Clientes Libres : 0.0 MWHr

Total : 0.5 MWHr

- Horas y montos señalados corresponden a lo informado por Transnet S.A.

4. Descripción de las configuraciones en los momentos previo y posterior a la falla

Demanda del sistema previo a la falla: 005498.01 MW

Regulación de Frecuencia

Unidad reguladora: Colbún U1

Estado y configuración previo a la falla

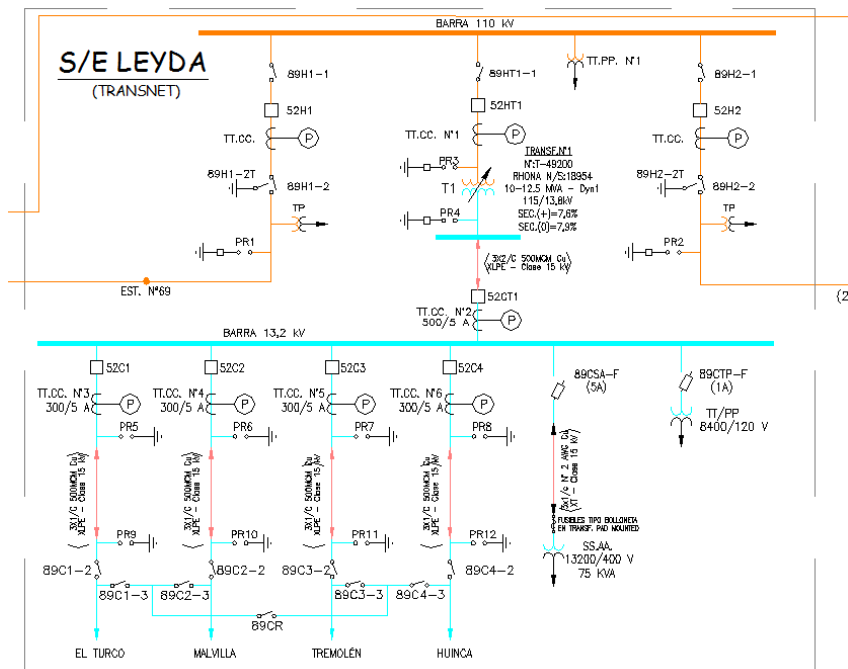
Las instalaciones de transmisión se encontraban en servicio normal en los momentos previos a la desconexión forzada. Por su parte, el interruptor 52C4 de S/E Leyda (alimentador Huinca) se encontraba abierto previamente desde las 12:13 por falla ocurrida en redes de distribución

Otros antecedentes relevantes

De acuerdo con lo informado por Transnet S.A.:

El día 17 de Abril 2016 a las 12:42 hrs., producto de temporal ocurrido en la zona central, las redes de distribución de propiedad de CGED se ven afectadas por la caída de ramas sobre sus instalaciones, las cuales provocan la ocurrencia de fallas de alta impedancia en los alimentadores Malvilla (pañó C2) y Tremolén (pañó C3) de Subestación Leyda, las cuales se ven solapadas en sus tiempos de ocurrencia y provocan la apertura de interruptor 52CT de dicha Subestación, reduciendo en consecuencia pérdida de suministro en los alimentadores C1, C2 y C3 de S/E Leyda

Diagrama simplificado de las instalaciones previo a la falla



5. Cronología de eventos y la descripción de las causas de los eventos

Hora	Evento
12:42:00	Apertura del interruptor 52C3 (alimentador Tremolén) de S/E Leyda por operación de protección de sobrecorriente residual 51N
12:42:++	Apertura del interruptor 52CT1 de S/E Leyda por operación de protección de sobrecorriente residual 51N

6. Normalización del servicio

Fecha	Hora	Acción
17-04-2016	12:51:00	Se realiza apertura manual del interruptor 52C1 de S/E Leyda (alimentador El Turco)
17-04-2016	12:52:00	Se realiza apertura manual del interruptor 52C2 de S/E Leyda (alimentador Malvilla)
17-04-2016	12:53:00	Se realiza cierre manual del interruptor 52CT1 de S/E Leyda
17-04-2016	12:53:00	Se realiza cierre manual del interruptor 52C1 de S/E Leyda
17-04-2016	12:54:00	Se realiza cierre manual del interruptor 52C2 de S/E Leyda
17-04-2016	12:57:00	Se realiza cierre manual del interruptor 52C3 de S/E Leyda

- Horas, maniobras y eventos señalados corresponden a lo informado por Transnet S.A.