

Estudio para análisis de falla EAF 115/2016

"Apertura intempestiva del interruptor 52A3 de S/E Minera Valle Central "

Fecha de Emisión : 29-04-2016

1. Descripción pormenorizada de la perturbación

a. Fecha y Hora de la Falla

Fecha	10-04-2016
Hora	11:57:00

b. Estimación de consumos desconectados

Consumos desconectados (MW)	10.70
-----------------------------	-------

c. Origen de la falla:

De acuerdo con lo informado por la empresa Minera Valle Central S.A., se produjo la apertura intempestiva del interruptor 52A3 de S/E Minera Valle Central, por operación de protección diferencial asociada al transformador N°3 154/23 kV, atribuida presuntamente a "falla ocasionada por animales, roedores o pájaros (por contacto directo u otro)".

c.1 Fenómeno físico:

ANI1: Falla ocasionada por animales, roedores o pájaros (por contacto directo u otro)

La instalación no ha sido afectada por este fenómeno físico en el periodo de un año calendario.

c.2 Elemento donde se produjo la falla:

TR1: Transformador de poder

c.3 Fenómeno eléctrico:

PR87T: Protección diferencial de transformador

c.4 Modo (comportamiento de interruptores principales):

13: Opera según lo esperado

d. Comuna donde se presenta la falla :

6116: Requínoa

2. Descripción del equipamiento afectado

a. Sistema de Generación

Central	Unidad	Pérdida de Generación (MW)	H. Desconexión	H. Normalización
---------	--------	----------------------------	----------------	------------------

Total : MW

b. Sistema de Transmisión

Elemento Afectado	Tramo	Hora Desc.	Hora Norm.
Transformador N°3 154/23 kV S/E Minera Valle Central		11:57	12:36

c. Consumos

Sub-Estación	Pérdida de Consumo (MW)	% consumo pre-falla	Hora Desc.	Hora Norm.
Minera Valle Central	10.70	0.198	11:57	12:36

Total : 10.70 MW 0.198%

- Las horas y montos corresponden a lo informado por la empresa Minera Valle Central S.A.

3. Estimación de la energía no suministrada

Sub-Estación	Empresa	Tipo de Cliente	Pérdida de Consumo (MW)	Tiempo Desc. (Hr)	ENS (MWHr)
Minera Valle Central	MINERA VALLE CENTRAL	Libre	10.70	0.65	6.96

Clientes Regulados : 0.00 MWHr

Clientes Libres : 6.96 MWHr

Total : 6.96 MWHr

4. Descripción de las configuraciones en los momentos previo y posterior a la falla

Demanda del sistema previo a la falla: 5413 MW

Regulación de Frecuencia

Unidad reguladora: El Toro U2

Operación Programada

En anexo N° 1 se adjunta el detalle de la generación programada para el día 10 de Abril de 2016.

Operación Real

En anexo N° 2 se adjunta el detalle de la generación real del día 10 de Abril de 2016.

Movimiento de centrales e informe de novedades relevantes del CDC

En anexo N° 3 se presenta el detalle del movimiento de centrales e informe de novedades relevantes del CDC para el día 10 de Abril de 2016.

Mantenimientos

En anexo N° 4 se presenta el detalle de los mantenimientos programados y forzados para el día 10 de Abril de 2016.

Estado y configuración previo a la falla

Las instalaciones de transmisión se encontraban en servicio normal en los momentos previos a la desconexión forzada.

Otros antecedentes relevantes

De acuerdo con lo informado por la empresa Minera Valle Central S.A. en su IF 48 hrs.:

"Operación del interruptor 52A3 general AT del transformador N°3. Al momento de la falla, las centrales Colihues Energía y Enor Chile no se encontraban generando hacia el sistema. Se registró la operación de la protección 87N del transformador N°3"

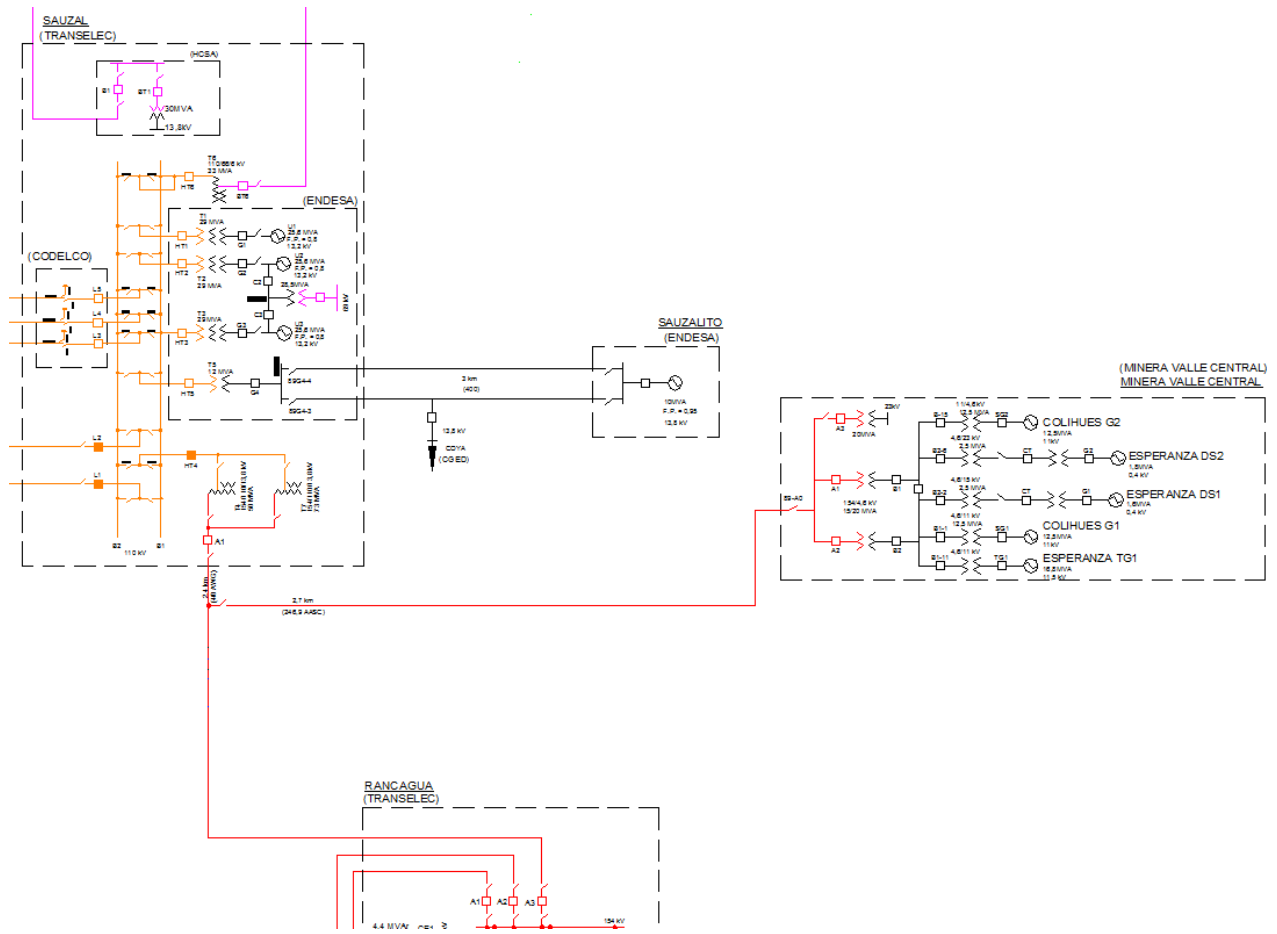
Acciones correctivas a corto plazo

No se indican.

Acciones correctivas a largo plazo

No se indican.

Diagrama simplificado de las instalaciones previo a la falla



5. Cronología de eventos y la descripción de las causas de los eventos

Hora	Evento
11:57	Apertura automática del interruptor 52A3 de S/E Minera Valle Central, asociado al transformador N°3 154/23 kV, por operación de protección diferencial de transformador.

- La hora corresponde a lo informado por la empresa Minera Valle Central S.A.

6. Normalización del servicio

Fecha	Hora	Acción
10-04-2016	12:36	Cierre manual del interruptor 52A3 de S/E Minera Valle Central, asociado al transformador N°3 154/23 kV, por maniobras operacionales. Se recuperan los consumos asociados al transformador N°3.

- La hora y fecha corresponde a lo informado por la empresa Minera Valle Central S.A.

7. Análisis de las causas de la falla y de la actuación de los dispositivos de protección y control

Antecedentes de la falla

De acuerdo con lo informado por la empresa Minera Valle Central S.A., se produjo la apertura intempestiva del interruptor 52A3 de S/E Minera Valle Central, por operación de protección diferencial asociada al transformador N°3 154/23 kV, atribuida presuntamente a "falla ocasionada por animales, roedores o pájaros (por contacto directo u otro)".

La empresa Minera Valle Central S.A. a la fecha de emisión de este informe no ha entregado el informe de falla de 5 días, con los antecedentes necesarios que permitan analizar el comportamiento de los sistemas de protecciones operados durante esta falla.

8. Detalle de toda la información utilizada en la evaluación de la falla

Detalle de la generación programada para el día 10 de Abril de 2016 (Anexo N°1).

Detalle de la generación real del día 10 de Abril de 2016 (Anexo N°2).

Detalle del movimiento de centrales e informe de novedades relevantes del CDC correspondientes al día 10 de Abril de 2016 (Anexo N°3).

Detalle de los mantenimientos programados y forzados para el día 10 de Abril de 2016 (Anexo N°4).

Informes de fallas de instalaciones ingresados en el sistema CDEC por la empresa Minera Valle Central S.A. (Anexo N°5).

9. Análisis de las actuaciones de protecciones

9.1 Pronunciamiento CDEC y Propiedad

- Se produjo la apertura intempestiva del interruptor 52A3 de S/E Minera Valle Central, por operación de protección diferencial asociada al transformador N°3 154/23 kV, atribuida presuntamente a "falla ocasionada por animales, roedores o pájaros (por contacto directo u otro)".
- Se pierden 10.70 MW de consumos en S/E Minera Valle Central S.A.
- La propiedad de las instalaciones afectadas corresponde a Minera Valle Central S.A.

9.2 Desempeño Protecciones Eléctricas

- De acuerdo con los antecedentes proporcionados por la empresa Minera Valle Central S.A.:
 - o No se poseen los antecedentes suficientes que permitan pronunciarse respecto al comportamiento de las protecciones asociadas al interruptor 52A3 de S/E Minera Valle Central.

9.3 Desempeño EDAC

- No existe operación de EDAC ante este evento.

9.4. Desempeño EDAG

- No aplica.

10. Análisis de las acciones e instrucciones del CDC y la actuación de los CC que corresponda

- No hay observaciones respecto de las actuaciones del CDC y los CC durante la falla del día 10-04-2016.

11. Recomendación respecto de las instalaciones a las cuales la DO debería solicitar una auditoría

- Se solicitará a la empresa Minera Valle Central S.A.:
 - o Informe de falla de 5 días asociado a este evento.
- Para el análisis de esta falla no se ha requerido la realización de auditorías en ninguna de las instalaciones del SIC.

ANEXO N° 1

Detalle de la generación programada para el día 10 de Abril de 2016

ANEXO N° 2

Detalle de la generación real del día 10 de Abril de 2016

Operación Red Air Sistema Integrado Central (NRVA)

Table with columns for date, location, activity, and status. The table is divided into multiple sections, each starting with a date and a location name, followed by a list of activity entries. The entries consist of alphanumeric codes and numbers.

ANEXO N° 3

Detalle del movimiento de centrales y Novedades
relevantes del CDC correspondientes al día 10 de Abril de
2016

10-04-2016												
Hora Movi.	Sincron. de Unidad	Central	POTENCIA (MW)			MOTIVO	Etapa de la Central	Condición del Embalse	Condición de la Central			
			SUBE	BAJA	QUEDA							
0:00		El Toro			110	U-2 regula frecuencia	-	Normal	(1) E/S Reguladora			
0:00		Celco		2	3	Cambio en la Política de Precios	CELCO_1	-	(7) E/S Plena Carga			
0:27		Colbún		50	100	DCR	COLBUN_sinv	Normal	(5) E/S Min Técnico			
0:33		Ventanas 2		105	0	Según Solicitud N° 1541 NM (Puesta en servicio del VTF 2B)	-	-	(8) F/S			
0:48		Guacolda 5		30	120	Control Tx L.220 kV Los Vilos - Las Palmas 380 MVA N-->S	-	-	(6) E/S			
0:48		Guacolda 4	30		150	Control Tx L.220 kV Los Vilos - Las Palmas 380 MVA N-->S. Cumple T/E a las 02:18 hora:	-	-	(7) E/S Plena Carga			
0:57		Trapén		10	20	Control Tx L.220 kV Cautín - Ciruelos - Valdivia y Cautín - Valdivia llegada a S/E Valdivia 182 MVA por TT/Ct	-	-	(5) E/S Min Técnico			
1:27		Trapén		20	0	Control Tx L.220 kV Cautín - Ciruelos - Valdivia y Cautín - Valdivia llegada a S/E Valdivia 182 MVA por TT/Ct	-	-	(8) F/S			
1:48		Colbún		100	0	DCR	COLBUN_sinv	Normal	(8) F/S			
2:04		Nueva Renca		60	240	DCR	NRENCA_GNL	-	(5) E/S Min Técnico			
2:15		Cholguán		9	0	Queda en isla IF 1057	CHOLGUAN_1	-	(8) F/S			
2:28		Cholguán	9		9	Sincroniza - Cancela IF1057	CHOLGUAN_1	-	(7) E/S Plena Carga			
2:50		San Isidro II		80	300	DCR	SANISIDRO_2_GNL	-	(6) E/S			
3:10		San Isidro II		50	250	DCR	SANISIDRO_2_GNL	-	(6) E/S			
3:27		Guacolda 5	30		150	Control Tx L.220 kV Los Vilos - Las Palmas 380 MVA N-->S	-	-	(6) E/S			
3:29		San Isidro II		30	220	DCR	SANISIDRO_2_GNL	-	(6) E/S			
3:58		Ventanas 2	100		100	Sincroniza según solicitud N° 1541 NM	-	-	(5) E/S Min Técnico			
4:18		Antuco	30		130	Control Cota Polcura	ELTORO_sinv	Normal	(6) E/S			
5:14		San Isidro II		20	200	DCR	SANISIDRO_2_GNL	-	(5) E/S Min Técnico			
5:14		Santa Fe		14	50	DCR	SANTA_FE_3	-	(7) E/S Plena Carga			
5:14		Viñales		10	6	DCR	Viñales_1	-	(7) E/S Plena Carga			
5:14		LAJA-EVE		7	3	DCR	LAJA-EVE_2	-	(7) E/S Plena Carga			
5:30		Antuco		30	100	Control Cota Polcura	ELTORO_sinv	Normal	(6) E/S			
5:56		Antuco	30		130	Control Cota Polcura	ELTORO_sinv	Normal	(6) E/S			
5:56		Cipreses		43	50	DCR	CIPRESES_sinv	Normal	(6) E/S			
6:08		Cipreses		50	0	DCR y U-1 - U-3 E/S como sincronos.	CIPRESES_sinv	Normal	(8) F/S			
6:08		Masisa		4.5	4.5	DCR	-	-	(5) E/S Min Técnico			
6:08		Arauco			10	No baja por restricciones propias	ARAUCO_1	-	(5) E/S Min Técnico			
6:08		Lautaro 1		10	16	DCR	LAUTARO_1_BLOQUE_1	-	(7) E/S Plena Carga			
6:08		Escuadrón		5.5	6.5	DCR	ESCUADRON	-	(5) E/S Min Técnico			
6:08		Bocamina			122	Según Solicitud N° 1545 NM	-	-	(6) E/S			
6:08		CMPC Laja		10	5	DCR	CMPC_LAJA_1	-	(7) E/S Plena Carga			
6:08		Santa Fe		16	34	DCR	SANTA_FE_2	-	(7) E/S Plena Carga			
6:08		Ventanas 1		30	60	DCR. Cumple T/E a las 09:37 horas	-	-	(5) E/S Min Técnico			
6:08		Bocamina II		50	300	DCR. Cumple T/E a las 08:42 horas	-	-	(6) E/S			
6:15		Antuco	30		160	Control Cota Polcura	ELTORO_sinv	Normal	(6) E/S			
7:15		Mov. CMG				Movimiento para estimar CMG horario	-	-	-			
7:52		Bocamina II	50		350	QCR	-	-	(7) E/S Plena Carga			
7:52		Ventanas 1	30		90	Limitada según IL 198/2016	-	-	(10) E/S con limitación			
7:52		Santa Fe	16		50	QCR	SANTA_FE_3	-	(7) E/S Plena Carga			
7:52		CMPC Laja	10		15	QCR	CMPC_LAJA_2	-	(7) E/S Plena Carga			
7:52		Escuadrón	5.5		12	QCR	ESCUADRON	-	(7) E/S Plena Carga			
7:52		Lautaro 1	10		26	QCR	LAUTARO_1_BLOQUE_2	-	(7) E/S Plena Carga			
7:52		Arauco			10	QCR	ARAUCO_1	-	(7) E/S Plena Carga			
7:52		Masisa	4.5		9	QCR	-	-	(7) E/S Plena Carga			
7:52		Cipreses	40		40	QCR	CIPRESES_sinv	Normal	(6) E/S			
8:00		Viñales	4		10	Cambio en la Política de Precios	Viñales_2	-	(7) E/S Plena Carga			
8:00		LAJA-EVE	7		10	Cambio en la Política de Precios	LAJA-EVE_1	-	(7) E/S Plena Carga			
8:03		Antuco		40	120	Control Cota Polcura	ELTORO_sinv	Normal	(6) E/S			
8:19		Antuco		20	100	Control Cota Polcura	ELTORO_sinv	Normal	(5) E/S Min Técnico			
8:32		Ventanas 2	80		180	Cancela IL1003/2016 y continua limitada con IL 1013	-	-	(10) E/S con limitación			
8:35		Arauco	14		24	Por trabajos programados según SD 12760/2016	ARAUCO_3	-	(7) E/S Plena Carga			
8:35	8:55	Coronel TG	15		15	Por trabajos programados según SD 12760/2016	TG_CORONEL_GN1	-	(5) E/S Min Técnico			
8:35	9:26	Horcones TG	12		12	Por trabajos programados según SD 12760/2016	HORCONES_TG_DIE	-	(5) E/S Min Técnico			
8:54		Guacolda 5		90	60	Control de Tx L.220 kV Maitencillo - Punta Colorada 350 MVA	-	-	(5) E/S Min Técnico			
8:54		Cipreses		20	20	DCR	CIPRESES_sinv	Normal	(6) E/S			
9:05		Guacolda 4		90	60	Control de Tx L.220 kV Maitencillo - Punta Colorada 350 MVA	-	-	(5) E/S Min Técnico			
9:27		Guacolda 2			150	No baja por tiempo de estabilización de 12 horas.	-	-	(6) E/S			
9:27		Guacolda 1		10	140	Control de Tx L.220 kV Maitencillo - Punta Colorada 350 MVA	-	-	(6) E/S			
9:39		Cipreses	73		93	QCR	CIPRESES_sinv	Normal	(7) E/S Plena Carga			
9:40		Santa Fe	14		64	QCR	SANTA_FE_4	-	(7) E/S Plena Carga			
9:45		San Isidro II	180		380	QCR	SANISIDRO_2_GNL	-	(7) E/S Plena Carga			
9:49		Nueva Renca	60		300	QCR	NRENCA_GNL	-	(7) E/S Plena Carga			
9:49		Celco	2		5	QCR	CELCO_2	-	(7) E/S Plena Carga			
9:49		Colbún	100		100	QCR	COLBUN_sinv	Normal	(5) E/S Min Técnico			
10:00		Coronel TG	30		45	Por trabajos programados según SD 12760/2016	TG_CORONEL_GN1	-	(7) E/S Plena Carga			
10:40						Inicio Prorrata por Control TX Línea 220 kV San Andrés - Cardones.						
10:40		ERNC			-10	Prorrata por Control TX Línea 220 kV San Andrés - Cardones. 253 MVA a 20 °C con Sol flujo N>S.						
10:40		C. PFV Lalackama	2		56	Prorrata por Control TX Línea 220 kV San Andrés - Cardones 253 MVA a 20 °C con Sol flujo N>S.						
10:40		C. PFV Diego de Almagro			15	Central sin variación por Línea 220 kV San Andrés - Cardones						
10:40		C. PFV Chañares			25	Central sin variación por Línea 220 kV San Andrés - Cardones						
10:40		C. PFV Javier	3		52	Prorrata por Control TX Línea 220 kV San Andrés - Cardones 253 MVA a 20 °C con Sol flujo N>S.						
10:40		C. PFV San Andrés			26	Central sin variación por Línea 220 kV San Andrés - Cardones						

10:40	C. PFV Salvador		3	52	Prorrata por Control TX Línea 220 kV San Andrés - Cardones 253 MVA a 20 °C con Sol flujo N>S.				
10:40	C. PFV Luz del Norte		2	48	Prorrata por Control TX Línea 220 kV San Andrés - Cardones 253 MVA a 20 °C con Sol flujo N>S.				
10:40	C. PE Taltal			41	Central sin variación por Línea 220 kV San Andrés - Cardones				
10:55	Canutillar		40	0	Control Tx L.220 kV Cautín - Ciruelos - Valdivia y Cautín - Valdivia llegada a S/E Valdivia 182 MVA por TT/CC	-	-	Agotamiento	(8) E/S
11:04	Trapén	50		50	Control Tx L.220 kV Cautín - Ciruelos - Valdivia y Cautín - Valdivia llegada a S/E Valdivia 182 MVA por TT/CC y retiro de C. Rucatayí	-	-		(6) E/S
11:05	Pehuenche	30		120	Seguridad de la maquina al estar en vibraciones.	-	-	Agotamiento	(5) E/S Min Técnico
11:08	ERNC			-10	Prorrata por Control TX Línea 220 kV San Andrés - Cardones. 247 MVA a 21 °C con Sol flujo N>S.				
11:08	C. PFV Lalackama		2	54	Prorrata por Control TX Línea 220 kV San Andrés - Cardones 247 MVA a 21 °C con Sol flujo N>S.				
11:08	C. PFV Diego de Almagro			16	Central sin variación por Línea 220 kV San Andrés - Cardones				
11:08	C. PFV Chañares		1	28	Prorrata por Control TX Línea 220 kV San Andrés - Cardones 247 MVA a 21 °C con Sol flujo N>S.				
11:08	C. PFV Javiera		3	49	Prorrata por Control TX Línea 220 kV San Andrés - Cardones 247 MVA a 21 °C con Sol flujo N>S.				
11:08	C. PFV San Andrés			26	Central sin variación por Línea 220 kV San Andrés - Cardones				
11:08	C. PFV Salvador		2	50	Prorrata por Control TX Línea 220 kV San Andrés - Cardones 247 MVA a 21 °C con Sol flujo N>S.				
11:08	C. PFV Luz del Norte		1	47	Prorrata por Control TX Línea 220 kV San Andrés - Cardones 247 MVA a 21 °C con Sol flujo N>S.				
11:08	C. PE Taltal			41	Central sin variación por Línea 220 kV San Andrés - Cardones				
11:33	Guacolda 1		40	100	Control de Tx L.220 kV Los Vilos - Las Palmas 380 MVA	-	-		(6) E/S
11:42	Trapén	10		60	Control Tx L.220 kV Cautín - Ciruelos - Valdivia y Cautín - Valdivia llegada a S/E Valdivia 182 MVA por TT/CC	-	-		(6) E/S
11:58	ERNC			-10	Prorrata por Control TX Línea 220 kV San Andrés - Cardones. 241 MVA a 22 °C con Sol flujo N>S.				
11:58	C. PFV Lalackama		2	52	Prorrata por Control TX Línea 220 kV San Andrés - Cardones 241 MVA a 22 °C con Sol flujo N>S.				
11:58	C. PFV Diego de Almagro			16	Central sin variación por Línea 220 kV San Andrés - Cardones				
11:58	C. PFV Chañares		1	27	Prorrata por Control TX Línea 220 kV San Andrés - Cardones 241 MVA a 22 °C con Sol flujo N>S.				
11:58	C. PFV Javiera		2	47	Prorrata por Control TX Línea 220 kV San Andrés - Cardones 241 MVA a 22 °C con Sol flujo N>S.				
11:58	C. PFV San Andrés			26	Central sin variación por Línea 220 kV San Andrés - Cardones				
11:58	C. PFV Salvador		2	48	Prorrata por Control TX Línea 220 kV San Andrés - Cardones 241 MVA a 22 °C con Sol flujo N>S.				
11:58	C. PFV Luz del Norte		2	45	Prorrata por Control TX Línea 220 kV San Andrés - Cardones 241 MVA a 22 °C con Sol flujo N>S.				
11:58	C. PE Taltal			41	Central sin variación por Línea 220 kV San Andrés - Cardones				
11:59	Colbún		100	0	DCR	COLBUN_sinv	Normal		(8) E/S
11:59	Celco		2	3	DCR	CELCO_1	-		(7) E/S Plena Carga
12:07	ERNC			-20	Prorrata por Control TX Línea 220 kV San Andrés - Cardones. 235 MVA a 23 °C con Sol flujo N>S.				
12:07	C. PFV Lalackama		5	47	Prorrata por Control TX Línea 220 kV San Andrés - Cardones 235 MVA a 23 °C con Sol flujo N>S.				
12:07	C. PFV Diego de Almagro			19	Central sin variación por Línea 220 kV San Andrés - Cardones				
12:07	C. PFV Chañares		3	24	Prorrata por Control TX Línea 220 kV San Andrés - Cardones 235 MVA a 23 °C con Sol flujo N>S.				
12:07	C. PFV Javiera		5	42	Prorrata por Control TX Línea 220 kV San Andrés - Cardones 235 MVA a 23 °C con Sol flujo N>S.				
12:07	C. PFV San Andrés			29	Central sin variación por Línea 220 kV San Andrés - Cardones				
12:07	C. PFV Salvador		4	44	Prorrata por Control TX Línea 220 kV San Andrés - Cardones 235 MVA a 23 °C con Sol flujo N>S.				
12:07	C. PFV Luz del Norte		3	42	Prorrata por Control TX Línea 220 kV San Andrés - Cardones 235 MVA a 23 °C con Sol flujo N>S.				
12:07	C. PE Taltal			41	Central sin variación por Línea 220 kV San Andrés - Cardones				
12:34	Ventanas 2	20		200	Cancela IL1013/2016 y continua limitada con IL 1014/2016	-	-		(10) E/S con limitación
12:47	ERNC			-11	Prorrata por Control TX Línea 220 kV San Andrés - Cardones. 229 MVA a 24 °C con Sol flujo N>S.				
12:47	C. PFV Lalackama		2	45	Prorrata por Control TX Línea 220 kV San Andrés - Cardones 229 MVA a 24 °C con Sol flujo N>S.				
12:47	C. PFV Diego de Almagro			19	Central sin variación por Línea 220 kV San Andrés - Cardones				
12:47	C. PFV Chañares		2	22	Prorrata por Control TX Línea 220 kV San Andrés - Cardones 229 MVA a 24 °C con Sol flujo N>S.				
12:47	C. PFV Javiera		2	40	Prorrata por Control TX Línea 220 kV San Andrés - Cardones 229 MVA a 24 °C con Sol flujo N>S.				
12:47	C. PFV San Andrés		1	30	Prorrata por Control TX Línea 220 kV San Andrés - Cardones 229 MVA a 24 °C con Sol flujo N>S.				
12:47	C. PFV Salvador		2	42	Prorrata por Control TX Línea 220 kV San Andrés - Cardones 229 MVA a 24 °C con Sol flujo N>S.				
12:47	C. PFV Luz del Norte		2	40	Prorrata por Control TX Línea 220 kV San Andrés - Cardones 229 MVA a 24 °C con Sol flujo N>S.				
12:47	C. PE Taltal			41	Central sin variación por Línea 220 kV San Andrés - Cardones				
12:49	Guacolda 1		40	60	Control de Tx L.220 kV Los Vilos - Las Palmas 380 MVA	-	-		(5) E/S Min Técnico
13:12	Celco	2		5	QCR	CELCO_2	-		(7) E/S Plena Carga
13:12	Colbún	100		100	QCR	COLBUN_sinv	Normal		(5) E/S Min Técnico
13:37					Inicio Prorrata por Control TX Líneas 220 kV Las Palmas - Los Vilos 1 y 2. 380 MVA a 21 °C con Sol flujo N>S.				
13:37	ERNC			-30	Prorrata por Control TX Líneas 220 kV Las Palmas - Los Vilos 1 y 2. 380 MVA a 21 °C con Sol flujo N>S.				
13:37	C. PFV Lalackama		1	44	Prorrata por Control TX Líneas 220 kV Las Palmas - Los Vilos 1 y 2 380 MVA a 21 °C con Sol flujo N>S.				
13:37	C. PFV Diego de Almagro			19	Central sin variación por Líneas 220 kV Las Palmas - Los Vilos 1 y 2				
13:37	C. PFV Chañares		1	21	Prorrata por Control TX Líneas 220 kV Las Palmas - Los Vilos 1 y 2 380 MVA a 21 °C con Sol flujo N>S.				
13:37	C. PFV Javiera		1	39	Prorrata por Control TX Líneas 220 kV Las Palmas - Los Vilos 1 y 2 380 MVA a 21 °C con Sol flujo N>S.				
13:37	C. PFV San Andrés			30	Central sin variación por Líneas 220 kV Las Palmas - Los Vilos 1 y 2				
13:37	C. PFV Llano de Llampo		8	65	Prorrata por Control TX Líneas 220 kV Las Palmas - Los Vilos 1 y 2 380 MVA a 21 °C con Sol flujo N>S.				
13:37	C. PFV Salvador		1	41	Prorrata por Control TX Líneas 220 kV Las Palmas - Los Vilos 1 y 2 380 MVA a 21 °C con Sol flujo N>S.				
13:37	C. PFV Luz del Norte		1	39	Prorrata por Control TX Líneas 220 kV Las Palmas - Los Vilos 1 y 2 380 MVA a 21 °C con Sol flujo N>S.				
13:37	C. PE Taltal			41	Central sin variación por Líneas 220 kV Las Palmas - Los Vilos 1 y 2				
13:37	C. PE Talinay Oriente		7	58	Prorrata por Control TX Líneas 220 kV Las Palmas - Los Vilos 1 y 2 380 MVA a 21 °C con Sol flujo N>S.				
13:37	C. PE Talinay Poniente		8	42	Prorrata por Control TX Líneas 220 kV Las Palmas - Los Vilos 1 y 2 380 MVA a 21 °C con Sol flujo N>S.				
13:37	C. PE Arrayán			60	Central sin variación por Líneas 220 kV Las Palmas - Los Vilos 1 y 2				
13:37	C. PE Punta Palmera			26	Central sin variación por Líneas 220 kV Las Palmas - Los Vilos 1 y 2				
13:37	C. PE Canela I			5	Central sin variación por Líneas 220 kV Las Palmas - Los Vilos 1 y 2				
13:37	C. PE Canela II		2	36	Prorrata por Control TX Líneas 220 kV Las Palmas - Los Vilos 1 y 2 380 MVA a 21 °C con Sol flujo N>S.				
13:37	C. PE Los Cururos			60	Central sin variación por Líneas 220 kV Las Palmas - Los Vilos 1 y 2				
13:37	C. PE Punta Colorada			12	Central sin variación por Líneas 220 kV Las Palmas - Los Vilos 1 y 2				
13:37	C. PE Totoral			14	Central sin variación por Líneas 220 kV Las Palmas - Los Vilos 1 y 2				
13:37	C. PE Monte Redondo			23	Central sin variación por Líneas 220 kV Las Palmas - Los Vilos 1 y 2				
13:44	Colbún	50		150	QCR	COLBUN_sinv	Normal		(6) E/S
13:50	Machicura		29	19	Control Cota Machicura	COLBUN_sinv	Normal		(6) E/S
14:04	Colbún	50		200	QCR	COLBUN_sinv	Normal		(6) E/S
14:24	Colbún		50	150	DCR	COLBUN_sinv	Normal		(6) E/S
14:55	Colbún		50	100	DCR	COLBUN_sinv	Normal		(5) E/S Min Técnico
15:01	ERNC				Redistribución de Potencia Aumento en PE Arrayan -20 MW				

15:01	C. PFV Laackama			44	Redistribución de Potencia Aumento en PE Arrayan -20 MW				
15:01	C. PFV Diego de Almagro			19	Redistribución de Potencia Aumento en PE Arrayan -20 MW				
15:01	C. PFV Chañares			21	Redistribución de Potencia Aumento en PE Arrayan -20 MW				
15:01	C. PFV Javiera			39	Redistribución de Potencia Aumento en PE Arrayan -20 MW				
15:01	C. PFV San Andrés			30	Redistribución de Potencia Aumento en PE Arrayan -20 MW				
15:01	C. PFV Llano de Llampo		3	62	Redistribución de Potencia Aumento en PE Arrayan -20 MW				
15:01	C. PFV Salvador			41	Redistribución de Potencia Aumento en PE Arrayan -20 MW				
15:01	C. PFV Luz del Norte			39	Redistribución de Potencia Aumento en PE Arrayan -20 MW				
15:01	C. PE Taltal			41	Redistribución de Potencia Aumento en PE Arrayan -20 MW				
15:01	C. PE Talinay Oriente		3	55	Redistribución de Potencia Aumento en PE Arrayan -20 MW				
15:01	C. PE Talinay Poniente		2	40	Redistribución de Potencia Aumento en PE Arrayan -20 MW				
15:01	C. PE Arrayán		14	74	Redistribución de Potencia Aumento en PE Arrayan -20 MW				
15:01	C. PE Punta Palmera		5	31	Redistribución de Potencia Aumento en PE Arrayan -20 MW				
15:01	C. PE Canela I			5	Redistribución de Potencia Aumento en PE Arrayan -20 MW				
15:01	C. PE Canela II			36	Redistribución de Potencia Aumento en PE Arrayan -20 MW				
15:01	C. PE Los Cururos		6	76	Redistribución de Potencia Aumento en PE Arrayan -20 MW				
15:01	C. PE. Punta Colorada			12	Redistribución de Potencia Aumento en PE Arrayan -20 MW				
15:01	C. PE Totoral			14	Redistribución de Potencia Aumento en PE Arrayan -20 MW				
15:01	C. PE Monte Redondo			23	Redistribución de Potencia Aumento en PE Arrayan -20 MW				
16:01	Mov. CMG				Movimiento para estimar CMG horario				
16:10	ERNC				Prorrata por Control TX Líneas 220 kV Las Palmas - Los Vilos 1 y 2. 380 MVA a 21 °C con Sol flujo N>S.				
16:10	C. PFV Laackama		1	43	Prorrata por Control TX Líneas 220 kV Las Palmas - Los Vilos 1 y 2 380 MVA a 21 °C con Sol flujo N>S.				
16:10	C. PFV Diego de Almagro			19	Central sin variación por Líneas 220 kV Las Palmas - Los Vilos 1 y 2				
16:10	C. PFV Chañares			21	Central sin variación por Líneas 220 kV Las Palmas - Los Vilos 1 y 2				
16:10	C. PFV Javiera		1	38	Prorrata por Control TX Líneas 220 kV Las Palmas - Los Vilos 1 y 2 380 MVA a 21 °C con Sol flujo N>S.				
16:10	C. PFV San Andrés			30	Central sin variación por Líneas 220 kV Las Palmas - Los Vilos 1 y 2				
16:10	C. PFV Llano de Llampo		2	60	Prorrata por Control TX Líneas 220 kV Las Palmas - Los Vilos 1 y 2 380 MVA a 21 °C con Sol flujo N>S.				
16:10	C. PFV Salvador		1	40	Prorrata por Control TX Líneas 220 kV Las Palmas - Los Vilos 1 y 2 380 MVA a 21 °C con Sol flujo N>S.				
16:10	C. PFV Luz del Norte		1	38	Prorrata por Control TX Líneas 220 kV Las Palmas - Los Vilos 1 y 2 380 MVA a 21 °C con Sol flujo N>S.				
16:10	C. PE Taltal			41	Central sin variación por Líneas 220 kV Las Palmas - Los Vilos 1 y 2				
16:10	C. PE Talinay Oriente		2	53	Prorrata por Control TX Líneas 220 kV Las Palmas - Los Vilos 1 y 2 380 MVA a 21 °C con Sol flujo N>S.				
16:10	C. PE Talinay Poniente		2	38	Prorrata por Control TX Líneas 220 kV Las Palmas - Los Vilos 1 y 2 380 MVA a 21 °C con Sol flujo N>S.				
16:10	C. PE Arrayán		4	70	Prorrata por Control TX Líneas 220 kV Las Palmas - Los Vilos 1 y 2 380 MVA a 21 °C con Sol flujo N>S.				
16:10	C. PE Punta Palmera		3	28	Prorrata por Control TX Líneas 220 kV Las Palmas - Los Vilos 1 y 2 380 MVA a 21 °C con Sol flujo N>S.				
16:10	C. PE Canela I			5	Central sin variación por Líneas 220 kV Las Palmas - Los Vilos 1 y 2				
16:10	C. PE Canela II		1	35	Prorrata por Control TX Líneas 220 kV Las Palmas - Los Vilos 1 y 2 380 MVA a 21 °C con Sol flujo N>S.				
16:10	C. PE Los Cururos		6	70	Prorrata por Control TX Líneas 220 kV Las Palmas - Los Vilos 1 y 2 380 MVA a 21 °C con Sol flujo N>S.				
16:10	C. PE. Punta Colorada			12	Central sin variación por Líneas 220 kV Las Palmas - Los Vilos 1 y 2				
16:10	C. PE Totoral			14	Central sin variación por Líneas 220 kV Las Palmas - Los Vilos 1 y 2				
16:10	C. PE Monte Redondo			23	Central sin variación por Líneas 220 kV Las Palmas - Los Vilos 1 y 2				
16:17	Cholguán		9	0	Solicitud de Desconexión de Curso Forzoso SDCF1892/2016	CHOLGUAN_1	-		(8) F/S
16:29	Horcones TG		12	0	Trabajos programados según SD 12760/2016	HORCONES_TG_DIE	-		(8) F/S
16:29	Coronel TG		45	0	Trabajos programados según SD 12760/2016	TG_CORONEL_GN1	-		(8) F/S
16:29	Arauco		4	20	Trabajos programados según SD 12760/2016	ARAUCO_2	-		(7) E/S Plena Carga
16:29	Arauco		10	10	Trabajos programados según SD 12760/2016	ARAUCO_1	-		(7) E/S Plena Carga
17:00	ERNC				Prorrata por Control TX Líneas 220 kV Las Palmas - Los Vilos 1 y 2. 216 MVA a 26 °C con Sol flujo N>S.				
17:00	C. PFV Laackama			40	Central sin variación por Líneas 220 kV Las Palmas - Los Vilos 1 y 2				
17:00	C. PFV Diego de Almagro			18	Central sin variación por Líneas 220 kV Las Palmas - Los Vilos 1 y 2				
17:00	C. PFV Chañares			20	Central sin variación por Líneas 220 kV Las Palmas - Los Vilos 1 y 2				
17:00	C. PFV Javiera			35	Central sin variación por Líneas 220 kV Las Palmas - Los Vilos 1 y 2				
17:00	C. PFV San Andrés			28	Central sin variación por Líneas 220 kV Las Palmas - Los Vilos 1 y 2				
17:00	C. PFV Llano de Llampo		2	64	Prorrata por Control TX Líneas 220 kV Las Palmas - Los Vilos 1 y 2 216 MVA a 26 °C con Sol flujo N>S.				
17:00	C. PFV Salvador			37	Central sin variación por Líneas 220 kV Las Palmas - Los Vilos 1 y 2				
17:00	C. PFV Luz del Norte			35	Central sin variación por Líneas 220 kV Las Palmas - Los Vilos 1 y 2				
17:00	C. PE Taltal			40	Central sin variación por Líneas 220 kV Las Palmas - Los Vilos 1 y 2				
17:00	C. PE Talinay Oriente		2	57	Prorrata por Control TX Líneas 220 kV Las Palmas - Los Vilos 1 y 2 216 MVA a 26 °C con Sol flujo N>S.				
17:00	C. PE Talinay Poniente		1	41	Prorrata por Control TX Líneas 220 kV Las Palmas - Los Vilos 1 y 2 216 MVA a 26 °C con Sol flujo N>S.				
17:00	C. PE Arrayán		2	76	Prorrata por Control TX Líneas 220 kV Las Palmas - Los Vilos 1 y 2 216 MVA a 26 °C con Sol flujo N>S.				
17:00	C. PE Punta Palmera		1	32	Prorrata por Control TX Líneas 220 kV Las Palmas - Los Vilos 1 y 2 216 MVA a 26 °C con Sol flujo N>S.				
17:00	C. PE Canela I		6	11	Prorrata por Control TX Líneas 220 kV Las Palmas - Los Vilos 1 y 2 216 MVA a 26 °C con Sol flujo N>S.				
17:00	C. PE Canela II		1	37	Prorrata por Control TX Líneas 220 kV Las Palmas - Los Vilos 1 y 2 216 MVA a 26 °C con Sol flujo N>S.				
17:00	C. PE Los Cururos		8	78	Prorrata por Control TX Líneas 220 kV Las Palmas - Los Vilos 1 y 2 216 MVA a 26 °C con Sol flujo N>S.				
17:00	C. PE. Punta Colorada			12	Central sin variación por Líneas 220 kV Las Palmas - Los Vilos 1 y 2				
17:00	C. PE Totoral		14	28	Prorrata por Control TX Líneas 220 kV Las Palmas - Los Vilos 1 y 2 216 MVA a 26 °C con Sol flujo N>S.				
17:00	C. PE Monte Redondo		7	30	Prorrata por Control TX Líneas 220 kV Las Palmas - Los Vilos 1 y 2 216 MVA a 26 °C con Sol flujo N>S.				
17:10	ERNC				Prorrata por Control TX Líneas 220 kV Las Palmas - Los Vilos 1 y 2. 380 MVA a 21 °C con Sol flujo N>S.				
17:10	C. PFV Laackama		7	47	Prorrata por Control TX Líneas 220 kV Las Palmas - Los Vilos 1 y 2 380 MVA a 21 °C con Sol flujo N>S.				
17:10	C. PFV Diego de Almagro		3	21	Prorrata por Control TX Líneas 220 kV Las Palmas - Los Vilos 1 y 2 380 MVA a 21 °C con Sol flujo N>S.				
17:10	C. PFV Chañares		3	23	Prorrata por Control TX Líneas 220 kV Las Palmas - Los Vilos 1 y 2 380 MVA a 21 °C con Sol flujo N>S.				
17:10	C. PFV Javiera		6	41	Prorrata por Control TX Líneas 220 kV Las Palmas - Los Vilos 1 y 2 380 MVA a 21 °C con Sol flujo N>S.				
17:10	C. PFV San Andrés		4	32	Prorrata por Control TX Líneas 220 kV Las Palmas - Los Vilos 1 y 2 380 MVA a 21 °C con Sol flujo N>S.				
17:10	C. PFV Llano de Llampo		2	66	Prorrata por Control TX Líneas 220 kV Las Palmas - Los Vilos 1 y 2 380 MVA a 21 °C con Sol flujo N>S.				
17:10	C. PFV Salvador		6	43	Prorrata por Control TX Líneas 220 kV Las Palmas - Los Vilos 1 y 2 380 MVA a 21 °C con Sol flujo N>S.				
17:10	C. PFV Luz del Norte		6	41	Prorrata por Control TX Líneas 220 kV Las Palmas - Los Vilos 1 y 2 380 MVA a 21 °C con Sol flujo N>S.				
17:10	C. PE Taltal			40	Central sin variación por Líneas 220 kV Las Palmas - Los Vilos 1 y 2				
17:10	C. PE Talinay Oriente		2	59	Prorrata por Control TX Líneas 220 kV Las Palmas - Los Vilos 1 y 2 380 MVA a 21 °C con Sol flujo N>S.				
17:10	C. PE Talinay Poniente		1	42	Prorrata por Control TX Líneas 220 kV Las Palmas - Los Vilos 1 y 2 380 MVA a 21 °C con Sol flujo N>S.				

17:10		C. PE Arrayán	2		78	Prorrata por Control TX Líneas 220 kV Las Palmas - Los Vilos 1 y 2 380 MVA a 21 °C con Sol flujo N>S.				
17:10		C. PE Punta Palmera	1		33	Prorrata por Control TX Líneas 220 kV Las Palmas - Los Vilos 1 y 2 380 MVA a 21 °C con Sol flujo N>S.				
17:10		C. PE Canela I			11	Central sin variación por Líneas 220 kV Las Palmas - Los Vilos 1 y 2				
17:10		C. PE Canela II	1		38	Prorrata por Control TX Líneas 220 kV Las Palmas - Los Vilos 1 y 2 380 MVA a 21 °C con Sol flujo N>S.				
17:10		C. PE Los Cururos	2		80	Prorrata por Control TX Líneas 220 kV Las Palmas - Los Vilos 1 y 2 380 MVA a 21 °C con Sol flujo N>S.				
17:10		C. PE. Punta Colorada			12	Central sin variación por Líneas 220 kV Las Palmas - Los Vilos 1 y 2				
17:10		C. PE Totoral	1		29	Prorrata por Control TX Líneas 220 kV Las Palmas - Los Vilos 1 y 2 380 MVA a 21 °C con Sol flujo N>S.				
17:10		C. PE Monte Redondo	1		31	Prorrata por Control TX Líneas 220 kV Las Palmas - Los Vilos 1 y 2 380 MVA a 21 °C con Sol flujo N>S.				
17:24						FIN Prorrata por Control TX Líneas 220 kV Las Palmas - Los Vilos 1 y 2. 380 MVA a 21 °C con Sol flujo N>S.				
17:38		Colbún		100	0	DCR	COLBUN_sinv	Normal		(8) F/S
17:38		Celco		2	3	DCR	CELCO_1	-		(7) E/S Plena Carga
17:38		Guacolda 1	90		150	Control Tx L.220 kV Los Vilos - Las Palmas 380 MVA N->S	-	-		(7) E/S Plena Carga
17:47		Guacolda 4	90		150	Control Tx L.220 kV Los Vilos - Las Palmas 380 MVA N->S	-	-		(7) E/S Plena Carga
17:47		Guacolda 5	90		150	Control Tx L.220 kV Los Vilos - Las Palmas 380 MVA N->S	-	-		(7) E/S Plena Carga
17:49		Trapén		10	50	Control Tx L.220 kV Cautín - Ciruelos - Valdivia y Cautín - Valdivia Llegada a S/E Valdivia 182 MVA por TT/Ct	-	-		(6) E/S
18:33		Celco	2		5	QCR	CELCO_2	-		(7) E/S Plena Carga
18:33		Viñales	6		26	QCR	Viñales_3	-		(7) E/S Plena Carga
18:33	18:40	Colbún	100		100	QCR	COLBUN_sinv	Normal		(5) E/S Min Técnico
18:53		Colbún	140		240	QCR	COLBUN_sinv	Normal		(6) E/S
18:58		Machicura	29		48	Control Cota Machicura	COLBUN_sinv	Normal		(6) E/S
19:07		Colbún	60		300	QCR	COLBUN_sinv	Normal		(6) E/S
19:09		Trapén	31		81	Control Tx L.220 kV Cautín - Ciruelos - Valdivia y Cautín - Valdivia Llegada a S/E Valdivia 182 MVA por TT/Ct	-	-		(7) E/S Plena Carga
19:14		Colbún	100		400	QCR	COLBUN_sinv	Normal		(6) E/S
19:19		Colbún	80		480	QCR	COLBUN_sinv	Normal		(7) E/S Plena Carga
19:19		Nueva Renca			300	Sólo GLP para FA	NRENCA_GNL	-		(7) E/S Plena Carga
19:19		Energía Pacifico			17	Limitada según IL 141/2016.	-	-		(10) E/S con limitación
19:19		Licantén	2		4	QCR	LICANTEN_2	-		(7) E/S Plena Carga
19:30	19:38	Ralco	90		90	QCR	RALCO_sinv	Agotamiento		(5) E/S Min Técnico
19:32		Pehuenche	160		280	QCR	-	Agotamiento		(6) E/S
19:42		Ralco	110		200	QCR	RALCO_sinv	Agotamiento		(6) E/S
19:44		Ralco	90		290	QCR	RALCO_sinv	Agotamiento		(6) E/S
19:44		Rapel	80		80	QCR	-	Agotamiento		(6) E/S
19:47		Canutillar	40		40	Control Tx L.220 kV Cautín - Ciruelos - Valdivia y Cautín - Valdivia Llegada a S/E Valdivia 182 MVA por TT/Ct	-	Agotamiento		(5) E/S Min Técnico
20:12		Rapel	40		120	QCR	-	Agotamiento		(6) E/S
20:37		Energía Pacifico		17	0	Solicitud de Desconexión de Curso Forzoso	-	-		(8) F/S
20:50		Trapén		11	70	Control Tx L.220 kV Cautín - Ciruelos - Valdivia y Cautín - Valdivia Llegada a S/E Valdivia 182 MVA por TT/Ct	-	-		(6) E/S
20:55		Antuco	50		150	Control Cota Polcura	ELTORO_sinv	Normal		(6) E/S
21:17		Ventanas 2		45	155	Limitada según IL xxx/2016.	-	-		(10) E/S con limitación
21:30		Antuco	10		160	Control Cota Polcura	ELTORO_sinv	Normal		(6) E/S
21:48		Trapén		10	60	Control Tx L.220 kV Cautín - Ciruelos - Valdivia y Cautín - Valdivia Llegada a S/E Valdivia 182 MVA por TT/Ct	-	-		(6) E/S
21:56		Ralco		40	250	DCR	RALCO_sinv	Agotamiento		(6) E/S
22:11		Ralco		100	150	DCR	RALCO_sinv	Agotamiento		(6) E/S
22:23		Trapén		15	45	Control Tx L.220 kV Cautín - Ciruelos - Valdivia y Cautín - Valdivia Llegada a S/E Valdivia 182 MVA por TT/Ct	-	-		(6) E/S
22:33		Nehuenco I		130	30	Baja para enganchar la TV	NEHUENCO_1_GNL_CA	-		(5) E/S Min Técnico
22:41		Pehuenche		80	200	DCR	-	Agotamiento		(6) E/S
22:51		Ralco	30		180	QCR	RALCO_sinv	Agotamiento		(5) E/S Min Técnico
22:51		Rapel		80	40	DCR	-	Agotamiento		(6) E/S
22:57		Trapén		15	30	Control Tx L.220 kV Cautín - Ciruelos - Valdivia y Cautín - Valdivia Llegada a S/E Valdivia 182 MVA por TT/Ct	-	-		(6) E/S
23:00		Rapel	30		70	QCR	-	Agotamiento		(6) E/S
23:05		Pehuenche		80	120	DCR	-	Agotamiento		(5) E/S Min Técnico
23:16		Pehuenche		30	90	Mínimo técnico eventual por riego	-	Agotamiento		(5) E/S Min Técnico
23:16		Rapel		30	40	DCR	-	Agotamiento		(5) E/S Min Técnico
23:24		Rapel		40	0	DCR	-	Agotamiento		(8) F/S
23:29		Santa María	355		355	Sincroniza en Prueba. Limitada según IL 01/2016.	-	-		(3) E/S En Prueba
23:33		Nehuenco I	65		95	Sube para dar vapor a la TV	NEHUENCO_1_GNL_CA	-		(5) E/S Min Técnico
23:35		Trapén		10	20	Control Tx L.220 kV Cautín - Ciruelos - Valdivia y Cautín - Valdivia Llegada a S/E Valdivia 182 MVA por TT/Ct	-	-		(5) E/S Min Técnico
23:43		Ralco		90	90	DCR	RALCO_sinv	Agotamiento		(5) E/S Min Técnico
23:55		Ventanas 2	45		200	Limitada según IL 1014/2016 NM.	-	-		(10) E/S con limitación

INFORME DE NOVEDADES CDC

Domingo 10 de Abril de 2016

1. RESUMEN EJECUTIVO

RESUMEN DIARIO OPERACIÓN SIC

domingo, 10 de abril de 2016

Generación por fuente

	Diario (GWh)		Mensual (GWh) (*)			Acumulado Anual (TWh) (*)		
	dom 10/abr	2016	2015	var%	2016	2015	var%	
Térmico	78,2	61,7%	899,7	845,7	+6,38%	8,53	8,68	-2,70%
Hidráulico	37,4	29,5%	432,0	457,9	-5,65%	5,76	5,35	+6,49%
Eólico	8,0	6,3%	49,5	41,3	+19,86%	0,42	0,35	+18,95%
Solar	3,3	2,6%	30,9	21,1	+46,36%	0,38	0,25	+54,83%
Total	126,8	100,0%	1412,2	1366,1	+3,38%	15,10	14,63	+2,15%

Reducción energía Eólica y Solar

	Diario (MWh)		Mensual (GWh) (*)			Acumulado Anual (GWh) (*)		
	dom 10/abr	2016	2015	var%	2016	2015	var%	
Total	414,6	2,5	1,3	+96,95%	44,3	4,0	+992,49%	

Generación Térmica

	Diario (GWh)		Mensual (GWh) (*)			Acumulado Anual (TWh) (*)		
	dom 10/abr	2016	2015	var%	2016	2015	var%	
Diésel	0,9	1,1%	6,7	51,9	-87,02%	0,22	0,41	-45,31%
Carbón	43,9	56,1%	499,3	340,6	+46,60%	4,67	3,95	+17,00%
Biomasa	7,5	9,5%	74,4	59,7	+24,68%	0,67	0,63	+4,64%
Biogas	0,5	0,7%	5,5	6,6	-16,43%	0,06	0,07	-19,54%
GN	25,5	32,6%	313,4	382,6	-18,07%	2,92	3,60	-19,74%
Otros	0,0	0,0%	0,4	4,4	-90,60%	0,00	0,03	-91,10%
Total	78,2	100,0%	899,7	845,7	+6,38%	8,53	8,68	-2,70%

Generación Hidráulica

	Diario (GWh)		Mensual (GWh) (*)			Acumulado Anual (TWh) (*)		
	dom 10/abr	2016	2015	var%	2016	2015	var%	
Embalse	16,3	43,6%	202,9	231,5	-12,34%	2,35	2,33	+0,18%
Pasada	21,1	56,4%	229,1	226,4	+1,19%	3,40	3,03	+11,34%
Total	37,4	100,0%	432,0	457,9	-5,65%	5,76	5,35	+6,49%

Generación Renovable No Convencional

	Diario (GWh)		Mensual (GWh) (*)			Acumulado Anual (TWh) (*)		
	dom 10/abr	2016	2015	var%	2016	2015	var%	
Minihidro	2,5	12,8%	26,4	25,6	+3,07%	0,31	0,27	+13,16%
Eólica	8,0	41,1%	49,5	40,2	+23,24%	0,42	0,34	+21,60%
Solar	3,3	16,8%	30,9	20,9	+47,94%	0,38	0,24	+55,34%
Biomasa	5,2	26,6%	50,3	48,2	+4,44%	0,45	0,53	-14,47%
Biogas	0,5	2,6%	5,5	6,6	-16,43%	0,06	0,07	-19,54%
Total	19,4	100,0%	162,7	141,5	+15,00%	1,62	1,45	+10,73%

Crecimiento anual
+2,15%

Cotas (msnm)

	Diario		Máxima	Mín. Operacional
	dom 10/abr	sáb 09/abr		
Chapo	222,23	222,24	243,00	220,00
Invernada	1298,22	1298,58	1319,00	1280,00
Laja	1319,60	1319,65	1369,00	1308,48
Colbún	421,93	422,01	437,00	397,00
Rapel	101,70	101,66	104,75	97,00
Ralco	692,14	692,22	725,00	692,00
Melado	642,58	642,88	648,00	639,50
Pangué	506,22	506,19	510,50	501,00

Precipitaciones (mm)

	Diario		Acumulado Anual (*)		
	dom 10/abr	sáb 09/abr	2016	var% 2015	var% Año Normal
Rapel	0,0	0,0	0,0	-	-100,00%
Invernada	0,0	0,0	9,0	-60,87%	-83,50%
Melado	0,0	0,0	10,0	-57,08%	-83,77%
Colbún	0,0	0,0	8,3	-66,67%	-89,47%
Laja	0,0	0,0	59,0	-	-62,73%
Pangué	0,0	0,0	68,0	+496,49%	-72,32%
Chapo	0,0	0,0	235,5	-11,30%	-59,90%

Costos Marginales Promedios Programados (USD/MWh)

	Diario			Promedio Anual (*)		
	dom 10/abr	sáb 09/abr	var%	2016	2015	var%
Maitencillo	49,8	55,7	-10,53%	52,7	124,6	-57,70%
Quillota	53,7	64,7	-16,94%	59,2	133,5	-55,65%
Charrúa	53,7	64,7	-16,94%	58,9	133,5	-55,88%
Promedio	52,4	61,7	-15,01%	57,0	130,6	-56,38%

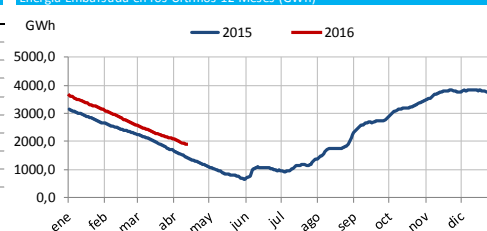
Demanda Máxima (MW) y Generación (GWh)

	Diario			Máximo Anual (*)		
	dom 10/abr	sáb 09/abr	var%	2016	2015	var%
Máxima Horaria	6281	6140	+2,29%	7785	7544	+3,19%
Programado	6658	21	-	6281	21	-5,67%
Real	-	-	-	-	-	No aplica
Generación Total	132,1	-	-	126,8	-	-4,01%

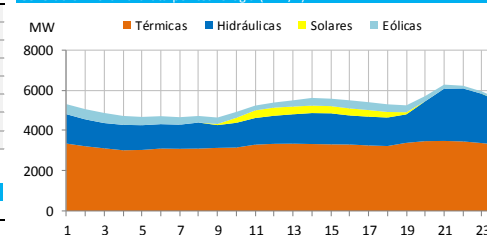
Costo Marginal Real Preliminar Quillota 220 kv
50,9 (USD/MWh)

Participación Anual ERNC
+10,75%

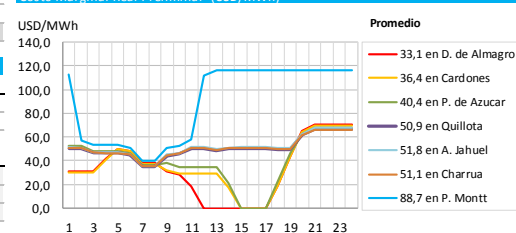
Energía Embalsada en los Últimos 12 Meses (GWh)



Generación horaria bruta por tecnología (MW/h)



Costo Marginal Real Preliminar (USD/MWh)



(*) Representa el acumulado a igual fecha 2016 y 2015

Fecha reporte: **lunes, 11 de abril de 2016**

www.cdecsic.cl Twitter: @CDEC SIC

2. DESVIACIONES DE LA PROGRAMACIÓN

2.1. Centrales

CENTRALES	Programado	Real	Desv %	Estado	CENTRALES	Programado	Real	Desv %	Estado
Abanico	696,0	676,0	-2,87		Los Guindos	0	0	0,00	
Alfalfal	2011,0	1812,0	-9,90	IF	Los Hierros	188,0	185,1	-1,56	
Alto Renaico	0,0	0,0	0,00		Los Hierros 2	34,0	34,8	2,21	
Andes	0,0	0,0	0,00		Los Molles	140,0	129,0	-7,86	
Angostura	720,0	820,0	13,89	PMM	Los Pinos	0,0	0,0	0,00	
Antihue TG	0,0	0,0	0,00		Los Quilos	624,0	550,1	-11,84	
Antuco	2660,0	2779,0	4,47		Los Vientos	0,0	0,0	0,00	
Arauco	334,0	302,4	-9,46		Machicura	1152,0	1003,0	-12,93	IL
Blanco	408,0	343,5	-15,81		Maitenes	286,0	279,0	-2,45	PMM
Bocamina	3072,0	3003,0	-2,25	IL	Mampil	67,0	56,4	-15,78	
Bocamina II	8400,0	8278,0	-1,45		Malalcahuello	0,0	0,0	0,00	
Callao	0,0	2,5	GNP		Mariposas	53,0	54,5	2,83	
Calle Calle	24,0	0,0	-100,00	IF	Masisa	168,0	143,9	-14,35	IL
Campiche	6528,0	6526,0	-0,03		Nalcas	0,0	0,0		IF
Candelaria 1 GN	0,0	0,0	0,00		Nehuenco 9B DIE	0,0	0,0	0,00	
Candelaria 1 GNL	0,0	0,0	0,00		Nehuenco 9B GAS	0,0	0,0	0,00	
Candelaria 1 Diésel	0,0	0,0	0,00		Nehuenco Diésel	0,0	0,0	0,00	
Candelaria 2 GN	0,0	0,0	0,00		Nehuenco Gas	3840,0	3741,0	-2,58	
Candelaria 2 GNL	0,0	0,0	0,00		Nehuenco II	0,0	0,0	0,00	
Candelaria 2 Diésel	0,0	0,0	0,00		Nehuenco II Diésel	0,0	0,0	0,00	
Canutillar	230,0	624,0	171,30	IL	Nehuenco II GNL	6240,0	6433,0	3,09	
Capullo	62,0	56,9	-8,23		Newen	0,0	0,0	0,00	
Cardones	0,0	0,0	0,00		Nueva Aldea 1	336,0	321,1	-4,43	
Carilafquén	0,0	130,9	GNP		Nueva Aldea 2	0,0	0,0	0,00	IF
Carena	216,0	210,5	-2,55		Nueva Aldea 3	792,0	769,4	-2,85	
Celco	104,0	159,0	52,88		Nueva Renca Diésel	0,0	0,0	0,00	
Cementos Bío Bío	0,0	0,0	0,00	IL	Nueva Renca GNL	6990,0	6942,0	-0,69	
Cenizas	0,0	0,0	0,00	IF	Nueva Ventanas	6528,0	6552,0	0,37	
Chacabuquito	0,0	0,0	0,00	IF	Ojos de Agua	144,0	129,0	-10,45	
Chacayes	0,0	0,0	0,00	IF	Olivos	0,0	0,0	0,00	
Chiburgo	106,0	192,0	81,13		P. Valdivia	504,0	728,7	44,58	
Chiloé	0,0	0,0	0,00	PMM	Palmucho	576,0	552,0	-4,17	
Cholguán	216,0	276,3	27,92	SDCF	Pangue	840,0	845,0	0,60	
Chuyaca	0,0	0,0	0,00		Pehuenche	2230,0	3135,0	(*) 40,58	PMM
Cipreses	2232,0	1914,0	-14,25		Petropower	1560,0	1633,0	4,68	
CMPC Cordillera	0,0	304,2	GNP		Peuchén	104,0	53,1	-48,96	
CMPC Laja	360,0	324,2	-9,94		Picoiquén	43,0	49,2	14,42	
CMPC Pacífico	0,0	0,0	0,00	PMM	Pilmaiquén	120,0	137,5	14,58	SDCF
CMPC Santa Fe	0,0	0,0	0,00	PMM	Pulelfu	0,0	0,0	0,00	
Colbún	5630,0	3156,0	(*) -43,94		Providencia	38,0	48,4	27,37	
Colihues_DIE	0,0	0,0	0,00		Pullinque	225,0	228,1	1,38	IF
Colihues_IFO	0,0	0,0	0,00		Punta Colorada	0,0	0,0	0,00	
Colmito GNL	0,0	0,0	0,00		Puntilla	384,0	361,5	-5,86	
Colmito Diésel	0,0	0,0	0,00		Quellón 2	0,0	0,0	0,00	SDCF
Concón	0,0	0,0	0,00		Queltehues	1001,0	1003,0	0,20	
Const. Elektr.+Maule	0,0	0,0	0,00		Quilleco	365,0	356,0	-2,47	PMM
Coronel TG Diésel+Gas	122,0	257,0	110,66	IL	Quintero Diésel	0,0	0,0	0,00	IL
Coya	288,0	288,7	0,24		Quintero GNL	0,0	0,0	0,00	
Curillinque	1416,0	1236,0	-12,71		Ralco	940,0	1045,0	11,17	IL
Degañ	20,0	0,0	-100,00	IL	Rapel	840,0	363,0	-56,79	

CENTRALES	Programado	Real	Desv %	Estado	CENTRALES	Programado	Real	Desv %	Estado
Diego de Almagro	0,0	0,0	0,00		Renaico	144,0	159,3	10,63	
El Paso	170,0	198,2	16,59		Renca	0,0	0,0	0,00	
El Peñón	0,0	0,0	0,00		Rincón	0,0	4,8	GNP	
El Salvador	0,0	0,0	0,00		Río Huasco	48,0	38,4	-20,00	
El Toro	3679,0	4200,0	14,16		Rucatayo	0,0	73,2	GNP	
El Totoral+Quintay+Placilla	0,0	0,0	0,00	IF	Rucúe	848,0	884,0	4,25	PMM
Emelda (I + II)	0,0	0,0	0,00		San Andrés	210,0	192,4	-8,38	
Energía Pacífico	384,0	339,6	-11,56	SDCF	San Clemente	48,0	0,0	-100,00	
Enor Esperanza(DS +TG)	0,0	0,0	0,00		San Gregorio	0,0	0,0	0,00	
Eólica Canela	1002,0	648,8	-35,25		San Ignacio	593,0	445,0	-24,96	
Eólica El Arrayán	1889,0	1707,7	-9,60		San Isidro Diésel	0,0	0,0	0,00	
Eólica Lebu	0,0	0,0	0,00	PMG	San Isidro Gas	0,0	0,0	0,00	
Eólica Los Cururos	1327,0	986,7	-25,64		San Isidro GNL	0,0	0,0	0,00	
Eólica Monte Redondo	559,0	390,5	-30,14		San Isidro 2 Diésel	0,0	0,0	0,00	
Eólica Cuel	345,0	369,5	7,10		San Isidro 2 Gas	0,0	0,0	0,00	
Eólica Punta Colorada	82,0	89,7	9,39		San Isidro 2 GNL	7820,0	7807,0	-0,17	
Eólica Punta Palmeras	576,0	594,5	3,21		San Lorenzo	0,0	0,0	0,00	
Eólica San Pedro	61,0	12,0	-80,33		Santa Fe Energía	1464,0	1823,9	24,58	
Eólica Talinay	828,0	749,5	-9,48		Santa Lidia	0,0	0,0	0,00	
Eólica Talinay Pte.	991,0	860,0	-13,22		Santa María	0,0	8,0	GNP	PMM
Eólica Taltal	1040,0	882,8	-15,12		Santa Marta	144,0	162,5	12,85	IL
Eólica Totoral	544,0	347,7	-36,08		Sauzal	761,0	723,0	-4,99	
Eólica Ucuquer 2	52,0	186,6	258,77		Sauzal 60	0,0	0,0	0,00	
Escuadrón (Ex FPC)	288,0	247,6	-14,03		Sauzalito	162,0	161,0	-0,62	
Espinos	0,0	0,0	0,00		Solar Carrera Pinto	0,0	179,4	GNP	
Florida	210,0	181,0	-13,81		Solar Chañares	207,0	180,2	-12,95	
Guacolda 1	3406,0	3062,0	-10,10	IL	Solar Lalackama	293,0	345,9	18,05	
Guacolda 2	3648,0	3582,0	-1,81	IL	Solar Lalackama 2	122,0	103,0	-15,57	
Guacolda 3	0,0	0,0	0,00	PMM	Solar Diego de Almagro	176,0	129,0	-26,70	IL
Guacolda 4	3002,0	2760,8	-8,03	IL	Solar Llano de Llampos	608,0	611,4	0,56	
Guacolda 5	2760,0	2741,4	-0,67	IL	Solar Loma Los Colorados	0,0	3,8	GNP	
Guayacán	241,0	224,2	-6,97		Solar Luz del Norte	404,0	390,9	-3,24	IL
H. Laja	0,0	0,0	0,00		Solar Javiera	422,0	344,9	-18,27	
Horcones TG GN	0,0	0,0	0,00		Solar Pampa Solar Norte	0,0	266,8	GNP	
Horcones TG Diésel	84,0	89,0	5,95	IL	Solar PV. Salvador	478,0	417,6	-12,64	
Hornitos	505,0	542,3	7,39		Solar San Andrés	293,0	247,1	-15,67	IL
Huasco TG	0,0	0,0	0,00		Solar SDGx01 (Andacollo)	7,0	3,4	-51,86	
Isla	1152,0	1027,0	-10,85		Taltal 1 Diésel	0,0	0,0	0,00	
Itata	0,0	0,0	0,00		Taltal 1GNL	0,0	0,0	0,00	
Juncal	360,0	334,8	-7,00		Taltal 2 Diésel	0,0	0,0	0,00	
La Confluencia	597,0	531,1	-11,04	IF	Taltal 2 GNL	0,0	0,0	0,00	
La Higuera	873,0	772,5	-11,51		Teno	0,0	0,0	0,00	
Laguna Verde TG	0,0	0,0	0,00	IF	Termopacífico	0,0	0,0	0,00	
Laguna Verde TV	0,0	0,0	0,00		Tissue	0,0	0,0	0,00	
Laja Energía Verde	216,0	128,0	-40,74		Trapén	1440,0	784,2	(*) -45,54	
Las Vegas	0,0	0,0	0,00		Ventanas 1	2160,0	2307,0	6,81	IL
Lautaro 1	624,0	621,6	-0,38		Ventanas 2	4800,0	3412,0	(*) -28,92	IL
Lautaro 2	504,0	483,3	-4,11		Viñales	426,0	649,8	52,54	
Licán	56,0	39,0	-30,36		Volcán	304,0	294,0	-3,29	
Licantén	126,0	146,1	15,95		Yungay 1 Diésel	0,0	0,0	0,00	
Linares Norte	0,0	0,0	0,00		Yungay 1 Gas	0,0	0,0	0,00	
Lircay	216,0	244,8	13,33		Yungay 2 Diésel	0,0	0,0	0,00	
Llauquereo	24,0	0,0	-100,00		Yungay 2 Gas	0,0	0,0	0,00	
Loma Alta	600,0	504,0	-16,00		Yungay 3 Diésel	0,0	0,0	0,00	

CENTRALES	Programado	Real	Desv %	Estado	CENTRALES	Programado	Real	Desv %	Estado
Loma Los Colorados 1	24,0	0,0	-100,00		Yungay 3 Gas	0,0	0,0	0,00	
Loma Los Colorados 2	384,0	350,4	-8,75		Yungay 4 Diésel	0,0	0,0	0,00	

2.2. PMGD

CENTRALES	Prog.	Real	Desv %	CENTRALES	Prog.	Real	Desv %
Allipén	44,0	62,6	42,27	Los Padres	0,0	0,0	
Auxiliar del Maipo	96,0	87,9	-8,49	Maisan	0,0	2,6	
Biogás Ancali	0,0	0,0		Mallarauco	72,0	73,1	1,56
Curaua y Casablanca	0,0	0,0		María Elena	0,0	0,0	
Don Walterio	27,0	2,8	-89,59	Monte Patria+Punitaqui	0,0	0,0	
Dongo	0,0	0,0		Muchi	0,0	0,0	
El Canelo	48,0	38,4	-20,00	Pehui	1,0	15,6	1455,00
El Diuto	72,0	71,6	-0,56	Pichilonco	24,0	0,0	-100,00
El Llano	24,0	11,9	-50,42	Puclaro	24,0	32,0	33,33
El Manzano	49,0	52,8	7,76	Purísima	0,0	3,4	
El Tártaro	0,0	0,0		Quillaileo	5,0	0,0	-100,00
Energía León	0,0	0,0		Reca	0,0	2,6	
Ensenada	0,0	0,0		Roblería	3,0	0,0	-100,00
Eólica Raki	70,0	0,0	-100,00	Sauce Andes	24,0	14,7	-38,79
Eólica Ucuquer	35,0	138,5	295,83	Solar El Pilar-Los Amarillos	0,0	0,0	
Estancilla	0,0	0,0		Solar Esperanza	0,0	0,0	
Eyzaguirre	23,0	0,0	-100,00	Solar Lagunilla	13,0	0,0	-100,00
Gorbea	0,0	0,7		Solar Las Terrazas	25,0	0,0	-100,00
Hidrico Collil	0,0	0,0		Solar Lomas Colorada	16,0	12,9	-19,31
Hidrobónico mc1	24,0	19,3	-19,46	Solar Luna	19,0	0,0	-100,00
Hidrobónico mc2	0,0	6,1		Solar Pama	14,0	12,6	-9,79
Juncalito	12,0	9,9	-17,50	Solar Santa Cecilia (ex Avenir)	17,0	0,0	-100,00
La Arena	8,0	12,1	51,25	Solar Sol	1,0	0,0	-100,00
La Paloma	24,0	3,2	-86,67	Solar Tambo Real	16,0	17,0	6,25
Las Flores	0,0	0,0		Solar Techos Altamira	1,0	0,0	-100,00
Las Vertientes	48,0	43,1	-10,21	Trailelfú	0,0	3,6	
Los Bajos	120,0	124,6	3,84	Trebal	0,0	0,0	
Los Corrales I	6,0	0,0	-100,00	Trueno	11,0	6,2	-43,64
Los Corrales II	0,0	0,0		Triful-Triful	24,0	17,6	-26,58
Los Morros	24,0	28,8	20,00	Otra Generación	0,0	0,0	

Otra Generación: Centrales Los Sauces, Malleco, Victoria, Chufquén, Curacautín, Pelohuén, Valdivia SGA, Skretting, Las Pampas, Santa Irene, Tamm, Planta Curicó, Lonquimay, Biomar, Lebu, Cañete, Eagon, Lousiana Pacific, Multiexport, Polincay, Salmofood, Tapihue, Trongol, Watts, Contulmo, HBS, Tomaval, Tirúa, Biocruz.

Abreviaturas:

GNP: Generación no programada.

PMM: Programa de Mantenimiento Mayor.

IF: Indisponibilidad por Falla.

SDCF: Solicitud de desconexión de curso forzoso.

PMGD: Pequeño Medio de Generación Distribuido.

PMMep: Programa de Mantenimiento Mayor con extensión de plazo.

IL: Informe de Limitación de Unidades Generadoras.

S/I: Sin información.

(*) JUSTIFICACIÓN DE PRINCIPALES DESVIACIONES.

Colbún	Menor generación real por Cmg.
Pehuenche	Mayor generación real por requerimientos de riego.
Trapén	Menor generación real por control de transferencia llegada norte de S/E Valdivia.
Ventanas 2	Menor generación real por indisponibilidad y limitación.

$$(*) \text{ si } \begin{cases} |E_{\text{real}} - E_{\text{programada}}| > 12.5\% E_{\text{programada}} \\ \text{y} \\ |E_{\text{real}} - E_{\text{programada}}| > 0.5\% E_{\text{total real}} \end{cases}$$

3. ESTADO DE LAS CENTRALES

Estado	CENTRALES (>=100 MW)	Disponibilidad (%)
Indisponibilidad por Falla	Alfalfal	50
	Chacayes	0
	La Confluencia	50
Programa de Mantenimiento Mayor	Angostura	87
	Guacolda 3	0
	Pehuenche	50
	Rucúe	50
	Santa María	0
Informe de Limitación de Unidad Generadora	Bocamina	100
	Canutillar	31
	Guacolda 1	100
	Guacolda 2	100
	Guacolda 4	100
	Guacolda 5	100
	Quintero Diésel	0
	Ralco	100
	Solar Luz del Norte	46
	Ventanas 1	81
	Ventanas 2	47

- C. Canutillar limitación asociada a cota del embalse.
- C. Bocamina limitada a plena carga por registro de control de emisiones.
- C. Guacolda unidades 1, 2, 3, 4 y 5 limitación asociada a tiempo de estabilización.
- C. Ralco limitación por control cota embalse (puede bajar máximo 25 cm/día).
- C. Luz del Norte limitada por indisponibilidad del interruptor 52ET1 de los bloques 1 y 2.
- C. Ventanas 1 limitada por control de temperatura de descarga agua de mar.
- C. Ventanas 2 limitada por indisponibilidad y limitación asociada a altas vibraciones en el VTF 2B.

4. ANTECEDENTES DE LA OPERACIÓN DIARIA

4.1. Observaciones

Hora	Observación
00:00	C. El Toro U-2 regula frecuencia.
00:00	Cs. Alto Renaico, PFV Loma Los Colorados, Pulelfu PMG, PFV Carrera Pinto, CMPC Cordillera, Santa Marta U-9 y 10, Itata, PE Lebu (ampliación de 6,5 a 10 MW), CMPC Tissue , Andes Generación, Carilafquén, Malalcahuello, PFV Pampa Solar Norte y PE La Esperanza continúan en pruebas.
00:00	Cs. Canutillar, Pehuenche, Ralco y Rapel continúan en condición de agotamiento.
00:03	S/E Diego de Almagro cerrada línea de 220 kV Diego de Almagro – Francisco.
00:15	C. PFV Chañares disponible.
00:21	C. PFV Diego de Almagro barra PV1 disponible.
00:33	C. Ventanas 2 con solicitud de desconexión de curso forzoso. Causa informada: Puesta en servicio del VTF 2B.
02:15	C. Cholgúan genera en isla y deja de inyectar 20 MW.
02:28	C. Cholgúan sincronizada y disponible.
03:18	Línea de 500 kV Ancoa – Alto Jahuel 2 abierta por regulación de tensión.
03:58	C. Alfalfal U-1 sale de servicio en forma intempestiva con 81 MW.
03:58	C. Ventanas 2 sincronizada en pruebas.
06:08	C. Cipreses U-1 y U-3 E/S como síncronos.

Hora	Observación
07:52	C. Cipreses U-1 y U-3 F/S como síncronos.
08:32	C. Ventanas 2 disponible y E/S, cancelada solicitud de desconexión de curso forzoso.
08:32	C. Ventanas 2 cancelada limitación a 105 MW, continúa limitada a 180 MW. Causa informada: Normalización de la extracción de vapor de baja presión.
10:25	Línea de 110 kV Huasco – Maitencillo 2 interrupción forzada por protecciones.
10:40	Se inicia prorrata por control de limitación de la línea de 220 kV Cardones – San Andrés.
11:38	Cerrada línea de 110 kV Huasco – Maitencillo 2.
12:32	C. Ventanas 2 limitada a 200 MW. Causa informada: Control de parámetros de la la combustión (CO2).
12:54	Cerrada línea de 500 kV Ancoa – Alto Jahuel 2.
13:37	Finalizada prorrata por control de limitación de la línea de 220 kV Cardones – San Andrés.
13:37	Se inicia prorrata por control de limitación de la línea de 220 kV Los Vilos – Las Palmas.
13:42	S/E Lagunillas abierto interruptores de línea de 220 kV Bocamina 2 – Lagunillas – Charrúa para controlar la transferencia de la línea de 154 kV Hualpén – San Vicente 1 y 2.
16:17	C. Cholguán con solicitud de desconexión de curso forzoso. Causa informada: Falla de válvula de cierre rápido de la turbina.
16:49	S/E Lagunillas cerrado interruptores de la línea de 220 kV Bocamina 2 – Lagunillas – Charrúa.
17:24	Finalizada prorrata por control de limitación de la línea de 220 kV Los Vilos – Las Palmas.
19:21	Cerrada línea de 220 kV Ralco – Charrúa 1.
20:00	Cerrada línea de 220 kV Charrúa – Mulchén y Mulchén – Cautín 2.
20:37	C. Energía Pacífico con solicitud de desconexión de curso forzoso. Causa informada: Problema en accionamiento de parrilla N° 3.
21:17	C. Ventanas 2 limitada a 155 MW. Causa informada: Falla en alimentador de carbón 2F.
22:13	S/E Charrúa banco de CC.EE. de 55 MVar disponible y E/S, finalizado trabajos programados.
23:29	C. Santa María sincronizada en pruebas.
23:55	C. Ventanas 2 cancelada limitación por falla de pulverizador 2F, sube y continua limitada a 200 MW por control de parámetros en la combustión.

4.2. Otras Observaciones

Otras Observaciones

C. Pehuenche bocatoma Maule promedio de extracción diaria para riego es 0 m ³ /s.
C. Antuco bocatoma Laja promedio de extracción diaria para riego es 0 m ³ /seg.
Frecuencia máxima y mínima registrada durante el día: 50.22 y 49,79 Hz.

4.3. Nuevas Instalaciones

Empresa	Instalación	Hora

5. DISPONIBILIDAD SCADA

Empresa	Instalación	Fecha F/S	Hora F/S	Fecha E/S	Hora E/S
Colbún	SS/EE Chagres, Calera Centro, Cerro Calera y Esperanza.	10/08/2010	14:30		
E. Coyanco	C. Guayacán datos scada P, Q y S de las unidades generadoras. (*)	28/09/2015	12:13		
Transquillota	S/E San Luis datos scada.	29/10/2015	00:00		

Empresa	Instalación	Fecha F/S	Hora F/S	Fecha E/S	Hora E/S
E. Panguipulli	S/E Interconexión paño JL2 datos scada.	06/01/2016	09:22		
Cía. Minera Franke	S/E Diego de Almagro paño H7 datos scada.	06/01/2016	09:22		
SGA	C. Cementos Bio Bio datos scada.	21/01/2016	07:15		
Transnet	SS/EE San Javier y Constitución data scada de Tº con indicación errónea.	09/02/2016	11:26		
Potencia	C. Olivos datos scada.	23/02/2016	11:45		
Tecno Red S.A.	C. Linares Norte datos scada.	16/03/2016	12:00		
Javiera Spa	C. PFV Javiera datos scada asociados a los paños de 23 Kv.	24/03/2016	14:30		
Colbún	S/E Canutillar datos scada asociados a la cota del lago Chapo.	04/04/2016	10:17		
Transnet	S/E Constitución datos scada asociados al transformador N° 1, frecuencia y tensión en barra 66 Kv.	04/04/2016	07:15		
Energía Pacífico	C. Energía Pacífico datos scada.	05/04/2016	21:00		
Transec	S/E Diego de Almagro datos scada.	10/04/2016	02:30		
Transec	S/E Paposos datos scada.	10/04/2016	02:30		
Arauco	C. Horcones datos scada.	10/04/2016	08:35		
Endesa	Cs. del Laja y Bio Bio datos scada F/S.	10/04/2016	16:45		

* Señales no implementadas.

6. COMUNICACIONES

Empresa	Instalación	Fecha F/S	Hora F/S	Fecha E/S	Hora E/S

ANEXO N° 4
Detalle de mantenimientos programados y
forzados correspondientes al día 10 de Abril de
2016

Nro.	Empresa	Resumen	Tipo	Cuando	Objetivo	Fec.Ini.Prg	Hora Ini.Prg	Fec.Ter.Prg	Hora Ter.Prg	Fec.Ini.Efec	Hora Ini.Efec	Fec.Ter.Efec	Hora Ter.Efec
SD09144/2016	sts	Subestación : CARDONES 220 Línea : D.ALMAGRO 220 - CARDONES 220 CTO1 Tramo : D.ALMAGRO 220 - CARDONES 220 CTO1 Intervención / Programada Ningún Consumo Afectado	Intervencion	Programada	Se solicita no reconectar línea 220 kv Cardones Diego de Almagro cto N°1, por trabajos de instalación de soportes, vestido, tendido, templado, engrampado y remates para nuevo cable DPGW.	10-04-2016	8:00	10-04-2016	18:30	10-04-2016	7:50	10-04-2016	18:30
SD10879/2016	sts	Subestación : MELIPULLI 066 Línea : P.VARAS 066 - MELIPULLI 066 CTO1 Tramo : P.VARAS 066 - MELIPULLI 066 CTO1 Desconexión / Programada Ningún Consumo Afectado	Desconexion	Programada	Desconexión línea 66 kv Pto. Varas Melipulli Cto N° 1, por tala y podas de árboles con prioridad 1.	10-04-2016	8:00	10-04-2016	13:00	10-04-2016	7:47	10-04-2016	14:51
SD10880/2016	sts	Subestación : MELIPULLI 066 Línea : P.VARAS 066 - MELIPULLI 066 CTO2 Tramo : P.VARAS 066 - MELIPULLI 066 CTO2 Intervención / Programada Ningún Consumo Afectado	Intervencion	Programada	Deshabilitar Reconexión automática y No Reconectar línea 66 kv Pto. Varas Melipulli Cto N° 2, por tala y podas de árboles con prioridad 1 línea 66 kv Pto Varas Melipulli Cto N° 1, según Solicitud N° SD 10879/2016	10-04-2016	8:00	10-04-2016	13:00	10-04-2016	7:47	10-04-2016	14:51
SD10881/2016	sts	Subestación : MELIPULLI 066 Línea : P.VARAS 066 - MELIPULLI 066 CTO2 Tramo : P.VARAS 066 - MELIPULLI 066 CTO2 Desconexión / Programada Ningún Consumo Afectado	Desconexion	Programada	Desconexión línea 66 kv Pto. Varas Melipulli Cto N° 2, por tala y podas de árboles con prioridad 1.	10-04-2016	14:00	10-04-2016	18:30	10-04-2016	14:55	10-04-2016	18:59
SD10884/2016	sts	Subestación : MELIPULLI 066 Línea : P.VARAS 066 - MELIPULLI 066 CTO1 Tramo : P.VARAS 066 - MELIPULLI 066 CTO1 Intervención / Programada Ningún Consumo Afectado	Intervencion	Programada	Deshabilitar Reconexión Automática y No Reconectar línea 66 kv Pto. Varas Melipulli Cto N° 1, por tala y podas de árboles con prioridad 1 línea 66 kv Pto. Varas Melipulli Cto N° 2, según SD10881/2016.	10-04-2016	13:00	10-04-2016	18:30	10-04-2016	14:55	10-04-2016	18:59
SD11229/2016	sts	Subestación : CARDONES 220 Línea : D.ALMAGRO 220 - CARDONES 220 CTO1 Tramo : D.ALMAGRO 220 - CARDONES 220 CTO1 Intervención / Programada Ningún Consumo Afectado	Intervencion	Programada	Deshabilitar reconexión automática y no reconectar línea 220 kv Diego de Almagro - Cardones circuito 1 por seccionamiento circuito 2, entre torres 237 y 238.	10-04-2016	8:00	10-04-2016	18:00	10-04-2016	7:40	10-04-2016	18:45
SD11851/2016	sts	Subestación : P.VARAS 066 Línea : P.VARAS 066 - MELIPULLI 066 CTO1 Tramo : P.VARAS 066 - MELIPULLI 066 CTO1 NO Genera Indisponibilidad Intervención / Programada Ningún Consumo Afectado	Intervencion	Programada	Faenas de control por habilitación de la protección diferencial de barra 66 kv trabajos se realizarán en el paño B1 de la subestación, ésta protección no quedará en servicio aún. Esta Línea se mantendrá desconectada por otros trabajos programados de acuerdo a SD10879/2016	10-04-2016	8:00	10-04-2016	13:00	10-04-2016	8:15	10-04-2016	14:51
SD11853/2016	sts	Subestación : P.VARAS 066 Línea : P.VARAS 066 - MELIPULLI 066 CTO2 Tramo : P.VARAS 066 - MELIPULLI 066 CTO2 NO Genera Indisponibilidad Intervención / Programada Ningún Consumo Afectado	Intervencion	Programada	Faenas de control por habilitación de la protección diferencial de barra 66 kv trabajos se realizarán en el paño B2 de la subestación, ésta protección no quedará en servicio aún. Esta Línea se mantendrá desconectada por otros trabajos programados de acuerdo a SD10881/2016	10-04-2016	14:00	10-04-2016	18:30	10-04-2016	14:55	10-04-2016	18:59
SD11936/2016	transelec	Subestacion :VALDIVIA 220 Línea :P.MONTT 220 - VALDIVIA 220 CTO2)\n Tramo: P.MONTT 220 - VALDIVIA 220 CTO2 Tramo: P.MONTT 220 - PICHIRRAHUE 220 Tramo: PICHIRRAHUE 220 - VALDIVIA 220 Intervencion /Programada Comentario:Equipo:LÍNEA 220 kv VALDIVIA - PUERTO MONTT C 2 Tipo Trabajo:Roce franja de servidumbre Descripción del Trabajo Roce en Franja de Servidumbre Restricciones:Restricción a la reconexión Nivel Riesgo:Bajo Bloqueo del Jefe de Faenas NO RECONECTAR LOS INTERRUPTORES ASOCIADOS A LA LÍNEA Instalaciones con riesgo LÍNEA 220 kv VALDIVIA-RAHUE O LÍNEA 220 kv VALDIVIA-PUERTO MONTT CIRCUITO 2 (DURANTE LA FAENA) Observaciones TRABAJOS COORDINADOS CON TRANSRUCATAYO Ningun Consumo Afectado Fecha Inicio:2016-04-10 Hora de Inicio:08:00 Fecha Termino:2016-04-10 Hora de Termino:18:00 Solicita intervención:ADELVALLETTrabajo a realizar: Roce y pode franja servidumbre	Intervencion	Programada	Equipo:LÍNEA 220 kv VALDIVIA - PUERTO MONTT C 2 Tipo Trabajo:Roce franja de servidumbre Descripción del Trabajo Roce en Franja de Servidumbre Restricciones:Restricción a la reconexión Nivel Riesgo:Bajo Bloqueo del Jefe de Faenas NO RECONECTAR LOS INTERRUPTORES ASOCIADOS A LA LÍNEA Instalaciones con riesgo LÍNEA 220 kv VALDIVIA-RAHUE O LÍNEA 220 kv VALDIVIA-PUERTO MONTT CIRCUITO 2 (DURANTE LA FAENA) Observaciones TRABAJOS COORDINADOS CON TRANSRUCATAYO	10-04-2016	8:00	10-04-2016	18:00	10-04-2016	8:34	10-04-2016	17:06
SD11937/2016	transelec	Subestacion :VALDIVIA 220 Línea :VALDIVIA 220 - RAHUE 220)\n Tramo: VALDIVIA 220 - RAHUE 220 Intervencion /Programada Comentario:Equipo:LÍNEA 220 kv VALDIVIA - RAHUE Tipo Trabajo:Roce franja de servidumbre Descripción del Trabajo Roce en Franja de Servidumbre Restricciones:Restricción a la reconexión Nivel Riesgo:Bajo Bloqueo del Jefe de Faenas NO RECONECTAR LOS INTERRUPTORES ASOCIADOS A LA LÍNEA Instalaciones con riesgo LÍNEA 220 kv VALDIVIA-RAHUE O LÍNEA 220 kv VALDIVIA-PUERTO MONTT CIRCUITO 2 (DURANTE LA FAENA) Observaciones NO HAY. - Ningun Consumo Afectado Fecha Inicio:2016-04-10 Hora de Inicio:08:00 Fecha Termino:2016-04-10 Hora de Termino:18:00 Solicita intervención:ADELVALLETTrabajo a realizar: Roce y pode franja servidumbre	Intervencion	Programada	Equipo:LÍNEA 220 kv VALDIVIA - RAHUE Tipo Trabajo:Roce franja de servidumbre Descripción del Trabajo Roce en Franja de Servidumbre Restricciones:Restricción a la reconexión Nivel Riesgo:Bajo Bloqueo del Jefe de Faenas NO RECONECTAR LOS INTERRUPTORES ASOCIADOS A LA LÍNEA Instalaciones con riesgo LÍNEA 220 kv VALDIVIA-RAHUE O LÍNEA 220 kv VALDIVIA-PUERTO MONTT CIRCUITO 2 (DURANTE LA FAENA) Observaciones NO HAY. -	10-04-2016	8:00	10-04-2016	18:00	10-04-2016	8:34	10-04-2016	17:06
SD11944/2016	gener	Subestación : CARDONES 110 Línea : REFUGIO 110 - CARDONES 110 Tramo : REFUGIO 110 - CARDONES 110 Desconexión / Programada Ningún Consumo Afectado	Desconexion	Programada	A solicitud de Transelec, se requiere la desconexión de Línea 110kv Cardones Refugio, por desconexión de Barra 110kv en S/E Cardones, para realizar pruebas de control, medidas de aislación y reapriete de conexiones a equipos asociados a esta Barra	10-04-2016	9:00	10-04-2016	17:00	10-04-2016	9:07	10-04-2016	16:14
SD11969/2016	sts	Subestación : CHOLGUAN 220 Transformador: Transf. 220/13.8 kv - 32/50 MVA S/E CHOLGUAN Desconexión / Programada Consumo Libre / Regulado Nombre : FRONTEL / Perd. Estm. de Potencia: 6.5 MW / Region : octava Nombre : Arauco Planta Cholguan / Perd. Estm. de Potencia: 8.4 MW / Region : Octava	Desconexion	Programada	Desconexión de transformador N°1 220/13,2 kv para realizar mantenimiento preventivo básico a equipos de la subestación.	10-04-2016	9:00	10-04-2016	15:00	10-04-2016	8:32	10-04-2016	15:15
SD12093/2016	transelec	Subestacion :ANCOA 220 Otro Elemento :SECCIONES DE BARRA\n Elemento: SECCION 1 Desconexion /Programada Comentario:Equipo:S/E ANCOA: BARRA 220 kv, SECCION 1 Tipo Trabajo:Obras CAPEX Descripción del Trabajo S/E ANCOA: PRUEBAS DE CONTROL POR PUESTA EN SERVICIO DE NUEVA PROTECCION 87B DE 220 kv SISTEMA 2, SOBRE TODOS LOS INTERRUPTORES DE LOS PAÑOS DE LA SECCIÓN 1 DE BARRA (52J1; 52J2; 52J3; 52J4; 52J5; 52J6; 52J7; 52J8) Restricciones:Equipo Indisponible Nivel Riesgo:Bajo Prueba Exp.:Con prueba Experimental Bloqueo del Jefe de Faenas S/E ANCOA: -DELIMITACION ZONA DE TRABAJO, IDENTIFICACION DE ARMARIOS Y SEÑALIZACION -DURANTE LAS PRUEBAS SE BLOQUEARÁN LOS TRIP DE LA BARRA DE 220KV SECCION 1 EN LA 87B SISTEMA 1 -SE BLOQUEARÁN LOS TRIP DE LA BARRA DE TRANSFERENCIA DE 220 kv EN LA 87B SISTEMA 1, QUEDARÁ EN SERVICIO LA 87B SISTEMA 1 SOBRE LA BARRA DE 220 kv SECCION 2. Instalaciones con Riesgo BARRA 220 kv, SECCION 2 S/E ANCOA (Durante la Faena) Observaciones Nota 1: La desconexión de Barra incluye desconexión de Paños JR, JS, Reactor de 220 kv, lado de 220 kv del Atr. 1, Paño J4 de Línea Pehuenche-C. Melado-Ancoa 1 y Paño J8 de Línea Itahue 2. Nota 2: Se Realizaran pruebas de control sobre los Interruptores de la Sección 1 de Barra de 220 kv (52J2, 52J3, 52J4, 52J5, 52J6 y 52J8) Nota 3: Con Prueba Experimental se Normalizará la Barra y se realizará análisis fasorial a la nueva protección Ningun Consumo Afectado Fecha Inicio:2016-04-10 Hora de Inicio:08:00 Fecha Termino:2016-04-10 Hora de Termino:18:00 Solicita intervención:ADELVALLETTrabajo a realizar: Otro Tipo de Trabajo	Desconexion	Programada	Equipo:S/E ANCOA: BARRA 220 kv, SECCION 1 Tipo Trabajo:Obras CAPEX Descripción del Trabajo S/E ANCOA: PRUEBAS DE CONTROL POR PUESTA EN SERVICIO DE NUEVA PROTECCION 87B DE 220 kv SISTEMA 2, SOBRE TODOS LOS INTERRUPTORES DE LOS PAÑOS DE LA SECCIÓN 1 DE BARRA (52J1; 52J2; 52J3; 52J4; 52J5; 52J6; 52J7; 52J8) Restricciones:Equipo Indisponible Nivel Riesgo:Bajo Prueba Exp.:Con prueba Experimental Bloqueo del Jefe de Faenas S/E ANCOA: -DELIMITACION ZONA DE TRABAJO, IDENTIFICACION DE ARMARIOS Y SEÑALIZACION -DURANTE LAS PRUEBAS SE BLOQUEARÁN LOS TRIP DE LA BARRA DE 220KV SECCION 1 EN LA 87B SISTEMA 1 -SE BLOQUEARÁN LOS TRIP DE LA BARRA DE TRANSFERENCIA DE 220 kv EN LA 87B SISTEMA 1, QUEDARÁ EN SERVICIO LA 87B SISTEMA 1 SOBRE LA BARRA DE 220 kv SECCION 2. Instalaciones con Riesgo BARRA 220 kv, SECCION 2 S/E ANCOA (Durante la Faena) Observaciones Nota 1: La desconexión de Barra incluye desconexión de Paños JR, JS, Reactor de 220 kv, lado de 220 kv del Atr. 1, Paño J4 de Línea Pehuenche-C. Melado-Ancoa 1 y Paño J8 de Línea Itahue 2. Nota 2: Se Realizaran pruebas de control sobre los Interruptores de la Sección 1 de Barra de 220 kv (52J2, 52J3, 52J4 y 52J8) Nota 3: Con Prueba Experimental se Normalizará la Barra y se realizará análisis fasorial a la nueva protección	10-04-2016	8:00	10-04-2016	18:00	10-04-2016	9:00	10-04-2016	21:05

SD12103/2016	traselec	Subestacion :ANCOA_____220 Otro Elemento :OTROS\n Elemento: Desconexion /Programada Comentario:Equipo:S/E ANCOA: PAÑO JS, SECCIONADOR Tipo Trabajo:Obras CAPEX Descripción del Trabajo S/E ANCOA : PRUEBAS DE CONTROL POR PUESTA EN SERVICIO DE NUEVA PROTECCION 87B DE 220 kv SISTEMA 2, SOBRE TODOS LOS INTERRUPTORES DE LOS PAÑOS CONECTADOS A LA SECCIÓN 1 DE BARRA DE 220 kv Restricciones:Equipo Indisponible Nivel Riesgo:Bajo Prueba Exp.:Con prueba Experimental Bloqueo del Jefe de Faenas S/E ANCOA: - DELIMITACION ZONA DE TRABAJO, IDENTIFICACION DE ARMARIOS Y SEÑALIZACION -DURANTE LAS PRUEBAS SE BLOQUEARÁN LOS TRIP DE LA BARRA DE 220KV SECCION 1 EN LA 87B SISTEMA 1 -SE BLOQUEARÁN LOS TRIP DE LA BARRA DE TRANSFERENCIA DE 220 kv EN LA 87B SISTEMA 1, QUEDARÁ EN SERVICIO LA 87B SISTEMA 1 SOBRE LA BARRA DE Instalaciones con Riesgo BARRA 220 kv, SECCION 2 S/E ANCOA (Durante la faena) Observaciones Nota 1: La desconexión de Barra incluye desconexión de Paños JR, JS, Reactor de 220 kv, lado de 220 kv del Atr. 1, Paño J4 de Línea Pehuenche-C. Melado-Ancoa 1 y Paño J8 de Línea Itahue 2. Nota 2: Se Realizaran pruebas de control sobre los Interruptores de la Sección 1 de Barra de 220 kv (52JR, 52JZ1, 52JT1, 52JS, 52J4 y 52J8) Nota 3: Con Prueba Experimental se Normalizará la Barra y se realizará analisis fatorial a la nueva protección Ningun Consumo Afectado Fecha Inicio:2016-04-10 Hora de Inicio:08:00 Fecha Termino:2016-04-10 Hora de Termino:18:00 Solicita intervención:ADELVALLETrabajo a realizar: Otro Tipo de Trabajo	Desconexion	Programada	Equipo:S/E ANCOA: PAÑO JS, SECCIONADOR Tipo Trabajo:Obras CAPEX Descripción del Trabajo S/E ANCOA : PRUEBAS DE CONTROL POR PUESTA EN SERVICIO DE NUEVA PROTECCION 87B DE 220 kv SISTEMA 2, SOBRE TODOS LOS INTERRUPTORES DE LOS PAÑOS CONECTADOS A LA SECCIÓN 1 DE BARRA DE 220 kv Restricciones:Equipo Indisponible Nivel Riesgo:Bajo Prueba Exp.:Con prueba Experimental Bloqueo del Jefe de Faenas S/E ANCOA: -DELIMITACION ZONA DE TRABAJO, IDENTIFICACION DE ARMARIOS Y SEÑALIZACION -DURANTE LAS PRUEBAS SE BLOQUEARÁN LOS TRIP DE LA BARRA DE 220KV SECCION 1 EN LA 87B SISTEMA 1 -SE BLOQUEARÁN LOS TRIP DE LA BARRA DE TRANSFERENCIA DE 220 kv EN LA 87B SISTEMA 1, QUEDARÁ EN SERVICIO LA 87B SISTEMA 1 SOBRE LA BARRA DE Instalaciones con Riesgo BARRA 220 kv, SECCION 2 S/E ANCOA (Durante la faena) Observaciones Nota 1: La desconexión de Barra incluye desconexión de Paños JR, JS, Reactor de 220 kv, lado de 220 kv del Atr. 1, Paño J4 de Línea Pehuenche-C. Melado-Ancoa 1 y Paño J8 de Línea Itahue 2. Nota 2: Se Realizaran pruebas de control sobre los Interruptores de la Sección 1 de Barra de 220 kv (52JR, 52JZ1, 52JT1, 52JS, 52J4 y 52J8) Nota 3: Con Prueba Experimental se Normalizará la Barra y se realizará analisis fatorial a la nueva protección	10-04-2016	8:00	10-04-2016	18:00	10-04-2016	9:00	10-04-2016	21:05
SD12104/2016	traselec	Subestacion :ANCOA_____220 Otro Elemento :OTROS\n Elemento: Desconexion /Programada Comentario:Equipo:S/E ANCOA: PAÑO JR, ACOPLADOR Tipo Trabajo:Obras CAPEX Descripción del Trabajo S/E ANCOA : PRUEBAS DE CONTROL POR PUESTA EN SERVICIO DE NUEVA PROTECCION 87B DE 220 kv SISTEMA 2, SOBRE TODOS LOS INTERRUPTORES DE LOS PAÑOS CONECTADOS A LA SECCIÓN 1 DE BARRA DE 220 kv Restricciones:Equipo Indisponible Nivel Riesgo:Bajo Prueba Exp.:Sin prueba Experimental Bloqueo del Jefe de Faenas S/E ANCOA: - DELIMITACION ZONA DE TRABAJO, IDENTIFICACION DE ARMARIOS Y SEÑALIZACION -DURANTE LAS PRUEBAS SE BLOQUEARÁN LOS TRIP DE LA BARRA DE 220KV SECCION 1 EN LA 87B SISTEMA 1 -SE BLOQUEARÁN LOS TRIP DE LA BARRA DE TRANSFERENCIA DE 220 kv EN LA 87B SISTEMA 1, QUEDARÁ EN SERVICIO LA 87B SISTEMA 1 SOBRE LA BARRA DE 220 kv SECCION 2. Instalaciones con Riesgo BARRA 220 kv, SECCION 2 S/E ANCOA (Durante la faena) Observaciones S/E ANCOA : TRABAJOS DE OBRA REEMPLAZO DE PROTECCIÓN DIFERENCIAL DE BARRA 220 kv, SISTEMA 2 Ningun Consumo Afectado Fecha Inicio:2016-04-10 Hora de Inicio:08:00 Fecha Termino:2016-04-10 Hora de Termino:18:00 Solicita intervención:ADELVALLETrabajo a realizar: Otro Tipo de Trabajo	Desconexion	Programada	Equipo:S/E ANCOA: PAÑO JR, ACOPLADOR Tipo Trabajo:Obras CAPEX Descripción del Trabajo S/E ANCOA : PRUEBAS DE CONTROL POR PUESTA EN SERVICIO DE NUEVA PROTECCION 87B DE 220 kv SISTEMA 2, SOBRE TODOS LOS INTERRUPTORES DE LOS PAÑOS CONECTADOS A LA SECCIÓN 1 DE BARRA DE 220 kv Restricciones:Equipo Indisponible Nivel Riesgo:Bajo Prueba Exp.:Sin prueba Experimental Bloqueo del Jefe de Faenas S/E ANCOA: -DELIMITACION ZONA DE TRABAJO, IDENTIFICACION DE ARMARIOS Y SEÑALIZACION -DURANTE LAS PRUEBAS SE BLOQUEARÁN LOS TRIP DE LA BARRA DE 220KV SECCION 1 EN LA 87B SISTEMA 1 -SE BLOQUEARÁN LOS TRIP DE LA BARRA DE TRANSFERENCIA DE 220 kv EN LA 87B SISTEMA 1, QUEDARÁ EN SERVICIO LA 87B SISTEMA 1 SOBRE LA BARRA DE 220 kv SECCION 2. Instalaciones con Riesgo BARRA 220 kv, SECCION 2 S/E ANCOA (Durante la faena) Observaciones S/E ANCOA : TRABAJOS DE OBRA REEMPLAZO DE PROTECCIÓN DIFERENCIAL DE BARRA 220 kv, SISTEMA 2	10-04-2016	8:00	10-04-2016	18:00	10-04-2016	9:00	10-04-2016	21:05
SD12105/2016	traselec	Subestacion :ANCOA_____220 Otro Elemento :OTROS\n Elemento: Desconexion /Programada Comentario:Equipo:S/E ANCOA: BARRA TRANSFERENCIA 220 kv Tipo Trabajo:Obras CAPEX Descripción del Trabajo S/E ANCOA: PRUEBAS DE CONTROL POR PUESTA EN SERVICIO DE NUEVA PROTECCION 87B DE 220 kv SISTEMA 2, SOBRE TODOS LOS INTERRUPTORES DE LOS PAÑOS CONECTADOS A LA SECCIÓN 1 DE BARRA DE 220 kv Restricciones:Equipo Indisponible Nivel Riesgo:Bajo Prueba Exp.:Sin prueba Experimental Bloqueo del Jefe de Faenas S/E ANCOA: - DELIMITACION ZONA DE TRABAJO, IDENTIFICACION DE ARMARIOS Y SEÑALIZACION -DURANTE LAS PRUEBAS SE BLOQUEARÁN LOS TRIP DE LA BARRA DE 220KV SECCION 1 EN LA 87B SISTEMA 1 -SE BLOQUEARÁN LOS TRIP DE LA BARRA DE TRANSFERENCIA DE 220 kv EN LA 87B SISTEMA 1, QUEDARÁ EN SERVICIO LA 87B SISTEMA 1 SOBRE LA BARRA DE 220 kv SECCION 2. Instalaciones con Riesgo BARRA 220 kv, SECCION 2 S/E ANCOA (Durante la Faena) Observaciones S/E ANCOA : TRABAJOS DE OBRA REEMPLAZO DE PROTECCIÓN DIFERENCIAL DE BARRA 220 kv, SISTEMA 2 Ningun Consumo Afectado Fecha Inicio:2016-04-10 Hora de Inicio:08:00 Fecha Termino:2016-04-10 Hora de Termino:18:00 Solicita intervención:ADELVALLETrabajo a realizar: Otro Tipo de Trabajo	Desconexion	Programada	Equipo:S/E ANCOA: BARRA TRANSFERENCIA 220 kv Tipo Trabajo:Obras CAPEX Descripción del Trabajo S/E ANCOA: PRUEBAS DE CONTROL POR PUESTA EN SERVICIO DE NUEVA PROTECCION 87B DE 220 kv SISTEMA 2, SOBRE TODOS LOS INTERRUPTORES DE LOS PAÑOS CONECTADOS A LA SECCIÓN 1 DE BARRA DE 220 kv Restricciones:Equipo Indisponible Nivel Riesgo:Bajo Prueba Exp.:Sin prueba Experimental Bloqueo del Jefe de Faenas S/E ANCOA: -DELIMITACION ZONA DE TRABAJO, IDENTIFICACION DE ARMARIOS Y SEÑALIZACION -DURANTE LAS PRUEBAS SE BLOQUEARÁN LOS TRIP DE LA BARRA DE 220KV SECCION 1 EN LA 87B SISTEMA 1 -SE BLOQUEARÁN LOS TRIP DE LA BARRA DE TRANSFERENCIA DE 220 kv EN LA 87B SISTEMA 1, QUEDARÁ EN SERVICIO LA 87B SISTEMA 1 SOBRE LA BARRA DE 220 kv SECCION 2. Instalaciones con Riesgo BARRA 220 kv, SECCION 2 S/E ANCOA (Durante la Faena) Observaciones S/E ANCOA : TRABAJOS DE OBRA REEMPLAZO DE PROTECCIÓN DIFERENCIAL DE BARRA 220 kv, SISTEMA 2	10-04-2016	8:00	10-04-2016	18:00	10-04-2016	9:00	10-04-2016	21:05
SD12493/2016	traselec	Subestacion :LAGUIRRE_____220 (TRANSELEC) Línea :LAGUIRRE_____220 - RAPEL_____220 CTO 1 (Proyecto Lo Aguirre)\n Tramo: LAGUIRRE_____220 - A.MELIP_____220 CTO 1 Tramo: A.MELIP_____220 - RAPEL_____220 CTO 1 Intervencion /Programada Comentario:Equipo:L. 220 kv Rapel - Lo Aguirre Circ. 1. Tipo Trabajo:Trabajos en el circuito adyacente Descripción del Trabajo Restricción por trabajo de apertura de puentes en el circuito 2 de la línea. Restricciones:Restricción a la reconexión Nivel Riesgo:Bajo Bloqueo del Jefe de Faenas No reconectar interruptores asociados a línea de 220 kv Rapel - Lo Aguirre circuito 1. Instalaciones con riesgo Línea 220 kv Rapel - Lo Aguirre circuito 1. Observaciones No hay. Ningun Consumo Afectado Fecha Inicio:2016-04-10 Hora de Inicio:16:00 Fecha Termino:2016-04-10 Hora de Termino:20:00 Solicita intervención:ADELVALLETrabajo a realizar: Otro Tipo de Trabajo	Intervencion	Programada	Equipo:L. 220 kv Rapel - Lo Aguirre Circ. 1. Tipo Trabajo:Trabajos en el circuito adyacente Descripción del Trabajo Restricción por trabajo de apertura de puentes en el circuito 2 de la línea. Restricciones:Restricción a la reconexión Nivel Riesgo:Bajo Bloqueo del Jefe de Faenas No reconectar interruptores asociados a línea de 220 kv Rapel - Lo Aguirre circuito 1. Instalaciones con riesgo Línea 220 kv Rapel - Lo Aguirre circuito 1. Observaciones No hay.	10-04-2016	16:00	10-04-2016	20:00	11-04-2016	16:08	11-04-2016	20:05
SD12498/2016	traselec	Subestacion :LAGUIRRE_____220 (TRANSELEC) Línea :LAGUIRRE_____220 - RAPEL_____220 CTO 2 (Proyecto Lo Aguirre)\n Tramo: LAGUIRRE_____220 - A.MELIP_____220 CTO 2 Tramo: A.MELIP_____220 - RAPEL_____220 CTO 2 Desconexion /Programada Comentario:Equipo:L. 220 kv Rapel - Lo Aguirre Circ. 2. Tipo Trabajo:Otros trabajos Descripción del Trabajo S/E Lo Aguirre: Cierre de puentes en estructura n° 231 (Circuito 2, lado llegada) por trabajos en S/E Lo Aguirre. Restricciones:Equipo Indisponible Nivel Riesgo:Bajo Prueba Exp.:Sin prueba Experimental Bloqueo del Jefe de Faenas Se instalarán bloqueos a ambos lado de la estructura a intervenir. Instalaciones con Riesgo Línea 220 kv Rapel - Lo Aguirre circuito 1. Observaciones No hay. Ningun Consumo Afectado Fecha Inicio:2016-04-10 Hora de Inicio:16:00 Fecha Termino:2016-04-10 Hora de Termino:20:00 Solicita intervención:ADELVALLETrabajo a realizar: Rocy y pde franja servidumbre	Desconexion	Programada	Equipo:L. 220 kv Rapel - Lo Aguirre Circ. 2. Tipo Trabajo:Otros trabajos Descripción del Trabajo S/E Lo Aguirre: Cierre de puentes en estructura n° 231 (Circuito 2, lado llegada) por trabajos en S/E Lo Aguirre. Restricciones:Equipo Indisponible Nivel Riesgo:Bajo Prueba Exp.:Sin prueba Experimental Bloqueo del Jefe de Faenas Se instalarán bloqueos a ambos lado de la estructura a intervenir. Instalaciones con Riesgo Línea 220 kv Rapel - Lo Aguirre circuito 1. Observaciones No hay.	10-04-2016	16:00	10-04-2016	20:00	11-04-2016	16:08	11-04-2016	20:05

SD12518/2016	transelec	Subestacion :CHARRUA_____154 Línea :ABANICO_____154 - CHARRUA_____154\n Tramo: ABANICO_____154 - CHARRUA_____154 Intervención /Programada Comentario:Equipo:L 154 KV Abanico Charrúa Tipo Trabajo:Solicitado por Terceros Descripción del Trabajo Restricción a la reconexión de Línea por trabajos STS en S/E Cholguán por Mantenimiento Preventivo básico a Equipos 220/13,2 KV, Limpieza de aislación y reapriete de conexiones. Restricciones:Restricción a la reconexión Nivel Riesgo:Bajo Bloqueo del Jefe de Faenas No Hay Instalaciones con riesgo L 154 KV Abanico Charrúa (Durante la Faena) Observaciones No Reconectar Interruptores Asociados a la Línea. Trabajos solicitados por STS. Ningun Consumo Afectado Fecha Inicio:2016-04-10 Hora de Inicio:09:00 Fecha Termino:2016-04-10 Hora de Termino:14:00 Solicita intervención:ADELVALLETTrabajo a realizar: Otro Tipo de Trabajo	Intervencion	Programada	Equipo:L 154 KV Abanico Charrúa Tipo Trabajo:Solicitado por Terceros Descripción del Trabajo Restricción a la reconexión de Línea por trabajos STS en S/E Cholguán por Mantenimiento Preventivo básico a Equipos 220/13,2 KV, Limpieza de aislación y reapriete de conexiones. Restricciones:Restricción a la reconexión Nivel Riesgo:Bajo Bloqueo del Jefe de Faenas No Hay Instalaciones con riesgo L 154 KV Abanico Charrúa (Durante la Faena) Observaciones No Reconectar Interruptores Asociados a la Línea. Trabajos solicitados por STS.	10-04-2016	9:00	10-04-2016	14:00	10-04-2016	10:09	10-04-2016	15:22
SD12519/2016	transelec	Subestacion :CHARRUA_____220 Línea :PANGUE_____220 - CHARRUA_____220\n Tramo: PANGUE_____220 - CHOLGUAN_____220 Tramo: CHOLGUAN_____220 - CHARRUA_____220 Desconexión /Programada Comentario:Equipo:S/E Cholguán STS Paño JT1 Tipo Trabajo:Solicitado por Terceros Descripción del Trabajo En S/E Cholguán STS, mantenimiento preventivo básico a a equipos 220/13 ,2 KV, limpieza de aislación y reapriete de conexiones. Restricciones:Equipo Indisponible Nivel Riesgo:Bajo Prueba Exp.:Sin prueba Experimental Bloqueo del Jefe de Faenas Tierras de bloqueo en estructura de Bajada a S/E Cholguán STS Instalaciones con Riesgo L 154 KV Abanico Charrúa (Durante la Faena) Observaciones Trabajos solicitados por STS. Consumo: Regulado Fecha Inicio:2016-04-10 Hora de Inicio:09:00 Fecha Termino:2016-04-10 Hora de Termino:14:00 Solicita intervención:ADELVALLETTrabajo a realizar: Otro Tipo de Trabajo	Desconexion	Programada	Equipo:S/E Cholguán STS Paño JT1 Tipo Trabajo:Solicitado por Terceros Descripción del Trabajo En S/E Cholguán STS, mantenimiento preventivo básico a a equipos 220/13 ,2 KV, limpieza de aislación y reapriete de conexiones. Restricciones:Equipo Indisponible Nivel Riesgo:Bajo Prueba Exp.:Sin prueba Experimental Bloqueo del Jefe de Faenas Tierras de bloqueo en estructura de Bajada a S/E Cholguán STS Instalaciones con Riesgo L 154 KV Abanico Charrúa (Durante la Faena) Observaciones Trabajos solicitados por STS.	10-04-2016	9:00	10-04-2016	14:00	10-04-2016	8:50	10-04-2016	15:22
SD12532/2016	transelec	Subestacion :PANGUE_____220 Línea :PANGUE_____220 - CHARRUA_____220\n Tramo: Desconexión /Programada Comentario:Equipo:Línea 220kV, Pangué-Charrúa Tipo Trabajo:Mantenimiento de Equipos Primarios Descripción del Trabajo S/E Pangué: Inspeccionar estado de pararray asociado a paño 52J2 por presencia anormal de oxido. Restricciones:Equipo Indisponible Nivel Riesgo:Bajo Prueba Exp.:Sin prueba Experimental Bloqueo del Jefe de Faenas En S/E Pangué: Instalar equipos de puesta a tierra en chicotes de PRJ2 Instalaciones con Riesgo Línea 220kV. Antuco-Pangué-Charrúa (al inicio de la faena). Observaciones Los trabajos se realizarán en S/E Pangué. Consumo: Regulado Fecha Inicio:2016-04-10 Hora de Inicio:09:00 Fecha Termino:2016-04-10 Hora de Termino:15:00 Solicita intervención:ADELVALLETTrabajo a realizar: Otro Tipo de Trabajo	Desconexion	Programada	Equipo:Línea 220kV, Pangué-Charrúa Tipo Trabajo:Mantenimiento de Equipos Primarios Descripción del Trabajo S/E Pangué: Inspeccionar estado de pararray asociado a paño 52J2 por presencia anormal de oxido. Restricciones:Equipo Indisponible Nivel Riesgo:Bajo Prueba Exp.:Sin prueba Experimental Bloqueo del Jefe de Faenas En S/E Pangué: Instalar equipos de puesta a tierra en chicotes de PRJ2 Instalaciones con Riesgo Línea 220kV. Antuco-Pangué-Charrúa (al inicio de la faena). Observaciones Los trabajos se realizarán en S/E Pangué.	10-04-2016	9:00	10-04-2016	15:00	10-04-2016	8:50	10-04-2016	15:22
SD12533/2016	transelec	Subestacion :CHARRUA_____220 Línea :PANGUE_____220 - CHARRUA_____220\n Tramo: PANGUE_____220 - CHOLGUAN_____220 Tramo: CHOLGUAN_____220 - CHARRUA_____220 Desconexión /Programada Comentario:Equipo:Línea 220kV, Pangué-Charrúa Tipo Trabajo:Mantenimiento de Línea Descripción del Trabajo Limpieza de aislación en estructura N°198 a 200. Reemplazo de Aislación en estructura N° 206. Restricciones:Equipo Indisponible Nivel Riesgo:Bajo Prueba Exp.:Sin prueba Experimental Bloqueo del Jefe de Faenas Se Instalaran tierras de bloqueo a ambos lados de la estructura a intervenir. Instalaciones con Riesgo Línea 154kV. Abanico-Charrúa (durante y al final de la faena). Observaciones Se utilizara desconexión solicitada por STS Consumo: Regulado Fecha Inicio:2016-04-10 Hora de Inicio:09:00 Fecha Termino:2016-04-10 Hora de Termino:15:00 Solicita intervención:ADELVALLETTrabajo a realizar: Otro Tipo de Trabajo	Desconexion	Programada	Equipo:Línea 220kV, Pangué-Charrúa Tipo Trabajo:Mantenimiento de Línea Descripción del Trabajo Limpieza de aislación en estructura N°198 a 200. Reemplazo de Aislación en estructura N° 206. Restricciones:Equipo Indisponible Nivel Riesgo:Bajo Prueba Exp.:Sin prueba Experimental Bloqueo del Jefe de Faenas Se Instalaran tierras de bloqueo a ambos lados de la estructura a intervenir. Instalaciones con Riesgo Línea 154kV. Abanico-Charrúa (durante y al final de la faena). Observaciones Se utilizara desconexión solicitada por STS	10-04-2016	9:00	10-04-2016	15:00	10-04-2016	8:50	10-04-2016	15:22
SD12535/2016	transelec	Subestacion :CHARRUA_____154 Línea :ABANICO_____154 - CHARRUA_____154\n Tramo: ABANICO_____154 - CHARRUA_____154 Intervención /Programada Comentario:Equipo:Línea 154kV, Abanico-Charrúa Tipo Trabajo:Mantenimiento de Líneas Descripción del Trabajo Restricción a la reconexión por trabajos en circuito adyacente. Restricciones:Restricción a la reconexión Nivel Riesgo:Bajo Bloqueo del Jefe de Faenas No Hay. Instalaciones con riesgo Línea 154kV. Abanico-Charrúa (durante la faena). Observaciones No Reconectar Interruptores asociados a la Línea. Trabajos en circuito adyacente Línea 220kV. Pangué-Charrúa que se encuentra en DESCONEXIÓN (comparten estructura en comun). Ningun Consumo Afectado Fecha Inicio:2016-04-10 Hora de Inicio:09:00 Fecha Termino:2016-04-10 Hora de Termino:15:00 Solicita intervención:ADELVALLETTrabajo a realizar: Otro Tipo de Trabajo	Intervencion	Programada	Equipo:Línea 154kV, Abanico-Charrúa Tipo Trabajo:Mantenimiento de Líneas Descripción del Trabajo Restricción a la reconexión por trabajos en circuito adyacente. Restricciones:Restricción a la reconexión Nivel Riesgo:Bajo Bloqueo del Jefe de Faenas No Hay. Instalaciones con riesgo Línea 154kV. Abanico-Charrúa (durante la faena). Observaciones No Reconectar Interruptores asociados a la Línea. Trabajos en circuito adyacente Línea 220kV. Pangué-Charrúa que se encuentra en DESCONEXIÓN (comparten estructura en comun).	10-04-2016	9:00	10-04-2016	15:00	10-04-2016	10:09	10-04-2016	15:22
SD12689/2016	chilectra	Subestación : POLPAICO_____220 Línea : POLPAICO_____220 - E.SALTO_____220 CTO2 Tramo : POLPAICO_____220 - E.MANZANO_____220 CTO2 Tramo : E.MANZANO_____220 - E.SALTO_____220 CTO2 Desconexión / Programada Ningún Consumo Afectado	Desconexion	Programada	Se requiere desconectar circuito para realizar limpieza de aislación en torres.	10-04-2016	5:00	10-04-2016	21:00	10-04-2016	6:44	10-04-2016	19:15
SD12692/2016	chilectra	Subestación : POLPAICO_____220 Línea : POLPAICO_____220 - E.SALTO_____220 CTO1 Tramo : POLPAICO_____220 - E.MANZANO_____220 CTO1 Tramo : E.MANZANO_____220 - E.SALTO_____220 CTO1 Intervención / Programada Ningún Consumo Afectado	Intervencion	Programada	Se solicita la restricción de reconexión del circuito, en caso de operación automática de la línea, con motivo de la limpieza de aislación del circuito N°1 informado en SD12689/2016.	10-04-2016	8:00	10-04-2016	18:00	10-04-2016	8:00	10-04-2016	19:15
SD12760/2016	transelec	Subestacion :CORONEL_____154 Línea :LT 154 kv Bocamina - Coronel - Lagunillas\n Tramo: TAP QUIRENCO_____154 - CORONEL_____154 Desconexión /Programada Comentario:Equipo:S/E Coronel: 52A1. Tipo Trabajo:Pruebas De Control Descripción del Trabajo S/E Coronel: Investigar anomalía y pruebas de control sobre interruptor 52A1 de línea 154 kv Lagunillas-Bocamina. Restricciones:Equipo Indisponible Nivel Riesgo:Bajo Prueba Exp.:Sin prueba Experimental Bloqueo del Jefe de Faenas Jefe de faena maniobrara ITE control paño A1 de línea 154 kv Bocamina- Lagunillas. Instalaciones con Riesgo LÍNEA 154 kv BOCAMINA - LAGUNILLAS (Durante la faena) Observaciones Se desconectará solo el paño A1 en S/E Coronel, la línea 154 kv Bocamina Lagunillas se mantendrá energizada y en servicio. Consumo: Regulado Fecha Inicio:2016-04-10 Hora de Inicio:09:00 Fecha Termino:2016-04-10 Hora de Termino:15:00 Solicita intervención:ADELVALLETTrabajo a realizar: Otro Tipo de Trabajo	Desconexion	Programada	Equipo:S/E Coronel: 52A1. Tipo Trabajo:Pruebas De Control Descripción del Trabajo S/E Coronel: Investigar anomalía y pruebas de control sobre interruptor 52A1 de línea 154 kv Lagunillas-Bocamina. Restricciones:Equipo Indisponible Nivel Riesgo:Bajo Prueba Exp.:Sin prueba Experimental Bloqueo del Jefe de Faenas Jefe de faena maniobrara ITE control paño A1 de línea 154 kv Bocamina- Lagunillas. Instalaciones con Riesgo LÍNEA 154 kv BOCAMINA - LAGUNILLAS (Durante la faena) Observaciones Se desconectará solo el paño A1 en S/E Coronel, la línea 154 kv Bocamina Lagunillas se mantendrá energizada y en servicio.	10-04-2016	9:00	10-04-2016	15:00	10-04-2016	10:23	10-04-2016	16:25

SD12817/2016	transelec	Subestacion :MAITENCILLO____110 Línea :CARDONES____110 - MAITENCILLOS__110\n Tramo: CARDONES____110 - CASTILLA____110 Tramo: CASTILLA____110 - P.TORO____110 Tramo: P.TORO____110 - MAITENCILLOS____110 Tramo: P.TORO____110 - L.COLOR____110 (CMP) Desconexion /Programada Comentario:Equipo:Línea 110 Maitencillo-Cardones, sector 2 Tipo Trabajo:Obras CAPEX Descripción del Trabajo Reemplazo de conductor de cobre por aluminio entre la estructura N° 621 y el Marco de Líneas de la S/E Cardones. Restricciones:Equipo Indisponible Nivel Riesgo:Bajo Prueba Exp.:Sin prueba Experimental Bloqueo del Jefe de Faenas Se instalarán bloques en la estructura N° 621; Marco de Barra 110 KV sec.2. Instalaciones con Riesgo LÍNEA 110 KV MAITENCILLO - CARDONES, S. P TORO - CARDONES. Observaciones No hay. Consumo: Regulado Fecha Inicio:2016-04-10 Hora de Inicio:09:00 Fecha Termino:2016-04-10 Hora de Termino:17:00 Solicita intervención:ADELVALLETTrabajo a realizar: Otro Tipo de Trabajo	Desconexion	Programada	Equipo:Línea 110 Maitencillo-Cardones, sector 2 Tipo Trabajo:Obras CAPEX Descripción del Trabajo Reemplazo de conductor de cobre por aluminio entre la estructura N° 621 y el Marco de Líneas de la S/E Cardones. Restricciones:Equipo Indisponible Nivel Riesgo:Bajo Prueba Exp.:Sin prueba Experimental Bloqueo del Jefe de Faenas Se instalarán bloques en la estructura N° 621; Marco de Barra 110 KV sec.2. Instalaciones con Riesgo LÍNEA 110 KV MAITENCILLO - CARDONES, S. P TORO - CARDONES. Observaciones No hay.	10-04-2016	9:00	10-04-2016	17:00	10-04-2016	9:09	10-04-2016	16:14
SD12818/2016	transelec	Subestacion :CARDONES____110 Otro Elemento :SECCIONES DE BARRA\n Elemento: SECCION 2 Desconexion /Programada Comentario:Equipo:BARRA 110 KV, SECCION 2 - CAR Tipo Trabajo:Obras CAPEX Descripción del Trabajo Reemplazo de conductor de cobre por aluminio entre la estructura N° 621 y el Marco de Líneas de la S/E Cardones. (SODI- 1279). Restricciones:Equipo Indisponible Nivel Riesgo:Bajo Prueba Exp.:Sin prueba Experimental Bloqueo del Jefe de Faenas Se instalarán bloques en la estructura N° 621; Marco de Barra. Instalaciones con Riesgo L.110 KV MAITENCILLO - CARDONES, S. P TORO - CARDONES o Barra 110 kV sec.2 al conectarla. Observaciones no hay. Consumo: Regulado Fecha Inicio:2016-04-10 Hora de Inicio:09:00 Fecha Termino:2016-04-10 Hora de Termino:17:00 Solicita intervención:ADELVALLETTrabajo a realizar: Otro Tipo de Trabajo	Desconexion	Programada	Equipo:BARRA 110 KV, SECCION 2 - CAR Tipo Trabajo:Obras CAPEX Descripción del Trabajo Reemplazo de conductor de cobre por aluminio entre la estructura N° 621 y el Marco de Líneas de la S/E Cardones. (SODI- 1279). Restricciones:Equipo Indisponible Nivel Riesgo:Bajo Prueba Exp.:Sin prueba Experimental Bloqueo del Jefe de Faenas Se instalarán bloques en la estructura N° 621; Marco de Barra. Instalaciones con Riesgo L.110 KV MAITENCILLO - CARDONES, S. P TORO - CARDONES o Barra 110 kV sec.2 al conectarla. Observaciones no hay.	10-04-2016	9:00	10-04-2016	17:00	10-04-2016	9:09	10-04-2016	16:14
SD12819/2016	transelec	Subestacion :CARDONES____110 Otro Elemento :SECCIONES DE BARRA\n Elemento: SECCION 2 Desconexion /Programada Comentario:Equipo:BARRA 110 KV, SECCION 2 - CAR Tipo Trabajo:Pruebas De Control Descripción del Trabajo S/E Cardones: Mantenimiento preventivo sistemas de Control, reapriete, limpieza y pruebas de control a barra 110kV, sección n° 2. Restricciones:Equipo Indisponible Nivel Riesgo:Bajo Prueba Exp.:Sin prueba Experimental Bloqueo del Jefe de Faenas S/E Cardones: Fusibles y/o termomagnéticos de control a disposición del Jefe de Faena y switch LOCAL/REMOTO de subestación. (Precaución a la reconexión). Instalaciones con Riesgo BARRA 110 KV, SECCION 1 - CARDONES Observaciones No Hay. Consumo: Regulado Fecha Inicio:2016-04-10 Hora de Inicio:09:00 Fecha Termino:2016-04-10 Hora de Termino:17:00 Solicita intervención:ADELVALLETTrabajo a realizar: Otro Tipo de Trabajo	Desconexion	Programada	Equipo:BARRA 110 KV, SECCION 2 - CAR Tipo Trabajo:Pruebas De Control Descripción del Trabajo S/E Cardones: Mantenimiento preventivo sistemas de Control, reapriete, limpieza y pruebas de control a barra 110kV, sección n° 2. Restricciones:Equipo Indisponible Nivel Riesgo:Bajo Prueba Exp.:Sin prueba Experimental Bloqueo del Jefe de Faenas S/E Cardones: Fusibles y/o termomagnéticos de control a disposición del Jefe de Faena y switch LOCAL/REMOTO de subestación. (Precaución a la reconexión). Instalaciones con Riesgo BARRA 110 KV, SECCION 1 - CARDONES Observaciones No Hay.	10-04-2016	9:00	10-04-2016	17:00	10-04-2016	9:09	10-04-2016	16:14

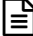
Número	Tipo	Empresa	Tipo Solicitud	Origen	Tipo Programación	Central	Unidad	1	Comentario	Consumo	Fecha Inicio	Fecha Fin	Fecha Efectiva Inicio	Fecha Efectiva Fin
1892	Central Generadora	PANELES ARAUCO	Desconexión	Origen Interno	Curso Forzoso	CHOLGUAN	CENTRAL COMPLETA	Otro Tipo de Trabajo	Reparar falla el válvula de cierre rápido.	No tiene consumo afectado	10/04/2016 16:17:00	11/04/2016 08:02:00	11/04/2016 00:00:00	11/04/2016 08:02:00
1960	Central Generadora	ENERGIA PACIFICO	Desconexión	Origen Interno	Curso Forzoso	ENERGIA PACIFICO	ENERGIA PACIFICO 1	Otro Tipo de Trabajo	Fuera servicio turbo generador por problemas de accionamiento de parrilla N°3	No tiene consumo afectado	10/04/2016 20:37:00	11/04/2016 23:59:00	10/04/2016 20:37:00	12/04/2016 03:20:00

Número	Tipo	Empresa	Tipo Solicitud	Origen	Tipo Programación	Línea	Tramo	Tipo Trabajo	Comentario	Consumo	Fecha Inicio	Fecha Fin	Fecha Efectiva Inicio	Fecha Efectiva Fin
1652	Línea	TRANSNET	Desconexión	Origen Interno	Programada	RANCAGUA PAINE 66KV	ESTRUCTURA 233 - ESTRUCTURA 241 66KV C1,ESTRUCTURA 241 - TAP HOSPITAL 66KV C1,SAN FCO DE MOSTAZAL - ESTRUCTURA 233 66KV C1,TAP HOSPITAL - PAINE 66KV C1,	Otro Tipo de Trabajo	Se requiere desconexión de los tramos de línea 66kV Paine - Tap Hospital y Tap Hospital - Sn. Fco. Mostazal, con motivo de la ejecución de trabajos de MPB en los DDCC de Tap Hospital.	No tiene consumo afectado	10/04/2016 07:00:00	10/04/2016 17:00:00	10/04/2016 07:42:00	10/04/2016 11:36:00
1651	Línea	TRANSNET	Desconexión	Origen Interno	Programada	RANCAGUA PAINE 66KV	ESTRUCTURA 233 - ESTRUCTURA 241 66KV C1,ESTRUCTURA 241 - TAP HOSPITAL 66KV C1,SAN FCO DE MOSTAZAL - ESTRUCTURA 233 66KV C1,TAP HOSPITAL - PAINE 66KV C1,	Otro Tipo de Trabajo	Se realizara microcorte a los consumos del paño B2 de SE Paine (Afectando momentaneamente a las instalaciones de EFE Hospital). Lo anterior, con motivo del cambio de topología a nivel de 66kV, quedando abierto el Desconector Cuchillo 89B3.	No tiene consumo afectado	10/04/2016 02:00:00	10/04/2016 02:03:00	10/04/2016 02:00:00	10/04/2016 02:02:00

Número	Tipo	Empresa	Tipo Solicitud	Origen	Tipo Programación	Subestación	Elemento	Tipo Trabajo	Comentario	Consumo	Fecha Inicio	Fecha Fin	Fecha Efectiva Inicio	Fecha Efectiva Fin
1664	Subestación	TRANSNET	Desconexión	Origen Interno	Programada	TAP HOSPITAL		Otro Tipo de Trabajo	Se requiere la desconexión de la sección de barra de Tap Hospital por faenas de mantenimiento preventivo en desconector 89B2 línea hacia S/E San Fco Mostazal. Se ingresa como elemento de telecomunicación dado que al elegir el elemento donde se realizará el trabajo, este no da la opción de elección de los elementos de paños o sección de barra.	No tiene consumo afectado	10/04/2016 07:00:00	10/04/2016 17:00:00	10/04/2016 07:42:00	10/04/2016 11:36:00
1649	Subestación	TRANSNET	Desconexión	Origen Interno	Programada	S/E HOSPITAL	HOSPITAL 66/24-15KV 18.7MVA T2,	Otro Tipo de Trabajo	Se requiere desconexión momentanea del Transformador T2 66/15kV de SE Hospital, por cambio de topología a nivel de 66kV. Los consumos de SE Hospital seran transferidos a SE Fatima mediante redes MT.	No tiene consumo afectado	10/04/2016 02:00:00	10/04/2016 02:03:00	10/04/2016 02:00:00	10/04/2016 02:02:00
1605	Subestación	CHILECTRA	Desconexión	Origen Interno	Programada	S/E ALONSO DE CORDOVA	A. DE CORDOVA 110/12.5KV 50MVA 2,	Otro Tipo de Trabajo	El trabajo consiste en habilitar dos nuevas interconexiones 12 kV, la primera entre el transformador N° 2 y barra principal N° 3, la segunda entre transformador n° 2 y transformador N° 4.	No tiene consumo afectado	10/04/2016 04:00:00	10/04/2016 17:00:00	10/04/2016 04:00:00	10/04/2016 15:46:00
1427	Subestación	TRANSNET	Intervención	Origen Interno	Programada	S/E LICANTEN	S/E LICANTEN ET1,	Otro Tipo de Trabajo	Orden de precaución no reconectar interruptores 52ET1 y 52CT2 por trabajos con líneas energizadas por conexión de puentes a nuevo paño de MT 52C4 por futura puesta en servicio.	No tiene consumo afectado	10/04/2016 09:00:00	10/04/2016 16:00:00	10/04/2016 09:38:00	10/04/2016 18:26:00
1303	Subestación	TRANSNET	Desconexión	Origen Interno	Programada	S/E CORONEL	S/E CORONEL A1,	Alambrado de control	A solicitud de Transelec (SODI 169/2016) se realizará desconexión de la barra de 154 kV de S/E Coronel, por pruebas e investigar falla en teleprotección de LT 154 kV Lagunillas-Coronel-Bocamina. La carga será transferida a S/E Concepción por líneas 66 kV Concepción-Coronel. Se requiere generación de Centrales Coronel y Horcones y la inyección de planta Arauco en S/E Horcones .	No tiene consumo afectado	10/04/2016 08:00:00	10/04/2016 15:00:00	10/04/2016 09:58:00	10/04/2016 14:41:00
1277	Subestación	AES GENER	Desconexión	Origen Interno	Programada	S/E LAS VEGAS		Otro Tipo de Trabajo	Desconexión de extensión de barra 110 kV N°1 por trabajos programados por Chilquinta relacionados con mantenimiento de CTBC del Transformador N°3. Se elige como elemento "otros-telecomunicación" ya que en sección de barra no hay elementos para escoger.	No tiene consumo afectado	10/04/2016 06:30:00	10/04/2016 18:30:00	10/04/2016 07:49:00	10/04/2016 17:58:00

ANEXO N° 5

Informes de trabajos y fallas de instalaciones ingresados en el sistema
CDEC por la empresa Minera Valle Central S.A.

 Resumen**Número:**

1089

Solicitante:

Felipe Gómez L.

Empresa:

MINERA VALLE CENTRAL

Tipo de Origen:

Interno

SubEstación:

S/E MINERA VALLE CENTRAL

Falla Sobre:

transformador

Elementos

Tipo: transformadores2d - MVCENTRAL 154/23KV SWG 3

Nombre : MVCENTRAL 154/23KV SWG 3

Fecha Perturbacion : 10/04/2016 11:57

Fecha Normaliza : 10/04/2016 12:36

Protección : 87N

Interruptor : 52A3

Consumo : 10.7

Comentario : Apertura por protecciones.

Zona Afectada

OHiggins

Comuna

Requínoa

Tipo Causa

Causa Presunta

Causa Secundaria

Falla ocasionada por animales, roedores o pájaros (por contacto directo u otro)

Comentarios Tipo Causa:

Se investiga.

Causas**-Fenómeno Físico:** Falla ocasionada por animales, roedores o pájaros (por contacto directo u otro)**-Elemento:** Transformadores de poder**-Fenómeno Eléctrico:** Protección diferencial transformador**-Operación de los interruptores:** Varios

Comentarios Causas:**-Fenómeno Físico:**

-Elemento: Transformador N°3.

-Fenómeno Eléctrico:

-Operación de los interruptores: Solo abre el interruptor AT del transformador N°3.

Observaciones:

-Observaciones: Operación del interruptor 52A3 general AT del transformador N°3. Al momento de la falla, las centrales Colihues Energía y Enor Chile no se encontraban generando hacia el sistema. Se registró la operación de la protección 87N del transformador N°3.

-Acciones Inmediatas: Recuperación de consumos en coordinación con el CNOT Centro.

-Hechos Sucuidos: .

-Acciones Correctivas a Corto Plazo: Revisión de protecciones y análisis de falla.

-Acciones Correctivas a Largo Plazo: .

Consumo:

Libre

Distribuidoras Afectadas

MINERA VALLE CENTRAL / Perd. Estm. de Potencia: 10.7 / Región : OHiggins

Retorno Automatico:

No Tiene Retorno Automático

Fechas / Horas Perturbación de la Solicitud:

10/04/2016 11:57

Fechas / Horas Estimadas Retorno:

10/04/2016 12:36