

Estudio para análisis de falla EAF 104/2016
"Falla en línea 44 kV FFCC Andes - Hnos. Clark N°2"

Fecha de Emisión: 22-04-2016

1. Descripción pormenorizada de la perturbación

a. Fecha y Hora de la Falla

Fecha	03-04-2016
Hora	18:04:00

b. Estimación de consumos desconectados

Consumos desconectados (MW)	000000.30
------------------------------------	-----------

c. Origen de la falla:

De acuerdo con lo informado por la empresa Chilquinta Energía S.A., se produjo la apertura automática por operación de protecciones de la línea 44 kV FFCC Andes - Hnos. Clark N°2, afectando los consumos de la S/E Río Blanco, sin disponer de antecedentes sobre el origen de la falla.

c.1 Fenómeno físico:

OTR2: Origen no determinado (trip de interruptor)

La instalación no ha sido afectada por este fenómeno físico en el período de un año calendario

c.2 Elemento donde se produjo la falla:

PR12: Sistema protecciones

c.3 Fenómeno eléctrico:

PR51N: Protección de sobrecorriente temporizada residual

c.4 Modo (comportamiento de interruptores principales):

13: Opera según lo esperado

d. Comuna donde se presenta la falla:

5301: Los Andes

2. Descripción del equipamiento afectado

a. Sistema de Generación

Central	Unidad	Pérdida de Generación (MW)	H. Desconexión	H. Normalización
---------	--------	----------------------------	----------------	------------------

Total : MW

b. Sistema de Transmisión

Elemento Afectado	Tramo	Hora Desc.	Hora Norm.
FFCC Los Andes - Hnos. Clark 44 kV C2	FFCC Los Andes - Riecillos 44kV C2	18:04:00	15:02:00 (*)
FFCC Los Andes - Hnos. Clark 44 kV C2	Riecillos - Río Blanco 44 kV C2	18:04:00	15:02:00 (*)

(*) Horario correspondiente al día 04/04/2016.

c. Consumos

Sub-Estación	Pérdida de Consumo (MW)	% consumo pre-falla	Hora Desc.	Hora Norm.
S/E Río Blanco	000000.30	000000.006	18:04	21:11

Total : 0.3 MW 0.006 %

-Las fechas y horas indicadas corresponden a lo informado por la empresa Chilquinta Energía S.A.

3. Estimación de la energía no suministrada

Sub-Estación	Empresa	Tipo de Cliente	Pérdida de Consumo (MW)	Tiempo Desc. (Hr)	ENS (MWhr)
S/E Río Blanco	CHILQUINTA	Regulado	000000.30	00003.12	0000000000.9

Clientes Regulados : 0.9 MWhr

Clientes Libres : MWhr

Total : 0.9 MWhr

-El monto indicado corresponde a lo informado por la empresa Chilquinta Energía S.A.

4. Descripción de las configuraciones en los momentos previo y posterior a la falla

Demanda del sistema previo a la falla: 5353 MW

Regulación de Frecuencia

Unidad reguladora: El Toro U4

Estado y configuración previo a la falla

Al momento de la falla la línea 44 kV FFCC Andes - Hnos. Clark N°2 se encontraba abasteciendo los consumos de la S/E Río Blanco, con los desconectores en 44 kV de dicha subestaciones abiertos hacia S/E Juncal, donde los consumos de esta última se encontraban abastecidos desde la línea 44 kV FFCC Andes - Hnos. Clark N°1.

Cabe señalar que no se dispone de antecedentes sobre la topología de alimentación de la S/E Riecillos.

Otros antecedentes relevantes

De acuerdo con lo indicado por la empresa Chilquinta Energía S.A.:

- El día 03 de abril de 2016, a las 18:04 horas, se produce la apertura automática del interruptor 44kV FFCC Andes – Hnos. Clark N°2 en S/E FFCC Andes, producida por la orden de trip generada por el relé de protección MiCOM P122, por medio de su función de sobrecorriente residual.
- Cabe indicar que, se realizaron dos patrullajes a la línea afectada, los días 04 y 05 de abril de 2016, comprobando que dicha línea se encontraba normal, sin detectar indicios del origen de la falla.

Se solicitará a la empresa Chilquinta Energía S.A. aclaración sobre la condición topológica de alimentación de la S/E Riecillos al momento de la falla, además de las maniobras de normalización de la topología de alimentación a S/E Río Blanco.

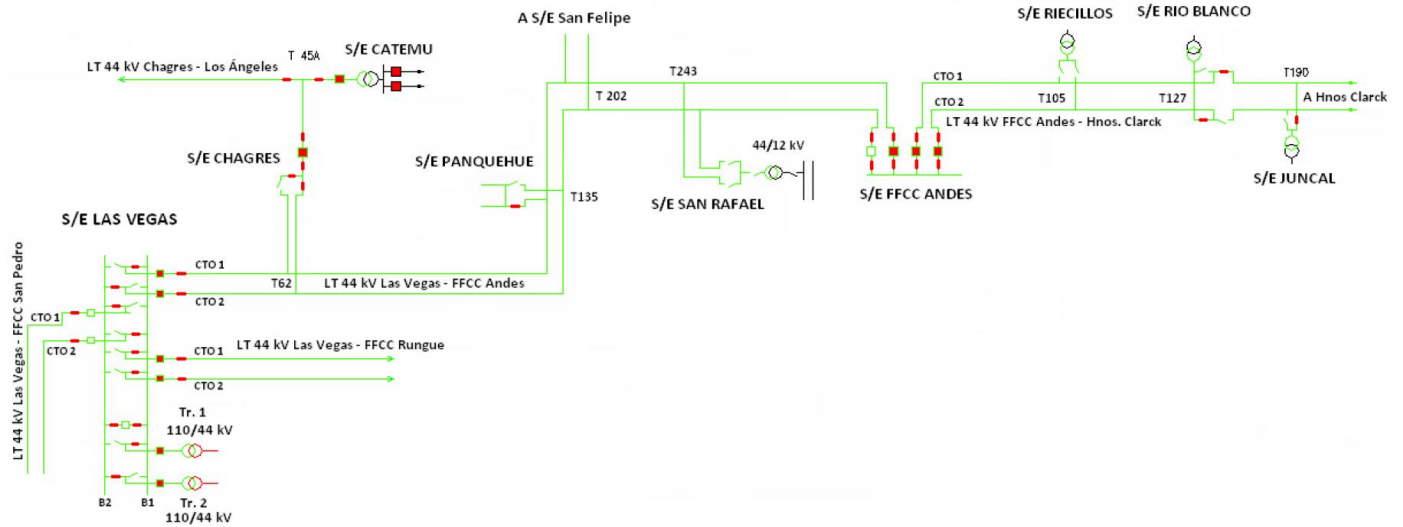
Acciones correctivas a largo plazo

La empresa Chilquinta Energía S.A. no indica acciones correctivas a largo plazo.

Acciones correctivas a corto plazo

La empresa Chilquinta Energía S.A. no indica acciones correctivas a corto plazo.

Diagrama simplificado de las instalaciones previo a la falla



5. Cronología de eventos y la descripción de las causas de los eventos

Hora	Evento
18:04	Apertura automática del interruptor de la línea 44 kV FF.CC. Andes - Hnos. Clark N°2 en S/E FF.CC. Andes.

-La hora indicada corresponde a lo informado por la empresa Chilquinta Energía S.A.

6. Normalización del servicio

Fecha	Hora	Acción
03-04-2016	20:49:00	Apertura manual del reconectador 12 kV del alimentador Río Blanco en la subestación del mismo nombre.
03-04-2016	20:52:00	Apertura manual de los desconectadores fusibles en 44 kV de S/E Río Blanco, hacia línea 44 kV FF.CC. Andes - Hnos. Clark N°2.
03-04-2016	21:05:00	Apertura manual del interruptor de la línea 44 kV FF.CC. Andes - Hnos. Clark N°1 en S/E FF.CC. Andes.
03-04-2016	21:06:00	Cierre manual de los desconectadores fusibles en 44 kV de S/E Río Blanco, hacia línea 44 kV FF.CC. Andes - Hnos. Clark N°1.
03-04-2016	21:06:00	Cierre manual del interruptor de la línea 44 kV FF.CC. Andes-Hnos. Clark N°1 en S/E FF.CC. Andes.
03-04-2016	21:11:00	Cierre manual del reconectador 12 kV del alimentador Río Blanco en la subestación del mismo nombre, recuperando sus consumos.
04-04-2016	15:02:00	Cierre manual del interruptor de la línea 44 kV FF.CC. Andes - Hnos. Clark N°2, energizando la línea en vacío.

-Las fechas y horas indicadas corresponden a lo informado por la empresa Chilquinta Energía S.A.