

Estudio para análisis de falla EAF 094/2016

"Falla en la línea 66 kV Aihuapi – Los Negros"

Fecha de Emisión : 20-04-2016

1. Descripción pormenorizada de la perturbación

a. Fecha y Hora de la Falla

Fecha	30-03-2016
Hora	12:39:00

b. Estimación de consumos desconectados

Consumos desconectados (MW)	1.20
-----------------------------	------

c. Origen de la falla:

De acuerdo con lo informado por STS S.A., se produjo la desconexión de la línea 66 kV Aihuapi – Los Negros, por falla monofásica entre fase C y tierra, originada por caída de ramas de árbol sobre dicha línea, entre las estructuras N°268 y N°269.

c.1 Fenómeno físico:

ARB1: Contacto de ramas con conductores

La instalación no ha sido afectada por este fenómeno físico en el periodo de un año calendario.

c.2 Elemento donde se produjo la falla:

TX2: Conductores

c.3 Fenómeno eléctrico:

PR51N: Protección temporizada de sobrecorriente residual

c.4 Modo (comportamiento de interruptores principales):

13: Opera según lo esperado

d. Comuna donde se presenta la falla :

10304: Puyehue

2. Descripción del equipamiento afectado

a. Sistema de Generación

Central	Unidad	Pérdida de Generación (MW)	H. Desconexión	H. Normalización
---------	--------	----------------------------	----------------	------------------

Total : MW

b. Sistema de Transmisión

Elemento Afectado	Tramo	Hora Desc.	Hora Norm.
Línea 66 kV Aihuapi – Los Negros		12:39	14:08 (31-03-2016)

c. Consumos

Sub-Estación	Pérdida de Consumo (MW)	% consumo pre-falla	Hora Desc.	Hora Norm.
Los Negros	1.20	0.017	12:39	13:48

Total : 1.20 MW 0.017%

- Las horas y montos corresponden a lo informado por la empresa STS S.A.

3. Estimación de la energía no suministrada

Sub-Estación	Empresa	Tipo de Cliente	Pérdida de Consumo (MW)	Tiempo Desc. (Hr)	ENS (MWhr)
Los Negros	LUZ OSORNO	Regulado	1.20	1.15	1.38

Clientes Regulados : 1.38 MWhr

Clientes Libres : 0.00 MWhr

Total : 1.38 MWhr

4. Descripción de las configuraciones en los momentos previo y posterior a la falla

Demanda del sistema previo a la falla: 007006 MW

Regulación de Frecuencia

Unidad reguladora: Pehuenche U2.

Estado y configuración previo a la falla

Las instalaciones de transmisión se encontraban en servicio normal en los momentos previos a la desconexión forzada.

Otros antecedentes relevantes

De acuerdo con lo informado por STS S.A.:

"En el primer recorrido del día 30 de Marzo se encuentra rama de árbol apoyada en la línea de transmisión en estructura N° C268 – C269 (se realiza roce el mismo día), en segundo recorrido el día 31 de Marzo se encuentra una falla de aislación (Aisladores de marca ICB) en estructura n° C227, aislador dañado se reemplaza."

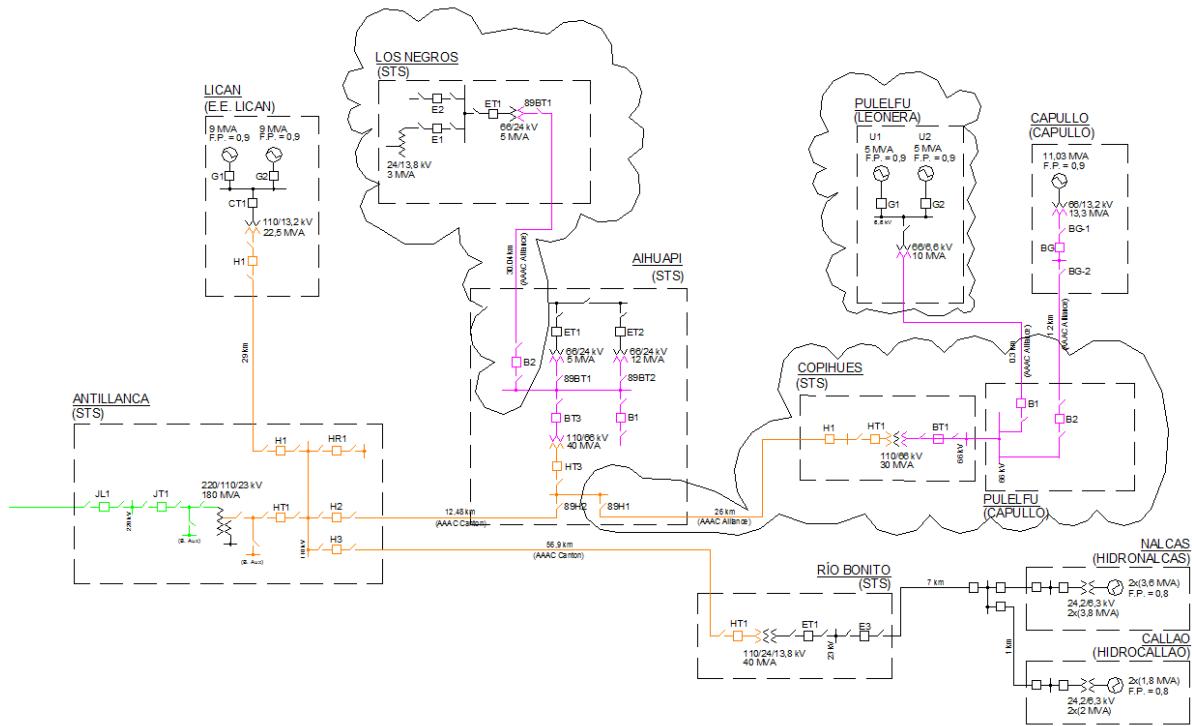
"La operación de protecciones sobre el interruptor 52B2 de S/E Aihuapi, se debió a una falla monofásica en la fase C, falla de alta impedancia indicando 8.8 km SEL 311 C sistema1 y 9.18 km SEL 311 C sistema 2.

Esta interrupción fue originada por el mal tiempo que se presentó en la zona. Lo anterior provocó que en el relé SEL 311C operara el elemento de sobrecorriente residual de tiempo inverso, esto debido a rama de árbol que se apoya sobre la línea de 66 kV Aihuapi Capullo, estruc. N° N° C268 – C269.

Luego de la autorización del propietario del predio donde se debía realizar el roce, se procede con la prueba de cierre del 52B2 en S/E Aihuapi sin éxito. En segundo recorrido al día siguiente con luz natural se encuentra aislador dañado es estruc. N° C227, se procede con su reemplazo.

En la protección SEL-311C sistema 1 y 2 de S/E Aihuapi, se activan los elementos: sobrecorriente residual de tiempo inverso, operando en aproximadamente 30 mseg, tiempo que incluye apertura del interruptor."

Diagrama simplificado de las instalaciones previo a la falla



5. Cronología de eventos y la descripción de las causas de los eventos

Hora	Evento
12:39	Apertura automática del interruptor 52B2 de S/E Aihuapi, asociado a la línea 66 kV Aihuapi – Los Negros, por operación de protección temporizada de sobrecorriente residual.

- La hora corresponde a lo informado por la empresa STS S.A.

6. Normalización del servicio

Fecha	Hora	Acción
30-03-2016	13:38	Apertura manual del interruptor 52E1 de S/E Los Negros, asociado al alimentador Luz Osorno, por maniobras operacionales.
30-03-2016	13:48	Se recuperan los consumos del alimentador Luz Osorno a través de redes MT desde S/E Pilmaiquén
30-03-2016	16:58	Apertura manual del desconectador 89B2-2 de S/E Aihuapi, asociado a la línea 66 kV Aihuapi – Los Negros, por maniobras operacionales.
30-03-2016	17:00	Apertura manual del desconectador 89BT1-1 de S/E Los Negros, asociado al transformador 66/24 kV, por maniobras operacionales.
30-03-2016	17:01	Cierre manual del desconectador 89BT1-T de S/E Los Negros, asociado al transformador 66/24 kV, por maniobras operacionales.
30-03-2016	17:02	Cierre manual del desconectador 89B2-2T de S/E Aihuapi, asociado a la línea 66 kV Aihuapi – Los Negros, por maniobras operacionales. Maniobras para efectuar roce de franja de servidumbre en la

		línea 66 kV Aihuapi – Los Negros.
30-03-2016	20:32	Apertura manual del desconectador 89BT1-T de S/E Los Negros, asociado al transformador 66/24 kV, por maniobras operacionales.
30-03-2016	20:33	Apertura manual del desconectador 89B2-2T de S/E Aihuapi, asociado a la línea 66 kV Aihuapi – Los Negros, por maniobras operacionales.
30-03-2016	20:35	Cierre manual del desconectador 89B2-2 de S/E Aihuapi, asociado a la línea 66 kV Aihuapi – Los Negros, por maniobras operacionales.
30-03-2016	20:35	Cierre manual no exitoso del interruptor 52B2 de S/E Aihuapi, asociado a la línea 66 kV Aihuapi – Los Negros, por operación de protecciones.
30-03-2016	20:41	Apertura manual del desconectador 89B2-2 de S/E Aihuapi, asociado a la línea 66 kV Aihuapi – Los Negros, por maniobras operacionales.
30-03-2016	20:43	Cierre manual del desconectador 89B2-2T de S/E Aihuapi, asociado a la línea 66 kV Aihuapi – Los Negros, por maniobras operacionales.
30-03-2016	20:44	Cierre manual del desconectador 89BT1-T de S/E Los Negros, asociado al transformador 66/24 kV, por maniobras operacionales. Se programa recorrido pedestre de la línea para el 31-03-2016
31-03-2016	12:18	Apertura manual del desconectador 89B2-2T de S/E Aihuapi, asociado a la línea 66 kV Aihuapi – Los Negros, por maniobras operacionales. Comienzan maniobras de normalización de la línea, se encontró aislador dañado en la estructura N°227
31-03-2016	13:20	Apertura manual del desconectador 89BT1-T de S/E Los Negros, asociado al transformador 66/24 kV, por maniobras operacionales.
31-03-2016	14:03	Cierre manual del desconectador 89BT1-1 de S/E Los Negros, asociado al transformador 66/24 kV, por maniobras operacionales.
31-03-2016	14:03	Cierre manual del desconectador 89B2-2 de S/E Aihuapi, asociado a la línea 66 kV Aihuapi – Los Negros, por maniobras operacionales.
31-03-2016	14:08	Cierre manual del interruptor 52B2 de S/E Aihuapi, asociado a la línea 66 kV Aihuapi – Los Negros, por maniobras operacionales.
31-03-2016	14:45	Cierre manual del interruptor 52E1 de S/E Los Negros, asociado al alimentador Luz Osorno, por maniobras operacionales. Se normaliza la topología previa a la falla.

- Las horas y fechas corresponden a lo informado por la empresa STS S.A.