

Estudio para análisis de falla EAF 063/2014**" Falla en línea de 66 kV Chacahuín - Ancoa"****Fecha de Emisión : 11-04-2014****1. Descripción pormenorizada de la perturbación****a. Fecha y Hora de la Falla**

Fecha	21-03-2014
Hora	11:27:00

b. Estimación de consumos desconectados

Consumos desconectados (MW)	3.94
------------------------------------	------

c. Causa de la falla:

2022: Falla ocasionada por animales, roedores o pájaros (por contacto directo u otro)

De acuerdo a lo informado por Transelec S.A., la desconexión de la línea de 66 kV Chacahuín – Ancoa, se produjo por cortocircuito provocado por un pájaro en la estructura N°160 a 8 km de S/E Ancoa entre el tap-off Panimávida y S/E Ancoa.

La causa detallada no ha sucedido con anterioridad en el período de un año calendario en la instalación donde se presentó la falla.

d. Comuna donde se presenta la falla :

7402: Colbún.

2. Descripción del equipamiento afectado**a. Sistema de Generación**

Central	Unidad	Pérdida de Generación (MW)	H. Desconexión	H. Normalización
----------------	---------------	-----------------------------------	-----------------------	-------------------------

Total :

b. Sistema de Transmisión

Elemento Afectado	Tramo	Hora Desc.	Hora Norm.
LT 66 kV Linares – Ancoa	Panimávida – Ancoa 66 kV	11:27	12:11
LT 66 kV Linares – Ancoa	Chacahuín – Panimávida 66 kV	11:27	12:11

c. Consumos

Sub-Estación	Pérdida de Consumo (MW)	% consumo pre-falla	Hora Desc.	Hora Norm.
S/E Panimávida	3.94	0.058	11:27	12:11

Total : 3.94 MW 0.058%

- Las horas y montos corresponden a lo informado por las empresas Luz Linares S.A. y Transnet S.A.

3. Estimación de la energía no suministrada

Sub-Estación	Empresa	Tipo de Cliente	Pérdida de Consumo (MW)	Tiempo Desc. (Hr)	ENS (MWhr)
S/E Panimávida	LUZLINARES	REGULADO	3.94	0.73	2.9

Clientes Regulados : 2.9 MWhr

Clientes Libres : 0.0 MWhr

Total : 2.9 MWhr

4. Descripción de las configuraciones en los momentos previo y posterior a la falla

Demanda del sistema previo a la falla: 006841.00 MW

Regulación de Frecuencia

Unidad reguladora: Ralco U1.

Estado y configuración previo a la falla

Las instalaciones de transmisión se encontraban en servicio normal en los momentos previos a la desconexión forzada. El tramo de línea de 66 kV Ancoa- Panimávida opera en vacío, abierto en S/E Ancoa.

Otros antecedentes relevantes

Según lo informado por Transnet S.A.:

"El día viernes 21 de marzo de 2014 a las 11:27 hrs. se registra la apertura del interruptor 52B1 de SE Chacahuín.

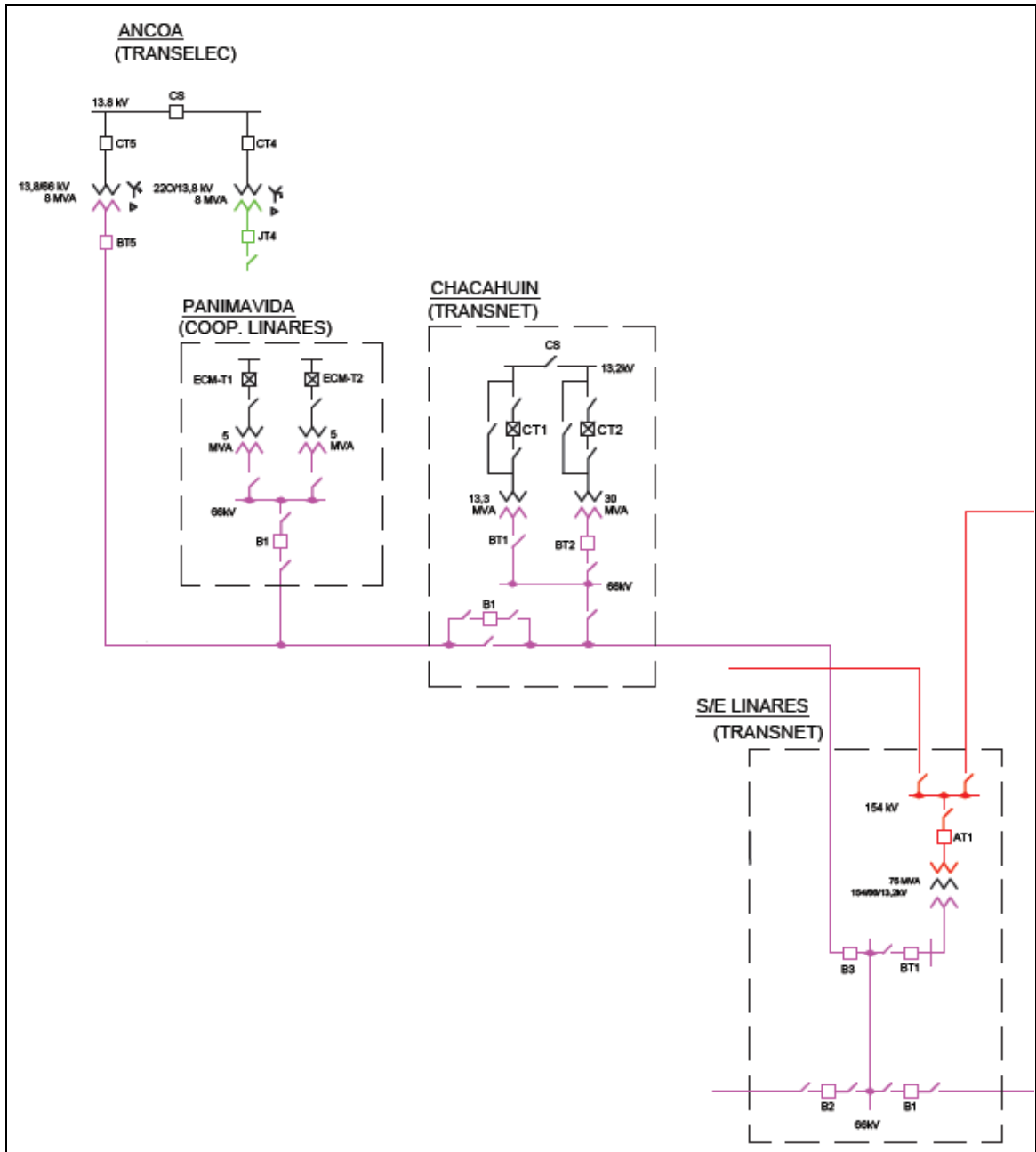
La apertura antes indicada, se produce por falla en instalaciones de Transelec, específicamente en la línea de 66 kV Chacahuín – Ancoa, afectando los consumos de SE Panimávida, de propiedad de la empresa Luz Linares. Cabe señalar que dichos consumos son abastecidos directamente desde la red de sub-transmisión de propiedad de Transelec.

Luego, a las 12:11 hrs., a solicitud de Transelec, se realiza el cierre del interruptor 52B1 quedando normalizadas las instalaciones en SE Chacahuín y recuperados los consumos afectados por la falla".

Según lo informado por Transelec S.A.:

"A las 11:27 horas del día 21 de marzo de 2014 se produjo la desconexión de la línea 66 kV Chacahuín - Ancoa, por operación de sus protecciones en el paño B1 de S/E Chacahuín, este último de propiedad de Transnet, debido a un cortocircuito provocado por un pájaro en la estructura N°160, aproximadamente a 8 km de S/E Ancoa, entre el tap-off Panimávida y S/E Ancoa".

Diagrama simplificado de las instalaciones previo a la falla



5. Cronología de eventos y la descripción de las causas de los eventos

Hora	Evento
11:27	Apertura del interruptor 52B1 de S/E Chacahuín asociado a LT de 66 kV Chacahuín – Ancoa, por operación de protecciones.

- La hora corresponde a lo informado por la empresa Transnet S.A.

6. Normalización del servicio

Fecha	Hora	Acción
21-03-2014	12:11	Cierre manual del interruptor 52B1 de S/E Chacahuín asociado a LT de 66 kV Chacahuín – Ancoa, por maniobras operacionales. Se recupera la totalidad de los consumos.

- La hora corresponde a lo informado por la empresa Transnet S.A.