

**Estudio para análisis de falla EAF 059/2014**  
**"Falla en línea 220 kV Maitencillo - Agrosuper"**  
**Fecha de Emisión: 04-04-2014**

**1. Descripción pormenorizada de la perturbación**

**a. Fecha y Hora de la Falla**

<b>Fecha</b>	16-03-2014
<b>Hora</b>	08:08:00

**b. Estimación de consumos desconectados**

<b>Consumos desconectados (MW)</b>	000000.50
------------------------------------	-----------

**c. Causa de la falla:**

2036: Falla eléctrica a tierra

De acuerdo con lo informado por Transelec S.A., la falla en la línea 220 kV Maitencillo – Agrosuper se produce *"debido a un cortocircuito monofásico en la fase C en las instalaciones del cliente Agrosuper"*

La causa detallada no ha sucedido con anterioridad en el período de un año calendario en la instalación donde se presentó la falla

**d. Comuna donde se presenta la falla:**

3303: Freirina

**2. Descripción del equipamiento afectado**

**a. Sistema de Generación**

Central	Unidad	Pérdida de Generación (MW)	H. Desconexión	H. Normalización
Río Huasco	1	000000.60	08:08	08:51

**Total : 0.6 MW**

**b. Sistema de Transmisión**

Elemento Afectado	Tramo	Hora Desc.	Hora Norm.
Maitencillo - Agrosuper 220kV		08:08:00	10:59:00
Maitencillo - Cardones 110kV	Castilla - Cardones 110kV	08:08:00	08:10:00

**c. Consumos**

Sub-Estación	Pérdida de Consumo (MW)	% consumo pre-falla	Hora Desc.	Hora Norm.
S/E Agrosuper	000000.50	000000.011	08:08	10:59

**Total : 0.5 MW 0.011 %**

- Horas y montos señalados corresponden a lo informado por Transelec S.A., Hidroeléctrica Río Huasco S.A. y lo consignado en los registros de esta Dirección

### 3. Estimación de la energía no suministrada

Sub-Estación	Empresa	Tipo de Cliente	Pérdida de Consumo (MW)	Tiempo Desc. (Hr)	ENS (MWhr)
S/E Agrosuper	AGROSUPER	Libre	000000.50	00002.85	0000000001.4

Cientes Regulados : 0.0 MWhr

Cientes Libres : 1.4 MWhr

Total : 1.4 MWhr

- Horas y montos señalados corresponden a lo informado por Transelec S.A.

### 4. Descripción de las configuraciones en los momentos previo y posterior a la falla

**Demanda del sistema previo a la falla:** 004401.26 MW

#### Regulación de Frecuencia

Unidad reguladora: El Toro U3

#### Estado y configuración previo a la falla

Las instalaciones de transmisión se encontraban en servicio normal en los momentos previos a la desconexión forzada, encontrándose la unidad N°2 de central Río Huasco fuera de servicio

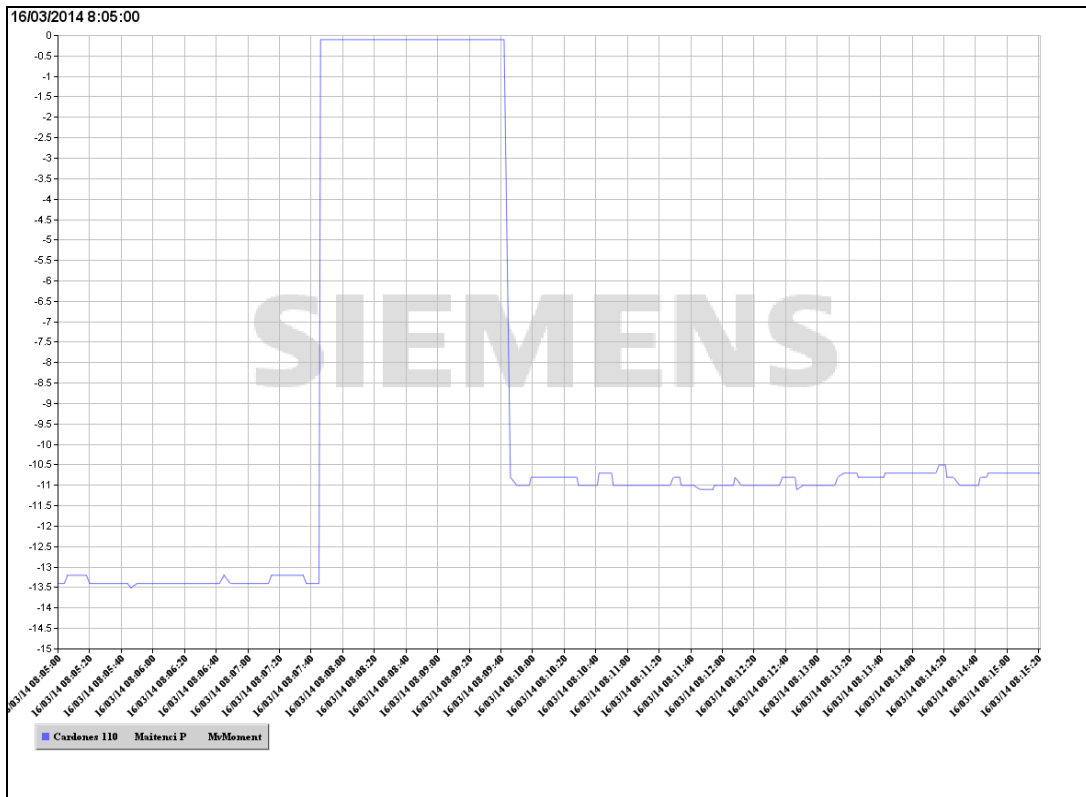
#### Otros antecedentes relevantes

De acuerdo con lo informado por Transelec S.A.:

"Informado Agrosuper éste solicita no reconectar hasta tener inspeccionada su S/E, se informa a CDC."

"La operación del relé continuará en investigación. En cuanto se concluya la investigación se enviarán los resultados a CDEC" (en relación con la operación de las protecciones asociadas al 52H2 de S/E Cardones)

De acuerdo con los registros de esta Dirección:



Por otra parte, se solicitará la siguiente información adicional:

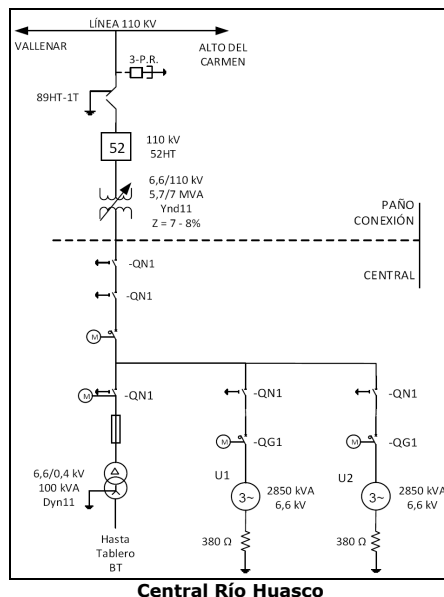
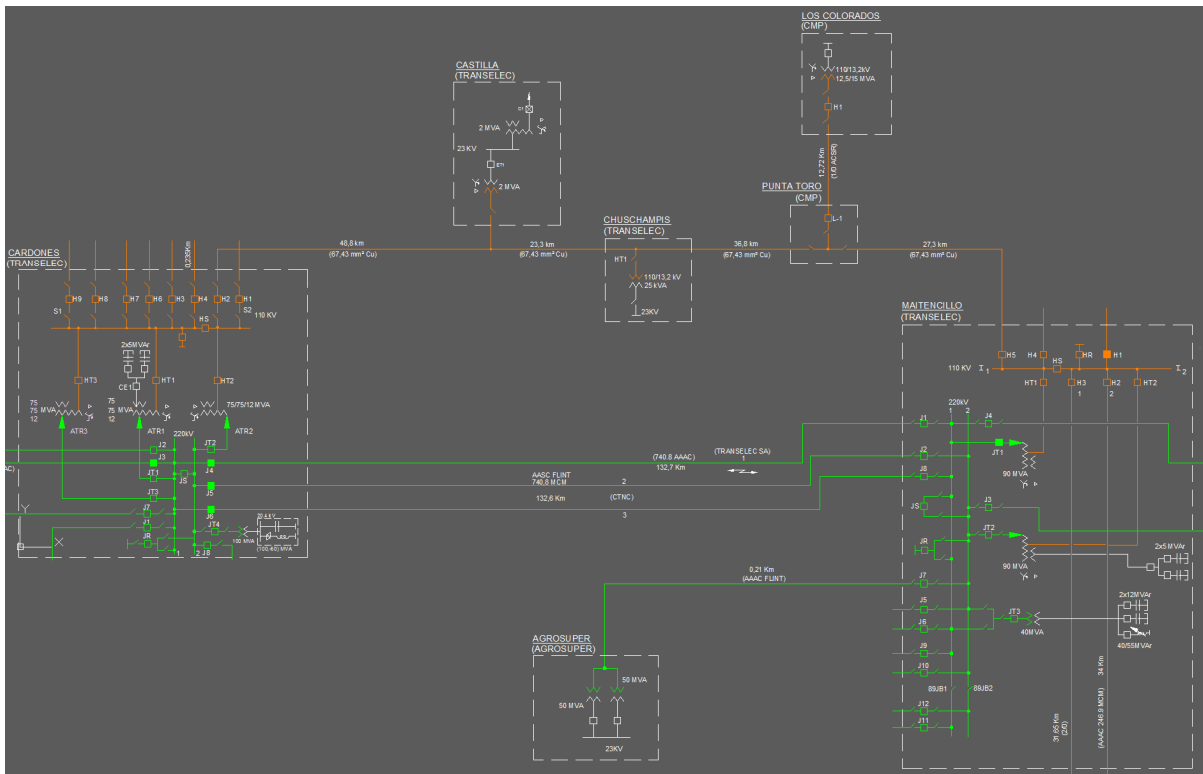
Transelec S.A.

- Resultados o estado de avance de la investigación respecto de la incorrecta operación de las protecciones del 52H2 de S/E Cardones ante el evento ocurrido
- Aclaración respecto de una eventual operación del esquema de reconexión automática asociado al 52J7 de S/E Maitencillo

Hidroeléctrica Río Huasco S.A.

- Registros oscilográficos y análisis detallado de la operación de las protecciones de central Río Huasco ante el evento ocurrido
- Medidas correctivas ante la incorrecta operación de las protecciones que provocaron la apertura del 52HT de S/E Río Huasco

**Diagrama simplificado de las instalaciones previo a la falla**



**Central Río Huasco**

## 5. Cronología de eventos y la descripción de las causas de los eventos

Hora	Evento
08:08:00	Apertura del 52J7 de S/E Maitencillo de la línea 220 kV Maitencillo - Agrosuper por operación de protección de sobrecorriente de fase
08:08:00	Apertura del 52H2 de S/E Cardones de la línea 110 kV Cardones - Maitencillo por operación de protección 21N zona 1
08:08:00	Apertura del 52HT de S/E Río Huasco por operación de protección de distancia
08:08:00	Salida de servicio de la unidad N°1 de central Río Huasco por operación de protección de sobrefrecuencia 81

## 6. Normalización del servicio

Fecha	Hora	Acción
16-03-2014	08:10:00	Se realiza cierre del 52H2 de S/E Cardones
16-03-2014	08:41:00	Se realiza cierre del 52HT de S/E Río Huasco
16-03-2014	08:51:00	Unidad N°1 de central Río Huasco queda E/S
16-03-2014	10:59:00	Se realiza cierre del 52J7 de S/E Maitencillo

- Horas, maniobras y eventos señalados corresponden a lo informado por Transelec S.A., Hidroeléctrica Río Huasco S.A. y lo consignado en los registros de esta Dirección