

**Estudio para análisis de falla EAF 050/2014****"Falla en línea 66 kV Illapel - Combarbalá"**

Fecha de Emisión : 25-03-2014

**1. Descripción pormenorizada de la perturbación****a. Fecha y Hora de la Falla**

<b>Fecha</b>	04-03-2014
<b>Hora</b>	14:35

**b. Estimación de consumos desconectados**

<b>Consumos desconectados (MW)</b>	000001.50
------------------------------------	-----------

**c. Causa de la falla:**

1017: Trabajo en instalaciones.

De acuerdo con lo informado por la empresa Transnet S.A., la desconexión de la línea 66 kV Illapel – Combarbalá se produjo por la operación de la protección de distancia residual asociada al interruptor 52B1. La operación de dicha protección se debió a una falla monofásica a tierra en el tramo 66 kV El Espino – Illapel, en particular en la estructura N°220, causada por trabajos de lavado de aislación que se estaban realizando en esa línea.

La causa detallada no ha sucedido con anterioridad en el período de un año calendario en la instalación donde se presentó la falla.

**d. Comuna donde se presenta la falla :**

4201: Illapel.

**2. Descripción del equipamiento afectado****a. Sistema de Generación**

Central	Unidad	Pérdida de Generación (MW)	H. Desconexión	H. Normalización
<b>Total :</b>		<b>MW</b>		

**b. Sistema de Transmisión**

Elemento Afectado	Tramo	Hora Desc.	Hora Norm.
Combarbalá - Illapel 66kV	El Espino - Illapel 66kV	14:35	14:38
Combarbalá - Illapel 66kV	Combarbalá – El Espino 66 kV	14:35	14:38

**c. Consumos**

Sub-Estación	Pérdida de Consumo (MW)	% consumo pre-falla	Hora Desc.	Hora Norm.
S/E Combarbalá	000001.50	000000.022	14:35	14:38
<b>Total :</b>	<b>1.5 MW</b>	<b>0.022 %</b>		

- Las fechas y horas señaladas corresponden a lo informado por la empresa Transnet S.A.

### 3. Estimación de la energía no suministrada

Sub-Estación	Empresa	Tipo de Cliente	Pérdida de Consumo (MW)	Tiempo Desc. (Hr)	ENS (MWhr)
S/E Combarbalá	CONAFE	Regulado	000001.50	00000.05	0000000000.1

**Cientes Regulados : 0.1 MWhr**

**Cientes Libres : MWhr**

**Total : 0.1 MWhr**

- Las horas y el monto señalados corresponden a lo informado por la empresa Transnet S.A.

### 4. Descripción de las configuraciones en los momentos previo y posterior a la falla

**Demanda del sistema previo a la falla:** 006867.00 MW

#### Regulación de Frecuencia

Unidad reguladora: El Toro U3

#### Estado y configuración previo a la falla

Las instalaciones de transmisión se encontraban en servicio normal en los momentos previos a la desconexión forzada.

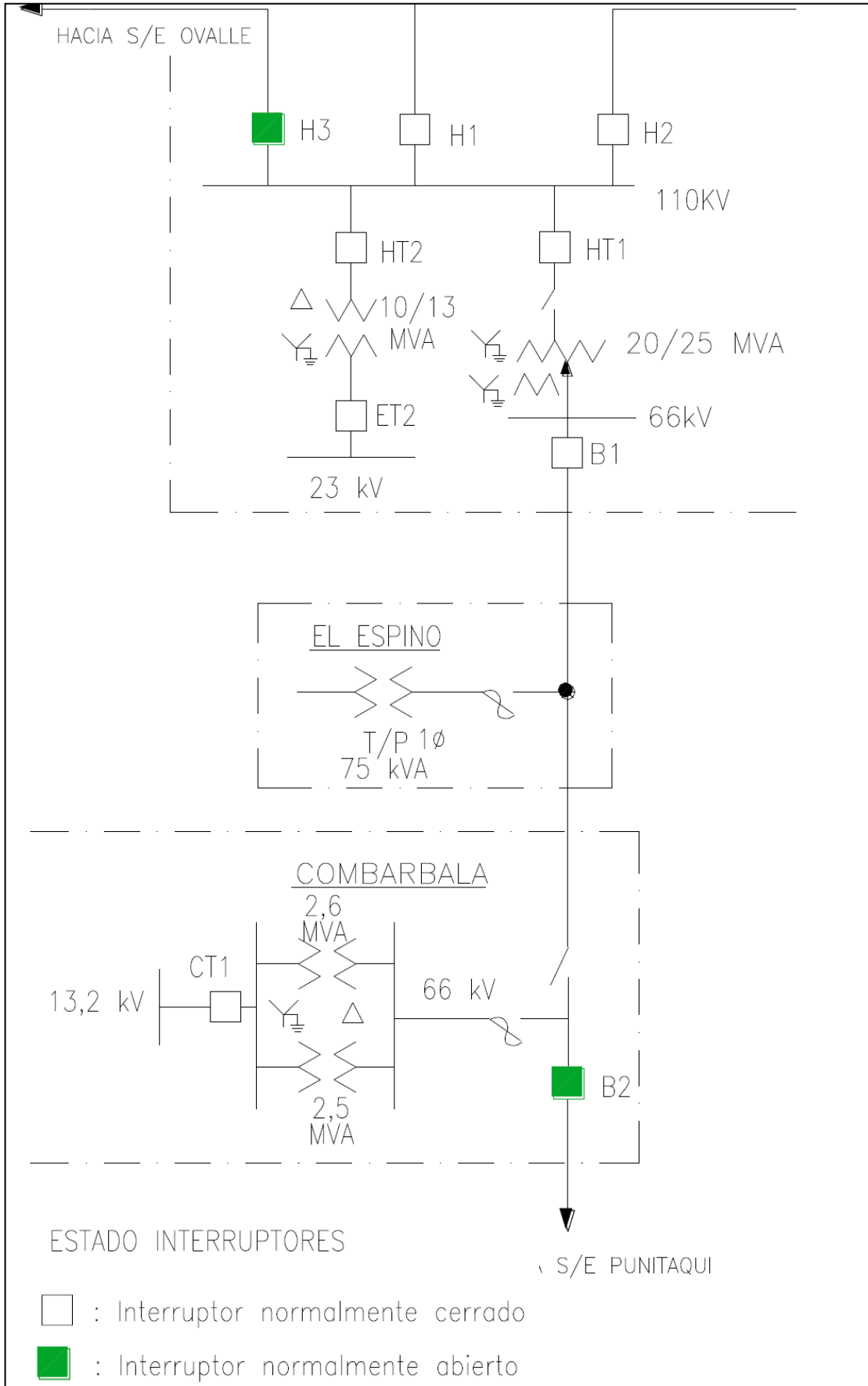
Según lo informado por Transnet S.A., el interruptor 52B1 de SE Illapel se encontraba con su reconexión automática bloqueada, a causa de trabajos de lavado de aislación (SD05962/2014).

DOP		APROBACIÓN		SOLICITUDES DE DESCONEXIÓN / INTERVENCIÓN		BÚSQUEDA		
Número :	SD05962/2014	Fecha :	28/02/2014		Hora :	13:34		
Empresa :	TRANSNET	Instalación o Equipo :	Linea : ILLAPEL_____066 - OVALLE_____066 Tramo : ILLAPEL_____066 - COMBARBALA___066 Ningun Consumo Afectado		Intervencion	Programada		
Objetivo del trabajo :	Faena de lavado de aislación con línea energizada. Se considera el bloqueo de la reconexión automática del interruptor 52B1 de S/E Illapel, línea hacia Combarbalá.							
<b>INICIO PROGRAMADO</b>				<b>TÉRMINO PROGRAMADO</b>				
Fecha :	04/03/2014	Hora :	08:00		Fecha :	04/03/2014	Hora :	18:00
<b>EFFECTIVO</b>				<b>EFFECTIVO</b>				
Fecha :	04/03/2014	Hora :	08:35		Fecha :	04/03/2014	Hora :	17:39
Operador que Solicita el Inicio de Trabajo	José Milchio			Operador que Solicita el Cierre de Trabajo	Pablo Pino			
Fecha y Hora Servidor :	04/03/2014 19:18:09			Fecha y Hora Servidor :	04/03/2014 19:18:09			
Despachador CDC :	Gustavo Gómez			Despachador CDC :	Gustavo Gómez			
Comentario CDC								
Solicitante :	Juan Guzmán Olguín							
DPO Ejecu		DCO Aprob		DOP Aprob				

#### Otros antecedentes relevantes

No hay.

**Diagrama simplificado de las instalaciones previo a la falla**



## 5. Cronología de eventos y la descripción de las causas de los eventos

Hora	Evento
14:35	Apertura del interruptor 52B1 de SE Illapel por operación de su protección de distancia residual en zona 1.

- La hora señalada corresponde a lo informado por la empresa Transnet S.A.

## 6. Normalización del servicio

Fecha	Hora	Acción
04-03-2014	14:38	Cierre manual del interruptor 52B1 de SE Illapel. Se energiza la línea 66 kV Illapel - Combarbalá, recuperando todos los consumos asociados a SE Combarbalá.

- La fecha y hora señaladas corresponden a lo informado por la empresa Transnet S.A.