

Estudio para análisis de falla EAF 012/2015
"Falla en línea 66 kV San Javier - Constitución"
Fecha de Emisión: 30-01-2015

1. Descripción pormenorizada de la perturbación

a. Fecha y Hora de la Falla

Fecha	11-01-2015
Hora	16:13:00

b. Estimación de consumos desconectados

Consumos desconectados (MW)	000001.28
------------------------------------	-----------

c. Origen de la falla:

Descarga eléctrica ocurrida entre fases A y B de la línea 66 kV San Javier - Constitución causada por incendio bajo la línea en sector cercano a la zona de Nirivilo, el cual provocó el corte de 2 conductores entre sus estructuras N°212 y N°213, además del daño de una cruceta de la estructura N°211

c.1 Fenómeno físico:

INC1: Incendio bajo una línea o en proximidades de instalaciones (natural o provocado, ej. quema de pastizal)

La instalación no ha sido afectada por este fenómeno físico en el período de un año calendario

c.2 Elemento donde se produjo la falla:

TX2: Conductores

c.3 Fenómeno eléctrico:

DI21: Distancia (admitancia, impedancia o reactancia)

c.4 Modo (comportamiento de interruptores principales):

13: Opera según lo esperado

d. Comuna donde se presenta la falla:

7406: San Javier

2. Descripción del equipamiento afectado

a. Sistema de Generación

Central	Unidad	Pérdida de Generación (MW)	H. Desconexión	H. Normalización
---------	--------	----------------------------	----------------	------------------

Total : MW

b. Sistema de Transmisión

Elemento Afectado	Tramo	Hora Desc.	Hora Norm.
San Javier - Constitución 66kV	San Javier - Nirivilo	16:13:00	18:56:00
San Javier - Constitución 66kV	Nirivilo - Constitución 66kV	16:13:00	18:04:00 12-01-2015

c. Consumos

Sub-Estación	Pérdida de Consumo (MW)	% consumo pre-falla	Hora Desc.	Hora Norm.
S/E Nirivilo	000001.10	000000.020	16:13	16:47
S/E Nirivilo	000000.18	000000.003	16:13	16:00* 16-01-2015

Total : 1.28 MW 0.023 %

- Horas y montos señalados corresponden a lo informado por Transelec S.A., Transnet S.A. y Arauco Bioenergía S.A.

* Transnet S.A. indica que "de acuerdo a lo informado por Emelectric sólo se recuperó el 86 % de los consumos (equivalente a 1.1 MW), a las 16:47 horas, dado que el restante 14% resultó afectado por el incendio que afectó la zona el día domingo 11 de Enero. Este 14% restante de los consumos (equivalente a 0.18 MW), fueron recuperados el día viernes 16 de Enero, a las 16:00 horas, según lo informado por la empresa Emelectric"

3. Estimación de la energía no suministrada

Sub-Estación	Empresa	Tipo de Cliente	Pérdida de Consumo (MW)	Tiempo Desc. (Hr)	ENS (MWhr)
S/E Nirivilo	EMELECTRIC	Regulado	000001.10	00000.57	0000000000.6
S/E Nirivilo	EMELECTRIC	Regulado	000000.18	00119.78	0000000021.6

Clientes Regulados : 22.2 MWhr

Clientes Libres : 0.0 MWhr

Total : 22.2 MWhr

- Horas y montos señalados corresponden a lo informado por Transnet S.A.

4. Descripción de las configuraciones en los momentos previo y posterior a la falla

Demanda del sistema previo a la falla: 005537.92 MW

Regulación de Frecuencia

Unidad reguladora: Pehuenche U1

Estado y configuración previo a la falla

Las instalaciones de transmisión se encontraban en servicio normal en los momentos previos a la desconexión forzada

Otros antecedentes relevantes

De acuerdo con lo informado por Transnet S.A.:

"El día domingo 11 de Enero de 2015, a las 16:13 horas, se produce falla externa a instalaciones Transnet, específicamente en la línea 66 kV San Javier – Constitución, de propiedad de Transelec, provocando la apertura por protecciones del interruptor 52B3 de S/E San Javier, de propiedad de Transelec, y del interruptor 52B1 de S/E Constitución, de propiedad de Transnet, con lo cual quedan en isla los consumos de la subestación Constitución. La pérdida de suministro afecta a subestación Nirivilo, de propiedad de Transnet, con una potencia interrumpida de 1,28 MW correspondiente a consumos de clientes de la empresa Emelectric.

Luego se procede a la recuperación de los consumos de S/E Nirivilo, vía redes de MT, desde el Circuito 52E1 Vaquería de S/E San Javier, recuperando el 86% de los consumos del circuito 52E1 Los Naranjos de S/E Nirivilo a las 16:47 horas (el 14% de los consumos fue afectado por el incendio) el día domingo 11 de Enero. Este 14% restante de los consumos (equivalente a 0.18 MW), fueron recuperados el día viernes 16 de Enero, a las 16:00 horas, según lo informado por la empresa Emelectric.

Posterior a esto Transelec, propietario de la línea San Javier - Constitución, solicita la apertura del DDCC 89B1 de S/E Nirivilo, con el fin de normalizar la línea hasta SE Nirivilo, resultando con éxito el cierre del interruptor 52B3 de S/E San Javier.

A las 18:02 hrs del día 12 de Enero, una vez que ha sido reparada su línea, Transelec solicita el cierre del DDCC 89B1 de SE Nirivilo. Finalmente se normaliza la topología de S/E Nirivilo a través del cierre del interruptor 52B1 de S/E Constitución a las 18:04 horas."

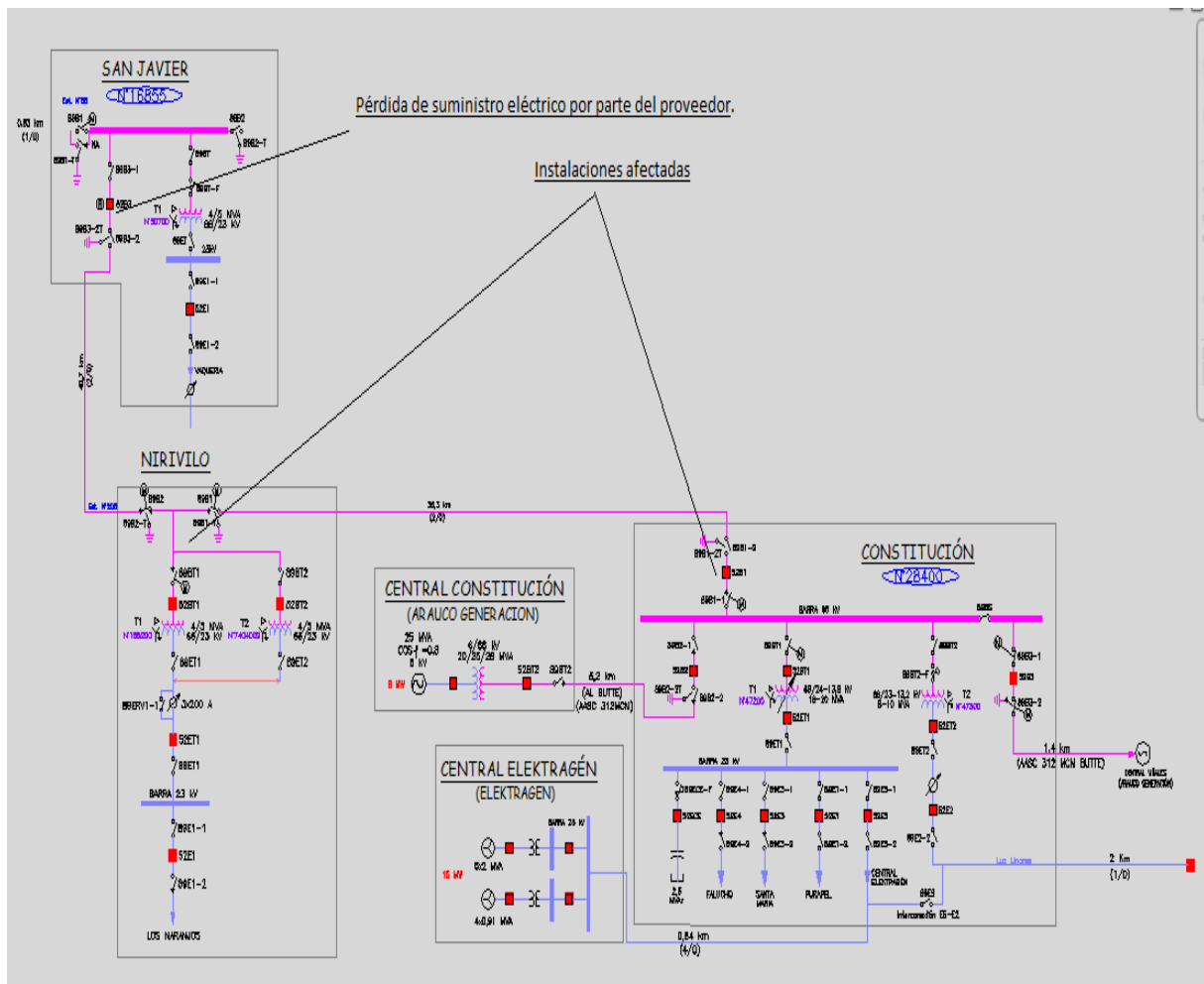
"Al momento de la falla externa, Central Celco se encontraba inyectando 5,44 MW."

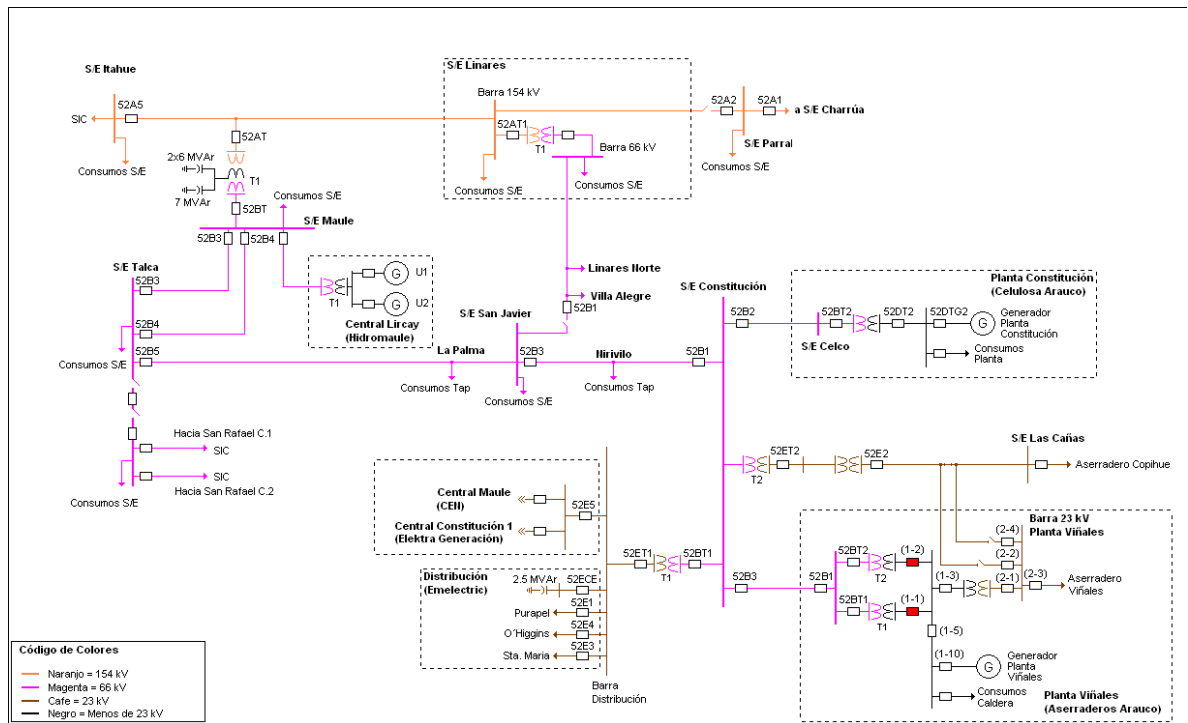
"Al momento de la falla externa, Central Viñales se encontraba inyectando 23,67 MW."

De acuerdo con lo informado por Arauco Bioenergía S.A.:

"Con fecha 11 de Enero del 2015 y a las 16:13 hrs. se produce la desconexión forzada por protecciones de la línea de 66 kV San Javier - Constitución producto de un incendio bajo la línea. Lo anterior, provoca la desconexión de central Viñales por apertura de los interruptores 52(1-1) y 52(1-2). De esta manera, central Viñales pasa a operar en isla eléctrica alimentando sus consumos industriales. Al momento de la falla, central Viñales inyectaba 24 MW al SIC. A las 18:38 hrs. (12/01/2015) central Viñales se sincroniza al SIC."

Diagrama simplificado de las instalaciones previo a la falla





5. Cronología de eventos y la descripción de las causas de los eventos

Hora	Evento
16:13:00	Apertura del 52B3 de S/E San Javier de la línea 66 kV San Javier - Constitución por operación de protección de distancia de fase 21 zona 2
16:13:++	Apertura del 52B1 de S/E Constitución de la línea 66 kV San Javier - Constitución por operación de protección de sobrecorriente de fase 51
16:13:++	Apertura del 52(1-1) de Planta Viñales asociados a su transformador N°1 66/13.2 kV por operación de esquema de enclavamiento asociado a la apertura del 52B1 de S/E Constitución
16:13:++	Apertura del 52(1-2) de Planta Viñales asociados a su transformador N°2 66/13.2 kV por operación de esquema de enclavamiento asociado a la apertura del 52B1 de S/E Constitución. Planta Viñales queda operando en isla con sus consumos industriales y Planta Celco operando isla con sus consumos industriales y regulando frecuencia en S/E Constitución

6. Normalización del servicio

Fecha	Hora	Acción
11-01-2015	16:47:00	Se recupera el 86% de los consumos de S/E Nirivilo mediante redes MT desde S/E San Javier
11-01-2015	18:42:00	Personal de mantenimiento de líneas que realiza recorrido de revisión de la línea de 66 kV informa a CNOT Transelec de 2 conductores cortados en el vano entre sus estructuras N°212 y N°213, y de una cruceta dañada en su estructura N° 211
11-01-2015	18:50:00	Se realiza apertura del 89B1 de S/E Nirivilo, del tramo Nirivilo - Constitución
11-01-2015	18:52:00	Se realiza apertura del 52ET1 de S/E Nirivilo
11-01-2015	18:56:00	Se realiza cierre del 52B3 de S/E San Javier, energizando el tramo San Javier - Nirivilo
11-01-2015	20:04:00	Se realiza microcorte en redes MT, para transferir los consumos desde S/E San Javier hacia S/E Nirivilo
11-01-2015	22:01:00	Se realiza cierre del 52ET1 de S/E Nirivilo

12-01-2015	18:02:00	Se realiza apertura del 52B3 de S/E San Javier
12-01-2015	18:02:00	Se realiza cierre del 89B1 de S/E Nirivilo
12-01-2015	18:04:00	Se realiza cierre del 52B3 de S/E San Javier
12-01-2015	18:04:00	Se realiza cierre del 52B1 de S/E Constitución, sincronizándose al SIC Planta Celco
12-01-2015	18:38:00	Se realiza cierre del 52(1-1) de Planta Viñales, sincronizándose al SIC Planta Viñales
12-01-2015	18:39:00	Se realiza cierre del 52(1-2) de Planta Viñales
16-01-2015	16:00:00	Se recupera la totalidad de los consumos afectados de S/E Nirivilo

- Horas, maniobras y eventos señalados corresponden a lo informado por Transelec S.A., Transnet S.A. y Arauco Bioenergía S.A.