

1. Descripción pormenorizada de la perturbación**a. Fecha y Hora de la Falla**

Fecha	03-01-2014
Hora	09:47

b. Estimación de consumos desconectados

Consumos desconectados (MW)	000003.00
------------------------------------	-----------

c. Causa de la falla:

2020 : Contacto de ramas con conductores

De acuerdo con lo informado por Sistema de Transmisión del Sur S.A., se produjo la desconexión forzada de la línea 66 kV Enlace - Fibranova, debido al contacto de ramas de árboles con los conductores de dicha línea, debido al fuerte viento en la zona.

La causa detallada ha sucedido con anterioridad en el período de un año calendario en la instalación donde se presentó la falla.

d. Comuna donde se presenta la falla :

8303 : Cabrero

2. Descripción del equipamiento afectado**a. Sistema de Generación**

Central	Unidad	Pérdida de Generación (MW)	H. Desconexión	H. Normalización
Total :		MW		

b. Sistema de Transmisión

Elemento Afectado	Tramo	Hora Desc.	Hora Norm.
Enlace - Fibranova 66kV		09:47	10:38

c. Consumos

Sub-Estación	Pérdida de Consumo (MW)	% consumo pre-falla	Hora Desc.	Hora Norm.
S/E Fibranova	000003.00	000000.049	09:47	11:04
Total :	3 MW	0.049 %		

- Las fechas y horas señaladas corresponden a lo informado por Sistema de Transmisión del Sur S.A.

3. Estimación de la energía no suministrada

Sub-Estación	Empresa	Tipo de Cliente	Pérdida de Consumo (MW)	Tiempo Desc. (Hr)	ENS (MWhr)
S/E Fibranova	MASISA	Libre	000003.00	00001.28	0000000003.9

Clientes Regulados : MWhr

Clientes Libres : 3.9 MWhr

Total : 3.9 MWhr

- La hora y monto señalados corresponden a lo informado por Sistema de Transmisión del Sur S.A.

4. Descripción de las configuraciones en los momentos previo y posterior a la falla

Demanda del sistema previo a la falla: 006128.00 MW

Regulación de Frecuencia

Unidad reguladora: El Toro U3

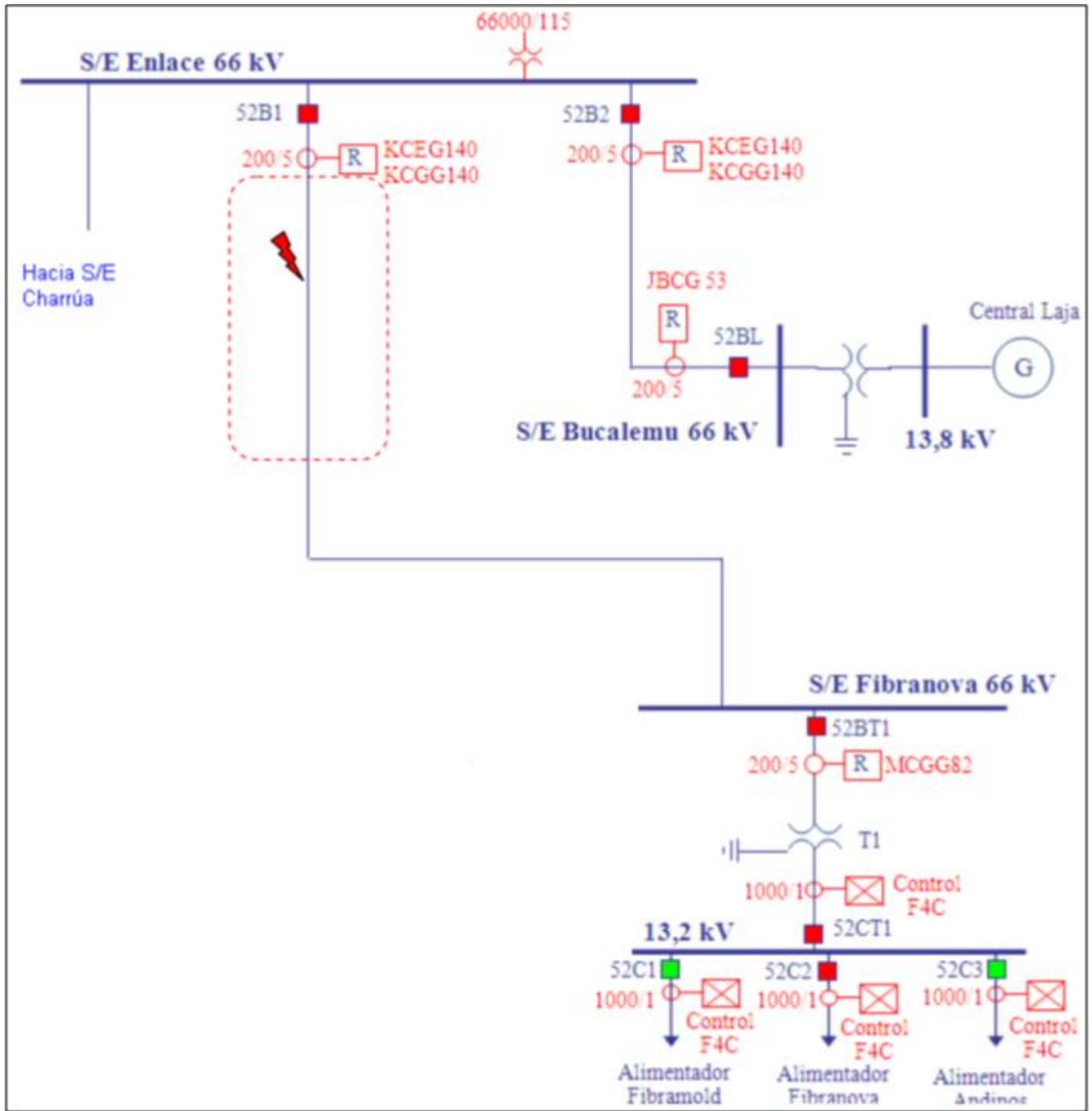
Estado y configuración previo a la falla

Las instalaciones de transmisión se encontraban en servicio normal en los momentos previos a la desconexión forzada.

Otros antecedentes relevantes

Los alimentadores Fibramold y Andinos se encuentran desconectados.

Diagrama simplificado de las instalaciones previo a la falla



5. Cronología de eventos y la descripción de las causas de los eventos

Hora	Evento
09:47	Apertura del interruptor 52B1 de S/E Enlace por operación de protecciones.

- La hora señalada corresponde a lo informado por Sistema de Transmisión del Sur S.A.

6. Normalización del servicio

Fecha	Hora	Acción
03-01-2014	09:58	Apertura del interruptor 52BT1 de S/E Fibranova.
03-01-2014	10:38	Cierre del interruptor 52B1 de S/E Enlace. Se energiza la línea 66 kV Enlace - Fibranova en vacío.
03-01-2014	11:04	Cierre del interruptor 52BT1 de S/E Fibranova. Se recupera la totalidad de los consumos perdidos.

- Las fechas y horas señaladas corresponden a lo informado por Sistema de Transmisión del Sur S.A.