

Estudio para análisis de falla EAF 140/2024

“Desconexión forzada del transformador N°3 66/15 kV de S/E Chivilcán”

Fecha de Emisión: 26-04-2024

1. Descripción pormenorizada de la perturbación

a. Fecha y Hora de la falla

Fecha	06/04/2024
Hora	22:27
Consumos desconectados (MW)	10.20
Demanda previa del sistema (MW)	9475.23
Porcentaje de desconexión	0.110 %
Calificación Apagón	No aplica (porcentaje de desconexión < 10%)

b. Identificación instalación afectada

Nombre de la instalación	Transformador N°3 66/15 kV de S/E Chivilcán / ET03T0058SE038T0058
Tipo de instalación	Transformador
Tensión nominal	66 kV
Segmento	Transmisión zonal
Propietario instalación afectada	CGE Transmisión S.A.
RUT	77.465.741-k
Representante Legal	Iván Aristides Quezada Escobar
Dirección	Av. Presidente Riesco N°5561, piso 17, Las Condes.

c. Identificación del elemento fallado

Nombre del elemento fallado	Sistema de protecciones del paño C12 de S/E Chivilcán / SP016T0058SE038T0058 o Sistema de protecciones del paño C13 de S/E Chivilcán / SP017T0058SE038T0058 (*)
Propietario elemento fallado	CGE Transmisión S.A.
RUT	77.465.741-k
Representante Legal	Iván Aristides Quezada Escobar
Dirección	Av. Presidente Riesco N°5561, piso 17, Las Condes.

(*) Código correspondiente a los sistemas de protecciones que debieron eventualmente despejar la falla durante maniobras en redes de distribución.

d.1 Origen y causa de la falla

Se produjo la apertura automática de los interruptores 52BT3 y 52CT3 de S/E Chivilcán, correspondientes al transformador N°3 66/15 kV de dicha subestación, por medio de la operación de su protección de sobrecorriente de neutro.

La empresa CGE Transmisión S.A. señala que la causa de la operación antes señalada fue debido a una anomalía en las maniobras monopolares que desarrollaba la empresa distribuidora en las redes MT para transferencia de consumos, lo que tuvo como consecuencia un aumento en el desequilibrio de las corrientes de fase, con ocasión de trabajos programados de desconexión del transformador N°2 66/15 kV de S/E Chivilcán.

d.2 Fenómeno Físico:

OPE6: Fallas en instalaciones de terceros u en otro segmento.

La empresa CGE Transmisión S.A. entrega los siguientes antecedentes probatorios para acreditar el fenómeno físico declarado:

- Ajustes de las protecciones operadas.
- Solicitud de trabajo del aplicativo Neomante por trabajos de desconexión del transformador N°2 66/15 kV de S/E Chivilcán (SD 2024029436).

Sin perjuicio de lo anterior, se encuentra pendiente el envío de la siguiente información:

- Secuencia de operación de las protecciones, incluyendo un informe técnico de como debieron haber operado (incluyendo las protecciones de cabecera los alimentadores).
- Falla corresponde a la misma empresa propietaria, pero en distinto segmento (Sí/No).

d.3 Reiteración:

Reiteración Fenómeno Físico en la instalación afectada: Esta instalación no ha sido afectada por un fenómeno físico similar, durante los últimos 24 meses móviles.

Reiteración Fenómeno Físico en instalaciones del mismo propietario: Sí se han producido fallas en instalaciones del mismo propietario con un fenómeno físico similar, durante los últimos 24 meses.

FALLA_ID	NOMBRE_FALLA	FECHA_FALLA	ACCIONES_CORRECTIVAS
EAF 214_2022	Falla en la línea 66 kV Monterrico - Cocharcas	05-06-2022	La empresa CGE Transmisión S.A. indica lo siguiente: "Se realizará la instalación de disuasivos de ave en la estructura N°19 LT 66 kV Monterrico-Cocharcas el 29/06/2022, según SD 2022053277".
EAF 215_2022	Apertura automática del interruptor 52CT1 de S/E Chocalán	05-06-2022	La empresa CGE Transmisión S.A. indica las siguientes acciones correctivas de corto plazo: "Con fecha 22 de mayo de 2022 se ha iniciado en la PGP del Coordinador Eléctrico Nacional la solicitud de proyecto de modificación no relevante, NUP 3468, mediante el cual se propone el reemplazo de los interruptores 52CT1 y 52C2 de S/E Chocalán, lo cual incluye los controles de ambos equipos. La solicitud MNR se ha iniciado recientemente y propone un plazo de 4 meses para completar el reemplazo que se propone, es decir, debe ser finalizado antes del 31 de octubre de 2022".
EAF 234_2022	Desconexión forzada de barra 13.2 kV de S/E Licantén	23-06-2022	La empresa CGE Transmisión S.A. no indica acciones correctivas a corto ni largo plazo.
EAF 330_2022	Apertura intempestiva del interruptor 52ET2 de S/E Quirihue	15-08-2022	Las empresas CGE S.A. y CGE Transmisión S.A. no indican acciones correctivas a corto ni largo plazo.
EAF 331_2022	Apertura intempestiva del interruptor 52ET2 de S/E Quirihue	15-08-2022	La empresa CGE Transmisión S.A. indica que "Se realiza el reemplazo equipo reconector de Paño ET2 debido a falla".
EAF 388_2022	Pérdida de suministro en labarra 23 kV de S/E Quirihue	20-10-2022	La empresa CGE Transmisión S.A. que "no aplica".
EAF 422_2022	Desconexión forzada de la barra 23 kV de S/E La Vega	15-11-2022	No se señalan.
EAF 450_2022	Apertura intempestiva del interruptor 52E9 de S/E Constitución	09-12-2022	La empresa CGE Transmisión S.A. que "no aplica".

FALLA_ID	NOMBRE_FALLA	FECHA_FALLA	ACCIONES_CORRECTIVAS
EAF 472_2022	Pérdida de suministro en S/E Copiapó	16-12-2022	La empresa CGE S.A. no indica acciones correctivas.
EAF 054_2023	Desconexión de transformadores 66/13.2 kV de S/E Curicó	06-02-2023	La empresa CGE Transmisión S.A. indica que la primera acción ya fue realizada y correspondió a una inspección de diagnóstico al interruptor 52CT1, efectuada el domingo 12/02/2023 en horas de madrugada (SD N°2023011474). En esta inspección se pudo determinar el daño en las bobinas de apertura del interruptor 52CT1.
EAF 078_2023	Falla en línea 66 kV Loma Colorada - Escuadrón	17-02-2023	La empresa CGE Transmisión S.A. señala: <ul style="list-style-type: none"> • "En el paño B1 de SE Loma Colorada, se estudiará la habilitación de elementos de cierre contra falla para mejorar el tiempo de operación durante la reconexión". • "En paño B9 SE Coronel se estudiarán medidas que eviten que los elementos de sincronismo sobrescriban a los registros secuenciales".
EAF 140_2023	Falla en línea 66 kV Rancagua - San Francisco de Mostazal	27-03-2023	La empresa CGE Transmisión S.A. señala que no aplica realizar acciones correctivas.
EAF 170_2023	Falla en 52C3 de S/E San Francisco de Mostazal	15-04-2023	La empresa CGE Transmisión S.A. señala lo siguiente: "No se consideran acciones correctivas."
EAF 190_2023	Pérdida de suministro en S/E Mahns	28-04-2023	La empresa CGE Transmisión S.A. señala lo siguiente: "No se consideran acciones correctivas."
EAF 217_2023	Falla en interruptor 52C24 de S/E Marga Marga	20-05-2023	La empresa CGE Transmisión S.A. indica: "No se consideran acciones correctivas, falla de naturaleza transitoria, intermitencias en la comunicación."
EAF 220_2023	Desconexión forzada de barra N°2 13.8 kV de S/E Molina	23-05-2023	La empresa CGE Transmisión S.A. señala que: "Se realizará la corrección de los ajustes horarios en las unidades de control de los paños C2 y C11".
EAF 225_2023	Desconexión forzada de barra N°1 23 kV de S/E Padre Hurtado	24-05-2023	La empresa CGE Transmisión S.A. indica lo siguiente: " No Aplica, consideramos que la operación del interruptor general de MT se produce correctamente ante la condición expuesta. Si bien el despeje de la falla simultánea no es lo que se espera, la operación evita daño mayor en las instalaciones."
EAF 320_2023	Desconexión forzada de barra 13.8 kV de S/E Pacifico	30-07-2023	La empresa CGE Transmisión S.A. que "no aplica".
EAF 333_2023	Falla en línea 110 kV El Edén - Alto del Carmen	05-08-2023	La empresa CGE Transmisión S.A. señala: "Se realizó revisión e inspección del vano AT comprendido entre las E161 y E162, lugar donde se produjo la caída del conductor de MT de distribución sobre línea de Transmisión, encontrando todo en condiciones normales, descartando así alguna situación que pudiese presentar complicaciones a futuro".
EAF 356_2023	Desconexión forzada de barra 23 kV N°1 de S/E La Portada	20-08-2023	La empresa CGE Transmisión S.A. indica: "No existen acciones correctivas a realizar en segmento de transmisión. Toda vez que las protecciones operan correctamente."
EAF 477_2023	Desconexión forzada de barra 23 kV de S/E Hernán Fuentes	03-11-2023	Acciones correctivas a corto plazo: <ul style="list-style-type: none"> • "Normalizar sincronización horaria del equipo relé SEL 351R con reloj satelital de la instalación. • No existen otras acciones correctivas a realizar en segmento de transmisión. Toda vez que las protecciones operan correctamente." Acciones correctivas a largo plazo: <ul style="list-style-type: none"> • La empresa CGE Transmisión S.A. indica: "No hay".
EAF 514_2023	Pérdida de suministro en S/E Quirihue	26-11-2023	Acciones correctivas a corto plazo: <ul style="list-style-type: none"> • La empresa CGE Transmisión S.A. señala que "No aplica". Acciones correctivas a largo plazo: <ul style="list-style-type: none"> • La empresa CGE Transmisión S.A. señala que "No aplica".
EAF 029_2024	Apertura del interruptor 52CT1 de S/E San Vicente de Tagua Tagua	25-01-2024	CGE Transmisión S.A. señala que se realizará un análisis del esquema de protecciones, para efectos de buscar una mejora que permita evitar que la influencia de la carga genere descoordinación de protecciones.

Cantidad de fallas (sin importar Fenómeno Físico) en la misma instalación: No se han producido fallas en la misma instalación afectada, durante los últimos 24 meses móviles.

d.4 Fenómeno eléctrico

CO51: Corriente de neutro temporizado.

e. Detalles de la instalación, equipo o elemento donde se produjo la falla

La instalación afectada corresponde al transformador N°3 66/15 kV de S/E Chivilcán, el cual, según lo informado por el propietario en la plataforma Infotécnica del Coordinador, es de la marca TUSAN y posee una capacidad máxima de 22.5 MVA con conexión Dyn1, cuya entrada en operación fue el 10 de marzo de 2022.

Al respecto, la empresa CGE Transmisión S.A. no remite información de los mantenimientos realizados al transformador N°3 66/15 kV de S/E Chivilcán, junto a los sistemas de protecciones y control asociados (transformador N°3 66/15 kV, barra 15 kV y cabecera de alimentadores), durante los últimos 24 meses.

f. Ubicación urbana o rural según DS 327/1997

La empresa CGE S.A. señala: "Rural/Urbano".

g. Proposición del propietario respecto del origen de la falla

La empresa CGE Transmisión S.A. señala: "Externa".

h. Comuna donde se presenta la falla

9101: Temuco.

i. Fecha de entrega de la información al Coordinador

Coordinado	Informe de 48 horas (08-04-2024)	Informe de 5 días (12-04-2024)
CGE Transmisión S.A.	07-04-2024	22-04-2024
Compañía General de Electricidad S.A. (CGE S.A.)	08-04-2024	23-04-2024

2. Descripción del equipamiento afectado

a. Sistema de Generación

b. Sistema de Transmisión

Elemento Afectado	Segmento	Tramo	Hora Desc.	Hora Norm.
S/E Chivilcán	ST Zonal	Transformador N°3 66/15 kV	22:27	23:36
S/E Chivilcán	ST Zonal	Barra 15 kV N°3	22:27	23:38

- Las horas indicadas corresponden a lo informado por la empresa CGE Transmisión S.A.

c. Consumos

Sub-Estación	Alimentador/ Paño	Comuna	Pérdida de Consumo (MW)	% consumo pre-falla	Clientes Afectados	H. Desc.	H. Dispon.	H. Norm.
Chivilcán	Alemania / C12	Temuco	4.40	0.050	6150	22:27	23:38	23:43
Chivilcán	Pedro de Valdivia / C13	Temuco	5.80	0.060	23106	22:27	23:38	23:40

Total: 10.20 MW 0.110 % 29256

- Los montos y horarios señalados corresponden a lo informado por las empresas CGE Transmisión S.A. y Compañía General de Electricidad S.A.

3. Estimación de la energía no suministrada

Sub-Estación	Alimentador / Paño	Empresa	Tipo de Cliente	Pérdida de Consumo (MW)	Tiempo Indispon. (h)	Tiempo Desc. (h)	ENS (MWh)
Chivilcán	Alemania / C12	CGE	Regulado	4.40	1.18	1.27	5.6
Chivilcán	Pedro de Valdivia / C13	CGE	Regulado	5.80	1.18	1.22	7.1

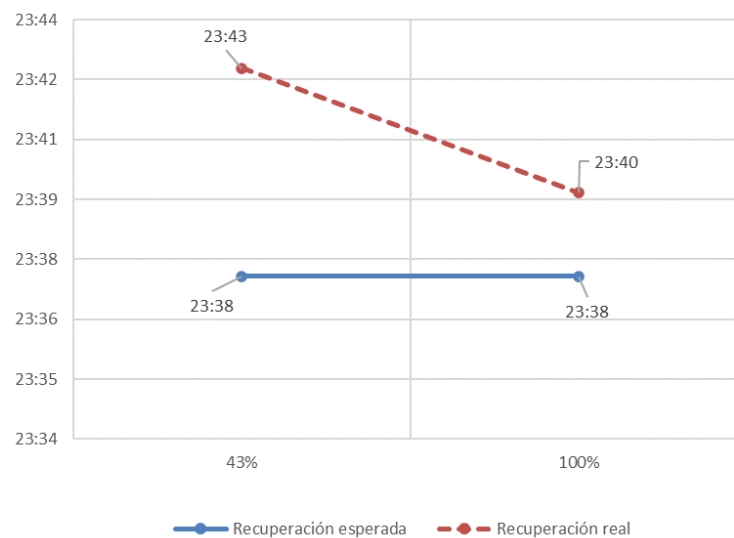
Clientes Regulados : 12.7 MWh

Clientes Libres : MWh

Total : 12.7 MWh

- Los montos y horarios señalados corresponden a lo informado por las empresas CGE Transmisión S.A. y Compañía General de Electricidad S.A.

- Curva de recuperación esperada v/s recuperación real.



Se aprecia que la totalidad de los consumos afectados fueron recuperados a lo más 5 minutos después de lo esperado.

- Velocidad promedio de recuperación.

Rango	Potencia (MW)	Tiempo recuperación (h)	Velocidad de recuperación (MW/h)
Primer 80 %	8.16	4.25	1.92
Último 20 %	2.04	4.38	0.47
100 % Total	10.20	4.38	2.33

4. Descripción de las configuraciones en los momentos previo y posterior a la falla

Demanda del sistema previo a la falla: 9475.23 MW

Regulación de Frecuencia

Control distribuido de frecuencia en el SEN previo a la falla, mediante las centrales El Toro (U1, U2, U3 y U4), Ralco (U1), Quintero (U2) y Tocopilla (U16).

Operación Programada

En Anexo N°1 se adjunta el detalle de la generación programada para el día 06 de abril de 2024.

Operación Real

En Anexo N°2 se adjunta el detalle de la generación real del día 06 de abril de 2024.

Movimiento de centrales e informe diario del CDC

En Anexo N°3 se presenta el detalle del Movimiento de Centrales e Informe Diario del CDC para el día 06 de abril de 2024.

Mantenimientos

En Anexo N°4 se presenta el detalle de los mantenimientos programados y forzados para el día 06 de abril de 2024.

Estado y configuración previo a la falla

Las instalaciones de transmisión se encontraban en servicio normal en los momentos previos a la desconexión forzada, con las siguientes particularidades:

- Los interruptores 52CS1 y 52CS2 de S/E Chivilcán, correspondientes a los acopladores de barra 15 kV, se encontraban abiertos.

Otros antecedentes relevantes

Según lo informado por la empresa CGE Transmisión S.A.:

"Apertura de los interruptores 52BT3 y 52CT3 por operación de la función de protección de sobrecorriente de neutro del Transformador T-3. Lo anterior se produce en el contexto de una desconexión del Transformador T2 de S/E Chivilcán, por auditoría de protecciones, a través de la SD 2024029436. Durante las maniobras realizadas por la empresa distribuidora, por respaldo de consumos, se produce una anomalía relacionada con el aumento de la corriente de neutro como se puede apreciar en el análisis. La causa que se presume fue producto de una anomalía en las maniobras monophasadas propias de la empresa de distribución."

"El día 06 de abril de 2024 a las 22:27 horas se registró la apertura por protecciones de los interruptores 52BT3 y 52CT3 de S/E Chivilcán, por operación del 86T3. Evento afectó a consumos de S/E Chivilcán (Consumos de CGE Distribución).

En coordinación con el COT y personal de CGE Transmisión, se concurrió a la S/E Chivilcán para revisar las instalaciones operadas y poder normalizar relé maestro 86T3. El personal en terreno informa que la protección operada es la sobrecorriente de neutro, se revisan las instalaciones sin novedades (bushing transformador T-3), por lo anterior solicita autorización para normalizar el relé maestro operado, quedando este normalizado a las 23:24 horas, e informando al COT para que procediera a normalizar.

Posteriormente se dio comienzo a maniobras de normalización de, condición que quedó finalizada a las 23:43 horas."

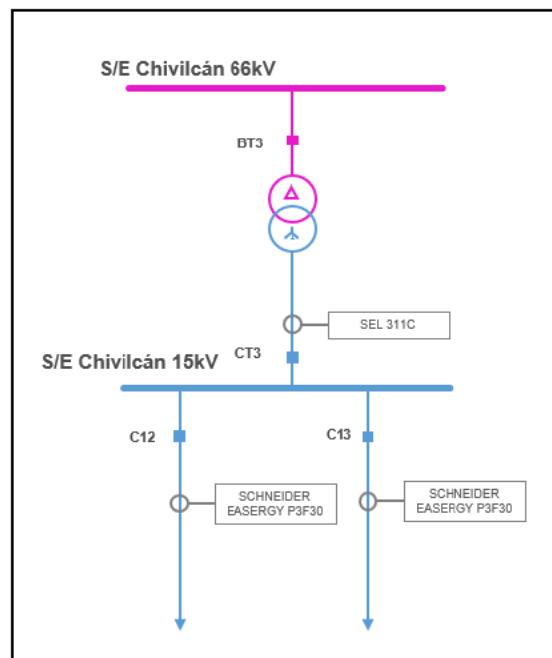
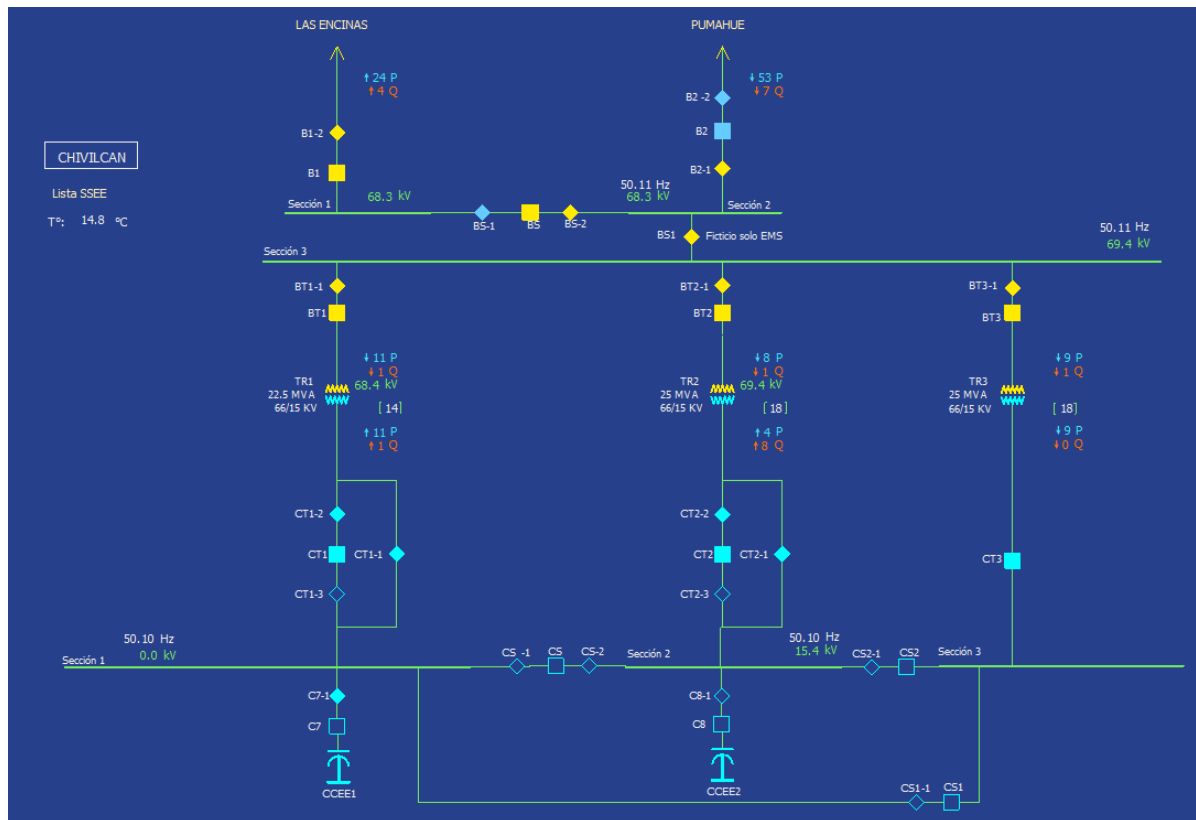
Acciones preventivas y/o correctivas

- a) La instalación afectada no cuenta con una auditoría, plan de acción u otro tipo de mantenimiento en curso.
- b) Acciones correctivas a corto plazo:
 - La empresa CGE Transmisión S.A. indica lo siguiente: "No hay"
 - La empresa Compañía General de Electricidad S.A. no indica acciones correctivas.

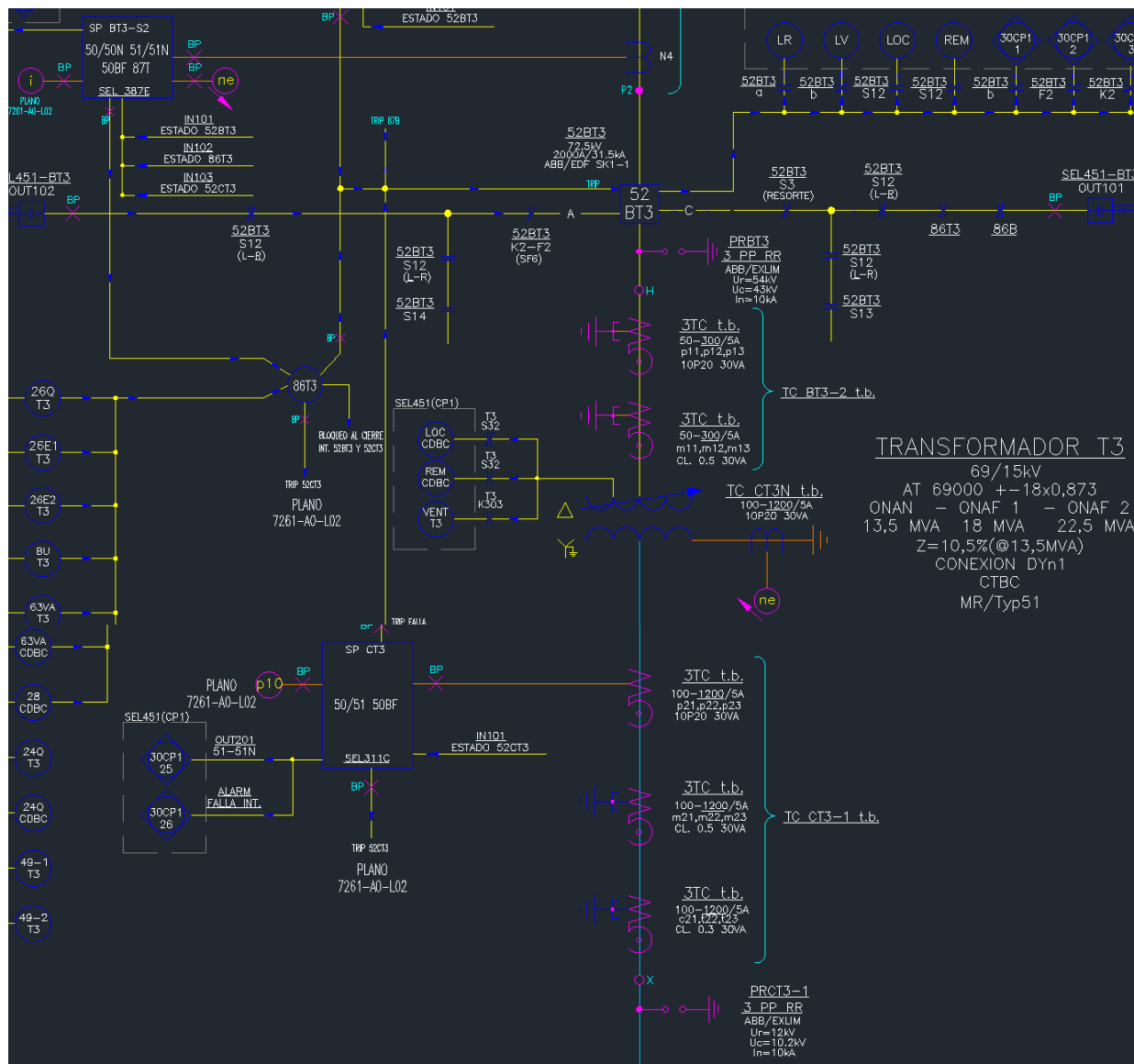
c) Acciones correctivas a largo plazo:

- La empresa CGE Transmisión S.A. indica lo siguiente: "No hay"
- La empresa Compañía General de Electricidad S.A. no indica acciones correctivas.

Diagrama simplificado de las instalaciones previo a la falla



Extracto del diagrama unilineal funcional del transformador N°3 66/15 kV de S/E Chivilcán, obtenido del proyecto NUP 1196:



5. Cronología de eventos y la descripción de las causas de los eventos

Hora	Involucrado	Evento
22:27	CGE Transmisión	Apertura automática de los interruptores 52BT3 y 52CT3 de S/E Chivilcán, correspondientes al transformador N°3 66/15 kV de dicha subestación, por actuación del relé maestro (86T) ante la operación de la función de sobrecorriente de neutro.

- La hora señalada corresponde a lo informado por la empresa CGE Transmisión S.A.

6. Normalización del servicio

Fecha	Involucrado	Hora	Acción
06-04-2024	CGE Transmisión	22:30	Apertura del interruptor 52C12 de S/E Chivilcán, correspondiente al alimentador Alemania.
06-04-2024	CGE Transmisión	22:30	Apertura del interruptor 52C13 de S/E Chivilcán, correspondiente al alimentador Pedro de Valdivia.
06-04-2024	CGE Transmisión	23:36	Cierre del interruptor 52BT3 de S/E Chivilcán. Se energiza en vacío el transformador N°3 66/15 kV de dicha subestación.
06-04-2024	CGE Transmisión	23:38	Cierre del interruptor 52CT3 de S/E Chivilcán. Se energiza en vacío la barra 15 kV N°3 de dicha subestación.
06-04-2024	CGE Transmisión / CGE	23:40	Cierre del interruptor 52C13 de S/E Chivilcán. Se recuperan los consumos del alimentador Pedro de Valdivia.
06-04-2024	CGE Transmisión / CGE	23:43	Cierre del interruptor 52C12 de S/E Chivilcán. Se recuperan los consumos del alimentador Alemania.

- Las fechas y las horas señaladas corresponden a lo informado por las empresas CGE Transmisión S.A. y Compañía General de Electricidad S.A.

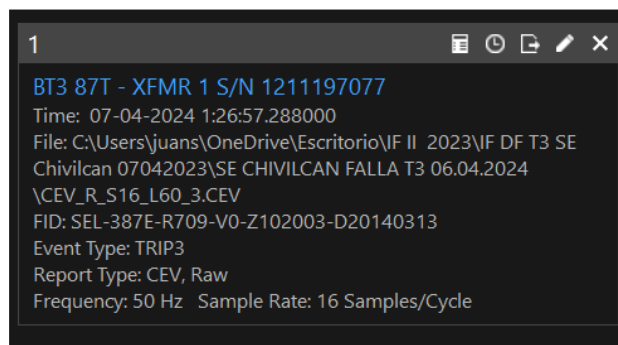
7. Análisis de las causas de la falla y de la actuación de los dispositivos de protección y control

Se produjo la apertura automática de los interruptores 52BT3 y 52CT3 de S/E Chivilcán, correspondientes al transformador N°3 66/15 kV de dicha subestación, por medio de la operación de su protección de sobrecorriente de neutro.

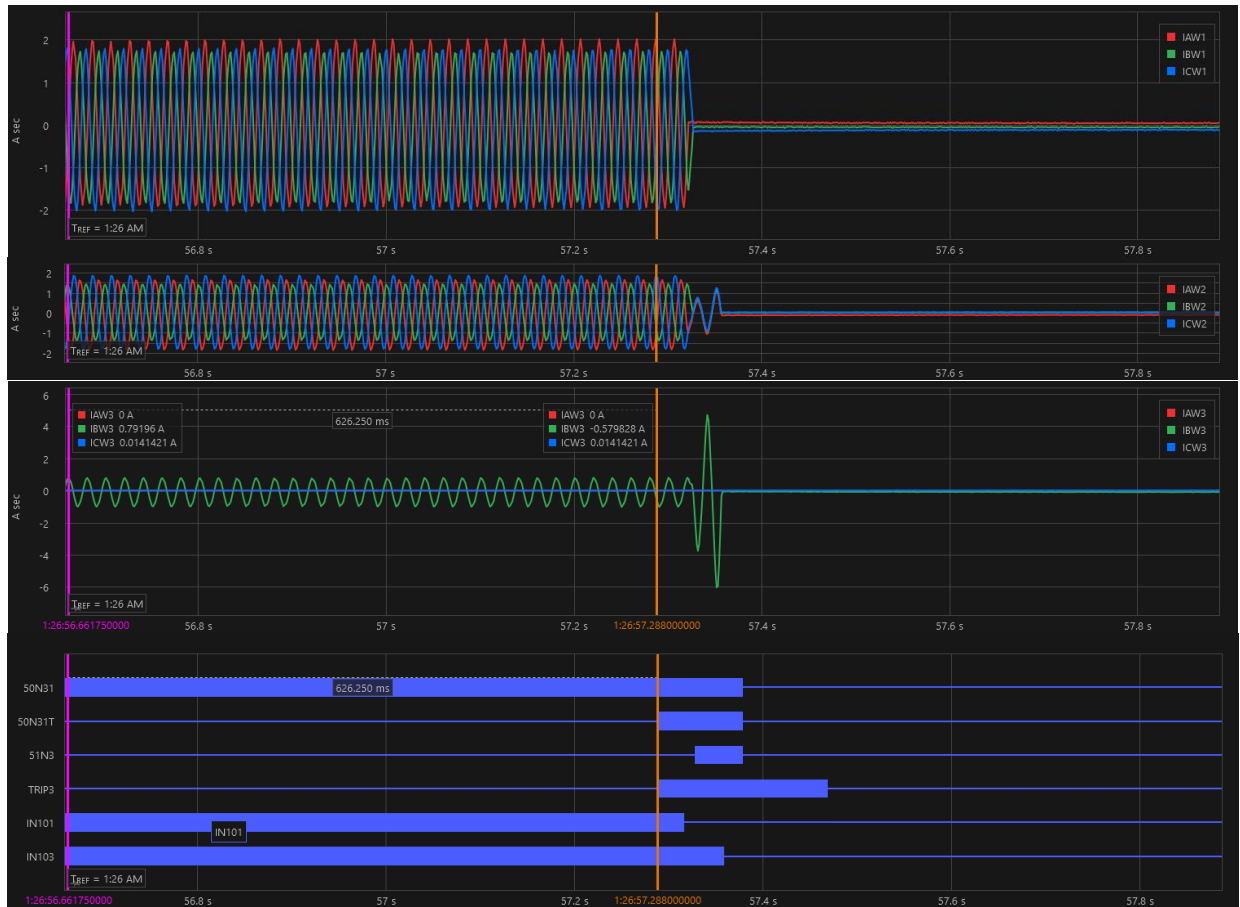
La empresa CGE Transmisión S.A. señala que la causa de la operación antes señalada fue debido a una anomalía en las maniobras monopolares que desarrollaba la empresa distribuidora en las redes MT para transferencia de consumos, lo que tuvo como consecuencia un aumento en el desequilibrio de las corrientes de fase, con ocasión de trabajos programados de desconexión del transformador N°2 66/15 kV de S/E Chivilcán.

A raíz del evento en cuestión, resultaron afectados 10.20 MW de consumos asociados a CGE S.A. en la S/E Chivilcán.

Apertura automática de los interruptores 52BT3 y 52CT3 de S/E Chivilcán, correspondientes al transformador N°3 66/15 kV de dicha subestación. Relé SEL-387E.



En el resumen del evento se registra la operación de la protección por parte del elemento **TRIP3** ($TR3 = 50N31T + 51N3T$).



En el tercer canal analógico del registro oscilográfico presentado, se aprecia que la corriente medida en el neutro del transformador N°3 66/15 kV de S/E Chivilcán supera el pickup de la función de sobrecorriente de neutro, la cual se encuentra ajustada en 0.6 A secundarios con una temporización de 1.9 segundos. En relación con las señales digitales, se registra la activación de la función de sobrecorriente de neutro ($50N31P = 1$) y su consecuente operación ($50N31T = TRIP3 = 1$).

Se presenta a continuación el registro secuencial de eventos de la protección:

XFMR 1 S/N 1211197077 Date: 04/07/24 Time: 03:12:17.884

BT3 87T

FID=SEL-387E-R709-V0-Z102003-D20140313

#	DATE	TIME	ELEMENT	STATE
43	04/02/24	11:37:19.043	50N31	Deasserted
42	04/07/24	01:26:55.388	50N31	Asserted
41	04/07/24	01:26:57.288	50N31T	Asserted
40	04/07/24	01:26:57.288	TRIP3	Asserted
39	04/07/24	01:26:57.288	OUT202	Asserted
38	04/07/24	01:26:57.288	OUT201	Asserted
37	04/07/24	01:26:57.288	OUT101	Asserted
36	04/07/24	01:26:57.288	OUT102	Asserted
35	04/07/24	01:26:57.288	OUT103	Asserted
34	04/07/24	01:26:57.298	IN102	Deasserted
33	04/07/24	01:26:57.316	IN101	Deasserted
32	04/07/24	01:26:57.328	51N2	Asserted
31	04/07/24	01:26:57.328	50N21	Asserted
30	04/07/24	01:26:57.328	51N3	Asserted
29	04/07/24	01:26:57.358	IN103	Deasserted
28	04/07/24	01:26:57.378	51N2	Deasserted
27	04/07/24	01:26:57.378	50N21	Deasserted

26	04/07/24	01:26:57.378	51N3	Deasserted
25	04/07/24	01:26:57.378	50N31T	Deasserted
24	04/07/24	01:26:57.378	50N31	Deasserted
23	04/07/24	01:26:57.468	TRIP3	Deasserted
22	04/07/24	01:26:57.468	OUT202	Deasserted
21	04/07/24	01:26:57.468	OUT201	Deasserted
20	04/07/24	01:26:57.468	OUT101	Deasserted
19	04/07/24	01:26:57.468	OUT102	Deasserted
18	04/07/24	01:26:57.468	OUT103	Deasserted
17	04/07/24	02:10:48.230	IN102	Asserted
16	04/07/24	02:35:59.250	IN101	Asserted
15	04/07/24	02:35:59.275	87R2	Asserted
14	04/07/24	02:35:59.278	87R1	Asserted
13	04/07/24	02:35:59.280	87R3	Asserted
12	04/07/24	02:35:59.415	87R3	Deasserted
11	04/07/24	02:35:59.890	87R1	Deasserted
10	04/07/24	02:36:00.100	87R2	Deasserted
9	04/07/24	02:37:59.493	IN103	Asserted
8	04/07/24	02:39:24.615	51P2	Asserted
7	04/07/24	02:39:24.620	51P1	Asserted
6	04/07/24	02:39:24.630	51P1	Deasserted
5	04/07/24	02:39:24.630	51P2	Deasserted
4	04/07/24	02:43:26.026	51P1	Asserted
3	04/07/24	02:43:26.026	51P2	Asserted
2	04/07/24	02:43:26.046	51P1	Deasserted
1	04/07/24	02:43:26.056	51P2	Deasserted

En el registro N°42 se aprecia la activación de la función de sobrecorriente de neutro (*50N31P = Asserted*) y su consecuente operación en un tiempo de 1.9 segundos (*50N31T = Asserted*, registro N°41). El tiempo de apertura de los interruptores 52BT3 y 52CT3 fue de 28 ms (*IN101 = Deasserted*, registro N°33) y 70 ms (*IN103 = Deasserted*, registro N°29), respectivamente.

Se registra un desfase de 3 horas en la estampa de tiempo con respecto al horario real del evento, cumpliendo con la Hora Oficial (UTC – 0) establecida en la Norma Técnica de Seguridad y Calidad de Servicio (NTSyCS).

8. Detalle de toda la información utilizada en la evaluación de la falla

- Detalle de la generación programada para el día 06 de abril de 2024 (Anexo N°1).
- Detalle de la generación real del día 06 de abril de 2024 (Anexo N°2).
- Detalle del Movimiento de Centrales e Informe Diario del CDC correspondientes al día 06 de abril de 2024 (Anexo N°3).
- Detalle de los mantenimientos programados y forzados para el día 06 de abril de 2024 (Anexo N°4).
- Informes de fallas de instalaciones ingresados en el sistema del Coordinador Eléctrico Nacional por las empresas CGE Transmisión S.A. y Compañía General de Electricidad S.A. (Anexo N°5).
- Otros antecedentes aportados por las empresas CGE Transmisión S.A. y Compañía General de Electricidad S.A. (Anexo N°6).

9. Análisis de las actuaciones de protecciones

9.1 Incumplimiento Normativo

CGE Transmisión S.A.

- Plazo de envío del Informe de Falla de 5 días, de acuerdo con lo indicado en el Título 6-7 de la NTSyCS vigente.

Compañía General de Electricidad S.A.

- Plazo de envío del Informe de Falla de 5 días, de acuerdo con lo indicado en el Título 6-7 de la NTSyCS vigente.

9.2 Estándares Normativos Art. 1-14 NTSyCS

Los incumplimientos del propietario del elemento afectado, reportados en la versión vigente del "Informe Anual de Cumplimientos, Artículo 1-14 Norma Técnica de Seguridad y Calidad de Servicio", no incidieron en el origen y causa de la falla, ni en el desarrollo de las maniobras que permitieron la normalización de servicio.

9.3 Desempeño de Protecciones Eléctricas y Modo de operación de interruptores

Según los antecedentes proporcionados por las empresas involucradas y el respectivo análisis realizado por el Coordinador:

- o Se presume una correcta operación del sistema de protecciones del transformador N°3 66/15 kV de S/E Chivilcán, por medio de su protección de sobrecorriente de neutro.

Se concluye un correcto modo de operación de los interruptores 52BT3 y 52CT3 de S/E Chivilcán.

9.4 Desempeño EDAC

No aplica pronunciarse sobre el desempeño de EDAC ante este evento.

9.5 Desempeño EDAG

No aplica pronunciarse sobre el desempeño de EDAG ante este evento.

10. Pronunciamiento Técnico del Coordinador Eléctrico Nacional

De acuerdo con el análisis realizado por el Coordinador:

- a) Se produjo la apertura automática de los interruptores 52BT3 y 52CT3 de S/E Chivilcán, correspondientes al transformador N°3 66/15 kV de dicha subestación, por medio de la operación de su protección de sobrecorriente de neutro, debido a una anomalía en las maniobras monopolares que desarrollaba la empresa distribuidora en las redes MT para transferencia de consumos, con ocasión de trabajos programados de desconexión del transformador N°2 66/15 kV de S/E Chivilcán.

Con lo anterior, y en base al análisis realizado en el punto 7 de este informe, donde el registro oscilográfico permite confirmar la existencia de una corriente de neutro que supera el pickup de su protección, es posible indicar que se presume un correcto desempeño de las protecciones del transformador N°3 66/15 kV de S/E Chivilcán. Sin perjuicio de lo anterior, se solicitará a la empresa CGE Transmisión S.A. mayores antecedentes acerca de los registros de las protecciones de las cabeceras de los alimentadores de distribución, con el fin de confirmar o descartar la existencia de una falla en las redes MT.

- b) Por el momento, no se evidenciaron incumplimientos normativos en el desarrollo del evento que provocó la falla, desde su inicio, su despeje, hasta que las instalaciones fueron normalizadas.
- c) No se evidenciaron incumplimientos asociados al elemento afectado por la falla, reportados en la versión vigente del "Informe Anual de Cumplimientos, Artículo 1-14 Norma Técnica de Seguridad y Calidad de Servicio".
- d) Para el desarrollo de la falla no hay observaciones respecto de la aplicación de los Planes de Recuperación de servicio asociados a las instalaciones involucradas, ni de las actuaciones del CDC y los respectivos CC durante la falla del día 06 de abril de 2024.

11. Recomendación respecto de las instalaciones a las cuales el Coordinador Eléctrico Nacional debería solicitar una auditoría

- a) Auditorías, planes de acción, instrucciones de acciones correctivas de largo y/o corto plazo.

No se solicitan por el momento.

- b) Solicitudes de ampliación de información.

Se solicitará a la empresa CGE Transmisión S.A. lo siguiente:

- o Antecedentes requeridos para el Fenómeno Físico declarado (OPE6: Fallas en instalaciones de terceros u en otro segmento), según Resolución Exenta SEC N°30989-2019, en particular, la secuencia de operación de las protecciones, incluyendo un informe técnico de cómo debieron haber operado (incluyendo las protecciones de cabecera de los alimentadores involucrados). Además, señalar si la instalación fallada corresponde a la misma empresa propietaria, pero en distinto segmento.
- o Mantenimientos realizados al transformador N°3 66/15 kV de S/E Chivilcán, junto a los sistemas de protecciones y control asociados (transformador N°3 66/15 kV, barra 15 kV y cabecera de alimentadores), durante los últimos 24 meses, junto con los antecedentes que acrediten su realización, indicando los principales hallazgos.
- o Mayores antecedentes que permitan justificar la no operación de las protecciones de las cabeceras de alguno de los alimentadores asociados al transformador N°3 66/15 kV de S/E Chivilcán, durante la anomalía declarada en las maniobras realizadas por la empresa distribuidora en las redes MT.
- o Registros oscilográficos y de eventos asociados a las protecciones de las cabeceras de los alimentadores 52C12 Alemania y 52C13 Pedro de Valdivia de S/E Chivilcán, donde se pueda verificar o descartar la existencia de una falla en las redes de distribución.

ANEXO N°1

Detalle de la generación programada para el día 06 de abril de 2024

Periodo Desde:

06-04-2024 10-04-2024

COORDINADOR ELECTRICO NACIONAL		Programación Diaria del Sistema Eléctrico Nacional																								
sábado, 6 de abril de 2024		1	2	3	4	5	6	7	8	9	10	11	12	13	14	15	16	17	18	19	20	21	22	23	24	25
Costos Operación	351	350	346	344	339	332	309	305	226	108	110	108	110	110	113	113	117	106	136	311	332	324	320	341	338	
Costos Encendido/Detención	2	0	0	0	0	0	0	0	25	16	1	0	0	0	1	0	0	2	47	109	0	2	2	17	0	
Costos Totales [kUSD]	353	350	346	344	339	332	309	305	250	124	111	108	110	110	114	113	117	108	183	420	332	326	322	358	338	
Costo Marginal Quillota 220 kV	94.5	91.3	89.0	87.7	87.5	93.8	86.1	94.5	79.8	0.0	0.0	0.0	0.0	0.0	0.0	0.0	0.0	0.0	60.3	72.0	72.9	94.6	94.6	92.9	93.2	
Pérdidas [MWh]	196	186	177	176	173	172	183	178	143	161	176	230	204	201	182	198	221	199	181	184	210	204	217	208	198	
Consumos Propios [MWh]	328	328	328	328	328	328	328	328	314	296	295	295	295	295	296	296	295	294	302	326	327	326	325	332	332	
Demanda Total [MWh]	8908	8717	8384	8123	7998	7912	7870	7996	8131	8310	8731	9014	9138	9241	9302	9272	9146	8979	8786	8744	8955	9308	9181	8937	8639	
Generación Total [MWh]	9433	9231	8889	8626	8499	8412	8380	8501	8587	8767	9202	9539	9637	9736	9780	9766	9662	9473	9269	9255	9492	9838	9724	9477	9169	

Hidroeléctricas de Pasada	1	2	3	4	5	6	7	8	9	10	11	12	13	14	15	16	17	18	19	20	21	22	23	24	25
Total	711	686	676	664	647	651	674	671	650	612	511	521	523	502	449	425	480	486	636	700	756	836	807	760	707
CHAPIQUINA	5	3	3	3	3	3	3	3	1	1	0	0	0	0	0	0	0	0	1	1	2	6	10	10	10
COSAPILLA	0	0	0	0	0	0	0	0	0	0	0	0	0	0	0	0	0	0	0	0	0	0	0	0	0
ELTORON2	1	1	1	1	1	1	1	1	1	1	1	1	1	1	1	1	1	1	1	1	1	1	1	1	1
CAVANCHA	0	0	0	0	0	0	0	0	0	0	0	0	0	0	0	0	0	0	0	0	0	0	0	0	0
ALTOHOSPIICIO	1	1	1	1	1	1	1	1	1	1	1	1	1	1	1	1	1	1	1	1	1	1	1	1	1
SANTAROSA	1	1	1	1	1	1	1	1	1	1	1	1	1	1	1	1	1	1	1	1	1	1	1	1	1
CORRALES	3	3	3	3	3	3	3	3	3	3	3	3	3	2	2	2	2	3	3	3	3	3	3	3	3
PUNTADELVIENTO	3	3	3	3	3	3	3	3	3	3	3	3	3	2	2	2	2	3	3	3	3	3	3	3	3
RIOHUASCO	1	1	1	1	1	1	1	1	1	1	0	0	0	0	0	0	0	0	1	1	1	1	1	1	1
PUCLARO	0	0	0	0	0	0	0	0	0	0	0	0	0	0	0	0	0	0	0	0	0	0	0	0	0
LOSMOLLES	1	1	1	1	1	1	1	1	1	1	0	0	0	0	0	0	0	0	1	1	1	1	1	1	1
LAPALOMA	0	0	0	0	0	0	0	0	0	0	0	0	0	0	0	0	0	0	0	0	0	0	0	0	0
ELTARTARO	0	0	0	0	0	0	0	0	0	0	0	0	0	0	0	0	0	0	0	0	0	0	0	0	0
CH-HORNITOS	24	24	24	24	23	23	23	22	22	22	22	21	21	21	23	23	23	25	26	26	26	26	26	26	24
JUNCAL	16	16	16	16	15	15	15	15	15	15	14	14	14	14	14	15	15	15	16	16	16	16	16	16	16
JUNCALITO	1	1	1	1	1	1	1	1	1	1	0	0	0	0	0	0	1	1	1	1	1	1	1	1	1
COMPANIA-2	2	2	2	2	2	2	2	2	2	2	2	2	2	2	2	2	2	2	2	2	2	2	2	2	2
BLANCO	16	16	16	16	15	15	15	14	14	14	14	13	13	13	13	14	15	16	17	17	17	18	17	16	16
LOSQUILOS	17	17	17	17	17	17	17	16	16	16	16	16	16	16	16	16	17	17	17	18	18	18	18	18	17
CHACABUQUITO	0	0	0	0	0	0	0	0	0	0	0	0	0	0	0	0	0	0	0	0	0	0	0	0	0
SAUCEANDES	0	0	0	0	0	0	0	0	0	0	0	0	0	0	0	0	0	0	0	0	0	0	0	0	0
CARENA	0	0	0	0	0	0	0	0	0	0	0	0	0	0	0	0	0	0	0	0	0	0	0	0	0
ALFALFAL	96	98	98	96	96	96	97	96	95	93	50	91	92	92	44	43	90	42	90	87	86	87	89	93	93
ALFALFAL-2	0	0	0	0	0	0	0	0	0	0	0	0	0	0	0	0	0	0	0	0	0	0	0	0	0
LASLAJAS	0	0	0	0	0	0	0	0	0	0	0	0	0	0	0	0	0	0	0	0	0	0	0	0	0
MAITENES	0	0	0	0	0	0	0	0	0	0	0	0	0	0	0	0	0	0	0	0	0	0	0	0	0
QUELTEHUÉS	33	33	33	33	33	33	33	33	33	33	29	27	27	25	25	22	24	27	33	33	33	33	33	33	33
VOLCAN	6	6	6	6	6	6	6	6	6	5	4	4	4	3	3	3	3	4	6	6	6	6	6	6	6
GUAYACAN	10	10	10	10	10	10	10	10	10	10	9	9	9	8	8	8	8	9	10	10	10	10	10	10	10
FLORIDA-1	0	0	0	0	0	0	0	0	0	0	0	0	0	0	0	0	0	0	0	0	0	0	0	0	0
FLORIDA-2	11	11	11	12	12	12	12	11	11	11	8	7	6	5	5	5	5	7	11	12	12	11	11	11	11
FLORIDA-3	2	2	2	2	2	2	2	2	2	1	0	0	0	0	0	0	0	0	2	2	2	2	2	2	2
PUNTILLA	15	14	15	15	15	14	14	14	14	13	12	12	12	10	10	9	9	10	14	14	14	14	15	15	15
EYZAGUIRRE	0	0	0	0	0	0	0	0	0	0	0	0	0	0	0	0	0	0	0	0	0	0	0	0	0
LASVERTIENTES	0	0	0	0	0	0	0	0	0	0	0	0	0	0	0	0	0	0	0	0	0	0	0	0	0
ELLANO	1	1	1	1	1	1	1	1	1	1	1	1	1	1	1	1	1	1	1	1	1	1	1	1	1
ELRINCON	0	0	0	0	0	0	0	0	0	0	0	0	0	0	0	0	0	0	0	0	0	0	0	0	0
MALLARAUCO	0	0	0	0	0	0	0	0	0	0	0	0	0	0	0	0	0	0	0	0	0	0	0	0	0
LOSBAJOS	5	5	5	5	5	5	5	5	5	5	5	5	5	5	5	5	5	5	5	5	5	5	5	5	5
AUXDELMAIPO	3	3	3	3	3	3	3	3	3	3	3	3	3	3	3	3	3	3	3	3	3	3	3	3	3
LOSMORROS	2	2	2	2	2	2	2	2	2	2	2	2	2	2	2	2	2	2	2	2	2	2	2	2	2
COYA	0	0	0	0	0	0	0	0	0	0	0	0	0	0	0	0	0	0	0	0	0	0	0	0	0
CIPRESILLOS	3	3	3	3	3	3	3	3	3	0	0	0	0	0	0	0	0	0	0	0	3	3	3	3	3
SAUZAL	67	67	67	67	67	67	67	67	67	40	34	29	29	26	25	22	23	29	40	70	70	70	70	70	67
SAUZALITO	10	10	10	10	10	10	10	10	10	7	6	5	5	5	5	4	5	5	7	10	10	10	10	10	10
CHACAYES	55	55	55	55	55	55	58	58	44	44	44	44	44	44	44	44	44	44	44	58	68	68	63	63	55
SANANDRES	19	18	18	16	15	15	15	15	15	15	11	10	10	9	8	3	0	1	8	17	18	23	24	26	19
CONVENTO VIEJO	2	2	2	2	2	2	2	2	2	0	0	0	0	0	0	0	0	0	0	0	2	2	2	2	2
LAHIGUERA	0	0	0	0	0	0	0	0	0	0	0	0	0	0	0	0	0	0	0	0	0	0	0	0	0
LACONFLUENCIA	55	55	55	55	46	46	46	46	46	46	46	46	46	46	46	46	46	55	60	60	60	60	60	60	55
ELPASO	11	12	11	10	6	10	30	35	15	10	5	2	2	0	0	0	1	2	10	14	23	39	15	11	11

COORDINADOR ELECTRICO NACIONAL		Programación Diaria del Sistema Eléctrico Nacional																								
sábado, 6 de abril de 2024		1	2	3	4	5	6	7	8	9	10	11	12	13	14	15	16	17	18	19	20	21	22	23	24	25
Costos Operación	351	350	346	344	339	332	309	305	226	108	110	108	110	110	113	113	117	106	136	311	332	324	320	341	338	
Costos Encendido/Detención	2	0	0	0	0	0	0	0	25	16	1	0	0	0	1	0	0	2	47	109	0	2	2	17	0	
Costos Totales [kUSD]	353	350	346	344	339	332	309	305	250	124	111	108	110	110	114	113	117	108	183	420	332	326	322	358	338	
Costo Marginal Quillota 220 kV	94.5	91.3	89.0	87.7	87.5	93.8	86.1	94.5	79.8	0.0	0.0	0.0	0.0	0.0	0.0	0.0	0.0	0.0	60.3	72.0	72.9	94.6	94.6	92.9	93.2	
Pérdidas [MWh]	196	186	177	176	173	172	183	178	143	161	176	230	204	201	182	198	221	199	181	184	210	204	217	208	198	
Consumos Propios [MWh]	328	328	328	328	328	328	328	328	314	296	295	295	295	295	296	296	295	294	302	326	327	326	325	332	332	
Demanda Total [MWh]	8908	8717	8384	8123	7998	7912	7870	7996	8131	8310	8731	9014	9138	9241	9302	9272	9146	8979	8786	8744	8955	9308	9181	8937	8639	
Generación Total [MWh]	9433	9231	8889	8626	8499	8412	8380	8501	8587	8767	9202	9539	9637	9736	9780	9766	9662	9473	9269	9255	9492	9838	9724	9477	9169	

LAMONTANA-2	0	0	0	0	0	0	0	0	0	0	0	0	0	0	0	0	0	0	0	0	0	0	0	0	0
PURISIMA	0	0	0	0	0	0	0	0	0	0	0	0	0	0	0	0	0	0	0	0	0	0	0	0	0
ELGALPON	1	1	1	1	1	1	1	1	1	1	1	1	1	1	1	1	1	1	1	1	1	1	1	1	1
CUMPEO	0	0	0	0	0	0	0	0	0	0	0	0	0	0	0	0	0	0	0	0	0	0	0	0	0
DONWALTERIO	0	0	0	0	0	0	0	0	0	0	0	0	0	0	0	0	0	0	0	0	0	0	0	0	0
DIGUA	0	0	0	0	0	0	0	0	0	0	0	0	0	0	0	0	0	0	0	0	0	0	0	0	0
MELO	2	2	2	2	2	2	2	2	2	2	2	2	2	2	2	2	2	2	2	2	2	2	2	2	2
LICAN	17	17	17	17	17	17	17	14	12	10	5	1	0	0	0	0	2	5	7	10	16	16	16	16	16
DONAHILDA	0	0	0	0	0	0	0	0	0	0	0	0	0	0	0	0	0	0	0	0	0	0	0	0	0
MARIAELENA	0	0	0	0	0	0	0	0	0	0	0	0	0	0	0	0	0	0	0	0	0	0	0	0	0
CHANLEUFU	0	0	0	0	0	0	0	0	0	0	0	0	0	0	0	0	0	0	0	0	0	0	0	0	0
TRANQUIL	2	2	2	2	2	2	2	2	2	2	2	2	2	2	2	2	2	2	2	2	2	2	2	2	2
PEHUI	1	1	1	1	1	1	1	1	1	1	1	1	1	1	1	1	1	1	1	1	1	1	1	1	1
PICHILONCO	1	1	1	1	1	1	1	1	1	1	1	1	1	1	1	1	1	1	1	1	1	1	1	1	1
PILMAIQUEN	10	10	10	10	10	10	10	10	20	19	16	15	15	14	13	12	12	15	20	20	20	20	20	10	10
RUCATAYO	0	0	0	0	0	0	0	0	0	15	13	13	14	12	12	10	11	15	22	22	22	22	22	15	0
CUMBRES	9	9	9	9	9	9	9	9	9	9	7	7	7	6	6	5	5	7	9	9	9	9	9	9	9
PULELFU	5	5	5	5	5	5	5	5	5	5	4	4	3	3	3	3	3	3	5	5	5	5	5	5	5
CAPULLO	7	7	7	7	7	7	7	7	7	6	5	5	5	4	4	4	4	5	6	6	6	6	6	6	6
MUCHI	0	0	0	0	0	0	0	0	0	0	0	0	0	0	0	0	0	0	0	0	0	0	0	0	0
LASFLORES	0	0	0	0	0	0	0	0	0	0	0	0	0	0	0	0	0	0	0	0	0	0	0	0	0
PALMAR	1	1	1	1	1	1	1	1	1	1	1	1	1	1	1	1	1	1	1	1	1	1	1	1	1
CORRENTOSO	2	2	2	2	2	2	2	2	2	2	2	2	2	2	2	2	2	2	2	2	2	2	2	2	2
NALCAS	3	3	3	3	3	3	3	3	3	3	2	2	2	2	2	2	2	2	3	3	3	3	3	3	3
CALLAO	1	1	1	1	1	1	1	1	1	1	1	1	1	0	0	0	1	1	1	1	1	1	1	1	1
HIDROBONITO-MC1	5	5	5	5	5	5	5	5	5	4	3	4	3	3	3	3	4	5	5	5	5	5	5	5	5
HIDROBONITO-MC2	1	1	1	1	1	1	1	1	1	0	0	0	0	0	0	0	0	0	1	1	1	1	1	1	1
HIDROBONITO-MC3	2	2	2	2	2	2	2	2	2	2	1	1	1	1	1	1	1	1	2	2	2	2	2	2	2
ENSENADA	1	1	1	1	1	1	1	1	1	1	1	1	1	1	1	1	1	1	1	1	1	1	1	1	1
LAARENA	3	3	3	3	3	3	3	3	3	3	3	3	3	3	3	3	3	3	3	3	3	3	3	3	3
ELCOLORADO	1	1	1	1	1	1	1	1	1	1	1	1	1	1	1	1	1	1	1	1	1	1	1	1	1
COLLIL	5	5	5	5	5	5	5	5	5	5	5	5	5	5	5	5	5	5	5	5	5	5	5	5	5
PIEDRASNEGRAS	3	3	3	3	3	3	3	3	3	3	3	3	3	3	3	3	3	3	3	2	2	3	3	3	3
DONGO	3	3	3	3	3	3	3	3	3	3	3	3	3	3	3	3	3	3	3	3	3	3	3	3	3

Eólicas	1	2	3	4	5	6	7	8	9	10	11	12	13	14	15	16	17	18	19	20	21	22	23	24	25
Total	1644	1600	1553	1487	1408	1347	1260	1153	1050	872	541	568	717	861	1124	1155	1332	1395	1892	2237	2232	1969	1797	1604	1461
PE-TCHAMMA	3	7	19	32	38	47	60	67	74	55	5	0	0	0	0	0	2	25	34	28	14	4	4	8	
PE-SIERRAGORDA	0	0	0	0	0	0	0	0	0	0	0	0	0	0	0	0	0	0	0	0	0	0	0	0	0
PE-VALLEDELOSIENTOS	3	2	2	3	4	4	5	4	5	2	0	0	10	34	54	55	60	60	64	60	43	28	11	7	3
PE-CERROTIGRE	3	1	2	4	4	4	2	1	0	0	0	0	0	16	85	111	127	130	145	152	128	79	40	22	5
PE-LLANOSDELBIENTO	0	0	1	0	2	4	4	1	0	0	0	0	2	23	73	96	109	110	119	104	49	29	16	7	0
PE-CALAMA	9	9	9	9	9	9	11	11	12	6	0	0	6	43	85	90	98	99	105	97	73	41	21	11	9
PE-TALTAL	12	12	9	7	5	4	4	4	4	1	0	0	0	0	8	14	14	19	11	5	2	2	3	6	
PE-ATACAMA	94	90	72	72	72	60	53	49	49	43	53	67	86	87	91	92	102	104	119	132	130	117	107	91	43
PE-SARCO	123	114	104	95	85	79	72	66	60	52	33	27	28	22	34	45	64	78	107	140	156	146	142	138	101
PE-CABOLEONES-1	65	63	58	53	50	45	37	28	23	17	7	5	12	15	23	28	41	58	88	121	122	95	79	64	45
PE-CABOLEONES-2	82	74	67	63	55	59	48	35	25	20	4	0	7	14	24	33	45	61	90	123	139	119	101	86	55
PE-CABOLEONES-3	68	70	68	65	61	56	49	41	33	25	9	6	11	8	10	9	20	44	92	124	122	92	71	61	59
PE-SANJUAN	100	93	88	82	79	71	59	47	37	34	25	36	59	89	109	118	132	136	151	168	163	144	132	111	78
PE-PUNTACOLORADA	0	0	0	0	0	0	0	0	0	0	0	0	0	0	0	0	0	0	0	0	0	0	0	0	0
PE-ELARRAYAN	95	95	99	100	102	102	102	99	90	85	72	78	88	87	86	85	88	85	95	109	113	106	105	102	103
PE-TALINAYPONIENTE	48	49	51	52	52	51	48	45	43	42	38	38	43	45	46	45	46	44	49	56	58	53	51	45	39
PE-TALINAYORIENTE	32	35	41	43	44	39	32	28	25	24	21	30	50	59	63	63	66	63	69	74	69	55	45	35	19

COORDINADOR ELECTRICO NACIONAL		Programación Diaria del Sistema Eléctrico Nacional																								
sábado, 6 de abril de 2024		1	2	3	4	5	6	7	8	9	10	11	12	13	14	15	16	17	18	19	20	21	22	23	24	25
Costos Operación	351	350	346	344	339	332	309	305	226	108	110	108	110	110	113	113	117	106	136	311	332	324	320	341	338	
Costos Encendido/Detención	2	0	0	0	0	0	0	0	25	16	1	0	0	0	1	0	0	2	47	109	0	2	2	17	0	
Costos Totales [kUSD]	353	350	346	344	339	332	309	305	250	124	111	108	110	110	114	113	117	108	183	420	332	326	322	358	338	
Costo Marginal Quillota 220 kv	94.5	91.3	89.0	87.7	87.5	93.8	86.1	94.5	79.8	0.0	0.0	0.0	0.0	0.0	0.0	0.0	0.0	0.0	60.3	72.0	72.9	94.6	94.6	92.9	93.2	
Pérdidas [MWh]	196	186	177	176	173	172	183	178	143	161	176	230	204	201	182	198	221	199	181	184	210	204	217	208	198	
Consumos Propios [MWh]	328	328	328	328	328	328	328	328	314	296	295	295	295	295	296	296	295	294	302	326	327	326	325	332	332	
Demanda Total [MWh]	8908	8717	8384	8123	7998	7912	7870	7996	8131	8310	8731	9014	9138	9241	9302	9272	9146	8979	8786	8744	8955	9308	9181	8937	8639	
Generación Total [MWh]	9433	9231	8889	8626	8499	8412	8380	8501	8587	8767	9202	9539	9637	9736	9780	9766	9662	9473	9269	9255	9492	9838	9724	9477	9169	

PFV-TAMARUGO	0	0	0	0	0	0	0	0	1	2	2	2	2	2	2	2	2	2	1	0	0	0	0	0	0
PFV-LOSPUQUIOS	0	0	0	0	0	0	0	0	0	0	0	0	0	0	0	0	0	0	0	0	0	0	0	0	0
PFV-PICA	0	0	0	0	0	0	0	0	0	0	0	0	0	0	0	0	0	0	0	0	0	0	0	0	0
PFV-LAHUAYCA-2	0	0	0	0	0	0	0	0	6	10	12	12	12	11	11	10	7	1	2	0	0	0	0	0	0
PFV-SANTAIABEL	0	0	0	0	0	0	0	0	48	102	105	102	103	96	94	87	82	78	52	0	0	0	0	0	0
PFV-VALLEDELSOL	0	0	0	0	0	0	0	1	33	89	106	104	106	99	94	85	83	75	49	9	0	0	0	0	0
PFV-HUATACONDO	0	0	0	0	0	0	0	0	7	28	41	47	48	43	40	34	32	29	20	2	0	0	0	0	0
PFV-BELLAVISTA-1	0	0	0	0	0	0	0	0	2	5	5	5	5	5	5	5	5	3	0	0	0	0	0	0	0
PFV-ATACAMASOLAR-2	0	0	0	0	0	0	0	0	14	42	34	33	34	31	37	31	30	38	50	6	0	0	0	0	0
PFV-NUEVOQUILLAGUA	0	0	0	0	0	0	0	0	39	73	69	65	66	62	61	56	56	57	42	0	0	0	0	0	0
PFV-GRANJA	0	0	0	0	0	0	0	0	11	27	23	21	25	22	25	33	35	36	39	5	0	0	0	0	0
PFV-USYA	0	0	0	0	0	0	0	0	5	16	25	34	40	42	42	41	34	23	11	1	0	0	0	0	0
PFV-CALAMA-1	0	0	0	0	0	0	0	0	2	5	4	4	5	5	5	6	6	5	4	1	0	0	0	0	0
PFV-SANPEDRO-GPG	0	0	0	0	0	0	0	4	30	63	71	76	78	78	77	77	75	62	31	4	0	0	0	0	0
PFV-VICTORIA	0	0	0	0	0	0	0	0	1	3	4	4	4	4	4	4	4	3	2	0	0	0	0	0	0
PFV-JAMA-1	0	0	0	0	0	0	0	0	7	15	15	18	0	0	0	20	0	0	5	0	0	0	0	0	0
PFV-JAMA-2	0	0	0	0	0	0	0	0	5	11	11	13	0	0	0	0	0	0	4	0	0	0	0	0	0
PFV-QUETENA	0	0	0	0	0	0	0	0	2	6	8	8	8	8	8	8	8	6	3	0	0	0	0	0	0
PFV-SOLDELDESIERTO	0	0	0	0	0	0	0	0	18	122	138	141	143	130	136	128	123	109	67	2	0	0	0	0	0
PFV-MARIAELENA	0	0	0	0	0	0	0	0	18	48	44	41	41	39	38	36	35	34	18	0	0	0	0	0	0
PFV-LACRUZSOLAR	0	0	0	0	0	0	0	0	20	39	38	37	37	35	34	32	32	33	30	0	0	0	0	0	0
PFV-COYA	0	0	0	0	0	0	0	1	30	107	89	134	20	22	41	151	7	97	60	3	0	0	0	0	0
PFV-FINISTERRAE	0	0	0	0	0	0	0	0	38	128	185	199	204	197	198	203	205	183	104	19	0	0	0	0	0
PFV-LASSALINAS	0	0	0	0	0	0	0	0	10	29	41	44	45	45	45	45	44	38	22	5	0	0	0	0	0
PFV-AZABACHE	0	0	0	0	0	0	0	0	10	29	21	18	24	22	19	21	18	18	19	4	0	0	0	0	0
PFV-PAINE	0	0	0	0	0	0	0	0	2	7	8	8	8	8	8	8	8	8	4	0	0	0	0	0	0
PFV-PUERTOSECO	0	0	0	0	0	0	0	0	2	5	5	4	0	0	5	6	0	5	4	1	0	0	0	0	0
PFV-TAMAYA	0	0	0	0	0	0	0	1	21	72	76	73	74	72	70	68	68	64	38	3	0	0	0	0	0
PFV-ELENA	0	0	0	0	0	0	0	0	66	65	60	57	57	55	54	52	53	57	66	13	0	0	0	0	0
PFV-CERRODOMINADOR	0	0	0	0	0	0	0	0	32	77	72	67	66	60	59	55	55	59	39	0	0	0	0	0	0
PFV-TALLADO	0	0	0	0	0	0	0	0	2	7	8	8	8	8	8	8	8	5	0	0	0	0	0	0	0
PFV-BOLERO-1	0	0	0	0	0	0	0	0	20	65	72	66	67	62	60	55	57	66	43	5	0	0	0	0	0
PFV-CAPRICORNIO	0	0	0	0	0	0	0	0	4	42	52	52	55	52	48	46	48	48	25	1	0	0	0	0	0
PFV-URIBESOLAR	0	0	0	0	0	0	0	0	9	30	34	34	33	33	33	34	32	32	24	4	0	0	0	0	0
PFV-LOCKMA	0	0	0	0	0	0	0	0	2	6	8	8	8	8	8	8	8	8	4	0	0	0	0	0	0
PFV-CKILIR	0	0	0	0	0	0	0	0	1	1	2	4	5	5	5	5	5	5	2	0	0	0	0	0	0
PFV-PAMPATIGRE	0	0	0	0	0	0	0	0	34	83	81	78	79	75	73	69	68	63	21	2	0	0	0	0	0
PFV-DOMEYKO	0	0	0	0	0	0	0	0	26	76	93	97	100	94	90	82	85	88	61	10	0	0	0	0	0
PFV-ANDES	0	0	0	0	0	0	0	0	5	13	12	11	11	9	10	11	12	13	11	2	0	0	0	0	0
PFV-ANDES2A	0	0	0	0	0	0	0	1	15	37	0	0	0	0	0	0	0	0	25	4	0	0	0	0	0
PFV-ANDES2B	0	0	0	0	0	0	0	3	51	124	130	130	130	27	53	31	19	88	16	0	0	0	0	0	0
PFV-ANDES4	0	0	0	0	0	0	0	0	0	0	0	0	0	0	0	0	0	10	14	0	0	0	0	0	0
PFV-SOLDELILA	0	0	0	0	0	0	0	0	34	93	110	109	111	105	104	99	99	93	62	12	0	0	0	0	0
PFV-SOLDELNORTEANDES	0	0	0	0	0	0	0	0	2	5	5	5	5	4	5	4	4	4	3	0	0	0	0	0	0
PFV-LOSANDES	0	0	0	0	0	0	0	0	2	6	5	5	4	4	4	5	5	5	3	0	0	0	0	0	0
PFV-DELDESIERTO	0	0	0	0	0	0	0	0	2	4	3	3	3	2	2	3	3	3	2	0	0	0	0	0	0
PFV-PARANAL	0	0	0	0	0	0	0	0	0	1	2	2	2	2	2	2	2	2	1	0	0	0	0	0	0
PFV-ARMAZONES	0	0	0	0	0	0	0	0	1	3	4	4	4	5	5	5	5	4	2	0	0	0	0	0	0
PFV-LALACKAMA	0	0	0	0	0	0	0	0	9	27	36	37	38	35	35	32	32	30	20	4	0	0	0	0	0
PFV-LALACKAMA-2	0	0	0	0	0	0	0	0	3	8	11	11	11	11	10	10	10	9	6	1	0	0	0	0	0
PFV-PAMPASOLARNORTE	0	0	0	0	0	0	0	0	6	39	47	46	46	43	42	39	38	40	35	5	0	0	0	0	0
PFV-CONEJO	0	0	0	0	0	0	0	0	3	11	54	74	75	74	70	66	61	59	62	42	1	0	0	0	0
PFV-ALMEYDA	0	0	0	0	0	0	0	0	14	44	45	43	43	41	39	38	39	42	46	7	0	0	0	0	0
PFV-MALGARIDA	0	0	0	0	0	0	0	0	43	162	187	189	187	184	176	184	188	183	116	14	0	0	0	0	0

COORDINADOR ELECTRICO NACIONAL	Programación Diaria del Sistema Eléctrico Nacional																								
sábado, 6 de abril de 2024	1	2	3	4	5	6	7	8	9	10	11	12	13	14	15	16	17	18	19	20	21	22	23	24	25
Costos Operación	351	350	346	344	339	332	309	305	226	108	110	108	110	110	113	113	117	106	136	311	332	324	320	341	338
Costos Encendido/Detención	2	0	0	0	0	0	0	0	25	16	1	0	0	0	1	0	2	47	109	0	2	2	2	17	0
Costos Totales [kUSD]	353	350	346	344	339	332	309	305	250	124	111	108	110	110	114	113	117	108	183	420	332	326	322	358	338
Costo Marginal Quillota 220 kV	94.5	91.3	89.0	87.7	87.5	93.8	86.1	94.5	79.8	0.0	0.0	0.0	0.0	0.0	0.0	0.0	0.0	0.0	60.3	72.0	72.9	94.6	94.6	92.9	93.2
Pérdidas [MWh]	196	186	177	176	173	172	183	178	143	161	176	230	204	201	182	198	221	199	181	184	210	204	217	208	198
Consumos Propios [MWh]	328	328	328	328	328	328	328	328	314	296	295	295	295	295	296	296	295	294	302	326	327	326	325	332	332
Demanda Total [MWh]	8908	8717	8384	8123	7998	7912	7870	7996	8131	8310	8731	9014	9138	9241	9302	9272	9146	8979	8786	8744	8955	9308	9181	8937	8639
Generación Total [MWh]	9433	9231	8889	8626	8499	8412	8380	8501	8587	8767	9202	9539	9637	9736	9780	9766	9662	9473	9269	9255	9492	9838	9724	9477	9169

PFV-JAVIERA	0	0	0	0	0	0	0	0	0	3	43	43	43	43	40	39	38	39	42	32	0	0	0	0	0
PFV-SOLDELOSANDES	0	0	0	0	0	0	0	0	0	20	68	69	66	65	62	62	56	54	59	58	6	0	0	0	0
PFV-COVADONGA	0	0	0	0	0	0	0	0	0	1	6	8	9	9	9	9	9	9	8	3	0	0	0	0	0
PFV-CHANARES	0	0	0	0	0	0	0	0	0	3	17	23	22	22	21	21	19	19	20	13	1	0	0	0	0
PFV-SALVADOR	0	0	0	0	0	0	0	0	0	12	34	20	21	20	19	19	20	20	18	36	14	0	0	0	0
PFV-PILARLOSAMARILLOS	0	0	0	0	0	0	0	0	0	0	0	0	0	0	0	0	0	0	0	0	0	0	0	0	0
PFV-DIEGODEALMAGRO	0	0	0	0	0	0	0	0	0	4	13	17	20	22	21	20	19	17	13	8	2	0	0	0	0
PFV-DAS	0	0	0	0	0	0	0	0	0	2	6	7	7	7	7	7	7	7	7	4	0	0	0	0	0
PFV-DIEGOALMAGROSUR	0	0	0	0	0	0	0	0	0	29	134	181	173	173	167	165	159	162	174	150	22	0	0	0	0
PFV-CAMPODELSOL	0	0	0	0	0	0	0	0	1	88	244	279	279	292	283	273	247	231	212	153	24	0	0	0	0
PFV-GUANCHOI	0	0	0	0	0	0	0	0	1	89	223	248	236	240	229	222	210	211	203	142	27	0	0	0	0
PFV-CARRERAPINTO	0	0	0	0	0	0	0	0	0	9	40	55	57	57	54	54	51	52	46	27	1	0	0	0	0
PFV-LUZDELNORTE	0	0	0	0	0	0	0	0	0	39	102	103	97	0	84	0	0	0	0	69	0	0	0	0	0
PFV-LLANODELLAMPOS	0	0	0	0	0	0	0	0	0	15	63	68	64	63	58	57	54	54	56	51	5	0	0	0	0
PFV-CALDERA	0	0	0	0	0	0	0	0	0	1	1	2	3	2	2	1	3	3	2	0	0	0	0	0	0
PFV-JOTABECHE	0	0	0	0	0	0	0	0	0	1	2	2	2	2	2	2	2	2	1	0	0	0	0	0	0
PFV-TRAVESIA	0	0	0	0	0	0	0	0	0	1	1	1	1	1	1	1	1	1	1	1	0	0	0	0	0
PFV-SANANDRES	0	0	0	0	0	0	0	0	0	12	35	41	40	41	39	38	37	36	30	12	0	0	0	0	0
PFV-RIOSCONDIDO	0	0	0	0	0	0	0	0	0	25	0	0	0	0	0	0	0	0	0	0	8	0	0	0	0
PFV-VALLEESCONDIDO	0	0	0	0	0	0	0	0	0	16	70	82	80	80	73	71	68	64	63	51	6	0	0	0	0
PFV-ANTAY	0	0	0	0	0	0	0	0	0	2	4	7	9	9	9	9	9	7	5	2	0	0	0	0	0
PFV-TIERRA	0	0	0	0	0	0	0	0	0	1	3	4	4	4	4	4	4	4	4	2	0	0	0	0	0
PFV-PILOTOCARDONES	0	0	0	0	0	0	0	0	0	0	0	0	0	0	0	0	0	0	0	0	0	0	0	0	0
PFV-PEPASOLAR-1	0	0	0	0	0	0	0	0	0	1	5	8	9	9	9	9	9	9	6	2	0	0	0	0	0
PFV-PSFHORIZONTE	0	0	0	0	0	0	0	0	0	1	4	4	4	4	4	5	5	4	2	0	0	0	0	0	0
PFV-LACOLONIA	0	0	0	0	0	0	0	0	0	1	7	7	7	7	7	7	7	7	7	3	0	0	0	0	0
PFV-ESPERANZA	0	0	0	0	0	0	0	0	0	1	1	2	2	2	2	1	1	1	0	0	0	0	0	0	0
PFV-SANTAMARGARITA	0	0	0	0	0	0	0	0	0	2	2	2	2	2	2	2	2	2	2	1	0	0	0	0	0
PFV-GUADALAO	0	0	0	0	0	0	0	0	0	1	1	2	2	2	2	2	2	2	1	1	0	0	0	0	0
PFV-LAESTANCIA	0	0	0	0	0	0	0	0	0	1	2	2	2	2	2	2	2	2	2	1	0	0	0	0	0
PFV-LASCHACRAS	0	0	0	0	0	0	0	0	0	1	2	2	2	2	2	2	2	2	1	1	0	0	0	0	0
PFV-LASTERRAZAS	0	0	0	0	0	0	0	0	0	1	2	2	3	3	3	2	2	1	1	0	0	0	0	0	0
PFV-MITCHI	0	0	0	0	0	0	0	0	0	2	6	8	8	8	8	8	8	8	5	4	0	0	0	0	0
PFV-CASTILLA	0	0	0	0	0	0	0	0	0	0	1	2	2	2	2	2	1	0	0	0	0	0	0	0	0
PFV-LOSLOSROS	0	0	0	0	0	0	0	0	0	2	16	23	28	31	32	30	25	19	15	8	0	0	0	0	0
PFV-HORNITOS	0	0	0	0	0	0	0	0	0	0	0	0	0	0	0	0	0	0	0	0	0	0	0	0	0
PFV-VALLESOLARESTE	0	0	0	0	0	0	0	0	0	2	6	8	8	8	8	8	8	8	7	4	0	0	0	0	0
PFV-VALLESOLAROESTE	0	0	0	0	0	0	0	0	0	4	7	8	8	8	8	8	8	8	6	1	0	0	0	0	0
PFV-MALAQUITA	0	0	0	0	0	0	0	0	0	2	7	8	8	8	8	8	8	8	7	3	0	0	0	0	0
PFV-CACHIYUYO	0	0	0	0	0	0	0	0	0	1	5	8	8	8	8	8	8	8	8	5	0	0	0	0	0
PFV-MARANON	0	0	0	0	0	0	0	0	0	1	7	9	9	9	9	9	9	9	9	5	0	0	0	0	0
PFV-SANTACECILIA	0	0	0	0	0	0	0	0	0	1	1	1	2	2	2	2	1	1	0	0	0	0	0	0	0
PFV-ELROMERO	0	0	0	0	0	0	0	0	0	16	68	106	137	162	148	139	113	104	76	49	5	0	0	0	0
PFV-ELPELICANO	0	0	0	0	0	0	0	0	0	17	65	75	73	73	68	66	64	70	65	39	0	0	0	0	0
PFV-LAHUELLA	0	0	0	0	0	0	0	0	0	11	39	52	52	53	49	47	42	43	42	27	4	0	0	0	0
PFV-NORTHWEST	0	0	0	0	0	0	0	0	0	0	0	0	0	0	0	0	0	0	0	0	0	0	0	0	0
PFV-LASILLA	0	0	0	0	0	0	0	0	0	1	1	1	1	1	1	1	1	1	1	1	0	0	0	0	0
PFV-ASTILLAS	0	0	0	0	0	0	0	0	0	1	6	9	9	9	9	9	9	8	4	0	0	0	0	0	0
PFV-PUNTABAJASOLAR	0	0	0	0	0	0	0	0	0	1	1	1	2	2	2	2	1	1	0	0	0	0	0	0	0
PFV-SOLDELNORTE	0	0	0	0	0	0	0	0	0	1	2	2	2	3	3	2	2	2	1	0	0	0	0	0	0
PFV-SANTAFRANCISCA	0	0	0	0	0	0	0	0	0	2	3	4	5	5	5	4	3	1	0	0	0	0	0	0	0
PFV-LUNADELNORTE	0	0	0	0	0	0	0	0	0	1	2	2	2	3	3	2	2	2	1	0	0	0	0	0	0
PFV-GAVIOTIN	0	0	0	0	0	0	0	0	0	1	1	3	5	5	7	9	9	8	4	0	0	0	0	0	0
PFV-TAMBOREAL	0	0	0	0	0	0	0	0	0	1	2	2	2	3	3	2	2	2	1	0	0	0	0	0	0

COORDINADOR ELECTRICO NACIONAL	Programación Diaria del Sistema Eléctrico Nacional																								
sábado, 6 de abril de 2024	1	2	3	4	5	6	7	8	9	10	11	12	13	14	15	16	17	18	19	20	21	22	23	24	25
Costos Operación	351	350	346	344	339	332	309	305	226	108	110	108	110	110	113	113	117	106	136	311	332	324	320	341	338
Costos Encendido/Detención	2	0	0	0	0	0	0	0	25	16	1	0	0	0	1	0	0	2	47	109	0	2	2	17	0
Costos Totales [kUSD]	353	350	346	344	339	332	309	305	250	124	111	108	110	110	114	113	117	108	183	420	332	326	322	358	338
Costo Marginal Quillota 220 kV	94.5	91.3	89.0	87.7	87.5	93.8	86.1	94.5	79.8	0.0	0.0	0.0	0.0	0.0	0.0	0.0	0.0	0.0	60.3	72.0	72.9	94.6	94.6	92.9	93.2
Pérdidas [MWh]	196	186	177	176	173	172	183	178	143	161	176	230	204	201	182	198	221	199	181	184	210	204	217	208	198
Consumos Propios [MWh]	328	328	328	328	328	328	328	328	314	296	295	295	295	295	296	296	295	294	302	326	327	326	325	332	332
Demanda Total [MWh]	8908	8717	8384	8123	7998	7912	7870	7996	8131	8310	8731	9014	9138	9241	9302	9272	9146	8979	8786	8744	8955	9308	9181	8937	8639
Generación Total [MWh]	9433	9231	8889	8626	8499	8412	8380	8501	8587	8767	9202	9539	9637	9736	9780	9766	9662	9473	9269	9255	9492	9838	9724	9477	9169

PFV-SOFIA	0	0	0	0	0	0	0	0	0	0	0	0	0	0	0	0	0	0	0	0	0	0	0	0	0
PFV-DONOSCAR	0	0	0	0	0	0	0	0	0	0	0	0	0	0	0	0	0	0	0	0	0	0	0	0	0
PFV-SOYSOLAR	0	0	0	0	0	0	0	0	0	0	0	2	2	2	2	2	2	2	1	0	0	0	0	0	0
PFV-LUCAS	0	0	0	0	0	0	0	0	0	0	0	0	0	0	0	0	0	0	0	0	0	0	0	0	0
PFV-ELRAYADOR	0	0	0	0	0	0	0	0	0	1	1	2	5	5	5	8	9	7	3	0	0	0	0	0	0
PFV-LASTAGUAS	0	0	0	0	0	0	0	0	0	1	1	3	7	8	8	9	9	9	4	0	0	0	0	0	0
PFV-CHERCAN	0	0	0	0	0	0	0	0	0	1	2	4	7	7	7	7	7	7	3	0	0	0	0	0	0
PFV-OLIVIER	0	0	0	0	0	0	0	0	0	1	2	2	2	2	2	1	2	2	1	0	0	0	0	0	0
PFV-OLIVIA	0	0	0	0	0	0	0	0	0	0	0	0	0	0	0	0	0	0	0	0	0	0	0	0	0
PFV-GABRIELA	0	0	0	0	0	0	0	0	0	4	9	9	9	9	9	6	9	9	5	0	0	0	0	0	0
PFV-LAGUNILLA	0	0	0	0	0	0	0	0	0	1	2	2	2	2	2	2	2	1	1	0	0	0	0	0	0
PFV-SUNHUNTER	0	0	0	0	0	0	0	0	0	4	9	9	9	9	9	9	9	5	0	0	0	0	0	0	0
PFV-GRANATE	0	0	0	0	0	0	0	0	1	7	9	9	9	9	9	9	9	9	5	0	0	0	0	0	0
PFV-DONENRIQUE	0	0	0	0	0	0	0	0	1	5	6	6	6	6	6	6	6	6	4	0	0	0	0	0	0
PFV-AMPARODELSOL	0	0	0	0	0	0	0	0	0	1	2	2	2	2	2	2	2	2	1	0	0	0	0	0	0
PFV-SDGx01	0	0	0	0	0	0	0	0	0	0	0	1	1	1	1	0	0	0	0	0	0	0	0	0	0
PFV-LACHAPEANA	0	0	0	0	0	0	0	0	0	1	1	2	2	2	2	2	2	1	1	0	0	0	0	0	0
PFV-ALTURASDEOVALLE	0	0	0	0	0	0	0	0	1	2	3	3	4	4	4	3	3	3	1	0	0	0	0	0	0
PFV-OVALLENORTE	0	0	0	0	0	0	0	0	0	4	7	7	7	7	7	7	7	6	2	0	0	0	0	0	0
PFV-LACHIMBABIS	0	0	0	0	0	0	0	0	0	1	2	2	2	2	2	2	2	2	1	0	0	0	0	0	0
PFV-PAMA	0	0	0	0	0	0	0	0	0	1	1	1	2	2	2	1	1	1	0	0	0	0	0	0	0
PFV-TALHUEN	0	0	0	0	0	0	0	0	0	2	2	2	2	2	2	2	2	2	2	0	0	0	0	0	0
PFV-SANTA CLARA	0	0	0	0	0	0	0	0	0	1	2	2	2	2	2	2	2	2	1	0	0	0	0	0	0
PFV-PRETTYFIELD	0	0	0	0	0	0	0	0	0	2	2	2	2	2	2	2	2	2	1	0	0	0	0	0	0
PFV-LASMOLLACAS	0	0	0	0	0	0	0	0	0	1	1	2	2	2	2	2	2	1	1	0	0	0	0	0	0
PFV-LASMAJADAS	0	0	0	0	0	0	0	0	0	4	7	7	7	7	7	7	7	4	0	0	0	0	0	0	0
PFV-ELDIVISADERO	0	0	0	0	0	0	0	0	0	2	2	2	3	3	2	2	2	2	1	0	0	0	0	0	0
PFV-ELSALITRAL	0	0	0	0	0	0	0	0	0	2	3	3	3	3	3	3	3	3	2	0	0	0	0	0	0
PFV-HUAQUELON	0	0	0	0	0	0	0	0	0	5	9	9	9	9	9	9	9	9	4	0	0	0	0	0	0
PFV-LOMASCOLORADAS	0	0	0	0	0	0	0	0	0	1	2	2	2	2	2	2	2	1	1	0	0	0	0	0	0
PFV-ORQUIDEA	0	0	0	0	0	0	0	0	0	1	2	2	2	2	3	3	3	2	2	0	0	0	0	0	0
PFV-SANTALUCIA	0	0	0	0	0	0	0	0	1	4	5	5	5	5	5	5	5	5	3	0	0	0	0	0	0
PFV-SIETECOLORES	0	0	0	0	0	0	0	0	0	1	3	3	3	3	3	3	3	3	1	0	0	0	0	0	0
PFV-LOSNOGALES	0	0	0	0	0	0	0	0	0	2	2	2	2	2	2	2	2	2	1	0	0	0	0	0	0
PFV-BELLAVISTA	0	0	0	0	0	0	0	0	0	2	2	2	3	3	2	2	2	2	1	0	0	0	0	0	0
PFV-CANESA-1	0	0	0	0	0	0	0	0	0	1	2	2	2	3	2	2	2	1	1	0	0	0	0	0	0
PFV-SANTALAURA	0	0	0	0	0	0	0	0	0	1	2	2	2	2	2	2	2	2	1	0	0	0	0	0	0
PFV-MONTT	0	0	0	0	0	0	0	0	0	1	2	2	2	3	2	2	2	1	1	0	0	0	0	0	0
PFV-CHUCHINI	0	0	0	0	0	0	0	0	0	1	1	2	2	2	2	2	2	1	1	0	0	0	0	0	0
PFV-COCINILLAS	0	0	0	0	0	0	0	0	0	1	2	2	2	2	2	2	2	2	1	0	0	0	0	0	0
PFV-CANELILLO	0	0	0	0	0	0	0	0	1	2	2	2	2	2	2	2	2	2	1	0	0	0	0	0	0
PFV-ILLAPEL-5	0	0	0	0	0	0	0	0	0	2	3	3	3	3	3	3	3	2	1	0	0	0	0	0	0
PFV-CHALINGA	0	0	0	0	0	0	0	0	0	1	2	2	2	2	2	2	2	2	1	0	0	0	0	0	0
PFV-ALICAHUE	0	0	0	0	0	0	0	0	1	2	3	3	3	3	3	3	3	2	1	0	0	0	0	0	0
PFV-CUZCUZ	0	0	0	0	0	0	0	0	0	1	2	2	2	2	2	2	2	1	1	0	0	0	0	0	0
PFV-NORTECHICO-1	0	0	0	0	0	0	0	0	0	1	2	2	2	2	2	2	2	1	0	0	0	0	0	0	0
PFV-JAURURO	0	0	0	0	0	0	0	0	0	1	1	2	2	2	2	2	2	1	0	0	0	0	0	0	0
PFV-FLORENCIA	0	0	0	0	0	0	0	0	1	4	8	9	9	9	9	9	8	3	0	0	0	0	0	0	0
PFV-CARACAS-2	0	0	0	0	0	0	0	0	0	0	0	0	0	0	0	0	0	0	0	0	0	0	0	0	0
PFV-LALIGUA	0	0	0	0	0	0	0	0	0	1	2	2	2	2	2	2	2	1	1	0	0	0	0	0	0
PFV-PULLALLI	0	0	0	0	0	0	0	0	0	1	2	2	2	2	2	2	1	1	0	0	0	0	0	0	0
PFV-ARIZTIA	0	0	0	0	0	0	0	0	0	0	0	0	0	0	0	0	0	0	0	0	0	0	0	0	0
PFV-SANTA JULIA	0	0	0	0	0	0	0	0	1	2	2	2	3	3	3	3	2	2	1	0	0	0	0	0	0
PFV-SGTCATAPILCO	0	0	0	0	0	0	0	0	1	3	5	6	6	6	6	6	6	4	2	0	0	0	0	0	0

COORDINADOR ELECTRICO NACIONAL	Programación Diaria del Sistema Eléctrico Nacional																								
sábado, 6 de abril de 2024	1	2	3	4	5	6	7	8	9	10	11	12	13	14	15	16	17	18	19	20	21	22	23	24	25
Costos Operación	351	350	346	344	339	332	309	305	226	108	110	108	110	110	113	113	117	106	136	311	332	324	320	341	338
Costos Encendido/Detención	2	0	0	0	0	0	0	0	25	16	1	0	0	0	1	0	0	2	47	109	0	2	2	17	0
Costos Totales [kUSD]	353	350	346	344	339	332	309	305	250	124	111	108	110	110	114	113	117	108	183	420	332	326	322	358	338
Costo Marginal Quillota 220 kV	94.5	91.3	89.0	87.7	87.5	93.8	86.1	94.5	79.8	0.0	0.0	0.0	0.0	0.0	0.0	0.0	0.0	0.0	60.3	72.0	72.9	94.6	94.6	92.9	93.2
Pérdidas [MWh]	196	186	177	176	173	172	183	178	143	161	176	230	204	201	182	198	221	199	181	184	210	204	217	208	198
Consumos Propios [MWh]	328	328	328	328	328	328	328	328	314	296	295	295	295	295	296	296	295	294	302	326	327	326	325	332	332
Demanda Total [MWh]	8908	8717	8384	8123	7998	7912	7870	7996	8131	8310	8731	9014	9138	9241	9302	9272	9146	8979	8786	8744	8955	9308	9181	8937	8639
Generación Total [MWh]	9433	9231	8889	8626	8499	8412	8380	8501	8587	8767	9202	9539	9637	9736	9780	9766	9662	9473	9269	9255	9492	9838	9724	9477	9169

PFV-TIJERAL	0	0	0	0	0	0	0	0	0	0	1	2	2	2	2	2	2	2	0	0	0	0	0	0	0
PFV-MAIMALICAN	0	0	0	0	0	0	0	0	0	1	6	6	6	6	6	6	6	6	3	0	0	0	0	0	0
PFV-JARDINSOLARPETORCA	0	0	0	0	0	0	0	0	0	0	0	0	0	0	0	0	0	0	0	0	0	0	0	0	0
PFV-INGENIO	0	0	0	0	0	0	0	0	0	1	1	2	3	2	3	2	2	3	2	0	0	0	0	0	0
PFV-CABLSOL	0	0	0	0	0	0	0	0	1	2	2	2	3	3	3	3	2	2	1	0	0	0	0	0	0
PFV-CABILDOSUNLIGHT	0	0	0	0	0	0	0	0	0	6	8	8	8	8	8	8	8	7	2	0	0	0	0	0	0
PFV-LOSJOTES	0	0	0	0	0	0	0	0	0	1	2	2	2	2	2	2	2	2	1	0	0	0	0	0	0
PFV-LOSPALTOS	0	0	0	0	0	0	0	0	0	1	2	2	2	2	2	2	2	1	0	0	0	0	0	0	0
PFV-ESFENA	0	0	0	0	0	0	0	0	0	1	1	1	1	1	1	1	1	1	1	0	0	0	0	0	0
PFV-ELQUEMADO	0	0	0	0	0	0	0	0	1	2	3	3	3	3	3	3	3	2	1	0	0	0	0	0	0
PFV-DONACARMEN	0	0	0	0	0	0	0	0	1	2	5	13	18	18	17	13	10	5	3	0	0	0	0	0	0
PFV-SANTUARIO	0	0	0	0	0	0	0	0	1	2	2	2	2	2	2	2	2	2	1	0	0	0	0	0	0
PFV-CALLELARGA	0	0	0	0	0	0	0	0	0	1	2	2	2	2	2	2	2	2	1	1	0	0	0	0	0
PFV-CASUTO	0	0	0	0	0	0	0	0	0	1	2	2	2	2	2	2	2	1	0	0	0	0	0	0	0
PFV-SANFRANCISCO	0	0	0	0	0	0	0	0	1	2	3	3	3	3	3	3	3	3	2	0	0	0	0	0	0
PFV-FILOMENA	0	0	0	0	0	0	0	0	0	1	2	2	2	2	2	2	2	2	1	0	0	0	0	0	0
PFV-NILHUE	0	0	0	0	0	0	0	0	0	0	1	1	1	1	1	1	1	0	0	0	0	0	0	0	0
PFV-SLKCB9	0	0	0	0	0	0	0	0	0	1	2	2	2	2	2	2	2	2	1	0	0	0	0	0	0
PFV-LASTORTOLASDELVERANO	0	0	0	0	0	0	0	0	0	1	2	2	2	2	2	2	2	2	0	0	0	0	0	0	0
PFV-HORMIGA	0	0	0	0	0	0	0	0	0	1	1	2	2	2	2	2	1	1	0	0	0	0	0	0	0
PFV-JAHUEL	0	0	0	0	0	0	0	0	0	1	2	3	2	2	3	4	4	3	1	0	0	0	0	0	0
PFV-MARIN	0	0	0	0	0	0	0	0	0	2	2	2	2	2	2	2	2	2	0	0	0	0	0	0	0
PFV-ENCONSOLAR	0	0	0	0	0	0	0	0	1	3	5	6	7	7	7	6	5	3	1	0	0	0	0	0	0
PFV-SANTAINES	0	0	0	0	0	0	0	0	0	1	2	2	2	2	2	2	2	2	1	0	0	0	0	0	0
PFV-LOSPERALES	0	0	0	0	0	0	0	0	0	1	2	2	2	3	2	2	2	1	1	0	0	0	0	0	0
PFV-CORSO	0	0	0	0	0	0	0	0	0	2	2	2	2	2	2	2	2	2	1	0	0	0	0	0	0
PFV-MAIKONO	0	0	0	0	0	0	0	0	0	1	2	2	2	2	2	2	2	2	1	0	0	0	0	0	0
PFV-VILLAMOSCOSO	0	0	0	0	0	0	0	0	0	1	2	2	2	2	2	2	2	2	1	0	0	0	0	0	0
PFV-VILLAALMANA	0	0	0	0	0	0	0	0	0	0	1	1	1	1	1	1	1	0	0	0	0	0	0	0	0
PFV-KAUFMANN	0	0	0	0	0	0	0	0	0	0	0	0	0	0	0	0	0	0	0	0	0	0	0	0	0
PFV-ICB	0	0	0	0	0	0	0	0	0	0	0	0	0	0	0	0	0	0	0	0	0	0	0	0	0
PFV-VALLEDELALUNA-2	0	0	0	0	0	0	0	0	0	2	2	2	2	2	2	2	2	2	1	0	0	0	0	0	0
PFV-CRUZSOLAR-1	0	0	0	0	0	0	0	0	0	2	2	2	2	2	2	2	2	2	1	0	0	0	0	0	0
PFV-LIPANGUE	0	0	0	0	0	0	0	0	0	1	2	2	2	2	2	2	2	1	1	0	0	0	0	0	0
PFV-PITRA	0	0	0	0	0	0	0	0	0	2	2	2	2	2	2	2	2	2	1	0	0	0	0	0	0
PFV-TARANTO	0	0	0	0	0	0	0	0	1	4	6	7	7	7	7	5	7	5	2	0	0	0	0	0	0
PFV-SOLDESEPTIEMBRE	0	0	0	0	0	0	0	0	0	3	5	6	7	7	7	6	5	3	1	0	0	0	0	0	0
PFV-LOBOZA	0	0	0	0	0	0	0	0	0	0	0	0	0	0	0	0	0	0	0	0	0	0	0	0	0
PFV-TREBALSOLAR	0	0	0	0	0	0	0	0	0	1	1	2	2	2	2	2	2	1	1	0	0	0	0	0	0
PFV-PLOMODELVERANO	0	0	0	0	0	0	0	0	0	1	2	2	2	2	2	2	2	1	0	0	0	0	0	0	0
PFV-ELQUELTHEUE	0	0	0	0	0	0	0	0	0	1	1	1	1	1	1	1	1	1	0	0	0	0	0	0	0
PFV-TRINIDAD	0	0	0	0	0	0	0	0	0	1	2	2	2	2	2	2	2	2	1	0	0	0	0	0	0
PFV-ELBOCO	0	0	0	0	0	0	0	0	0	1	2	2	2	2	2	2	2	1	1	0	0	0	0	0	0
PFV-ABASTIBLECONCON	0	0	0	0	0	0	0	0	0	0	0	0	0	0	0	0	0	0	0	0	0	0	0	0	0
PFV-RDCLSAN	0	0	0	0	0	0	0	0	1	4	6	7	6	6	6	6	6	2	0	0	0	0	0	0	0
PFV-PASTRAN	0	0	0	0	0	0	0	0	2	7	9	9	9	9	9	9	8	7	3	0	0	0	0	0	0
PFV-FOSTER	0	0	0	0	0	0	0	0	0	1	2	2	2	2	2	2	2	1	0	0	0	0	0	0	0
PFV-GRANADA	0	0	0	0	0	0	0	0	1	4	6	8	9	9	7	8	8	6	2	0	0	0	0	0	0
PFV-OLIVILLO	0	0	0	0	0	0	0	0	1	3	6	6	6	6	6	6	6	5	2	0	0	0	0	0	0
PFV-LINGUE	0	0	0	0	0	0	0	0	0	0	0	0	0	0	0	0	0	0	0	0	0	0	0	0	0
PFV-LOSMAGNOLIOS	0	0	0	0	0	0	0	0	0	2	2	2	2	2	2	2	2	1	0	0	0	0	0	0	0
PFV-PANQUEHUE-2	0	0	0	0	0	0	0	0	0	2	3	4	5	5	5	5	4	3	2	0	0	0	0	0	0
PFV-OVEJERIA	0	0	0	0	0	0	0	0	2	6	7	7	7	7	7	7	7	7	4	1	0	0	0	0	0
PFV-ELLITREII	0	0	0	0	0	0	0	0	1	5	7	7	7	7	6	7	7	6	3	0	0	0	0	0	0

COORDINADOR ELECTRICO NACIONAL	Programación Diaria del Sistema Eléctrico Nacional																								
sábado, 6 de abril de 2024	1	2	3	4	5	6	7	8	9	10	11	12	13	14	15	16	17	18	19	20	21	22	23	24	25
Costos Operación	351	350	346	344	339	332	309	305	226	108	110	108	110	110	113	113	117	106	136	311	332	324	320	341	338
Costos Encendido/Detención	2	0	0	0	0	0	0	0	25	16	1	0	0	0	1	0	2	47	109	0	2	2	2	17	0
Costos Totales [kUSD]	353	350	346	344	339	332	309	305	250	124	111	108	110	110	114	113	117	108	183	420	332	326	322	358	338
Costo Marginal Quillota 220 kv	94.5	91.3	89.0	87.7	87.5	93.8	86.1	94.5	79.8	0.0	0.0	0.0	0.0	0.0	0.0	0.0	0.0	0.0	60.3	72.0	72.9	94.6	94.6	92.9	93.2
Pérdidas [MWh]	196	186	177	176	173	172	183	178	143	161	176	230	204	201	182	198	221	199	181	184	210	204	217	208	198
Consumos Propios [MWh]	328	328	328	328	328	328	328	328	314	296	295	295	295	295	296	296	295	294	302	326	327	326	325	332	332
Demanda Total [MWh]	8908	8717	8384	8123	7998	7912	7870	7996	8131	8310	8731	9014	9138	9241	9302	9272	9146	8979	8786	8744	8955	9308	9181	8937	8639
Generación Total [MWh]	9433	9231	8889	8626	8499	8412	8380	8501	8587	8767	9202	9539	9637	9736	9780	9766	9662	9473	9269	9255	9492	9838	9724	9477	9169

PFV-PICURIO	0	0	0	0	0	0	0	0	0	0	2	2	2	2	3	3	3	3	3	2	0	0	0	0	0
PFV-TILTIL	0	0	0	0	0	0	0	0	0	0	1	2	2	2	3	2	2	2	2	1	0	0	0	0	0
PFV-ENAMI	0	0	0	0	0	0	0	0	0	0	2	3	3	3	3	3	3	3	2	1	0	0	0	0	0
PFV-TRANQUEDELSOL	0	0	0	0	0	0	0	0	0	0	4	7	7	7	7	7	7	7	6	3	0	0	0	0	0
PFV-PELUMPEN	0	0	0	0	0	0	0	0	0	0	1	2	2	2	2	2	2	2	2	1	0	0	0	0	0
PFV-LOSCANONESSUNLIGHT	0	0	0	0	0	0	0	0	0	0	4	6	6	6	6	6	6	6	5	2	0	0	0	0	0
PFV-PARQUEVALPARAISO	0	0	0	0	0	0	0	0	0	1	3	5	5	5	5	5	5	5	4	1	0	0	0	0	0
PFV-PALTOSUNLIGHT	0	0	0	0	0	0	0	0	0	0	4	7	7	7	7	7	7	7	6	2	0	0	0	0	0
PFV-AYLA	0	0	0	0	0	0	0	0	0	0	2	5	7	8	9	8	9	9	8	4	0	0	0	0	0
PFV-LOMALOSCOLORADOS	0	0	0	0	0	0	0	0	0	0	1	1	1	1	1	1	1	1	1	0	0	0	0	0	0
PFV-LOMATENDIDADELVERANO	0	0	0	0	0	0	0	0	0	0	0	0	0	0	0	0	0	0	0	0	0	0	0	0	0
PFV-INDEPENDENCIA	0	0	0	0	0	0	0	0	0	0	1	2	2	2	2	2	2	2	1	0	0	0	0	0	0
PFV-ANAKENA	0	0	0	0	0	0	0	0	0	2	8	9	9	9	9	9	9	9	9	4	0	0	0	0	0
PFV-SAMOBAJO	0	0	0	0	0	0	0	0	0	0	2	2	2	2	2	2	2	2	2	1	0	0	0	0	0
PFV-RECOLETA	0	0	0	0	0	0	0	0	0	1	5	6	6	5	5	5	5	5	4	0	0	0	0	0	0
PFV-LUNA	0	0	0	0	0	0	0	0	0	0	1	1	2	2	2	2	2	2	1	1	0	0	0	0	0
PFV-LAPAZ	0	0	0	0	0	0	0	0	0	0	2	5	7	8	8	8	7	6	4	1	0	0	0	0	0
PFV-ROSARIO	0	0	0	0	0	0	0	0	0	0	0	0	0	0	0	0	0	0	0	0	0	0	0	0	0
PFV-ELQUEULE	0	0	0	0	0	0	0	0	0	1	2	3	4	5	6	5	5	4	3	1	0	0	0	0	0
PFV-LOMIRANDA	0	0	0	0	0	0	0	0	0	1	2	3	4	5	5	5	4	3	2	1	0	0	0	0	0
PFV-AROMOVERANO	0	0	0	0	0	0	0	0	0	0	1	2	2	2	2	2	2	2	2	1	0	0	0	0	0
PFV-LIMA	0	0	0	0	0	0	0	0	0	0	0	0	0	0	0	0	0	0	0	0	0	0	0	0	0
PFV-OCOA	0	0	0	0	0	0	0	0	0	0	2	3	3	3	3	3	3	3	3	2	0	0	0	0	0
PFV-LLAYLLAY	0	0	0	0	0	0	0	0	0	1	4	5	5	5	5	5	5	6	5	3	0	0	0	0	0
PFV-HELIOS	0	0	0	0	0	0	0	0	0	0	1	1	1	1	2	2	2	2	2	1	0	0	0	0	0
PFV-LOSTILOS	0	0	0	0	0	0	0	0	0	0	2	3	3	3	3	3	3	3	2	1	0	0	0	0	0
PFV-CONDORPETORCA	0	0	0	0	0	0	0	0	0	0	1	1	1	1	1	1	1	1	1	0	0	0	0	0	0
PFV-MANAO	0	0	0	0	0	0	0	0	0	0	2	2	2	2	2	2	2	2	2	1	0	0	0	0	0
PFV-SANTIAGOSOLAR	0	0	0	0	0	0	0	0	0	5	0	0	0	0	70	67	55	40	28	16	1	0	0	0	0
PFV-COLINA	0	0	0	0	0	0	0	0	0	1	5	7	7	7	7	7	7	7	6	2	0	0	0	0	0
PFV-CURACAVI	0	0	0	0	0	0	0	0	0	0	2	2	2	2	2	2	2	2	2	1	0	0	0	0	0
PFV-LOGGIRASOLES	0	0	0	0	0	0	0	0	0	0	1	2	2	2	2	2	2	2	2	1	0	0	0	0	0
PFV-ELPIQUERO	0	0	0	0	0	0	0	0	0	1	4	8	8	8	8	8	8	9	8	3	0	0	0	0	0
PFV-YAHUTELA	0	0	0	0	0	0	0	0	0	0	2	4	4	4	4	4	4	4	3	1	0	0	0	0	0
PFV-CAIMI	0	0	0	0	0	0	0	0	0	0	0	0	0	0	0	0	0	0	0	0	0	0	0	0	0
PFV-CATEMU	0	0	0	0	0	0	0	0	0	0	1	1	1	2	2	2	1	1	1	0	0	0	0	0	0
PFV-TUCUQUERE	0	0	0	0	0	0	0	0	0	0	1	2	2	2	2	2	2	2	2	1	0	0	0	0	0
PFV-RODEO	0	0	0	0	0	0	0	0	0	0	1	2	2	2	2	2	2	2	2	1	0	0	0	0	0
PFV-ELHUASO	0	0	0	0	0	0	0	0	0	0	1	1	2	2	2	2	2	2	2	1	0	0	0	0	0
PFV-FARDELANEGRA	0	0	0	0	0	0	0	0	0	0	2	2	2	2	2	2	2	2	2	1	0	0	0	0	0
PFV-LITORALSUNLIGHT	0	0	0	0	0	0	0	0	0	1	5	8	8	8	8	8	8	8	8	3	0	0	0	0	0
PFV-PLACILLA	0	0	0	0	0	0	0	0	0	0	4	5	6	6	6	6	6	6	5	2	0	0	0	0	0
PFV-CHIMBARONGONIEBLA	0	0	0	0	0	0	0	0	0	0	1	1	3	7	8	8	8	6	8	4	0	0	0	0	0
PFV-UTFSM-VINA-DEL-MAR	0	0	0	0	0	0	0	0	0	0	0	0	0	0	0	0	0	0	0	0	0	0	0	0	0
PFV-UTFSM-VALPARAISO-VALDES	0	0	0	0	0	0	0	0	0	0	0	0	0	0	0	0	0	0	0	0	0	0	0	0	0
PFV-PEDREROS	0	0	0	0	0	0	0	0	0	0	1	2	2	2	2	2	2	2	1	1	0	0	0	0	0
PFV-QUEMADOS	0	0	0	0	0	0	0	0	0	0	1	4	5	5	6	6	6	6	5	2	0	0	0	0	0
PFV-LIRIOS	0	0	0	0	0	0	0	0	0	0	2	4	4	4	4	4	4	4	3	3	0	0	0	0	0
PFV-DONEUGENIO	0	0	0	0	0	0	0	0	0	0	1	2	2	2	2	2	2	2	2	1	0	0	0	0	0
PFV-ALAMEDA	0	0	0	0	0	0	0	0	0	0	2	1	0	6	4	2	0	0	0	0	0	0	0	0	0
PFV-RENGO	0	0	0	0	0	0	0	0	0	0	0	0	0	0	0	0	0	0	1	0	0	0	0	0	0
PFV-COINCO	0	0	0	0	0	0	0	0	0	0	1	1	1	1	1	1	1	1	0	0	0	0	0	0	0
PFV-CARADEGALLO	0	0	0	0	0	0	0	0	0	0	0	1	1	1	1	0	1	0	0	0	0	0	0	0	0
PFV-LAGAMBOINA	0	0	0	0	0	0	0	0	0	0	1	2	3	3	3	3	3	3	3	1	0	0	0	0	0

COORDINADOR ELÉCTRICO NACIONAL	Programación Diaria del Sistema Eléctrico Nacional																								
sábado, 6 de abril de 2024	1	2	3	4	5	6	7	8	9	10	11	12	13	14	15	16	17	18	19	20	21	22	23	24	25
Costos Operación	351	350	346	344	339	332	309	305	226	108	110	108	110	110	113	113	117	106	136	311	332	324	320	341	338
Costos Encendido/Detención	2	0	0	0	0	0	0	0	25	16	1	0	0	0	1	0	0	2	47	109	0	2	2	17	0
Costos Totales [kUSD]	353	350	346	344	339	332	309	305	250	124	111	108	110	110	114	113	117	108	183	420	332	326	322	358	338
Costo Marginal Quillota 220 kV	94.5	91.3	89.0	87.7	87.5	93.8	86.1	94.5	79.8	0.0	0.0	0.0	0.0	0.0	0.0	0.0	0.0	0.0	60.3	72.0	72.9	94.6	94.6	92.9	93.2
Pérdidas [MWh]	196	186	177	176	173	172	183	178	143	161	176	230	204	201	182	198	221	199	181	184	210	204	217	208	198
Consumos Propios [MWh]	328	328	328	328	328	328	328	328	314	296	295	295	295	295	296	296	295	294	302	326	327	326	325	332	332
Demanda Total [MWh]	8908	8717	8384	8123	7998	7912	7870	7996	8131	8310	8731	9014	9138	9241	9302	9272	9146	8979	8786	8744	8955	9308	9181	8937	8639
Generación Total [MWh]	9433	9231	8889	8626	8499	8412	8380	8501	8587	8767	9202	9539	9637	9736	9780	9766	9662	9473	9269	9255	9492	9838	9724	9477	9169

PFV-ELCASTANO	0	0	0	0	0	0	0	0	0	0	3	5	5	5	5	5	6	5	2	0	0	0	0	0	0
PFV-LOSLAGOS	0	0	0	0	0	0	0	0	0	0	1	2	2	2	2	2	2	1	1	0	0	0	0	0	0
PFV-LASCABRAS	0	0	0	0	0	0	0	0	0	0	1	2	2	2	2	2	2	2	1	0	0	0	0	0	0
PFV-LAQUINTA	0	0	0	0	0	0	0	0	0	0	1	2	2	2	2	2	2	2	1	0	0	0	0	0	0
PFV-LOSTAURETES	0	0	0	0	0	0	0	0	0	0	2	2	2	2	2	2	2	1	0	0	0	0	0	0	0
PFV-LUDERS	0	0	0	0	0	0	0	0	0	0	2	3	3	3	3	3	3	3	2	0	0	0	0	0	0
PFV-ESPERANZA-2	0	0	0	0	0	0	0	0	1	5	6	7	7	7	7	7	7	6	4	1	0	0	0	0	0
PFV-CHANCON	0	0	0	0	0	0	0	0	0	1	2	2	2	2	2	2	2	2	1	0	0	0	0	0	0
PFV-SANTACRUZ	0	0	0	0	0	0	0	0	0	3	5	6	6	6	6	6	6	5	2	0	0	0	0	0	0
PFV-SANTAEMILIA	0	0	0	0	0	0	0	0	0	0	1	5	7	6	7	7	7	6	7	4	0	0	0	0	0
PFV-ESTERO	0	0	0	0	0	0	0	0	0	1	1	2	2	1	2	2	2	1	1	0	0	0	0	0	0
PFV-GRPEUMO	0	0	0	0	0	0	0	0	0	0	0	0	0	0	0	0	0	0	0	0	0	0	0	0	0
PFV-REN	0	0	0	0	0	0	0	0	0	1	2	3	3	3	3	3	3	3	1	0	0	0	0	0	0
PFV-PERALILLO	0	0	0	0	0	0	0	0	0	1	1	1	1	1	1	1	1	1	1	0	0	0	0	0	0
PFV-GRAN_TENO	0	0	0	0	0	0	0	0	18	28	40	65	84	89	90	91	91	86	65	4	0	0	0	0	0
PFV-ELCUERVO	0	0	0	0	0	0	0	0	0	1	1	2	2	2	2	2	2	1	1	0	0	0	0	0	0
PFV-LAS_ARBOLEDAS	0	0	0	0	0	0	0	0	0	1	1	2	2	2	2	2	2	1	1	0	0	0	0	0	0
PFV-ELCHERCAN	0	0	0	0	0	0	0	0	1	6	9	9	9	9	9	9	9	8	4	0	0	0	0	0	0
PFV-MOSTAZAL	0	0	0	0	0	0	0	0	1	6	8	8	8	8	8	8	8	8	5	1	0	0	0	0	0
PFV-RIOPEUCO	0	0	0	0	0	0	0	0	0	0	1	2	2	2	2	2	2	2	1	0	0	0	0	0	0
PFV-SANTACAROLINA	0	0	0	0	0	0	0	0	0	0	0	1	2	2	0	1	0	2	1	0	0	0	0	0	0
PFV-ELROMERAL	0	0	0	0	0	0	0	0	0	1	1	3	4	3	5	7	4	0	0	0	0	0	0	0	0
PFV-MEMBRILLO	0	0	0	0	0	0	0	0	0	0	0	0	1	2	2	2	1	2	1	0	0	0	0	0	0
PFV-CHIMBARONGO	0	0	0	0	0	0	0	0	0	2	2	2	2	2	2	2	2	2	2	0	0	0	0	0	0
PFV-DONMATIAS	0	0	0	0	0	0	0	0	0	0	0	0	0	0	0	0	0	0	0	0	0	0	0	0	0
PFV-NANCAGUA	0	0	0	0	0	0	0	0	1	3	5	5	5	4	5	5	5	4	2	0	0	0	0	0	0
PFV-LASCACHANAS	0	0	0	0	0	0	0	0	0	2	4	7	8	9	9	9	5	4	2	0	0	0	0	0	0
PFV-DONMARIANO	0	0	0	0	0	0	0	0	0	1	2	2	2	2	2	2	2	2	1	0	0	0	0	0	0
PFV-LOSLIBERTADORES	0	0	0	0	0	0	0	0	1	3	4	5	6	6	6	6	4	3	1	0	0	0	0	0	0
PFV-NAN	0	0	0	0	0	0	0	0	0	1	1	1	1	1	1	1	1	1	1	0	0	0	0	0	0
PFV-LAMURALLA	0	0	0	0	0	0	0	0	0	1	2	2	2	2	2	2	2	2	1	0	0	0	0	0	0
PFV-ARGOMEDO	0	0	0	0	0	0	0	0	0	3	6	6	5	5	5	5	5	4	2	0	0	0	0	0	0
PFV-LOMIGUEL	0	0	0	0	0	0	0	0	0	2	2	2	2	2	2	1	1	2	2	0	0	0	0	0	0
PFV-EL-MIRLO	0	0	0	0	0	0	0	0	0	2	4	5	6	6	6	6	6	4	2	0	0	0	0	0	0
PFV-CATANSOLAR	0	0	0	0	0	0	0	0	1	2	2	2	2	2	2	2	2	2	1	0	0	0	0	0	0
PFV-RAULI	0	0	0	0	0	0	0	0	0	1	4	8	8	8	8	8	8	7	3	0	0	0	0	0	0
PFV-SANCAMILO	0	0	0	0	0	0	0	0	0	1	1	2	2	2	2	2	2	2	1	0	0	0	0	0	0
PFV-VILLAPRAT	0	0	0	0	0	0	0	0	0	1	1	1	1	1	1	1	1	1	0	0	0	0	0	0	0
PFV-VILLA	0	0	0	0	0	0	0	0	0	1	2	2	2	2	2	2	2	2	1	0	0	0	0	0	0
PFV-LLANOSDEPOTROSO	0	0	0	0	0	0	0	0	0	1	3	3	3	3	3	3	3	3	4	0	0	0	0	0	0
PFV-LASROJAS	0	0	0	0	0	0	0	0	0	1	2	2	2	3	2	2	2	1	1	0	0	0	0	0	0
PFV-LOSPATOS	0	0	0	0	0	0	0	0	0	2	2	3	3	3	3	3	3	3	2	0	0	0	0	0	0
PFV-REXNER	0	0	0	0	0	0	0	0	0	1	2	2	2	2	2	2	2	2	1	0	0	0	0	0	0
PFV-ITAHUE	0	0	0	0	0	0	0	0	0	2	2	2	2	2	2	2	2	2	2	0	0	0	0	0	0
PFV-LAFRONTERA	0	0	0	0	0	0	0	0	1	2	3	4	4	4	4	4	4	3	2	0	0	0	0	0	0
PFV-PARAGUAY	0	0	0	0	0	0	0	0	1	2	3	5	6	7	7	6	5	3	1	0	0	0	0	0	0
PFV-ELFLAMENCO	0	0	0	0	0	0	0	0	0	1	1	5	7	7	7	7	8	7	3	0	0	0	0	0	0
PFV-ERINOME	0	0	0	0	0	0	0	0	0	1	2	2	2	2	2	2	2	2	1	0	0	0	0	0	0
PFV-ELZORZAL	0	0	0	0	0	0	0	0	0	1	2	2	2	2	2	2	2	2	1	0	0	0	0	0	0
PFV-PIIDUCO	0	0	0	0	0	0	0	0	0	2	2	2	2	2	2	2	2	2	1	0	0	0	0	0	0
PFV-TALCA	0	0	0	0	0	0	0	0	1	3	6	7	7	7	7	7	7	6	3	0	0	0	0	0	0
PFV-LOS-ROBLES	0	0	0	0	0	0	0	0	0	1	2	2	2	2	2	2	2	1	1	0	0	0	0	0	0
PFV-PENCAHUE	0	0	0	0	0	0	0	0	0	1	2	2	3	3	3	3	3	2	1	0	0	0	0	0	0
PFV-EL-CARPINTERO	0	0	0	0	0	0	0	0	1	4	7	9	9	9	9	9	8	5	2	0	0	0	0	0	0

COORDINADOR ELECTRICO NACIONAL	Programación Diaria del Sistema Eléctrico Nacional																								
sábado, 6 de abril de 2024	1	2	3	4	5	6	7	8	9	10	11	12	13	14	15	16	17	18	19	20	21	22	23	24	25
Costos Operación	351	350	346	344	339	332	309	305	226	108	110	108	110	110	113	113	117	106	136	311	332	324	320	341	338
Costos Encendido/Detención	2	0	0	0	0	0	0	0	25	16	1	0	0	0	1	0	0	2	47	109	0	2	2	17	0
Costos Totales [kUSD]	353	350	346	344	339	332	309	305	250	124	111	108	110	110	114	113	117	108	183	420	332	326	322	358	338
Costo Marginal Quillota 220 kV	94.5	91.3	89.0	87.7	87.5	93.8	86.1	94.5	79.8	0.0	0.0	0.0	0.0	0.0	0.0	0.0	0.0	0.0	60.3	72.0	72.9	94.6	94.6	92.9	93.2
Pérdidas [MWh]	196	186	177	176	173	172	183	178	143	161	176	230	204	201	182	198	221	199	181	184	210	204	217	208	198
Consumos Propios [MWh]	328	328	328	328	328	328	328	328	314	296	295	295	295	295	296	296	295	294	302	326	327	326	325	332	332
Demanda Total [MWh]	8908	8717	8384	8123	7998	7912	7870	7996	8131	8310	8731	9014	9138	9241	9302	9272	9146	8979	8786	8744	8955	9308	9181	8937	8639
Generación Total [MWh]	9433	9231	8889	8626	8499	8412	8380	8501	8587	8767	9202	9539	9637	9736	9780	9766	9662	9473	9269	9255	9492	9838	9724	9477	9169

PFV-SOL-DEL-MAULE	0	0	0	0	0	0	0	0	0	0	1	1	1	0	2	1	2	2	1	1	0	0	0	0	0
PFV-DONRODRIGO	0	0	0	0	0	0	0	0	0	1	2	4	4	4	4	4	4	4	4	2	0	0	0	0	0
PFV-PANGUILEMOAEROPUERTO	0	0	0	0	0	0	4	4	4	4	4	4	4	4	4	4	4	4	4	4	0	0	0	0	0
PFV-SANJAVIER	0	0	0	0	0	0	0	0	0	3	5	5	5	4	5	5	5	4	2	0	0	0	0	0	0
PFV-QUINANTU	0	0	0	0	0	0	0	0	1	4	7	8	9	9	9	8	8	6	2	0	0	0	0	0	0
PFV-RANGUIL	0	0	0	0	0	0	0	0	0	2	2	2	2	2	2	2	2	2	1	0	0	0	0	0	0
PFV-PACHIRA	0	0	0	0	0	0	0	0	0	2	2	8	8	8	8	8	8	7	3	0	0	0	0	0	0
PFV-LOSCISNES	0	0	0	0	0	0	0	0	0	4	5	5	5	5	5	5	5	5	2	0	0	0	0	0	0
PFV-LAACACIA	0	0	0	0	0	0	0	0	1	5	8	8	8	8	8	8	8	6	2	0	0	0	0	0	0
PFV-ELCARDENAL	0	0	0	0	0	0	0	0	0	1	2	2	2	2	1	1	1	1	1	1	0	0	0	0	0
PFV-COLTAUACOALMENDRO	0	0	0	0	0	0	0	0	0	1	2	2	2	2	2	2	2	2	2	1	0	0	0	0	0
PFV-LASTENCAS	0	0	0	0	0	0	0	0	0	2	4	6	7	7	7	6	5	3	1	0	0	0	0	0	0
PFV-SANTAAMELIA	0	0	0	0	0	0	0	0	0	2	2	2	2	2	2	2	2	2	2	1	0	0	0	0	0
PFV-IDAHUELDELVERANO	0	0	0	0	0	0	0	0	0	1	2	2	2	2	2	2	2	2	2	1	0	0	0	0	0
PFV-ANTONIA	0	0	0	0	0	0	0	0	0	1	2	2	2	2	2	2	2	2	0	0	0	0	0	0	0
PFV-LORETO	0	0	0	0	0	0	0	0	0	1	2	2	2	2	2	2	2	2	2	0	0	0	0	0	0
PFV-ROVIAN	0	0	0	0	0	0	0	0	1	2	4	5	5	6	5	5	4	3	1	0	0	0	0	0	0
PFV-JSOLERM	0	0	0	0	0	0	0	0	0	0	0	0	1	1	1	1	1	1	1	0	0	0	0	0	0
PFV-DONJORGE	0	0	0	0	0	0	0	0	0	2	3	3	3	3	3	3	3	2	1	0	0	0	0	0	0
PFV-GRPITAO	0	0	0	0	0	0	0	0	1	5	7	8	9	9	9	9	8	6	2	0	0	0	0	0	0
PFV-ROMERIA	0	0	0	0	0	0	0	0	0	1	1	2	5	7	7	8	8	4	2	0	0	0	0	0	0
PFV-TORINO	0	0	0	0	0	0	0	0	0	1	2	6	6	6	6	7	7	6	3	0	0	0	0	0	0
PFV-BERGAMO	0	0	0	0	0	0	0	0	0	0	1	2	2	2	2	2	2	2	1	0	0	0	0	0	0
PFV-PEQUEN	0	0	0	0	0	0	0	0	0	1	1	2	2	2	2	2	2	2	1	0	0	0	0	0	0
PFV-RAUQUEN	0	0	0	0	0	0	0	0	0	1	1	4	7	7	7	7	7	6	3	0	0	0	0	0	0
PFV-CURICURA	0	0	0	0	0	0	0	0	0	1	1	4	7	7	7	8	8	6	3	0	0	0	0	0	0
PFV-LALAJUELA	0	0	0	0	0	0	0	0	1	2	4	5	5	5	5	5	4	3	1	0	0	0	0	0	0
PFV-ALTOSTILTIL	0	0	0	0	0	0	0	0	0	1	1	1	1	1	1	1	1	1	0	0	0	0	0	0	0
PFV-LIQUIDAMBAR	0	0	0	0	0	0	0	0	0	3	6	6	6	6	6	6	6	3	0	0	0	0	0	0	0
PFV-QUILAPILUN	0	0	0	0	0	0	0	0	8	39	63	66	66	62	60	56	58	56	36	5	0	0	0	0	0
PFV-ANUNUCADELVERANO	0	0	0	0	0	0	0	0	0	0	1	2	2	2	2	2	2	1	0	0	0	0	0	0	0
PFV-MANZANO	0	0	0	0	0	0	0	0	5	21	33	46	55	54	51	39	27	15	10	1	0	0	0	0	0
PFV-CLEMENTINA	0	0	0	0	0	0	0	0	0	0	1	1	1	1	1	1	1	0	0	0	0	0	0	0	0
PFV-KONDA	0	0	0	0	0	0	0	0	0	1	2	2	2	3	2	2	2	1	1	0	0	0	0	0	0
PFV-SLK808	0	0	0	0	0	0	0	0	0	1	2	2	2	2	2	2	3	2	1	0	0	0	0	0	0
PFV-ESCORIALVERANO	0	0	0	0	0	0	0	0	0	0	0	0	0	0	0	0	0	0	0	0	0	0	0	0	0
PFV-CHACABUCO	0	0	0	0	0	0	0	0	2	6	8	9	9	9	9	9	6	2	0	0	0	0	0	0	0
PFV-MESETADELOSANDES	0	0	0	0	0	0	0	0	12	54	86	91	90	84	82	78	77	65	39	5	0	0	0	0	0
PFV-UTFSMVITACURA	0	0	0	0	0	0	0	0	0	0	0	0	0	0	0	0	0	0	0	0	0	0	0	0	0
PFV-TECHOSDEALTAMIRA	0	0	0	0	0	0	0	0	0	0	0	0	0	0	0	0	0	0	0	0	0	0	0	0	0
PFV-PUENTE	0	0	0	0	0	0	0	0	0	1	2	2	2	2	2	2	2	2	1	0	0	0	0	0	0
PFV-NAZARINOVERANO	0	0	0	0	0	0	0	0	0	1	2	2	2	2	2	2	2	2	1	0	0	0	0	0	0
PFV-CONDORPELVIN	0	0	0	0	0	0	0	0	0	1	2	2	2	2	2	2	2	2	1	0	0	0	0	0	0
PFV-DONANDRONICO	0	0	0	0	0	0	0	0	0	0	0	0	0	0	0	0	0	0	0	0	0	0	0	0	0
PFV-JAVIERACARRERA	0	0	0	0	0	0	0	0	0	2	7	7	7	7	7	7	7	4	0	0	0	0	0	0	0
PFV-VICENTE	0	0	0	0	0	0	0	0	0	1	1	1	1	1	2	1	2	1	1	0	0	0	0	0	0
PFV-PIRQUE	0	0	0	0	0	0	0	0	0	1	2	2	2	2	2	2	2	1	0	0	0	0	0	0	0
PFV-CHAMPA	0	0	0	0	0	0	0	0	0	1	2	2	2	2	2	2	2	2	0	0	0	0	0	0	0
PFV-DARLIN	0	0	0	0	0	0	0	0	1	3	5	6	7	7	7	6	5	3	1	0	0	0	0	0	0
PFV-RUCAPAINA	0	0	0	0	0	0	0	0	0	0	0	0	0	0	0	0	0	0	0	0	0	0	0	0	0
PFV-ELPERAL	0	0	0	0	0	0	0	0	0	3	8	7	8	8	8	8	8	8	4	0	0	0	0	0	0
PFV-PATRICIAVERANO	0	0	0	0	0	0	0	0	0	2	7	8	8	8	8	8	7	5	1	0	0	0	0	0	0
PFV-CANTILLANA	0	0	0	0	0	0	0	0	0	1	7	7	7	7	7	7	7	6	2	0	0	0	0	0	0
PFV-GABARDOVERANO	0	0	0	0	0	0	0	0	0	1	2	2	2	2	2	2	2	1	0	0	0	0	0	0	0

COORDINADOR ELECTRICO NACIONAL		Programación Diaria del Sistema Eléctrico Nacional																								
sábado, 6 de abril de 2024		1	2	3	4	5	6	7	8	9	10	11	12	13	14	15	16	17	18	19	20	21	22	23	24	25
Costos Operación	351	350	346	344	339	332	309	305	226	108	110	108	110	110	113	113	117	106	136	311	332	324	320	341	338	
Costos Encendido/Detención	2	0	0	0	0	0	0	0	25	16	1	0	0	0	1	0	0	2	47	109	0	2	2	17	0	
Costos Totales [kUSD]	353	350	346	344	339	332	309	305	250	124	111	108	110	110	114	113	117	108	183	420	332	326	322	358	338	
Costo Marginal Quillota 220 kV	94.5	91.3	89.0	87.7	87.5	93.8	86.1	94.5	79.8	0.0	0.0	0.0	0.0	0.0	0.0	0.0	0.0	0.0	60.3	72.0	72.9	94.6	94.6	92.9	93.2	
Pérdidas [MWh]	196	186	177	176	173	172	183	178	143	161	176	230	204	201	182	198	221	199	181	184	210	204	217	208	198	
Consumos Propios [MWh]	328	328	328	328	328	328	328	328	314	296	295	295	295	295	296	296	295	294	302	326	327	326	325	332	332	
Demanda Total [MWh]	8908	8717	8384	8123	7998	7912	7870	7996	8131	8310	8731	9014	9138	9241	9302	9272	9146	8979	8786	8744	8955	9308	9181	8937	8639	
Generación Total [MWh]	9433	9231	8889	8626	8499	8412	8380	8501	8587	8767	9202	9539	9637	9736	9780	9766	9662	9473	9269	9255	9492	9838	9724	9477	9169	

PFV-FRANCISCO	0	0	0	0	0	0	0	0	1	2	3	3	3	3	3	3	3	2	1	0	0	0	0	0	0
PFV-TRICAHUE-2	0	0	0	0	0	0	0	0	1	6	8	9	9	9	9	9	8	6	2	0	0	0	0	0	0
PFV-SANISIDRO	0	0	0	0	0	0	0	0	0	1	1	2	2	2	2	2	2	1	0	0	0	0	0	0	0
PFV-LABLANQUINA-1	0	0	0	0	0	0	0	0	0	2	5	6	6	6	6	6	5	4	1	0	0	0	0	0	0
PFV-MELI	0	0	0	0	0	0	0	0	0	2	2	7	7	7	7	7	7	6	2	0	0	0	0	0	0
PFV-CANDELARIA	0	0	0	0	0	0	0	0	0	0	2	2	2	2	2	2	2	2	1	0	0	0	0	0	0
PFV-MARIAPINTO	0	0	0	0	0	0	0	0	0	1	2	2	2	2	2	2	2	2	1	0	0	0	0	0	0
PFV-HOMERO	0	0	0	0	0	0	0	0	0	2	3	3	3	2	2	3	3	2	2	0	0	0	0	0	0
PFV-ELPILPEN	0	0	0	0	0	0	0	0	0	2	3	3	3	3	3	3	3	3	2	0	0	0	0	0	0
PFV-LASMERCEDES-1	0	0	0	0	0	0	0	0	0	1	1	2	2	2	2	2	2	2	1	0	0	0	0	0	0
PFV-SANTAELIZABETH	0	0	0	0	0	0	0	0	0	2	6	6	7	7	7	7	7	5	2	0	0	0	0	0	0
PFV-ENCINO	0	0	0	0	0	0	0	0	0	0	2	2	2	2	2	2	2	2	1	1	0	0	0	0	0
PFV-CASABERMEJA	0	0	0	0	0	0	0	0	0	3	5	5	5	5	5	5	5	4	2	0	0	0	0	0	0
PFV-CITRINO	0	0	0	0	0	0	0	0	0	1	2	2	2	2	2	2	2	1	0	0	0	0	0	0	0
PFV-GUANACO	0	0	0	0	0	0	0	0	1	5	7	7	7	7	7	7	7	6	2	0	0	0	0	0	0
PFV-VIOLETA	0	0	0	0	0	0	0	0	1	3	4	5	5	5	5	5	5	4	2	0	0	0	0	0	0
PFV-MALLOCO	0	0	0	0	0	0	0	0	0	1	2	2	2	2	2	2	2	2	1	0	0	0	0	0	0
PFV-PENAFLORES	0	0	0	0	0	0	0	0	1	4	6	7	7	7	7	7	7	5	2	0	0	0	0	0	0
PFV-PICUNCHE	0	0	0	0	0	0	0	0	0	1	7	8	9	9	9	8	7	5	2	0	0	0	0	0	0
PFV-LIRIODECAMPO	0	0	0	0	0	0	0	0	0	1	2	2	2	2	2	2	2	2	1	0	0	0	0	0	0
PFV-QUILLAY	0	0	0	0	0	0	0	0	0	1	2	2	2	2	2	2	2	2	1	0	0	0	0	0	0
PFV-LUMBRERAS	0	0	0	0	0	0	0	0	0	2	2	3	3	3	3	3	3	3	1	0	0	0	0	0	0
PFV-PUANGUE	0	0	0	0	0	0	0	0	0	2	3	4	4	4	4	4	4	4	3	1	0	0	0	0	0
PFV-MALINKE	0	0	0	0	0	0	0	0	0	1	1	1	1	1	1	1	1	1	1	0	0	0	0	0	0
PFV-ALTOSDELPAICO	0	0	0	0	0	0	0	0	0	0	0	0	0	0	0	0	0	0	0	0	0	0	0	0	0
PFV-LAUREL	0	0	0	0	0	0	0	0	0	1	5	5	5	5	5	5	5	3	1	0	0	0	0	0	0
PFV-RAMIRO	0	0	0	0	0	0	0	0	1	4	7	8	9	9	9	9	9	6	2	0	0	0	0	0	0
PFV-ALHUE	0	0	0	0	0	0	0	0	0	0	0	0	0	0	0	0	0	0	0	0	0	0	0	0	0
PFV-LOSIERRA	0	0	0	0	0	0	0	0	0	1	2	2	3	3	2	2	2	1	0	0	0	0	0	0	0
PFV-SANTAADRIANA	0	0	0	0	0	0	0	0	0	1	2	2	2	2	2	2	2	1	1	0	0	0	0	0	0
PFV-CRUCERO	0	0	0	0	0	0	0	0	0	2	2	3	3	3	3	3	3	2	1	0	0	0	0	0	0
PFV-SANPEDRO	0	0	0	0	0	0	0	0	0	1	2	2	3	3	3	3	2	2	1	0	0	0	0	0	0
PFV-RLA	0	0	0	0	0	0	0	0	0	1	1	2	2	2	2	2	2	1	0	0	0	0	0	0	0
PFV-ELROBLE	0	0	0	0	0	0	0	0	2	6	7	7	7	7	7	7	7	6	4	0	0	0	0	0	0
PFV-CANTERA	0	0	0	0	0	0	0	0	0	1	2	2	2	2	2	2	2	2	1	0	0	0	0	0	0
PFV-ELSHARON	0	0	0	0	0	0	0	0	0	1	2	2	2	2	2	2	2	2	1	0	0	0	0	0	0
PFV-GUARANA	0	0	0	0	0	0	0	0	0	1	1	1	1	1	1	1	1	1	1	0	0	0	0	0	0
PFV-FARAMALLA	0	0	0	0	0	0	0	0	0	1	2	2	2	2	2	2	2	2	1	0	0	0	0	0	0
PFV-ELSAUCE	0	0	0	0	0	0	0	0	1	2	2	2	2	2	2	2	2	2	1	0	0	0	0	0	0
PFV-SANTAROSA	0	0	0	0	0	0	0	0	0	2	3	4	5	6	5	5	5	4	2	0	0	0	0	0	0
PFV-ECLIPSE	0	0	0	0	0	0	0	0	1	4	7	8	9	9	9	8	6	2	0	0	0	0	0	0	0
PFV-LASTORCAZAS	0	0	0	0	0	0	0	0	0	1	2	2	2	2	2	2	2	2	1	0	0	0	0	0	0
PFV-NEWENTUN	0	0	0	0	0	0	0	0	0	2	5	5	5	5	5	5	5	3	1	0	0	0	0	0	0
PFV-NAHUEN	0	0	0	0	0	0	0	0	1	5	7	8	9	9	9	9	6	2	0	0	0	0	0	0	0
PFV-LASPALMASDELVERANO	0	0	0	0	0	0	0	0	0	1	2	2	2	2	2	2	2	2	1	0	0	0	0	0	0
PFV-MANDINGA	0	0	0	0	0	0	0	0	0	0	0	0	0	0	0	0	0	0	0	0	0	0	0	0	0
PFV-LASTURCAS	0	0	0	0	0	0	0	0	0	2	2	3	3	3	3	3	3	2	1	0	0	0	0	0	0
PFV-MALVILLA	0	0	0	0	0	0	0	0	0	1	2	2	2	2	2	2	2	2	1	0	0	0	0	0	0
PFV-DONAIGNA	0	0	0	0	0	0	0	0	0	1	2	2	2	2	2	2	2	2	1	0	0	0	0	0	0
PFV-RIMINI	0	0	0	0	0	0	0	0	1	4	7	7	7	7	8	8	8	6	3	0	0	0	0	0	0
PFV-NIHUE	0	0	0	0	0	0	0	0	0	2	2	2	2	2	2	2	2	1	1	0	0	0	0	0	0
PFV-MARCHIGUE-2	0	0	0	0	0	0	0	0	1	5	6	7	7	7	7	7	6	4	1	0	0	0	0	0	0
PFV-LASBANDURRIAS	0	0	0	0	0	0	0	0	0	0	1	1	1	1	1	1	1	1	1	0	0	0	0	0	0
PFV-MAITENLAHUE	0	0	0	0	0	0	0	0	0	0	1	1	1	1	1	1	1	1	1	0	0	0	0	0	0

COORDINADOR ELECTRICO NACIONAL		Programación Diaria del Sistema Eléctrico Nacional																								
sábado, 6 de abril de 2024		1	2	3	4	5	6	7	8	9	10	11	12	13	14	15	16	17	18	19	20	21	22	23	24	25
Costos Operación	351	350	346	344	339	332	309	305	226	108	110	108	110	110	113	113	117	106	136	311	332	324	320	341	338	
Costos Encendido/Detención	2	0	0	0	0	0	0	0	25	16	1	0	0	0	1	0	0	2	47	109	0	2	2	17	0	
Costos Totales [kUSD]	353	350	346	344	339	332	309	305	250	124	111	108	110	110	114	113	117	108	183	420	332	326	322	358	338	
Costo Marginal Quillota 220 kV	94.5	91.3	89.0	87.7	87.5	93.8	86.1	94.5	79.8	0.0	0.0	0.0	0.0	0.0	0.0	0.0	0.0	0.0	60.3	72.0	72.9	94.6	94.6	92.9	93.2	
Pérdidas [MWh]	196	186	177	176	173	172	183	178	143	161	176	230	204	201	182	198	221	199	181	184	210	204	217	208	198	
Consumos Propios [MWh]	328	328	328	328	328	328	328	328	314	296	295	295	295	295	296	296	295	294	302	326	327	326	325	332	332	
Demanda Total [MWh]	8908	8717	8384	8123	7998	7912	7870	7996	8131	8310	8731	9014	9138	9241	9302	9272	9146	8979	8786	8744	8955	9308	9181	8937	8639	
Generación Total [MWh]	9433	9231	8889	8626	8499	8412	8380	8501	8587	8767	9202	9539	9637	9736	9780	9766	9662	9473	9269	9255	9492	9838	9724	9477	9169	

PFV-MARCHIGUE-7	0	0	0	0	0	0	0	0	0	0	0	1	1	2	2	1	1	1	0	0	0	0	0	0	0
PFV-PILPILEN	0	0	0	0	0	0	0	0	0	0	1	1	2	2	2	2	2	2	1	0	0	0	0	0	0
PFV-POBLACION	0	0	0	0	0	0	0	0	0	0	1	1	2	2	2	2	2	2	1	1	0	0	0	0	0
PFV-PORTEZUELO	0	0	0	0	0	0	0	0	0	0	2	2	2	2	3	2	2	2	2	1	0	0	0	0	0
PFV-VITUCO2B	0	0	0	0	0	0	0	0	0	0	1	2	2	2	2	2	2	2	2	1	0	0	0	0	0
PFV-LAMANGA-1	0	0	0	0	0	0	0	0	0	1	2	2	3	3	3	3	3	3	3	2	0	0	0	0	0
PFV-CONDORCHEPICA	0	0	0	0	0	0	0	0	0	0	0	0	0	0	0	0	0	0	0	0	0	0	0	0	0
PFV-LOCHACON	0	0	0	0	0	0	0	0	0	0	1	2	2	2	2	2	2	2	2	1	0	0	0	0	0
PFV-RINCONADAALCONES	0	0	0	0	0	0	0	0	1	7	8	8	8	8	8	8	8	8	8	3	0	0	0	0	0
PFV-COLCHAGUA	0	0	0	0	0	0	0	0	0	1	2	2	2	2	2	2	2	2	1	1	0	0	0	0	0
PFV-ALCON	0	0	0	0	0	0	0	0	2	6	7	8	7	7	7	8	8	6	2	0	0	0	0	0	0
PFV-AVILES	0	0	0	0	0	0	0	0	0	3	5	6	6	6	6	6	6	6	4	2	0	0	0	0	0
PFV-LAFORESTA	0	0	0	0	0	0	0	0	0	1	2	2	2	2	2	2	2	2	2	1	0	0	0	0	0
PFV-CORDILLERILLA	0	0	0	0	0	0	0	0	0	1	1	1	1	1	1	1	1	1	1	1	0	0	0	0	0
PFV-SANEMILIO-1	0	0	0	0	0	0	0	0	0	0	0	1	2	2	2	2	2	2	2	1	0	0	0	0	0
PFV-ALTOSOLAR	0	0	0	0	0	0	0	0	0	1	1	2	2	2	2	2	2	2	1	1	0	0	0	0	0
PFV-DONIHUE	0	0	0	0	0	0	0	0	1	3	4	5	6	6	6	5	4	3	1	0	0	0	0	0	0
PFV-MUTUPIN	0	0	0	0	0	0	0	0	0	1	4	4	4	4	4	4	4	5	3	0	0	0	0	0	0
PFV-SANCARLOS	0	0	0	0	0	0	0	0	0	1	2	2	2	2	2	2	2	2	2	1	0	0	0	0	0
PFV-RATULEMUS	0	0	0	0	0	0	0	0	0	1	2	2	2	2	2	2	2	2	1	0	0	0	0	0	0
PFV-LASCODORNICES	0	0	0	0	0	0	0	0	0	1	1	2	2	2	2	2	2	2	1	1	0	0	0	0	0
PFV-ALCALDESA	0	0	0	0	0	0	0	0	0	3	5	5	5	5	5	5	5	5	2	0	0	0	0	0	0
PFV-SANTALUISA	0	0	0	0	0	0	0	0	0	1	2	2	2	2	2	2	2	2	2	1	0	0	0	0	0
PFV-ELCERNICALO-1	0	0	0	0	0	0	0	0	0	1	1	1	1	1	1	1	1	1	1	1	0	0	0	0	0
PFV-ELCERNICALO-2	0	0	0	0	0	0	0	0	0	1	1	1	1	1	1	1	1	1	1	1	0	0	0	0	0
PFV-CHUCAO	0	0	0	0	0	0	0	0	0	1	2	2	2	2	2	2	2	2	2	1	0	0	0	0	0
PFV-NIQUEN	0	0	0	0	0	0	0	0	0	1	3	3	3	3	3	2	3	3	2	1	0	0	0	0	0
PFV-BICENTENARIO	0	0	0	0	0	0	0	0	0	0	2	2	2	2	2	2	2	2	2	1	0	0	0	0	0
PFV-CHINCOL	0	0	0	0	0	0	0	0	0	1	3	3	3	3	3	2	3	3	2	1	0	0	0	0	0
PFV-LOSGORRIONES	0	0	0	0	0	0	0	0	0	1	3	3	3	3	2	2	3	3	3	1	0	0	0	0	0
PFV-LAVENDIMIA	0	0	0	0	0	0	0	0	1	5	6	6	5	5	5	5	5	5	3	0	0	0	0	0	0
PFV-POMUYETOSOLAR	0	0	0	0	0	0	0	0	0	0	0	0	0	0	0	0	0	0	0	0	0	0	0	0	0
PFV-GOLONDRINAS	0	0	0	0	0	0	0	0	0	1	1	2	2	2	2	2	2	2	4	1	0	0	0	0	0
PFV-POCILLAS	0	0	0	0	0	0	0	0	0	1	2	2	2	2	2	2	2	2	2	1	0	0	0	0	0
PFV-PICHON	0	0	0	0	0	0	0	0	0	0	1	1	1	1	1	1	1	1	1	0	0	0	0	0	0
PFV-CAUQUENES	0	0	0	0	0	0	0	0	0	1	2	2	2	2	2	2	2	2	0	0	0	0	0	0	0
PFV-ITIHUE	0	0	0	0	0	0	0	0	0	2	6	8	8	8	8	8	8	6	2	0	0	0	0	0	0
PFV-PLAYERO	0	0	0	0	0	0	0	0	0	1	2	2	2	2	2	2	2	2	2	1	0	0	0	0	0
PFV-PLAYERITO	0	0	0	0	0	0	0	0	0	1	2	2	2	2	2	2	2	2	2	1	0	0	0	0	0
PFV-PLAYERON	0	0	0	0	0	0	0	0	0	1	2	3	2	2	2	2	2	2	2	1	0	0	0	0	0
PFV-SANTAESTER	0	0	0	0	0	0	0	0	0	1	2	2	2	2	2	2	2	2	2	1	0	0	0	0	0
PFV-LASLECHUZAS	0	0	0	0	0	0	0	0	0	1	1	2	2	2	2	2	2	2	1	0	0	0	0	0	0
PFV-DADINCO	0	0	0	0	0	0	0	0	0	2	2	2	2	2	2	2	2	2	1	0	0	0	0	0	0
PFV-PEGASUS	0	0	0	0	0	0	0	0	0	1	2	2	2	2	2	2	2	2	2	1	0	0	0	0	0
PFV-SOLSANTAINES	0	0	0	0	0	0	0	0	0	1	2	2	2	2	2	2	2	2	2	1	0	0	0	0	0
PFV-LUCESOLAR	0	0	0	0	0	0	0	0	0	1	1	2	2	2	2	2	2	2	1	0	0	0	0	0	0
PFV-RINCONADA	0	0	0	0	0	0	0	0	0	2	3	5	5	5	5	4	4	3	2	0	0	0	0	0	0
PFV-PITOTOY	0	0	0	0	0	0	0	0	0	1	2	2	2	2	2	2	2	2	2	1	0	0	0	0	0
PFV-LOSMOLINOS	0	0	0	0	0	0	0	0	0	1	5	8	9	9	9	9	9	6	2	0	0	0	0	0	0
PFV-ELMONTE	0	0	0	0	0	0	0	0	0	1	2	2	2	2	2	2	2	2	2	1	0	0	0	0	0
PFV-TREBO	0	0	0	0	0	0	0	0	0	2	2	2	2	2	2	2	2	2	2	1	0	0	0	0	0
PFV-MARAMBIO	0	0	0	0	0	0	0	0	0	1	2	2	2	2	2	2	2	2	2	1	0	0	0	0	0
PFV-SALERNO	0	0	0	0	0	0	0	0	0	1	2	2	2	2	2	2	2	2	2	1	0	0	0	0	0
PFV-QUELTUHUE	0	0	0	0	0	0	0	0	0	1	2	2	2	2	2	2	2	2	2	1	0	0	0	0	0

COORDINADOR ELÉCTRICO NACIONAL	Programación Diaria del Sistema Eléctrico Nacional																								
sábado, 6 de abril de 2024	1	2	3	4	5	6	7	8	9	10	11	12	13	14	15	16	17	18	19	20	21	22	23	24	25
Costos Operación	351	350	346	344	339	332	309	305	226	108	110	108	110	110	113	113	117	106	136	311	332	324	320	341	338
Costos Encendido/Detención	2	0	0	0	0	0	0	0	25	16	1	0	0	0	1	0	0	2	47	109	0	2	2	17	0
Costos Totales [kUSD]	353	350	346	344	339	332	309	305	250	124	111	108	110	110	114	113	117	108	183	420	332	326	322	358	338
Costo Marginal Quillota 220 kV	94.5	91.3	89.0	87.7	87.5	93.8	86.1	94.5	79.8	0.0	0.0	0.0	0.0	0.0	0.0	0.0	0.0	0.0	60.3	72.0	72.9	94.6	94.6	92.9	93.2
Pérdidas [MWh]	196	186	177	176	173	172	183	178	143	161	176	230	204	201	182	198	221	199	181	184	210	204	217	208	198
Consumos Propios [MWh]	328	328	328	328	328	328	328	328	314	296	295	295	295	295	296	296	295	294	302	326	327	326	325	332	332
Demanda Total [MWh]	8908	8717	8384	8123	7998	7912	7870	7996	8131	8310	8731	9014	9138	9241	9302	9272	9146	8979	8786	8744	8955	9308	9181	8937	8639
Generación Total [MWh]	9433	9231	8889	8626	8499	8412	8380	8501	8587	8767	9202	9539	9637	9736	9780	9766	9662	9473	9269	9255	9492	9838	9724	9477	9169

PFV-LASTORTOLAS	0	0	0	0	0	0	0	0	0	0	1	2	2	2	2	2	2	2	1	0	0	0	0	0	0
PFV-SANJOSE-2	0	0	0	0	0	0	0	0	0	0	1	3	3	3	3	3	3	3	3	2	0	0	0	0	0
PFV-BERRUJECO	0	0	0	0	0	0	0	0	0	0	4	8	8	8	7	7	7	7	7	3	0	0	0	0	0
PFV-SANTARITA	0	0	0	0	0	0	0	0	0	0	1	2	2	2	2	2	2	2	2	1	0	0	0	0	0
PFV-ELPIUQUEN	0	0	0	0	0	0	0	0	0	0	1	2	2	2	2	2	2	2	2	1	0	0	0	0	0
PFV-LAVICTORIA	0	0	0	0	0	0	0	0	0	0	3	7	8	8	7	7	7	7	7	3	0	0	0	0	0
PFV-ORION	0	0	0	0	0	0	0	0	0	0	1	2	2	2	2	2	2	2	2	1	0	0	0	0	0
PFV-LAPALMA	0	0	0	0	0	0	0	0	0	1	6	8	9	8	8	8	8	8	8	4	0	0	0	0	0
PFV-HUAPE	0	0	0	0	0	0	0	0	0	0	2	2	2	2	2	2	2	2	2	1	0	0	0	0	0
PFV-ELRECONQUISTADOR	0	0	0	0	0	0	0	0	0	0	2	2	2	2	2	2	2	2	2	1	0	0	0	0	0
PFV-LASPALOMAS	0	0	0	0	0	0	0	0	0	1	2	3	3	3	2	3	3	3	3	2	1	0	0	0	0
PFV-QUILMO	0	0	0	0	0	0	0	0	0	0	4	6	7	7	6	6	6	6	5	3	0	0	0	0	0
PFV-CENTAURO	0	0	0	0	0	0	0	0	0	1	4	7	7	7	7	7	7	7	7	3	0	0	0	0	0
PFV-BLU	0	0	0	0	0	0	0	0	0	0	0	2	2	2	2	2	2	2	2	2	0	0	0	0	0
PFV-GUADALUPE	0	0	0	0	0	0	0	0	0	1	3	5	5	5	5	5	5	5	4	2	0	0	0	0	0
PFV-MOYA	0	0	0	0	0	0	0	0	0	1	5	8	9	7	8	9	8	8	6	2	0	0	0	0	0
PFV-AVEL	0	0	0	0	0	0	0	0	0	0	4	8	8	8	7	7	7	8	7	3	0	0	0	0	0
PFV-ELOLIVAR	0	0	0	0	0	0	0	0	0	0	1	2	3	3	3	3	3	3	2	1	0	0	0	0	0
PFV-BULNESLOSBARONES	0	0	0	0	0	0	0	0	0	0	1	2	2	2	2	2	2	2	2	1	0	0	0	0	0
PFV-FULGOR	0	0	0	0	0	0	0	0	0	0	1	2	2	2	2	2	2	2	2	1	0	0	0	0	0
PFV-PUELICHE	0	0	0	0	0	0	0	0	0	0	1	2	2	2	2	2	2	2	2	1	0	0	0	0	0
PFV-DONMARTIN	0	0	0	0	0	0	0	0	0	0	1	2	2	2	2	2	2	2	2	1	0	0	0	0	0
PFV-ALBOR	0	0	0	0	0	0	0	0	0	0	3	5	5	5	4	4	5	5	4	2	0	0	0	0	0
PFV-ELTIUQUE	0	0	0	0	0	0	0	0	0	0	0	1	1	1	1	1	1	1	0	0	0	0	0	0	0
PFV-DUQUECO	0	0	0	0	0	0	0	0	0	1	4	8	8	8	8	8	8	8	7	4	0	0	0	0	0
PFV-MECOCILLAN	0	0	0	0	0	0	0	0	0	0	3	5	6	5	5	5	5	5	5	2	0	0	0	0	0
PFV-VENTURADA	0	0	0	0	0	0	0	0	0	0	4	7	7	7	7	7	7	7	6	3	0	0	0	0	0
PFV-COCHARCAS	0	0	0	0	0	0	0	0	0	0	1	2	2	2	2	2	2	2	2	1	0	0	0	0	0
PFV-VILLACRUZ	0	0	0	0	0	0	0	0	0	0	1	2	2	2	2	2	2	2	1	1	0	0	0	0	0
PFV-SANTAFE	0	0	0	0	0	0	0	0	0	1	5	8	9	9	8	8	8	8	6	2	0	0	0	0	0
PFV-VILLAALEGRE	0	0	0	0	0	0	0	0	0	0	2	4	4	4	4	4	4	4	3	1	0	0	0	0	0
PFV-ELCONDOR	0	0	0	0	0	0	0	0	0	0	0	0	0	0	1	1	1	1	1	0	0	0	0	0	0
PFV-MILAN-A	0	0	0	0	0	0	0	0	0	0	0	1	2	2	2	2	2	2	2	1	0	0	0	0	0
PFV-TENO	0	0	0	0	0	0	0	0	0	0	1	1	5	6	6	6	6	6	4	2	0	0	0	0	0
PFV-LOICA	0	0	0	0	0	0	0	0	0	0	0	0	0	0	0	0	0	0	0	0	0	0	0	0	0
PFV-LEMU	0	0	0	0	0	0	0	0	0	0	2	2	3	3	3	4	4	4	3	1	0	0	0	0	0
PFV-LASPERDICES	0	0	0	0	0	0	0	0	0	0	1	1	2	2	2	2	2	2	1	1	0	0	0	0	0
PFV-LOSTORDOS	0	0	0	0	0	0	0	0	0	1	3	5	5	5	5	5	5	5	4	2	0	0	0	0	0
PFV-PENCAHUEESTE	0	0	0	0	0	0	0	0	0	0	1	2	2	2	2	2	2	2	2	1	0	0	0	0	0
PFV-TRICADOS	0	0	0	0	0	0	0	0	0	0	1	1	2	2	2	2	2	2	1	0	0	0	0	0	0
PFV-MERCURIOSUR	0	0	0	0	0	0	0	0	0	0	0	1	1	2	3	3	3	3	3	1	0	0	0	0	0
PFV-MACHICURA	0	0	0	0	0	0	0	0	0	0	2	3	4	4	4	4	4	4	4	2	0	0	0	0	0
PFV-LINARESSOLAR	0	0	0	0	0	0	0	0	0	0	1	2	5	5	5	5	4	4	4	3	0	0	0	0	0
PFV-SANANTONIO	0	0	0	0	0	0	0	0	0	0	4	4	4	4	4	4	4	4	4	3	0	0	0	0	0
PFV-SATURNONORTE	0	0	0	0	0	0	0	0	0	0	1	1	1	3	4	4	4	4	4	2	0	0	0	0	0
PFV-VILLASECA	0	0	0	0	0	0	0	0	0	0	1	1	2	2	2	2	2	2	1	1	0	0	0	0	0
PFV-CIPRES	0	0	0	0	0	0	0	0	0	0	1	2	5	5	5	5	4	4	4	2	0	0	0	0	0
PFV-CARACOLES	0	0	0	0	0	0	0	0	0	0	0	1	2	2	2	2	2	2	2	1	0	0	0	0	0
PFV-ELPITIO	0	0	0	0	0	0	0	0	0	0	1	2	3	3	3	2	2	3	2	1	0	0	0	0	0
PFV-FOTOVOLT LIN	0	0	0	0	0	0	0	0	0	0	0	0	0	0	0	0	0	0	0	0	0	0	0	0	0
PFV-LASCATITAS	0	0	0	0	0	0	0	0	0	0	1	4	5	5	5	5	4	4	4	2	0	0	0	0	0
PFV-CORTIJO	0	0	0	0	0	0	0	0	0	1	4	7	9	9	9	9	8	6	2	0	0	0	0	0	0
PFV-COYUNCHE	0	0	0	0	0	0	0	0	0	0	1	2	2	2	2	2	2	2	1	0	0	0	0	0	0
PFV-ELRESPLANDOR	0	0	0	0	0	0	0	0	0	0	1	2	2	2	2	2	2	2	1	0	0	0	0	0	0

COORDINADOR ELÉCTRICO NACIONAL	Programación Diaria del Sistema Eléctrico Nacional																								
sábado, 6 de abril de 2024	1	2	3	4	5	6	7	8	9	10	11	12	13	14	15	16	17	18	19	20	21	22	23	24	25
Costos Operación	351	350	346	344	339	332	309	305	226	108	110	108	110	110	113	113	117	106	136	311	332	324	320	341	338
Costos Encendido/Detención	2	0	0	0	0	0	0	0	25	16	1	0	0	0	1	0	0	2	47	109	0	2	2	17	0
Costos Totales [kUSD]	353	350	346	344	339	332	309	305	250	124	111	108	110	110	114	113	117	108	183	420	332	326	322	358	338
Costo Marginal Quillota 220 kV	94.5	91.3	89.0	87.7	87.5	93.8	86.1	94.5	79.8	0.0	0.0	0.0	0.0	0.0	0.0	0.0	0.0	0.0	60.3	72.0	72.9	94.6	94.6	92.9	93.2
Pérdidas [MWh]	196	186	177	176	173	172	183	178	143	161	176	230	204	201	182	198	221	199	181	184	210	204	217	208	198
Consumos Propios [MWh]	328	328	328	328	328	328	328	328	314	296	295	295	295	295	296	296	295	294	302	326	327	326	325	332	332
Demanda Total [MWh]	8908	8717	8384	8123	7998	7912	7870	7996	8131	8310	8731	9014	9138	9241	9302	9272	9146	8979	8786	8744	8955	9308	9181	8937	8639
Generación Total [MWh]	9433	9231	8889	8626	8499	8412	8380	8501	8587	8767	9202	9539	9637	9736	9780	9766	9662	9473	9269	9255	9492	9838	9724	9477	9169

ELTORO-1	0	0	0	0	0	0	0	0	0	0	41	0	0	0	0	0	0	0	0	0	0	28	0	58	
ELTORO-2	27	29	46	46	48	49	36	38	0	36	0	38	37	35	39	35	36	39	32	26	41	26	84	30	54
ELTORO-3	56	0	0	0	0	0	0	35	0	0	0	0	0	0	0	0	0	0	0	0	0	71	84	0	84
ELTORO-4	0	0	0	0	0	3	0	0	21	0	0	0	0	0	0	0	0	0	0	0	0	0	0	0	85
ABANICO	34	34	34	34	34	34	34	34	34	31	20	15	15	11	9	4	6	15	34	34	34	34	34	34	34
ANTUCO-1	0	0	0	0	0	0	0	0	0	0	0	0	0	0	0	0	0	0	0	0	0	0	0	0	0
ANTUCO-2	88	88	88	88	88	88	88	88	88	85	85	85	85	85	85	85	85	85	88	88	88	88	88	88	86
RUCUE	35	35	35	35	35	35	35	35	35	35	0	0	0	0	0	0	0	0	35	35	35	35	35	35	35
QUILLECO	0	0	0	0	0	0	0	0	0	0	0	0	0	0	0	0	0	0	0	0	0	0	0	0	0
LAJAJ	0	0	0	0	0	0	0	0	0	0	0	0	0	0	0	0	0	0	0	0	0	0	0	0	0
RALCO-1	177	177	177	0	0	0	177	177	177	0	0	0	0	0	0	0	0	0	99	99	177	177	177	0	0
RALCO-2	177	177	0	0	0	0	0	227	177	0	0	0	0	0	0	0	0	0	0	0	99	177	181	177	0
PALMUCHO	26	26	26	26	26	26	26	26	26	26	23	22	22	21	21	20	20	22	26	26	26	26	26	26	26
PANGUE-1	80	80	80	80	80	80	80	80	80	20	20	20	20	20	30	80	80	80	80	80	80	80	80	80	80
PANGUE-2	0	0	0	0	0	0	0	0	0	0	0	0	0	0	0	0	0	0	0	0	0	0	0	0	0
ANGOSTURA-1	76	76	0	76	76	76	0	76	0	0	0	0	0	0	0	0	0	0	0	0	0	0	76	76	83
ANGOSTURA-2	0	0	0	0	0	0	0	0	0	0	0	0	0	0	0	0	0	0	0	0	0	0	0	0	0
ANGOSTURA-3	0	0	40	0	0	0	40	0	40	40	40	40	40	40	40	40	40	40	40	40	40	40	0	0	40
CANUTILLAR-1	69	60	50	50	50	70	0	0	50	50	50	53	50	52	53	51	50	50	50	57	77	80	80	80	80
CANUTILLAR-2	70	70	68	57	50	0	70	70	50	50	50	50	55	50	50	50	50	50	57	70	72	80	80	80	53

ANEXO N°2
Detalle de la generación real del día 06 de abril de 2024

	1	2	3	4	5	6	7	8	9	10	11	12	13	14	15	16	17	18	19	20	21	22	23	24	TOT.DIA	DMAX	DMED.
																									MWh	MWh/h	MWh/h
CHAPIQUINA	6.0	6.1	5.1	5.1	6.2	7.0	7.0	7.0	6.6	5.3	2.1	1.5	1.9	2.7	3.8	4.8	5.0	5.0	5.0	5.0	5.0	7.5	10.0	10.0	130.5	10.0	5.4
COSAPILLA	0.5	0.4	0.4	0.4	0.4	0.5	0.5	0.5	0.5	0.5	0.5	0.5	0.5	0.5	0.5	0.5	0.5	0.5	0.5	0.5	0.5	0.5	0.4	0.4	11.4	0.5	0.5
ELTORONZ	1.0	1.0	1.0	1.0	1.0	1.0	1.0	1.0	1.0	1.0	0.5	1.0	1.0	1.0	1.0	1.0	1.0	1.0	1.0	1.0	1.0	1.0	1.0	1.0	23.0	1.0	1.0
CAVANCHA	0.0	0.0	0.0	0.0	0.0	0.0	0.0	0.0	0.0	0.0	0.0	0.0	0.0	0.0	0.0	0.0	0.0	0.0	0.0	0.0	0.0	0.0	0.0	0.0	0.0	0.0	0.0
ALTOHOSPICIO	1.0	1.0	1.0	0.9	0.9	1.0	0.9	1.0	0.9	0.9	0.9	1.0	1.0	1.0	1.0	1.0	1.0	1.0	1.0	1.0	0.9	0.9	0.9	1.0	22.8	1.0	0.9
SANTAROSA	0.5	0.5	0.5	0.5	0.5	0.5	0.5	0.5	0.5	0.5	0.5	0.5	0.5	0.5	0.5	0.5	0.5	0.5	0.5	0.5	0.5	0.3	0.4	0.5	11.6	0.5	0.5
RIHUASCO	0.9	0.9	0.9	0.9	0.9	0.9	0.9	0.9	0.9	0.9	0.9	0.9	0.9	0.9	0.9	0.9	0.9	0.9	0.9	0.9	0.9	0.9	0.9	0.9	21.8	0.9	0.9
PUCILARO	0.0	0.0	0.0	0.0	0.0	0.0	0.0	0.0	0.0	0.0	0.0	0.0	0.0	0.0	0.0	0.0	0.0	0.0	0.0	0.0	0.0	0.0	0.0	0.0	0.0	0.0	0.0
LOSMOLLES	0.0	0.0	0.0	0.0	0.0	0.0	0.0	0.0	0.0	0.0	0.0	0.0	0.0	0.0	0.0	0.0	0.0	0.0	0.1	5.9	8.0	8.2	8.3	4.8	35.2	8.3	1.5
LAPALOMA	0.0	0.0	0.0	0.0	0.0	0.0	0.0	0.0	0.0	0.0	0.0	0.0	0.0	0.0	0.0	0.0	0.0	0.0	0.0	0.0	0.0	0.0	0.0	0.0	0.0	0.0	0.0
CH-HORNITOS	29.3	29.0	28.4	27.9	27.7	27.6	27.3	27.0	26.6	26.4	26.1	26.0	24.6	22.2	24.8	25.3	25.0	25.2	26.8	28.5	30.5	33.2	33.3	33.2	661.9	33.3	27.6
JUNGCALITO	0.7	0.7	0.7	0.7	0.7	0.7	0.7	0.6	0.6	0.6	0.6	0.5	0.5	0.5	0.5	0.7	0.7	0.7	0.7	0.7	0.7	0.7	0.8	0.8	15.8	0.8	0.7
ELTARTARO	0.0	0.0	0.0	0.0	0.0	0.0	0.0	0.0	0.0	0.0	0.0	0.0	0.0	0.0	0.0	0.0	0.0	0.0	0.0	0.0	0.0	0.0	0.0	0.0	0.0	0.0	0.0
JUNCAL	20.9	18.6	17.6	17.6	17.6	17.4	17.5	16.9	15.1	14.6	14.3	14.1	13.8	13.5	13.5	14.0	16.9	17.2	16.6	16.5	16.6	17.1	17.9	18.8	394.6	20.9	16.4
BLANCO	18.3	17.3	16.6	16.0	15.7	15.4	15.1	14.7	14.4	14.1	13.8	13.8	13.6	13.4	13.1	13.0	13.1	15.6	19.7	22.3	23.0	22.1	20.7	19.3	394.1	23.0	16.4
LOSQUILOS	22.1	21.0	22.1	21.6	21.8	22.1	20.4	21.2	21.0	19.8	19.7	18.6	19.3	18.2	18.6	18.1	17.8	19.2	21.1	21.4	22.1	22.4	22.7	22.9	495.2	22.9	20.6
CHACABUQUITO	12.2	12.4	12.7	13.0	13.0	13.0	13.1	13.1	12.7	12.6	12.5	11.8	11.2	11.5	11.3	10.8	11.0	10.7	11.0	12.0	12.5	12.9	13.2	13.5	293.7	13.5	12.2
SAUCEANDES	0.0	0.0	0.0	0.0	0.0	0.0	0.0	0.0	0.0	0.0	0.0	0.0	0.0	0.0	0.0	0.0	0.2	0.5	0.5	0.5	0.5	0.5	0.5	0.3	4.3	0.5	0.2
CARENA	7.1	7.1	7.1	7.1	7.1	7.1	7.1	7.1	7.0	7.1	7.0	7.0	7.0	7.1	7.1	7.1	7.0	7.1	7.1	7.1	7.1	7.1	7.1	7.1	169.9	7.1	7.1
MINI_ARRAYAN	0.2	0.2	0.2	0.2	0.2	0.2	0.2	0.2	0.2	0.2	0.2	0.2	0.2	0.2	0.2	0.2	0.2	0.2	0.2	0.2	0.2	0.2	0.2	0.2	4.7	0.2	0.2
ALFALFAL	91.5	84.3	85.7	85.8	85.9	86.0	87.1	89.2	89.1	49.4	47.8	47.9	50.1	77.2	87.6	87.7	87.6	87.5	87.6	127.0	129.4	125.1	142.9	110.7	2130.1	142.9	88.8
ALFALFAL-2	0.0	0.0	0.0	0.0	0.0	0.0	0.0	0.0	0.0	0.0	0.0	0.0	0.0	0.0	0.0	0.0	0.0	0.0	0.0	0.0	0.0	0.0	0.0	0.0	0.0	0.0	0.0
LAS-LAJAS	0.0	0.0	0.0	0.0	0.0	0.0	0.0	0.0	0.0	0.0	0.0	0.0	0.0	0.0	0.0	0.0	0.0	0.0	0.0	0.0	0.0	0.0	0.0	0.0	0.0	0.0	0.0
MAITENES	0.0	0.0	0.0	0.0	0.0	0.0	0.0	0.0	0.0	0.0	0.0	0.0	0.0	0.0	0.0	0.0	0.0	0.0	0.0	0.0	0.0	0.0	0.0	0.0	0.0	0.0	0.0
LABIFURCADA	0.1	0.1	0.1	0.1	0.1	0.1	0.1	0.1	0.1	0.1	0.1	0.1	0.1	0.1	0.1	0.1	0.1	0.1	0.1	0.1	0.1	0.1	0.1	0.1	2.1	0.1	0.1
CALIBORO	0.9	0.9	0.9	0.9	0.9	0.9	0.9	0.9	0.9	0.9	0.9	0.9	0.9	0.9	0.9	0.9	0.9	0.9	0.9	0.9	0.9	0.9	0.9	0.9	21.1	0.9	0.9
MALLARAUCO	3.2	3.2	3.2	3.2	3.2	3.2	3.1	3.2	3.1	3.1	2.9	2.7	2.6	2.5	2.4	2.3	2.4	2.7	2.9	3.1	3.1	3.1	3.2	3.2	70.7	3.2	2.9
COYA	0.0	0.0	0.0	0.0	0.0	0.0	0.0	0.0	0.0	0.0	0.0	0.0	0.0	0.0	0.0	0.0	0.0	0.0	0.0	0.0	0.0	0.0	0.0	0.0	0.0	0.0	0.0
CHACAYES	49.1	49.0	49.1	49.1	49.1	49.2	46.1	44.5	35.4	35.6	35.6	35.6	28.3	21.5	30.7	44.0	46.0	49.8	50.5	62.2	75.9	75.3	75.2	71.5	1158.3	75.9	48.3
SAUZAL	45.3	42.6	38.4	32.4	35.5	34.6	28.9	30.3	29.1	31.5	30.5	27.3	27.2	28.7	27.7	26.3	22.4	22.4	25.6	41.6	37.0	36.9	44.1	48.3	794.5	48.3	33.1
CIPRESILLOS	3.2	3.2	3.2	3.2	3.1	3.1	3.0	3.0	2.9	2.8	2.7	2.7	2.6	2.6	2.6	2.5	2.5	2.5	2.5	2.4	2.4	2.4	2.4	2.3	66.4	3.2	2.8
SAUZAL 60 HZ	0.0	0.0	0.0	0.0	0.0	0.0	0.0	0.0	0.0	0.0	0.0	0.0	0.0	0.0	0.0	0.0	0.0	0.0	0.0	0.0	0.0	0.0	0.0	0.0	0.0	0.0	0.0
SAUZALITO	8.3	7.6	7.4	6.4	6.7	6.7	6.1	6.0	6.0	6.1	6.1	5.7	5.7	5.7	5.7	5.6	4.9	4.9	4.9	6.5	7.2	6.6	7.4	8.3	152.4	8.3	6.4
LA-COMPANIA-II	1.1	0.7	0.8	0.8	0.8	0.8	0.8	0.8	0.1	0.0	0.0	0.0	0.0	0.0	0.0	0.0	0.0	0.0	0.0	0.4	0.8	0.9	1.0	1.0	10.5	1.1	0.4
LAHIGUERA	0.0	0.0	0.0	0.0	0.0	0.0	0.0	0.0	0.0	0.0	0.0	0.0	0.0	0.0	0.0	0.0	0.0	0.0	0.0	0.0	0.0	0.0	0.0	0.0	0.0	0.0	0.0
LACONFLUENCIA	44.7	36.2	40.5	40.6	40.6	42.5	40.6	41.3	38.6	45.0	1.8	0.0	0.0	0.0	0.0	0.0	0.0	0.0	0.0	0.0	0.0	0.0	35.0	45.4	492.9	45.4	20.5
ELPASO	9.7	10.8	10.8	10.8	5.7	5.3	23.9	22.6	10.7	10.5	10.4	10.5	10.5	10.2	13.0	11.3	9.2	9.2	9.7	13.2	27.8	30.0	20.2	9.5	315.5	30.0	13.1
SANANDRES	18.9	13.5	9.9	9.8	9.8	9.8	9.8	9.8	9.8	9.8	9.8	9.8	9.9	11.1	13.0	13.6	13.2	13.0	13.2	16.4	21.7	21.8	21.8	21.8	321.0	21.8	13.4
CONVENTOVIJO	1.7	1.7	1.7	1.7	1.7	1.7	1.7	1.7	1.7	1.7	1.7	1.7	1.7	1.7	1.7	1.7	1.7	1.7	1.7	1.7	1.7	1.7	1.7	1.7	20.2	1.7	0.8
LAMONTANA-1	0.0	0.0	0.0	0.0	0.0	0.0	0.0	0.0	0.0	0.0	0.0	0.0	0.0	0.0	0.0	0.0	0.0	0.0	0.0	0.0	0.0	0.0	0.0	0.0	0.0	0.0	0.0
LAMONTANA-2	0.0	0.0	0.0	0.0	0.0	0.0	0.0	0.0	0.0	0.0	0.0	0.0	0.0	0.0	0.0	0.0	0.0	0.0	0.0	0.0	0.0	0.0	0.0	0.0	0.0	0.0	0.0
CUMPEO	1.6	1.7	1.6	1.7	1.7	1.7	1.7	1.7	1.6	1.6	1.5	1.6	1.6	1.7	1.6	1.6	1.7	1.6	1.7	1.6	1.6	1.6	1.6	1.6	39.0	1.6	1.6
CORRALES	2.9	2.9	2.9	2.9	2.9	2.9	2.9	3.0	3.0	3.0	3.0	2.9	2.9	3.0	3.0	2.9	2.9	2.9	2.9	2.9	2.9	2.9	2.9	2.9	70.6	3.0	2.9
ROBLERIA	0.8	0.8	0.8	0.8	0.8	0.8	0.8	0.8	0.8	0.8	0.8	0.8	0.8	0.8	0.8	0.8	0.8	0.8	0.8	0.8	0.8	0.8	0.8	0.8	19.7	0.8	0.8
LIRCAJ	14.2	14.3	14.5	14.4	14.4	14.5	14.4	14.4	14.4	11.6	6.2	6.2	6.2	6.2	6.2	6.2	6.2	6.2	11.4	15.4	16.2	16.2	15.5	14.9	280.3	16.2	11.7
MARIPOSAS	3.4	3.4	3.4	3.4	3.4	3.4	3.4	3.4	3.4	3.4	3.4	3.3	3.3	3.3	3.3	3.3	3.3	3.3	3.3	3.3	3.3	3.3	3.3	3.3	80.3	3.4	3.3
PROVIDENCIA	4.8	4.8	4.8	4.8	4.8	4.8	4.8	4.8	4.8	4.8	4.7	4.2	3.5	3.1	3.0	3.8	4.4	4.7	4.7	4.8	5.1	5.2	5.1	5.0	109.7	5.2	4.6
MCHDOSAL	0.0	0.0	0.0	0.0	0.0	0.0	0.0	0.0	0.0	0.0	0.0	0.0	0.0	0.0	0.0	0.0	0.0	0.0	0.0	0.0	0.0	0.0	0.0	0.0	0.0	0.0	0.0
PURISIMA	0.2	0.2	0.2	0.2	0.2	0.2	0.2	0.2	0.2	0.2	0.2	0.2	0.2	0.2	0.2	0.2	0.2	0.2	0.2	0.2	0.2	0.1	0.1	0.1	3.7	0.2	0.2
ELGALPON	0.8	0.8	0.8	0.8	0.8	0.8	0.8	0.8	0.8	0.8	0.8	0.8	0.8	0.8	0.8	0.8	0.8	0.8	0.8	0.8	0.8	0.8	0.8	0.8	19.0	0.8	0.8
RIOCOLORADO	3.7	3.7	3.7	3.7	3.7	3.7	3.6	3.7	3.7	3.7	3.6	3.7	3.6	3.6	3.6	3.5	3.4	3.5</									

06-04-2024

06-04-2024

	1	2	3	4	5	6	7	8	9	10	11	12	13	14	15	16	17	18	19	20	21	22	23	24	TOT.DIA	DMAX	DMED.	
																									MWh	MWh/h	MWh/h	
PE-VALLEDELOSVENTOS	0.0	1.1	0.1	0.3	0.0	0.1	1.0	1.4	6.0	6.1	0.3	0.0	0.3	17.4	36.7	40.9	40.9	40.9	52.9	63.0	19.2	2.7	0.0	0.0	331.2	63.0	13.8	
PE-LLANOS-DEL-VIENTO	0.0	0.0	0.0	0.0	0.0	0.0	0.0	0.0	0.0	0.0	0.0	0.0	0.0	0.9	52.8	68.1	60.8	60.8	95.4	149.5	118.3	70.8	42.0	24.1	742.8	149.5	30.9	
PE-CALAMA	0.0	0.3	0.3	0.9	0.6	3.9	8.6	10.6	7.2	9.7	2.2	0.0	0.4	9.6	53.2	64.4	57.4	57.0	88.0	106.3	36.2	4.6	0.0	0.0	521.4	106.3	21.7	
PE-CERRO-TIGRE	0.0	0.0	0.0	0.0	0.0	0.0	0.0	0.0	0.0	0.0	0.0	0.0	0.0	0.7	35.8	46.0	63.3	69.0	110.6	161.1	97.2	52.9	10.5	9.1	656.0	161.1	27.3	
PE-TALTAL	0.0	0.0	0.0	0.0	0.0	0.0	0.0	0.0	0.0	0.0	0.0	0.0	0.0	0.5	2.7	13.8	19.8	19.9	26.7	4.9	0.0	0.0	0.0	0.0	88.2	26.7	3.7	
PE-SARCO	66.3	44.1	105.3	118.5	85.0	50.4	36.0	17.5	1.6	0.2	3.2	43.8	68.3	68.3	68.3	68.3	65.4	64.2	91.0	159.9	166.1	162.7	149.9	138.5	1842.8	166.1	76.8	
PE-SANJUAN	82.1	53.8	116.0	125.8	92.1	53.5	47.5	26.0	11.1	5.5	13.5	21.3	92.7	87.0	85.6	76.2	73.4	103.2	190.9	190.7	188.7	172.6	111.7	211.7	2113.7	190.9	88.1	
PE-CABOLEONES	66.0	37.7	81.6	87.0	72.0	47.6	38.7	15.5	5.3	0.5	5.0	9.6	75.8	75.8	80.8	80.7	72.0	70.8	108.8	163.3	161.8	156.4	132.5	107.4	1752.7	163.3	73.0	
PE-CABOLEONES-2	34.2	23.7	72.5	68.4	69.5	52.6	54.9	14.8	1.1	0.0	5.5	8.8	70.1	63.4	87.0	89.1	78.8	77.3	100.2	184.5	183.8	157.4	112.3	87.1	1697.3	184.5	70.7	
PE-CABOLEONES-3	77.1	55.5	117.3	124.7	107.8	74.6	69.2	40.9	16.8	13.8	30.1	35.8	90.4	88.5	83.5	81.4	72.6	71.3	109.2	183.4	184.1	180.2	163.0	137.1	2208.2	184.1	92.0	
PE-ATACAMA	57.3	49.8	100.7	102.7	100.9	80.1	75.9	36.8	12.1	12.3	18.4	22.2	150.8	78.1	73.4	70.9	63.0	62.1	96.6	151.2	150.8	140.6	118.2	104.8	1856.9	151.2	77.4	
PE-PUNTAOLORADA	0.0	0.0	0.0	0.0	0.0	0.0	0.0	0.0	0.0	0.0	0.0	0.0	0.0	0.0	0.0	0.0	0.0	0.0	0.0	0.0	0.0	0.0	0.0	0.0	0.0	0.0	0.0	0.0
PE-ELARRAYAN	67.6	74.2	77.9	78.1	82.1	82.8	79.5	76.1	72.8	59.2	62.0	71.3	55.6	55.1	51.9	50.9	45.9	45.9	60.4	80.2	78.1	75.4	78.5	74.6	1636.3	82.8	68.2	
PE-LOSURURROS	32.3	36.3	38.4	42.7	89.0	79.4	28.1	42.4	33.0	27.6	40.7	50.2	51.9	52.0	47.7	47.0	42.9	41.1	60.7	103.4	94.9	84.1	82.0	40.6	1288.4	103.4	53.7	
PE-TALINAYORIENTE	34.2	40.4	28.6	30.3	43.9	52.4	40.4	30.8	24.3	24.4	29.2	32.9	32.9	42.5	42.9	41.3	35.9	44.4	79.0	76.8	68.6	55.6	54.2	42.5	1028.3	79.0	42.8	
PE-TALINAYPONIENTE	42.2	48.1	44.3	45.1	55.5	51.1	42.7	35.4	35.3	27.6	34.0	39.0	39.0	29.5	29.0	27.9	24.1	30.1	56.2	59.6	55.7	55.9	48.7	45.4	1001.3	59.6	41.7	
PE-PUNTASIERRA	77.4	78.6	78.7	80.2	81.3	80.6	73.3	77.7	66.8	32.2	37.5	41.9	42.2	42.3	42.2	42.2	42.2	42.0	49.6	76.8	76.0	76.4	75.5	75.1	1488.7	81.3	62.0	
PE-MONTEREDONDO	18.6	21.6	22.5	23.6	32.4	27.9	18.4	24.9	20.6	19.5	26.3	26.7	22.6	22.8	21.2	20.3	21.1	21.8	29.2	35.4	29.5	27.2	20.9	35.5	590.5	35.5	24.6	
PE-CANELA	7.0	6.1	6.0	6.4	8.2	5.7	7.4	7.7	5.8	7.1	5.7	8.8	10.3	13.9	14.5	15.3	17.1	17.2	16.0	10.8	7.5	7.9	7.3	5.6	225.0	17.2	9.4	
PE-CANELA-2	32.6	31.2	30.1	31.9	37.9	26.4	33.2	41.9	33.0	21.1	28.0	35.6	36.0	35.7	28.5	25.4	23.9	23.9	33.4	53.0	40.7	44.5	40.0	30.6	798.4	53.0	33.3	
PE-TOTAL	23.5	18.5	17.3	17.4	24.3	13.4	19.9	20.8	13.1	12.2	11.7	15.0	14.3	18.2	19.8	20.2	17.9	17.2	25.0	37.1	35.3	39.8	36.0	32.5	5152.9	39.8	21.5	
PE-PUNTA PALMERAS	20.0	17.4	17.0	31.5	43.5	38.6	42.3	42.5	39.4	34.4	23.1	26.5	21.1	21.1	20.2	20.0	17.5	17.1	4.4	43.5	38.6	42.3	42.5	39.4	703.8	43.5	29.3	
PE-UCUQUER	0.0	0.0	0.0	0.0	0.0	0.0	0.0	0.0	0.0	0.0	0.0	0.0	0.0	0.0	0.0	0.0	0.0	0.0	0.0	0.0	0.0	0.0	0.0	0.0	0.0	0.0	0.0	0.0
PE-UCUQUER-2	0.0	0.0	0.0	0.0	0.0	0.0	0.0	0.0	0.0	0.0	0.0	0.0	0.0	0.0	0.0	0.1	0.0	0.3	0.3	1.0	4.8	5.8	5.5	5.9	23.6	5.9	1.0	
PE-LA-ESTRELLA	3.2	0.3	0.0	0.0	0.0	0.0	0.0	0.0	0.0	0.0	0.0	0.0	0.0	0.0	0.9	2.7	4.2	4.9	7.6	18.9	34.9	45.6	30.9	31.0	185.0	45.6	7.7	
PE-CARDONAL	3.2	2.2	0.8	0.0	0.0	0.0	0.0	0.0	0.0	0.0	0.0	0.0	0.0	0.0	0.5	1.2	1.8	3.0	2.2	9.2	21.1	20.8	18.4	18.8	103.3	21.1	4.3	
PE-MANANTIALES	1.5	0.2	0.0	0.0	0.0	0.0	0.0	0.0	0.0	0.0	0.0	0.0	0.0	0.0	0.6	1.1	2.1	3.2	3.6	7.4	18.5	18.8	15.7	16.7	89.4	18.8	3.7	
PE-LOS-CERRILLOS	2.5	0.3	0.1	0.0	0.0	0.0	0.0	0.0	0.0	0.0	0.0	0.0	0.0	0.0	0.7	1.7	3.0	4.6	4.4	8.0	18.3	21.2	16.0	16.1	96.8	21.2	4.0	
PE-ELMAITEN	6.7	6.4	5.8	5.2	3.1	2.1	1.8	1.2	0.2	0.0	0.0	0.0	0.1	0.0	0.0	0.1	0.3	0.5	0.6	0.9	0.8	1.9	3.3	5.0	46.1	6.7	1.9	
PE-LASPENAS	8.4	8.3	8.2	8.3	7.2	4.5	5.8	2.6	2.0	0.8	0.1	0.0	0.0	0.7	0.4	1.0	1.0	1.7	3.5	3.1	4.6	3.7	3.2	2.8	81.8	8.4	3.4	
PE-ALENA	16.1	39.6	55.7	52.6	43.2	39.4	20.0	11.7	6.9	5.2	7.0	11.1	3.8	0.0	0.1	5.9	1.1	1.4	3.7	10.0	2.9	4.5	3.3	4.4	349.6	55.7	14.6	
PE-CUEL	13.2	12.0	12.3	9.3	6.1	6.3	6.6	6.9	2.7	0.3	0.0	0.0	1.2	0.8	1.6	1.2	2.1	1.4	2.4	1.7	2.2	6.2	6.1	5.6	108.1	13.2	4.5	
PE-SAN-MATIAS	35.3	31.6	23.7	15.2	10.9	6.3	4.9	2.2	0.5	0.6	0.0	0.0	0.0	0.0	1.6	1.1	4.7	1.9	2.5	3.0	4.7	8.2	15.3	14.4	188.7	35.3	7.9	
PE-LOS-OLMOS	62.1	56.7	62.6	47.3	40.4	31.7	42.0	38.9	23.9	12.9	10.4	16.8	12.2	3.1	8.7	23.5	15.8	7.0	13.5	14.5	17.0	28.4	27.3	27.6	644.3	62.6	26.8	
PE-LAESPERANZA	4.6	4.6	4.1	2.5	1.0	0.6	0.8	1.1	1.0	0.2	0.0	0.8	1.0	0.0	0.0	0.7	1.7	0.2	0.1	0.6	0.6	2.0	2.8	3.7	34.4	4.6	1.4	
PE-NEGRETE	22.8	23.8	23.1	12.9	5.9	3.2	3.1	3.5	5.3	1.4	0.0	2.2	4.1	0.8	0.7	3.1	5.6	1.7	1.6	2.8	2.7	10.5	9.0	11.9	161.6	23.8	6.7	
PE-LOSBUENOSAIRES	10.7	12.4	10.2	7.9	4.7	4.3	5.3	4.9	4.0	0.0	0.0	0.2	3.7	0.6	1.1	1.0	4.5	1.2	1.4	1.5	1.9	6.0	7.7	10.2	105.3	12.4	4.4	
PE-MESAMAVIDA	33.9	28.6	28.9	23.2	17.9	15.8	15.8	18.6	10.0	1.7	35.4	0.0	2.7	1.2	2.9	2.5	6.5	3.4	5.7	4.7	6.1	15.3	12.6	16.2	309.6	35.4	12.9	
CAMPO_LINDO_E1_EO	34.2	28.0	25.4	20.7	13.6	11.2	12.2	9.2	1.9	1.0	0.0	0.6	1.0	2.5	3.7	6.7	4.9	5.4	5.6	5.7	14.5	19.1	24.1	25.1	251.1	34.2	10.5	
PE-LEBU	0.4	0.4	0.3	0.2	0.0	0.0	0.0	0.0	0.0	0.0	0.0	0.0	0.0	0.0	0.0	0.0	0.0	0.0	0.0	0.0	0.0	0.0	0.0	0.0	1.4	0.4	0.1	
PE-LEBU-3	0.3	0.2	0.2	0.1	0.1	0.1	0.0	0.0	0.0	0.0	0.0	0.0	0.0	0.0	0.0	0.0	0.0	0.0	0.0	0.0	0.0	0.0	0.0	0.0	1.0	0.3	0.0	
PE-EL-ARREBOL	8.7	6.6	5.6	5.2	3.5	2.8	2.6	1.1	1.4	0.6	0.3	0.0	0.0	0.0	0.0	0.6	0.7	0.6	0.1	0.0	0.4	1.7	1.7	1.0	45.2	8.7	1.9	
PE-RAKI	2.4	1.2	0.7	0.7	1.1	1.8	2.3	2.8	2.7	2.4	1.7	1.0	1.5	1.7	1.4	0.8	0.5	0.4	0.1	0.1	0.0	0.0	0.0	0.0	28.2	2.8	1.2	
PE-HUAJACHE	0.0	0.0	0.0	0.0	0.0	0.0	0.0	0.0	0.0	0.0	0.0	0.0	0.0	0.0	0.0	0.0	0.0	0.0	0.0	0.0	0.0	0.0	0.0	0.0	0.0	0.0	0.0	0.0
PE-LA-FLOR	0.0	0.0	0.0	0.0	0.0	0.0	0.0	0.0	0.0	0.0	0.0	0.0	0.0	0.0	0.0	0.0	0.0	0.0	0.0	0.0	0.0	0.0	0.0	0.0	6.5	6.5	0.3	
PE-ELNOGAL	7.1	7.9	8.1	8.9	7.0	5.6	5.2	5.7	2.7	0.7	0.0	1.1	1.8	0.2	0.7	0.9	1.7	1.0	1.3	1.5	1.7	1.8	1.8	2.6	77.0	8.9	3.2	
PE-TOLPAN-SUR	64.2	60.7	47.4	31.8	19.6	11.0	11.3	13.9	14.2	9.1	12.7	9.5	4.0	0.2	4.1	5.1	11.4	3.2	6.5	6.7	7.6	19.4	14.1	20.5	407.9	64.2	17.0	
PE-MALLECO-NORTE	59.5	52.8	55.6	48.3	32.4	21.9	32.1	22.0	7.0	3.6	3.7	14.7	9.1	0.1	5.5	14.4	9.1	3.8	8.8	8.1	11.7	19.3	22.7	21.2	487.5	59.5	20.3	
PE-MALLECO-SUR	72.7	64.4	63.6	56.5	41.6	33.4	46.9	3																				

	1	2	3	4	5	6	7	8	9	10	11	12	13	14	15	16	17	18	19	20	21	22	23	24	TOT.DIA	DMAX	DMED.		
																									MWh	MWh/h	MWh/h		
PMGD-PFV-ELENA	0.0	0.0	0.0	0.0	0.0	0.0	0.0	0.0	5.7	27.7	35.7	40.9	32.0	32.0	29.6	28.6	25.5	25.0	18.9	1.0	0.0	0.0	0.0	0.0	0.0	302.4	40.9	12.6	
PFV-BOLERO-1	0.0	0.0	0.0	0.0	0.0	0.0	0.0	0.0	18.0	65.3	73.2	80.7	65.1	65.1	61.0	59.2	52.8	52.1	38.4	1.6	0.0	0.0	0.0	0.0	0.0	632.5	80.7	26.4	
PMGD-PFV-TALLADO	0.0	0.0	0.0	0.0	0.0	0.0	0.0	0.0	0.1	0.4	2.3	7.0	8.1	8.1	8.2	7.9	8.0	7.8	4.6	0.3	0.0	0.0	0.0	0.0	0.0	62.8	8.2	2.6	
PFV-CAPRICORNIO	0.0	0.0	0.0	0.0	0.0	0.0	0.0	0.0	9.0	39.5	52.6	59.8	44.0	44.0	40.8	39.2	35.3	35.0	29.8	2.3	0.0	0.0	0.0	0.0	0.0	431.3	59.8	18.0	
PFV-URIBESOLAR	0.0	0.0	0.0	0.0	0.0	0.0	0.0	0.0	0.9	14.2	29.6	33.0	25.2	25.0	23.4	22.7	20.2	20.0	16.4	1.8	0.0	0.0	0.0	0.0	0.0	234.4	33.0	9.8	
PFV-PAMPA-TIGRE	0.0	0.0	0.0	0.0	0.0	0.0	0.0	0.0	27.5	54.0	57.8	63.0	49.1	49.1	46.0	44.2	39.5	38.9	35.8	3.3	0.0	0.0	0.0	0.0	0.0	508.1	63.0	21.2	
PFV-PMGD-LOCKMA	0.0	0.0	0.0	0.0	0.0	0.0	0.0	0.0	0.5	5.5	7.9	8.1	8.3	8.3	8.2	8.2	8.1	7.6	3.4	0.1	0.0	0.0	0.0	0.0	0.0	74.3	8.3	3.1	
PFV-DOMEYKO	0.0	0.0	0.0	0.0	0.0	0.0	0.0	0.0	21.2	75.1	86.7	97.1	98.0	98.0	92.0	89.2	77.9	77.0	50.9	3.1	0.0	0.0	0.0	0.0	0.0	866.2	98.0	36.1	
PFV-ANDES	0.0	0.0	0.0	0.0	0.0	0.0	0.0	0.0	4.7	11.6	11.0	12.8	10.1	10.0	9.1	9.0	8.3	8.0	7.1	0.3	0.0	0.0	0.0	0.0	0.0	102.0	12.8	4.3	
PFV-ANDES-IA	0.0	0.0	0.0	0.0	0.0	0.0	0.0	0.0	8.8	0.0	0.0	0.0	0.0	0.0	0.0	0.0	0.0	0.0	0.0	0.2	0.0	0.0	0.0	0.0	0.0	9.0	8.8	0.4	
PFV-ANDES-IIB	110.8	49.8	1.0	0.0	0.0	0.0	0.0	0.0	1.7	57.5	86.1	79.3	61.3	60.2	27.5	20.0	20.0	9.1	2.1	110.5	123.5	123.8	120.3	99.0	0.0	1143.4	123.8	47.6	
PFV-SOL-DE-LILA	0.0	0.0	0.0	0.0	0.0	0.0	0.0	0.1	30.1	69.8	82.4	94.2	94.2	74.5	67.3	64.9	57.7	57.1	52.1	3.6	0.0	0.0	0.0	0.0	0.0	747.9	94.2	31.2	
PFV-DE-LOS-ANDES	0.0	0.0	0.0	0.0	0.0	0.0	0.0	0.0	2.4	6.8	7.4	7.3	7.2	7.2	7.2	7.3	7.4	6.3	2.8	0.0	0.0	0.0	0.0	0.0	0.0	69.2	7.4	2.9	
PFV-SOL-DEL-NORTE	0.0	0.0	0.0	0.0	0.0	0.0	0.0	0.0	2.1	6.0	6.4	6.3	6.3	6.3	6.2	6.4	6.4	5.5	2.4	0.0	0.0	0.0	0.0	0.0	0.0	60.3	6.4	2.5	
PFV-DEL-DESIERTO	0.0	0.0	0.0	0.0	0.0	0.0	0.0	0.0	1.6	4.6	4.9	4.9	4.8	4.8	4.8	4.9	5.0	4.2	1.9	0.0	0.0	0.0	0.0	0.0	0.0	46.3	5.0	1.9	
PFV-HUATACONDON	0.0	0.0	0.0	0.0	0.0	0.0	0.0	0.0	9.5	28.8	37.9	41.9	41.9	41.9	39.2	38.4	33.3	33.0	20.1	1.1	0.0	0.0	0.0	0.0	0.0	367.0	41.9	15.3	
PFV-SANTA-ISABEL	0.0	0.0	0.0	0.0	0.0	0.0	0.0	0.0	8.9	46.9	68.9	75.3	78.4	79.8	75.1	72.9	64.7	63.9	37.2	2.1	0.0	0.0	0.0	0.0	0.0	674.1	79.8	28.1	
PFV-NUOVO-QUILLAGUA	0.0	0.0	0.0	0.0	0.0	0.0	0.0	0.0	1.1	11.1	32.9	53.6	56.6	46.0	46.0	42.7	41.2	36.4	36.0	25.5	1.5	0.0	0.0	0.0	0.0	429.7	56.6	17.9	
PFV-LA-GRANJA	0.0	0.0	0.0	0.0	0.0	0.0	0.0	0.1	27.4	36.4	40.4	45.6	45.5	45.5	45.5	45.5	42.5	42.5	32.7	1.0	0.0	0.0	0.0	0.0	0.0	451.4	45.6	18.8	
PFV-ATACAMASOLAR-2	0.0	0.0	0.0	0.0	0.0	0.0	0.0	0.0	0.9	65.0	90.6	110.3	81.8	81.9	81.9	74.8	67.7	64.7	64.6	17.7	0.0	0.0	0.0	0.0	0.0	801.9	110.3	33.4	
PFV-ATACAMASOLAR	0.0	0.0	0.0	0.0	0.0	0.0	0.0	0.0	0.0	0.0	0.0	0.0	0.0	0.0	0.0	0.0	0.0	0.0	0.0	0.0	0.0	0.0	0.0	0.0	0.0	0.0	0.0	0.0	0.0
PFV-BELLAVISTA-1	0.0	0.0	0.0	0.0	0.0	0.0	0.0	0.0	0.9	4.0	4.9	5.2	4.8	4.6	5.4	5.2	5.1	4.8	3.0	0.2	0.0	0.0	0.0	0.0	0.0	48.1	5.4	2.0	
PFV-LALACKAMA	0.0	0.0	0.0	0.0	0.0	0.0	0.0	0.0	10.0	23.3	30.2	34.0	34.0	27.2	24.7	23.8	21.5	21.4	19.5	2.2	0.0	0.0	0.0	0.0	0.0	271.7	34.0	11.3	
PMGD-PFV-PARANAL	0.0	0.0	0.0	0.0	0.0	0.0	0.0	0.0	0.0	0.8	1.8	1.8	1.9	1.9	2.0	1.9	1.9	1.8	0.4	0.0	0.0	0.0	0.0	0.0	0.0	16.1	2.0	0.7	
PMGD-PFV-ARMAZONES	0.0	0.0	0.0	0.0	0.0	0.0	0.0	0.0	0.6	2.8	4.2	4.3	4.3	4.3	4.5	4.5	4.5	4.3	2.3	0.1	0.0	0.0	0.0	0.0	0.0	40.6	4.5	1.7	
PFV-LALACKAMA2	0.0	0.0	0.0	0.0	0.0	0.0	0.0	0.0	3.0	6.2	8.6	9.9	9.9	7.5	6.7	6.4	5.6	5.6	5.1	0.7	0.0	0.0	0.0	0.0	0.0	75.2	9.9	3.1	
PFV-CONEJO	0.0	0.0	0.0	0.0	0.0	0.0	0.0	0.0	13.8	44.1	59.6	62.7	49.0	49.0	45.7	44.3	39.5	38.9	32.1	2.0	0.0	0.0	0.0	0.0	0.0	480.7	62.7	20.0	
PFV-PAMPASOLARNORTE	0.0	0.0	0.0	0.0	0.0	0.0	0.0	0.0	5.6	26.9	40.5	44.5	33.1	33.2	30.9	29.9	26.3	26.2	24.2	3.0	0.0	0.0	0.0	0.0	0.0	324.3	44.5	13.5	
PFV-MALGARIDA	0.0	0.0	0.0	0.0	0.0	0.0	0.0	0.1	39.6	122.7	138.3	138.3	138.4	138.4	138.4	138.4	184.3	181.1	97.7	6.4	0.0	0.0	0.0	0.0	0.0	1461.9	184.3	60.9	
PFV-ALMEYDA	0.0	0.0	0.0	0.0	0.0	0.0	0.0	0.0	11.3	38.0	47.4	47.1	46.7	46.6	46.6	46.9	47.5	46.2	28.5	1.9	0.0	0.0	0.0	0.0	0.0	454.5	47.5	18.9	
PFV-SOL-DE-LOS-ANDES	0.0	0.0	0.0	0.0	0.0	0.0	0.0	0.0	13.6	39.1	46.1	50.4	39.2	39.2	36.9	35.6	31.7	31.2	26.9	2.1	0.0	0.0	0.0	0.0	0.0	391.8	50.4	16.3	
PFV-JAVIERA	0.0	0.0	0.0	0.0	0.0	0.0	0.0	0.0	4.0	25.6	43.6	48.0	33.3	33.0	30.6	29.5	26.2	26.0	15.9	0.3	0.0	0.0	0.0	0.0	0.0	316.0	48.0	13.2	
PFV-CHANARES	0.0	0.0	0.0	0.0	0.0	0.0	0.0	0.0	2.1	13.1	19.4	21.9	21.9	17.4	16.1	16.6	14.3	14.0	10.0	0.6	0.0	0.0	0.0	0.0	0.0	167.4	21.9	7.0	
PFV-SALVADOR	0.0	0.0	0.0	0.0	0.0	0.0	0.0	0.0	7.0	12.5	9.0	8.9	9.0	8.9	8.9	8.9	9.0	9.5	3.6	0.9	0.1	0.0	0.0	0.0	0.0	96.1	12.5	4.0	
PFV-PILARLOSAMARILLOS	0.0	0.0	0.0	0.0	0.0	0.0	0.0	0.0	0.0	0.0	0.0	0.0	0.0	0.0	0.0	0.0	0.0	0.0	0.0	0.0	0.0	0.0	0.0	0.0	0.0	0.0	0.0	0.0	0.0
PFV-DIEGODELAMAGRO	0.0	0.0	0.0	0.0	0.0	0.0	0.0	0.0	2.0	10.5	15.8	17.7	15.0	15.0	14.2	13.9	12.2	11.8	5.9	0.2	0.0	0.0	0.0	0.0	0.0	134.1	17.7	5.6	
PFV-COVADONGA	0.0	0.0	0.0	0.0	0.0	0.0	0.0	0.0	0.2	1.5	7.8	8.7	8.8	8.9	8.9	9.0	8.6	7.3	3.1	0.1	0.0	0.0	0.0	0.0	0.0	72.9	9.0	3.0	
PFV-DAS	0.0	0.0	0.0	0.0	0.0	0.0	0.0	0.0	1.4	5.6	7.0	7.0	7.0	7.0	7.0	7.2	7.4	7.1	4.0	0.1	0.0	0.0	0.0	0.0	0.0	67.8	7.4	2.8	
PFV-DIEGO-ALMAGRO-SUR	0.0	0.0	0.0	0.0	0.0	0.0	0.0	0.0	27.7	97.4	114.6	133.7	108.4	108.4	97.3	92.5	83.5	79.1	67.1	5.6	0.0	0.0	0.0	0.0	0.0	1015.3	133.7	42.3	
PFV-CARRERAPINTO	0.0	0.0	0.0	0.0	0.0	0.0	0.0	0.0	8.5	41.4	54.3	59.4	43.9	43.9	40.8	39.6	35.3	34.9	25.3	1.2	0.0	0.0	0.0	0.0	0.0	428.5	59.4	17.9	
PFV-CAMPOSDELSOL	0.0	0.0	0.0	0.0	0.0	0.0	0.0	0.1	88.0	175.6	203.3	230.4	230.4	183.4	165.9	160.3	142.5	141.2	136.7	9.0	0.0	0.0	0.0	0.0	0.0	1866.7	230.4	77.8	
PFV-LUZDELNORTE	0.0	0.0	0.0	0.0	0.0	0.0	0.0	0.0	23.8	57.4	72.7	83.5	67.0	67.0	62.1	61.0	54.9	53.0	46.1	4.2	0.0	0.0	0.0	0.0	0.0	652.7	83.5	27.2	
PFV-LLANODELLAMPOS	0.0	0.0	0.0	0.0	0.0	0.0	0.0	0.0	12.0	45.3	51.6	61.4	62.4	62.3	49.6	43.7	40.4	40.3	35.6	1.7	0.0	0.0	0.0	0.0	0.0	506.3	62.4	21.1	
PMGD-PFV-PARQUE-JOTABECHE	0.0	0.0	0.0	0.0	0.0	0.0	0.0	0.0	0.1	0.4	1.0	1.8	1.8	1.7	1.8	1.8	1.7	1.0	0.1	0.0	0.0	0.0	0.0	0.0	0.0	13.0	1.8	0.5	
PMGD-PFV-CE-CALDERA	0.0	0.0	0.0	0.0	0.0	0.0	0.0	0.0	0.1	0.5	0.8	1.3	2.0	3.3	4.8	4.9	4.9	4.8	2.6	0.2	0.0	0.0	0.0	0.0	0.0	30.3	4.9	1.3	
PMGD-PFV-PARQUE-LA-TRAVESIA	0.0	0.0	0.0	0.0	0.0	0.0	0.0	0.0	0.1	0.9	1.0	1.0	1.0	1.0	1.0	1.0	1.0	1.0	0.7	0.0	0.0	0.0	0.0	0.0	0.0	9.6	1.0	0.4	
PFV-RIO-ESCONDIDO	0.0	0.0	0.0	0.0	0.0	0.0	0.0	0.0	23.6	24.1	0.0	0.0	0.0	0.0	0.0	0.0	0.0	0.0	0.0	1.4	0.0	0.0	0.0	0.0	0.0	49.1	24.1	2.0	
PFV-VALLE-ESCONDIDO	0.0	0.0	0.0	0.0	0.0	0.0	0.0	0.0	13.8	44.9	60.2	66.4	51.0																

	1	2	3	4	5	6	7	8	9	10	11	12	13	14	15	16	17	18	19	20	21	22	23	24	TOT.DIA	DMAX	DMED.		
																									MWh	MWh/h	MWh/h		
PFV-SANTA CLARA	0.0	0.0	0.0	0.0	0.0	0.0	0.0	0.0	0.1	0.9	1.6	1.7	1.7	1.7	1.8	1.8	1.9	1.8	0.9	0.0	0.0	0.0	0.0	0.0	0.0	15.9	1.9	0.7	
PFV-ANTAY	0.0	0.0	0.0	0.0	0.0	0.0	0.0	0.0	0.8	4.3	7.1	8.8	8.9	8.9	8.9	8.1	6.1	2.8	0.2	0.0	0.0	0.0	0.0	0.0	0.0	73.8	8.9	3.1	
PFV-PMGD-ANAKENA	0.0	0.0	0.0	0.0	0.0	0.0	0.0	0.0	1.6	7.5	9.0	9.0	9.0	9.0	9.0	9.0	8.8	4.0	0.2	0.0	0.0	0.0	0.0	0.0	0.0	85.1	9.0	3.5	
PMGD-PFV-SAMO-BAJO	0.0	0.0	0.0	0.0	0.0	0.0	0.0	0.0	0.2	1.5	1.7	1.7	1.7	1.7	1.7	1.7	1.7	1.0	0.0	0.0	0.0	0.0	0.0	0.0	0.0	16.1	1.7	0.7	
PMGD-PFV-SIETE-COLORES	0.0	0.0	0.0	0.0	0.0	0.0	0.0	0.0	0.1	0.6	2.1	3.3	3.3	3.3	3.3	3.3	3.2	0.9	0.0	0.0	0.0	0.0	0.0	0.0	0.0	27.0	3.3	1.1	
PMGD-PFV-SANTA-LUCIA	0.0	0.0	0.0	0.0	0.0	0.0	0.0	0.0	1.0	3.2	4.9	4.9	4.9	4.9	4.9	4.9	4.9	2.9	0.1	0.0	0.0	0.0	0.0	0.0	0.0	46.4	4.9	1.9	
PMGD-PFV-SUNHUNTER	0.0	0.0	0.0	0.0	0.0	0.0	0.0	0.0	0.4	4.0	8.8	9.0	8.8	8.7	8.8	9.0	9.0	8.9	4.7	0.2	0.0	0.0	0.0	0.0	0.0	80.2	9.0	3.3	
PMGD-PFV-SOY-SOLAR	0.0	0.0	0.0	0.0	0.0	0.0	0.0	0.0	0.0	0.2	0.4	0.8	2.3	2.3	2.3	2.3	2.3	2.0	0.7	0.0	0.0	0.0	0.0	0.0	0.0	15.7	2.3	0.7	
PFV-PRETTY-FIELD	0.0	0.0	0.0	0.0	0.0	0.0	0.0	0.0	0.3	1.6	1.7	1.7	1.7	1.7	1.7	1.7	1.7	1.2	0.1	0.0	0.0	0.0	0.0	0.0	0.0	16.5	1.7	0.7	
PFV-PMGD-CKILIR	0.0	0.0	0.0	0.0	0.0	0.0	0.0	0.0	0.8	5.3	6.3	6.5	6.7	6.8	6.8	6.9	6.8	6.4	3.5	0.1	0.0	0.0	0.0	0.0	0.0	62.8	6.9	2.6	
PMGD-PFV-GRANATE	0.0	0.0	0.0	0.0	0.0	0.0	0.0	0.0	1.2	6.7	9.0	9.0	9.0	9.0	9.0	9.0	9.0	5.1	0.3	0.0	0.0	0.0	0.0	0.0	0.0	85.2	9.0	3.5	
PMGD-PFV-LOS-NOGALES	0.0	0.0	0.0	0.0	0.0	0.0	0.0	0.0	0.9	2.6	0.5	0.8	2.1	0.1	0.8	1.8	2.8	3.0	2.0	0.1	0.0	0.0	0.0	0.0	0.0	17.6	3.0	0.7	
PMGD-PFV-EL-PALQUI	0.0	0.0	0.0	0.0	0.0	0.0	0.0	0.0	0.0	0.0	0.1	0.1	0.1	0.1	0.1	0.1	0.1	0.0	0.0	0.0	0.0	0.0	0.0	0.0	0.0	0.7	0.1	0.0	
PFV-LASMOLLACAS	0.0	0.0	0.0	0.0	0.0	0.0	0.0	0.0	0.4	0.9	1.1	1.1	1.1	1.0	1.0	1.0	1.0	0.7	0.1	0.0	0.0	0.0	0.0	0.0	0.0	9.5	1.1	0.4	
PFV-LAS-MAJADAS	0.0	0.0	0.0	0.0	0.0	0.0	0.0	0.0	0.2	3.6	6.9	7.0	6.9	6.8	6.9	7.2	7.3	6.9	3.6	0.2	0.0	0.0	0.0	0.0	0.0	63.5	7.3	2.6	
PFV-ELDIVISADERO	0.0	0.0	0.0	0.0	0.0	0.0	0.0	0.0	0.1	1.9	2.7	2.8	2.7	2.7	2.7	2.8	2.8	2.7	1.8	0.1	0.0	0.0	0.0	0.0	0.0	25.7	2.8	1.1	
PFV-PMGD-DON-ENRIQUE	0.0	0.0	0.0	0.0	0.0	0.0	0.0	0.0	0.1	0.1	0.0	0.0	0.6	7.0	8.9	8.9	8.9	8.8	4.8	0.2	0.0	0.0	0.0	0.0	0.0	48.2	8.9	2.0	
PMGD-PFV-HUAQUELON	0.0	0.0	0.0	0.0	0.0	0.0	0.0	0.0	0.4	5.0	9.0	9.0	9.0	9.0	9.0	9.0	8.7	4.3	0.2	0.0	0.0	0.0	0.0	0.0	0.0	81.5	9.0	3.4	
PFV-CASTILLA	0.0	0.0	0.0	0.0	0.0	0.0	0.0	0.0	0.1	0.3	0.5	1.0	2.3	2.5	2.5	2.5	2.4	1.3	0.1	0.0	0.0	0.0	0.0	0.0	0.0	17.8	2.5	0.7	
PFV-LOMASCOLORADAS	0.0	0.0	0.0	0.0	0.0	0.0	0.0	0.0	0.0	0.0	0.0	0.0	0.0	0.0	0.0	0.0	0.0	0.0	0.0	0.0	0.0	0.0	0.0	0.0	0.0	0.0	0.0	0.0	0.0
PFV-CASABLANCAS	0.0	0.0	0.0	0.0	0.0	0.0	0.0	0.0	0.0	0.0	0.0	0.0	0.0	0.0	0.0	0.0	0.0	0.0	0.0	0.0	0.0	0.0	0.0	0.0	0.0	0.0	0.0	0.0	0.0
PFV-BELLAVISTA	0.0	0.0	0.0	0.0	0.0	0.0	0.0	0.0	0.0	0.2	0.5	2.0	1.9	1.9	1.9	1.9	2.0	1.5	0.3	0.0	0.0	0.0	0.0	0.0	0.0	14.1	2.0	0.6	
PFV-SANTALAURA	0.0	0.0	0.0	0.0	0.0	0.0	0.0	0.0	0.0	0.5	1.5	1.6	1.6	1.6	1.6	1.6	1.6	1.4	0.4	0.0	0.0	0.0	0.0	0.0	0.0	13.3	1.6	0.6	
PFV-PMGD-CABILDO-SUNLIGHT	0.0	0.0	0.0	0.0	0.0	0.0	0.0	0.0	0.1	1.0	5.4	7.9	7.9	7.8	7.8	8.0	8.0	7.4	1.8	0.1	0.0	0.0	0.0	0.0	0.0	63.2	8.0	2.6	
PFV-PMGD-LOS-JOTES	0.0	0.0	0.0	0.0	0.0	0.0	0.0	0.0	0.0	0.3	1.0	2.3	2.3	2.3	2.3	2.3	2.3	1.7	0.6	0.0	0.0	0.0	0.0	0.0	0.0	17.6	2.3	0.7	
PMGD-PFV-EL-INGENIO	0.0	0.0	0.0	0.0	0.0	0.0	0.0	0.0	0.2	0.9	2.6	2.7	1.8	2.5	2.4	1.5	1.9	2.9	1.9	0.1	0.0	0.0	0.0	0.0	0.0	21.3	2.9	0.9	
PMGD-PFV-MAIMALICAN	0.0	0.0	0.0	0.0	0.0	0.0	0.0	0.0	0.3	2.8	5.1	6.0	6.0	6.0	6.0	6.0	6.0	6.0	3.2	0.1	0.0	0.0	0.0	0.0	0.0	53.5	6.0	2.2	
PFV-MONTSOLAR	0.0	0.0	0.0	0.0	0.0	0.0	0.0	0.0	0.0	0.6	2.2	2.3	2.2	2.2	2.2	2.3	2.3	2.2	0.9	0.0	0.0	0.0	0.0	0.0	0.0	19.4	2.3	0.8	
PFV-JAURO	0.0	0.0	0.0	0.0	0.0	0.0	0.0	0.0	0.0	0.1	0.2	1.5	1.9	2.0	2.0	2.1	2.2	2.0	0.9	0.1	0.0	0.0	0.0	0.0	0.0	15.1	2.2	0.6	
PMGD-PFV-SGT-CATAPILCO	0.0	0.0	0.0	0.0	0.0	0.0	0.0	0.0	0.2	1.1	5.3	7.2	7.4	7.4	7.4	7.5	7.4	5.1	2.0	0.1	0.0	0.0	0.0	0.0	0.0	58.1	7.5	2.4	
PFV-CHUCHINI	0.0	0.0	0.0	0.0	0.0	0.0	0.0	0.0	0.1	0.3	1.3	2.0	2.3	2.4	2.3	2.2	1.8	1.2	0.5	0.0	0.0	0.0	0.0	0.0	0.0	16.3	2.4	0.7	
PFV-CHALINGA	0.0	0.0	0.0	0.0	0.0	0.0	0.0	0.0	0.1	1.3	2.2	2.2	2.1	2.1	2.1	2.1	2.2	2.0	0.7	0.0	0.0	0.0	0.0	0.0	0.0	19.0	2.2	0.8	
PFV-ILLAPELIX	0.0	0.0	0.0	0.0	0.0	0.0	0.0	0.0	0.1	0.6	1.8	1.8	1.7	1.7	1.7	1.8	1.9	1.6	0.4	0.0	0.0	0.0	0.0	0.0	0.0	15.2	1.9	0.6	
PFV-ALICAHUE	0.0	0.0	0.0	0.0	0.0	0.0	0.0	0.0	0.0	0.0	0.0	0.0	0.0	0.0	0.0	0.0	0.0	0.0	0.0	0.0	0.0	0.0	0.0	0.0	0.0	0.0	0.0	0.0	0.0
PFV_LA_LIGUA	0.0	0.0	0.0	0.0	0.0	0.0	0.0	0.0	0.0	0.1	0.5	2.2	2.7	2.9	2.8	2.5	2.1	1.5	0.5	0.0	0.0	0.0	0.0	0.0	0.0	17.9	2.9	0.7	
PFV-PULLALLI	0.0	0.0	0.0	0.0	0.0	0.0	0.0	0.0	0.0	0.1	0.2	1.5	1.9	1.9	1.9	2.0	2.0	1.9	1.0	0.0	0.0	0.0	0.0	0.0	0.0	14.5	2.0	0.6	
PFV-SANTAJULIA	0.0	0.0	0.0	0.0	0.0	0.0	0.0	0.0	0.8	2.3	2.5	2.4	2.3	2.3	2.4	2.5	2.5	2.0	0.4	0.0	0.0	0.0	0.0	0.0	0.0	22.3	2.5	0.9	
PMGD-PFV-TJERAL	0.0	0.0	0.0	0.0	0.0	0.0	0.0	0.0	0.1	0.5	1.8	2.1	2.1	2.1	2.1	2.1	2.1	1.5	0.3	0.0	0.0	0.0	0.0	0.0	0.0	16.8	2.1	0.7	
PMGD-PFV-JARDIN-SOLAR-PETORCA	0.0	0.0	0.0	0.0	0.0	0.0	0.0	0.0	0.0	0.0	0.0	0.0	0.0	0.0	0.0	0.0	0.0	0.0	0.0	0.0	0.0	0.0	0.0	0.0	0.0	0.0	0.0	0.0	0.0
PMGD-PFV-FLORENCIA-SOLAR	0.0	0.0	0.0	0.0	0.0	0.0	0.0	0.0	0.1	0.6	1.6	5.6	9.0	9.0	9.0	9.0	7.7	3.2	0.2	0.0	0.0	0.0	0.0	0.0	0.0	64.0	9.0	2.7	
PFV-PMGD-ESFENA	0.0	0.0	0.0	0.0	0.0	0.0	0.0	0.0	0.4	1.2	1.2	1.2	1.2	1.2	1.2	1.2	1.2	1.2	0.7	0.0	0.0	0.0	0.0	0.0	0.0	11.6	1.2	0.5	
PFV-CABILSOL	0.0	0.0	0.0	0.0	0.0	0.0	0.0	0.0	0.0	0.3	1.2	2.1	2.4	2.6	2.5	2.3	1.8	1.2	0.4	0.0	0.0	0.0	0.0	0.0	0.0	16.8	2.6	0.7	
PFV-LOS-PALTOS	0.0	0.0	0.0	0.0	0.0	0.0	0.0	0.0	0.0	0.6	1.7	1.8	1.8	1.8	1.7	1.8	1.8	1.6	0.5	0.0	0.0	0.0	0.0	0.0	0.0	15.2	1.8	0.6	
PFV-CARACAS-2	0.0	0.0	0.0	0.0	0.0	0.0	0.0	0.0	0.0	0.0	0.0	0.0	0.0	0.0	0.0	0.0	0.0	0.0	0.0	0.0	0.0	0.0	0.0	0.0	0.0	0.0	0.0	0.0	0.0
PFV-ELQUEMADO	0.0	0.0	0.0	0.0	0.0	0.0	0.0	0.0	0.0	0.2	1.4	2.1	2.0	2.0	2.0	2.1	2.2	2.0	0.8	0.0	0.0	0.0	0.0	0.0	0.0	16.7	2.2	0.7	
PFV-NILHUE	0.0	0.0	0.0	0.0	0.0	0.0	0.0	0.0	0.0	0.3	0.6	0.7	0.8	0.9	0.9	0.8	0.7	0.4	0.2	0.0	0.0	0.0	0.0	0.0	0.0	6.2	0.9	0.3	
PFV-MARIN	0.0	0.0	0.0	0.0	0.0	0.0	0.0	0.0	0.3	1.8	2.4	2.4	2.4	2.4	2.4	2.4	2.4	1.9	0.4	0.0	0.0	0.0	0.0	0.0	0.0	21.1	2.4	0.9	
PFV-HORMIGA	0.0	0.0	0.0	0.0	0.0	0.0	0.0	0.0	0.1	0.7	1.2	1.4	1.5	1.6	1.5	1.5	1.3	0.9	0.3	0.0	0.0	0.0	0.0	0.0	0.0	12.1	1.6	0.5	
PFV-FILOMENA	0.0	0.0	0.0	0.0	0.0	0.0	0.0	0.0	0.1	1.0	1.8	1.9	1.8	1.8	1.8	1.9	1.9	1.2	0.3	0.0	0.0	0.0	0.0	0.0	0.0	15.3	1.9	0.6	
PFV-PMGD-SANTA																													

	1	2	3	4	5	6	7	8	9	10	11	12	13	14	15	16	17	18	19	20	21	22	23	24	TOT.DIA	DMAX	DMED.	
																									MWh	MWhh	MWhh	
PFV-MALINKE	0.0	0.0	0.0	0.0	0.0	0.0	0.0	0.0	0.1	0.5	1.2	1.4	1.4	1.4	1.4	1.4	1.1	0.4	0.0	0.0	0.0	0.0	0.0	0.0	11.6	1.4	0.5	
PFV-LASTURCAS	0.0	0.0	0.0	0.0	0.0	0.0	0.0	0.0	0.1	0.6	1.2	1.2	1.2	1.2	1.2	1.3	0.2	0.0	0.0	0.0	0.0	0.0	0.0	0.0	9.3	1.3	0.4	
PMGD-PFV-MALVILLA	0.0	0.0	0.0	0.0	0.0	0.0	0.0	0.0	0.2	1.1	1.9	2.3	2.3	2.3	2.3	2.2	1.5	0.6	0.0	0.0	0.0	0.0	0.0	0.0	19.0	2.3	0.8	
PMGD-PFV-RIMINI	0.0	0.0	0.0	0.0	0.0	0.0	0.0	0.0	0.7	3.9	7.1	7.6	7.5	7.4	7.5	7.6	7.7	5.9	2.4	0.1	0.0	0.0	0.0	0.0	65.4	7.7	2.7	
PFV-ECLIPSE	0.0	0.0	0.0	0.0	0.0	0.0	0.0	0.0	0.2	1.0	3.6	6.5	7.4	7.6	7.5	7.0	5.7	3.9	1.7	0.1	0.0	0.0	0.0	0.0	52.3	7.6	2.2	
PFV-QUILLAY	0.0	0.0	0.0	0.0	0.0	0.0	0.0	0.0	0.2	1.2	1.9	1.9	1.8	1.8	1.8	1.9	1.9	1.8	0.8	0.0	0.0	0.0	0.0	0.0	17.1	1.9	0.7	
PFV-LIRIO-DE-CAMPO	0.0	0.0	0.0	0.0	0.0	0.0	0.0	0.0	0.2	1.4	1.9	2.0	2.0	2.0	2.0	2.0	2.1	1.9	0.8	0.0	0.0	0.0	0.0	0.0	18.3	2.1	0.8	
PFV-LUMBRERAS	0.0	0.0	0.0	0.0	0.0	0.0	0.0	0.0	0.1	1.3	1.7	2.6	2.6	2.7	2.7	2.7	2.8	2.5	1.1	0.0	0.0	0.0	0.0	0.0	22.8	2.8	0.9	
PFV-PAMA	0.0	0.0	0.0	0.0	0.0	0.0	0.0	0.0	0.0	0.0	0.0	0.0	0.0	0.0	0.0	0.0	0.0	0.0	0.0	0.0	0.0	0.0	0.0	0.0	0.0	0.0	0.0	0.0
PFV-DONACARMEN	0.0	0.0	0.0	0.0	0.0	0.0	0.0	0.0	0.2	1.6	3.0	3.8	11.3	12.3	11.7	10.5	10.6	9.1	5.2	0.3	0.0	0.0	0.0	0.0	79.6	12.3	3.3	
PFV-SANTUARIO	0.0	0.0	0.0	0.0	0.0	0.0	0.0	0.0	0.3	1.2	1.5	1.6	1.6	1.6	1.5	1.6	1.5	1.2	0.2	0.0	0.0	0.0	0.0	0.0	13.8	1.6	0.6	
PFV-PMGD-LAS-TORTOLAS-DEL-VERANO	0.0	0.0	0.0	0.0	0.0	0.0	0.0	0.0	0.2	1.2	2.0	2.1	2.1	2.0	2.0	2.0	2.0	1.5	0.3	0.0	0.0	0.0	0.0	0.0	17.5	2.1	0.7	
PFV-CALLELARGA	0.0	0.0	0.0	0.0	0.0	0.0	0.0	0.0	0.2	1.3	2.2	2.3	2.2	2.2	2.1	2.1	2.0	1.8	0.7	0.0	0.0	0.0	0.0	0.0	19.1	2.3	0.8	
PFV-CASUTO	0.0	0.0	0.0	0.0	0.0	0.0	0.0	0.0	0.3	1.3	1.7	1.8	1.7	1.6	1.4	1.2	1.2	0.8	0.1	0.0	0.0	0.0	0.0	0.0	13.0	1.8	0.5	
PFV-ENCONSOLAR	0.0	0.0	0.0	0.0	0.0	0.0	0.0	0.0	0.0	0.0	0.0	0.0	3.0	4.9	5.0	5.2	5.4	4.7	1.6	0.0	0.0	0.0	0.0	0.0	30.0	5.4	1.2	
PFV-LAMANGA-1	0.0	0.0	0.0	0.0	0.0	0.0	0.0	0.0	0.1	0.5	1.4	1.9	2.1	2.1	2.0	1.9	1.6	1.1	0.4	0.0	0.0	0.0	0.0	0.0	15.1	2.1	0.6	
PFV-PMGD-EL-SHARON	0.0	0.0	0.0	0.0	0.0	0.0	0.0	0.0	0.2	1.1	1.9	2.1	2.1	2.1	2.1	2.1	2.1	1.3	0.5	0.0	0.0	0.0	0.0	0.0	17.6	2.1	0.7	
PFV-PMGD-RINCONADA-ALCONES	0.0	0.0	0.0	0.0	0.0	0.0	0.0	0.0	0.3	4.0	7.9	7.9	7.7	7.6	7.7	7.8	7.9	7.5	2.9	0.2	0.0	0.0	0.0	0.0	69.4	7.9	2.9	
PFV-AVILES	0.0	0.0	0.0	0.0	0.0	0.0	0.0	0.0	0.2	1.0	5.0	5.9	5.8	5.7	5.6	5.7	5.6	4.2	1.7	0.1	0.0	0.0	0.0	0.0	46.6	5.9	1.9	
PFV-PMGD-GUARANA	0.0	0.0	0.0	0.0	0.0	0.0	0.0	0.0	0.1	0.4	0.9	1.1	1.1	1.1	1.1	1.1	1.1	0.9	0.1	0.0	0.0	0.0	0.0	0.0	10.1	1.1	0.4	
PFV-PMGD-COLCHAGUA	0.0	0.0	0.0	0.0	0.0	0.0	0.0	0.0	0.2	1.1	1.8	1.8	1.8	1.8	1.8	1.8	1.8	1.5	0.6	0.0	0.0	0.0	0.0	0.0	16.0	1.8	0.7	
PFV-CORDILLERILLA	0.0	0.0	0.0	0.0	0.0	0.0	0.0	0.0	0.0	0.0	0.0	0.0	0.0	0.0	0.0	0.0	0.0	0.0	0.0	0.0	0.0	0.0	0.0	0.0	0.0	0.0	0.0	0.0
PFV-ALTOSOLAR	0.0	0.0	0.0	0.0	0.0	0.0	0.0	0.0	0.0	0.1	0.3	0.4	0.5	0.5	0.5	0.4	0.4	0.3	0.1	0.0	0.0	0.0	0.0	0.0	3.3	0.5	0.1	
PFV-JOSESOLERM	0.0	0.0	0.0	0.0	0.0	0.0	0.0	0.0	0.1	0.6	1.1	1.1	1.1	1.1	1.1	1.2	1.2	1.1	0.5	0.0	0.0	0.0	0.0	0.0	10.2	1.2	0.4	
PMGD-PFV-PARQUE-SAN-FRANCISCO-PARRAL	0.0	0.0	0.0	0.0	0.0	0.0	0.0	0.0	0.1	0.5	0.9	1.4	1.5	1.6	1.5	1.4	1.1	0.7	0.3	0.0	0.0	0.0	0.0	0.0	11.0	1.6	0.5	
PFV-GR-PITAO	0.0	0.0	0.0	0.0	0.0	0.0	0.0	0.0	0.7	5.4	7.5	7.7	7.5	7.4	7.5	7.6	7.7	7.3	3.5	0.1	0.0	0.0	0.0	0.0	70.0	7.7	2.9	
PFV-RAUQUEN	0.0	0.0	0.0	0.0	0.0	0.0	0.0	0.0	0.6	3.9	6.3	6.6	6.7	6.7	6.7	6.7	6.6	5.8	2.4	0.1	0.0	0.0	0.0	0.0	59.1	6.7	2.5	
PFV-PMGD-PARQUE-ITHUE	0.0	0.0	0.0	0.0	0.0	0.0	0.0	0.0	0.3	1.3	4.4	7.5	7.4	7.3	7.3	7.5	7.5	5.6	2.0	0.1	0.0	0.0	0.0	0.0	58.0	7.5	2.4	
PMGD-PFV-RATULEMUS	0.0	0.0	0.0	0.0	0.0	0.0	0.0	0.0	0.1	1.0	2.0	2.1	2.1	0.6	0.0	0.0	1.7	1.7	0.7	0.0	0.0	0.0	0.0	0.0	12.1	2.1	0.5	
PMGD-PFV-PICHON	0.0	0.0	0.0	0.0	0.0	0.0	0.0	0.0	0.0	0.2	0.3	0.9	0.9	0.9	0.9	1.0	0.9	0.6	0.2	0.0	0.0	0.0	0.0	0.0	6.9	1.0	0.3	
PFV-DON-JORGE	0.0	0.0	0.0	0.0	0.0	0.0	0.0	0.0	0.2	1.4	2.5	2.6	2.5	2.5	2.4	2.4	2.4	2.1	0.9	0.0	0.0	0.0	0.0	0.0	21.9	2.6	0.9	
PFV-MUTUPIN	0.0	0.0	0.0	0.0	0.0	0.0	0.0	0.0	0.1	0.9	3.7	7.2	7.3	7.3	7.3	7.3	7.3	6.8	2.6	0.1	0.0	0.0	0.0	0.0	57.8	7.3	2.4	
PMGD-PFV-CAUQUENES	0.0	0.0	0.0	0.0	0.0	0.0	0.0	0.0	0.1	1.0	1.1	0.0	0.0	0.0	0.0	0.0	0.0	0.0	0.0	0.0	0.0	0.0	0.0	0.0	2.2	1.1	0.1	
PFV-PMGD-SANTA-LUISA	0.0	0.0	0.0	0.0	0.0	0.0	0.0	0.0	0.1	0.5	1.8	2.1	2.0	2.0	2.0	2.1	2.1	1.8	0.8	0.1	0.0	0.0	0.0	0.0	17.4	2.1	0.7	
PFV-LASCODORNICES	0.0	0.0	0.0	0.0	0.0	0.0	0.0	0.0	0.2	1.8	2.6	2.6	2.5	2.4	2.4	2.4	2.5	2.4	1.2	0.0	0.0	0.0	0.0	0.0	22.9	2.6	1.0	
PFV-PMGD-ALCALDESA	0.0	0.0	0.0	0.0	0.0	0.0	0.0	0.0	0.4	2.9	5.1	5.3	5.1	5.0	4.9	5.0	5.1	4.5	1.7	0.0	0.0	0.0	0.0	0.0	45.0	5.3	1.9	
PMGD-PFV-CENTAURO-SOLAR	0.0	0.0	0.0	0.0	0.0	0.0	0.0	0.0	0.5	3.5	6.6	6.8	6.7	6.7	6.7	6.8	6.9	6.3	2.6	0.2	0.0	0.0	0.0	0.0	60.2	6.9	2.5	
PFV-ELCERNICALO-1	0.0	0.0	0.0	0.0	0.0	0.0	0.0	0.0	0.1	0.4	1.3	1.3	1.2	1.2	1.2	1.2	1.2	1.1	0.5	0.0	0.0	0.0	0.0	0.0	10.6	1.3	0.4	
PFV-ELCERNICALO-2	0.0	0.0	0.0	0.0	0.0	0.0	0.0	0.0	0.0	0.2	1.2	1.2	1.1	1.1	1.1	1.1	1.2	1.0	0.4	0.0	0.0	0.0	0.0	0.0	9.8	1.2	0.4	
PFV-BICENTENARIO	0.0	0.0	0.0	0.0	0.0	0.0	0.0	0.0	0.2	1.2	1.8	2.1	2.1	2.1	2.0	2.1	2.0	1.9	0.8	0.0	0.0	0.0	0.0	0.0	18.4	2.1	0.8	
PFV-PLAYERO	0.0	0.0	0.0	0.0	0.0	0.0	0.0	0.0	0.1	0.9	1.9	2.2	2.2	2.1	2.1	2.1	2.2	1.6	0.7	0.0	0.0	0.0	0.0	0.0	18.2	2.2	0.8	
PFV-PLAYERITO	0.0	0.0	0.0	0.0	0.0	0.0	0.0	0.0	0.1	1.0	2.0	2.3	2.2	2.1	2.1	2.2	2.2	1.6	0.6	0.0	0.0	0.0	0.0	0.0	18.5	2.3	0.8	
PMGD-PFV-PLAYERON	0.0	0.0	0.0	0.0	0.0	0.0	0.0	0.0	0.1	1.0	2.1	2.4	2.3	2.2	2.3	2.3	2.3	1.6	0.4	0.0	0.0	0.0	0.0	0.0	19.0	2.4	0.8	
PFV-CHUCAO	0.0	0.0	0.0	0.0	0.0	0.0	0.0	0.0	0.1	1.0	2.0	2.1	2.0	1.9	2.0	2.0	2.1	1.5	0.6	0.0	0.0	0.0	0.0	0.0	17.2	2.1	0.7	
PFV-NIQUEN	0.0	0.0	0.0	0.0	0.0	0.0	0.0	0.0	0.0	0.2	0.5	1.8	2.1	2.1	2.1	2.1	2.1	1.7	0.6	0.0	0.0	0.0	0.0	0.0	15.2	2.1	0.6	
PFV-CHINCOL	0.0	0.0	0.0	0.0	0.0	0.0	0.0	0.0	0.1	0.6	1.8	2.5	2.4	2.4	2.4	2.5	2.4	1.0	0.0	0.0	0.0	0.0	0.0	0.0	20.4	2.5	0.9	
PFV-CIPRES	0.0	0.0	0.0	0.0	0.0	0.0	0.0	0.0	0.2	1.0	1.2	1.8	5.8	6.1	6.1	5.9	4.9	2.0	0.1	0.0	0.0	0.0	0.0	0.0	41.0	6.1	1.7	
PMGD-PFV-CHILENER	0.0	0.0	0.0	0.0	0.0	0.0	0.0	0.0	0.0	0.0	0.0	0.1	0.2	0.2	0.2	0.2	0.1	0.1	0.0	0.0	0.0	0.0	0.0	0.0	1.2	0.2	0.0	
PMGD-PFV-EL-CAIQUEN	0.0	0.0	0.0	0.0	0.0	0.0	0.0	0.0	0.5	1.1	1.5	1.5	1.5	1.4	1.3	1.2	1.1	1.5	1.4	0.1	0.0	0.0	0.0	0.0	14.1	1.5	0.6	
PFV-PMGD-CARACOLES	0.0	0.0	0.0	0.0	0.0	0.0	0.0	0.0	0.1	0.2	0.3	0.7	1.9	2.2	2.2	2.2	2.2	2.2	1.4	0.2	0.0	0.0	0.0	0.0	15.7	2.2	0.7	
PFV-PMGD-LAS-CATITAS	0.0	0.0	0.0	0.0	0.0	0.0	0.0	0.0	0.3	1.1	1.9	3.6	8.0	7.3	7.0	7.0	6.3	4.3	1.8	0.1	0.0	0.0	0.0	0.0	4			

	1	2	3	4	5	6	7	8	9	10	11	12	13	14	15	16	17	18	19	20	21	22	23	24	TOT.DIA	DMAX	DMED.	
																									MWh	MWh/h	MWh/h	
PMGD-PFV-EL-CARDENAL	0.0	0.0	0.0	0.0	0.0	0.0	0.0	0.0	0.2	1.4	1.9	1.9	1.9	1.9	1.8	1.9	1.9	1.8	0.7	0.0	0.0	0.0	0.0	0.0	0.0	17.4	1.9	0.7
PMGD-PFV-COLTAUICO-ALMENDRO	0.0	0.0	0.0	0.0	0.0	0.0	0.0	0.0	0.7	1.1	1.8	1.9	1.9	1.9	1.9	1.9	1.9	1.6	0.4	0.0	0.0	0.0	0.0	0.0	0.0	16.4	1.9	0.7
PMGD-PFV-LOS-CISMES	0.0	0.0	0.0	0.0	0.0	0.0	0.0	0.0	0.7	4.1	5.4	5.4	5.4	5.3	5.4	5.3	5.5	4.7	1.7	0.0	0.0	0.0	0.0	0.0	0.0	48.9	5.5	2.0
PMGD-PFV-PARQUE-MAYOS	0.0	0.0	0.0	0.0	0.0	0.0	0.0	0.0	0.0	0.0	0.0	0.0	0.0	0.0	0.0	0.0	0.0	0.0	0.0	0.0	0.0	0.0	0.0	0.0	0.0	0.0	0.0	0.0
PFV-RINCONADA	0.0	0.0	0.0	0.0	0.0	0.0	0.0	0.0	0.4	3.0	4.5	4.6	4.5	4.5	3.8	3.4	3.5	3.3	1.7	0.1	0.0	0.0	0.0	0.0	0.0	37.3	4.6	1.6
PFV-PMGD-FULGOR	0.0	0.0	0.0	0.0	0.0	0.0	0.0	0.0	0.0	0.3	0.4	1.7	1.4	1.4	1.2	1.3	1.5	1.8	0.6	0.0	0.0	0.0	0.0	0.0	0.0	11.6	1.8	0.5
PMGD-PFV-PARQUE-SOLAR-EL-OLIVAR	0.0	0.0	0.0	0.0	0.0	0.0	0.0	0.0	0.1	1.0	1.7	1.1	2.3	2.5	2.5	2.5	2.4	1.6	0.5	0.0	0.0	0.0	0.0	0.0	0.0	18.3	2.5	0.8
PMGD-HP-EL-PORTAL	0.0	0.0	0.0	0.0	0.0	0.0	0.0	0.0	0.0	0.0	0.0	0.0	0.0	0.0	0.0	0.0	0.0	0.0	0.0	0.0	0.0	0.0	0.0	0.0	0.0	0.0	0.0	0.0
PFV-PMGD-CORTIJO	0.0	0.0	0.0	0.0	0.0	0.0	0.0	0.0	0.8	3.9	7.2	9.0	8.5	8.9	8.7	9.0	8.3	5.6	2.2	0.1	0.0	0.0	0.0	0.0	0.0	72.2	9.0	3.0
PFV-PMGD-GR-PEUMO	0.0	0.0	0.0	0.0	0.0	0.0	0.0	0.0	0.0	0.0	0.0	0.0	0.0	0.0	0.0	0.0	0.0	0.0	0.0	0.0	0.0	0.0	0.0	0.0	0.0	0.0	0.0	0.0
PFV-EL-RESPLANDOR	0.0	0.0	0.0	0.0	0.0	0.0	0.0	0.0	0.1	1.2	2.1	2.1	2.0	1.8	1.9	2.0	2.0	1.8	0.9	0.0	0.0	0.0	0.0	0.0	0.0	18.1	2.1	0.8
PMGD-PFV-LAJA-ANDINO	0.0	0.0	0.0	0.0	0.0	0.0	0.0	0.0	0.5	3.0	3.4	2.8	5.6	6.6	6.6	6.4	8.3	5.8	2.0	0.1	0.0	0.0	0.0	0.0	0.0	51.1	8.3	2.1
PMGD-PFV-SAN-EUGENIO	0.0	0.0	0.0	0.0	0.0	0.0	0.0	0.0	0.0	0.0	0.0	0.0	0.0	0.0	0.0	0.0	1.1	2.3	1.0	0.1	0.0	0.0	0.0	0.0	0.0	4.5	2.3	0.2
PMGD-PFV-LAJA-AVELLANO	0.0	0.0	0.0	0.0	0.0	0.0	0.0	0.0	0.3	1.3	3.7	4.1	4.0	4.8	4.7	4.8	5.0	4.1	1.7	0.1	0.0	0.0	0.0	0.0	0.0	38.5	5.0	1.6
PMGD-PFV-PAILLIHUE	0.0	0.0	0.0	0.0	0.0	0.0	0.0	0.0	0.3	2.6	5.0	4.6	5.6	7.4	7.5	7.1	6.8	5.9	2.5	0.1	0.0	0.0	0.0	0.0	0.0	55.4	7.5	2.3
PMGD-PFV-PELLIN	0.0	0.0	0.0	0.0	0.0	0.0	0.0	0.0	0.0	1.2	4.0	4.0	4.0	4.0	4.0	4.0	4.0	4.0	2.3	0.2	0.0	0.0	0.0	0.0	0.0	35.9	4.0	1.5
PFV-TRIGAL	0.0	0.0	0.0	0.0	0.0	0.0	0.0	0.0	0.3	3.4	7.0	7.8	7.6	7.5	7.3	7.4	7.4	5.5	2.0	0.1	0.0	0.0	0.0	0.0	0.0	63.4	7.8	2.6
PMGD-PFV-COYUNCHE	0.0	0.0	0.0	0.0	0.0	0.0	0.0	0.0	0.2	1.1	2.2	1.8	2.2	2.1	2.1	2.1	2.2	2.1	0.8	0.0	0.0	0.0	0.0	0.0	0.0	18.8	2.2	0.8
PFV-VALLEDALUNA-2	0.0	0.0	0.0	0.0	0.0	0.0	0.0	0.0	0.2	1.1	1.6	1.7	1.7	1.6	1.7	1.7	1.8	1.5	0.6	0.0	0.0	0.0	0.0	0.0	0.0	15.2	1.8	0.6
PMGD-PFV-FUSTER-DEL-VERANO	0.0	0.0	0.0	0.0	0.0	0.0	0.0	0.0	0.0	0.0	0.0	0.0	0.0	0.0	0.0	0.0	0.0	0.0	0.0	0.0	0.0	0.0	0.0	0.0	0.0	0.0	0.0	0.0
PMGD-PFV-ENAMI-SOLAR	0.0	0.0	0.0	0.0	0.0	0.0	0.0	0.0	0.0	1.7	3.9	4.2	4.1	4.1	4.1	4.2	4.3	3.1	0.9	0.0	0.0	0.0	0.0	0.0	0.0	34.7	4.3	1.4
PFV-CRUZSOLAR	0.0	0.0	0.0	0.0	0.0	0.0	0.0	0.0	0.3	1.7	2.3	2.3	2.2	2.2	2.2	2.3	2.3	2.1	1.0	0.0	0.0	0.0	0.0	0.0	0.0	20.9	2.3	0.9
PFV-SANFRANCISCO	0.0	0.0	0.0	0.0	0.0	0.0	0.0	0.0	0.2	1.5	2.3	2.3	2.3	2.2	2.2	2.3	2.3	2.1	0.9	0.0	0.0	0.0	0.0	0.0	0.0	20.8	2.3	0.9
PFV-LIPANGUE	0.0	0.0	0.0	0.0	0.0	0.0	0.0	0.0	0.2	0.9	1.6	2.2	2.5	2.6	2.5	2.3	1.9	1.3	0.5	0.0	0.0	0.0	0.0	0.0	0.0	18.4	2.6	0.8
PFV-SOL-DE-SEPTIEMBRE	0.0	0.0	0.0	0.0	0.0	0.0	0.0	0.0	0.5	2.4	4.4	6.0	7.0	7.5	7.4	6.6	5.2	3.3	1.2	0.0	0.0	0.0	0.0	0.0	0.0	51.6	7.5	2.2
PFV-TREBAL-SOLAR	0.0	0.0	0.0	0.0	0.0	0.0	0.0	0.0	0.3	0.7	1.1	1.8	2.3	2.4	2.4	2.1	1.7	1.2	0.5	0.1	0.0	0.0	0.0	0.0	0.0	16.5	2.4	0.7
PFV-PMGD-LOMO-VERANO	0.0	0.0	0.0	0.0	0.0	0.0	0.0	0.0	0.2	0.8	1.8	2.0	1.9	2.0	2.0	2.0	2.1	1.8	0.7	0.0	0.0	0.0	0.0	0.0	0.0	17.4	2.1	0.7
PFV-LAQUINTA	0.0	0.0	0.0	0.0	0.0	0.0	0.0	0.0	0.2	1.5	2.2	2.3	2.2	2.2	2.2	2.2	2.3	2.0	0.8	0.0	0.0	0.0	0.0	0.0	0.0	20.0	2.3	0.8
PFV-CUZCUZ	0.0	0.0	0.0	0.0	0.0	0.0	0.0	0.0	0.0	0.1	0.4	1.6	1.6	1.6	1.6	1.6	1.6	1.4	0.6	0.0	0.0	0.0	0.0	0.0	0.0	12.2	1.6	0.5
PFV-NORTECHICO1	0.0	0.0	0.0	0.0	0.0	0.0	0.0	0.0	0.1	0.9	1.5	1.5	1.5	1.5	1.5	1.6	1.6	1.2	0.4	0.0	0.0	0.0	0.0	0.0	0.0	13.4	1.6	0.6
PFV-LOMALOSCOLORADOS	0.0	0.0	0.0	0.0	0.0	0.0	0.0	0.1	0.3	0.2	0.0	0.0	0.4	0.7	0.7	0.5	0.4	0.1	0.0	0.0	0.0	0.0	0.0	0.0	0.0	3.4	0.7	0.1
PFV-SANTA-INES	0.0	0.0	0.0	0.0	0.0	0.0	0.0	0.0	0.2	1.1	2.0	2.0	2.0	2.0	2.0	2.1	2.1	1.6	0.5	0.0	0.0	0.0	0.0	0.0	0.0	17.8	2.1	0.7
PFV-EL-CONDOR	0.0	0.0	0.0	0.0	0.0	0.0	0.0	0.0	0.1	0.5	0.8	0.8	0.8	0.8	0.8	0.8	0.8	0.7	0.2	0.0	0.0	0.0	0.0	0.0	0.0	7.1	0.8	0.3
PFV-PMGD-LA-FORESTA	0.0	0.0	0.0	0.0	0.0	0.0	0.0	0.0	0.0	0.3	0.6	2.0	2.0	2.0	2.0	2.0	2.1	1.7	0.7	0.0	0.0	0.0	0.0	0.0	0.0	15.5	2.1	0.6
PFV-PERALILLO	0.0	0.0	0.0	0.0	0.0	0.0	0.0	0.0	0.0	0.1	0.5	1.1	1.1	1.1	1.1	1.2	1.2	1.0	0.4	0.0	0.0	0.0	0.0	0.0	0.0	8.8	1.2	0.4
PMGD-PFV-LAS-ARBOLEDAS	0.0	0.0	0.0	0.0	0.0	0.0	0.0	0.0	0.2	0.8	1.4	1.9	2.2	2.3	2.3	2.1	1.7	1.1	0.5	0.0	0.0	0.0	0.0	0.0	0.0	16.5	2.3	0.7
PMGD-PFV-EL-CUERVU	0.0	0.0	0.0	0.0	0.0	0.0	0.0	0.0	0.0	0.2	0.5	1.4	2.1	2.3	2.3	2.1	1.7	1.2	0.5	0.0	0.0	0.0	0.0	0.0	0.0	14.6	2.3	0.6
PFV-VENEZIA	0.0	0.0	0.0	0.0	0.0	0.0	0.0	0.0	0.0	0.0	0.0	0.0	0.0	0.0	0.0	0.0	0.0	0.0	0.0	0.0	0.0	0.0	0.0	0.0	0.0	0.0	0.0	0.0
PMGD-PFV-REN	0.0	0.0	0.0	0.0	0.0	0.0	0.0	0.0	0.1	0.7	1.3	2.8	3.1	3.1	3.9	2.9	3.0	2.7	1.1	0.0	0.0	0.0	0.0	0.0	0.0	24.6	3.9	1.0
PFV-LAS-TORCAZAS	0.0	0.0	0.0	0.0	0.0	0.0	0.0	0.0	0.1	0.4	1.6	2.0	1.9	1.9	1.9	2.0	2.0	1.8	0.8	0.0	0.0	0.0	0.0	0.0	0.0	16.5	2.0	0.7
PFV-SANTIAGOSOLAR	0.0	0.0	0.0	0.0	0.0	0.0	0.0	0.0	6.7	21.6	33.7	37.8	45.7	45.6	42.2	40.8	36.4	33.9	11.2	0.4	0.0	0.0	0.0	0.0	0.0	356.0	45.7	14.8
PFV-LOS-PERALES	0.0	0.0	0.0	0.0	0.0	0.0	0.0	0.0	0.1	0.8	1.5	2.1	2.4	2.5	2.5	2.3	1.9	1.3	0.6	0.1	0.0	0.0	0.0	0.0	0.0	18.1	2.5	0.8
PMGD-PFV-MAIKONO	0.0	0.0	0.0	0.0	0.0	0.0	0.0	0.0	0.2	1.1	1.8	1.9	1.9	1.9	1.8	1.9	1.9	1.6	0.5	0.0	0.0	0.0	0.0	0.0	0.0	16.4	1.9	0.7
PFV-PMGD-PALTO-SUNLIGHT	0.0	0.0	0.0	0.0	0.0	0.0	0.0	0.0	0.5	2.2	6.1	6.9	7.0	6.9	6.9	6.8	6.8	5.6	2.3	0.1	0.0	0.0	0.0	0.0	0.0	58.0	7.0	2.4
PMGD-PFV-CANONES-SUNLIGHT	0.0	0.0	0.0	0.0	0.0	0.0	0.0	0.0	0.3	2.2	5.9	6.2	6.1	6.1	6.1	6.2	6.2	5.1	1.8	0.1	0.0	0.0	0.0	0.0	0.0	52.5	6.2	2.2
PFV-PMGD-KAUFMAN	0.0	0.0	0.0	0.0	0.0	0.0	0.0	0.0	0.0	0.0	0.0	0.0	0.0	0.0	0.0	0.0	0.0	0.0	0.0	0.0	0.0	0.0	0.0	0.0	0.0	0.0	0.0	0.0
PFV-ELPIQUERO	0.0	0.0	0.0	0.0	0.0	0.0	0.0	0.0	0.3	2.8	7.8	8.3	8.1	8.0	8.1	8.3	8.5	7.4	3.1	0.2	0.0	0.0	0.0	0.0	0.0	70.9	8.5	3.0
PFV-CAIMI	0.0	0.0	0.0	0.0	0.0	0.0	0.0	0.0	0.0	0.0	0.0	0.1	0.1	0.2	0.2	0.2	0.1	0.1	0.0	0.0	0.0	0.0	0.0	0.0	0.0	1.1	0.2	0.0
PFV-PMGD-LOS-MAGNOLIOS	0.0	0.0	0.0	0.0	0.0	0.0	0.0	0.0	0.2	1.3	2.2	2.2	2.2	2.2	2.2	2.2	2.3	2.2	1.3	0.1	0.0	0.0	0.0	0.0	0.0	20.6	2.3	0.9
PFV-PITRA	0.0</																											

	1	2	3	4	5	6	7	8	9	10	11	12	13	14	15	16	17	18	19	20	21	22	23	24	TOT.DIA	DMAX	DMED.
																									MWh	MWh/h	MWh/h
PFV-AZARINO-DEL-VERANO	0.0	0.0	0.0	0.0	0.0	0.0	0.0	0.0	0.1	1.3	2.1	2.2	2.2	2.2	2.2	2.2	2.0	0.9	0.0	0.0	0.0	0.0	0.0	0.0	19.6	2.2	0.8
PFV-LA-PALMA	0.0	0.0	0.0	0.0	0.0	0.0	0.0	0.0	0.7	3.1	7.4	8.2	7.9	7.6	7.5	7.6	6.3	0.0	0.0	0.0	0.0	0.0	0.0	0.0	56.3	8.2	2.3
PFV-TARANTO	0.0	0.0	0.0	0.0	0.0	0.0	0.0	0.0	0.4	3.4	6.3	6.7	6.6	6.5	6.4	6.5	6.6	5.0	1.9	0.0	0.0	0.0	0.0	0.0	56.2	6.7	2.3
PFV-CONDOR-PELVIN	0.0	0.0	0.0	0.0	0.0	0.0	0.0	0.0	0.3	0.8	2.0	2.1	2.0	2.0	2.1	2.1	2.1	1.9	0.8	0.0	0.0	0.0	0.0	0.0	18.2	2.1	0.8
PFV-SALERNO	0.0	0.0	0.0	0.0	0.0	0.0	0.0	0.0	0.1	0.3	1.5	2.1	2.1	2.0	2.1	2.1	2.2	1.9	0.8	0.0	0.0	0.0	0.0	0.0	17.3	2.2	0.7
PFV-GUADALUPE	0.0	0.0	0.0	0.0	0.0	0.0	0.0	0.0	0.5	2.9	4.6	4.8	4.7	4.7	4.7	4.7	4.7	3.9	1.4	0.1	0.0	0.0	0.0	0.0	41.7	4.8	1.7
PFV-VILLA-ALEMANA	0.0	0.0	0.0	0.0	0.0	0.0	0.0	0.0	0.1	0.7	1.4	1.8	2.1	2.2	2.1	1.9	1.5	1.0	0.4	0.0	0.0	0.0	0.0	0.0	15.2	2.2	0.6
PFV-LAS-TENCAS	0.0	0.0	0.0	0.0	0.0	0.0	0.0	0.0	0.5	2.7	5.0	6.7	7.7	8.2	8.0	7.2	5.9	3.9	1.5	0.1	0.0	0.0	0.0	0.0	57.3	8.2	2.4
PFV-REXNER	0.0	0.0	0.0	0.0	0.0	0.0	0.0	0.0	0.1	0.8	1.7	2.2	2.3	2.3	2.3	2.3	2.1	1.5	0.6	0.0	0.0	0.0	0.0	0.0	18.3	2.3	0.8
PFV-MELI	0.0	0.0	0.0	0.0	0.0	0.0	0.0	0.0	0.7	4.2	6.7	6.9	6.9	6.9	7.0	7.1	7.0	5.6	1.3	0.0	0.0	0.0	0.0	0.0	60.3	7.1	2.5
PFV-CURICURA	0.0	0.0	0.0	0.0	0.0	0.0	0.0	0.0	0.5	3.6	6.9	7.4	7.3	7.3	7.3	7.4	7.5	5.9	2.2	0.1	0.0	0.0	0.0	0.0	63.5	7.5	2.6
PMGD-PFV-ROMERIA	0.0	0.0	0.0	0.0	0.0	0.0	0.0	0.0	0.6	4.1	7.3	7.6	7.4	7.2	7.3	7.4	7.5	4.8	2.2	0.1	0.0	0.0	0.0	0.0	63.4	7.6	2.6
PMGD-PFV-TORINO	0.0	0.0	0.0	0.0	0.0	0.0	0.0	0.0	0.5	3.7	5.9	6.2	6.1	6.1	6.1	6.3	6.3	5.6	2.2	0.1	0.0	0.0	0.0	0.0	55.0	6.3	2.3
PFV-SAN-ANTONIO	0.0	0.0	0.0	0.0	0.0	0.0	0.0	0.0	0.2	0.9	1.5	2.0	4.0	7.1	7.0	7.0	7.0	6.2	2.5	0.1	0.0	0.0	0.0	0.0	45.4	7.1	1.9
PFV-GABARDO-VERANO	0.0	0.0	0.0	0.0	0.0	0.0	0.0	0.0	0.1	1.4	2.1	2.2	2.3	2.3	2.2	2.2	2.1	1.3	0.2	0.0	0.0	0.0	0.0	0.0	18.4	2.3	0.8
PFV-SAN-CARLOS	0.0	0.0	0.0	0.0	0.0	0.0	0.0	0.0	0.1	0.4	1.7	1.9	1.9	1.9	1.9	1.9	2.0	1.7	0.7	0.0	0.0	0.0	0.0	0.0	16.2	2.0	0.7
PFV-EL-MONTE	0.0	0.0	0.0	0.0	0.0	0.0	0.0	0.0	0.2	1.3	2.0	2.0	2.0	2.0	2.0	2.1	2.0	1.5	0.5	0.0	0.0	0.0	0.0	0.0	17.7	2.1	0.7
PFV-LO-BOZA	0.0	0.0	0.0	0.0	0.0	0.0	0.0	0.0	0.0	0.0	0.2	0.3	0.4	0.4	0.4	0.3	0.2	0.1	0.0	0.0	0.0	0.0	0.0	0.0	2.5	0.4	0.1
PFV-PUELCHE	0.0	0.0	0.0	0.0	0.0	0.0	0.0	0.0	0.1	0.8	1.8	1.7	1.5	1.9	1.9	1.9	2.0	1.7	0.8	0.0	0.0	0.0	0.0	0.0	16.0	2.0	0.7
CSP-CERRODOMINADOR	0.0	0.0	0.0	0.0	0.0	0.0	0.0	0.0	0.0	0.0	0.0	0.0	0.0	0.0	0.0	0.0	0.0	0.0	0.0	0.0	0.0	0.0	0.0	0.0	0.0	0.0	0.0
BESS-ARICA	0.0	0.0	0.0	0.0	0.0	0.0	0.0	0.0	0.0	0.0	0.0	0.0	0.0	0.0	0.0	0.0	0.0	0.0	0.0	0.0	0.0	0.0	0.0	0.0	0.0	0.0	0.0
BESS-SALVADOR	46.1	44.6	15.4	0.0	0.0	0.0	0.0	0.0	0.0	0.0	0.0	0.0	0.0	0.0	0.0	0.0	0.0	0.0	0.0	0.0	30.2	45.4	46.1	46.0	273.8	46.1	11.4
BESS-URIBE	0.0	0.0	0.0	0.0	0.0	0.0	0.0	0.0	0.0	0.0	0.0	0.0	0.0	0.0	0.0	0.0	0.0	0.0	0.0	0.0	0.0	0.0	0.0	0.0	0.0	0.0	0.0
ARICA-GMAR_DIESEL	0.0	0.0	0.0	0.0	0.0	0.0	0.0	0.0	0.0	0.0	0.0	0.0	0.0	0.0	0.0	0.0	0.0	0.0	0.0	0.0	0.0	0.0	0.0	0.0	0.0	0.0	0.0
ARICA-M1AR_DIESEL	0.0	0.0	0.0	0.0	0.0	0.0	0.0	0.0	0.0	0.0	0.0	0.0	0.0	0.0	0.0	0.0	0.0	0.0	0.0	0.0	0.0	0.0	0.0	0.0	0.0	0.0	0.0
ARICA-M2AR_DIESEL	0.0	0.0	0.0	0.0	0.0	0.0	0.0	0.0	0.0	0.0	0.0	0.0	0.0	0.0	0.0	0.0	0.0	0.0	0.0	0.0	0.0	0.0	0.0	0.0	0.0	0.0	0.0
PMGD-TER-ESTANDARTES	0.0	0.0	0.0	0.0	0.0	0.0	0.0	0.0	0.0	0.0	0.0	0.0	0.0	0.0	0.0	0.0	0.0	0.0	0.0	0.0	0.0	0.0	0.0	0.0	0.0	0.0	0.0
PMGD-TER-ZOFRI	0.0	0.0	0.0	0.0	0.0	0.0	0.0	0.0	0.0	0.0	0.0	0.0	0.0	0.0	0.0	0.0	0.0	0.0	0.0	0.0	0.0	0.0	0.0	0.0	0.0	0.0	0.0
IQUIQUE-MAIQ_DIESEL	0.0	0.0	0.0	0.0	0.0	0.0	0.0	0.0	0.0	0.0	0.0	0.0	0.0	0.0	0.0	0.0	0.0	0.0	0.0	0.0	0.0	0.0	0.0	0.0	0.0	0.0	0.0
IQUIQUE-MIIQ_DIESEL	0.0	0.0	0.0	0.0	0.0	0.0	0.0	0.0	0.0	0.0	0.0	0.0	0.0	0.0	0.0	0.0	0.0	0.0	0.0	0.0	0.0	0.0	0.0	0.0	0.0	0.0	0.0
IQUIQUE-MSIQ_DIESEL	0.0	0.0	0.0	0.0	0.0	0.0	0.0	0.0	0.0	0.0	0.0	0.0	0.0	0.0	0.0	0.0	0.0	0.0	0.0	0.0	0.0	0.0	0.0	0.0	0.0	0.0	0.0
IQUIQUE-SUIQ_DIESEL	0.0	0.0	0.0	0.0	0.0	0.0	0.0	0.0	0.0	0.0	0.0	0.0	0.0	0.0	0.0	0.0	0.0	0.0	0.0	0.0	0.0	0.0	0.0	0.0	0.0	0.0	0.0
IQUIQUE-TGIQ_DIESEL	0.0	0.0	0.0	0.0	0.0	0.0	0.0	0.0	0.0	0.0	0.0	0.0	0.0	0.0	0.0	0.0	0.0	0.0	0.0	0.0	0.0	0.0	0.0	0.0	0.0	0.0	0.0
ZOFRI_1_DIESEL	0.0	0.0	0.0	0.0	0.0	0.0	0.0	0.0	0.0	0.0	0.0	0.0	0.0	0.0	0.0	0.0	0.0	0.0	0.0	0.0	0.0	0.0	0.0	0.0	0.0	0.0	0.0
ZOFRI_2-5_DIESEL	0.0	0.0	0.0	0.0	0.0	0.0	0.0	0.0	0.0	0.0	0.0	0.0	0.0	0.0	0.0	0.0	0.0	0.0	0.0	0.0	0.0	0.0	0.0	0.0	0.0	0.0	0.0
ZOFRI_6_DIESEL	0.0	0.0	0.0	0.0	0.0	0.0	0.0	0.0	0.0	0.0	0.0	0.0	0.0	0.0	0.0	0.0	0.0	0.0	0.0	0.0	0.0	0.0	0.0	0.0	0.0	0.0	0.0
ZOFRI_13_DIESEL	0.0	0.0	0.0	0.0	0.0	0.0	0.0	0.0	0.0	0.0	0.0	0.0	0.0	0.0	0.0	0.0	0.0	0.0	0.0	0.0	0.0	0.0	0.0	0.0	0.0	0.0	0.0
ZOFRI_7-12_DIESEL	0.0	0.0	0.0	0.0	0.0	0.0	0.0	0.0	0.0	0.0	0.0	0.0	0.0	0.0	0.0	0.0	0.0	0.0	0.0	0.0	0.0	0.0	0.0	0.0	0.0	0.0	0.0
CTTAR-CARBÓN	0.0	0.0	0.0	0.0	0.0	0.0	0.0	0.0	0.0	0.0	0.0	0.0	0.0	0.0	0.0	0.0	0.0	0.0	0.0	0.0	0.0	0.0	0.0	0.0	0.0	0.0	0.0
TGTAR_DIESEL	0.0	0.0	0.0	0.0	0.0	0.0	0.0	0.0	0.0	0.0	0.0	0.0	0.0	0.0	0.0	0.0	0.0	0.0	0.0	0.0	0.0	0.0	0.0	0.0	0.0	0.0	0.0
IJUNA-1_DIESEL	0.0	0.0	0.0	0.0	0.0	0.0	0.0	0.0	0.0	0.0	0.0	0.0	0.0	0.0	0.0	0.0	0.0	0.0	0.0	0.0	0.0	0.0	0.0	0.0	0.0	0.0	0.0
IJUNA-2_DIESEL	0.0	0.0	0.0	0.0	0.0	0.0	0.0	0.0	0.0	0.0	0.0	0.0	0.0	0.0	0.0	0.0	0.0	0.0	0.0	0.0	0.0	0.0	0.0	0.0	0.0	0.0	0.0
IJUNA-3_DIESEL	0.0	0.0	0.0	0.0	0.0	0.0	0.0	0.0	0.0	0.0	0.0	0.0	0.0	0.0	0.0	0.0	0.0	0.0	0.0	0.0	0.0	0.0	0.0	0.0	0.0	0.0	0.0
IJUNA-4_DIESEL	0.0	0.0	0.0	0.0	0.0	0.0	0.0	0.0	0.0	0.0	0.0	0.0	0.0	0.0	0.0	0.0	0.0	0.0	0.0	0.0	0.0	0.0	0.0	0.0	0.0	0.0	0.0
IJUNA-5_DIESEL	0.0	0.0	0.0	0.0	0.0	0.0	0.0	0.0	0.0	0.0	0.0	0.0	0.0	0.0	0.0	0.0	0.0	0.0	0.0	0.0	0.0	0.0	0.0	0.0	0.0	0.0	0.0
IJUNA-6_DIESEL	0.0	0.0	0.0	0.0	0.0	0.0	0.0	0.0	0.0	0.0	0.0	0.0	0.0	0.0	0.0	0.0	0.0	0.0	0.0	0.0	0.0	0.0	0.0	0.0	0.0	0.0	0.0
IJUNA-1_HFO	0.0	0.0	0.0	0.0	0.0	0.0	0.0	0.0	0.0	0.0	0.0	0.0	0.0	0.0	0.0	0.0	0.0	0.0	0.0	0.0	0.0	0.0	0.0	0.0	0.0	0.0	0.0
IJUNA-2_HFO	0.0	0.0	0.0	0.0	0.0	0.0	0.0	0.0	0.0	0.0	0.0	0.0	0.0	0.0	0.0	0.0	0.0	0.0	0.0	0.0	0.0	0.0	0.0	0.0	0.0	0.0	0.0
IJUNA-3_HFO	0.0	0.0	0.0	0.0	0.0	0.0	0.0	0.0	0.0	0.0	0.0	0.0	0.0	0.0	0.0	0.0	0.0	0.0	0.0	0.0	0.0	0.0	0.0	0.0	0.0	0.0	0.0
IJUNA-4_HFO	0.0	0.0	0.0	0.0	0.0	0.0	0.0	0.0	0.0	0.0	0.0	0.0	0.0	0.0	0.0	0.0	0.0	0.0	0.0	0.0	0.0	0.0	0.0	0.0	0.0	0.0	0.0
IJUNA-5_HFO	0.0	0.0	0.0	0.0	0.0	0.0	0.0	0.0	0.0	0.0	0.0	0.0	0.0	0.0	0.0	0.0	0.0	0.0	0.0	0.0	0.0	0.0	0.0	0.0	0.0	0.0	0.0
IJUNA-6_HFO	0.0	0.0	0.0	0.0																							

06-04-2024

06-04-2024

	1	2	3	4	5	6	7	8	9	10	11	12	13	14	15	16	17	18	19	20	21	22	23	24	TOT.DIA	DMAX	DMED.	
	MWh	MWh	MWh	MWh	MWh	MWh	MWh	MWh	MWh	MWh	MWh	MWh	MWh	MWh	MWh	MWh	MWh	MWh	MWh	MWh	MWh	MWh	MWh	MWh	MWh	MWh/h	MWh/h	
COLMITO_DIESEL	0.0	0.0	0.0	0.0	0.0	0.0	0.0	0.0	0.0	0.0	0.0	0.0	0.0	0.0	0.0	0.0	0.0	0.0	0.0	0.0	0.0	0.0	0.0	0.0	0.0	0.0	0.0	
COLMITO_GNL	0.0	0.0	0.0	0.0	0.0	0.0	0.0	0.0	0.0	0.0	0.0	0.0	0.0	0.0	0.0	0.0	0.0	0.0	0.0	0.0	0.0	0.0	0.0	0.0	0.0	0.0	0.0	
COLMITO_GNA	0.0	0.0	0.0	0.0	0.0	0.0	0.0	0.0	0.0	0.0	0.0	0.0	0.0	0.0	0.0	0.0	0.0	0.0	0.0	16.9	28.7	18.4	7.2	0.0	71.2	28.7	3.0	
ACONCAGUA_COGEN	37.0	39.0	39.0	39.0	38.0	39.0	39.0	38.0	39.0	39.0	39.0	38.0	39.0	38.0	39.0	39.0	38.0	39.0	39.0	39.0	38.0	39.0	38.0	39.0	927.0	39.0	38.6	
CONCON_DIESEL	0.0	0.0	0.0	0.0	0.0	0.0	0.0	0.0	0.0	0.0	0.0	0.0	0.0	0.0	0.0	0.0	0.0	0.0	0.0	0.0	0.0	0.0	0.0	0.0	0.0	0.0	0.0	
LIPGASCONCON_GNL	0.0	0.0	0.0	0.0	0.0	0.0	0.0	0.0	0.0	0.0	0.0	0.0	0.0	0.0	0.0	0.0	0.0	0.0	0.0	0.0	0.0	0.0	0.0	0.0	0.0	0.0	0.0	
PLACILLA_DIESEL	0.0	0.0	0.0	0.0	0.0	0.0	0.0	0.0	0.0	0.0	0.0	0.0	0.0	0.0	0.0	0.0	0.0	0.0	0.0	0.0	0.0	0.0	0.0	0.0	0.0	0.0	0.0	
QUINTAY_DIESEL	0.0	0.0	0.0	0.0	0.0	0.0	0.0	0.0	0.0	0.0	0.0	0.0	0.0	0.0	0.0	0.0	0.0	0.0	0.0	0.0	0.0	0.0	0.0	0.0	0.0	0.0	0.0	
ELTATORAL_DIESEL	0.0	0.0	0.0	0.0	0.0	0.0	0.0	0.0	0.0	0.0	0.0	0.0	0.0	0.0	0.0	0.0	0.0	0.0	0.0	0.0	0.0	0.0	0.0	0.0	0.0	0.0	0.0	
LAGVERDE-TV_DIESEL	0.0	0.0	0.0	0.0	0.0	0.0	0.0	0.0	0.0	0.0	0.0	0.0	0.0	0.0	0.0	0.0	0.0	0.0	0.0	0.0	0.0	0.0	0.0	0.0	0.0	0.0	0.0	
LAGVERDE-TG_DIESEL	0.0	0.0	0.0	0.0	0.0	0.0	0.0	0.0	0.0	0.0	0.0	0.0	0.0	0.0	0.0	0.0	0.0	0.0	0.0	0.0	0.0	0.0	0.0	0.0	0.0	0.0	0.0	
QUINTERO-1_DIESEL	0.0	0.0	0.0	0.0	0.0	0.0	0.0	0.0	0.0	0.0	0.0	0.0	0.0	0.0	0.0	0.0	0.0	0.0	0.0	0.0	0.0	0.0	0.0	0.0	0.0	0.0	0.0	
QUINTERO-2_DIESEL	0.0	0.0	0.0	0.0	0.0	0.0	0.0	0.0	0.0	0.0	0.0	0.0	0.0	0.0	0.0	0.0	0.0	0.0	0.0	0.0	0.0	0.0	0.0	0.0	0.0	0.0	0.0	
QUINTERO-1_GNL	0.0	0.0	0.0	0.0	0.0	0.0	0.0	0.0	0.0	0.0	0.0	0.0	0.0	0.0	0.0	0.0	0.0	0.0	0.0	0.0	0.0	0.0	0.0	0.0	0.0	0.0	0.0	
QUINTERO-1_GN	0.0	0.0	0.0	0.0	0.0	0.0	0.0	0.0	0.0	0.0	0.0	0.0	0.0	0.0	0.0	0.0	0.0	0.0	0.0	0.0	0.0	0.0	0.0	0.0	0.0	0.0	0.0	
QUINTERO-2_GNL	0.0	0.0	0.0	0.0	0.0	0.0	54.0	81.0	5.0	0.0	0.0	0.0	0.0	0.0	0.0	0.0	0.0	62.0	106.0	89.0	76.0	89.0	112.0	674.0	112.0	28.1		
QUINTERO-2_GN	0.0	0.0	0.0	0.0	0.0	0.0	0.0	0.0	0.0	0.0	0.0	0.0	0.0	0.0	0.0	0.0	0.0	0.0	0.0	0.0	0.0	0.0	0.0	0.0	0.0	0.0	0.0	
NEHUENCO-1_GAS	0.0	0.0	0.0	0.0	0.0	0.0	0.0	0.0	0.0	0.0	0.0	0.0	0.0	0.0	0.0	0.0	0.0	0.0	0.0	0.0	0.0	0.0	0.0	0.0	0.0	0.0	0.0	
NEHUENCO-1_GNL	284.0	291.0	275.0	332.0	334.0	334.0	334.0	308.0	266.0	5.0	0.0	0.0	0.0	0.0	0.0	0.0	0.0	0.0	0.0	122.0	160.0	44.0	0.0	0.0	3089.0	334.0	128.7	
NEHUENCO-1_DIESEL	0.0	0.0	0.0	0.0	0.0	0.0	0.0	0.0	0.0	0.0	0.0	0.0	0.0	0.0	0.0	0.0	0.0	0.0	0.0	0.0	0.0	0.0	0.0	0.0	0.0	0.0	0.0	
NEHUENCO-2_GAS	0.0	0.0	0.0	0.0	0.0	0.0	344.0	378.0	320.0	69.0	0.0	0.0	0.0	0.0	0.0	0.0	0.0	0.0	0.0	0.0	0.0	0.0	0.0	0.0	0.0	1111.0	378.0	46.3
NEHUENCO-2_GNL	381.0	368.0	318.0	354.0	341.0	367.0	0.0	0.0	0.0	0.0	0.0	0.0	0.0	0.0	0.0	0.0	0.0	0.0	0.0	0.0	0.0	0.0	0.0	0.0	0.0	2129.0	381.0	88.7
NEHUENCO-2_DIESEL	0.0	0.0	0.0	0.0	0.0	0.0	0.0	0.0	0.0	0.0	0.0	0.0	0.0	0.0	0.0	0.0	0.0	0.0	0.0	0.0	0.0	0.0	0.0	0.0	0.0	0.0	0.0	0.0
NEHUENCO-9B_GAS	0.0	0.0	0.0	0.0	0.0	0.0	0.0	0.0	0.0	0.0	0.0	0.0	0.0	0.0	0.0	0.0	0.0	0.0	0.0	0.0	0.0	0.0	0.0	0.0	0.0	0.0	0.0	0.0
NEHUENCO-9B_GNL	0.0	0.0	0.0	0.0	0.0	0.0	0.0	0.0	0.0	0.0	0.0	0.0	0.0	0.0	0.0	0.0	0.0	0.0	0.0	0.0	0.0	0.0	0.0	0.0	0.0	0.0	0.0	0.0
NEHUENCO-9B_DIESEL	0.0	0.0	0.0	0.0	0.0	0.0	0.0	0.0	0.0	0.0	0.0	0.0	0.0	0.0	0.0	0.0	0.0	0.0	0.0	0.0	0.0	0.0	0.0	0.0	0.0	0.0	0.0	0.0
SANISIDRO-1_GNL	0.0	0.0	0.0	0.0	0.0	0.0	351.1	0.0	0.0	0.0	0.0	0.0	0.0	0.0	0.0	0.0	0.0	0.0	0.0	0.0	0.0	0.0	0.0	0.0	0.0	351.1	351.1	14.6
SANISIDRO-1_GAS	352.7	352.2	351.8	351.3	351.1	351.0	0.0	350.7	257.4	178.2	178.8	179.4	181.3	182.1	182.4	182.8	182.5	182.4	195.3	334.0	346.3	344.0	345.1	346.0	6258.6	352.7	260.8	
SANISIDRO-1_DIESEL	0.0	0.0	0.0	0.0	0.0	0.0	0.0	0.0	0.0	0.0	0.0	0.0	0.0	0.0	0.0	0.0	0.0	0.0	0.0	0.0	0.0	0.0	0.0	0.0	0.0	0.0	0.0	0.0
SANISIDRO-2_GNL	0.0	0.0	0.0	0.0	0.0	0.0	355.8	0.0	0.0	0.0	0.0	0.0	0.0	0.0	0.0	0.0	0.0	0.0	0.0	0.0	0.0	0.0	0.0	0.0	0.0	355.8	355.8	14.8
SANISIDRO-2_GAS	359.2	358.7	358.7	358.3	358.3	358.1	0.0	251.5	281.3	214.6	205.0	194.4	196.8	206.4	200.9	196.8	198.5	198.3	223.9	332.4	360.4	354.8	349.6	313.9	6430.8	360.4	267.9	
SANISIDRO-2_DIESEL	0.0	0.0	0.0	0.0	0.0	0.0	0.0	0.0	0.0	0.0	0.0	0.0	0.0	0.0	0.0	0.0	0.0	0.0	0.0	0.0	0.0	0.0	0.0	0.0	0.0	0.0	0.0	0.0
LASVEGAS_DIESEL	0.0	0.0	0.0	0.0	0.0	0.0	0.0	0.0	0.0	0.0	0.0	0.0	0.0	0.0	0.0	0.0	0.0	0.0	0.0	0.0	0.0	0.0	0.0	0.0	0.0	0.0	0.0	0.0
LOSVENTOS_DIESEL	0.0	0.0	0.0	0.0	0.0	0.0	0.0	0.0	0.0	0.0	0.0	0.0	0.0	0.0	0.0	0.0	0.0	0.0	0.0	0.0	0.0	0.0	0.0	0.0	0.0	0.0	0.0	0.0
LOSVENTOS_GNL	0.0	0.0	0.0	0.0	0.0	0.0	0.0	0.0	0.0	0.0	0.0	0.0	0.0	0.0	0.0	0.0	0.0	0.0	0.0	26.0	113.0	111.0	95.0	95.0	535.0	113.0	22.3	
LOSVENTOS_GN	0.0	0.0	0.0	0.0	0.0	0.0	0.0	0.0	0.0	0.0	0.0	0.0	0.0	0.0	0.0	0.0	0.0	0.0	0.0	0.0	0.0	0.0	0.0	0.0	0.0	0.0	0.0	0.0
LOMALOSCOLORADOS-1_BIOGAS	0.0	0.0	0.0	0.0	0.0	0.0	0.0	0.0	0.0	0.0	0.0	0.0	0.0	0.0	0.0	0.0	0.0	0.0	0.0	0.0	0.0	0.0	0.0	0.0	0.0	0.0	0.0	0.0
LOMALOSCOLORADOS-2_BIOGAS	15.2	15.3	15.1	15.1	15.1	14.8	14.8	13.9	8.4	7.8	8.1	8.1	8.1	8.7	8.7	8.5	8.2	8.1	14.0	15.4	15.6	15.6	15.6	15.6	293.8	15.6	12.2	
NUEVA RENCA CC	0.0	0.0	0.0	0.0	0.0	0.0	0.0	0.0	0.0	0.0	0.0	0.0	0.0	0.0	0.0	0.0	0.0	0.0	0.0	0.0	0.0	0.0	0.0	0.0	0.0	0.0	0.0	0.0
NUEVA RENCA_GN	49.0	0.0	0.0	0.0	0.0	0.0	0.0	0.0	0.0	0.0	0.0	0.0	0.0	0.0	0.0	0.0	0.0	0.0	0.0	0.0	0.0	0.0	0.0	0.0	0.0	49.0	49.0	2.0
NUEVA RENCA_GNL	0.0	0.0	0.0	0.0	0.0	0.0	0.0	0.0	0.0	0.0	0.0	0.0	0.0	0.0	0.0	0.0	0.0	0.0	0.0	0.0	0.0	0.0	0.0	0.0	0.0	0.0	0.0	0.0
NUEVA RENCA_FA1_GLP	0.0	0.0	0.0	0.0	0.0	0.0	0.0	0.0	0.0	0.0	0.0	0.0	0.0	0.0	0.0	0.0	0.0	0.0	0.0	0.0	0.0	0.0	0.0	0.0	0.0	0.0	0.0	0.0
NUEVA RENCA_FA1_GN	0.0	0.0	0.0	0.0	0.0	0.0	0.0	0.0	0.0	0.0	0.0	0.0	0.0	0.0	0.0	0.0	0.0	0.0	0.0	0.0	0.0	0.0	0.0	0.0	0.0	0.0	0.0	0.0
NUEVA RENCA_FA1_GNL	0.0	0.0	0.0	0.0	0.0	0.0	0.0	0.0	0.0	0.0	0.0	0.0	0.0	0.0	0.0	0.0	0.0	0.0	0.0	0.0	0.0	0.0	0.0	0.0	0.0	0.0	0.0	0.0
NUEVA RENCA_DIESEL	0.0	0.0	0.0	0.0	0.0	0.0	0.0	0.0	0.0	0.0	0.0	0.0	0.0	0.0	0.0	0.0	0.0	0.0	0.0	0.0	0.0	0.0	0.0	0.0	0.0	0.0	0.0	0.0
RENCA-1_DIESEL	0.0	0.0	0.0	0.0	0.0	0.0	0.0	0.0	0.0	0.0	0.0	0.0	0.0	0.0	0.0	0.0	0.0	0.0	0.0	0.0	0.0	0.0	0.0	0.0	0.0	0.0	0.0	0.0
RENCA-2_DIESEL	0.0	0.0	0.0	0.0	0.0	0.0	0.0	0.0	0.0	0.0	0.0	0.0	0.0	0.0	0.0	0.0	0.0	0.0	0.0	0.0	0.0	0.0	0.0	0.0	0.0	0.0	0.0	0.0
PMGD-ETERSOL	0.0	0.0	0.0	0.0	0.0	0.0	0.0	0.0	0.0	0.0	0.0	0.0	0.0	0.0	0.0	0.0	0.0	0.0	0.0	0.0	0.0	0.0	0.0	0.0	0.0	0.0	0.0	0.0
SANTAMARTA_COGEN	6.8	6.8	6.8	6.8	6.8	7.1	6.8	6.8	6.6	1.7	0.8	0.8	0.8	0.8	0.8	0.8	0.8	1.0	1.0	6.5	5.9	6.5	7.1	6.7</				

ANEXO N°3

Detalle del Movimiento de Centrales e Informe Diario del CDC correspondientes al día
06 de abril de 2024

06-04-2024													SSCC			
Hora Mov.	Equipo	Central-Unidad	Configuración	Despacho	Estado	EO	Consigna	Consigna	Instrucción Cmg	Motivo	Zona Desacople	Condición	Neomante	Centro de	SSCC	BASEPOINT
00:00:00	-		GUACOLDA-2_CAR							Cambio CMG						
00:00:00	-	GUACOLDA-4	GUACOLDA-4_CAR	150	RO	LC	PC	PCP	OM				L12024000463	ENLASA	-	-
00:00:00	-	GUACOLDA-5	GUACOLDA-5_CAR	156	RO	-	PC	-	OM				L12024000464	ENLASA	-	-
00:00:00	-	GUACOLDA-3	GUACOLDA-3_CAR	154	RO	-	PC	-	OM				L12024000465	ENLASA	-	-
00:00:00	-	NUEVARENCA	NUEVARENCA_TG1+TV1_GN_A	0	RO	LC	PS	-	OM	Inicia MM 20240229767.			L12023001676 - L12022001933 - L12020001462 - MM20240229767	GENERADORA METROPOLITANA	-	-
00:00:00	-	RAPEL-1	CANUTILLAR	-	RO	-	PS	-	OM			A	L12021001664 - L12022002402	ENEL GENERACION	-	-
00:00:00	-	RAPEL-1	RAPEL	-	DRO	-	FS	-	RE	Se declara en condición de agotamiento		A	L12021001064 - L12022002402	ENEL GENERACION	-	-
00:03:00	-	RALCO-2	RALCO simv	345	N	-	PC	-	OM	Por SSCC		N		ENEL GENERACION	-	-
00:06:00	-	RAPEL-1	RAPEL	-	DRO	-	FS	-	OM			A	L12021001064 - L12022002402	ENEL GENERACION	-	-
00:18:00	-	NUEVARENCA	NUEVARENCA_TG1+TV1_GN_A	-	RO	LC	PS	-	OM	F/S TV			L12023001676 - L12022001933 - MM20240229767	GENERADORA METROPOLITANA	-	-
00:23:00	-		ATACAMA-1TG1AB_TG1A+TG1B+TV1_GNL_E							Cambio CMG						
00:23:00	-	CHOLGUAN	CHOLGUAN_BLI_COGEN	13	N	LC	PC	-	OM					ARAUICO	-	-
00:23:00	-	SANTAFE	SANTAFE_BLI+HBL+HBLU_COGEN	3	N	-	PC	-	OM					SANTA FE	-	-
00:23:00	-	NEHUENCO-2	NEHUENCO-2_TG1+TV1_GNL_C	413	RO	LC	PC	-	OM					COBURN	-	-
00:23:00	-	MEJILLONES-EM	MEJILLONES-EM_CAR	377	N	-	PC	-	OM				L12024000237	ENGIE	-	-
00:23:00	-	ATACAMA-1	ATACAMA-1TG1AB_TG1A+TG1B+TV1_GNL_E	396	LF	LC	PC	PCP	OM				L12021001953 - L1202400440 - L12023001495	ENEL GENERACION	-	-
00:23:00	-	NUEVARENCA	NUEVARENCA_TG1+TV1_GN_A	-	MM	DLC	FS	-	MM	F/S TG			L12023001676 - L12022001933 - L12020001462 - MM20240229767	GENERADORA METROPOLITANA	-	-
00:23:00	-	SANTAMARIA	SANTAMARIA_CAR	178	N	-	PC	-	OM					COBURN	-	-
00:23:00	-	GUACOLDA-1	GUACOLDA-1_CAR	146	LF	-	PC	PCP	OM				L12024000461 - L12024000426	ENLASA	-	-
00:44:00	-		CANUTILLAR							Cambio CMG	LT 220 kV Tineo - Puerto Montt		L12023000616	ENORCHILE	-	-
00:44:00	-	TRINCAO DIESEL	TRINCAO DIESEL	0	LF	LC	PS	PCP	OM					COBURN	-	-
00:44:00	-	CANUTILLAR-1	CANUTILLAR	60	N	-	CI	-	OM			N		COBURN	-	-
00:44:00	-	CANUTILLAR-2	CANUTILLAR	60	N	-	CI	-	OM			N		COBURN	-	-
01:00:00	-	CANUTILLAR-1	CANUTILLAR	80	N	-	CI	-	OM			N		COBURN	-	-
01:05:00	-	TRINCAO DIESEL	TRINCAO DIESEL	0	DLF	DLC	FS	PCP	OM		LT 220 kV Tineo - Puerto Montt		L12023000616	ENORCHILE	-	-
01:37:00	-	PANGUE-1	PANGUE_RALCO_simv	150	RO	-	CI	MTP	RE				L12021002095 - L12022002270 - L12021002293	ENEL GENERACION	-	-
01:38:00	-	ATACAMA-1	ATACAMA-1TG1AB_TG1A+TG1B+TV1_GNL_E	224	RO	LC	MT	-	OM				L12021001953 - L1202400440 - L12023001495	ENEL GENERACION	-	-
01:38:00	-	MEJILLONES-EM	MEJILLONES-EM_CAR	106	N	-	MT	-	OM					ENGIE	-	-
01:38:00	-	NEHUENCO-2	NEHUENCO-2_TG1+TV1_GNL_C	270	RO	LC	CI	-	OM				L12024000237	COBURN	-	-
01:38:00	-		NEHUENCO-2_TG1+TV1_GNL_C							Cambio CMG						
01:42:00	-	GUACOLDA-2	GUACOLDA-2_CAR	38	DLF	-	PP	PCP	OM				L12023001701 - L12023002021	ENLASA	-	-
01:49:00	-		SANSIDRO-1_TG1+TV1_GN_A							Cambio CMG						
01:49:00	-	NEHUENCO-2	NEHUENCO-2_TG1+TV1_GNL_C	260	RO	LC	MT	-	OM				L12024000237	COBURN	-	-
01:49:00	-	SANTAFE	SANTAFE_BLI+HBL+HBLU_COGEN	3	N	-	PC	-	OM					SANTA FE	-	-
01:49:00	-	CHOLGUAN	CHOLGUAN_BLI_COGEN	0	N	LC	MT	-	OM					ARAUICO	-	-
01:49:00	-	GUACOLDA-1	GUACOLDA-1_CAR	38	LF	-	MT	PCP	OM				L12024000182 - L12024000461 - L12024000426	ENLASA	-	-
01:49:00	-	SANTAMARIA	SANTAMARIA_CAR	178	N	-	MT	-	OM					COBURN	-	-
01:49:00	-	RALCO-1	RALCO simv	90	N	-	MT	-	OM	Por control de los 25 cms		N		ENEL GENERACION	-	-
01:49:00	-	RALCO-2	RALCO simv	90	N	-	MT	-	OM	Por SSCC		N		ENEL GENERACION	-	-
01:49:00	-	GUACOLDA-3	GUACOLDA-3_CAR	45	RO	-	MT	-	OM				L12024000465	ENLASA	-	-
01:49:00	-	GUACOLDA-5	GUACOLDA-5_CAR	38	RO	-	MT	-	OM				L12024000464	ENLASA	-	-
01:49:00	-	NUEVAVENTANAS	NUEVAVENTANAS_CAR	120	LF	-	MT	PCP	OM				L12021002403 - L12024000503	AES GENER	-	-
01:49:00	-	ACONCAGUA	ENAPACONCAGUA_COGEN	27	RO	LC	MT	CF	OM				L12024000495	ENAP ACONCAGUA	-	-
01:49:00	-	GUACOLDA-4	GUACOLDA-4_CAR	-	RO	LC	MT	PCP	OM				L12021002403 - L12024000503	ENLASA	-	-
01:53:00	-	CANUTILLAR-1	CANUTILLAR	60	N	-	CI	-	OM		LT 220 kV Tineo - Puerto Montt	N		COBURN	-	-
01:57:00	-	CANUTILLAR-1	CANUTILLAR	60	N	-	CI	-	OM					COBURN	-	-
02:00:00	-	CANUTILLAR-1	CANUTILLAR	60	N	-	CI	-	OM					COBURN	-	-
02:04:00	-	CANUTILLAR-1	CANUTILLAR	60	N	-	CI	-	OM					COBURN	-	-
02:25:00	-		TOCOPILLA-U16_TG1+TV1_GNL_C							Cambio de combustible			L12024000427	ENGIE	-	-
02:25:00	-		TOCOPILLA-U16_TG1+TV1_GNL_C							Cambio CMG						
02:25:00	-	TOCOPILLA-U16	TOCOPILLA-U16_TG1+TV1_GNL_C	362	RO	LC	PC	-	OM				L12024000427	ENGIE	-	-
02:29:00	-	PANGUE-1	PANGUE_RALCO_simv	225	RO	-	PC	MTP	RE				L12021002095 - L12022002270 - L12021002293	ENEL GENERACION	-	-
02:33:00	-		SANTAMARIA_CAR							Cambio CMG						
02:33:00	-	ACONCAGUA	ENAPACONCAGUA_COGEN	27	RO	LC	PC	CF	OM				L12024000495	ENAP ACONCAGUA	-	-
02:33:00	-	NUEVAVENTANAS	NUEVAVENTANAS_CAR	110	LF	-	PC	PCP	OM				L12021002403 - L12024000503	AES GENER	-	-
02:33:00	-	GUACOLDA-5	GUACOLDA-5_CAR	156	RO	-	PC	-	OM				L12024000464	ENLASA	-	-
02:33:00	-	GUACOLDA-4	GUACOLDA-4_CAR	150	RO	LC	PC	PCP	OM				L12024000463	ENLASA	-	-
02:33:00	-	GUACOLDA-3	GUACOLDA-3_CAR	154	RO	-	PC	-	OM				L12024000465	ENLASA	-	-
02:33:00	-	RALCO-1	RALCO simv	345	N	-	PC	-	OM	Por control de los 25 cms		N		ENEL GENERACION	-	-
02:33:00	-	RALCO-2	RALCO simv	345	N	-	PC	-	OM	Por SSCC		N		ENEL GENERACION	-	-
02:33:00	-	SANTAMARIA	SANTAMARIA_CAR	240	N	-	CI	-	OM					COBURN	-	-
02:52:00	-		NEHUENCO-1_TG1+TV1_GNL_C							Cambio CMG						
02:52:00	-	SANTAMARIA	SANTAMARIA_CAR	370	N	-	PC	-	OM					COBURN	-	-
02:52:00	-	GUACOLDA-1	GUACOLDA-1_CAR	146	LF	-	PC	PCP	OM				L12024000182 - L12024000461 - L12024000426	ENLASA	-	-
02:52:00	-	CHOLGUAN	CHOLGUAN_BLI_COGEN	13	N	LC	PC	-	OM					ARAUICO	-	-
02:52:00	-	SANTAFE	SANTAFE_BLI+HBL+HBLU_COGEN	3	N	-	PC	-	OM					SANTA FE	-	-
02:52:00	-	NEHUENCO-2	NEHUENCO-2_TG1+TV1_GNL_C	413	RO	LC	PC	-	OM					COBURN	-	-
02:52:00	-	MEJILLONES-EM	MEJILLONES-EM_CAR	377	N	-	PC	-	OM				L12024000237	ENGIE	-	-
02:52:00	-	ATACAMA-1	ATACAMA-1TG1AB_TG1A+TG1B+TV1_GNL_E	396	LF	LC	PC	PCP	OM				L12021001953 - L1202400440 - L12023001495	ENEL GENERACION	-	-
02:52:00	-	NEHUENCO-1	NEHUENCO-1_TG1+TV1_GNL_C	368	N	LC	PC	-	OM					COBURN	-	-
03:12:00	-	RALCO-2	RALCO simv	-	N	-	PS	-	OT	Por control de los 25 cms		N		ENEL GENERACION	-	-
03:16:00	-	RALCO-2	RALCO simv	-	DN	-	PS	-	OT	Por control de los 25 cms		N		ENEL GENERACION	-	-
03:24:00	-	RALCO-1	RALCO simv	-	N	-	PS	-	OT	Por control de los 25 cms		N		ENEL GENERACION	-	-
03:27:00	-	RALCO-1	RALCO simv	-	DN	-	PS	-	OT	Por control de los 25 cms		N		ENEL GENERACION	-	-
03:43:00	-	CANUTILLAR-2	CANUTILLAR	50	N	-	CI	-	OM		LT 220 kV Tineo - Puerto Montt	N		COBURN	-	-
04:38:00	-	CANUTILLAR-1	CANUTILLAR	50	N	-	CI	-	OM		LT 220 kV Tineo - Puerto Montt	N		COBURN	-	-
04:46:00	-	CANUTILLAR-1	CANUTILLAR	40	N	-	MT	-	OM					COBURN	-	-
05:34:00	-	RALCO-1	RALCO simv	90	DN	-	PP	-	OM	Por SSCC		N		ENEL GENERACION	-	-
05:42:00	-	RALCO-1	RALCO simv	90	N	-	PP	-	OM	Por SSCC		N		ENEL GENERACION	-	-
05:54:00	-	QUINTERO-2	QUINTERO-2_GNL_E	65	DN	DLC	PP	-	OM					ENEL GENERACION	-	-
06:00:00	-	NEHUENCO-2	NEHUENCO-2_TG1+TV1_GNL_A	413	RO	LC	PC	-	OM				L12024000237	COBURN	-	-
06:00:00	-	SANSIDRO-1	SANSIDRO-1_TG1+TV1_GNL_E	293	RO	LC	PC	-	OM				L12024000420	ENEL GENERACION	-	-
06:00:00	-	SANSIDRO-2	SANSIDRO-2_TG1+TV1_GNL_E	399	N											

06-04-2024														SSCC	BASEPOINT	
Hora Mov.	Equipo	Central-Unidad	Configuración	Despacho	Estado	EO	Consigna	Consigna	Instrucción Cmg	Motivo	Zona Desacople	Condición	Neomante	Centro de	SSCC	BASEPOINT
00:00:00	-	-	GUACOLDA-3_CAR	-	-	-	-	-	-	Cambio CMG	-	-	-	-	-	-
07:00:00	-	SANSIRO-1	SANSIRO-1_TG1+TV1_GN_A	293	RO	LC	PC	-	OM	Cambio de combustible de GNL_E a GN_A	-	-	-	ENEL GENERACION	-	-
07:04:00	-	RAPEL-1	RAPEL-1	45	RO	-	MT	-	OM	Por SSCC	-	A	L12021001064 L12022002402	ENEL GENERACION	-	-
07:20:00	-	PANGUE-1	PANGUE_RALCO_sinv	225	RO	-	PC	MTP	RE	-	-	N	L12021002095 L12022002770 L12021002293	ENEL GENERACION	-	-
07:41:00	-	COBUN-2	COBUN_sinv	100	DN	-	PP	-	OT	Activación SSCC CTF (+)	-	N	-	COBUN	-	-
07:41:00	-	PENON	PENON DIESEL	20	DN	-	PP	-	OT	Activación SSCC CTF (+)	-	-	-	ENLASA	-	-
07:41:00	-	TER TENO (UJ-U36)	TENO DIESEL	20	DN	DLC	PP	-	OT	Activación SSCC CTF (+)	-	-	-	ENLASA	-	-
07:44:00	-	PENON	PENON DIESEL	20	N	-	MT	-	OT	Activación SSCC CTF (+)	-	-	-	ENLASA	-	-
07:44:00	-	TER TENO (UJ-U36)	TENO DIESEL	20	N	LC	MT	-	OT	Activación SSCC CTF (+)	-	-	-	ENLASA	-	-
07:45:00	-	COBUN-1	COBUN_sinv	100	DN	-	PP	-	OM	-	-	N	-	COBUN	-	-
07:46:00	-	QUINTERO-2	QUINTERO-2_GNL_E	129	N	LC	PC	-	OM	Cambio CMG	-	-	-	-	-	-
07:46:00	-	QUINTERO-2	QUINTERO-2_GNL_E	129	N	LC	PC	-	OM	-	-	-	-	ENEL GENERACION	-	-
07:51:00	-	COBUN-2	COBUN_sinv	100	N	-	MT	-	OT	Activación SSCC CTF (+)	-	N	-	COBUN	-	-
07:57:00	-	COBUN-1	COBUN_sinv	100	N	-	MT	-	OM	-	-	N	-	COBUN	-	-
08:00:00	-	COBUN-2	COBUN_sinv	-	N	-	PS	-	OT	Finaliza activación SSCC CTF (+)	-	N	-	COBUN	-	-
08:00:00	-	TOCOPILLA-U16	TOCOPILLA-U16_TG1+TV1_GNL_B	362	RO	LC	PC	-	OM	Cambio de combustible de GNL_Cv a GNL_B	-	-	L12024000427	ENGIE	-	-
08:00:00	-	PENON	PENON DIESEL	-	N	-	PS	-	OT	Finaliza activación SSCC CTF (+)	-	-	-	-	-	-
08:00:00	-	NEUVAVENTANAS	NEUVAVENTANAS_CAR	272	N	-	PC	-	OM	Cancela L12024000561	-	-	-	AES GENER	-	-
08:00:00	-	TER TENO (UJ-U36)	TENO DIESEL	-	N	LC	PS	-	OT	Finaliza activación SSCC CTF (+)	-	-	-	ENLASA	-	-
08:05:00	-	-	NEHUENCO-1_TG1+TV1_GNL_C	-	-	-	-	-	-	Cambio CMG	-	-	-	-	-	-
08:05:00	-	ATACAMA-1	ATACAMA-1TG1AB_TG1A+TG1B+TV1_GNL_E	224	LF	LC	MT	PCP	OM	-	-	-	L12021001853 L12024000440	ENEL GENERACION	-	-
08:05:00	-	TOCOPILLA-U16	TOCOPILLA-U16_TG1+TV1_GNL_B	110	RO	LC	MT	-	OM	-	-	-	L12024000427	ENGIE	-	-
08:05:00	-	COCHRANE-CO2	COCHRANE-CO2_CAR	108	RO	-	MT	-	OM	-	-	-	L12023001949	AES GENER	-	-
08:05:00	-	GUACOLDA-1	GUACOLDA-1_CAR	38	LF	-	MT	PCP	OM	-	-	-	L12024000182 L12024000461 L12024000426	ENLASA	-	-
08:05:00	-	MEILLONES-EM	MEILLONES-EM_CAR	106	N	-	MT	-	OM	-	-	-	L12024000461 L12024000426	ENGIE	-	-
08:05:00	-	NORGENER-NT01	NORGENER-NT01_CAR	65	RO	-	MT	-	OT	-	-	-	L12023001480	AES GENER	-	-
08:05:00	-	NORGENER-NT02	NORGENER-NT02_CAR	65	RO	-	MT	-	OT	-	-	-	L12023001479 L12024000233	AES GENER	-	-
08:05:00	-	QUINTERO-2	QUINTERO-2_GNL_E	0	N	LC	PS	-	OM	-	-	-	-	ENEL GENERACION	-	-
08:06:00	-	PENON	PENON DIESEL	0	DN	-	FS	-	OM	Con SSCC CTF (+)	-	-	-	ENLASA	-	-
08:07:00	-	COBUN-2	COBUN_sinv	-	DN	-	FS	-	OT	Con SSCC CTF (+)	-	N	-	COBUN	-	-
08:10:00	-	TER TENO (UJ-U36)	TENO DIESEL	0	DN	DLC	FS	-	OM	Con SSCC CTF (+)	-	-	-	ENLASA	-	-
08:19:00	-	QUINTERO-2	QUINTERO-2_GNL_E	0	DN	DLC	FS	-	OM	Con SSCC CTF (+)	-	-	-	ENEL GENERACION	-	-
08:21:00	-	NEUVAVENTANAS_CAR	NEUVAVENTANAS_CAR	-	-	-	-	-	-	Cambio CMG	-	-	-	-	-	-
08:21:00	-	GUACOLDA-4	GUACOLDA-4_CAR	38	RO	LC	MT	PCP	OM	-	-	-	L12024000463	ENLASA	-	-
08:21:00	-	CHIGUAN	CHIGUAN_BLI_COGEN	0	N	LC	MT	-	OM	-	-	-	-	ARAUCO	-	-
08:21:00	-	NEHUENCO-1	NEHUENCO-1_TG1+TV1_GNL_C	260	N	LC	MT	-	OM	-	-	-	-	COBUN	-	-
08:21:00	-	GUACOLDA-3	GUACOLDA-3_CAR	45	RO	-	MT	-	OM	-	-	-	L12024000465	ENLASA	-	-
08:21:00	-	GUACOLDA-5	GUACOLDA-5_CAR	38	RO	-	MT	-	OM	-	-	-	L12024000464	ENLASA	-	-
08:21:00	-	SANTAMARIA	SANTAMARIA_CAR	178	N	-	MT	-	OM	-	-	-	L12023001949	ENEL GENERACION	-	-
08:21:00	-	KEJAR	KEJAR_TG1_TG1+STV_GNL_E	135	RO	LC	MT	-	OM	-	-	-	L12024000396	KEJAR	-	-
08:21:00	-	RALCO-2	RALCO_sinv	90	N	-	MT	-	OM	Por SSCC	-	N	-	ENEL GENERACION	-	-
08:21:00	-	RALCO-1	RALCO_sinv	90	N	-	MT	-	OM	Por SSCC	-	N	-	ENEL GENERACION	-	-
08:21:00	-	SANTAFE	SANTAFE_BLI+BLI+BLI_COGEN	3	RO	-	PC	-	OM	-	-	-	-	SANTA FE	-	-
08:25:00	-	ANGOSTURA-1	ANGOSTURA_RALCO_sinv	-	RO	-	PS	-	RE	-	-	-	L12024000017	COBUN	-	-
08:26:00	-	PANGUE-1	PANGUE_RALCO_sinv	20	RO	-	MT	MTP	RE	-	-	-	L12021002095 L12022002770 L12021002293	ENEL GENERACION	-	-
08:27:00	-	ANGOSTURA-1	ANGOSTURA_RALCO_sinv	-	DRO	-	FS	-	RE	-	-	-	L12024000017	COBUN	-	-
08:28:00	-	-	SANSIRO-2_TG1+TV1_GN_A	-	-	-	-	-	-	Cambio CMG	-	-	-	-	-	-
08:28:00	-	CAMPICHE	CAMPICHE_CAR	84	N	LC	MT	-	OM	-	-	-	-	AES GENER	-	-
08:28:00	-	NEHUENCO-2	NEHUENCO-2_TG1+TV1_GN_A	260	RO	LC	MT	-	OM	-	-	-	L12024000237	COBUN	-	-
08:28:00	-	SANSIRO-1	SANSIRO-1_TG1+TV1_GN_A	177	RO	LC	MT	-	OM	-	-	-	L12024000420	ENEL GENERACION	-	-
08:28:00	-	ACONCAGUA	ENAPACONCAGUA_COGEN	27	RO	LC	MT	CF	OM	-	-	-	L12024000495	ENAF ACONCAGUA	-	-
08:28:00	-	ANGAMOS-ANG1	ANGAMOS-ANG1_CAR	87	RO	-	MT	-	OM	-	-	-	L12023001964	AES GENER	-	-
08:28:00	-	ANGAMOS-ANG2	ANGAMOS-ANG2_CAR	87	LF	-	MT	PCP	OM	-	-	-	L12023000177 L12021002241 012024028109	AES GENER	-	-
08:28:00	-	NEUVAVENTANAS	NEUVAVENTANAS_CAR	120	N	-	MT	-	OM	-	-	-	-	AES GENER	-	-
08:34:00	-	NEHUENCO-1	NEHUENCO-1_TG1+TV1_GNL_C	0	N	LC	PS	-	OM	-	-	-	-	COBUN	-	-
08:40:00	-	CANDLARLA-1	CANDLARLA-1_GN_A	60	DN	DLC	PP	-	OM	Con SSCC	-	-	-	COBUN	-	-
08:42:00	-	NEHUENCO-2	NEHUENCO-2_TG1+TV1_GN_A	0	RO	-	PS	-	OM	-	-	-	L12024000237	COBUN	-	-
08:45:00	-	LIAJEVE-2	LIAJEVE-2_COGEN	-	N	-	MT	-	OM	-	-	-	-	AES GENER	-	-
08:45:00	-	VINALES	VINALES_BLI_COGEN	-	N	LC	MT	-	OM	-	-	-	-	ARAUCO	-	-
08:45:00	-	-	PAM_COGEN	-	-	-	-	-	-	Cambio CMG	-	-	-	-	-	-
08:45:00	-	CMCPACIFICO	CMCPACIFICO_BLI_COGEN	4	N	-	MT	-	OM	-	-	-	-	SANTA FE	-	-
08:45:00	-	NEUVAALDEA-1	NEUVAALDEA_BLI_COGEN	0	N	-	MT	-	OM	-	-	-	-	ARAUCO	-	-
08:45:00	-	VALDIVIA	VALDIVIA_BLI_COGEN_EUKA	0	LF	-	MT	PCP	OM	-	-	-	L12024000456	ARAUCO	-	-
08:45:00	-	SANTAFE	SANTAFE_BLI_COGEN	3	N	-	MT	-	OM	-	-	-	-	SANTA FE	-	-
08:45:00	-	LAUTARO-1	LAUTARO-1_BLI_COGEN	11	N	-	MT	-	OM	-	-	-	-	CONASA	-	-
08:45:00	-	SANSIRO-2	SANSIRO-2_TG1+TV1_GN_A	200	N	LC	MT	-	OM	-	-	-	-	ENEL GENERACION	-	-
08:45:00	-	ARAUCO	ARAUCO_COGEN	0	N	-	MT	-	OM	-	-	-	-	ARAUCO	-	-
08:45:00	-	CELD	CELD_BLI_COGEN	0	N	-	MT	-	OM	-	-	-	-	ARAUCO	-	-
08:45:00	-	ESCUADRON	ESCUADRON_COGEN	4	LF	-	MT	PCP	OM	-	-	-	L12023001648	ESCUADRON	-	-
08:45:00	-	LIAJEVE-1	LIAJEVE-1_COGEN	2	N	-	MT	-	OM	-	-	-	-	AES GENER	-	-
08:45:00	-	LOMALOSCOLRADOS-2	LOMALOSCOLRADOS-2_BIOGAS	1	N	-	MT	-	OM	-	-	-	-	KOM	-	-
08:45:00	-	MASISA	MASISA_COGEN	0	LF	-	MT	PCP	OM	-	-	-	L12023001918	STI	-	-
08:45:00	-	SANTAMARTA	SANTAMARTA_COGEN	0	N	-	MT	-	OM	-	-	-	-	SANTAMARTA	-	-
08:45:00	-	ENAPIBOIO	ENAPIBOIO_COGEN	23	N	-	MT	-	OM	-	-	-	-	PETROPOWER	-	-
08:45:00	-	CIPRES-1	CIPRES-1_COGEN	0	N	-	MT	-	OM	-	-	-	-	ENEL GENERACION	-	-
08:45:00	-	CIPRES-2	CIPRES-2_sinv	20	RO	-	PS	CF	OM	-	-	-	L12024000179 L12022001962	ENEL GENERACION	-	-
08:48:00	-	COBUN-2	COBUN_sinv	100	DN	-	PP	-	OM	Con SSCC	-	N	-	COBUN	-	-
08:49:00	-	CERROPABELLON-G1A	CERROPABELLON-G1A_GEO	37	RO	-	MT	CF	OM	-	-	-	L12024000002	ENEL GENERACION	-	-
08:49:00	-	CERROPABELLON-G1A	CERROPABELLON-G1A_GEO	30	RO	-	MT	CF	OM	-	-	-	L12024000002	ENEL GENERACION	-	-
08:49:00	-	NEHUENCO-1	NEHUENCO-1_TG1_GNL_C	0	N	LC	PS	-	OM	F/S TV	-	-	-	COBUN	-	-
08:51:00	-	-	ERNIC	-	-	-	-	-	-	Cambio CMG	-	-	-	-	-	-
08:51:00	-	CDC	CDC	2791	-	-	-	-	-	Inicia Prorrateo Generalizado costo SEN 0	-	-	-	CDC	-	-
08:51:00	-	PE-PUNTA PALMERAS	PE-PUNTA PALMERAS	15	N	-	CI	-	OM	-	-	-	-	ACCIONA	-	-
08:51:00	-	PE-SANGABRIEL	PE-SANGABRIEL	25	N	-	CI	-	OM	-	-	-	-	ACCIONA		

06-04-2024											SSCC	BASEPOINT				
Hora Mov.	Equipo	Central-Unidad	Configuración	Despacho	Estado	EO	Consigna	Consigna	Instrucción Cmg	Motivo	Zona Desacope	Condición	Neomante	Centro de	SSCC	BASEPOINT
08:00:00	-	-	GUACOLDA-3 CAR	-	-	-	-	-	OM	Cambio CMG	-	-	-	-	-	-
08:51:00	-	PE-SIERRAGORDA	PE-SIERRAGORDA	37	N	-	-	-	OM	-	SEN	-	-	ENEL GREEN POWER	-	-
08:51:00	-	PE-TALINAVORIENTE	PE-TALINAVORIENTE	18	N	-	-	-	OM	-	SEN	-	-	ENEL GREEN POWER	-	-
08:51:00	-	PE-TALINAVPONIENTE	PE-TALINAVPONIENTE	20	N	-	-	-	OM	-	SEN	-	-	ENEL GREEN POWER	-	-
08:51:00	-	PE-TALTAL	PE-TALTAL	0	N	-	-	-	OM	-	SEN	-	-	ENEL GREEN POWER	-	-
08:51:00	-	PE-VALLEDELOSVENTOS	PE-VALLEDELOSVENTOS	6	N	-	-	-	OM	-	SEN	-	-	ENEL GREEN POWER	-	-
08:51:00	-	PFV-CHANARES	PFV-CHANARES	13	N	-	-	-	OM	-	SEN	-	-	ENEL GREEN POWER	-	-
08:51:00	-	PFV-FINISTERRAE	PFV-FINISTERRAE	83	N	-	-	-	OM	-	SEN	-	-	ENEL GREEN POWER	-	-
08:51:00	-	PFV-LALACAMA	PFV-LALACAMA	24	N	-	-	-	OM	-	SEN	-	-	ENEL GREEN POWER	-	-
08:51:00	-	PFV-SOQUELA	PFV-SOQUELA	51	N	-	-	-	OM	-	SEN	-	-	ENEL GREEN POWER	-	-
08:51:00	-	PFV-AZABACHE	PFV-AZABACHE	20	N	-	-	-	OM	-	SEN	-	-	ENEL GREEN POWER	-	-
08:51:00	-	PFV-CAMPOSDELSOL	PFV-CAMPOSDELSOL	125	N	-	-	-	OM	-	SEN	-	-	ENEL GREEN POWER	-	-
08:51:00	-	PFV-VALLEDESOL	PFV-VALLEDESOL	50	N	-	-	-	OM	-	SEN	-	-	ENEL GREEN POWER	-	-
08:51:00	-	PFV-GUANCHI	PFV-GUANCHI	132	N	-	-	-	OM	-	SEN	-	-	ENEL GREEN POWER	-	-
08:51:00	-	PFV-LASSALINAS	PFV-LASSALINAS	20	N	-	-	-	OM	-	SEN	-	-	ENEL GREEN POWER	-	-
08:51:00	-	PE-RENAICO-2	PE-RENAICO-2	18	N	-	-	-	OM	-	SEN	-	-	ENEL GREEN POWER	-	-
08:51:00	-	PFV-ELMANZANO	PFV-ELMANZANO	26	N	-	-	-	OM	-	SEN	-	-	ENEL GREEN POWER	-	-
08:51:00	-	PE-CALAMA	PE-CALAMA	0	N	-	-	-	OM	-	ENGIE	-	-	ENGIE	-	-
08:51:00	-	PE-MONTEREDONDO	PE-MONTEREDONDO	16	N	-	-	-	OM	-	SEN	-	-	ENGIE	-	-
08:51:00	-	LAIJA-1	LAIJA-1	0	N	-	-	-	OM	-	SEN	-	-	ENGIE	-	-
08:51:00	-	PFV-LOSORDOS	PFV-LOSORDOS	15	N	-	-	-	OM	-	SEN	-	-	ENGIE	-	-
08:51:00	-	PFV-TAMAYA	PFV-TAMAYA	38	N	-	-	-	OM	-	SEN	-	-	ENGIE	-	-
08:51:00	-	PFV-CAPRICORNIO	PFV-CAPRICORNIO	31	N	-	-	-	OM	-	SEN	-	-	ENGIE	-	-
08:51:00	-	PFV-COYA	PFV-COYA	60	N	-	-	-	OM	-	SEN	-	-	ENGIE	-	-
08:51:00	-	PFV-LIANDUELLAMPÓS	PFV-LIANDUELLAMPÓS	34	N	-	-	-	OM	-	SEN	-	-	ENLASA	-	-
08:51:00	-	PE-CABOLEONES-1	PE-CABOLEONES-1	0	N	-	-	-	OM	-	SEN	-	-	ENOR CHILE	-	-
08:51:00	-	PE-CABOLEONES-2	PE-CABOLEONES-2	0	N	-	-	-	OM	-	SEN	-	-	ENOR CHILE	-	-
08:51:00	-	PE-CABOLEONES-3	PE-CABOLEONES-3	13	N	-	-	-	OM	-	SEN	-	-	ENOR CHILE	-	-
08:51:00	-	PE-ELBAYRAN	PE-ELBAYRAN	46	N	-	-	-	OM	-	SEN	-	-	ENOR CHILE	-	-
08:51:00	-	PE-LAESTRELLA	PE-LAESTRELLA	0	N	-	-	-	OM	-	SEN	-	-	ENOR CHILE	-	-
08:51:00	-	PFV-BOLERO-1	PFV-BOLERO-1	46	N	-	-	-	OM	-	SEN	-	-	ENOR CHILE	-	-
08:51:00	-	PFV-CERRODOMINADOR	PFV-CERRODOMINADOR	36	N	-	-	-	OM	-	SEN	-	-	ENOR CHILE	-	-
08:51:00	-	PFV-CONEJO	PFV-CONEJO	35	N	-	-	-	OM	-	SEN	-	-	ENOR CHILE	-	-
08:51:00	-	PFV-LAHUYCA-2	PFV-LAHUYCA-2	9	N	-	-	-	OM	-	SEN	-	-	ENOR CHILE	-	-
08:51:00	-	PFV-MARIAELENA	PFV-MARIAELENA	23	N	-	-	-	OM	-	SEN	-	-	ENOR CHILE	-	-
08:51:00	-	PFV-POZOLMONTTE-3	PFV-POZOLMONTTE-3	5	N	-	-	-	OM	-	SEN	-	-	ENOR CHILE	-	-
08:51:00	-	PFV-URIBESOLAR	PFV-URIBESOLAR	18	N	-	-	-	OM	-	SEN	-	-	ENOR CHILE	-	-
08:51:00	-	PFV-SOLDELOSANDES	PFV-SOLDELOSANDES	27	N	-	-	-	OM	-	SEN	-	-	ENOR CHILE	-	-
08:51:00	-	PFV-SANTASABEL	PFV-SANTASABEL	57	N	-	-	-	OM	-	SEN	-	-	ENOR CHILE	-	-
08:51:00	-	PFV-LACHUZOLAR	PFV-LACHUZOLAR	17	N	-	-	-	OM	-	SEN	-	-	ENOR CHILE	-	-
08:51:00	-	PE-TOHAMMA	PE-TOHAMMA	70	N	-	-	-	OM	-	SEN	-	-	ENOR CHILE	-	-
08:51:00	-	PFV-DONACARMEN	PFV-DONACARMEN	3	N	-	-	-	OM	-	SEN	-	-	ENOR CHILE	-	-
08:51:00	-	PFV-SANPEDRO-GPG	PFV-SANPEDRO-GPG	35	N	-	-	-	OM	-	SEN	-	-	ENOR CHILE	-	-
08:51:00	-	PFV-NEUVEQUILLAGUA	PFV-NEUVEQUILLAGUA	32	N	-	-	-	OM	-	SEN	-	-	ENOR CHILE	-	-
08:51:00	-	PFV-JAMA	PFV-JAMA	18	N	-	-	-	OM	-	SEN	-	-	ENOR CHILE	-	-
08:51:00	-	PFV-VALLESCONDIDO	PFV-VALLESCONDIDO	36	N	-	-	-	OM	-	SEN	-	-	ENOR CHILE	-	-
08:51:00	-	PFV-PAMPATIGRE	PFV-PAMPATIGRE	35	N	-	-	-	OM	-	SEN	-	-	ENOR CHILE	-	-
08:51:00	-	PE-CERROTIGRE	PE-CERROTIGRE	0	N	-	-	-	OM	-	SEN	-	-	ENOR CHILE	-	-
08:51:00	-	PE-LIANDUELLAMENTO	PE-LIANDUELLAMENTO	0	N	-	-	-	OM	-	SEN	-	-	ENOR CHILE	-	-
08:51:00	-	PFV-ELENA	PFV-ELENA	22	N	-	-	-	OM	-	SEN	-	-	ENOR CHILE	-	-
08:51:00	-	PE-ATACAMA	PE-ATACAMA	0	N	-	-	-	OM	-	SEN	-	-	ENOR CHILE	-	-
08:51:00	-	PE-PUELLCHEUR	PE-PUELLCHEUR	52	N	-	-	-	OM	-	SEN	-	-	ENORCHILE	-	-
08:51:00	-	PFV-SANTIAGO SOLAR	PFV-SANTIAGO SOLAR	0	N	-	-	-	OM	-	SEN	-	-	GENERADORA METROPOLITANA	-	-
08:51:00	-	PFV-SALVADOR	PFV-SALVADOR	23	N	-	-	-	OM	-	SEN	-	-	INNERGEX	-	-
08:51:00	-	PE-AURORA	PE-AURORA	43	N	-	-	-	OM	-	SEN	-	-	INNERGEX	-	-
08:51:00	-	PE-CUEL	PE-CUEL	1	N	-	-	-	OM	-	SEN	-	-	INNERGEX	-	-
08:51:00	-	PE-SARCO	PE-SARCO	0	N	-	-	-	OM	-	SEN	-	-	INNERGEX	-	-
08:51:00	-	LCAN-2	LCAN-2	3	N	-	-	-	OM	-	SEN	-	-	INNERGEX	-	-
08:51:00	-	PFV-SANANDRES	PFV-SANANDRES	17	N	-	-	-	OM	-	SEN	-	-	INNERGEX	-	-
08:51:00	-	PE-SANJUAN	PE-SANJUAN	0	N	-	-	-	OM	-	SEN	-	-	LAP	-	-
08:51:00	-	PE-TOTAL	PE-TOTAL	12	N	-	-	-	OM	-	SEN	-	-	LAP	-	-
08:51:00	-	PE-PUNTA SIERRA	PE-PUNTA SIERRA	28	N	-	-	-	OM	-	SEN	-	-	PACIFIC HYDRO	-	-
08:51:00	-	PFV-ELMATTEN	PFV-ELMATTEN	0	N	-	-	-	OM	-	SEN	-	-	RNE	-	-
08:51:00	-	PFV-CARBASINTO	PFV-CARBASINTO	21	N	-	-	-	OM	-	SEN	-	-	RNE	-	-
08:51:00	-	PFV-DIEGODELMAGRO	PFV-DIEGODELMAGRO	11	N	-	-	-	OM	-	SEN	-	-	RNE	-	-
08:51:00	-	PFV-PAMPASOLARNORTE	PFV-PAMPASOLARNORTE	23	N	-	-	-	OM	-	SEN	-	-	RNE	-	-
08:51:00	-	PE-MALLECO SUR	PE-MALLECO SUR	0	N	-	-	-	OM	-	SEN	-	-	RNE	-	-
08:51:00	-	PE-MALLECONORTE	PE-MALLECONORTE	0	N	-	-	-	OM	-	SEN	-	-	RNE	-	-
08:51:00	-	PE-NEGRETE	PE-NEGRETE	5	N	-	-	-	OM	-	SEN	-	-	RNE	-	-
08:51:00	-	PFV-HUATACONDO	PFV-HUATACONDO	29	N	-	-	-	OM	-	SEN	-	-	RNE	-	-
08:51:00	-	PFV-JAVERA	PFV-JAVERA	23	N	-	-	-	OM	-	SEN	-	-	RNE	-	-
08:51:00	-	PFV-SANUELLA	PFV-SANUELLA	28	N	-	-	-	OM	-	SEN	-	-	RNE	-	-
08:51:00	-	PFV-ATACAMASOLAR-2	PFV-ATACAMASOLAR-2	45	N	-	-	-	OM	-	SEN	-	-	RNE	-	-
08:51:00	-	PFV-SOLDELDIESTRO	PFV-SOLDELDIESTRO	77	N	-	-	-	OM	-	SEN	-	-	RNE	-	-
08:51:00	-	PFV-DOMEYKO	PFV-DOMEYKO	69	N	-	-	-	OM	-	SEN	-	-	RNE	-	-
08:51:00	-	PE-DUIQUEO	PE-DUIQUEO	12	N	-	-	-	OM	-	SEN	-	-	RNE	-	-
08:51:00	-	PFV-MESEADELOSANDES	PFV-MESEADELOSANDES	51	N	-	-	-	OM	-	SEN	-	-	RNE	-	-
08:51:00	-	PFV-QUILAPILUN	PFV-QUILAPILUN	38	N	-	-	-	OM	-	SEN	-	-	RNE	-	-
08:51:00	-	PE-ALENA	PE-ALENA	10	N	-	-	-	OM	-	SEN	-	-	SIEMENS	-	-
08:51:00	-	PFV-GRANJA	PFV-GRANJA	29	N	-	-	-	OM	-	SEN	-	-	SIEMENS	-	-
08:51:00	-	PFV-RIODESCONDIDO	PFV-RIODESCONDIDO	0	N	-	-	-	OM	-	SEN	-	-	SIEMENS	-	-
08:51:00	-	PFV-WILKA	PFV-WILKA	36	N	-	-	-	OM	-	SEN	-	-	SIEMENS	-	-
08:51:00	-	PFV-LIQUER-2	PFV-LIQUER-2	47	N	-	-	-	OM	-	SEN	-	-	SUN POWER	-	-
08:51:00	-	PFV-ELPELICANO	PFV-ELPELICANO	36	N	-	-	-	OM	-	SEN	-	-	SUN POWER	-	-
08:51:00	-	PE-LIQUER-2	PE-LIQUER-2	0	N	-	-	-	OM	-	SEN	-	-	LIQUER	-	-
08:51:00	-	PE-LA ESPERANZA	PE-LA ESPERANZA	1	N	-	-	-	OM	-	SEN	-	-	LIQUER	-	-
08:51:00	-	PE-LAFOR	PE-LAFOR	4	N	-	-	-	OM	-	SEN	-	-	LIQUER	-	-
08:52:00	-	RALCO-2	RALCO-2	0	N	-	-	-	PS	-	SEN	-	-	ENEL GENERACION	-	-
08:55:00	-	PFV-ANDES-2A	PFV-ANDES-2A	0	CSE	-	-	-	OT	Inicia maniobras para inyección al SADI	-	-				

06-04-2024														SSCC	BASEPOINT	
Nora Mov.	Equipo	Central-Unidad	Configuración	Despacho	Estado	EO	Consigna	Consigna	Instrucción Cmg	Motivo	Zona Desacopie	Condición	Neomante	Centro de	SSCC	BASEPOINT
09:00:00	-		GUACOLDA-3 CAR							Cambio CMG						
09:03:00	-	PFV-FINSTERRAE	PFV-FINSTERRAE	110	N	-	CI	-	OM		SEN	-	-	ENEL GREEN POWER	-	-
09:03:00	-	PFV-LALACAMA	PFV-LALACAMA	32	N	-	CI	-	OM		SEN	-	-	ENEL GREEN POWER	-	-
09:03:00	-	PFV-SOLDELLA	PFV-SOLDELLA	67	N	-	CI	-	OM		SEN	-	-	ENEL GREEN POWER	-	-
09:03:00	-	PFV-AZABACHE	PFV-AZABACHE	26	N	-	CI	-	OM		SEN	-	-	ENEL GREEN POWER	-	-
09:03:00	-	PFV-CAMPONESOL	PFV-CAMPONESOL	166	N	-	CI	-	OM		SEN	-	-	ENEL GREEN POWER	-	-
09:03:00	-	PFV-VALLEDESOL	PFV-VALLEDESOL	66	N	-	CI	-	OM		SEN	-	-	ENEL GREEN POWER	-	-
09:03:00	-	PFV-GUANCHOI	PFV-GUANCHOI	176	N	-	CI	-	OM		SEN	-	-	ENEL GREEN POWER	-	-
09:03:00	-	PFV-LASALINAS	PFV-LASALINAS	27	N	-	CI	-	OM		SEN	-	-	ENEL GREEN POWER	-	-
09:03:00	-	PE-RENAICO 2	PE-RENAICO 2	16	N	-	CI	-	OM		SEN	-	-	ENEL GREEN POWER	-	-
09:03:00	-	PFV-ELMANZANO	PFV-ELMANZANO	23	N	-	CI	-	OM		SEN	-	-	ENEL GREEN POWER	-	-
09:03:00	-	PE-CALAMA	PE-CALAMA	11	N	-	CI	-	OM		SEN	-	-	ENGIE	-	-
09:03:00	-	PE-MONTEREDONDO	PE-MONTEREDONDO	16	N	-	CI	-	OM		SEN	-	-	ENGIE	-	-
09:03:00	-	LAHU-1	LAHU-1	0	N	-	CI	-	OM		SEN	-	-	ENGIE	-	-
09:03:00	-	PFV-LOSOLOROS	PFV-LOSOLOROS	16	N	-	CI	-	OM		SEN	-	-	ENGIE	-	-
09:03:00	-	PFV-TAMAYA	PFV-TAMAYA	51	N	-	CI	-	OM		SEN	-	-	ENGIE	-	-
09:03:00	-	PFV-CAPICORNIO	PFV-CAPICORNIO	33	N	-	CI	-	OM		SEN	-	-	ENGIE	-	-
09:03:00	-	PFV-COYA	PFV-COYA	60	N	-	CI	-	OM		SEN	-	-	ENGIE	-	-
09:03:00	-	PFV-LLANODELLAMPÓS	PFV-LLANODELLAMPÓS	45	N	-	CI	-	OM		SEN	-	-	ENLASA	-	-
09:03:00	-	PE-CABOLEONES-1	PE-CABOLEONES-1	0	N	-	CI	-	OM		SEN	-	-	ENOR CHILE	-	-
09:03:00	-	PE-CABOLEONES-2	PE-CABOLEONES-2	1	N	-	CI	-	OM		SEN	-	-	ENOR CHILE	-	-
09:03:00	-	PE-CABOLEONES-3	PE-CABOLEONES-3	28	N	-	CI	-	OM		SEN	-	-	ENOR CHILE	-	-
09:03:00	-	PE-ELARRAYAN	PE-ELARRAYAN	51	N	-	CI	-	OM		SEN	-	-	ENOR CHILE	-	-
09:03:00	-	PE-LAESTRELLA	PE-LAESTRELLA	0	N	-	CI	-	OM		SEN	-	-	ENOR CHILE	-	-
09:03:00	-	PFV-BOLERO-1	PFV-BOLERO-1	61	N	-	CI	-	OM		SEN	-	-	ENOR CHILE	-	-
09:03:00	-	PFV-CERRODOMINADOR	PFV-CERRODOMINADOR	44	N	-	CI	-	OM		SEN	-	-	ENOR CHILE	-	-
09:03:00	-	PFV-CONEJO	PFV-CONEJO	45	N	-	CI	-	OM		SEN	-	-	ENOR CHILE	-	-
09:03:00	-	PFV-LAHUAYCA-2	PFV-LAHUAYCA-2	10	N	-	CI	-	OM		SEN	-	-	ENOR CHILE	-	-
09:03:00	-	PFV-MARIUELA	PFV-MARIUELA	24	N	-	CI	-	OM		SEN	-	-	ENOR CHILE	-	-
09:03:00	-	PFV-POZALMONTE-3	PFV-POZALMONTE-3	7	N	-	CI	-	OM		SEN	-	-	ENOR CHILE	-	-
09:03:00	-	PFV-URIBESOLAR	PFV-URIBESOLAR	23	N	-	CI	-	OM		SEN	-	-	ENOR CHILE	-	-
09:03:00	-	PFV-SOLDELOSANDES	PFV-SOLDELOSANDES	36	N	-	CI	-	OM		SEN	-	-	ENOR CHILE	-	-
09:03:00	-	PFV-SANTASABEL	PFV-SANTASABEL	75	N	-	CI	-	OM		SEN	-	-	ENOR CHILE	-	-
09:03:00	-	PFV-LACRUZSOLAR	PFV-LACRUZSOLAR	22	N	-	CI	-	OM		SEN	-	-	ENOR CHILE	-	-
09:03:00	-	PE-TCHAMMA	PE-TCHAMMA	100	N	-	CI	-	OM		SEN	-	-	ENOR CHILE	-	-
09:03:00	-	PFV-DONACARMEN	PFV-DONACARMEN	1	N	-	CI	-	OM		SEN	-	-	ENOR CHILE	-	-
09:03:00	-	PFV-SANFIDIOS-GRS	PFV-SANFIDIOS-GRS	46	N	-	CI	-	OM		SEN	-	-	ENOR CHILE	-	-
09:03:00	-	PFV-NUEVQUILLAGUA	PFV-NUEVQUILLAGUA	25	N	-	CI	-	OM		SEN	-	-	ENOR CHILE	-	-
09:03:00	-	PFV-JAMA	PFV-JAMA	23	N	-	CI	-	OM		SEN	-	-	ENOR CHILE	-	-
09:03:00	-	PFV-VALLEESCONDIDO	PFV-VALLEESCONDIDO	42	N	-	CI	-	OM		SEN	-	-	ENOR CHILE	-	-
09:03:00	-	PFV-PAMPATIGRE	PFV-PAMPATIGRE	46	N	-	CI	-	OM		SEN	-	-	ENOR CHILE	-	-
09:03:00	-	PE-CERROTIGRE	PE-CERROTIGRE	0	N	-	CI	-	OM		SEN	-	-	ENOR CHILE	-	-
09:03:00	-	PE-LLANOSDELVENTO	PE-LLANOSDELVENTO	0	N	-	CI	-	OM		SEN	-	-	ENOR CHILE	-	-
09:03:00	-	PFV-ELENA	PFV-ELENA	30	N	-	CI	-	OM		SEN	-	-	ENOR CHILE	-	-
09:03:00	-	PE-ATACAMA	PE-ATACAMA	0	N	-	CI	-	OM		SEN	-	-	ENOR CHILE	-	-
09:03:00	-	PE-PUELCHEUR	PE-PUELCHEUR	57	N	-	CI	-	OM		SEN	-	-	ENORCHILE	-	-
09:03:00	-	PFV-SANTIAGO SOLAR	PFV-SANTIAGO SOLAR	18	N	-	CI	-	OM		SEN	-	-	GENERADORA METROPOLITANA	-	-
09:03:00	-	LIRICAY-1	LIRICAY-1	4	N	-	CI	-	OM		SEN	-	-	HYDRO MAULE	-	-
09:03:00	-	LIRICAY-2	LIRICAY-2	4	N	-	CI	-	OM		SEN	-	-	HYDRO MAULE	-	-
09:03:00	-	PROVIDENCIA-1	PROVIDENCIA-1	3	N	-	CI	-	OM		SEN	-	-	HYDRO MAULE	-	-
09:03:00	-	PFV-SALVADOR	PFV-SALVADOR	30	N	-	CI	-	OM		SEN	-	-	INNERGEX	-	-
09:03:00	-	PE-AURORA	PE-AURORA	41	N	-	CI	-	OM		SEN	-	-	INNERGEX	-	-
09:03:00	-	PE-CUEL	PE-CUEL	5	N	-	CI	-	OM		SEN	-	-	INNERGEX	-	-
09:03:00	-	PE-SARCO	PE-SARCO	54	N	-	CI	-	OM		SEN	-	-	INNERGEX	-	-
09:03:00	-	LICAN-2	LICAN-2	4	N	-	CI	-	OM		SEN	-	-	INNERGEX	-	-
09:03:00	-	PFV-SANANDRES	PFV-SANANDRES	22	N	-	CI	-	OM		SEN	-	-	INNERGEX	-	-
09:03:00	-	PE-SANJUAN	PE-SANJUAN	0	N	-	CI	-	OM		SEN	-	-	LAP	-	-
09:03:00	-	PE-TOTAL	PE-TOTAL	16	N	-	CI	-	OM		SEN	-	-	LAP	-	-
09:03:00	-	PE-PUNTA SERRA	PE-PUNTA SERRA	30	N	-	CI	-	OM		SEN	-	-	PACIFIC HYDRO	-	-
09:03:00	-	PE-RENAICO	PE-RENAICO	0	N	-	CI	-	OM		SEN	-	-	POTENCIA	-	-
09:03:00	-	RIOCOLORADO-1	RIOCOLORADO-1	4	N	-	CI	-	OM		SEN	-	-	RÍO COLORADO	-	-
09:03:00	-	PE-ELMAITEN	PE-ELMAITEN	0	N	-	CI	-	OM		SEN	-	-	RNE	-	-
09:03:00	-	PFV-CARRERAPINTO	PFV-CARRERAPINTO	41	N	-	CI	-	OM		SEN	-	-	RNE	-	-
09:03:00	-	PFV-DIEGOSALMAGROSUR	PFV-DIEGOSALMAGROSUR	13	N	-	CI	-	OM		SEN	-	-	RNE	-	-
09:03:00	-	PFV-PAMPASOLARNORTE	PFV-PAMPASOLARNORTE	21	N	-	CI	-	OM		SEN	-	-	RNE	-	-
09:03:00	-	PE-MALLECOSUR	PE-MALLECOSUR	0	N	-	CI	-	OM		SEN	-	-	RNE	-	-
09:03:00	-	PE-MALLECONORTE	PE-MALLECONORTE	0	N	-	CI	-	OM		SEN	-	-	RNE	-	-
09:03:00	-	PE-NEGRETE	PE-NEGRETE	0	N	-	CI	-	OM		SEN	-	-	RNE	-	-
09:03:00	-	PFV-HUATACONDO	PFV-HUATACONDO	29	N	-	CI	-	OM		SEN	-	-	RNE	-	-
09:03:00	-	PFV-JAVERA	PFV-JAVERA	31	N	-	CI	-	OM		SEN	-	-	RNE	-	-
09:03:00	-	PFV-LAHUELLA	PFV-LAHUELLA	35	N	-	CI	-	OM		SEN	-	-	RNE	-	-
09:03:00	-	PFV-ATACAMA SOLAR-2	PFV-ATACAMA SOLAR-2	76	N	-	CI	-	OM		SEN	-	-	RNE	-	-
09:03:00	-	PFV-SOLDELDIESTERTO	PFV-SOLDELDIESTERTO	102	N	-	CI	-	OM		SEN	-	-	RNE	-	-
09:03:00	-	PFV-DOMEYKO	PFV-DOMEYKO	79	N	-	CI	-	OM		SEN	-	-	RNE	-	-
09:03:00	-	PE-DIQUEBUENO	PE-DIQUEBUENO	8	N	-	CI	-	OM		SEN	-	-	RNE	-	-
09:03:00	-	PFV-MESADELOSANDES	PFV-MESADELOSANDES	40	N	-	CI	-	OM		SEN	-	-	RNE	-	-
09:03:00	-	PFV-QUILAPILUN	PFV-QUILAPILUN	32	N	-	CI	-	OM		SEN	-	-	RNE	-	-
09:03:00	-	HIDROMOCHO	HIDROMOCHO	7	N	-	CI	-	OM		SEN	-	-	SCOTTA	-	-
09:03:00	-	CALLADO-1	CALLADO-1	1	N	-	CI	-	OM		SEN	-	-	SCOTTA	-	-
09:03:00	-	CORRENTOSO	CORRENTOSO	1	N	-	CI	-	OM		SEN	-	-	SCOTTA	-	-
09:03:00	-	CUMBRES	CUMBRES	4	N	-	CI	-	OM		SEN	-	-	SCOTTA	-	-
09:03:00	-	NALCAS-3	NALCAS-3	1	N	-	CI	-	OM		SEN	-	-	SCOTTA	-	-
09:03:00	-	CENTRALBONITO-MC1	CENTRALBONITO-MC1	3	N	-	CI	-	OM		SEN	-	-	SCOTTA	-	-
09:03:00	-	PE-ALENA	PE-ALENA	11	N	-	CI	-	OM		SEN	-	-	SIEMENS	-	-
09:03:00	-	PFV-GRANJA	PFV-GRANJA	37	N	-	CI	-	OM		SEN	-	-	SIEMENS	-	-
09:03:00	-	PFV-RIODESCONDIDO	PFV-RIODESCONDIDO	66	N	-	CI	-	OM		SEN	-	-	SIEMENS	-	-
09:03:00	-	PFV-NUELLA	PFV-NUELLA	21	N	-	CI	-	OM		SEN	-	-	SIEMENS	-	-
09:03:00	-	PFV-LUZDELNORTE	PFV-LUZDELNORTE	50	N	-	CI	-	OM		SEN	-	-	SUN POWER	-	-
09:03:00	-	PFV-ELPELICANO	PFV-ELPELICANO	45	N	-	CI	-	OM		SEN	-	-	SUN POWER	-	-
09:03:00																

06-04-2024											SSCC	BASEPOINT				
Hora Mov.	Equipo	Central-Unidad	Configuración	Despacho	Estado	EO	Consigna	Consigna	Instrucción Cmg	Motivo	Zona Desacople	Condición	Neomante	Centro de	SSCC	BASEPOINT
09:00:00	-	-	GUACOLDA-3 CAR	-	-	-	-	-	-	Cambio CMG	-	-	-	-	-	-
09:25:00	-	PE-RENAICO	PE-RENAICO	8	N	-	CI	-	OM	-	SEN	-	-	ENEL GREEN POWER	-	-
09:25:00	-	PE-SIERRAGORDA	PE-SIERRAGORDA	26	N	-	CI	-	OM	-	SEN	-	-	ENEL GREEN POWER	-	-
09:25:00	-	PE-TALINAVORIENTE	PE-TALINAVORIENTE	27	N	-	CI	-	OM	-	SEN	-	-	ENEL GREEN POWER	-	-
09:25:00	-	PE-TALINAVPONIENTE	PE-TALINAVPONIENTE	28	N	-	CI	-	OM	-	SEN	-	-	ENEL GREEN POWER	-	-
09:25:00	-	PE-TALTA	PE-TALTA	2	N	-	CI	-	OM	-	SEN	-	-	ENEL GREEN POWER	-	-
09:25:00	-	PE-VALLEDELOSVENTOS	PE-VALLEDELOSVENTOS	10	N	-	CI	-	OM	-	SEN	-	-	ENEL GREEN POWER	-	-
09:25:00	-	PFV-CHANARES	PFV-CHANARES	17	N	-	CI	-	OM	-	SEN	-	-	ENEL GREEN POWER	-	-
09:25:00	-	PFV-FINSTERARÉ	PFV-FINSTERARÉ	116	N	-	CI	-	OM	-	SEN	-	-	ENEL GREEN POWER	-	-
09:25:00	-	PFV-LALACAMA	PFV-LALACAMA	33	N	-	CI	-	OM	-	SEN	-	-	ENEL GREEN POWER	-	-
09:25:00	-	PFV-SOLDELLA	PFV-SOLDELLA	71	N	-	CI	-	OM	-	SEN	-	-	ENEL GREEN POWER	-	-
09:25:00	-	PFV-AZABACHE	PFV-AZABACHE	28	N	-	CI	-	OM	-	SEN	-	-	ENEL GREEN POWER	-	-
09:25:00	-	PFV-CAMPOSDELSOL	PFV-CAMPOSDELSOL	176	N	-	CI	-	OM	-	SEN	-	-	ENEL GREEN POWER	-	-
09:25:00	-	PFV-VALLEDESOL	PFV-VALLEDESOL	70	N	-	CI	-	OM	-	SEN	-	-	ENEL GREEN POWER	-	-
09:25:00	-	PFV-GUANCIOI	PFV-GUANCIOI	18	N	-	CI	-	OM	-	SEN	-	-	ENEL GREEN POWER	-	-
09:25:00	-	PFV-LASSALINAS	PFV-LASSALINAS	28	N	-	CI	-	OM	-	SEN	-	-	ENEL GREEN POWER	-	-
09:25:00	-	PE-RENAICO-2	PE-RENAICO-2	15	N	-	CI	-	OM	-	SEN	-	-	ENEL GREEN POWER	-	-
09:25:00	-	PFV-EMANZANO	PFV-EMANZANO	36	N	-	CI	-	OM	-	SEN	-	-	ENEL GREEN POWER	-	-
09:25:00	-	PE-CALAMA	PE-CALAMA	15	N	-	CI	-	OM	-	SEN	-	-	ENGIE	-	-
09:25:00	-	PE-MONTEREDONDO	PE-MONTEREDONDO	24	N	-	CI	-	OM	-	SEN	-	-	ENGIE	-	-
09:25:00	-	LALAI-1	LALAI-1	0	N	-	CI	-	OM	-	SEN	-	-	ENGIE	-	-
09:25:00	-	PFV-LOSRODOS	PFV-LOSRODOS	18	N	-	CI	-	OM	-	SEN	-	-	ENGIE	-	-
09:25:00	-	PFV-TAMAYA	PFV-TAMAYA	50	N	-	CI	-	OM	-	SEN	-	-	ENGIE	-	-
09:25:00	-	PFV-CAPRICORNIO	PFV-CAPRICORNIO	46	N	-	CI	-	OM	-	SEN	-	-	ENGIE	-	-
09:25:00	-	PFV-LLANDELLAMPÓS	PFV-LLANDELLAMPÓS	47	N	-	CI	-	OM	-	SEN	-	-	ENLASA	-	-
09:25:00	-	PE-CABOLEONES-1	PE-CABOLEONES-1	0	N	-	CI	-	OM	-	SEN	-	-	ENOR CHILE	-	-
09:25:00	-	PE-CABOLEONES-2	PE-CABOLEONES-2	2	N	-	CI	-	OM	-	SEN	-	-	ENOR CHILE	-	-
09:25:00	-	PE-CABOLEONES-3	PE-CABOLEONES-3	28	N	-	CI	-	OM	-	SEN	-	-	ENOR CHILE	-	-
09:25:00	-	PE-ELBAYRAN	PE-ELBAYRAN	54	N	-	CI	-	OM	-	SEN	-	-	ENOR CHILE	-	-
09:25:00	-	PE-LASTRELLA	PE-LASTRELLA	0	N	-	CI	-	OM	-	SEN	-	-	ENOR CHILE	-	-
09:25:00	-	PFV-BOLERO-1	PFV-BOLERO-1	65	N	-	CI	-	OM	-	SEN	-	-	ENOR CHILE	-	-
09:25:00	-	PFV-CERRODOMINADOR	PFV-CERRODOMINADOR	47	N	-	CI	-	OM	-	SEN	-	-	ENOR CHILE	-	-
09:25:00	-	PFV-CONEJO	PFV-CONEJO	49	N	-	CI	-	OM	-	SEN	-	-	ENOR CHILE	-	-
09:25:00	-	PFV-LAHUYCA-2	PFV-LAHUYCA-2	10	N	-	CI	-	OM	-	SEN	-	-	ENOR CHILE	-	-
09:25:00	-	PFV-MARIAELENA	PFV-MARIAELENA	36	N	-	CI	-	OM	-	SEN	-	-	ENOR CHILE	-	-
09:25:00	-	PFV-POZOLAMONTE-3	PFV-POZOLAMONTE-3	7	N	-	CI	-	OM	-	SEN	-	-	ENOR CHILE	-	-
09:25:00	-	PFV-URIBESOLAR	PFV-URIBESOLAR	25	N	-	CI	-	OM	-	SEN	-	-	ENOR CHILE	-	-
09:25:00	-	PFV-SOLDELOSANDES	PFV-SOLDELOSANDES	39	N	-	CI	-	OM	-	SEN	-	-	ENOR CHILE	-	-
09:25:00	-	PFV-SANTASABEL	PFV-SANTASABEL	80	N	-	CI	-	OM	-	SEN	-	-	ENOR CHILE	-	-
09:25:00	-	PFV-LACRUZOLAR	PFV-LACRUZOLAR	23	N	-	CI	-	OM	-	SEN	-	-	ENOR CHILE	-	-
09:25:00	-	PE-TOHAMMA	PE-TOHAMMA	100	N	-	CI	-	OM	-	SEN	-	-	ENOR CHILE	-	-
09:25:00	-	PFV-DONACARMEN	PFV-DONACARMEN	2	N	-	CI	-	OM	-	SEN	-	-	ENOR CHILE	-	-
09:25:00	-	PFV-SANPEDRO-GPG	PFV-SANPEDRO-GPG	49	N	-	CI	-	OM	-	SEN	-	-	ENOR CHILE	-	-
09:25:00	-	PFV-NUEVQUILLAGUA	PFV-NUEVQUILLAGUA	38	N	-	CI	-	OM	-	SEN	-	-	ENOR CHILE	-	-
09:25:00	-	PFV-IJAMA	PFV-IJAMA	25	N	-	CI	-	OM	-	SEN	-	-	ENOR CHILE	-	-
09:25:00	-	PFV-VALLECONDIDO	PFV-VALLECONDIDO	50	N	-	CI	-	OM	-	SEN	-	-	ENOR CHILE	-	-
09:25:00	-	PFV-PAMPATIGRE	PFV-PAMPATIGRE	48	N	-	CI	-	OM	-	SEN	-	-	ENOR CHILE	-	-
09:25:00	-	PE-CERROTIGRE	PE-CERROTIGRE	0	N	-	CI	-	OM	-	SEN	-	-	ENOR CHILE	-	-
09:25:00	-	PELLANDELUENTO	PE-LLANDELUENTO	0	N	-	CI	-	OM	-	SEN	-	-	ENOR CHILE	-	-
09:25:00	-	PFV-ELENA	PFV-ELENA	32	N	-	CI	-	OM	-	SEN	-	-	ENOR CHILE	-	-
09:25:00	-	PE-ATACAMA	PE-ATACAMA	0	N	-	CI	-	OM	-	SEN	-	-	ENOR CHILE	-	-
09:25:00	-	PE-PUELCHEUR	PE-PUELCHEUR	57	N	-	CI	-	OM	-	SEN	-	-	ENORCHILE	-	-
09:25:00	-	PFV-SANTIAGOOLAR	PFV-SANTIAGOOLAR	25	N	-	CI	-	OM	-	SEN	-	-	GENERADORA METROPOLITANA	-	-
09:25:00	-	LIRCAI-1	LIRCAI-1	4	N	-	CI	-	OM	-	SEN	-	-	HIRO MAULE	-	-
09:25:00	-	LIRCAI-2	LIRCAI-2	4	N	-	CI	-	OM	-	SEN	-	-	HIRO MAULE	-	-
09:25:00	-	PROVIDENCIA-1	PROVIDENCIA-1	3	N	-	CI	-	OM	-	SEN	-	-	HIRO MAULE	-	-
09:25:00	-	PFV-SALVADOR	PFV-SALVADOR	32	N	-	CI	-	OM	-	SEN	-	-	INNERGEX	-	-
09:25:00	-	PE-AURORA	PE-AURORA	59	N	-	CI	-	OM	-	SEN	-	-	INNERGEX	-	-
09:25:00	-	PE-CUEL	PE-CUEL	5	N	-	CI	-	OM	-	SEN	-	-	INNERGEX	-	-
09:25:00	-	PE-SARCO	PE-SARCO	54	N	-	CI	-	OM	-	SEN	-	-	INNERGEX	-	-
09:25:00	-	PFV-SANANDRES	PFV-SANANDRES	24	N	-	CI	-	OM	-	SEN	-	-	INNERGEX	-	-
09:25:00	-	PE-SANIUAN	PE-SANIUAN	0	N	-	CI	-	OM	-	SEN	-	-	LAP	-	-
09:25:00	-	PE-TOTORAL	PE-TOTORAL	16	N	-	CI	-	OM	-	SEN	-	-	LAP	-	-
09:25:00	-	PE-PUNTAISERRA	PE-PUNTAISERRA	21	N	-	CI	-	OM	-	SEN	-	-	PACIFIC-HIDRO	-	-
09:25:00	-	RENAICO	RENAICO	0	N	-	CI	-	OM	-	SEN	-	-	POTENCIA	-	-
09:25:00	-	RIOCOLORADO-1	RIOCOLORADO-1	4	N	-	CI	-	OM	-	SEN	-	-	RÍO COLORADO	-	-
09:25:00	-	PE-ELMATTIN	PE-ELMATTIN	0	N	-	CI	-	OM	-	SEN	-	-	RNE	-	-
09:25:00	-	PFV-CARRIBARINTO	PFV-CARRIBARINTO	44	N	-	CI	-	OM	-	SEN	-	-	RNE	-	-
09:25:00	-	PFV-DIEGODEALMAGRO	PFV-DIEGODEALMAGRO	13	N	-	CI	-	OM	-	SEN	-	-	RNE	-	-
09:25:00	-	PFV-PAMPASOLARNORTE	PFV-PAMPASOLARNORTE	32	N	-	CI	-	OM	-	SEN	-	-	RNE	-	-
09:25:00	-	PE-MALLECOUR	PE-MALLECOUR	0	N	-	CI	-	OM	-	SEN	-	-	RNE	-	-
09:25:00	-	PE-MALLECONORTE	PE-MALLECONORTE	0	N	-	CI	-	OM	-	SEN	-	-	RNE	-	-
09:25:00	-	PE-NEGRETE	PE-NEGRETE	0	N	-	CI	-	OM	-	SEN	-	-	RNE	-	-
09:25:00	-	PFV-HUATACONDO	PFV-HUATACONDO	30	N	-	CI	-	OM	-	SEN	-	-	RNE	-	-
09:25:00	-	PFV-JAVERA	PFV-JAVERA	32	N	-	CI	-	OM	-	SEN	-	-	RNE	-	-
09:25:00	-	PFV-JANUELLA	PFV-JANUELLA	40	N	-	CI	-	OM	-	SEN	-	-	RNE	-	-
09:25:00	-	PFV-ATACAMASOLAR-2	PFV-ATACAMASOLAR-2	80	N	-	CI	-	OM	-	SEN	-	-	RNE	-	-
09:25:00	-	PFV-SOLDELDIESTRO	PFV-SOLDELDIESTRO	108	N	-	CI	-	OM	-	SEN	-	-	RNE	-	-
09:25:00	-	PFV-DOMEMIO	PFV-DOMEMIO	79	N	-	CI	-	OM	-	SEN	-	-	RNE	-	-
09:25:00	-	PE-DUQUEO	PE-DUQUEO	0	N	-	CI	-	OM	-	SEN	-	-	RNE	-	-
09:25:00	-	PFV-MESETADELOSANDES	PFV-MESETADELOSANDES	71	N	-	CI	-	OM	-	SEN	-	-	RNE	-	-
09:25:00	-	PFV-QUILAPILUN	PFV-QUILAPILUN	50	N	-	CI	-	OM	-	SEN	-	-	RNE	-	-
09:25:00	-	HIDROMOCHO	HIDROMOCHO	7	N	-	CI	-	OM	-	SEN	-	-	SCOTTA	-	-
09:25:00	-	CALLAO-1	CALLAO-1	1	N	-	CI	-	OM	-	SEN	-	-	SCOTTA	-	-
09:25:00	-	CORRENTOSO	CORRENTOSO	1	N	-	CI	-	OM	-	SEN	-	-	SCOTTA	-	-
09:25:00	-	CUMBRES	CUMBRES	4	N	-	CI	-	OM	-	SEN	-	-	SCOTTA	-	-
09:25:00	-	MALCAS-3	MALCAS-3	1	N	-	CI	-	OM	-	SEN	-	-	SCOTTA	-	-
09:25:00	-	CENTRALBONITO-MC1	CENTRALBONITO-MC1	3	N	-	CI	-	OM	-	SEN	-	-	SCOTTA	-	-
09:25:00	-	PE-ALENA	PE-ALENA	11	N</											

06-04-2024											SSCC	BASEPOINT				
Hora Mov.	Equipo	Central-Unidad	Configuración	Despacho	Estado	EO	Consigna	Consigna	Instrucción Cmg	Motivo	Zona Desacope	Condición	Neomante	Centro de	SSCC	BASEPOINT
09:00:00	-		GUACOLDA-3-CAR	-	-	-				Cambio CMG					-	-
09:38:00	-	PE-RENAICO	PE-RENAICO	8	N	-	CI	-	OM	-	SEN	-	-	ENEL GREEN POWER	-	-
09:38:00	-	PE-SIERRAGORDA	PE-SIERRAGORDA	22	N	-	CI	-	OM	-	SEN	-	-	ENEL GREEN POWER	-	-
09:38:00	-	PE-TALINAVORIENTE	PE-TALINAVORIENTE	27	N	-	CI	-	OM	-	SEN	-	-	ENEL GREEN POWER	-	-
09:38:00	-	PE-TALINAVPONIENTE	PE-TALINAVPONIENTE	31	N	-	CI	-	OM	-	SEN	-	-	ENEL GREEN POWER	-	-
09:38:00	-	PE-TALTAL	PE-TALTAL	2	N	-	CI	-	OM	-	SEN	-	-	ENEL GREEN POWER	-	-
09:38:00	-	PE-VALLEDELOSVENTOS	PE-VALLEDELOSVENTOS	8	N	-	CI	-	OM	-	SEN	-	-	ENEL GREEN POWER	-	-
09:38:00	-	PFV-CHANARES	PFV-CHANARES	18	N	-	CI	-	OM	-	SEN	-	-	ENEL GREEN POWER	-	-
09:38:00	-	PFV-FINSTERRAE	PFV-FINSTERRAE	126	N	-	CI	-	OM	-	SEN	-	-	ENEL GREEN POWER	-	-
09:38:00	-	PFV-LALACKAMA	PFV-LALACKAMA	36	N	-	CI	-	OM	-	SEN	-	-	ENEL GREEN POWER	-	-
09:38:00	-	PFV-SOLEDILLA	PFV-SOLEDILLA	77	N	-	CI	-	OM	-	SEN	-	-	ENEL GREEN POWER	-	-
09:38:00	-	PFV-AZABACHE	PFV-AZABACHE	30	N	-	CI	-	OM	-	SEN	-	-	ENEL GREEN POWER	-	-
09:38:00	-	PFV-CAMPODELSOL	PFV-CAMPODELSOL	190	N	-	CI	-	OM	-	SEN	-	-	ENEL GREEN POWER	-	-
09:38:00	-	PFV-VALLEDESOL	PFV-VALLEDESOL	76	N	-	CI	-	OM	-	SEN	-	-	ENEL GREEN POWER	-	-
09:38:00	-	PFV-GUANCHOI	PFV-GUANCHOI	202	N	-	CI	-	OM	-	SEN	-	-	ENEL GREEN POWER	-	-
09:38:00	-	PFV-LASSALINAS	PFV-LASSALINAS	29	N	-	CI	-	OM	-	SEN	-	-	ENEL GREEN POWER	-	-
09:38:00	-	PE-RENAICO-2	PE-RENAICO-2	15	N	-	CI	-	OM	-	SEN	-	-	ENEL GREEN POWER	-	-
09:38:00	-	PFV-EMANZANO	PFV-EMANZANO	43	N	-	CI	-	OM	-	SEN	-	-	ENEL GREEN POWER	-	-
09:38:00	-	PE-CALAMA	PE-CALAMA	0	N	-	CI	-	OM	-	SEN	-	-	ENGIE	-	-
09:38:00	-	PE-MONTEREDONDO	PE-MONTEREDONDO	26	N	-	CI	-	OM	-	SEN	-	-	ENGIE	-	-
09:38:00	-	LALAI-1	LALAI-1	0	N	-	CI	-	OM	-	SEN	-	-	ENGIE	-	-
09:38:00	-	PFV-LOSRODOS	PFV-LOSRODOS	20	N	-	CI	-	OM	-	SEN	-	-	ENGIE	-	-
09:38:00	-	PFV-TAMAYA	PFV-TAMAYA	60	N	-	CI	-	OM	-	SEN	-	-	ENGIE	-	-
09:38:00	-	PFV-CAPRICORNIO	PFV-CAPRICORNIO	49	N	-	CI	-	OM	-	SEN	-	-	ENGIE	-	-
09:38:00	-	PFV-LLANODELLAMPUS	PFV-LLANODELLAMPUS	51	N	-	CI	-	OM	-	SEN	-	-	ENLASA	-	-
09:38:00	-	PE-CABOLEONES-1	PE-CABOLEONES-1	0	N	-	CI	-	OM	-	SEN	-	-	ENOR CHILE	-	-
09:38:00	-	PE-CABOLEONES-2	PE-CABOLEONES-2	3	N	-	CI	-	OM	-	SEN	-	-	ENOR CHILE	-	-
09:38:00	-	PE-CABOLEONES-3	PE-CABOLEONES-3	28	N	-	CI	-	OM	-	SEN	-	-	ENOR CHILE	-	-
09:38:00	-	PE-ELRAYAN	PE-ELRAYAN	58	N	-	CI	-	OM	-	SEN	-	-	ENOR CHILE	-	-
09:38:00	-	PE-LASTRELLA	PE-LASTRELLA	0	N	-	CI	-	OM	-	SEN	-	-	ENOR CHILE	-	-
09:38:00	-	PFV-BOLERO-1	PFV-BOLERO-1	67	N	-	CI	-	OM	-	SEN	-	-	ENOR CHILE	-	-
09:38:00	-	PFV-CERRODOMINADOR	PFV-CERRODOMINADOR	51	N	-	CI	-	OM	-	SEN	-	-	ENOR CHILE	-	-
09:38:00	-	PFV-CONEJO	PFV-CONEJO	53	N	-	CI	-	OM	-	SEN	-	-	ENOR CHILE	-	-
09:38:00	-	PFV-LAHUYCA-2	PFV-LAHUYCA-2	10	N	-	CI	-	OM	-	SEN	-	-	ENOR CHILE	-	-
09:38:00	-	PFV-MARIAELENA	PFV-MARIAELENA	34	N	-	CI	-	OM	-	SEN	-	-	ENOR CHILE	-	-
09:38:00	-	PFV-POZOTALMORTE-3	PFV-POZOTALMORTE-3	7	N	-	CI	-	OM	-	SEN	-	-	ENOR CHILE	-	-
09:38:00	-	PFV-URIBESOLAR	PFV-URIBESOLAR	27	N	-	CI	-	OM	-	SEN	-	-	ENOR CHILE	-	-
09:38:00	-	PFV-SOLDELOSANDES	PFV-SOLDELOSANDES	42	N	-	CI	-	OM	-	SEN	-	-	ENOR CHILE	-	-
09:38:00	-	PFV-SANTASABEL	PFV-SANTASABEL	86	N	-	CI	-	OM	-	SEN	-	-	ENOR CHILE	-	-
09:38:00	-	PFV-LACRUZSOLAR	PFV-LACRUZSOLAR	25	N	-	CI	-	OM	-	SEN	-	-	ENOR CHILE	-	-
09:38:00	-	PE-TOHAMMA	PE-TOHAMMA	90	N	-	CI	-	OM	-	SEN	-	-	ENOR CHILE	-	-
09:38:00	-	PFV-DONACARMEN	PFV-DONACARMEN	3	N	-	CI	-	OM	-	SEN	-	-	ENOR CHILE	-	-
09:38:00	-	PFV-SANPEDRO-GPG	PFV-SANPEDRO-GPG	53	N	-	CI	-	OM	-	SEN	-	-	ENOR CHILE	-	-
09:38:00	-	PFV-NUEVQUILLAGUA	PFV-NUEVQUILLAGUA	49	N	-	CI	-	OM	-	SEN	-	-	ENOR CHILE	-	-
09:38:00	-	PFV-IAMA	PFV-IAMA	27	N	-	CI	-	OM	-	SEN	-	-	ENOR CHILE	-	-
09:38:00	-	PFV-VALLECONDIDO	PFV-VALLECONDIDO	55	N	-	CI	-	OM	-	SEN	-	-	ENOR CHILE	-	-
09:38:00	-	PFV-PAMPATIGRE	PFV-PAMPATIGRE	53	N	-	CI	-	OM	-	SEN	-	-	ENOR CHILE	-	-
09:38:00	-	PE-CERROTIGRE	PE-CERROTIGRE	0	N	-	CI	-	OM	-	SEN	-	-	ENOR CHILE	-	-
09:38:00	-	PELLANOSDELNORTE	PE-LLANOSDELNORTE	0	N	-	CI	-	OM	-	SEN	-	-	ENOR CHILE	-	-
09:38:00	-	PFV-ELENA	PFV-ELENA	34	N	-	CI	-	OM	-	SEN	-	-	ENOR CHILE	-	-
09:38:00	-	PE-ATACAMA	PE-ATACAMA	17	N	-	CI	-	OM	-	SEN	-	-	ENOR CHILE	-	-
09:38:00	-	PE-PUELLCHESUR	PE-PUELLCHESUR	70	N	-	CI	-	OM	-	SEN	-	-	ENORCHILE	-	-
09:38:00	-	PFV-SANTIAGO SOLAR	PFV-SANTIAGO SOLAR	30	N	-	CI	-	OM	-	SEN	-	-	GENERADORA METROPOLITANA	-	-
09:38:00	-	LIRCAV-1	LIRCAV-1	5	N	-	CI	-	OM	-	SEN	-	-	HIPO MAULE	-	-
09:38:00	-	LIRCAV-2	LIRCAV-2	5	N	-	CI	-	OM	-	SEN	-	-	HIPO MAULE	-	-
09:38:00	-	PROVIDENCIA-1	PROVIDENCIA-1	4	N	-	CI	-	OM	-	SEN	-	-	HIPO MAULE	-	-
09:38:00	-	PFV-SALVADOR	PFV-SALVADOR	36	N	-	CI	-	OM	-	SEN	-	-	INNERGEX	-	-
09:38:00	-	PE-AURORA	PE-AURORA	67	N	-	CI	-	OM	-	SEN	-	-	INNERGEX	-	-
09:38:00	-	PE-CUEL	PE-CUEL	7	N	-	CI	-	OM	-	SEN	-	-	INNERGEX	-	-
09:38:00	-	PE-SARCO	PE-SARCO	56	N	-	CI	-	OM	-	SEN	-	-	INNERGEX	-	-
09:38:00	-	PFV-SANANDRES	PFV-SANANDRES	28	N	-	CI	-	OM	-	SEN	-	-	INNERGEX	-	-
09:38:00	-	PE-SANJUAN	PE-SANJUAN	0	N	-	CI	-	OM	-	SEN	-	-	LAP	-	-
09:38:00	-	PE-TOTORAL	PE-TOTORAL	16	N	-	CI	-	OM	-	SEN	-	-	LAP	-	-
09:38:00	-	PE-PUNTA SERRA	PE-PUNTA SERRA	24	N	-	CI	-	OM	-	SEN	-	-	PACIFIC HYDRO	-	-
09:38:00	-	RENAICO	RENAICO	0	N	-	CI	-	OM	-	SEN	-	-	POTENCIA	-	-
09:38:00	-	RIOCOLORADO-1	RIOCOLORADO-1	4	N	-	CI	-	OM	-	SEN	-	-	RIO COLORADO	-	-
09:38:00	-	PE-ELMATTIN	PE-ELMATTIN	4	N	-	CI	-	OM	-	SEN	-	-	RNE	-	-
09:38:00	-	PFV-CARRERA PINTO	PFV-CARRERA PINTO	50	N	-	CI	-	OM	-	SEN	-	-	RNE	-	-
09:38:00	-	PFV-DIEGODEALMAGRO	PFV-DIEGODEALMAGRO	15	N	-	CI	-	OM	-	SEN	-	-	RNE	-	-
09:38:00	-	PFV-PAMPASOLARNORTE	PFV-PAMPASOLARNORTE	37	N	-	CI	-	OM	-	SEN	-	-	RNE	-	-
09:38:00	-	PE-MALLECO SUR	PE-MALLECO SUR	0	N	-	CI	-	OM	-	SEN	-	-	RNE	-	-
09:38:00	-	PE-MALLECO NORTE	PE-MALLECO NORTE	0	N	-	CI	-	OM	-	SEN	-	-	RNE	-	-
09:38:00	-	PE-NEGRETTE	PE-NEGRETTE	0	N	-	CI	-	OM	-	SEN	-	-	RNE	-	-
09:38:00	-	PFV-HUATACONDO	PFV-HUATACONDO	35	N	-	CI	-	OM	-	SEN	-	-	RNE	-	-
09:38:00	-	PFV-JAVERA	PFV-JAVERA	40	N	-	CI	-	OM	-	SEN	-	-	RNE	-	-
09:38:00	-	PFV-ANHELLA	PFV-ANHELLA	45	N	-	CI	-	OM	-	SEN	-	-	RNE	-	-
09:38:00	-	PFV-ATACAMA SOLAR-2	PFV-ATACAMA SOLAR-2	90	N	-	CI	-	OM	-	SEN	-	-	RNE	-	-
09:38:00	-	PFV-SOLDELSERTE	PFV-SOLDELSERTE	120	N	-	CI	-	OM	-	SEN	-	-	RNE	-	-
09:38:00	-	PFV-DOMEYMO	PFV-DOMEYMO	80	N	-	CI	-	OM	-	SEN	-	-	RNE	-	-
09:38:00	-	PE-DUIQUEO	PE-DUIQUEO	0	N	-	CI	-	OM	-	SEN	-	-	RNE	-	-
09:38:00	-	PFV-MESETADELOSANDES	PFV-MESETADELOSANDES	79	N	-	CI	-	OM	-	SEN	-	-	RNE	-	-
09:38:00	-	PFV-QUILAPILUN	PFV-QUILAPILUN	60	N	-	CI	-	OM	-	SEN	-	-	RNE	-	-
09:38:00	-	HIROMAOCHO	HIROMAOCHO	7	N	-	CI	-	OM	-	SEN	-	-	SCOTTA	-	-
09:38:00	-	CALLAO-1	CALLAO-1	1	N	-	CI	-	OM	-	SEN	-	-	SCOTTA	-	-
09:38:00	-	CORRENTOSO	CORRENTOSO	1	N	-	CI	-	OM	-	SEN	-	-	SCOTTA	-	-
09:38:00	-	CUMBRES	CUMBRES	4	N	-	CI	-	OM	-	SEN	-	-	SCOTTA	-	-
09:38:00	-	MALCAS-3	MALCAS-3	1	N	-	CI	-	OM	-	SEN	-	-	SCOTTA	-	-
09:38:00	-	CENTRALBONITO-MC1	CENTRALBONITO-MC1	3	N	-	CI	-	OM	-	SEN	-	-	SCOTTA	-	-
09:38:00	-	PE-ALENA	PE-ALENA	11	N	-	CI</									

06-04-2024														SSCC	BASEPOINT	
Hora Mov.	Equipo	Central-Unidad	Configuración	Despacho	Estado	EO	Consigna	Consigna	Instrucción Cmg	Motivo	Zona Desacople	Condición	Neomante	Centro de	SSCC	BASEPOINT
00:00:00	-	-	GUACOLINA-3 CAR	-	-	-	-	-	-	Cambio CMG	-	-	-	-	-	-
10:10:00	-	PFV-GUANCHI	PFV-GUANCHI	223	N	-	CI	-	OM	-	SEN	-	-	ENEL GREEN POWER	-	-
10:10:00	-	PFV-LASALINAS	PFV-LASALINAS	32	N	-	CI	-	OM	-	SEN	-	-	ENEL GREEN POWER	-	-
10:10:00	-	PE-RENAICO-2	PE-RENAICO-2	17	N	-	CI	-	OM	-	SEN	-	-	ENEL GREEN POWER	-	-
10:10:00	-	PFV-ELMANZANO	PFV-ELMANZANO	47	N	-	CI	-	OM	-	SEN	-	-	ENEL GREEN POWER	-	-
10:10:00	-	PE-CALAMA	PE-CALAMA	0	N	-	CI	-	OM	-	SEN	-	-	ENGIE	-	-
10:10:00	-	PE-MONTEFREDONDO	PE-MONTEFREDONDO	29	N	-	CI	-	OM	-	SEN	-	-	ENGIE	-	-
10:10:00	-	LAIA1-1	LAIA1-1	0	N	-	CI	-	OM	-	SEN	-	-	ENGIE	-	-
10:10:00	-	PFV-LOSOLOROS	PFV-LOSOLOROS	23	N	-	CI	-	OM	-	SEN	-	-	ENGIE	-	-
10:10:00	-	PFV-TAMAYIA	PFV-TAMAYIA	67	N	-	CI	-	OM	-	SEN	-	-	ENGIE	-	-
10:10:00	-	PFV-CAPICORNO	PFV-CAPICORNO	54	N	-	CI	-	OM	-	SEN	-	-	ENGIE	-	-
10:10:00	-	PFV-LLANODELAMPOS	PFV-LLANODELAMPOS	56	N	-	CI	-	OM	-	SEN	-	-	ENLASA	-	-
10:10:00	-	PE-CABOLENES-1	PE-CABOLENES-1	0	N	-	CI	-	OM	-	SEN	-	-	ENOR CHILE	-	-
10:10:00	-	PE-CABOLENES-2	PE-CABOLENES-2	2	N	-	CI	-	OM	-	SEN	-	-	ENOR CHILE	-	-
10:10:00	-	PE-CABOLENES-3	PE-CABOLENES-3	30	N	-	CI	-	OM	-	SEN	-	-	ENOR CHILE	-	-
10:10:00	-	PE-ELARRAYAN	PE-ELARRAYAN	63	N	-	CI	-	OM	-	SEN	-	-	ENOR CHILE	-	-
10:10:00	-	PE-LAESTRELLA	PE-LAESTRELLA	0	N	-	CI	-	OM	-	SEN	-	-	ENOR CHILE	-	-
10:10:00	-	PFV-BOLERO-1	PFV-BOLERO-1	73	N	-	CI	-	OM	-	SEN	-	-	ENOR CHILE	-	-
10:10:00	-	PFV-CERRODOMINADOR	PFV-CERRODOMINADOR	56	N	-	CI	-	OM	-	SEN	-	-	ENOR CHILE	-	-
10:10:00	-	PFV-CONEJO	PFV-CONEJO	58	N	-	CI	-	OM	-	SEN	-	-	ENOR CHILE	-	-
10:10:00	-	PFV-LAHUAYCA-2	PFV-LAHUAYCA-2	11	N	-	CI	-	OM	-	SEN	-	-	ENOR CHILE	-	-
10:10:00	-	PFV-MARAFELINA	PFV-MARAFELINA	37	N	-	CI	-	OM	-	SEN	-	-	ENOR CHILE	-	-
10:10:00	-	PFV-POZOALMONTE-3	PFV-POZOALMONTE-3	7	N	-	CI	-	OM	-	SEN	-	-	ENOR CHILE	-	-
10:10:00	-	PFV-URIBESOLAR	PFV-URIBESOLAR	29	N	-	CI	-	OM	-	SEN	-	-	ENOR CHILE	-	-
10:10:00	-	PFV-SOLDADOSANDES	PFV-SOLDADOSANDES	46	N	-	CI	-	OM	-	SEN	-	-	ENOR CHILE	-	-
10:10:00	-	PFV-SANTASABEL	PFV-SANTASABEL	84	N	-	CI	-	OM	-	SEN	-	-	ENOR CHILE	-	-
10:10:00	-	PFV-LACRUZOLAR	PFV-LACRUZOLAR	27	N	-	CI	-	OM	-	SEN	-	-	ENOR CHILE	-	-
10:10:00	-	PE-TCHAMMA	PE-TCHAMMA	99	N	-	CI	-	OM	-	SEN	-	-	ENOR CHILE	-	-
10:10:00	-	PFV-DONCARMEN	PFV-DONCARMEN	2	N	-	CI	-	OM	-	SEN	-	-	ENOR CHILE	-	-
10:10:00	-	PFV-SANEDRO-GRG	PFV-SANEDRO-GRG	58	N	-	CI	-	OM	-	SEN	-	-	ENOR CHILE	-	-
10:10:00	-	PFV-NEUVOQUILLAGUA	PFV-NEUVOQUILLAGUA	53	N	-	CI	-	OM	-	SEN	-	-	ENOR CHILE	-	-
10:10:00	-	PFV-JAMA	PFV-JAMA	29	N	-	CI	-	OM	-	SEN	-	-	ENOR CHILE	-	-
10:10:00	-	PFV-VALLECONDONDO	PFV-VALLECONDONDO	60	N	-	CI	-	OM	-	SEN	-	-	ENOR CHILE	-	-
10:10:00	-	PFV-PAMPATIGRE	PFV-PAMPATIGRE	58	N	-	CI	-	OM	-	SEN	-	-	ENOR CHILE	-	-
10:10:00	-	PE-CERROTIGRE	PE-CERROTIGRE	0	N	-	CI	-	OM	-	SEN	-	-	ENOR CHILE	-	-
10:10:00	-	PE-LLANODELVENTO	PE-LLANODELVENTO	0	N	-	CI	-	OM	-	SEN	-	-	ENOR CHILE	-	-
10:10:00	-	PFV-ELINA	PFV-ELINA	37	N	-	CI	-	OM	-	SEN	-	-	ENOR CHILE	-	-
10:10:00	-	PE-ATACAMA	PE-ATACAMA	18	N	-	CI	-	OM	-	SEN	-	-	ENOR CHILE	-	-
10:10:00	-	PE-PUECHESUR	PE-PUECHESUR	77	N	-	CI	-	OM	-	SEN	-	-	ENORCHILE	-	-
10:10:00	-	PFV-SANTAGOSOLAR	PFV-SANTAGOSOLAR	33	N	-	CI	-	OM	-	SEN	-	-	GENERADORA METROPOLITANA	-	-
10:10:00	-	URCAY-1	URCAY-1	5	N	-	CI	-	OM	-	SEN	-	-	HIDRO MAULE	-	-
10:10:00	-	URCAY-2	URCAY-2	5	N	-	CI	-	OM	-	SEN	-	-	HIDRO MAULE	-	-
10:10:00	-	PROVIDENCIA-1	PROVIDENCIA-1	4	N	-	CI	-	OM	-	SEN	-	-	HIDRO MAULE	-	-
10:10:00	-	PFV-SALVADOR	PFV-SALVADOR	39	N	-	CI	-	OM	-	SEN	-	-	INNERGEX	-	-
10:10:00	-	PE-AURORA	PE-AURORA	73	N	-	CI	-	OM	-	SEN	-	-	INNERGEX	-	-
10:10:00	-	PE-CUEL	PE-CUEL	7	N	-	CI	-	OM	-	SEN	-	-	INNERGEX	-	-
10:10:00	-	PE-SARCO	PE-SARCO	61	N	-	CI	-	OM	-	SEN	-	-	INNERGEX	-	-
10:10:00	-	PFV-SANANDRES	PFV-SANANDRES	30	N	-	CI	-	OM	-	SEN	-	-	INNERGEX	-	-
10:10:00	-	PE-SANJUAN	PE-SANJUAN	0	N	-	CI	-	OM	-	SEN	-	-	LAP	-	-
10:10:00	-	PE-TOTAL	PE-TOTAL	0	N	-	CI	-	OM	-	SEN	-	-	LAP	-	-
10:10:00	-	PE-PUNTASERRA	PE-PUNTASERRA	37	N	-	CI	-	OM	-	SEN	-	-	PACIFIC HYDRO	-	-
10:10:00	-	RENAICO	RENAICO	0	N	-	CI	-	OM	-	SEN	-	-	POTENCIA	-	-
10:10:00	-	RIOCOLORADO-1	RIOCOLORADO-1	4	N	-	CI	-	OM	-	SEN	-	-	RIO COLORADO	-	-
10:10:00	-	PE-ELMAITEN	PE-ELMAITEN	4	N	-	CI	-	OM	-	SEN	-	-	RNE	-	-
10:10:00	-	PFV-CARRERAPINTO	PFV-CARRERAPINTO	55	N	-	CI	-	OM	-	SEN	-	-	RNE	-	-
10:10:00	-	PFV-DIEGOELMAGRO	PFV-DIEGOELMAGRO	16	N	-	CI	-	OM	-	SEN	-	-	RNE	-	-
10:10:00	-	PFV-PAMPASOLANORTE	PFV-PAMPASOLANORTE	40	N	-	CI	-	OM	-	SEN	-	-	RNE	-	-
10:10:00	-	PE-MALLECOSUR	PE-MALLECOSUR	0	N	-	CI	-	OM	-	SEN	-	-	RNE	-	-
10:10:00	-	PE-MALLECONORTE	PE-MALLECONORTE	0	N	-	CI	-	OM	-	SEN	-	-	RNE	-	-
10:10:00	-	PE-NEGRETE	PE-NEGRETE	0	N	-	CI	-	OM	-	SEN	-	-	RNE	-	-
10:10:00	-	PFV-HUATACONDO	PFV-HUATACONDO	38	N	-	CI	-	OM	-	SEN	-	-	RNE	-	-
10:10:00	-	PFV-JAVIERA	PFV-JAVIERA	44	N	-	CI	-	OM	-	SEN	-	-	RNE	-	-
10:10:00	-	PFV-LAHUELTA	PFV-LAHUELTA	49	N	-	CI	-	OM	-	SEN	-	-	RNE	-	-
10:10:00	-	PFV-ATACAMAOLAR-2	PFV-ATACAMAOLAR-2	59	N	-	CI	-	OM	-	SEN	-	-	RNE	-	-
10:10:00	-	PFV-SOLDEDESERTO	PFV-SOLDEDESERTO	132	N	-	CI	-	OM	-	SEN	-	-	RNE	-	-
10:10:00	-	PFV-DOMEYKO	PFV-DOMEYKO	88	N	-	CI	-	OM	-	SEN	-	-	RNE	-	-
10:10:00	-	PE-DUIQUECO	PE-DUIQUECO	0	N	-	CI	-	OM	-	SEN	-	-	RNE	-	-
10:10:00	-	PFV-MESTIZOSANDES	PFV-MESTIZOSANDES	86	N	-	CI	-	OM	-	SEN	-	-	RNE	-	-
10:10:00	-	PFV-QUILAPILUN	PFV-QUILAPILUN	66	N	-	CI	-	OM	-	SEN	-	-	RNE	-	-
10:10:00	-	HIDROMOCHO	HIDROMOCHO	7	N	-	CI	-	OM	-	SEN	-	-	SCOTIA	-	-
10:10:00	-	CALLAD-1	CALLAD-1	1	N	-	CI	-	OM	-	SEN	-	-	SCOTIA	-	-
10:10:00	-	CORRINTO	CORRINTO	1	N	-	CI	-	OM	-	SEN	-	-	SCOTIA	-	-
10:10:00	-	CUMBRES	CUMBRES	4	N	-	CI	-	OM	-	SEN	-	-	SCOTIA	-	-
10:10:00	-	NALCAS-3	NALCAS-3	1	N	-	CI	-	OM	-	SEN	-	-	SCOTIA	-	-
10:10:00	-	CENTRALBONITO-MCI	CENTRALBONITO-MCI	3	N	-	CI	-	OM	-	SEN	-	-	SCOTIA	-	-
10:10:00	-	PE-ALENA	PE-ALENA	12	N	-	CI	-	OM	-	SEN	-	-	SIEMENS	-	-
10:10:00	-	PFV-GRANJA	PFV-GRANJA	40	N	-	CI	-	OM	-	SEN	-	-	SIEMENS	-	-
10:10:00	-	PFV-WILKA	PFV-WILKA	53	N	-	CI	-	OM	-	SEN	-	-	SIEMENS	-	-
10:10:00	-	PFV-LUZDELNORTE	PFV-LUZDELNORTE	77	N	-	CI	-	OM	-	SEN	-	-	SUN POWER	-	-
10:10:00	-	PFV-ELFUCANO	PFV-ELFUCANO	66	N	-	CI	-	OM	-	SEN	-	-	SUN POWER	-	-
10:10:00	-	PE-UCUQUER-2	PE-UCUQUER-2	0	N	-	CI	-	OM	-	SEN	-	-	UCUQUER	-	-
10:10:00	-	PE-LAESPERANZA	PE-LAESPERANZA	2	N	-	CI	-	OM	-	SEN	-	-	UCUQUER	-	-
10:10:00	-	PE-LAFOR	PE-LAFOR	9	N	-	CI	-	OM	-	SEN	-	-	UCUQUER	-	-
10:10:00	-	CDC	4139	-	-	-	-	-	-	Aluste Prorata Generalizada costo SEN 0	SEN	-	-	CDC	-	-
10:10:00	-	PE-PUNTOPALMERAS	PE-PUNTOPALMERAS	25	N	-	CI	-	OM	-	SEN	-	-	ACCIONA	-	-
10:10:00	-	PE-SANGABRIEL	PE-SANGABRIEL	24	N	-	CI	-	OM	-	SEN	-	-	ACCIONA	-	-
10:10:00	-	PE-TOLPANSUR	PE-TOLPANSUR	14	N	-	CI	-	OM	-	SEN	-	-	ACCIONA	-	-
10:10:00	-	PFV-ELOMERO	PFV-ELOMERO	85	N	-	CI	-	OM	-	SEN	-	-	ACCIONA	-	-
10:10:00	-	PE-LOSURIROS	PE-LOSURIROS	45	N	-	CI	-	OM	-						

06-04-2024											SSCC	BASEPOINT				
Hora Mov.	Equipo	Central-Unidad	Configuración	Despacho	Estado	EO	Consigna	Consigna	Instrucción Cmg	Motivo	Zona Desacopie	Condición	Neomante	Centro de	SSCC	BASEPOINT
10:00:00	-	-	GUACOLM-3_CAR	-	-	-	-	-	-	Cambio CMG	-	-	-	-	-	-
10:45:00	-	-	PE-MAQUEN-4	3	N	-	CI	-	OM	-	SEN	-	-	ENEL GENERACION	-	-
10:45:00	-	-	PE-MAQUEN-5	3	N	-	CI	-	OM	-	SEN	-	-	ENEL GENERACION	-	-
10:45:00	-	-	PE-LINQUE-3	7	N	-	CI	-	OM	-	SEN	-	-	ENEL GENERACION	-	-
10:45:00	-	-	PE-LOSBUENOSAIRES	3	N	-	CI	-	OM	-	SEN	-	-	ENEL GREEN POWER	-	-
10:45:00	-	-	PE-CANELA	8	N	-	CI	-	OM	-	SEN	-	-	ENEL GREEN POWER	-	-
10:45:00	-	-	PE-CANELA-2	36	N	-	CI	-	OM	-	SEN	-	-	ENEL GREEN POWER	-	-
10:45:00	-	-	PE-LACABANA	0	N	-	CI	-	OM	-	SEN	-	-	ENEL GREEN POWER	-	-
10:45:00	-	-	PE-RENAICO	11	N	-	CI	-	OM	-	SEN	-	-	ENEL GREEN POWER	-	-
10:45:00	-	-	PE-SERRASGORDA	24	N	-	CI	-	OM	-	SEN	-	-	ENEL GREEN POWER	-	-
10:45:00	-	-	PE-TALINAYORIENTE	33	N	-	CI	-	OM	-	SEN	-	-	ENEL GREEN POWER	-	-
10:45:00	-	-	PE-TALINAYPONIENTE	38	N	-	CI	-	OM	-	SEN	-	-	ENEL GREEN POWER	-	-
10:45:00	-	-	PE-TALTAL	2	N	-	CI	-	OM	-	SEN	-	-	ENEL GREEN POWER	-	-
10:45:00	-	-	PE-VALLEDELOSRIENTOS	9	N	-	CI	-	OM	-	SEN	-	-	ENEL GREEN POWER	-	-
10:45:00	-	-	PEV-CHANARES	22	N	-	CI	-	OM	-	SEN	-	-	ENEL GREEN POWER	-	-
10:45:00	-	-	PEV-FINSTERRAE	152	N	-	CI	-	OM	-	SEN	-	-	ENEL GREEN POWER	-	-
10:45:00	-	-	PEV-LALACAMA	44	N	-	CI	-	OM	-	SEN	-	-	ENEL GREEN POWER	-	-
10:45:00	-	-	PEV-SOLDELLA	93	N	-	CI	-	OM	-	SEN	-	-	ENEL GREEN POWER	-	-
10:45:00	-	-	PEV-AZABACHE	36	N	-	CI	-	OM	-	SEN	-	-	ENEL GREEN POWER	-	-
10:45:00	-	-	PEV-CAMPOSOLSOL	229	N	-	CI	-	OM	-	SEN	-	-	ENEL GREEN POWER	-	-
10:45:00	-	-	PEV-VALLEDELSOL	92	N	-	CI	-	OM	-	SEN	-	-	ENEL GREEN POWER	-	-
10:45:00	-	-	PEV-GUANCOR	245	N	-	CI	-	OM	-	SEN	-	-	ENEL GREEN POWER	-	-
10:45:00	-	-	PEV-LASSALINAS	35	N	-	CI	-	OM	-	SEN	-	-	ENEL GREEN POWER	-	-
10:45:00	-	-	PE-RENAICO-2	18	N	-	CI	-	OM	-	SEN	-	-	ENEL GREEN POWER	-	-
10:45:00	-	-	PEV-ELMANSANO	52	N	-	CI	-	OM	-	SEN	-	-	ENEL GREEN POWER	-	-
10:45:00	-	-	PE-CALAMA	0	N	-	CI	-	OM	-	SEN	-	-	ENGIE	-	-
10:45:00	-	-	PE-MONTEREDONDO	33	N	-	CI	-	OM	-	SEN	-	-	ENGIE	-	-
10:45:00	-	-	PE-LAIA1	0	N	-	CI	-	OM	-	SEN	-	-	ENGIE	-	-
10:45:00	-	-	PEV-LASOROS	27	N	-	CI	-	OM	-	SEN	-	-	ENGIE	-	-
10:45:00	-	-	PEV-TAMAYA	75	N	-	CI	-	OM	-	SEN	-	-	ENGIE	-	-
10:45:00	-	-	PEV-CAPRICORNIO	62	N	-	CI	-	OM	-	SEN	-	-	ENGIE	-	-
10:45:00	-	-	PEV-LLANODELLAMPIS	62	N	-	CI	-	OM	-	SEN	-	-	ENASA	-	-
10:45:00	-	-	PE-CABOLENES-1	0	N	-	CI	-	OM	-	SEN	-	-	ENOR CHILE	-	-
10:45:00	-	-	PE-CABOLENES-2	3	N	-	CI	-	OM	-	SEN	-	-	ENOR CHILE	-	-
10:45:00	-	-	PE-CABOLENES-3	33	N	-	CI	-	OM	-	SEN	-	-	ENOR CHILE	-	-
10:45:00	-	-	PE-ELARAYAN	70	N	-	CI	-	OM	-	SEN	-	-	ENOR CHILE	-	-
10:45:00	-	-	PE-LAESTRELLA	0	N	-	CI	-	OM	-	SEN	-	-	ENOR CHILE	-	-
10:45:00	-	-	PEV-BOLERO-1	81	N	-	CI	-	OM	-	SEN	-	-	ENOR CHILE	-	-
10:45:00	-	-	PEV-CERRODOMINADOR	61	N	-	CI	-	OM	-	SEN	-	-	ENOR CHILE	-	-
10:45:00	-	-	PEV-CONEJO	64	N	-	CI	-	OM	-	SEN	-	-	ENOR CHILE	-	-
10:45:00	-	-	PEV-LAHUAYCA-2	12	N	-	CI	-	OM	-	SEN	-	-	ENOR CHILE	-	-
10:45:00	-	-	PEV-MARIAELENA	41	N	-	CI	-	OM	-	SEN	-	-	ENOR CHILE	-	-
10:45:00	-	-	PEV-POZOALMONTE-3	8	N	-	CI	-	OM	-	SEN	-	-	ENOR CHILE	-	-
10:45:00	-	-	PEV-URIBESOLAR	32	N	-	CI	-	OM	-	SEN	-	-	ENOR CHILE	-	-
10:45:00	-	-	PEV-SOLDELOSANDES	50	N	-	CI	-	OM	-	SEN	-	-	ENOR CHILE	-	-
10:45:00	-	-	PEV-SANTIASABEL	104	N	-	CI	-	OM	-	SEN	-	-	ENOR CHILE	-	-
10:45:00	-	-	PEV-LACRUZSOLAR	30	N	-	CI	-	OM	-	SEN	-	-	ENOR CHILE	-	-
10:45:00	-	-	PE-TCHAMMA	22	N	-	CI	-	OM	-	SEN	-	-	ENOR CHILE	-	-
10:45:00	-	-	PEV-CONCACARMIEN	3	N	-	CI	-	OM	-	SEN	-	-	ENOR CHILE	-	-
10:45:00	-	-	PEV-SANPEDRO-GPG	3	N	-	CI	-	OM	-	SEN	-	-	ENOR CHILE	-	-
10:45:00	-	-	PEV-NUEVOQUILLAGUA	59	N	-	CI	-	OM	-	SEN	-	-	ENOR CHILE	-	-
10:45:00	-	-	PEV-JAMA	32	N	-	CI	-	OM	-	SEN	-	-	ENOR CHILE	-	-
10:45:00	-	-	PEV-VALLESCONDDO	66	N	-	CI	-	OM	-	SEN	-	-	ENOR CHILE	-	-
10:45:00	-	-	PEV-PAMPATIGRE	64	N	-	CI	-	OM	-	SEN	-	-	ENOR CHILE	-	-
10:45:00	-	-	PE-CERROTIGRE	0	N	-	CI	-	OM	-	SEN	-	-	ENOR CHILE	-	-
10:45:00	-	-	PE-LLANODELVIENTO	0	N	-	CI	-	OM	-	SEN	-	-	ENOR CHILE	-	-
10:45:00	-	-	PEV-ELENA	41	N	-	CI	-	OM	-	SEN	-	-	ENOR CHILE	-	-
10:45:00	-	-	PE-ATACAMA	20	N	-	CI	-	OM	-	SEN	-	-	ENOR CHILE	-	-
10:45:00	-	-	PE-PUECHESUR	54	N	-	CI	-	OM	-	SEN	-	-	ENORCHILE	-	-
10:45:00	-	-	PEV-SANTIAGO SOLAR	36	N	-	CI	-	OM	-	SEN	-	-	GENERADORA METEOROLITANA	-	-
10:45:00	-	-	LIRCAI-1	6	N	-	CI	-	OM	-	SEN	-	-	HIRO MAULE	-	-
10:45:00	-	-	LIRCAI-2	6	N	-	CI	-	OM	-	SEN	-	-	HIRO MAULE	-	-
10:45:00	-	-	PROVIDENCIA-1	4	N	-	CI	-	OM	-	SEN	-	-	HIRO MAULE	-	-
10:45:00	-	-	PEV-SALVADOR	42	N	-	CI	-	OM	-	SEN	-	-	INNERGEX	-	-
10:45:00	-	-	PE-AURORA	81	N	-	CI	-	OM	-	SEN	-	-	INNERGEX	-	-
10:45:00	-	-	PE-CUEL	8	N	-	CI	-	OM	-	SEN	-	-	INNERGEX	-	-
10:45:00	-	-	PE-SARCO	67	N	-	CI	-	OM	-	SEN	-	-	INNERGEX	-	-
10:45:00	-	-	PEV-SANANDRES	33	N	-	CI	-	OM	-	SEN	-	-	INNERGEX	-	-
10:45:00	-	-	PE-SANJUAN	0	N	-	CI	-	OM	-	SEN	-	-	LAP	-	-
10:45:00	-	-	PE-TOTORAL	19	N	-	CI	-	OM	-	SEN	-	-	LAP	-	-
10:45:00	-	-	PE-PUNTA SERRA	41	N	-	CI	-	OM	-	SEN	-	-	PACIFIC HYDRO	-	-
10:45:00	-	-	PE-RENAICO	0	N	-	CI	-	OM	-	SEN	-	-	POTENCIA	-	-
10:45:00	-	-	RIOCOLORADO-1	4	N	-	CI	-	OM	-	SEN	-	-	RIO COLORADO	-	-
10:45:00	-	-	PE-ELMATTEN	4	N	-	CI	-	OM	-	SEN	-	-	RNE	-	-
10:45:00	-	-	PEV-CARIBERAPINTO	60	N	-	CI	-	OM	-	SEN	-	-	RNE	-	-
10:45:00	-	-	PEV-DIEGOELMAGRO	18	N	-	CI	-	OM	-	SEN	-	-	RNE	-	-
10:45:00	-	-	PEV-PAMPASOLAR NORTE	44	N	-	CI	-	OM	-	SEN	-	-	RNE	-	-
10:45:00	-	-	PE-MALLECOSUR	0	N	-	CI	-	OM	-	SEN	-	-	RNE	-	-
10:45:00	-	-	PE-MALLECONORTE	0	N	-	CI	-	OM	-	SEN	-	-	RNE	-	-
10:45:00	-	-	PE-NEGRETTE	0	N	-	CI	-	OM	-	SEN	-	-	RNE	-	-
10:45:00	-	-	PEV-HUATACONDO	42	N	-	CI	-	OM	-	SEN	-	-	RNE	-	-
10:45:00	-	-	PEV-JAVIERA	48	N	-	CI	-	OM	-	SEN	-	-	RNE	-	-
10:45:00	-	-	PEV-LAHUELA	54	N	-	CI	-	OM	-	SEN	-	-	RNE	-	-
10:45:00	-	-	PEV-ATACAMASOLAR-2	108	N	-	CI	-	OM	-	SEN	-	-	RNE	-	-
10:45:00	-	-	PEV-SOLDELSIERTO	145	N	-	CI	-	OM	-	SEN	-	-	RNE	-	-
10:45:00	-	-	PEV-DOMEYKO	96	N	-	CI	-	OM	-	SEN	-	-	RNE	-	-
10:45:00	-	-	PE-DIQUECO	0	N	-	CI	-	OM	-	SEN	-	-	RNE	-	-
10:45:00	-	-	PEV-MESITADELOSANDES	95	N	-	CI	-	OM	-	SEN	-	-	RNE	-	-
10:45:00	-	-	HIROMOCHO	8	N	-	CI	-	OM	-	SEN	-	-	SCOTIA	-	-
10:45:00	-	-	CALLAO-1	1	N	-	CI	-	OM	-	SEN	-	-	SCOTIA	-	-
10:45:00	-	-	COMBINTOSO	1	N	-	CI	-	OM	-	SEN	-	-	SCOTIA	-	-
10:45:00	-	-	CUMBRES	4	N	-	CI	-	OM	-	SEN	-	-	SCOTIA	-	-
10:45:00	-	-	NALCAS-3	1	N	-	CI	-</								

06-04-2024														SSCC	BASEPOINT	
Hora Mov.	Equipo	Central-Únidad	Configuración	Despacho	Estado	EO	Consigna	Consigna	Instrucción Cmg	Motivo	Zona Desacople	Condición	Neomante	Centro de	SSCC	BASEPOINT
00:00:00			GUACOLDA-3 CAR							Cambio CMG						
12:59:00	-	PFV-ANDES03	PFV-ANDES03	60	N	-	CI	-	OM		SEN	-	-	AES ANDES	-	-
12:59:00	-	SANANDRES-1	SANANDRES1	10	N	-	CI	-	OM		SEN	-	-	AMPAC	-	-
12:59:00	-	CAPULLO	CAPULLO	6	N	-	CI	-	OM		SEN	-	-	CAPULLO	-	-
12:59:00	-	PUELEFU-1	PUELEFU1	2	N	-	CI	-	OM		SEN	-	-	CAPULLO	-	-
12:59:00	-	PUELEFU-2	PUELEFU2	2	N	-	CI	-	OM		SEN	-	-	CAPULLO	-	-
12:59:00	-	PFV-DIEGOMALMAGROSUR	PFV-DIEGOMALMAGROSUR	100	N	-	CI	-	OM		SEN	-	-	COBUN	-	-
12:59:00	-	PILMAQUEN-1	PILMAQUEN-1	3	N	-	CI	-	OM		SEN	-	-	ENEL GENERACIÓN	-	-
12:59:00	-	PILMAQUEN-2	PILMAQUEN-2	3	N	-	CI	-	OM		SEN	-	-	ENEL GENERACIÓN	-	-
12:59:00	-	PILMAQUEN-3	PILMAQUEN-3	3	N	-	CI	-	OM		SEN	-	-	ENEL GENERACIÓN	-	-
12:59:00	-	PILMAQUEN-4	PILMAQUEN-4	3	N	-	CI	-	OM		SEN	-	-	ENEL GENERACIÓN	-	-
12:59:00	-	PILMAQUEN-5	PILMAQUEN-5	3	N	-	CI	-	OM		SEN	-	-	ENEL GENERACIÓN	-	-
12:59:00	-	PULLINQUE-3	PULLINQUE3	6	N	-	CI	-	OM		SEN	-	-	ENEL GENERACIÓN	-	-
12:59:00	-	PE-LOSBUNOSAIRES	PE-LOSBUNOSAIRES	2	N	-	CI	-	OM		SEN	-	-	ENEL GREEN POWER	-	-
12:59:00	-	PE-CANELA	PE-CANELA	9	N	-	CI	-	OM		SEN	-	-	ENEL GREEN POWER	-	-
12:59:00	-	PE-CANELA-2	PE-CANELA-2	28	N	-	CI	-	OM		SEN	-	-	ENEL GREEN POWER	-	-
12:59:00	-	PE-LACABANA	PE-LACABANA	0	N	-	CI	-	OM		SEN	-	-	ENEL GREEN POWER	-	-
12:59:00	-	PE-RENAICO	PE-RENAICO	9	N	-	CI	-	OM		SEN	-	-	ENEL GREEN POWER	-	-
12:59:00	-	PE-SIERRAGORDA	PE-SIERRAGORDA	30	N	-	CI	-	OM		SEN	-	-	ENEL GREEN POWER	-	-
12:59:00	-	PE-TALINAYORIENTE	PE-TALINAYORIENTE	43	N	-	CI	-	OM		SEN	-	-	ENEL GREEN POWER	-	-
12:59:00	-	PE-TALINAYPONIENTE	PE-TALINAYPONIENTE	29	N	-	CI	-	OM		SEN	-	-	ENEL GREEN POWER	-	-
12:59:00	-	PE-TALTA	PE-TALTA	3	N	-	CI	-	OM		SEN	-	-	ENEL GREEN POWER	-	-
12:59:00	-	PE-VALLEDELOSVENTOS	PE-VALLEDELOSVENTOS	3	N	-	CI	-	OM		SEN	-	-	ENEL GREEN POWER	-	-
12:59:00	-	PFV-CHANARES	PFV-CHANARES	17	N	-	CI	-	OM		SEN	-	-	ENEL GREEN POWER	-	-
12:59:00	-	PFV-FINISTERRAE	PFV-FINISTERRAE	117	N	-	CI	-	OM		SEN	-	-	ENEL GREEN POWER	-	-
12:59:00	-	PFV-LALACAMA	PFV-LALACAMA	34	N	-	CI	-	OM		SEN	-	-	ENEL GREEN POWER	-	-
12:59:00	-	PFV-SOLDELLA	PFV-SOLDELLA	72	N	-	CI	-	OM		SEN	-	-	ENEL GREEN POWER	-	-
12:59:00	-	PFV-AZABACHE	PFV-AZABACHE	28	N	-	CI	-	OM		SEN	-	-	ENEL GREEN POWER	-	-
12:59:00	-	PFV-CAMPONDRESDOL	PFV-CAMPONDRESDOL	178	N	-	CI	-	OM		SEN	-	-	ENEL GREEN POWER	-	-
12:59:00	-	PFV-VALLESDOL	PFV-VALLESDOL	71	N	-	CI	-	OM		SEN	-	-	ENEL GREEN POWER	-	-
12:59:00	-	PFV-GUANCHOI	PFV-GUANCHOI	188	N	-	CI	-	OM		SEN	-	-	ENEL GREEN POWER	-	-
12:59:00	-	PFV-LASSALINAS	PFV-LASSALINAS	29	N	-	CI	-	OM		SEN	-	-	ENEL GREEN POWER	-	-
12:59:00	-	PE-RENAICO-2	PE-RENAICO-2	0	N	-	CI	-	OM		SEN	-	-	ENEL GREEN POWER	-	-
12:59:00	-	PFV-ELMANZANO	PFV-ELMANZANO	45	N	-	CI	-	OM		SEN	-	-	ENEL GREEN POWER	-	-
12:59:00	-	PE-CALAMA	PE-CALAMA	0	N	-	CI	-	OM		SEN	-	-	ENGIE	-	-
12:59:00	-	PE-MONTEBENDONDO	PE-MONTEBENDONDO	23	N	-	CI	-	OM		SEN	-	-	ENGIE	-	-
12:59:00	-	LAB1-1	LAB1-1	0	N	-	CI	-	OM		SEN	-	-	ENGIE	-	-
12:59:00	-	PFV-LOSOLOROS	PFV-LOSOLOROS	22	N	-	CI	-	OM		SEN	-	-	ENGIE	-	-
12:59:00	-	PFV-TAMAYA	PFV-TAMAYA	54	N	-	CI	-	OM		SEN	-	-	ENGIE	-	-
12:59:00	-	PFV-CAPICORNIO	PFV-CAPICORNIO	44	N	-	CI	-	OM		SEN	-	-	ENGIE	-	-
12:59:00	-	PFV-LLANDELLAMPÓS	PFV-LLANDELLAMPÓS	48	N	-	CI	-	OM		SEN	-	-	ENLASA	-	-
12:59:00	-	PE-CABOLEONES-1	PE-CABOLEONES-1	90	N	-	CI	-	OM		SEN	-	-	ENOR CHILE	-	-
12:59:00	-	PE-CABOLEONES-2	PE-CABOLEONES-2	65	N	-	CI	-	OM		SEN	-	-	ENOR CHILE	-	-
12:59:00	-	PE-CABOLEONES-3	PE-CABOLEONES-3	88	N	-	CI	-	OM		SEN	-	-	ENOR CHILE	-	-
12:59:00	-	PE-ELBRAYAN	PE-ELBRAYAN	54	N	-	CI	-	OM		SEN	-	-	ENOR CHILE	-	-
12:59:00	-	PE-LAESTRELLA	PE-LAESTRELLA	0	N	-	CI	-	OM		SEN	-	-	ENOR CHILE	-	-
12:59:00	-	PFV-BOLERO-1	PFV-BOLERO-1	65	N	-	CI	-	OM		SEN	-	-	ENOR CHILE	-	-
12:59:00	-	PFV-CERRRODOMINADOR	PFV-CERRRODOMINADOR	47	N	-	CI	-	OM		SEN	-	-	ENOR CHILE	-	-
12:59:00	-	PFV-CONEJO	PFV-CONEJO	49	N	-	CI	-	OM		SEN	-	-	ENOR CHILE	-	-
12:59:00	-	PFV-LAHUYCA-2	PFV-LAHUYCA-2	13	N	-	CI	-	OM		SEN	-	-	ENOR CHILE	-	-
12:59:00	-	PFV-MARIAELENA	PFV-MARIAELENA	32	N	-	CI	-	OM		SEN	-	-	ENOR CHILE	-	-
12:59:00	-	PFV-PEDONALMUNTE-3	PFV-PEDONALMUNTE-3	8	N	-	CI	-	OM		SEN	-	-	ENOR CHILE	-	-
12:59:00	-	PFV-URIBESOLAR	PFV-URIBESOLAR	25	N	-	CI	-	OM		SEN	-	-	ENOR CHILE	-	-
12:59:00	-	PFV-SOLDELOSANDES	PFV-SOLDELOSANDES	39	N	-	CI	-	OM		SEN	-	-	ENOR CHILE	-	-
12:59:00	-	PFV-SANTISABEL	PFV-SANTISABEL	80	N	-	CI	-	OM		SEN	-	-	ENOR CHILE	-	-
12:59:00	-	PFV-LACROSOLAR	PFV-LACROSOLAR	24	N	-	CI	-	OM		SEN	-	-	ENOR CHILE	-	-
12:59:00	-	PE-TCHAMMA	PE-TCHAMMA	30	N	-	CI	-	OM		SEN	-	-	ENOR CHILE	-	-
12:59:00	-	PFV-DONACARMEN	PFV-DONACARMEN	16	N	-	CI	-	OM		SEN	-	-	ENOR CHILE	-	-
12:59:00	-	PFV-SANPEDRO-GPG	PFV-SANPEDRO-GPG	49	N	-	CI	-	OM		SEN	-	-	ENOR CHILE	-	-
12:59:00	-	PFV-NAVEVOSQUILAGUA	PFV-NAVEVOSQUILAGUA	46	N	-	CI	-	OM		SEN	-	-	ENOR CHILE	-	-
12:59:00	-	PFV-JAMA	PFV-JAMA	25	N	-	CI	-	OM		SEN	-	-	ENOR CHILE	-	-
12:59:00	-	PFV-VALLESCONDIDO	PFV-VALLESCONDIDO	51	N	-	CI	-	OM		SEN	-	-	ENOR CHILE	-	-
12:59:00	-	PFV-PAMPATIGRE	PFV-PAMPATIGRE	49	N	-	CI	-	OM		SEN	-	-	ENOR CHILE	-	-
12:59:00	-	PE-CERROTIGRE	PE-CERROTIGRE	12	N	-	CI	-	OM		SEN	-	-	ENOR CHILE	-	-
12:59:00	-	PE-LLANOSDELVENTO	PE-LLANOSDELVENTO	1	N	-	CI	-	OM		SEN	-	-	ENOR CHILE	-	-
12:59:00	-	PFV-ELENA	PFV-ELENA	32	N	-	CI	-	OM		SEN	-	-	ENOR CHILE	-	-
12:59:00	-	PE-ATACAMA	PE-ATACAMA	78	N	-	CI	-	OM		SEN	-	-	ENOR CHILE	-	-
12:59:00	-	PE-CHICHESUR	PE-CHICHESUR	67	N	-	CI	-	OM		SEN	-	-	ENOR CHILE	-	-
12:59:00	-	PFV-SANTIAGOSOLAR	PFV-SANTIAGOSOLAR	44	N	-	CI	-	OM		SEN	-	-	GENERADORA METROPOLITANA	-	-
12:59:00	-	LIRCAV-1	LIRCAV-1	5	N	-	CI	-	OM		SEN	-	-	HIRO MAULLE	-	-
12:59:00	-	PROVIDENCIA-1	PROVIDENCIA-1	3	N	-	CI	-	OM		SEN	-	-	HIRO MAULLE	-	-
12:59:00	-	PE-AURORA	PE-AURORA	43	N	-	CI	-	OM		SEN	-	-	INNERGEX	-	-
12:59:00	-	PE-CUEL	PE-CUEL	3	N	-	CI	-	OM		SEN	-	-	INNERGEX	-	-
12:59:00	-	PE-SARCO	PE-SARCO	68	N	-	CI	-	OM		SEN	-	-	INNERGEX	-	-
12:59:00	-	PFV-SANANDRES	PFV-SANANDRES	24	N	-	CI	-	OM		SEN	-	-	INNERGEX	-	-
12:59:00	-	PE-SANJUAN	PE-SANJUAN	91	N	-	CI	-	OM		SEN	-	-	LAP	-	-
12:59:00	-	PE-TOTAL	PE-TOTAL	22	N	-	CI	-	OM		SEN	-	-	LAP	-	-
12:59:00	-	PE-PUNTA SERRA	PE-PUNTA SERRA	39	N	-	CI	-	OM		SEN	-	-	PACIFIC HYDRO	-	-
12:59:00	-	PE-RENAICO	PE-RENAICO	0	N	-	CI	-	OM		SEN	-	-	POTIENA	-	-
12:59:00	-	RIOCOLORADO-1	RIOCOLORADO-1	4	N	-	CI	-	OM		SEN	-	-	RIO COLORADO	-	-
12:59:00	-	PE-ELMAITEN	PE-ELMAITEN	1	N	-	CI	-	OM		SEN	-	-	RNE	-	-
12:59:00	-	PFV-CARRERAPINTO	PFV-CARRERAPINTO	44	N	-	CI	-	OM		SEN	-	-	RNE	-	-
12:59:00	-	PFV-DIEGOSALMAGRO	PFV-DIEGOSALMAGRO	15	N	-	CI	-	OM		SEN	-	-	RNE	-	-
12:59:00	-	PFV-PAMPASOLARNORTE	PFV-PAMPASOLARNORTE	33	N	-	CI	-	OM		SEN	-	-	RNE	-	-
12:59:00	-	PE-MALLECOSUR	PE-MALLECOSUR	0	N	-	CI	-	OM		SEN	-	-	RNE	-	-
12:59:00	-	PE-MALLECONORTE	PE-MALLECONORTE	0	N	-	CI	-	OM		SEN	-	-	RNE	-	-
12:59:00	-	PE-NEGRETE	PE-NEGRETE	0	N	-	CI	-	OM		SEN	-	-	RNE	-	-
12:59:00	-	PFV-HUATACONDIDO	PFV-HUATACONDIDO	42	N	-	CI	-	OM		SEN	-	-	RNE	-	-
12:59:00	-	PFV-JAVERA	PFV-JAVERA	33	N	-	CI	-	OM		SEN	-	-	RNE	-	-</

06-04-2024														SSCC	BASEPOINT	
Hora Mov.	Equipo	Central-Unidad	Configuración	Despacho	Estado	EO	Consigna	Consigna	Instrucción Cmg	Motivo	Zona Desacople	Condición	Neomante	Centro de	SSCC	BASEPOINT
00:00:00	-	-	GUACOLDA-3_CAR	-	-	-	-	-	-	Cambio CMG	-	-	-	-	-	-
14:02:00	-	PE-TALINAPROVENTE	PE-TALINAPROVENTE	29	N	-	CI	-	OM	-	SEN	-	-	ENEL GREEN POWER	-	-
14:02:00	-	PE-TALTA	PE-TALTA	18	N	-	CI	-	OM	-	SEN	-	-	ENEL GREEN POWER	-	-
14:02:00	-	PE-VALLEDELOSVENTOS	PE-VALLEDELOSVENTOS	39	N	-	CI	-	OM	-	SEN	-	-	ENEL GREEN POWER	-	-
14:02:00	-	PFV-CHANARES	PFV-CHANARES	16	N	-	CI	-	OM	-	SEN	-	-	ENEL GREEN POWER	-	-
14:02:00	-	PFV-FINSTERRAE	PFV-FINSTERRAE	107	N	-	CI	-	OM	-	SEN	-	-	ENEL GREEN POWER	-	-
14:02:00	-	PFV-LALACAMA	PFV-LALACAMA	31	N	-	CI	-	OM	-	SEN	-	-	ENEL GREEN POWER	-	-
14:02:00	-	PFV-SOLDEULA	PFV-SOLDEULA	66	N	-	CI	-	OM	-	SEN	-	-	ENEL GREEN POWER	-	-
14:02:00	-	PFV-AZABACHE	PFV-AZABACHE	26	N	-	CI	-	OM	-	SEN	-	-	ENEL GREEN POWER	-	-
14:02:00	-	PFV-CAMPONDISEL	PFV-CAMPONDISEL	163	N	-	CI	-	OM	-	SEN	-	-	ENEL GREEN POWER	-	-
14:02:00	-	PFV-VALLEDELSOL	PFV-VALLEDELSOL	65	N	-	CI	-	OM	-	SEN	-	-	ENEL GREEN POWER	-	-
14:02:00	-	PFV-GUANCHOI	PFV-GUANCHOI	172	N	-	CI	-	OM	-	SEN	-	-	ENEL GREEN POWER	-	-
14:02:00	-	PFV-LASSALINAS	PFV-LASSALINAS	26	N	-	CI	-	OM	-	SEN	-	-	ENEL GREEN POWER	-	-
14:02:00	-	PE-REMACO 2	PE-REMACO 2	12	N	-	CI	-	OM	-	SEN	-	-	ENEL GREEN POWER	-	-
14:02:00	-	PFV-ELMANZANO	PFV-ELMANZANO	41	N	-	CI	-	OM	-	SEN	-	-	ENEL GREEN POWER	-	-
14:02:00	-	PE-CALAMA	PE-CALAMA	66	N	-	CI	-	OM	-	SEN	-	-	ENGIE	-	-
14:02:00	-	PE-MONTEDECONDIDO	PE-MONTEDECONDIDO	21	N	-	CI	-	OM	-	SEN	-	-	ENGIE	-	-
14:02:00	-	LAIS-1	LAIS-1	0	N	-	CI	-	OM	-	SEN	-	-	ENGIE	-	-
14:02:00	-	PFV-LOSLODOS	PFV-LOSLODOS	20	N	-	CI	-	OM	-	SEN	-	-	ENGIE	-	-
14:02:00	-	PFV-TAMAYA	PFV-TAMAYA	50	N	-	CI	-	OM	-	SEN	-	-	ENGIE	-	-
14:02:00	-	PFV-CAPICORNIQ	PFV-CAPICORNIQ	40	N	-	CI	-	OM	-	SEN	-	-	ENGIE	-	-
14:02:00	-	PFV-LANDELLAMPUS	PFV-LANDELLAMPUS	44	N	-	CI	-	OM	-	SEN	-	-	ENKAS	-	-
14:02:00	-	PE-CABOLEONES-1	PE-CABOLEONES-1	82	N	-	CI	-	OM	-	SEN	-	-	ENOR CHILE	-	-
14:02:00	-	PE-CABOLEONES-2	PE-CABOLEONES-2	90	N	-	CI	-	OM	-	SEN	-	-	ENOR CHILE	-	-
14:02:00	-	PE-CABOLEONES-3	PE-CABOLEONES-3	82	N	-	CI	-	OM	-	SEN	-	-	ENOR CHILE	-	-
14:02:00	-	PE-ELABRAYAN	PE-ELABRAYAN	50	N	-	CI	-	OM	-	SEN	-	-	ENOR CHILE	-	-
14:02:00	-	PE-LAESTRELLA	PE-LAESTRELLA	0	N	-	CI	-	OM	-	SEN	-	-	ENOR CHILE	-	-
14:02:00	-	PFV-BOLEDO-1	PFV-BOLEDO-1	60	N	-	CI	-	OM	-	SEN	-	-	ENOR CHILE	-	-
14:02:00	-	PFV-CERRODOMINADOR	PFV-CERRODOMINADOR	43	N	-	CI	-	OM	-	SEN	-	-	ENOR CHILE	-	-
14:02:00	-	PFV-CONEJO	PFV-CONEJO	45	N	-	CI	-	OM	-	SEN	-	-	ENOR CHILE	-	-
14:02:00	-	PFV-LAHUYCA-2	PFV-LAHUYCA-2	12	N	-	CI	-	OM	-	SEN	-	-	ENOR CHILE	-	-
14:02:00	-	PFV-LAHUYCA-2	PFV-LAHUYCA-2	15	N	-	CI	-	OM	-	SEN	-	-	ENOR CHILE	-	-
14:02:00	-	PFV-MARAELENA	PFV-MARAELENA	29	N	-	CI	-	OM	-	SEN	-	-	ENOR CHILE	-	-
14:02:00	-	PFV-POZALMONTES-3	PFV-POZALMONTES-3	7	N	-	CI	-	OM	-	SEN	-	-	ENOR CHILE	-	-
14:02:00	-	PFV-URIBESOLAR	PFV-URIBESOLAR	23	N	-	CI	-	OM	-	SEN	-	-	ENOR CHILE	-	-
14:02:00	-	PFV-SOLDELOSANDES	PFV-SOLDELOSANDES	36	N	-	CI	-	OM	-	SEN	-	-	ENOR CHILE	-	-
14:02:00	-	PFV-SANTISABEL	PFV-SANTISABEL	74	N	-	CI	-	OM	-	SEN	-	-	ENOR CHILE	-	-
14:02:00	-	PFV-LACRUZOLAR	PFV-LACRUZOLAR	22	N	-	CI	-	OM	-	SEN	-	-	ENOR CHILE	-	-
14:02:00	-	PE-TCHAMMA	PE-TCHAMMA	0	N	-	CI	-	OM	-	SEN	-	-	ENOR CHILE	-	-
14:02:00	-	PFV-DONACARMEN	PFV-DONACARMEN	15	N	-	CI	-	OM	-	SEN	-	-	ENOR CHILE	-	-
14:02:00	-	PFV-SANPEDRO-GPG	PFV-SANPEDRO-GPG	45	N	-	CI	-	OM	-	SEN	-	-	ENOR CHILE	-	-
14:02:00	-	PFV-VALLEDEQUILAGUA	PFV-VALLEDEQUILAGUA	42	N	-	CI	-	OM	-	SEN	-	-	ENOR CHILE	-	-
14:02:00	-	PFV-JAMA	PFV-JAMA	23	N	-	CI	-	OM	-	SEN	-	-	ENOR CHILE	-	-
14:02:00	-	PFV-VALLECONDIDO	PFV-VALLECONDIDO	47	N	-	CI	-	OM	-	SEN	-	-	ENOR CHILE	-	-
14:02:00	-	PFV-PAMPATIGRE	PFV-PAMPATIGRE	45	N	-	CI	-	OM	-	SEN	-	-	ENOR CHILE	-	-
14:02:00	-	PE-CERROTIGRE	PE-CERROTIGRE	46	N	-	CI	-	OM	-	SEN	-	-	ENOR CHILE	-	-
14:02:00	-	PE-LLANOSDELVENTO	PE-LLANOSDELVENTO	69	N	-	CI	-	OM	-	SEN	-	-	ENOR CHILE	-	-
14:02:00	-	PFV-ELENA	PFV-ELENA	29	N	-	CI	-	OM	-	SEN	-	-	ENOR CHILE	-	-
14:02:00	-	PE-ATACAMA	PE-ATACAMA	72	N	-	CI	-	OM	-	SEN	-	-	ENOR CHILE	-	-
14:02:00	-	PE-FUECHESUR	PE-FUECHESUR	67	N	-	CI	-	OM	-	SEN	-	-	ENOR CHILE	-	-
14:02:00	-	PFV-SANTIAGOSOLAR	PFV-SANTIAGOSOLAR	40	N	-	CI	-	OM	-	SEN	-	-	GENERADORA METROPOLITANA	-	-
14:02:00	-	LIRCA-1	LIRCA-1	4	N	-	CI	-	OM	-	SEN	-	-	HIPO MALLE	-	-
14:02:00	-	PROVIDENCIA-1	PROVIDENCIA-1	3	N	-	CI	-	OM	-	SEN	-	-	HIPO MALLE	-	-
14:02:00	-	PE-AUBORA	PE-AUBORA	49	N	-	CI	-	OM	-	SEN	-	-	INNERGEX	-	-
14:02:00	-	PE-CUEL	PE-CUEL	2	N	-	CI	-	OM	-	SEN	-	-	INNERGEX	-	-
14:02:00	-	PE-SARCO	PE-SARCO	68	N	-	CI	-	OM	-	SEN	-	-	INNERGEX	-	-
14:02:00	-	PFV-SANANDRES	PFV-SANANDRES	22	N	-	CI	-	OM	-	SEN	-	-	INNERGEX	-	-
14:02:00	-	PE-SANJUAN	PE-SANJUAN	84	N	-	CI	-	OM	-	SEN	-	-	LAP	-	-
14:02:00	-	PE-TOTAL	PE-TOTAL	2	N	-	CI	-	OM	-	SEN	-	-	LAP	-	-
14:02:00	-	PE-PUNTAJERRA	PE-PUNTAJERRA	36	N	-	CI	-	OM	-	SEN	-	-	PACIFIC HYDRO	-	-
14:02:00	-	REMACO	REMACO	0	N	-	CI	-	OM	-	SEN	-	-	POTENCIA	-	-
14:02:00	-	RIOCOLORADO-1	RIOCOLORADO-1	4	N	-	CI	-	OM	-	SEN	-	-	RIO COLORADO	-	-
14:02:00	-	PE-ELMAITEN	PE-ELMAITEN	1	N	-	CI	-	OM	-	SEN	-	-	RNE	-	-
14:02:00	-	PFV-CARRERAPINTO	PFV-CARRERAPINTO	40	N	-	CI	-	OM	-	SEN	-	-	RNE	-	-
14:02:00	-	PFV-DIEGOSALMAGRO	PFV-DIEGOSALMAGRO	14	N	-	CI	-	OM	-	SEN	-	-	RNE	-	-
14:02:00	-	PFV-PAMPASOLARNORTE	PFV-PAMPASOLARNORTE	30	N	-	CI	-	OM	-	SEN	-	-	RNE	-	-
14:02:00	-	PE-MALLECOSUR	PE-MALLECOSUR	0	N	-	CI	-	OM	-	SEN	-	-	RNE	-	-
14:02:00	-	PE-MALLECONORTE	PE-MALLECONORTE	0	N	-	CI	-	OM	-	SEN	-	-	RNE	-	-
14:02:00	-	PE-NEGRETE	PE-NEGRETE	0	N	-	CI	-	OM	-	SEN	-	-	RNE	-	-
14:02:00	-	PFV-HUATACONDO	PFV-HUATACONDO	39	N	-	CI	-	OM	-	SEN	-	-	RNE	-	-
14:02:00	-	PFV-JAVERA	PFV-JAVERA	37	N	-	CI	-	OM	-	SEN	-	-	RNE	-	-
14:02:00	-	PFV-LAHUELTA	PFV-LAHUELTA	30	N	-	CI	-	OM	-	SEN	-	-	RNE	-	-
14:02:00	-	PFV-ATACAMAQUAR-2	PFV-ATACAMAQUAR-2	74	N	-	CI	-	OM	-	SEN	-	-	RNE	-	-
14:02:00	-	PFV-SOLDELSERTO	PFV-SOLDELSERTO	100	N	-	CI	-	OM	-	SEN	-	-	RNE	-	-
14:02:00	-	PFV-DOMEYKO	PFV-DOMEYKO	90	N	-	CI	-	OM	-	SEN	-	-	RNE	-	-
14:02:00	-	PE-DUCURCO	PE-DUCURCO	0	N	-	CI	-	OM	-	SEN	-	-	RNE	-	-
14:02:00	-	PFV-MESTADELOSANDES	PFV-MESTADELOSANDES	66	N	-	CI	-	OM	-	SEN	-	-	RNE	-	-
14:02:00	-	PFV-QUILAPILUN	PFV-QUILAPILUN	49	N	-	CI	-	OM	-	SEN	-	-	RNE	-	-
14:02:00	-	HIROMOCHO	HIROMOCHO	6	N	-	CI	-	OM	-	SEN	-	-	SCOTTA	-	-
14:02:00	-	CORRANTOSO	CORRANTOSO	1	N	-	CI	-	OM	-	SEN	-	-	SCOTTA	-	-
14:02:00	-	CUMBRES	CUMBRES	4	N	-	CI	-	OM	-	SEN	-	-	SCOTTA	-	-
14:02:00	-	NALCAS-3	NALCAS-3	1	N	-	CI	-	OM	-	SEN	-	-	SCOTTA	-	-
14:02:00	-	CENTRALBONITO-MC1	CENTRALBONITO-MC1	3	N	-	CI	-	OM	-	SEN	-	-	SCOTTA	-	-
14:02:00	-	PE-ALENA	PE-ALENA	6	N	-	CI	-	OM	-	SEN	-	-	SIEMENS	-	-
14:02:00	-	PFV-GRANA	PFV-GRANA	45	N	-	CI	-	OM	-	SEN	-	-	SIEMENS	-	-
14:02:00	-	PFV-RIEDESCONDIDO	PFV-RIEDESCONDIDO	0	N	-	CI	-	OM	-	SEN	-	-	SIEMENS	-	-
14:02:00	-	PFV-WILKA	PFV-WILKA	47	N	-	CI	-	OM	-	SEN	-	-	SIEMENS	-	-
14:02:00	-	PFV-LUZDELNORTE	PFV-LUZDELNORTE	61	N	-	CI	-	OM	-	SEN	-	-	SUN POWER	-	-
14:02:00	-	PFV-ELPELICANO	PFV-ELPELICANO	4												

06-04-2024											SSCC					
Hora Mov.	Equipo	Central-Unidad	Configuración	Despacho	Estado	EO	Consigna	Consigna	Instrucción Cmg	Motivo	Zona Desacople	Condición	Neomante	Centro de	SSCC	BASEPOINT
00:00:00	-		GUACOLDA-3_CAR	-						Cambio CMG						
14:30:00	-	ATACAMA-2	ATACAMA-2TG2A_TG2A_GN_E	0	DLF	DLC	PP	PCP	OT	Limitado a 30 MW						
14:30:00	-	ATACAMA-1	ATACAMA-1TG1AB_TG1A+TG1B+TV1_GN_E	224	DLF	DLC	PP	PCP	OM					ENEL GENERACION		
14:30:00	-	CANUTILLAR-1	CANUTILLAR-1	40	N	-	CI	-	OM		LT 220 kV Timeo - Puerto Montt	N		COBURN		
14:54:00	-	CANUTILLAR-1	CANUTILLAR-1	80	N	-	PC	-	OM		LT 220 kV Timeo - Puerto Montt	N		COBURN		
15:39:00	-	CDC	CDC	3601	-	-	CI	-	OM	Ajuste Prorratea Generalizada costo SEN 0				COBURN		
15:39:00	-	PE-PUNTA PALMERAS	PE-PUNTA PALMERAS	18	N	-	CI	-	OM					ACCIONA		
15:39:00	-	PE-SANGABRIEL	PE-SANGABRIEL	31	N	-	CI	-	OM					ACCIONA		
15:39:00	-	PE-TOLPANSUR	PE-TOLPANSUR	14	N	-	CI	-	OM					ACCIONA		
15:39:00	-	PFV-EUKOMERO	PFV-EUKOMERO	77	N	-	CI	-	OM					ACCIONA		
15:39:00	-	PE-LOSURIJOS	PE-LOSURIJOS	43	N	-	CI	-	OM					AES ANDES		
15:39:00	-	PE-LOSOLMOS	PE-LOSOLMOS	18	N	-	CI	-	OM					AES ANDES		
15:39:00	-	PFV-ANDES	PFV-ANDES	9	N	-	CI	-	OM					AES ANDES		
15:39:00	-	PE-MESAMAYUDA	PE-MESAMAYUDA	0	N	-	CI	-	OM					AES ANDES		
15:39:00	-	PE-CAMPOLINDO	PE-CAMPOLINDO	0	N	-	CI	-	OM					AES ANDES		
15:39:00	-	PFV-ANDES2B	PFV-ANDES2B	19	N	-	CI	-	OM					AES ANDES		
15:39:00	-	SANANDRES-1	SANANDRES-1	8	N	-	CI	-	OM					ANPAC		
15:39:00	-	CAPULLO	CAPULLO	5	N	-	CI	-	OM					CAPULLO		
15:39:00	-	PULLEFU-1	PULLEFU-1	2	N	-	CI	-	OM					CAPULLO		
15:39:00	-	PULLEFU-2	PULLEFU-2	2	N	-	CI	-	OM					CAPULLO		
15:39:00	-	PFV-DIEGDAMARGOSUR	PFV-DIEGDAMARGOSUR	84	N	-	CI	-	OM					COBURN		
15:39:00	-	PILMAQUEN-1	PILMAQUEN-1	2	N	-	CI	-	OM					ENEL GENERACION		
15:39:00	-	PILMAQUEN-2	PILMAQUEN-2	2	N	-	CI	-	OM					ENEL GENERACION		
15:39:00	-	PILMAQUEN-3	PILMAQUEN-3	2	N	-	CI	-	OM					ENEL GENERACION		
15:39:00	-	PILMAQUEN-4	PILMAQUEN-4	2	N	-	CI	-	OM					ENEL GENERACION		
15:39:00	-	PILMAQUEN-5	PILMAQUEN-5	2	N	-	CI	-	OM					ENEL GENERACION		
15:39:00	-	PULLINQUE-3	PULLINQUE-3	6	N	-	CI	-	OM					ENEL GENERACION		
15:39:00	-	PE-LOSBUENOSAIRES	PE-LOSBUENOSAIRES	1	N	-	CI	-	OM					ENEL GREEN POWER		
15:39:00	-	PE-CAMELA	PE-CAMELA	7	N	-	CI	-	OM					ENEL GREEN POWER		
15:39:00	-	PE-CAMELA-2	PE-CAMELA-2	24	N	-	CI	-	OM					ENEL GREEN POWER		
15:39:00	-	PE-LACABANA	PE-LACABANA	16	N	-	CI	-	OM					ENEL GREEN POWER		
15:39:00	-	PE-RENAICO	PE-RENAICO	12	N	-	CI	-	OM					ENEL GREEN POWER		
15:39:00	-	PE-SERAGORDA	PE-SERAGORDA	44	N	-	CI	-	OM					ENEL GREEN POWER		
15:39:00	-	PE-TALINAYORIENTE	PE-TALINAYORIENTE	36	N	-	CI	-	OM					ENEL GREEN POWER		
15:39:00	-	PE-TALINAYPONIENTE	PE-TALINAYPONIENTE	34	N	-	CI	-	OM					ENEL GREEN POWER		
15:39:00	-	PE-TALTAL	PE-TALTAL	20	N	-	CI	-	OM					ENEL GREEN POWER		
15:39:00	-	PFV-CHAMARES	PFV-CHAMARES	14	N	-	CI	-	OM					ENEL GREEN POWER		
15:39:00	-	PFV-FINISTERRAE	PFV-FINISTERRAE	98	N	-	CI	-	OM					ENEL GREEN POWER		
15:39:00	-	PFV-LALACKAMA	PFV-LALACKAMA	28	N	-	CI	-	OM					ENEL GREEN POWER		
15:39:00	-	PFV-SOLDELLA	PFV-SOLDELLA	60	N	-	CI	-	OM					ENEL GREEN POWER		
15:39:00	-	PFV-CAMPOSOL	PFV-CAMPOSOL	149	N	-	CI	-	OM					ENEL GREEN POWER		
15:39:00	-	PFV-VALLEDELSOL	PFV-VALLEDELSOL	59	N	-	CI	-	OM					ENEL GREEN POWER		
15:39:00	-	PFV-GUANCHOI	PFV-GUANCHOI	157	N	-	CI	-	OM					ENEL GREEN POWER		
15:39:00	-	PFV-LASALINAS	PFV-LASALINAS	24	N	-	CI	-	OM					ENEL GREEN POWER		
15:39:00	-	PE-RENAICO-2	PE-RENAICO-2	17	N	-	CI	-	OM					ENEL GREEN POWER		
15:39:00	-	PFV-ELMANZANO	PFV-ELMANZANO	38	N	-	CI	-	OM					ENEL GREEN POWER		
15:39:00	-	PE-CALAMA	PE-CALAMA	60	N	-	CI	-	OM					ENGIE		
15:39:00	-	PE-MONTEBONDO	PE-MONTEBONDO	19	N	-	CI	-	OM					ENGIE		
15:39:00	-	LAJA-1	LAJA-1	0	N	-	CI	-	OM					ENGIE		
15:39:00	-	PFV-LOSOLOROS	PFV-LOSOLOROS	18	N	-	CI	-	OM					ENGIE		
15:39:00	-	PFV-TAMAYA	PFV-TAMAYA	45	N	-	CI	-	OM					ENGIE		
15:39:00	-	PFV-CAPICORNIO	PFV-CAPICORNIO	37	N	-	CI	-	OM					ENGIE		
15:39:00	-	PFV-LANDELLAMPLOS	PFV-LANDELLAMPLOS	40	N	-	CI	-	OM					ENLASA		
15:39:00	-	PE-CABOLEONES-1	PE-CABOLEONES-1	75	N	-	CI	-	OM					ENOR CHILE		
15:39:00	-	PE-CABOLEONES-2	PE-CABOLEONES-2	82	N	-	CI	-	OM					ENOR CHILE		
15:39:00	-	PE-CABOLEONES-3	PE-CABOLEONES-3	75	N	-	CI	-	OM					ENOR CHILE		
15:39:00	-	PE-ELABRAYAN	PE-ELABRAYAN	45	N	-	CI	-	OM					ENOR CHILE		
15:39:00	-	PE-LAESTRELLA	PE-LAESTRELLA	0	N	-	CI	-	OM					ENOR CHILE		
15:39:00	-	PFV-BOLERO-1	PFV-BOLERO-1	55	N	-	CI	-	OM					ENOR CHILE		
15:39:00	-	PFV-CERRODOMINADOR	PFV-CERRODOMINADOR	40	N	-	CI	-	OM					ENOR CHILE		
15:39:00	-	PFV-CONEJO	PFV-CONEJO	41	N	-	CI	-	OM					ENOR CHILE		
15:39:00	-	PFV-LAHUAYCA-2	PFV-LAHUAYCA-2	11	N	-	CI	-	OM					ENOR CHILE		
15:39:00	-	PFV-MARABELENA	PFV-MARABELENA	27	N	-	CI	-	OM					ENOR CHILE		
15:39:00	-	PFV-PODOLMONTTE-3	PFV-PODOLMONTTE-3	6	N	-	CI	-	OM					ENOR CHILE		
15:39:00	-	PFV-URIBESOLAR	PFV-URIBESOLAR	21	N	-	CI	-	OM					ENOR CHILE		
15:39:00	-	PFV-SOLDELOSANDES	PFV-SOLDELOSANDES	33	N	-	CI	-	OM					ENOR CHILE		
15:39:00	-	PFV-SANTASABEL	PFV-SANTASABEL	67	N	-	CI	-	OM					ENOR CHILE		
15:39:00	-	PFV-LACUESOLAR	PFV-LACUESOLAR	20	N	-	CI	-	OM					ENOR CHILE		
15:39:00	-	PE-TCHAMMA	PE-TCHAMMA	0	N	-	CI	-	OM					ENOR CHILE		
15:39:00	-	PFV-DONACARMEN	PFV-DONACARMEN	14	N	-	CI	-	OM					ENOR CHILE		
15:39:00	-	PFV-SANPEDRO-GPG	PFV-SANPEDRO-GPG	41	N	-	CI	-	OM					ENOR CHILE		
15:39:00	-	PFV-NEUVOCULLAGUA	PFV-NEUVOCULLAGUA	38	N	-	CI	-	OM					ENOR CHILE		
15:39:00	-	PFV-JAMA	PFV-JAMA	21	N	-	CI	-	OM					ENOR CHILE		
15:39:00	-	PFV-VALLESCONDIDO	PFV-VALLESCONDIDO	43	N	-	CI	-	OM					ENOR CHILE		
15:39:00	-	PFV-PAMPATIGRE	PFV-PAMPATIGRE	41	N	-	CI	-	OM					ENOR CHILE		
15:39:00	-	PE-CERROTIQUE	PE-CERROTIQUE	73	N	-	CI	-	OM					ENOR CHILE		
15:39:00	-	PE-LLANOSDELVENTO	PE-LLANOSDELVENTO	63	N	-	CI	-	OM					ENOR CHILE		
15:39:00	-	PFV-ELENA	PFV-ELENA	27	N	-	CI	-	OM					ENOR CHILE		
15:39:00	-	PE-ATACAMA	PE-ATACAMA	65	N	-	CI	-	OM					ENOR CHILE		
15:39:00	-	PE-PULCHESUR	PE-PULCHESUR	57	N	-	CI	-	OM					ENORCHILE		
15:39:00	-	PFV-SANTIAGOSOLAR	PFV-SANTIAGOSOLAR	37	N	-	CI	-	OM					ENOR CHILE		
15:39:00	-	PE-ATACAMA	PE-ATACAMA	65	N	-	CI	-	OM					ENOR CHILE		
15:39:00	-	PROVIDENCIA-1	PROVIDENCIA-1	3	N	-	CI	-	OM					ENOR CHILE		
15:39:00	-	PE-AURORA	PE-AURORA	41	N	-	CI	-	OM					ENOR CHILE		
15:39:00	-	PE-CUEL	PE-CUEL	2	N	-	CI	-	OM					INNERGEX		
15:39:00	-	PE-SARCO	PE-SARCO	67	N	-	CI	-	OM					INNERGEX		
15:39:00	-	PFV-SANANDRES	PFV-SANANDRES	20	N	-	CI	-	OM					INNERGEX		
15:39:00	-	PE-SANULAN	PE-SANULAN	76	N	-	CI	-	OM					LAP		
15:39:00	-	PE-TOTORAL	PE-TOTORAL	18	N	-	CI	-	OM					LAP		
15:39:00	-	PE-PUNTA SERRA	PE-PUNTA SERRA	33	N	-	CI	-	OM					LAP		
15:39:00	-	PE-RENAICO	PE-RENAICO	0	N	-	CI	-	OM					PACIFIC HYDRO		
15:39:00	-	RIOCOLORADO-1	RIOCOLORADO-1	3	N	-	CI	-	OM					POTENCIA		
15:39:00	-	PE-ELMAITEN	PE-ELMAITEN	1	N	-	CI</									

06-04-2024														SSCC		
Hora Mov.	Equipo	Central-Unidad	Configuración	Despacho	Estado	EO	Consigna	Consigna	Instrucción Cmg	Motivo	Zona Desacople	Condición	Neomante	Centro de	SSCC	BASEPOINT
00:00:00	-	-	GUACOLDA-3_CAR	-	-	-	-	-	-	Cambio CMG	-	-	-	-	-	-
15:39:00	-	PE-LAFLOR	PE-LAFLOR	6	N	-	CI	-	OM	-	SEN	-	-	UCUQUER	-	-
15:45:00	-	GUACOLDA-2	GUACOLDA-2_CAR	38	LF	-	PMT	PCP	OM	E/S	-	-	L2024000181- L2024000462	ENLASA	-	-
15:49:00	-	CANUTILLAR-1	CANUTILLAR	60	N	-	CI	-	OM	-	LT 220 kV Tineo - Puerto Montt	N	-	COBURN	-	-
15:56:00	-	ATACAMA-1	ATACAMA-1TG18_TG18_ONL_E	63	LF	LC	PMT	PCP	OM	E/S TG18	-	-	L2022001953- L2024000440- L2023001495	ENEL GENERACION	-	-
16:00:00	-	CANDELARIA-2	CANDELARIA-2_ONL_C	80	RO	LC	MT	MTP	OM	Cambio de combustible	-	-	-	COBURN	-	-
16:05:00	-	PE-SIERRAGORDA	PE-SIERRAGORDA	42	N	-	CI	-	OM	-	SEN	-	-	ENEL GREEN POWER	-	-
16:05:00	-	PE-TALINAVORIENTE	PE-TALINAVORIENTE	34	N	-	CI	-	OM	-	SEN	-	-	ENEL GREEN POWER	-	-
16:05:00	-	PE-TALINAVORIENTE	PE-TALINAVORIENTE	23	N	-	CI	-	OM	-	SEN	-	-	ENEL GREEN POWER	-	-
16:05:00	-	PE-TALTA	PE-TALTA	30	N	-	CI	-	OM	-	SEN	-	-	ENEL GREEN POWER	-	-
16:05:00	-	PFV-CHANARES	PFV-CHANARES	13	N	-	CI	-	OM	-	SEN	-	-	ENEL GREEN POWER	-	-
16:05:00	-	PFV-FINISTERRAE	PFV-FINISTERRAE	93	N	-	CI	-	OM	-	SEN	-	-	ENEL GREEN POWER	-	-
16:05:00	-	PFV-LALACAMA	PFV-LALACAMA	243	N	-	CI	-	OM	-	SEN	-	-	ENEL GREEN POWER	-	-
16:05:00	-	PFV-SOLDELLA	PFV-SOLDELLA	57	N	-	CI	-	OM	-	SEN	-	-	ENEL GREEN POWER	-	-
16:05:00	-	PFV-CAMPODELSOL	PFV-CAMPODELSOL	127	N	-	CI	-	OM	-	SEN	-	-	ENEL GREEN POWER	-	-
16:05:00	-	PFV-VALLEDELSOL	PFV-VALLEDELSOL	56	N	-	CI	-	OM	-	SEN	-	-	ENEL GREEN POWER	-	-
16:05:00	-	PFV-GUANCHI	PFV-GUANCHI	349	N	-	CI	-	OM	-	SEN	-	-	ENEL GREEN POWER	-	-
16:05:00	-	PFV-LASGALINAS	PFV-LASGALINAS	23	N	-	CI	-	OM	-	SEN	-	-	ENEL GREEN POWER	-	-
16:05:00	-	PE-RENAICO-2	PE-RENAICO-2	22	N	-	CI	-	OM	-	SEN	-	-	ENEL GREEN POWER	-	-
16:05:00	-	PFV-ELMANZANO	PFV-ELMANZANO	36	N	-	CI	-	OM	-	SEN	-	-	ENEL GREEN POWER	-	-
16:05:00	-	PE-CALAMA	PE-CALAMA	57	N	-	CI	-	OM	-	SEN	-	-	ENGIE	-	-
16:05:00	-	PE-MONTECONDONDO	PE-MONTECONDONDO	18	N	-	CI	-	OM	-	SEN	-	-	ENGIE	-	-
16:05:00	-	LJA1-1	LJA1-1	0	N	-	CI	-	OM	-	SEN	-	-	ENGIE	-	-
16:05:00	-	PFV-LOSLOROS	PFV-LOSLOROS	17	N	-	CI	-	OM	-	SEN	-	-	ENGIE	-	-
16:05:00	-	PFV-TAMAYA	PFV-TAMAYA	43	N	-	CI	-	OM	-	SEN	-	-	ENGIE	-	-
16:05:00	-	PFV-CAPICORONDO	PFV-CAPICORONDO	35	N	-	CI	-	OM	-	SEN	-	-	ENGIE	-	-
16:05:00	-	PFV-LLANODELLAMPÓS	PFV-LLANODELLAMPÓS	38	N	-	CI	-	OM	-	SEN	-	-	ENLASA	-	-
16:05:00	-	PE-CABOLES-1	PE-CABOLES-1	71	N	-	CI	-	OM	-	SEN	-	-	ENOR CHILE	-	-
16:05:00	-	PE-CABOLES-2	PE-CABOLES-2	77	N	-	CI	-	OM	-	SEN	-	-	ENOR CHILE	-	-
16:05:00	-	PE-CABOLES-3	PE-CABOLES-3	71	N	-	CI	-	OM	-	SEN	-	-	ENOR CHILE	-	-
16:05:00	-	PE-ELARRAYAN	PE-ELARRAYAN	43	N	-	CI	-	OM	-	SEN	-	-	ENOR CHILE	-	-
16:05:00	-	PE-LAESTRELLA	PE-LAESTRELLA	5	N	-	CI	-	OM	-	SEN	-	-	ENOR CHILE	-	-
16:05:00	-	PFV-BOLERO-1	PFV-BOLERO-1	52	N	-	CI	-	OM	-	SEN	-	-	ENOR CHILE	-	-
16:05:00	-	PFV-CERRODOMINADOR	PFV-CERRODOMINADOR	37	N	-	CI	-	OM	-	SEN	-	-	ENOR CHILE	-	-
16:05:00	-	PFV-CONEJO	PFV-CONEJO	39	N	-	CI	-	OM	-	SEN	-	-	ENOR CHILE	-	-
16:05:00	-	PFV-LAHUAYCA-2	PFV-LAHUAYCA-2	10	N	-	CI	-	OM	-	SEN	-	-	ENOR CHILE	-	-
16:05:00	-	PFV-MARIANELA	PFV-MARIANELA	25	N	-	CI	-	OM	-	SEN	-	-	ENOR CHILE	-	-
16:05:00	-	PFV-POZDALMONTE-3	PFV-POZDALMONTE-3	6	N	-	CI	-	OM	-	SEN	-	-	ENOR CHILE	-	-
16:05:00	-	PFV-URIBESOLAR	PFV-URIBESOLAR	20	N	-	CI	-	OM	-	SEN	-	-	ENOR CHILE	-	-
16:05:00	-	PFV-SOLDELOSANDES	PFV-SOLDELOSANDES	31	N	-	CI	-	OM	-	SEN	-	-	ENOR CHILE	-	-
16:05:00	-	PFV-SANTASABEL	PFV-SANTASABEL	64	N	-	CI	-	OM	-	SEN	-	-	ENOR CHILE	-	-
16:05:00	-	PFV-LACRUZSOLAR	PFV-LACRUZSOLAR	19	N	-	CI	-	OM	-	SEN	-	-	ENOR CHILE	-	-
16:05:00	-	PE-TCHAMMA	PE-TCHAMMA	30	N	-	CI	-	OM	-	SEN	-	-	ENOR CHILE	-	-
16:05:00	-	PFV-DONACARMEN	PFV-DONACARMEN	13	N	-	CI	-	OM	-	SEN	-	-	ENOR CHILE	-	-
16:05:00	-	PFV-SANEDRO-GRG	PFV-SANEDRO-GRG	39	N	-	CI	-	OM	-	SEN	-	-	ENOR CHILE	-	-
16:05:00	-	PFV-NUEVOQUILLAGUA	PFV-NUEVOQUILLAGUA	36	N	-	CI	-	OM	-	SEN	-	-	ENOR CHILE	-	-
16:05:00	-	PFV-JAMA	PFV-JAMA	20	N	-	CI	-	OM	-	SEN	-	-	ENOR CHILE	-	-
16:05:00	-	PFV-VALLEESCONDIDO	PFV-VALLEESCONDIDO	40	N	-	CI	-	OM	-	SEN	-	-	ENOR CHILE	-	-
16:05:00	-	PFV-PAMPATIGRE	PFV-PAMPATIGRE	39	N	-	CI	-	OM	-	SEN	-	-	ENOR CHILE	-	-
16:05:00	-	PE-CERROTIGRE	PE-CERROTIGRE	69	N	-	CI	-	OM	-	SEN	-	-	ENOR CHILE	-	-
16:05:00	-	PE-LLANOSDELVIENTO	PE-LLANOSDELVIENTO	60	N	-	CI	-	OM	-	SEN	-	-	ENOR CHILE	-	-
16:05:00	-	PFV-ELENA	PFV-ELENA	25	N	-	CI	-	OM	-	SEN	-	-	ENOR CHILE	-	-
16:05:00	-	PE-ATACAMA	PE-ATACAMA	62	N	-	CI	-	OM	-	SEN	-	-	ENOR CHILE	-	-
16:05:00	-	PE-PUELOSUR	PE-PUELOSUR	58	N	-	CI	-	OM	-	SEN	-	-	ENORCHILE	-	-
16:05:00	-	PFV-SANTAGOSOLAR	PFV-SANTAGOSOLAR	35	N	-	CI	-	OM	-	SEN	-	-	GENERADORA METROPOLITANA	-	-
16:05:00	-	PE-URICA-1	PE-URICA-1	0	N	-	CI	-	OM	-	SEN	-	-	HYDRO MAULE	-	-
16:05:00	-	PROVIDENCIA-1	PROVIDENCIA-1	3	N	-	CI	-	OM	-	SEN	-	-	HYDRO MAULE	-	-
16:05:00	-	PE-AURORA	PE-AURORA	41	N	-	CI	-	OM	-	SEN	-	-	INNERGEX	-	-
16:05:00	-	PE-CUEL	PE-CUEL	2	N	-	CI	-	OM	-	SEN	-	-	INNERGEX	-	-
16:05:00	-	PE-SARCO	PE-SARCO	64	N	-	CI	-	OM	-	SEN	-	-	INNERGEX	-	-
16:05:00	-	PFV-SANANDRES	PFV-SANANDRES	19	N	-	CI	-	OM	-	SEN	-	-	INNERGEX	-	-
16:05:00	-	PE-SANJUAN	PE-SANJUAN	72	N	-	CI	-	OM	-	SEN	-	-	LAP	-	-
16:05:00	-	PE-TOTORAL	PE-TOTORAL	17	N	-	CI	-	OM	-	SEN	-	-	LAP	-	-
16:05:00	-	PE-PUNTAHERRA	PE-PUNTAHERRA	31	N	-	CI	-	OM	-	SEN	-	-	PACIFIC HYDRO	-	-
16:05:00	-	RENAICO	RENAICO	0	N	-	CI	-	OM	-	SEN	-	-	POTENCIA	-	-
16:05:00	-	RIOCOLORADO-1	RIOCOLORADO-1	3	N	-	CI	-	OM	-	SEN	-	-	RIO COLORADO	-	-
16:05:00	-	PE-ELMATTIN	PE-ELMATTIN	1	N	-	CI	-	OM	-	SEN	-	-	RNE	-	-
16:05:00	-	PFV-CARIBAYNTO	PFV-CARIBAYNTO	35	N	-	CI	-	OM	-	SEN	-	-	RNE	-	-
16:05:00	-	PFV-DIEGODELAMAGRO	PFV-DIEGODELAMAGRO	12	N	-	CI	-	OM	-	SEN	-	-	RNE	-	-
16:05:00	-	PFV-PAMPASOLARNORTE	PFV-PAMPASOLARNORTE	26	N	-	CI	-	OM	-	SEN	-	-	RNE	-	-
16:05:00	-	PE-MALLECOSUR	PE-MALLECOSUR	16	N	-	CI	-	OM	-	SEN	-	-	RNE	-	-
16:05:00	-	PE-MALLECONORTE	PE-MALLECONORTE	18	N	-	CI	-	OM	-	SEN	-	-	RNE	-	-
16:05:00	-	PE-NEGRETE	PE-NEGRETE	8	N	-	CI	-	OM	-	SEN	-	-	RNE	-	-
16:05:00	-	PFV-HUATACONDO	PFV-HUATACONDO	33	N	-	CI	-	OM	-	SEN	-	-	RNE	-	-
16:05:00	-	PFV-JAVERA	PFV-JAVERA	26	N	-	CI	-	OM	-	SEN	-	-	RNE	-	-
16:05:00	-	PFV-LAHUELA	PFV-LAHUELA	32	N	-	CI	-	OM	-	SEN	-	-	RNE	-	-
16:05:00	-	PFV-ATACAMASOLAR-2	PFV-ATACAMASOLAR-2	64	N	-	CI	-	OM	-	SEN	-	-	RNE	-	-
16:05:00	-	PFV-SOLDELDIESTRO	PFV-SOLDELDIESTRO	86	N	-	CI	-	OM	-	SEN	-	-	RNE	-	-
16:05:00	-	PFV-DOMEYKO	PFV-DOMEYKO	77	N	-	CI	-	OM	-	SEN	-	-	RNE	-	-
16:05:00	-	PE-RUQUECO	PE-RUQUECO	0	N	-	CI	-	OM	-	SEN	-	-	RNE	-	-
16:05:00	-	PFV-MESITADELOSANDES	PFV-MESITADELOSANDES	57	N	-	CI	-	OM	-	SEN	-	-	RNE	-	-
16:05:00	-	PFV-QUILAPILIN	PFV-QUILAPILIN	43	N	-	CI	-	OM	-	SEN	-	-	RNE	-	-
16:05:00	-	HIROKACHO	HIROKACHO	6	N	-	CI	-	OM	-	SEN	-	-	SCOTTA	-	-
16:05:00	-	CORRENTOSO	CORRENTOSO	1	N	-	CI	-	OM	-	SEN	-	-	SCOTTA	-	-
16:05:00	-	CUMBRES	CUMBRES	3	N	-	CI	-	OM	-	SEN	-	-	SCOTTA	-	-
16:05:00	-	NALCAS-3	NALCAS-3	1	N	-	CI	-	OM	-	SEN	-	-	SCOTTA	-	-
16:05:00	-	CENTRALBONITO-MCI	CENTRALBONITO-MCI	3	N	-	CI	-	OM	-	SEN	-	-	SCOTTA	-	-
16:05:00	-	PE-ALENA	PE-ALENA	15	N	-	CI									

06-04-2024														SSCC	BASEPOINT	
Hora Mov.	Equipo	Central-Unidad	Configuración	Despacho	Estado	EO	Consigna	Consigna	Instrucción Cmg	Motivo	Zona Desacople	Condición	Neomante	Centro de	SSCC	BASEPOINT
00:00:00	-	-	GUACOLDA-3_CAR	-	-	-	-	-	-	Cambio CMG	-	-	-	-	-	-
16:05:00	-	PE-RENAICO	GUACOLDA-3_CAR	14	N	-	CI	-	OM	-	SEN	-	-	ENEL GREEN POWER	-	-
16:07:00	-	NEUVAVENTANAS	NEUVAVENTANAS_CAR	120	LF	-	MT	PCP	OM	-	-	-	L1024000505	AES GENER	-	-
16:42:00	-	PANGUE-1	PANGUE_RAICO_sinv	225	RO	-	PC	MTP	RE	-	-	N	L2021000095 - L1022000270 - L1022000293	ENEL GENERACION	-	-
16:48:00	-	COBUN-1	COBUN_sinv	100	DN	-	PP	-	OM	Con SSCC	-	N	-	COBUN	-	-
16:53:00	-	ATACAMA-1	ATACAMA-1TG1B_TG1B-0STV1_GNL_E	63	LF	LC	PMT	PCP	OM	E/S TV1C	-	-	L1021001953 - L1022400440 - L10223001495	ENEL GENERACION	-	-
16:57:00	-	COBUN-2	COBUN_sinv	100	N	-	MT	-	OM	Con SSCC	-	N	-	COBUN	-	-
17:00:00	-	COBUN-2	COBUN_sinv	0	N	-	PS	-	OM	-	-	N	-	COBUN	-	-
17:00:00	-	CANDELARIA-2	CANDELARIA-2_GNL_C	0	RO	LC	PS	OM	MTP	-	-	-	-	COBUN	-	-
17:00:00	-	GUACOLDA-3	GUACOLDA-3_CAR	100	RO	-	CI	-	OT	Con SSCC	-	-	L10224000465	ENLASA	-	-
17:00:00	-	GUACOLDA-5	GUACOLDA-5_CAR	100	RO	-	CI	-	OT	Con SSCC	-	-	L10224000464	ENLASA	-	-
17:00:00	-	GUACOLDA-4	GUACOLDA-4_CAR	100	RO	LC	CI	PCP	OT	Con SSCC	-	-	L10224000463	ENLASA	-	-
17:07:00	-	CANDELARIA-2	CANDELARIA-2_GNL_C	0	RO	DLC	OM	MTP	OM	-	-	-	L10224000147	COBUN	-	-
17:11:00	-	COBUN-2	COBUN_sinv	0	DN	-	FS	-	OM	-	-	N	-	COBUN	-	-
17:22:00	-	GUACOLDA-1	GUACOLDA-1_CAR	146	LF	-	PC	PCP	OT	Subida anticipadamente por retiro de generación ERNC Fotovoltaica	-	-	L1024000182 - L1024000461 - L10224000426	ENLASA	-	-
17:24:00	-	MEILLONES-1EM	MEILLONES-1EM_CAR	377	N	-	PC	-	OT	Subida anticipadamente por retiro de generación ERNC Fotovoltaica	-	-	-	ENGIE	-	-
17:24:00	-	SANTAMARIA	SANTAMARIA_CAR	370	N	-	PC	-	OT	Subida anticipadamente por retiro de generación ERNC Fotovoltaica	-	-	-	COBUN	-	-
17:24:00	-	ANGAMOS-ANG1	ANGAMOS-ANG1_CAR	277	RO	-	PC	-	OT	Subida anticipadamente por retiro de generación ERNC Fotovoltaica	-	-	-	AES GENER	-	-
17:24:00	-	ANGAMOS-ANG2	ANGAMOS-ANG2_CAR	260	LF	-	PC	PCP	OT	Subida anticipadamente por retiro de generación ERNC Fotovoltaica	-	-	L10220001864	AES GENER	-	-
17:24:00	-	NEUVAVENTANAS	NEUVAVENTANAS_CAR	200	LF	-	PC	PCP	OT	Subida anticipadamente por retiro de generación ERNC Fotovoltaica	-	-	L10220001777 - D10224028109	AES GENER	-	-
17:24:00	-	CAMPICHE	CAMPICHE_CAR	272	N	LC	PC	-	OT	Subida anticipadamente por retiro de generación ERNC Fotovoltaica	-	-	-	AES GENER	-	-
17:24:00	-	COCHRANE-CCH2	COCHRANE-CCH2_CAR	275	RO	-	PC	-	OT	Subida anticipadamente por retiro de generación ERNC Fotovoltaica	-	-	-	AES GENER	-	-
17:26:00	-	ATACAMA-1	ATACAMA-1TG1A_TG1A_GNL_E	63	LF	LC	PMT	PCP	OM	E/S TG1A	-	-	L10223001949	AES GENER	-	-
17:33:00	-	CDC	Finaliza Ctx	0	-	-	-	-	-	Finaliza Ctx LT 66 kV Linares - Chacabun	LT 66 kV Linares - Chacabun	-	-	CDC	-	-
17:39:00	-	LOSVENTOS	LOSVENTOS_CNAVIA_GNL_A	30	DRO	DLC	PP	-	OM	-	-	N	2023001349	GENERADORA METROPOLITANA	-	-
17:49:00	-	PEHUENCHE-1	PEHUENCHE	126	DN	-	PP	-	OM	Con SSCC	-	-	-	ENEL GENERACION	-	-
17:56:00	-	ATACAMA-1	ATACAMA-1TG1AB_TG1A+TG1B+TV1_GNL_E	224	LF	LC	PMT	PCP	OM	Acople TG1A	-	-	L1021001953 - L1024000440 - L10223001495	ENEL GENERACION	-	-
17:58:00	-	PEHUENCHE-1	PEHUENCHE	126	N	-	MT	-	OM	Con SSCC	-	N	-	ENEL GENERACION	-	-
18:08:00	-	CDC	-	1463	-	-	-	-	-	Ajuste Prorratea Generalizada costo SEN 0	SEN	-	-	CDC	-	-
18:08:00	-	PE-PUNTA PALMERAS	PE-PUNTA PALMERAS	20	N	-	CI	-	OM	-	-	-	-	ACCIONA	-	-
18:08:00	-	PE-SANGABRIEL	PE-SANGABRIEL	15	N	-	CI	-	OM	-	-	-	-	ACCIONA	-	-
18:08:00	-	PE-TOLPANSUR	PE-TOLPANSUR	6	N	-	CI	-	OM	-	-	-	-	ACCIONA	-	-
18:08:00	-	PE-LOSURIOS	PE-LOSURIOS	48	N	-	CI	-	OM	-	-	-	-	AES ANDES	-	-
18:08:00	-	PE-MESAMAYIDA	PE-MESAMAYIDA	0	N	-	CI	-	OM	-	-	-	-	AES ANDES	-	-
18:08:00	-	PE-CAMPOBUENO	PE-CAMPOBUENO	0	N	-	CI	-	OM	-	-	-	-	AES ANDES	-	-
18:08:00	-	PE-LOSBUENOSAIRES	PE-LOSBUENOSAIRES	2	N	-	CI	-	OM	-	-	-	-	ENEL GREEN POWER	-	-
18:08:00	-	PE-CANELA-2	PE-CANELA-2	27	N	-	CI	-	OM	-	-	-	-	ENEL GREEN POWER	-	-
18:08:00	-	PE-LACABANA	PE-LACABANA	14	N	-	CI	-	OM	-	-	-	-	ENEL GREEN POWER	-	-
18:08:00	-	PE-RENAICO	PE-RENAICO	12	N	-	CI	-	OM	-	-	-	-	ENEL GREEN POWER	-	-
18:08:00	-	PE-SIERRAGORDA	PE-SIERRAGORDA	50	N	-	CI	-	OM	-	-	-	-	ENEL GREEN POWER	-	-
18:08:00	-	PE-TALTAL	PE-TALTAL	41	N	-	CI	-	OM	-	-	-	-	ENEL GREEN POWER	-	-
18:08:00	-	PE-RENAICO-2	PE-RENAICO-2	12	N	-	CI	-	OM	-	-	-	-	ENEL GREEN POWER	-	-
18:08:00	-	PE-CALAMA	PE-CALAMA	68	N	-	CI	-	OM	-	-	-	-	ENGIE	-	-
18:08:00	-	PE-CABO LEONES-1	PE-CABO LEONES-1	84	N	-	CI	-	OM	-	-	-	-	ENOR CHILE	-	-
18:08:00	-	PE-CABO LEONES-2	PE-CABO LEONES-2	90	N	-	CI	-	OM	-	-	-	-	ENOR CHILE	-	-
18:08:00	-	PE-CABO LEONES-3	PE-CABO LEONES-3	84	N	-	CI	-	OM	-	-	-	-	ENOR CHILE	-	-
18:08:00	-	PE-ELARAYAN	PE-ELARAYAN	51	N	-	CI	-	OM	-	-	-	-	ENOR CHILE	-	-
18:08:00	-	PE-LAESTRELLA	PE-LAESTRELLA	6	N	-	CI	-	OM	-	-	-	-	ENOR CHILE	-	-
18:08:00	-	PE-TCHAMMA	PE-TCHAMMA	0	N	-	CI	-	OM	-	-	-	-	ENOR CHILE	-	-
18:08:00	-	PE-CERROTIGRE	PE-CERROTIGRE	82	N	-	CI	-	OM	-	-	-	-	ENOR CHILE	-	-
18:08:00	-	PE-LLANOS DEL VIENTO	PE-LLANOS DEL VIENTO	71	N	-	CI	-	OM	-	-	-	-	ENOR CHILE	-	-
18:08:00	-	PE-ATACAMA	PE-ATACAMA	73	N	-	CI	-	OM	-	-	-	-	ENOR CHILE	-	-
18:08:00	-	PE-PUELOCHESUR	PE-PUELOCHESUR	69	N	-	CI	-	OM	-	-	-	-	ENORCHILE	-	-
18:08:00	-	PE-CUEL	PE-CUEL	4	N	-	CI	-	OM	-	-	-	-	INNERGEX	-	-
18:08:00	-	PE-SARCO	PE-SARCO	75	N	-	CI	-	OM	-	-	-	-	INNERGEX	-	-
18:08:00	-	PE-SANIUAN	PE-SANIUAN	86	N	-	CI	-	OM	-	-	-	-	LAP	-	-
18:08:00	-	PE-TOTORAL	PE-TOTORAL	20	N	-	CI	-	OM	-	-	-	-	LAP	-	-
18:08:00	-	PE-ELMATTEN	PE-ELMATTEN	1	N	-	CI	-	OM	-	-	-	-	RNE	-	-
18:08:00	-	PE-MALLECOSUR	PE-MALLECOSUR	0	N	-	CI	-	OM	-	-	-	-	RNE	-	-
18:08:00	-	PE-MALLECONDORTE	PE-MALLECONDORTE	0	N	-	CI	-	OM	-	-	-	-	RNE	-	-
18:08:00	-	PE-NEGRETE	PE-NEGRETE	0	N	-	CI	-	OM	-	-	-	-	RNE	-	-
18:08:00	-	PE-DUQUECO	PE-DUQUECO	7	N	-	CI	-	OM	-	-	-	-	RNE	-	-
18:08:00	-	PE-ALENA	PE-ALENA	12	N	-	CI	-	OM	-	-	-	-	SIEMENS	-	-
18:08:00	-	PE-LUCUQUER-2	PE-LUCUQUER-2	0	N	-	CI	-	OM	-	-	-	-	LUCUQUER	-	-
18:08:00	-	PE-LAESPERANZA	PE-LAESPERANZA	2	N	-	CI	-	OM	-	-	-	-	LUCUQUER	-	-
18:08:00	-	PE-LAFLOR	PE-LAFLOR	9	N	-	CI	-	OM	-	-	-	-	LUCUQUER	-	-
18:08:00	-	CDC	-	0	-	-	-	-	-	Finaliza Ctx S/E Calama 220/110 kV Finaliza Prorratea S/E Calama 220/110 kV	S/E Calama 220/110 kV S/E Calama 220/110 kV	-	-	CDC	-	-
18:13:00	-	NORGENER-NT02	NORGENER-NT02_CAR	-	RO	-	PS	-	OT	-	-	-	L1023001479 - L1024000233 - D10224034656	AES GENER	-	-
18:18:00	-	CDC	-	1666	-	-	-	-	-	Ajuste Prorratea Generalizada costo SEN 0	SEN	-	-	CDC	-	-
18:18:00	-	PE-PUNTA PALMERAS	PE-PUNTA PALMERAS	24	N	-	CI	-	OM	-	-	-	-	ACCIONA	-	-
18:18:00	-	PE-SANGABRIEL	PE-SANGABRIEL	14	N	-	CI	-	OM	-	-	-	-	ACCIONA	-	-
18:18:00	-	PE-TOLPANSUR	PE-TOLPANSUR	8	N	-	CI	-	OM	-	-	-	-	ACCIONA	-	-
18:18:00	-	PE-LOSURIOS	PE-LOSURIOS	57	N	-	CI	-	OM	-	-	-	-	AES ANDES	-	-
18:18:00	-	PE-MESAMAYIDA	PE-MESAMAYIDA	9	N	-	CI	-	OM	-	-	-	-	AES ANDES	-	-
18:18:00	-	PE-LOSBUENOSAIRES	PE-LOSBUENOSAIRES	3	N	-	CI	-	OM	-	-	-	-	ENEL GREEN POWER	-	-
18:18:00	-	PE-CANELA-2	PE-CANELA-2	31	N	-	CI	-	OM	-	-	-	-	ENEL GREEN POWER	-	-
18:18:00	-	PE-LACABANA	PE-LACABANA	13	N	-	CI	-	OM	-	-	-	-	ENEL GREEN POWER	-	-
18:18:00	-	PE-RENAICO	PE-RENAICO	12	N	-	CI	-	OM	-	-	-	-	ENEL GREEN POWER	-	-
18:18:00	-	PE-SIERRAGORDA	PE-SIERRAGORDA	56	N	-	CI	-	OM	-	-	-	-	ENEL GREEN POWER	-	-
18:18:00	-	PE-TALTAL	PE-TALTAL	44	N	-	CI	-	OM	-	-	-	-	ENEL GREEN POWER	-	-
18:18:00	-	PE-LLANOS DEL VIENTO	PE-LLANOS DEL VIENTO	47	N	-	CI	-	OM	-	-	-	-	ENEL GREEN POWER	-	-
18:18:00	-	PE-RENAICO-2	PE-RENAICO-2	18	N	-	CI	-	OM	-	-	-	-	ENEL GREEN POWER	-	-
18:18:00	-	PE-CALAMA	PE-CALAMA	80	N	-	CI	-	OM	-	-	-	-	ENGIE	-	-
18:18:00	-	PE-MONTEREDONDO	PE-MONTEREDONDO	25	N	-	CI	-	OM	-	-	-	-	ENGIE	-	-
18:18:00	-	PE-CABO LEONES-1	PE-CABO LEONES-1	100	N	-	CI	-	OM	-	-	-	-	ENOR CHILE	-	-

06-04-2024													SSCC	BASEPOINT		
Hora Mov.	Equipo	Central-Unidad	Configuración	Despacho	Estado	EO	Consigna	Consigna	Instrucción Cmg	Motivo	Zona Desacople	Condición	Neomante	Centro de	SSCC	BASEPOINT
00:00:00	-		GUACOLDA-3_CAR							Cambio CMG						
18:30:00	-	NORGENER-NT01	NORGENER-NT01_CAR	141	RO	-	PC	-	OT				L12022001480	AES GENER	-	-
18:30:00	-	QUINTERO-2	QUINTERO-2_GNL_E	0	PO	LC	EP	-	EP				D120240012833	ENEL GENERACION	-	-
18:32:00	-	ATACAMA-1	ATACAMA-1TG1B_TG1B-0.5TV1_GNL_E	109	LF	LC	PMT	PCP	OM	Desacople TG1A			L12021001953 - L12024000440 - L12022001495	ENEL GENERACION	-	-
18:32:00	-	ATACAMA-1	ATACAMA-1TG1A_TG1A_GNL_E	0	LF	LC	PS	PCP	OT	Desacople TG1A			L12021001953 - L12023001495 - L12024000440 - D12024004657	ENEL GENERACION	-	-
18:35:00	-	ATACAMA-1	ATACAMA-1TG1B_TG1B-0.5TV1_GNL_E	109	LF	LC	MT	PCP	OM	MT Estable			L12021001953 - L12024000440 - L12023001495	ENEL GENERACION	-	-
18:36:00	-	RALCO-1	RALCO_sinv	90	DN	-	PP	-	OM	Con SSCC		N		ENEL GENERACION	-	-
18:37:00	-	ATACAMA-1	ATACAMA-1TG1A_TG1A_GNL_E	0	DF	DLC	FS	PCP	SDCF	F/S TG1A			L12021001953 - L12023001495 - L12024000440 - D12024004657	ENEL GENERACION	-	-
18:37:00	-	NORGENER-NT02	NORGENER-NT02_CAR		DF	-	FS	-	SDCF				L12022001479 - L12024000033 - D12024004656	AES GENER	-	-
18:37:00	-	LOSVENTOS	LOSVENTOS_CNAMIA_GNL_A	30	RO	LC	PMT	-	OM				2023001349	GENERADORA METROPOLITANA	-	-
18:45:00	-	CERROPABELLON-G1A	CERROPABELLON-G1A_GEO	30	RO	-	PC	CF	OM				L12024000002	ENEL GENERACION	-	-
18:45:00	-	CERROPABELLON-G3A	CERROPABELLON-G3A_GEO	37	RO	-	PC	CF	OM				L12024000002	ENEL GENERACION	-	-
18:45:00	-	PAM	PAM_COGEN	24	RO	-	PC	CF	OM				L12022001306	ENORCHILE	-	-
18:45:00	-	PAM	PAM_COGEN							Cambio CMG						
18:45:00	-	PPV-ANDES-2A	PPV-ANDES-2A	0	N	-	PC	-	OM	Inicia maniobra para inyección al SEN				AES ANDES	-	-
18:45:00	-	CDC		2791	-	-	-	-	-	Finaliza Prorrateo Generalizado costo SEN 0	SEN			CDC	-	-
18:47:00	-	MEJILLONES-EM_CAR								Cambio CMG						
18:47:00	-	SANTAFE	SANTAFE_BLI+BL2+BL3+BL4_COGEN	3	N	-	PC	-	OM					SANTAFE	-	-
18:47:00	-	RALCO-1	RALCO_sinv	90	N	-	MT	-	OM	Con SSCC		N		ENEL GENERACION	-	-
18:47:00	-									Finaliza Ctx LT 220 Kv Tineo - Puerto Montt	LT 220 Kv Tineo - Puerto Montt					
18:47:00	-	CANUITILLAR-2	CANUITILLAR	80	N	-	PC	-	OM			N		COBUN	-	-
18:47:00	-	LAUTARCO-1	LAUTARCO-1_BLI+BL2_COGEN	11	N	-	PC	-	OM					CONASA	-	-
18:47:00	-	CIPRESES-1	CIPRESES_sinv	35	N	-	PC	-	OM			N		ENEL GENERACION	-	-
18:47:00	-	CIPRESES-2	CIPRESES_sinv	20	DRP	-	PP	CF	OM			N	L12024000179 - L12022001962	ENEL GENERACION	-	-
18:47:00	-	VINALES	VINALES_BLI+BL2_COGEN		N	LC	PC	-	OM					ARAUCO	-	-
18:47:00	-	CMPCPACIFICO	CMPCPACIFICO_BLI+BL2_COGEN	4	N	-	PC	-	OM					SANTAFE	-	-
18:47:00	-	VALDIVIA	VALDIVIA_BLI+BL2+BL3_COGEN_EUCA	0	LF	-	PC	PCP	OM				L12024000456	ARAUCO	-	-
18:47:00	-	NUEVAVALDEA-3	NUEVAVALDEA_BLI+BL2+BL3_COGEN	0	N	-	PC	-	OM					ARAUCO	-	-
18:47:00	-	TOCOPILLA-SIS	TOCOPILLA-SIS_TG1+TV1_GNL_B	362	RO	LC	PC	-	OM					ENGIE	-	-
18:47:00	-	CHOIGUAN	CHOIGUAN_BLI_COGEN	13	N	LC	PC	-	OM				L12024000427	ARAUCO	-	-
18:47:00	-	SANISIDRO-2	SANISIDRO-2_TG1+TV1_GN_A	399	N	LC	PC	-	OM					ENEL GENERACION	-	-
18:47:00	-	SANISIDRO-1	SANISIDRO-1_TG1+TV1_GN_A	379	RO	LC	PC	-	OM				L12024000420	ENEL GENERACION	-	-
18:47:00	-	ACONCAGUA	ENAPACONCAGUA_COGEN	27	RO	LC	PC	CF	OM				L12024000495	ENAPACONCAGUA	-	-
18:47:00	-	KELAR	KELAR-TG1_TG1+0.5TV1_GNL_E	263	RO	LC	PC	-	OM				L12024000396	KELAR	-	-
18:47:00	-	ARAUCO	ARAUCO_COGEN	24	N	-	PC	-	OM					ARAUCO	-	-
18:47:00	-	CELCO	CELCO_BLI_COGEN	8	N	-	PC	-	OM					ARAUCO	-	-
18:47:00	-	ESCUADRON	ESCUADRON_COGEN	1	LF	-	PC	PCP	OM					ESCUADRON	-	-
18:47:00	-	LAIJAVE-1	LAIJAVE-1_COGEN	7	N	-	PC	-	OM				L12023001648	ESCUADRON	-	-
18:47:00	-	LAIJAVE-2	LAIJAVE-2_COGEN	3	N	-	PC	-	OM					AES GENER	-	-
18:47:00	-	LOMALOSCOLADADOS-2	LOMALOSCOLADADOS-2_BIOGAS	18	N	-	PC	-	OM					KDM	-	-
18:47:00	-	MASISA	MASISA_COGEN	10	LF	-	PC	PCP	OM					STIS	-	-
18:47:00	-	SANTAMARTA	SANTAMARTA_COGEN	14	N	-	PC	-	OM					SANTAMARTA	-	-
18:47:00	-	ENAPROBIO	ENAPROBIO_COGEN	75	N	-	PC	-	OM					COBUN	-	-
18:47:00	-	MEJILLONES-EM_CAR		377	N	-	PC	-	OM					ENEL GENERACION	-	-
18:47:00	-	GUACOLDA-1	GUACOLDA-1_CAR	146	LF	-	PC	PCP	OM				L12024000182 - L12024000461 - L12024000426	ENLASA	-	-
18:47:00	-	GUACOLDA-4	GUACOLDA-4_CAR	150	RO	LC	PC	PCP	OM	Con SSCC				ENLASA	-	-
18:47:00	-	GUACOLDA-3	GUACOLDA-3_CAR	154	RO	-	PC	-	OM	Con SSCC				ENLASA	-	-
18:47:00	-	GUACOLDA-5	GUACOLDA-5_CAR	156	RO	-	PC	-	OM	Con SSCC				ENLASA	-	-
18:47:00	-	SANTAMARINA	SANTAMARINA_CAR	30	N	-	PC	-	OM					COBUN	-	-
18:47:00	-	COCHRANE-CCH2	COCHRANE-CCH2_CAR	275	RO	-	PC	-	OM					AES GENER	-	-
18:47:00	-	ANGAMOS-ANG2	ANGAMOS-ANG2_CAR	260	LF	-	PC	PCP	OM				L12023001949	ENEL GENERACION	-	-
18:47:00	-	ANGAMOS-ANG1	ANGAMOS-ANG1_CAR	277	RO	-	PC	-	OM				L12020001177 - L12021002241 - D12024021809	AES GENER	-	-
18:47:00	-	CAMPICHE	CAMPICHE_CAR	272	N	LC	PC	-	OM				L12023001864	AES GENER	-	-
18:50:00	-	LOSVENTOS	LOSVENTOS_CNAMIA_GNL_A	30	RO	LC	MT	-	OM				2023001349	GENERADORA METROPOLITANA	-	-
18:57:00	-	CIPRESES-2	CIPRESES_sinv	20	RO	-	PC	CF	OM			N	L12024000179 - L12022001962	ENEL GENERACION	-	-
18:59:00	-	NEHUENCO-1	NEHUENCO-1_TG1_GNL_C	160	N	LC	PMT	-	OM					COBUN	-	-
19:04:00	-	LOSVENTOS	LOSVENTOS_CNAMIA_GNL_A	134	RO	LC	PC	-	OM				2023001349	GENERADORA METROPOLITANA	-	-
19:04:00	-	LOSVENTOS	LOSVENTOS_CNAMIA_GNL_A	134	RO	LC	PC	-	OM	Cambio CMG				ENEL GENERACION	-	-
19:04:00	-	COBUN-2	COBUN_sinv	100	DN	-	PP	-	OM			N		COBUN	-	-
19:06:00	-	CMPCCORDILLERA	CMPCCORDILLERA_GN_A	300	DN	DLC	PP	-	OM					COBUN	-	-
19:06:00	-	COLMITO	COLMITO_GN_A	18	DN	DLC	PP	-	OM					SANTAFE	-	-
19:06:00	-	COLMITO	COLMITO_GN_A	18	DN	DLC	PP	-	OM					CARDONES	-	-
19:10:00	-	KELAR	KELAR-TG2_TG2_GNL_E	79	DRO	DLC	PP	-	OM				L12024000396	KELAR	-	-
19:15:00	-	COBUN-2	COBUN_sinv	100	N	-	MT	-	OM			N		COBUN	-	-
19:17:00	-	COBUN-1	COBUN_sinv							Cambio CMG						
19:17:00	-	COBUN-1	COBUN_sinv	237	N	-	PC	-	OM	Con SSCC		N		COBUN	-	-
19:17:00	-	ATACAMA-1	ATACAMA-1TG1B_TG1B-0.5TV1_GNL_E	178	LF	LC	PC	PCP	OM				L12021001953 - L12024000440 - L12022001495	ENEL GENERACION	-	-
19:17:00	-	PEHUENCHE-1	PEHUENCHE	270	N	-	PC	-	OM	Con SSCC		N		ENEL GENERACION	-	-
19:21:00	-	NEHUENCO-1	NEHUENCO-1_TG1_GNL_C	160	N	LC	MT	-	OM	MT Estable				COBUN	-	-
19:25:00	-	COLMITO	COLMITO_GN_A	18	N	LC	PMT	-	OM					COBUN	-	-
19:27:00	-	COLMITO	COLMITO_GN_A	58	N	LC	PC	-	OM	En MT estable y volve a PC				CARDONES	-	-
19:36:00	-	KELAR	KELAR-TG2_TG2_GNL_E	79	RO	DLC	PMT	-	OM	E/S TG2			L12024000396	KELAR	-	-
19:39:00	-	CMPCCORDILLERA	CMPCCORDILLERA_GN_A	30	N	LC	PMT	-	OM					SANTAFE	-	-
19:40:00	-	ATACAMA-2	ATACAMA-2TG2B_TG2B_GNL_E	0	PO	LC	EP	PCP	EP				L12022001252 - L12024000007 - IF2024001637	ENEL GENERACION	-	-
19:42:00	-	CMPCCORDILLERA	CMPCCORDILLERA_GN_A	30	N	LC	MT	-	OM	En MT estable				SANTAFE	-	-
19:54:00	-	RALCO-2	RALCO_sinv	90	DN	-	PP	-	OM	Per SSCC		N		ENEL GENERACION	-	-
19:54:00	-	KELAR	KELAR-TG2_TG2_GNL_E	79	RO	LC	PP	-	OM	En MT estable				KELAR	-	-
20:00:00	-	RALCO-2	RALCO_sinv	90	N	-	MT	-	OM	Per SSCC		N		ENEL GENERACION	-	-
20:02:00	-	NEWEN	NEWEN_GN_A	3	DN	DLC	PP	-	OM					NEWEN	-	-
20:03:00	-	QUINTERO-2	QUINTERO-2_GNL_E	128	N	LC	PC	-	OM	Comelo D120240012833	LT 220 Kv Charrua - Hualpén			ENEL GENERACION	-	-
20:03:00	-	CORONEL	CORONEL_GN_A	15	DN	DLC	PP	PCP	OM	Ctx. LT 66 KV Coronel - Escuadrón.				STIS	-	-
20:03:00	-	CORONEL	CORONEL_GN_A	25	N	LC	PC	PCP	OM	Inicia Ctx. LT 66 KV Coronel - Escuadrón.	Ctx. LT 66 KV Coronel - Escuadrón.			STIS	-	-
20:30:00	-	NEWEN	NEWEN_GN_A	15	N	LC	PC	-	OM	Inicia Ctx LT 220 Kv Charrua - Hualpén	LT 220 Kv Charrua - Hualpén			NEWEN	-	-
20:31:00	-	COBUN-2	COBUN_sinv	0	N	-	PS	-	OM			N		COBUN	-</	

06-04-2024													SSEC			
Hora Mov.	Equipo	Central-Unidad	Configuración	Despacho	Estado	EO	Consigna	Consigna	Instrucción Cmg	Motivo	Zona Desacople	Condición	Neomante	Centro de	SSEC	BASEPOINT
00:00:00	-		GUACOLDA-3_CAR	-						Cambio CMG						
21:22:00	-	NIHUENCO-1	NIHUENCO-1_TG1_GNL_C	0	DN	DLC	FS	-	OM					COBUN	-	-
21:23:00	-	KELAR	KELAR-TG2_TG2_GNL_E	0	DRO	DLC	FS	-	OM					COBUN	-	-
21:46:00	-	ATACAMA-2	ATACAMA-2TG2B_TG2B+0.5TV2_GNL_E	0	PO	LC	EP	PCP	EP	E/S TV2C				ENEL GENERACION	-	-
22:00:00	-	ANGOSTURA-1	ANGOSTURA_BALCO_sinv	0	DRO	-	PP	-	RE			N		COBUN	-	-
22:03:00	-	GUACOLDA-2	GUACOLDA-2_CAR	38	LF	-	MT	PCP	OM	En MT estable				ENLASA	-	-
22:07:00	-	ATACAMA-2	ATACAMA-2TG2A_TG2A_GNL_E	63	PO	LC	EP	PCP	EP	E/S TG2A				ENEL GENERACION	-	-
22:07:00	-	ANGOSTURA-1	ANGOSTURA_BALCO_sinv	76	RO	-	MT	-	RE			N		COBUN	-	-
22:13:00	-		GUACOLDA-3_CAR	-						Cambio CMG						
22:13:00	-	GUACOLDA-1	GUACOLDA-1_CAR	38	LF	-	MT	PCP	OM					ENLASA	-	-
22:13:00	-	GUACOLDA-4	GUACOLDA-4_CAR	38	RO	LC	MT	PCP	OM					ENLASA	-	-
22:13:00	-	SANTAFE	SANTAFE_B1+BL2+BL3_COGEN	50	N	-	PC	-	OM					SANTA FE	-	-
22:16:00	-	CMPCCORDILLERA	CMPCCORDILLERA_GN_A	0	N	LC	PS	-	OM					SANTA FE	-	-
22:16:00	-	COLMITO	COLMITO_GN_A	0	N	LC	PS	-	OM					CARDONES	-	-
22:16:00	-	CANDELARIA-1	CANDELARIA-1_GN_A	0	N	LC	PS	-	OM					COBUN	-	-
22:22:00	-	CANDELARIA-1	CANDELARIA-1_GN_A	0	DN	DLC	FS	-	OM					COBUN	-	-
22:23:00	-	COLMITO	COLMITO_GN_A	0	DN	DLC	FS	-	OM					CARDONES	-	-
22:24:00	-	CMPCCORDILLERA	CMPCCORDILLERA_GN_A	0	DN	DLC	FS	-	OM					SANTA FE	-	-
22:39:00	-	ATACAMA-2	ATACAMA-2TG2AB_TG2A+TG2B+TV2_GNL_E	224	PO	LC	EP	PCP	EP	Acopla TG2A				ENEL GENERACION	-	-
22:40:00	-	CORONEL	CORONEL_GN_A	-	N	LC	PS	PCP	OM	Finaliza Ctx. LT 66 KV Coronel - Escudrón.				SIS	-	-
22:40:00	-	NEWEN	NEWEN_GN_A	-	N	LC	PS	-	OM	Finaliza LT 220 Kv Charrua - Hualpén	LT 220 Kv Charrua - Hualpén			NEWEN	-	-
22:45:00	-		QUINTERO-2_GNL_E	-						Cambio CMG						
22:45:00	-	GUACOLDA-4	GUACOLDA-4_CAR	150	RO	LC	PC	PCP	OM					ENLASA	-	-
22:45:00	-	GUACOLDA-1	GUACOLDA-1_CAR	146	LF	-	PC	PCP	OM					ENLASA	-	-
22:45:00	-	GUACOLDA-2	GUACOLDA-2_CAR	140	LF	-	PC	PCP	OM					ENLASA	-	-
22:45:00	-	SANTAFE	SANTAFE_B1+BL2+BL3+BL4_COGEN	50	N	-	PC	-	OM					SANTA FE	-	-
22:45:00	-	QUINTERO-2	QUINTERO-2_GNL_E	178	N	LC	PC	-	OM					ENEL GENERACION	-	-
22:47:00	-	CORONEL	CORONEL_GN_A	0	DN	DLC	FS	PCP	OM					SIS	-	-
22:52:00	-	ATACAMA-2	ATACAMA-2TG2AB_TG2A+TG2B+TV2_GNL_E	320	LF	LC	PC	PCP	OM	En MT estable y sube a PC. Cancela IL 2024000508, IL 2024000507 e IF 2024001637				ENEL GENERACION	-	-
22:55:00	-	NEWEN	NEWEN_GN_A	0	DN	DLC	FS	-	OM					NEWEN	-	-
23:00:00	-	TOCOPILLA-U16	TOCOPILLA-U16_TG1+TV1_GNL_C	362	RO	LC	PC	-	OM	Cambio de combustible				ENGIE	-	-
23:00:00	-	SANSIBORO-2	SANSIBORO-2_TG1+TV1_GN_A	270	LF	LC	PC	PCP	OM	Limitada a 270 MW				ENEL GENERACION	-	-
23:20:00	-	RALCO-2	RALCO-2_sinv	0	N	-	PS	-	OM			N		ENEL GENERACION	-	-
23:23:00	-	ATACAMA-1	ATACAMA-1TG1A_TG1A_GNL_E	0	PO	LC	EP	PCP	EP					ENEL GENERACION	-	-
23:26:00	-	RALCO-2	RALCO-2_sinv	0	DN	-	FS	-	OM			N		ENEL GENERACION	-	-
23:48:00	-	MEJILLONES-HEM	MEJILLONES-HEM_CAR	377	N	-	PC	-	OM	Cancela SI 2024030907.				ENGIE	-	-
23:54:00	-	ATACAMA-1	ATACAMA-1TG1AB_TG1A+TG1B+TV1_GNL_E	224	PO	LC	EP	PCP	EP	Acopla TG1A				ENEL GENERACION	-	-
23:59:00	-	COBUN-1	COBUN-1_sinv	0	DN	-	PP	-	OM			N		COBUN	-	-

INFORME DIARIO

Sábado 06 de Abril del 2024



DESVIACIONES DE LA PROGRAMACION

1.1. Centrales

Centrales	Prog.	Real	Desv %	Estado	Centrales	Prog.	Real	Desv %	Estado
BESS Andes	-	0.0	-	DF	PMG HP Mariposas	75.0	83.6	+11.47 %	PMG
BESS Andes IV	-	0.0	-		PMG HP Nalcas	66.3	54.2	-18.24 %	PMG
BESS Angamos	-	2.5	GNP		PMG HP Ojos de Agua	150.7	160.2	+6.26 %	PMG
BESS Arica	2.0	0.0	-100.00 %		PMG HP Palacios	21.1	36.3	+72.02 %	PMG
BESS Cochrane	-	0.0	-	LF	PMG HP Piedras Negras	66.1	67.4	+1.95 %	PMG
BESS Diego de Almagro Sur	32.0	31.6	-1.29 %		PMG HP Pulelfu	104.6	115.2	+10.14 %	PMG
BESS La Cabaña	-	4.6	GNP		PMG HP Punta del Viento	69.6	73.7	+5.87 %	PMG
BESS Salvador	170.2	318.6	+87.23 %		PMG HP Renaico	91.3	143.9	+57.62 %	PMG
BESS San Andrés	-	0.0	-		PMG HP Rio Huasco	19.3	22.7	+18.00 %	PMG
BESS Uribe Solar	2.3	0.0	-100.00 %		PMG HP San Clemente	0.0	42.0	-	PMG
CSP Cerro Dominador	0.0	0.0	-	DF	PMG PE La Esperanza	63.0	37.3	-40.78 %	PMG
GEO Cerro Pabellon	1225.0	1018.9	-16.82 %		PMG PFV Antay	71.9	73.8	+2.60 %	PMG
HE Angostura	1370.7	1820.0	+32.78 %	MM, LF	PMG PFV Caracas II	0.0	0.0	-	PMG
HE Antuco	2161.0	2140.8	-0.93 %	RO	PMG PFV Castilla	13.3	17.8	+34.06 %	PMG
HE Canutillar	2812.2	2931.0	+4.22 %		PMG PFV Chercan	50.9	43.8	-14.06 %	PMG
HE Cipreses	1170.0	1011.1	-13.58 %	DF, LF	PMG PFV De los Andes	48.7	69.2	+42.04 %	PMG
HE Colbún	1846.5	2614.0	+41.56 %		PMG PFV Del Desierto	28.6	46.3	+61.85 %	PMG
HE El Toro	1479.5	1428.7	-3.44 %	RO	PMG PFV Emilia	-	0.0	-	PMG
HE Machicura	530.4	687.0	+29.52 %	MM, LF, RO	PMG PFV Loma Los Colorados	5.9	3.4	-42.63 %	PMG, P
HE Pangue	1650.1	2901.2	(*) +75.82 %	RO	PMG PFV Lucas Solar	0.0	0.0	-	PMG
HE Pehuenche	2533.9	2821.3	+11.34 %	MM	PMG PFV Machicura	35.6	22.6	-36.59 %	PMG
HE Pilmaiquén	349.8	301.9	-13.71 %	MM, RO	PMG PFV North West	0.0	0.0	-	PMG
HE Ralco	3182.9	3119.4	-2.00 %	RO	PMG PFV Palermo	-	0.0	-	PMG
HE Rapel	443.9	139.3	-68.61 %	MM	PMG PFV Pilar Los Amarillos	0.0	0.0	-	PMG
HP Abanico	664.7	831.8	+25.15 %		PMG PFV Piloto Cardones	0.9	1.1	+29.40 %	PMG
HP Alfalfal	2312.9	2237.8	-3.25 %		PMG PFV Puerto Seco	36.6	78.4	+114.26 %	PMG
HP Alfalfal 2	0.0	0.0	-	DF	PMG PFV Quilmo	56.0	64.7	+15.54 %	PMG
HP Ancoa	408.3	322.3	-21.06 %	LF	PMG PFV SDGx01	4.3	0.0	-100.00 %	PMG, DF
HP Blanco	377.0	412.0	+9.28 %		PMG PFV Sol del Norte	46.3	60.3	+30.37 %	PMG
HP Capullo	145.8	139.9	-4.02 %		PMG PFV Teno Solar	42.0	46.7	+11.37 %	PMG
HP Carilafquen	149.5	105.3	-29.59 %		PMG PFV Venezia	-	0.0	-	PMG
HP Chacabuquito	0.0	307.3	GNP		PMG TER Aguas Blancas	0.0	0.0	-	PMG
HP Chacayes	1305.5	1203.8	-7.79 %		PMG TER CMPC Tissue	-	57.3	-	PMG
HP Chapiquina	67.3	140.5	+108.69 %		PMG TER Calle Calle	0.0	0.0	-	PMG, DF
HP Convento Viejo	20.8	21.9	+5.10 %		PMG TER Celco	107.2	182.1	+69.90 %	PMG
HP Coya	0.0	0.0	-		PMG TER Chiloé	0.0	0.0	-	PMG
HP Cumbres	205.6	169.8	-17.41 %		PMG TER Concón	0.0	0.0	-	PMG
HP Curillinque	1416.7	1119.7	-20.96 %		PMG TER Constitución	0.0	0.0	-	PMG
HP Digua	0.0	0.0	-		PMG TER El Totoral	0.0	0.0	-	PMG, RO
HP El Paso	284.8	317.1	+11.36 %		PMG TER Las Vegas	0.0	0.0	-	PMG
HP El Pinar	0.0	0.0	-	P	PMG TER Licantén	0.0	0.0	-	PMG, DF
HP Florida II	242.0	294.5	+21.70 %	DF	PMG TER Linares Norte	0.0	0.0	-	PMG

Centrales	Prog.	Real	Desv %	Estado
HP Guayacán	236.8	248.1	+4.76 %	
HP Hornitos	590.0	694.7	+17.75 %	
HP Isla	1136.1	873.3	-23.14 %	
HP Itata	0.0	0.0	-	RO
HP Juncal	380.0	413.6	+8.84 %	
HP La Confluencia	1288.0	538.9	-58.16 %	RO
HP La Higuera	0.0	0.0	-	DF, RO
HP La Mina	105.1	0.0	-100.00 %	
HP Laja I	0.0	50.7	GNP	
HP Las Lajas	0.0	0.0	-	DF
HP Lican	263.9	193.1	-26.82 %	
HP Lircay	300.6	294.7	-1.95 %	
HP Loma Alta	632.1	435.1	-31.17 %	
HP Los Hierros	253.0	297.9	+17.74 %	
HP Los Hierros II	0.0	0.0	-	
HP Los Molles	21.5	35.2	+63.42 %	
HP Los Quilos	421.0	518.3	+23.11 %	
HP Maitenes	0.0	0.0	-	DF
HP Malalcahuello	0.0	0.0	-	
HP Mampil	116.0	83.0	-28.49 %	
HP Mocho	293.3	196.5	-33.02 %	
HP Palmucho	620.1	661.4	+6.66 %	
HP Peuchen	216.5	83.2	-61.56 %	
HP Providencia	0.0	115.8	GNP	DF
HP Pullinque	208.1	209.6	+0.74 %	
HP Puntilla	322.9	381.0	+17.98 %	RO
HP Queltehues	767.5	840.7	+9.54 %	DF
HP Quilleco	0.0	0.0	-	RO
HP Río Colorado	85.7	89.8	+4.77 %	
HP Río Picoiquen	13.3	16.2	+21.95 %	
HP Rucatayo	238.3	282.6	+18.62 %	
HP Rucue	564.8	0.0	-100.00 %	RO
HP San Andres	347.5	342.8	-1.34 %	
HP San Ignacio	52.9	239.0	+351.49 %	
HP Sauzal	1316.2	842.8	-35.97 %	
HP Sauzal 60 Hz	-	0.0	-	
HP Sauzalito	204.6	160.7	-21.47 %	
HP Volcán	123.9	141.6	+14.29 %	
PE Alena	458.6	367.0	-19.98 %	LF
PE Atacama	2074.1	1947.1	-6.12 %	
PE Aurora	683.4	821.0	+20.13 %	
PE Cabo Leones 1	1238.9	1845.5	+48.96 %	
PE Cabo Leones 2	1429.9	1770.0	+23.78 %	
PE Cabo Leones 3	1273.5	2327.9	+82.79 %	
PE Calama	871.2	521.4	-40.15 %	
PE Campo Lindo	228.4	289.1	+26.56 %	
PE Canela	151.1	228.8	+51.36 %	
PE Canela 2	743.3	821.5	+10.51 %	
PE Cardonal	45.7	121.3	+165.53 %	P
PE Cerro Tigre	1058.1	664.1	-37.23 %	
PE Cuel	140.1	119.1	-15.00 %	

Centrales	Prog.	Real	Desv %	Estado
PMG TER Loma Los Colorados	0.0	0.0	-	PMG
PMG TER Maule	0.0	0.0	-	PMG
PMG TER Placilla	0.0	0.0	-	PMG
PMG TER Quintay	0.0	0.0	-	PMG
PMG TER San Gregorio	0.0	0.0	-	PMG
PMGD PFV Ea Maiten	-	15.6	GNP	
PMGD PFV San Antonio Del Monte Sunlight	-	1.0	GNP	
TER Andes Generación Diésel	0.0	0.0	-	
TER Andes Generación FO6	0.0	0.0	-	
TER Angamos-ANG1	5099.3	5069.3	-0.59 %	
TER Angamos-ANG2	4853.6	4945.9	+1.90 %	
TER Antihue	0.0	0.0	-	
TER Arauco	411.0	81.8	-80.09 %	
TER Arauco MAPA	1032.0	909.5	-11.87 %	P
TER Arica-GMAR	0.0	0.0	-	
TER Arica-M1AR	0.0	0.0	-	LF
TER Arica-M2AR	0.0	0.0	-	
TER Atacama 1 Diésel	0.0	0.0	-	LF
TER Atacama 1 GNL	4780.0	4178.7	-12.58 %	LF
TER Atacama 1 Gas Arg	0.0	0.0	-	
TER Atacama 2 Diésel	0.0	0.0	-	
TER Atacama 2 GNL	1863.2	840.9	-54.87 %	
TER Atacama 2 Gas Arg	0.0	0.0	-	
TER CBB Centro Diésel	0.0	0.0	-	LF
TER CBB Centro FO6	0.0	0.0	-	
TER CMPC Cordillera GNL	0.0	0.0	-	
TER CMPC Cordillera Gas Arg	0.0	91.4	GNP	
TER CMPC Laja	0.0	0.0	-	LF
TER CMPC Pacífico	404.0	523.4	+29.55 %	
TER CMPC Santa Fe	0.0	0.0	-	
TER Campiche	5109.8	5212.0	+2.00 %	
TER Candelaria 1 Diésel	0.0	0.0	-	
TER Candelaria 1 GNL	0.0	121.0	GNP	
TER Candelaria 1 Gas Arg	1006.4	984.0	-2.23 %	
TER Candelaria 2 Diésel	0.0	0.0	-	
TER Candelaria 2 GNL	80.0	83.0	+3.75 %	
TER Candelaria 2 Gas Arg	222.3	222.0	-0.14 %	LF
TER Cardones	0.0	0.0	-	
TER Cenizas	0.0	0.0	-	
TER Chagual	0.0	0.0	-	
TER Cholguán	170.2	49.6	-70.86 %	
TER Chuyaca	0.0	0.0	-	LF
TER Cochrane-CCH1	0.0	0.0	-	MM
TER Cochrane-CCH2	5005.8	5307.0	+6.02 %	
TER Cogeneradora Aconcagua	657.3	966.0	+46.98 %	RO
TER Cogeneradora Biobío	512.5	1259.5	+145.76 %	
TER Colihues Diésel	0.0	0.0	-	DF
TER Colihues HFO	0.0	0.0	-	
TER Colmito Diésel	0.0	0.0	-	
TER Colmito GNL	0.0	0.0	-	

Centrales	Prog.	Real	Desv %	Estado	Centrales	Prog.	Real	Desv %	Estado
PE El Arrayán	2369.6	1709.3	-27.86 %		TER Colmito Gas Arg	0.0	71.2	GNP	
PE El Maitén	44.6	51.1	+14.61 %		TER Combarbala	0.0	0.0	-	
PE La Cabaña	537.6	435.5	-18.99 %		TER Coronel Diésel	0.0	0.0	-	
PE La Estrella	217.8	220.3	+1.16 %		TER Coronel GNL	0.0	0.0	-	
PE La Flor	257.3	13.9	-94.62 %		TER Coronel Gas Arg	0.0	79.9	GNP	
PE Lebu	5.7	1.3	-77.20 %		TER Degañ	0.0	0.0	-	
PE Llanos del Viento	745.7	762.4	+2.24 %		TER Degañ 2	0.0	0.0	-	
PE Lomas de Duqueco	409.2	458.2	+11.98 %		TER Diego de Almagro	0.0	0.0	-	
PE Los Buenos Aires	120.1	116.5	-3.05 %		TER El Peñón	3.9	18.7	+378.21 %	
PE Los Cerrillos	51.9	112.2	+116.12 %	P	TER El Salvador	0.0	0.0	-	
PE Los Cururos	1128.4	1305.8	+15.73 %		TER Emelda	0.0	0.0	-	
PE Los Olmos	446.3	681.3	+52.67 %		TER Energía Pacífico	0.0	0.0	-	DF, LF
PE Malleco Norte	397.9	506.0	+27.16 %		TER Escuadrón	43.9	20.5	-53.30 %	LF
PE Malleco Sur	541.8	636.3	+17.44 %		TER Esperanza-DS1	0.0	0.0	-	
PE Manantiales	39.3	103.9	+164.67 %	P	TER Esperanza-DS2	0.0	0.0	-	
PE Mesamavida	318.5	335.0	+5.19 %		TER Esperanza-TG1	0.0	0.0	-	
PE Monte Redondo	526.7	610.7	+15.95 %		TER Guacolda 1	2535.0	2499.8	-1.39 %	LF, RO
PE Negrete	185.2	177.3	-4.29 %		TER Guacolda 2	814.4	530.0	-34.92 %	LF, RO
PE PUNTA DE TALCA	-	0.0	-		TER Guacolda 3	2810.0	2787.1	-0.82 %	RO
PE Puelche Sur	827.2	1112.2	+34.46 %		TER Guacolda 4	2746.3	2678.1	-2.48 %	RO
PE Punta Colorada	0.0	0.0	-	LF	TER Guacolda 5	2779.0	2737.0	-1.51 %	
PE Punta Palmeras	586.3	738.2	+25.90 %		TER Horcones Diésel	0.0	0.0	-	
PE Punta Sierra	1635.6	1561.8	-4.51 %		TER Horcones Gas Arg	-	0.0	-	
PE Renaico	396.5	296.5	-25.22 %		TER Huasco Diésel	0.0	0.0	-	
PE Renaico II	696.9	742.6	+6.55 %		TER Huasco IFO	0.0	0.0	-	
PE San Gabriel	913.1	793.9	-13.05 %		TER IEM	6086.0	6309.7	+3.67 %	
PE San Juan	2339.8	2275.1	-2.76 %		TER Kelar Diésel	0.0	0.0	-	
PE San Matías	199.3	211.7	+6.21 %	P	TER Kelar GNL	5220.1	5017.2	-3.89 %	
PE San Pedro	383.7	368.2	-4.05 %		TER Kelar Gas Arg	0.0	0.0	-	
PE San Pedro 2	604.6	746.1	+23.40 %		TER La Portada	0.0	0.0	-	
PE Sarco	2106.1	1960.7	-6.90 %		TER Laja Energía Verde	205.8	87.4	-57.53 %	
PE Sierra Gorda Este	0.0	500.9	GNP	LF	TER Lautaro I	515.0	598.2	+16.16 %	
PE Talinay Oriente	1122.8	1047.6	-6.70 %		TER Lautaro II	0.0	0.0	-	DF
PE Talinay Poniente	1176.5	1042.0	-11.43 %		TER Llanos Blancos	0.0	0.0	-	
PE Taltal	143.4	88.2	-38.45 %		TER Loma Los Colorados II	224.0	309.4	+38.12 %	
PE Tchamma	524.8	796.6	+51.79 %		TER Los Espinos	0.0	0.0	-	
PE Tolpan Sur	548.8	435.6	-20.64 %	LF	TER Los Guindos TG1	0.0	0.0	-	
PE Totoral	514.8	542.5	+5.37 %		TER Los Guindos TG2	0.0	0.0	-	DF
PE Ucuquer 2	44.9	29.0	-35.33 %	LF	TER Los Pinos	17.0	0.0	-100.00 %	
PE Valle de los Vientos	519.9	331.2	-36.29 %		TER Los Vientos Diésel	0.0	0.0	-	
PFV Almeyda	439.2	454.5	+3.47 %		TER Los Vientos GNL	0.0	630.0	GNP	
PFV Alto del Sol	-	0.0	-	PMG, PMGD	TER Los Vientos Gas Arg	0.0	0.0	-	
PFV Andes Solar	118.0	102.0	-13.53 %		TER Maitencillo	0.0	0.0	-	
PFV Andes Solar II-A	81.4	9.0	-88.94 %		TER Mantos Blancos	0.0	0.0	-	
PFV Andes Solar II-B	930.3	1171.1	+25.88 %		TER Masisa	204.7	166.2	-18.81 %	LF
PFV Andes Solar II-B (Baterías)	496.8	-	-		TER Mejillones-CTA	0.0	0.0	-	
PFV Andes Solar IV	24.7	0.0	-100.00 %		TER Mejillones-CTH	0.0	0.0	-	
PFV Atacama Solar II	378.0	801.9	+112.16 %		TER Mejillones-CTM1	0.0	0.0	-	
PFV Azabache	222.6	300.0	+34.77 %	LF	TER Mejillones-CTM2	0.0	0.0	-	
PFV Bolero	637.5	632.5	-0.79 %	LF	TER Mejillones-CTM3 Diesel	0.0	0.0	-	MM

Centrales	Prog.	Real	Desv %	Estado	Centrales	Prog.	Real	Desv %	Estado
PFV CEME 1	-	1121.9	GNP		TER Mejillones-CTM3 GNL	0.0	0.0	-	MM, LF, RO
PFV Campos del Sol	2604.2	1866.7	-28.32 %		TER Mejillones-CTM3 Gas Arg	0.0	0.0	-	MM
PFV Capricornio	473.8	431.3	-8.98 %		TER Nehuenco 9B Diésel	0.0	0.0	-	
PFV Carrera Pinto	503.0	428.5	-14.82 %		TER Nehuenco 9B GNL	0.0	0.0	-	
PFV Cerro Dominador	640.7	466.9	-27.13 %		TER Nehuenco 9B Gas Arg	0.0	0.0	-	
PFV Chafñares	202.7	167.4	-17.41 %		TER Nehuenco I Diésel	0.0	0.0	-	
PFV Conejo	650.6	480.7	-26.11 %		TER Nehuenco I GNL	0.0	3089.0	(*)GNP	
PFV Coya	761.0	1227.1	+61.25 %		TER Nehuenco I Gas Arg	2587.2	0.0	(*) -100.00 %	
PFV Coya (Baterías)	556.6	-	-		TER Nehuenco II Diésel	0.0	0.0	-	
PFV DESIERTO DE ATACAMA	-	0.0	-		TER Nehuenco II GNL	0.0	2129.0	(*)GNP	RO
PFV Diego de Almagro	174.7	134.1	-23.27 %		TER Nehuenco II Gas Arg	2890.3	1111.0	(*) -61.56 %	
PFV Diego de Almagro Sur	1688.2	1015.3	-39.86 %		TER Newen Diésel	0.0	0.0	-	
PFV Domeyko	900.7	866.2	-3.83 %		TER Newen GNL	0.0	0.0	-	
PFV Don Oscar	0.0	0.0	-	PMG	TER Newen Gas Arg	0.0	32.9	GNP	
PFV Doña Antonia	-	0.0	-		TER Newen Otros	0.0	0.0	-	
PFV Doña Carmen	105.6	79.6	-24.67 %		TER Norgener-NT01	2402.1	2565.1	+6.78 %	RO
PFV El Aguila	8.1	14.2	+75.31 %		TER Norgener-NT02	2344.6	1616.5	-31.05 %	RO, DF
PFV El Manzano	355.4	393.3	+10.68 %		TER Nueva Aldea	1211.8	826.8	-31.78 %	
PFV El Pelicano	674.4	509.4	-24.47 %		TER Nueva Aldea I	0.0	-	-	
PFV El Romero	1122.6	871.0	-22.41 %		TER Nueva Aldea II	0.0	0.0	-	
PFV Elena	657.1	302.4	-53.98 %		TER Nueva Aldea III	0.0	-	-	LF
PFV Finis Terrae	1862.1	1246.6	-33.05 %		TER Nueva Renca Diésel	0.0	0.0	-	MM
PFV Gran Teno	749.9	32.9	-95.61 %	P	TER Nueva Renca GNL	0.0	0.0	-	MM
PFV Granja Solar	302.3	451.4	+49.35 %		TER Nueva Renca Gas Arg	0.0	49.0	GNP	MM
PFV Guanchoi	2280.6	1944.3	-14.75 %		TER Nueva Ventanas	6046.8	3863.0	(*) -36.11 %	LF
PFV Huatacondo	368.8	367.0	-0.49 %	RO	TER Olivos	0.0	0.0	-	
PFV Jama	123.6	286.5	+131.84 %		TER PAS Mejillones	425.0	538.6	+26.72 %	
PFV Javiera	405.2	316.0	-22.03 %		TER Pajonales	0.0	0.0	-	
PFV La Cruz Solar	367.7	235.0	-36.08 %		TER Punta Colorada Diésel	0.0	0.0	-	
PFV La Huayca II	92.7	76.4	-17.60 %		TER Punta Colorada IFO	0.0	0.0	-	
PFV La Huella	460.0	395.5	-14.01 %		TER Quintero 1A Diésel	0.0	0.0	-	MM
PFV La Silla	11.9	12.4	+4.98 %		TER Quintero 1A GNL	0.0	0.0	-	MM
PFV Lalackama	333.7	271.7	-18.58 %		TER Quintero 1A Gas Arg	0.0	0.0	-	MM
PFV Lalackama II	99.3	75.2	-24.32 %		TER Quintero 1B Diésel	0.0	0.0	-	
PFV Las Salinas	412.6	413.8	+0.27 %		TER Quintero 1B GNL	184.5	776.0	+320.65 %	
PFV Llano de Llampos	607.7	506.3	-16.68 %		TER Quintero 1B Gas Arg	1149.4	0.0	(*) -100.00 %	
PFV Los Loros	229.0	269.2	+17.56 %		TER Renca	0.0	0.0	-	
PFV Los Tilos	24.0	21.5	-10.36 %		TER San Isidro I Diésel	0.0	0.0	-	
PFV Luz del Norte	494.3	652.7	+32.03 %		TER San Isidro I GNL	350.0	351.1	+0.32 %	
PFV Malgarida	1812.1	1461.9	-19.33 %		TER San Isidro I Gas Arg	4942.1	6604.6	(*) +33.64 %	
PFV María Elena	391.8	319.0	-18.57 %		TER San Isidro II Diésel	0.0	0.0	-	
PFV Meseta de los Andes	763.8	659.3	-13.68 %		TER San Isidro II GNL	357.3	355.8	-0.41 %	
PFV Nuevo Quillagua	646.5	429.7	-33.53 %		TER San Isidro II Gas Arg	6729.5	6744.7	+0.23 %	
PFV PATAGUILLA	-	0.0	-	PMG, PMGD	TER San Javier 1	0.0	0.0	-	
PFV Pampa Camarones	26.2	23.3	-11.07 %		TER San Javier 2	0.0	0.0	-	
PFV Pampa Solar Norte	426.4	324.3	-23.94 %		TER San Lorenzo 1	228.0	0.0	-100.00 %	
PFV Pampa Tigre	726.4	508.1	-30.06 %		TER San Lorenzo 2	0.0	0.0	-	
PFV Pozo Almonte Solar II	36.5	50.2	+37.66 %		TER San Lorenzo 3	0.0	0.0	-	
PFV Pozo Almonte Solar III	81.4	105.8	+29.87 %		TER Santa Fe	1243.4	1229.1	-1.15 %	
PFV Quilapilun	574.6	506.1	-11.92 %		TER Santa Lidia	0.0	0.0	-	

Centrales	Prog.	Real	Desv %	Estado
PFV Rio Escondido	32.3	49.1	+51.89 %	
PFV Salvador	251.2	96.1	-61.74 %	
PFV San Andres	361.5	210.3	-41.84 %	LF
PFV San Pedro	728.1	473.0	-35.04 %	
PFV Santa Isabel	950.1	674.1	-29.04 %	LF
PFV Santiago	281.1	356.0	+26.62 %	
PFV Sol de Lila	1029.8	747.9	-27.37 %	
PFV Sol de los Andes	644.3	391.8	-39.19 %	
PFV Sol del Desierto	1256.9	1079.3	-14.13 %	
PFV Taira	-	0.0	-	
PFV Tamango	-	0.0	-	
PFV Tamaya Solar	700.0	529.4	-24.37 %	
PFV Uribe Solar	331.0	234.4	-29.20 %	LF
PFV Usya	314.0	328.5	+4.64 %	
PFV Valle Escondido	722.9	497.6	-31.16 %	
PFV Valle del Sol	932.1	707.4	-24.11 %	
PFV Willka	778.2	466.9	-40.01 %	
PMG HP Aillin	2.1	1.1	-45.94 %	PMG
PMG HP Alto Renaico	24.0	30.0	+25.04 %	PMG
PMG HP Callao	19.7	27.1	+38.05 %	PMG
PMG HP Carena	0.0	177.0	-	PMG
PMG HP Chiburgo	0.0	80.0	-	PMG
PMG HP Cipresillos	42.0	72.2	+71.90 %	PMG
PMG HP Corrales	69.3	73.5	+6.04 %	PMG
PMG HP Correntoso	37.5	33.9	-9.60 %	PMG
PMG HP Dos Valles	29.3	45.3	+54.42 %	PMG, P, DF
PMG HP El Rincón	5.9	6.2	+6.41 %	PMG
PMG HP Florida	0.0	0.0	-	PMG
PMG HP Florida III	30.1	45.0	+49.48 %	PMG
PMG HP Juncalito	12.3	16.6	+34.96 %	PMG
PMG HP La Confianza	0.0	0.0	-	PMG
PMG HP Llauquereo	0.4	0.0	-100.00 %	PMG
PMG HP MC1	105.2	77.3	-26.55 %	PMG
PMG HP MC2	13.4	15.5	+15.35 %	PMG
PMG HP MC3	34.3	28.6	-16.73 %	PMG

Centrales	Prog.	Real	Desv %	Estado
TER Santa Marta	247.7	117.1	-52.72 %	
TER Santa María	7122.3	6866.0	-3.60 %	
TER Taltal 1 Diesel	0.0	0.0	-	
TER Taltal 1 GNL	0.0	0.0	-	
TER Taltal 1 Gas Arg	0.0	0.0	-	
TER Taltal 2 Diesel	0.0	0.0	-	
TER Taltal 2 GNL	0.0	0.0	-	
TER Taltal 2 Gas Arg	0.0	0.0	-	
TER Tarapacá-TGTAR	0.0	0.0	-	
TER Tenó	0.0	12.4	GNP	
TER Tenó Gas GLP	0.0	0.0	-	
TER Termopacífico	0.0	0.0	-	
TER Tocopilla-TG1	0.0	0.0	-	
TER Tocopilla-TG2	0.0	0.0	-	
TER Tocopilla-TG3 Diesel	0.0	0.0	-	
TER Tocopilla-TG3 GNL	0.0	0.0	-	
TER Tocopilla-TG3 Gas Arg	0.0	0.0	-	DF
TER Tocopilla-U16 Diesel	0.0	0.0	-	
TER Tocopilla-U16 GNL	3025.6	6267.4	(*) +107.14 %	
TER Tocopilla-U16 Gas Arg	0.0	0.0	-	
TER Trapen	3.1	0.0	-100.00 %	
TER Trincao	0.0	13.9	GNP	
TER Ujina Diésel	0.0	0.0	-	
TER Ujina HFO	0.0	0.0	-	
TER Valdivia	479.8	470.6	-1.93 %	LF
TER Viñales	442.0	489.2	+10.68 %	
TER Yungay U1 Diesel	0.0	0.0	-	
TER Yungay U1 GNL	0.0	0.0	-	
TER Yungay U1 Gas Arg	0.0	0.0	-	
TER Yungay U2 Diesel	0.0	0.0	-	
TER Yungay U2 GNL	0.0	0.0	-	
TER Yungay U2 Gas Arg	0.0	0.0	-	DF
TER Yungay U3 Diesel	0.0	0.0	-	
TER Yungay U3 GNL	0.0	0.0	-	
TER Yungay U3 Gas Arg	0.0	0.0	-	
TER Yungay U4	0.0	0.0	-	
Total	214665.9	212401.4	-1.05 %	

1.2. PMGD

Centrales	Prog.	Real	Desv %
PGMD PFV Don Simon	-	0.0	-
PMGD HP Allipén	34.5	33.4	-3.21 %
PMGD HP Alto Hospicio	23.3	22.8	-2.44 %
PMGD HP Arrayán	-	0.0	-
PMGD HP Auxiliar del Maipo	72.1	84.7	+17.50 %
PMGD HP Boquiamargo	0.0	0.0	-
PMGD HP Bureo	29.4	30.0	+2.11 %
PMGD HP Caliboro	21.9	21.1	-3.42 %
PMGD HP Cavancha	0.0	0.0	-
PMGD HP Chanleufu II	0.0	0.0	-
PMGD HP Collil	129.3	47.3	-63.39 %
PMGD HP Contra	-	0.0	-
PMGD HP Cosapilla	8.8	10.0	+13.80 %
PMGD HP Cumpeo	0.0	39.1	-
PMGD HP Curileufu	-	0.0	-
PMGD HP Don Walterio	0.0	54.0	-
PMGD HP Dongo	83.2	37.8	-54.53 %
PMGD HP Donguil	0.0	0.0	-
PMGD HP Dosal	-	0.0	-
PMGD HP Doña Hilda	0.0	2.9	-
PMGD HP El Agrio	1.2	3.4	+185.40 %
PMGD HP El Arrayán	-	4.6	-
PMGD HP El Atajo	19.5	18.3	-6.19 %
PMGD HP El Brinco	2.1	1.2	-43.34 %
PMGD HP El Canelo	52.1	47.8	-8.16 %
PMGD HP El Colorado	25.1	16.6	-33.84 %
PMGD HP El Diuto	58.2	57.6	-0.93 %
PMGD HP El Galpón	18.5	20.2	+9.15 %
PMGD HP El Llano	14.7	13.0	-11.54 %
PMGD HP El Manzano	63.8	59.6	-6.60 %
PMGD HP El Mirador	0.0	0.0	-
PMGD HP El Portal	-	0.0	-
PMGD HP El Toro N°2	23.1	23.0	-0.18 %
PMGD HP El Tártaro	0.0	0.0	-
PMGD HP Ensenada	16.7	23.3	+39.44 %
PMGD HP Eyzaguirre	0.0	0.0	-
PMGD HP La Arena	75.0	74.9	-0.12 %
PMGD HP La Bifurcada	3.2	2.0	-39.49 %
PMGD HP La Compañía II	40.1	18.8	-53.07 %
PMGD HP La Montaña	0.0	0.0	-
PMGD HP La Montaña II	0.0	0.0	-
PMGD HP La Paloma	0.0	0.0	-
PMGD HP La Viña-Alto La Viña	10.6	7.5	-29.47 %
PMGD HP Las Flores	0.0	25.6	-
PMGD HP Las Vertientes	0.0	0.0	-
PMGD HP Los Bajos	128.4	118.0	-8.11 %
PMGD HP Los Colonos	-	0.0	-
PMGD HP Los Corrales	0.0	14.8	-
PMGD HP Los Corrales II	0.0	0.0	-100.00 %

Centrales	Prog.	Real	Desv %
PMGD PFV Lo Miguel	17.3	28.5	+64.86 %
PMGD PFV Lo Miranda	34.3	34.5	+0.55 %
PMGD PFV Lo Sierra	17.8	17.7	-0.42 %
PMGD PFV Lockma	77.9	74.5	-4.39 %
PMGD PFV Loica	0.0	0.0	-
PMGD PFV Loma Tendida del Verano	0.0	0.0	-
PMGD PFV Lomas Coloradas	14.7	0.0	-100.00 %
PMGD PFV Loreto	15.9	16.1	+1.08 %
PMGD PFV Los Cisnes	48.0	45.6	-5.03 %
PMGD PFV Los Gorriones	23.2	17.3	-25.36 %
PMGD PFV Los Jotes	19.2	17.6	-8.15 %
PMGD PFV Los Lagos	14.5	13.9	-3.81 %
PMGD PFV Los Libertadores	45.9	51.0	+11.05 %
PMGD PFV Los Lirios	37.6	38.2	+1.64 %
PMGD PFV Los Magnolios	21.0	20.8	-0.98 %
PMGD PFV Los Molinos	74.8	76.5	+2.27 %
PMGD PFV Los Nogales	19.7	15.8	-20.01 %
PMGD PFV Los Paltos	15.9	15.2	-4.47 %
PMGD PFV Los Patos	25.3	10.1	-60.16 %
PMGD PFV Los Perales	17.7	18.1	+2.12 %
PMGD PFV Los Puquios	0.0	0.0	-
PMGD PFV Los Robles	15.8	14.4	-8.57 %
PMGD PFV Los Tauretes	17.7	17.9	+1.21 %
PMGD PFV Los Tordos	42.7	39.2	-8.23 %
PMGD PFV Luce Solar	14.6	14.4	-1.16 %
PMGD PFV Luders	24.9	18.3	-26.39 %
PMGD PFV Lumbreras	23.8	22.9	-3.71 %
PMGD PFV Luna	16.2	13.4	-17.16 %
PMGD PFV Luna del Norte	19.3	15.3	-20.72 %
PMGD PFV Macarena Solar	2.2	2.3	+5.38 %
PMGD PFV Maikono	16.5	16.4	-0.77 %
PMGD PFV Maimalicán	58.6	49.0	-16.47 %
PMGD PFV Maitenlahue	8.3	3.7	-55.94 %
PMGD PFV Malaquita II	73.8	66.9	-9.42 %
PMGD PFV Malinke	11.9	11.7	-2.50 %
PMGD PFV Malloco	17.5	17.5	-0.06 %
PMGD PFV Malvilla	18.9	19.0	+0.79 %
PMGD PFV Manao	19.2	19.1	-0.40 %
PMGD PFV Mandinga	0.0	0.0	-
PMGD PFV Marambio	15.8	15.8	-0.03 %
PMGD PFV Marañon	85.8	79.8	-7.00 %
PMGD PFV Marchigue II	66.4	49.2	-25.91 %
PMGD PFV Marchigue VII	8.3	9.5	+14.02 %
PMGD PFV Marin	21.1	21.1	+0.09 %
PMGD PFV María Pinto	14.8	13.8	-6.63 %
PMGD PFV Meco Chillan	48.1	45.9	-4.55 %
PMGD PFV Meli	54.5	56.6	+3.81 %
PMGD PFV Membrillo	11.5	18.2	+57.99 %

Centrales	Prog.	Real	Desv %
PMGD HP Los Morros	42.7	41.7	-2.32 %
PMGD HP Los Padres	0.0	0.0	-
PMGD HP Los Portones	34.7	32.3	-6.84 %
PMGD HP MSA-I	0.0	27.5	-
PMGD HP Maisán	2.8	2.5	-12.20 %
PMGD HP Mallarauco	0.0	74.0	-
PMGD HP María Elena	0.0	2.6	-
PMGD HP Melo	43.3	41.8	-3.59 %
PMGD HP Molinera Villarrica	1.7	2.5	+45.79 %
PMGD HP Muchi	0.0	0.0	-100.00 %
PMGD HP Munilque	0.0	8.8	-
PMGD HP Munilque II	9.3	9.8	+6.19 %
PMGD HP Palmar	35.0	25.3	-27.69 %
PMGD HP Panguipulli	-	0.0	-
PMGD HP Pehui	16.0	13.1	-18.09 %
PMGD HP Pichilonco	22.8	18.6	-18.24 %
PMGD HP Picoltué	-	0.0	-
PMGD HP Puclaro	0.0	0.0	-100.00 %
PMGD HP Purísima	5.7	3.7	-35.22 %
PMGD HP Quillaileo	4.8	4.3	-9.86 %
PMGD HP Reca	21.4	13.2	-38.51 %
PMGD HP Roblería	34.4	20.5	-40.61 %
PMGD HP Río Mulchén	0.4	0.0	-100.00 %
PMGD HP Río Trueno	19.0	13.4	-29.64 %
PMGD HP Santa Elena	0.0	9.3	-
PMGD HP Santa Isabel	12.0	12.1	+0.94 %
PMGD HP Santa Rosa	12.2	11.8	-3.08 %
PMGD HP Sauce Andes	5.2	2.9	-43.37 %
PMGD HP Trailelfú	10.5	8.0	-24.33 %
PMGD HP Tranca del Toro	-	0.0	-
PMGD HP Tranquil	53.3	45.7	-14.37 %
PMGD HP Truful Truful	18.2	18.9	+3.78 %
PMGD PE El Arrebol	16.6	73.7	+345.01 %
PMGD PE El Nogal	63.0	87.8	+39.36 %
PMGD PE Huajache	11.7	0.0	-100.00 %
PMGD PE Las Peñas	28.1	103.7	+268.58 %
PMGD PE Lebu III	18.5	2.0	-89.06 %
PMGD PE Raki	16.6	28.2	+70.02 %
PMGD PE Ucuquer	14.1	0.0	-100.00 %
PMGD PFV Abastible Concon	0.0	0.0	-
PMGD PFV Alameda	13.8	61.0	+340.19 %
PMGD PFV Albatros	-	1.1	-
PMGD PFV Albor Solar	42.3	38.4	-9.42 %
PMGD PFV Alcaldesa	47.0	45.5	-3.17 %
PMGD PFV Alcon Solar	67.8	60.7	-10.45 %
PMGD PFV Aldebaran	-	0.0	-
PMGD PFV Alhué	0.0	7.6	-
PMGD PFV Alicahue	25.4	0.6	-97.83 %
PMGD PFV Alto Bellavista	-	0.0	-
Sunlight			
PMGD PFV Alto Solar	16.0	3.2	-80.19 %

Centrales	Prog.	Real	Desv %
PMGD PFV Mercurio Sur	18.7	10.6	-43.56 %
PMGD PFV Milán A	17.7	22.0	+24.33 %
PMGD PFV Mitchi	72.9	69.4	-4.79 %
PMGD PFV Montt	17.9	18.4	+2.79 %
PMGD PFV Mostazal	75.3	60.2	-20.09 %
PMGD PFV Moya	69.9	66.1	-5.46 %
PMGD PFV Mutupín	36.2	57.9	+59.67 %
PMGD PFV Nahuén	72.2	57.2	-20.76 %
PMGD PFV Nan	14.4	41.1	+186.01 %
PMGD PFV Nazarino Verano	18.8	19.6	+4.50 %
PMGD PFV Newentun	41.1	36.8	-10.60 %
PMGD PFV Nihue	17.7	16.7	-5.36 %
PMGD PFV Norte Chico	14.9	13.4	-10.07 %
PMGD PFV Ocoa	25.9	20.0	-22.86 %
PMGD PFV Olivia	0.0	0.0	-
PMGD PFV Olivier	16.1	7.8	-51.52 %
PMGD PFV Olivillo	53.5	51.1	-4.48 %
PMGD PFV Orion	19.6	18.7	-4.72 %
PMGD PFV Orquidea Solar	22.6	22.5	-0.39 %
PMGD PFV Ovalle Norte	59.1	58.8	-0.38 %
PMGD PFV Ovejería	68.8	55.0	-20.07 %
PMGD PFV PAS1	28.6	67.9	+137.55 %
PMGD PFV PSF El Peral	67.1	64.1	-4.52 %
PMGD PFV PSF Horizonte	34.5	37.5	+8.54 %
PMGD PFV Pachira	62.2	48.8	-21.66 %
PMGD PFV Paillihue	65.9	55.8	-15.36 %
PMGD PFV Paine	77.5	73.0	-5.71 %
PMGD PFV Palto Sunlight	59.4	58.0	-2.34 %
PMGD PFV Pama	12.1	0.0	-100.00 %
PMGD PFV Panguilemo Aerop.	51.5	34.0	-33.96 %
PMGD PFV Panquehue II	37.9	37.9	+0.02 %
PMGD PFV Paraguay	45.5	54.9	+20.55 %
PMGD PFV Paranal	17.7	16.3	-7.76 %
PMGD PFV Parque Bicentenario	16.9	18.5	+9.83 %
PMGD PFV Parque Curicura	52.4	63.9	+21.92 %
PMGD PFV Parque El Olivar	21.2	17.7	-16.89 %
PMGD PFV Parque Farol Solar	-	7.5	-
PMGD PFV Parque Jotabeche	14.5	13.0	-9.83 %
PMGD PFV Parque La Colonia	61.4	64.9	+5.82 %
PMGD PFV Parque La Travesía	9.7	9.6	-1.08 %
PMGD PFV Parque Nancagua	42.3	40.5	-4.36 %
PMGD PFV Parque PVP Itihue	62.9	58.3	-7.39 %
PMGD PFV Parque PVP Mayos	-	0.0	-
PMGD PFV Parque San Francisco Parral	-	8.1	-
PMGD PFV Parque San Javier	40.1	36.1	-9.91 %
PMGD PFV Parque Santa Fe	72.2	52.3	-27.52 %
PMGD PFV Parque Valparaiso	42.2	42.1	-0.17 %
PMGD PFV Pastrán	80.4	83.4	+3.72 %
PMGD PFV Patagua	-	0.2	-
PMGD PFV Patricia Del Verano	60.3	62.5	+3.68 %

Centrales	Prog.	Real	Desv %
PMGD PFV Altos de Til Til	10.0	11.7	+16.60 %
PMGD PFV Altos del Paico	0.0	-	-
PMGD PFV Alturas de Ovalle	29.8	28.8	-3.14 %
PMGD PFV Amparo del Sol	16.4	11.2	-32.01 %
PMGD PFV Anakena	85.6	85.3	-0.28 %
PMGD PFV Antonia	17.1	11.1	-35.41 %
PMGD PFV Argomedo	46.5	45.9	-1.26 %
PMGD PFV Arica	39.4	73.5	+86.36 %
PMGD PFV Ariztía	0.0	0.0	-
PMGD PFV Armazones	41.8	40.5	-3.32 %
PMGD PFV Aromo del Verano	17.7	18.0	+1.58 %
PMGD PFV Astillas	80.9	61.7	-23.75 %
PMGD PFV Avel Solar	66.7	59.1	-11.45 %
PMGD PFV Avellano	24.6	38.6	+56.95 %
PMGD PFV Aviles	50.1	46.7	-6.87 %
PMGD PFV Axel Solar	-	8.3	-
PMGD PFV Ayla	67.9	77.5	+14.12 %
PMGD PFV Añuñuca del Verano	16.2	18.9	+16.80 %
PMGD PFV Bellavista	51.3	47.7	-7.08 %
PMGD PFV Bellavista	22.0	13.1	-40.39 %
PMGD PFV Berrueco	66.1	63.5	-3.95 %
PMGD PFV Blu	19.8	19.8	-0.07 %
PMGD PFV Bulnes Barones	19.1	18.6	-2.34 %
PMGD PFV Bérnago	17.8	20.8	+16.54 %
PMGD PFV Cabildo Sunlight	70.2	59.8	-14.83 %
PMGD PFV Cabilsol	22.7	16.8	-25.99 %
PMGD PFV Cabimas	-	0.0	-
PMGD PFV Cabrero	66.0	61.8	-6.33 %
PMGD PFV Cachiyuyo II	72.9	65.8	-9.65 %
PMGD PFV Caimi	0.7	1.0	+38.18 %
PMGD PFV Calama	51.7	71.6	+38.51 %
PMGD PFV Calle Larga	17.5	19.1	+9.26 %
PMGD PFV Candelaria Solar	18.0	19.3	+7.25 %
PMGD PFV Canelillo	20.5	17.0	-17.13 %
PMGD PFV Canesa	17.8	18.1	+1.91 %
PMGD PFV Cantera	18.6	17.3	-6.68 %
PMGD PFV Cantillana	59.2	60.5	+2.32 %
PMGD PFV Cara De Gallo	4.7	4.1	-12.42 %
PMGD PFV Caracoles	15.7	15.7	+0.04 %
PMGD PFV Casabermeja	43.4	43.5	+0.22 %
PMGD PFV Casuto	16.1	12.8	-20.50 %
PMGD PFV Catemu	11.8	13.2	+11.61 %
PMGD PFV Catán	22.0	18.5	-15.86 %
PMGD PFV Cauquenes	15.1	2.2	-85.52 %
PMGD PFV Cañones Sunlight	53.0	50.3	-5.08 %
PMGD PFV Ce Caldera	21.7	25.9	+19.23 %
PMGD PFV Centauro Solar	62.7	55.8	-10.99 %
PMGD PFV Chacabuco	76.4	63.7	-16.60 %
PMGD PFV Chalinga	19.3	19.1	-1.14 %
PMGD PFV Champa	16.8	65.8	+290.99 %

Centrales	Prog.	Real	Desv %
PMGD PFV Pedreros	17.6	8.7	-50.45 %
PMGD PFV Pegasus	19.9	18.9	-4.95 %
PMGD PFV Pellin	33.3	36.1	+8.16 %
PMGD PFV Pelumpen	18.2	13.3	-27.13 %
PMGD PFV Penaflor	58.5	58.0	-0.88 %
PMGD PFV Pencahue	22.8	22.2	-2.61 %
PMGD PFV Pencahue Este	19.9	18.6	-6.60 %
PMGD PFV Pepa	75.0	62.6	-16.53 %
PMGD PFV Pequen	18.7	19.6	+5.08 %
PMGD PFV Peraillo	11.7	8.1	-31.11 %
PMGD PFV Pica	2.2	1.9	-15.01 %
PMGD PFV Pichon	7.6	7.0	-7.48 %
PMGD PFV Picunche	64.1	63.7	-0.77 %
PMGD PFV Piduco	22.2	20.6	-6.94 %
PMGD PFV Pilpilen	14.9	15.1	+1.01 %
PMGD PFV Piquero	72.7	65.8	-9.50 %
PMGD PFV Pirque	15.8	15.0	-4.94 %
PMGD PFV Pitotoy	18.5	18.9	+2.55 %
PMGD PFV Pitra	19.9	18.7	-5.94 %
PMGD PFV Placilla	51.4	49.6	-3.40 %
PMGD PFV Playerito	19.4	18.6	-3.81 %
PMGD PFV Playero	19.1	18.4	-3.76 %
PMGD PFV Playeron	19.9	19.1	-4.18 %
PMGD PFV Plomo Verano	17.6	17.3	-1.73 %
PMGD PFV Población	16.0	12.2	-23.75 %
PMGD PFV Pocillas	15.2	14.8	-2.49 %
PMGD PFV Pomuyeto	0.5	1.9	+278.44 %
PMGD PFV Portezuelo	22.1	14.7	-33.56 %
PMGD PFV Pretty Field	16.7	16.5	-1.01 %
PMGD PFV Puangue	31.6	21.7	-31.39 %
PMGD PFV Pueblo Seco	66.0	63.1	-4.36 %
PMGD PFV Puelche	17.9	16.0	-10.58 %
PMGD PFV Puente Solar	18.3	18.0	-1.46 %
PMGD PFV Pullalli	17.0	14.5	-14.71 %
PMGD PFV Punta Baja	12.3	14.9	+21.46 %
PMGD PFV Quebrada de Talca	-	6.4	-
PMGD PFV Queltehue	18.5	18.3	-0.88 %
PMGD PFV Quemados	45.2	48.4	+7.13 %
PMGD PFV Quetena	72.2	60.9	-15.72 %
PMGD PFV Quillay	16.1	15.8	-1.64 %
PMGD PFV Quinantu	71.5	56.4	-21.08 %
PMGD PFV Quinta	18.6	18.5	-0.35 %
PMGD PFV RDCL SAN	57.5	57.6	+0.06 %
PMGD PFV REN	25.2	22.8	-9.44 %
PMGD PFV RLA	14.9	10.8	-27.38 %
PMGD PFV Ranguil	18.0	12.3	-31.68 %
PMGD PFV Ratulemus	18.1	11.9	-34.15 %
PMGD PFV Rauquen	50.0	59.4	+18.77 %
PMGD PFV Recoleta	52.0	55.6	+6.82 %
PMGD PFV Rengo	1.2	6.1	+402.57 %

Centrales	Prog.	Real	Desv %
PMGD PFV Chancon	16.8	13.6	-19.35 %
PMGD PFV Chequen Solar	-	0.0	-
PMGD PFV Chilener	-	1.1	-
PMGD PFV Chimbarongo	20.6	17.1	-17.14 %
PMGD PFV Chuchiñi	14.3	14.3	+0.23 %
PMGD PFV Cipres	37.0	36.7	-0.75 %
PMGD PFV Citrino	16.3	14.9	-8.59 %
PMGD PFV Ckilir	41.7	62.9	+50.79 %
PMGD PFV Clementina	5.3	5.3	+0.05 %
PMGD PFV Cocharcas	18.5	17.3	-6.67 %
PMGD PFV Cocinillas	19.7	6.2	-68.78 %
PMGD PFV Coinco	10.9	15.1	+38.83 %
PMGD PFV Colchagua	16.3	16.0	-2.10 %
PMGD PFV Colina	63.1	58.4	-7.46 %
PMGD PFV Coltauco Almendro	16.3	16.4	+0.52 %
PMGD PFV Condor Chepica	0.0	0.0	-
PMGD PFV Condor Pelvin	18.2	16.4	-10.14 %
PMGD PFV Condor Petorca	8.5	9.7	+13.99 %
PMGD PFV Cordillerilla	10.6	0.0	-100.00 %
PMGD PFV Corso	21.5	19.8	-7.88 %
PMGD PFV Cortijo	73.7	70.6	-4.24 %
PMGD PFV Covadonga	79.4	67.5	-15.02 %
PMGD PFV Coyunche	20.0	17.9	-10.58 %
PMGD PFV Crucero	23.3	12.5	-46.22 %
PMGD PFV Cruz	21.2	21.1	-0.56 %
PMGD PFV Curacavi	18.6	18.8	+1.06 %
PMGD PFV Cuz Cuz	14.9	11.2	-24.68 %
PMGD PFV Dadinco	21.6	20.8	-3.41 %
PMGD PFV Darlin	51.4	62.2	+20.95 %
PMGD PFV Diego de Almagro	68.3	67.8	-0.68 %
PMGD PFV Don Andrónico	0.0	0.0	-
PMGD PFV Don Enrique	58.5	38.8	-33.70 %
PMGD PFV Don Eugenio	18.6	9.2	-50.61 %
PMGD PFV Don Jorge	23.2	22.1	-5.02 %
PMGD PFV Don Mariano	18.4	18.6	+1.14 %
PMGD PFV Don Martín	17.9	16.2	-9.78 %
PMGD PFV Don Matías	0.0	0.0	-
PMGD PFV Don Rodrigo	37.2	35.6	-4.10 %
PMGD PFV Dona Rubena	-	0.0	-
PMGD PFV Doña Igna	17.0	17.4	+2.29 %
PMGD PFV Doñihue	43.0	50.5	+17.51 %
PMGD PFV Duqueco Solar	70.6	9.7	-86.29 %
PMGD PFV EA SF Graneros	-	17.0	-
PMGD PFV EL CAIQUEN	-	14.3	-
PMGD PFV Eclipse	71.7	50.6	-29.41 %
PMGD PFV El Boco	17.3	44.3	+155.95 %
PMGD PFV El Cardenal	13.9	16.6	+19.58 %
PMGD PFV El Carpintero	68.2	68.3	+0.20 %
PMGD PFV El Castaño	48.1	47.5	-1.28 %
PMGD PFV El Cernicalo	11.6	9.9	-14.90 %

Centrales	Prog.	Real	Desv %
PMGD PFV Rexner	18.4	18.4	-0.37 %
PMGD PFV Rimini	65.0	65.1	+0.15 %
PMGD PFV Rinconada	36.6	37.2	+1.64 %
PMGD PFV Rinconada Alcones	76.1	70.2	-7.72 %
PMGD PFV Rinconada Norte	21.7	20.4	-5.96 %
PMGD PFV Rodeo	16.2	15.6	-3.81 %
PMGD PFV Roma	-	0.0	-
PMGD PFV Romeria	45.7	63.3	+38.47 %
PMGD PFV Rosario	0.0	0.0	-
PMGD PFV Rovián	39.5	31.0	-21.52 %
PMGD PFV Rucapaine	0.0	49.9	-
PMGD PFV Río Peuco	16.5	18.0	+9.37 %
PMGD PFV SDSI	18.6	16.1	-13.44 %
PMGD PFV SGT CATAPILCO	50.2	58.3	+16.05 %
PMGD PFV SLK CB Nueve	18.7	17.7	-5.39 %
PMGD PFV Salmo Solar	19.2	17.4	-9.64 %
PMGD PFV Samo Bajo	16.1	14.8	-8.16 %
PMGD PFV San Antonio	36.2	44.9	+24.09 %
PMGD PFV San Camilo	20.5	18.5	-9.80 %
PMGD PFV San Carlos	17.2	16.2	-5.42 %
PMGD PFV San Emilio I	14.2	16.4	+15.49 %
PMGD PFV San Eugenio	-	1.9	-
PMGD PFV San Francisco	25.4	19.2	-24.41 %
PMGD PFV San Isidro	15.6	16.1	+3.21 %
PMGD PFV San José II	22.7	22.4	-1.16 %
PMGD PFV San Pedro	20.3	17.2	-15.52 %
PMGD PFV San Ramiro	71.7	54.0	-24.71 %
PMGD PFV Santa Adriana	17.3	15.8	-8.84 %
PMGD PFV Santa Amelia	20.5	19.9	-3.28 %
PMGD PFV Santa Carolina	9.2	18.3	+98.55 %
PMGD PFV Santa Cecilia	12.6	12.3	-2.46 %
PMGD PFV Santa Clara	16.1	15.9	-1.37 %
PMGD PFV Santa Cruz	51.5	48.9	-5.04 %
PMGD PFV Santa Elizabeth	55.0	58.1	+5.58 %
PMGD PFV Santa Emilia	55.8	64.1	+15.02 %
PMGD PFV Santa Ester	19.3	19.2	-0.65 %
PMGD PFV Santa Francisca	36.3	37.8	+4.05 %
PMGD PFV Santa Inés	17.7	17.9	+1.01 %
PMGD PFV Santa Julia	22.7	22.3	-1.76 %
PMGD PFV Santa Laura	16.9	12.4	-26.75 %
PMGD PFV Santa Lucía	47.7	42.9	-10.03 %
PMGD PFV Santa Luisa	18.2	17.5	-3.99 %
PMGD PFV Santa Margarita	21.2	18.9	-10.77 %
PMGD PFV Santa Rita	19.9	19.9	+0.06 %
PMGD PFV Santuario	15.8	13.9	-12.09 %
PMGD PFV Saturno Norte	27.4	15.2	-44.40 %
PMGD PFV Siete Colores	27.3	27.0	-0.95 %
PMGD PFV Sofia	0.0	0.0	-
PMGD PFV Sol de Septiembre	51.1	51.4	+0.43 %
PMGD PFV Sol del Maule	12.1	16.8	+39.03 %

Centrales	Prog.	Real	Desv %	Centrales	Prog.	Real	Desv %
PMGD PFV El Cernicalo II	11.6	9.1	-21.56 %	PMGD PFV Sol del Norte	19.3	12.4	-35.59 %
PMGD PFV El Chercan	79.5	75.0	-5.65 %	PMGD PFV SolarPark V. A.	7.1	15.2	+115.23 %
PMGD PFV El Chincol	23.2	18.7	-19.35 %	PMGD PFV Soy Solar	18.8	14.3	-24.16 %
PMGD PFV El Chucao	18.0	17.2	-4.61 %	PMGD PFV Sunhunter	80.7	80.2	-0.66 %
PMGD PFV El Cuervo	17.2	14.7	-14.60 %	PMGD PFV TAMARAMA	-	11.6	-
PMGD PFV El C3ndor	5.0	7.2	+43.91 %	PMGD PFV Talagante	-	0.3	-
PMGD PFV El Divisadero	22.0	22.8	+3.53 %	PMGD PFV Talca	59.5	52.3	-12.12 %
PMGD PFV El Estero	13.2	12.1	-8.99 %	PMGD PFV Talhu3n	20.8	20.4	-1.83 %
PMGD PFV El Flamenco	54.1	44.7	-17.32 %	PMGD PFV Tallado	78.3	58.9	-24.78 %
PMGD PFV El Gaviotin	52.4	40.6	-22.56 %	PMGD PFV Tamarugo	20.9	18.3	-12.48 %
PMGD PFV El Huaso	13.0	12.8	-1.25 %	PMGD PFV Tambo Real	19.1	17.1	-10.64 %
PMGD PFV El Ingenio	21.2	21.3	+0.16 %	PMGD PFV Taranto	56.0	55.8	-0.40 %
PMGD PFV El Interlocutor	-	0.0	-	PMGD PFV Techos de Altamira	0.9	0.0	-100.00 %
PMGD PFV El Laurel	39.2	41.0	+4.52 %	PMGD PFV Tierra	36.1	36.1	-0.04 %
PMGD PFV El Litre	60.8	61.2	+0.72 %	PMGD PFV Tjeral	17.6	15.8	-10.40 %
PMGD PFV El Mirlo	46.6	48.1	+3.12 %	PMGD PFV Til Til	19.0	11.5	-39.47 %
PMGD PFV El Monte	16.8	17.7	+5.23 %	PMGD PFV Torino	49.5	55.3	+11.82 %
PMGD PFV El Palqui	-	0.6	-	PMGD PFV Tortolas del Verano	17.7	16.5	-6.85 %
PMGD PFV El Picurio	23.6	21.6	-8.52 %	PMGD PFV Tranque del Sol	61.3	59.6	-2.67 %
PMGD PFV El Pilpen	24.1	18.8	-21.83 %	PMGD PFV Trebal	16.5	16.5	-0.05 %
PMGD PFV El Pitio	21.8	14.1	-35.41 %	PMGD PFV Trebo	20.0	19.9	-0.47 %
PMGD PFV El Piuquen	20.6	19.9	-3.65 %	PMGD PFV Trica-Dos	14.6	15.1	+3.22 %
PMGD PFV El Queltehue	12.3	9.4	-23.82 %	PMGD PFV Tricahue II	75.2	32.2	-57.23 %
PMGD PFV El Quemado	25.3	19.2	-24.19 %	PMGD PFV Trinidad	20.2	19.4	-3.94 %
PMGD PFV El Queule	38.0	17.3	-54.53 %	PMGD PFV Tucuquere	17.6	19.3	+9.77 %
PMGD PFV El Rayador	46.1	43.2	-6.11 %	PMGD PFV UTFSM V. Vald3s	0.0	0.4	+1133.75 %
PMGD PFV El Reconquistador	20.7	20.0	-3.33 %	PMGD PFV UTFSM Vitacura	0.0	0.0	-
PMGD PFV El Resplandor	19.2	18.2	-4.97 %	PMGD PFV UTFSM Viña	0.7	0.9	+29.89 %
PMGD PFV El Roble	66.7	47.4	-28.97 %	PMGD PFV Valle Este II	73.5	56.7	-22.90 %
PMGD PFV El Romeral	26.8	57.0	+112.62 %	PMGD PFV Valle Oeste II	73.6	56.5	-23.28 %
PMGD PFV El Salitral	26.6	25.3	-4.81 %	PMGD PFV Valle de la Luna II	20.7	14.1	-32.08 %
PMGD PFV El Sauce	21.7	16.0	-26.41 %	PMGD PFV Ventisquero	52.3	67.5	+29.00 %
PMGD PFV El Sharon	18.1	18.0	-0.53 %	PMGD PFV Venturada	64.0	61.4	-4.04 %
PMGD PFV El Tiuque	5.1	4.8	-6.34 %	PMGD PFV Vicente	11.5	11.4	-0.17 %
PMGD PFV El Trigal	57.5	64.4	+11.90 %	PMGD PFV Victoria	35.0	32.9	-6.00 %
PMGD PFV El Trile	-	0.0	-	PMGD PFV Villa Alegre	33.1	30.6	-7.46 %
PMGD PFV El Zorzal	19.2	17.0	-11.43 %	PMGD PFV Villa Cruz	16.2	18.6	+14.63 %
PMGD PFV Enami Solar	28.8	35.7	+24.05 %	PMGD PFV Villa Moscoso	17.7	18.0	+1.31 %
PMGD PFV Encino	13.9	13.5	-2.61 %	PMGD PFV Villa Prat	8.0	6.8	-15.28 %
PMGD PFV Encon	50.3	26.7	-46.92 %	PMGD PFV Villa Seca	15.8	12.2	-22.66 %
PMGD PFV Erinome	18.4	17.2	-6.67 %	PMGD PFV Villa Solar	17.9	16.4	-8.48 %
PMGD PFV Escorial del Verano	0.0	0.0	-	PMGD PFV Violeta	43.5	43.6	+0.32 %
PMGD PFV Esfena	11.7	11.6	-0.52 %	PMGD PFV Vituco 2B	19.7	17.0	-13.75 %
PMGD PFV Esperanza	12.8	0.0	-100.00 %	PMGD PFV Yahutela	35.3	35.2	-0.51 %
PMGD PFV Faramalla	16.7	17.4	+4.03 %	PMGD PFV Ñilhue	5.7	5.9	+3.21 %
PMGD PFV Fardela Negra	20.0	18.2	-9.03 %	PMGD PFV Ñiqu3n	23.2	15.2	-34.57 %
PMGD PFV Filomena	15.4	14.9	-3.40 %	PMGD TER Aggreko 01	-	0.0	-
PMGD PFV Florencia Solar	77.5	63.7	-17.90 %	PMGD TER Agni	-	0.0	-
PMGD PFV Foster	18.3	18.1	-1.29 %	PMGD TER Alerce	-	0.0	-
PMGD PFV Fotovolt	0.0	0.0	-	PMGD TER Almendrado	-	0.0	-

Centrales	Prog.	Real	Desv %
PMGD PFV Fotovolt Lin	3.1	3.0	-5.22 %
PMGD PFV Francisco	25.1	18.3	-27.25 %
PMGD PFV Fulgor	18.0	12.1	-32.94 %
PMGD PFV GR Lemu	28.9	33.1	+14.56 %
PMGD PFV GR Peumo	0.0	0.0	-
PMGD PFV GR Pitao	71.0	70.4	-0.92 %
PMGD PFV GR Rauli	62.5	53.7	-14.04 %
PMGD PFV GR Santa Rosa	42.4	44.3	+4.58 %
PMGD PFV Gabardo del Verano	16.4	18.4	+12.46 %
PMGD PFV Gabriela	77.6	79.7	+2.71 %
PMGD PFV Girasoles	16.4	16.4	+0.04 %
PMGD PFV Granada	67.9	47.4	-30.15 %
PMGD PFV Granate	85.7	85.3	-0.49 %
PMGD PFV Guadalaio	16.5	23.1	+40.00 %
PMGD PFV Guadalupe	41.7	41.9	+0.58 %
PMGD PFV Guanaco Solar	62.0	57.0	-8.09 %
PMGD PFV Guarana	11.1	10.2	-8.62 %
PMGD PFV Helios	14.2	12.8	-9.57 %
PMGD PFV Homero	23.8	17.5	-26.68 %
PMGD PFV Hormiga	13.2	11.5	-13.11 %
PMGD PFV Hornitos	1.8	0.2	-90.64 %
PMGD PFV Huape	18.1	17.8	-1.92 %
PMGD PFV Huaquelon	79.6	81.6	+2.41 %
PMGD PFV Huigan	-	0.0	-
PMGD PFV Hurtado	-	0.0	-
PMGD PFV ICB	0.0	0.0	-
PMGD PFV Idahue del Verano	17.4	15.9	-8.55 %
PMGD PFV Illapel 5X	25.2	16.1	-36.03 %
PMGD PFV Independencia	15.8	15.8	+0.29 %
PMGD PFV Itahue Solar	21.5	20.9	-2.84 %
PMGD PFV Jahuel	25.5	35.5	+39.44 %
PMGD PFV Jardin Solar Petorca	0.0	0.0	-
PMGD PFV Jaururo	15.3	15.0	-1.70 %
PMGD PFV Javiera Carrera	61.5	64.4	+4.67 %
PMGD PFV José Soler Mallafré	7.7	10.3	+33.53 %
PMGD PFV Kaufmann	0.0	0.0	-
PMGD PFV Konda	17.9	14.2	-20.84 %
PMGD PFV La Acacia	70.9	26.2	-63.03 %
PMGD PFV La Blanquina	45.9	50.7	+10.48 %
PMGD PFV La Chapeana	13.9	7.3	-47.73 %
PMGD PFV La Chimba Bis	14.9	14.6	-1.61 %
PMGD PFV La Esperanza II	66.4	61.0	-8.23 %
PMGD PFV La Estancia	14.9	15.3	+2.40 %
PMGD PFV La Foresta	19.3	15.7	-18.98 %
PMGD PFV La Frontera	35.4	25.4	-28.19 %
PMGD PFV La Gamboina	25.6	35.7	+39.45 %
PMGD PFV La Lajuela	38.6	37.7	-2.33 %
PMGD PFV La Ligua	17.3	16.9	-2.14 %
PMGD PFV La Manga	25.8	14.4	-44.45 %
PMGD PFV La Muralla	17.9	17.1	-4.30 %

Centrales	Prog.	Real	Desv %
PMGD TER Ancalí	-	0.0	-
PMGD TER Aromos	-	0.0	-
PMGD TER Berlioz	-	0.0	-
PMGD TER Bio Cruz	-	7.8	-
PMGD TER Bluegate	-	0.0	-
PMGD TER Boldos	-	0.0	-
PMGD TER Calafate	-	0.0	-
PMGD TER Calfuco	-	0.0	-
PMGD TER Camping	-	0.0	-
PMGD TER Casablanca	-	0.0	-
PMGD TER Casablanca II	-	0.0	-
PMGD TER Cañete	-	0.0	-
PMGD TER Chile	-	0.0	-
PMGD TER Chillan	-	0.0	-
PMGD TER Chorrillos	-	0.0	-
PMGD TER Chufkén	-	0.0	-
PMGD TER Ciruelillo	-	0.0	-
PMGD TER Coelemu	-	48.1	-
PMGD TER Conchalí	-	0.0	-
PMGD TER Contulmo	-	0.0	-
PMGD TER Copiulemu	-	0.0	-
PMGD TER Cortés	-	0.0	-
PMGD TER Curacautín	-	0.0	-
PMGD TER Curauma	-	0.0	-
PMGD TER Dagoberto	-	0.0	-
PMGD TER Deuco	-	0.0	-
PMGD TER Diesel Cerezo	-	0.0	-
PMGD TER Diesel Coya	-	0.0	-
PMGD TER Don Pedro	-	0.0	-
PMGD TER Doña Javiera	-	0.5	-
PMGD TER Egido	-	0.0	-
PMGD TER El Campesino	-	2.1	-
PMGD TER El Canelo	-	0.0	-
PMGD TER El Faro	-	0.0	-
PMGD TER El Jardin	-	0.0	-
PMGD TER El Molle	-	1.4	-
PMGD TER El Nogal	-	0.1	-
PMGD TER Ermitaño	-	0.0	-
PMGD TER Estancilla	-	0.0	-
PMGD TER Estandartes	-	0.0	-
PMGD TER Etersol	-	0.0	-
PMGD TER Gami	-	11.4	-
PMGD TER HBS	-	0.0	-
PMGD TER HBS GNL	-	0.0	-
PMGD TER La Gloria-21	-	0.0	-
PMGD TER Lagunitas	-	0.0	-
PMGD TER Las Dalias	-	0.0	-
PMGD TER Las Pampas	-	0.0	-
PMGD TER Lebu	-	0.0	-
PMGD TER Lepanto	-	0.0	-

Centrales	Prog.	Real	Desv %
PMGD PFV La Palma Solar	75.0	60.3	-19.55 %
PMGD PFV La Paz	56.0	56.0	+0.04 %
PMGD PFV La Vendimia	50.1	54.0	+7.74 %
PMGD PFV La Victoria	64.4	58.3	-9.48 %
PMGD PFV Lagunilla	14.7	5.9	-59.82 %
PMGD PFV Laja Andino	71.3	48.4	-32.12 %
PMGD PFV Las Arboledas	16.5	16.6	+0.36 %
PMGD PFV Las Bandurrias	8.4	4.4	-47.67 %
PMGD PFV Las Cabras	19.5	18.9	-2.88 %
PMGD PFV Las Cachañas	58.1	56.6	-2.64 %
PMGD PFV Las Catitas	38.4	48.2	+25.52 %
PMGD PFV Las Chacras	16.9	17.9	+5.80 %
PMGD PFV Las Codornices	15.4	21.3	+37.99 %
PMGD PFV Las Golondrinas	39.9	33.9	-14.96 %
PMGD PFV Las Lechuzas	15.2	20.2	+32.63 %
PMGD PFV Las Majadas	63.6	63.7	+0.11 %
PMGD PFV Las Mercedes	13.7	13.5	-1.88 %
PMGD PFV Las Mollacas	13.9	8.9	-35.71 %
PMGD PFV Las Palmas Verano	17.6	17.7	+0.40 %
PMGD PFV Las Palomas	26.0	20.4	-21.62 %
PMGD PFV Las Perdices	16.2	16.7	+3.09 %
PMGD PFV Las Rojas	17.9	14.4	-19.66 %
PMGD PFV Las Taguas	58.9	43.6	-25.90 %
PMGD PFV Las Tencas	49.4	57.5	+16.33 %
PMGD PFV Las Terrazas	18.9	9.1	-52.01 %
PMGD PFV Las Torcazas	18.1	16.6	-8.44 %
PMGD PFV Las Tortolas	20.5	19.7	-4.03 %
PMGD PFV Las Turcas	23.8	9.3	-61.01 %
PMGD PFV Lima	0.0	0.0	-
PMGD PFV Linares	37.3	42.1	+12.80 %
PMGD PFV Lingue	0.0	0.0	-
PMGD PFV Lipangue	17.5	18.4	+5.03 %
PMGD PFV Liquidambar	55.3	56.8	+2.75 %
PMGD PFV Lirio del Campo	17.3	16.9	-2.22 %
PMGD PFV Litoral Sunlight	72.5	68.3	-5.86 %
PMGD PFV Llanos de Potroso	29.2	25.1	-13.81 %
PMGD PFV Llay Llay	48.2	48.7	+0.92 %
PMGD PFV Lo Boza	1.5	2.4	+66.32 %
PMGD PFV Lo Chacón	16.9	16.8	-0.56 %

Centrales	Prog.	Real	Desv %
PMGD TER Lipigas Concón	-	0.0	-
PMGD TER Lomas Coloradas	-	24.3	-
PMGD TER Lonquimay	-	0.0	-
PMGD TER Los Pinos	-	45.1	-
PMGD TER Los Sauces	-	0.0	-
PMGD TER Los Álamos	-	0.0	-
PMGD TER Louisiana Pacific	-	0.0	-
PMGD TER Louisiana Pacific II	-	0.0	-
PMGD TER Mimbre	-	0.0	-
PMGD TER Monte Patria	-	0.0	-
PMGD TER Multiexport	-	0.0	-
PMGD TER Multiexport II	-	0.0	-
PMGD TER Orafiti	-	38.2	-
PMGD TER PRP Campesina	-	14.2	-
PMGD TER PRP Chifin	-	13.7	-
PMGD TER PRP Las Quemadas	-	39.7	-
PMGD TER PRP Los Negros	-	11.5	-
PMGD TER PRP Tambores	-	14.4	-
PMGD TER Pinares	-	0.0	-
PMGD TER Punitaqui	-	0.0	-
PMGD TER Quitralman	-	0.0	-
PMGD TER Ramadilla	-	0.0	-
PMGD TER Rapaco	-	14.3	-
PMGD TER Raso Power	-	0.0	-
PMGD TER Rey	-	0.0	-
PMGD TER Río Azul	-	0.0	-
PMGD TER Salmofood	-	0.0	-
PMGD TER Santa Irene	-	0.0	-
PMGD TER Sepultura	-	0.0	-
PMGD TER Tamm	-	0.0	-
PMGD TER Tapihue	-	0.0	-
PMGD TER Tigre	-	0.0	-
PMGD TER Tirúa	-	25.7	-
PMGD TER Tomaval	-	2.9	-
PMGD TER Trebal Mapocho	-	0.0	-
PMGD TER TringolCuranilahue	-	0.0	-
PMGD TER Yumbel	-	0.0	-
PMGD TER Zapallar	-	0.0	-
PMGD TER Zofri	-	0.0	-
Total	15681.5	15483.4	-1.26 %

Abreviaturas:

CSE:Conectada a Sistema Externo
DF:Desconexión Forzada
ERE:Estado de Reserva Estratégica
FE:Falla Externa

LF:Limitación Forzada
MM:Mantenimiento Mayor
P:Prueba de Puesta en Servicio
RO:Restricción Operativa
SI:Sin información

JUSTIFICACIÓN DE PRINCIPALES DESVIACIONES (*)

HE Pangué	Mayor generación real por control Cota.
TER Neuquén I Gas Arg	Menor generación real por control suministro de gas Argentino.
TER Neuquén I GNL	GNP por costo marginal.
TER Neuquén II Gas Arg	Menor generación real por control suministro de gas Argentino.
TER Neuquén II GNL	GNP por costo marginal.
TER Nueva Ventanas	Menor generación real por limitación.
TER Quintero 1B Gas Arg	Menor generación real por mantenimiento mayor.
TER San Isidro I Gas Arg	Mayor generación real por costo marginal.
TER Tocopilla-U16 GNL	Mayor generación real por costo marginal.

$$(*) \text{ si } \left\{ \begin{array}{l} |E_{real} - E_{programada}| > 12.5\% E_{programada} \\ y \\ |E_{real} - E_{programada}| > 0.5\% E_{total \text{ real}} \end{array} \right\}$$

ESTADO DE LAS CENTRALES

3.1. Desconexión Forzada

CENTRALES (≥100 MW)	Disponibilidad (%)	Observaciones
CSP Cerro Dominador	0.0	Indisponible. Causa informada: Inspección y reparación de rotura de tubería correspondiente al generador de vapor. Condiciones requeridas, según SDCF 2023045296.
HE Cipreses	85.7	U-3 sale del servicio en forma intempestiva con 31 MW. Causa informada: Señal errónea de descarga de CO2, según IF 2024001489.
HP Alfalfa 2	0.0	U-1 y U-2 con solicitud de desconexión de curso forzoso. Causa Informada: Inspección por detección de desprendimientos focalizados en un sector del túnel Las Lajas. Según SDCF 2023012245 2023012246
HP La Higuera	100.0	Indisponible. Causa informada: Desconexión por proceso de recuperación conexión obra hidráulica producto del fenómeno atmosférico, según SDCF 2023058588
HP Las Lajas	0.0	U-1 y U-2 Indisponibles. Causa informada: Realizar monitoreos de condición túnel por variaciones anormales de presión, según SDCF 2023012242 - 2023012244.
TER Los Guindos TG2	50.0	Indisponible Con solicitud de desconexión de curso forzoso. Causa informada: Revisión y pruebas en F.O. de la unidad de bahía 87BUJ20 en SE Charrua, según SDCF 2024034643.
TER Norgener-NTO2	75.0	Indisponible. Con solicitud de desconexión de curso forzoso. Causa informada: Falla en acoplamiento mecánico de ventilador de aire primario, según SDCF 2024034656

3.2. Limitación Forzada

CENTRALES (≥100 MW)	Disponibilidad (%)	Observaciones
HE Angostura	53.4	U-3 limitada a regular tensión. Causa informada: Aumento de temperatura en el generador, según IL 2024000408.
HE Cipreses	85.7	U-2 limitada a carga fija de 20 MW, sin posibilidad de proporcionar servicios complementarios. Causa informada: Anormalidades técnicas, según IL 2024000178.
PE Sierra Gorda Este	97.0	Limitada a 110 MW, según IL 2023001273.
PFV Bolero	62.0	Limitada en 85 MW. Causa informada: Debido a falla de transformador 1 de S/E Bolero, según IL 202400490.
PFV Santa Isabel	76.5	Limitado en 130 MW. En proceso de normalización posterior de evento de falla en transformador, según IL 2023001771.
TER Atacama 1 Diésel	0.0	TG1A limitada, disponible para generar solamente con gas, según IL 2023001495.
TER Atacama 1 GNL	88.0	Limitada en 157 MW. en configuración TG1A+0,5TV1C Causa informada: Baja eficiencia sistema alabes de turbina (IGV), según IL 2024000459. Y limitada a 320 MW en configuración 2TG+TV. Causa informada: Sin disponibilidad de equipo de respaldo en sistema de agua de circulación principal de refrigeración, según IL 2024000440
TER Candelaria 2 Gas Arg	100.0	Limitada a MT provisorio de 80 MW. Causa informada: Riesgo de desconexión automática por deficiente atomización de agua para abatimiento de gases, según IL 2024000147.
TER Guacolda 1	100.0	Limitada a 146 MW por máxima apertura de válvula de turbina, según IL 2024000182.
TER Guacolda 2	100.0	Limitada a 140 MW por alta diferencial de temperatura en agua de mar, según IL 2024000181.
TER Mejillones-CTM3 GNL	100.0	Limitada en 135 MW. Causa informada: Altas vibraciones en descanso 1 de TG, según IL 2024000424.
TER Nueva Ventanas	40.0	Limitada a 110 MW. Causa informada: Control de emisiones, según IL 2024000503.

3.3. Mantenimiento Mayor

CENTRALES (≥100 MW)	Disponibilidad (%)	Observaciones
HE Angostura	53.4	U-2 Mantenimiento mayor.
HE Pehuenche	50.0	U-2 Mantenimiento Mayor.
HE Rapel	80.0	U-3 Mantenimiento mayor.
TER Cochrane-CCH1	0.0	Mantenimiento Mayor.

CENTRALES (≥100 MW)	Disponibilidad (%)	Observaciones
TER Mejillones-CTM3 Diesel	0.0	Mantenimiento Mayor.
TER Mejillones-CTM3 Gas Arg	0.0	Mantenimiento Mayor.
TER Mejillones-CTM3 GNL	0.0	Mantenimiento Mayor.
TER Nueva Renca Diésel	0.0	Mantenimiento Mayor.
TER Nueva Renca Gas Arg	0.0	Mantenimiento Mayor.
TER Nueva Renca GNL	0.0	Mantenimiento Mayor.
TER Quintero 1A Diésel	0.0	Mantenimiento Mayor.
TER Quintero 1A Gas Arg	0.0	Mantenimiento Mayor.
TER Quintero 1A GNL	0.0	Mantenimiento Mayor.

3.4. Prueba de Puesta en Servicio

CENTRALES (≥100 MW)	Disponibilidad (%)	Observaciones
PFV Gran Teno	0.0	En periodo de puesta en servicio.
TER Arauco MAPA	0.0	En periodo de puesta en servicio.

3.5. Restricción Operativa

CENTRALES (≥100 MW)	Disponibilidad (%)	Observaciones
HE Antuco	100.0	Limitada a generar en forma constante todo el caudal ecológico más el caudal que la DOH solicite turbinar por la Central El Toro con la finalidad de cumplir requerimientos de riego debido al inicio de la temporada de riego 2023-2024, según IL 2023001884.
HE El Toro	100.0	C. El Toro con restricción operativa para la operación de la central durante el periodo de riego. Central El Toro podrá variar su potencia activa durante el periodo de riego si se cumplen las siguientes condiciones: 1.- Que las variaciones de generación en la Central El Toro sean compensadas de manera tal que, al final de cada día, el volumen total de agua extraída desde el embalse Laja sea el mismo que el volumen total de agua solicitada por la DOH, como tasa de extracción, para ese día. O, dicho de otra manera, que la tasa de extracción promedio diaria coincida con la tasa de extracción solicitada por la DOH para cada día. 2.- Que las variaciones de generación en la Central El Toro sean administradas de manera tal que durante todo momento la generación de central Antuco se mantenga constante, con una generación equivalente a las extracciones de riego solicitada por la DOH más la hoyá intermedia, lo anterior, mediante la adecuada utilización de la bocatoma Polcura. 3.- Considerar para el propósito anterior, un nivel en bocatoma Polcura que fluctúe entre las cotas 731,50 y 736,00 m.s.n.m., según IL 202400023.
HE Pangue	100.0	Limitada para cumplir con los compromisos con usuarios del río Biobío, unidades podrán operar excepcional y transitoriamente durante esta época por debajo de su valor de mínimo técnico declarado. Para lo anterior, unidades deberán ser despachadas según lo siguiente: De Lunes a Domingo de 09 a 15 hrs generar a una potencia mínima de 20 MW con unidad enclavada para cumplir con caudal mínimo de 40 m ³ /s. Esto debido a que en ese horario se corre el riesgo de que personas externas puedan verse afectadas por las variaciones bruscas de caudal aguas abajo de la central y además para cumplir con los compromisos indicados en convenio JVBB. De Lunes a Domingo de 15 a 09 hrs se deben respetar valores normales de operación. Mientras se encuentre despachada en valores de mínimo técnico excepcional (20 MW), C. Pangue no podrá aportar potencia activa en caso de emergencia en el SEN. Las tasas de toma de carga con el convenio vigente son las siguientes: Entre 20 y 300 MW subir 50 MW cada una hora (10 MW cada 12 minutos), entre 300 y 467W subir 100 MW cada una hora (25 MW cada 15 minutos), según IL 2023001974.
HE Ralco	100.0	U-1 y 2 limitadas a operar en AGC hasta poder realizar una revisión exhaustiva al Regulador de Velocidad, Gobernador y sus Controladores, según IL 2024000371 e IL 2024000372.
HP La Confluencia	100.0	Limitada. Causa informada: Se aumenta mínimos técnico a 80 MW, la disminución de generación por prorrata tiene como consecuencia desbordamiento del reservorio por altos caudales, según IL 2024000380.
HP La Higuera	100.0	Limitada. Causa informada: Se aumenta mínimos técnico a 80 MW, la disminución de generación por prorrata tiene como consecuencia desbordamiento del reservorio por altos caudales, según IL 2024000380.
HP Rucue	100.0	Limitada a no variar generación. Causa informada: De acuerdo a Carta GCON°189/2023 y con el objetivo de garantizar la mínima afectación a las obras hidráulicas de los regantes aguas abajo de las CCHH de la cuenca del Laja, según IL 2023001898.
PFV Huatacondo	100.0	Limitada. Causa informada: Señal de potencia disponible de MW inconsistente, según IL 2023001783.

CENTRALES (≥100 MW)	Disponibilidad (%)	Observaciones
TER Guacolda 1	100.0	Para dar cumplimiento al DS13/2011 se actualizan los tiempos mínimos de operación en ciclaje persistente para las Unidades de Central Guacolda. Unidad TER Guacolda U1, partida en frío (mayor a 48 horas F/S): 45 horas, partida en tibio (entre 8 y 48 horas F/S): 45 horas y partida en caliente (menor a 8 horas F/S): 15 horas. Según IL 2024000309.
TER Guacolda 2	100.0	Para dar cumplimiento al DS13/2011 se actualizan los tiempos mínimos de operación en ciclaje persistente para las Unidades de Central Guacolda. Unidad TER Guacolda U2, partida en frío (mayor a 48 horas F/S): 66 horas, partida en tibio (entre 8 y 48 horas F/S): 41 horas y partida en caliente (menor a 8 horas F/S): 17 horas. Según IL 2024000310.
TER Guacolda 3	100.0	Para dar cumplimiento al DS13/2011 se actualizan los tiempos mínimos de operación en ciclaje persistente para las Unidades de Central Guacolda. Unidad TER Guacolda U3, partida en frío (mayor a 48 horas F/S): 108 horas, partida en tibio (entre 8 y 48 horas F/S): 99 horas y partida en caliente (menor a 8 horas F/S): 51 horas. Según IL 2024000311.
TER Guacolda 4	100.0	Para dar cumplimiento al DS13/2011 se actualizan los tiempos mínimos de operación en ciclaje persistente para las Unidades de Central Guacolda. Unidad TER Guacolda U4, partida en frío (mayor a 48 horas F/S): 84 horas, partida en tibio (entre 8 y 48 horas F/S): 84 horas y partida en caliente (menor a 8 horas F/S): 35 horas. Según IL 2024000312.
TER Mejillones-CTM3 GNL	100.0	Limitada a prestar servicios complementarios. Causa informada: Vibraciones en el descanso de la TG, según IL 2024000351.
TER Nehuenco II GNL	100.0	Con limitación a ciclar a una vez por semana. Causa informada: Debido a hallazgo en generador de turbina a vapor informado en carta GO N°020/2024 del 09 de febrero de 2024 al Coordinador Eléctrico Nacional y los resultados de la Inspección boroscópica del rotor del generador de la TV, según IL 2024000237.
TER Norgener-NTO1	100.0	Limitación. Causa informada: Central en proceso de retiro por consumo total de stock de carbón, de acuerdo al programa de descarbonización comprometido por AES Andes. Se requiere ambas unidades a mínimo técnico durante el periodo solar y a plena carga fuera de dicho periodo, con el fin de agotar el stock de combustibles a la fecha aprobada para el retiro de la central (31/3/2024), acorde con la Res. Exta. N° 45/2024 de la CNE, según IL 2024000233. Además por recomendación del fabricante la unidad en condición de partida muy fría necesita 30 horas para sincronizar y 6 horas para llegar a mínimo técnico, según IL 2023001480.
TER Norgener-NTO2	100.0	Limitación. Causa informada: Central en proceso de retiro por consumo total de stock de carbón, de acuerdo al programa de descarbonización comprometido por AES Andes. Se requiere ambas unidades a mínimo técnico durante el periodo solar y a plena carga fuera de dicho periodo, con el fin de agotar el stock de combustibles a la fecha aprobada para el retiro de la central (31/3/2024), acorde con la Res. Exta. N° 45/2024 de la CNE, según IL 2024000233. Además recomendación del fabricante post mantenimiento mayor para partidas frías la puesta en servicio es de 30 horas, según IL 2023001479.

ANTECEDENTES DE LA OPERACIÓN DIARIA SEN

4.1. Observaciones

Hora	Centro de Control	Observación
00:00	CDC	Cs. PFV Loma Los Colorados, PE Lebu (ampliación de 6,5 a 10 MW), Dos Valles, El Pinar U-1, Cogeneradora Mapa, PE Cardonal, PE Manantiales, PE Cerrillos, PFV Gran Teno, PFV Las Salinas y PE San Matías continúan en período de puesta en servicio.
00:00	Enel Generación	C. Rapel se declara en condición de agotamiento con cota 102.35m.s.n.m. y un gasto de 30 MWh.
06:01	CGE	Línea de 66 kV Illapel - Combarbalá interrupción forzada por protecciones con reconexión automática con éxito, según IF 2024001632.
06:23	Transelec	S/E El Laurel paño J6 con solicitud de desconexión de curso forzoso. Causa informada: Revisar anomalía en interruptor, según SDCF 2024034713.
07:23	Transelec	Línea de 220 kV Tineo - Puerto Montt 2 con solicitud de desconexión de curso forzoso. Causa informada: Reemplazo de tramo de conductor dañado vano E-614 e instalación de cruceta auxiliar E-614, según SDCF 2024034544.
08:00	AES Andes	C. Nueva Ventanas cancelada limitación IL 2024000503.
08:55	AES Andes	C. PFV Andes Solar 2A inicia maniobras para la inyección al SADI.
10:16	Transelec	Línea de 220 kV Charrúa - Los Notros con solicitud de intervención de curso forzoso. Causa informada: Levantamiento de señales de teleprotecciones del paño J5 de S/E Antuco, según SICF 2024034567.
10:53	Transelec	S/E Los Notros paños J1 y J4 con solicitud de intervención de curso forzoso. Causa informada: Levantamiento y pruebas de señales de teleprotecciones en los paños J1 y J4, según SICF 2024034556 - 2024034557.
11:07	STM	S/E Chicureo barra de 23 kV interrupción forzada por protecciones, se pierden 9 MW de consumos, según IF 2024001636.
11:09	Transelec	S/E Charrúa paños J1 y J22 con solicitud de intervención de curso forzoso. Causa informada: Levantamiento y pruebas de señales de teleprotecciones en los paños J1 y J22, según SICF 2024034556 - 2024034557.
11:10	STM	S/E Chicureo barra de 23 kV cerrada, se recuperan todos consumos, cancelada IF 2024001636.
12:00	Los Guindos	S/E Charrúa paño J20 con solicitud de desconexión de curso forzoso. Causa informada: Debido a falla de comunicación de la fibra óptica de la unidad de bahía 87BUJ20 que bloquea la diferencial de barra de la unidad central en caseta de SSGG de Transelec, según SDCF 2024034640.
12:48	Los Guindos	C. Los Guindos 2 con solicitud de desconexión de curso forzoso. Causa informada: Revisión y pruebas en F.O. de la unidad de bahía 87BUJ20 en SE Charrúa, según SDCF 2024034643.
14:00	Celeoredes	S/E Cumbre paño K12 con limitación. Causa informada: Pérdida de supervisión y telecontrol del paño K12. Se delega operación de forma local, con tiempo de respuesta de 45 minutos, según IL 2024000504.
14:30	Enel Generación	C. Atacama TG2A limitada a 30 MW. Causa informada: Ensuciamiento condensador principal de la unidad TV, según IL 2024000508.
14:30	Enel Generación	C. Atacama TG2B limitada a 30 MW. Causa informada: Ensuciamiento condensador principal de la unidad TV, según IL 2024000507.
14:30	Enel Generación	C. Atacama TV2C con falla en el proceso de partida. Causa informada: Ensuciamiento condensador principal TV2C, según IF 2024001637.
15:57	Transelec	Línea de 220 kV Tineo - Puerto Montt 2 con solicitud de desconexión de curso forzoso. Causa informada: Cierre de puentes en estructura 608 para normalizar topología de la línea, según SDCF 2024034634.
16:07	AES Andes	C. Nueva Ventanas limitada a 200 MW. Causa informada: Control de emisiones de SO2 por problemas con lechada de cal, según IL 2024000505.
16:12	Transelec	Línea de 220 kV Tineo - Puerto Montt 2 cancelada solicitud de desconexión de curso forzoso, según SDCF 2024034544 (Continúa abierta con SDCF 2024034634).
17:31	Transelec	S/E Charrúa barra N° 3 de 220 kV con solicitud de intervención de curso forzoso. Causa informada: Investigación de anomalía de 87B3 por problemas de comunicación con Bay Unit paño J20, según SICF 2024034655.
18:13	AES Andes	C. Norgener 2 con solicitud de desconexión de curso forzoso. Causa informada: Falla en acoplamiento mecánico de ventilador de aire primario, según SDCF 2024034656.
18:23	AES Andes	C. Nueva Ventana se limita a 130 MW. Causa informada: Control de emisiones, según IL 2024000506. Cancelado IL 2024000505.
18:25	AES Andes	C. Atacama TG1A con desconexión de curso forzoso. Causa informada: Falla en válvula de transferencia de gas. Según SDCF 2024034657.
18:28	Celeoredes	S/E Cumbres paño K12 con solicitud de intervención de curso forzoso. Causa informada: Configuración y reinicio de controlador de bahía interruptor K12, según SICF 2024034654.
18:40	Transelec	Línea de 220 kV Tineo - Puerto Montt 2 cancelada solicitud de desconexión de curso forzoso, según SDCF 2024034634.

Hora	Centro de Control	Observación
20:45	Celeoredes	S/E Cumbres paño K12 cancelada limitación y solicitud de intervención de curso forzoso, según SICF 2024034654 e IL 2024000504.
22:27	CGE	S/E Chivilcán transformador N°3 de 66/15 kV y 25 MVA interrupción forzada por protecciones, se pierden 10.2 MW de consumos durante trabajos programados, según IF 2024001640.
22:52	Enel Generación	C. Atacama TG2A sin limitación, cancelada IL 2024000508.
22:52	Enel Generación	C. Atacama TG2B sin limitación, cancelada IL 2024000507.
22:52	Enel Generación	C. Atacama TV2C disponible y en servicio, cancelado IF 2024001637.
22:56	Transec	S/E Charrúa barra N°3 de 220 kV normalizada protección diferencial de barra, se desvincula bay unit del paño J20, cancelada IL 2024000499.
23:30	CGE	S/E Chivilcán recuperados 4.4 MW de consumos por redes de MT.
23:36	CGE	S/E Chivilcán transformador N°3 de 66/15 kV y 25 MVA cerrado, se recuperan todos los consumos, cancelado IF 2024001640.
23:45	AES Andes	S/E La Cebada interruptor J4 indisponible, causa informada: No obedece orden de cierre, según IF 2024001638.
23:10i	Enel Generación	C. San Isidro 2 limitada a 270 MW. Causa informada: Control de emisiones de Nox, según IL 2024000512.
23:43i	Transec	S/E Charrúa ATR1 de 220/154/66 kV de 390 MVA con solicitud de desconexión de curso forzoso. Causa informada: Rotación de unidad de banco ATR1. Se retira del servicio unidad 1 (por problemas de refrigeración), según SDCF 2024034653.
23:55i	RNE	C. PE El Maitén sale de servicio en forma intempestiva con 5.6 MW. Causa informada: Falla línea de 66 kV Charrúa - Laja, según IF 2024001641.
23:56i	Transec	Línea de 66 kV Charrúa - Laja interrupción forzada por protecciones, se pierden 4.4 MW de consumos de S/E Laja, según IF 2024001648.

4.2. Otras Observaciones

Hora	Centro de Control	Observación
12:45	Enel Generación	Lago Laja aumenta extracciones a 15 m3/s, a solicitud de la DOH.
13:02	CGE	Inicia control transferencia de la línea de 66 kV Linares - Chacahuín con centrales PMGD que inyectan en S/E Chacahuín.
13:02	Chilquinta	Inicio de control transferencia de la línea de 66 kV Linares - Chacahuín con centrales PMGD que inyectan en S/E Panimávida.
17:33	CGE	Finaliza control transferencia de la línea de 66 kV Linares - Chacahuín con centrales PMGD que inyectan en S/E Chacahuín.
17:33	Chilquinta	Finaliza control transferencia de la línea de 66 kV Linares - Chacahuín con centrales PMGD que inyectan en S/E Panimávida.

4.3. Primera Energización de Instalaciones

Hora	Control de Control	Empresa	Instalación
No hay registros para esta fecha.			

Información:

ⓘ : Corresponde a la hora extra (25) debido a un cambio de horario, donde se atrasa el reloj.

INDISPONIBILIDAD SCADA SEN

Centro de Control	Instalación	Fecha F/S	Hora F/S	Fecha E/S	Hora E/S
Cenizas	S/E Cenizas sin datos SCADA.	06/02/2017	18:50		
Elektragen	Cs. Constitución y Maule datos SCADA.	07/11/2017	08:00		
Enel Generación	S/E Pilmaiquén interruptores B1 Osorno1 y B2 Osorno 2 datos SCADA F/S.	06/12/2018	11:59		
Energía Pacífico	C. Energía Pacífico datos SCADA F/S.	23/06/2020	21:30		
Enel Generación	C. Ralco sin datos de temperatura.	04/06/2021	14:00		
Prime Energía	C. Emelda sin cambio de estado en SCADA.	05/08/2021	07:30		
Prime Energía	Cs. Degañ 1 y 2 datos scada.	31/05/2022	00:00		
Colbún	C. Carena datos scada.	25/10/2022	06:50		
Potencia	C. Espinos datos scada.	31/10/2023	20:00		
LAP	C. PE El Totoral.	01/01/2024	17:00		
Enel Generación	C. Pilmaiquén datos scada.	18/03/2024	00:00		

COMUNICACIONES SEN

Centro de Control	Instalación	Fecha F/S	Hora F/S	Fecha E/S	Hora E/S
Imelsa -Crell	Hot Line.	22/12/2022	14:30		
Hidro Maule	Hot Line Principal y Respaldo F/S.	25/12/2023	00:00		
Cenizas	Hot Line Respaldo F/S.	11/03/2024	12:45		
Escuadrón	Hot Line Principal F/S	20/03/2024	18:00		
Santa Marta	Santa Marta	01/04/2024	00:00		

CAMBIOS TOPOLÓGICOS RELEVANTES SEN

Centro de Control	Instalación	Fecha F/S	Hora F/S	Fecha E/S	Hora E/S
TEN	S/E Centinela 220 kV cierre interruptores 52J2 y 52J3 a solicitud de Engie Transmision por faenas de desconexión C2 El Cobre-Esperanza, según 2024016309.	23/02/2024	12:12		
CGE	S/E Villa Alegre 52B1 cerrado para disminuir profundidad de falla ante eventual robo de conductor.	05/04/2024	23:13	06/04/2024	07:06
CGE	S/E Chillán interruptor B2 cerrado y S/E Monterrico interruptor B4 cerrado para disminuir profundidad de falla ante eventual robo de conductor.	05/04/2024	23:17	06/04/2024	07:09
AES Andes	S/E La Cebada interruptores J1, JS y J4 abiertos por control de transferencia de la línea de 220 kV Los Vilos - Nogales	06/04/2024	12:55	06/04/2024	23:45
Enor Chile	S/E Don Goyo interruptor JS abierto por control transferencia líneas de 220 kV Pan de Azúcar - Don Goyo 1 y 2.	06/04/2024	19:28	06/04/2024	23:37 ⁱ
CGE	S/E Ejército línea de 66 kV Concepción - Ejército abierta control transferencia de línea de 220 kV Charrúa - Hualpén.	06/04/2024	20:00	06/04/2024	23:10
CGE	S/E Villa Alegre 52B1 cerrado para disminuir profundidad de falla ante eventual robo de conductor.	06/04/2024	23:15		
CGE	S/E Chillán interruptor B2 cerrado y S/E Monterrico interruptor B4 cerrado para disminuir profundidad de falla ante eventual robo de conductor.	06/04/2024	23:17		

Información:

ⁱ : Corresponde a la hora extra (25) debido a un cambio de horario, donde se atrasa el reloj.

REGULACIÓN DE TENSIÓN SEN

Centro de Control	Instalación	Fecha F/S	Hora F/S	Fecha E/S	Hora E/S
TEN	Línea de 220 kV Nuevo Pozo Almonte - Parinacota abierta.	28/02/2024	16:03		
Transelec	Línea de 220 kV Nueva Pichirropulli - Tineo 2 abierta.	29/02/2024	00:23		
Transelec	Línea de 500 kV Changos - Kimal 1 abierta.	04/04/2024	01:36	06/04/2024	22:19
Celeoredes	Línea de 500 kV Ancoa - Alto Jahuel 3 abierta.	05/04/2024	17:55	06/04/2024	13:12
Chilquinta	Línea de 220 kV Cerros de Huichahue - Nueva Pichirropulli 2 abierta.	05/04/2024	18:16		
Chilquinta	Línea de 220 kV Ciruelos - Cerros de Huichahue 2 abierta.	05/04/2024	18:16		
Transelec	Línea de 500 kV Ancoa - Alto Jahuel 2 abierta.	06/04/2024	02:29	06/04/2024	11:36
Transelec	Línea de 500 kV Entre Ríos - Ancoa 2 abierta.	06/04/2024	03:42	06/04/2024	08:19
Transelec	Línea de 220 kV Nueva Pichirropulli - Tineo 1 abierta.	06/04/2024	04:57		
Interchile	S/E Nueva Pan de Azúcar CCSS de línea de 500 kV Nueva Pan de Azúcar - Polpaico 1 y 2.	06/04/2024	20:16		
TEN	S/E Cumbre CCSS Línea de 500 kV Cumbre - Nueva Cardones 1 y 2.	06/04/2024	21:32		
Transelec	Línea de 500 kV Ancoa - Alto Jahuel 2 abierta.	06/04/2024	21:48		
Transelec	Línea de 220 kV Ciruelos - Valdivia 1 abierta.	06/04/2024	23:11 <i>i</i>		
Transelec	Línea de 220 kV El Laurel - Nueva Pichirropulli 2 abierta.	06/04/2024	23:13 <i>i</i>		
Transelec	Línea de 500 kV Entre Ríos - Ancoa 2 abierta.	06/04/2024	23:50		

Información:

i : Corresponde a la hora extra (25) debido a un cambio de horario, donde se atrasa el reloj.

ANEXO N°4
Detalle de mantenimientos programados y forzados correspondientes al día 06 de abril
de 2024

Reporte Desconexión/Intervención Central Generadora

Fecha generación reporte: 24-04-2024 13:27:29

Estado: Ejecución Estada, Ejecución Estada

Total registros General: 93

Total registros Central Generadora: 11

Número	Tipos	Estado	Empresa	M Contratado	Tipo Substancia	Origen	Tipo Programación	IDb)	Central	IDG)	Unidad(es)	Tipo Trabajo	Previsión	Trabajos a Realizar	Descripción Nivel Riesgo	Comentarios Adicional	Consumo	Empresa Afectada	Trabajo Requiere	Estado Operativo	Estado Operativo Efectivo	Fecha Inicio	Fecha Fin	Fecha Efectiva Inicio	Fecha Efectiva Fin
2024030902	Central Generadora	Ejecución Estada	ENGE ENERGIA CHILE S.A.	1344	Intervención	Origen Interno	Programada	488	TER IEMA		CENTRAL COMPLETA	Otro Tipo de Trabajo	Sin Limitación	Ajuste de lazos de control: Tensión en combustión	Todos los riesgos controlados. Ajuste de lazos de control	Ajuste de lazos de control combustible, con carga estable sobre 80% de carga máxima.	No tiene consumo afectado		ninguno	PO (Prueba Operacional)		06-04-24 20:00	07-04-24 03:00	06-04-24 20:53	06-04-24 23:48
2024034657	Central Generadora	Ejecución Estada	ENEL GENERACIÓN CHILE S.A.	20	Desconexión	Origen Interno	Curso Formo	393	TER ATACAMA	2011	TER ATACAMA CC1-T01	Otro Tipo de Trabajo	Sin Limitación	Se requiere desconectar unidad debido a falla válvula de transferencia de gas, no es posible realizar cambio de modo de combustión a presión.	Riesgo bajo para el sistema	Sin comentarios	No tiene consumo afectado		ninguno	DF (Desconexión Forzada)		06-04-24 18:25	06-04-24 23:59	06-04-24 17:25	07-04-24 00:00
2024034656	Central Generadora	Ejecución Estada	AES AADIS S.A.	10	Desconexión	Origen Interno	Curso Formo	375	TER NONGENER	1963	TER NONGENER U2	Otro Tipo de Trabajo	Sin Limitación	Inicio retiro de servicio con SDCP por falla en acoplamiento mecánico de ventilador de aire primario	Se consideran las medidas pertinentes para realizar los trabajos en condición segura.	Inicio retiro de servicio con SDCP por falla en acoplamiento mecánico de ventilador de aire primario.	No tiene consumo afectado		ninguno	LF (Unidad con limitación forzada)		06-04-24 18:13	07-04-24 08:00	06-04-24 18:13	07-04-24 06:30
2024032833	Central Generadora	Ejecución Estada	ENEL GENERACIÓN CHILE S.A.	20	Intervención	Origen Interno	Programada	126	TER QUINTERO	763	TER QUINTERO U2	Otro Tipo de Trabajo	Sin Limitación	Se realiza recalibración del equipo Analizador de Gases de Carbono. Trabajo de División de calibración de CO2 a CEMS TG18, por seguridad legal, se requiere unidad sobre 200 MW. (Sistema AGC y LFC desconectado)	Trabajo programado y supervisado en terreno, riesgo bajo para el SGE.	Trabajos no implican unidad TG18, solamente se requiere carga de la unidad sobre 200 MW cuando se realice el trabajo.	No tiene consumo afectado		ninguno	RO (Unidad con Restricción Operativa)		06-04-24 18:00	06-04-24 22:00	06-04-24 18:06	06-04-24 22:00
2024032241	Central Generadora	Ejecución Estada	WPD DUQUECO SPA	1810	Intervención	Origen Interno	Programada	1800	PE LOMAS DE DUQUECO		CENTRAL COMPLETA	Otro Tipo de Trabajo	16	Monitoreo de ruido por RCA (Resolución de Calificación Ambiental)	El riesgo es bajo, ya que se tomarán todas las medidas de mitigación correspondientes.	Se llevarán a cabo MW las siguientes unidades: U1, U2, U3, U4, U7, U8, U9, U10, U11, U14. (P. Disponible: 18MW)	No tiene consumo afectado		ninguno	LF (Unidad con limitación de programación)		06-04-24 10:00	06-04-24 11:00	06-04-24 09:53	06-04-24 11:06
2024032864	Central Generadora	Ejecución Estada	WPD MALLECO SPA	1725	Intervención	Origen Interno	Programada	1707	PE MALLECO NORTE		CENTRAL COMPLETA	Otro Tipo de Trabajo	99	Se realizará monitoreo de ruido por RCA (Resolución de Calificación Ambiental).	El riesgo es bajo, ya que se tomarán todas las medidas de mitigación correspondientes.	Se llevarán a cabo MW las siguientes unidades: U48, U49, U50, U51, U52, U55, U56, U57, U58, U59, U60. (P. Disponible: 99MW)	No tiene consumo afectado		ninguno	LF (Unidad con limitación de programación)		06-04-24 10:00	06-04-24 11:00	06-04-24 09:54	06-04-24 11:06
2024033707	Central Generadora	Ejecución Estada	DUQUECO SPA	532	Intervención	Origen Interno	Programada	165	HP PEUCHEN		CENTRAL COMPLETA	Otro Tipo de Trabajo	85	Se realizará la configuración e integración de nuevas señales provenientes de protecciones diferencial de línea Mampel y Peuchen a la RTU que reporta las señales S178 de la planta, al momento de la carga del programa se perderá comunicación a los data center del Coordinador lo que provocará una indisponibilidad de las señales S178.	Riesgo bajo. Se realizarán trabajos en configuración nuevas señales S178.		No tiene consumo afectado		ninguno	N (Conectada Normal)		06-04-24 09:00	09-04-24 15:00	06-04-24 14:56	06-04-24 17:35
2024033706	Central Generadora	Ejecución Estada	DUQUECO SPA	532	Intervención	Origen Interno	Programada	164	HP MAMPIL		CENTRAL COMPLETA	Otro Tipo de Trabajo	55	Se realizará la configuración e integración de nuevas señales provenientes de protecciones diferencial de línea Mampel y Peuchen a la RTU que reporta las señales S178 de la planta, al momento de la carga del programa se perderá comunicación a los data center del Coordinador lo que provocará una indisponibilidad de las señales S178.	Riesgo bajo. Se realizarán trabajos en configuración nuevas señales S178.		No tiene consumo afectado		ninguno	N (Conectada Normal)		06-04-24 09:00	09-04-24 15:00	06-04-24 14:56	06-04-24 17:35
2024031786	Central Generadora	Ejecución Estada	COBÓN S.A.	4	Intervención	Origen Externo	Programada	80	HE CARUTILLAR	6	HE CARUTILLAR UC	Roca y podes	1	Se solicita en Central Canutillar bloquear a la reconexión de S171 y S172	Nivel de riesgo bajo	Roca de vegetación en franja de sombra línea Puerto Montt - Canutillar	No tiene consumo afectado		ninguno	N (Conectada Normal)		06-04-24 08:00	08-04-24 18:00	06-04-24 08:37	08-04-24 28:00
2024031610	Central Generadora	Ejecución Estada	ENEL GREEN POWER CHILE S.A.	250	Desconexión	Origen Externo	Programada	2058	PIV MANZANA		CENTRAL COMPLETA	Otro Tipo de Trabajo	1	Desconexión a solicitud de SASA por cambio de amperaje H Poliprico - El Salto	Nivel de riesgo bajo controlado con procedimientos de trabajo según par parte de SASA	Solicitado por sausa fuera de horario de producción	No tiene consumo afectado		ninguno	DN (Desconectada Normal)		06-04-24 05:00	06-04-24 07:00	06-04-24 05:06	06-04-24 05:35
2024029767	Central Generadora	Ejecución Estada	GENERADORA METROPOLITANA SPA	608	Desconexión	Origen Interno	Programada	399	TER NUEVA RENCA	805 804	TER NUEVA RENCA CC1-T0 TER NUEVA RENCA CC1-TV	Otro Tipo de Trabajo	1	Desconexión a solicitud de SASA por cambio de amperaje H Poliprico - El Salto	Nivel de riesgo bajo controlado con procedimientos de trabajo según par parte de SASA	Solicitud ingresada por medio de la Plataforma de Mantenimiento Preventivo Mayor. Se indicó el riesgo en Reporte Mayor.	No tiene consumo afectado		ninguno	MH (Mantenimiento Mayor)		06-04-24 00:00	14-04-24 23:59	06-04-24 00:00	12-04-24 23:30

Número	Tipos	Estado	Empresa	M Coordinado	Tipo Substancia	Origen	Tipo Programación	ID(a)	Línea	ID(s)	Tamaño(s)	Tipo Trabajo	Presencia	Trabajos a Realizar	Descripción Nivel Riesgo	Comentarios Adicional	Consumo	Empresas Afiliadas	Trabajo Regular	Estado Operativo	Estado Operativo Efectivo	Fecha Inicio	Fecha Fin	Fecha Efectiva Inicio	Fecha Efectiva Fin	
2024032228	Línea	Ejecución Externa	TRANSELEC S.A.	82	Intervención	Origen Interno	Programada	1560	PUERTO PATACHE - CONDONES 220KV	3633	PUERTO PATACHE - CONDONES 220KV C1	Otro Tipo de Trabajo	Sin limitación	Descarga de camino servidumbre L 220KV Puerto Patache - Condones C1 desde E28 a E34	Bajo	Actividades: - Escarpe de camino servidumbre L 220KV Puerto Patache - Condones C1 desde E28 a E34, Turno A - Restricciones: - Subestación Puerto Patache, 5202, 5230 No reconectar Subestación Condones, 5221 No reconectar instalaciones en Rings - 1 220KV Puerto Patache - Condones C1 - Temperatura de los Rings - Durante de los trabajos Nivel de Riesgo: Bajo - Bloqueos del jefe de faena: - Condones, E28 - E34 Bloqueo Jefe de Faena Registrar distancias mínimas de seguridad, para evitar acercamiento de distancias de maquinaria con línea energizada	No tiene consumo afectado						06-04-24 08:00	06-04-24 18:00	06-04-24 09:02	06-04-24 22:00
2024032821	Línea	Ejecución Externa	CSE TRANSMISION S.A.	2003	Intervención	Origen Externo	Programada	1746	NEBRET NAMBURITA 66KV	4021 504	ESTRUCTURA 151 - TAP RENACID BEVY C1 TAP RENACID - NAMBURITA 66KV C1	Otro Tipo de Trabajo	Sin limitación	Bloqueo de reconexión a tramo 66 kv Nuevita Nahualhulla, como medida de protección operacional, solicitada por STS por trabajos en S/E Nuevita de su propiedad.	Riesgo no inherente a CSE Transmisión. Trabajos programados por turno en sus instalaciones.	ST3 solicita además mantener, como condición topológica, mantener abierto tramo 66 kv Nuevita Nahualhulla en extremo S/E Nuevita (condición actual) mientras duren los trabajos.	No tiene consumo afectado						06-04-24 08:00	06-04-24 20:00	06-04-24 10:54	06-04-24 21:50
2024033130	Línea	Ejecución Externa	TRANSELEC S.A.	82	Intervención	Origen Interno	Programada	1650	FRONTERA - LAGUNAS 220KV	3228 3229	TAP OFF QUILLAGUA - FRONTERA C1 220KV LAGUNAS - TAP OFF QUILLAGUA C1 220KV	Otro Tipo de Trabajo	Sin limitación	A solicitud de Colihual, proyecto CSD- (SD02 299) a solicitud de Colihual, proyecto CSD- vano entre E439 Y E440, en apoyo a los trabajos de construcción de acueducto.	Condiciones: restricción a la reconexión. - Nivel de riesgo bajo. - Bloqueos del jefe de Faena: no reconectar interruptores 5215 en S/E Lagunas, 5214 y 5215 en S/E Frontera	No tiene consumo afectado						06-04-24 08:00	06-04-24 18:00	06-04-24 06:30	06-04-24 20:00	
2024030509	Ejecución Externa	TRANSELEC S.A.	82	Intervención	Origen Interno	Programada	1679	SECCIONADORA RIO TOLITEN - LASTARMA 220 KV	4034 4036 4026 4027	EST. 301 - EST.254A 220 KV C2 EST. 254A - LASTARMA 220 KV C2 EST. 301 - EST. 254A 220KV C2 (2N_REVISION) EST. 254A - LASTARMA 220KV C2 (2N_REVISION)	Otro Tipo de Trabajo	Sin limitación	Roca de vegetación en franja de servidumbre	Bajo	Restricciones: Restricción a la reconexión. - Instalaciones en Rings: Línea 220 KV Rio Tolitén - LastarMA, C1 e línea 220 KV Rio Tolitén - LastarMA, C2. - Temperatura de los Rings: Durante de los trabajos- - Nivel de Riesgo: Bajo. - Bloqueos del jefe de faena: No hay. - Observación: No reconectar los interruptores asociados a las líneas. - Nota: Trabajos coordinados con ST3 y Transmisión Melimaco.	No tiene consumo afectado						06-04-24 08:00	06-04-24 18:00	06-04-24 05:30	06-04-24 20:00	
2024032796	Línea	Ejecución Externa	CSE TRANSMISION S.A.	2003	Intervención	Origen Interno	Programada	1747	CENTRAL PARQUE SOLEO LOS BUENOS AIRES - NEBRET 66KV	502 1739 560	EST. 129 - EST. 130 66KV C1 CENTRAL PARQUE SOLEO LOS BUENOS AIRES - NEBRET 66KV C1 EST. 130 - NEBRET 66KV C1	Otro Tipo de Trabajo	Sin limitación	Bloqueo de reconexión a tramo 66 kv Los Buenos Aires-Nuevita, como medida de protección operacional, solicitada por STS por trabajos en S/E Nuevita de su propiedad.	Riesgo no inherente a CSE Transmisión. Trabajos programados por turno en sus instalaciones.	Bloqueo de reconexión a tramo 66 kv Los Buenos Aires-Nuevita, como medida de protección operacional, solicitada por STS por trabajos en S/E Nuevita de su propiedad.	No tiene consumo afectado						06-04-24 08:00	06-04-24 20:00	06-04-24 10:54	06-04-24 21:50
2024033040	Línea	Ejecución Externa	MIREDA ESCORDIDA SIDA.	378	Intervención	Origen Interno	Programada	1102	MELILONES - OYSHINGO 220KV	2050	MELILONES - OYSHINGO 220KV C1	Lavado de Adición	Sin limitación	Lavado pilotes	Riesgo bajo, trabajo programado realizado con procedimientos respectivos.	Se requiere orden de no reconectar en los siguientes equipos: S/E Mayjones 212 S/E Oshingos 212	No tiene consumo afectado						06-04-24 07:30	06-04-24 18:00	06-04-24 08:02	06-04-24 21:11
2024031547	Línea	Ejecución Externa	ALTA TRANSMISORA DE ENERGIA S.A.	2050	Intervención	Origen Interno	Programada	1663	NO ACONAGUA - FUNDICION CHAGRES 110KV	3981 4198	E.225A - FUNDICION CHAGRES 110KV C1 EST. 225A - FUNDICION CHAGRES 110 KV C1	Otro Tipo de Trabajo	Sin limitación	Se requiere Previsión de No Reconectar interruptores asociados a la LT 110 KV Rio Aconagua - Chagres por Trabajos de tendido de conductor en Línea 110KV Nueva Panquehue Rio Aconagua, desde Torre 199B a Torre 225A Refuerzos en E215, E210 y E207	Trabajos cercanos de tendido de conductor en LT 110KV Nueva Panquehue Rio Aconagua C1.	Trabajos relacionados a NUP 1164 y SD 2024008389. Trabajos con suspensión diaria.	No tiene consumo afectado					06-04-24 07:00	12-04-24 19:00	06-04-24 07:54	12-04-24 17:19	
2024031551	Línea	Ejecución Externa	ALTA TRANSMISORA DE ENERGIA S.A.	2050	Intervención	Origen Interno	Programada	1514	FUNDICION CHAGRES - NUEVA PANQUIHUE 110KV	3938 4198	FUNDICION CHAGRES - EST 200 110KV C1 FUNDICION CHAGRES - EST 199B 110KV C1	Otro Tipo de Trabajo	Sin limitación	Se requiere Previsión de No Reconectar interruptores asociados a LT 110KV Nueva Panquehue - Chagres por Trabajos de tendido de conductor en Línea 110KV Nueva Panquehue Rio Aconagua, desde Torre 199B a Torre 225A Refuerzos en E215, E210 y E207	Trabajos cercanos de tendido de conductor en LT 110KV Nueva Panquehue Rio Aconagua C1.	Trabajos relacionados a NUP 1164 y SD 2024008389. Trabajos con suspensión diaria.	No tiene consumo afectado					06-04-24 07:00	12-04-24 19:00	06-04-24 07:51	12-04-24 17:19	
2024034544	Línea	Ejecución Externa	TRANSELEC S.A.	82	Intervención	Origen Interno	Curso Fomento	1659	TINDO - PUERTO MONTI 220 KV C2	4276 4269 4268	EST. 641 - PUERTO MONTI 220 KV C2 TAP LANQUIHUE - EST. 641 220 KV C2 EST. 582N - TAP LANQUIHUE 220 KV C2	Otro Tipo de Trabajo	Sin limitación	Reemplazo de tramo de conductor dañado vano E-614 a instalación de cruzeta auxiliar E-614.	Bajo	Restricciones: Instalación indeseable. - Instalaciones en Rings: Línea 220 kv Tindo - P. Monti C2. - Temperatura de los Rings: Al término de los trabajos. - Nivel de Riesgo: Bajo. - Bloqueos del jefe de faena: No hay. - Nota: Trabajos coordinados con SESA, S/E Llanquihue se mantiene energizado desde S/E Tindo (Puntos abiertos en EMS).	No tiene consumo afectado					06-04-24 06:00	07-04-24 18:00	06-04-24 07:23	06-04-24 18:12	
2024032707	Línea	Ejecución Externa	SOCIEDAD TRANSMISORA METROPOLITANA B S.A.	1855	Intervención	Origen Externo	Programada	481	POLPAICO (FRANSELEC - EL SALT0 220KV	4419 4421 4417 4414	TAP EL MANZANO - EST.75 220KV C2 EST.75 - EST.117 220KV C2 EST.117 - TAP CHECHERO 220KV C2 POLPAICO (FRANSELEC) - EST.1 220KV C2	Otro Tipo de Trabajo	Sin limitación	Realiza trabajos de cambio de trazo en la línea entre puentes abiertos en Torre 139 y 42, en cercanía al circuito 220 kv N°2 Polpaico - El Salto	Trabajos en cercanía al circuito señalado	Trabajos enmarcados en el cambio de trazo de la línea Polpaico - El Salto, según NUP 4463. Frente a una operación automática del circuito señalado STM solo reconectará previa coordinación con el CEN, relacionado con SD2024033451	No tiene consumo afectado					06-04-24 06:00	06-04-24 21:00	06-04-24 07:42	06-04-24 18:53	
2024032228	Línea	Ejecución Externa	SOCIEDAD TRANSMISORA METROPOLITANA B S.A.	1855	Desconexión	Origen Externo	Programada	481	POLPAICO (FRANSELEC - EL SALT0 220KV	4415 4416 4414	EST.75 - EST.117 220KV C2 EST.117 - TAP CHECHERO 220KV C1 POLPAICO (FRANSELEC) - EST.1 220KV C1	Otro Tipo de Trabajo	Sin limitación	Desconexión para apertura de puentes en Torre 139 y 42 del circuito 220 kv Polpaico - El Salto	Trabajos en cercanía al sistema	Trabajos enmarcados en el cambio de trazo de la línea Polpaico - El Salto, según NUP 4463 relacionado con SD2024033451	No tiene consumo afectado					06-04-24 00:00	06-04-24 00:00	06-04-24 00:01	06-04-24 00:00	
2024032703	Línea	Ejecución Externa	SOCIEDAD TRANSMISORA METROPOLITANA B S.A.	1855	Intervención	Origen Externo	Programada	481	POLPAICO (FRANSELEC - EL SALT0 220KV	4420 4421 4417 4414	TAP EL MANZANO - EST.75 220KV C2 EST.75 - EST.117 220KV C2 EST.117 - TAP CHECHERO 220KV C2 POLPAICO (FRANSELEC) - EST.1 220KV C2	Otro Tipo de Trabajo	Sin limitación	Realiza trabajos de apertura de puentes en Torre 139 y 42, en cercanía al circuito 220 kv N°2 Polpaico - El Salto	Trabajos en cercanía al circuito señalado	Trabajos enmarcados en el cambio de trazo de la línea Polpaico - El Salto, según NUP 4463. Frente a una operación automática del circuito señalado STM solo reconectará previa coordinación con el CEN, relacionado con SD 2024032228	No tiene consumo afectado					06-04-24 00:00	06-04-24 00:00	06-04-24 00:01	06-04-24 00:00	
2024033451	Línea	Ejecución Externa	SOCIEDAD TRANSMISORA METROPOLITANA B S.A.	1855	Desconexión	Origen Externo	Programada	481	POLPAICO (FRANSELEC - EL SALT0 220KV	4414	TAP EL MANZANO - EST.75 220KV C1	Otro Tipo de Trabajo	Sin limitación	Solicitud ingresada por medio de la Plataforma de Mantenimiento Preventivo Mapen. Se indicó el riesgo en: Sin Riesgo	que la Plataforma de Mantenimiento Preventivo Mapen. Se indicó el riesgo en: Sin Riesgo	Cambio de trazo de línea desde la torre 163 a la torre 162. *COMENTARIO ADICIONAL: 1. Traslado de conductores de las 3 fases entre las torres 163 - 158 y 160-162. 2. Traslado de cable ODGW entre las torres 163-164 y 166-167.3. Confección de mulas en 164 y 166. Este proyecto coincide al NUP 4463 "Cambios Trazo LT 220 KV Polpaico - El Salto", NUP 4463, ESTE NO RECONTRANDO EN EL DESPLAZAMIENTO	No tiene consumo afectado					06-04-24 00:00	07-04-24 23:59	06-04-24 07:42	07-04-24 18:10	

ANEXO N°5

Informes de trabajos y fallas de instalaciones ingresados en el Sistema Neomante del Coordinador Eléctrico Nacional por CGE Transmisión S.A. y Compañía General de Electricidad S.A.

 **Resumen**

Fecha de envío al Coordinador Eléctrico : 07-04-2024 01:40

Finalizado

Número:

2024001640

Solicitante:

Elvis Horosmel Hernandez Ojeda

Empresa:

CGE TRANSMISIÓN S.A.

Tipo de Origen:

Interno

SubEstación:

S/E CHIVILCAN

Falla Sobre:

transformador

Elementos

Tipo: transformadores2d - CHIVILCAN 66/15KV 22.5MVA N°3 +UR

Nombre : CHIVILCAN 66/15KV 22.5MVA N°3 +UR

Fecha Perturbacion : 06-04-2024 22:27

Fecha Normaliza : 06-04-2024 22:50

Protección : 86T

Interruptor : 52BT3

Consumo : 10,2

Comentario : 23:30 hrs. Se recuperan 4.4 MW desde SE Las Encinas.

¿Produce otra indisponibilidad?

No

Zona Afectada

Araucanía

Comuna

Temuco

Tipo Causa

Causa Presunta

Causa Principal

Se investiga

Comentarios Tipo Causa:

Se investiga.

Causas**-Fenómeno Físico:** Origen no determinado.**-Elemento:** Transformadores de poder**-Fenómeno Eléctrico:** Sobrecorriente instantánea residual**-Operación de los interruptores:** Varios**Comentarios Causas:****-Fenómeno Físico:** .**-Elemento:** Transformador N° 3.**-Fenómeno Eléctrico:** .**-Operación de los interruptores:** .**Observaciones:****-Observaciones:** Apertura por protecciones 52BT3 y 52CT3 afectando 10,2 MW de consumos asociados al T3 SE Chivilcán.**-Acciones Inmediatas:** Se coordina recuperación de consumos mediante redes MT.**-Hechos Sucidos:** .

-Acciones Correctivas a Corto Plazo: .
 -Acciones Correctivas a Largo Plazo: .

Afecta SSCC:

No

Afecta Medidores:

No

Afecta Protecciones:

No

Consumo:

Consumo Regulado

Distribuidoras Afectadas

COMPAÑÍA GENERAL DE ELECTRICIDAD S.A. / Perd. Estm. de Potencia: 10.2 / Región : Araucanía / Clientes Afectados: 18000

Retorno Automatico:

No Tiene Retorno Automático

Fecha / Hora Perturbación de la Solicitud:

06-04-2024 22:27



Fecha / Hora Estimada Retorno:

06-04-2024 22:50

Fecha / Hora Efectiva Retorno (Ingreso CDC):

06-04-2024 23:36

 Archivos Subidos

Archivo	Fecha Subida
 IF 2024001640 Anexos.zip (/informe_fallas/download_file/66122a25ad651f01c1c648dd/IF 2024001640 Anexos.zip)	22/04/2024 14:57:22
 IF 2024001640 SE Chivilcán_T3_06.04.2024-VF.pdf (/informe_fallas/download_file/66122a25ad651f01c1c648dd/IF 2024001640 SE Chivilcán_T3_06.04.2024-VF.pdf)	22/04/2024 14:59:09

 **Resumen**

Fecha de envío al Coordinador Eléctrico : 08-04-2024 14:58

Finalizado

Número:

2024001657

Solicitante:

DANIEL DURAN TORRES

Empresa:

COMPAÑÍA GENERAL DE ELECTRICIDAD S.A.

Tipo de Origen:

Externo

SubEstación:

S/E CHIVILCAN

Falla Sobre:

otro

Elementos

Tipo: otros - tendido cable

Nombre :

Fecha Perturbacion : 06-04-2024 22:27

Fecha Normaliza : 06-04-2024 23:43

Protección : 86T

Interruptor : 52BT3 y 52CT3

Consumo : 10.2 MW

Comentario : .

¿Produce otra indisponibilidad?

No

Zona Afectada

Araucanía

Comuna

Temuco

Tipo Causa

Causa Presunta

Causa Principal

Desconexión debido a falla en instalaciones de terceros.

Comentarios Tipo Causa:

falla aguas arriba de sistema de distribución

Causas**-Fenómeno Físico:** Fallas en instalaciones de terceros u en otro segmento.**-Elemento:** Conductores**-Fenómeno Eléctrico:** Sobrecorriente instantánea de fase**-Operación de los interruptores:** Opera según lo esperado**Comentarios Causas:****-Fenómeno Físico:** falla aguas arriba de distribución**-Elemento:** falla aguas arriba de sistema de distribución**-Fenómeno Eléctrico:** falla aguas arriba de distribución**-Operación de los interruptores:****Observaciones:****-Observaciones:** falla aguas arriba de distribución**-Acciones Inmediatas:** falla aguas arriba de distribución**-Hechos Sucuididos:** falla aguas arriba de distribución

-**Acciones Correctivas a Corto Plazo:** falla aguas arriba de distribución
 -**Acciones Correctivas a Largo Plazo:** falla aguas arriba de distribución

Afecta SSCC:

No

Afecta Medidores:

No

Afecta Protecciones:

No

Consumo:

Consumo Regulado y Libre

Distribuidoras Afectadas

CGE DISTRIBUCIÓN S.A. / Perd. Estm. de Potencia: 10.2 / Región : Araucanía / Clientes Afectados: 29349

Retorno Automatico:

No Tiene Retorno Automático

Fecha / Hora Perturbación de la Solicitud:

06-04-2024 22:27




Fecha / Hora Estimada Retorno:

06-04-2024 23:43

Fecha / Hora Efectiva Retorno (Ingreso CDC):

06-04-2024 22:43

 Archivos Subidos

Archivo	Fecha Subida
 Anexo_IF_Chivilcán IF 2024001657.xlsx (/informe_fallas/download_file/66143c96ad651f5f1f109dfc/Anexo_IF_Chivilcán IF 2024001657.xlsx)	23/04/2024 09:09:18
 Bloques Dx falla DF del 52CT3 y 52BT3 SE Chivilcán IF 2024001640 06-04...xlsx (/informe_fallas/download_file/66143c96ad651f5f1f109dfc/Bloques Dx falla DF del 52CT3 y 52BT3 SE Chivilcán IF 2024001640 06-04...xlsx)	23/04/2024 09:09:18
 IF 5to Dia IF 2024001657.docx (/informe_fallas/download_file/66143c96ad651f5f1f109dfc/IF 5to Dia IF 2024001657.docx)	23/04/2024 09:09:18

ANEXO N°6

Otros antecedentes aportados por CGE Transmisión S.A. y Compañía General de Electricidad S.A.

INFORME DE FALLA
REQUERIMIENTO NORMA TÉCNICA DE SyCS

INFORME (s) QUINTO DÍA Nº: IF 2024001640	FECHA DE FALLA: 06 de abril de 2024
INSTALACIÓN (ES) SE CHIVILCAN – TRANSFORMADOR T-3	

1. CAUSA U ORIGEN DE LA FALLA:

1.1. Fecha y hora de la Falla:

Fecha	06 de abril de 2024
Hora	22:27

1.2. Localización de la falla:

1.2.1. Nombre de Instalación donde se produjo de falla.

ID-474 S/E CHIVILCAN

1.2.2. Segmento al cual pertenece el equipo o elemento fallado.

STZ: Sistema de Transmisión Zonal.

1.2.3. Elemento o equipo fallado.

Transformador T3

1.3. Causa origen de la falla:

Apertura de los interruptores 52BT3 y 52CT3 por operación de la función de protección de sobrecorriente de neutro del Transformador T-3. Lo anterior se produce en el contexto de una desconexión del Transformador T2 de S/E Chivilcan, por auditoría de protecciones, a través de la SD 2024029436. Durante las maniobras realizadas por la empresa distribuidora, por respaldo de consumos, se produce una anomalía relacionada con el aumento de la corriente de neutro como se puede apreciar en el análisis. La causa que se presume fue producto de una anomalía en las maniobras monophasicas propias de la empresa de distribución.

1.4. Proposición de origen de la falla.

I.- Externa.

INFORME DE FALLA
REQUERIMIENTO NORMA TÉCNICA DE SyCS

INFORME (s) QUINTO DÍA N°: IF 2024001640	FECHA DE FALLA: 06 de abril de 2024
INSTALACIÓN (ES) SE CHIVILCAN – TRANSFORMADOR T-3	

1.5. Código de falla.

Causas de Falla	Código	Definición
Fenómeno Físico	OPE6	Interrupción producida en instalaciones de GxTx a consecuencia de fallas en instalaciones de terceros u otro segmento (distribución, clientes libres, etc.)
Elemento del Sistema Eléctrico	TR1	Transformador de Poder
Fenómeno Eléctrico	CO51	Corriente de neutro temporizado
Modo	13	Opera según lo esperado.

1.6. Comuna donde se originó la falla.

Código	Comuna:
14108	Temuco

1.7. Comunas afectadas por la falla.

Código	Comuna:
14108	Temuco

1.8. Reiteración.

1.8.1. N° de Fallas en Instalación. (Últimos 24meses móviles).
3 fallas en la instalación.

1.8.2. N° de Fallas en Instalación con mismo Fenómeno Físico. (Últimos 24meses móviles).
0 fallas en la instalación.

INFORME DE FALLA
REQUERIMIENTO NORMA TÉCNICA DE SyCS

INFORME (s) QUINTO DÍA N°: IF 2024001640	FECHA DE FALLA: 06 de abril de 2024
INSTALACIÓN (ES) SE CHIVILCAN – TRANSFORMADOR T-3	

1.8.3. Identificación de Evento de Falla que afecta a instalación en los últimos 24 meses móviles.

IF N°	Fecha falla	Hora Falla	Código Fenómeno Físico.
2023004715	04/12/2023	09:40 hrs.	OPE26

1.9. Representante legal empresa propietaria

Razón Social: CGE TRANSMISION S.A.
Rut: 77.465.741-K
Representante Legal: Iván Arístides Quezada Escobar
Dirección: Av. Presidente Riesco 5561, piso 17. Las Condes. Santiago

2. INSTALACIONES AFECTADAS.

Subestación Primaria	Instalación (Barra Primaria)	Hora desconexión	Hora Normalización
SE Chivilcan	Barra 15kV	22:27	23:36

INFORME DE FALLA
REQUERIMIENTO NORMA TÉCNICA DE SyCS

INFORME (s) QUINTO DÍA N°: IF 2024001640	FECHA DE FALLA: 06 de abril de 2024
INSTALACIÓN (ES) SE CHIVILCAN – TRANSFORMADOR T-3	

3. DIAGRAMAS SIMPLIFICADOS.

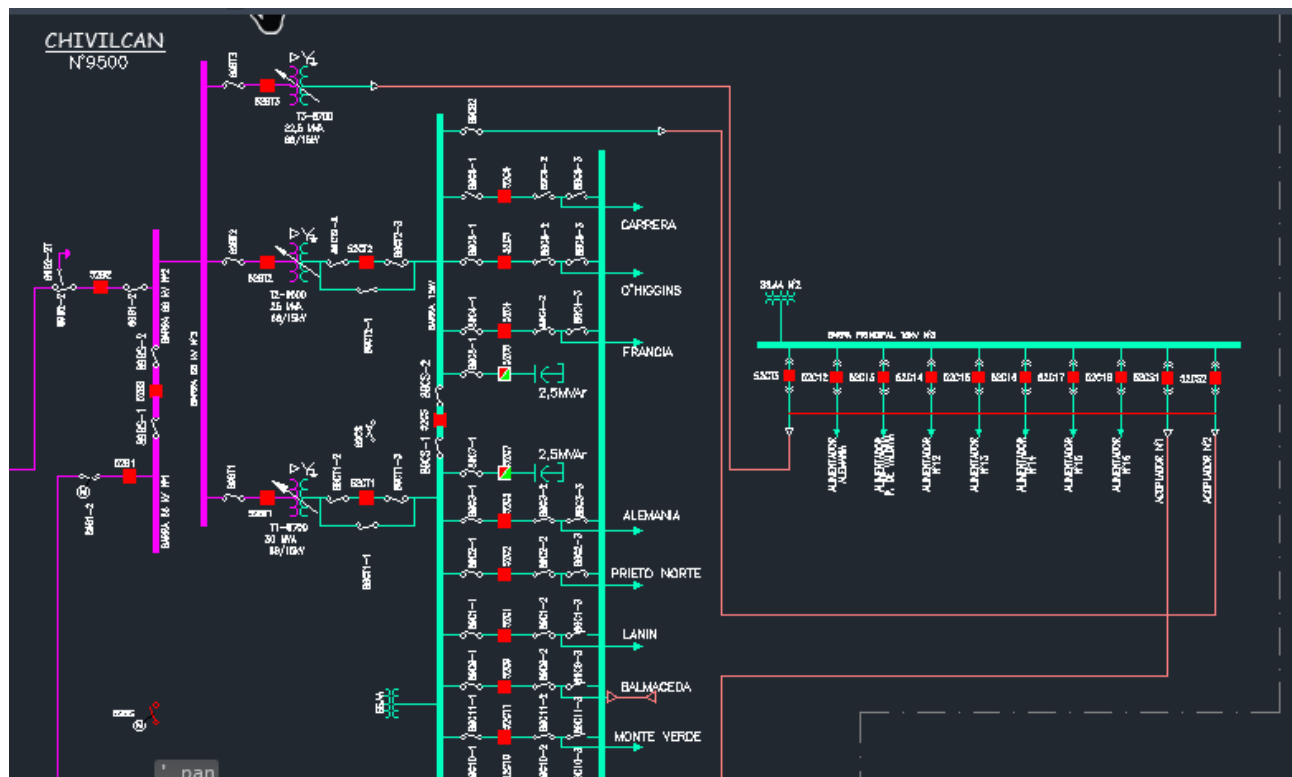


Figura N°1; Diagrama Unilineal Simplificado de Zona Afectada.

INFORME DE FALLA
REQUERIMIENTO NORMA TÉCNICA DE SyCS

INFORME (s) QUINTO DÍA Nº: IF 2024001640	FECHA DE FALLA: 06 de abril de 2024
INSTALACIÓN (ES) SE CHIVILCAN – TRANSFORMADOR T-3	

4. PERDIDAS DE GENERACIÓN.

No hay generación de propiedad de CGE Transmisión S.A., involucrada en la falla.

5. PÉRDIDAS DE CONSUMOS.

Subestación	Transformador	Alimentador		MW	Horario		Observación
	(Primario)	Nombre	Nema		Desconexión	Normalización	
Chivilcan	T3	Alemania	52C12	4,4	22:27	23:43	Consumos CGE Distribución
		Pedro de Valdivia	52C13	5,8	22:27	23:40	Consumos CGE Distribución
				10,2			

ENS: 12,630 MWH.

Nota: Las pérdidas de consumos informadas corresponden a magnitudes de potencia medidas en sistema CGE Transmisión S.A (Cabecera de alimentador), en consecuencia, estos valores consideran el aporte de los PMGD conectados en red de MT y no representan los consumos efectivamente desprendidos.

INFORME DE FALLA
REQUERIMIENTO NORMA TÉCNICA DE SyCS

INFORME (s) QUINTO DÍA N°: IF 2024001640	FECHA DE FALLA: 06 de abril de 2024
INSTALACIÓN (ES) SE CHIVILCAN – TRANSFORMADOR T-3	

6. CRONOLOGÍA DE EVENTOS Y DESCRIPCIÓN DE CAUSAS.

SUBESTACIÓN	EVENTO	HORARIO
Chivilcán	Desconexión Forzada de interruptores 52CT3 y 52BT3 (generales de 66 kV y 15 kV del T3).	22:27
Maniobras de normalización		
Chivilcán	Abierto interruptor 52C12 Cto. Av. Alemania.	22:30
Chivilcán	Abierto interruptor 52C13 Cto. Pedro de Valdivia.	22:30
Chivilcán Las Encinas	Recuperado 100% 52C12 Cto. Av. Alemania desde el 52C4 Cto. Inglés SE Las Encinas	23:30
Chivilcán	Cerrado interruptor 52BT3 (energizado T3 en vacío).	23:36
Chivilcán	Cerrado interruptor 52CT3 (energizada barra de 15 kV N°3).	23:38
Chivilcán	Cerrado interruptor 52C13 Cto. Pedro de Valdivia.	23:40
Chivilcán	Cerrado interruptor 52C12 Cto. Alemania, se normaliza la transferencia hacia el Cto. Inglés.	23:43

INFORME DE FALLA
REQUERIMIENTO NORMA TÉCNICA DE SyCS

INFORME (s) QUINTO DÍA N°: IF 2024001640	FECHA DE FALLA: 06 de abril de 2024
INSTALACIÓN (ES) SE CHIVILCAN – TRANSFORMADOR T-3	

7. ESQUEMAS DE PROTECCIÓN Y CONTROL INVOLUCRADOS EN LA FALLA.

Hora Relé	S/E	Instalación (Paño)	Protección Operada	Tiempo [s].	Observaciones
01:26:57.288	Chivilcan	Paño T3	51N		Opera de forma correcta

**7.1. Análisis Actuación de Esquema de Protección.
Paño T3 de SE Chivilcan vía 87T3**

Del análisis realizado, se aprecia la correcta operación de la protección SEL-387 del transformador T-3, por medio de su función de sobrecorriente de neutro. Evento ocurrido en el contexto de una desconexión del Transformador T2 de S/E Chivilcan, por auditoría de protecciones, a través de la SD 2024029436.

Durante las maniobras realizadas por la empresa distribuidora, por respaldo de consumos, se produce una anomalía relacionada con el aumento de la corriente de neutro como se puede apreciar en el siguiente análisis. Lo que provocó la operación de la función de protección, lo cual se presume fue a raíz de un problema en las maniobras monophasicas propias de la empresa de distribución.

La función de protección operada da desenganche, de acuerdo con la filosofía de control implementada, sobre el relé maestro 86T3, es por esta razón que se produce la apertura de ambos interruptores asociados al Transformador T-3.

A continuación, en la figura N°2, se presenta un extracto del ECAP aprobado, del NUP-1196, donde se presentan los criterios de los ajustes de la función:

INFORME DE FALLA
REQUERIMIENTO NORMA TÉCNICA DE SyCS

INFORME (s) QUINTO DÍA N°: IF 2024001640	FECHA DE FALLA: 06 de abril de 2024
INSTALACIÓN (ES) SE CHIVILCAN – TRANSFORMADOR T-3	

Detalle Protecciones ECAP NUP-1196 “proyecto de ampliación S/E Chivilcan”

9.3.3. Sobrecorriente residual (50G/51G)

Se ajustará un módulo de fase de sobrecorriente residual (51G) contemplando las siguientes características:

- Corriente de arranque: Se ajusta una corriente de arranque al 13,4% de la corriente nominal primaria del T/C 1200/5A ubicado en el neutro de lado de MT del transformador. El ajuste será de 160,8 A_{prim} o 0,67 A_{sec}. El valor determinado se ha seleccionado con la finalidad de permitir detectar fallas de 50 ohm y coordinar aguas abajo con la función de sobrecorriente residual (51N) del paño CT3 del transformador.
- Curva: Será de tipo U.S. Very Inverse (U3).
- Time Dial: Tendrá un valor tal, que permita coordinar con las funciones residuales aguas abajo. Su ajuste será de 12.70.
- Direccionalidad: Sin dirección.

Se habilitará una etapa de tiempo definido (50G). Tendrá las siguientes características.

- Corriente de arranque: Se ajustará una corriente de arranque, tal que permita detectar fallas residuales de 50 ohm en el bushing de 15 kV del transformador N°3. Será de 144 A_{prim}, 0,60 A_{sec}.
- Tiempo de operación: El tiempo operación se ha seleccionado con la finalidad de poder operar en forma coordinada con las protecciones aguas abajo. Será de 1,90 segundos, 95 cycles.

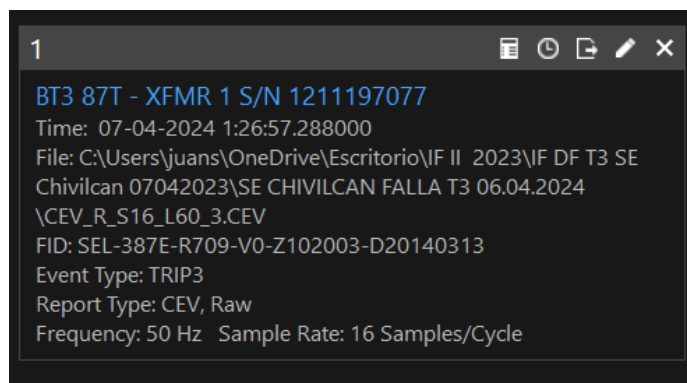
A continuación, se presenta el resumen de los ajustes para las protecciones SEL 387:

Tabla 9.15: S/E Chivilcán, paño BT3, protección SEL 387 función 50G/51G, ajustes propuestos

Protección	TTMM	Elemento	Parámetro	Ajuste propuesto
SEL 387	TT/CC: 1200/5A	50G	50N31P	0,60
			5031D	95
		51G	51N3P	0,67
			513C	U3
			51N3TD	12.70

Figura N°1: Diagrama Unilineal Simplificado de Zona Afectada.

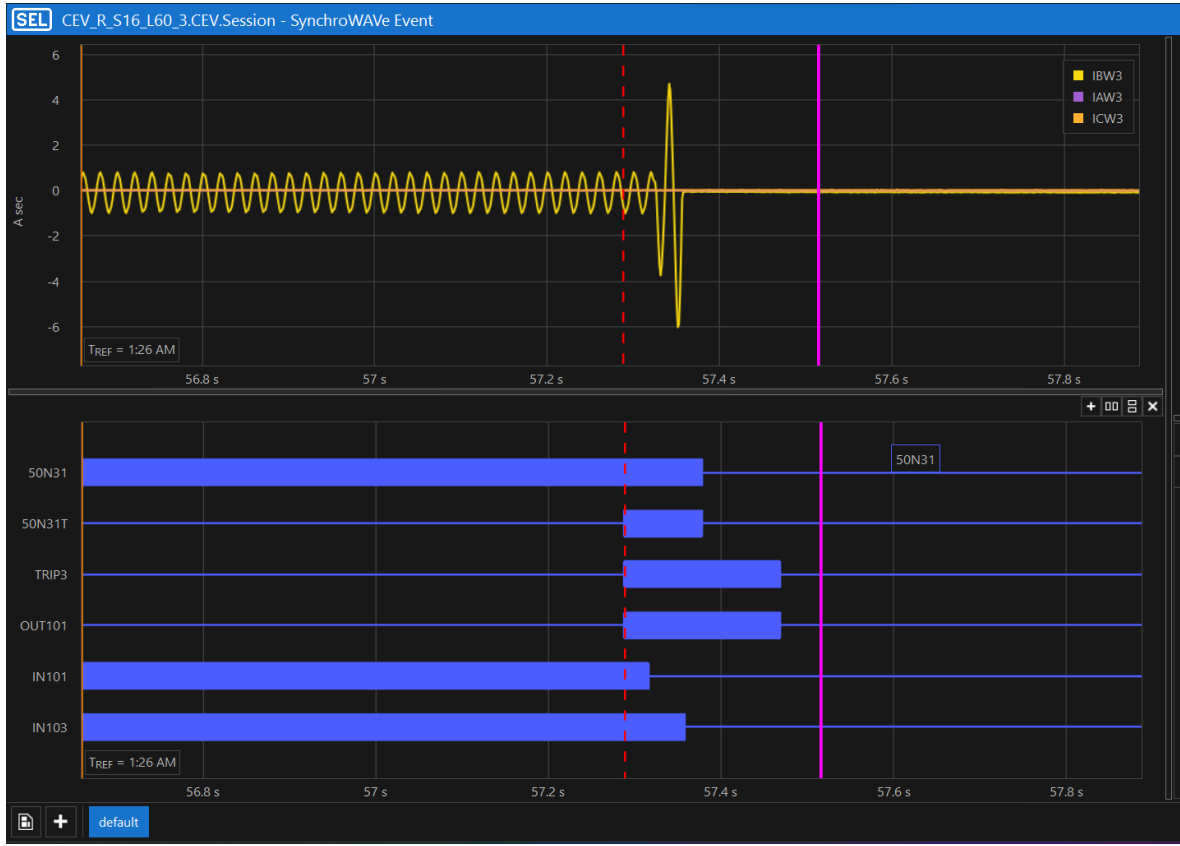
Reporte de Evento N°1: 52BT3_52CT3 S/E Chivilcan, apertura por protecciones por actuación SEL-387.



Evento N.º 1.- Protección operada falla, 52BT3-52CT3 S/E Angol

INFORME DE FALLA
REQUERIMIENTO NORMA TÉCNICA DE SyCS

INFORME (s) QUINTO DÍA N°: IF 2024001640	FECHA DE FALLA: 06 de abril de 2024
INSTALACIÓN (ES) SE CHIVILCAN – TRANSFORMADOR T-3	



Evento N.º 1. Oscilografía variables analógicas y digitales, 87T3→ 52BT3_52CT3 S/E Chivilcan.

Del registro oscilográfico se aprecia la operación de la protección SEL-387, por medio de su función de sobre corriente de neutro temporizada 50N31T, dando orden de trip de forma instantánea al rele maestro 86T3 via OUT 101, lo que origina la apertura de los interruptores 52BT3 y 52CT3 de S/E Chivilcan, los cuales reportan su apertura via las IN101=0 el 52BT3 e IN103=0 el 52CT3.

INFORME DE FALLA
REQUERIMIENTO NORMA TÉCNICA DE SyCS

INFORME (s) QUINTO DÍA N°: IF 2024001640	FECHA DE FALLA: 06 de abril de 2024
INSTALACIÓN (ES) SE CHIVILCAN – TRANSFORMADOR T-3	

REGISTRO SER. (SISTEMA SEL 387) SE CHIVILCAN

41	04/07/24	01:26:57.288	50N31T	Asserted
40	04/07/24	01:26:57.288	TRIP3	Asserted
39	04/07/24	01:26:57.288	OUT202	Asserted
38	04/07/24	01:26:57.288	OUT201	Asserted
37	04/07/24	01:26:57.288	OUT101	Asserted
36	04/07/24	01:26:57.288	OUT102	Asserted
35	04/07/24	01:26:57.288	OUT103	Asserted
34	04/07/24	01:26:57.298	IN102	Deasserted
33	04/07/24	01:26:57.316	IN101	Deasserted
32	04/07/24	01:26:57.328	51N2	Asserted
31	04/07/24	01:26:57.328	50N21	Asserted
30	04/07/24	01:26:57.328	51N3	Asserted
29	04/07/24	01:26:57.358	IN103	Deasserted
28	04/07/24	01:26:57.378	51N2	Deasserted
27	04/07/24	01:26:57.378	50N21	Deasserted
26	04/07/24	01:26:57.378	51N3	Deasserted
25	04/07/24	01:26:57.378	50N31T	Deasserted
24	04/07/24	01:26:57.378	50N31	Deasserted
23	04/07/24	01:26:57.468	TRIP3	Deasserted
22	04/07/24	01:26:57.468	OUT202	Deasserted
21	04/07/24	01:26:57.468	OUT201	Deasserted
20	04/07/24	01:26:57.468	OUT101	Deasserted
19	04/07/24	01:26:57.468	OUT102	Deasserted
18	04/07/24	01:26:57.468	OUT103	Deasserted
17	04/07/24	02:10:48.230	IN102	Asserted
16	04/07/24	02:35:59.250	IN101	Asserted
15	04/07/24	02:35:59.275	87R2	Asserted
14	04/07/24	02:35:59.278	87R1	Asserted
13	04/07/24	02:35:59.280	87R3	Asserted

INFORME DE FALLA
REQUERIMIENTO NORMA TÉCNICA DE SyCS

INFORME (s) QUINTO DÍA N°: IF 2024001640	FECHA DE FALLA: 06 de abril de 2024
INSTALACIÓN (ES) SE CHIVILCAN – TRANSFORMADOR T-3	

12	04/07/24	02:35:59.415	87R3	Deasserted
11	04/07/24	02:35:59.890	87R1	Deasserted
10	04/07/24	02:36:00.100	87R2	Deasserted
9	04/07/24	02:37:59.493	IN103	Asserted
8	04/07/24	02:39:24.615	51P2	Asserted
7	04/07/24	02:39:24.620	51P1	Asserted
6	04/07/24	02:39:24.630	51P1	Deasserted
5	04/07/24	02:39:24.630	51P2	Deasserted
4	04/07/24	02:43:26.026	51P1	Asserted
3	04/07/24	02:43:26.026	51P2	Asserted
2	04/07/24	02:43:26.046	51P1	Deasserted
1	04/07/24	02:43:26.056	51P2	Deasserted

Se observa en el registro N°41 la activación de la función de sobrecorriente de neutro (50N31T) generando la activación del TRIP3, este actua por intermedio de la OUT101 (Registro N°37) sobre el rele maestro 86T3, cuya operación genera la apertura en forma instantanea de los interruptores 52BT3 y 52CT3, los que declaran su apertura via la IN101=0 y IN 103=0

Instalaciones del paño T3 se terminan de normalizar en el registro N°9 IN 103=1 (52CT3)

INFORME DE FALLA
REQUERIMIENTO NORMA TÉCNICA DE SyCS

INFORME (s) QUINTO DÍA N°: IF 2024001640	FECHA DE FALLA: 06 de abril de 2024
INSTALACIÓN (ES) SE CHIVILCAN – TRANSFORMADOR T-3	

8. ACCIONES CORRECTIVAS.

8.1. Acciones Correctivas de Corto Plazo

No hay

8.2 Acciones correctivas de Largo Plazo.

No hay

9. CONCLUSIONES.

En base a los antecedentes expuestos en el presente informe, se puede concluir la correcta operación de la protección SEL-387E asociada al Transformador T3 de S/E Chivilcan.

10. ANALISIS CONJUNTO.

El día 06 de abril de 2024 a las 22:27 horas se registró la apertura por protecciones de los interruptores 52BT3 y 52CT3 de S/E Chivilcan, por operación del 86T3. Evento afectó a consumos de S/E Chivilcan (Consumos de CGE Distribución).

En coordinación con el COT y personal de CGE Transmisión, se concurrió a la S/E Chivilcan para revisar las instalaciones operadas y poder normalizar relé maestro 86T3. El personal en terreno informa que la protección operada es la sobrecorriente de neutro, se revisan las instalaciones sin novedades (bushing transformador T-3), por lo anterior solicita autorización para normalizar el relé maestro operado, quedando este normalizado a las 23:24 horas, e informando al COT para que procediera a normalizar.

Posteriormente se dio comienzo a maniobras de normalización de, condición que quedó finalizada a las 23:43 horas.

INFORME DE FALLA
REQUERIMIENTO NORMA TÉCNICA DE SyCS

INFORME (s) QUINTO DÍA N°: IF 2024001640	FECHA DE FALLA: 06 de abril de 2024
INSTALACIÓN (ES) SE CHIVILCAN – TRANSFORMADOR T-3	

ANEXOS

- **Eventos IF 2024001640**
- **Pint Out IF 2024001640**
- **SD 2024029436**

INFORME DE FALLA
REQUERIMIENTO NORMA TÉCNICA DE SyCS

INFORME (s) QUINTO DÍA N°: IF 2024001640	FECHA DE FALLA: 06 de abril de 2024
INSTALACIÓN (ES) SE CHIVILCAN DF 52BT3	

ANEXOS I. PRINT OUT, PROTECCIÓN SEL – 387, BT3 S/E CHIVILCAN

Group 1 Settings

RID =XFMR 1 S/N 1211197077

TID =BT3 87T

E87W1 = Y E87W2 = Y E87W3 = N
 EOC1 = Y EOC2 = Y EOC3 = Y EOCC = N
 E24 = N E27 = N E59 = N
 E81 = N
 ESLS1 = N ESLS2 = N ESLS3 = N

W1CT = Y W2CT = Y W3CT = Y
 CTR1 = 80 CTR2 = 400 CTR3 = 240
 MVA = 22.5 ICOM = Y
 W1CTC = 12 W2CTC = 11
 VWDG1 = 69.00 VWDG2 = 15.00
 PTR = 600 COMPANG = 0 VIWDG = 1 TPVI = N

TAP1 = 2.35 TAP2 = 2.17
 O87P = 0.30 SLP1 = 35 SLP2 = 90 IRS1 = 3.0
 U87P = 10.0 PCT2 = 15 PCT5 = OFF
 TH5P = OFF IHBL = N

E32I =0

50P11P = 27.15 50P11D = 10.00 50P11TC =1
 50P12P = 72.00 50P12TC =1

50P13P = OFF 50P14P = OFF
 51P1P = 2.95 51P1C = C1 51P1TD = 0.28 51P1RS = N
 51P1TC =1

50Q11P = OFF 50Q12P = OFF
 51Q1P = OFF
 50N11P = OFF 50N12P = OFF

INFORME DE FALLA
REQUERIMIENTO NORMA TÉCNICA DE SyCS

INFORME (s) QUINTO DÍA N°: IF 2024001640	FECHA DE FALLA: 06 de abril de 2024
INSTALACIÓN (ES) SE CHIVILCAN DF 52BT3	

51N1P = 0.50 51N1C = C2 51N1TD = 0.18 51N1RS = N
51N1TC =1

DATC1 = 15 PDEM1P = 7.00 QDEM1P = 1.00 NDEM1P = 1.00

50P21P = OFF 50P22P = OFF
50P23P = OFF 50P24P = OFF
51P2P = 2.60 51P2C = C1 51P2TD = 0.17 51P2RS = N
51P2TC =1

50Q21P = OFF 50Q22P = OFF
51Q2P = OFF
50N21P = 0.42 50N21D = 80.00 50N21TC =1
50N22P = OFF
51N2P = 0.50 51N2C = U2 51N2TD = 5.12 51N2RS = N
51N2TC =1

DATC2 = OFF

50P31P = OFF 50P32P = OFF
50P33P = OFF 50P34P = OFF
51P3P = OFF
50Q31P = OFF 50Q32P = OFF
51Q3P = OFF
50N31P = 0.60 50N31D = 95.00 50N31TC =1
50N32P = OFF
51N3P = 0.67 51N3C = U3 51N3TD = 12.70 51N3RS = N
51N3TC =1

DATC3 = 15 PDEM3P = 7.00 QDEM3P = 1.00 NDEM3P = 1.00

TDURD = 9.000 CFD = 60.000

TR1 =51P1T + 50P11T + 50P12 + 51N1T
TR2 =51P2T + 50N21T + 51N2T
TR3 =50N31T + 51N3T
TR4 =87R + 87U
ULTR1 =!(51P1T + 50P11T + 51N1T)

INFORME DE FALLA
REQUERIMIENTO NORMA TÉCNICA DE SyCS

INFORME (s) QUINTO DÍA N°: IF 2024001640	FECHA DE FALLA: 06 de abril de 2024
INSTALACIÓN (ES) SE CHIVILCAN DF 52BT3	

ULTR2 =!(51P2T + 51N1T)

ULTR3 =!(50N31T + 51N3T)

ULTR4 =!(87R + 87U)

52A1 =IN101

52A2 =IN103

52A3 =0

CL1 =0

CL2 =0

CL3 =0

ULCL1 =TRIP1 + TRIP4

ULCL2 =TRIP2 + TRIP4

ULCL3 =TRIP3 + TRIP4

ER =/51P1 + /50P11 + /51N1 + /50N31 + /51N3 + /87R + /87U

OUT101 =TRIP1 + TRIP3 + TRIP4

OUT102 =TRIP1 + TRIP3 + TRIP4

OUT103 =TRIP1 + TRIP3 + TRIP4

OUT104 =TRIP2

OUT105 =TRIP2

OUT106 =0

OUT107 =0

OUT201 =TRIP1 + TRIP3 + TRIP4

OUT202 =TRIP1 + TRIP3 + TRIP4

OUT203 =0

OUT204 =0

Resumen - Subestación

Resumen

Número:

2024029436

Solicitante:

Víctor Mena Brevis

Empresa:

CGE TRANSMISIÓN S.A.

Tipo de Solicitud:**Desconexión**

Origen: Externo

Tipo de programación: Programada

Descripción Nivel de Riesgo

Riesgo bajo, trabajo con instalación desconectada y aterrizada.

Tipo de Trabajo:

Otro Tipo de Trabajo

Comentario Trabajo a Realizar

Se realizará auditoría de protecciones a los paños 52CT2 y 52BT2 de S/E Chivilcan, según carta DE 05042-19 del CEN CGE. Se requiere desconexión del transformador N°2 y sus paños asociados.

SubEstación:

S/E CHIVILCAN

Trabajo Sobre:

transformador

Elementos

Tipo: transformadores2d - CHIVILCAN 66/15KV 25MVA N°2

(Usa Paño Completo)

¿Produce otra indisponibilidad?

No

Comentarios:

Las cargas del transformador N°2 serán transferidas vía redes de MT. Además, se debe considerar el bloqueo momentáneo de la protección residual de los interruptores de cabeceras de media tensión asociados a los alimentadores involucrados en las maniobras de transferencias de carga. También, se requiere bloquear la reconexión automática del 52B4 de S/E Pumahue para realizar maniobras de apertura y cierre del desconectador 89BT2 de S/E Chivilcán.

Consumos Afectados:

No tiene consumo afectado

Afecta SSCC:

No

Afecta Medidores:

No

Afecta Protecciones:

No

Trabajo requiere:

Ninguno de los antecedentes anteriores

Fecha / Hora Inicio:

07-04-2024 00:00

Fecha / Hora Término:

07-04-2024 19:00

Fecha / Hora Inicio Efectiva:

06-04-2024 22:22

Fecha / Hora Término:

07-04-2024 14:05

Porcentaje Avance Solicitud:

0 %

Trabajo Relevante:

No

 **Comentarios**

- <p>En el entendido que los consumos del transformador N°2 66/15 kV de S/E Chivilcán quedarán debidamente respaldados en todo momento.</p>
- <p>En el entendido que los consumos del transformador N°2 66/15 kV de S/E Chivilcán quedarán debidamente respaldados en todo momento.</p>
- <p>En el entendido que los consumos del transformador N°2 66/15 kV de S/E Chivilcán quedarán debidamente respaldados en todo momento.</p>

INFORME (s) QUINTO DÍA N°: IF 2024001657	FECHA DE FALLA: 6 de abril del 2024
INSTALACIÓN (ES) S/E Chivilcán	

1. CAUSA U ORIGEN DE LA FALLA:

1.1. Fecha y hora de la Falla:

Fecha	6 de abril del 2024
Hora	22:27

1.2. Localización de la falla en Instalaciones de Transmisión.

1.2.1. Nombre de subestación con pérdida de suministro.
S/E Chivilcán

1.3. Datos de la Empresa.

Nombre Empresa: Compañía General de Electricidad S.A
RUT: 76.411.321-7
Representante Legal: (Gerente General vigente a la fecha de envío).
Dirección: Av. Presidente Riesco N° 5561 P14, las Condes, Santiago, Chile.



INFORME DE FALLA
REQUERIMIENTO NORMA TÉCNICA DE SyCS

INFORME (s) QUINTO DÍA N°: IF 2024001657	FECHA DE FALLA: 6 de abril del 2024
INSTALACIÓN (ES) S/E Chivilcán	

2. POTENCIA INTERRUMPIDA DE CLIENTES FINALES.

Subestación	Transformador	Alimentador		MW	Horario		Bloque	Clientes Afectados	kVa afectados (potencia instalada Dx)	Distribuidora	Comunas	Urbano / Rural	N° Incidencia Centralidad
	(Primario)	Nombre	Nema		Desconexión	Normalización							
Chivilcán	T3	Alemania	52C12	4,40	22:27	23:43	1	6.150	24.180	CGED	Temuco	Rural/Urbano	3024234259
		Pedro de Valdivia	52C13	5,80	22:27	23:40	1	23.106	35619.5	CGED	Temuco	Rural/Urbano	3024234259

ENS: **19,630 MWH**

N° de clientes afectados CGE: **29.256**



INFORME DE FALLA
REQUERIMIENTO NORMA TÉCNICA DE SyCS

INFORME (s) QUINTO DÍA N°: IF 2024001657	FECHA DE FALLA: 6 de abril del 2024
INSTALACIÓN (ES) S/E Chivilcán	

Se adjunta tabla con Detalle de los PMGD conectados en redes de MT en los circuitos afectados.

PMGDs Conectados en redes de MT				
PMGD	Subestación	Alimentador		Potencia Desprendida (MW)
		Nombre	Nema	