

## Estudio para análisis de falla EAF 130/2024

### “Desconexión forzada de la barra 23 kV de S/E Mejillones”

Fecha de Emisión: 23-04-2024

#### 1. Descripción pormenorizada de la perturbación

##### a. Fecha y Hora de la falla

Fecha	02/04/2024
Hora	12:21
Consumos desconectados (MW)	6.01
Demanda previa del sistema (MW)	10544.57
Porcentaje de desconexión	0.060%
Calificación Apagón	No aplica (porcentaje de desconexión < 10%)

##### b. Identificación instalación afectada

Nombre de la instalación	Barra 23 kV de S/E Mejillones / BA94G0216SE106G0216 (*)
Tipo de instalación	Barra
Tensión nominal	23 kV
Segmento	Transmisión Zonal
Propietario instalación afectada	Engie Energía Chile S.A.
RUT	88.006.900-4
Representante Legal	Gabriel Marcuz
Dirección	Av. Isidora Goyenechea 2800, piso 16, Las Condes, Santiago.

(\*) Código correspondiente a la barra 13.2 kV de S/E Mejillones, dado que la barra 23 kV no posee codificación.

##### c. Identificación del elemento fallado

Nombre del elemento afectado	Desconectador 89ET2-1 de S/E Mejillones / DC01G0216PA015G0216SE106G0216
Propietario elemento fallado	Engie Energía Chile S.A.
RUT	88.006.900-4
Representante Legal	Gabriel Marcuz
Dirección	Av. Isidora Goyenechea 2800, piso 16, Las Condes, Santiago.

#### **d.1 Origen y causa de la falla**

Se produjo la apertura automática del interruptor 52ET4 de S/E Mejillones, correspondiente a la barra 23 kV de dicha subestación, por medio de la operación de su protección de sobrecorriente de fases.

La empresa Engie Energía Chile S.A. declara que la falla fue a causa de un objeto impulsado por el viento que impactó contra los conductores del lado barra del transformador N°2 23/13.2 kV, específicamente en los aisladores del desconectador 89ET2-1.

#### **d.2 Fenómeno Físico:**

CLI2: Objeto llevado por el viento hacia los conductores.

La empresa Engie Energía Chile S.A. remite los siguientes antecedentes (probatorios) para acreditar el fenómeno físico declarado:

- Registro fotográfico con fecha, hora y coordenadas UTM del punto de falla.
- Informe meteorológico.
- Tipo de elemento arrastrado por el viento (bolsas de nailon).

#### **d.3 Reiteración:**

Reiteración Fenómeno Físico en la instalación afectada: No se han producido fallas en esta instalación por un fenómeno físico similar, durante los últimos 24 meses móviles.

Reiteración Fenómeno Físico en instalaciones del mismo propietario: No se han producido fallas en instalaciones del mismo propietario con un fenómeno físico similar, durante los últimos 24 meses móviles.

Cantidad de fallas (sin importar Fenómeno Físico) en la misma instalación: No se han producido fallas en la misma instalación afectada, durante los últimos 24 meses móviles.

#### **d.4 Fenómeno eléctrico**

PR51: Protección de sobrecorriente temporizada de fase.

#### **e. Detalles de la instalación, equipo o elemento donde se produjo la falla**

El elemento donde se originó la falla corresponde al desconectador 89ET2-1 de S/E Mejillones, el cual, según lo informado por su propietario en la plataforma Infotécnica del Coordinador, posee una capacidad nominal de 0.6 kA y una capacidad admisible de corta duración de 12.5 kA, cuya fecha de entrada en operación fue el 01 de junio de 1987.

Al respecto, la empresa Engie Energía Chile S.A. envía información de los mantenimientos realizados en la S/E Mejillones durante los últimos 24 meses.

#### **f. Ubicación urbana o rural según DS 327/1997**

La empresa Compañía General de Electricidad S.A. declara lo siguiente: "Urbano".

#### **g. Proposición del propietario respecto del origen de la falla**

La empresa Engie Energía Chile S.A. declara lo siguiente: "Caso fortuito o de fuerza mayor".

#### **h. Comuna donde se presenta la falla**

2102: Mejillones

### i. Fecha de entrega de la información al Coordinador

Coordinado	Informe de 48 horas (04-04-2024)	Informe de 5 días (09-04-2024)
Engie Energía Chile S.A.	02-04-2024	09-04-2024
Compañía General de Electricidad S.A. (CGE S.A.)	05-04-2024	18-04-2024

## 2. Descripción del equipamiento afectado

### a. Sistema de Generación

### b. Sistema de Transmisión

Elemento Afectado	Segmento	Tramo	Hora Desc.	Hora Norm.
S/E Mejillones	ST Zonal	Barra 23 kV	12:21	13:47

- Los horarios señalados corresponden a lo informado por la empresa Engie Energía Chile S.A.

### c. Consumos

Sub-Estación	Alimentador / Paño	Comuna	Pérdida de Consumo (MW)	% consumo pre-falla	Cientes Afectados	H. Desc.	H. Dispon.	H. Norm.
Mejillones	Punta Angamos / E1	Mejillones	4.11	0.040	4568	12:21	13:47	13:56
Mejillones	Polpaico / E3	Mejillones	1.80	0.020	1	12:21	13:47	13:56
Mejillones	City Gate / E4	Mejillones	0.10	0.000	1	12:21	13:47	13:56

**Total: 6.01 MW 0.060 % 4570**

- Los montos y horarios señalados corresponden a lo informado por las empresas Engie Energía Chile S.A. y Compañía General de Electricidad S.A.

- El alimentador 52E2 Megapuerto de S/E Mejillones se encontraba abierto por mantenimiento, motivo por el cual no registró pérdida de consumos.

## 3. Estimación de la energía no suministrada

Sub-Estación	Alimentador/ Paño	Empresa	Tipo de Cliente	Pérdida de Consumo (MW)	Tiempo Indispon. (h)	Tiempo Desc. (h)	ENS (MWh)
Mejillones	Punta Angamos / E1	CGE	Regulado	4.11	1.43	1.58	6.5
Mejillones	Polpaico / E3	Engie	Libre	1.80	1.43	1.58	2.9
Mejillones	City Gate / E4	Engie	Libre	0.10	1.43	1.58	0.2

**Cientes Regulados : 6.5 MWh**

**Cientes Libres : 3.1 MWh**

**Total : 9.6 MWh**

- Los montos y horarios señalados corresponden a lo informado por las empresas Engie Energía Chile S.A. y Compañía General de Electricidad S.A.

- El alimentador 52E2 Megapuerto de S/E Mejillones se encontraba abierto por mantenimiento, motivo por el cual no registró pérdida de consumos.

- Curva de recuperación esperada v/s recuperación real.



Se aprecian que los consumos afectados fueron recuperados 9 minutos después del tiempo esperado.

- Velocidad promedio de recuperación

Rango	Potencia (MW)	Tiempo recuperación (h)	Velocidad de recuperación (MW/h)
Primer 80 %	4.81	1.90	2.53
Último 20 %	1.20	1.90	0.63
100 % Total	6.01	1.90	3.16

#### 4. Descripción de las configuraciones en los momentos previo y posterior a la falla

**Demanda del sistema previo a la falla:** 10544.57 MW

##### Regulación de Frecuencia

Control distribuido de frecuencia en el SEN previo a la falla, mediante las centrales El Toro (U1, U2, U3 y U4), Nueva Renca y Tocopilla (U16).

##### Operación Programada

En Anexo N°1 se adjunta el detalle de la generación programada para el día 02 de abril de 2024.

##### Operación Real

En Anexo N°2 se adjunta el detalle de la generación real del día 02 de abril de 2024.

##### Movimiento de centrales e informe diario del CDC

En Anexo N°3 se presenta el detalle del Movimiento de Centrales e Informe Diario del CDC para el día 02 de abril de 2024.

## **Mantenimientos**

En Anexo N°4 se presenta el detalle de los mantenimientos programados y forzados para el día 02 de abril de 2024.

### **Estado y configuración previo a la falla**

Las instalaciones de transmisión se encontraban en servicio normal en los momentos previos a la desconexión forzada, con las siguientes particularidades:

- El interruptor 52CT2 asociado al transformador 23/13.8 kV de S/E Mejillones se encontraba abierto.
- El alimentador 52E2 Megapuerto de S/E Mejillones se encontraba abierto por mantenimiento.

### **Otros antecedentes relevantes**

La empresa Engie Energía Chile S.A. señala lo siguiente:

*"Siendo las 12:21 hrs. Se produce el desenganche de la barra 23 kV en S/E Mejillones, por operación prot. 51P fase A y B sobre el interruptor 52ET4. Barra 23 kV queda sin tensión con todos los interruptores asociados a los consumos de ésta cerrados. (En el momento de la falla el interruptor 52E2, Alim. Megapuerto, se encontraba abierto por mantenimiento, por lo que no registra pérdida)."*

*"Objeto impulsado por el viento impactó contra los conductores en el lado de la barra del transformador N°2 de 13,8/23 kV, desencadenando así una descarga bifásica."*

*"El día 02 de abril de 2024, a las 12:21 horas, se produjo el desenganche del interruptor 52ET4, encargado de alimentar la barra de 23 kV en la Subestación Mejillones, debido a la activación de la función 51 del relé RER620 sobre dicho interruptor. Como consecuencia, la barra de 23 kV quedó sin tensión. Es importante destacar que tras la apertura del interruptor 52ET4, todos los interruptores asociados a los consumos de esta barra quedaron cerrados."*

*A las 12:22 horas, el personal de Engie comenzó la inspección de las instalaciones para identificar la causa de la falla, notificar a los clientes, restablecer las alarmas y llevar a cabo las maniobras de reposición."*

*Posteriormente, a las 14:08 horas, se comunicó a CEN que la barra de 23 kV había sido normalizada, restableciendo así los suministros eléctricos a los clientes."*

*Tras analizar los registros de protecciones, se determinó que estas operaron correctamente y de manera selectiva, registrándose corrientes de aporte de  $I_a=7,4$  kA,  $I_b=6,3$  kA e  $I_c=220$  A desde el relé RER620 del Alimentador ET4."*

*Tras realizar una inspección exhaustiva en el parrón de 23 kV de la SE Mejillones, se encuentra evidencia de la descarga bifásica en la parte superior de los aisladores A y B de los desconectores del alimentador del paño transformador N°2 del lado de la barra."*

*Después de investigar los alrededores en busca del objeto que provoco la descarga, se encontraron acopios de basura clandestinos que incluían bolsas de nailon dispersas por el área. Al mismo tiempo, al analizar los registros meteorológicos, se observaron vientos de aproximadamente 17 km/h, lo que llevó a la conclusión de que una de estas bolsas, impulsada por el viento, impactó contra los aisladores en el lado de la barra del transformador N°2 de 23 kV, desencadenando así una descarga bifásica."*

*Es importante señalar que el mantenimiento del parrón está al día y que las manchas dejadas por la descarga bifásica no estaban presentes previamente, como se evidencia en los informes de inspección."*

*"05/04/2024 se realiza Inspección exhaustiva Barra 23 kV SE Mejillones encontrando evidencia de descarga en los aisladores A y B de los desconectores del alimentador del paño transformador N°2 del lado de la barra."*

## Acciones preventivas y/o correctivas

a) La instalación afectada no cuenta con una auditoría, plan de acción u otro tipo de mantenimiento en curso.

b) Acciones correctivas a corto plazo:

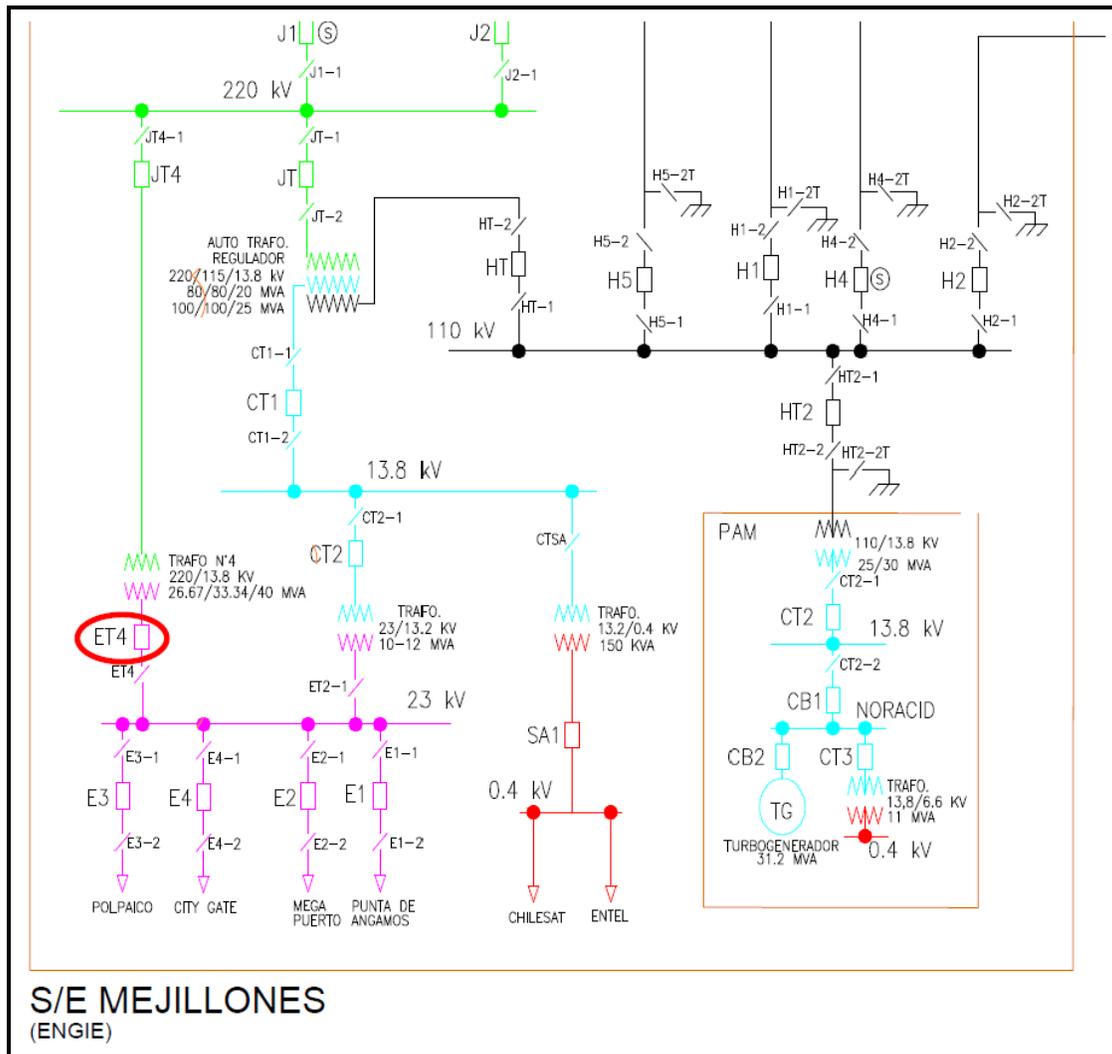
- La empresa Engie Energía Chile S.A. indica:

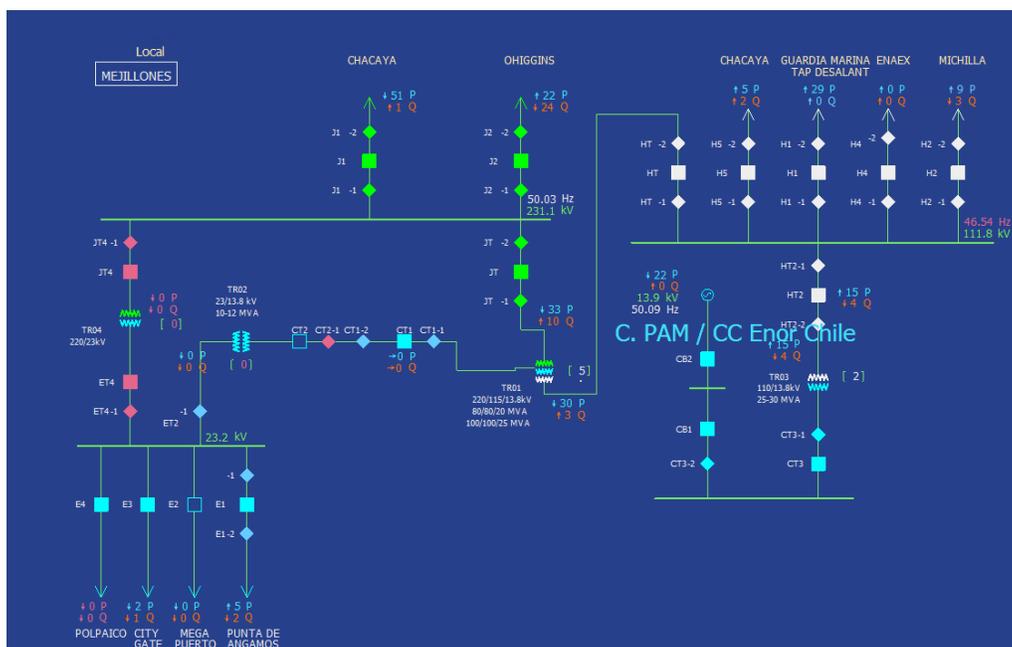
*"Se compromete limpieza en los alrededores de SE Mejillones plazo 30-05-2024."*

c) Acciones correctivas a largo plazo:

- La empresa Engie Energía Chile S.A. indica que no aplica.

## Diagrama simplificado de las instalaciones previo a la falla





## 5. Cronología de eventos y la descripción de las causas de los eventos

Hora	Involucrado	Evento
12:21	Engie Energía	Apertura automática del interruptor 52ET4 de S/E Mejillones, correspondiente a la barra 23 kV de dicha subestación, por medio de la operación de su protección de sobrecorriente de fases.

- La hora señalada corresponde a lo informado por la empresa Engie Energía Chile S.A.

## 6. Normalización del servicio

Fecha	Involucrado	Hora	Acción
02-04-2024	Engie Energía	12:22	Se inicia la revisión de las instalaciones y la interrogación de las protecciones operadas.
02-04-2024	Engie Energía	13:00	Apertura del interruptor 52E1 de S/E Mejillones, correspondiente al alimentador Punta Angamos.
02-04-2024	Engie Energía	13:01	Apertura del interruptor 52E3 de S/E Mejillones, correspondiente al alimentador Polpaico.
02-04-2024	Engie Energía	13:01	Apertura del interruptor 52E4 de S/E Mejillones, correspondiente al alimentador City Gate.
02-04-2024	Engie Energía	13:47	Cierre del interruptor 52ET4 de S/E Mejillones. Se energiza en vacío la barra 23 kV de dicha subestación.
02-04-2024	Engie Energía / CGE	13:56	Cierre del interruptor 52E1 de S/E Mejillones, correspondiente al alimentador Punta Angamos. Se recuperan los consumos de dicho alimentador.
02-04-2024	Engie Energía	13:56	Cierre del interruptor 52E3 de S/E Mejillones, correspondiente al alimentador Polpaico. Se recuperan los consumos de dicho alimentador.
02-04-2024	Engie Energía	13:56	Cierre del interruptor 52E4 de S/E Mejillones, correspondiente al alimentador City Gate. Se recuperan los consumos de dicho alimentador.

- Las horas y fechas señaladas corresponden a lo informado por las empresas Engie Energía Chile S.A. y Compañía General de Electricidad S.A.

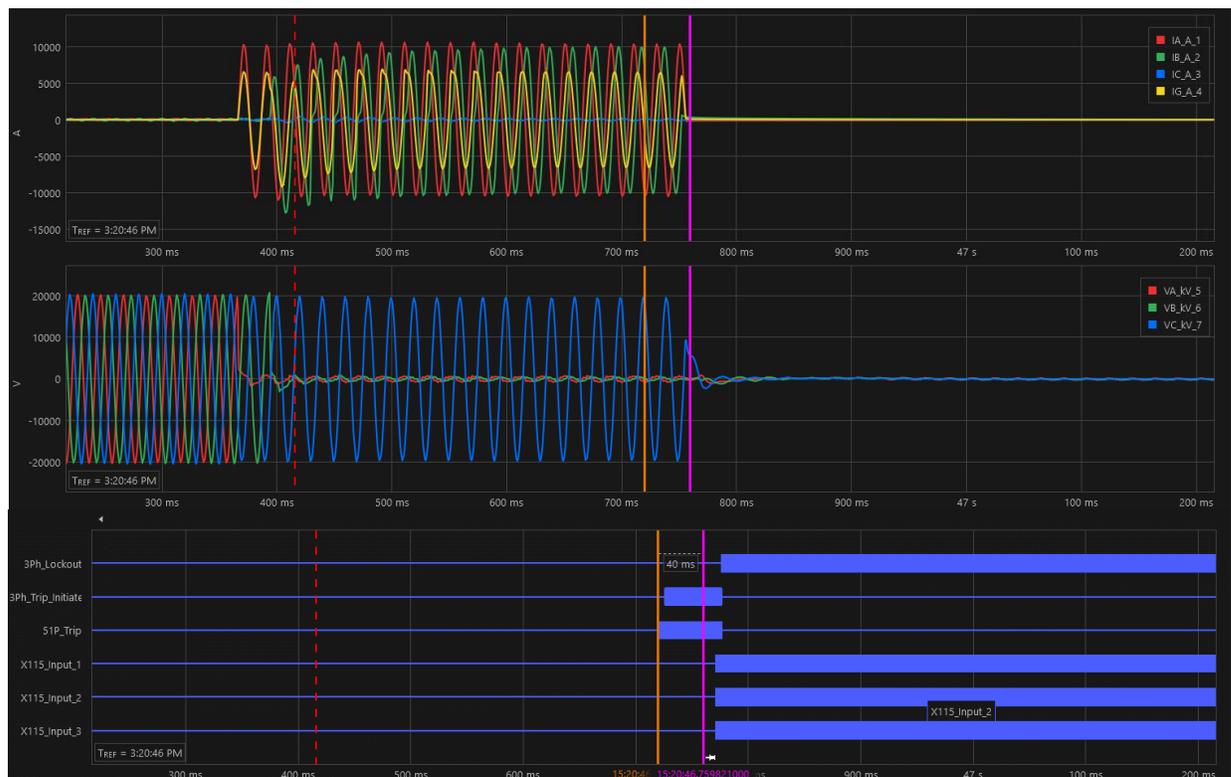
## 7. Análisis de las causas de la falla y de la actuación de los dispositivos de protección y control

Se produjo la apertura automática del interruptor 52ET4 de S/E Mejillones, correspondiente a la barra 23 kV de dicha subestación, por medio de la operación de su protección de sobrecorriente de fases.

La empresa Engie Energía Chile S.A. declara que la falla fue a causa de un objeto impulsado por el viento que impactó contra los conductores del lado barra del transformador N°2 23/13.2 kV, específicamente en los aisladores del desconectador 89ET2-1.

A raíz del evento en cuestión, se produjo la pérdida de 6.01 MW de consumos asociados a la barra 23 kV de S/E Mejillones.

### Apertura automática del interruptor 52ET4 de S/E Mejillones, correspondiente a la barra 23 kV de dicha subestación.



En el registro oscilográfico se aprecian sobrecorrientes y detrimentos de las tensiones en las fases "A" y "B", con una componente residual, lo que da cuenta de la presencia de una falla bifásica a tierra en las mencionadas fases. En relación con las señales digitales, se registra la operación de la protección por medio de la función de sobrecorriente de fases ( $51P\_Trip = 1$ ). Considerando la extinción de las corrientes con respecto a la operación de la protección, se determina un tiempo de apertura del interruptor de aproximadamente 40 ms.

Se observa un desfase de 3 horas en la estampa de tiempo de la protección con respecto al horario real de la falla, cumpliendo con la Hora Oficial (UTC - 0) establecida en el Norma Técnica de Seguridad y Calidad de Servicio (NTSyCS).



## 8. Detalle de toda la información utilizada en la evaluación de la falla

- Detalle de la generación programada para el día 02 de abril de 2024 (Anexo N°1).
- Detalle de la generación real del día 02 de abril de 2024 (Anexo N°2).
- Detalle del Movimiento de Centrales e Informe Diario del CDC correspondientes al día 02 de abril de 2024 (Anexo N°3).
- Detalle de los mantenimientos programados y forzados para el día 02 de abril de 2024 (Anexo N°4).
- Informes de fallas de instalaciones ingresados en el sistema del Coordinador Eléctrico Nacional por las empresas Engie Energía Chile S.A. y Compañía General de Electricidad S.A. (Anexo N°5).
- Otros antecedentes aportados por las empresas Engie Energía Chile S.A. y Compañía General de Electricidad S.A. (Anexo N°6).

## 9. Análisis de las actuaciones de protecciones

### 9.1 Incumplimiento Normativo

Los incumplimientos normativos detectados en el desarrollo de la falla, por parte de los involucrados son:

#### Compañía General de Electricidad S.A.

- Plazo de envío de los Informes de Falla de 48 horas y de 5 días, de acuerdo con lo indicado en el Título 6-7 de la NTSyCS vigente.

### 9.2 Estándares Normativos Art. 1-14 NTSyCS

Los incumplimientos del propietario del elemento afectado, reportados en la versión vigente del "Informe Anual de Cumplimientos. Artículo 1-14 Norma Técnica de Seguridad y Calidad de Servicio", no incidieron en el origen y causa de la falla, ni en el desarrollo de las maniobras que permitieron la normalización de servicio.

### 9.3 Desempeño de Protecciones Eléctricas y Modo de operación de interruptores

Según los antecedentes proporcionados por la empresa Engie Energía Chile S.A. y el respectivo análisis realizado por el Coordinador:

- Se presume correcta operación del sistema de protecciones del paño ET4 de S/E Mejillones, correspondiente a la barra 23 kV de dicha subestación, por medio de su función de sobrecorriente de fases.

Se concluye correcto modo de operación del interruptor 52ET4 de S/E Mejillones.

### 9.4 Desempeño EDAC

No aplica pronunciarse sobre el desempeño de EDAG ante este evento.

### 9.5 Desempeño EDAG

No aplica pronunciarse sobre el desempeño de EDAG ante este evento.

## **10. Pronunciamiento Técnico del Coordinador Eléctrico Nacional**

De acuerdo con el análisis realizado por el Coordinador:

- a) Se produjo la apertura automática del interruptor 52ET4 de S/E Mejillones, correspondiente a la barra 23 kV de dicha subestación, por medio de la operación de su protección de sobrecorriente de fases, a causa de un objeto impulsado por el viento que impactó contra los conductores del lado barra del transformador N°2 23/13.2 kV, específicamente en los aisladores del desconectador 89ET2-1.

Al respecto, en base al análisis realizado en el punto 7 de este informe, es posible indicar que se produjo un desempeño correcto de las protecciones del paño ET4 de S/E Mejillones, donde se evidencia la existencia de una falla bifásica a tierra.

- b) No se evidenciaron incumplimientos normativos en el desarrollo del evento que provocó la falla, desde su inicio, su despeje, hasta que las instalaciones fueron normalizadas.
- c) No se evidenciaron incumplimientos asociados al elemento afectado por la falla, reportados en la versión vigente del "Informe Anual de Cumplimientos. Artículo 1-14 Norma Técnica de Seguridad y Calidad de Servicio".
- d) Para el desarrollo de la falla no hay observaciones respecto de la aplicación de los Planes de Recuperación de servicio asociados a las instalaciones involucradas, ni de las actuaciones del CDC y los respectivos CC durante la falla del día 02 de abril de 2024.

## **11. Recomendación respecto de las instalaciones a las cuales el Coordinador Eléctrico Nacional debería solicitar una auditoría**

- a) Auditorías. planes de acción. instrucciones de acciones correctivas de largo y/o corto plazo.

No se solicitará por el momento.

- b) Solicitudes de ampliación de información

No se solicitará por el momento.

ANEXO N°1

Detalle de la generación programada para el día 02 de abril de 2024





COORDINADOR ELECTRICO NACIONAL	Programación Diaria del Sistema Eléctrico Nacional																								
martes, 2 de abril de 2024	1	2	3	4	5	6	7	8	9	10	11	12	13	14	15	16	17	18	19	20	21	22	23	24	
Costos Operación	317	319	317	319	314	316	295	295	276	141	120	112	110	113	124	124	129	125	155	351	358	359	360	369	5,817
Costos Encendido/Detención	1	0	0	0	0	0	0	0	1	6	0	0	0	0	0	0	0	0	208	0	0	0	0	2	218
<b>Costos Totales [kUSD]</b>	<b>318</b>	<b>319</b>	<b>317</b>	<b>319</b>	<b>314</b>	<b>316</b>	<b>295</b>	<b>295</b>	<b>278</b>	<b>147</b>	<b>120</b>	<b>112</b>	<b>110</b>	<b>113</b>	<b>124</b>	<b>124</b>	<b>129</b>	<b>125</b>	<b>155</b>	<b>558</b>	<b>358</b>	<b>359</b>	<b>360</b>	<b>371</b>	<b>6,035</b>
Costo Marginal Quillota 220 kV	83.1	83.1	79.7	83.0	81.4	81.8	83.1	83.3	74.6	59.8	48.4	36.6	15.3	47.2	57.2	57.2	60.0	57.0	65.6	77.9	78.9	78.9	78.8	78.9	67.95
Pérdidas [MWh]	200	182	174	184	187	198	252	275	190	273	321	312	297	309	323	318	291	280	251	191	203	175	181	187	5,754
Consumos Propios [MWh]	264	264	264	264	264	264	264	264	263	248	248	248	248	248	248	248	248	248	248	303	303	303	303	304	6,370
Demanda Total [MWh]	8652	8358	8157	8113	7990	8087	8679	9133	9435	9726	9931	10016	10094	10205	10270	10217	10147	9632	9149	9242	9714	9344	9100	9015	222,408
<b>Generación Total [MWh]</b>	<b>9116</b>	<b>8805</b>	<b>8595</b>	<b>8561</b>	<b>8441</b>	<b>8549</b>	<b>9195</b>	<b>9672</b>	<b>9888</b>	<b>10247</b>	<b>10499</b>	<b>10576</b>	<b>10640</b>	<b>10762</b>	<b>10841</b>	<b>10784</b>	<b>10686</b>	<b>10160</b>	<b>9648</b>	<b>9736</b>	<b>10221</b>	<b>9821</b>	<b>9585</b>	<b>9506</b>	<b>234,531</b>

LAMONTANA-2	0	0	0	0	0	0	0	0	0	0	0	0	0	0	0	0	0	0	0	0	0	0	0	0	0	0
PURISIMA	0	0	0	0	0	0	0	0	0	0	0	0	0	0	0	0	0	0	0	0	0	0	0	0	0	0
ELGALPON	0	0	0	0	0	0	0	0	0	0	0	0	0	0	0	0	0	0	0	0	0	0	0	0	0	0
CUMPEO	0	0	0	0	0	0	0	0	0	0	0	0	0	0	0	0	0	0	0	0	0	0	0	0	0	0
DONWALTERIO	0	0	0	0	0	0	0	0	0	0	0	0	0	0	0	0	0	0	0	0	0	0	0	0	0	0
DIGUA	0	0	0	0	0	0	0	0	0	0	0	0	0	0	0	0	0	0	0	0	0	0	0	0	0	0
MELO	2	2	2	2	2	2	2	2	2	2	2	2	2	2	2	2	2	2	2	2	2	2	2	2	2	2
LICAN	7	7	7	7	5	5	5	5	5	0	0	0	0	0	0	0	0	0	5	16	17	17	17	17	17	
DONAHILDA	0	0	0	0	0	0	0	0	0	0	0	0	0	0	0	0	0	0	0	0	0	0	0	0	0	
MARIAELENA	0	0	0	0	0	0	0	0	0	0	0	0	0	0	0	0	0	0	0	0	0	0	0	0	0	
CHANLEUFU	0	0	0	0	0	0	0	0	0	0	0	0	0	0	0	0	0	0	0	0	0	0	0	0	0	
TRANQUIL	1	1	1	1	1	1	1	1	1	1	1	1	1	1	1	1	1	1	1	1	1	1	1	1	1	
PEHUI	0	0	0	0	0	0	0	0	0	0	0	0	0	0	0	0	0	0	0	0	0	0	0	0	0	
PICHILONCO	0	0	0	0	0	0	0	0	0	0	0	0	0	0	0	0	0	0	0	0	0	0	0	0	0	
PIILMAIQUEN	9	9	9	9	9	9	9	9	20	20	20	20	20	20	20	20	20	20	20	20	9	9	9	9	9	
RUCATAYO	17	0	0	0	0	0	0	0	0	0	0	0	0	0	15	15	15	15	15	15	15	15	16	16	16	
CUMBRES	4	4	4	4	4	4	4	4	4	4	4	4	4	4	4	4	4	4	4	4	4	4	4	4	4	
PULELFU	3	3	3	3	3	3	3	3	3	3	3	3	3	3	3	3	3	3	3	3	3	3	3	3	3	
CAPULLO	4	4	4	4	4	4	4	4	4	4	4	4	4	4	4	4	4	4	4	4	4	4	4	4	4	
MUCHI	0	0	0	0	0	0	0	0	0	0	0	0	0	0	0	0	0	0	0	0	0	0	0	0	0	
LASFLORES	0	0	0	0	0	0	0	0	0	0	0	0	0	0	0	0	0	0	0	0	0	0	0	0	0	
PALMAR	1	1	1	1	1	1	1	1	1	1	1	1	1	1	1	1	1	1	1	1	1	1	1	1	1	
CORRENTOSO	1	1	1	1	1	1	1	1	1	1	1	1	1	1	1	1	1	1	1	1	1	1	1	1	1	
NALCAS	2	2	2	2	2	2	2	2	2	2	2	2	2	2	2	2	2	2	2	2	2	2	2	2	2	
CALLAO	1	1	1	1	1	1	1	1	1	1	1	1	1	1	1	1	1	1	1	1	1	1	1	1	1	
HIDROBONITO-MC1	2	2	2	2	2	2	2	2	2	2	2	2	2	2	2	2	2	2	2	2	2	2	2	2	2	
HIDROBONITO-MC2	0	0	0	0	0	0	0	0	0	0	0	0	0	0	0	0	0	0	0	0	0	0	0	0	0	
HIDROBONITO-MC3	1	1	1	1	1	1	1	1	1	1	1	1	1	1	1	1	1	1	1	1	1	1	1	1	1	
ENSENADA	1	1	1	1	1	1	1	1	1	1	1	1	1	1	1	1	1	1	1	1	1	1	1	1	1	
LAARENA	3	3	3	3	3	3	3	3	3	3	3	3	3	3	3	3	3	3	3	3	3	3	3	3	3	
ELCOLORADO	1	1	1	1	1	1	1	1	1	1	1	1	1	1	1	1	1	1	1	1	1	1	1	1	1	
COLLIL	2	2	2	2	2	2	2	2	2	2	2	2	2	2	2	2	2	2	2	2	2	2	2	2	2	
PIEDRASNEGRAS	3	3	3	3	3	3	3	3	3	3	3	3	3	3	3	3	3	3	3	3	3	3	3	3	3	
DONGO	1	1	1	1	1	1	1	1	1	1	1	1	1	1	1	1	1	1	1	1	1	1	1	1	1	

Eólicas	1	2	3	4	5	6	7	8	9	10	11	12	13	14	15	16	17	18	19	20	21	22	23	24	Total	
<b>Total</b>	<b>1138</b>	<b>1116</b>	<b>1128</b>	<b>1170</b>	<b>1191</b>	<b>1228</b>	<b>1312</b>	<b>1382</b>	<b>1443</b>	<b>1454</b>	<b>1372</b>	<b>1367</b>	<b>1449</b>	<b>1462</b>	<b>1483</b>	<b>1510</b>	<b>1491</b>	<b>1434</b>	<b>1780</b>	<b>1659</b>	<b>1425</b>	<b>1174</b>	<b>986</b>	<b>878</b>	<b>32,029</b>	
PE-TCHAMMA	5	12	30	39	39	49	83	96	97	69	16	2	3	4	5	5	11	15	28	30	26	11	3	2	681	
PE-SIERRAGORDA	4	4	4	7	11	17	22	27	33	26	2	0	8	25	35	44	53	64	71	47	18	3	1	1	527	
PE-VALLEDELOSIENTOS	5	4	3	3	3	3	3	2	0	0	0	0	0	0	0	0	0	0	12	58	44	30	13	6	189	
PE-CERROTIGRE	4	4	4	4	4	4	5	0	0	0	0	0	0	0	0	0	0	0	164	150	122	77	40	21	603	
PE-LLANOSDELVIENTO	5	7	15	12	8	4	0	0	0	0	0	0	0	0	0	0	0	0	144	110	51	34	22	15	425	
PE-CALAMA	9	9	9	9	9	9	9	9	9	11	10	0	0	13	47	86	104	111	118	120	99	72	49	22	943	
PE-TALTAL	4	3	2	2	3	4	7	11	13	11	1	0	0	3	14	23	27	25	22	10	4	3	6	10	207	
PE-ATACAMA	114	105	74	46	24	7	2	0	0	0	0	0	0	1	21	63	94	103	119	120	118	107	66	35	1218	
PE-SARCO	107	123	109	86	60	47	40	35	32	30	19	14	13	8	7	11	20	31	57	74	88	90	92	90	1281	
PE-CABOLEONES-1	70	60	47	33	23	15	9	6	5	5	0	0	0	0	1	7	16	29	49	61	65	57	50	45	651	
PE-CABOLEONES-2	85	70	57	42	30	20	13	9	4	1	0	0	0	0	0	2	11	27	52	71	86	76	67	67	791	
PE-CABOLEONES-3	100	90	73	55	40	28	18	11	6	4	0	0	0	0	0	0	13	27	57	68	71	67	63	58	847	
PE-SANJUAN	104	88	76	57	41	28	19	12	6	3	0	0	0	0	12	29	47	74	97	93	94	81	74	68	1101	
PE-PUNTACOLORADA	0	0	0	0	0	0	0	0	0	0	0	0	0	0	0	0	0	0	0	0	0	0	0	0	0	0
PE-ELARRAYAN	90	86	83	81	79	66	39	31	30	25	9	4	14	19	21	26	24	32	46	48	45	44	47	52	1039	
PE-TALINAYPONIENTE	49	43	39	37	33	28	24	22	17	12	6	5	8	9	9	11	15	20	27	28	28	25	24	27	544	
PE-TALINAYORIENTE	32	23	20	19	15	10	7	6	5	5	0	4	16	24	29	35	41	47	54	50	40	29	22	22	555	



COORDINADOR ELECTRICO NACIONAL	Programación Diaria del Sistema Eléctrico Nacional																								
martes, 2 de abril de 2024	1	2	3	4	5	6	7	8	9	10	11	12	13	14	15	16	17	18	19	20	21	22	23	24	
Costos Operación	317	319	317	319	314	316	295	295	276	141	120	112	110	113	124	124	129	125	155	351	358	359	360	369	5,817
Costos Encendido/Detención	1	0	0	0	0	0	0	0	1	6	0	0	0	0	0	0	0	0	0	208	0	0	0	2	218
<b>Costos Totales [kUSD]</b>	<b>318</b>	<b>319</b>	<b>317</b>	<b>319</b>	<b>314</b>	<b>316</b>	<b>295</b>	<b>295</b>	<b>278</b>	<b>147</b>	<b>120</b>	<b>112</b>	<b>110</b>	<b>113</b>	<b>124</b>	<b>124</b>	<b>129</b>	<b>125</b>	<b>155</b>	<b>558</b>	<b>358</b>	<b>359</b>	<b>360</b>	<b>371</b>	<b>6,035</b>
Costo Marginal Quillota 220 kV	83.1	83.1	79.7	83.0	81.4	81.8	83.1	83.3	74.6	59.8	48.4	36.6	15.3	47.2	57.2	57.2	60.0	57.0	65.6	77.9	78.9	78.9	78.8	78.9	67.95
Pérdidas [MWh]	200	182	174	184	187	198	252	275	190	273	321	312	297	309	323	318	291	280	251	191	203	175	181	187	5,754
Consumos Propios [MWh]	264	264	264	264	264	264	264	264	263	248	248	248	248	248	248	248	248	248	248	303	303	303	303	304	6,370
Demanda Total [MWh]	8652	8358	8157	8113	7990	8087	8679	9133	9435	9726	9931	10016	10094	10205	10270	10217	10147	9632	9149	9242	9714	9344	9100	9015	222,408
<b>Generación Total [MWh]</b>	<b>9116</b>	<b>8805</b>	<b>8595</b>	<b>8561</b>	<b>8441</b>	<b>8549</b>	<b>9195</b>	<b>9672</b>	<b>9888</b>	<b>10247</b>	<b>10499</b>	<b>10576</b>	<b>10640</b>	<b>10762</b>	<b>10841</b>	<b>10784</b>	<b>10686</b>	<b>10160</b>	<b>9648</b>	<b>9736</b>	<b>10221</b>	<b>9821</b>	<b>9585</b>	<b>9506</b>	<b>234,531</b>

PFV-TAMARUGO	0	0	0	0	0	0	0	0	1	2	2	3	3	3	3	3	3	2	1	0	0	0	0	0	24
PFV-LOSPUQUIOS	0	0	0	0	0	0	0	0	0	0	0	0	0	0	0	0	0	0	0	0	0	0	0	0	0
PFV-PICA	0	0	0	0	0	0	0	0	0	0	0	0	0	0	0	0	0	0	0	0	0	0	0	0	2
PFV-LAHUAYCA-2	0	0	0	0	0	0	0	0	5	11	14	14	14	13	13	12	12	8	4	0	0	0	0	0	120
PFV-SANTAISABEL	0	0	0	0	0	0	0	69	121	120	118	118	115	112	109	103	91	58	0	0	0	0	0	0	1133
PFV-VALLEDELSOL	0	0	0	0	0	0	0	1	35	94	110	106	106	103	99	100	99	88	58	11	0	0	0	0	1008
PFV-HUATACONDO	0	0	0	0	0	0	0	12	40	58	64	65	61	57	55	56	48	28	4	0	0	0	0	0	548
PFV-BELLAVISTA-1	0	0	0	0	0	0	0	2	5	6	6	6	6	6	6	6	5	4	1	0	0	0	0	0	57
PFV-ATACAMASOLAR-2	0	0	0	0	0	0	0	1	44	135	133	133	133	128	117	106	111	111	79	13	0	0	0	0	1241
PFV-NUEVOQUILLAGUA	0	0	0	0	0	0	0	50	77	75	73	73	72	70	68	67	66	46	3	0	0	0	0	0	739
PFV-GRANJA	0	0	0	0	0	0	0	35	87	92	90	90	88	85	74	75	76	66	12	0	0	0	0	0	871
PFV-USYA	0	0	0	0	0	0	0	7	21	35	44	50	50	49	48	41	30	21	3	0	0	0	0	0	398
PFV-CALAMA-1	0	0	0	0	0	0	0	4	9	9	9	9	9	9	9	9	8	7	2	0	0	0	0	0	92
PFV-SANPEDRO-GPG	0	0	0	0	0	0	0	6	40	79	90	92	93	93	93	92	91	80	44	7	0	0	0	0	900
PFV-VICTORIA	0	0	0	0	0	0	0	1	3	4	4	4	4	4	4	4	4	4	2	0	0	0	0	0	37
PFV-JAMA-1	0	0	0	0	0	0	0	1	11	26	30	30	27	0	0	0	0	0	9	0	0	0	0	0	132
PFV-JAMA-2	0	0	0	0	0	0	0	8	19	21	15	22	0	0	0	0	4	6	0	0	0	0	0	0	96
PFV-QUETENA	0	0	0	0	0	0	0	2	6	8	8	8	9	9	9	9	8	4	0	0	0	0	0	0	79
PFV-SOLDELDESERTO	0	0	0	0	0	0	0	40	167	165	177	192	196	190	188	186	166	110	16	0	0	0	0	0	1792
PFV-MARIAELENA	0	0	0	0	0	0	0	20	49	48	48	47	46	45	44	43	41	19	2	0	0	0	0	0	451
PFV-LACRUZSOLAR	0	0	0	0	0	0	0	19	43	42	41	40	39	38	37	37	35	22	0	0	0	0	0	0	393
PFV-COYA	0	0	0	0	0	0	0	1	40	128	157	163	23	26	81	24	20	140	76	5	0	0	0	0	884
PFV-FINISTERRAE	0	0	0	0	0	0	0	1	58	165	216	222	223	220	220	222	194	109	21	0	0	0	0	0	2091
PFV-LASSALINAS	0	0	0	0	0	0	0	12	33	46	48	48	48	48	47	45	40	24	6	0	0	0	0	0	444
PFV-AZABACHE	0	0	0	0	0	0	0	18	50	51	49	48	50	49	46	41	37	32	9	0	0	0	0	0	477
PFV-PAINE	0	0	0	0	0	0	0	3	8	8	8	8	8	8	8	8	8	6	1	0	0	0	0	0	83
PFV-PUERTOSECO	0	0	0	0	0	0	0	4	9	9	9	9	9	9	9	9	9	7	2	0	0	0	0	0	91
PFV-TAMAYA	0	0	0	0	0	0	0	1	28	81	91	91	91	88	87	88	86	77	46	3	0	0	0	0	857
PFV-ELENA	0	0	0	0	0	0	0	66	66	63	61	61	60	59	58	59	61	66	17	0	0	0	0	0	698
PFV-CERRODOMINADOR	0	0	0	0	0	0	0	36	82	81	79	78	76	74	74	76	77	53	0	0	0	0	0	0	784
PFV-TALLADO	0	0	0	0	0	0	0	2	7	8	8	8	9	9	8	8	8	6	1	0	0	0	0	0	83
PFV-BOLERO-1	0	0	0	0	0	0	0	25	75	90	90	91	87	84	82	83	77	51	9	0	0	0	0	0	845
PFV-CAPRICORNIO	0	0	0	0	0	0	0	5	46	62	63	64	63	60	59	61	56	37	2	0	0	0	0	0	577
PFV-URIBESOLAR	0	0	0	0	0	0	0	11	38	45	46	43	46	46	45	46	44	33	6	0	0	0	0	0	448
PFV-LOCKMA	0	0	0	0	0	0	0	2	7	9	9	9	9	9	9	9	9	5	0	0	0	0	0	0	85
PFV-CKILIR	0	0	0	0	0	0	0	0	4	4	4	4	4	4	4	4	5	0	0	0	0	0	0	0	41
PFV-PAMPATIGRE	0	0	0	0	0	0	0	34	86	86	84	85	83	81	79	79	70	26	2	0	0	0	0	0	796
PFV-DOMEYKO	0	0	0	0	0	0	0	27	84	108	116	118	115	110	107	110	106	70	13	0	0	0	0	0	1085
PFV-ANDES	0	0	0	0	0	0	0	5	17	17	17	17	17	16	16	17	16	13	3	0	0	0	0	0	170
PFV-ANDES2A	0	0	0	0	0	0	0	1	17	41	0	0	0	0	0	0	0	27	6	0	0	0	0	0	91
PFV-ANDES2B	0	0	0	0	0	0	0	4	56	130	107	42	34	122	108	130	35	130	100	23	0	0	0	0	1021
PFV-SOLDELILA	0	0	0	0	0	0	0	36	99	119	119	121	118	114	113	115	100	66	15	0	0	0	0	0	1134
PFV-SOLDELNORTEANDES	0	0	0	0	0	0	0	2	6	6	6	6	5	6	6	6	5	4	0	0	0	0	0	0	57
PFV-LOSANDES	0	0	0	0	0	0	0	3	8	7	7	7	7	7	7	7	7	4	0	0	0	0	0	0	71
PFV-DELDESERTO	0	0	0	0	0	0	0	2	5	5	5	5	4	4	4	5	4	3	0	0	0	0	0	0	45
PFV-PARANAL	0	0	0	0	0	0	0	0	1	2	2	2	2	2	2	2	2	1	0	0	0	0	0	0	19
PFV-ARMAZONES	0	0	0	0	0	0	0	1	3	5	5	5	5	5	5	5	5	3	1	0	0	0	0	0	44
PFV-LALACKAMA	0	0	0	0	0	0	0	1	10	28	38	41	41	39	37	37	32	20	4	0	0	0	0	0	364
PFV-LALACKAMA-2	0	0	0	0	0	0	0	3	9	11	12	12	12	11	11	11	10	6	1	0	0	0	0	0	111
PFV-PAMPASOLARNORTE	0	0	0	0	0	0	0	7	42	51	52	51	49	47	46	46	45	37	7	0	0	0	0	0	479
PFV-CONEJO	0	0	0	0	0	0	0	3	15	61	82	83	81	79	74	73	72	71	48	1	0	0	0	0	743
PFV-ALMEYDA	0	0	0	0	0	0	0	15	45	48	49	47	47	44	44	46	46	48	17	0	0	0	0	0	494
PFV-MALGARIDA	0	0	0	0	0	0	0	47	166	193	195	193	191	184	188	191	187	123	18	0	0	0	0	0	1877
PFV-JAVIERA	0	0	0	0	0	0	0	1	44	46	48	48	46	45	46	47	45	30	0	0	0	0	0	0	446





COORDINADOR ELÉCTRICO NACIONAL	Programación Diaria del Sistema Eléctrico Nacional																								
martes, 2 de abril de 2024	1	2	3	4	5	6	7	8	9	10	11	12	13	14	15	16	17	18	19	20	21	22	23	24	
Costos Operación	317	319	317	319	314	316	295	295	276	141	120	112	110	113	124	124	129	125	155	351	358	359	360	369	5,817
Costos Encendido/Detención	1	0	0	0	0	0	0	0	1	6	0	0	0	0	0	0	0	0	0	208	0	0	0	2	218
<b>Costos Totales [kUSD]</b>	<b>318</b>	<b>319</b>	<b>317</b>	<b>319</b>	<b>314</b>	<b>316</b>	<b>295</b>	<b>295</b>	<b>278</b>	<b>147</b>	<b>120</b>	<b>112</b>	<b>110</b>	<b>113</b>	<b>124</b>	<b>124</b>	<b>129</b>	<b>125</b>	<b>155</b>	<b>558</b>	<b>358</b>	<b>359</b>	<b>360</b>	<b>371</b>	<b>6,035</b>
Costo Marginal Quillota 220 kV	83.1	83.1	79.7	83.0	81.4	81.8	83.1	83.3	74.6	59.8	48.4	36.6	15.3	47.2	57.2	57.2	60.0	57.0	65.6	77.9	78.9	78.9	78.8	78.9	67.95
Pérdidas [MWh]	200	182	174	184	187	198	252	275	190	273	321	312	297	309	323	318	291	280	251	191	203	175	181	187	5,754
Consumos Propios [MWh]	264	264	264	264	264	264	264	264	263	248	248	248	248	248	248	248	248	248	248	303	303	303	303	304	6,370
Demanda Total [MWh]	8652	8358	8157	8113	7990	8087	8679	9133	9435	9726	9931	10016	10094	10205	10270	10217	10147	9632	9149	9242	9714	9344	9100	9015	222,408
<b>Generación Total [MWh]</b>	<b>9116</b>	<b>8805</b>	<b>8595</b>	<b>8561</b>	<b>8441</b>	<b>8549</b>	<b>9195</b>	<b>9672</b>	<b>9888</b>	<b>10247</b>	<b>10499</b>	<b>10576</b>	<b>10640</b>	<b>10762</b>	<b>10841</b>	<b>10784</b>	<b>10686</b>	<b>10160</b>	<b>9648</b>	<b>9736</b>	<b>10221</b>	<b>9821</b>	<b>9585</b>	<b>9506</b>	<b>234,531</b>

PFV-DONOSCAR	0	0	0	0	0	0	0	0	0	0	0	0	0	0	0	0	0	0	0	0	0	0	0	0	0	0
PFV-SOYSOLAR	0	0	0	0	0	0	0	0	0	0	0	1	2	2	2	2	2	1	1	0	0	0	0	0	0	15
PFV-LUCAS	0	0	0	0	0	0	0	0	0	0	0	0	0	0	0	0	0	0	0	0	0	0	0	0	0	0
PFV-ELRAYADOR	0	0	0	0	0	0	0	0	0	1	5	4	6	8	8	8	6	4	3	1	0	0	0	0	0	54
PFV-LASTAGUAS	0	0	0	0	0	0	0	0	0	1	5	3	6	8	9	8	7	5	3	1	0	0	0	0	0	55
PFV-CHERCAN	0	0	0	0	0	0	0	0	0	1	2	4	7	6	6	6	7	4	3	0	0	0	0	0	0	46
PFV-OLIVIER	0	0	0	0	0	0	0	0	0	0	0	1	2	2	2	2	1	1	0	0	0	0	0	0	13	
PFV-OLIVIA	0	0	0	0	0	0	0	0	0	0	0	1	2	2	2	2	1	0	0	0	0	0	0	0	11	
PFV-GABRIELA	0	0	0	0	0	0	0	0	0	2	4	9	9	9	9	6	6	6	2	0	0	0	0	0	61	
PFV-LAGUNILLA	0	0	0	0	0	0	0	0	0	1	1	2	2	2	2	2	2	1	1	0	0	0	0	0	15	
PFV-SUNHUNTER	0	0	0	0	0	0	0	0	0	1	3	4	6	9	7	6	5	5	2	0	0	0	0	0	50	
PFV-GRANATE	0	0	0	0	0	0	0	0	0	2	3	4	6	9	7	7	5	5	4	0	0	0	0	0	51	
PFV-DONENRIQUE	0	0	0	0	0	0	0	0	0	1	2	3	3	4	5	4	3	3	3	0	0	0	0	0	30	
PFV-AMPARODELSOL	0	0	0	0	0	0	0	0	0	1	2	2	2	2	2	2	2	2	1	0	0	0	0	0	17	
PFV-SDGX01	0	0	0	0	0	0	0	0	0	0	0	1	1	1	1	1	0	0	0	0	0	0	0	0	5	
PFV-LACHAPEANA	0	0	0	0	0	0	0	0	0	1	1	2	2	2	2	2	2	1	1	0	0	0	0	0	14	
PFV-ALTURASDEOVALLE	0	0	0	0	0	0	0	0	0	1	2	3	3	4	4	3	3	3	1	0	0	0	0	0	30	
PFV-OVALLENORTE	0	0	0	0	0	0	0	0	0	1	2	3	5	7	5	5	3	4	2	0	0	0	0	0	38	
PFV-LACHIMBABIS	0	0	0	0	0	0	0	0	0	0	1	1	1	1	1	1	1	1	1	0	0	0	0	0	9	
PFV-PAMA	0	0	0	0	0	0	0	0	0	1	1	1	2	2	2	2	1	1	0	0	0	0	0	0	12	
PFV-TALHUEN	0	0	0	0	0	0	0	0	0	1	2	2	2	2	2	2	2	2	2	0	0	0	0	0	21	
PFV-SANTACLARA	0	0	0	0	0	0	0	0	0	0	1	1	1	1	1	1	1	1	1	0	0	0	0	0	8	
PFV-PRETTYFIELD	0	0	0	0	0	0	0	0	0	1	1	1	1	1	1	1	1	1	1	0	0	0	0	0	10	
PFV-LASMOLLACAS	0	0	0	0	0	0	0	0	0	1	1	2	2	2	2	2	2	1	1	0	0	0	0	0	14	
PFV-LASMAJADAS	0	0	0	0	0	0	0	0	0	0	1	4	7	6	7	4	3	1	1	0	0	0	0	0	35	
PFV-ELDIVISADERO	0	0	0	0	0	0	0	0	0	1	2	2	2	3	2	2	2	2	1	0	0	0	0	0	22	
PFV-ELSALITRAL	0	0	0	0	0	0	0	0	0	1	1	3	3	3	2	2	1	1	1	0	0	0	0	0	16	
PFV-HUAQUELON	0	0	0	0	0	0	0	0	0	2	5	6	6	7	7	6	5	4	3	0	0	0	0	0	51	
PFV-LOMASCOLORADAS	0	0	0	0	0	0	0	0	0	1	1	2	2	2	2	2	2	1	1	0	0	0	0	0	15	
PFV-ORQUIDEA	0	0	0	0	0	0	0	0	0	0	1	1	1	2	2	1	1	1	1	0	0	0	0	0	10	
PFV-SANTALUCIA	0	0	0	0	0	0	0	0	0	1	2	4	4	5	4	3	3	3	3	0	0	0	0	0	31	
PFV-SIETECOLORES	0	0	0	0	0	0	0	0	0	1	2	3	3	3	3	2	2	2	1	0	0	0	0	0	20	
PFV-LOSNOGALES	0	0	0	0	0	0	0	0	0	0	1	1	2	2	2	2	1	2	1	0	0	0	0	0	15	
PFV-BELLAVISTA	0	0	0	0	0	0	0	0	0	1	2	2	2	3	2	2	2	2	1	0	0	0	0	0	22	
PFV-CANESA-1	0	0	0	0	0	0	0	0	0	1	1	2	2	2	2	2	2	1	1	0	0	0	0	0	17	
PFV-SANTALAURA	0	0	0	0	0	0	0	0	0	1	1	1	1	1	2	2	2	2	1	0	0	0	0	0	14	
PFV-MONTT	0	0	0	0	0	0	0	0	0	1	1	2	2	2	2	2	2	1	1	0	0	0	0	0	15	
PFV-CHUCHINI	0	0	0	0	0	0	0	0	0	1	1	2	2	2	2	2	2	2	1	0	0	0	0	0	14	
PFV-COCINILLAS	0	0	0	0	0	0	0	0	0	0	1	2	2	2	1	1	1	1	0	0	0	0	0	0	11	
PFV-CANELILLO	0	0	0	0	0	0	0	0	0	0	0	2	1	2	1	1	1	1	0	0	0	0	0	0	9	
PFV-ILLAPEL-5	0	0	0	0	0	0	0	0	0	1	2	3	3	3	3	3	3	2	1	0	0	0	0	0	25	
PFV-CHALINGA	0	0	0	0	0	0	0	0	0	0	1	2	2	2	1	1	1	1	0	0	0	0	0	0	11	
PFV-ALICAHUE	0	0	0	0	0	0	0	0	0	2	2	2	2	2	3	3	3	2	1	0	0	0	0	0	20	
PFV-CUZCUZ	0	0	0	0	0	0	0	0	0	1	1	2	2	2	2	2	2	1	1	0	0	0	0	0	15	
PFV-NORTECHICO-1	0	0	0	0	0	0	0	0	0	1	1	1	1	1	2	2	2	1	1	0	0	0	0	0	13	
PFV-JAURURO	0	0	0	0	0	0	0	0	0	1	1	1	2	2	2	2	2	1	1	0	0	0	0	0	14	
PFV-FLORENCIA	0	0	0	0	0	0	0	0	0	1	2	3	6	7	5	3	4	4	1	0	0	0	0	0	36	
PFV-CARACAS-2	0	0	0	0	0	0	0	0	0	0	0	0	0	0	0	0	0	0	0	0	0	0	0	0	0	
PFV-LALIGUA	0	0	0	0	0	0	0	0	0	1	1	2	2	2	2	2	2	1	1	0	0	0	0	0	15	
PFV-PULLALLI	0	0	0	0	0	0	0	0	0	1	1	2	2	2	2	2	2	1	1	0	0	0	0	0	15	
PFV-ARIZTIA	0	0	0	0	0	0	0	0	0	0	0	0	0	0	0	0	0	0	0	0	0	0	0	0	0	
PFV-SANTAJULIA	0	0	0	0	0	0	0	0	0	1	1	2	2	2	2	2	2	2	1	0	0	0	0	0	19	
PFV-SGTCATAPILCO	0	0	0	0	0	0	0	0	0	1	1	1	2	5	4	2	2	1	1	0	0	0	0	0	21	
PFV-TJERAL	0	0	0	0	0	0	0	0	0	0	1	1	1	1	1	1	1	1	0	0	0	0	0	0	8	

COORDINADOR ELÉCTRICO NACIONAL	Programación Diaria del Sistema Eléctrico Nacional																								
martes, 2 de abril de 2024	1	2	3	4	5	6	7	8	9	10	11	12	13	14	15	16	17	18	19	20	21	22	23	24	
Costos Operación	317	319	317	319	314	316	295	295	276	141	120	112	110	113	124	124	129	125	155	351	358	359	360	369	5,817
Costos Encendido/Detención	1	0	0	0	0	0	0	0	1	6	0	0	0	0	0	0	0	0	0	208	0	0	0	2	218
<b>Costos Totales [kUSD]</b>	<b>318</b>	<b>319</b>	<b>317</b>	<b>319</b>	<b>314</b>	<b>316</b>	<b>295</b>	<b>295</b>	<b>278</b>	<b>147</b>	<b>120</b>	<b>112</b>	<b>110</b>	<b>113</b>	<b>124</b>	<b>124</b>	<b>129</b>	<b>125</b>	<b>155</b>	<b>558</b>	<b>358</b>	<b>359</b>	<b>360</b>	<b>371</b>	<b>6,035</b>
Costo Marginal Quillota 220 kV	83.1	83.1	79.7	83.0	81.4	81.8	83.1	83.3	74.6	59.8	48.4	36.6	15.3	47.2	57.2	57.2	60.0	57.0	65.6	77.9	78.9	78.9	78.8	78.9	67.95
Pérdidas [MWh]	200	182	174	184	187	198	252	275	190	273	321	312	297	309	323	318	291	280	251	191	203	175	181	187	5,754
Consumos Propios [MWh]	264	264	264	264	264	264	264	264	263	248	248	248	248	248	248	248	248	248	248	303	303	303	303	304	6,370
Demanda Total [MWh]	8652	8358	8157	8113	7990	8087	8679	9133	9435	9726	9931	10016	10094	10205	10270	10217	10147	9632	9149	9242	9714	9344	9100	9015	222,408
<b>Generación Total [MWh]</b>	<b>9116</b>	<b>8805</b>	<b>8595</b>	<b>8561</b>	<b>8441</b>	<b>8549</b>	<b>9195</b>	<b>9672</b>	<b>9888</b>	<b>10247</b>	<b>10499</b>	<b>10576</b>	<b>10640</b>	<b>10762</b>	<b>10841</b>	<b>10784</b>	<b>10686</b>	<b>10160</b>	<b>9648</b>	<b>9736</b>	<b>10221</b>	<b>9821</b>	<b>9585</b>	<b>9506</b>	<b>234,531</b>

PFV-MAIMALICAN	0	0	0	0	0	0	0	0	0	0	2	3	2	4	5	4	4	4	2	1	0	0	0	0	32
PFV-JARDINSOLARPETORCA	0	0	0	0	0	0	0	0	0	0	0	1	1	1	1	1	1	1	1	0	0	0	0	0	9
PFV-INGENIO	0	0	0	0	0	0	0	0	0	0	1	1	1	1	2	3	3	2	2	2	0	0	0	0	18
PFV-CABILSOL	0	0	0	0	0	0	0	0	0	1	1	2	2	2	2	2	2	2	2	1	0	0	0	0	19
PFV-CABILDOSUNLIGHT	0	0	0	0	0	0	0	0	0	0	1	2	2	2	2	4	4	3	2	2	0	0	0	0	24
PFV-LOSJOTES	0	0	0	0	0	0	0	0	0	0	0	0	0	0	1	1	1	1	1	0	0	0	0	0	6
PFV-LOSPALTOS	0	0	0	0	0	0	0	0	0	1	1	1	2	2	2	2	2	2	1	0	0	0	0	0	13
PFV-ESFENA	0	0	0	0	0	0	0	0	0	0	1	1	1	1	1	1	1	1	1	0	0	0	0	0	10
PFV-ELQUEMADO	0	0	0	0	0	0	0	0	0	1	2	2	2	2	3	3	3	2	1	0	0	0	0	0	20
PFV-DONACARMEN	0	0	0	0	0	0	0	0	2	5	17	21	22	20	16	20	18	10	4	1	0	0	0	0	154
PFV-SANTUARIO	0	0	0	0	0	0	0	0	0	1	1	1	1	1	1	1	1	1	1	1	0	0	0	0	11
PFV-CALLELARGA	0	0	0	0	0	0	0	0	0	1	1	1	1	2	2	2	1	1	0	0	0	0	0	0	12
PFV-CASUTO	0	0	0	0	0	0	0	0	0	1	1	1	1	2	1	2	1	1	0	0	0	0	0	0	11
PFV-SANFRANCISCO	0	0	0	0	0	0	0	0	0	2	2	2	2	2	2	2	2	2	1	0	0	0	0	0	17
PFV-FILOMENA	0	0	0	0	0	0	0	0	0	1	1	1	1	1	1	1	1	1	0	0	0	0	0	0	8
PFV-NILHUE	0	0	0	0	0	0	0	0	0	0	0	0	0	1	1	1	1	1	0	0	0	0	0	0	4
PFV-SLKCB9	0	0	0	0	0	0	0	0	0	1	1	1	1	1	1	1	1	1	0	0	0	0	0	0	9
PFV-LASTORTOLASDELVERANO	0	0	0	0	0	0	0	0	0	1	1	1	1	1	1	1	0	0	0	0	0	0	0	0	9
PFV-HORMIGA	0	0	0	0	0	0	0	0	0	1	1	1	1	1	1	1	1	1	1	0	0	0	0	0	10
PFV-JAHUEL	0	0	0	0	0	0	0	0	1	3	2	3	2	2	2	1	1	1	1	0	0	0	0	0	18
PFV-MARIN	0	0	0	0	0	0	0	0	0	1	1	2	1	1	2	1	1	0	0	0	0	0	0	0	10
PFV-ENCONSOLAR	0	0	0	0	0	0	0	0	1	2	3	4	4	5	5	4	4	3	1	0	0	0	0	0	35
PFV-SANTAINES	0	0	0	0	0	0	0	0	0	1	1	1	1	2	1	1	1	0	0	0	0	0	0	0	9
PFV-LOSPERALES	0	0	0	0	0	0	0	0	0	0	0	0	0	1	1	1	1	0	0	0	0	0	0	0	5
PFV-CORSO	0	0	0	0	0	0	0	0	1	1	1	1	1	1	1	1	1	1	1	0	0	0	0	0	7
PFV-MAIKONO	0	0	0	0	0	0	0	0	0	0	0	0	1	1	1	1	0	0	0	0	0	0	0	0	5
PFV-VILLAMOSOSO	0	0	0	0	0	0	0	0	0	0	0	0	1	1	1	1	1	0	0	0	0	0	0	0	4
PFV-VILLAALMANA	0	0	0	0	0	0	0	0	0	0	0	0	1	1	1	1	1	0	0	0	0	0	0	0	5
PFV-KAUFMANN	0	0	0	0	0	0	0	0	0	0	0	0	0	0	0	0	0	0	0	0	0	0	0	0	0
PFV-ICB	0	0	0	0	0	0	0	0	0	0	0	0	0	0	0	0	0	0	0	0	0	0	0	0	0
PFV-VALLEDELALUNA-2	0	0	0	0	0	0	0	0	0	1	1	1	2	1	2	2	2	1	1	0	0	0	0	0	14
PFV-CRUZSOLAR-1	0	0	0	0	0	0	0	0	0	0	1	1	1	2	2	1	1	0	0	0	0	0	0	0	10
PFV-LIPANGUE	0	0	0	0	0	0	0	0	0	1	1	1	2	2	2	2	1	1	0	0	0	0	0	0	12
PFV-PITRA	0	0	0	0	0	0	0	0	0	0	0	1	1	1	1	1	0	0	0	0	0	0	0	0	5
PFV-TARANTO	0	0	0	0	0	0	0	0	0	0	0	1	2	3	2	2	1	1	1	0	0	0	0	0	13
PFV-SOLDESEPTIEMBRE	0	0	0	0	0	0	0	0	1	2	2	2	3	3	3	2	2	1	1	0	0	0	0	0	21
PFV-LOBOZA	0	0	0	0	0	0	0	0	0	0	0	0	0	1	0	0	0	0	0	0	0	0	0	0	3
PFV-TREBALSOLAR	0	0	0	0	0	0	0	0	0	1	2	2	2	2	2	2	2	1	1	0	0	0	0	0	17
PFV-PLOMODELVERANO	0	0	0	0	0	0	0	0	0	1	1	1	1	1	1	1	1	0	0	0	0	0	0	0	6
PFV-ELQUELTEHUE	0	0	0	0	0	0	0	0	0	1	1	1	1	1	1	1	1	1	1	0	0	0	0	0	8
PFV-TRINIDAD	0	0	0	0	0	0	0	0	0	0	1	1	1	1	1	1	1	1	0	0	0	0	0	0	8
PFV-ELBOCO	0	0	0	0	0	0	0	0	0	1	1	2	2	2	2	2	2	1	0	0	0	0	0	0	14
PFV-ABASTIBLECONCON	0	0	0	0	0	0	0	0	0	0	0	0	0	0	0	0	0	0	0	0	0	0	0	0	0
PFV-RDCLSAN	0	0	0	0	0	0	0	0	0	0	1	1	2	4	3	4	2	1	1	0	0	0	0	0	19
PFV-PASTRAN	0	0	0	0	0	0	0	0	0	1	3	6	7	8	7	6	4	4	4	0	0	0	0	0	49
PFV-FOSTER	0	0	0	0	0	0	0	0	0	0	0	0	0	1	1	1	0	0	0	0	0	0	0	0	5
PFV-GRANADA	0	0	0	0	0	0	0	0	0	1	2	1	1	1	1	1	1	1	0	0	0	0	0	0	12
PFV-OLIVILLO	0	0	0	0	0	0	0	0	0	0	0	1	2	2	2	2	1	1	1	0	0	0	0	0	12
PFV-LINGUE	0	0	0	0	0	0	0	0	1	2	2	2	2	2	2	2	2	2	2	0	0	0	0	0	23
PFV-LOSMAGNOLIOS	0	0	0	0	0	0	0	0	0	0	0	0	1	1	1	1	0	0	0	0	0	0	0	0	4
PFV-PANQUEHUE-2	0	0	0	0	0	0	0	0	0	1	2	3	3	3	3	4	4	2	1	0	0	0	0	0	27
PFV-OVEJERIA	0	0	0	0	0	0	0	0	1	4	4	4	5	5	5	6	6	5	3	1	0	0	0	0	48
PFV-ELLITREII	0	0	0	0	0	0	0	0	1	3	2	2	3	5	5	2	2	1	1	0	0	0	0	0	26
PFV-PICURIO	0	0	0	0	0	0	0	0	0	1	1	1	1	1	1	1	1	1	0	0	0	0	0	0	7

COORDINADOR ELÉCTRICO NACIONAL	Programación Diaria del Sistema Eléctrico Nacional																								
martes, 2 de abril de 2024	1	2	3	4	5	6	7	8	9	10	11	12	13	14	15	16	17	18	19	20	21	22	23	24	
Costos Operación	317	319	317	319	314	316	295	295	276	141	120	112	110	113	124	124	129	125	155	351	358	359	360	369	5,817
Costos Encendido/Detención	1	0	0	0	0	0	0	0	1	6	0	0	0	0	0	0	0	0	0	208	0	0	0	2	218
<b>Costos Totales [kUSD]</b>	<b>318</b>	<b>319</b>	<b>317</b>	<b>319</b>	<b>314</b>	<b>316</b>	<b>295</b>	<b>295</b>	<b>278</b>	<b>147</b>	<b>120</b>	<b>112</b>	<b>110</b>	<b>113</b>	<b>124</b>	<b>124</b>	<b>129</b>	<b>125</b>	<b>155</b>	<b>558</b>	<b>358</b>	<b>359</b>	<b>360</b>	<b>371</b>	<b>6,035</b>
Costo Marginal Quillota 220 kV	83.1	83.1	79.7	83.0	81.4	81.8	83.1	83.3	74.6	59.8	48.4	36.6	15.3	47.2	57.2	57.2	60.0	57.0	65.6	77.9	78.9	78.9	78.8	78.9	67.95
Pérdidas [MWh]	200	182	174	184	187	198	252	275	190	273	321	312	297	309	323	318	291	280	251	191	203	175	181	187	5,754
Consumos Propios [MWh]	264	264	264	264	264	264	264	264	263	248	248	248	248	248	248	248	248	248	248	303	303	303	303	304	6,370
Demanda Total [MWh]	8652	8358	8157	8113	7990	8087	8679	9133	9435	9726	9931	10016	10094	10205	10270	10217	10147	9632	9149	9242	9714	9344	9100	9015	222,408
<b>Generación Total [MWh]</b>	<b>9116</b>	<b>8805</b>	<b>8595</b>	<b>8561</b>	<b>8441</b>	<b>8549</b>	<b>9195</b>	<b>9672</b>	<b>9888</b>	<b>10247</b>	<b>10499</b>	<b>10576</b>	<b>10640</b>	<b>10762</b>	<b>10841</b>	<b>10784</b>	<b>10686</b>	<b>10160</b>	<b>9648</b>	<b>9736</b>	<b>10221</b>	<b>9821</b>	<b>9585</b>	<b>9506</b>	<b>234,531</b>

PFV-TILTIL	0	0	0	0	0	0	0	0	0	1	1	1	1	2	2	2	2	1	1	0	0	0	0	0	13
PFV-ENAMI	0	0	0	0	0	0	0	0	0	1	2	2	2	3	3	2	1	1	1	0	0	0	0	0	18
PFV-TRANQUEDELSOL	0	0	0	0	0	0	0	0	0	1	1	1	2	3	5	3	2	1	1	0	0	0	0	0	18
PFV-PELUMPEN	0	0	0	0	0	0	0	0	0	0	0	0	1	2	2	1	1	0	0	0	0	0	0	0	7
PFV-LOSCANONESSUNLIGHT	0	0	0	0	0	0	0	0	0	1	1	1	2	3	5	3	2	1	1	0	0	0	0	0	18
PFV-PARQUEVALPARAISO	0	0	0	0	0	0	0	0	0	1	1	2	3	4	4	2	2	1	1	0	0	0	0	0	20
PFV-PALTOSUNLIGHT	0	0	0	0	0	0	0	0	0	0	0	1	1	3	3	4	2	1	1	0	0	0	0	0	16
PFV-AYLA	0	0	0	0	0	0	0	0	1	1	2	2	3	2	2	2	2	1	2	0	0	0	0	0	19
PFV-LOMALOSCOLORADOS	0	0	0	0	0	0	0	0	0	1	1	1	1	1	1	1	1	1	0	0	0	0	0	0	8
PFV-LOMATENDIDADELVERANO	0	0	0	0	0	0	0	0	0	0	0	0	0	0	0	0	0	0	0	0	0	0	0	0	0
PFV-INDEPENDENCIA	0	0	0	0	0	0	0	0	0	1	1	1	1	2	1	1	1	0	0	0	0	0	0	0	8
PFV-ANAKENA	0	0	0	0	0	0	0	0	0	1	3	5	7	8	8	8	8	8	4	0	0	0	0	0	62
PFV-SAMOBAJO	0	0	0	0	0	0	0	0	0	0	1	1	1	2	1	1	1	1	0	0	0	0	0	0	9
PFV-RECOLETA	0	0	0	0	0	0	0	0	0	1	2	5	6	5	5	5	4	3	1	0	0	0	0	0	37
PFV-LUNA	0	0	0	0	0	0	0	0	0	1	1	1	1	1	1	1	1	0	0	0	0	0	0	0	8
PFV-LAPAZ	0	0	0	0	0	0	0	0	1	2	2	3	3	4	3	2	2	1	1	0	0	0	0	0	23
PFV-ROSARIO	0	0	0	0	0	0	0	0	0	0	0	0	0	0	0	0	0	0	0	0	0	0	0	0	2
PFV-ELQUEULE	0	0	0	0	0	0	0	0	0	1	2	3	3	2	2	2	1	1	0	0	0	0	0	0	17
PFV-LOMIRANDA	0	0	0	0	0	0	0	0	0	1	2	2	2	2	3	1	1	1	0	0	0	0	0	0	14
PFV-AROMOVERANO	0	0	0	0	0	0	0	0	0	0	0	1	1	1	1	1	1	0	1	0	0	0	0	0	5
PFV-LIMA	0	0	0	0	0	0	0	0	0	0	0	0	0	0	0	0	0	0	0	0	0	0	0	0	0
PFV-OCOA	0	0	0	0	0	0	0	0	0	2	2	2	2	2	2	2	3	2	2	0	0	0	0	0	20
PFV-LLAYLLAY	0	0	0	0	0	0	0	0	0	1	1	3	4	5	6	3	2	1	1	0	0	0	0	0	28
PFV-HELIOS	0	0	0	0	0	0	0	0	0	0	0	1	1	1	2	1	1	0	0	0	0	0	0	0	8
PFV-LOSTILOS	0	0	0	0	0	0	0	0	0	0	0	0	1	2	2	1	1	0	0	0	0	0	0	0	10
PFV-CONDORPETORCA	0	0	0	0	0	0	0	0	0	0	1	1	1	1	1	1	1	1	0	0	0	0	0	0	8
PFV-MANAO	0	0	0	0	0	0	0	0	0	0	1	1	1	2	2	1	1	0	0	0	0	0	0	0	9
PFV-SANTIAGOSOLAR	0	0	0	0	0	0	0	0	4	21	41	53	64	70	66	67	49	30	12	1	0	0	0	0	476
PFV-COLINA	0	0	0	0	0	0	0	0	1	4	3	3	3	5	5	2	2	1	1	0	0	0	0	0	29
PFV-CURACAVI	0	0	0	0	0	0	0	0	0	0	1	1	1	1	1	1	1	0	0	0	0	0	0	0	7
PFV-LOSGIRASOLES	0	0	0	0	0	0	0	0	0	0	0	1	1	1	1	1	0	0	0	0	0	0	0	0	5
PFV-ELPIQUERO	0	0	0	0	0	0	0	0	0	1	1	1	3	3	2	3	2	1	1	0	0	0	0	0	17
PFV-YAHUTELA	0	0	0	0	0	0	0	0	0	1	1	2	3	3	3	2	1	1	1	0	0	0	0	0	17
PFV-CAIMI	0	0	0	0	0	0	0	0	0	0	0	0	0	0	0	0	0	0	0	0	0	0	0	0	1
PFV-CATEMU	0	0	0	0	0	0	0	0	0	0	1	1	1	1	1	1	1	1	0	0	0	0	0	0	9
PFV-TUCUQUERE	0	0	0	0	0	0	0	0	0	1	1	1	2	2	2	2	2	1	1	0	0	0	0	0	13
PFV-RODEO	0	0	0	0	0	0	0	0	0	0	1	1	1	1	1	1	1	0	0	0	0	0	0	0	8
PFV-ELHUASO	0	0	0	0	0	0	0	0	0	0	1	1	1	1	1	1	1	0	0	0	0	0	0	0	8
PFV-FARDELANEGRA	0	0	0	0	0	0	0	0	0	0	0	1	1	1	1	1	0	0	0	0	0	0	0	0	5
PFV-LITORALSUNLIGHT	0	0	0	0	0	0	0	0	0	0	1	3	4	2	3	2	1	1	1	0	0	0	0	0	19
PFV-PLACILLA	0	0	0	0	0	0	0	0	0	1	1	2	2	2	3	2	1	1	0	0	0	0	0	0	15
PFV-CHIMBARONGONIEBLA	0	0	0	0	0	0	0	0	0	1	1	2	2	3	4	2	1	1	1	0	0	0	0	0	18
PFV-UTFSM-VINA-DEL-MAR	0	0	0	0	0	0	0	0	0	0	0	0	0	0	0	0	0	0	0	0	0	0	0	0	1
PFV-UTFSM-VALPARAISO-VALDES	0	0	0	0	0	0	0	0	0	0	0	0	0	0	0	0	0	0	0	0	0	0	0	0	1
PFV-PEDREROS	0	0	0	0	0	0	0	0	0	1	1	1	1	2	2	2	2	1	0	0	0	0	0	0	13
PFV-QUEMADOS	0	0	0	0	0	0	0	0	1	1	1	2	2	2	1	1	1	1	1	0	0	0	0	0	13
PFV-LIRIOS	0	0	0	0	0	0	0	0	0	1	1	2	2	2	1	2	2	2	3	1	0	0	0	0	17
PFV-DONEUGENIO	0	0	0	0	0	0	0	0	0	1	1	1	1	1	1	1	1	1	1	0	0	0	0	0	11
PFV-ALAMEDA	0	0	0	0	0	0	0	0	1	1	2	2	3	2	2	1	1	1	1	0	0	0	0	0	17
PFV-RENGO	0	0	0	0	0	0	0	0	0	0	0	0	0	0	0	0	0	0	0	0	0	0	0	0	4
PFV-COINCO	0	0	0	0	0	0	0	0	0	0	0	1	1	1	1	1	1	1	0	0	0	0	0	0	5
PFV-CARADEGALLO	0	0	0	0	0	0	0	0	0	1	1	0	0	1	1	1	1	1	1	0	0	0	0	0	5
PFV-LAGAMBOINA	0	0	0	0	0	0	0	0	0	1	1	1	2	1	1	1	1	1	0	0	0	0	0	0	10
PFV-ELCASTANO	0	0	0	0	0	0	0	0	0	0	1	1	1	1	1	1	1	1	0	0	0	0	0	0	8

COORDINADOR ELÉCTRICO NACIONAL	Programación Diaria del Sistema Eléctrico Nacional																								
martes, 2 de abril de 2024	1	2	3	4	5	6	7	8	9	10	11	12	13	14	15	16	17	18	19	20	21	22	23	24	
Costos Operación	317	319	317	319	314	316	295	295	276	141	120	112	110	113	124	124	129	125	155	351	358	359	360	369	5,817
Costos Encendido/Detención	1	0	0	0	0	0	0	0	1	6	0	0	0	0	0	0	0	0	208	0	0	0	0	2	218
<b>Costos Totales [kUSD]</b>	<b>318</b>	<b>319</b>	<b>317</b>	<b>319</b>	<b>314</b>	<b>316</b>	<b>295</b>	<b>295</b>	<b>278</b>	<b>147</b>	<b>120</b>	<b>112</b>	<b>110</b>	<b>113</b>	<b>124</b>	<b>124</b>	<b>129</b>	<b>125</b>	<b>155</b>	<b>558</b>	<b>358</b>	<b>359</b>	<b>360</b>	<b>371</b>	<b>6,035</b>
Costo Marginal Quillota 220 kV	83.1	83.1	79.7	83.0	81.4	81.8	83.1	83.3	74.6	59.8	48.4	36.6	15.3	47.2	57.2	57.2	60.0	57.0	65.6	77.9	78.9	78.9	78.8	78.9	67.95
Pérdidas [MWh]	200	182	174	184	187	198	252	275	190	273	321	312	297	309	323	318	291	280	251	191	203	175	181	187	5,754
Consumos Propios [MWh]	264	264	264	264	264	264	264	264	263	248	248	248	248	248	248	248	248	248	248	303	303	303	303	304	6,370
Demanda Total [MWh]	8652	8358	8157	8113	7990	8087	8679	9133	9435	9726	9931	10016	10094	10205	10270	10217	10147	9632	9149	9242	9714	9344	9100	9015	222,408
<b>Generación Total [MWh]</b>	<b>9116</b>	<b>8805</b>	<b>8595</b>	<b>8561</b>	<b>8441</b>	<b>8549</b>	<b>9195</b>	<b>9672</b>	<b>9888</b>	<b>10247</b>	<b>10499</b>	<b>10576</b>	<b>10640</b>	<b>10762</b>	<b>10841</b>	<b>10784</b>	<b>10686</b>	<b>10160</b>	<b>9648</b>	<b>9736</b>	<b>10221</b>	<b>9821</b>	<b>9585</b>	<b>9506</b>	<b>234,531</b>

PFV-LOSLAGOS	0	0	0	0	0	0	0	0	0	0	0	1	1	1	1	1	0	0	0	0	0	0	0	0	4
PFV-LASCABRAS	0	0	0	0	0	0	0	0	0	0	0	1	1	1	1	1	0	0	0	0	0	0	0	0	5
PFV-LAQUINTA	0	0	0	0	0	0	0	0	0	1	1	1	1	1	1	1	1	1	1	0	0	0	0	0	11
PFV-LOSTAURETES	0	0	0	0	0	0	0	0	0	1	1	1	1	1	1	1	0	0	0	0	0	0	0	0	8
PFV-LUDERS	0	0	0	0	0	0	0	0	1	2	2	1	1	1	1	1	1	1	1	0	0	0	0	0	12
PFV-ESPERANZA-2	0	0	0	0	0	0	0	0	2	4	4	5	4	4	4	4	4	3	2	0	0	0	0	0	40
PFV-CHANCON	0	0	0	0	0	0	0	0	1	1	1	1	1	1	1	1	1	1	0	0	0	0	0	0	7
PFV-SANTACRUZ	0	0	0	0	0	0	0	0	0	1	2	3	3	3	3	2	1	1	1	0	0	0	0	0	19
PFV-SANTAEMILIA	0	0	0	0	0	0	0	0	2	3	4	6	6	7	8	7	8	8	6	0	0	0	0	0	64
PFV-ESTERO	0	0	0	0	0	0	0	0	0	0	0	1	1	1	1	1	0	0	0	0	0	0	0	0	4
PFV-GRPEUMO	0	0	0	0	0	0	0	4	8	8	2	8	7	6	6	7	6	7	6	1	0	0	0	0	70
PFV-REN	0	0	0	0	0	0	0	0	0	0	1	2	3	3	3	3	3	3	1	0	0	0	0	0	19
PFV-PERALILLO	0	0	0	0	0	0	0	0	0	0	0	0	0	0	0	0	0	0	0	0	0	0	0	0	2
PFV-GRAN_TENO	0	0	0	0	0	0	0	0	10	17	29	27	32	52	32	32	41	28	38	2	0	0	0	0	341
PFV-ELCUERVO	0	0	0	0	0	0	0	0	0	0	1	1	1	1	1	1	0	0	0	0	0	0	0	0	4
PFV-LAS_ARBOLEDAS	0	0	0	0	0	0	0	0	0	0	1	1	1	1	1	0	0	0	0	0	0	0	0	0	5
PFV-ELCHERCAN	0	0	0	0	0	0	0	0	0	1	1	2	3	5	2	1	1	1	1	0	0	0	0	0	18
PFV-MOSTAZAL	0	0	0	0	0	0	0	0	1	3	4	4	4	4	4	3	3	3	2	0	0	0	0	0	36
PFV-RIOPEUCO	0	0	0	0	0	0	0	0	0	0	1	1	1	1	1	1	0	0	0	0	0	0	0	0	5
PFV-SANTACAROLINA	0	0	0	0	0	0	0	0	0	0	0	1	1	1	1	1	0	0	0	0	0	0	0	0	4
PFV-ELROMERAL	0	0	0	0	0	0	0	0	0	1	1	1	2	3	3	2	1	1	0	0	0	0	0	0	15
PFV-MEMBRILLO	0	0	0	0	0	0	0	0	0	0	0	1	1	1	1	1	0	0	0	0	0	0	0	0	5
PFV-CHIMBARONGO	0	0	0	0	0	0	0	0	0	1	1	1	1	1	1	1	1	1	0	0	0	0	0	0	6
PFV-DONMATIAS	0	0	0	0	0	0	0	0	0	3	3	3	3	3	3	3	3	3	3	0	0	0	0	0	25
PFV-NANCAGUA	0	0	0	0	0	0	0	0	0	0	1	1	2	2	2	1	1	0	0	0	0	0	0	0	12
PFV-LASCACHANAS	0	0	0	0	0	0	0	0	1	1	2	2	2	3	3	2	1	1	0	0	0	0	0	0	17
PFV-DONMARIANO	0	0	0	0	0	0	0	0	0	0	0	1	1	1	1	1	1	1	0	0	0	0	0	0	5
PFV-LOSLIBERTADORES	0	0	0	0	0	0	0	0	1	1	2	3	3	3	3	2	2	1	0	0	0	0	0	0	21
PFV-NAN	0	0	0	0	0	0	0	0	1	1	1	1	1	1	1	1	1	0	1	0	0	0	0	0	11
PFV-LAMURALLA	0	0	0	0	0	0	0	0	0	0	0	0	1	1	1	1	1	0	0	0	0	0	0	0	5
PFV-ARGOMEDO	0	0	0	0	0	0	0	0	0	1	1	1	2	2	2	2	2	2	1	0	0	0	0	0	14
PFV-LOMIGUEL	0	0	0	0	0	0	0	0	0	1	1	1	2	2	2	2	2	2	1	0	0	0	0	0	17
PFV-EL-MIRLO	0	0	0	0	0	0	0	0	0	1	1	1	2	2	2	2	2	2	1	0	0	0	0	0	16
PFV-CATANSOLAR	0	0	0	0	0	0	0	0	1	2	2	2	2	2	2	2	2	2	1	0	0	0	0	0	16
PFV-RAULI	0	0	0	0	0	0	0	0	1	1	1	3	3	2	1	1	1	1	0	0	0	0	0	0	13
PFV-SANCAMILO	0	0	0	0	0	0	0	0	0	0	0	1	1	1	1	0	0	0	0	0	0	0	0	0	4
PFV-VILLAPRAT	0	0	0	0	0	0	0	0	0	0	0	0	0	0	0	0	0	0	0	0	0	0	0	0	2
PFV-VILLA	0	0	0	0	0	0	0	0	0	0	0	1	1	1	1	0	0	0	0	0	0	0	0	0	3
PFV-LLANOSDEPOTROSO	0	0	0	0	0	0	0	0	1	4	4	4	4	4	4	4	1	1	1	0	0	0	0	0	27
PFV-LASROJAS	0	0	0	0	0	0	0	0	0	1	2	2	2	2	2	2	2	1	1	0	0	0	0	0	18
PFV-LOSPATOS	0	0	0	0	0	0	0	0	1	1	1	1	1	1	1	1	0	0	0	0	0	0	0	0	5
PFV-REXNER	0	0	0	0	0	0	0	0	1	1	1	1	1	1	1	1	0	1	0	0	0	0	0	0	9
PFV-ITAHUE	0	0	0	0	0	0	0	0	0	1	1	2	2	1	1	0	0	0	0	0	0	0	0	0	8
PFV-LAFRONTERA	0	0	0	0	0	0	0	1	2	3	2	2	2	2	2	2	2	1	0	0	0	0	0	0	21
PFV-PARAGUAY	0	0	0	0	0	0	0	0	1	1	1	1	1	1	1	1	1	1	0	0	0	0	0	0	10
PFV-ELFLAMENCO	0	0	0	0	0	0	0	0	1	1	1	1	0	1	2	1	1	1	0	0	0	0	0	0	9
PFV-ERINOME	0	0	0	0	0	0	0	0	0	0	1	0	0	0	0	0	0	1	0	0	0	0	0	0	4
PFV-ELZORZAL	0	0	0	0	0	0	0	0	0	0	0	1	0	0	0	0	0	0	0	0	0	0	0	0	3
PFV-PIDUCO	0	0	0	0	0	0	0	0	0	0	0	1	0	0	0	0	0	1	0	0	0	0	0	0	4
PFV-TALCA	0	0	0	0	0	0	0	0	1	2	1	1	1	1	1	1	1	1	0	0	0	0	0	0	9
PFV-LOS-ROBLES	0	0	0	0	0	0	0	0	0	0	0	1	0	0	0	0	0	0	0	0	0	0	0	0	3
PFV-PENCAHUE	0	0	0	0	0	0	0	0	0	1	1	0	0	1	1	0	1	1	0	0	0	0	0	0	4
PFV-EL-CARPINTERO	0	0	0	0	0	0	0	0	0	0	1	1	1	1	1	1	1	1	1	0	0	0	0	0	9
PFV-SOL-DEL-MAULE	0	0	0	0	0	0	0	0	0	0	0	0	0	0	0	0	1	1	0	0	0	0	0	0	3

Periodo Desde:

02-04-2024 07-04-2024

COORDINADOR ELÉCTRICO NACIONAL	Programación Diaria del Sistema Eléctrico Nacional																								
martes, 2 de abril de 2024	1	2	3	4	5	6	7	8	9	10	11	12	13	14	15	16	17	18	19	20	21	22	23	24	
Costos Operación	317	319	317	319	314	316	295	295	276	141	120	112	110	113	124	124	129	125	155	351	358	359	360	369	5,817
Costos Encendido/Detención	1	0	0	0	0	0	0	0	1	6	0	0	0	0	0	0	0	0	0	208	0	0	0	2	218
<b>Costos Totales [kUSD]</b>	<b>318</b>	<b>319</b>	<b>317</b>	<b>319</b>	<b>314</b>	<b>316</b>	<b>295</b>	<b>295</b>	<b>278</b>	<b>147</b>	<b>120</b>	<b>112</b>	<b>110</b>	<b>113</b>	<b>124</b>	<b>124</b>	<b>129</b>	<b>125</b>	<b>155</b>	<b>558</b>	<b>358</b>	<b>359</b>	<b>360</b>	<b>371</b>	<b>6,035</b>
Costo Marginal Quillota 220 kV	83.1	83.1	79.7	83.0	81.4	81.8	83.1	83.3	74.6	59.8	48.4	36.6	15.3	47.2	57.2	57.2	60.0	57.0	65.6	77.9	78.9	78.9	78.8	78.9	67.95
Pérdidas [MWh]	200	182	174	184	187	198	252	275	190	273	321	312	297	309	323	318	291	280	251	191	203	175	181	187	5,754
Consumos Propios [MWh]	264	264	264	264	264	264	264	264	263	248	248	248	248	248	248	248	248	248	248	303	303	303	303	304	6,370
Demanda Total [MWh]	8652	8358	8157	8113	7990	8087	8679	9133	9435	9726	9931	10016	10094	10205	10270	10217	10147	9632	9149	9242	9714	9344	9100	9015	222,408
<b>Generación Total [MWh]</b>	<b>9116</b>	<b>8805</b>	<b>8595</b>	<b>8561</b>	<b>8441</b>	<b>8549</b>	<b>9195</b>	<b>9672</b>	<b>9888</b>	<b>10247</b>	<b>10499</b>	<b>10576</b>	<b>10640</b>	<b>10762</b>	<b>10841</b>	<b>10784</b>	<b>10686</b>	<b>10160</b>	<b>9648</b>	<b>9736</b>	<b>10221</b>	<b>9821</b>	<b>9585</b>	<b>9506</b>	<b>234,531</b>

PFV-DONRODRIGO	0	0	0	0	0	0	0	0	0	0	1	1	1	0	1	1	1	1	0	0	0	0	0	0	6
PFV-PANGUILEMOAEROPUERTO	0	0	0	0	0	0	0	1	1	1	0	1	0	0	1	0	0	0	0	0	0	0	0	0	5
PFV-SANJAVIER	0	0	0	0	0	0	0	0	0	0	1	1	1	1	1	1	1	1	1	0	0	0	0	0	7
PFV-QUINANTU	0	0	0	0	0	0	0	0	0	1	2	2	2	2	2	1	1	1	0	0	0	0	0	0	13
PFV-RANGUIL	0	0	0	0	0	0	0	0	0	0	0	1	1	1	1	1	1	0	0	0	0	0	0	0	5
PFV-PACHIRA	0	0	0	0	0	0	0	0	0	1	1	1	1	1	1	1	1	1	1	1	0	0	0	0	9
PFV-LOSCISNES	0	0	0	0	0	0	0	0	0	1	1	2	2	2	2	2	1	0	1	0	0	0	0	0	14
PFV-LAACACIA	0	0	0	0	0	0	0	0	1	2	2	3	2	2	2	2	2	2	1	0	0	0	0	0	21
PFV-ELCARDENAL	0	0	0	0	0	0	0	0	0	2	2	2	2	2	2	2	2	2	1	0	0	0	0	0	19
PFV-COLTAUCOALMENDRO	0	0	0	0	0	0	0	0	0	0	0	0	1	1	1	1	0	1	0	0	0	0	0	0	5
PFV-LASTENCAS	0	0	0	0	0	0	0	0	0	1	1	1	2	2	3	3	2	2	1	0	0	0	0	0	18
PFV-SANTAAMELIA	0	0	0	0	0	0	0	0	0	0	1	1	1	1	1	1	1	0	0	0	0	0	0	0	6
PFV-IDAHEUDELVERANO	0	0	0	0	0	0	0	0	0	0	0	1	1	1	1	1	1	0	0	0	0	0	0	0	5
PFV-ANTONIA	0	0	0	0	0	0	0	0	0	0	0	0	0	0	0	0	0	0	0	0	0	0	0	0	2
PFV-LORETO	0	0	0	0	0	0	0	0	0	0	0	0	1	1	1	1	0	0	0	0	0	0	0	0	4
PFV-ROVIAN	0	0	0	0	0	0	0	0	0	1	1	1	1	1	1	1	1	1	0	0	0	0	0	0	11
PFV-JSOLERM	0	0	0	0	0	0	0	0	0	0	0	0	0	1	1	0	0	0	0	0	0	0	0	0	2
PFV-DONJORGE	0	0	0	0	0	0	0	0	0	0	1	1	1	2	2	1	1	1	0	0	0	0	0	0	8
PFV-GRPITAO	0	0	0	0	0	0	0	0	1	2	2	2	2	2	2	2	2	2	0	0	0	0	0	0	19
PFV-ROMERIA	0	0	0	0	0	0	0	0	0	1	1	2	2	3	4	1	1	1	0	0	0	0	0	0	16
PFV-TORINO	0	0	0	0	0	0	0	0	0	1	1	2	2	3	4	1	1	1	0	0	0	0	0	0	15
PFV-BERGAMO	0	0	0	0	0	0	0	0	0	0	0	1	1	1	1	1	0	0	0	0	0	0	0	0	6
PFV-PEQUEN	0	0	0	0	0	0	0	0	0	0	0	1	1	1	1	0	0	0	0	0	0	0	0	0	5
PFV-RAUQUEN	0	0	0	0	0	0	0	0	0	1	1	2	2	3	3	1	1	1	0	0	0	0	0	0	16
PFV-CURICURA	0	0	0	0	0	0	0	0	0	1	1	2	3	4	3	2	1	1	1	0	0	0	0	0	17
PFV-LALAJUELA	0	0	0	0	0	0	0	0	0	1	1	2	1	1	1	1	1	0	0	0	0	0	0	0	12
PFV-ALTOSTILTIL	0	0	0	0	0	0	0	0	0	0	1	1	1	1	1	1	1	1	0	0	0	0	0	0	7
PFV-LIQUIDAMBAR	0	0	0	0	0	0	0	0	1	3	3	3	4	3	5	2	1	1	1	0	0	0	0	0	28
PFV-QUILAPILUN	0	0	0	0	0	0	0	0	7	32	54	59	59	58	55	51	47	40	20	3	0	0	0	0	484
PFV-ANUNUCADELVERANO	0	0	0	0	0	0	0	0	0	0	1	1	1	1	2	1	1	0	0	0	0	0	0	0	8
PFV-MANZANO	0	0	0	0	0	0	0	0	5	21	39	51	54	54	53	48	38	25	0	0	0	0	0	0	387
PFV-CLEMENTINA	0	0	0	0	0	0	0	0	0	0	0	1	1	1	1	0	1	0	0	0	0	0	0	0	5
PFV-KONDA	0	0	0	0	0	0	0	0	0	1	1	1	1	2	2	2	2	1	0	0	0	0	0	0	12
PFV-SLK808	0	0	0	0	0	0	0	0	0	1	1	1	1	1	1	1	0	0	0	0	0	0	0	0	10
PFV-ESCORIALVERANO	0	0	0	0	0	0	0	0	1	2	2	2	2	2	2	2	2	2	1	0	0	0	0	0	23
PFV-CHACABUCO	0	0	0	0	0	0	0	0	1	4	5	5	5	6	6	7	6	4	2	0	0	0	0	0	51
PFV-MESEADELOSANDES	0	0	0	0	0	0	0	0	13	57	98	106	99	91	87	84	81	68	33	5	0	0	0	0	822
PFV-UTFSMVITACURA	0	0	0	0	0	0	0	0	0	0	0	0	0	0	0	0	0	0	0	0	0	0	0	0	0
PFV-TECHOSDEALTAMIRA	0	0	0	0	0	0	0	0	0	0	0	0	0	0	0	0	0	0	0	0	0	0	0	0	1
PFV-PUENTE	0	0	0	0	0	0	0	0	0	0	1	1	1	1	1	1	0	0	0	0	0	0	0	0	6
PFV-AZARINOVERANO	0	0	0	0	0	0	0	0	0	0	0	1	1	1	1	1	0	0	0	0	0	0	0	0	6
PFV-CONDORPELVIN	0	0	0	0	0	0	0	0	0	0	1	1	1	1	1	1	0	0	0	0	0	0	0	0	6
PFV-DONANDRONICO	0	0	0	0	0	0	0	0	0	0	0	0	1	1	1	1	0	0	0	0	0	0	0	0	4
PFV-JAVIERACARRERA	0	0	0	0	0	0	0	0	1	2	3	3	3	3	3	1	1	1	0	0	0	0	0	0	20
PFV-VICENTE	0	0	0	0	0	0	0	0	0	0	1	1	1	1	1	1	0	0	0	0	0	0	0	0	6
PFV-PIRQUE	0	0	0	0	0	0	0	0	0	1	1	1	1	1	2	1	1	1	0	0	0	0	0	0	10
PFV-CHAMPA	0	0	0	0	0	0	0	0	0	0	0	0	0	0	0	0	0	0	0	0	0	0	0	0	3
PFV-DARLIN	0	0	0	0	0	0	0	0	1	2	3	4	4	4	5	3	3	2	1	0	0	0	0	0	30
PFV-RUCAPAINA	0	0	0	0	0	0	0	0	0	1	3	3	3	3	3	2	2	2	0	0	0	0	0	0	22
PFV-ELPERAL	0	0	0	0	0	0	0	0	1	2	2	2	3	2	2	3	1	1	1	0	0	0	0	0	19
PFV-PATRICIAVERANO	0	0	0	0	0	0	0	0	1	1	2	3	3	3	3	3	2	1	1	0	0	0	0	0	22
PFV-CANTILLANA	0	0	0	0	0	0	0	0	1	2	2	3	3	3	3	2	1	1	1	0	0	0	0	0	20
PFV-GABARDOVERANO	0	0	0	0	0	0	0	0	0	1	1	1	1	1	1	1	0	0	0	0	0	0	0	0	6
PFV-FRANCISCO	0	0	0	0	0	0	0	0	0	1	2	2	2	2	1	2	1	1	1	0	0	0	0	0	12

Periodo Desde:

02-04-2024 07-04-2024

COORDINADOR ELÉCTRICO NACIONAL	Programación Diaria del Sistema Eléctrico Nacional																								
martes, 2 de abril de 2024	1	2	3	4	5	6	7	8	9	10	11	12	13	14	15	16	17	18	19	20	21	22	23	24	
Costos Operación	317	319	317	319	314	316	295	295	276	141	120	112	110	113	124	124	129	125	155	351	358	359	360	369	5,817
Costos Encendido/Detención	1	0	0	0	0	0	0	0	1	6	0	0	0	0	0	0	0	0	0	208	0	0	0	2	218
<b>Costos Totales [kUSD]</b>	<b>318</b>	<b>319</b>	<b>317</b>	<b>319</b>	<b>314</b>	<b>316</b>	<b>295</b>	<b>295</b>	<b>278</b>	<b>147</b>	<b>120</b>	<b>112</b>	<b>110</b>	<b>113</b>	<b>124</b>	<b>124</b>	<b>129</b>	<b>125</b>	<b>155</b>	<b>558</b>	<b>358</b>	<b>359</b>	<b>360</b>	<b>371</b>	<b>6,035</b>
Costo Marginal Quillota 220 kV	83.1	83.1	79.7	83.0	81.4	81.8	83.1	83.3	74.6	59.8	48.4	36.6	15.3	47.2	57.2	57.2	60.0	57.0	65.6	77.9	78.9	78.9	78.8	78.9	67.95
Pérdidas [MWh]	200	182	174	184	187	198	252	275	190	273	321	312	297	309	323	318	291	280	251	191	203	175	181	187	5,754
Consumos Propios [MWh]	264	264	264	264	264	264	264	264	263	248	248	248	248	248	248	248	248	248	248	303	303	303	303	304	6,370
Demanda Total [MWh]	8652	8358	8157	8113	7990	8087	8679	9133	9435	9726	9931	10016	10094	10205	10270	10217	10147	9632	9149	9242	9714	9344	9100	9015	222,408
<b>Generación Total [MWh]</b>	<b>9116</b>	<b>8805</b>	<b>8595</b>	<b>8561</b>	<b>8441</b>	<b>8549</b>	<b>9195</b>	<b>9672</b>	<b>9888</b>	<b>10247</b>	<b>10499</b>	<b>10576</b>	<b>10640</b>	<b>10762</b>	<b>10841</b>	<b>10784</b>	<b>10686</b>	<b>10160</b>	<b>9648</b>	<b>9736</b>	<b>10221</b>	<b>9821</b>	<b>9585</b>	<b>9506</b>	<b>234,531</b>

PFV-TRICAHUE-2	0	0	0	0	0	0	0	0	1	2	3	3	3	3	3	3	2	2	1	0	0	0	0	0	25
PFV-SANISIDRO	0	0	0	0	0	0	0	0	0	0	1	1	1	1	1	1	1	0	0	0	0	0	0	0	6
PFV-LABLANQUINA-1	0	0	0	0	0	0	0	0	1	1	1	1	2	2	2	1	1	1	1	0	0	0	0	0	13
PFV-MELI	0	0	0	0	0	0	0	0	1	1	2	2	3	2	2	1	1	1	1	0	0	0	0	0	17
PFV-CANDELARIA	0	0	0	0	0	0	0	0	0	0	1	1	1	1	1	1	0	0	0	0	0	0	0	0	5
PFV-MARIAPINTO	0	0	0	0	0	0	0	0	0	0	0	0	0	1	1	1	0	0	0	0	0	0	0	0	4
PFV-HOMERO	0	0	0	0	0	0	0	0	0	1	1	1	1	1	1	1	1	1	1	0	0	0	0	0	12
PFV-ELPILPEN	0	0	0	0	0	0	0	0	0	1	2	2	2	2	2	2	2	2	2	1	0	0	0	0	17
PFV-LASMERCEDES-1	0	0	0	0	0	0	0	0	0	0	0	0	0	0	0	1	1	0	0	0	0	0	0	0	4
PFV-SANTAELIZABETH	0	0	0	0	0	0	0	0	0	1	1	2	2	2	2	2	2	2	1	0	0	0	0	0	18
PFV-ENCINO	0	0	0	0	0	0	0	0	0	0	0	0	1	1	0	1	1	0	0	0	0	0	0	0	5
PFV-CASABERMEJA	0	0	0	0	0	0	0	0	1	1	1	1	2	3	2	2	1	1	0	0	0	0	0	0	14
PFV-CITRINO	0	0	0	0	0	0	0	0	0	1	1	1	1	2	2	1	1	1	0	0	0	0	0	0	11
PFV-GUANACO	0	0	0	0	0	0	0	0	1	2	2	2	3	3	3	2	1	0	0	0	0	0	0	0	21
PFV-VIOLETA	0	0	0	0	0	0	0	0	1	1	1	1	2	2	2	1	1	0	0	0	0	0	0	0	15
PFV-MALLOCO	0	0	0	0	0	0	0	0	0	0	0	0	1	1	1	1	0	0	0	0	0	0	0	0	5
PFV-PENAFLOL	0	0	0	0	0	0	0	0	1	1	1	2	3	3	3	3	1	1	0	0	0	0	0	0	20
PFV-PICUNCHE	0	0	0	0	0	0	0	0	1	2	3	5	7	7	8	9	8	5	3	0	0	0	0	0	58
PFV-LIRIODECAMPO	0	0	0	0	0	0	0	0	0	0	0	1	1	1	1	1	0	0	1	0	0	0	0	0	5
PFV-QUILLAY	0	0	0	0	0	0	0	0	0	0	0	1	1	1	1	1	1	1	1	0	0	0	0	0	6
PFV-LUMBRERAS	0	0	0	0	0	0	0	0	0	0	0	1	1	1	1	1	1	0	1	0	0	0	0	0	6
PFV-PUANGUE	0	0	0	0	0	0	0	0	0	0	1	1	1	1	1	1	1	1	0	0	0	0	0	0	7
PFV-MALINKE	0	0	0	0	0	0	0	0	0	0	0	1	1	1	1	1	0	1	0	0	0	0	0	0	5
PFV-ALTOSDELPAICO	0	0	0	0	0	0	0	0	0	0	0	0	0	0	0	0	0	0	0	0	0	0	0	0	0
PFV-LAUREL	0	0	0	0	0	0	0	0	0	1	1	2	2	2	2	1	1	1	1	0	0	0	0	0	13
PFV-RAMIRO	0	0	0	0	0	0	0	0	1	3	4	4	4	6	6	5	4	3	1	0	0	0	0	0	38
PFV-ALHUE	0	0	0	0	0	0	0	0	0	0	0	0	0	0	0	0	0	0	0	0	0	0	0	0	0
PFV-LOS SIERRA	0	0	0	0	0	0	0	0	0	0	0	0	1	1	1	1	0	1	0	0	0	0	0	0	5
PFV-SANTAADRIANA	0	0	0	0	0	0	0	0	0	1	1	1	1	1	2	1	1	1	0	0	0	0	0	0	11
PFV-CRUCERO	0	0	0	0	0	0	0	0	0	1	1	2	1	1	1	1	1	1	0	0	0	0	0	0	9
PFV-SANPEDRO	0	0	0	0	0	0	0	0	0	1	1	1	1	2	2	1	1	1	0	0	0	0	0	0	12
PFV-RLA	0	0	0	0	0	0	0	0	0	0	1	1	1	2	2	1	1	1	0	0	0	0	0	0	9
PFV-ELROBLE	0	0	0	0	0	0	0	0	2	6	7	7	7	7	7	7	7	4	0	0	0	0	0	0	69
PFV-CANTERA	0	0	0	0	0	0	0	0	0	0	0	1	1	1	1	1	0	0	0	0	0	0	0	0	5
PFV-ELSHARON	0	0	0	0	0	0	0	0	0	0	0	0	1	1	1	1	0	1	0	0	0	0	0	0	5
PFV-GUARANA	0	0	0	0	0	0	0	0	0	0	1	1	1	1	1	1	1	0	0	0	0	0	0	0	7
PFV-FARAMALLA	0	0	0	0	0	0	0	0	0	0	0	1	1	1	1	1	0	0	1	0	0	0	0	0	6
PFV-ELSAUCE	0	0	0	0	0	0	0	0	1	2	2	2	2	2	2	2	2	2	1	0	0	0	0	0	22
PFV-SANTAROSA	0	0	0	0	0	0	0	0	0	1	4	5	6	6	6	5	4	3	2	0	0	0	0	0	41
PFV-ECLIPSE	0	0	0	0	0	0	0	0	1	3	4	4	4	6	6	5	4	3	1	0	0	0	0	0	41
PFV-LASTORCAZAS	0	0	0	0	0	0	0	0	0	0	1	1	1	1	1	1	1	1	0	0	0	0	0	0	8
PFV-NEWENTUN	0	0	0	0	0	0	0	0	0	1	1	2	2	3	3	2	1	1	1	0	0	0	0	0	17
PFV-NAHUEN	0	0	0	0	0	0	0	0	1	3	5	4	5	5	7	5	4	4	1	0	0	0	0	0	44
PFV-LASPALMASDELVERANO	0	0	0	0	0	0	0	0	0	0	0	1	1	1	1	0	0	0	0	0	0	0	0	0	4
PFV-MANDINGA	0	0	0	0	0	0	0	0	0	0	0	0	0	0	0	0	0	0	0	0	0	0	0	0	0
PFV-LASTURCAS	0	0	0	0	0	0	0	0	0	1	2	2	2	2	2	2	1	1	0	0	0	0	0	0	14
PFV-MALVILLA	0	0	0	0	0	0	0	0	0	0	0	1	1	1	0	0	1	0	0	0	0	0	0	0	4
PFV-DONAIGNA	0	0	0	0	0	0	0	0	0	0	0	1	1	1	1	0	0	1	0	0	0	0	0	0	5
PFV-RIMINI	0	0	0	0	0	0	0	0	0	1	1	3	3	2	2	2	1	2	1	0	0	0	0	0	18
PFV-NIHUE	0	0	0	0	0	0	0	0	0	1	1	1	1	1	1	1	0	0	0	0	0	0	0	0	6
PFV-MARCHIGUE-2	0	0	0	0	0	0	0	0	2	4	4	5	4	4	4	4	3	2	0	0	0	0	0	0	40
PFV-LASBANDURRIAS	0	0	0	0	0	0	0	0	0	0	0	0	1	1	1	0	0	0	0	0	0	0	0	0	4
PFV-MAITENLAHUE	0	0	0	0	0	0	0	0	0	1	2	2	2	2	2	2	2	2	2	0	0	0	0	0	22
PFV-MARCHIGUE-7	0	0	0	0	0	0	0	0	0	0	1	1	1	1	1	1	1	1	0	0	0	0	0	0	7





COORDINADOR ELÉCTRICO NACIONAL	Programación Diaria del Sistema Eléctrico Nacional																								
martes, 2 de abril de 2024	1	2	3	4	5	6	7	8	9	10	11	12	13	14	15	16	17	18	19	20	21	22	23	24	
Costos Operación	317	319	317	319	314	316	295	295	276	141	120	112	110	113	124	124	129	125	155	351	358	359	360	369	5,817
Costos Encendido/Detención	1	0	0	0	0	0	0	0	1	6	0	0	0	0	0	0	0	0	0	208	0	0	0	2	218
<b>Costos Totales [kUSD]</b>	<b>318</b>	<b>319</b>	<b>317</b>	<b>319</b>	<b>314</b>	<b>316</b>	<b>295</b>	<b>295</b>	<b>278</b>	<b>147</b>	<b>120</b>	<b>112</b>	<b>110</b>	<b>113</b>	<b>124</b>	<b>124</b>	<b>129</b>	<b>125</b>	<b>155</b>	<b>558</b>	<b>358</b>	<b>359</b>	<b>360</b>	<b>371</b>	<b>6,035</b>
Costo Marginal Quillota 220 kV	83.1	83.1	79.7	83.0	81.4	81.8	83.1	83.3	74.6	59.8	48.4	36.6	15.3	47.2	57.2	57.2	60.0	57.0	65.6	77.9	78.9	78.9	78.8	78.9	67.95
Pérdidas [MWh]	200	182	174	184	187	198	252	275	190	273	321	312	297	309	323	318	291	280	251	191	203	175	181	187	5,754
Consumos Propios [MWh]	264	264	264	264	264	264	264	264	263	248	248	248	248	248	248	248	248	248	248	303	303	303	303	304	6,370
Demanda Total [MWh]	8652	8358	8157	8113	7990	8087	8679	9133	9435	9726	9931	10016	10094	10205	10270	10217	10147	9632	9149	9242	9714	9344	9100	9015	222,408
<b>Generación Total [MWh]</b>	<b>9116</b>	<b>8805</b>	<b>8595</b>	<b>8561</b>	<b>8441</b>	<b>8549</b>	<b>9195</b>	<b>9672</b>	<b>9888</b>	<b>10247</b>	<b>10499</b>	<b>10576</b>	<b>10640</b>	<b>10762</b>	<b>10841</b>	<b>10784</b>	<b>10686</b>	<b>10160</b>	<b>9648</b>	<b>9736</b>	<b>10221</b>	<b>9821</b>	<b>9585</b>	<b>9506</b>	<b>234,531</b>

PFV-SANJOSE-2	0	0	0	0	0	0	0	0	0	0	0	0	0	1	1	1	1	0	0	0	0	0	0	0	4
PFV-BERRUEDO	0	0	0	0	0	0	0	0	0	0	0	0	1	1	1	1	0	1	0	0	0	0	0	0	4
PFV-SANTARITA	0	0	0	0	0	0	0	0	0	0	0	0	0	1	1	0	0	0	0	0	0	0	0	0	3
PFV-ELPIQUEN	0	0	0	0	0	0	0	0	0	0	0	0	0	0	0	0	0	0	0	0	0	0	0	0	2
PFV-LAVICTORIA	0	0	0	0	0	0	0	0	0	0	1	1	2	2	1	1	0	0	0	0	0	0	0	0	9
PFV-ORION	0	0	0	0	0	0	0	0	0	0	0	0	1	1	1	0	0	0	0	0	0	0	0	0	3
PFV-LAPALMA	0	0	0	0	0	0	0	0	0	0	1	2	3	2	1	1	1	0	0	0	0	0	0	0	10
PFV-HUAPE	0	0	0	0	0	0	0	0	0	0	0	0	0	0	0	0	0	0	0	0	0	0	0	0	2
PFV-ELRECONQUISTADOR	0	0	0	0	0	0	0	0	0	0	0	0	1	0	0	0	0	0	0	0	0	0	0	0	3
PFV-LASPALOMAS	0	0	0	0	0	0	0	0	0	0	0	0	0	0	0	0	0	0	0	0	0	0	0	0	4
PFV-QUILMO	0	0	0	0	0	0	0	0	0	0	1	2	1	1	1	1	1	0	0	0	0	0	0	0	8
PFV-CENTAURO	0	0	0	0	0	0	0	0	0	0	1	1	2	2	1	1	1	0	0	0	0	0	0	0	9
PFV-BLU	0	0	0	0	0	0	0	0	0	0	1	1	1	1	1	0	0	0	0	0	0	0	0	0	4
PFV-GUADALUPE	0	0	0	0	0	0	0	1	3	2	2	2	2	3	1	1	1	1	0	0	0	0	0	0	19
PFV-MOYA	0	0	0	0	0	0	0	1	1	1	1	1	1	1	1	1	1	0	0	0	0	0	0	0	10
PFV-AVEL	0	0	0	0	0	0	0	0	3	3	3	3	3	3	3	2	1	1	0	0	0	0	0	0	23
PFV-ELOLIVAR	0	0	0	0	0	0	0	0	0	0	0	1	1	1	1	1	1	0	0	0	0	0	0	0	5
PFV-BULNESLOSBARONES	0	0	0	0	0	0	0	0	0	0	0	0	0	0	0	0	0	0	0	0	0	0	0	0	2
PFV-FULGOR	0	0	0	0	0	0	0	0	0	0	1	1	1	1	1	1	2	1	1	0	0	0	0	0	9
PFV-PUELICHE	0	0	0	0	0	0	0	0	0	0	1	1	1	1	1	1	0	0	0	0	0	0	0	0	4
PFV-DONMARTIN	0	0	0	0	0	0	0	0	0	0	1	1	1	1	1	1	0	0	0	0	0	0	0	0	4
PFV-ALBOR	0	0	0	0	0	0	0	0	0	0	1	1	1	1	2	1	1	1	0	0	0	0	0	0	10
PFV-ELTIUQUE	0	0	0	0	0	0	0	0	0	0	0	0	0	0	0	0	0	0	0	0	0	0	0	0	1
PFV-DUQUECO	0	0	0	0	0	0	0	0	0	1	1	2	3	2	2	3	1	1	1	1	0	0	0	0	16
PFV-MECOCHILLAN	0	0	0	0	0	0	0	0	0	0	1	1	1	1	1	1	1	0	0	0	0	0	0	0	5
PFV-VENTURADA	0	0	0	0	0	0	0	0	0	0	1	1	1	1	1	0	0	0	0	0	0	0	0	0	5
PFV-COCHARCAS	0	0	0	0	0	0	0	0	0	0	0	0	1	1	0	0	0	0	0	0	0	0	0	0	3
PFV-VILLACRUZ	0	0	0	0	0	0	0	0	0	0	0	0	0	0	0	0	0	0	0	0	0	0	0	0	3
PFV-SANTAFE	0	0	0	0	0	0	0	0	1	2	1	1	1	1	1	1	1	0	0	0	0	0	0	0	12
PFV-VILLALEGRE	0	0	0	0	0	0	0	0	0	1	0	0	0	1	1	1	1	1	0	0	0	0	0	0	5
PFV-ELCONDOR	0	0	0	0	0	0	0	0	0	0	0	0	0	0	0	0	0	0	0	0	0	0	0	0	2
PFV-MILAN-A	0	0	0	0	0	0	0	0	0	0	1	1	1	1	1	0	0	0	0	0	0	0	0	0	5
PFV-TENO	0	0	0	0	0	0	0	0	1	1	2	2	3	3	1	1	1	0	0	0	0	0	0	0	15
PFV-LOICA	0	0	0	0	0	0	0	0	0	0	0	2	2	2	2	2	2	1	0	0	0	0	0	0	15
PFV-LEMU	0	0	0	0	0	0	0	0	0	1	0	0	0	1	1	1	1	1	0	0	0	0	0	0	5
PFV-LASPERDICES	0	0	0	0	0	0	0	0	0	0	0	0	0	0	0	0	0	0	0	0	0	0	0	0	3
PFV-LOSTORDOS	0	0	0	0	0	0	0	0	0	1	1	1	1	1	1	0	0	1	0	0	0	0	0	0	7
PFV-PENCAHUEESTE	0	0	0	0	0	0	0	0	0	0	0	0	0	0	0	0	0	0	0	1	0	0	0	0	4
PFV-TRICADOS	0	0	0	0	0	0	0	0	0	0	0	0	0	0	0	0	0	0	0	0	0	0	0	0	3
PFV-MERCURIOSUR	0	0	0	0	0	0	0	0	0	1	1	0	0	0	1	1	0	0	0	0	0	0	0	0	4
PFV-MACHICURA	0	0	0	0	0	0	0	0	0	1	2	3	3	3	2	2	1	0	0	0	0	0	0	0	20
PFV-LINARESSOLAR	0	0	0	0	0	0	0	0	1	1	1	1	1	1	1	1	1	1	0	0	0	0	0	0	8
PFV-SANANTONIO	0	0	0	0	0	0	0	0	1	1	1	1	1	1	2	2	2	1	1	0	0	0	0	0	13
PFV-SATURNONORTE	0	0	0	0	0	0	0	0	0	1	1	0	0	1	1	1	1	0	0	0	0	0	0	0	6
PFV-VILLASECA	0	0	0	0	0	0	0	0	0	0	0	0	0	0	0	0	0	0	0	0	0	0	0	0	3
PFV-CIPRES	0	0	0	0	0	0	0	0	0	1	0	0	1	0	0	1	1	1	0	0	0	0	0	0	5
PFV-CARACOLES	0	0	0	0	0	0	0	0	0	0	0	0	0	0	1	0	0	0	0	0	0	0	0	0	2
PFV-ELPITIO	0	0	0	0	0	0	0	0	0	1	0	0	0	0	0	0	0	0	0	0	0	0	0	0	4
PFV-FOTOVOLTLIN	0	0	0	0	0	0	0	0	0	0	0	0	0	0	0	0	0	0	0	0	0	0	0	0	3
PFV-LASCATITAS	0	0	0	0	0	0	0	0	1	1	1	1	1	1	1	1	1	1	1	0	0	0	0	0	9
PFV-CORTIJO	0	0	0	0	0	0	0	0	2	2	2	2	2	3	2	3	2	1	0	0	0	0	0	0	19
PFV-COYUNCHE	0	0	0	0	0	0	0	0	0	0	0	1	1	1	1	1	0	0	0	0	0	0	0	0	6
PFV-ELRESPLANDOR	0	0	0	0	0	0	0	0	0	0	0	0	1	1	0	1	0	0	0	0	0	0	0	0	3
PFV-AVELLANO	0	0	0	0	0	0	0	0	0	0	1	1	2	2	2	2	1	1	0	0	0	0	0	0	11





















COORDINADOR ELECTRICO NACIONAL	Programación Diaria del Sistema Eléctrico Nacional																								
martes, 2 de abril de 2024	1	2	3	4	5	6	7	8	9	10	11	12	13	14	15	16	17	18	19	20	21	22	23	24	
Costos Operación	317	319	317	319	314	316	295	295	276	141	120	112	110	113	124	124	129	125	155	351	358	359	360	369	5,817
Costos Encendido/Detención	1	0	0	0	0	0	0	0	1	6	0	0	0	0	0	0	0	0	208	0	0	0	2	218	
<b>Costos Totales [kUSD]</b>	<b>318</b>	<b>319</b>	<b>317</b>	<b>319</b>	<b>314</b>	<b>316</b>	<b>295</b>	<b>295</b>	<b>278</b>	<b>147</b>	<b>120</b>	<b>112</b>	<b>110</b>	<b>113</b>	<b>124</b>	<b>124</b>	<b>129</b>	<b>125</b>	<b>155</b>	<b>558</b>	<b>358</b>	<b>359</b>	<b>360</b>	<b>371</b>	<b>6,035</b>
Costo Marginal Quillota 220 kv	83.1	83.1	79.7	83.0	81.4	81.8	83.1	83.3	74.6	59.8	48.4	36.6	15.3	47.2	57.2	57.2	60.0	57.0	65.6	77.9	78.9	78.9	78.8	78.9	67.95
Pérdidas [MWh]	200	182	174	184	187	198	252	275	190	273	321	312	297	309	323	318	291	280	251	191	203	175	181	187	5,754
Consumos Propios [MWh]	264	264	264	264	264	264	264	264	263	248	248	248	248	248	248	248	248	248	248	303	303	303	303	304	6,370
Demanda Total [MWh]	8652	8358	8157	8113	7990	8087	8679	9133	9435	9726	9931	10016	10094	10205	10270	10217	10147	9632	9149	9242	9714	9344	9100	9015	222,408
<b>Generación Total [MWh]</b>	<b>9116</b>	<b>8805</b>	<b>8595</b>	<b>8561</b>	<b>8441</b>	<b>8549</b>	<b>9195</b>	<b>9672</b>	<b>9888</b>	<b>10247</b>	<b>10499</b>	<b>10576</b>	<b>10640</b>	<b>10762</b>	<b>10841</b>	<b>10784</b>	<b>10686</b>	<b>10160</b>	<b>9648</b>	<b>9736</b>	<b>10221</b>	<b>9821</b>	<b>9585</b>	<b>9506</b>	<b>234,531</b>

CELCO_BL1_COGEN	5	5	5	5	5	5	5	5	5	5	5	5	3	5	5	5	5	5	5	5	5	5	5	5	118
CELCO_BL1+BL2_COGEN	0	0	0	0	0	0	0	0	0	0	0	0	0	0	0	0	0	0	0	0	0	0	0	0	0
SANJAVIER-1_DIESEL	0	0	0	0	0	0	0	0	0	0	0	0	0	0	0	0	0	0	0	0	0	0	0	0	0
SANJAVIER-2_DIESEL	0	0	0	0	0	0	0	0	0	0	0	0	0	0	0	0	0	0	0	0	0	0	0	0	0
LINARES_DIESEL	0	0	0	0	0	0	0	0	0	0	0	0	0	0	0	0	0	0	0	0	0	0	0	0	0
SANGREGORIO_DIESEL	0	0	0	0	0	0	0	0	0	0	0	0	0	0	0	0	0	0	0	0	0	0	0	0	0
NUEVAALDEA_BL1_COGEN	7	0	0	0	0	0	0	0	7	7	7	7	7	7	7	7	7	7	7	7	7	7	7	7	126
NUEVAALDEA_BL1+BL2_COGEN	37	0	0	0	0	0	0	0	37	37	37	37	37	37	37	37	37	37	37	37	37	37	37	37	666
NUEVAALDEA_BL1+BL2+BL3_COGEN	7	0	0	0	0	0	0	0	7	7	7	7	7	5	7	7	7	7	7	7	7	7	7	7	124
NUEVAALDEA-2_DIESEL	0	0	0	0	0	0	0	0	0	0	0	0	0	0	0	0	0	0	0	0	0	0	0	0	0
LAJAEVE-1_COGEN	7	7	7	7	7	7	7	7	7	6	2	2	3	7	7	7	7	7	7	7	7	7	7	7	153
LAJAEVE-2_COGEN	0	0	0	0	0	0	0	0	0	0	0	0	0	0	0	0	0	0	0	0	0	0	0	0	0
MASISA_COGEN	10	10	10	10	10	10	10	10	10	10	10	10	6	6	10	10	10	10	10	10	10	10	10	10	224
SANTALIDIA_DIESEL	0	0	0	0	0	0	0	0	0	0	0	0	0	0	0	0	0	0	0	0	0	0	0	0	0
LOSPINOS_DIESEL	0	0	0	0	0	0	0	0	0	0	0	0	0	0	0	0	0	0	0	0	0	0	0	0	0
LOSGUINDOS_DIESEL	0	0	0	0	0	0	0	0	0	0	0	0	0	0	0	0	0	0	0	0	0	0	0	0	0
LOSGUINDOS-2_DIESEL	0	0	0	0	0	0	0	0	0	0	0	0	0	0	0	0	0	0	0	0	0	0	0	0	0
SANTAFE_BL1_COGEN	22	22	22	22	22	22	22	22	22	22	22	22	22	22	22	22	22	22	22	22	22	22	22	22	516
SANTAFE_BL1+BL2_COGEN	19	19	19	19	19	19	19	19	19	19	0	0	0	0	19	19	19	13	19	19	19	19	19	19	370
SANTAFE_BL1+BL2+BL3_COGEN	16	16	16	16	16	16	16	16	16	16	0	0	0	0	16	16	0	0	16	16	16	16	16	16	290
SANTAFE_BL1+BL2+BL3+BL4_COGEN	11	11	11	11	11	11	11	11	11	0	0	0	0	0	0	0	0	0	0	11	11	11	11	11	151
CMPCSANTAFE_COGEN	0	0	0	0	0	0	0	0	0	0	0	0	0	0	0	0	0	0	0	0	0	0	0	0	0
CMPCLAJA_BL1_COGEN	0	0	0	0	0	0	0	0	0	0	0	0	0	0	0	0	0	0	0	0	0	0	0	0	0
CMPCLAJA_BL1+BL2_COGEN	0	0	0	0	0	0	0	0	0	0	0	0	0	0	0	0	0	0	0	0	0	0	0	0	0
CMPCLAJA_BL1+BL2+BL3_COGEN	0	0	0	0	0	0	0	0	0	0	0	0	0	0	0	0	0	0	0	0	0	0	0	0	0
CMPCLAJA_BL1+BL2+BL3+BL4_COGEN	0	0	0	0	0	0	0	0	0	0	0	0	0	0	0	0	0	0	0	0	0	0	0	0	0
CMPCLAJA_BL1+BL2+BL3+BL4+BL5_COGEN	0	0	0	0	0	0	0	0	0	0	0	0	0	0	0	0	0	0	0	0	0	0	0	0	0
CMPCPACIFICO_BL1_COGEN	12	12	12	12	12	12	12	12	12	12	12	12	12	12	12	12	12	12	12	12	12	12	12	12	288
CMPCPACIFICO_BL1+BL2_COGEN	11	11	11	11	11	11	11	11	11	11	6	0	0	11	11	11	11	11	11	11	11	11	11	11	237
CMPCPACIFICO_BL1+BL2+BL3_COGEN	0	0	0	0	0	0	0	0	0	0	0	0	0	0	0	0	0	0	0	0	0	0	0	0	0
YUNGAY-1_DIESEL	0	0	0	0	0	0	0	0	0	0	0	0	0	0	0	0	0	0	0	0	0	0	0	0	0
YUNGAY-1_GN_A	0	0	0	0	0	0	0	0	0	0	0	0	0	0	0	0	0	0	0	0	0	0	0	0	0
YUNGAY-1_GNL_A	0	0	0	0	0	0	0	0	0	0	0	0	0	0	0	0	0	0	0	0	0	0	0	0	0
YUNGAY-2_DIESEL	0	0	0	0	0	0	0	0	0	0	0	0	0	0	0	0	0	0	0	0	0	0	0	0	0
YUNGAY-2_GN_A	0	0	0	0	0	0	0	0	0	0	0	0	0	0	0	0	0	0	0	0	0	0	0	0	0
YUNGAY-2_GNL_A	0	0	0	0	0	0	0	0	0	0	0	0	0	0	0	0	0	0	0	0	0	0	0	0	0
YUNGAY-3_DIESEL	0	0	0	0	0	0	0	0	0	0	0	0	0	0	0	0	0	0	0	0	0	0	0	0	0
YUNGAY-3_GN_A	0	0	0	0	0	0	0	0	0	0	0	0	0	0	0	0	0	0	0	0	0	0	0	0	0
YUNGAY-3_GNL_A	0	0	0	0	0	0	0	0	0	0	0	0	0	0	0	0	0	0	0	0	0	0	0	0	0
YUNGAY-4_DIESEL	0	0	0	0	0	0	0	0	0	0	0	0	0	0	0	0	0	0	0	0	0	0	0	0	0
CHOLGUAN_BL1_COGEN	9	9	9	9	9	9	9	9	9	4	4	4	4	4	4	4	4	4	4	9	9	9	9	9	166
CHOLGUAN_BL1+BL2_COGEN	0	0	0	0	0	0	0	0	0	0	0	0	0	0	0	0	0	0	0	0	0	0	0	0	0
NEWEN_DIESEL	0	0	0	0	0	0	0	0	0	0	0	0	0	0	0	0	0	0	0	0	0	0	0	0	0
NEWEN_GN_A	0	0	0	0	0	0	0	0	0	0	0	0	0	0	0	0	0	0	0	0	0	0	0	0	0
NEWEN_GNL_A	0	0	0	0	0	0	0	0	0	0	0	0	0	0	0	0	0	0	0	0	0	0	0	0	0
NEWEN_GNL_B	0	0	0	0	0	0	0	0	0	0	0	0	0	0	0	0	0	0	0	0	0	0	0	0	0
NEWEN_PROPANO	0	0	0	0	0	0	0	0	0	0	0	0	0	0	0	0	0	0	0	0	0	0	0	0	0
ENAPBIOBIO_COGEN	21	21	21	21	21	21	21	21	21	21	21	21	21	21	21	21	21	21	21	21	21	21	21	21	492
ESCUADRON_COGEN	2	2	2	2	2	2	2	2	2	2	2	2	2	2	2	2	2	2	2	2	2	2	2	2	43
CORONEL_DIESEL	0	0	0	0	0	0	0	0	0	0	0	0	0	0	0	0	0	0	0	0	0	0	0	0	0
CORONEL_GN_A	0	0	0	0	0	0	0	0	0	0	0	0	0	0	0	0	0	0	0	0	0	0	0	0	0
CORONEL_GNL_A	0	0	0	0	0	0	0	0	0	0	0	0	0	0	0	0	0	0	0	0	0	0	0	0	0
CORONEL_GNL_B	0	0	0	0	0	0	0	0	0	0	0	0	0	0	0	0	0	0	0	0	0	0	0	0	0
SANTAMARIA_CAR	365	370	365	364	358	365	374	374	344	178	178	178	178	178	178	178	178	178	256	365	365	365	366	365	6960

COORDINADOR ELECTRICO NACIONAL	Programación Diaria del Sistema Eléctrico Nacional																								
martes, 2 de abril de 2024	1	2	3	4	5	6	7	8	9	10	11	12	13	14	15	16	17	18	19	20	21	22	23	24	
Costos Operación	317	319	317	319	314	316	295	295	276	141	120	112	110	113	124	124	129	125	155	351	358	359	360	369	5,817
Costos Encendido/Detención	1	0	0	0	0	0	0	0	1	6	0	0	0	0	0	0	0	0	208	0	0	0	2	218	
<b>Costos Totales [kUSD]</b>	<b>318</b>	<b>319</b>	<b>317</b>	<b>319</b>	<b>314</b>	<b>316</b>	<b>295</b>	<b>295</b>	<b>278</b>	<b>147</b>	<b>120</b>	<b>112</b>	<b>110</b>	<b>113</b>	<b>124</b>	<b>124</b>	<b>129</b>	<b>125</b>	<b>155</b>	<b>558</b>	<b>358</b>	<b>359</b>	<b>360</b>	<b>371</b>	<b>6,035</b>
Costo Marginal Quillota 220 kV	83.1	83.1	79.7	83.0	81.4	81.8	83.1	83.3	74.6	59.8	48.4	36.6	15.3	47.2	57.2	57.2	60.0	57.0	65.6	77.9	78.9	78.9	78.8	78.9	67.95
Pérdidas [MWh]	200	182	174	184	187	198	252	275	190	273	321	312	297	309	323	318	291	280	251	191	203	175	181	187	5,754
Consumos Propios [MWh]	264	264	264	264	264	264	264	264	263	248	248	248	248	248	248	248	248	248	248	303	303	303	303	304	6,370
Demanda Total [MWh]	8652	8358	8157	8113	7990	8087	8679	9133	9435	9726	9931	10016	10094	10205	10270	10217	10147	9632	9149	9242	9714	9344	9100	9015	222,408
<b>Generación Total [MWh]</b>	<b>9116</b>	<b>8805</b>	<b>8595</b>	<b>8561</b>	<b>8441</b>	<b>8549</b>	<b>9195</b>	<b>9672</b>	<b>9888</b>	<b>10247</b>	<b>10499</b>	<b>10576</b>	<b>10640</b>	<b>10762</b>	<b>10841</b>	<b>10784</b>	<b>10686</b>	<b>10160</b>	<b>9648</b>	<b>9736</b>	<b>10221</b>	<b>9821</b>	<b>9585</b>	<b>9506</b>	<b>234,531</b>

HORCONES_DIESEL	0	0	0	0	0	0	0	0	0	0	0	0	0	0	0	0	0	0	0	0	0	0	0	0	0
ARAUCO_COGEN	24	24	24	24	24	24	24	24	24	24	24	24	3	24	24	24	24	24	24	24	24	24	24	24	555
MAPA_COGEN	30	30	30	30	30	30	30	30	30	40	40	40	40	40	40	40	40	40	40	40	40	40	40	40	870
LAUTARO-1_BL1_COGEN	22	22	22	22	22	22	22	22	11	11	11	11	11	22	22	22	22	22	22	22	22	22	22	22	473
LAUTARO-1_BL1+BL2_COGEN	4	4	4	4	4	4	4	4	0	0	0	0	0	0	0	0	4	4	4	4	4	4	4	4	68
LAUTARO-2_BL1_COGEN	16	16	16	16	16	16	16	16	16	13	13	13	13	16	16	16	16	16	16	16	16	16	16	16	372
LAUTARO-2_BL1+BL2_COGEN	6	6	6	6	6	6	6	6	0	0	0	0	0	0	0	0	0	0	6	6	6	6	6	6	84
VALDIVIA_BL1_COGEN_EUCA	8	8	8	8	8	8	8	8	8	8	8	8	8	8	8	8	8	8	8	8	8	8	8	8	192
VALDIVIA_BL1_COGEN_PINO	0	0	0	0	0	0	0	0	0	0	0	0	0	0	0	0	0	0	0	0	0	0	0	0	0
VALDIVIA_BL1+BL2_COGEN_EUCA	8	8	8	8	8	8	8	8	8	8	8	8	8	8	8	8	8	8	8	8	8	8	8	8	192
VALDIVIA_BL1+BL2_COGEN_PINO	0	0	0	0	0	0	0	0	0	0	0	0	0	0	0	0	0	0	0	0	0	0	0	0	0
VALDIVIA_BL1+BL2+BL3_COGEN_EUCA	5	5	5	5	5	5	5	5	5	0	0	0	0	5	5	5	5	5	5	5	5	5	5	5	100
VALDIVIA_BL1+BL2+BL3_COGEN_PINO	0	0	0	0	0	0	0	0	0	0	0	0	0	0	0	0	0	0	0	0	0	0	0	0	0
VALDIVIA_BL1+BL2+BL3+BL4_COGEN_EUCA	0	0	0	0	0	0	0	0	0	0	0	0	0	0	0	0	0	0	0	0	0	0	0	0	0
VALDIVIA_BL1+BL2+BL3+BL4_COGEN_PINO	0	0	0	0	0	0	0	0	0	0	0	0	0	0	0	0	0	0	0	0	0	0	0	0	0
ANTILHUE-1_DIESEL	0	0	0	0	0	0	0	0	0	0	0	0	0	0	0	0	0	0	0	0	0	0	0	0	0
ANTILHUE-2_DIESEL	0	0	0	0	0	0	0	0	0	0	0	0	0	0	0	0	0	0	0	0	0	0	0	0	0
CALLECALLE_DIESEL	0	0	0	0	0	0	0	0	0	0	0	0	0	0	0	0	0	0	0	0	0	0	0	0	0
CHUYACA_DIESEL	0	0	0	0	0	0	0	0	0	0	0	0	0	0	0	0	0	0	0	0	0	0	0	0	0
TRAPEN_DIESEL	0	0	0	0	0	0	0	0	0	0	0	0	0	0	0	0	0	0	0	0	0	0	0	0	5
DEGAN-NAVE1+2_DIESEL	0	0	0	0	0	0	0	0	0	0	0	0	0	0	0	0	0	0	0	0	0	0	0	0	0
DEGAN-NAVES_DIESEL	0	0	0	0	0	0	0	1	1	1	1	1	1	1	1	1	1	1	1	1	1	1	1	1	8
DEGAN-2_DIESEL	0	0	0	0	0	0	0	0	0	0	0	0	0	0	0	0	0	0	0	0	0	0	0	0	0
TRINCAO_DIESEL	0	0	0	0	0	0	0	0	0	0	0	0	0	0	0	0	0	0	0	0	0	0	0	0	0
CHILOE_DIESEL	0	0	0	0	0	0	0	0	0	0	0	0	0	0	0	0	0	0	0	0	0	0	0	0	0

Embalses y Reguladas	1	2	3	4	5	6	7	8	9	10	11	12	13	14	15	16	17	18	19	20	21	22	23	24	Total
<b>Total</b>	<b>1963</b>	<b>1743</b>	<b>1579</b>	<b>1532</b>	<b>1439</b>	<b>1470</b>	<b>2112</b>	<b>2388</b>	<b>1396</b>	<b>982</b>	<b>866</b>	<b>844</b>	<b>846</b>	<b>845</b>	<b>811</b>	<b>948</b>	<b>1058</b>	<b>979</b>	<b>1105</b>	<b>1140</b>	<b>1812</b>	<b>1638</b>	<b>1597</b>	<b>1557</b>	<b>32,646</b>
RAPEL-1	50	45	75	56	56	75	75	50	50	75	0	0	0	0	0	0	45	0	45	45	45	45	75	50	957
RAPEL-2	66	60	55	55	69	0	74	60	60	0	0	0	0	0	0	55	0	0	55	55	55	60	0	0	779
RAPEL-3	0	0	0	0	0	0	0	0	0	0	0	0	0	0	0	0	0	0	0	0	0	0	0	0	0
RAPEL-4	0	0	0	0	0	0	0	0	0	0	0	0	0	0	0	0	0	0	0	0	0	0	0	0	0
RAPEL-5	0	0	0	0	0	0	0	70	0	0	0	0	0	0	0	0	0	0	0	0	0	0	0	0	70
CIPRESES-1	30	30	30	30	30	30	30	30	30	22	30	22	22	22	22	30	30	17	30	30	30	30	30	30	667
CIPRESES-2	20	20	20	20	20	20	20	20	20	20	20	20	20	20	20	20	20	20	20	20	20	20	20	20	480
CIPRESES-3	0	0	0	0	0	0	0	0	0	0	0	0	0	0	0	0	0	0	0	0	0	0	0	0	0
OJOSDEAGUA	7	7	7	7	7	7	7	7	7	7	7	7	7	7	7	7	7	7	7	7	7	7	7	7	158
LAMINA	4	4	4	4	4	4	4	4	4	4	4	4	4	4	4	4	4	4	4	4	4	4	4	4	91
ISLA	45	45	45	45	45	45	45	45	45	43	45	43	43	43	43	45	45	42	45	45	45	45	45	45	1074
CURILLINQUE	57	57	57	57	57	57	57	57	57	54	57	54	54	54	54	57	52	57	52	57	57	57	57	57	1338
LOMAALTA	25	25	25	25	25	25	25	25	25	24	25	24	24	24	24	25	25	23	25	25	25	25	25	25	597
LOSHIERROS	15	15	15	15	15	15	15	15	4	0	0	0	0	0	0	0	0	0	0	0	11	19	19	19	192
LOSHIERROS-2	0	0	0	0	0	0	0	0	0	0	0	0	0	0	0	0	0	0	0	0	0	0	0	0	0
PEHUENCHE-1	170	179	170	170	238	170	249	249	187	239	237	230	230	230	198	203	192	198	139	139	139	170	211	170	4704
PEHUENCHE-2	0	0	0	0	0	0	0	0	0	0	0	0	0	0	0	0	0	0	0	0	0	0	0	0	0
COLBUN-1	0	0	0	0	0	110	115	0	0	110	115	115	113	0	0	0	0	0	0	0	0	0	0	0	678
COLBUN-2	0	0	0	0	0	0	115	110	119	0	0	0	0	0	0	120	125	110	119	115	110	115	156	1313	
MACHICURA-1	47	26	20	20	20	20	20	20	20	20	20	23	23	20	20	20	20	20	20	20	20	20	20	20	519
MACHICURA-2	0	0	0	0	0	0	0	0	0	0	0	0	0	0	0	0	0	0	0	0	0	0	0	0	0
CHIBURGO	7	9	9	0	0	0	0	0	0	0	0	0	0	0	0	0	0	0	0	0	0	0	0	0	25
SANCLEMENTE	2	2	2	0	0	0	0	0	0	0	0	0	0	0	0	0	0	0	0	0	0	0	0	0	7
SANIGNACIO	0	0	0	0	0	0	0	0	0	0	0	0	0	0	0	0	0	0	0	0	0	0	0	0	0
ELTORO-1	90	0	0	0	0	0	35	94	0	0	0	0	0	0	3	4	5	6	0	0	110	0	0	0	350

COORDINADOR ELÉCTRICO NACIONAL	Programación Diaria del Sistema Eléctrico Nacional																								
martes, 2 de abril de 2024	1	2	3	4	5	6	7	8	9	10	11	12	13	14	15	16	17	18	19	20	21	22	23	24	
Costos Operación	317	319	317	319	314	316	295	295	276	141	120	112	110	113	124	124	129	125	155	351	358	359	360	369	5,817
Costos Encendido/Detención	1	0	0	0	0	0	0	0	1	6	0	0	0	0	0	0	0	0	0	208	0	0	0	2	218
<b>Costos Totales [kUSD]</b>	<b>318</b>	<b>319</b>	<b>317</b>	<b>319</b>	<b>314</b>	<b>316</b>	<b>295</b>	<b>295</b>	<b>278</b>	<b>147</b>	<b>120</b>	<b>112</b>	<b>110</b>	<b>113</b>	<b>124</b>	<b>124</b>	<b>129</b>	<b>125</b>	<b>155</b>	<b>558</b>	<b>358</b>	<b>359</b>	<b>360</b>	<b>371</b>	<b>6,035</b>
Costo Marginal Quillota 220 kV	83.1	83.1	79.7	83.0	81.4	81.8	83.1	83.3	74.6	59.8	48.4	36.6	15.3	47.2	57.2	57.2	60.0	57.0	65.6	77.9	78.9	78.9	78.8	78.9	67.95
Pérdidas [MWh]	200	182	174	184	187	198	252	275	190	273	321	312	297	309	323	318	291	280	251	191	203	175	181	187	5,754
Consumos Propios [MWh]	264	264	264	264	264	264	264	264	263	248	248	248	248	248	248	248	248	248	248	303	303	303	303	304	6,370
Demanda Total [MWh]	8652	8358	8157	8113	7990	8087	8679	9133	9435	9726	9931	10016	10094	10205	10270	10217	10147	9632	9149	9242	9714	9344	9100	9015	222,408
<b>Generación Total [MWh]</b>	<b>9116</b>	<b>8805</b>	<b>8595</b>	<b>8561</b>	<b>8441</b>	<b>8549</b>	<b>9195</b>	<b>9672</b>	<b>9888</b>	<b>10247</b>	<b>10499</b>	<b>10576</b>	<b>10640</b>	<b>10762</b>	<b>10841</b>	<b>10784</b>	<b>10686</b>	<b>10160</b>	<b>9648</b>	<b>9736</b>	<b>10221</b>	<b>9821</b>	<b>9585</b>	<b>9506</b>	<b>234,531</b>

ELTORO-2	84	0	0	4	0	0	84	84	30	22	28	21	21	22	0	0	0	0	50	0	94	0	0	0	546
ELTORO-3	84	84	0	0	0	0	84	110	0	0	0	0	0	0	0	0	0	0	0	0	84	84	0	54	587
ELTORO-4	105	40	0	85	0	0	85	99	0	0	0	0	0	0	0	0	0	0	0	0	85	73	0	0	572
ABANICO	33	33	33	33	33	33	33	33	33	33	33	33	33	33	33	33	33	33	33	33	33	33	33	33	790
ANTUCO-1	0	0	0	0	0	0	0	0	0	0	0	0	0	0	0	0	0	0	0	0	0	0	0	0	0
ANTUCO-2	103	103	103	103	103	103	103	103	100	100	100	100	100	100	100	100	100	100	100	100	100	100	100	100	2417
RUCUE	48	48	48	48	48	48	48	55	45	45	45	45	45	45	45	45	45	45	45	45	45	45	45	45	1114
QUILLECO	21	21	21	21	21	21	21	24	20	20	20	20	20	20	20	20	20	20	20	20	20	20	20	20	479
LAJA1	0	0	0	0	0	0	6	0	0	0	0	0	0	0	0	0	0	0	0	0	0	0	0	0	6
RALCO-1	170	177	101	177	148	122	177	177	99	0	0	0	0	0	0	0	0	0	0	0	99	99	177	99	1822
RALCO-2	177	177	177	0	0	177	177	177	128	0	0	0	0	0	0	0	0	0	0	0	99	99	177	177	1743
PALMUCHO	27	27	27	27	27	27	27	27	27	27	27	27	27	27	27	27	27	27	27	27	27	27	27	27	638
PANGUE-1	130	180	225	225	225	225	225	225	80	20	20	20	20	20	30	80	80	80	80	80	130	180	115	165	2860
PANGUE-2	0	0	0	0	0	0	0	0	0	0	0	0	0	0	0	0	0	0	0	0	0	0	0	0	0
ANGOSTURA-1	140	122	104	108	98	120	140	140	76	0	0	0	0	0	0	0	0	0	0	76	120	107	76	76	1503
ANGOSTURA-2	0	0	0	0	0	0	0	0	0	0	0	0	0	0	0	0	0	0	0	0	0	0	0	0	0
ANGOSTURA-3	47	47	47	40	40	47	47	47	40	40	40	40	40	40	40	40	40	40	40	40	40	40	40	40	922
CANUTILLAR-1	80	80	80	80	55	40	50	50	50	0	0	0	0	0	60	67	72	62	77	77	77	80	80	80	1297
CANUTILLAR-2	80	80	80	80	57	40	47	56	50	50	0	0	0	0	62	67	72	60	77	77	77	80	80	80	1352

ANEXO N°2

Detalle de la generación real del día 02 de abril de 2024







	1	2	3	4	5	6	7	8	9	10	11	12	13	14	15	16	17	18	19	20	21	22	23	24	TOT.DIA	DMAX	DMED.			
																									MWh	MWh	MWh/h			
PE-VALLEDESVIENTOS	0.2	0.2	0.3	0.1	4.1	4.4	17.6	10.9	5.1	5.9	1.8	0.0	0.6	14.8	25.1	30.7	36.9	43.7	60.7	51.8	51.8	18.7	0.4	0.0	0.0	385.5	60.7	16.1		
PE-LLANOS-DEL-VIENTO	5.1	2.3	0.4	0.2	3.5	1.0	0.1	0.0	0.0	0.0	0.0	0.0	0.0	25.8	58.0	96.4	82.0	107.8	154.6	154.3	118.6	96.7	74.5	0.0	0.0	981.5	154.6	40.9		
PE-CALAMA	2.0	0.5	0.5	0.8	7.7	6.3	11.6	29.6	38.6	19.6	4.7	0.0	0.2	8.4	10.0	12.0	91.1	69.0	93.3	65.7	51.1	27.9	2.3	0.0	0.0	572.9	93.3	23.9		
PE-CERRO-TIGRE	3.3	1.0	0.0	0.0	0.2	0.0	0.0	0.0	0.0	0.0	0.0	0.0	0.0	20.9	111.9	105.6	110.3	93.9	123.8	170.6	160.8	112.5	81.3	65.5	0.0	1161.5	170.6	48.4		
PE-TALTAL	0.0	0.0	0.0	0.0	0.0	0.0	0.0	0.1	6.7	16.8	17.5	8.8	3.7	1.8	13.0	27.2	27.9	22.2	13.0	1.1	0.0	0.0	0.0	0.0	0.0	0.0	159.7	27.9	6.7	
PE-SARCO	67.3	72.5	97.8	60.4	32.5	38.3	20.3	14.1	4.2	0.0	2.3	2.8	0.0	0.0	0.0	6.3	32.1	43.3	58.0	105.6	110.5	98.2	110.8	89.2	0.0	1066.5	110.8	44.4		
PE-SANJUAN	97.6	100.8	95.0	70.9	55.3	50.8	24.6	27.6	9.9	0.0	0.0	0.3	0.0	0.0	9.5	34.4	61.8	46.0	53.5	95.3	66.7	72.8	76.7	69.5	0.0	1119.0	100.8	46.6		
PE-CABOLEONES	49.5	70.1	66.3	44.3	27.8	30.3	16.5	14.9	0.8	0.0	1.6	6.5	0.2	0.4	3.8	10.4	25.1	32.1	48.9	81.4	56.3	62.7	68.3	45.1	0.0	763.2	81.4	31.8		
PE-CABOLEONES-2	30.4	48.8	42.9	23.4	12.3	10.5	7.7	12.6	1.0	0.0	1.5	8.9	3.6	0.8	7.7	14.4	38.7	42.8	64.2	84.6	64.9	72.2	86.0	59.1	0.0	738.8	86.0	30.8		
PE-CABOLEONES-3	62.4	81.7	70.5	49.8	43.7	38.1	23.6	26.3	6.2	0.0	0.0	0.0	0.0	0.0	7.2	15.8	51.7	41.7	58.2	60.3	47.3	65.4	83.9	44.0	0.0	877.7	83.9	36.6		
PE-ATACAMA	45.0	61.9	61.8	38.5	25.2	20.0	18.2	23.2	3.9	0.0	0.4	0.9	0.2	1.0	29.2	43.8	38.6	40.6	60.4	52.3	41.8	62.7	78.0	48.3	0.0	795.9	78.0	33.2		
PE-PUNTAColorada	0.0	0.0	0.0	0.0	0.0	0.0	0.0	0.0	0.0	0.0	0.0	0.0	0.0	0.0	0.0	0.0	0.0	0.0	0.0	0.0	0.0	0.0	0.0	0.0	0.0	0.0	0.0	0.0	0.0	
PE-ELARRAYAN	78.3	69.4	73.9	53.2	28.0	23.0	18.4	53.5	54.7	47.5	19.8	25.5	36.8	35.7	20.2	19.7	14.6	20.7	14.3	19.5	26.1	44.5	29.8	54.3	0.0	881.0	78.3	36.7		
PE-LOSURUROS	55.1	3.9	2.2	2.2	0.3	0.0	0.0	0.0	5.7	6.9	3.4	3.4	23.2	77.6	66.2	69.7	71.0	51.1	43.2	30.8	36.5	29.0	30.2	8.9	54.3	674.8	77.6	28.1		
PE-TALINAYORIENTE	50.4	28.5	16.9	12.9	4.6	1.0	2.6	17.7	30.1	16.9	3.7	20.0	34.2	69.4	45.1	39.5	59.8	46.9	33.0	45.0	34.7	51.2	37.4	50.0	0.0	751.2	69.4	31.3		
PE-TALINAYPONIENTE	51.0	42.3	42.8	38.3	33.5	24.3	16.0	38.2	47.8	47.7	32.7	39.3	44.1	44.8	30.2	23.9	30.5	30.2	30.6	38.3	43.3	53.3	49.9	51.8	0.0	924.6	53.3	38.5		
PE-PUNTASIERRA	76.8	48.5	50.5	37.7	32.2	10.2	5.2	13.6	33.4	29.4	22.2	42.4	67.0	48.2	49.4	60.1	43.7	42.2	30.4	31.4	42.5	62.5	66.1	76.9	0.0	1022.5	76.9	42.6		
PE-MONTEREDONDO	23.7	5.1	5.2	3.7	2.0	0.0	0.2	3.7	5.3	4.4	2.7	8.2	11.3	17.8	21.9	22.4	19.0	17.7	10.8	8.6	8.6	16.6	13.3	28.5	0.0	260.7	28.5	10.9		
PE-CANELA	4.4	4.7	3.9	2.7	3.8	0.4	0.1	0.0	0.7	0.8	2.7	4.2	7.0	3.9	5.4	5.5	3.2	1.6	2.1	1.4	2.7	1.9	2.0	4.1	0.0	68.9	7.0	2.9		
PE-CANELA-2	28.4	27.4	22.1	18.9	22.6	11.2	7.6	1.3	2.9	6.9	30.4	37.2	35.7	22.8	18.2	14.9	14.1	10.8	12.4	10.0	10.3	5.1	8.4	9.8	0.0	389.4	37.2	16.2		
PE-TOTAL	28.0	18.1	18.1	13.7	17.9	5.7	6.8	3.8	6.7	6.4	4.1	5.7	21.8	8.6	11.0	12.2	10.2	6.0	8.4	9.1	17.9	9.8	8.1	16.9	0.0	275.0	28.0	11.5		
PE-PUNTA Palmeras	33.4	20.5	19.0	16.0	16.9	9.1	4.7	2.0	9.3	9.5	9.9	19.8	35.8	20.0	22.9	25.0	13.1	13.9	12.4	9.2	12.6	11.8	14.5	20.5	0.0	381.7	35.8	15.9		
PE-UCUQUER	0.0	0.0	0.0	0.0	0.0	0.0	0.0	0.0	0.0	0.0	0.0	0.0	0.0	0.0	0.0	0.0	0.0	0.0	0.0	0.0	0.0	0.0	0.0	0.0	0.0	0.0	0.0	0.0	0.0	
PE-UCUQUER-2	0.0	0.0	0.5	0.5	0.0	0.0	0.0	0.0	0.0	0.0	0.0	0.0	0.0	0.0	0.0	0.0	0.0	0.0	0.0	0.0	0.0	0.5	0.1	0.2	1.8	0.5	0.1	0.1	0.1	
PE-LA-ESTRELLA	8.2	3.8	2.6	0.1	0.0	0.0	0.0	0.0	0.0	0.0	0.0	1.2	0.2	0.0	0.0	0.0	0.0	0.0	1.2	1.5	3.5	3.5	0.7	0.0	0.0	26.5	8.2	1.1		
PE-CARDONAL	2.8	1.9	2.3	1.9	0.6	0.0	0.0	0.4	0.4	0.5	0.9	0.2	0.0	0.0	0.0	0.0	0.0	0.0	0.2	1.9	2.0	3.1	3.4	1.7	1.8	0.0	26.0	3.4	1.1	
PE-MANANTIALES	1.8	1.1	0.9	0.1	0.0	0.0	0.0	0.1	0.0	0.1	0.2	0.0	0.0	0.0	0.0	0.0	0.0	0.0	1.0	0.8	2.6	1.2	0.3	0.2	1.0	0.0	10.3	2.6	0.4	
PE-LOS-CERRILLOS	3.5	1.8	1.7	0.1	0.0	0.0	0.0	0.1	0.0	0.1	0.6	0.0	0.0	0.0	0.0	0.0	0.0	0.0	0.2	2.3	1.6	3.6	2.4	0.2	0.2	0.0	18.3	3.6	0.8	
PE-ELMAITEN	0.2	0.1	0.3	1.2	1.4	1.8	0.5	2.2	2.1	3.3	3.6	3.6	2.0	1.6	1.1	1.4	0.5	0.1	0.2	0.3	0.2	0.2	0.1	0.2	0.0	0.0	27.9	3.6	1.2	
PE-LASPENAS	0.0	0.0	0.2	1.8	2.4	3.8	7.8	8.2	8.4	8.4	6.8	3.8	2.1	5.9	4.0	5.7	4.6	2.3	0.5	0.1	0.1	0.0	0.1	0.0	0.0	0.0	77.0	8.4	3.2	
PE-ALENA	0.0	0.0	0.0	0.0	1.1	11.3	21.6	31.4	40.5	42.2	39.2	43.4	35.3	36.4	52.5	46.2	39.6	17.2	17.0	5.0	3.2	0.2	0.0	0.0	0.0	0.0	483.2	52.5	20.1	
PE-CUEL	0.1	1.0	3.4	7.9	8.2	9.9	11.0	10.9	12.5	18.1	20.1	23.7	20.2	12.2	6.4	6.7	5.8	1.1	0.5	0.0	0.0	0.0	1.7	1.7	0.0	182.9	23.7	7.6		
PE-SAN-MATIAS	1.9	2.6	5.5	12.2	22.0	28.9	38.0	35.8	21.9	29.3	41.7	41.6	36.1	31.7	17.6	18.7	6.9	4.4	3.8	3.5	4.0	4.3	2.1	1.8	0.0	0.0	416.4	41.7	17.4	
PE-LOS-OLMOS	0.0	4.9	17.9	43.7	35.9	78.9	81.7	60.4	69.4	60.4	65.7	58.5	64.8	39.3	15.5	22.0	0.0	7.1	1.0	0.4	0.0	0.0	0.8	0.0	0.0	0.0	728.3	81.7	30.3	
PE-LAESPERANZA	0.0	0.2	1.2	1.1	3.0	2.1	4.0	5.1	6.2	4.9	7.2	3.7	6.3	2.5	3.2	0.7	0.3	0.0	0.0	0.0	0.0	0.0	0.0	0.0	0.0	0.0	0.0	51.8	7.2	2.2
PE-NEGRETE	0.0	0.8	4.2	5.9	17.6	11.0	21.6	20.1	21.9	16.6	19.1	18.0	27.4	18.6	12.2	4.0	1.5	0.3	0.0	0.0	0.1	0.0	0.0	0.0	0.0	0.0	0.0	221.5	27.4	9.2
PE-LOSBUENOSAIRES	0.0	0.7	4.0	8.0	14.8	12.0	12.9	11.0	12.2	19.8	22.3	16.7	17.0	11.1	6.4	6.2	3.1	0.8	0.2	0.0	0.0	0.0	0.2	0.6	0.0	0.0	179.9	22.3	7.5	
PE-MESAMAVIDA	0.0	2.3	7.4	19.7	26.4	31.9	33.9	28.5	31.0	35.0	35.4	54.6	48.0	37.0	17.7	17.5	12.0	2.1	1.1	1.8	1.7	2.7	3.7	2.1	0.0	0.0	453.5	54.6	18.9	
CAMPO_LINDO_E1_EO	0.8	3.1	9.3	26.8	29.5	31.0	25.5	25.0	37.8	35.9	40.6	40.9	39.8	28.4	14.4	30.8	6.4	5.7	6.2	5.1	6.7	5.6	2.3	2.8	0.0	0.0	460.1	40.9	19.2	
PE-LEBU	0.0	0.0	0.1	0.5	1.0	1.9	2.8	2.6	2.7	1.4	0.5	1.6	1.0	0.1	0.2	0.3	0.0	0.0	0.0	0.0	0.0	0.0	0.0	0.0	0.0	0.0	0.0	16.7	2.8	0.7
PE-LEBU-3	0.0	0.0	0.0	0.0	0.3	1.2	1.5	1.6	1.6	1.5	1.0	0.3	0.0	0.1	0.2	0.0	0.0	0.0	0.0	0.0	0.0	0.0	0.0	0.0	0.0	0.0	0.0	10.8	1.6	0.4
PE-EL-ARREBOL	0.0	0.1	1.3	4.0	3.7	5.6	7.6	8.5	8.7	8.0	7.6	9.0	4.8	1.6	1.3	1.9	1.5	0.7	0.3	0.0	0.0	0.0	0.0	0.0	0.0	0.0	0.0	76.3	9.0	3.2
PE-RAKI	2.4	1.2	0.7	0.7	1.1	1.8	2.3	2.8	2.7	2.4	1.7	1.0	1.0	1.5	1.7	1.4	0.8	0.5	0.3	0.1	0.1	0.0	0.0	0.0	0.0	0.0	28.1	2.8	1.2	
PE-HUAJACHE	0.0	0.0	0.0	0.0	0.0	0.0	0.0	0.0	0.0	0.0	0.0	0.0	0.0	0.0	0.0	0.0	0.0	0.0	0.0	0.0	0.0	0.0	0.0	0.0	0.0	0.0	0.0	0.0	0.0	0.0
PE-LA-FLOR	0.0	0.0	0.0	0.0	0.0	0.0	0.0	0.0	0.0	0.0	0.0	0.0	0.0	0.0	0.0	0.0	0.0	0.0	0.0	0.0	0.0	0.0	0.0	0.0	0.0	0.0	0.0	0.0	0.0	0.0
PE-ELNOGAL	0.0	0.7	2.2	2.6	5.1	6.6	3.9	5.1	3.7	6.2	9.0	7.1	6.7	5.9	4.7	1.9	0.0	0.1	0.1	0.0	0.0	0.0	0.2	0.5	0.0	0.0	72.5	9.0	3.0	
PE-TOLPAN-SUR	0.0	1.5	10.1	30.1	49.6	62.2	45.9	43.3	53.6	52.0	37.8	30.7	32.9	19.1																





	1	2	3	4	5	6	7	8	9	10	11	12	13	14	15	16	17	18	19	20	21	22	23	24	TOT.DIA	DMAX	DMED.			
																									MWh	MWh/h	MWh/h			
PFV-SANTACLARA	0.0	0.0	0.0	0.0	0.0	0.0	0.0	0.0	0.0	0.0	0.0	0.0	1.1	1.7	1.7	1.8	1.8	1.8	0.9	0.1	0.0	0.0	0.0	0.0	0.0	10.9	1.8	0.5		
PFV-ANTAY	0.0	0.0	0.0	0.0	0.0	0.0	0.0	0.0	0.0	0.6	1.2	2.3	4.2	6.2	7.1	7.7	8.9	8.1	6.1	2.8	0.2	0.0	0.0	0.0	0.0	0.0	55.3	8.9	2.3	
PFV-PMGD-ANAKENA	0.0	0.0	0.0	0.0	0.0	0.0	0.0	0.0	0.0	1.6	7.5	9.0	9.0	9.0	9.0	9.0	9.0	8.9	4.3	0.3	0.0	0.0	0.0	0.0	0.0	0.0	85.6	9.0	3.6	
PMGD-PFV-SAMO-BAJO	0.0	0.0	0.0	0.0	0.0	0.0	0.0	0.0	0.0	0.3	1.4	1.7	1.6	1.6	1.6	1.6	1.7	1.7	1.1	0.1	0.0	0.0	0.0	0.0	0.0	0.0	15.9	1.7	0.7	
PMGD-PFV-SIETE-COLORES	0.0	0.0	0.0	0.0	0.0	0.0	0.0	0.0	0.0	0.1	1.0	2.6	3.2	3.2	3.2	3.2	3.2	3.2	1.1	0.0	0.0	0.0	0.0	0.0	0.0	0.0	27.3	3.2	1.1	
PMGD-PFV-SANTA-LUCIA	0.0	0.0	0.0	0.0	0.0	0.0	0.0	0.0	0.0	0.9	3.6	4.9	4.9	4.9	4.9	4.9	4.9	4.9	3.1	0.2	0.0	0.0	0.0	0.0	0.0	0.0	47.1	4.9	2.0	
PMGD-PFV-SUNHUNTER	0.0	0.0	0.0	0.0	0.0	0.0	0.0	0.0	0.0	0.4	4.0	8.8	8.9	8.7	8.7	8.8	8.9	9.0	8.9	4.9	0.4	0.0	0.0	0.0	0.0	0.0	80.4	9.0	3.4	
PMGD-PFV-SOY-SOLAR	0.0	0.0	0.0	0.0	0.0	0.0	0.0	0.0	0.0	0.1	0.4	1.9	2.3	2.3	2.3	2.3	2.3	2.3	2.1	0.8	0.0	0.0	0.0	0.0	0.0	0.0	19.2	2.3	0.8	
PFV-PRETTY-FIELD	0.0	0.0	0.0	0.0	0.0	0.0	0.0	0.0	0.0	0.4	1.6	1.7	1.7	1.7	1.7	1.7	1.7	1.7	1.2	0.1	0.0	0.0	0.0	0.0	0.0	0.0	16.6	1.7	0.7	
PFV-PMGD-CKILIR	0.0	0.0	0.0	0.0	0.0	0.0	0.0	0.0	0.0	0.4	4.3	6.5	6.8	6.3	2.0	0.4	0.0	0.0	0.0	0.0	0.0	0.0	0.0	0.0	0.0	0.0	26.6	6.8	1.1	
PMGD-PFV-GRANATE	0.0	0.0	0.0	0.0	0.0	0.0	0.0	0.0	0.0	1.2	6.7	9.0	9.0	9.0	9.0	9.0	9.0	9.0	5.2	0.4	0.0	0.0	0.0	0.0	0.0	0.0	85.5	9.0	3.6	
PMGD-PFV-LOS-NOGALES	0.0	0.0	0.0	0.0	0.0	0.0	0.0	0.0	0.0	0.4	2.0	2.6	2.7	2.7	2.7	2.7	2.7	2.5	1.3	0.1	0.0	0.0	0.0	0.0	0.0	0.0	25.1	2.7	1.0	
PMGD-PFV-EL-PALQUI	0.0	0.0	0.0	0.0	0.0	0.0	0.0	0.0	0.0	0.0	0.0	0.0	0.0	0.0	0.0	0.0	0.0	0.0	0.0	0.0	0.0	0.0	0.0	0.0	0.0	0.0	0.0	0.0	0.0	0.0
PFV-LASMOLLACAS	0.0	0.0	0.0	0.0	0.0	0.0	0.0	0.0	0.0	0.0	0.0	0.0	0.0	0.3	1.1	1.2	1.2	1.2	0.7	0.1	0.0	0.0	0.0	0.0	0.0	0.0	5.7	1.2	0.2	
PFV-LAS-MAJADAS	0.0	0.0	0.0	0.0	0.0	0.0	0.0	0.0	0.0	0.3	3.7	6.9	7.0	6.9	6.9	7.1	7.2	7.2	6.8	3.9	0.3	0.0	0.0	0.0	0.0	0.0	0.0	64.2	7.2	2.7
PFV-ELDIVISADERO	0.0	0.0	0.0	0.0	0.0	0.0	0.0	0.0	0.0	1.1	1.9	2.8	2.8	2.8	2.8	2.8	2.8	2.9	2.7	1.8	0.2	0.0	0.0	0.0	0.0	0.0	26.5	2.9	1.1	
PFV-PMGD-DON-ENRIQUE	0.0	0.0	0.0	0.0	0.0	0.0	0.0	0.0	0.0	1.0	5.1	6.0	6.0	6.0	6.0	6.0	6.0	6.0	6.0	4.1	0.3	0.0	0.0	0.0	0.0	0.0	0.0	58.5	6.0	2.4
PMGD-PFV-HUAQUELON	0.0	0.0	0.0	0.0	0.0	0.0	0.0	0.0	0.0	0.5	5.1	8.9	9.0	9.0	9.0	9.0	9.0	8.7	4.5	0.3	0.0	0.0	0.0	0.0	0.0	0.0	82.0	9.0	3.4	
PFV-CASTILLA	0.0	0.0	0.0	0.0	0.0	0.0	0.0	0.0	0.0	0.0	0.1	0.2	0.4	0.5	0.7	0.7	0.6	0.4	0.4	1.1	0.1	0.0	0.0	0.0	0.0	0.0	0.1	1.1	0.2	
PFV-LOMASCOLORADAS	0.0	0.0	0.0	0.0	0.0	0.0	0.0	0.0	0.0	0.0	0.0	0.0	0.0	0.0	0.0	0.0	0.0	0.0	0.0	0.0	0.0	0.0	0.0	0.0	0.0	0.0	0.0	0.0	0.0	0.0
PFV-CASABLANCAS	0.0	0.0	0.0	0.0	0.0	0.0	0.0	0.0	0.0	0.0	0.0	0.0	0.0	0.0	0.0	0.0	0.0	0.0	0.0	0.0	0.0	0.0	0.0	0.0	0.0	0.0	0.0	0.0	0.0	0.0
PFV-BELLAVISTA	0.0	0.0	0.0	0.0	0.0	0.0	0.0	0.0	0.0	0.1	1.0	1.9	2.0	2.0	1.9	1.9	2.0	2.0	1.6	0.4	0.0	0.0	0.0	0.0	0.0	0.0	16.7	2.0	0.7	
PFV-SANTALaura	0.0	0.0	0.0	0.0	0.0	0.0	0.0	0.0	0.0	0.1	0.9	1.6	1.6	1.6	1.6	1.5	1.6	1.2	1.3	0.5	0.0	0.0	0.0	0.0	0.0	0.0	13.5	1.6	0.6	
PFV-PMGD-CABILDO-SUNLIGHT	0.0	0.0	0.0	0.0	0.0	0.0	0.0	0.0	0.0	0.5	5.6	6.9	7.6	7.9	7.8	7.3	8.1	4.3	6.6	2.4	0.1	0.0	0.0	0.0	0.0	0.0	65.1	8.1	2.7	
PFV-PMGD-LOS-JOTES	0.0	0.0	0.0	0.0	0.0	0.0	0.0	0.0	0.0	0.1	1.0	1.8	2.3	2.3	2.3	2.2	2.4	1.2	1.6	0.7	0.0	0.0	0.0	0.0	0.0	0.0	17.7	2.4	0.7	
PMGD-PFV-EL-INGENIO	0.0	0.0	0.0	0.0	0.0	0.0	0.0	0.0	0.0	0.6	1.3	1.7	2.7	1.8	2.5	2.4	1.5	1.9	2.9	2.2	0.2	0.0	0.0	0.0	0.0	0.0	21.5	2.9	0.9	
PMGD-PFV-MAIMALICAN	0.0	0.0	0.0	0.0	0.0	0.0	0.0	0.0	0.0	1.4	5.9	6.0	6.0	6.0	6.0	6.0	0.0	2.2	6.0	3.7	0.2	0.0	0.0	0.0	0.0	0.0	37.9	6.0	1.6	
PFV-MONTSOLAR	0.0	0.0	0.0	0.0	0.0	0.0	0.0	0.0	0.0	0.1	1.0	2.2	2.2	2.2	2.2	2.1	2.3	2.2	1.9	1.0	0.0	0.0	0.0	0.0	0.0	0.0	19.6	2.3	0.8	
PFV-JAURO	0.0	0.0	0.0	0.0	0.0	0.0	0.0	0.0	0.0	0.2	1.3	1.9	2.0	2.1	2.1	1.9	2.0	1.3	1.9	1.0	0.1	0.0	0.0	0.0	0.0	0.0	17.9	2.1	0.7	
PMGD-PFV-SGT-CATAPILCO	0.0	0.0	0.0	0.0	0.0	0.0	0.0	0.0	0.0	0.6	3.4	6.5	7.5	7.4	7.5	6.9	6.1	4.8	5.7	2.3	0.2	0.0	0.0	0.0	0.0	0.0	58.9	7.5	2.5	
PFV-CHUCHINI	0.0	0.0	0.0	0.0	0.0	0.0	0.0	0.0	0.0	0.0	0.6	1.1	1.5	1.7	1.8	1.7	1.7	1.4	0.9	0.4	0.0	0.0	0.0	0.0	0.0	0.0	12.8	1.8	0.5	
PFV-CHALINGA	0.0	0.0	0.0	0.0	0.0	0.0	0.0	0.0	0.0	0.1	1.4	2.2	2.2	2.1	2.1	2.1	2.2	2.2	2.1	0.8	0.0	0.0	0.0	0.0	0.0	0.0	19.3	2.2	0.8	
PFV-ILLAPELIX	0.0	0.0	0.0	0.0	0.0	0.0	0.0	0.0	0.0	0.2	1.4	1.8	1.8	1.8	1.7	1.7	1.9	1.9	1.7	0.5	0.0	0.0	0.0	0.0	0.0	0.0	16.4	1.9	0.7	
PFV-ALICAHUE	0.0	0.0	0.0	0.0	0.0	0.0	0.0	0.0	0.0	0.1	0.8	1.5	2.0	2.4	2.4	2.3	2.1	1.7	1.1	0.5	0.0	0.0	0.0	0.0	0.0	0.0	16.9	2.4	0.7	
PFV_LA_LIGUA	0.0	0.0	0.0	0.0	0.0	0.0	0.0	0.0	0.0	0.2	1.0	1.8	2.4	2.6	2.7	2.6	2.4	1.5	1.5	0.6	0.0	0.0	0.0	0.0	0.0	0.0	19.3	2.7	0.8	
PFV-PULLALLI	0.0	0.0	0.0	0.0	0.0	0.0	0.0	0.0	0.0	0.2	1.4	1.9	2.0	2.0	1.9	1.8	2.0	1.3	2.0	1.2	0.1	0.0	0.0	0.0	0.0	0.0	17.7	2.0	0.7	
PFV-SANTAJULIA	0.0	0.0	0.0	0.0	0.0	0.0	0.0	0.0	0.0	1.0	2.2	2.4	2.4	2.4	2.4	2.3	2.5	2.2	2.0	0.5	0.0	0.0	0.0	0.0	0.0	0.0	22.3	2.5	0.9	
PMGD-PFV-TJERAL	0.0	0.0	0.0	0.0	0.0	0.0	0.0	0.0	0.0	0.2	1.1	1.8	2.1	2.1	2.1	2.0	2.1	2.0	1.5	0.4	0.0	0.0	0.0	0.0	0.0	0.0	17.4	2.1	0.7	
PMGD-PFV-JARDIN-SOLAR-PETORCA	0.0	0.0	0.0	0.0	0.0	0.0	0.0	0.0	0.0	0.0	0.0	0.0	0.0	0.0	0.0	0.0	0.0	0.0	0.0	0.0	0.0	0.0	0.0	0.0	0.0	0.0	0.0	0.0	0.0	0.0
PMGD-PFV-FLORENCIA-SOLAR	0.0	0.0	0.0	0.0	0.0	0.0	0.0	0.0	0.0	0.7	3.7	7.7	9.0	9.0	9.0	9.0	9.0	9.0	7.9	3.7	0.3	0.0	0.0	0.0	0.0	0.0	78.0	9.0	3.3	
PFV-PMGD-ESFENA	0.0	0.0	0.0	0.0	0.0	0.0	0.0	0.0	0.0	0.5	1.2	1.2	1.2	1.2	1.2	1.2	1.2	1.2	1.2	0.8	0.0	0.0	0.0	0.0	0.0	0.0	11.8	1.2	0.5	
PFV-CABILSOL	0.0	0.0	0.0	0.0	0.0	0.0	0.0	0.0	0.0	0.1	0.8	1.3	2.0	2.4	2.5	2.1	2.2	0.9	1.0	0.4	0.0	0.0	0.0	0.0	0.0	0.0	15.7	2.5	0.7	
PFV-LOS-PALTOS	0.0	0.0	0.0	0.0	0.0	0.0	0.0	0.0	0.0	0.1	1.0	1.8	1.8	1.8	1.8	1.7	1.8	1.3	1.5	0.6	0.0	0.0	0.0	0.0	0.0	0.0	15.3	1.8	0.6	
PFV-CARACAS-2	0.0	0.0	0.0	0.0	0.0	0.0	0.0	0.0	0.0	0.0	0.0	0.0	0.0	0.0	0.0	0.0	0.0	0.0	0.0	0.0	0.0	0.0	0.0	0.0	0.0	0.0	0.0	0.0	0.0	0.0
PFV-ELQUEMADO	0.0	0.0	0.0	0.0	0.0	0.0	0.0	0.0	0.0	0.3	1.6	2.0	2.1	2.0	2.0	1.9	2.0	1.3	1.7	0.9	0.0	0.0	0.0	0.0	0.0	0.0	17.9	2.1	0.7	
PFV-NILHUE	0.0	0.0	0.0	0.0	0.0	0.0	0.0	0.0	0.0	0.0	0.3	0.5	0.7	0.8	0.8	0.6	0.5	0.2	0.3	0.2	0.0	0.0	0.0	0.0	0.0	0.0	4.7	0.8	0.2	
PFV-MARIN	0.0	0.0	0.0	0.0	0.0	0.0	0.0	0.0	0.0	0.3	1.8	2.3	2.4	2.6	1.8	1.3	1.3	0.5	1.4	0.5	0.0	0.0	0.0	0.0	0.0	0.0	16.4	2.6	0.7	
PFV-HORMIGA	0.0	0.0	0.0	0.0	0.0	0.0	0.0	0.0	0.0	0.1	0.7	1.2	1.4	1.6	1.2															



	1	2	3	4	5	6	7	8	9	10	11	12	13	14	15	16	17	18	19	20	21	22	23	24	TOT.DIA	DMAX	DMED.	
	MWhh																								MWhh	MWhh	MWhh	
PFV-MALINKE	0.0	0.0	0.0	0.0	0.0	0.0	0.0	0.0	0.2	0.6	0.7	0.9	0.7	0.8	0.9	0.7	0.7	0.6	0.2	0.0	0.0	0.0	0.0	0.0	0.0	7.2	0.9	0.3
PFV-LASTURCAS	0.0	0.0	0.0	0.0	0.0	0.0	0.0	0.0	0.11	0.4	0.3	0.4	0.4	0.4	0.5	0.4	0.5	0.4	0.1	0.0	0.0	0.0	0.0	0.0	0.0	4.0	0.5	0.2
PMGD-PFV-MALVILLA	0.0	0.0	0.0	0.0	0.0	0.0	0.0	0.0	0.3	0.8	1.2	1.4	1.1	1.5	1.5	0.9	0.8	0.8	0.3	0.1	0.0	0.0	0.0	0.0	0.0	10.5	1.5	0.4
PMGD-PFV-RIMINI	0.0	0.0	0.0	0.0	0.0	0.0	0.0	0.0	0.9	3.4	4.2	6.1	4.5	4.5	5.3	3.1	3.7	3.3	1.5	0.2	0.0	0.0	0.0	0.0	0.0	40.7	6.1	1.7
PFV-ECLIPSE	0.0	0.0	0.0	0.0	0.0	0.0	0.0	0.0	0.3	1.2	1.8	1.9	2.9	2.5	2.8	2.2	2.8	1.6	0.7	0.2	0.0	0.0	0.0	0.0	0.0	20.8	2.9	0.9
PFV-QUILLAY	0.0	0.0	0.0	0.0	0.0	0.0	0.0	0.0	0.2	1.2	0.9	1.0	1.0	1.2	0.9	0.7	0.4	0.6	0.3	0.1	0.0	0.0	0.0	0.0	0.0	8.5	1.2	0.4
PFV-LIRIO-DE-CAMPO	0.0	0.0	0.0	0.0	0.0	0.0	0.0	0.0	0.2	1.6	1.2	1.2	1.3	1.3	1.0	0.9	0.4	0.8	0.3	0.1	0.0	0.0	0.0	0.0	0.0	10.4	1.6	0.4
PFV-LUMBRERAS	0.0	0.0	0.0	0.0	0.0	0.0	0.0	0.0	0.3	1.1	1.4	1.4	1.2	1.6	1.6	1.1	0.8	1.1	0.4	0.1	0.0	0.0	0.0	0.0	0.0	12.0	1.6	0.5
PFV-PAMA	0.0	0.0	0.0	0.0	0.0	0.0	0.0	0.0	0.0	0.0	0.0	0.0	0.0	0.0	0.0	0.0	0.0	0.0	0.0	0.0	0.0	0.0	0.0	0.0	0.0	0.0	0.0	0.0
PFV-DONACARMEN	0.0	0.0	0.0	0.0	0.0	0.0	0.0	0.0	1.2	8.2	16.1	22.1	26.1	28.2	24.8	24.0	13.4	13.4	6.2	0.5	0.0	0.0	0.0	0.0	0.0	184.1	28.2	7.7
PFV-SANTUARIO	0.0	0.0	0.0	0.0	0.0	0.0	0.0	0.0	0.3	1.2	1.6	1.5	1.5	1.3	0.9	1.0	0.3	0.6	0.4	0.0	0.0	0.0	0.0	0.0	0.0	10.5	1.6	0.4
PFV-PMGD-LAS-TORTOLAS-DEL-VERANO	0.0	0.0	0.0	0.0	0.0	0.0	0.0	0.0	0.2	1.3	2.0	2.0	2.0	1.4	1.1	1.5	0.4	0.4	0.6	0.0	0.0	0.0	0.0	0.0	0.0	13.0	2.0	0.5
PFV-CALLELARGA	0.0	0.0	0.0	0.0	0.0	0.0	0.0	0.0	0.2	1.4	2.1	2.2	1.9	1.6	1.5	1.3	0.3	0.6	0.9	0.1	0.0	0.0	0.0	0.0	0.0	14.2	2.2	0.6
PFV-CASUTO	0.0	0.0	0.0	0.0	0.0	0.0	0.0	0.0	0.3	1.4	1.7	1.7	1.6	1.2	1.0	1.0	0.4	0.8	0.2	0.0	0.0	0.0	0.0	0.0	0.0	11.3	1.7	0.5
PFV-ENCONSOLAR	0.0	0.0	0.0	0.0	0.0	0.0	0.0	0.0	0.3	2.4	5.3	5.4	5.5	3.8	2.7	3.4	1.1	3.7	1.9	0.1	0.0	0.0	0.0	0.0	0.0	35.7	5.5	1.5
PFV-LAMANGA-1	0.0	0.0	0.0	0.0	0.0	0.0	0.0	0.0	0.1	0.4	0.6	0.6	0.8	0.8	1.1	0.8	1.1	0.4	0.2	0.0	0.0	0.0	0.0	0.0	0.0	6.9	1.1	0.3
PFV-PMGD-EL-SHARON	0.0	0.0	0.0	0.0	0.0	0.0	0.0	0.0	0.1	0.4	0.3	0.3	0.5	0.5	0.7	0.6	1.0	0.4	0.2	0.0	0.0	0.0	0.0	0.0	0.0	5.1	1.0	0.2
PFV-PMGD-RINCONADA-ALCONES	0.0	0.0	0.0	0.0	0.0	0.0	0.0	0.0	0.3	1.4	1.0	1.1	2.1	4.8	5.6	3.2	3.2	3.1	1.6	0.3	0.0	0.0	0.0	0.0	0.0	27.6	5.6	1.2
PFV-AVILES	0.0	0.0	0.0	0.0	0.0	0.0	0.0	0.0	0.3	1.2	1.4	1.5	2.5	2.1	2.7	2.1	3.3	1.3	0.7	0.2	0.0	0.0	0.0	0.0	0.0	19.1	3.3	0.8
PFV-PMGD-GUARANA	0.0	0.0	0.0	0.0	0.0	0.0	0.0	0.0	0.1	0.4	0.5	0.6	0.6	0.8	1.0	0.9	0.7	0.3	0.4	0.1	0.0	0.0	0.0	0.0	0.0	6.4	1.0	0.3
PFV-PMGD-COLCHAGUA	0.0	0.0	0.0	0.0	0.0	0.0	0.0	0.0	0.1	0.3	0.2	0.2	0.3	1.1	1.2	1.5	1.0	0.9	0.5	0.0	0.0	0.0	0.0	0.0	0.0	7.2	1.5	0.3
PFV-CORDILLERILLA	0.0	0.0	0.0	0.0	0.0	0.0	0.0	0.0	0.0	0.0	0.0	0.0	0.0	0.0	0.0	0.0	0.0	0.0	0.0	0.0	0.0	0.0	0.0	0.0	0.0	0.0	0.0	0.0
PFV-ALTOSOLAR	0.0	0.0	0.0	0.0	0.0	0.0	0.0	0.0	0.0	0.1	0.1	0.1	0.1	0.2	0.2	0.2	0.2	0.1	0.1	0.0	0.0	0.0	0.0	0.0	0.0	1.5	0.2	0.1
PFV-JOSESOLERM	0.0	0.0	0.0	0.0	0.0	0.0	0.0	0.0	0.0	0.1	0.1	0.1	0.1	0.4	0.5	0.5	0.5	0.5	0.2	0.0	0.0	0.0	0.0	0.0	0.0	2.9	0.5	0.1
PMGD-PFV-PARQUE-SAN-FRANCISCO-PARRAL	0.0	0.0	0.0	0.0	0.0	0.0	0.0	0.0	0.0	0.0	0.1	0.2	0.4	0.3	0.3	0.1	0.1	0.1	0.0	0.0	0.0	0.0	0.0	0.0	0.0	1.6	0.4	0.1
PFV-GR-PITAO	0.0	0.0	0.0	0.0	0.0	0.0	0.0	0.0	0.1	0.7	0.5	0.5	1.1	4.4	4.0	3.7	4.0	5.3	1.3	0.1	0.0	0.0	0.0	0.0	0.0	25.7	5.3	1.1
PFV-RAUQUEN	0.0	0.0	0.0	0.0	0.0	0.0	0.0	0.0	0.1	0.7	0.4	0.4	1.0	3.6	3.1	3.4	2.9	2.6	0.6	0.1	0.0	0.0	0.0	0.0	0.0	18.8	3.6	0.8
PFV-PMGD-PARQUE-ITHUE	0.0	0.0	0.0	0.0	0.0	0.0	0.0	0.0	0.0	0.2	0.4	0.9	1.3	1.2	0.8	0.5	0.9	0.8	0.3	0.0	0.0	0.0	0.0	0.0	0.0	7.4	1.3	0.3
PMGD-PFV-RATULEMUS	0.0	0.0	0.0	0.0	0.0	0.0	0.0	0.0	0.0	0.1	0.2	0.4	0.7	0.5	0.3	0.4	0.3	0.2	0.1	0.0	0.0	0.0	0.0	0.0	0.0	3.2	0.7	0.1
PMGD-PFV-PICHON	0.0	0.0	0.0	0.0	0.0	0.0	0.0	0.0	0.0	0.0	0.1	0.1	0.3	0.2	0.1	0.1	0.0	0.0	0.0	0.0	0.0	0.0	0.0	0.0	0.0	0.9	0.3	0.0
PFV-DON-JORGE	0.0	0.0	0.0	0.0	0.0	0.0	0.0	0.0	0.1	0.3	0.3	0.2	0.4	1.2	1.6	1.5	0.9	1.2	0.6	0.0	0.0	0.0	0.0	0.0	0.0	8.2	1.6	0.3
PFV-MUTUPIN	0.0	0.0	0.0	0.0	0.0	0.0	0.0	0.0	0.0	0.1	0.6	1.2	1.4	1.4	0.8	0.4	0.6	0.7	0.3	0.0	0.0	0.0	0.0	0.0	0.0	7.6	1.4	0.3
PMGD-PFV-CAUQUENES	0.0	0.0	0.0	0.0	0.0	0.0	0.0	0.0	0.0	0.1	0.3	0.5	0.9	0.6	0.2	0.4	0.3	0.2	0.1	0.0	0.0	0.0	0.0	0.0	0.0	3.4	0.9	0.1
PFV-PMGD-SANTA-LUISA	0.0	0.0	0.0	0.0	0.0	0.0	0.0	0.0	0.0	0.0	0.1	0.2	0.4	0.3	0.2	0.1	0.2	0.2	0.1	0.0	0.0	0.0	0.0	0.0	0.0	1.7	0.4	0.1
PFV-LASCODORNICES	0.0	0.0	0.0	0.0	0.0	0.0	0.0	0.0	0.0	0.0	0.1	0.3	0.4	0.4	0.3	0.2	0.3	0.2	0.1	0.0	0.0	0.0	0.0	0.0	0.0	2.3	0.4	0.1
PFV-PMGD-ALCALDESA	0.0	0.0	0.0	0.0	0.0	0.0	0.0	0.0	0.1	0.2	0.4	1.2	1.2	1.6	1.7	0.4	0.7	0.5	0.3	0.0	0.0	0.0	0.0	0.0	0.0	8.3	1.7	0.3
PMGD-PFV-CENTAURO-SOLAR	0.0	0.0	0.0	0.0	0.0	0.0	0.0	0.0	0.0	0.2	0.6	0.9	1.3	0.8	1.2	0.7	1.0	0.7	0.5	0.1	0.0	0.0	0.0	0.0	0.0	8.0	1.3	0.3
PFV-ELCERNICALO-1	0.0	0.0	0.0	0.0	0.0	0.0	0.0	0.0	0.0	0.0	0.1	0.1	0.2	0.1	0.3	0.2	0.2	0.1	0.1	0.0	0.0	0.0	0.0	0.0	0.0	1.5	0.3	0.1
PFV-ELCERNICALO-2	0.0	0.0	0.0	0.0	0.0	0.0	0.0	0.0	0.0	0.0	0.1	0.1	0.2	0.1	0.3	0.2	0.2	0.1	0.1	0.0	0.0	0.0	0.0	0.0	0.0	1.4	0.3	0.1
PFV-BICENTENARIO	0.0	0.0	0.0	0.0	0.0	0.0	0.0	0.0	0.0	0.0	0.1	0.3	0.5	0.4	0.4	0.1	0.1	0.1	0.0	0.0	0.0	0.0	0.0	0.0	0.0	2.0	0.5	0.1
PFV-PLAYERO	0.0	0.0	0.0	0.0	0.0	0.0	0.0	0.0	0.0	0.1	0.3	0.3	0.7	1.1	0.7	0.4	0.1	0.2	0.1	0.0	0.0	0.0	0.0	0.0	0.0	4.0	1.1	0.2
PFV-PLAYERITO	0.0	0.0	0.0	0.0	0.0	0.0	0.0	0.0	0.0	0.1	0.3	0.4	0.8	1.0	0.7	0.4	0.1	0.2	0.1	0.0	0.0	0.0	0.0	0.0	0.0	4.1	1.0	0.2
PMGD-PFV-PLAYERON	0.0	0.0	0.0	0.0	0.0	0.0	0.0	0.0	0.0	0.1	0.3	0.4	0.8	1.1	0.7	0.5	0.2	0.2	0.1	0.0	0.0	0.0	0.0	0.0	0.0	4.4	1.1	0.2
PFV-CHUCAO	0.0	0.0	0.0	0.0	0.0	0.0	0.0	0.0	0.0	0.0	0.1	0.2	0.5	0.6	0.3	0.2	0.1	0.1	0.0	0.0	0.0	0.0	0.0	0.0	0.0	2.1	0.6	0.1
PFV-NIQUEN	0.0	0.0	0.0	0.0	0.0	0.0	0.0	0.0	0.0	0.0	0.1	0.2	0.3	0.3	0.2	0.1	0.0	0.0	0.1	0.0	0.0	0.0	0.0	0.0	0.0	1.3	0.3	0.1
PFV-CHINCOL	0.0	0.0	0.0	0.0	0.0	0.0	0.0	0.0	0.0	0.0	0.1	0.3	0.5	0.5	0.3	0.1	0.1	0.1	0.1	0.0	0.0	0.0	0.0	0.0	0.0	2.2	0.5	0.1
PFV-CIPRES	0.0	0.0	0.0	0.0	0.0	0.0	0.0	0.0	0.0	0.0	0.3	1.0	1.9	1.6	1.2	0.7	0.2	0.1	0.1	0.0	0.0	0.0	0.0	0.0	0.0	7.1	1.9	0.3
PMGD-PFV-CHILENER	0.0	0.0	0.0	0.0	0.0	0.0	0.0	0.0	0.0	0.0	0.0	0.0	0.0	0.0	0.0	0.0	0.0	0.0	0.0	0.0	0.0	0.0	0.0	0.0	0.0	0.1	0.0	0.0
PMGD-PFV-EL-CAIQUEN	0.0	0.0	0.0	0.0	0.0	0.0	0.0	0.0	0.0	0.1	0.5	1.2	1.5	1.5	1.4	0.9	0.2	0.3	0.2	0.0	0.0	0.0	0.0	0.0	0.0	7.8	1.5	0.3
PFV-PMGD-CARACOLAS	0.0	0.0	0.0	0.0	0.0	0.0	0.0	0.0	0.1	0																		

	1	2	3	4	5	6	7	8	9	10	11	12	13	14	15	16	17	18	19	20	21	22	23	24	TOT.DIA	DMAX	DMED.	
																									MWh	MWh/h	MWh/h	
PMGD-PFV-EL-CARDENAL	0.0	0.0	0.0	0.0	0.0	0.0	0.0	0.0	0.1	0.2	0.3	0.1	0.3	0.4	0.8	1.1	1.2	0.5	0.3	0.0	0.0	0.0	0.0	0.0	0.0	5.2	1.2	0.2
PMGD-PFV-COLTAUCO-ALMENDRO	0.0	0.0	0.0	0.0	0.0	0.0	0.0	0.0	0.7	0.1	0.3	0.3	0.2	0.2	0.4	0.8	0.6	0.9	0.4	0.2	0.0	0.0	0.0	0.0	0.0	4.4	0.9	0.2
PMGD-PFV-LOS-CISMES	0.0	0.0	0.0	0.0	0.0	0.0	0.0	0.0	0.7	4.1	3.4	3.0	3.6	3.9	3.4	3.0	1.3	2.4	0.8	0.1	0.0	0.0	0.0	0.0	0.0	29.9	4.1	1.2
PMGD-PFV-PARQUE-MAYOS	0.0	0.0	0.0	0.0	0.0	0.0	0.0	0.0	0.0	0.0	0.0	0.0	0.0	0.0	0.0	0.0	0.0	0.0	0.0	0.0	0.0	0.0	0.0	0.0	0.0	0.0	0.0	0.0
PFV-RINCONADA	0.0	0.0	0.0	0.0	0.0	0.0	0.0	0.0	0.1	0.5	0.7	0.4	0.4	0.5	1.0	1.3	2.6	1.1	0.4	0.0	0.0	0.0	0.0	0.0	0.0	9.0	2.6	0.4
PFV-PMGD-FULGOR	0.0	0.0	0.0	0.0	0.0	0.0	0.0	0.0	0.0	0.1	0.1	0.0	0.3	0.4	0.8	1.0	1.1	0.4	0.3	0.0	0.0	0.0	0.0	0.0	0.0	4.4	1.1	0.2
PMGD-PFV-PARQUE-SOLAR-EL-OLIVAR	0.0	0.0	0.0	0.0	0.0	0.0	0.0	0.0	0.0	0.1	0.1	0.2	0.2	0.7	0.7	0.7	0.7	0.6	0.3	0.0	0.0	0.0	0.0	0.0	0.0	4.3	0.7	0.2
PMGD-HP-EL-PORTAL	0.0	0.0	0.0	0.0	0.0	0.0	0.0	0.0	0.0	0.0	0.0	0.0	0.0	0.0	0.0	0.0	0.0	0.0	0.0	0.0	0.0	0.0	0.0	0.0	0.0	0.0	0.0	0.0
PFV-PMGD-CORTIJO	0.0	0.0	0.0	0.0	0.0	0.0	0.0	0.0	0.0	0.8	0.8	0.7	0.5	0.8	1.0	1.9	2.4	2.7	0.4	0.0	0.0	0.0	0.0	0.0	0.0	11.9	2.7	0.5
PFV-PMGD-GR-PEUMO	0.0	0.0	0.0	0.0	0.0	0.0	0.0	0.0	0.0	0.0	0.0	0.0	0.0	0.0	0.0	0.0	0.0	0.0	0.0	0.0	0.0	0.0	0.0	0.0	0.0	0.0	0.0	0.0
PFV-EL-RESPLANDOR	0.0	0.0	0.0	0.0	0.0	0.0	0.0	0.0	0.0	0.1	0.2	0.2	0.1	0.1	0.2	0.2	0.6	0.7	0.2	0.0	0.0	0.0	0.0	0.0	0.0	2.6	0.7	0.1
PMGD-PFV-LAJA-ANDINO	0.0	0.0	0.0	0.0	0.0	0.0	0.0	0.0	0.0	0.0	0.1	0.2	0.3	1.5	2.0	1.3	1.0	0.6	0.4	0.0	0.0	0.0	0.0	0.0	0.0	7.3	2.0	0.3
PMGD-PFV-SAN-EUGENIO	0.0	0.0	0.0	0.0	0.0	0.0	0.0	0.0	0.0	0.1	0.1	0.1	0.2	0.5	0.5	1.4	0.7	0.5	0.2	0.0	0.0	0.0	0.0	0.0	0.0	4.3	1.4	0.2
PMGD-PFV-LAJA-AVELLANO	0.0	0.0	0.0	0.0	0.0	0.0	0.0	0.0	0.0	0.2	0.2	0.3	0.3	1.0	1.5	1.5	1.0	1.0	0.5	0.1	0.0	0.0	0.0	0.0	0.0	7.6	1.5	0.3
PMGD-PFV-PAILLIHUE	0.0	0.0	0.0	0.0	0.0	0.0	0.0	0.0	0.0	0.3	0.3	0.5	0.5	2.1	2.7	3.6	2.6	1.8	0.8	0.1	0.0	0.0	0.0	0.0	0.0	15.4	3.6	0.6
PMGD-PFV-PELLIN	0.0	0.0	0.0	0.0	0.0	0.0	0.0	0.0	0.0	0.4	0.9	0.4	0.0	0.0	0.0	0.6	0.0	0.0	0.0	0.0	0.0	0.0	0.0	0.0	0.0	2.3	0.9	0.1
PFV-TRIGAL	0.0	0.0	0.0	0.0	0.0	0.0	0.0	0.0	0.0	0.3	0.5	0.4	0.9	0.4	0.7	1.1	1.0	0.8	0.5	0.1	0.0	0.0	0.0	0.0	0.0	6.8	1.1	0.3
PMGD-PFV-COYUNCHE	0.0	0.0	0.0	0.0	0.0	0.0	0.0	0.0	0.0	0.1	0.1	0.1	0.1	0.2	0.4	0.6	0.6	0.4	0.2	0.0	0.0	0.0	0.0	0.0	0.0	3.0	0.6	0.1
PFV-VALLEDALUNA-2	0.0	0.0	0.0	0.0	0.0	0.0	0.0	0.0	0.2	1.2	1.5	1.5	1.4	1.1	1.0	0.4	0.5	0.8	0.5	0.0	0.0	0.0	0.0	0.0	0.0	10.1	1.5	0.4
PMGD-PFV-FUSTER-DEL-VERANO	0.0	0.0	0.0	0.0	0.0	0.0	0.0	0.0	0.0	0.0	0.0	0.0	0.0	0.0	0.0	0.0	0.0	0.0	0.0	0.0	0.0	0.0	0.0	0.0	0.0	0.0	0.0	0.0
PMGD-PFV-ENAMI-SOLAR	0.0	0.0	0.0	0.0	0.0	0.0	0.0	0.0	0.0	0.3	2.3	3.8	4.3	4.3	4.3	3.0	2.2	1.4	2.5	1.2	0.1	0.0	0.0	0.0	0.0	29.6	4.3	1.2
PFV-CRUZSOLAR	0.0	0.0	0.0	0.0	0.0	0.0	0.0	0.0	0.3	1.8	2.3	2.3	2.4	2.4	2.0	1.6	0.6	1.9	1.1	0.1	0.0	0.0	0.0	0.0	0.0	18.9	2.4	0.8
PFV-SANFRANCISCO	0.0	0.0	0.0	0.0	0.0	0.0	0.0	0.0	0.3	1.7	2.3	2.1	2.0	1.4	1.5	1.0	0.2	0.7	0.5	0.1	0.0	0.0	0.0	0.0	0.0	13.9	2.3	0.6
PFV-LIPANGUE	0.0	0.0	0.0	0.0	0.0	0.0	0.0	0.0	0.2	0.9	1.4	1.7	1.8	1.5	0.9	0.5	0.8	0.9	0.4	0.1	0.0	0.0	0.0	0.0	0.0	11.0	1.8	0.5
PFV-SOL-DE-SEPTIEMBRE	0.0	0.0	0.0	0.0	0.0	0.0	0.0	0.0	0.4	2.5	4.2	5.0	5.0	4.0	3.7	1.3	1.8	2.4	1.3	0.1	0.0	0.0	0.0	0.0	0.0	31.9	5.0	1.3
PFV-TREBAL-SOLAR	0.0	0.0	0.0	0.0	0.0	0.0	0.0	0.0	0.2	0.7	1.1	1.8	2.3	2.4	2.4	2.1	1.7	1.2	0.5	0.1	0.0	0.0	0.0	0.0	0.0	16.5	2.4	0.7
PFV-PMGD-LOMO-VERANO	0.0	0.0	0.0	0.0	0.0	0.0	0.0	0.0	0.2	1.1	1.7	1.5	1.2	1.2	0.7	0.6	0.4	0.6	0.3	0.0	0.0	0.0	0.0	0.0	0.0	9.7	1.7	0.4
PFV-LAQUINTA	0.0	0.0	0.0	0.0	0.0	0.0	0.0	0.0	0.2	1.6	2.3	2.1	2.1	1.4	1.4	1.0	0.2	0.6	0.6	0.1	0.0	0.0	0.0	0.0	0.0	13.6	2.3	0.6
PFV-CUZCUZ	0.0	0.0	0.0	0.0	0.0	0.0	0.0	0.0	0.1	0.9	1.5	1.5	1.6	1.6	1.6	1.6	1.6	1.4	0.7	0.0	0.0	0.0	0.0	0.0	0.0	14.1	1.6	0.6
PFV-NORTECHICO1	0.0	0.0	0.0	0.0	0.0	0.0	0.0	0.0	0.1	0.9	1.5	1.6	1.5	0.0	0.0	0.0	0.0	0.0	0.0	0.0	0.0	0.0	0.0	0.0	0.0	5.6	1.6	0.2
PFV-LOMALOSCOLORADOS	0.0	0.0	0.0	0.0	0.0	0.0	0.0	0.0	0.3	0.5	0.6	0.6	0.0	0.6	0.5	0.2	0.4	0.2	0.0	0.0	0.0	0.0	0.0	0.0	0.0	3.9	0.6	0.2
PFV-SANTA-INES	0.0	0.0	0.0	0.0	0.0	0.0	0.0	0.0	0.3	1.3	1.8	1.9	1.6	1.6	1.5	0.8	0.5	1.3	0.8	0.0	0.0	0.0	0.0	0.0	0.0	13.4	1.9	0.6
PFV-EL-CONDOR	0.0	0.0	0.0	0.0	0.0	0.0	0.0	0.0	0.0	0.1	0.0	0.0	0.1	0.3	0.3	0.3	0.3	0.4	0.1	0.0	0.0	0.0	0.0	0.0	0.0	2.0	0.4	0.1
PFV-PMGD-LA-FORESTA	0.0	0.0	0.0	0.0	0.0	0.0	0.0	0.0	0.0	0.1	0.1	0.2	0.8	1.0	0.8	0.7	0.3	0.2	0.1	0.0	0.0	0.0	0.0	0.0	0.0	4.2	1.0	0.2
PFV-PERALILLO	0.0	0.0	0.0	0.0	0.0	0.0	0.0	0.0	0.0	0.0	0.0	0.1	0.4	0.5	0.4	0.5	0.2	0.1	0.0	0.0	0.0	0.0	0.0	0.0	0.0	2.5	0.5	0.1
PMGD-PFV-LAS-ARBOLEDAS	0.0	0.0	0.0	0.0	0.0	0.0	0.0	0.0	0.0	0.0	0.0	0.0	0.3	1.2	1.0	0.8	0.9	0.9	0.2	0.0	0.0	0.0	0.0	0.0	0.0	5.3	1.2	0.2
PMGD-PFV-EL-CUERVO	0.0	0.0	0.0	0.0	0.0	0.0	0.0	0.0	0.0	0.1	0.1	0.4	0.9	1.5	0.7	0.5	0.4	0.2	0.0	0.0	0.0	0.0	0.0	0.0	0.0	4.9	1.5	0.2
PFV-VENEZIA	0.0	0.0	0.0	0.0	0.0	0.0	0.0	0.0	0.0	0.0	0.0	0.0	0.0	0.0	0.0	0.0	0.0	0.0	0.0	0.0	0.0	0.0	0.0	0.0	0.0	0.0	0.0	0.0
PMGD-PFV-REN	0.0	0.0	0.0	0.0	0.0	0.0	0.0	0.0	0.0	0.1	0.4	0.2	0.5	0.9	2.6	2.8	2.2	0.8	0.6	0.1	0.0	0.0	0.0	0.0	0.0	11.4	2.8	0.5
PFV-LAS-TORCAZAS	0.0	0.0	0.0	0.0	0.0	0.0	0.0	0.0	0.1	0.3	0.3	0.3	0.4	1.0	1.4	1.2	0.5	0.7	0.4	0.1	0.0	0.0	0.0	0.0	0.0	6.7	1.4	0.3
PFV-SANTIAGOSOLAR	0.0	0.0	0.0	0.0	0.0	0.0	0.0	0.0	5.4	19.5	44.6	58.9	52.2	55.8	49.1	30.8	16.9	29.7	15.4	1.2	0.0	0.0	0.0	0.0	0.0	379.5	58.9	15.8
PFV-LOS-PERALES	0.0	0.0	0.0	0.0	0.0	0.0	0.0	0.0	0.2	0.6	1.6	1.9	2.4	2.2	1.9	1.0	1.2	1.1	0.8	0.1	0.0	0.0	0.0	0.0	0.0	15.0	2.4	0.6
PMGD-PFV-MAIKONO	0.0	0.0	0.0	0.0	0.0	0.0	0.0	0.0	0.2	1.3	1.8	1.9	1.9	1.9	1.9	1.4	1.3	1.5	0.7	0.0	0.0	0.0	0.0	0.0	0.0	15.8	1.9	0.7
PFV-PMGD-PALTO-SUNLIGHT	0.0	0.0	0.0	0.0	0.0	0.0	0.0	0.0	0.4	3.7	6.6	6.3	7.0	6.4	6.3	4.3	2.9	5.5	2.6	0.2	0.0	0.0	0.0	0.0	0.0	52.2	7.0	2.2
PMGD-PFV-CANONES-SUNLIGHT	0.0	0.0	0.0	0.0	0.0	0.0	0.0	0.0	0.3	2.5	3.9	5.6	6.0	6.0	5.6	4.1	2.4	4.6	1.8	0.1	0.0	0.0	0.0	0.0	0.0	43.1	6.0	1.8
PFV-PMGD-KAUFMAN	0.0	0.0	0.0	0.0	0.0	0.0	0.0	0.0	0.0	0.0	0.0	0.0	0.0	0.0	0.0	0.0	0.0	0.0	0.0	0.0	0.0	0.0	0.0	0.0	0.0	0.0	0.0	0.0
PFV-ELPIQUERO	0.0	0.0	0.0	0.0	0.0	0.0	0.0	0.0	0.7	3.5	7.8	6.5	7.5	6.6	5.3	6.7	6.7	4.9	2.2	0.3	0.0	0.0	0.0	0.0	0.0	58.8	7.8	2.4
PFV-CAIMI	0.0	0.0	0.0	0.0	0.0	0.0	0.0	0.0	0.0	0.0	0.0	0.0	0.0	0.0	0.0	0.0	0.0	0.1	0.0	0.0	0.0	0.0	0.0	0.0	0.0	0.1	0.1	0.0
PFV-PMGD-LOS-MAGNOLIOS	0.0	0.0	0.0	0.0	0.0	0.0	0.0	0.0	0.3	1.7	2.1	1.9	1.6	1.9	1.5	1.7	1.2	1.5	0.6	0.1	0.0	0.0	0.0	0.0	0.0	16.2	2.1	0.7
PFV-PITRA	0.0	0.0	0.0</																									

	1	2	3	4	5	6	7	8	9	10	11	12	13	14	15	16	17	18	19	20	21	22	23	24	TOT.DIA	DMAX	DMED.
																									MWh	MWh/h	MWh/h
PFV-TARANTO	0.0	0.0	0.0	0.0	0.0	0.0	0.0	0.0	0.6	3.2	5.6	5.2	5.1	5.1	4.4	5.0	3.7	3.7	1.3	0.1	0.0	0.0	0.0	0.0	43.0	5.6	1.8
PFV-CONDOR-PELVIN	0.0	0.0	0.0	0.0	0.0	0.0	0.0	0.0	0.2	1.3	1.5	1.4	1.0	1.2	0.7	0.6	0.4	0.5	0.3	0.0	0.0	0.0	0.0	0.0	9.1	1.5	0.4
PFV-SALERNO	0.0	0.0	0.0	0.0	0.0	0.0	0.0	0.0	0.1	0.5	0.5	0.5	0.9	0.8	0.9	0.7	0.9	0.4	0.3	0.1	0.0	0.0	0.0	0.0	6.5	0.9	0.3
PFV-GUADALUPE	0.0	0.0	0.0	0.0	0.0	0.0	0.0	0.0	0.6	3.1	4.6	4.7	4.6	3.0	2.4	2.3	1.0	0.7	1.7	0.1	0.0	0.0	0.0	0.0	28.9	4.7	1.2
PFV-VILLA-ALEMANA	0.0	0.0	0.0	0.0	0.0	0.0	0.0	0.0	0.1	0.7	1.3	1.6	2.0	1.9	1.8	1.1	1.2	0.8	0.5	0.0	0.0	0.0	0.0	0.0	13.2	2.0	0.5
PFV-LAS-TENCAS	0.0	0.0	0.0	0.0	0.0	0.0	0.0	0.0	0.1	0.6	0.8	0.4	0.7	1.0	2.1	2.7	2.9	1.2	0.7	0.1	0.0	0.0	0.0	0.0	13.2	2.9	0.5
PFV-REXNER	0.0	0.0	0.0	0.0	0.0	0.0	0.0	0.0	0.1	0.9	1.7	2.1	2.1	1.5	1.2	1.7	0.5	0.4	0.7	0.1	0.0	0.0	0.0	0.0	13.1	2.1	0.5
PFV-MELI	0.0	0.0	0.0	0.0	0.0	0.0	0.0	0.0	0.3	2.9	5.2	2.8	1.4	1.5	1.0	1.2	1.2	1.8	0.4	0.1	0.0	0.0	0.0	0.0	19.9	5.2	0.8
PFV-CURICURA	0.0	0.0	0.0	0.0	0.0	0.0	0.0	0.0	0.1	0.8	0.4	0.4	1.2	3.9	3.3	3.4	3.1	3.8	0.6	0.1	0.0	0.0	0.0	0.0	21.1	3.9	0.9
PMGD-PFV-ROMERIA	0.0	0.0	0.0	0.0	0.0	0.0	0.0	0.0	0.1	0.6	0.4	0.4	1.0	3.7	2.5	3.0	3.3	2.5	0.5	0.1	0.0	0.0	0.0	0.0	18.0	3.7	0.8
PMGD-PFV-TORINO	0.0	0.0	0.0	0.0	0.0	0.0	0.0	0.0	0.1	0.6	0.3	0.3	1.0	3.5	2.8	2.8	2.7	3.4	0.6	0.0	0.0	0.0	0.0	0.0	18.2	3.5	0.8
PFV-SAN-ANTONIO	0.0	0.0	0.0	0.0	0.0	0.0	0.0	0.0	0.0	0.1	0.5	1.4	2.6	2.5	1.4	0.9	0.4	0.2	0.1	0.0	0.0	0.0	0.0	0.0	10.2	2.6	0.4
PFV-GABARDO_VERANO	0.0	0.0	0.0	0.0	0.0	0.0	0.0	0.0	0.2	1.4	1.9	1.5	0.9	0.7	0.3	0.2	0.2	0.3	0.1	0.0	0.0	0.0	0.0	0.0	7.8	1.9	0.3
PFV-SAN_CARLOS	0.0	0.0	0.0	0.0	0.0	0.0	0.0	0.0	0.0	0.0	0.1	0.2	0.3	0.4	0.2	0.1	0.1	0.2	0.1	0.0	0.0	0.0	0.0	0.0	1.6	0.4	0.1
PFV-EL_MONTE	0.0	0.0	0.0	0.0	0.0	0.0	0.0	0.0	0.3	1.3	1.4	1.0	1.3	1.5	0.7	0.7	0.4	0.5	0.3	0.1	0.0	0.0	0.0	0.0	9.4	1.5	0.4
PFV-LO_BOZA	0.0	0.0	0.0	0.0	0.0	0.0	0.0	0.0	0.0	0.1	0.2	0.2	0.2	0.0	0.0	0.0	0.0	0.0	0.0	0.0	0.0	0.0	0.0	0.0	0.4	0.2	0.0
PFV-PUELCHE	0.0	0.0	0.0	0.0	0.0	0.0	0.0	0.0	0.0	0.1	0.1	0.1	0.1	0.4	0.4	0.9	0.5	0.4	0.2	0.0	0.0	0.0	0.0	0.0	3.2	0.9	0.1
CSP-CERRODOMINADOR	0.0	0.0	0.0	0.0	0.0	0.0	0.0	0.0	0.0	0.0	0.0	0.0	0.0	0.0	0.0	0.0	0.0	0.0	0.0	0.0	0.0	0.0	0.0	0.0	0.0	0.0	0.0
BESS-ARICA	0.0	0.0	0.0	0.0	0.0	0.0	0.0	0.0	0.0	0.0	0.0	0.0	0.0	0.0	0.0	0.0	0.0	0.0	0.0	0.0	0.0	0.0	0.0	0.0	0.0	0.0	0.0
BESS-SALVADOR	45.1	43.7	26.1	0.1	0.0	0.0	0.0	0.0	0.0	0.0	0.0	0.0	0.0	0.0	0.0	0.0	0.0	0.0	0.0	0.0	23.4	46.1	46.0	45.8	276.2	46.1	11.5
BESS-URIBE	0.0	0.0	0.0	0.0	0.0	0.0	0.0	0.0	0.0	0.0	0.0	0.0	0.0	0.0	0.0	0.0	0.0	0.0	0.0	0.0	0.0	0.0	0.0	0.0	0.0	0.0	0.0
ARICA-GMAR_DIESEL	0.0	0.0	0.0	0.0	0.0	0.0	0.0	0.0	0.0	0.0	0.0	0.0	0.0	0.0	0.0	0.0	0.0	0.0	0.0	0.0	0.0	0.0	0.0	0.0	0.0	0.0	0.0
ARICA-M1AR_DIESEL	0.0	0.0	0.0	0.0	0.0	0.0	0.0	0.0	0.0	0.0	0.0	0.0	0.0	0.0	0.0	0.0	0.0	0.0	0.0	0.0	0.0	0.0	0.0	0.0	0.0	0.0	0.0
ARICA-M2AR_DIESEL	0.0	0.0	0.0	0.0	0.0	0.0	0.0	0.0	0.0	0.0	0.0	0.0	0.0	0.0	0.0	0.0	0.0	0.0	0.0	0.0	0.0	0.0	0.0	0.0	0.0	0.0	0.0
PMGD-TER-ESTANDARTES	0.0	0.0	0.0	0.0	0.0	0.0	0.0	0.0	0.0	0.0	0.0	0.0	0.0	0.0	0.0	0.0	0.0	0.0	0.0	0.0	0.0	0.0	0.0	0.0	0.0	0.0	0.0
PMGD-TER-ZOFRI	0.0	0.0	0.0	0.0	0.0	0.0	0.0	0.0	0.0	0.0	0.0	0.0	0.0	0.0	0.0	0.0	0.0	0.0	0.0	0.0	0.0	0.0	0.0	0.0	0.0	0.0	0.0
IQUIQUE-MAIQ_DIESEL	0.0	0.0	0.0	0.0	0.0	0.0	0.0	0.0	0.0	0.0	0.0	0.0	0.0	0.0	0.0	0.0	0.0	0.0	0.0	0.0	0.0	0.0	0.0	0.0	0.0	0.0	0.0
IQUIQUE-MIIQ_DIESEL	0.0	0.0	0.0	0.0	0.0	0.0	0.0	0.0	0.0	0.0	0.0	0.0	0.0	0.0	0.0	0.0	0.0	0.0	0.0	0.0	0.0	0.0	0.0	0.0	0.0	0.0	0.0
IQUIQUE-MSIQ_DIESEL	0.0	0.0	0.0	0.0	0.0	0.0	0.0	0.0	0.0	0.0	0.0	0.0	0.0	0.0	0.0	0.0	0.0	0.0	0.0	0.0	0.0	0.0	0.0	0.0	0.0	0.0	0.0
IQUIQUE-SUIQ_DIESEL	0.0	0.0	0.0	0.0	0.0	0.0	0.0	0.0	0.0	0.0	0.0	0.0	0.0	0.0	0.0	0.0	0.0	0.0	0.0	0.0	0.0	0.0	0.0	0.0	0.0	0.0	0.0
IQUIQUE-TGIQ_DIESEL	0.0	0.0	0.0	0.0	0.0	0.0	0.0	0.0	0.0	0.0	0.0	0.0	0.0	0.0	0.0	0.0	0.0	0.0	0.0	0.0	0.0	0.0	0.0	0.0	0.0	0.0	0.0
ZOFRI_1_DIESEL	0.0	0.0	0.0	0.0	0.0	0.0	0.0	0.0	0.0	0.0	0.0	0.0	0.0	0.0	0.0	0.0	0.0	0.0	0.0	0.0	0.0	0.0	0.0	0.0	0.0	0.0	0.0
ZOFRI_2-5_DIESEL	0.0	0.0	0.0	0.0	0.0	0.0	0.0	0.0	0.0	0.0	0.0	0.0	0.0	0.0	0.0	0.0	0.0	0.0	0.0	0.0	0.0	0.0	0.0	0.0	0.0	0.0	0.0
ZOFRI_6_DIESEL	0.0	0.0	0.0	0.0	0.0	0.0	0.0	0.0	0.0	0.0	0.0	0.0	0.0	0.0	0.0	0.0	0.0	0.0	0.0	0.0	0.0	0.0	0.0	0.0	0.0	0.0	0.0
ZOFRI_13_DIESEL	0.0	0.0	0.0	0.0	0.0	0.0	0.0	0.0	0.0	0.0	0.0	0.0	0.0	0.0	0.0	0.0	0.0	0.0	0.0	0.0	0.0	0.0	0.0	0.0	0.0	0.0	0.0
ZOFRI_7-12_DIESEL	0.0	0.0	0.0	0.0	0.0	0.0	0.0	0.0	0.0	0.0	0.0	0.0	0.0	0.0	0.0	0.0	0.0	0.0	0.0	0.0	0.0	0.0	0.0	0.0	0.0	0.0	0.0
CTTAR-CARBÓN	0.0	0.0	0.0	0.0	0.0	0.0	0.0	0.0	0.0	0.0	0.0	0.0	0.0	0.0	0.0	0.0	0.0	0.0	0.0	0.0	0.0	0.0	0.0	0.0	0.0	0.0	0.0
TGTAR_DIESEL	0.0	0.0	0.0	0.0	0.0	0.0	0.0	0.0	0.0	0.0	0.0	0.0	0.0	0.0	0.0	0.0	0.0	0.0	0.0	0.0	0.0	0.0	0.0	0.0	0.0	0.0	0.0
UJINA-1_DIESEL	0.0	0.0	0.0	0.0	0.0	0.0	0.0	0.0	0.0	0.0	0.0	0.0	0.0	0.0	0.0	0.0	0.0	0.0	0.0	0.0	0.0	0.0	0.0	0.0	0.0	0.0	0.0
UJINA-2_DIESEL	0.0	0.0	0.0	0.0	0.0	0.0	0.0	0.0	0.0	0.0	0.0	0.0	0.0	0.0	0.0	0.0	0.0	0.0	0.0	0.0	0.0	0.0	0.0	0.0	0.0	0.0	0.0
UJINA-3_DIESEL	0.0	0.0	0.0	0.0	0.0	0.0	0.0	0.0	0.0	0.0	0.0	0.0	0.0	0.0	0.0	0.0	0.0	0.0	0.0	0.0	0.0	0.0	0.0	0.0	0.0	0.0	0.0
UJINA-4_DIESEL	0.0	0.0	0.0	0.0	0.0	0.0	0.0	0.0	0.0	0.0	0.0	0.0	0.0	0.0	0.0	0.0	0.0	0.0	0.0	0.0	0.0	0.0	0.0	0.0	0.0	0.0	0.0
UJINA-5_DIESEL	0.0	0.0	0.0	0.0	0.0	0.0	0.0	0.0	0.0	0.0	0.0	0.0	0.0	0.0	0.0	0.0	0.0	0.0	0.0	0.0	0.0	0.0	0.0	0.0	0.0	0.0	0.0
UJINA-6_DIESEL	0.0	0.0	0.0	0.0	0.0	0.0	0.0	0.0	0.0	0.0	0.0	0.0	0.0	0.0	0.0	0.0	0.0	0.0	0.0	0.0	0.0	0.0	0.0	0.0	0.0	0.0	0.0
UJINA-1_HFO	0.0	0.0	0.0	0.0	0.0	0.0	0.0	0.0	0.0	0.0	0.0	0.0	0.0	0.0	0.0	0.0	0.0	0.0	0.0	0.0	0.0	0.0	0.0	0.0	0.0	0.0	0.0
UJINA-2_HFO	0.0	0.0	0.0	0.0	0.0	0.0	0.0	0.0	0.0	0.0	0.0	0.0	0.0	0.0	0.0	0.0	0.0	0.0	0.0	0.0	0.0	0.0	0.0	0.0	0.0	0.0	0.0
UJINA-3_HFO	0.0	0.0	0.0	0.0	0.0	0.0	0.0	0.0	0.0	0.0	0.0	0.0	0.0	0.0	0.0	0.0	0.0	0.0	0.0	0.0	0.0	0.0	0.0	0.0	0.0	0.0	0.0
UJINA-4_HFO	0.0	0.0	0.0	0.0	0.0	0.0	0.0	0.0	0.0	0.0	0.0	0.0	0.0	0.0	0.0	0.0	0.0	0.0	0.0	0.0	0.0	0.0	0.0	0.0	0.0	0.0	0.0
UJINA-5_HFO	0.0	0.0	0.0	0.0	0.0	0.0	0.0	0.0	0.0	0.0	0.0	0.0	0.0	0.0	0.0	0.0	0.0	0.0	0.0	0.0	0.0	0.0	0.0	0.0	0.0	0.0	0.0
UJINA-6_HFO	0.0	0.0	0.0	0.0	0.0	0.0	0.0	0.0	0.0	0.0	0.0	0.0	0.0	0.0	0.0	0.0	0.0	0.0	0.0	0.0	0.0	0.0	0.0	0.0	0.0	0.0	0.0
CERROPABELLON-U1_GEO	24.0	23.9	24.0	24.0	24.0	24.0	23.9	24.0	23.9	24.4	24.5	23.8	23.1	21.3	21.5	21.5	21.9	22.3	23.0	23.6	24.1	24.6	24.4	24.8	564.3	24.8	23.5
CERROPABELLON-U2_GEO	0.0	0.0	0.0																								











ANEXO N°3

Detalle del Movimiento de Centrales e Informe Diario del CDC correspondientes al día  
02 de abril de 2024

02-04-2024													SSCC	BASEPOINT		
Hora Mov.	Equipo	Central-Unidad	Configuración	Despacho	Estado	EO	Consigna	Consigna	Instrucción Cmg	Motivo	Zona Desacople	Condición	Neomante	Centro de	SSCC	BASEPOINT
00:00:00	-	TOCOPILLA-016	TOCOPILLA-016_TG1+TV1_GNL_C	362	RO	LC	PC	-	OM	-	-	-	L12024000427	ENGIE	-	-
00:00:00	-	SANISDRO-1	SANISDRO-1_TG1+TV1_GNL_E	379	N	LC	PC	-	OM	Cambio de combustible	-	-	-	ENEL GENERACION	-	-
00:00:00	-	SANISDRO-2	SANISDRO-2_TG1+TV1_GNL_E	399	N	LC	PC	-	OM	Cambio de combustible	-	-	-	ENEL GENERACION	-	-
00:00:00	-	PEHUENCHE-1	PEHUENCHE	-	DRO	-	FS	-	OM	Se declara en condición de agotamiento	-	A	L12023000478	ENEL GENERACION	-	-
00:00:00	-	RAPEL-1	RAPEL	75	RO	-	PC	-	OM	Se declara en condición de agotamiento	-	A	L12021001064	ENEL GENERACION	-	-
00:02:00	-	COBUN-1	COBUN_sinv	100	N	-	MT	-	OT	Control Cota Machicura.	-	N	L12024000396	COBUN	-	-
00:02:00	-	KELAR	KELAR-TG2_TG2_GNL_E	79	RO	LC	PMT	-	OM	-	-	-	-	KELAR	-	-
00:06:00	-	COBUN-1	COBUN_sinv	0	N	-	PS	-	OT	Control Cota Machicura.	-	N	-	COBUN	-	-
00:09:00	-	COBUN-1	COBUN_sinv	0	DN	-	FS	-	OT	Control Cota Machicura.	-	N	-	COBUN	-	-
00:10:00	-	COLMITO	COLMITO_GN_A	18	N	LC	MT	-	OM	-	-	-	-	CARDONES	-	-
00:13:00	-	COLMITO	COLMITO_GN_A	-	-	-	-	-	-	Cambio CMG	-	-	-	-	-	-
00:13:00	-	COLMITO	COLMITO_GN_A	58	N	LC	PC	-	OM	-	-	-	-	CARDONES	-	-
00:19:00	-	CMPCCORDILLERA	CMPCCORDILLERA_GN_A	53	N	LC	PC	-	OM	-	-	-	-	SANTA FE	-	-
00:19:00	-	PEHUENCHE-2	PEHUENCHE	-	RO	-	PS	MTP	OM	Cambio CMG	-	A	L12021001046	ENEL GENERACION	-	-
00:27:00	-	PEHUENCHE-2	PEHUENCHE	-	DRO	-	FS	MTP	OM	-	-	A	L12021001046	ENEL GENERACION	-	-
00:30:00	-	KELAR	KELAR-TG2_TG2_GNL_E	177	RO	LC	PC	-	OM	En MT estable y sube a PC	-	-	-	KELAR	-	-
00:38:00	-	ANGOSTURA-1	ANGOSTURA_RALCO_sinv	43	N	-	MT	-	RE	-	-	N	-	COBUN	-	-
00:38:00	-	ANGOSTURA-3	ANGOSTURA_RALCO_sinv	0	RO	-	PS	-	RE	-	-	N	L12024000408	COBUN	-	-
00:49:00	-	RAPEL-5	RAPEL	0	LF	-	PS	PCP	OM	-	-	A	L12024000017	ENEL GENERACION	-	-
00:50:00	-	ANGOSTURA-3	ANGOSTURA_RALCO_sinv	0	DRO	-	FS	-	RE	-	-	N	L12024000408	COBUN	-	-
00:51:00	-	RAPEL-5	RAPEL	-	DLF	-	FS	PCP	OM	-	-	A	L12024000017	ENEL GENERACION	-	-
01:00:00	-	MEJILLONES-EM	MEJILLONES-EM CAR	-	DF	-	FS	-	SNCF	-	-	-	-	ENGIE	-	-
01:00:00	-	MEJILLONES-EM	MEJILLONES-EM CAR	106	DN	-	PP	-	OM	-	-	-	-	ENGIE	-	-
01:07:00	-	KELAR	KELAR-TG2_TG2_GNL_E	-	-	-	-	-	-	Cambio CMG	-	-	-	-	-	-
01:07:00	-	CMPCCORDILLERA	CMPCCORDILLERA_GN_A	30	N	LC	MT	-	OM	-	-	-	-	SANTA FE	-	-
01:07:00	-	COLMITO	COLMITO_GN_A	0	N	LC	PS	-	OM	-	-	-	-	CARDONES	-	-
01:15:00	-	COLMITO	COLMITO_GN_A	0	DN	DLC	FS	-	OM	-	-	-	-	CARDONES	-	-
01:20:00	-	QUINTERO-1	QUINTERO-1_GNL_E	-	-	-	-	-	-	Cambio CMG	-	-	-	-	-	-
01:20:00	-	KELAR	KELAR-TG2_TG2_GNL_E	79	RO	LC	MT	-	OM	-	-	-	-	KELAR	-	-
01:20:00	-	CMPCCORDILLERA	CMPCCORDILLERA_GN_A	-	N	LC	PS	-	OM	-	-	-	-	SANTA FE	-	-
01:32:00	-	ATACAMA-2TG2AB	ATACAMA-2TG2AB_TG2A+TG2B+TV2_GNL_E	-	-	-	-	-	-	Cambio CMG	-	-	-	-	-	-
01:32:00	-	QUINTERO-1	QUINTERO-1_GNL_E	65	N	LC	MT	-	OM	-	-	-	-	ENEL GENERACION	-	-
01:32:00	-	RAPEL-1	RAPEL	45	RO	-	MT	-	OM	-	-	A	L12021001064	ENEL GENERACION	-	-
01:32:00	-	RAPEL-2	RAPEL	40	RO	-	MT	PCP	OM	-	-	A	L12022002402	ENEL GENERACION	-	-
01:32:00	-	CMPCCLAA	CMPCCLAA_B1+BL2_COGEN	9	N	-	PC	-	OM	-	-	-	-	ENEL GENERACION	-	-
01:32:00	-	SANISDRO-1	SANISDRO-1_TG1+TV1_GNL_E	379	N	LC	PC	-	OM	I/E FA1	-	-	-	ENEL GENERACION	-	-
01:32:00	-	COBUN-2	COBUN_sinv	100	N	-	MT	-	OM	-	-	N	-	COBUN	-	-
01:32:00	-	CANUTILAR-1	CANUTILAR	40	N	-	MT	-	OM	-	-	N	-	COBUN	-	-
01:32:00	-	CANUTILAR-2	CANUTILAR	40	N	-	MT	-	OM	-	-	N	-	COBUN	-	-
01:32:00	-	SANTAFE	SANTAFE_B1+BL2+BL3_COGEN	3	N	-	PC	-	OM	-	-	-	-	SANTA FE	-	-
01:32:00	-	RALCO-1	RALCO_sinv	90	RO	-	MT	-	OM	-	-	N	L12023001195	ENEL GENERACION	-	-
01:32:00	-	CHOIGUAN	CHOIGUAN_B1_COGEN	0	N	LC	MT	-	OM	-	-	-	-	ARAUCO	-	-
01:32:00	-	LAUTARO-2	LAUTARO-2_B1L_COGEN	13	N	-	PC	-	OM	-	-	-	-	COMASA	-	-
01:32:00	-	CAMPICHE	CAMPICHE_CAR	84	N	-	MT	-	OM	-	-	-	-	AES GENER	-	-
01:32:00	-	SANTAMARIA	SANTAMARIA_CAR	178	N	-	MT	-	OM	-	-	-	-	COBUN	-	-
01:32:00	-	ATACAMA-2	ATACAMA-2TG2AB_TG2A+TG2B+TV2_GNL_E	240	LF	LC	CI	PCP	OM	-	-	-	L12021001953	ENEL GENERACION	-	-
01:32:00	-	RALCO-2	RALCO_sinv	90	RO	-	MT	-	OM	-	-	-	-	ENEL GENERACION	-	-
01:36:00	-	ANGOSTURA-1	ANGOSTURA_RALCO_sinv	0	N	-	PS	-	RE	-	-	N	L12023001195	ENEL GENERACION	-	-
01:36:00	-	ANGOSTURA-3	ANGOSTURA_RALCO_sinv	13	DRO	-	PP	-	RE	-	-	N	L12024000408	COBUN	-	-
01:41:00	-	ANGOSTURA-3	ANGOSTURA_RALCO_sinv	47	RO	-	PC	-	RE	-	-	N	L12024000408	COBUN	-	-
01:41:00	-	ANGOSTURA-1	ANGOSTURA_RALCO_sinv	0	DN	-	FS	-	RE	-	-	N	-	COBUN	-	-
01:47:00	-	CMPCCORDILLERA	CMPCCORDILLERA_GN_A	0	DN	DLC	FS	-	OM	-	-	-	-	SANTA FE	-	-
02:55:00	-	CAMPICHE	CAMPICHE_CAR	150	N	-	CI	-	OM	-	-	-	-	AES GENER	-	-
02:55:00	-	CAMPICHE	CAMPICHE_CAR	-	-	-	-	-	-	Cambio CMG	-	-	-	-	-	-
02:55:00	-	ATACAMA-2	ATACAMA-2TG2AB_TG2A+TG2B+TV2_GNL_E	350	LF	LC	PC	PCP	OM	-	-	-	L12021001953	ENEL GENERACION	-	-
02:55:00	-	SANTAMARIA	SANTAMARIA_CAR	370	N	-	PC	-	OM	-	-	-	-	COBUN	-	-
03:00:00	-	NEHUENCO-2	NEHUENCO-2_TG1+TV1_GNL_C	250	RO	LC	MT	-	OM	Cambio de combustible	-	-	-	COBUN	-	-
03:12:00	-	RALCO-2	RALCO_sinv	90	RO	-	MT	-	OM	-	-	N	L12023001195	ENEL GENERACION	-	-
03:15:00	-	RALCO-2	RALCO_sinv	0	DRO	-	FS	-	OM	-	-	N	L12023001195	ENEL GENERACION	-	-
04:00:00	-	NEHUENCO-2	NEHUENCO-2_TG1+TV1_GNL_A	250	RO	LC	PC	-	OM	Cambio de combustible	-	-	-	COBUN	-	-
04:41:00	-	RALCO-2	RALCO_sinv	90	DRO	-	PP	-	OM	Por SSCC	-	-	-	ENEL GENERACION	-	-
04:48:00	-	RALCO-2	RALCO_sinv	90	RO	-	MT	-	OM	Por SSCC	-	-	-	ENEL GENERACION	-	-
04:55:00	-	PEHUENCHE-1	PEHUENCHE	126	DRO	-	PP	-	OM	Por SSCC	-	-	-	ENEL GENERACION	-	-
04:56:00	-	COBUN-2	COBUN_sinv	0	N	-	PS	-	OM	-	-	A	L12023000478	ENEL GENERACION	-	-
04:58:00	-	COBUN-2	COBUN_sinv	0	DN	-	FS	-	OM	-	-	-	-	COBUN	-	-
05:05:00	-	PEHUENCHE-1	PEHUENCHE	126	RO	-	MT	-	OM	Por SSCC	-	-	-	ENEL GENERACION	-	-
05:19:00	-	RAPEL-2	RAPEL	0	RO	-	PS	PCP	OM	-	-	A	L12022002402	ENEL GENERACION	-	-
05:21:00	-	RAPEL-2	RAPEL	0	DRO	-	FS	PCP	OM	-	-	A	L12022002402	ENEL GENERACION	-	-
05:30:00	-	CANUTILAR-2	CANUTILAR	0	N	-	PS	-	OM	-	-	-	-	COBUN	-	-
05:34:00	-	CANUTILAR-2	CANUTILAR	0	DN	-	FS	-	OM	-	-	-	-	COBUN	-	-
05:36:00	-	CANUTILAR-1	CANUTILAR	0	N	-	PS	-	OM	-	-	-	-	COBUN	-	-
05:40:00	-	CANUTILAR-1	CANUTILAR	0	DN	-	FS	-	OM	-	-	-	-	COBUN	-	-
05:55:00	-	COBUN-1	COBUN_sinv	100	DN	-	PP	-	OM	-	-	N	-	COBUN	-	-
06:00:00	-	LAUTARO-1	LAUTARO-1_B1L_COGEN	13	N	-	MT	-	OM	-	-	-	-	COMASA	-	-
06:00:00	-	LAUTARO-2	LAUTARO-2_B1L_COGEN	13	N	-	MT	-	OM	-	-	-	-	COMASA	-	-
06:00:00	-	VALDIVIA	VALDIVIA_B1L_COGEN_EUCA	7	LF	-	MT	PCP	OM	-	-	-	-	ARAUCO	-	-
06:00:00	-	RAPEL-2	RAPEL	40	DRO	-	PP	PCP	OM	-	-	A	L12022002402	ENEL GENERACION	-	-
06:00:00	-	CAMPICHE	CAMPICHE_CAR	272	N	-	PC	-	OM	-	-	-	-	AES GENER	-	-
06:00:00	-	PE-SANGABRIEL	PE-SANGABRIEL	146	N	-	CI	-	OM	-	-	-	-	ACCIONA	-	-
06:00:00	-	PE-TOPANSUR	PE-TOPANSUR	44	N	-	CI	-	OM	-	-	-	-	ACCIONA	-	-
06:00:00	-	PE-LOSANDOS	PE-LOSANDOS	85	N	-	CI	-	OM	-	-	-	-	AES ANDRES	-	-
06:00:00	-	PE-CAMPOLINDO	PE-CAMPOLINDO	25	N	-	CI	-	OM	-	-	-	-	AES ANDRES	-	-
06:00:00	-	PE-LACABANA	PE-LACABANA	48	N	-	CI	-	OM	-	-	-	-	ENEL GREEN POWER	-	-
06:00:00	-	PE-RENAICO	PE-RENAICO	63	N	-	CI	-	OM	-	-	-	-	ENEL GREEN POWER	-	-
06:00:00	-	PE-RENAICO-2	PE-RENAICO-2	134	N	-	CI	-	OM	-	-	-	-	ENEL GREEN POWER	-	-
06:00:00	-	PE-SANPEDRO	PE-SANPEDRO	29	N	-	CI	-	OM	-	-	-	-	ENGIE	-	-
06:00:00	-	PE-SANPEDRO-2	PE-SANPEDRO-2	33	N	-	CI	-								

02-04-2024											SSCC	BASEPOINT				
Hora Mov.	Equipo	Central-Unidad	Configuración	Despacho	Estado	EO	Comigna	Comigna	Instrucción Cmg	Motivo	Zona Desacople	Condición	Neomante	Centro de	SSCC	BASEPOINT
07:00:00	-	TOCOPILLA-U16	TOCOPILLA-U16_TG1+TV1_GNL_C	362	RO	LC	PC	-	OM	Cambio de combustible			L12024000427	ENGIE	-	-
07:00:00	-	CEC		60	N	-	CI	-	OM	Ajuste Prorrata LT 220 kv Charrúa - Santa Clara	LT 220 kv Charrúa - Santa Clara	-	-	ENGIE	-	-
07:00:00	-	PE-SANGABRIEL	PE-SANGABRIEL	134	N	-	CI	-	OM		LT 220 kv Charrúa - Santa Clara	-	-	ACCIONA	-	-
07:00:00	-	PE-TOLPANSUR	PE-TOLPANSUR	45	N	-	CI	-	OM		LT 220 kv Charrúa - Santa Clara	-	-	ACCIONA	-	-
07:00:00	-	PE-LOSOLMOS	PE-LOSOLMOS	75	N	-	CI	-	OM		LT 220 kv Charrúa - Santa Clara	-	-	AES ANDES	-	-
07:00:00	-	PE-CAMPOLINDO	PE-CAMPOLINDO	21	N	-	CI	-	OM		LT 220 kv Charrúa - Santa Clara	-	-	AES ANDES	-	-
07:00:00	-	PE-LACABANA	PE-LACABANA	54	N	-	CI	-	OM		LT 220 kv Charrúa - Santa Clara	-	-	ENEL GREEN POWER	-	-
07:00:00	-	PE-RENAICO	PE-RENAICO	57	N	-	CI	-	OM		LT 220 kv Charrúa - Santa Clara	-	-	ENEL GREEN POWER	-	-
07:00:00	-	PE-RENAICO-2	PE-RENAICO-2	114	N	-	CI	-	OM		LT 220 kv Charrúa - Santa Clara	-	-	ENEL GREEN POWER	-	-
07:00:00	-	PE-SANPEDRO	PE-SANPEDRO	29	N	-	CI	-	OM		LT 220 kv Charrúa - Santa Clara	-	-	ENGIE	-	-
07:00:00	-	PE-SANPEDRO-2	PE-SANPEDRO-2	29	N	-	CI	-	OM		LT 220 kv Charrúa - Santa Clara	-	-	ENGIE	-	-
07:00:00	-	PE-PUELOCHESUR	PE-PUELOCHESUR	126	N	-	CI	-	OM		LT 220 kv Charrúa - Santa Clara	-	-	ENORCHILE	-	-
07:00:00	-	PE-AURORA	PE-AURORA	116	N	-	CI	-	OM		LT 220 kv Charrúa - Santa Clara	-	-	INNERGEX	-	-
07:00:00	-	PE-MALLECONORTE	PE-MALLECONORTE	95	N	-	CI	-	OM		LT 220 kv Charrúa - Santa Clara	-	-	RNE	-	-
07:00:00	-	PE-MALLECONORTE	PE-MALLECONORTE	95	N	-	CI	-	OM		LT 220 kv Charrúa - Santa Clara	-	-	RNE	-	-
07:00:00	-	PE-LAFLOR	PE-LAFLOR	12	N	-	CI	-	OM		LT 220 kv Charrúa - Santa Clara	-	-	LIQUQUER	-	-
07:00:00	-	ANGOSTURA-1	ANGOSTURA_RALCO_simv	140	N	-	PC	-	RE			N	-	COBURN	-	-
08:00:00	-	CEC	CELAR-TG2_GNL_E	177	RO	LC	PC	-	OM	Cambio CMG					-	-
08:00:00	-	CMPLAJA-3	CMPLAJA_B11+BL2+BL3_COGEN	25	N	-	PC	-	OM					ENEL GENERACION	-	-
08:00:00	-	QUINTERO-1	QUINTERO-1_GNL_E	128	N	LC	PC	-	OM					ENEL GENERACION	-	-
08:00:00	-	CELAR	CELAR-TG2_GNL_E	177	RO	LC	PC	-	OM					ENEL GENERACION	-	-
08:00:00	-	RAPEL-2	RAPEL	0	RO	-	PS	PCP	OT	Control Cota		A	L12022002402	ENEL GENERACION	-	-
08:00:00	-	PEHUENCHE-1	PEHUENCHE	270	RO	-	PC	-	OM			A	L12023000478	ENEL GENERACION	-	-
08:00:00	-	CMPCCORDILLERA	CMPCCORDILLERA_GN_A	-	DN	DLC	FS	-	OT	No solicitud E/S por tiempo de partida y pronta subida de ENIC.				SANTA FE	-	-
08:00:00	-	RAPEL-1	RAPEL	75	RO	-	PC	-	OM			A	L12021001064	ENEL GENERACION	-	-
08:00:00	-	CEC		60	N	-	CI	-	OM	Ajuste Prorrata LT 220 kv Charrúa - Santa Clara	LT 220 kv Charrúa - Santa Clara	-	-	ACCIONA	-	-
08:00:00	-	PE-SANGABRIEL	PE-SANGABRIEL	134	N	-	CI	-	OM		LT 220 kv Charrúa - Santa Clara	-	-	ACCIONA	-	-
08:00:00	-	PE-TOLPANSUR	PE-TOLPANSUR	45	N	-	CI	-	OM		LT 220 kv Charrúa - Santa Clara	-	-	ACCIONA	-	-
08:00:00	-	PE-LOSOLMOS	PE-LOSOLMOS	64	N	-	CI	-	OM		LT 220 kv Charrúa - Santa Clara	-	-	AES ANDES	-	-
08:00:00	-	PE-CAMPOLINDO	PE-CAMPOLINDO	26	N	-	CI	-	OM		LT 220 kv Charrúa - Santa Clara	-	-	AES ANDES	-	-
08:00:00	-	PE-LACABANA	PE-LACABANA	80	N	-	CI	-	OM		LT 220 kv Charrúa - Santa Clara	-	-	ENEL GREEN POWER	-	-
08:00:00	-	PE-RENAICO	PE-RENAICO	80	N	-	CI	-	OM		LT 220 kv Charrúa - Santa Clara	-	-	ENEL GREEN POWER	-	-
08:00:00	-	PE-RENAICO-2	PE-RENAICO-2	130	N	-	CI	-	OM		LT 220 kv Charrúa - Santa Clara	-	-	ENEL GREEN POWER	-	-
08:00:00	-	PE-SANPEDRO	PE-SANPEDRO	29	N	-	CI	-	OM		LT 220 kv Charrúa - Santa Clara	-	-	ENGIE	-	-
08:00:00	-	PE-SANPEDRO-2	PE-SANPEDRO-2	26	N	-	CI	-	OM		LT 220 kv Charrúa - Santa Clara	-	-	ENGIE	-	-
08:00:00	-	PE-PUELOCHESUR	PE-PUELOCHESUR	140	N	-	CI	-	OM		LT 220 kv Charrúa - Santa Clara	-	-	ENORCHILE	-	-
08:00:00	-	PE-AURORA	PE-AURORA	125	N	-	CI	-	OM		LT 220 kv Charrúa - Santa Clara	-	-	INNERGEX	-	-
08:00:00	-	PE-MALLECONORTE	PE-MALLECONORTE	105	N	-	CI	-	OM		LT 220 kv Charrúa - Santa Clara	-	-	RNE	-	-
08:00:00	-	PE-MALLECONORTE	PE-MALLECONORTE	105	N	-	CI	-	OM		LT 220 kv Charrúa - Santa Clara	-	-	RNE	-	-
08:00:00	-	PE-LAFLOR	PE-LAFLOR	20	N	-	CI	-	OM		LT 220 kv Charrúa - Santa Clara	-	-	LIQUQUER	-	-
08:00:00	-	NEHUENCO-2	NEHUENCO-2_TG1+TV1_GNL_C	250	RO	LC	PC	-	OM	Cambia de GN A a GNL C			L12024000237	COBURN	-	-
08:02:00	-	PEHUENCHE-2	PEHUENCHE-2	-	MM	-	FS	-	OT	En mantenimiento mayor.		A	L12021001046	ENEL GENERACION	-	-
08:02:00	-	RAPEL-2	RAPEL	0	DRD	-	FS	PCP	OT	Control Cota		A	L12022002402	ENEL GENERACION	-	-
08:16:00	-	PEHUENCHE-1	PEHUENCHE	0	RO	-	PS	-	OT	Control Cota		A	L12023000478	ENEL GENERACION	-	-
08:23:00	-	PEHUENCHE-1	PEHUENCHE	0	DRD	-	FS	-	OT	Control Cota		A	L12023000478	ENEL GENERACION	-	-
08:25:00	-	PANGUE-1	PANGUE_RALCO_simv	20	RO	-	MT	MTP	RE			N	L12021002095	ENEL GENERACION	-	-
08:25:00	-	PEHUENCHE-1	PEHUENCHE	0	DRD	-	FS	-	OT	Control Cota		A	L12023000478	ENEL GENERACION	-	-
08:28:00	-	TOCOPILLA-U16	TOCOPILLA-U16_TG1+TV1_GNL_C	-	RO	LC	PC	-	OM	Cambio CMG					-	-
08:28:00	-	CELAR	CELAR-TG2_GNL_E	0	RO	LC	PS	-	OM				L12024000396	CELAR	-	-
08:28:00	-	QUINTERO-1	QUINTERO-1_GNL_E	65	N	LC	MT	-	OM				L12024000397	ENEL GENERACION	-	-
08:28:00	-	TOCOPILLA-U16	TOCOPILLA-U16_TG1+TV1_GNL_C	200	RO	LC	PC	-	OM				L12024000427	ENGIE	-	-
08:29:00	-	CANUITILLAR-1	CANUITILLAR	0	DP	-	FS	-	OT				D12024030851	COBURN	-	-
08:33:00	-	GUACOLDA-4	GUACOLDA-4_CAR	8	RO	LC	MT	-	OM	Trabajos programados.	LT 220 kv Charrúa - Santa Clara	N	D12024030851	ENLASA	-	-
08:33:00	-	CELAR	CELAR-TG1_TG1+0_STV_GNL_E	0	RO	-	PC	-	OM	Cambio CMG			L12024000463	ENLASA	-	-
08:33:00	-	TALTAL-2	TALTAL-2_GNL_D	63	N	LC	MT	-	OM				L12023001949	ENEL GENERACION	-	-
08:33:00	-	COCHRANE-CCH2	COCHRANE-CCH2_CAR	108	RO	-	MT	-	OM				L12023001949	AES GENER	-	-
08:33:00	-	ATACAMA-2	ATACAMA-2TG2AB_TG2A+TG2B+TV2_GNL_E	224	LF	LC	MT	PCP	OM				L12023001949	ENEL GENERACION	-	-
08:33:00	-	MEILLONES-CTM3	MEILLONES-CTM3_TG1+TV1_GNL_C	0	LF	LC	PS	PCP	OM				L12024000483	ENGIE	-	-
08:33:00	-	RAPEL-1	RAPEL	45	RO	-	PC	-	OM			A	L12021001064	ENEL GENERACION	-	-
08:33:00	-	TOCOPILLA-U16	TOCOPILLA-U16_TG1+TV1_GNL_C	110	RO	LC	MT	-	OM				L12024000427	ENGIE	-	-
08:33:00	-	CMPLAJA-3	CMPLAJA_B11+BL2_COGEN	25	N	-	PC	-	OM				L12024000427	SANTA FE	-	-
08:33:00	-	RALCO-1	RALCO_simv	90	RO	-	MT	-	OT			N	L12023001195	ENEL GENERACION	-	-
08:33:00	-	RALCO-2	RALCO_simv	90	RO	-	MT	-	OT			N	L12023001195	ENEL GENERACION	-	-
08:33:00	-	ANGOSTURA-1	ANGOSTURA_RALCO_simv	43	N	-	RE	-	OM				L12023001195	ENEL GENERACION	-	-
08:33:00	-	ANGOSTURA-3	ANGOSTURA_RALCO_simv	13	RO	-	MT	-	RE				L12024000408	COBURN	-	-
08:33:00	-	CEBUN-1	CEBUN_simv	100	N	-	MT	-	OM				L12024000017	COBURN	-	-
08:33:00	-	CEBUN-2	CEBUN_simv	100	N	-	MT	-	OM			N	L12024000017	COBURN	-	-
08:33:00	-	TALTAL-1	TALTAL-1_GNL_D	63	N	LC	MT	-	OM				L12023001480	ENEL GENERACION	-	-
08:36:00	-	NORGENER-NT01	NORGENER-NT01_CAR	65	RO	-	MT	-	OT				L12023001480	AES GENER	-	-
08:36:00	-	NORGENER-NT02	NORGENER-NT02_CAR	65	LF	-	MT	PCP	OT				L12023001479	AES GENER	-	-
08:36:00	-	ANGAMOS-ANG1	ANGAMOS-ANG1_CAR	0	N	LC	MT	-	OM	Cambio CMG			L12024000237	ARAUCO	-	-
08:36:00	-	NEHUENCO-2	NEHUENCO-2_TG1+TV1_GNL_C	160	RO	LC	MT	-	OM				L12024000237	COBURN	-	-
08:36:00	-	NEUVARENCA	NEUVARENCA_TG1+TV1_GN_A	160	N	LC	MT	-	OM				L12024000237	GENERADORA METROPOLITANA	-	-
08:36:00	-	ANGAMOS-ANG2	ANGAMOS-ANG2_CAR	87	LF	-	MT	PCP	OM				L12020001177	AES GENER	-	-
08:36:00	-	GUACOLDA-5	GUACOLDA-5_CAR	38	RO	-	MT	-	OM				L12024000464	ENLASA	-	-
08:36:00	-	CAMPICHE	CAMPICHE_CAR	84	N	-	MT	-	OM				L12024000464	AES GENER	-	-
08:36:00	-	SANTAMARIA	SANTAMARIA_CAR	178	N	-	MT	-	OM				L12024000464	COBURN	-	-
08:36:00	-	SANTAFE	SANTAFE_B11+BL2+BL3_COGEN	3	N	-	PC	-	OM				L12024000464	SANTA FE	-	-
08:36:00	-	ANGAMOS-ANG1	ANGAMOS-ANG1_CAR	150	RO	-	CI	-	OM				L12023001864	AES GENER	-	-
08:36:00	-	CELAR	CELAR-TG1_TG1+0_STV_GNL_E	0	RO	LC	PS	-	OM				L12024000396	CELAR	-	-
08:38:00	-	LAUTARO-2	LAUTARO-2_B11+BL2_COGEN	-	DF	-	FS	-	SDCF				IF2024032840	COMASA	-	-
08:42:00	-	TALTAL-1	TALTAL-1_GNL_D	0	N	LC	PS	-	OM				L12024000396	ENEL GENERACION	-	-
08:44:00	-	PE-CARBOLEONES-2	PE-CARBOLEONES-2	0	N	-	CI	-								

02-04-2024														SSCC	BASEPOINT	
Hora Mov.	Equipo	Central-Unidad	Configuración	Despacho	Estado	EO	Comigna	Comigna	Instrucción Cmg	Motivo	Zona Desacople	Condición	Neomante	Centro de	SSCC	BASEPOINT
00:00:00	-	TOCOPILA-U16	TOCOPILA-U16_TG1+TV1_GNL_C	362	RO	LC	PC	-	OM	Cambio de combustible			L12024000427	ENGIE	-	-
08:44:00	-	LIRCAV-1	LIRCAV-1	6	N	-	Ci	-	OM	-	SEN	-	-	HYDRO MAULE	-	-
08:44:00	-	LIRCAV-2	LIRCAV-2	7	N	-	Ci	-	OM	-	SEN	-	-	HYDRO MAULE	-	-
08:44:00	-	PFV-SALVADOR	PFV-SALVADOR	17	N	-	Ci	-	OM	-	SEN	-	-	INNERGEX	-	-
08:44:00	-	PE-AURORA	PE-AURORA	122	N	-	Ci	-	OM	-	SEN	-	-	INNERGEX	-	-
08:44:00	-	PE-QUEL	PE-QUEL	11	N	-	Ci	-	OM	-	SEN	-	-	INNERGEX	-	-
08:44:00	-	PE-SARCO	PE-SARCO	0	N	-	Ci	-	OM	-	SEN	-	-	INNERGEX	-	-
08:44:00	-	LICAN-2	LICAN-2	3	N	-	Ci	-	OM	-	SEN	-	-	INNERGEX	-	-
08:44:00	-	PFV-SANANDRES	PFV-SANANDRES	0	N	-	Ci	-	OM	-	SEN	-	-	INNERGEX	-	-
08:44:00	-	PE-SANJUAN	PE-SANJUAN	0	N	-	Ci	-	OM	-	SEN	-	-	LAP	-	-
08:44:00	-	PE-TOTAL	PE-TOTAL	0	N	-	Ci	-	OM	-	SEN	-	-	LAP	-	-
08:44:00	-	PE-PUNTA SIERRA	PE-PUNTA SIERRA	40	N	-	Ci	-	OM	-	SEN	-	-	PACIFIC HYDRO	-	-
08:44:00	-	RENAMCO	RENAMCO	6	N	-	Ci	-	OM	-	SEN	-	-	POTENCIA	-	-
08:44:00	-	RIOCOLORADO-1	RIOCOLORADO-1	4	N	-	Ci	-	OM	-	SEN	-	-	RIO COLORADO	-	-
08:44:00	-	PE-ELMATTEN	PE-ELMATTEN	3	N	-	Ci	-	OM	-	SEN	-	-	RNE	-	-
08:44:00	-	PFV-CARRERAPINTO	PFV-CARRERAPINTO	8	N	-	Ci	-	OM	-	SEN	-	-	RNE	-	-
08:44:00	-	PFV-DIEGODALMAGRO	PFV-DIEGODALMAGRO	0	N	-	Ci	-	OM	-	SEN	-	-	RNE	-	-
08:44:00	-	PFV-PAMPASOLANORTE	PFV-PAMPASOLANORTE	0	N	-	Ci	-	OM	-	SEN	-	-	RNE	-	-
08:44:00	-	PE-MALLECOSUR	PE-MALLECOSUR	107	N	-	Ci	-	OM	-	SEN	-	-	RNE	-	-
08:44:00	-	PE-MALLECONORTE	PE-MALLECONORTE	106	N	-	Ci	-	OM	-	SEN	-	-	RNE	-	-
08:44:00	-	PE-NEGRETE	PE-NEGRETE	19	N	-	Ci	-	OM	-	SEN	-	-	RNE	-	-
08:44:00	-	PFV-HUALTACONDO	PFV-HUALTACONDO	0	N	-	Ci	-	OM	-	SEN	-	-	RNE	-	-
08:44:00	-	PFV-JAVERA	PFV-JAVERA	0	N	-	Ci	-	OM	-	SEN	-	-	RNE	-	-
08:44:00	-	PFV-LAHUELTA	PFV-LAHUELTA	16	N	-	Ci	-	OM	-	SEN	-	-	RNE	-	-
08:44:00	-	PFV-ATACAMAQUILAR-2	PFV-ATACAMAQUILAR-2	53	N	-	Ci	-	OM	-	SEN	-	-	RNE	-	-
08:44:00	-	PFV-SOLDELSERTO	PFV-SOLDELSERTO	97	N	-	Ci	-	OM	-	SEN	-	-	RNE	-	-
08:44:00	-	PFV-DOMEYKO	PFV-DOMEYKO	36	N	-	Ci	-	OM	-	SEN	-	-	RNE	-	-
08:44:00	-	PE-DUQUECO	PE-DUQUECO	56	N	-	Ci	-	OM	-	SEN	-	-	RNE	-	-
08:44:00	-	PFV-MESTIZAJES SANDES	PFV-MESTIZAJES SANDES	0	N	-	Ci	-	OM	-	SEN	-	-	RNE	-	-
08:44:00	-	PFV-QUELAPILUN	PFV-QUELAPILUN	0	N	-	Ci	-	OM	-	SEN	-	-	RNE	-	-
08:44:00	-	HIDROMOCHO	HIDROMOCHO	7	N	-	Ci	-	OM	-	SEN	-	-	SCOTTA	-	-
08:44:00	-	CUMBRES	CUMBRES	8	N	-	Ci	-	OM	-	SEN	-	-	SCOTTA	-	-
08:44:00	-	MALCAS-1	MALCAS-1	1	N	-	Ci	-	OM	-	SEN	-	-	SCOTTA	-	-
08:44:00	-	CENTRALBONITO-MCL	CENTRALBONITO-MCL	2	N	-	Ci	-	OM	-	SEN	-	-	SCOTTA	-	-
08:44:00	-	PE-ALENA	PE-ALENA	37	N	-	Ci	-	OM	-	SEN	-	-	SIEMENS	-	-
08:44:00	-	PFV-GRANJA	PFV-GRANJA	8	N	-	Ci	-	OM	-	SEN	-	-	SIEMENS	-	-
08:44:00	-	PFV-ROSECONDIRIO	PFV-ROSECONDIRIO	42	N	-	Ci	-	OM	-	SEN	-	-	SIEMENS	-	-
08:44:00	-	PFV-WILKA	PFV-WILKA	0	N	-	Ci	-	OM	-	SEN	-	-	SIEMENS	-	-
08:44:00	-	PFV-ELPELICANO	PFV-ELPELICANO	24	N	-	Ci	-	OM	-	SEN	-	-	SUN POWER	-	-
08:44:00	-	PFV-LUZOLNORTE	PFV-LUZOLNORTE	0	N	-	Ci	-	OM	-	SEN	-	-	SUN POWER	-	-
08:44:00	-	PE-LUCUQUER-2	PE-LUCUQUER-2	0	N	-	Ci	-	OM	-	SEN	-	-	LUCUQUER	-	-
08:44:00	-	PE-LAFLOR	PE-LAFLOR	20	N	-	Ci	-	OM	-	SEN	-	-	LUCUQUER	-	-
08:44:00	-	PE-LAESPERANZA	PE-LAESPERANZA	6	N	-	Ci	-	OM	-	SEN	-	-	LUCUQUER	-	-
08:44:00	-	-	-	-	-	-	-	-	OM	Finaliza Cx LT 220 kV Charrúa - Santa Clara	LT 220 kV Charrúa - Santa Clara	-	-	-	-	-
08:44:00	-	CIPRESES-2	CIPRESES-2	-	RO	-	PS	CF	OM	-	-	-	L12023001962 L12024000179	ENEL GENERACION	-	-
08:44:00	-	LOMALOSCOLORADOS-2	LOMALOSCOLORADOS-2_BIOGAS	1	N	-	MT	-	OM	-	-	-	-	KDM	-	-
08:44:00	-	MASISA	MASISA COGEN	-	N	-	MT	PCP	OM	-	-	-	L12023001918	STIS	-	-
08:44:00	-	SANTAMARTA	SANTAMARTA COGEN	-	N	-	MT	-	OM	-	-	-	-	SANTA MARTA	-	-
08:44:00	-	ENAPIOBIO	ENAPIOBIO COGEN	23	N	-	MT	-	OM	-	-	-	-	PETROPOWER	-	-
08:44:00	-	CIPRESES-1	CIPRESES-1	-	N	-	MT	-	OM	-	-	-	-	ENEL GENERACION	-	-
08:44:00	-	CERROPABELLON-G2A	CERROPABELLON-G2A GEO	37	RO	-	MT	CF	OM	-	-	-	N	ENEL GENERACION	-	-
08:44:00	-	SANTAFE	SANTAFE BL1 COGEN	3	N	-	MT	-	OM	-	-	-	U12024000002	ENEL GENERACION	-	-
08:44:00	-	CMPCLAIA-3	CMPCLAIA BL1 COGEN	9	N	-	MT	-	OM	-	-	-	-	SANTA FE	-	-
08:44:00	-	NUVAVALDEA-1	NUVAVALDEA BL1 COGEN	-	N	-	MT	-	OM	-	-	-	-	ARAUCO	-	-
08:44:00	-	CMPKACHICO	CMPKACHICO BL1 COGEN	4	N	-	MT	-	OM	-	-	-	-	SANTA FE	-	-
08:44:00	-	VINALES	VINALES BL1 COGEN	-	N	LC	MT	-	OM	-	-	-	-	ARAUCO	-	-
08:44:00	-	SANISIDRO-2	SANISIDRO-2 TG1+TV1_GNL E	200	N	LC	MT	-	OM	-	-	-	-	ENEL GENERACION	-	-
08:44:00	-	-	EPNC	0	N	-	-	-	-	Cambio CMG	-	-	-	-	-	-
08:44:00	-	NEHUENCO-1	NEHUENCO-1 TG1+TV1_GNL A	260	N	LC	MT	-	OM	-	-	-	-	COBLUN	-	-
08:44:00	-	SANISIDRO-1	SANISIDRO-1 TG1+TV1_GNL E	177	N	LC	MT	-	OM	-	-	-	-	ENEL GENERACION	-	-
08:44:00	-	ANGAMOS-ANG1	ANGAMOS-ANG1_CAR	87	RO	-	MT	-	OM	-	-	-	L12023001864	AES GENER	-	-
08:44:00	-	PAMI	PAMI COGEN	24	N	-	MT	CF	OM	-	-	-	-	ENOHUE	-	-
08:44:00	-	CERROPABELLON-G1A	CERROPABELLON-G1A GEO	30	RO	-	MT	CF	OM	-	-	-	L12024000002	ENEL GENERACION	-	-
08:44:00	-	CERROPABELLON-G2A	CERROPABELLON-G2A GEO	18	RO	-	MT	CF	OM	-	-	-	L12024000002	ENEL GENERACION	-	-
08:44:00	-	ARAUCO	ARAUCO COGEN	0	N	-	MT	-	OM	-	-	-	-	ARAUCO	-	-
08:44:00	-	CELCO	CELCO BL1 COGEN	0	N	-	MT	-	OM	-	-	-	-	ARAUCO	-	-
08:44:00	-	ESCUADRON	ESCUADRON COGEN	4	N	-	MT	PCP	OM	-	-	-	-	ESCUADRON	-	-
08:44:00	-	LAIJAVE-1	LAIJAVE-1 COGEN	2	N	-	MT	-	OM	-	-	-	L12023001648	AES GENER	-	-
08:44:00	-	LAIJAVE-2	LAIJAVE-2 COGEN	0	N	-	MT	-	OM	-	-	-	-	AES GENER	-	-
08:44:00	-	CDC	-	3501	-	-	-	-	-	Inicio Prorrateo Generalizada costo SEN 0	SEN	-	-	-	-	-
08:44:00	-	PE-PUNTA PALMERAS	PE-PUNTA PALMERAS	11	N	-	Ci	-	OM	-	SEN	-	-	ACCIONA	-	-
08:44:00	-	PE-SANGABRIEL	PE-SANGABRIEL	88	N	-	Ci	-	OM	-	SEN	-	-	ACCIONA	-	-
08:44:00	-	PE-TOLPANSUR	PE-TOLPANSUR	38	N	-	Ci	-	OM	-	SEN	-	-	ACCIONA	-	-
08:44:00	-	PFV-ALMENDA	PFV-ALMENDA	2	N	-	Ci	-	OM	-	SEN	-	-	ACCIONA	-	-
08:44:00	-	PFV-ELOMERO	PFV-ELOMERO	29	N	-	Ci	-	OM	-	SEN	-	-	ACCIONA	-	-
08:44:00	-	PFV-USYA	PFV-USYA	9	N	-	Ci	-	OM	-	SEN	-	-	ACCIONA	-	-
08:44:00	-	PFV-MARGARIDA	PFV-MARGARIDA	12	N	-	Ci	-	OM	-	SEN	-	-	ACCIONA	-	-
08:44:00	-	PE-LOSQUIRIBOS	PE-LOSQUIRIBOS	5	N	-	Ci	-	OM	-	SEN	-	-	AES ANDES	-	-
08:44:00	-	PE-LOSOLMOS	PE-LOSOLMOS	72	N	-	Ci	-	OM	-	SEN	-	-	AES ANDES	-	-
08:44:00	-	PFV-ANDES	PFV-ANDES	6	N	-	Ci	-	OM	-	SEN	-	-	AES ANDES	-	-
08:44:00	-	PFV-ANDES2A	PFV-ANDES2A	15	N	-	Ci	-	OM	-	SEN	-	-	AES ANDES	-	-
08:44:00	-	PE-MESAMAYUDA	PE-MESAMAYUDA	27	N	-	Ci	-	OM	-	SEN	-	-	AES ANDES	-	-
08:44:00	-	PE-CAMPOLINDO	PE-CAMPOLINDO	48	N	-	Ci	-	OM	-	SEN	-	-	AES ANDES	-	-
08:44:00	-	PFV-ANDES2B	PFV-ANDES2B	31	N	-	Ci	-	OM	-	SEN	-	-	AES ANDES	-	-
08:44:00	-	ELPASO-1	ELPASO-1	15	N	-	Ci	-	OM	-	SEN	-	-	ANPAC	-	-
08:44:00	-	SANANDRES-1	SANANDRES-1	16	N	-	Ci	-	OM	-	SEN	-	-	ANPAC	-	-
08:44:00	-	CONVENTO VIEJO	CONVENTO VIEJO	2	N	-	Ci	-	OM	-	SEN	-	-	BESALCO ENERGIA	-	-
08:44:00	-	CAPULLO	CAPULLO	4	N	-	Ci	-	OM	-	SEN	-	-	CAPULLO	-	-
08:44:00	-	PULLEFU-1	PULLEFU-1	4	N	-	Ci									



02-04-2024														SSCC	BASEPOINT	
Hora Mov.	Equipo	Central-Unidad	Configuración	Despacho	Estado	EO	Comigna	Comigna	Instrucción Cmg	Motivo	Zona Desacople	Condición	Neomante	Centro de	SSCC	BASEPOINT
09:00:00	-	TOCOPILLA-U16	TOCOPILLA-U16_TG1+TV1_GNL_C	362	RO	LC	PC	-	OM	Cambio de combustible			L1024000427	ENIGIE	-	-
08:44:00	-	PE-MONTEREDONDO	PE-MONTEREDONDO	0	N	-	Ci	-	OM	-	SEN	-	-	ENIGIE	-	-
08:44:00	-	LAIA1-1	LAIA1-1	0	N	-	Ci	-	OM	-	SEN	-	-	ENIGIE	-	-
08:44:00	-	PFV-LOSOLOROS	PFV-LOSOLOROS	4	N	-	Ci	-	OM	-	SEN	-	-	ENIGIE	-	-
08:44:00	-	PFV-TAMAYA	PFV-TAMAYA	41	N	-	Ci	-	OM	-	SEN	-	-	ENIGIE	-	-
08:44:00	-	PE-SANPEDRO	PE-SANPEDRO	5	N	-	Ci	-	OM	-	SEN	-	-	ENIGIE	-	-
08:44:00	-	PE-SANPEDRO-2	PE-SANPEDRO-2	17	N	-	Ci	-	OM	-	SEN	-	-	ENIGIE	-	-
08:44:00	-	PFV-CAPRICORNIO	PFV-CAPRICORNIO	17	N	-	Ci	-	OM	-	SEN	-	-	ENIGIE	-	-
08:44:00	-	PFV-COYA	PFV-COYA	48	N	-	Ci	-	OM	-	SEN	-	-	ENIGIE	-	-
08:44:00	-	PFV-LLANODELLAMPÓS	PFV-LLANODELLAMPÓS	26	N	-	Ci	-	OM	-	SEN	-	-	ENIGIE	-	-
08:44:00	-	PE-CARBOLEONES-1	PE-CARBOLEONES-1	0	N	-	Ci	-	OM	-	SEN	-	-	ENIGIE	-	-
08:51:00	-	TALTAL-1	TALTAL-1_GNL_D	0	DN	DLC	FS	-	OM	Queda F/S				ENEL GENERACION	-	-
08:54:00	-	CPRESES-2	CPRESES_sinv	0	DRO	-	FS	CF	OM			N	L10240001962 L1024000139	ENEL GENERACION	-	-
09:00:00	-	NEHUENCO-1	NEHUENCO-1_TG1+TV1_GNL_C	260	N	LC	MT	-	OM					COBURN	-	-
09:00:00	-	SANSDORO-2	SANSDORO-2_TG1+TV1_GN_A	200	N	LC	MT	-	OM					ENEL GENERACION	-	-
09:00:00	-	SANSDORO-1	SANSDORO-1_TG1+TV1_GN_A	177	N	LC	MT	-	OM					ENEL GENERACION	-	-
09:00:00	-	TOCOPILLA-U16	TOCOPILLA-U16_TG1+TV1_GNL_A	110	RO	LC	MT	-	OM	Cambia de GNL, C a GNL A			L1024000427 L1024000319	ENIGIE	-	-
09:00:00	-	ATACAMA-2	ATACAMA-2TG2AB_TG2A+TG2B+TV2_GNL_E	0	LF	LC	PS	PCP	OM				L10240001953 L10240000973 L1024000319	ENEL GENERACION	-	-
09:05:00	-	MEILLONES-CTM3	MEILLONES-CTM3_TG1_GNL_C	-	LF	LC	PS	PCP	OM	F/S la componente TV			L1024000483 L1024000351	ENIGIE	-	-
09:05:00	-	PE-PUNTAALMERAS	PE-PUNTAALMERAS	13	N	-	Ci	-	OM	-	SEN	-	-	ACCIONA	-	-
09:05:00	-	PE-SANGABRIEL	PE-SANGABRIEL	112	N	-	Ci	-	OM	-	SEN	-	-	ACCIONA	-	-
09:05:00	-	PE-TOLPANSUR	PE-TOLPANSUR	36	N	-	Ci	-	OM	-	SEN	-	-	ACCIONA	-	-
09:05:00	-	PFV-ALMEYDA	PFV-ALMEYDA	3	N	-	Ci	-	OM	-	SEN	-	-	ACCIONA	-	-
09:05:00	-	PFV-ELDOMERO	PFV-ELDOMERO	55	N	-	Ci	-	OM	-	SEN	-	-	ACCIONA	-	-
09:05:00	-	PFV-JUYA	PFV-JUYA	17	N	-	Ci	-	OM	-	SEN	-	-	ACCIONA	-	-
09:05:00	-	PFV-MALGARIDA	PFV-MALGARIDA	26	N	-	Ci	-	OM	-	SEN	-	-	ACCIONA	-	-
09:05:00	-	PE-LOSURURROS	PE-LOSURURROS	7	N	-	Ci	-	OM	-	SEN	-	-	AES ANDES	-	-
09:05:00	-	PE-LOSOLMOS	PE-LOSOLMOS	62	N	-	Ci	-	OM	-	SEN	-	-	AES ANDES	-	-
09:05:00	-	PFV-ANDES	PFV-ANDES	6	N	-	Ci	-	OM	-	SEN	-	-	AES ANDES	-	-
09:05:00	-	PFV-ANDES2A	PFV-ANDES2A	18	N	-	Ci	-	OM	-	SEN	-	-	AES ANDES	-	-
09:05:00	-	PE-MESAMAYDA	PE-MESAMAYDA	34	N	-	Ci	-	OM	-	SEN	-	-	AES ANDES	-	-
09:05:00	-	PFV-ANDES2B	PFV-ANDES2B	50	N	-	Ci	-	OM	-	SEN	-	-	AES ANDES	-	-
09:05:00	-	CCD	CCD	4291	-	-	-	-	OM	Ajuste Prorrateo Generalizado costo SEN 0				-	-	-
09:05:00	-	ELPASO-1	ELPASO-1	10	N	-	Ci	-	OM	-	SEN	-	-	ANPAC	-	-
09:05:00	-	SANANDRES-1	SANANDRES-1	14	N	-	Ci	-	OM	-	SEN	-	-	ANPAC	-	-
09:05:00	-	CONVENTOVELLO	CONVENTOVELLO	2	N	-	Ci	-	OM	-	SEN	-	-	BESALCO ENERGIA	-	-
09:05:00	-	CAPULLO	CAPULLO	4	N	-	Ci	-	OM	-	SEN	-	-	CAPULLO	-	-
09:05:00	-	PULLEFU-1	PULLEFU-1	4	N	-	Ci	-	OM	-	SEN	-	-	CAPULLO	-	-
09:05:00	-	SANCLEMENTE	SANCLEMENTE	2	N	-	Ci	-	OM	-	SEN	-	-	COBURN	-	-
09:05:00	-	CURILINQUE	CURILINQUE	52	N	-	Ci	-	OM	-	SEN	-	-	ENEL GENERACION	-	-
09:05:00	-	ISLA-1	ISLA-1	12	N	-	Ci	-	OM	-	SEN	-	-	ENEL GENERACION	-	-
09:05:00	-	ISLA-2	ISLA-2	13	N	-	Ci	-	OM	-	SEN	-	-	ENEL GENERACION	-	-
09:05:00	-	LONMALLTA	LONMALLTA	19	N	-	Ci	-	OM	-	SEN	-	-	ENEL GENERACION	-	-
09:05:00	-	PILMAQUEN-1	PILMAQUEN-1	5	N	-	Ci	-	OM	-	SEN	-	-	ENEL GENERACION	-	-
09:05:00	-	PILMAQUEN-2	PILMAQUEN-2	5	N	-	Ci	-	OM	-	SEN	-	-	ENEL GENERACION	-	-
09:05:00	-	PILMAQUEN-3	PILMAQUEN-3	5	N	-	Ci	-	OM	-	SEN	-	-	ENEL GENERACION	-	-
09:05:00	-	PILMAQUEN-4	PILMAQUEN-4	0	N	-	Ci	-	OM	-	SEN	-	-	ENEL GENERACION	-	-
09:05:00	-	PILMAQUEN-5	PILMAQUEN-5	0	N	-	Ci	-	OM	-	SEN	-	-	ENEL GENERACION	-	-
09:05:00	-	PULINQUE-3	PULINQUE-3	10	N	-	Ci	-	OM	-	SEN	-	-	ENEL GENERACION	-	-
09:05:00	-	PE-LOSBUENOSAIRES	PE-LOSBUENOSAIRES	17	N	-	Ci	-	OM	-	SEN	-	-	ENEL GREEN POWER	-	-
09:05:00	-	PE-CANELA	PE-CANELA	0	N	-	Ci	-	OM	-	SEN	-	-	ENEL GREEN POWER	-	-
09:05:00	-	PE-CANELA-2	PE-CANELA-2	6	N	-	Ci	-	OM	-	SEN	-	-	ENEL GREEN POWER	-	-
09:05:00	-	PE-LACABANA	PE-LACABANA	81	N	-	Ci	-	OM	-	SEN	-	-	ENEL GREEN POWER	-	-
09:05:00	-	PE-RENAICO	PE-RENAICO	62	N	-	Ci	-	OM	-	SEN	-	-	ENEL GREEN POWER	-	-
09:05:00	-	PE-SERENAGORDA	PE-SERENAGORDA	45	N	-	Ci	-	OM	-	SEN	-	-	ENEL GREEN POWER	-	-
09:05:00	-	PE-TALINAYORIENTE	PE-TALINAYORIENTE	24	N	-	Ci	-	OM	-	SEN	-	-	ENEL GREEN POWER	-	-
09:05:00	-	PE-TALINAYPONIENTE	PE-TALINAYPONIENTE	50	N	-	Ci	-	OM	-	SEN	-	-	ENEL GREEN POWER	-	-
09:05:00	-	PE-TALTAL	PE-TALTAL	19	N	-	Ci	-	OM	-	SEN	-	-	ENEL GREEN POWER	-	-
09:05:00	-	PE-VALLEESCONDIDOS	PE-VALLEESCONDIDOS	5	N	-	Ci	-	OM	-	SEN	-	-	ENEL GREEN POWER	-	-
09:05:00	-	PFV-CHANNARES	PFV-CHANNARES	0	N	-	Ci	-	OM	-	SEN	-	-	ENEL GREEN POWER	-	-
09:05:00	-	PFV-FINSTERRAE	PFV-FINSTERRAE	155	N	-	Ci	-	OM	-	SEN	-	-	ENEL GREEN POWER	-	-
09:05:00	-	PFV-LALACKAMA	PFV-LALACKAMA	40	N	-	Ci	-	OM	-	SEN	-	-	ENEL GREEN POWER	-	-
09:05:00	-	PFV-SOUELLA	PFV-SOUELLA	65	N	-	Ci	-	OM	-	SEN	-	-	ENEL GREEN POWER	-	-
09:05:00	-	PFV-AZABACHE	PFV-AZABACHE	40	N	-	Ci	-	OM	-	SEN	-	-	ENEL GREEN POWER	-	-
09:05:00	-	PFV-CAMPOSEL SOL	PFV-CAMPOSEL SOL	275	N	-	Ci	-	OM	-	SEN	-	-	ENEL GREEN POWER	-	-
09:05:00	-	PFV-VALLEDESOL	PFV-VALLEDESOL	72	N	-	Ci	-	OM	-	SEN	-	-	ENEL GREEN POWER	-	-
09:05:00	-	PFV-GUAMUCHO	PFV-GUAMUCHO	240	N	-	Ci	-	OM	-	SEN	-	-	ENEL GREEN POWER	-	-
09:05:00	-	PFV-LASSALINAS	PFV-LASSALINAS	0	N	-	Ci	-	OM	-	SEN	-	-	ENEL GREEN POWER	-	-
09:05:00	-	PE-RENAICO-2	PE-RENAICO-2	119	N	-	Ci	-	OM	-	SEN	-	-	ENEL GREEN POWER	-	-
09:05:00	-	PFV-MANZANO	PFV-MANZANO	21	N	-	Ci	-	OM	-	SEN	-	-	ENEL GREEN POWER	-	-
09:05:00	-	PE-CALAMA	PE-CALAMA	22	N	-	Ci	-	OM	-	SEN	-	-	ENIGIE	-	-
09:05:00	-	PE-MONTEREDONDO	PE-MONTEREDONDO	8	N	-	Ci	-	OM	-	SEN	-	-	ENIGIE	-	-
09:05:00	-	LAIA1-1	LAIA1-1	0	N	-	Ci	-	OM	-	SEN	-	-	ENIGIE	-	-
09:05:00	-	PFV-LOSOLOROS	PFV-LOSOLOROS	14	N	-	Ci	-	OM	-	SEN	-	-	ENIGIE	-	-
09:05:00	-	PFV-TAMAYA	PFV-TAMAYA	66	N	-	Ci	-	OM	-	SEN	-	-	ENIGIE	-	-
09:05:00	-	PE-SANPEDRO	PE-SANPEDRO	4	N	-	Ci	-	OM	-	SEN	-	-	ENIGIE	-	-
09:05:00	-	PE-SANPEDRO-2	PE-SANPEDRO-2	18	N	-	Ci	-	OM	-	SEN	-	-	ENIGIE	-	-
09:05:00	-	PFV-CAPRICORNIO	PFV-CAPRICORNIO	40	N	-	Ci	-	OM	-	SEN	-	-	ENIGIE	-	-
09:05:00	-	PFV-COYA	PFV-COYA	106	N	-	Ci	-	OM	-	SEN	-	-	ENIGIE	-	-
09:05:00	-	PFV-LLANODELLAMPÓS	PFV-LLANODELLAMPÓS	58	N	-	Ci	-	OM	-	SEN	-	-	ENIGIE	-	-
09:05:00	-	PE-CARBOLEONES-1	PE-CARBOLEONES-1	0	N	-	Ci	-	OM	-	SEN	-	-	ENIGIE	-	-
09:05:00	-	PE-CARBOLEONES-2	PE-CARBOLEONES-2	0	N	-	Ci	-	OM	-	SEN	-	-	ENIGIE	-	-
09:05:00	-	PE-CARBOLEONES-3	PE-CARBOLEONES-3	0	N	-	Ci	-	OM	-	SEN	-	-	ENIGIE	-	-
09:05:00	-	PE-ELARRAYAN	PE-ELARRAYAN	56	N	-	Ci	-	OM	-	SEN	-	-	ENIGIE	-	-
09:05:00	-	PE-LAESTRELLA	PE-LAESTRELLA	0	N	-	Ci	-	OM	-	SEN	-	-	ENIGIE	-	-
09:05:00	-	PFV-BOLEA-1	PFV-BOLEA-1	87	N	-	Ci	-	OM	-	SEN	-	-	ENIGIE	-	-
09:05:00	-	PFV-CERRODOMINADOR	PFV-CERRODOMINADOR	60	N	-	Ci	-	OM	-	SEN	-	-	ENIGIE	-	-
09:05:00																

02-04-2024													SSCC	BASEPOINT		
Nora Mov.	Equipo	Central-Unidad	Configuración	Despacho	Estado	EO	Comigna	Comigna	Instrucción Cmg	Motivo	Zona Desacople	Condición	Neomante	Centro de	SSCC	BASEPOINT
09:00:00	-	TOCOPILLA-016	TOCOPILLA-016_TG1_TG1_GNL_C	362	RO	LC	PC	-	OM	Cambio de combustible			L12024000427	ENGIE	-	-
09:05:00	-	PE-PUNTAHERRA	PE-PUNTAHERRA	28	N	-	CI	-	OM	-	SEN	-	-	PACIFIC HYDRO	-	-
09:05:00	-	RENAICO	RENAICO	6	N	-	CI	-	OM	-	SEN	-	-	POTENCIA	-	-
09:05:00	-	RIOCOLORADO-1	RIOCOLORADO-1	4	N	-	CI	-	OM	-	SEN	-	-	RÍO COLORADO	-	-
09:05:00	-	PE-ELMATTEN	PE-ELMATTEN	3	N	-	CI	-	OM	-	SEN	-	-	RNE	-	-
09:05:00	-	PFV-CARBERAPINTO	PFV-CARBERAPINTO	23	N	-	CI	-	OM	-	SEN	-	-	RNE	-	-
09:05:00	-	PFV-DIEGODEALMAGRO	PFV-DIEGODEALMAGRO	1	N	-	CI	-	OM	-	SEN	-	-	RNE	-	-
09:05:00	-	PFV-PAMPASOLARNORTE	PFV-PAMPASOLARNORTE	9	N	-	CI	-	OM	-	SEN	-	-	RNE	-	-
09:05:00	-	PE-MALLECOSUR	PE-MALLECOSUR	109	N	-	CI	-	OM	-	SEN	-	-	RNE	-	-
09:05:00	-	PE-MALLECONORTE	PE-MALLECONORTE	108	N	-	CI	-	OM	-	SEN	-	-	RNE	-	-
09:05:00	-	PE-NEGRETE	PE-NEGRETE	17	N	-	CI	-	OM	-	SEN	-	-	RNE	-	-
09:05:00	-	PFV-HUATACONDO	PFV-HUATACONDO	8	N	-	CI	-	OM	-	SEN	-	-	RNE	-	-
09:05:00	-	PFV-JAIVERA	PFV-JAIVERA	4	N	-	CI	-	OM	-	SEN	-	-	RNE	-	-
09:05:00	-	PFV-LANUELA	PFV-LANUELA	21	N	-	CI	-	OM	-	SEN	-	-	RNE	-	-
09:05:00	-	PFV-ATACAMASOLAR-2	PFV-ATACAMASOLAR-2	69	N	-	CI	-	OM	-	SEN	-	-	RNE	-	-
09:05:00	-	PFV-SOLDELDESERTO	PFV-SOLDELDESERTO	112	N	-	CI	-	OM	-	SEN	-	-	RNE	-	-
09:05:00	-	PFV-DOMEYKO	PFV-DOMEYKO	51	N	-	CI	-	OM	-	SEN	-	-	RNE	-	-
09:05:00	-	PE-SOLQUECO	PE-SOLQUECO	57	N	-	CI	-	OM	-	SEN	-	-	RNE	-	-
09:05:00	-	PFV-MESITADELOSANDES	PFV-MESITADELOSANDES	19	N	-	CI	-	OM	-	SEN	-	-	RNE	-	-
09:05:00	-	PFV-QUILAPILUN	PFV-QUILAPILUN	23	N	-	CI	-	OM	-	SEN	-	-	RNE	-	-
09:05:00	-	HIDROMOCHO	HIDROMOCHO	9	N	-	CI	-	OM	-	SEN	-	-	SCOTTA	-	-
09:05:00	-	CUMBRIS	CUMBRIS	8	N	-	CI	-	OM	-	SEN	-	-	SCOTTA	-	-
09:05:00	-	NALCAS-3	NALCAS-3	1	N	-	CI	-	OM	-	SEN	-	-	SCOTTA	-	-
09:05:00	-	CENTRALBONITO-MC1	CENTRALBONITO-MC1	2	N	-	CI	-	OM	-	SEN	-	-	SCOTTA	-	-
09:05:00	-	PE-ALENA	PE-ALENA	38	N	-	CI	-	OM	-	SEN	-	-	SIEMENS	-	-
09:05:00	-	PFV-GRANA	PFV-GRANA	8	N	-	CI	-	OM	-	SEN	-	-	SIEMENS	-	-
09:05:00	-	PFV-RIECONDIDO	PFV-RIECONDIDO	42	N	-	CI	-	OM	-	SEN	-	-	SIEMENS	-	-
09:05:00	-	PFV-WILLKA	PFV-WILLKA	5	N	-	CI	-	OM	-	SEN	-	-	SIEMENS	-	-
09:05:00	-	PFV-LUZDELNORTE	PFV-LUZDELNORTE	0	N	-	CI	-	OM	-	SEN	-	-	SUN POWER	-	-
09:05:00	-	PFV-ELEUCANO	PFV-ELEUCANO	54	N	-	CI	-	OM	-	SEN	-	-	SUN POWER	-	-
09:05:00	-	PE-LUCUQUER-2	PE-LUCUQUER-2	0	N	-	CI	-	OM	-	SEN	-	-	UCUQUER	-	-
09:05:00	-	PE-LAESPESERANZA	PE-LAESPESERANZA	5	N	-	CI	-	OM	-	SEN	-	-	UCUQUER	-	-
09:05:00	-	PE-LAFOR	PE-LAFOR	19	N	-	CI	-	OM	-	SEN	-	-	UCUQUER	-	-
09:10:00	-	MEILLONES-CTM3	MEILLONES-CTM3_TG1_GNL_C	0	DfL	DfL	FS	PCP	OM				L12024000483 L12024000351	ENGIE	-	-
09:12:00	-	KELAR	KELAR-TG1_TG1_GNL_E	0	RO	LC	PS	-	OM	F/5 le componente TV			L12024000396 L12024000397	KELAR	-	-
09:14:00	-	PE-PULINQUE-3	PULINQUE-3	6	N	-	CI	-	OM	-	SEN	-	-	ENEL GENERACION	-	-
09:14:00	-	PE-LOSBUENOSAIRES	PE-LOSBUENOSAIRES	15	N	-	CI	-	OM	-	SEN	-	-	ENEL GREEN POWER	-	-
09:14:00	-	PE-CANELA	PE-CANELA	2	N	-	CI	-	OM	-	SEN	-	-	ENEL GREEN POWER	-	-
09:14:00	-	PE-CANELA-2	PE-CANELA-2	8	N	-	CI	-	OM	-	SEN	-	-	ENEL GREEN POWER	-	-
09:14:00	-	PE-LACABANA	PE-LACABANA	100	N	-	CI	-	OM	-	SEN	-	-	ENEL GREEN POWER	-	-
09:14:00	-	PE-RENAICO	PE-RENAICO	53	N	-	CI	-	OM	-	SEN	-	-	ENEL GREEN POWER	-	-
09:14:00	-	PE-SERENORDA	PE-SERENORDA	45	N	-	CI	-	OM	-	SEN	-	-	ENEL GREEN POWER	-	-
09:14:00	-	PE-TALINAYORIENTE	PE-TALINAYORIENTE	24	N	-	CI	-	OM	-	SEN	-	-	ENEL GREEN POWER	-	-
09:14:00	-	PE-TALINAYPONIENTE	PE-TALINAYPONIENTE	37	N	-	CI	-	OM	-	SEN	-	-	ENEL GREEN POWER	-	-
09:14:00	-	PE-TALTAL	PE-TALTAL	15	N	-	CI	-	OM	-	SEN	-	-	ENEL GREEN POWER	-	-
09:14:00	-	PE-MALLECONDOSIENTOS	PE-MALLECONDOSIENTOS	6	N	-	CI	-	OM	-	SEN	-	-	ENEL GREEN POWER	-	-
09:14:00	-	PFV-CHANARES	PFV-CHANARES	3	N	-	CI	-	OM	-	SEN	-	-	ENEL GREEN POWER	-	-
09:14:00	-	PFV-FINISTERRAE	PFV-FINISTERRAE	150	N	-	CI	-	OM	-	SEN	-	-	ENEL GREEN POWER	-	-
09:14:00	-	PFV-LALACAYMA	PFV-LALACAYMA	46	N	-	CI	-	OM	-	SEN	-	-	ENEL GREEN POWER	-	-
09:14:00	-	PFV-SOLDELLA	PFV-SOLDELLA	91	N	-	CI	-	OM	-	SEN	-	-	ENEL GREEN POWER	-	-
09:14:00	-	PFV-AZABACHE	PFV-AZABACHE	33	N	-	CI	-	OM	-	SEN	-	-	ENEL GREEN POWER	-	-
09:14:00	-	PFV-CAMPOSEL SOL	PFV-CAMPOSEL SOL	228	N	-	CI	-	OM	-	SEN	-	-	ENEL GREEN POWER	-	-
09:14:00	-	PFV-VALLEDELSOL	PFV-VALLEDELSOL	70	N	-	CI	-	OM	-	SEN	-	-	ENEL GREEN POWER	-	-
09:14:00	-	PFV-GUANCOS	PFV-GUANCOS	240	N	-	CI	-	OM	-	SEN	-	-	ENEL GREEN POWER	-	-
09:14:00	-	PFV-LASALINAS	PFV-LASALINAS	0	N	-	CI	-	OM	-	SEN	-	-	ENEL GREEN POWER	-	-
09:14:00	-	PFV-MANZANO	PFV-MANZANO	32	N	-	CI	-	OM	-	SEN	-	-	ENEL GREEN POWER	-	-
09:14:00	-	PE-CALAMA	PE-CALAMA	25	N	-	CI	-	OM	-	SEN	-	-	ENGIE	-	-
09:14:00	-	PE-MONTERECONDIDO	PE-MONTERECONDIDO	9	N	-	CI	-	OM	-	SEN	-	-	ENGIE	-	-
09:14:00	-	LAIJA-1	LAIJA-1	0	N	-	CI	-	OM	-	SEN	-	-	ENGIE	-	-
09:14:00	-	PFV-LOSOROS	PFV-LOSOROS	13	N	-	CI	-	OM	-	SEN	-	-	ENGIE	-	-
09:14:00	-	PFV-TAMAYA	PFV-TAMAYA	70	N	-	CI	-	OM	-	SEN	-	-	ENGIE	-	-
09:14:00	-	PE-SANPEDRO	PE-SANPEDRO	22	N	-	CI	-	OM	-	SEN	-	-	ENGIE	-	-
09:14:00	-	PE-SANPEDRO-2	PE-SANPEDRO-2	39	N	-	CI	-	OM	-	SEN	-	-	ENGIE	-	-
09:14:00	-	PFV-CAPICORNIO	PFV-CAPICORNIO	45	N	-	CI	-	OM	-	SEN	-	-	ENGIE	-	-
09:14:00	-	PFV-COYA	PFV-COYA	97	N	-	CI	-	OM	-	SEN	-	-	ENGIE	-	-
09:14:00	-	PFV-LLANODELLAMPAS	PFV-LLANODELLAMPAS	53	N	-	CI	-	OM	-	SEN	-	-	ENLASA	-	-
09:14:00	-	PE-CABOLEONES-1	PE-CABOLEONES-1	0	N	-	CI	-	OM	-	SEN	-	-	ENOR CHILE	-	-
09:14:00	-	PE-CABOLEONES-2	PE-CABOLEONES-2	0	N	-	CI	-	OM	-	SEN	-	-	ENOR CHILE	-	-
09:14:00	-	PE-CABOLEONES-3	PE-CABOLEONES-3	6	N	-	CI	-	OM	-	SEN	-	-	ENOR CHILE	-	-
09:14:00	-	PE-ELARRAYAN	PE-ELARRAYAN	55	N	-	CI	-	OM	-	SEN	-	-	ENOR CHILE	-	-
09:14:00	-	PE-LAESTRELLA	PE-LAESTRELLA	0	N	-	CI	-	OM	-	SEN	-	-	ENOR CHILE	-	-
09:14:00	-	PFV-BOLERO-1	PFV-BOLERO-1	80	N	-	CI	-	OM	-	SEN	-	-	ENOR CHILE	-	-
09:14:00	-	PFV-CERRODOMINADOR	PFV-CERRODOMINADOR	60	N	-	CI	-	OM	-	SEN	-	-	ENOR CHILE	-	-
09:14:00	-	PFV-CONEJO	PFV-CONEJO	20	N	-	CI	-	OM	-	SEN	-	-	ENOR CHILE	-	-
09:14:00	-	PFV-LAHUYACA-2	PFV-LAHUYACA-2	5	N	-	CI	-	OM	-	SEN	-	-	ENOR CHILE	-	-
09:14:00	-	PFV-MARIALENA	PFV-MARIALENA	29	N	-	CI	-	OM	-	SEN	-	-	ENOR CHILE	-	-
09:14:00	-	PFV-POZDALMONTE-2	PFV-POZDALMONTE-2	5	N	-	CI	-	OM	-	SEN	-	-	ENOR CHILE	-	-
09:14:00	-	PFV-POZDALMONTE-3	PFV-POZDALMONTE-3	6	N	-	CI	-	OM	-	SEN	-	-	ENOR CHILE	-	-
09:14:00	-	PFV-URIBESOLAR	PFV-URIBESOLAR	32	N	-	CI	-	OM	-	SEN	-	-	ENOR CHILE	-	-
09:14:00	-	PFV-SOLDELOSANDES	PFV-SOLDELOSANDES	10	N	-	CI	-	OM	-	SEN	-	-	ENOR CHILE	-	-
09:14:00	-	PFV-PIERTOSCO	PFV-PIERTOSCO	5	N	-	CI	-	OM	-	SEN	-	-	ENOR CHILE	-	-
09:14:00	-	PFV-SANTIASABEL	PFV-SANTIASABEL	69	N	-	CI	-	OM	-	SEN	-	-	ENOR CHILE	-	-
09:14:00	-	PFV-LACRUZSOLAR	PFV-LACRUZSOLAR	30	N	-	CI	-	OM	-	SEN	-	-	ENOR CHILE	-	-
09:14:00	-	PE-TOMAMAMA	PE-TOMAMAMA	95	N	-	CI	-	OM	-	SEN	-	-	ENOR CHILE	-	-
09:14:00	-	PFV-DONACARMEN	PFV-DONACARMEN	8	N	-	CI	-	OM	-	SEN	-	-	ENOR CHILE	-	-
09:14:00	-	PFV-SANPEDRO-GPG	PFV-SANPEDRO-GPG	54	N	-	CI	-	OM	-	SEN	-	-	ENOR CHILE	-	-
09:14:00	-	PFV-NEUVOQUILLAGUA	PFV-NEUVOQUILLAGUA	58	N	-	CI	-	OM	-	SEN	-	-	ENOR CHILE	-	-
09:14:00	-	PFV-JAMA	PFV-JAMA	32	N	-	CI									

02-04-2024											SSCC	BASEPOINT				
Hora Mov.	Equipo	Central-Unidad	Configuración	Despacho	Estado	EO	Consigna	Consigna	Instrucción Cmg	Motivo	Zona Desacople	Condición	Neomante	Centro de	SSCC	BASEPOINT
09:00:00	-	TOCOPILLA-016	TOCOPILLA-016_TG2-TV1_GNL_C	362	RO	LC	PC	-	OM	Cambio de combustible	-	-	L12024000427	ENGIÉ	-	-
09:14:00	-	PE-DIVUQUEO	PE-DIVUQUEO	36	N	-	CI	-	OM	-	SEN	-	-	RNE	-	-
09:14:00	-	PFV-MESITADELASANDES	PFV-MESITADELASANDES	61	N	-	CI	-	OM	-	SEN	-	-	RNE	-	-
09:14:00	-	PFV-QUILAPILUN	PFV-QUILAPILUN	39	N	-	CI	-	OM	-	SEN	-	-	RNE	-	-
09:14:00	-	HIDROMOCHO	HIDROMOCHO	9	N	-	CI	-	OM	-	SEN	-	-	SCOTTA	-	-
09:14:00	-	CUMBRES	CUMBRES	5	N	-	CI	-	OM	-	SEN	-	-	SCOTTA	-	-
09:14:00	-	MALCAS-1	MALCAS-1	1	N	-	CI	-	OM	-	SEN	-	-	SCOTTA	-	-
09:14:00	-	CENTRALBONITO-MC1	CENTRALBONITO-MC1	2	N	-	CI	-	OM	-	SEN	-	-	SCOTTA	-	-
09:14:00	-	PE-ALENA	PE-ALENA	36	N	-	CI	-	OM	-	SEN	-	-	SIEMENS	-	-
09:14:00	-	PFV-GRANJA	PFV-GRANJA	35	N	-	CI	-	OM	-	SEN	-	-	SIEMENS	-	-
09:14:00	-	PFV-RIECONDIDO	PFV-RIECONDIDO	42	N	-	CI	-	OM	-	SEN	-	-	SIEMENS	-	-
09:14:00	-	PFV-WILKA	PFV-WILKA	0	N	-	CI	-	OM	-	SEN	-	-	SIEMENS	-	-
09:14:00	-	PFV-LUZDELNORTE	PFV-LUZDELNORTE	78	N	-	CI	-	OM	-	SEN	-	-	SUN POWER	-	-
09:14:00	-	PFV-ELECLICANO	PFV-ELECLICANO	55	N	-	CI	-	OM	-	SEN	-	-	SUN POWER	-	-
09:14:00	-	PE-LUCUQUER-2	PE-LUCUQUER-2	0	N	-	CI	-	OM	-	SEN	-	-	LUCUQUER	-	-
09:14:00	-	PE-LAESPERANZA	PE-LAESPERANZA	4	N	-	CI	-	OM	-	SEN	-	-	LUCUQUER	-	-
09:14:00	-	PE-LAFLOR	PE-LAFLOR	20	N	-	CI	-	OM	-	SEN	-	-	LUCUQUER	-	-
09:14:00	-	PE-PUECHESUR	PE-PUECHESUR	140	N	-	CI	-	OM	-	SEN	-	-	ENORCHILE	-	-
09:14:00	-	CDG	-	4471	-	-	-	-	-	Ajuste Prorrateo Generalizado costo SEN 0	SEN	-	-	-	-	-
09:14:00	-	PE-PUNTAPALMERAS	PE-PUNTAPALMERAS	14	N	-	CI	-	OM	-	SEN	-	-	ACCIONA	-	-
09:14:00	-	PE-SANGABRIEL	PE-SANGABRIEL	111	N	-	CI	-	OM	-	SEN	-	-	ACCIONA	-	-
09:14:00	-	PE-TOLPANSUR	PE-TOLPANSUR	51	N	-	CI	-	OM	-	SEN	-	-	ACCIONA	-	-
09:14:00	-	PFV-ALMEYDA	PFV-ALMEYDA	15	N	-	CI	-	OM	-	SEN	-	-	ACCIONA	-	-
09:14:00	-	PFV-ELROMERO	PFV-ELROMERO	56	N	-	CI	-	OM	-	SEN	-	-	ACCIONA	-	-
09:14:00	-	PFV-LISA	PFV-LISA	18	N	-	CI	-	OM	-	SEN	-	-	ACCIONA	-	-
09:14:00	-	PFV-MALGARIDA	PFV-MALGARIDA	30	N	-	CI	-	OM	-	SEN	-	-	ACCIONA	-	-
09:14:00	-	PE-LOSURIROS	PE-LOSURIROS	59	N	-	CI	-	OM	-	SEN	-	-	AES ANDES	-	-
09:14:00	-	PE-LOSOLMOS	PE-LOSOLMOS	18	N	-	CI	-	OM	-	SEN	-	-	AES ANDES	-	-
09:14:00	-	PFV-ANDES	PFV-ANDES	12	N	-	CI	-	OM	-	SEN	-	-	AES ANDES	-	-
09:14:00	-	PFV-ANDES2A	PFV-ANDES2A	18	N	-	CI	-	OM	-	SEN	-	-	AES ANDES	-	-
09:14:00	-	PE-MESAMAVIDA	PE-MESAMAVIDA	36	N	-	CI	-	OM	-	SEN	-	-	AES ANDES	-	-
09:14:00	-	PFV-ANDES2B	PFV-ANDES2B	56	N	-	CI	-	OM	-	SEN	-	-	AES ANDES	-	-
09:14:00	-	EPASO-1	EPASO-1	10	N	-	CI	-	OM	-	SEN	-	-	ANPAC	-	-
09:14:00	-	SANANDRES-1	SANANDRES-1	12	N	-	CI	-	OM	-	SEN	-	-	ANPAC	-	-
09:14:00	-	CONVENTOVIJO	CONVENTOVIJO	2	N	-	CI	-	OM	-	SEN	-	-	ANPAC	-	-
09:14:00	-	CAPULLO	CAPULLO	4	N	-	CI	-	OM	-	SEN	-	-	BESALCO ENERGÍA	-	-
09:14:00	-	PULEFU-1	PULEFU-1	3	N	-	CI	-	OM	-	SEN	-	-	CAPULLO	-	-
09:14:00	-	SANCLEMENTE	SANCLEMENTE	2	N	-	CI	-	OM	-	SEN	-	-	COBUN	-	-
09:14:00	-	CURILINQUE	CURILINQUE	51	N	-	CI	-	OM	-	SEN	-	-	ENEL GENERACION	-	-
09:14:00	-	ISLA-1	ISLA-1	0	N	-	CI	-	OM	-	SEN	-	-	ENEL GENERACION	-	-
09:14:00	-	ISLA-2	ISLA-2	13	N	-	CI	-	OM	-	SEN	-	-	ENEL GENERACION	-	-
09:14:00	-	LOMAALTA	LOMAALTA	19	N	-	CI	-	OM	-	SEN	-	-	ENEL GENERACION	-	-
09:14:00	-	PILMAQUEN-1	PILMAQUEN-1	3	N	-	CI	-	OM	-	SEN	-	-	ENEL GENERACION	-	-
09:14:00	-	PILMAQUEN-2	PILMAQUEN-2	3	N	-	CI	-	OM	-	SEN	-	-	ENEL GENERACION	-	-
09:14:00	-	PILMAQUEN-3	PILMAQUEN-3	3	N	-	CI	-	OM	-	SEN	-	-	ENEL GENERACION	-	-
09:14:00	-	PILMAQUEN-4	PILMAQUEN-4	3	N	-	CI	-	OM	-	SEN	-	-	ENEL GENERACION	-	-
09:14:00	-	PILMAQUEN-5	PILMAQUEN-5	3	N	-	CI	-	OM	-	SEN	-	-	ENEL GENERACION	-	-
09:21:00	-	ATACAMA-2	ATACAMA-2TG2B_TG2B-0-STV2_GNL_E	0	LF	LC	PS	PCP	OM	-	-	-	L12021001953 - L12019000973 - L1202400439	ENEL GENERACION	-	-
09:21:00	-	ATACAMA-2	ATACAMA-2TG2A_TG2A_GNL_E	0	LF	LC	PS	PCP	OM	Desacoplada y en proceso de retiro	-	-	L12021001953 - L12019000973 - L1202400439	ENEL GENERACION	-	-
09:22:00	-	KELAR	KELAR-TG2_TG2_GNL_E	0	DRO	DLC	FS	-	OM	-	-	-	L12024000396 - L12024000397	KELAR	-	-
09:22:00	-	KELAR	KELAR-TG1_TG1_GNL_E	0	DRO	DLC	FS	-	OM	-	-	-	L12024000396 - L12024000397	KELAR	-	-
09:27:00	-	ATACAMA-2	ATACAMA-2TG2A_TG2A_GNL_E	0	DLF	DLC	PS	PCP	OM	-	-	-	L12021001953 - L12019000973 - L1202400439	ENEL GENERACION	-	-
09:28:00	-	ATACAMA-2	ATACAMA-2TG2B_TG2B_GNL_E	0	LF	LC	PS	PCP	OM	FJS la componente TV	-	-	L12021001953 - L12019000973 - L1202400439	ENEL GENERACION	-	-
09:33:00	-	ATACAMA-2	ATACAMA-2TG2B_TG2B_GNL_E	0	DLF	DLC	FS	PCP	OM	-	-	-	L12021001953 - L12019000973 - L1202400439	ENEL GENERACION	-	-
09:40:00	-	CDG	-	4891	-	-	-	-	-	Ajuste Prorrateo Generalizado costo SEN 0	SEN	-	-	-	-	-
09:40:00	-	PE-PUNTAPALMERAS	PE-PUNTAPALMERAS	5	N	-	CI	-	OM	-	SEN	-	-	ACCIONA	-	-
09:40:00	-	PE-SANGABRIEL	PE-SANGABRIEL	114	N	-	CI	-	OM	-	SEN	-	-	ACCIONA	-	-
09:40:00	-	PE-TOLPANSUR	PE-TOLPANSUR	37	N	-	CI	-	OM	-	SEN	-	-	ACCIONA	-	-
09:40:00	-	PFV-ALMEYDA	PFV-ALMEYDA	4	N	-	CI	-	OM	-	SEN	-	-	ACCIONA	-	-
09:40:00	-	PFV-ELROMERO	PFV-ELROMERO	54	N	-	CI	-	OM	-	SEN	-	-	ACCIONA	-	-
09:40:00	-	PFV-LISA	PFV-LISA	17	N	-	CI	-	OM	-	SEN	-	-	ACCIONA	-	-
09:40:00	-	PFV-MALGARIDA	PFV-MALGARIDA	30	N	-	CI	-	OM	-	SEN	-	-	ACCIONA	-	-
09:40:00	-	PE-LOSURIROS	PE-LOSURIROS	0	N	-	CI	-	OM	-	SEN	-	-	AES ANDES	-	-
09:40:00	-	PE-LOSOLMOS	PE-LOSOLMOS	58	N	-	CI	-	OM	-	SEN	-	-	AES ANDES	-	-
09:40:00	-	PFV-ANDES	PFV-ANDES	12	N	-	CI	-	OM	-	SEN	-	-	AES ANDES	-	-
09:40:00	-	PFV-ANDES2A	PFV-ANDES2A	18	N	-	CI	-	OM	-	SEN	-	-	AES ANDES	-	-
09:40:00	-	PE-MESAMAVIDA	PE-MESAMAVIDA	36	N	-	CI	-	OM	-	SEN	-	-	AES ANDES	-	-
09:40:00	-	PFV-ANDES2B	PFV-ANDES2B	57	N	-	CI	-	OM	-	SEN	-	-	AES ANDES	-	-
09:40:00	-	EPASO-1	EPASO-1	10	N	-	CI	-	OM	-	SEN	-	-	ANPAC	-	-
09:40:00	-	SANANDRES-1	SANANDRES-1	14	N	-	CI	-	OM	-	SEN	-	-	ANPAC	-	-
09:40:00	-	CONVENTOVIJO	CONVENTOVIJO	2	N	-	CI	-	OM	-	SEN	-	-	ANPAC	-	-
09:40:00	-	CAPULLO	CAPULLO	4	N	-	CI	-	OM	-	SEN	-	-	BESALCO ENERGÍA	-	-
09:40:00	-	PULEFU-1	PULEFU-1	4	N	-	CI	-	OM	-	SEN	-	-	CAPULLO	-	-
09:40:00	-	SANCLEMENTE	SANCLEMENTE	2	N	-	CI	-	OM	-	SEN	-	-	COBUN	-	-
09:40:00	-	CURILINQUE	CURILINQUE	38	N	-	CI	-	OM	-	SEN	-	-	ENEL GENERACION	-	-
09:40:00	-	ISLA-1	ISLA-1	15	N	-	CI	-	OM	-	SEN	-	-	ENEL GENERACION	-	-
09:40:00	-	ISLA-2	ISLA-2	13	N	-	CI	-	OM	-	SEN	-	-	ENEL GENERACION	-	-
09:40:00	-	LOMAALTA	LOMAALTA	21	N	-	CI	-	OM	-	SEN	-	-	ENEL GENERACION	-	-
09:40:00	-	PILMAQUEN-1	PILMAQUEN-1	5	N	-	CI	-	OM	-	SEN	-	-	ENEL GENERACION	-	-
09:40:00	-	PILMAQUEN-2	PILMAQUEN-2	5	N	-	CI	-	OM	-	SEN	-	-	ENEL GENERACION	-	-
09:40:00	-	PILMAQUEN-3	PILMAQUEN-3	5	N	-	CI	-	OM	-	SEN	-	-	ENEL GENERACION	-	-
09:40:00	-	PILMAQUEN-4	PILMAQUEN-4	0	N	-	CI	-	OM	-	SEN	-	-	ENEL GENERACION	-	-
09:40:00	-	PILMAQUEN-5	PILMAQUEN-5	0	N	-	CI	-	OM	-	SEN	-	-	ENEL GENERACION	-	-
09:40:00	-	PILLINQUE-3	PILLINQUE-3	8	N	-	CI	-	OM	-	SEN	-	-	ENEL GENERACION	-	-
09:40:00	-	PE-LOSBUENOSAIRES	PE-LOSBUENOSAIRES	0	N	-	CI	-	OM	-	SEN	-	-	ENEL GREEN POWER	-	-
09:40:00	-	PE-CANELA	PE-CANELA	0	N	-	CI	-	OM	-	SEN	-	-	ENEL GREEN POWER	-	-
09:40:00	-	PE-CANELA-2	PE-CANELA-2	6	N	-	CI	-	OM	-	SEN	-	-	ENEL GREEN POWER		

02-04-2024														SSCC	BASEPOINT	
Hora Mov.	Equipo	Central-Unidad	Configuración	Despacho	Estado	EO	Consigna	Consigna	Instrucción Cmg	Motivo	Zona Desacople	Condición	Neomante	Centro de	SSCC	BASEPOINT
00:00:00	-	TOCOPILLA-016	TOCOPILLA-016_TG2+TV1_GNL_C	362	RO	LC	PC	-	OM	Cambio de combustible	-	-	L1202400427	ENGEI	-	-
09:40:00	-	PFV-COYA	PFV-COYA	142	N	-	CI	-	OM	-	SEN	-	-	ENOR CHILE	-	-
09:40:00	-	PFV-LLANDELLAMPÓS	PFV-LLANDELLAMPÓS	66	N	-	CI	-	OM	-	SEN	-	-	ENASA	-	-
09:40:00	-	PE-CABOLEONES-1	PE-CABOLEONES-1	0	N	-	CI	-	OM	-	SEN	-	-	ENOR CHILE	-	-
09:40:00	-	PE-CABOLEONES-2	PE-CABOLEONES-2	0	N	-	CI	-	OM	-	SEN	-	-	ENOR CHILE	-	-
09:40:00	-	PE-CABOLEONES-3	PE-CABOLEONES-3	0	N	-	CI	-	OM	-	SEN	-	-	ENOR CHILE	-	-
09:40:00	-	PE-ELARRAYAN	PE-ELARRAYAN	46	N	-	CI	-	OM	-	SEN	-	-	ENOR CHILE	-	-
09:40:00	-	PE-LAESTRELLA	PE-LAESTRELLA	0	N	-	CI	-	OM	-	SEN	-	-	ENOR CHILE	-	-
09:40:00	-	PFV-BOLERO-1	PFV-BOLERO-1	87	N	-	CI	-	OM	-	SEN	-	-	ENOR CHILE	-	-
09:40:00	-	PFV-CERRODOMINADOR	PFV-CERRODOMINADOR	75	N	-	CI	-	OM	-	SEN	-	-	ENOR CHILE	-	-
09:40:00	-	PFV-CONEJO	PFV-CONEJO	26	N	-	CI	-	OM	-	SEN	-	-	ENOR CHILE	-	-
09:40:00	-	PFV-LAHUAYCA-2	PFV-LAHUAYCA-2	4	N	-	CI	-	OM	-	SEN	-	-	ENOR CHILE	-	-
09:40:00	-	PFV-MARIAELENA	PFV-MARIAELENA	43	N	-	CI	-	OM	-	SEN	-	-	ENOR CHILE	-	-
09:40:00	-	PFV-POZDALMONTE-2	PFV-POZDALMONTE-2	6	N	-	CI	-	OM	-	SEN	-	-	ENOR CHILE	-	-
09:40:00	-	PFV-POZDALMONTE-3	PFV-POZDALMONTE-3	6	N	-	CI	-	OM	-	SEN	-	-	ENOR CHILE	-	-
09:40:00	-	PFV-URIBESOLAR	PFV-URIBESOLAR	41	N	-	CI	-	OM	-	SEN	-	-	ENOR CHILE	-	-
09:40:00	-	PFV-SOLDELOSANDES	PFV-SOLDELOSANDES	20	N	-	CI	-	OM	-	SEN	-	-	ENOR CHILE	-	-
09:40:00	-	PFV-PUERTOSECO	PFV-PUERTOSECO	8	N	-	CI	-	OM	-	SEN	-	-	ENOR CHILE	-	-
09:40:00	-	PFV-SANTASABEL	PFV-SANTASABEL	60	N	-	CI	-	OM	-	SEN	-	-	ENOR CHILE	-	-
09:40:00	-	PFV-LACKRUZSOLAR	PFV-LACKRUZSOLAR	47	N	-	CI	-	OM	-	SEN	-	-	ENOR CHILE	-	-
09:40:00	-	PE-TCHAMMA	PE-TCHAMMA	55	N	-	CI	-	OM	-	SEN	-	-	ENOR CHILE	-	-
09:40:00	-	PFV-CONCACARMEÑ	PFV-CONCACARMEÑ	10	N	-	CI	-	OM	-	SEN	-	-	ENOR CHILE	-	-
09:40:00	-	PFV-SANPEDRO-GPG	PFV-SANPEDRO-GPG	83	N	-	CI	-	OM	-	SEN	-	-	ENOR CHILE	-	-
09:40:00	-	PFV-NUEVOQUILLAGUA	PFV-NUEVOQUILLAGUA	69	N	-	CI	-	OM	-	SEN	-	-	ENOR CHILE	-	-
09:40:00	-	PFV-JAMA	PFV-JAMA	44	N	-	CI	-	OM	-	SEN	-	-	ENOR CHILE	-	-
09:40:00	-	PFV-VALLESCONDIDO	PFV-VALLESCONDIDO	63	N	-	CI	-	OM	-	SEN	-	-	ENOR CHILE	-	-
09:40:00	-	PFV-PAMPATIGRE	PFV-PAMPATIGRE	11	N	-	CI	-	OM	-	SEN	-	-	ENOR CHILE	-	-
09:40:00	-	PE-CERROTIGRE	PE-CERROTIGRE	0	N	-	CI	-	OM	-	SEN	-	-	ENOR CHILE	-	-
09:40:00	-	PE-LLANOSDELVENTO	PE-LLANOSDELVENTO	0	N	-	CI	-	OM	-	SEN	-	-	ENOR CHILE	-	-
09:40:00	-	PFV-ELENA	PFV-ELENA	49	N	-	CI	-	OM	-	SEN	-	-	ENOR CHILE	-	-
09:40:00	-	PE-ATACAMA	PE-ATACAMA	0	N	-	CI	-	OM	-	SEN	-	-	ENOR CHILE	-	-
09:40:00	-	PE-PUELCHESUR	PE-PUELCHESUR	133	N	-	CI	-	OM	-	SEN	-	-	ENOR CHILE	-	-
09:40:00	-	PFV-SANTIAGO SOLAR	PFV-SANTIAGO SOLAR	33	N	-	CI	-	OM	-	SEN	-	-	ENOR CHILE	-	-
09:40:00	-	MARIPOSAS	MARIPOSAS	3	N	-	CI	-	OM	-	SEN	-	-	GENERADORA METEOROLITANA	-	-
09:40:00	-	LIRCAV-1	LIRCAV-1	6	N	-	CI	-	OM	-	SEN	-	-	HIRO MAULE	-	-
09:40:00	-	LIRCAV-2	LIRCAV-2	7	N	-	CI	-	OM	-	SEN	-	-	HIRO MAULE	-	-
09:40:00	-	PFV-SALVADOR	PFV-SALVADOR	37	N	-	CI	-	OM	-	SEN	-	-	INNERGEX	-	-
09:40:00	-	PE-AURORA	PE-AURORA	123	N	-	CI	-	OM	-	SEN	-	-	INNERGEX	-	-
09:40:00	-	PE-CUEL	PE-CUEL	18	N	-	CI	-	OM	-	SEN	-	-	INNERGEX	-	-
09:40:00	-	PE-SARCO	PE-SARCO	0	N	-	CI	-	OM	-	SEN	-	-	INNERGEX	-	-
09:40:00	-	LICAN-2	LICAN-2	3	N	-	CI	-	OM	-	SEN	-	-	INNERGEX	-	-
09:40:00	-	PFV-SANANDRES	PFV-SANANDRES	0	N	-	CI	-	OM	-	SEN	-	-	INNERGEX	-	-
09:40:00	-	PE-SANJUAN	PE-SANJUAN	0	N	-	CI	-	OM	-	SEN	-	-	LAP	-	-
09:40:00	-	PE-TOTORAL	PE-TOTORAL	0	N	-	CI	-	OM	-	SEN	-	-	LAP	-	-
09:40:00	-	PE-PUÑASERRA	PE-PUÑASERRA	24	N	-	CI	-	OM	-	SEN	-	-	PACIFIC HYDRO	-	-
09:40:00	-	RENAICO	RENAICO	6	N	-	CI	-	OM	-	SEN	-	-	POTENCIA	-	-
09:40:00	-	RIOCOLORADO-1	RIOCOLORADO-1	4	N	-	CI	-	OM	-	SEN	-	-	RIO COLORADO	-	-
09:40:00	-	PE-ELMALTEN	PE-ELMALTEN	4	N	-	CI	-	OM	-	SEN	-	-	RNE	-	-
09:40:00	-	PFV-CARRERAPINTO	PFV-CARRERAPINTO	58	N	-	CI	-	OM	-	SEN	-	-	RNE	-	-
09:40:00	-	PFV-DIEGODEALMAGRO	PFV-DIEGODEALMAGRO	2	N	-	CI	-	OM	-	SEN	-	-	RNE	-	-
09:40:00	-	PFV-PAMPASOLARNORTE	PFV-PAMPASOLARNORTE	8	N	-	CI	-	OM	-	SEN	-	-	RNE	-	-
09:40:00	-	PE-MALLECOSUR	PE-MALLECOSUR	132	N	-	CI	-	OM	-	SEN	-	-	RNE	-	-
09:40:00	-	PE-MALLECONORTE	PE-MALLECONORTE	132	N	-	CI	-	OM	-	SEN	-	-	RNE	-	-
09:40:00	-	PE-NEGRETE	PE-NEGRETE	17	N	-	CI	-	OM	-	SEN	-	-	RNE	-	-
09:40:00	-	PFV-HUATACONDO	PFV-HUATACONDO	10	N	-	CI	-	OM	-	SEN	-	-	RNE	-	-
09:40:00	-	PFV-JAVERA	PFV-JAVERA	4	N	-	CI	-	OM	-	SEN	-	-	RNE	-	-
09:40:00	-	PFV-JANUELA	PFV-JANUELA	41	N	-	CI	-	OM	-	SEN	-	-	RNE	-	-
09:40:00	-	PFV-ATACAMASOLAR-2	PFV-ATACAMASOLAR-2	93	N	-	CI	-	OM	-	SEN	-	-	RNE	-	-
09:40:00	-	PFV-SOLDELSIERTO	PFV-SOLDELSIERTO	202	N	-	CI	-	OM	-	SEN	-	-	RNE	-	-
09:40:00	-	PFV-ISOMENO	PFV-ISOMENO	51	N	-	CI	-	OM	-	SEN	-	-	RNE	-	-
09:40:00	-	PE-DUQUECO	PE-DUQUECO	51	N	-	CI	-	OM	-	SEN	-	-	RNE	-	-
09:40:00	-	PFV-MESETADELOSANDES	PFV-MESETADELOSANDES	57	N	-	CI	-	OM	-	SEN	-	-	RNE	-	-
09:40:00	-	PFV-QUIAPALUN	PFV-QUIAPALUN	38	N	-	CI	-	OM	-	SEN	-	-	RNE	-	-
09:40:00	-	HIROKOHCHO	HIROKOHCHO	9	N	-	CI	-	OM	-	SEN	-	-	SCOTTA	-	-
09:40:00	-	CUMBRES	CUMBRES	0	N	-	CI	-	OM	-	SEN	-	-	SCOTTA	-	-
09:40:00	-	NALCAS-3	NALCAS-3	1	N	-	CI	-	OM	-	SEN	-	-	SCOTTA	-	-
09:40:00	-	CENTRALBONITO-MC1	CENTRALBONITO-MC1	2	N	-	CI	-	OM	-	SEN	-	-	SCOTTA	-	-
09:40:00	-	PE-ALENA	PE-ALENA	36	N	-	CI	-	OM	-	SEN	-	-	SIEMENS	-	-
09:40:00	-	PFV-GRANJA	PFV-GRANJA	22	N	-	CI	-	OM	-	SEN	-	-	SIEMENS	-	-
09:40:00	-	PFV-RIODESCONDIDO	PFV-RIODESCONDIDO	42	N	-	CI	-	OM	-	SEN	-	-	SIEMENS	-	-
09:40:00	-	PFV-WILLKA	PFV-WILLKA	9	N	-	CI	-	OM	-	SEN	-	-	SIEMENS	-	-
09:40:00	-	PFV-LUZDELNORTE	PFV-LUZDELNORTE	0	N	-	CI	-	OM	-	SEN	-	-	SUN POWER	-	-
09:40:00	-	PFV-ELPELICANO	PFV-ELPELICANO	55	N	-	CI	-	OM	-	SEN	-	-	SUN POWER	-	-
09:40:00	-	PE-LUCUQUER-2	PE-LUCUQUER-2	0	N	-	CI	-	OM	-	SEN	-	-	UCUQUER	-	-
09:40:00	-	PE-ALSEPHERANZA	PE-ALSEPHERANZA	7	N	-	CI	-	OM	-	SEN	-	-	UCUQUER	-	-
09:40:00	-	PE-LAFOR	PE-LAFOR	20	N	-	CI	-	OM	-	SEN	-	-	UCUQUER	-	-
09:43:00	-	TALTAL-2	TALTAL-2_GNL_D	0	N	LC	PS	-	OM	-	SEN	-	-	ENEL GENERACION	-	-
09:43:00	-	RALCO-1	RALCO	0	RO	-	PS	-	OM	-	SEN	-	-	ENEL GENERACION	-	-
09:48:00	-	RALCO-1	RALCO simv	0	ORO	-	FS	-	OT	-	N	-	L12023001195	ENEL GENERACION	-	-
09:50:00	-	RALCO-2	RALCO simv	0	RO	-	PS	-	OM	-	N	-	L12023001195	ENEL GENERACION	-	-
09:51:00	-	TALTAL-2	TALTAL-2_GNL_D	0	DN	DLC	FS	-	OM	-	N	-	L12023001195	ENEL GENERACION	-	-
09:53:00	-	RALCO-2	RALCO simv	0	ORO	-	FS	-	OM	-	N	-	L12023001195	ENEL GENERACION	-	-
10:00:00	-	RAPEL-1	RAPEL	0	RO	-	PS	-	OM	-	A	-	L12021001664 L12022002402	ENEL GENERACION	-	-
10:00:00	-	PE-PUNTAPALMERAS	PE-PUNTAPALMERAS	7	N	-	CI	-	OM	-	SEN	-	-	ACCIONA	-	-
10:00:00	-	PE-SANGABRIEL	PE-SANGABRIEL	112	N	-	CI	-	OM	-	SEN	-	-	ACCIONA	-	-
10:00:00	-	PE-TOLPANSUR	PE-TOLPANSUR	25	N	-	CI	-	OM	-	SEN	-	-	ACCIONA	-	-
10:00:00	-	PFV-ALMEYDA	PFV-ALMEYDA	8	N	-	CI	-	OM	-	SEN	-	-	ACCIONA	-	-
10:00:00	-	PFV-ELDOMERO	PFV-ELDOMERO	89	N	-	CI	-	OM	-	SEN	-</				

02-04-2024											SSCC	BASEPOINT				
Hora Mov.	Equipo	Central-Unidad	Configuración	Despacho	Estado	EO	Consigna	Consigna	Instrucción Cmg	Motivo	Zona Desacople	Condición	Neomante	Centro de	SSCC	BASEPOINT
10:00:00	-	TOCOPILLA-U16	TOCOPILLA-U16_TG1-FV1_GNL_C	362	RO	LC	PC	-	OM	Cambio de combustible			L1202400427	ENEGIE	-	-
10:00:00	-	PFV-FINISTERRAE	PFV-FINISTERRAE	180	N	-	CI	-	OM		SEN	-	-	ENEL GREEN POWER	-	-
10:00:00	-	PFV-LALACAMA	PFV-LALACAMA	56	N	-	CI	-	OM		SEN	-	-	ENEL GREEN POWER	-	-
10:00:00	-	PFV-SOLDELA	PFV-SOLDELA	128	N	-	CI	-	OM		SEN	-	-	ENEL GREEN POWER	-	-
10:00:00	-	PFV-AZABACHE	PFV-AZABACHE	48	N	-	CI	-	OM		SEN	-	-	ENEL GREEN POWER	-	-
10:00:00	-	CEC	CEC	5266	N	-	CI	-	OM	Ajuste Prorata Generalizada costo SEN 0			-	ENEL GREEN POWER	-	-
10:00:00	-	PFV-CAMPODELSOL	PFV-CAMPODELSOL	313	N	-	CI	-	OM		SEN	-	-	ENEL GREEN POWER	-	-
10:00:00	-	PFV-VALLEDELSOL	PFV-VALLEDELSOL	122	N	-	CI	-	OM		SEN	-	-	ENEL GREEN POWER	-	-
10:00:00	-	PFV-GUANCHI	PFV-GUANCHI	282	N	-	CI	-	OM		SEN	-	-	ENEL GREEN POWER	-	-
10:00:00	-	PFV-LASALINAS	PFV-LASALINAS	0	N	-	CI	-	OM		SEN	-	-	ENEL GREEN POWER	-	-
10:00:00	-	PE-RENAICO-2	PE-RENAICO-2	104	N	-	CI	-	OM		SEN	-	-	ENEL GREEN POWER	-	-
10:00:00	-	PFV-MANZANO	PFV-MANZANO	51	N	-	CI	-	OM		SEN	-	-	ENEL GREEN POWER	-	-
10:00:00	-	PE-CALAMA	PE-CALAMA	0	N	-	CI	-	OM		SEN	-	-	ENEGIE	-	-
10:00:00	-	PE-MONTEREDONDO	PE-MONTEREDONDO	4	N	-	CI	-	OM		SEN	-	-	ENEGIE	-	-
10:00:00	-	LAI1-1	LAI1-1	0	N	-	CI	-	OM		SEN	-	-	ENEGIE	-	-
10:00:00	-	PFV-LOSORDOS	PFV-LOSORDOS	27	N	-	CI	-	OM		SEN	-	-	ENEGIE	-	-
10:00:00	-	PFV-TAMAYA	PFV-TAMAYA	88	N	-	CI	-	OM		SEN	-	-	ENEGIE	-	-
10:00:00	-	PE-SANPEDRO	PE-SANPEDRO	0	N	-	CI	-	OM		SEN	-	-	ENEGIE	-	-
10:00:00	-	PE-SANPEDRO-2	PE-SANPEDRO-2	8	N	-	CI	-	OM		SEN	-	-	ENEGIE	-	-
10:00:00	-	PFV-CAPRICORNIO	PFV-CAPRICORNIO	64	N	-	CI	-	OM		SEN	-	-	ENEGIE	-	-
10:00:00	-	PFV-COYA	PFV-COYA	149	N	-	CI	-	OM		SEN	-	-	ENEGIE	-	-
10:00:00	-	PFV-LLANDELLAMPÓS	PFV-LLANDELLAMPÓS	0	N	-	CI	-	OM		SEN	-	-	ENEGIE	-	-
10:00:00	-	PE-CABOLEONES-1	PE-CABOLEONES-1	72	N	-	CI	-	OM		SEN	-	-	ENEGIE	-	-
10:00:00	-	PE-CABOLEONES-2	PE-CABOLEONES-2	1	N	-	CI	-	OM		SEN	-	-	ENOR CHILE	-	-
10:00:00	-	PE-CABOLEONES-3	PE-CABOLEONES-3	0	N	-	CI	-	OM		SEN	-	-	ENOR CHILE	-	-
10:00:00	-	PE-ELABRAYAN	PE-ELABRAYAN	14	N	-	CI	-	OM		SEN	-	-	ENOR CHILE	-	-
10:00:00	-	PE-LAESTRELLA	PE-LAESTRELLA	0	N	-	CI	-	OM		SEN	-	-	ENOR CHILE	-	-
10:00:00	-	PFV-BOLERO-1	PFV-BOLERO-1	87	N	-	CI	-	OM		SEN	-	-	ENOR CHILE	-	-
10:00:00	-	PFV-CERRODOMINADOR	PFV-CERRODOMINADOR	74	N	-	CI	-	OM		SEN	-	-	ENOR CHILE	-	-
10:00:00	-	PFV-GONEJO	PFV-GONEJO	87	N	-	CI	-	OM		SEN	-	-	ENOR CHILE	-	-
10:00:00	-	PFV-LAHUAYCA-2	PFV-LAHUAYCA-2	6	N	-	CI	-	OM		SEN	-	-	ENOR CHILE	-	-
10:00:00	-	PFV-MARAELENA	PFV-MARAELENA	45	N	-	CI	-	OM		SEN	-	-	ENOR CHILE	-	-
10:00:00	-	PFV-POZALMONTE-2	PFV-POZALMONTE-2	6	N	-	CI	-	OM		SEN	-	-	ENOR CHILE	-	-
10:00:00	-	PFV-POZALMONTE-3	PFV-POZALMONTE-3	7	N	-	CI	-	OM		SEN	-	-	ENOR CHILE	-	-
10:00:00	-	PFV-URIBESOLAR	PFV-URIBESOLAR	42	N	-	CI	-	OM		SEN	-	-	ENOR CHILE	-	-
10:00:00	-	PFV-SOLDILOSANDES	PFV-SOLDILOSANDES	20	N	-	CI	-	OM		SEN	-	-	ENOR CHILE	-	-
10:00:00	-	PFV-PUESTOSCO	PFV-PUESTOSCO	9	N	-	CI	-	OM		SEN	-	-	ENOR CHILE	-	-
10:00:00	-	PFV-SANTASABEL	PFV-SANTASABEL	75	N	-	CI	-	OM		SEN	-	-	ENOR CHILE	-	-
10:00:00	-	PFV-LACRUZSOLAR	PFV-LACRUZSOLAR	48	N	-	CI	-	OM		SEN	-	-	ENOR CHILE	-	-
10:00:00	-	PE-TCHAMMA	PE-TCHAMMA	0	N	-	CI	-	OM		SEN	-	-	ENOR CHILE	-	-
10:00:00	-	PFV-CONCARMEN	PFV-CONCARMEN	17	N	-	CI	-	OM		SEN	-	-	ENOR CHILE	-	-
10:00:00	-	PFV-SANPEDRO-GPG	PFV-SANPEDRO-GPG	88	N	-	CI	-	OM		SEN	-	-	ENOR CHILE	-	-
10:00:00	-	PFV-NUEUVOQUILLAGUA	PFV-NUEUVOQUILLAGUA	74	N	-	CI	-	OM		SEN	-	-	ENOR CHILE	-	-
10:00:00	-	PFV-JAMA	PFV-JAMA	44	N	-	CI	-	OM		SEN	-	-	ENOR CHILE	-	-
10:00:00	-	PFV-VALLESCONDIDO	PFV-VALLESCONDIDO	63	N	-	CI	-	OM		SEN	-	-	ENOR CHILE	-	-
10:00:00	-	PFV-PAMPATIGRE	PFV-PAMPATIGRE	34	N	-	CI	-	OM		SEN	-	-	ENOR CHILE	-	-
10:00:00	-	PE-CERROTIGRE	PE-CERROTIGRE	0	N	-	CI	-	OM		SEN	-	-	ENOR CHILE	-	-
10:00:00	-	PE-LLANOSDELVIENTO	PE-LLANOSDELVIENTO	0	N	-	CI	-	OM		SEN	-	-	ENOR CHILE	-	-
10:00:00	-	PFV-ELENA	PFV-ELENA	51	N	-	CI	-	OM		SEN	-	-	ENOR CHILE	-	-
10:00:00	-	PE-ATACAMA	PE-ATACAMA	0	N	-	CI	-	OM		SEN	-	-	ENOR CHILE	-	-
10:00:00	-	PE-PUELCHESUR	PE-PUELCHESUR	118	N	-	CI	-	OM		SEN	-	-	ENORCHILE	-	-
10:00:00	-	PFV-SANTIAGOSOLAR	PFV-SANTIAGOSOLAR	47	N	-	CI	-	OM		SEN	-	-	GENERADORA METROPOLITANA	-	-
10:00:00	-	MARIPOSAS	MARIPOSAS	3	N	-	CI	-	OM		SEN	-	-	HIRO MAULE	-	-
10:00:00	-	LIRCAV-1	LIRCAV-1	6	N	-	CI	-	OM		SEN	-	-	HIRO MAULE	-	-
10:00:00	-	LIRCAV-2	LIRCAV-2	7	N	-	CI	-	OM		SEN	-	-	HIRO MAULE	-	-
10:00:00	-	PFV-SALVADOR	PFV-SALVADOR	11	N	-	CI	-	OM		SEN	-	-	INNERGEX	-	-
10:00:00	-	PE-AURORA	PE-AURORA	122	N	-	CI	-	OM		SEN	-	-	INNERGEX	-	-
10:00:00	-	PE-CUEL	PE-CUEL	18	N	-	CI	-	OM		SEN	-	-	INNERGEX	-	-
10:00:00	-	PE-SARCO	PE-SARCO	0	N	-	CI	-	OM		SEN	-	-	INNERGEX	-	-
10:00:00	-	LICAN-2	LICAN-2	0	N	-	CI	-	OM		SEN	-	-	INNERGEX	-	-
10:00:00	-	PFV-SANANDRES	PFV-SANANDRES	0	N	-	CI	-	OM		SEN	-	-	INNERGEX	-	-
10:00:00	-	PE-SANIUAN	PE-SANIUAN	0	N	-	CI	-	OM		SEN	-	-	LAP	-	-
10:00:00	-	PE-TOTORAL	PE-TOTORAL	0	N	-	CI	-	OM		SEN	-	-	LAP	-	-
10:00:00	-	PE-PUNTAESERRA	PE-PUNTAESERRA	27	N	-	CI	-	OM		SEN	-	-	PACIFIC HYDRO	-	-
10:00:00	-	RENAICO	RENAICO	6	N	-	CI	-	OM		SEN	-	-	POTENCIA	-	-
10:00:00	-	RIOCOLORADO-1	RIOCOLORADO-1	4	N	-	CI	-	OM		SEN	-	-	RÍO COLORADO	-	-
10:00:00	-	PE-ELMATTEN	PE-ELMATTEN	3	N	-	CI	-	OM		SEN	-	-	RNE	-	-
10:00:00	-	PFV-CARRERAPINTO	PFV-CARRERAPINTO	67	N	-	CI	-	OM		SEN	-	-	RNE	-	-
10:00:00	-	PFV-DIEGODELMAGRO	PFV-DIEGODELMAGRO	5	N	-	CI	-	OM		SEN	-	-	RNE	-	-
10:00:00	-	PFV-PAMPASOLARNORTE	PFV-PAMPASOLARNORTE	8	N	-	CI	-	OM		SEN	-	-	RNE	-	-
10:00:00	-	PE-MALLECOSUR	PE-MALLECOSUR	133	N	-	CI	-	OM		SEN	-	-	RNE	-	-
10:00:00	-	PE-MALLECONORTE	PE-MALLECONORTE	133	N	-	CI	-	OM		SEN	-	-	RNE	-	-
10:00:00	-	PE-NEGRETE	PE-NEGRETE	19	N	-	CI	-	OM		SEN	-	-	RNE	-	-
10:00:00	-	PFV-HUATACONDO	PFV-HUATACONDO	16	N	-	CI	-	OM		SEN	-	-	RNE	-	-
10:00:00	-	PFV-JAVERA	PFV-JAVERA	4	N	-	CI	-	OM		SEN	-	-	RNE	-	-
10:00:00	-	PFV-ANIBUELA	PFV-ANIBUELA	55	N	-	CI	-	OM		SEN	-	-	RNE	-	-
10:00:00	-	PFV-ATACAMASOLAR-2	PFV-ATACAMASOLAR-2	102	N	-	CI	-	OM		SEN	-	-	RNE	-	-
10:00:00	-	PFV-SOLDIDESERTO	PFV-SOLDIDESERTO	210	N	-	CI	-	OM		SEN	-	-	RNE	-	-
10:00:00	-	PFV-DOBMEYNO	PFV-DOBMEYNO	51	N	-	CI	-	OM		SEN	-	-	RNE	-	-
10:00:00	-	PE-DIQUECO	PE-DIQUECO	25	N	-	CI	-	OM		SEN	-	-	RNE	-	-
10:00:00	-	PFV-MESETADELOSANDES	PFV-MESETADELOSANDES	90	N	-	CI	-	OM		SEN	-	-	RNE	-	-
10:00:00	-	PFV-QUILAPILIN	PFV-QUILAPILIN	53	N	-	CI	-	OM		SEN	-	-	RNE	-	-
10:00:00	-	HIROKOMOCHO	HIROKOMOCHO	11	N	-	CI	-	OM		SEN	-	-	SCOTTA	-	-
10:00:00	-	CUMBRES	CUMBRES	0	N	-	CI	-	OM		SEN	-	-	SCOTTA	-	-
10:00:00	-	NALCAS-3	NALCAS-3	1	N	-	CI	-	OM		SEN	-	-	SCOTTA	-	-
10:00:00	-	CENTRALBONITO-MC1	CENTRALBONITO-MC1	2	N	-	CI	-	OM		SEN	-	-	SCOTTA	-	-
10:00:00	-	PE-ELENA	PE-ELENA	36	N	-	CI	-	OM		SEN	-	-	SIEMENS	-	-
10:00:00	-	PFV-GRANJA	PFV-GRANJA	89	N	-	CI	-	OM		SEN	-	-	SIEMENS	-	-
10:00:00	-	PFV-RIODECONDIDO	PFV-RIODECONDIDO	3	N	-	CI	-	OM		SEN</					

02-04-2024													SSCC	BASEPOINT		
Hora Mov.	Equipo	Central-Unidad	Configuración	Despacho	Estado	EO	Comigna	Comigna	Instrucción Cmg	Motivo	Zona Desacopie	Condición	Neomante	Centro de	SSCC	BASEPOINT
10:00:00	-	TOCOPILLA-U16	TOCOPILLA-U16 TGI+TVI_GNL_C	362	RO	LC	PC	-	OM	Cambio de combustible			L1024000427	ENJIE	-	-
10:40:00	-	PE-NEGRETE	PE-NEGRETE	19	N	-	CI	-	OM		SEN	-	-	RNE	-	-
10:40:00	-	PFV-HUATACONDO	PFV-HUATACONDO	67	N	-	CI	-	OM		SEN	-	-	RNE	-	-
10:40:00	-	PFV-JAVERA	PFV-JAVERA	4	N	-	CI	-	OM		SEN	-	-	RNE	-	-
10:40:00	-	PFV-LAHUELLA	PFV-LAHUELLA	68	N	-	CI	-	OM		SEN	-	-	RNE	-	-
10:40:00	-	PFV-ATACAMAQUILAR-2	PFV-ATACAMAQUILAR-2	136	N	-	CI	-	OM		SEN	-	-	RNE	-	-
10:40:00	-	PFV-SOLDEDESERTO	PFV-SOLDEDESERTO	210	N	-	CI	-	OM		SEN	-	-	RNE	-	-
10:40:00	-	PFV-DOMEYKO	PFV-DOMEYKO	75	N	-	CI	-	OM		SEN	-	-	RNE	-	-
10:40:00	-	PE-DIQUECO	PE-DIQUECO	25	N	-	CI	-	OM		SEN	-	-	RNE	-	-
10:40:00	-	PFV-MESTRIBUENOSANDES	PFV-MESTRIBUENOSANDES	108	N	-	CI	-	OM		SEN	-	-	RNE	-	-
10:40:00	-	PFV-QUILAPILUN	PFV-QUILAPILUN	56	N	-	CI	-	OM		SEN	-	-	RNE	-	-
10:40:00	-	HIDROMOCHO	HIDROMOCHO	12	N	-	CI	-	OM		SEN	-	-	SCOTTA	-	-
10:40:00	-	CUMBRES	CUMBRES	0	N	-	CI	-	OM		SEN	-	-	SCOTTA	-	-
10:40:00	-	MAUCAS-3	MAUCAS-3	1	N	-	CI	-	OM		SEN	-	-	SCOTTA	-	-
10:40:00	-	CENTRALBONITO-MC1	CENTRALBONITO-MC1	2	N	-	CI	-	OM		SEN	-	-	SCOTTA	-	-
10:40:00	-	PE-ALENA	PE-ALENA	36	N	-	CI	-	OM		SEN	-	-	SIEMENS	-	-
10:40:00	-	PFV-GRANJA	PFV-GRANJA	90	N	-	CI	-	OM		SEN	-	-	SIEMENS	-	-
10:40:00	-	PFV-ROSCONDO	PFV-ROSCONDO	0	N	-	CI	-	OM		SEN	-	-	SIEMENS	-	-
10:40:00	-	PFV-WILKA	PFV-WILKA	20	N	-	CI	-	OM		SEN	-	-	SIEMENS	-	-
10:40:00	-	PFV-LUZDELNORTE	PFV-LUZDELNORTE	0	N	-	CI	-	OM		SEN	-	-	SUN POWER	-	-
10:40:00	-	PFV-ELPULCANO	PFV-ELPULCANO	84	N	-	CI	-	OM		SEN	-	-	SUN POWER	-	-
10:40:00	-	PE-LIQUER-2	PE-LIQUER-2	0	N	-	CI	-	OM		SEN	-	-	LIQUOYER	-	-
10:40:00	-	PE-LAESPERANZA	PE-LAESPERANZA	5	N	-	CI	-	OM		SEN	-	-	LIQUOYER	-	-
10:40:00	-	PE-LAFLOR	PE-LAFLOR	9	N	-	CI	-	OM		SEN	-	-	LIQUOYER	-	-
10:40:00	-	CDC	CDC	5715	-	-	-	-	-	Ajuste Prorratea Generalizada costo SEN 0			-	-	-	-
10:40:00	-	PE-PUNTA PALMERAS	PE-PUNTA PALMERAS	15	N	-	CI	-	OM		SEN	-	-	ACCIONA	-	-
10:40:00	-	PE-SANGABRIEL	PE-SANGABRIEL	11	N	-	CI	-	OM		SEN	-	-	ACCIONA	-	-
10:40:00	-	PE-TOLPANSUR	PE-TOLPANSUR	224	N	-	CI	-	OM		SEN	-	-	ACCIONA	-	-
10:40:00	-	PFV-ALMEIDA	PFV-ALMEIDA	10	N	-	CI	-	OM		SEN	-	-	ACCIONA	-	-
10:40:00	-	PFV-ELDOMERO	PFV-ELDOMERO	136	N	-	CI	-	OM		SEN	-	-	ACCIONA	-	-
10:40:00	-	PFV-USYA	PFV-USYA	37	N	-	CI	-	OM		SEN	-	-	ACCIONA	-	-
10:40:00	-	PFV-MALGARIDA	PFV-MALGARIDA	195	N	-	CI	-	OM		SEN	-	-	ACCIONA	-	-
10:40:00	-	PE-LOSQUIMOS	PE-LOSQUIMOS	9	N	-	CI	-	OM		SEN	-	-	AES ANDRES	-	-
10:40:00	-	PE-LOSLOMOS	PE-LOSLOMOS	71	N	-	CI	-	OM		SEN	-	-	AES ANDRES	-	-
10:40:00	-	PFV-ANDES	PFV-ANDES	18	N	-	CI	-	OM		SEN	-	-	AES ANDRES	-	-
10:40:00	-	PFV-ANDEZA	PFV-ANDEZA	38	N	-	CI	-	OM		SEN	-	-	AES ANDRES	-	-
10:40:00	-	PE-MESAMAYUDA	PE-MESAMAYUDA	59	N	-	CI	-	OM		SEN	-	-	AES ANDRES	-	-
10:40:00	-	PFV-ANDES2B	PFV-ANDES2B	83	N	-	CI	-	OM		SEN	-	-	AES ANDRES	-	-
10:40:00	-	ELPASO-1	ELPASO-1	10	N	-	CI	-	OM		SEN	-	-	ANPAC	-	-
10:40:00	-	SANANDRES-1	SANANDRES-1	12	N	-	CI	-	OM		SEN	-	-	ANPAC	-	-
10:40:00	-	CONVENTOVELJO	CONVENTOVELJO	2	N	-	CI	-	OM		SEN	-	-	BESALCO ENERGIA	-	-
10:40:00	-	CAPULLO	CAPULLO	4	N	-	CI	-	OM		SEN	-	-	CAPULLO	-	-
10:40:00	-	PULLEFU-1	PULLEFU-1	4	N	-	CI	-	OM		SEN	-	-	CAPULLO	-	-
10:40:00	-	SANCLEMENTE	SANCLEMENTE	2	N	-	CI	-	OM		SEN	-	-	COBUN	-	-
10:40:00	-	CURILINQUE	CURILINQUE	30	N	-	CI	-	OM		SEN	-	-	ENEL GENERACION	-	-
10:40:00	-	ISLA-1	ISLA-1	0	N	-	CI	-	OM		SEN	-	-	ENEL GENERACION	-	-
10:40:00	-	ISLA-2	ISLA-2	0	N	-	CI	-	OM		SEN	-	-	ENEL GENERACION	-	-
10:40:00	-	LOMALTA	LOMALTA	13	N	-	CI	-	OM		SEN	-	-	ENEL GENERACION	-	-
10:40:00	-	PILMAQUEN-1	PILMAQUEN-1	5	N	-	CI	-	OM		SEN	-	-	ENEL GENERACION	-	-
10:40:00	-	PILMAQUEN-2	PILMAQUEN-2	5	N	-	CI	-	OM		SEN	-	-	ENEL GENERACION	-	-
10:40:00	-	PILMAQUEN-3	PILMAQUEN-3	5	N	-	CI	-	OM		SEN	-	-	ENEL GENERACION	-	-
10:40:00	-	PILMAQUEN-4	PILMAQUEN-4	0	N	-	CI	-	OM		SEN	-	-	ENEL GENERACION	-	-
10:40:00	-	PILMAQUEN-5	PILMAQUEN-5	0	N	-	CI	-	OM		SEN	-	-	ENEL GENERACION	-	-
10:40:00	-	PULINQUE-3	PULINQUE-3	8	N	-	CI	-	OM		SEN	-	-	ENEL GENERACION	-	-
10:40:00	-	PE-LOSBUENOSAIRRES	PE-LOSBUENOSAIRRES	21	N	-	CI	-	OM		SEN	-	-	ENEL GREEN POWER	-	-
10:40:00	-	PE-CANELA	PE-CANELA	4	N	-	CI	-	OM		SEN	-	-	ENEL GREEN POWER	-	-
10:40:00	-	PE-CANELA-2	PE-CANELA-2	38	N	-	CI	-	OM		SEN	-	-	ENEL GREEN POWER	-	-
10:40:00	-	PE-LACABANA	PE-LACABANA	32	N	-	CI	-	OM		SEN	-	-	ENEL GREEN POWER	-	-
10:40:00	-	PE-RENAICO	PE-RENAICO	61	N	-	CI	-	OM		SEN	-	-	ENEL GREEN POWER	-	-
10:40:00	-	PE-SERENADORA	PE-SERENADORA	0	N	-	CI	-	OM		SEN	-	-	ENEL GREEN POWER	-	-
10:40:00	-	PE-TALINAYORIENTE	PE-TALINAYORIENTE	9	N	-	CI	-	OM		SEN	-	-	ENEL GREEN POWER	-	-
10:40:00	-	PE-TALINAYPONIENTE	PE-TALINAYPONIENTE	42	N	-	CI	-	OM		SEN	-	-	ENEL GREEN POWER	-	-
10:40:00	-	PE-TALTAL	PE-TALTAL	18	N	-	CI	-	OM		SEN	-	-	ENEL GREEN POWER	-	-
10:40:00	-	PE-VALLELOSIENTOS	PE-VALLELOSIENTOS	0	N	-	CI	-	OM		SEN	-	-	ENEL GREEN POWER	-	-
10:40:00	-	PFV-CHANARES	PFV-CHANARES	27	N	-	CI	-	OM		SEN	-	-	ENEL GREEN POWER	-	-
10:40:00	-	PFV-FINSTERRAE	PFV-FINSTERRAE	226	N	-	CI	-	OM		SEN	-	-	ENEL GREEN POWER	-	-
10:40:00	-	PFV-LALACAMA	PFV-LALACAMA	56	N	-	CI	-	OM		SEN	-	-	ENEL GREEN POWER	-	-
10:40:00	-	PFV-SOLDELLA	PFV-SOLDELLA	127	N	-	CI	-	OM		SEN	-	-	ENEL GREEN POWER	-	-
10:40:00	-	PFV-AZABACHE	PFV-AZABACHE	54	N	-	CI	-	OM		SEN	-	-	ENEL GREEN POWER	-	-
10:40:00	-	PFV-CAMPODELSOL	PFV-CAMPODELSOL	313	N	-	CI	-	OM		SEN	-	-	ENEL GREEN POWER	-	-
10:40:00	-	PFV-VALLEDLSOL	PFV-VALLEDLSOL	123	N	-	CI	-	OM		SEN	-	-	ENEL GREEN POWER	-	-
10:40:00	-	PFV-GUANCOS	PFV-GUANCOS	284	N	-	CI	-	OM		SEN	-	-	ENEL GREEN POWER	-	-
10:40:00	-	PFV-LASSALINAS	PFV-LASSALINAS	0	N	-	CI	-	OM		SEN	-	-	ENEL GREEN POWER	-	-
10:40:00	-	PE-RENAICO-2	PE-RENAICO-2	103	N	-	CI	-	OM		SEN	-	-	ENEL GREEN POWER	-	-
10:40:00	-	PFV-MANANDINO	PFV-MANANDINO	52	N	-	CI	-	OM		SEN	-	-	ENEL GREEN POWER	-	-
10:40:00	-	PE-CALAMA	PE-CALAMA	0	N	-	CI	-	OM		SEN	-	-	ENJIE	-	-
10:40:00	-	PE-MONTEREDONDO	PE-MONTEREDONDO	5	N	-	CI	-	OM		SEN	-	-	ENJIE	-	-
10:40:00	-	LALAI-1	LALAI-1	0	N	-	CI	-	OM		SEN	-	-	ENJIE	-	-
10:40:00	-	PFV-LOSOROS	PFV-LOSOROS	30	N	-	CI	-	OM		SEN	-	-	ENJIE	-	-
10:40:00	-	PFV-TAMAYA	PFV-TAMAYA	88	N	-	CI	-	OM		SEN	-	-	ENJIE	-	-
10:40:00	-	PE-SANPEDRO	PE-SANPEDRO	0	N	-	CI	-	OM		SEN	-	-	ENJIE	-	-
10:40:00	-	PE-SANPEDRO-2	PE-SANPEDRO-2	0	N	-	CI	-	OM		SEN	-	-	ENJIE	-	-
10:40:00	-	PFV-CAPRICORNIO	PFV-CAPRICORNIO	64	N	-	CI	-	OM		SEN	-	-	ENJIE	-	-
10:40:00	-	PFV-COYA	PFV-COYA	0	N	-	CI	-	OM		SEN	-	-	ENJIE	-	-
10:40:00	-	PFV-LLANODELLAMPÓS	PFV-LLANODELLAMPÓS	73	N	-	CI	-	OM		SEN	-	-	ENLASA	-	-
10:40:00	-	PE-CABOONES-1	PE-CABOONES-1	0	N	-	CI	-	OM		SEN	-	-	ENOR CHILE	-	-
10:40:00	-	PE-CABOONES-2	PE-CABOONES-2	3	N	-	CI	-	OM		SEN	-	-	ENOR CHILE	-	-
10:40:00	-	PE-CABOONES-3	PE-CABOONES-3	0	N	-	CI	-	OM		SEN	-	-	ENOR CHILE	-	-
10:40:00	-	PE-ELARRAYAN	PE-ELARRAYAN	22	N	-	CI	-	OM		SEN	-	-	ENOR CHILE	-	-
10:40:00	-	PE-LASTRELL														

02-04-2024											SSCC	BASEPOINT				
Hora Mov.	Equipo	Central-Unidad	Configuración	Despacho	Estado	EO	Comigna	Comigna	Instrucción Cmg	Motivo	Zona Desacople	Condición	Neomante	Centro de	SSCC	BASEPOINT
00:00:00	-	TOCOPILLA-U16	TOCOPILLA-U16 T61+TV1_GNL_C	362	RO	LC	PC	-	OM	Cambio de combustible			L1024000427	ENGIE	-	-
11:09:00	-	CMPCACHICO	CMPCACHICO BL1 COGEN	33	N	-	PC	-	OM					SANTA FE	-	-
11:09:00	-	LAIJEVE-2	LAIJEVE-2 COGEN	3	N	-	PC	-	OM					AES GENER	-	-
11:09:00	-	LOMALOSCOLRADOS-2	LOMALOSCOLRADOS-2 BIOGAS	18	N	-	PC	-	OM					KOM	-	-
11:09:00	-	SANTAFÉ	SANTAFÉ BL1 COGEN	50	N	-	PC	-	OM					SANTA FE	-	-
11:09:00	-	SANTAMARTA	SANTAMARTA COGEN	14	N	-	PC	-	OM					SANTA MARTA	-	-
11:09:00	-	ENAPBIOBIO	ENAPBIOBIO COGEN	75	N	-	PC	-	OM					PETROPOWER	-	-
11:09:00	-	CERROPABELLON-G3A	CERROPABELLON-G3A GEO	37	RO	-	PC	CF	OM				LI0204000002	ENEL GENERACION	-	-
11:09:00	-	VALDIVIA	VALDIVIA BL1+BL2+BL3 COGEN EUCA	7	LF	-	PC	PCP	OM					ARAUCO	-	-
11:09:00	-	NUBEVAALDEA-3	NUBEVAALDEA-3 BL1+BL2+BL3 COGEN	14	N	-	PC	-	OM					ARAUCO	-	-
11:16:00	-	COBUN-2	COBUN shv	0	DF	-	FS	-	SDCF	SDCF 2024032762		N	DI0224032762	COBUN	-	-
11:20:00	-	TOCOPILLA-U16	TOCOPILLA-U16 T61+TV1_GNL_A	300	RO	LC	CI	-	OM					ENGIE	-	-
11:30:00	-	TOCOPILLA-U16	TOCOPILLA-U16 T61+TV1_GNL_A	220	RO	LC	CI	-	OM					ENGIE	-	-
11:41:00	-	CDC	INICIO Ctx	0	-	-	-	-	-	Inicia Ctx S/E Diego de Almagro 220/110 kV	S/E Diego de Almagro 220/110 kV			CDC	-	-
11:41:00	-	PFV-CHANARES	PFV-CHANARES	20	N	-	CI	-	OM					ENEL GREEN POWER	-	-
11:41:00	-	PFV-SOLDELOSANDES	PFV-SOLDELOSANDES	80	N	-	CI	-	OM					S/E Diego de Almagro 220/110 kV	-	-
11:41:00	-	PFV-SALVADOR	PFV-SALVADOR	11	N	-	CI	-	OM					ENOR CHILE	-	-
11:41:00	-	PFV-DIEGOALMAGRO	PFV-DIEGOALMAGRO	21	N	-	CI	-	OM					RNE	-	-
11:41:00	-	PFV-JAVIERA	PFV-JAVIERA	52	N	-	CI	-	OM					S/E Diego de Almagro 220/110 kV	-	-
11:41:00	-	CDC		226	-	-	-	-	-	Inicia Prorrata S/E Diego de Almagro 220/110 kV	S/E Diego de Almagro 220/110 kV			RNE	-	-
12:08:00	-	TRAPEN	TRAPEN DIESEL	1	DN	DLC	PP	-	OM					ENLASA	-	-
12:08:00	-	CANUTILLAR-2	CANUTILLAR-2	40	DN	-	PP	-	OM					COBUN	-	-
12:11:00	-	PAM	COGEN	40	DN	-	PP	-	OM					COBUN	-	-
12:11:00	-	TOCOPILLA-U16	TOCOPILLA-U16 T61+TV1_GNL_A	110	RO	LC	MT	-	OM					ENGIE	-	-
12:11:00	-	CERROPABELLON-G1A	CERROPABELLON-G1A GEO	30	RO	-	MT	CF	OM				LI0204000002	ENEL GENERACION	-	-
12:11:00	-	CERROPABELLON-G2A	CERROPABELLON-G2A GEO	18	RO	-	MT	CF	OM				LI0204000002	ENEL GENERACION	-	-
12:11:00	-	ARAUCO	ARAUCO COGEN	0	N	-	MT	-	OM					ARAUCO	-	-
12:11:00	-	CELCO	CELCO BL1 COGEN	0	N	-	MT	-	OM					ARAUCO	-	-
12:11:00	-	CMPCAJA-3	CMPCAJA-BL1 COGEN	9	N	-	MT	-	OM					SANTA FE	-	-
12:11:00	-	CMPCACHICO	CMPCACHICO BL1 COGEN	4	N	-	MT	-	OM					SANTA FE	-	-
12:11:00	-	LAIJEVE-2	LAIJEVE-2 COGEN	0	N	-	MT	-	OM					AES GENER	-	-
12:11:00	-	LOMALOSCOLRADOS-2	LOMALOSCOLRADOS-2 BIOGAS	1	N	-	MT	-	OM					KOM	-	-
12:11:00	-	SANTAFÉ	SANTAFÉ BL1 COGEN	3	N	-	MT	-	OM					SANTA FE	-	-
12:11:00	-	SANTAMARTA	SANTAMARTA COGEN	0	N	-	MT	-	OM					SANTA MARTA	-	-
12:11:00	-	CERROPABELLON-G3A	CERROPABELLON-G3A GEO	37	RO	-	MT	CF	OM				LI0204000002	ENEL GENERACION	-	-
12:11:00	-	NUBEVAALDEA-1	NUBEVAALDEA BL1 COGEN	0	N	-	MT	-	OM					ARAUCO	-	-
12:11:00	-	VALDIVIA	VALDIVIA BL1 COGEN EUCA	0	LF	-	MT	PCP	OM					ARAUCO	-	-
12:11:00	-	ENAPBIOBIO	ENAPBIOBIO COGEN	23	N	-	MT	-	OM				LI0204000456	ARAUCO	-	-
12:11:00	-	VINALES	VINALES BL1 COGEN	-	N	LC	MT	-	OM					PETROPOWER	-	-
12:13:00	-	TRAPEN	TRAPEN DIESEL	81	N	LC	PC	-	OM					ENLASA	-	-
12:13:00	-	CANUTILLAR-2	CANUTILLAR-2	40	N	-	PMT	-	OM					COBUN	-	-
12:17:00	-	PAM	PAM COGEN	24	N	-	MT	CF	OM					ENORCHILE	-	-
12:17:00	-	CDC		6262	-	-	-	-	-	Inicio Prorrata Generalizado costo SEN 0	SEN			SEN	-	-
12:17:00	-	PE-PUNTA PALMERAS	PE-PUNTA PALMERAS	37	N	-	CI	-	OM					ACCIONA	-	-
12:17:00	-	PE-SANGABRIEL	PE-SANGABRIEL	89	N	-	CI	-	OM					ACCIONA	-	-
12:17:00	-	PE-TOLKANUR	PE-TOLKANUR	28	N	-	CI	-	OM					ACCIONA	-	-
12:17:00	-	PFV-ALMEYDA	PFV-ALMEYDA	48	N	-	CI	-	OM					ACCIONA	-	-
12:17:00	-	PFV-ELROMERO	PFV-ELROMERO	178	N	-	CI	-	OM					ACCIONA	-	-
12:17:00	-	PFV-LISTA	PFV-LISTA	47	N	-	CI	-	OM					ACCIONA	-	-
12:17:00	-	PFV-MARGARITA	PFV-MARGARITA	188	N	-	CI	-	OM					ACCIONA	-	-
12:17:00	-	PE-LOSURIROS	PE-LOSURIROS	83	N	-	CI	-	OM					AES ANDES	-	-
12:17:00	-	PE-LOSOLMOS	PE-LOSOLMOS	73	N	-	CI	-	OM					AES ANDES	-	-
12:17:00	-	PFV-ANDES	PFV-ANDES	17	N	-	CI	-	OM					AES ANDES	-	-
12:17:00	-	PFV-ANDESA	PFV-ANDESA	45	N	-	CI	-	OM					AES ANDES	-	-
12:17:00	-	PE-MESAMAVIDA	PE-MESAMAVIDA	51	N	-	CI	-	OM					AES ANDES	-	-
12:17:00	-	PE-CAMPOLINDO	PE-CAMPOLINDO	41	N	-	CI	-	OM					AES ANDES	-	-
12:17:00	-	PFV-ANDES2B	PFV-ANDES2B	40	N	-	CI	-	OM					AES ANDES	-	-
12:17:00	-	SANANDRES-1	SANANDRES-1	10	N	-	CI	-	OM					ANPAC	-	-
12:17:00	-	CONVENTO VEJEO	CONVENTO VEJEO	2	N	-	CI	-	OM					BESALCO ENERGIA	-	-
12:17:00	-	CAPULLO	CAPULLO	5	N	-	CI	-	OM					CAPULLO	-	-
12:17:00	-	PULINQUE-1	PULINQUE-1	4	N	-	CI	-	OM					CAPULLO	-	-
12:17:00	-	PFV-DIEGOALMAGROSUR	PFV-DIEGOALMAGROSUR	77	N	-	CI	-	OM					COBUN	-	-
12:17:00	-	SANCLEMENTE	SANCLEMENTE	2	N	-	CI	-	OM					COBUN	-	-
12:17:00	-	CURILINQUE	CURILINQUE	30	N	-	CI	-	OM					ENEL GENERACION	-	-
12:17:00	-	ISLA-1	ISLA-1	0	N	-	CI	-	OM					ENEL GENERACION	-	-
12:17:00	-	ISLA-2	ISLA-2	13	N	-	CI	-	OM					ENEL GENERACION	-	-
12:17:00	-	LOMAALTA	LOMAALTA	10	N	-	CI	-	OM					ENEL GENERACION	-	-
12:17:00	-	CDC		-	-	-	-	-	-					CDC	-	-
12:17:00	-	PILMAQUEN-1	PILMAQUEN-1	5	N	-	CI	-	OM				S/E Diego de Almagro 220/110 kV	ENEL GENERACION	-	-
12:17:00	-	PILMAQUEN-2	PILMAQUEN-2	5	N	-	CI	-	OM					ENEL GENERACION	-	-
12:17:00	-	PILMAQUEN-3	PILMAQUEN-3	5	N	-	CI	-	OM					ENEL GENERACION	-	-
12:17:00	-	PILMAQUEN-4	PILMAQUEN-4	0	N	-	CI	-	OM					ENEL GENERACION	-	-
12:17:00	-	PILMAQUEN-5	PILMAQUEN-5	0	N	-	CI	-	OM					ENEL GENERACION	-	-
12:17:00	-	PULLINQUE-2	PULLINQUE-2	8	N	-	CI	-	OM					ENEL GENERACION	-	-
12:17:00	-	PULLINQUE-3	PULLINQUE-3	8	N	-	CI	-	OM					ENEL GENERACION	-	-
12:17:00	-	PE-LOSBUENOSAIRES	PE-LOSBUENOSAIRES	21	N	-	CI	-	OM					ENEL GREEN POWER	-	-
12:17:00	-	PE-CANELA	PE-CANELA	8	N	-	CI	-	OM					ENEL GREEN POWER	-	-
12:17:00	-	PE-CANELA-2	PE-CANELA-2	37	N	-	CI	-	OM					ENEL GREEN POWER	-	-
12:17:00	-	PE-LACABANA	PE-LACABANA	59	N	-	CI	-	OM					ENEL GREEN POWER	-	-
12:17:00	-	PE-RENAICO	PE-RENAICO	31	N	-	CI	-	OM					ENEL GREEN POWER	-	-
12:17:00	-	PE-SIERRAGORDA	PE-SIERRAGORDA	7	N	-	CI	-	OM					ENEL GREEN POWER	-	-
12:17:00	-	PE-TALINAVORIENTE	PE-TALINAVORIENTE	30	N	-	CI	-	OM					ENEL GREEN POWER	-	-
12:17:00	-	PE-TALINAVPONENTE	PE-TALINAVPONENTE	43	N	-	CI	-	OM					ENEL GREEN POWER	-	-
12:17:00	-	PE-TALTAL	PE-TALTAL	7	N	-	CI	-	OM					ENEL GREEN POWER	-	-
12:17:00	-	PE-VALLEDELOSVENTOS	PE-VALLEDELOSVENTOS	0	N	-	CI	-	OM					ENEL GREEN POWER	-	-
12:17:00	-	PFV-CHANARES	PFV-CHANARES	20	N	-	CI	-	OM					ENEL GREEN POWER	-	-
12:17:00	-	PFV-FINSTERRAE	PFV-FINSTERRAE	226	N	-	CI	-	OM					ENEL GREEN POWER	-	-
12:17:00	-	PFV-LACACKAMA	PFV-LACACKAMA	59	N	-	CI	-	OM					ENEL GREEN POWER	-	-
12:17:00	-	PFV-SOLDELLA	PFV-SOLDELLA	128	N	-	CI	-	OM					ENEL GREEN POWER	-	-
12:17:00	-	PFV-AZABACHE	PFV-AZABACHE	53	N	-	CI	-	OM					ENEL GREEN POWER	-	-
12:17:00	-	PFV														

02-04-2024														SSCC	BASEPOINT	
Hora Mov.	Equipo	Central-Unidad	Configuración	Despacho	Estado	EO	Consigna	Consigna	Instrucción Cmg	Motivo	Zona Desacople	Condición	Neomante	Centro de	SSCC	BASEPOINT
00:00:00	-	TOCOPILLA-U16	TOCOPILLA-U16 TCS-TV1_GNL_C	362	RO	LC	PC	-	OM	Cambio de combustible			LI202400427	ENGIE	-	-
12:17:00	-	PFV-PUERTOSECO	PFV-PUERTOSECO	8	N	-	CI	-	OM	-	SEN	-	-	ENOR CHILE	-	-
12:17:00	-	PFV-SANTASABEL	PFV-SANTASABEL	78	N	-	CI	-	OM	-	SEN	-	-	ENOR CHILE	-	-
12:17:00	-	PFV-LACRUZSOLAR	PFV-LACRUZSOLAR	49	N	-	CI	-	OM	-	SEN	-	-	ENOR CHILE	-	-
12:17:00	-	PE-TCHAMMA	PE-TCHAMMA	0	N	-	CI	-	OM	-	SEN	-	-	ENOR CHILE	-	-
12:17:00	-	PFV-DONACARMEN	PFV-DONACARMEN	26	N	-	CI	-	OM	-	SEN	-	-	ENOR CHILE	-	-
12:17:00	-	PFV-SANFEDRO-GPG	PFV-SANFEDRO-GPG	78	N	-	CI	-	OM	-	SEN	-	-	ENOR CHILE	-	-
12:17:00	-	PFV-NEUVOQUILLAGUA	PFV-NEUVOQUILLAGUA	65	N	-	CI	-	OM	-	SEN	-	-	ENOR CHILE	-	-
12:17:00	-	PFV-JAMA	PFV-JAMA	44	N	-	CI	-	OM	-	SEN	-	-	ENOR CHILE	-	-
12:17:00	-	PFV-VALLESCONDIDO	PFV-VALLESCONDIDO	80	N	-	CI	-	OM	-	SEN	-	-	ENOR CHILE	-	-
12:17:00	-	PFV-PAMPATIGRE	PFV-PAMPATIGRE	83	N	-	CI	-	OM	-	SEN	-	-	ENOR CHILE	-	-
12:17:00	-	PE-CERROTIGRE	PE-CERROTIGRE	0	N	-	CI	-	OM	-	SEN	-	-	ENOR CHILE	-	-
12:17:00	-	PE-LLANOSDELVIENTO	PE-LLANOSDELVIENTO	0	N	-	CI	-	OM	-	SEN	-	-	ENOR CHILE	-	-
12:17:00	-	PFV-ELENA	PFV-ELENA	52	N	-	CI	-	OM	-	SEN	-	-	ENOR CHILE	-	-
12:17:00	-	PE-ATACAMA	PE-ATACAMA	0	N	-	CI	-	OM	-	SEN	-	-	ENOR CHILE	-	-
12:17:00	-	PE-PUELCHEUR	PE-PUELCHEUR	147	N	-	CI	-	OM	-	SEN	-	-	ENORCHILE	-	-
12:17:00	-	PFV-SANTIAGO SOLAR	PFV-SANTIAGO SOLAR	58	N	-	CI	-	OM	-	SEN	-	-	GENERADORA METROPOLITANA	-	-
12:17:00	-	MARIPOSAS	MARIPOSAS	3	N	-	CI	-	OM	-	SEN	-	-	HIRO MAULE	-	-
12:17:00	-	LIRCAY-1	LIRCAY-1	7	N	-	CI	-	OM	-	SEN	-	-	HIRO MAULE	-	-
12:17:00	-	LIRCAY-2	LIRCAY-2	7	N	-	CI	-	OM	-	SEN	-	-	HIRO MAULE	-	-
12:17:00	-	PFV-SALVADOR	PFV-SALVADOR	10	N	-	CI	-	OM	-	SEN	-	-	INNERGEX	-	-
12:17:00	-	PE-AURORA	PE-AURORA	124	N	-	CI	-	OM	-	SEN	-	-	INNERGEX	-	-
12:17:00	-	PE-CUEL	PE-CUEL	25	N	-	CI	-	OM	-	SEN	-	-	INNERGEX	-	-
12:17:00	-	PE-SARCO	PE-SARCO	0	N	-	CI	-	OM	-	SEN	-	-	INNERGEX	-	-
12:17:00	-	PFV-SANANDRES	PFV-SANANDRES	0	N	-	CI	-	OM	-	SEN	-	-	INNERGEX	-	-
12:17:00	-	PE-SANJUAN	PE-SANJUAN	0	N	-	CI	-	OM	-	SEN	-	-	LAP	-	-
12:17:00	-	PE-TOTORAL	PE-TOTORAL	24	N	-	CI	-	OM	-	SEN	-	-	LAP	-	-
12:17:00	-	PE-PUNTASERRA	PE-PUNTASERRA	73	N	-	CI	-	OM	-	SEN	-	-	LAP	-	-
12:17:00	-	RENAICO	RENAICO	6	N	-	CI	-	OM	-	SEN	-	-	PACIFIC HYDRO	-	-
12:17:00	-	RIOCOLORADO-1	RIOCOLORADO-1	4	N	-	CI	-	OM	-	SEN	-	-	POTENZA	-	-
12:17:00	-	PE-ELMAITEN	PE-ELMAITEN	2	N	-	CI	-	OM	-	SEN	-	-	RNE	-	-
12:17:00	-	PFV-CARRERAPINTO	PFV-CARRERAPINTO	67	N	-	CI	-	OM	-	SEN	-	-	RNE	-	-
12:17:00	-	PFV-DISGOSALMAGRO	PFV-DISGOSALMAGRO	21	N	-	CI	-	OM	-	SEN	-	-	RNE	-	-
12:17:00	-	PFV-PAMPASOLARNORTE	PFV-PAMPASOLARNORTE	53	N	-	CI	-	OM	-	SEN	-	-	RNE	-	-
12:17:00	-	PE-MALLECOSUR	PE-MALLECOSUR	123	N	-	CI	-	OM	-	SEN	-	-	RNE	-	-
12:17:00	-	PE-MALLECONORTE	PE-MALLECONORTE	102	N	-	CI	-	OM	-	SEN	-	-	RNE	-	-
12:17:00	-	PE-NEGRETE	PE-NEGRETE	32	N	-	CI	-	OM	-	SEN	-	-	RNE	-	-
12:17:00	-	PFV-HUATACONDO	PFV-HUATACONDO	67	N	-	CI	-	OM	-	SEN	-	-	RNE	-	-
12:17:00	-	PFV-JAVIERA	PFV-JAVIERA	51	N	-	CI	-	OM	-	SEN	-	-	RNE	-	-
12:17:00	-	PFV-LAHUELLA	PFV-LAHUELLA	210	N	-	CI	-	OM	-	SEN	-	-	RNE	-	-
12:17:00	-	PFV-ATACAMASOLAR-2	PFV-ATACAMASOLAR-2	128	N	-	CI	-	OM	-	SEN	-	-	RNE	-	-
12:17:00	-	PFV-SOLDESERTO	PFV-SOLDESERTO	67	N	-	CI	-	OM	-	SEN	-	-	RNE	-	-
12:17:00	-	PFV-DOMEYKO	PFV-DOMEYKO	113	N	-	CI	-	OM	-	SEN	-	-	RNE	-	-
12:17:00	-	PE-DUQUEO	PE-DUQUEO	59	N	-	CI	-	OM	-	SEN	-	-	RNE	-	-
12:17:00	-	PFV-MESTRERIOSANDES	PFV-MESTRERIOSANDES	124	N	-	CI	-	OM	-	SEN	-	-	RNE	-	-
12:17:00	-	PFV-QUILAPILUN	PFV-QUILAPILUN	52	N	-	CI	-	OM	-	SEN	-	-	RNE	-	-
12:17:00	-	HIROMOCHO	HIROMOCHO	0	N	-	CI	-	OM	-	SEN	-	-	SCOTTA	-	-
12:17:00	-	CUMBRES	CUMBRES	0	N	-	CI	-	OM	-	SEN	-	-	SCOTTA	-	-
12:17:00	-	MALCAS-1	MALCAS-1	1	N	-	CI	-	OM	-	SEN	-	-	SCOTTA	-	-
12:17:00	-	CENTRALBONITO-MC1	CENTRALBONITO-MC1	3	N	-	CI	-	OM	-	SEN	-	-	SCOTTA	-	-
12:17:00	-	PE-ALENA	PE-ALENA	44	N	-	CI	-	OM	-	SEN	-	-	SIEMENS	-	-
12:17:00	-	PFV-GRANIA	PFV-GRANIA	89	N	-	CI	-	OM	-	SEN	-	-	SIEMENS	-	-
12:17:00	-	PFV-RIOESCONDIDO	PFV-RIOESCONDIDO	0	N	-	CI	-	OM	-	SEN	-	-	SIEMENS	-	-
12:17:00	-	PFV-WILKA	PFV-WILKA	81	N	-	CI	-	OM	-	SEN	-	-	SIEMENS	-	-
12:17:00	-	RUCATAYO	RUCATAYO	0	N	-	CI	-	OM	-	SEN	-	-	SIEMENS	-	-
12:17:00	-	PFV-LUZBELNORTE	PFV-LUZBELNORTE	0	N	-	CI	-	OM	-	SEN	-	-	STATOBATT	-	-
12:17:00	-	PFV-ELELICANO	PFV-ELELICANO	83	N	-	CI	-	OM	-	SEN	-	-	SUN POWER	-	-
12:17:00	-	PE-LUCUQUER-2	PE-LUCUQUER-2	0	N	-	CI	-	OM	-	SEN	-	-	UCUQUER	-	-
12:17:00	-	PE-LAESPERANZA	PE-LAESPERANZA	7	N	-	CI	-	OM	-	SEN	-	-	UCUQUER	-	-
12:17:00	-	PE-LAFOR	PE-LAFOR	19	N	-	CI	-	OM	-	SEN	-	-	UCUQUER	-	-
12:18:00	-	CANUTILLAR-2	CANUTILLAR-2	80	N	-	PC	-	OM	-	L7220 kV Tinto - Puerto Montt	N	-	COBLEN	-	-
12:24:00	-	PE-LOSBUENOSAIRE	PE-LOSBUENOSAIRE	19	N	-	CI	-	OM	-	SEN	-	-	ENEL GREEN POWER	-	-
12:24:00	-	PE-CANELA	PE-CANELA	8	N	-	CI	-	OM	-	SEN	-	-	ENEL GREEN POWER	-	-
12:24:00	-	PE-CANELA-1	PE-CANELA-1	27	N	-	CI	-	OM	-	SEN	-	-	ENEL GREEN POWER	-	-
12:24:00	-	PE-LACABANA	PE-LACABANA	59	N	-	CI	-	OM	-	SEN	-	-	ENEL GREEN POWER	-	-
12:24:00	-	PE-RENAICO	PE-RENAICO	31	N	-	CI	-	OM	-	SEN	-	-	ENEL GREEN POWER	-	-
12:24:00	-	PE-SERRAGORDA	PE-SERRAGORDA	7	N	-	CI	-	OM	-	SEN	-	-	ENEL GREEN POWER	-	-
12:24:00	-	PE-TALINAYORIENTE	PE-TALINAYORIENTE	30	N	-	CI	-	OM	-	SEN	-	-	ENEL GREEN POWER	-	-
12:24:00	-	PE-TALINAYPONIENTE	PE-TALINAYPONIENTE	43	N	-	CI	-	OM	-	SEN	-	-	ENEL GREEN POWER	-	-
12:24:00	-	PE-TALTAL	PE-TALTAL	7	N	-	CI	-	OM	-	SEN	-	-	ENEL GREEN POWER	-	-
12:24:00	-	PE-VALLEDOSLIENTOS	PE-VALLEDOSLIENTOS	0	N	-	CI	-	OM	-	SEN	-	-	ENEL GREEN POWER	-	-
12:24:00	-	PFV-CHANARRES	PFV-CHANARRES	20	N	-	CI	-	OM	-	SEN	-	-	ENEL GREEN POWER	-	-
12:24:00	-	PFV-FINSTERRAE	PFV-FINSTERRAE	197	N	-	CI	-	OM	-	SEN	-	-	ENEL GREEN POWER	-	-
12:24:00	-	PFV-LALACKAMA	PFV-LALACKAMA	57	N	-	CI	-	OM	-	SEN	-	-	ENEL GREEN POWER	-	-
12:24:00	-	PFV-SOQUELLA	PFV-SOQUELLA	123	N	-	CI	-	OM	-	SEN	-	-	ENEL GREEN POWER	-	-
12:24:00	-	PFV-ZABACHE	PFV-ZABACHE	47	N	-	CI	-	OM	-	SEN	-	-	ENEL GREEN POWER	-	-
12:24:00	-	PFV-CAMPOSOLSOL	PFV-CAMPOSOLSOL	262	N	-	CI	-	OM	-	SEN	-	-	ENEL GREEN POWER	-	-
12:24:00	-	PFV-VALLEDOSOL	PFV-VALLEDOSOL	119	N	-	CI	-	OM	-	SEN	-	-	ENEL GREEN POWER	-	-
12:24:00	-	PFV-SUANICH	PFV-SUANICH	226	N	-	CI	-	OM	-	SEN	-	-	ENEL GREEN POWER	-	-
12:24:00	-	PFV-LASSALINAS	PFV-LASSALINAS	178	N	-	CI	-	OM	-	SEN	-	-	ENEL GREEN POWER	-	-
12:24:00	-	PE-RENAICO-2	PE-RENAICO-2	40	N	-	CI	-	OM	-	SEN	-	-	ENEL GREEN POWER	-	-
12:24:00	-	PFV-MANZANO	PFV-MANZANO	38	N	-	CI	-	OM	-	SEN	-	-	ENEL GREEN POWER	-	-
12:24:00	-	PE-CALAMA	PE-CALAMA	0	N	-	CI	-	OM	-	SEN	-	-	ENGIE	-	-
12:24:00	-	PE-MONTEREDONDO	PE-MONTEREDONDO	10	N	-	CI	-	OM	-	SEN	-	-	ENGIE	-	-
12:24:00	-	LAIA1-1	LAIA1-1	0	N	-	CI	-	OM	-	SEN	-	-	ENGIE	-	-
12:24:00	-	PFV-LOSDOROS	PFV-LOSDOROS	37	N	-	CI	-	OM	-	SEN	-	-	ENGIE	-	-
12:24:00	-	PFV-TAMAYA	PFV-TAMAYA	89	N	-	CI	-	OM	-	SEN	-	-	ENGIE	-	-
12:24:00	-	PFV-CAPICORNO	PFV-CAPICORNO	65	N	-	CI	-	OM	-	SEN	-	-	ENGIE	-	-
12:24:00	-	PFV-COYA	PFV-COYA	0	N	-</										



02-04-2024														SSCC	BASEPOINT	
Hora Mov.	Equipo	Central-Unidad	Configuración	Despacho	Estado	EO	Comigna	Comigna	Instrucción Cmg	Motivo	Zona Desacople	Condición	Neomante	Centro de	SSCC	BASEPOINT
00:00:00	-	TOCOPILLA-U16	TOCOPILLA-U16_TG1+TV1_GNL_C	362	RO	LC	PC	-	OM	Cambio de combustible			L12024000427	ENGIE	-	-
12:24:00	-	PE-AURORA	PE-AURORA	102	N	-	CI	-	OM	-	SEN	-	-	INNERGEX	-	-
12:24:00	-	PE-CUEL	PE-CUEL	25	N	-	CI	-	OM	-	SEN	-	-	INNERGEX	-	-
12:24:00	-	PE-SARCO	PE-SARCO	0	N	-	CI	-	OM	-	SEN	-	-	INNERGEX	-	-
12:24:00	-	PFV-SANANDRES	PFV-SANANDRES	0	N	-	CI	-	OM	-	SEN	-	-	INNERGEX	-	-
12:24:00	-	PE-SANJUAN	PE-SANJUAN	0	N	-	CI	-	OM	-	SEN	-	-	LAP	-	-
12:24:00	-	PE-TOTAL	PE-TOTAL	24	N	-	CI	-	OM	-	SEN	-	-	LAP	-	-
12:24:00	-	PE-PUNTASIERRA	PE-PUNTASIERRA	66	N	-	CI	-	OM	-	SEN	-	-	PACIFIC HYDRO	-	-
12:24:00	-	RENAICO	RENAICO	5	N	-	CI	-	OM	-	SEN	-	-	POTENCIA	-	-
12:24:00	-	RIOCOLORADO-1	RIOCOLORADO-1	4	N	-	CI	-	OM	-	SEN	-	-	RIO COLORADO	-	-
12:24:00	-	PE-ELMATTEN	PE-ELMATTEN	2	N	-	CI	-	OM	-	SEN	-	-	RNE	-	-
12:24:00	-	PFV-CARRERAPINTO	PFV-CARRERAPINTO	67	N	-	CI	-	OM	-	SEN	-	-	RNE	-	-
12:24:00	-	PFV-DIEGOALMAGRO	PFV-DIEGOALMAGRO	21	N	-	CI	-	OM	-	SEN	-	-	RNE	-	-
12:24:00	-	PFV-PAMPALONORTE	PFV-PAMPALONORTE	53	N	-	CI	-	OM	-	SEN	-	-	RNE	-	-
12:24:00	-	PE-MALLECONORTE	PE-MALLECONORTE	107	N	-	CI	-	OM	-	SEN	-	-	RNE	-	-
12:24:00	-	PE-NEGRETE	PE-NEGRETE	29	N	-	CI	-	OM	-	SEN	-	-	RNE	-	-
12:24:00	-	PFV-HUATACONDO	PFV-HUATACONDO	67	N	-	CI	-	OM	-	SEN	-	-	RNE	-	-
12:24:00	-	PFV-JAVIERA	PFV-JAVIERA	51	N	-	CI	-	OM	-	SEN	-	-	RNE	-	-
12:24:00	-	PFV-LAHUELLA	PFV-LAHUELLA	67	N	-	CI	-	OM	-	SEN	-	-	RNE	-	-
12:24:00	-	PFV-ATACAMAOLAR-2	PFV-ATACAMAOLAR-2	119	N	-	CI	-	OM	-	SEN	-	-	RNE	-	-
12:24:00	-	PFV-SOLDELSURTO	PFV-SOLDELSURTO	183	N	-	CI	-	OM	-	SEN	-	-	RNE	-	-
12:24:00	-	PFV-DOMEYKO	PFV-DOMEYKO	111	N	-	CI	-	OM	-	SEN	-	-	RNE	-	-
12:24:00	-	PE-DUQUECO	PE-DUQUECO	47	N	-	CI	-	OM	-	SEN	-	-	RNE	-	-
12:24:00	-	PFV-METALDELSSANDES	PFV-METALDELSSANDES	121	N	-	CI	-	OM	-	SEN	-	-	RNE	-	-
12:24:00	-	PFV-QUILAPULIN	PFV-QUILAPULIN	52	N	-	CI	-	OM	-	SEN	-	-	RNE	-	-
12:24:00	-	HIDROMOCHO	HIDROMOCHO	12	N	-	CI	-	OM	-	SEN	-	-	SCOTTA	-	-
12:24:00	-	CUMBRES	CUMBRES	7	N	-	CI	-	OM	-	SEN	-	-	SCOTTA	-	-
12:24:00	-	MILGAS-3	MILGAS-3	1	N	-	CI	-	OM	-	SEN	-	-	SCOTTA	-	-
12:24:00	-	CENTRALBONITO-MCL	CENTRALBONITO-MCL	3	N	-	CI	-	OM	-	SEN	-	-	SCOTTA	-	-
12:24:00	-	PE-ALENA	PE-ALENA	44	N	-	CI	-	OM	-	SEN	-	-	SIEMENS	-	-
12:24:00	-	PFV-GRANJA	PFV-GRANJA	88	N	-	CI	-	OM	-	SEN	-	-	SIEMENS	-	-
12:24:00	-	PFV-MILKA	PFV-MILKA	81	N	-	CI	-	OM	-	SEN	-	-	SIEMENS	-	-
12:24:00	-	RUCATAYO	RUCATAYO	0	N	-	CI	-	OM	-	SEN	-	-	STATRATT	-	-
12:24:00	-	PFV-LUZDELNORTE	PFV-LUZDELNORTE	90	N	-	CI	-	OM	-	SEN	-	-	SUN POWER	-	-
12:24:00	-	PFV-ELPELICANO	PFV-ELPELICANO	83	N	-	CI	-	OM	-	SEN	-	-	SUN POWER	-	-
12:24:00	-	PE-LUCOQUER-2	PE-LUCOQUER-2	0	N	-	CI	-	OM	-	SEN	-	-	UCOQUER	-	-
12:24:00	-	PE-LAESPERANZA	PE-LAESPERANZA	7	N	-	CI	-	OM	-	SEN	-	-	UCOQUER	-	-
12:24:00	-	PE-LAFLOR	PE-LAFLOR	19	N	-	CI	-	OM	-	SEN	-	-	UCOQUER	-	-
12:24:00	-	CDC		5972	-	-	-	-	OM	-	SEN	-	-	-	-	-
12:24:00	-	PE-PUNTA PALMERAS	PE-PUNTA PALMERAS	36	N	-	CI	-	OM	-	SEN	-	-	ACCIONA	-	-
12:24:00	-	PE-SANGABRIEL	PE-SANGABRIEL	89	N	-	CI	-	OM	-	SEN	-	-	ACCIONA	-	-
12:24:00	-	PE-TOLPANSUR	PE-TOLPANSUR	28	N	-	CI	-	OM	-	SEN	-	-	ACCIONA	-	-
12:24:00	-	PFV-ALMEYDA	PFV-ALMEYDA	45	N	-	CI	-	OM	-	SEN	-	-	ACCIONA	-	-
12:24:00	-	PFV-ELCOMERO	PFV-ELCOMERO	156	N	-	CI	-	OM	-	SEN	-	-	ACCIONA	-	-
12:24:00	-	PFV-USYA	PFV-USYA	51	N	-	CI	-	OM	-	SEN	-	-	ACCIONA	-	-
12:24:00	-	PFV-MALGARIDA	PFV-MALGARIDA	162	N	-	CI	-	OM	-	SEN	-	-	ACCIONA	-	-
12:24:00	-	PE-LOSURIBOS	PE-LOSURIBOS	83	N	-	CI	-	OM	-	SEN	-	-	AES ANDES	-	-
12:24:00	-	PE-LOSOLIVOS	PE-LOSOLIVOS	73	N	-	CI	-	OM	-	SEN	-	-	AES ANDES	-	-
12:24:00	-	PFV-ANDES	PFV-ANDES	17	N	-	CI	-	OM	-	SEN	-	-	AES ANDES	-	-
12:24:00	-	PFV-ANDES2A	PFV-ANDES2A	45	N	-	CI	-	OM	-	SEN	-	-	AES ANDES	-	-
12:24:00	-	PE-MESAMAYDA	PE-MESAMAYDA	48	N	-	CI	-	OM	-	SEN	-	-	AES ANDES	-	-
12:24:00	-	PE-CAMPOLINDO	PE-CAMPOLINDO	41	N	-	CI	-	OM	-	SEN	-	-	AES ANDES	-	-
12:24:00	-	PFV-ANDES2B	PFV-ANDES2B	40	N	-	CI	-	OM	-	SEN	-	-	AES ANDES	-	-
12:24:00	-	SANANDRES-1	SANANDRES-1	10	N	-	CI	-	OM	-	SEN	-	-	ANPAC	-	-
12:24:00	-	CONVENTO DIEGO	CONVENTO DIEGO	2	N	-	CI	-	OM	-	SEN	-	-	BESALCO ENERGIA	-	-
12:24:00	-	CAPULLO	CAPULLO	5	N	-	CI	-	OM	-	SEN	-	-	COBURN	-	-
12:24:00	-	PULUFU-1	PULUFU-1	4	N	-	CI	-	OM	-	SEN	-	-	CAPULLO	-	-
12:24:00	-	PFV-DIEGOALMAGROSUR	PFV-DIEGOALMAGROSUR	77	N	-	CI	-	OM	-	SEN	-	-	COBURN	-	-
12:24:00	-	SANCLEMENTE	SANCLEMENTE	2	N	-	CI	-	OM	-	SEN	-	-	COBURN	-	-
12:24:00	-	CURILINQUE	CURILINQUE	30	N	-	CI	-	OM	-	SEN	-	-	ENEL GENERACION	-	-
12:24:00	-	ISA-1	ISA-1	0	N	-	CI	-	OM	-	SEN	-	-	ENEL GENERACION	-	-
12:24:00	-	ISA-2	ISA-2	13	N	-	CI	-	OM	-	SEN	-	-	ENEL GENERACION	-	-
12:24:00	-	LOMALTA	LOMALTA	10	N	-	CI	-	OM	-	SEN	-	-	ENEL GENERACION	-	-
12:24:00	-	PILMAQUEN-1	PILMAQUEN-1	4	N	-	CI	-	OM	-	SEN	-	-	ENEL GENERACION	-	-
12:24:00	-	PILMAQUEN-2	PILMAQUEN-2	4	N	-	CI	-	OM	-	SEN	-	-	ENEL GENERACION	-	-
12:24:00	-	PILMAQUEN-3	PILMAQUEN-3	4	N	-	CI	-	OM	-	SEN	-	-	ENEL GENERACION	-	-
12:24:00	-	PILMAQUEN-4	PILMAQUEN-4	4	N	-	CI	-	OM	-	SEN	-	-	ENEL GENERACION	-	-
12:24:00	-	PILMAQUEN-5	PILMAQUEN-5	4	N	-	CI	-	OM	-	SEN	-	-	ENEL GENERACION	-	-
12:24:00	-	PULLINQUE-2	PULLINQUE-2	8	N	-	CI	-	OM	-	SEN	-	-	ENEL GENERACION	-	-
12:24:00	-	PULLINQUE-3	PULLINQUE-3	8	N	-	CI	-	OM	-	SEN	-	-	ENEL GENERACION	-	-
12:38:00	-	PFV-ANDES	PFV-ANDES	22	N	-	CI	-	OM	-	SEN	-	-	AES ANDES	-	-
13:00:00	-	TOCOPILLA-U16	TOCOPILLA-U16_TG1+TV1_GNL_B	110	RO	LC	MT	-	OM	Inicio maniobras para inyección al SADI	LT 500 kV Nueva Pan de Azúcar - Polpaico	L12024000427	ENGIE	-	-	
13:30:00	-	CANUTILLAR-1	CANUTILLAR	40	N	-	PMT	-	OM	Cancelada 502024030851	LT 220 kV Tiroe - Puerto Montt	N	-	COBURN	-	-
13:33:00	-	CANUTILLAR-1	CANUTILLAR	80	N	-	PC	-	OM	-	LT 220 kV Tiroe - Puerto Montt	N	-	COBURN	-	-
13:39:00	-	TRAFEN	TRAFEN DIESEL	-	N	LC	PS	-	OM	-	LT 220 kV Tiroe - Puerto Montt	-	-	ENLASA	-	-
13:39:00	-	-	CANUTILLAR	-	-	-	-	-	OM	Cambio CMG	LT 220 kV Tiroe - Puerto Montt	-	-	-	-	-
13:40:00	-	CANUTILLAR-1	CANUTILLAR	60	N	-	CI	-	OM	-	LT 220 kV Tiroe - Puerto Montt	N	-	COBURN	-	-
13:45:00	-	PEHUENCHE-1	PEHUENCHE	126	OND	-	PP	-	OM	SSCC	-	A	L12023000478	ENEL GENERACION	-	-
13:48:00	-	TRAFEN	TRAFEN DIESEL	-	OND	DLC	FS	-	OM	OTS	-	-	-	ENLASA	-	-
13:56:00	-	PEHUENCHE-1	PEHUENCHE	126	RO	-	MT	-	OM	SSCC	-	A	L12023000478	ENEL GENERACION	-	-
14:00:00	-	NEHUENCO-2	NEHUENCO-2_TG1+TV1_GNL_C	160	RO	LC	MT	-	OM	-	-	-	L12024000237	COBURN	-	-
14:02:00	-	VINALES	VINALES BEL-BL3 COGEN	-	N	LC	PC	-	OM	-	-	-	-	ARAUCO	-	-
14:02:00	-	-	ENIC	-	-	-	-	-	OM	Cambio CMG	LT 500 kV Nueva Pan de Azúcar - Polpaico	-	-	-	-	-
14:02:00	-	CIPRES-1	CIPRES-1_sinv	35	N	-	PC	-	OM	-	-	N	-	ENEL GENERACION	-	-
14:02:00	-	SANSIORD-2	SANSIORD-2_TG1+TV1_GN_A	399	N	LC	PC	-	OM	-	-	-	-	ENEL GENERACION	-	-
14:02:00	-	SANSIORD-1	SANSIORD-1_TG1+TV1_GN_A	379	N	LC	PC	-	OM	-	-	-	-	ENEL GENERACION	-	-
14:02:00	-	CEICO	CEICO_BLI3 COGEN	8	N	-	PC	-	OM	-	-	-	-	ARAUCO	-	-
14:02:00	-	ESCUADRON	ESCUADRON COGEN	1	LF	-	PCP	-	OM	-	-	-	L12023001648	ESCUADRON	-	-

02-04-2024														SSCC	BASEPOINT	
Nora Mov.	Equipo	Central-Unidad	Configuración	Despacho	Estado	EO	Comisna	Comisna	Instrucción Cmg	Motivo	Zona Desacople	Condición	Neomante	Centro de	SSCC	BASEPOINT
00:00:00	-	TOCOPILLA-016	TOCOPILLA-016_TG1+TV1_GNL_C	362	RO	LC	PC	-	OM	Cambio de combustible			L12024000427	ENGIE	-	-
14-14:00	-	PPV-LALACAMA-2	PPV-LALACAMA-2	12	N	-	C	-	OM		Al Norte de S/E Nueva Pan de Azúcar 500 kV	-	-	ENEL GREEN POWER	-	-
14-14:00	-	PPV-SOLDELLA	PPV-SOLDELLA	115	N	-	C	-	OM		Al Norte de S/E Nueva Pan de Azúcar 500 kV	-	-	ENEL GREEN POWER	-	-
14-14:00	-	PPV-AZABACHE	PPV-AZABACHE	45	N	-	C	-	OM		Al Norte de S/E Nueva Pan de Azúcar 500 kV	-	-	ENEL GREEN POWER	-	-
14-14:00	-	PPV-CAMPODEL SOL	PPV-CAMPODEL SOL	284	N	-	C	-	OM		Al Norte de S/E Nueva Pan de Azúcar 500 kV	-	-	ENEL GREEN POWER	-	-
14-14:00	-	PE-CALAMA	PE-CALAMA	20	N	-	C	-	OM		Al Norte de S/E Nueva Pan de Azúcar 500 kV	-	-	ENGIE	-	-
14-14:00	-	PPV-LOS LOROS	PPV-LOS LOROS	35	N	-	C	-	OM		Al Norte de S/E Nueva Pan de Azúcar 500 kV	-	-	ENGIE	-	-
14-14:00	-	PPV-TAMAYA	PPV-TAMAYA	87	N	-	C	-	OM		Al Norte de S/E Nueva Pan de Azúcar 500 kV	-	-	ENGIE	-	-
14-14:00	-	PPV-CAPICORNIO	PPV-CAPICORNIO	65	N	-	C	-	OM		Al Norte de S/E Nueva Pan de Azúcar 500 kV	-	-	ENLASA	-	-
14-14:00	-	PPV-LLANDELLAMPÓS	PPV-LLANDELLAMPÓS	65	N	-	C	-	OM		Al Norte de S/E Nueva Pan de Azúcar 500 kV	-	-	ENLASA	-	-
14-14:00	-	PE-CABOLEONES-1	PE-CABOLEONES-1	0	N	-	C	-	OM		Al Norte de S/E Nueva Pan de Azúcar 500 kV	-	-	ENOR CHILE	-	-
14-14:00	-	PE-CABOLEONES-2	PE-CABOLEONES-2	7	N	-	C	-	OM		Al Norte de S/E Nueva Pan de Azúcar 500 kV	-	-	ENOR CHILE	-	-
14-14:00	-	PE-CABOLEONES-3	PE-CABOLEONES-3	7	N	-	C	-	OM		Al Norte de S/E Nueva Pan de Azúcar 500 kV	-	-	ENOR CHILE	-	-
14-14:00	-	PPV-BOLERO-1	PPV-BOLERO-1	78	N	-	C	-	OM		Al Norte de S/E Nueva Pan de Azúcar 500 kV	-	-	ENOR CHILE	-	-
14-14:00	-	PPV-CERRODOMINADOR	PPV-CERRODOMINADOR	76	N	-	C	-	OM		Al Norte de S/E Nueva Pan de Azúcar 500 kV	-	-	ENOR CHILE	-	-
14-14:00	-	PPV-CONEJO	PPV-CONEJO	72	N	-	C	-	OM		Al Norte de S/E Nueva Pan de Azúcar 500 kV	-	-	ENOR CHILE	-	-
14-14:00	-	PPV-LAHUAYCA-2	PPV-LAHUAYCA-2	6	N	-	C	-	OM		Al Norte de S/E Nueva Pan de Azúcar 500 kV	-	-	ENOR CHILE	-	-
14-14:00	-	PPV-MARIAELENA	PPV-MARIAELENA	45	N	-	C	-	OM		Al Norte de S/E Nueva Pan de Azúcar 500 kV	-	-	ENOR CHILE	-	-
14-14:00	-	PPV-POZDAMONTE-2	PPV-POZDAMONTE-2	6	N	-	C	-	OM		Al Norte de S/E Nueva Pan de Azúcar 500 kV	-	-	ENOR CHILE	-	-
14-14:00	-	PPV-URIBESOLAR	PPV-URIBESOLAR	40	N	-	C	-	OM		Al Norte de S/E Nueva Pan de Azúcar 500 kV	-	-	ENOR CHILE	-	-
14-14:00	-	PPV-SOLDILSANDNES	PPV-SOLDILSANDNES	62	N	-	C	-	OM		Al Norte de S/E Nueva Pan de Azúcar 500 kV	-	-	ENOR CHILE	-	-
14-14:00	-	PPV-PUERTO SECO	PPV-PUERTO SECO	7	N	-	C	-	OM		Al Norte de S/E Nueva Pan de Azúcar 500 kV	-	-	ENOR CHILE	-	-
14-14:00	-	PPV-SANTAISABEL	PPV-SANTAISABEL	89	N	-	C	-	OM		Al Norte de S/E Nueva Pan de Azúcar 500 kV	-	-	ENOR CHILE	-	-
14-14:00	-	PPV-LACRUZ SOLAR	PPV-LACRUZ SOLAR	38	N	-	C	-	OM		Al Norte de S/E Nueva Pan de Azúcar 500 kV	-	-	ENOR CHILE	-	-
14-14:00	-	PPV-DINGOSOLAMARRO	PPV-DINGOSOLAMARRO	21	N	-	C	-	OM		Al Norte de S/E Nueva Pan de Azúcar 500 kV	-	-	RNE	-	-
14-14:00	-	PPV-PAMPASOLANORTE	PPV-PAMPASOLANORTE	52	N	-	C	-	OM		Al Norte de S/E Nueva Pan de Azúcar 500 kV	-	-	RNE	-	-
14-14:00	-	PPV-HUATACONDO	PPV-HUATACONDO	66	N	-	C	-	OM		Al Norte de S/E Nueva Pan de Azúcar 500 kV	-	-	RNE	-	-
14-14:00	-	PPV-JAVIERA	PPV-JAVIERA	51	N	-	C	-	OM		Al Norte de S/E Nueva Pan de Azúcar 500 kV	-	-	RNE	-	-
14-14:00	-	PPV-LAHUELLA	PPV-LAHUELLA	64	N	-	C	-	OM		Al Norte de S/E Nueva Pan de Azúcar 500 kV	-	-	RNE	-	-
14-14:00	-	PPV-ATACAMASOLAR-2	PPV-ATACAMASOLAR-2	113	N	-	C	-	OM		Al Norte de S/E Nueva Pan de Azúcar 500 kV	-	-	RNE	-	-
14-14:00	-	PPV-SOLDELSERTO	PPV-SOLDELSERTO	174	N	-	C	-	OM		Al Norte de S/E Nueva Pan de Azúcar 500 kV	-	-	RNE	-	-
14-14:00	-	PPV-DOMEYKO	PPV-DOMEYKO	113	N	-	C	-	OM		Al Norte de S/E Nueva Pan de Azúcar 500 kV	-	-	RNE	-	-
14-14:00	-	PPV-GRANJA	PPV-GRANJA	84	N	-	C	-	OM		Al Norte de S/E Nueva Pan de Azúcar 500 kV	-	-	SIEMENS	-	-
14-14:00	-	PPV-ROESCONDIDO	PPV-ROESCONDIDO	0	N	-	C	-	OM		Al Norte de S/E Nueva Pan de Azúcar 500 kV	-	-	SIEMENS	-	-
14-14:00	-	PPV-CHANARES	PPV-CHANARES	20	N	-	C	-	OM		Al Norte de S/E Nueva Pan de Azúcar 500 kV	-	-	ENEL GREEN POWER	-	-
14-14:00	-	PPV-JAMA	PPV-JAMA	35	N	-	C	-	OM		Al Norte de S/E Nueva Pan de Azúcar 500 kV	-	-	ENOR CHILE	-	-
14-14:00	-	PPV-VALLESCONDIDO	PPV-VALLESCONDIDO	81	N	-	C	-	OM		Al Norte de S/E Nueva Pan de Azúcar 500 kV	-	-	ENOR CHILE	-	-
14-14:00	-	PPV-PAMPATIGRE	PPV-PAMPATIGRE	78	N	-	C	-	OM		Al Norte de S/E Nueva Pan de Azúcar 500 kV	-	-	ENOR CHILE	-	-
14-14:00	-	PE-CERROTIGRE	PE-CERROTIGRE	101	N	-	C	-	OM		Al Norte de S/E Nueva Pan de Azúcar 500 kV	-	-	ENOR CHILE	-	-
14-14:00	-	PPV-NEUVOQUILLAGUA	PPV-NEUVOQUILLAGUA	73	N	-	C	-	OM		Al Norte de S/E Nueva Pan de Azúcar 500 kV	-	-	ENOR CHILE	-	-
14-14:00	-	PE-LLANOSDELIENTO	PE-LLANOSDELIENTO	40	N	-	C	-	OM		Al Norte de S/E Nueva Pan de Azúcar 500 kV	-	-	ENOR CHILE	-	-
14-14:00	-	PE-SARCO	PE-SARCO	-	N	-	C	-	OM		Al Norte de S/E Nueva Pan de Azúcar 500 kV	-	-	INNERGEX	-	-
14-14:00	-	PPV-SANANDRES	PPV-SANANDRES	-	N	-	C	-	OM		Al Norte de S/E Nueva Pan de Azúcar 500 kV	-	-	INNERGEX	-	-
14-14:00	-	CDC	CDC	3571	-	-	-	-	OM	Inicio Prorata Al Norte de S/E Nueva Pan de Azúcar 500 kV	-	-	-	LAP	-	-
14-14:00	-	PE-SANJUAN	PE-SANJUAN	-	N	-	C	-	OM		Al Norte de S/E Nueva Pan de Azúcar 500 kV	-	-	LAP	-	-
14-14:00	-	PPV-SANPEDRO-GPG	PPV-SANPEDRO-GPG	79	N	-	C	-	OM		Al Norte de S/E Nueva Pan de Azúcar 500 kV	-	-	ENOR CHILE	-	-
14-14:00	-	PPV-ANTAY	PPV-ANTAY	7	N	-	C	-	OM		Al Norte de S/E Nueva Pan de Azúcar 500 kV	-	-	PRIME ENERGIA	-	-
14-14:00	-	PE-TCHAMMA	PE-TCHAMMA	40	N	-	C	-	OM		Al Norte de S/E Nueva Pan de Azúcar 500 kV	-	-	ENOR CHILE	-	-
14-14:00	-	PPV-CARRERAPINTO	PPV-CARRERAPINTO	64	N	-	C	-	OM		Al Norte de S/E Nueva Pan de Azúcar 500 kV	-	-	RNE	-	-
14-17:00	-	COLBUN-2	COLBUN_smv	-	DN	-	FS	-	OM	Cancelada SD04032762.		N	-	COLBUN	-	-
14-26:00	-		NEUVAERENCA TG1+TV1_GN_A	-	-	-	-	-	OM	Cambio CMG		-	-	ARAUCO	-	-
14-26:00	-	CHUGUAN	CHUGUAN_B11_COGEN	13	N	LC	PC	-	OM			-	-	ARAUCO	-	-
14-26:00	-	NEUVAERENCA	NEUVAERENCA TG1+TV1_GN_A	333	N	LC	PC	-	OM			-	-	GENERADORA METROPOLITANA	-	-
14-26:00	-	SANTAMARIA	SANTAMARIA_CAR	370	N	-	PC	-	OM			-	-	COLBUN	-	-
14-30:00	-	ATACAMA-2	ATACAMA-2TG2AB_TG2A+TG2B+TV2_GNL_E	224	DF	DLC	PP	PCP	OM		LT 500 kV Nueva Pan de Azúcar - Polipaco			ENEL GENERACION	-	-
14-30:00	-	ATACAMA-2	ATACAMA-2TG2B_TG2B_GNL_E	-	DF	DLC	FS	PCP	OT		LT 500 kV Nueva Pan de Azúcar - Polipaco			ENEL GENERACION	-	-
14-32:00	-	QUINTERO-1	QUINTERO-1_GNL_E	0	N	LC	PS	-	OM				L12021000193 - L12019000973 - L12022001252 - L12024000445	ENEL GENERACION	-	-
14-41:00	-	QUINTERO-1	QUINTERO-1_GNL_E	0	DN	DLC	FS	-	OM				L12021000193 - L12019000973 - L1202400439 - IF2024001542	ENEL GENERACION	-	-
14-47:00	-	COLBUN-1	COLBUN-1	0	N	-	PS	-	OM			N	-	COLBUN	-	-
14-56:00	-	COLBUN-1	COLBUN_smv	0	DN	-	FS	-	OM			N	-	COLBUN	-	-
15:00:00	-	RAPEL-2	RAPEL	40	OM	-	PCP	OT	OM	Control Cota		A	L12022002402	ENEL GENERACION	-	-
15:02:00	-	RAPEL-2	RAPEL	40	RO	-	MT	PCP	OT			A	L12022002402	ENEL GENERACION	-	-
15:08:00	-	SANSDIRO-1	TG1+TV1_GN_A	40	RO	-	MT	PCP	OT					ENEL GENERACION	-	-
15:08:00	-	CHUGUAN	CHUGUAN_B11_COGEN	0	N	LC	MT	-	OM	Cambio CMG		-	-	ARAUCO	-	-
15:08:00	-	NEUVAERENCA	NEUVAERENCA TG1+TV1_GN_A	160	N	LC	MT	-	OM			-	-	GENERADORA METROPOLITANA	-	-
15:08:00	-	SANTAMARIA	SANTAMARIA_CAR	178	N	-	MT	-	OM			-	-	COLBUN	-	-
15:08:00	-	SANSDIRO-1	SANSDIRO-1 TG1+TV1_GN_A	379	N	LC	CI	-	OM			-	-	ENEL GENERACION	-	-
15:11:00	-	MASISA	MASISA_COGEN	-	DF	-	FS	PCP	SDCF				L12023001018 - IF2024001541	ENEL GENERACION	-	-
15:12:00	-	TRAPEN	TRAPEN_DIESEL	1	DN	DLC	PP	-	OM		LT 220 kV Tineo - Puerto Montt			ENLASA	-	-
15:14:00	-	CANUTILLAR-1	CANUTILLAR	80	N	-	PC	-	OM		LT 220 kV Tineo - Puerto Montt	N	-	COLBUN	-	-
15:14:00	-	TRAPEN	TRAPEN_DIESEL	10	N	LC	CI	-	OM		LT 220 kV Tineo - Puerto Montt			ENLASA	-	-
15:14:00	-	TRAPEN	TRAPEN_DIESEL	-	-	-	-	-	OM		LT 220 kV Tineo - Puerto Montt			ENLASA	-	-
15:23:00	-	CDC	CDC	3553	-	-	-	-	OM	Ajuste Prorata Al Norte de S/E Nueva Pan de Azúcar 500 kV		-	-	-	-	-
15:23:00	-	PPV-ELROMERO	PPV-ELROMERO	121	N	-	C	-	OM		Al Norte de S/E Nueva Pan de Azúcar 500 kV	-	-	ACCIONA	-	-
15:23:00	-	PPV-MALGARIDA	PPV-MALGARIDA	126	N	-	C	-	OM		Al Norte de S/E Nueva Pan de Azúcar 500 kV	-	-	ACCIONA	-	-
15:23:00	-	PPV-ANDES	PPV-ANDES	13	N	-	C	-	OM		Al Norte de S/E Nueva Pan de Azúcar 500 kV	-	-	AES ANDES	-	-
15:23:00	-	PE-SIERRAGORDA	PE-SIERRAGORDA	58	N	-	C	-	OM		Al Norte de S/E Nueva Pan de Azúcar 500 kV	-	-	ENEL GREEN POWER	-	-
15:23:00	-	PE-TALTAL	PE-TALTAL	38	N	-	C	-	OM		Al Norte de S/E Nueva Pan de Azúcar 500 kV	-	-	ENEL GREEN POWER	-	-
15:23:00	-	PE-VALLEDELOSVENTOS	PE-VALLEDELOSVENTOS	30	N	-	C	-	OM		Al Norte de S/E Nueva Pan de Azúcar 500 kV	-	-	ENEL GREEN POWER	-	-
15:23:00	-	PPV-CHANARES	PPV-CHANARES	22	N	-	C	-	OM		Al Norte de S/E Nueva Pan de Azúcar 500 kV	-	-	ENEL GREEN POWER	-	-
15:23:00	-	PPV-FINSTERRAE	PPV-FINSTERRAE	153	N	-	C	-	OM		Al Norte de S/E Nueva Pan de Azúcar 500 kV					

02-04-2024														SSCC	BASEPOINT	
Nora Mov.	Equipo	Central-Unidad	Configuración	Despacho	Estado	EO	Consigna	Consigna	Instrucción Cmg	Motivo	Zona Desacople	Condición	Neomante	Centro de	SSCC	BASEPOINT
00:00:00	-	TOCOPILLA-U16	TOCOPILLA-U16_TG1+TV1_GNL_C	362	RO	LC	PC	-	OM	Cambio de combustible			L1024000427	ENGIE	-	-
15:23:00	-	PFV-DIEGODELAMAGRO	PFV-DIEGODELAMAGRO	20	N	-	C	-	OM		Al Norte de S/E Nueva Pan de Azúcar 500 kV	-	-	RNE	-	-
15:23:00	-	PFV-PAMPASOLNORTE	PFV-PAMPASOLNORTE	43	N	-	C	-	OM		Al Norte de S/E Nueva Pan de Azúcar 500 kV	-	-	RNE	-	-
15:23:00	-	PFV-HUATACONDO	PFV-HUATACONDO	55	N	-	C	-	OM		Al Norte de S/E Nueva Pan de Azúcar 500 kV	-	-	RNE	-	-
15:23:00	-	PFV-JAIVERA	PFV-JAIVERA	43	N	-	C	-	OM		Al Norte de S/E Nueva Pan de Azúcar 500 kV	-	-	RNE	-	-
15:23:00	-	PFV-LAHUELLA	PFV-LAHUELLA	53	N	-	C	-	OM		Al Norte de S/E Nueva Pan de Azúcar 500 kV	-	-	RNE	-	-
15:23:00	-	PFV-ATACAMASOLAR-2	PFV-ATACAMASOLAR-2	69	N	-	C	-	OM		Al Norte de S/E Nueva Pan de Azúcar 500 kV	-	-	RNE	-	-
15:23:00	-	PFV-SOLDELSIERTO	PFV-SOLDELSIERTO	142	N	-	C	-	OM		Al Norte de S/E Nueva Pan de Azúcar 500 kV	-	-	RNE	-	-
15:23:00	-	PFV-DOMEYKO	PFV-DOMEYKO	128	N	-	C	-	OM		Al Norte de S/E Nueva Pan de Azúcar 500 kV	-	-	RNE	-	-
15:23:00	-	PFV-GRANJA	PFV-GRANJA	68	N	-	C	-	OM		Al Norte de S/E Nueva Pan de Azúcar 500 kV	-	-	RNE	-	-
15:23:00	-	PFV-RIECONCINDO	PFV-RIECONCINDO	0	N	-	C	-	OM		Al Norte de S/E Nueva Pan de Azúcar 500 kV	-	-	RNE	-	-
15:23:00	-	PFV-LUZDELNORTE	PFV-LUZDELNORTE	68	N	-	C	-	OM		Al Norte de S/E Nueva Pan de Azúcar 500 kV	-	-	RNE	-	-
15:23:00	-	PFV-ELPULCANO	PFV-ELPULCANO	58	N	-	C	-	OM		Al Norte de S/E Nueva Pan de Azúcar 500 kV	-	-	RNE	-	-
15:30:00	-	ATACAMA-1	ATACAMA-1TG1A_TG1A+0.5TV1_GNL_E	109	DLF	DLC	PP	PCP	OM		LT 500 kV Nueva Pan de Azúcar - Polpaico		L1024000352 L1024000495 L1024000459	ENEL GENERACION	-	-
15:33:00	-	PANGUE-1	PANGUE_RALCO_slv	80	RO	MT	-	RE		Sube a MT normal		N	L1024000395 L1024000270 2024000293	ENEL GENERACION	-	-
15:48:00	-	COBUN-2	COBUN_slv	100	DN	-	PP	-	OM			N		COBUN	-	-
15:58:00	-	COBUN-2	COBUN_slv	100	N	-	MT	-	OM			N		COBUN	-	-
16:00:00	-	MEILLONES-CTM3	MEILLONES-CTM3_TG1+TV1_GNL_C	91	DLF	DLC	PP	PCP	OM		LT 500 kV Nueva Pan de Azúcar - Polpaico		L1024000353 L1024000483	ENGIE	-	-
16:00:00	-	RAPEL-2	RAPEL	0	RO	-	FS	PCP	OT			A	L1024000402	ENEL GENERACION	-	-
16:03:00	-	RAPEL-2	RAPEL	0	DRO	-	FS	PCP	OT			A	L1024000402	ENEL GENERACION	-	-
16:18:00	-	-	NUEVARENCA_TG1+TV1_GN_A	-	-	-	-	-	-	Cambio CMG					-	-
16:18:00	-	CHOLIGUAN	CHOLIGUAN_BLI COGEN	133	N	LC	PC	-	OM					ARAUCO	-	-
16:18:00	-	NUEVARENCA	NUEVARENCA_TG1+TV1_GN_A	311	N	LC	PC	-	OM					GENERADORA METROPOLITANA	-	-
16:18:00	-	SANISIRO-1	SANISIRO-1_TG1+TV1_GN_A	379	N	LC	PC	-	OM					ENEL GENERACION	-	-
16:18:00	-	SANTAMARIA	SANTAMARIA_CAR	370	N	-	PC	-	OM					COBUN	-	-
16:18:00	-	CDG	372	N	-	-	-	-	-	Ajuste Prorrata Al Norte de S/E Nueva Pan de Azúcar 500 kV					-	-
16:18:00	-	PFV-ELDOMERO	PFV-ELDOMERO	114	N	-	C	-	OM		Al Norte de S/E Nueva Pan de Azúcar 500 kV	-	-	ACCIONA	-	-
16:18:00	-	PFV-MALGARIDA	PFV-MALGARIDA	119	N	-	C	-	OM		Al Norte de S/E Nueva Pan de Azúcar 500 kV	-	-	ACCIONA	-	-
16:18:00	-	PE-LOSURIOS	PE-LOSURIOS	55	N	-	C	-	OM		Al Norte de S/E Nueva Pan de Azúcar 500 kV	-	-	AES ANDÉS	-	-
16:18:00	-	PFV-ANDÉS	PFV-ANDÉS	133	N	-	C	-	OM		Al Norte de S/E Nueva Pan de Azúcar 500 kV	-	-	AES ANDÉS	-	-
16:18:00	-	PE-SERRAJO	PE-SERRAJO	60	N	-	C	-	OM		Al Norte de S/E Nueva Pan de Azúcar 500 kV	-	-	ENEL GREEN POWER	-	-
16:18:00	-	PE-TALINAYORIENTE	PE-TALINAYORIENTE	52	N	-	C	-	OM		Al Norte de S/E Nueva Pan de Azúcar 500 kV	-	-	ENEL GREEN POWER	-	-
16:18:00	-	PE-TALINAYPONIENTE	PE-TALINAYPONIENTE	32	N	-	C	-	OM		Al Norte de S/E Nueva Pan de Azúcar 500 kV	-	-	ENEL GREEN POWER	-	-
16:18:00	-	PE-TALTAL	PE-TALTAL	36	N	-	C	-	OM		Al Norte de S/E Nueva Pan de Azúcar 500 kV	-	-	ENEL GREEN POWER	-	-
16:18:00	-	PE-VALLEDELOSVENTOS	PE-VALLEDELOSVENTOS	37	N	-	C	-	OM		Al Norte de S/E Nueva Pan de Azúcar 500 kV	-	-	ENEL GREEN POWER	-	-
16:18:00	-	PFV-CHANARES	PFV-CHANARES	21	N	-	C	-	OM		Al Norte de S/E Nueva Pan de Azúcar 500 kV	-	-	ENEL GREEN POWER	-	-
16:18:00	-	PFV-FINISTERRE	PFV-FINISTERRE	145	N	-	C	-	OM		Al Norte de S/E Nueva Pan de Azúcar 500 kV	-	-	ENEL GREEN POWER	-	-
16:18:00	-	PFV-LALACAMA	PFV-LALACAMA	45	N	-	C	-	OM		Al Norte de S/E Nueva Pan de Azúcar 500 kV	-	-	ENEL GREEN POWER	-	-
16:18:00	-	PFV-SOLDELLA	PFV-SOLDELLA	89	N	-	C	-	OM		Al Norte de S/E Nueva Pan de Azúcar 500 kV	-	-	ENEL GREEN POWER	-	-
16:18:00	-	PFV-AZABACHE	PFV-AZABACHE	35	N	-	C	-	OM		Al Norte de S/E Nueva Pan de Azúcar 500 kV	-	-	ENEL GREEN POWER	-	-
16:18:00	-	PFV-CAMPOSDEL SOL	PFV-CAMPOSDEL SOL	269	N	-	C	-	OM		Al Norte de S/E Nueva Pan de Azúcar 500 kV	-	-	ENEL GREEN POWER	-	-
16:18:00	-	PFV-GUAMINHUI	PFV-GUAMINHUI	212	N	-	C	-	OM		Al Norte de S/E Nueva Pan de Azúcar 500 kV	-	-	ENEL GREEN POWER	-	-
16:18:00	-	PE-CALAMA	PE-CALAMA	89	N	-	C	-	OM		Al Norte de S/E Nueva Pan de Azúcar 500 kV	-	-	ENGIE	-	-
16:18:00	-	PFV-LOSLOBOS	PFV-LOSLOBOS	27	N	-	C	-	OM		Al Norte de S/E Nueva Pan de Azúcar 500 kV	-	-	ENGIE	-	-
16:18:00	-	PFV-TAMAYIA	PFV-TAMAYIA	67	N	-	C	-	OM		Al Norte de S/E Nueva Pan de Azúcar 500 kV	-	-	ENGIE	-	-
16:18:00	-	PFV-CAPRICORNIO	PFV-CAPRICORNIO	54	N	-	C	-	OM		Al Norte de S/E Nueva Pan de Azúcar 500 kV	-	-	ENGIE	-	-
16:18:00	-	PFV-COYA	PFV-COYA	50	N	-	C	-	OM		Al Norte de S/E Nueva Pan de Azúcar 500 kV	-	-	ENGIE	-	-
16:18:00	-	PFV-LLANODELLAMPÓS	PFV-LLANODELLAMPÓS	59	N	-	C	-	OM		Al Norte de S/E Nueva Pan de Azúcar 500 kV	-	-	ENLASA	-	-
16:18:00	-	PE-CABOLES-1	PE-CABOLES-1	30	N	-	C	-	OM		Al Norte de S/E Nueva Pan de Azúcar 500 kV	-	-	ENOR CHILE	-	-
16:18:00	-	PE-CABOLES-2	PE-CABOLES-2	42	N	-	C	-	OM		Al Norte de S/E Nueva Pan de Azúcar 500 kV	-	-	ENOR CHILE	-	-
16:18:00	-	PE-CABOLES-3	PE-CABOLES-3	63	N	-	C	-	OM		Al Norte de S/E Nueva Pan de Azúcar 500 kV	-	-	ENOR CHILE	-	-
16:18:00	-	PE-ELARRAYAN	PE-ELARRAYAN	29	N	-	C	-	OM		Al Norte de S/E Nueva Pan de Azúcar 500 kV	-	-	ENOR CHILE	-	-
16:18:00	-	PFV-BOLERO-1	PFV-BOLERO-1	78	N	-	C	-	OM		Al Norte de S/E Nueva Pan de Azúcar 500 kV	-	-	ENOR CHILE	-	-
16:18:00	-	PFV-CERRODOMINADOR	PFV-CERRODOMINADOR	51	N	-	C	-	OM		Al Norte de S/E Nueva Pan de Azúcar 500 kV	-	-	ENOR CHILE	-	-
16:18:00	-	PFV-CONEJO	PFV-CONEJO	59	N	-	C	-	OM		Al Norte de S/E Nueva Pan de Azúcar 500 kV	-	-	ENOR CHILE	-	-
16:18:00	-	PFV-LAHUAYCA-2	PFV-LAHUAYCA-2	16	N	-	C	-	OM		Al Norte de S/E Nueva Pan de Azúcar 500 kV	-	-	ENOR CHILE	-	-
16:18:00	-	PFV-MARIALENA	PFV-MARIALENA	38	N	-	C	-	OM		Al Norte de S/E Nueva Pan de Azúcar 500 kV	-	-	ENOR CHILE	-	-
16:18:00	-	PFV-RODOLFO-MONTE-2	PFV-RODOLFO-MONTE-2	4	N	-	C	-	OM		Al Norte de S/E Nueva Pan de Azúcar 500 kV	-	-	ENOR CHILE	-	-
16:18:00	-	PFV-URIBESOLAR	PFV-URIBESOLAR	29	N	-	C	-	OM		Al Norte de S/E Nueva Pan de Azúcar 500 kV	-	-	ENOR CHILE	-	-
16:18:00	-	PFV-SOLDELSANDES	PFV-SOLDELSANDES	45	N	-	C	-	OM		Al Norte de S/E Nueva Pan de Azúcar 500 kV	-	-	ENOR CHILE	-	-
16:18:00	-	PFV-PUEBLOSECO	PFV-PUEBLOSECO	5	N	-	C	-	OM		Al Norte de S/E Nueva Pan de Azúcar 500 kV	-	-	ENOR CHILE	-	-
16:18:00	-	PFV-SANTASABEL	PFV-SANTASABEL	95	N	-	C	-	OM		Al Norte de S/E Nueva Pan de Azúcar 500 kV	-	-	ENOR CHILE	-	-
16:18:00	-	PFV-LACRUZOLAR	PFV-LACRUZOLAR	27	N	-	C	-	OM		Al Norte de S/E Nueva Pan de Azúcar 500 kV	-	-	ENOR CHILE	-	-
16:18:00	-	PE-TCHAMMA	PE-TCHAMMA	29	N	-	C	-	OM		Al Norte de S/E Nueva Pan de Azúcar 500 kV	-	-	ENOR CHILE	-	-
16:18:00	-	PFV-SANISIRO-GRS	PFV-SANISIRO-GRS	61	N	-	C	-	OM		Al Norte de S/E Nueva Pan de Azúcar 500 kV	-	-	ENOR CHILE	-	-
16:18:00	-	PFV-NEUVOSOLLAGUJA	PFV-NEUVOSOLLAGUJA	55	N	-	C	-	OM		Al Norte de S/E Nueva Pan de Azúcar 500 kV	-	-	ENOR CHILE	-	-
16:18:00	-	PFV-JAMA	PFV-JAMA	30	N	-	C	-	OM		Al Norte de S/E Nueva Pan de Azúcar 500 kV	-	-	ENOR CHILE	-	-
16:18:00	-	PFV-VALLEESCONDIDO	PFV-VALLEESCONDIDO	61	N	-	C	-	OM		Al Norte de S/E Nueva Pan de Azúcar 500 kV	-	-	ENOR CHILE	-	-
16:18:00	-	PFV-PAMPATIGRE	PFV-PAMPATIGRE	58	N	-	C	-	OM		Al Norte de S/E Nueva Pan de Azúcar 500 kV	-	-	ENOR CHILE	-	-
16:18:00	-	PE-CERROTIENE	PE-CERROTIENE	103	N	-	C	-	OM		Al Norte de S/E Nueva Pan de Azúcar 500 kV	-	-	ENOR CHILE	-	-
16:18:00	-	PE-LLANOSDELVENTO	PE-LLANOSDELVENTO	91	N	-	C	-	OM		Al Norte de S/E Nueva Pan de Azúcar 500 kV	-	-	ENOR CHILE	-	-
16:18:00	-	PFV-ELENA	PFV-ELENA	39	N	-	C	-	OM		Al Norte de S/E Nueva Pan de Azúcar 500 kV	-	-	ENOR CHILE	-	-
16:18:00	-	PE-ATACAMA	PE-ATACAMA	53	N	-	C	-	OM		Al Norte de S/E Nueva Pan de Azúcar 500 kV	-	-	ENOR CHILE	-	-
16:18:00	-	PFV-SALVADOR	PFV-SALVADOR	40	N	-	C	-	OM		Al Norte de S/E Nueva Pan de Azúcar 500 kV	-	-	INNERGEX	-	-
16:18:00	-	PE-SARCO	PE-SARCO	32	N	-	C	-	OM		Al Norte de S/E Nueva Pan de Azúcar 500 kV	-	-	INNERGEX	-	-
16:18:00	-	PFV-SANANDRES	PFV-SANANDRES	30	N	-	C	-	OM		Al Norte de S/E Nueva Pan de Azúcar 500 kV	-	-	INNERGEX	-	-
16:18:00	-	PE-SANJUAN	PE-SANJUAN	52	N	-	C	-	OM		Al Norte de S/E Nueva Pan de Azúcar 500 kV	-	-	ENL	-	-
16:18:00	-	PFV-CARRERAPINTO	PFV-CARRERAPINTO	54	N	-	C	-	OM		Al Norte de S/E Nueva Pan de Azúcar 500 kV	-	-	RNE	-	-
16:18:00	-	PFV-DIEGODELAMAGRO	PFV-DIEGODELAMAGRO	19	N	-	C	-	OM		Al Norte de S/E Nueva Pan de Azúcar 500 kV	-	-	RNE	-	-
16:18:00	-	PFV-PAMPASOLNORTE	PFV-PAMPASOLNORTE	40	N	-	C	-	OM		Al Norte de S/E Nueva Pan de Azúcar 500 kV	-	-	RNE	-	-
16:18:00																

02-04-2024											SSCC	BASEPOINT				
Hora Mov.	Equipo	Central-Unidad	Configuración	Despacho	Estado	EO	Consigna	Consigna	Instrucción Cmg	Motivo	Zona Desacople	Condición	Neomante	Centro de	SSCC	BASEPOINT
00:00:00	-	TOCOPILLA-U16	TOCOPILLA-U16_TG1-TV1_GNL_C	362	RO	LC	PC	-	OM	Cambio de combustible			L12024000427	ENGIE	-	-
17:00:00	-	EMAPACHO	EMAPACHO	23	N	-	MT	-	OM					PETROPOWER	-	-
17:00:00	-	VINALES	VINALES_BLI_COGEN	7	N	LC	MT	-	OM					SANTA FE	-	-
17:00:00	-	SANTAMARIA	SANTAMARIA_CAR	245	N	-	CI	-	OT	No baja por tiempo de estabilización				COBUN	-	-
17:00:00	-	ESCUADRON	ESCUADRON_COGEN	4	LF	-	MT	PCP	OM				L12023001648	ESCUADRON	-	-
17:00:00	-	SANTA FE	SANTA FE_BLI_COGEN	50	N	-	MT	-	OM					SANTA FE	-	-
17:00:00	-	NUÑUVALDE-1	NUÑUVALDE_BLI_COGEN	14	N	-	MT	-	OM					ARAUCO	-	-
17:00:00	-	LOMALOSCOLORADOS-2	LOMALOSCOLORADOS-2_BIOGAS	1	N	-	MT	-	OM					KOM	-	-
17:00:00	-	LAJAVEZ-2	LAJAVEZ_2_COGEN	0	N	-	MT	-	OM					AES GENER	-	-
17:00:00	-	CMPCASICO	CMPCASICO_BLI_COGEN	33	N	-	MT	-	OM					SANTA FE	-	33
17:00:00	-	CMPLAJA-3	CMPLAJA_BLI_COGEN	25	N	-	MT	-	OM					SANTA FE	-	-
17:00:00	-	LAUTARO-1	LAUTARO-1_BLI_COGEN	26	N	-	MT	-	OM					COMASA	-	-
17:00:00	-	CIPRESES-1	CIPRESES_simv	0	N	-	MT	-	OM					ENEL GENERACION	-	-
17:00:00	-	CIPRESES-2	CIPRESES_simv	20	RO	-	MT	CF	OM				N	L12023001962	ENEL GENERACION	-
													N	L12024000179	ENEL GENERACION	-
17:00:00	-	PE-CABOLES-3	PE-CABOLES-3	53	N	-	CI	-	OM	Finaliza Prorrata Al Norte de S/E Nueva Pan de Azúcar 500 kv	Al Norte de S/E Nueva Pan de Azúcar 500 kv			ENOR CHILE	-	-
17:05:00	-	PE-ELARRAYAN	PE-ELARRAYAN	42	N	-	CI	-	OM					ENOR CHILE	-	-
17:05:00	-	PE-LAESTRELLA	PE-LAESTRELLA	0	N	-	CI	-	OM					ENOR CHILE	-	-
17:05:00	-	PPV-BOLERO-1	PPV-BOLERO-1	65	N	-	CI	-	OM					ENOR CHILE	-	-
17:05:00	-	PPV-CERROCOMINADOR	PPV-CERROCOMINADOR	49	N	-	CI	-	OM					ENOR CHILE	-	-
17:05:00	-	PPV-CONEJO	PPV-CONEJO	51	N	-	CI	-	OM					ENOR CHILE	-	-
17:05:00	-	PPV-LAHUAYCA-2	PPV-LAHUAYCA-2	10	N	-	CI	-	OM					ENOR CHILE	-	-
17:05:00	-	PPV-MARABELNA	PPV-MARABELNA	33	N	-	CI	-	OM					ENOR CHILE	-	-
17:05:00	-	PPV-POZDALMONTE-2	PPV-POZDALMONTE-2	4	N	-	CI	-	OM					ENOR CHILE	-	-
17:05:00	-	PPV-POZDALMONTE-3	PPV-POZDALMONTE-3	8	N	-	CI	-	OM					ENOR CHILE	-	-
17:05:00	-	PPV-URIBESOLAR	PPV-URIBESOLAR	26	N	-	CI	-	OM					ENOR CHILE	-	-
17:05:00	-	PPV-SOLDELOSANDES	PPV-SOLDELOSANDES	40	N	-	CI	-	OM					ENOR CHILE	-	-
17:05:00	-	PPV-PUESTOSCO	PPV-PUESTOSCO	4	N	-	CI	-	OM					ENOR CHILE	-	-
17:05:00	-	PPV-SANTASABEL	PPV-SANTASABEL	83	N	-	CI	-	OM					ENOR CHILE	-	-
17:05:00	-	PPV-LACRUZSOLAR	PPV-LACRUZSOLAR	24	N	-	CI	-	OM					ENOR CHILE	-	-
17:05:00	-	PE-TCHAMMA	PE-TCHAMMA	29	N	-	CI	-	OM					ENOR CHILE	-	-
17:05:00	-	PPV-CONCARMEN	PPV-CONCARMEN	17	N	-	CI	-	OM					ENOR CHILE	-	-
17:05:00	-	PPV-SANPEDRO-GPG	PPV-SANPEDRO-GPG	51	N	-	CI	-	OM					ENOR CHILE	-	-
17:05:00	-	PPV-NUYUQUILLAGUA	PPV-NUYUQUILLAGUA	47	N	-	CI	-	OM					ENOR CHILE	-	-
17:05:00	-	PPV-JAMA	PPV-JAMA	26	N	-	CI	-	OM					ENOR CHILE	-	-
17:05:00	-	PPV-VALLECONDONDO	PPV-VALLECONDONDO	53	N	-	CI	-	OM					ENOR CHILE	-	-
17:05:00	-	PPV-PAMPATIGRE	PPV-PAMPATIGRE	51	N	-	CI	-	OM					ENOR CHILE	-	-
17:05:00	-	PE-CERROTIGRE	PE-CERROTIGRE	90	N	-	CI	-	OM					ENOR CHILE	-	-
17:05:00	-	PE-LLANDESVIENTO	PE-LLANDESVIENTO	78	N	-	CI	-	OM					ENOR CHILE	-	-
17:05:00	-	PPV-ELENA	PPV-ELENA	33	N	-	CI	-	OM					ENOR CHILE	-	-
17:05:00	-	PE-ATACAMA	PE-ATACAMA	44	N	-	CI	-	OM					ENOR CHILE	-	-
17:05:00	-	PE-PUEBLICHESUR	PE-PUEBLICHESUR	76	N	-	CI	-	OM					ENORCHILE	-	-
17:05:00	-	PPV-SANTAMIGUEL	PPV-SANTAMIGUEL	30	N	-	CI	-	OM					GENERADORA METROHULTANA	-	-
17:05:00	-	PE-AUBORA	PE-AUBORA	63	N	-	CI	-	OM					INNERGEX	-	-
17:05:00	-	PE-CUEL	PE-CUEL	13	N	-	CI	-	OM					INNERGEX	-	-
17:05:00	-	PE-SARCO	PE-SARCO	45	N	-	CI	-	OM					INNERGEX	-	-
17:05:00	-	PPV-SANANDRES	PPV-SANANDRES	25	N	-	CI	-	OM					INNERGEX	-	-
17:05:00	-	PE-SANJUAN	PE-SANJUAN	60	N	-	CI	-	OM					LAP	-	-
17:05:00	-	PE-TOTAL	PE-TOTAL	0	N	-	CI	-	OM					LAP	-	-
17:05:00	-	PE-PUNTAZERRA	PE-PUNTAZERRA	40	N	-	CI	-	OM					PACIFIC HYDRO	-	-
17:05:00	-	PE-ELMATTEN	PE-ELMATTEN	5	N	-	CI	-	OM					RNE	-	-
17:05:00	-	PPV-CARRERAPINTO	PPV-CARRERAPINTO	45	N	-	CI	-	OM					RNE	-	-
17:05:00	-	PPV-DIEGODEALMAGRO	PPV-DIEGODEALMAGRO	16	N	-	CI	-	OM					RNE	-	-
17:05:00	-	PPV-PAMPASOLANORTE	PPV-PAMPASOLANORTE	34	N	-	CI	-	OM					RNE	-	-
17:05:00	-	PE-MALLECOSUR	PE-MALLECOSUR	15	N	-	CI	-	OM					RNE	-	-
17:05:00	-	PE-MALLECONORTE	PE-MALLECONORTE	21	N	-	CI	-	OM					RNE	-	-
17:05:00	-	PE-NEGRETE	PE-NEGRETE	0	N	-	CI	-	OM					RNE	-	-
17:05:00	-	PPV-HUATACONDO	PPV-HUATACONDO	44	N	-	CI	-	OM					RNE	-	-
17:05:00	-	PPV-AYUDA	PPV-AYUDA	24	N	-	CI	-	OM					RNE	-	-
17:05:00	-	PPV-LAHUELLA	PPV-LAHUELLA	42	N	-	CI	-	OM					RNE	-	-
17:05:00	-	PPV-ATACAMASOLAR-2	PPV-ATACAMASOLAR-2	73	N	-	CI	-	OM					RNE	-	-
17:05:00	-	PPV-SOLDELSBIERTO	PPV-SOLDELSBIERTO	112	N	-	CI	-	OM					RNE	-	-
17:05:00	-	PPV-DOMBAYO	PPV-DOMBAYO	101	N	-	CI	-	OM					RNE	-	-
17:05:00	-	PE-DUQUECO	PE-DUQUECO	0	N	-	CI	-	OM					RNE	-	-
17:05:00	-	PPV-MESETADELOSANDES	PPV-MESETADELOSANDES	9	N	-	CI	-	OM					RNE	-	-
17:05:00	-	PPV-QUILAPUN	PPV-QUILAPUN	18	N	-	CI	-	OM					RNE	-	-
17:05:00	-	PE-ALENA	PE-ALENA	0	N	-	CI	-	OM					SIEMENS	-	-
17:05:00	-	PPV-GRANJA	PPV-GRANJA	54	N	-	CI	-	OM					SIEMENS	-	-
17:05:00	-	PPV-WILKA	PPV-WILKA	53	N	-	CI	-	OM					SIEMENS	-	-
17:05:00	-	RUCATAYO	RUCATAYO	20	N	-	CI	-	OM					STATADNET	-	-
17:05:00	-	PPV-LUZDELNORTE	PPV-LUZDELNORTE	69	N	-	CI	-	OM					SUN POWER	-	-
17:05:00	-	PPV-ELPELICANO	PPV-ELPELICANO	53	N	-	CI	-	OM					SUN POWER	-	-
17:05:00	-	PE-LUCUQUER-2	PE-LUCUQUER-2	0	N	-	CI	-	OM					UCUQUER	-	-
17:05:00	-	PE-LASFRANZAS	PE-LASFRANZAS	4	N	-	CI	-	OM					UCUQUER	-	-
17:05:00	-	PE-LAFOR	PE-LAFOR	11	N	-	CI	-	OM					UCUQUER	-	-
17:05:00	-	CDG	-	4211	-	-	-	-	OM	Inicia Prorrata Generalizada costo SEN 0				-	-	
17:05:00	-	PE-PUNTA PALMERAS	PE-PUNTA PALMERAS	22	N	-	CI	-	OM					ACCIONA	-	-
17:05:00	-	PE-SANGABRIEL	PE-SANGABRIEL	9	N	-	CI	-	OM					ACCIONA	-	-
17:05:00	-	PE-TOLPANSUR	PE-TOLPANSUR	4	N	-	CI	-	OM					ACCIONA	-	-
17:05:00	-	PPV-ALMEYDA	PPV-ALMEYDA	28	N	-	CI	-	OM					ACCIONA	-	-
17:05:00	-	PPV-ELDOMERO	PPV-ELDOMERO	96	N	-	CI	-	OM					ACCIONA	-	-
17:05:00	-	PPV-LUYA	PPV-LUYA	27	N	-	CI	-	OM					ACCIONA	-	-
17:05:00	-	PPV-MALGARIDA	PPV-MALGARIDA	100	N	-	CI	-	OM					ACCIONA	-	-
17:05:00	-	PE-LOSURIROS	PE-LOSURIROS	51	N	-	CI	-	OM					AES ANDES	-	-
17:05:00	-	PE-LOSOLMOS	PE-LOSOLMOS	0	N	-	CI	-	OM					AES ANDES	-	-
17:05:00	-	PPV-ANDES	PPV-ANDES	11	N	-	CI	-	OM					AES ANDES	-	-
17:05:00	-	PE-MESAMAVIDA	PE-MESAMAVIDA	28	N	-	CI	-	OM					AES ANDES	-	-
17:05:00	-	PE-CAMPOLINDO	PE-CAMPOLINDO	0	N	-	CI	-	OM					AES ANDES	-	-
17:05:00	-	PPV-ANDES2B	PPV-ANDES2B	39	N	-	CI	-	OM					AES ANDES	-	-
17:05:00	-	PE-LOSBIENOSABARES	PE-LOSBIENOSABARES	9	N	-	CI	-	OM					ENEL GREEN POWER	-	-
17:05:00	-	PE-CANELA	PE-CANELA	3	N	-	CI	-	OM					ENEL GREEN POWER	-	-
17:05:0																

02-04-2024													SSCC	BASEPOINT		
Hora Mov.	Equipo	Central-Unidad	Configuración	Despacho	Estado	EO	Comigna	Comigna	Instrucción Cmg	Motivo	Zona Desacople	Condición	Neomante	Centro de	SSCC	BASEPOINT
00:00:00	-	TOCOPILLA-U16	TOCOPILLA-U16_TG1+TV1_GNL_C	362	RO	LC	PC	-	OM	Cambio de combustible			L12024000427	ENGIE	-	-
17:50:00	-	COCHRANE-CCH2	COCHRANE-CCH2_CAR	275	RO	-	PC	-	OT	Subida Anticipada			L12023001949	AES GENER	-	-
17:50:00	-	ANGAMOS-ANG2	ANGAMOS-ANG2_CAR	260	LF	-	PC	PCP	OT	Subida Anticipada			L12024000317	AES GENER	-	-
													L120240028109		-	-
17:53:00	-	MEJILLONES-CTM3	MEJILLONES-CTM3_TG1+TV1_GNL_C	51	LF	LC	PMT	PCP	OM				L12024000483	ENGIE	-	-
													L12024000351		-	-
17:55:00	-	RAPEL-1	RAPEL	45	DRO	-	PP	-	OM			A	L12023001064	ENEL GENERACION	-	-
17:55:00	-	RAPEL-2	RAPEL	40	DRO	-	PP	PCP	OT			A	L12023002402	ENEL GENERACION	-	-
17:59:00	-	RAPEL-1	RAPEL	45	RO	-	MT	-	OM			A	L12023001064	ENEL GENERACION	-	-
17:59:00	-	RAPEL-2	RAPEL	40	RO	-	MT	PCP	OM			A	L12023002402	ENEL GENERACION	-	-
18:00:00	-	NORGENER-NT01	NORGENER-NT01_CAR	141	RO	-	PC	-	OT				L12023002902	ENEL GENERACION	-	-
18:00:00	-	NORGENER-NT02	NORGENER-NT02_CAR	90	LF	-	PC	PCP	OT				L12023001480	AES GENER	-	-
18:05:00	-	LOSVENTOS	LOSVENTOS_CNAVIA_GN_A	30	DN	DLC	PP	-	OM				L12024000233	GENERADORA METROPOLITANA	-	-
18:11:00	-	QUINTERO-1	QUINTERO-1_GNL_E	65	DN	DLC	PP	-	OM				L12024000233	ENEL GENERACION	-	-
18:11:00	-	COLMITO	COLMITO_GN_A	18	DN	DLC	PP	-	OM				L12024000233	CARDONES	-	-
18:11:00	-	CMPCCORDILLERA	CMPCCORDILLERA_GN_A	30	DN	DLC	PP	-	OT				L12024000233	SANTA FE	-	-
18:14:00	-	ATACAMA-2	ATACAMA-2TG2A_TG2A+0.5TV2_GNL_E	63	LF	LC	PMT	PCP	AM				L120240001953	ENEL GENERACION	-	-
													L12019000973		-	-
													L1202400439		-	-
18:15:00	-	KELAR	KELAR-TG2_TG2_GNL_E	79	DRO	DLC	PP	-	OM				L12024000397	KELAR	-	-
18:16:00	-	CANILLAR	CANILLAR	-	N	LC	FS	-	OM	Cambio CMG	LT 220 kV Tineo - Puerto Montt		L12024000397		-	-
18:16:00	-	TRAPEN	TRAPEN_DIESEL	-	N	LC	FS	-	OM		LT 220 kV Tineo - Puerto Montt		L12024000397	ENLASA	-	-
18:19:00	-	MEJILLONES-CTM3	MEJILLONES-CTM3_TG1+TV1_GNL_C	51	LF	LC	MT	PCP	OM				L12024000483	ENGIE	-	-
18:20:00	-	TRAPEN	TRAPEN_DIESEL	-	DN	DLC	FS	-	OM				L12024000351	ENLASA	-	-
18:28:00	-	LOSVENTOS	LOSVENTOS_CNAVIA_GN_A	30	N	LC	PMT	-	OM				L12024000351	GENERADORA METROPOLITANA	-	-
18:32:00	-	PAM	PAM COGEN	24	N	-	PC	CF	OM	Finaliza Prorrata Generalizada costo SEN	SEN		L12024000351		-	-
18:32:00	-	PAM	PAM COGEN	24	N	-	PC	CF	OM				L12024000351	ENORCHILE	-	-
18:32:00	-	CERROPABELLON-G1A	CERROPABELLON-G1A_GEO	30	RO	-	PC	CF	OM				L12024000002	ENEL GENERACION	-	-
18:32:00	-	CERROPABELLON-G2A	CERROPABELLON-G2A_GEO	18	RO	-	PC	CF	OM				L12024000002	ENEL GENERACION	-	-
18:32:00	-	CERROPABELLON-G3A	CERROPABELLON-G3A_GEO	37	RO	-	PC	CF	OM				L12024000002	ENEL GENERACION	-	-
18:32:00	-	PIV-ANDÉS	PIV-ANDÉS	22	N	LC	PC	-	OM				L12024000002	ENEL GENERACION	-	-
18:33:00	-	NEUVARENGA	NEUVARENGA_TG1+TV1_GN_A	313	N	LC	PC	-	OM	Inicia maniobras para inyección al SEN			L12024000002	AES ANDÉS	-	-
18:33:00	-	SANSDIRO-2	SANSDIRO-2_TG1+TV1_GN_A	399	N	LC	PC	-	OM				L12024000002	GENERADORA METROPOLITANA	-	-
18:33:00	-	SANSDIRO-1	SANSDIRO-1_TG1+TV1_GN_A	379	N	LC	PC	-	OM				L12024000002	ENEL GENERACION	-	-
18:33:00	-	GUACOLDA-5	GUACOLDA-5_CAR	156	RO	-	PC	-	OM				L12024000464	ENLASA	-	-
18:33:00	-	ARAUCAO	ARAUCAO COGEN	24	N	-	PC	-	OM				L12024000464	ARAUCAO	-	-
18:33:00	-	CAMPICHE	CAMPICHE_CAR	272	N	-	PC	-	OM				L12024000464	AES GENER	-	-
18:33:00	-	ESCUADRON	ESCUADRON COGEN	1	LF	-	PC	PCP	OM				L12023001648	ESCUADRON	-	-
18:33:00	-	LAJEVE-1	LAJEVE-1 COGEN	7	N	-	PC	-	OM				L12023001648	AES GENER	-	-
18:33:00	-	LAJEVE-2	LAJEVE-2 COGEN	2	N	-	PC	-	OM				L12023001648	AES GENER	-	-
18:33:00	-	LOMALOSCOLORADOS-2	LOMALOSCOLORADOS-2_BIOGAS	18	N	-	PC	-	OM				L12023001648	KOM	-	-
18:33:00	-	SANTAMARIA	SANTAMARIA_CAR	370	N	-	PC	-	OM				L12023001648	COLBUN	-	-
18:33:00	-	NEHUENCO-2	NEHUENCO-2_TG1+TV1_GNL_C	250	RO	LC	PC	-	OM	Cambio CMG			L12024000237	COLBUN	-	-
18:33:00	-	CMPCPACIFICO	CMPCPACIFICO_BLI+BL2 COGEN	33	N	-	PC	-	OM				L12024000237	SANTA FE	-	-
18:33:00	-	CMPCLAJA-3	CMPCLAJA_BLI+BL2 COGEN	25	N	-	PC	-	OM				L12024000237	SANTA FE	-	-
18:33:00	-	NUOVAALDEA-3	NUOVAALDEA_BLI+BL2+BL3 COGEN	14	N	-	PC	-	OM				L12024000237	ARAUCAO	-	-
18:33:00	-	SANTAMARTA	SANTAMARTA COGEN	14	N	-	PC	-	OM				L12024000237	SANTAMARTA	-	-
18:33:00	-	EMAPROBIO	EMAPROBIO COGEN	75	N	-	PC	-	OM				L12024000237	PETROPOWER	-	-
18:33:00	-	SANTAFE	SANTAFE_BLI+BL2+BL3+BL4 COGEN	50	N	-	PC	-	OM				L12024000237	SANTA FE	-	-
18:33:00	-	CELCO	CELCO_BLI COGEN	8	N	-	PC	-	OM				L12024000237	ARAUCAO	-	-
18:33:00	-	LAUTARO-1	LAUTARO-1_BLI+BL2 COGEN	26	N	-	PC	-	OM				L12024000237	CONASAR	-	-
18:33:00	-	OPRESES-1	OPRESES_sinv	35	N	-	PC	-	OM			N	L12024000237	ENEL GENERACION	-	-
18:33:00	-	OPRESES-2	OPRESES_sinv	20	RO	-	PC	CF	OM			N	L12022001962	ENEL GENERACION	-	-
18:33:00	-	CHOLIGUAN	CHOLIGUAN_BLI COGEN	13	N	LC	PC	-	OM				L12024000179	ENEL GENERACION	-	-
18:33:00	-	ANGAMOS-ANG1	ANGAMOS-ANG1_CAR	277	RO	-	PC	-	OM				L12023001864	AES GENER	-	-
18:33:00	-	NEHUENCO-2	NEHUENCO-2_TG1+TV1_GNL_C	250	RO	LC	PC	-	OM				L12024000237	COLBUN	-	-
18:33:00	-	COLMITO	COLMITO_GN_A	18	N	LC	MT	-	OM				L12024000237	CARDONES	-	-
18:33:00	-	VINALES	VINALES_BLI+BL2 COGEN	7	N	LC	PC	-	OM				L12024000237	ARAUCAO	-	-
18:33:00	-	ANGAMOS-ANG2	ANGAMOS-ANG2_CAR	260	LF	-	PC	PCP	OM				L12020002177	AES GENER	-	-
													L120240028109		-	-
18:33:00	-	COCHRANE-CCH2	COCHRANE-CCH2_CAR	275	RO	-	PC	-	OM				L12023001949	AES GENER	-	-
18:36:00	-	QUINTERO-1	QUINTERO-1_GNL_E	65	N	LC	PMT	-	OM				L12023001949	ENEL GENERACION	-	-
18:40:00	-	GUACOLDA-4	GUACOLDA-4_CAR	150	RO	LC	PC	-	OM				L12024000463	ENLASA	-	-
18:40:00	-	MEJILLONES-CTM3	MEJILLONES-CTM3_TG1+TV1_GNL_C	80	LF	LC	PC	PCP	OM	Cambio CMG			L12024000483	ENGIE	-	-
													L12024000351		-	-
18:40:00	-	NEHUENCO-1	NEHUENCO-1_TG1+TV1_GNL_C	368	N	LC	PC	-	OM				L12024000351	COLBUN	-	-
18:40:00	-	COLBUN-1	COLBUN_sinv	100	DN	-	PP	-	OM			N	L12024000351	COLBUN	-	-
18:40:00	-	COLBUN-2	COLBUN_sinv	237	N	-	PC	-	OM			N	L12024000351	COLBUN	-	-
18:40:00	-	TOCOPILLA-U16	TOCOPILLA-U16_TG1+TV1_GNL_C	362	RO	LC	PC	-	OM				L12024000427	ENGIE	-	-
18:41:00	-	ATACAMA-2	ATACAMA-2TG2B_TG2B_GNL_E	-	PO	LC	EP	PCP	EP				L12024000427	ENEL GENERACION	-	-
													L12023001953		-	-
													L12019000973		-	-
													L1202400439		-	-
													IF2024001542		-	-
18:43:00	-	LOSVENTOS	LOSVENTOS_CNAVIA_GN_A	30	N	LC	MT	-	OM				L12024000397	GENERADORA METROPOLITANA	-	-
18:43:00	-	CMPCCORDILLERA	CMPCCORDILLERA_GN_A	30	N	LC	PMT	-	OM				L12024000397	SANTA FE	-	-
18:45:00	-	QUINTERO-1	QUINTERO-1_GNL_E	65	N	LC	MT	-	OM				L12024000397	ENEL GENERACION	-	-
18:47:00	-	LOSVENTOS	LOSVENTOS_CNAVIA_GN_A	30	N	LC	MT	-	OM	Cambio CMG			L12024000397	ENEL GENERACION	-	-
18:47:00	-	QUINTERO-1	QUINTERO-1_GNL_E	128	N	LC	PC	-	OM				L12024000397	ENEL GENERACION	-	-
18:47:00	-	CMPCCORDILLERA	CMPCCORDILLERA_GN_A	53	N	LC	PC	-	OM				L12024000397	SANTA FE	-	-
18:47:00	-	COLMITO	COLMITO_GN_A	58	N	LC	PC	-	OM				L12024000397	CARDONES	-	-
18:47:00	-	LOSVENTOS	LOSVENTOS_CNAVIA_GN_A	134	N	LC	PC	-	OM				L12024000397	GENERADORA METROPOLITANA	-	-
18:47:00	-	KELAR	KELAR-TG2_TG2_GNL_E	79	RO	LC	PMT	-	OM				L12024000397	KELAR	-	-
18:47:00	-	CMPCLAJA-3	CMPCLAJA_BLI+BL2+BL3 COGEN	25	N	-	PC	-	OM				L12024000397	SANTA FE	-	-
18:50:00	-	NEHUENCO-9B	NEHUENCO-9B_GNL_C	60	DRO	DLC	PP	-	OM							

02-04-2024													SSCC	BASEPOINT		
Hora Mov.	Equipo	Central-Unidad	Configuración	Despacho	Estado	EO	Comisna	Comisna	Instrucción Cmg	Motivo	Zona Desacople	Condición	Neomante	Centro de	SSCC	BASEPOINT
00:00:00	-	TOCOPILA-016	TOCOPILA-U36_TG1-TV1_GNL_C	362	RO	LC	PC	-	OM	Cambio de combustible			L12024000427	ENLISE	-	-
19:28:00	-	CANDELARIA-1	CANDELARIA-1_GN_A	128	N	LC	PC	-	OM				L12024000147	COBURN	-	-
19:28:00	-	CANDELARIA-2	CANDELARIA-2_GN_A	128	RO	LC	PC	MTP	OM				L12024000147	COBURN	-	-
19:28:00	-	NEHUENCO-9B	NEHUENCO-9B_GNL_C	108	RO	LC	PC	-	OM				L12024000761	COBURN	-	-
19:28:00	-	NEWEN	NEWEN_GN_A	3	DN	DLC	PP	-	OM					NEWEN	-	-
19:45:00	-	NEWEN	NEWEN_GN_A	3	N	LC	MT	-	OM					NEWEN	-	-
19:48:00	-	NEWEN	NEWEN_GN_A	15	N	LC	PC	-	OM					NEWEN	-	-
19:49:00	-	ATACAMA-2	ATACAMA-2TG2A_TG2A+0.5TV2_GNL_E	115	LF	LC	PC	PCP	OM				L12024001953 - L12019000973 - L1202400439	ENEL GENERACION	-	-
19:50:00	-	KELAR	KELAR-TG1_TG1+0.5TV_GNL_E	79	RO	LC	PMT	-	OM				L12024000396	KELAR	-	-
19:56:00	-	KELAR	KELAR-TG1_TG1+0.5TV_GNL_E	177	RO	LC	PC	-	OM				L12024000396	KELAR	-	-
20:00:00	-	RAPEL-2	RAPEL	0	RO	-	FS	PCP	OM			A	L12024000237	ENEL GENERACION	-	-
20:00:00	-	NEHUENCO-2	NEHUENCO-2_TG1-TV1_GNL_A	250	RO	LC	PC	-	OM				L12024000237	COBURN	-	-
20:04:00	-	RAPEL-2	RAPEL	0	DRO	-	FS	PCP	OM			A	L12024002402	ENEL GENERACION	-	-
20:18:00	-	ATACAMA-2	ATACAMA-2TG2B_TG2B_GNL_E	0	PO	LC	EP	PCP	EP				L12024001953 - L12019000973 - L1202400439	ENEL GENERACION	-	-
20:22:00	-	TRAPEN	TRAPEN_DIESEL	1	DN	DLC	PP	-	OM		LT 220 kV Tineo - Puerto Montt			ENLISA	-	-
20:25:00	-	TRAPEN	TRAPEN_DIESEL	15	N	LC	CI	-	OM		LT 220 kV Tineo - Puerto Montt			ENLISA	-	-
20:25:00	-									Cambio CMG	LT 220 kV Tineo - Puerto Montt				-	-
20:45:00	-	ATACAMA-2	ATACAMA-2TG2AB_TG2A+TG2B+TV2_GNL_E	115	LF	LC	PMT	PCP	OM	Cancelado IF 2024001542			L12024001953 - L12019000973 - L1202400439	ENEL GENERACION	-	-
20:45:00	-	ATACAMA-1	ATACAMA-1TG1B_TG1B_GNL_E	63	PO	LC	EP	PCP	EP	Sincronizada en pruebas			D12024027492	ENEL GENERACION	-	-
20:48:00	-	NEWEN	NEWEN_GN_A	3	N	LC	MT	-	OM					NEWEN	-	-
20:48:00	-	CANDELARIA-2	CANDELARIA-2_GN_A	128	N	LC	PC	-	OM	Cambio CMG					-	-
20:48:00	-	TALTAL-1	TALTAL-1_GNL_E	63	N	LC	MT	-	OM					ENEL GENERACION	-	-
20:48:00	-	TALTAL-2	TALTAL-2_GNL_E	63	N	LC	MT	-	OM					ENEL GENERACION	-	-
20:48:00	-	CANDELARIA-1	CANDELARIA-1_GN_A	60	N	LC	MT	-	OM					COBURN	-	-
20:48:00	-	NEHUENCO-9B	NEHUENCO-9B_GNL_C	60	RO	LC	PC	-	OM				L12024000761	COBURN	-	-
20:55:00	-	NEWEN	NEWEN_GN_A	0	N	LC	PS	-	OM					NEWEN	-	-
20:57:00	-	NEWEN	NEWEN_GN_A	0	DN	DLC	FS	-	OM					NEWEN	-	-
21:00:00	-	NEHUENCO-9B	NEHUENCO-9B_GNL_C	0	RO	LC	PS	-	OM				L12024000761	COBURN	-	-
21:00:00	-	ANGOSTURA-1	ANGOSTURA_RALCO_sinv	43	DN	-	PP	-	RE			N	L12024000761	COBURN	-	-
21:00:00	-	ATACAMA-2	ATACAMA-2TG2AB_TG2A+TG2B+TV2_GNL_E	115	LF	LC	PC	PCP	OM				L12024001953 - L12019000973 - L1202400439	ENEL GENERACION	-	-
21:08:00	-	ANGOSTURA-1	ANGOSTURA_RALCO_sinv	43	N	-	MT	-	RE			N		COBURN	-	-
21:10:00	-	TALTAL-1	TALTAL-1_GNL_E	0	N	LC	PS	-	OM					ENEL GENERACION	-	-
21:12:00	-	NEHUENCO-9B	NEHUENCO-9B_GNL_C	0	DRO	DLC	FS	-	OM					COBURN	-	-
21:13:00	-	PANGUE-1	PANGUE_RALCO_sinv	130	RO		CI	-	RE				L12024000761	COBURN	-	-
21:13:00	-	KELAR	KELAR-TG2_TG2_GNL_E	79	RO	LC	PMT	-	OM				L12024000396	KELAR	-	-
21:13:00	-	QUINTERO-1	QUINTERO-1_GNL_E	-	-	-	-	-	OM				L12024000397		-	-
21:13:00	-	CANDELARIA-2	CANDELARIA-2_GN_A	80	RO	LC	MT	MTP	OM				L12024000147	COBURN	-	-
21:13:00	-	LOSVENTOS	LOSVENTOS_CNABIA_GN_A	30	N	LC	PC	-	OM					GENERADORA METROPOLITANA	-	-
21:13:00	-	CMPCCORDILLERA	CMPCCORDILLERA_GN_A	0	N	LC	PS	-	OM					SANTA FE	-	-
21:13:00	-	COLMITO	COLMITO_GN_A	0	N	LC	PS	-	OM					CARDONES	-	-
21:20:00	-	COLMITO	COLMITO_GN_A	0	DN	DLC	FS	-	OM					CARDONES	-	-
21:27:00	-	ATACAMA-1	ATACAMA-1TG1AB_TG1A+TG1B+TV1_GNL_E	320	LF	LC	PMT	PCP	OM	Cancelado SDCF 2024027492 y acopla TG1B			L12024001252 - L12023001495 - L12024000459	ENEL GENERACION	-	-
21:33:00	-	ATACAMA-1	ATACAMA-1TG1AB_TG1A+TG1B+TV1_GNL_E	110	LF	LC	PC	PCP	OM				L12024001252 - L12023001495 - L12024000459	ENEL GENERACION	-	-
21:34:00	-	TRINCAO_DIESEL	TRINCAO_DIESEL	1	DLF	DLC	PP	PCP	OM				L12024000616 - D12024030963	ENORCHILE	-	-
21:34:00	-	CMPCCORDILLERA	CMPCCORDILLERA_GN_A	0	DN	DLC	FS	-	OM					SANTA FE	-	-
21:35:00	-	MASISA	MASISA_COGEN	-	PO	-	EP	PCP	EP					STS	-	-
21:47:00	-	TALTAL-1	TALTAL-1_GNL_E	-	DN	DLC	FS	-	OM				L12024001953 - I12024001542	ENEL GENERACION	-	-
21:50:00	-	ATACAMA-1	ATACAMA-1TG1AB_TG1A+TG1B+TV1_GNL_E	-	-	-	-	-	OM	Cambio CMG					-	-
21:50:00	-	ATACAMA-2	ATACAMA-2TG2AB_TG2A+TG2B+TV2_GNL_E	63	LF	LC	MT	PCP	OM				L12024001953 - L12019000973 - L1202400439	ENEL GENERACION	-	-
21:50:00	-	QUINTERO-1	QUINTERO-1_GNL_E	65	N	LC	MT	-	OM				L12024000616 - D12024030963	ENORCHILE	-	-
21:50:00	-	TRINCAO_DIESEL	TRINCAO_DIESEL	15	LF	LC	PC	PCP	OM					ENLISA	-	-
21:58:00	-	CANDELARIA-1	CANDELARIA-1_GN_A	0	N	LC	PS	-	OM					COBURN	-	-
21:59:00	-	TRAPEN	TRAPEN_DIESEL	5	N	LC	CI	-	OM		LT 220 kV Tineo - Puerto Montt			ENLISA	-	-
22:00:00	-	TALTAL-2	TALTAL-2_GNL_E	0	N	LC	PS	-	OM					ENEL GENERACION	-	-
22:05:00	-	TER TENO (UJ-U36)	TENO_DIESEL	20	DN	DLC	PP	-	OT	Por SSCC				ENLISA	-	-
22:06:00	-	TRINCAO_DIESEL	TRINCAO_DIESEL	-	-	-	-	-	OM	Cambio CMG	LT 220 kV Tineo - Puerto Montt				-	-
22:06:00	-	TRAPEN	TRAPEN_DIESEL	-	N	LC	PS	-	OM		LT 220 kV Tineo - Puerto Montt			ENLISA	-	-
22:08:00	-	TALTAL-2	TALTAL-2_GNL_E	-	DN	DLC	FS	-	OM		LT 220 kV Tineo - Puerto Montt			ENEL GENERACION	-	-
22:08:00	-	TRAPEN	TRAPEN_DIESEL	-	DN	DLC	FS	-	OM		LT 220 kV Tineo - Puerto Montt			ENLISA	-	-
22:09:00	-	CANDELARIA-1	CANDELARIA-1_GN_A	60	DN	DLC	FS	-	OM					COBURN	-	-
22:21:00	-	QUINTERO-1	QUINTERO-1_GNL_E	-	-	-	-	-	OM	Cambio CMG					-	-
22:21:00	-	PEHUENCHE-1	PEHUENCHE	270	RO	-	PC	-	OM	Con SSCC		A	L12023000478	ENEL GENERACION	-	-
22:21:00	-	ATACAMA-2	ATACAMA-2TG2AB_TG2A+TG2B+TV2_GNL_E	115	LF	LC	PC	PCP	OM				L12024001953 - L12019000973 - L1202400439	ENEL GENERACION	-	-
22:21:00	-	QUINTERO-1	QUINTERO-1_GNL_E	128	N	LC	PC	-	OM					ENEL GENERACION	-	-
22:21:00	-	COLMITO	COLMITO_GN_A	18	DN	DLC	PP	-	OM					CARDONES	-	-
22:22:00	-	PENON	PENON_DIESEL	20	DN	-	PP	-	OT	Por SSCC				ENLISA	-	-
22:23:00	-	PENON	PENON_DIESEL	80	N	-	PC	-	OT	Por SSCC				ENLISA	-	-
22:26:00	-	KELAR	KELAR-TG1_TG1+0.5TV_GNL_E	79	RO	LC	PMT	-	OM				L12024000396 - L12024000397	KELAR	-	-
22:26:00	-	CANDELARIA-2	CANDELARIA-2_GN_A	-	-	-	-	-	OM	Cambio CMG					-	-
22:26:00	-	LOSVENTOS	LOSVENTOS_CNABIA_GN_A	134	N	LC	PC	-	OM					GENERADORA METROPOLITANA	-	-
22:26:00	-	CANDELARIA-2	CANDELARIA-2_GN_A	128	RO	LC	PC	MTP	OM				L12024000147	COBURN	-	-
22:27:00	-	TRAPEN	TRAPEN_DIESEL	1	DN	DLC	PP	-	OM					ENLISA	-	-
22:29:00	-	TER TENO (UJ-U36)	TENO_DIESEL	58	N	LC	PC	-	OT	Por SSCC	LT 220 kV Tineo - Puerto Montt			ENLISA	-	-
22:32:00	-	TRAPEN	TRAPEN_DIESEL	-	-	-	-	-	OM	Cambio CMG	LT 220 kV Tineo - Puerto Montt				-	-
22:32:00	-	TRAPEN	TRAPEN_DIESEL	20	N	LC	CI	-	OM		LT 220 kV Tineo - Puerto Montt			ENLISA	-	-
22:34:00	-	CMPCCORDILLERA	CMPCCORDILLERA_GN_A	30	DN	DLC	PP	-	OM					SANTA FE	-	-
22:35:00	-	MASISA	MASISA_COGEN	10	LF	-	PC	PCP	OM	Cancela IF 2024001541			L12023001918 - L1201000295 - L12024002710 - 2024002293	ENEL GENERACION	-	-
22:35:00	-	PANGUE-1	PANGUE_RALCO_sinv	225	RO		PC	-	RE			N		ENEL GENERACION	-	-
22:41:00	-	COLMITO	COLMITO_GN_A	58	N	LC	PC	-	OM					CARDONES	-	-
22:51:00	-	TALTAL-1	TALTAL-1_GNL_E	63	DN	DLC	PP	-	OM					ENEL GENERACION	-	-
22:56:00	-	LOSVENTOS	LOSVENTOS_CNABIA_GN_A	0	N	LC	PS	-	OT	Control de suministro de GN_A				GENERADORA METROPOLITANA	-	-
22:58:00	-	CMPCCORDILLERA	CMPCCORDILLERA_GN_A	30	N	LC	PMT	-	OM					SANTA FE	-	-
23:00:00	-	TALTAL-1	TALTAL-1_GNL_E	63	N	LC	PMT	-	OM					ENEL GENERACION	-	-
23:00:00	-	NEHUENCO-2														

# INFORME DIARIO

Martes 02 de Abril del 2024



## DESVIACIONES DE LA PROGRAMACION

### 1.1. Centrales

Centrales	Prog.	Real	Desv %	Estado	Centrales	Prog.	Real	Desv %	Estado
BESS Andes	-	0.0	-	DF	PMG HP Nalcas	40.8	40.3	-1.27 %	PMG
BESS Andes IV	-	0.0	-		PMG HP Ojos de Agua	157.7	156.3	-0.92 %	PMG
BESS Angamos	-	2.4	GNP		PMG HP Palacios	0.0	22.8	-	PMG
BESS Arica	2.0	0.0	-100.00 %		PMG HP Piedras Negras	64.0	64.5	+0.77 %	PMG
BESS Cochran	-	0.0	-	LF	PMG HP Pulelfu	72.0	85.8	+19.21 %	PMG
BESS Diego de Almagro Sur	32.0	8.5	-73.29 %		PMG HP Punta del Viento	70.7	70.6	-0.20 %	PMG
BESS La Cabaña	-	1.0	GNP		PMG HP Renaico	109.0	136.8	+25.46 %	PMG
BESS Salvador	253.7	276.2	+8.86 %		PMG HP Rio Huasco	19.9	18.0	-9.18 %	PMG
BESS San Andrés	-	0.0	-		PMG HP San Clemente	7.2	43.4	+502.78 %	PMG
BESS Uribe Solar	2.3	0.0	-100.00 %		PMG PE La Esperanza	65.7	51.8	-21.10 %	PMG
CSP Cerro Dominador	0.0	0.0	-	DF	PMG PFV Antay	70.6	55.3	-21.71 %	PMG
GEO Cerro Pabellon	1176.0	1106.1	-5.95 %		PMG PFV Caracas II	0.0	0.0	-	PMG
HE Angostura	2425.2	1918.0	-20.92 %	LF, MM	PMG PFV Castilla	9.5	5.1	-46.00 %	PMG
HE Antuco	2416.3	2294.7	-5.03 %	RO	PMG PFV Chercan	46.3	59.6	+28.80 %	PMG
HE Canutillar	2647.9	2044.0	-22.81 %		PMG PFV De los Andes	70.8	71.5	+0.92 %	PMG
HE Cipreses	1147.0	1058.2	-7.74 %	LF, DF	PMG PFV Del Desierto	44.7	47.9	+7.09 %	PMG
HE Colbún	1990.7	4423.0	(*) +122.18 %		PMG PFV Emilia	-	0.0	-	PMG
HE El Toro	2054.8	1654.4	-19.49 %	RO	PMG PFV Loma Los Colorados	7.3	3.9	-46.63 %	PMG, P
HE Machicura	518.9	1021.0	+96.75 %	RO, LF, MM	PMG PFV Lucas Solar	0.0	0.0	-	PMG
HE Pangu	2860.0	3227.9	+12.86 %	RO	PMG PFV Machicura	20.0	10.4	-47.87 %	PMG
HE Pehuenche	4703.7	2587.3	(*) -45.00 %	MM	PMG PFV North West	0.0	0.0	-	PMG
HE Pilmaiquén	348.0	341.3	-1.93 %	RO, MM	PMG PFV Palermo	-	0.0	-	PMG
HE Ralco	3565.5	3326.7	-6.70 %	RO	PMG PFV Pilar Los Amarillos	10.7	0.0	-100.00 %	PMG
HE Rapel	1806.0	1491.1	-17.44 %	MM	PMG PFV Piloto Cardones	1.2	0.3	-76.68 %	PMG
HP Abanico	790.3	811.0	+2.62 %		PMG PFV Puerto Seco	91.4	73.5	-19.52 %	PMG
HP Alfalfal	3012.6	2274.6	-24.50 %		PMG PFV Quilmo	7.5	6.9	-7.50 %	PMG
HP Alfalfal 2	0.0	0.0	-	DF	PMG PFV SDGx01	5.0	0.5	-89.96 %	PMG, DF
HP Ancoa	422.4	421.2	-0.28 %	LF	PMG PFV Sol del Norte	56.8	62.4	+9.78 %	PMG
HP Blanco	24.0	387.0	+1512.50 %		PMG PFV Teno Solar	15.5	17.9	+15.47 %	PMG
HP Capullo	96.0	105.5	+9.90 %		PMG PFV Venezia	-	0.0	-	PMG
HP Carilafquen	192.0	257.2	+33.96 %		PMG TER Aguas Blancas	0.0	0.0	-	PMG
HP Chacabuquito	297.5	244.1	-17.95 %		PMG TER CMPC Tissue	-	33.0	-	PMG
HP Chacayes	1450.0	1322.4	-8.80 %		PMG TER Calle Calle	0.0	0.0	-	PMG, DF
HP Chapiquina	74.6	87.3	+17.03 %		PMG TER Celco	118.4	146.3	+23.57 %	PMG
HP Convento Viejo	84.0	45.4	-45.94 %		PMG TER Chiloé	0.0	0.0	-	PMG
HP Coya	0.0	0.0	-		PMG TER Concón	0.0	0.0	-	PMG
HP Cumbres	96.0	219.5	+128.67 %		PMG TER Constitución	0.0	0.0	-	PMG
HP Curillinque	1338.7	1119.7	-16.36 %		PMG TER El Totoral	0.0	0.0	-	PMG, RO
HP Digua	0.0	0.0	-		PMG TER Las Vegas	0.0	0.0	-	PMG
HP El Paso	480.0	330.6	-31.12 %		PMG TER Licantén	0.0	0.0	-	PMG, DF
HP El Pinar	0.0	0.0	-	P	PMG TER Linares Norte	0.0	0.0	-	PMG
HP Florida II	309.0	276.9	-10.39 %	DF	PMG TER Loma Los Colorados	0.0	0.0	-	PMG



Centrales	Prog.	Real	Desv %	Estado
HP Guayacán	236.2	241.1	+2.10 %	
HP Hornitos	923.0	597.3	-35.29 %	
HP Isla	1073.6	888.7	-17.22 %	
HP Itata	0.0	0.0	-	RO
HP Juncal	602.0	371.7	-38.26 %	
HP La Confluencia	1437.0	1388.0	-3.41 %	RO
HP La Higuera	0.0	0.0	-	RO, DF
HP La Mina	90.2	0.0	-100.00 %	
HP Laja I	6.1	56.9	+832.79 %	
HP Las Lajas	0.0	0.0	-	DF
HP Lican	142.0	165.6	+16.60 %	
HP Lircay	360.0	313.8	-12.83 %	
HP Loma Alta	596.5	438.5	-26.49 %	
HP Los Hierros	192.0	217.5	+13.30 %	
HP Los Hierros II	0.0	0.0	-	
HP Los Molles	18.3	32.6	+78.07 %	
HP Los Quilos	531.0	438.3	-17.46 %	
HP Maitenes	0.0	0.0	-	DF
HP Malalcahuello	0.0	6.7	GNP	
HP Mampil	0.0	39.1	GNP	MM
HP Mocho	120.0	264.9	+120.75 %	
HP Palmucho	637.8	637.3	-0.09 %	
HP Peuchen	292.9	147.3	-49.69 %	
HP Providencia	0.0	0.0	-	DF
HP Pullinque	262.0	242.0	-7.64 %	
HP Puntilla	315.0	360.3	+14.38 %	RO
HP Queltehues	720.0	798.9	+10.96 %	DF
HP Quilleco	478.6	0.0	-100.00 %	RO
HP Río Colorado	86.4	106.0	+22.69 %	
HP Río Picoiquen	7.2	12.0	+67.08 %	
HP Rucatayo	169.0	349.4	+106.75 %	
HP Rucue	1113.8	933.0	-16.23 %	RO
HP San Andres	463.1	422.7	-8.72 %	
HP San Ignacio	0.0	471.0	GNP	
HP Sauzal	1348.0	937.1	-30.48 %	
HP Sauzal 60 Hz	-	0.0	-	
HP Sauzalito	210.0	173.8	-17.23 %	
HP Volcán	0.0	128.9	GNP	
PE Alena	604.4	483.2	-20.04 %	LF
PE Atacama	1218.4	795.9	-34.68 %	
PE Aurora	2032.4	2125.8	+4.59 %	
PE Cabo Leones 1	650.7	763.2	+17.29 %	
PE Cabo Leones 2	790.5	738.8	-6.55 %	
PE Cabo Leones 3	847.2	877.7	+3.60 %	
PE Calama	942.7	572.9	-39.22 %	
PE Campo Lindo	410.6	460.1	+12.04 %	
PE Canela	43.5	68.9	+58.41 %	
PE Canela 2	297.7	389.4	+30.79 %	
PE Cardonal	85.2	26.0	-69.55 %	P
PE Cerro Tigre	603.1	1161.5	+92.61 %	
PE Cuel	241.1	182.9	-24.15 %	

Centrales	Prog.	Real	Desv %	Estado
PMG TER Maule	0.0	0.0	-	PMG
PMG TER Placilla	0.0	0.0	-	PMG
PMG TER Quintay	0.0	0.0	-	PMG
PMG TER San Gregorio	0.0	0.0	-	PMG
PMGD PFV Ea Maiten	-	5.1	GNP	
PMGD PFV San Antonio Del Monte Sunlight	-	2.2	GNP	
TER Andes Generación Diésel	0.0	0.0	-	
TER Andes Generación FO6	0.0	0.0	-	
TER Angamos-ANG1	4683.6	4800.1	+2.49 %	
TER Angamos-ANG2	4745.2	4565.1	-3.80 %	
TER Antihue	0.0	0.0	-	
TER Arauco	555.0	75.0	-86.48 %	
TER Arauco MAPA	870.0	923.6	+6.16 %	P
TER Arica-GMAR	0.0	0.0	-	
TER Arica-M1AR	0.0	0.0	-	LF
TER Arica-M2AR	0.0	0.0	-	
TER Atacama 1 Diésel	0.0	0.0	-	LF
TER Atacama 1 GNL	0.0	1093.5	GNP	LF, DF
TER Atacama 1 Gas Arg	0.0	0.0	-	
TER Atacama 2 Diésel	0.0	0.0	-	
TER Atacama 2 GNL	4377.2	4103.1	-6.26 %	
TER Atacama 2 Gas Arg	0.0	0.0	-	
TER CBB Centro Diésel	0.0	0.0	-	LF
TER CBB Centro FO6	0.0	0.0	-	
TER CMPC Cordillera GNL	0.0	0.0	-	
TER CMPC Cordillera Gas Arg	0.0	236.0	GNP	
TER CMPC Laja	0.0	93.0	GNP	LF
TER CMPC Pacífico	525.1	390.4	-25.65 %	
TER CMPC Santa Fe	0.0	0.0	-	
TER Campiche	4913.4	4525.0	-7.90 %	
TER Candelaria 1 Diésel	0.0	0.0	-	
TER Candelaria 1 GNL	0.0	0.0	-	
TER Candelaria 1 Gas Arg	0.0	267.0	GNP	
TER Candelaria 2 Diésel	0.0	0.0	-	
TER Candelaria 2 GNL	0.0	0.0	-	
TER Candelaria 2 Gas Arg	0.0	510.0	GNP	LF
TER Cardones	0.0	0.0	-	
TER Cenizas	0.0	0.0	-	
TER Chagual	0.0	0.0	-	
TER Cholguán	166.1	189.1	+13.87 %	
TER Chuyaca	0.0	0.0	-	LF
TER Cochrane-CCH1	0.0	0.0	-	MM
TER Cochrane-CCH2	4447.2	4493.6	+1.04 %	
TER Cogeneradora Aconcagua	0.0	0.0	-	MM
TER Cogeneradora Biobío	492.0	1175.0	+138.82 %	
TER Colihues Diésel	0.0	0.0	-	DF
TER Colihues HFO	0.0	0.0	-	
TER Colmito Diésel	0.0	0.0	-	
TER Colmito GNL	0.0	0.0	-	
TER Colmito Gas Arg	0.0	270.5	GNP	

Centrales	Prog.	Real	Desv %	Estado	Centrales	Prog.	Real	Desv %	Estado
PE El Arrayán	1039.3	881.0	-15.23 %		TER Combarbala	0.0	0.0	-	
PE El Maitén	85.8	27.9	-67.45 %		TER Coronel Diésel	0.0	0.0	-	
PE La Cabaña	990.6	783.2	-20.94 %		TER Coronel GNL	0.0	0.0	-	
PE La Estrella	99.5	26.5	-73.35 %		TER Coronel Gas Arg	0.0	0.0	-	
PE La Flor	218.6	0.0	-100.00 %		TER Degañ	7.8	0.0	-100.00 %	
PE Lebu	72.9	16.7	-77.08 %		TER Degañ 2	0.0	0.0	-	
PE Llanos del Viento	425.3	981.5	+130.75 %		TER Diego de Almagro	0.0	0.0	-	
PE Lomas de Duqueco	599.1	564.2	-5.81 %		TER El Peñón	5.2	53.1	+921.73 %	
PE Los Buenos Aires	234.8	179.9	-23.40 %		TER El Salvador	0.0	0.0	-	
PE Los Cerrillos	169.9	18.3	-89.22 %	P	TER Emelda	0.0	0.0	-	
PE Los Cururos	520.5	674.8	+29.65 %		TER Energía Pacífico	0.0	0.0	-	LF, DF
PE Los Olmos	763.2	728.3	-4.58 %		TER Escuadrón	42.1	30.0	-28.74 %	LF
PE Malleco Norte	1249.9	1247.6	-0.18 %		TER Esperanza-DS1	0.0	0.0	-	
PE Malleco Sur	1281.9	1261.5	-1.59 %		TER Esperanza-DS2	0.0	0.0	-	
PE Manantiales	72.9	10.3	-85.84 %	P	TER Esperanza-TG1	0.0	0.0	-	
PE Mesamavida	523.8	453.5	-13.42 %		TER Guacolda 1	0.0	0.0	-	RO, LF
PE Monte Redondo	178.0	260.7	+46.48 %		TER Guacolda 2	0.0	0.0	-	RO, LF
PE Negrete	231.7	221.5	-4.39 %		TER Guacolda 3	0.0	0.0	-	RO
PE PUNTA DE TALCA	-	0.0	-		TER Guacolda 4	2534.3	2464.9	-2.74 %	RO
PE Puelche Sur	2196.7	2363.1	+7.57 %		TER Guacolda 5	2567.0	2588.0	+0.82 %	
PE Punta Colorada	0.0	0.0	-	LF	TER Horcones Diésel	0.0	0.0	-	
PE Punta Palmeras	253.6	381.7	+50.48 %		TER Horcones Gas Arg	-	0.0	-	
PE Punta Sierra	859.4	1022.5	+18.99 %		TER Huasco Diésel	0.0	0.0	-	
PE Renaico	635.2	526.1	-17.17 %		TER Huasco IFO	0.0	0.0	-	
PE Renaico II	1330.0	995.5	-25.15 %		TER IEM	1731.6	0.0	(*) -100.00 %	DF
PE San Gabriel	1284.0	1074.8	-16.29 %		TER Kelar Diésel	0.0	0.0	-	
PE San Juan	1101.3	1119.0	+1.60 %		TER Kelar GNL	2000.0	4538.8	(*) +126.94 %	
PE San Matías	391.3	416.4	+6.40 %	P	TER Kelar Gas Arg	0.0	0.0	-	
PE San Pedro	463.7	235.0	-49.32 %		TER La Portada	0.0	0.0	-	
PE San Pedro 2	771.2	310.4	-59.75 %		TER Laja Energía Verde	152.6	103.1	-32.45 %	
PE Sarco	1280.4	1066.5	-16.70 %		TER Lautaro I	541.3	576.6	+6.53 %	
PE Sierra Gorda Este	526.9	730.5	+38.64 %	LF	TER Lautaro II	456.0	197.2	-56.76 %	DF
PE Talinay Oriente	555.1	751.2	+35.32 %		TER Llanos Blancos	0.0	0.0	-	
PE Talinay Poniente	544.2	924.6	+69.89 %		TER Loma Los Colorados II	322.0	300.8	-6.58 %	
PE Taltal	206.7	159.7	-22.75 %		TER Los Espinos	0.0	0.0	-	
PE Tchamma	681.0	773.6	+13.59 %		TER Los Guindos TG1	0.0	0.0	-	
PE Tolpan Sur	577.5	474.9	-17.78 %	LF	TER Los Guindos TG2	0.0	0.0	-	
PE Totoral	227.7	275.0	+20.77 %		TER Los Pinos	0.0	0.0	-	
PE Ucuquer 2	21.1	1.8	-91.52 %	LF	TER Los Vientos Diésel	0.0	0.0	-	
PE Valle de los Vientos	189.2	385.5	+103.76 %		TER Los Vientos GNL	0.0	0.0	-	
PFV Almeyda	494.3	347.2	-29.77 %		TER Los Vientos Gas Arg	0.0	486.0	GNP	
PFV Alto del Sol	-	0.0	-	PMGD, PMG	TER Maitencillo	0.0	0.0	-	
PFV Andes Solar	170.5	154.1	-9.61 %		TER Mantos Blancos	0.0	0.0	-	
PFV Andes Solar II-A	90.9	130.4	+43.39 %		TER Masisa	224.4	147.1	-34.45 %	LF
PFV Andes Solar II-B	1020.8	11.3	-98.89 %		TER Mejillones-CTA	0.0	0.0	-	
PFV Andes Solar II-B (Baterías)	510.9	-	-		TER Mejillones-CTH	0.0	0.0	-	
PFV Andes Solar IV	0.0	76.7	GNP		TER Mejillones-CTM1	0.0	0.0	-	
PFV Atacama Solar II	1241.3	1051.6	-15.28 %		TER Mejillones-CTM2	0.0	0.0	-	
PFV Azabache	477.0	450.8	-5.50 %	LF	TER Mejillones-CTM3 Diesel	0.0	0.0	-	
PFV Bolero	845.0	757.6	-10.34 %		TER Mejillones-CTM3 GNL	1855.8	2002.3	+7.89 %	RO, LF

Centrales	Prog.	Real	Desv %	Estado	Centrales	Prog.	Real	Desv %	Estado
PFV CEME 1	-	204.3	GNP		TER Mejillones-CTM3 Gas Arg	0.0	0.0	-	
PFV Campos del Sol	2860.5	2745.8	-4.01 %		TER Nehuenco 9B Diésel	0.0	0.0	-	
PFV Capricornio	576.8	601.4	+4.27 %		TER Nehuenco 9B GNL	0.0	151.0	GNP	
PFV Carrera Pinto	565.5	572.9	+1.31 %		TER Nehuenco 9B Gas Arg	0.0	0.0	-	
PFV Cerro Dominador	783.4	701.3	-10.47 %		TER Nehuenco I Diésel	0.0	0.0	-	
PFV Chañares	232.7	178.2	-23.41 %		TER Nehuenco I GNL	2905.0	2960.0	+1.89 %	
PFV Conejo	743.1	0.0	-100.00 %		TER Nehuenco I Gas Arg	4315.2	4377.0	+1.43 %	
PFV Coya	884.2	1204.2	+36.19 %		TER Nehuenco II Diésel	0.0	0.0	-	
PFV Coya (Baterías)	556.6	-	-		TER Nehuenco II GNL	3555.4	3714.0	+4.46 %	RO
PFV DESIERTO DE ATACAMA	-	0.0	-		TER Nehuenco II Gas Arg	4307.8	4337.0	+0.68 %	
PFV Diego de Almagro	194.8	152.5	-21.69 %		TER Newen Diésel	0.0	0.0	-	
PFV Diego de Almagro Sur	1859.5	1098.2	-40.94 %		TER Newen GNL	0.0	0.0	-	
PFV Domeyko	1084.6	979.4	-9.70 %		TER Newen Gas Arg	0.0	15.8	GNP	
PFV Don Oscar	0.0	0.0	-	PMG	TER Newen Otros	0.0	0.0	-	
PFV Doña Antonia	-	0.0	-		TER Norgener-NTO1	2261.5	2466.2	+9.05 %	RO
PFV Doña Carmen	154.2	184.1	+19.43 %		TER Norgener-NTO2	2208.8	1840.6	-16.67 %	RO
PFV El Aguila	13.0	14.0	+7.69 %		TER Nueva Aldea	916.1	946.7	+3.34 %	
PFV El Manzano	386.6	278.8	-27.88 %		TER Nueva Aldea I	0.0	-	-	
PFV El Pelicano	701.7	681.3	-2.91 %		TER Nueva Aldea II	0.0	0.0	-	
PFV El Romero	1231.6	1207.8	-1.93 %		TER Nueva Aldea III	0.0	-	-	LF
PFV Elena	698.3	441.5	-36.77 %		TER Nueva Renca Diésel	0.0	0.0	-	
PFV Finis Terrae	2091.3	1985.8	-5.04 %		TER Nueva Renca GNL	0.0	0.0	-	
PFV Gran Tenó	340.5	0.0	-100.00 %	P	TER Nueva Renca Gas Arg	6226.7	6270.0	+0.70 %	
PFV Granja Solar	871.2	764.2	-12.29 %		TER Nueva Ventanas	0.0	0.0	-	
PFV Guanchoi	2469.0	2682.3	+8.64 %		TER Olivos	0.0	0.0	-	
PFV Huatacondo	548.5	483.5	-11.84 %	RO	TER PAS Mejillones	408.0	514.1	+26.00 %	
PFV Jama	228.5	405.0	+77.24 %		TER Pajonales	0.0	0.0	-	
PFV Javiera	445.5	363.2	-18.47 %		TER Punta Colorada Diésel	0.0	0.0	-	
PFV La Cruz Solar	393.4	395.5	+0.54 %		TER Punta Colorada IFO	0.0	0.0	-	
PFV La Huayca II	119.4	59.3	-50.31 %		TER Quintero 1A Diésel	0.0	0.0	-	
PFV La Huella	507.5	552.5	+8.87 %		TER Quintero 1A GNL	0.0	1628.0	(*)GNP	
PFV La Silla	11.7	12.4	+6.05 %		TER Quintero 1A Gas Arg	65.0	92.0	+41.54 %	
PFV Lalackama	364.2	390.4	+7.19 %		TER Quintero 1B Diésel	0.0	0.0	-	MM
PFV Lalackama II	111.0	121.8	+9.68 %		TER Quintero 1B GNL	0.0	0.0	-	MM
PFV Las Salinas	443.7	1399.9	+215.49 %		TER Quintero 1B Gas Arg	0.0	0.0	-	MM
PFV Llano de Llampos	685.6	669.4	-2.37 %		TER Renca	0.0	0.0	-	
PFV Los Loros	251.3	293.9	+16.96 %		TER San Isidro I Diésel	0.0	0.0	-	
PFV Los Tilos	9.7	0.0	-100.00 %		TER San Isidro I GNL	3130.6	3081.5	-1.57 %	
PFV Luz del Norte	1055.3	844.8	-19.95 %		TER San Isidro I Gas Arg	3830.9	3933.7	+2.68 %	
PFV Malgarida	1876.5	1427.9	-23.91 %		TER San Isidro II Diésel	0.0	0.0	-	
PFV María Elena	451.1	422.8	-6.26 %		TER San Isidro II GNL	3257.3	3128.2	-3.96 %	
PFV Meseta de los Andes	822.2	595.2	-27.61 %		TER San Isidro II Gas Arg	4069.8	4466.8	+9.75 %	
PFV Nuevo Quillagua	738.8	639.2	-13.48 %		TER San Javier 1	0.0	0.0	-	
PFV PATAGUILLA	-	0.0	-	PMGD, PMG	TER San Javier 2	0.0	0.0	-	
PFV Pampa Camarones	42.1	23.1	-45.13 %		TER San Lorenzo 1	0.0	0.0	-	
PFV Pampa Solar Norte	479.4	396.6	-17.28 %		TER San Lorenzo 2	0.0	0.0	-	
PFV Pampa Tigre	795.6	668.3	-16.01 %		TER San Lorenzo 3	0.0	0.0	-	
PFV Pozo Almonte Solar II	47.3	55.4	+17.04 %		TER Santa Fe	1327.0	1190.4	-10.29 %	
PFV Pozo Almonte Solar III	116.6	118.2	+1.39 %		TER Santa Lidia	0.0	0.0	-	
PFV Quilapilun	483.8	386.9	-20.02 %		TER Santa Marta	360.2	122.3	-66.05 %	

Centrales	Prog.	Real	Desv %	Estado
PFV Rio Escondido	35.7	92.8	+159.89 %	
PFV Salvador	243.8	157.3	-35.49 %	
PFV San Andres	394.1	217.1	-44.90 %	LF
PFV San Pedro	899.6	746.5	-17.02 %	
PFV Santa Isabel	1133.1	793.1	-30.01 %	LF
PFV Santiago	476.3	379.5	-20.32 %	
PFV Sol de Lila	1133.9	1103.8	-2.66 %	
PFV Sol de los Andes	711.2	548.4	-22.90 %	
PFV Sol del Desierto	1792.6	1714.3	-4.37 %	
PFV Taira	-	0.0	-	
PFV Tamaya Solar	857.3	821.0	-4.23 %	
PFV Uribe Solar	448.3	381.5	-14.91 %	LF
PFV Usya	397.8	372.4	-6.37 %	
PFV Valle Escondido	805.2	733.7	-8.88 %	
PFV Valle del Sol	1008.2	1041.5	+3.30 %	
PFV Willka	827.0	562.6	-31.98 %	
PMG HP Aillin	0.3	2.9	+790.94 %	PMG
PMG HP Alto Renaico	28.7	28.8	+0.38 %	PMG
PMG HP Callao	11.2	13.4	+19.56 %	PMG
PMG HP Carena	21.3	169.2	+694.37 %	PMG
PMG HP Chiburgo	25.0	0.0	-100.00 %	PMG
PMG HP Cipresillos	39.0	63.8	+63.59 %	PMG
PMG HP Corrales	70.1	70.4	+0.47 %	PMG
PMG HP Correntoso	16.8	18.1	+7.50 %	PMG
PMG HP Dos Valles	0.0	32.2	-	PMG, DF, P
PMG HP El Rincón	6.0	6.0	-	PMG
PMG HP Florida	0.0	0.0	-	PMG
PMG HP Florida III	43.2	43.2	-	PMG
PMG HP Juncalito	19.6	14.5	-25.96 %	PMG
PMG HP La Confianza	0.0	0.8	-	PMG
PMG HP Llauquereo	0.0	4.6	-	PMG
PMG HP MC1	54.1	60.0	+10.91 %	PMG
PMG HP MC2	10.6	13.2	+24.52 %	PMG
PMG HP MC3	16.8	23.0	+36.67 %	PMG
PMG HP Mariposas	72.0	70.2	-2.50 %	PMG

Centrales	Prog.	Real	Desv %	Estado
TER Santa María	6959.3	7050.0	+1.30 %	
TER Taltal 1 Diesel	0.0	0.0	-	
TER Taltal 1 GNL	879.1	1240.0	+41.05 %	
TER Taltal 1 Gas Arg	0.0	0.0	-	
TER Taltal 2 Diesel	0.0	0.0	-	
TER Taltal 2 GNL	980.2	1232.0	+25.69 %	
TER Taltal 2 Gas Arg	0.0	0.0	-	
TER Tarapacá-TGTAR	0.0	0.0	-	
TER Tenó	0.0	27.8	GNP	
TER Tenó Gas GLP	0.0	0.0	-	
TER Termopacifico	0.0	0.0	-	
TER Tocopilla-TG1	0.0	0.0	-	
TER Tocopilla-TG2	0.0	0.0	-	
TER Tocopilla-TG3 Diesel	0.0	0.0	-	
TER Tocopilla-TG3 GNL	0.0	0.0	-	
TER Tocopilla-TG3 Gas Arg	0.0	0.0	-	DF
TER Tocopilla-U16 Diesel	0.0	0.0	-	
TER Tocopilla-U16 GNL	6190.1	6519.5	+5.32 %	
TER Tocopilla-U16 Gas Arg	0.0	0.0	-	
TER Trapen	4.1	168.4	+3980.18 %	
TER Trincao	0.0	0.0	-	
TER Ujina Diésel	0.0	0.0	-	
TER Ujina HFO	0.0	0.0	-	
TER Valdivia	483.5	703.2	+45.43 %	LF
TER Viñales	516.1	580.8	+12.54 %	
TER Yungay U1 Diesel	0.0	0.0	-	
TER Yungay U1 GNL	0.0	0.0	-	
TER Yungay U1 Gas Arg	0.0	0.0	-	
TER Yungay U2 Diesel	0.0	0.0	-	
TER Yungay U2 GNL	0.0	0.0	-	
TER Yungay U2 Gas Arg	0.0	0.0	-	DF
TER Yungay U3 Diesel	0.0	0.0	-	
TER Yungay U3 GNL	0.0	0.0	-	
TER Yungay U3 Gas Arg	0.0	0.0	-	
TER Yungay U4	0.0	0.0	-	
<b>Total</b>	<b>226002.8</b>	<b>222765.4</b>	<b>-1.43 %</b>	

## 1.2. PMGD

Centrales	Prog.	Real	Desv %
PMGD HP Allipén	33.3	30.8	-7.58 %
PMGD HP Alto Hospicio	20.3	22.7	+11.85 %
PMGD HP Arrayán	-	0.0	-
PMGD HP Auxiliar del Maipo	86.1	67.1	-22.07 %
PMGD HP Boquiamargo	0.0	0.0	-
PMGD HP Bureo	25.3	27.4	+8.58 %
PMGD HP Caliboro	21.8	20.9	-3.89 %
PMGD HP Cavanca	0.0	0.0	-
PMGD HP Chanleufu II	0.0	0.0	-
PMGD HP Collil	36.4	18.1	-50.19 %
PMGD HP Contra	-	0.0	-
PMGD HP Cosapilla	11.0	6.2	-43.98 %
PMGD HP Cumpeo	0.0	35.8	-
PMGD HP Curileufu	-	0.0	-
PMGD HP Don Walterio	0.0	45.9	-
PMGD HP Dongo	23.9	16.4	-31.70 %
PMGD HP Donguil	0.0	0.0	-
PMGD HP Dosal	-	0.0	-
PMGD HP Doña Hilda	0.0	0.5	-
PMGD HP El Agrio	3.2	4.6	+41.72 %
PMGD HP El Arrayán	-	2.8	-
PMGD HP El Atajo	19.1	13.4	-30.07 %
PMGD HP El Brinco	2.2	1.2	-46.29 %
PMGD HP El Canelo	48.7	52.1	+7.11 %
PMGD HP El Colorado	11.9	13.2	+10.68 %
PMGD HP El Diuto	58.0	57.7	-0.60 %
PMGD HP El Galpón	10.3	10.2	-1.02 %
PMGD HP El Llano	19.9	15.9	-20.24 %
PMGD HP El Manzano	57.6	59.9	+4.04 %
PMGD HP El Mirador	0.0	0.0	-
PMGD HP El Portal	-	0.0	-
PMGD HP El Toro N°2	18.0	22.5	+24.93 %
PMGD HP El Tártaro	0.0	0.0	-
PMGD HP Ensenada	21.6	13.3	-38.43 %
PMGD HP Eyzaguirre	0.0	0.0	-
PMGD HP La Arena	60.8	26.3	-56.84 %
PMGD HP La Bifurcada	3.2	2.0	-37.04 %
PMGD HP La Compañía II	29.4	32.2	+9.49 %
PMGD HP La Montaña	0.0	0.0	-
PMGD HP La Montaña II	0.0	0.0	-
PMGD HP La Paloma	0.0	0.0	-
PMGD HP La Viña-Alto La Viña	10.3	6.3	-38.81 %
PMGD HP Las Flores	0.0	2.7	-
PMGD HP Las Vertientes	0.0	0.0	-
PMGD HP Los Bajos	121.5	120.4	-0.88 %
PMGD HP Los Colonos	-	0.0	-
PMGD HP Los Corrales	0.0	10.2	-
PMGD HP Los Corrales II	0.0	0.0	-
PMGD HP Los Morros	38.6	35.8	-7.22 %

Centrales	Prog.	Real	Desv %
PMGD PFV Lo Miranda	13.9	10.2	-26.83 %
PMGD PFV Lo Sierra	4.4	5.5	+23.08 %
PMGD PFV Lockma	85.1	76.1	-10.55 %
PMGD PFV Loica	14.7	0.0	-100.00 %
PMGD PFV Loma Tendida del Verano	0.0	0.0	-
PMGD PFV Lomas Coloradas	14.5	0.0	-100.00 %
PMGD PFV Loreto	4.2	4.1	-2.99 %
PMGD PFV Los Cisnes	14.4	29.9	+107.91 %
PMGD PFV Los Gorriones	3.7	2.2	-39.45 %
PMGD PFV Los Jotes	5.8	17.7	+205.83 %
PMGD PFV Los Lagos	4.6	4.6	-0.12 %
PMGD PFV Los Libertadores	21.4	13.8	-35.47 %
PMGD PFV Los Lirios	17.5	13.8	-20.97 %
PMGD PFV Los Magnolios	4.0	16.2	+309.85 %
PMGD PFV Los Molinos	50.1	44.2	-11.88 %
PMGD PFV Los Nogales	14.9	25.1	+68.61 %
PMGD PFV Los Paltos	13.0	15.3	+17.69 %
PMGD PFV Los Patos	4.9	6.0	+23.06 %
PMGD PFV Los Perales	4.6	15.0	+228.86 %
PMGD PFV Los Puquios	0.0	0.0	-
PMGD PFV Los Robles	2.6	3.2	+21.35 %
PMGD PFV Los Tauretes	8.0	12.2	+52.59 %
PMGD PFV Los Tordos	6.6	7.8	+19.38 %
PMGD PFV Luce Solar	8.9	6.9	-22.58 %
PMGD PFV Luders	12.2	6.5	-47.05 %
PMGD PFV Lumbreras	5.5	12.0	+117.34 %
PMGD PFV Luna	7.5	4.7	-37.47 %
PMGD PFV Luna del Norte	19.4	18.2	-5.97 %
PMGD PFV Macarena Solar	1.1	22.4	+2013.26 %
PMGD PFV Maikono	4.6	15.8	+244.63 %
PMGD PFV Maimalicán	31.6	37.9	+20.05 %
PMGD PFV Maitenlahue	21.8	0.0	-100.00 %
PMGD PFV Malaquita II	81.0	74.5	-7.98 %
PMGD PFV Malinke	4.8	7.2	+49.25 %
PMGD PFV Malloco	4.7	9.3	+96.73 %
PMGD PFV Malvilla	4.3	10.5	+147.01 %
PMGD PFV Manao	8.6	17.0	+98.45 %
PMGD PFV Mandinga	0.0	0.0	-
PMGD PFV Marambio	4.5	6.9	+54.78 %
PMGD PFV Marañón	47.4	59.2	+25.01 %
PMGD PFV Marchigue II	39.6	22.8	-42.36 %
PMGD PFV Marchigue VII	6.6	5.7	-12.80 %
PMGD PFV Marin	10.1	16.4	+62.50 %
PMGD PFV María Pinto	4.2	9.9	+134.09 %
PMGD PFV Meco Chillan	5.2	5.0	-3.90 %
PMGD PFV Meli	16.9	19.9	+17.34 %
PMGD PFV Membrillo	4.8	5.5	+16.24 %
PMGD PFV Mercurio Sur	3.7	3.9	+4.06 %

Centrales	Prog.	Real	Desv %
PMGD HP Los Padres	0.0	0.0	-
PMGD HP Los Portones	26.0	25.9	-0.50 %
PMGD HP MSA-I	0.0	23.3	-
PMGD HP Maisán	2.3	2.3	-0.97 %
PMGD HP Mallarauco	0.0	74.4	-
PMGD HP Maria Elena	0.0	0.2	-
PMGD HP Melo	41.2	40.7	-1.11 %
PMGD HP Molinera Villarrica	4.2	0.7	-84.14 %
PMGD HP Muchi	0.0	0.0	+53.79 %
PMGD HP Munilque	0.0	9.0	-
PMGD HP Munilque II	9.5	8.0	-16.17 %
PMGD HP Palmar	21.6	21.9	+1.53 %
PMGD HP Panguipulli	-	0.0	-
PMGD HP Pehui	7.7	5.5	-29.26 %
PMGD HP Pichilonco	5.1	11.8	+131.32 %
PMGD HP Picoltué	-	0.0	-
PMGD HP Puclaro	0.0	0.0	-91.22 %
PMGD HP Purísima	3.0	3.1	+3.84 %
PMGD HP Quillaileo	0.1	0.0	-100.00 %
PMGD HP Reca	6.6	13.4	+104.58 %
PMGD HP Roblería	45.1	17.9	-60.21 %
PMGD HP Río Mulchén	0.4	1.8	+368.48 %
PMGD HP Río Trueno	9.0	17.4	+93.21 %
PMGD HP Santa Elena	0.0	11.5	-
PMGD HP Santa Isabel	11.1	7.5	-32.09 %
PMGD HP Santa Rosa	10.5	11.9	+12.64 %
PMGD HP Sauce Andes	2.1	5.3	+152.85 %
PMGD HP Trailelfú	3.7	7.5	+102.83 %
PMGD HP Tranca del Toro	-	0.0	-
PMGD HP Tranquil	16.2	31.5	+94.59 %
PMGD HP Truful Truful	15.3	18.5	+21.17 %
PMGD PE El Arrebol	61.7	76.7	+24.45 %
PMGD PE El Nogal	57.4	72.4	+26.11 %
PMGD PE Huajache	55.3	0.0	-100.00 %
PMGD PE Las Peñas	61.8	81.4	+31.81 %
PMGD PE Lebu III	40.5	10.8	-73.48 %
PMGD PE Raki	61.7	28.1	-54.36 %
PMGD PE Ucuquer	2.9	0.0	-100.00 %
PMGD PFV Abastible Concon	0.0	0.0	-
PMGD PFV Alameda	16.9	18.8	+11.13 %
PMGD PFV Albatros	-	0.9	-
PMGD PFV Albor Solar	9.5	5.9	-38.10 %
PMGD PFV Alcaldesa	7.1	8.3	+17.09 %
PMGD PFV Alcon Solar	27.7	24.2	-12.60 %
PMGD PFV Alhué	0.0	0.0	-
PMGD PFV Alicahue	20.3	16.9	-16.85 %
PMGD PFV Alto Solar	9.9	1.5	-85.25 %
PMGD PFV Altos de Til Til	7.0	8.8	+25.00 %
PMGD PFV Altos del Paico	0.0	-	-
PMGD PFV Alturas de Ovalle	29.7	28.0	-5.78 %
PMGD PFV Amparo del Sol	16.7	14.7	-12.22 %

Centrales	Prog.	Real	Desv %
PMGD PFV Milán A	5.2	6.3	+22.00 %
PMGD PFV Mitchi	82.3	71.3	-13.37 %
PMGD PFV Montt	15.0	19.6	+30.47 %
PMGD PFV Mostazal	35.8	20.5	-42.71 %
PMGD PFV Moya	10.2	10.4	+1.57 %
PMGD PFV Mutupín	8.1	7.6	-5.89 %
PMGD PFV Nahuén	43.9	26.8	-38.97 %
PMGD PFV Nan	11.3	41.1	+265.14 %
PMGD PFV Nazarino Verano	5.9	10.5	+76.58 %
PMGD PFV Newentun	16.6	17.8	+6.86 %
PMGD PFV Nihue	5.8	6.5	+12.40 %
PMGD PFV Norte Chico	13.2	12.2	-7.87 %
PMGD PFV Ocoa	19.8	20.2	+1.82 %
PMGD PFV Olivia	11.2	0.0	-100.00 %
PMGD PFV Olivier	13.4	18.4	+37.67 %
PMGD PFV Olivillo	12.2	41.2	+238.13 %
PMGD PFV Orion	2.6	1.8	-32.00 %
PMGD PFV Orquidea Solar	10.4	19.8	+90.69 %
PMGD PFV Ovalle Norte	37.4	58.9	+57.59 %
PMGD PFV Ovejería	48.1	37.8	-21.43 %
PMGD PFV PAS1	58.8	81.9	+39.30 %
PMGD PFV PSF El Peral	19.2	30.1	+56.73 %
PMGD PFV PSF Horizonte	12.5	15.8	+27.05 %
PMGD PFV Pachira	9.0	9.6	+5.72 %
PMGD PFV Paillihue	18.0	15.4	-14.25 %
PMGD PFV Paine	82.8	78.7	-4.93 %
PMGD PFV Palto Sunlight	16.5	52.2	+216.94 %
PMGD PFV Pama	12.2	0.0	-100.00 %
PMGD PFV Panguilemo Aerop.	5.0	8.2	+64.75 %
PMGD PFV Panquehue II	26.7	27.3	+2.53 %
PMGD PFV Paraguay	10.3	21.1	+104.37 %
PMGD PFV Paranal	18.8	17.5	-7.00 %
PMGD PFV Parque Bicentenario	2.7	2.0	-24.42 %
PMGD PFV Parque Curicura	17.0	21.1	+24.04 %
PMGD PFV Parque El Olivar	5.5	4.3	-21.70 %
PMGD PFV Parque Farol Solar	-	4.3	-
PMGD PFV Parque Jotabeche	17.4	13.0	-25.56 %
PMGD PFV Parque La Colonia	19.8	26.9	+36.08 %
PMGD PFV Parque La Travesía	10.1	8.3	-17.53 %
PMGD PFV Parque Nancagua	12.0	16.1	+33.87 %
PMGD PFV Parque PVP Itihue	12.2	7.4	-39.36 %
PMGD PFV Parque PVP Mayos	-	0.0	-
PMGD PFV Parque San	-	1.6	-
Francisco Parral			
PMGD PFV Parque San Javier	7.5	7.3	-2.62 %
PMGD PFV Parque Santa Fe	12.2	10.0	-18.20 %
PMGD PFV Parque Valparaíso	19.9	38.4	+93.19 %
PMGD PFV Pastrán	49.0	82.0	+67.21 %
PMGD PFV Patagua	-	0.1	-
PMGD PFV Patricia Del Verano	22.2	31.8	+43.16 %
PMGD PFV Pedreros	12.6	8.1	-35.87 %

Centrales	Prog.	Real	Desv %	Centrales	Prog.	Real	Desv %
PMGD PFV Anakena	61.8	85.6	+38.57 %	PMGD PFV Pegasus	4.4	1.8	-58.81 %
PMGD PFV Antonia	2.2	2.3	+2.44 %	PMGD PFV Pellin	22.5	2.3	-89.90 %
PMGD PFV Argomedo	14.2	13.2	-7.16 %	PMGD PFV Pelumpen	7.4	15.7	+112.94 %
PMGD PFV Arica	41.3	58.4	+41.34 %	PMGD PFV Penaflor	19.5	33.4	+71.22 %
PMGD PFV Ariztía	0.0	0.0	-	PMGD PFV Pencahue	4.1	2.3	-45.13 %
PMGD PFV Armazones	44.2	41.9	-5.20 %	PMGD PFV Pencahue Este	3.9	3.2	-17.69 %
PMGD PFV Aromo del Verano	5.1	5.5	+7.16 %	PMGD PFV Pepa	43.3	26.6	-38.68 %
PMGD PFV Astillas	74.2	46.4	-37.49 %	PMGD PFV Pequen	5.2	5.8	+12.21 %
PMGD PFV Avel Solar	23.5	11.1	-52.86 %	PMGD PFV Peralillo	2.3	2.5	+6.96 %
PMGD PFV Avellano	10.9	7.6	-29.65 %	PMGD PFV Pica	2.2	1.8	-21.36 %
PMGD PFV Aviles	15.0	19.1	+27.19 %	PMGD PFV Pichon	1.2	0.9	-21.58 %
PMGD PFV Axel Solar	-	5.0	-	PMGD PFV Picunche	58.0	19.7	-66.10 %
PMGD PFV Ayla	19.0	21.3	+11.73 %	PMGD PFV Piduco	3.8	3.8	-1.77 %
PMGD PFV Añuñuca del Verano	8.4	8.2	-2.90 %	PMGD PFV Pilpilen	7.0	5.9	-15.57 %
PMGD PFV Bellavista	56.6	54.9	-3.00 %	PMGD PFV Piquero	17.0	58.8	+245.52 %
PMGD PFV Bellavista	21.8	16.8	-23.12 %	PMGD PFV Pirque	9.5	6.8	-28.63 %
PMGD PFV Berruenco	4.3	7.2	+68.38 %	PMGD PFV Pitotoy	5.3	4.6	-12.03 %
PMGD PFV Blu	4.0	19.8	+393.14 %	PMGD PFV Pitra	5.1	15.0	+195.49 %
PMGD PFV Bulnes Barones	2.1	2.1	+1.47 %	PMGD PFV Placilla	14.7	15.8	+7.12 %
PMGD PFV Bérnago	5.8	6.8	+16.82 %	PMGD PFV Playerito	4.1	4.1	-0.03 %
PMGD PFV Cabildo Sunlight	24.3	65.1	+167.38 %	PMGD PFV Playero	4.0	4.0	+1.33 %
PMGD PFV Cabilsol	19.3	15.7	-18.49 %	PMGD PFV Playeron	4.5	4.4	-1.60 %
PMGD PFV Cabrero	10.6	9.8	-7.89 %	PMGD PFV Plomo Verano	6.4	9.7	+50.52 %
PMGD PFV Cachiyuyo II	80.7	73.6	-8.78 %	PMGD PFV Población	5.7	4.7	-17.72 %
PMGD PFV Caimi	1.1	0.1	-94.59 %	PMGD PFV Pocillas	2.2	3.7	+66.72 %
PMGD PFV Calama	91.6	83.3	-9.06 %	PMGD PFV Pomuyeto	1.6	1.4	-10.37 %
PMGD PFV Calle Larga	12.3	14.2	+15.37 %	PMGD PFV Portezuelo	13.2	6.0	-54.35 %
PMGD PFV Candelaria Solar	5.1	5.7	+11.70 %	PMGD PFV Pretty Field	10.0	16.6	+66.53 %
PMGD PFV Canelillo	9.5	20.5	+114.78 %	PMGD PFV Puangue	6.8	15.9	+134.89 %
PMGD PFV Canesa	17.2	20.5	+19.30 %	PMGD PFV Pueblo Seco	7.8	6.6	-15.06 %
PMGD PFV Cantera	5.4	7.0	+29.73 %	PMGD PFV Puelche	4.2	3.3	-21.79 %
PMGD PFV Cantillana	20.4	25.5	+25.24 %	PMGD PFV Puente Solar	5.7	10.0	+76.62 %
PMGD PFV Cara De Gallo	5.5	4.1	-26.39 %	PMGD PFV Pullalli	15.0	17.7	+18.00 %
PMGD PFV Caracoles	2.4	15.7	+555.89 %	PMGD PFV Punta Baja	12.8	13.3	+3.91 %
PMGD PFV Casabermeja	13.7	26.1	+90.75 %	PMGD PFV Quebrada de Talca	-	7.6	-
PMGD PFV Casuto	11.0	11.3	+3.09 %	PMGD PFV Quetehue	5.0	1.9	-63.01 %
PMGD PFV Catemu	8.7	11.1	+27.36 %	PMGD PFV Quemados	12.7	13.7	+7.65 %
PMGD PFV Catán	16.3	20.0	+22.82 %	PMGD PFV Quetena	78.4	72.0	-8.15 %
PMGD PFV Cauquenes	2.8	3.4	+24.27 %	PMGD PFV Quillay	5.9	8.5	+42.93 %
PMGD PFV Cañones Sunlight	17.5	43.1	+146.22 %	PMGD PFV Quinantu	13.0	14.1	+8.15 %
PMGD PFV Ce Caldera	40.2	14.3	-64.52 %	PMGD PFV Quinta	11.0	13.6	+23.73 %
PMGD PFV Centauro Solar	9.1	8.0	-12.00 %	PMGD PFV RDCL SAN	18.5	51.5	+177.70 %
PMGD PFV Chacabuco	50.9	47.9	-5.85 %	PMGD PFV REN	19.3	11.4	-40.81 %
PMGD PFV Chalinga	11.1	16.0	+44.88 %	PMGD PFV RLA	8.8	4.2	-52.73 %
PMGD PFV Champa	3.3	21.1	+531.37 %	PMGD PFV Ranguil	5.1	2.5	-50.22 %
PMGD PFV Chancon	7.4	3.7	-50.00 %	PMGD PFV Ratulemus	2.4	3.2	+31.24 %
PMGD PFV Chequen Solar	-	0.0	-	PMGD PFV Rauquen	15.7	18.8	+19.77 %
PMGD PFV Chilener	-	0.1	-	PMGD PFV Recoleta	36.4	54.1	+48.50 %
PMGD PFV Chimbarongo	5.6	4.5	-18.93 %	PMGD PFV Rengo	4.0	5.5	+36.65 %
PMGD PFV Chuchifí	14.3	11.3	-20.54 %	PMGD PFV Rexner	8.8	13.1	+48.55 %

Centrales	Prog.	Real	Desv %
PMGD PFV Cipres	5.5	7.1	+29.77 %
PMGD PFV Citrino	10.5	8.6	-17.81 %
PMGD PFV Ckilir	41.0	26.6	-35.10 %
PMGD PFV Clementina	5.5	4.2	-22.95 %
PMGD PFV Cocharcas	2.4	1.8	-26.21 %
PMGD PFV Cocinillas	10.8	19.6	+82.13 %
PMGD PFV Coinco	5.0	4.2	-15.63 %
PMGD PFV Colchagua	5.7	7.3	+27.36 %
PMGD PFV Colina	28.5	43.0	+50.78 %
PMGD PFV Coltauco Almendro	4.7	4.4	-6.56 %
PMGD PFV Condor Chepica	0.0	0.0	-
PMGD PFV Condor Pelvin	6.0	9.1	+51.72 %
PMGD PFV Condor Petorca	7.5	9.7	+29.50 %
PMGD PFV Cordillerilla	6.3	0.0	-100.00 %
PMGD PFV Corso	6.7	10.5	+57.46 %
PMGD PFV Cortijo	19.4	11.9	-38.31 %
PMGD PFV Covadonga	84.2	62.8	-25.46 %
PMGD PFV Coyunche	5.4	3.0	-44.72 %
PMGD PFV Crucero	8.6	4.5	-47.14 %
PMGD PFV Cruz	10.0	18.8	+88.51 %
PMGD PFV Curacavi	6.9	14.0	+103.38 %
PMGD PFV Cuz Cuz	14.9	14.1	-5.07 %
PMGD PFV Dadinco	2.8	0.6	-79.48 %
PMGD PFV Darlin	30.4	25.9	-14.77 %
PMGD PFV Diego de Almagro	74.1	60.0	-19.03 %
PMGD PFV Don Andrónico	3.9	0.0	-100.00 %
PMGD PFV Don Enrique	30.0	58.5	+94.96 %
PMGD PFV Don Eugenio	11.0	3.0	-72.88 %
PMGD PFV Don Jorge	7.9	8.2	+3.81 %
PMGD PFV Don Mariano	4.9	4.2	-14.57 %
PMGD PFV Don Martín	4.4	4.9	+10.31 %
PMGD PFV Don Matías	24.7	0.0	-100.00 %
PMGD PFV Don Rodrigo	5.5	12.6	+130.12 %
PMGD PFV Dona Rubena	-	0.0	-
PMGD PFV Doña Igna	5.0	9.3	+86.58 %
PMGD PFV Doñihue	15.1	13.1	-13.58 %
PMGD PFV Duqueco Solar	16.4	13.2	-19.49 %
PMGD PFV EA SF Graneros	-	5.9	-
PMGD PFV EL CAIQUEN	-	7.8	-
PMGD PFV Eclipse	41.1	20.8	-49.32 %
PMGD PFV El Boco	13.8	40.5	+193.12 %
PMGD PFV El Cardenal	18.7	5.2	-72.00 %
PMGD PFV El Carpintero	8.4	14.8	+76.63 %
PMGD PFV El Castaño	7.8	13.8	+76.34 %
PMGD PFV El Cernicalo	1.8	1.5	-15.62 %
PMGD PFV El Cernicalo II	1.8	1.4	-22.19 %
PMGD PFV El Chercan	18.5	26.0	+40.38 %
PMGD PFV El Chincol	3.6	2.2	-38.06 %
PMGD PFV El Chucao	3.9	2.1	-46.29 %
PMGD PFV El Cuervo	3.7	4.9	+33.27 %

Centrales	Prog.	Real	Desv %
PMGD PFV Rimini	17.7	40.7	+129.56 %
PMGD PFV Rinconada	10.7	9.0	-15.20 %
PMGD PFV Rinconada Alcones	30.6	27.6	-9.62 %
PMGD PFV Rinconada Norte	10.0	17.1	+71.55 %
PMGD PFV Rodeo	7.3	13.5	+84.50 %
PMGD PFV Romeria	16.3	18.0	+10.59 %
PMGD PFV Rosario	1.9	0.0	-100.00 %
PMGD PFV Rovián	11.0	11.3	+2.73 %
PMGD PFV Rucapaine	21.4	0.0	-100.00 %
PMGD PFV Río Peuco	5.1	5.5	+8.43 %
PMGD PFV SDSI	15.0	3.3	-77.79 %
PMGD PFV SGT CATAPILCO	21.2	58.9	+178.21 %
PMGD PFV SLK CB Nueve	8.7	14.5	+66.78 %
PMGD PFV Salerno Solar	5.4	6.5	+19.76 %
PMGD PFV Samo Bajo	9.3	15.9	+71.26 %
PMGD PFV San Antonio	12.6	10.2	-18.75 %
PMGD PFV San Camilo	3.7	5.8	+54.76 %
PMGD PFV San Carlos	3.0	1.6	-46.47 %
PMGD PFV San Emilio I	17.5	5.2	-70.62 %
PMGD PFV San Eugenio	-	4.3	-
PMGD PFV San Francisco	17.4	13.9	-20.29 %
PMGD PFV San Isidro	5.8	3.8	-33.79 %
PMGD PFV San José II	4.0	2.0	-50.36 %
PMGD PFV San Pedro	11.5	6.5	-43.30 %
PMGD PFV San Ramiro	38.3	18.0	-53.05 %
PMGD PFV Santa Adriana	10.6	6.3	-40.28 %
PMGD PFV Santa Amelia	6.4	7.0	+8.33 %
PMGD PFV Santa Carolina	4.3	4.7	+8.01 %
PMGD PFV Santa Cecilia	12.6	12.0	-4.76 %
PMGD PFV Santa Clara	7.9	10.9	+39.08 %
PMGD PFV Santa Cruz	18.6	23.6	+27.17 %
PMGD PFV Santa Elizabeth	17.6	14.0	-20.06 %
PMGD PFV Santa Emilia	64.0	21.0	-67.24 %
PMGD PFV Santa Ester	3.7	1.8	-52.77 %
PMGD PFV Santa Francisca	33.4	32.9	-1.55 %
PMGD PFV Santa Inés	8.6	13.4	+55.91 %
PMGD PFV Santa Julia	19.3	22.3	+16.05 %
PMGD PFV Santa Laura	14.1	13.5	-4.47 %
PMGD PFV Santa Lucía	31.0	47.1	+52.04 %
PMGD PFV Santa Luisa	3.3	1.7	-48.63 %
PMGD PFV Santa Margarita	8.3	7.8	-5.24 %
PMGD PFV Santa Rita	2.8	1.7	-38.92 %
PMGD PFV Santuario	10.8	10.5	-3.06 %
PMGD PFV Saturno Norte	5.6	6.0	+6.73 %
PMGD PFV Siete Colores	20.3	27.3	+34.66 %
PMGD PFV Sofia	11.2	0.0	-100.00 %
PMGD PFV Sol de Septiembre	21.4	32.0	+49.70 %
PMGD PFV Sol del Maule	3.3	3.0	-10.12 %
PMGD PFV Sol del Norte	19.4	13.6	-30.03 %
PMGD PFV SolarPark V. A.	5.1	13.5	+165.58 %



Centrales	Prog.	Real	Desv %
PMGD PFV El Cóndor	1.7	2.0	+18.52 %
PMGD PFV El Divisadero	21.8	26.5	+21.77 %
PMGD PFV El Estero	3.5	3.7	+5.43 %
PMGD PFV El Flamenco	8.8	19.3	+119.39 %
PMGD PFV El Gaviotín	56.7	68.5	+20.75 %
PMGD PFV El Huaso	7.6	11.6	+52.77 %
PMGD PFV El Ingenio	17.8	21.5	+20.49 %
PMGD PFV El Interlocutor	-	0.0	-
PMGD PFV El Laurel	13.1	22.6	+73.06 %
PMGD PFV El Litre	26.3	40.6	+54.38 %
PMGD PFV El Mirlo	15.7	13.8	-12.29 %
PMGD PFV El Monte	5.5	9.4	+70.84 %
PMGD PFV El Palqui	-	0.0	-
PMGD PFV El Picurio	6.5	6.3	-3.69 %
PMGD PFV El Pilpen	16.6	11.8	-28.67 %
PMGD PFV El Pitio	3.9	2.2	-44.36 %
PMGD PFV El Piuquen	2.2	2.4	+7.24 %
PMGD PFV El Queltehue	8.2	5.8	-29.51 %
PMGD PFV El Quemado	20.1	17.9	-11.04 %
PMGD PFV El Queule	17.4	6.0	-65.34 %
PMGD PFV El Rayador	54.2	66.4	+22.50 %
PMGD PFV El Reconquistador	2.8	3.0	+7.85 %
PMGD PFV El Resplandor	3.0	2.6	-13.25 %
PMGD PFV El Roble	68.6	17.4	-74.61 %
PMGD PFV El Romeral	15.2	17.0	+11.92 %
PMGD PFV El Salitral	16.4	26.3	+60.25 %
PMGD PFV El Sauce	22.3	5.3	-76.28 %
PMGD PFV El Sharon	4.8	5.1	+6.64 %
PMGD PFV El Tiuque	1.0	1.0	-2.44 %
PMGD PFV El Trigal	7.8	64.1	+721.84 %
PMGD PFV El Trile	-	0.0	-
PMGD PFV El Zorzal	2.7	4.4	+60.67 %
PMGD PFV Enami Solar	18.0	29.6	+64.95 %
PMGD PFV Encino	4.5	3.7	-16.79 %
PMGD PFV Encon	34.8	35.7	+2.47 %
PMGD PFV Erinome	3.8	3.6	-5.77 %
PMGD PFV Escorial del Verano	23.0	0.0	-100.00 %
PMGD PFV Esfena	10.2	11.8	+15.84 %
PMGD PFV Esperanza	4.7	0.0	-100.00 %
PMGD PFV Faramalla	5.5	6.1	+11.15 %
PMGD PFV Fardela Negra	5.6	15.5	+176.39 %
PMGD PFV Filomena	7.4	12.0	+62.41 %
PMGD PFV Florencia Solar	36.4	78.0	+114.15 %
PMGD PFV Foster	4.7	17.7	+279.54 %
PMGD PFV Fotovolt	0.0	0.0	-
PMGD PFV Fotovolt Lin	2.8	1.9	-30.93 %
PMGD PFV Francisco	12.0	5.6	-53.00 %
PMGD PFV Fulgor	8.6	4.4	-49.09 %
PMGD PFV GR Lemu	5.5	5.6	+1.26 %
PMGD PFV GR Peumo	69.5	0.0	-100.00 %

Centrales	Prog.	Real	Desv %
PMGD PFV Soy Solar	15.0	19.2	+28.41 %
PMGD PFV Sunhunter	49.6	80.4	+62.06 %
PMGD PFV TAMARAMA	-	6.4	-
PMGD PFV Talagante	-	4.9	-
PMGD PFV Talca	9.2	8.4	-7.83 %
PMGD PFV Talhuén	21.3	20.6	-3.29 %
PMGD PFV Tallado	82.7	31.2	-62.30 %
PMGD PFV Tamarugo	23.6	2.2	-90.49 %
PMGD PFV Tambo Real	19.2	17.5	-8.81 %
PMGD PFV Taranto	13.3	43.0	+222.67 %
PMGD PFV Techos de Altamira	0.6	0.0	-100.00 %
PMGD PFV Tierra	35.6	36.1	+1.35 %
PMGD PFV Tijeral	7.9	17.4	+119.47 %
PMGD PFV Til Til	13.3	10.9	-18.25 %
PMGD PFV Torino	15.5	18.2	+17.23 %
PMGD PFV Tortolas del Verano	8.8	13.0	+48.72 %
PMGD PFV Tranque del Sol	17.5	56.0	+220.20 %
PMGD PFV Trebal	17.2	16.5	-3.91 %
PMGD PFV Trebo	4.4	10.3	+132.94 %
PMGD PFV Trica-Dos	2.7	2.7	-0.74 %
PMGD PFV Tricahue II	24.7	8.0	-67.57 %
PMGD PFV Trinidad	8.0	7.4	-7.14 %
PMGD PFV Tucujuere	12.9	16.3	+26.20 %
PMGD PFV UTFSM V. Valdés	0.8	0.0	-100.00 %
PMGD PFV UTFSM Vitacura	0.1	0.0	-100.00 %
PMGD PFV UTFSM Viña	1.2	0.4	-70.86 %
PMGD PFV Valle Este II	75.7	38.7	-48.94 %
PMGD PFV Valle Oeste II	76.0	39.8	-47.60 %
PMGD PFV Valle de la Luna II	13.9	10.1	-27.19 %
PMGD PFV Ventisquero	17.5	38.8	+121.85 %
PMGD PFV Venturada	5.0	5.3	+5.87 %
PMGD PFV Vicente	5.6	11.5	+105.04 %
PMGD PFV Victoria	37.3	35.5	-5.05 %
PMGD PFV Villa Alegre	5.1	5.1	-1.42 %
PMGD PFV Villa Cruz	2.9	3.7	+25.86 %
PMGD PFV Villa Moscoso	4.3	16.1	+276.01 %
PMGD PFV Villa Prat	1.5	1.9	+23.34 %
PMGD PFV Villa Seca	2.7	2.6	-5.19 %
PMGD PFV Villa Solar	3.3	4.1	+24.50 %
PMGD PFV Violeta	14.8	25.2	+69.56 %
PMGD PFV Vituco 2B	6.6	6.6	-1.12 %
PMGD PFV Yahutela	17.4	29.5	+69.48 %
PMGD PFV Ñilhue	4.1	4.7	+13.02 %
PMGD PFV Ñiquén	3.6	1.3	-63.89 %
PMGD TER Aggreko 01	-	0.0	-
PMGD TER Agni	-	0.0	-
PMGD TER Alerce	-	0.0	-
PMGD TER Almendrado	-	0.0	-
PMGD TER Ancalí	-	0.0	-
PMGD TER Aromos	-	0.0	-

Centrales	Prog.	Real	Desv %
PMGD PFV GR Pitao	18.7	25.7	+37.38 %
PMGD PFV GR Rauli	13.4	22.3	+66.54 %
PMGD PFV GR Santa Rosa	41.3	15.5	-62.53 %
PMGD PFV Gabardo del Verano	6.0	7.8	+29.95 %
PMGD PFV Gabriela	61.5	80.8	+31.37 %
PMGD PFV Girasoles	5.4	11.8	+116.49 %
PMGD PFV Granada	12.0	8.1	-32.42 %
PMGD PFV Granate	50.8	85.5	+68.36 %
PMGD PFV Guadalaos	6.9	8.4	+22.17 %
PMGD PFV Guadalupe	18.9	28.9	+52.53 %
PMGD PFV Guanaco Solar	20.7	34.4	+66.67 %
PMGD PFV Guarana	7.0	6.4	-8.04 %
PMGD PFV Helios	7.6	12.7	+65.70 %
PMGD PFV Homero	11.6	5.1	-56.03 %
PMGD PFV Hormiga	9.5	9.6	+0.74 %
PMGD PFV Hornitos	1.3	0.3	-80.24 %
PMGD PFV Huape	2.1	2.4	+17.47 %
PMGD PFV Huaquelon	50.7	82.0	+61.85 %
PMGD PFV Huigan	-	0.0	-
PMGD PFV Hurtado	-	0.0	-
PMGD PFV ICB	0.0	0.0	-
PMGD PFV Idahue del Verano	5.2	4.9	-4.63 %
PMGD PFV Illapel 5X	24.6	15.1	-38.52 %
PMGD PFV Independencia	8.3	12.7	+53.06 %
PMGD PFV Itahue Solar	7.8	9.9	+27.45 %
PMGD PFV Jahuel	17.6	27.7	+57.18 %
PMGD PFV Jardin Solar Petorca	9.0	0.0	-100.00 %
PMGD PFV Jaururo	13.8	17.9	+29.35 %
PMGD PFV Javiera Carrera	20.4	28.4	+38.83 %
PMGD PFV José Soler Mallafré	2.4	2.9	+19.88 %
PMGD PFV Kaufmann	0.1	0.0	-100.00 %
PMGD PFV Konda	12.3	11.1	-9.84 %
PMGD PFV La Acacia	20.7	8.7	-57.92 %
PMGD PFV La Blanquina	13.3	15.2	+13.81 %
PMGD PFV La Chapeana	13.9	9.7	-30.39 %
PMGD PFV La Chimba Bis	9.3	14.3	+53.14 %
PMGD PFV La Esperanza II	39.6	23.6	-40.57 %
PMGD PFV La Estancia	3.6	4.9	+34.94 %
PMGD PFV La Foresta	3.8	4.2	+9.87 %
PMGD PFV La Frontera	21.1	9.8	-53.44 %
PMGD PFV La Gamboina	9.8	6.9	-29.60 %
PMGD PFV La Lajuela	11.6	12.6	+8.53 %
PMGD PFV La Ligua	15.2	19.4	+27.43 %
PMGD PFV La Manga	15.4	6.9	-55.35 %
PMGD PFV La Muralla	5.2	5.2	-0.40 %
PMGD PFV La Palma Solar	10.2	7.6	-26.13 %
PMGD PFV La Paz	23.2	34.1	+47.01 %
PMGD PFV La Vendimia	7.8	7.9	+1.00 %
PMGD PFV La Victoria	8.6	6.2	-27.40 %
PMGD PFV Lagunilla	14.7	11.7	-20.23 %

Centrales	Prog.	Real	Desv %
PMGD TER Berlioz	-	0.0	-
PMGD TER Bio Cruz	-	0.0	-
PMGD TER Bluegate	-	0.0	-
PMGD TER Boldos	-	0.0	-
PMGD TER Calafate	-	0.0	-
PMGD TER Calfucos	-	0.0	-
PMGD TER Camping	-	0.0	-
PMGD TER Casablanca	-	0.4	-
PMGD TER Casablanca II	-	0.0	-
PMGD TER Cañete	-	0.0	-
PMGD TER Chile	-	0.0	-
PMGD TER Chillan	-	0.0	-
PMGD TER Chorrillos	-	0.0	-
PMGD TER Chufkén	-	0.0	-
PMGD TER Ciruelillo	-	0.0	-
PMGD TER Coelemu	-	48.8	-
PMGD TER Conchalí	-	0.0	-
PMGD TER Contulmo	-	0.0	-
PMGD TER Copiulemu	-	0.0	-
PMGD TER Cortés	-	0.0	-
PMGD TER Curacautín	-	0.9	-
PMGD TER Curauma	-	1.0	-
PMGD TER Dagoberto	-	0.0	-
PMGD TER Deuco	-	0.0	-
PMGD TER Diesel Cerezo	-	0.0	-
PMGD TER Diesel Coya	-	0.0	-
PMGD TER Don Pedro	-	0.0	-
PMGD TER Doña Javiera	-	0.6	-
PMGD TER Egido	-	0.0	-
PMGD TER El Campesino	-	0.8	-
PMGD TER El Canelo	-	0.0	-
PMGD TER El Faro	-	0.0	-
PMGD TER El Jardin	-	0.0	-
PMGD TER El Molle	-	0.0	-
PMGD TER El Nogal	-	0.0	-
PMGD TER Ermitaño	-	0.0	-
PMGD TER Estancilla	-	0.0	-
PMGD TER Estandartes	-	0.0	-
PMGD TER Etersol	-	0.0	-
PMGD TER Gami	-	14.1	-
PMGD TER HBS	-	0.0	-
PMGD TER HBS GNL	-	0.0	-
PMGD TER La Gloria-21	-	18.8	-
PMGD TER Lagunitas	-	0.0	-
PMGD TER Las Dalías	-	0.0	-
PMGD TER Las Pampas	-	0.0	-
PMGD TER Lebu	-	0.0	-
PMGD TER Lepanto	-	0.0	-
PMGD TER Lipigas Concón	-	0.0	-
PMGD TER Lomas Coloradas	-	10.2	-

Centrales	Prog.	Real	Desv %
PMGD PFV Laja Andino	21.6	7.3	-66.46 %
PMGD PFV Las Arboledas	5.3	5.3	-0.17 %
PMGD PFV Las Bandurrias	3.9	3.3	-16.75 %
PMGD PFV Las Cabras	5.2	5.9	+11.45 %
PMGD PFV Las Cachañas	16.6	15.8	-4.89 %
PMGD PFV Las Catitas	9.1	9.5	+4.58 %
PMGD PFV Las Chacras	15.0	6.4	-57.07 %
PMGD PFV Las Codornices	2.5	2.3	-7.60 %
PMGD PFV Las Golondrinas	7.2	9.1	+25.83 %
PMGD PFV Las Lechuzas	2.5	1.9	-26.00 %
PMGD PFV Las Majadas	34.5	64.2	+86.02 %
PMGD PFV Las Mercedes	3.8	3.3	-14.71 %
PMGD PFV Las Mollacas	13.9	5.7	-58.74 %
PMGD PFV Las Palmas Verano	4.2	10.4	+147.33 %
PMGD PFV Las Palomas	3.9	2.3	-41.28 %
PMGD PFV Las Perdices	3.1	3.8	+20.97 %
PMGD PFV Las Rojas	18.0	18.1	+0.78 %
PMGD PFV Las Taguas	54.8	67.8	+23.91 %
PMGD PFV Las Tencas	17.5	13.1	-24.97 %
PMGD PFV Las Terrazas	18.8	9.2	-51.22 %
PMGD PFV Las Torcazas	7.7	6.7	-12.76 %
PMGD PFV Las Tortolas	2.6	2.8	+7.43 %
PMGD PFV Las Turcas	14.4	4.0	-72.43 %
PMGD PFV Lima	0.0	0.0	-
PMGD PFV Linares	7.8	8.1	+3.34 %
PMGD PFV Lingue	23.3	0.0	-100.00 %
PMGD PFV Lipangue	11.8	11.0	-6.86 %
PMGD PFV Liquidambar	27.9	40.3	+44.58 %
PMGD PFV Lirio del Campo	5.3	10.4	+97.37 %
PMGD PFV Litoral Sunlight	18.9	42.0	+122.23 %
PMGD PFV Llanos de Potroso	26.6	28.9	+8.89 %
PMGD PFV Llay Llay	28.5	39.5	+38.80 %
PMGD PFV Lo Boza	2.7	0.4	-84.31 %
PMGD PFV Lo Chacón	4.6	5.6	+23.44 %
PMGD PFV Lo Miguel	17.1	13.0	-23.89 %

Centrales	Prog.	Real	Desv %
PMGD TER Lonquimay	-	0.0	-
PMGD TER Los Pinos	-	45.0	-
PMGD TER Los Sauces	-	0.0	-
PMGD TER Los Álamos	-	0.0	-
PMGD TER Louisiana Pacific	-	3.3	-
PMGD TER Louisiana Pacific II	-	0.0	-
PMGD TER Mimbre	-	0.0	-
PMGD TER Monte Patria	-	0.0	-
PMGD TER Multiexport	-	0.0	-
PMGD TER Multiexport II	-	0.0	-
PMGD TER Orafti	-	24.9	-
PMGD TER PRP Campesina	-	11.8	-
PMGD TER PRP Chifin	-	10.4	-
PMGD TER PRP Las Quemadas	-	32.1	-
PMGD TER PRP Los Negros	-	14.5	-
PMGD TER PRP Tambores	-	9.7	-
PMGD TER Pinares	-	0.0	-
PMGD TER Punitaqui	-	0.0	-
PMGD TER Quitralman	-	0.0	-
PMGD TER Ramadilla	-	0.0	-
PMGD TER Rapaco	-	11.8	-
PMGD TER Raso Power	-	1.4	-
PMGD TER Rey	-	0.0	-
PMGD TER Río Azul	-	0.0	-
PMGD TER Salmofood	-	0.0	-
PMGD TER Santa Irene	-	0.0	-
PMGD TER Sepultura	-	0.0	-
PMGD TER Tamm	-	0.0	-
PMGD TER Tapihue	-	0.0	-
PMGD TER Tigre	-	0.0	-
PMGD TER Tirúa	-	0.0	-
PMGD TER Tomaval	-	0.0	-
PMGD TER Trebal Mapocho	-	2.1	-
PMGD TER TrongolCuranilahue	-	0.0	-
PMGD TER Yumbel	-	0.0	-
PMGD TER Zapallar	-	0.0	-
PMGD TER Zofri	-	0.0	-
<b>Total</b>	<b>8535.1</b>	<b>9347.2</b>	<b>+9.51 %</b>

## Abreviaturas:

**CSE:**Conectada a Sistema Externo  
**DF:**Desconexión Forzada  
**ERE:**Estado de Reserva Estratégica  
**FE:**Falla Externa

**LF:**Limitación Forzada  
**MM:**Mantenimiento Mayor  
**P:**Prueba de Puesta en Servicio  
**RO:**Restricción Operativa  
**SI:**Sin información

## JUSTIFICACIÓN DE PRINCIPALES DESVIACIONES (\*)

HE Colbún	Mayor generación real por control Cota Machicura.
HE Pehuenche	Menor generación real por declaración de Agotamiento.
TER IEM	Menor generación real por indisponibilidad.
TER Kelar GNL	Mayor generación real por costo marginal.
TER Quintero 1A GNL	GNP por costo marginal.

$$(*) \text{ si } \left\{ \begin{array}{l} |E_{real} - E_{programada}| > 12.5\% E_{programada} \\ y \\ |E_{real} - E_{programada}| > 0.5\% E_{total \text{ real}} \end{array} \right\}$$

## ESTADO DE LAS CENTRALES

### 3.1. Desconexión Forzada

CENTRALES (≥100 MW)	Disponibilidad (%)	Observaciones
CSP Cerro Dominador	0.0	Indisponible. Causa informada: Inspección y reparación de rotura de tubería correspondiente al generador de vapor. Condiciones requeridas, según SDCF 2023045296.
HE Cipreses	85.7	U-3 sale del servicio en forma intempestiva con 31 MW. Causa informada: Señal errónea de descarga de CO2, según IF 2024001489.
HP Alfalfa 2	0.0	U-1 y U-2 con solicitud de desconexión de curso forzoso. Causa Informada: Inspección por detección de desprendimientos focalizados en un sector del túnel Las Lajas. Según SDCF 2023012245 2023012246
HP La Higuera	100.0	Indisponible. Causa informada: Desconexión por proceso de recuperación conexión obra hidráulica producto del fenómeno atmosférico, según SDCF 2023058588
HP Las Lajas	0.0	U-1 y U-2 Indisponibles. Causa informada: Realizar monitoreos de condición túnel por variaciones anormales de presión, según SDCF 2023012242 - 2023012244.
TER Atacama 1 GNL	88.0	TG1B con solicitud de desconexión de curso forzoso. Causa informada: Hallazgo de trozos de metal en tobera 2da etapa de sección de ruta de gases calientes, según SDCF 2024027492.
TER IEM	0.0	Indisponible. Causa informada: Falla en el proceso de partida, según IF 2024001539.

### 3.2. Limitación Forzada

CENTRALES (≥100 MW)	Disponibilidad (%)	Observaciones
HE Angostura	53.4	U-3 limitada a regular tensión. Causa informada: Aumento de temperatura en el generador, según IL 2024000408.
HE Cipreses	85.7	U-2 limitada a carga fija de 20 MW, sin posibilidad de proporcionar servicios complementarios. Causa informada: Anormalidades técnicas, según IL 2024000178.
PE Sierra Gorda Este	97.0	Limitada a 110 MW, según IL 2023001273.
PFV Santa Isabel	76.5	Limitado en 130 MW. En proceso de normalización posterior de evento de falla en transformador, según IL 2023001771.
TER Atacama 1 Diésel	0.0	TG1A limitada, disponible para generar solamente con gas, según IL 2023001495.
TER Atacama 1 GNL	88.0	Limitada en 157 MW. en configuración TG1A+0,5TV1C Causa informada: Baja eficiencia sistema alabes de turbna (IGV), según IL 2024000459. Y limitada a 320 MW en configuración 2TG+TV. Causa informada: Sin disponibilidad de equipo de respaldo en sistema de agua de circulación principal de refrigeración, según IL 2024000440
TER Candelaria 2 Gas Arg	100.0	Limitada a MT provisorio de 80 MW. Causa informada: Riesgo de desconexión automática por deficiente atomización de agua para abatimiento de gases, según IL 2024000147.
TER Guacolda 1	100.0	Limitada a 146 MW por máxima apertura de válvula de turbina, según IL 2024000182.
TER Guacolda 2	100.0	Limitada a 140 MW por alta diferencial de temperatura en agua de mar, según IL 2024000181.
TER Mejillones-CTM3 GNL	100.0	Limitada en 135 MW. Causa informada: Altas vibraciones en descanso 1 de TG, según IL 2024000424.

### 3.3. Mantenimiento Mayor

CENTRALES (≥100 MW)	Disponibilidad (%)	Observaciones
HE Angostura	53.4	U-2 Mantenimiento mayor.
HE Pehuenche	50.0	U-2 Mantenimiento Mayor.
HE Rapel	80.0	U-3 Mantenimiento mayor.
TER Cochrane-CCH1	0.0	Mantenimiento Mayor.
TER Quintero 1B Diésel	50.0	Mantenimiento Mayor.
TER Quintero 1B Gas Arg	50.0	Mantenimiento Mayor.
TER Quintero 1B GNL	50.0	Mantenimiento Mayor.

### 3.4. Prueba de Puesta en Servicio

CENTRALES (≥100 MW)	Disponibilidad (%)	Observaciones
PFV Gran Teno	0.0	En periodo de puesta en servicio.
TER Arauco MAPA	0.0	En periodo de puesta en servicio.

### 3.5. Restricción Operativa

CENTRALES (≥100 MW)	Disponibilidad (%)	Observaciones
HE Antuco	100.0	Limitada a generar en forma constante todo el caudal ecológico más el caudal que la DOH solicite turbinar por la Central El Toro con la finalidad de cumplir requerimientos de riego debido al inicio de la temporada de riego 2023-2024, según IL 2023001884.
HE El Toro	100.0	C. El Toro con restricción operativa para la operación de la central durante el periodo de riego. Central El Toro podrá variar su potencia activa durante el periodo de riego si se cumplen las siguientes condiciones: 1.- Que las variaciones de generación en la Central El Toro sean compensadas de manera tal que, al final de cada día, el volumen total de agua extraída desde el embalse Laja sea el mismo que el volumen total de agua solicitada por la DOH, como tasa de extracción, para ese día. O, dicho de otra manera, que la tasa de extracción promedio diaria coincida con la tasa de extracción solicitada por la DOH para cada día. 2.- Que las variaciones de generación en la Central El Toro sean administradas de manera tal que durante todo momento la generación de central Antuco se mantenga constante, con una generación equivalente a las extracciones de riego solicitada por la DOH más la hoyo intermedia, lo anterior, mediante la adecuada utilización de la bocatoma Polcura. 3.- Considerar para el propósito anterior, un nivel en bocatoma Polcura que fluctúe entre las cotas 731,50 y 736,00 m.s.n.m., según IL 2024000023.
HE Pangué	100.0	Limitada para cumplir con los compromisos con usuarios del río Biobío, unidades podrán operar excepcional y transitoriamente durante esta época por debajo de su valor de mínimo técnico declarado. Para lo anterior, unidades deberán ser despachadas según lo siguiente: De Lunes a Domingo de 09 a 15 hrs generar a una potencia mínima de 20 MW con unidad enclavada para cumplir con caudal mínimo de 40 m <sup>3</sup> /s. Esto debido a que en ese horario se corre el riesgo de que personas externas puedan verse afectadas por las variaciones bruscas de caudal aguas abajo de la central y además para cumplir con los compromisos indicados en convenio JVBB. De Lunes a Domingo de 15 a 09 hrs se deben respetar valores normales de operación. Mientras se encuentre despachada en valores de mínimo técnico excepcional (20 MW), C. Pangué no podrá aportar potencia activa en caso de emergencia en el SEN. Las tasas de toma de carga con el convenio vigente son las siguientes: Entre 20 y 300 MW subir 50 MW cada una hora (10 MW cada 12 minutos), entre 300 y 467W subir 100 MW cada una hora (25 MW cada 15 minutos), según IL 2023001974.
HE Ralco	100.0	U-1 y 2 limitadas a operar en AGC hasta poder realizar una revisión exhaustiva al Regulador de Velocidad, Gobernador y sus Controladores, según IL 2024000371 e IL 2024000372.
HP La Confluencia	100.0	Limitada. Causa informada: Se aumenta mínimos técnico a 80 MW, la disminución de generación por prorrata tiene como consecuencia desbordamiento del reservorio por altos caudales, según IL 2024000380.
HP La Higuera	100.0	Limitada. Causa informada: Se aumenta mínimos técnico a 80 MW, la disminución de generación por prorrata tiene como consecuencia desbordamiento del reservorio por altos caudales, según IL 2024000380.
HP Rucue	100.0	Limitada a no variar generación. Causa informada: De acuerdo a Carta GCON°189/2023 y con el objetivo de garantizar la mínima afectación a las obras hidráulicas de los regantes aguas abajo de las CCHH de la cuenca del Laja, según IL 2023001898.
PFV Huatacondo	100.0	Limitada. Causa informada: Señal de potencia disponible de MW inconsistente, según IL 2023001783.
TER Guacolda 1	100.0	Para dar cumplimiento al DS13/2011 se actualizan los tiempos mínimos de operación en ciclaje persistente para las Unidades de Central Guacolda. Unidad TER Guacolda U1, partida en frío (mayor a 48 horas F/S): 45 horas, partida en tibio (entre 8 y 48 horas F/S): 45 horas y partida en caliente (menor a 8 horas F/S): 15 horas. Según IL 2024000309.
TER Guacolda 2	100.0	Para dar cumplimiento al DS13/2011 se actualizan los tiempos mínimos de operación en ciclaje persistente para las Unidades de Central Guacolda. Unidad TER Guacolda U2, partida en frío (mayor a 48 horas F/S): 66 horas, partida en tibio (entre 8 y 48 horas F/S): 41 horas y partida en caliente (menor a 8 horas F/S): 17 horas. Según IL 2024000310.
TER Guacolda 3	100.0	Para dar cumplimiento al DS13/2011 se actualizan los tiempos mínimos de operación en ciclaje persistente para las Unidades de Central Guacolda. Unidad TER Guacolda U3, partida en frío (mayor a 48 horas F/S): 108 horas, partida en tibio (entre 8 y 48 horas F/S): 99 horas y partida en caliente (menor a 8 horas F/S): 51 horas. Según IL 2024000311.
TER Guacolda 4	100.0	Para dar cumplimiento al DS13/2011 se actualizan los tiempos mínimos de operación en ciclaje persistente para las Unidades de Central Guacolda. Unidad TER Guacolda U4, partida en frío (mayor a 48 horas F/S): 84 horas, partida en tibio (entre 8 y 48 horas F/S): 84 horas y partida en caliente (menor a 8 horas F/S): 35 horas. Según IL 2024000312.
TER Mejillones-CTM3 GNL	100.0	Limitada a prestar servicios complementarios. Causa informada: Vibraciones en el descanso de la TG, según IL 2024000351.

CENTRALES (≥100 MW)	Disponibilidad (%)	Observaciones
TER Nehuenco II GNL	100.0	Con limitación a ciclar a una vez por semana. Causa informada: Debido a hallazgo en generador de turbina a vapor informado en carta GO N°020/2024 del 09 de febrero de 2024 al Coordinador Eléctrico Nacional y los resultados de la Inspección boroscópica del rotor del generador de la TV, según IL 2024000237.
TER Norgener-NTO1	100.0	Limitación. Causa informada: Central en proceso de retiro por consumo total de stock de carbón, de acuerdo al programa de descarbonización comprometido por AES Andes. Se requiere ambas unidades a mínimo técnico durante el periodo solar y a plena carga fuera de dicho periodo, con el fin de agotar el stock de combustibles a la fecha aprobada para el retiro de la central (31/3/2024), acorde con la Res. Exta. N° 45/2024 de la CNE, según IL 2024000233. Además por recomendación del fabricante la unidad en condición de partida muy fría necesita 30 horas para sincronizar y 6 horas para llegar a mínimo técnico, según IL 2023001480.
TER Norgener-NTO2	100.0	Limitación. Causa informada: Central en proceso de retiro por consumo total de stock de carbón, de acuerdo al programa de descarbonización comprometido por AES Andes. Se requiere ambas unidades a mínimo técnico durante el periodo solar y a plena carga fuera de dicho periodo, con el fin de agotar el stock de combustibles a la fecha aprobada para el retiro de la central (31/3/2024), acorde con la Res. Exta. N° 45/2024 de la CNE, según IL 2024000233. Además recomendación del fabricante post mantenimiento mayor para partidas frías la puesta en servicio es de 30 horas, según IL 2023001479.

## ANTECEDENTES DE LA OPERACIÓN DIARIA SEN

### 4.1. Observaciones

Hora	Centro de Control	Observación
00:00	CDC	Cs. PFV Loma Los Colorados, PE Lebu (ampliación de 6,5 a 10 MW), Dos Valles, El Pinar U-1, Cogeneradora Mapa, PE Cardonal, PE Manantiales, PE Cerrillos, PFV Gran Teno, PFV Las Salinas y PE San Matías continúan en período de puesta en servicio.
00:00	Enel Generación	C. Pehuenche se declara en condición de agotamiento con cota 641.08 m.s.n.m. y un gasto de 130 MWh.
00:00	Enel Generación	C. Rapel se declara en condición de agotamiento con cota 102.45 m.s.n.m. y un gasto de 30 MWh.
00:00	STM	SDAC deshabilitado.
00:00	STM	S/E Cerro Navia deshabilitado trip por contingencia específica del autotransformador 2 de 220/110 kV, 400 MVA, sobre líneas de 110 kV El Salto - Cerro Navia 1 y 2.
00:00	STM	S/E El Salto deshabilitado trip por contingencia específica del autotransformador 1 ó 2 de 220/110 kV, 400 MVA, sobre líneas de 110 kV El Salto - Cerro Navia 1 y 2.
00:38	CGE	Línea de 66 kV Alonso de Ribera - Chiguayante cerrada, se recuperan todos los consumos, cancelado IF 2024001516
01:00	Engie Generación	C. IEM indisponible. Causa informada: Falla en el proceso de partida, según IF 2024001539.
02:25	Enor Chile	C. PE Puelche Sur limitado a no prestar servicio de control de tensión. Causa informada: Problemas en servidor.
03:30	Enor Chile	C. PE Puelche Sur cancelada limitación.
07:00	STM	SDAC habilitado.
08:02	Enel Generación	C. Pehuenche U-2 inicia mantenimiento mayor, según SD2024029733.
08:11	CGE	Línea de 66 kV Pitrufquén - Lastarria 1 interrupción forzada por protecciones. Causa informada: Conductor cortado en estructura 123 fase lateral, según IF 2024001522.
08:19	CGE	Línea de 66 kV Loncoche - Pullinque 1 interrupción forzada por protecciones con reconexión automática con éxito, según IF 20232001520.
08:28	Engie Transmisión	Línea de 110 kV Tap off Barriles - Mantos de la Luna con solicitud de desconexión de curso forzoso. Causa informada: Lavado de aislación por alta contaminación, según SDCF 2024032675
08:30	CGE	Línea de 66 kV Loncoche - Pullinque 1 interrupción forzada por protecciones con reconexión automática con éxito solo en S/E Pullinque, según IF 2023001521.
08:31	CGE	Línea de 66 kV Loncoche - Pullinque 1 interrupción forzada por protecciones con reconexión automática con éxito solo en S/E Pullinque, según IF 2023001523
08:34	CGE	Línea de 66 kV Loncoche - Pullinque 1 interrupción forzada por protecciones. Causa informada: Árbol sobre la línea, según IF 2024001524.
08:38	Comasa	C. Lautaro 2 con solicitud de desconexión de curso forzoso. Causa informada: Revisión y reparación de la estructura que callo de la chimenea caldera, según SDCF 2024032840.
09:16	STM	S/E Cerro Navia habilitado trip por contingencia específica del autotransformador 2 de 220/110 kV, 400 MVA, sobre líneas de 110 kV El Salto - Cerro Navia 1 y 2.
09:16	STM	S/E El Salto habilitado trip por contingencia específica del autotransformador 1 ó 2 de 220/110 kV, 400 MVA, sobre líneas de 110 kV El Salto - Cerro Navia 1 y 2.
09:37	Scotta	C. Cumbre U-1 sale del servicio en forma intempestiva con 8.5 MW. Causa informada; Falla en bocatoma de la central, según IF 2024001526
10:29	Transelec	Línea de 220 kV Canutillar - P. Montt 1 y 2 interrupción forzada por protecciones con apertura de interruptor en S/E P. Montt.
10:39	AES Andes	S/E C. Laguna Verde con solicitud de intervención de curso forzoso. Causa informada: Lavado de aislación con equipos desenergizados debido a la alta contaminación (asociado a IF 2024001478). Según SDCF2024032361.
10:51	Chilquinta	S/E C. Laguna Verde con solicitud de desconexión de curso forzoso. Causa informada: solicitada por AES Andes debido a falla en desconector de su propiedad (IF 2024001478) y lavado de aislación con alto grado de contaminación, según SDCF 2024032726.
10:52	Transelec	Línea de 220 kV Canutillar - P. Montt 1 cerrada.
10:57	Scotta	C. Callao sale del servicio en forma intempestiva con 0.5 MW. según IF 2024001527.
11:03	STS	S/E Chiloé interruptor 52H2 de línea de 110 kV Chiloé - Dalcahue interrupción forzada por protecciones con reconexión automática con éxito.
11:03	Engie Generación	Cs. PE San Pedro I y II salen del servicio en forma intempestiva con 4 y 10 MW respectivamente. Según IF2024001528 e IF2024001529.
11:04	Transelec	Línea de 220 kV Canutillar - P. Montt 2 cerrada.
11:09	Scotta	C. Callao sincronizada, cancelado IF 2024001527.



Hora	Centro de Control	Observación
11:16	Celeoredes	S/E Colbún paños J2 y J3 con solicitud de desconexión de curso forzoso. Causa informada: Por trabajos de mantenimiento, mediciones y verificación de estado y de control del desconectador 89J-2 de S/E Colbún, por funcionamiento defectuoso detectado en el cierre de dicho desconectador el día 30-03-2024, según SDCF 2024032721
11:16	Colbún	C. Colbún U-2 con solicitud de desconexión de curso forzoso. Causa informada: Mediciones y verificaciones de estado del desconectador 89J2 de S/E Colbún, por funcionamiento defectuoso en operación de cierre del desconectador el día 30-03-2024, según SDCF 2024032762.
11:17	Engie Generación	Cs. PE San Pedro I y II sincronizada, cancelado IF 2024001528 e IF2024001529.
11:32	Scotta	C. Cumbre U-1 sincronizada, cancelado IF 2024001526
11:34	Enlasa	S/E C. Trapén 52HT de línea de 110 kV Trapén - Los Molinos interrupción forzada por protecciones, C. Trapén queda indisponible.
11:56	Enlasa	S/E C. Trapén cerrado 52HT de línea de 110 kV Trapén - Los Molinos, C. Trapén queda disponible.
12:05	STS	S/E Chiloé interruptor 52H1 de línea de 110 kV Chiloé - Ancud interrupción forzada por protecciones, se pierden 0.6 MW de consumos correspondiente a S/E Ancud, según IF 2024001537.
12:07	Transec	Línea de 220 kV Tineo - Puerto Montt 2 interrupción forzada por protecciones, según IF 2024001553.
12:14	Transec	línea de 220 kV Tineo - Puerto Montt 2 reconexión manual sin éxito.
12:15	STS	S/E Empalme interruptor 52ET2 de transformador T2 de 110/24 kV 16 MVA interrupción forzada por protecciones, se pierden 0.5 MW de consumos.
12:16	STS	S/E Empalme cerrado interruptor acoplador y normalizado consumos.
12:20	STS	Línea de 220 kV Nueva Ancud - Chiloé interrupción forzada por protecciones, se pierden 62 MW de consumos aproximadamente de Isla de Chiloé. Causa informada: Temporal de viento y lluvia en la zona, según IF 2024001548.
12:21	Engie Generación	Cs. PE San Pedro I y II salen del servicio en forma intempestiva con 0 y 12 MW respectivamente. Según IF2024001532 e IF2024001533.
12:21	Engie Transmisión	S/E Mejillones interruptor ET4 de Transformador de 220/23 kV 50 MVA interrupción forzada por protecciones, se pierden 6.6 MW de consumos, según IF 2024001545.
12:30	STS	Línea de 220 kV Nueva Ancud - Chiloé reconexión manual sin éxito.
12:38	AES Andes	C. PFV Andes Solar 2A inicia maniobras para la inyección al SADI.
13:51	STS	Línea de 220 kV Nueva Ancud - Chiloé reconexión manual sin éxito.
13:55	Engie Transmisión	S/E Mejillones interruptor ET4 de Transformador de 220/23 kV 50 MVA cerrado y normalizado consumos, cancelado 2024001545.
14:17	Colbún	C. Colbún U-2 cancelada solicitud de desconexión de curso forzoso SDCF 2024032762.
14:17	Celeoredes	S/E Colbún paños J2 y J3 cancelada solicitud de desconexión de curso forzoso, según SDCF 2024032721.
14:30	Enel Generación	Atacama TG2B con falla en la partida, según IF 2024001542
14:45	STS	Línea de 110 kV Chirre - Mantilhue con solicitud de intervención de curso forzoso. Causa informada: Reparación de línea de media tensión en cruce con la línea de 110 kV, según SDCF 2024032890.
15:11	STS	C. Masisa sale del servicio de forma intempestiva y deja de inyectar 5.6 MW. Causa informada: Altas vibraciones, según IF 2024001541.
17:56	STS	Línea de 110 kV Aihuapi - Antillanca con solicitud de intervención de curso forzoso. Causa informada: Reparación de línea de media tensión en cruce con la línea de 110 kV, según SDCF 2024033042.
18:00	Transec	Línea Tineo - Puerto Montt 2 con solicitud de desconexión de curso forzoso. Causa informada: Corte de árboles en estructura 614 por falla, según SDCF 2024032912.
18:26	Enel Generación	C. San Isidro 1 se limita en 177 MW. Causa informada: Aumento de las emisiones de Nox, según IL 2024000485.
18:27	Transec	Línea de 220 kV Tineo - Puerto Montt 2 con solicitud de desconexión de curso forzoso. Causa informada: Apertura de puentes en la estructura 608, según SDCF 2024032910.
18:32	AES Andes	C. PFV Andes Solar 2A inicia maniobras para la inyección al SEN.
18:53	CGE	Línea de 66 kV Los Maquis - Hualañé interrupción forzada por protecciones con reconexión automática con éxito, según IF 2024001544.
19:00	Enel Generación	C. San Isidro 1 cancela limitación, según IL 2024000485.
19:17	CGE	Línea de 66 kV Pitrufuquén - Lastarria 1 cerrada y normalizada la topología, cancelado IF 2024001522.
19:45	CGE	Línea de 66 kV Loncoche - Pullinque 1 cerrada y normalizada la topología, cancelado IF 2024001524.
20:30	Celeoredes	S/E Las Tórtolas con limitación. Causa informada: Pérdida de variables analógicas de transformador N°2 220/23 kV 40 MVA, según IL 2024000486.
20:43	STS	Línea de 220 kV Nueva Ancud - Chiloé cerrada, cancelado IF 2024001548. Se inicia recuperación gradual de consumos.
20:45	Enel Generación	Atacama TG2B disponible y en servicio, según IF 2024001542
21:19	STS	SS/EE Pid-Pid, Castro, Chonchi y Quellón energizadas, comienza recuperación de consumos.

Hora	Centro de Control	Observación
21:27	Enel Generación	C. Atacama 1 TG1B cancelada solicitud de desconexión de curso forzoso por hallazgo de trozos de metal en tobera 2da etapa de sección de ruta de gases calientes, según SDCF 2024027492.
21:33	CGE	Línea de 66 kV Los Maquis - Hualañé interrupción forzada por protecciones con reconexión automática con éxito, según IF 2024001546.
21:50	Innergex	S/E Mampil Transformador N°2 de 220/13.8 kV de 30 MVA con interrupción forzada por protecciones. Se pierden 0.7 MW de consumos de Copelec, según IF 2024001547.
22:00	Engie Generación	C. PE San Pedro II disponible y en servicio, cancelado IF 2024001533.
22:14	Innergex	S/E Mampil Transformador N°2 de 220/13.8 kV de 30 MVA cerrado, cancelado IF 2024001547.
22:29	STS	Línea de 110 kV Chirre - Mantilhue cancelada solicitud de intervención de curso forzoso, según SDCF 2024032890.
22:33	STS	S/E Chonchi cerrado transformador de 110/24 kV de 30 MVA, normalizado los consumos de Chonchi.
22:35	STS	C. Masisa disponible y en servicio, cancelado IF 2024001541.
22:38	STS	Línea de 110 kV Chiloé - Ancud cerrada, normalizados 100% de los consumos de la isla, cancelado IF 2024001537.
23:26	Transelec	Línea de 220 kV Tineo - Puerto Montt 2 cerrada, con apertura de puente en estructura 608, se energiza la S/E Nueva Llanquihue.
23:26	Transelec	Línea de 220 kV Tineo - Puerto Montt 2 cancelada solicitud de desconexión de curso forzoso, según SDCF 2024032912 y 2024032910.

#### 4.2. Otras Observaciones

Hora	Centro de Control	Observación
07:00	CDC	El mayor aumento de generación Bruta horaria fue de 653.3 [MW]
15:05	CDC	La mayor tasa de aumento de generación Bruta, calculada cada 5 minutos, fue de 116.6 [MW/m]
15:25	CDC	La mayor tasa de disminución de generación Bruta, calculada cada 5 minutos, fue de -113.2 [MW/m]
19:00	CDC	La mayor disminución de generación Bruta horaria fue de -337.4 [MW]

#### 4.3. Primera Energización de Instalaciones

Hora	Centro de Control	Empresa	Instalación
No hay registros para esta fecha.			

## INDISPONIBILIDAD SCADA SEN

Centro de Control	Instalación	Fecha F/S	Hora F/S	Fecha E/S	Hora E/S
Cenizas	S/E Cenizas sin datos SCADA.	06/02/2017	18:50		
Elektragen	Cs. Constitución y Maule datos SCADA.	07/11/2017	08:00		
Enel Generación	S/E Pilmaiquén interruptores B1 Osorno1 y B2 Osorno 2 datos SCADA F/S.	06/12/2018	11:59		
Energía Pacífico	C. Energía Pacífico datos SCADA F/S.	23/06/2020	21:30		
Enel Generación	C. Ralco sin datos de temperatura.	04/06/2021	14:00		
Prime Energía	C. Emelda sin cambio de estado en SCADA.	05/08/2021	07:30		
Prime Energía	Cs. Degañ 1 y 2 datos scada.	31/05/2022	00:00		
Colbún	C. Carena datos scada.	25/10/2022	06:50		
Potencia	C. Espinos datos scada.	31/10/2023	20:00		
LAP	C. PE El Totoral.	01/01/2024	17:00		
Enel Generación	C. Pilmaiquén datos scada.	18/03/2024	00:00		

## COMUNICACIONES SEN

Centro de Control	Instalación	Fecha F/S	Hora F/S	Fecha E/S	Hora E/S
Imelsa -Crell	Hot Line.	22/12/2022	14:30		
Hidro Maule	Hot Line Principal y Respaldo F/S.	25/12/2023	00:00		
Cenizas	Hot Line Respaldo F/S.	11/03/2024	12:45		
Escuadrón	Hot Line Principal F/S	20/03/2024	18:00		
Santa Marta	Santa Marta	01/04/2024	00:00		

## CAMBIOS TOPOLÓGICOS RELEVANTES SEN

Centro de Control	Instalación	Fecha F/S	Hora F/S	Fecha E/S	Hora E/S
TEN	S/E Centinela 220 kV cierre interruptores 52J2 y 52J3 a solicitud de Engie Transmision por faenas de desconexión C2 El Cobre-Esperanza, según 2024016309.	23/02/2024	12:12		
CGE	S/E Villa Alegre 52B1 cerrado para disminuir profundidad de falla ante eventual robo de conductor.	01/04/2024	23:21	02/04/2024	06:55
CGE	S/E Chillán interruptor B2 cerrado y S/E Monterrico interruptor B4 cerrado para disminuir profundidad de falla ante eventual robo de conductor.	01/04/2024	23:23	02/04/2024	06:57
Celeoredes	S/E Mulchén líneas de 220 kV Mulchén - Los Notros 1 y 2 abiertas por control transferencia líneas de 220 kV Charrúa - Santa Clara 1 y 2.	02/04/2024	06:51	02/04/2024	09:55
CGE	S/E Villa Alegre 52B1 cerrado para disminuir profundidad de falla ante eventual robo de conductor.	02/04/2024	23:23		
CGE	S/E Chillán interruptor B2 cerrado y S/E Monterrico interruptor B4 cerrado para disminuir profundidad de falla ante eventual robo de conductor.	02/04/2024	23:23		

## REGULACIÓN DE TENSIÓN SEN

Centro de Control	Instalación	Fecha F/S	Hora F/S	Fecha E/S	Hora E/S
Transelec	Línea de 500 kV Ancoa - Alto Jahuel 2 abierta.	02/04/2023	01:13	02/04/2024	05:51
TEN	Línea de 220 kV Nuevo Pozo Almonte - Parinacota abierta.	28/02/2024	16:03		
Transelec	Línea de 220 kV Nueva Pichirropulli - Tineo 2 abierta.	29/02/2024	00:23		
TEN	S/E Cumbre CCSS Línea de 500 kV Cumbre - Nueva Cardones 1 y 2.	28/03/2024	18:43	02/04/2024	11:28
Transelec	Línea de 220 kV Nueva Pichirropulli - Tineo 1 abierta.	28/03/2024	23:52		
Chilquinta	Línea de 220 kV Ciruelos - Cerros de Huichahue 2 abierta.	29/03/2024	09:05	02/04/2024	10:19
Chilquinta	Línea de 220 kV Cerros de Huichahue - Nueva Pichirropulli 2 abierta.	29/03/2024	09:05	02/04/2024	10:20
Transelec	Línea de 220 kV Nueva Pichirropulli - Tineo 1 abierta.	01/04/2024	17:40	02/04/2024	02:30
Transelec	Línea de 500 kV Entre Ríos - Ancoa 2 abierta.	01/04/2024	17:48	02/04/2024	05:59
Interchile	S/E Nueva Pan de Azúcar CCSS de línea de 500 kV Nueva Pan de Azúcar - Polpaico 1 y 2.	02/04/2024	11:25		
Transelec	Línea de 500 kV Ancoa - Alto Jahuel 2 abierta.	02/04/2024	18:00		
Chilquinta	Línea de 220 kV Cerros de Huichahue - Nueva Pichirropulli 2 abierta.	02/04/2024	18:29		
Chilquinta	Línea de 220 kV Ciruelos - Cerros de Huichahue 2 abierta.	02/04/2024	18:29		
Transelec	Línea de 220 kV Nueva Pichirropulli - Tineo 1 abierta.	02/04/2024	21:05		

ANEXO N°4  
Detalle de mantenimientos programados y forzados correspondientes al día 02 de abril  
de 2024



Número	Tipo	Estado	Empresa	Id Coordinado	Tipo Substn	Origen	Tipo Programación	ID(a)	Substación	ID(b)	Elemento(s)	Tipo Trabajo	Previsión	Trabajo a Realizar	Descripción Nivel Riesgo	Comentarios Adicional	Consumo	Empresa Afectada	Trabajo Requiere	Estado Operativo	Estado Operativo Efectivo	Fecha Inicio	Fecha Fin	Fecha Efectiva Inicio	Fecha Efectiva Fin
2024029720	Subestación	Ejecución Estada	GPS SOLAR CHILE 2017 SPA	1811	Desconexión	Origen Externo	Programada	2513	S/E LASANA	29246	S/E LASANA 12	Mantenimiento preventivo	Sin limitaciones	Mantenimiento preventivo anual a equipos en S/E Solar Jama. Trabajos realizados por Solar Jama. Condiciones requeridas: Abierto y bloqueado 3012, 3012-2 en S/E Lasana. Circuito Bloqueado 3012-2 en S/E Lasana.	El riesgo del trabajo es bajo ya que se ejecuta en instalaciones de terceros.	Mantenimiento preventivo anual a equipos en S/E Solar Jama. Trabajos realizados por Solar Jama. Condiciones requeridas: Abierto y bloqueado 3012, 3012-2 en S/E Lasana. Circuito Bloqueado 3012-2 en S/E Lasana.	No tiene consumo afectado	ninguno	Operativo	Operativo	02-04-24 20:00	03-04-24 05:00	02-04-24 20:15	03-04-24 05:28	
2024039701	Subestación	Ejecución Estada	PLANTA SOLAR SAN FIDELIS II	391	Desconexión	Origen Externo	Programada	1931	S/E SOLAR JAMA	23006	S/E SOLAR JAMA 12 23008 S/E SOLAR JAMA 11 23010 S/E SOLAR JAMA 11S	Mantenimiento preventivo	Sin limitaciones	Mantenimiento preventivo anual a equipos en S/E Solar Jama. Condiciones requeridas: Abierto 5215, 3015-1, 3017, 3017S, 5217, 3017S, 5217S, 5217S y cables de media tensión en S/E Solar Jama. Circuito Bloqueado 3015-2T en S/E Solar Jama.	El riesgo del trabajo es bajo.	Mantenimiento preventivo anual a equipos en S/E Solar Jama. Condiciones requeridas: Abierto 5215, 3015-1, 3017-1, 3017S, 5217, 3017S, 5217S y cables de media tensión en S/E Solar Jama. Circuito Bloqueado 3015-2T en S/E Solar Jama.	No tiene consumo afectado	ninguno	Operativo	Operativo	02-04-24 20:00	03-04-24 05:00	02-04-24 20:15	03-04-24 05:28	
202403101	Subestación	Ejecución Estada	SISTEMA DE TRANSMISIÓN DEL SUR S.A.	83	Intervención	Origen Interno	Curso Formación	508	S/E EL EMPALME	26111	S/E EMPALME E12	Otro Tipo de Trabajo	Sin limitaciones	Prueba de operación S287. Al detectar problema en esquema de lógica adaptativa en Protec. S286 de SE Empalme. Se requiere bloquear procedimiento elemento S1500 más protección S287, por problema esquema lógica adaptativa en Protec. S286 de SE Empalme.	Riesgo controlado, se requiere bloquear procedimiento elemento S1500 más protección S287, por problema esquema lógica adaptativa en Protec. S286 de SE Empalme.	Sin comentarios.	No tiene consumo afectado	ninguno	Operativo	Operativo	02-04-24 18:15	02-04-24 21:00	02-04-24 18:18	02-04-24 19:30	
2024030683	Subestación	Ejecución Estada	ENEL GREEN POWER CHILE S.A.	1855	Desconexión	Origen Interno	Programada	687	S/E EL MANZANO (STM)	32111 S/E EL MANZANO (S/E TRANSMISIÓN) FT3 32112 S/E EL MANZANO (S/E TRANSMISIÓN) FT2 32113 S/E EL MANZANO (S/E TRANSMISIÓN) FT1	Otro Tipo de Trabajo	Sin limitaciones	Desconexión por trabajo programado de Green Power. Inspección visual parte superior transformador de Poder por filtración de aceite.	Nivel de riesgo bajo de acuerdo a normas de seguridad.	Inspección visual parte superior transformador de Poder por filtración de aceite.	No tiene consumo afectado	ninguno	Operativo	Operativo	02-04-24 18:00	03-04-24 05:00	02-04-24 18:11	02-04-24 15:32		
2024032963	Subestación	Ejecución Estada	DESGO DE ALMAGRO TRANSMISIÓN DE ENERGÍA S.A.	494	Desconexión	Origen Interno	Curso Formación	2030	S/E ELAPA	23440 S/E ELAPA 111 23441 S/E ELAPA 112	Otro Tipo de Trabajo	Sin limitaciones	Retiro de elemento estaca en trampa de auto, acciada ala L 202 VV Elapa - Cámara Photo Chlo. 3 por extrín de Auto S/E Elapa.	Sin riesgo. Desconexión. Se solicita línea desconectada y aterrada.	Mantienes en coordinación con CCE de Chiquinta.	No tiene consumo afectado	ninguno	Operativo	Operativo	02-04-24 16:00	02-04-24 20:00	02-04-24 16:14	02-04-24 12:35		
2024030947	Subestación	Ejecución Estada	TRANSMISIÓN ELÉCTRICA DEL NORTE S.A.	456	Desconexión	Origen Interno	Programada	2026	S/E CUMBE	158	RE S/E CUMBE R2	Otro Tipo de Trabajo	Sin limitaciones	Desconexión de corta duración (máximo 15 minutos) para realizar normalización de topología y posterior transferencia de fase N°2 a fase de reserva del Reactor de Línea R2, para generar condiciones de trabajo declaradas en solicitud N° 2024030200.	Riesgo mínimo, desconexión de corta duración (máximo 15 minutos) para realizar normalización de topología y posterior transferencia de fase N°2 a fase de reserva del Reactor de Línea R2, para generar condiciones de trabajo declaradas en solicitud N° 2024030200.	Desconexión de corta duración (máximo 15 minutos) para transferencia de fase N°2 a fase de reserva del Reactor de Línea R2, cuando confirmada de la siguiente forma: Fase 1 - Fase reserva R1 - Fase 3.	No tiene consumo afectado	ninguno	Operativo	Operativo	02-04-24 16:00	02-04-24 18:00	02-04-24 16:40	02-04-24 18:48	
2024032426	Subestación	Ejecución Estada	CSE TRANSMISIÓN S.A.	2003	Desconexión	Origen Externo	Programada	889	S/E CHIVILCAN	30608	S/E CHIVILCAN C15	Otro Tipo de Trabajo	Sin limitaciones	Se requiere la desconexión del par C15 asociado al Alimentador N°13 de S/E Chivilcan, por auditoría de protección, según carta de SDCS-19 del CEN-CSE. Esquema normalmente está abierto y sin carga. No hay clientes conectados.	Riesgo bajo. Los trabajos se realizarán bajo procedimientos de seguridad interno de CSE Transmisión.	Se requiere la desconexión del par C15 asociado al Alimentador N°13 de S/E Chivilcan, por auditoría de protección, según carta de SDCS-19 del CEN-CSE. Esquema normalmente está abierto y sin carga. No hay clientes conectados.	No tiene consumo afectado	ninguno	Operativo	Operativo	02-04-24 14:00	02-04-24 19:00	02-04-24 14:05	02-04-24 19:30	
2024030388	Subestación	Ejecución Estada	CSE TRANSMISIÓN S.A.	2003	Intervención	Origen Interno	Programada	362	S/E LEBU	15857	S/E LEBU B72	Otro Tipo de Trabajo	Sin limitaciones	Para realizar incorporación de variables asociadas a captura de registro secuencial (SR) en nivel SR1, SR1C de par B72 de S/E Lebu.	Riesgo controlado, trabajos con personal capacitado.	Trabajos ejecutados con instalación en servicio.	No tiene consumo afectado	ninguno	Operativo	Operativo	02-04-24 14:00	02-04-24 15:00	02-04-24 14:17	02-04-24 15:09	
2024030712	Subestación	Ejecución Estada	SOCIEDAD TRANSMISIÓN METROPOLITANA S.A.	1855	Intervención	Origen Externo	Programada	684	S/E CHENA	15813 S/E CHENA FT2 15754 S/E CHENA IR 15754 S/E CHENA JS	Otro Tipo de Trabajo	Sin limitaciones	Restricción de reconexión de los interruptores a solicitud de Transilac por sus trabajos en subestación Chena.	Trabajos por parte de Transilac.	Trabajos por parte de Transilac.	No tiene consumo afectado	ninguno	Operativo	Operativo	02-04-24 14:00	02-04-24 17:00	02-04-24 14:05	02-04-24 15:07		
2024033021	Subestación	Ejecución Estada	TRANSELEC S.A.	82	Desconexión	Origen Externo	Curso Formación	2258	S/E NUEVA ANCILO	23279	S/E NUEVA ANCILO 14	Otro Tipo de Trabajo	Sin limitaciones	A solicitud de STS, se requiere Nueva Anquil. Desconexión par 14 y 15 (con tierra operacional) en S/E Nueva Anquil, por corte de cables línea 220 kV Nueva Anquil - Chiloé.	A solicitud de STS, se requiere Nueva Anquil. Desconexión par 14 y 15 (con tierra operacional) en S/E Nueva Anquil, por corte de cables línea 220 kV Nueva Anquil - Chiloé.	Desconexión a solicitud de STS por falla en sus instalaciones.	No tiene consumo afectado	ninguno	Operativo	Operativo	02-04-24 12:31	02-04-24 22:00	02-04-24 12:31	02-04-24 20:43	
2024033030	Subestación	Ejecución Estada	TRANSELEC S.A.	82	Desconexión	Origen Externo	Curso Formación	2258	S/E NUEVA ANCILO	23280	S/E NUEVA ANCILO JS	Otro Tipo de Trabajo	Sin limitaciones	A solicitud de STS, se requiere Nueva Anquil. Desconexión par 14 y 15 (con tierra operacional) en S/E Nueva Anquil, por corte de cables línea 220 kV Nueva Anquil - Chiloé.	A solicitud de STS, se requiere Nueva Anquil. Desconexión par 14 y 15 (con tierra operacional) en S/E Nueva Anquil, por corte de cables línea 220 kV Nueva Anquil - Chiloé.	Desconexión a solicitud de STS por falla en sus instalaciones.	No tiene consumo afectado	ninguno	Operativo	Operativo	02-04-24 12:31	02-04-24 22:00	02-04-24 12:31	02-04-24 20:43	
2024031341	Subestación	Ejecución Estada	AES ANDES S.A.	389	Desconexión	Origen Interno	Programada	1946	S/E TAP OFF BARRILES	tenido 1448 S/E tap off barriles, cable e	Otro Tipo de Trabajo	Sin limitaciones	Cambio de Circuito de alimentación desde Circuito N°2 a Circuito N°1 Bregener-Cruceiro	El riesgo es bajo ya que se toman todas las medidas de seguridad	Tap-Off Barriles 3211, 3012-1, 3012-2 Abiertos; Tap-Off Barriles 3211, 3015-1, 3015-2 Cerrados.	No tiene consumo afectado	ninguno	Operativo	Operativo	02-04-24 12:00	02-04-24 18:00	02-04-24 12:09	02-04-24 18:25		
2024031721	Subestación	Ejecución Estada	ALFA TRANSMISIÓN DE ENERGÍA S.A.	2050	Desconexión	Origen Interno	Curso Formación	223	S/E COLBUN	145 S/E COLBUN 12 146 S/E COLBUN 13	Otro Tipo de Trabajo	Sin limitaciones	Desconexión de corto tiempo de los par 12 y 13 de S/E Colbun, por trabajo de mantenimiento, mediciones y verificación de estado y de control del desconector B01-2, por auditoría de protección, según carta de SDCS-19 del CEN-CSE. Esquema normalmente está abierto y sin carga. No hay clientes conectados.	Sin riesgo, se trabajará con las instalaciones desconectadas.	Para la realización de los trabajos se requiere que la unidad generadora N°2 de S/E Central Colbun esté detenida y se anclar el bloqueado. Además se realizará el bloque de protección SOB del par 12 de S/E Colbun.	No tiene consumo afectado	ninguno	Operativo	Operativo	02-04-24 11:00	02-04-24 15:00	02-04-24 11:16	02-04-24 11:17		
2024031726	Subestación	Ejecución Estada	CHILQUINTA TRANSMISIÓN S.A.	10	Desconexión	Origen Externo	Curso Formación	200	S/E CENTRAL LAGUNA VERDE	7895 S/E CENTRAL LAGUNA VERDE B1 7896 S/E CENTRAL LAGUNA VERDE B2 7920 S/E CENTRAL LAGUNA VERDE B1 7921 S/E CENTRAL LAGUNA VERDE B2 35049 S/E CENTRAL LAGUNA VERDE H3	Lavado de Aislación	Sin limitaciones	Desconexión de la S/E Laguna Verde a solicitud de AES Andes debido a falla en desconector de la propiedad (P 2024030478), solicitud curso formato 2024032135 (AES Andes) y SO 2024032135 (AES Andes) por lavado de aislación. Se solicita desconexión por alta contaminación de la S/E Laguna Verde.	Desconexión de la S/E Laguna Verde a solicitud de AES Andes debido a falla en desconector de la propiedad (P 2024030478), solicitud curso formato 2024032135 (AES Andes) y SO 2024032135 (AES Andes) por lavado de aislación. Se solicita desconexión por alta contaminación de la S/E Laguna Verde.	Desconexión de la S/E Laguna Verde a solicitud de AES Andes debido a falla en desconector de la propiedad (P 2024030478), solicitud curso formato 2024032135 (AES Andes) y SO 2024032135 (AES Andes) por lavado de aislación. Se solicita desconexión por alta contaminación de la S/E Laguna Verde.	No tiene consumo afectado	ninguno	Operativo	Operativo	02-04-24 10:45	02-04-24 18:00	02-04-24 10:51	02-04-24 19:27		
2024031289	Subestación	Ejecución Estada	TRANSELEC S.A.	82	Desconexión	Origen Externo	Programada	569	S/E DESGO DE ALMAGRO	2476	S/E DESGO DE ALMAGRO E3	Otro Tipo de Trabajo	Sin limitaciones	A solicitud de CSE, por reforzamiento del LMT V de propiedad de CSE, para posterior conexión de PMGD S9 S ID.	Bajo	Actividad: SE Desgo de Almagro: A solicitud de CSE, según SDCI 3801, por reforzamiento del LMT V de propiedad de CSE, para posterior conexión de PMGD S9 S ID. Restricciones: Instalación indisponible Instalaciones en Riesgo: Palo Línea 1001, DDA: 6 en uso Temperatura de los Rangos: Al inicio y al final de la llama Nivel de Riesgo: Bajo Biosensores del Infe de Fama: No hay.	No tiene consumo afectado	ninguno	Operativo	Operativo	02-04-24 10:00	02-04-24 16:00	02-04-24 09:59	02-04-24 17:07	
2024030360	Subestación	Ejecución Estada	TRANSELEC S.A.	82	Intervención	Origen Interno	Programada	581	S/E PAN DE AZÚCAR	700 PAN DE AZÚCAR 220(11) BEX 45VMA 5 609 PAN DE AZÚCAR 220(11) BEX 45VMA 6	Otro Tipo de Trabajo	Sin limitaciones	SE Pan de Azúcar: Lavado aislación parafís transformadores TR5 y TR6, limpieza a distancia de pararrayos parafís TR5 y TR6.	Bajo	Actividades: Lavado de aislación de instalación en servicio (Transformador), S/E Pan de Azúcar: Lavado aislación parafís transformadores TR5 y TR6, limpieza a distancia de pararrayos parafís TR5 y TR6. Restricciones: Subestación P. Ascizar, 32112 con bloqueo a la reconexión inmovilizado Subestación P. Ascizar, 32113 con bloqueo a la reconexión inmovilizado Subestación P. Ascizar, 32114 con bloqueo a la reconexión inmovilizado Subestación P. Ascizar, 32123 con bloqueo a la reconexión inmovilizado Subestación P. Ascizar, 32124 con bloqueo a la reconexión inmovilizado Subestación P. Ascizar, 32125 con bloqueo a la reconexión inmovilizado Subestación P. Ascizar, 32126 con bloqueo a la reconexión inmovilizado Subestación P. Ascizar, 32127 con bloqueo a la reconexión inmovilizado Subestación P. Ascizar, 32128 con bloqueo a la reconexión inmovilizado Subestación P. Ascizar, 32129 con bloqueo a la reconexión inmovilizado Subestación P. Ascizar, 32130 con bloqueo a la reconexión inmovilizado Subestación P. Ascizar, 32131 con bloqueo a la reconexión inmovilizado Subestación P. Ascizar, 32132 con bloqueo a la reconexión inmovilizado Subestación P. Ascizar, 32133 con bloqueo a la reconexión inmovilizado Subestación P. Ascizar, 32134 con bloqueo a la reconexión inmovilizado Subestación P. Ascizar, 32135 con bloqueo a la reconexión inmovilizado Subestación P. Ascizar, 32136 con bloqueo a la reconexión inmovilizado Subestación P. Ascizar, 32137 con bloqueo a la reconexión inmovilizado Subestación P. Ascizar, 32138 con bloqueo a la reconexión inmovilizado Subestación P. Ascizar, 32139 con bloqueo a la reconexión inmovilizado Subestación P. Ascizar, 32140 con bloqueo a la reconexión inmovilizado Subestación P. Ascizar, 32141 con bloqueo a la reconexión inmovilizado Subestación P. Ascizar, 32142 con bloqueo a la reconexión inmovilizado Subestación P. Ascizar, 32143 con bloqueo a la reconexión inmovilizado Subestación P. Ascizar, 32144 con bloqueo a la reconexión inmovilizado Subestación P. Ascizar, 32145 con bloqueo a la reconexión inmovilizado Subestación P. Ascizar, 32146 con bloqueo a la reconexión inmovilizado Subestación P. Ascizar, 32147 con bloqueo a la reconexión inmovilizado Subestación P. Ascizar, 32148 con bloqueo a la reconexión inmovilizado Subestación P. Ascizar, 32149 con bloqueo a la reconexión inmovilizado Subestación P. Ascizar, 32150 con bloqueo a la reconexión inmovilizado Subestación P. Ascizar, 32151 con bloqueo a la reconexión inmovilizado Subestación P. Ascizar, 32152 con bloqueo a la reconexión inmovilizado Subestación P. Ascizar, 32153 con bloqueo a la reconexión inmovilizado Subestación P. Ascizar, 32154 con bloqueo a la reconexión inmovilizado Subestación P. Ascizar, 32155 con bloqueo a la reconexión inmovilizado Subestación P. Ascizar, 32156 con bloqueo a la reconexión inmovilizado Subestación P. Ascizar, 32157 con bloqueo a la reconexión inmovilizado Subestación P. Ascizar, 32158 con bloqueo a la reconexión inmovilizado Subestación P. Ascizar, 32159 con bloqueo a la reconexión inmovilizado Subestación P. Ascizar, 32160 con bloqueo a la reconexión inmovilizado Subestación P. Ascizar, 32161 con bloqueo a la reconexión inmovilizado Subestación P. Ascizar, 32162 con bloqueo a la reconexión inmovilizado Subestación P. Ascizar, 32163 con bloqueo a la reconexión inmovilizado Subestación P. Ascizar, 32164 con bloqueo a la reconexión inmovilizado Subestación P. Ascizar, 32165 con bloqueo a la reconexión inmovilizado Subestación P. Ascizar, 32166 con bloqueo a la reconexión inmovilizado Subestación P. Ascizar, 32167 con bloqueo a la reconexión inmovilizado Subestación P. Ascizar, 32168 con bloqueo a la reconexión inmovilizado Subestación P. Ascizar, 32169 con bloqueo a la reconexión inmovilizado Subestación P. Ascizar, 32170 con bloqueo a la reconexión inmovilizado Subestación P. Ascizar, 32171 con bloqueo a la reconexión inmovilizado Subestación P. Ascizar, 32172 con bloqueo a la reconexión inmovilizado Subestación P. Ascizar, 32173 con bloqueo a la reconexión inmovilizado Subestación P. Ascizar, 32174 con bloqueo a la reconexión inmovilizado Subestación P. Ascizar, 32175 con bloqueo a la reconexión inmovilizado Subestación P. Ascizar, 32176 con bloqueo a la reconexión inmovilizado Subestación P. Ascizar, 32177 con bloqueo a la reconexión inmovilizado Subestación P. Ascizar, 32178 con bloqueo a la reconexión inmovilizado Subestación P. Ascizar, 32179 con bloqueo a la reconexión inmovilizado Subestación P. Ascizar, 32180 con bloqueo a la reconexión inmovilizado Subestación P. Ascizar, 32181 con bloqueo a la reconexión inmovilizado Subestación P. Ascizar, 32182 con bloqueo a la reconexión inmovilizado Subestación P. Ascizar, 32183 con bloqueo a la reconexión inmovilizado Subestación P. Ascizar, 32184 con bloqueo a la reconexión inmovilizado Subestación P. Ascizar, 32185 con bloqueo a la reconexión inmovilizado Subestación P. Ascizar, 32186 con bloqueo a la reconexión inmovilizado Subestación P. Ascizar, 32187 con bloqueo a la reconexión inmovilizado Subestación P. Ascizar, 32188 con bloqueo a la reconexión inmovilizado Subestación P. Ascizar, 32189 con bloqueo a la reconexión inmovilizado Subestación P. Ascizar, 32190 con bloqueo a la reconexión inmovilizado Subestación P. Ascizar, 32191 con bloqueo a la reconexión inmovilizado Subestación P. Ascizar, 32192 con bloqueo a la reconexión inmovilizado Subestación P. Ascizar, 32193 con bloqueo a la reconexión inmovilizado Subestación P. Ascizar, 32194 con bloqueo a la reconexión inmovilizado Subestación P. Ascizar, 32195 con bloqueo a la reconexión inmovilizado Subestación P. Ascizar, 32196 con bloqueo a la reconexión inmovilizado Subestación P. Ascizar, 32197 con bloqueo a la reconexión inmovilizado Subestación P. Ascizar, 32198 con bloqueo a la reconexión inmovilizado Subestación P. Ascizar, 32199 con bloqueo a la reconexión inmovilizado Subestación P. Ascizar, 32200 con bloqueo a la reconexión inmovilizado Subestación P. Ascizar, 32201 con bloqueo a la reconexión inmovilizado Subestación P. Ascizar, 32202 con bloqueo a la reconexión inmovilizado Subestación P. Ascizar, 32203 con bloqueo a la reconexión inmovilizado Subestación P. Ascizar, 32204 con bloqueo a la reconexión inmovilizado Subestación P. Ascizar, 32205 con bloqueo a la reconexión inmovilizado Subestación P. Ascizar, 32206 con bloqueo a la reconexión inmovilizado Subestación P. Ascizar, 32207 con bloqueo a la reconexión inmovilizado Subestación P. Ascizar, 32208 con bloqueo a la reconexión inmovilizado Subestación P. Ascizar, 32209 con bloqueo a la reconexión inmovilizado Subestación P. Ascizar, 32210 con bloqueo a la reconexión inmovilizado Subestación P. Ascizar, 32211 con bloqueo a la reconexión inmovilizado Subestación P. Ascizar, 32212 con bloqueo a la reconexión inmovilizado Subestación P. Ascizar, 32213 con bloqueo a la reconexión inmovilizado Subestación P. Ascizar, 32214 con bloqueo a la reconexión inmovilizado Subestación P. Ascizar, 32215 con bloqueo a la reconexión inmovilizado Subestación P. Ascizar, 32216 con bloqueo a la reconexión inmovilizado Subestación P. Ascizar, 32217 con bloqueo a la reconexión inmovilizado Subestación P. Ascizar, 32218 con bloqueo a la reconexión inmovilizado Subestación P. Ascizar, 32219 con bloqueo a la reconexión inmovilizado Subestación P. Ascizar, 32220 con bloqueo a la reconexión inmovilizado Subestación P. Ascizar, 32221 con bloqueo a la reconexión inmovilizado Subestación P. Ascizar, 32222 con bloqueo a la reconexión inmovilizado Subestación P. Ascizar, 32223 con bloqueo a la reconexión inmovilizado Subestación P. Ascizar, 32224 con bloqueo a la reconexión inmovilizado Subestación P. Ascizar, 32225 con bloqueo a la reconexión inmovilizado Subestación P. Ascizar, 32226 con bloqueo a la reconexión inmovilizado Subestación P. Ascizar, 32227 con bloqueo a la reconexión inmovilizado Subestación P. Ascizar, 32228 con bloqueo a la reconexión inmovilizado Subestación P. Ascizar, 32229 con bloqueo a la reconexión inmovilizado Subestación P. Ascizar, 32230 con bloqueo a la reconexión inmovilizado Subestación P. Ascizar, 32231 con bloqueo a la reconexión inmovilizado Subestación P. Ascizar, 32232 con bloqueo a la reconexión inmovilizado Subestación P. Ascizar, 32233 con bloqueo a la reconexión inmovilizado Subestación P. Ascizar, 32234 con bloqueo a la reconexión inmovilizado Subestación P. Ascizar, 32235 con bloqueo a la reconexión inmovilizado Subestación P. Ascizar, 32236 con bloqueo a la reconexión inmovilizado Subestación P. Ascizar, 32237 con bloqueo a la reconexión inmovilizado Subestación P. Ascizar, 32238 con bloqueo a la reconexión inmovilizado Subestación P. Ascizar, 32239 con bloqueo a la reconexión inmovilizado Subestación P. Ascizar, 32240 con bloqueo a la reconexión inmovilizado Subestación P. Ascizar, 32241 con bloqueo a la reconexión inmovilizado Subestación P. Ascizar, 32242 con bloqueo a la reconexión inmovilizado Subestación P. Ascizar, 32243 con bloqueo a la reconexión inmovilizado Subestación P. Ascizar, 32244 con bloqueo a la reconexión inmovilizado Subestación P. Ascizar, 32245 con bloqueo a la reconexión inmovilizado Subestación P. Ascizar, 32246 con bloqueo a la reconexión inmovilizado Subestación P. Ascizar, 32247 con bloqueo a la reconexión inmovilizado Subestación P. Ascizar, 32248 con bloqueo a la reconexión inmovilizado Subestación P. Ascizar, 32249 con bloqueo a la reconexión inmovilizado Subestación P. Ascizar, 32250 con bloqueo a la reconexión inmovilizado Subestación P. Ascizar, 32251 con bloqueo a la reconexión inmovilizado Subestación P. Ascizar, 32252 con bloqueo a la reconexión inmovilizado Subestación P. Ascizar, 32253 con bloqueo a la reconexión inmovilizado Subestación P. Ascizar, 32254 con bloqueo a la reconexión inmovilizado Subestación P. Ascizar, 32255 con bloqueo a la reconexión inmovilizado Subestación P. Ascizar, 32256 con bloqueo a la reconexión inmovilizado Subestación P. Ascizar, 32257 con bloqueo a la reconexión inmovilizado Subestación P. Ascizar, 32258 con bloqueo a la reconexión inmovilizado Subestación P. Ascizar, 32259 con bloqueo a la reconexión inmovilizado Subestación P. Ascizar, 32260 con bloqueo a la reconexión inmovilizado Subestación P. Ascizar, 32261 con bloqueo a la reconexión inmovilizado Subestación P. Ascizar, 32262 con bloqueo a la reconexión inmovilizado Subestación P. Ascizar, 32263 con bloqueo a la reconexión inmovilizado Subestación P. Ascizar, 32264 con bloqueo a la reconexión inmovilizado Subestación P. Ascizar, 32265 con bloqueo a la reconexión inmovilizado Subestación P. Ascizar, 32266 con bloqueo a la reconexión inmovilizado Subestación P. Ascizar, 32267 con bloqueo a la reconexión inmovilizado Subestación P. Ascizar, 32268 con bloqueo a la reconexión inmovilizado Subestación P. Ascizar, 32269 con bloqueo a la reconexión inmovilizado Subestación P. Ascizar, 32270 con bloqueo a la reconexión inmovilizado Subestación P. Ascizar, 32271 con bloqueo a la reconexión inmovilizado Subestación P. Ascizar, 32272 con bloqueo a la reconexión inmovilizado Subestación P. Ascizar, 32273 con bloqueo a la reconexión inmovilizado Subestación P. Ascizar, 32274 con bloqueo a la reconexión inmovilizado Subestación P. Ascizar, 32275 con bloqueo a la reconexión inmovilizado Subestación P. Ascizar, 32276 con bloqueo a la reconexión inmovilizado Subestación P. Ascizar, 32277 con bloqueo a la reconexión inmovilizado Subestación P. Ascizar, 32278 con bloqueo a la reconexión inmovilizado Subestación P. Ascizar, 32279 con bloqueo a la reconexión inmovilizado Subestación P. Ascizar, 32280 con bloqueo a la reconexión inmovilizado Subestación P. Ascizar, 32281 con bloqueo a la reconexión inmovilizado Subestación P. Ascizar, 32282 con bloqueo a la reconexión inmovilizado Subestación P. Ascizar, 32283 con bloqueo a la reconexión inmovilizado Subestación P. Ascizar, 32284 con bloqueo a la reconexión inmovilizado Subestación P. Ascizar, 32285 con bloqueo a la reconexión inmovilizado Subestación P. Ascizar, 32286 con bloqueo a la reconexión inmovilizado Subestación P. Ascizar, 32287 con bloqueo a la reconexión inmovilizado Subestación P. Ascizar, 32288 con bloqueo a la reconexión inmovilizado Subestación P. Ascizar, 32289 con bloqueo a la reconexión inmovilizado Subestación P. Ascizar, 32290 con bloqueo a la reconexión inmovilizado Subestación P. Ascizar, 32291 con bloqueo a la reconexión inmovilizado Subestación P. Ascizar, 32292 con bloqueo a la reconexión inmovilizado Subestación P. Ascizar, 32293 con bloqueo a la reconexión inmovilizado Subestación P. Ascizar, 32294 con bloqueo a la reconexión inmovilizado Subestación P. Ascizar, 32295 con bloqueo a la reconexión inmovilizado Subestación P. Ascizar, 32296 con bloqueo a la reconexión inmovilizado Subestación P. Ascizar, 32297 con bloqueo a la reconexión inmovilizado Subestación P. Ascizar, 32298 con bloqueo a la reconexión inmovilizado Subestación P. Ascizar, 32299 con bloqueo a la reconexión inmovilizado Subestación P. Ascizar, 32300 con bloqueo a la reconexión inmovilizado Subestación P. Ascizar, 32301 con bloqueo a la reconexión inmovilizado Subestación P. Ascizar, 32302 con bloqueo a la reconexión inmovilizado Subestación P. Ascizar, 32303 con bloqueo a la reconexión inmovilizado Subestación P. Ascizar, 32304 con bloqueo a la reconexión inmovilizado Subestación P. Ascizar, 32305 con bloqueo a la reconexión inmovilizado Subestación P. Ascizar, 32306 con bloqueo a la reconexión inmovilizado Subestación P. Ascizar, 32307 con bloqueo a la reconexión inmovilizado Subestación P. Ascizar, 32308 con bloqueo a la reconexión inmovilizado Subestación P. Ascizar, 32309 con bloqueo a la reconexión inmovilizado Subestación P. Ascizar, 32310 con bloqueo a la reconexión inmovilizado Subestación P. Ascizar, 32311 con bloqueo a la reconexión inmovilizado Subestación P. Ascizar, 32312 con bloqueo										

**Reporte Desconexión/Intervención Subestación**  
 Fecha generación reporte: 15/04/2024 14:47:26  
 Filiales: Ejecución Estada, Ejecución Estada  
 Total registros General: 234  
 Total registros Subestación: 101

Número	Tipos	Estado	Empresa	ID Contrato	Tipos Subst.	Origen	Tipos Programación	ID(s)	Substación	ID(s)	Elemento(s)	Tipos Trabajo	Previsión	Trabajos a Realizar	Descripción Nivel Riesgo	Comentarios Adicionales	Consumo	Empresas Afiliadas	Trabajo Requiere	Estado Operativo	Estado Operativo Efectivo	Fecha Inicio	Fecha Fin	Fecha Efectiva Inicio	Fecha Efectiva Fin
2024030719	Subestación	Ejecución Estada	SOCIEDAD TRANSMISION MENDOZANA S.A.	1855	Intervención	Origen Interno	Programada	2311	S/E NUEVA LAMPARA	NO Aplica	NO Aplica	Otro Tipo de Trabajo	Sin limitaciones	Se realizará cambio en Llaves Local/Remoto en posición Interruptor S211 para validar señales SCADA SASEA - SCADA EN	Trabajos en riesgos asociados	Durante los trabajos se producirá parada en las comunicaciones con el Centro de Control por un periodo de 5 minutos en tres oportunidades. Trabajo orientado a las pruebas necesarias de SCADA para la futura toma de control de la operación de STM.	NO tiene consumo afectado	ninguno				02-04-24 09:00	02-04-24 18:00	02-04-24 10:00	02-04-24 19:30
2024050811	Subestación	Ejecución Estada	TRANSELEC S.A.	82	Intervención	Origen Interno	Programada	580	S/E MATEENCULO	NO Aplica	NO Aplica	Otro Tipo de Trabajo	Sin limitaciones	Intervención en enlaces de fibra óptica con teleoperaciones.	Intervención en enlaces de fibra óptica con teleoperaciones. 1. Verificación visual y física de elementos presentes en cabecera de fibra óptica. 2. Esta verificación será visual, cuidar que hilos de fibra presentes no se encuentren entrelazados, en caso de estar sujetos deben estarlo a través de veloz; igualmente verificar que no se encuentren con exceso de curvatura más allá del recomendado por el fabricante a fin de reducir pérdidas. 3. Medición con equipo Power Meter en cada uno de los pigtails disponibles, calibrando equipo de acuerdo a longitud de onda (850nm, 1310nm o 1550nm) y niveles de potencia recibidos de acuerdo con cartilla de mantenimiento. Importante: no intervenir sobre pigtail que se encuentran conectados con servicios operativos NO DECLARADOS EN A.T.A. Se realizará registro en cartilla de mantenimiento con valores anteriormente recibidos. MPR se realiza según procedimiento actual para cabeceras de fibra óptica PE, TRADUX, TIVT, (C4 Procedimiento Mantenimiento Fibra Óptica). Se realizará verificación visual de equipados de servicio, solo incluye asegurarse que se encuentra identificada de acuerdo a estándares de identificación, en caso de no cumplir este requisito, deberá ser reidentificado. Se realizará registro fotográfico a fin de que sea el mismo para la elaboración de informes de mantenimiento. NOTA: Quota en servicio respuesta de T/P por enlace OP 11 OP 12,15 MAI. MPR Cabeceira Fibra Óptica SGA GS de SE CAJONONES	Restricciones: No hay Instalaciones en Riesgo: 1.220KV Materillo-Caserosm, C1 o 1.220KV Materillo-Caserosm, C2 Temperalidad de los Riesgos: Durante de los trabajos Nivel de Riesgo: Bajo	NO tiene consumo afectado	ninguno			02-04-24 09:00	02-04-24 18:00	02-04-24 12:54	02-04-24 20:40	
2024050812	Subestación	Ejecución Estada	TRANSELEC S.A.	82	Intervención	Origen Interno	Programada	580	S/E MATEENCULO	NO Aplica	NO Aplica	Otro Tipo de Trabajo	Sin limitaciones	Intervención en enlaces de fibra óptica con teleoperaciones.	Intervención en enlaces de fibra óptica con teleoperaciones. 1. Verificación visual y física de elementos presentes en cabecera de fibra óptica. 2. Esta verificación será visual, cuidar que hilos de fibra presentes no se encuentren entrelazados, en caso de estar sujetos deben estarlo a través de veloz; igualmente verificar que no se encuentren con exceso de curvatura más allá del recomendado por el fabricante a fin de reducir pérdidas. 3. Medición con equipo Power Meter en cada uno de los pigtails disponibles, calibrando equipo de acuerdo a longitud de onda (850nm, 1310nm o 1550nm) y niveles de potencia recibidos de acuerdo con cartilla de mantenimiento. Importante: no intervenir sobre pigtail que se encuentran conectados con servicios operativos NO DECLARADOS EN A.T.A. Se realizará registro en cartilla de mantenimiento con valores anteriormente recibidos. MPR se realiza según procedimiento actual para cabeceras de fibra óptica PE, TRADUX, TIVT, (C4 Procedimiento Mantenimiento Fibra Óptica). Se realizará verificación visual de equipados de servicio, solo incluye asegurarse que se encuentra identificada de acuerdo a estándares de identificación, en caso de no cumplir este requisito, deberá ser reidentificado. Se realizará registro fotográfico a fin de que sea el mismo para la elaboración de informes de mantenimiento. NOTA: Quota en servicio respuesta de T/P por enlace OP 11 OP 12,15 MAI. MPR Cabeceira Fibra Óptica SGA GS de SE CAJONONES	Restricciones: No hay Instalaciones en Riesgo: 1.220KV Materillo-Caserosm, C1 o 1.220KV Materillo-Caserosm, C2 Temperalidad de los Riesgos: Durante de los trabajos Nivel de Riesgo: Bajo	NO tiene consumo afectado	ninguno			02-04-24 09:00	02-04-24 18:00	02-04-24 12:54	02-04-24 20:40	
2024028070	Subestación	Ejecución Estada	CHILGENTA TRANSMISION S.A.	1984	Intervención	Origen Interno	Programada	780	S/E CONCON	NO Aplica	NO Aplica	Lavado de Aislación	Sin limitaciones	Se realizará trabajo de lavado de aislación en SE Concon, se requiere precaución a la desconexión	Riesgo bajo programado y controlado	Se realizará trabajo de lavado de aislación en SE Concon, se requiere precaución a la desconexión	NO tiene consumo afectado	ninguno				02-04-24 09:00	02-04-24 18:00	02-04-24 09:10	02-04-24 19:30
2024050898	Subestación	Ejecución Estada	ALTA TRANSMISORA DE ENERGIA S.A.	2050	Intervención	Origen Interno	Programada	221	S/E CADELABA	112 S/E CADELABA 113 S/E CADELABA 118	NO Aplica	Otro Tipo de Trabajo	Sin limitaciones	Revisión de reconexión automática de pafos 5-6; Pruebas de funcionamiento de reconexión automática. Deprograma punto a punto de cableado de señal función 79 Pafos 5-6. - Intervención de controladores SIEMENS 6ES7 300-1EA00-0AA0	Trabajos sin riesgos operacionales.	Trabajos no generan riesgos para 112 Candelaria- Menero N°7, 113 Candelaria- Menero N°7, 118 Candelaria- Menero N°7. Se realizaron pruebas de función 79 en Pafos 5 y 6 de SE Candelaria.	NO tiene consumo afectado	ninguno			02-04-24 09:00	02-04-24 17:00	02-04-24 10:55	02-04-24 19:30	
2024050651	Subestación	Ejecución Estada	COMASMA TRANSMISORA DEL NORTE GRANDE S.A.	1805	Intervención	Origen Externo	Programada	1790	S/E CERRO NAVIA (ENEL TRANSMISION) H4	7880	S/E CERRO NAVIA (ENEL TRANSMISION) H4	Otro Tipo de Trabajo	Sin limitaciones	Por actividades previa a PES de SE Las Cañeras NUP 2016. Actualmente en espera como "Banco" se requiere realizar la profilaxis de las protecciones 51 y 52 del paflo seleccionado en base al ECAP aprobado en egg. En cada intervención de las protecciones se deberá de hacer una liberación.	Nivel de riesgo bajo, trabajo programado y controlado	Por actividades previa a PES de SE Las Cañeras NUP 2016. Actualmente en espera como "Banco" se requiere realizar la profilaxis de las protecciones 51 y 52 del paflo seleccionado en base al ECAP aprobado en egg. En cada intervención de las protecciones se deberá de hacer una liberación.	NO tiene consumo afectado	ninguno			02-04-24 09:00	02-04-24 18:00	02-04-24 12:17	02-04-24 18:00	
202402381	Subestación	Ejecución Estada	AS ANDES S.A.	10	Desconexión	Origen Interno	Curo Fomoso	200	S/E CENTRAL LAGUNA VERDE	3 BA S/E LAGUNA VERDE 11.5KV 4 BA S/E LAGUNA VERDE 120V 81 5 BA S/E LAGUNA VERDE 120V 82	NO Aplica	Lavado de Aislación	Sin limitaciones	Lavado de aislación con equipo desenergizados debido a la alta contaminación. Asociado a # 2024001478.	El riesgo en bajo ya que se toman las medidas para minimarlo.	La desconexión contempla las barras N°7 y N°7 de SE Laguna Verde. Condiciones requeridas: SE Laguna Verde Abierta y Bloqueados S2H1, S2H2, S2H3, S2H4 y S2C1. SE Laguna Verde Abierta y Bloqueados BPH1-3, BPH1-2, BPH1-1, BPH1-2, BPH1-3 y BPH1-4	NO tiene consumo afectado	ninguno			02-04-24 09:00	02-04-24 18:00	02-04-24 10:39	02-04-24 18:35	
2024022096	Subestación	Ejecución Estada	TRANSELEC S.A.	82	Desconexión	Origen Externo	Curo Fomoso	2312	S/E LASTARBA	3096	S/E LASTARBA 82	Otro Tipo de Trabajo	Sin limitaciones	A solicitud de CSE Transmisión, se requiere desconexión de paflo 82 en S/E Lastarba, por dirección de falla en línea 66 KV Lastarba - Pitufalquén 11.	Bajo	Instalaciones en Riesgo: Paflo 82 Línea Lastarba - Pitufalquén C1. Temperalidad de los Riesgos: Al final de los trabajos. Nivel de Riesgo: Bajo. Bloqueo del jefe de faena: No hay. Observaciones: Trabajos a solicitud de CSE.	NO tiene consumo afectado	ninguno			02-04-24 08:45	02-04-24 15:00	02-04-24 09:28	02-04-24 19:39	
2024025478	Subestación	Ejecución Estada	SOCIEDAD ALTRAL DE TRANSMISION TRONCAL S.A.	1959	Desconexión	Origen Interno	Programada	2388	S/E GUARDAMARINA	3279	GUARDAMARINA 120/13,8 KV 50 MVA T2	Mantenimiento preventivo	Sin limitaciones	Desconexión de Transformador T2 de SE Guardamarina por fallas de reparación, mantenimiento y prueba de aislamiento transformador T2 de Guardamarina por garantía (incluye inspección componentes, reparación y prueba de funcionamiento con decaer de agua).	Riesgo bajo y controlado, fomenta con instalaciones desconectadas y sin pérdida de suministro.	Transformador T2 se encuentra conectado en vacío sin carga. OP 1733 registro interno SATT)	NO tiene consumo afectado	ninguno			02-04-24 08:30	02-04-24 20:00	02-04-24 10:38	02-04-24 17:37	
2024030893	Subestación	Ejecución Estada	KELTI S.A.	509	Intervención	Origen Interno	Programada	0910	S/E O'Higgins	22820 S/E O'Higgins 12 22831 S/E O'Higgins 12 22832 S/E O'Higgins 102 22833 S/E O'Higgins 102 22834 S/E O'Higgins 102 22835 S/E O'Higgins 102 22836 S/E O'Higgins 102 22837 S/E O'Higgins 102 22838 S/E O'Higgins 102 22839 S/E O'Higgins 102 22840 S/E O'Higgins 102 22841 S/E O'Higgins 102 22842 S/E O'Higgins 102 22843 S/E O'Higgins 102 22844 S/E O'Higgins 220KV BP1 28222 S/E O'Higgins 220KV BP2	NO Aplica	Lavado de Aislación	Sin limitaciones	Lavado de aislación de S/E O'Higgins	Se realizaron trabajos con un bajo nivel de riesgo y procedimientos actualizados	Se requieren orden de NO RECONECTAR en las siguientes Subestaciones: S/E Pileguén: S21, S23, S25, S251; S24; S241; S217; S210; S235; S25; S26; S28. S/E Melipal: S22. S/E Alcamán: S21; S210. S/E Coloso: S21; S22. S/E Puro: S215; S214; S215; Y S216. S/E Puro: S21. S/E Favelas: S21.	NO tiene consumo afectado	ninguno			02-04-24 08:22	02-04-24 19:22	02-04-24 19:19	02-04-24 12:54	
2024030752	Subestación	Ejecución Estada	MINERA ESCONDIDA LTDA	378	Intervención	Origen Interno	Programada	1880	S/E HAMBURGO	2358	S/E HAMBURGO 8T1	Otro Tipo de Trabajo	Sin limitaciones	Limpieza, respique, inspección visual y termografía paflo T1	Riesgo bajo, trabajo programado con procedimientos asociados	En subestación Hamburga se requiere no reconectar: S28T1, S20T1	NO tiene consumo afectado	ninguno				02-04-24 08:10	02-04-24 19:10	02-04-24 18:42	02-04-24 19:30
2024030751	Subestación	Ejecución Estada	MINERA ESCONDIDA S.A.	378	Intervención	Origen Interno	Programada	1841	S/E TAP OFF 534	1682	TAP OFF 534 80R, 16 KV 12.5MVA 1	Mantenimiento preventivo	Sin limitaciones	Limpieza, respique, inspección visual y termografía paflo T1	Riesgo Bajo, trabajo se realiza con procedimiento actualizado en terreno y personal calificado.	Se requiere orden de no reconectar en: S/E TAP 534 - S28T1	NO tiene consumo afectado	ninguno				02-04-24 08:09	02-04-24 19:09	02-04-24 18:35	02-04-24 17:23
2024030746	Subestación	Ejecución Estada	TRANSMISORA ELECTRICA DEL NORTE S.A.	456	Intervención	Origen Interno	Programada	2026	S/E CUMBRE	156	SE S/E CUMBRE 82	Mantenimiento preventivo	Sin limitaciones	Mantenimiento preventivo Reactor N°2 fase N°2 antes de pararrayo 822 de la fase respectiva.	Riesgo de operación en desanda - Descarga eléctrica por acortamiento de distancia a punto eléctrico energado - Operación en zona de riesgo.	Para la realización de los trabajos se requiere mantener la fase sin tensión mientras se ejecutan las tareas.	NO tiene consumo afectado	ninguno			02-04-24 08:00	02-04-24 18:00	02-04-24 10:34	02-04-24 18:34	
2024031357	Subestación	Ejecución Estada	PRIME ENERGIA CLICKSTART SPA	589	Intervención	Origen Externo	Programada	2146	S/E CENTRAL COMBARBALA	28222	SE CENTRAL COMBARBALA	Otro Tipo de Trabajo	Sin limitaciones	Don Esteban SPA requiere realizar instalación de medidor amfilar asociado a su proyecto.	Riesgo bajo y controlado según procedimiento Don Esteban SPA.	Documento gestionado a solicitud de Don Esteban SPA.	NO tiene consumo afectado	ninguno				02-04-24 08:00	05-04-24 18:00	02-04-24 08:07	02-04-24 17:37
2024024558	Subestación	Ejecución Estada	TRANSELEC S.A.	82	Intervención	Origen Externo	Programada	1994	S/E TARAPACA	21158 21159	S/E TARAPACA IT1 S/E TARAPACA IT2	Otro Tipo de Trabajo	Sin limitaciones	S/E Tarapaca: A solicitud de Colahuasi NUP 3555. Construcción de Obras civiles, reconexiones, enfermería, medidor, instalación de paflo IT1. Demolición de fundaciones existentes bajo el MA exterior a nivel 10m. Esta actividad se realizará posterior al retiro del equipo y estructura). Respuesta de grupo Turmo A.	Bajo	Restricciones: Tarapacá, S2172 No reconectar Instalaciones en Riesgo: Barras Transformera 220 KV Tarapacá o S.E.GG. Tarapacá o Paflo Transformación IT02-Tarapacá Temperalidad de los Riesgos: Durante de los trabajos Nivel de Riesgo: Bajo Bloqueo del jefe de faena: Tarapacá, Conoz, señalética, barreras Bureau Delimitar zona de trabajo identificar el entorno de las instalaciones energizadas y cuidar las distancias de seguridad de instalaciones 220, 110, 13 y 23 KV	NO tiene consumo afectado	ninguno			02-04-24 08:00	02-04-24 19:00	02-04-24 05:15	02-04-24 18:30	
2024028200	Subestación	Ejecución Estada	CSE TRANSMISION S.A.	2003	Intervención	Origen Interno	Programada	437	S/E PELEQUEN	1209 S/E PELEQUEN B4 1306 S/E PELEQUEN B4	NO Aplica	Otro Tipo de Trabajo	Sin limitaciones	Debido a trabajos de obra civiles asociados a la construcción de fundaciones de transformador, TP e Interruptor del proyecto de ampliación de SE Pelequén.	Riesgo Bajo y Controlado.	Se requiere Bloqueo de reconexión automática a interruptor S2CT S/E Pelequén, único alimentador Santa Rosa y Gral 15KV T1 S/E Pelequén. Le anterior por falla de obras civiles cercada a nivel VI, por proyecto ampliación de SE Pelequén. Se envía SDOU informando SGA a Compañía General de Electricidad S.A.	NO tiene consumo afectado	ninguno			02-04-24 08:00	02-04-24 18:00	02-04-24 08:25	02-04-24 18:12	
2024028202	Subestación	Ejecución Estada	CSE TRANSMISION S.A.	2003	Intervención	Origen Externo	Programada	437	S/E PELEQUEN	1305	S/E PELEQUEN T1	NO Aplica	Otro Tipo de Trabajo	Sin limitaciones	Se requiere Bloqueo de Reconexión Automática a interruptor S2CT S/E Pelequén, único alimentador Santa Rosa y Gral 15KV T1 S/E Pelequén. Le anterior por falla de obras civiles cercada a nivel VI, por proyecto ampliación de SE Pelequén. Se envía SDOU informando SGA a Compañía General de Electricidad S.A.	Riesgo Bajo por condición operacional, controlado en terreno.	Se requiere Bloqueo de Reconexión Automática a interruptor S2CT S/E Pelequén, único alimentador Santa Rosa y Gral 15KV T1 S/E Pelequén.	NO tiene consumo afectado	ninguno			02-04-24 08:00	02-04-24 18:00	02-04-24 08:26	02-04-24 18:12
2024024413	Subestación	Ejecución Estada	TRANSELEC S.A.	456	Intervención	Origen Externo	Programada	2011	S/E LOS CHANGOS	369	LOS CHANGOS 500/220/66 KV 750MVA 1 UR	Otro Tipo de Trabajo	Sin limitaciones	A solicitud de TEN (S00034_2024) Lavado de aislación en SE Los Changos.	Instalaciones en Riesgo: 8.Monoalfila 01.500/220/66 KV Los Changos. Temperalidad de los Riesgos: Durante los trabajos de TEN. Nivel de Riesgo: Bajo	Restricciones: Subestación Los Changos, S211 con bloqueo a la reconexión. Subestación Los Changos, S211, S212 con bloqueo a la reconexión. Bloqueo del jefe de faena: No hay.	NO tiene consumo afectado	ninguno			02-04-24 08:00	02-04-24 18:00	02-04-24 07:21	02-04-24 18:30	
202403437	Subestación	Ejecución Estada	CSE TRANSMISION S.A.	2003	Intervención	Origen Interno	Programada	891	S/E CHAMAGUITO	672 S/E CHAMAGUITO CT 18223 S/E CHAMAGUITO BT	NO Aplica	Obras Civiles	Sin limitaciones	Debido a trabajos de obra civiles asociados a la construcción de fundaciones de TC TP 4 Interruptor del proyecto de ampliación de SE Chamaguito.	Riesgo Bajo y Controlado.	Se requiere el Bloqueo de reconexión del S28 de SE Ranqueles y el Bloqueo de reconexión del S28 de SE Ranqueles además de la precaución operación de no reconectar S2CT y S28T de SE Chamaguito.	NO tiene consumo afectado	ninguno			02-04-24 08:00	02-04-24 18:00	02-04-24 08:26	02-04-24 18:12	

Número	Tipos	Estado	Empresa	Id Coordinado	Id Substancia	Origen	Programación	ID(s)	Substancia	ID(s)	Elemento(s)	Tipo Trabajo	Previsión	Trabajo a Realizar	Descripción Nivel Riesgo	Comentarios Adicionales	Consumo	Empresas Afiliadas	Trabajo Requiere	Estado Operativo	Estado Operativo Efectivo	Fecha Inicio	Fecha Fin	Fecha Efectiva Inicio	Fecha Efectiva Fin
2024024446	Subestacion	Ejecución Estada	CSE TRANSMISION S.A.	2003	Intervención	Origen Interno	Programada	391	S/E CHIMAGUITO	671 S/E CHIMAGUITO C1 674 S/E CHIMAGUITO C2 677 S/E CHIMAGUITO C4 678 S/E CHIMAGUITO C3		Obras Civiles	Sin limitación	Se realizará la construcción de las cámaras 14 y 17 con sus respectivos bancos de ductos, las obras civiles para soporte de canalización aérea, montaje de accionador monophasico de 15.5 kv, pararrayos y otras actividades en paño asociado de ST que se alimentara desde nueva sala de cables, trabajos motivados por el proyecto de ampliación de S/E Chumaguito.	Riesgo Bajo y Controlado.	Se requiere el Inventario de monedas del S2C2, S2C3, S2C3 y S2C4 de SE Chumaguito. Se gestiona SDO con Compañía General de Electricidad S.A.	No tiene consumo afectado	ninguno			02-04-24 08:00	02-04-24 18:00	02-04-24 08:26	02-04-24 18:12	
2024030715	Subestacion	Ejecución Estada	SOCIEDAD TRANSMISION METROPOLITANA S.A.	1855	Intervención	Origen Externo	Programada	684	S/E CHENA	3466 S/E CHENA I2 3467 S/E CHENA I1		Otro Tipo de Trabajo	Sin limitación	Restricción de reconexión de los interruptores a solicitud de Transielc por sus trabajos en obra N° 220 V como Nueva Chena y en ODSCT 220 V Regular-Como Nueva	Trabajos por parte de Transielc	Trabajos por parte de Transielc	No tiene consumo afectado	ninguno			02-04-24 08:00	02-04-24 18:00	02-04-24 06:20	02-04-24 18:00	
2024027382	Subestacion	Ejecución Estada	TRANSELEC S.A.	82	Intervención	Origen Externo	Programada	2135	S/E FRONTERA	2965 BA S/E FRONTERA 220KV BP1 2966 BA S/E FRONTERA 220KV BP2		Otro Tipo de Trabajo	Sin limitación	SE Frontera: Trabajos previos NUP 3118, Construcción de obras civiles, lo cual contempla las obras de retiro de granel, traslado topográfico, excavaciones, inspección de microscopios, empalmados, montaje de fundaciones, instalación de canalizaciones subterráneas y de hormigón instalación de mala puesta a tierra y montaje de estructuras bajas en la zona paño 17 y 18. Restricciones: Subestación Frontera, S212, S213, S214, S215, S216 con bloqueo a la reconexión inmovilizado Instalaciones en Riesgo: Barra principal N° 2 220KV Frontera y Barra principal N° 1 220KV Frontera Temperatura de los Rangos: Al Interior, Durante de los Trabajos Nivel de Riesgo: Bajo Bilques del jefe de fauna: Subestación Frontera, Área de trabajo Delimitación de la zona de trabajo y respetar en todo momento la distancia de seguridad mínima a puntos y equipos energizados. Solo ingreso de personal autorizado al área de trabajo.	Bajo	No tiene consumo afectado	ninguno			02-04-24 08:00	02-04-24 18:00	02-04-24 05:15	02-04-24 20:40		
2024028341	Subestacion	Ejecución Estada	TRANSELEC S.A.	82	Intervención	Origen Externo	Programada	583	S/E PAN DE AZÚCAR	7103 S/E PAN DE AZÚCAR HT		Otro Tipo de Trabajo	Sin limitación	Precaución sobre el S2HT por trabajos de lavado de aislación en LT 110 KV Pan de Azúcar -Demarcac.	Bajo	No tiene consumo afectado	ninguno			02-04-24 08:00	02-04-24 18:00	02-04-24 09:59	02-04-24 17:22		
2024028398	Subestacion	Ejecución Estada	CSE TRANSMISION S.A.	2003	Intervención	Origen Interno	Programada	617	S/E CALDERA	7833 S/E CALDERA HT1		Otro Tipo de Trabajo	Sin limitación	Se realiza cambio de datos de protección según IOP N° 2024 S/E Caldera, HT1 asociado a DMAP con fecha 03-03-2024, por cierre de compromiso 2024000054.	Riesgo bajo controlado, trabajo a nivel de software realizado por personal competente.	No considera intervención alambrado de control o escala.	No tiene consumo afectado	modification_protectio		02-04-24 08:00	02-04-24 20:00	02-04-24 15:15	02-04-24 19:36		
2024029712	Subestacion	Ejecución Estada	EMPRESA DE TRANSMISION ELECTRICA	400	Intervención	Origen Interno	Programada	3917	S/E PARRALCOTA	NO Aplica	NO Aplica	Otro Tipo de Trabajo	Sin limitación	Se requiere pasar Switch Local/Remoto a Local en Sala de Control y Panto ATMT 121R, S215, S217, S281, S282, S283, S288, S289, S292, S293, S294 y S295 en SE Parralcos por temas correspondiente a Mantenimiento Preventivo. Registro Fotográfico de los gabinetes de control B Protección y comunicaciones. Registro de las 10 de los equipos de comunicación. Intervención remota de SCADA GE para realizar verificación de los señales asociadas a la subestación Parralcos. Toma de registros seriales de los equipos de comunicaciones. Pruebas de enlace de comunicaciones se realizará conmutación de los entes para verificar el tiempo de respuesta en la comunicación de los entes.	Riesgo controlado se pedirá comunicación por 5 minutos cuando se realicen los equipos en SE Parralcos.	Solicitud a suspender diametralmente al finalizar la jornada 08 a 20 hrs, (PT 2086 registro interno ST)	No tiene consumo afectado	ninguno		02-04-24 08:00	02-04-24 20:00	02-04-24 11:22	02-04-24 15:50		
2024028837	Subestacion	Ejecución Estada	CASABLANCA TRANSMISION DE ENERGIA S.A.	1145	Desconexión	Origen Interno	Programada	2289	S/E LA POLVORA	3408 BA S/E LA POLVORA 220KV BP2 3409 BA S/E LA POLVORA 220KV BP1		Otro Tipo de Trabajo	Sin limitación	Integración de los paños de lavado de aislación en LT Damascual Puntos ST8 con Centro de Control C11C2 y el C2N.	Sin riesgo para el sistema, Secciones de Barra se encuentran energizadas sin carga, solo S21AA que serán transferidos.	Trabajos asociados a NUP 101E. Barra 220 KV HT1 y 2 se encuentran sin carga por lo que se requiere desconectar de Barra alterada para poder ejecutar los trabajos en los equipos asociados a las Barras. Se interviendá el SCADA de S/E La Polvora, por lo que pueden haber interacciones en la comunicación con la subestación.	No tiene consumo afectado	ninguno			02-04-24 08:00	02-04-24 20:00	02-04-24 16:27	02-04-24 18:39	
2024028950	Subestacion	Ejecución Estada	TRANSQUINTA S.A.	1988	Intervención	Origen Externo	Programada	2376	S/E DAMASCAL	31934 S/E DAMASCAL H2		Lavado de Aislación	Sin limitación	A solicitud de CGET por trabajos de lavado de aislación en LT Damascual Pan de Azúcar, se requiere precaución de no reconectar paño seleccionado.	Riesgo bajo, controlado y programado por CGET. Coordina con SO CEN 2024028223	A solicitud de CGET por trabajos de lavado de aislación en LT Damascual Pan de Azúcar, se requiere precaución de no reconectar paño seleccionado.	No tiene consumo afectado	ninguno			02-04-24 08:00	02-04-24 20:00	02-04-24 10:25	02-04-24 18:00	
2024024243	Subestacion	Ejecución Estada	CSE TRANSMISION S.A.	2003	Desconexión	Origen Interno	Programada	389	S/E CHIVILCAN	30607 S/E CHIVILCAN C14		Otro Tipo de Trabajo	Sin limitación	Se requiere la desconexión del paño C14 asociado al Alimentador N°12 de S/E Chivilcan, para análisis de protección, según carta de ODSAD 19 del CEN-GE. Ejecutar normalmente esta abtención x sus causas. No hay clientes conectados.	Riesgo Bajo. Los trabajos se realizarán bajo procedimientos de seguridad interno de CSE Transmision.	Se requiere la desconexión del paño C14 asociado al Alimentador N°12 de S/E Chivilcan, por análisis de protección, según carta de ODSAD 19 del CEN-GE. Ejecutar normalmente esta abtención x sus causas. No hay clientes conectados.	No tiene consumo afectado	ninguno			02-04-24 08:00	02-04-24 13:00	02-04-24 09:57	02-04-24 20:30	
2024029571	Subestacion	Ejecución Estada	TRANSELEC S.A.	82	Intervención	Origen Externo	Programada	2306	S/E RIO ACONGAGUA	30213 S/E RIO ACONGAGUA H2		Otro Tipo de Trabajo	Sin limitación	Solicitud de empresa AEA Transmision de Energía (Cable) para trabajos de cambio de conductor y retiro de portales de protección ( NUP 1164 )	Instalación con riesgo Línea de 110 KV Rio Acongagua - Fund. Chapen. Temporalidad de los Riesgos: Durante los trabajos. Nivel de Riesgo: Bajo.	Actividades: A solicitud de empresa AEA Transmision de Energía (Cable) para trabajos de cambio de conductor y retiro de portales de protección ( NUP 1164 ). Restricciones: No reconectar interruptor S2H asociado a línea de 110 KV Rio Acongagua - Fund. Chapen. Instalación con riesgo Línea de 110 KV Rio Acongagua - Fund. Chapen. Temperatura de los Rangos: Durante los trabajos. Nivel de Riesgo: Bajo.	No tiene consumo afectado	ninguno			02-04-24 08:00	02-04-24 20:00	02-04-24 08:35	02-04-24 20:40	
2024013955	Subestacion	Ejecución Estada	TRANSELEC S.A.	81	Intervención	Origen Interno	Programada	514	S/E LOS LAGOS	8190, eme: grup_ emergencia 8191, eme: grup_emergencia 8192, eme: grup_emergencia		Otro Tipo de Trabajo	Sin limitación	S/E Los Lagos: Cambio de ajuste en relé protección sistema 1 ( IOP 015-2023-372). Protocollación del relé protección sistema 1 y Verificación de señales UFR/SCADA previas a ST8. Trabajos previos no constituyen PES.	Riesgo controlado por TRANSELEC.	Restricciones: No hay. Instalaciones en Riesgo: Línea 065KV Pulque los Lagos, C1 o S21AA, C.C. Los Lagos o S.A.A. CA Los Lagos. Temperatura de los Rangos: Durante de los trabajos. Nivel de Riesgo: Bajo. Bilques del jefe de fauna: Subestación Los Lagos, Bilques en vías de disparo y canales analógicos en protección Sistema 2 del paño 18. Bilques Parralcos hasta la línea. Efectuado por personal de Transielc.	No tiene consumo afectado	ninguno			02-04-24 08:00	07-04-24 20:00	04-04-24 09:12	07-04-24 20:00	
2024030495	Subestacion	Ejecución Estada	TRANSELEC S.A.	82	Intervención	Origen Interno	Programada	563	S/E ANCOA	NO Aplica	NO Aplica	Otro Tipo de Trabajo	Sin limitación	Trabajos previos al reemplazo relé sincronismo en S/E Ancoa NUP 445E.	Bajo	Instalaciones en Riesgo: Línea 065KV Pulque los Lagos, C1 o S21AA, C.C. Los Lagos o S.A.A. CA Los Lagos. Temperatura de los Rangos: Durante de los trabajos. Nivel de Riesgo: Bajo. Bilques del jefe de fauna: Subestación Ancoa, Señalar zona de trabajo en armarios ITB y LRT 030 en sala de control y protección 220 y 300 KV. Jefe de fauna informado por datos del paño de 220 KV y 300 KV de memoria alterada durante carga en LRT 030. Jefe de fauna informado a CNOT que se realizarán pruebas de señales simples. SW local/retorno paño 220KV, 330 KV, 220KV, 300 KV disponibles para el jefe de fauna.	No tiene consumo afectado	ninguno			02-04-24 08:00	15-04-24 20:00	02-04-24 08:52	10-04-24 18:00	
2024029617	Subestacion	Ejecución Estada	CSE TRANSMISION S.A.	2003	Intervención	Origen Interno	Programada	444	S/E MAULE	1218 S/E MAULE A2		Riesgo y poder forja serendibomb	Sin limitación	A solicitud de TRANSELEC según SO 7963K solicita Bloqueo a la reconexión inmovilizado del interruptor S2A2 de S/E Maule y bloqueo a la reconexión inmovilizado Interruptor S2AT1 de S/E Linas por trabajos en sus instalaciones.	Riesgo controlado por TRANSELEC.	No tiene consumo afectado	ninguno			02-04-24 08:00	02-04-24 20:00	02-04-24 05:58	02-04-24 18:24		
2024029626	Subestacion	Ejecución Estada	CSE TRANSMISION S.A.	2003	Intervención	Origen Externo	Programada	473	S/E PARRAL	1269 S/E PARRAL A1		Riesgo y poder forja serendibomb	Sin limitación	A solicitud de TRANSELEC según SO 7963 se solicita bloqueo a la reconexión inmovilizado interruptor S2AT5 de S/E Parral y bloqueo a la reconexión inmovilizado Interruptor S2A2 de S/E Montecarlo por trabajos en sus instalaciones.	Riesgo controlado por TRANSELEC.	No tiene consumo afectado	ninguno			02-04-24 08:00	02-04-24 20:00	02-04-24 09:23	02-04-24 18:24		
2024029732	Subestacion	Ejecución Estada	ELETREANS S.A.	82	Intervención	Origen Externo	Programada	562	S/E CARDONES	13845 S/E CARDONES I2 17214 S/E CARDONES I3		Lavado de Aislación	Sin limitación	A solicitud de SAESA por trabajos de Lavado de aislación con agua a presión pistón manual en paño 220 V S/E Subestacion San Andrés, con agua desmineralizada.	Riesgo bajo, controlado y programado por SAESA. Coordina con SO CEN 2024027586	Se requiere precaución de No reconectar paños seleccionados.	No tiene consumo afectado	ninguno			02-04-24 08:00	12-04-24 20:00	02-04-24 10:50	02-04-24 18:00	
2024028582	Subestacion	Ejecución Estada	TRANSELEC HOLDINGS MENTAL UMBANDA	2366	Intervención	Origen Externo	Programada	2382	S/E PARRAS	NO Aplica	NO Aplica	Otro Tipo de Trabajo	Sin limitación	NUP 2755 SE Parras nuevo paño 17. Integración de nuevos relés de protección al sistema SCADA, con pruebas de señales desde equipos de paños (perdida de data cada por 3 min)	Bajo	Restricciones: No hay. Instalaciones en Riesgo: SCADA Local SE Parras o Scala Parras. Temperatura de los Rangos: Durante los trabajos. Nivel de Riesgo: Bajo. Bilques del jefe de fauna: No hay.	No tiene consumo afectado	ninguno			02-04-24 08:00	02-04-24 20:00	02-04-24 09:46	02-04-24 18:00	
2024029794	Subestacion	Ejecución Estada	EMPRESA DE TRANSMISION ELECTRICA	400	Intervención	Origen Interno	Programada	2236	S/E CALAMA NUEVA	NO Aplica	NO Aplica	Otro Tipo de Trabajo	Sin limitación	Se requiere pasar Switch Local/Remoto a Local en Sala de Control y Panto ATMT 100, I1, I2, I1T1, I1T2, H2, H3, H5, H7, H8 y S/E Calama Nueva por temas correspondiente a Mantenimiento Preventivo. Registro Fotográfico de los gabinetes de control B Protección y comunicaciones. Registro de las 10 de los equipos de comunicación. Intervención remota de SCADA GE para realizar verificación de los señales asociadas a la SE Calama Nueva. Toma de registros seriales de los equipos de comunicaciones. Pruebas de enlace de comunicaciones se realizará conmutación de los entes para verificar el tiempo de respuesta en la comunicación de los entes.	Riesgo controlado se pedirá comunicación por 5 minutos cuando se realicen los equipos en SE Calama Nueva.	Solicitud a suspender diametralmente al finalizar la jornada 08 a 20 hrs, (PT 2083 registro interno ST)	No tiene consumo afectado	ninguno		02-04-24 08:00	02-04-24 20:00	10-04-24 11:39	10-04-24 11:33		
2024024273	Subestacion	Ejecución Estada	COLOM S.A.	4	Intervención	Origen Interno	Programada	236	S/E CENTRAL NEHUENCO I	terdad de vicio: vencido, cable de		Lavado de Aislación	Sin limitación	Lavado de S/E Nehuenco.2 y Líneas de Transmisión de No.2 a S/E San Luis	Bajo	Lavado de S/E Nehuenco.2 y Líneas de Transmisión de No.2 a S/E San Luis	No tiene consumo afectado	ninguno			02-04-24 08:00	02-04-24 17:00	02-04-24 08:42	02-04-24 14:25	
2024029956	Subestacion	Ejecución Estada	INGE ENERGIA CHILE S.A.	1344	Intervención	Origen Interno	Programada	1939	S/E POZO ALMONTE	22993 S/E POZO ALMONTE I12		Otro Tipo de Trabajo	Sin limitación	Proyecto reemplazo del interruptor S2I27 Pruebas ST8 paño S2I27. Sin condiciones	Riesgo Bajo según analisis	Proyecto. NUP 4178, Sin condiciones requeridas.	No tiene consumo afectado	ninguno			02-04-24 08:00	02-04-24 18:00	02-04-24 10:07	02-04-24 11:15	
2024029987	Subestacion	Ejecución Estada	AES ANDES	10	Intervención	Origen Interno	Programada	1908	S/E NONGENER	22787 S/E NONGENER I1 22788 S/E NONGENER I2 22789 S/E NONGENER I3 22790 S/E NONGENER J1 22791 S/E NONGENER I2 22792 S/E NONGENER I1 22821 S/E NONGENER I1 17989 S/E NONGENER 13 kV N101 17988 S/E NONGENER 13 kV N102 17989 S/E NONGENER 220KV BP1 19813 S/E NONGENER 220KV BP2		Lavado de Aislación	Sin limitación	Lavado de aislación con sistema emergado de SE Nongener.	Se consideran las medidas pertinentes para realizar los trabajos en condición segura.	S/E Nongener: Señalizar y Reconectar F5 S212 y S213. S/E Cruces: Señalizar y Reconectar F5 S212 y S213. S/E Cruz: Señalizar y No Reconectar S211 - S212 - S213-T1 - S212-T1. S/E Barrios: Señalizar y No Reconectar S211 - S212 - S213-T1.	No tiene consumo afectado	ninguno			02-04-24 08:00	02-04-24 18:00	02-04-24 08:44	02-04-24 14:46	
2024029731	Subestacion	Ejecución Estada	ELETREANS S.A.	82	Intervención	Origen Externo	Programada	563	S/E CARRERA PINTO	17520 S/E CARRERA PINTO I8 25451 S/E CARRERA PINTO I13 25452 S/E CARRERA PINTO I14		Lavado de Aislación	Sin limitación	A solicitud de SAESA por trabajos de lavado de aislación con agua a presión en paño 220	Riesgo bajo, controlado y programado por SAESA. Coordina con SO CEN 2024027586	Se requiere precaución de No reconectar paños seleccionados.	No tiene consumo afectado	ninguno			02-04-24 08:00	12-04-24 20:00	02-04-24 10:50	02-04-24 18:00	

**Reporte Desconexión/Intervención Subestación**  
 Fecha generación reporte: 15/04/2024 14:47:26  
 Filiales: Ejecución Estada, Ejecución Estada  
 Total registros General: 234  
 Total registros Subestación: 101

Número	Tipo	Estado	Empresa	ID Coordinado	Tipo Substación	Origen	Tipo Programación	ID(a)	Substación	ID(a)	Elemento(s)	Tipo Trabajo	Previsión	Trabajo a Realizar	Descripción Nivel Rango	Comentarios Adicional	Cemento	Empresas Afiliadas	Trabajo Requiere	Estado Operativo	Estado Operativo Efectivo	Fecha Inicio	Fecha Fin	Fecha Efectiva Inicio	Fecha Efectiva Fin
202403005	Subestación	Ejecución Estada	TRANSELEC S.A.	82	Intervención	Origen Interno	Programada	1984	S/E TAPAACA	2372 2373	BA S/E TAPAACA 220KV BP1 BA S/E TAPAACA 220KV BP2	Otro Tipo de Trabajo	Sin limitación	S/E Tapaaca. MPB. Lavado de aislación a equipos primarios Pafos 11, 12, 13, 14, 17J, 18 aislación de pedestal, marcas de barra principal y de transferencia, marcas de línea de acuerdo al avance en los labores de lavado.	Instalación de MPB. Lavado de aislación a equipos primarios Pafos 11, 12, 13, 14, 17J, 18 aislación de pedestal, marcas de barra principal y de transferencia, marcas de línea de acuerdo al avance en los labores de lavado.	Actividades: S/E Tapaaca. MPB. Lavado de aislación a equipos primarios Pafos 11, 12, 13, 14, 17J, 18 aislación de pedestal, marcas de barra principal y de transferencia, marcas de línea de acuerdo al avance en los labores de lavado. Restricciones: Temporadidad de los trabajos: Duración de los trabajos: Nivel de Rango: Bajo Bloqueo del jefe de faena: No hay.	No tiene consumo afectado	ninguno	Operativo	Operativo	02-04-24 08:00	02-04-24 08:00	02-04-24 05:15	02-04-24 16:20	
202405077	Subestación	Ejecución Estada	TRANSGASORA PABINAS S.A.	2366	Intervención	Origen Interno	Programada	2382	S/E PABINAS	32054 32055 32057 32058	S/E PABINAS K7 S/E PABINAS K8 S/E PABINAS K3 S/E PABINAS K11	Lavado de Aislación	Sin limitación	A solicitud de TPN, por lavado de aislación en sus líneas 500KV Chergos Pafos C1 y C2 (sin manera alterada).	Instalación con riegos 1. 500KV Los Chergos - Pafos C1 y C2. Durante los trabajos de lavado de aislación de la línea por parte de TPN.	Actividades: S/E Tapaaca. MPB. Lavado de aislación a equipos primarios Pafos 11, 12, 13, 14, 17J, 18 aislación de pedestal, marcas de barra principal y de transferencia, marcas de línea de acuerdo al avance en los labores de lavado. Restricciones: Temporadidad de los trabajos: Duración de los trabajos: Nivel de Rango: Bajo Bloqueo del jefe de faena: No hay.	No tiene consumo afectado	ninguno	Operativo	Operativo	02-04-24 08:00	02-04-24 08:00	02-04-24 07:21	02-04-24 18:00	
202405085	Subestación	Ejecución Estada	AJSA TRANSGASORA DE ENERGIA S.A.	2050	Intervención	Origen Interno	Programada	227	S/E LAS TORTOLAS	407 Aglicia	NO Aglicia	Otro Tipo de Trabajo	Sin limitación	Se realizará la integración de las temperaturas de enrollados y aceite de los transformadores y podrá N°1 y N°2 a RTU 5242.	Requis: intermitencia del microcontrol (señala supervisión permanente, solo será al inicio de la RTU debido a programación, de manera a 40 minutos).	Sin comentarios adicionales.	No tiene consumo afectado	ninguno	Operativo	Operativo	02-04-24 08:00	02-04-24 08:00	02-04-24 05:58	02-04-24 20:30	
202405090	Subestación	Ejecución Estada	CSE TRANSGASORA S.A.	2003	Intervención	Origen Interno	Programada	383	S/E CACHAPOAL	566 567 568 578 23223	S/E CACHAPOAL BT1 S/E CACHAPOAL CT1 S/E CACHAPOAL CT2 S/E CACHAPOAL BT2 S/E CACHAPOAL BT1-BT2	Obras Civiles	Sin limitación	Se realizará la integración de las temperaturas de enrollados y aceite de los transformadores y podrá N°1 y N°2 a RTU 5242.	Requis: intermitencia del microcontrol (señala supervisión permanente, solo será al inicio de la RTU debido a programación, de manera a 40 minutos).	Sin comentarios adicionales.	No tiene consumo afectado	ninguno	Operativo	Operativo	02-04-24 08:00	02-04-24 08:00	02-04-24 05:18	02-04-24 18:12	
202405015	Subestación	Ejecución Estada	TRANSCUCATARIO S.A.	275	Intervención	Origen Interno	Programada	1708	S/E RUCATAYO	baterias	otras: batería	Banco/Cargador de Baterías (Revisión/Mantenimiento)	Sin limitación	Cambio de UPS, lo cual podría provocar intermitencia en las comunicaciones.	Rango bajo y controlado, según procedimientos de Satehyr. Cambio de UPS en S/E.	Cambio de UPS, lo cual podría provocar intermitencia en las comunicaciones.	No tiene consumo afectado	ninguno	Operativo	Operativo	02-04-24 08:00	02-04-24 08:00	02-04-24 09:09	02-04-24 16:00	
202401203	Subestación	Ejecución Estada	TRANSGASORA ELÉCTRICA DEL NOROCCIDENTE S.A.	456	Intervención	Origen Interno	Programada	2026	S/E CLAMBE	158	RE S/E CLAMBE R2	Mantenimiento preventivo	Sin limitación	Mantenimiento preventivo y pruebas de protección de las protecciones P643 MCOM 5170Z21 (Sistema 1) y 5170Z22 (Sistema 2) en Subestación Cuchib.	Medidas de mitigación. Segur. protección de secuencia de bloqueo. Segur. protección de pruebas. Realizar bloqueo de manera alterada.	Pruebas se realizaron un sistema a la vez quedando siempre disponible un sistema de protección. Los trabajos se suspendieron durante la manera alterada.	No tiene consumo afectado	ninguno	Operativo	Operativo	02-04-24 08:00	05-04-24 08:00	02-04-24 08:42	05-04-24 15:38	
202401235	Subestación	Ejecución Estada	SATF	1959	Intervención	Origen Externo	Programada	2057	S/E KIMAL	23222 23223 23224 23225	S/E KIMAL FT S/E KIMAL BE S/E KIMAL BT S/E KIMAL BT	Otro Tipo de Trabajo	Sin limitación	No reconectar interruptores 5217, 5218, 5213 y 5214 de S/E Kimal a solicitud de Engie por modificación de tiempo para trabajo de refuerzo entre el vano 5138 (550) y LT 220V V.	El rieigo en la operación de interruptores durante la faena por parte de Engie.	SODN N°58 de Engie, registro interno SATF. Faena coordinada en centro de control Engie y C&T Grupo AUSA.	No tiene consumo afectado	ninguno	Operativo	Operativo	02-04-24 08:00	05-04-24 08:00	02-04-24 08:22	03-04-24 15:16	
202401313	Subestación	Ejecución Estada	TRANSELEC S.A.	82	Intervención	Origen Interno	Programada	2951	S/E LOS NOTROS	30926 30927	S/E LOS NOTROS II S/E LOS NOTROS III	Otro Tipo de Trabajo	Sin limitación	-S/E Los Notros: Probar el medio aislante de fibra óptica, necesario para el activado de Línea (BFL) con los sensores Zona Caida y Ruido. Habilitación Función BT en Protección S1 100 de pafos B, B, B. Se ejecutará pruebas de alarma y sincronizada "End to End", con archivos "RelaySimTest - RST", según EAP09 2023.	Instalación en Riegos: Línea 220V V Pafos C, Hotes, C1 a Pafos C, Hotes, C1000-Los Notros o Pafos Línea LAD-Los Notros.	Temporadidad de los trabajos: Duración de los trabajos: Nivel de Rango: Bajo Bloqueo del jefe de faena: Subestación Los Notros. Diagrama de Protección S2 170 de pafos B Bloqueado. Bloqueo al momento de realizar las pruebas.	No tiene consumo afectado	ninguno	Operativo	Operativo	02-04-24 08:00	04-04-24 08:00	02-04-24 11:47	04-04-24 18:00	
202401340	Subestación	Ejecución Estada	AES ANDES S.A.	369	Desconexión	Origen Interno	Programada	1946	S/E TAP OFF BARRILES	tendido o café otros: tendido, cable		Otro Tipo de Trabajo	Sin limitación	Reemplazo y mantenimiento a caja de accionamiento desconectada.	El rieigo es bajo ya que se toman todas las medidas de seguridad	Tag Off Barriles B01-1 Abierto y Bloqueado. Tag Off Barriles B01-2 Abierto y Bloqueado. Tag Off Barriles B01-3 A disposición del jefe de faena. Tag Off Barriles B01-4 A disposición del jefe de faena.	No tiene consumo afectado	ninguno	Operativo	Operativo	02-04-24 08:00	02-04-24 16:00	02-04-24 07:49	02-04-24 18:25	
202402423	Subestación	Ejecución Estada	TRANSELEC S.A.	82	Intervención	Origen Externo	Programada	2135	S/E FRONTERA	8790, emera	otros: grup, emergencia emera	Otro Tipo de Trabajo	Sin limitación	S/E Frontera: Trabajo previo NUP 1238. Se ejecuta Obras Civiles Fuera del patio. NOTA: Trabajos solo fuera del perímetro de cerco exterior.	S/E Frontera: Trabajo previo NUP 1238. Se ejecuta Obras Civiles Fuera del patio. NOTA: Trabajos solo fuera del perímetro de cerco exterior. Restricciones: Subestación Frontera, 5217, 5212, 5213, 5214, 5215, 5216 con bloqueo a la reconexión inmovilizado Instalación en Riegos: Barra principal N°1 220KV Frontera o Barra principal N°2 220KV Frontera o 55.66. Frontera Temporadidad de los trabajos: Duración de los trabajos: Nivel de Rango: Bajo Bloqueo del jefe de faena: No hay.	No tiene consumo afectado	ninguno	Operativo	Operativo	02-04-24 08:00	02-04-24 08:00	02-04-24 08:35	02-04-24 20:40		
202401174	Subestación	Ejecución Estada	SOIEDAD TRANSGASORA METROPOLITANA S.A.	1855	Intervención	Origen Externo	Programada	2211	S/E NUEVA LAMPA	28372 28373 28374 28375	S/E NUEVA LAMPA I2 S/E NUEVA LAMPA I3 S/E NUEVA LAMPA I5 S/E NUEVA LAMPA I6	Otro Tipo de Trabajo	Sin limitación	Restricción de reconexión de los interruptores a solicitud de Transelac	Trabajos por parte de Transelac	Trabajos por parte de Transelac	No tiene consumo afectado	ninguno	Operativo	Operativo	02-04-24 08:00	02-04-24 08:00	02-04-24 06:20	02-04-24 18:03	
202401354	Subestación	Ejecución Estada	TRANSELEC S.A.	82	Intervención	Origen Interno	Programada	514	S/E LOS LAGOS	NO Aglicia	NO Aglicia	Otro Tipo de Trabajo	Sin limitación	S/E Los Lagos. Cambio de ajuste en red protección sistema 1 (BAP 015-2023_V2). Protección del red protección sistema 1 y verificación de salidas UFR/SCADA areas S/E Trabajo previo no consistente PES.	Instalación en Riegos: Línea 220V V Pafos C, Hotes, C1 a Pafos C, Hotes, C1000-Los Notros o Pafos Línea LAD-Los Notros.	Temporadidad de los trabajos: Duración de los trabajos: Nivel de Rango: Bajo Bloqueo del jefe de faena: Subestación Los Lagos. Bloqueo en vista de diagrama y control analógico en protección Sistema 1 del pafos B1. Bloqueo Permanente hasta la PE. Ejecución en operación de Transelac.	No tiene consumo afectado	ninguno	Operativo	Operativo	02-04-24 08:00	07-04-24 08:00	02-04-24 09:12	07-04-24 20:00	
2024030817	Subestación	Ejecución Estada	TRANSELEC S.A.	82	Intervención	Origen Externo	Programada	562	S/E CARDONES	2352	S/E CARDONES H4	Otro Tipo de Trabajo	Sin limitación	A solicitud de CSE según SODN 088 a 089 por Lavado de aislación LT 110KV Cardones - Copapegu C1 y C2	Instalación con restricción: No reconectar Pafos Línea LDCA, CAB-Carillita Instalación en riegos: Pafos Línea LDCA, CAB-Carillita. Temporadidad de los trabajos: Duración de los trabajos:	No tiene consumo afectado	ninguno	Operativo	Operativo	02-04-24 08:00	02-04-24 08:00	02-04-24 09:46	02-04-24 16:20		
202401288	Subestación	Ejecución Estada	AES ANDES S.A.	10	Intervención	Origen Interno	Programada	1839	S/E ANDES (AES ANDES)	México munit	otras: telecomunicacion	Otro Tipo de Trabajo	Sin limitación	Instalación de Equipos de Comunicaciones ASIA	El rieigo es bajo ya que se toman todas las medidas de seguridad	Salva de Comunicaciones-INTERMITENCIA EN LAS COMUNICACIONES Y ENVÍO DE DATOS AL CEN	No tiene consumo afectado	ninguno	Operativo	Operativo	02-04-24 08:00	02-04-24 23:59	02-04-24 20:15	02-04-24 23:44	
202400364	Subestación	Ejecución Estada	TRANSELEC S.A.	82	Intervención	Origen Interno	Programada	581	S/E PAN DE AZÚCAR	510 514	BA S/E PAN DE AZÚCAR 220KV BP1 BA S/E PAN DE AZÚCAR 220KV BP2	Otro Tipo de Trabajo	Sin limitación	S/E Pan de Azúcar: Lavado de aislación con equipos empujados pafos 220 V pafos	Actividades: Lavado de aislación de instalación en servicio (Barra), S/E Pan de Azúcar: Lavado de aislación con equipos empujados pafos 220 V pafos 11, 12, 13, 14, 17, 18, 19, 20, 21, 22, 23, 24, 25, 26, 27, 28, 29, 30, 31, 32, 33, 34, 35, 36, 37, 38, 39, 40, 41, 42, 43, 44, 45, 46, 47, 48, 49, 50, 51, 52, 53, 54, 55, 56, 57, 58, 59, 60, 61, 62, 63, 64, 65, 66, 67, 68, 69, 70, 71, 72, 73, 74, 75, 76, 77, 78, 79, 80, 81, 82, 83, 84, 85, 86, 87, 88, 89, 90, 91, 92, 93, 94, 95, 96, 97, 98, 99, 100, 101, 102, 103, 104, 105, 106, 107, 108, 109, 110, 111, 112, 113, 114, 115, 116, 117, 118, 119, 120, 121, 122, 123, 124, 125, 126, 127, 128, 129, 130, 131, 132, 133, 134, 135, 136, 137, 138, 139, 140, 141, 142, 143, 144, 145, 146, 147, 148, 149, 150, 151, 152, 153, 154, 155, 156, 157, 158, 159, 160, 161, 162, 163, 164, 165, 166, 167, 168, 169, 170, 171, 172, 173, 174, 175, 176, 177, 178, 179, 180, 181, 182, 183, 184, 185, 186, 187, 188, 189, 190, 191, 192, 193, 194, 195, 196, 197, 198, 199, 200, 201, 202, 203, 204, 205, 206, 207, 208, 209, 210, 211, 212, 213, 214, 215, 216, 217, 218, 219, 220, 221, 222, 223, 224, 225, 226, 227, 228, 229, 230, 231, 232, 233, 234, 235, 236, 237, 238, 239, 240, 241, 242, 243, 244, 245, 246, 247, 248, 249, 250, 251, 252, 253, 254, 255, 256, 257, 258, 259, 260, 261, 262, 263, 264, 265, 266, 267, 268, 269, 270, 271, 272, 273, 274, 275, 276, 277, 278, 279, 280, 281, 282, 283, 284, 285, 286, 287, 288, 289, 290, 291, 292, 293, 294, 295, 296, 297, 298, 299, 300, 301, 302, 303, 304, 305, 306, 307, 308, 309, 310, 311, 312, 313, 314, 315, 316, 317, 318, 319, 320, 321, 322, 323, 324, 325, 326, 327, 328, 329, 330, 331, 332, 333, 334, 335, 336, 337, 338, 339, 340, 341, 342, 343, 344, 345, 346, 347, 348, 349, 350, 351, 352, 353, 354, 355, 356, 357, 358, 359, 360, 361, 362, 363, 364, 365, 366, 367, 368, 369, 370, 371, 372, 373, 374, 375, 376, 377, 378, 379, 380, 381, 382, 383, 384, 385, 386, 387, 388, 389, 390, 391, 392, 393, 394, 395, 396, 397, 398, 399, 400, 401, 402, 403, 404, 405, 406, 407, 408, 409, 410, 411, 412, 413, 414, 415, 416, 417, 418, 419, 420, 421, 422, 423, 424, 425, 426, 427, 428, 429, 430, 431, 432, 433, 434, 435, 436, 437, 438, 439, 440, 441, 442, 443, 444, 445, 446, 447, 448, 449, 450, 451, 452, 453, 454, 455, 456, 457, 458, 459, 460, 461, 462, 463, 464, 465, 466, 467, 468, 469, 470, 471, 472, 473, 474, 475, 476, 477, 478, 479, 480, 481, 482, 483, 484, 485, 486, 487, 488, 489, 490, 491, 492, 493, 494, 495, 496, 497, 498, 499, 500, 501, 502, 503, 504, 505, 506, 507, 508, 509, 510, 511, 512, 513, 514, 515, 516, 517, 518, 519, 520, 521, 522, 523, 524, 525, 526, 527, 528, 529, 530, 531, 532, 533, 534, 535, 536, 537, 538, 539, 540, 541, 542, 543, 544, 545, 546, 547, 548, 549, 550, 551, 552, 553, 554, 555, 556, 557, 558, 559, 560, 561, 562, 563, 564, 565, 566, 567, 568, 569, 570, 571, 572, 573, 574, 575, 576, 577, 578, 579, 580, 581, 582, 583, 584, 585, 586, 587, 588, 589, 590, 591, 592, 593, 594, 595, 596, 597, 598, 599, 600, 601, 602, 603, 604, 605, 606, 607, 608, 609, 610, 611, 612, 613, 614, 615, 616, 617, 618, 619, 620, 621, 622, 623, 624, 625, 626, 627, 628, 629, 630, 631, 632, 633, 634, 635, 636, 637, 638, 639, 640, 641, 642, 643, 644, 645, 646, 647, 648, 649, 650, 651, 652, 653, 654, 655, 656, 657, 658, 659, 660, 661, 662, 663, 664, 665, 666, 667, 668, 669, 670, 671, 672, 673, 674, 675, 676, 677, 678, 679, 680, 681, 682, 683, 684, 685, 686, 687, 688, 689, 690, 691, 692, 693, 694, 695, 696, 697, 698, 699, 700, 701, 702, 703, 704, 705, 706, 707, 708, 709, 710, 711, 712, 713, 714, 715, 716, 717, 718, 719, 720, 721, 722, 723, 724, 725, 726, 727, 728, 729, 730, 731, 732, 733, 734, 735, 736, 737, 738, 739, 740, 741, 742, 743, 744, 745, 746, 747, 748, 749, 750, 751, 752, 753, 754, 755, 756, 757, 758, 759, 760, 761, 762, 763, 764, 765, 766, 767, 768, 769, 770, 771, 772, 773, 774, 775, 776, 777, 778, 779, 780, 781, 782, 783, 784, 785, 786, 787, 788, 789, 790, 791, 792, 793, 794, 795, 796, 797, 798, 799, 800, 801, 802, 803, 804, 805, 806, 807, 808, 809, 810, 811, 812, 813, 814, 815, 816, 817, 818, 819, 820, 821, 822, 823, 824, 825, 826, 827, 828, 829, 830, 831, 832, 833, 834, 835, 836, 837, 838, 839, 840, 841, 842, 843, 844, 845, 846, 847, 848, 849, 850, 851, 852, 853, 854, 855, 856, 857, 858, 859, 860, 861, 862, 863, 864, 865, 866, 867, 868, 869, 870, 871, 872, 873, 874, 875, 876, 877, 878, 879, 880, 881, 882, 883, 884, 885, 886, 887, 888, 889, 890, 891, 892, 893, 894, 895, 896, 897, 898, 899, 900, 901, 902, 903, 904, 905, 906, 907, 908, 909, 910, 911, 912, 913, 914, 915, 916, 917, 918, 919, 920, 921, 922, 923, 924, 925, 926, 927, 928, 929, 930, 931, 932, 933, 934, 935, 936, 937, 938, 939, 940, 941, 942, 943, 944, 945, 946, 947, 948, 949, 950, 951, 952, 953, 954, 955, 956, 957, 958, 959, 960, 961, 962, 963, 964, 965, 966, 967, 968, 969, 970, 971, 972, 973, 974, 975, 976, 977, 978, 979, 980, 981, 982, 983, 984, 985, 986, 987, 988, 989, 990, 991, 992, 993, 994, 995, 996, 997, 998, 999, 1000.	No tiene consumo afectado	ninguno	Operativo	Operativo	02-04-24 08:00	02-04-24 08:00	02-04-24 11:24	02-04-24 16:30		
202401244	Subestación	Ejecución Estada	COMPAÑIA TRANSGASORA LA CEBAADA S.A.	1924	Intervención	Origen Externo	Programada	1700	S/E CENTRAL LA CEBAADA	15640 24118	S/E CENTRAL LA CEBAADA I2 S/E CENTRAL LA CEBAADA I4	Lavado de Aislación	Sin limitación	A solicitud de Transelac: Aplicación de tratamiento anticorrosivo, inspección y touch up en cuerpo común, superestructura y canalillo en opalizador crucetas. La estructura a ser reparada es por Transelac. Condiciones requeridas: No reconectar 5213 y 5215 en S/E Don Goyo.	El rieigo es bajo ya que se toman las medidas para minimizarlo.	Condiciones requeridas: S/E La Cebada Sellar y no reconectar 5214 S/E La Cebada Sellar y no reconectar 5212	No tiene consumo afectado	ninguno	Operativo	Operativo	02-04-24 08:00	02-04-24 08:00	02-04-24 08:12	02-04-24 15:17	
202402978	Subestación	Ejecución Estada	DON GOYO TRANSGASORA S.A.	546	Intervención	Origen Externo	Programada	1697	S/E DON GOYO	15548 24148	S/E DON GOYO I3 S/E DON GOYO I5	Otro Tipo de Trabajo	Sin limitación	Reemplazo de partes mecánicas en estructura de LT 220V La Cebada - Don Goyo C1 y La Cebada - Top Trolley - Don Goyo C2 Trabajos realizados por Transelac. Condiciones requeridas: No reconectar											

Número	Tipos	Estado	Empresa	M Coordinado	Tipos Substación	Origen	Tipos Programación	ID(s)	Substación	ID(s)	Elemento(s)	Tipos Trabajo	Presencia	Tareas a Realizar	Descripción Nivel Riesgo	Comentarios Adicional	Consumo	Empresas Afiliadas	Trabajo Requiere	Estado Operativo	Estado Operativo Efectivo	Fecha Inicio	Fecha Fin	Fecha Efectiva Inicio	Fecha Efectiva Fin
2024031402	Subestación	Ejecución Estada	TRANSELEC S.A.	82	Intervención	Origen Interno	Programada	581	S/E PAN DE AZÚCAR	NO aplica	NO aplica	Otro Tipo de Trabajo	Sin limitaciones	Auditoría de SCADA, S/E Pan de Azúcar, Pallo HT1 y H2.	Bajo	Actualizado: Auditoría de SCADA, S/E Pan de Azúcar, Pallo HT1 y H2. Las actividades a realizar son: 1. Pruebas de señales y simulaciones de alarmas por activación de funciones de protección RTT, ZI y 67N en los equipos de protección asociado al pallo HT1 y H2 hacia sistema SCADA local con CNOT. Restricciones: No hay instalaciones en riesgo. SCADA Local S/E Pan de Azúcar. Temperalidad de los Riesgos: Durante de los trabajos Nivel de Riesgo: Bajo Bloques del jefe de fauna: Subestación P. Azúcar, Arreglo de protecciones HT1 y H2 Delimitar zona de trabajo Delimitar área de trabajo utilizando cinta de delimitación y/o conos Subestación P. Azúcar, Arreglo de RTT 120 kV Delimitar zona de trabajo Delimitar área de trabajo utilizando cinta de delimitación y/o conos	No tiene consumo afectado		ninguno			02-04-24 08:00	02-04-24 18:00	02-04-24 08:37	02-04-24 17:59
2024031401	Subestación	Ejecución Estada	TRANSELEC S.A.	82	Desconexión	Origen Interno	Programada	581	S/E PAN DE AZÚCAR	2647 S/E PAN DE AZÚCAR HT1 2649 S/E PAN DE AZÚCAR H2		Otro Tipo de Trabajo	Sin limitaciones	Auditoría de SCADA, S/E Pan de Azúcar, Pallo HT1 y H2.	Bajo	Actualizado: Auditoría de SCADA, S/E Pan de Azúcar, Pallo HT1 y H2. Las actividades a realizar son: 1. Pruebas de señales y simulaciones de alarmas por activación de funciones de protección RTT, ZI y 67N en los equipos de protección asociado al pallo HT1 y H2 hacia sistema SCADA local con CNOT. Restricciones: No hay instalaciones en riesgo. SCADA Local S/E Pan de Azúcar. Temperalidad de los Riesgos: Durante de los trabajos Nivel de Riesgo: Bajo Bloques del jefe de fauna: Subestación P. Azúcar, Arreglo de protecciones HT1 y H2 Delimitar zona de trabajo Delimitar área de trabajo utilizando cinta de delimitación y/o conos Subestación P. Azúcar, Arreglo de RTT 120 kV Delimitar zona de trabajo Delimitar área de trabajo utilizando cinta de delimitación y/o conos	No tiene consumo afectado		ninguno			02-04-24 08:00	02-04-24 18:00	02-04-24 08:37	02-04-24 17:59
2024032373	Subestación	Ejecución Estada	COMPAÑIA MINERA ZALDIVAR SPA	386	Desconexión	Origen Externo	Programada	1089	S/E ZALDIVAR	22204 S/E ZALDIVAR HT1 23205 S/E ZALDIVAR HT2 24005 S/E ZALDIVAR HT1 24014 S/E ZALDIVAR HT2		Lavado de Aislación	Sin limitaciones	Lavado de aislación a equipos de patio de S/E Zaldívar de pallo #1 y #11, sin energía. Se realizará desconexión del primer pallo según dirección del viento y no se desconectarán los pallos simultáneamente, transformamos en paralelo siempre se mantendrá un pallo energizado para la alimentación.	Riesgo bajo, se tomaron todas las medidas para realizar un trabajo seguro, trabajo sin energía y con agua desmineralizada.	S/E Zaldívar- Señalizar No reconectar S212 y S2172.	No tiene consumo afectado		ninguno			02-04-24 08:00	02-04-24 18:00	02-04-24 11:23	02-04-24 14:35
2024027432	Subestación	Ejecución Estada	PAFCO HIDRO TRANSMISIÓN S.A.	2312	Intervención	Origen Interno	Programada	2079	S/E PUNTA SIERRA	2773	BA S/E PUNTA SIERRA 220KV BP2	Otro Tipo de Trabajo	Sin limitaciones	Configuración y protección de Protección Diferencial de Barra 2 S/E Punta Sierra	Trabajos solicitados por Fermanal y coordinados por PHC	No tiene consumo afectado		modificación, protección				02-04-24 08:00	02-04-24 18:00	02-04-24 09:37	02-04-24 17:49
2024030740	Subestación	Ejecución Estada	TRANSMISORA ELÉCTRICA DEL NORTE S.A.	456	Desconexión	Origen Externo	Programada	2026	S/E CUMBRE	138	RE S/E CUMBRE R2	Otro Tipo de Trabajo	Sin limitaciones	Desconexión de corta duración (máximo 15 minutos) para transferencia de Fase N°1 a fase de reserva del Reactor de Línea R2, para generar condiciones de trabajo declaradas en solicitud N° 2024030746.	Riesgo mínimo, desconexión de corta duración (máximo 15 minutos) para transferencia de Fase N°1 a fase de reserva del Reactor de Línea R2. Controlado conformado de la siguiente forma: Fase reserva R.51 - Fase 2 - Fase 3.	No tiene consumo afectado		ninguno			02-04-24 08:00	02-04-24 10:00	02-04-24 10:13	02-04-24 10:28	
2024030523	Subestación	Ejecución Estada	COMPAÑIA TRANSMISORA LA CEBADA S.A.	1924	Intervención	Origen Externo	Programada	1700	S/E CENTRAL LA CEBADA	15649 S/E CENTRAL LA CEBADA 12 24118 S/E CENTRAL LA CEBADA 14		Lavado de Aislación	Sin limitaciones	A solicitud de Transmis: LAVADO DE AISLACIÓN, ESTRUCTURAS N° 273 a 345 y 347 a 421	El riesgo en bajo ya que se tomaron las medidas para minimizarlo.	Condiciones requeridas: SE La Cebada Señalizar y no reconectar S214 SE La Cebada Señalizar y no reconectar S212	No tiene consumo afectado		ninguno			02-04-24 08:00	02-04-24 18:00	02-04-24 06:12	02-04-24 15:55
2024030463	Subestación	Ejecución Estada	DON GOYO TRANSMISIÓN S.A.	546	Intervención	Origen Externo	Programada	1697	S/E DON GOYO	15547 S/E DON GOYO I2 24146 S/E DON GOYO I3		Lavado de Aislación	Sin limitaciones	Lavado de aislación con equipos empujados patio 220 KV, marcos de barra y marcos de línea en S/E Pan de Azúcar, mayor almacenamiento de patio. Condiciones requeridas: No reconectar S212 a S245 en S/E Don Goyo.	El riesgo del trabajo es bajo ya que se ejecuta en instalaciones de terreno.	Lavado de aislación con equipos empujados patio 220 KV, marcos de barra y marcos de línea en S/E Pan de Azúcar, mayor almacenamiento de patio. Condiciones requeridas: No reconectar S212 a S245 en S/E Don Goyo.	No tiene consumo afectado		ninguno		02-04-24 08:00	02-04-24 18:00	02-04-24 11:35	02-04-24 16:30	
2024030724	Subestación	Ejecución Estada	DON GOYO TRANSMISIÓN S.A.	546	Intervención	Origen Externo	Programada	1697	S/E DON GOYO	15546 S/E DON GOYO I3 24145 S/E DON GOYO I2		Lavado de Aislación	Sin limitaciones	Lavado de aislación a estructuras U 220 kV La Cabaña - Don Goyo C1 y La Cabaña - Tap Yalivay - D Goyo C2. Trabajos realizados por Transmis. Condiciones requeridas: No reconectar S212 a S245 en S/E Don Goyo.	El riesgo del trabajo es bajo ya que se ejecuta en instalaciones de terreno.	El riesgo del trabajo es bajo ya que se ejecuta en instalaciones de terreno.	No tiene consumo afectado		ninguno			02-04-24 08:00	02-04-24 18:00	02-04-24 06:27	02-04-24 16:30
2024031045	Subestación	Ejecución Estada	CSE TRANSMISIÓN S.A.	2003	Intervención	Origen Externo	Programada	412	S/E MONTE PATRIA	1236 S/E MONTE PATRIA ET2 1238 S/E MONTE PATRIA CT1		Otro Tipo de Trabajo	Sin limitaciones	A solicitud de TRANSELEC, según Solicitud B122 se solicita bloqueo a la recomanda S2CT1 y S2ET2 de S/E Monte Patria por trabajos en sus instalaciones.	Riesgo controlado por TRANSELEC.	No tiene consumo afectado		ninguno			02-04-24 08:00	02-04-24 18:00	02-04-24 06:13	02-04-24 20:19	
2024030141	Subestación	Ejecución Estada	CSE TRANSMISIÓN S.A.	2003	Intervención	Origen Externo	Programada	421	S/E OVALLE	1249 S/E OVALLE BR 12293 S/E OVALLE B2		Obras Civiles	Sin limitaciones	A solicitud de TRANSELEC, según Solicitud B024 se solicita bloqueo a la recomanda S2ET2 por trabajos de mantenimiento de transformador de potencia de transferencia y generación riesgo barra de sus instalaciones.	Riesgo controlado por TRANSELEC.	No tiene consumo afectado		ninguno			02-04-24 08:00	02-04-24 18:00	02-04-24 09:03	02-04-24 20:19	
2024032553	Subestación	Ejecución Estada	TRANSELEC S.A.	82	Intervención	Origen Externo	Curso Fomoso	2135	S/E FRONTERA		telco munic. otros: telecomunicacion escom	Otro Tipo de Trabajo	Sin limitaciones	TVT: EXTRACCIÓN DE LOG DE EVENTOS EN TROP3 Y TPAOJHO 72 DIRECCION SAN SIMON	Bajo	Actualizado: TVT: EXTRACCIÓN DE LOG DE EVENTOS EN TROP3 Y TPAOJHO 72 DIRECCION SAN SIMON Restricciones: No hay instalaciones en riesgo. S 220KV Frontera-San Simon, C1 Temperalidad de los Riesgos: Durante de los trabajos Nivel de Riesgo: Bajo Bloques del jefe de fauna: Frontera, TVT/TC DE MANTENIMIENTO DESCONECTADO O BLOQUEADO PERSONAL DE TVT/TC REPARAR SE MANEJA: 28 S/E RESTRICCIÓN	No tiene consumo afectado		ninguno		02-04-24 08:00	02-04-24 18:00	02-04-24 16:05	02-04-24 14:46	
2024031074	Subestación	Ejecución Estada	COMPAÑIA SMC MINERA LUMINA COPPER CHILE	246	Intervención	Origen Interno	Programada	1640	S/E CASERONES	15132 S/E CASERONES I2 15133 S/E CASERONES I2		Lavado de Aislación	Sin limitaciones	Línea 220 kV Matucolillo - Caserones C1 y C2, se realizará lavado de aislación, estructuras N°20 a 10 y desde 14 a 90.	Trabajos programados por transmis.	Es S/E Caserones. No reconectar S211 y S212. En Tap Off siempre. No reconectar S217.	No tiene consumo afectado		ninguno			02-04-24 07:59	02-04-24 17:59	02-04-24 07:52	02-04-24 08:00
2024031255	Subestación	Ejecución Estada	ENGE ENERGÍA CHILE S.A.	1344	Intervención	Origen Interno	Programada	1955	TAP OFF EL LOG		telco munic. otros: telecomunicacion escom	Mantenimiento preventivo	Sin limitaciones	MANTENIMIENTO OPERACIONAL PAÑO S211 - 55AA	Se tomaron todas las medidas de precaución, controlando todos los riesgos existentes, de acuerdo a matriz de trabajo, riesgo bajo.	CONDICIONES REQUERIDAS: Sin Manobras operacionales Requeridas.	No tiene consumo afectado		ninguno			02-04-24 07:00	02-04-24 16:00	02-04-24 10:06	02-04-24 14:58
2024031117	Subestación	Ejecución Estada	ENGE	1344	Intervención	Origen Interno	Programada	1902	S/E MERRALONES	19702 S/E MERRALONES 110 KV BP 17711 S/E MERRALONES 114 KV BP 17712 S/E MERRALONES 5,5 KV BMFO 21/1,2/7,5 KV 17713 S/E MERRALONES 220KV BP1 17714 S/E MERRALONES 23 KV BP 19700 S/E MERRALONES 23 KV 22739 S/E MERRALONES HV 22740 S/E MERRALONES HT 22741 S/E MERRALONES I2 22742 S/E MERRALONES I2 22743 S/E MERRALONES I2 22744 S/E MERRALONES HT 22745 S/E MERRALONES HT 22746 S/E MERRALONES CT1 22747 S/E MERRALONES CT2 22748 S/E MERRALONES I2 22751 S/E MERRALONES I4 22752 S/E MERRALONES I3 24022 S/E MERRALONES I4 24023 S/E MERRALONES S41 24024 S/E MERRALONES CT54 24025 S/E MERRALONES I24		Lavado de Aislación	Sin limitaciones	Lavado aislación equipos energizados, medido a distancia.	Lavado aislación medido a distancia, riesgo bajo.	S/E Merralones. No Reconectar: S211, S212, S217, S218, S219, S2H1, S2H2, S2H3, S2H4, S2H6, S2H7, S2E1, S2E2, S2E3, S2E4, S2E74, S2CT1, S2CT2, S2CT3, S/E Chacabuco. No Reconectar: S215, S/E O'Higgins. No Reconectar S213, S/E Unión. No Reconectar S2H1, S/E Frase. No Reconectar S2H3, S/E Guardamonte. No reconectar S2H4, S/E Desatleta. No reconectar S2H5.	No tiene consumo afectado		ninguno		02-04-24 06:30	02-04-24 17:00	02-04-24 09:15	02-04-24 12:16	
2024030046	Subestación	Ejecución Estada	SOCIEDAD TRANSMISORA METROPOLITANA S.A.	1855	Desconexión	Origen Interno	Programada	714	S/E REZULETA	928	REZULETA 110/12,5KV 22 ANMVA 2	Otro Tipo de Trabajo	Sin limitaciones	Mantenimiento Correctivo Reemplazo de Monitores de Temperatura del Transformador N°2	Trabajo sin riesgos asociados.	Trabajos enmarcados en plan de mantenimiento de STM	No tiene consumo afectado		ninguno			02-04-24 06:00	02-04-24 18:00	02-04-24 11:06	02-04-24 17:40
2024031119	Subestación	Ejecución Estada	LA LLANOS DEL VIENTO SPA	1833	Desconexión	Origen Interno	Programada	2307	S/E LLANOS DEL VIENTO	3428	LLANOS DEL VIENTO 220/137KV 1FORMVA 1	Mantenimiento preventivo	Sin limitaciones	Mantenimiento preventivo a bushing de transformador de poder 220/23 kv S/E Líneas del Viento. Condiciones requeridas: Alarma S2T1, B0T1-L, B0T1-2, S2T1L, S2T1F2 y cables de meda tension en S/E Líneas del Viento. Cerrado B0T1-2 en S/E Líneas del Viento.	El riesgo del trabajo es bajo ya que se ejecuta en instalaciones desenergizadas.	Mantenimiento preventivo a bushing de transformador de poder 220/23 kv S/E Líneas del Viento. Condiciones requeridas: Alarma S2T1, B0T1-L, B0T1-2, S2T1L, S2T1F2 y cables de meda tension en S/E Líneas del Viento. Cerrado B0T1-2 en S/E Líneas del Viento.	No tiene consumo afectado		ninguno		02-04-24 06:00	02-04-24 18:00	02-04-24 07:16	02-04-24 11:17	
2024031280	Subestación	Ejecución Estada	CSE TRANSMISIÓN S.A.	2003	Desconexión	Origen Interno	Programada	421	S/E OVALLE	780	OVALLE 60/240V 30MVA 2	Mantenimiento preventivo	Sin limitaciones	Se realiza Mantenimiento preventivo a equipo S2ET2	Riesgo bajo para dicha fauna, que se va amoninar con procedimiento de trabajo.	Durante la desconexión los consumos asociados al 11, serán suministrados desde el 77	No tiene consumo afectado		ninguno			02-04-24 04:00	02-04-24 06:00	02-04-24 03:32	02-04-24 08:18
2024030040	Subestación	Ejecución Estada	ANDES SOLAR S SPA	1996	Intervención	Origen Interno	Programada	2313	S/E FUTURO	30641 S/E FUTURO I71 30642 S/E FUTURO I71 30643 S/E FUTURO I712 30644 S/E FUTURO I71 30645 S/E FUTURO I72 30646 S/E FUTURO I4 30649 S/E FUTURO I5 30650 S/E FUTURO I6		Otro Tipo de Trabajo	Sin limitaciones	Regulación de Medidor de 55AA Andes Solar 28	El riesgo es bajo ya que se tomaron las medidas para minimizarlo.	Condiciones requeridas: S/E Futuro S 23T1 Señalizar y NR S/E Futuro 33 kV S2T1L, S2T1F2 Señalizar y NR S/E Futuro 33 kV S2T1F1, S2T1F2, S2T1F3, S2T1F4, S2T1F5, S2T1F6 Señalizar y NR S/E Futuro 33 kV S2T1F6 S/E Disposición del jefe de Fauna	No tiene consumo afectado		ninguno		02-04-24 00:00	02-04-24 23:59	02-04-24 11:10	02-04-24 18:17	
2024031431	Subestación	Ejecución Estada	TRANSELEC S.A.	82	Desconexión	Origen Interno	Programada	566	S/E CHARREA	13005	S/E CHARREA L1	Otro Tipo de Trabajo	Sin limitaciones	S/E Charrea: Reemplazo de relé de bloqueo al cierre del S241 por anomalía en el relé auxiliar. Condiciones: * Pallo Transformador AT02 Charrea, indeseable. * AT01 en servicio normal por medio de Pallo AT12. Instalaciones en Riesgo B. Monofaseo C1, 220/154/13,2KV Charrea a 55AA, C.C. Temperalidad de los Riesgos: Durante los trabajos. Nivel de Riesgo: Bajo. Bloques del jefe de fauna: No hay.	Bajo	Actualizado: S/E Charrea: Reemplazo de relé de bloqueo al cierre del S241 por anomalía en el relé auxiliar. Condiciones: * Pallo Transformador AT02 Charrea, indeseable. * AT01 en servicio normal por medio de Pallo AT12. Instalaciones en Riesgo B. Monofaseo C1, 220/154/13,2KV Charrea a 55AA, C.C. Temperalidad de los Riesgos: Durante los trabajos. Nivel de Riesgo: Bajo. Bloques del jefe de fauna: No hay.	No tiene consumo afectado		ninguno		02-04-24 00:00	02-04-24 18:00	02-04-24 02:06	02-04-24 14:30	

Reporte Desconexión/Intervención Central Generadora

Fecha generación reporte: 15-04-2024 14:47:26

Estado: Ejecución Estada, Ejecución Estada

Total registros General: 234

Total registros Central Generadora: 12

Número	Tipos	Estado	Empresa	ID Coordinado	Tipos Substancia	Origen	Tipo Programación	ID(s)	Central	ID(s)	Unidad(es)	Tipo Trabajo	Previsión	Trabajos a Realizar	Descripción Nivel Riesgo	Comentario Adicional	Consumo	Empresa Afectada	Trabajo Requiere	Estado Operativo	Estado Operativo Efectivo	Fecha Inicio	Fecha Fin	Fecha Efectiva Inicio	Fecha Efectiva Fin
2024029702	Central Generadora	Ejecución Estada	PLANTA SOLAR SAN PEDRO II	351	Desconexión	Origen Interno	Programada	400	PIV JAMA		CENTRAL COMPLETA	Mantenimiento preventivo	Sin limitación	Mantenimiento preventivo anual a equipos en S/E Solar Jama. Condiciones requeridas: PIV Solar Jama fuera de servicio y desconectada.	El riesgo del trabajo es bajo.	Mantenimiento preventivo anual a equipos en S/E Solar Jama. Condiciones requeridas: PIV Solar Jama fuera de servicio y desconectada.	No tiene consumo afectado	ninguno	DR0 (Unidad desconectada con Restricción Operativa)			02-04-24 20:00	03-04-24 05:00	02-04-24 20:15	03-04-24 05:28
2024031392	Central Generadora	Ejecución Estada	EMPRESA ELÉCTRICA CAMPICHE S.A.	10	Intervención	Origen Interno	Programada	236	TER CAMPICHE		CENTRAL COMPLETA	Otro Tipo de Trabajo	Sin limitación	Medición semestral CEM. Se requiere operar con una consola de generación superior a 216 MW. Puede entregarse servicio complementario de AGC entre 216 MW y plena carga.	Bajo riesgo, se toman todas las medidas para ejecutar el trabajo en forma segura.	Se requiere operar con una consola de generación superior a 216 MW. Puede entregarse servicio complementario de AGC entre 216 MW y plena carga.	No tiene consumo afectado	ninguno	PO (Unidad con Restricción Operativa)	PO (Prueba Operativa)		02-04-24 09:00	03-04-24 03:00	02-04-24 10:00	03-04-24 02:33
2024032762	Central Generadora	Ejecución Estada	COBUN S.A.	4	Desconexión	Origen Externo	Curso Fomoso	92	HE COBUN	848	HE COBUN U2	Otro Tipo de Trabajo	Sin limitación	Por solicitud de CELED se requiere la unidad 2 fuera de servicio para realizar mantenimiento, mediciones y verificaciones de estado del desconectador 8912 de S/E Cobun, por funcionamiento defectuoso en operación de cierre del desconectador el día 30-03-2024.	Bajo	Por solicitud de CELED se requiere la unidad 2 fuera de servicio para realizar mantenimiento, mediciones y verificaciones de estado del desconectador 8912 de S/E Cobun, por funcionamiento defectuoso en operación de cierre del desconectador el día 30-03-2024.	No tiene consumo afectado	ninguno	DF (Desconexión Forzada)		02-04-24 11:10	02-04-24 15:10	02-04-24 11:16	02-04-24 14:17	
2024027038	Central Generadora	Ejecución Estada	WPD DUQUECO SPA	1800	Intervención	Origen Interno	Programada	1800	HE LOMAS DE DUQUECO		CENTRAL COMPLETA	Otro Tipo de Trabajo	25	Monitoreo de ruido por RCA (Resolución de Calificación Ambiental).	El riesgo es bajo, ya que se tomarán todas las medidas de mitigación correspondientes.	Se llevará a cabo MW las siguientes unidades: U1, U8, U10, U11, U12, U13, U14. P.	No tiene consumo afectado	ninguno	LP (Unidad con limitación de generación)			02-04-24 10:00	02-04-24 11:00	02-04-24 09:52	02-04-24 10:58
2024030851	Central Generadora	Ejecución Estada	COBUN S.A.	4	Desconexión	Origen Interno	Programada	90	HE CAÑUTILLAR	6	HE CAÑUTILLAR U2	Otro Tipo de Trabajo	Sin limitación	Se verificará señal de control manual de interruptor de máquina 5202, se requiere apertura del transformador de poder 5277, asociado a la unidad N°1.	Nivel de riesgo bajo	Se verificará señal de control manual de interruptor de máquina 5202, se requiere apertura del transformador de poder 5277, asociado a la unidad N°1.	No tiene consumo afectado	ninguno	DF (Desconexión Programada)			02-04-24 09:00	02-04-24 13:00	02-04-24 08:29	02-04-24 13:30
2024032840	Central Generadora	Ejecución Estada	COMASA SPA	66	Desconexión	Origen Interno	Curso Fomoso	211	TER LAUTARDO	1757	TER LAUTARDO U2	Otro Tipo de Trabajo	Sin limitación	Revisión y reparación de la estructura que cayó de la chimenea caldera.	Falla estructural de la chimenea.	sin comentarios.	No tiene consumo afectado	ninguno	DF (Desconexión Forzada)			02-04-24 08:38	05-04-24 23:59	02-04-24 08:38	14-04-24 08:05
2024026726	Central Generadora	Ejecución Estada	PANQUE EDUCO CAMPO LINDO SPA	1804	Intervención	Origen Interno	Programada	1843	PE CAMPO LINDO		CENTRAL COMPLETA	Otro Tipo de Trabajo	12.6	Se requiere realizar sellado de tuberías en acometida de media tensión CPJ 03. Se deberá desconectar las NT15 01, 03 y 05 afectando la generación del parque, quedando limitados en 51.8MW.	El riesgo es bajo ya que se toman todas las medidas de seguridad	Sin condiciones	No tiene consumo afectado	ninguno	LP (Unidad con limitación de generación)			02-04-24 08:00	04-04-24 18:00	02-04-24 09:00	04-04-24 18:00
2024032163	Central Generadora	Ejecución Estada	SAN ANDRÉS SPA	522	Intervención	Origen Externo	Programada	248	PIV SAN ANDRÉS		CENTRAL COMPLETA	Lavado de Aislación	46	Se realizará por parte de empresas externas y correspondiente a trabajos ajenos a nuestras instalaciones, Lavado de aislación por 220 kV S/E S desconectadora San Andrés, con agua a presión manual y remoto, con agua desmineralizada.	El nivel de riesgo es bajo dado que los trabajos se realizarán fuera de nuestras instalaciones.	no hay.	No tiene consumo afectado	ninguno	N (Conectada Normal)			02-04-24 08:00	12-04-24 18:00	02-04-24 10:43	12-04-24 13:43
2024031284	Central Generadora	Ejecución Estada	DON ARTURO SPA [EN REVISIÓN]	2162	Intervención	Origen Interno	Programada	2098	PIV LUCAS SOLAR [EN REVISIÓN]		CENTRAL COMPLETA	Puesta en servicio de nueva instalación	Sin limitación	Pruebas de inyección de energía con el PIV PMS Lucas Solar.	Riesgo bajo y controlado de acuerdo a procedimientos de la empresa Don Arturo SpA.	Sin comentarios adicionales.	No tiene consumo afectado	ninguno	P (Prueba de Puesta en Servicio)			02-04-24 08:00	30-04-24 12:00	02-04-24 12:00	10-04-24 13:28
2024031120	Central Generadora	Ejecución Estada	AR LLANOS DEL VIENTO SPA	1833	Desconexión	Origen Interno	Programada	1829	PE LLANOS DEL VIENTO		CENTRAL COMPLETA	Mantenimiento preventivo	Sin limitación	Mantenimiento preventivo a bushing de transformador de poder 220/93 kV S/E Llanos del Viento. Condiciones requeridas: PE Llanos del Viento fuera de servicio y desconectado.	El riesgo del trabajo es bajo ya que se ejecuta con instalaciones desenergizadas.	Mantenimiento preventivo a bushing de transformador de poder 220/93 kV S/E Llanos del Viento. Condiciones requeridas: PE Llanos del Viento fuera de servicio y desconectado.	No tiene consumo afectado	ninguno	DF (Desconexión Programada)			02-04-24 06:00	02-04-24 18:00	02-04-24 07:16	02-04-24 18:57
2024031093	Central Generadora	Ejecución Estada	ENEL GREEN POWER CHILE S.A.	250	Intervención	Origen Interno	Programada	1983	PIV LAS SALINAS		CENTRAL COMPLETA	Otro Tipo de Trabajo	Sin limitación	Se requiere la planta sin limitación para realizar pruebas con el aspecto técnico a nivel Planta completa (Unidad 1, 2 y 3) ajustando los límites de control del parque (modos de arranque) y los parámetros de generación (Pmax, MP, PPO) en conformidad con las exigencias indicadas en el Anexo Técnico "Requisitos Técnicos Mínimos de Instalaciones que se Interconectan al ST", ya indicado en el capítulo 6 de la RTECO para el proyecto NUP 3244 PIV Las Salinas. La no limitación será de 205 [MW] de acuerdo al campo de la planta.	Nivel de riesgo bajo controlado con procedimientos de trabajo seguro	NA	No tiene consumo afectado	ninguno	PO (Prueba Operativa)			02-04-24 05:00	05-04-24 23:59	02-04-24 05:46	06-04-24 00:18
2024029733	Central Generadora	Ejecución Estada	EMPRESA ELÉCTRICA PEHUENCHO S.A.	17	Desconexión	Origen Interno	Programada	181	HE PEHUENCHO	75	HE PEHUENCHO U2	Otro Tipo de Trabajo	Sin limitación	Solicitud ingresada por medio de la Plataforma de Mantenimiento Preventivo Mayor. Se indicó el cierre en S/E Estada.	La Plataforma de Mantenimiento Preventivo Mayor que	Reparación de ruido, limpieza de enfriadores sistema de refrigeración e inspección válvula aneja de válvula mariposa	No tiene consumo afectado	ninguno	MA (Mantenimiento Mayor)			02-04-24 00:00	18-04-24 23:59	02-04-24 08:02	11-04-24 17:35

**Reporte Desconexión/Intervención Línea**

Fecha generación reporte: 15/04/2024 14:47:26  
 Estado: Ejecución Exitosa, Ejecución Exitosa  
 Total registros General: 234  
 Total registros Línea: 121

Número	Tipos	Estado	Empresa	M Coordinado	Tipo Solicitud	Origen	Programación	ID(a)	Línea	ID(b)	Tamaño(j)	Tipo Trabajo	Previsión	Trabajos a Realizar	Descripción Nivel/Rango	Comentarios Adicional	Consumo	Empresas Afiliadas	Trabajo Requiere	Estado Operativo	Estado Operativo Efectivo	Fecha Inicio	Fecha Fin	Fecha Efectiva Inicio	Fecha Efectiva Fin
202403317	Línea	Ejecución Exitosa	ESE TRANSDORSA S.A.	2003	Intervención	Origen Externo	Curso Fomento	386	MANGUSIA - SAN FRANCISCO DE RIOSALSA 66KV	334	TAP INDURA - TAP GRANEROS 66KV C1	Otro Tipo de Trabajo	Sin limitación	A solicitud de empresa tribuna se requiere el bloqueo de reconexión de LT 66 KV Rangos MANGUSIA, esta debido a emergencias de instalaciones de su propiedad.	Trabajos propiedad de terceros.	Se requiere el bloqueo de reconexión automática de S283 de S/E Ranguea	No tiene consumo afectado		ninguno			02-04-24 23:00	02-04-24 23:30	02-04-24 23:10	02-04-24 23:21
202403370	Línea	Ejecución Exitosa	PLANTAS SOLAR SAN FELIX 99 SPA	391	Desconexión	Origen Interno	Programada	1574	LAGUNA - SOLAR JAMA 220KV	3703	EST. 18 - SOLAR JAMA 220KV C1	Otro Tipo de Trabajo	Sin limitación	Mantenimiento preventivo anual a equipos en S/E Solar JAMA. Condiciones requeridas: Alberto 521, 891-1 y 891-2 en S/E Solar JAMA. Cambio 891-2T en S/E Solar JAMA. Alberto 322, 891-2 y 891-2 S/E Laguna. Cambio 891-2T S/E Laguna.	El riesgo es bajo.		No tiene consumo afectado		ninguno			02-04-24 20:00	02-04-24 05:00	02-04-24 20:15	02-04-24 05:28
202403068	Línea	Ejecución Exitosa	ENEL ORENA POWER CHINA S.A.	250	Desconexión	Origen Interno	Programada	1850	PUEBLOS FAMILIARES EL MAZANO (ENEL TRANSMISION) 33KV	4535	HUEBROS FAMILIARES - EL MAZANO (ENEL TRANSMISION) 33KV	Otro Tipo de Trabajo	Sin limitación	Inspección visual parte superior transformador de Poder por filtración de aceite.	Nivel de riesgo bajo de acuerdo a normas de seguridad.	Inspección visual parte superior transformador de Poder por filtración de aceite.	No tiene consumo afectado		ninguno			02-04-24 18:00	02-04-24 05:00	02-04-24 18:11	02-04-24 21:52
2024033042	Línea	Ejecución Exitosa	SISTEMA DE TRANSMISION DEL SUR S.A.	83	Intervención	Origen Interno	Curso Fomento	719	ALHUAL - ANTILLANCA 110KV	1184	ANTHARI - ANTILLANCA 110KV C1	Otro Tipo de Trabajo	Sin limitación	De Curso Fomento A solicitud de Distribuidora Samsa, se requiere no reconectar LAT 110KV Antillanca - Anthari, por reparación de LMF en cauce con LAT mantenidas.	Riesgo bajo ya que esta controlado		No tiene consumo afectado		ninguno			02-04-24 18:00	02-04-24 20:00	02-04-24 11:56	02-04-24 21:04
2024027203	Línea	Ejecución Exitosa	TRANSELEC S.A.	82	Intervención	Origen Interno	Programada	129	ALTO JAHUEL - CHENA 220KV	1416 1417	ALTO JAHUEL - EL RODOO 220KV C1 EL RODOO - CHENA 220KV C1	Otro Tipo de Trabajo	Sin limitación	S/E Chena: Lavado de aislación pararrayos y muflas de GIS del pablo 06.	Bajo	S/E Chena: Lavado de aislación pararrayos y muflas de GIS del pablo 06. Coordinado con SIM.	No tiene consumo afectado		ninguno			02-04-24 13:30	02-04-24 17:00	02-04-24 07:53	02-04-24 13:30
2024032910	Línea	Ejecución Exitosa	TRANSELEC S.A.	82	Desconexión	Origen Interno	Curso Fomento	1639	TINCO - PUERTO MONTE 220 KV C2	4270 4269 4268	EST. 641 - PUERTO MONTE 220 KV C2 TAP LANGUQUE - EST. 641 220 KV C2 EST. 562N - TAP LANGUQUE 220 KV C2	Otro Tipo de Trabajo	Sin limitación	Apertura de puentes en estructura 608.	Bajo	Apertura de puentes en estructura 608.	No tiene consumo afectado		ninguno			02-04-24 15:00	02-04-24 20:00	02-04-24 18:27	02-04-24 23:26
2024022990	Línea	Ejecución Exitosa	SISTEMA DE TRANSMISION DEL SUR S.A.	83	Intervención	Origen Interno	Curso Fomento	1398	CHIRRE - MANTILHUE 110KV	2001	CHIRRE - MANTILHUE 110KV C1	Otro Tipo de Trabajo	Sin limitación	De Curso Fomento A solicitud de Distribuidora Samsa, se requiere no reconectar LAT 110KV Chirre - Mantilhue por reparación de LMF en cauce con LAT mantenidas.	Riesgo bajo ya que esta controlado		No tiene consumo afectado		ninguno			02-04-24 14:45	02-04-24 18:00	02-04-24 14:45	02-04-24 22:29
2024027228	Línea	Ejecución Exitosa	TRANSELEC S.A.	82	Intervención	Origen Interno	Programada	129	ALTO JAHUEL - CHENA 220KV	1418 1404 1405	ALTO JAHUEL - EL RODOO 220KV C2 EL RODOO - TAP CENTRAL SANTA MARTA 220KV C2 TAP CENTRAL SANTA MARTA - CHENA 220KV C2	Otro Tipo de Trabajo	Sin limitación	Lavado de aislación de pararrayos y muflas de GIS asociadas al pablo 15 y muflas de GIS hacia barra de 220 KV sección 2.	Bajo	Lavado de aislación de pararrayos y muflas de GIS asociadas al pablo 15 y muflas de GIS hacia barra de 220 KV sección 2. Coordinado con SIM y C. Santa Marta.	No tiene consumo afectado		ninguno			02-04-24 14:00	02-04-24 18:30	02-04-24 07:53	02-04-24 16:30
2024032912	Línea	Ejecución Exitosa	TRANSELEC S.A.	82	Desconexión	Origen Interno	Curso Fomento	1639	TINCO - PUERTO MONTE 220 KV C2	4270 4269 4268	EST. 641 - PUERTO MONTE 220 KV C2 TAP LANGUQUE - EST. 641 220 KV C2 EST. 562N - TAP LANGUQUE 220 KV C2	Otro Tipo de Trabajo	Sin limitación	Corte de árboles en estructura 614 por falla en Línea 220 KV Time - Puerto Monte 2.	Bajo	Corte de árboles en estructura 614 por falla en Línea 220 KV Time - Puerto Monte 2.	No tiene consumo afectado		ninguno			02-04-24 14:00	02-04-24 20:00	02-04-24 18:00	02-04-24 23:26
2024027230	Línea	Ejecución Exitosa	TRANSELEC S.A.	82	Intervención	Origen Interno	Programada	129	ALTO JAHUEL - CHENA 220KV	1488 1489	ALTO JAHUEL - ESTRUCTURA 72A 220KV C3 ESTRUCTURA 72A - CHENA 220KV C3	Otro Tipo de Trabajo	Sin limitación	S/E Chena: Lavado de aislación de las cadenas de aisladores y de los equipos primarios que conforman la instalación del pablo 04.	Bajo	S/E Chena: Lavado de aislación de las cadenas de aisladores y de los equipos primarios que conforman la instalación del pablo 04. Coordinado con SIM.	No tiene consumo afectado		ninguno			02-04-24 11:00	02-04-24 18:00	02-04-24 07:43	02-04-24 15:00
2024030435	Línea	Ejecución Exitosa	SISTEMA DE TRANSMISION DEL SUR S.A.	83	Intervención	Origen Interno	Programada	635	CASTRO - CHONCHI 110KV	777 837 838 839 840 841 842 843	CASTRO - EST 52 110KV C1 EST 52 - EST 64 110KV C1 EST 64 - EST 67 110KV C1 EST 67 - EST 74 110KV C1 EST 74 - EST 79 110KV C1 EST 79 - EST 83 110KV C1 EST 83 - EST 85 110KV C1 EST 85 - EST 103 - CHONCHI 110KV C1	Roca y poder franja verde/rojo	Sin limitación	No Reconectar Línea 110 KV Castro - Chonchi por fallas de roca, falta y poder de faja de seguridad.	Riesgo bajo y controlado, se mantendrán distancias de seguridad.	Solicitud de suspensión diaria para el finalizar la jornada diaria. (PT 2024-01405 registro interno STS)	No tiene consumo afectado		ninguno			02-04-24 11:00	11-04-24 18:00	04-04-24 10:00	02-04-24 21:00
2024029846	Línea	Ejecución Exitosa	TRANSELEC S.A.	82	Intervención	Origen Interno	Programada	814	ANCOA - ALTO JAHUEL 500KV L2	1277	ANCOA - ALTO JAHUEL 500KV L2 C1	Otro Tipo de Trabajo	Sin limitación	S/E Alto Jahuel: Cambio de switch de supervisión a equipo de teleprotecciones y cambio de direccionamiento IP.	Bajo	S/E Alto Jahuel: Cambio de switch de supervisión a equipo de teleprotecciones y cambio de direccionamiento IP.	No tiene consumo afectado		ninguno			02-04-24 10:00	02-04-24 17:30	02-04-24 11:10	02-04-24 16:20
2024030226	Línea	Ejecución Exitosa	TRANSELEC S.A.	82	Intervención	Origen Interno	Programada	814	ANCOA - ALTO JAHUEL 500KV L2	1277	ANCOA - ALTO JAHUEL 500KV L2 C1	Otro Tipo de Trabajo	Sin limitación	Programa de mantenimiento de telecomunicaciones asociado a integración de Teleprotecciones via GPMAT y MM-OO ANCOA DIR. ALTO JAHUEL.	Bajo	Programa de mantenimiento de telecomunicaciones asociado a integración de Teleprotecciones via GPMAT y MM-OO ANCOA DIR. ALTO JAHUEL.	No tiene consumo afectado		ninguno			02-04-24 10:00	02-04-24 18:30	02-04-24 11:10	02-04-24 20:40
2024030203	Línea	Ejecución Exitosa	TRANSELEC S.A.	1948	Intervención	Origen Interno	Programada	762	MANTENCILLO - CASERONES 220KV L2	1458 1459 1460 1461	MANTENCILLO - ESTRUCTURA 214 220KV L2 C1 ESTRUCTURA 214 - ESTRUCTURA 337 220KV L2 C2 ESTRUCTURA 337 - TAP JONDURA 220KV L2 C2 TAP JONDURA - CASERONES 220KV L1 C1	Otro Tipo de Trabajo	Sin limitación	Intervención enlaces de fibra óptica con teleprotecciones.		Intervención enlaces de fibra óptica con teleprotecciones.	No tiene consumo afectado		ninguno			02-04-24 09:00	02-04-24 18:00	02-04-24 12:54	02-04-24 20:40
2024030810	Línea	Ejecución Exitosa	TRANSELEC S.A.	1948	Intervención	Origen Interno	Programada	763	MANTENCILLO - CASERONES 220KV L2	1462 1463 1464 1465	MANTENCILLO - ESTRUCTURA 214 220KV L2 C2 ESTRUCTURA 214 - ESTRUCTURA 337 220KV L2 C2 ESTRUCTURA 337 - TAP JONDURA 220KV L2 C2 TAP JONDURA - CASERONES 220KV L1 C1	Otro Tipo de Trabajo	Sin limitación	Intervención enlaces de fibra óptica con teleprotecciones.		Intervención enlaces de fibra óptica con teleprotecciones.	No tiene consumo afectado		ninguno			02-04-24 09:00	02-04-24 18:00	02-04-24 12:54	02-04-24 20:40
2024030896	Línea	Ejecución Exitosa	ALTO JAHUEL TRANSDORSA DE ENERGIA S.A.	1819	Intervención	Origen Interno	Programada	864	ANCOA - ALTO JAHUEL 500KV L3	1679	ANCOA - ALTO JAHUEL 500KV L3 C1	Roca y poder franja verde/rojo	Sin limitación	Se requiere la no Reconexión de LT ANCOA - ALTO JAHUEL 500KV L3, por trabajos de faja de árboles y poder lado conductor tran N°05 - 02E, vector Sanatorio, San.	Desconexión de Línea ANCOA-ALTO JAHUEL C1D 3.	Se requiere no reconectar PABLO 05 de S/E Ancoa y pablo 05 de S/E Alto Jahuel, de LT ANCOA - ALTO JAHUEL 500KV L3.	No tiene consumo afectado		ninguno			02-04-24 09:00	02-04-24 17:00	02-04-24 10:37	02-04-24 21:25
2024031351	Línea	Ejecución Exitosa	MANTOVERDE S.A.	1968	Intervención	Origen Interno	Programada	672	DIOSO DE ALMARGO - MANTO VERDE 110KV	17	DIOSO DE ALMARGO - MANTO VERDE 110KV C1	Otro Tipo de Trabajo	Sin limitación	Tendido de conductor en redes de distribución de CSE, cruce existente bajo de LAT 110 KV, Diego de Almagro - Mantoverde. Condición requerida. No reconectar S291 Mantoverde. No reconectar S296 Diego de Almagro - Mantoverde.	El riesgo del trabajo es bajo	Tendido de conductor en redes de distribución de CSE, cruce existente bajo de LAT 110 KV, Diego de Almagro - Mantoverde. Condición requerida. No reconectar S291 Mantoverde. No reconectar S296 Diego de Almagro - Mantoverde.	No tiene consumo afectado		ninguno			02-04-24 09:00	02-04-24 20:00	02-04-24 09:33	02-04-24 21:30

Reporte Desconexión/Intervención Línea

Fecha generación reporte: 19/04/2024 14:47:26  
 Estado: Ejecución Externa, Ejecución Externa  
 Total registros General: 234  
 Total registros Línea: 121

Número	Tipos	Estado	Empresa	M Coordinado	Tipo Solicitud	Origen	Tipo Programación	ID(a)	Línea	ID(b)	Tamaño(s)	Tipo Trabajo	Presencia	Trabajos a Realizar	Descripción Nivel Riesgo	Comentarios Adicionales	Consumo	Empresas Afiliadas	Trabajo Regular	Estado Operativo	Estado Operativo Efectivo	Fecha Inicio	Fecha Fin	Fecha Efectiva Inicio	Fecha Efectiva Fin
2024020913	Línea	Ejecución Externa	TRANSELEC S.A.	82	Desconexión	Origen Interno	Programada	185	LOS VILLOS - LAS PALMAS 220KV	1408	LOS VILLOS - LAS PALMAS 220KV C2	Otro Tipo de Trabajo	Sin limitaciones	S/E Las Palmas: Pruebas eléctricas, revisión, mejoras de vellos y limpieza a los pararrayos del patio 13 (P13)	Bajo	Actividades: M/R normal: actividades: m/r o reemplazo de pararrayos desmontado (D144), S/E Las Palmas: Pruebas eléctricas, revisión, mejoras de vellos y limpieza a los pararrayos del patio 13 (P13), revisión y de un resanado resqueado del costado de operación, revisión, limpieza y ajuste de conexiones (P15), medición de resistencia de PAT. Restricciones: No hay Instalaciones en Riesgo: 1 220KV Los Villos Las Palmas, C2 Temperatura de los Riesgos: Al inicio, Al término, Durante de los trabajos Nivel de Riesgo: Bajo Bisques del jefe de faena: Subestación Las Palmas, Se instalará tierra provisional de bloqueo en conexión superior P13 (pat 13) hacia (P15) para verificación de ausencia de tensión. Subestación Las Palmas, delimitar la zona de trabajo .	No tiene consumo afectado	ninguno			02-04-24 09:00	02-04-24 18:00	02-04-24 11:50	02-04-24 17:51	
2024030877	Línea	Ejecución Externa	MINERA ESCONDIDA	378	Intervención	Origen Interno	Programada	1049	ATACAMA - O'HIGGINS 220KV	1944 1844 1845	ATACAMA - EST. T-202 220KV C1 EST. T-202 - O'HIGGINS 220KV C1 ATACAMA - EST. T-202 220KV C2 EST. T-202 - O'HIGGINS 220KV C2	Lavado de aisladores	Sin limitaciones	Lavado de aisladores Línea 220 kV Atacama - O'Higgins Circuitos 1 y 2. Lavado de aisladores patio 13 (13) en S/E Atacama	Riesgo Bajo. Trabajo ya realiza con procedimiento respectivo.	Se requiere orden de no reconectar en: S/E Atacama 5215 y 5210S S/E O'Higgins 5218 y 5216.	No tiene consumo afectado	ninguno			02-04-24 08:05	02-04-24 20:00	02-04-24 12:55	02-04-24 21:00	
2024017019	Línea	Ejecución Externa	TRANSELEC S.A.	82	Intervención	Origen Interno	Programada	1540	PUERTO PATACHE - CONDORES 220KV	1633	PUERTO PATACHE - CONDORES 220KV C1	Otro Tipo de Trabajo	Sin limitaciones	Escarpe de camino servidumbre 1 220V Puerto Patache - Condóres C1 desde E28 a E34	Bajo	Actividades: Escarpe de camino servidumbre 1 220V Puerto Patache - Condóres C1 desde E28 a E34, Turno B Restricciones: Puerto Patache 5232, 5233 No reconectar Condóres, 5232 No reconectar Instalaciones en Riesgo: 1 220V Puerto Patache - Condóres, C1 Temperatura de los Riesgos: Durante de los trabajos Nivel de Riesgo: Bajo Bisques del jefe de faena: Condóres, E28 - E34 Bloqueo jefe de Faena Respetar distancias mínimas de seguridad, para evitar sobrecalentamiento de aisladores de máquinas con línea energizada	No tiene consumo afectado	ninguno			02-04-24 08:00	02-04-24 20:00	02-04-24 05:15	02-04-24 13:40	
2024018076	Línea	Ejecución Externa	CGE TRANSDISIÓN S.A.	2003	Intervención	Origen Interno	Programada	955	ROSARIO - SAN FERNANDO 66KV	972	TAP RENGO - PELDQUELEN 66KV C1	Roca y poda de franja servidumbre	Sin limitaciones	Se realizará trabajo de poda y roce	Bajo	Roca y poda de franja y roce en tramo de 17 600' Tap Rengo - Peldquele, se requiere el bloqueo de reconexión del interruptor 5281 de S/E Peldquele. Sin consumo afectado.	No tiene consumo afectado	ninguno			02-04-24 08:00	02-04-24 18:00	02-04-24 08:50	02-04-24 18:27	
2024022371	Línea	Ejecución Externa	TRANSELEC S.A.	82	Intervención	Origen Interno	Programada	153	CHARRUA - CONCEPCION 220KV	1320	CHARRUA - CONCEPCION 220KV C1	Otro Tipo de Trabajo	Sin limitaciones	Inspección exhaustiva y evaluación de las estructuras de acero cortán de la Línea 220 kV Charrua- Concepción.	Bajo	Actividades: Inspección exhaustiva y evaluación de las estructuras de acero cortán de la Línea 220 kV Charrua- Concepción. Restricciones: Bloqueo a la reconexión. Instalaciones en Riesgo: Línea 220 kV Charrua- Concepción, C1. Temperatura de los Riesgos: Durante los trabajos. Nivel de Riesgo: Bajo. Bisques del jefe de faena: No hay.	No tiene consumo afectado	ninguno			02-04-24 08:00	02-04-24 18:00	02-04-24 09:59	02-04-24 16:40	
2024025817	Línea	Ejecución Externa	TRANSELEC S.A.	82	Intervención	Origen Interno	Programada	141	CANUTILLAR - PUERTO MONTT 220KV	1139	CANUTILLAR - PUERTO MONTT 220KV C1	Otro Tipo de Trabajo	Sin limitaciones	Roca de vegetación en franja de servidumbre	Bajo	Roca de vegetación en franja de servidumbre. Nota: Trabajos coordinados con Cablex Canalariar.	No tiene consumo afectado	ninguno			02-04-24 08:00	02-04-24 20:00	02-04-24 05:15	02-04-24 20:40	
2024025818	Línea	Ejecución Externa	TRANSELEC S.A.	82	Intervención	Origen Interno	Programada	141	CANUTILLAR - PUERTO MONTT 220KV	1402	CANUTILLAR - PUERTO MONTT 220KV C2	Otro Tipo de Trabajo	Sin limitaciones	Roca de vegetación en franja de servidumbre	Bajo	Roca de vegetación en franja de servidumbre. Restricciones: Restricción a la reconexión. Instalaciones en Riesgo: Línea 220 kV Canutillar - Puerto Montt, C1 o Línea 220 kV Canutillar - Puerto Montt, C2. Temperatura de los Riesgos: Durante de los trabajos. Nivel de Riesgo: Bajo. Bisques del jefe de faena: No hay. Observación: No reconectar los interruptores asociados a las líneas. Nota: Trabajos coordinados con Cablex Canalariar.	No tiene consumo afectado	ninguno			02-04-24 08:00	02-04-24 20:00	02-04-24 05:15	02-04-24 20:40	
2024025858	Línea	Ejecución Externa	TRANSELEC S.A.	82	Intervención	Origen Interno	Programada	1483	EL LAUREL - NUEVA PICHOROPULLI 220KV	1438	EST. 15 - N. - NUEVA PICHOROPULLI 220KV C1	Otro Tipo de Trabajo	Sin limitaciones	Roca de vegetación en franja de servidumbre	Bajo	Roca de vegetación en franja de servidumbre. Restricciones: Restricción a la reconexión. Instalaciones en Riesgo: Línea 220 kV El Laurel - Pichoropulli C1 o Línea 220 kV El Laurel - Pichoropulli C2. Temperatura de los Riesgos: Durante de los trabajos. Nivel de Riesgo: Bajo. Bisques del jefe de faena: No hay. Observación: No reconectar los interruptores asociados a las líneas. Nota: Trabajos coordinados con Cablex Canalariar.	No tiene consumo afectado	ninguno			02-04-24 08:00	02-04-24 18:00	02-04-24 05:15	02-04-24 20:40	
2024025859	Línea	Ejecución Externa	TRANSELEC S.A.	82	Intervención	Origen Interno	Programada	1483	EL LAUREL - NUEVA PICHOROPULLI 220KV	1439	EST. 15 - N. - NUEVA PICHOROPULLI 220KV C2	Otro Tipo de Trabajo	Sin limitaciones	Roca de vegetación en franja de servidumbre	Bajo	Roca de vegetación en franja de servidumbre. Restricciones: Restricción a la reconexión. Instalaciones en Riesgo: Línea 220 kV El Laurel - Pichoropulli C1 o Línea 220 kV El Laurel - Pichoropulli C2. Temperatura de los Riesgos: Durante de los trabajos. Nivel de Riesgo: Bajo. Bisques del jefe de faena: No hay. Observación: No reconectar los interruptores asociados a las líneas. Nota: Trabajos coordinados con Cablex Canalariar.	No tiene consumo afectado	ninguno			02-04-24 08:00	02-04-24 20:00	02-04-24 05:15	02-04-24 20:40	
2024025903	Línea	Ejecución Externa	TRANSELEC S.A.	82	Intervención	Origen Interno	Programada	1680	LASTAMBILLA - CIRUELOS 220KV	4038 4039 4044	EST. 20A-1 220 KV C2 EST. 255A - EST. 270 220 KV C2 EST. 255A - EST. 185A 220 KV C2 (N_ REYDON)	Otro Tipo de Trabajo	Sin limitaciones	Roca de vegetación en franja de servidumbre.	Bajo	Roca de vegetación en franja de servidumbre. Restricciones: Restricción a la reconexión. Instalaciones en Riesgo: Línea 220 kV Lastambilla - Ciruelos, C1 o Línea 220 kV Lastambilla - Ciruelos, C2. Temperatura de los Riesgos: Durante de los trabajos. Nivel de Riesgo: Bajo. Bisques del jefe de faena: No hay. Observación: No reconectar los interruptores asociados a las líneas. Nota: Trabajos coordinados con Cablex Canalariar.	No tiene consumo afectado	ninguno			02-04-24 08:00	02-04-24 20:00	02-04-24 05:15	02-04-24 20:40	
2024025958	Línea	Ejecución Externa	TRANSELEC S.A.	82	Intervención	Origen Interno	Programada	915	CIRUELOS - VALDIVIA 220KV	1408	CIRUELOS - VALDIVIA 220KV C1	Otro Tipo de Trabajo	Sin limitaciones	Corta y poda de árboles.	Bajo	Corta y poda de árboles. Restricciones: Restricción a la reconexión. Instalaciones en Riesgo: Línea 220 kV Ciruelos - Valdivia, C1 o Línea 220 kV Ciruelos - Valdivia, C2. Temperatura de los Riesgos: Durante de los trabajos. Nivel de Riesgo: Bajo. Bisques del jefe de faena: No hay. Observación: No reconectar los interruptores asociados a las líneas.	No tiene consumo afectado	ninguno			02-04-24 08:00	02-04-24 18:00	02-04-24 05:15	02-04-24 16:40	
2024025959	Línea	Ejecución Externa	TRANSELEC S.A.	82	Intervención	Origen Interno	Programada	915	CIRUELOS - VALDIVIA 220KV	2835	CIRUELOS - VALDIVIA 220KV C2	Otro Tipo de Trabajo	Sin limitaciones	Corta y poda de árboles.	Bajo	Corta y poda de árboles. Restricciones: Restricción a la reconexión. Instalaciones en Riesgo: Línea 220 kV Ciruelos - Valdivia, C1 o Línea 220 kV Ciruelos - Valdivia, C2. Temperatura de los Riesgos: Durante de los trabajos. Nivel de Riesgo: Bajo. Bisques del jefe de faena: No hay. Observación: No reconectar los interruptores asociados a las líneas.	No tiene consumo afectado	ninguno			02-04-24 08:00	02-04-24 20:00	02-04-24 05:15	02-04-24 16:40	
2024025976	Línea	Ejecución Externa	TRANSELEC S.A.	82	Intervención	Origen Interno	Programada	978	DUQUEDE - LOS PEUMOS 220KV	1806	EST. 241 - LOS PEUMOS 220KV C1	Otro Tipo de Trabajo	Sin limitaciones	Corta y poda de árboles.	Bajo	Corta y poda de árboles. Restricciones: Restricción a la reconexión. Instalaciones en Riesgo: Línea 220 kV Duqueso - Los Peumos, C1. Temperatura de los Riesgos: Durante de los trabajos. Nivel de Riesgo: Bajo. Bisques del jefe de faena: No hay. Observación: No reconectar los interruptores asociados a las líneas. Nota: Trabajos coordinados con TSN y CGE.	No tiene consumo afectado	ninguno			02-04-24 08:00	02-04-24 18:00	02-04-24 05:15	02-04-24 23:26	
2024025980	Línea	Ejecución Externa	TRANSELEC S.A.	82	Intervención	Origen Interno	Programada	978	DUQUEDE - LOS PEUMOS 220KV	1806	EST. 241 - LOS PEUMOS 220KV C1	Otro Tipo de Trabajo	Sin limitaciones	Roca de vegetación en franja de servidumbre.	Bajo	Roca de vegetación en franja de servidumbre. Restricciones: Restricción a la reconexión. Instalaciones en Riesgo: Línea 220 kV Duqueso - Los Peumos, C1. Temperatura de los Riesgos: Durante de los trabajos. Nivel de Riesgo: Bajo. Bisques del jefe de faena: No hay. Observación: No reconectar los interruptores asociados a las líneas. Nota: Trabajos coordinados con TSN y CGE.	No tiene consumo afectado	ninguno			02-04-24 08:00	02-04-24 18:00	02-04-24 05:15	02-04-24 23:26	
2024031353	Línea	Ejecución Externa	TRANSELEC S.A.	82	Intervención	Origen Interno	Programada	205	PULLINQUE - LOS LAGOS 66KV	4938 4939	PULLINQUE - TAP PANGOPULLI 66KV C1 TAP PANGOPULLI - LOS LAGOS 66KV	Otro Tipo de Trabajo	Sin limitaciones	S/E Los Lagos: Cambio de ajuste en relé protección sistema 1 (BAP 015-2023_V1), Protección del relé protección sistema 1 y Verificación de las señales (M/R)CADA hora a S/E. Trabajos previos no constituyen PES.	Bajo	Instalaciones en Riesgo: Línea 66kV Pullique Los Lagos, C1 o S1.A.A. C.C. Los Lagos o S.A.A. CA Los Lagos. Temperatura de los Riesgos: Durante de los trabajos. Nivel de Riesgo: Bajo. Bisques del jefe de faena: Subestación Los Lagos, Bloqueo en dispar de viario y canal de anillo en protección Sistema 1 del jefe de BQ. Bloqueo Permanente hasta la PES. Efectuado por personal de Tránsito.	No tiene consumo afectado	ninguno			02-04-24 08:00	07-04-24 20:00	04-04-24 09:12	07-04-24 20:00	
2024032610	Línea	Ejecución Externa	TRANSELEC S.A.	82	Intervención	Origen Interno	Programada	1048	ATACAMA - MIRAFLORES 220KV	1933 1934 1935 1936 1937	ATACAMA - EST. N°55, 220KV C1 EST. N°382 - MIRAFLORES 220KV C1 EST. N°55 - EST. N°38 220KV C1 EST. N°38 - TAP OFF ENLACE 220KV C1 TAP OFF ENLACE - EST. N°382 220KV C1	Otro Tipo de Trabajo	Sin limitaciones	Lavado de aisladores en instalación energizada (Doble Circuito)	Bajo	Actividades: Lavado de aisladores en instalación energizada (Doble Circuito) Restricciones: Subestación Atacama, 5215 - 5218 con bloqueo a la reconexión normalizada Subestación Miraflores, 5215 - 5218 - 5218 - 5219 con bloqueo a la reconexión normalizada Terreno, S/E Tap Off Enlace: 5215 con bloqueo a la reconexión normalizada Instalaciones en Riesgo: 1 220V Atacama-Miraflores, C1 o 1 220V Atacama-Miraflores, C2 Temperatura de los Riesgos: Durante los trabajos Nivel de Riesgo: Bajo Bisques del jefe de faena: No hay	No tiene consumo afectado	ninguno			02-04-24 08:00	02-04-24 18:00	02-04-24 05:15	02-04-24 16:30	
2024026381	Línea	Ejecución Externa	TRANSELEC S.A.	82	Intervención	Origen Externo	Programada	1298	LOS CHANGOS - KAPATUT 220KV	2973	LOS CHANGOS - KAPATUT 220KV C1	Otro Tipo de Trabajo	Sin limitaciones	A solicitud de TEN (S001034_20224) Lavado de aislación en patio 220 kV en S/E los Changos.	Bajo	Instalaciones en Riesgo: 1 220KV Kapatut-Los Changos, C1. Temperatura de los Riesgos: Durante los trabajos de TEN. Nivel de Riesgo: Bajo.	No tiene consumo afectado	ninguno			02-04-24 08:00	02-04-24 18:00	02-04-24 07:21	02-04-24 14:30	
2024026401	Línea	Ejecución Externa	TRANSELEC S.A.	82	Intervención	Origen Externo	Programada	1298	LOS CHANGOS - KAPATUT 220KV	2974	LOS CHANGOS - KAPATUT 220KV C2	Otro Tipo de Trabajo	Sin limitaciones	A solicitud de TEN (S001034_20214) Lavado de aislación en patio 220 kV en S/E los Changos.	Bajo	Restricciones: Subestación Los Changos, 5210S, 5211S, con bloqueo a la reconexión. Bloqueo del jefe de faena No hay.	No tiene consumo afectado	ninguno			02-04-24 08:00	02-04-24 18:00	02-04-24 07:21	02-04-24 14:30	
2024026407	Línea	Ejecución Externa	TRANSELEC S.A.	82	Intervención	Origen Externo	Programada	1381	LOS CHANGOS - KIMAL 500KV	3175	LOS CHANGOS - KIMAL 500KV C1	Otro Tipo de Trabajo	Sin limitaciones	A solicitud de TEN (S001034_2024) Lavado de aislación en patio 500 kV en S/E los Changos.	Bajo	Instalaciones en Riesgo: 1 500KV Los Changos- Kimal / C2. Temperatura de los Riesgos: Durante los trabajos de TEN. Nivel de Riesgo: Bajo.	No tiene consumo afectado	ninguno			02-04-24 08:00	02-04-24 18:00	02-04-24 07:21	02-04-24 14:30	
2024030413	Línea	Ejecución Externa	TRANSELEC S.A.	82	Intervención	Origen Externo	Programada	1381	LOS CHANGOS - KIMAL 500KV	3174	LOS CHANGOS - KIMAL 500KV C1	Otro Tipo de Trabajo	Sin limitaciones	A solicitud de TEN (S001034_2024) Lavado de aislación en patio 500 kV en S/E los Changos.	Bajo	Instalaciones en Riesgo: 1 500KV Los Changos- Kimal / C1. Temperatura de los Riesgos: Durante los trabajos de TEN. Nivel de Riesgo: Bajo.	No tiene consumo afectado	ninguno			02-04-24 08:00	02-04-24 18:00	02-04-24 07:21	02-04-24 14:30	



Número	Tipos	Estado	Empresa	M Coordinado	Tipo Substancia	Origen	Tipo Programación	ID(n)	Línea	IDQ	Tamaño(s)	Tipo Trabajo	Presencia	Trabajos a Realizar	Descripción Nivel Rango	Comentarios Adicional	Consumo	Empresas Afiliadas	Trabajo Requiere	Estado Operativo	Estado Operativo Efectivo	Fecha Inicio	Fecha Fin	Fecha Efectiva Inicio	Fecha Efectiva Fin
2024026706	Línea	Ejecución Exitosa	TRANSELEC S.A.	82	Intervención	Origen Interno	Programada	195	FIN DE ADUCAR - PUNTA COLODADA 220KV	1348	PAN DE AZÚCAR - PUNTA COLODADA 220KV C1	Otro Tipo de Trabajo	Sin limitación	LAVADO DE AISLACION, ESTRUCTURAS N° 001 a 161.	Bajo	Actividades: Lavado de aislación, en instalación energizada (Doble Circuito), LAVADO DE AISLACION, ESTRUCTURAS N° 001 a 161. Restricciones: Subestación P. Aucar, 5215 con bloqueo a la reconexión inmovilizado Subestación P. Aucar, 5216 con bloqueo a la reconexión inmovilizado Subestación P. Colón, 5211 con bloqueo a la reconexión inmovilizado Subestación P. Colón, 5212 con bloqueo a la reconexión inmovilizado Subestación P. Colón, 5213 con bloqueo a la reconexión inmovilizado Subestación P. Colón, 5214 con bloqueo a la reconexión inmovilizado Subestación P. Colón, 5215 con bloqueo a la reconexión inmovilizado Instalaciones en Rango: L 220KV Pan de Azúcar-Punta Colodada, C1 o 1 220KV Pan de Azúcar-Punta Colodada, C2 Temperalidad de los Rangos: Durante de los trabajos Nivel de Rango: Bajo Bloques del jefe de faena:		ninguno				02-04-24 08:00	02-04-24 18:00	02-04-24 05:15	02-04-24 15:00
2024026707	Línea	Ejecución Exitosa	TRANSELEC S.A.	82	Intervención	Origen Interno	Programada	195	FIN DE ADUCAR - PUNTA COLODADA 220KV	1359	PAN DE AZÚCAR - PUNTA COLODADA 220KV C2	Otro Tipo de Trabajo	Sin limitación	LAVADO DE AISLACION, ESTRUCTURAS N° 001 a 161.	Bajo	Actividades: Lavado de aislación, en instalación energizada (Doble Circuito), LAVADO DE AISLACION, ESTRUCTURAS N° 001 a 161. Restricciones: Subestación P. Aucar, 5215 con bloqueo a la reconexión inmovilizado Subestación P. Aucar, 5216 con bloqueo a la reconexión inmovilizado Subestación P. Colón, 5211 con bloqueo a la reconexión inmovilizado Subestación P. Colón, 5212 con bloqueo a la reconexión inmovilizado Subestación P. Colón, 5213 con bloqueo a la reconexión inmovilizado Subestación P. Colón, 5214 con bloqueo a la reconexión inmovilizado Subestación P. Colón, 5215 con bloqueo a la reconexión inmovilizado Instalaciones en Rango: L 220KV Pan de Azúcar-Punta Colodada, C1 o 1 220KV Pan de Azúcar-Punta Colodada, C2 Temperalidad de los Rangos: Durante de los trabajos Nivel de Rango: Bajo Bloques del jefe de faena:		ninguno			02-04-24 08:00	02-04-24 18:00	02-04-24 05:15	02-04-24 15:00	
2024033039	Línea	Ejecución Exitosa	CSE TRANSGASIÓN S.A.	2003	Intervención	Origen Interno	Programada	271	CARDONES - COPAPO 110KV	582	CARDONES - COPAPO 110KV C1	Lavado de Aislación	Sin limitación	Se recibe realizar lavado de aislación en LT Cardones - Copapó.	Trabajo con riesgo medio controlado, se trabaja con personal capacitado.	Para realizar los trabajos de lavado de aislación, se requiere el bloqueo de reconexión y orden de no reconectar del 52015 en S/E Cardones, condición que se mantendrá durante el tiempo efectivo de los trabajos.	No tiene consumo afectado		ninguno			02-04-24 08:00	02-04-24 18:00	02-04-24 08:51	02-04-24 15:20
2024027148	Línea	Ejecución Exitosa	TRANSELEC S.A.	82	Intervención	Origen Interno	Programada	1345	MARIA ELENA - KIMAL 220KV	3051 3052	MARIA ELENA - EST N°3 220 KV C2 EST N°3 - EST N°4 220 KV C2	Otro Tipo de Trabajo	Sin limitación	Normalización de piezas estructurales con cerámica a líneas energizadas 2x220KV María Elena - Kimal.	Bajo	Actividades: Normalización de piezas estructurales con cerámica a líneas energizadas 2x220KV María Elena - Kimal. Restricciones: Subestación Kimal, 5214, 5215 con bloqueo a la reconexión inmovilizado Subestación Kimal, 5216, 5219 con bloqueo a la reconexión inmovilizado Subestación Ma. Elena, 5214, 5215 con bloqueo a la reconexión inmovilizado Subestación Ma. Elena, 5212, 5217 con bloqueo a la reconexión inmovilizado Instalaciones en Rango: L 220KV Kimal-Maria Elena, L1 o 1 220KV Kimal-Maria Elena, L2 Temperalidad de los Rangos: Durante los trabajos Nivel de Rango: Bajo Bloques del jefe de faena: No hay.		ninguno			02-04-24 08:00	02-04-24 18:00	02-04-24 05:15	02-04-24 16:40	
2024027149	Línea	Ejecución Exitosa	TRANSELEC S.A.	82	Intervención	Origen Interno	Programada	1345	MARIA ELENA - KIMAL 220KV	3055 3056	MARIA ELENA - EST N°3 220 KV C1 EST N°3 - EST N°4 220 KV C1	Otro Tipo de Trabajo	Sin limitación	Normalización de piezas estructurales con cerámica a líneas energizadas 2x220KV María Elena - Kimal.	Bajo	Actividades: Normalización de piezas estructurales con cerámica a líneas energizadas 2x220KV María Elena - Kimal. Restricciones: Subestación Kimal, 5214, 5215 con bloqueo a la reconexión inmovilizado Subestación Kimal, 5216, 5219 con bloqueo a la reconexión inmovilizado Subestación Ma. Elena, 5214, 5215 con bloqueo a la reconexión inmovilizado Subestación Ma. Elena, 5212, 5217 con bloqueo a la reconexión inmovilizado Instalaciones en Rango: L 220KV Kimal-Maria Elena, L1 o 1 220KV Kimal-Maria Elena, L2 Temperalidad de los Rangos: Durante los trabajos Nivel de Rango: Bajo Bloques del jefe de faena: No hay.		ninguno			02-04-24 08:00	02-04-24 18:00	02-04-24 05:15	02-04-24 16:40	
2024027232	Línea	Ejecución Exitosa	TRANSELEC S.A.	82	Intervención	Origen Interno	Programada	129	ALTO JAHUEL - CHENA 220KV	1400 1401	ALTO JAHUEL - ESTRUCTURA 72A 220KV C4 ESTRUCTURA 72A - CHENA 220KV C4	Otro Tipo de Trabajo	Sin limitación	S/E Chena: Lavado de aislación de las cadenas de aisladores y de los equipos primarios que conforman la instalación del patín B3. Coordinado con SIM.	Bajo	Actividades: S/E Chena: Lavado de aislación de las cadenas de aisladores y de los equipos primarios que conforman la instalación del patín B3. Restricciones: S/E Chena: No reconectar los interruptores asociados a la Barra de 220 KV sección 1 de S/E Chena o línea de 220 KV Alto Jahuel - Chena circuito 1. Instalaciones en Rango: Barra de 220 KV sección 1 de S/E Chena o línea de 220 KV Alto Jahuel - Chena circuito 1. Temperalidad de los Rangos: Durante los trabajos. Nivel de Rango: Bajo. Bloques del jefe de faena: S/E Chena: Delimitación y verificación de la zona de trabajo.		ninguno			02-04-24 08:00	02-04-24 11:00	02-04-24 07:43	02-04-24 15:00	
2024027283	Línea	Ejecución Exitosa	CSE TRANSGASIÓN S.A.	2003	Intervención	Origen Interno	Programada	955	ROSARIO - SAN FERNANDO 66KV	372 4793	TAP RENGO - PELEQUEN 66KV C1 TAP RENGO - PELEQUEN 66KV C1 (IN REVISION)	Obras Civiles	Sin limitación	Se requiere Precoordinar por el desarrollo del proyecto ROP 1176 Aumento de Capacidad sobre la LT 66KV Rosario - San Fernando en el tramo LT 66KV TAP Rengo-Pelequén para efectuar faenas de trabajos, excavaciones, traslado de postes, acceso y caminos en la línea de transmisión y trabajos de ODOCC a nivel de piso en los patines B3 de S/E Pelequén.	Rango medio y controlado.	Para los trabajos antes mencionados, se requiere el bloqueo de reconexión de los interruptores 52015 en S/E Pelequén, el interruptor 5202 en Rosario y la presencia de un inspector 52815 en S/E Pelequén.	No tiene consumo afectado		ninguno			02-04-24 08:00	02-04-24 18:00	02-04-24 08:25	02-04-24 13:12
2024027292	Línea	Ejecución Exitosa	CSE TRANSGASIÓN S.A.	2003	Intervención	Origen Interno	Programada	360	PAINE - ISLA DE MAIPO 66KV	536	PAINE - ISLA DE MAIPO 66KV C1	Lavado de Aislación	Sin limitación	Se realizará lavado de aislación en las estructuras de la 1166KV Paine - Isla de Maipo.	Rango medio y controlado, bajo procedimientos CSE Transmisión.	Para los trabajos antes mencionados, se requiere el bloqueo de reconexión del interruptor 52815 en S/E Paine.	No tiene consumo afectado		ninguno			02-04-24 08:00	02-04-24 18:00	02-04-24 10:00	02-04-24 18:27
2024027309	Línea	Ejecución Exitosa	CSE TRANSGASIÓN S.A.	2003	Intervención	Origen Interno	Programada	370	PELEQUEN - MALLOA NUEVA 66KV	393 4807	PELEQUEN - MALLOA NUEVA 66KV C1 PELEQUEN - MALLOA NUEVA 66KV C1 (IN REVISION)	Obras Civiles	Sin limitación	Se requiere Precoordinar por el desarrollo del proyecto ROP 1177 66KV Pelequén- Malloa para efectuar faenas de trabajos, excavaciones, traslado de postes, acceso y caminos en la línea de transmisión y trabajos de ODOCC a nivel de piso en las arandelas del patín B3 de S/E Pelequén.	Rango medio y controlado.	Para los trabajos antes mencionados se requiere el bloqueo de reconexión del interruptor 5284 de Pelequén y 5284 de S/E Malloa.	No tiene consumo afectado		ninguno			02-04-24 08:00	02-04-24 18:00	02-04-24 08:26	02-04-24 18:12
2024027715	Línea	Ejecución Exitosa	TRANSELEC S.A.	82	Intervención	Origen Interno	Programada	1298	CHARRUA - ENTRE RIOS 220KV	2969	CHARRUA - ENTRE RIOS 220KV C1	Otro Tipo de Trabajo	Sin limitación	**Corte y poda de árboles. **No reconectar interruptores asociados a la instalación en rango.	Bajo	Actividades: Corte y poda de árboles. Restricciones: Bloqueo a la reconexión inmovilizado. Instalaciones en Rango: L 220KV Charria-Entre Rios, C1 o 1 220KV Charria-Entre Rios, C2. Temperalidad de los Rangos: Durante los trabajos. Nivel de Rango: Bajo. Bloques del jefe de faena: No hay.		ninguno			02-04-24 08:00	02-04-24 18:00	02-04-24 05:15	02-04-24 23:35	
2024027716	Línea	Ejecución Exitosa	TRANSELEC S.A.	82	Intervención	Origen Interno	Programada	1298	CHARRUA - ENTRE RIOS 220KV	2970	CHARRUA - ENTRE RIOS 220KV C2	Otro Tipo de Trabajo	Sin limitación	**Corte y poda de árboles. **No reconectar interruptores asociados a la instalación en rango.	Bajo	Actividades: Corte y poda de árboles. Restricciones: Bloqueo a la reconexión inmovilizado. Instalaciones en Rango: L 220KV Charria-Entre Rios, C1 o 1 220KV Charria-Entre Rios, C2. Temperalidad de los Rangos: Durante los trabajos. Nivel de Rango: Bajo. Bloques del jefe de faena: No hay.		ninguno			02-04-24 08:00	02-04-24 18:00	02-04-24 05:15	02-04-24 23:35	
2024027720	Línea	Ejecución Exitosa	TRANSELEC S.A.	82	Intervención	Origen Interno	Programada	1751	CHARRUA - MONTENEGRO 154KV	4222	CHARRUA - EST 148A 154KV C1	Otro Tipo de Trabajo	Sin limitación	**Corte y poda de árboles. **No reconectar interruptores asociados a la instalación en rango.	Bajo	Actividades: Corte y poda de árboles. Restricciones: Bloqueo a la reconexión inmovilizado. Instalaciones en Rango: L 154KV Montenegro-Charria, C1. Temperalidad de los Rangos: Durante los trabajos. Nivel de Rango: Bajo. Bloques del jefe de faena: No hay.		ninguno			02-04-24 08:00	02-04-24 18:00	02-04-24 05:15	02-04-24 16:40	
2024027731	Línea	Ejecución Exitosa	TRANSELEC S.A.	82	Intervención	Origen Interno	Programada	154	CHARRUA - HUARFEN 220KV	1321	CHARRUA - HUARFEN 220KV C1	Otro Tipo de Trabajo	Sin limitación	**Roca mojado en franja de arboleda. **No reconectar interruptores asociados a la instalación en rango.	Bajo	Actividades: Roca mojado en franja de arboleda. Restricciones: Bloqueo a la reconexión inmovilizado. Instalaciones en Rango: L 220KV Charria-Huarfén, C1 o 1 154KV Charria Concepción, C1. Temperalidad de los Rangos: Durante los trabajos. Nivel de Rango: Bajo. Bloques del jefe de faena: No hay.		ninguno			02-04-24 08:00	02-04-24 18:00	02-04-24 05:15	02-04-24 16:40	
2024027732	Línea	Ejecución Exitosa	TRANSELEC S.A.	82	Intervención	Origen Interno	Programada	152	CHARRUA - CONCEPCION 154KV	1325	CHARRUA - CONCEPCION 154KV C1	Otro Tipo de Trabajo	Sin limitación	**Roca mojado en franja de arboleda. **No reconectar interruptores asociados a la instalación en rango.	Bajo	Actividades: Roca mojado en franja de arboleda. Restricciones: Bloqueo a la reconexión inmovilizado. Instalaciones en Rango: L 220KV Charria-Huarfén, C1 o 1 154KV Charria Concepción, C1. Temperalidad de los Rangos: Durante los trabajos. Nivel de Rango: Bajo. Bloques del jefe de faena: No hay.		ninguno			02-04-24 08:00	02-04-24 18:00	02-04-24 05:15	02-04-24 16:40	
2024027951	Línea	Ejecución Exitosa	TRANSELEC S.A.	82	Intervención	Origen Interno	Programada	814	ANCOA - ALTO JAHUEL 500KV L1	1277	ANCOA - ALTO JAHUEL 500KV L1 C1	Otro Tipo de Trabajo	Sin limitación	Corte y poda de árboles con proyección de caída.	Bajo	Actividades: Corte y poda de árboles con proyección de caída. Restricciones: No reconectar interruptores asociados a la línea de 500 KV Ancoo - Alto Jahuel 2. Instalaciones en Rango: Línea de 500 KV Ancoo - Alto Jahuel 2. Temperalidad de los Rangos: Durante los trabajos. Nivel de Rango: Bajo. Bloques del jefe de faena: No hay.		ninguno			02-04-24 08:00	02-04-24 18:00	02-04-24 05:15	02-04-24 20:40	
2024027953	Línea	Ejecución Exitosa	TRANSELEC S.A.	82	Intervención	Origen Interno	Programada	119	ALTO JAHUEL - CHENA 220KV	1418 1417	ALTO JAHUEL - EL RODOO 220KV C1 EL RODOO - CHENA 220KV C1	Otro Tipo de Trabajo	Sin limitación	Corte y poda de árboles bajo conductor. Coordinado con Santa Marta.	Bajo	Actividades: Corte y poda de árboles bajo conductor. Restricciones: No reconectar interruptores asociados a la línea de 220 KV Alto Jahuel - Chena circuitos 1 y 2. Instalaciones en Rango: Línea de 220 KV Alto Jahuel - Chena circuitos 1 o 1. Temperalidad de los Rangos: Durante los trabajos. Nivel de Rango: Bajo. Bloques del jefe de faena: No hay.		ninguno			02-04-24 08:00	02-04-24 18:00	02-04-24 05:15	02-04-24 20:40	
2024027954	Línea	Ejecución Exitosa	TRANSELEC S.A.	82	Intervención	Origen Interno	Programada	129	ALTO JAHUEL - CHENA 220KV	1418 1404	ALTO JAHUEL - EL RODOO 220KV C2 EL RODOO - SAN CENTRAL SANTA MARTA 220KV C2	Otro Tipo de Trabajo	Sin limitación	Corte y poda de árboles bajo conductor. Coordinado con Santa Marta.	Bajo	Actividades: Corte y poda de árboles bajo conductor. Restricciones: No reconectar interruptores asociados a la línea de 220 KV Alto Jahuel - Chena circuitos 1 y 2. Instalaciones en Rango: Línea de 220 KV Alto Jahuel - Chena circuitos 1 o 2. Temperalidad de los Rangos: Durante los trabajos. Nivel de Rango: Bajo. Bloques del jefe de faena: No hay.		ninguno			02-04-24 08:00	02-04-24 18:00	02-04-24 05:15	02-04-24 20:40	
2024027974	Línea	Ejecución Exitosa	TRANSELEC S.A.	82	Intervención	Origen Interno	Programada	1507	CERRO NAVIA (TRANSELEC) - NUEVA LAMPA 220KV	2541 2541	EST 401 - CERRO NAVIA 220KV (TRANSELEC) C1	Otro Tipo de Trabajo	Sin limitación	Lavado de aislación en estructuras. Coordinado con SIM.	Bajo	Actividades: Lavado de aislación en estructuras. Restricciones: No reconectar interruptores asociados a la línea de 220 KV Cerro Navia - Nueva Lampa circuito 1 y 2. Instalaciones en Rango: Línea de 220 KV Cerro Navia - Nueva Lampa circuito 1 o 2. Temperalidad de los Rangos: Durante los trabajos. Nivel de Rango: Bajo. Bloques del jefe de faena: No hay.		ninguno			02-04-24 08:00	02-04-24 18:00	02-04-24 05:15	02-04-24 18:30	

**Reporte Desconexión/Intervención Línea**

Fecha generación reporte: 15/04/2024 14:47:26  
 Estado: Ejecución Externa, Ejecución Externa  
 Total registros General: 234  
 Total registros Línea: 121

Número	Tipos	Estado	Empresa	M Coordinado	Tipo Substancia	Origen	Programación	ID(s)	Línea	ID(s)	Tamaño(s)	Tipo Trabajo	Presencia	Comentarios	Trabajos a Realizar	Descripción Nivel Riesgo	Comentarios Adicional	Consumo	Empresas Afiliadas	Trabajo Regular	Estado Operativo	Estado Operativo Efectivo	Fecha Inicio	Fecha Fin	Fecha Efectiva Inicio	Fecha Efectiva Fin
2024027875	Línea	Ejecución Externa	TRANSELEC S.A.	82	Intervención	Origen Interno	Programada	1507	CERRO NAVIA (TRANSELEC)- NUEVA LAMPRA 220KV	3546	EST 40 - CERRO NAVIA 220KV (TRANSELEC) C2	Otro Tipo de Trabajo	Sin limitaciones	Lavado de aislación en estructuras.		Bajo	Actividades: Lavado de aislación en estructuras. Restricciones: No recomendar interruptores aislados a la línea de 220 KV Cerro Navia- Nueva Lampa circuito 1 y 2. Temporalidad de los Riesgos: Durante los trabajos. Nivel de Riesgo: Bajo. Bloques del jefe de faena: No hay.	No tiene consumo afectado	ninguno				02-04-24 08:00	02-04-24 18:00	02-04-24 05:15	02-04-24 18:30
2024032213	Línea	Ejecución Externa	COE TRANSAMÓN S.A.	2003	Intervención	Origen Interno	Programada	1833	PAN DE AZÚCAR- DAMASCAL 110KV	4473 4674	PAN DE AZÚCAR- EST 89 110 KV C1 EST 89 - EST 89A 110 KV C1	Lavado de Aislación	Sin limitaciones	Lavado de aislación con la instalación en servicio.		Trabajo de riesgo controlado	Considera Bloqueo de reconexión de interruptor S2MT7 de S/E Pan de Azúcar- SODI Transmie y S2 H2 en S/E Damascal- SODI Chiquitana.	No tiene consumo afectado	ninguno				02-04-24 08:00	02-04-24 18:00	02-04-24 09:46	02-04-24 17:21
2024032617	Línea	Ejecución Externa	TRANSELEC S.A.	82	Intervención	Origen Interno	Programada	1395	CONDONES - PARNACOTA 220KV	3199	CONDONES - PARNACOTA 220KV C1	Otro Tipo de Trabajo	Sin limitaciones	L 220KV Condones Parnacota, C1, Lavado de aislación, en instalación energada (Simple Circuito), Estructura(s) E31 - E117, Total: 282 CAD		Bajo	Actividades: Lavado de aislación en estructuras. Restricciones: No recomendar interruptores aislados a la línea de 220 KV Cerro Navia- Nueva Lampa circuito 1 y 2. Temporalidad de los Riesgos: Durante los trabajos. Nivel de Riesgo: Bajo. Bloques del jefe de faena: No hay.	No tiene consumo afectado	ninguno				02-04-24 08:00	02-04-24 18:00	02-04-24 05:15	02-04-24 18:30
2024038434	Línea	Ejecución Externa	TRANSELEC S.A.	82	Intervención	Origen Externo	Programada	141	CARRERA PINTO- SECCIONADORA SAN ANDRES 220KV L1	1247	CARRERA PINTO - SECCIONADORA SAN ANDRES 220KV L1 C1	Otro Tipo de Trabajo	Sin limitaciones	Lavado de aislación paños 220 KV S/E Seccionadora San Andrés, con agua a presión pión manual y remoto, con agua desmineralizada.		Bajo	Actividades: Lavado de aislación en estructuras. Restricciones: No recomendar interruptores aislados a la línea de 220 KV Cerro Navia- Nueva Lampa circuito 1 y 2. Temporalidad de los Riesgos: Durante los trabajos. Nivel de Riesgo: Bajo. Bloques del jefe de faena: No hay.	No tiene consumo afectado	ninguno				02-04-24 08:00	02-04-24 18:00	02-04-24 11:27	02-04-24 18:40
2024038449	Línea	Ejecución Externa	TRANSELEC S.A.	82	Intervención	Origen Externo	Programada	831	SECCIONADORA SAN ANDRES - CARDONES 220KV L1	1629	SECCIONADORA SAN ANDRES - CARDONES 220KV L1 C1	Otro Tipo de Trabajo	Sin limitaciones	Lavado de aislación paños 220 KV S/E Seccionadora San Andrés, con agua a presión pión manual y remoto, con agua desmineralizada.		Bajo	Actividades: Lavado de aislación en estructuras. Restricciones: No recomendar interruptores aislados a la línea de 220 KV Cerro Navia- Nueva Lampa circuito 1 y 2. Temporalidad de los Riesgos: Durante los trabajos. Nivel de Riesgo: Bajo. Bloques del jefe de faena: No hay.	No tiene consumo afectado	ninguno				02-04-24 08:00	02-04-24 18:00	02-04-24 11:27	02-04-24 18:30
2024028667	Línea	Ejecución Externa	MINERA COLLAHUASI	375	Intervención	Origen Interno	Programada	1083	ENCUENTRO - COLLAHUASI 220KV	3692 3693 3694 3695 3696 3697 3698 3699 3700	ENCUENTRO- EST. 368 220KV C1 EST. 368 - EST. 399 220KV C1 EST. 399 - COLLAHUASI 220KV C1 ENCUENTRO- EST. 368 220KV C1 EST. 368 - EST. 399 220KV C1 EST. 399 - COLLAHUASI 220KV C1	Lavado de Aislación	Sin limitaciones	Lavado de aislación en Línea C1a 1 y 2		Bajo para nuestro sistema, las Líneas quedarán sin reconexión automática, además de señalética no recomendar durante la ejecución del Lavado. Actividad se ejecuta en circuitos de manera alternada.	Las condiciones requeridas en S/E Encuentro - Desactivar reconexión automática de S28 y S29, señalizar - no reconectar; S8 Colahuasi- Desactivar reconexión automática de S213 y S24, señalizar - no reconectar.	No tiene consumo afectado	ninguno				02-04-24 08:00	02-04-24 18:00	02-04-24 08:25	02-04-24 18:30
2024031386	Línea	Ejecución Externa	TRANSELEC S.A.	82	Intervención	Origen Interno	Programada	658	SAUZAL - RANCAGUA 154KV	1240 1433	SAUZAL- TAP M Y CENTRAL 154KV C1 TAP M Y CENTRAL - RANCAGUA 154KV C1	Otro Tipo de Trabajo	Sin limitaciones	Proyecto de Reemplazo de autotransformador AT8A (RUP 4715)-		Bajo	Actividades: S/E Saual: Instalación de faena por proyecto de Reemplazo de autotransformador AT8A (RUP 4715), Instalación de faena base del parte de A.- Restricciones: Subestación Rancagua, S2A con bloqueo a la reconexión inmovilizado, Subestación Saual, S2A con bloqueo a la reconexión inmovilizado. Instalaciones en Riesgo: S220 con bloqueo a la reconexión inmovilizado. Nivel de Riesgo: Bajo. Bloques del jefe de faena: Subestación Saual, Área de instalación de faena Delimitar y señalizar la zona de trabajo jefe de faena.	No tiene consumo afectado	ninguno				02-04-24 08:00	12-04-24 18:00	09-04-24 14:51	15-04-24 14:56
2024028758	Línea	Ejecución Externa	TRANSELEC S.A.	82	Intervención	Origen Interno	Programada	1531	DON GOYO - LA CEBADA 220KV	3118	DON GOYO - EST. 272A 220KV C1	Otro Tipo de Trabajo	Sin limitaciones	DOBLE CIRCUITO, REEMPLAZO DE PERNOS ESCALINES EN ESTRUCTURAS N°303, 304, 305, 312, 313, 314, 315 y 336.		Bajo	Actividades: Reemplazo de escalines líneas energizadas, DOBLE CIRCUITO, REEMPLAZO DE PERNOS ESCALINES EN ESTRUCTURAS N°303, 304, 305, 312, 313, 314, 315, 330, 331, 332, 333, 334, 335 y 336. Restricciones: Subestación La Cebada, S22 con bloqueo a la reconexión inmovilizado. Subestación La Cebada, S24 con bloqueo a la reconexión inmovilizado. Tap del Talay, S22 con bloqueo a la reconexión inmovilizado. Subestación Don Goyo, S25 con bloqueo a la reconexión inmovilizado. Subestación Don Goyo, S33 con bloqueo a la reconexión inmovilizado. Instalaciones en Riesgo: S220V La Cebada - Don Goyo C1 e 1 220V La Cebada Tap Talay - D Goyo C2. Temporalidad de los Riesgos: Durante de los trabajos. Nivel de Riesgo: Bajo. Bloques del jefe de faena: No hay.	No tiene consumo afectado	ninguno				02-04-24 08:00	02-04-24 18:00	02-04-24 05:15	02-04-24 20:40
2024028759	Línea	Ejecución Externa	TRANSELEC S.A.	82	Intervención	Origen Interno	Programada	1531	DON GOYO - LA CEBADA 220KV	2998 3112	DON GOYO - TAP TALAY 220KV C2 TAP TALAY - EST. 372B 220KV C2	Otro Tipo de Trabajo	Sin limitaciones	DOBLE CIRCUITO, REEMPLAZO DE PERNOS ESCALINES EN ESTRUCTURAS N°303, 304, 305, 306, 311, 312, 314, 315, 330, 331, 332, 333, 334, 335 y 336.		Bajo	Actividades: Reemplazo de escalines líneas energizadas, DOBLE CIRCUITO, REEMPLAZO DE PERNOS ESCALINES EN ESTRUCTURAS N°303, 304, 305, 306, 311, 312, 314, 315, 330, 331, 332, 333, 334, 335 y 336. Restricciones: Subestación La Cebada, S22 con bloqueo a la reconexión inmovilizado. Subestación La Cebada, S24 con bloqueo a la reconexión inmovilizado. Tap del Talay, S22 con bloqueo a la reconexión inmovilizado. Subestación Don Goyo, S25 con bloqueo a la reconexión inmovilizado. Subestación Don Goyo, S33 con bloqueo a la reconexión inmovilizado. Instalaciones en Riesgo: S220V La Cebada - Don Goyo C1 e 1 220V La Cebada Tap Talay - D Goyo C2. Temporalidad de los Riesgos: Durante de los trabajos. Nivel de Riesgo: Bajo. Bloques del jefe de faena: No hay.	No tiene consumo afectado	ninguno				02-04-24 08:00	02-04-24 18:00	02-04-24 05:15	02-04-24 20:40
2024029275	Línea	Ejecución Externa	GRACE S.A.	369	Desconexión	Origen Externo	Curso Femenó	1030	TAP OFF BARRILES - MANTOS DE LA LUNA 110KV	1891	TAP OFF BARRILES - MANTOS DE LA LUNA 110KV C1	Lavado de Aislación	Sin limitaciones	Lavado de aislación sin tensión por alta contaminación debido a movimiento de tierra en las cercanías de las instalaciones.		Riesgo bajo, se consideraran todas las medidas de seguridad.	Se realiza la apertura de interruptor S2MT1, S2H1 y S2H2 a lado 110 KV de S/E Barriles.	No tiene consumo afectado	ninguno				02-04-24 08:00	02-04-24 17:00	02-04-24 08:28	02-04-24 18:29
2024028980	Línea	Ejecución Externa	SOCIEDAD TRANSDORADA METROPOLITANA S.A.	1855	Intervención	Origen Interno	Programada	481	POJAPACO (TRANSELEC) - EL SALTO 220KV	4407 4408 4409 4410 4411 4412 4413 4414 4415 4416 4417 4418	EST 75 - EST 75 220KV C1 EST 75 - EST 75 220KV C1 EST 117 - TAP CHOCORRO 220KV C1 TAP EL MANDANO - EST 75 220KV C2 EST 75 - EST 117 220KV C1 EST 117 - TAP CHOCORRO 220KV C1 POJAPACO (TRANSELEC) - EL SALTO 220KV C1 EST 1 - TAP EL MANDANO 220KV C2 TAP CHOCORRO - EL SALTO 220KV C1 POJAPACO (TRANSELEC) - EL SALTO 220KV C2 EST 1 - TAP EL MANDANO 220KV C2	Otro Tipo de Trabajo	Sin limitaciones	Se realizará tendido de conductores entre torres T64N, T65 y T66N por proyecto MODIFICACION TRAZADO ENTRE T63 A T67 de la L11 220KV Pojapaco - El Salto sector Anillo American circuito N°7 y cable guarda tipo Aluminado.		Bajo	Frente a una operación automática de los circuitos señalados. En el solo recomendar previa coordinación con el CEN.	No tiene consumo afectado	ninguno				02-04-24 08:00	02-04-24 20:00	02-04-24 10:08	02-04-24 18:29
2024029085	Línea	Ejecución Externa	TRANSELEC S.A.	82	Intervención	Origen Interno	Programada	1736	SECCIONADORA EL ROSAL - LOS VARONES 220 KV	4157	EST.5A - EST. 145A 220KV C1	Otro Tipo de Trabajo	Sin limitaciones	** Roca de vegetación en faja de servidumbre. **No recomendar interruptores aislados a la instalación en riesgo.		Bajo	Actividades: Roca de vegetación en faja de servidumbre. Restricciones: Bloqueo a la reconexión, inmovilizado. Instalaciones en Riesgo: Línea 220 V El Rosal Los Varones. Temporalidad de los Riesgos: Durante los trabajos. Nivel de Riesgo: Bajo. Bloques del jefe de faena: No hay.	No tiene consumo afectado	ninguno				02-04-24 08:00	02-04-24 18:00	02-04-24 05:15	02-04-24 23:26
2024029179	Línea	Ejecución Externa	TRANSELEC S.A.	82	Intervención	Origen Interno	Programada	1703	FARRAL - MONTERICO 154KV	4236 4237	FARRAL - EST. 537A 154KV C1 EST. 537A - MONTERICO 154KV C1	Otro Tipo de Trabajo	Sin limitaciones	Programa de mantenimiento de Líneas.		Bajo	Actividades: Corte y/o poda de árboles próximo a instalación energada.- Instalaciones en Riesgo: Línea 154 KV Farral Monterico.- Temporalidad de los Riesgos: Durante los trabajos, por acercamiento de distancia con línea energada.- Nivel de Riesgo: Bajo. Bloques del jefe de faena: No recomendar interruptores que sirven a la Línea 154 KV Farral Monterico.-	No tiene consumo afectado	ninguno				02-04-24 08:00	02-04-24 18:00	02-04-24 05:22	02-04-24 18:40
2024031618	Línea	Ejecución Externa	TRANSELEC S.A.	82	Intervención	Origen Interno	Programada	944	MAULE - UNARES 154KV	1546	YERBAS BUENAS - UNARES 154KV C1	Otro Tipo de Trabajo	Sin limitaciones	Programa de mantenimiento de Líneas.		Bajo	Actividades: Roca de vegetación en faja de servidumbre.- Instalaciones en Riesgo: Línea 154KV Maule Farral C1.- Temporalidad de los Riesgos: Durante los trabajos, por acercamiento de distancia con línea energada.- Nivel de Riesgo: Bajo. Bloques del jefe de faena: No recomendar interruptores que sirven a la Línea 154KV Maule - Farral.-	No tiene consumo afectado	ninguno				02-04-24 08:00	02-04-24 18:00	02-04-24 05:15	02-04-24 20:40
2024032189	Línea	Ejecución Externa	TRANSELEC S.A.	82	Intervención	Origen Interno	Programada	944	MAULE - UNARES 154KV	1306 1546	MAULE - YERBAS BUENAS 154KV C1 YERBAS BUENAS - UNARES 154KV C1	Otro Tipo de Trabajo	Sin limitaciones	Programa de mantenimiento de Líneas.		Bajo	Actividades: Roca de vegetación en faja de servidumbre.- Instalaciones en Riesgo: Línea 154KV Maule Farral C1.- Temporalidad de los Riesgos: Durante los trabajos, por acercamiento de distancia con línea energada.- Nivel de Riesgo: Bajo. Bloques del jefe de faena: No recomendar interruptores que sirven a la Línea 154KV Maule - Farral.-	No tiene consumo afectado	ninguno				02-04-24 08:00	02-04-24 18:00	02-04-24 05:15	02-04-24 20:40
2024032930	Línea	Ejecución Externa	TRANSELEC S.A.	82	Intervención	Origen Interno	Programada	945	UNARES - FARRAL 154KV	1305	UNARES - FARRAL 154KV C1	Otro Tipo de Trabajo	Sin limitaciones	Programa de mantenimiento de Líneas.		Bajo	Actividades: Roca de vegetación en faja de servidumbre.- Instalaciones en Riesgo: Línea 154KV Maule Farral C1.- Temporalidad de los Riesgos: Durante los trabajos, por acercamiento de distancia con línea energada.- Nivel de Riesgo: Bajo. Bloques del jefe de faena: No recomendar interruptores que sirven a la Línea 154KV Maule - Farral.-	No tiene consumo afectado	ninguno				02-04-24 08:00	02-04-24 18:00	02-04-24 05:15	02-04-24 20:40

Número	Tipos	Estado	Empresa	M Coordinado	Tipo Substancia	Origen	Tipo Programación	ID(s)	Línea	ID(s)	Tamaño(s)	Tipo Trabajo	Previsión	Trabajos a Realizar	Descripción Nivel Riesgo	Comentarios Adicional	Consumo	Empresas Afiliadas	Trabajo Requiere	Estado Operativo	Estado Operativo Efectivo	Fecha Inicio	Fecha Fin	Fecha Efectiva Inicio	Fecha Efectiva Fin
2024029202	Línea	Ejecución Externa	TRANSELEC S.A.	82	Intervención	Origen Interno	Programada	134	ALTO ANCOA - ALTO JARUEL 220KV L1	1276	ALTO ANCOA - ALTO JARUEL 500KV L1 C1	Otro Tipo de Trabajo	Sin limitaciones	Programa de mantenimiento de Líneas de Transmisión.	Bajo	Actividades: Instalación de pinos y placas antiluzbomba- Instalaciones en Rings: 1 500KV Anco Alto Jaruel, C1 - Temperalidad de los Rings: Durante los trabajos, por acortamiento de distancia con línea energizada. Nivel de Riesgo: Bajo. Bloqueo de jefe de faena: No reconectar interruptores que sirven a la Línea 500 KV Anco Alto Jaruel C1 -Delimitar zona de trabajo.	No tiene consumo afectado		ninguno			02-04-24 08:00	02-04-24 18:00	02-04-24 05:15	02-04-24 18:30
2024029576	Línea	Ejecución Externa	TRANSELEC S.A.	82	Intervención	Origen Interno	Programada	1305	NEPTUNO - CHENA 220KV	2992	NEPTUNO - CHENA 220KV C1	Otro Tipo de Trabajo	Sin limitaciones	Llevo de ailiación en estructuras. Coordinado con STM (ENEL).	Bajo	Actividades: Llevo de ailiación en estructuras. Restricciones: No reconectar interruptores asociados a la línea de 220 KV Chena - Neptuno circuito 1 y línea de 220 KV Neptuno - Cerro Navia circuito 2. Instalaciones en Rings: Línea de 220 KV Chena - Neptuno circuito 1 o línea de 220 KV Neptuno - Cerro Navia circuito 1 o línea de 220 KV Chena - Cerro Navia circuito 2. Temperalidad de los Rings: Durante los trabajos. Nivel de Riesgo: Bajo. Bloqueo del jefe de faena: No hay.	No tiene consumo afectado		ninguno		02-04-24 08:00	02-04-24 18:00	02-04-24 05:15	02-04-24 18:20	
2024029577	Línea	Ejecución Externa	TRANSELEC S.A.	82	Intervención	Origen Interno	Programada	1302	CERRO NAVIA (TRANSELEC) - NEPTUNO 220KV	2991	CERRO NAVIA (TRANSELEC) - NEPTUNO 220KV C1	Otro Tipo de Trabajo	Sin limitaciones	Llevo de ailiación en estructuras. Coordinado con STM (ENEL).	Bajo	Actividades: Llevo de ailiación en estructuras. Restricciones: No reconectar interruptores asociados a la línea de 220 KV Chena - Neptuno circuito 1 y línea de 220 KV Neptuno - Cerro Navia circuito 1 y línea de 220 KV Chena - Cerro Navia circuito 2. Instalaciones en Rings: Línea de 220 KV Chena - Neptuno circuito 1 o línea de 220 KV Neptuno - Cerro Navia circuito 1 o línea de 220 KV Chena - Cerro Navia circuito 2. Temperalidad de los Rings: Durante los trabajos. Nivel de Riesgo: Bajo. Bloqueo del jefe de faena: No hay.	No tiene consumo afectado		ninguno		02-04-24 08:00	02-04-24 18:00	02-04-24 05:15	02-04-24 18:20	
2024029578	Línea	Ejecución Externa	TRANSELEC S.A.	82	Intervención	Origen Interno	Programada	780	CERRO NAVIA - CHENA 220KV	1494 1494	CERRO NAVIA - ESTRUCTURA 72 - CHENA 220KV C2	Otro Tipo de Trabajo	Sin limitaciones	Llevo de ailiación en estructuras. Coordinado con STM (ENEL).	Bajo	Actividades: Llevo de ailiación en estructuras. Restricciones: No reconectar interruptores asociados a la línea de 220 KV Chena - Neptuno circuito 1 y línea de 220 KV Neptuno - Cerro Navia circuito 1 y línea de 220 KV Chena - Cerro Navia circuito 2. Instalaciones en Rings: Línea de 220 KV Chena - Neptuno circuito 1 o línea de 220 KV Neptuno - Cerro Navia circuito 1 o línea de 220 KV Chena - Cerro Navia circuito 2. Temperalidad de los Rings: Durante los trabajos. Nivel de Riesgo: Bajo. Bloqueo del jefe de faena: No hay.	No tiene consumo afectado		ninguno		02-04-24 08:00	02-04-24 18:00	02-04-24 05:15	02-04-24 18:20	
2024029662	Línea	Ejecución Externa	TRANSELEC S.A.	82	Intervención	Origen Externo	Programada	170	HUALPEN - LAGUNILLAS 154KV C1	1330 1331 1332	TAP PFC - LAGUNILLAS 154KV C1 HUALPEN - TAP MARAF 154KV C1 TAP MARAF - TAP PFC 154KV C1	Otro Tipo de Trabajo	Sin limitaciones	- Construcción de fundaciones bajo de líneas energizadas sobre civiles relacionados al proyecto de Puente Industrial. - No reconectar interruptores asociados a las instalaciones en riesgo.	Bajo	Actividades: Construcción de fundaciones bajo de líneas energizadas sobre civiles relacionados al proyecto de Puente Industrial. Restricciones: Bloqueo a la reconexión. Instalaciones en Rings: Línea 154 KV Hualpen-Lagunillas, C1 o Línea 220 KV Hualpen-Guindo, C1. Temperalidad de los Rings: Durante los trabajos. Nivel de Riesgo: Bajo. Bloqueo del jefe de faena: No hay.	No tiene consumo afectado		ninguno		02-04-24 08:00	02-04-24 18:00	02-04-24 05:15	02-04-24 23:26	
2024029663	Línea	Ejecución Externa	TRANSELEC S.A.	82	Intervención	Origen Externo	Programada	1653	HUALPEN - GUINDO 220 KV	3961	HUALPEN - EST. 48A 220 KV C1	Otro Tipo de Trabajo	Sin limitaciones	- Construcción de fundaciones bajo de líneas energizadas sobre civiles relacionados al proyecto de Puente Industrial. - No reconectar interruptores asociados a las instalaciones en riesgo.	Bajo	Actividades: Construcción de fundaciones bajo de líneas energizadas sobre civiles relacionados al proyecto de Puente Industrial. Restricciones: Bloqueo a la reconexión. Instalaciones en Rings: Línea 154 KV Hualpen-Lagunillas, C1 o Línea 220 KV Hualpen-Guindo, C1. Temperalidad de los Rings: Durante los trabajos. Nivel de Riesgo: Bajo. Bloqueo del jefe de faena: No hay.	No tiene consumo afectado		ninguno		02-04-24 08:00	02-04-24 18:00	02-04-24 05:15	02-04-24 23:26	
2024029938	Línea	Ejecución Externa	TRANSELEC S.A.	82	Intervención	Origen Interno	Programada	153	CHARMIA - CONCEPCION 220KV	1320	CHARMIA - CONCEPCION 220KV C1	Otro Tipo de Trabajo	Sin limitaciones	- Roca Franja serendibme. - No reconectar interruptores asociados a la instalación en riesgo.	Bajo	Actividades: Roca Franja serendibme. Restricciones: Bloqueo a la reconexión. Instalaciones en Rings: Línea 220 KV Chama-Concepción, C1. Temperalidad de los Rings: Durante los trabajos. Nivel de Riesgo: Bajo. Bloqueo del jefe de faena: No hay.	No tiene consumo afectado		ninguno		02-04-24 08:00	02-04-24 18:00	02-04-24 08:09	02-04-24 20:40	
2024029944	Línea	Ejecución Externa	TRANSELEC S.A.	82	Intervención	Origen Interno	Programada	138	ANTUCO (TRANSELEC) - CHARMIA 220KV	1311	ANTUCO (TRANSELEC) - CHARMIA 220KV C1	Otro Tipo de Trabajo	Sin limitaciones	- Roca de vegetación en Franja de serendibme. - No reconectar interruptores asociados a las instalaciones en riesgo.	Bajo	Actividades: Roca de vegetación en Franja de serendibme. Restricciones: Bloqueo a la reconexión. Instalaciones en Rings: Línea 220 KV Antuco-Charmia, C1 o Línea 220KV Antuco-Charmia, C2. Temperalidad de los Rings: Durante los trabajos. Nivel de Riesgo: Bajo. Bloqueo del jefe de faena: No hay.	No tiene consumo afectado		ninguno		02-04-24 08:00	02-04-24 18:00	02-04-24 05:15	02-04-24 20:40	
2024029945	Línea	Ejecución Externa	TRANSELEC S.A.	82	Intervención	Origen Interno	Programada	138	ANTUCO (TRANSELEC) - CHARMIA 220KV	1389	ANTUCO (TRANSELEC) - CHARMIA 220KV C2	Otro Tipo de Trabajo	Sin limitaciones	- Roca de vegetación en Franja de serendibme. - No reconectar interruptores asociados a las instalaciones en riesgo.	Bajo	Actividades: Roca de vegetación en Franja de serendibme. Restricciones: Bloqueo a la reconexión. Instalaciones en Rings: Línea 220 KV Antuco-Charmia, C1 o Línea 220KV Antuco-Charmia, C2. Temperalidad de los Rings: Durante los trabajos. Nivel de Riesgo: Bajo. Bloqueo del jefe de faena: No hay.	No tiene consumo afectado		ninguno		02-04-24 08:00	02-04-24 18:00	02-04-24 05:15	02-04-24 20:40	
2024029953	Línea	Ejecución Externa	TRANSELEC S.A.	82	Intervención	Origen Externo	Programada	154	CHARMIA - HUALPEN 220KV	1321	CHARMIA - HUALPEN 220KV C1	Otro Tipo de Trabajo	Sin limitaciones	- Instalación de placas, refello, prebisa y homogenado. - No reconectar interruptores asociados a la instalación en riesgo.	Bajo	Actividades: Instalación de placas, refello, prebisa y homogenado. Restricciones: Bloqueo a la reconexión. Instalaciones en Rings: Línea 220 KV Chama-Hualpen, C1 o Línea 154KV Chama-Concepción, C1. Temperalidad de los Rings: Durante los trabajos. Nivel de Riesgo: Bajo. Bloqueo del jefe de faena: No hay.	No tiene consumo afectado		ninguno		02-04-24 08:00	02-04-24 18:00	02-04-24 05:15	02-04-24 23:26	
2024029956	Línea	Ejecución Externa	PRIME ENERGIA QUICUSTART SPA	189	Intervención	Origen Externo	Programada	1494	S/E TAP OFF LLANOS BLANCOS - TAP OFF LLANOS BLANCOS (ESTRUCTURA N°77) 220KV	1480	TAP LLANOS BLANCOS (ESTRUCTURA N°77) - S/E TAP OFF LLANOS BLANCOS 220KV C1	Llevo de Aislación	Sin limitaciones	Bloqueo a la reconexión del S21 S/E Tap Off Llanos Blancos a ulchid instalada por llevo de ailiación de equipo primarios en S/E Pin de Aislar. Incluye marco de barra y 220KV.	Riesgo Bajo y controlado según procedimientos Transelc.			ninguno		02-04-24 08:00	02-04-24 12:00	02-04-24 11:26	02-04-24 15:59		
2024029989	Línea	Ejecución Externa	AES GENER	10	Intervención	Origen Interno	Programada	1104	NORGNER - CRUCERO 220KV	2055 2056 2057 2058 2059	NORGNER - TAP OFF BARRILES 220KV C1 TAP OFF BARRILES - TAP OFF LA CRUZ 220KV C1 TAP OFF LA CRUZ - CRUCERO 220KV C1 NORGNER - TAP OFF BARRILES 220KV C2 TAP OFF BARRILES - TAP OFF LA CRUZ 220KV C2 TAP OFF LA CRUZ - CRUCERO 220KV C2	Llevo de Aislación	Sin limitaciones	Llevo de ailiación línea Norgner - Crucero Cbo 1 y Cbo 2 (Proteccion de Salud)	Se consideran las medidas permitidas para desarrollar trabajos en condición segura.			ninguno		02-04-24 08:00	02-04-24 18:00	02-04-24 05:15	02-04-24 15:46		
2024030208	Línea	Ejecución Externa	TRANSELEC S.A.	82	Intervención	Origen Interno	Programada	703	HUASCO - MATRIOLLLO 110KV L2	3487 3488	HUASCO - ESTRUCTURA 9 110KV L2 C2 ESTRUCTURA 9 - MATEIOLLO 110KV L2 C2	Otro Tipo de Trabajo	Sin limitaciones	Llevo de Aislación, estructura N°5213,13 a 20, 31 a 56, 58 a 73 y 74 a 78	Bajo	Actividades: Llevo de ailiación, en instalación energizada (Doble Circuito), Llevo de Ailiación, estructura N°5213,13 a 25, 31 a 56, 58 a 73 y 74 a 78. Restricciones: Subestación Huasco, S2H2 con bloqueo a la reconexión inmovilizado Subestación Matricollo, S2H2 con bloqueo a la reconexión inmovilizado Instalaciones en Rings: 1.110KV Huasco-Matricollo, C2 Temperalidad de los Rings: Durante de los trabajos Nivel de Riesgo: Bajo Bloqueo del jefe de faena: Ninguno	No tiene consumo afectado		ninguno		02-04-24 08:00	02-04-24 18:00	02-04-24 05:15	02-04-24 15:40	
2024030318	Línea	Ejecución Externa	TRANSELEC S.A.	82	Intervención	Origen Interno	Programada	1193	DON GOYO - LA CEBADA 220KV	3216	DON GOYO - EST. 312A 220KV C1	Otro Tipo de Trabajo	Sin limitaciones	Llevo de ailiación, en instalación energizada (Doble Circuito), LAVADO DE ASLACION, ESTRUCTURAS N° 273 a 345 y 347 a 421	Bajo	Actividades: Llevo de ailiación, en instalación energizada (Doble Circuito), LAVADO DE ASLACION, ESTRUCTURAS N° 273 a 345 y 347 a 421. Restricciones: Subestación La Cebada, S2H2 con bloqueo a la reconexión inmovilizado Subestación La Cebada, S2H4 con bloqueo a la reconexión inmovilizado Tap-off Talway, S2L con bloqueo a la reconexión inmovilizado Subestación Don Goyo, S2S con bloqueo a la reconexión inmovilizado Subestación Don Goyo, S2S con bloqueo a la reconexión inmovilizado Instalaciones en Rings: 1.220KV La Cebada - Don Goyo C1 o 1.220KV La Cebada Tap Talway - Don Goyo C2 Temperalidad de los Rings: Durante de los trabajos Nivel de Riesgo: Bajo Bloqueo del jefe de faena: Ninguno	No tiene consumo afectado		ninguno		02-04-24 08:00	02-04-24 18:00	02-04-24 05:15	02-04-24 15:30	
2024030319	Línea	Ejecución Externa	TRANSELEC S.A.	82	Intervención	Origen Interno	Programada	1193	DON GOYO - LA CEBADA 220KV	2998 3112	DON GOYO - TAP TALWAY 220KV C2 TAP TALWAY - EST. 2729 220KV C2	Otro Tipo de Trabajo	Sin limitaciones	Llevo de ailiación, en instalación energizada (Doble Circuito), LAVADO DE ASLACION, ESTRUCTURAS N° 273 a 345 y 347 a 421	Bajo	Actividades: Llevo de ailiación, en instalación energizada (Doble Circuito), LAVADO DE ASLACION, ESTRUCTURAS N° 273 a 345 y 347 a 421. Restricciones: Subestación La Cebada, S2H2 con bloqueo a la reconexión inmovilizado Subestación La Cebada, S2H4 con bloqueo a la reconexión inmovilizado Tap-off Talway, S2L con bloqueo a la reconexión inmovilizado Subestación Don Goyo, S2S con bloqueo a la reconexión inmovilizado Subestación Don Goyo, S2S con bloqueo a la reconexión inmovilizado Instalaciones en Rings: 1.220KV La Cebada - Don Goyo C1 o 1.220KV La Cebada Tap Talway - Don Goyo C2 Temperalidad de los Rings: Durante de los trabajos Nivel de Riesgo: Bajo Bloqueo del jefe de faena: Ninguno	No tiene consumo afectado		ninguno		02-04-24 08:00	02-04-24 18:00	02-04-24 05:15	02-04-24 15:30	
2024030464	Línea	Ejecución Externa	CGE TRANSDISIÓN S.A.	2003	Intervención	Origen Interno	Programada	375	PUNTA DE CORTES - CACHAPOAL 66KV C2	668 348	PUNTA DE CORTES - CACHAPOAL 66KV C2 PUNTA DE CORTES - CACHAPOAL 66KV C1	Roca y poder franja serendibme	Sin limitaciones	Se realizará trabajo de poder y roca	Bajo riesgo durante todo el trabajo, fsema planificada y controlada en terreno	Se requiere el bloqueo de reconexión del interruptor S2H4 y S2H5 de S/E Punta de Cortes. Sin consumo afectado.			ninguno		02-04-24 08:00	02-04-24 18:00	02-04-24 08:50	02-04-24 18:27	
2024030464	Línea	Ejecución Externa	CGE TRANSDISIÓN S.A.	2003	Intervención	Origen Interno	Programada	406	TAP ALTO MELIPILLA - BOLLÉNAR 110KV C1	618	TAP ALTO MELIPILLA - BOLLÉNAR 110KV C1	Roca y poder franja serendibme	Sin limitaciones	Se realizará poder de árboles dentro de la Franja de seguridad.	Riesgo Bajo, se respeta distancia de seguridad mínima a puntos energizados.	Se requiere bloqueo de reconexión de interruptor S2H2 de S/E Tap Off Alto Melipilla.			ninguno		02-04-24 08:00	02-04-24 18:00	02-04-24 10:10	02-04-24 17:58	
2024030669	Línea	Ejecución Externa	CGE TRANSDISIÓN S.A.	2003	Intervención	Origen Interno	Programada	911	EL PAICO - EL MONTE 66KV	593	EL PAICO - EL MONTE 66KV C1	Roca y poder franja serendibme	Sin limitaciones	Se realizará poder de árboles dentro de la Franja de seguridad.	Riesgo Bajo, se respeta distancia de seguridad mínima a puntos energizados.	Se requiere bloqueo de reconexión del S2E de S/E Bajo Melipilla.			ninguno		02-04-24 08:00	02-04-24 18:00	02-04-24 10:10	02-04-24 17:58	

Reporte Desconexión/Intervención Línea

Fecha generación reporte: 19/04/2024 14:47:26

Estado: Ejecución Extensa, Ejecución Extensa

Total registros General: 124

Total registros Línea: 121

Número	Tipos	Estado	Empresa	M Coordinado	Tipo Substancia	Origen	Tipo Programada	ID(s)	Línea	ID(s)	Tamaño(s)	Tipo Trabajo	Presencia	Trabajos a Realizar	Descripción Nivel Riesgo	Comentarios Adicional	Consumo	Empresas Afiliadas	Trabajo Requiere	Estado Operativo	Estado Operativo Efectivo	Fecha Inicio	Fecha Fin	Fecha Efectiva Inicio	Fecha Efectiva Fin
2024030760	Línea	Ejecución Extensa	TRANSELEC S.A.	82	Intervención	Origen Interno	Programada	183	LOS MOLLES - OVALLE 66KV	1260 ESTRUCTURA 128 - ESTRUCTURA 129 66KV C1 1261 ESTRUCTURA 129 - MONTE PATRIA 66KV C1 1262 MONTE PATRIA - OVALLE 66KV C1 3505 EST 19 - EST 128 66KV C1 3506 EST 19 - EST 128 66KV C1 3507 EST 9 - EST 19 66KV C1 3508 EST 4 - EST 9 66KV C1 3509 LOS MOLLES - EST 4 66KV C1	Otro Tipo de Trabajo	Sin limitaciones	Reemplazo de aislación de vidrio por vidrio uclonado en estructuras de suspensión Tramo: Monte Patria - Ovalle, estructuras 128 a 245.	Bajo	Actividades: Reemplazo de aislación línea emersada, Reemplazo de aislación de vidrio por vidrio uclonado en estructuras de suspensión. Tramo: Monte Patria - Ovalle, estructuras 128 a 245. Reemplazo de aislación de vidrio por vidrio uclonado en estructuras de anclaje Restricciones: Subestación Los Molles, 5282 con bloqueo a la reconexión inmovilizado Subestación Los Molles, 5282 con bloqueo a la reconexión inmovilizado Subestación Ovalle, 5282 con bloqueo a la reconexión inmovilizado Subestación Ovalle, 5282 con bloqueo a la reconexión inmovilizado Subestación Monte Patria, 5217C con bloqueo a la reconexión inmovilizado Subestación Monte Patria, 5217C con bloqueo a la reconexión inmovilizado Instalaciones en Riego: 1.066KV Los Molles-Ovalle, C1 e 1.066KV Los Molles-Ovalle, C2 Temporalidad de los Riegos: Durante de los trabajos Nivel de Riesgo: Bajo Biosqueos del jefe de faena: Subestación Los Molles, Estructuras de suspensión y anclaje: Verificar Mantenimiento de las condiciones climáticas que sean menores a 80% de humedad. Verificar la distancia de seguridad de 1 m+ con respecto a punto energado. Verificar que la velocidad del viento sea menor a 30 km/h. Utilización de ropa ignífuga en personal que trabaje a distancia con LEE. Utilización correcta de el SF6C en altura. No situarse bajo carga suspendida o en la línea de caída de herramientas. Mantener los cordales en tarros limpios o sobre carga.	No tiene consumo afectado	ninguno		02-04-24 08:00	02-04-24 18:00	02-04-24 05:15	02-04-24 20:40			
2024030761	Línea	Ejecución Extensa	TRANSELEC S.A.	82	Intervención	Origen Interno	Programada	183	LOS MOLLES - OVALLE 66KV	1360 ESTRUCTURA 128 - ESTRUCTURA 129 66KV C2 1362 ESTRUCTURA 129 - MONTE PATRIA 66KV C2 1363 MONTE PATRIA - OVALLE 66KV C2 3501 EST 19 - EST 128 66KV C2 3502 EST 19 - EST 128 66KV C2 3503 EST 9 - EST 19 66KV C2 3504 EST 4 - EST 9 66KV C2 3507 LOS MOLLES - EST 4 66KV C2	Otro Tipo de Trabajo	Sin limitaciones	Reemplazo de aislación de vidrio por vidrio uclonado en estructuras de suspensión Tramo: Monte Patria - Ovalle, estructuras 128 a 245.	Bajo	Actividades: Reemplazo de aislación línea emersada, Reemplazo de aislación de vidrio por vidrio uclonado en estructuras de suspensión. Tramo: Monte Patria - Ovalle, estructuras 128 a 245. Reemplazo de aislación de vidrio por vidrio uclonado en estructuras de anclaje Restricciones: Subestación Los Molles, 5282 con bloqueo a la reconexión inmovilizado Subestación Los Molles, 5282 con bloqueo a la reconexión inmovilizado Subestación Ovalle, 5282 con bloqueo a la reconexión inmovilizado Subestación Ovalle, 5282 con bloqueo a la reconexión inmovilizado Subestación Monte Patria, 5217C con bloqueo a la reconexión inmovilizado Subestación Monte Patria, 5217C con bloqueo a la reconexión inmovilizado Instalaciones en Riego: 1.066KV Los Molles-Ovalle, C1 e 1.066KV Los Molles-Ovalle, C2 Temporalidad de los Riegos: Durante de los trabajos Nivel de Riesgo: Bajo Biosqueos del jefe de faena: Subestación Los Molles, Estructuras de suspensión y anclaje: Verificar Mantenimiento de las condiciones climáticas que sean menores a 80% de humedad. Verificar la distancia de seguridad de 1 m+ con respecto a punto energado. Verificar que la velocidad del viento sea menor a 30 km/h. Utilización de ropa ignífuga en personal que trabaje a distancia con LEE. Utilización correcta de el SF6C en altura. No situarse bajo carga suspendida o en la línea de caída de herramientas. Mantener los cordales en tarros limpios o sobre carga.	No tiene consumo afectado	ninguno		02-04-24 08:00	02-04-24 18:00	02-04-24 05:15	02-04-24 20:40			
2024030768	Línea	Ejecución Extensa	TRANSELEC S.A.	82	Intervención	Origen Externo	Programada	851	SECCIONADORA SAN ANDRES - CARDONES 220KV	1629 SECCIONADORA SAN ANDRES - CARDONES 220KV L1 C1	Otro Tipo de Trabajo	Sin limitaciones	Replazo de mufa a nivel de giro cambio de Elementos en tramo nel troncal entel Algorbál-coupepe ent N°689-377-387-394 y 463.	Alto	Actividades: Bajar mufa de cable CPWV a instalación y Retiro de By pass, Bajada de mufa a nivel de giro cambio de Elementos en tramo nel troncal entel Algorbál-coupepe ent N°689-377-387-394 y 463. Restricciones: Subestación Cardones, 5215 con bloqueo a la reconexión inmovilizado Subestación Cardones, 5214 con bloqueo a la reconexión inmovilizado Subestación San Andrés, 5215 con bloqueo a la reconexión inmovilizado Subestación San Andrés, 5215 con bloqueo a la reconexión inmovilizado Instalaciones en Riego: 1.220KV Cardones-San Andrés, C1 Temporalidad de los Riegos: Durante de los trabajos Nivel de Riesgo: Bajo Biosqueos del jefe de faena: Subestación Los Molles, Estructuras de suspensión y anclaje: Verificar Mantenimiento de las condiciones climáticas que sean menores a 80% de humedad. Verificar la distancia de seguridad de 1 m+ con respecto a punto energado. Verificar que la velocidad del viento sea menor a 30 km/h. Utilización de ropa ignífuga en personal que trabaje a distancia con LEE. Utilización correcta de el SF6C en altura. No situarse bajo carga suspendida o en la línea de caída de herramientas. Mantener los cordales en tarros limpios o sobre carga.	No tiene consumo afectado	ninguno		02-04-24 08:00	02-04-24 18:00	02-04-24 05:15	02-04-24 20:40			
2024030774	Línea	Ejecución Extensa	TRANSELEC S.A.	82	Intervención	Origen Externo	Programada	1566	CARDONES - ALGAROBAL 220V	3654 CARDONES - EST 1448 220KV C2	Otro Tipo de Trabajo	Sin limitaciones	BAJADA DE MUFAS EN TRAMO EST N°213-336-349-358.	Alto	Actividades: Bajar mufa de cable CPWV a instalación y Retiro de By pass, BAJADA DE MUFAS EN TRAMO EST N°213-336-349-358 Restricciones: Subestación Cardones, 5215 con bloqueo a la reconexión inmovilizado Subestación Cardones, 5216 con bloqueo a la reconexión inmovilizado Subestación Algorbál, 5215 con bloqueo a la reconexión inmovilizado Subestación Algorbál, 5215 con bloqueo a la reconexión inmovilizado Subestación Algorbál, 5218 con bloqueo a la reconexión inmovilizado Instalaciones en Riego: 1.220KV Algorbál-Cardones, C2 e 1.220KV Algorbál-Cardones, C3 Temporalidad de los Riegos: Durante de los trabajos Nivel de Riesgo: Bajo Biosqueos del jefe de faena: Subestación Los Molles, Estructuras de suspensión y anclaje: Verificar Mantenimiento de las condiciones climáticas que sean menores a 80% de humedad. Verificar la distancia de seguridad de 1 m+ con respecto a punto energado. Verificar que la velocidad del viento sea menor a 30 km/h. Utilización de ropa ignífuga en personal que trabaje a distancia con LEE. Utilización correcta de el SF6C en altura. No situarse bajo carga suspendida o en la línea de caída de herramientas. Mantener los cordales en tarros limpios o sobre carga.	No tiene consumo afectado	ninguno		02-04-24 08:00	02-04-24 18:00	02-04-24 05:15	02-04-24 17:20			
2024030775	Línea	Ejecución Extensa	TRANSELEC S.A.	82	Intervención	Origen Externo	Programada	1566	CARDONES - ALGAROBAL 220V	3656 CARDONES - EST 1448 220KV C1	Otro Tipo de Trabajo	Sin limitaciones	BAJADA DE MUFAS EN TRAMO EST N°213-336-349-358.	Alto	Actividades: Bajar mufa de cable CPWV a instalación y Retiro de By pass, BAJADA DE MUFAS EN TRAMO EST N°213-336-349-358 Restricciones: Subestación Cardones, 5215 con bloqueo a la reconexión inmovilizado Subestación Cardones, 5216 con bloqueo a la reconexión inmovilizado Subestación Algorbál, 5215 con bloqueo a la reconexión inmovilizado Subestación Algorbál, 5215 con bloqueo a la reconexión inmovilizado Subestación Algorbál, 5218 con bloqueo a la reconexión inmovilizado Instalaciones en Riego: 1.220KV Algorbál-Cardones, C3 e 1.220KV Algorbál-Cardones, C3 Temporalidad de los Riegos: Durante de los trabajos Nivel de Riesgo: Bajo Biosqueos del jefe de faena: Subestación Los Molles, Estructuras de suspensión y anclaje: Verificar Mantenimiento de las condiciones climáticas que sean menores a 80% de humedad. Verificar la distancia de seguridad de 1 m+ con respecto a punto energado. Verificar que la velocidad del viento sea menor a 30 km/h. Utilización de ropa ignífuga en personal que trabaje a distancia con LEE. Utilización correcta de el SF6C en altura. No situarse bajo carga suspendida o en la línea de caída de herramientas. Mantener los cordales en tarros limpios o sobre carga.	No tiene consumo afectado	ninguno		02-04-24 08:00	02-04-24 18:00	02-04-24 05:15	02-04-24 17:20			
2024030806	Línea	Ejecución Extensa	TRANSELEC S.A.	82	Intervención	Origen Interno	Programada	702	HUASO - MATRINELLO 110KV	1425 ESTRUCTURA 9 - MATRINELLO 110KV L1 C1 1426 HUASO - ESTRUCTURA 9 110KV L1 C1	Otro Tipo de Trabajo	Sin limitaciones	Corte y/o Poda de árboles con proximidad y/o proyección de caída a 1.10 KV Huaso - Matrínello C1.	Bajo	Actividades: Corte y/o Poda de árboles con proximidad y/o proyección de caída a 1.10 KV Huaso - Matrínello C1. Restricciones: Subestación Huaso, 5291 con bloqueo a la reconexión inmovilizado Subestación Matrínello, 5291 con bloqueo a la reconexión inmovilizado Instalaciones en Riego: 1.10KV Huaso-Matrínello, C1 Temporalidad de los Riegos: Durante de los trabajos Nivel de Riesgo: Bajo Biosqueos del jefe de faena: Subestación Los Molles, Estructuras de suspensión y anclaje: Verificar Mantenimiento de las condiciones climáticas que sean menores a 80% de humedad. Verificar la distancia de seguridad de 1 m+ con respecto a punto energado. Verificar que la velocidad del viento sea menor a 30 km/h. Utilización de ropa ignífuga en personal que trabaje a distancia con LEE. Utilización correcta de el SF6C en altura. No situarse bajo carga suspendida o en la línea de caída de herramientas. Mantener los cordales en tarros limpios o sobre carga.	No tiene consumo afectado	ninguno		02-04-24 08:00	02-04-24 18:00	02-04-24 05:15	02-04-24 20:40			
2024030928	Línea	Ejecución Extensa	CSE TRANSSON S.A.	2003	Intervención	Origen Interno	Programada	1775	MALLADA NUEVA - FUENTECLLA 66 KV	4277 MALLADA NUEVA - EST. 195A 66 KV C1	Roca y poder franja servidumbre	Sin limitaciones	Poda y roce en franja de servidumbre	Riesgo del Trabajo medio controlado	Se requiere el bloque de la reconexión interruptor 5282 de SE Mallota y 5281 de SE La Fuenteclla (575) como medio de protección antes estar faena. El bloque de la reconexión de equipo de 575 se encuentra coordinado mediante SOD entre empresas. No considera transferencia de carga o desconexión a cliente final	No tiene consumo afectado	ninguno		02-04-24 08:00	02-04-24 18:00	02-04-24 08:50	02-04-24 18:27			
2024031038	Ejecución Extensa	ENGE ENERGÍA CHILE S.A.	1144	Intervención	Origen Interno	Programada	1288	TUCOPILLA - EBMAL 220KV	3075 TAP EL LOR - EST. N°7 220KV C1 (BA) 3076 EST. N°1 - EST. N°2 220KV C2 (BA) 3077 EST. N°1 - EST. N°2 220KV C1 (BA) 3078 TAP EL LOR - EST. N°7 220KV C1 (FA) 3079 EST. N°1 - EST. N°2 220KV C1 (FA) 3072 EST. N°1 - EST. N°2 220KV C1 (FA)	Otro Tipo de Trabajo	Sin limitaciones	Se toman todas las medidas de precaución, controlando todas las riesgos existentes, de acuerdo a procedimiento de trabajo, riesgo bajo.	CONDICIONES REQUERIDAS: No reconectar S/E Tucopilla 5276A, 5276A, S/E 62mal 5277, 5218, 5211, 5214. Tap-Off El Lor 5211. ENCAMADO MANOBRAS Operador	No tiene consumo afectado	ninguno		02-04-24 08:00	05-04-24 20:00	02-04-24 08:20	02-04-24 21:00					
2024031037	Línea	Ejecución Extensa	CSE TRANSSON S.A.	2003	Intervención	Origen Interno	Programada	877	CARDONES - COPAPU 110KV	1723 CARDONES - ESTRUCTURA 008 110KV C2 1724 ESTRUCTURA 008 110KV - COPAPU 110KV C1	Lavado de Aislación	Sin limitaciones	Lavado de aislación. Para realizar el trabajo se necesita bloqueo de reconexión y orden de no reconectar del 5291 y 5294 en SE Cardones, condición que se mantendrá durante la ejecución efectiva de los trabajos.	Nivel de riesgo medio controlado, se trabaja con personal capacitado.	Lavado de aislación. Para realizar el trabajo se necesita bloqueo de reconexión y orden de no reconectar del 5291 y 5294 en SE Cardones, condición que se mantendrá durante la ejecución efectiva de los trabajos.	No tiene consumo afectado	ninguno		02-04-24 08:00	02-04-24 18:00	02-04-24 08:50	02-04-24 13:30			
2024031127	Línea	Ejecución Extensa	MINERA ANTUCOCHA	372	Intervención	Origen Interno	Programada	1117	TAP OFF ENLAJE - ANTUCOCHA 220KV C1	2097 TAP OFF ENLAJE - ANTUCOCHA 220KV C1	Lavado de Aislación	Sin limitaciones	Se realizará lavado de aislación con línea energada.	Riesgo Bajo, se consideran todas las medidas de seguridad	Condición Requerida: Suficiente No Reconectar SE Tap Off Enlase 5211 y SE Antucoccha 5211	No tiene consumo afectado	ninguno		02-04-24 08:00	02-04-24 19:00	02-04-24 08:34	02-04-24 18:12			
2024031146	Línea	Ejecución Extensa	GUACOLDA ENERGÍA SPA	11	Intervención	Origen Interno	Programada	60	GUACOLDA - MATRINELLO 220KV L1 C1	116 GUACOLDA - MATRINELLO 220KV L1 C1 118 GUACOLDA - MATRINELLO 220KV L1 C2	Lavado de Aislación	Sin limitaciones	Se realizará lavado de aislación en Línea 24220 V Guacolda - Matrínello C1 y 2 - Condiciones requeridas: No reconectar 5215 y 5216 de S/E Matrínello.	El riesgo del trabajo es bajo.	Se realizará lavado de aislación en Línea 24220 V Guacolda - Matrínello C1 y 2 - Condiciones requeridas: No reconectar 5215 y 5216 de S/E Matrínello.	No tiene consumo afectado	ninguno		02-04-24 08:00	02-04-24 16:00	02-04-24 08:00	02-04-24 17:04			
2024031198	Línea	Ejecución Extensa	GUACOLDA ENERGÍA SPA	11	Intervención	Origen Interno	Programada	701	GUACOLDA - MATRINELLO 220KV L2	1088 GUACOLDA - MATRINELLO 220KV L2 C3 1089 GUACOLDA - MATRINELLO 220KV L2 C4	Lavado de Aislación	Sin limitaciones	Se realizará lavado de aislación en Línea 24220 V Guacolda - Matrínello C3 y 4 - Condiciones requeridas: No reconectar 5219 y 5216 de S/E Matrínello.	El riesgo del trabajo es bajo	Se realizará lavado de aislación en Línea 24220 V Guacolda - Matrínello C3 y 4 - Condiciones requeridas: No reconectar 5219 y 5216 de S/E Matrínello.	No tiene consumo afectado	ninguno		02-04-24 08:00	02-04-24 16:00	02-04-24 08:00	02-04-24 17:04			
2024031223	Ejecución Extensa	CSE TRANSSON S.A.	2003	Intervención	Origen Interno	Programada	1539	CHARRUA - LUERO 66KV	4310 ESTRUCTURA 24 - ESTRUCTURA 47 66KV C1 4311 ESTRUCTURA 47 - TAP SANTA CLARA 66KV C1 4312 CHARRUA - TAP SANTA CLARA 66KV C1 (EN REVISION) 4313 TAP SANTA CLARA - LOS TILUS BULINES 66KV C1 4314 LOS TILUS BULINES - TAP TRILDES 66KV C1 (EN REVISION) 4315 LOS TILUS BULINES - TAP TRILDES 66KV C1 (EN REVISION)	Otro Tipo de Trabajo	Sin limitaciones	Bloquear reconexión de la LT 66KV Charra-Luero por trabajos de retroalimentación y poda bajo línea. Se requiere el bloque de reconexión en SE de SE Charra y en Luero. Esta coordinado con Electrica Punitilla y 575 las precauciones respectivas.	Riesgo medio y controlado.	Excavación y poda.	No tiene consumo afectado	ninguno		02-04-24 08:00	02-04-24 18:00	02-04-24 09:00	02-04-24 19:31				
2024031264	Línea	Ejecución Extensa	CSE TRANSSON S.A.	2003	Intervención	Origen Interno	Programada	369	PARRAL - CAUQUEDES 66KV	2829 TAP PASO HOND - CAUQUEDES 66KV C1	Mantenimiento preventivo	Sin limitaciones	Bloquear reconexión del 5281 en SE Parral por trabajos de mantenimiento con LEE en la LT 66KV Parral-Cauquedes. Este coordinado con Chiquinta la protección en el Tap Paso	Riesgo medio con bloqueo.	MPS con LEE.	No tiene consumo afectado	ninguno		02-04-24 08:00	02-04-24 18:00	02-04-24 08:10	02-04-24 19:11			
2024031300	Línea	Ejecución Extensa	INTERCHILE S.A.	346	Intervención	Origen Externo	Programada	1271	PAN DE AZÚCAR - NUEVA PAN DE AZÚCAR 220KV C1	2937 PAN DE AZÚCAR - NUEVA PAN DE AZÚCAR 220KV C1 2938 PAN DE AZÚCAR - NUEVA PAN DE AZÚCAR 220KV C2	Lavado de Aislación	Sin limitaciones	S/E Pan de Azúcar 220 KV. Trabajo de Traslado. Lavado de aislación con equipos empregnados pante 220 V para fls. 1L, 1L, 2L, 3L, 4L, 5L, 6L, 7L, 8L, 9L, 10L, 11L, 12L, 13L, 14L, 15L. Incluye todo 118 V, 118V. Incluye todo 118 V, 118V. Incluye todo 118 V, 118V.	No hay riesgos para las instalaciones de INTERCHILE.	A solicitud de Transelco, se requieren las siguientes condiciones: En S/E Pan de Azúcar: No reconectar interruptor 528. No reconectar interruptor 529. En S/E Nueva Pan de Azúcar: No reconectar interruptores 522 y 523. No reconectar interruptores 522 y 523.	No tiene consumo afectado	ninguno		02-04-24 08:00	02-04-24 18:00	02-04-24 11:26	02-04-24 15:58			

Reporte Desconexión/Intervención Línea

Fecha generación reporte: 19/04/2024 14:47:26  
 Estado: Ejecución Exitosa, Ejecución Exitosa  
 Total registros General: 234  
 Total registros Línea: 121

Número	Tipos	Estado	Empresa	M Coordinado	Tipo Solicitud	Origen	Tipo Programación	ID(a)	Línea	ID(b)	Tamaño(j)	Tipo Trabajo	Previsión	Trabajos a Realizar	Descripción Nivel Riesgo	Comentarios Adicionales	Consumo	Empresas Afiliadas	Trabajo Requiere	Estado Operativo	Estado Operativo Efectivo	Fecha Inicio	Fecha Fin	Fecha Efectiva Inicio	Fecha Efectiva Fin
202403139	Línea	Ejecución Exitosa	ENGE ENERGÍA CHILE S.A.	82	Intervención	Origen Externo	Programada	1566	CARDONES - ALGARROBOS 220KV C2	3655 EST. 1448 - ALGARROBOS 220KV C2 3657 EST. 1448 - ALGARROBOS 220KV C2	Tamaño(j)	Otro Tipo de Trabajo	Sin limitación	Trabajos en Fibra Óptica que consisten en Bujada de muña, estructuras N°323-336-349-355. Según requerimiento por parte de TRANSELEC, mediante SDO N°85.	Riesgo bajo, se toman las medidas de seguridad necesarias.	S/E Algarrobo: No Reconectar 52H, 52I, 52J y 52B.	No tiene consumo afectado		ninguno			02-04-24 08:00	02-04-24 18:00	02-04-24 08:34	02-04-24 17:14
202403132	Línea	Ejecución Exitosa	TRANSELEC S.A.	82	Intervención	Origen Interno	Programada	1780	LOS NOTROS - PALCO 220KV	4200 LOS NOTROS - TAP ZONAS EN CAEDA 220KV C2	Tamaño(j)	Otro Tipo de Trabajo	Sin limitación	S/E Los Notros: Probar el medio aislante de fibra óptica, necesario para el ensayo diferencial de línea (87L), con los extremos Zona Caída y Bujas. Realización de pruebas de protección 87L en Protección S2 190 de paño 88-89.	Riesgo bajo, se toman las medidas de seguridad necesarias.	Actividades: S/E Los Notros: Probar el medio aislante de fibra óptica, necesario para el ensayo diferencial de línea (87L), con los extremos Zona Caída y Bujas. Realización de pruebas de protección 87L en Protección S2 190 de paño 88-89. Se ejecutará prueba diferencial y sincronización "Test to Bus", con activador "Mantenimiento - EST" según SAPO 2024. Instalaciones en Rings: Línea 220 kV Palco con Notros, C2 o Palco Cent. Diag. DIBR con Notros o Notro Línea 220 kV Los Notros. Temperalidad de los Riesgos: Durante los trabajos. Nivel de Riesgo: Bajo. Bloques del jefe de faena: Subestación Los Notros, Dispositivo de Protección S2 87L 190 de paño 88-89 bloqueado, bloqueo al momento de realizar las pruebas.	No tiene consumo afectado		ninguno		02-04-24 08:00	02-04-24 18:00	02-04-24 11:47	02-04-24 18:00	
2024028737	Línea	Ejecución Exitosa	TRANSELEC S.A.	1948	Intervención	Origen Interno	Programada	763	MATINCILLO - CASERONES 220KV L2	1462 MATINCILLO - ESTRUCTURA 274 220KV L2 C2 1463 ESTRUCTURA 274 - ESTRUCTURA 337 220KV L2 C2 1464 ESTRUCTURA 337 - TAP JONQUERA 220KV L2 C2 1465 TAP JONQUERA - CASERONES 220KV L2 C2	Tamaño(j)	Otro Tipo de Trabajo	Sin limitación	Lavado de aisladores en instalación energizada (Doble Circuito), LAVADO DE AISLACION, ESTRUCTURAS N° 01 a 10 y desde la 14 a 90	Riesgo Bajo	Actividades: Lavado de aislación en instalación energizada (Doble Circuito), LAVADO DE AISLACION, ESTRUCTURAS N° 01 a 10 y desde la 14 a 90. Restricciones: Subestación Matincillo, 5211 con bloqueo a la reconexión inmobilizado Subestación Matincillo, 5212 con bloqueo a la reconexión inmobilizado Subestación Caserones, 521 con bloqueo a la reconexión inmobilizado Subestación Caserones, 522 con bloqueo a la reconexión inmobilizado Tap Off Armura, 521 con bloqueo a la reconexión inmobilizado Instalaciones en Rings: 1. 220KV Matincillo-Caserones, C1 o 1. 220KV Matincillo-Caserones, C2 Temperalidad de los Riesgos: Durante de los trabajos Nivel de Riesgo: Bajo Bloques del jefe de faena: Bajo	No tiene consumo afectado		ninguno		02-04-24 08:00	02-04-24 18:00	02-04-24 07:43	02-04-24 12:00	
2024028736	Línea	Ejecución Exitosa	TRANSELEC S.A.	1948	Intervención	Origen Interno	Programada	762	MATINCILLO - CASERONES 220KV L1	1458 MATINCILLO - ESTRUCTURA 274 220KV L1 C1 1459 ESTRUCTURA 274 - ESTRUCTURA 337 220KV L1 C1 1460 ESTRUCTURA 337 - TAP JONQUERA 220KV L1 C1 1461 TAP JONQUERA - CASERONES 220KV L1 C1	Tamaño(j)	Otro Tipo de Trabajo	Sin limitación	Lavado de aislación en instalación energizada (Doble Circuito), LAVADO DE AISLACION, ESTRUCTURAS N° 01 a 10 y desde la 14 a 90	Riesgo Bajo	Actividades: Lavado de aislación en instalación energizada (Doble Circuito), LAVADO DE AISLACION, ESTRUCTURAS N° 01 a 10 y desde la 14 a 90. Restricciones: Subestación Matincillo, 5211 con bloqueo a la reconexión inmobilizado Subestación Matincillo, 5212 con bloqueo a la reconexión inmobilizado Subestación Caserones, 521 con bloqueo a la reconexión inmobilizado Subestación Caserones, 522 con bloqueo a la reconexión inmobilizado Tap Off Armura, 521 con bloqueo a la reconexión inmobilizado Instalaciones en Rings: 1. 220V Matincillo-Caserones, C1 o 1. 220V Matincillo-Caserones, C2 Temperalidad de los Riesgos: Durante de los trabajos Nivel de Riesgo: Bajo Bloques del jefe de faena: Bajo	No tiene consumo afectado		ninguno		02-04-24 08:00	02-04-24 18:00	02-04-24 07:43	02-04-24 12:00	
2024031393	Línea	Ejecución Exitosa	TRANSELEC S.A.	82	Desconexión	Origen Interno	Programada	220	SALUDA - ALTO JAHUEL 110KV	1200 SALUDA - ALTO JAHUEL 110KV C1	Tamaño(j)	Otro Tipo de Trabajo	Sin limitación	S/E Alto Jahuel: Deschicotaje primario de desconector 89H-3 desde la línea, desconectar 89H-3 (NUP 4452).Coordinado con C. Sausal.	Riesgo Bajo	Actividades: S/E Alto Jahuel: Deschicotaje primario de desconector 89H-3 desde la línea, desconectar 89H-3 (NUP 4452). Restricciones: Instalación indeseada. Instalaciones en Rings: Línea de 110 kV Sausal - Alto Jahuel circuito 1. Temperalidad de los Riesgos: Al término de los trabajos. Bloques del jefe de faena: S/E Alto Jahuel: Delimitación de la zona de trabajo, puesta a tierra provisional instalada a ambos lados de la zona de trabajo, previa verificación de ausencia de tensión. Nota: Desconector 89H-3 se encuentra deschicotado desde Barra de Transmisión de 220kV.	No tiene consumo afectado		ninguno		02-04-24 08:00	02-04-24 18:00	02-04-24 08:12	02-04-24 17:10	
2024031405	Línea	Ejecución Exitosa	TRANSELEC S.A.	82	Intervención	Origen Interno	Programada	1353	DON GOYO - LA PEÑADA 220KV	3116 DON GOYO - EST. 2724 220KV C1	Tamaño(j)	Otro Tipo de Trabajo	Sin limitación	Tratamiento anticorrosivo de estructuras en Línea energizada, APLICACION DE TRATAMIENTO ANTICORROSIVO	Riesgo Bajo	Actividades: Tratamiento anticorrosivo de estructuras en Línea energizada, APLICACION DE TRATAMIENTO ANTICORROSIVO, INSPECCION Y TOUCH UP EN CUERPO COMUN, SUPERFICIES Y CANCELACION CONSERVACION CRUCIAL, LAS ESTRUCTURAS A INTERVENIR SON N°24, 325, 326, 327, 330, 333. Restricciones: Subestación La Cabada, 522 con bloqueo a la reconexión inmobilizado Subestación La Cabada, 524 con bloqueo a la reconexión inmobilizado Tap Off Talanay, 525 con bloqueo a la reconexión inmobilizado Subestación Don Goyo, 525 con bloqueo a la reconexión inmobilizado Subestación Don Goyo, 523 con bloqueo a la reconexión inmobilizado Instalaciones en Rings: 1. 220KV La Cabada - Don Goyo C1 o 1. 220KV La Cabada - Tap Talanay - Don Goyo C2 Temperalidad de los Riesgos: Durante de los trabajos Nivel de Riesgo: Bajo Bloques del jefe de faena: Bajo	No tiene consumo afectado		ninguno		02-04-24 08:00	02-04-24 18:00	02-04-24 05:15	02-04-24 18:30	
2024031406	Línea	Ejecución Exitosa	TRANSELEC S.A.	82	Intervención	Origen Interno	Programada	1353	DON GOYO - LA CEBAZA 220KV	2998 DON GOYO - TAP TALANAY 220KV C2 3112 TAP TALANAY - EST. 2729 220KV C2	Tamaño(j)	Otro Tipo de Trabajo	Sin limitación	Tratamiento anticorrosivo de estructuras en Línea energizada, APLICACION DE TRATAMIENTO ANTICORROSIVO	Riesgo Bajo	Actividades: Tratamiento anticorrosivo de estructuras en Línea energizada, APLICACION DE TRATAMIENTO ANTICORROSIVO, INSPECCION Y TOUCH UP EN CUERPO COMUN, SUPERFICIES Y CANCELACION CONSERVACION CRUCIAL, LAS ESTRUCTURAS A INTERVENIR SON N°24, 325, 326, 327, 330, 333. Restricciones: Subestación La Cabada, 522 con bloqueo a la reconexión inmobilizado Subestación La Cabada, 524 con bloqueo a la reconexión inmobilizado Tap Off Talanay, 525 con bloqueo a la reconexión inmobilizado Subestación Don Goyo, 525 con bloqueo a la reconexión inmobilizado Subestación Don Goyo, 523 con bloqueo a la reconexión inmobilizado Instalaciones en Rings: 1. 220KV La Cabada - Don Goyo C1 o 1. 220KV La Cabada - Tap Talanay - Don Goyo C2 Temperalidad de los Riesgos: Durante de los trabajos Nivel de Riesgo: Bajo Bloques del jefe de faena: Bajo	No tiene consumo afectado		ninguno		02-04-24 08:00	02-04-24 18:00	02-04-24 05:15	02-04-24 18:00	
2024024518	Línea	Ejecución Exitosa	CHILQUINTA TRANSMISION S.A.	1984	Intervención	Origen Interno	Programada	983	PEÑABLANCA - MIRAFLORES 110KV	1809 PEÑABLANCA - EST. 37 110 KV C1 1810 EST. 37 - TAP OFF PEPE 110KV C1 1812 TAP OFF QUILPE - TAP OFF ACHUPALLAS 110KV C2 1816 TAP OFF ACHUPALLAS - MIRAFLORES 110KV C2	Tamaño(j)	Lavado de Aislación	Sin limitación	por trabajos de desconexión en LT San Pedro - Peñablanca, se requiere precaución de No reconectar LT seleccionada.	Riesgo bajo, controlado y programado. Coordina con SD CEN 2024024514, 2024024517	por trabajos de desconexión en LT San Pedro - Peñablanca, se requiere precaución de No reconectar LT seleccionada.	No tiene consumo afectado		ninguno		02-04-24 08:00	02-04-24 18:00	02-04-24 08:34	02-04-24 17:50	
2024024517	Línea	Ejecución Exitosa	CHILQUINTA TRANSMISION S.A.	1984	Intervención	Origen Interno	Programada	47	SAN PEDRO - MIRAFLORES 110KV	114 SAN PEDRO - EST. N°3 110KV C1 118 EST. N°3 - TAP OFF PEPE 110 KV C1 115 TAP OFF QUILPE - TAP OFF ACHUPALLAS 110KV C1 116 TAP OFF ACHUPALLAS - MIRAFLORES 110KV C1	Tamaño(j)	Lavado de Aislación	Sin limitación	por trabajos de desconexión en LT San Pedro - Peñablanca, se requiere precaución de No reconectar LT seleccionada.	Riesgo bajo, controlado y programado. Coordina con SD CEN 2024024514	por trabajos de desconexión en LT San Pedro - Peñablanca, se requiere precaución de No reconectar LT seleccionada.	No tiene consumo afectado		ninguno		02-04-24 08:00	02-04-24 18:00	02-04-24 08:34	02-04-24 17:50	
2024024514	Línea	Ejecución Exitosa	CHILQUINTA TRANSMISION S.A.	1984	Desconexión	Origen Interno	Programada	982	SAN PEDRO - PEÑABLANCA 110KV	206 SAN PEDRO - EST. 5 110KV C1 1057 EST. 5 - EST. 37 110 KV C1 1058 EST. 37 - PEÑABLANCA 110 KV C1	Tamaño(j)	Lavado de Aislación	Sin limitación	Desconexión programada por limpieza manual de aisladores.	Riesgo bajo, controlado y programado.	Desconexión programada por limpieza manual de aisladores.	No tiene consumo afectado		ninguno		02-04-24 08:00	02-04-24 18:00	02-04-24 08:33	02-04-24 17:50	
2024023902	Línea	Ejecución Exitosa	TRANSELEC S.A.	82	Intervención	Origen Interno	Programada	1680	LASTAMBA - CIRUELOS 220 KV	4037 LASTAMBA - EST. 2554 220 KV C1 4038 EST. 2554 - CIRUELOS 220 KV C1 4041 EST. 2554 - EST. 304 220 KV C1 (EN REVISION) 4033 EST. 304 - CIRUELOS 220 KV C1 (EN REVISION)	Tamaño(j)	Otro Tipo de Trabajo	Sin limitación	Rece de regulación en farja de servomotores.	Riesgo Bajo	Actividades: Rece de regulación en farja de servomotores. Instalaciones en Rings: Línea 220 kV Lastamba - Cruces, C1 o Línea 220 kV Lastamba - Cruces, C2. Temperalidad de los Riesgos: Durante de los trabajos. Nivel de Riesgo: Bajo. Bloques del jefe de faena: No hay. Observación: No reconectar los interruptores asociados a las líneas.	No tiene consumo afectado		ninguno		02-04-24 08:00	02-04-24 18:00	02-04-24 05:15	02-04-24 20:40	
2024026161	Línea	Ejecución Exitosa	TRANSELEC S.A.	82	Intervención	Origen Interno	Programada	1048	ATACAMA - MIRALE 220KV	1938 ATACAMA - EST. N°5 220KV C2 1939 EST. N°5 - MIRALE 220KV C2 1940 EST. N°5 - EST. N°8 220KV C2 1941 EST. N°8 - EST. N°8 220KV C2	Tamaño(j)	Otro Tipo de Trabajo	Sin limitación	Lavado de aisladores en instalación energizada (Doble Circuito)	Riesgo Bajo	Actividades: Lavado de aisladores en instalación energizada (Doble Circuito) Restricciones: Subestación Atacama, 525 - 528 con bloqueo a la reconexión inmobilizado Subestación Mirale, 525 - 528 - 529 con bloqueo a la reconexión inmobilizado Terceros, S/E Tap off Mirale 523 con bloqueo a la reconexión inmobilizado Instalaciones en Rings: 1. 220KV Atacama Mirale, C1 o 1. 220KV Atacama Mirale, C2 Durante los trabajos Nivel de Riesgo: Bajo Bloques del jefe de faena: No hay	No tiene consumo afectado		ninguno		02-04-24 08:00	02-04-24 18:00	02-04-24 05:15	02-04-24 18:30	
2024024256	Línea	Ejecución Exitosa	CEE TRANSMISION S.A.	2003	Intervención	Origen Interno	Programada	1739	LA RUCA - OVALLE 110KV	4185 EST. 63A - OVALLE 110KV C1 4186 EST. 63A - OVALLE 110KV C1	Tamaño(j)	Mantenimiento preventivo	Sin limitación	Trabajo de pade y roce en fase de servomotores.	Trabajo de riesgo controlado.	Para la realización de los trabajos, se considerará también el bloqueo de las reconexiones de los interruptores 52H1 y 52H3 de S/E Ovalle y 52H4 y 52H4 de S/E La Ruca (5T5)	No tiene consumo afectado		ninguno		02-04-24 08:00	02-04-24 18:00	02-04-24 05:57	02-04-24 20:06	
202402821	Línea	Ejecución Exitosa	DIOS DE ALMAGRO TRANSMISORA DE ENERGIA S.A.	494	Intervención	Origen Interno	Programada	1303	ILAPPA - CLUMBRES 220KV C1	2865 ILAPPA - CLUMBRE 220KV C1	Tamaño(j)	Lavado de Aislación	Sin limitación	Se realizará lavado de aislación utilizando el método de paño remolte y/o paño manual a 110KV.	Riesgo de operación del Circuito 1 y 2 LT 220KV Cumbre - Ilapa, por Lavado de aislación.	Sin comentarios.	No tiene consumo afectado		ninguno		02-04-24 07:00	02-04-24 17:00	02-04-24 08:33	02-04-24 18:30	
2024028217	Línea	Ejecución Exitosa	DIOS DE ALMAGRO TRANSMISORA DE ENERGIA S.A.	494	Intervención	Origen Interno	Programada	1303	ILAPPA - CLUMBRES 220KV	2866 ILAPPA - CLUMBRE 220KV C1	Tamaño(j)	Lavado de Aislación	Sin limitación	Se realizará lavado de aislación utilizando el método de paño remolte y/o paño manual a 110KV.	Riesgo de operación del Circuito 1 y 2 LT 220KV Cumbre - Ilapa, por Lavado de aislación.	Lavado de aislación se realizará de un circuito a la vez.	No tiene consumo afectado		ninguno		02-04-24 07:00	02-04-24 17:00	02-04-24 08:33	02-04-24 18:30	
2024031335	Línea	Ejecución Exitosa	MANTO VERDE S.A.	1968	Intervención	Origen Interno	Programada	672	DIOS DE ALMAGRO - MANTO VERDE 110KV C1	17 DIOS DE ALMAGRO - MANTO VERDE 110KV C1	Tamaño(j)	Lavado de Aislación	Sin limitación	Lavado energizado de aislación en Línea 110 kV Diago de Almagro - Manto Verde, Estructuras 25 a 94 y 95 a 108. Condiciones requieren: No reconectar 52H6 de S/E OMBE de Atravesado.	El riesgo del trabajo es bajo	No tiene consumo afectado		ninguno		02-04-24 07:00	02-04-24 18:00	02-04-24 08:22	02-04-24 18:02		
2024030542	Línea	Ejecución Exitosa	AEDES S.A.S.	10	Desconexión	Origen Interno	Programada	49	TAP OFF LA LAJA - CENTRO QUEITRUES 110 KV C1	144 TAP OFF LA LAJA-CENTRA QUEITRUES 110 KV C1	Tamaño(j)	Otro Tipo de Trabajo	Sin limitación	Se requiere realizar la desconexión del circuito para reemplazo de aislación.	Se tomarán todas las precauciones para realizar el trabajo de forma segura.	Durante desconexión se mantendrá en servicio el Cha. N°2 de la LT 110 kV Queitrués Laja.	No tiene consumo afectado		ninguno		02-04-24 08:00	02-04-24 18:00	02-04-24 08:12	02-04-24 13:50	

## ANEXO N°5

Informes de trabajos y fallas de instalaciones ingresados en el Sistema Neomante del Coordinador Eléctrico Nacional por Engie Energía Chile S.A. y Compañía General de Electricidad S.A.

 **Resumen**

Fecha de envío al Coordinador Eléctrico : 02-04-2024 19:48

Finalizado

**Número:**

2024001545

**Solicitante:**

ENGIE ENERGÍA CHILE S.A.

**Empresa:**

ENGIE ENERGÍA CHILE S.A.

**Tipo de Origen:**

Interno

**SubEstación:**

S/E MEJILLONES

**Falla Sobre:**

barra

**Elementos**

Tipo: barras - BA S/E MEJILLONES 23kV BP1-2 [EN\_REVISION]

Nombre : BA S/E MEJILLONES 23kV BP1-2 [EN\_REVISION]

Fecha Perturbacion : 02-04-2024 12:21

Fecha Normaliza : 02-04-2024 13:47

Protección : 51

Interruptor : 52ET4

Consumo : 6.6

Comentario : Se investiga causa.

**¿Produce otra indisponibilidad?**

No

**Zona Afectada**

Antofagasta

**Comuna**

Mejillones

**Tipo Causa**

Causa Presunta

Causa Principal

Se investiga

**Comentarios Tipo Causa:**

Se investiga.

**Causas****-Fenómeno Físico:** Origen no determinado.**-Elemento:** Interruptores**-Fenómeno Eléctrico:** Protección de sobrecorriente temporizada de fase**-Operación de los interruptores:** Varios**Comentarios Causas:****-Fenómeno Físico:** El origen se esta investigando.**-Elemento:** Se abre 52ET4 por causa que se investiga.**-Fenómeno Eléctrico:** Protección operada 51 de fase A y B.**-Operación de los interruptores:** Se investiga operación.**Observaciones:****-Observaciones:** Se pierden 6.6 MW aprox. de la barra 23 kV, Alimentador City Gate, Polpaico y Punta Angamos.**-Acciones Inmediatas:** Se procede a revisar la instalación.**-Hechos Sucuididos:** 12:21 hrs. Desenganche de interruptor 52ET4 provoca pérdida de tensión en barra 23 kv S/E Mejillones. 12:22 hrs. Personal de

ENGIE procede a revisar instalación y protecciones operadas. 12:25 hrs. Se informa a clientes CGE, Polpaico y City Gate situación de falla. 13:00 hrs. Se abre 52E1 Punta Angamos en forma "local". 13:01 hrs. Se abre 52E3 Polpaico en forma "local" y 52E4 City Gate en forma "local". 13:15 hrs. Se informa situación de falla al CEN. 13:45 hrs. Normalizado cuadro de alarmas y protecciones. 13:47 hrs. Cerrado 52ET4 con éxito. 13:55 hrs. Cerrado 52E1 con éxito. 13:56 hrs. Cerrado 52E3 con éxito y 52E4 con éxito. 14:08 hrs. Se informa al CEN normalizada barra 23 kV y suministro a clientes MT.  
**-Acciones Correctivas a Corto Plazo:** Revisión de instalaciones.  
**-Acciones Correctivas a Largo Plazo:** Realizar investigación de operación.

**Afecta SSCC:**

No

**Afecta Medidores:**

No

**Afecta Protecciones:**

No

**Consumo:**

Consumo Regulado y Libre

**Distribuidoras Afectadas**

CGE DISTRIBUCIÓN S.A. / Perd. Estm. de Potencia: 4.7 / Región : Antofagasta / Clientes Afectados: 1  
 CEMENTO POLPAICO S.A. / Perd. Estm. de Potencia: 1.8 / Región : Antofagasta / Clientes Afectados: 1  
 SOCIEDAD GNL MEJILLONES S.A. / Perd. Estm. de Potencia: 0.1 / Región : Antofagasta / Clientes Afectados: 1

**Retorno Automatico:**

No Tiene Retorno Automático

**Fecha / Hora Perturbación de la Solicitud:**

02-04-2024 12:21

**Fecha / Hora Estimada Retorno:**

02-04-2024 13:47

**Fecha / Hora Efectiva Retorno (Ingreso CDC):**

03-04-2024 13:55

 Archivos Subidos

Archivo	Fecha Subida
 IF 2024001545 BARRA 23 kV SE MEJILLONES VF.xlsx (/informe_fallas/download_file/660c7ab8ad651f14bb31c2d7/IF 2024001545 BARRA 23 kV SE MEJILLONES VF.xlsx)	09/04/2024 16:19:37
 MANTENIMIENTO ULTIMOS 24 MESES.zip (/informe_fallas/download_file/660c7ab8ad651f14bb31c2d7/MANTENIMIENTO ULTIMOS 24 MESES.zip)	09/04/2024 16:19:37
 OSC IF 2024001545.zip (/informe_fallas/download_file/660c7ab8ad651f14bb31c2d7/OSC IF 2024001545.zip)	09/04/2024 16:19:37
 IF 2024001440 Barras 110 kV CTT VF2.xlsx (/informe_fallas/download_file/660c7ab8ad651f14bb31c2d7/IF 2024001440 Barras 110 kV CTT VF2.xlsx)	11/04/2024 15:27:35
 IF 2024001545 BARRA 23 kV SE MEJILLONES VF3.xlsx (/informe_fallas/download_file/660c7ab8ad651f14bb31c2d7/IF 2024001545 BARRA 23 kV SE MEJILLONES VF3.xlsx)	11/04/2024 15:34:01



 **Resumen**

Fecha de envío al Coordinador Eléctrico : 05-04-2024 12:03

Pendiente

**Número:**

2024001615

**Solicitante:**

Ricardo Neira Cordero

**Empresa:**

COMPAÑÍA GENERAL DE ELECTRICIDAD S.A.

**Tipo de Origen:**

Externo

**SubEstación:**

S/E MEJILLONES

**Falla Sobre:**

otro

**Elementos**

Tipo: otros - tendido cable

Nombre :

Fecha Perturbacion : 02-04-2024 12:21

Fecha Normaliza : 02-04-2024 13:56

Protección : .

Interruptor : .

Consumo : 4,11 MW

Comentario : .

**¿Produce otra indisponibilidad?**

No

**Zona Afectada**

Antofagasta

**Comuna**

Mejillones

**Tipo Causa**

Causa Presunta

Causa Principal

Se investiga

**Comentarios Tipo Causa:**

FALLA AGUAS ARRIBA SISTEMA DISTRIBUCION CGE.

**Causas****-Fenómeno Físico:** Fallas en instalaciones de terceros u en otro segmento.**-Elemento:** Conductores**-Fenómeno Eléctrico:** Sobrecorriente instantánea de fase**-Operación de los interruptores:** Opera según lo esperado**Comentarios Causas:****-Fenómeno Físico:** CGE NO SE PRONUNCIA POR FALLAS EXTERNAS**-Elemento:** .**-Fenómeno Eléctrico:** .**-Operación de los interruptores:** .**Observaciones:****-Observaciones:** .**-Acciones Inmediatas:** .**-Hechos Sucuididos:** FALLA EN BARRA DE 23 KV S/E MEJILLONES, AFECTANDO LOS CONSUMOS CGE DE ALIMENTADOR PUNTA ANGAMOS.

-Acciones Correctivas a Corto Plazo: .

-Acciones Correctivas a Largo Plazo: .

**Afecta SSCC:**

No

**Afecta Medidores:**

No

**Afecta Protecciones:**

No

**Consumo:**

Consumo Regulado

**Distribuidoras Afectadas**

CGE DISTRIBUCIÓN S.A. / Perd. Estm. de Potencia: 4.11 / Región : Antofagasta / Clientes Afectados: 4673

**Retorno Automatico:**

No Tiene Retorno Automático

**Fecha / Hora Perturbación de la Solicitud:**

02-04-2024 12:21

**Fecha / Hora Estimada Retorno:**

02-04-2024 13:56

 Archivos Subidos

Archivo	Fecha Subida
 IF 2024001615 Mejillones 18-04-2024.pdf (/informe_fallas/download_file/66100f97ad651f30ebc189c6/IF 2024001615 Mejillones 18-04-2024.pdf)	18/04/2024 12:54:24
 IF 2024001615 Mejillones 18-04-2024.rar (/informe_fallas/download_file/66100f97ad651f30ebc189c6/IF 2024001615 Mejillones 18-04-2024.rar)	18/04/2024 12:54:29

ANEXO N°6

Otros antecedentes aportados por Engie Energía Chile S.A. y Compañía General de Electricidad S.A.

## INFORME DE FALLA FINAL (IF)

### 1.1 ANTECEDENTES GENERALES

N° CDEC de Falla:	IF N°2024001545
Razón Social de Empresa:	ENGIE ENERGIA CHILE
RUT Empresa	88.006.900-4
Representante Legal	Gabriel Marcuz
Dirección	Av. Isidora Goyenechea N°2800, Piso 16, Comuna Las Condes, Santiago
Centro de Control:	CC Transmisión Engie
Responsable del IF:	Luis Cabezas Cabezas
Causa de la falla: ID CLI2	Objeto llevado por el viento hacia los conductores
Fecha envío IF:	09-abr-24

### 1.2 ANTECEDENTES DE LA FALLA

Fecha hora Inicio	02-04-2024 12:21
Fecha hora Término	02-04-2024 13:47
Causa de la Falla: ID CLI2	Objeto llevado por el viento hacia los conductores
Instalación Afectada: ID 1902	S/E Mejillones
Comuna: CUT 2102	Mejillones
Equipo Fallado/Desc.: ID SN	Barra 23 kV S/E Mejillones
Fenómeno Físico: ID CLI2	Objeto llevado por el viento hacia los conductores
Elemento: ID TX3	Conjunto Aislación Línea
Fenómeno Eléctrico: ID SO51	Sobrecorriente instantaneo o temporizado
Modo de Operación: ID 13	Opera según lo esperado
Ubicación Falla [Estructura N°] :	Desconectores lado barra alimentador transformador N°2 SE Mejillones 23 kV

## 2. DETALLES DE HECHOS OCURRIDOS

Siendo las 12:21 hrs. se produce el desenganche de la barra 23 kV en S/E Mejillones, por operación prot. 51P fase A y B sobre el interruptor 52ET4. Barra 23 kV queda sin tensión con todos los interruptores asociados a los consumos de ésta cerrados. (En el momento de la falla el interruptor 52E2, Alim. Megapuerto, se encontraba abierto por mantenimiento, por lo que no registra pérdida)

## 3. CAUSA BÁSICA U ORIGEN DE LA FALLA

Objeto impulsado por el viento impactó contra los conductores en el lado de la barra del transformador N°2 de 13,8/23 kV, desencadenando así una descarga bifásica.

### 3.1 PROPOSICION DE ORIGEN DE LA FALLA

Caso fortuito o de fuerza mayor.

#### 4. DETALLE DE LAS INSTALACIONES EN FALLA Y/O DESCONECTADAS

##### 4.1. Instalaciones de Transmisión

Nombre de Instalación Fallada	Desconexión		Normalización	
	Fecha	Hora	Fecha	Hora
Barra Mejillones 23 kV	02-abr	12:21	02-abr	13:47

Nombre de Instalaciones Afectadas	Desconexión		Normalización	
	Fecha	Hora	Fecha	Hora

##### 4.2. Instalaciones de Generación

Nombre de Instalación Fallada	Potencia Desconectada	Desconexión		Normalización	
	[MW]	Fecha	Hora	Fecha	Hora

Nombre de Instalaciones Afectadas	Potencia Desconectada	Desconexión		Normalización	
	[MW]	Fecha	Hora	Fecha	Hora

**5. ACTUACIÓN DE PROTECCIONES**

**5.1. Información de Protecciones que detectaron Falla**

Hora	Instalación	Interruptor Asociado/Extremo (S/E)	Tipo de Falla	Ubicación Falla	Sistemas Protecciones	Función de Protección	Subfunción	Señalización	Apertura Interruptor
12:21	Mejillones	52ET4	51	Barra 23 kV S/E Mejillones	Sistemas Protecciones	51	51	SI	SI

**5.2. Oscilografías y Registros de Eventos de las Protecciones**

Hora	Instalación	Interruptor Asociado/Extremo	Normalización	Descripción de oscilografías o Registro de Eventos <sup>(4)</sup>	Nombre de Archivo de Oscilografías y Registro de Eventos <sup>(5)</sup>	Nombre de Carpeta con Archivo de Oscilografías y Registro de Eventos <sup>(6)</sup>
12:21	SE MEJILLONES	52ET4	13:47	TRIP	14190007 (1)	OSC IF 2024001545.zip







**Formato Envío Cliente Regulado**

ID barra	Barra	ID Paño	Paño	Alimentador	Pérdida de consumo [MW]	Hora de Desconexión [dd-mm-yyyy hh:mm]	Tiempo de interrupción equivalente Tr [horas]	Hora de Normalización equivalente [dd-mm-yyyy hh:mm]	Comunas Afectadas	Sistema de Tx Zonal	Energía Interrumpida según Artículo 2-12 NT [MWh]	N° Clientes Afectados sin considerar demora en la recuperación de servicio	Energía Interrumpida según Artículo 2-5 NT [MWh]	N° Clientes Afectados considerando demora en la recuperación de servicio	ID Coordinado	Coordinado	Tipo de cliente	ID Cliente Libre Dx	Cliente Libre Dx	Cpsh equivalente [MW]

NO APLICA

**Formato Envío Cliente Libre DX**

ID Barra	Barra	ID Paño	Paño	Nombre Alimentador de cabecera	Pérdida de consumo [kW]	Hora de Desconexión [dd-mm-yyyy hh:mm]	Tiempo de interrupción equivalente Tr (horas)	Hora de Normalización equivalente [dd-mm-yyyy hh:mm]	Comenzas Afectadas	Sistema de Tx Zonal	Energía Interrumpida según Artículo 3-12 NT (MWh)	Nº Clientes Afectados sin considerar demoras en la recuperación del servicio	Energía Interrumpida según Artículo 2-5 NT (MWh)	Nº Clientes Afectados considerando demoras en la recuperación del servicio	ID Coordinado	Coordinado	Tipo de cliente	ID Cliente Libre Dx	Cliente Libre Dx	Cpph equivalente [MW]

NO APLICA



### 7. MANIOBRAS DE REPOSICIÓN EFECTUADAS

Fecha [dd-mm-aaaa]	Hora [hh:mm]	Lugar	Maniobra Ejecutada
02-04-2024	13:47	SE Mejillones	Cerrado 52ET4
02-04-2024	13:55	SE Mejillones	Cerrado 52E1
02-04-2024	13:56	SE Mejillones	Cerrado 52E3
02-04-2024	13:56	SE Mejillones	Cerrado 52E4

### 8. CRONOLOGIA DE EVENTOS

N°	Fecha	Hora	Descripción del evento	Motivo o Causa del Evento
	[dd-mm-aaaa]	[hh:mm]		
1	02-04-2024	12:21	Desenganche de interruptor 52ET4 provoca pérdida de tensión en Barra 23 kV S/E Mejillones	Objeto arrastrado por el viento a bushing lado barra transformador N2 parrón en 23 kV.
2	02-04-2024	12:22	Personal de ENGIE procede a revisar instalación y protecciones operadas.	Revisión de instalación para dilucidar causa de falla.
3	02-04-2024	12:25	Se informa a clientes CGE, Polpaico y City Gate situación de falla. (Interruptor 52E2 Megapuerto se encontraba abierto por mantenimiento)	Se informa falla a clientes afectados.
4	02-04-2024	13:00	Se abre 52E1 Punta Angamos en forma "local"	Maniobra para normalización
5	02-04-2024	13:01	Se abre 52E3 Polpaico en forma "local"	Maniobra para normalización
6	02-04-2024	13:01	Se abre 52E4 City Gate en forma "local"	Maniobra para normalización
7	02-04-2024	13:15	Se informa situación de falla al CDC	Información al CDC
8	02-04-2024	13:45	Normalizado cuadro de alarmas y protecciones.	Maniobras para normalización de instalación.
9	02-04-2024	13:47	Cerrado 52ET4 con éxito.	Se energiza Barra 23 kV S/E Mejillones.
10	02-04-2024	13:55	Cerrado 52E1 con éxito	Normalizado Alim. Punta Angamos (Ciudad Mejillones)
11	02-04-2024	13:56	Cerrado 52E3 con éxito.	Normalizado Alim. Polpaico
12	02-04-2024	13:56	Cerrado 52E4 con éxito.	Normalizado Alim. City Gate
13	02-04-2024	13:56	Se informa al CDC horario de cierre de 52ET4	Horario consultado por CDC
14	02-04-2024	14:08	Se informa al CDC normalizada Barra 23 kV y suministro a clientes MT.	Información al CDC

### 9. REGISTRO DE COMPORTAMIENTO DINÁMICO DE LAS UNIDADES

N/A

## 10. ANÁLISIS

El día 02 de abril de 2024, a las 12:21 horas, se produjo el desenganche del interruptor 52ET4, encargado de alimentar la barra de 23 kV en la Subestación Mejillones, debido a la activación de la función 51 del relé RER620 sobre dicho interruptor. Como consecuencia, la barra de 23 kV quedó sin tensión. Es importante destacar que tras la apertura del interruptor 52ET4, todos los interruptores asociados a los consumos de esta barra quedaron cerrados.

A las 12:22 horas, el personal de Engie comenzó la inspección de las instalaciones para identificar la causa de la falla, notificar a los clientes, restablecer las alarmas y llevar a cabo las maniobras de reposición. Posteriormente, a las 14:08 horas, se comunicó a CEN que la barra de 23 kV había sido normalizada, restableciendo así los suministros eléctricos a los clientes.

Tras analizar los registros de protecciones, se determinó que estas operaron correctamente y de manera selectiva, registrándose corrientes de aporte de  $I_a=7,4$  kA,  $I_b=6,3$  kA e  $I_c=220$  A desde el relé RER620 del Alimentador ET4.

Tras realizar una inspección exhaustiva en el parrón de 23 kV de la SE Mejillones, se encuentra evidencia de la descarga bifásica en la parte superior de los aisladores A y B de los desconectores del alimentador del paño transformador N°2 del lado de la barra.

Después de investigar los alrededores en busca del objeto que provocó la descarga, se encontraron acopios de basura clandestinos que incluían bolsas de nailon dispersas por el área. Al mismo tiempo, al analizar los registros meteorológicos, se observaron vientos de aproximadamente 17 km/h, lo que llevó a la conclusión de que una de estas bolsas, impulsada por el viento, impactó contra los aisladores en el lado de la barra del transformador N°2 de 23 kV, desencadenando así una descarga bifásica.

Es importante señalar que el mantenimiento del parrón está al día y que las manchas dejadas por la descarga bifásica no estaban presentes previamente, como se evidencia en los informes de inspección.

## 11. REVISIÓN Y ACCIONES CORRECTIVAS

### 11.1. Revisión de Instalaciones

1) 05/04/2024 se realiza Inspección exhaustiva Barra 23 kV SE Mejillones encontrando evidencia de descarga en los aisladores A y B de los desconectores del alimentador del paño transformador N°2 del lado de la barra.

### 11.2. Acciones Correctivas de corto plazo

1) Se compromete limpieza en los alrededores de SE Mejillones plazo 30 05 2024.

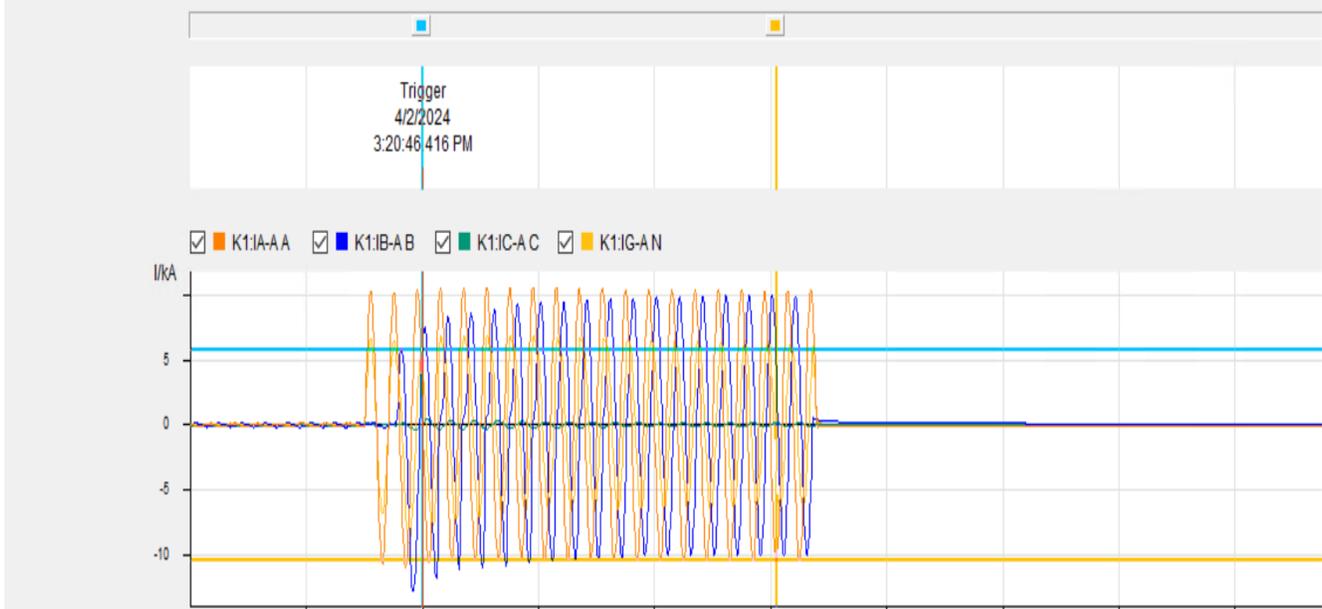
**11.3. Acciones Correctivas de largo plazo**

N.A

## 12. ANTECEDENTES ESPECÍFICOS SOLICITADOS

### 12.1 Secuencia de operación de protecciones, operación 52ET4

	Tiempo en ms	Señal de medida	Instantáneo	Efectivo	
Cursor 1:	305.0	K1:IA-AA	-10.521 kA	7.4187 kA	<b>RER620/52ET4</b> Ruta de ficheros: C:\USERS\JH6222\DESKTOP\FALLA 02-04-24\ABB ET4\14190007 (1).CFG Tiempo de inicio: 4/2/2024 3:20:46.216 PM Velocidad de datos: 1600 Hz Representación de valores: Primario Tipo de registro: COMTRADE
Cursor 2:	0.0	K1:IB-AB	5.8172 kA	7.4675 kA	
C2 - C1	-305.0	K1:IB-AB - K1:IA-AA	16.3383 kA	0.0487 kA	
C2 + C1	305.0	K1:IB-AB + K1:IA-AA	-4.7039 kA	14.8862 kA	



**12.2 Fotografías aisladores ubicados en el lado de la barra del paño transformador N2( 18 01 2022 )**





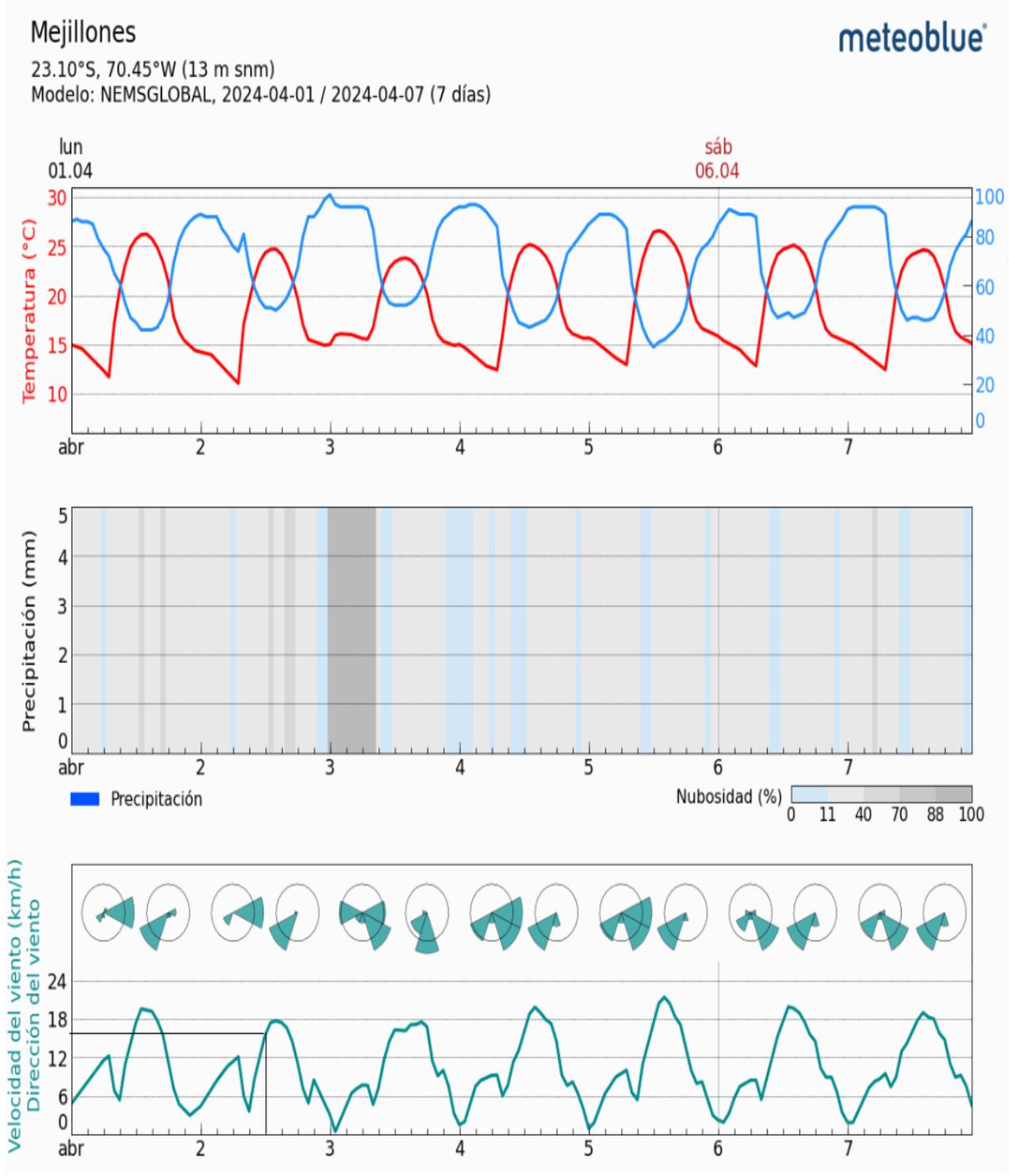
**12.3 Acopio de basura parte trasera externa SE Mejillones( 18 01 2022 )**



**12.4 Se adjunta anexo con mantenimientos de los últimos 24 meses**

Informe meteorológico

12.5 [https://www.meteoblue.com/es/tiempo/historyclimate/weatherarchive/mejillones\\_chile\\_3880143?fcstlength=1m&year=2024&month=4](https://www.meteoblue.com/es/tiempo/historyclimate/weatherarchive/mejillones_chile_3880143?fcstlength=1m&year=2024&month=4)



**14. CLASIFICACIÓN DE LA INSTALACIÓN (Donde se ubica la falla)**

Rural

INFORME (s) QUINTO DÍA N°: <b>IF 2024001615</b>	FECHA DE FALLA: 02 de abril de 2024
INSTALACIÓN (ES) S/E MEJILLONES	

**1. CAUSA U ORIGEN DE LA FALLA:****1.1. Fecha y hora de la Falla:**

<b>Fecha</b>	<b>02 de abril de 2024</b>
<b>Hora</b>	12:21

**1.2. Localización de la falla en Instalaciones de Transmisión.****1.2.1. Nombre de subestación con pérdida de suministro.**  
S/E Mejillones**1.3. Datos de la Empresa.**

**Nombre Empresa:** Compañía General de Electricidad S.A  
**RUT:** 76.411.321-7  
**Representante Legal:** Iván Quezada Escobar.  
**Dirección:** Av. Presidente Riesco N° 5561 P14, las Condes,  
Santiago, Chile.

**INFORME DE FALLA**  
REQUERIMIENTO NORMA TÉCNICA DE SyCS

INFORME (s) QUINTO DÍA N°: <b>IF 2024001615</b>	FECHA DE FALLA: 02 de abril de 2024
INSTALACIÓN (ES) S/E MEJILLONES	

**2. POTENCIA INTERRUMPIDA DE CLIENTES FINALES.**

Subestación	Transformador	Alimentador		MW	Horario		Bloque	Clientes Afectados	kVa afectados	Distribuidora	Comunas	Urbano / Rural	Observación
	(Primario)	Nombre	Nema		Desconexión	Normalización			(potencia instalada Dx)				
Mejillones	T2 UNION	Punta Angamos	52E1	4,11	02-04-2024 12:21	02-04-2024 13:56	1	4.568	21.591	CGE	Mejillones	Urbano	-
				<b>4,11</b>				<b>4.568</b>					

**ENS: 6,507 MWh.**  
**N° de clientes afectados CGE: 4.568 clientes.**

**INFORME DE FALLA**  
REQUERIMIENTO NORMA TÉCNICA DE SyCS

INFORME (s) QUINTO DÍA N°: <b>IF 2024001615</b>	FECHA DE FALLA: 02 de abril de 2024
INSTALACIÓN (ES) S/E MEJILLONES	

Se adjunta tabla con Detalle de los PMGD conectados en redes de MT en los circuitos afectados.

PMGDs Conectados en redes de MT				
PMGD	Subestación	Alimentador		Potencia Desprendida (MW)
		Nombre	Nema	
TALLADO	MEJILLONES	PUNTA ANGAMOS	52E1	8,27
PARQUE FAROL SOLAR	MEJILLONES	PUNTA ANGAMOS	52E1	0,84