



ACTUALIZACIÓN DEL INFORME DE MÍNIMO TÉCNICO PARQUE EÓLICO TCHAMMA

Informe final

Preparado para:



Abril - 2024

A 0976 | R 1297-23

TABLA DE CONTENIDOS

TABLA DE CONTENIDOS	2
ÍNDICE DE TABLAS Y GRÁFICOS	3
ABREVIATURAS Y ACRÓNIMOS	4
REGISTRO DE COMUNICACIONES	5
INTRODUCCIÓN	6
1. OBJETIVO	6
1.1. Definiciones y nomenclatura	6
2. MARCO NORMATIVO	7
3. DESCRIPCIÓN DE LA PLANTA	8
4. DESCRIPCIÓN DEL CONTROL DE PLANTA Y FUNCIONALIDADES	16
4.1. Funciones de control de potencia activa	16
4.2. Funciones de control de potencia reactiva.....	17
4.3. Datos del transformador de potencia	18
4.4. Datos del transformador de unidad.....	19
5. ANTECEDENTES DE UNIDADES DE SIMILARES CARACTERÍSTICAS	19
6. DESCRIPCIÓN DE LAS PRUEBAS	19
7. MÍNIMO TÉCNICO CON GENERADOR OPERATIVO	20
7.1. Potencia Bruta	21
7.2. Potencia de los servicios auxiliares	21
7.3. Potencia de pérdidas de la central	21
7.4. Potencia neta.....	22
7.5. Resultados	22
8. MÍNIMO TÉCNICO CON EL PARQUE TOTALMENTE OPERATIVO	23
8.1. Potencia bruta	23
8.2. Potencia neta.....	23
8.3. Potencia de servicios auxiliares	23
8.4. Potencia de pérdidas de la central	24
8.5. Potencia de pérdidas de la central	25
9. CONCLUSIONES	25

ÍNDICE DE TABLAS Y GRÁFICOS

Tabla 1. Puntos característicos de la curva de capacidad WTG Siemens Gamesa SG 5.0 - 145.....	14
Tabla 2. Puntos característicos de la curva QV WTG Siemens Gamesa SG 5.0 - 145.	15
Tabla 3. Puntos de la curva potencia - frecuencia.	17
Tabla 4. Configuración del control de tensión VQ.	17
Tabla 5. Especificaciones del transformador de potencia.	18
Tabla 6. Especificaciones de los transformadores de bloque.	19
Tabla 7. Tabla resumen de valores a presentar.	20
Tabla 8. Mínimo técnico Aerogenerador T35.	22
Tabla 9. Mínimo técnico de planta.	25
Tabla 10. Mínimo técnico - T35 - PE Tchamma.	25
Tabla 11. Mínimo técnico - Planta completa - PE Tchamma.	25
Gráfico 1. Sistema equivalente de un parque eólico.	6
Gráfico 2. Diagrama Unilineal de interconexión con el sistema.....	9
Gráfico 3. Esquema unilineal de la zona de influencia.....	10
Gráfico 4. Esquema unilineal del sistema colector en 33 kV (1 de 3).	11
Gráfico 5. Esquema unilineal del sistema colector en 33 kV (2 de 3).	12
Gráfico 6. Esquema unilineal del sistema colector en 33 kV (3 de 3)	13
Gráfico 7. Curva de capacidad WTG Siemens Gamesa SG 5.0 - 145.....	14
Gráfico 8. Curva QV WTG Siemens Gamesa SG 5.0 - 145.....	15
Gráfico 9. Curva P-V del aerogenerador Siemens SG 5.0 - 145.	16
Gráfico 10. Curva potencia frecuencia.	17
Gráfico 11. Mínimo técnico aerogenerador T35.	20
Gráfico 12. Mínimo técnico con toda la planta en servicio.....	23

Abreviaturas y acrónimos

CEN	Coordinador Eléctrico Nacional
CNE	Comisión Nacional de Energía
ERNC	Energía Renovables No Convencional
NTSyCS	Norma Técnica de Seguridad y Calidad de Servicio
NT SSMM	Norma Técnica de Seguridad y Calidad de Servicio para Sistemas Medianos
PE	Parque Eólico
SE	Subestación Eléctrica
AT	Alta tensión
MT	Media tensión
BT	Baja tensión
ONAN	Oil Natural Air Natural
ONAF	Oil Natural Air Forced
SEN	Sistema Eléctrico Nacional
RCB	Regulador Bajo Carga
PMU	Power Management Unit

REGISTRO DE COMUNICACIONES

Registro de las actividades, comunicaciones y aprobación de informes.

N°	Fecha dd/mm/año	Preparó	Revisó	Aprobó	Observaciones
0	28/02/2024	FG	FM	FM	Emisión Original
1	20/03/2024	FG	FM	FM	Correcciones menores en función de los comentarios de Mainstream
2	19/04/2024	FG	FM	FM	Correcciones en función de los comentarios del CEN "COR-GO-DCO-PO-PE Tchamma"

INTRODUCCIÓN

1. Objetivo

En este documento se presenta la actualización del informe de mínimo técnico del Parque Eólico Tchamma, considerando que se amplió la potencia instalada de los aerogeneradores, desde 157.5 MW hasta llegar a los 175 MW. Dado que dicha ampliación no afecta al mínimo técnico, no es necesario la revalidación de los resultados obtenidos en el informe "A 0668 - Mainstream - PE Tchamma - Informe de Determinación de Mínimo Técnico - V1", aprobados por el Coordinador Eléctrico Nacional el 25 de enero de 2022 mediante el documento "DE 00470-22".

De lo en el presente informe se presentan los mismos resultados y pruebas realizados en el informe de mínimo técnico citado, con la descripción de la ampliación realizada en la sección introducción.

Los ensayos de campo fueron realizados en el Parque Eólico Tchamma, durante el día 23 de noviembre de 2021, en relación al proceso de determinación del mínimo técnico de la planta.

1.1. Definiciones y nomenclatura

En el Gráfico 1 muestra un sistema equivalente de conexión de un parque eólico, el cual nos permite identificar y definir los siguientes elementos:

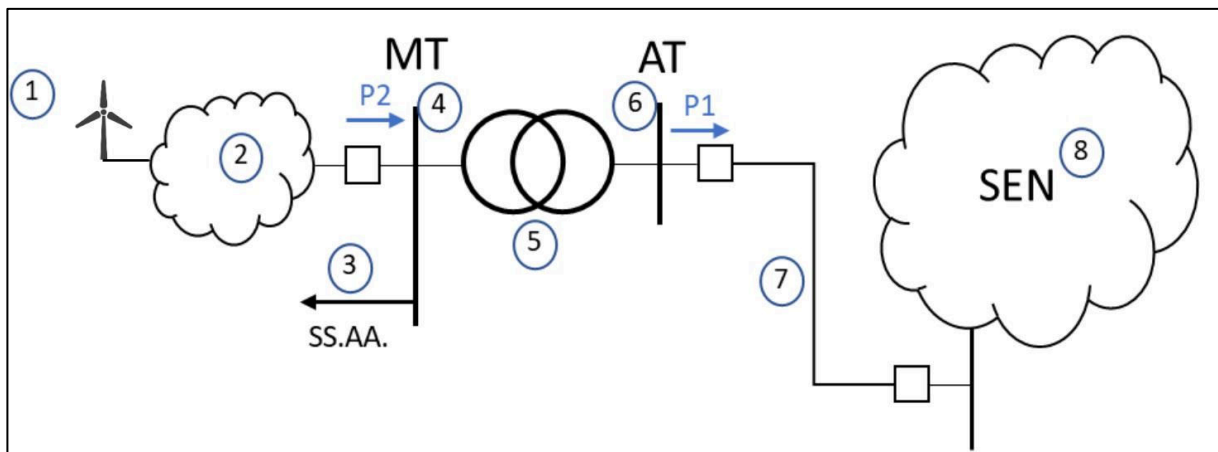


Gráfico 1. Sistema equivalente de un parque eólico.

- 1) **Generador equivalente:** Representa la suma de los aportes de potencia activa de los aerogeneradores individuales.
- 2) **Pérdidas en sistema colector del parque (Pcolector):** Corresponde a las pérdidas del sistema colector del parque eólico, principalmente en el circuito colector de media tensión, y en los transformadores de bloque de cada aerogenerador.
- 3) **Servicios Auxiliares de la central (SS.AA.):** Corresponde al consumo de servicios auxiliares de la subestación eléctrica de la planta sumados a los servicios auxiliares de los aerogeneradores.
- 4) **Barra de media tensión (MT):** Corresponde a la tensión en el lado de baja tensión del transformador de poder del parque eólico.
- 5) **Transformador de Poder:** Equipo elevador presente en la subestación de salida del parque eólico.

6) **Barra de alta tensión (AT):** Corresponde a la tensión en el lado de alta tensión del transformador de poder del parque eólico.

7) **Línea dedicada de la central:** Línea de alta tensión que vincula el parque eólico con el sistema eléctrico.

8) **Sistema Eléctrico Nacional (SEN).**

De acuerdo con las definiciones anteriores se considera la siguiente nomenclatura:

- **P1:** Potencia activa inyectada en la barra de AT del PE. Este valor corresponde a la Potencia Neta del Parque (**Pneta**).
- **P2:** Potencia activa inyectada en el lado de media tensión del parque.
- **Pbruta:** Suma de los aportes de potencia activa de los aerogeneradores del parque en el lado baja tensión (BT) del parque (en correspondencia con el punto 1 del Gráfico 1).
- **Pperd:** Potencia de pérdidas en la línea de transmisión (ver punto 7 del Gráfico 1).
- **Ptrafo:** Pérdidas activas en el transformador de potencia del parque.
- **Pssa:** Potencia de servicios auxiliares del parque.
- **Pcolector:** Pérdidas en el sistema colector del parque (ver punto 2 del Gráfico 1).

2. Marco normativo

Las pruebas realizadas se programaron en base al ANEXO TÉCNICO de la NTSyCS "Determinación de Mínimos Técnicos en Unidades Generadoras". En tal sentido, el valor de Mínimo Técnico se obtiene a partir de registros de operación y mediciones de los recursos naturales que inciden en la operación de estas tecnologías, especificándose las metodologías, cálculos y todos los antecedentes y aspectos técnicos usados para la obtención de dicho valor.

Los valores de mínimo técnico se realizaron considerando distintas condiciones operativas del PE Tchamma, entre las que se distinguen los siguientes escenarios:

- **Mínimo técnico con el parque totalmente operativo:** Valor de potencia activa mínima bruta con la cual el parque puede operar considerando todos los aerogeneradores y elementos de la red colectora en servicio y en condiciones de operación estable.
- **Mínimo técnico considerando un aerogenerador en servicio:** Valor de potencia activa bruta entregada por un **único aerogenerador** (con el resto en pausa) que permite entregar una Potencia activa neta en el punto de conexión de 0 MW.

3. Descripción de la planta

El PE Tchamma se ubica a 10 km al oeste de la comuna de Calama en la Región de Antofagasta, Chile. Su conexión al SEN se realiza mediante una línea en 220 kV de 36.4 km, que une la SE Tchamma con la SE Pallata. Está conformado por 35 aerogeneradores de 5 MW marca Siemens Gamesa modelo SG 5.0 – 145, totalizando una potencia instalada de 175 MW. La potencia máxima bruta de la central se encontraba limitada a 157.5 MW (por condiciones iniciales de diseño de la planta) y actualmente se amplió la capacidad máxima de la central hasta los 175 MW.

Los aerogeneradores son de velocidad variable del tipo DFIG (generador de inducción doblemente alimentado). Cada una de estas unidades incluye un transformador elevador de 0,69/33 kV y 5500 kVA.

El sistema colector se encuentra desarrollado por cables subterráneos en 33 kV y está formado por 11 circuitos que recolectan la potencia de los aerogeneradores.

Los circuitos colectores acometen a la barra de 33 kV del transformador de potencia de 220/33 kV 177 MVA (ONAF) de la SE Tchamma.

En el Gráfico 2 se muestra un esquema unilineal de la interconexión del parque con el sistema, en el Gráfico 3 el esquema unilineal de la zona de influencia y en Gráfico 4 a Gráfico 6 se muestra el esquema unilineal del sistema colector en 33 kV.

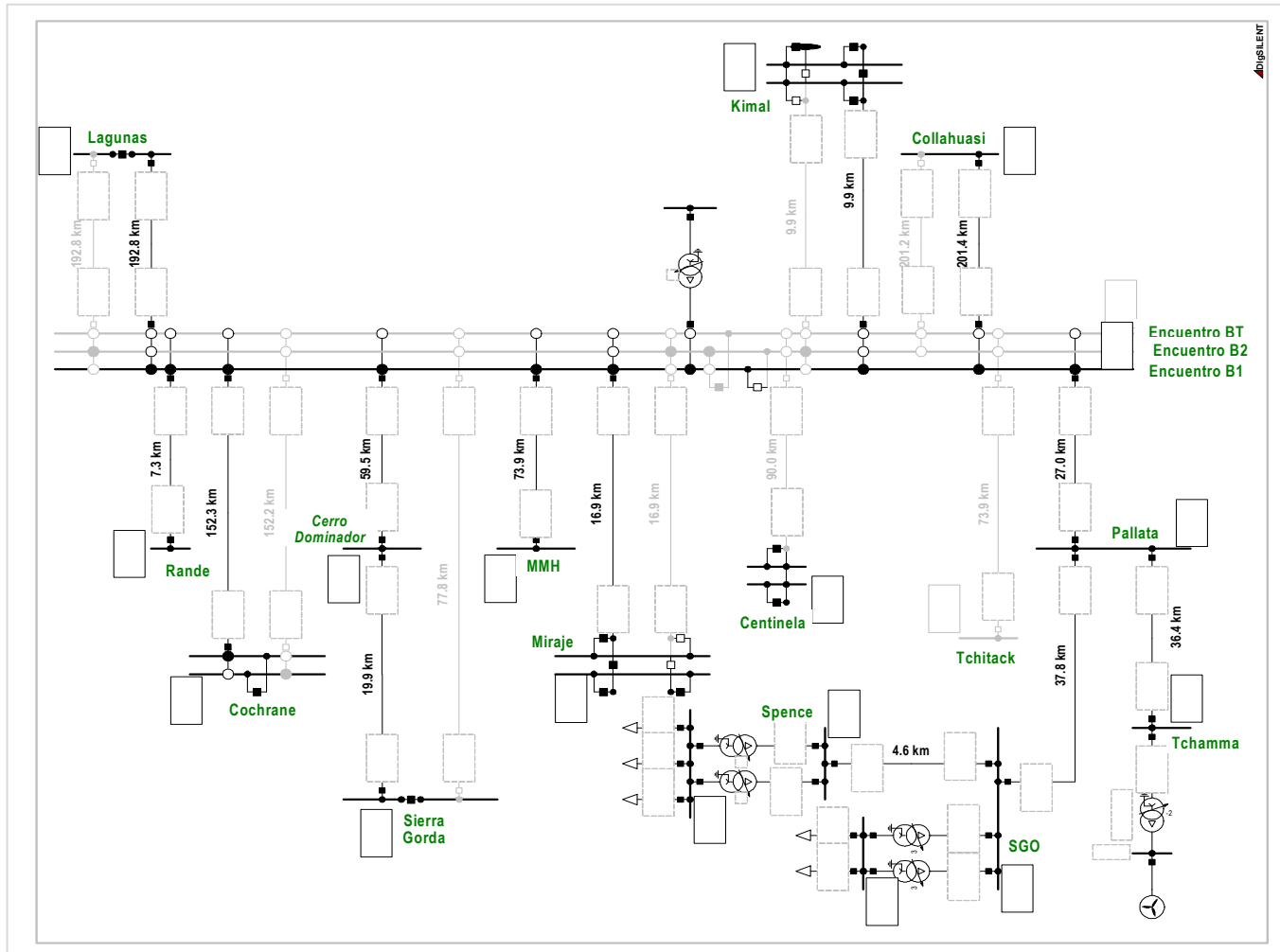


Gráfico 3. Esquema unilíneal de la zona de influencia.

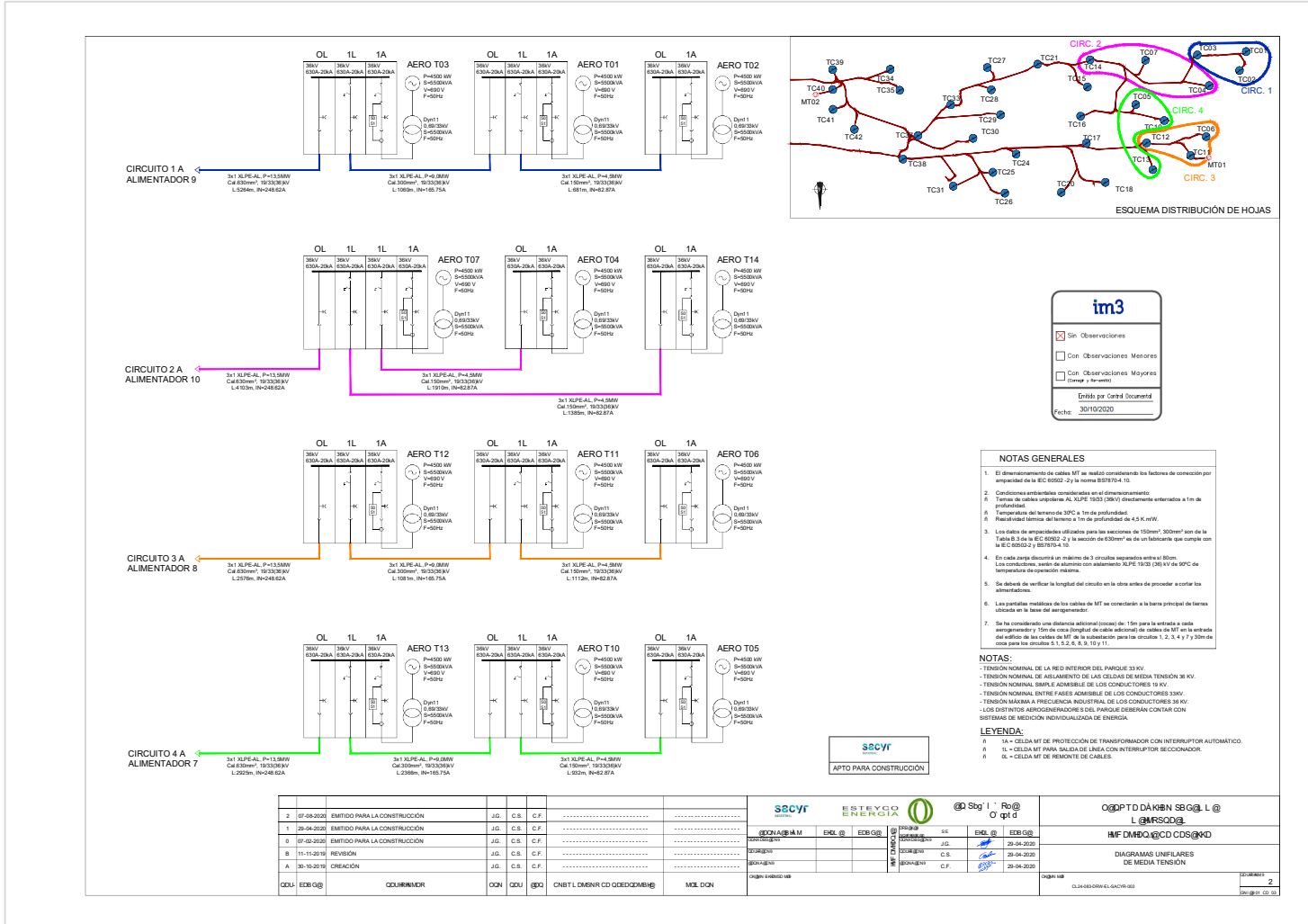


Gráfico 4. Esquema unilineal del sistema colector en 33 kV (1 de 3).

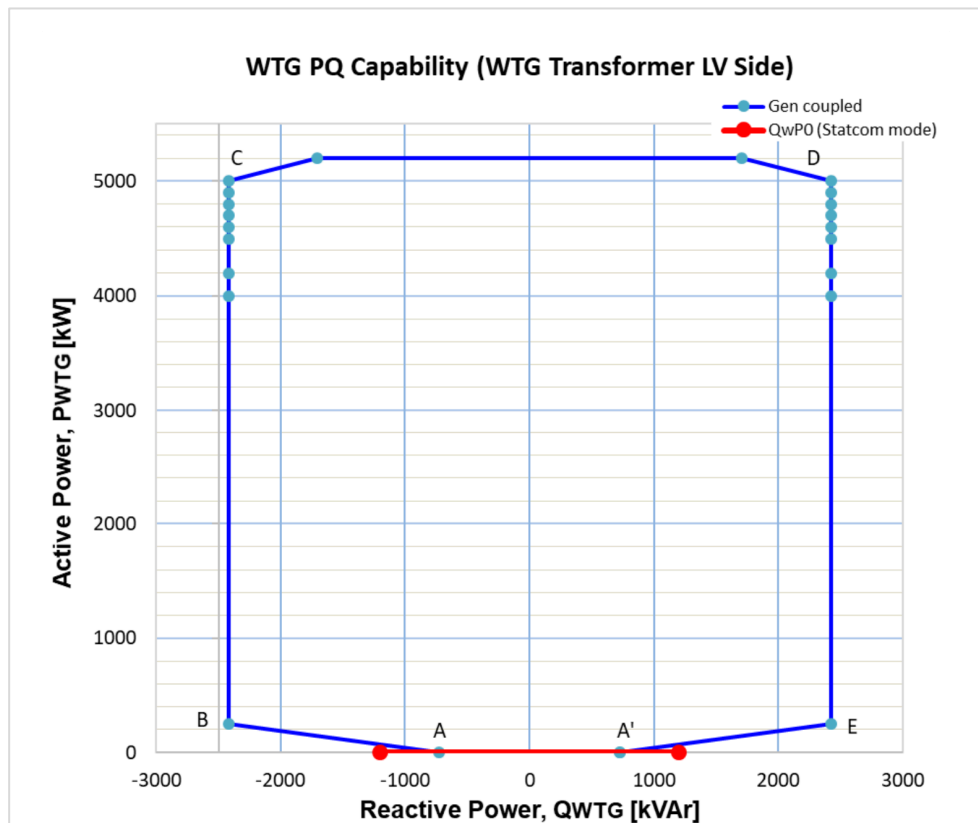


Gráfico 7. Curva de capacidad WTG Siemens Gamesa SG 5.0 – 145.

Tabla 1. Puntos característicos de la curva de capacidad WTG Siemens Gamesa SG 5.0 – 145.

PWTG: 5.0 MW (Cos fi = ±0.9, T ext < 25°C, F = ±3%fn, U=-5%/+12%)		
	Q [kVAr]	P [kW]
A/A'*	±726	0
B	2422	250
C	2422	5000
D	-2422	5000
E	-2422	250

***Punto A/A'*: WTG en estado acoplado: Q=±726 kVAr se aplica a ±Un. A mayor tensión, Q capacitivo se reducirá.**

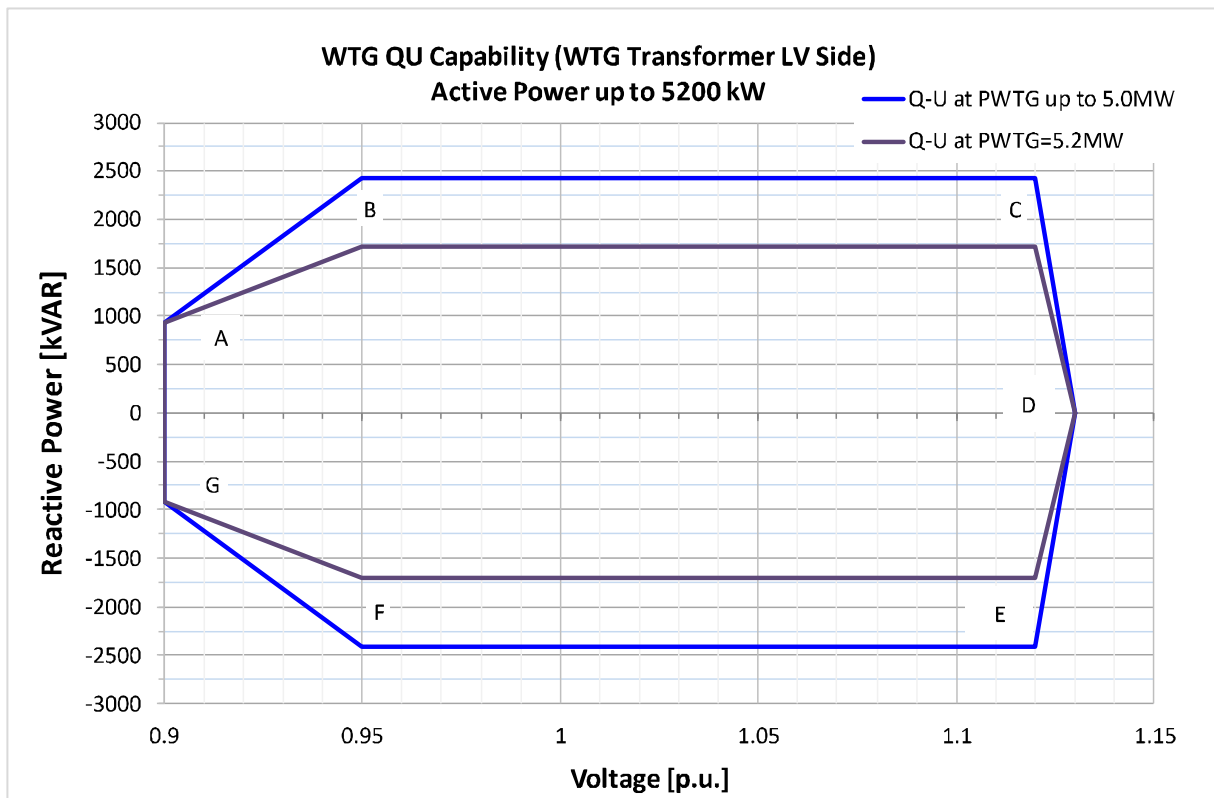


Tabla 2. Puntos característicos de la curva QV WTG Siemens Gamesa SG 5.0 - 145.

PWTG: 5.0 MW ($Q_{max} = \pm 2422$, $T_{ext} < 25^{\circ}C$, $PWTG = +5\%/+100\%$, $F = \pm 3\%fn$)		
	Q [kVAr]	U [pu]
A	921	0.90
B	2422	0.95
C	2422	1.12
D	0	1.13
E	-2422	1.12
F	-2422	0.95
G	-921	0.90

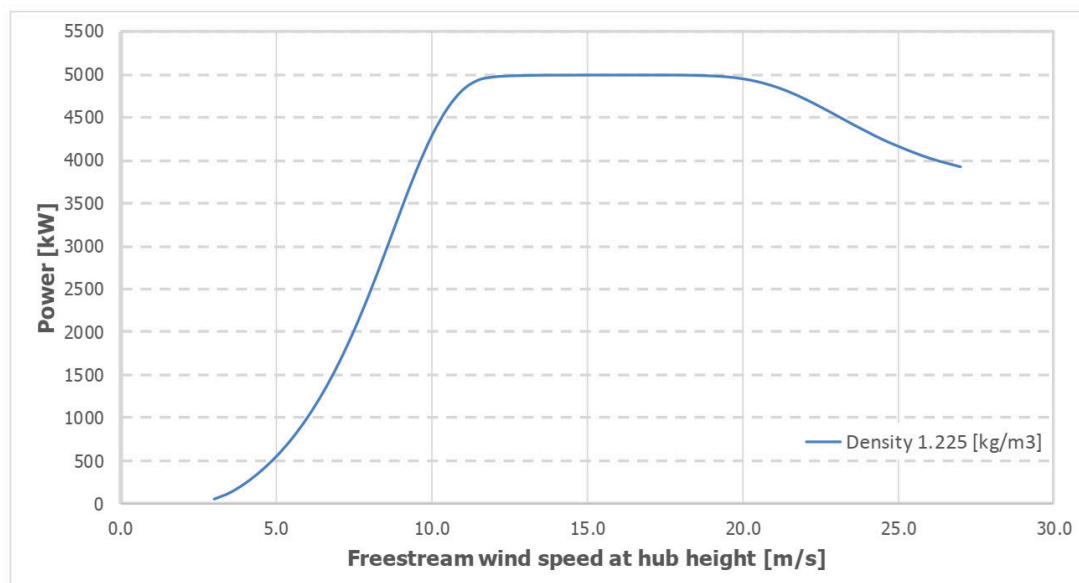


Gráfico 9. Curva P-V del aerogenerador Siemens SG 5.0 - 145.

4. DESCRIPCIÓN DEL CONTROL DE PLANTA Y FUNCIONALIDADES

El control del PE Tchamma se realiza mediante a través de un único PPC (Power Plant Controller) de Siemens Gamesa, denominado WindNet, siendo la barra de control del parque la situada eléctricamente en la barra de 220 kV de la SE Tchamma.

4.1. Funciones de control de potencia activa

El PPC puede operar los siguientes modos de control:

- **Control de potencia activa de 0-100%:** Permite ajustar la consigna de potencia activa a un valor determinado, el cual es distribuido entre todos los aerogeneradores. Si se activa la función de limitación de rampa, tanto la rampa de bajada como de subida o toma de carga quedarán limitadas a una tasa de crecimiento determinada (en %/min). Para el caso del PE Tchamma esta tasa estaba configurada en 20%/min, la cual cumple con la máxima tasa de toma de carga exigida en la norma técnica NTSyCS.
- **Control de frecuencia:** Esta función contempla la respuesta de la potencia activa en función a las fluctuaciones de frecuencia respecto a la frecuencia nominal (50 Hz). La respuesta del parque estará dada por una curva de potencia frecuencia que posee una pendiente y una banda muerta. Para el caso particular del PE Tchamma este posee una banda muerta configurada en ± 200 mHz, con una curva característica mostrada en el siguiente gráfico:

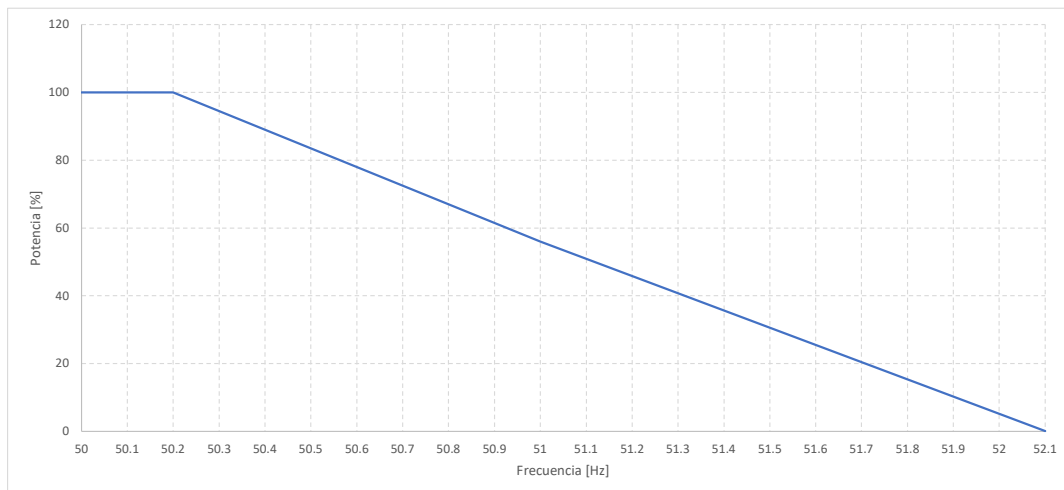


Gráfico 10. Curva potencia frecuencia.

En la siguiente tabla se muestran los puntos del gráfico anterior:

Tabla 3. Puntos de la curva potencia – frecuencia.

F [Hz]	P [%]
50	100
50.2	100
51	56
52.1	0

4.2. Funciones de control de potencia reactiva

- **Control de tensión VQ:** permite definir un valor de consigna de tensión, controlando la inyección de reactivo según una recta VQ predefinida (estatismo V/Q). Se puede configurar la pendiente y la banda muerta de dicha recta. La banda muerta de este control es de 0%. En la siguiente tabla se muestra la configuración actual del regulador:

Tabla 4. Configuración del control de tensión VQ.

QVStatic Deadband [%]	0
QVStatic Cap Saturation [MVar]	29.25
QVStatic ind Saturation [MVar]	-29.25
QVStatic leand [%]	0
Nominal Voltage [kV]	230

- **Control de tensión PI:** permite definir un valor de consigna de tensión en el punto de control. Mediante un controlador de tipo proporcional-integral (PI), el control envía consignas de potencia reactiva a los aerogeneradores para mantener la tensión en la barra controlada en el valor especificado, reduciendo el error entre la tensión medida y la consigna o referencia a un valor de 0.
- **Control de potencia reactiva:** Permite definir un valor de consigna de potencia reactiva en el punto de conexión, la cual es distribuida entre todas las unidades.
- **Control de factor de potencia:** Permite definir un valor de consigna de factor de potencia en el punto de conexión, controlando la inyección de potencia reactiva para mantenerlo constante.

4.3. Datos del transformador de potencia

El Parque Eólico Tchamma cuenta con un transformador de potencia, de potencia nominal 177 MVA. Este transformador está formado por un devanado de media tensión de 33 kV y un arrollamiento de alta tensión de 220 kV. Este equipo posee cambiador de tomas bajo carga. En la siguiente tabla se muestran los datos más relevantes del transformador de potencia de la SE Tchamma:

Tabla 5. Especificaciones del transformador de potencia.

Descripción	Valor	Unidad
Tensión Nominal	220/33	kV
Potencia Nominal	177	MVA
Grupo de Conexión	YNd1	
Impedancia de cortocircuito	12.69	%
Pérdidas en cobre	453.43	kW
Pérdidas en vacío	56.09	kW

4.4. Datos del transformador de unidad

Cada aerogenerador se vincula a la red colectora de 33 kV mediante un transformador de 5.5 MVA de capacidad nominal, y de relación de transformación de 0.69/33 kV. La tabla siguiente muestra las especificaciones de los transformadores de bloque de las unidades generadoras:

Tabla 6. Especificaciones de los transformadores de bloque.

Descripción	Valor	Unidad
Tensión Nominal	33/0.69	kV
Potencia Nominal	5.5	MVA
Regulador tensión sin carga	$\pm 2 \times 2.5\%$	-
Grupo de Conexión	Dyn11	
Impedancia de cortocircuito	9	%
Pérdidas en cobre	41.6	kW
Pérdidas en vacío	7.57	kW

5. Antecedentes de unidades de similares características

El parque eólico presentó parámetros de desempeño equivalentes a parques eólicos de similares características tecnológicas, como, por ejemplo¹:

- Parque Eólico Calama (Mínimo Técnico Bruto: 9.12 MW).

6. Descripción de las pruebas

De acuerdo con el Artículo 4 "Definiciones" del Anexo Técnico, se determinó "la potencia activa bruta mínima, con la cual una unidad puede operar en forma permanente, segura y estable inyectando energía al SI en forma continua".

Tal como se comentó en la Sección 1.2 el valor de mínimo técnico se determinará con el parque totalmente operativo y además con un aerogenerador en servicio (con el resto en pausa).

Para el caso del mínimo técnico a nivel planta, el mínimo valor de referencia configurable en el punto de conexión desde el control de planta (PPC) según se informó por el fabricante, es de 15.75 MW. El PPC reparte la consigna entre los aerogeneradores de la planta, decidiendo además si dejar en pausa o no a algún aerogenerador para cumplir con la

¹ <https://infotecnica.coordinador.cl/instalaciones/unidades-generadoras>

consigna enviada. Para realizar la prueba, se procedió a reducir la consigna de generación por medio del comando del operador al mínimo valor configurable en el punto de conexión ($P_{neta} = 15.75 \text{ MW}$) y se verificó la estabilidad de la operación en esta condición.

Para el ensayo de mínimo técnico con un aerogenerador se procedió a despachar un aerogenerador con un valor de potencia tal que la potencia activa inyectada en el punto de conexión sea igual a 0 MW ($P_{neta} = 0 \text{ MW}$).

Para cada una de las pruebas, se desglosan los valores de potencia obtenidos en la siguiente tabla:

Tabla 7. Tabla resumen de valores a presentar.

Parque Eólico	Potencia Bruta [kW]	SS.AA. [kW]	Pérdidas en la central [kW]	Potencia Neta [kW]
PE Tchamma	(1)	(2)	(3)	(4)

(1) Potencia Bruta: Corresponde a la suma del aporte de potencia activa de todos los aerogeneradores del PE Tchamma en el lado de BT.

(2) SS.AA.: Corresponde al consumo de servicios auxiliares de la central (aerogeneradores + SE Tchamma).

(3) Perdidas en central: Corresponde a la suma de las pérdidas en el transformador de potencia de la SE Tchamma y las pérdidas en el sistema colector de la central (transformadores de bloque de los aerogeneradores + circuito colector de MT).

(4) Potencia Neta: Es la potencia neta inyectada en el punto de conexión del parque eólico que para el caso de la central Tchmma es la barra de AT de la SE Tchamma.

7. Mínimo técnico con generador operativo

Se procedió a despachar el aerogenerador T35 (con el resto de los aerogeneradores en pausa) en un valor tal, que la potencia inyectada en la barra de AT de la SE Tchamma sea igual a 0 MW. Cabe aclarar que la consigna fue enviada desde el control de planta de la central (PPC), donde es posible pausar aerogeneradores individualmente. En las siguientes gráficas se muestra el resultado de la prueba:

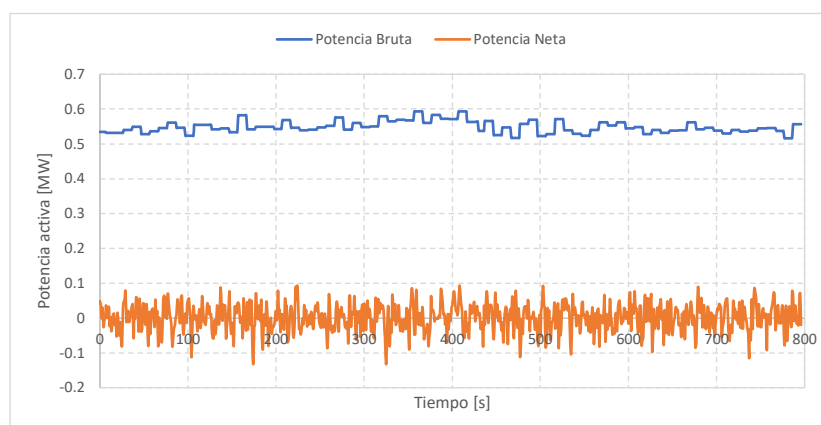


Gráfico 11. Mínimo técnico aerogenerador T35.

De lo anterior se observa un comportamiento estable en esta condición operativa. A continuación, se realiza el cálculo de potencia según la Tabla 7.

7.1. Potencia Bruta

La potencia bruta (P_{bruta}) surge del promedio del registro obtenido en el Gráfico 11
 $P_{bruta} = P_{gT35}$

$$P_{bruta} = 548.0000 \text{ kW}$$

7.2. Potencia de los servicios auxiliares

La lectura del facturador asociado al consumo de servicios auxiliares de la SE Tchamma indicó un valor de **9.3000 kW** para esta condición operativa. Por otro lado, el consumo promedio de los SSAA de cada aerogenerador para esta condición fue informado en un valor de **7.4000 kW** promedio. De lo anterior, el consumo de servicios auxiliares total queda determinado como:

$$P_{SSAA} = \sum_{i=1}^n P_{SSAA_{WTGi}} + P_{tr,SSAA}$$

$$P_{SSAA} = 35 \times 7.4 \text{ kW} + 9.3 \text{ kW} = 268.3000 \text{ kW}$$

7.3. Potencia de pérdidas de la central

La potencia de pérdidas de la central se obtiene como la suma de las pérdidas del transformador de potencia de la central y las pérdidas en el sistema colector de media tensión (cables MT + transformadores de bloque de los aerogeneradores).

En base a las mediciones de mínimo técnico, el cálculo de las pérdidas en la central se realiza considerando la diferencia entre la potencia bruta medida en T35 y la potencia neta inyectada. Además, debe descontarse el consumo de los SSAA. La expresión para el cálculo de la potencia de pérdidas de la central se muestra a continuación:

$$P_{perd_{Central}} = P_{bruta} - P_{neta} - P_{SSAA}$$

$$P_{perd_{Central}} = 548.0000 \text{ kW} - 0 \text{ kW} - 268.3000 \text{ kW}$$

$$P_{perd_{Central}} = 279.7000 \text{ kW}$$

Este valor debe ser desagregado en los siguientes elementos:

- Pérdidas en el transformador principal ($P_{perd Tr Ppal}$).
- Pérdidas en la red colectora de MT ($P_{perd red MT}$).

En la Tabla 5 se muestra las pérdidas de vacío y carga del transformador de potencia, cabe mencionar que las pérdidas en carga esta referida a la potencia nominal del transformador

(177 MVA), por lo que deberán corregirse al estado de carga particular de la prueba. La expresión de pérdidas del transformador de potencia es la siguiente:

$$P_{\text{perd Tr ppal}} = \text{Pérdidas}_{\text{Carga}} + \text{Pérdidas}_{\text{Vacio}}$$

Las pérdidas en carga en este escenario se pueden aproximar a 0 kW, ya que el nivel de carga

del transformador principal es menor 1%. Por lo tanto, las pérdidas en el transformador principal

quedan dadas por la siguiente expresión.

$$P_{\text{perd Tr ppal}} = 0.0000 \text{ kW} + 56.0900 \text{ kW} = \mathbf{56.0900 \text{ kW}}$$

De lo anterior, las pérdidas en la red colectora quedan determinadas por la siguiente expresión:

$$P_{\text{perd red MT}} = P_{\text{perd central}} - P_{\text{perd Tr ppal}}$$

$$P_{\text{perd red MT}} = 279.700 \text{ kW} - 56.0900 \text{ kW} = \mathbf{223.6100 \text{ kW}}$$

7.4. Potencia neta

La potencia neta es la potencia efectivamente inyectada en el punto de conexión del PE, esto es, en la barra de AT de la SE Tchamma. De lo anterior:

$$P_{\text{neto}} = \mathbf{0.0000 \text{ kW}}$$

7.5. Resultados

En base a los cálculos presentados en las secciones precedentes y los registros operacionales, a continuación, se muestra el resumen de resultados:

Tabla 8. Mínimo técnico Aerogenerador T35.

Parque Eólico	Potencia Bruta [kW]	SS.AA. [kW]	Pérdidas en la central [kW]	Potencia Neta [kW]
PE Tchamma	548.0000	268.3000	279.7000	0.0000

8. Mínimo técnico con el parque totalmente operativo

A continuación, se realizó el ensayo de mínimo técnico considerando el parque totalmente operativo. Para esto se despachó el parque en el valor mínimo que asegura la operación estable y segura con todos los aerogeneradores en servicio.

Según informó el fabricante de los aerogeneradores, el valor mínimo que permite la operación estable de todas las unidades del PE es de **15.7500 MW**. A continuación, se muestran los registros del ensayo:

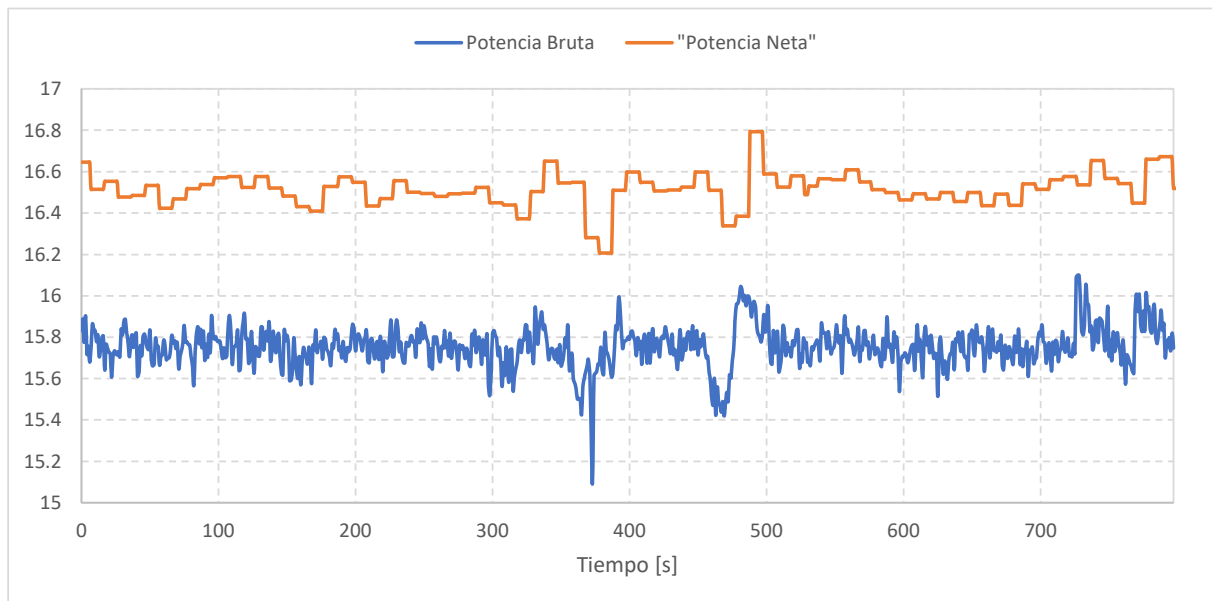


Gráfico 12. Mínimo técnico con toda la planta en servicio.

De lo anterior se observa un comportamiento estable en esta condición operativa. A continuación, se realiza el cálculo de potencia según la Tabla 7.

8.1. Potencia bruta

La potencia bruta (P_{bruta}) surge del promedio del registro obtenido en el Gráfico 12

$$P_{bruta} = 16.5150 \text{ MW}$$

8.2. Potencia neta

La potencia neta (P_{neta}) surge del promedio del registro obtenido en el Gráfico 12.

$$P_{neta} = 15.7500 \text{ MW}$$

8.3. Potencia de servicios auxiliares

La lectura del facturador asociado al consumo de servicios auxiliares de la SE Tchamma indicó un valor de **6.93 kW** para esta condición operativa. Por otro lado, el consumo promedio de los SSAA de cada aerogenerador para esta condición fue informado en un valor de **9 kW** promedio. De lo anterior, el consumo de servicios auxiliares total queda determinado como:

$$P_{SSAA} = \sum_{i=1}^n PSSAA_{WTGi} + P_{tr,SSAA}$$

$$P_{SSAA} = 9 \text{ kW} \times 35 + 6.93 = 321.93 \text{ kW}$$

8.4. Potencia de pérdidas de la central

La potencia de pérdidas de la central se obtiene como la suma de las pérdidas del transformador de potencia de la central y las pérdidas en el sistema colector de media tensión (cables MT + transformadores de bloque de aerogeneradores).

Además, debe descontarse el consumo de los SSAA. La expresión para el cálculo de la potencia de pérdidas de la central se muestra a continuación:

$$P_{perd_{central}} = 16.5150 \text{ MW} - 15.7500 \text{ MW} - 0.32193 \text{ MW}$$

$$P_{perd_{central}} = 443.0000 \text{ kW}$$

Este valor debe ser desagregado en los siguientes elementos:

- Pérdidas en el transformador principal ($P_{Perd Tr Ppal}$).
- Pérdidas en la red colectora de MT ($P_{perd red MT}$).

En la Tabla 5 se muestra las pérdidas de vacío y carga del transformador de potencia, cabe mencionar que las pérdidas en carga esta referida a la potencia nominal del transformador (177 MVA), por lo que deberán corregirse al estado de carga particular de la prueba. La expresión de pérdidas del transformador de potencia es la siguiente:

$$P_{perd Tr ppal} = Pérdidas_{Carga} + Pérdidas_{Vacío}$$

Las pérdidas en carga en este escenario se pueden aproximar a 0 kW, ya que el nivel de carga del transformador principal es cercano al 9%. Por lo tanto, las pérdidas en el transformador principal quedan dadas por la siguiente expresión.

$$P_{perd Tr ppal} = Pérdidas_{Carga} + Pérdidas_{Vacío}$$

$$P_{perd Tr ppal} = 0 \text{ kW} + 56.09 \text{ kW} = 56.0900 \text{ kW}$$

Por lo tanto, las pérdidas en la red colectora quedan determinadas por la siguiente expresión:

$$P_{perd\ red\ MT} = P_{perd\ central} - P_{perd\ Tr\ ppal}$$

$$P_{perd\ red\ MT} = 443\ kW - 56.09\ kW = 386.9100\ kW$$

8.5. Potencia de pérdidas de la central

En base a los cálculos presentados en las secciones precedentes y los registros operacionales, a continuación, se muestra el resumen de resultados:

Tabla 9. Mínimo técnico de planta.

Parque Eólico	Potencia Bruta [MW]	SS.AA. [kW]	Pérdidas en la central [kW]	Potencia Neta [MW]
PE Tchamma	16.5150	321.9300	443.0000	15.7500

9. Conclusiones

Se determinó mediante ensayos el Mínimo Técnico con el **parque completamente operativo** y el Mínimo Técnico **considerando sólo un aerogenerador en servicio**. Los resultados se resumen a continuación.

Tabla 10. Mínimo técnico – T35 – PE Tchamma.

Parque Eólico	Potencia Bruta [kW]	SS.AA. [kW]	Pérdidas en la central [kW]	Potencia Neta [kW]
PE Tchamma	548.0000	268.3000	279.7000	0.0000

Tabla 11. Mínimo técnico – Planta completa – PE Tchamma.

Parque Eólico	Potencia Bruta [MW]	SS.AA. [kW]	Pérdidas en la central [kW]	Potencia Neta [MW]
PE Tchamma	16.5150	321.9300	443.0000	15.7500