



I-SEP

Ingeniería en Sistemas Eléctricos de Potencia

P22058

ESTUDIOS DE CONEXIÓN PROYECTO EL MANZANO

27.11.2023

Informe Técnico de Potencia Máxima
22058-00-ES-IT-012 Rev. 0
Preparado para Enel Green Power Chile S.A.





P22058
ESTUDIOS DE CONEXIÓN
PROYECTO EL MANZANO
 Informe Técnico de Potencia Máxima

I-SEP Ingenieros SpA
 Ingeniería en Sistemas Eléctricos de Potencia

Padre Mariano 82
 Oficina 603
 Providencia, Santiago
 Chile

+56 2 2604 8761

www.i-sep.cl
empresa@i-sep.cl

REV.	PREPARADO POR	FECHA	REVISADO POR	FECHA	COMENTARIOS
Rev. A	Nicolás Tardón P.	13.11.2023	I-SEP	14.11.2023	Emitido para revisión interna
Rev. B	Nicolás Tardón P.	15.11.2023	EGP	24.11.2023	Emitido para revisión cliente
Rev. 0	Nicolás Tardón P.	27.11.2023			Emitido para uso

CONTENIDOS

1. IDENTIFICACIÓN	5
2. OBJETIVOS Y ALCANCE	5
3. INTRODUCCIÓN	5
4. REFERENCIAS	7
4.1. Normas, estándares y bibliografía	7
4.2. Documentos del proyecto	7
5. DESCRIPCIÓN TÉCNICA DEL PARQUE	7
5.1. DESCRIPCIÓN TÉCNICA DEL PARQUE FOTOVOLTAICO EL MANZANO.....	9
5.1.1. LÍNEA 1X33 KV HUERTOS FAMILIARES – EL MANZANO	9
5.1.2. TRANSFORMADOR DE PODER TR5 S/E EL MANZANO	11
5.1.3. TRANSFORMADOR DE SSAA	11
5.1.4. MÓDULOS INVERSORES	11
5.1.5. TRANSFORMADORES DE BLOQUE	12
5.1.6. RED COLECTORA	13
6. REVISIÓN NORMATIVA	17
7. DETERMINACIÓN DE POTENCIA MÁXIMA	17
7.1. DEFINICIÓN DE PUNTOS DE MEDICIÓN	17
7.2. ANTECEDENTES DE OPERACIÓN	18
7.3. CÁLCULO DE POTENCIA MÁXIMA DEL PARQUE.....	21
8. CONCLUSIONES	22
9. ANEXOS	23
9.1. ANEXO I – Mediciones obtenidas del medidor de servicios auxiliares de la subestación en las pruebas del día 03/11/2023(Se adjunta en la carpeta de envió el documento de respaldo). 23	
9.2. ANEXO II – Registra las mediciones de potencia activa obtenidas en las pruebas del día 03/11/2023 (Se adjunta en la carpeta de envió el documento de respaldo).....	23
9.3. ANEXO III – Base de datos (Se adjunta en la carpeta de envió el documento de respaldo). 23	
9.4. ANEXO IV – Hoja de datos de los módulos (Se adjunta en la carpeta de envió el documento de respaldo).....	23
9.5. ANEXO V – Diagrama pq de los inversores (Se adjunta en la carpeta de envió el documento de respaldo).....	23

9.6. ANEXO VI – Hoja de datos de los inversores (Se adjunta en la carpeta de envió el documento de respaldo).....	23
9.7. ANEXO VII – Registros de irradiancia obtenido en las pruebas del día 03/11/2023 (Se adjunta en la carpeta de envió el documento de respaldo).	23

1. IDENTIFICACIÓN

Nombre del proyecto:	:	El Manzano
Numero Único de Proyecto (NUP):	:	3435
Empresa propietaria del proyecto:	:	Enel Green Power Chile S.A.

2. OBJETIVOS Y ALCANCE

El presente informe tiene por finalidad establecer el valor de Potencia Máxima para los inversores del Parque Fotovoltaico El Manzano (PFV El Manzano) NUP 3435, propiedad de Enel Green Power Chile S.A., según lo establecido por la Norma Técnica de Seguridad y Calidad de Servicio, y en el **Anexo Técnico: Pruebas de Potencia Máxima en Unidades Generadoras**.

3. INTRODUCCIÓN

Actualmente Enel Green Power Chile se encuentra desarrollando el proyecto El Manzano (NUP 3435), el cual consiste en la conexión de un parque fotovoltaico denominado El Manzano, con una capacidad de inyección al sistema troncal de 87 MW de capacidad, suministrando la energía través de una subestación en 33 kV, denominada Huertos Familiares, interconectándose al sistema a través de una línea de transmisión subterránea hacia S/E El Manzano 33 kV. La planta se ubicará en la comuna de Titil en la región Metropolitana como se muestra en la Figura 3-1.

El proyecto contempla la instalación de un nuevo transformador 220/33 kV en la S/E El Manzano y la construcción del nuevo paño JT5. Se utilizarán 491 inversores de 215 kVA y 16 módulos de transformación 33/0,8 kV.

En este contexto, I-SEP se ha adjudicado el desarrollo del informe técnico de potencia máxima, requerido por el Coordinador Eléctrico Nacional para la entrada en operación del proyecto PFV El Manzano, el cual tiene por objetivo determinar la potencia máxima que puede generar el parque considerando la totalidad de unidades en servicio.

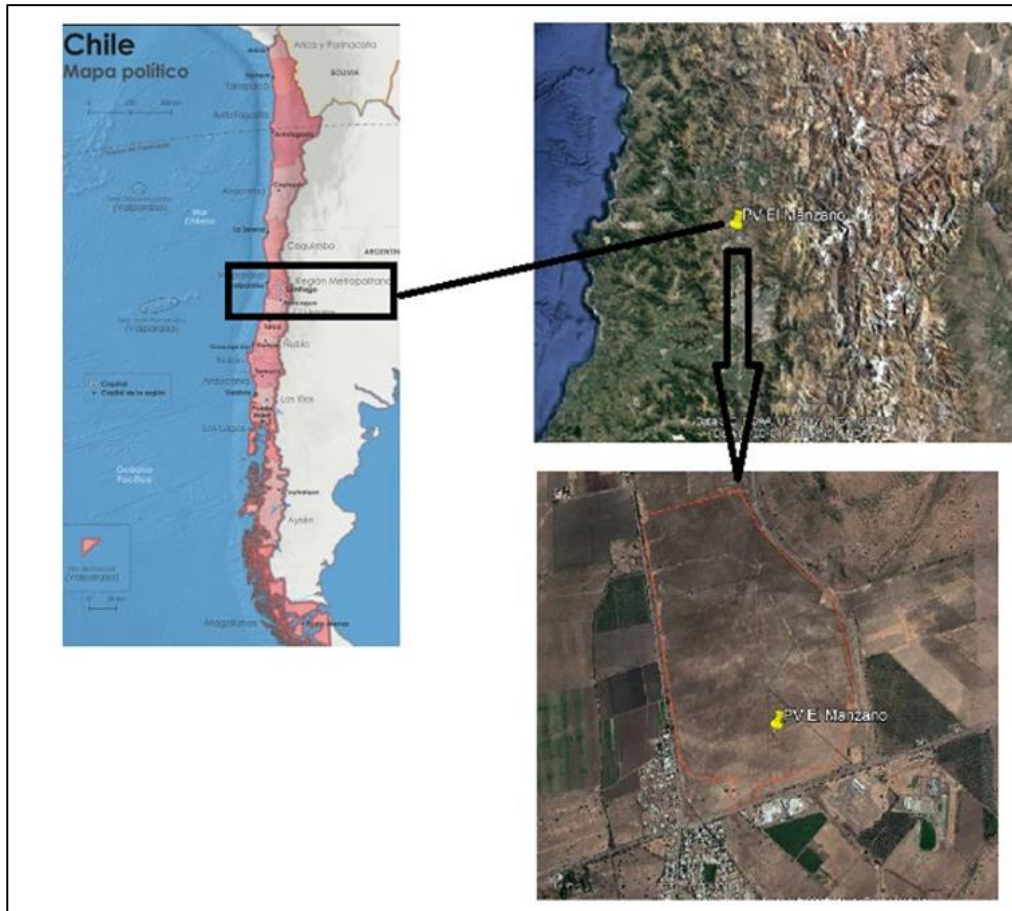


Figura 3-1: Ubicación del PV El Manzano.

4. REFERENCIAS

4.1. NORMAS, ESTÁNDARES Y BIBLIOGRAFÍA

Para la elaboración del presente documento fueron utilizadas como referencia las normas técnicas nacionales e internacionales indicadas a continuación:

- [I] Norma Técnica de Seguridad y Calidad de Servicio, versión septiembre 2020.
- [II] Anexo Técnico: Pruebas de Potencia Máxima en Unidades Generadoras.

4.2. DOCUMENTOS DEL PROYECTO

- [a] Documento: 22058-00-ES-IT-005 Rev 0_Estudio de Flujos de Potencia_PFV El Manzano
- [b] Documento “PES-de-UUGG-Aplicación-de-Anexos-Técnicos”, Puesta en Servicio de Unidades Generadoras, realizado por el Coordinador Eléctrico Nacional.

5. DESCRIPCIÓN TÉCNICA DEL PARQUE

En la Figura 5-1 se muestra un diagrama unilineal de la zona de influencia, destacando en un recuadro rojo el proyecto PFV El Manzano. Por otro lado, la Figura 5-2 muestra el diagrama unilineal del sistema colector del PFV El Manzano.

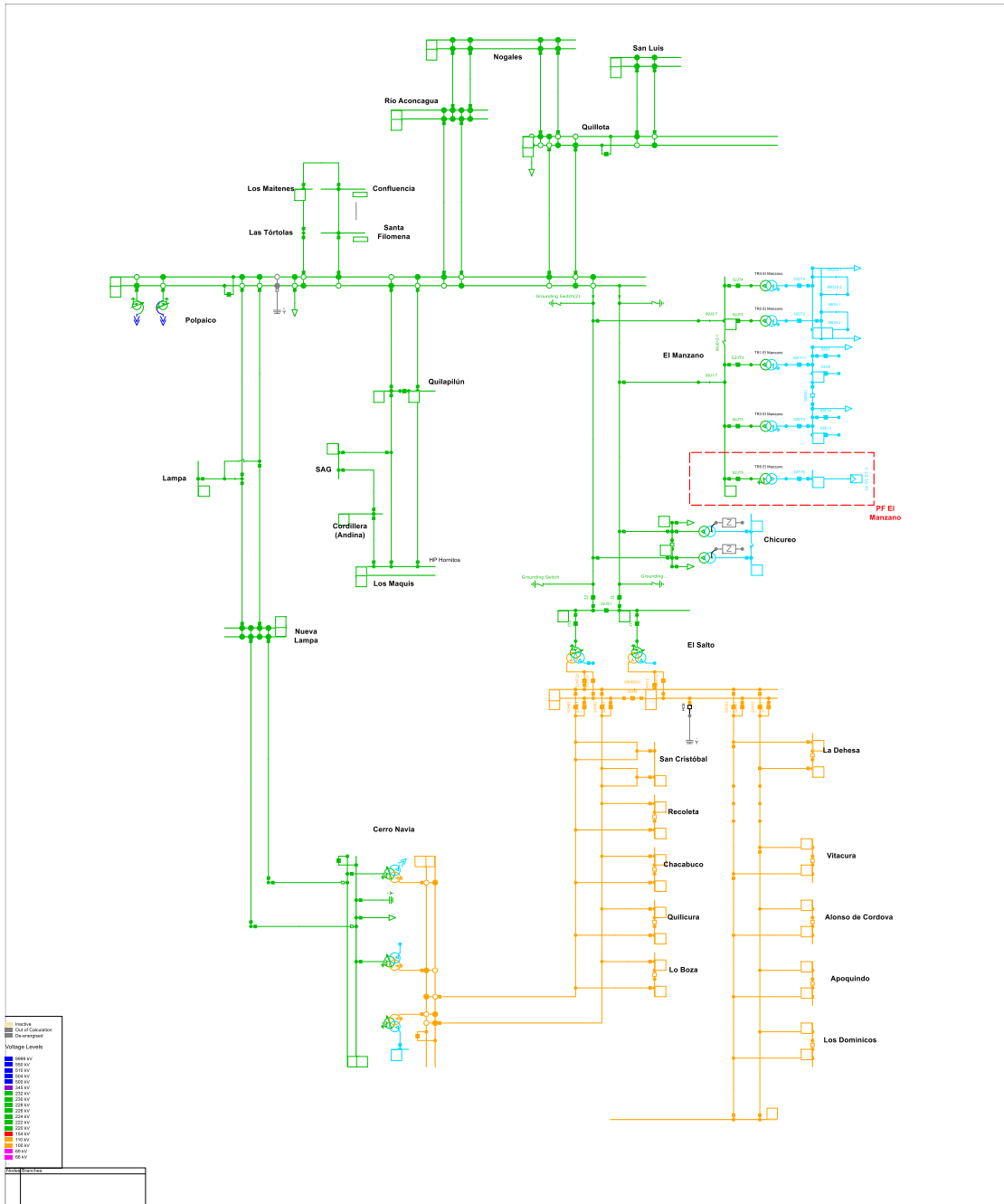


Figura 5-1: Zona de Influencia PFV El Manzano

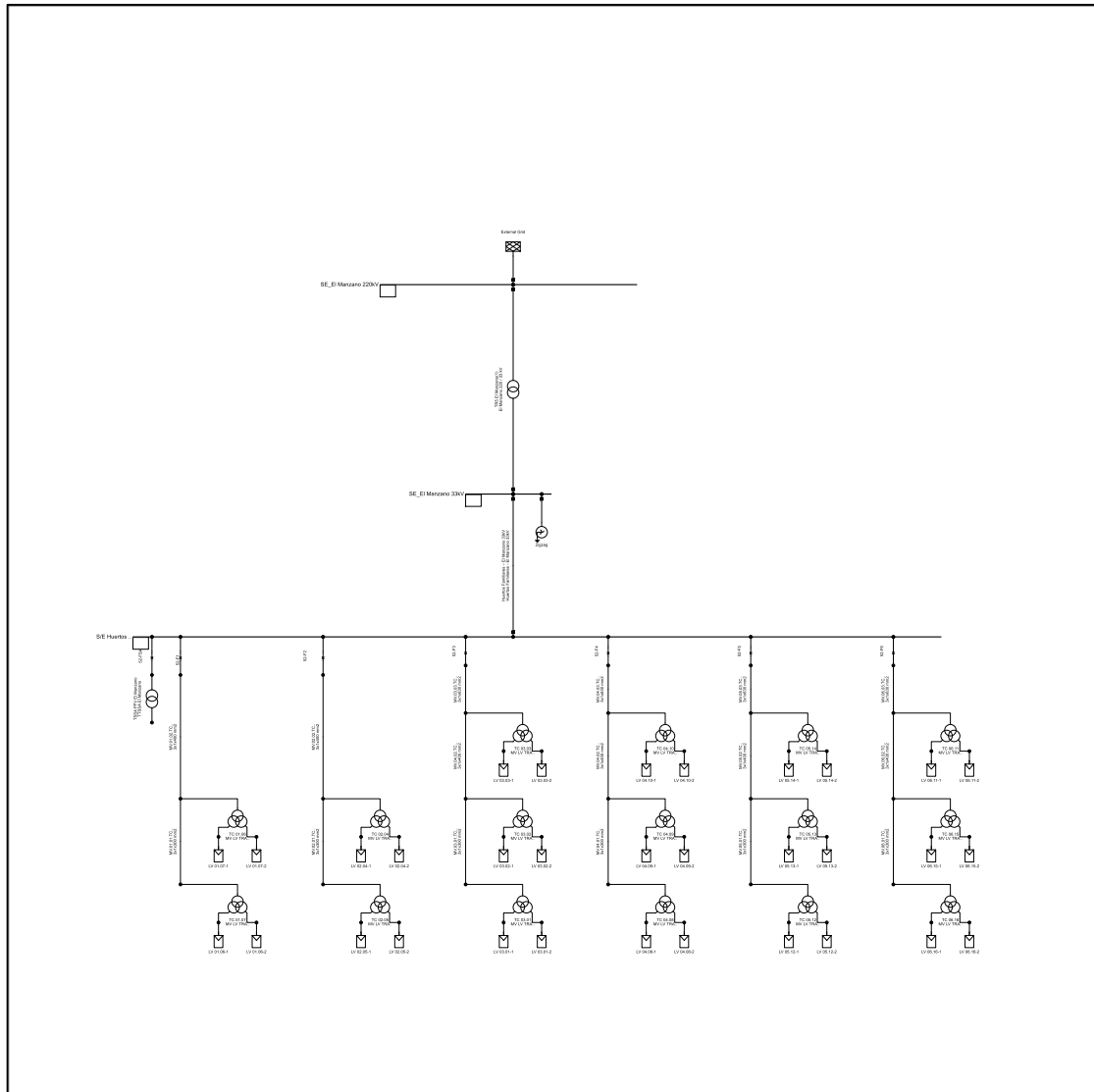


Figura 5-2: Diagrama unilineal sistema colector PFV El Manzano.

5.1. DESCRIPCIÓN TÉCNICA DEL PARQUE FOTOVOLTAICO EL MANZANO

A continuación, se exponen los aspectos más relevantes de las instalaciones del parque a efectos del presente estudio.

5.1.1. LÍNEA 1X33 KV HUERTOS FAMILIARES – EL MANZANO

La línea de conexión al sistema de 6,478 km es un cable subterráneo que tiene las características mostradas en los siguientes párrafos. El modelado se encuentra acorde con el estudio de flujos de potencia del proyecto [a].

Tabla 5-1 Características del conductor de fase

CARACTERÍSTICA	VALOR
Tipo de conductor	XLPE-TR 90° 100 % OL 630 – 35kV
Diámetro nominal	26,14 [mm]
Resistencia DC 20°C	0,0469 [Ω /km]
Diámetro aproximado sobre el aislamiento	48 [mm]

CARACTERÍSTICA	VALOR
Aislamiento	XLPE-TR
Diámetro de pantalla metálica	0,643 [mm]
Pantalla metálica	Alambres de cobre
Diámetro total aproximado	59 [mm]
Cubierta exterior	PVC

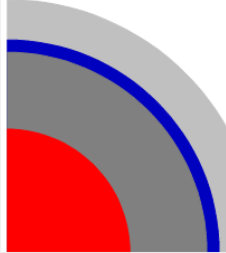
Name:

Rated voltage: kV

Core Shape:

Outer Diameter: mm

Frequency Characteristic (Ohm/km):



Conducting Layers:

	Exists	Material	Resistivity (... uOhm*cm	Relative Per...	Thickness mm	Filling Factor %	DC-Resista... Ohm/km
Conductor	<input checked="" type="checkbox"/>	Unknown	1.7241	1.	14.75	53.78432	0.0469
Sheath	<input checked="" type="checkbox"/>	Copper	1.7241	1.	0.643	100.	0.1754615
Armour	<input type="checkbox"/>	Unknown	2.84	1.	1.	100.	0.

Insulation Layers:

	Exists	Material	Dielectric Los...	Relative Perm...	Thickness mm
1 (Insulation)	<input checked="" type="checkbox"/>	XLPE (<= 18/...	0.	2.5	9.25
2 (Oversheath)	<input checked="" type="checkbox"/>	PVC	0.1	8.	4.857
3 (Serving)	<input type="checkbox"/>	Unknown	0.02	3.	1.

Semiconducting Layers:

	Exists	Thickness mm	Advanced	Resistivity uOhm*cm	Relative Permeab...	Relative Permittiv...
Core Outer	<input type="checkbox"/>	1.	<input type="checkbox"/>	1000000	1.	1000.
Ins. Outer	<input type="checkbox"/>	1.	<input type="checkbox"/>	1000000	1.	1000.

Figura 5-3 Modelación del conductor de fase en DigSILENT

5.1.2. TRANSFORMADOR DE PODER TR5 S/E EL MANZANO

El modelado del transformador de poder TR5 220/33 kV S/E El Manzano se lleva a cabo en función de lo indicado en el antecedente [a].

A continuación, se muestra el modelo resultante en DigSILENT.

Name: <input type="text" value="El Manzano 220 / 33 kV"/>		General Tap Changer Saturation Advanced	
Technology: Three Phase Transformer		Magnetising Impedance	
Rated Power: 150. MVA	Nominal Frequency: 50. Hz	No Load Current: 0.06 %	No Load Losses: 68.99 kW
Rated Voltage: HV-Side: 220. kV, LV-Side: 33. kV	Vector Group: HV-Side: YN, LV-Side: D	Distribution of Leakage Reactances (p.u.)	
Positive Sequence Impedance: Short-Circuit Voltage uk: 12.29 %	Phase Shift: 11.	x,Pos.Seq. HV-Side: 0.5	x,Pos.Seq. LV-Side: 0.5
Copper Losses: 376.9665 kW	Name: YNd11	Distribution of Leakage Resistances (p.u.)	
Zero Sequence Impedance: Short-Circuit Voltage uk0: 11.21 %		r,Pos.Seq. HV-Side: 0.5	r,Pos.Seq. LV-Side: 0.5
SHC-Voltage (Re(uk0)) uk0r: 0. %			

Figura 5-4 Modelado del transformador de poder TR5 S/E EL Manzano en DigSILENT

5.1.3. TRANSFORMADOR DE SSAA

El transformador de servicios auxiliares se conecta en la barra de 33 kV de la S/E Huertos Familiares, su modelación se basa en lo establecido en el antecedente [a].

Name: <input type="text" value="TTSSA El Manzano"/>		General Tap Changer Saturation Advanced	
Technology: Three Phase Transformer		Magnetising Impedance	
Rated Power: 0.16 MVA	Nominal Frequency: 50. Hz	No Load Current: 0.997 %	No Load Losses: 0.3336 kW
Rated Voltage: HV-Side: 33. kV, LV-Side: 0.4 kV	Vector Group: HV-Side: D, LV-Side: YN	Distribution of Leakage Reactances (p.u.)	
Positive Sequence Impedance: Short-Circuit Voltage uk: 4.19 %	Phase Shift: 11. *30deg	x,Pos.Seq. HV-Side: 0.5	x,Pos.Seq. LV-Side: 0.5
Copper Losses: 2.579 kW	Name: Dyn11	Distribution of Leakage Resistances (p.u.)	
Zero Sequence Impedance: Short-Circuit Voltage uk0: 4.19 %		r,Pos.Seq. HV-Side: 0.5	r,Pos.Seq. LV-Side: 0.5
SHC-Voltage (Re(uk0)) uk0r: 0. %			

Figura 5-5 Modelado transformador de servicios auxiliares PFV El Manzano en DigSILENT.

5.1.4. MÓDULOS INVERSORES

El proyecto contempla la instalación de 491 inversores de potencia unitaria 215 kVA. El aporte de cada uno a la corriente de falla es de 232,8 A por inversor, lo que equivale al 150% de la corriente nominal del inversor. El PFV se dividirá en 16 campos ubicándose en cada uno de ellos los centros de transformación (TC).

Se destaca que la modelación en DigSILENT se realizó considerando la agrupación de los inversores en cada uno de los transformadores de bloque. A continuación, se muestra el extracto de la memoria descriptiva con la cantidad de inversores por transformador de bloque.

Centros de Transformación	Cuadro BT	Nº String Inverter	Nº String	Nº Inversores (10 String)	Nº Inversores (11 String)	Potencia AC 25°C @cos Φ (MW)	Potencia AC 25°C @cos Φ (MW)	Nº Módulos 610Wp	Nº Módulos 615Wp	Nº Módulos	Potencia DC (MWp)	Ratio DC/AC
TC 03.01	LV 03.01-1	16	312	29	2	3,071	5,950	10.296	0	10.296	6,281	1,056
	LV 03.01-2	15				2,879						
TC 03.02	LV 03.02-1	16	310	31	0	3,071	5,950	10.230	0	10.230	6,240	1,049
	LV 03.02-2	15				2,879						
TC 03.03	LV 03.03-1	16	310	31	0	3,071	5,950	10.230	0	10.230	6,240	1,049
	LV 03.03-2	15				2,879						
TC 02.04	LV 02.04-1	15	310	31	0	2,879	5,950	10.230	0	10.230	6,240	1,049
	LV 02.04-2	16				3,071						
TC 02.05	LV 02.05-1	15	310	31	0	2,879	5,950	10.230	0	10.230	6,240	1,049
	LV 02.05-2	16				3,071						
TC 01.06	LV 01.06-1	16	312	29	2	3,071	5,950	10.296	0	10.296	6,281	1,056
	LV 01.06-2	15				2,879						
TC 01.07	LV 01.07-1	15	312	29	2	2,879	5,950	9.570	726	10.296	6,284	1,056
	LV 01.07-2	16				3,071						
TC 04.08	LV 04.08-1	15	312	29	2	2,879	5,950	9.570	726	10.296	6,284	1,056
	LV 04.08-2	16				3,071						
TC 04.09	LV 04.09-1	15	300	30	0	2,879	5,758	9.900	0	9.900	6,039	1,049
	LV 04.09-2	15				2,879						
TC 04.10	LV 04.10-1	15	300	30	0	2,879	5,758	5.610	4.290	9.900	6,060	1,052
	LV 04.10-2	15				2,879						
TC 06.11	LV 06.11-1	15	300	30	0	2,879	5,758	1.650	8.250	9.900	6,080	1,056
	LV 06.11-2	15				2,879						
TC 05.12	LV 05.12-1	15	300	30	0	2,879	5,758	0	9.900	9.900	6,089	1,057
	LV 05.12-2	15				2,879						
TC 05.13	LV 05.13-1	15	300	30	0	2,879	5,758	0	9.900	9.900	6,089	1,057
	LV 05.13-2	15				2,879						
TC 05.14	LV 05.14-1	16	312	29	2	3,071	5,950	0	10.296	10.296	6,332	1,064
	LV 05.14-2	15				2,879						
TC 06.15	LV 06.15-1	15	312	29	2	2,879	5,950	0	10.296	10.296	6,332	1,064
	LV 06.15-2	16				3,071						
TC 06.16	LV 06.16-1	15	312	29	2	2,879	5,950	0	10.296	10.296	6,332	1,064
	LV 06.16-2	16				3,071						
Total		491	4.924	477	14	94,24	94,24	97.812	64.680	162.492	99,44	1,06

Figura 5-6 Extracto memoria descriptiva PFV El Manzano

Como se observa en la Figura 5-6 en cada transformador de bloque se agruparán 15 o 16 inversores.

5.1.5. TRANSFORMADORES DE BLOQUE

Los parámetros del transformador de bloque se modelaron de acuerdo Con lo establecido en el antecedente [a]. El modelo final se muestra a continuación.

Figura 5-7 Modelado de los transformadores de bloque PFV El Manzano en DigSILENT.

5.1.6. RED COLECTORA

Los tipos de cables utilizados para cada tramo de la red colectora mostrada en la Figura 5-2 y sus respectivas longitudes, se resumen en la tabla a continuación.

Tabla 5-2 Cables red colectora PFV El Manzano.

CABLE	TIPO	LONGITUD [km]
Circuito 1 (Barra – TC 01.06)	400mm ²	1,593
TC 01.06-TC 01.07	300mm ²	0,215
Circuito 2 (Barra– TC 02.04)	400mm ²	0,536
TC 02.04-TC 02.05	300mm ²	0,220
Circuito 3 (Barra– TC 03.03)	630mm ²	0,573
TC 03.03-TC 03.02	400mm ²	0,220
TC 03.02-TC 03.01	300mm ²	0,217
Circuito 4 (Barra– TC 04.10)	630mm ²	1,254
TC 04.10-TC 04.09	400mm ²	0,195
TC 04.09-TC 04.08	300mm ²	0,215
Circuito 5 (Barra– TC 05.14)	630mm ²	1,598
TC 05.14-TC 05.13	400mm ²	0,214
TC 05.13-TC 05.12	300mm ²	0,213
Circuito 6 (Barra– TC 06.11)	630mm ²	2,127
TC 06.11-TC 06.15	400mm ²	0,677
TC 06.15-TC 06.16	300mm ²	0,293

Las características de cada uno de estos cables se extraen del documento [a], y se presentan sus dimensiones.

Description / Cable	Value		
Cross section	1x300mm ²	1x400mm ²	1x630mm ²
Rated Voltage	20/35 (42) kV	20/35 (42) kV	20/35 (42) kV
Conductor material	Aluminium	Aluminium	Aluminium
Conductor type	Circular Stranded Compacted Aluminium (Class 2) / IEC 60228		
Inner semi-conductive screen:	Extruded thermosetting semi-conducting screen bonded over the conductor. XLPE.		
Insulation	XLPE / IEC 60502-2 and HD 620 S2 part 1		
Outer semi-conductive screen:	Over the insulation screen shall be laid a thermosetting semi-conducting screen manufactured of XLPE. easy stripping.		
Water blocking element	Semi-conductive tape with a minimum overlap of 10%. According to 60502-2		
Metallic screen	Poly-laminated aluminium foil with min. 0.3mm, avg. \geq 0.3mm, overlapping glued edges at least of 5 mm		
Number and diameter of strands	60/2.53	60/2.84	60/3.63
Conductor diameter	20.6 mm	23.6 mm	30.0 mm
Nominal thickness of insulation	8.0 mm	8.0 mm	8.0 mm
Minimum thickness of insulation	7.10 mm	7.10 mm	7.10 mm
Nominal thickness of outer sheath	3.0 mm	3.0 mm	3.2 mm
Minimum thickness of outer sheath	2.20 mm	2.20mm	2.36mm
Approximate outer diameter	49.0 mm	51.9 mm	58.9 mm
Approximate of Cable weight	2321 kg/km	2702 kg/km	3687 kg/km
Min. bending radius	1000 mm	1050 mm	1200 mm

Figura 5-8 Características de los cables de la red colectora

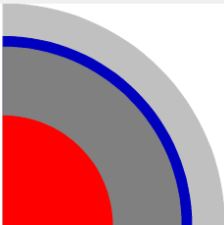
Name: 35 kV XLPE-TR 100% OL 630 m²

Rated voltage: 35. kV

Core Shape: Compact

Outer Diameter: 29.5 mm

Frequency Characteristic (Ohm/km): [v] [→]



Conducting Layers:

	Exists	Material	Resistivity (... uOhm*cm)	Relative Per...	Thickness mm	Filling Factor %	DC-Resista... Ohm/km	T
Conductor	<input checked="" type="checkbox"/>	Aluminium	2.8264	1.	14.75	100.	0.04135231	
Sheath	<input checked="" type="checkbox"/>	Copper	1.7241	1.	0.0643	100.	1.775714	
Armour	<input type="checkbox"/>	Unknown	2.84	1.	1.	100.	0.	

Insulation Layers:

	Exists	Material	Dielectric Los...	Relative Perm...	Thickness mm
1 (Insulation)	<input checked="" type="checkbox"/>	XLPE (> 18/30...	0.	3.	9.25
2 (Oversheath)	<input checked="" type="checkbox"/>	PVC	0.1	8.	4.4
3 (Serving)	<input type="checkbox"/>	Unknown	0.02	3.	1.

Semiconducting Layers:

	Exists	Thickness mm	Advanced	Resistivity uOhm*cm	Relative Permeab...	Relative Permittiv...
Core Outer	<input type="checkbox"/>	1.	<input type="checkbox"/>	1000000	1.	1000.
Ins. Outer	<input type="checkbox"/>	1.	<input type="checkbox"/>	1000000	1.	1000.

Figura 5-9 Modelado del cable de 630 mm².

General | Circuit Position | Advanced

Coordinate of Line Circuits [m]:

	X1	X2	X3	Y1	Y2	Y3
Circuit 1	-0.03	0.03	0.	1.02	1.02	0.97

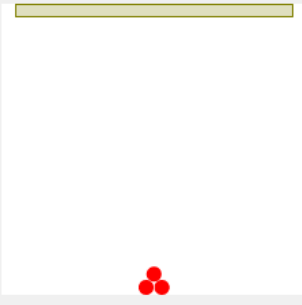


Figura 5-10 Posicionamiento de los circuitos.

Cable 400 mm²:

La corriente nominal de este conductor enterrado es de 451 A.

Name: 35 kV XLPE-TR 100% OL 400 m²

Rated voltage: 35. kV

Core Shape: Compact

Outer Diameter: 23.6 mm

Frequency Characteristic (Ohm/km): [dropdown] [arrow]

Conducting Layers:

	Exists	Material	Resistivity (... uOhm*cm	Relative Per...	Thickness mm	Filling Factor %	DC-Resista... Ohm/km	T...
Conductor	<input checked="" type="checkbox"/>	Aluminium	2.8264	1.	11.8	100.	0.06461297	
Sheath	<input checked="" type="checkbox"/>	Copper	1.7241	1.	0.643	100.	0.1929111	
Armour	<input type="checkbox"/>	Unknown	2.84	1.	1.	100.	0.	

Insulation Layers:

	Exists	Material	Dielectric Los...	Relative Perm...	Thickness mm
1 (Insulation)	<input checked="" type="checkbox"/>	XLPE (> 18/30...	0.	2.5	8.
2 (Oversheath)	<input checked="" type="checkbox"/>	PVC	0.1	8.	3.
3 (Serving)	<input type="checkbox"/>	Unknown	0.02	3.	1.

Semiconducting Layers:

	Exists	Thickness mm	Advanced	Resistivity uOhm*cm	Relative Permeab...	Relative Permittiv...
Core Outer	<input checked="" type="checkbox"/>	1.	<input type="checkbox"/>	1000000	1.	1000.
Ins. Outer	<input checked="" type="checkbox"/>	1.	<input type="checkbox"/>	1000000	1.	1000.

The relative permittivity of the main insulation will be recalculated to include the semiconducting layer/s.

Overall Cable Diameter: 50.886 mm

Figura 5-11. Modelado del cable de 400 mm².

General | Circuit Position | **Advanced**

Coordinate of Line Circuits [m]:

	X1	X2	X3	Y1	Y2	Y3
Circuit 1	-0.026	0.	0.026	1.025	0.98	1.025

3D visualization area showing a red dot representing a circuit position.

Figura 5-12. Posicionamiento de los circuitos.

Cable 300 mm²:

La corriente nominal de este conductor enterrado es de 397 A.

Name: 35 kV XLPE-TR 100% OL 300 m2
 Rated voltage: 35. kV
 Core Shape: Compact
 Outer Diameter: 20.6 mm
 Frequency Characteristic (Ohm/km): [dropdown] [arrow]

Conducting Layers:

	Exists	Material	Resistivity (... uOhm*cm	Relative Per...	Thickness mm	Filling Factor %	DC-Resista... Ohm/km	Ti
Conductor	<input checked="" type="checkbox"/>	Aluminium	2.8264	1.	10.3	100.	0.08480262	
Sheath	<input checked="" type="checkbox"/>	Copper	1.7241	1.	0.643	100.	0.2069435	
Armour	<input type="checkbox"/>	Unknown	2.84	1.	1.	100.	0.	

Insulation Layers:

	Exists	Material	Dielectric Los...	Relative Perm...	Thickness mm
1 (Insulation)	<input checked="" type="checkbox"/>	XLPE (> 18/30...	0.	3.	8.
2 (Oversheath)	<input checked="" type="checkbox"/>	PVC	0.1	8.	3.
3 (Serving)	<input type="checkbox"/>	Unknown	0.02	3.	1.

Semiconducting Layers:

	Exists	Thickness mm	Advanced	Resistivity uOhm*cm	Relative Permeab...	Relative Permittiv...
Core Outer	<input checked="" type="checkbox"/>	1.	<input type="checkbox"/>	1000000	1.	1000.
Ins. Outer	<input checked="" type="checkbox"/>	1.	<input type="checkbox"/>	1000000	1.	1000.

The relative permittivity of the main insulation will be recalculated to include the semiconducting layer/s.
 Overall Cable Diameter: 47.886 mm

Figura 5-13. Modelado del cable de 300 mm².

General | Circuit Position | **Advanced**

Coordinate of Line Circuits [m]:

	X1	X2	X3	Y1	Y2	Y3
Circuit 1	-0.0242	0.	0.0242	1.025	0.983	1.025

Figura 5-14. Posicionamiento de los circuitos.

6. REVISIÓN NORMATIVA

A continuación, se exponen los principales estándares normativos (Anexo Técnico: “Pruebas de Potencia Máximas en Unidades Generadoras” disponible en la página de la CNE) que son de relevancia para el presente informe.

Artículo 39: Potencia máxima en unidades generadoras cuya fuente es renovable no convencional sin capacidad de regulación.

Para las unidades generadoras que no tengan capacidad de regulación, y que por lo tanto no sea aplicable lo establecido en el Artículo 16 del presente Anexo, el valor de potencia Máxima deberá ser obtenido en función de registros de operación y mediciones de los recursos naturales que inciden en la operación de estas tecnologías.

7. DETERMINACIÓN DE POTENCIA MÁXIMA

7.1. DEFINICIÓN DE PUNTOS DE MEDICIÓN

A continuación, se describe un sistema equivalente que presenta un parque fotovoltaico conectado al Sistema Eléctrico Nacional (SEN), con el cual se puede definir lo siguiente:

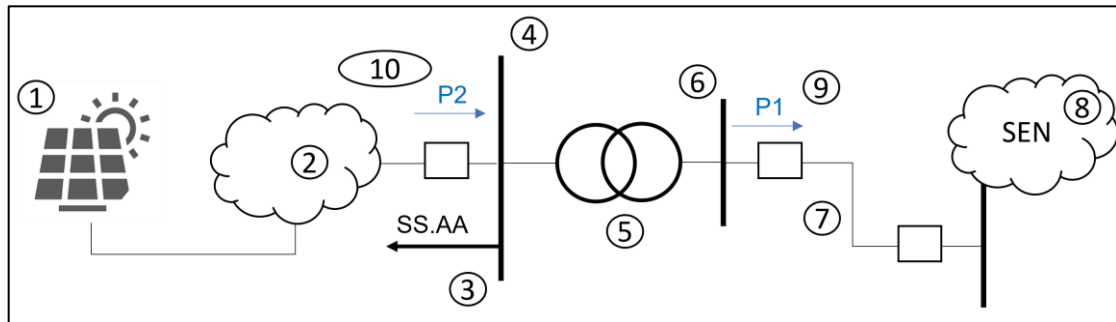


Figura 7-1. Diagrama de sistema equivalente.

Los componentes del parque son los siguientes:

1. **Generador equivalente:** Corresponde a la suma de los aportes distribuidos de potencia activa en cada inversor del parque fotovoltaico.
2. **Pérdidas en sistema colector del parque:** Corresponde a las pérdidas del sistema colector del parque fotovoltaico, principalmente en cables de baja y media tensión, y en los transformadores colectores que elevan de baja a media tensión.
3. **Servicios Auxiliares (SS.AA.) de la central:** Corresponde a la potencia requerida por los servicios auxiliares de la SE.
4. **Barra de media tensión (MT):** Corresponde a la barra A de 33 kV de la SE El Manzano, en la cual se conecta el lado de baja tensión de los transformadores de poder del parque.
5. **Transformador de poder:** Equipo elevador presente en la subestación de salida del PFV El Manzano, corresponde a los transformadores de poder 1.

6. **Barra de alta tensión: (AT):** Corresponde a la barra principal de 220 kV de la SE El Manzano, en la cual se conecta el lado de alta tensión de los transformadores de poder del parque.
7. **Línea dedicada de la central:** Línea de transmisión que vincula el parque con el sistema eléctrico
8. Sistema Eléctrico Nacional (SEN).
9. **P1:** Potencia inyectada por el PFV El Manzano en la barra de 220 kV de su subestación El Manzano.
10. **P2:** Potencia inyectada por el PFV El Manzano en la barra principal N°1 de 33 kV de su subestación El Manzano.

7.2. ANTECEDENTES DE OPERACIÓN

Para la determinación de la potencia máxima del PFV El Manzano se han tomado los valores del equipo de medida del PPC (Power Plan controller) propio del parque. De los resultados presentados en el Anexo II (9.2) se puede obtener que la potencia en el punto de conexión durante el período comprendido entre las 14:50:00 y las 15:50:00 del día 03-11-2023 es de **91,74 MW (P1)**. En la siguiente Figura se presentan las mediciones realizadas durante el periodo anteriormente mencionado.

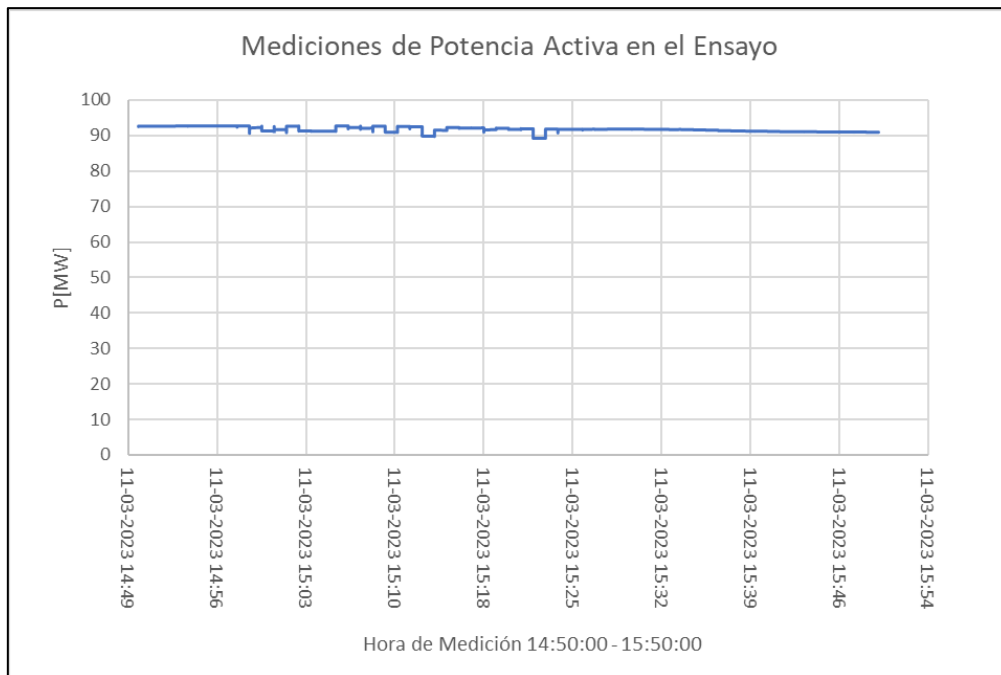


Figura 7-2. Diagrama de sistema equivalente.

Por otra parte, se tiene que, de acuerdo con el Anexo I (9.1), el promedio de los consumos de servicios auxiliares en el lazo de las 14:50:00 a la 15:50:00 del 03-11-2023 son de 0,005646 MW.

En la Figura 7-3 se muestra el punto de medición de los SSAA donde se obtiene el monto antes indicado. El punto de medición corresponde al lado de baja tensión del transformador de servicios auxiliares.

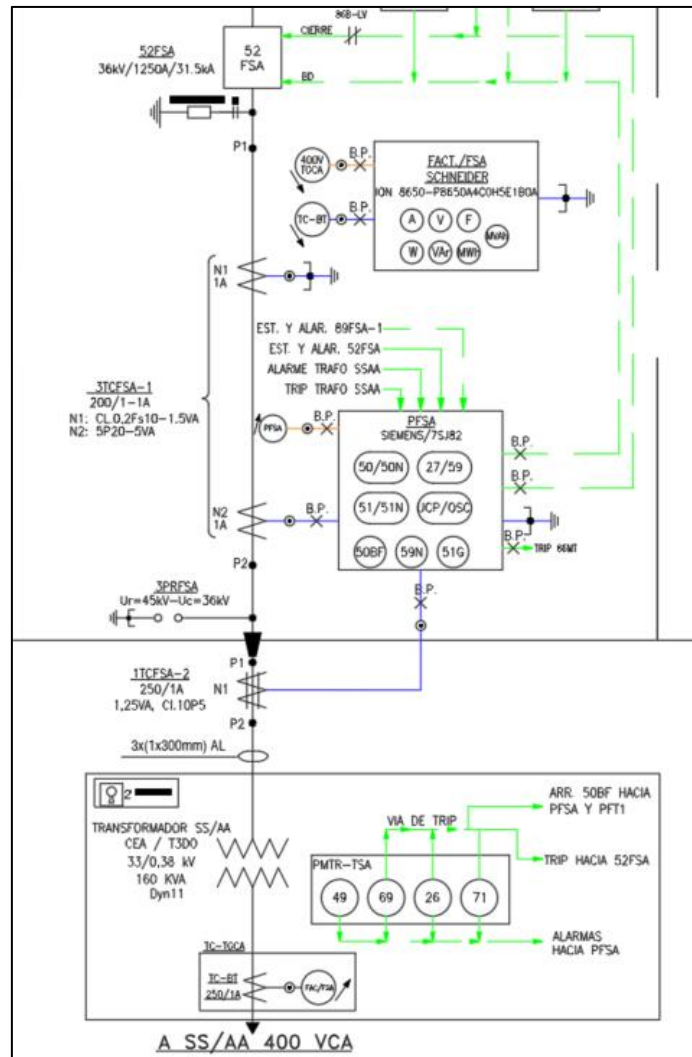


Figura 7-3. Diagrama Unilínea – SSAA

Por otra parte, los consumos de SSAA propios de los inversores del parque se determinan en función de los consumos propios indicados por el fabricante de los respectivos inversores, donde el valor total de los consumos se obtiene considerando la totalidad de inversores. De esta manera, el consumo de SSAA propios de los inversores del parque, que se obtienen separando el consumo en los inversores dispuestos en cadenas de 15 inversores y el consumo en los inversores dispuestos en cadenas de 16 inversores, según la siguiente expresión.

$$P_{SSAA}^{inv} = (N^{\circ}Inv_{@16 inv} \cdot Consumos\ propios_{@16inv}) + (N^{\circ}Inv_{@15 inv} \cdot Consumos\ propios_{@15inv})$$

Donde:

$N^{\circ}Inv_{@16 inv}$: Es igual al número de inversores dispuesto en cadenas de 16 grupos de inversores

$N^{\circ}Inv_{@15 inv}$: Es igual al número de inversores dispuesto en cadenas de 15 grupos de inversores

$Consumos\ propios_{@16inv}$: Es igual a los consumos propios de un inversor dispuesto en grupos de 16 grupos de inversores

$Consumos\ propios_{@15inv}$: Es igual a los consumos propios de un inversor dispuesto en grupos de 15 grupos de inversores

Según lo observado en la información del fabricante respecto a los equipos (véase Anexo VI) se presenta una eficiencia de 99%, por lo que, considerando la potencia de despacho igual a 0,1913 MW (para los inversores dispuestos en las cadenas de 16 inversores) y 0,1914 MW (para los inversores dispuestos en

las cadenas de 15 inversores), se tienen unos consumos propios de 0,001913 MW y 0,001914 MW respectivamente. De esta forma, los consumos de SSAA propios de los inversores es de:

$$P_{SSAA}^{inv} = (176 \cdot 0,001913) + (315 \cdot 0,001914) = 0,94 \text{ MW}$$

El consumo de SSAA total a considerar viene dado por la suma de los SSAA propios de los inversores y la subestación, de esta manera se tiene el siguiente resultado.

$$P_{SSAA} = P_{SSAA}^{Subestación} + P_{SSAA}^{inv}$$

$$P_{SSAA} = 0,005646 + 0,94 = 0,95 \text{ MW}$$

A continuación, se realizan simulaciones de flujo de potencia en la base de datos del Anexo III (9.3), pero reemplazando el SEN por una red equivalente, y tomando en consideración el valor de potencia promedio obtenido en el punto de conexión del parque. Para ello, se replica esta potencia ajustando la potencia inyectada por las cadenas de inversores (string inverter) del parque fotovoltaico, dando un total de 3,06225 MW (para agrupaciones de 16 inversores) y 2,871176MW (para agrupaciones de 15 inversores) netos, para poder obtener una potencia bruta de 91,74 MW. Así, se obtienen las pérdidas de la red, que corresponden a la suma de las pérdidas del sistema colector y las pérdidas del transformador de poder de la central, las cuales equivalen a 2,24 MW, como se muestra en la siguiente figura.

Grid: PFV El Manzano		System Stage: PFV El Manzano		Study Case: PFV El Manzano		Annex: / 1	
Grid: PFV El Manzano		Summary					
No. of Substations	0	No. of Busbars	3	No. of Terminals	56	No. of Lines	17
No. of 2-w Trfs.	2	No. of 3-w Trfs.	16	No. of syn. Machines	0	No. of asyn. Machines	0
No. of Loads	1	No. of Shunts/Filters	0	No. of SVS	0		
Generation	=	93,98 MW	-0,00 Mvar	93,98 MVA			
External Infeed	=	-91,74 MW	9,32 Mvar	92,21 MVA			
Inter Grid Flow	=	0,00 MW	0,00 Mvar				
Load P(U)	=	0,01 MW	0,00 Mvar	0,01 MVA			
Load P(Un)	=	0,01 MW	0,00 Mvar	0,01 MVA			
Load P(Un-U)	=	0,00 MW	0,00 Mvar				
Motor Load	=	0,00 MW	0,00 Mvar	0,00 MVA			
Grid Losses	=	2,24 MW	9,32 Mvar				
Line Charging	=		-4,31 Mvar				
Compensation ind.	=		0,00 Mvar				
Compensation cap.	=		0,00 Mvar				
Installed Capacity	=	94,24 MW					
Spinning Reserve	=	0,00 MW					
Total Power Factor:							

Figura 7-4. Resultados del flujo de potencia.

Estas pérdidas se pueden desglosar entre las pérdidas de los transformadores y las pérdidas de sistema colector. De la siguiente imagen se desprenden las pérdidas de los transformadores, restando la potencia de salida con la de entrada de ambos devanados.

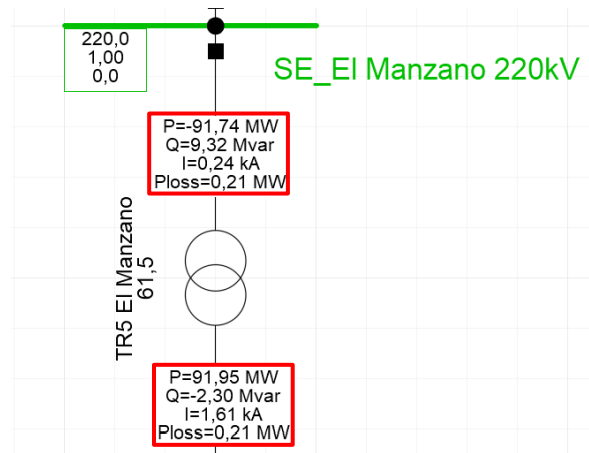


Figura 7-5. Valores de flujos de potencia del transformador de poder N°5 de la SE El Manzano (pañes JT5 y FT5) en n Power Factory.

Así, el Transformadores tiene pérdidas de 0,21 MW, por lo que las pérdidas del sistema colector equivalen a 2,03 MW.

7.3. CÁLCULO DE POTENCIA MÁXIMA DEL PARQUE

Con las potencias obtenidas, se procede a calcular la potencia máxima bruta y neta del parque. Se destaca que la potencia neta del PFV El Manzano es registrada en el punto de conexión **P1**, definido en la sección 7.1 del presente informe.

Se define, por lo tanto, que la potencia máxima bruta es igual a:

$$P_{Max Bruta} = P_1 + P_{trafo} + P_{sist. colector} + P_{SS.AA}$$

En donde:

P1: Es la potencia definida en la sección 7.1 y corresponde a la potencia máxima neta del parque, que para el presente estudio equivale a 91,74 MW.

Ptrafo: Corresponden a las pérdidas de los transformadores de poder 0,21 MW.

Psist. colector: corresponden a las pérdidas del sistema colector 2,03 MW.

PSS.AA: corresponde a la potencia consumida por los servicios auxiliares de la subestación, correspondiente a 0,95 MW.

Así, se tiene que la potencia máxima del parque es igual a:

Tabla 7-1 Resumen de potencias máxima bruta, neta y consumos del PFV El Manzano.

CENTRAL	POTENCIA MÁXIMA BRUTA [MW]	POTENCIA MÁXIMA NETA [MW]	PÉRDIDAS TRANSFORMADORES DE PODER [MW]	PÉRDIDAS SISTEMA COLECTOR [MW]	CONSUMOS SS.AA. [MW]
PFV El Manzano	94,93	91,74	0,21	2,03	0,95
Potencia máxima bruta = Potencia máxima neta + Pérdidas de la red (Transformador de poder + Sistema colector) + consumos de SS.AA.					

8. CONCLUSIONES

En el presente informe se obtienen los parámetros de potencia máxima neta y bruta para el PFV El Manzano de acuerdo con las indicaciones del fabricante, así como la potencia registrada en el punto de conexión del parque, considerando el consumo de servicios auxiliares, las pérdidas del sistema colector y las pérdidas de los transformadores de poder.

De acuerdo con lo expuesto en el presente informe, se obtienen los siguientes resultados.

- **Máximo Técnico Bruto = 94,93 MW**
- **Servicios Auxiliares = 0,95 MW**

Desglose:

Servicios Auxiliares Subestación = 0,005646 MW

Servicios Auxiliares Inversores = 0,94 MW

- **Pérdidas de la Central = 2,24 MW**

Desglose:

Pérdidas del Transformador de Poder = 0,21 MW

Pérdidas Sistema Colector = 2,03 MW

- **Máximo Técnico Neto = 91,74 MW**

En resumen, la potencia máxima neta del PFV El Manzano es de **91,74 MW**, mientras que la potencia máxima bruta del parque es de **94,93 MW**.

9. ANEXOS

- 9.1. **ANEXO I – Mediciones obtenidas del medidor de servicios auxiliares de la subestación en las pruebas del día 03/11/2023 (Se adjunta en la carpeta de envió el documento de respaldo).**
- 9.2. **ANEXO II – Registra las mediciones de potencia activa obtenidas en las pruebas del día 03/11/2023 (Se adjunta en la carpeta de envió el documento de respaldo).**
- 9.3. **ANEXO III – Base de datos (Se adjunta en la carpeta de envió el documento de respaldo).**
- 9.4. **ANEXO IV – Hoja de datos de los módulos (Se adjunta en la carpeta de envió el documento de respaldo).**
- 9.5. **ANEXO V – Diagrama PQ de los inversores (Se adjunta en la carpeta de envió el documento de respaldo).**
- 9.6. **ANEXO VI – Hoja de datos de los inversores (Se adjunta en la carpeta de envió el documento de respaldo).**
- 9.7. **ANEXO VII – Registros de irradiancia obtenido en las pruebas del día 03/11/2023 (Se adjunta en la carpeta de envió el documento de respaldo).**