

Estudio para análisis de falla EAF 524/2023

"Falla en línea 110 kV Acceso Norte - Carbonato"

Fecha de Emisión: 28-12-2023

1. Descripción pormenorizada de la perturbación

a. Fecha y Hora de la falla

Fecha	05/12/2023
Hora	09:28
Consumos desconectados (MW)	13.8
Demanda previa del sistema (MW)	11068.5
Porcentaje de desconexión	0.137 %
Calificación Apagón	No aplica (porcentaje de desconexión < 10%)

b. Identificación instalación afectada

Nombre de la instalación	Línea 110 kV Acceso Norte - Carbonato / LT001CI1TR01L152ST01L152
Tipo de instalación	Línea
Tensión nominal	110 kV
Segmento	Transmisión dedicada
Propietario instalación afectada	Sociedad Química y Minera de Chile S.A.
RUT	93.007.000-9 (*)
Representante Legal	Ricardo Ramos (*)
Dirección	Los Militares 4290, Piso 6, Santiago. (*)

(*) Datos corresponden al Gerente General de la empresa indicada según la información disponible en la plataforma REUC del Coordinador.

c. Identificación del elemento fallado

Nombre del elemento fallado	Línea 110 kV Acceso Norte - Carbonato / LT001CI1TR01L152ST01L152
Propietario elemento fallado	Sociedad Química y Minera de Chile S.A.
RUT	93.007.000-9 (*)
Representante Legal	Ricardo Ramos (*)
Dirección	Los Militares 4290, Piso 6, Santiago. (*)

(*) Datos corresponden al Gerente General de la empresa indicada según la información disponible en la plataforma REUC del Coordinador.

d.1 Origen y causa de la falla

Se produjo la desconexión forzada de la línea 110 kV Acceso Norte - Carbonato, por medio de la operación de su protección diferencial de línea, a consecuencia de una falla monofásica en la fase "B", originada por acortamiento de distancia de los conductores de la línea con un ave, aproximadamente a 0,4 km de la S/E Acceso Norte.

d.2 Fenómeno Físico:

ANI1: Acción de animales, roedores o pájaros (por contacto directo u otro).

La empresa Sociedad Química y Minera de Chile S.A. no remite los probatorios ni antecedentes correspondientes al Fenómeno Físico asociado al evento en cuestión, que se listan a continuación:

- Registro fotográfico con fecha, hora y coordenadas UTM del punto de falla.
- Informar el número de veces que la instalación se ha visto afectada por esta causa, con o sin afectación de suministro.

d.3 Reiteración:

Reiteración Fenómeno Físico en la instalación afectada: Esta instalación no ha sido afectada por un fenómeno físico similar, durante los últimos 24 meses móviles.

Reiteración Fenómeno Físico en instalaciones del mismo propietario: No se han producido fallas en instalaciones del mismo propietario con un fenómeno físico similar, durante los últimos 24 meses móviles.

Cantidad de fallas (sin importar Fenómeno Físico) en la misma instalación: Sí se han producido fallas en la misma instalación afectada, durante los últimos 24 meses móviles. (EAF 385-2022).

d.4 Fenómeno eléctrico

PR87L: Protección diferencial de línea.

e. Detalles de la instalación, equipo o elemento donde se produjo la falla

El elemento donde se originó la falla corresponde a la línea 110 kV Acceso Norte - Carbonato, que según lo informado por el propietario en la plataforma Infotécnica del Coordinador, posee una longitud de 2.76 km con conductores del tipo AAAC-Alliance de 125.1 mm², cuya puesta en servicio fue el 05 de abril de 2022.

La empresa Sociedad Química y Minera de Chile S.A. no remite información sobre los mantenimientos realizados a la línea 110 kV Acceso Norte - Carbonato, durante los últimos 24 meses.

f. Ubicación urbana o rural según DS 327/1997

No aplica.

g. Proposición del propietario respecto del origen de la falla

No informado.

h. Comuna donde se presenta la falla

2101: Antofagasta.

i. Fecha de entrega de la información al Coordinador

Coordinado	Informe de 48 horas (07-12-2023)	Informe de 5 días (13-12-2023)
Sociedad Química y Minera de Chile S.A. (SQM S.A.)	05-12-2023	07-12-2023

2. Descripción del equipamiento afectado

a. Sistema de Generación

b. Sistema de Transmisión

Elemento Afectado	Segmento	Tramo	Hora Desc.	Hora Norm.
Acceso Norte - Carbonato 66 kV	ST Dedicado	Acceso Norte - Carbonato 66 kV	09:28	10:34
S/E Carbonato	ST Dedicado	Transformador 110/23 kV	09:28	10:34
S/E Carbonato	ST Dedicado	Barra 23 kV	09:28	10:34

- Los horarios señalados corresponden a lo informado por la empresa SQM S.A.

c. Consumos

Sub-Estación	Alimentador / Paño	Comuna	Pérdida de Consumo (MW)	% consumo pre-falla	Clientes Afectados	H. Desc.	H. Dispon.	H. Norm.
Carbonato	S/E completa	Antofagasta	13.80	0.137	1	9:28	10:34	10:40

Total: 13.80 MW 0.137 % 1

- Los montos y los horarios señalados corresponden a lo informado por la empresa SQM S.A.

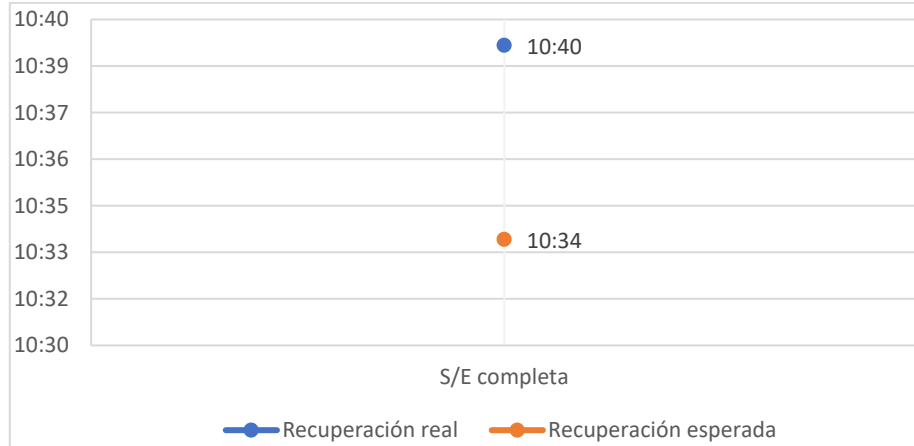
3. Estimación de la energía no suministrada

Sub-Estación	Alimentador / Paño	Empresa	Tipo de Cliente	Pérdida de Consumo (MW)	Tiempo Indisp. (h)	Tiempo Desc. (h)	ENS (MWh)
Carbonato	S/E completa	SQM	Libre	13.80	1.10	1.20	16.6

Clientes Regulados : 0.0 MWh
Clientes Libres : 16.6 MWh
Total : 16.6 MWh

- Los montos y los horarios señalados corresponden a lo informado por la empresa SQM S.A.

- Curva de recuperación esperada v/s recuperación real.



No se observan diferencias significativas entre el horario de recuperación real respecto del horario de disponibilidad de la barra primaria respectiva para recuperar los consumos afectados.

- Velocidad promedio de recuperación.

Rango	Potencia (MW)	Tiempo recuperación (h)	Velocidad de recuperación (MW/h)
Primer 80 %	11.04	0.17	64.94
Último 20 %	2.76	0.17	16.24
100 % Total	13.80	0.17	81.18

4. Descripción de las configuraciones en los momentos previo y posterior a la falla

Demanda del sistema previo a la falla: 11068.5

Regulación de Frecuencia

Control distribuido de frecuencia en el Sistema Eléctrico Nacional, previo a la falla, mediante las centrales: Angostura U1 y U3, Pehuenche (U1), Mejillones (IEM), Ralco (U1 y U2) y Cipreses (U1 y U3).

Operación Programada

En Anexo N°1 se adjunta el detalle de la generación programada para el día 05 de diciembre de 2023.

Operación Real

En Anexo N°2 se adjunta el detalle de la generación real del día 05 de diciembre de 2023.

Movimiento de centrales e informe diario del CDC

En Anexo N°3 se presenta el detalle del Movimiento de Centrales e Informe Diario del CDC para el día 05 de diciembre de 2023.

Mantenimientos

En Anexo N°4 se presenta el detalle de los mantenimientos programados y forzados para el día 05 de diciembre de 2023.

Estado y configuración previo a la falla

Previo a la falla las instalaciones de transmisión operaban de forma normal.

Otros antecedentes relevantes

Según lo informado por la empresa Sociedad Química y Minera de Chile S.A.:

"Ave electrocutada.

Se perdieron 13,8 MW de consumo que tenía la planta en esos momentos."

Acciones preventivas y/o correctivas

a) La instalación afectada no cuenta con auditorías u otro tipo de mantenimientos en curso.

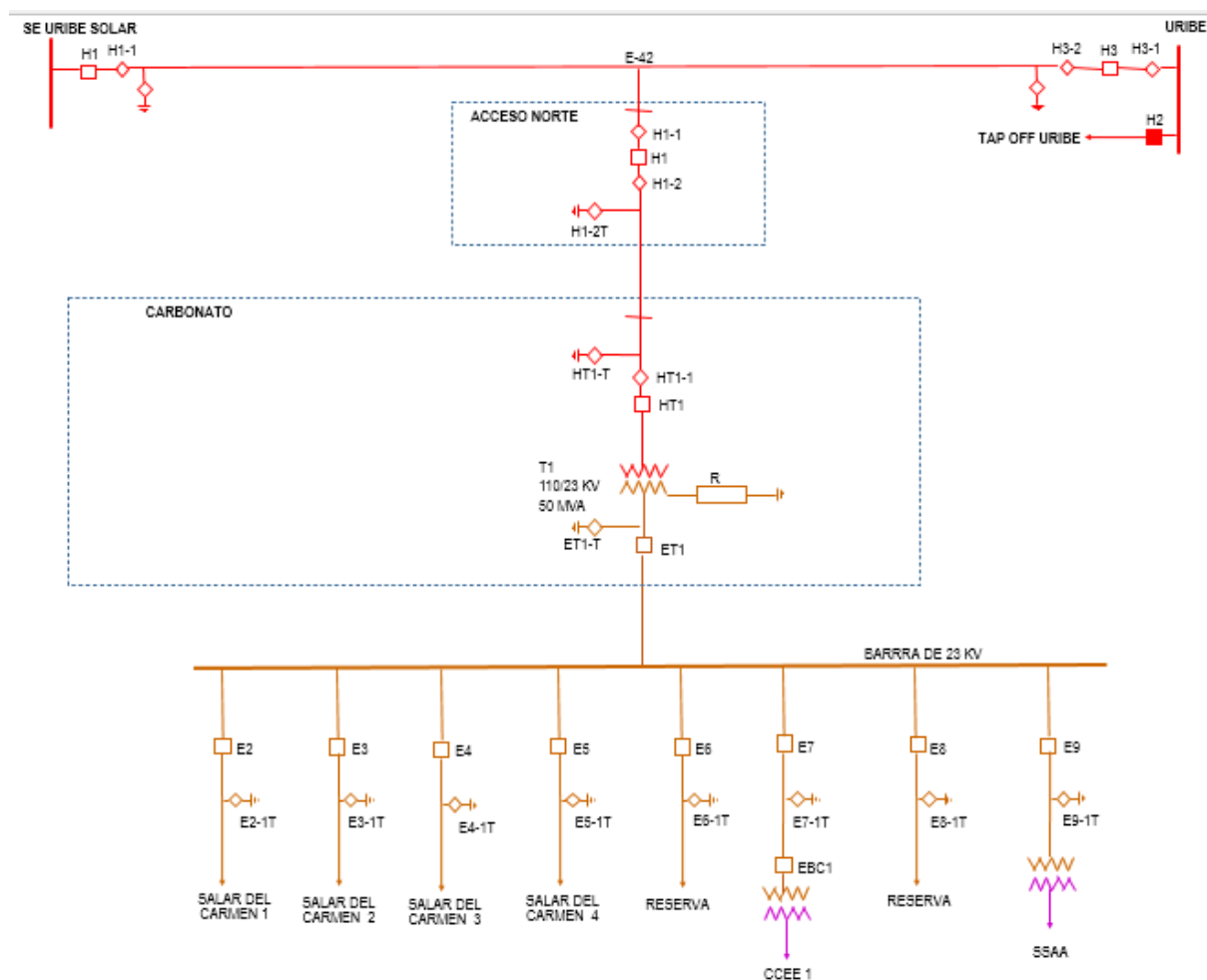
b) Acciones correctivas a corto plazo:

La empresa Sociedad Química y Minera de Chile S.A. indica: "En análisis".

c) Acciones correctivas a largo plazo:

La empresa Sociedad Química y Minera de Chile S.A. indica: "En análisis".

Diagrama simplificado de las instalaciones previo a la falla



5. Cronología de eventos y la descripción de las causas de los eventos

Hora	Involucrado	Evento
09:28	SQM	Apertura automática de los interruptores 52H1 de S/E Acceso Norte y 52HT1 de S/E Carbonato, correspondientes a la línea 110 kV Acceso Norte - Carbonato, por medio de la operación de su protección diferencial de línea. (*)
09:28+	SQM	Apertura automática del interruptor 52ET1 de S/E Carbonato, correspondiente a la barra 23 kV de dicha subestación. (*)

- Las horas señaladas corresponden a lo informado por la empresa SQM S.A.

(*) Se asume apertura automática de interruptores 52HT1 y ET1 de S/E Carbonato por orden lógico de funciones de protección programadas en S/E Carbonato. La empresa SQM S.A. no reporta apertura de estos interruptores, sin embargo, en su Informe de Falla de 5 días reporta actuada la protección diferencial de línea, 87L, y reporta cierre del ET1, sin reportar apertura manual previa.

6. Normalización del servicio

Fecha	Involucrado	Hora	Acción
05-12-2023	SQM	10:29	Cierre del interruptor 52H1 de S/E Acceso Norte. Se energiza la línea 110 kV Acceso Norte - Carbonato en vacío.
05-12-2023	SQM	10:34	Cierre de los interruptores 52HT1 y 52ET1 de S/E Carbonato. Se normaliza la topología de la línea 110 kV Acceso Norte - Carbonato, en servicio el transformador 110/23 kV de S/E Carbonato, y energizada la barra de 23 kV de esta S/E.
05-12-2023	SQM	10:40	Recuperados los consumos afectados de S/E Carbonato.

- Las fechas y las horas señaladas corresponden a lo informado por la empresa SQM S.A.

7. Análisis de las causas de la falla y de la actuación de los dispositivos de protección y control

Se produjo la desconexión forzada de la línea 110 kV Acceso Norte - Carbonato, por medio de la operación de su protección diferencial de línea, a consecuencia de una falla monofásica en la fase "B", originada por acortamiento de distancia de los conductores de la línea con un ave, aproximadamente a 0,4 km de la S/E Acceso Norte.

A raíz del evento en cuestión, resultaron afectados 13.8 MW de consumos asociados a la S/E Carbonato de propiedad de SQM S.A.

Apertura automática de los interruptores 52H1 de S/E Acceso Norte y 52HT1 de S/E Carbonato, correspondientes a la línea 110 kV Acceso Norte - Carbonato. Relés ABB RED 670.

Extremo S/E Acceso Norte:

Disturbance Recordings Information

Device Information

Recorder ID	1
IED type	RED670
IED version	2.2.3
Station name	SE ACCESO NORTE
Object name	LINEA CARBONATO S3
IED name	T1912018

Fault Information

Trig date and time	05-12-2023 12:26:43.345
Trigger signal name	87L_Trp_B
Recording number	739
Total recording time	3075 ms
Pre-trig recording time	1000 ms
Post trig recording time	2000 ms
Max. recording time	3000 ms

General Recordings Information

Disturbance recorder	Installed
Event recorder	Installed
System frequency	50 Hz
Sampling frequency	1 kHz
Active setting group during recording	1

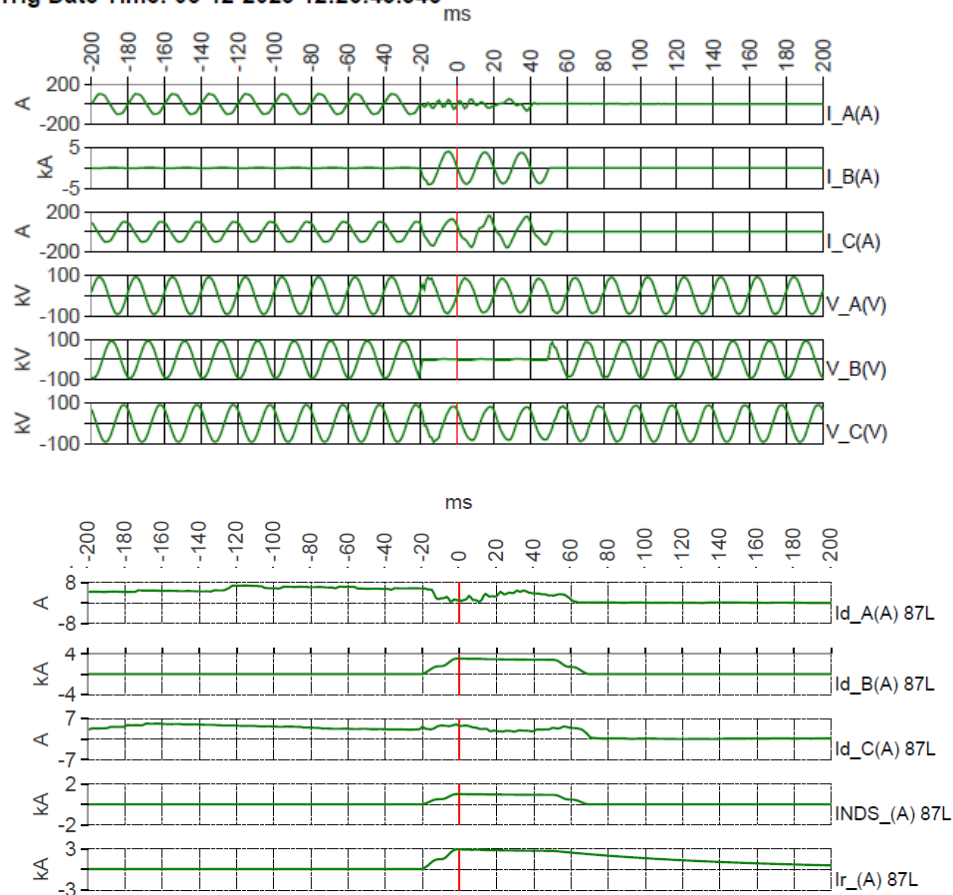
Fault Location Information

Fault type	L2-N
Fault loop type	L2-N
Fault location	0,4 km (1,1 %)
Status of fault calculation	Ok

En el resumen del evento se registra la operación de la protección diferencial de línea (87L TRP B) para una falla monofásica a tierra en la fase "B" (L2-N), ubicada a 0,4 km de la S/E Acceso Norte.

Analog Time Diagram

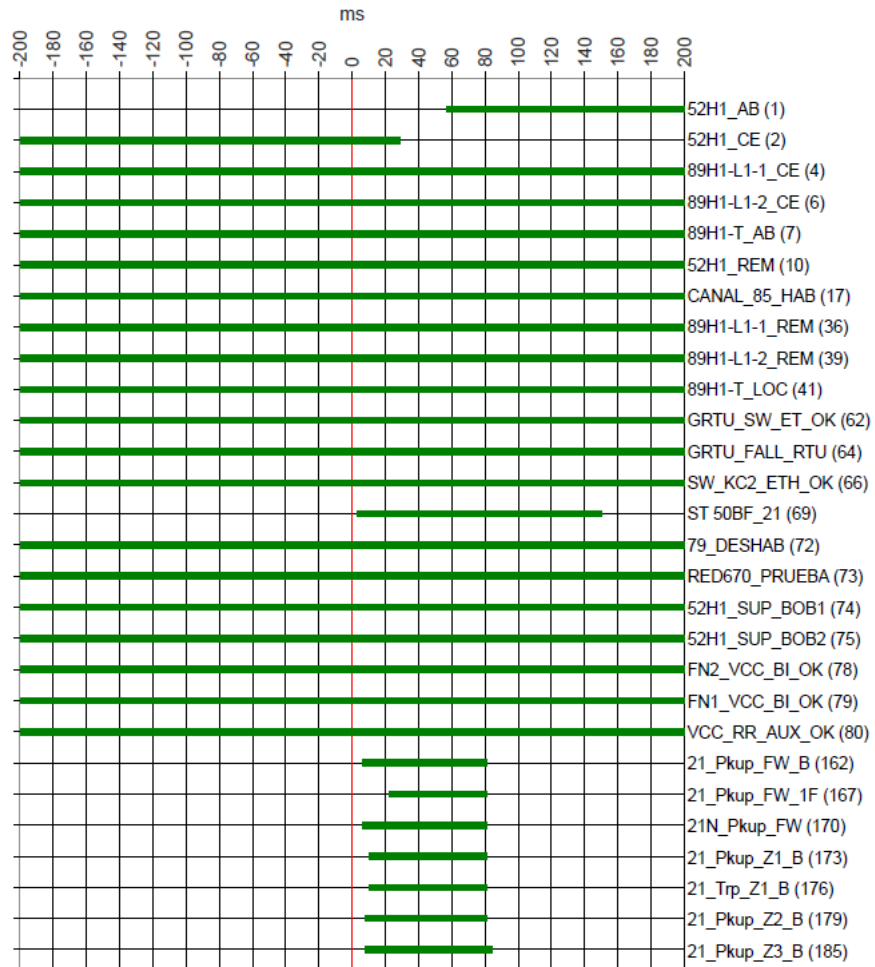
Trig Date Time: 05-12-2023 12:26:43.345

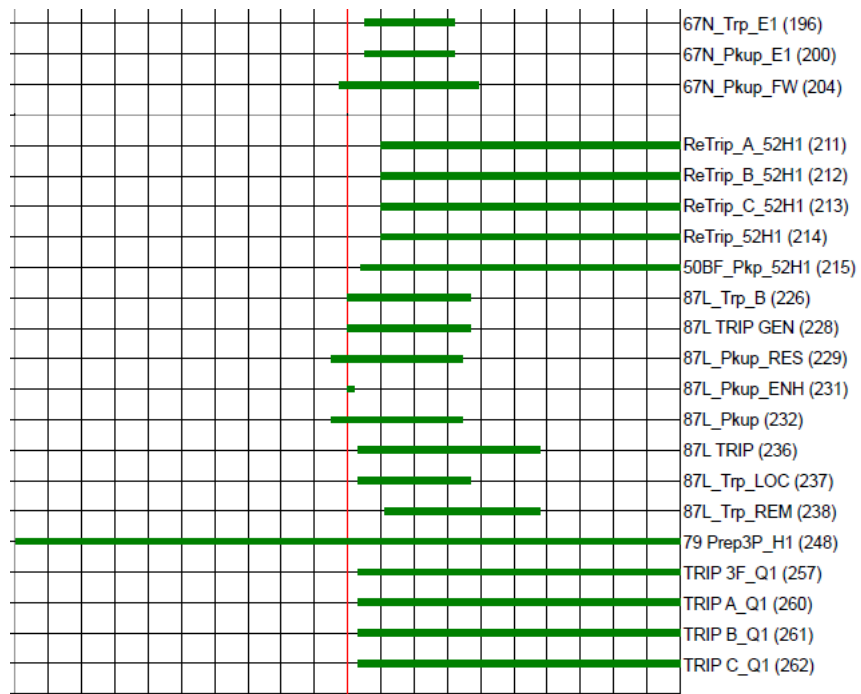


En el registro oscilográfico se aprecia una falla en la fase "B", junto con un incremento de la corriente diferencial calculada (Id_B(A) 87L).

Binary Time Diagram

Trig Date Time: 05-12-2023 12:26:43.345





En las señales digitales, se registra la operación en forma instantánea de la función diferencial de línea ($87L_Trp_B (226) = 1$). Además, se registra la operación remota del extremo S/E Carbonato ($87L_Trp_REM (238) = 1$).

Se presenta a continuación el registro secuencial de eventos de la protección:

Channel Number	Name	Status	Time
12	Ir_(A) 87L	2625,764(A)	54,2°
Events List			
229	87L_Pkup_RES	On	05-12-2023 12:26:43.335
232	87L_Pkup	On	05-12-2023 12:26:43.335
204	67N_Pkup_FW	On	05-12-2023 12:26:43.340
226	87L_Trp_B	On	05-12-2023 12:26:43.345
228	87L TRIP GEN	On	05-12-2023 12:26:43.345
231	87L_Pkup_ENH	On	05-12-2023 12:26:43.345
69	ST 50BF_21	On	05-12-2023 12:26:43.348
231	87L_Pkup_ENH	Off	05-12-2023 12:26:43.350
162	21_Pkup_FW_B	On	05-12-2023 12:26:43.350
170	21N_Pkup_FW	On	05-12-2023 12:26:43.350
236	87L TRIP	On	05-12-2023 12:26:43.350
237	87L_Trp_LOC	On	05-12-2023 12:26:43.350
257	TRIP 3F_Q1	On	05-12-2023 12:26:43.350
260	TRIP A_Q1	On	05-12-2023 12:26:43.350
261	TRIP B_Q1	On	05-12-2023 12:26:43.350
262	TRIP C_Q1	On	05-12-2023 12:26:43.350
179	21_Pkup_Z2_B	On	05-12-2023 12:26:43.353
185	21_Pkup_Z3_B	On	05-12-2023 12:26:43.353
215	50BF_Pkp_52H1	On	05-12-2023 12:26:43.353
173	21_Pkup_Z1_B	On	05-12-2023 12:26:43.355
176	21_Trp_Z1_B	On	05-12-2023 12:26:43.355
196	67N_Trp_E1	On	05-12-2023 12:26:43.355
200	67N_Pkup_E1	On	05-12-2023 12:26:43.355
211	ReTrip_A_52H1	On	05-12-2023 12:26:43.365
212	ReTrip_B_52H1	On	05-12-2023 12:26:43.365
213	ReTrip_C_52H1	On	05-12-2023 12:26:43.365
214	ReTrip_52H1	On	05-12-2023 12:26:43.365
167	21_Pkup_FW_1F	On	05-12-2023 12:26:43.367
238	87L_Trp_REM	On	05-12-2023 12:26:43.367
2	52H1_CE	Off	05-12-2023 12:26:43.375
1	52H1_AB	On	05-12-2023 12:26:43.402
196	67N_Trp_E1	Off	05-12-2023 12:26:43.410
200	67N_Pkup_E1	Off	05-12-2023 12:26:43.410
229	87L_Pkup_RES	Off	05-12-2023 12:26:43.415
232	87L_Pkup	Off	05-12-2023 12:26:43.415
226	87L_Trp_B	Off	05-12-2023 12:26:43.420
228	87L TRIP GEN	Off	05-12-2023 12:26:43.420
237	87L_Trp_LOC	Off	05-12-2023 12:26:43.420
204	67N_Pkup_FW	Off	05-12-2023 12:26:43.425
162	21_Pkup_FW_B	Off	05-12-2023 12:26:43.427
167	21_Pkup_FW_1F	Off	05-12-2023 12:26:43.427
170	21N_Pkup_FW	Off	05-12-2023 12:26:43.427
173	21_Pkup_Z1_B	Off	05-12-2023 12:26:43.427
176	21_Trp_Z1_B	Off	05-12-2023 12:26:43.427
179	21_Pkup_Z2_B	Off	05-12-2023 12:26:43.427
185	21_Pkup_Z3_B	Off	05-12-2023 12:26:43.430
236	87L TRIP	Off	05-12-2023 12:26:43.462
238	87L_Trp_REM	Off	05-12-2023 12:26:43.462
69	ST 50BF_21	Off	05-12-2023 12:26:43.496
211	ReTrip_A_52H1	Off	05-12-2023 12:26:43.565
212	ReTrip_B_52H1	Off	05-12-2023 12:26:43.565
213	ReTrip_C_52H1	Off	05-12-2023 12:26:43.565
214	ReTrip_52H1	Off	05-12-2023 12:26:43.565
257	TRIP 3F_Q1	Off	05-12-2023 12:26:43.567
260	TRIP A_Q1	Off	05-12-2023 12:26:43.567
261	TRIP B_Q1	Off	05-12-2023 12:26:43.567

En el registro N°226 se aprecia la operación en forma instantánea de la función diferencial de línea (87L_Trp B On). El tiempo de apertura del interruptor fue de 57 ms (52H1_AB On, registro N°1).

Extremo S/E Carbonato:

La empresa SQM S.A. La empresa SQM S.A. no remitió los registros oscilográficos ni de eventos de las protecciones asociadas al paño HT1 de la S/E Carbonato, para poder evaluar el desempeño de las protecciones y del interruptor de este paño. Sin embargo, según los registros oscilográficos analizados en el punto anterior en el extremo de S/E Carbonato, también operó la protección 87L.

Apertura automática del interruptor 52ET1 de S/E Carbonato, correspondiente a la barra 23 kV de dicha subestación.

No se dispone de antecedentes que permitan verificar y analizar la función de protección operada en el paño ET1 de S/E Carbonato, ni el desempeño del interruptor de este paño, dado que la empresa SQM S.A. no remitió los registros oscilográficos y de eventos asociados a su protección.

Según el ECAP del proyecto "NUP 1820 Planta Salar del Carmen Litio SQM", el paño ET1 de S/E Carbonato posee un relé MiCOM P139, con funciones 51/51N/59/59N/27. Al respecto, la función 27 posee un ajuste de 6.9 kV_{LL}-pri. y una temporización de 2.5 segundos.

8. Detalle de toda la información utilizada en la evaluación de la falla

- Detalle de la generación programada para el día 05 de diciembre de 2023 (Anexo N°1).
- Detalle de la generación real del día 05 de diciembre de 2023 (Anexo N°2).
- Detalle del Movimiento de Centrales e Informe Diario del CDC correspondientes al día 05 de diciembre de 2023 (Anexo N°3).
- Detalle de los mantenimientos programados y forzados para el día 05 de diciembre de 2023 (Anexo N°4).
- Informes de fallas de instalaciones ingresados en el sistema del Coordinador Eléctrico Nacional por la empresa Sociedad Química y Minera de Chile S.A. (Anexo N°5).
- Otros antecedentes aportados por la empresa Sociedad Química y Minera de Chile S.A. (Anexo N°6).

9. Análisis de las actuaciones de protecciones

9.1 Incumplimiento Normativo

Los incumplimientos normativos detectados en el desarrollo de la falla, por parte de los involucrados son:

Sociedad Química y Minera de Chile S.A.

- Completitud de la información entregada al Coordinador, de acuerdo con lo indicado en las Resoluciones Exentas de la SEC N°30891-2019 y N°30989-2019. En específico, faltó indicar la apertura automática de los interruptores HT1 y ET1 de S/E Carbonato, así como la entrega de antecedentes (registros oscilográficos y de eventos) y evaluación del desempeño de las protecciones actuadas.

9.2 Estándares Normativos Art. 1-14 NTSyCS

Los incumplimientos del propietario del elemento afectado, reportados en la versión vigente del "Informe Anual de Cumplimientos, Artículo 1-14 Norma Técnica de Seguridad y Calidad de Servicio", no incidieron en el origen y causa de la falla, ni en el desarrollo de las maniobras que permitieron la normalización de servicio.

9.3 Desempeño de Protecciones Eléctricas y Modo de operación de interruptores

Según los antecedentes proporcionados por la empresa SQM S.A. y el respectivo análisis realizado por el Coordinador:

- Se concluye una correcta operación de los sistemas de protecciones asociados al paño H1 de S/E Acceso Norte, correspondiente a la línea 110 kV Acceso Norte - Carbonato, por medio de la operación de su protección diferencial de línea.

Se concluye un correcto modo de operación del interruptor 52H1 de S/E Acceso Norte.

- Se presume correcta operación del sistema de protección asociado al HT1 de S/E Carbonato, correspondiente a la línea 110 kV Acceso Norte - Carbonato, por medio de la operación de su protección diferencial de línea.

Se presume correcto modo de operación del interruptor 52HT1 de S/E Carbonato.

- No se dispone de antecedentes que permitan verificar y analizar la función de protección operada en el paño ET1 de S/E Carbonato.

Se presume un correcto modo de operación del interruptor 52ET1 de S/E Carbonato.

9.4 Desempeño EDAC

No aplica pronunciarse sobre el desempeño de EDAC ante este evento.

9.5 Desempeño EDAG

No aplica pronunciarse sobre el desempeño de EDAG ante este evento.

10. Pronunciamiento Técnico del Coordinador Eléctrico Nacional

De acuerdo con el análisis realizado por el Coordinador:

- a) Se produjo la desconexión forzada de la línea 110 kV Acceso Norte - Carbonato, por medio de la operación de su protección diferencial de línea, a consecuencia de una falla en la fase "B", originada por acortamiento de distancia de los conductores de la línea con un ave, aproximadamente a 0,4 km de la S/E Acceso Norte.

Al respecto, en base al análisis realizado en el punto 7 de este informe, es posible indicar que se produjo un desempeño correcto de las protecciones asociadas al interruptor 52H1 de S/E Acceso Norte, mientras se presume correcta la operación de la protección asociada al interruptor 52HT1 de S/E Carbonato, frente al evento en cuestión.

- b) No se evidenciaron incumplimientos normativos en el desarrollo del evento que provocó la desconexión forzada, desde su inicio, su despeje, hasta que las instalaciones fueron normalizadas.
- c) No se evidenciaron incumplimientos asociados al elemento afectado por la falla, reportados en la versión vigente del "Informe Anual de Cumplimientos, Artículo 1-14 Norma Técnica de Seguridad y Calidad de Servicio".

- d) Para el desarrollo de la falla no hay observaciones respecto de la aplicación de los Planes de Recuperación de servicio asociados a las instalaciones involucradas, ni de las actuaciones del CDC y los respectivos CC durante la falla del día 05 de diciembre de 2023.

11. Recomendación respecto de las instalaciones a las cuales el Coordinador Eléctrico Nacional debería solicitar una auditoría

- a) Auditorías, planes de acción, instrucciones de acciones correctivas de largo y/o corto plazo.

No se requieren por el momento.

- b) Solicitudes de ampliación de información.

Se solicitará a la empresa Sociedad Química y Minera de Chile S.A.:

- Datos de la empresa propietaria de la instalación y elemento fallado. En particular, se solicitará: Nombre Empresa, RUT, Representante Legal y Dirección.
- Antecedentes y probatorios asociados al Fenómeno Físico ANI1, de acuerdo con lo señalado en Resolución Exenta N°30989-2019 de la SEC.
 - Registro fotográfico con fecha, hora y coordenadas UTM del punto de falla.
 - Informar el número de veces que la instalación se ha visto afectada por esta causa, con o sin afectación de suministro.
- De acuerdo con la Resolución Exenta N°30891-2019 de la SEC, detalles de la instalación donde se produjo la falla, es decir: año de puesta en servicio efectivo, plan de mantenimiento, vida útil, eventuales retrasos en inversiones pactadas y mantenimientos realizados durante los últimos 24 meses.
- Proposición acerca del origen de la falla (Externa, Interna, Fuerza Mayor o Caso Fortuito), junto con los antecedentes probatorios que respalden dicha proposición.
- Registros oscilográficos y de eventos asociados a las protecciones operadas de los paños HT1 y ET1 de S/E Carbonato, junto con su respectivo análisis en base a sus ajustes.
- Acciones correctivas de corto y largo plazo asociadas al evento en cuestión, las cuales se han declarado en análisis en su Informe de FallaFalla de 5 días.

ANEXO N°1

Detalle de la generación programada para el día 05 de diciembre de 2023

COORDINADOR ELECTRICO NACIONAL		Programación Diaria del Sistema Eléctrico Nacional																								
martes, 5 de diciembre de 2023		1	2	3	4	5	6	7	8	9	10	11	12	13	14	15	16	17	18	19	20	21	22	23	24	
Costos Operación		241	240	219	218	201	200	214	122	46	46	46	46	46	46	46	49	49	40	58	105	229	258	258	224	3.249
Costos Encendido/Detención		13	0	0	0	4	0	0	3	17	0	0	0	0	0	0	1	1	105	54	138	1	0	2	337	
Costos Totales [kUSD]		254	240	219	218	205	200	214	125	64	46	46	46	46	46	49	50	40	163	159	366	258	258	226	3.586	
Costo Marginal Quillota 220 kv		95,9	96,2	77,9	77,2	77,6	78,0	103,4	69,2	0,0	0,0	0,0	0,0	0,0	0,0	0,0	0,0	0,0	0,0	60,7	92,6	116,9	103,2	90,7	47,48	
Pérdidas [MWh]		294	284	271	273	281	284	293	278	223	248	251	244	232	261	250	236	243	233	233	269	298	335	347	342	6.504
Consumos Propios [MWh]		256	256	256	256	255	255	255	247	236	236	236	236	236	233	233	205	204	233	245	270	269	270	267	5.885	
Demanda Total [MWh]		8765	8455	8249	8101	8068	8132	8458	8794	9217	9590	9772	9849	9892	9910	9944	9867	9795	9632	9389	9365	9699	9926	9707	9290	221.869
Generación Total [MWh]		9316	8996	8776	8630	8604	8671	9005	9320	9677	10075	10259	10329	10360	10408	10427	10338	10243	10070	9856	9880	10268	10531	10324	9899	234.259

LOSCORRALES-1	0	0	0	0	0	0	0	0	0	0	0	0	0	0	0	0	0	0	0	0	0	0	0	0	0	0	0
LOSCORRALES-2	1	1	1	1	1	1	1	1	1	1	1	1	1	1	1	1	1	1	1	1	1	1	1	1	1	1	1
LOSPORTONES	2	2	2	2	2	2	2	2	2	2	2	2	2	2	2	2	2	2	2	2	2	2	2	2	2	2	2
MSA-1	0	0	0	0	0	0	0	0	0	0	0	0	0	0	0	0	0	0	0	0	0	0	0	0	0	0	0
MAISAN	0	0	0	0	0	0	0	0	0	0	0	0	0	0	0	0	0	0	0	0	0	0	0	0	0	0	0
LAMONTANA-1	0	0	0	0	0	0	0	0	0	0	0	0	0	0	0	0	0	0	0	0	0	0	0	0	0	0	0
LAMONTANA-2	0	0	0	0	0	0	0	0	0	0	0	0	0	0	0	0	0	0	0	0	0	0	0	0	0	0	0
PURISIMA	0	0	0	0	0	0	0	0	0	0	0	0	0	0	0	0	0	0	0	0	0	0	0	0	0	0	0
ELGALPON	1	1	1	1	1	1	1	1	1	1	1	1	1	1	1	1	1	1	1	1	1	1	1	1	1	1	1
CUMPEO	0	0	0	0	0	0	0	0	0	0	0	0	0	0	0	0	0	0	0	0	0	0	0	0	0	0	0
DONWALTERIO	0	0	0	0	0	0	0	0	0	0	0	0	0	0	0	0	0	0	0	0	0	0	0	0	0	0	0
DIGUA	11	11	11	11	11	11	11	11	11	11	11	11	11	11	11	11	11	11	11	11	11	11	11	11	11	11	11
MELO	2	2	2	2	2	2	2	2	2	2	2	2	2	2	2	2	2	2	2	2	2	2	2	2	2	2	2
LICAN	16	16	9	9	9	9	9	9	9	9	7	6	6	6	0	0	0	0	0	12	17	17	17	17	17	17	17
DONAHILDA	0	0	0	0	0	0	0	0	0	0	0	0	0	0	0	0	0	0	0	0	0	0	0	0	0	0	0
MARIAELENA	0	0	0	0	0	0	0	0	0	0	0	0	0	0	0	0	0	0	0	0	0	0	0	0	0	0	0
CHANLEUFU	0	0	0	0	0	0	0	0	0	0	0	0	0	0	0	0	0	0	0	0	0	0	0	0	0	0	0
TRANQUIL	2	2	2	2	2	2	2	2	2	2	2	2	2	2	2	2	2	2	2	2	2	2	2	2	2	2	2
PEHUI	0	0	0	0	0	0	0	0	0	0	0	0	0	0	0	0	0	0	0	0	0	0	0	0	0	0	0
PICHILONCO	1	1	1	1	1	1	1	1	1	1	1	1	1	1	1	1	1	1	1	1	1	1	1	1	1	1	1
PILMAIQUEN	37	37	37	37	37	37	37	37	36	33	31	31	30	29	29	28	29	31	33	37	37	37	37	37	37	37	37
RUCATAYO	31	31	37	42	42	42	46	46	45	25	23	22	22	20	23	22	23	26	33	46	46	46	46	46	46	46	46
CUMBRES	10	10	10	10	10	10	10	10	9	7	7	7	6	6	6	5	6	7	8	10	10	10	10	10	10	10	10
PULELFU	7	7	7	7	7	7	7	7	6	6	5	5	5	5	5	5	5	5	6	7	7	7	7	7	7	7	
CAPULLO	9	9	9	9	9	9	9	9	9	8	7	7	6	6	6	6	6	7	8	9	9	9	9	9	9	9	
MUCHI	0	0	0	0	0	0	0	0	0	0	0	0	0	0	0	0	0	0	0	0	0	0	0	0	0	0	0
LASFLORES	0	0	0	0	0	0	0	0	0	0	0	0	0	0	0	0	0	0	0	0	0	0	0	0	0	0	0
PALMAR	4	4	4	4	4	4	4	4	4	4	3	3	2	2	2	2	2	3	3	4	4	4	4	4	4	4	4
CORRENTOSO	3	3	3	3	3	3	3	3	2	2	1	1	1	1	1	1	1	1	2	3	3	3	3	3	3	3	3
NALCAS	4	4	4	4	4	4	4	4	4	3	3	2	2	2	2	2	2	2	3	4	4	4	4	4	4	4	4
CALLAO	1	1	1	1	1	1	1	1	1	1	0	0	0	0	0	0	0	0	1	1	1	1	1	1	1	1	1
HIDROBONITO-MC1	5	5	5	5	5	5	5	5	5	4	3	3	3	3	3	3	3	3	4	5	5	5	5	5	5	5	5
HIDROBONITO-MC2	1	1	1	1	1	1	1	1	1	1	1	1	1	1	1	1	1	1	1	1	1	1	1	1	1	1	1
HIDROBONITO-MC3	1	1	1	1	1	1	1	1	1	1	1	1	1	1	1	1	1	1	1	1	1	1	1	1	1	1	1
ENSENADA	1	1	1	1	1	1	1	1	1	1	1	1	1	1	1	1	1	1	1	1	1	1	1	1	1	1	1
LAARENA	3	3	3	3	3	3	3	3	3	3	3	3	3	3	3	3	3	3	3	3	3	3	3	3	3	3	3
ELCOLORADO	1	1	1	1	1	1	1	1	1	1	1	1	1	1	1	1	1	1	1	1	1	1	1	1	1	1	1
COLLIL	2	2	2	2	2	2	2	2	2	2	2	2	2	2	2	2	2	2	2	2	2	2	2	2	2	2	2
PIEDRASNEGRAS	3	3	3	3	3	3	3	3	3	3	3	3	3	3	3	3	3	3	3	3	3	3	3	3	3	3	3
DONGO	2	2	2	2	2	2	2	2	2	2	2	2	2	2	2	2	2	2	2	2	2	2	2	2	2	2	2

Eólicas	1	2	3	4	5	6	7	8	9	10	11	12	13	14	15	16	17	18	19	20	21	22	23	24	Total
Total	1517	1438	1369	1289	1252	1185	1104	844	562	240	195	248	389	525	690	783	965	1199	1383	1794	2135	2036	1896	1807	26.846
PE-TCHAMMA	2	2	18	41	69	93	120	0	0	0	0	0	0	0	0	0	0	0	0	37	15	2	2	2	400
PE-SIERRAGORDA	1	1	2	7	13	18	25	31	27	2	0	0	4	19	33	46	56	66	66	67	47	13	2	2	547
PE-VALLEDELOSIENTOS	2	2	4	4	5	7	8	8	4	0	0	0	5	16	22	24	29	36	41	55	62	41	18	7	400
PE-CERROTIGRE	2	1	3	3	4	6	6	6	0	0	0	0	0	16	39	49	67	82	91	114	112	69	27	9	708
PE-LLANOSDELVIENTO	0	0	3	0	0	0	0	0	0	0	0	3	50	91	114	119	125	132	126	132	102	61	22	5	1084
PE-CALAMA	3	6	11	13	19	26	29	27	16	0	0	0	4	20	34	43	54	67	75	96	100	63	26	10	741
PE-TALTAL	27	40	43	48	57	62	64	63	59	47	34	18	7	8	17	23	25	23	16	15	8	4	4	5	714
PE-ATACAMA	82	63	52	50	54	51	44	38	32	21	37	45	66	75	86	88	95	108	108	118	137	133	125	117	1826

COORDINADOR ELECTRICO NACIONAL		Programación Diaria del Sistema Eléctrico Nacional																							
martes, 5 de diciembre de 2023		1	2	3	4	5	6	7	8	9	10	11	12	13	14	15	16	17	18	19	20	21	22	23	24
Costos Operación	241	240	219	218	201	200	214	122	46	46	46	46	46	46	46	49	49	40	58	105	229	258	258	224	3.249
Costos Encendido/Detención	13	0	0	0	4	0	0	3	17	0	0	0	0	0	0	0	1	1	105	54	138	1	0	2	337
Costos Totales [kUSD]	254	240	219	218	205	200	214	125	64	46	46	46	46	46	46	49	50	40	163	159	366	258	258	226	3.586
Costo Marginal Quillota 220 kv	95,9	96,2	77,9	77,2	77,6	78,0	103,4	69,2	0,0	0,0	0,0	0,0	0,0	0,0	0,0	0,0	0,0	0,0	0,0	60,7	92,6	116,9	103,2	90,7	47,48
Pérdidas [MWh]	294	284	271	273	281	284	293	278	223	248	251	244	232	261	250	236	243	233	233	269	298	335	347	342	6.504
Consumos Propios [MWh]	256	256	256	256	255	255	255	247	236	236	236	236	236	233	233	205	204	233	245	270	269	270	267	5.885	
Demanda Total [MWh]	8765	8455	8249	8101	8068	8132	8458	8794	9217	9590	9772	9849	9892	9910	9944	9867	9795	9632	9389	9365	9699	9926	9707	9290	221.869
Generación Total [MWh]	9316	8996	8776	8630	8604	8671	9005	9320	9677	10075	10259	10329	10360	10408	10427	10338	10243	10070	9856	9880	10268	10531	10324	9899	234.259

PE-SARCO	86	84	76	69	66	62	55	44	0	0	0	0	0	0	0	0	0	0	81	117	147	150	148	142	1326	
PE-CABOLEONES-1	62	58	54	52	50	46	40	35	29	20	17	19	25	28	35	40	52	66	73	86	105	103	100	95	1289	
PE-CABOLEONES-2	122	118	112	110	107	99	88	76	61	40	34	39	52	56	61	67	82	106	119	148	182	183	184	178	2424	
PE-CABOLEONES-3	79	75	71	69	66	63	57	50	41	24	17	18	22	24	31	36	53	75	87	108	134	132	128	122	1580	
PE-SANJUAN	61	53	54	42	50	54	44	36	22	3	3	33	61	70	87	101	131	149	150	157	185	185	183	177	2087	
PE-PUNTACOLORADA	0	0	0	0	0	0	0	0	0	0	0	0	0	0	0	0	0	0	0	2	1	1	0	0	6	
PE-ELARRAYAN	54	54	53	51	49	47	43	38	30	19	15	20	22	24	28	33	41	54	58	69	84	84	77	72	1117	
PE-TALINAYPONIENTE	27	28	29	29	27	25	22	18	12	5	3	5	8	10	14	19	27	37	40	45	54	53	51	48	637	
PE-TALINAYORIENTE	22	22	23	24	21	16	13	11	7	2	3	12	24	32	42	49	58	67	66	68	74	64	50	36	802	
PE-PUNTASIERRA	31	31	29	30	26	24	23	20	15	6	3	3	4	4	6	8	14	22	31	46	59	58	58	57	608	
PE-LOSCURUROS	21	20	20	20	18	15	13	11	7	1	1	8	14	15	17	19	26	37	44	55	67	64	54	43	610	
PE-MONTEREDONDO	6	5	5	5	4	4	4	4	3	0	0	1	1	1	1	2	3	7	9	13	16	16	16	15	141	
PE-PUNTAPALMERAS	8	7	6	6	6	5	4	2	0	0	0	0	0	0	0	0	0	0	3	9	16	22	26	28	27	176
PE-CANELA	2	2	2	2	2	1	1	1	0	0	0	0	0	0	0	0	0	0	2	3	5	6	6	6	47	
PE-CANELA-2	9	9	8	8	7	6	5	5	3	0	0	0	0	0	0	0	3	10	15	22	28	30	30	28	225	
PE-TOTAL	6	5	5	5	5	4	3	3	2	0	0	1	2	1	2	2	4	10	13	19	23	25	26	25	192	
PE-UCUQUER-2	1	1	1	1	1	1	1	1	0	0	0	0	0	0	0	0	0	0	1	1	1	1	1	1	12	
PE-UCUQUER	0	0	0	0	0	0	0	0	0	0	0	0	0	1	1	1	1	1	1	1	1	0	0	0	8	
PE-LAESTRELLA	4	4	4	4	3	3	3	2	0	0	0	0	0	0	0	0	0	0	2	7	9	11	10	9	74	
PE-LASPENAS	3	3	3	3	3	3	3	3	2	2	2	2	2	2	2	2	2	2	2	2	2	3	3	3	57	
PE-CAMPO-LINDO	23	22	20	15	11	9	9	8	4	0	0	0	0	0	0	0	0	0	0	3	5	7	9	11	153	
PE-ELMATTEN	4	3	3	3	2	2	2	1	1	0	0	0	0	0	0	0	0	0	1	2	2	1	2	2	27	
PE-NEGRETE	23	20	17	13	9	7	7	6	2	0	0	0	0	0	0	0	0	0	0	3	6	9	12	15	147	
PE-MESAMAVIDA	20	19	16	14	12	9	7	6	3	0	0	0	0	0	0	0	0	0	0	6	10	11	14	17	164	
PE-ALENA	35	31	26	18	15	11	10	8	4	0	0	0	0	0	0	0	0	0	0	8	15	16	22	26	244	
PE-CUEL	13	11	9	8	7	5	4	3	1	0	0	0	0	0	0	0	0	0	0	3	6	7	9	11	97	
PE-LOMASDEDUQUECO	33	31	27	21	15	12	11	8	3	0	0	0	0	0	0	0	0	0	0	3	6	9	11	14	203	
PE-LOSOLMOS	52	48	42	36	30	26	23	20	11	0	0	0	0	0	0	0	0	0	0	6	13	20	24	28	379	
PE-RENAICO	47	44	41	35	27	20	17	0	0	0	0	0	0	0	0	0	0	0	0	0	0	29	35	38	335	
PE-RENAICO-2	35	32	30	25	23	20	15	13	7	0	0	0	0	0	0	0	0	0	0	18	30	33	34	34	351	
PE-MALLECONORTE	45	44	42	40	36	31	25	17	6	0	0	0	0	0	0	0	0	0	0	9	17	25	31	34	401	
PE-MALLECOSUR	64	60	58	57	52	44	35	24	10	0	0	0	0	0	0	0	0	0	0	10	20	32	42	47	556	
PE-SANGABRIEL	81	75	67	55	49	40	34	28	12	0	0	0	0	0	0	0	0	0	0	25	43	56	62	65	689	
PE-LAFLOR	16	15	13	10	10	9	7	6	4	0	0	0	0	0	0	0	0	0	0	1	6	11	14	15	151	
PE-LACABANA	58	54	49	43	36	29	25	21	12	0	0	0	0	0	0	0	0	0	0	7	14	22	28	33	429	
PE-TOLPANSUR	59	54	50	45	37	28	25	22	12	0	0	0	0	0	0	0	0	0	0	10	20	31	40	45	479	
PE-ELNOGAL	6	7	7	7	7	7	7	7	7	7	7	7	5	4	3	3	3	4	3	3	4	4	4	4	127	
PE-LOSBUENOSAIRES	14	13	10	7	4	3	3	3	1	0	0	0	0	0	0	0	0	0	0	2	3	4	6	7	80	
PE-LAESPERANZA	4	4	4	3	3	2	2	1	1	0	0	0	0	0	0	0	0	0	0	1	2	3	4	4	35	
PE-LEBU-3	2	2	2	2	2	2	2	2	2	1	1	1	1	1	1	1	1	1	2	1	2	2	2	2	38	
PE-LEBU	3	2	2	2	2	2	2	1	1	0	0	0	0	0	0	0	0	0	0	1	1	1	1	1	21	
PE-HUAJACHE	3	3	3	3	3	3	3	2	2	2	2	2	2	2	2	2	2	2	2	2	2	2	3	3	57	
PE-RAKI	3	3	3	3	3	3	3	3	3	2	2	2	2	2	2	2	3	3	2	2	2	2	3	3	62	
PE-ELARRIBOL	0	0	0	0	0	0	0	0	0	0	0	0	0	0	0	0	0	0	0	0	0	0	0	0	0	
PE-AURORA	61	56	52	50	48	45	40	36	28	13	6	5	5	6	7	4	8	16	21	29	33	35	34	34	670	
PE-PUELCHESUR	68	63	58	54	51	47	44	40	30	11	3	1	0	0	0	0	0	8	17	35	46	50	53	52	731	
PE-SANPEDRO	11	11	11	12	12	12	12	12	11	6	4	3	2	0	0	0	1	3	4	7	9	9	9	9	168	
PE-SANPEDRO-2	15	15	16	16	17	17	17	15	13	6	3	2	0	0	0	0	0	1	4	9	12	12	12	12	212	

Solares	1	2	3	4	5	6	7	8	9	10	11	12	13	14	15	16	17	18	19	20	21	22	23	24	Total
Total	0	0	0	0	0	0	52	1739	4664	5537	5708	5839	5830	5642	5424	5273	5144	4992	4136	1938	0	0	0	0	61.917

Periodo Desde:

05-12-2023 11-12-2023

COORDINADOR ELECTRICO NACIONAL	Programación Diaria del Sistema Eléctrico Nacional																								
martes, 5 de diciembre de 2023	1	2	3	4	5	6	7	8	9	10	11	12	13	14	15	16	17	18	19	20	21	22	23	24	
Costos Operación	241	240	219	218	201	200	214	122	46	46	46	46	46	46	46	49	49	40	58	105	229	258	258	224	3.249
Costos Encendido/Detención	13	0	0	0	4	0	0	3	17	0	0	0	0	0	0	0	1	1	105	54	138	1	0	2	337
Costos Totales [KUSD]	254	240	219	218	205	200	214	125	64	46	46	46	46	46	46	49	50	40	163	159	366	258	258	226	3.586
Costo Marginal Quillota 220 kv	95,9	96,2	77,9	77,2	77,6	78,0	103,4	69,2	0,0	0,0	0,0	0,0	0,0	0,0	0,0	0,0	0,0	0,0	0,0	60,7	92,6	116,9	103,2	90,7	47,48
Pérdidas [MWh]	294	284	271	273	281	284	293	278	223	248	251	244	232	261	250	236	243	233	233	269	298	335	347	342	6.504
Consumos Propios [MWh]	256	256	256	256	255	255	255	247	236	236	236	236	236	236	233	236	205	204	233	245	270	269	270	267	5.885
Demanda Total [MWh]	8765	8455	8249	8101	8068	8132	8458	8794	9217	9590	9772	9849	9892	9910	9944	9867	9795	9632	9389	9365	9699	9926	9707	9290	221.869
Generación Total [MWh]	9316	8996	8776	8630	8604	8671	9005	9320	9677	10075	10259	10329	10360	10408	10427	10338	10243	10070	9856	9880	10268	10531	10324	9899	234.259

PFV-ELAGUILA	0	0	0	0	0	0	0	0	0	0	1	1	1	1	1	1	1	1	1	0	0	0	0	0	10
PFV-PAMPACAMARONES	0	0	0	0	0	0	0	1	3	4	4	4	4	4	4	4	4	4	4	3	1	0	0	0	44
PFV-POZOALMONTE-1	0	0	0	0	0	0	0	1	4	7	7	5	5	5	5	5	5	5	5	1	0	0	0	0	60
PFV-POZOALMONTE-2	0	0	0	0	0	0	0	1	4	5	5	5	5	5	5	4	5	4	2	0	0	0	0	0	52
PFV-WILLKA	0	0	0	0	0	0	0	3	25	58	79	83	81	79	78	76	77	62	34	10	0	0	0	0	745
PFV-POZOALMONTE-3	0	0	0	0	0	0	0	3	9	10	9	9	9	9	9	9	9	7	3	0	0	0	0	0	102
PFV-TAMARUGO	0	0	0	0	0	0	0	1	2	3	3	3	3	3	3	3	3	2	1	0	0	0	0	0	26
PFV-LOSPUQUIOS	0	0	0	0	0	0	0	0	0	0	0	0	0	0	0	0	0	0	0	0	0	0	0	0	0
PFV-PICA	0	0	0	0	0	0	0	0	0	0	0	0	0	0	0	0	0	0	0	0	0	0	0	0	0
PFV-LAHUAYCA-2	0	0	0	0	0	0	0	1	5	8	12	15	16	15	14	12	10	6	2	1	0	0	0	0	117
PFV-SANTAISABEL	0	0	0	0	0	0	0	47	109	113	106	105	103	99	98	95	98	96	67	24	0	0	0	0	1158
PFV-VALLEDELSOL	0	0	0	0	0	0	0	30	81	99	102	108	113	112	109	102	101	96	70	29	0	0	0	0	1151
PFV-HUATACONDO	0	0	0	0	0	0	0	10	40	54	54	50	39	32	32	27	35	41	28	10	0	0	0	0	453
PFV-BELLAVISTA-1	0	0	0	0	0	0	0	2	5	6	6	6	6	6	6	6	6	6	5	2	0	0	0	0	68
PFV-ATACAMASOLAR-2	0	0	0	0	0	0	0	27	86	110	111	111	109	104	101	93	94	95	80	30	0	0	0	0	1150
PFV-NUEVOQUILLAGUA	0	0	0	0	0	0	0	18	63	77	76	76	77	67	66	59	62	63	50	16	0	0	0	0	769
PFV-GRANJA	0	0	0	0	0	0	0	19	38	32	37	42	40	37	37	32	30	32	37	16	0	0	0	0	429
PFV-USYA	0	0	0	0	0	0	0	4	16	31	41	48	51	50	50	49	43	0	16	4	0	0	0	0	403
PFV-CALAMA-1	0	0	0	0	0	0	0	3	9	9	9	9	9	9	9	9	9	9	8	3	0	0	0	0	103
PFV-SANPEDRO-GPG	0	0	0	0	0	0	0	21	67	79	78	81	83	68	66	66	61	67	47	15	0	0	0	0	797
PFV-VICTORIA	0	0	0	0	0	0	0	3	8	9	9	9	9	9	9	9	9	7	2	0	0	0	0	0	98
PFV-JAMA-1	0	0	0	0	0	0	0	0	23	26	25	25	25	23	23	23	23	24	0	0	0	0	0	0	240
PFV-JAMA-2	0	0	0	0	0	0	0	0	17	19	18	18	18	16	16	16	17	18	0	0	0	0	0	0	173
PFV-QUETENA	0	0	0	0	0	0	0	2	6	9	9	9	9	9	9	9	9	9	5	1	0	0	0	0	95
PFV-SOLDELDESIERTO	0	0	0	0	0	0	0	1	62	155	161	184	168	155	150	151	147	135	143	138	51	0	0	0	1802
PFV-MARIAELENA	0	0	0	0	0	0	0	0	13	39	44	42	41	40	39	37	39	41	30	9	0	0	0	0	453
PFV-LACRUZSOLAR	0	0	0	0	0	0	0	12	31	31	42	41	41	38	37	36	33	33	33	12	0	0	0	0	420
PFV-COYA	0	0	0	0	0	0	0	30	106	128	133	118	109	108	110	111	110	108	79	29	0	0	0	0	1278
PFV-FINISTERRAE	0	0	0	0	0	0	0	43	124	117	120	118	111	104	98	91	89	95	92	37	0	0	0	0	1237
PFV-LASSALINAS	0	0	0	0	0	0	1	8	13	0	0	0	0	0	0	0	0	0	0	10	0	0	0	0	32
PFV-AZABACHE	0	0	0	0	0	0	0	14	32	36	36	38	38	36	36	35	35	34	28	12	0	0	0	0	409
PFV-PAINE	0	0	0	0	0	0	0	3	8	9	9	9	9	9	9	9	9	9	8	2	0	0	0	0	102
PFV-PUERTOSECO	0	0	0	0	0	0	0	3	8	8	7	7	7	6	7	7	7	7	7	3	0	0	0	0	84
PFV-TAMAYA	0	0	0	0	0	0	1	25	82	90	90	94	94	92	91	89	90	92	80	26	0	0	0	0	1036
PFV-ELENA	0	0	0	0	0	0	0	68	66	60	57	57	56	54	54	52	54	57	61	68	0	0	0	0	764
PFV-CERRODOMINADOR	0	0	0	0	0	0	0	14	41	39	34	32	30	25	17	12	16	24	26	13	0	0	0	0	323
PFV-TALLADO	0	0	0	0	0	0	0	0	1	3	5	5	5	5	9	9	9	9	8	3	0	0	0	0	71
PFV-BOLERO-1	0	0	0	0	0	0	0	15	38	38	34	33	30	24	20	18	16	24	30	15	0	0	0	0	335
PFV-CAPRICORNIO	0	0	0	0	0	0	0	10	38	54	55	56	54	51	49	48	46	51	44	19	0	0	0	0	576
PFV-URIBESOLAR	0	0	0	0	0	0	0	8	27	32	32	30	30	30	30	29	30	31	25	8	0	0	0	0	342
PFV-LOCKMA	0	0	0	0	0	0	0	2	6	8	9	9	9	9	9	9	9	8	7	2	0	0	0	0	96
PFV-CKILIR	0	0	0	0	0	0	0	1	4	5	5	5	5	5	5	5	5	5	4	1	0	0	0	0	51
PFV-PAMPATIGRE	0	0	0	0	0	0	0	24	74	85	83	82	81	78	78	76	78	80	62	19	0	0	0	0	900
PFV-DOMEYKO	0	0	0	0	0	0	2	45	113	132	133	137	137	133	132	126	126	129	105	49	0	0	0	0	1497
PFV-ANDES	0	0	0	0	0	0	0	5	11	12	12	12	11	11	11	10	11	11	9	4	0	0	0	0	129
PFV-ANDES2A	0	0	0	0	0	0	1	14	34	42	41	41	40	39	38	37	38	40	32	14	0	0	0	0	450
PFV-ANDES2B	0	0	0	0	0	0	3	48	102	102	78	102	0	102	0	0	4	0	0	49	0	0	0	0	590
PFV-SOLDELILA	0	0	0	0	0	0	0	33	88	112	118	117	116	111	110	107	110	111	88	36	0	0	0	0	1258
PFV-SOLDELNORTEANDES	0	0	0	0	0	0	0	3	6	6	6	6	6	6	6	5	6	6	4	1	0	0	0	0	67
PFV-LOSANDES	0	0	0	0	0	0	0	3	7	7	7	7	7	6	7	6	7	7	5	2	0	0	0	0	78
PFV-DELDESIERTO	0	0	0	0	0	0	0	2	5	5	4	4	4	4	4	4	4	4	3	1	0	0	0	0	46

COORDINADOR ELECTRICO NACIONAL		Programación Diaria del Sistema Eléctrico Nacional																								
martes, 5 de diciembre de 2023		1	2	3	4	5	6	7	8	9	10	11	12	13	14	15	16	17	18	19	20	21	22	23	24	
Costos Operación		241	240	219	218	201	200	214	122	46	46	46	46	46	46	46	49	49	40	58	105	229	258	258	224	3.249
Costos Encendido/Detención		13	0	0	0	4	0	0	3	17	0	0	0	0	0	0	1	1	105	54	138	1	0	2	337	
Costos Totales [KUSD]		254	240	219	218	205	200	214	125	64	46	46	46	46	46	49	50	40	163	159	366	258	258	226	3.586	
Costo Marginal Quillota 220 kv		95,9	96,2	77,9	77,2	77,6	78,0	103,4	69,2	0,0	0,0	0,0	0,0	0,0	0,0	0,0	0,0	0,0	0,0	0,0	60,7	92,6	116,9	103,2	90,7	47,48
Pérdidas [MWh]		294	284	271	273	281	284	293	278	223	248	251	244	232	261	250	236	243	233	233	269	298	335	347	342	6.504
Consumos Propios [MWh]		256	256	256	256	255	255	255	247	236	236	236	236	236	236	233	233	205	204	233	245	270	269	270	267	5.885
Demanda Total [MWh]		8765	8455	8249	8101	8068	8132	8458	8794	9217	9590	9772	9849	9892	9910	9944	9867	9795	9632	9389	9365	9699	9926	9707	9290	221.869
Generación Total [MWh]		9316	8996	8776	8630	8604	8671	9005	9320	9677	10075	10259	10329	10360	10408	10427	10338	10243	10070	9856	9880	10268	10531	10324	9899	234.259

PFV-PARANAL	0	0	0	0	0	0	0	0	0	0	0	0	0	0	0	0	0	0	0	0	0	0	0	0	0	0
PFV-ARMAZONES	0	0	0	0	0	0	0	0	1	0	0	0	0	0	0	0	0	0	0	0	0	0	0	0	0	0
PFV-LALACKAMA	0	0	0	0	0	0	0	0	11	37	42	41	42	42	41	38	36	33	36	34	15	0	0	0	0	0
PFV-LALACKAMA-2	0	0	0	0	0	0	0	0	2	5	6	6	6	6	6	5	4	6	5	2	0	0	0	0	0	0
PFV-PAMPASOLARNORTE	0	0	0	0	0	0	0	0	7	24	30	29	29	28	24	23	21	22	24	26	17	0	0	0	0	0
PFV-CONEJO	0	0	0	0	0	0	0	0	14	42	46	43	44	43	36	30	29	29	31	38	22	0	0	0	0	0
PFV-ALMEYDA	0	0	0	0	0	0	0	0	8	20	25	31	33	33	30	28	26	26	28	31	17	0	0	0	0	0
PFV-MALGARIDA	0	0	0	0	0	0	0	0	52	168	169	161	159	157	152	135	127	132	145	136	70	0	0	0	0	0
PFV-JAVIERA	0	0	0	0	0	0	0	0	1	36	41	39	39	39	37	36	35	36	39	32	12	0	0	0	0	0
PFV-SOLDELOSANDES	0	0	0	0	0	0	0	0	1	22	61	68	66	66	65	62	62	60	62	64	51	18	0	0	0	0
PFV-COVADONGA	0	0	0	0	0	0	0	0	0	1	7	9	9	9	9	9	9	9	9	7	2	0	0	0	0	0
PFV-CHANARES	0	0	0	0	0	0	0	0	4	10	11	13	15	12	11	11	10	8	8	8	5	0	0	0	0	0
PFV-SALVADOR	0	0	0	0	0	0	0	0	20	49	30	0	2	54	43	22	21	28	0	0	21	0	0	0	0	0
PFV-PILARLOSAMARILLOS	0	0	0	0	0	0	0	0	0	1	1	1	2	2	1	1	1	1	0	0	0	0	0	0	0	0
PFV-DIEGODEALMAGRO	0	0	0	0	0	0	0	0	3	6	8	9	9	9	7	7	6	7	6	4	2	0	0	0	0	0
PFV-DAS	0	0	0	0	0	0	0	0	2	7	8	8	8	8	8	8	8	8	8	7	4	0	0	0	0	0
PFV-DIEGOALMAGROSUR	0	0	0	0	0	0	0	0	39	110	139	140	135	131	124	121	117	119	121	107	53	0	0	0	0	0
PFV-CAMPOSDELSOL	0	0	0	0	0	0	0	0	4	109	263	329	353	356	347	329	326	321	307	278	223	102	0	0	0	0
PFV-GUANCHOI	0	0	0	0	0	0	0	0	9	110	242	268	266	272	271	261	261	254	256	245	196	100	0	0	0	0
PFV-CARRERAPINTO	0	0	0	0	0	0	0	0	2	19	51	68	72	73	72	68	67	63	61	58	41	20	0	0	0	0
PFV-LUZDELNORTE	0	0	0	0	0	0	0	0	13	32	31	0	0	30	0	0	0	0	0	0	22	0	0	0	0	0
PFV-LLANODELAMPOS	0	0	0	0	0	0	0	0	17	46	45	44	44	43	40	39	36	24	26	33	22	0	0	0	0	0
PFV-JOTABECHE	0	0	0	0	0	0	0	0	1	2	4	4	4	4	4	4	4	4	4	2	0	0	0	0	0	0
PFV-TRAVESIA	0	0	0	0	0	0	0	0	1	1	1	1	1	1	1	1	1	1	1	1	1	0	0	0	0	0
PFV-SANANDRES	0	0	0	0	0	0	0	0	3	10	13	12	12	10	8	7	7	7	9	10	3	0	0	0	0	0
PFV-RIOESCONDIDO	0	0	0	0	0	0	0	0	1	39	111	126	120	119	118	114	113	110	113	119	97	33	0	0	0	0
PFV-VALLEESCONDIDO	0	0	0	0	0	0	0	0	26	80	93	89	88	87	72	55	45	38	38	52	30	0	0	0	0	0
PFV-ANTAY	0	0	0	0	0	0	0	0	2	3	5	6	8	8	7	7	7	6	5	3	2	0	0	0	0	0
PFV-TIERRA	0	0	0	0	0	0	0	0	0	0	0	0	0	0	0	0	0	0	0	0	0	0	0	0	0	0
PFV-PILOTOCARDONES	0	0	0	0	0	0	0	0	0	0	0	0	0	0	0	0	0	0	0	0	0	0	0	0	0	0
PFV-PEPASOLAR-1	0	0	0	0	0	0	0	0	0	3	7	8	9	9	9	9	9	9	9	7	3	0	0	0	0	0
PFV-PSFHORIZONTE	0	0	0	0	0	0	0	0	2	5	6	6	6	6	6	6	6	6	6	5	2	0	0	0	0	0
PFV-LACOLONIA	0	0	0	0	0	0	0	0	3	6	8	9	9	9	9	9	9	9	8	6	4	0	0	0	0	0
PFV-ESPERANZA	0	0	0	0	0	0	0	0	1	1	1	2	2	2	2	2	2	2	2	1	1	0	0	0	0	0
PFV-SANTAMARGARITA	0	0	0	0	0	0	0	0	1	2	3	3	3	3	3	3	3	3	3	2	1	0	0	0	0	0
PFV-GUADALAO	0	0	0	0	0	0	0	0	1	2	2	3	3	3	3	3	3	2	2	1	1	0	0	0	0	0
PFV-LAESTANCIA	0	0	0	0	0	0	0	0	1	1	1	1	1	1	1	1	1	1	1	1	1	0	0	0	0	0
PFV-LASCHACRAS	0	0	0	0	0	0	0	0	1	1	1	2	3	3	3	3	3	2	2	1	1	0	0	0	0	0
PFV-LASTERRAZAS	0	0	0	0	0	0	0	0	1	1	2	2	3	3	3	3	3	2	2	1	1	0	0	0	0	0
PFV-MITCHI	0	0	0	0	0	0	0	0	0	0	0	0	0	0	0	0	0	0	0	0	0	0	0	0	0	0
PFV-CASTILLA	0	0	0	0	0	0	0	0	0	0	0	1	2	2	2	2	1	1	1	0	0	0	0	0	0	0
PFV-LOSLOSROS	0	0	0	0	0	0	0	0	2	8	14	19	22	24	24	22	18	15	10	3	2	0	0	0	0	0
PFV-HORNITOS	0	0	0	0	0	0	0	0	0	0	0	0	0	0	0	0	0	0	0	0	0	0	0	0	0	0
PFV-VALLESOLARESTE	0	0	0	0	0	0	0	0	0	2	5	9	9	9	9	9	9	9	9	7	2	0	0	0	0	0
PFV-VALLESOLAROESTE	0	0	0	0	0	0	0	0	1	2	6	9	9	9	9	9	9	8	8	6	1	0	0	0	0	0
PFV-MALAQUITA	0	0	0	0	0	0	0	0	3	6	7	7	8	8	8	7	7	7	5	2	0	0	0	0	0	0
PFV-CACHIYUYO	0	0	0	0	0	0	0	0	1	6	9	9	9	9	9	9	9	9	9	9	0	0	0	0	0	0
PFV-MARANON	0	0	0	0	0	0	0	0	0	0	0	0	0	0	0	0	0	0	0	0	0	0	0	0	0	0
PFV-SANTACECILIA	0	0	0	0	0	0	0	0	0	1	1	1	1	1	1	1	1	1	1	0	0	0	0	0	0	0
PFV-ELROMERO	0	0	0	0	0	0	0	0	10	38	60	72	78	81	76	78	75	80	62	32	13	0	0	0	0	0
PFV-ELPELICANO	0	0	0	0	0	0	0	0	28	78	79	84	87	87	85	84	81	82	83	70	31	0	0	0	0	0

COORDINADOR ELECTRICO NACIONAL	Programación Diaria del Sistema Eléctrico Nacional																								
martes, 5 de diciembre de 2023	1	2	3	4	5	6	7	8	9	10	11	12	13	14	15	16	17	18	19	20	21	22	23	24	
Costos Operación	241	240	219	218	201	200	214	122	46	46	46	46	46	46	46	49	49	40	58	105	229	258	258	224	3.249
Costos Encendido/Detención	13	0	0	0	4	0	0	3	17	0	0	0	0	0	0	1	1	105	54	138	1	0	2	337	
Costos Totales [kUSD]	254	240	219	218	205	200	214	125	64	46	46	46	46	46	49	50	40	163	159	366	258	258	226	3.586	
Costo Marginal Quillota 220 kv	95,9	96,2	77,9	77,2	77,6	78,0	103,4	69,2	0,0	0,0	0,0	0,0	0,0	0,0	0,0	0,0	0,0	0,0	0,0	60,7	92,6	116,9	103,2	90,7	47,48
Pérdidas [MWh]	294	284	271	273	281	284	293	278	223	248	251	244	232	261	250	236	243	233	233	269	298	335	347	342	6.504
Consumos Propios [MWh]	256	256	256	256	255	255	255	247	236	236	236	236	236	236	233	233	205	204	233	245	270	269	270	267	5.885
Demanda Total [MWh]	8765	8455	8249	8101	8068	8132	8458	8794	9217	9590	9772	9849	9892	9910	9944	9867	9795	9632	9389	9365	9699	9926	9707	9290	221.869
Generación Total [MWh]	9316	8996	8776	8630	8604	8671	9005	9320	9677	10075	10259	10329	10360	10408	10427	10338	10243	10070	9856	9880	10268	10531	10324	9899	234.259

PFV-LAHUELLA	0	0	0	0	0	0	0	16	49	64	67	67	66	63	61	57	56	56	46	21	0	0	0	0	688
PFV-NORTHWEST	0	0	0	0	0	0	0	0	0	0	0	0	0	0	0	0	0	0	0	0	0	0	0	0	0
PFV-LASILLA	0	0	0	0	0	0	0	0	1	1	1	1	1	1	1	1	1	1	1	1	0	0	0	0	14
PFV-ASTILLAS	0	0	0	0	0	0	0	1	2	7	9	9	9	9	9	9	9	9	8	3	0	0	0	0	92
PFV-PUNTABAJASOLAR	0	0	0	0	0	0	0	0	1	1	1	2	2	2	2	2	1	1	1	0	0	0	0	0	14
PFV-SOLDELNORTE	0	0	0	0	0	0	0	0	1	2	2	2	3	3	3	2	2	2	1	0	0	0	0	0	22
PFV-SANTAFRANCISCA	0	0	0	0	0	0	0	0	1	3	4	1	2	6	6	5	4	3	2	0	0	0	0	0	37
PFV-LUNADELNORTE	0	0	0	0	0	0	0	0	1	2	2	2	3	3	3	2	2	2	1	0	0	0	0	0	22
PFV-GAVIOTIN	0	0	0	0	0	0	0	2	5	7	7	8	8	8	8	8	8	8	8	7	4	0	0	0	85
PFV-TAMBOREAL	0	0	0	0	0	0	0	0	1	2	2	2	3	3	3	2	2	2	1	0	0	0	0	0	22
PFV-DONOSCAR	0	0	0	0	0	0	0	0	0	0	0	0	0	0	0	0	0	0	0	0	0	0	0	0	0
PFV-SOYSOLAR	0	0	0	0	0	0	0	0	0	0	0	0	0	0	0	0	0	0	0	0	0	0	0	0	0
PFV-LUCAS	0	0	0	0	0	0	0	0	0	0	0	0	0	0	0	0	0	0	0	0	0	0	0	0	0
PFV-ELRAYADOR	0	0	0	0	0	0	0	2	7	9	8	9	9	9	9	9	9	9	8	3	0	0	0	0	100
PFV-LASTAGUAS	0	0	0	0	0	0	0	0	0	0	0	0	0	0	0	0	0	0	0	0	0	0	0	0	0
PFV-CHERCAN	0	0	0	0	0	0	1	4	6	7	8	8	8	8	8	8	7	6	4	1	0	0	0	0	83
PFV-OLIVIER	0	0	0	0	0	0	0	0	1	2	2	2	2	2	2	2	2	2	1	0	0	0	0	0	23
PFV-OLIVIA	0	0	0	0	0	0	0	0	2	3	3	3	3	3	3	3	3	3	2	1	0	0	0	0	29
PFV-GABRIELA	0	0	0	0	0	0	0	1	8	9	9	9	9	9	9	9	9	9	9	5	0	0	0	0	103
PFV-LAGUNILLA	0	0	0	0	0	0	0	0	1	1	2	2	2	2	2	2	2	2	1	0	0	0	0	0	19
PFV-SUNHUNTER	0	0	0	0	0	0	0	2	7	9	9	9	9	9	9	9	8	7	7	3	0	0	0	0	97
PFV-GRANATE	0	0	0	0	0	0	0	2	7	9	9	9	9	9	9	9	9	9	9	4	0	0	0	0	104
PFV-DONENRIQUE	0	0	0	0	0	0	0	2	7	9	9	9	9	9	9	9	9	9	9	4	0	0	0	0	104
PFV-AMPARODELSOL	0	0	0	0	0	0	0	0	1	2	2	2	2	3	3	3	3	3	2	1	0	0	0	0	25
PFV-SDGX01	0	0	0	0	0	0	0	0	0	0	1	1	1	1	1	1	0	0	0	0	0	0	0	0	5
PFV-LACHAPEANA	0	0	0	0	0	0	0	0	1	1	2	2	2	2	2	2	2	2	1	0	0	0	0	0	18
PFV-ALTURASDEOVALLE	0	0	0	0	0	0	0	1	2	3	3	4	4	4	4	4	4	3	2	1	0	0	0	0	38
PFV-OVALLENORTE	0	0	0	0	0	0	0	2	6	7	7	7	7	7	7	7	7	7	6	3	0	0	0	0	79
PFV-LACHIMBABIS	0	0	0	0	0	0	0	1	2	2	2	2	2	2	2	2	2	2	1	0	0	0	0	0	19
PFV-PAMA	0	0	0	0	0	0	0	0	1	1	1	2	2	2	2	2	1	1	1	0	0	0	0	0	14
PFV-TALHUEN	0	0	0	0	0	0	0	0	1	2	2	2	2	2	3	3	3	3	3	2	0	0	0	0	26
PFV-SANTACLARA	0	0	0	0	0	0	0	1	2	2	2	2	2	2	2	2	2	2	2	1	0	0	0	0	25
PFV-PRETTYFIELD	0	0	0	0	0	0	0	1	2	2	2	2	2	2	2	2	2	2	2	1	0	0	0	0	20
PFV-LASMOLLACAS	0	0	0	0	0	0	0	0	1	1	2	2	2	2	2	2	2	2	2	1	0	0	0	0	18
PFV-LASMAJADAS	0	0	0	0	0	0	0	1	1	9	9	9	9	9	9	9	9	9	8	4	0	0	0	0	96
PFV-ELDIVISADERO	0	0	0	0	0	0	0	0	1	2	2	3	3	3	3	3	3	2	2	1	0	0	0	0	27
PFV-ELSALITRAL	0	0	0	0	0	0	0	0	1	3	3	3	3	3	3	3	3	3	3	1	0	0	0	0	33
PFV-HUAQUELON	0	0	0	0	0	0	0	2	1	8	8	8	8	8	8	8	8	8	4	0	0	0	0	0	88
PFV-LOMASCOLORADAS	0	0	0	0	0	0	0	0	1	1	2	2	2	2	2	2	2	2	1	0	0	0	0	0	18
PFV-ORQUIDEA	0	0	0	0	0	0	0	0	0	0	0	0	0	0	0	0	0	0	0	0	0	0	0	0	0
PFV-SANTALUCIA	0	0	0	0	0	0	0	0	0	0	0	0	0	0	0	0	0	0	0	0	0	0	0	0	0
PFV-SIETECOLORES	0	0	0	0	0	0	0	1	2	3	3	3	3	3	3	3	3	3	3	2	0	0	0	0	34
PFV-LOSNOGALES	0	0	0	0	0	0	0	2	2	2	2	2	2	2	2	2	2	2	2	2	0	0	0	0	23
PFV-BELLAVISTA	0	0	0	0	0	0	0	0	1	2	2	3	3	3	3	3	3	2	2	1	0	0	0	0	27
PFV-CANESA-1	0	0	0	0	0	0	0	1	1	2	2	3	3	3	3	3	2	2	1	1	0	0	0	0	26
PFV-SANTALAURA	0	0	0	0	0	0	0	0	1	1	2	2	2	2	3	3	3	3	2	1	0	0	0	0	23
PFV-MONTT	0	0	0	0	0	0	0	0	1	2	2	3	3	3	3	3	3	2	1	1	0	0	0	0	26
PFV-CHUCHINI	0	0	0	0	0	0	0	0	1	1	2	2	2	2	2	2	2	2	1	0	0	0	0	0	18
PFV-COCINILLAS	0	0	0	0	0	0	0	0	2	2	2	3	2	3	3	3	3	2	2	1	0	0	0	0	27
PFV-CANELILLO	0	0	0	0	0	0	0	1	2	3	3	3	3	3	3	3	3	3	2	1	0	0	0	0	30
PFV-ILLAPEL-5	0	0	0	0	0	0	0	1	2	2	3	3	3	3	3	3	3	3	2	1	0	0	0	0	32

COORDINADOR ELECTRICO NACIONAL	Programación Diaria del Sistema Eléctrico Nacional																								
martes, 5 de diciembre de 2023	1	2	3	4	5	6	7	8	9	10	11	12	13	14	15	16	17	18	19	20	21	22	23	24	
Costos Operación	241	240	219	218	201	200	214	122	46	46	46	46	46	46	46	49	49	40	58	105	229	258	258	224	3.249
Costos Encendido/Detención	13	0	0	0	4	0	0	3	17	0	0	0	0	0	0	1	1	105	54	138	1	0	2	337	
Costos Totales [kUSD]	254	240	219	218	205	200	214	125	64	46	46	46	46	46	46	49	50	40	163	159	366	258	258	226	3.586
Costo Marginal Quillota 220 kV	95,9	96,2	77,9	77,2	77,6	78,0	103,4	69,2	0,0	0,0	0,0	0,0	0,0	0,0	0,0	0,0	0,0	0,0	0,0	60,7	92,6	116,9	103,2	90,7	47,48
Pérdidas [MWh]	294	284	271	273	281	284	293	278	223	248	251	244	232	261	250	236	243	233	233	269	298	335	347	342	6.504
Consumos Propios [MWh]	256	256	256	256	255	255	255	247	236	236	236	236	236	236	233	233	205	204	233	245	270	269	270	267	5.885
Demanda Total [MWh]	8765	8455	8249	8101	8068	8132	8458	8794	9217	9590	9772	9849	9892	9910	9944	9867	9795	9632	9389	9365	9699	9926	9707	9290	221.869
Generación Total [MWh]	9316	8996	8776	8630	8604	8671	9005	9320	9677	10075	10259	10329	10360	10408	10427	10338	10243	10070	9856	9880	10268	10531	10324	9899	234.259

PFV-CHALINGA	0	0	0	0	0	0	0	0	0	2	3	3	3	3	3	3	3	3	3	2	1	0	0	0	0	28
PFV-ALICAHUE	0	0	0	0	0	0	0	1	2	3	3	3	3	3	3	3	3	3	3	2	1	0	0	0	0	33
PFV-CUZCUZ	0	0	0	0	0	0	0	0	1	1	2	2	2	2	2	2	2	2	2	1	0	0	0	0	0	19
PFV-NORTECHICO-1	0	0	0	0	0	0	0	1	1	2	2	2	2	2	2	2	2	2	2	1	1	0	0	0	0	19
PFV-JAURURO	0	0	0	0	0	0	0	0	1	1	2	2	3	3	3	3	2	2	1	1	1	0	0	0	0	23
PFV-FLORENCIA	0	0	0	0	0	0	0	1	5	8	9	9	9	9	9	9	9	9	7	3	0	0	0	0	0	97
PFV-CARACAS-2	0	0	0	0	0	0	0	0	0	0	0	0	0	0	0	0	0	0	0	0	0	0	0	0	0	0
PFV-LALIGUA	0	0	0	0	0	0	0	0	1	1	2	3	3	3	3	3	2	2	1	1	0	0	0	0	0	25
PFV-PULLALLI	0	0	0	0	0	0	0	0	1	1	2	3	3	3	3	3	2	2	1	1	0	0	0	0	0	25
PFV-ARIZTIA	0	0	0	0	0	0	0	1	2	2	2	2	2	2	2	2	2	2	2	0	0	0	0	0	0	25
PFV-SANTAJULIA	0	0	0	0	0	0	0	0	1	1	2	2	2	2	2	2	2	2	1	1	0	0	0	0	0	18
PFV-JARDINSOLARPETORCA	0	0	0	0	0	0	0	0	0	0	0	0	0	0	0	0	0	0	0	0	0	0	0	0	0	0
PFV-INGENIO	0	0	0	0	0	0	0	1	0	0	0	0	0	0	0	0	0	0	0	0	0	0	0	0	0	1
PFV-CABILSOL	0	0	0	0	0	0	0	0	1	1	2	2	2	2	2	2	2	2	1	1	0	0	0	0	0	18
PFV-CABILDOSUNLIGHT	0	0	0	0	0	0	0	0	0	0	0	0	0	0	0	0	0	0	0	0	0	0	0	0	0	0
PFV-LOSJOTES	0	0	0	0	0	0	0	0	1	2	3	3	3	3	3	3	3	3	2	1	0	0	0	0	0	29
PFV-LOSPALTOS	0	0	0	0	0	0	0	0	1	2	2	3	3	3	3	3	2	2	1	1	0	0	0	0	0	23
PFV-ESFENA	0	0	0	0	0	0	0	1	1	1	1	1	0	1	1	1	1	1	1	1	0	0	0	0	0	13
PFV-ELQUEMADO	0	0	0	0	0	0	0	1	2	3	3	3	3	3	3	3	3	3	2	1	0	0	0	0	0	32
PFV-DONACARMEN	0	0	0	0	0	0	1	1	5	6	11	15	18	18	18	16	13	10	6	4	0	0	0	0	0	140
PFV-SANTUARIO	0	0	0	0	0	0	0	1	2	3	3	3	3	3	3	3	3	3	2	1	0	0	0	0	0	31
PFV-CALLELARGA	0	0	0	0	0	0	0	1	1	2	2	3	3	3	3	3	2	2	1	0	0	0	0	0	0	27
PFV-CASUTO	0	0	0	0	0	0	0	1	1	2	2	3	3	3	3	3	2	2	1	1	0	0	0	0	0	25
PFV-SANFRANCISCO	0	0	0	0	0	0	0	1	2	2	3	3	3	3	3	3	3	3	2	1	0	0	0	0	0	31
PFV-FILOMENA	0	0	0	0	0	0	0	1	2	3	3	3	3	3	3	3	3	2	2	1	0	0	0	0	0	27
PFV-NILHUE	0	0	0	0	0	0	0	0	0	0	1	1	1	1	1	1	1	0	0	0	0	0	0	0	0	6
PFV-SLKCB9	0	0	0	0	0	0	0	0	2	2	3	3	3	3	3	3	3	2	2	1	0	0	0	0	0	27
PFV-LASTORTOLASDELVERANO	0	0	0	0	0	0	0	1	2	3	3	3	3	3	3	3	3	3	2	1	0	0	0	0	0	29
PFV-HORMIGA	0	0	0	0	0	0	0	0	0	1	1	2	2	2	2	2	1	1	0	0	0	0	0	0	0	13
PFV-JAHUEL	0	0	0	0	0	0	0	1	4	5	6	6	6	6	6	6	5	5	5	2	0	0	0	0	0	61
PFV-MARIN	0	0	0	0	0	0	0	1	2	3	3	3	3	3	3	3	3	3	2	0	0	0	0	0	0	32
PFV-ENCONSOLAR	0	0	0	0	0	0	0	2	4	5	7	8	8	8	8	8	7	5	4	2	0	0	0	0	0	76
PFV-SANTAINES	0	0	0	0	0	0	0	1	2	3	3	3	3	3	3	3	3	3	2	1	0	0	0	0	0	29
PFV-LOSPERALES	0	0	0	0	0	0	0	0	1	1	2	2	3	3	3	2	2	1	1	0	0	0	0	0	0	21
PFV-MAIKONO	0	0	0	0	0	0	0	1	2	2	3	3	3	3	3	3	3	2	2	1	0	0	0	0	0	28
PFV-VILLAMOSOSO	0	0	0	0	0	0	0	0	0	1	1	2	2	3	3	3	3	2	2	1	0	0	0	0	0	21
PFV-VILLAALEMANA	0	0	0	0	0	0	0	0	0	0	0	0	0	0	0	0	0	0	0	0	0	0	0	0	0	0
PFV-KAUFMANN	0	0	0	0	0	0	0	0	0	0	0	0	0	0	0	0	0	0	0	0	0	0	0	0	0	0
PFV-ICB	0	0	0	0	0	0	0	0	0	0	0	0	0	0	0	0	0	0	0	0	0	0	0	0	0	0
PFV-VALLEDELALUNA-2	0	0	0	0	0	0	0	1	1	2	2	3	3	3	3	3	3	3	2	1	0	0	0	0	0	28
PFV-CRUZSOLAR-1	0	0	0	0	0	0	0	1	3	3	3	3	3	3	3	3	3	3	2	1	0	0	0	0	0	34
PFV-LIPANGUE	0	0	0	0	0	0	0	1	1	2	2	3	3	3	3	3	2	2	1	1	0	0	0	0	0	26
PFV-PITRA	0	0	0	0	0	0	0	1	2	3	3	3	3	3	3	3	3	3	2	1	0	0	0	0	0	32
PFV-TARANTO	0	0	0	0	0	0	0	0	0	0	0	0	0	0	0	0	0	0	0	0	0	0	0	0	0	0
PFV-SOLDESEPTIEMBRE	0	0	0	0	0	0	0	1	2	4	6	8	8	9	8	7	6	3	2	1	0	0	0	0	0	64
PFV-LOBOZA	0	0	0	0	0	0	0	0	0	0	1	1	1	1	1	1	0	0	0	0	0	0	0	0	0	5
PFV-TREBALSOLAR	0	0	0	0	0	0	0	0	1	1	2	2	2	2	2	2	2	1	1	0	0	0	0	0	0	18
PFV-PLOMODELVERANO	0	0	0	0	0	0	0	1	2	2	2	2	2	1	1	2	2	2	2	1	0	0	0	0	0	22
PFV-ELQUELTHEJUE	0	0	0	0	0	0	0	1	2	3	3	3	3	3	3	3	3	3	2	1	0	0	0	0	0	32
PFV-TRINIDAD	0	0	0	0	0	0	0	1	2	3	3	3	3	3	3	3	3	3	2	1	0	0	0	0	0	32
PFV-ELBOCO	0	0	0	0	0	0	0	1	2	1	3	3	3	3	3	3	3	2	3	1	0	0	0	0	0	31

COORDINADOR ELECTRICO NACIONAL	Programación Diaria del Sistema Eléctrico Nacional																								
martes, 5 de diciembre de 2023	1	2	3	4	5	6	7	8	9	10	11	12	13	14	15	16	17	18	19	20	21	22	23	24	
Costos Operación	241	240	219	218	201	200	214	122	46	46	46	46	46	46	46	49	49	40	58	105	229	258	258	224	3.249
Costos Encendido/Detención	13	0	0	0	4	0	0	3	17	0	0	0	0	0	0	0	1	1	105	54	138	1	0	2	337
Costos Totales [kUSD]	254	240	219	218	205	200	214	125	64	46	46	46	46	46	46	49	50	40	163	159	366	258	258	226	3.586
Costo Marginal Quillota 220 kv	95,9	96,2	77,9	77,2	77,6	78,0	103,4	69,2	0,0	0,0	0,0	0,0	0,0	0,0	0,0	0,0	0,0	0,0	0,0	60,7	92,6	116,9	103,2	90,7	47,48
Pérdidas [MWh]	294	284	271	273	281	284	293	278	223	248	251	244	232	261	250	236	243	233	233	269	298	335	347	342	6.504
Consumos Propios [MWh]	256	256	256	256	255	255	255	247	236	236	236	236	236	236	233	233	205	204	233	245	270	269	270	267	5.885
Demanda Total [MWh]	8765	8455	8249	8101	8068	8132	8458	8794	9217	9590	9772	9849	9892	9910	9944	9867	9795	9632	9389	9365	9699	9926	9707	9290	221.869
Generación Total [MWh]	9316	8996	8776	8630	8604	8671	9005	9320	9677	10075	10259	10329	10360	10408	10427	10338	10243	10070	9856	9880	10268	10531	10324	9899	234.259

PFV-UTFSM-VALPARAISO-VALDES	0	0	0	0	0	0	0	0	0	0	0	0	0	0	0	0	0	0	0	0	0	0	0	0	1
PFV-PEDREROS	0	0	0	0	0	0	0	1	1	2	2	3	3	3	3	2	2	1	1	0	0	0	0	0	27
PFV-QUEMADOS	0	0	0	0	0	0	0	2	4	6	7	7	7	7	7	7	6	5	2	0	0	0	0	0	73
PFV-DONEUGENIO	0	0	0	0	0	0	0	0	1	2	2	2	2	2	2	2	2	2	2	1	0	0	0	0	22
PFV-CARADEGALLO	0	0	0	0	0	0	0	0	0	0	0	0	0	0	0	0	0	0	0	1	0	0	0	0	2
PFV-LAGAMBOINA	0	0	0	0	0	0	0	1	3	5	5	5	5	5	5	5	5	3	2	0	0	0	0	0	54
PFV-ELCASTANO	0	0	0	0	0	0	0	2	5	7	7	7	7	7	7	7	6	5	2	0	0	0	0	0	77
PFV-LOSLAGOS	0	0	0	0	0	0	0	1	2	2	2	2	2	2	2	2	2	2	1	0	0	0	0	0	22
PFV-LASCABRAS	0	0	0	0	0	0	0	1	2	2	3	3	3	3	3	3	3	2	1	0	0	0	0	0	28
PFV-LAQUINTA	0	0	0	0	0	0	0	1	2	2	2	2	2	2	2	2	2	2	1	0	0	0	0	0	22
PFV-LOSTAURETES	0	0	0	0	0	0	0	1	2	3	3	3	3	3	3	3	3	2	2	1	0	0	0	0	29
PFV-LUDERS	0	0	0	0	0	0	0	2	2	3	3	3	3	3	3	3	3	3	2	1	0	0	0	0	28
PFV-ESPERANZA-2	0	0	0	0	0	0	0	1	4	6	6	7	7	7	7	7	7	5	1	0	0	0	0	0	73
PFV-CHANCON	0	0	0	0	0	0	0	1	1	2	2	2	2	2	2	2	2	1	0	0	0	0	0	0	21
PFV-SANTACRUZ	0	0	0	0	0	0	0	2	5	9	9	9	9	9	9	9	9	6	2	0	0	0	0	0	95
PFV-SANTAEMILIA	0	0	0	0	0	0	0	1	1	1	2	3	6	8	8	9	9	9	8	0	0	0	0	0	65
PFV-ESTERO	0	0	0	0	0	0	0	1	1	2	2	2	2	2	2	2	2	2	1	0	0	0	0	0	21
PFV-GRPEUMO	0	0	0	0	0	0	0	4	7	8	8	8	8	8	8	8	8	7	4	0	0	0	0	0	93
PFV-REN	0	0	0	0	0	0	0	1	2	3	3	3	3	3	3	3	3	2	2	1	0	0	0	0	29
PFV-PERALILLO	0	0	0	0	0	0	0	0	0	0	0	0	0	0	0	0	0	0	0	0	0	0	0	0	3
PFV-LAS_ARBOLEDAS	0	0	0	0	0	0	0	1	1	1	2	2	2	2	2	2	1	1	0	0	0	0	0	0	15
PFV-ELCHERCAN	0	0	0	0	0	0	0	3	8	9	9	9	9	9	9	9	9	9	4	0	0	0	0	0	106
PFV-MOSTAZAL	0	0	0	0	0	0	0	2	5	7	8	8	9	9	9	9	9	7	3	0	0	0	0	0	93
PFV-RIOPEUCO	0	0	0	0	0	0	0	1	2	2	3	3	3	3	3	3	3	2	2	1	0	0	0	0	28
PFV-SANTACAROLINA	0	0	0	0	0	0	0	1	2	3	3	3	3	3	3	3	3	3	2	1	0	0	0	0	32
PFV-ELROMERAL	0	0	0	0	0	0	0	2	6	8	8	8	8	8	8	8	7	6	3	0	0	0	0	0	87
PFV-MEMBRILLO	0	0	0	0	0	0	0	1	2	2	3	3	3	3	3	3	3	3	2	1	0	0	0	0	28
PFV-CHIMBARONGO	0	0	0	0	0	0	0	1	1	1	1	1	1	1	1	1	1	1	1	1	0	0	0	0	11
PFV-NANCAGUA	0	0	0	0	0	0	0	2	5	5	5	5	5	5	5	5	5	5	3	0	0	0	0	0	60
PFV-LASCACHANAS	0	0	0	0	0	0	0	1	3	5	7	8	9	9	9	8	7	5	3	1	0	0	0	0	73
PFV-DONMARIANO	0	0	0	0	0	0	0	0	0	0	1	1	2	2	2	2	2	2	0	0	0	0	0	0	14
PFV-LOSLIBERTADORES	0	0	0	0	0	0	0	2	3	4	6	7	7	7	7	6	5	4	3	2	0	0	0	0	62
PFV-NAN	0	0	0	0	0	0	0	2	6	7	7	7	7	7	7	7	7	6	3	0	0	0	0	0	77
PFV-LAMURALLA	0	0	0	0	0	0	0	1	2	2	2	2	2	2	2	2	2	2	1	0	0	0	0	0	25
PFV-ARGOMEDO	0	0	0	0	0	0	0	2	6	8	8	8	8	8	8	8	8	8	2	0	0	0	0	0	88
PFV-CATANSOLAR	0	0	0	0	0	0	0	1	2	2	3	3	3	3	3	3	3	3	2	0	0	0	0	0	28
PFV-RAULI	0	0	0	0	0	0	0	3	6	9	9	9	9	9	9	8	8	8	4	0	0	0	0	0	98
PFV-SANCAMILO	0	0	0	0	0	0	0	1	2	3	3	3	3	3	3	3	3	3	2	0	0	0	0	0	33
PFV-VILLAPRAT	0	0	0	0	0	0	0	1	1	1	1	1	1	1	1	1	1	1	1	0	0	0	0	0	11
PFV-VILLA	0	0	0	0	0	0	0	1	2	3	3	3	3	3	3	3	2	2	2	1	0	0	0	0	28
PFV-LLANOSDEPOTROSO	0	0	0	0	0	0	0	2	4	4	4	4	4	4	4	4	4	4	3	0	0	0	0	0	41
PFV-LASROJAS	0	0	0	0	0	0	0	1	2	2	3	3	3	3	3	3	2	2	1	1	0	0	0	0	25
PFV-LOSPATOS	0	0	0	0	0	0	0	1	2	2	2	2	2	3	3	3	3	2	1	0	0	0	0	0	26
PFV-REXNER	0	0	0	0	0	0	0	1	2	2	3	3	3	3	3	3	3	2	2	1	0	0	0	0	27
PFV-ITAHUE	0	0	0	0	0	0	0	1	2	2	2	2	2	2	2	2	2	2	2	1	0	0	0	0	26
PFV-LAFRONTERA	0	0	0	0	0	0	0	1	2	3	3	4	4	4	4	4	4	4	3	1	0	0	0	0	39
PFV-PARAGUAY	0	0	0	0	0	0	0	2	4	5	7	8	9	9	9	8	7	6	4	2	0	0	0	0	79
PFV-ELFLAMENCO	0	0	0	0	0	0	0	3	7	3	0	8	8	8	8	8	7	7	6	3	0	0	0	0	75
PFV-ERINOME	0	0	0	0	0	0	0	1	2	3	3	3	3	3	3	3	3	3	2	1	0	0	0	0	29
PFV-ELZORZAL	0	0	0	0	0	0	0	1	2	2	3	3	3	3	3	3	3	2	2	1	0	0	0	0	28
PFV-PIDUCO	0	0	0	0	0	0	0	1	2	3	3	3	3	3	3	3	3	3	2	1	0	0	0	0	33

COORDINADOR ELECTRICO NACIONAL	Programación Diaria del Sistema Eléctrico Nacional																								
martes, 5 de diciembre de 2023	1	2	3	4	5	6	7	8	9	10	11	12	13	14	15	16	17	18	19	20	21	22	23	24	
Costos Operación	241	240	219	218	201	200	214	122	46	46	46	46	46	46	46	49	49	40	58	105	229	258	258	224	3.249
Costos Encendido/Detención	13	0	0	0	4	0	0	3	17	0	0	0	0	0	0	0	1	1	105	54	138	1	0	2	337
Costos Totales [kUSD]	254	240	219	218	205	200	214	125	64	46	46	46	46	46	46	49	50	40	163	159	366	258	258	226	3.586
Costo Marginal Quillota 220 kv	95,9	96,2	77,9	77,2	77,6	78,0	103,4	69,2	0,0	0,0	0,0	0,0	0,0	0,0	0,0	0,0	0,0	0,0	0,0	60,7	92,6	116,9	103,2	90,7	47,48
Pérdidas [MWh]	294	284	271	273	281	284	293	278	223	248	251	244	232	261	250	236	243	233	233	269	298	335	347	342	6.504
Consumos Propios [MWh]	256	256	256	256	255	255	247	236	236	236	236	236	236	233	233	205	204	233	245	270	269	270	267	5.885	
Demanda Total [MWh]	8765	8455	8249	8101	8068	8132	8458	8794	9217	9590	9772	9849	9892	9910	9944	9867	9795	9632	9389	9365	9699	9926	9707	9290	221.869
Generación Total [MWh]	9316	8996	8776	8630	8604	8671	9005	9320	9677	10075	10259	10329	10360	10408	10427	10338	10243	10070	9856	9880	10268	10531	10324	9899	234.259

PFV-TALCA	0	0	0	0	0	0	0	3	7	9	9	9	9	9	9	9	8	8	7	2	0	0	0	0	96
PFV-DONRODRIGO	0	0	0	0	0	0	0	2	4	4	4	4	4	4	4	4	4	4	4	2	0	0	0	0	52
PFV-PANGUILEMOAEROPUERTO	0	0	0	0	0	0	0	2	3	4	4	4	4	4	4	4	4	4	2	1	0	0	0	0	43
PFV-SANJAVIER	0	0	0	0	0	0	0	2	4	5	5	5	5	5	6	6	6	5	5	2	0	0	0	0	61
PFV-QUINANTU	0	0	0	0	0	0	0	2	6	8	8	8	8	9	9	9	9	8	7	4	0	0	0	0	95
PFV-RANGUIL	0	0	0	0	0	0	0	1	2	3	3	3	3	3	3	3	3	3	2	1	0	0	0	0	31
PFV-PACHIRA	0	0	0	0	0	0	0	3	7	9	9	9	9	9	9	9	9	9	8	4	0	0	0	0	102
PFV-LOSCISNES	0	0	0	0	0	0	0	2	4	5	5	5	5	6	6	6	6	6	6	2	0	0	0	0	62
PFV-LAACACIA	0	0	0	0	0	0	0	2	5	6	6	6	7	7	7	7	7	7	6	2	0	0	0	0	73
PFV-COLTAUACOALMENDRO	0	0	0	0	0	0	0	1	2	2	3	3	3	3	3	3	3	2	2	1	0	0	0	0	29
PFV-LASTENCAS	0	0	0	0	0	0	0	1	2	5	6	8	9	9	9	8	7	5	3	1	0	0	0	0	70
PFV-SANTAAMELIA	0	0	0	0	0	0	0	1	1	2	3	3	3	3	3	3	3	3	2	1	0	0	0	0	30
PFV-IDAHAUELDELVERANO	0	0	0	0	0	0	0	1	2	3	3	3	3	3	3	3	3	2	1	0	0	0	0	0	30
PFV-ANTONIA	0	0	0	0	0	0	0	1	2	3	3	3	3	3	3	3	1	0	0	1	0	0	0	0	25
PFV-LORETO	0	0	0	0	0	0	0	1	2	2	2	3	3	3	3	3	2	2	2	1	0	0	0	0	27
PFV-ROVIAN	0	0	0	0	0	0	0	1	3	4	5	6	7	7	7	7	6	5	3	2	0	0	0	0	62
PFV-JSOLERM	0	0	0	0	0	0	0	1	1	1	1	1	1	1	1	1	1	1	1	1	0	0	0	0	15
PFV-DONJORGE	0	0	0	0	0	0	0	1	3	3	3	3	3	3	3	3	3	3	1	0	0	0	0	0	32
PFV-GRPITAO	0	0	0	0	0	0	0	3	6	8	8	9	9	9	9	9	9	9	7	3	0	0	0	0	96
PFV-ROMERIA	0	0	0	0	0	0	0	3	7	8	6	8	9	8	7	8	7	7	6	4	0	0	0	0	86
PFV-TORINO	0	0	0	0	0	0	0	1	2	3	3	4	4	4	4	3	3	3	2	1	0	0	0	0	36
PFV-BERGAMO	0	0	0	0	0	0	0	1	2	3	3	3	3	3	3	3	3	3	3	1	0	0	0	0	35
PFV-PEQUEN	0	0	0	0	0	0	0	1	2	3	3	3	3	3	3	3	3	3	2	1	0	0	0	0	32
PFV-RAUQUEN	0	0	0	0	0	0	0	0	9	9	9	9	9	9	9	8	8	7	6	3	0	0	0	0	85
PFV-CURICURA	0	0	0	0	0	0	0	2	6	9	9	9	9	9	9	9	9	9	7	3	0	0	0	0	97
PFV-LALAJUELA	0	0	0	0	0	0	0	1	2	4	5	6	7	7	7	7	6	5	3	2	0	0	0	0	60
PFV-ALTOSTILTIL	0	0	0	0	0	0	0	1	1	1	2	2	2	2	2	2	1	1	1	0	0	0	0	0	16
PFV-LIQUIDAMBAR	0	0	0	0	0	0	0	2	5	6	6	6	6	6	6	6	6	6	5	3	0	0	0	0	70
PFV-QUILAPILUN	0	0	0	0	0	0	3	12	28	31	32	33	86	35	40	80	35	55	43	29	0	0	0	0	541
PFV-ANUNUCADELVERANO	0	0	0	0	0	0	0	0	0	0	0	0	0	0	0	0	0	0	0	0	0	0	0	0	0
PFV-MANZANO	0	0	0	0	0	0	0	0	0	0	0	0	0	0	0	0	0	0	0	0	0	0	0	0	0
PFV-CLEMENTINA	0	0	0	0	0	0	0	2	5	5	6	6	6	6	5	5	5	5	4	1	0	0	0	0	60
PFV-KONDA	0	0	0	0	0	0	0	1	1	2	2	3	3	3	3	3	2	2	1	1	0	0	0	0	27
PFV-SLK808	0	0	0	0	0	0	0	1	2	3	3	3	3	3	3	3	3	3	3	1	0	0	0	0	33
PFV-ESCORIALVERANO	0	0	0	0	0	0	0	1	2	2	3	3	3	3	3	3	3	3	2	1	0	0	0	0	28
PFV-CHACABUCO	0	0	0	0	0	0	0	3	7	9	9	9	9	9	9	9	9	9	7	3	0	0	0	0	99
PFV-MESEADELOSANDES	0	0	0	0	0	0	0	26	83	107	108	108	105	101	99	93	95	97	78	40	0	0	0	0	1141
PFV-UTFSMVICACURA	0	0	0	0	0	0	0	0	0	0	0	0	0	0	0	0	0	0	0	0	0	0	0	0	0
PFV-TECHOSDEALTAMIRA	0	0	0	0	0	0	0	0	0	0	0	0	0	0	0	0	0	0	0	0	0	0	0	0	1
PFV-PUENTE	0	0	0	0	0	0	0	1	2	2	3	3	3	3	3	3	3	2	2	1	0	0	0	0	28
PFV-AZARINOVERANO	0	0	0	0	0	0	0	1	2	2	3	3	3	3	3	3	3	3	2	1	0	0	0	0	30
PFV-CONDORPELVIN	0	0	0	0	0	0	0	1	2	2	2	2	2	2	2	2	2	2	2	1	0	0	0	0	26
PFV-DONANDRONICO	0	0	0	0	0	0	0	1	2	3	3	3	3	3	3	3	3	3	2	1	0	0	0	0	29
PFV-JAVIERACARRERA	0	0	0	0	0	0	0	3	7	9	9	9	9	9	9	9	9	9	9	5	0	0	0	0	105
PFV-VICENTE	0	0	0	0	0	0	0	1	1	2	2	3	3	3	3	2	2	1	1	0	0	0	0	0	21
PFV-PIRQUE	0	0	0	0	0	0	0	1	1	2	2	3	3	3	3	3	2	2	1	1	0	0	0	0	25
PFV-CHAMPA	0	0	0	0	0	0	0	1	1	1	1	1	1	1	1	1	1	1	1	1	0	0	0	0	9
PFV-DARLIN	0	0	0	0	0	0	0	2	4	6	7	9	9	9	9	9	7	6	4	2	0	0	0	0	81
PFV-ELPERAL	0	0	0	0	0	0	0	0	0	0	0	0	0	0	0	0	0	0	0	0	0	0	0	0	0
PFV-PATRICIAVERANO	0	0	0	0	0	0	0	2	5	7	8	9	9	9	9	9	8	7	5	2	0	0	0	0	87
PFV-CANTILLANA	0	0	0	0	0	0	0	2	6	8	9	9	9	9	9	9	9	8	6	3	0	0	0	0	96

COORDINADOR ELECTRICO NACIONAL	Programación Diaria del Sistema Eléctrico Nacional																								
martes, 5 de diciembre de 2023	1	2	3	4	5	6	7	8	9	10	11	12	13	14	15	16	17	18	19	20	21	22	23	24	
Costos Operación	241	240	219	218	201	200	214	122	46	46	46	46	46	46	46	49	49	40	58	105	229	258	258	224	3.249
Costos Encendido/Detención	13	0	0	0	4	0	0	3	17	0	0	0	0	0	0	1	1	105	54	138	1	0	2	337	
Costos Totales [kUSD]	254	240	219	218	205	200	214	125	64	46	46	46	46	46	49	50	40	163	159	366	258	258	226	3.586	
Costo Marginal Quillota 220 kv	95,9	96,2	77,9	77,2	77,6	78,0	103,4	69,2	0,0	0,0	0,0	0,0	0,0	0,0	0,0	0,0	0,0	0,0	60,7	92,6	116,9	103,2	90,7	47,48	
Pérdidas [MWh]	294	284	271	273	281	284	293	278	223	248	251	244	232	261	250	236	243	233	233	269	298	335	347	342	6.504
Consumos Propios [MWh]	256	256	256	256	255	255	255	247	236	236	236	236	236	236	233	233	205	204	233	245	270	269	270	267	5.885
Demanda Total [MWh]	8765	8455	8249	8101	8068	8132	8458	8794	9217	9590	9772	9849	9892	9910	9944	9867	9795	9632	9389	9365	9699	9926	9707	9290	221.869
Generación Total [MWh]	9316	8996	8776	8630	8604	8671	9005	9320	9677	10075	10259	10329	10360	10408	10427	10338	10243	10070	9856	9880	10268	10531	10324	9899	234.259

PFV-GABARDOVERANO	0	0	0	0	0	0	0	1	2	2	3	3	3	3	3	3	3	2	1	0	0	0	0	0	27
PFV-FRANCISCO	0	0	0	0	0	0	0	1	2	3	3	3	3	3	3	3	3	3	2	1	0	0	0	0	33
PFV-TRICAHUE-2	0	0	0	0	0	0	0	3	6	7	9	9	9	9	9	9	9	9	7	3	0	0	0	0	96
PFV-SANISIDRO	0	0	0	0	0	0	0	1	1	2	2	3	3	3	3	2	2	1	1	0	0	0	0	0	24
PFV-LABLANQUINA-1	0	0	0	0	0	0	0	1	3	5	6	7	8	9	9	8	8	7	5	3	0	0	0	0	79
PFV-MELI	0	0	0	0	0	0	0	2	5	7	8	8	9	9	9	8	8	7	5	2	0	0	0	0	87
PFV-CANDELARIA	0	0	0	0	0	0	0	1	2	3	3	3	3	3	3	3	3	2	1	1	0	0	0	0	29
PFV-MARIAPINTO	0	0	0	0	0	0	0	1	2	2	2	3	3	3	3	2	2	2	2	1	0	0	0	0	27
PFV-HOMERO	0	0	0	0	0	0	0	1	2	3	3	3	3	3	3	3	3	3	2	1	0	0	0	0	32
PFV-ELPILPEN	0	0	0	0	0	0	0	1	2	2	3	3	3	3	3	3	3	3	2	1	0	0	0	0	30
PFV-LASMERCEDES-1	0	0	0	0	0	0	0	0	0	1	1	1	1	2	2	2	2	2	2	0	0	0	0	0	15
PFV-SANTAEUZEBETH	0	0	0	0	0	0	0	3	7	9	9	9	9	9	9	9	9	9	8	4	0	0	0	0	102
PFV-ENCINO	0	0	0	0	0	0	0	0	2	2	2	0	0	0	1	1	2	1	2	1	0	0	0	0	13
PFV-CASABERMEJA	0	0	0	0	0	0	0	1	3	5	6	7	7	7	7	6	5	4	2	1	0	0	0	0	58
PFV-CITRINO	0	0	0	0	0	0	0	1	2	2	3	3	3	3	3	3	2	2	1	1	0	0	0	0	24
PFV-GUANACO	0	0	0	0	0	0	0	2	6	9	9	9	9	9	9	9	9	9	7	3	0	0	0	0	99
PFV-VIOLETA	0	0	0	0	0	0	0	3	6	7	7	7	7	7	7	7	7	7	7	3	0	0	0	0	83
PFV-MALLOCO	0	0	0	0	0	0	0	1	1	1	1	1	1	1	1	1	1	1	1	0	0	0	0	0	13
PFV-PENAFLORES	0	0	0	0	0	0	0	1	4	5	8	7	9	9	9	9	9	9	9	0	0	0	0	0	87
PFV-PICUNCHE	0	0	0	0	0	0	0	1	2	5	7	9	9	9	9	9	7	5	3	1	0	0	0	0	75
PFV-LIRIODECAMPO	0	0	0	0	0	0	0	1	2	2	3	3	3	3	3	3	3	2	2	1	0	0	0	0	28
PFV-QUILLAY	0	0	0	0	0	0	0	2	2	3	3	3	3	3	3	3	3	2	2	0	0	0	0	0	29
PFV-LUMBRERAS	0	0	0	0	0	0	0	1	2	3	3	3	3	3	3	3	3	3	3	1	0	0	0	0	34
PFV-PUANGUE	0	0	0	0	0	0	0	1	3	4	4	4	4	4	4	4	4	4	3	1	0	0	0	0	43
PFV-MALINKE	0	0	0	0	0	0	0	1	1	1	1	1	1	1	1	1	1	1	1	1	0	0	0	0	16
PFV-ALTOSDELAICA	0	0	0	0	0	0	0	0	0	0	0	0	0	0	0	0	0	0	0	0	0	0	0	0	0
PFV-LAUREL	0	0	0	0	0	0	0	1	4	5	6	6	6	6	6	6	6	5	3	2	0	0	0	0	63
PFV-RAMIRO	0	0	0	0	0	0	0	2	6	7	8	8	9	9	9	9	9	9	7	3	0	0	0	0	94
PFV-ALHUE	0	0	0	0	0	0	0	0	1	3	4	4	4	4	4	4	4	3	2	1	0	0	0	0	37
PFV-LOSIERRA	0	0	0	0	0	0	0	0	1	2	2	3	3	3	3	2	2	1	1	0	0	0	0	0	22
PFV-SANTAADRIANA	0	0	0	0	0	0	0	1	1	2	2	3	3	3	3	3	2	2	1	1	0	0	0	0	26
PFV-CRUCERO	0	0	0	0	0	0	0	1	2	2	3	3	3	3	3	3	3	3	2	1	0	0	0	0	30
PFV-SANPEDRO	0	0	0	0	0	0	0	0	1	2	2	3	3	3	3	2	2	1	1	0	0	0	0	0	20
PFV-RLA	0	0	0	0	0	0	0	0	1	1	2	2	3	3	3	3	2	2	1	1	0	0	0	0	23
PFV-ELROBLE	0	0	0	0	0	0	0	2	4	5	6	6	6	7	7	7	7	7	5	2	0	0	0	0	71
PFV-CANTERA	0	0	0	0	0	0	0	1	2	3	3	3	3	3	3	3	3	3	2	1	0	0	0	0	31
PFV-ELSHARON	0	0	0	0	0	0	0	1	2	3	3	3	3	3	3	3	3	3	2	1	0	0	0	0	30
PFV-GUARANA	0	0	0	0	0	0	0	1	1	1	1	1	1	1	1	1	1	1	1	1	0	0	0	0	14
PFV-FARAMALLA	0	0	0	0	0	0	0	1	2	2	3	3	3	3	3	3	3	2	1	1	0	0	0	0	28
PFV-ELSAUCE	0	0	0	0	0	0	0	1	1	2	2	2	2	2	2	2	2	2	2	1	0	0	0	0	24
PFV-SANTAROSA	0	0	0	0	0	0	0	2	6	7	8	8	9	9	9	8	8	8	6	3	0	0	0	0	91
PFV-ECLIPSE	0	0	0	0	0	0	0	2	6	7	8	8	8	9	9	9	9	8	7	3	0	0	0	0	93
PFV-LASTORCAZAS	0	0	0	0	0	0	0	1	2	3	3	3	3	3	3	3	3	3	2	1	0	0	0	0	32
PFV-NEWENTUN	0	0	0	0	0	0	0	1	3	5	5	5	5	5	5	5	5	5	4	2	0	0	0	0	51
PFV-NAHUEN	0	0	0	0	0	0	0	2	5	8	9	9	9	9	9	9	9	9	7	3	0	0	0	0	95
PFV-LASPALMASDELVERANO	0	0	0	0	0	0	0	1	2	2	3	3	3	3	3	3	3	2	2	1	0	0	0	0	28
PFV-MANDINGA	0	0	0	0	0	0	0	2	4	4	4	4	4	4	4	4	4	4	4	3	0	0	0	0	50
PFV-LASTURCAS	0	0	0	0	0	0	0	1	1	2	2	2	2	2	2	2	2	2	2	1	0	0	0	0	25
PFV-DONAIGNA	0	0	0	0	0	0	0	1	1	2	2	2	2	2	2	2	2	2	1	1	0	0	0	0	20
PFV-RIMINI	0	0	0	0	0	0	0	2	6	9	9	9	9	9	9	9	9	9	7	3	0	0	0	0	99
PFV-NIHUE	0	0	0	0	0	0	0	1	2	3	3	3	3	3	3	3	3	3	2	1	0	0	0	0	31

COORDINADOR ELECTRICO NACIONAL	Programación Diaria del Sistema Eléctrico Nacional																								
martes, 5 de diciembre de 2023	1	2	3	4	5	6	7	8	9	10	11	12	13	14	15	16	17	18	19	20	21	22	23	24	
Costos Operación	241	240	219	218	201	200	214	122	46	46	46	46	46	46	46	49	49	40	58	105	229	258	258	224	3.249
Costos Encendido/Detención	13	0	0	0	4	0	0	3	17	0	0	0	0	0	0	1	1	105	54	138	1	0	2	337	
Costos Totales [kUSD]	254	240	219	218	205	200	214	125	64	46	46	46	46	46	46	49	50	40	163	159	366	258	258	226	3.586
Costo Marginal Quillota 220 kv	95,9	96,2	77,9	77,2	77,6	78,0	103,4	69,2	0,0	0,0	0,0	0,0	0,0	0,0	0,0	0,0	0,0	0,0	0,0	60,7	92,6	116,9	103,2	90,7	47,48
Pérdidas [MWh]	294	284	271	273	281	284	293	278	223	248	251	244	232	261	250	236	243	233	233	269	298	335	347	342	6.504
Consumos Propios [MWh]	256	256	256	256	255	255	255	247	236	236	236	236	236	236	233	233	205	204	233	245	270	269	270	267	5.885
Demanda Total [MWh]	8765	8455	8249	8101	8068	8132	8458	8794	9217	9590	9772	9849	9892	9910	9944	9867	9795	9632	9389	9365	9699	9926	9707	9290	221.869
Generación Total [MWh]	9316	8996	8776	8630	8604	8671	9005	9320	9677	10075	10259	10329	10360	10408	10427	10338	10243	10070	9856	9880	10268	10531	10324	9899	234.259

PFV-MARCHIGUE-2	0	0	0	0	0	0	0	1	4	6	6	7	7	7	7	7	7	7	5	1	0	0	0	0	73
PFV-MAITENLAHUE	0	0	0	0	0	0	0	1	2	2	2	2	2	2	2	2	2	2	2	1	0	0	0	0	25
PFV-MARCHIGUE-7	0	0	0	0	0	0	0	1	2	2	3	3	3	3	3	3	2	2	2	1	0	0	0	0	28
PFV-PILPILEN	0	0	0	0	0	0	0	0	1	1	2	2	2	3	3	3	2	2	1	1	0	0	0	0	22
PFV-POBLACION	0	0	0	0	0	0	0	0	1	2	2	3	3	3	3	3	2	2	1	1	0	0	0	0	25
PFV-PORTEZUELO	0	0	0	0	0	0	0	0	1	2	2	2	2	2	3	2	2	2	2	0	0	0	0	0	24
PFV-VITUCO2B	0	0	0	0	0	0	0	1	2	3	3	3	3	3	3	3	3	3	2	1	0	0	0	0	31
PFV-LAMANGA-1	0	0	0	0	0	0	0	1	2	2	2	3	3	3	3	3	3	3	2	1	0	0	0	0	28
PFV-CONDORCHEPICA	0	0	0	0	0	0	0	0	0	0	0	0	0	0	0	0	0	0	0	0	0	0	0	0	0
PFV-LOCHACON	0	0	0	0	0	0	0	1	1	2	2	2	3	3	3	3	3	3	2	1	0	0	0	0	27
PFV-RINCONADAALCONES	0	0	0	0	0	0	0	4	9	3	7	9	9	9	9	9	9	9	9	4	0	0	0	0	98
PFV-COLCHAGUA	0	0	0	0	0	0	0	1	2	3	3	3	3	3	3	3	3	3	2	1	0	0	0	0	29
PFV-ALCON	0	0	0	0	0	0	0	4	8	3	4	7	7	7	7	7	7	6	6	2	0	0	0	0	79
PFV-AVILES	0	0	0	0	0	0	0	1	4	6	6	6	6	6	6	6	6	6	4	2	0	0	0	0	66
PFV-LAFORESTA	0	0	0	0	0	0	0	1	2	3	3	3	3	3	3	3	3	3	2	1	0	0	0	0	29
PFV-CORDILLERILLA	0	0	0	0	0	0	0	0	1	1	1	1	1	1	1	1	1	1	1	0	0	0	0	0	12
PFV-SANEMILIO-1	0	0	0	0	0	0	0	1	1	2	2	2	2	2	2	2	2	2	2	1	0	0	0	0	26
PFV-ALTOSOLAR	0	0	0	0	0	0	0	0	1	1	2	3	3	3	3	3	3	2	2	1	0	0	0	0	24
PFV-DONIHUE	0	0	0	0	0	0	0	1	3	4	6	7	7	7	7	7	6	5	3	2	0	0	0	0	66
PFV-MUTUPIN	0	0	0	0	0	0	0	2	6	7	7	8	8	8	8	8	7	7	6	3	0	0	0	0	84
PFV-SANCARLOS	0	0	0	0	0	0	0	1	2	3	3	3	3	3	3	3	3	3	2	1	0	0	0	0	30
PFV-RATULEMUS	0	0	0	0	0	0	0	1	2	3	3	3	3	3	3	3	3	3	2	1	0	0	0	0	31
PFV-LASCODORNICES	0	0	0	0	0	0	0	1	1	2	2	3	3	3	3	3	3	2	2	1	0	0	0	0	25
PFV-ALCALDESA	0	0	0	0	0	0	0	2	5	6	6	6	6	6	6	6	6	6	5	3	0	0	0	0	68
PFV-SANTALUISA	0	0	0	0	0	0	0	1	2	3	3	3	3	3	3	3	3	3	2	1	0	0	0	0	30
PFV-ELCERNICALO-1	0	0	0	0	0	0	0	0	1	1	1	1	1	1	1	1	1	1	1	1	0	0	0	0	13
PFV-ELCERNICALO-2	0	0	0	0	0	0	0	0	1	1	1	1	1	1	1	1	1	1	1	1	0	0	0	0	13
PFV-CHUCAO	0	0	0	0	0	0	0	1	2	3	3	3	3	3	3	3	3	3	2	2	0	0	0	0	29
PFV-NIQUEN	0	0	0	0	0	0	0	1	2	3	3	3	3	3	3	3	3	3	2	1	0	0	0	0	31
PFV-BICENTENARIO	0	0	0	0	0	0	0	0	1	2	3	3	3	3	3	3	3	3	3	2	1	0	0	0	32
PFV-CHINCOL	0	0	0	0	0	0	0	1	2	3	3	3	3	3	3	3	3	3	2	2	0	0	0	0	31
PFV-LOSGORRIONES	0	0	0	0	0	0	0	0	1	2	2	2	2	2	2	2	2	2	2	1	0	0	0	0	25
PFV-PICHON	0	0	0	0	0	0	0	1	1	1	1	1	1	1	0	0	0	1	1	1	0	0	0	0	8
PFV-CAUQUENES	0	0	0	0	0	0	0	1	2	3	3	3	3	3	3	3	3	3	2	1	0	0	0	0	31
PFV-ITIHUE	0	0	0	0	0	0	0	3	7	8	9	9	9	9	9	9	9	9	7	3	0	0	0	0	99
PFV-PLAYERO	0	0	0	0	0	0	0	1	2	3	3	3	3	3	3	3	3	3	1	2	0	0	0	0	31
PFV-PLAYERITO	0	0	0	0	0	0	0	1	2	3	3	3	3	3	3	3	3	3	3	2	1	0	0	0	32
PFV-PLAYERON	0	0	0	0	0	0	0	1	2	3	3	3	3	3	3	3	3	3	2	1	0	0	0	0	33
PFV-SANTAESTER	0	0	0	0	0	0	0	1	0	2	2	2	2	2	2	2	2	2	2	0	0	0	0	0	18
PFV-LASLECHUZAS	0	0	0	0	0	0	0	1	1	2	2	3	3	3	3	3	2	2	2	1	0	0	0	0	25
PFV-DADINCO	0	0	0	0	0	0	0	1	2	3	3	3	3	3	3	3	3	3	2	2	0	0	0	0	34
PFV-PEGASUS	0	0	0	0	0	0	0	1	2	3	3	3	3	3	3	3	3	3	2	1	0	0	0	0	32
PFV-SOLSANTAINES	0	0	0	0	0	0	0	1	2	3	3	3	3	3	3	3	3	3	3	2	1	0	0	0	30
PFV-LUCESOLAR	0	0	0	0	0	0	0	0	1	1	2	2	3	3	3	3	3	2	2	1	0	0	0	0	22
PFV-RINCONADA	0	0	0	0	0	0	0	2	6	8	8	8	8	8	8	8	8	8	7	3	0	0	0	0	90
PFV-PITOTOY	0	0	0	0	0	0	0	1	2	2	2	3	3	3	3	3	2	2	2	1	0	0	0	0	28
PFV-LOSMOLINOS	0	0	0	0	0	0	0	2	6	8	8	9	9	9	9	9	9	9	7	3	0	0	0	0	96
PFV-ELMONTE	0	0	0	0	0	0	0	1	2	2	3	3	3	3	3	3	3	3	2	1	0	0	0	0	29
PFV-TREBO	0	0	0	0	0	0	0	0	0	2	2	3	3	3	3	3	3	3	2	1	0	0	0	0	26
PFV-MARAMBIO	0	0	0	0	0	0	0	0	1	2	3	3	3	3	3	3	3	3	2	2	0	0	0	0	27
PFV-SALERNO	0	0	0	0	0	0	0	1	2	3	3	3	3	3	3	3	3	3	2	1	0	0	0	0	31

ANEXO N°2

Detalle de la generación real del día 05 de diciembre de 2023

	1	2	3	4	5	6	7	8	9	10	11	12	13	14	15	16	17	18	19	20	21	22	23	24	TOT.DIA	DMAX	DMED.	
																									MWh	MWh/h	MWh/h	
SALMOFOOD-1	0,0	0,0	0,0	0,0	0,0	0,0	0,0	0,0	0,0	0,0	0,0	0,0	0,0	0,0	0,0	0,0	0,0	0,0	0,0	0,0	0,0	0,0	0,0	0,0	0,0	0,0	0,0	0,0
CHANGOS->CUMBRES C1	-458,9	-475,5	-428,8	-390,3	-355,7	-284,6	-304,2	-149,1	115,6	203,7	96,2	39,9	8,8	-59,4	-65,5	-65,2	-55,0	-114,2	-104,5	-108,2	-154,7	-150,0	-236,5	-305,5	-3801,5	203,7	-158,4	
CHANGOS->CUMBRES C2	-461,4	-464,6	-209,5	-385,3	-350,4	-283,7	-300,4	-132,2	144,7	240,9	126,3	62,8	29,8	-33,5	-27,4	-20,4	-25,6	-90,8	-88,2	-103,8	-152,6	-154,8	-242,5	-312,5	-3235,3	240,9	-134,8	
CUMBRES->CHANGOS C1	463,2	447,5	419,0	377,6	342,3	282,8	295,0	111,8	-172,0	-275,7	-157,6	-87,0	-52,5	1,5	-21,4	-37,7	-11,0	60,5	68,4	101,0	152,6	165,2	252,8	322,7	3048,7	463,2	127,0	
CUMBRES->CHANGOS C2	477,5	480,9	440,0	398,8	362,6	294,1	311,0	139,8	-139,0	-235,4	-122,1	-58,9	-25,5	38,4	32,4	25,3	30,5	96,4	94,2	110,6	160,9	163,6	252,7	324,1	3652,7	480,9	152,2	
TOTAL HORA.	7369,4	7028,4	6750,8	6577,2	6434,4	6403,0	6766,5	6806,6	6841,3	7043,0	7324,0	7491,4	7546,4	7655,2	7708,5	7669,0	7607,1	7520,8	7305,9	7365,9	7768,2	7973,4	7686,5	7349,8	173.993			
TOTAL HORA. SING	1979	1857	1872	1879	1981	2129	2283	2555	3078	3186	2948	2800	2717	2615	2574	2576	2572	2538	2636	2603	2520	2444	2188	2021	58.548			
TOTAL SEN	9348	8885	8623	8456	8415	8532	9049	9361	9920	10229	10272	10291	10263	10270	10283	10245	10179	10058	9941	9969	10288	10418	9874	9370	232.540			
CONS. PROPIOS	104	104	104	104	104	105	106	106	104	99	99	106	106	103	103	110	117	115	115	114	121	121	121	121	2.612			
CONS. PROPIOS SING	133	132	128	128	128	128	128	128	128	122	122	138	138	138	138	143	148	148	159	159	159	159	159	159	159	3.354		
FLUJO CHANGOS->CUMBRES	-931	-934	-749	-776	-705	-573	-605	-266	286	478	251	124	58	-66	-52	-37	-50	-181	-178	-212	-310	-317	-492	-632	(6.869)			
PERDIDAS APROX.	184	165	160	150	147	152	169	189	224	249	252	255	254	253	257	255	250	236	223	225	243	256	227	198	5.174			
PERDIDAS APROX. SING	134	115	89	95	99	102	132	120	116	103	102	96	94	97	89	86	87	101	114	114	117	106	94	90	2.491			
DEMANDA APROX.	6151	5825	5738	5547	5478	5574	5887	6245	6799	7173	7224	7255	7245	7233	7296	7267	7190	6989	6790	6815	7093	7279	6846	6398	159.338			
DEMANDA APROX. SING	2642	2544	2403	2432	2459	2472	2628	2573	2549	2483	2473	2441	2427	2446	2399	2383	2388	2470	2540	2541	2554	2496	2427	2404	59.572			
HORA	1	2	3	4	5	6	7	8	9	10	11	12	13	14	15	16	17	18	19	20	21	22	23	24	DMAX	7973,4		7973

ANEXO N°3

Detalle del Movimiento de Centrales e Informe Diario del CDC correspondientes al día
05 de diciembre de 2023

05-12-2023													SSCC			
Hora Movil.	Equipo	Central-Unidad	Configuración	Despacho	Estado	EO	Consigna	Consigna	Instrucción Cmg	Motivo	Zona Desacople	Condición	Neomante	Centro de	SSCC	BASEPOINT
00:11:00	-	KELAR	KELAR-TG2_TG2_GNL_B	-	DRO	DLC	FS	-	OM	-	-	-	LI2022000946 - LI2022001789 - LI2022001283	KELAR	-	-
22:50:00	-	PANGUE-2	PANGUE_RAICO_sinv	225	RO	-	PC	-	RE	-	-	N	LI2023000484 - LI2022002344 - LI2022000270 - LI2021002293 - LI2021002095 - LI2020002330	ENEL GENERACION	-	-
22:58:00	-	-	NUEVAERCA TG1+TV1_GN_A	-	-	-	-	-	-	Cambio CMG	-	-	-	-	-	-
22:58:00	-	NORGENER-NT01	NORGENER-NT01_CAR	65	RO	-	MT	-	OM	-	-	-	LI2022001479	AES GENER	-	-
22:58:00	-	NORGENER-NT02	NORGENER-NT02_CAR	65	RO	-	MT	-	OM	-	-	-	LI2022001457 - LI2022001479	AES GENER	-	-
22:58:00	-	ACONCAGUA	ENAPACONCAGUA COGEN	27	RO	-	MT	CF	OM	-	-	-	LI2022001308	ENAP ACONCAGUA	-	-
22:58:00	-	SANTAFE	SANTAFE_BLI+BL2+BL3_COGEN	50	N	-	PC	-	OM	-	-	-	-	SANTA FE	-	-
22:58:00	-	GUACOLDA-1	GUACOLDA-1_CAR	50	LF	-	MT	PCP	OM	-	-	-	LI2023001631 - LI2022001376	RNE	-	-
22:58:00	-	GUACOLDA-4	GUACOLDA-4_CAR	38	RO	-	MT	-	OT	-	-	-	LI2022001631 - LI2022001376 - LI2022001071 - LI2022001724	RNE	-	-
22:58:00	-	GUACOLDA-5	GUACOLDA-5_CAR	38	RO	-	MT	-	OT	-	-	-	LI2022001072 - LI2022001376 - LI2022000187 - LI2022001725	RNE	-	-
22:58:00	-	NUEVAVENTANAS	NUEVAVENTANAS_CAR	120	RO	-	MT	-	OM	-	-	-	LI2022001320	AES GENER	-	-
23:00:00	-	QUINTERO-1	QUINTERO-1_GN_A	0	RO	LC	PS	-	OM	-	-	-	LI2022000259 - LI2019001687	ENEL GENERACION	-	-
23:00:00	-	CMPCCORDILLERA	CMPCCORDILLERA_GN_A	0	N	LC	PS	-	OT	Finaliza SSCC	-	-	-	SANTA FE	-	-
23:00:00	-	QUINTERO-2	QUINTERO-2_GN_A	-	RO	LC	PS	-	OM	-	-	-	LI2023001320 - LI2020000260 - LI2019001687	ENEL GENERACION	-	-
23:07:00	-	CMPCCORDILLERA	CMPCCORDILLERA_GN_A	0	DN	DLC	FS	-	OM	-	-	-	-	SANTA FE	-	-
23:09:00	-	QUINTERO-2	QUINTERO-2_GN_A	0	DRO	DLC	FS	-	OM	-	-	-	LI2023001320 - LI2020000260 - LI2019001687	ENEL GENERACION	-	-
23:09:00	-	QUINTERO-1	QUINTERO-1_GN_A	-	DRO	DLC	FS	-	OM	-	-	-	LI2023001320 - LI2020000259 - LI2019001687	ENEL GENERACION	-	-
23:18:00	-	NEHUENCO-1	NEHUENCO-1_TG1_GN_A	0	MM	-	FS	-	MM	-	-	-	MM2023052867	COBUN	-	-
23:24:00	-	CONSTITUCION	CONSTITUCION_DIESEL	1	N	-	CI	-	OT	Control tensión en zona de Constitución	-	-	-	ELEKTRAGEN MAULE	-	-
23:32:00	-	CONSTITUCION	CONSTITUCION_DIESEL	9	N	-	PC	-	OT	Control tensión en zona de Constitución	-	-	-	ELEKTRAGEN MAULE	-	-

INFORME DIARIO

Martes 05 de Diciembre del 2023



DESVIACIONES DE LA PROGRAMACION

1.1. Centrales

Centrales	Prog.	Real	Desv %	Estado	Centrales	Prog.	Real	Desv %	Estado
BESS Andes	-	0.0	-	DF	PMG HP Pulelfu	158.4	154.5	-2.46 %	PMG
BESS Andes IV	-	0.0	-		PMG HP Punta del Viento	70.3	70.9	+0.88 %	PMG
BESS Angamos	-	4.8	GNP		PMG HP Renaico	105.4	127.0	+20.55 %	PMG
BESS Arica	2.0	0.0	-100.00 %		PMG HP Rio Huasco	24.8	26.6	+7.37 %	PMG
BESS Cochrane	-	0.0	-	LF	PMG HP San Clemente	99.3	98.8	-0.50 %	PMG
BESS Diego de Almagro Sur	-	24.0	GNP		PMG PE La Esperanza	40.3	33.7	-16.25 %	PMG
BESS Salvador	-	250.1	GNP		PMG PFV Antay	82.5	37.0	-55.20 %	PMG
BESS Uribe Solar	-	0.0	-		PMG PFV Caracas II	0.0	0.0	-	PMG
CSP Cerro Dominador	0.0	0.0	-	DF	PMG PFV Castilla	16.6	20.8	+25.42 %	PMG
GEO Cerro Pabellon	1128.0	1189.2	+5.42 %		PMG PFV Chercan	-	63.8	-	PMG
HE Angostura	5706.9	4482.0	(*) -21.46 %		PMG PFV De los Andes	92.9	92.0	-0.89 %	PMG
HE Antuco	5158.4	4200.3	-18.57 %		PMG PFV Del Desierto	61.6	61.3	-0.60 %	PMG
HE Canutillar	1920.0	1900.0	-1.04 %	MM, RO	PMG PFV Emilia	-	0.0	-	PMG
HE Cipreses	1756.8	1398.5	-20.40 %		PMG PFV Loma Los Colorados	6.3	4.0	-36.53 %	PMG, P
HE Colbún	9340.3	8726.0	-6.58 %		PMG PFV Lucas Solar	0.0	0.0	-	PMG
HE El Toro	0.0	2.5	GNP		PMG PFV Machicura	48.3	82.1	+70.12 %	PMG
HE Machicura	1976.4	1749.0	-11.51 %	RO	PMG PFV North West	0.0	0.0	-	PMG
HE Pangué	7648.8	7104.7	-7.11 %		PMG PFV Palermo	-	0.0	-	PMG
HE Pehuenche	12254.7	11229.8	-8.36 %		PMG PFV Pilar Los Amarillos	0.3	8.7	+3308.50 %	PMG
HE Pilmaiquén	888.0	894.1	+0.69 %	RO	PMG PFV Piloto Cardones	1.9	1.6	-16.49 %	PMG
HE Ralco	11391.0	10466.4	-8.12 %		PMG PFV Puerto Seco	92.0	98.6	+7.11 %	PMG
HE Rapel	3352.9	3630.6	+8.28 %	MM	PMG PFV Quilmo	-	91.2	-	PMG
HP Abanico	630.0	914.8	+45.21 %		PMG PFV SDGx01	7.1	6.8	-4.23 %	PMG, DF
HP Alfalfal	2845.5	2832.3	-0.46 %		PMG PFV Sol del Norte	81.7	80.9	-1.02 %	PMG
HP Alfalfal 2	0.0	0.0	-		PMG PFV Teno Solar	24.0	66.6	+177.46 %	PMG
HP Ancoa	607.2	597.8	-1.55 %	LF	PMG PFV Venezia	-	0.0	-	PMG
HP Blanco	0.0	0.0	-		PMG TER Aguas Blancas	0.0	0.0	-	PMG
HP Capullo	211.2	217.5	+2.98 %		PMG TER CMPC Tissue	-	30.2	-	PMG
HP Carilafquen	240.0	280.0	+16.66 %		PMG TER Calle Calle	0.0	0.0	-	PMG, DF
HP Chacabuquito	264.0	326.4	+23.64 %		PMG TER Celco	86.2	138.7	+60.90 %	PMG
HP Chacayes	2681.3	2606.8	-2.78 %		PMG TER Chiloé	4.3	0.0	-100.00 %	PMG
HP Chapiquina	104.0	115.5	+11.06 %		PMG TER Concón	0.0	0.0	-	PMG
HP Convento Viejo	348.0	371.7	+6.82 %		PMG TER Constitución	0.0	134.2	-	PMG
HP Coya	0.0	0.0	-		PMG TER El Totoral	0.0	0.0	-	PMG, MM
HP Cumbres	228.0	306.8	+34.57 %		PMG TER Las Vegas	0.0	0.0	-	PMG
HP Curillinque	2088.0	1835.1	-12.11 %		PMG TER Licantén	0.0	0.0	-	PMG, DF
HP Digua	264.0	271.0	+2.66 %		PMG TER Linares Norte	0.0	0.0	-	PMG
HP El Paso	898.0	941.8	+4.88 %		PMG TER Loma Los Colorados	0.0	0.0	-	PMG
HP El Pinar	0.0	0.0	-	P	PMG TER Maule	0.0	46.0	-	PMG
HP Florida II	276.0	302.7	+9.67 %		PMG TER Placilla	0.0	0.0	-	PMG
HP Guayacán	228.5	233.8	+2.31 %		PMG TER Quintay	0.0	0.0	-	PMG
HP Hornitos	561.0	281.5	-49.82 %		PMG TER San Gregorio	0.0	0.0	-	PMG

Centrales	Prog.	Real	Desv %	Estado	Centrales	Prog.	Real	Desv %	Estado
HP Isla	1656.0	1473.5	-11.02 %		TER Andes Generación Diésel	0.0	0.0	-	
HP Itata	96.0	84.3	-12.19 %		TER Andes Generación FO6	0.0	0.0	-	
HP Juncal	355.0	460.2	+29.63 %		TER Angamos-ANG1	4274.2	4428.2	+3.60 %	RO
HP La Confluencia	0.0	0.0	-	DF	TER Angamos-ANG2	4316.3	4363.1	+1.08 %	
HP La Higuera	0.0	0.0	-	DF	TER Antihue	50.0	17.4	-65.24 %	
HP La Mina	891.8	885.5	-0.71 %		TER Arauco	198.0	0.0	-100.00 %	
HP Laja I	352.7	264.0	-25.14 %		TER Arauco MAPA	825.0	1209.0	+46.55 %	P
HP Las Lajas	0.0	0.0	-	DF	TER Arica-GMAR	0.0	0.0	-	
HP Lican	230.0	208.1	-9.52 %		TER Arica-M1AR	0.0	0.0	-	LF
HP Lircay	480.0	490.1	+2.10 %		TER Arica-M2AR	0.0	0.0	-	
HP Loma Alta	902.6	783.3	-13.22 %		TER Atacama 1 Diésel	0.0	0.0	-	LF
HP Los Hierros	114.0	116.1	+1.81 %		TER Atacama 1 GNL	0.0	0.0	-	
HP Los Hierros II	0.0	0.0	-		TER Atacama 1 Gas Arg	0.0	0.0	-	
HP Los Molles	32.2	20.2	-37.34 %		TER Atacama 2 Diésel	0.0	0.0	-	
HP Los Quilos	440.0	540.7	+22.89 %		TER Atacama 2 GNL	0.0	0.0	-	
HP Maitenes	0.0	0.0	-	DF	TER Atacama 2 Gas Arg	0.0	0.0	-	
HP Malalcahuello	144.0	129.6	-10.00 %		TER CBB Centro Diésel	0.0	0.0	-	LF
HP Mampil	507.0	501.0	-1.18 %		TER CBB Centro FO6	0.0	0.0	-	
HP Mocho	228.0	286.0	+25.45 %		TER CMPC Cordillera GNL	0.0	4.0	GNP	
HP Palmucho	768.0	781.3	+1.73 %		TER CMPC Cordillera Gas Arg	132.9	280.0	+110.71 %	
HP Peuchen	842.8	749.3	-11.09 %		TER CMPC Laja	194.9	167.7	-13.95 %	
HP Providencia	0.0	0.0	-	DF	TER CMPC Pacífico	348.3	501.9	+44.10 %	
HP Pullinque	667.7	699.6	+4.78 %		TER CMPC Santa Fe	120.0	220.2	+83.50 %	
HP Puntilla	283.0	289.6	+2.33 %		TER Campiche	0.0	0.0	-	
HP Queltehues	768.0	620.2	-19.24 %	DF	TER Candelaria 1 Diésel	0.0	0.0	-	
HP Quilleco	840.0	1067.0	+27.02 %		TER Candelaria 1 GNL	0.0	0.0	-	
HP Río Colorado	396.0	399.8	+0.96 %		TER Candelaria 1 Gas Arg	900.0	487.0	-45.89 %	
HP Río Picoiquen	175.2	171.6	-2.05 %		TER Candelaria 2 Diésel	0.0	0.0	-	
HP Rucatayo	922.0	974.1	+5.66 %		TER Candelaria 2 GNL	0.0	0.0	-	
HP Rucue	3462.5	2616.0	-24.45 %		TER Candelaria 2 Gas Arg	0.0	118.0	GNP	
HP San Andres	499.2	400.9	-19.69 %		TER Cardones	0.0	0.0	-	
HP San Ignacio	0.0	0.0	-	MM	TER Cenizas	0.0	0.0	-	
HP Sauzal	1755.0	1685.8	-3.94 %		TER Chagual	0.0	0.0	-	
HP Sauzal 60 Hz	-	0.0	-		TER Cholguán	0.0	0.0	-	MM
HP Sauzalito	240.0	0.0	-100.00 %		TER Choyaca	0.0	0.0	-	LF
HP Volcán	0.0	0.0	-	DF	TER Cochrane-CCH1	4048.5	4272.8	+5.54 %	
PE Alena	282.3	512.5	+81.55 %		TER Cochrane-CCH2	0.0	0.0	-	MM
PE Atacama	2103.9	1258.3	-40.19 %		TER Cogeneradora Aconcagua	336.3	0.0	-100.00 %	
PE Aurora	883.2	544.3	-38.37 %		TER Cogeneradora Biobío	492.0	1169.0	+137.60 %	
PE Cabo Leones 1	1483.8	1443.3	-2.73 %		TER Colihues Diésel	0.0	0.0	-	DF
PE Cabo Leones 2	2770.3	1416.9	(*) -48.85 %		TER Colihues HFO	0.0	0.0	-	
PE Cabo Leones 3	1900.5	1547.9	-18.55 %		TER Colmito Diésel	0.0	0.0	-	
PE Calama	874.5	791.3	-9.51 %		TER Colmito GNL	0.0	0.0	-	
PE Campo Lindo	174.2	213.9	+22.84 %		TER Colmito Gas Arg	0.0	392.3	GNP	
PE Canela	68.8	68.6	-0.35 %		TER Combarbala	0.0	0.0	-	
PE Canela 2	305.7	269.9	-11.70 %		TER Coronel Diésel	0.0	0.0	-	
PE Cardonal	-	0.0	-		TER Coronel GNL	0.0	0.0	-	
PE Cerro Tigre	941.9	892.2	-5.27 %		TER Coronel Gas Arg	0.0	0.0	-	
PE Cuel	118.9	111.9	-5.91 %		TER Degañ	0.0	0.0	-	
PE El Arrayán	1310.4	641.2	-51.07 %		TER Degañ 2	18.0	0.8	-95.50 %	
PE El Maitén	36.5	43.1	+18.29 %		TER Diego de Almagro	0.0	0.0	-	

Centrales	Prog.	Real	Desv %	Estado	Centrales	Prog.	Real	Desv %	Estado
PE La Cabaña	475.4	564.0	+18.63 %	P	TER El Peñón	1.3	0.0	-100.00 %	
PE La Estrella	115.2	46.2	-59.86 %		TER El Salvador	0.0	0.0	-	
PE La Flor	170.3	150.0	-11.92 %		TER Emelda	0.0	0.0	-	
PE Lebu	27.3	6.4	-76.55 %		TER Energía Pacífico	0.0	0.0	-	LF
PE Llanos del Viento	1323.9	868.5	-34.40 %		TER Escuadrón	0.0	15.9	GNP	LF
PE Lomas de Duqueco	219.2	243.7	+11.16 %		TER Esperanza-DS1	0.0	0.0	-	
PE Los Buenos Aires	89.5	113.5	+26.80 %		TER Esperanza-DS2	0.0	0.0	-	
PE Los Cerrillos	-	0.0	-		TER Esperanza-TG1	0.0	0.0	-	
PE Los Cururos	795.7	736.2	-7.47 %		TER Guacolda 1	554.0	631.0	+13.90 %	LF
PE Los Olmos	412.1	377.1	-8.50 %	LF	TER Guacolda 2	0.0	0.0	-	LF
PE Malleco Norte	446.7	455.8	+2.04 %		TER Guacolda 3	0.0	0.0	-	MM
PE Malleco Sur	599.0	593.4	-0.93 %		TER Guacolda 4	2137.3	2070.9	-3.11 %	
PE Manantiales	-	0.0	-		TER Guacolda 5	2165.0	1895.4	-12.45 %	
PE Mesamavida	195.9	222.2	+13.41 %		TER Horcones Diésel	0.0	0.0	-	
PE Monte Redondo	220.9	229.8	+4.05 %		TER Horcones Gas Arg	-	0.0	-	
PE Negrete	156.8	161.3	+2.85 %		TER Huasco Diésel	0.0	0.0	-	
PE Puelche Sur	965.9	750.4	-22.31 %		TER Huasco IFO	0.0	0.0	-	
PE Punta Colorada	14.6	0.0	-100.00 %	LF	TER IEM	4562.8	4263.6	-6.56 %	
PE Punta Palmeras	218.1	247.4	+13.45 %		TER Kelar Diésel	0.0	0.0	-	
PE Punta Sierra	744.6	650.7	-12.61 %		TER Kelar GNL	3339.5	4187.7	+25.40 %	
PE Renaico	334.6	304.1	-9.13 %		TER Kelar Gas Arg	0.0	0.0	-	
PE Renaico II	407.8	647.1	+58.67 %		TER La Portada	0.0	0.0	-	
PE San Gabriel	750.8	627.2	-16.46 %		TER Laja Energía Verde	28.0	65.0	+132.14 %	DF
PE San Juan	2088.8	1990.7	-4.70 %		TER Lautaro I	126.0	0.0	-100.00 %	MM
PE San Matías	-	0.0	-		TER Lautaro II	0.0	0.0	-	MM
PE San Pedro	227.6	212.5	-6.64 %		TER Llanos Blancos	0.0	0.0	-	
PE San Pedro 2	308.8	301.3	-2.44 %		TER Loma Los Colorados II	182.0	0.0	-100.00 %	
PE Sarco	1341.3	1330.9	-0.78 %		TER Los Espinos	0.0	0.0	-	
PE Sierra Gorda Este	709.7	873.0	+23.00 %	LF	TER Los Guindos TG1	0.0	0.0	-	
PE Talinay Oriente	873.3	893.5	+2.31 %		TER Los Guindos TG2	0.0	0.0	-	
PE Talinay Poniente	693.2	627.1	-9.53 %		TER Los Pinos	0.0	0.0	-	
PE Taltal	438.2	552.9	+26.19 %		TER Los Vientos Diésel	0.0	0.0	-	
PE Tchamma	399.9	452.7	+13.20 %		TER Los Vientos GNL	0.0	0.0	-	MM
PE Tolpan Sur	520.3	431.2	-17.12 %		TER Los Vientos Gas Arg	-	0.0	-	
PE Totoral	266.6	205.4	-22.95 %		TER Maitencillo	0.0	0.0	-	P
PE Ucuquer 2	23.9	0.9	-96.11 %	LF	TER Mantos Blancos	0.0	0.0	-	DF
PE Valle de los Vientos	303.2	410.7	+35.47 %		TER Masisa	66.0	0.0	-100.00 %	MM
PFV Almeyda	396.8	406.8	+2.53 %		TER Mejillones-CTA	2143.0	975.8	(*) -54.46 %	
PFV Andes Solar	165.7	146.3	-11.71 %		TER Mejillones-CTH	1936.7	2042.9	+5.48 %	
PFV Andes Solar II-A	565.2	459.3	-18.73 %		TER Mejillones-CTM1	0.0	0.0	-	DF
PFV Andes Solar II-B	1038.3	964.9	-7.07 %		TER Mejillones-CTM2	0.0	86.8	GNP	LF
PFV Andes Solar IV	-	0.0	-		TER Mejillones-CTM3 Diesel	0.0	0.0	-	
PFV Atacama Solar II	523.8	1056.8	+101.76 %		TER Mejillones-CTM3 GNL	0.0	0.0	-	MM
PFV Azabache	393.3	377.8	-3.95 %	LF	TER Mejillones-CTM3 Gas Arg	0.0	0.0	-	
PFV Bolero	567.9	929.2	+63.61 %		TER Nehuenco 9B Diésel	0.0	0.0	-	
PFV CEME 1	-	0.0	-		TER Nehuenco 9B GNL	0.0	0.0	-	
PFV Campos del Sol	3647.0	4267.4	+17.01 %		TER Nehuenco 9B Gas Arg	0.0	174.0	GNP	
PFV Capricornio	723.8	515.4	-28.79 %		TER Nehuenco I Diésel	0.0	0.0	-	
PFV Carrera Pinto	94.1	540.6	+474.67 %		TER Nehuenco I GNL	0.0	0.0	-	MM
PFV Cerro Dominador	507.7	704.0	+38.66 %		TER Nehuenco I Gas Arg	42.0	462.0	+1000.00 %	

Centrales	Prog.	Real	Desv %	Estado	Centrales	Prog.	Real	Desv %	Estado
PFV Chañares	8.9	227.6	+2458.45 %		TER Nehuenco II Diésel	0.0	0.0	-	
PFV Conejo	35.7	730.8	+1944.68 %		TER Nehuenco II GNL	0.0	0.0	-	MM
PFV Coya	1278.1	928.9	-27.32 %		TER Nehuenco II Gas Arg	0.0	0.0	-	
PFV Diego de Almagro	5.1	155.2	+2950.91 %		TER Newen Diésel	0.0	0.0	-	
PFV Diego de Almagro Sur	207.3	1554.2	(*) +649.77 %		TER Newen GNL	0.0	0.0	-	
PFV Domeyko	1810.5	921.2	-49.12 %		TER Newen Gas Arg	0.0	0.0	-	
PFV Don Oscar	0.0	0.0	-	PMG	TER Newen Otros	0.0	0.0	-	
PFV Doña Antonia	-	0.0	-		TER Norgener-NTO1	2265.5	2045.5	-9.71 %	RO
PFV Doña Carmen	206.7	134.5	-34.94 %		TER Norgener-NTO2	2202.8	2026.0	-8.03 %	RO
PFV El Aguila	0.7	15.1	+2057.14 %		TER Nueva Aldea	1105.0	1107.6	+0.24 %	
PFV El Manzano	0.0	872.7	GNP	P	TER Nueva Aldea I	0.0	-	-	
PFV El Pelicano	806.1	786.6	-2.43 %		TER Nueva Aldea II	0.0	0.0	-	
PFV El Romero	731.0	1134.2	+55.16 %		TER Nueva Aldea III	0.0	-	-	
PFV Elena	877.5	550.4	-37.28 %	P	TER Nueva Renca Diésel	0.0	0.0	-	
PFV Finis Terrae	1354.6	1761.6	+30.04 %	LF	TER Nueva Renca GNL	0.0	0.0	-	
PFV Granja Solar	225.8	713.1	+215.82 %		TER Nueva Renca Gas Arg	0.0	2332.0	(*)GNP	
PFV Guanchoi	825.8	2487.8	(*) +201.27 %	LF	TER Nueva Ventanas	3995.0	4270.0	+6.88 %	
PFV Huatacondo	231.4	509.0	+119.94 %	RO	TER Olivos	0.0	0.0	-	
PFV Jama	265.9	268.1	+0.80 %		TER PAS Mejillones	408.0	518.1	+26.99 %	
PFV Javiera	12.4	207.3	+1571.77 %		TER Pajonales	0.0	0.0	-	
PFV La Cruz Solar	509.1	340.6	-33.10 %		TER Punta Colorada Diésel	0.0	0.0	-	
PFV La Huayca II	69.9	150.3	+115.04 %		TER Punta Colorada IFO	0.0	0.0	-	
PFV La Huella	601.6	526.9	-12.41 %		TER Quintero 1A Diésel	0.0	0.0	-	
PFV La Silla	17.1	17.0	-0.29 %		TER Quintero 1A GNL	0.0	0.0	-	
PFV Lalackama	25.7	412.2	+1503.81 %		TER Quintero 1A Gas Arg	285.0	792.0	+177.89 %	
PFV Lalackama II	4.5	114.1	+2421.99 %		TER Quintero 1B Diésel	0.0	0.0	-	
PFV Las Salinas	374.7	0.0	-100.00 %	P	TER Quintero 1B GNL	0.0	0.0	-	
PFV Llano de Llampos	615.6	650.6	+5.68 %		TER Quintero 1B Gas Arg	225.0	409.0	+81.78 %	
PFV Los Loros	266.8	252.7	-5.28 %		TER Renca	0.0	0.0	-	DF
PFV Los Tilos	33.5	25.0	-25.49 %		TER San Isidro I Diésel	0.0	0.0	-	
PFV Luz del Norte	70.8	956.7	+1250.49 %		TER San Isidro I GNL	0.0	0.0	-	
PFV Malgarida	2099.5	1782.8	-15.09 %		TER San Isidro I Gas Arg	0.0	0.0	-	MM
PFV María Elena	414.6	497.5	+20.00 %		TER San Isidro II Diésel	0.0	0.0	-	
PFV Meseta de los Andes	1398.2	1297.3	-7.22 %	P	TER San Isidro II GNL	0.0	0.0	-	
PFV Nuevo Quillagua	716.1	679.2	-5.16 %		TER San Isidro II Gas Arg	3004.4	3497.5	+16.41 %	LF
PFV Pampa Camarones	4.7	53.1	+1029.79 %		TER San Javier 1	0.0	72.7	GNP	
PFV Pampa Solar Norte	23.7	415.9	+1655.44 %		TER San Javier 2	0.0	0.0	-	
PFV Pampa Tigre	1068.0	591.4	-44.62 %		TER San Lorenzo 1	0.0	0.0	-	
PFV Pozo Almonte Solar II	28.6	67.2	+134.91 %		TER San Lorenzo 2	0.0	0.0	-	
PFV Pozo Almonte Solar III	58.0	125.9	+117.22 %		TER San Lorenzo 3	0.0	0.0	-	
PFV Quilapilun	714.4	512.7	-28.24 %		TER Santa Fe	714.3	1048.7	+46.81 %	
PFV Rio Escondido	1576.1	1062.5	-32.59 %		TER Santa Lidia	0.0	0.0	-	
PFV Salvador	470.3	312.0	-33.65 %		TER Santa Marta	204.3	113.9	-44.25 %	
PFV San Andres	33.6	286.7	+752.84 %	LF	TER Santa María	0.0	0.0	-	MM
PFV San Pedro	886.1	718.3	-18.94 %		TER Taltal 1 Diesel	0.0	0.0	-	
PFV Santa Isabel	613.8	1044.1	+70.11 %	LF	TER Taltal 1 GNL	0.0	0.0	-	
PFV Santiago	706.9	134.4	-80.98 %		TER Taltal 1 Gas Arg	0.0	0.0	-	
PFV Sol de Lila	1530.0	940.3	-38.54 %		TER Taltal 2 Diesel	0.0	0.0	-	
PFV Sol de los Andes	50.1	519.5	+936.31 %		TER Taltal 2 GNL	0.0	0.0	-	
PFV Sol del Desierto	1627.4	1545.2	-5.05 %	RO	TER Taltal 2 Gas Arg	0.0	0.0	-	

Centrales	Prog.	Real	Desv %	Estado
PFV Tamaya Solar	201.1	753.3	+274.67 %	
PFV Uribe Solar	425.9	357.3	-16.10 %	LF
PFV Usya	402.5	424.7	+5.51 %	
PFV Valle Escondido	971.3	726.3	-25.22 %	
PFV Valle del Sol	1403.3	892.9	-36.37 %	
PFV Willka	424.3	822.5	+93.83 %	P
PMG HP Aillin	143.5	138.7	-3.35 %	PMG
PMG HP Alto Renaico	26.7	26.3	-1.55 %	PMG
PMG HP Callao	22.3	20.1	-9.84 %	PMG
PMG HP Carena	66.0	169.1	+156.21 %	PMG
PMG HP Chiburgo	216.0	430.0	+99.07 %	PMG
PMG HP Cipresillos	104.0	180.1	+73.17 %	PMG
PMG HP Corrales	70.1	69.9	-0.24 %	PMG
PMG HP Correntoso	60.0	58.7	-2.22 %	PMG
PMG HP Dos Valles	0.0	0.0	-	PMG, P
PMG HP El Rincón	6.2	6.0	-3.85 %	PMG
PMG HP Florida	0.0	0.0	-	PMG
PMG HP Florida III	52.8	52.8	-	PMG
PMG HP Juncalito	12.0	4.4	-63.33 %	PMG
PMG HP La Confianza	7.2	8.1	+12.36 %	PMG
PMG HP Llauquereo	35.1	29.6	-15.90 %	PMG
PMG HP MC1	113.1	100.9	-10.82 %	PMG
PMG HP MC2	34.4	30.4	-11.58 %	PMG
PMG HP MC3	33.6	35.6	+6.01 %	PMG
PMG HP Mariposas	120.0	106.4	-11.33 %	PMG
PMG HP Nalcas	83.3	80.7	-3.07 %	PMG
PMG HP Ojos de Agua	94.0	122.9	+30.67 %	PMG
PMG HP Palacios	0.0	0.0	-	PMG
PMG HP Piedras Negras	66.0	65.1	-1.35 %	PMG

Centrales	Prog.	Real	Desv %	Estado
TER Tarapacá-TGTAR	0.0	0.0	-	
TER Tenó	0.0	0.0	-	
TER Tenó Gas GLP	0.0	0.0	-	
TER Termopacifico	0.0	0.0	-	
TER Tocopilla-TG1	0.0	0.0	-	
TER Tocopilla-TG2	0.0	0.0	-	
TER Tocopilla-TG3 Diesel	0.0	0.0	-	
TER Tocopilla-TG3 GNL	0.0	0.0	-	
TER Tocopilla-TG3 Gas Arg	50.6	0.0	-100.00 %	
TER Tocopilla-U16 Diesel	0.0	0.0	-	
TER Tocopilla-U16 GNL	300.0	175.2	-41.60 %	RO
TER Tocopilla-U16 Gas Arg	1819.4	1460.1	-19.75 %	
TER Trapen	4.1	44.2	+970.49 %	
TER Trincao	0.0	65.2	GNP	LF
TER Ujina Diésel	0.0	0.0	-	
TER Ujina HFO	0.0	0.0	-	
TER Valdivia	414.0	429.4	+3.72 %	
TER Ventanas II	0.0	0.0	-	
TER Viñales	0.0	0.0	-	MM
TER Yungay U1 Diesel	0.0	0.0	-	
TER Yungay U1 GNL	0.0	0.0	-	
TER Yungay U1 Gas Arg	0.0	0.0	-	
TER Yungay U2 Diesel	0.0	0.0	-	
TER Yungay U2 GNL	0.0	0.0	-	
TER Yungay U2 Gas Arg	0.0	0.0	-	MM
TER Yungay U3 Diesel	0.0	0.0	-	
TER Yungay U3 GNL	0.0	0.0	-	
TER Yungay U3 Gas Arg	0.0	0.0	-	
TER Yungay U4	0.0	0.0	-	
Total	214132.3	214975.3	+0.39 %	

1.2. PMGD

Centrales	Prog.	Real	Desv %
PMGD HP Allipén	60.6	63.1	+4.11 %
PMGD HP Alto Hospicio	22.3	23.2	+4.07 %
PMGD HP Arrayán	-	0.0	-
PMGD HP Auxiliar del Maipo	76.7	81.1	+5.70 %
PMGD HP Boquiamargo	0.0	0.0	-
PMGD HP Bureo	17.1	14.1	-17.62 %
PMGD HP Calíboro	25.0	25.2	+0.85 %
PMGD HP Cavanca	0.0	0.0	-
PMGD HP Chanleufu II	0.0	0.0	-
PMGD HP Collil	57.3	26.5	-53.68 %
PMGD HP Contra	-	0.0	-
PMGD HP Cosapilla	2.9	9.6	+231.99 %
PMGD HP Cumpeo	0.0	92.1	-
PMGD HP Curileufu	-	0.0	-
PMGD HP Don Walterio	0.0	63.2	-
PMGD HP Dongo	40.4	32.3	-20.08 %
PMGD HP Donguil	0.0	5.8	-
PMGD HP Dosal	-	0.0	-
PMGD HP Doña Hilda	0.0	4.6	-
PMGD HP El Agrío	43.4	43.7	+0.85 %
PMGD HP El Arrayán	-	22.4	-
PMGD HP El Atajo	17.1	21.9	+28.29 %
PMGD HP El Brinco	2.7	1.6	-39.74 %
PMGD HP El Canelo	76.0	72.8	-4.10 %
PMGD HP El Colorado	14.9	13.0	-13.30 %
PMGD HP El Diuto	70.8	71.5	+0.98 %
PMGD HP El Galpón	29.6	29.5	-0.31 %
PMGD HP El Llano	19.8	23.6	+19.43 %
PMGD HP El Manzano	79.7	75.6	-5.19 %
PMGD HP El Mirador	0.0	0.0	-
PMGD HP El Toro N°2	16.1	22.9	+42.06 %
PMGD HP El Tártaro	0.0	0.0	-
PMGD HP Ensenada	23.5	24.1	+2.53 %
PMGD HP Eyzaguirre	0.0	0.0	-
PMGD HP La Arena	66.5	41.2	-38.05 %
PMGD HP La Bifurcada	1.6	2.9	+83.17 %
PMGD HP La Compañía II	45.9	43.6	-5.07 %
PMGD HP La Montaña	0.0	0.0	-
PMGD HP La Montaña II	0.0	0.0	-
PMGD HP La Paloma	0.0	0.0	-
PMGD HP La Viña-Alto La Viña	6.4	6.8	+6.50 %
PMGD HP Las Flores	0.0	0.0	-
PMGD HP Las Vertientes	12.8	2.4	-81.57 %
PMGD HP Los Bajos	107.5	121.0	+12.58 %
PMGD HP Los Colonos	-	0.0	-
PMGD HP Los Corrales	0.0	44.0	-
PMGD HP Los Corrales II	16.6	16.6	-0.02 %
PMGD HP Los Morros	34.8	38.5	+10.56 %
PMGD HP Los Padres	13.5	10.6	-21.20 %

Centrales	Prog.	Real	Desv %
PMGD PFV Lomas Coloradas	17.6	0.0	-100.00 %
PMGD PFV Loreto	26.7	19.7	-26.15 %
PMGD PFV Los Cisnes	62.4	32.4	-47.97 %
PMGD PFV Los Gorriones	25.4	21.0	-17.01 %
PMGD PFV Los Jotes	28.5	18.0	-36.89 %
PMGD PFV Los Lagos	22.2	16.6	-25.18 %
PMGD PFV Los Libertadores	61.8	37.8	-38.90 %
PMGD PFV Los Lirios	-	35.8	-
PMGD PFV Los Magnolios	33.2	19.3	-41.98 %
PMGD PFV Los Molinos	96.3	64.7	-32.79 %
PMGD PFV Los Nogales	22.8	7.2	-68.25 %
PMGD PFV Los Paltos	23.1	19.0	-17.58 %
PMGD PFV Los Patos	26.1	28.9	+10.85 %
PMGD PFV Los Perales	20.5	11.5	-43.75 %
PMGD PFV Los Puquios	0.0	0.0	-
PMGD PFV Los Tauretes	28.6	29.2	+2.18 %
PMGD PFV Los Tordos	58.0	49.3	-15.02 %
PMGD PFV Luce Solar	21.8	19.3	-11.45 %
PMGD PFV Luders	28.3	12.9	-54.34 %
PMGD PFV Lumbreras	33.6	21.4	-36.39 %
PMGD PFV Luna	24.9	14.9	-40.11 %
PMGD PFV Luna del Norte	21.9	21.4	-2.67 %
PMGD PFV Maikono	28.1	16.8	-39.97 %
PMGD PFV Maimalicán	-	11.2	-
PMGD PFV Maitenlahue	30.1	22.5	-25.37 %
PMGD PFV Malaquita II	82.0	93.0	+13.53 %
PMGD PFV Malinke	16.1	11.8	-26.45 %
PMGD PFV Malloco	13.5	22.6	+67.12 %
PMGD PFV Manao	29.3	22.4	-23.47 %
PMGD PFV Mandinga	50.0	38.7	-22.61 %
PMGD PFV Marambio	27.1	19.5	-28.11 %
PMGD PFV Marañon	0.0	0.0	-
PMGD PFV Marchigue II	73.0	0.0	-100.00 %
PMGD PFV Marchigue VII	27.7	22.5	-18.71 %
PMGD PFV Marin	31.2	29.1	-6.69 %
PMGD PFV María Pinto	26.9	16.3	-39.28 %
PMGD PFV Meco Chillan	0.0	0.0	-
PMGD PFV Meli	87.3	83.4	-4.47 %
PMGD PFV Membrillo	28.3	20.2	-28.64 %
PMGD PFV Mercurio Sur	13.5	12.4	-8.14 %
PMGD PFV Milán A	6.3	4.7	-25.28 %
PMGD PFV Mitchi	0.0	0.0	-
PMGD PFV Montt	26.2	22.6	-13.65 %
PMGD PFV Mostazal	93.4	82.5	-11.65 %
PMGD PFV Moya	89.8	78.8	-12.28 %
PMGD PFV Mutupín	83.9	56.5	-32.65 %
PMGD PFV Nahuén	94.6	67.3	-28.91 %
PMGD PFV Nan	76.3	70.5	-7.70 %
PMGD PFV Nazarino Verano	29.8	25.1	-15.82 %

Centrales	Prog.	Real	Desv %
PMGD HP Los Portones	41.5	40.3	-2.91 %
PMGD HP MSA-I	0.0	20.8	-
PMGD HP Maisán	5.5	6.3	+13.98 %
PMGD HP Mallarauco	0.0	79.4	-
PMGD HP Maria Elena	0.0	2.4	-
PMGD HP Melo	49.6	49.8	+0.42 %
PMGD HP Molinera Villarrica	4.7	6.5	+39.58 %
PMGD HP Muchi	6.7	6.2	-8.39 %
PMGD HP Munilque	0.0	9.2	-
PMGD HP Munilque II	8.2	8.8	+6.61 %
PMGD HP Palmar	91.2	94.2	+3.30 %
PMGD HP Panguipulli	-	0.0	-
PMGD HP Pehui	0.0	0.0	-
PMGD HP Pichilonco	14.8	10.8	-27.08 %
PMGD HP Picoltué	-	0.0	-
PMGD HP Puclaro	13.1	15.0	+14.23 %
PMGD HP Purísima	9.8	9.8	-0.84 %
PMGD HP Quillaileo	11.0	11.0	-0.20 %
PMGD HP Reca	22.4	18.6	-16.83 %
PMGD HP Roblería	61.1	61.0	-0.13 %
PMGD HP Río Mulchén	18.2	17.0	-6.58 %
PMGD HP Río Trueno	77.1	65.2	-15.49 %
PMGD HP Santa Elena	0.0	19.9	-
PMGD HP Santa Isabel	16.6	19.0	+14.72 %
PMGD HP Santa Rosa	0.0	0.0	-
PMGD HP Sauce Andes	1.5	4.1	+178.12 %
PMGD HP Trailelfú	18.0	15.7	-12.84 %
PMGD HP Tranquil	42.7	29.3	-31.48 %
PMGD HP Truful Truful	0.0	0.0	-
PMGD PE El Arrebol	0.0	65.6	-
PMGD PE El Nogal	127.2	34.4	-72.95 %
PMGD PE Huajache	56.8	25.7	-54.69 %
PMGD PE Las Peñas	57.4	31.4	-45.37 %
PMGD PE Lebu III	37.7	4.2	-88.94 %
PMGD PE Raki	62.2	15.2	-75.54 %
PMGD PE Ucuquer	8.3	0.0	-100.00 %
PMGD PFV Abastible Concon	0.0	0.0	-
PMGD PFV Albor Solar	57.5	53.2	-7.54 %
PMGD PFV Alcaldesa	67.4	64.4	-4.52 %
PMGD PFV Alcon Solar	78.9	75.7	-3.97 %
PMGD PFV Alhué	36.5	29.4	-19.37 %
PMGD PFV Alicahue	32.8	12.6	-61.55 %
PMGD PFV Alto Solar	24.1	2.9	-87.80 %
PMGD PFV Altos de Til Til	15.5	15.8	+1.61 %
PMGD PFV Altos del Paico	0.0	-	-
PMGD PFV Alturas de Ovalle	38.0	27.0	-28.93 %
PMGD PFV Amparo del Sol	25.2	23.6	-6.33 %
PMGD PFV Anakena	70.8	68.8	-2.85 %
PMGD PFV Antonia	24.4	21.2	-13.05 %
PMGD PFV Argomedo	88.2	66.0	-25.21 %
PMGD PFV Arica	-	26.5	-

Centrales	Prog.	Real	Desv %
PMGD PFV Newentun	51.0	40.0	-21.60 %
PMGD PFV Nihue	31.0	23.8	-23.17 %
PMGD PFV Norte Chico	19.1	9.5	-50.41 %
PMGD PFV Ocoa	28.8	19.7	-31.57 %
PMGD PFV Olivia	28.9	29.3	+1.17 %
PMGD PFV Olivier	23.5	23.6	+0.57 %
PMGD PFV Olivillo	85.9	47.4	-44.83 %
PMGD PFV Orion	30.1	17.5	-41.75 %
PMGD PFV Orquidea Solar	0.0	0.0	-
PMGD PFV Ovalle Norte	79.4	61.9	-22.11 %
PMGD PFV Ovejería	88.7	93.1	+4.93 %
PMGD PFV PAS1	59.5	92.9	+56.09 %
PMGD PFV PSF El Peral	0.0	70.8	-
PMGD PFV PSF Horizonte	67.2	55.6	-17.22 %
PMGD PFV Pachira	101.7	78.8	-22.58 %
PMGD PFV Paillihue	100.8	93.6	-7.17 %
PMGD PFV Paine	101.9	102.1	+0.16 %
PMGD PFV Palto Sunlight	81.2	50.5	-37.82 %
PMGD PFV Pama	14.1	0.0	-100.00 %
PMGD PFV Panguilemo Aerop.	42.6	35.7	-16.15 %
PMGD PFV Panquehue II	36.0	35.9	-0.20 %
PMGD PFV Paraguay	78.5	84.9	+8.10 %
PMGD PFV Paranal	0.1	24.5	+40448.21 %
PMGD PFV Parque Bicentenario	31.6	22.4	-29.12 %
PMGD PFV Parque Curicura	96.4	74.5	-22.70 %
PMGD PFV Parque El Olivar	0.0	0.0	-
PMGD PFV Parque Jotabeche	37.9	33.9	-10.56 %
PMGD PFV Parque La Colonia	97.0	75.2	-22.50 %
PMGD PFV Parque La Travesía	12.1	10.9	-10.46 %
PMGD PFV Parque Nancagua	60.5	47.4	-21.70 %
PMGD PFV Parque PVP Itihue	98.6	76.9	-22.00 %
PMGD PFV Parque San Javier	61.2	52.7	-13.82 %
PMGD PFV Parque Santa Fe	93.9	55.7	-40.64 %
PMGD PFV Parque Valparaiso	64.4	48.6	-24.65 %
PMGD PFV Pastrán	92.3	74.0	-19.87 %
PMGD PFV Patricia Del Verano	86.8	74.3	-14.36 %
PMGD PFV Pedreros	26.7	24.9	-6.61 %
PMGD PFV Pegasus	32.5	23.5	-27.48 %
PMGD PFV Pellin	-	34.6	-
PMGD PFV Pelumpen	24.1	16.6	-31.00 %
PMGD PFV Penaflor	87.4	81.3	-7.05 %
PMGD PFV Pencahue Este	27.6	18.9	-31.65 %
PMGD PFV Pepa	98.8	85.7	-13.22 %
PMGD PFV Pequen	31.5	23.7	-24.95 %
PMGD PFV Peralillo	3.0	3.2	+5.37 %
PMGD PFV Pica	0.6	2.5	+344.12 %
PMGD PFV Pichon	12.6	11.3	-9.89 %
PMGD PFV Picunche	74.7	72.2	-3.29 %
PMGD PFV Piduco	32.8	23.6	-27.91 %
PMGD PFV Pilpilen	22.4	24.3	+8.51 %
PMGD PFV Piquero	100.9	62.3	-38.30 %

Centrales	Prog.	Real	Desv %	Centrales	Prog.	Real	Desv %
PMGD PFV Ariztía	24.6	14.7	-40.16 %	PMGD PFV Pirque	24.8	28.7	+15.58 %
PMGD PFV Armazones	1.9	51.1	+2613.24 %	PMGD PFV Pitotoy	27.8	22.2	-20.13 %
PMGD PFV Aromo del Verano	29.4	25.1	-14.71 %	PMGD PFV Pitra	32.1	21.9	-31.75 %
PMGD PFV Astillas	92.5	94.6	+2.33 %	PMGD PFV Placilla	92.3	68.8	-25.44 %
PMGD PFV Avel Solar	99.2	97.3	-1.85 %	PMGD PFV Playerito	31.8	15.8	-50.25 %
PMGD PFV Avellano	-	13.5	-	PMGD PFV Playero	30.7	16.2	-47.19 %
PMGD PFV Aviles	66.0	48.5	-26.43 %	PMGD PFV Playeron	32.6	16.8	-48.49 %
PMGD PFV Ayla	104.0	100.8	-3.10 %	PMGD PFV Plomo Verano	22.2	24.9	+12.41 %
PMGD PFV Añuñuca del Verano	0.0	0.0	-	PMGD PFV Población	24.6	22.0	-10.50 %
PMGD PFV Bellavista	26.3	20.0	-24.18 %	PMGD PFV Pocillas	-	17.6	-
PMGD PFV Bellavista	67.6	36.3	-46.35 %	PMGD PFV Portezuelo	24.3	22.6	-7.32 %
PMGD PFV Berrueco	103.3	61.7	-40.32 %	PMGD PFV Pretty Field	20.1	15.1	-24.90 %
PMGD PFV Blu	-	20.6	-	PMGD PFV Puangue	42.9	27.8	-35.12 %
PMGD PFV Bulnes Barones	31.1	28.2	-9.33 %	PMGD PFV Pueblo Seco	94.7	87.2	-7.95 %
PMGD PFV Bérnago	35.5	26.9	-24.16 %	PMGD PFV Puelche	29.9	26.3	-12.11 %
PMGD PFV Cabilo Sunlight	0.0	0.0	-	PMGD PFV Puente Solar	27.7	26.2	-5.42 %
PMGD PFV Cabilsol	17.7	12.5	-29.29 %	PMGD PFV Pullalli	24.9	17.5	-29.65 %
PMGD PFV Cabrero	101.9	95.5	-6.25 %	PMGD PFV Punta Baja	17.6	17.0	-3.55 %
PMGD PFV Cachiyuyo II	95.5	96.3	+0.88 %	PMGD PFV Queltehue	28.8	23.9	-16.91 %
PMGD PFV Caimi	1.3	0.1	-89.41 %	PMGD PFV Quemados	72.6	69.9	-3.68 %
PMGD PFV Calama	102.7	96.1	-6.40 %	PMGD PFV Quetena	95.4	93.0	-2.50 %
PMGD PFV Calle Larga	26.7	30.9	+15.71 %	PMGD PFV Quillay	28.9	17.9	-38.10 %
PMGD PFV Candelaria Solar	28.5	23.4	-17.94 %	PMGD PFV Quinantu	95.1	84.3	-11.40 %
PMGD PFV Canelillo	29.7	22.4	-24.57 %	PMGD PFV Quinta	22.4	32.6	+45.09 %
PMGD PFV Canesa	25.9	24.2	-6.40 %	PMGD PFV RDCL SAN	83.4	50.7	-39.27 %
PMGD PFV Cantera	31.2	18.2	-41.78 %	PMGD PFV REN	28.9	18.6	-35.83 %
PMGD PFV Cantillana	95.9	83.6	-12.89 %	PMGD PFV RLA	23.0	19.5	-15.39 %
PMGD PFV Cara De Gallo	6.5	6.4	-1.63 %	PMGD PFV Ranguil	31.4	18.8	-40.27 %
PMGD PFV Caracoles	26.7	14.7	-45.09 %	PMGD PFV Ratulemus	31.5	23.2	-26.16 %
PMGD PFV Casabermeja	58.5	45.5	-22.13 %	PMGD PFV Rauquen	85.1	60.8	-28.60 %
PMGD PFV Casuto	24.7	23.7	-3.86 %	PMGD PFV Recoleta	67.3	53.7	-20.28 %
PMGD PFV Catemu	17.9	15.9	-11.11 %	PMGD PFV Rengo	-	7.5	-
PMGD PFV Catán	28.0	30.8	+10.16 %	PMGD PFV Rexner	26.7	27.7	+3.82 %
PMGD PFV Cauquenes	30.8	22.7	-26.33 %	PMGD PFV Riminí	99.1	67.6	-31.78 %
PMGD PFV Cañones Sunlight	95.9	59.4	-38.03 %	PMGD PFV Rinconada	89.5	69.2	-22.72 %
PMGD PFV Chacabuco	99.2	99.0	-0.21 %	PMGD PFV Rinconada Alcones	98.3	82.5	-16.10 %
PMGD PFV Chalinga	28.2	23.8	-15.57 %	PMGD PFV Rinconada Norte	33.0	31.0	-6.14 %
PMGD PFV Champa	9.2	9.2	+0.67 %	PMGD PFV Rodeo	24.3	19.2	-21.13 %
PMGD PFV Chancon	20.5	21.6	+5.34 %	PMGD PFV Romería	85.6	71.7	-16.29 %
PMGD PFV Chilener	-	0.9	-	PMGD PFV Rosario	10.0	10.1	+1.30 %
PMGD PFV Chimbarongo	114.3	14.3	-87.47 %	PMGD PFV Rovián	61.6	47.2	-23.39 %
PMGD PFV Chuchifí	18.2	19.1	+4.62 %	PMGD PFV Río Peuco	27.7	25.6	-7.82 %
PMGD PFV Cipres	28.6	19.4	-31.98 %	PMGD PFV SDSI	29.9	27.4	-8.51 %
PMGD PFV Citrino	24.4	21.2	-13.19 %	PMGD PFV SLK CB Nueve	27.5	27.2	-1.08 %
PMGD PFV Ckilir	51.1	0.0	-100.00 %	PMGD PFV Salerno Solar	30.9	22.4	-27.40 %
PMGD PFV Clementina	60.1	59.8	-0.46 %	PMGD PFV Samo Bajo	19.5	14.9	-23.36 %
PMGD PFV Cocharcas	29.3	22.9	-21.79 %	PMGD PFV San Antonio	29.7	20.3	-31.80 %
PMGD PFV Cocinillas	27.0	22.6	-16.09 %	PMGD PFV San Camilo	32.7	28.8	-11.96 %
PMGD PFV Coinco	-	1.9	-	PMGD PFV San Carlos	29.6	22.9	-22.73 %
PMGD PFV Colchagua	28.2	22.7	-19.60 %	PMGD PFV San Emilio I	25.6	22.1	-13.71 %

Centrales	Prog.	Real	Desv %	Centrales	Prog.	Real	Desv %
PMGD PFV Colina	101.4	101.3	-0.03 %	PMGD PFV San Eugenio	-	0.0	-
PMGD PFV Coltauco Almendro	28.8	21.2	-26.37 %	PMGD PFV San Francisco	31.2	33.2	+6.49 %
PMGD PFV Condor Chepica	0.0	0.0	-	PMGD PFV San Isidro	23.8	21.1	-11.42 %
PMGD PFV Condor Pelvin	25.6	19.7	-23.03 %	PMGD PFV San José II	29.1	29.8	+2.42 %
PMGD PFV Condor Petorca	12.3	10.7	-12.68 %	PMGD PFV San Pedro	19.8	17.9	-9.68 %
PMGD PFV Cordillerilla	11.6	0.0	-100.00 %	PMGD PFV San Ramiro	93.5	72.5	-22.44 %
PMGD PFV Cortijo	83.5	78.7	-5.78 %	PMGD PFV Santa Adriana	26.4	21.3	-19.26 %
PMGD PFV Covadonga	89.2	81.8	-8.32 %	PMGD PFV Santa Amelia	29.4	23.9	-18.80 %
PMGD PFV Coyunche	31.6	29.8	-5.66 %	PMGD PFV Santa Carolina	31.8	21.6	-32.20 %
PMGD PFV Crucero	30.3	17.0	-43.91 %	PMGD PFV Santa Cecilia	11.3	13.4	+18.50 %
PMGD PFV Cruz	33.5	25.7	-23.26 %	PMGD PFV Santa Clara	24.9	19.3	-22.52 %
PMGD PFV Curacavi	30.1	20.3	-32.62 %	PMGD PFV Santa Cruz	94.6	76.9	-18.71 %
PMGD PFV Cuz Cuz	19.0	18.7	-1.24 %	PMGD PFV Santa Elizabeth	101.4	81.6	-19.56 %
PMGD PFV Dadinco	33.4	26.5	-20.59 %	PMGD PFV Santa Emilia	64.7	100.3	+55.09 %
PMGD PFV Darlin	80.5	80.3	-0.20 %	PMGD PFV Santa Ester	17.9	29.4	+64.56 %
PMGD PFV Diego de Almagro	91.8	59.4	-35.27 %	PMGD PFV Santa Francisca	36.3	45.2	+24.72 %
PMGD PFV Don Andrónico	28.8	19.6	-31.99 %	PMGD PFV Santa Inés	29.0	30.3	+4.34 %
PMGD PFV Don Enrique	103.7	76.9	-25.87 %	PMGD PFV Santa Julia	17.7	10.7	-39.24 %
PMGD PFV Don Eugenio	22.4	11.8	-47.46 %	PMGD PFV Santa Laura	22.7	17.6	-22.57 %
PMGD PFV Don Jorge	32.3	28.7	-11.20 %	PMGD PFV Santa Lucía	0.0	45.7	-
PMGD PFV Don Mariano	13.7	20.6	+50.42 %	PMGD PFV Santa Luisa	29.6	22.6	-23.55 %
PMGD PFV Don Martín	31.5	28.8	-8.67 %	PMGD PFV Santa Margarita	29.7	24.4	-17.74 %
PMGD PFV Don Matías	-	16.7	-	PMGD PFV Santa Rita	31.6	16.9	-46.36 %
PMGD PFV Don Rodrigo	52.4	44.0	-16.00 %	PMGD PFV Santuario	30.8	30.6	-0.78 %
PMGD PFV Doña Igna	19.5	19.1	-1.77 %	PMGD PFV Saturno Norte	14.2	13.2	-7.26 %
PMGD PFV Doñihue	66.0	64.6	-2.14 %	PMGD PFV Siete Colores	34.1	33.0	-3.20 %
PMGD PFV Duqueco Solar	101.5	96.0	-5.40 %	PMGD PFV Sol de Septiembre	63.8	68.5	+7.28 %
PMGD PFV Eclipse	92.5	55.3	-40.27 %	PMGD PFV Sol del Norte	21.9	21.5	-2.17 %
PMGD PFV El Boco	30.7	43.4	+41.23 %	PMGD PFV SolarPark V. A.	0.0	0.0	-
PMGD PFV El Castaño	77.3	57.5	-25.70 %	PMGD PFV Soy Solar	0.0	0.0	-
PMGD PFV El Cernicalo	12.7	16.2	+27.73 %	PMGD PFV Sunhunter	96.7	65.8	-31.96 %
PMGD PFV El Cernicalo II	12.7	15.1	+18.86 %	PMGD PFV Talca	96.3	78.1	-18.91 %
PMGD PFV El Chercan	105.5	86.8	-17.73 %	PMGD PFV Talhuén	26.2	21.1	-19.29 %
PMGD PFV El Chincol	31.0	26.6	-14.28 %	PMGD PFV Tallado	71.1	84.7	+19.01 %
PMGD PFV El Chucao	28.8	20.3	-29.54 %	PMGD PFV Tamarugo	25.8	20.5	-20.50 %
PMGD PFV El Cuervo	-	0.0	-	PMGD PFV Tambo Real	21.7	20.3	-6.59 %
PMGD PFV El Cóndor	13.8	9.5	-31.59 %	PMGD PFV Taranto	0.0	0.0	-
PMGD PFV El Divisadero	26.3	32.2	+22.13 %	PMGD PFV Techos de Altamira	1.1	0.0	-100.00 %
PMGD PFV El Estero	20.8	9.5	-54.55 %	PMGD PFV Tierra	0.0	0.0	-
PMGD PFV El Flamenco	74.9	78.6	+4.92 %	PMGD PFV Tijeral	-	28.2	-
PMGD PFV El Gaviotín	84.3	54.2	-35.76 %	PMGD PFV Til Til	18.0	16.0	-11.02 %
PMGD PFV El Huaso	24.3	18.7	-23.17 %	PMGD PFV Torino	36.1	35.0	-3.21 %
PMGD PFV El Ingenio	1.1	8.2	+629.07 %	PMGD PFV Tortolas del Verano	29.0	29.3	+1.09 %
PMGD PFV El Laurel	62.5	54.9	-12.24 %	PMGD PFV Trebal	18.1	19.1	+5.23 %
PMGD PFV El Litre	80.2	82.3	+2.55 %	PMGD PFV Trebo	26.0	18.2	-29.87 %
PMGD PFV El Monte	28.8	22.7	-21.18 %	PMGD PFV Trica-Dos	24.1	21.8	-9.36 %
PMGD PFV El Palqui	-	0.0	-	PMGD PFV Tricahue II	96.0	47.6	-50.43 %
PMGD PFV El Picurio	25.7	22.9	-10.91 %	PMGD PFV Trinidad	31.6	25.7	-18.64 %
PMGD PFV El Pilpen	29.9	20.0	-33.08 %	PMGD PFV Tucuquere	26.6	22.6	-15.17 %
PMGD PFV El Pitio	25.8	25.0	-3.02 %	PMGD PFV UTFSM V. Valdés	0.7	0.2	-66.81 %

Centrales	Prog.	Real	Desv %	Centrales	Prog.	Real	Desv %
PMGD PFV El Piuquen	32.4	28.6	-11.53 %	PMGD PFV UTFSM Vitacura	0.3	0.0	-90.43 %
PMGD PFV El Queltehue	31.8	19.7	-38.21 %	PMGD PFV UTFSM Viña	2.3	1.2	-45.85 %
PMGD PFV El Quemado	31.7	23.5	-26.01 %	PMGD PFV Valle Este II	87.2	47.9	-45.03 %
PMGD PFV El Queule	59.6	14.8	-75.25 %	PMGD PFV Valle Oeste II	85.1	69.9	-17.84 %
PMGD PFV El Rayador	99.8	32.2	-67.75 %	PMGD PFV Valle de la Luna II	27.6	4.3	-84.48 %
PMGD PFV El Reconquistador	0.0	0.0	-	PMGD PFV Ventisquero	-	70.5	-
PMGD PFV El Resplandor	0.0	0.0	-	PMGD PFV Venturada	82.5	73.6	-10.77 %
PMGD PFV El Roble	70.8	67.6	-4.54 %	PMGD PFV Vicente	20.7	21.0	+1.42 %
PMGD PFV El Romeral	87.2	55.5	-36.37 %	PMGD PFV Victoria	98.2	97.8	-0.44 %
PMGD PFV El Salitral	33.6	29.9	-10.97 %	PMGD PFV Villa Alegre	49.8	42.2	-15.40 %
PMGD PFV El Sauce	23.9	23.0	-3.68 %	PMGD PFV Villa Cruz	24.6	19.2	-22.00 %
PMGD PFV El Sharon	29.7	21.9	-26.37 %	PMGD PFV Villa Moscoso	21.1	16.9	-19.78 %
PMGD PFV El Tiuque	10.7	8.4	-21.23 %	PMGD PFV Villa Prat	11.3	10.0	-11.45 %
PMGD PFV El Trigal	97.4	90.6	-6.98 %	PMGD PFV Villa Seca	25.5	0.8	-96.94 %
PMGD PFV El Zorzal	28.1	24.0	-14.54 %	PMGD PFV Villa Solar	27.9	27.1	-2.93 %
PMGD PFV Encino	13.4	16.5	+23.34 %	PMGD PFV Violeta	83.1	70.8	-14.82 %
PMGD PFV Encon	75.9	68.0	-10.42 %	PMGD PFV Vituco 2B	30.7	24.8	-19.29 %
PMGD PFV Erinome	29.2	22.1	-24.16 %	PMGD PFV Yahutela	62.1	61.2	-1.45 %
PMGD PFV Escorial del Verano	28.1	25.1	-10.68 %	PMGD PFV Ñilhue	5.8	6.0	+3.43 %
PMGD PFV Esfena	13.0	11.0	-15.29 %	PMGD PFV Ñiquén	31.0	22.5	-27.29 %
PMGD PFV Esperanza	1.3	0.0	-100.00 %	PMGD TER Aggreko 01	-	0.0	-
PMGD PFV Faramalla	27.5	17.8	-35.32 %	PMGD TER Agni	-	0.0	-
PMGD PFV Fardela Negra	30.1	20.1	-33.38 %	PMGD TER Alerce	-	0.0	-
PMGD PFV Filomena	27.2	27.9	+2.30 %	PMGD TER Almendrado	-	0.0	-
PMGD PFV Florencia Solar	97.2	70.5	-27.51 %	PMGD TER Ancalí	-	0.0	-
PMGD PFV Foster	27.0	17.7	-34.48 %	PMGD TER Aromos	-	0.0	-
PMGD PFV Fotovolt	0.0	0.0	-	PMGD TER Berlioz	-	0.0	-
PMGD PFV Francisco	33.0	31.3	-5.17 %	PMGD TER Bio Cruz	-	8.8	-
PMGD PFV Fulgor	23.5	22.2	-5.22 %	PMGD TER Bluegate	-	0.0	-
PMGD PFV GR Lemu	29.3	30.2	+3.29 %	PMGD TER Boldos	-	0.0	-
PMGD PFV GR Peumo	92.3	71.2	-22.85 %	PMGD TER Calafate	-	0.0	-
PMGD PFV GR Pitao	96.2	79.0	-17.93 %	PMGD TER Calfuco	-	0.0	-
PMGD PFV GR Rauli	97.8	82.5	-15.60 %	PMGD TER Camping	-	0.0	-
PMGD PFV GR Santa Rosa	90.9	64.9	-28.55 %	PMGD TER Casablanca	-	0.0	-
PMGD PFV Gabardo del Verano	27.0	23.9	-11.51 %	PMGD TER Casablanca II	-	0.0	-
PMGD PFV Gabriela	103.2	91.6	-11.25 %	PMGD TER Cañete	-	0.0	-
PMGD PFV Girasoles	22.6	16.6	-26.71 %	PMGD TER Chile	-	0.0	-
PMGD PFV Granada	94.4	0.0	-100.00 %	PMGD TER Chillan	-	0.0	-
PMGD PFV Granate	103.6	80.9	-21.85 %	PMGD TER Chorrillos	-	0.0	-
PMGD PFV Guadalao	25.2	28.4	+12.71 %	PMGD TER Chufkén	-	0.0	-
PMGD PFV Guadalupe	58.0	20.8	-64.16 %	PMGD TER Ciruelillo	-	0.0	-
PMGD PFV Guanaco Solar	99.4	87.9	-11.58 %	PMGD TER Coelemu	-	45.9	-
PMGD PFV Guarana	14.0	11.6	-17.51 %	PMGD TER Conchalí	-	0.0	-
PMGD PFV Helios	25.6	20.7	-19.24 %	PMGD TER Contulmo	-	0.0	-
PMGD PFV Homero	31.8	27.7	-12.97 %	PMGD TER Copiulemu	-	0.0	-
PMGD PFV Hormiga	13.5	11.5	-15.03 %	PMGD TER Cortés	-	0.0	-
PMGD PFV Hornitos	1.9	0.7	-61.28 %	PMGD TER Curacautín	-	0.0	-
PMGD PFV Huape	29.6	27.5	-7.14 %	PMGD TER Curauma	-	0.0	-
PMGD PFV Huaquelson	87.5	70.7	-19.19 %	PMGD TER Dagoberto	-	0.0	-
PMGD PFV ICB	0.0	0.0	-	PMGD TER Deuco	-	0.0	-

Centrales	Prog.	Real	Desv %
PMGD PFV Idahue del Verano	30.4	21.5	-29.26 %
PMGD PFV Illapel 5X	31.5	22.3	-29.10 %
PMGD PFV Independencia	25.7	24.3	-5.68 %
PMGD PFV Itahue Solar	25.8	22.1	-14.41 %
PMGD PFV Jahuel	60.8	62.8	+3.14 %
PMGD PFV Jardin Solar Petorca	0.0	1.1	-
PMGD PFV Jaururo	22.6	18.0	-20.49 %
PMGD PFV Javiera Carrera	104.6	86.2	-17.62 %
PMGD PFV José Soler Mallafré	15.4	11.6	-24.70 %
PMGD PFV Kaufmann	0.0	0.0	-
PMGD PFV Konda	26.8	23.3	-13.04 %
PMGD PFV La Acacia	72.5	42.1	-41.91 %
PMGD PFV La Blanquina	79.0	81.8	+3.53 %
PMGD PFV La Chapeana	17.7	14.6	-17.71 %
PMGD PFV La Chimba Bis	19.7	15.0	-23.89 %
PMGD PFV La Esperanza II	73.0	0.0	-100.00 %
PMGD PFV La Estancia	14.3	10.3	-27.92 %
PMGD PFV La Foresta	29.2	17.6	-39.76 %
PMGD PFV La Frontera	38.9	25.6	-34.25 %
PMGD PFV La Gamboina	53.8	47.1	-12.47 %
PMGD PFV La Lajuela	59.9	47.3	-21.08 %
PMGD PFV La Ligua	25.1	14.8	-41.06 %
PMGD PFV La Manga	28.4	14.9	-47.54 %
PMGD PFV La Muralla	24.9	18.1	-27.13 %
PMGD PFV La Palma Solar	107.6	91.8	-14.66 %
PMGD PFV La Victoria	96.4	83.6	-13.30 %
PMGD PFV Lagunilla	18.7	14.4	-22.86 %
PMGD PFV Laja Andino	102.2	90.7	-11.30 %
PMGD PFV Las Arboledas	19.9	17.0	-14.63 %
PMGD PFV Las Cabras	27.8	20.3	-26.79 %
PMGD PFV Las Cachañas	72.8	56.8	-21.94 %
PMGD PFV Las Catitas	25.9	19.1	-26.37 %
PMGD PFV Las Chacras	24.8	23.6	-4.97 %
PMGD PFV Las Codornices	25.1	28.5	+13.67 %
PMGD PFV Las Lechuzas	25.0	28.4	+13.64 %
PMGD PFV Las Majadas	95.8	92.6	-3.32 %
PMGD PFV Las Mercedes	15.0	17.2	+14.74 %
PMGD PFV Las Mollacas	17.7	0.0	-100.00 %
PMGD PFV Las Palmas Verano	27.8	17.9	-35.60 %
PMGD PFV Las Palomas	30.4	31.2	+2.71 %
PMGD PFV Las Perdices	25.7	25.7	+0.16 %
PMGD PFV Las Rojas	24.5	14.2	-42.20 %
PMGD PFV Las Taguas	0.0	0.0	-
PMGD PFV Las Tencas	70.0	60.7	-13.28 %
PMGD PFV Las Terrazas	26.3	0.6	-97.85 %
PMGD PFV Las Torcazas	32.1	25.5	-20.57 %
PMGD PFV Las Tortolas	33.7	30.8	-8.61 %
PMGD PFV Las Turcas	24.9	10.2	-59.02 %
PMGD PFV Lima	0.0	0.0	-
PMGD PFV Linares	28.5	18.8	-34.18 %

Centrales	Prog.	Real	Desv %
PMGD TER Diesel Cerezo	-	0.0	-
PMGD TER Diesel Coya	-	0.0	-
PMGD TER Don Pedro	-	0.0	-
PMGD TER Doña Javiera	-	0.7	-
PMGD TER Egido	-	0.0	-
PMGD TER El Campesino	-	3.0	-
PMGD TER El Canelo	-	0.0	-
PMGD TER El Faro	-	0.0	-
PMGD TER El Jardin	-	0.0	-
PMGD TER El Molle	-	27.0	-
PMGD TER El Nogal	-	0.0	-
PMGD TER Ermitaño	-	0.0	-
PMGD TER Estancilla	-	0.0	-
PMGD TER Estandartes	-	0.0	-
PMGD TER Etersol	-	0.0	-
PMGD TER Gami	-	0.0	-
PMGD TER HBS	-	0.0	-
PMGD TER HBS GNL	-	0.0	-
PMGD TER La Gloria-21	-	0.0	-
PMGD TER Lagunitas	-	0.0	-
PMGD TER Las Dalias	-	0.0	-
PMGD TER Las Pampas	-	0.0	-
PMGD TER Lebu	-	0.0	-
PMGD TER Lepanto	-	0.0	-
PMGD TER Lipigas Concón	-	0.0	-
PMGD TER Lomas Coloradas	-	21.5	-
PMGD TER Lonquimay	-	0.0	-
PMGD TER Los Pinos	-	56.3	-
PMGD TER Los Sauces	-	0.0	-
PMGD TER Los Álamos	-	0.0	-
PMGD TER Louisiana Pacific	-	0.0	-
PMGD TER Louisiana Pacific II	-	0.0	-
PMGD TER Mimbre	-	0.0	-
PMGD TER Monte Patria	-	0.0	-
PMGD TER Multiexport	-	0.0	-
PMGD TER Multiexport II	-	0.0	-
PMGD TER Orafti	-	0.0	-
PMGD TER PRP Campesina	-	0.0	-
PMGD TER PRP Chifin	-	0.0	-
PMGD TER PRP Las Quemadas	-	0.0	-
PMGD TER PRP Los Negros	-	0.0	-
PMGD TER PRP Tambores	-	0.0	-
PMGD TER Pinares	-	0.0	-
PMGD TER Punitaqui	-	0.0	-
PMGD TER Quitralkan	-	0.0	-
PMGD TER Ramadilla	-	0.0	-
PMGD TER Rapaco	-	0.0	-
PMGD TER Raso Power	-	1.0	-
PMGD TER Rey	-	0.0	-
PMGD TER Río Azul	-	0.0	-

Centrales	Prog.	Real	Desv %
PMGD PFV Lingue	32.6	16.3	-50.08 %
PMGD PFV Lipangue	26.1	21.7	-16.70 %
PMGD PFV Liquidambar	70.3	74.9	+6.54 %
PMGD PFV Lirio del Campo	28.3	17.2	-39.16 %
PMGD PFV Litoral Sunlight	103.1	69.4	-32.68 %
PMGD PFV Llanos de Potroso	41.0	44.2	+7.78 %
PMGD PFV Llay Llay	105.3	75.6	-28.25 %
PMGD PFV Lo Boza	5.0	3.5	-29.84 %
PMGD PFV Lo Chacón	27.1	20.2	-25.72 %
PMGD PFV Lo Miguel	-	26.1	-
PMGD PFV Lo Miranda	50.3	23.0	-54.28 %
PMGD PFV Lo Sierra	21.4	15.5	-27.73 %
PMGD PFV Lockma	95.6	90.4	-5.51 %
PMGD PFV Loica	29.9	21.4	-28.35 %

Centrales	Prog.	Real	Desv %
PMGD TER Salmofood	-	0.0	-
PMGD TER Santa Irene	-	0.0	-
PMGD TER Sepultura	-	0.0	-
PMGD TER Tamm	-	0.0	-
PMGD TER Tapihue	-	0.0	-
PMGD TER Tigre	-	0.0	-
PMGD TER Tirúa	-	0.0	-
PMGD TER Tomaval	-	0.0	-
PMGD TER Trebal Mapocho	-	19.5	-
PMGD TER TrongolCuranilahue	-	0.0	-
PMGD TER Yumbel	-	0.0	-
PMGD TER Zapallar	-	0.0	-
PMGD TER Zofri	-	0.0	-
Total	20041.1	17263.2	-13.86 %

Abreviaturas:

CSE:Conectada a Sistema Externo
DF:Desconexión Forzada
ERE:Estado de Reserva Estratégica
FE:Falla Externa

LF:Limitación Forzada
MM:Mantenimiento Mayor
P:Prueba de Puesta en Servicio
RO:Restricción Operativa
SI:Sin información

JUSTIFICACIÓN DE PRINCIPALES DESVIACIONES (*)

HE Angostura	Menor generación real por menores afluentes.
PE Cabo Leones 2	Menor generación real por menor carga Eólica.
PFV Diego de Almagro Sur	Dato erróneo, generación programada no corresponde.
PFV Guanchoi	Dato erróneo, generación programada no corresponde.
TER Mejillones-CTA	Menor generación real por atraso en puesta en servicio.
TER Nueva Renca Gas Arg	Mayor generación real por costo marginal.

$$(*) \text{ si } \left\{ \begin{array}{l} |E_{real} - E_{programada}| > 12.5\% E_{programada} \\ y \\ |E_{real} - E_{programada}| > 0.5\% E_{total \text{ real}} \end{array} \right\}$$

ESTADO DE LAS CENTRALES

3.1. Desconexión Forzada

CENTRALES (≥100 MW)	Disponibilidad (%)	Observaciones
CSP Cerro Dominador	0.0	Indisponible. Causa informada: Inspección y reparación de rotura de tubería correspondiente al generador de vapor. Condiciones requeridas, según SDCF 2023045296.
HP La Confluencia	0.0	Indisponible. Causa informada: Recuperación de servicios auxiliares dañados por fenómeno atmosférico, según SDCF 2023058589.
HP La Higuera	0.0	Indisponible. Causa informada: Desconexión por proceso de recuperación conexión obra hidráulica producto del fenómeno atmosférico, según SDCF 2023058588
HP Las Lajas	0.0	U-1 y U-2 Indisponibles. Causa informada: Realizar monitoreos de condición túnel por variaciones anormales de presión, según SDCF 2023012242 - 2023012244.
TER Mejillones-CTM1	0.0	Indisponible. Causa informada: Falla en sistema de control, según IF 2023004741.

3.2. Limitación Forzada

CENTRALES (≥100 MW)	Disponibilidad (%)	Observaciones
PE Los Olmos	81.4	Limitada a 89.84 MW según IL 2023001193.
PE Sierra Gorda Este	97.0	Limitada a 110 MW, según IL 2023001273.
PFV Finis Terrae	93.0	Limitada a 230 MW, por Indisponibilidad de 52E14, según IL 2023001759.
PFV Guanchoi	97.0	Limitado en 380 MW. Causa informada: Desconectar circuito N° 15 por ruidos extraños en cabina cabecera, según IL 2023001730.
PFV Santa Isabel	76.0	Limitada a 130 MW. Causa informada: Normalización a posterior de evento de falla en transformador, según IL 2023001771.
TER Atacama 1 Diésel	0.0	TG1A limitada, disponible para generar solamente con gas, según IL 2023001495.
TER Guacolda 1	95.0	Limitada a 146 MW. Causa informada: Máxima apertura de válvula de turbina, según IL 2023001631
TER Guacolda 2	95.0	Limitada a 146 MW. Causa informada: Máxima apertura de válvula de turbina (TMD), según IL 2023001701.
TER Mejillones-CTM2	85.0	Limitada en 136 MW. Causa informada: Evaluación del comportamiento de la caldera, según IL 2023000357.
TER San Isidro II Gas Arg	81.0	Limitada en 275 MW. Causa informada: Inestabilidad cámara de combustión, según IL2023001852. .

3.3. Mantenimiento Mayor

CENTRALES (≥100 MW)	Disponibilidad (%)	Observaciones
HE Canutillar	50.0	U-2 Mantenimiento Mayor.
HE Rapel	80.0	U-3 Mantenimiento Mayor.
TER Cochrane-CCH2	0.0	Mantenimiento mayor.
TER Guacolda 3	0.0	Mantenimiento mayor.
TER Los Vientos GNL	0.0	Mantenimiento mayor.
TER Mejillones-CTM3 GNL	0.0	Mantenimiento mayor.
TER Nehuenco I GNL	0.0	Mantenimiento mayor.
TER Nehuenco II GNL	0.0	Mantenimiento mayor.
TER San Isidro I Gas Arg	0.0	Mantenimiento mayor.
TER Santa María	0.0	Mantenimiento mayor.

3.4. Prueba de Puesta en Servicio

CENTRALES (≥100 MW)	Disponibilidad (%)	Observaciones
PE La Cabaña	0.0	En período de puesta en servicio.
PFV El Manzano	0.0	En período de puesta en servicio.
PFV Las Salinas	0.0	En período de puesta en servicio.
PFV Meseta de los Andes	0.0	En período de puesta en servicio.
PFV Willka	0.0	En período de puesta en servicio.
TER Arauco MAPA	0.0	En período de puesta en servicio.

3.5. Restricción Operativa

CENTRALES (≥100 MW)	Disponibilidad (%)	Observaciones
HE Canutillar	100.0	Limitada.Causa informada: Se requiere mantener la Central en servicio con generación de 160 MW por cota de alarma 240.00 m.s.n.m. para control de crecidas, según IL 2023001717
PFV Huatacondo	100.0	Limitada. Causa informada: Señal de potencia disponible de MW inconsistente, según IL 2023001783.
PFV Sol del Desierto	100.0	Limitada. Causa informada: Señal de potencia disponible de MW inconsistente, según IL 2023001784.
TER Angamos-ANG1	100.0	C. Angamos U-1 no puede dar SSCC de CPF. Causa informada: Los ensayos de verificación de SSCC dan cuenta que la unidad no puede asegurar la adecuada entrega de CPF en modo "Coordinado" y "Caldera sigue" afectando la seguridad del SEN, acorde con lo descrito en la comunicación ANG 0087-2022, según IL 2023001864.
TER Norgener-NTO1	100.0	Limitada. Causa informada: Por recomendación del fabricante la unidad en condición de partida muy fría necesita 30 horas para sincronizar y 6 horas para llegar a mínimo técnico, según IL 2023001480.
TER Norgener-NTO2	100.0	Limitada. Causa informada: Por recomendación del fabricante post mantenimiento mayor para partidas frías la puesta en servicio es de 30 horas, según IL 2023001479.
TER Tocopilla-U16 GNL	100.0	Limitada: Causa informada: Ciclaje diario que ha enfrentado durante los últimos años y para evitar un incremento en el deterioro en los álabes, se debe limitar los ciclajes de la central a una partida cada 72 horas. según IL 2023001757.

ANTECEDENTES DE LA OPERACIÓN DIARIA SEN

4.1. Observaciones

Hora	Centro de Control	Observación
00:00	CDC	Cs. PFV Las Salinas, PFV Loma Los Colorados, PE Lebu (ampliación de 6,5 a 10 MW), Dos Valles, El Pinar U-1, Cogeneradora Mapa, PFV Meseta de los Andes, PFV Wilka, PE La Cabaña y PFV El Manzano continúan en período de puesta en servicio.
03:05	Enel Generación	C. Isla cancelada solicitud de intervención de curso forzoso, según SICF 2023109793.
07:00	STM	SDAC habilitado.
07:18	AES Andes	C. Nueva Ventanas limitada a 250 MW. Causa informada: Control parámetros sistema de circulación, según IL 2023001871.
08:34	CGE	S/E Marchihue 52E1 general de barra de MT con solicitud de intervención de curso forzoso. Causa informada: No reconectar por retiro de árbol con proyección a línea de MT, según SICF 2023112867.
08:45	Interchile	S/E Nueva Pan de Azúcar conectadas CCSS de las líneas de 500 kV Nueva Pan de Azúcar - Polpaico 1 y 2.
09:10	STM	S/E Cerro Navia habilitado trip por contingencia específica del autotransformador 2 de 220/110 kV, 400 MVA, sobre líneas de 110 kV El Salto - Cerro Navia 1 y 2.
09:10	STM	S/E El Salto habilitado trip por contingencia específica del autotransformador 1 ó 2 de 220/110 kV, 400 MVA, sobre líneas de 110 kV El Salto - Cerro Navia 1 y 2.
09:28	RNE	Línea de 110 kV Acceso Norte - Carbonato interrupción forzada por protecciones, se pierden 13.8 MW de consumos, según IF 2023004769.
09:46	Transec	Línea de 500 kV Ancoa - Alto Jahuel 1 con solicitud de intervención de curso forzoso. Causa informada: Trabajo para atender riesgo de acortamiento de distancia por árbol próximo a circuito energizado, según SICF 2023112804.
10:17	CGE	Línea de 66 kV Itahue - Talca 1 y 2 con solicitud de intervención de curso forzoso. Causa informada: Poda de emergencia bajo la línea entre las estructuras N° 174 y 175, según SICF 2023112916.
10:34	RNE	Línea de 110 kV Acceso Norte - Carbonato cerrada, cancelado IF 2023004769.
11:08	Arauco	C. Planta Valdivia limitada a 10 MW por menor disponibilidad de vapor, según IL 2023001872.
11:45	CGE	Línea de 66 kV Itahue - Talca 1 y 2 cancelada solicitud de intervención de curso forzoso SICF 2023112916.
12:28	Transec	Línea de 66 kV Pullinque - Los Lagos 2 con solicitud de desconexión de curso forzoso. Causa informada: Reemplazo de aislación en estructura N°98, la cual presenta evidencia de descarga eléctrica, según SDCF 2023112906.
12:30	Enel Generación	C. Rapel se declara en condición de vertimiento evitable con una cota de 104.66 m.s.n.m. y un gasto de 190 MWh.
12:35	CGE	S/E San Javier con solicitud de intervención de curso forzoso. Causa informada: Retiro de elemento extraño en marco de barra de 66 kV, según SICF 2023113056.
12:53	CGE	S/E San Javier cancelada solicitud de intervención de curso forzoso, según SICF 2023113056.
13:31	Engie Transmisión	S/E Esperanza con solicitud de intervención de curso forzoso. Causa informada: Lavado de aislación por alta contaminación de equipos primarios y aisladores asociados a marco de líneas paños JL1, JL2 y JL3, según SICF 2023113092.
14:32	Transec	SE Maitencillo con solicitud de intervención de curso forzoso. Causa informada: Por pérdida de redundancia de enlace de comunicación de S/E Vallenar, enlace Nodo PDH, revisión y reparación de comunicación Nodo PDH dirección Alto Jahuel, por portador Claro, según SICF 2023112681.
15:26	CGE	S/E Chiguayante banco de CCEE N°1 de 2,5 MVar disponible, cancelado IF 2023004655.
16:00	AES Andes	C. PVF Andes Solar 2B limitada a 90 MW. Causa informada: Falla de comunicación de equipos inversores, según IL 2023001873. Cancelada IL 2023001868.
16:08	STS	Línea de 66 kV Llanquihue - Puerto Varas 2 con solicitud de desconexión de curso forzoso. Causa informada: Fases con hebras cortadas entre vano de estructuras AT 12785 y AT 12786, según SDCF 2023113266.
16:18	Celeoredes	Línea de 220 kV Santa María - Charrúa 2 abierta para regular tensión.
16:50	Transec	Línea de 500 kV Ancoa - Alto Jahuel 1 cancelada solicitud de intervención de curso forzoso, según SICF 2023112804.
17:02	Transec	Línea de 66 kV Pullinque - Los Lagos 2 cancelada solicitud de desconexión de curso forzoso, según SDCF 2023112906.
18:30	AES Andes	C. Nueva Ventanas cancelada IL 2023001871.
18:50	Enel Generación	C. Rapel cancelada condición de vertimiento evitable.
20:15	CGE	Línea de 66 kV Monterrico - Cocharcas cancelada solicitud de intervención de curso forzoso. según SICF 2023112484.
20:25	Transec	Líneas de 220 kV Canutillar - Puerto Montt 1 y 2 con teleprotección vía MMOO E/S, canceladas limitaciones IL 2019001935 y 2019001991.

Hora	Centro de Control	Observación
21:14	TEN	S/E Parinacota cancelada limitación IL 2023001578.
21:56	STM	S/E Cerro Navia deshabilitado trip por contingencia específica del autotransformador 2 de 220/110 kV, 400 MVA, sobre líneas de 110 kV El Salto - Cerro Navia 1 y 2.
21:56	STM	S/E El Salto deshabilitado trip por contingencia específica del autotransformador 1 ó 2 de 220/110 kV, 400 MVA, sobre líneas de 110 kV El Salto - Cerro Navia 1 y 2.
22:21	Interchile	S/E Nueva Pan de Azúcar desconectadas CCSS de las líneas de 500 kV Nueva Pan de Azúcar - Polpaico 1 y 2.

4.2. Otras Observaciones

Hora	Centro de Control	Observación
00:00	Enel Generación	C. Pehuenche continúa vertiendo por embalse Melado.
02:00	CDC	La mayor disminución de generación Bruta horaria fue de -453 [MW].
07:38	CGE	CDC solicita reducir inyección de centrales PMGD en S/E Chacahuín por inicio control transferencia de la línea de 66 kV Linares - Chacahuín.
07:38	Chilquinta	CDC solicita reducir inyección de centrales PMGD en S/E Panimávida por inicio control transferencia de la línea de 66 kV Linares - Chacahuín.
15:10	CDC	La mayor tasa de disminución de generación Bruta, calculada cada 5 minutos, fue de -72.4 [MW/m].
17:35	Enel Generación	C. Pehuenche finaliza vertimiento por embalse Melado.
18:30	CDC	La mayor tasa de aumento de generación Bruta, calculada cada 5 minutos, fue de 100.7 [MW/m].
19:38	CGE	CDC finaliza reducción de centrales PMGD en S/E Chacahuín por control transferencia de la línea de 66 kV Linares - Chacahuín.
19:38	Chilquinta	CDC finaliza reducción de centrales PMGD en S/E Panimávida por control transferencia de la línea de 66 kV Linares - Chacahuín.
20:00	CDC	El mayor aumento de generación Bruta horaria fue de 993.8 [MW].
23:35	Enel Generación	C. Pehuenche inicia vertimiento por embalse Melado.

4.3. Primera Energización de Instalaciones

Hora	Control de Control	Empresa	Instalación
No hay registros para esta fecha.			

INDISPONIBILIDAD SCADA SEN

Centro de Control	Instalación	Fecha F/S	Hora F/S	Fecha E/S	Hora E/S
Cenizas	S/E Cenizas sin datos SCADA.	06/02/2017	18:50		
Elektragen	Cs. Constitución y Maule datos SCADA.	07/11/2017	08:00		
Enel Generación	S/E Pilmaiquén interruptores B1 Osorno1 y B2 Osorno 2 datos SCADA F/S.	06/12/2018	11:59		
Energía Pacífico	C. Energía Pacífico datos SCADA F/S.	23/06/2020	21:30		
Enel Generación	C. Ralco sin datos cota y temperatura.	04/06/2021	14:00		
Prime Energía	C. Emelda sin cambio de estado en SCADA.	05/08/2021	07:30		
Prime Energía	Cs. Degañ 1 y 2 datos scada.	31/05/2022	00:00		
Celeoredes	S/E Minero datos scada.	12/07/2022	21:20		
Energía Llaima	Cs. Peuchén y Mampil.	28/07/2022	00:00		
Colbún	C. Carena datos scada.	25/10/2022	06:50		
CGE	S/E Traiguén 52CT sin data y telecontrol, IL 2022002155.	30/11/2022	02:56		
CGE	S/E Curanilahue datos scada.	08/05/2023	00:00		
Enel Generación	C. Pehuenche datos de cota del embalse, no corresponde al valor real.	04/07/2023	21:30		
Colbún	C. Santa María paño J1 Charrúa 1 datos scada.	24/07/2023	06:23		
Celeoredes	S/E Charrúa paño J13 datos scada.	28/07/2023	00:00		
SUN Power	C. PFV Luz del Norte datos scada.	26/09/2023	00:00		
Siemens	PFV Río Escondido datos SCADA y telecontrol, según IL xxx.	02/10/2023	11:30		
TEN	S/E Parinacota paño J2 sin data ni telcontrol, según IL 2023001572.	08/10/2023	09:30		
Besalco	S/E Convento Viejo data scada.	20/10/2023	23:24		
Chilquinta	S/E San Rafael 110 kV datos SCADA F/S.	23/10/2023	11:59		
Potencia	C. Espinos datos scada.	31/10/2023	20:00		
Enor Chile	C. PFV Santa Isabel datos scada.	11/11/2023	07:30		
Transec	S/E Parinas data y telecontrol.	05/12/2023	02:10	05/12/2023	02:59
Celeoredes	S/E Maipo datos scada F/S, según IL 2023001875.	05/12/2023	16:10		
Transec	S/E Kimal data y telecontrol.	05/12/2023	23:04		

COMUNICACIONES SEN

Centro de Control	Instalación	Fecha F/S	Hora F/S	Fecha E/S	Hora E/S
Cenizas	No contestan el teléfono fijo.	06/08/2021	17:09		
Imelsa -Crell	Hot line.	22/12/2022	14:30		
Siemens	Hot line.	28/09/2023	14:30		
Pacific Hydro	Hot line Principal y Respaldo F/S	11/11/2023	07:30		
Tinguiririca Energía	Hot line principal y respaldo F/S.	15/11/2023	15:30		
Besalco	Hot line Principal y Respaldo E/S sólo Coordinado a CDC	30/11/2023	10:45		

CAMBIOS TOPOLÓGICOS RELEVANTES SEN

Centro de Control	Instalación	Fecha F/S	Hora F/S	Fecha E/S	Hora E/S
Celeoredes	S/E Mulchén líneas de 220 kV Mulchén - Los Notros 1 y 2 abiertas por control de la transferencia de las líneas de 220 kV Charrúa - Santa Clara 1 y 2.	04/12/2023	21:19	05/12/2023	07:47

REGULACIÓN DE TENSIÓN SEN

Centro de Control	Instalación	Fecha F/S	Hora F/S	Fecha E/S	Hora E/S
Transelec	Línea de 220 kV Tineo - Nueva Pichirropulli 1 abierta.	01/12/2023	19:18	05/12/2023	10:26
TEN	S/E Cumbre desconectadas CCSS de las líneas de 500 kV Cumbres - Nueva Cardones 1 y 2	03/12/2023	07:53	05/12/2023	09:23
Chilquinta	Línea de 220 kV Ciruelos - Cerros de Huichahue 2 abierta.	03/12/2023	08:12	05/12/2023	09:15
Chilquinta	Línea de 220 kV Cerros de Huichahue - Nueva Pichirropulli 2 abierta.	03/12/2023	08:12	05/12/2023	09:15
Transelec	Línea de 500 kV Los Changos - Kimal 2 abierta.	05/12/2023	07:20	05/12/2023	21:35

ANEXO N°4
Detalle de mantenimientos programados y forzados correspondientes al día 05 de
diciembre de 2023

Reporte Desconexión/Intervención Subestación

Fecha generación reporte: 27-12-2023 12:52:43
 Estado: Aprobado en activación, Ejecución Parcial, Ejecución Estanda, Aprobado en activación, Ejecución Parcial, Ejecución Estanda
 Total registros General: 326
 Total registros Subestación: 149

Número	Tipo	Estado	Empresa	ID Contador	Tipo Solicitud	Origen	Tipo Programación	ID(1)	Subestación	ID(2)	Elemento(s)	Tipo Trabajo	Patencia	Trabajos a Realizar	Descripción Nivel Riesgo	Comentarios Adicional	Consumo	Empresas Afiliadas	Trabajo Requiere	Estado Operativo	Estado Operativo Efectivo	Fecha Inicio	Fecha Fin	Fecha Efectiva Inicio	Fecha Efectiva Fin		
2023110483	Subestación	Ejecución Estanda	ENEL GREEN POWER CHILE S.A.	250	Desconexión	Origen Interno	Programada	2123	S/E VALLE DEL SOL	30540 S/E VALLE DEL SOL J3 30541 S/E VALLE DEL SOL J1 30542 S/E VALLE DEL SOL J1 30543 S/E VALLE DEL SOL F1 30544 S/E VALLE DEL SOL F2 30545 S/E VALLE DEL SOL F3 30546 S/E VALLE DEL SOL F4 30548 S/E VALLE DEL SOL F6 30549 S/E VALLE DEL SOL F7 30550 S/E VALLE DEL SOL F5A 30551 S/E VALLE DEL SOL F6 30552 S/E VALLE DEL SOL F7C	Otro Tipo de Trabajo	Sin limitaciones	Mantenimiento Preventivo a transformador de Poder	Riesgo bajo. Controlado por políticas internas del área	Se coordina con Tramite la apertura de N°trabajos en S/E Miraje	No tiene consumo afectado	ninguno	ninguno	ninguno	ninguno	ninguno	ninguno	ninguno	05-12-23 19:00	06-12-23 06:00	05-12-23 20:08	06-12-23 05:01
2023110644	Subestación	Ejecución Estanda	ENEL GREEN POWER CHILE S.A.	250	Desconexión	Origen Interno	Programada	1936	S/E RANDE	30014 S/E RANDE J1		Otro Tipo de Trabajo	Sin limitaciones	Mantenimiento preventivo a transformador principal, ubicado en patio J1	Riesgo Bajo. Se trabaja en instalaciones desenergizadas	Parque sin generacion	No tiene consumo afectado	ninguno	ninguno	ninguno	ninguno	ninguno	05-12-23 19:00	06-12-23 06:00	05-12-23 20:22	06-12-23 01:18	
2023111043	Subestación	Ejecución Estanda	TRANSELEC S.A.	82	Desconexión	Origen Externo	Programada	2043	S/E MRAJE	30354 S/E MRAJE J1		Otro Tipo de Trabajo	Sin limitaciones	A solicitud de Enel Green Power (Según SOD 2023_2055), Mantenimiento preventivo a pafios y equipos asociados a S/E Valle del Sol.	Instalaciones en Riesgo: Pafio J2 Miraje-Valle Del Sol o Pafio J2 Miraje Temporalidad de los Riesgos: Al término de los trabajos. Nivel de Riesgo: Bajo. Restricciones: No hay	Pafio J2 Miraje, Indoprobable. Bisques del jefe de faena.	No tiene consumo afectado	ninguno	ninguno	ninguno	ninguno	ninguno	05-12-23 18:00	06-12-23 06:00	05-12-23 20:30	06-12-23 05:51	
2023111044	Subestación	Ejecución Estanda	TRANSELEC S.A.	82	Desconexión	Origen Externo	Programada	2043	S/E MRAJE	30359 S/E MRAJE J2		Otro Tipo de Trabajo	Sin limitaciones	A solicitud de Enel Green Power (Según SOD 2023_2055), Mantenimiento preventivo a pafios y equipos asociados a S/E Valle del Sol.	Instalaciones en Riesgo: Pafio J2 Miraje-Valle Del Sol o Pafio J2 Miraje Temporalidad de los Riesgos: Al término de los trabajos. Nivel de Riesgo: Bajo. Restricciones: No hay	Pafio J2 Miraje, Indoprobable. Bisques del jefe de faena.	No tiene consumo afectado	ninguno	ninguno	ninguno	ninguno	ninguno	05-12-23 18:00	06-12-23 06:00	05-12-23 20:30	06-12-23 05:51	
2023111000	Subestación	Ejecución Estanda	TRANSELEC S.A.	82	Desconexión	Origen Interno	Programada	583	S/E PAN DE AZÚCAR	523 BC S/E PAN DE AZÚCAR CES 13.8 KV 12,1 MVAR		Otro Tipo de Trabajo	Sin limitaciones	S/E Pan de Azúcar: Limpieza de aislación de los bancos de condensadores N°3 y N°4. Limpieza de aislación del CER 1 incluyendo pasamuros.	Riesgo Bajo		No tiene consumo afectado	ninguno	ninguno	ninguno	ninguno	ninguno	05-12-23 14:00	05-12-23 18:00	05-12-23 08:32	05-12-23 19:23	
2023111001	Subestación	Ejecución Estanda	TRANSELEC S.A.	82	Desconexión	Origen Interno	Programada	583	S/E PAN DE AZÚCAR	699 PAN DE AZÚCAR 220/113.8KV 40MVA 6		Otro Tipo de Trabajo	Sin limitaciones	S/E Pan de Azúcar: Limpieza de aislación de los bancos de condensadores N°3 y N°4. Limpieza de aislación del CER 1 incluyendo pasamuros.	Riesgo Bajo		No tiene consumo afectado	ninguno	ninguno	ninguno	ninguno	ninguno	05-12-23 14:00	05-12-23 18:00	05-12-23 08:32	05-12-23 19:23	
2023111002	Subestación	Ejecución Estanda	TRANSELEC S.A.	82	Desconexión	Origen Interno	Programada	583	S/E PAN DE AZÚCAR	326 BC S/E PAN DE AZÚCAR C14 13.8 KV 12,1 MVAR		Otro Tipo de Trabajo	Sin limitaciones	S/E Pan de Azúcar: Limpieza de aislación de los bancos de condensadores N°3 y N°4. Limpieza de aislación del CER 1 incluyendo pasamuros.	Riesgo Bajo		No tiene consumo afectado	ninguno	ninguno	ninguno	ninguno	ninguno	05-12-23 14:00	05-12-23 18:00	05-12-23 08:32	05-12-23 19:23	
2023111003	Subestación	Ejecución Estanda	TRANSELEC S.A.	82	Desconexión	Origen Interno	Programada	583	S/E PAN DE AZÚCAR	2 CER S/E PAN DE AZÚCAR I16 13.2KV 24MVAR		Otro Tipo de Trabajo	Sin limitaciones	S/E Pan de Azúcar: Limpieza de aislación de los bancos de condensadores N°3 y N°4. Limpieza de aislación del CER 1 incluyendo pasamuros.	Riesgo Bajo		No tiene consumo afectado	ninguno	ninguno	ninguno	ninguno	ninguno	05-12-23 14:00	05-12-23 18:00	05-12-23 08:32	05-12-23 19:23	
2023110992	Subestación	Ejecución Estanda	RED ELÉCTRICA DEL NORTE S.A.	493	Intervención	Origen Interno	Corte Fossos	1872	S/E ESPERANZA (MANERA CENTINELA)	22512 S/E ESPERANZA (MANERA CENTINELA) J1.1 22513 S/E ESPERANZA (MANERA CENTINELA) J1.3 22520 S/E ESPERANZA (MANERA CENTINELA) J1.2	Lavado de Aislación	Sin limitaciones	Lavado de Aislación por alta contaminación de equipos primarios y aisladores asociados a marca de líneas Pafios J1, J2 y J3.	Riesgo bajo, se consideran todas las medidas de seguridad.	Condiciones Requeridas, No recomendar: S/E E. COBE, S24, S25, S/E ESPERANZA, S211, S212, S213, S/E CENTINELA, S212 - S213.	No tiene consumo afectado	ninguno	ninguno	ninguno	ninguno	ninguno	ninguno	05-12-23 19:30	05-12-23 18:00	05-12-23 19:31	05-12-23 18:50	
2023110901	Subestación	Ejecución Estanda	ENGE ENERGIA CHILE S.A.	1144	Intervención	Origen Interno	Programada	1817	S/E ANTOFAGASTA	habeo marca otros: telecomunicacion con	Pruebas DFP - comutación del sitio principal (CCTA Antofagasta) al sitio de respaldo (S/E Ovejería).	Otro Tipo de Trabajo	Sin limitaciones	Pruebas DFP - comutación del sitio principal (CCTA Antofagasta) al sitio de respaldo (S/E Ovejería).	Riesgo bajo. Se toman todas las medidas de control para realizar los trabajos seguros.	Posible intermitencia en las comunicaciones.	No tiene consumo afectado	ninguno	ninguno	ninguno	ninguno	ninguno	05-12-23 12:00	05-12-23 16:00	05-12-23 15:52	05-12-23 11:15	
2023111153	Subestación	Ejecución Estanda	AES ANDES S.A.	10	Intervención	Origen Interno	Programada	207	S/E VENTANAS	h00 AGC No Aplica	h00 AGC No Aplica	Otro Tipo de Trabajo	Sin limitaciones	Mantenimiento sistema SCADA y equipos de comunicación.	El riesgo es bajo y que se toman las medidas para mitigarlo.	Posible intermitencia de datos.	No tiene consumo afectado	ninguno	ninguno	ninguno	ninguno	ninguno	05-12-23 12:00	05-12-23 19:00	05-12-23 11:33	05-12-23 11:36	
2023112056	Subestación	Ejecución Estanda	CSE TRANSGEN S.A.	2003	Intervención	Origen Externo	Corte Fossos	660	S/E SAN JAVIER	633 BA S/E SAN JAVIER 66KV		Otro Tipo de Trabajo	Sin limitaciones	Neteo de elemento estatico en marco de barra 66 KV de S/E San Javier.	Riesgo controlado, según procedimientos de CSE.		No tiene consumo afectado	ninguno	ninguno	ninguno	ninguno	ninguno	05-12-23 12:00	05-12-23 16:00	05-12-23 11:35	05-12-23 11:53	
2023111149	Subestación	Ejecución Estanda	TRANSQUINTA S.A.	1988	Desconexión	Origen Externo	Programada	2215	S/E NUEVA PANQUEHUE	28454 S/E NUEVA PANQUEHUE N1		Otro Tipo de Trabajo	Sin limitaciones	A solicitud del Cliente Indes por desconexión de la LT 132 KV Nueva Panquehuel - Rio Aconcagua por traslado de conductor desde torre auxiliar 2204 hacia torre 220. Se requiere desconexión del pafio J1 y conexión de no recomendar interruptor S249.	Riesgo bajo, trabajo programado	A solicitud del Cliente Indes por desconexión de la LT 132 KV Nueva Panquehuel - Rio Aconcagua por traslado de conductor desde torre auxiliar 2204 hacia torre 220. Se requiere desconexión del pafio J1 y conexión de no recomendar interruptor S249.	No tiene consumo afectado	ninguno	ninguno	ninguno	ninguno	ninguno	05-12-23 12:00	05-12-23 15:00	05-12-23 11:39	05-12-23 11:55	
202307046	Subestación	Aprobado sin activación	TRANSELEC S.A.	82	Intervención	Origen Externo	Programada	1868	S/E ENCUENTRO	habeo marca otros: telecomunicacion con		Otro Tipo de Trabajo	Sin limitaciones	SE Encuentro: Habilitación / intervención de Anexo Telefónico en planta telefónica PER.	Riesgo Bajo		No tiene consumo afectado	ninguno	ninguno	ninguno	ninguno	ninguno	05-12-23 00:30	08-12-23 18:00			
2023110230	Subestación	Aprobado sin activación	TRANSELEC S.A.	82	Intervención	Origen Externo	Programada	1820	S/E ATACAMA	habeo marca otros: telecomunicacion con		Otro Tipo de Trabajo	Sin limitaciones	Migración de enlace E1 de PAB de OP Antofagasta a Media Gateway Clico Cerro Navia.	Riesgo Bajo		No tiene consumo afectado	ninguno	ninguno	ninguno	ninguno	ninguno	05-12-23 10:00	08-12-23 18:00			
2023111131	Subestación	Ejecución Estanda	CSE TRANSGEN S.A.	2003	Desconexión	Origen Interno	Programada	388	S/E CHIGUAYANTE	242 BC S/E CHIGUAYANTE CES 13KV 2.5 MVAR		Mantenimiento preventivo	Sin limitaciones	Se requiere la desconexión del BBCC N°1 de S/E Chiguayante por limpieza y desmaquedo del pafio del BBCC N°1 de la S/E y mencionada. Además, verificación de unidades operativas.	Riesgo controlado, trabajos se efectuaran con equipamiento y personal capacitado.	Se requiere la desconexión del BBCC N°1 de S/E Chiguayante por limpieza y desmaquedo del pafio del BBCC N°1 de la S/E y mencionada. Además, verificación de unidades operativas.	No tiene consumo afectado	ninguno	ninguno	ninguno	ninguno	ninguno	05-12-23 00:00	05-12-23 18:00	05-12-23 14:23	05-12-23 15:26	

Reporte Desempeño/Intervención Subestación

Fecha generación reporte: 27-12-2023 12:52:43
 Estado: Aprobado en activación, Ejecución Parcial, Ejecución Estanda, Aprobado en activación, Ejecución Parcial, Ejecución Estanda
 Total registros: Genero: 326
 Total registros Subestacion: 149

Número	Tipos	Estado	Empresa	Id de Materiales	Id de Subestación	Origen	Tipo Programación	ID(1)	ID(2)	Elemento(s)	Tipo Trabajo	Presencia	Trabajo a Realizar	Descripción Nivel Riesgo	Comentarios Adicional	Consumo	Empresa Afiliada	Trabajo Requiere	Estado Operativo	Estado Operativo Efectivo	Fecha Inicio	Fecha Fin	Fecha Efectiva Inicio	Fecha Efectiva Fin
202311310	Subestacion	Ejecución Estanda	CODESA SOLAR SPA	1934	S/E SECCIONADORA FRANCISCO	Origen Externo	Programada	1784	16720	S/E SECCIONADORA FRANCISCO J3	Lavado de Aislación	Sin Limitaciones	Lavado de aislación a equipos primarios paja 220 KV, marcos de línea y barra en S/E Pajoma. Trabajos ejecutados por Transalce. Condiciones requeridas: No reconectar S213 en S/E Fructifera.	El riesgo del trabajo es bajo ya que se ejecuta en instalaciones de prevención.	Lavado de aislación a equipos primarios paja 220 KV, marcos de línea y barra en S/E Pajoma. Trabajos ejecutados por Transalce. Condiciones requeridas: No reconectar S213 en S/E Fructifera.	No tiene consumo afectado	ninguno			05-12-23 08:00	05-12-23 18:00	05-12-23 10:18	05-12-23 18:51	
202311330	Subestacion	Ejecución Estanda	MORVINO	50	S/E CENTRAL TOTAL #1	Origen Interno	Programada	295	385	S/E CENTRAL TOTAL #1 Y #2	Lavado de Aislación	Sin Limitaciones	Se requiere realizar lavado con aislación con instalación empujadora del paja 375 en la S/E Totalor.	Riesgo, trabajo se realiza por personal capacitado bajo la supervisión de personal de LAP.	Sin comentarios adicionales.	No tiene consumo afectado	ninguno			05-12-23 08:00	05-12-23 18:00	05-12-23 08:22	05-12-23 18:31	
202311339	Subestacion	Ejecución Estanda	MORVINO	50	S/E TOTAL 2	Origen Interno	Programada	296	386	S/E TOTAL 2 Y #2	Lavado de Aislación	Sin Limitaciones	Lavado de aislación con equipos empujados paja 770, paja 220 KV, esto trabajo se realizará en S/E Totalor 2.	Se realizará lavado de aislación en instalaciones empujadora de la S/E Totalor 2 los trabajos consisten en lavado de aislación con equipos empujados en cubos 770.	Sin comentarios.	No tiene consumo afectado	ninguno			05-12-23 08:00	05-12-23 18:00	05-12-23 08:22	05-12-23 18:31	
202311379	Subestacion	Ejecución Estanda	INGE ENERGIA CHILE S.A.	1144	S/E CENTRAL DIESEL TAMARA	Origen Interno	Programada	1813	21320	S/E CENTRAL DIESEL TAMARA H3	Lavado de Aislación	Sin Limitaciones	LAVADO MANUAL DE AISLACION	Se tomarán todas las medidas de precaución, controlando todos los riesgos asociados, de acuerdo a procedimiento de trabajo interno S/2.	CONDICIONES REQUERIDAS: Abierto y bloqueado S/1 Tamaya S/2H3, S/2H1, S/2H3A, S/2H3B, S/2H3C, S/2H3D, S/2H3E, S/2H3F, S/2H3G, S/2H3H, S/2H3I, S/2H3J, S/2H3K, S/2H3L, S/2H3M, S/2H3N, S/2H3O, S/2H3P, S/2H3Q, S/2H3R, S/2H3S, S/2H3T, S/2H3U, S/2H3V, S/2H3W, S/2H3X, S/2H3Y, S/2H3Z, S/2H3AA, S/2H3AB, S/2H3AC, S/2H3AD, S/2H3AE, S/2H3AF, S/2H3AG, S/2H3AH, S/2H3AI, S/2H3AJ, S/2H3AK, S/2H3AL, S/2H3AM, S/2H3AN, S/2H3AO, S/2H3AP, S/2H3AQ, S/2H3AR, S/2H3AS, S/2H3AT, S/2H3AU, S/2H3AV, S/2H3AW, S/2H3AX, S/2H3AY, S/2H3AZ, S/2H3BA, S/2H3BB, S/2H3BC, S/2H3BD, S/2H3BE, S/2H3BF, S/2H3BG, S/2H3BH, S/2H3BI, S/2H3BJ, S/2H3BK, S/2H3BL, S/2H3BM, S/2H3BN, S/2H3BO, S/2H3BP, S/2H3BQ, S/2H3BR, S/2H3BS, S/2H3BT, S/2H3BU, S/2H3BV, S/2H3BW, S/2H3BX, S/2H3BY, S/2H3BZ, S/2H3CA, S/2H3CB, S/2H3CC, S/2H3CD, S/2H3CE, S/2H3CF, S/2H3CG, S/2H3CH, S/2H3CI, S/2H3CJ, S/2H3CK, S/2H3CL, S/2H3CM, S/2H3CN, S/2H3CO, S/2H3CP, S/2H3CQ, S/2H3CR, S/2H3CS, S/2H3CT, S/2H3CU, S/2H3CV, S/2H3CW, S/2H3CX, S/2H3CY, S/2H3CZ, S/2H3DA, S/2H3DB, S/2H3DC, S/2H3DD, S/2H3DE, S/2H3DF, S/2H3DG, S/2H3DH, S/2H3DI, S/2H3DJ, S/2H3DK, S/2H3DL, S/2H3DM, S/2H3DN, S/2H3DO, S/2H3DP, S/2H3DQ, S/2H3DR, S/2H3DS, S/2H3DT, S/2H3DU, S/2H3DV, S/2H3DW, S/2H3DX, S/2H3DY, S/2H3DZ, S/2H3EA, S/2H3EB, S/2H3EC, S/2H3ED, S/2H3EE, S/2H3EF, S/2H3EG, S/2H3EH, S/2H3EI, S/2H3EJ, S/2H3EK, S/2H3EL, S/2H3EM, S/2H3EN, S/2H3EO, S/2H3EP, S/2H3EQ, S/2H3ER, S/2H3ES, S/2H3ET, S/2H3EU, S/2H3EV, S/2H3EW, S/2H3EX, S/2H3EY, S/2H3EZ, S/2H3FA, S/2H3FB, S/2H3FC, S/2H3FD, S/2H3FE, S/2H3FF, S/2H3FG, S/2H3FH, S/2H3FI, S/2H3FJ, S/2H3FK, S/2H3FL, S/2H3FM, S/2H3FN, S/2H3FO, S/2H3FP, S/2H3FQ, S/2H3FR, S/2H3FS, S/2H3FT, S/2H3FU, S/2H3FV, S/2H3FW, S/2H3FX, S/2H3FY, S/2H3FZ, S/2H3GA, S/2H3GB, S/2H3GC, S/2H3GD, S/2H3GE, S/2H3GF, S/2H3GG, S/2H3GH, S/2H3GI, S/2H3GJ, S/2H3GK, S/2H3GL, S/2H3GM, S/2H3GN, S/2H3GO, S/2H3GP, S/2H3GQ, S/2H3GR, S/2H3GS, S/2H3GT, S/2H3GU, S/2H3GV, S/2H3GW, S/2H3GX, S/2H3GY, S/2H3GZ, S/2H3HA, S/2H3HB, S/2H3HC, S/2H3HD, S/2H3HE, S/2H3HF, S/2H3HG, S/2H3HH, S/2H3HI, S/2H3HJ, S/2H3HK, S/2H3HL, S/2H3HM, S/2H3HN, S/2H3HO, S/2H3HP, S/2H3HQ, S/2H3HR, S/2H3HS, S/2H3HT, S/2H3HU, S/2H3HV, S/2H3HW, S/2H3HX, S/2H3HY, S/2H3HZ, S/2H3IA, S/2H3IB, S/2H3IC, S/2H3ID, S/2H3IE, S/2H3IF, S/2H3IG, S/2H3IH, S/2H3II, S/2H3IJ, S/2H3IK, S/2H3IL, S/2H3IM, S/2H3IN, S/2H3IO, S/2H3IP, S/2H3IQ, S/2H3IR, S/2H3IS, S/2H3IT, S/2H3IU, S/2H3IV, S/2H3IW, S/2H3IX, S/2H3IY, S/2H3IZ, S/2H3JA, S/2H3JB, S/2H3JC, S/2H3JD, S/2H3JE, S/2H3JF, S/2H3JG, S/2H3JH, S/2H3JI, S/2H3JJ, S/2H3JK, S/2H3JL, S/2H3JM, S/2H3JN, S/2H3JO, S/2H3JP, S/2H3JQ, S/2H3JR, S/2H3JS, S/2H3JT, S/2H3JU, S/2H3JV, S/2H3JW, S/2H3JX, S/2H3JY, S/2H3JZ, S/2H3KA, S/2H3KB, S/2H3KC, S/2H3KD, S/2H3KE, S/2H3KF, S/2H3KG, S/2H3KH, S/2H3KI, S/2H3KJ, S/2H3KL, S/2H3KM, S/2H3KN, S/2H3KO, S/2H3KP, S/2H3KQ, S/2H3KR, S/2H3KS, S/2H3KT, S/2H3KU, S/2H3KV, S/2H3KW, S/2H3KX, S/2H3KY, S/2H3KZ, S/2H3LA, S/2H3LB, S/2H3LC, S/2H3LD, S/2H3LE, S/2H3LF, S/2H3LG, S/2H3LH, S/2H3LI, S/2H3LJ, S/2H3LK, S/2H3LL, S/2H3LM, S/2H3LN, S/2H3LO, S/2H3LP, S/2H3LQ, S/2H3LR, S/2H3LS, S/2H3LT, S/2H3LU, S/2H3LV, S/2H3LW, S/2H3LX, S/2H3LY, S/2H3LZ, S/2H3MA, S/2H3MB, S/2H3MC, S/2H3MD, S/2H3ME, S/2H3MF, S/2H3MG, S/2H3MH, S/2H3MI, S/2H3MJ, S/2H3MK, S/2H3ML, S/2H3MM, S/2H3MN, S/2H3MO, S/2H3MP, S/2H3MQ, S/2H3MR, S/2H3MS, S/2H3MT, S/2H3MU, S/2H3MV, S/2H3MW, S/2H3MX, S/2H3MY, S/2H3MZ, S/2H3NA, S/2H3NB, S/2H3NC, S/2H3ND, S/2H3NE, S/2H3NF, S/2H3NG, S/2H3NH, S/2H3NI, S/2H3NJ, S/2H3NK, S/2H3NL, S/2H3NM, S/2H3NN, S/2H3NO, S/2H3NP, S/2H3NQ, S/2H3NR, S/2H3NS, S/2H3NT, S/2H3NU, S/2H3NV, S/2H3NW, S/2H3NX, S/2H3NY, S/2H3NZ, S/2H3OA, S/2H3OB, S/2H3OC, S/2H3OD, S/2H3OE, S/2H3OF, S/2H3OG, S/2H3OH, S/2H3OI, S/2H3OJ, S/2H3OK, S/2H3OL, S/2H3OM, S/2H3ON, S/2H3OO, S/2H3OP, S/2H3OQ, S/2H3OR, S/2H3OS, S/2H3OT, S/2H3OU, S/2H3OV, S/2H3OW, S/2H3OX, S/2H3OY, S/2H3OZ, S/2H3PA, S/2H3PB, S/2H3PC, S/2H3PD, S/2H3PE, S/2H3PF, S/2H3PG, S/2H3PH, S/2H3PI, S/2H3PJ, S/2H3PK, S/2H3PL, S/2H3PM, S/2H3PN, S/2H3PO, S/2H3PP, S/2H3PQ, S/2H3PR, S/2H3PS, S/2H3PT, S/2H3PU, S/2H3PV, S/2H3PW, S/2H3PX, S/2H3PY, S/2H3PZ, S/2H3QA, S/2H3QB, S/2H3QC, S/2H3QD, S/2H3QE, S/2H3QF, S/2H3QG, S/2H3QH, S/2H3QI, S/2H3QJ, S/2H3QK, S/2H3QL, S/2H3QM, S/2H3QN, S/2H3QO, S/2H3QP, S/2H3QQ, S/2H3QR, S/2H3QS, S/2H3QT, S/2H3QU, S/2H3QV, S/2H3QW, S/2H3QX, S/2H3QY, S/2H3QZ, S/2H3RA, S/2H3RB, S/2H3RC, S/2H3RD, S/2H3RE, S/2H3RF, S/2H3RG, S/2H3RH, S/2H3RI, S/2H3RJ, S/2H3RK, S/2H3RL, S/2H3RM, S/2H3RN, S/2H3RO, S/2H3RP, S/2H3RQ, S/2H3RR, S/2H3RS, S/2H3RT, S/2H3RU, S/2H3RV, S/2H3RW, S/2H3RX, S/2H3RY, S/2H3RZ, S/2H3SA, S/2H3SB, S/2H3SC, S/2H3SD, S/2H3SE, S/2H3SF, S/2H3SG, S/2H3SH, S/2H3SI, S/2H3SJ, S/2H3SK, S/2H3SL, S/2H3SM, S/2H3SN, S/2H3SO, S/2H3SP, S/2H3SQ, S/2H3SR, S/2H3SS, S/2H3ST, S/2H3SU, S/2H3SV, S/2H3SW, S/2H3SX, S/2H3SY, S/2H3SZ, S/2H3TA, S/2H3TB, S/2H3TC, S/2H3TD, S/2H3TE, S/2H3TF, S/2H3TG, S/2H3TH, S/2H3TI, S/2H3TJ, S/2H3TK, S/2H3TL, S/2H3TM, S/2H3TN, S/2H3TO, S/2H3TP, S/2H3TQ, S/2H3TR, S/2H3TS, S/2H3TT, S/2H3TU, S/2H3TV, S/2H3TW, S/2H3TX, S/2H3TY, S/2H3TZ, S/2H3UA, S/2H3UB, S/2H3UC, S/2H3UD, S/2H3UE, S/2H3UF, S/2H3UG, S/2H3UH, S/2H3UI, S/2H3UJ, S/2H3UK, S/2H3UL, S/2H3UM, S/2H3UN, S/2H3UO, S/2H3UP, S/2H3UQ, S/2H3UR, S/2H3US, S/2H3UT, S/2H3UU, S/2H3UV, S/2H3UW, S/2H3UX, S/2H3UY, S/2H3UZ, S/2H3VA, S/2H3VB, S/2H3VC, S/2H3VD, S/2H3VE, S/2H3VF, S/2H3VG, S/2H3VH, S/2H3VI, S/2H3VJ, S/2H3VK, S/2H3VL, S/2H3VM, S/2H3VN, S/2H3VO, S/2H3VP, S/2H3VQ, S/2H3VR, S/2H3VS, S/2H3VT, S/2H3VU, S/2H3VV, S/2H3VW, S/2H3VX, S/2H3VY, S/2H3VZ, S/2H3WA, S/2H3WB, S/2H3WC, S/2H3WD, S/2H3WE, S/2H3WF, S/2H3WG, S/2H3WH, S/2H3WI, S/2H3WJ, S/2H3WK, S/2H3WL, S/2H3WM, S/2H3WN, S/2H3WO, S/2H3WP, S/2H3WQ, S/2H3WR, S/2H3WS, S/2H3WT, S/2H3WU, S/2H3WV, S/2H3WW, S/2H3WX, S/2H3WY, S/2H3WZ, S/2H3XA, S/2H3XB, S/2H3XC, S/2H3XD, S/2H3XE, S/2H3XF, S/2H3XG, S/2H3XH, S/2H3XI, S/2H3XJ, S/2H3XK, S/2H3XL, S/2H3XM, S/2H3XN, S/2H3XO, S/2H3XP, S/2H3XQ, S/2H3XR, S/2H3XS, S/2H3XT, S/2H3XU, S/2H3XV, S/2H3XW, S/2H3XX, S/2H3XY, S/2H3XZ, S/2H3YA, S/2H3YB, S/2H3YC, S/2H3YD, S/2H3YE, S/2H3YF, S/2H3YG, S/2H3YH, S/2H3YI, S/2H3YJ, S/2H3YK, S/2H3YL, S/2H3YM, S/2H3YN, S/2H3YO, S/2H3YP, S/2H3YQ, S/2H3YR, S/2H3YS, S/2H3YT, S/2H3YU, S/2H3YV, S/2H3YW, S/2H3YX, S/2H3YY, S/2H3YZ, S/2H3ZA, S/2H3ZB, S/2H3ZC, S/2H3ZD, S/2H3ZE, S/2H3ZF, S/2H3ZG, S/2H3ZH, S/2H3ZI, S/2H3ZJ, S/2H3ZK, S/2H3ZL, S/2H3ZM, S/2H3ZN, S/2H3ZO, S/2H3ZP, S/2H3ZQ, S/2H3ZR, S/2H3ZS, S/2H3ZT, S/2H3ZU, S/2H3ZV, S/2H3ZW, S/2H3ZX, S/2H3ZY, S/2H3ZZ									

Reporte Desconexión/Intervención Subestación

Fecha generación reporte: 27-12-2023 12:52:41
 Estado: Aprobado en activación, Ejecución Parcial, Ejecución Exitosa, Aprobado en activación, Ejecución Parcial, Ejecución Exitosa
 Total registros General: 326
 Total registros Subestación: 149

Número	Tipo	Estado	Empresa	ID Contrato	Tipo Solicitud	Origen	Tipo Programación	ID(1)	Subestación	ID(2)	Elemento(s)	Tipo Trabajo	Patencia	Trabajos a Realizar	Descripción Nivel Riesgo	Comentarios Adicional	Consumo	Empresas Afiliadas	Trabajo Requiere	Estado Operativo	Estado Operativo Efectivo	Fecha Inicio	Fecha Fin	Fecha Efectiva Inicio	Fecha Efectiva Fin
2023111362	Subestación	Ejecución Exitosa	TRANSELEC S.A.	82	Desconexión	Origen Externo	Programada	2306	S/E RIO ACONCAGUA	30220	S/E RIO ACONCAGUA HS	Otro Tipo de Trabajo	Sin limitaciones	Solicitud de empresa AEA Transmisión de Energía Eléctrica (SAE), por trabajos programados en sus instalaciones (NUP 1164)	Instalación con riegos Línea de 110 KV Rio Aconcagua - Fundición Chagres. Temporalidad de los riegos: Durante el desarrollo de los trabajos. Nivel de riesgo: Bajo	Actividades: A solicitud de empresa AEA Transmisión de Energía Eléctrica (SAE), por trabajos programados en sus instalaciones (NUP 1164) Revisión: Instalación indispensible. Instalación con riegos: Línea de 110 KV Rio Aconcagua - Fundición Chagres. Temporalidad de los riegos: Durante el desarrollo de los trabajos.	No tiene consumo afectado		ninguno			05-12-23 08:00	05-12-23 18:00	05-12-23 11:42	05-12-23 15:58
2023112811	Subestación	Ejecución Exitosa	TEN	456	Intervención	Origen Interno	Curtio Prolongado	2036	S/E CUMBRE	19136	S/E CUMBRE #1 19140 S/E CUMBRE #12 19142 S/E CUMBRE #3 19143 S/E CUMBRE #4 19145 S/E CUMBRE #5 19147 S/E CUMBRE #22 19148 S/E CUMBRE #12 19148 S/E CUMBRE #42 19148 S/E CUMBRE #2 19148 S/E CUMBRE #5	Lavado de Aislación	Sin limitaciones	Se realizará lavado de aislación de barra principal sección N°1 y 2, Reglas de los circuitos N°1 y 2 Los Chagres - Cumbre de 500 KV, Reglas de los circuitos N°1 y 2 Cumbre - Nueva Cardones de 500 KV, diagonales N°1 y 2.	Disparo intempestivos por Rainbow al realizar lavado en punto 500 KV en S/E Cumbre. Medida de mitigación: Evaluación de las instalaciones, velocidad del viento, valor máximo de conductividad del agua, presión de descarga del equipo de lavado. El jefe de Barro debe evaluar antes del inicio de la actividad los riegos por acortamiento de distancia de los equipos tendidos, mantener la distancia mínima de 5,5 mts contra el punto energizado y todos conectados a tierra de acuerdo al procedimiento de trabajo interno a TEN.	Se requieren las precauciones operacionales siguientes: A- Mantener deshabilitada la reconexión automática (PR) de LT 24000 KV Los Chagres - Cumbre Cto. N° 1 y 2. B- Mantener deshabilitada la reconexión automática (PR) de LT 24000 KV Cumbre - Nueva Cardones Cto. N° 1 y 2. C- En caso de desconexión intempestiva de pafos asociados a LT 24000 KV Los Chagres - Cumbre Cto. N° 1 y 2 LT 24000 KV Cumbre - Nueva Cardones Cto. N° 1 y 2, no reconectar sin la previa autorización para verificación de condiciones con personal de terreno (incluidos pafos de reactores de línea en ambos extremos). D- En caso de desconexión intempestiva de pafos asociados a reactores de línea de 500 KV HS, N° 42, 46, no reconectar sin la previa autorización para verificación de condiciones con personal de terreno.	No tiene consumo afectado		ninguno		05-12-23 07:59	05-12-23 18:00	05-12-23 08:30	05-12-23 18:00	
2023111270	Subestación	Ejecución Exitosa	MINERA ESCONDIDA	378	Intervención	Origen Interno	Programada	1963	S/E TAP OFF ESTACION DE BOMBEO N°3	2337	BA S/E TAP OFF ESTACION DE BOMBEO N°3 4-16KV	Lavado de Aislación	Sin limitaciones	Lavado aisladores S/E Tap Off Estación de Bombeo N°3	Se realizará trabajos con un bajo nivel de riesgo	Se requiere orden de no reconectar en: S/E Tap Off Bombeo N°3: S21T1, S/E Bombeo S212, S/E CT84861 S212.	No tiene consumo afectado		ninguno			05-12-23 07:30	05-12-23 18:00	05-12-23 08:44	05-12-23 18:00
202311273	Subestación	Ejecución Exitosa	MINERA ESCONDIDA	378	Intervención	Origen Interno	Programada	1964	S/E TAP OFF ESTACION DE BOMBEO N°4	2338	BA S/E TAP OFF ESTACION DE BOMBEO N°4 4-16 KV	Lavado de Aislación	Sin limitaciones	Lavado de aislación TAP OFF ESTACION DE BOMBEO N°4	Trabajo con bajo nivel de riesgo	Se requiere orden de no reconectar en: S/E TAP OFF ESTACION DE BOMBEO N°4: No reconectar S21T1, S/E Bombeo: No reconectar S212, S/E CT84861 S212.	No tiene consumo afectado		ninguno			05-12-23 07:30	05-12-23 18:00	05-12-23 08:44	05-12-23 13:30
2023209001	Subestación	Ejecución Exitosa	JAVIERA SPA	307	Intervención	Origen Externo	Programada	1742	S/E CENTRAL JAVIERA	15745	S/E CENTRAL JAVIERA HS	Mantenimiento preventivo	Sin limitaciones	Se realizará mantenimiento en LT 110 KV Javiera - Chebo reparar hebras cortadas poste 262,269,250. Miraparramos de bronce en postes 304, 321, 321pas de bronce y parras en postes 304, 349 con circuito energizado.	El riesgo es bajo, pues se tomarán todas las medidas de mitigación correspondientes.	S/E Javiera. Resto de reconexión automática S21H1.	No tiene consumo afectado		ninguno			05-12-23 07:00	05-12-23 17:00	05-12-23 08:17	05-12-23 13:43
202307111	Subestación	Ejecución Exitosa	AR TCHAMAMA SPA	1947	Desconexión	Origen Interno	Programada	2227	S/E PALLATA	28664	S/E PALLATA 11 28665 S/E PALLATA 02 28666 S/E PALLATA 13 28667 S/E PALLATA 14 28668 S/E PALLATA 15 28669 S/E PALLATA 16 29445 S/E TCHAMAMA F1 29456 S/E TCHAMAMA F12 29457 S/E TCHAMAMA F12 29458 S/E TCHAMAMA F12-1 29459 S/E TCHAMAMA F1A 29460 S/E TCHAMAMA F1 29461 S/E TCHAMAMA F2 29462 S/E TCHAMAMA F3 29463 S/E TCHAMAMA F3 29465 S/E TCHAMAMA F12 29467 S/E TCHAMAMA F7 29468 S/E TCHAMAMA F8 29469 S/E TCHAMAMA F8 29470 S/E TCHAMAMA F10 29471 S/E TCHAMAMA F11 29472 S/E TCHAMAMA 13KV BPT 29473 S/E TCHAMAMA 13KV BPT	Mantenimiento preventivo	Sin limitaciones	Mantenimiento anual a equipo de pafos y sistema de control en S/E Tchamama. Condiciones requeridas: Abierto S21T, S21T1, S2, S2T1F2 y cables de media tensión, Cerrado 891T1-1T en S/E Pallata.	El riesgo del trabajo es bajo ya que se ejecuta con instalaciones desconectadas.	Mantenimiento anual a equipos de pafos y sistema de control en S/E Tchamama. Condiciones requeridas: Abierto S21T, S21T1, S2, S2T1F2 y cables de media tensión, Cerrado 891T1-1T en S/E Pallata.	No tiene consumo afectado		ninguno		05-12-23 07:00	05-12-23 20:00	05-12-23 07:18	05-12-23 18:41	
202307113	Subestación	Ejecución Exitosa	AR TCHAMAMA SPA	1947	Desconexión	Origen Interno	Programada	2368	S/E TCHAMAMA	29463	S/E TCHAMAMA F4 29464 S/E TCHAMAMA F6 29465 S/E TCHAMAMA F6 29466 S/E TCHAMAMA F7 29467 S/E TCHAMAMA F7 29468 S/E TCHAMAMA F8 29469 S/E TCHAMAMA F8 29470 S/E TCHAMAMA F10 29471 S/E TCHAMAMA F11 29472 S/E TCHAMAMA 13KV BPT 29473 S/E TCHAMAMA 13KV BPT	Mantenimiento preventivo	Sin limitaciones	Mantenimiento anual a equipo de pafos y sistema de control en S/E Tchamama. Condiciones requeridas: Abierto S21T, S21T1, S2, S2T1F2 y cables de media tensión, Cerrado 891T1-1T en S/E Tchamama.	El riesgo del trabajo es bajo ya que se ejecuta con instalaciones desconectadas.	Mantenimiento anual a equipos de pafos y sistema de control en S/E Tchamama. Condiciones requeridas: Abierto S21T, S21T1, S2, S2T1F2 y cables de media tensión, Cerrado 891T1-1T en S/E Tchamama.	No tiene consumo afectado		ninguno		05-12-23 07:00	05-12-23 20:00	05-12-23 07:18	05-12-23 18:41	
2023111332	Subestación	Aprobado en activación	SIEMENSA DE TRANSMISIÓN DEL SUR S.A.	83	Intervención	Origen Interno	Programada	2357	S/E FUENTECILLA	carpel otros cargadores	carpel otros cargadores	Barco/Cargador de Batería (Revisión/Mantenimiento)	Sin limitaciones	Aplicar mantenimiento preventivo básico al sistema de respaldo de CC de SE FUENTECILLA, verificando su correcto funcionamiento y verificación señalización de alarmas locales y en el sistema SCADA.	Riesgo controlado, se intermite sobre un cargado por el, para mantener respaldado los servicios en SE Fuentecilla.	Solicitud de suspensión de suministro al finalizar la jornada 08 a 18 hrs, 07 14748 registro interno STS)	No tiene consumo afectado		ninguno			05-12-23 06:00	15-12-23 18:00		
2023110641	Subestación	Ejecución Exitosa	ENEL GREEN POWER CHILE S.A.	250	Desconexión	Origen Interno	Programada	1926	S/E RANDE	30114	S/E RANDE ITS	Otro Tipo de Trabajo	Sin limitaciones	Mantenimiento preventivo a transformador principal, ubicado en pafos ITS	Riesgo Bajo. Se trabaja en instalaciones desconectadas	Parque sin generación	No tiene consumo afectado		ninguno			05-12-23 00:00	05-12-23 06:00	04-12-23 20:47	04-12-23 23:24

Reporte Desconexión/Intervención Central Generadora

Fecha generación reporte: 27-12-2023 12:52:41

Estado: Aprobado en activación, Ejecución Parcial, Ejecución Exitosa, Aprobado en activación, Ejecución Parcial, Ejecución Exitosa

Total registros General: 326

Total registros Central Generadora: 14

Número	Tipo	Estado	Empresa	ID Cliente	Tipo Situación	Origen	Tipo Programación	ID(1)	Central	ID(2)	Unidad(es)	Tipo Trabajo	Potencia	Trabajo a Realizar	Riesgo	Descripción Nivel Riesgo	Comentario Adicional	Consumo	Empresas Afiliadas	Trabajo Requiere	Estado Operativo	Estado Operativo Efectivo	Fecha Inicio	Fecha Fin	Fecha Efectiva Inicio	Fecha Efectiva Fin
202310946	Central Generadora	Ejecución Exitosa	ENEL GREEN POWER CHILE S.A.	250	Desconexión	Origen Interno	Programada	1704	PFV CAMPOS DEL SOL		CENTRAL COMPLETA	Otro Tipo de Trabajo	Sin Limitación	Cambio de mecanismo MASA en celdas de media tensión (Dispositivo indicador de posición de accionadores de línea y barra)	Nivel de riesgo bajo controlado con procedimientos de trabajo seguro	Desconexión se realizará fuera de horario de producción solar.	No tiene consumo afectado		ninguno	DP (Desconectada Normal)			05-12-23 20:00	06-12-23 06:00	05-12-23 18:59	06-12-23 02:16
202311535	Central Generadora	Ejecución Exitosa	AES ANDES S.A.	10	Intervención	Origen Interno	Programada	375	TER NORGINER	1962	TER NORGINER U1	Otro Tipo de Trabajo	110	Pruebas hidrostáticas de válvulas de seguridad en celdas. Unidad debe operar en carga estable de 110 MW	Se tomarán todos los recaudos para realizar el trabajo de forma segura	Unidad no puede probar SSC mientras duren las pruebas	No tiene consumo afectado		ninguno	LP (Unidad con limitación de disponibilidad)			05-12-23 18:00	05-12-23 00:00	05-12-23 18:08	05-12-23 21:11
202311399	Central Generadora	Ejecución Exitosa	ENGE ENERGÍA CHILE S.A.	1744	Desconexión	Origen Interno	Programada	488	TER REM		CENTRAL COMPLETA	Otro Tipo de Trabajo	Sin Limitación	Desconexión unidad para realizar pruebas en vacío (3000rpm) para verificación de SSC. Ejecución de pruebas de verificación de SSC con el objetivo de cumplir con lo establecido por el Coordinador Eléctrico Nacional en sus comunicaciones 0051015-20 y 000001-23	Todos los riesgos asociados se encuentran controlados	Prueba limitador V/Hz (turbina en 3000rpm)	No tiene consumo afectado		ninguno	PO (Unidad en prueba operacional solictada por la CO)			05-12-23 16:00	05-12-23 18:00	05-12-23 16:51	06-12-23 05:00
202310905	Central Generadora	Ejecución Exitosa	ENGE ENERGÍA CHILE S.A.	1744	Intervención	Origen Interno	Programada	488	TER REM		CENTRAL COMPLETA	Otro Tipo de Trabajo	Sin Limitación	Pruebas de verificación de señales AGC	Todos los riesgos asociados se encuentran controlados	Pruebas de verificación de señales, no implica movimiento de carga	No tiene consumo afectado		ninguno	PO (Prueba Operacional)			05-12-23 14:00	05-12-23 16:00	05-12-23 16:00	05-12-23 16:44
202311213	Central Generadora	Ejecución Exitosa	GENERADORA ANTILHUE SPA	3	Intervención	Origen Interno	Programada	78	PE ANTILHUE	98	TER ANTILHUE U1	Otro Tipo de Trabajo	Sin Limitación	Pruebas de inyección de energía hasta plena carga, dentro del Mantenimiento Mayor de la unidad generadora.	Riesgo bajo y controlado, según procedimientos de Prime Energía.	Pruebas en mantenimiento mayor.	No tiene consumo afectado		ninguno	PMM (Prueba en Mantenimiento Mayor)			05-12-23 12:00	05-12-23 23:59	05-12-23 17:49	05-12-23 18:22
202320845	Central Generadora	Ejecución Exitosa	WPD DUGUECO SPA	1810	Intervención	Origen Interno	Programada	1800	PE LOMAS DE DUGUECO		CENTRAL COMPLETA	Otro Tipo de Trabajo	25,2	Se realizará Monitoreo de ruido por RICA para el PE Lomas de Dugueco.	El riesgo es bajo, pero se tomarán todas las medidas de mitigación correspondientes.	Se levantar a cero MW las siguientes Unidades: U2, U3, U4, U5, U6, U7 y U10.	No tiene consumo afectado		ninguno	N (Conectada Normal)			05-12-23 00:00	05-12-23 11:00	05-12-23 09:52	05-12-23 10:58
202310480	Central Generadora	Ejecución Exitosa	NORVIND S.A.	50	Intervención	Origen Interno	Programada	170	PE TOTORAL		CENTRAL COMPLETA	Otro Tipo de Trabajo	46	Trabajo de mantenimiento preventivo sobre el Scaled Eléctrico Total.	Pruebas de inyección de energía de datos ICC. Trabajo realizado por especialista.	Sin comentarios.	No tiene consumo afectado		ninguno	N (Conectada Normal)			05-12-23 00:00	05-12-23 16:00	05-12-23 09:50	05-12-23 18:31
202311480	Central Generadora	Ejecución Exitosa	PV SALVADOR S.A.	278	Intervención	Origen Interno	Programada	288	PFV SALVADOR		CENTRAL COMPLETA	Otro Tipo de Trabajo	57	Se realizarán durante el día ciclos de 5 horas de carga con 45 MW y de 5 horas de descarga con 45 MW. En bloques horarios 11 a 17h y 20 a 23h respectivamente.	La realización de pruebas de comisionamiento del Proyecto NUP 3567 BISS, en las cuales se realizarán durante el día ciclos de 5 horas de carga y 5 horas de descarga, será supervisada por la empresa especializada con todos los estándares de seguridad que se aplican.	Las pruebas de carga se realizarán durante el día en horario con recurso.	No tiene consumo afectado		ninguno	N (Conectada Normal)			05-12-23 09:00	05-12-23 05:00	05-12-23 10:08	06-12-23 08:27
202311710	Central Generadora	Aprobado en activación	ENEL GENERACION CHILE S.A.	20	Intervención	Origen Interno	Programada	116	HE ANTUCO		CENTRAL COMPLETA	Otro Tipo de Trabajo	Sin Limitación	Se requiere realizar levantamiento de los circuitos de control de la protección de los SSA4 que se encuentran fuera de servicio.	Trabajo supervisado en terreno, riesgo bajo para el SEN.	No indigone unidades.	No tiene consumo afectado		ninguno	N (Conectada Normal)			05-12-23 09:00	12-12-23 17:00		
202320498	Central Generadora	Ejecución Exitosa	AEA EDUCA SARCO SPA	522	Desconexión	Origen Interno	Programada	516	PE SARCO		CENTRAL COMPLETA	Mantenimiento preventivo	Sin Limitación	Se realizará mantenimiento preventivo anual con S/E Sarco 220KV desenergizada, considerando la integridad y seguridad de las personas. Se realizará desconexión de interruptores de MT (33KV) de Barra 1 y Barra 2; Interruptor principal S221 en AT (220 KV). Condiciones requeridas: PE Sarco Fuera de Servicio, Potencia Indisponible 170MW	Se realizó mantenimiento preventivo anual con S/E Sarco 220KV desenergizada, considerando la integridad y seguridad de las personas. Se realizó desconexión de interruptores de MT (33KV) de Barra 1 y Barra 2; Interruptor principal S221 en AT (220 KV). Condiciones requeridas: PE Sarco Fuera de Servicio, Potencia Indisponible 170MW	Por mantenimiento a S/E Sarco 220KV, PE Sarco quedará fuera de servicio.	No tiene consumo afectado		ninguno	DP (Desconexión Programada)			05-12-23 08:00	05-12-23 18:00	05-12-23 07:30	05-12-23 19:30
202320521	Central Generadora	Ejecución Exitosa	COLON S.A.	4	Intervención	Origen Interno	Programada	278	PF CHACABUCUITO		CENTRAL COMPLETA	Verificación medidor de energía	24	Se realizará verificación de medidor de energía (instalado)	Nivel Bajo	Se realizó Verificación de medidor de energía (instalado)	No tiene consumo afectado		ninguno	N (Conectada Normal)			05-12-23 08:00	05-12-23 18:00	05-12-23 08:43	05-12-23 17:50
202311440	Central Generadora	Aprobado en activación	PACIFIC HYDRO CHACAYES S.A.	214	Intervención	Origen Interno	Programada	216	PF CHACAYES		CENTRAL COMPLETA	Servicio Auxilios	112	Cambio de RTU de datos de unidades de Chacayes y líneas asociadas. Posible intermisión de datos entrados al coordinador	Riesgo bajo. Realizado por personal propio certificado a nivel de control	Trabajo realizado por personal de control y protecciones propio. Puede provocar intermisión de datos entrados al coordinador	No tiene consumo afectado		ninguno	N (Conectada Normal)			05-12-23 08:00	05-12-23 18:00		
202311284	Central Generadora	Ejecución Exitosa	GENERACION DE ENERGIA NUEVA DEGAR SPA	12	Intervención	Origen Interno	Programada	510	TER DEGAR 2		CENTRAL COMPLETA	Otro Tipo de Trabajo	Sin Limitación	Pruebas operacionales hasta plena carga para verificar el estado de las unidades generadoras y sus sistemas.	Riesgo bajo y controlado de acuerdo a procedimientos de Prime Energía.	Sin comentarios adicionales.	No tiene consumo afectado		ninguno	PO (Prueba Operacional)			05-12-23 08:00	05-12-23 20:00	05-12-23 10:41	05-12-23 10:45
202320712	Central Generadora	Ejecución Exitosa	AR TCHAMMA SPA	1947	Desconexión	Origen Interno	Programada	1651	PE TCHAMMA		CENTRAL COMPLETA	Mantenimiento preventivo	Sin Limitación	Mantenimiento anual a equipo de patas y sistema de control en S/E Tchamma. Condiciones requeridas: PE Tchamma Fuera de servicio y desconectado.	El riesgo del trabajo es bajo ya que se ejecuta con medidores desenergizados.	Mantenimiento anual a equipo de patas y sistema de control en S/E Tchamma. Condiciones requeridas: PE Tchamma Fuera de servicio y desconectado.	No tiene consumo afectado		ninguno	DP (Unidad desconectada con restricción Operativa)			05-12-23 07:00	05-12-23 20:00	05-12-23 07:17	05-12-23 18:41

Número	Tipos	Estado	Empresa	ID Contrato	Tipo Solicitud	Origen	Tipo Programación	ID(1)	Línea	ID(2)	Tomas(3)	Tipo Trabajo	Prioridad	Trabajos a Realizar	Descripción Nivel Riesgo	Comentarios Adicional	Consumo	Empresas Afectadas	Trabajo Requiere	Estado Operativo	Estado Operativo Efectivo	Fecha Inicio	Fecha Fin	Fecha Efectiva Inicio	Fecha Efectiva Fin			
202307935	Línea	Ejecución Efectiva	TRANSELEC S.A.	82	Intervención	Origen Interno	Programada	1679	SECCIONADORA RIO TOLTECA - LASTARRIA 220 KV	4031	TAP OFF RIO TOLTECA - EST. 254A 220KV C1	Otro Tipo de Trabajo	Sin limitaciones	Corta y ponda de arbolos.	Bajo							05-12-23 08:00	05-12-23 18:00	05-12-23 04:30	05-12-23 20:30			
202307202	Línea	Ejecución Efectiva	TRANSELEC S.A.	82	Intervención	Origen Interno	Programada	978	DUQUECO - L05 PUMLOS 220KV C1	1805	DUQUECO - L05 PUMLOS 220KV C1	Otro Tipo de Trabajo	Sin limitaciones	Roca en franja de sendadumbre.	Bajo								05-12-23 08:00	05-12-23 18:00	05-12-23 04:30	05-12-23 20:30		
202307212	Línea	Ejecución Efectiva	SAN JUAN S.A.	341	Intervención	Origen Interno	Programada	902	PUNTA COLORADA - PARQUE EDUCO SAN JUAN 220KV	1755	PUNTA COLORADA - PARQUE EDUCO SAN JUAN 220KV C1	Lavado de Adición	Sin limitaciones	Lavado de aislación línea 220 KV Punta Colorado - Parque edico San Juan con instalación de seguridad	Bajo	Bajo pues se ejecuta por personal capacitado y bajo estándares de seguridad							05-12-23 08:00	05-12-23 18:00	05-12-23 13:06	05-12-23 19:14		
202307295	Línea	Ejecución Efectiva	TRANSELEC S.A.	82	Intervención	Origen Interno	Programada	1381	LOS CHANGOS - KIMAL 500KV	3174	LOS CHANGOS - KIMAL 500KV C1	Otro Tipo de Trabajo	Sin limitaciones	REEMPLAZO DE AISLACION POR AISLADOR DE VIDRO SILICONADO EN ESTRUCTURAS DE ANCLAJE / SUSPENSION.	Bajo									05-12-23 08:00	05-12-23 18:00	04-12-23 05:20	05-12-23 18:00	
202307296	Línea	Ejecución Efectiva	TRANSELEC S.A.	82	Intervención	Origen Interno	Programada	1381	LOS CHANGOS - KIMAL 500KV	3175	LOS CHANGOS - KIMAL 500KV C2	Otro Tipo de Trabajo	Sin limitaciones	REEMPLAZO DE AISLACION POR AISLADOR DE VIDRO SILICONADO EN ESTRUCTURAS DE ANCLAJE / SUSPENSION.	Bajo								05-12-23 08:00	05-12-23 18:00	04-12-23 05:20	05-12-23 18:00		
202307373	Línea	Ejecución Efectiva	PARQUE OSCAR EL ABRANZO	1922	Intervención	Origen Interno	Programada	811	EL ABRANZO - DON GONDO 220KV	1587	ELABARAYAN - DON GONDO 220KV C1	Lavado de Adición	Sin limitaciones	Lavado de aislación LT 220 KV El Arroyo - Don Goye. Condiciones requeridas: No reconectar S215 S/E Don Goye. No reconectar S217 S/E El Arroyo.	El riesgo del trabajo es bajo considerando las medidas de seguridad correspondientes.									05-12-23 08:00	05-12-23 18:00	05-12-23 07:46	05-12-23 17:15	
202307443	Línea	Ejecución Efectiva	CODESCO OCEAN DIVISION MINISTRO INCEP	357	Intervención	Origen Interno	Programada	1085	ENCUENTRO - MMH 220KV	2023	ENCUENTRO - PATIO DE MUJAS 220 KV S/E ENCUENTRO	Lavado de Adición	Sin limitaciones	Lavado de aislación línea 220 KV Encuentro - MMH - Tichalak	Se tomaron todos los recaudos para realizar el trabajo de forma segura	S/E MMHNO RECONECTAR S211 S/E ENCUENTRO RECONECTAR S211							05-12-23 08:00	05-12-23 20:00	05-12-23 08:21	05-12-23 15:56		
202307489	Línea	Ejecución Efectiva	TRANSELEC S.A.	82	Intervención	Origen Interno	Programada	165	CONCEPCION - SAN VICENTE 154KV	1327	CONCEPCION - ESTRUCTURA 14 154KV C1	Otro Tipo de Trabajo	Sin limitaciones	Instalación y Reemplazo de Escalines y Pernos de conexión. No reconectar interruptores asociados a las instalaciones en riesgo.	Bajo								05-12-23 08:00	05-12-23 18:00	04-12-23 05:20	05-12-23 18:44		
202307490	Línea	Ejecución Efectiva	TRANSELEC S.A.	82	Intervención	Origen Interno	Programada	165	CONCEPCION - SAN VICENTE 154KV	1394	CONCEPCION - ESTRUCTURA 14 154KV C2	Otro Tipo de Trabajo	Sin limitaciones	Instalación y Reemplazo de Escalines y Pernos de conexión. No reconectar interruptores asociados a las instalaciones en riesgo.	Bajo								05-12-23 08:00	05-12-23 18:00	04-12-23 05:20	05-12-23 18:44		
202307525	Línea	Ejecución Efectiva	TRANSELEC S.A.	82	Intervención	Origen Interno	Programada	154	CHARBIA - HUAPLEN 220KV	1321	CHARBIA - HUAPLEN 220KV C1	Otro Tipo de Trabajo	Sin limitaciones	Roca masivo en Franja de sendadumbre. No reconectar interruptores asociados a las instalaciones en riesgo.	Bajo									05-12-23 08:00	05-12-23 18:00	04-12-23 05:20	05-12-23 18:44	
202307526	Línea	Ejecución Efectiva	TRANSELEC S.A.	82	Intervención	Origen Interno	Programada	152	CHARBIA - CONCEPCION 154KV	1323	CHARBIA - CONCEPCION 154KV C1	Otro Tipo de Trabajo	Sin limitaciones	Roca masivo en Franja de sendadumbre. No reconectar interruptores asociados a las instalaciones en riesgo.	Bajo								05-12-23 08:00	05-12-23 18:00	04-12-23 05:20	05-12-23 18:44		
202307601	Línea	Ejecución Efectiva	TRANSELEC S.A.	82	Intervención	Origen Externo	Programada	154	CHARBIA - HUAPLEN 220KV	1321	CHARBIA - HUAPLEN 220KV C1	Otro Tipo de Trabajo	Sin limitaciones	Trabajos de obras civiles y movimiento de maquinaria en cercanía de la línea. Instalaciones en riesgo: Línea 220 KV Charbia Huaplen, C1. Temporalidad de los Riesgos: Durante los trabajos. Nivel de Riesgo: Bajo. Bloques del jefe de faena: No hay.	Medio								05-12-23 08:00	05-12-23 18:00	04-12-23 05:20	05-12-23 18:44		
202307836	Línea	Ejecución Efectiva	GUACOLDA ENERGIA SPA	11	Intervención	Origen Interno	Programada	60	GUACOLDA MATEHUELLO 220KV L1 C1	1316	GUACOLDA - MATEHUELLO 220KV L1 C1	Lavado de Adición	Sin limitaciones	Se realizará lavado de aislación a L 220 KV Guacolda - Matehuello, Cto 1 y 2.	El riesgo es bajo, pues se tomarán todas las medidas de mitigación correspondientes.	SE Matehuello: Condición de No Reconectar interruptores S215 - S208.							05-12-23 08:00	05-12-23 18:00	05-12-23 08:12	05-12-23 20:20		
202307869	Línea	Ejecución Efectiva	GUACOLDA ENERGIA SPA	11	Intervención	Origen Interno	Programada	701	GUACOLDA MATEHUELLO 220KV L2 C4	1089	GUACOLDA - MATEHUELLO 220KV L2 C4	Lavado de Adición	Sin limitaciones	Se realizará lavado de aislación en L 220 KV Guacolda - Matehuello, Cto 3 y 4.	El riesgo es bajo, pues se tomarán todas las medidas de mitigación correspondientes.	SE Matehuello: Condición de No Reconectar interruptores S209 - S210.							05-12-23 08:00	05-12-23 18:00	05-12-23 08:12	05-12-23 20:20		
202311708	Línea	Ejecución Efectiva	AR ALBA SPA	2003	Intervención	Origen Externo	Programada	1595	CENTRAL EDUCAL ALBA - TAP CIVILCO 220KV	3736	CENTRAL EDUCAL ALBA - TAP CIVILCO 220KV C1	Lavado de Adición	Sin limitaciones	Lavado de aislación el S/E Santa Luisa	Operación de la línea de 154 KV Central Educal Alba - Tap Civilco por acción de protección durante faena: Santa Luisa	A solicitud de CSE no reconectar S247 S/E Alma en caso de operación por acción de protección durante el desarrollo de la faena de Lavado de aislación el S/E Santa Luisa							05-12-23 08:00	05-12-23 18:00	05-12-23 09:50	05-12-23 20:00		
202308153	Línea	Ejecución Efectiva	TRANSELEC S.A.	1948	Intervención	Origen Externo	Programada	762	MATEHUELLO - CASERONES 220KV L1 C1	1458	MATEHUELLO - ESTRUCTURA 24 220KV L1 C1	Otro Tipo de Trabajo	Sin limitaciones	A solicitud de METRA EDN - LT 24220 KV Matehuello - Caserones, realizar el replanteo y traslado, excavación, instalación de enfiladura y moldajes de zapata y ventigos.	Medio									05-12-23 08:00	05-12-23 18:00	04-12-23 05:20	05-12-23 18:44	
202308154	Línea	Ejecución Efectiva	TRANSELEC S.A.	1948	Intervención	Origen Externo	Programada	763	MATEHUELLO - CASERONES 220KV L2 C2	1462	MATEHUELLO - ESTRUCTURA 24 220KV L2 C2	Otro Tipo de Trabajo	Sin limitaciones	A solicitud de METRA EDN - LT 24220 KV Matehuello - Caserones, realizar el replanteo y traslado, excavación, instalación de enfiladura y moldajes de zapata y ventigos.	Medio										05-12-23 08:00	05-12-23 18:00	04-12-23 05:20	05-12-23 18:44
202308130	Línea	Aprobado sin activación	TRANSELEC S.A.	82	Intervención	Origen Interno	Programada	1295	ENTRE RIOS - CHARBIA 500KV	2968	ENTRE RIOS - CHARBIA 500KV C2	Otro Tipo de Trabajo	Sin limitaciones	Medición resistencia a tierra en estructura.	Bajo								05-12-23 08:00	07-12-23 18:00				
202308479	Línea	Ejecución Efectiva	TRANSELEC S.A.	82	Intervención	Origen Interno	Programada	195	PAN DE AZUCAR - PUNTA COLORADA 220KV	1348	PAN DE AZUCAR - PUNTA COLORADA 220KV C1	Otro Tipo de Trabajo	Sin limitaciones	LAVADO DE AISLACION, ESTRUCTURAS N° 001 y 161.	Bajo									05-12-23 08:00	05-12-23 18:00	04-12-23 05:20	05-12-23 18:00	

Reporte Desconexión/Intervención Línea

Fecha generación reporte: 27-12-2023 12:52:41
 Estado: Aprobado en activación, Ejecución Parcial, Ejecución Exitosa, Aprobado sin activación, Ejecución Parcial, Ejecución Exitosa
 Total registros General: 126
 Total registros Línea: 153

Número	Tipo	Estado	Empresa	ID Cuadrante	Tipo Solicitud	Origen	Tipo Programación	ID(1)	Línea	ID(2)	Tamaño(k)	Tipo Trabajo	Precedencia	Trabajos a Realizar	Descripción Nivel Riesgo	Comentarios Adicional	Consumo	Empresas Afectadas	Trabajo Region	Estado Operativo	Estado Operativo Efectivo	Fecha Inicio	Fecha Fin	Fecha Efectiva Inicio	Fecha Efectiva Fin
202311082	Línea	Ejecución Exitosa	TRANSELEC S.A.	82	Intervención	Origen Externo	Programada	1652	HUALPEN - GUINDO 220 KV	3961	HUALPEN - EST. 48A 220 KV C1	Otro Tipo de Trabajo	Sin limitaciones	Obras civiles relacionadas al proyecto de Puente Industrial. No recomendar interrupción asociada a las instalaciones en riesgo.	Bajo	Actividades: Obras civiles relacionadas al proyecto de Puente Industrial. Restricciones: Bloqueo a la reconexión. Instalaciones en Riesgo: Línea 154 KV Hualpen-Lagunas, C1 o Línea 220 KV Hualpen-Guindo, C1. Temperatura de los Riesgos: Durante los trabajos. Nivel de Riesgo: Bajo. Bloques del jefe de faena: No hay.	No tiene consumo afectado	ninguno				05-12-23 08:00	05-12-23 18:00	05-12-23 04:30	05-12-23 20:30
202311050	Línea	Ejecución Exitosa	TRANSELEC S.A.	82	Intervención	Origen Interno	Programada	1811	MATENCILLO - ALGARROBO 110KV	8478	MATENCILLO - ALGARROBO 110KV C1	Otro Tipo de Trabajo	Sin limitaciones	1. Instalación de postación auxiliar en tramo de línea 52A a 102. Trabajos previos a reemplazo de conductores. Tramo Las Compañías - Romeral	Bajo	Actividades: Instalación de Línea Auxiliar, 1. Instalación de postación auxiliar en tramo de línea 52A a 102. Trabajos previos a reemplazo de conductores. Tramo Las Compañías - Romeral. Restricciones: Subestación Compañías, S2H2 con bloqueo a la reconexión inmovilizado Subestación Matencillo, S2H1 con bloqueo a la reconexión inmovilizado Instalaciones en Riesgo: L 110KV Matencillo Las Compañías, C1 Temperatura de los Riesgos: Durante de los trabajos Nivel de Riesgo: Bajo Bloques del jefe de faena:	No tiene consumo afectado	ninguno			05-12-23 08:00	05-12-23 18:00	04-12-23 05:20	05-12-23 16:10	
202311091	Línea	Ejecución Exitosa	TRANSELEC S.A.	82	Intervención	Origen Interno	Programada	1813	INCACHASI - DOS AMIGOS 110V	1213 1256	INCACHASI - TAP PAONALES 110KV C1 TAP PAONALES - DOS AMIGOS 110V C1	Otro Tipo de Trabajo	Sin limitaciones	1. Instalación de postación auxiliar en tramo de línea 52A a 102. Trabajos previos a reemplazo de conductores. Tramo Las Compañías - Romeral	Bajo	Actividades: Instalación de Línea Auxiliar, 1. Instalación de postación auxiliar en tramo de línea 52A a 102. Trabajos previos a reemplazo de conductores. Tramo Las Compañías - Romeral. Restricciones: Subestación Compañías, S2H2 con bloqueo a la reconexión inmovilizado Subestación Matencillo, S2H1 con bloqueo a la reconexión inmovilizado Instalaciones en Riesgo: L 110KV Matencillo Las Compañías, C1 Temperatura de los Riesgos: Durante de los trabajos Nivel de Riesgo: Bajo Bloques del jefe de faena:	No tiene consumo afectado	ninguno			05-12-23 08:00	05-12-23 18:00	04-12-23 05:20	05-12-23 16:10	
202311092	Línea	Ejecución Exitosa	TRANSELEC S.A.	82	Intervención	Origen Interno	Programada	1812	DOS AMIGOS - ALGARROBO 110KV	1252	DOS AMIGOS - ALGARROBO 110KV C1	Otro Tipo de Trabajo	Sin limitaciones	1. Instalación de postación auxiliar en tramo de línea 52A a 102. Trabajos previos a reemplazo de conductores. Tramo Las Compañías - Romeral	Bajo	Actividades: Instalación de Línea Auxiliar, 1. Instalación de postación auxiliar en tramo de línea 52A a 102. Trabajos previos a reemplazo de conductores. Tramo Las Compañías - Romeral. Restricciones: Subestación Compañías, S2H2 con bloqueo a la reconexión inmovilizado Subestación Matencillo, S2H1 con bloqueo a la reconexión inmovilizado Instalaciones en Riesgo: L 110KV Matencillo Las Compañías, C1 Temperatura de los Riesgos: Durante de los trabajos Nivel de Riesgo: Bajo Bloques del jefe de faena:	No tiene consumo afectado	ninguno			05-12-23 08:00	05-12-23 18:00	04-12-23 05:20	05-12-23 16:10	
202311051	Línea	Ejecución Exitosa	TRANSELEC S.A.	82	Intervención	Origen Interno	Programada	1814	INCACHASI - LAS COMPAÑIAS 110V	1254 1257	LAS COMPAÑIAS - TAP ROMERAL 110KV C1 TAP ROMERAL - INCACHASI 110V C1	Otro Tipo de Trabajo	Sin limitaciones	1. Instalación de postación auxiliar en tramo de línea 52A a 102. Trabajos previos a reemplazo de conductores. Tramo Las Compañías - Romeral	Bajo	Actividades: Instalación de Línea Auxiliar, 1. Instalación de postación auxiliar en tramo de línea 52A a 102. Trabajos previos a reemplazo de conductores. Tramo Las Compañías - Romeral. Restricciones: Subestación Compañías, S2H2 con bloqueo a la reconexión inmovilizado Subestación Matencillo, S2H1 con bloqueo a la reconexión inmovilizado Instalaciones en Riesgo: L 110KV Matencillo Las Compañías, C1 Temperatura de los Riesgos: Durante de los trabajos Nivel de Riesgo: Bajo Bloques del jefe de faena:	No tiene consumo afectado	ninguno			05-12-23 08:00	05-12-23 18:00	04-12-23 05:20	05-12-23 16:10	
202311056	Línea	Ejecución Exitosa	TRANSELEC S.A.	82	Intervención	Origen Interno	Programada	972	DON HECTOR - MATENCILLO 220KV	1795	DON HECTOR - MATENCILLO 220KV C1	Otro Tipo de Trabajo	Sin limitaciones	LAVADO DE AISLACION, ESTRUCTURAS N° 357 a 385.	Bajo	Actividades: Llavado de aislación, en instalación energizada (Doble Circuito), LAVADO DE AISLACION, ESTRUCTURAS N° 357 a 385. Restricciones: Subestación Matencillo, S2H4 con bloqueo a la reconexión inmovilizado Subestación Matencillo, S2H1 con bloqueo a la reconexión inmovilizado Subestación Don Héctor, S2H1 con bloqueo a la reconexión inmovilizado Subestación Don Héctor, S2H2 con bloqueo a la reconexión inmovilizado Subestación Don Héctor, S2H3 con bloqueo a la reconexión inmovilizado Instalaciones en Riesgo: L 220KV Don Héctor Matencillo, C1 o 220V Don Héctor Matencillo, C2 Temperatura de los Riesgos: Durante de los trabajos Nivel de Riesgo: Bajo Bloques del jefe de faena:	No tiene consumo afectado	ninguno			05-12-23 08:00	05-12-23 18:00	05-12-23 04:30	05-12-23 18:00	
202311057	Línea	Ejecución Exitosa	TRANSELEC S.A.	82	Intervención	Origen Interno	Programada	972	DON HECTOR - MATENCILLO 220KV	1796	DON HECTOR - MATENCILLO 220KV C2	Otro Tipo de Trabajo	Sin limitaciones	LAVADO DE AISLACION, ESTRUCTURAS N° 357 a 385.	Bajo	Actividades: Llavado de aislación, en instalación energizada (Doble Circuito), LAVADO DE AISLACION, ESTRUCTURAS N° 357 a 385. Restricciones: Subestación Matencillo, S2H4 con bloqueo a la reconexión inmovilizado Subestación Matencillo, S2H1 con bloqueo a la reconexión inmovilizado Subestación Don Héctor, S2H1 con bloqueo a la reconexión inmovilizado Subestación Don Héctor, S2H2 con bloqueo a la reconexión inmovilizado Subestación Don Héctor, S2H3 con bloqueo a la reconexión inmovilizado Instalaciones en Riesgo: L 220KV Don Héctor Matencillo, C1 o 220V Don Héctor Matencillo, C2 Temperatura de los Riesgos: Durante de los trabajos Nivel de Riesgo: Bajo Bloques del jefe de faena:	No tiene consumo afectado	ninguno			05-12-23 08:00	05-12-23 18:00	05-12-23 04:30	05-12-23 18:00	
202311097	Línea	Ejecución Exitosa	TRANSELEC S.A.	82	Intervención	Origen Interno	Programada	1811	MATENCILLO - ALGARROBO 110KV	8479	MATENCILLO - ALGARROBO 110KV C1	Otro Tipo de Trabajo	Sin limitaciones	LAVADO DE AISLACION, ESTRUCTURAS N° 52A a 102 (Tramo: Las Compañías - Romeral)	Bajo	Actividades: Llavado de aislación, en instalación energizada (Simple Circuito), LAVADO DE AISLACION, ESTRUCTURAS N° 52A a 102 (Tramo: Las Compañías - Romeral). Restricciones: Subestación Compañías, S2H1 con bloqueo a la reconexión inmovilizado Subestación Matencillo, S2H1 con bloqueo a la reconexión inmovilizado Instalaciones en Riesgo: L 110KV Matencillo Las Compañías, C1 Temperatura de los Riesgos: Durante de los trabajos Nivel de Riesgo: Bajo Bloques del jefe de faena:	No tiene consumo afectado	ninguno			05-12-23 08:00	05-12-23 18:00	04-12-23 05:20	05-12-23 17:57	
202311078	Línea	Ejecución Exitosa	TRANSELEC S.A.	82	Intervención	Origen Interno	Programada	1813	INCACHASI - DOS AMIGOS 110V	1253	INCACHASI - TAP PAONALES 110KV C1	Otro Tipo de Trabajo	Sin limitaciones	LAVADO DE AISLACION, ESTRUCTURAS N° 52A a 102 (Tramo: Las Compañías - Romeral)	Bajo	Actividades: Llavado de aislación, en instalación energizada (Simple Circuito), LAVADO DE AISLACION, ESTRUCTURAS N° 52A a 102 (Tramo: Las Compañías - Romeral). Restricciones: Subestación Compañías, S2H1 con bloqueo a la reconexión inmovilizado Subestación Matencillo, S2H1 con bloqueo a la reconexión inmovilizado Instalaciones en Riesgo: L 110KV Matencillo Las Compañías, C1 Temperatura de los Riesgos: Durante de los trabajos Nivel de Riesgo: Bajo Bloques del jefe de faena:	No tiene consumo afectado	ninguno			05-12-23 08:00	05-12-23 18:00	04-12-23 05:20	05-12-23 17:57	
202311079	Línea	Ejecución Exitosa	TRANSELEC S.A.	82	Intervención	Origen Interno	Programada	1812	DOS AMIGOS - ALGARROBO 110V	1252	DOS AMIGOS - ALGARROBO 110KV C1	Otro Tipo de Trabajo	Sin limitaciones	LAVADO DE AISLACION, ESTRUCTURAS N° 52A a 102 (Tramo: Las Compañías - Romeral)	Bajo	Actividades: Llavado de aislación, en instalación energizada (Simple Circuito), LAVADO DE AISLACION, ESTRUCTURAS N° 52A a 102 (Tramo: Las Compañías - Romeral). Restricciones: Subestación Matencillo, S2H1 con bloqueo a la reconexión inmovilizado Subestación Compañías, S2H2 con bloqueo a la reconexión inmovilizado Instalaciones en Riesgo: L 110KV Matencillo Las Compañías, C1 Temperatura de los Riesgos: Durante de los trabajos Nivel de Riesgo: Bajo Bloques del jefe de faena:	No tiene consumo afectado	ninguno			05-12-23 08:00	05-12-23 18:00	04-12-23 05:20	05-12-23 18:00	
202311080	Línea	Ejecución Exitosa	TRANSELEC S.A.	82	Intervención	Origen Interno	Programada	1814	INCACHASI - LAS COMPAÑIAS 110V	1254 1257	LAS COMPAÑIAS - TAP ROMERAL 110KV C1 TAP ROMERAL - INCACHASI 110V C1	Otro Tipo de Trabajo	Sin limitaciones	LAVADO DE AISLACION, ESTRUCTURAS N° 52A a 102 (Tramo: Las Compañías - Romeral)	Bajo	Actividades: Llavado de aislación, en instalación energizada (Simple Circuito), LAVADO DE AISLACION, ESTRUCTURAS N° 52A a 102 (Tramo: Las Compañías - Romeral). Restricciones: Subestación Matencillo, S2H1 con bloqueo a la reconexión inmovilizado Subestación Compañías, S2H2 con bloqueo a la reconexión inmovilizado Instalaciones en Riesgo: L 110KV Matencillo Las Compañías, C1 Temperatura de los Riesgos: Durante de los trabajos Nivel de Riesgo: Bajo Bloques del jefe de faena:	No tiene consumo afectado	ninguno			05-12-23 08:00	05-12-23 18:00	04-12-23 05:20	05-12-23 18:00	

ANEXO N°5

Informes de trabajos y fallas de instalaciones ingresados en el Sistema Neomante del
Coordinador Eléctrico Nacional por Sociedad Química y Minera de Chile S.A.

Resumen - Línea

Resumen

Número:

2023004769

Solicitante:

SQM SALAR S.A

Empresa:

SQM SALAR S.A

Tipo de Origen:

Interno

Línea:

ACCESO NORTE – CARBONATO 110KV

Tramo:

Tipo: secciones_tramos - ACCESO NORTE - CARBONATO 110KV C1

Nombre : ACCESO NORTE - CARBONATO 110KV C1

Fecha Perturbacion : 05-12-2023 09:28

Fecha Normaliza : 05-12-2023 10:40

Protección : 87L

Interruptor : 52H1, 52HT1; 52ET1

Consumo : 13.8MW

Comentario : A las 09:28 horas se produce la apertura del interruptor 52H1 en S/E Acceso Norte y en S/E carbonato los interruptores 52HT1 y 52ET1, se informa al CEN y se procede a revisar la instalación, con autorización del CEN se procede a normalizar la instalación a las 10:40 horas

Zona Afectada

Antofagasta

Comuna

Antofagasta

Tipo Causa

Causa Presunta

Causa Principal

Comentarios Tipo Causa:

Desconexión debido a operación de protección 87L.

Causas

-Fenómeno Físico: Origen no determinado.

-Elemento: Interruptores

-Fenómeno Eléctrico: Protección diferencial de línea

-Operación de los interruptores: Opera según lo esperado

Comentarios Causas:

-Fenómeno Físico: Se investiga.

-Elemento: S/E acceso norte, se abre interruptor 52H1 y en S/E carbonato los interruptores

52HT1 y 52ET1

-Fenómeno Eléctrico: Desconexión forzada por protección: S/E Acceso Norte; Apertura de 52H1 por 87L.

-Operación de los interruptores: Función de protección de diferencial de línea, abre interruptor 52H1 en S/E Acceso Norte y en S/E carbonato los interruptores 52HT1 y 52ET1

Observaciones:

-Observaciones: Operación de protección 87L en S/E Acceso Norte

-Acciones Inmediatas: Se procede a informar al CEN y revisar la instalación.

-Hechos Sucuidos: A las 09:28 horas se produce la apertura del interruptor 52H1 en S/E Acceso Norte y en S/E carbonato los interruptores 52HT1 y 52ET1, se informa al CEN y se procede a revisar la instalación, con autorización del CEN se procede a normalizar la instalación a las 10:40 horas

-Acciones Correctivas a Corto Plazo: Sin comentarios.

-Acciones Correctivas a Largo Plazo: Sin comentarios.

Afecta SSCC:

Afecta Medidores:

No

Afecta Protecciones:

No

Consumo:

Libre

Distribuidoras Afectadas

SQM SALAR S.A / Perd. Estm. de Potencia: 13.8 / Región : Antofagasta / Clientes Afectados: 1

Retorno Automatico:

No Tiene Retorno Automático

Fecha / Hora Perturbación de la Solicitud:

05-12-2023 09:28

Fecha / Hora Estimada Retorno:

05-12-2023 10:40

Fecha / Hora Efectiva Retorno:

05-12-2023 10:34

ANEXO N°6

Otros antecedentes aportados por Sociedad Química y Minera de Chile S.A.

INFORME DE FALLA DEFINITIVO

Nº 2023004769

LÍNEA 110 KV ACCESO NORTE - CARBONATO SALAR DEL CARMEN

Zona: Región Antofagasta – Comuna Antofagasta.

Preparado por: SQM.

Propietario	Instalación afectada	Transferencia interrumpida en la S/E	Generación Afectada	Consecuencia	Preparado	Fecha
SQM SALAR S.A	L-110kV ACCN-CARB	13,8 MW	No hubo		SQM	05/12/2023

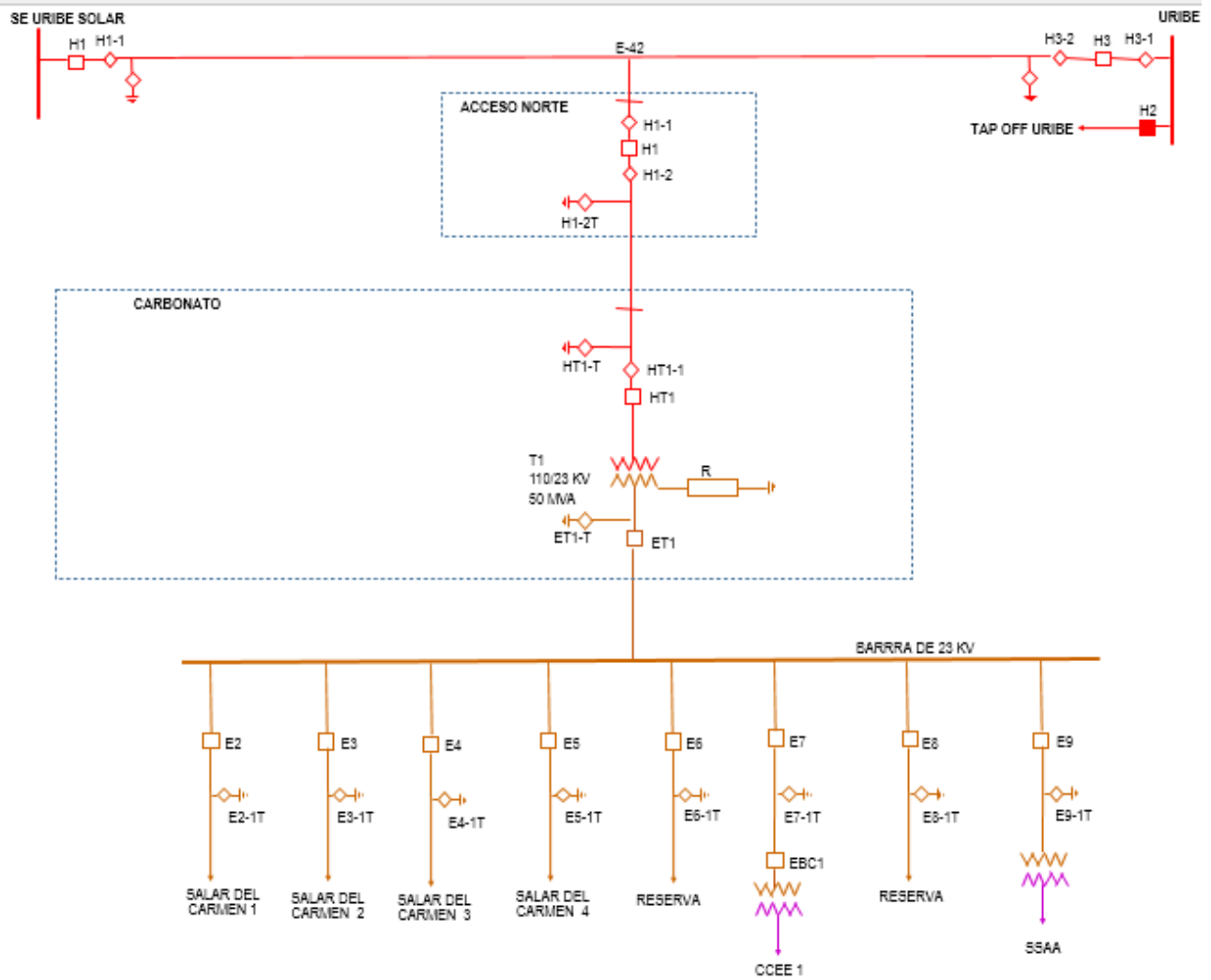
- 1 Fecha y hora del envío del IF.**
13/12/2023, 12:00 horas.
- 2 Razón social de/ la empresa.**
Sociedad Química y Minera de Chile S.A.
- 3 Fecha y hora del inicio de la falla.**
05/12/2023 a las 09:28 horas.
- 4 Identificación de las instalaciones que presentan falla y/o instalaciones afectadas.**
Paño H1 de S/E Acceso Norte y Paño HT1 – ET1 de S/E Carbonato.
- 5 Tiempo de duración de la falla.**
1 horas y 12 minutos.
- 6 Causa básica de la falla.**
Ave electrocutada.
Se perdieron 13,8 MW de consumo que tenía la planta en esos momentos.
- 7 Listado de las subestaciones involucradas (para cada una de estas subestaciones se deberá indicar lo siguiente).**
 - 7.1 Nombre de la subestación involucrada.
 - 7.2 Cantidad de consumos desconectados en la S/E.
 - 7.3 Montos de potencia desconectada en cada caso y sus registros de medición respectivos.
 - 7.4 Causa de la interrupción de cada uno de los consumos.
 - 7.5 Instante en que el CDC autoriza la normalización de cada uno de los consumos, ya sea parcial o total, según corresponda.

(7.1) S/E	(7.2) Consumos desconectados	(7.3) Potencia desconectada y registros de medición	(7.4) Causa de interrupción	(7.5) Hora normalización
Acceso Norte y Carbonato	1	13,8 MW	Ave electrocutada	10:40

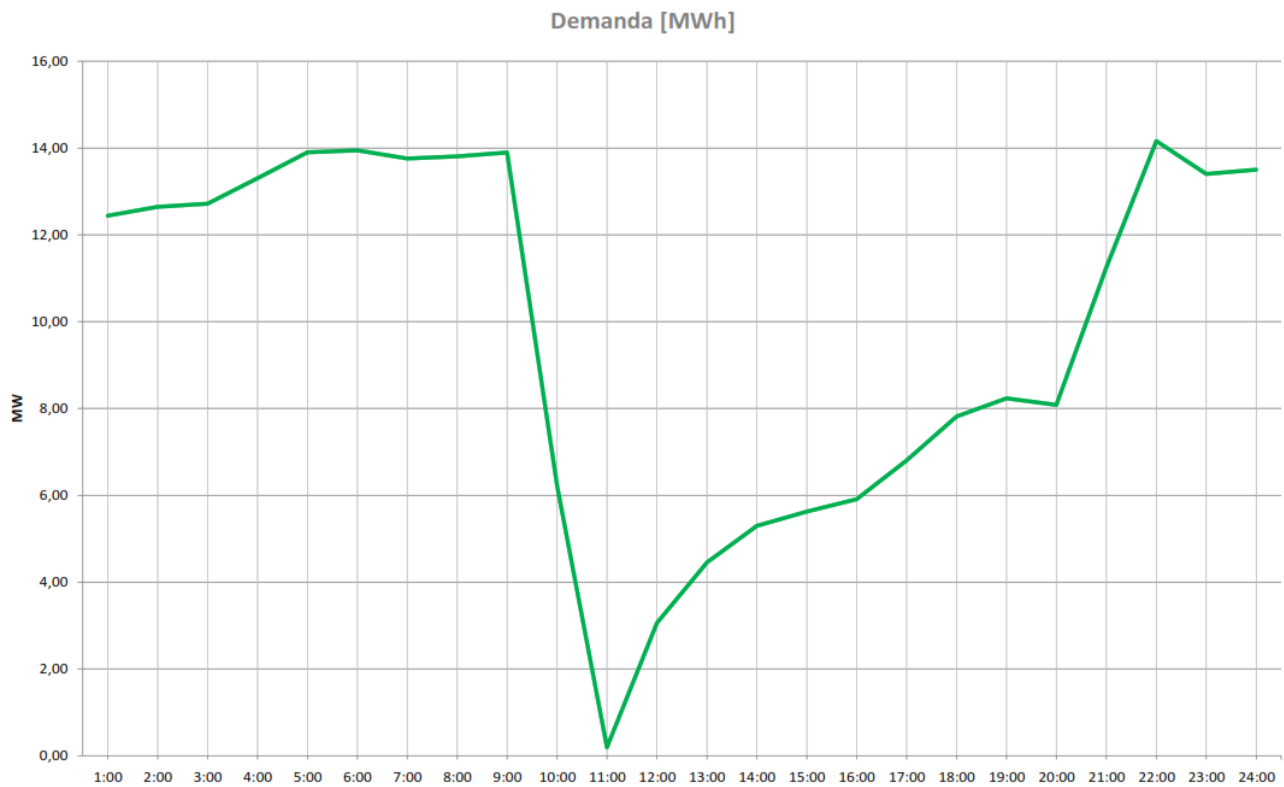
- 8 Acciones inmediatas llevadas a cabo por los CC para la normalización de suministro de los consumos y maniobras de reposición ejecutadas.**
 - A las 09:28 hrs se produce la apertura del interruptor 52H1 en S/E Acceso Norte por operación de la protección 87L.
 - Se informa al CEN y se procede a revisar la instalación.
 - Se llama a CC ENOR y CC CGE para solicitar más información, quienes informan que la L. 110 kV Uribe - Uribe Solar no tuvo ningún evento y se encuentra en servicio.

- 9 Registros oscilógrafos de protecciones (envío de archivos extraídos directamente desde los equipos involucrados, ejemplo archivos en formato: "COMTRADE", ".BEN", ".DEX").**
- 10 Registros de comportamiento dinámico de las unidades generadoras (potencia activa, reactiva, frecuencia y tensión en terminales).**
No hay.
- 11 Cronología de eventos, sincronizados vía GPS con la hora GMT.**
- A las 09:28 horas, se abre por operación de la protección 87L el interruptor 52H1 de S/E Acceso Norte.
 - A las 10:25 horas, el CDC autoriza la reposición de la planta.
 - A las 10:29 horas, se cierra con éxito el interruptor 52H1 de S/E Acceso Norte.
 - A las 10:34 horas, se cierra con éxito los interruptores 52HT1 y 52ET1 de S/E Carbonato.
 - A las 10:40 horas, se normalizan los consumos de la planta.
- 12 Antecedentes específicos que la DO hubiera solicitado informar.**
No existen solicitudes.
- 13 Otros antecedentes que el Coordinado respectivo estime necesario informar.**
No hay
- 14 Acciones Correctivas a Corto Plazo**
En análisis.
- 15 Acciones Correctivas a Largo Plazo**
En análisis.
- 16 Anexos.**
- En anexo 1 se adjunta el diagrama unilineal de las instalaciones de la Planta Salar del Carmen.
 - En anexo 2 se adjunta curva de potencia transferida por el Paño H1 de Carbonato

Anexo 1: Diagrama unilineal.



Anexo 2: Curva de demanda



Llenado por Coordinado

ID Barra	Barra	ID Paño	Paño	Nombre Alimentador de cabecera	Pérdida de consumo (MW)	Hora de Desconexión [dd-mm-yyyy hh:mm]	Se requiere del Tiempo de Interrupción equivalente para la determinación del porcentaje de Energía Interrumpida que corresponde a Energía No Suministrada según los estándares de Disponibilidad de suministro del Título 3.2 de la normativa. A modo de ejemplo el valor presentado viene del cálculo de la vida "TTNA equivalente por alimentador" de la Hoja "Tiempo de reparación"	Hora de Normalización equivalente [dd-mm-yyyy hh:mm]	Comunas Afectadas	Sistema de Tª Zona	Energía Interrumpida según Artículo 8.12 NT (MWh)	Nº Clientes Afectados sin considerar demoras en la recuperación de servicio	Energía Interrumpida según Artículo 2.9 NT (MWh)	Nº Clientes Afectados considerando demoras en la recuperación de servicio	ID Coordinado	Nombre de Infolineca del cliente libre	Tipo de cliente	ID Cliente Libre Dt	Cliente Libre Dt	Cpph equivalente (MWh)
	BA S/E ACCESO NORTE 110 KV	30083	S2H1		13.80	05-12-2023 9:28		05-12-2023 10:40	N/A			1	13.80		NUP 1820	SCM Salar del carmen	Libre			