

Estudio para análisis de falla EAF 475/2023

“Falla en línea 66 kV Cocharcas - Hualte”

Fecha de Emisión: 24-11-2023

1. Descripción pormenorizada de la perturbación

a. Fecha y Hora de la Falla

Fecha	03/11/2023
Hora	08:44
Consumos desconectados (MW)	7.93
Demanda previa del sistema (MW)	9031
Porcentaje de desconexión	0.089 %
Calificación Apagón	No aplica (porcentaje de desconexión < 10%)

b. Identificación instalación afectada

Nombre de la instalación	Línea 66 kV Cocharcas - Hualte / LT165CI1TR01----T0058
Tipo de instalación	Línea de transmisión
Tensión nominal	66 kV
Segmento	Zonal
Propietario instalación afectada	CGE Transmisión S.A.
RUT	77.465.741-K
Representante Legal	Iván Arístides Quezada Escobar
Dirección	Av. Presidente Riesco 5561, piso 17, Las Condes

c. Identificación del elemento fallado

Nombre del elemento fallado	Línea 66 kV Cocharcas - Hualte / LT165CI1TR01----T0058
Propietario elemento fallado	CGE Transmisión S.A.
RUT	77.465.741-K
Representante Legal	Iván Arístides Quezada Escobar
Dirección	Av. Presidente Riesco 5561, piso 17, Las Condes

d. Origen y causa de la falla

Se produjo un cortocircuito monofásico en la línea 66 kV Cocharcas - Hualte, redundando en su desconexión forzada por operación del interruptor 52B5 de S/E Cocharcas, mediante su función de distancia residual en zona 2.

El origen de la falla no pudo ser determinado.

d.2 Fenómeno Físico:

OTR2: Origen no determinado.

d.3 Reiteración:

Reiteración Fenómeno Físico en la instalación afectada: Esta instalación no ha sido afectada por el mismo fenómeno físico, durante los últimos 24 meses móviles.

Reiteración Fenómeno Físico en instalaciones del mismo propietario: Se han producido 36 fallas en instalaciones del mismo propietario con el mismo fenómeno físico, durante los últimos 24 meses móviles.

FALLA ID	NOMBRE FALLA	FECHA FALLA	HORA FALLA	ACCIONES CORRECTIVAS CP	ACCIONES CORRECTIVAS LP
EAF 361_2021	Falla en línea 66 kV Chivilcán - Las Encinas	07-12-21	01:40	No se indican.	No se indican.
EAF 374_2021	Apertura intempestiva del interruptor 52B2 de S/E Curicó	20-12-21	08:49	No se indican.	No se indican.
EAF 375_2021	Desconexión forzada de barra 13.2 kV de S/E Placilla	21-12-21	15:20	La empresa CGE Transmisión S.A. indica: "Se procede a realizar el reemplazo de tarjeta actuadora de equipo reconector modelo NOVA el martes 22.12.2021. Se realizan pruebas locales y remotas de operación, confirmando el buen estado del equipo."	No se indican.
EAF 376_2021	Apertura intempestiva de interruptor 52B5 de S/E Angol	22-12-21	14:10	La empresa CGE Transmisión S.A. señala: "se realizará mejora en el ajuste del registro SER de acuerdo al aviso N°2021115938, para evitar la sobre escritura debido al elemento 32GR que se encuentra actualmente en el ajuste del registro SER."	La empresa CGE Transmisión S.A. señala que no aplica.
EAF 040_2022	Desconexión de línea 2x66 kV Temuco - Loncoche	05-02-22	21:06	No se indican.	No se indican.
EAF 046_2022	Falla en línea 66 kV Los Peumos - Curacautín	12-02-22	06:57	La empresa CGE Transmisión S.A. indica lo siguiente: "Se realiza la reparación correspondiente del conductor dañado en el punto de falla"	La empresa CGE Transmisión S.A. indica: "No aplica"
EAF 052_2022	Falla en línea 66 kV Padre las Casas - Loncoche C1	15-02-22	09:15	La empresa CGE Transmisión S.A. señala: "Se realiza trabajos de reparación de la línea en el punto afectado por corte de conductor entre estructuras 225 y 226 cuyo detalle se presenta en informe MSTI. "	La empresa CGE Transmisión S.A. indica: "No aplican acciones correctivas de largo plazo".
EAF 120_2022	Falla en línea 66 kV Padre Las Casas - Pitrufrquén N°2	09-04-22	12:34	La empresa CGE Transmisión S.A. señala que no se requiere.	La empresa CGE Transmisión S.A. señala: "Se realizará durante el mes de mayo el reemplazo de conductor entre estructuras E225-E226, cruce sector río Toltén. La fecha dependerá según indicaciones del estudio encargado."
EAF 147_2022	Apertura del interruptor 52ET de S/E La Vega	24-04-22	09:38	No se indican.	No se indican.
EAF 301_2022	Falla en línea 66 kV Angol - Collipulli	21-07-22	10:09	CGE Transmisión S.A. indica: "Se normalizará la estampa de tiempo de la protección SEL 311C del paño B1 de S/E Victoria mediante la solicitud NeoMante N°2022068431 con fecha 1 de septiembre de 2022".	No se indican.
EAF 302_2022	Falla en línea 66 kV Los Buenos Aires - Nahuelbuta	21-07-22	10:58	No se indican.	No se indican.

FALLA ID	NOMBRE FALLA	FECHA FALLA	HORA FALLA	ACCIONES CORRECTIVAS CP	ACCIONES CORRECTIVAS LP
EAF 429_2022	Desconexión de línea 66 kV Curanilahue - Tres Pinos	22-11-22	11:22	No se indican.	No se indican.
EAF 449_2022	Desconexión de línea 66 kV La Palma - San Javier	09-12-22	13:19	La empresa CGE Transmisión S.A. indica: <i>"Se debe revisar la sincronización satelital del relé MICOM P437, ya que presenta registros que señalan no sincronizados y, en efecto, los tiempos estampados no son los mismos del relé principal. También se debe revisar el registro de eventos y de oscilografía para depurar los datos presentados en el registro de eventos y agregar información faltante en los registros oscilográficos"</i> .	La empresa CGE Transmisión S.A. indica que no aplica.
EAF 020_2023	Falla en línea 66 kV Tres Pinos - Lebu	16-01-23	07:53	No se indican.	No se indican.
EAF 060_2023	Falla en línea 66 kV San Vicente Tagua Tagua - El Manzano	09-02-23	19:48	No se indican.	No se indican.
EAF 065_2023	Falla en línea 66 kV Loma Colorada - Escuadrón	12-02-23	04:53	No se indican.	No se indican.
EAF 068_2023	Falla en el interruptor 52C7 de S/E Colo Colo	13-02-23	05:27	No se indican.	No se indican.
EAF 087_2023	Apertura del interruptor 52ET de S/E Pucón	21-02-23	15:35	La empresa CGE Transmisión S.A. indica: <ul style="list-style-type: none"> • Se realizaron pruebas efectivas sobre equipos de protección asociados al alimentador Costanera 52E4 el día 24-02-2023. Sin encontrar anomalías. • Se realizaron pruebas efectivas sobre equipos de protección asociados al alimentador Antumalal 52E3 el día 01-03-2023. Sin encontrar anomalías. • Se programan pruebas efectivas sobre equipos de protección asociados al alimentador Curarrehue 52E5 a realizar durante el mes de marzo, cuya desconexión depende de la disponibilidad del sistema de Distribución. • Habilitación de registro de eventos por partida de funciones 51/51N en las cabeceras de los alimentadores 52E3, 52E4 y 52E5. Programado para el 06-04-2023. • Se programa normalización de sincronización horaria de relé SEL 751A y de los relés asociados a los alimentadores de cabecera 52E3, 52E4 y 52E5, según SD 2023019877 para el 06-04-2023. • Elaboración de un estudio de coordinación de protecciones para detectar posibles mejoras en la coordinación entre paño ET y cabeceras MT de S/E Pucón, bajo el método que considera las condiciones de carga de los alimentadores (método completo) y además se simularán fallas resistivas entre fases, comprometido para 31/03/2023". 	La empresa CGE Transmisión S.A. indica: <i>"Implementación los posibles cambios de ajustes que determine el Estudio de Coordinación de Protecciones definido en las Acciones Correctivas de Corto Plazo. Fecha 31/04/2023."</i>
EAF 091_2023	Apertura del interruptor 52BT de S/E Nancagua	22-02-23	20:23	- CGE Transmisión S.A. indica: <i>"Desconexión de S/E Nancagua para realizar revisión de los SS/AA, banco de baterías y cargador. Revisión y ensayos de equipos primarios. SD N°2023020690 y SD N°2023020691. CGE S.A. no indica acciones correctivas a corto plazo"</i> .	No se indican.
EAF 092_2023	Apertura del interruptor 52ET de S/E Pucón	23-02-23	14:20	CGE Transmisión S.A. indica: <i>"Se realizará la elaboración de un estudio de coordinación de protecciones para detectar posibles mejoras en la coordinación entre el paño ET y cabeceras MT de S/E Pucón, bajo el método que considera las condiciones de carga de los alimentadores (método completo) y además se simularán fallas resistivas entre fases comprometido para 31/03/2023."</i>	CGE Transmisión S.A. indica: <i>"Se realizará la implementación de posibles cambios de ajustes que determine el Estudio de Coordinación de Protecciones definido en las Acciones Correctivas de Corto Plazo. Fecha 31/04/2023."</i>
EAF 097_2023	Desconexión de barra 15 kV N°2 de S/E Los Ángeles	01-03-23	05:51	CGE Transmisión S.A. indica: <i>"Se solicitará las instalaciones de los alimentadores Alcázar y Paillihue para realizar pruebas efectivas de la lógica adaptativa sobre la protección del 52CT5. Lo anterior se ejecutará bajo las SD N°2023020928 y SD N°2023020932"</i> .	La empresa CGE Transmisión S.A. indica que no aplica.

FALLA ID	NOMBRE FALLA	FECHA FALLA	HORA FALLA	ACCIONES CORRECTIVAS CP	ACCIONES CORRECTIVAS LP
EAF 102_2023	Desconexión forzada de barra 15 kV N°2 de S/E Colchagua	05-03-23	03:13	No se indican.	No se indican.
EAF 104_2023	Falla en línea 66 kV Arenas Blancas - Puchoco	06-03-23	04:21	La empresa CGE Transmisión S.A. indica que no aplican acciones correctivas a corto plazo.	La empresa CGE Transmisión S.A. indica que no aplican acciones correctivas a largo plazo.
EAF 109_2023	Falla en línea 66 kV Loma Colorada - Escuadrón	07-03-23	08:01	No se indican.	No se indican.
EAF 123_2023	Falla en línea 2x66 kV Loncoche - Villarrica N°1	13-03-23	12:59	La empresa CGE Transmisión S.A. indica que no aplica acciones correctivas a corto plazo.	La empresa CGE Transmisión S.A. indica que no aplica acciones correctivas a largo plazo.
EAF 207_2023	Desconexión forzada del transformador 110/13.8 kV de S/E Alto Hospicio	11-05-23	08:46	No se indican.	No se indican.
EAF 258_2023	Falla en línea 66 kV Negrete - Nahuelbuta	13-06-23	12:19	No se indican.	No se indican.
EAF 295_2023	Falla en línea 66 kV Pitrufuquén - Padre Las Casas	07-07-23	07:54	No se indican.	No se indican.
EAF 301_2023	Desconexión de línea 110 kV El Edén - Alto del Carmen	15-07-23	07:20	No se indican.	No se indican.
EAF 319_2023	Falla en pararrayos del paño E2 de S/E Vicuña	29-07-23	17:26	No se indican.	No se indican.
EAF 330_2023	Desconexión de barra 15 kV N°2 de S/E San Francisco de Mostazal	03-08-23	03:40	No se indican.	No se indican.
EAF 345_2023	Desconexión de línea 66 kV Negrete - Nahuelbuta	13-08-23	05:55	No se indican.	No se indican.
EAF 359_2023	Desconexión de barras 13.2 kV N°1 y N°2 de S/E Ranguilí	21-08-23	13:40	No se indican.	No se indican.
EAF 365_2023	Apertura del interruptor 52C2 de S/E Marchigüe	22-08-23	05:07	No se indican.	No se indican.
EAF 389_2023	Falla en línea 2x66 kV Loncoche - Villarrica N°1	03-09-23	18:21	CGE Transmisión S.A. señala que "no aplica."	CGE Transmisión S.A. señala que "no aplica."
EAF 412_2023	Falla en la línea 66 kV Pitrufuquén - Padre de las Casas N°1	17-09-2023	22:55	La empresa CGE Transmisión S.A. indica: "Dado lo antiguo del conductor y las transferencias actuales de líneas de 66 kV Pitrufuquén-Padre las Casas, se contempla el desarrollo de reemplazo conductores vano entre estructuras 225 y 226 del mencionado tramo. Actualmente se está desarrollando el proyecto comercial, con el fin obtener los montos y ejecutar las licitaciones para designar empresa que ejecute la compra de los materiales y ferreterías requeridas junto con los trabajos de reemplazo".	No se indican.

Cantidad de fallas (sin importar Fenómeno Físico) en la misma instalación: Se han producido 2 fallas en la misma instalación afectada, durante los últimos 24 meses móviles (EAF 021/2023 y EAF 025/2023).

d.4 Fenómeno eléctrico

DI21N: Distancia residual.

e. Detalles de la instalación, equipo o elemento donde se produjo la falla

El elemento donde se produjo la falla corresponde a la línea 66 kV Cocharcas - Hualte. Sus características son las siguientes:

- Largo: 33.45 km
- Conductor: AAAC Alliance
- Entrada en operación: 1994

La empresa CGE Transmisión S.A. no remitió la información de la instalación donde se produjo la falla que indica la Resolución Exenta N°30.891-2019 de la Superintendencia de Electricidad y Combustibles (SEC), a saber: año de puesta en servicio efectivo, plan de mantenimiento, eventuales retrasos en las inversiones pactadas y mantenimientos de los últimos 24 meses.

f. Ubicación urbana o rural según DS 327/1997

La empresa CGE S.A. señala la siguiente calificación de ubicación:

- Consumos de la línea 33 kV Hualte - Quirihue: "Rural".
- Alimentador San Nicolás de S/E Hualte: "Urbano / Rural".
- Alimentadores Cobquecura, Los presidentes, Trehuaco y Vegas verdes de S/E Quirihue: "Urbano / Rural".
- Sin información respecto del alimentador Coipín de S/E Hualte, propiedad de Copelec.

g. Proposición del propietario respecto del origen de la falla

Fuerza mayor o caso fortuito.

h. Comuna donde se presenta la falla

16305: San Nicolás.

i. Fecha de entrega de la información al Coordinador

Coordinado	Informe de 48 horas (05-11-2023)	Informe de 5 días (10-11-2023)
CGE S.A.	06-11-2023	06-11-2023
CGE Transmisión S.A.	03-11-2023	21-11-2023
Cooperativa de Consumo de Energía Eléctrica Chillán Ltda. (*)	No remitido	No remitido

(*) en adelante, e indistintamente, "Copelec".

2. Descripción del equipamiento afectado

a. Sistema de Generación

b. Sistema de Transmisión

Elemento Afectado	Segmento	Tramo	Hora Desc.	Hora Norm.
66 kV Cocharcas - Hualte	Zonal	-	08:44	08:54

- Los horarios señalados corresponden a lo informado por la empresa CGE Transmisión S.A.

c. Consumos

Sub-Estación	Alimentador / Paño	Comuna(s)	Pérdida de Consumo (MW)	% consumo pre-falla	Clientes Afectados	H. Desc.	H. Disp.	H. Norm.
Hualte	San Nicolás / CT2	Ninhue, Quirihue y San Nicolás	0.87	0.010	2470	8:44	8:54	8:54
Hualte	Coipín / CT3	NI	1.56	0.017	NI	8:44	8:54	8:54
Quirihue	Trehuaco / E2	Quirihue y Trehuaco	2.40	0.027	1549	8:44	12:58	9:34
Quirihue	Los Presidentes / C1	Quirihue	1.00	0.011	2175	8:44	12:58	11:24
Quirihue	Vegas Verdes / C2	Cobquecura, Quirihue y Trehuaco	1.40	0.016	2656	8:44	12:58	11:26
Quirihue	Cobquecura / E1	Cobquecura, Pelluhue y Quirihue	0.60	0.007	4222	8:44	12:58	11:48
No aplica	Línea 33 kV Hualte - Quirihue	Ninhue y Quirihue	0.10	0.001	969	8:44	12:09	12:09

Total: 7.93 MW 0.089 % 14041

- Los montos y horarios señalados corresponden a lo informado por las empresas CGE S.A., CGE Transmisión S.A. y a la información disponible en la plataforma de medidas para transferencias económicas de Coordinador.

- El consumo del alimentador Coipín fue estimado sumando las transferencias previas a la falla del transformador 3 de S/E Hualte y la inyección del PMGD PFV Cernícalo, ambas obtenidas desde la plataforma de recepción de medidas para transferencias económicas.

3. Estimación de la energía no suministrada

S/E	Alimentador / Paño	Empresa	Tipo de Cliente	Pérdida de Consumo (MW)	Tiempo Indisp. (h)	Tiempo Desc. (h)	ENS (MWh)
Hualte	San Nicolás / CT2	CGE	Regulado	0.87	0.17	0.17	0.1
Hualte	Coipín / CT3	Copelec	Regulado	1.56	0.17	0.17	0.3
Quirihue	Trehuaco / E2	CGE	Regulado	2.40	4.23	0.83	2.0
Quirihue	Los Presidentes / C1	CGE	Regulado	1.00	4.23	2.67	2.7
Quirihue	Vegas Verdes / C2	CGE	Regulado	1.40	4.23	2.70	3.8
Quirihue	Cobquecura / E1	CGE	Regulado	0.60	4.23	3.07	1.8
Hualte	Línea 33 kV Hualte - Quirihue	CGE	Regulado	0.10	3.42	3.42	0.3

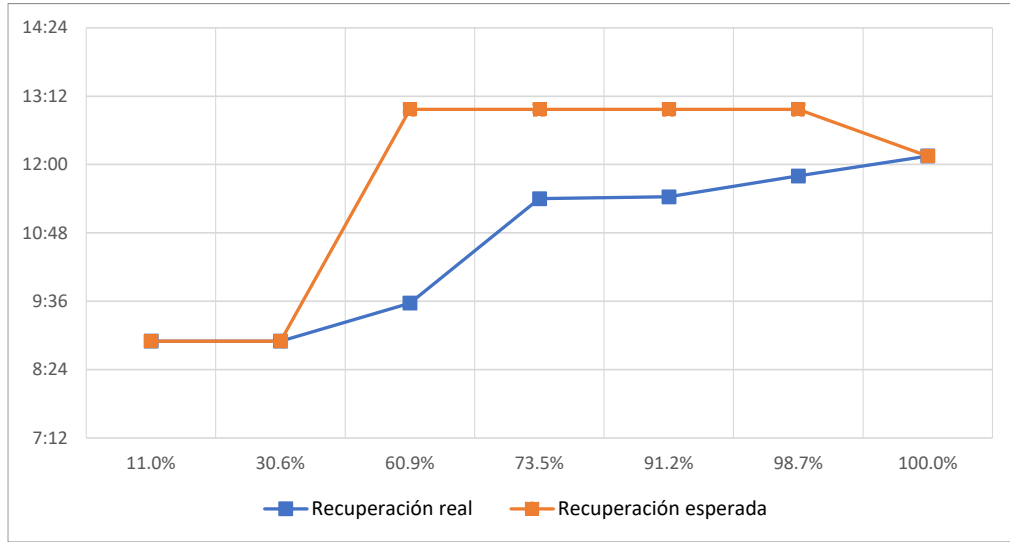
Clientes Regulados : 11.0 MWh

Clientes Libres : MWh

Total : 11.0 MWh

- Los montos y horarios señalados corresponden a lo informado por las empresas CGE S.A., CGE Transmisión S.A. y a la información disponible en la plataforma de medidas para transferencias económicas de Coordinador.

- Curva de recuperación esperada v/s recuperación real.



Las diferencias entre el horario de recuperación real y el horario de disponibilidad de las barras primarias respectivas para recuperar los consumos afectados, responderían a trasposos de carga a través de redes de media tensión.

- Velocidad promedio de recuperación.

Rango	Potencia (MW)	Tiempo recuperación (h)	Velocidad de recuperación (MW/h)
Primer 80 %	6.34	2.70	2.35
Último 20 %	1.59	3.42	0.46
100 % Total	7.93	3.42	2.32

4. Descripción de las configuraciones en los momentos previo y posterior a la falla

Demanda del sistema previo a la falla: 9031 MW.

Regulación de Frecuencia

Control distribuido de frecuencia en el Sistema Eléctrico Nacional, previo a la falla, mediante las centrales: Colbún (U1), Cipreses (U1), Pehuenche (U1 y U2), Ralco (U1 y U2) y San Isidro (TG2+TV2).

Operación Programada

En Anexo N°1 se adjunta el detalle de la generación programada para el día 03 de noviembre 2023.

Operación Real

En Anexo N°2 se adjunta el detalle de la generación real del día 03 de noviembre 2023.

Movimiento de centrales e informe diario del CDC

En Anexo N°3 se presenta el detalle del Movimiento de Centrales e Informe Diario del CDC para el día 03 de noviembre 2023.

Mantenimientos

En Anexo N°4 se presenta el detalle de los mantenimientos programados y forzados para el día 03 de noviembre 2023.

Estado y configuración previo a la falla

Previo a la falla, las instalaciones de transmisión operaban de forma normal.

Otros antecedentes relevantes

Otros antecedentes presentados por la empresa CGE Transmisión S.A.:

"El viernes 03 de noviembre a las 08:44hrs. opera por protecciones el 52B5 de S/E Cocharcas, generando la pérdida de suministro a las SSEE Hualte y Quirihue, asociado a la LT 66 kV Cocharcas-Hualte.

Se coordina con personal contratista y personal propio de CGE Transmisión para realizar recorrido de línea y encontrar causa de falla.

En paralelo se interrogan las protecciones del 52B5 de SE Cocharcas el cual indica Fase A a tierra a 60,3 Km desde SE Cocharcas, por tanto, se procede a realizar una prueba en vacío de la LT 66 kV Cocharcas-Hualte con éxito a las 08:54hrs. recuperando con ello los consumos de SE Hualte.

Se realiza una inspección de la LT 66kV Cocharcas-Hualte para ver posible causa de falla, pero no se observó ninguna causa aparente".

Acciones preventivas y/o correctivas

- a) La instalación afectada no cuenta con auditorías, planes de acción u otro tipo de mantenimientos en curso.
- b) Acciones correctivas a corto plazo:

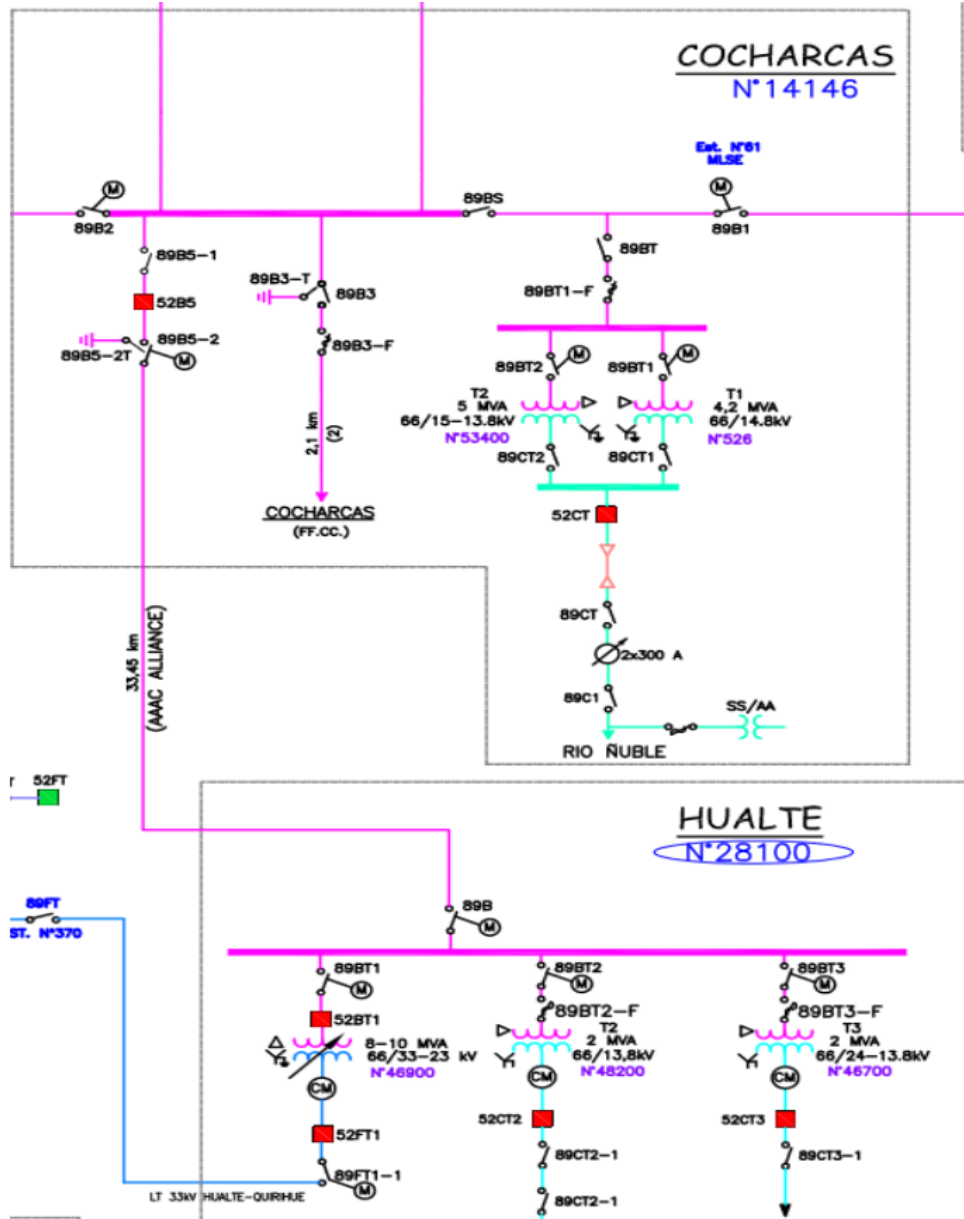
La empresa CGE Transmisión S.A. señala:

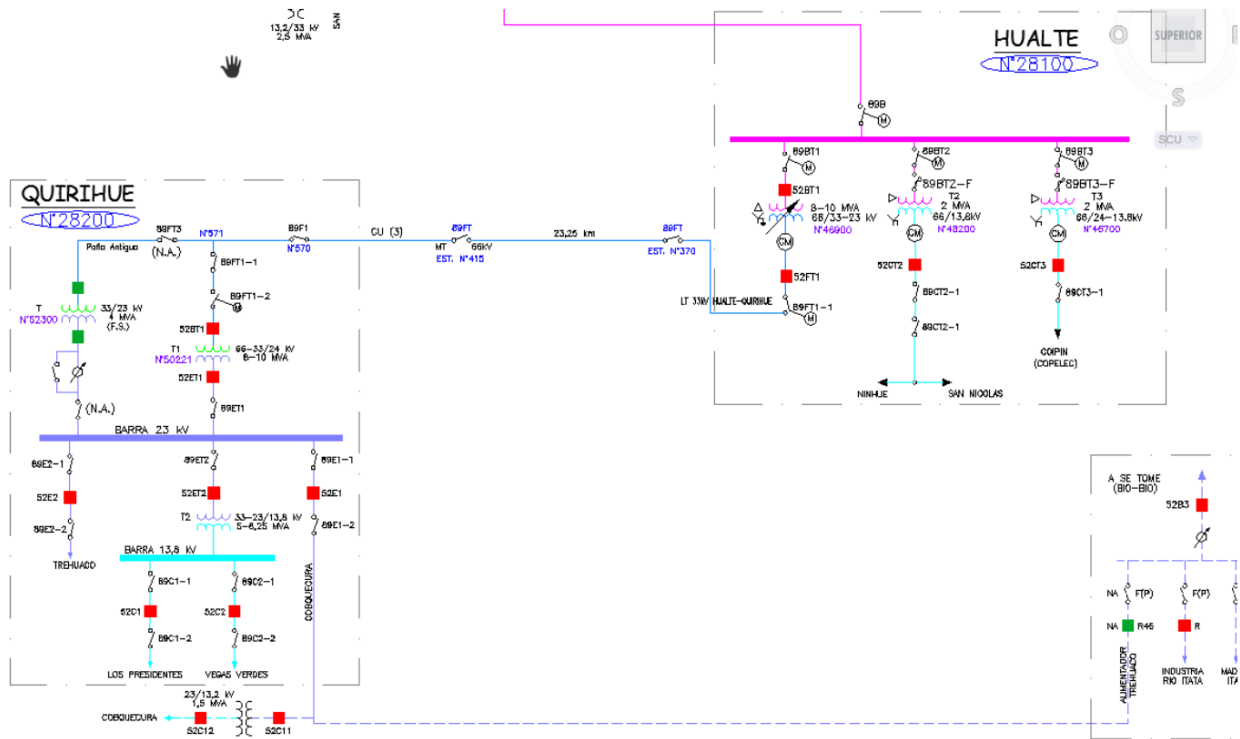
- *"La distancia de falla indicada por el relé GE-D30 del paño B5 de S/E Cocharcas deberá ser chequeado con una maleta de pruebas".*

- c) Acciones correctivas a largo plazo:

La empresa CGE Transmisión S.A. señala que "no aplica".

Diagrama simplificado de las instalaciones previo a la falla





5. Cronología de eventos y la descripción de las causas de los eventos

Hora	Involucrado	Evento
08:44	CGE Transmisión	Apertura automática del interruptor 52B5 de S/E Cocharcas, correspondiente a la línea 66 kV Cocharcas - Hualte, mediante su función de distancia residual en zona 2.

- Los horarios señalados corresponden a lo informado por las empresas CGET S.A.

6. Normalización del servicio

Fecha	Involucrado	Hora	Acción
03/11/2023	CGET	08:51	Apertura del desconectador 89B de S/E Hualte, correspondiente a la línea 66 kV Cocharcas - Hualte.
03/11/2023	CGET	08:51	Cierre del interruptor 52B5 de S/E Cocharcas, energizando en vacío la línea 66 kV Cocharcas - Hualte.
03/11/2023	CGET	08:52	Apertura del interruptor 52B5 de S/E Cocharcas, desenergizando la línea 66 kV Cocharcas - Hualte.
03/11/2023	CGET	08:52	Apertura del interruptor 52FT1 de S/E Quirihue, correspondiente al lado 33 kV del transformador 33/23 kV de S/E Quirihue.
03/11/2023	CGET	08:53	Apertura del interruptor 52FT1 de S/E Hualte, correspondiente a la línea 33 kV Hualte - Quirihue.
03/11/2023	CGET	08:54	Cierre del desconectador 89B de S/E Hualte, correspondiente a la línea 66 kV Cocharcas - Hualte.
03/11/2023	CGET	08:54	Cierre del interruptor 52B5 de S/E Cocharcas, energizando la línea 66 kV Cocharcas - Hualte y recuperando los consumos de S/E Hualte.

03/11/2023	CGET	08:54	Apertura del interruptor 52E2 de S/E Quirihue, correspondiente al alimentador Trehuaco.
03/11/2023	CGET	08:58	Apertura del interruptor 52ET2 de S/E Quirihue, correspondiente al lado 23 kV del transformador N°2 23/13.8 kV.
03/11/2023	CGET	08:58	Apertura del interruptor 52E1 de S/E Quirihue, correspondiente al alimentador Cobquecura.
03/11/2023	CGET	09:32	Apertura del interruptor 52C1 de S/E Quirihue, correspondiente al alimentador Los Presidentes.
03/11/2023	CGET	09:32	Apertura del interruptor 52C2 de S/E Quirihue, correspondiente al alimentador Vegas Verdes.
03/11/2023	CGET	09:33	Apertura del interruptor 52ET1 de S/E Quirihue, correspondiente al interruptor general de la barra 23 kV.
03/11/2023	CGE	09:34	CGE informa recuperados los consumos del alimentador Trehuaco, correspondiente al paño E2 de S/E Quirihue.
03/11/2023	CGET	11:23	Cierre del interruptor 52E2 de S/E Quirihue, correspondiente al alimentador Trehuaco, energizando la barra 23 kV de la S/E.
03/11/2023	CGET	11:24	Cierre del interruptor 52C1 de S/E Quirihue, correspondiente al alimentador Los Presidentes.
03/11/2023	CGE	11:24	CGE informa recuperados los consumos del alimentador Los Presidentes.
03/11/2023	CGET	11:25	Cierre del interruptor 52ET2 de S/E Quirihue, correspondiente al interruptor lado 33 kV del transformador N°2 33/13.8 kV.
03/11/2023	CGET	11:26	Cierre del interruptor 52C2 de S/E Quirihue, recuperando los consumos del alimentador Vegas Verdes.
03/11/2023	CGET	11:48	Cierre del interruptor 52E1 de S/E Quirihue, recuperando los consumos del alimentador Cobquecura.
03/11/2023	CGET	12:04	Personal en terreno de CGE Transmision S.A. informa que no se encontró causa de falla en la línea 66 kV Cocharcas - Hualte.
03/11/2023	CGET	12:09	Cierre del interruptor 52FT1 de S/E Hualte, recuperando los consumos conectados en derivación a la línea 33 kV Hualte - Quirihue.
03/11/2023	CGET	12:14	Cierre del interruptor 52FT1 de S/E Quirihue, energizando en vacío el transformador N°1 33/23 kV.
03/11/2023	CGET	12:57	Microcorte en redes de distribución en media tensión dependientes de S/E Quirihue.
03/11/2023	CGET	12:58	Cierre del interruptor 52ET1 de S/E Quirihue, finalizando el microcorte y normalizando la topología.

- Las horas y fechas señaladas corresponden a lo informado por las empresas CGE S.A. y CGE Transmisión S.A.

7. Análisis de las causas de la falla y de la actuación de los dispositivos de protección y control

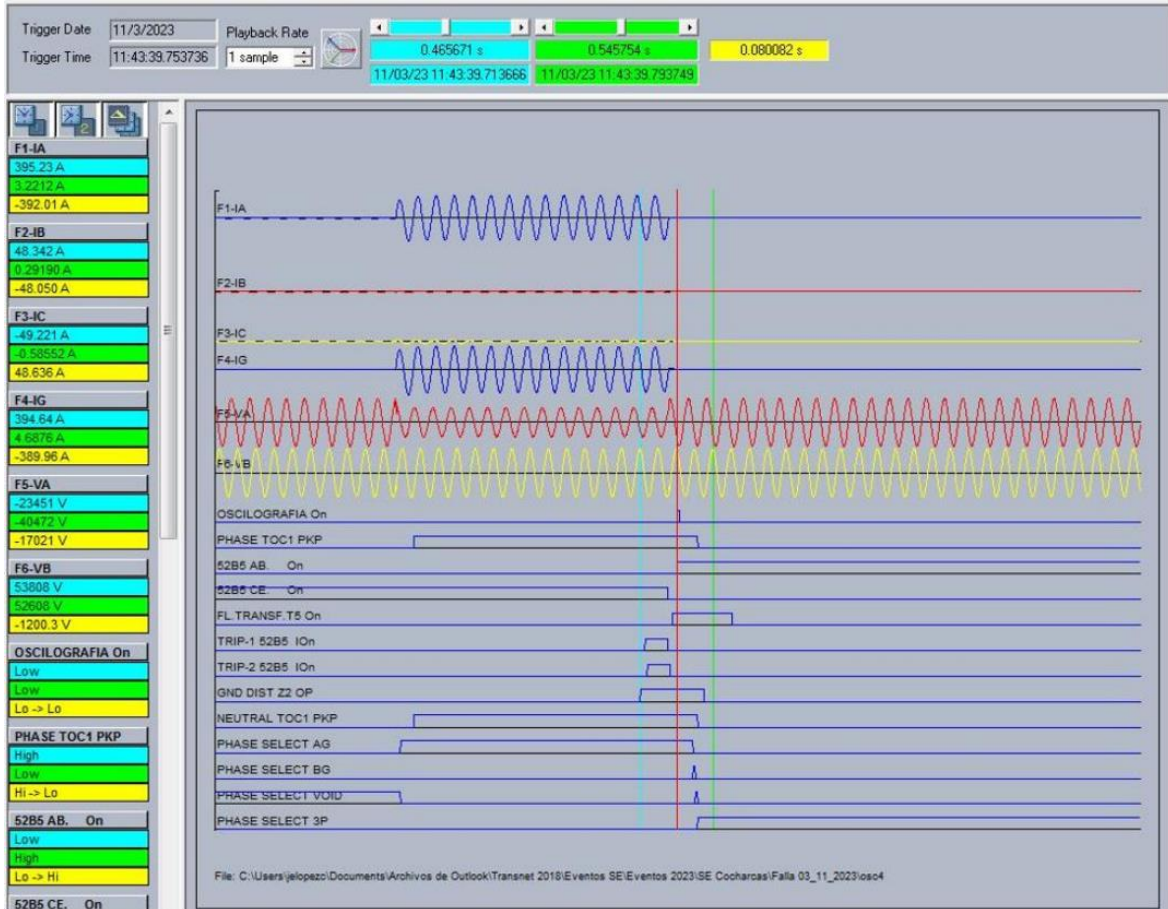
Se produjo un cortocircuito monofásico en la línea 66 kV Cocharcas - Hualte, redundando en su desconexión forzada por operación del interruptor 52B5 de S/E Cocharcas, mediante su función de distancia residual en zona 2.

El origen de la falla no pudo ser determinado.

Operación de protecciones del paño B5 de S/E Cocharcas

El paño B5 de S/E Cocharcas, correspondiente a la línea 66 kV Cocharcas - Hualte, posee un simple esquema de protección implementado en un relé GE-D60, el cual posee, entre otras, una función de distancia de fase y residual (21/21N) y sobrecorriente de fase y residual (51/51N). Los ajustes de estas protecciones se pueden encontrar en el Anexo N°6.

Registros del sistema de protección GE-D60, paño B5 de S/E Cocharcas:



El registro oscilográfico muestra sobrecorriente en la fase A, mientras que las fases B y C mantienen valores de carga. La tensión de la fase A exhibe un notorio detrimento, dando cuenta de una falla monofásica.

El registro de señales digitales muestra que desde el inicio de la falla se produjo el arranque de las funciones de sobrecorriente de fase y residual ("PHASE TOC1 PKP" y "NEUTRAL TOC1 PKP"). Si bien no se muestran arranques de zonas de la función de distancia, sí se observa la operación de la zona 2 de la función de distancia residual ("GND DIST Z2 OP"), la cual emitió orden de apertura hacia el interruptor ("TRIP-1 52B5 IOn" y "TRIP-2 52B5 IOn"). Por otro lado, se observa el correcto cambio de estado del interruptor declarado a través de las señales "52B5 AB. On" y "52B5 CE. On". Se estima el tiempo total de la falla en 300 ms.

82872	Nov 03 2023 11:51:27.101564	CMD. DESH.79 On
82871	Nov 03 2023 11:51:27.088188	SC.DESH.REC Off
82870	Nov 03 2023 11:51:27.088188	SC.DESH.REC On
82869	Nov 03 2023 11:51:27.088188	SC.DESH.REC On
82868	Nov 03 2023 11:51:27.088188	SC.DESH.REC On
82867	Nov 03 2023 11:43:39.796632	FL.TRANSF.T5 Off
82866	Nov 03 2023 11:43:39.786251	PERM.CE.52B5 On
82865	Nov 03 2023 11:43:39.783752	TRIP-2 52B5 Off
82864	Nov 03 2023 11:43:39.783752	TRIP-1 52B5 Off
82863	Nov 03 2023 11:43:39.776254	AR.BKR1.BLK
82862	Nov 03 2023 11:43:39.776254	PHASE.TOC1.DPO.A
82861	Nov 03 2023 11:43:39.776254	NEUTRAL.TOC1.DPO
82860	Nov 03 2023 11:43:39.763746	GND.DIST.Z3.DPO.A
82859	Nov 03 2023 11:43:39.763746	GND.DIST.Z2.DPO.A
82858	Nov 03 2023 11:43:39.756240	OSCILOGRAFIA.Off
82857	Nov 03 2023 11:43:39.753736	OSCILLOGRAPHY.TRIGD
82856	Nov 03 2023 11:43:39.753736	OSCILOGRAFIA.On
82855	Nov 03 2023 11:43:39.753736	PH.DIST.Z3.DPO.AB
82854	Nov 03 2023 11:43:39.751623	52B5.AB. On
82853	Nov 03 2023 11:43:39.741618	52B5.CE. Off
82852	Nov 03 2023 11:43:39.730611	FL.TRANSF.T5 On
82851	Nov 03 2023 11:43:39.726188	PERM.CE.52B5 Off
82850	Nov 03 2023 11:43:39.716171	FAULT.RPT.TRIG
82849	Nov 03 2023 11:43:39.713666	TRIP-2 52B5 On
82848	Nov 03 2023 11:43:39.713666	TRIP-1 52B5 On
82847	Nov 03 2023 11:43:39.713666	TRIPBUS.2.OP
82846	Nov 03 2023 11:43:39.713666	TRIPBUS.2.PKP
82845	Nov 03 2023 11:43:39.713666	GND.DIST.Z2.OP.A
82844	Nov 03 2023 11:43:39.483221	PH.DIST.Z3.PKP.AB
82843	Nov 03 2023 11:43:39.465702	PHASE.TOC1.PKP.A
82842	Nov 03 2023 11:43:39.465702	NEUTRAL.TOC1.PKP
82841	Nov 03 2023 11:43:39.463201	GND.DIST.Z3.PKP.A
82840	Nov 03 2023 11:43:39.463201	GND.DIST.Z2.PKP.A
82839	Nov 02 2023 16:43:37.813865	CMD.HAB.79 Off

El registro secuencial de eventos muestra que inicialmente la falla fue detectada por las funciones de distancia residual en zona 2, sobrecorriente residual y sobrecorriente de fase (eventos 82840, 82842 y 82843, respectivamente). Luego de 251 ms, correspondiente al tiempo de retardo de la zona 2 de la función de distancia (salvo 1 ms de error), se produce la operación de la función y la emisión de apertura hacia el interruptor (eventos 82845 y 82847, respectivamente).

Se estima el tiempo de apertura del interruptor 52B5 de S/E Cocharcas en 38 ms, calculados a partir de los eventos 82847 y 82854.

8. Detalle de toda la información utilizada en la evaluación de la falla

Detalle de la generación programada para el día 03 de noviembre 2023 (Anexo N°1).

Detalle de la generación real del día 03 de noviembre 2023 (Anexo N°2).

Detalle del Movimiento de Centrales e Informe Diario del CDC correspondientes al día 03 de noviembre 2023 (Anexo N°3).

Detalle de los mantenimientos programados y forzados para el día 03 de noviembre 2023 (Anexo N°4).

Informes de fallas de instalaciones ingresados en el sistema del Coordinador Eléctrico Nacional por las empresas CGE S.A. y CGE Transmisión S.A. (Anexo N°5).

Otros antecedentes aportados por las empresas CGE S.A. y CGE Transmisión S.A. (Anexo N°6).

9. Análisis de las actuaciones de protecciones

9.1 Incumplimiento Normativo

Los incumplimientos normativos detectados en el desarrollo de la falla, por parte de los involucrados son:

CGE S.A.:

- Plazo de entrega del Informe de Falla de 48 horas.

CGE Transmisión S.A.:

- Plazo de entrega del Informe de Falla del quinto día.
- Completitud del Informe de Falla del quinto día.

Copelec LTDA:

- No envió de los Informes de Falla de 48 horas y del quinto día.

9.2 Estándares Normativos Art. 1-14 NTSyCS

Los incumplimientos del propietario del elemento afectado, reportados en la versión vigente del "Informe Anual de Cumplimientos, Artículo 1-14 Norma Técnica de Seguridad y Calidad de Servicio", no incidieron en el origen y causa de la falla, ni en el desarrollo de las maniobras que permitieron la normalización de servicio.

9.3 Desempeño de Protecciones Eléctricas y Modo de operación de interruptores

Según los antecedentes proporcionados por las empresas CGE S.A., CGE Transmisión S.A. y el respectivo análisis realizado por el Coordinador:

- Se concluye correcto el desempeño del esquema de protección asociado al interruptor 52B5 de S/E Cocharcas, mediante su función de distancia en zona 2.
Se concluye correcto el modo de operación del interruptor 52B5 de S/E Cocharcas.

9.4 Desempeño EDAC

No aplica pronunciarse sobre el desempeño de EDAC ante este evento.

9.5 Desempeño EDAG

No aplica pronunciarse sobre el desempeño de EDAG ante este evento.

10. Pronunciamiento Técnico del Coordinador Eléctrico Nacional

De acuerdo con el análisis realizado por el Coordinador:

- a) Se produjo un cortocircuito monofásico en la línea 66 kV Cocharcas - Hualte, redundando en su desconexión forzada por operación del interruptor 52B5 de S/E Cocharcas, mediante su función de distancia residual en zona 2.

El origen de la falla no pudo ser determinado.

A raíz de lo sucedido, se produjo la pérdida de 7.93 MW de consumos en las SS/EE Hualte y Quirihue, además de los consumos conectados en derivación a la línea 33 kV Hualte - Quirihue.

Con lo anterior, y en base al análisis realizado en el punto 7 de este informe, es posible concluir que se produjo un correcto desempeño de los sistemas de protecciones asociados al interruptor 52B5 de Cocharcas, operando de forma oportuna y selectiva ante una falla en el elemento protegido.

- b) Se evidencian dos reiteraciones del fenómeno físico declarado para la falla en la línea 66 kV Cocharcas - Hualte.
- c) No se evidenciaron incumplimientos normativos en el desarrollo del evento que provocó la falla en la línea 66 kV Cocharcas - Hualte.

- d) No se evidenciaron incumplimientos asociados al elemento afectado por la falla, reportados en la versión vigente del "Informe Anual de Cumplimientos, Artículo 1-14 Norma Técnica de Seguridad y Calidad de Servicio".
- e) Para el desarrollo de la falla no hay observaciones respecto de la aplicación de los Planes de Recuperación de servicio asociados a las instalaciones involucradas, ni de las actuaciones del CDC y los respectivos CC durante la falla del día 03 de noviembre 2023.

11. Recomendación respecto de las instalaciones a las cuales el Coordinador Eléctrico Nacional debería solicitar una auditoría

- a) Auditorías, planes de acción, instrucciones de acciones correctivas de largo y/o corto plazo.

Por el momento, no se solicitarán.

- b) Solicitudes de ampliación de información.

Se solicitará a la empresa CGE Transmisión S.A.:

- Respecto de la instalación donde se produjo la falla, información solicitada en la Resolución Exenta N°30.891-2019 de la Superintendencia de Electricidad y Combustibles (SEC) no remitida en el Informe de Falla, a saber: año de puesta en servicio efectivo, plan de mantenimiento, eventuales retrasos en las inversiones pactadas y mantenimientos de los últimos 24 meses.
- Ratificación de la ejecución de la acción correctiva de corto plazo comprometida.

Se solicitará a la empresa Copelec LTDA:

- Informes de falla.

ANEXO N° 1

Detalle de la generación programada para el día 03 de noviembre de 2023

COORDINADOR ELÉCTRICO NACIONAL		Programación Diaria del Sistema Eléctrico Nacional																								
viernes, 3 de noviembre de 2023		1	2	3	4	5	6	7	8	9	10	11	12	13	14	15	16	17	18	19	20	21	22	23	24	
Costos Operación	174	159	148	151	151	156	199	139	48	46	47	47	47	46	47	47	47	51	50	148	240	250	248	241	2,926	
Costos Encendido/Detención	16	2	0	0	0	0	1	2	8	0	0	0	0	0	0	0	0	56	0	27	62	1	2	0	177	
Costos Totales [kUSD]	190	161	148	151	151	156	200	141	56	46	47	47	47	46	47	47	47	107	50	175	302	251	249	241	3,103	
Costo Marginal Quillota 220 kV	78.6	78.5	75.4	73.2	73.3	74.9	294.5	76.3	39.1	11.8	9.6	8.4	8.4	8.3	8.3	8.3	8.3	0.0	8.5	68.7	97.7	171.1	106.8	100.2	62.01	
Pérdidas [MWh]	430	421	396	399	388	387	380	291	271	337	320	306	292	304	282	293	303	248	207	281	364	410	407	388	8,104	
Consumos Propios [MWh]	197	196	196	196	196	196	197	185	171	171	171	171	171	171	171	171	171	178	178	186	206	206	206	205	4,463	
Demanda Total [MWh]	8788	8448	8284	8147	8085	8182	8752	9096	9489	9758	9784	9757	9691	9629	9552	9527	9423	9197	8954	9150	9637	9636	9368	8960	219,294	
Generación Total [MWh]	9415	9066	8876	8742	8670	8765	9329	9573	9931	10265	10274	10233	10153	10105	10004	9991	9897	9624	9338	9617	10207	10252	9981	9553	231,861	

Hidroeléctricas de Pasada	1	2	3	4	5	6	7	8	9	10	11	12	13	14	15	16	17	18	19	20	21	22	23	24	Total
Total	949	913	885	861	859	840	848	852	771	729	680	678	677	666	671	676	679	693	819	871	941	955	959	965	19,437
CHAPIQUINA	9	6	6	6	6	6	6	6	6	6	4	4	4	4	3	4	4	4	5	5	9	9	9	9	138
COSAPILLA	0	0	0	0	0	0	0	0	0	0	0	0	0	0	0	0	0	0	0	0	0	0	0	0	10
ELTORON2	1	1	1	1	1	1	1	1	1	1	1	1	1	1	1	1	1	1	1	1	1	1	1	1	24
CAVANCHA	0	0	0	0	0	0	0	0	0	0	0	0	0	0	0	0	0	0	0	0	0	0	0	0	0
ALTOHOSPICIO	1	1	1	1	1	1	1	1	1	1	1	1	1	1	1	1	1	1	1	1	1	1	1	1	22
SANTAROSA	1	1	1	1	1	1	1	1	1	1	1	1	1	1	1	1	1	1	1	1	1	1	1	1	12
CORRALES	3	3	3	3	3	3	3	3	3	3	2	1	1	1	1	1	2	3	3	3	3	3	3	3	58
PUNTADELVIENTO	3	3	3	3	3	3	3	3	3	3	3	3	3	3	3	3	3	3	3	3	3	3	3	3	70
RIOHUASCO	1	1	1	1	1	1	1	1	1	1	1	1	1	1	1	1	1	1	1	1	1	1	1	1	20
PUCLARO	0	0	0	0	0	0	0	0	0	0	0	0	0	0	0	0	0	0	0	0	0	0	0	0	0
LOSMOLLES	2	2	2	2	2	2	2	2	2	2	2	2	2	2	2	2	2	1	2	2	2	2	2	2	45
LAPALOMA	0	0	0	0	0	0	0	0	0	0	0	0	0	0	0	0	0	0	0	0	0	0	0	0	0
ELTARTARO	0	0	0	0	0	0	0	0	0	0	0	0	0	0	0	0	0	0	0	0	0	0	0	0	0
CH-HORNITOS	17	17	17	17	17	17	16	16	16	16	16	16	16	16	16	16	16	16	17	17	17	17	17	17	396
JUNCAL	14	14	14	13	13	13	13	13	12	12	12	12	12	12	12	12	12	12	12	13	13	14	14	14	309
JUNCALITO	0	0	0	0	0	0	0	0	0	0	0	0	0	0	0	0	0	0	0	0	0	0	0	0	10
COMPANIA-2	2	2	2	2	2	2	2	2	2	2	2	2	2	2	2	2	2	2	2	2	2	2	2	2	41
BLANCO	21	21	21	21	21	21	21	21	21	20	20	20	20	20	20	20	21	20	21	22	22	22	22	22	501
LOSQUILOS	28	28	28	28	28	27	27	27	27	27	27	27	27	27	27	27	27	26	27	28	28	28	28	28	657
CHACABUQUITO	17	17	17	17	17	17	17	16	16	16	16	16	16	16	16	16	16	16	16	16	16	17	17	17	394
SAUCEANDES	0	0	0	0	0	0	0	0	0	0	0	0	0	0	0	0	0	0	0	0	0	0	0	0	10
CARENA	3	3	3	3	3	3	3	3	3	3	3	3	2	2	2	2	2	2	3	3	3	3	3	3	61
ALFALFAL	68	65	66	65	66	66	65	65	64	64	63	63	63	62	62	62	61	61	62	62	63	64	63	64	1527
ALFALFAL-2	0	0	0	0	0	0	0	0	0	0	0	0	0	0	0	0	0	0	0	0	0	0	0	0	0
LASLAJAS	0	0	0	0	0	0	0	0	0	0	0	0	0	0	0	0	0	0	0	0	0	0	0	0	0
MAITENES	0	0	0	0	0	0	0	0	0	0	0	0	0	0	0	0	0	0	0	0	0	0	0	0	0
QUELTEHUÉS	32	32	32	32	32	32	32	32	32	32	32	32	32	32	32	32	32	31	32	32	32	32	32	32	767
VOLCAN	6	6	6	6	6	6	6	6	6	6	6	6	6	6	6	6	6	6	6	6	6	6	6	6	151
GUAYACAN	10	10	10	10	10	10	10	10	10	10	10	10	10	10	10	10	10	9	10	10	10	10	10	10	230
FLORIDA-1	0	0	0	0	0	0	0	0	0	0	0	0	0	0	0	0	0	0	0	0	0	0	0	0	0
FLORIDA-2	13	13	13	13	13	13	13	13	13	12	13	12	12	12	12	12	12	11	12	12	12	12	12	12	292
FLORIDA-3	2	2	2	2	2	2	2	2	2	2	2	2	2	2	2	2	2	2	2	2	2	2	2	2	52
PUNTILLA	15	15	16	16	15	15	15	15	15	14	15	14	15	15	15	15	15	14	15	15	14	14	15	15	352
EYZAGUIRRE	0	0	0	0	0	0	0	0	0	0	0	0	0	0	0	0	0	0	0	0	0	0	0	0	0
LASVERTIENTES	2	2	2	2	2	2	2	2	2	2	2	2	2	2	2	2	2	2	2	2	2	2	2	2	36
ELLANO	0	0	0	0	0	0	0	0	0	0	0	0	0	0	0	0	0	0	0	0	0	0	0	0	0
ELRINCON	0	0	0	0	0	0	0	0	0	0	0	0	0	0	0	0	0	0	0	0	0	0	0	0	7
MALLARAUCO	0	0	0	0	0	0	0	0	0	0	0	0	0	0	0	0	0	0	0	0	0	0	0	0	0
LOSBAJOS	5	5	5	5	5	5	5	5	5	5	5	5	5	5	5	5	5	5	5	5	5	5	5	5	130
AUXDELMAIPO	4	4	4	4	4	4	4	4	4	4	4	4	4	4	4	4	4	4	4	4	4	4	4	4	84
LOSMORROS	2	2	2	2	2	2	2	2	2	2	2	2	2	2	2	2	2	2	2	2	2	2	2	2	36
COYA	0	0	0	0	0	0	0	0	0	0	0	0	0	0	0	0	0	0	0	0	0	0	0	0	0
CIPRESILLOS	4	4	4	4	4	4	4	4	4	0	0	0	0	0	0	0	0	0	0	0	4	4	4	4	52
SAUZAL	77	64	64	64	64	64	72	72	36	36	36	36	36	36	36	36	36	34	79	79	79	79	79	79	1373
SAUZALITO	10	10	10	10	10	10	10	10	6	6	6	6	6	6	6	6	6	6	10	10	10	10	10	10	200
CHACAYES	89	89	89	80	80	80	80	80	80	63	63	63	63	63	63	63	63	60	63	63	98	98	98	98	1827
SANANDRES	15	15	11	11	11	0	0	0	0	0	0	0	0	0	0	0	0	0	15	15	15	15	15	15	156

COORDINADOR ELÉCTRICO NACIONAL		Programación Diaria del Sistema Eléctrico Nacional																							
viernes, 3 de noviembre de 2023		1	2	3	4	5	6	7	8	9	10	11	12	13	14	15	16	17	18	19	20	21	22	23	24
Costos Operación	174	159	148	151	151	156	199	139	48	46	47	47	47	46	47	47	47	51	50	148	240	250	248	241	2,926
Costos Encendido/Detención	16	2	0	0	0	0	1	2	8	0	0	0	0	0	0	0	0	56	0	27	62	1	2	0	177
Costos Totales [kUSD]	190	161	148	151	151	156	200	141	56	46	47	47	47	46	47	47	47	107	50	175	302	251	249	241	3,103
Costo Marginal Quillota 220 kV	78.6	78.5	75.4	73.2	73.3	74.9	294.5	76.3	39.1	11.8	9.6	8.4	8.4	8.3	8.3	8.3	8.3	0.0	8.5	68.7	97.7	171.1	106.8	100.2	62.01
Pérdidas [MWh]	430	421	396	399	388	387	380	291	271	337	320	306	292	304	282	293	303	248	207	281	364	410	407	388	8,104
Consumos Propios [MWh]	197	196	196	196	196	196	197	185	171	171	171	171	171	171	171	171	171	178	178	186	206	206	206	205	4,463
Demanda Total [MWh]	8788	8448	8284	8147	8085	8182	8752	9096	9489	9758	9784	9757	9691	9629	9552	9527	9423	9197	8954	9150	9637	9636	9368	8960	219,294
Generación Total [MWh]	9415	9066	8876	8742	8670	8765	9329	9573	9931	10265	10274	10233	10153	10105	10004	9991	9897	9624	9338	9617	10207	10252	9981	9553	231,861

HIDROMOCHO	5	5	5	5	5	5	5	5	5	5	5	5	5	5	5	5	5	5	5	5	5	5	5	5	120	
LOSCORRALES-1	0	0	0	0	0	0	0	0	0	0	0	0	0	0	0	0	0	0	0	0	0	0	0	0	0	0
LOSCORRALES-2	0	0	0	0	0	0	0	0	0	0	0	0	0	0	0	0	0	0	0	0	0	0	0	0	0	5
LOSPORTONES	2	2	2	2	2	2	2	2	2	2	2	2	2	2	2	2	2	2	2	2	2	2	2	2	2	43
MSA-1	0	0	0	0	0	0	0	0	0	0	0	0	0	0	0	0	0	0	0	0	0	0	0	0	0	0
MAISAN	0	0	0	0	0	0	0	0	0	0	0	0	0	0	0	0	0	0	0	0	0	0	0	0	0	7
LAMONTANA-1	0	0	0	0	0	0	0	0	0	0	0	0	0	0	0	0	0	0	0	0	0	0	0	0	0	0
LAMONTANA-2	0	0	0	0	0	0	0	0	0	0	0	0	0	0	0	0	0	0	0	0	0	0	0	0	0	0
PURISIMA	0	0	0	0	0	0	0	0	0	0	0	0	0	0	0	0	0	0	0	0	0	0	0	0	0	7
ELGALPON	1	1	1	1	1	1	1	1	1	1	1	1	1	1	1	1	1	1	1	1	1	1	1	1	1	31
CUMPEO	0	0	0	0	0	0	0	0	0	0	0	0	0	0	0	0	0	0	0	0	0	0	0	0	0	0
DONWALTERIO	0	0	0	0	0	0	0	0	0	0	0	0	0	0	0	0	0	0	0	0	0	0	0	0	0	0
DIGUA	9	9	9	9	9	9	9	9	9	9	9	9	9	9	9	9	9	9	9	9	9	9	9	9	9	216
MELO	2	2	2	2	2	2	2	2	2	2	2	2	2	2	2	2	2	2	2	2	2	2	2	2	2	48
LICAN	16	16	16	16	16	14	14	14	14	14	14	0	0	0	0	7	7	7	14	17	17	17	17	17	17	270
DONAHILDA	0	0	0	0	0	0	0	0	0	0	0	0	0	0	0	0	0	0	0	0	0	0	0	0	0	0
MARIAELENA	0	0	0	0	0	0	0	0	0	0	0	0	0	0	0	0	0	0	0	0	0	0	0	0	0	0
CHANLEUFU	0	0	0	0	0	0	0	0	0	0	0	0	0	0	0	0	0	0	0	0	0	0	0	0	0	0
TRANQUIL	3	3	3	3	3	3	3	3	3	3	3	3	3	3	3	3	3	3	3	3	3	3	3	3	3	60
PEHUI	0	0	0	0	0	0	0	0	0	0	0	0	0	0	0	0	0	0	0	0	0	0	0	0	0	0
PICHILONCO	1	1	1	1	1	1	1	1	1	1	1	1	1	1	1	1	1	1	1	1	1	1	1	1	1	26
PILMAIQUEN	29	29	29	29	29	29	29	29	29	40	29	29	29	29	15	29	29	29	29	29	29	29	29	29	29	693
RUCATAYO	32	25	25	30	32	32	32	32	25	25	25	25	36	36	36	30	33	25	25	38	40	40	40	40	40	759
CUMBRES	9	9	9	9	9	9	9	9	9	9	9	9	9	9	9	9	9	9	9	9	9	9	9	9	9	216
PULELFU	9	9	9	9	9	9	9	9	9	9	9	9	9	9	9	9	9	9	9	9	9	9	9	9	9	220
CAPULLO	10	10	10	10	10	10	10	10	10	10	10	10	10	10	10	10	10	10	10	10	10	10	10	10	10	235
MUCHI	0	0	0	0	0	0	0	0	0	0	0	0	0	0	0	0	0	0	0	0	0	0	0	0	0	5
LASFLORES	0	0	0	0	0	0	0	0	0	0	0	0	0	0	0	0	0	0	0	0	0	0	0	0	0	0
PALMAR	3	3	3	3	3	3	3	3	3	3	3	3	3	3	3	3	3	3	3	3	3	3	3	3	3	65
CORRENTOSO	3	3	3	3	3	3	3	3	3	3	3	3	3	3	3	3	3	3	3	3	3	3	3	3	3	79
NALCAS	4	4	4	4	4	4	4	4	4	4	4	4	4	4	4	4	4	4	4	4	4	4	4	4	4	94
CALLAO	2	2	2	2	2	2	2	2	2	2	2	2	2	2	2	2	2	2	2	2	2	2	2	2	2	43
HIDROBONITO-MC1	5	5	5	5	5	5	5	5	5	5	5	5	5	5	5	5	5	5	5	5	5	5	5	5	5	130
HIDROBONITO-MC2	1	1	1	1	1	1	1	1	1	1	1	1	1	1	1	1	1	1	1	1	1	1	1	1	1	31
HIDROBONITO-MC3	2	2	2	2	2	2	2	2	2	2	2	2	2	2	2	2	2	2	2	2	2	2	2	2	2	46
ENSENADA	1	1	1	1	1	1	1	1	1	1	1	1	1	1	1	1	1	1	1	1	1	1	1	1	1	24
LAARENA	3	3	3	3	3	3	3	3	3	3	3	3	3	3	3	3	3	3	3	3	3	3	3	3	3	72
ELCOLORADO	1	1	1	1	1	1	1	1	1	1	1	1	1	1	1	1	1	1	1	1	1	1	1	1	1	22
COLLIL	2	2	2	2	2	2	2	2	2	2	2	2	2	2	2	2	2	2	2	2	2	2	2	2	2	36
PIEDRASNEGRAS	3	3	3	3	3	3	3	3	3	3	3	3	3	2	2	2	2	2	3	3	3	3	3	3	3	61
DONGO	0	0	0	0	0	0	0	0	0	0	0	0	0	0	0	0	0	0	0	0	0	0	0	0	0	0

Eólicas	1	2	3	4	5	6	7	8	9	10	11	12	13	14	15	16	17	18	19	20	21	22	23	24	Total
Total	1744	1734	1713	1661	1688	1616	1405	1307	1180	966	800	749	810	855	971	1097	1240	1356	1557	1867	1704	1525	1334	1227	32,105
PE-TCHAMMA	40	82	119	130	138	145	137	136	125	73	8	0	8	12	15	15	14	18	33	61	40	10	1	0	1359
PE-SIERRAGORDA	10	17	30	45	59	65	62	57	43	20	3	0	10	21	30	38	48	60	66	57	24	5	1	1	770
PE-VALLEDELOSIENTOS	6	7	10	12	15	16	16	15	12	4	0	2	10	20	28	32	36	40	47	64	54	38	18	9	510
PE-CERROTIGRE	1	0	3	1	3	4	4	3	1	0	0	0	8	30	51	68	85	97	107	140	115	80	38	14	852
PE-LLANOSDELVENTO	0	0	0	0	0	0	0	0	0	5	6	10	36	80	108	119	126	132	136	150	89	47	19	5	1067
PE-CALAMA	13	20	32	39	50	54	46	44	35	14	2	1	11	25	37	48	59	68	80	104	89	60	29	12	972

COORDINADOR ELÉCTRICO NACIONAL		Programación Diaria del Sistema Eléctrico Nacional																							
viernes, 3 de noviembre de 2023		1	2	3	4	5	6	7	8	9	10	11	12	13	14	15	16	17	18	19	20	21	22	23	24
Costos Operación	174	159	148	151	151	156	199	139	48	46	47	47	47	46	47	47	47	51	50	148	240	250	248	241	2,926
Costos Encendido/Detención	16	2	0	0	0	0	1	2	8	0	0	0	0	0	0	0	0	56	0	27	62	1	2	0	177
Costos Totales [kUSD]	190	161	148	151	151	156	200	141	56	46	47	47	47	46	47	47	47	107	50	175	302	251	249	241	3,103
Costo Marginal Quillota 220 kV	78.6	78.5	75.4	73.2	73.3	74.9	294.5	76.3	39.1	11.8	9.6	8.4	8.4	8.3	8.3	8.3	8.3	0.0	8.5	68.7	97.7	171.1	106.8	100.2	62.01
Pérdidas [MWh]	430	421	396	399	388	387	380	291	271	337	320	306	292	304	282	293	303	248	207	281	364	410	407	388	8,104
Consumos Propios [MWh]	197	196	196	196	196	196	197	185	171	171	171	171	171	171	171	171	171	178	178	186	206	206	206	205	4,463
Demanda Total [MWh]	8788	8448	8284	8147	8085	8182	8752	9096	9489	9758	9784	9757	9691	9629	9552	9527	9423	9197	8954	9150	9637	9636	9368	8960	219,294
Generación Total [MWh]	9415	9066	8876	8742	8670	8765	9329	9573	9931	10265	10274	10233	10153	10105	10004	9991	9897	9624	9338	9617	10207	10252	9981	9553	231,861

PE-TALTAL	68	79	80	82	85	76	56	38	25	20	18	13	8	7	14	24	28	27	23	17	8	5	9	23	833
PE-ATACAMA	124	122	116	107	106	90	61	55	61	55	66	53	44	31	25	27	46	76	87	80	42	22	8	3	1507
PE-SARCO	145	145	143	137	137	127	105	89	69	46	29	20	16	11	10	13	20	30	44	57	52	34	19	9	1507
PE-CABOLEONES-1	103	97	88	83	79	69	55	49	44	35	27	22	22	20	21	26	32	39	43	48	44	32	23	16	1116
PE-CABOLEONES-2	182	177	169	158	155	135	107	98	91	73	57	53	51	45	45	54	59	69	80	93	76	63	46	31	2166
PE-CABOLEONES-3	134	127	117	110	106	93	74	65	57	44	32	24	22	18	17	22	30	39	47	54	49	37	28	19	1364
PE-SANJUAN	172	172	164	160	158	147	115	87	73	71	51	42	52	53	63	74	84	87	91	82	46	33	13	4	2093
PE-PUNTACOLORADA	0	0	0	0	0	0	0	0	0	0	0	0	1	1	1	1	1	0	1	1	0	0	0	0	10
PE-ELARRAYAN	72	78	74	69	70	62	55	53	49	48	49	54	56	55	58	59	61	61	62	68	63	57	49	43	1423
PE-TALINAYPONIENTE	54	52	48	40	32	26	25	24	22	22	25	31	34	35	37	38	37	34	34	38	35	29	21	15	788
PE-TALINAYORIENTE	44	35	24	15	9	5	4	5	6	8	15	27	40	45	51	55	55	51	48	45	33	20	10	5	653
PE-PUNTASIERRA	69	66	62	50	41	34	31	29	28	30	31	33	35	34	35	34	34	33	38	49	49	41	33	25	944
PE-LOSCURUROS	66	52	38	24	12	6	3	2	2	4	9	18	26	27	30	32	32	29	28	26	18	10	5	3	500
PE-MONTEREDONDO	15	16	13	11	8	7	6	6	6	7	9	12	12	12	12	12	12	13	11	12	13	11	9	6	246
PE-PUNTA PALMERAS	31	27	23	18	14	10	9	8	8	9	10	11	12	12	13	14	14	12	14	17	15	12	8	5	324
PE-CANELA	6	5	4	4	3	3	3	3	3	4	6	7	7	7	8	8	8	7	6	6	5	4	3	2	120
PE-CANELA-2	28	24	21	18	16	14	13	14	18	24	29	32	33	30	30	30	30	30	30	30	26	21	16	12	568
PE-TOTAL	22	18	16	12	11	10	12	12	13	13	13	13	14	14	18	19	18	17	17	22	21	17	12	8	359
PE-UCUQUER-2	6	6	7	7	7	7	7	7	7	6	6	6	5	4	4	4	4	4	4	6	7	7	7	7	141
PE-UCUQUER	2	2	2	2	2	2	2	2	2	2	2	3	3	3	3	3	3	3	4	4	4	3	2	2	60
PE-LAESTRELLA	25	25	24	24	22	25	25	25	23	18	16	14	13	11	11	11	12	12	15	23	30	33	32	31	496
PE-LASPENAS	2	2	2	2	2	2	2	2	2	2	1	1	2	2	2	2	2	2	3	3	3	3	3	3	51
PE-CAMPO-LINDO	7	8	10	11	12	12	13	14	13	10	9	8	8	6	6	7	8	8	11	16	22	28	31	33	309
PE-ELMAITEN	3	3	3	3	4	4	4	3	3	3	3	2	2	2	2	2	2	2	3	4	5	5	6	6	77
PE-NEGRETE	7	7	7	8	10	12	12	11	10	8	9	8	7	5	5	6	8	9	12	17	22	27	29	30	284
PE-MESAMAVIDA	13	12	12	13	14	15	14	14	13	10	8	6	5	5	5	6	6	6	12	18	22	26	27	29	309
PE-ALENA	21	21	22	24	27	28	26	26	24	20	17	14	12	9	8	10	11	11	18	27	35	43	47	48	547
PE-CUEL	9	9	9	9	10	10	9	10	9	7	6	5	4	4	4	4	5	5	8	12	14	17	18	19	213
PE-LOMASDEDUQUECO	13	13	14	15	17	18	18	18	14	10	8	7	5	5	5	6	8	9	13	21	31	38	42	44	391
PE-LOSOLMOS	19	19	21	22	24	25	25	26	25	21	18	16	15	12	13	15	17	18	24	35	46	57	64	70	646
PE-RENAICO	14	12	12	14	18	21	21	22	24	25	26	22	18	14	15	17	21	23	29	37	46	55	61	65	629
PE-RENAICO-2	23	22	22	23	24	24	22	24	25	24	22	19	17	15	16	16	18	16	24	33	39	45	47	50	607
PE-MALLECONORTE	17	15	14	16	20	23	23	21	17	13	11	11	9	11	14	18	19	26	39	55	72	84	88	88	647
PE-MALLECOSUR	23	22	23	25	32	36	35	31	25	19	15	13	12	10	12	16	20	22	31	47	65	83	93	96	802
PE-SANGABRIEL	48	44	46	48	55	59	56	59	53	44	40	33	28	23	23	26	32	34	48	69	89	108	121	131	1319
PE-LAFLOR	11	11	12	12	14	15	14	14	15	14	13	11	11	9	9	8	9	10	13	16	18	23	25	25	333
PE-LACABANA	0	0	0	0	0	0	0	0	0	0	0	0	0	0	0	0	0	0	0	0	0	0	0	0	0
PE-TOLPANSUR	21	19	18	21	26	30	30	31	30	28	27	25	21	17	17	19	23	26	31	44	60	73	77	78	790
PE-ELNOGAL	4	4	2	2	2	2	2	1	0	0	0	0	0	0	0	0	0	1	1	0	0	2	2	2	26
PE-LOSBUENOSAIRES	5	5	5	5	6	7	7	7	6	6	6	5	4	3	3	4	5	5	7	10	13	16	18	19	173
PE-LAESPERANZA	3	3	3	3	4	4	3	3	3	3	3	2	2	2	2	2	2	2	3	4	5	6	6	7	81
PE-LEBU-3	1	1	1	1	1	1	1	1	1	1	1	1	1	1	1	1	2	2	2	2	2	2	2	2	34
PE-LEBU	1	1	1	1	1	1	1	1	1	1	1	1	1	1	2	1	2	2	2	2	3	3	3	3	37
PE-HUAJACHE	1	1	2	2	2	2	1	2	1	1	1	2	2	2	2	2	2	2	2	2	2	3	3	3	44
PE-RAKI	2	2	2	2	2	2	2	2	2	2	1	2	2	2	2	3	3	3	3	3	3	3	3	3	53
PE-ELARREBOL	4	1	1	1	1	1	1	1	0	0	0	1	2	2	2	2	2	1	1	1	0	0	1	1	29
PE-AURORA	9	6	6	5	6	7	9	14	13	11	10	8	6	5	4	3	3	2	6	13	14	12	11	10	193
PE-PUELCHESUR	14	9	6	5	4	5	5	6	9	7	6	4	3	3	2	1	1	2	5	8	12	15	14	14	158
PE-SANPEDRO	6	5	5	5	6	7	7	8	9	9	9	10	11	10	10	11	11	11	11	13	13	14	15	16	231
PE-SANPEDRO-2	9	8	8	8	10	11	11	12	13	14	14	15	16	15	15	16	15	16	15	18	19	21	22	24	346

Periodo Desde: 03-11-2023 09-11-2023

COORDINADOR ELÉCTRICO NACIONAL		Programación Diaria del Sistema Eléctrico Nacional																							
viernes, 3 de noviembre de 2023		1	2	3	4	5	6	7	8	9	10	11	12	13	14	15	16	17	18	19	20	21	22	23	24
Costos Operación	174	159	148	151	151	156	199	139	48	46	47	47	47	46	47	47	47	51	50	148	240	250	248	241	2,926
Costos Encendido/Detención	16	2	0	0	0	0	1	2	8	0	0	0	0	0	0	0	0	56	0	27	62	1	2	0	177
Costos Totales [kUSD]	190	161	148	151	151	156	200	141	56	46	47	47	47	46	47	47	47	107	50	175	302	251	249	241	3,103
Costo Marginal Quillota 220 kV	78.6	78.5	75.4	73.2	73.3	74.9	294.5	76.3	39.1	11.8	9.6	8.4	8.4	8.3	8.3	8.3	8.3	0.0	8.5	68.7	97.7	171.1	106.8	100.2	62.01
Pérdidas [MWh]	430	421	396	399	388	387	380	291	271	337	320	306	292	304	282	293	303	248	207	281	364	410	407	388	8,104
Consumos Propios [MWh]	197	196	196	196	196	196	197	185	171	171	171	171	171	171	171	171	171	178	178	186	206	206	206	205	4,463
Demanda Total [MWh]	8788	8448	8284	8147	8085	8182	8752	9096	9489	9758	9784	9757	9691	9629	9552	9527	9423	9197	8954	9150	9637	9636	9368	8960	219,294
Generación Total [MWh]	9415	9066	8876	8742	8670	8765	9329	9573	9931	10265	10274	10233	10153	10105	10004	9991	9897	9624	9338	9617	10207	10252	9981	9553	231,861

Solares	1	2	3	4	5	6	7	8	9	10	11	12	13	14	15	16	17	18	19	20	21	22	23	24	Total
Total	0	0	0	0	0	0	11	1102	4044	5115	5455	5627	5584	5501	5364	5148	4901	4716	3633	936	0	0	0	0	57,136
PFV-ELAGUILA	0	0	0	0	0	0	0	0	1	1	1	2	2	2	2	2	1	1	0	0	0	0	0	0	14
PFV-PAMPACAMARONES	0	0	0	0	0	0	0	1	3	5	5	5	5	6	5	6	5	5	4	1	0	0	0	0	55
PFV-POZOALMONTE-1	0	0	0	0	0	0	0	1	5	7	7	7	7	7	7	7	7	7	4	1	0	0	0	0	75
PFV-POZOALMONTE-2	0	0	0	0	0	0	0	2	5	5	6	6	6	6	6	6	6	5	4	1	0	0	0	0	65
PFV-WILLKA	0	0	0	0	0	0	0	0	0	5	4	38	80	93	92	93	94	95	98	97	0	0	0	0	789
PFV-POZOALMONTE-3	0	0	0	0	0	0	0	3	11	13	13	12	14	14	14	14	13	12	9	2	0	0	0	0	143
PFV-TAMARUGO	0	0	0	0	0	0	0	1	2	3	3	3	3	3	3	3	3	2	1	0	0	0	0	0	27
PFV-LOSPUQUIOS	0	0	0	0	0	0	0	0	0	0	0	0	0	0	0	0	0	0	0	0	0	0	0	0	0
PFV-PICA	0	0	0	0	0	0	0	0	0	0	0	0	0	0	0	0	0	0	0	0	0	0	0	0	2
PFV-LAHUAYCA-2	0	0	0	0	0	0	0	2	7	13	17	20	21	21	21	21	18	14	9	2	0	0	0	0	186
PFV-SANTAISABEL	0	0	0	0	0	0	0	36	118	118	117	114	113	112	111	112	113	116	79	5	0	0	0	0	1264
PFV-VALLEDLSOL	0	0	0	0	0	0	0	28	111	130	133	133	123	118	117	118	122	120	82	14	0	0	0	0	1348
PFV-HUATACONDO	0	0	0	0	0	0	0	9	43	74	75	73	73	72	69	65	57	55	32	4	0	0	0	0	702
PFV-BELLAVISTA-1	0	0	0	0	0	0	0	1	5	5	5	5	5	5	5	6	5	5	4	1	0	0	0	0	58
PFV-ATACAMASOLAR-2	0	0	0	0	0	0	0	21	102	121	126	129	125	123	123	119	127	127	91	12	0	0	0	0	1346
PFV-NUEVOQUILLAGUA	0	0	0	0	0	0	0	15	63	76	75	71	70	69	64	57	58	62	47	7	0	0	0	0	735
PFV-GRANJA	0	0	0	0	0	0	0	20	60	68	69	67	58	57	57	59	59	60	53	9	0	0	0	0	694
PFV-USYA	0	0	0	0	0	0	0	3	15	28	41	48	49	48	48	47	40	29	13	2	0	0	0	0	410
PFV-CALAMA-1	0	0	0	0	0	0	0	2	8	9	9	9	9	9	9	9	9	9	7	1	0	0	0	0	100
PFV-SANPEDRO-GPG	0	0	0	0	0	0	0	20	73	97	90	83	82	81	74	66	61	64	49	6	0	0	0	0	845
PFV-VICTORIA	0	0	0	0	0	0	0	2	8	9	9	9	9	9	9	9	9	9	6	1	0	0	0	0	97
PFV-JAMA-1	0	0	0	0	0	0	0	0	18	23	23	23	23	22	22	22	23	22	0	0	0	0	0	0	221
PFV-JAMA-2	0	0	0	0	0	0	0	0	13	17	17	16	16	16	16	16	16	16	0	0	0	0	0	0	160
PFV-QUETENA	0	0	0	0	0	0	0	1	6	9	9	9	9	9	9	9	9	8	4	1	0	0	0	0	92
PFV-SOLDELDESERTO	0	0	0	0	0	0	0	46	188	219	220	216	196	180	172	165	178	199	142	24	0	0	0	0	2145
PFV-MARIAELENA	0	0	0	0	0	0	0	9	40	53	53	52	51	51	50	50	51	50	34	6	0	0	0	0	548
PFV-LACRUZSOLAR	0	0	0	0	0	0	0	11	42	49	49	47	45	44	42	42	40	44	32	5	0	0	0	0	492
PFV-COYA	0	0	0	0	0	0	0	21	98	144	151	155	137	129	130	130	121	135	85	14	0	0	0	0	1450
PFV-FINISTERRAE	0	0	0	0	0	0	0	0	35	137	148	151	156	155	156	152	140	118	112	106	22	0	0	0	1588
PFV-LASSALINAS	0	0	0	0	0	0	0	15	32	31	27	21	20	17	14	16	16	11	6	0	0	0	0	0	226
PFV-AZABACHE	0	0	0	0	0	0	0	13	47	51	51	50	50	49	46	38	38	39	35	6	0	0	0	0	514
PFV-PAINE	0	0	0	0	0	0	0	2	8	9	9	9	9	9	9	9	9	9	6	1	0	0	0	0	97
PFV-PUERTOSECO	0	0	0	0	0	0	0	2	8	9	9	9	9	8	7	8	8	9	7	2	0	0	0	0	93
PFV-TAMAYA	0	0	0	0	0	0	0	5	65	82	84	85	88	98	96	86	85	85	84	65	0	0	0	0	1093
PFV-ELENA	0	0	0	0	0	0	0	6	1	1	0	0	0	0	0	0	0	0	1	4	0	0	0	0	12
PFV-CERRODOMINADOR	0	0	0	0	0	0	0	11	52	59	56	51	45	41	37	36	35	38	38	7	0	0	0	0	504
PFV-TALLADO	0	0	0	0	0	0	0	0	2	2	3	6	8	8	8	8	8	8	6	1	0	0	0	0	70
PFV-BOLERO-1	0	0	0	0	0	0	0	16	75	85	84	83	77	70	65	63	58	57	53	9	0	0	0	0	794
PFV-CAPRICORNIO	0	0	0	0	0	0	0	7	41	64	68	67	67	66	65	64	68	67	47	10	0	0	0	0	699
PFV-URIBESOLAR	0	0	0	0	0	0	0	6	28	39	40	39	39	38	38	38	39	38	25	5	0	0	0	0	411
PFV-LOCKMA	0	0	0	0	0	0	0	1	6	9	9	9	9	9	9	9	9	9	5	0	0	0	0	0	93
PFV-CKILIR	0	0	0	0	0	0	0	2	7	9	9	9	9	9	9	9	9	9	7	0	0	0	0	0	97
PFV-PAMPATIGRE	0	0	0	0	0	0	0	23	90	99	98	96	96	95	94	95	96	91	64	3	0	0	0	0	1039
PFV-DOMEYKO	0	0	0	0	0	0	0	31	142	196	195	192	192	190	189	190	192	190	123	19	0	0	0	0	2039
PFV-ANDES	0	0	0	0	0	0	0	3	13	15	16	16	16	15	14	14	14	15	11	2	0	0	0	0	164
PFV-ANDES2A	0	0	0	0	0	0	0	11	45	57	62	64	65	65	67	66	58	57	46	8	0	0	0	0	670
PFV-ANDES2B	0	0	0	0	0	0	0	3	52	112	112	112	112	112	112	112	112	112	112	40	0	0	0	0	1327

COORDINADOR ELÉCTRICO NACIONAL	Programación Diaria del Sistema Eléctrico Nacional																								
viernes, 3 de noviembre de 2023	1	2	3	4	5	6	7	8	9	10	11	12	13	14	15	16	17	18	19	20	21	22	23	24	
Costos Operación	174	159	148	151	151	156	199	139	48	46	47	47	47	46	47	47	47	51	50	148	240	250	248	241	2,926
Costos Encendido/Detención	16	2	0	0	0	0	1	2	8	0	0	0	0	0	0	0	0	56	0	27	62	1	2	0	177
Costos Totales [kUSD]	190	161	148	151	151	156	200	141	56	46	47	47	47	46	47	47	47	107	50	175	302	251	249	241	3,103
Costo Marginal Quillota 220 kV	78.6	78.5	75.4	73.2	73.3	74.9	294.5	76.3	39.1	11.8	9.6	8.4	8.4	8.3	8.3	8.3	8.3	0.0	8.5	68.7	97.7	171.1	106.8	100.2	62.01
Pérdidas [MWh]	430	421	396	399	388	387	380	291	271	337	320	306	292	304	282	293	303	248	207	281	364	410	407	388	8,104
Consumos Propios [MWh]	197	196	196	196	196	196	197	185	171	171	171	171	171	171	171	171	171	178	178	186	206	206	206	205	4,463
Demanda Total [MWh]	8788	8448	8284	8147	8085	8182	8752	9096	9489	9758	9784	9757	9691	9629	9552	9527	9423	9197	8954	9150	9637	9636	9368	8960	219,294
Generación Total [MWh]	9415	9066	8876	8742	8670	8765	9329	9573	9931	10265	10274	10233	10153	10105	10004	9991	9897	9624	9338	9617	10207	10252	9981	9553	231,861

PFV-SOLDELILA	0	0	0	0	0	0	0	28	116	139	142	143	131	115	104	114	134	137	105	17	0	0	0	0	1423
PFV-SOLDELNORTEANDES	0	0	0	0	0	0	0	2	6	7	7	7	7	7	7	7	7	7	4	0	0	0	0	0	76
PFV-LOSANDES	0	0	0	0	0	0	0	2	7	8	8	8	8	8	8	8	8	8	5	0	0	0	0	0	87
PFV-DELDESERTO	0	0	0	0	0	0	0	2	5	5	5	5	5	5	5	5	5	5	3	0	0	0	0	0	57
PFV-PARANAL	0	0	0	0	0	0	0	0	1	2	3	0	0	3	0	0	2	2	1	0	0	0	0	0	14
PFV-ARMAZONES	0	0	0	0	0	0	0	0	3	5	5	0	0	5	0	0	5	5	3	1	0	0	0	0	30
PFV-LALACKAMA	0	0	0	0	0	0	0	6	33	45	48	46	46	43	39	40	39	34	32	7	0	0	0	0	458
PFV-LALACKAMA-2	0	0	0	0	0	0	0	1	6	8	8	7	7	7	6	7	6	6	5	1	0	0	0	0	74
PFV-PAMPASOLARNORTE	0	0	0	0	0	0	0	4	27	32	34	38	38	39	39	39	36	34	31	10	0	0	0	0	400
PFV-CONEJO	0	0	0	0	0	0	0	14	57	66	67	66	65	64	60	64	73	70	50	10	0	0	0	0	727
PFV-ALMEYDA	0	0	0	0	0	0	0	10	33	42	44	44	43	42	42	42	41	41	36	7	0	0	0	0	466
PFV-MALGARIDA	0	0	0	0	0	0	0	43	151	169	173	170	170	169	168	154	160	186	154	29	0	0	0	0	1894
PFV-JAVIERA	0	0	0	0	0	0	0	9	35	48	48	47	47	47	46	47	47	47	33	7	0	0	0	0	508
PFV-SOLDELOSANDES	0	0	0	0	0	0	0	16	60	76	78	76	76	75	74	74	74	73	52	9	0	0	0	0	813
PFV-COVADONGA	0	0	0	0	0	0	0	1	5	9	9	9	9	9	9	9	9	9	5	1	0	0	0	0	92
PFV-CHANARES	0	0	0	0	0	0	0	3	14	21	22	22	21	18	19	19	18	19	15	3	0	0	0	0	214
PFV-SALVADOR	0	0	0	0	0	0	0	3	12	24	42	50	51	50	50	50	50	50	51	47	0	0	0	0	527
PFV-PILARLOSAMARILLOS	0	0	0	0	0	0	0	0	1	1	2	2	2	2	2	1	1	0	0	0	0	0	0	0	14
PFV-DIEGODEALMAGRO	0	0	0	0	0	0	0	1	8	12	14	17	16	15	14	15	15	13	8	1	0	0	0	0	148
PFV-DAS	0	0	0	0	0	0	0	1	7	8	8	8	8	8	8	7	8	8	7	2	0	0	0	0	86
PFV-DIEGOALMAGROSUR	0	0	0	0	0	0	0	0	0	0	0	0	0	0	0	0	0	0	0	0	0	0	0	0	0
PFV-CAMPODELSOL	0	0	0	0	0	0	0	0	97	299	327	317	300	275	260	257	258	227	234	254	73	0	0	0	3178
PFV-GUANCHOI	0	0	0	0	0	0	0	0	22	77	81	83	76	67	59	50	46	44	47	61	18	0	0	0	733
PFV-CARRERAPINTO	0	0	0	0	0	0	0	19	85	90	89	87	87	86	85	86	87	88	81	22	0	0	0	0	992
PFV-LUZDELNORTE	0	0	0	0	0	0	0	1	80	108	111	111	111	111	111	111	110	107	73	0	0	0	0	0	1141
PFV-LLANODELLAMPOS	0	0	0	0	0	0	0	12	47	55	55	53	48	44	41	40	39	38	39	9	0	0	0	0	521
PFV-JOTABECHE	0	0	0	0	0	0	0	0	1	3	4	4	3	4	4	4	4	4	2	0	0	0	0	0	35
PFV-TRAVESIA	0	0	0	0	0	0	0	0	0	0	1	1	1	1	1	1	1	1	1	0	0	0	0	0	9
PFV-SANANDRES	0	0	0	0	0	0	0	2	8	14	14	17	17	21	21	21	16	17	12	2	0	0	0	0	181
PFV-RIOSCONDIDO	0	0	0	0	0	0	0	1	39	106	137	140	138	137	136	135	136	137	136	100	30	0	0	0	1507
PFV-VALLEESCONDIDO	0	0	0	0	0	0	0	0	17	74	91	84	82	73	66	61	60	57	57	56	17	0	0	0	795
PFV-ANTAY	0	0	0	0	0	0	0	0	0	3	6	7	8	8	8	8	8	8	5	2	0	0	0	0	73
PFV-TIERRA	0	0	0	0	0	0	0	0	0	0	4	4	4	4	4	4	4	4	3	0	0	0	0	0	37
PFV-PILOTOCARDONES	0	0	0	0	0	0	0	0	0	0	0	0	0	0	0	0	0	0	0	0	0	0	0	0	2
PFV-PEPASOLAR-1	0	0	0	0	0	0	0	2	6	9	9	9	9	9	9	9	9	9	6	2	0	0	0	0	95
PFV-PSFHORIZONTE	0	0	0	0	0	0	0	0	0	1	1	1	1	1	1	1	1	0	0	0	0	0	0	0	6
PFV-LACOLONIA	0	0	0	0	0	0	0	0	1	2	2	2	3	4	5	3	1	1	1	0	0	0	0	0	23
PFV-ESPERANZA	0	0	0	0	0	0	0	0	1	2	2	3	3	3	3	2	2	2	1	0	0	0	0	0	23
PFV-SANTAMARGARITA	0	0	0	0	0	0	0	0	1	1	1	1	1	1	0	0	1	1	0	0	0	0	0	0	7
PFV-GUADALAO	0	0	0	0	0	0	0	0	1	2	2	3	3	3	3	3	2	2	1	1	0	0	0	0	25
PFV-LAESTANCIA	0	0	0	0	0	0	0	0	0	0	1	2	3	3	3	3	3	2	2	0	0	0	0	0	21
PFV-LASCHACRAS	0	0	0	0	0	0	0	0	1	2	2	3	3	3	3	3	2	2	1	0	0	0	0	0	25
PFV-LASTERRAZAS	0	0	0	0	0	0	0	0	1	2	2	3	3	3	3	3	2	2	1	0	0	0	0	0	25
PFV-MITCHI	0	0	0	0	0	0	0	0	0	0	0	0	0	0	0	0	0	0	0	0	0	0	0	0	0
PFV-CASTILLA	0	0	0	0	0	0	0	0	0	0	1	2	2	2	2	2	2	3	2	0	0	0	0	0	18
PFV-LOSLOROS	0	0	0	0	0	0	0	0	2	15	25	32	36	38	40	37	33	26	20	8	1	0	0	0	311
PFV-HORNITOS	0	0	0	0	0	0	0	0	0	0	0	0	0	0	0	0	0	0	0	0	0	0	0	0	2
PFV-VALLESOLARESTE	0	0	0	0	0	0	0	1	1	2	7	8	8	9	9	8	8	8	5	1	0	0	0	0	72
PFV-VALLESOLAROESTE	0	0	0	0	0	0	0	1	1	2	7	7	8	8	8	8	7	7	4	0	0	0	0	0	67
PFV-MALAQUITA	0	0	0	0	0	0	0	0	1	2	4	5	5	7	7	6	5	5	2	1	0	0	0	0	49

COORDINADOR ELÉCTRICO NACIONAL	Programación Diaria del Sistema Eléctrico Nacional																							
viernes, 3 de noviembre de 2023	1	2	3	4	5	6	7	8	9	10	11	12	13	14	15	16	17	18	19	20	21	22	23	24
Costos Operación	174	159	148	151	151	156	199	139	48	46	47	47	47	46	47	47	47	51	50	148	240	250	248	241
Costos Encendido/Detención	16	2	0	0	0	0	1	2	8	0	0	0	0	0	0	0	0	56	0	27	62	1	2	0
Costos Totales [kUSD]	190	161	148	151	151	156	200	141	56	46	47	47	47	46	47	47	47	107	50	175	302	251	249	241
Costo Marginal Quillota 220 kV	78.6	78.5	75.4	73.2	73.3	74.9	294.5	76.3	39.1	11.8	9.6	8.4	8.4	8.3	8.3	8.3	8.3	0.0	8.5	68.7	97.7	171.1	106.8	100.2
Pérdidas [MWh]	430	421	396	399	388	387	380	291	271	337	320	306	292	304	282	293	303	248	207	281	364	410	407	388
Consumos Propios [MWh]	197	196	196	196	196	196	197	185	171	171	171	171	171	171	171	171	171	178	178	186	206	206	206	205
Demanda Total [MWh]	8788	8448	8284	8147	8085	8182	8752	9096	9489	9758	9784	9757	9691	9629	9552	9527	9423	9197	8954	9150	9637	9636	9368	8960
Generación Total [MWh]	9415	9066	8876	8742	8670	8765	9329	9573	9931	10265	10274	10233	10153	10105	10004	9991	9897	9624	9338	9617	10207	10252	9981	9553

PFV-ILLAPEL-5	0	0	0	0	0	0	0	0	1	2	3	3	3	3	3	3	3	3	2	1	0	0	0	0
PFV-CHALINGA	0	0	0	0	0	0	0	0	0	0	1	1	1	1	1	1	0	0	0	0	0	0	0	0
PFV-ALICAHUE	0	0	0	0	0	0	0	0	1	2	3	3	3	3	3	3	3	3	2	1	0	0	0	0
PFV-CUZCUZ	0	0	0	0	0	0	0	0	0	1	2	2	2	2	2	2	2	2	2	1	0	0	0	0
PFV-NORTECHICO-1	0	0	0	0	0	0	0	0	0	1	2	2	2	2	2	2	2	2	2	1	0	0	0	0
PFV-JAURURO	0	0	0	0	0	0	0	0	0	1	2	2	3	3	3	3	2	2	2	1	0	0	0	0
PFV-FLORENCIA	0	0	0	0	0	0	0	0	1	2	3	6	5	5	5	4	2	3	2	2	1	0	0	0
PFV-CARACAS-2	0	0	0	0	0	0	0	0	0	0	0	0	0	0	0	0	0	0	0	0	0	0	0	0
PFV-LALIGUA	0	0	0	0	0	0	0	0	0	1	2	2	3	3	3	3	2	2	1	0	0	0	0	0
PFV-PULLALLI	0	0	0	0	0	0	0	0	0	1	2	2	3	3	3	3	2	2	1	0	0	0	0	0
PFV-ARIZTIA	0	0	0	0	0	0	0	0	0	0	1	1	1	1	1	0	1	1	0	0	0	0	0	0
PFV-SANTAJULIA	0	0	0	0	0	0	0	0	0	1	1	1	1	2	2	1	1	1	1	0	0	0	0	0
PFV-JARDINSOLARPETORCA	0	0	0	0	0	0	0	0	0	0	0	0	0	0	0	0	0	0	0	0	0	0	0	0
PFV-INGENIO	0	0	0	0	0	0	0	0	0	2	2	3	2	3	3	2	1	3	1	1	0	0	0	0
PFV-CABILSOL	0	0	0	0	0	0	0	0	0	1	1	1	1	2	2	2	1	1	1	1	0	0	0	0
PFV-CABILDOSUNLIGHT	0	0	0	0	0	0	0	0	0	3	4	4	3	4	3	2	2	2	1	1	0	0	0	0
PFV-LOSJOTES	0	0	0	0	0	0	0	0	0	1	1	1	1	1	1	1	1	0	0	0	0	0	0	0
PFV-LOSPALTOS	0	0	0	0	0	0	0	0	0	1	2	2	3	3	3	3	2	2	1	0	0	0	0	0
PFV-ESFENA	0	0	0	0	0	0	0	0	0	0	0	0	0	0	0	0	0	0	0	0	0	0	0	0
PFV-ELQUEMADO	0	0	0	0	0	0	0	0	1	2	3	3	3	3	3	3	3	3	2	1	0	0	0	0
PFV-DONACARMEN	0	0	0	0	0	0	0	0	3	9	16	22	26	28	28	27	25	21	15	9	3	0	0	0
PFV-SANTUARIO	0	0	0	0	0	0	0	0	0	2	3	3	3	3	3	3	3	3	1	0	0	0	0	0
PFV-CALLELARGA	0	0	0	0	0	0	0	0	0	1	2	2	3	3	3	3	2	2	1	0	0	0	0	0
PFV-CASUTO	0	0	0	0	0	0	0	0	0	1	2	2	3	3	3	3	2	2	1	0	0	0	0	0
PFV-SANFRANCISCO	0	0	0	0	0	0	0	0	0	2	3	3	3	3	3	3	3	2	0	0	0	0	0	0
PFV-FILOMENA	0	0	0	0	0	0	0	0	0	0	1	1	1	1	1	0	0	0	0	0	0	0	0	0
PFV-NILHUE	0	0	0	0	0	0	0	0	0	0	0	1	1	1	1	1	1	0	0	0	0	0	0	0
PFV-SLKCB9	0	0	0	0	0	0	0	0	0	0	1	1	1	1	1	1	0	0	0	0	0	0	0	0
PFV-LASTORTOLASDELVERANO	0	0	0	0	0	0	0	0	0	0	1	1	1	1	1	1	1	0	0	0	0	0	0	0
PFV-HORMIGA	0	0	0	0	0	0	0	0	0	0	1	1	2	2	2	2	1	1	0	0	0	0	0	0
PFV-JAHUEL	0	0	0	0	0	0	0	0	0	1	1	1	2	2	2	2	1	1	0	0	0	0	0	0
PFV-MARIN	0	0	0	0	0	0	0	0	0	1	1	1	1	1	1	0	0	0	0	0	0	0	0	0
PFV-ENCONSOLAR	0	0	0	0	0	0	0	0	1	3	5	7	8	8	8	8	7	5	3	1	0	0	0	0
PFV-SANTAINES	0	0	0	0	0	0	0	0	0	0	1	1	1	1	1	0	1	0	0	0	0	0	0	0
PFV-LOSPERALES	0	0	0	0	0	0	0	0	0	0	1	1	1	1	1	2	1	1	0	0	0	0	0	0
PFV-MAIKONO	0	0	0	0	0	0	0	0	0	1	1	1	1	1	1	1	1	0	0	0	0	0	0	0
PFV-VILLAMOSOSO	0	0	0	0	0	0	0	0	0	0	1	1	1	1	1	2	1	1	0	0	0	0	0	0
PFV-VILLAALMANA	0	0	0	0	0	0	0	0	0	0	0	0	0	0	0	0	0	0	0	0	0	0	0	0
PFV-KAUFMANN	0	0	0	0	0	0	0	0	0	0	0	0	0	0	0	0	0	0	0	0	0	0	0	0
PFV-ICB	0	0	0	0	0	0	0	0	0	0	0	0	0	0	0	0	0	0	0	0	0	0	0	0
PFV-VALLEDALUNA-2	0	0	0	0	0	0	0	0	0	1	2	2	2	2	2	2	3	2	1	0	0	0	0	0
PFV-CRUZSOLAR-1	0	0	0	0	0	0	0	0	0	1	1	1	1	1	1	1	0	1	0	0	0	0	0	0
PFV-LIPANGUE	0	0	0	0	0	0	0	0	0	1	2	2	3	3	3	3	2	2	1	0	0	0	0	0
PFV-PITRA	0	0	0	0	0	0	0	0	0	0	1	1	1	2	2	2	1	0	0	0	1	0	0	0
PFV-TARANTO	0	0	0	0	0	0	0	0	0	1	3	3	4	5	7	7	3	1	1	0	1	0	0	0
PFV-SOLDESEPTIEMBRE	0	0	0	0	0	0	0	0	0	1	2	3	3	2	1	2	3	4	0	0	0	0	0	0
PFV-LOBOZA	0	0	0	0	0	0	0	0	0	0	0	0	0	0	0	0	0	0	0	0	0	0	0	0
PFV-TREBALSOLAR	0	0	0	0	0	0	0	0	0	0	1	1	1	1	1	1	0	0	0	0	0	0	0	0
PFV-PLOMODELVERANO	0	0	0	0	0	0	0	0	0	0	1	1	1	1	1	1	0	0	0	0	0	0	0	0
PFV-ELQUELTHEUE	0	0	0	0	0	0	0	0	0	2	3	3	3	3	3	3	3	3	2	1	0	0	0	0

COORDINADOR ELÉCTRICO NACIONAL		Programación Diaria del Sistema Eléctrico Nacional																							
viernes, 3 de noviembre de 2023		1	2	3	4	5	6	7	8	9	10	11	12	13	14	15	16	17	18	19	20	21	22	23	24
Costos Operación	174	159	148	151	151	156	199	139	48	46	47	47	47	46	47	47	47	51	50	148	240	250	248	241	2,926
Costos Encendido/Detención	16	2	0	0	0	0	1	2	8	0	0	0	0	0	0	0	0	56	0	27	62	1	2	0	177
Costos Totales [kUSD]	190	161	148	151	151	156	200	141	56	46	47	47	47	46	47	47	47	107	50	175	302	251	249	241	3,103
Costo Marginal Quillota 220 kV	78.6	78.5	75.4	73.2	73.3	74.9	294.5	76.3	39.1	11.8	9.6	8.4	8.4	8.3	8.3	8.3	8.3	0.0	8.5	68.7	97.7	171.1	106.8	100.2	62.01
Pérdidas [MWh]	430	421	396	399	388	387	380	291	271	337	320	306	292	304	282	293	303	248	207	281	364	410	407	388	8,104
Consumos Propios [MWh]	197	196	196	196	196	196	197	185	171	171	171	171	171	171	171	171	171	178	178	186	206	206	206	205	4,463
Demanda Total [MWh]	8788	8448	8284	8147	8085	8182	8752	9096	9489	9758	9784	9757	9691	9629	9552	9527	9423	9197	8954	9150	9637	9636	9368	8960	219,294
Generación Total [MWh]	9415	9066	8876	8742	8670	8765	9329	9573	9931	10265	10274	10233	10153	10105	10004	9991	9897	9624	9338	9617	10207	10252	9981	9553	231,861

PFV-TRINIDAD	0	0	0	0	0	0	0	0	0	1	1	1	1	1	1	0	0	1	1	0	1	0	0	0	8
PFV-ELBOCO	0	0	0	0	0	0	0	0	0	0	3	3	3	3	3	3	3	3	3	3	3	1	0	0	33
PFV-ABASTIBLECONCON	0	0	0	0	0	0	0	0	0	0	0	0	0	0	0	0	0	0	0	0	0	0	0	0	0
PFV-RDCLSAN	0	0	0	0	0	0	0	0	1	1	2	3	3	2	2	4	3	2	1	1	0	0	0	0	24
PFV-PASTRAN	0	0	0	0	0	0	0	0	1	2	2	3	5	5	5	5	4	2	2	1	0	0	0	0	42
PFV-FOSTER	0	0	0	0	0	0	0	0	0	1	1	1	1	1	1	2	2	1	0	0	0	0	0	0	10
PFV-GRANADA	0	0	0	0	0	0	0	0	2	6	9	9	9	9	9	9	9	9	9	7	2	0	0	0	95
PFV-OLIVILLO	0	0	0	0	0	0	0	0	0	1	3	3	3	4	5	7	4	1	1	0	1	0	0	0	34
PFV-LINGUE	0	0	0	0	0	0	0	0	0	0	1	1	1	1	2	2	1	0	0	0	0	0	0	0	10
PFV-LOSMAGNOLIOS	0	0	0	0	0	0	0	0	0	0	1	1	1	1	2	1	1	0	0	0	0	0	0	0	9
PFV-PANQUEHUE-2	0	0	0	0	0	0	0	0	0	2	3	4	5	6	6	6	5	5	3	2	0	0	0	0	46
PFV-OVEJERIA	0	0	0	0	0	0	0	0	1	5	7	7	8	8	9	9	9	8	8	5	1	0	0	0	84
PFV-ELLITREII	0	0	0	0	0	0	0	0	0	1	1	1	2	1	1	1	1	0	0	0	0	0	0	0	9
PFV-PICURIO	0	0	0	0	0	0	0	0	0	1	2	2	2	2	2	3	3	3	2	2	0	0	0	0	25
PFV-TILTIL	0	0	0	0	0	0	0	0	0	1	2	2	3	3	3	3	2	2	1	0	0	0	0	0	22
PFV-PELUMPEN	0	0	0	0	0	0	0	0	0	0	1	1	1	1	0	1	1	1	0	0	0	0	0	0	6
PFV-LOSCANONESSUNLIGHT	0	0	0	0	0	0	0	0	0	0	0	0	0	0	0	0	0	0	0	0	0	0	0	0	0
PFV-PARQUEVALPARAISO	0	0	0	0	0	0	0	0	1	1	2	3	2	2	2	1	1	2	1	1	0	0	0	0	18
PFV-PALTOSUNLIGHT	0	0	0	0	0	0	0	0	1	2	3	3	3	3	2	4	4	4	2	1	0	0	0	0	29
PFV-AYLA	0	0	0	0	0	0	0	0	0	1	1	2	2	5	7	5	3	1	0	0	0	0	0	0	28
PFV-LOMALOSCOLORADOS	0	0	0	0	0	0	0	0	0	0	0	1	1	1	1	1	1	0	0	1	0	0	0	0	5
PFV-INDEPENDENCIA	0	0	0	0	0	0	0	0	0	0	1	1	1	1	1	0	1	1	0	0	0	0	0	0	6
PFV-ANAKENA	0	0	0	0	0	0	0	0	1	2	2	3	5	5	5	5	4	2	2	1	0	0	0	0	42
PFV-SAMOBAJO	0	0	0	0	0	0	0	0	0	0	1	1	1	2	2	2	1	0	0	0	0	0	0	0	12
PFV-RECOLETA	0	0	0	0	0	0	0	0	0	0	6	6	6	6	6	6	6	6	5	0	0	0	0	0	55
PFV-LUNA	0	0	0	0	0	0	0	0	0	1	2	2	3	3	3	3	2	2	1	1	1	0	0	0	24
PFV-ROSARIO	0	0	0	0	0	0	0	0	0	0	1	1	1	1	1	1	1	1	1	1	0	0	0	0	8
PFV-ELQUEULE	0	0	0	0	0	0	0	0	1	3	4	5	6	7	7	7	6	5	4	3	1	0	0	0	58
PFV-LOMIRANDA	0	0	0	0	0	0	0	0	1	2	4	5	5	6	6	6	5	5	4	2	1	0	0	0	51
PFV-AROMOVERANO	0	0	0	0	0	0	0	0	0	0	0	1	1	2	2	1	0	0	0	0	0	0	0	0	7
PFV-LIMA	0	0	0	0	0	0	0	0	0	0	0	0	0	0	0	0	0	0	0	0	0	0	0	0	0
PFV-OCOA	0	0	0	0	0	0	0	0	0	1	3	3	3	3	3	3	3	3	3	2	0	0	0	0	29
PFV-LLAYLLAY	0	0	0	0	0	0	0	0	1	2	2	4	3	3	2	2	1	2	1	1	0	0	0	0	23
PFV-HELIOS	0	0	0	0	0	0	0	0	0	0	1	1	1	1	1	1	0	1	0	0	0	0	0	0	6
PFV-LOSTILOS	0	0	0	0	0	0	0	0	0	1	1	1	1	1	1	1	1	1	1	1	0	0	0	0	11
PFV-CONDORPETORCA	0	0	0	0	0	0	0	0	0	1	1	1	1	1	1	1	1	0	0	0	0	0	0	0	7
PFV-MANAO	0	0	0	0	0	0	0	0	0	1	1	1	1	1	1	0	1	1	0	0	0	0	0	0	8
PFV-SANTIAGOSOLAR	0	0	0	0	0	0	0	6	29	50	70	79	86	88	87	76	62	42	25	7	0	0	0	0	706
PFV-COLINA	0	0	0	0	0	0	0	1	1	2	3	4	3	3	2	1	1	1	0	0	0	0	0	0	21
PFV-CURACAVI	0	0	0	0	0	0	0	0	0	1	1	1	1	1	2	1	0	0	0	0	0	0	0	0	9
PFV-LOSGIRASOLES	0	0	0	0	0	0	0	0	0	1	1	1	1	1	2	1	0	0	0	0	0	0	0	0	7
PFV-ELPIQUERO	0	0	0	0	0	0	0	0	1	4	3	4	5	7	8	4	1	1	0	2	0	0	0	0	40
PFV-YAHUTELA	0	0	0	0	0	0	0	0	1	2	2	6	6	6	6	6	6	5	2	0	0	0	0	0	47
PFV-CAIMI	0	0	0	0	0	0	0	0	0	0	0	0	0	0	0	0	0	0	0	0	0	0	0	0	0
PFV-CATEMU	0	0	0	0	0	0	0	0	1	1	2	2	2	2	2	2	2	1	1	0	0	0	0	0	17
PFV-TUCUQUERE	0	0	0	0	0	0	0	0	1	2	2	3	3	3	3	3	2	2	1	0	0	0	0	0	25
PFV-RODEO	0	0	0	0	0	0	0	0	1	1	1	1	1	1	1	0	0	0	0	0	0	0	0	0	6
PFV-ELHUASO	0	0	0	0	0	0	0	0	1	1	1	1	1	1	1	0	0	0	0	0	0	0	0	0	6
PFV-FARDELANEGRA	0	0	0	0	0	0	0	0	0	1	1	1	1	2	2	2	1	0	0	0	0	0	0	0	11
PFV-LITORALSUNLIGHT	0	0	0	0	0	0	0	0	1	2	3	5	7	7	7	3	1	0	1	1	0	0	0	0	39

COORDINADOR ELÉCTRICO NACIONAL	Programación Diaria del Sistema Eléctrico Nacional																							
viernes, 3 de noviembre de 2023	1	2	3	4	5	6	7	8	9	10	11	12	13	14	15	16	17	18	19	20	21	22	23	24
Costos Operación	174	159	148	151	151	156	199	139	48	46	47	47	47	46	47	47	47	51	50	148	240	250	248	241
Costos Encendido/Detención	16	2	0	0	0	0	1	2	8	0	0	0	0	0	0	0	0	56	0	27	62	1	2	0
Costos Totales [kUSD]	190	161	148	151	151	156	200	141	56	46	47	47	47	46	47	47	47	107	50	175	302	251	249	241
Costo Marginal Quillota 220 kV	78.6	78.5	75.4	73.2	73.3	74.9	294.5	76.3	39.1	11.8	9.6	8.4	8.4	8.3	8.3	8.3	8.3	0.0	8.5	68.7	97.7	171.1	106.8	100.2
Pérdidas [MWh]	430	421	396	399	388	387	380	291	271	337	320	306	292	304	282	293	303	248	207	281	364	410	407	388
Consumos Propios [MWh]	197	196	196	196	196	196	197	185	171	171	171	171	171	171	171	171	171	178	178	186	206	206	206	205
Demanda Total [MWh]	8788	8448	8284	8147	8085	8182	8752	9096	9489	9758	9784	9757	9691	9629	9552	9527	9423	9197	8954	9150	9637	9636	9368	8960
Generación Total [MWh]	9415	9066	8876	8742	8670	8765	9329	9573	9931	10265	10274	10233	10153	10105	10004	9991	9897	9624	9338	9617	10207	10252	9981	9553

PFV-PLACILLA	0	0	0	0	0	0	0	0	0	0	0	0	0	0	0	0	0	0	0	0	0	0	0	0	
PFV-CHIMBARONGONIEBLA	0	0	0	0	0	0	0	0	0	1	1	2	4	3	2	2	1	1	1	1	0	0	0	0	0
PFV-UTFSM-VINA-DEL-MAR	0	0	0	0	0	0	0	0	0	0	0	0	0	0	0	0	0	0	0	0	0	0	0	0	
PFV-UTFSM-VALPARAISO-VALDES	0	0	0	0	0	0	0	0	0	0	0	0	0	0	0	0	0	0	0	0	0	0	0	0	
PFV-PEDREROS	0	0	0	0	0	0	0	0	0	1	2	2	3	3	3	3	2	2	1	0	0	0	0	0	
PFV-QUEMADOS	0	0	0	0	0	0	0	0	0	1	1	1	2	3	5	4	3	1	0	0	0	0	0	0	
PFV-DONEUGENIO	0	0	0	0	0	0	0	0	0	1	2	2	2	2	2	2	2	2	1	0	0	0	0	0	
PFV-LAGAMBOINA	0	0	0	0	0	0	0	0	0	1	1	1	2	4	3	2	1	0	0	0	0	0	0	0	
PFV-ELCASTANO	0	0	0	0	0	0	0	0	0	1	1	2	4	3	4	2	1	1	1	0	1	0	0	0	
PFV-LOSLAGOS	0	0	0	0	0	0	0	0	0	0	0	1	1	1	1	1	0	0	2	1	0	0	0	0	
PFV-LASCABRAS	0	0	0	0	0	0	0	0	0	0	0	1	1	1	1	1	0	0	0	0	0	0	0	0	
PFV-LAQUINTA	0	0	0	0	0	0	0	0	0	1	2	2	2	2	2	2	2	2	2	1	0	0	0	0	
PFV-LOSTAURETES	0	0	0	0	0	0	0	0	0	1	1	1	1	1	1	1	0	0	0	0	0	0	0	0	
PFV-LUDERS	0	0	0	0	0	0	0	0	0	1	2	2	3	3	3	3	3	2	1	0	0	0	0	0	
PFV-ESPERANZA-2	0	0	0	0	0	0	0	0	0	1	4	6	7	7	7	7	7	6	4	0	0	0	0	0	
PFV-CHANCON	0	0	0	0	0	0	0	0	0	1	2	2	2	2	2	2	2	2	1	0	0	0	0	0	
PFV-SANTACRUZ	0	0	0	0	0	0	0	0	0	1	2	6	9	9	8	8	6	8	5	4	1	0	0	0	
PFV-SANTAEMILIA	0	0	0	0	0	0	0	0	0	0	0	0	0	0	0	0	0	0	0	0	0	0	0	0	
PFV-ESTERO	0	0	0	0	0	0	0	0	0	0	0	1	1	1	1	1	0	0	0	0	0	0	0	0	
PFV-GRPEUMO	0	0	0	0	0	0	0	0	0	1	1	2	4	4	5	3	1	1	1	0	0	0	0	0	
PFV-REN	0	0	0	0	0	0	0	0	0	1	1	2	3	3	3	3	2	2	1	0	0	0	0	0	
PFV-PERALILLO	0	0	0	0	0	0	0	0	0	1	1	1	1	1	1	1	1	1	1	1	0	0	0	0	
PFV-ELCHERCAN	0	0	0	0	0	0	0	0	0	0	0	0	0	0	0	0	0	0	0	0	0	0	0	0	
PFV-MOSTAZAL	0	0	0	0	0	0	0	0	0	1	3	5	5	6	6	6	6	6	3	1	0	0	0	0	
PFV-RIOPEUCO	0	0	0	0	0	0	0	0	0	0	0	0	0	1	1	1	1	0	0	0	0	0	0	0	
PFV-SANTACAROLINA	0	0	0	0	0	0	0	0	0	0	0	1	1	1	1	1	0	0	0	0	0	0	0	0	
PFV-ELROMERAL	0	0	0	0	0	0	0	0	0	1	1	2	3	2	2	1	1	1	1	1	0	0	0	0	
PFV-MEMBRILLO	0	0	0	0	0	0	0	0	0	0	0	2	3	3	3	3	2	2	1	0	0	0	0	0	
PFV-CHIMBARONGO	0	0	0	0	0	0	0	0	0	1	1	1	1	1	1	1	1	1	1	0	0	0	0	0	
PFV-NANCAGUA	0	0	0	0	0	0	0	0	0	1	1	2	3	2	2	1	1	1	1	0	0	0	0	0	
PFV-LASCACHANAS	0	0	0	0	0	0	0	0	0	1	1	3	4	4	3	4	1	1	1	1	0	0	0	0	
PFV-DONMARIANO	0	0	0	0	0	0	0	0	0	0	0	1	1	1	1	1	0	0	0	0	0	0	0	0	
PFV-LOSLIBERTADORES	0	0	0	0	0	0	0	0	0	1	2	4	5	6	6	6	5	4	2	1	0	0	0	0	
PFV-NAN	0	0	0	0	0	0	0	0	0	0	1	2	5	7	7	7	7	6	5	4	1	0	0	0	
PFV-LAMURALLA	0	0	0	0	0	0	0	0	0	0	0	1	1	1	1	1	0	0	0	0	0	0	0	0	
PFV-ARGOMEDO	0	0	0	0	0	0	0	0	0	0	0	0	0	0	0	0	0	0	0	0	0	0	0	0	
PFV-CATANSOLAR	0	0	0	0	0	0	0	0	0	1	2	3	3	3	3	3	3	3	1	0	0	0	0	0	
PFV-RAULI	0	0	0	0	0	0	0	0	0	0	3	3	3	7	9	5	4	5	4	2	1	0	0	0	
PFV-SANCAMILO	0	0	0	0	0	0	0	0	0	0	1	1	1	3	3	2	1	2	1	0	0	0	0	0	
PFV-VILLAPRAT	0	0	0	0	0	0	0	0	0	0	0	1	1	1	1	1	1	1	0	0	0	0	0	0	
PFV-VILLA	0	0	0	0	0	0	0	0	0	0	0	1	2	2	3	2	2	1	1	1	0	0	0	0	
PFV-LLANOSDEPOTROSO	0	0	0	0	0	0	0	0	0	0	0	2	3	0	1	2	3	2	3	2	0	0	0	0	
PFV-LASROJAS	0	0	0	0	0	0	0	0	0	0	1	2	2	3	3	3	3	2	2	1	0	0	0	0	
PFV-LOSPATOS	0	0	0	0	0	0	0	0	0	0	2	2	3	3	3	3	3	3	2	0	0	0	0	0	
PFV-REXNER	0	0	0	0	0	0	0	0	0	0	1	1	1	1	1	1	1	1	0	0	0	0	0	0	
PFV-ITAHUE	0	0	0	0	0	0	0	0	0	0	1	2	2	2	2	2	2	2	1	1	0	0	0	0	
PFV-LAFRONTERA	0	0	0	0	0	0	0	0	0	1	2	3	4	4	4	4	4	4	3	2	0	0	0	0	
PFV-PARAGUAY	0	0	0	0	0	0	0	0	0	1	3	5	7	8	8	8	8	7	5	3	1	0	0	0	
PFV-ELFLAMENCO	0	0	0	0	0	0	0	0	0	1	5	8	8	7	8	6	6	5	4	0	0	0	0	0	
PFV-ERINOME	0	0	0	0	0	0	0	0	0	0	1	2	3	3	3	3	3	3	2	1	0	0	0	0	

COORDINADOR ELÉCTRICO NACIONAL		Programación Diaria del Sistema Eléctrico Nacional																								
viernes, 3 de noviembre de 2023		1	2	3	4	5	6	7	8	9	10	11	12	13	14	15	16	17	18	19	20	21	22	23	24	
Costos Operación	174	159	148	151	151	156	199	139	48	46	47	47	47	46	47	47	47	51	50	148	240	250	248	241	2,926	
Costos Encendido/Detención	16	2	0	0	0	0	1	2	8	0	0	0	0	0	0	0	0	56	0	27	62	1	2	0	177	
Costos Totales [kUSD]	190	161	148	151	151	156	200	141	56	46	47	47	47	46	47	47	47	107	50	175	302	251	249	241	3,103	
Costo Marginal Quillota 220 kV	78.6	78.5	75.4	73.2	73.3	74.9	294.5	76.3	39.1	11.8	9.6	8.4	8.4	8.3	8.3	8.3	8.3	0.0	8.5	68.7	97.7	171.1	106.8	100.2	62.01	
Pérdidas [MWh]	430	421	396	399	388	387	380	291	271	337	320	306	292	304	282	293	303	248	207	281	364	410	407	388	8,104	
Consumos Propios [MWh]	197	196	196	196	196	196	197	185	171	171	171	171	171	171	171	171	171	178	178	186	206	206	206	205	4,463	
Demanda Total [MWh]	8788	8448	8284	8147	8085	8182	8752	9096	9489	9758	9784	9757	9691	9629	9552	9527	9423	9197	8954	9150	9637	9636	9368	8960	219,294	
Generación Total [MWh]	9415	9066	8876	8742	8670	8765	9329	9573	9931	10265	10274	10233	10153	10105	10004	9991	9897	9624	9338	9617	10207	10252	9981	9553	231,861	

PFV-ELZORZAL	0	0	0	0	0	0	0	0	0	1	1	1	1	3	3	2	2	2	1	1	0	0	0	0	17
PFV-PIDUCO	0	0	0	0	0	0	0	0	1	2	3	1	3	3	3	3	2	2	1	0	0	0	0	0	23
PFV-TALCA	0	0	0	0	0	0	0	0	2	6	3	4	5	9	9	8	8	7	2	1	0	0	0	0	64
PFV-DONRODRIGO	0	0	0	0	0	0	0	1	4	3	2	4	4	4	4	4	3	1	0	0	0	0	0	0	35
PFV-PANGUILEMOAEROPUERTO	0	0	0	0	0	0	0	2	3	2	3	5	5	5	5	5	3	2	1	0	0	0	0	0	41
PFV-SANJAVIER	0	0	0	0	0	0	0	1	3	5	6	5	6	6	5	5	1	1	1	0	0	0	0	0	44
PFV-QUINANTU	0	0	0	0	0	0	0	2	6	9	9	9	9	9	9	9	9	9	9	7	2	0	0	0	94
PFV-RANGUIL	0	0	0	0	0	0	0	0	1	1	2	3	1	1	1	2	1	1	0	1	0	0	0	0	14
PFV-PACHIRA	0	0	0	0	0	0	0	0	0	0	0	0	0	0	0	0	0	0	0	0	0	0	0	0	0
PFV-LOSCISNES	0	0	0	0	0	0	0	0	1	2	2	4	4	4	6	6	6	6	4	1	0	0	0	0	45
PFV-LAACACIA	0	0	0	0	0	0	0	1	5	6	7	7	7	7	7	7	7	6	5	1	0	0	0	0	71
PFV-COLTAUACOALMENDRO	0	0	0	0	0	0	0	0	0	0	1	1	2	1	1	1	0	0	0	0	0	0	0	0	7
PFV-LASTENCAS	0	0	0	0	0	0	0	0	1	2	3	4	4	5	4	1	1	1	1	0	0	0	0	0	26
PFV-SANTAAMELIA	0	0	0	0	0	0	0	0	0	1	1	2	1	1	1	1	0	0	0	0	0	0	0	0	9
PFV-IDAHAUELDELVERANO	0	0	0	0	0	0	0	0	0	0	1	1	2	2	1	0	0	0	0	0	0	0	0	0	8
PFV-ANTONIA	0	0	0	0	0	0	0	0	0	0	1	1	2	1	1	0	0	0	0	0	0	0	0	0	7
PFV-LORETO	0	0	0	0	0	0	0	0	0	0	1	1	2	1	1	0	0	0	0	0	0	0	0	0	7
PFV-ROVIAN	0	0	0	0	0	0	0	1	3	4	5	6	7	7	7	6	5	4	3	1	0	0	0	0	59
PFV-JSOLERM	0	0	0	0	0	0	0	0	0	0	1	1	0	0	0	0	0	0	0	0	0	0	0	0	3
PFV-DONJORGE	0	0	0	0	0	0	0	0	1	1	1	1	1	1	1	1	1	1	0	0	0	0	0	0	8
PFV-GRPITAO	0	0	0	0	0	0	0	2	6	9	9	9	9	9	9	9	9	9	9	6	2	0	0	0	95
PFV-ROMERIA	0	0	0	0	0	0	0	1	5	7	8	8	8	8	8	9	8	8	5	1	0	0	0	0	84
PFV-TORINO	0	0	0	0	0	0	0	0	1	1	2	2	1	1	1	1	1	1	0	0	0	0	0	0	11
PFV-BERGAMO	0	0	0	0	0	0	0	0	1	1	1	1	1	1	1	1	1	1	0	0	0	0	0	0	8
PFV-PEQUEN	0	0	0	0	0	0	0	0	0	1	1	1	1	1	0	1	1	0	0	0	0	0	0	0	6
PFV-RAUQUEN	0	0	0	0	0	0	0	0	1	2	2	3	2	1	1	2	2	2	1	0	0	0	0	0	18
PFV-CURICURA	0	0	0	0	0	0	0	0	1	2	2	4	3	2	1	2	2	2	1	0	0	0	0	0	22
PFV-LALAJUELA	0	0	0	0	0	0	0	1	3	4	5	6	7	7	6	5	4	3	1	0	0	0	0	0	58
PFV-ALTOSTILTIL	0	0	0	0	0	0	0	0	1	1	1	2	2	2	2	1	1	1	0	0	0	0	0	0	14
PFV-LIQUIDAMBAR	0	0	0	0	0	0	0	0	1	2	2	3	3	2	2	1	2	1	0	0	0	0	0	0	18
PFV-QUILAPILUN	0	0	0	0	0	0	0	17	33	51	63	70	54	58	73	72	48	59	45	14	0	0	0	0	655
PFV-CLEMENTINA	0	0	0	0	0	0	0	0	1	2	2	2	2	1	1	1	2	0	0	0	0	0	0	0	14
PFV-KONDA	0	0	0	0	0	0	0	0	1	2	2	3	3	3	3	2	2	1	0	0	0	0	0	0	25
PFV-SLK808	0	0	0	0	0	0	0	0	0	1	1	1	1	1	1	1	0	0	0	0	0	0	0	0	8
PFV-ESCORIALVERANO	0	0	0	0	0	0	0	0	1	1	1	1	1	1	1	0	0	0	0	0	0	0	0	0	7
PFV-CHACABUCO	0	0	0	0	0	0	0	2	6	9	9	9	9	9	9	9	9	9	6	2	0	0	0	0	95
PFV-MESETADELOSANDES	0	0	0	0	0	0	0	0	0	0	0	0	0	0	0	0	0	0	0	0	0	0	0	0	0
PFV-UTFSMVICACURA	0	0	0	0	0	0	0	0	0	0	0	0	0	0	0	0	0	0	0	0	0	0	0	0	0
PFV-TECHOSDEALTAMIRA	0	0	0	0	0	0	0	0	0	0	0	0	0	0	0	0	0	0	0	0	0	0	0	0	1
PFV-PUENTE	0	0	0	0	0	0	0	0	0	1	1	1	1	1	1	1	0	0	0	0	0	0	0	0	6
PFV-AZARINOVERANO	0	0	0	0	0	0	0	0	0	1	1	1	1	2	2	1	0	0	0	0	0	0	0	0	8
PFV-CONDORPELVIN	0	0	0	0	0	0	0	0	0	0	1	1	1	1	2	1	0	0	0	0	0	0	0	0	7
PFV-DONANDRONICO	0	0	0	0	0	0	0	0	0	0	1	1	2	1	1	1	0	0	0	0	0	0	0	0	8
PFV-JAVIERACARRERA	0	0	0	0	0	0	0	0	1	2	2	2	2	2	3	3	1	0	0	0	0	0	0	0	19
PFV-VICENTE	0	0	0	0	0	0	0	0	0	1	1	1	1	0	0	0	0	0	0	0	0	0	0	0	4
PFV-PIRQUE	0	0	0	0	0	0	0	0	1	2	2	3	3	3	3	2	2	1	0	0	0	0	0	0	23
PFV-CHAMPA	0	0	0	0	0	0	0	0	1	2	6	6	6	6	6	6	6	4	4	1	0	0	0	0	54
PFV-DARLIN	0	0	0	0	0	0	0	1	3	5	7	8	9	9	9	8	7	5	3	1	0	0	0	0	76
PFV-ELPERAL	0	0	0	0	0	0	0	0	0	0	0	0	0	0	0	0	0	0	0	0	0	0	0	0	0
PFV-PATRICIAVERANO	0	0	0	0	0	0	0	0	1	2	2	2	3	4	7	3	1	1	1	0	0	0	0	0	27

COORDINADOR ELÉCTRICO NACIONAL	Programación Diaria del Sistema Eléctrico Nacional																							
viernes, 3 de noviembre de 2023	1	2	3	4	5	6	7	8	9	10	11	12	13	14	15	16	17	18	19	20	21	22	23	24
Costos Operación	174	159	148	151	151	156	199	139	48	46	47	47	47	46	47	47	47	51	50	148	240	250	248	241
Costos Encendido/Detención	16	2	0	0	0	0	1	2	8	0	0	0	0	0	0	0	0	56	0	27	62	1	2	0
Costos Totales [kUSD]	190	161	148	151	151	156	200	141	56	46	47	47	47	46	47	47	47	107	50	175	302	251	249	241
Costo Marginal Quillota 220 kV	78.6	78.5	75.4	73.2	73.3	74.9	294.5	76.3	39.1	11.8	9.6	8.4	8.4	8.3	8.3	8.3	8.3	0.0	8.5	68.7	97.7	171.1	106.8	100.2
Pérdidas [MWh]	430	421	396	399	388	387	380	291	271	337	320	306	292	304	282	293	303	248	207	281	364	410	407	388
Consumos Propios [MWh]	197	196	196	196	196	196	197	185	171	171	171	171	171	171	171	171	171	178	178	186	206	206	206	205
Demanda Total [MWh]	8788	8448	8284	8147	8085	8182	8752	9096	9489	9758	9784	9757	9691	9629	9552	9527	9423	9197	8954	9150	9637	9636	9368	8960
Generación Total [MWh]	9415	9066	8876	8742	8670	8765	9329	9573	9931	10265	10274	10233	10153	10105	10004	9991	9897	9624	9338	9617	10207	10252	9981	9553

PFV-CANTILLANA	0	0	0	0	0	0	0	0	0	1	2	2	2	3	5	5	3	1	1	1	0	0	0	0	24
PFV-GABAROVERANO	0	0	0	0	0	0	0	0	0	0	0	1	1	0	0	1	1	0	0	0	0	0	0	0	4
PFV-FRANCISCO	0	0	0	0	0	0	0	0	1	2	3	3	3	3	3	3	3	3	2	1	0	0	0	0	31
PFV-TRICAHUE-2	0	0	0	0	0	0	0	2	6	9	9	9	9	9	9	9	9	9	6	2	0	0	0	0	95
PFV-SANISIDRO	0	0	0	0	0	0	0	0	1	2	2	3	3	3	3	3	2	2	1	0	0	0	0	0	23
PFV-LABLANQUINA-1	0	0	0	0	0	0	0	0	1	1	1	1	2	5	5	5	1	0	0	0	0	0	0	0	23
PFV-MELI	0	0	0	0	0	0	0	0	1	2	2	2	4	6	4	2	1	1	0	0	0	0	0	0	25
PFV-CANDELARIA	0	0	0	0	0	0	0	0	0	0	1	1	1	1	1	1	0	0	0	0	0	0	0	0	6
PFV-MARIAPINTO	0	0	0	0	0	0	0	0	0	1	1	1	1	2	2	1	0	0	0	0	0	0	0	0	9
PFV-HOMERO	0	0	0	0	0	0	0	0	2	3	3	3	3	3	3	3	3	3	2	0	0	0	0	0	28
PFV-ELPILPEN	0	0	0	0	0	0	0	0	2	2	3	3	3	3	3	3	3	3	2	0	0	0	0	0	29
PFV-LASMERCEDES-1	0	0	0	0	0	0	0	0	0	0	0	0	0	0	0	0	0	0	0	0	0	0	0	0	0
PFV-SANTAELIZABETH	0	0	0	0	0	0	0	0	1	1	2	4	6	6	3	1	1	0	0	0	0	0	0	0	25
PFV-ENCINO	0	0	0	0	0	0	0	0	0	0	0	1	1	1	1	0	0	0	0	0	0	0	0	0	5
PFV-CASABERMEJA	0	0	0	0	0	0	0	0	1	2	2	2	2	2	4	2	1	1	0	0	0	0	0	0	20
PFV-CITRINO	0	0	0	0	0	0	0	0	1	2	2	3	3	3	3	3	2	2	1	0	0	0	0	0	23
PFV-GUANACO	0	0	0	0	0	0	0	0	1	2	3	2	2	2	4	4	1	1	0	0	0	0	0	0	21
PFV-VIOLETA	0	0	0	0	0	0	0	0	0	1	1	4	6	5	3	2	1	1	1	0	0	0	0	0	24
PFV-MALLOCO	0	0	0	0	0	0	0	0	0	1	1	1	1	1	1	0	0	0	0	0	0	0	0	0	6
PFV-PENAFLOL	0	0	0	0	0	0	0	0	1	2	3	2	2	3	5	4	1	1	1	0	0	0	0	0	24
PFV-PICUNCHE	0	0	0	0	0	0	0	0	1	2	2	2	3	4	4	4	1	0	0	0	0	0	0	0	22
PFV-LIRIODECAMPO	0	0	0	0	0	0	0	0	0	1	1	1	1	2	2	1	0	0	0	0	0	0	0	0	8
PFV-QUILLAY	0	0	0	0	0	0	0	0	1	1	1	1	2	2	1	0	0	0	0	0	0	0	0	0	8
PFV-LUMBRERAS	0	0	0	0	0	0	0	0	1	1	1	1	2	3	2	1	0	0	0	0	0	0	0	0	12
PFV-PUANGUE	0	0	0	0	0	0	0	0	0	1	1	3	3	4	4	4	4	4	2	0	0	0	0	0	29
PFV-MALINKE	0	0	0	0	0	0	0	0	0	1	1	1	1	1	1	1	0	0	0	0	0	0	0	0	8
PFV-ALTOSDELPAICO	0	0	0	0	0	0	0	0	0	0	0	0	0	0	0	0	0	0	0	0	0	0	0	0	0
PFV-LAUREL	0	0	0	0	0	0	0	0	1	2	2	2	3	4	5	2	1	1	0	0	0	0	0	0	21
PFV-RAMIRO	0	0	0	0	0	0	0	2	6	9	9	9	9	9	9	9	9	6	2	0	0	0	0	0	94
PFV-ALHUE	0	0	0	0	0	0	0	0	0	1	2	4	4	4	4	4	3	2	1	0	0	0	0	0	29
PFV-LOSIERRA	0	0	0	0	0	0	0	0	0	1	1	1	2	2	1	1	0	0	0	0	0	0	0	0	8
PFV-SANTAADRIANA	0	0	0	0	0	0	0	0	1	2	2	3	3	3	3	3	2	2	1	0	0	0	0	0	25
PFV-CRUCERO	0	0	0	0	0	0	0	1	2	3	3	3	3	3	3	3	3	3	2	1	0	0	0	0	31
PFV-SANPEDRO	0	0	0	0	0	0	0	0	1	1	2	2	3	3	3	3	2	1	1	0	0	0	0	0	21
PFV-RLA	0	0	0	0	0	0	0	0	1	2	2	2	3	3	3	2	2	2	1	0	0	0	0	0	23
PFV-ELROBLE	0	0	0	0	0	0	0	1	3	6	7	7	7	7	7	7	6	6	4	1	0	0	0	0	68
PFV-CANTERA	0	0	0	0	0	0	0	0	0	0	1	2	2	1	1	1	0	0	0	1	0	0	0	0	8
PFV-ELSHARON	0	0	0	0	0	0	0	0	0	1	1	1	2	2	1	0	0	0	0	0	0	0	0	0	8
PFV-GUARANA	0	0	0	0	0	0	0	0	0	1	1	1	1	1	1	0	0	0	1	1	0	0	0	0	8
PFV-FARAMALLA	0	0	0	0	0	0	0	0	0	1	1	1	2	2	1	0	0	0	0	0	0	0	0	0	8
PFV-ELSAUCE	0	0	0	0	0	0	0	0	1	2	2	2	2	2	2	2	2	2	1	0	0	0	0	0	23
PFV-SANTAROSA	0	0	0	0	0	0	0	0	1	1	2	4	6	5	2	2	1	0	0	0	0	0	0	0	26
PFV-ECLIPSE	0	0	0	0	0	0	0	2	6	8	9	9	9	9	9	9	9	9	6	2	0	0	0	0	93
PFV-LASTORCAZAS	0	0	0	0	0	0	0	0	0	2	3	3	1	0	0	1	1	1	0	1	0	0	0	0	12
PFV-NEWENTUN	0	0	0	0	0	0	0	0	1	1	2	2	2	1	1	1	1	1	1	1	1	0	0	0	14
PFV-NAHUEN	0	0	0	0	0	0	0	1	6	9	9	9	9	9	9	9	9	9	6	2	0	0	0	0	95
PFV-LASPALMASDELVERANO	0	0	0	0	0	0	0	0	0	1	1	1	2	2	2	1	0	0	0	0	0	0	0	0	10
PFV-MANDINGA	0	0	0	0	0	0	0	0	1	2	3	4	4	4	4	2	1	0	0	1	0	0	0	0	26
PFV-LASTURCAS	0	0	0	0	0	0	0	0	2	2	2	2	2	2	2	2	2	2	2	1	0	0	0	0	25
PFV-DONAIGNA	0	0	0	0	0	0	0	0	0	1	1	1	2	2	2	2	2	2	1	0	0	0	0	0	16

COORDINADOR ELÉCTRICO NACIONAL	Programación Diaria del Sistema Eléctrico Nacional																								
viernes, 3 de noviembre de 2023	1	2	3	4	5	6	7	8	9	10	11	12	13	14	15	16	17	18	19	20	21	22	23	24	
Costos Operación	174	159	148	151	151	156	199	139	48	46	47	47	47	46	47	47	47	51	50	148	240	250	248	241	2,926
Costos Encendido/Detención	16	2	0	0	0	0	1	2	8	0	0	0	0	0	0	0	0	56	0	27	62	1	2	0	177
Costos Totales [kUSD]	190	161	148	151	151	156	200	141	56	46	47	47	47	46	47	47	47	107	50	175	302	251	249	241	3,103
Costo Marginal Quillota 220 kV	78.6	78.5	75.4	73.2	73.3	74.9	294.5	76.3	39.1	11.8	9.6	8.4	8.4	8.3	8.3	8.3	8.3	0.0	8.5	68.7	97.7	171.1	106.8	100.2	62.01
Pérdidas [MWh]	430	421	396	399	388	387	380	291	271	337	320	306	292	304	282	293	303	248	207	281	364	410	407	388	8,104
Consumos Propios [MWh]	197	196	196	196	196	196	197	185	171	171	171	171	171	171	171	171	171	178	178	186	206	206	206	205	4,463
Demanda Total [MWh]	8788	8448	8284	8147	8085	8182	8752	9096	9489	9758	9784	9757	9691	9629	9552	9527	9423	9197	8954	9150	9637	9636	9368	8960	219,294
Generación Total [MWh]	9415	9066	8876	8742	8670	8765	9329	9573	9931	10265	10274	10233	10153	10105	10004	9991	9897	9624	9338	9617	10207	10252	9981	9553	231,861

PFV-RIMINI	0	0	0	0	0	0	0	0	0	6	7	8	8	8	8	8	8	7	3	1	0	0	0	0	73
PFV-NIHUE	0	0	0	0	0	0	0	0	0	0	1	1	1	2	1	0	0	0	0	1	0	0	0	0	8
PFV-MARCHIGUE-2	0	0	0	0	0	0	0	0	1	4	6	7	7	7	7	7	7	6	4	0	0	0	0	0	70
PFV-MARCHIGUE-7	0	0	0	0	0	0	0	0	0	0	1	1	1	1	0	0	1	1	1	0	0	0	0	0	7
PFV-PILPILEN	0	0	0	0	0	0	0	0	0	1	2	2	3	3	3	3	2	2	1	0	0	0	0	0	23
PFV-POBLACION	0	0	0	0	0	0	0	0	0	1	2	2	3	3	3	3	2	2	1	1	1	0	0	0	25
PFV-PORTEZUELO	0	0	0	0	0	0	0	0	0	1	2	2	2	2	2	2	2	2	2	1	0	0	0	0	23
PFV-VITUCO2B	0	0	0	0	0	0	0	0	0	0	1	1	1	1	0	0	0	1	0	0	1	0	0	0	7
PFV-LAMANGA-1	0	0	0	0	0	0	0	0	0	2	2	3	3	3	3	3	3	2	2	0	0	0	0	0	27
PFV-CONDORCHEPICA	0	0	0	0	0	0	0	0	0	0	0	0	0	0	0	0	0	0	0	0	0	0	0	0	0
PFV-LOCHACON	0	0	0	0	0	0	0	0	0	0	1	1	2	2	1	1	0	0	0	0	0	0	0	0	8
PFV-RINCONADAALCONES	0	0	0	0	0	0	0	0	1	2	4	6	4	2	2	3	3	2	2	2	0	0	0	0	35
PFV-COLCHAGUA	0	0	0	0	0	0	0	0	0	1	1	1	1	1	1	0	0	1	0	0	0	0	0	0	7
PFV-ALCON	0	0	0	0	0	0	0	0	1	2	4	7	5	2	2	3	3	2	2	1	0	0	0	0	35
PFV-AVILES	0	0	0	0	0	0	0	0	0	1	1	2	4	4	2	1	0	0	0	1	0	0	0	0	20
PFV-LAFORESTA	0	0	0	0	0	0	0	0	0	1	2	2	2	2	2	2	1	1	1	1	0	0	0	0	18
PFV-CORDILLERILLA	0	0	0	0	0	0	0	0	0	1	1	1	1	1	1	1	1	1	1	0	0	0	0	0	11
PFV-SANEMILIO-1	0	0	0	0	0	0	0	0	0	0	1	1	1	2	1	1	1	1	1	0	0	0	0	0	8
PFV-ALTOSOLAR	0	0	0	0	0	0	0	0	0	1	2	2	3	3	3	3	2	2	1	1	0	0	0	0	25
PFV-DONIHUE	0	0	0	0	0	0	0	0	1	3	4	6	7	7	7	7	6	4	3	1	0	0	0	0	64
PFV-MUTUPIN	0	0	0	0	0	0	0	0	1	3	1	1	3	3	4	4	3	2	1	1	0	0	0	0	28
PFV-SANCARLOS	0	0	0	0	0	0	0	0	0	1	2	2	2	2	3	1	1	2	1	0	0	0	0	0	19
PFV-RATULEMUS	0	0	0	0	0	0	0	0	0	2	2	3	3	3	2	2	1	1	1	1	0	0	0	0	20
PFV-LASCODORNICES	0	0	0	0	0	0	0	0	0	1	2	2	3	3	3	3	2	2	1	1	0	0	0	0	25
PFV-ALCALDESA	0	0	0	0	0	0	0	0	1	4	6	6	2	1	2	1	2	4	4	1	0	0	0	0	35
PFV-SANTALUISA	0	0	0	0	0	0	0	0	0	1	3	2	1	2	2	2	1	2	2	0	0	0	0	0	20
PFV-ELCERNICALO-1	0	0	0	0	0	0	0	0	0	1	1	1	1	1	1	1	1	1	1	0	0	0	0	0	14
PFV-ELCERNICALO-2	0	0	0	0	0	0	0	0	0	1	1	1	1	1	1	1	1	1	1	0	0	0	0	0	14
PFV-CHUCAO	0	0	0	0	0	0	0	0	0	2	2	3	2	2	3	2	1	1	0	0	0	0	0	0	19
PFV-NIQUEN	0	0	0	0	0	0	0	0	1	2	3	3	3	3	3	3	3	3	2	1	0	0	0	0	31
PFV-BICENTENARIO	0	0	0	0	0	0	0	0	0	2	2	2	2	3	2	1	1	1	0	0	0	0	0	0	18
PFV-CHINCOL	0	0	0	0	0	0	0	0	1	2	3	3	3	3	3	3	3	3	2	1	0	0	0	0	31
PFV-LOGORRIONES	0	0	0	0	0	0	0	0	0	1	3	3	3	3	3	3	3	3	2	1	0	0	0	0	28
PFV-CAUQUENES	0	0	0	0	0	0	0	0	0	1	2	3	3	2	2	1	1	1	1	0	0	0	0	0	19
PFV-ITIHUE	0	0	0	0	0	0	0	0	1	5	8	9	9	9	8	9	9	9	7	5	1	0	0	0	88
PFV-PLAYERO	0	0	0	0	0	0	0	0	0	2	3	3	3	3	3	2	3	3	3	2	0	0	0	0	29
PFV-PLAYERITO	0	0	0	0	0	0	0	0	0	2	3	3	3	3	3	2	3	3	3	2	0	0	0	0	28
PFV-PLAYERON	0	0	0	0	0	0	0	0	0	2	3	3	3	3	3	3	3	3	2	0	0	0	0	0	29
PFV-SANTAESTER	0	0	0	0	0	0	0	0	0	1	3	1	1	2	1	2	1	2	1	0	0	0	0	0	17
PFV-LASLECHUZAS	0	0	0	0	0	0	0	0	0	1	2	2	3	3	3	2	2	2	1	1	0	0	0	0	24
PFV-DADINCO	0	0	0	0	0	0	0	0	1	2	2	3	3	2	2	1	1	1	1	0	0	0	0	0	21
PFV-PEGASUS	0	0	0	0	0	0	0	0	0	1	2	3	3	3	2	1	1	1	1	0	0	0	0	0	19
PFV-SOLSANTAINES	0	0	0	0	0	0	0	0	0	0	1	1	2	2	1	1	0	0	0	0	0	0	0	0	10
PFV-LUCESOLAR	0	0	0	0	0	0	0	0	0	1	2	2	2	3	3	3	2	2	1	0	0	0	0	0	23
PFV-RINCONADA	0	0	0	0	0	0	0	0	0	0	1	1	2	3	4	2	1	0	0	0	0	0	0	0	14
PFV-PITOTOY	0	0	0	0	0	0	0	0	0	0	0	1	1	2	1	1	0	0	0	0	0	0	0	0	7
PFV-LOSMOLINOS	0	0	0	0	0	0	0	0	1	6	9	9	9	9	9	9	9	9	6	2	0	0	0	0	94
PFV-ELMONTE	0	0	0	0	0	0	0	0	0	0	1	1	1	1	2	2	1	0	0	0	0	0	0	0	9
PFV-TREBO	0	0	0	0	0	0	0	0	0	0	1	1	1	2	2	2	1	0	0	0	0	0	0	0	10
PFV-MARAMBIO	0	0	0	0	0	0	0	0	0	0	0	1	2	3	3	3	2	3	2	1	0	0	0	0	19

COORDINADOR ELÉCTRICO NACIONAL	Programación Diaria del Sistema Eléctrico Nacional																								
viernes, 3 de noviembre de 2023	1	2	3	4	5	6	7	8	9	10	11	12	13	14	15	16	17	18	19	20	21	22	23	24	
Costos Operación	174	159	148	151	151	156	199	139	48	46	47	47	47	46	47	47	47	51	50	148	240	250	248	241	2,926
Costos Encendido/Detención	16	2	0	0	0	0	1	2	8	0	0	0	0	0	0	0	0	56	0	27	62	1	2	0	177
Costos Totales [kUSD]	190	161	148	151	151	156	200	141	56	46	47	47	47	46	47	47	47	107	50	175	302	251	249	241	3,103
Costo Marginal Quillota 220 kV	78.6	78.5	75.4	73.2	73.3	74.9	294.5	76.3	39.1	11.8	9.6	8.4	8.4	8.3	8.3	8.3	8.3	0.0	8.5	68.7	97.7	171.1	106.8	100.2	62.01
Pérdidas [MWh]	430	421	396	399	388	387	380	291	271	337	320	306	292	304	282	293	303	248	207	281	364	410	407	388	8,104
Consumos Propios [MWh]	197	196	196	196	196	196	197	185	171	171	171	171	171	171	171	171	171	178	178	186	206	206	206	205	4,463
Demanda Total [MWh]	8788	8448	8284	8147	8085	8182	8752	9096	9489	9758	9784	9757	9691	9629	9552	9527	9423	9197	8954	9150	9637	9636	9368	8960	219,294
Generación Total [MWh]	9415	9066	8876	8742	8670	8765	9329	9573	9931	10265	10274	10233	10153	10105	10004	9991	9897	9624	9338	9617	10207	10252	9981	9553	231,861

PFV-SALERNO	0	0	0	0	0	0	0	0	0	0	1	2	2	2	1	1	0	0	0	1	0	0	0	0	9
PFV-QUELTEHUE	0	0	0	0	0	0	0	0	0	0	1	1	2	1	1	0	0	0	0	0	0	0	0	0	7
PFV-LASTORTOLAS	0	0	0	0	0	0	0	0	0	1	1	1	1	1	1	0	1	1	1	0	0	0	0	0	9
PFV-SANJOSE-2	0	0	0	0	0	0	0	0	0	2	3	3	3	2	2	3	1	1	2	2	0	0	0	0	24
PFV-BERRUJECO	0	0	0	0	0	0	0	0	0	0	1	4	7	9	9	8	7	4	3	2	2	0	0	0	55
PFV-SANTARITA	0	0	0	0	0	0	0	0	0	1	1	2	3	2	2	1	1	1	1	0	0	0	0	0	18
PFV-ELPIUQUEN	0	0	0	0	0	0	0	0	0	1	2	2	3	3	2	2	1	1	0	1	0	0	0	0	19
PFV-LAVICTORIA	0	0	0	0	0	0	0	1	3	5	8	8	8	7	6	4	2	4	2	1	0	0	0	0	60
PFV-ORION	0	0	0	0	0	0	0	0	1	2	3	3	2	2	2	2	1	1	1	0	0	0	0	0	19
PFV-LAPALMA	0	0	0	0	0	0	0	1	2	4	8	9	9	7	6	4	3	2	5	2	0	0	0	0	59
PFV-HUAPE	0	0	0	0	0	0	0	0	1	2	2	3	2	2	1	1	0	1	0	1	0	0	0	0	17
PFV-ELRECONQUISTADOR	0	0	0	0	0	0	0	0	0	0	0	0	0	0	0	0	0	0	0	0	0	0	0	0	0
PFV-LASPALOMAS	0	0	0	0	0	0	0	0	2	3	3	3	3	3	3	3	3	3	2	1	0	0	0	0	29
PFV-GUADALUPE	0	0	0	0	0	0	0	0	1	1	2	2	2	1	1	1	1	0	0	0	0	0	0	0	12
PFV-MOYA	0	0	0	0	0	0	0	2	6	9	9	9	9	9	9	9	9	7	2	0	0	0	0	0	95
PFV-AVEL	0	0	0	0	0	0	0	0	1	1	5	8	6	6	6	2	2	1	1	0	0	0	0	0	38
PFV-ELOLIVAR	0	0	0	0	0	0	0	0	1	3	5	8	7	8	5	1	4	1	0	0	0	0	0	0	43
PFV-BULNESLOSBARONES	0	0	0	0	0	0	0	0	1	2	2	3	3	2	2	2	1	0	0	0	0	0	0	0	18
PFV-FULGOR	0	0	0	0	0	0	0	0	0	1	1	1	1	1	1	1	0	0	0	0	0	0	0	0	6
PFV-PUELICHE	0	0	0	0	0	0	0	0	0	1	1	2	2	2	2	1	0	0	0	0	0	0	0	0	10
PFV-DONMARTIN	0	0	0	0	0	0	0	0	0	0	1	2	2	2	1	1	0	0	0	0	0	0	0	0	10
PFV-ALBOR	0	0	0	0	0	0	0	0	0	1	2	4	4	4	3	3	1	0	0	0	0	0	0	0	22
PFV-ELTIUQUE	0	0	0	0	0	0	0	0	1	1	1	1	1	1	1	1	0	0	0	0	0	0	0	0	8
PFV-DUQUECO	0	0	0	0	0	0	0	0	1	2	3	7	6	6	5	5	1	1	0	1	0	0	0	0	39
PFV-MECOCHILLAN	0	0	0	0	0	0	0	1	4	6	6	6	6	6	6	5	6	6	4	1	0	0	0	0	60
PFV-VENTURADA	0	0	0	0	0	0	0	0	2	5	8	9	9	6	7	2	3	1	4	1	0	0	0	0	55
PFV-COCHARCAS	0	0	0	0	0	0	0	0	1	2	3	2	2	2	1	1	1	1	1	0	0	0	0	0	17
PFV-VILLACRUZ	0	0	0	0	0	0	0	0	1	2	2	3	3	3	3	2	2	1	1	0	0	0	0	0	25
PFV-SANTAFE	0	0	0	0	0	0	0	2	6	9	9	9	9	9	9	9	9	7	2	0	0	0	0	0	94
PFV-VILLALEGRE	0	0	0	0	0	0	0	1	2	5	5	5	4	6	5	5	2	1	1	0	0	0	0	0	42
PFV-ELCONDOR	0	0	0	0	0	0	0	0	0	0	0	1	0	0	0	0	0	0	0	0	0	0	0	0	3
PFV-MILAN-A	0	0	0	0	0	0	0	0	0	0	0	0	0	0	0	0	0	0	0	0	0	0	0	0	2
PFV-TENO	0	0	0	0	0	0	0	0	1	2	3	4	2	2	1	2	2	1	1	0	0	0	0	0	21
PFV-LOICA	0	0	0	0	0	0	0	0	1	3	3	3	3	3	2	2	1	1	0	0	0	0	0	0	21
PFV-LEMU	0	0	0	0	0	0	0	1	3	5	5	5	5	5	3	3	3	1	1	0	0	0	0	0	39
PFV-LASPERDICES	0	0	0	0	0	0	0	0	1	2	2	3	3	3	3	3	2	2	1	1	0	0	0	0	25
PFV-LOSTORDOS	0	0	0	0	0	0	0	1	4	3	2	4	5	5	3	5	4	1	1	0	0	0	0	0	37
PFV-PENCAHUEESTE	0	0	0	0	0	0	0	0	2	2	2	3	3	2	2	2	2	1	0	0	0	0	0	0	21
PFV-TRICADOS	0	0	0	0	0	0	0	0	1	2	2	2	3	3	3	3	2	2	1	1	0	0	0	0	23
PFV-MERCURIOSUR	0	0	0	0	0	0	0	1	2	3	2	3	3	3	3	3	2	1	0	0	0	0	0	0	26
PFV-MACHICURA	0	0	0	0	0	0	0	1	0	0	0	0	0	0	0	0	0	4	1	0	0	0	0	0	7
PFV-LINARESSOLAR	0	0	0	0	0	0	0	0	0	0	0	0	0	0	0	0	0	0	0	0	0	0	0	0	0
PFV-SANANTONIO	0	0	0	0	0	0	0	1	6	7	5	5	5	5	5	5	4	2	1	0	0	0	0	0	50
PFV-SATURNONORTE	0	0	0	0	0	0	0	1	4	4	3	3	3	3	3	3	3	2	0	0	0	0	0	0	31
PFV-VILLASECA	0	0	0	0	0	0	0	0	0	0	0	0	0	0	0	0	0	0	0	0	0	0	0	0	0
PFV-CIPRES	0	0	0	0	0	0	0	1	4	6	5	5	5	5	5	5	4	1	0	0	0	0	0	0	45
PFV-CARACOLES	0	0	0	0	0	0	0	0	2	3	2	2	3	3	2	3	2	1	0	0	0	0	0	0	22
PFV-ELPITIO	0	0	0	0	0	0	0	0	1	2	3	3	3	3	3	3	3	2	2	0	0	0	0	0	27
PFV-LASCATITAS	0	0	0	0	0	0	0	1	2	5	5	5	5	5	5	5	3	1	0	0	0	0	0	0	41
PFV-CORTIJO	0	0	0	0	0	0	0	0	0	1	8	9	8	7	4	4	2	1	1	0	0	0	0	0	45

COORDINADOR ELÉCTRICO NACIONAL		Programación Diaria del Sistema Eléctrico Nacional																								
viernes, 3 de noviembre de 2023		1	2	3	4	5	6	7	8	9	10	11	12	13	14	15	16	17	18	19	20	21	22	23	24	
Costos Operación	174	159	148	151	151	156	199	139	48	46	47	47	47	46	47	47	47	51	50	148	240	250	248	241	2,926	
Costos Encendido/Detención	16	2	0	0	0	0	1	2	8	0	0	0	0	0	0	0	0	56	0	27	62	1	2	0	177	
Costos Totales [kUSD]	190	161	148	151	151	156	200	141	56	46	47	47	47	46	47	47	47	107	50	175	302	251	249	241	3,103	
Costo Marginal Quillota 220 kV	78.6	78.5	75.4	73.2	73.3	74.9	294.5	76.3	39.1	11.8	9.6	8.4	8.4	8.3	8.3	8.3	8.3	0.0	8.5	68.7	97.7	171.1	106.8	100.2	62.01	
Pérdidas [MWh]	430	421	396	399	388	387	380	291	271	337	320	306	292	304	282	293	303	248	207	281	364	410	407	388	8,104	
Consumos Propios [MWh]	197	196	196	196	196	196	197	185	171	171	171	171	171	171	171	171	171	178	178	186	206	206	206	205	4,463	
Demanda Total [MWh]	8788	8448	8284	8147	8085	8182	8752	9096	9489	9758	9784	9757	9691	9629	9552	9423	9197	8954	9150	9637	9636	9368	8960	219,294		
Generación Total [MWh]	9415	9066	8876	8742	8670	8765	9329	9573	9931	10265	10274	10233	10153	10105	10004	9991	9897	9624	9338	9617	10207	10252	9981	9553	231,861	

CANDELARIA-1_GNL_F	0	0	0	0	0	0	0	0	0	0	0	0	0	0	0	0	0	0	0	0	0	0	0	0	0	0	0
CANDELARIA-1_GNL_G	0	0	0	0	0	0	0	0	0	0	0	0	0	0	0	0	0	0	0	0	0	0	0	0	0	0	0
CANDELARIA-1_GNL_INFLEX	0	0	0	0	0	0	0	0	0	0	0	0	0	0	0	0	0	0	0	0	0	0	0	0	0	0	0
CANDELARIA-2_DIESEL	0	0	0	0	0	0	0	0	0	0	0	0	0	0	0	0	0	0	0	0	0	0	0	0	0	0	0
CANDELARIA-2_GN_A	0	0	0	0	0	0	0	0	0	0	0	0	0	0	0	0	0	0	0	0	0	0	0	0	0	0	0
CANDELARIA-2_GNL_A	0	0	0	0	0	0	0	0	0	0	0	0	0	0	0	0	0	0	0	0	0	0	0	0	0	0	0
CANDELARIA-2_GNL_B	0	0	0	0	0	0	0	0	0	0	0	0	0	0	0	0	0	0	0	0	0	0	0	0	0	0	0
CANDELARIA-2_GNL_C	0	0	0	0	0	0	0	0	0	0	0	0	0	0	0	0	0	0	0	0	0	0	0	0	0	0	0
CANDELARIA-2_GNL_D	0	0	0	0	0	0	0	0	0	0	0	0	0	0	0	0	0	0	0	0	0	0	0	0	0	0	0
CANDELARIA-2_GNL_E	0	0	0	0	0	0	0	0	0	0	0	0	0	0	0	0	0	0	0	0	0	0	0	0	0	0	0
CANDELARIA-2_GNL_F	0	0	0	0	0	0	0	0	0	0	0	0	0	0	0	0	0	0	0	0	0	0	0	0	0	0	0
CANDELARIA-2_GNL_G	0	0	0	0	0	0	0	0	0	0	0	0	0	0	0	0	0	0	0	0	0	0	0	0	0	0	0
CANDELARIA-2_GNL_INFLEX	0	0	0	0	0	0	0	0	0	0	0	0	0	0	0	0	0	0	0	0	0	0	0	0	0	0	0
EPACIFICO_COGEN	16	16	16	10	10	16	16	16	10	10	10	10	10	10	10	10	10	10	10	10	16	16	16	16	10		300
COLIHUES-1_DIESEL	0	0	0	0	0	0	0	0	0	0	0	0	0	0	0	0	0	0	0	0	0	0	0	0	0	0	0
COLIHUES-1_HFO	0	0	0	0	0	0	0	0	0	0	0	0	0	0	0	0	0	0	0	0	0	0	0	0	0	0	0
COLIHUES-2_DIESEL	0	0	0	0	0	0	0	0	0	0	0	0	0	0	0	0	0	0	0	0	0	0	0	0	0	0	0
COLIHUES-2_HFO	0	0	0	0	0	0	0	0	0	0	0	0	0	0	0	0	0	0	0	0	0	0	0	0	0	0	0
ESPERANZA-DS1_DIESEL	0	0	0	0	0	0	0	0	0	0	0	0	0	0	0	0	0	0	0	0	0	0	0	0	0	0	0
ESPERANZA-DS2_DIESEL	0	0	0	0	0	0	0	0	0	0	0	0	0	0	0	0	0	0	0	0	0	0	0	0	0	0	0
ESPERANZA-TG1_DIESEL	0	0	0	0	0	0	0	0	0	0	0	0	0	0	0	0	0	0	0	0	0	0	0	0	0	0	0
TENO_DIESEL	0	0	0	0	0	0	0	0	0	0	0	0	0	0	0	0	0	0	0	0	0	0	0	0	0	0	0
TENOGAS_GLP	0	0	0	0	0	0	0	0	0	0	0	0	0	0	0	0	0	0	0	0	0	0	0	0	0	0	0
CEMENTOSBIOBIO_DIESEL	0	0	0	0	0	0	0	0	0	0	0	0	0	0	0	0	0	0	0	0	0	0	0	0	0	0	0
CEMENTOSBIOBIO_F06	0	0	0	0	0	0	0	0	0	0	0	0	0	0	0	0	0	0	0	0	0	0	0	0	0	0	0
LICANTEN_BL1_COGEN	0	0	0	0	0	0	0	0	0	0	0	0	0	0	0	0	0	0	0	0	0	0	0	0	0	0	0
LICANTEN_BL1+BL2_COGEN	0	0	0	0	0	0	0	0	0	0	0	0	0	0	0	0	0	0	0	0	0	0	0	0	0	0	0
CONSTITUCION_DIESEL	0	0	0	0	0	0	0	0	0	0	0	0	0	0	0	0	0	0	0	0	0	0	0	0	0	0	0
MAULE_DIESEL	0	0	0	0	0	0	0	0	0	0	0	0	0	0	0	0	0	0	0	0	0	0	0	0	0	0	0
VINALES_BL1_COGEN	10	10	10	10	10	10	10	10	10	10	10	10	10	10	10	10	10	10	10	10	10	10	10	10	10		240
VINALES_BL1+BL2_COGEN	0	0	0	0	0	0	12	0	0	0	0	0	0	0	0	0	0	0	0	0	0	0	12	0	0		25
CELCO_BL1_COGEN	5	5	5	5	5	5	5	5	5	3	3	3	3	3	3	3	3	3	3	3	5	5	5	5	5		100
CELCO_BL1+BL2_COGEN	0	0	0	0	0	0	0	0	0	0	0	0	0	0	0	0	0	0	0	0	0	0	0	0	0	0	0
SANJAVIER-1_DIESEL	0	0	0	0	0	0	0	0	0	0	0	0	0	0	0	0	0	0	0	0	0	0	0	0	0	0	0
SANJAVIER-2_DIESEL	0	0	0	0	0	0	0	0	0	0	0	0	0	0	0	0	0	0	0	0	0	0	0	0	0	0	0
LINARES_DIESEL	0	0	0	0	0	0	0	0	0	0	0	0	0	0	0	0	0	0	0	0	0	0	0	0	0	0	0
SANGREGORIO_DIESEL	0	0	0	0	0	0	0	0	0	0	0	0	0	0	0	0	0	0	0	0	0	0	0	0	0	0	0
NUEVAALDEA_BL1_COGEN	7	7	7	7	7	7	7	7	7	7	7	7	7	7	7	7	7	7	7	7	7	7	7	7	7		168
NUEVAALDEA_BL1+BL2_COGEN	37	37	37	37	37	37	37	37	37	37	37	37	37	37	37	37	37	37	37	37	37	37	37	37	37		888
NUEVAALDEA_BL1+BL2+BL3_COGEN	7	7	7	7	7	7	7	7	7	0	0	0	0	0	0	0	0	0	0	0	7	7	7	7	7		98
NUEVAALDEA-2_DIESEL	0	0	0	0	0	0	0	0	0	0	0	0	0	0	0	0	0	0	0	0	0	0	0	0	0	0	0
LAJAEVE-1_COGEN	7	7	7	4	2	7	7	7	0	0	0	0	0	0	0	0	0	0	0	0	0	0	7	7	7		69
LAJAEVE-2_COGEN	3	3	3	3	3	3	3	3	3	3	3	3	3	3	3	3	3	3	3	3	3	3	3	3	3		72
MASISA_COGEN	8	8	8	8	0	8	8	8	0	0	0	0	0	0	0	0	0	0	0	8	8	8	8	0		86	
SANTALIDIA_DIESEL	0	0	0	0	0	0	0	0	0	0	0	0	0	0	0	0	0	0	0	0	0	0	0	0	0	0	0
LOSPINOS_DIESEL	0	0	0	0	0	0	0	0	0	0	0	0	0	0	0	0	0	0	0	0	0	0	0	0	0	0	0
LOSGUINDOS_DIESEL	0	0	0	0	0	0	0	0	0	0	0	0	0	0	0	0	0	0	0	0	0	0	0	0	0	0	0
LOSGUINDOS-2_DIESEL	0	0	0	0	0	0	0	0	0	0	0	0	0	0	0	0	0	0	0	0	0	0	0	0	0	0	0
SANTAFE_BL1_COGEN	22	22	22	22	22	22	22	22	22	22	22	22	22	22	22	22	22	22	22	22	22	22	22	22	22		523
SANTAFE_BL1+BL2_COGEN	19	19	19	19	3	19	19	19	0	0	0	0	0	0	0	0	0	0	0	0	19	19	19	19	19		231

Periodo Desde: 03-11-2023 09-11-2023

COORDINADOR ELÉCTRICO NACIONAL		Programación Diaria del Sistema Eléctrico Nacional																								
viernes, 3 de noviembre de 2023		1	2	3	4	5	6	7	8	9	10	11	12	13	14	15	16	17	18	19	20	21	22	23	24	
Costos Operación	174	159	148	151	151	156	199	139	48	46	47	47	47	46	47	47	47	51	50	148	240	250	248	241	2,926	
Costos Encendido/Detención	16	2	0	0	0	0	1	2	8	0	0	0	0	0	0	0	0	56	0	27	62	1	2	0	177	
Costos Totales [kUSD]	190	161	148	151	151	156	200	141	56	46	47	47	47	46	47	47	47	107	50	175	302	251	249	241	3,103	
Costo Marginal Quillota 220 kV	78.6	78.5	75.4	73.2	73.3	74.9	294.5	76.3	39.1	11.8	9.6	8.4	8.4	8.3	8.3	8.3	8.3	0.0	8.5	68.7	97.7	171.1	106.8	100.2	62.01	
Pérdidas [MWh]	430	421	396	399	388	387	380	291	271	337	320	306	292	304	282	293	303	248	207	281	364	410	407	388	8,104	
Consumos Propios [MWh]	197	196	196	196	196	196	197	185	171	171	171	171	171	171	171	171	171	178	178	186	206	206	206	205	4,463	
Demanda Total [MWh]	8788	8448	8284	8147	8085	8182	8752	9096	9489	9758	9784	9757	9691	9629	9552	9527	9423	9197	8954	9150	9637	9636	9368	8960	219,294	
Generación Total [MWh]	9415	9066	8876	8742	8670	8765	9329	9573	9931	10265	10274	10233	10153	10105	10004	9991	9897	9624	9338	9617	10207	10252	9981	9553	231,861	

ANTILHUE-1_DIESEL	0	0	0	0	0	0	0	0	0	0	0	0	0	0	0	0	0	0	0	0	0	0	0	0	0
ANTILHUE-2_DIESEL	0	0	0	0	0	0	0	0	0	0	0	0	0	0	0	0	0	0	0	0	0	0	0	0	0
CALLECALLE_DIESEL	0	0	0	0	0	0	0	0	0	0	0	0	0	0	0	0	0	0	0	0	0	0	0	0	0
CHUYACA_DIESEL	0	0	0	0	0	0	0	0	0	0	0	0	0	0	0	0	0	0	0	0	0	0	0	0	0
TRAPEN_DIESEL	0	0	0	0	0	0	2	0	0	0	0	0	0	0	0	0	0	0	0	0	0	0	0	0	6
DEGAN-NAVE1+2_DIESEL	0	0	0	0	0	0	0	4	4	4	4	4	4	4	4	4	4	4	4	4	4	4	4	4	60
DEGAN-NAVES_DIESEL	0	0	0	0	0	0	0	0	0	0	0	0	0	0	0	0	0	0	0	0	0	0	0	0	0
DEGAN-2_DIESEL	0	0	0	0	0	0	0	0	0	0	0	0	0	0	0	0	0	0	0	0	0	0	0	0	0
TRINCAO_DIESEL	0	0	0	0	0	0	0	0	0	0	0	0	0	0	0	0	0	0	0	0	0	0	0	0	0
CHILOE_DIESEL	0	0	0	0	0	0	0	0	0	0	0	0	0	0	0	0	0	0	0	0	0	0	0	0	5

Embalses y Reguladas	1	2	3	4	5	6	7	8	9	10	11	12	13	14	15	16	17	18	19	20	21	22	23	24	Total
Total	3795	3675	3675	3578	3513	3601	3818	3782	2860	2434	2314	2155	2058	2060	1974	2047	2052	1764	2240	3344	3692	3804	3691	3452	71,378
RAPEL-1	53	56	56	56	0	50	56	56	0	0	0	0	0	0	0	0	0	0	0	50	56	56	56	56	656
RAPEL-2	55	46	48	55	52	44	55	44	0	0	0	0	0	0	0	0	0	0	0	44	55	55	55	55	664
RAPEL-3	56	56	56	0	0	0	56	56	0	0	0	0	0	0	0	0	0	0	0	50	56	56	56	56	554
RAPEL-4	55	44	44	45	55	44	55	51	44	0	0	0	0	0	0	0	0	0	0	0	55	55	55	55	657
RAPEL-5	72	0	0	0	0	0	72	72	0	0	0	0	0	0	0	0	0	0	0	0	72	72	72	72	501
CIPRESES-1	30	30	30	30	30	30	30	30	15	12	5	10	10	10	0	10	10	0	5	30	30	30	30	30	477
CIPRESES-2	30	30	30	30	30	30	30	30	30	27	20	0	0	0	0	0	0	0	0	20	30	30	30	30	457
CIPRESES-3	30	30	30	30	30	30	30	30	0	0	0	0	0	0	0	5	0	0	5	5	30	30	30	30	375
OJOSDEAGUA	7	7	7	7	7	7	7	7	7	7	7	7	7	7	7	7	7	7	7	7	7	7	7	7	168
LAMINA	0	0	0	0	0	0	0	0	0	0	0	0	0	0	0	0	0	0	0	0	0	0	0	0	0
ISLA	69	69	69	69	69	69	69	69	69	67	63	59	59	59	56	60	59	56	59	69	69	69	69	69	1563
CURILLINQUE	86	86	86	86	86	86	86	86	86	84	79	74	74	74	70	75	74	70	74	86	86	86	86	86	1949
LOMAALTA	0	0	0	0	0	0	0	0	0	0	0	0	0	0	0	0	0	0	0	0	0	0	0	0	0
LOSHIERROS	20	20	20	20	20	20	20	20	20	20	6	6	6	6	6	6	6	5	20	20	20	20	20	20	367
LOSHIERROS-2	0	0	0	0	0	0	0	0	0	0	0	0	0	0	0	0	0	0	0	0	0	0	0	0	0
PEHUENCHE-1	270	270	270	270	270	270	270	270	270	213	213	151	151	169	151	205	150	207	193	270	270	270	242	227	5512
PEHUENCHE-2	270	270	270	270	270	270	270	270	270	270	261	171	196	213	194	213	151	213	213	270	270	270	270	270	5876
COLBUN-1	228	228	228	228	228	228	228	228	228	228	201	221	192	163	133	128	169	120	128	228	228	228	228	228	4881
COLBUN-2	228	228	228	228	228	228	228	228	228	202	228	228	194	210	199	178	210	120	138	228	228	228	228	228	5104
MACHICURA-1	42	42	42	42	42	42	42	42	42	42	42	42	42	42	42	42	42	42	42	42	42	42	42	42	1005
MACHICURA-2	42	42	42	42	42	42	42	42	42	42	42	42	42	42	42	42	42	42	42	42	42	42	42	42	1007
CHIBURGO	0	0	0	0	0	0	0	0	0	0	5	6	6	6	6	6	0	0	0	0	0	0	0	0	35
SANCLEMENTE	6	6	6	6	6	6	6	6	6	6	6	6	0	0	0	0	0	0	0	0	0	0	0	0	72
SANIGNACIO	0	0	0	0	0	0	0	0	0	0	0	0	0	0	0	0	0	0	0	0	0	0	0	0	0
ELTORO-1	0	0	0	0	0	0	0	0	0	0	0	0	0	0	0	0	0	0	0	0	0	0	0	0	0
ELTORO-2	0	0	0	0	0	0	0	0	0	0	0	0	0	0	0	0	0	0	0	0	0	0	0	0	0
ELTORO-3	0	0	0	0	0	0	0	0	0	0	0	0	0	0	0	0	0	0	0	0	0	0	0	0	0
ELTORO-4	0	0	0	0	0	0	0	0	0	0	0	0	0	0	0	0	0	0	0	0	0	0	0	0	0
ABANICO	37	37	37	37	37	37	37	37	37	37	37	37	37	37	37	37	37	34	37	37	37	37	37	37	880
ANTUCO-1	123	123	123	104	104	121	102	121	121	121	121	119	123	121	121	119	123	60	121	121	123	100	121	121	2779
ANTUCO-2	80	80	80	80	80	80	160	80	80	80	80	80	80	80	80	80	80	80	80	80	80	160	80	80	2080
RUCUE	178	178	178	163	163	176	178	176	176	176	176	175	178	176	176	175	178	128	176	176	178	178	176	176	4168
QUILLECO	70	70	70	70	70	70	70	70	70	70	70	70	70	70	70	70	70	55	70	70	70	70	70	70	1665
LAJA1	21	21	21	19	19	20	26	20	20	20	20	20	21	20	20	20	21	15	20	20	21	25	20	20	492
RALCO-1	345	318	317	311	306	316	345	345	237	177	177	177	177	177	177	177	177	108	177	291	345	345	345	345	6210
RALCO-2	345	318	317	311	306	316	345	345	204	177	177	177	177	177	177	177	177	108	177	291	345	345	345	345	6180

Periodo Desde:

03-11-2023 09-11-2023

COORDINADOR ELÉCTRICO NACIONAL	Programación Diaria del Sistema Eléctrico Nacional																								
viernes, 3 de noviembre de 2023	1	2	3	4	5	6	7	8	9	10	11	12	13	14	15	16	17	18	19	20	21	22	23	24	
Costos Operación	174	159	148	151	151	156	199	139	48	46	47	47	47	46	47	47	47	51	50	148	240	250	248	241	2,926
Costos Encendido/Detención	16	2	0	0	0	0	1	2	8	0	0	0	0	0	0	0	0	56	0	27	62	1	2	0	177
Costos Totales [kUSD]	190	161	148	151	151	156	200	141	56	46	47	47	47	46	47	47	47	107	50	175	302	251	249	241	3,103
Costo Marginal Quillota 220 kV	78.6	78.5	75.4	73.2	73.3	74.9	294.5	76.3	39.1	11.8	9.6	8.4	8.4	8.3	8.3	8.3	8.3	0.0	8.5	68.7	97.7	171.1	106.8	100.2	62.01
Pérdidas [MWh]	430	421	396	399	388	387	380	291	271	337	320	306	292	304	282	293	303	248	207	281	364	410	407	388	8,104
Consumos Propios [MWh]	197	196	196	196	196	196	197	185	171	171	171	171	171	171	171	171	171	178	178	186	206	206	206	205	4,463
Demanda Total [MWh]	8788	8448	8284	8147	8085	8182	8752	9096	9489	9758	9784	9757	9691	9629	9552	9527	9423	9197	8954	9150	9637	9636	9368	8960	219,294
Generación Total [MWh]	9415	9066	8876	8742	8670	8765	9329	9573	9931	10265	10274	10233	10153	10105	10004	9991	9897	9624	9338	9617	10207	10252	9981	9553	231,861
PALMUCHO	32	32	32	32	32	32	32	32	32	32	32	32	32	32	32	32	31	32	32	32	32	32	32	32	767
PANGUE-1	225	225	225	225	225	225	225	225	50	50	50	50	50	50	50	79	79	79	79	129	154	154	204	84	3188
PANGUE-2	225	225	225	225	225	225	225	225	75	0	0	0	0	0	0	0	50	100	150	150	175	225	225	121	3071
ANGOSTURA-1	119	140	140	140	133	140	113	121	140	79	0	90	0	0	0	0	0	0	75	140	140	140	109	109	2066
ANGOSTURA-2	140	140	140	140	140	140	109	140	140	74	90	0	0	0	0	0	0	0	80	140	140	140	109	109	2110
ANGOSTURA-3	47	47	47	47	47	47	40	47	40	40	0	0	47	40	40	40	47	40	0	47	47	47	40	40	924
CANUTILLAR-1	80	80	80	80	80	80	80	80	80	40	40	66	66	49	40	47	0	0	0	40	80	80	80	80	1428
CANUTILLAR-2	80	80	80	80	80	80	80	80	40	40	40	40	40	40	40	64	63	45	0	80	80	80	80	80	1492

ANEXO N° 2

Detalle de la generación real del día 03 de noviembre de 2023

	1	2	3	4	5	6	7	8	9	10	11	12	13	14	15	16	17	18	19	20	21	22	23	24	TOT.DIA	DMAX	DMED.	
	MWh	MWh	MWh	MWh	MWh	MWh	MWh	MWh	MWh	MWh	MWh	MWh	MWh	MWh	MWh	MWh	MWh	MWh	MWh	MWh	MWh	MWh	MWh	MWh	MWh	MWh	MWh	
PANGUE	450.6	451.9	450.2	451.9	451.2	447.3	441.6	321.8	80.5	81.3	81.9	81.1	80.0	85.9	182.8	193.3	193.7	195.7	222.2	275.7	420.5	454.5	452.9	445.2	6993.3	454.5	291.4	
ANGOSTURA-1	105.0	111.0	112.0	110.0	82.0	81.0	103.0	115.0	121.0	85.0	80.0	86.0	77.0	75.0	74.0	74.0	76.0	76.0	75.0	103.0	136.0	135.0	109.0	101.0	2302.0	136.0	95.9	
ANGOSTURA-2	90.0	110.0	112.0	111.0	110.0	80.0	98.0	140.0	124.0	80.0	89.0	54.0	0.0	0.0	0.0	0.0	0.0	3.0	80.0	103.0	136.0	135.0	109.0	102.0	1873.0	140.0	78.0	
ANGOSTURA-3	37.0	37.0	38.0	37.0	39.0	39.0	37.0	47.0	40.0	27.0	25.0	25.0	5.0	0.0	0.0	0.0	0.0	33.0	7.0	15.0	44.0	44.0	40.0	38.0	654.0	47.0	27.3	
PE-TCHAMMA	53.9	82.8	117.5	150.0	150.4	144.9	146.5	138.4	143.2	114.2	24.5	8.7	30.3	28.9	26.9	28.2	27.2	23.1	22.2	66.5	27.2	8.3	0.2	0.0	1563.9	150.4	65.2	
PE-SIERRAGORDA	50.2	27.2	53.4	64.5	89.8	90.8	95.0	96.1	79.9	52.9	23.1	0.6	11.7	15.0	15.0	24.2	32.8	26.3	53.2	83.6	22.1	0.7	0.0	0.3	1008.4	96.1	42.0	
PE-VALLEDELOSVENTOS	0.8	0.2	10.0	9.5	6.6	18.2	27.5	29.7	18.4	8.7	1.7	0.0	1.8	28.3	39.9	34.6	37.2	39.0	38.9	70.0	56.9	16.4	0.2	0.0	494.5	70.0	20.6	
PE-LLANOS-DEL-VIENTO	0.0	0.0	0.0	0.1	0.0	1.4	0.0	0.0	0.0	0.0	0.0	0.5	4.1	17.6	30.0	48.9	78.9	70.3	69.0	155.4	131.1	71.0	17.4	2.5	698.0	155.4	29.1	
PE-CALAMA	5.9	4.7	3.8	9.5	24.7	64.0	77.7	77.2	46.4	20.9	4.2	0.0	1.9	9.7	10.0	110.1	130.5	128.9	118.7	111.2	107.4	39.0	2.3	0.0	1108.7	130.5	46.2	
PE-CERRO-TIGRE	0.0	0.3	0.7	0.0	1.2	0.9	0.0	0.0	0.0	0.0	0.0	0.1	3.9	17.7	30.0	52.6	90.2	81.6	80.0	155.1	109.4	37.0	0.4	0.1	661.2	155.1	27.5	
PE-TALTAL	93.2	86.2	89.9	95.9	96.0	85.5	67.5	51.4	46.4	43.3	45.5	31.7	17.1	10.1	9.6	13.8	16.7	12.1	15.0	7.7	0.4	0.1	30.5	82.8	1048.6	96.0	43.7	
PE-SARCO	146.6	144.2	138.9	139.9	134.2	121.5	83.8	108.3	72.8	14.7	2.6	0.5	2.7	6.3	23.1	25.1	23.9	38.8	39.2	51.5	8.5	0.0	0.0	0.5	1327.7	146.6	55.3	
PE-SANJUAN	188.0	182.1	178.5	183.2	176.1	139.8	126.6	131.4	83.2	59.8	19.2	16.2	21.1	33.7	62.2	45.9	32.2	60.4	61.5	76.0	28.6	8.4	1.5	0.0	1915.6	188.0	79.8	
PE-CABOLEONES	151.1	126.0	117.9	129.4	104.0	53.2	49.8	64.2	55.4	42.6	30.0	22.5	20.4	22.0	22.0	19.3	20.1	15.1	34.4	43.3	22.4	7.1	1.4	0.0	1173.6	151.1	48.9	
PE-CABOLEONES-2	114.6	95.4	75.2	62.3	43.9	28.6	31.2	34.8	30.6	19.7	17.6	14.4	10.3	12.2	12.1	18.5	24.8	13.4	12.0	24.6	15.9	5.8	0.9	0.0	718.5	114.6	29.9	
PE-CABOLEONES-3	158.2	136.5	138.5	137.3	115.5	73.5	77.2	88.8	55.2	46.6	30.2	27.4	21.4	21.1	21.1	15.9	24.8	48.8	47.2	50.2	25.5	12.1	2.5	0.0	1355.3	158.2	56.5	
PE-ATACAMA	104.2	88.3	90.6	81.6	60.6	33.2	38.0	37.8	27.9	28.2	21.1	18.0	14.2	15.0	16.6	17.0	21.6	26.4	26.0	33.8	19.1	9.6	1.6	0.0	830.3	104.2	34.6	
PE-PUNTACOLORADA	0.0	0.0	0.0	0.0	0.0	0.0	0.0	0.0	0.0	0.0	0.0	0.0	0.0	0.0	0.0	0.0	0.0	0.0	0.0	0.0	0.0	0.0	0.0	0.0	0.0	0.0	0.0	0.0
PE-ELARRAYAN	94.2	100.7	99.6	59.0	14.4	4.5	9.8	11.2	16.4	16.4	16.4	16.4	16.4	16.4	16.4	23.9	39.1	38.7	37.8	50.4	62.6	59.5	36.8	19.4	875.9	100.7	36.5	
PE-LOSURUROS	100.8	100.0	27.2	5.1	0.0	0.0	0.2	0.0	0.0	0.0	0.3	0.5	5.8	15.0	15.0	28.1	31.8	38.2	13.7	1.6	0.0	0.0	0.0	1.5	419.8	100.8	17.5	
PE-TALINAYORIENTE	43.6	47.4	20.4	3.6	0.0	0.0	0.1	0.3	3.2	1.1	6.2	9.8	12.1	21.3	29.9	24.5	25.8	18.0	35.5	40.5	28.4	18.7	7.4	1.8	399.5	47.4	16.6	
PE-TALINAYORIENTE	45.1	43.4	38.9	31.4	9.4	0.0	4.2	22.1	32.6	28.4	22.5	21.3	26.8	26.1	26.5	23.4	18.9	8.6	20.8	28.3	28.6	22.9	13.4	6.3	549.7	45.1	22.9	
PE-PUNTASIERRA	81.4	78.1	70.8	55.5	8.1	3.6	13.0	21.5	22.1	20.6	20.6	20.6	22.7	25.6	25.7	25.6	30.4	36.8	42.6	59.4	40.7	28.2	20.7	17.0	791.3	81.4	33.0	
PE-MONTEREDONDO	24.7	28.0	14.4	9.8	0.4	0.0	4.0	2.8	2.2	0.3	2.1	4.6	4.6	4.6	4.5	4.7	5.4	6.6	6.7	12.9	8.2	3.6	0.2	0.0	156.2	28.0	6.5	
PE-CANELA	5.3	4.1	2.2	1.5	0.8	0.3	0.3	1.5	0.8	2.2	2.4	4.6	5.8	7.2	9.4	11.1	11.0	12.8	12.0	7.9	4.9	3.1	2.9	1.4	115.4	12.8	4.8	
PE-CANELA-2	25.6	21.7	9.0	3.3	5.0	8.2	11.4	15.9	12.1	23.4	32.5	39.4	42.9	43.1	48.4	51.1	47.2	29.1	25.9	38.4	33.9	22.2	15.0	9.5	614.0	51.1	25.6	
PE-TOTORAL	24.3	17.1	6.2	10.9	7.5	7.2	19.1	11.1	5.1	3.0	4.9	6.3	6.2	6.5	6.5	9.4	11.5	11.5	11.9	23.6	15.4	13.0	12.7	10.6	261.5	24.3	10.9	
PE-PUNTAPALMERAS	36.6	27.6	20.1	10.3	5.1	7.9	6.9	9.9	8.7	7.4	10.8	14.4	15.0	15.0	15.0	13.7	13.5	15.0	16.3	28.6	19.4	13.5	10.9	6.2	347.7	36.6	14.5	
PE-UCUQUER	0.0	0.0	0.0	0.0	0.0	0.0	0.0	0.0	0.0	0.0	0.0	0.0	0.0	0.0	0.0	0.0	0.0	0.0	0.0	0.0	0.0	0.0	0.0	0.0	0.0	0.0	0.0	0.0
PE-UCUQUER-2	0.0	0.0	0.0	0.0	0.0	0.0	0.0	0.0	0.0	0.0	0.0	0.0	0.0	0.0	0.0	0.0	0.0	0.0	0.0	0.0	0.0	0.0	0.0	0.0	0.0	0.0	0.0	0.0
PE-LA-ESTRELLA	43.1	27.7	38.1	44.8	45.7	45.8	46.7	46.2	36.6	25.9	30.9	25.6	17.8	13.3	10.2	10.5	6.0	6.0	6.0	19.6	39.4	47.2	38.1	27.5	698.7	47.2	29.1	
PE-CARDONAL	0.0	0.0	0.0	0.0	0.0	0.0	0.0	0.0	0.0	0.0	0.0	0.0	0.0	0.0	0.0	0.0	0.0	0.0	0.0	0.0	0.0	0.0	0.0	0.0	0.0	0.0	0.0	0.0
PE-MANANTIALES	0.0	0.0	0.0	0.0	0.0	0.0	0.0	0.0	0.0	0.0	0.0	0.0	0.0	0.0	0.0	0.0	0.0	0.0	0.0	0.0	0.0	0.0	0.0	0.0	0.0	0.0	0.0	0.0
PE-LOS-CERRILLOS	0.0	0.0	0.0	0.0	0.0	0.0	0.0	0.0	0.0	0.0	0.0	0.0	0.0	0.0	0.0	0.0	0.0	0.0	0.0	0.0	0.0	0.0	0.0	0.0	0.0	0.0	0.0	0.0
PE-ELMAITEN	0.5	1.7	2.1	2.2	1.6	1.7	1.7	1.5	0.6	0.6	0.6	0.3	0.2	0.2	0.2	0.3	0.4	0.5	1.1	1.3	2.3	2.7	2.7	2.7	2.7	29.7	2.7	1.2
PE-LASPENAS	6.9	6.8	8.0	6.3	4.8	3.2	5.3	3.2	2.0	2.7	2.2	0.9	1.5	5.3	5.7	3.8	5.0	6.3	6.3	6.1	8.0	8.2	8.1	8.2	125.0	8.2	5.2	
PE-ALENA	13.2	23.3	21.3	28.3	25.8	19.3	20.0	21.1	17.5	46.8	31.9	24.3	20.1	15.8	13.9	6.5	3.8	2.5	2.6	2.0	2.5	10.2	44.8	46.2	463.6	46.8	19.3	
PE-CUEL	10.3	11.5	8.2	9.2	8.2	7.0	6.5	5.5	4.3	4.3	4.4	3.8	2.0	2.1	2.7	2.5	2.1	2.5	2.6	12.0	16.0	19.2	17.0	20.2	184.2	20.2	7.7	
PE-SAN-MATIAS	0.0	0.0	0.0	0.0	0.0	0.0	0.0	0.0	0.0	0.0	0.0	0.0	0.0	0.0	0.0	0.0	0.0	0.0	0.0	0.0	0.0	0.0	0.0	0.0	0.0	0.0	0.0	0.0
PE-LOS-OLMOS	37.3	39.0	41.0	38.4	23.2	31.4	48.4	24.3	18.9	17.9	12.3	10.7	5.1	4.4	6.4	9.9	9.8	10.1	13.1	39.5	49.2	63.3	57.2	61.4	672.2	63.3	28.0	
PE-LAESPERANZA	0.0	0.0	0.0	0.0	0.0	0.0	0.0	0.0	0.0	0.0	0.0	0.0	0.0	0.0	0.0	0.0	0.0	0.0	0.0	0.0	0.0	0.0	0.0	0.0	0.0	0.0	0.0	0.0
PE-NEGRETE	12.7	10.7	7.3	6.2	7.3	6.1	19.5	13.8	10.4	10.9	9.8	5.0	2.0	1.1	0.6	1.8	2.4	3.1	4.8	10.6	8.9	13.8	19.4	18.2	206.3	19.5	8.6	
PE-LOSBUENOSAIRES	11.9	15.6	8.9	7.8	7.0	5.4	8.2	6.4	5.1	6.3	3.9	1.8	1.5	1.6	2.5	2.9	4.7	5.0	11.2	15.3	14.1	17.1	19.0	180.2	19.0	7.9		
PE-MESAMAVIDA	20.6	18.5	16.1	20.2	15.7	13.2	13.9	11.5	11.6	6.9	6.2	4.9	2.2	2.7	3.2	3.9	4.3	5.9	6.0	16.5	28.1	29.0	27.7	30.7	319.5	30.7	13.3	
CAMPO_LINDO_E1_EO	20.0	25.2	16.0	16.0	14.0	16.0	15.0	40.4	11.8	8.9	8.0	0.0	6.0	6.0	6.0	6.0	6.0	6.0	6.0	6.0	50.0	38.0	48.0	50.8	426.1	50.8	17.8	
PE-LEBU	0.0	0.0	0.0	0.0	0.0	0.0	0.1	0.1	0.1	0.2	0.4	0.2	0.3	0.4	0.4	0.5	0.5	0.6	0.6	0.6	0.6	0.7	0.8	1.0	1.0	8.5	1.0	0.4
PE-LEBU-3	0.0	0.1	0.1	0.1	0.1	0.1	0.1	0.1	0.0	0.2	0.2	0.3	0.5	0.5	0.5	0.6	0.6	0.6	0.6	0.6	0.6	0.8	0.8	0.9	9.2	0.9	0.4	
PE-EL-ARRIBOL	4.6	3.6	3.8	2.1	1.8	1.																						

	1	2	3	4	5	6	7	8	9	10	11	12	13	14	15	16	17	18	19	20	21	22	23	24	TOT.DIA	DMAX	DMED.	
	MWh	MWh	MWh	MWh	MWh	MWh	MWh	MWh	MWh	MWh	MWh	MWh	MWh	MWh	MWh	MWh	MWh	MWh	MWh	MWh	MWh	MWh	MWh	MWh	MWh	MWh/h	MWh/h	
PFV-COCINILLAS	0.0	0.0	0.0	0.0	0.0	0.0	0.0	0.2	1.6	2.5	2.6	2.7	2.7	2.7	2.7	2.7	2.7	2.6	2.1	0.7	0.0	0.0	0.0	0.0	28.4	2.7	1.2	
PFV-EL-SALITRAL	0.0	0.0	0.0	0.0	0.0	0.0	0.0	0.6	2.6	2.9	2.9	2.9	2.9	2.9	2.9	2.9	2.9	2.9	2.3	0.3	0.0	0.0	0.0	0.0	32.4	2.9	1.4	
PFV-TALHUEN	0.0	0.0	0.0	0.0	0.0	0.0	0.0	0.5	2.1	2.3	2.3	2.3	2.3	2.3	2.3	2.3	2.3	2.3	2.3	0.6	0.0	0.0	0.0	0.0	26.0	2.3	1.1	
PFV-SANTACLARA	0.0	0.0	0.0	0.0	0.0	0.0	0.0	0.2	1.3	2.1	2.1	2.1	2.1	2.1	2.1	2.1	2.1	2.1	1.7	0.4	0.0	0.0	0.0	0.0	22.9	2.1	1.0	
PFV-ANTAY	0.0	0.0	0.0	0.0	0.0	0.0	0.0	0.3	2.6	5.6	8.1	8.9	8.9	8.9	8.9	8.2	6.0	4.0	2.3	0.3	0.0	0.0	0.0	0.0	72.9	8.9	3.0	
PFV-PMGD-ANAKENA	0.0	0.0	0.0	0.0	0.0	0.0	0.0	2.4	5.3	5.3	5.3	5.3	5.3	5.3	5.3	5.3	5.3	5.1	1.4	0.0	0.0	0.0	0.0	0.0	61.7	5.3	2.6	
PMGD-PFV-SAMO-BAJO	0.0	0.0	0.0	0.0	0.0	0.0	0.0	0.3	1.6	1.6	1.6	1.6	1.6	1.6	1.6	1.6	1.6	1.6	1.5	0.5	0.0	0.0	0.0	0.0	16.6	1.6	0.8	
PMGD-PFV-SIETE-COLORES	0.0	0.0	0.0	0.0	0.0	0.0	0.0	0.1	0.4	0.8	2.2	3.0	3.0	3.0	3.0	3.0	3.0	3.0	2.6	0.3	0.0	0.0	0.0	0.0	27.6	3.0	1.2	
PMGD-PFV-SANTA-LUCIA	0.0	0.0	0.0	0.0	0.0	0.0	0.0	0.6	0.3	0.5	1.1	2.1	3.7	4.8	4.9	4.9	4.9	4.8	2.6	0.6	0.0	0.0	0.0	0.0	35.9	4.9	1.5	
PMGD-PFV-SUNHUNTER	0.0	0.0	0.0	0.0	0.0	0.0	0.0	0.8	4.9	7.0	7.0	7.0	7.0	7.0	7.0	7.0	7.0	7.0	7.6	2.1	0.0	0.0	0.0	0.0	78.8	7.6	3.3	
PFV-PRETTY-FIELD	0.0	0.0	0.0	0.0	0.0	0.0	0.0	0.4	1.4	1.6	1.6	1.6	1.6	1.6	1.6	1.6	1.6	1.6	1.6	0.7	0.0	0.0	0.0	0.0	18.8	1.6	0.8	
PFV-PMGD-CKILIR	0.0	0.0	0.0	0.0	0.0	0.0	0.0	1.9	7.3	9.0	9.0	9.1	9.1	9.0	9.0	9.0	9.0	8.9	6.9	1.1	0.0	0.0	0.0	0.0	98.4	9.1	4.1	
PMGD-PFV-GRANATE	0.0	0.0	0.0	0.0	0.0	0.0	0.0	1.6	6.0	7.0	7.0	7.0	7.0	7.0	7.0	7.0	7.0	7.0	7.5	2.1	0.0	0.0	0.0	0.0	80.5	7.5	3.4	
PMGD-PFV-LOS-NOGALES	0.0	0.0	0.0	0.0	0.0	0.0	0.0	0.7	1.4	1.4	1.4	1.4	1.4	1.4	1.4	1.4	1.4	1.4	1.4	0.6	0.0	0.0	0.0	0.0	16.5	1.4	0.7	
PMGD-PFV-EL-PALQUI	0.0	0.0	0.0	0.0	0.0	0.0	0.0	0.0	0.0	0.0	0.0	0.0	0.0	0.0	0.0	0.0	0.0	0.0	0.0	0.0	0.0	0.0	0.0	0.0	0.0	0.0	0.0	0.0
PFV-LASMOLLACAS	0.0	0.0	0.0	0.0	0.0	0.0	0.0	0.4	0.9	1.1	1.2	1.2	1.2	1.2	1.2	1.1	0.9	0.6	0.1	0.0	0.0	0.0	0.0	0.0	11.1	1.2	0.5	
PFV-LAS-MAJADAS	0.0	0.0	0.0	0.0	0.0	0.0	0.0	0.7	3.1	5.1	6.7	7.7	8.4	8.6	8.5	7.8	6.6	5.0	2.9	0.8	0.0	0.0	0.0	0.0	71.9	8.6	3.0	
PFV-ELDIVISADERO	0.0	0.0	0.0	0.0	0.0	0.0	0.0	0.3	1.9	2.4	2.5	2.5	2.5	2.5	2.5	2.5	2.5	2.4	2.1	0.8	0.0	0.0	0.0	0.0	27.5	2.5	1.1	
PFV-PMGD-DON-ENRIQUE	0.0	0.0	0.0	0.0	0.0	0.0	0.0	1.5	6.6	9.0	9.0	9.0	9.0	9.0	9.0	9.0	9.0	9.0	8.0	2.3	0.0	0.0	0.0	0.0	99.3	9.0	4.1	
PMGD-PFV-HUAQUELON	0.0	0.0	0.0	0.0	0.0	0.0	0.0	1.3	5.9	8.0	8.0	8.0	8.0	8.0	8.0	8.0	8.0	8.0	7.4	2.0	0.0	0.0	0.0	0.0	88.7	8.0	3.7	
PFV-CASTILLA	0.0	0.0	0.0	0.0	0.0	0.0	0.0	0.4	2.0	2.6	2.7	2.7	2.7	2.6	2.6	2.6	2.6	2.6	1.8	0.4	0.0	0.0	0.0	0.0	28.1	2.7	1.2	
PFV-LOMASCOLORADAS	0.0	0.0	0.0	0.0	0.0	0.0	0.0	0.0	0.0	0.0	0.0	0.0	0.0	0.0	0.0	0.0	0.0	0.0	0.0	0.0	0.0	0.0	0.0	0.0	0.0	0.0	0.0	0.0
PFV-CASASBLANCAS	0.0	0.0	0.0	0.0	0.0	0.0	0.0	0.0	0.0	0.0	0.0	0.0	0.0	0.0	0.0	0.0	0.0	0.0	0.0	0.0	0.0	0.0	0.0	0.0	0.0	0.0	0.0	0.0
PFV-BELLAVISTA	0.0	0.0	0.0	0.0	0.0	0.0	0.0	0.1	1.0	1.7	1.3	1.7	2.5	2.3	2.1	2.1	2.2	2.2	0.6	0.1	0.0	0.0	0.0	0.0	0.0	19.8	2.5	0.8
PFV-SANTALAURA	0.0	0.0	0.0	0.0	0.0	0.0	0.0	0.3	1.5	2.2	2.4	2.3	2.3	2.3	2.2	2.2	2.1	2.0	1.3	0.4	0.0	0.0	0.0	0.0	23.4	2.4	1.0	
PFV-PMGD-CABILDO-SUNLIGHT	0.0	0.0	0.0	0.0	0.0	0.0	0.0	1.4	7.2	8.9	9.0	9.0	9.0	9.0	9.0	9.0	8.8	6.5	0.4	0.0	0.0	0.0	0.0	0.0	96.1	9.0	4.0	
PFV-PMGD-LOS-JOTES	0.0	0.0	0.0	0.0	0.0	0.0	0.0	0.1	1.0	2.2	2.8	2.9	2.9	2.9	2.9	2.8	2.8	2.4	1.4	0.3	0.0	0.0	0.0	0.0	27.3	2.9	1.1	
PMGD-PFV-EL-INGENIO	0.0	0.0	0.0	0.0	0.0	0.0	0.0	0.4	0.4	0.8	1.1	1.4	1.6	2.6	0.0	0.0	0.0	0.0	0.8	0.0	0.0	0.0	0.0	0.0	9.2	2.6	0.4	
PMGD-PFV-MAIMALICAN	0.0	0.0	0.0	0.0	0.0	0.0	0.0	0.0	0.0	0.0	0.0	0.0	0.0	0.0	0.0	0.0	0.0	0.0	0.0	0.0	0.0	0.0	0.0	0.0	0.0	0.0	0.0	0.0
PFV-MONTTSOLAR	0.0	0.0	0.0	0.0	0.0	0.0	0.0	0.2	1.6	2.7	2.8	2.8	2.8	2.9	2.9	2.9	2.8	2.7	2.0	0.3	0.0	0.0	0.0	0.0	29.4	2.9	1.2	
PFV-JAURIRO	0.0	0.0	0.0	0.0	0.0	0.0	0.0	0.5	1.9	2.4	2.5	2.5	2.6	2.6	2.6	2.6	2.5	1.8	0.5	0.0	0.0	0.0	0.0	0.0	27.7	2.6	1.2	
PFV-CHUCHINI	0.0	0.0	0.0	0.0	0.0	0.0	0.0	0.1	0.7	1.4	2.0	2.4	2.4	2.2	2.2	2.2	1.9	1.4	0.7	0.1	0.0	0.0	0.0	0.0	19.6	2.4	0.8	
PFV-CHALINGA	0.0	0.0	0.0	0.0	0.0	0.0	0.0	0.1	1.6	2.7	2.7	2.7	2.7	2.7	2.7	2.7	2.7	2.6	1.9	0.4	0.0	0.0	0.0	0.0	28.1	2.7	1.2	
PFV-LLAPEL5X	0.0	0.0	0.0	0.0	0.0	0.0	0.0	0.3	2.1	2.8	2.8	2.8	2.8	2.8	2.8	2.8	2.7	2.5	1.6	0.1	0.0	0.0	0.0	0.0	28.8	2.8	1.2	
PFV-ALICAHUE	0.0	0.0	0.0	0.0	0.0	0.0	0.0	0.0	0.8	1.7	2.2	2.6	2.9	2.8	2.8	2.6	2.2	1.5	0.8	0.1	0.0	0.0	0.0	0.0	23.0	2.9	1.0	
PFV_LA_LIGUA	0.0	0.0	0.0	0.0	0.0	0.0	0.0	0.2	0.8	1.6	2.2	2.7	2.8	2.9	2.8	2.6	2.1	1.4	0.6	0.1	0.0	0.0	0.0	0.0	22.8	2.9	0.9	
PFV-PULLALLI	0.0	0.0	0.0	0.0	0.0	0.0	0.0	0.6	1.9	2.2	2.2	2.2	2.3	2.3	2.3	2.3	2.2	2.1	1.7	0.5	0.0	0.0	0.0	0.0	24.8	2.3	1.0	
PFV-SANTAJULIA	0.0	0.0	0.0	0.0	0.0	0.0	0.0	0.7	2.5	0.1	0.0	0.0	0.0	0.0	0.0	0.0	0.0	0.0	0.3	0.3	0.0	0.0	0.0	0.0	4.2	2.5	0.2	
PMGD-PFV-TJERAL	0.0	0.0	0.0	0.0	0.0	0.0	0.0	0.1	0.2	0.8	1.6	1.9	2.1	2.1	2.0	1.8	1.5	1.0	0.6	0.1	0.0	0.0	0.0	0.0	15.9	2.1	0.7	
PMGD-PFV-JARDIN-SOLAR-PETORCA	0.0	0.0	0.0	0.0	0.0	0.0	0.0	0.0	0.0	0.0	0.0	0.0	0.0	0.0	0.0	0.0	0.0	0.0	0.0	0.0	0.0	0.0	0.0	0.0	0.0	0.0	0.0	0.0
PMGD-PFV-FLORENCIA-SOLAR	0.0	0.0	0.0	0.0	0.0	0.0	0.0	0.8	3.4	4.0	4.3	4.3	5.7	7.8	9.0	9.0	9.0	8.9	6.0	1.6	0.0	0.0	0.0	0.0	73.9	9.0	3.1	
PFV-PMGD-ESFENA	0.0	0.0	0.0	0.0	0.0	0.0	0.0	0.0	0.0	0.0	0.0	0.0	0.0	0.0	0.0	0.0	0.0	0.0	0.0	0.0	0.0	0.0	0.0	0.0	0.0	0.0	0.0	0.0
PFV-CABILSOL	0.0	0.0	0.0	0.0	0.0	0.0	0.0	0.1	0.6	1.3	1.9	2.4	2.6	2.7	2.6	2.3	1.9	1.3	0.6	0.1	0.0	0.0	0.0	0.0	20.4	2.7	0.9	
PFV-LOS-PALTOS	0.0	0.0	0.0	0.0	0.0	0.0	0.0	0.3	1.7	2.4	2.5	2.5	2.6	2.5	2.5	2.5	2.5	2.4	1.6	0.4	0.0	0.0	0.0	0.0	26.4	2.6	1.1	
PFV-CARACAS-2	0.0	0.0	0.0	0.0	0.0	0.0	0.0	0.0	0.0	0.0	0.0	0.0	0.0	0.0	0.0	0.0	0.0	0.0	0.0	0.0	0.0	0.0	0.0	0.0	0.0	0.0	0.0	0.0
PFV-ELQUEMADO	0.0	0.0	0.0	0.0	0.0	0.0	0.0	0.7	2.4	2.7	2.8	2.8	2.8	2.8	2.8	2.8	2.8	2.7	2.2	0.2	0.0	0.0	0.0	0.0	30.5	2.8	1.3	
PFV-NILHUE	0.0	0.0	0.0	0.0	0.0	0.0	0.0	0.0	0.2	0.5	0.7	0.8	0.8	0.8	0.8	0.8	0.7	0.4	0.2	0.0	0.0	0.0	0.0	0.0	6.6	0.8	0.3	
PFV-MARIN	0.0	0.0	0.0	0.0	0.0	0.0	0.0	0.7	2.4	3.0	3.1	3.1	3.1	3.0	3.0	3.0	3.0	2.7	1.0	0.0	0.0	0.0	0.0	0.0	31.1	3.1	1.3	
PFV-HORMIGA	0.0	0.0	0.0	0.0	0.0	0.0	0.0	0.1	0.6	1.0	1.3	1.5	1.5	1.5	1.5	1.4	1.2	0.8	0.4	0.1	0.0	0.0	0.0	0.0	12.8	1.5	0.5	
PFV-FILOMENA	0.0	0.0	0.0	0.0	0.0	0.0	0.0	0.2	1.8	2.6	2.7	2.7	2.7	2.6	2.6	2.6	2.6	2.2	1.2	0.2	0.0	0.0	0.0	0.0	26.7	2.7	1.1	
PFV-PMGD-SANTA-FRANCISCA	0.0	0.0	0.																									

	1	2	3	4	5	6	7	8	9	10	11	12	13	14	15	16	17	18	19	20	21	22	23	24	TOT.DIA	DMAX	DMED.	
	MWh	MWh	MWh	MWh	MWh	MWh	MWh	MWh	MWh	MWh	MWh	MWh	MWh	MWh	MWh	MWh	MWh	MWh	MWh	MWh	MWh	MWh	MWh	MWh	MWh	MWh/h	MWh/h	
PFV-CHIMBARONGO	0.0	0.0	0.0	0.0	0.0	0.0	0.0	0.4	1.9	2.4	2.4	2.4	2.4	2.4	1.9	0.1	0.1	0.1	0.1	0.4	0.0	0.0	0.0	0.0	17.0	2.4	0.7	
PFV-CHIMBARONGO-NIEBLA	0.0	0.0	0.0	0.0	0.0	0.0	0.0	1.6	6.5	8.0	8.0	8.0	8.0	8.0	8.0	8.0	8.0	7.9	6.1	1.7	0.0	0.0	0.0	0.0	87.7	8.0	3.7	
PFV-EL-ROMERAL	0.0	0.0	0.0	0.0	0.0	0.0	0.0	1.4	4.9	7.2	8.0	8.4	7.7	0.0	7.9	8.1	7.4	6.8	4.7	1.3	0.0	0.0	0.0	0.0	73.7	8.4	3.1	
PFV-SANTA-CAROLINA	0.0	0.0	0.0	0.0	0.0	0.0	0.0	0.6	2.3	2.7	2.8	2.8	2.8	2.7	2.7	2.7	2.5	2.1	0.7	0.0	0.0	0.0	0.0	0.0	30.0	2.8	1.3	
PFV-LORETO	0.0	0.0	0.0	0.0	0.0	0.0	0.0	0.6	1.9	2.5	2.6	2.5	2.5	2.5	2.5	2.4	2.4	2.2	1.3	0.1	0.0	0.0	0.0	0.0	26.0	2.6	1.1	
PFV-ESTERO	0.0	0.0	0.0	0.0	0.0	0.0	0.0	0.0	0.1	0.2	0.4	1.5	1.9	1.9	1.8	1.9	1.9	1.7	1.1	0.2	0.0	0.0	0.0	0.0	14.5	1.9	0.6	
PFV-PMGD-ALCON-SOLAR	0.0	0.0	0.0	0.0	0.0	0.0	0.0	2.9	7.5	9.0	9.0	9.0	9.0	9.0	9.0	9.0	9.0	8.6	4.8	0.9	0.0	0.0	0.0	0.0	96.8	9.0	4.0	
PFV-LOSLIBERTADORES	0.0	0.0	0.0	0.0	0.0	0.0	0.0	0.3	1.8	3.9	5.3	1.9	7.2	7.2	7.0	6.4	5.2	3.6	1.6	0.2	0.0	0.0	0.0	0.0	51.6	7.2	2.2	
PFV-LA-MURALLA	0.0	0.0	0.0	0.0	0.0	0.0	0.0	0.6	1.8	2.2	2.2	2.2	2.2	2.2	2.2	2.1	2.1	2.1	1.5	0.4	0.0	0.0	0.0	0.0	23.8	2.2	1.0	
PMGD-PFV-LO-MIGUEL	0.0	0.0	0.0	0.0	0.0	0.0	0.0	0.8	2.6	3.2	3.2	3.2	3.2	3.2	3.2	3.2	3.2	3.2	2.7	0.8	0.0	0.0	0.0	0.0	35.5	3.2	1.5	
PFV-ARGOMEDO	0.0	0.0	0.0	0.0	0.0	0.0	0.0	0.0	0.0	0.0	0.0	0.0	0.0	0.0	0.0	0.0	0.0	0.0	0.0	0.0	0.0	0.0	0.0	0.0	0.0	0.0	0.0	0.0
PUNTA-DEL-VIENTO	2.9	2.9	2.9	3.0	2.7	2.9	2.9	2.9	2.9	2.9	2.8	2.9	2.8	2.8	2.3	2.6	1.4	3.0	3.0	3.0	2.9	2.9	2.9	2.9	67.2	3.0	2.8	
PFV-PMGD-NANCAGUA	0.0	0.0	0.0	0.0	0.0	0.0	0.0	1.3	3.8	4.8	5.5	5.8	5.9	5.9	5.9	5.8	5.5	4.6	3.5	1.1	0.0	0.0	0.0	0.0	59.5	5.9	2.5	
PMGD-PFV-DON-MATIAS	0.0	0.0	0.0	0.0	0.0	0.0	0.0	0.0	0.0	0.0	0.0	0.0	0.0	0.0	0.0	0.0	0.0	0.0	0.0	0.0	0.0	0.0	0.0	0.0	0.0	0.0	0.0	0.0
PFV-PMGD-LAS-CACHAÑAS	0.0	0.0	0.0	0.0	0.0	0.0	0.0	0.6	2.7	5.2	7.2	8.5	8.8	8.8	8.7	8.2	6.7	4.7	2.3	0.4	0.0	0.0	0.0	0.0	72.8	8.8	3.0	
PFV-SANTA-AMELIA	0.0	0.0	0.0	0.0	0.0	0.0	0.0	0.6	1.6	2.2	2.7	2.9	3.0	3.0	3.0	2.9	2.7	2.3	1.6	0.4	0.0	0.0	0.0	0.0	28.9	3.0	1.2	
PFV-CATANSOLAR	0.0	0.0	0.0	0.0	0.0	0.0	0.0	0.9	2.5	2.9	3.0	3.0	3.0	3.0	2.9	2.9	2.8	2.5	1.4	0.1	0.0	0.0	0.0	0.0	30.7	3.0	1.3	
PFV-VILLAPRAT	0.0	0.0	0.0	0.0	0.0	0.0	0.0	0.1	0.7	1.1	1.1	1.2	1.2	1.2	1.2	1.1	1.0	0.7	0.1	0.0	0.0	0.0	0.0	0.0	11.9	1.2	0.5	
PFV-VILLA-SOLAR	0.0	0.0	0.0	0.0	0.0	0.0	0.0	0.4	1.6	2.4	2.6	2.6	2.5	2.5	2.5	2.5	2.5	2.3	1.5	0.4	0.0	0.0	0.0	0.0	26.4	2.6	1.1	
PFV-LAS-ROJAS	0.0	0.0	0.0	0.0	0.0	0.0	0.0	0.1	0.8	1.6	2.0	2.1	2.1	2.2	2.0	2.0	2.0	1.7	0.8	0.1	0.0	0.0	0.0	0.0	19.4	2.2	0.8	
PFV-LLANOS-DE-POTROSO	0.0	0.0	0.0	0.0	0.0	0.0	0.0	0.0	1.6	4.7	5.2	5.0	4.7	4.6	4.6	4.4	4.2	3.8	2.1	0.0	0.0	0.0	0.0	0.0	45.0	5.2	1.9	
PFV-LOSPATOS	0.0	0.0	0.0	0.0	0.0	0.0	0.0	0.5	2.3	2.9	2.9	2.9	2.9	2.9	2.9	2.9	2.9	2.8	2.3	0.7	0.0	0.0	0.0	0.0	31.9	2.9	1.3	
PFV-LAFRONTERA	0.0	0.0	0.0	0.0	0.0	0.0	0.0	0.2	1.3	2.7	3.7	4.5	4.7	4.7	4.6	4.3	3.5	2.4	1.1	0.2	0.0	0.0	0.0	0.0	37.7	4.7	1.6	
PFV-RAULI	0.0	0.0	0.0	0.0	0.0	0.0	0.0	0.4	5.9	8.7	9.0	9.0	9.0	6.6	4.2	7.7	7.3	7.1	5.4	1.5	0.0	0.0	0.0	0.0	81.8	9.0	3.4	
PFV-PARAGUAY	0.0	0.0	0.0	0.0	0.0	0.0	0.0	1.2	4.6	7.3	7.8	8.1	8.7	8.9	9.0	8.9	8.8	8.4	5.7	1.6	0.0	0.0	0.0	0.0	89.0	9.0	3.7	
PFV-PMGD-SAN-CAMILO	0.0	0.0	0.0	0.0	0.0	0.0	0.0	0.8	2.4	2.8	2.9	2.9	2.9	2.8	2.8	2.8	2.8	2.6	2.3	0.8	0.0	0.0	0.0	0.0	31.6	2.9	1.3	
PFV-PMGD-CURACAVI	0.0	0.0	0.0	0.0	0.0	0.0	0.0	0.4	2.1	2.6	2.8	2.8	2.7	2.7	2.7	2.7	2.6	2.5	1.8	0.4	0.0	0.0	0.0	0.0	28.9	2.8	1.2	
PFV-RANGUIL	0.0	0.0	0.0	0.0	0.0	0.0	0.0	0.6	2.1	2.6	2.7	2.7	2.7	2.6	2.7	2.7	2.6	2.6	1.8	0.4	0.0	0.0	0.0	0.0	28.7	2.7	1.2	
PFV-TALCA	0.0	0.0	0.0	0.0	0.0	0.0	0.0	1.8	6.6	8.4	8.9	8.8	8.8	8.7	8.4	8.3	8.3	7.9	5.4	0.4	0.0	0.0	0.0	0.0	90.6	8.9	3.8	
PMGD-PFV-ITAHUE-SOLAR	0.0	0.0	0.0	0.0	0.0	0.0	0.0	0.6	2.0	2.2	2.2	2.2	2.2	2.2	2.2	2.2	2.2	2.2	1.8	0.5	0.0	0.0	0.0	0.0	24.4	2.2	1.0	
PFV-SAN-JAVIER	0.0	0.0	0.0	0.0	0.0	0.0	0.0	1.0	3.4	5.2	5.4	5.4	5.4	5.4	5.4	5.4	5.2	3.3	1.0	0.0	0.0	0.0	0.0	0.0	56.9	5.4	2.4	
PFV-VILLA-CRUZ	0.0	0.0	0.0	0.0	0.0	0.0	0.0	0.1	0.1	0.4	2.7	2.8	2.8	2.8	2.8	2.8	2.7	2.7	1.9	0.5	0.0	0.0	0.0	0.0	25.0	2.8	1.0	
PFV-SANTA-FE	0.0	0.0	0.0	0.0	0.0	0.0	0.0	0.9	4.5	6.7	4.4	7.6	7.6	7.6	7.6	7.6	7.5	7.1	4.7	1.0	0.0	0.0	0.0	0.0	74.8	7.6	3.1	
PFV-VILLA-ALEGRE	0.0	0.0	0.0	0.0	0.0	0.0	0.0	1.0	3.8	5.2	5.4	5.4	5.4	5.2	5.4	5.1	5.2	5.1	3.6	0.9	0.0	0.0	0.0	0.0	56.7	5.4	2.4	
PFV-LEMU	0.0	0.0	0.0	0.0	0.0	0.0	0.0	0.8	2.6	3.5	3.8	3.9	3.9	3.9	3.9	3.8	3.7	3.4	2.4	0.6	0.0	0.0	0.0	0.0	40.2	3.9	1.7	
PFV-LASPERDICES	0.0	0.0	0.0	0.0	0.0	0.0	0.0	0.5	1.9	2.5	2.6	2.7	2.6	2.6	2.6	2.5	2.4	2.3	1.7	0.5	0.0	0.0	0.0	0.0	27.5	2.7	1.1	
PFV-PMGD-PANGUILEMO-AEROPUERTO	0.0	0.0	0.0	0.0	0.0	0.0	0.2	1.9	4.1	5.3	5.4	5.4	5.4	5.4	5.4	5.4	5.3	3.9	1.8	0.2	0.0	0.0	0.0	0.0	55.2	5.4	2.3	
PFV-PMGD-LOS-TORDOS	0.0	0.0	0.0	0.0	0.0	0.0	0.0	1.3	4.2	4.9	5.2	5.1	5.1	5.1	5.1	5.1	5.1	5.1	3.4	0.8	0.0	0.0	0.0	0.0	55.7	5.2	2.3	
PMGD-PFV-PIDUCO	0.0	0.0	0.0	0.0	0.0	0.0	0.0	0.5	2.0	2.7	2.8	2.9	2.9	2.9	2.9	2.9	2.8	2.7	2.1	0.7	0.0	0.0	0.0	0.0	30.8	2.9	1.3	
PFV-PMGD-EL-TIUQUE	0.0	0.0	0.0	0.0	0.0	0.0	0.0	0.2	0.6	0.8	1.0	1.0	1.1	1.1	1.1	1.0	1.0	0.8	0.5	0.1	0.0	0.0	0.0	0.0	10.2	1.1	0.4	
PFV-PENCAHUE-ESTE	0.0	0.0	0.0	0.0	0.0	0.0	0.0	0.4	1.6	2.4	2.5	2.5	2.5	2.5	2.5	2.4	2.4	2.4	1.7	0.5	0.0	0.0	0.0	0.0	26.1	2.5	1.1	
PFV-PMGD-ERINOME	0.0	0.0	0.0	0.0	0.0	0.0	0.0	0.2	1.0	2.0	2.5	2.5	2.5	2.5	2.5	2.5	2.5	2.1	1.4	0.3	0.0	0.0	0.0	0.0	24.5	2.5	1.0	
PFV-QUINANTU	0.0	0.0	0.0	0.0	0.0	0.0	0.0	1.8	6.4	8.5	9.0	9.0	9.0	9.0	9.0	9.0	9.0	8.4	5.9	1.7	0.0	0.0	0.0	0.0	95.9	9.0	4.0	
PFV-PMGD-DON-RODRIGO	0.0	0.0	0.0	0.0	0.0	0.0	0.0	1.1	3.8	4.5	4.4	4.4	4.4	4.4	4.4	4.4	4.4	4.4	3.8	1.1	0.0	0.0	0.0	0.0	50.0	4.5	2.1	
PFV-TRICA-DOS	0.0	0.0	0.0	0.0	0.0	0.0	0.0	0.5	1.5	2.1	2.3	2.3	2.3	2.3	2.3	2.3	2.3	2.2	1.6	0.4	0.0	0.0	0.0	0.0	24.4	2.3	1.0	
PFV-QUILAPILUN	0.0	0.0	0.0	0.0	0.0	0.0	0.1	12.8	44.1	71.8	80.0	80.0	80.0	80.0	80.0	80.0	64.7	58.5	53.0	52.3	20.4	0.1	0.0	0.0	777.8	80.0	32.4	
PFV-EL-MANZANO	0.0	0.0	0.0	0.0	0.0	0.0	0.1	13.4	50.5	88.4	43.5	78.0	138	31.0	92.9	91.7	87.8	57.2	10.1	7.3	0.0	0.0	0.0	0.0	665.7	92.9	27.7	
PMGD-PFV-LIQUIDAMBAR	0.0	0.0	0.0	0.0	0.0	0.0	0.0	1.2	5.4	7.2	7.4	7.0	5.7	5.7	5.8	5.3	5.3	5.2	4.2	2.1	0.0	0.0	0.0	0.0	67.4	7.4	2.8	
PFV-PMGD TER LAGUNITAS	0.0	0.0	0.0	0.0	0.0	0.0	0.0	0.0	0.0	0.0	0.0	0.0	0.0	0.0	0.0	0.0	0.0	0.0	0.0	0.0	0.0	0.0	0.0	0.0	0.0	0.0	0.0	0.0
PFV-CHACABUCO	0.0	0.0	0.0	0.0	0.0	0.0	0.0	1.7	5.7	8.5	9.0	9.0	9.0	9.0	9.0	9.0	9.0	8.9	6.1	1.5	0.0	0.0	0.0	0.0	95.5	9.0	4.0	
PFV-JAHUEL	0.0	0.0	0.0																									

	1	2	3	4	5	6	7	8	9	10	11	12	13	14	15	16	17	18	19	20	21	22	23	24	TOT.DIA	DMAX	DMED.	
																									MWh	MWh/h	MWh/h	
PFV-DONACARMEN	0.0	0.0	0.0	0.0	0.0	0.0	0.0	1.3	7.9	16.3	23.0	27.7	30.2	30.7	27.7	22.2	16.2	13.1	7.3	1.3	0.0	0.0	0.0	0.0	224.9	30.7	9.4	
PFV-SANTUARIO	0.0	0.0	0.0	0.0	0.0	0.0	0.0	0.9	2.4	2.9	3.0	3.0	3.0	3.0	3.0	2.9	2.6	1.4	0.2	0.0	0.0	0.0	0.0	0.0	31.2	3.0	1.3	
PFV-PMGD-LAS-TORTOLAS-DEL-VERANO	0.0	0.0	0.0	0.0	0.0	0.0	0.0	0.5	1.9	2.7	2.8	2.8	2.8	2.8	2.8	2.7	2.5	1.5	0.3	0.0	0.0	0.0	0.0	0.0	29.0	2.8	1.2	
PFV-CALLELARGA	0.0	0.0	0.0	0.0	0.0	0.0	0.0	0.5	2.2	3.0	3.0	3.0	3.0	3.0	3.0	2.9	2.7	1.9	0.5	0.0	0.0	0.0	0.0	0.0	31.6	3.0	1.3	
PFV-CASUTO	0.0	0.0	0.0	0.0	0.0	0.0	0.0	0.9	2.1	2.4	2.5	2.5	2.5	2.5	2.4	2.4	2.3	2.0	0.9	0.0	0.0	0.0	0.0	0.0	25.5	2.5	1.1	
PFV-ENCONSOLAR	0.0	0.0	0.0	0.0	0.0	0.0	0.0	0.7	3.6	8.2	8.2	8.1	7.9	7.8	7.8	7.9	7.9	7.6	5.2	1.2	0.0	0.0	0.0	0.0	82.2	8.2	3.4	
PFV-LAMANGA-1	0.0	0.0	0.0	0.0	0.0	0.0	0.0	0.1	0.6	1.3	1.5	2.1	2.2	2.2	2.1	2.0	1.7	1.2	0.5	0.1	0.0	0.0	0.0	0.0	17.5	2.2	0.7	
PFV-PMGD-EL-SHARON	0.0	0.0	0.0	0.0	0.0	0.0	0.0	0.5	1.7	2.5	2.7	2.8	2.8	2.7	2.7	2.2	2.2	1.4	0.2	0.0	0.0	0.0	0.0	0.0	27.1	2.8	1.1	
PFV-PMGD-RINCONADA-ALCONES	0.0	0.0	0.0	0.0	0.0	0.0	0.0	2.8	7.9	9.0	9.0	9.0	9.0	9.0	9.0	9.0	9.0	7.1	1.9	0.0	0.0	0.0	0.0	0.0	100.9	9.0	4.2	
PFV-AVILES	0.0	0.0	0.0	0.0	0.0	0.0	0.0	0.8	3.2	5.6	6.4	6.6	6.5	6.5	6.5	6.5	6.2	5.2	3.3	1.0	0.0	0.0	0.0	0.0	64.3	6.6	2.7	
PFV-PMGD-GUARANA	0.0	0.0	0.0	0.0	0.0	0.0	0.0	0.6	1.1	1.1	1.1	1.1	1.1	1.1	1.1	1.1	1.1	1.1	0.7	0.0	0.0	0.0	0.0	0.0	13.4	1.1	0.6	
PFV-PMGD-COLCHAGUA	0.0	0.0	0.0	0.0	0.0	0.0	0.0	0.5	1.9	2.5	2.5	2.5	2.5	2.5	2.5	2.5	2.5	2.5	1.7	0.5	0.0	0.0	0.0	0.0	26.8	2.5	1.1	
PFV-CORDILLERILLA	0.0	0.0	0.0	0.0	0.0	0.0	0.0	0.0	0.0	0.0	0.0	0.0	0.0	0.0	0.0	0.0	0.0	0.0	0.0	0.0	0.0	0.0	0.0	0.0	0.0	0.0	0.0	0.0
PFV-ALTOSOLAR	0.0	0.0	0.0	0.0	0.0	0.0	0.0	0.0	0.1	0.2	0.3	0.4	0.4	0.5	0.5	0.4	0.3	0.2	0.1	0.0	0.0	0.0	0.0	0.0	3.5	0.5	0.1	
PFV-JOSESOLERM	0.0	0.0	0.0	0.0	0.0	0.0	0.0	0.2	1.0	1.4	1.4	1.4	1.4	1.4	1.4	1.4	1.4	1.4	1.1	0.3	0.0	0.0	0.0	0.0	15.3	1.4	0.6	
PFV-GR-PITAO	0.0	0.0	0.0	0.0	0.0	0.0	0.0	2.6	8.0	9.0	9.0	9.0	9.0	9.0	9.0	9.0	9.0	7.5	2.4	0.0	0.0	0.0	0.0	0.0	101.4	9.0	4.2	
PFV-RAUQUEN	0.0	0.0	0.0	0.0	0.0	0.0	0.0	1.0	5.0	7.9	8.8	9.0	9.0	9.0	9.0	8.9	8.5	7.6	5.5	1.5	0.0	0.0	0.0	0.0	90.7	9.0	3.6	
PFV-PMGD-PARQUE-ITIHOE	0.0	0.0	0.0	0.0	0.0	0.0	0.0	1.2	4.9	7.9	8.8	8.9	8.9	8.2	8.9	8.7	8.5	7.4	4.5	1.0	0.0	0.0	0.0	0.0	87.8	8.9	3.7	
PMGD-PFV-RATULEMUS	0.0	0.0	0.0	0.0	0.0	0.0	0.0	0.4	1.6	2.5	2.7	2.8	2.8	2.8	2.8	2.7	2.5	1.5	0.5	0.0	0.0	0.0	0.0	0.0	28.4	2.8	1.2	
PMGD-PFV-PICHON	0.0	0.0	0.0	0.0	0.0	0.0	0.0	0.3	0.9	1.0	1.0	1.0	1.0	1.0	1.0	1.0	1.0	0.9	0.4	0.0	0.0	0.0	0.0	0.0	11.4	1.0	0.5	
PFV-DON-JORGE	0.0	0.0	0.0	0.0	0.0	0.0	0.0	0.7	2.4	3.0	3.0	3.0	3.0	3.0	3.0	3.0	3.0	3.0	2.4	0.5	0.0	0.0	0.0	0.0	32.8	3.0	1.4	
PFV-MUTUPIN	0.0	0.0	0.0	0.0	0.0	0.0	0.0	1.6	6.1	8.5	9.0	9.0	9.0	9.0	8.9	8.9	8.9	8.7	6.7	2.1	0.0	0.0	0.0	0.0	96.6	9.0	4.0	
PMGD-PFV-CAUQUENES	0.0	0.0	0.0	0.0	0.0	0.0	0.0	0.3	1.3	2.1	2.5	2.7	2.7	2.7	2.7	2.6	2.4	2.1	1.3	0.3	0.0	0.0	0.0	0.0	26.0	2.7	1.1	
PFV-PMGD-SANTA-LUISA	0.0	0.0	0.0	0.0	0.0	0.0	0.0	0.3	1.5	2.6	2.7	0.0	0.0	2.5	2.8	2.8	2.7	2.6	1.8	0.6	0.0	0.0	0.0	0.0	23.0	2.8	1.0	
PFV-LASCODORNICES	0.0	0.0	0.0	0.0	0.0	0.0	0.0	0.2	0.9	2.9	3.0	3.0	3.0	3.0	3.0	3.0	2.9	2.5	0.8	0.0	0.0	0.0	0.0	0.0	31.2	3.0	1.3	
PFV-PMGD-ALCALDESA	0.0	0.0	0.0	0.0	0.0	0.0	0.0	1.1	2.6	0.0	0.0	1.3	4.8	4.2	5.7	5.9	5.9	5.9	4.5	1.4	0.0	0.0	0.0	0.0	43.1	5.9	1.8	
PFV-ELCERNICALO-1	0.0	0.0	0.0	0.0	0.0	0.0	0.0	0.3	0.7	1.2	1.5	1.5	1.5	1.5	1.5	1.5	1.5	1.2	0.4	0.0	0.0	0.0	0.0	0.0	15.6	1.5	0.6	
PFV-ELCERNICALO-2	0.0	0.0	0.0	0.0	0.0	0.0	0.0	0.2	0.6	1.0	1.4	1.4	1.4	1.4	1.4	1.4	1.4	1.4	1.1	0.4	0.0	0.0	0.0	0.0	14.2	1.4	0.6	
PFV-BICENTENARIO	0.0	0.0	0.0	0.0	0.0	0.0	0.0	0.6	2.0	2.6	2.6	2.7	2.7	2.7	2.7	1.8	2.7	2.6	2.0	0.6	0.0	0.0	0.0	0.0	28.2	2.7	1.2	
PFV-PLAYERO	0.0	0.0	0.0	0.0	0.0	0.0	0.0	0.3	1.6	2.6	3.0	3.0	3.0	3.0	3.0	2.9	2.6	1.7	0.5	0.0	0.0	0.0	0.0	0.0	30.3	3.0	1.3	
PFV-PLAYERITO	0.0	0.0	0.0	0.0	0.0	0.0	0.0	0.4	1.6	2.6	2.9	3.0	3.0	3.0	3.0	3.0	2.9	2.6	1.6	0.5	0.0	0.0	0.0	0.0	30.1	3.0	1.3	
PMGD-PFV-PLAYERON	0.0	0.0	0.0	0.0	0.0	0.0	0.0	0.4	1.7	2.8	3.0	3.0	3.0	3.0	3.0	3.0	2.7	1.7	0.5	0.0	0.0	0.0	0.0	0.0	31.1	3.0	1.3	
PFV-CHUCAO	0.0	0.0	0.0	0.0	0.0	0.0	0.0	0.3	1.6	2.5	2.6	2.6	2.6	2.6	2.6	2.6	2.6	2.6	1.5	0.5	0.0	0.0	0.0	0.0	27.3	2.6	1.1	
PFV-NIQUEN	0.0	0.0	0.0	0.0	0.0	0.0	0.0	0.1	0.7	1.4	2.0	2.4	2.7	2.8	2.8	2.6	2.2	1.7	1.0	0.3	0.0	0.0	0.0	0.0	22.7	2.8	0.9	
PFV-CHINCOL	0.0	0.0	0.0	0.0	0.0	0.0	0.0	0.5	2.2	2.9	2.9	2.9	2.9	2.9	2.9	2.9	2.9	2.9	2.4	0.7	0.0	0.0	0.0	0.0	31.9	2.9	1.3	
PFV-CIPRES	0.0	0.0	0.0	0.0	0.0	0.0	0.0	1.4	2.6	1.7	1.7	1.7	1.7	1.7	1.7	1.7	1.7	1.7	1.2	0.0	0.0	0.0	0.0	0.0	22.5	2.6	0.9	
PMGD-PFV-CHILENER	0.0	0.0	0.0	0.0	0.0	0.0	0.0	0.0	0.0	0.1	0.2	0.2	0.2	0.2	0.2	0.2	0.1	0.1	0.0	0.0	0.0	0.0	0.0	0.0	1.7	0.2	0.1	
PFV-PMGD-CARACOLES	0.0	0.0	0.0	0.0	0.0	0.0	0.0	0.6	2.2	2.7	2.7	2.7	2.7	2.7	2.1	2.1	2.7	1.2	2.0	0.7	0.0	0.0	0.0	0.0	26.9	2.7	1.1	
PFV-PMGD-LAS-CATTITAS	0.0	0.0	0.0	0.0	0.0	0.0	0.0	0.5	1.7	1.7	1.7	1.7	1.7	1.7	1.7	1.7	1.7	1.7	0.6	0.0	0.0	0.0	0.0	0.0	19.9	1.7	0.8	
PFV-MERCURIO-SUR	0.0	0.0	0.0	0.0	0.0	0.0	0.0	0.7	2.3	2.3	2.3	2.3	2.3	2.3	2.3	2.3	2.3	2.3	2.0	0.7	0.0	0.0	0.0	0.0	26.9	2.3	1.1	
PFV-PMGD-PACHIRA	0.0	0.0	0.0	0.0	0.0	0.0	0.0	1.9	6.7	8.9	8.9	8.9	8.9	8.9	8.9	8.8	8.5	8.2	5.7	1.8	0.0	0.0	0.0	0.0	94.9	8.9	4.0	
PFV-LINARES	0.0	0.0	0.0	0.0	0.0	0.0	0.0	1.6	2.4	1.7	1.7	1.7	1.7	1.7	1.7	1.7	1.7	1.7	0.9	0.0	0.0	0.0	0.0	0.0	21.9	2.4	0.9	
PFV-SATURNO-NORTE	0.0	0.0	0.0	0.0	0.0	0.0	0.0	1.1	3.6	3.8	3.8	3.8	3.8	3.8	3.8	3.8	3.8	3.8	3.1	1.1	0.0	0.0	0.0	0.0	43.2	3.8	1.8	
PMGD-PFV-FOTOVOLT-LIN	0.0	0.0	0.0	0.0	0.0	0.0	0.0	0.0	0.0	0.0	0.0	0.0	0.0	0.0	0.0	0.0	0.0	0.0	0.0	0.0	0.0	0.0	0.0	0.0	0.0	0.0	0.0	0.0
PFV-MACHICURA	0.0	0.0	0.0	0.0	0.0	0.0	0.0	1.4	5.6	8.7	9.0	4.5	4.5	4.5	4.5	8.0	9.0	8.5	5.2	1.7	0.0	0.0	0.0	0.0	75.1	9.0	3.1	
PMGD-PFV-GOLONDRINAS	0.0	0.0	0.0	0.0	0.0	0.0	0.0	0.4	1.7	2.0	2.0	2.0	2.0	2.0	2.0	2.0	2.0	1.6	0.4	0.0	0.0	0.0	0.0	0.0	22.1	2.0	0.9	
PFV-PMGD-EL-FLAMENCO	0.0	0.0	0.0	0.0	0.0	0.0	0.0	1.8	6.0	7.7	8.4	8.6	8.8	8.7	8.7	8.3	8.0	7.4	5.2	1.8	0.0	0.0	0.0	0.0	89.5	8.8	3.7	
PFV-VILLA-SECA	0.0	0.0	0.0	0.0	0.0	0.0	0.0	0.0	0.0	0.0	0.0	0.0	0.0	0.0	0.0	0.0	0.0	0.0	0.0	0.0	0.0	0.0	0.0	0.0	0.0	0.0	0.0	0.0
PFV-COCHARCAS	0.0	0.0	0.0	0.0	0.0	0.0	0.0	0.2	0.4	1.1	2.5	2.5	2.5	2.5	2.5	2.4	2.4	2.3	1.6	0.5	0.0	0.0	0.0	0.0	23.4	2.5	1.0	
PFV-LAS-TORTOLAS	0.0	0.0	0.0	0.0	0.0	0.0	0.0	0.4	1.3	1.9	2.0	2.0	1.4	1.9	1.9	1.9	1.9	1.8	1.3	0.4	0.0	0.0	0.0	0.0	20.1	2.0	0.8	
PFV-BERRUECO	0.0	0.0	0.0	0.0	0.0	0.0	0.0	0.0	0.1	2.9	8.2	9.0	9.0	9.0	9.0	9.0	9.0	9.0	8.9	8.0	4							

	1	2	3	4	5	6	7	8	9	10	11	12	13	14	15	16	17	18	19	20	21	22	23	24	TOT.DIA	DMAX	DMED.	
																									MWh	MWh/h	MWh/h	
PFV-TRIGAL	0.0	0.0	0.0	0.0	0.0	0.0	0.0	1.5	4.9	8.1	8.8	8.8	8.8	8.8	8.8	8.8	8.8	8.3	4.8	1.6	0.1	0.0	0.0	0.0	91.1	8.8	3.8	
PMGD-PFV-COYUNCHE	0.0	0.0	0.0	0.0	0.0	0.0	0.0	0.5	1.9	2.5	2.7	2.7	2.7	2.7	2.7	2.7	2.6	2.1	0.7	0.0	0.0	0.0	0.0	0.0	29.3	2.7	1.2	
PFV-VALLEDALUNA-2	0.0	0.0	0.0	0.0	0.0	0.0	0.0	0.5	2.1	2.6	2.7	2.7	2.7	2.6	2.6	2.6	2.5	2.4	1.7	0.4	0.0	0.0	0.0	0.0	28.0	2.7	1.2	
PFV-CRUZSOLAR	0.0	0.0	0.0	0.0	0.0	0.0	0.0	0.8	2.7	3.0	3.0	3.0	3.0	3.0	3.0	3.0	2.9	2.3	0.6	0.0	0.0	0.0	0.0	0.0	33.1	3.0	1.4	
PFV-SANFRANCISCO	0.0	0.0	0.0	0.0	0.0	0.0	0.0	0.7	2.3	2.9	3.1	3.1	3.0	3.0	3.0	3.0	2.9	2.7	1.9	0.5	0.0	0.0	0.0	0.0	32.1	3.1	1.3	
PFV-LIPANGUE	0.0	0.0	0.0	0.0	0.0	0.0	0.0	0.1	0.8	1.7	1.1	0.0	0.0	2.2	2.8	2.6	2.1	1.5	0.7	0.1	0.0	0.0	0.0	0.0	15.7	2.8	0.7	
PFV-SOL-DE-SEPTIEMBRE	0.0	0.0	0.0	0.0	0.0	0.0	0.0	0.5	2.5	4.9	6.8	8.2	8.8	8.9	8.7	7.7	6.2	4.3	1.9	0.3	0.0	0.0	0.0	0.0	69.6	8.9	2.9	
PFV-TREBAL-SOLAR	0.0	0.0	0.0	0.0	0.0	0.0	0.0	0.2	0.8	1.4	2.0	2.3	2.5	2.5	2.4	2.2	1.7	1.1	0.4	0.1	0.0	0.0	0.0	0.0	19.7	2.5	0.8	
PFV-PMGD-PLOMO-VERANO	0.0	0.0	0.0	0.0	0.0	0.0	0.0	0.5	0.9	0.9	0.9	0.9	0.9	0.9	0.9	0.9	0.9	0.9	0.9	0.3	0.0	0.0	0.0	0.0	10.7	0.9	0.4	
PFV-LAQUINTA	0.0	0.0	0.0	0.0	0.0	0.0	0.0	0.6	2.3	2.9	3.1	3.1	3.0	3.0	3.0	2.9	2.7	1.9	0.5	0.0	0.0	0.0	0.0	0.0	32.0	3.1	1.3	
PFV-CUZCUZ	0.0	0.0	0.0	0.0	0.0	0.0	0.0	0.3	1.3	1.9	2.0	2.2	2.4	2.5	2.3	2.2	2.1	2.2	1.5	0.3	0.0	0.0	0.0	0.0	23.3	2.5	1.0	
PFV-NORTECHICO1	0.0	0.0	0.0	0.0	0.0	0.0	0.0	0.1	0.5	0.5	0.5	0.5	0.5	0.5	0.5	0.5	0.5	0.5	0.5	0.2	0.0	0.0	0.0	0.0	6.3	0.5	0.3	
PFV-LOMALOSCOLORADOS	0.0	0.0	0.0	0.0	0.0	0.0	0.0	0.2	0.4	0.6	0.7	0.8	0.8	0.8	0.7	0.5	0.4	0.2	0.0	0.0	0.0	0.0	0.0	0.0	6.1	0.8	0.3	
PFV-SANTAINES	0.0	0.0	0.0	0.0	0.0	0.0	0.0	0.7	1.8	2.7	2.8	2.8	2.8	2.8	2.8	2.7	2.7	2.4	1.4	0.2	0.0	0.0	0.0	0.0	28.6	2.8	1.2	
PFV-EL-CONDOR	0.0	0.0	0.0	0.0	0.0	0.0	0.0	0.3	0.9	1.2	1.2	1.2	1.2	1.2	1.2	1.2	1.1	0.6	0.1	0.0	0.0	0.0	0.0	0.0	12.8	1.2	0.5	
PFV-PMGD-LA-FORESTA	0.0	0.0	0.0	0.0	0.0	0.0	0.0	0.4	1.7	2.5	2.6	2.6	2.6	2.6	2.6	2.6	2.4	1.6	0.4	0.0	0.0	0.0	0.0	0.0	27.3	2.6	1.1	
PFV-PERALILLO	0.0	0.0	0.0	0.0	0.0	0.0	0.0	0.2	0.7	0.8	0.8	0.8	0.8	0.8	0.8	0.8	0.8	0.7	0.2	0.0	0.0	0.0	0.0	0.0	9.1	0.8	0.4	
PMGD-PFV-LAS-ARBOLEDAS	0.0	0.0	0.0	0.0	0.0	0.0	0.0	0.0	0.5	0.9	1.6	1.9	0.1	0.0	0.0	0.0	0.0	0.0	0.0	0.0	0.0	0.0	0.0	0.0	0.0	5.1	1.9	0.2
PFV-VENEZIA	0.0	0.0	0.0	0.0	0.0	0.0	0.0	0.0	0.0	0.0	0.0	0.0	0.0	0.0	0.0	0.0	0.0	0.0	0.0	0.0	0.0	0.0	0.0	0.0	0.0	0.0	0.0	0.0
PMGD-PFV-REN	0.0	0.0	0.0	0.0	0.0	0.0	0.0	0.2	0.1	1.3	2.2	2.6	3.0	0.0	0.0	2.8	2.4	1.8	1.1	0.3	0.0	0.0	0.0	0.0	0.0	17.9	3.0	0.7
PFV-LAS-TORCAZAS	0.0	0.0	0.0	0.0	0.0	0.0	0.0	0.0	0.0	0.0	0.0	2.6	2.7	1.9	2.3	2.5	2.5	2.0	0.6	0.0	0.0	0.0	0.0	0.0	0.0	19.7	2.7	0.8
PFV-SANTIAGOSOLAR	0.0	0.0	0.0	0.0	0.0	0.0	0.1	6.1	29.8	57.0	77.1	89.8	96.1	0.0	92.7	57.4	47.2	39.5	18.4	2.3	0.1	0.0	0.0	0.0	613.4	96.1	25.6	
PFV-LOS-PERALES	0.0	0.0	0.0	0.0	0.0	0.0	0.0	0.1	0.6	1.4	2.0	2.5	2.7	2.7	2.6	2.4	2.0	1.3	0.6	0.1	0.0	0.0	0.0	0.0	21.1	2.7	0.9	
PMGD-PFV-MAIKONO	0.0	0.0	0.0	0.0	0.0	0.0	0.0	0.4	1.4	1.9	2.0	2.0	2.1	2.0	2.0	2.0	1.9	1.8	1.0	0.2	0.0	0.0	0.0	0.0	20.7	2.1	0.9	
PFV-PMGD-PALTO-SUNLIGHT	0.0	0.0	0.0	0.0	0.0	0.0	0.0	0.8	4.4	7.6	8.2	8.3	8.1	7.9	7.7	7.7	7.6	7.0	4.1	0.9	0.0	0.0	0.0	0.0	80.1	8.3	3.3	
PMGD-PFV-CANONES-SUNLIGHT	0.0	0.0	0.0	0.0	0.0	0.0	0.0	1.3	5.5	7.6	8.4	8.6	8.6	8.7	8.6	8.6	8.2	7.5	5.0	1.3	0.0	0.0	0.0	0.0	88.1	8.7	3.7	
PFV-PMGD-KAUFMAN	0.0	0.0	0.0	0.0	0.0	0.0	0.0	0.0	0.0	0.0	0.0	0.0	0.0	0.0	0.0	0.0	0.0	0.0	0.0	0.0	0.0	0.0	0.0	0.0	0.0	0.0	0.0	0.0
PFV-ELPIQUERO	0.0	0.0	0.0	0.0	0.0	0.0	0.0	1.4	5.9	8.7	9.0	9.0	9.0	9.0	9.0	9.0	9.0	9.0	6.4	1.7	0.0	0.0	0.0	0.0	96.2	9.0	4.0	
PFV-CAIMI	0.0	0.0	0.0	0.0	0.0	0.0	0.0	0.0	0.0	0.0	0.0	0.0	0.0	0.0	0.0	0.0	0.1	0.0	0.0	0.0	0.0	0.0	0.0	0.0	0.1	0.1	0.0	0.0
PFV-PMGD-LOS-MAGNOLIOS	0.0	0.0	0.0	0.0	0.0	0.0	0.0	0.7	2.2	2.6	2.7	2.7	2.7	2.7	2.6	2.7	2.7	2.6	2.2	0.7	0.0	0.0	0.0	0.0	0.0	29.6	2.7	1.2
PFV-PITRA	0.0	0.0	0.0	0.0	0.0	0.0	0.0	0.7	2.2	2.6	2.7	2.7	2.7	2.7	2.7	2.7	2.7	2.6	2.1	0.7	0.0	0.0	0.0	0.0	30.0	2.7	1.2	
PFV-CATEMU	0.0	0.0	0.0	0.0	0.0	0.0	0.0	0.3	1.2	1.9	2.0	2.0	2.0	2.0	2.1	2.1	2.0	1.9	0.5	0.0	0.0	0.0	0.0	0.0	20.1	2.1	0.8	
PFV-PLACILLASOLAR	0.0	0.0	0.0	0.0	0.0	0.0	0.0	1.4	5.1	6.8	7.3	7.6	7.9	8.0	7.9	7.8	7.6	7.0	4.6	1.1	0.0	0.0	0.0	0.0	80.4	8.0	3.4	
PFV-UTFSM-VALPO-VALDES	0.0	0.0	0.0	0.0	0.0	0.0	0.0	0.0	0.0	0.0	0.0	0.0	0.0	0.0	0.0	0.0	0.0	0.0	0.0	0.0	0.0	0.0	0.0	0.0	0.1	0.0	0.0	0.0
PFV-UTFSM-VINA-MAR	0.0	0.0	0.0	0.0	0.0	0.0	0.0	0.0	0.0	0.0	0.1	0.1	0.2	0.2	0.2	0.2	0.1	0.1	0.0	0.0	0.0	0.0	0.0	0.0	1.1	0.2	0.0	0.0
PMGD-PFV-VILLA-MOSCOSO	0.0	0.0	0.0	0.0	0.0	0.0	0.0	0.4	1.7	2.5	2.7	2.7	2.7	2.7	2.7	2.7	2.6	2.4	1.5	0.3	0.0	0.0	0.0	0.0	27.6	2.7	1.2	
PMGD-PFV-YAHUTELA	0.0	0.0	0.0	0.0	0.0	0.0	0.0	0.5	0.6	2.7	5.7	5.8	5.8	5.9	5.9	5.8	5.8	4.7	2.4	0.2	0.0	0.0	0.0	0.0	51.7	5.9	2.2	
PFV-PMGD-FARDELA-NEGRA	0.0	0.0	0.0	0.0	0.0	0.0	0.0	0.8	2.1	2.5	2.6	2.7	2.7	2.7	2.6	2.6	2.5	2.2	1.8	0.5	0.0	0.0	0.0	0.0	28.2	2.7	1.2	
PFV-PMGD-PASTRAN	0.0	0.0	0.0	0.0	0.0	0.0	0.0	2.8	5.3	5.3	5.3	5.3	5.3	5.3	5.3	5.3	5.3	5.6	4.5	0.8	0.0	0.0	0.0	0.0	61.2	5.6	2.5	
PFV-PMGD-FOSTER	0.0	0.0	0.0	0.0	0.0	0.0	0.0	0.5	1.9	2.4	2.5	2.5	2.5	2.5	2.5	2.5	2.4	2.0	0.5	0.0	0.0	0.0	0.0	0.0	27.1	2.5	1.1	
PFV-PMGD-LITORAL-SUNLIGHT	0.0	0.0	0.0	0.0	0.0	0.0	0.0	1.6	6.5	8.8	8.7	8.6	8.6	8.6	8.6	8.7	8.6	8.6	6.4	1.8	0.0	0.0	0.0	0.0	94.4	8.8	3.9	
PMGD-PFV-INDEPENDENCIA	0.0	0.0	0.0	0.0	0.0	0.0	0.0	0.4	1.3	2.1	2.5	2.5	2.5	2.5	2.5	2.5	2.4	1.9	1.1	0.1	0.0	0.0	0.0	0.0	24.3	2.5	1.0	
PFV-RODEO	0.0	0.0	0.0	0.0	0.0	0.0	0.0	0.4	1.6	2.2	2.4	2.4	2.4	2.4	2.4	2.3	2.2	2.0	1.4	0.3	0.0	0.0	0.0	0.0	24.2	2.4	1.0	
PFV-TUCUQUERE	0.0	0.0	0.0	0.0	0.0	0.0	0.0	0.5	1.8	2.3	2.5	2.7	2.8	2.8	2.8	2.7	2.5	2.3	1.7	0.2	0.0	0.0	0.0	0.0	27.6	2.8	1.1	
PFV-PEDREROS	0.0	0.0	0.0	0.0	0.0	0.0	0.0	0.3	2.1	2.9	3.0	3.0	2.9	2.8	2.5	2.2	1.8	1.4	1.0	0.3	0.0	0.0	0.0	0.0	26.2	3.0	1.1	
PFV-DONEUGENIO	0.0	0.0	0.0	0.0	0.0	0.0	0.0	0.3	1.1	1.4	0.8	1.3	1.5	1.5	1.5	1.5	1.4	1.3	1.0	0.3	0.0	0.0	0.0	0.0	14.7	1.5	0.6	
PMGD-PFV-QUEMADOS	0.0	0.0	0.0	0.0	0.0	0.0	0.0	1.4	4.6	5.6	5.6	5.9	5.9	6.1	5.9	4.9	5.8	5.7	3.9	1.0	0.0	0.0	0.0	0.0	62.3	6.1	2.6	
PFV-PMGD-LOS-TAURETES	0.0	0.0	0.0	0.0	0.0	0.0	0.0	0.7	2.1	2.6	2.7	2.7	2.7	2.7	2.7	2.6	2.6	2.2	1.1	0.2	0.0	0.0	0.0	0.0	27.7	2.7	1.2	
PMGD-PFV-LA-GAMBOINA	0.0	0.0	0.0	0.0	0.0	0.0	0.0	1.0	3.2	4.9	5.0	5.0	5.0	5.0	5.0	5.0	4.6	2.7	0.7	0.0	0.0	0.0	0.0	0.0	52.1	5.0	2.2	
PFV-PMGD-EL-CASTANO	0.0	0.0	0.0	0.0	0.0	0.0	0.0	1.3	4.6	6.4	6.9	7.1	7.1	7.0	7.0	6.9	6.6	6.1	4.3	1.1	0.0	0.0	0.0	0.0	72.5	7.1	3.0	
PFV-LAS-CABRAS	0.0	0.0	0.0	0.0	0.0	0.0	0.0	0.4	1.5	2.4	1.6	0.0	0.0	0.0	0.0													

	1	2	3	4	5	6	7	8	9	10	11	12	13	14	15	16	17	18	19	20	21	22	23	24	TOT.DIA	DMAX	DMED.	
																									MWh	MWh/h	MWh/h	
TG1A_GNL	0.0	0.0	0.0	0.0	0.0	0.0	0.0	0.0	0.0	0.0	0.0	0.0	0.0	0.0	0.0	3.4	63.4	0.0	0.0	0.0	0.0	0.0	0.0	0.0	0.0	66.8	63.4	2.8
TG1B+0.5TV1C_DIESEL	0.0	0.0	0.0	0.0	0.0	0.0	0.0	0.0	0.0	0.0	0.0	0.0	0.0	0.0	0.0	0.0	0.0	0.0	0.0	0.0	0.0	0.0	0.0	0.0	0.0	0.0	0.0	0.0
TG1B+0.5TV1C_GNL	0.0	0.0	0.0	0.0	0.0	0.0	0.0	0.0	0.0	0.0	0.0	0.0	0.0	0.0	0.0	75.9	133.2	0.0	0.0	0.0	0.0	0.0	0.0	0.0	0.0	208.1	133.2	8.7
TG1B_DIESEL	0.0	0.0	0.0	0.0	0.0	0.0	0.0	0.0	0.0	0.0	0.0	0.0	0.0	0.0	0.0	0.0	0.0	0.0	0.0	0.0	0.0	0.0	0.0	0.0	0.0	0.0	0.0	0.0
TG1B_GNL	0.0	0.0	0.0	0.0	0.0	0.0	0.0	0.0	0.0	0.0	0.0	0.0	0.0	0.0	11.3	0.0	0.0	0.0	0.0	0.0	0.0	0.0	0.0	0.0	0.0	11.3	11.3	0.5
TG2A+0.5TV2C_DIESEL	0.0	0.0	0.0	0.0	0.0	0.0	0.0	0.0	0.0	0.0	0.0	0.0	0.0	0.0	0.0	0.0	0.0	0.0	0.0	0.0	0.0	0.0	0.0	0.0	0.0	0.0	0.0	0.0
TG2A+0.5TV2C_GNL	0.0	0.0	0.0	0.0	0.0	0.0	0.0	0.0	0.0	0.0	0.0	0.0	0.0	0.0	0.0	0.0	0.0	0.0	0.0	0.0	0.0	0.0	0.0	0.0	0.0	0.0	0.0	0.0
TG2A+TG2B+TV2C_DIESEL	0.0	0.0	0.0	0.0	0.0	0.0	0.0	0.0	0.0	0.0	0.0	0.0	0.0	0.0	0.0	0.0	0.0	0.0	0.0	0.0	0.0	0.0	0.0	0.0	0.0	0.0	0.0	0.0
TG2A+TG2B+TV2C_GNL	217.6	215.1	215.3	214.7	214.5	215.0	261.6	217.9	31.5	0.0	0.0	0.0	0.0	0.0	0.0	0.0	0.0	0.0	0.0	244.1	215.0	213.3	251.1	273.9	3000.6	273.9	125.0	
TG2A_DIESEL	0.0	0.0	0.0	0.0	0.0	0.0	0.0	0.0	0.0	0.0	0.0	0.0	0.0	0.0	0.0	0.0	0.0	0.0	0.0	0.0	0.0	0.0	0.0	0.0	0.0	0.0	0.0	0.0
TG2A_GNL	0.0	0.0	0.0	0.0	0.0	0.0	0.0	0.0	0.0	0.0	0.0	0.0	0.0	0.0	0.0	0.0	0.0	25.8	65.0	0.0	0.0	0.0	0.0	0.0	0.0	90.8	65.0	3.8
TG2B+0.5TV2C_DIESEL	0.0	0.0	0.0	0.0	0.0	0.0	0.0	0.0	0.0	0.0	0.0	0.0	0.0	0.0	0.0	0.0	0.0	0.0	0.0	0.0	0.0	0.0	0.0	0.0	0.0	0.0	0.0	0.0
TG2B+0.5TV2C_GNL	0.0	0.0	0.0	0.0	0.0	0.0	0.0	0.0	0.0	0.0	0.0	0.0	0.0	0.0	0.0	26.0	97.4	142.5	0.0	0.0	0.0	0.0	0.0	0.0	0.0	265.9	142.5	11.1
TG2B_DIESEL	0.0	0.0	0.0	0.0	0.0	0.0	0.0	0.0	0.0	0.0	0.0	0.0	0.0	0.0	0.0	0.0	0.0	0.0	0.0	0.0	0.0	0.0	0.0	0.0	0.0	0.0	0.0	0.0
TG2B_GNL	0.0	0.0	0.0	0.0	0.0	0.0	0.0	0.0	0.0	0.0	0.0	0.0	0.0	0.0	0.0	11.5	0.0	0.0	0.0	0.0	0.0	0.0	0.0	0.0	0.0	11.5	11.5	0.5
ENAEX CUMMINS_DIESEL	0.0	0.0	0.0	0.0	0.0	0.0	0.0	0.0	0.0	0.0	0.0	0.0	0.0	0.0	0.0	0.0	0.0	0.0	0.0	0.0	0.0	0.0	0.0	0.0	0.0	0.0	0.0	0.0
ENAEX DEUTZ_DIESEL	0.0	0.0	0.0	0.0	0.0	0.0	0.0	0.0	0.0	0.0	0.0	0.0	0.0	0.0	0.0	0.0	0.0	0.0	0.0	0.0	0.0	0.0	0.0	0.0	0.0	0.0	0.0	0.0
MANTOSBLANCOS-MIMB_DIESEL	0.0	0.0	0.0	0.0	0.0	0.0	0.0	0.0	0.0	0.0	0.0	0.0	0.0	0.0	0.0	0.0	0.0	0.0	0.0	0.0	0.0	0.0	0.0	0.0	0.0	0.0	0.0	0.0
LAPORTADA-TECNET_DIESEL	0.0	0.0	0.0	0.0	0.0	0.0	0.0	0.0	0.0	0.0	0.0	0.0	0.0	0.0	0.0	0.0	0.0	0.0	0.0	0.0	0.0	0.0	0.0	0.0	0.0	0.0	0.0	0.0
INACAL_DIESEL	0.0	0.0	0.0	0.0	0.0	0.0	0.0	0.0	0.0	0.0	0.0	0.0	0.0	0.0	0.0	0.0	0.0	0.0	0.0	0.0	0.0	0.0	0.0	0.0	0.0	0.0	0.0	0.0
AGUASBLANCAS-AGB_DIESEL	0.0	0.0	0.0	0.0	0.0	0.0	0.0	0.0	0.0	0.0	0.0	0.0	0.0	0.0	0.0	0.0	0.0	0.0	0.0	0.0	0.0	0.0	0.0	0.0	0.0	0.0	0.0	0.0
TALTAL-1_GAS	0.0	0.0	0.0	0.0	0.0	0.0	0.0	0.0	0.0	0.0	0.0	0.0	0.0	0.0	0.0	0.0	0.0	0.0	0.0	0.0	0.0	0.0	0.0	0.0	0.0	0.0	0.0	0.0
TALTAL-2_GAS	0.0	0.0	0.0	0.0	0.0	0.0	0.0	0.0	0.0	0.0	0.0	0.0	0.0	0.0	0.0	0.0	0.0	0.0	0.0	0.0	0.0	0.0	0.0	0.0	0.0	0.0	0.0	0.0
TALTAL-1_DIESEL	0.0	0.0	0.0	0.0	0.0	0.0	0.0	0.0	0.0	0.0	0.0	0.0	0.0	0.0	0.0	0.0	0.0	0.0	0.0	0.0	0.0	0.0	0.0	0.0	0.0	0.0	0.0	0.0
TALTAL-2_DIESEL	0.0	0.0	0.0	0.0	0.0	0.0	0.0	0.0	0.0	0.0	0.0	0.0	0.0	0.0	0.0	0.0	0.0	0.0	0.0	0.0	0.0	0.0	0.0	0.0	0.0	0.0	0.0	0.0
TALTAL-1_GNL	0.0	0.0	0.0	0.0	44.0	64.0	0.0	0.0	0.0	0.0	0.0	0.0	0.0	0.0	0.0	0.0	0.0	0.0	0.0	0.0	0.0	0.0	0.0	0.0	0.0	108.0	64.0	4.5
TALTAL-2_GNL	6.0	0.0	0.0	0.0	0.0	0.0	0.0	0.0	0.0	0.0	0.0	0.0	0.0	0.0	0.0	0.0	0.0	0.0	0.0	0.0	0.0	0.0	0.0	0.0	0.0	6.0	6.0	0.3
DALMAGRO_DIESEL	0.0	0.0	0.0	0.0	0.0	0.0	0.0	0.0	0.0	0.0	0.0	0.0	0.0	0.0	0.0	0.0	0.0	0.0	0.0	0.0	0.0	0.0	0.0	0.0	0.0	0.0	0.0	0.0
SALVADOR_DIESEL	0.0	0.0	0.0	0.0	0.0	0.0	0.0	0.0	0.0	0.0	0.0	0.0	0.0	0.0	0.0	0.0	0.0	0.0	0.0	0.0	0.0	0.0	0.0	0.0	0.0	0.0	0.0	0.0
EMELDA-1_DIESEL	0.0	0.0	0.0	0.0	0.0	0.0	0.0	0.0	0.0	0.0	0.0	0.0	0.0	0.0	0.0	0.0	0.0	0.0	0.0	0.0	0.0	0.0	0.0	0.0	0.0	0.0	0.0	0.0
EMELDA-2_DIESEL	0.0	0.0	0.0	0.0	0.0	0.0	0.0	0.0	0.0	0.0	0.0	0.0	0.0	0.0	0.0	0.0	0.0	0.0	0.0	0.0	0.0	0.0	0.0	0.0	0.0	0.0	0.0	0.0
ANDES-1_F06	0.0	0.0	0.0	0.0	0.0	0.0	0.0	0.0	0.0	0.0	0.0	0.0	0.0	0.0	0.0	0.0	0.0	0.0	0.0	0.0	0.0	0.0	0.0	0.0	0.0	0.0	0.0	0.0
ANDES-2_F06	0.0	0.0	0.0	0.0	0.0	0.0	0.0	0.0	0.0	0.0	0.0	0.0	0.0	0.0	0.0	0.0	0.0	0.0	0.0	0.0	0.0	0.0	0.0	0.0	0.0	0.0	0.0	0.0
ANDES-3_F06	0.0	0.0	0.0	0.0	0.0	0.0	0.0	0.0	0.0	0.0	0.0	0.0	0.0	0.0	0.0	0.0	0.0	0.0	0.0	0.0	0.0	0.0	0.0	0.0	0.0	0.0	0.0	0.0
ANDES-4_F06	0.0	0.0	0.0	0.0	0.0	0.0	0.0	0.0	0.0	0.0	0.0	0.0	0.0	0.0	0.0	0.0	0.0	0.0	0.0	0.0	0.0	0.0	0.0	0.0	0.0	0.0	0.0	0.0
ANDES-1_DIESEL	0.0	0.0	0.0	0.0	0.0	0.0	0.0	0.0	0.0	0.0	0.0	0.0	0.0	0.0	0.0	0.0	0.0	0.0	0.0	0.0	0.0	0.0	0.0	0.0	0.0	0.0	0.0	0.0
ANDES-2_DIESEL	0.0	0.0	0.0	0.0	0.0	0.0	0.0	0.0	0.0	0.0	0.0	0.0	0.0	0.0	0.0	0.0	0.0	0.0	0.0	0.0	0.0	0.0	0.0	0.0	0.0	0.0	0.0	0.0
ANDES-3_DIESEL	0.0	0.0	0.0	0.0	0.0	0.0	0.0	0.0	0.0	0.0	0.0	0.0	0.0	0.0	0.0	0.0	0.0	0.0	0.0	0.0	0.0	0.0	0.0	0.0	0.0	0.0	0.0	0.0
ANDES-4_DIESEL	0.0	0.0	0.0	0.0	0.0	0.0	0.0	0.0	0.0	0.0	0.0	0.0	0.0	0.0	0.0	0.0	0.0	0.0	0.0	0.0	0.0	0.0	0.0	0.0	0.0	0.0	0.0	0.0
SANLORENZO-1_DIESEL	0.0	0.0	0.0	0.0	0.0	0.0	0.0	0.0	0.0	0.0	0.0	0.0	0.0	0.0	0.0	0.0	0.0	0.0	0.0	0.0	0.0	0.0	0.0	0.0	0.0	0.0	0.0	0.0
SANLORENZO-2_DIESEL	0.0	0.0	0.0	0.0	0.0	0.0	0.0	0.0	0.0	0.0	0.0	0.0	0.0	0.0	0.0	0.0	0.0	0.0	0.0	0.0	0.0	0.0	0.0	0.0	0.0	0.0	0.0	0.0
SANLORENZO-3_DIESEL	0.0	0.0	0.0	0.0	0.0	0.0	0.0	0.0	0.0	0.0	0.0	0.0	0.0	0.0	0.0	0.0	0.0	0.0	0.0	0.0	0.0	0.0	0.0	0.0	0.0	0.0	0.0	0.0
CENIZAS_DIESEL	0.0	0.0	0.0	0.0	0.0	0.0	0.0	0.0	0.0	0.0	0.0	0.0	0.0	0.0	0.0	0.0	0.0	0.0	0.0	0.0	0.0	0.0	0.0	0.0	0.0	0.0	0.0	0.0
TERMOPACIFICO_DIESEL	0.0	0.0	0.0	0.0	0.0	0.0	0.0	0.0	0.0	0.0	0.0	0.0	0.0	0.0	0.0	0.0	0.0	0.0	0.0	0.0	0.0	0.0	0.0	0.0	0.0	0.0	0.0	0.0
CARDONES_DIESEL	0.0	0.0	0.0	0.0	0.0	0.0	0.0	0.0	0.0	0.0	0.0	0.0	0.0	0.0	0.0	0.0	0.0	0.0	0.0	0.0	0.0	0.0	0.0	0.0	0.0	0.0	0.0	0.0
LLANOS-BLANCOS_DIESEL	0.0	0.0	0.0	0.0	0.0	0.0	0.0	0.0	0.0	0.0	0.0	0.0	0.0	0.0	0.0	0.0	0.0	0.0	0.0	0.0	0.0	0.0	0.0	0.0	0.0	0.0	0.0	0.0
GUIACOLDA-1_CAR	108.4	109.5	102.5	111.0	128.5	138.6	135.4	102.2	25.2	0.0	0.0	0.0	0.0	0.0	0.0	0.0	0.0	0.0	0.0	0.0	0.0	0.0	0.0	0.0	0.0	961.4	138.6	40.1
GUIACOLDA-2_CAR	0.0	0.0	0.0	0.0	0.0	0.0	0.0	0.0	0.0	0.0	0.0	0.0	0.0	0.0	0.0	0.0	0.0	0.0	0.0	0.0	0.0	0.0	0.0	0.0	0.0	0.0	0.0	0.0
GUIACOLDA-3_CAR	107.4	108.6	107.9	110.6	137.1	141.7	138.2	116.6	58.4	54.0	52.6	51.1	49.6	49.6	49.5	49.5	49.5	73.7	118.2	141.7	142.7	142.6	141.3	2241.5	142.7			

	1	2	3	4	5	6	7	8	9	10	11	12	13	14	15	16	17	18	19	20	21	22	23	24	TOT.DIA	DMAX	DMED.	
																									MWh	MWhh	MWhh	
ANCALI	0.0	0.0	0.0	0.0	0.0	0.0	0.0	0.0	0.0	0.0	0.0	0.0	0.0	0.0	0.0	0.0	0.0	0.0	0.0	0.0	0.0	0.0	0.0	0.0	0.0	0.0	0.0	0.0
QUITRALMAN	0.0	0.0	0.0	0.0	0.0	0.0	0.0	0.0	0.0	0.0	0.0	0.0	0.0	0.0	0.0	0.0	0.0	0.0	0.0	0.0	0.0	0.0	0.0	0.0	0.0	0.0	0.0	0.0
PICOLTUE	0.0	0.0	0.0	0.0	0.0	0.0	0.0	0.0	0.0	0.0	0.0	0.0	0.0	0.0	0.0	0.0	0.0	0.0	0.0	0.0	0.0	0.0	0.0	0.0	0.0	0.0	0.0	0.0
PMGD-BOLDO	0.0	0.0	0.0	0.0	0.0	0.0	0.0	0.0	0.0	0.0	0.0	0.0	0.0	0.0	0.0	0.0	0.0	0.0	0.0	0.0	0.0	0.0	0.0	0.0	0.0	0.0	0.0	0.0
PMGD-TER-LOS-PINOS	2.2	2.1	2.2	2.2	2.2	2.2	2.2	2.2	2.2	2.2	2.2	2.2	2.1	2.1	2.1	2.0	2.0	2.0	2.1	2.1	2.1	2.1	2.2	2.2	2.2	51.0	2.2	2.1
PFV-PMGD-AVEL-SOLAR	0.0	0.0	0.0	0.0	0.0	0.0	0.0	1.4	5.2	7.5	7.6	8.5	8.6	8.3	8.3	8.5	8.5	8.5	6.7	2.2	0.1	0.0	0.0	0.0	0.0	90.0	8.6	3.8
PMGD-LOSSAUCES	0.0	0.0	0.0	0.0	0.0	0.0	0.0	0.0	0.0	0.0	0.0	0.0	0.0	0.0	0.0	0.0	0.0	0.0	0.0	0.0	0.0	0.0	0.0	0.0	0.0	0.0	0.0	0.0
PMGD-LOSSAUCES-1	0.0	0.0	0.0	0.0	0.0	0.0	0.0	0.0	0.0	0.0	0.0	0.0	0.0	0.0	0.0	0.0	0.0	0.0	0.0	0.0	0.0	0.0	0.0	0.0	0.0	0.0	0.0	0.0
PMGD-LOSSAUCES-2	0.0	0.0	0.0	0.0	0.0	0.0	0.0	0.0	0.0	0.0	0.0	0.0	0.0	0.0	0.0	0.0	0.0	0.0	0.0	0.0	0.0	0.0	0.0	0.0	0.0	0.0	0.0	0.0
PMGD-MALLECO	0.0	0.0	0.0	0.0	0.0	0.0	0.0	0.0	0.0	0.0	0.0	0.0	0.0	0.0	0.0	0.0	0.0	0.0	0.0	0.0	0.0	0.0	0.0	0.0	0.0	0.0	0.0	0.0
CHUFKEN	0.0	0.0	0.0	0.0	0.0	0.0	0.0	0.0	0.0	0.0	0.0	0.0	0.0	0.0	0.0	0.0	0.0	0.0	0.0	0.0	0.0	0.0	0.0	0.0	0.0	0.0	0.0	0.0
CURACAUTIN	0.0	0.0	0.0	0.0	0.0	0.0	0.0	0.0	0.0	0.0	0.0	0.0	0.0	0.0	0.0	0.0	0.0	0.0	0.0	0.0	0.0	0.0	0.0	0.0	0.0	0.0	0.0	0.0
LONQUIMAY	0.0	0.0	0.0	0.0	0.0	0.0	0.0	0.0	0.0	0.0	0.0	0.0	0.0	0.0	0.0	0.0	0.0	0.0	0.0	0.0	0.0	0.0	0.0	0.0	0.0	0.0	0.0	0.0
EAGON	0.0	0.0	0.0	0.0	0.0	0.0	0.0	0.0	0.0	0.0	0.0	0.0	0.0	0.0	0.0	0.0	0.0	0.0	0.0	0.0	0.0	0.0	0.0	0.0	0.0	0.0	0.0	0.0
PMGD-TER-LOUISIANA-PACIFIC	0.0	0.0	0.0	0.0	0.0	0.0	0.0	0.0	0.0	0.0	0.0	0.0	0.0	0.0	0.0	0.0	0.0	0.0	0.0	0.0	0.0	0.0	0.0	0.0	0.0	0.0	0.0	0.0
PMGD-TER-LOUISIANA-PACIFIC-2	0.0	0.0	0.0	0.0	0.0	0.0	0.0	0.0	0.0	0.0	0.0	0.0	0.0	0.0	0.0	0.0	0.0	0.0	0.0	0.0	0.0	0.0	0.0	0.0	0.0	0.0	0.0	0.0
LPLAUTARO	0.0	0.0	0.0	0.0	0.0	0.0	0.0	0.0	0.0	0.0	0.0	0.0	0.0	0.0	0.0	0.0	0.0	0.0	0.0	0.0	0.0	0.0	0.0	0.0	0.0	0.0	0.0	0.0
PMGD-AROMOS	0.0	0.0	0.0	0.0	0.0	0.0	0.0	0.0	0.0	0.0	0.0	0.0	0.0	0.0	0.0	0.0	0.0	0.0	0.0	0.0	0.0	0.0	0.0	0.0	0.0	0.0	0.0	0.0
LPPANGUIPULLI	0.0	0.0	0.0	0.0	0.0	0.0	0.0	0.0	0.0	0.0	0.0	0.0	0.0	0.0	0.0	0.0	0.0	0.0	0.0	0.0	0.0	0.0	0.0	0.0	0.0	0.0	0.0	0.0
REY_DIESEL	0.0	0.0	0.0	0.0	0.0	0.0	0.0	0.0	0.0	0.0	0.0	0.0	0.0	0.0	0.0	0.0	0.0	0.0	0.0	0.0	0.0	0.0	0.0	0.0	0.0	0.0	0.0	0.0
SOUTHERN	0.0	0.0	0.0	0.0	0.0	0.0	0.0	0.0	0.0	0.0	0.0	0.0	0.0	0.0	0.0	0.0	0.0	0.0	0.0	0.0	0.0	0.0	0.0	0.0	0.0	0.0	0.0	0.0
WATTS-1	0.0	0.0	0.0	0.0	0.0	0.0	0.0	0.0	0.0	0.0	0.0	0.0	0.0	0.0	0.0	0.0	0.0	0.0	0.0	0.0	0.0	0.0	0.0	0.0	0.0	0.0	0.0	0.0
WATTS-2	0.0	0.0	0.0	0.0	0.0	0.0	0.0	0.0	0.0	0.0	0.0	0.0	0.0	0.0	0.0	0.0	0.0	0.0	0.0	0.0	0.0	0.0	0.0	0.0	0.0	0.0	0.0	0.0
SKRETINGOSORNO	0.0	0.0	0.0	0.0	0.0	0.0	0.0	0.0	0.0	0.0	0.0	0.0	0.0	0.0	0.0	0.0	0.0	0.0	0.0	0.0	0.0	0.0	0.0	0.0	0.0	0.0	0.0	0.0
PMGD-TAMBORES	0.0	0.0	0.0	0.0	0.0	0.0	0.0	0.0	0.0	0.0	0.0	0.0	0.0	0.0	0.0	0.0	0.0	0.0	0.0	0.0	0.0	0.0	0.0	0.0	0.0	0.0	0.0	0.0
PMGD-CHIFIN	0.0	0.0	0.0	0.0	0.0	0.0	0.0	0.0	0.0	0.0	0.0	0.0	0.0	0.0	0.0	0.0	0.0	0.0	0.0	0.0	0.0	0.0	0.0	0.0	0.0	0.0	0.0	0.0
PMGD-LOS-NEGROS	0.0	0.0	0.0	0.0	0.0	0.0	0.0	0.0	0.0	0.0	0.0	0.0	0.0	0.0	0.0	0.0	0.0	0.0	0.0	0.0	0.0	0.0	0.0	0.0	0.0	0.0	0.0	0.0
PMGD-CAMPESINA	0.0	0.0	0.0	0.0	0.0	0.0	0.0	0.0	0.0	0.0	0.0	0.0	0.0	0.0	0.0	0.0	0.0	0.0	0.0	0.0	0.0	0.0	0.0	0.0	0.0	0.0	0.0	0.0
PMGD-RAPACO	0.0	0.0	0.0	0.0	0.0	0.0	0.0	0.0	0.0	0.0	0.0	0.0	0.0	0.0	0.0	0.0	0.0	0.0	0.0	0.0	0.0	0.0	0.0	0.0	0.0	0.0	0.0	0.0
PMGD-GAMI	0.0	0.0	0.0	0.0	0.0	0.0	0.0	0.0	0.0	0.0	0.0	0.0	0.0	0.0	0.0	0.0	0.0	0.0	0.0	0.0	0.0	0.0	0.0	0.0	0.0	0.0	0.0	0.0
PMGD-CIRUELILO	0.0	0.0	0.0	0.0	0.0	0.0	0.0	0.0	0.0	0.0	0.0	0.0	0.0	0.0	0.0	0.0	0.0	0.0	0.0	0.0	0.0	0.0	0.0	0.0	0.0	0.0	0.0	0.0
PMGD-CALAFATE	0.0	0.0	0.0	0.0	0.0	0.0	0.0	0.0	0.0	0.0	0.0	0.0	0.0	0.0	0.0	0.0	0.0	0.0	0.0	0.0	0.0	0.0	0.0	0.0	0.0	0.0	0.0	0.0
PMGD-ALERCE	0.0	0.0	0.0	0.0	0.0	0.0	0.0	0.0	0.0	0.0	0.0	0.0	0.0	0.0	0.0	0.0	0.0	0.0	0.0	0.0	0.0	0.0	0.0	0.0	0.0	0.0	0.0	0.0
MULTIEXPORT-1	0.0	0.0	0.0	0.0	0.0	0.0	0.0	0.0	0.0	0.0	0.0	0.0	0.0	0.0	0.0	0.0	0.0	0.0	0.0	0.0	0.0	0.0	0.0	0.0	0.0	0.0	0.0	0.0
MULTIEXPORT-2	0.0	0.0	0.0	0.0	0.0	0.0	0.0	0.0	0.0	0.0	0.0	0.0	0.0	0.0	0.0	0.0	0.0	0.0	0.0	0.0	0.0	0.0	0.0	0.0	0.0	0.0	0.0	0.0
PMGD-BLUEGATE	0.0	0.0	0.0	0.0	0.0	0.0	0.0	0.0	0.0	0.0	0.0	0.0	0.0	0.0	0.0	0.0	0.0	0.0	0.0	0.0	0.0	0.0	0.0	0.0	0.0	0.0	0.0	0.0
PMGD-RIO-AZUL	0.0	0.0	0.0	0.0	0.0	0.0	0.0	0.0	0.0	0.0	0.0	0.0	0.0	0.0	0.0	0.0	0.0	0.0	0.0	0.0	0.0	0.0	0.0	0.0	0.0	0.0	0.0	0.0
PMGD-DIESEL-CEREZO	0.0	0.0	0.0	0.0	0.0	0.0	0.0	0.0	0.0	0.0	0.0	0.0	0.0	0.0	0.0	0.0	0.0	0.0	0.0	0.0	0.0	0.0	0.0	0.0	0.0	0.0	0.0	0.0
PMGD-DON-PEDRO	0.0	0.0	0.0	0.0	0.0	0.0	0.0	0.0	0.0	0.0	0.0	0.0	0.0	0.0	0.0	0.0	0.0	0.0	0.0	0.0	0.0	0.0	0.0	0.0	0.0	0.0	0.0	0.0
ELCANELO-1	0.0	0.0	0.0	0.0	0.0	0.0	0.0	0.0	0.0	0.0	0.0	0.0	0.0	0.0	0.0	0.0	0.0	0.0	0.0	0.0	0.0	0.0	0.0	0.0	0.0	0.0	0.0	0.0
SKRETING	0.0	0.0	0.0	0.0	0.0	0.0	0.0	0.0	0.0	0.0	0.0	0.0	0.0	0.0	0.0	0.0	0.0	0.0	0.0	0.0	0.0	0.0	0.0	0.0	0.0	0.0	0.0	0.0
DANISCO	0.0	0.0	0.0	0.0	0.0	0.0	0.0	0.0	0.0	0.0	0.0	0.0	0.0	0.0	0.0	0.0	0.0	0.0	0.0	0.0	0.0	0.0	0.0	0.0	0.0	0.0	0.0	0.0
BIOMAR	0.0	0.0	0.0	0.0	0.0	0.0	0.0	0.0	0.0	0.0	0.0	0.0	0.0	0.0	0.0	0.0	0.0	0.0	0.0	0.0	0.0	0.0	0.0	0.0	0.0	0.0	0.0	0.0
PMGD-TER-EL-JARDIN	0.0	0.0	0.0	0.0	0.0	0.0	0.0	0.0	0.0	0.0	0.0	0.0	0.0	0.0	0.0	0.0	0.0	0.0	0.0	0.0	0.0	0.0	0.0	0.0	0.0	0.0	0.0	0.0
PIEDRAS-NEGRAS	2.7	2.7	2.7	2.0	1.6	1.4	2.1	2.6	2.0	1.6	1.4	1.3	1.3	1.3	1.3	1.3	1.3	1.3	1.8	2.5	2.7	2.8	2.8	2.7	46.8	2.8	1.9	
SALMOFOOD-1	0.0	0.0	0.0	0.0	0.0	0.0	0.0	0.0	0.0	0.0	0.0	0.0	0.0	0.0	0.0	0.0	0.0	0.0	0.0	0.0	0.0	0.0	0.0	0.0	0.0	0.0	0.0	0.0
CHANGOS->CUMBRES C1	-568.7	-593.3	-567.2	-558.8	-435.3	-350.8	-297.3	-103.8	-54.4	-64.2	-7.3	29.4	70.0	86.5	91.7	71.4	70.7	18.7	7.3	-134.8	-170.7	-253.3	-292.9	-310.9	-4317.9	91.7	-179.9	
CHANGOS->CUMBRES C2	-576.4	-601.3	-292.2	-566.4	-441.6	-356.4	-302.4	-107.0	-56.8	-66.8	-9.3	27.9	69.0	85.7	90.9	70.4	69.6	17.0	5.4	-138.3	-174.8	-258.3	-298.2	-316.2	-4126.2	90.9	-171.9	
CUMBRES->CHANGOS C1	587.7	613.2	586.4	578.1	450.8	364.1	309.4	113.5	62.7	72.2	14.8	-21.9	-62.3	-78.6	-83.6	-63.3	-62.5	-10.3	1.6	144.8	182.0	265.7	306.3	325.1	4595.8	613.2	191.5	
CUMBRES->CHANGOS C2	595.1	621.1	593.8	585.3	455.9	367.9	312.5	113.7	61.9	71.4	13																	

ANEXO N° 3

Detalle del Movimiento de Centrales e Informe Diario del CDC correspondientes al día
03 de noviembre de 2023

09-11-2023														SSCC		
Hora Mov.	Equipo	Central-Unid	Configuración	Despacho	Estado	EO	Consigna	Consigna	Instrucción Cmg	Motivo	Zona Desacople	Condición	Neomante	Centro de	SSCC	BASEPOINT
00:00:00	-	ANDINA-CTA	ANDINA-CTA_CAR	0	MM	-	FS	PCP	MM	-	-	-	MM20230980	ENGE	-	-
00:00:00	-	SANISIDRO-1	SANISIDRO-1_TG1-TV1_GN_A	0	RD	LC	PS	-	OM	-	-	-	LI202300141	ENEL GENERACION	-	-
00:00:00	-	TALTAL-2	TALTAL-2_GNL_C	0	N	LC	PS	-	OM	-	-	-	9.20	ENEL GENERACION	-	-
00:00:00	-	TOCOPILLA-U16	TOCOPILLA-U16_TG1-TV1_GN_A	110	N	LC	MT	-	EXP	Cambio de combustible de GNL_B a GNL_A	-	-	-	ENEL GENERACION	-	-
00:00:00	-	NORGENER-NT02	CAR	-	-	-	-	-	-	Cambio CMG	-	-	-	ENGE	-	-
00:02:00	-	RAPEL-5	RAPEL	65	RD	-	MT	-	OM	Con SSCC	-	N	LI2023001068	ENEL GENERACION	-	-
00:08:00	-	TALTAL-2	TALTAL-2_GNL_C	0	DN	DLC	FS	-	OM	-	-	-	LI2023001041	ENEL GENERACION	-	-
00:23:00	-	SANISIDRO-1	SANISIDRO-1_TG1_GN_A	0	RD	LC	PS	-	OM	F/S TV	-	-	-	ENEL GENERACION	-	-
00:23:00	-	SANISIDRO-2	SANISIDRO-2_TG1-TV1_FSTVU_GN_A	200	PO	LC	EP	-	EP	Pruebas de verificación de servicios complementario en ciclo combinado y con 100% gas natural	-	-	DI2023091667	ENEL GENERACION	-	-
00:28:00	-	SANISIDRO-1	SANISIDRO-1_TG1_GN_A	-	DRO	DLC	FS	-	OM	F/S TG	-	-	LI2023001061	ENEL GENERACION	-	-
01:00:00	-	CANDELARIA-1	CANDELARIA-1_GN_A	0	N	LC	PS	-	OM	-	-	-	-	COLBUN	-	-
01:00:00	-	RAPEL-5	RAPEL	0	RD	-	PS	-	OM	-	-	N	LI2023001068	ENEL GENERACION	-	-
01:02:00	-	NUEVAARENCA	NUEVAARENCA_TG1-TV1_GN_A	0	N	LC	PS	-	OM	-	-	-	-	ENEL GENERACION	-	-
01:06:00	-	RAPEL-5	RAPEL	0	DRO	-	FS	-	OM	-	-	N	LI2023001068	ENEL GENERACION	-	-
01:11:00	-	CANDELARIA-1	CANDELARIA-1_GN_A	0	DN	DLC	FS	-	OM	-	-	-	-	COLBUN	-	-
01:22:00	-	NUEVAARENCA	NUEVAARENCA_TG1-TV1_GN_A	0	N	LC	PS	-	OM	F/S TV	-	-	-	GENERADORA METROPOLITANA	-	-
01:25:00	-	NUEVAARENCA	NUEVAARENCA_TG1-TV1_GN_A	0	DN	DLC	FS	-	OM	F/S TG	-	-	-	GENERADORA METROPOLITANA	-	-
02:47:00	-	ANGAMOS-ANG2	CAR	87	RD	-	MT	-	OM	-	-	-	LI2023001546	AES GENER	-	-
02:47:00	-	ATACAMA-2	ATACAMA-2TG2AB_TG2A-TG2B-TV2_GNL_C	224	LF	LC	MT	PCP	OM	-	-	-	LI2023001662	ENEL GENERACION	-	-
02:47:00	-	ATACAMA-1	ATACAMA-1TG1AB_TG1A-TG1B-TV1_GNL_C	224	N	LC	MT	-	OM	-	-	-	-	ENEL GENERACION	-	-
02:47:00	-	EPACIFICO	EPACIFICO COGEN	15	RD	-	MT	CF	OM	-	-	-	LI2023002169	ENERGIA PACIFICO	-	-
02:47:00	-	SANTAFE	SANTAFE_BLI+BL2+COGEN	17	N	-	PC	-	OM	-	-	-	-	SANTA FE	-	-
02:47:00	-	LAUTARO-1	LAUTARO-1_BLI_COGEN	286	N	-	PC	-	OM	-	-	-	-	COMASA	-	-
02:47:00	-	ESCUADRON	ESCUADRON COGEN	4	LF	-	MT	PCP	OM	-	-	-	LI2023001648	ESCUADRON	-	-
02:47:00	-	NORGENER-NT02	CAR	65	RD	-	MT	PCP	OM	-	-	-	LI2023001479	AES GENER	-	-
02:47:00	-	ANGAMOS-ANG1	CAR	-	-	-	-	-	-	Cambio CMG	-	-	-	-	-	-
03:00:00	-	RAPEL-3	RAPEL	-	RD	-	PS	-	OM	-	-	N	LI2023001690	ENEL GENERACION	-	-
03:00:00	-	MASISA	MASISA COGEN	0	N	-	MT	-	OM	-	-	-	-	STS	-	-
03:00:00	-	ARAUICO	ARAUICO COGEN	0	N	-	MT	-	OM	-	-	-	-	ARAUICO	-	-
03:00:00	-	ATACAMA-2	ATACAMA-2TG2AB_TG2A-TG2B-TV2_GNL_B	224	LF	LC	MT	PCP	OM	Cambio de Combustible de GNL_C a GNL_B	-	-	LI2023001662	ENEL GENERACION	-	-
03:00:00	-	CMPLAJA-3	CMPLAJA_BLI_COGEN	25	N	-	PC	-	OM	-	-	-	-	SANTA FE	-	-
03:00:00	-	LAJAVE-1	LAJAVE-1_COGEN	2	N	-	MT	-	OM	-	-	-	-	AES GENER	-	-
03:00:00	-	ANGAMOS-ANG1	CAR	87	RD	-	MT	-	OM	-	-	-	LI2023000696	AES GENER	-	-
03:00:00	-	CANUTILLAR	-	-	-	-	-	-	-	Cambio CMG	-	-	-	-	-	-
03:03:00	-	RAPEL-3	RAPEL	-	DRO	-	FS	-	OM	-	-	-	-	-	-	-
03:23:00	-	ATACAMA-1	ATACAMA-1TG1AB_TG1A-TG1B-TV1_GNL_C	396	N	LC	PC	-	OM	-	-	N	LI2023001690	ENEL GENERACION	-	-
03:23:00	-	EPACIFICO	EPACIFICO COGEN	15	RD	-	PC	CF	OM	-	-	-	LI2023002169	ENERGIA PACIFICO	-	-
03:23:00	-	SANTAFE	SANTAFE_BLI+BL2+BL3_COGEN	17	N	-	PC	-	OM	-	-	-	-	SANTA FE	-	-
03:23:00	-	ANGAMOS-ANG2	ANGAMOS-ANG2_CAR	281	RD	-	PC	-	OM	-	-	-	-	AES GENER	-	-
03:23:00	-	ANGAMOS-ANG1	ANGAMOS-ANG1_CAR	277	RD	-	PC	-	OM	-	-	-	LI2023001546	AES GENER	-	-
03:23:00	-	LAJAVE-1	LAJAVE-1_COGEN	7	N	-	PC	-	OM	-	-	-	LI2023000696	AES GENER	-	-
03:23:00	-	CMPLAJA-3	CMPLAJA_BLI+BL2_COGEN	25	N	-	PC	-	OM	-	-	-	-	SANTA FE	-	-
03:23:00	-	ATACAMA-2	ATACAMA-2TG2AB_TG2A-TG2B-TV2_GNL_B	280	LF	LC	PC	PCP	OM	-	-	-	LI2023001662	ENEL GENERACION	-	-
03:23:00	-	MASISA	MASISA COGEN	11	N	-	PC	-	OM	-	-	-	-	ARAUICO	-	-
03:23:00	-	ARAUICO	ARAUICO COGEN	24	N	-	PC	-	OM	-	-	-	-	ARAUICO	-	-
03:23:00	-	ATACAMA-1	ATACAMA-1TG1AB_TG1A-TG1B-TV1_GNL_C	-	-	-	-	-	-	Cambio CMG	-	-	-	-	-	-
03:57:00	-	GUACOLDA-3	GUACOLDA-3_CAR	154	RD	-	PC	-	OM	-	-	-	LI2023001314	RNE	-	-
03:57:00	-	SANTAFE	SANTAFE_BLI+BL2+BL3+BL4_COGEN	17	N	-	PC	-	OM	-	-	-	LI2023000521	SANTA FE	-	-
03:57:00	-	LAUTARO-2	LAUTARO-2_BLI+BL2_COGEN	22	N	-	PC	-	OM	-	-	-	-	COMASA	-	-
03:57:00	-	ACONCAGUA	ENAPACONCAGUA COGEN	27	RD	-	PC	CF	OM	-	-	-	LI2023001308	SIN CENTRO DE CONTROL	-	-
03:57:00	-	NORGENER-NT02	CAR	80	RD	-	PC	PCP	OM	-	-	-	LI2023001479	AES GENER	-	-
03:57:00	-	ESCUADRON	ESCUADRON COGEN	1	LF	-	PC	PCP	OM	-	-	-	LI2023001648	ESCUADRON	-	-
03:57:00	-	LAUTARO-1	LAUTARO-1_BLI+BL2_COGEN	285	N	-	PC	-	OM	-	-	-	-	COMASA	-	-
03:57:00	-	CHOLIGUAN	CHOLIGUAN_BLI_COGEN	13	N	-	PC	-	OM	-	-	-	-	ARAUICO	-	-
03:57:00	-	NUEVAVENTANAS	NUEVAVENTANAS_CAR	210	N	-	PC	PCP	OM	-	-	-	-	AES GENER	-	-
03:57:00	-	GUACOLDA-3	GUACOLDA-3_CAR	-	-	-	-	-	-	Cambio CMG	-	-	-	-	-	-
04:00:00	-	ATACAMA-2	ATACAMA-2TG2AB_TG2A-TG2B-TV2_GNL_C	280	LF	LC	PC	PCP	OM	Cambio de Combustible de GNL_B a GNL_C	-	-	LI2023001662	ENEL GENERACION	-	-
04:10:00	-	RAPEL-1	RAPEL	-	-	-	-	-	-	Cambio CMG	-	-	-	-	-	-
04:10:00	-	MEILLONES-1EM	MEILLONES-1EM_CAR	106	N	-	MT	-	OM	-	-	-	-	ENGE	-	-
04:10:00	-	CMPLAJA-3	CMPLAJA_BLI+BL2+BL3_COGEN	25	N	-	PC	-	OM	-	-	-	-	SANTA FE	-	-
04:10:00	-	RAPEL-1	RAPEL	75	N	-	PC	-	OM	-	-	N	LI2023001376	ENEL GENERACION	-	-
04:10:00	-	GUACOLDA-1	GUACOLDA-1_CAR	145	LF	-	PC	PCP	OM	Con SSCC	-	-	LI2023001631	RNE	-	-
04:10:00	-	TOCOPILLA-U16	TOCOPILLA-U16_TG1-TV1_GN_A	362	N	LC	PC	-	OM	-	-	-	-	ENGE	-	-
04:19:00	-	COLMITO	COLMITO_GN_A	18	DN	DLC	PP	-	OM	-	-	-	-	CARDONES	-	-
04:25:00	-	CMPCCORDILLERA	CMPCCORDILLERA_GN_A	30	DN	DLC	PP	-	OM	-	-	-	-	SANTA FE	-	-
04:36:00	-	COLMITO	COLMITO_GN_A	18	N	LC	PMT	-	OM	-	-	-	-	CARDONES	-	-
04:46:00	-	COLMITO	COLMITO_GN_A	58	N	LC	PC	-	OM	MT estable solicitada a PC	-	-	-	CARDONES	-	-
04:55:00	-	CMPCCORDILLERA	CMPCCORDILLERA_GN_A	30	N	DLC	PMT	-	OM	-	-	-	-	SANTA FE	-	-
05:00:00	-	SANISIDRO-1	SANISIDRO-1_TG1_GN_A	113	DN	DLC	FS	-	OM	-	-	-	-	ENEL GENERACION	-	-
05:00:00	-	TALTAL-2	TALTAL-2_GNL_C	0	DN	DLC	PP	-	OM	No se solicita por rtx L 220 VI Diego de Almagro - Pajoso 1 y 2	-	-	-	ENEL GENERACION	-	-
05:00:00	-	TALTAL-1	TALTAL-1_GNL_C	63	DN	DLC	PP	-	OM	-	-	-	-	ENEL GENERACION	-	-
05:02:00	-	CMPCCORDILLERA	CMPCCORDILLERA_GN_A	30	N	LC	MT	-	OM	-	-	-	-	SANTA FE	-	-
05:08:00	-	RAPEL-3	RAPEL	40	DRO	-	PP	-	OM	-	-	N	LI2023001690	ENEL GENERACION	-	-
05:08:00	-	RAPEL-5	RAPEL	65	DRO	-	PP	-	OM	-	-	N	LI2023001068	ENEL GENERACION	-	-
05:12:00	-	TALTAL-1	TALTAL-1_GNL_C	63	N	LC	PMT	-	OM	-	-	-	-	ENEL GENERACION	-	-
05:12:00	-	RAPEL-4	RAPEL	75	N	-	PC	-	OM	Con SSCC	-	-	-	ENEL GENERACION	-	-
05:12:00	-	RAPEL-2	RAPEL	75	N	-	PC	-	OM	Con SSCC	-	-	-	ENEL GENERACION	-	-
05:12:00	-	RAPEL-5	RAPEL	75	N	-	PC	-	OM	-	-	-	-	ENEL GENERACION	-	-
05:12:00	-	RAPEL-3	RAPEL	75	N	-	PC	-	OM	-	-	-	-	ENEL GENERACION	-	-
05:30:00	-	TALTAL-1	TALTAL-1_GNL_C	63	N	LC	MT	-	OM	-	-	-	-	ENEL GENERACION	-	-
05:30:00	-	CANDELARIA-1	CANDELARIA-1_GN_A	60	DN	DLC	PP	-	OM	Con SSCC	-	-	-	COLBUN	-	-
05:34:00	-	RAPEL-5	RAPEL	0	N	-	PS	-	OM	-	-	N	-	ENEL GENERACION	-	-
05:36:00	-	RAPEL-3	RAPEL	0	N	-	PS	-	OM	-	-	-	-	ENEL GENERACION	-	-
05:36:00	-	RAPEL-5	RAPEL	0	DN	-	FS	-	OM	-	-	N	-	ENEL GENERACION	-	-
05:37:00	-	SANISIDRO-1	SANISIDRO-1_TG1_GN_A	113	N	LC	PMT	-	OM	E/S TG	-	-	-	ENEL GENERACION</		

09-11-2023													SSCC			
Hora Mov.	Equipo	Central-Unidad	Configuración	Despacho	Estado	EO	Consigna	Consigna	Instrucción Cmg	Motivo	Zona Desacople	Condición	Neomante	Centro de	SSCC	BASEPOINT
00:00:00	-	ANDINA-CTA	ANDINA-CTA_CAR	0	MM	-	FS	PCP	MM				MM2023098073	ENGE	-	-
06:58:00	-	CMPCLAJA-3	CMPCLAJA_BLI+BL2_COGEN	25	N	-	PC	-	OM					SANTA FE	-	-
06:58:00	-	RAPEL-3	RAPEL	40	N	-	MT	-	OM			N		ENEL GENERACION	-	-
06:58:00	-	RAPEL-4	RAPEL	40	N	-	MT	-	OM			N		ENEL GENERACION	-	-
06:58:00	-	RAPEL-5	RAPEL	65	N	-	MT	-	OM			N		ENEL GENERACION	-	-
06:58:00	-	MEJILLONES-HEM	MEJILLONES-HEM_CAR	106	N	-	MT	-	OM			N		ENGE	-	-
06:58:00	-	-	NUEVEVENTANAS_CAR	-	-	-	-	-	-	Cambio CMG				-	-	-
07:00:00	-	-	TOCOPILLA-U16_TG1+TV1_GNL_B	-	-	-	-	-	-	Cambio CMG				-	-	-
07:00:00	-	ATACAMA-2	ATACAMA-2TG2AB_TG2A+TG2B+TV2_GNL_B	280	LF	LC	PC	PCP	OM	Cambio de Combustible de GNL_C a GNL_B			L1023001662	ENEL GENERACION	-	-
07:08:00	-	TRAPEN	TRAPEN_DIESEL	1	DN	-	PP	-	OT	Activación SSCC CTF (+)				ENLASA	-	-
07:08:00	-	PENON	PENON_DIESEL	20	DN	-	PP	-	OT	Activación SSCC CTF (+)				ENLASA	-	-
07:08:00	-	TER TENO (U1-U36)	TENO_DIESEL	20	DN	-	PP	-	OT	Activación SSCC CTF (+)				ENLASA	-	-
07:10:00	-	TRAPEN	TRAPEN_DIESEL	1	N	-	MT	-	OT	Activación SSCC CTF (+)				ENLASA	-	-
07:10:00	-	PENON	PENON_DIESEL	20	N	-	MT	-	OT	Activación SSCC CTF (+)				ENLASA	-	-
07:10:00	-	TER TENO (U1-U36)	TENO_DIESEL	20	N	-	MT	-	OT	Activación SSCC CTF (+)				ENLASA	-	-
07:14:00	-	COAMITO	COAMITO_GN_A	-	DN	DLC	FS	-	OM					CARDONES	-	-
07:15:00	-	NUEVEVENTANAS	NUEVEVENTANAS_CAR	120	N	-	MT	-	OM					AES GENER	-	-
07:15:00	-	NORGENER-NT02	NORGENER-NT02_CAR	65	RD	-	MT	PCP	OM				L1023001479	AES GENER	-	-
07:15:00	-	ESCUADRON	ESCUADRON_COGEN	4	LF	-	MT	PCP	OM				L1023001648	ESCUADRON	-	-
07:15:00	-	LAUTARO-1	LAUTARO-1_BLI_COGEN	26	N	-	PC	-	OM					COMASA	-	-
07:15:00	-	TOCOPILLA-U16	TOCOPILLA-U16_TG1+TV1_GNL_B	362	N	LC	PC	-	OT	Cambia de GAS				ENGE	-	-
07:19:00	-	PENON	PENON_DIESEL	0	N	-	PS	-	OT					ENLASA	-	-
07:19:00	-	TER TENO (U1-U36)	TENO_DIESEL	0	N	-	PS	-	OT					ENLASA	-	-
07:19:00	-	TRAPEN	TRAPEN_DIESEL	0	N	-	PS	-	OT					ENLASA	-	-
07:25:00	-	PENON	PENON_DIESEL	-	DN	-	FS	-	OM					ENLASA	-	-
07:27:00	-	TRAPEN	TRAPEN_DIESEL	-	DN	-	FS	-	OM		LT 220 KV Charrúa - Santa Clara			ENLASA	-	-
07:30:00	-	TER TENO (U1-U36)	TENO_DIESEL	-	DN	-	FS	-	OM					ENLASA	-	-
07:30:00	-	ANGAMOS-ANG2	ANGAMOS-ANG2_CAR	87	RD	-	MT	-	OM					AES GENER	-	-
07:30:00	-	ATACAMA-1	ATACAMA-1TG1AB_TG1A+TG1B+TV1_GNL_B	224	N	LC	MT	-	OM				L1023001546	AES GENER	-	-
07:30:00	-	SANTAFE	SANTAFE_BLI+BL2_COGEN	17	N	-	PC	-	CFP					ENL GENERACION	-	-
07:30:00	-	TOCOPILLA-U16	TOCOPILLA-U16_TG1+TV1_GNL_B	110	N	LC	MT	-	OT					ENGE	-	-
07:30:00	-	ATACAMA-1	ATACAMA-1TG1AB_TG1A+TG1B+TV1_GNL_B	224	N	LC	MT	-	OM					ENEL GENERACION	-	-
07:30:00	-	CMPCLAJA-3	CMPCLAJA_BLI_COGEN	25	N	-	MT	-	EXP					SANTA FE	-	-
07:30:00	-	EPACIFCO	EPACIFCO_COGEN	15	RD	-	MT	CF	OM				L1023002169	ENRGA PACIFICO	-	-
07:30:00	-	LAIJEVE-1	LAIJEVE-1_COGEN	2	N	-	MT	-	OM					AES GENER	-	-
07:30:00	-	ANGAMOS-ANG1	ANGAMOS-ANG1_CAR	87	RD	-	MT	-	OM				L1023000696	AES GENER	-	-
07:30:00	-	ARAUICO	ARAUICO_COGEN	-	N	-	MT	-	OM					ARAUICO	-	-
07:30:00	-	SANSIORDO-2	SANSIORDO-2_TG1+TV1_ESTVU_GN_A	169	RD	LC	MT	-	OM				L1023001909	ENEL GENERACION	-	-
07:30:00	-	MASISA	MASISA_COGEN	-	N	-	MT	-	OM					STS	-	-
07:30:00	-	CANUTILLAR-1	CANUTILLAR	60	N	-	CI	-	OM					COLBUN	-	-
07:30:00	-	LAUTARO-1	LAUTARO-1_BLI_COGEN	11	N	-	MT	-	OM					COMASA	-	-
07:30:00	-	CANUTILLAR-2	CANUTILLAR	40	N	-	MT	-	OM					COLBUN	-	-
07:30:00	-	CANUTILLAR	CANUTILLAR	-	-	-	-	-	-	Cambio CMG				-	-	-
07:35:00	-	PANGUE-1	PANGUE_RALCO_sinv	80	RD	-	MT	-	OM	Control cota pangué			L1023000484	ENEL GENERACION	-	-
07:35:00	-	PANGUE-2	PANGUE_RALCO_sinv	80	N	-	MT	-	OM	Control cota pangué.				ENEL GENERACION	-	-
07:40:00	-	PANGUE-2	PANGUE_RALCO_sinv	0	N	-	PS	-	OM					ENEL GENERACION	-	-
07:40:00	-	CMPCLAJA-3	CMPCLAJA_BLI_COGEN	9	N	-	MT	-	EXP					SANTA FE	-	-
07:40:00	-	LAIJEVE-2	LAIJEVE-2_COGEN	0	N	-	MT	-	OM					AES GENER	-	-
07:40:00	-	VALDIVIA	VALDIVIA_BLI_COGEN_EUCA	0	N	-	MT	-	EXP					ARAUICO	-	-
07:40:00	-	VINALES	VINALES_BLI_COGEN	0	N	-	MT	-	OM					ARAUICO	-	-
07:40:00	-	ENAPRIBIO	ENAPRIBIO_COGEN	23	N	-	MT	-	OM					PEHUENPOWER	-	-
07:40:00	-	COLBUN-1	COLBUN_vsig	237	N	-	MT	CF	OM					COLBUN	-	-
07:40:00	-	COLBUN-1	COLBUN_vsig	237	N	-	MT	CF	OM					COLBUN	-	-
07:40:00	-	PEHUENCHE-2	PEHUENCHE	126	N	-	MT	-	OM					ENEL GENERACION	-	-
07:40:00	-	PEHUENCHE-1	PEHUENCHE	126	N	-	MT	-	OM					ENEL GENERACION	-	-
07:40:00	-	RALCO-2	RALCO_sinv	80	N	-	MT	-	OM					ENEL GENERACION	-	-
07:40:00	-	RALCO-1	RALCO_sinv	90	N	-	MT	-	OM					ENEL GENERACION	-	-
07:40:00	-	CANUTILLAR-2	CANUTILLAR	0	N	-	PS	-	OM					COLBUN	-	-
07:40:00	-	CANUTILLAR-1	CANUTILLAR	40	N	-	MT	-	OM					COLBUN	-	-
07:40:00	-	SANTAFE	SANTAFE_BLI_COGEN	17	N	-	MT	-	EXP					SANTA FE	-	-
07:40:00	-	CIPRESES-3	CIPRESES_vloma	0	N	-	MT	-	OM					ENEL GENERACION	-	-
07:40:00	-	CIPRESES-2	CIPRESES_vloma	20	N	-	MT	-	OM	Con SSCC				ENEL GENERACION	-	-
07:40:00	-	CIPRESES-1	CIPRESES_vloma	0	N	-	MT	-	OM	N				ENEL GENERACION	-	-
07:40:00	-	SANTAMARTA	SANTAMARTA_COGEN	0	N	-	MT	-	OM					SANTA MARTA	-	-
07:40:00	-	NUYVADELTA-1	NUYVADELTA_BLI_COGEN	0	N	-	MT	-	EXP					ARAUICO	-	-
07:40:00	-	LOMALOSCOLORADOS-2	LOMALOSCOLORADOS-2_BIogas	1	N	-	MT	-	OM					KEM	-	-
07:40:00	-	CELCO	CELCO_BLI_COGEN	0	N	-	MT	-	OM					ARAUICO	-	-
07:40:00	-	LAUTARO-2	LAUTARO-2_BLI_COGEN	13	N	-	MT	-	OM					COMASA	-	-
07:40:00	-	VALDIVIA	VALDIVIA_BLI_COGEN_EUCA	0	N	-	MT	-	EXP					ARAUICO	-	-
07:40:00	-	-	PAM_COGEN	-	-	-	-	-	-	Cambio CMG				-	-	-
07:44:00	-	PFV-ELENA	PFV-ELENA	0	P	-	EP	-	EP	Pruebas a PC	SEN		SD 2023097950	ENOR CHILE	-	-
07:44:00	-	PFV-LAS SALINAS	PFV-LAS SALINAS	0	P	-	EP	-	EP	Pruebas a PC	SEN		SD 2023094331	ENEL GREEN POWER	-	-
07:44:00	-	PE-LA CABAÑA	PE-LA CABAÑA	0	P	-	EP	-	EP	Pruebas a PC	SEN		SD 2023093536	ENEL GREEN POWER	-	-
07:44:00	-	PFV-EL MANZANO	PFV-EL MANZANO	0	P	-	EP	-	EP	Pruebas a PC	SEN		SD 2023095656	ENEL GREEN POWER	-	-
07:44:00	-	PFV-WILKA	PFV-WILKA	0	P	-	EP	-	EP	Pruebas a PC	SEN		SD 2023098599	SIEMENS	-	-
07:45:00	-	PANGUE-2	PANGUE_RALCO_sinv	0	DRD	-	FS	-	OM				L1023000484	ENEL GENERACION	-	-
07:49:00	-	ANCOA-1	ANCOA-1	8	N	-	CI	-	OM					SEN	-	-
07:49:00	-	ANCOA-2	ANCOA-2	7	N	-	CI	-	OM					SEN	-	-
07:49:00	-	RIOCOLORADO-1	RIOCOLORADO-1	8	N	-	CI	-	OM					SEN	-	-
07:49:00	-	RIOCOLORADO-2	RIOCOLORADO-2	7	N	-	CI	-	OM					SEN	-	-
07:49:00	-	PE-ELMATEN	PE-ELMATEN	1	N	-	CI	-	OM					SEN	-	-
07:49:00	-	PE-MALLECOSUR	PE-MALLECOSUR	23	N	-	CI	-	OM					SEN	-	-
07:49:00	-	PE-MALLECONORTE	PE-MALLECONORTE	16	N	-	CI	-	OM					SEN	-	-
07:49:00	-	PE-NEGRETE	PE-NEGRETE	10	N	-	CI	-	OM					SEN	-	-
07:49:00	-	PE-DUQUECO	PE-DUQUECO	24	N	-	CI	-	OM					SEN	-	-
07:49:00	-	PFV-CARRERABINTO	PFV-CARRERABINTO	24	N	-	CI	-	OM					SEN	-	-
07:49:00	-	PFV-DIEGODELMAGRO	PFV-DIEGODELMAGRO	5	N	-	CI	-	OM					SEN	-	-
07:49:00	-	PFV-PAMPASOLARNORTE	PFV-PAMPASOLARNORTE	13	N	-	CI	-	OM					SEN	-	-
07:49:00	-	PFV-HUATACONDO	PFV-HUATACONDO	23	N	-	CI	-	OM					SEN	-	-
07:49:00	-	PFV-JAVERA	PFV-JAVERA	34	N	-	CI	-	OM					SEN	-	-

03-11-2023													SSC			
Hora Mov.	Equipo	Central-Unidad	Configuración	Despacho	Estado	EO	Consigna	Consigna	Instrucción Cmg	Motivo	Zona Desacople	Condición	Neomante	Centro de	SSC	BASEPOINT
00:00	-	ANDINA-CTA	ANDINA-CTA_CAR	0	MM	-	FS	PCP	MM				MM2023098073	ENGE	-	-
07:49:00	-	PE-UCUQUER-2	PE-UCUQUER-2	7	N	-	CI	-	OM		SEN	-	-	UCUQUER	-	-
07:49:00	-	PE-LAESPERANZA	PE-LAESPERANZA	2	N	-	CI	-	OM		SEN	-	-	UCUQUER	-	-
07:49:00	-	PE-LAFLOR	PE-LAFLOR	23	N	-	CI	-	OM		SEN	-	-	UCUQUER	-	-
07:49:00	-	PUNTIILLA-3	PUNTIILLA-3	6	N	-	CI	-	OM		SEN	-	-	PUNTIILLA	-	-
07:49:00	-	PFV-CAMPODELSOL	PFV-CAMPODELSOL	253	N	-	CI	-	OM		SEN	-	-	ENEL GREEN POWER	-	-
07:49:00	-	PFV-VALLEDESOL	PFV-VALLEDESOL	84	N	-	CI	-	OM		SEN	-	-	ENEL GREEN POWER	-	-
07:49:00	-	PFV-GUANCHI	PFV-GUANCHI	222	N	-	CI	-	OM		SEN	-	-	ENEL GREEN POWER	-	-
07:49:00	-	PE-CALAMA	PE-CALAMA	59	N	-	CI	-	OM		SEN	-	-	ENGE RENOVABLE	-	-
07:49:00	-	PE-MONTEREDONDO	PE-MONTEREDONDO	4	N	-	CI	-	OM		SEN	-	-	ENGE RENOVABLE	-	-
07:49:00	-	PE-SANPEDRO-1	PE-SANPEDRO-1	4	N	-	CI	-	OM		SEN	-	-	ENGE RENOVABLE	-	-
07:49:00	-	PE-SANPEDRO-2	PE-SANPEDRO-2	5	N	-	CI	-	OM		SEN	-	-	ENGE RENOVABLE	-	-
07:49:00	-	CHAPIQUINA-1	CHAPIQUINA-1	4	N	-	CI	-	OM		SEN	-	-	ENGE RENOVABLE	-	-
07:49:00	-	LALAI-2	LALAI-2	14	N	-	CI	-	OM		SEN	-	-	ENGE RENOVABLE	-	-
07:49:00	-	PFV-LOSORDOS	PFV-LOSORDOS	0	N	-	CI	-	OM		SEN	-	-	ENGE RENOVABLE	-	-
07:49:00	-	PFV-TAMAYA	PFV-TAMAYA	56	N	-	CI	-	OM		SEN	-	-	ENGE RENOVABLE	-	-
07:49:00	-	PFV-CAPRICORNIO	PFV-CAPRICORNIO	24	N	-	CI	-	OM		SEN	-	-	ENGE RENOVABLE	-	-
07:49:00	-	PFV-COYA	PFV-COYA	55	N	-	CI	-	OM		SEN	-	-	ENGE RENOVABLE	-	-
07:49:00	-	PFV-TENSOLAR	PFV-TENSOLAR	3	N	-	CI	-	OM		SEN	-	-	ENLASA	-	-
07:49:00	-	PE-CABOLEONES-1	PE-CABOLEONES-1	75	N	-	CI	-	OM		SEN	-	-	ENOR CHILE	-	-
07:49:00	-	PE-CABOLEONES-2	PE-CABOLEONES-2	40	N	-	CI	-	OM		SEN	-	-	ENOR CHILE	-	-
07:49:00	-	PE-CABOLEONES-3	PE-CABOLEONES-3	61	N	-	CI	-	OM		SEN	-	-	ENOR CHILE	-	-
07:49:00	-	PE-ELARRAYAN	PE-ELARRAYAN	16	N	-	CI	-	OM		SEN	-	-	ENOR CHILE	-	-
07:49:00	-	PE-PUNTAOLORADA	PE-PUNTAOLORADA	0	N	-	CI	-	OM		SEN	-	-	ENOR CHILE	-	-
07:49:00	-	PE-LAESTRELLA	PE-LAESTRELLA	44	N	-	CI	-	OM		SEN	-	-	ENOR CHILE	-	-
07:49:00	-	PE-TCHAMMA	PE-TCHAMMA	146	N	-	CI	-	OM		SEN	-	-	ENOR CHILE	-	-
07:49:00	-	PE-CERROTIGRE	PE-CERROTIGRE	0	N	-	CI	-	OM		SEN	-	-	ENOR CHILE	-	-
07:49:00	-	PE-LLANOSDELVENTO	PE-LLANOSDELVENTO	0	N	-	CI	-	OM		SEN	-	-	ENOR CHILE	-	-
07:49:00	-	PE-ATACAMA	PE-ATACAMA	35	N	-	CI	-	OM		SEN	-	-	ENOR CHILE	-	-
07:49:00	-	PFV-BOLERO-1	PFV-BOLERO-1	48	N	-	CI	-	OM		SEN	-	-	ENOR CHILE	-	-
07:49:00	-	PFV-CERRODOMINADOR	PFV-CERRODOMINADOR	50	N	-	CI	-	OM		SEN	-	-	ENOR CHILE	-	-
07:49:00	-	PFV-CONEJO	PFV-CONEJO	35	N	-	CI	-	OM		SEN	-	-	ENOR CHILE	-	-
07:49:00	-	PFV-JAMA-1	PFV-JAMA-1	20	N	-	CI	-	OM		SEN	-	-	ENOR CHILE	-	-
07:49:00	-	PFV-LAHUYCA-2	PFV-LAHUYCA-2	18	N	-	CI	-	OM		SEN	-	-	ENOR CHILE	-	-
07:49:00	-	PFV-LLANODELLAMPÓS	PFV-LLANODELLAMPÓS	39	N	-	CI	-	OM		SEN	-	-	ENOR CHILE	-	-
07:49:00	-	PFV-MARIAELENA	PFV-MARIAELENA	31	N	-	CI	-	OM		SEN	-	-	ENOR CHILE	-	-
07:49:00	-	PFV-POZDALMONTE-2	PFV-POZDALMONTE-2	5	N	-	CI	-	OM		SEN	-	-	ENOR CHILE	-	-
07:49:00	-	PFV-POZDALMONTE-3	PFV-POZDALMONTE-3	11	N	-	CI	-	OM		SEN	-	-	ENOR CHILE	-	-
07:49:00	-	PFV-LIBRESOLAR	PFV-LIBRESOLAR	26	N	-	CI	-	OM		SEN	-	-	ENOR CHILE	-	-
07:49:00	-	PFV-SOLDELOSANDES	PFV-SOLDELOSANDES	33	N	-	CI	-	OM		SEN	-	-	ENOR CHILE	-	-
07:49:00	-	PFV-PUERTOSECO	PFV-PUERTOSECO	7	N	-	CI	-	OM		SEN	-	-	ENOR CHILE	-	-
07:49:00	-	PFV-SANTASABEL	PFV-SANTASABEL	0	N	-	CI	-	OM		SEN	-	-	ENOR CHILE	-	-
07:49:00	-	PFV-LAURISOLAR	PFV-LAURISOLAR	22	N	-	CI	-	OM		SEN	-	-	ENOR CHILE	-	-
07:49:00	-	PFV-DONACARMEN	PFV-DONACARMEN	4	N	-	CI	-	OM		SEN	-	-	ENOR CHILE	-	-
07:49:00	-	PFV-SANPEDRO	PFV-SANPEDRO	40	N	-	CI	-	OM		SEN	-	-	ENOR CHILE	-	-
07:49:00	-	PFV-NUEVQUILLAGUA	PFV-NUEVQUILLAGUA	32	N	-	CI	-	OM		SEN	-	-	ENOR CHILE	-	-
07:49:00	-	PFV-JAMA-2	PFV-JAMA-2	15	N	-	CI	-	OM		SEN	-	-	ENOR CHILE	-	-
07:49:00	-	PFV-VALLESCONDIDO	PFV-VALLESCONDIDO	49	N	-	CI	-	OM		SEN	-	-	ENOR CHILE	-	-
07:49:00	-	PFV-PAMPATIGRE	PFV-PAMPATIGRE	50	N	-	CI	-	OM		SEN	-	-	ENOR CHILE	-	-
07:49:00	-	PE-PUELCHESUR	PE-PUELCHESUR	0	N	-	CI	-	OM		SEN	-	-	ENORCHILE	-	-
07:49:00	-	PFV-SANTIAGOGLDAR	PFV-SANTIAGOGLDAR	12	N	-	CI	-	OM		SEN	-	-	GENERADORA METROPOLITANA	-	-
07:49:00	-	MARIPOSAS	MARIPOSAS	2	N	-	CI	-	OM		SEN	-	-	HIDRO MAULE	-	-
07:49:00	-	LIRCAY-1	LIRCAY-1	10	N	-	CI	-	OM		SEN	-	-	HIDRO MAULE	-	-
07:49:00	-	LIRCAY-2	LIRCAY-2	10	N	-	CI	-	OM		SEN	-	-	HIDRO MAULE	-	-
07:49:00	-	PE-AURORA	PE-AURORA	10	N	-	CI	-	OM		SEN	-	-	INNERGE(ENERGIA LLAMA)	-	-
07:49:00	-	PE-CUEL	PE-CUEL	5	N	-	CI	-	OM		SEN	-	-	INNERGE(ENERGIA LLAMA)	-	-
07:49:00	-	PE-SARCO	PE-SARCO	104	N	-	CI	-	OM		SEN	-	-	INNERGE(ENERGIA LLAMA)	-	-
07:49:00	-	PFV-SALVADOR	PFV-SALVADOR	26	N	-	CI	-	OM		SEN	-	-	INNERGE(ENERGIA LLAMA)	-	-
07:49:00	-	PFV-SANANDRES	PFV-SANANDRES	11	N	-	CI	-	OM		SEN	-	-	INNERGE(ENERGIA LLAMA)	-	-
07:49:00	-	PE-SANJUAN	PE-SANJUAN	93	N	-	CI	-	OM		SEN	-	-	LAP	-	-
07:49:00	-	PE-TOTOBAL	PE-TOTOBAL	7	N	-	CI	-	OM		SEN	-	-	LAP	-	-
07:49:00	-	PE-PUNTA SIERRA	PE-PUNTA SIERRA	26	N	-	CI	-	OM		SEN	-	-	PACIFIC HYDRO	-	-
07:49:00	-	ALTORENAICO	ALTORENAICO	1	N	-	CI	-	OM		SEN	-	-	POTENCIA	-	-
07:49:00	-	RENAICO	RENAICO	6	N	-	CI	-	OM		SEN	-	-	POTENCIA	-	-
07:49:00	-	PFV-ANTAY	PFV-ANTAY	1	N	-	CI	-	OM		SEN	-	-	PRIME ENERGIA	-	-
07:49:00	-	PFV-CABACAS-II	PFV-CABACAS-II	3	N	-	CI	-	OM		SEN	-	-	PRIME ENERGIA	-	-
07:49:00	-	FLORIDA3-1	FLORIDA3-1	1	N	-	CI	-	OM		SEN	-	-	PUNTIILLA	-	-
07:49:00	-	FLORIDA3-2	FLORIDA3-2	1	N	-	CI	-	OM		SEN	-	-	PUNTIILLA	-	-
07:49:00	-	PUNTIILLA-2	PUNTIILLA-2	7	N	-	CI	-	OM		SEN	-	-	PUNTIILLA	-	-
07:49:00	-	CCC	CCC	-100		-				Inicio Prorrata Generalizada costo SEN 0	SEN	-	-	CCC	-	-
07:49:00	-	PE-PUNTA PALMERAS	PE-PUNTA PALMERAS	12	N	-	CI	-	OM		SEN	-	-	ACCIONA	-	-
07:49:00	-	PE-SANGABRIEL	PE-SANGABRIEL	39	N	-	CI	-	OM		SEN	-	-	ACCIONA	-	-
07:49:00	-	PE-TOLPANSUR	PE-TOLPANSUR	49	N	-	CI	-	OM		SEN	-	-	ACCIONA	-	-
07:49:00	-	PFV-ALMAYDA	PFV-ALMAYDA	39	N	-	CI	-	OM		SEN	-	-	ACCIONA	-	-
07:49:00	-	PFV-ELDOMERO	PFV-ELDOMERO	30	N	-	CI	-	OM		SEN	-	-	ACCIONA	-	-
07:49:00	-	PFV-USYA	PFV-USYA	7	N	-	CI	-	OM		SEN	-	-	ACCIONA	-	-
07:49:00	-	PFV-MALGARIDA	PFV-MALGARIDA	95	N	-	CI	-	OM		SEN	-	-	ACCIONA	-	-
07:49:00	-	PE-LOSCURUROS	PE-LOSCURUROS	0	N	-	CI	-	OM		SEN	-	-	AES ANDES	-	-
07:49:00	-	PE-LOSOLMOS	PE-LOSOLMOS	23	N	-	CI	-	OM		SEN	-	-	AES ANDES	-	-
07:49:00	-	PE-MESAMAVIDA	PE-MESAMAVIDA	15	N	-	CI	-	OM		SEN	-	-	AES ANDES	-	-
07:49:00	-	PE-CAMPOLINDO	PE-CAMPOLINDO	15	N	-	CI	-	OM		SEN	-	-	AES ANDES	-	-
07:49:00	-	PFV-ANDES	PFV-ANDES	10	N	-	CI	-	OM		SEN	-	-	AES ANDES	-	-
07:49:00	-	PFV-ANDESZA	PFV-ANDESZA	25	N	-	CI	-	OM		SEN	-	-	AES ANDES	-	-
07:49:00	-	PFV-ANDES-3B	PFV-ANDES-3B	3	N	-	CI	-	OM		SEN	-	-	AES ANDES	-	-
07:49:00	-	ELPASO-1	ELPASO-1	10	N	-	CI	-	OM		SEN	-	-	ANPAC	-	-
07:49:00	-	CONVENTOVIEJO	CONVENTOVIEJO	6	N	-	CI	-	OM		SEN	-	-	BESALCO ENERGIA	-	-
07:49:00	-	LOSHERRIOSI-1	LOSHERRIOSI-1	4	N	-	CI	-	OM		SEN	-	-	BESALCO ENERGIA	-	-
07:49:00	-	LOSHERRIOSI-2	LOSHERRIOSI-2	6	N	-	CI	-	OM		SEN	-	-	BESALCO ENERGIA	-	-
07:49:00	-	CAPULLO	CAPULLO	7	N	-	CI	-	OM							

03-11-2023														SSC	BASEPOINT	
Hora Mov.	Equipo	Central-Unidad	Configuración	Despacho	Estado	EO	Consigna	Consigna	Instrucción Cmg	Motivo	Zona Desacople	Condición	Neomante	Centro de	SSC	BASEPOINT
00:00:00	-	ANDINA-CTA	ANDINA-CTA_CAR	0	MM	-	FS	PCP	MM	-	-	-	MM2023098073	ENGE	-	-
07:49:00	-	PFV-CHAMARES	PFV-CHAMARES	10	N	-	CI	-	OM	-	SEN	-	-	ENEL GENERACION	-	-
07:49:00	-	PFV-FINISTERRAE	PFV-FINISTERRAE	153	N	-	CI	-	OM	-	SEN	-	-	ENEL GREEN POWER	-	-
07:49:00	-	PFV-LALACKAMA	PFV-LALACKAMA	24	N	-	CI	-	OM	-	SEN	-	-	ENEL GREEN POWER	-	-
07:49:00	-	PFV-LALACKAMA-2	PFV-LALACKAMA-2	6	N	-	CI	-	OM	-	SEN	-	-	ENEL GREEN POWER	-	-
07:49:00	-	PFV-SOLELLA	PFV-SOLELLA	60	N	-	CI	-	OM	-	SEN	-	-	ENEL GREEN POWER	-	-
07:49:00	-	PFV-AZABACHE	PFV-AZABACHE	30	N	-	CI	-	OM	-	SEN	-	-	ENEL GREEN POWER	-	-
07:49:00	-	ERNC	-	-	-	-	-	-	-	Cambio CMG	-	-	-	-	-	-
07:55:00	-	ATACAMA-2	ATACAMA-2TG2AB_TG2A+TG2B+TV2_GNL_B	-	LF	LC	PS	PCP	OM	-	-	-	L1023001662	ENEL GENERACION	-	-
07:55:00	-	ATACAMA-1	ATACAMA-1TG1AB_TG1A+TG1B+TV1_GNL_B	-	N	LC	PS	-	OM	-	-	-	-	ENEL GENERACION	-	-
07:58:00	-	RAPEL-5	RAPEL	-	RO	-	PS	-	OM	-	-	-	-	ENEL GENERACION	-	-
08:00:00	-	COLBUN-2	COLBUN vsign	-	N	-	PS	-	OM	-	-	-	-	COLBUN	-	-
08:00:00	-	CIPRESE-3	CIPRESE-3	-	N	-	PS	-	OM	-	-	-	-	ENEL GENERACION	-	-
08:02:00	-	CIPRESE-3	CIPRESE-3	-	DN	-	FS	-	OM	-	-	-	-	ENEL GENERACION	-	-
08:03:00	-	RAPEL-1	RAPEL	-	RO	-	PS	-	OM	-	-	-	-	ENEL GENERACION	-	-
08:03:00	-	RAPEL-3	RAPEL	-	RO	-	PS	-	OM	-	-	-	-	ENEL GENERACION	-	-
08:03:00	-	RAPEL-2	RAPEL	-	RO	-	PS	-	OM	-	-	-	-	ENEL GENERACION	-	-
08:05:00	-	CANDELARIA-1	CANDELARIA-1_GN_A	-	N	LC	PS	-	OM	-	-	-	-	COLBUN	-	-
08:05:00	-	COLBUN-2	COLBUN vsign	-	DN	-	FS	-	OM	-	-	-	-	COLBUN	-	-
08:06:00	-	RAPEL-3	RAPEL	-	DRO	-	FS	-	OM	-	-	-	L1023000805	ENEL GENERACION	-	-
08:06:00	-	RAPEL-1	RAPEL	-	DRO	-	FS	-	OM	-	-	-	L1023001064	ENEL GENERACION	-	-
08:06:00	-	RAPEL-2	RAPEL	-	DRO	-	FS	-	OM	-	-	-	L1023002402	ENEL GENERACION	-	-
08:07:00	-	-	-	-10	-	-	-	-	-	Inicia Ctx LT 66 kV Linares - Chacabun	LT 66 kV Linares - Chacabun	-	-	CD	-	-
08:11:00	-	ATACAMA-1	ATACAMA-1TG1A_TG1A_GNL_B	-	N	LC	PS	-	OM	Desacopla TG1A	-	-	-	ENEL GENERACION	-	-
08:11:00	-	ATACAMA-1	ATACAMA-1TG1B_TG1B+STV1_GNL_B	-	RO	-	PS	-	OM	-	-	-	-	ENEL GENERACION	-	-
08:14:00	-	CANDELARIA-1	CANDELARIA-1_GN_A	-	DN	DL	FS	-	OM	-	-	-	L1023001402	ENEL GENERACION	-	-
08:14:00	-	ATACAMA-2	ATACAMA-2TG2B_TG2B_GNL_B	-	LF	LC	PS	PCP	RP	Desacopla TG2B	-	-	L1023001662	ENEL GENERACION	-	-
08:14:00	-	ATACAMA-2	ATACAMA-2TG2A_TG2A+STV2_GNL_B	-	RO	LC	PS	-	OM	-	-	-	L1023001510	ENEL GENERACION	-	-
08:15:00	-	ATACAMA-1	ATACAMA-1TG1A_TG1A_GNL_B	-	DRO	DL	FS	-	OM	F/S TG1A	-	-	-	ENEL GENERACION	-	-
08:17:00	-	RAPEL-5	RAPEL	-	DRO	-	FS	-	OM	-	-	-	-	ENEL GENERACION	-	-
08:18:00	-	ATACAMA-2	ATACAMA-2TG2B_TG2B_GNL_B	-	DLF	DL	FS	-	OM	-	-	-	-	ENEL GENERACION	-	-
08:18:00	-	ATACAMA-1	ATACAMA-1TG1B_TG1B_GNL_B	-	RO	LC	PS	-	OM	F/S TV1C	-	-	L1023001402	ENEL GENERACION	-	-
08:20:00	-	PE-SANPEDRO-1	PE-SANPEDRO-1	0	N	-	PC	-	OM	-	-	-	-	ENGE RENOVABLE	-	-
08:20:00	-	PE-SANPEDRO-2	PE-SANPEDRO-2	0	N	-	PC	-	OM	-	-	-	-	ENGE RENOVABLE	-	-
08:20:00	-	PE-PUELCHESUR	PE-PUELCHESUR	0	N	-	PC	-	OM	-	-	-	-	ENGE RENOVABLE	-	-
08:20:00	-	PE-AURORA	PE-AURORA	0	N	-	PC	-	OM	-	-	-	-	ENGE RENOVABLE	-	-
08:20:00	-	-	-	-	-	-	-	-	-	Inicia Ctx LT 220 kV Lasterria - Ciriuelos	LT 220 kV Lasterria - Ciriuelos	-	-	INNERGEN(ENERGIA LLAIMA)	-	-
08:21:00	-	ATACAMA-2	ATACAMA-2TG2A_TG2A_GNL_B	-	RO	LC	PS	-	OM	F/S TV2C	-	-	L1023001510	ENEL GENERACION	-	-
08:29:00	-	ATACAMA-1	ATACAMA-1TG1B_TG1B_GNL_B	-	DRO	DL	FS	-	OM	F/S TG1B	-	-	L1023001402	ENEL GENERACION	-	-
08:30:00	-	COLBUN-2	COLBUN vsign	-	DF	-	FS	CF	OT	U-2 indisponible por falla en control del J2 y J3	-	-	-	COLBUN	-	-
08:36:00	-	GUACOLDA-1	GUACOLDA-1_CAR	-	DRO	-	FS	PCP	OM	-	-	-	-	RNE	-	-
08:36:00	-	ATACAMA-2	ATACAMA-2TG2A_TG2A_GNL_B	-	DLF	DL	FS	-	OM	F/S TG2A	-	-	L1023001510	ENEL GENERACION	-	-
08:41:00	-	VALDIVIA	BL1-BL2 COGEN EUCA	-	N	-	PC	-	DVFA	-	LT 220 kV Lasterria - Ciriuelos	-	-	ARAUCO	-	-
08:41:00	-	CANUTILLAR-1	CANUTILLAR	80	N	-	PC	-	OM	Cambio CMG	-	-	-	ENEL GENERACION	-	-
08:41:00	-	CANUTILLAR-1	CANUTILLAR	80	N	-	PC	-	OM	-	LT 220 kV Lasterria - Ciriuelos	-	-	COLBUN	-	-
08:59:00	-	MACHICURA-2	MACHICURA COLBUN vsign	30	N	-	CI	-	RE	control cota Machicura	-	-	-	SIN CENTRO DE CONTROL	-	-
08:59:00	-	MACHICURA-1	MACHICURA COLBUN vsign	30	N	-	CI	-	RE	control cota Machicura	-	-	-	SIN CENTRO DE CONTROL	-	-
09:00:00	-	RAPEL-4	RAPEL	40	N	-	MT	-	OM	Se declara en condición de Agotamiento.	-	-	-	ENEL GENERACION	-	-
09:08:00	-	RAPEL-4	RAPEL	40	DN	-	FS	-	OM	-	-	-	-	ENEL GENERACION	-	-
11:00:00	-	CIPRESE-2	CIPRESE-2	0	N	-	PS	-	OM	-	-	-	-	ENEL GENERACION	-	-
11:03:00	-	CIPRESE-2	CIPRESE-2	0	DN	-	FS	-	OM	-	-	-	-	ENEL GENERACION	-	-
11:03:00	-	CANUTILLAR-2	CANUTILLAR	40	DN	-	PP	-	OM	-	LT 220 kV Lasterria - Ciriuelos	-	-	COLBUN	-	-
11:11:00	-	CANUTILLAR-2	CANUTILLAR	40	N	-	MT	-	OM	-	LT 220 kV Lasterria - Ciriuelos	-	-	COLBUN	-	-
11:34:00	-	ANGOSTURA-2	ANGOSTURA RALCO simv	0	N	-	PS	-	OM	Sin SSCC	-	-	-	ENEL GENERACION	-	-
11:39:00	-	ANGOSTURA-2	ANGOSTURA RALCO simv	0	DN	-	FS	-	RE	-	-	-	-	COLBUN	-	-
11:41:00	-	CANUTILLAR-1	CANUTILLAR	50	N	-	CI	-	OM	-	LT 220 kV Lasterria - Ciriuelos	-	-	COLBUN	-	-
11:48:00	-	COLBUN-2	COLBUN vsign	237	DN	-	PP	-	OM	-	-	-	-	COLBUN	-	-
12:01:00	-	ANGOSTURA-3	ANGOSTURA RALCO simv	13	N	-	MT	-	OM	-	-	-	-	COLBUN	-	-
12:01:00	-	ANGOSTURA-1	ANGOSTURA RALCO simv	43	N	-	MT	-	OM	-	-	-	-	COLBUN	-	-
12:03:00	-	COLBUN-2	COLBUN vsign	237	N	-	MT	-	OM	Sincronizada	-	-	-	COLBUN	-	-
12:10:00	-	ANGOSTURA-3	ANGOSTURA RALCO simv	0	N	-	PS	-	RE	-	-	-	-	COLBUN	-	-
12:12:00	-	ANGOSTURA-3	ANGOSTURA RALCO simv	0	DN	-	FS	-	RE	-	-	-	-	COLBUN	-	-
14:00:00	-	ATACAMA-1	ATACAMA-1TG1AB_TG1A+TG1B+TV1_GNL_C	224	DN	DL	PP	-	OM	-	-	-	-	ENEL GENERACION	-	-
14:07:00	-	SANSIDRO-2	SANSIDRO-2_TG1+TV1_FSTV1_GN_A	300	RD	LC	MT	MTP	OM	Control de emisiones Nox	-	-	L1023001909 IL 2023001699	ENEL GENERACION	-	-
14:22:00	-	ATACAMA-1	ATACAMA-1TG1B_TG1B_GNL_C	63	N	LC	PMT	-	OM	F/S TG1B	-	-	-	ENEL GENERACION	-	-
14:30:00	-	ATACAMA-2	ATACAMA-2TG2AB_TG2A+TG2B+TV2_GNL_B	224	DLF	DL	PP	-	OM	-	-	-	2021001953 // 2019000973 // 2023001406 // 2023001510	ENEL GENERACION	-	-
14:30:00	-	SANSIDRO-1	SANSIDRO-1_TG1+TV1_GN_A	177	DN	DL	PP	-	OM	-	-	-	-	ENEL GENERACION	-	-
14:42:00	-	CANUTILLAR-2	CANUTILLAR	80	N	-	PC	-	OM	-	LT 220 kV Lasterria - Ciriuelos	-	-	COLBUN	-	-
14:52:00	-	PLACILLA	PLACILLA DIESEL	0	PMM	-	EP	-	EP	E/S en PMM U-1	-	-	D1023076687	CHILQUINTA	-	-
14:56:00	-	CIPRESE-3	CIPRESE-3	0	DN	-	PP	-	OM	por SSCC	-	-	-	ENEL GENERACION	-	-
14:57:00	-	SANSIDRO-1	SANSIDRO-1_TG1_GN_A	110	N	LC	PMT	-	OM	TG E/S	-	-	-	ENEL GENERACION	-	-
15:00:00	-	CIPRESE-1	CIPRESE-1	0	N	-	MT	-	OM	Inicia SSCC	-	-	-	ENEL GENERACION	-	-
15:00:00	-	NUEVARENCA	NUEVARENCA_TG1+TV1_GN_A	200	DN	DL	PP	-	OM	-	-	-	-	GENERADORA METROPOLITANA	-	-
15:05:00	-	CIPRESE-3	CIPRESE-3	0	N	-	MT	-	OM	con SSCC	-	-	-	ENEL GENERACION	-	-
15:14:00	-	FLORIDA-1	FLORIDA-1	1	N	-	CI	-	OM	Prorrata Generalizada costo SEN O / Monto Prorrata : -900	SEN	-	-	PUNTLILLA	-	-
15:14:00	-	FLORIDA-2	FLORIDA-2	1	N	-	CI	-	OM	Prorrata Generalizada costo SEN O / Monto Prorrata : -900	SEN	-	-	PUNTLILLA	-	-
15:14:00	-	PUNTLILLA-2	PUNTLILLA-2	63	N	-	CI	-	OM	Prorrata Generalizada costo SEN O / Monto Prorrata : -900	SEN	-	-	PUNTLILLA	-	-
15:14:00	-	PUNTLILLA-3	PUNTLILLA-3	6	N	-	CI	-	OM	Prorrata Generalizada costo SEN O / Monto Prorrata : -900	SEN	-	-	PUNTLILLA	-	-
15:14:00	-	ANCOA-1	ANCOA-1	6	N	-	CI	-	OM	Prorrata Generalizada costo SEN O / Monto Prorrata : -900	SEN	-	-	RIO COLORADO	-	-
15:14:00	-	ANCOA-2	ANCOA-2	6	N	-	CI	-	OM	Prorrata Generalizada costo SEN O / Monto Prorrata : -900	SEN	-	-	RIO COLORADO	-	-
15:14:00	-	RIOCOLORADO-1	RIOCOLORADO-1	7	N	-	CI	-	OM	Prorrata Generalizada costo SEN O / Monto Prorrata : -900	SEN	-	-	RIO COLORADO	-	-
15:14:00	-	RIOCOLORADO-2	RIOCOLORADO-2	5	N	-	CI	-	OM	Prorrata Generalizada costo SEN O / Monto Prorrata : -900	SEN	-	-	RIO COLORADO	-	-
15:14:00	-	PE-ELMAITEN	PE-ELMAITEN	0	N	-	CI	-	OM	Prorrata Generalizada costo SEN O / Monto Prorrata : -900	SEN	-	-	RNE	-	-
15:14:00	-	PE-MALLECOSUR	PE-MALLECOSUR	1	N	-	CI	-	OM	Prorrata Generalizada costo SEN O / Monto Prorrata						

09-11-2023														SSCC	BASEPOINT	
Hora Mov.	Equipo	Central-Unidad	Configuración	Despacho	Estado	EO	Consigna	Consigna	Instrucción Cmg	Motivo	Zona Desacopio	Condición	Neomante	Centro de	SSCC	BASEPOINT
00:00:00	-	ANDINA-CTA	ANDINA-CTA_CAR	0	MM	-	FS	PCP	MM				MA20230980	ENGE	-	-
15:14:00	-	PE-LLANOSDELVENTO	PE-LLANOSDELVENTO	81	N	-	CI	-	OM	Prorrata Generalizada costo SEN 0 / Monto Prorrata : -900	SEN	-	-	ENOR CHILE	-	-
15:14:00	-	PE-ATACAMA	PE-ATACAMA	17	N	-	CI	-	OM	Prorrata Generalizada costo SEN 0 / Monto Prorrata : -900	SEN	-	-	ENOR CHILE	-	-
15:14:00	-	PFV-BOLERO-1	PFV-BOLERO-1	70	N	-	CI	-	OM	Prorrata Generalizada costo SEN 0 / Monto Prorrata : -900	SEN	-	-	ENOR CHILE	-	-
15:14:00	-	PFV-CERRODOMINADOR	PFV-CERRODOMINADOR	50	N	-	CI	-	OM	Prorrata Generalizada costo SEN 0 / Monto Prorrata : -900	SEN	-	-	ENOR CHILE	-	-
15:14:00	-	PFV-CONGO	PFV-CONGO	30	N	-	CI	-	OM	Prorrata Generalizada costo SEN 0 / Monto Prorrata : -900	SEN	-	-	ENOR CHILE	-	-
15:14:00	-	PFV-JAMA-1	PFV-JAMA-1	20	N	-	CI	-	OM	Prorrata Generalizada costo SEN 0 / Monto Prorrata : -900	SEN	-	-	ENOR CHILE	-	-
15:14:00	-	PFV-LAHUJAYCA-2	PFV-LAHUJAYCA-2	13	N	-	CI	-	OM	Prorrata Generalizada costo SEN 0 / Monto Prorrata : -900	SEN	-	-	ENOR CHILE	-	-
15:14:00	-	PFV-LLANODELLAMPÓS	PFV-LLANODELLAMPÓS	41	N	-	CI	-	OM	Prorrata Generalizada costo SEN 0 / Monto Prorrata : -900	SEN	-	-	ENOR CHILE	-	-
15:14:00	-	PFV-MARIAELENA	PFV-MARIAELENA	33	N	-	CI	-	OM	Prorrata Generalizada costo SEN 0 / Monto Prorrata : -900	SEN	-	-	ENOR CHILE	-	-
15:14:00	-	PFV-POZDALMONTE-2	PFV-POZDALMONTE-2	4	N	-	CI	-	OM	Prorrata Generalizada costo SEN 0 / Monto Prorrata : -900	SEN	-	-	ENOR CHILE	-	-
15:14:00	-	PFV-POZDALMONTE-3	PFV-POZDALMONTE-3	8	N	-	CI	-	OM	Prorrata Generalizada costo SEN 0 / Monto Prorrata : -900	SEN	-	-	ENOR CHILE	-	-
15:14:00	-	PFV-URIBESOLAR	PFV-URIBESOLAR	25	N	-	CI	-	OM	Prorrata Generalizada costo SEN 0 / Monto Prorrata : -900	SEN	-	-	ENOR CHILE	-	-
15:14:00	-	PFV-SOLDELOSANDES	PFV-SOLDELOSANDES	37	N	-	CI	-	OM	Prorrata Generalizada costo SEN 0 / Monto Prorrata : -900	SEN	-	-	ENOR CHILE	-	-
15:14:00	-	PFV-PUERTOISCO	PFV-PUERTOISCO	5	N	-	CI	-	OM	Prorrata Generalizada costo SEN 0 / Monto Prorrata : -900	SEN	-	-	ENOR CHILE	-	-
15:14:00	-	PFV-LACRUZOLAR	PFV-LACRUZOLAR	25	N	-	CI	-	OM	Prorrata Generalizada costo SEN 0 / Monto Prorrata : -900	SEN	-	-	ENOR CHILE	-	-
15:14:00	-	PFV-DONACARMEN	PFV-DONACARMEN	17	N	-	CI	-	OM	Prorrata Generalizada costo SEN 0 / Monto Prorrata : -900	SEN	-	-	ENOR CHILE	-	-
15:14:00	-	PFV-SANPEDRO	PFV-SANPEDRO	52	N	-	CI	-	OM	Prorrata Generalizada costo SEN 0 / Monto Prorrata : -900	SEN	-	-	ENOR CHILE	-	-
15:14:00	-	PFV-NUEVOCUILLAGUA	PFV-NUEVOCUILLAGUA	50	N	-	CI	-	OM	Prorrata Generalizada costo SEN 0 / Monto Prorrata : -900	SEN	-	-	ENOR CHILE	-	-
15:14:00	-	PFV-JAMA-2	PFV-JAMA-2	12	N	-	CI	-	OM	Prorrata Generalizada costo SEN 0 / Monto Prorrata : -900	SEN	-	-	ENOR CHILE	-	-
15:14:00	-	PFV-VALLEESCONDIDO	PFV-VALLEESCONDIDO	54	N	-	CI	-	OM	Prorrata Generalizada costo SEN 0 / Monto Prorrata : -900	SEN	-	-	ENOR CHILE	-	-
15:14:00	-	PFV-PAMPATIGRE	PFV-PAMPATIGRE	52	N	-	CI	-	OM	Prorrata Generalizada costo SEN 0 / Monto Prorrata : -900	SEN	-	-	ENOR CHILE	-	-
15:14:00	-	PFV-SANTIAGOISLAR	PFV-SANTIAGOISLAR	46	N	-	CI	-	OM	Prorrata Generalizada costo SEN 0 / Monto Prorrata : -900	SEN	-	-	ENOR CHILE	-	-
15:14:00	-	MAIPUROSAS	MAIPUROSAS	1	N	-	CI	-	OM	Prorrata Generalizada costo SEN 0 / Monto Prorrata : -900	SEN	-	-	GENERADORA METROPOLITANA	-	-
15:14:00	-	LIRCAV-1	LIRCAV-1	8	N	-	CI	-	OM	Prorrata Generalizada costo SEN 0 / Monto Prorrata : -900	SEN	-	-	HIDRO MAULE	-	-
15:14:00	-	LIRCAV-2	LIRCAV-2	8	N	-	CI	-	OM	Prorrata Generalizada costo SEN 0 / Monto Prorrata : -900	SEN	-	-	HIDRO MAULE	-	-
15:14:00	-	PE-CUEL	PE-CUEL	1	N	-	CI	-	OM	Prorrata Generalizada costo SEN 0 / Monto Prorrata : -900	SEN	-	-	INNERGEN ENERGÍA (LlAMA)	-	-
15:14:00	-	PE-SARCO	PE-SARCO	14	N	-	CI	-	OM	Prorrata Generalizada costo SEN 0 / Monto Prorrata : -900	SEN	-	-	INNERGEN ENERGÍA (LlAMA)	-	-
15:14:00	-	PFV-SALVADOR	PFV-SALVADOR	3	N	-	CI	-	OM	Prorrata Generalizada costo SEN 0 / Monto Prorrata : -900	SEN	-	-	INNERGEN ENERGÍA (LlAMA)	-	-
15:14:00	-	PFV-SANANDRES	PFV-SANANDRES	25	N	-	CI	-	OM	Prorrata Generalizada costo SEN 0 / Monto Prorrata : -900	SEN	-	-	INNERGEN ENERGÍA (LlAMA)	-	-
15:14:00	-	PE-SANJUAN	PE-SANJUAN	32	N	-	CI	-	OM	Prorrata Generalizada costo SEN 0 / Monto Prorrata : -900	SEN	-	-	LAP	-	-
15:14:00	-	PE-TOTORAL	PE-TOTORAL	2	N	-	CI	-	OM	Prorrata Generalizada costo SEN 0 / Monto Prorrata : -900	SEN	-	-	LAP	-	-
15:14:00	-	CARILAFQUEN-1	CARILAFQUEN-1	1	N	-	CI	-	OM	Prorrata Generalizada costo SEN 0 / Monto Prorrata : -900	SEN	-	-	LAP	-	-
15:14:00	-	CARILAFQUEN-2	CARILAFQUEN-2	1	N	-	CI	-	OM	Prorrata Generalizada costo SEN 0 / Monto Prorrata : -900	SEN	-	-	LAP	-	-
15:14:00	-	MALALCAHUELLO-1	MALALCAHUELLO-1	3	N	-	CI	-	OM	Prorrata Generalizada costo SEN 0 / Monto Prorrata : -900	SEN	-	-	LAP	-	-
15:14:00	-	MALALCAHUELLO-2	MALALCAHUELLO-2	2	N	-	CI	-	OM	Prorrata Generalizada costo SEN 0 / Monto Prorrata : -900	SEN	-	-	LAP	-	-
15:14:00	-	PE-PUNTA SIERRA	PE-PUNTA SIERRA	25	N	-	CI	-	OM	Prorrata Generalizada costo SEN 0 / Monto Prorrata : -900	SEN	-	-	PACIFIC HYDRO	-	-
15:14:00	-	ALTORRENAICO	ALTORRENAICO	1	N	-	CI	-	OM	Prorrata Generalizada costo SEN 0 / Monto Prorrata : -900	SEN	-	-	POTENCIA	-	-
15:14:00	-	RENAICO	RENAICO	6	N	-	CI	-	OM	Prorrata Generalizada costo SEN 0 / Monto Prorrata : -900	SEN	-	-	POTENCIA	-	-
15:14:00	-	PFV-ANTAY	PFV-ANTAY	6	N	-	CI	-	OM	Prorrata Generalizada costo SEN 0 / Monto Prorrata : -900	SEN	-	-	PRIME ENERGÍA	-	-
15:14:00	-	PFV-CARACAS-II	PFV-CARACAS-II	6	N	-	CI	-	OM	Prorrata Generalizada costo SEN 0 / Monto Prorrata : -900	SEN	-	-	PRIME ENERGÍA	-	-
15:14:00	-	PE-PUNTA PALMERAS	PE-PUNTA PALMERAS	11	N	-	CI	-	OM	Prorrata Generalizada costo SEN 0 / Monto Prorrata : -900	SEN	-	-	ACCIONA	-	-
15:14:00	-	PE-SANGABRIL	PE-SANGABRIL	5	N	-	CI	-	OM	Prorrata Generalizada costo SEN 0 / Monto Prorrata : -900	SEN	-	-	ACCIONA	-	-
15:14:00	-	PE-TOLPANSUR	PE-TOLPANSUR	5	N	-	CI	-	OM	Prorrata Generalizada costo SEN 0 / Monto Prorrata : -900	SEN	-	-	ACCIONA	-	-
15:14:00	-	PFV-ELROMERO	PFV-ELROMERO	100	N	-	CI	-	OM	Prorrata Generalizada costo SEN 0 / Monto Prorrata : -900	SEN	-	-	ACCIONA	-	-
15:14:00	-	PE-LOSURIROS	PE-LOSURIROS	37	N	-	CI	-	OM	Prorrata Generalizada costo SEN 0 / Monto Prorrata : -900	SEN	-	-	AES ANDES	-	-
15:14:00	-	PE-LOSOLAMOS	PE-LOSOLAMOS	5	N	-	CI	-	OM	Prorrata Generalizada costo SEN 0 / Monto Prorrata : -900	SEN	-	-	AES ANDES	-	-
15:14:00	-	PE-MESAMAVIDA	PE-MESAMAVIDA	5	N	-	CI	-	OM	Prorrata Generalizada costo SEN 0 / Monto Prorrata : -900	SEN	-	-	AES ANDES	-	-
15:14:00	-	PE-CAMPOLINDO	PE-CAMPOLINDO	5	N	-	CI	-	OM	Prorrata Generalizada costo SEN 0 / Monto Prorrata : -900	SEN	-	-	AES ANDES	-	-
15:14:00	-	PFV-ANDES	PFV-ANDES	13	N	-	CI	-	OM	Prorrata Generalizada costo SEN 0 / Monto Prorrata : -900	SEN	-	-	AES ANDES	-	-
15:14:00	-	PFV-ANDESZA	PFV-ANDESZA	42	N	-	CI	-	OM	Prorrata Generalizada costo SEN 0 / Monto Prorrata : -900	SEN	-	-	AES ANDES	-	-
15:14:00	-	PFV-ANDRESB	PFV-ANDRESB	8	N	-	CI	-	OM	Prorrata Generalizada costo SEN 0 / Monto Prorrata : -900	SEN	-	-	AES ANDES	-	-
15:14:00	-	CONVENTO VIEJO	CONVENTO VIEJO	4	N	-	CI	-	OM	Prorrata Generalizada costo SEN 0 / Monto Prorrata : -900	SEN	-	-	BESALCO ENERGÍA	-	-
15:14:00	-	LOSHIERROS1-2	LOSHIERROS1-2	4	N	-	CI	-	OM	Prorrata Generalizada costo SEN 0 / Monto Prorrata : -900	SEN	-	-	BESALCO ENERGÍA	-	-
15:14:00	-	QUILLECO-1	QUILLECO-1	19	N	-	CI	-	OM	Prorrata Generalizada costo SEN 0 / Monto Prorrata : -900	SEN	-	-	COLBUN	-	-
15:14:00	-	QUILLECO-2	QUILLECO-2	25	N	-	CI	-	OM	Prorrata Generalizada costo SEN 0 / Monto Prorrata : -900	SEN	-	-	COLBUN	-	-
15:14:00	-	RUQUE-1	RUQUE-1	62	N	-	CI	-	OM	Prorrata Generalizada costo SEN 0 / Monto Prorrata : -900	SEN	-	-	COLBUN	-	-
15:14:00	-	RUQUE-2	RUQUE-2	37	N	-	CI	-	OM	Prorrata Generalizada costo SEN 0 / Monto Prorrata : -900	SEN	-	-	COLBUN	-	-
15:14:00	-	PFV-DIEGOALMAGROSUR	PFV-DIEGOALMAGROSUR	106	N	-	CI	-	OM	Prorrata Generalizada costo SEN 0 / Monto Prorrata : -900	SEN	-	-	COLBUN	-	-
15:14:00	-	PE-LEBU	PE-LEBU	0	N	-	CI	-	OM	Prorrata Generalizada costo SEN 0 / Monto Prorrata : -900	SEN	-	-	CRISTALERAS TORO	-	-
15:14:00	-	ANTUCO-1	ANTUCO-1	89	N	-	CI	-	OM	Prorrata Generalizada costo SEN 0 / Monto Prorrata : -900	SEN	-	-	ENEL GENERACION	-	-
15:14:00	-	ANTUCO-2	ANTUCO-2	89	N	-	CI	-	OM	Prorrata Generalizada costo SEN 0 / Monto Prorrata : -900	SEN	-	-	ENEL GENERACION	-	-
15:14:00	-	CURILLINQUE	CURILLINQUE	39	N	-	CI	-	OM	Prorrata Generalizada costo SEN 0 / Monto Prorrata : -900	SEN	-	-	ENEL GENERACION	-	-
15:14:00	-	ISLA-1	ISLA-1	12	N	-	CI	-	OM	Prorrata Generalizada costo SEN 0 / Monto Prorrata : -900	SEN	-	-	ENEL GENERACION	-	-
15:14:00	-	ISLA-2	ISLA-2	13	N	-	CI	-	OM	Prorrata Generalizada costo SEN 0 / Monto Prorrata : -900	SEN	-	-	ENEL GENERACION	-	-
15:14:00	-	PULLINQUE-2	PULLINQUE-2	9	N	-	CI	-	OM	Prorrata Generalizada costo SEN 0 / Monto Prorrata : -900	SEN	-	-	ENEL GENERACION	-	-
15:14:00	-	PULLINQUE-3	PULLINQUE-3	9	N	-	CI	-	OM	Prorrata Generalizada costo SEN 0 / Monto Prorrata : -900	SEN	-	-	ENEL GENERACION	-	-
15:14:00	-	OJOSDEAGUA	OJOSDEAGUA	6	N	-	CI	-	OM	Prorrata Generalizada costo SEN 0 / Monto Prorrata : -900	SEN	-	-	ENEL GENERACION	-	-
15:14:00	-	PE-LOSBUENOSAIRES	PE-LOSBUENOSAIRES	5	N	-	CI	-	OM	Prorrata Generalizada costo SEN 0 / Monto Prorrata : -900	SEN	-	-	ENEL GREEN POWER	-	-
15:14:00	-	PE-CANELA-1	PE-CANELA-1	30	N	-	CI	-	OM	Prorrata Generalizada costo SEN 0 / Monto Prorrata : -900	SEN	-	-	ENEL GREEN POWER	-	-
15:14:00	-	PE-CANELA-2	PE-CANELA-2	30	N	-	CI	-	OM	Prorrata Generalizada costo SEN 0 / Monto Prorrata : -900	SEN	-	-	ENEL GREEN POWER	-	-
15:14:00	-	PE-RENAICO	PE-RENAICO	10	N	-	CI	-	OM	Prorrata Generalizada costo SEN 0 / Monto Prorrata : -900	SEN	-	-	ENEL GREEN POWER	-	-
15:14:00	-	PE-SIERRAGORDA	PE-SIERRAGORDA	30	N	-	CI	-	OM	Prorrata Generalizada costo SEN 0 / Monto Prorrata : -900	SEN	-	-	ENEL GREEN POWER	-	-
15:14:00	-	PE-TALINAYORIENTE	PE-TALINAYORIENTE	24	N	-	CI	-	OM	Prorrata Generalizada costo SEN 0 / Monto Prorrata : -900	SEN	-	-	ENEL GREEN POWER	-	-
15:14:00	-	PE-TALINAYPONIENTE	PE-TALINAYPONIENTE	21	N	-	CI	-	OM	Prorrata Generalizada costo SEN 0 / Monto Prorrata : -900	SEN	-	-	ENEL GREEN POWER	-	-
15:14:00	-	PE-TALTAL	PE-TALTAL	11	N	-	CI	-	OM	Prorrata Generalizada costo SEN 0 / Monto Prorrata : -900	SEN	-	-	ENEL GREEN POWER	-	-
15:14:00	-	PE-VALLEDELOSVENTOS	PE-VALLEDELOSVENTOS	31	N	-	CI	-	OM	Prorrata Generalizada costo SEN 0 / Monto Prorrata : -900	SEN	-	-	ENEL GREEN POWER	-	-
15:1																

03-11-2023													SSC	BASEPOINT		
Hora Mov.	Equipo	Central-Unidad	Configuración	Despacho	Estado	EO	Consigna	Consigna	Instrucción Cmg	Motivo	Zona Desacope	Condición	Neomante	Centro de	SSC	BASEPOINT
00:00:00	-	ANDINA-CTA	ANDINA-CTA_CAR	0	MM	-	FS	PCP	MM				MM2023098073	ENGE	-	-
16:19:00	-	ALTORENACO	ALTORENACO	1	N	-	CI	-	OM	Prorrata Generalizada costo SEN O / Monto Prorrata : -300	SEN	-	-	POTENCIA	-	-
16:19:00	-	RENAICO	RENAICO	6	N	-	CI	-	OM	Prorrata Generalizada costo SEN O / Monto Prorrata : -300	SEN	-	-	POTENCIA	-	-
16:19:00	-	PFV-ANTAY	PFV-ANTAY	5	N	-	CI	-	OM	Prorrata Generalizada costo SEN O / Monto Prorrata : -300	SEN	-	-	PRIME ENERGIA	-	-
16:19:00	-	PFV-CARACAS-II	PFV-CARACAS-II	5	N	-	CI	-	OM	Prorrata Generalizada costo SEN O / Monto Prorrata : -300	SEN	-	-	PRIME ENERGIA	-	-
16:19:00	-	FLORIDAS-1	FLORIDAS-1	1	N	-	CI	-	OM	Prorrata Generalizada costo SEN O / Monto Prorrata : -300	SEN	-	-	PUNTIILLA	-	-
16:19:00	-	FLORIDAS-2	FLORIDAS-2	1	N	-	CI	-	OM	Prorrata Generalizada costo SEN O / Monto Prorrata : -300	SEN	-	-	PUNTIILLA	-	-
16:19:00	-	PUNTIILLA-2	PUNTIILLA-2	7	N	-	CI	-	OM	Prorrata Generalizada costo SEN O / Monto Prorrata : -300	SEN	-	-	PUNTIILLA	-	-
16:19:00	-	PUNTIILLA-3	PUNTIILLA-3	6	N	-	CI	-	OM	Prorrata Generalizada costo SEN O / Monto Prorrata : -300	SEN	-	-	PUNTIILLA	-	-
16:19:00	-	ANCOA-1	ANCOA-1	10	N	-	CI	-	OM	Prorrata Generalizada costo SEN O / Monto Prorrata : -300	SEN	-	-	RIO COLORADO	-	-
16:19:00	-	ANCOA-2	ANCOA-2	10	N	-	CI	-	OM	Prorrata Generalizada costo SEN O / Monto Prorrata : -300	SEN	-	-	RIO COLORADO	-	-
16:19:00	-	RIOCOLORADO-1	RIOCOLORADO-1	8	N	-	CI	-	OM	Prorrata Generalizada costo SEN O / Monto Prorrata : -300	SEN	-	-	RIO COLORADO	-	-
16:19:00	-	RIOCOLORADO-2	RIOCOLORADO-2	7	N	-	CI	-	OM	Prorrata Generalizada costo SEN O / Monto Prorrata : -300	SEN	-	-	RIO COLORADO	-	-
16:19:00	-	PE-ELMATTEN	PE-ELMATTEN	0	N	-	CI	-	OM	Prorrata Generalizada costo SEN O / Monto Prorrata : -300	SEN	-	-	RNE	-	-
16:19:00	-	PE-MALLECOSUR	PE-MALLECOSUR	1	N	-	CI	-	OM	Prorrata Generalizada costo SEN O / Monto Prorrata : -300	SEN	-	-	RNE	-	-
16:19:00	-	PE-MALLECONORTE	PE-MALLECONORTE	6	N	-	CI	-	OM	Prorrata Generalizada costo SEN O / Monto Prorrata : -300	SEN	-	-	RNE	-	-
16:19:00	-	PE-NEGRETE	PE-NEGRETE	2	N	-	CI	-	OM	Prorrata Generalizada costo SEN O / Monto Prorrata : -300	SEN	-	-	RNE	-	-
16:19:00	-	PE-DUQUECO	PE-DUQUECO	3	N	-	CI	-	OM	Prorrata Generalizada costo SEN O / Monto Prorrata : -300	SEN	-	-	RNE	-	-
16:19:00	-	PFV-CARRERAPINTO	PFV-CARRERAPINTO	37	N	-	CI	-	OM	Prorrata Generalizada costo SEN O / Monto Prorrata : -300	SEN	-	-	RNE	-	-
16:19:00	-	PFV-DIOCESALMIRNO	PFV-DIOCESALMIRNO	5	N	-	CI	-	OM	Prorrata Generalizada costo SEN O / Monto Prorrata : -300	SEN	-	-	RNE	-	-
16:19:00	-	PFV-PAMPASOLARNORTE	PFV-PAMPASOLARNORTE	10	N	-	CI	-	OM	Prorrata Generalizada costo SEN O / Monto Prorrata : -300	SEN	-	-	RNE	-	-
16:19:00	-	PFV-HUATACONDO	PFV-HUATACONDO	42	N	-	CI	-	OM	Prorrata Generalizada costo SEN O / Monto Prorrata : -300	SEN	-	-	RNE	-	-
16:19:00	-	PFV-JAVIERA	PFV-JAVIERA	20	N	-	CI	-	OM	Prorrata Generalizada costo SEN O / Monto Prorrata : -300	SEN	-	-	RNE	-	-
16:19:00	-	PFV-LANUELA	PFV-LANUELA	6	N	-	CI	-	OM	Prorrata Generalizada costo SEN O / Monto Prorrata : -300	SEN	-	-	RNE	-	-
16:19:00	-	PFV-ATACAMASOLAR-2	PFV-ATACAMASOLAR-2	70	N	-	CI	-	OM	Prorrata Generalizada costo SEN O / Monto Prorrata : -300	SEN	-	-	RNE	-	-
16:19:00	-	PFV-SOLDELDIESERTO	PFV-SOLDELDIESERTO	105	N	-	CI	-	OM	Prorrata Generalizada costo SEN O / Monto Prorrata : -300	SEN	-	-	RNE	-	-
16:19:00	-	PFV-DOMEYKO	PFV-DOMEYKO	85	N	-	CI	-	OM	Prorrata Generalizada costo SEN O / Monto Prorrata : -300	SEN	-	-	RNE	-	-
16:19:00	-	PFV-QUILAPILIN	PFV-QUILAPILIN	58	N	-	CI	-	OM	Prorrata Generalizada costo SEN O / Monto Prorrata : -300	SEN	-	-	RNE	-	-
16:19:00	-	RIOPICUEN-1	RIOPICUEN-1	6	N	-	CI	-	OM	Prorrata Generalizada costo SEN O / Monto Prorrata : -300	SEN	-	-	SCOTTA	-	-
16:19:00	-	RIOPICUEN-2	RIOPICUEN-2	7	N	-	CI	-	OM	Prorrata Generalizada costo SEN O / Monto Prorrata : -300	SEN	-	-	SCOTTA	-	-
16:19:00	-	PE-ALENA	PE-ALENA	5	N	-	CI	-	OM	Prorrata Generalizada costo SEN O / Monto Prorrata : -300	SEN	-	-	SIEMENS	-	-
16:19:00	-	PFV-GRANJA	PFV-GRANJA	50	N	-	CI	-	OM	Prorrata Generalizada costo SEN O / Monto Prorrata : -300	SEN	-	-	SIEMENS	-	-
16:19:00	-	PFV-RODESCONDDO	PFV-RODESCONDDO	65	N	-	CI	-	OM	Prorrata Generalizada costo SEN O / Monto Prorrata : -300	SEN	-	-	SIEMENS	-	-
16:19:00	-	PFV-LUZDELNORTE	PFV-LUZDELNORTE	60	N	-	CI	-	OM	Prorrata Generalizada costo SEN O / Monto Prorrata : -300	SEN	-	-	SUN POWER	-	-
16:19:00	-	PFV-ELPELICANO	PFV-ELPELICANO	57	N	-	CI	-	OM	Prorrata Generalizada costo SEN O / Monto Prorrata : -300	SEN	-	-	SUN POWER	-	-
16:19:00	-	PE-UCUQUER-2	PE-UCUQUER-2	0	N	-	CI	-	OM	Prorrata Generalizada costo SEN O / Monto Prorrata : -300	SEN	-	-	UCUQUER	-	-
16:19:00	-	PE-LAESPREANZA	PE-LAESPREANZA	1	N	-	CI	-	OM	Prorrata Generalizada costo SEN O / Monto Prorrata : -300	SEN	-	-	UCUQUER	-	-
16:19:00	-	PE-LAFOR	PE-LAFOR	3	N	-	CI	-	OM	Prorrata Generalizada costo SEN O / Monto Prorrata : -300	SEN	-	-	UCUQUER	-	-
16:19:00	-	PE-SANJUAN	PE-SANJUAN	40	N	-	CI	-	OM	Prorrata Generalizada costo SEN O / Monto Prorrata : -300	SEN	-	-	LAP	-	-
16:19:00	-	PE-TOTORAL	PE-TOTORAL	10	N	-	CI	-	OM	Prorrata Generalizada costo SEN O / Monto Prorrata : -300	SEN	-	-	LAP	-	-
16:19:00	-	CURILLINQUE	CURILLINQUE	45	N	-	CI	-	OM	Prorrata Generalizada costo SEN O / Monto Prorrata : -300	SEN	-	-	ENEL GENERACION	-	-
16:19:00	-	ISLA-1	ISLA-1	23	N	-	CI	-	OM	Prorrata Generalizada costo SEN O / Monto Prorrata : -300	SEN	-	-	ENEL GENERACION	-	-
16:19:00	-	ISLA-2	ISLA-2	15	N	-	CI	-	OM	Prorrata Generalizada costo SEN O / Monto Prorrata : -300	SEN	-	-	ENEL GENERACION	-	-
16:19:00	-	PULLINQUE-2	PULLINQUE-2	10	N	-	CI	-	OM	Prorrata Generalizada costo SEN O / Monto Prorrata : -300	SEN	-	-	ENEL GENERACION	-	-
16:19:00	-	PULLINQUE-3	PULLINQUE-3	10	N	-	CI	-	OM	Prorrata Generalizada costo SEN O / Monto Prorrata : -300	SEN	-	-	ENEL GENERACION	-	-
16:19:00	-	DIOSEAGUA	DIOSEAGUA	7	N	-	CI	-	OM	Prorrata Generalizada costo SEN O / Monto Prorrata : -300	SEN	-	-	ENEL GENERACION	-	-
16:19:00	-	PE-LOSBUENAIRES	PE-LOSBUENAIRES	5	N	-	CI	-	OM	Prorrata Generalizada costo SEN O / Monto Prorrata : -300	SEN	-	-	ENEL GREEN POWER	-	-
16:19:00	-	PE-CANELA	PE-CANELA	10	N	-	CI	-	OM	Prorrata Generalizada costo SEN O / Monto Prorrata : -300	SEN	-	-	ENEL GREEN POWER	-	-
16:19:00	-	PE-CANELA-2	PE-CANELA-2	28	N	-	CI	-	OM	Prorrata Generalizada costo SEN O / Monto Prorrata : -300	SEN	-	-	ENEL GREEN POWER	-	-
16:19:00	-	PE-RENAICO	PE-RENAICO	10	N	-	CI	-	OM	Prorrata Generalizada costo SEN O / Monto Prorrata : -300	SEN	-	-	ENEL GREEN POWER	-	-
16:19:00	-	PE-SERRAGORDA	PE-SERRAGORDA	35	N	-	CI	-	OM	Prorrata Generalizada costo SEN O / Monto Prorrata : -300	SEN	-	-	ENEL GREEN POWER	-	-
16:19:00	-	PE-TALINAYORIENTE	PE-TALINAYORIENTE	17	N	-	CI	-	OM	Prorrata Generalizada costo SEN O / Monto Prorrata : -300	SEN	-	-	ENEL GREEN POWER	-	-
16:19:00	-	PE-TALINAYPONIENTE	PE-TALINAYPONIENTE	17	N	-	CI	-	OM	Prorrata Generalizada costo SEN O / Monto Prorrata : -300	SEN	-	-	ENEL GREEN POWER	-	-
16:19:00	-	PE-TALTAL	PE-TALTAL	22	N	-	CI	-	OM	Prorrata Generalizada costo SEN O / Monto Prorrata : -300	SEN	-	-	ENEL GREEN POWER	-	-
16:19:00	-	PE-VALLEDESVIENTOS	PE-VALLEDESVIENTOS	43	N	-	CI	-	OM	Prorrata Generalizada costo SEN O / Monto Prorrata : -300	SEN	-	-	ENEL GREEN POWER	-	-
16:19:00	-	PE-RENAICO-II	PE-RENAICO-II	10	N	-	CI	-	OM	Prorrata Generalizada costo SEN O / Monto Prorrata : -300	SEN	-	-	ENEL GREEN POWER	-	-
16:19:00	-	PFV-CHANARES	PFV-CHANARES	17	N	-	CI	-	OM	Prorrata Generalizada costo SEN O / Monto Prorrata : -300	SEN	-	-	ENEL GREEN POWER	-	-
16:19:00	-	PFV-FINISTERRAE	PFV-FINISTERRAE	127	N	-	CI	-	OM	Prorrata Generalizada costo SEN O / Monto Prorrata : -300	SEN	-	-	ENEL GREEN POWER	-	-
16:19:00	-	PFV-LALACKAMA	PFV-LALACKAMA	20	N	-	CI	-	OM	Prorrata Generalizada costo SEN O / Monto Prorrata : -300	SEN	-	-	ENEL GREEN POWER	-	-
16:19:00	-	PFV-LALACKAMA-2	PFV-LALACKAMA-2	4	N	-	CI	-	OM	Prorrata Generalizada costo SEN O / Monto Prorrata : -300	SEN	-	-	ENEL GREEN POWER	-	-
16:19:00	-	PFV-SOLDELA	PFV-SOLDELA	16	N	-	CI	-	OM	Prorrata Generalizada costo SEN O / Monto Prorrata : -300	SEN	-	-	ENEL GREEN POWER	-	-
16:19:00	-	PFV-AZABACHE	PFV-AZABACHE	22	N	-	CI	-	OM	Prorrata Generalizada costo SEN O / Monto Prorrata : -300	SEN	-	-	ENEL GREEN POWER	-	-
16:19:00	-	PFV-CAMPOSDEL SOL	PFV-CAMPOSDEL SOL	184	N	-	CI	-	OM	Prorrata Generalizada costo SEN O / Monto Prorrata : -300	SEN	-	-	ENEL GREEN POWER	-	-
16:19:00	-	PFV-VALLEDELSOL	PFV-VALLEDELSOL	66	N	-	CI	-	OM	Prorrata Generalizada costo SEN O / Monto Prorrata : -300	SEN	-	-	ENEL GREEN POWER	-	-
16:19:00	-	PFV-GUANCHETI	PFV-GUANCHETI	184	N	-	CI	-	OM	Prorrata Generalizada costo SEN O / Monto Prorrata : -300	SEN	-	-	ENEL GREEN POWER	-	-
16:19:00	-	PE-MONTEREDONDO	PE-MONTEREDONDO	7	N	-	CI	-	OM	Prorrata Generalizada costo SEN O / Monto Prorrata : -300	SEN	-	-	ENGE RENOVABLE	-	-
16:19:00	-	CHAPIQUINA-1	CHAPIQUINA-1	4	N	-	CI	-	OM	Prorrata Generalizada costo SEN O / Monto Prorrata : -300	SEN	-	-	ENGE RENOVABLE	-	-
16:19:00	-	LALAI-2	LALAI-2	15	N	-	CI	-	OM	Prorrata Generalizada costo SEN O / Monto Prorrata : -300	SEN	-	-	ENGE RENOVABLE	-	-
16:19:00	-	PFV-LOSOLOROS	PFV-LOSOLOROS	18	N	-	CI	-	OM	Prorrata Generalizada costo SEN O / Monto Prorrata : -300	SEN	-	-	ENGE RENOVABLE	-	-
16:19:00	-	PFV-TAMAYA	PFV-TAMAYA	55	N	-	CI	-	OM	Prorrata Generalizada costo SEN O / Monto Prorrata : -300	SEN	-	-	ENGE RENOVABLE	-	-
16:19:00	-	PFV-CAPRICORNIO	PFV-CAPRICORNIO	43	N	-	CI	-	OM	Prorrata Generalizada costo SEN O / Monto Prorrata : -300	SEN	-	-	ENGE RENOVABLE	-	-
16:19:00	-	PFV-COYA	PFV-COYA	87	N	-	CI	-	OM	Prorrata Generalizada costo SEN O / Monto Prorrata : -300	SEN	-	-	ENGE RENOVABLE	-	-
16:19:00	-	PFV-TENSOLAR	PFV-TENSOLAR	8	N	-	CI	-	OM	Prorrata Generalizada costo SEN O / Monto Prorrata : -300	SEN	-	-	ENLASA	-	-
16:19:00	-	PE-CABOLENES-1	PE-CABOLENES-1	9	N	-	CI	-	OM	Prorrata Generalizada costo SEN O / Monto Prorrata : -300	SEN	-	-	ENOR CHILE	-	-
16:19:00	-	PE-CABOLENES-2	PE-CABOLENES-2	19	N	-	CI	-	OM	Prorrata Generalizada costo SEN O / Monto Prorrata : -300	SEN	-	-	ENOR CHILE	-	-
16:19:00	-	PE-CABOLENES-3	PE-CABOLENES-3	54	N	-	CI	-	OM	Prorrata Generalizada costo SEN O / Monto Prorrata : -300	SEN	-	-	ENOR CHILE	-	-
16:19:00	-	PE-ELARRAYAN	PE-ELARRAYAN	41	N	-	CI	-	OM	Prorrata Generalizada costo SEN O / Monto Prorrata : -300	SEN	-	-	ENOR CHILE	-	-
16:19:00	-	PE-PUNTAOLORADA	PE-PUNTAOLORADA	0	N	-	CI	-	OM	Prorrata Generalizada costo SEN O / Monto Prorrata : -300	SEN	-	-	ENOR CHILE	-	-

09-11-2023														SSC	BASEPOINT	
Hora Mov.	Equipo	Central-Unidad	Configuración	Despacho	Estado	EO	Consigna	Consigna	Instrucción Cmg	Motivo	Zona Desacopie	Condición	Neomante	Centro de	SSC	BASEPOINT
00:00:00	-	ANDINA-CTA	ANDINA-CTA_CAR	0	MM	-	FS	PCP	MM	-	-	-	MM2023098073	ENGE	-	-
16:19:00	-	PE-MESAMAYIDA	PE-MESAMAYIDA	5	N	-	CI	-	OM	Prorrata Generalizada costo SEN 0 / Monto Prorrata : -300	SEN	-	-	AES ANDES	-	-
16:19:00	-	PE-CAMPOLINDO	PE-CAMPOLINDO	5	N	-	CI	-	OM	Prorrata Generalizada costo SEN 0 / Monto Prorrata : -300	SEN	-	-	AES ANDES	-	-
16:19:00	-	PFV-ANDES	PFV-ANDES	12	N	-	CI	-	OM	Prorrata Generalizada costo SEN 0 / Monto Prorrata : -300	SEN	-	-	AES ANDES	-	-
16:19:00	-	PFV-ANDES2A	PFV-ANDES2A	39	N	-	CI	-	OM	Prorrata Generalizada costo SEN 0 / Monto Prorrata : -300	SEN	-	-	AES ANDES	-	-
16:19:00	-	PFV-ANDES2B	PFV-ANDES2B	52	N	-	CI	-	OM	Prorrata Generalizada costo SEN 0 / Monto Prorrata : -300	SEN	-	-	AES ANDES	-	-
16:19:00	-	ELPASO-1	ELPASO-1	10	N	-	CI	-	OM	Prorrata Generalizada costo SEN 0 / Monto Prorrata : -300	SEN	-	-	ANFAC	-	-
16:19:00	-	CONVENTOVIEWE	CONVENTOVIEWE	6	N	-	CI	-	OM	Prorrata Generalizada costo SEN 0 / Monto Prorrata : -300	SEN	-	-	BESALCO ENERGÍA	-	-
16:19:00	-	LOSHIERROS-1	LOSHIERROS-2	4	N	-	CI	-	OM	Prorrata Generalizada costo SEN 0 / Monto Prorrata : -300	SEN	-	-	BESALCO ENERGÍA	-	-
16:19:00	-	QUILILECO-1	QUILILECO-1	19	N	-	CI	-	OM	Prorrata Generalizada costo SEN 0 / Monto Prorrata : -300	SEN	-	-	COLBUN	-	-
16:19:00	-	QUILILECO-2	QUILILECO-2	23	N	-	CI	-	OM	Prorrata Generalizada costo SEN 0 / Monto Prorrata : -300	SEN	-	-	COLBUN	-	-
16:19:00	-	RUCUC-1	RUCUC-1	61	N	-	CI	-	OM	Prorrata Generalizada costo SEN 0 / Monto Prorrata : -300	SEN	-	-	COLBUN	-	-
16:19:00	-	RUCUC-2	RUCUC-2	37	N	-	CI	-	OM	Prorrata Generalizada costo SEN 0 / Monto Prorrata : -300	SEN	-	-	COLBUN	-	-
16:19:00	-	PFV-DIEGOLMAGRÓSUR	PFV-DIEGOLMAGRÓSUR	99	N	-	CI	-	OM	Prorrata Generalizada costo SEN 0 / Monto Prorrata : -300	SEN	-	-	COLBUN	-	-
16:19:00	-	PE-LEBU	PE-LEBU	0	N	-	CI	-	OM	Prorrata Generalizada costo SEN 0 / Monto Prorrata : -300	SEN	-	-	CRISTALINAS TORO	-	-
16:19:00	-	ANTUCO-1	ANTUCO-1	70	N	-	CI	-	OM	Prorrata Generalizada costo SEN 0 / Monto Prorrata : -300	SEN	-	-	ENEL GENERACION	-	-
16:19:00	-	ANTUCO-2	ANTUCO-2	99	N	-	CI	-	OM	Prorrata Generalizada costo SEN 0 / Monto Prorrata : -300	SEN	-	-	ENEL GENERACION	-	-
16:19:00	-	CDC	-	-300	-	-	-	-	-	Ajuste Prorrata Generalizada costo SEN 0	SEN	-	-	CDC	-	-
16:21:00	-	NUEVARENCA	NUEVARENCA_TG1+TV1_GN_A	200	N	LC	PMT	-	OM	E/S TG	-	-	-	GENERADORA METROPOLITANA	-	-
16:22:00	-	ATACAMA-1	ATACAMA-1TG1AB TG1A+TG1B-TV1_GNL_C	63	N	LC	PMT	-	OM	Aplica TG1B	-	-	-	ENEL GENERACION	-	-
16:45:00	-	ATACAMA-1	ATACAMA-1TG1AB TG1A+TG1B-TV1_GNL_C	224	N	LC	MT	-	OM	Estable en MT	-	-	-	ENEL GENERACION	-	-
16:49:00	-	NUEVARENCA	NUEVARENCA_TG1+TV1_GN_A	200	N	LC	PMT	-	OM	E/S TV	-	-	-	GENERADORA METROPOLITANA	-	-
16:50:00	-	ATACAMA-2	ATACAMA-2TG2B TG2B+05TV2_GNL_B	63	LF	LC	PMT	-	OM	E/S TV2C	-	-	-	GENERADORA METROPOLITANA	-	-
16:51:00	-	PE-LAESFRANZA	PE-LAESFRANZA	1	N	-	CI	-	OM	-	-	-	L2023001662	ENEL GENERACION	-	-
16:51:00	-	PE-LAFOR	PE-LAFOR	4	N	-	CI	-	OM	-	-	-	-	LIQUIDOR	-	-
16:51:00	-	PFV-DONACARMEN	PFV-DONACARMEN	13	N	-	CI	-	OM	Prorrata Generalizada costo SEN 0 / Monto Prorrata : -400	SEN	-	-	ENOR CHILE	-	-
16:51:00	-	PFV-SANPEDRO	PFV-SANPEDRO	45	N	-	CI	-	OM	Prorrata Generalizada costo SEN 0 / Monto Prorrata : -400	SEN	-	-	ENOR CHILE	-	-
16:51:00	-	PFV-NUEVQUILLAGUA	PFV-NUEVQUILLAGUA	43	N	-	CI	-	OM	Prorrata Generalizada costo SEN 0 / Monto Prorrata : -400	SEN	-	-	ENOR CHILE	-	-
16:51:00	-	PFV-JAMA	PFV-JAMA-2	4	N	-	CI	-	OM	Prorrata Generalizada costo SEN 0 / Monto Prorrata : -400	SEN	-	-	ENOR CHILE	-	-
16:51:00	-	PFV-VALLECONDONDO	PFV-VALLECONDONDO	45	N	-	CI	-	OM	Prorrata Generalizada costo SEN 0 / Monto Prorrata : -400	SEN	-	-	ENOR CHILE	-	-
16:51:00	-	PFV-PAMPATIGRE	PFV-PAMPATIGRE	44	N	-	CI	-	OM	Prorrata Generalizada costo SEN 0 / Monto Prorrata : -400	SEN	-	-	ENOR CHILE	-	-
16:51:00	-	PFV-SANTIAGO SOLAR	PFV-SANTIAGO SOLAR	4	N	-	CI	-	OM	Prorrata Generalizada costo SEN 0 / Monto Prorrata : -400	SEN	-	-	GENERADORA METROPOLITANA	-	-
16:51:00	-	MARIPOSAS	MARIPOSAS	1	N	-	CI	-	OM	Prorrata Generalizada costo SEN 0 / Monto Prorrata : -400	SEN	-	-	HIDRO MAULE	-	-
16:51:00	-	LIRICAY-1	LIRICAY-1	8	N	-	CI	-	OM	Prorrata Generalizada costo SEN 0 / Monto Prorrata : -400	SEN	-	-	HIDRO MAULE	-	-
16:51:00	-	LIRICAY-2	LIRICAY-2	8	N	-	CI	-	OM	Prorrata Generalizada costo SEN 0 / Monto Prorrata : -400	SEN	-	-	HIDRO MAULE	-	-
16:51:00	-	PE-CUEL	PE-CUEL	1	N	-	CI	-	OM	Prorrata Generalizada costo SEN 0 / Monto Prorrata : -400	SEN	-	-	INNERGEX(ENERGÍA LLAIMA)	-	-
16:51:00	-	PE-SARCO	PE-SARCO	39	N	-	CI	-	OM	Prorrata Generalizada costo SEN 0 / Monto Prorrata : -400	SEN	-	-	INNERGEX(ENERGÍA LLAIMA)	-	-
16:51:00	-	PFV-SALVADOR	PFV-SALVADOR	4	N	-	CI	-	OM	Prorrata Generalizada costo SEN 0 / Monto Prorrata : -400	SEN	-	-	INNERGEX(ENERGÍA LLAIMA)	-	-
16:51:00	-	PFV-SANANDRES	PFV-SANANDRES	20	N	-	CI	-	OM	Prorrata Generalizada costo SEN 0 / Monto Prorrata : -400	SEN	-	-	INNERGEX(ENERGÍA LLAIMA)	-	-
16:51:00	-	PE-SANJUAN	PE-SANJUAN	60	N	-	CI	-	OM	Prorrata Generalizada costo SEN 0 / Monto Prorrata : -400	SEN	-	-	LAP	-	-
16:51:00	-	PE-TOTORAL	PE-TOTORAL	11	N	-	CI	-	OM	Prorrata Generalizada costo SEN 0 / Monto Prorrata : -400	SEN	-	-	LAP	-	-
16:51:00	-	PE-PUNTAISERRA	PE-PUNTAISERRA	30	N	-	CI	-	OM	Prorrata Generalizada costo SEN 0 / Monto Prorrata : -400	SEN	-	-	PACIFIC HIDRO	-	-
16:51:00	-	ALTORRENAICO	ALTORRENAICO	6	N	-	CI	-	OM	Prorrata Generalizada costo SEN 0 / Monto Prorrata : -400	SEN	-	-	POTENCIA	-	-
16:51:00	-	RENAICO	RENAICO	6	N	-	CI	-	OM	Prorrata Generalizada costo SEN 0 / Monto Prorrata : -400	SEN	-	-	POTENCIA	-	-
16:51:00	-	PFV-ANTAY	PFV-ANTAY	4	N	-	CI	-	OM	Prorrata Generalizada costo SEN 0 / Monto Prorrata : -400	SEN	-	-	PRIME ENERGIA	-	-
16:51:00	-	PFV-CARACAS-II	PFV-CARACAS-II	4	N	-	CI	-	OM	Prorrata Generalizada costo SEN 0 / Monto Prorrata : -400	SEN	-	-	PRIME ENERGIA	-	-
16:51:00	-	FLORIDAS-1	FLORIDAS-1	1	N	-	CI	-	OM	Prorrata Generalizada costo SEN 0 / Monto Prorrata : -400	SEN	-	-	PUNTILLA	-	-
16:51:00	-	FLORIDAS-2	FLORIDAS-2	1	N	-	CI	-	OM	Prorrata Generalizada costo SEN 0 / Monto Prorrata : -400	SEN	-	-	PUNTILLA	-	-
16:51:00	-	PUNTILLA-2	PUNTILLA-2	7	N	-	CI	-	OM	Prorrata Generalizada costo SEN 0 / Monto Prorrata : -400	SEN	-	-	PUNTILLA	-	-
16:51:00	-	PUNTILLA-3	PUNTILLA-3	6	N	-	CI	-	OM	Prorrata Generalizada costo SEN 0 / Monto Prorrata : -400	SEN	-	-	PUNTILLA	-	-
16:51:00	-	ANCOA-1	ANCOA-1	9	N	-	CI	-	OM	Prorrata Generalizada costo SEN 0 / Monto Prorrata : -400	SEN	-	-	RÍO COLORADO	-	-
16:51:00	-	ANCOA-2	ANCOA-2	9	N	-	CI	-	OM	Prorrata Generalizada costo SEN 0 / Monto Prorrata : -400	SEN	-	-	RÍO COLORADO	-	-
16:51:00	-	RIOCOLORADO-1	RIOCOLORADO-1	8	N	-	CI	-	OM	Prorrata Generalizada costo SEN 0 / Monto Prorrata : -400	SEN	-	-	RÍO COLORADO	-	-
16:51:00	-	RIOCOLORADO-2	RIOCOLORADO-2	6	N	-	CI	-	OM	Prorrata Generalizada costo SEN 0 / Monto Prorrata : -400	SEN	-	-	RÍO COLORADO	-	-
16:51:00	-	PE-ELMATTEN	PE-ELMATTEN	0	N	-	CI	-	OM	Prorrata Generalizada costo SEN 0 / Monto Prorrata : -400	SEN	-	-	RNE	-	-
16:51:00	-	PE-MALLECOSUR	PE-MALLECOSUR	7	N	-	CI	-	OM	Prorrata Generalizada costo SEN 0 / Monto Prorrata : -400	SEN	-	-	RNE	-	-
16:51:00	-	PE-MALLECONORTE	PE-MALLECONORTE	11	N	-	CI	-	OM	Prorrata Generalizada costo SEN 0 / Monto Prorrata : -400	SEN	-	-	RNE	-	-
16:51:00	-	PE-NEGRETE	PE-NEGRETE	3	N	-	CI	-	OM	Prorrata Generalizada costo SEN 0 / Monto Prorrata : -400	SEN	-	-	RNE	-	-
16:51:00	-	PE-DUQUECO	PE-DUQUECO	3	N	-	CI	-	OM	Prorrata Generalizada costo SEN 0 / Monto Prorrata : -400	SEN	-	-	RNE	-	-
16:51:00	-	PFV-CARRERAPINTO	PFV-CARRERAPINTO	32	N	-	CI	-	OM	Prorrata Generalizada costo SEN 0 / Monto Prorrata : -400	SEN	-	-	RNE	-	-
16:51:00	-	PFV-DIEGOSALMAGRO	PFV-DIEGOSALMAGRO	7	N	-	CI	-	OM	Prorrata Generalizada costo SEN 0 / Monto Prorrata : -400	SEN	-	-	RNE	-	-
16:51:00	-	PFV-PAMPASOLARNORTE	PFV-PAMPASOLARNORTE	7	N	-	CI	-	OM	Prorrata Generalizada costo SEN 0 / Monto Prorrata : -400	SEN	-	-	RNE	-	-
16:51:00	-	PFV-HUATACONDO	PFV-HUATACONDO	36	N	-	CI	-	OM	Prorrata Generalizada costo SEN 0 / Monto Prorrata : -400	SEN	-	-	RNE	-	-
16:51:00	-	PFV-JAVIERA	PFV-JAVIERA	16	N	-	CI	-	OM	Prorrata Generalizada costo SEN 0 / Monto Prorrata : -400	SEN	-	-	RNE	-	-
16:51:00	-	PFV-LANUELA	PFV-LANUELA	33	N	-	CI	-	OM	Prorrata Generalizada costo SEN 0 / Monto Prorrata : -400	SEN	-	-	RNE	-	-
16:51:00	-	PFV-ATACAMASSOLAR-2	PFV-ATACAMASSOLAR-2	64	N	-	CI	-	OM	Prorrata Generalizada costo SEN 0 / Monto Prorrata : -400	SEN	-	-	RNE	-	-
16:51:00	-	PFV-SOLDEDESERTO	PFV-SOLDEDESERTO	94	N	-	CI	-	OM	Prorrata Generalizada costo SEN 0 / Monto Prorrata : -400	SEN	-	-	RNE	-	-
16:51:00	-	PFV-DOMEYKO	PFV-DOMEYKO	76	N	-	CI	-	OM	Prorrata Generalizada costo SEN 0 / Monto Prorrata : -400	SEN	-	-	RNE	-	-
16:51:00	-	PFV-QUILAPILIN	PFV-QUILAPILIN	53	N	-	CI	-	OM	Prorrata Generalizada costo SEN 0 / Monto Prorrata : -400	SEN	-	-	RNE	-	-
16:51:00	-	RIOPICOQUEN-1	RIOPICOQUEN-1	5	N	-	CI	-	OM	Prorrata Generalizada costo SEN 0 / Monto Prorrata : -400	SEN	-	-	SCOTTA	-	-
16:51:00	-	RIOPICOQUEN-2	RIOPICOQUEN-2	5	N	-	CI	-	OM	Prorrata Generalizada costo SEN 0 / Monto Prorrata : -400	SEN	-	-	SCOTTA	-	-
16:51:00	-	PE-ALENA	PE-ALENA	0	N	-	CI	-	OM	Prorrata Generalizada costo SEN 0 / Monto Prorrata : -400	SEN	-	-	SIEMENS	-	-
16:51:00	-	PFV-GRANJA	PFV-GRANJA	45	N	-	CI	-	OM	Prorrata Generalizada costo SEN 0 / Monto Prorrata : -400	SEN	-	-	SIEMENS	-	-
16:51:00	-	PFV-ROSECONDONDO	PFV-ROSECONDONDO	58	N	-	CI	-	OM	Prorrata Generalizada costo SEN 0 / Monto Prorrata : -400	SEN	-	-	SIEMENS	-	-
16:51:00	-	PFV-LIJDENORTE	PFV-LIJDENORTE	54	N	-	CI	-	OM	Prorrata Generalizada costo SEN 0 / Monto Prorrata : -400	SEN	-	-	SUN POWER	-	-
16:51:00	-	PFV-ELPELICANO	PFV-ELPELICANO	53	N	-	CI	-	OM	Prorrata Generalizada costo SEN 0 / Monto Prorrata : -400	SEN	-	-	SUN POWER	-	-
16:51:00	-	PE-LIQUQUER-2	PE-LIQUQUER-2	0	N	-	CI	-	OM	Prorrata Generalizada costo SEN 0 / Monto Prorrata : -400	SEN	-	-	LIQUQUER	-	-
16:51:00	-	PE-TALINAPONIENTE	PE-TALINAPONIENTE	36	N	-	CI	-	OM	Prorrata Generalizada costo SEN 0 / Monto Prorrata : -400	SEN	-	-	ENEL GREEN POWER	-	

09-11-2023														SSCC	BASEPOINT	
Hora Mov.	Equipo	Central-Unidad	Configuración	Despacho	Estado	EO	Consigna	Consigna	Instrucción Cmg	Motivo	Zona Desacope	Condición	Neomante	Centro de	SSCC	BASEPOINT
00:00:00	-	ANDINA-CTA	ANDINA-CTA_CAR	0	MM	-	FS	PCP	MM				MM2023098073	ENGE	-	-
16:51:00	-	PPV-URIBESOLAR	PPV-URIBESOLAR	23	N	-	CI	-	OM	Prorratea Generalizada costo SEN O / Monto Prorratea : -400	SEN	-	-	ENOR CHILE	-	-
16:51:00	-	PPV-SOLDELOSANDES	PPV-SOLDELOSANDES	31	N	-	CI	-	OM	Prorratea Generalizada costo SEN O / Monto Prorratea : -400	SEN	-	-	ENOR CHILE	-	-
16:51:00	-	PPV-PUERTOSECO	PPV-PUERTOSECO	4	N	-	CI	-	OM	Prorratea Generalizada costo SEN O / Monto Prorratea : -400	SEN	-	-	ENOR CHILE	-	-
16:51:00	-	PPV-SANTISABEL	PPV-SANTISABEL	0	N	-	CI	-	OM	Prorratea Generalizada costo SEN O / Monto Prorratea : -400	SEN	-	-	ENOR CHILE	-	-
16:51:00	-	PPV-LACRUZSOLAR	PPV-LACRUZSOLAR	22	N	-	CI	-	OM	Prorratea Generalizada costo SEN O / Monto Prorratea : -400	SEN	-	-	ENOR CHILE	-	-
16:51:00	-	CHC	CHC	-400	-	-	-	-	-	Ajuste Prorratea Generalizada costo SEN O	SEN	-	-	CHC	-	-
16:51:00	-	PE-PUNTA PALMERAS	PE-PUNTA PALMERAS	15	N	-	CI	-	OM	Prorratea Generalizada costo SEN O / Monto Prorratea : -400	SEN	-	-	ACCIONA	-	-
16:51:00	-	PE-SANGABRIEL	PE-SANGABRIEL	13	N	-	CI	-	OM	Prorratea Generalizada costo SEN O / Monto Prorratea : -400	SEN	-	-	ACCIONA	-	-
16:51:00	-	PE-TOLPAN SUR	PE-TOLPAN SUR	10	N	-	CI	-	OM	Prorratea Generalizada costo SEN O / Monto Prorratea : -400	SEN	-	-	ACCIONA	-	-
16:51:00	-	PPV-ALMEYDA	PPV-ALMEYDA	47	N	-	CI	-	OM	Prorratea Generalizada costo SEN O / Monto Prorratea : -400	SEN	-	-	ACCIONA	-	-
16:51:00	-	PPV-EL ROMERO	PPV-EL ROMERO	90	N	-	CI	-	OM	Prorratea Generalizada costo SEN O / Monto Prorratea : -400	SEN	-	-	ACCIONA	-	-
16:51:00	-	PPV-USYA	PPV-USYA	41	N	-	CI	-	OM	Prorratea Generalizada costo SEN O / Monto Prorratea : -400	SEN	-	-	ACCIONA	-	-
16:51:00	-	PPV-MALGARIDA	PPV-MALGARIDA	125	N	-	CI	-	OM	Prorratea Generalizada costo SEN O / Monto Prorratea : -400	SEN	-	-	ACCIONA	-	-
16:51:00	-	PE-LOGCURURIOS	PE-LOGCURURIOS	33	N	-	CI	-	OM	Prorratea Generalizada costo SEN O / Monto Prorratea : -400	SEN	-	-	AES ANDES	-	-
16:51:00	-	PE-LOSOLMOS	PE-LOSOLMOS	5	N	-	CI	-	OM	Prorratea Generalizada costo SEN O / Monto Prorratea : -400	SEN	-	-	AES ANDES	-	-
16:51:00	-	PE-MESAMAVIDA	PE-MESAMAVIDA	5	N	-	CI	-	OM	Prorratea Generalizada costo SEN O / Monto Prorratea : -400	SEN	-	-	AES ANDES	-	-
16:51:00	-	PE-CAMPOLINDO	PE-CAMPOLINDO	3	N	-	CI	-	OM	Prorratea Generalizada costo SEN O / Monto Prorratea : -400	SEN	-	-	AES ANDES	-	-
16:51:00	-	PPV-ANDES	PPV-ANDES	11	N	-	CI	-	OM	Prorratea Generalizada costo SEN O / Monto Prorratea : -400	SEN	-	-	AES ANDES	-	-
16:51:00	-	PPV-ANDES2A	PPV-ANDES2A	36	N	-	CI	-	OM	Prorratea Generalizada costo SEN O / Monto Prorratea : -400	SEN	-	-	AES ANDES	-	-
16:51:00	-	PPV-ANDES2B	PPV-ANDES2B	45	N	-	CI	-	OM	Prorratea Generalizada costo SEN O / Monto Prorratea : -400	SEN	-	-	AES ANDES	-	-
16:51:00	-	ELPASO-1	ELPASO-1	10	N	-	CI	-	OM	Prorratea Generalizada costo SEN O / Monto Prorratea : -400	SEN	-	-	ANPAC	-	-
16:51:00	-	CONVENTOVIEJO	CONVENTOVIEJO	6	N	-	CI	-	OM	Prorratea Generalizada costo SEN O / Monto Prorratea : -400	SEN	-	-	BESALCO ENERGIA	-	-
16:51:00	-	LOSHERRIOS-2	LOSHERRIOS-2	4	N	-	CI	-	OM	Prorratea Generalizada costo SEN O / Monto Prorratea : -400	SEN	-	-	BESALCO ENERGIA	-	-
16:51:00	-	QUILILECO-1	QUILILECO-1	17	N	-	CI	-	OM	Prorratea Generalizada costo SEN O / Monto Prorratea : -400	SEN	-	-	COLBUN	-	-
16:51:00	-	QUILILECO-2	QUILILECO-2	20	N	-	CI	-	OM	Prorratea Generalizada costo SEN O / Monto Prorratea : -400	SEN	-	-	COLBUN	-	-
16:51:00	-	RUICUE-1	RUICUE-1	50	N	-	CI	-	OM	Prorratea Generalizada costo SEN O / Monto Prorratea : -400	SEN	-	-	COLBUN	-	-
16:51:00	-	RUICUE-2	RUICUE-2	35	N	-	CI	-	OM	Prorratea Generalizada costo SEN O / Monto Prorratea : -400	SEN	-	-	COLBUN	-	-
16:51:00	-	PPV-DEGUALMAGROSUR	PPV-DEGUALMAGROSUR	91	N	-	CI	-	OM	Prorratea Generalizada costo SEN O / Monto Prorratea : -400	SEN	-	-	COLBUN	-	-
16:51:00	-	PE-LEBU	PE-LEBU	0	N	-	CI	-	OM	Prorratea Generalizada costo SEN O / Monto Prorratea : -400	SEN	-	-	CRISTALERIAS TORO	-	-
16:51:00	-	ANTUCO-1	ANTUCO-1	68	N	-	CI	-	OM	Prorratea Generalizada costo SEN O / Monto Prorratea : -400	SEN	-	-	ENEL GENERACION	-	-
16:51:00	-	ANTUCO-2	ANTUCO-2	98	N	-	CI	-	OM	Prorratea Generalizada costo SEN O / Monto Prorratea : -400	SEN	-	-	ENEL GENERACION	-	-
16:51:00	-	CURILLINQUE	CURILLINQUE	44	N	-	CI	-	OM	Prorratea Generalizada costo SEN O / Monto Prorratea : -400	SEN	-	-	ENEL GENERACION	-	-
16:51:00	-	ISLA-1	ISLA-1	19	N	-	CI	-	OM	Prorratea Generalizada costo SEN O / Monto Prorratea : -400	SEN	-	-	ENEL GENERACION	-	-
16:51:00	-	ISLA-2	ISLA-2	15	N	-	CI	-	OM	Prorratea Generalizada costo SEN O / Monto Prorratea : -400	SEN	-	-	ENEL GENERACION	-	-
16:51:00	-	PULLINQUE-2	PULLINQUE-2	10	N	-	CI	-	OM	Prorratea Generalizada costo SEN O / Monto Prorratea : -400	SEN	-	-	ENEL GENERACION	-	-
16:51:00	-	PULLINQUE-3	PULLINQUE-3	10	N	-	CI	-	OM	Prorratea Generalizada costo SEN O / Monto Prorratea : -400	SEN	-	-	ENEL GENERACION	-	-
16:51:00	-	DIOSDADAGUA	DIOSDADAGUA	7	N	-	CI	-	OM	Prorratea Generalizada costo SEN O / Monto Prorratea : -400	SEN	-	-	ENEL GENERACION	-	-
16:51:00	-	PE-LOSBUENOSAIRES	PE-LOSBUENOSAIRES	3	N	-	CI	-	OM	Prorratea Generalizada costo SEN O / Monto Prorratea : -400	SEN	-	-	ENEL GREEN POWER	-	-
16:51:00	-	PE-CANELA	PE-CANELA	11	N	-	CI	-	OM	Prorratea Generalizada costo SEN O / Monto Prorratea : -400	SEN	-	-	ENEL GREEN POWER	-	-
16:51:00	-	PE-CANELA-2	PE-CANELA-2	26	N	-	CI	-	OM	Prorratea Generalizada costo SEN O / Monto Prorratea : -400	SEN	-	-	ENEL GREEN POWER	-	-
16:51:00	-	PE-RENACO	PE-RENACO	10	N	-	CI	-	OM	Prorratea Generalizada costo SEN O / Monto Prorratea : -400	SEN	-	-	ENEL GREEN POWER	-	-
16:51:00	-	PE-SERRA GORDA	PE-SERRA GORDA	72	N	-	CI	-	OM	Prorratea Generalizada costo SEN O / Monto Prorratea : -400	SEN	-	-	ENEL GREEN POWER	-	-
16:51:00	-	PE-TALINAYORIENTE	PE-TALINAYORIENTE	58	N	-	CI	-	OM	Prorratea Generalizada costo SEN O / Monto Prorratea : -400	SEN	-	-	ENEL GREEN POWER	-	-
16:55:00	-	ANGOSTURA-3	ANGOSTURA RALCO simv	13	DN	-	PP	-	OM	por SSCC	N	-	-	COLBUN	-	-
17:00:00	-	MORGENERTI02	MORGENERTI02_CAR	65	RD	-	MT	PCP	OM	inicio SSCC	N	-	L12023001479	AES GENER	-	-
17:00:00	-	CIPRESE-1	CIPRESE v10m	0	N	-	MT	OM	OM	Fin SSCC	N	-	-	ENEL GENERACION	-	-
17:00:00	-	ANGOSTURA-3	ANGOSTURA RALCO simv	13	DN	-	PP	-	OM	con SSCC	N	-	-	COLBUN	-	-
17:08:00	-	NUEVARENCA	NUEVARENCA_TG1+TV1_GN_A	200	N	LC	MT	-	OM	MT estable	N	-	-	GENERADORA METROPOLITANA	-	-
17:20:00	-	SANISIDRO-1	SANISIDRO-1_TG1+TV1_GN_A	177	N	LC	PMT	-	OM	T/E /S	-	-	-	ENEL GENERACION	-	-
17:20:00	-	SANISIDRO-2	SANISIDRO-2_TG1+TV1_GN_A	200	RD	LC	MT	MTP	OM	cambio de configuración	-	-	D12023091677	ENEL GENERACION	-	-
17:29:00	-	NUEVARENCA	NUEVARENCA_CAR	120	N	-	MT	OM	OM	Sube por SSCC	-	-	-	AES GENER	-	-
17:31:00	-	ATACAMA-2	ATACAMA-2TG2A_TG2A_GNL_B	63	RD	LC	PMT	-	OM	E/S TG2A	-	-	L12023001510	ENEL GENERACION	-	-
17:39:00	-	TER DEGAÑ TIPO	DEGAN-NAVE1+2_DIESEL	0	DN	LC	FS	CF	OM	Finaliza pruebas	LT 220 kV Lasterria - Cireuelos	-	-	STS	-	-
17:43:00	-	CANUTILLAR-2	CANUTILLAR-2	40	N	-	MT	-	OM	Finaliza pruebas	LT 220 kV Lasterria - Cireuelos	-	-	COLBUN	-	-
17:50:00	-	SANISIDRO-2	SANISIDRO-2_TG1+TV1_GN_A	300	POD	LC	EP	-	EP	Cancelada el 2023061699: Pruebas de verificación de servicios complementario en ciclo combinado y con 100% gas natural - Control Testing TV-4C	-	-	D12023091677	ENEL GENERACION	-	-
17:50:00	-	SANISIDRO-1	SANISIDRO-1_TG1+TV1_GN_A	177	N	LC	MT	-	OM	MT estable	-	-	-	ENEL GENERACION	-	-
17:50:00	-	ANGOSTURA-2	ANGOSTURA RALCO simv	43	DN	-	PP	-	OM	por SSCC	N	-	-	COLBUN	-	-
17:50:00	-	CIPRESE-1	CIPRESE v10m	0	DN	-	PP	-	OM	por SSCC	N	-	-	ENEL GENERACION	-	-
17:56:00	-	ANGOSTURA-2	ANGOSTURA RALCO simv	43	N	-	MT	-	OM	por SSCC	N	-	-	COLBUN	-	-
17:59:00	-	CIPRESE-3	CIPRESE v10m	0	N	-	MT	-	OM	por SSCC	N	-	-	ENEL GENERACION	-	-
18:01:00	-	ATACAMA-2	ATACAMA-2TG2AB_TG2A+TG2B+TV2_GNL_B	63	LF	LC	PMT	-	OM	Acopla TG2A	-	-	L12023001662	ENEL GENERACION	-	-
18:08:00	-	KELAR	KELAR-TG1_TG1_GNL_D	0	DN	DLC	FS	-	OM	Finaliza prueba IF 2023004240.	-	-	-	KELAR	-	-
18:10:00	-	PANGUE-2	PANGUE RALCO simv	80	DRD	-	PP	-	OM	-	N	-	L12023000484	ENEL GENERACION	-	-
18:10:00	-	PANGUE-1	PANGUE RALCO simv	225	RD	-	PP	-	OM	-	N	-	L12023000484	ENEL GENERACION	-	-
18:11:00	-	ANGOSTURA-3	ANGOSTURA RALCO simv	0	N	-	PS	-	OM	-	N	-	-	COLBUN	-	-
18:11:00	-	CANUTILLAR-2	CANUTILLAR-2	0	N	-	PS	-	OM	-	N	-	-	COLBUN	-	-
18:13:00	-	PANGUE-2	PANGUE RALCO simv	80	RD	-	PMT	-	OM	E/S	LT 220 kV Lasterria - Cireuelos	-	-	ENEL GENERACION	-	-
18:13:00	-	GLUCOLDA-3	GLUCOLDA-3_CAR	45	N	-	MT	-	OM	Sube por SSCC	-	-	-	RNE	-	-
18:15:00	-	ATACAMA-2	ATACAMA-2TG2AB_TG2A+TG2B+TV2_GNL_B	224	LF	LC	MT	-	OM	Estable en MT	-	-	L12023001662	ENEL GENERACION	-	-
18:15:00	-	ANGOSTURA-3	ANGOSTURA RALCO simv	0	DN	-	FS	-	OM	-	N	-	-	COLBUN	-	-
18:18:00	-	CANUTILLAR-2	CANUTILLAR-2	-	DN	-	FS	-	OM	-	N	-	-	COLBUN	-	-
18:21:00	-	MEJILLONES-EM	MEJILLONES-EM_CAR	106	N	-	MT	-	OM	Subida anticipada por lenta tasa de subida y pronta bajada ERNC	LT 220 kV Lasterria - Cireuelos	-	-	ENGE	-	-
18:21:00	-	ANGAMOS-ANG2	ANGAMOS-ANG2_CAR	87	RD	-	MT	-	OM	Subida anticipada por lenta tasa de subida y pronta bajada ERNC	-	-	L12022001546	AES GENER	-	-
18:21:00	-	ANGAMOS-ANG1	ANGAMOS-ANG1_CAR	87	RD	-	MT	-	OM	Subida anticipada por lenta tasa de subida y pronta bajada ERNC	-	-	L12022000696	AES GENER	-	-
18:28:00	-	PANGUE-2	PANGUE RALCO simv	-	DF	-	FS	-	SOCF	Sale de servicio en forma intertempiva con MW	N	-	IF20230xxxx	ENEL GENERACION	-	-
18:32:00	-	CANDELARIA-1	CANDELARIA-1_GN_A	-	DN	DLC	PP	-	OM	por SSCC	-	-	-	COLBUN	-	-
18:50:00	-	CANDELARIA-1	CANDELARIA-1_CAR_A	60	N	LC	PMT	-	OM	por SSCC	-	-	-	COLBUN	-	-
18:50:00	-	KELAR	KELAR-TG2_TG2_GNL_B	79	DN	DLC	PP	-	OM	-						

09-11-2023													SSCC			
Hora Mov.	Equipo	Central-Unidad	Configuración	Despacho	Estado	EO	Consigna	Consigna	Instrucción Cmg	Motivo	Zona Desacople	Condición	Neomante	Centro de	SSCC	BASEPOINT
00:00:00	-	ANDINA-CTA	ANDINA-CTA_CAR	0	MM	-	FS	PCP	MM			-	MM20230980 73	ENGIE	-	-
23:50:00	-	PULLINQUE-3	PULLINQUE-3	14	N	-	CI	-	OM	Prorrata LT 220 kV Charrúa - Santa Clara / Monto Prorrata - 80	LT 220 kV Charrúa - Santa Clara	-	-	ENEL GENERACIÓN	-	-
23:50:00	-	PE-RENAICO	PE-RENAICO	67	N	-	CI	-	OM	Prorrata LT 220 kV Charrúa - Santa Clara / Monto Prorrata - 80	LT 220 kV Charrúa - Santa Clara	-	-	ENEL GREEN POWER	-	-
23:50:00	-	PE-RENAICO-2	PE-RENAICO-2	115	N	-	CI	-	OM	Prorrata LT 220 kV Charrúa - Santa Clara / Monto Prorrata - 80	LT 220 kV Charrúa - Santa Clara	-	-	ENEL GREEN POWER	-	-
23:50:00	-	LAJAL-2	LAJAL-2	14	N	-	CI	-	OM	Prorrata LT 220 kV Charrúa - Santa Clara / Monto Prorrata - 80	LT 220 kV Charrúa - Santa Clara	-	-	ENGIE RENOVBABLE	-	-
23:50:00	-	PE-SANPEDRO	PE-SANPEDRO	22	N	-	CI	-	OM	Prorrata LT 220 kV Charrúa - Santa Clara / Monto Prorrata - 80	LT 220 kV Charrúa - Santa Clara	-	-	ENGIE RENOVBABLE	-	-
23:50:00	-	PE-SANPEDRO-2	PE-SANPEDRO-2	36	N	-	CI	-	OM	Prorrata LT 220 kV Charrúa - Santa Clara / Monto Prorrata - 80	LT 220 kV Charrúa - Santa Clara	-	-	ENGIE RENOVBABLE	-	-
23:50:00	-	PE-PUELCHESUR	PE-PUELCHESUR	16	N	-	CI	-	OM	Prorrata LT 220 kV Charrúa - Santa Clara / Monto Prorrata - 80	LT 220 kV Charrúa - Santa Clara	-	-	ENDORHILE	-	-
23:50:00	-	PE-AURORA	PE-AURORA	2	N	-	CI	-	OM	Prorrata LT 220 kV Charrúa - Santa Clara / Monto Prorrata - 80	LT 220 kV Charrúa - Santa Clara	-	-	INNERGE(ENERGÍA LLAIMA)	-	-
23:50:00	-	ALTORENAICO	ALTORENAICO	1	N	-	CI	-	OM	Prorrata LT 220 kV Charrúa - Santa Clara / Monto Prorrata - 80	LT 220 kV Charrúa - Santa Clara	-	-	POTENCIA	-	-
23:50:00	-	RENAICO	RENAICO	6	N	-	CI	-	OM	Prorrata LT 220 kV Charrúa - Santa Clara / Monto Prorrata - 80	LT 220 kV Charrúa - Santa Clara	-	-	POTENCIA	-	-
23:50:00	-	PE-MALLECOSUR	PE-MALLECOSUR	101	N	-	CI	-	OM	Prorrata LT 220 kV Charrúa - Santa Clara / Monto Prorrata - 80	LT 220 kV Charrúa - Santa Clara	-	-	RNE	-	-
23:50:00	-	PE-MALLECONORTE	PE-MALLECONORTE	99	N	-	CI	-	OM	Prorrata LT 220 kV Charrúa - Santa Clara / Monto Prorrata - 80	LT 220 kV Charrúa - Santa Clara	-	-	RNE	-	-
23:50:00	-	PE-DUIQUECO	PE-DUIQUECO	26	N	-	CI	-	OM	Prorrata LT 220 kV Charrúa - Santa Clara / Monto Prorrata - 81	LT 220 kV Charrúa - Santa Clara	-	-	RNE	-	-
23:50:00	-	RUCATAYO	RUCATAYO	31	N	-	CI	-	OM	Prorrata LT 220 kV Charrúa - Santa Clara / Monto Prorrata - 80	LT 220 kV Charrúa - Santa Clara	-	-	RUCATAYO	-	-
23:50:00	-	CALLAO-2	CALLAO-2	2	N	-	CI	-	OM	Prorrata LT 220 kV Charrúa - Santa Clara / Monto Prorrata - 80	LT 220 kV Charrúa - Santa Clara	-	-	SCOTTA	-	-
23:50:00	-	CORRENTOSO	CORRENTOSO	8	N	-	CI	-	OM	Prorrata LT 220 kV Charrúa - Santa Clara / Monto Prorrata - 80	LT 220 kV Charrúa - Santa Clara	-	-	SCOTTA	-	-
23:50:00	-	NALCAS-1	NALCAS-1	2	N	-	CI	-	OM	Prorrata LT 220 kV Charrúa - Santa Clara / Monto Prorrata - 80	LT 220 kV Charrúa - Santa Clara	-	-	SCOTTA	-	-
23:50:00	-	NALCAS-3	NALCAS-3	2	N	-	CI	-	OM	Prorrata LT 220 kV Charrúa - Santa Clara / Monto Prorrata - 80	LT 220 kV Charrúa - Santa Clara	-	-	SCOTTA	-	-
23:50:00	-	PALMAR-2	PALMAR-2	4	N	-	CI	-	OM	Prorrata LT 220 kV Charrúa - Santa Clara / Monto Prorrata - 80	LT 220 kV Charrúa - Santa Clara	-	-	SCOTTA	-	-
23:50:00	-	RIOPICOQUIEN-1	RIOPICOQUIEN-1	9	N	-	CI	-	OM	Prorrata LT 220 kV Charrúa - Santa Clara / Monto Prorrata - 80	LT 220 kV Charrúa - Santa Clara	-	-	SCOTTA	-	-
23:50:00	-	RIOPICOQUIEN-2	RIOPICOQUIEN-2	9	N	-	CI	-	OM	Prorrata LT 220 kV Charrúa - Santa Clara / Monto Prorrata - 80	LT 220 kV Charrúa - Santa Clara	-	-	SCOTTA	-	-
23:50:00	-	CENTRALBONITO-MC1	CENTRALBONITO-MC1	7	N	-	CI	-	OM	Prorrata LT 220 kV Charrúa - Santa Clara / Monto Prorrata - 80	LT 220 kV Charrúa - Santa Clara	-	-	SCOTTA	-	-
23:50:00	-	CENTRALFED-MC2	CENTRALFED-MC2	3	N	-	CI	-	OM	Prorrata LT 220 kV Charrúa - Santa Clara / Monto Prorrata - 80	LT 220 kV Charrúa - Santa Clara	-	-	SCOTTA	-	-
23:50:00	-	PE-LAFLOR	PE-LAFLOR	26	N	-	CI	-	OM	Prorrata LT 220 kV Charrúa - Santa Clara / Monto Prorrata - 80	LT 220 kV Charrúa - Santa Clara	-	-	LICUQUER	-	-
23:50:00	-	-	-	100	PO	-	EP	-	EP	PE La Cabaña en Pruebas de PS	LT 220 kV Charrúa - Santa Clara	-	2023093536	ENEL GREEN POWER	-	-

INFORME DIARIO

Viernes 03 de Noviembre del 2023



DESVIACIONES DE LA PROGRAMACION

1.1. Centrales

Centrales	Prog.	Real	Desv %	Estado	Centrales	Prog.	Real	Desv %	Estado
BESS Andes	-	0.0	-	DF	PMG HP Punta del Viento	70.7	67.2	-4.92 %	PMG
BESS Angamos	-	5.8	GNP		PMG HP Renaico	91.1	119.3	+31.00 %	PMG
BESS Arica	2.0	1.7	-15.71 %		PMG HP Rio Huasco	20.9	23.9	+14.57 %	PMG
BESS Cochrane	-	0.0	-	LF	PMG HP San Clemente	72.0	98.8	+37.22 %	PMG
BESS Diego de Almagro Sur	-	31.6	GNP		PMG PE La Esperanza	80.8	0.0	-100.00 %	PMG
BESS Salvador	-	288.4	GNP		PMG PFV Antay	75.9	72.9	-3.86 %	PMG
BESS Uribe Solar	-	0.0	-		PMG PFV Caracas II	0.0	0.0	-	PMG
CSP Cerro Dominador	0.0	0.0	-	DF	PMG PFV Castilla	18.6	28.3	+52.31 %	PMG
GEO Cerro Pabellon	1296.0	1427.2	+10.12 %		PMG PFV Chercan	-	75.4	-	PMG
HE Angostura	5099.5	4829.0	-5.30 %		PMG PFV De los Andes	90.4	89.4	-1.08 %	PMG
HE Antuco	4859.7	4331.0	-10.88 %		PMG PFV Del Desierto	60.2	59.7	-0.78 %	PMG
HE Canutillar	2919.9	2603.0	-10.85 %		PMG PFV Loma Los Colorados	5.3	6.1	+15.09 %	PMG, P
HE Cipreses	1309.7	1236.1	-5.62 %		PMG PFV Lucas Solar	-	0.0	-	PMG
HE Colbún	9983.8	8824.0	-11.62 %		PMG PFV Machicura	6.9	75.1	+985.26 %	PMG
HE El Toro	0.0	0.0	-		PMG PFV North West	-	0.0	-	PMG
HE Machicura	2012.3	1735.0	-13.78 %	RO	PMG PFV Palermo	-	0.0	-	PMG
HE Pangué	6259.1	6993.3	+11.73 %		PMG PFV Pilar Los Amarillos	15.1	16.0	+5.36 %	PMG
HE Pehuenche	11387.5	10495.6	-7.83 %		PMG PFV Piloto Cardones	1.8	1.8	-	PMG
HE Pilmaiquén	693.0	619.1	-10.67 %	RO	PMG PFV Puerto Seco	96.6	80.3	-16.85 %	PMG
HE Ralco	12390.0	12070.7	-2.58 %		PMG PFV Quilmo	-	0.0	-	PMG
HE Rapel	3030.3	2472.6	-18.40 %		PMG PFV SDGx01	6.9	6.6	-4.35 %	PMG, DF
HP Abanico	884.1	875.1	-1.02 %		PMG PFV Sol del Norte	79.0	79.3	+0.27 %	PMG
HP Alfalfal	1526.7	1238.2	-18.89 %		PMG PFV Teno Solar	20.9	81.5	+290.61 %	PMG
HP Alfalfal 2	0.0	0.0	-		PMG PFV Venezia	-	0.0	-	PMG
HP Ancoa	127.2	445.5	+250.21 %	LF	PMG TER Aguas Blancas	0.0	0.0	-	PMG
HP Blanco	502.0	608.0	+21.12 %		PMG TER CMPC Tissue	-	18.7	-	PMG
HP Capullo	235.2	217.6	-7.48 %		PMG TER Calle Calle	0.0	0.0	-	PMG, DF
HP Carilafquen	192.0	141.7	-26.20 %		PMG TER Celco	100.3	116.2	+15.84 %	PMG
HP Chacabuquito	394.8	401.3	+1.65 %		PMG TER Chiloé	4.3	0.0	-100.00 %	PMG
HP Chacayes	1829.4	1731.3	-5.36 %		PMG TER Concón	0.0	0.0	-	PMG
HP Chapiquina	141.0	121.2	-14.04 %		PMG TER Constitución	0.0	0.0	-	PMG
HP Convento Viejo	313.8	283.7	-9.58 %		PMG TER El Totoral	0.0	0.0	-	PMG
HP Coya	0.0	0.0	-		PMG TER Las Vegas	0.0	0.0	-	PMG
HP Cumbres	216.0	227.8	+5.45 %		PMG TER Licantén	0.0	0.0	-	PMG, DF
HP Curillinque	1949.4	1422.4	-27.03 %		PMG TER Linares Norte	0.0	0.0	-	PMG
HP Digua	216.0	271.0	+25.45 %		PMG TER Loma Los Colorados	0.0	0.0	-	PMG
HP El Paso	258.0	223.3	-13.45 %		PMG TER Maule	0.0	0.0	-	PMG
HP El Pinar	0.0	0.0	-	P	PMG TER Placilla	0.0	0.5	-	PMG
HP Florida II	293.0	202.6	-30.85 %		PMG TER Quintay	0.0	0.0	-	PMG
HP Guayacán	229.9	235.3	+2.38 %		PMG TER San Gregorio	0.0	0.0	-	PMG
HP Hornitos	397.0	351.5	-11.46 %		PMGD PFV Blu	-	0.0	-	
HP Isla	1563.4	1249.0	-20.11 %		PMGD PFV Paillihue	-	0.0	-	

Centrales	Prog.	Real	Desv %	Estado
HP Itata	216.0	325.7	+50.79 %	
HP Juncal	310.0	315.5	+1.77 %	
HP La Confluencia	0.0	0.0	-	DF
HP La Higuera	0.0	0.0	-	DF
HP La Mina	0.0	0.0	-	
HP Laja I	491.7	341.4	-30.57 %	
HP Las Lajas	0.0	0.0	-	DF
HP Lican	270.0	247.7	-8.26 %	
HP Lircay	480.0	434.8	-9.42 %	
HP Loma Alta	0.0	0.0	-	MM
HP Los Hierros	368.0	334.6	-9.07 %	
HP Los Hierros II	0.0	0.0	-	DF
HP Los Molles	45.4	49.2	+8.43 %	
HP Los Quilos	658.0	693.8	+5.44 %	
HP Maitenes	0.0	0.0	-	
HP Malacahuello	192.0	145.6	-24.19 %	
HP Mampil	609.1	573.4	-5.86 %	
HP Mocho	120.0	118.4	-1.38 %	
HP Palmucho	768.0	780.8	+1.67 %	
HP Peuchen	825.4	720.3	-12.73 %	
HP Providencia	0.0	0.0	-	DF
HP Pullinque	780.0	732.4	-6.10 %	
HP Puntilla	352.5	322.0	-8.65 %	DF
HP Queltehues	768.0	705.7	-8.11 %	DF
HP Quilleco	1664.8	1189.0	-28.58 %	
HP Rio Colorado	331.2	358.6	+8.27 %	
HP Rio Picoiquen	350.4	324.3	-7.46 %	
HP Rucatayo	759.0	698.4	-7.99 %	
HP Rucue	4168.0	2852.0	(*) -31.57 %	
HP San Andres	156.1	83.5	-46.50 %	
HP San Ignacio	0.0	0.0	-	MM
HP Sauzal	1375.0	1414.3	+2.86 %	
HP Sauzal 60 Hz	-	0.0	-	
HP Sauzalito	200.0	0.0	-100.00 %	DF
HP Volcán	151.2	246.8	+63.23 %	
PE Alena	549.4	463.6	-15.61 %	
PE Atacama	1564.0	830.4	-46.91 %	
PE Aurora	192.9	213.8	+10.82 %	
PE Cabo Leones 1	1155.7	1173.2	+1.52 %	
PE Cabo Leones 2	2237.0	718.6	(*) -67.88 %	
PE Cabo Leones 3	1430.1	1355.3	-5.23 %	
PE Calama	1001.7	1108.7	+10.68 %	
PE Campo Lindo	310.6	426.2	+37.19 %	
PE Canela	120.2	115.4	-4.07 %	
PE Canela 2	569.2	614.0	+7.87 %	
PE Cardonal	-	0.0	-	
PE Cerro Tigre	904.8	661.2	-26.92 %	
PE Cuel	213.5	184.2	-13.75 %	
PE El Arrayán	1425.6	876.2	-38.54 %	
PE El Maitén	76.9	29.7	-61.34 %	
PE La Cabaña	0.0	229.4	GNP	P

Centrales	Prog.	Real	Desv %	Estado
TER Andes Generación Diésel	0.0	0.0	-	
TER Andes Generación FO6	0.0	0.0	-	
TER Angamos-ANG1	4469.7	4369.6	-2.24 %	
TER Angamos-ANG2	4518.4	4356.5	-3.58 %	
TER Antihue	0.0	0.0	-	
TER Arauco	321.7	29.8	-90.75 %	
TER Arauco MAPA	995.0	509.2	-48.82 %	P
TER Arica-GMAR	0.0	0.0	-	
TER Arica-M1AR	0.0	0.0	-	LF
TER Arica-M2AR	0.0	0.0	-	
TER Atacama 1 Diésel	0.0	0.0	-	LF
TER Atacama 1 GNL	3249.4	4129.9	+27.10 %	
TER Atacama 1 Gas Arg	0.0	0.0	-	
TER Atacama 2 Diésel	0.0	0.0	-	
TER Atacama 2 GNL	2829.3	3368.8	+19.07 %	
TER Atacama 2 Gas Arg	0.0	0.0	-	
TER CBB Centro Diésel	0.0	0.0	-	LF
TER CBB Centro FO6	0.0	0.0	-	LF
TER CMPC Cordillera GNL	0.0	0.0	-	
TER CMPC Cordillera Gas Arg	0.0	258.6	GNP	
TER CMPC Laja	251.5	135.9	-45.96 %	
TER CMPC Pacífico	0.0	0.0	-	MM
TER CMPC Santa Fe	120.0	130.4	+8.67 %	
TER Campiche	0.0	0.0	-	
TER Candelaria 1 Diésel	0.0	0.0	-	
TER Candelaria 1 GNL	0.0	0.0	-	
TER Candelaria 1 Gas Arg	368.1	535.0	+45.34 %	
TER Candelaria 2 Diésel	0.0	0.0	-	MM
TER Candelaria 2 GNL	0.0	0.0	-	MM
TER Candelaria 2 Gas Arg	0.0	0.0	-	MM
TER Cardones	0.0	0.0	-	
TER Cenizas	0.0	0.0	-	
TER Chagual	0.0	0.0	-	
TER Cholguán	131.8	109.3	-17.07 %	
TER Chuyaca	0.0	0.0	-	LF
TER Cochrane-CCH1	0.0	108.0	GNP	DF
TER Cochrane-CCH2	0.0	0.0	-	MM
TER Cogeneradora Aconcagua	351.7	0.0	-100.00 %	
TER Cogeneradora Biobío	492.0	1197.5	+143.39 %	
TER Colihues Diésel	0.0	0.0	-	DF
TER Colihues HFO	0.0	0.0	-	
TER Colmito Diésel	0.0	0.0	-	
TER Colmito GNL	0.0	0.0	-	
TER Colmito Gas Arg	0.0	343.9	GNP	
TER Combarbala	0.0	0.0	-	
TER Coronel Diésel	0.0	0.0	-	
TER Coronel GNL	0.0	0.0	-	
TER Coronel Gas Arg	0.0	0.0	-	
TER Degañ	60.0	0.2	-99.68 %	
TER Degañ 2	0.0	0.0	-	
TER Diego de Almagro	0.0	0.0	-	

Centrales	Prog.	Real	Desv %	Estado	Centrales	Prog.	Real	Desv %	Estado
PE La Estrella	496.9	698.6	+40.59 %		TER El Peñón	1.3	10.1	+673.85 %	
PE La Flor	333.8	0.0	-100.00 %		TER El Salvador	0.0	0.0	-	
PE Lebu	36.8	8.5	-76.92 %		TER Emelda	0.0	0.0	-	
PE Llanos del Viento	1120.8	698.0	-37.72 %		TER Energía Pacífico	300.0	356.7	+18.90 %	LF
PE Lomas de Duqueco	393.0	438.0	+11.45 %		TER Escuadrón	42.1	21.9	-48.06 %	LF
PE Los Buenos Aires	173.8	189.2	+8.83 %		TER Esperanza-DS1	0.0	0.0	-	
PE Los Cerrillos	-	0.0	-		TER Esperanza-DS2	0.0	0.0	-	
PE Los Cururos	503.0	419.8	-16.55 %		TER Esperanza-TG1	0.0	0.0	-	
PE Los Olmos	648.6	672.2	+3.65 %	LF	TER Guacolda 1	825.9	961.4	+16.40 %	LF
PE Malleco Norte	650.5	702.3	+7.96 %		TER Guacolda 2	0.0	65.6	GNP	MM
PE Malleco Sur	805.7	828.5	+2.82 %		TER Guacolda 3	2330.7	2241.5	-3.83 %	
PE Manantiales	-	0.0	-		TER Guacolda 4	604.1	673.5	+11.48 %	
PE Mesamavida	311.0	319.5	+2.74 %		TER Guacolda 5	0.0	0.0	-	
PE Monte Redondo	246.9	156.2	-36.72 %		TER Horcones Diésel	0.0	0.0	-	
PE Negrete	285.0	206.3	-27.62 %		TER Horcones Gas Arg	-	0.0	-	
PE Puelche Sur	158.4	166.3	+4.98 %		TER Huasco Diésel	0.0	0.0	-	
PE Punta Colorada	10.0	0.0	-100.00 %	LF	TER Huasco IFO	0.0	0.0	-	
PE Punta Palmeras	325.3	347.7	+6.87 %		TER IEM	3919.6	4820.8	+22.99 %	
PE Punta Sierra	945.7	791.3	-16.32 %		TER Kelar Diésel	0.0	0.0	-	
PE Renaico	631.2	535.8	-15.12 %		TER Kelar GNL	0.0	624.0	GNP	DF
PE Renaico II	610.6	1053.8	+72.59 %		TER Kelar Gas Arg	0.0	0.0	-	
PE San Gabriel	1323.6	1110.6	-16.09 %		TER La Portada	0.0	0.0	-	
PE San Juan	2097.2	1915.6	-8.66 %		TER Laja Energía Verde	140.6	94.0	-33.16 %	
PE San Matías	-	0.0	-		TER Lautaro I	429.4	413.0	-3.82 %	
PE San Pedro	230.9	310.6	+34.49 %		TER Lautaro II	390.0	421.8	+8.16 %	
PE San Pedro 2	346.3	370.9	+7.11 %		TER Llanos Blancos	0.0	0.0	-	
PE Sarco	1564.6	1327.7	-15.14 %		TER Loma Los Colorados II	196.5	239.6	+21.93 %	
PE Sierra Gorda Este	808.6	1008.4	+24.71 %	LF	TER Los Espinos	0.0	0.0	-	
PE Talinay Oriente	655.2	399.5	-39.02 %		TER Los Guindos TG1	0.0	0.0	-	
PE Talinay Poniente	788.9	549.7	-30.33 %		TER Los Guindos TG2	0.0	0.0	-	
PE Taltal	830.5	1048.6	+26.26 %		TER Los Pinos	0.0	0.0	-	
PE Tchamma	1409.2	1563.9	+10.98 %		TER Los Vientos Diésel	0.0	0.0	-	
PE Tolpan Sur	791.7	784.4	-0.92 %		TER Los Vientos GNL	0.0	0.0	-	MM
PE Totoral	360.0	261.5	-27.37 %		TER Los Vientos Gas Arg	-	0.0	-	
PE Ucuquer 2	141.4	0.0	-100.00 %	LF	TER Maitencillo	0.0	0.0	-	P
PE Valle de los Vientos	426.1	494.5	+16.05 %		TER Mantos Blancos	0.0	0.0	-	DF
PFV Almeyda	484.3	463.3	-4.33 %		TER Masisa	85.8	136.4	+59.01 %	LF
PFV Andes Solar	171.5	150.0	-12.54 %		TER Mejillones-CTA	0.0	0.0	-	MM
PFV Andes Solar II-A	694.0	491.9	-29.12 %		TER Mejillones-CTH	0.0	0.0	-	
PFV Andes Solar II-B	1775.6	1202.5	-32.28 %		TER Mejillones-CTM1	0.0	0.0	-	
PFV Andes Solar IV	-	0.0	-		TER Mejillones-CTM2	0.0	0.0	-	LF
PFV Atacama Solar II	1219.5	1020.5	-16.32 %	LF	TER Mejillones-CTM3 Diesel	0.0	0.0	-	
PFV Azabache	493.5	317.2	-35.72 %	LF	TER Mejillones-CTM3 GNL	0.0	0.0	-	MM
PFV Bolero	841.7	855.8	+1.68 %		TER Mejillones-CTM3 Gas Arg	0.0	0.0	-	
PFV CEME 1	-	0.0	-		TER Nehuenco 9B Diésel	0.0	0.0	-	
PFV Campos del Sol	3309.8	2713.1	-18.03 %		TER Nehuenco 9B GNL	0.0	0.0	-	
PFV Capricornio	729.6	643.6	-11.79 %		TER Nehuenco 9B Gas Arg	0.0	0.0	-	DF
PFV Carrera Pinto	1022.9	537.0	-47.51 %		TER Nehuenco I Diésel	0.0	0.0	-	
PFV Cerro Dominador	541.9	683.3	+26.09 %		TER Nehuenco I GNL	0.0	0.0	-	MM
PFV Chañares	226.0	261.3	+15.62 %		TER Nehuenco I Gas Arg	0.0	0.0	-	

Centrales	Prog.	Real	Desv %	Estado	Centrales	Prog.	Real	Desv %	Estado
PFV Conejo	487.5	455.3	-6.60 %		TER Nehuenco II Diésel	0.0	0.0	-	
PFV Coya	1511.6	1259.2	-16.70 %		TER Nehuenco II GNL	0.0	0.0	-	
PFV Diego de Almagro	158.0	89.4	-43.40 %		TER Nehuenco II Gas Arg	0.0	0.0	-	DF
PFV Diego de Almagro Sur	0.0	493.9	GNP		TER Newen Diésel	0.0	0.0	-	
PFV Domeyko	2103.2	1144.5	-45.58 %		TER Newen GNL	0.0	0.0	-	
PFV Don Oscar	-	0.0	-	PMG	TER Newen Gas Arg	0.0	0.0	-	
PFV Doña Antonia	-	0.0	-		TER Newen Otros	0.0	0.0	-	
PFV Doña Carmen	231.7	224.9	-2.95 %		TER Norgener-NTO1	0.0	0.0	-	RO
PFV El Aguila	1.1	15.7	+1327.27 %		TER Norgener-NTO2	1991.6	2086.7	+4.77 %	RO
PFV El Manzano	-	665.7	GNP	P	TER Nueva Aldea	1154.1	949.9	-17.69 %	
PFV El Pelicano	574.2	717.4	+24.94 %		TER Nueva Aldea I	0.0	-	-	
PFV El Romero	1091.7	1091.5	-0.02 %		TER Nueva Aldea II	0.0	0.0	-	
PFV Elena	22.4	628.4	+2702.85 %	P	TER Nueva Aldea III	0.0	-	-	
PFV Finis Terrae	1612.1	1737.0	+7.75 %		TER Nueva Renca Diésel	0.0	0.0	-	
PFV Granja Solar	541.4	739.1	+36.52 %		TER Nueva Renca GNL	0.0	0.0	-	
PFV Guanchoi	860.7	2683.9	(*) +211.83 %		TER Nueva Renca Gas Arg	0.0	2132.0	(*)GNP	
PFV Huatacondo	444.4	572.1	+28.74 %		TER Nueva Ventanas	3796.8	4130.0	+8.77 %	
PFV Jama	338.5	371.4	+9.71 %		TER Olivos	0.0	0.0	-	
PFV Javiera	532.0	313.1	-41.14 %		TER PAS Mejillones	408.0	525.3	+28.75 %	
PFV La Cruz Solar	510.4	322.1	-36.89 %		TER Pajonales	0.0	0.0	-	
PFV La Huayca II	196.5	151.9	-22.71 %		TER Punta Colorada Diésel	0.0	0.0	-	
PFV La Huella	767.4	501.9	-34.60 %		TER Punta Colorada IFO	0.0	0.0	-	
PFV La Silla	13.5	16.4	+21.41 %		TER Quintero 1A Diésel	0.0	0.0	-	
PFV Lalackama	328.6	247.9	-24.57 %		TER Quintero 1A GNL	0.0	0.0	-	
PFV Lalackama II	57.4	73.6	+28.29 %		TER Quintero 1A Gas Arg	295.0	341.0	+15.59 %	
PFV Las Salinas	349.7	242.4	-30.68 %	P	TER Quintero 1B Diésel	0.0	0.0	-	
PFV Llano de Llampos	553.4	536.7	-3.02 %		TER Quintero 1B GNL	0.0	0.0	-	
PFV Los Loros	328.2	263.5	-19.71 %		TER Quintero 1B Gas Arg	305.2	348.0	+14.03 %	
PFV Los Tilos	11.3	37.7	+234.37 %		TER Renca	0.0	0.0	-	DF
PFV Luz del Norte	1141.4	857.0	-24.92 %		TER San Isidro I Diésel	0.0	0.0	-	
PFV Malgarida	1963.5	1287.8	-34.41 %		TER San Isidro I GNL	0.0	0.0	-	
PFV María Elena	498.7	454.1	-8.95 %		TER San Isidro I Gas Arg	1897.5	2205.0	+16.21 %	
PFV Meseta de los Andes	0.0	0.0	-	P	TER San Isidro II Diésel	0.0	0.0	-	
PFV Nuevo Quillagua	654.3	636.1	-2.78 %		TER San Isidro II GNL	0.0	0.0	-	
PFV Pampa Camarones	8.3	60.5	+628.92 %		TER San Isidro II Gas Arg	5321.6	6056.3	+13.81 %	
PFV Pampa Solar Norte	380.5	199.2	-47.64 %		TER San Javier 1	0.0	0.0	-	
PFV Pampa Tigre	1073.7	637.3	-40.64 %		TER San Javier 2	0.0	0.0	-	
PFV Pozo Almonte Solar II	66.8	50.7	-24.11 %		TER San Lorenzo 1	0.0	0.0	-	
PFV Pozo Almonte Solar III	144.9	106.8	-26.29 %		TER San Lorenzo 2	0.0	0.0	-	
PFV Quilapilun	657.1	777.8	+18.36 %		TER San Lorenzo 3	0.0	0.0	-	
PFV Rio Escondido	1556.9	980.2	-37.04 %		TER Santa Fe	952.7	720.6	-24.37 %	
PFV Salvador	550.5	108.2	-80.35 %		TER Santa Lidia	0.0	0.0	-	
PFV San Andres	198.0	286.2	+44.53 %	LF	TER Santa Marta	218.5	113.2	-48.19 %	
PFV San Pedro	849.2	710.7	-16.31 %		TER Santa María	0.0	0.0	-	MM
PFV Santa Isabel	1078.8	0.0	-100.00 %	LF, DF	TER Taltal 1 Diesel	0.0	0.0	-	
PFV Santiago	708.6	613.4	-13.43 %		TER Taltal 1 GNL	214.5	108.0	-49.64 %	
PFV Sol de Lila	1479.0	906.2	-38.73 %		TER Taltal 1 Gas Arg	0.0	0.0	-	
PFV Sol de los Andes	843.8	462.1	-45.24 %		TER Taltal 2 Diesel	0.0	0.0	-	
PFV Sol del Desierto	2196.8	1475.8	-32.82 %		TER Taltal 2 GNL	288.2	6.0	-97.92 %	
PFV Tamaya Solar	432.8	844.9	+95.20 %		TER Taltal 2 Gas Arg	0.0	0.0	-	

Centrales	Prog.	Real	Desv %	Estado
PFV Uribe Solar	428.2	328.9	-23.18 %	LF
PFV Usya	429.1	415.1	-3.27 %	
PFV Valle Escondido	830.7	674.2	-18.84 %	
PFV Valle del Sol	1399.9	898.9	-35.79 %	
PFV Willka	823.1	899.4	+9.27 %	P
PMG HP Aillin	103.0	100.0	-2.97 %	PMG
PMG HP Alto Renaico	23.2	24.3	+4.74 %	PMG
PMG HP Callao	42.6	30.0	-29.51 %	PMG
PMG HP Carena	61.2	168.3	+175.00 %	PMG
PMG HP Chiburgo	35.0	138.0	+294.29 %	PMG
PMG HP Cipresillos	52.0	43.0	-17.31 %	PMG
PMG HP Corrales	57.6	44.4	-22.94 %	PMG
PMG HP Correntoso	79.2	71.7	-9.47 %	PMG
PMG HP Dos Valles	0.0	0.0	-	PMG, P
PMG HP El Rincón	6.2	6.2	-	PMG
PMG HP Florida	0.0	0.0	-	PMG
PMG HP Florida III	52.8	52.8	-	PMG
PMG HP Juncalito	9.3	10.1	+8.60 %	PMG
PMG HP La Confianza	-	13.7	-	PMG
PMG HP Llauquereo	40.0	43.0	+7.48 %	PMG
PMG HP MC1	129.5	111.4	-13.96 %	PMG
PMG HP MC2	31.0	23.4	-24.63 %	PMG
PMG HP MC3	45.6	43.3	-5.11 %	PMG
PMG HP Mariposas	120.0	44.3	-63.08 %	PMG
PMG HP Nalcas	92.9	76.8	-17.36 %	PMG
PMG HP Ojos de Agua	168.8	168.3	-0.30 %	PMG
PMG HP Palacios	0.0	0.0	-	PMG
PMG HP Piedras Negras	61.2	46.8	-23.55 %	PMG
PMG HP Pulefu	220.0	156.9	-28.68 %	PMG

Centrales	Prog.	Real	Desv %	Estado
TER Tarapacá-TGTAR	0.0	0.0	-	
TER Teno	0.0	9.6	GNP	
TER Teno Gas GLP	0.0	0.0	-	
TER Termopacifico	0.0	0.0	-	
TER Tocopilla-TG1	0.0	0.0	-	
TER Tocopilla-TG2	0.0	0.0	-	
TER Tocopilla-TG3 Diesel	0.0	0.0	-	DF, RO
TER Tocopilla-TG3 GNL	0.0	0.0	-	DF, RO
TER Tocopilla-TG3 Gas Arg	0.0	0.0	-	DF, RO
TER Tocopilla-U16 Diesel	0.0	0.0	-	RO
TER Tocopilla-U16 GNL	1528.0	1814.9	+18.78 %	RO
TER Tocopilla-U16 Gas Arg	3392.7	2507.5	-26.09 %	RO
TER Trapen	5.6	17.0	+203.17 %	
TER Trincao	0.0	0.0	-	LF
TER Ujina Diésel	0.0	0.0	-	
TER Ujina HFO	0.0	0.0	-	
TER Valdivia	494.1	240.5	-51.33 %	
TER Ventanas II	0.0	0.0	-	
TER Viñales	265.1	491.0	+85.22 %	
TER Yungay U1 Diesel	0.0	0.0	-	RO
TER Yungay U1 GNL	0.0	0.0	-	LF
TER Yungay U1 Gas Arg	0.0	0.0	-	LF
TER Yungay U2 Diesel	0.0	0.0	-	
TER Yungay U2 GNL	0.0	0.0	-	
TER Yungay U2 Gas Arg	0.0	0.0	-	
TER Yungay U3 Diesel	0.0	0.0	-	
TER Yungay U3 GNL	0.0	0.0	-	
TER Yungay U3 Gas Arg	0.0	0.0	-	
TER Yungay U4	0.0	0.0	-	
Total	218968.5	208202.2	-4.92 %	

1.2. PMGD

Centrales	Prog.	Real	Desv %
PMGD HP Allipén	59.0	61.5	+4.32 %
PMGD HP Alto Hospicio	22.5	21.1	-5.98 %
PMGD HP Arrayán	-	0.0	-
PMGD HP Auxiliar del Maipo	84.9	84.3	-0.71 %
PMGD HP Boquiamargo	0.0	0.0	-
PMGD HP Bureo	24.9	22.4	-9.84 %
PMGD HP Calíboro	24.3	25.3	+4.37 %
PMGD HP Cavanca	0.0	0.0	-
PMGD HP Chanleufu II	0.0	0.0	-
PMGD HP Collil	35.1	24.9	-28.99 %
PMGD HP Contra	-	0.0	-
PMGD HP Cosapilla	8.5	10.9	+27.58 %
PMGD HP Cumpeo	0.0	51.5	-
PMGD HP Curileufu	-	0.0	-
PMGD HP Don Walterio	0.0	72.6	-
PMGD HP Dongo	0.0	0.0	-100.00 %
PMGD HP Donguil	0.0	4.2	-
PMGD HP Dosal	-	0.0	-
PMGD HP Doña Hilda	0.0	7.5	-
PMGD HP El Agrio	44.4	40.7	-8.35 %
PMGD HP El Arrayán	-	0.0	-
PMGD HP El Atajo	18.9	10.3	-45.74 %
PMGD HP El Brinco	2.1	1.4	-32.82 %
PMGD HP El Canelo	71.5	72.9	+1.99 %
PMGD HP El Colorado	22.1	15.8	-28.34 %
PMGD HP El Diuto	65.1	69.2	+6.24 %
PMGD HP El Galpón	30.4	30.7	+0.83 %
PMGD HP El Llano	0.0	0.0	-
PMGD HP El Manzano	69.6	76.5	+9.91 %
PMGD HP El Mirador	0.0	0.0	-
PMGD HP El Toro N°2	23.2	13.9	-40.07 %
PMGD HP El Tártaro	0.0	0.0	-
PMGD HP Ensenada	24.6	25.6	+3.79 %
PMGD HP Eyzaguirre	0.0	0.0	-
PMGD HP La Arena	72.0	66.5	-7.71 %
PMGD HP La Bifurcada	3.5	2.2	-36.85 %
PMGD HP La Compañía II	41.2	45.1	+9.45 %
PMGD HP La Montaña	0.0	0.0	-
PMGD HP La Montaña II	0.0	0.0	-
PMGD HP La Paloma	0.0	0.0	-
PMGD HP La Viña-Alto La Viña	9.3	6.2	-33.59 %
PMGD HP Las Flores	0.0	38.4	-
PMGD HP Las Vertientes	35.0	35.7	+1.84 %
PMGD HP Los Bajos	129.3	125.3	-3.12 %
PMGD HP Los Colonos	-	0.0	-
PMGD HP Los Corrales	0.0	60.1	-
PMGD HP Los Corrales II	4.4	23.9	+438.43 %
PMGD HP Los Morros	35.1	32.3	-7.80 %
PMGD HP Los Padres	30.2	28.7	-4.81 %

Centrales	Prog.	Real	Desv %
PMGD PFV Loreto	6.7	26.0	+289.84 %
PMGD PFV Los Cisnes	45.3	24.3	-46.50 %
PMGD PFV Los Gorriones	27.6	29.9	+8.30 %
PMGD PFV Los Jotes	8.1	27.3	+235.49 %
PMGD PFV Los Lagos	8.1	20.9	+158.02 %
PMGD PFV Los Libertadores	54.4	51.6	-5.11 %
PMGD PFV Los Lirios	-	34.5	-
PMGD PFV Los Magnolios	8.7	29.6	+239.52 %
PMGD PFV Los Molinos	94.3	100.9	+7.01 %
PMGD PFV Los Nogales	12.0	4.8	-60.03 %
PMGD PFV Los Paltos	22.7	26.4	+16.43 %
PMGD PFV Los Patos	28.6	31.9	+11.68 %
PMGD PFV Los Perales	8.8	21.1	+139.48 %
PMGD PFV Los Puquios	0.0	0.0	-
PMGD PFV Los Tauretes	5.7	27.7	+389.72 %
PMGD PFV Los Tordos	37.3	55.7	+49.43 %
PMGD PFV Luce Solar	22.8	24.2	+5.92 %
PMGD PFV Luders	25.1	30.1	+20.00 %
PMGD PFV Lumbreras	12.4	17.3	+39.02 %
PMGD PFV Luna	24.3	20.4	-16.03 %
PMGD PFV Luna del Norte	20.3	20.9	+2.92 %
PMGD PFV Maikono	8.0	20.7	+158.47 %
PMGD PFV Maimalicán	-	0.0	-
PMGD PFV Maitenlahue	-	26.9	-
PMGD PFV Malaquita II	49.3	94.1	+90.84 %
PMGD PFV Malinke	7.7	15.4	+99.30 %
PMGD PFV Malloco	6.3	9.6	+51.86 %
PMGD PFV Manao	7.3	28.4	+286.39 %
PMGD PFV Mandinga	26.0	47.8	+83.63 %
PMGD PFV Marambio	19.0	19.0	+0.01 %
PMGD PFV Marañon	0.0	10.7	-
PMGD PFV Marchigue II	69.9	0.0	-100.00 %
PMGD PFV Marchigue VII	7.1	26.2	+270.13 %
PMGD PFV Marin	6.8	31.1	+359.04 %
PMGD PFV María Pinto	8.8	27.2	+207.39 %
PMGD PFV Meco Chillan	59.5	59.5	+0.03 %
PMGD PFV Meli	24.9	94.3	+279.12 %
PMGD PFV Membrillo	21.1	21.1	+0.01 %
PMGD PFV Mercurio Sur	25.4	26.9	+5.73 %
PMGD PFV Milán A	1.7	6.7	+289.12 %
PMGD PFV Mitchi	0.0	0.0	-
PMGD PFV Montt	25.3	29.5	+16.40 %
PMGD PFV Mostazal	60.9	65.6	+7.73 %
PMGD PFV Moya	95.3	81.0	-15.03 %
PMGD PFV Mutupín	27.7	96.6	+248.35 %
PMGD PFV Nahuén	94.5	58.2	-38.42 %
PMGD PFV Nan	49.4	72.5	+46.67 %
PMGD PFV Nazarino Verano	8.6	27.2	+217.09 %
PMGD PFV Newentun	14.3	51.0	+256.70 %

Centrales	Prog.	Real	Desv %	Centrales	Prog.	Real	Desv %
PMGD HP Los Portones	42.6	40.6	-4.55 %	PMGD PFV Nihue	8.4	28.6	+241.69 %
PMGD HP MSA-I	0.0	41.0	-	PMGD PFV Norte Chico	18.3	6.2	-65.96 %
PMGD HP Maisán	7.6	6.9	-8.59 %	PMGD PFV Ocoa	28.9	30.3	+4.91 %
PMGD HP Mallarauco	0.0	80.1	-	PMGD PFV Olivia	11.6	0.0	-100.00 %
PMGD HP Maria Elena	0.0	3.4	-	PMGD PFV Olivier	10.6	16.1	+51.56 %
PMGD HP Melo	48.5	50.1	+3.32 %	PMGD PFV Olivillo	33.9	82.5	+143.18 %
PMGD HP Molinera Villarrica	6.3	3.3	-46.75 %	PMGD PFV Orion	19.0	29.1	+53.61 %
PMGD HP Muchi	4.7	3.4	-28.39 %	PMGD PFV Ovalle Norte	45.0	45.0	+0.01 %
PMGD HP Munilque	0.0	7.8	-	PMGD PFV Ovejería	83.6	90.6	+8.37 %
PMGD HP Munilque II	8.3	5.9	-28.11 %	PMGD PFV PAS1	75.3	92.8	+23.17 %
PMGD HP Palmar	64.8	62.3	-3.89 %	PMGD PFV PSF El Peral	0.0	0.0	-
PMGD HP Panguipulli	-	0.0	-	PMGD PFV PSF Horizonte	5.9	29.5	+402.11 %
PMGD HP Pehui	0.0	0.0	-	PMGD PFV Pachira	0.0	94.9	-
PMGD HP Pichilonco	25.7	21.7	-15.47 %	PMGD PFV Paine	97.2	95.4	-1.89 %
PMGD HP Picoltué	-	0.0	-	PMGD PFV Palto Sunlight	28.7	80.1	+179.30 %
PMGD HP Puclaro	0.0	8.1	-	PMGD PFV Pama	0.0	0.0	-
PMGD HP Purísima	8.3	7.8	-6.60 %	PMGD PFV Panquilemo Aerop.	41.1	55.2	+34.34 %
PMGD HP Quillaileo	0.0	0.0	-	PMGD PFV Panquehue II	46.2	43.3	-6.36 %
PMGD HP Reca	32.5	33.2	+2.16 %	PMGD PFV Paraguay	73.8	89.1	+20.66 %
PMGD HP Roblería	43.0	63.0	+46.74 %	PMGD PFV Paranal	13.6	23.2	+70.85 %
PMGD HP Río Mulchén	26.6	23.4	-12.02 %	PMGD PFV Parque Bicentenario	18.1	28.2	+56.04 %
PMGD HP Río Trueno	65.0	64.4	-0.91 %	PMGD PFV Parque Curicura	22.4	92.5	+313.27 %
PMGD HP Santa Elena	0.0	17.7	-	PMGD PFV Parque El Olivar	42.9	90.5	+110.92 %
PMGD HP Santa Isabel	15.9	16.2	+2.10 %	PMGD PFV Parque Jotabeche	34.4	37.9	+10.14 %
PMGD HP Santa Rosa	11.8	11.7	-0.80 %	PMGD PFV Parque La Colonia	23.4	77.3	+230.92 %
PMGD HP Sauce Andes	8.9	8.5	-5.18 %	PMGD PFV Parque La Travesía	9.0	9.0	-
PMGD HP Trailelfú	40.4	28.5	-29.52 %	PMGD PFV Parque Nancagua	15.0	59.5	+297.25 %
PMGD HP Tranquil	60.1	68.6	+14.02 %	PMGD PFV Parque PVP Itihue	87.8	87.8	+0.01 %
PMGD HP Triful Triful	14.4	17.6	+21.98 %	PMGD PFV Parque San Javier	44.3	56.9	+28.48 %
PMGD PE El Arrebol	29.4	72.4	+146.16 %	PMGD PFV Parque Santa Fe	94.3	74.8	-20.68 %
PMGD PE El Nogal	26.1	19.1	-27.08 %	PMGD PFV Parque Valparaiso	17.6	61.3	+248.15 %
PMGD PE Huajache	43.5	33.9	-22.20 %	PMGD PFV Pastrán	41.5	61.2	+47.28 %
PMGD PE Las Peñas	50.8	113.7	+123.90 %	PMGD PFV Patricia Del Verano	27.3	77.0	+182.20 %
PMGD PE Lebu III	33.3	7.0	-78.93 %	PMGD PFV Pedreros	25.3	26.2	+3.56 %
PMGD PE Raki	52.8	31.1	-41.05 %	PMGD PFV Pegasus	19.3	29.4	+52.68 %
PMGD PE Ucuquer	60.4	0.0	-100.00 %	PMGD PFV Pellin	-	0.0	-
PMGD PFV Abastible Concon	0.0	0.0	-	PMGD PFV Pelumpen	6.3	13.8	+120.11 %
PMGD PFV Albor Solar	22.2	54.1	+144.20 %	PMGD PFV Penaflor	24.4	84.1	+245.17 %
PMGD PFV Alcaldesa	34.9	43.1	+23.74 %	PMGD PFV Pencahue Este	21.1	26.1	+23.83 %
PMGD PFV Alcon Solar	35.1	96.8	+175.74 %	PMGD PFV Pepa	94.5	94.6	+0.14 %
PMGD PFV Alhué	29.3	29.3	+0.00 %	PMGD PFV Pequen	6.3	26.6	+319.60 %
PMGD PFV Alicahue	31.5	23.0	-27.05 %	PMGD PFV Peralillo	11.2	9.1	-18.66 %
PMGD PFV Alto Solar	25.1	3.5	-86.10 %	PMGD PFV Pica	2.5	2.5	+0.03 %
PMGD PFV Altos de Til Til	14.3	15.7	+9.86 %	PMGD PFV Pichon	-	11.4	-
PMGD PFV Altos del Paico	0.0	-	-	PMGD PFV Picunche	22.2	76.1	+243.26 %
PMGD PFV Alturas de Ovalle	36.1	30.9	-14.41 %	PMGD PFV Piduco	23.0	30.8	+33.63 %
PMGD PFV Amparo del Sol	28.3	27.5	-2.76 %	PMGD PFV Pilpilen	23.4	29.5	+25.90 %
PMGD PFV Anakena	41.6	61.7	+48.59 %	PMGD PFV Piquero	40.0	96.2	+140.28 %
PMGD PFV Antonia	7.1	18.2	+157.21 %	PMGD PFV Pirque	23.2	27.3	+17.80 %
PMGD PFV Argomedo	0.0	0.0	-	PMGD PFV Pitotoy	7.6	11.0	+44.06 %
PMGD PFV Arica	-	33.1	-	PMGD PFV Pitra	10.3	30.0	+190.23 %

Centrales	Prog.	Real	Desv %
PMGD PFV Ariztía	7.5	24.4	+226.54 %
PMGD PFV Armazones	30.0	48.7	+62.50 %
PMGD PFV Aromo del Verano	7.3	28.2	+283.76 %
PMGD PFV Astillas	70.8	96.3	+35.99 %
PMGD PFV Avel Solar	38.1	90.1	+136.42 %
PMGD PFV Aviles	20.0	64.2	+221.03 %
PMGD PFV Ayla	27.5	101.6	+269.79 %
PMGD PFV Bellavista	23.9	19.8	-17.24 %
PMGD PFV Bellavista	57.5	58.8	+2.26 %
PMGD PFV Berrueco	55.0	95.9	+74.28 %
PMGD PFV Bulnes Barones	17.7	28.7	+61.90 %
PMGD PFV Bérigamo	7.7	26.9	+248.90 %
PMGD PFV Cabildo Sunlight	29.2	96.1	+229.30 %
PMGD PFV Cabilsol	13.6	20.4	+50.22 %
PMGD PFV Cabrero	43.2	83.1	+92.48 %
PMGD PFV Cachiyuyo II	48.5	92.0	+89.85 %
PMGD PFV Caimi	0.6	0.1	-80.21 %
PMGD PFV Calama	100.4	97.4	-2.95 %
PMGD PFV Calle Larga	25.2	31.6	+25.52 %
PMGD PFV Candelaria Solar	5.7	15.8	+178.79 %
PMGD PFV Canelillo	10.4	28.2	+171.19 %
PMGD PFV Canesa	25.2	28.6	+13.49 %
PMGD PFV Cantera	8.4	30.0	+256.65 %
PMGD PFV Cantillana	24.2	70.7	+192.02 %
PMGD PFV Caracoles	22.1	27.8	+26.13 %
PMGD PFV Casabermeja	19.7	66.6	+238.85 %
PMGD PFV Casuto	23.3	25.5	+9.53 %
PMGD PFV Catemu	16.7	20.1	+20.12 %
PMGD PFV Catán	30.2	30.7	+1.86 %
PMGD PFV Cauquenes	18.9	26.0	+37.09 %
PMGD PFV Chacabuco	94.8	95.5	+0.69 %
PMGD PFV Chalinga	7.8	28.0	+260.37 %
PMGD PFV Champa	54.0	69.0	+27.62 %
PMGD PFV Chancon	19.3	21.0	+8.96 %
PMGD PFV Chilener	-	1.7	-
PMGD PFV Chimbarongo	28.0	17.0	-39.57 %
PMGD PFV Chuchifí	17.3	19.6	+13.24 %
PMGD PFV Cipres	44.4	22.5	-49.25 %
PMGD PFV Citrino	23.4	22.9	-1.97 %
PMGD PFV Kkilir	96.5	98.4	+2.01 %
PMGD PFV Clementina	14.1	63.4	+350.44 %
PMGD PFV Cocharcas	17.0	23.4	+37.31 %
PMGD PFV Cocinillas	24.8	28.4	+14.23 %
PMGD PFV Coinco	-	2.4	-
PMGD PFV Colchagua	6.7	26.8	+303.13 %
PMGD PFV Colina	21.1	97.7	+362.98 %
PMGD PFV Coltauco Almendro	7.5	27.7	+267.72 %
PMGD PFV Condor Chepica	0.0	0.0	-
PMGD PFV Condor Pelvin	7.2	26.4	+266.38 %
PMGD PFV Condor Petorca	6.6	11.5	+72.98 %

Centrales	Prog.	Real	Desv %
PMGD PFV Placilla	0.0	80.4	-
PMGD PFV Playerito	28.4	30.2	+6.16 %
PMGD PFV Playero	28.5	30.3	+6.08 %
PMGD PFV Playeron	29.5	31.1	+5.55 %
PMGD PFV Plomo Verano	5.4	10.7	+98.83 %
PMGD PFV Población	24.8	25.4	+2.38 %
PMGD PFV Portezuelo	23.3	25.3	+8.61 %
PMGD PFV Pretty Field	12.0	18.8	+56.26 %
PMGD PFV Puangue	28.8	26.2	-8.99 %
PMGD PFV Pueblo Seco	-	90.9	-
PMGD PFV Puelche	10.4	27.8	+168.47 %
PMGD PFV Puente Solar	5.8	26.1	+350.07 %
PMGD PFV Pullalli	25.2	24.8	-1.71 %
PMGD PFV Punta Baja	16.7	19.9	+18.92 %
PMGD PFV Queltehue	7.4	24.6	+231.34 %
PMGD PFV Quemados	20.5	62.4	+203.80 %
PMGD PFV Quetena	91.7	87.2	-4.89 %
PMGD PFV Quillay	8.6	27.3	+217.25 %
PMGD PFV Quinantu	94.3	95.9	+1.66 %
PMGD PFV Quinta	19.5	32.1	+64.67 %
PMGD PFV RDCL SAN	24.1	78.2	+224.17 %
PMGD PFV REN	23.6	17.9	-24.29 %
PMGD PFV RLA	22.7	25.3	+11.28 %
PMGD PFV Ranguil	14.3	28.7	+100.57 %
PMGD PFV Ratulemus	20.3	28.4	+40.19 %
PMGD PFV Rauquen	18.4	90.7	+393.55 %
PMGD PFV Recoleta	54.9	0.0	-100.00 %
PMGD PFV Rengo	-	0.0	-
PMGD PFV Rexner	6.3	27.8	+338.83 %
PMGD PFV Rimini	72.8	87.9	+20.66 %
PMGD PFV Rinconada	14.5	69.8	+380.67 %
PMGD PFV Rinconada Alcones	34.7	100.9	+191.04 %
PMGD PFV Rinconada Norte	7.6	32.1	+322.52 %
PMGD PFV Rodeo	5.7	24.2	+325.27 %
PMGD PFV Rosería	83.3	83.3	+0.01 %
PMGD PFV Rosario	7.7	0.0	-100.00 %
PMGD PFV Rovián	59.2	53.8	-9.17 %
PMGD PFV Río Peuco	5.4	27.0	+398.46 %
PMGD PFV SDSI	10.5	28.2	+168.21 %
PMGD PFV SLK CB Nueve	6.6	27.2	+315.53 %
PMGD PFV Salerno Solar	9.0	29.0	+222.78 %
PMGD PFV Samo Bajo	11.5	18.6	+61.83 %
PMGD PFV San Antonio	50.1	24.2	-51.68 %
PMGD PFV San Camilo	15.5	31.6	+103.73 %
PMGD PFV San Carlos	19.3	28.2	+45.95 %
PMGD PFV San Emilio I	8.4	25.3	+201.70 %
PMGD PFV San Francisco	30.2	32.1	+6.39 %
PMGD PFV San Isidro	23.0	27.0	+17.35 %
PMGD PFV San José II	23.6	34.5	+46.01 %
PMGD PFV San Pedro	21.2	22.6	+6.70 %

Centrales	Prog.	Real	Desv %	Centrales	Prog.	Real	Desv %
PMGD PFV Cordillerilla	11.1	0.0	-100.00 %	PMGD PFV San Ramiro	94.3	90.3	-4.20 %
PMGD PFV Cortijo	45.2	81.8	+80.66 %	PMGD PFV Santa Adriana	25.2	24.9	-1.19 %
PMGD PFV Covadonga	92.3	92.9	+0.74 %	PMGD PFV Santa Amelia	8.8	28.9	+229.64 %
PMGD PFV Coyunche	12.0	29.3	+143.98 %	PMGD PFV Santa Carolina	5.9	30.1	+408.78 %
PMGD PFV Crucero	30.5	22.1	-27.67 %	PMGD PFV Santa Cecilia	17.0	13.6	-20.18 %
PMGD PFV Cruz	7.8	33.1	+324.63 %	PMGD PFV Santa Clara	13.6	22.9	+68.62 %
PMGD PFV Curacavi	8.6	28.9	+236.47 %	PMGD PFV Santa Cruz	65.8	65.8	+0.01 %
PMGD PFV Cuz Cuz	18.0	23.3	+28.95 %	PMGD PFV Santa Elizabeth	25.3	97.7	+285.95 %
PMGD PFV Dadinco	20.6	29.7	+44.44 %	PMGD PFV Santa Emilia	0.0	0.0	-
PMGD PFV Darlin	75.5	89.7	+18.85 %	PMGD PFV Santa Ester	17.1	28.4	+65.87 %
PMGD PFV Diego de Almagro	86.4	89.2	+3.30 %	PMGD PFV Santa Francisca	41.5	44.7	+7.61 %
PMGD PFV Don Andrónico	7.5	23.7	+216.91 %	PMGD PFV Santa Inés	6.4	28.6	+348.39 %
PMGD PFV Don Enrique	54.5	99.4	+82.46 %	PMGD PFV Santa Julia	13.6	4.2	-69.04 %
PMGD PFV Don Eugenio	19.5	14.7	-24.53 %	PMGD PFV Santa Laura	19.7	23.4	+18.98 %
PMGD PFV Don Jorge	8.4	32.8	+287.89 %	PMGD PFV Santa Lucía	37.0	35.9	-2.98 %
PMGD PFV Don Mariano	5.2	26.1	+401.09 %	PMGD PFV Santa Luisa	19.7	23.0	+16.93 %
PMGD PFV Don Martín	10.4	29.3	+182.74 %	PMGD PFV Santa Margarita	7.1	27.4	+286.61 %
PMGD PFV Don Matías	-	0.0	-	PMGD PFV Santa Rita	18.1	28.2	+55.98 %
PMGD PFV Don Rodrigo	35.2	48.8	+38.68 %	PMGD PFV Santuario	29.6	31.2	+5.21 %
PMGD PFV Doña Igna	16.5	16.1	-2.25 %	PMGD PFV Saturno Norte	30.7	43.2	+40.73 %
PMGD PFV Doñihue	63.6	77.6	+22.06 %	PMGD PFV Siete Colores	29.1	27.6	-5.17 %
PMGD PFV Duquenco Solar	38.9	98.5	+153.26 %	PMGD PFV Sol de Septiembre	20.7	69.6	+236.44 %
PMGD PFV Eclipse	93.3	67.8	-27.33 %	PMGD PFV Sol del Norte	20.3	20.9	+3.12 %
PMGD PFV El Boco	33.3	64.1	+92.40 %	PMGD PFV SolarPark V. A.	1.0	0.0	-100.00 %
PMGD PFV El Castaño	19.1	72.1	+277.15 %	PMGD PFV Sunhunter	48.1	78.8	+63.64 %
PMGD PFV El Cernicalo	13.8	15.6	+13.04 %	PMGD PFV Talca	64.1	90.6	+41.29 %
PMGD PFV El Cernicalo II	13.8	14.2	+3.04 %	PMGD PFV Talhuén	25.0	26.1	+4.24 %
PMGD PFV El Chercan	0.0	39.6	-	PMGD PFV Tallado	69.9	65.1	-6.99 %
PMGD PFV El Chincol	31.3	32.0	+2.11 %	PMGD PFV Tamarugo	27.1	27.9	+2.94 %
PMGD PFV El Chucao	18.6	27.3	+46.71 %	PMGD PFV Tambo Real	20.1	19.2	-4.30 %
PMGD PFV El Cóndor	2.6	12.8	+397.63 %	PMGD PFV Taranto	35.4	87.4	+146.87 %
PMGD PFV El Divisadero	23.9	27.5	+14.78 %	PMGD PFV Techos de Altamira	1.0	0.0	-100.00 %
PMGD PFV El Estero	5.5	14.5	+161.11 %	PMGD PFV Tierra	37.2	0.0	-100.00 %
PMGD PFV El Flamenco	59.8	89.5	+49.71 %	PMGD PFV Tjeral	-	15.9	-
PMGD PFV El Gaviotin	56.0	97.1	+73.41 %	PMGD PFV Til Til	22.0	19.8	-10.05 %
PMGD PFV El Huaso	6.3	24.6	+290.68 %	PMGD PFV Torino	10.6	51.0	+380.31 %
PMGD PFV El Ingenio	24.2	9.2	-61.99 %	PMGD PFV Tortolas del Verano	6.0	29.0	+379.75 %
PMGD PFV El Laurel	21.5	60.6	+181.05 %	PMGD PFV Trebal	5.6	19.7	+249.32 %
PMGD PFV El Litre	9.2	70.5	+668.75 %	PMGD PFV Trebo	10.3	28.1	+172.07 %
PMGD PFV El Monte	8.7	27.2	+212.29 %	PMGD PFV Trica-Dos	23.4	24.4	+4.23 %
PMGD PFV El Palqui	-	0.0	-	PMGD PFV Tricahue II	94.6	55.3	-41.51 %
PMGD PFV El Picurio	24.5	31.4	+28.29 %	PMGD PFV Trinidad	7.2	29.4	+308.28 %
PMGD PFV El Pilpen	28.9	31.6	+9.17 %	PMGD PFV Tucuquere	25.2	27.6	+9.44 %
PMGD PFV El Pitio	26.7	29.9	+11.95 %	PMGD PFV UTFSM V. Valdés	0.2	0.1	-56.04 %
PMGD PFV El Piuquen	18.9	30.8	+62.48 %	PMGD PFV UTFSM Vitacura	0.0	0.0	-
PMGD PFV El Queltehue	29.7	19.4	-34.81 %	PMGD PFV UTFSM Viña	0.7	1.1	+64.51 %
PMGD PFV El Quemado	31.3	30.5	-2.56 %	PMGD PFV Valle Este II	72.6	71.6	-1.31 %
PMGD PFV El Queule	58.2	23.8	-59.18 %	PMGD PFV Valle Oeste II	67.4	37.8	-43.99 %
PMGD PFV El Rayador	27.0	24.3	-9.71 %	PMGD PFV Valle de la Luna II	23.2	28.0	+20.86 %
PMGD PFV El Reconquistador	0.0	0.0	-	PMGD PFV Ventisquero	-	87.7	-

Centrales	Prog.	Real	Desv %	Centrales	Prog.	Real	Desv %
PMGD PFV El Resplandor	12.8	28.6	+123.41 %	PMGD PFV Venturada	55.3	92.2	+66.72 %
PMGD PFV El Roble	67.5	90.8	+34.51 %	PMGD PFV Vicente	4.2	21.4	+409.24 %
PMGD PFV El Romeral	15.6	73.7	+372.35 %	PMGD PFV Victoria	96.4	89.1	-7.65 %
PMGD PFV El Salitral	14.7	32.4	+120.59 %	PMGD PFV Villa Alegre	41.7	56.7	+35.93 %
PMGD PFV El Sauce	22.8	29.4	+29.09 %	PMGD PFV Villa Cruz	24.5	25.0	+1.88 %
PMGD PFV El Sharon	8.1	27.1	+234.35 %	PMGD PFV Villa Moscoso	9.8	27.6	+182.85 %
PMGD PFV El Tiuque	7.7	10.2	+31.52 %	PMGD PFV Villa Prat	7.9	11.9	+51.25 %
PMGD PFV El Trigal	81.9	91.0	+11.10 %	PMGD PFV Villa Seca	0.0	0.0	-
PMGD PFV El Zorzal	17.5	25.3	+44.88 %	PMGD PFV Villa Solar	16.2	26.4	+63.04 %
PMGD PFV Encino	4.9	20.9	+322.54 %	PMGD PFV Violeta	24.6	0.0	-100.00 %
PMGD PFV Encon	72.2	82.2	+13.88 %	PMGD PFV Vituco 2B	6.5	27.8	+325.14 %
PMGD PFV Erinome	24.5	24.5	+0.01 %	PMGD PFV Yahutela	47.3	51.7	+9.19 %
PMGD PFV Escorial del Verano	6.8	28.2	+316.28 %	PMGD PFV Ñilhue	6.0	6.6	+10.92 %
PMGD PFV Esfena	0.0	0.0	-	PMGD PFV Ñiquén	31.4	22.7	-27.87 %
PMGD PFV Esperanza	24.4	0.0	-100.00 %	PMGD TER Aggreko 01	-	0.0	-
PMGD PFV Faramalla	8.0	21.8	+173.87 %	PMGD TER Agni	-	0.0	-
PMGD PFV Fardela Negra	10.6	28.2	+166.06 %	PMGD TER Alerce	-	0.0	-
PMGD PFV Filomena	5.7	26.8	+371.37 %	PMGD TER Almendrado	-	0.0	-
PMGD PFV Florencia Solar	41.2	73.9	+79.26 %	PMGD TER Ancalí	-	0.0	-
PMGD PFV Foster	10.0	27.1	+170.59 %	PMGD TER Aromos	-	0.0	-
PMGD PFV Fotovolt	0.0	0.0	-	PMGD TER Berlioz	-	0.0	-
PMGD PFV Francisco	31.4	32.1	+2.29 %	PMGD TER Bio Cruz	-	17.6	-
PMGD PFV Fulgor	6.0	9.5	+56.91 %	PMGD TER Bluegate	-	0.0	-
PMGD PFV GR Lemu	38.5	40.2	+4.37 %	PMGD TER Boldos	-	0.0	-
PMGD PFV GR Peumo	23.8	82.8	+247.30 %	PMGD TER Calafate	-	0.0	-
PMGD PFV GR Pitao	94.8	101.4	+6.91 %	PMGD TER Calfucó	-	0.0	-
PMGD PFV GR Rauli	46.5	81.9	+75.87 %	PMGD TER Camping	-	0.0	-
PMGD PFV GR Santa Rosa	25.8	85.9	+232.34 %	PMGD TER Casablanca	-	1.5	-
PMGD PFV Gabardo del Verano	4.4	25.9	+487.43 %	PMGD TER Casablanca II	-	0.0	-
PMGD PFV Gabriela	57.5	98.3	+71.07 %	PMGD TER Cañete	-	0.0	-
PMGD PFV Girasoles	7.4	24.3	+226.65 %	PMGD TER Chile	-	0.0	-
PMGD PFV Granada	94.7	0.0	-100.00 %	PMGD TER Chillan	-	0.0	-
PMGD PFV Granate	51.2	80.5	+57.22 %	PMGD TER Chorrillos	-	0.0	-
PMGD PFV Guadalaó	25.4	33.5	+31.81 %	PMGD TER Chufkén	-	0.0	-
PMGD PFV Guadalupe	11.8	25.1	+112.17 %	PMGD TER Ciuellillo	-	0.0	-
PMGD PFV Guanaco Solar	21.1	89.9	+325.47 %	PMGD TER Coelemu	-	53.2	-
PMGD PFV Guarana	8.2	13.4	+64.10 %	PMGD TER Conchalí	-	0.0	-
PMGD PFV Helios	6.5	25.0	+286.96 %	PMGD TER Contulmo	-	0.0	-
PMGD PFV Homero	28.4	30.6	+7.71 %	PMGD TER Copiulemu	-	0.0	-
PMGD PFV Hormiga	13.8	12.8	-6.62 %	PMGD TER Cortés	-	0.0	-
PMGD PFV Hornitos	1.9	0.5	-75.19 %	PMGD TER Curacautín	-	0.0	-
PMGD PFV Huape	17.0	26.8	+57.73 %	PMGD TER Curauma	-	1.1	-
PMGD PFV Huaquelson	52.0	70.4	+35.22 %	PMGD TER Dagoberto	-	0.0	-
PMGD PFV ICB	0.0	0.0	-	PMGD TER Deuco	-	0.0	-
PMGD PFV Idaho del Verano	7.6	26.1	+245.70 %	PMGD TER Diesel Cerezo	-	0.0	-
PMGD PFV Illapel 5X	31.1	28.8	-7.29 %	PMGD TER Diesel Coya	-	0.0	-
PMGD PFV Independencia	6.6	24.1	+267.13 %	PMGD TER Don Pedro	-	0.0	-
PMGD PFV Itahue Solar	20.4	24.4	+19.99 %	PMGD TER Doña Javiera	-	0.7	-
PMGD PFV Jahuel	12.9	59.1	+358.03 %	PMGD TER Egido	-	0.0	-
PMGD PFV Jardin Solar Petorca	0.0	0.0	-	PMGD TER El Campesino	-	0.0	-

Centrales	Prog.	Real	Desv %
PMGD PFV Jaururo	23.3	27.7	+18.71 %
PMGD PFV Javiera Carrera	18.8	100.3	+433.02 %
PMGD PFV José Soler Mallafré	3.0	15.3	+403.22 %
PMGD PFV Kaufmann	0.0	0.0	-
PMGD PFV Konda	25.3	25.5	+0.63 %
PMGD PFV La Acacia	70.9	40.4	-43.00 %
PMGD PFV La Blanquina	23.1	93.6	+305.97 %
PMGD PFV La Chapeana	16.8	15.5	-8.17 %
PMGD PFV La Chimba Bis	11.3	18.8	+66.20 %
PMGD PFV La Esperanza II	69.9	0.0	-100.00 %
PMGD PFV La Estancia	20.6	28.6	+39.08 %
PMGD PFV La Foresta	17.7	27.3	+54.63 %
PMGD PFV La Frontera	37.3	37.7	+1.01 %
PMGD PFV La Gamboina	15.2	52.0	+243.09 %
PMGD PFV La Lajuela	57.9	33.7	-41.73 %
PMGD PFV La Ligua	25.2	22.7	-9.76 %
PMGD PFV La Manga	27.2	17.5	-35.59 %
PMGD PFV La Muralla	6.3	23.8	+280.59 %
PMGD PFV La Palma Solar	59.2	96.3	+62.62 %
PMGD PFV La Victoria	59.8	87.8	+46.76 %
PMGD PFV Lagunilla	17.8	16.7	-6.39 %
PMGD PFV Las Arboledas	-	5.1	-
PMGD PFV Las Cabras	6.3	5.8	-6.94 %
PMGD PFV Las Cachañas	23.8	72.7	+205.27 %
PMGD PFV Las Catitas	41.0	20.0	-51.35 %
PMGD PFV Las Chacras	25.2	27.9	+10.67 %
PMGD PFV Las Codornices	24.7	31.2	+26.32 %
PMGD PFV Las Lechuzas	24.4	29.5	+21.02 %
PMGD PFV Las Majadas	33.9	71.9	+112.07 %
PMGD PFV Las Mercedes	0.0	23.0	-
PMGD PFV Las Mollacas	16.8	11.1	-34.07 %
PMGD PFV Las Palmas Verano	10.2	26.1	+154.95 %
PMGD PFV Las Palomas	28.7	31.4	+9.37 %
PMGD PFV Las Perdices	25.2	27.5	+9.05 %
PMGD PFV Las Rojas	25.5	19.4	-23.88 %
PMGD PFV Las Taguas	0.0	0.0	-
PMGD PFV Las Tencas	25.7	29.1	+13.20 %
PMGD PFV Las Terrazas	25.4	2.5	-90.01 %
PMGD PFV Las Torcazas	11.9	19.7	+65.61 %
PMGD PFV Las Tortolas	9.1	20.2	+122.64 %
PMGD PFV Las Turcas	24.9	15.7	-36.91 %
PMGD PFV Lima	0.0	0.0	-
PMGD PFV Linares	0.0	21.9	-
PMGD PFV Lingue	9.8	28.9	+196.64 %
PMGD PFV Lipangue	25.2	15.7	-37.62 %
PMGD PFV Liquidambar	18.1	67.4	+273.04 %
PMGD PFV Lirio del Campo	8.0	23.1	+187.02 %
PMGD PFV Litoral Sunlight	38.5	94.4	+144.91 %
PMGD PFV Llanos de Potroso	19.0	45.0	+137.24 %
PMGD PFV Llay Llay	23.2	93.3	+302.28 %

Centrales	Prog.	Real	Desv %
PMGD TER El Canelo	-	0.0	-
PMGD TER El Faro	-	0.0	-
PMGD TER El Jardín	-	0.0	-
PMGD TER El Molle	-	52.5	-
PMGD TER El Nogal	-	0.1	-
PMGD TER Ermitaño	-	0.0	-
PMGD TER Estancilla	-	0.0	-
PMGD TER Estandartes	-	0.0	-
PMGD TER Etersol	-	0.0	-
PMGD TER Gami	-	0.0	-
PMGD TER HBS	-	0.0	-
PMGD TER HBS GNL	-	0.0	-
PMGD TER La Gloria-21	-	0.0	-
PMGD TER Lagunitas	-	0.0	-
PMGD TER Las Dalias	-	0.0	-
PMGD TER Las Pampas	-	0.0	-
PMGD TER Lebu	-	0.0	-
PMGD TER Lepanto	-	0.0	-
PMGD TER Lipigas Concón	-	0.0	-
PMGD TER Lomas Coloradas	-	15.1	-
PMGD TER Lonquimay	-	0.0	-
PMGD TER Los Pinos	-	51.1	-
PMGD TER Los Sauces	-	0.0	-
PMGD TER Los Álamos	-	0.0	-
PMGD TER Louisiana Pacific	-	0.0	-
PMGD TER Louisiana Pacific II	-	0.0	-
PMGD TER Mimbre	-	0.0	-
PMGD TER Monte Patria	-	0.0	-
PMGD TER Multiexport	-	0.0	-
PMGD TER Multiexport II	-	0.0	-
PMGD TER Orafti	-	0.0	-
PMGD TER PRP Campesina	-	0.0	-
PMGD TER PRP Chifin	-	0.0	-
PMGD TER PRP Las Quemadas	-	0.0	-
PMGD TER PRP Los Negros	-	0.0	-
PMGD TER PRP Tambores	-	0.0	-
PMGD TER Pinares	-	0.3	-
PMGD TER Punitaqui	-	0.0	-
PMGD TER Quitralman	-	0.0	-
PMGD TER Ramadilla	-	0.0	-
PMGD TER Rapaco	-	0.0	-
PMGD TER Raso Power	-	0.3	-
PMGD TER Rey	-	0.0	-
PMGD TER Río Azul	-	0.0	-
PMGD TER Salmofood	-	0.0	-
PMGD TER Santa Irene	-	0.0	-
PMGD TER Sepultura	-	0.0	-
PMGD TER Tamm	-	0.0	-
PMGD TER Tapihue	-	0.0	-
PMGD TER Tigre	-	0.0	-

Centrales	Prog.	Real	Desv %
PMGD PFV Lo Boza	0.3	3.2	+840.35 %
PMGD PFV Lo Chacón	8.3	26.9	+223.23 %
PMGD PFV Lo Miguel	-	35.5	-
PMGD PFV Lo Miranda	50.5	62.8	+24.32 %
PMGD PFV Lo Sierra	8.4	21.5	+156.64 %
PMGD PFV Lockma	93.3	47.9	-48.65 %
PMGD PFV Loica	21.1	9.3	-55.88 %
PMGD PFV Lomas Coloradas	16.0	0.0	-100.00 %

Centrales	Prog.	Real	Desv %
PMGD TER Tirúa	-	0.0	-
PMGD TER Tomaval	-	9.2	-
PMGD TER Trebal Mapocho	-	19.7	-
PMGD TER TrongolCuranilahue	-	0.0	-
PMGD TER Yumbel	-	0.0	-
PMGD TER Zapallar	-	0.0	-
PMGD TER Zofri	-	0.0	-
Total	12832.6	18889.8	+47.20 %

Abreviaturas:

CSE:Conectada a Sistema Externo
DF:Desconexión Forzada
ERE:Estado de Reserva Estratégica
FE:Falla Externa

LF:Limitación Forzada
MM:Mantenimiento Mayor
P:Prueba de Puesta en Servicio
RO:Restricción Operativa
SI:Sin información

JUSTIFICACIÓN DE PRINCIPALES DESVIACIONES (*)

HP Rucue	Menor generación real por control Cota.
PE Cabo Leones 2	Menor generación real por menor carga Eólica.
PFV Guanchoi	Mayor generación real por mayor radiación Solar.
TER Nueva Renca Gas Arg	Mayor generación real por costo marginal.

$$(*) \text{ si } \left\{ \begin{array}{l} |E_{real} - E_{programada}| > 12.5\% E_{programada} \\ \text{y} \\ |E_{real} - E_{programada}| > 0.5\% E_{total \text{ real}} \end{array} \right\}$$

ESTADO DE LAS CENTRALES

3.1. Desconexión Forzada

CENTRALES (≥100 MW)	Disponibilidad (%)	Observaciones
CSP Cerro Dominador	0.0	Indisponible. Causa informada: Inspección y reparación de rotura de tubería correspondiente al generador de vapor. Condiciones requeridas, según SDCF 2023045296.
HP La Confluencia	0.0	Indisponible. Causa informada: Recuperación de servicios auxiliares dañados por fenómeno atmosférico, según SDCF 2023058589.
HP La Higuera	0.0	Indisponible. Causa informada: Desconexión por proceso de recuperación conexión obra hidráulica producto del fenómeno atmosférico, según SDCF 2023058588
HP Las Lajas	0.0	U-1 y U-2 Indisponibles. Causa informada: Realizar monitoreos de condición túnel por variaciones anormales de presión, según SDCF 2023012242 - 2023012244.
PFV Santa Isabel	0.0	Indisponible. Sale del servicio en forma intempestiva con 108 MW.
TER Cochrane-CCH1	0.0	C. Cochrane 1 indisponible. Causa informada: Filtración sistema de alimentación agua de caldera, según SDCF 2023099916.
TER Kelar GNL	70.0	C. Kelar TV indisponible. Causa informada: Sobrecorriente en generador de la turbina de vapor, según IF 2023004240.
TER Nehuenco 9B Gas Arg	0.0	Indisponible. Causa informada: Por imprevista menor disponibilidad de recursos humanos técnicos y especializados, la central queda indisponible para la planificación y operación en el Sistema Eléctrico Nacional, según SDCF 2023100837.
TER Nehuenco II Gas Arg	0.0	Indisponible. Causa informada: Por imprevista menor disponibilidad de recursos humanos técnicos y especializados, la central queda indisponible para la planificación y operación en el Sistema Eléctrico Nacional, según SDCF 2023100838.

3.2. Limitación Forzada

CENTRALES (≥100 MW)	Disponibilidad (%)	Observaciones
PE Los Olmos	81.4	Limitada a 89.84 MW según IL 2023001193.
PE Sierra Gorda Este	97.0	Limitada a 110 MW, según IL 2023001273.
PFV Atacama Solar II	77.0	Limitada a 131 MW. Causa informada: Desconexión forzada del interruptor 52E13 afectando el circuito 7, según IL 2023001605.
PFV Santa Isabel	71.0	Limitada a 120 MW. Causa informada: En proceso de normalización, posterior a evento de falla en transformador principal, según IL 2023001581.
TER Atacama 1 Diésel	0.0	TG1A limitada, disponible para generar solamente con gas, según IL 2023001495.
TER Guacolda 1	95.0	Limitada a 146 MW. Causa informada: Máxima apertura de válvula de turbina, según IL 2023001631
TER Mejillones-CTM2	85.0	Limitada en 136 MW. Causa informada: Evaluación del comportamiento de la caldera, según IL 2023000357.

3.3. Mantenimiento Mayor

CENTRALES (≥100 MW)	Disponibilidad (%)	Observaciones
TER Candelaria 2 Diésel	0.0	Mantenimiento mayor.
TER Candelaria 2 Gas Arg	0.0	Mantenimiento mayor.
TER Candelaria 2 GNL	0.0	Mantenimiento mayor.
TER Cochrane-CCH2	0.0	Mantenimiento mayor.
TER Guacolda 2	0.0	Mantenimiento mayor
TER Los Vientos GNL	0.0	Mantenimiento mayor.
TER Mejillones-CTA	0.0	Mantenimiento mayor.
TER Mejillones-CTM3 GNL	0.0	Mantenimiento mayor.
TER Nehuenco I GNL	0.0	Mantenimiento mayor.
TER Santa María	0.0	Mantenimiento mayor.

3.4. Prueba de Puesta en Servicio

CENTRALES (≥100 MW)	Disponibilidad (%)	Observaciones
PE La Cabaña	0.0	En período de puesta en servicio.
PFV El Manzano	0.0	En período de puesta en servicio.
PFV Las Salinas	0.0	En período de puesta en servicio.
PFV Meseta de los Andes	0.0	En período de puesta en servicio.
PFV Willka	0.0	En período de puesta en servicio.
TER Arauco MAPA	0.0	En periodo de puesta en servicio.

3.5. Restricción Operativa

CENTRALES (≥100 MW)	Disponibilidad (%)	Observaciones
TER Norgener-NTO1	100.0	Limitada. Causa informada: Por recomendación del fabricante la unidad en condición de partida muy fría necesita 30 horas para sincronizar y 6 horas para llegar a mínimo técnico, según IL 2023001480.
TER Norgener-NTO2	100.0	Limitada. Causa informada: Por recomendación del fabricante post mantenimiento mayor para partidas frías la puesta en servicio es de 30 horas, según IL 2023001479.
TER Tocopilla-U16 Diesel	100.0	Limitada: Causa informada: Ciclaje diario que ha enfrentado durante los últimos años y para evitar un incremento en el deterioro en los álabes, se debe limitar los ciclajes de la central a una partida cada 72 horas. según IL 2023001632
TER Tocopilla-U16 Gas Arg	100.0	Limitada: Causa informada: Ciclaje diario que ha enfrentado durante los últimos años y para evitar un incremento en el deterioro en los álabes, se debe limitar los ciclajes de la central a una partida cada 72 horas. según IL 2023001632
TER Tocopilla-U16 GNL	100.0	Limitada: Causa informada: Ciclaje diario que ha enfrentado durante los últimos años y para evitar un incremento en el deterioro en los álabes, se debe limitar los ciclajes de la central a una partida cada 72 horas. según IL 2023001632

ANTECEDENTES DE LA OPERACIÓN DIARIA SEN

4.1. Observaciones

Hora	Centro de Control	Observación
00:00	CDC	Cs. PFV El Manzano, PFV Las Salinas, PFV Loma Los Colorados, PE Lebu (ampliación de 6,5 a 10 MW), Maitencillo, Dos Valles, El Pinar U-1, Cogeneradora Mapa, PFV Meseta de los Andes, PFV Elena, PFV Willka, PE La Cabaña, PFV El Manzano y La Confianza continúan en período de puesta en servicio.
00:00	Engie Generación	C. Andina CTA inicia mantenimiento mayor, según SD 2023098073.
00:00	STM	SDAC deshabilitado.
00:03	Transec	Línea de 220 kV Nueva Pichirropulli - Tineo 1 abierta para regular tensión.
04:20	Transec	Línea de 220 kV Nueva Pichirropulli - Tineo 2 abierta para regular tensión.
04:49	Engie Transmisión	Línea de 220 kV Chacaya - El Cobre 2 interrupción forzada por protecciones, según IF 2023004380.
05:19	Engie Transmisión	S/E Chacaya línea de 220 kV Chacaya - El Cobre 2 cerrada.
06:04	RNE	S/E San Simón 52J1 y 52J2 de línea de 220 kV Frontera - San Simón interrupción forzada por protecciones, según IF 2023004382.
06:57	STM	SDAC habilitado.
07:07	Celeoredes	Línea de 220 kV Illapa - Cumbre 1 con solicitud de desconexión de curso forzoso. Causa informada: Reparación de puntos con anomalías térmicas en vanos 74 - 75, según SDCF 2023100537.
07:07	Celeoredes	Línea de 220 kV Illapa - Cumbre 2 con solicitud de intervención de curso forzoso. Causa informada: Reparación de puntos con anomalías térmicas en vano 74 - 75 del circuito 1, según SICF 2023100539.
07:13	Transec	Línea de 500 kV Los Changos - Kimal 1 abierta para regular tensión.
07:39	Celeoredes	Línea de 220 kV Santa Clara - Mulchén 1 interrupción forzada por protecciones con reconexión automática con éxito, según IF 2023004391.
07:39	AES Andes	S/E Santa Clara interruptor 52J8 interrupción forzada por protecciones, según IF 2023004392.
08:03	Engie Transmisión	S/E EL Cobre línea de 220 kV Chacaya - El Cobre 2 cerrada, según IF 2023004380.
08:27	Celeoredes	S/E Mulchén interruptores 52J5 y 52J6 cerrados.
08:30	Colbún	C. Colbún U-2 indisponible, según IF 2023004381.
08:30	Celeoredes	S/E Colbún interruptores J2 y J3 indisponibles. Causa informada: Falla en el control, según IF 2023004390.
08:34	RNE	S/E San Simón 52J1 y 52J2 de línea de 220 kV Frontera - San Simón cerrados, según IF 2023004382.
08:44	CGE	Línea de 66 kV Cocharcas - Hualte interrupción forzada por protecciones, se pierden 4.85 MW de consumos correspondientes a SS/EE Hualte y Quirihue, según IF 2023004387.
08:48	STM	S/E Cerro Navia habilitado trip por contingencia específica del Autotransformador N° 2 de 220/110 kV, 400 MVA sobre líneas de 110 kV El Salto - Cerro Navia 1 y 2.
08:48	STM	S/E El Salto habilitado trip por contingencia específica del Autotransformador N° 2 ó 3 de 220/110 kV, 400 MVA sobre líneas de 110 kV El Salto - Cerro Navia 1 y 2.
08:49	AES Andes	S/E Santa Clara interruptor 52J8 cerrado, según IF 2023004392.
08:54	CGE	Línea de 66 kV Cocharcas - Hualte cerrada y se recuperan los consumos de S/E Hualte. Queda indisponible tramo Hualte - Quirihue.
09:00	Enel Generación	C. Rapel se declara en condición de agotamiento.
10:11	Transec	Línea de 220 kV Tineo - Nueva Pichirropulli 2 cerrada.
10:43	CGE	S/E Pitrufquén interruptor 52CT3 interrupción forzada por protecciones, se pierden 4.8 MW de consumos, según IF 2023004385.
10:53	STM	S/E San Joaquín transformador N° 4 de 110/12 kV, 50 MVA interrupción forzada por protecciones, se pierden 18 MW de consumos, según IF 2023004394.
10:54	STM	S/E San Joaquín recuperado el 40 % de los consumos, según IF 2023004394.
10:55	Transec	S/E Los Notros sistema SCADA con solicitud de intervención de curso forzoso. Causa informada: Instalación de antena Starlink para corregir anomalía en comunicación del sistema SCADA, según SICF 2023100560.
11:02	STM	S/E San Joaquín recuperado el 100 % de los consumos, según IF 2023004394.
11:17	Colbún	C. Colbún U-2 disponible, según IF 2023004381.

Hora	Centro de Control	Observación
11:17	Celeoredes	S/E Colbún interruptores J2 y J3 disponibles, según IF 2023004390.
11:49	CGE	S/E Hernán Fuentes interruptor ET1 general de media tensión interrupción forzada por protecciones, se pierden 6 MW de consumos, según IF 2023004386.
11:51	CGE	S/E Hernán Fuentes interruptor ET1 general de media tensión cerrado, se recuperan todos los consumos, según IF 2023004386.
11:52	STN	S/E Esmeralda con solicitud de intervención de curso forzoso. Causa informada: Reparación de puntos con temperatura y cambio de aislación con método a potencial, según SICF 2023100644 y 2023100645.
12:09	CGE	S/E Pitrufquén interruptor CT3 cerrado, se recuperan todos los consumos, según IF 2023004385.
12:15	STS	Línea de 66 kV Aihuapi - Los Negros interrupción forzada por protecciones, se pierden 2.3 MW de consumos correspondientes a S/E Los Negros. Causa informada: Árbol sobre la línea, según IF 2023004384.
12:26	CGE	S/E Hualte y Quirihue, recuperados el 100% de los consumos.
12:32	STS	S/E Los Negros recuperados todos los consumos por redes de media tensión.
13:19	STS	Línea de 66 kV Aihuapi - Los Negros cerrada, según IF 2023004384.
13:38	Transec	S/E Charrúa banco de CC.EE N° 1 de 154 kV y 55 MVAR con solicitud de desconexión de curso forzoso. Causa informada: Revisar y normalizar fusibles operados, retiro de arbustos y maleza, según SDCF 2023100643.
14:07	Enel Generación	C. San Isidro 2 limitada a 300 MW. Causa informada: Control de emisiones Nox, según IL 2023001699.
14:35	Celeoredes	Línea de 220 kV Illapa - Cumbre 1 cancelada solicitud de desconexión de curso forzoso, según SDCF 2023100537.
14:35	Celeoredes	Línea de 220 kV Illapa - Cumbre 2 cancelada solicitud de intervención de curso forzoso, según SICF 2023100539.
15:37	Transec	Línea de 66 kV Charrúa - Laja cancelada solicitud de intervención de curso forzoso, según SICF 2023099970.
15:59	STM	S/E San Joaquín transformador N° 4 de 110/12 kV, 50 MVA en servicio, según IF 2023004393.
16:00	Río Colorado	C. Embalse Ancoa limitada a 22 MW. Causa informada: Convenios suscritos y actualmente vigentes con los regantes usuarios del Embalse Ancoa, según IL 2023001698. Cancelada IL 2023001693
16:00	Colbún	C. Nehuenco 2 indisponible con solicitud de desconexión de curso forzoso. Causa informada: Por imprevista menor disponibilidad de recursos humanos técnicos y especializados, según SDCF 2023100838.
16:00	Colbún	C. Nehuenco 9B indisponible con solicitud de desconexión de curso forzoso. Causa informada: Por imprevista menor disponibilidad de recursos humanos técnicos y especializados, según SDCF 2023100837.
16:06	Kelar	Línea de 220 kV Kelar - Kapatur 1 y 2 interrupción forzada por protecciones.
17:50	Enel Generación	C. San Isidro 2 cancelada limitación, según IL 2023001699.
17:55	Kelar	Línea de 220 kV Kelar - Kapatur 1 cerrada.
18:28	Enel Generación	C. Pangue U-2 sale del servicio en forma intempestiva con 8 MW, según IF 2023004395.
18:31	Kelar	Línea de 220 kV Kelar - Kapatur 2 cerrada.
19:25	Enel Generación	C. Pangue U-2 disponible, según IF 20230004395.
19:28	Transec	S/E Charrúa banco de CC.EE N° 1 de 154 kV y 55 MVAR cancelada solicitud de desconexión de curso forzoso, según SDCF 2023100643.
19:40	Celeoredes	S/E Mulchén interruptores 52J5 y 52J6 abiertos por control de transferencia de línea de 220 kV Charrúa - Santa Clara.
20:37	Enel Generación	C. San Isidro 1 limitada a 300 MW. Causa informada: Control de emisiones Nox, según IL 2023001700.
21:00	STM	S/E Cerro Navia deshabilitado trip por contingencia específica del Autotransformador N° 2 de 220/110 kV, 400 MVA sobre líneas de 110 kV El Salto - Cerro Navia 1 y 2.
21:00	STM	S/E El Salto deshabilitado trip por contingencia específica del Autotransformador N°2 ó 3 de 220/110 kV, 400 MVA sobre líneas de 110 kV El Salto - Cerro Navia 1 y 2.
21:53	AES Andes	C. Cochrane U-1 sincronizada en pruebas, según SDCF 2023099916.
23:15	Enel Generación	C. San Isidro 1 cancela limitación a 300 MW según IL 2023001700.
23:51	Transec	Línea de 220 kV Canutillar - Puerto Montt 2 abierta para regular tensión.

4.2. Otras Observaciones

Hora	Centro de Control	Observación
08:07	CGE	CDC solicita reducir 8 MW de inyección de centrales PMGD en S/E Chacahuín por inicio control transferencia de la línea de 66 kV Linares - Chacahuín.
08:07	Chilquinta	CDC solicita reducir 2 MW de inyección de centrales PMGD en S/E Panimávida por inicio control transferencia de la línea de 66 kV Linares - Chacahuín.
09:00	CDC	La mayor disminución de generación Bruta horaria fue de -764.1 [MW].
14:00	CDC	La mayor tasa de disminución de generación Bruta, calculada cada 5 minutos, fue de -77.9 [MW/m].
14:05	CDC	La mayor tasa de aumento de generación Bruta, calculada cada 5 minutos, fue de 87.6 [MW/m].
18:58	CGE	CDC solicita finalizar reducción con centrales PMGD en S/E Chacahuín y finaliza control transferencia de la línea de 66 kV Linares - Chacahuín.
18:58	Chilquinta	CDC solicita finalizar reducción con centrales PMGD en S/E Panimávida y finaliza control transferencia de la línea de 66 kV Linares - Chacahuín.
19:00	CDC	El mayor aumento de generación Bruta horaria fue de 776.2 [MW].

4.3. Primera Energización de Instalaciones

Hora	Control de Control	Empresa	Instalación
No hay registros para esta fecha.			

INDISPONIBILIDAD SCADA SEN

Centro de Control	Instalación	Fecha F/S	Hora F/S	Fecha E/S	Hora E/S
Cenizas	S/E Cenizas sin datos SCADA.	06/02/2017	18:50		
Elektragen	Cs. Constitución y Maule datos SCADA.	07/11/2017	08:00		
Enel Generación	S/E Pilmaiquén interruptores B1 Osorno1 y B2 Osorno 2 datos SCADA F/S.	06/12/2018	11:59		
Energía Pacífico	C. Energía Pacífico datos SCADA F/S.	23/06/2020	21:30		
Enel Generación	C. Ralco sin datos cota y temperatura.	04/06/2021	14:00		
Prime Energía	C. Emelda sin cambio de estado en SCADA.	05/08/2021	07:30		
Prime Energía	Cs. Degañ 1 y 2 datos scada.	31/05/2022	00:00		
Celeoredes	S/E Minero datos scada.	12/07/2022	21:20		
Energía Llaima	Cs. Peuchén y Mampil.	28/07/2022	00:00		
Colbún	C. Carena datos scada.	25/10/2022	06:50		
CGE	S/E Traiguén 52CT sin data y telecontrol, IL 2022002155.	30/11/2022	02:56		
CGE	S/E Curanilahue datos scada.	08/05/2023	00:00		
Enel Generación	C. Pehuenche datos de cota del embalse, no corresponde al valor real.	04/07/2023	21:30		
Colbún	C. Santa María paño J1 Charrúa 1 datos scada.	24/07/2023	06:23		
Celeoredes	S/E Charrúa paño J13 datos scada.	28/07/2023	00:00		
SUN Power	C. PFV Luz del Norte datos scada.	26/09/2023	00:00		
Siemens	PFV Río Escondido datos SCADA y telecontrol, según IL xxx.	02/10/2023	11:30		
TEN	S/E Parinacota paño J2 sin data ni telcontrol, según IL 2023001572.	08/10/2023	09:30		
Besalco	S/E Convento Viejo data scada.	20/10/2023	23:24		
Chilquinta	S/E San Rafael 110 kV datos SCADA F/S.	23/10/2023	11:59		
Transelec	S/E Los Notros datos scada.	31/10/2023	05:00		
Potencia	C. Espinos datos scada.	31/10/2023	20:00		

COMUNICACIONES SEN

Centro de Control	Instalación	Fecha F/S	Hora F/S	Fecha E/S	Hora E/S
Cenizas	No contestan el teléfono fijo.	06/08/2021	17:09		
Imelsa -Crell	Hot line.	22/12/2022	14:30		
Siemens	Hot line.	28/09/2023	14:30		
Statkraft	Hot line F/S principal y respaldo Cel:+56950114651	08/10/2023	00:00		
Escuadrón	Hot line Principal y Respaldo F/S.	25/10/2023	07:30		
AES Andes	Hot line Principal y Respaldo F/S.	02/11/2023	14:12		

ANEXO N° 4

Detalle de mantenimientos programados y forzados correspondientes al día 03 de noviembre de 2023

Reporte Desconexión/Intervención Subestación

Fecha generación reporte: 24-11-2023 15:22:17

Estado: Ejecución Exitosa, Ejecución Exitosa

Total registros General: 389

Total registros Subestación: 189

Numero	Tipos	Estado	Empresa	ID Coordinado	Tipos Solicitud	Origen	Tipos Programación	ID(O)	SubEstación	ID(I)	Elemento(s)	Tipos Trabajo	Potencia	Trabajos a Realizar	Descripción Nivel Riesgo	Comentarios Adicional	Consumo	Empresas Afectadas	Trabajo Requiere	Estado Operativo	Estado Operativo	Fecha Inicio
202309383	Subestación	Ejecución Exitosa	OPC SOLAR CHILE 2017 SPA	1831	Desconexión	Origen Interno	Programada	2253	S/E LASANA	20220 S/E LASANA EB 20242 S/E LASANA ZDDV8P 20231 S/E LASANA ETFA 20234 S/E LASANA FT 20235 S/E LASANA E6 20236 S/E LASANA E7 20237 S/E LASANA E4 20238 S/E LASANA E3 20239 S/E LASANA E2 20340 S/E LASANA E1 20343 S/E LASANA ETJ 20244 S/E LASANA FTJ	Retiro de andamios cercanos a pórticos de media tensión utilizada para trabajos anteriores en S/E Lasana. Condiciones requeridas: Abierto S2T1, B07T-1, B07T-2, S2T1 y cables de media tensión en S/E Lasana.	Otro Tipo de Trabajo	Sin Limitaciones	El riesgo del trabajo es bajo y que se ajunta con instalaciones desconectadas.	Retiro de andamios cercanos a pórticos de media tensión utilizados para trabajos anteriores en S/E Lasana. Condiciones requeridas: Abierto S2T1, B07T-1, B07T-2, S2T1 y cables de media tensión en S/E Lasana.	No tiene consumo afectado	ninguno	ninguno	04-11-23 00:00			
202309271	Subestación	Ejecución Exitosa	CGE TRANSMISIÓN S.A.	2003	Desconexión	Origen Interno	Programada	389	S/E CHIVILCAN	97	CHIVILCAN 66/15KV 22 MANA N°3 +L18	Otro Tipo de Trabajo	Sin Limitaciones	Desconexión Et3 barra 15 kv por trabajos de normalización de mufa de cable subterráneo por anomalías detectadas, se realizaran pruebas de atascón. Consumos asociados serán transferidos a otras instalaciones a través de redes de media tensión de CGE Distribución mediante maniobras monofásicas lo que implica bloqueo momentáneo de protecciones residuales de las cabeceras de media tensión involucradas en las transferencias.	Riesgo bajo instalación estará desconectada	Consumos asociados serán transferidos a otras instalaciones a través de redes de media tensión de CGE Distribución mediante maniobras monofásicas lo que implica bloqueo momentáneo de protecciones residuales de las cabeceras de media tensión involucradas en las transferencias.	No tiene consumo afectado	ninguno	ninguno	04-11-23 00:00		
202308095	Subestación	Ejecución Exitosa	ENEL GREEN POWER CHILE S.A.	250	Desconexión	Origen Interno	Programada	2293	S/E SOL DE LIA	3056	S/E SOL DE LILA F4	Mantenimiento preventivo	Sin Limitaciones	Desconexión por trabajos programados de Enel Green Power. Mantenimiento de interruptor principal de cabina MT 48.	Nivel de riesgo bajo de acuerdo a normas de seguridad.	Desconexión por trabajos programados de Enel Green Power. Mantenimiento de interruptor principal de cabina MT 48.	No tiene consumo afectado	ninguno	ninguno	03-11-23 19:30		
2023100707	Subestación	Ejecución Exitosa	CGE TRANSMISIÓN S.A.	2003	Intervención	Origen Externo	Curso Forzoso	1987	S/E URIBE	2318	S/E URIBE H2	Otro Tipo de Trabajo	Sin Limitaciones	Reparación de puntos con temperatura y cambio de aislación.	Trabajo realizado por terceros.	De no reconectar interruptor 32H2 de S/E Urbe, precaración de interruptor 32H2 de S/E Centro y 32H1 de S/E Sur, por faenas de reparación de puntos con temperatura y cambio de aislación con línea energizada, en la LT 130 KV Emeralda - Urbe, Emeralda - Centro y Emeralda - Sur.	No tiene consumo afectado	ninguno	ninguno	03-11-23 12:21		
202310045	Subestación	Ejecución Exitosa	SOCIEDAD AUSTRAL DE TRANSMISIÓN TECNICAL S.A.	1959	Intervención	Origen Interno	Curso Forzoso	2288	S/E GUARDAMARINA	2889	S/E GUARDAMARINA H2	Otro Tipo de Trabajo	Sin Limitaciones	De Curso Forzoso se requiere No Reconectar interruptor 32H2 en S/E Guardamarina, por trabajos de reparación de puntos con temperatura y cambio de aislación con método a potencial (LIVV). En S/E Emeralda.	Riesgo de operación durante las faenas con LIVV.	De no reconectar interruptor 32H2 de S/E Guardamarina, por trabajos de reparación de puntos con temperatura y cambio de aislación con método a potencial (LIVV) en S/E Emeralda. Faenas coordinadas con Transalac y CGE, se requiere No Reconectar interruptores en S/E Atacama S211, S/E Sur S2H1, S/E Centro S2H1, S/E Urbe S2H2, S/E Guardamarina S2H2.	No tiene consumo afectado	ninguno	ninguno	03-11-23 11:45		
202310064	Subestación	Ejecución Exitosa	EMPRESA DE TRANSMISIÓN ELÉCTRICA TRANSINEL S.A.	400	Intervención	Origen Interno	Curso Forzoso	1871	S/E EMERALDA	22504 S/E EMERALDA HT1 22505 S/E EMERALDA H2 22506 S/E EMERALDA H3 22507 S/E EMERALDA H1 22508 S/E EMERALDA H4 22510 S/E EMERALDA HT1	De Curso Forzoso se requiere No Reconectar interruptores S2T1, S2H1, S2H2, S2H3, S2H4 por trabajos de reparación de puntos con temperatura y cambio de aislación con método a potencial (LIVV). En S/E Emeralda.	Riesgo de operación durante las faenas con LIVV.	De Curso Forzoso se requiere No Reconectar interruptores S2T1, S2H1, S2H2, S2H3, S2H4 por trabajos de reparación de puntos con temperatura y cambio de aislación con método a potencial (LIVV) en S/E Emeralda. Faenas coordinadas con Transalac y CGE, se requiere No Reconectar interruptores en S/E Atacama S211, S/E Sur S2H1, S/E Centro S2H1, S/E Urbe S2H2, S/E Guardamarina S2H2.	No tiene consumo afectado	ninguno	ninguno	03-11-23 11:45					
202310043	Subestación	Ejecución Exitosa	TRANSELEC S.A.	82	Desconexión	Origen Interno	Curso Forzoso	566	S/E CHARRUA	17	BC S/E CHARRUA ACE1 15KV 5S MVAR	Otro Tipo de Trabajo	Sin Limitaciones	-S/E Charrúa: Revistar y normalizar fusibles operados en Banco CCEE 154KV. Retiro de arbotros y mallas alrededor de Banco CCEE 154 kv.	Activación: S/E Charrúa: Revistar y normalizar fusibles operados en Banco CCEE 154 kv. Retiro de arbotros y mallas alrededor de Banco CCEE 154 kv.	Riesgo: Bando CCEE 154 kv Charrúa. Temperatura de los riesgos: máximo de los trabajos. Nivel de Riesgo: Bajo. Bloqueos del pñ de fauna. Subestación Charrúa, se instalarán tierras provisionales de bloqueos en conexiones de bajada del PN ACE1, entre Banco CCEE 154 KV y TCAE1-NT y en conexiones de poder A-B-R-C-X-NT.	No tiene consumo afectado	ninguno	ninguno	03-11-23 11:15		
2023100587	Subestación	Ejecución Exitosa	CGE TRANSMISIÓN S.A.	2003	Intervención	Origen Interno	Curso Forzoso	621	S/E HERNAN FUENTES	2845	S/E HERNAN FUENTES E4	Otro Tipo de Trabajo	Sin Limitaciones	Retiro de elemento estrueto entre desconector B9E-1 y barra de 23 kv de S/E Hernán Fuentes.	Riesgos controlados, según procedimientos establecidos de CGE Transmisión.	Retiro de elemento B9E-1 y barra de 23 kv de S/E Hernán Fuentes, por verificación de bloques de tierra. Subestación Charrúa, se instalarán tierras provisionales de bloqueos en conexiones de bajada del PN ACE1, entre Banco CCEE 154 KV y TCAE1-NT y en conexiones de poder A-B-R-C-X-NT.	No tiene consumo afectado	ninguno	ninguno	03-11-23 10:11		
202309200	Subestación	Ejecución Exitosa	SISTEMA DE TRANSMISIÓN DEL SUR S.A.	83	Desconexión	Origen Interno	Programada	515	S/E PFD PD	215	BC S/E PFD PD ECÉ1 23KV 1.2 MVAR	Otro Tipo de Trabajo	Sin Limitaciones	Desconexión de Banco CCEE por fauna de instalación de retiro identificación de desconector de puesta a tierra.	Nivel de riesgo bajo y controlado.	PI 2023-04813 REGISTRO INTERNO DE STS.	No tiene consumo afectado	ninguno	ninguno	03-11-23 10:00		

Reporte Desconexión/Intervención Subestación

Fecha generación reporte: 24-11-2023 15:22:17

Estado: Ejecución Extensa, Ejecución Extensa

Total Registros General: 389

Total registros Subestación: 189

Numero	Tipo	Estado	Empresa	ID Coordinado	Tipo Solicitud	Origen	Tipo Programación	IDC	SubEstación	IDC	Elemento(s)	Tipo Trabajo	Potencia	Trabajos a Realizar	Descripción Nivel Riesgo	Comentarios Adicional	Consumo	Empresas Afectadas	Trabajo Requerido	Estado Operativo	Estado Operativo - Inactivo	Fecha Inicio
202309247	Subestación	Ejecución Extensa	ALFA TRANSMISORA DE ENERGIA S.A.	2050	Intervención	Origen Interno	Programada	223	S/E COBUN	144 145 146 147 148 149 151 15173 28950	S/E COBUN J1 S/E COBUN J2 S/E COBUN J3 S/E COBUN J4 S/E COBUN J5 S/E COBUN J6 S/E COBUN ET1 S/E COBUN J71	Otro Tipo de Trabajo	Sin Limitaciones	S/E Cobun: Verificación de planos en terreno, se realizará levantamiento de abastecedores de control y verificación con planos disponibles para verificación de puntos que serán transportados a estantes de alumbrado/destalambra o. Se trabajará secuencialmente de un armario o gabinete a la vez.	Al realizar seguimiento de cables, existe riesgo de que hayan conexiones en mal estado que puedan soltarse y producir operación inintencionada de equipos en patios BT, JT, J2, J3, J4, J5, J6, J71 y J71 de S/E Cobun.	Sin comentarios adicionales	No tiene consumo afectado		ninguno		03-11-23 08:00	
202309271	Ejecución Extensa	CCE TRANSMISIÓN S.A.	2003	Desconexión	Origen Interno	Programada	498		S/E EL MANCO	387	BA S/E EL MANCO 66KV BP1	Mantenimiento preventivo	Sin Limitaciones	Se realizará la desconexión de la barra 66 kV de S/E El Manco, esto por retiro de módulo de pájaro en IDCC 888T1.	Riesgo controlado, trabajos se realizarán con equipamiento y personal calificado.	Los consumos asociados a la línea LT 66 kV Coronel E1, Manco N°1, serán registrados desde LT 66 kV Coronel Andacollo N°1.	No tiene consumo afectado		ninguno		03-11-23 09:00	
202309272	Subestación	Ejecución Extensa	CCE TRANSMISIÓN S.A.	2003	Desconexión	Origen Interno	Programada	498	S/E EL MANCO	15870 16243 16244	S/E EL MANCO B1 S/E EL MANCO B2	Mantenimiento preventivo	Sin Limitaciones	Se realizará la desconexión de las barras 63, B2 y B1 de S/E El Manco, esto por retiro de módulo de pájaro en IDCC 888T1.	Riesgo controlado, trabajos se realizarán con equipamiento y personal calificado.	Los consumos asociados a la línea LT 66 kV Coronel E1, Manco N°1, serán registrados desde LT 66 kV Coronel Andacollo N°1.	No tiene consumo afectado		ninguno		03-11-23 09:00	
202309870	Subestación	Ejecución Extensa	CCE TRANSMISIÓN S.A.	2003	Intervención	Origen Interno	Programada	413	S/E TOME	173 276 349	BA S/E TOME 23KV BA S/E TOME 23KV BA S/E TOME 66KV B1	Lavado de Aislación	Sin Limitaciones	Se realizará el lavado de aislación con agua desmineralizada y con la instalación en serie. Se considera precaución de no reconexión.	Riesgo medio y controlado. Lavado de instalaciones energizadas con agua desmineralizada.	Se requiere el bloqueo de la reconexión del 52B1 de S/E Penco. Orden de no reconectar el 52E1 S/E TOME. Además del bloqueo de la reconexión de los circuitos en MT de S/E TOME 52E1, 52E2, 52E3 y 52E4.	No tiene consumo afectado		ninguno		03-11-23 09:00	
202309874	Subestación	Ejecución Extensa	CCE TRANSMISIÓN S.A.	2003	Intervención	Origen Externo	Programada	636	S/E EL PEUMO	2950	S/E EL PEUMO ET1	Otro Tipo de Trabajo	Sin Limitaciones	Trabajos asociados al proyecto N°P 2098, "MAG SUCAR PALEMO", nuevo paño E4. El proyecto contempla el traslado de los transformadores de potencia de la barra de 23 kV a una nueva posición, para dejar espacio para una nueva posición de alimentador de 23 kV, nuevo paño E4.	Riesgo controlado por GFC, trabajos con LEE para desplazamiento de TPTM MT paño ET1.	Se solicitará S2T1, debido a que se realizarán trabajos con líneas energizadas en la barra de MT, para trasladar los transformadores de potencia a una nueva posición dentro de la barra.	No tiene consumo afectado		ninguno		03-11-23 09:00	
202309927	Subestación	Ejecución Extensa	COBUN S.A.	4	Desconexión	Origen Interno	Programada	2314	S/E PVV MACHICURA	30056	S/E PVV MACHICURA C1	Otro Tipo de Trabajo	Sin Limitaciones	Se solicita desconectar el reconector 52B-C1 (Asociado al Circuito M1 de Machicura Solar), para realizar la reparación y pruebas del equipo reconectado, esto supone una pérdida de generación de 4.5 MW para la PVV Machicura solar, mientras duren los trabajos. Asociado a la 2023000572	Se solicita desconectar el reconector 52B-C1 (Asociado al Circuito M1 de Machicura Solar), para realizar la reparación y pruebas del equipo reconectado, esto supone una pérdida de generación de 4.5 MW para la PVV Machicura solar, mientras duren los trabajos. Asociado a la 2023000572	Se solicita desconectar el reconector 52B-C1 (Asociado al Circuito M1 de Machicura Solar), para realizar la reparación y pruebas del equipo reconectado, esto supone una pérdida de generación de 4.5 MW para la PVV Machicura solar, mientras duren los trabajos. Asociado a la 2023000572	No tiene consumo afectado		ninguno		03-11-23 08:30	
202309855	Subestación	Ejecución Extensa	MLP TRANSMISIÓN S.A.	1953	Desconexión	Origen Interno	Programada	2341	S/E EL CHACAY	488	EL CHACAY 220/26/0,4 KV 170 MVA 1 [EN_REVISION]	Otro Tipo de Trabajo	Sin Limitaciones	Desconexión paños J11 y J12 S/E El Chacay para desconexión Transformador 220/26/0,4 kV de STATCOM, para realizar reemplazo de PCI dañada en sala de OBT1.	Precursoria. Desconexión paños J11 y J12 S/E El Chacay para desconexión Transformador 220/26/0,4 kV de STATCOM, para realizar reemplazo de PCI dañada en sala de OBT1.	Desconexión paños J11 y J12 S/E El Chacay para desconexión Transformador 220/26/0,4 kV de STATCOM, para realizar reemplazo de PCI dañada en sala de OBT1.	No tiene consumo afectado		ninguno		03-11-23 08:30	
202309747	Subestación	Ejecución Extensa	AUSTRIANOLAR CHILE CUATRO SPA	1824	Intervención	Origen Externo	Programada	2098	S/E SAN SIMON	23992 23993	S/E SAN SIMON J4 S/E SAN SIMON J5	Obras Civiles	Sin Limitaciones	A solicitud de Colihual, proyecto C20, bloque a la reconexión de las líneas SAN SIMÓN LÍNEA 1 TRANSELE-220 KV PK 550-771, vano entre E472 y E472.1 y FRONTERA LAGUNAS 2 TRANSELE- 220 KV PK 550-805, vano entre E483 y E480, en apoyo a los trabajos de construcción de aisladores. Para la construcción Trabajos de Apertura de Pista, que consisten en remoción, nivelación, perfilado de plataforma declarada en EIA, posteriormente Apertura de Zanja, tapado, desfilde de ducto, soldadura, curvado, revestimiento y bajada de tubería.	El riesgo es bajo, pues se tomarán todas las medidas de mitigación correspondientes.	S/E San Simón: Condición de no reconectar los interruptores 52B y 52C.	No tiene consumo afectado		ninguno		03-11-23 08:00	
202309729	Subestación	Ejecución Extensa	DON GOYO TRANSMISIÓN S.A.	546	Intervención	Origen Externo	Programada	1697	S/E DON GOYO	15568 24146	S/E DON GOYO J3 S/E DON GOYO J5	Otro Tipo de Trabajo	Sin Limitaciones	Crucio de línea entre estructuras N°351 y 316 bajo LT 24223V La Cabada - Don Goyo. Trabajos solicitados por Transméc y realizados por requeridas: No reconectar 52J3 y 52J5 S/E Don Goyo.	El riesgo del trabajo es bajo y que se ejecuta en instalaciones de tercer.	Trabajos solicitados por Transméc y realizados por EOP. Condiciones requeridas: No reconectar 52J3 y 52J5 S/E Don Goyo.	No tiene consumo afectado		ninguno		03-11-23 08:00	
202309580	Subestación	Ejecución Extensa	SIETEMO S.A. [EN_REVISION]	82	Intervención	Origen Interno	Programada	606	S/E PUNTA COLORADA	38066 38067 38068 38069	S/E PUNTA COLORADA J16 [EN_REVISION] S/E PUNTA COLORADA J18 [EN_REVISION] S/E PUNTA COLORADA J19 [EN_REVISION]	Lavado de Aislación	Sin Limitaciones	Lavado de aislación con agua desmineralizada y con la instalación en serie. Se considera precaución de no reconexión.	Riesgo bajo, trabajo programado	Lavado de aislación con agua desmineralizada y con la instalación en serie. Se considera precaución de no reconexión.	No tiene consumo afectado		ninguno		03-11-23 08:00	
202309712	Subestación	Ejecución Extensa	DON GOYO TRANSMISIÓN	546	Intervención	Origen Externo	Programada	1697	S/E DON GOYO	15567 24145	S/E DON GOYO J2 S/E DON GOYO J4	Lavado de Aislación	Sin Limitaciones	Lavado de aislación a estructuras de LT 24220 kV Don Goyo. Pan de Azúcar. Trabajos realizados por Transméc. Condiciones requeridas: No reconectar 52J2 y 52J4 en S/E Don Goyo.	El riesgo del trabajo es bajo y que se ejecuta en instalaciones de tercer.	Lavado de aislación a estructuras de LT 24220 kV Don Goyo. Pan de Azúcar. Trabajos realizados por Transméc. Condiciones requeridas: No reconectar 52J2 y 52J4 en S/E Don Goyo.	No tiene consumo afectado		ninguno		03-11-23 08:00	
202309804	Subestación	Ejecución Extensa	AUSTRIANOLAR CHILE CUATRO SPA	1824	Intervención	Origen Externo	Programada	2098	S/E SAN SIMON	23992 23993	S/E SAN SIMON J4 S/E SAN SIMON J5	Lavado de Aislación	Sin Limitaciones	S/E Lagunas: Lavado de aislación equipos primarios Peto 220kV, perfiles, cadenas de los masts de las barras principales 1 y 2 y Banderones, masts de líneas, conforme al avance y a la dirección del viento contempla los siguientes paños J2, J5, J6, J7, J71, J8, J9, J10, J11, J12, J13, J14, J15, J16, J17, J18, J19, J20, J21, J22, J23, J24, J25.	El riesgo es bajo, pues se tomarán todas las medidas de mitigación correspondientes.	S/E SAN SIMÓN: 52A, 52E No reconectar.	No tiene consumo afectado		ninguno		03-11-23 08:00	

Reporte Desconexión/Intervención Subestación

Fecha generación reporte: 24-11-2023 15:22:17

Estado: Ejecución Exitosa, Ejecución Exitosa

Total registros General: 389

Total registros Subestación: 189

Numero	Tipo	Estado	Empresa	ID Coordinado	Tipo Solicitud	Origen	Tipo Programación	HDQ	Sub Estación	ID1	Elemento(s)	Tipo Trabajo	Potencia	Trabajos a Realizar	Descripción Nivel Riesgo	Comentarios Adicional	Consumo	Empresas Afectadas	Trabajos Requeridos	Estado Operativo	Estado Operativo	Fecha Inicio
2023095980	Subestación	Ejecución Exitosa	CSE TRANSMISIÓN S.A.	2003	Intervención	Origen Externo	Programada	400	S/E PUNTA DE CORTES	28430 28441	S/E PUNTA DE CORTES A2 [EN_REVISION] S/E PUNTA DE CORTES AS [EN_REVISION]	Otro Tipo de Trabajo		Sin Limitaciones	A solicitud de TRANSELEC, según SOD 5281 se solicita: No reconectar interruptores S2A1 y S2A5 de S/E Punta de Cortes. No reconectar interruptores S2A1 Y S2A2 de S/E Fátima y no reconectar interruptor S2AT de S/E Palma por trabajos en sus instalaciones.	Riesgo Controlado por TRANSELEC.	No tiene consumo afectado		ninguno			03-11-23 08:00
2023092044	Subestación	Ejecución Exitosa	COMPAÑÍA SCM MINERA LUMINA COPPER CHILE	246	Intervención	Origen Externo	Programada	1649	S/E CASERONES	15152 15153	S/E CASERONES.1 S/E CASERONES.2	Lavado de Aislación		Sin Limitaciones	S/E Mantenimiento Lavado de aislación punto 220 KV, incluye equipos primarios, puentes y S/E Caserones. No reconectar S21 Y S22. En S/E Caserones: No reconectar S21 Y S22. En S/E Jiquera: No reconectar S21T.	Riesgo bajo para el S/E en terreno tomadas las medidas necesarias.	No tiene consumo afectado		ninguno		03-11-23 08:00	
2023097588	Subestación	Ejecución Exitosa	COMPAÑÍA SCM MINERA LUMINA COPPER CHILE	246	Intervención	Origen Externo	Programada	1649	S/E CASERONES	15152 15153	S/E CASERONES.1 S/E CASERONES.2	Lavado de Aislación		Sin Limitaciones	Lavado de aislación entre estructuras 1 a 10 y desde 04 a 06. Línea 220 kV Maderito - Caserones circuitos 1 y 2. Se requiere no reconectar: en S/E Caserones interruptores S21 y S22 - En S/E Jiquera interruptor S21T.	Trabajos solicitados por Transelec.	No tiene consumo afectado		ninguno		03-11-23 08:00	
2023098111	Subestación	Ejecución Exitosa	TEN	456	Intervención	Origen Externo	Programada	2010	S/E TEN GIS	19214 19215	S/E TEN GIS.# S/E TEN GIS.#	Otro Tipo de Trabajo		Sin Limitaciones	Por solicitud de ENGIE se requiere prestación operacional de no reconectar interruptores S2B y S28 en S/E TEN, para realizar control de carbones de excitación del generador principal 20kV 402MVA de ELA, y limpieza de subidas de excitación con cambio de fibra.	El principal riesgo es la apertura intempestiva de interruptores S2B y S28 como consecuencia de actuación de las protecciones asociadas al Generador en Central S/E IEM. Medidas de mitigación adoptadas por personal de ENGIE.	Condiciones operacionales requeridas no reconectar S2B y S28.	No tiene consumo afectado		ninguno		03-11-23 08:00
2023092057	Subestación	Ejecución Exitosa	INTERCHILE S.A.	346	Desconexión	Origen Interno	Programada	1795	S/E NUEVA PAN DE AZÚCAR	305	NUEVA PAN DE AZÚCAR 500/220/134 KV 750MVA TR1 + LIRC	Otro Tipo de Trabajo		Sin Limitaciones	S/E Nueva Pan de Azúcar: ATR-1: Mantenimiento correctivo por garantía de repunte.	Seguidos los procedimientos de trabajo, no hay riesgos asociados.	No tiene consumo afectado		ninguno		03-11-23 08:00	
2023098099	Subestación	Ejecución Exitosa	AR TCHAMMA SGA	1947	Intervención	Origen Externo	Programada	2227	S/E PALLATA	28664 28665 28666	S/E PALLATA.1 S/E PALLATA.2 S/E PALLATA.3	Otro Tipo de Trabajo		Sin Limitaciones	Reparación estructuras de 17 220KV, tramo comprendido entre S/E Paltara y S/E SGO. Trabajos realizados por Spence. Condiciones requeridas: No reconectar S21, S22 y S23 en S/E Paltara.	El riesgo del trabajo es bajo ya que se ejecuta en instalaciones de terceros.	Reparación estructuras de 17 220KV, tramo comprendido entre S/E Paltara y S/E SGO. Trabajos realizados por Spence. Condiciones requeridas: No reconectar S21, S22 y S23 en S/E Paltara.	No tiene consumo afectado		ninguno		03-11-23 08:00
2023098021	Subestación	Ejecución Exitosa	TRANSELEC S.A.	82	Intervención	Origen Externo	Programada	569	S/E DIEGO DE ALMAGRO	2461	S/E DIEGO DE ALMAGRO 13	Otro Tipo de Trabajo		Sin Limitaciones	A solicitud de Cabelco según SOD 522 por Lavado mecanizado de aislación.	Bajo	No tiene consumo afectado		ninguno		03-11-23 08:00	
2023097893	Subestación	Ejecución Exitosa	TRANSELEC S.A.	82	Intervención	Origen Externo	Programada	606	S/E PUNTA COLORADA	28219	S/E PUNTA COLORADA 120	Otro Tipo de Trabajo		Sin Limitaciones	S/E Punta Colorada: A solicitud de Lavado de aislación en paños propiedad de Estremal, según SOD 10136462-1	Bajo	No tiene consumo afectado		ninguno		03-11-23 08:00	
2023097880	Subestación	Ejecución Exitosa	TRANSELEC S.A.	82	Intervención	Origen Externo	Programada	606	S/E PUNTA COLORADA	28218	S/E PUNTA COLORADA 127	Otro Tipo de Trabajo		Sin Limitaciones	S/E Punta Colorada: A solicitud de Lavado de aislación en paños propiedad de Estremal, según SOD 10136462-1	Bajo	No tiene consumo afectado		ninguno		03-11-23 08:00	
2023098057	Subestación	Ejecución Exitosa	TRANSELEC S.A.	82	Intervención	Origen Externo	Programada	1893	S/E LAGUNAS	22694	S/E LAGUNAS 12	Otro Tipo de Trabajo		Sin Limitaciones	A solicitud de EC ME (SOD 137 y 138) Lavado de Aislación (S/E Tap Off Nueva Victoria 220/134KV 50M.	Instalaciones en Riesgo 1200V San Simón-Lagunas. Tap Off N. Victoria. Temporalidad de los Riesgos: Durante los trabajos. Nivel de Riesgo: Bajo.	Restricciones: S22 No reconectar Bloqueos del jefe de Faena. No hay.	No tiene consumo afectado		ninguno		03-11-23 08:00
2023098174	Subestación	Ejecución Exitosa	SOCIEDAD TRANSMISORA METROPOLITANA II S.A.	1855	Desconexión	Origen Interno	Programada	709	S/E PAJARITOS	833	PAJARITOS 110/23.5-12.5KV 50MVA 3	Otro Tipo de Trabajo		Sin Limitaciones	Se realizará el retiro de la protección diferencial del TR1, por lo cual se instalará y se reemplazará por una nueva protección de respaldo por NT. Se realizará la puesta en servicio de la nueva protección	NLP 3637 Trabajos empujados en proyecto Reemplazo de protecciones y Control Tr1, Tr2, Tr3 y Tr4.	No tiene consumo afectado		ninguno		03-11-23 08:00	

Reporte Desconexión/Intervención Subestación

Fecha generación reporte: 24-11-2023 15:22:17

Estado: Ejecución Exitosa, Ejecución Exitosa

Total registros General: 389

Total registros Subestación: 189

Numero	Tipo	Estado	Empresa	ID Coordenado	Tipo Solicitud	Origen	Tipo Programación	IDQ	Sub Estación	IDH	Elemento(s)	Tipo Trabajo	Prioridad	Trabajos a Realizar	Descripción Nivel Riesgo	Comentarios Adicional	Consumo	Empresas Afectadas	Trabajo Requiere	Estado Operativo	Estado Operativo Inicial	Fecha Inicio
202309418	Subestación	Ejecución Exitosa	TRANSELEC S.A.	82	Intervención	Origen Externo	Programada	581	S/E PAN DE AZÚCAR	508	BA S/E PAN DE AZÚCAR 110KV BP1	Otro Tipo de Trabajo	Sin Limitaciones	A solicitud de CGE según SDO1 187 - 188 - 189 - 200 por Lavado de aislación de paños CGE en sección N°1 (S2H6, S2H7, S2H8) y N°2 (S2H1, S2H2, S2H7) de barra 110 kV, barra de 66 kV y barra 13.2 kV.	Actividad: A solicitud de CGE según SDO1 187 - 188 - 189 - 200 por Lavado de aislación de paños CGE en sección N°1 (S2H6, S2H7, S2H8) y N°2 (S2H1, S2H2, S2H7) de barra 110 kV, barra de 66 kV y barra 13.2 kV. Instalación con riegos: Barra 110 kV, Sección 1.P. Azúcar (No reanectar) Instalación con riegos: Barra 110 kV, Sección 1.P. Azúcar. Temporalidad del riesgo: Durante los trabajos.	No tiene consumo afectado		ninguno			03-11-23 08:00	
202309422	Subestación	Ejecución Exitosa	TRANSELEC S.A.	82	Intervención	Origen Externo	Programada	581	S/E PAN DE AZÚCAR	1632	BA S/E PAN DE AZÚCAR 110KV BP2	Otro Tipo de Trabajo	Sin Limitaciones	A solicitud de CGE según SDO1 187 - 188 - 189 - 200 por Lavado de aislación de paños CGE en sección N°1 (S2H6, S2H7, S2H8) y N°2 (S2H1, S2H2, S2H7) de barra 110 kV, barra de 66 kV y barra 13.2 kV.	Actividad: A solicitud de CGE según SDO1 187 - 188 - 189 - 200 por Lavado de aislación de paños CGE en sección N°1 (S2H6, S2H7, S2H8) y N°2 (S2H1, S2H2, S2H7) de barra 110 kV, barra de 66 kV y barra 13.2 kV. Instalación con riegos: Barra 110 kV, Sección 2.P. Azúcar (No reanectar) Instalación con riegos: Barra 110 kV, Sección 2.P. Azúcar. Temporalidad del riesgo: Durante los trabajos.	No tiene consumo afectado		ninguno			03-11-23 08:00	
202309604	Subestación	Ejecución Exitosa	AUSTRIAN SOLAR CHILE UNO SPA	1871	Intervención	Origen Externo	Programada	2299	S/E RIO SALADO	30156	S/E RIO SALADO H1	Lavado de Aislación	Sin Limitaciones	Lavado mecanizado de aislación LT 110 kV Salvador -Lima - Río Salado. Trabajos realizados por Cobolco. Condiciones requeridas: No reconectar S2H1 en S/E Río Salado.	El riesgo del trabajo es bajo ya que se realiza en instalaciones de terceros.	Lavado mecanizado de aislación LT 110 kV Salvador -Lima - Río Salado. Trabajos realizados por Cobolco. Condiciones requeridas: No reconectar S2H1 en S/E Río Salado.	No tiene consumo afectado		ninguno			03-11-23 08:00
202309679	Subestación	Ejecución Exitosa	PARQUE EÓLICO ATACAMA SPA [EN REVISIÓN]	2062	Intervención	Origen Externo	Programada	2378	S/E IBERATACAMA	33945	S/E IBERATACAMA J2	Lavado de Aislación	Sin Limitaciones	Lavado de aislación patio 220 kV S/E Maunolló, incluye marcos de barra principal, auxiliar y de línea. Trabajos solicitados por STN y realizados por Transelco. Condiciones requeridas: No reconectar S212 en S/E IBERATACAMA.	El riesgo del trabajo es bajo ya que se ejecuta en instalaciones de terceros.	Lavado de aislación patio 220 kV S/E Maunolló, incluye marcos de barra principal, auxiliar y de línea. Trabajos solicitados por STN y realizados por Transelco. Condiciones requeridas: No reconectar S212 en S/E IBERATACAMA.	No tiene consumo afectado		ninguno			03-11-23 08:00
202309670	Subestación	Ejecución Exitosa	PARQUE EÓLICO CABO LEONES S.A.	486	Intervención	Origen Externo	Programada	2055	S/E CENTRAL PARQUE EÓLICO CABO LEONES I	23445	S/E CENTRAL PARQUE EÓLICO CABO LEONES I J1	Lavado de Aislación	Sin Limitaciones	Lavado de aislación patio 220 kV S/E Maunolló, incluye marcos de barra principal, auxiliar y de línea. Trabajos solicitados por STN y realizados por Transelco. Condiciones requeridas: No reconectar S213 en S/E Central PE Cabo Leones I.	El riesgo del trabajo es bajo debido a que se realiza en instalaciones de terceros.	Lavado de aislación patio 220 kV S/E Maunolló, incluye marcos de barra principal, auxiliar y de línea. Trabajos solicitados por STN y realizados por Transelco. Condiciones requeridas: No reconectar S213 en S/E Central PE Cabo Leones I.	No tiene consumo afectado		ninguno			03-11-23 08:00
202309827	Subestación	Ejecución Exitosa	SOCIEDAD QUÍMICA Y MINERA DE CHILE S.A.	396	Intervención	Origen Interno	Programada	1971	S/E TAP OFF NUEVA VICTORIA	17739 17740 17741 23816 24887 21314 21315 31251	S/E TAP OFF NUEVA VICTORIA 220 KV S/E TAP OFF NUEVA VICTORIA 23 KV S/E TAP OFF NUEVA VICTORIA 66 KV S/E TAP OFF NUEVA VICTORIA E1 S/E TAP OFF NUEVA VICTORIA E1 S/E TAP OFF NUEVA VICTORIA E2 S/E TAP OFF NUEVA VICTORIA E1 S/E TAP OFF NUEVA VICTORIA J1	Lavado de Aislación	Sin Limitaciones	Se realizará Lavado de Aislación S/E Tap Off Nueva Victoria 220/66/23 KV SQM.	El riesgo es bajo, pues se tomarán todas las medidas de mitigación correspondientes.	S/E Laguna: Sefalzar y NR S27 S/E San Simón: Sefalzar y NR S24 y S25 S/E Limar: Sefalzar y NR S281 S/E San Vito: Sefalzar y NR S281	No tiene consumo afectado		ninguno			03-11-23 08:00
202309789	Subestación	Ejecución Exitosa	TRANSELEC S.A.	82	Intervención	Origen Externo	Programada	606	S/E PUNTA COLORADA	1359	BA S/E PUNTA COLORADA 220KV BP1	Otro Tipo de Trabajo	Sin Limitaciones	S/E Punta Colorada: A solicitud de Lavado de aislación en paños propiedad de Emtranz, según SDO1 10136462-1	Actividad: S/E Punta Colorada: A solicitud de Lavado de aislación en paños propiedad de Emtranz, según SDO1 10136462-1	No tiene consumo afectado		ninguno			03-11-23 08:00	
202309597	Subestación	Ejecución Exitosa	TRANSELEC S.A.	82	Intervención	Origen Interno	Programada	573	S/E HUAPEN	12426	S/E HUAPEN J3	Otro Tipo de Trabajo	Sin Limitaciones	-S/E Huapén: Lavado de aislación equipos paño J1, J2, J3, banco ATR y conexión delta de 66 kV.	Actividades: S/E Huapén: Lavado de aislación equipos paño J1, J2, J3, banco ATR y conexión delta de 66 kV. Rastros: Bloqueo a la reconexión. Instalaciones en riesgo: B. Monofásico 01, 220/154/66 kV. Huabén a Línea 220 kV Charra-Huapén, C1 o Pulso Línea U33, nup Andes a Línea 220 kV Huapén-Guandó, C1. Temporalidad de los Riesgos: Durante los trabajos. Nivel de Riesgo: Bajo. Bloqueo del pñ de Faena. No hay.	No tiene consumo afectado		ninguno			03-11-23 08:00	

Reporte Desconexión/Intervención Subestación

Fecha generación reporte: 24-11-2023 15:22:17

Estado: Ejecución Exitosa, Ejecución Exitosa

Total registros General: 389

Total registros Subestación: 189

Número	Tipo	Estado	Empresa	ID Coordinado	Tipo Solicitud	Origen	Tipo Programación	IDQ	SubEstación	IDU	Elemento(s)	Tipo Trabajo	Política	Comentarios a Realizar	Descripción Nivel Riesgo	Comentarios Adicional	Consumo	Empresas Afectadas	Trabajo Requiere	Estado Operativo	Estado Operativo	Fecha Inicio
202308940	Subestación	Ejecución Exitosa	TRANSELEC S.A.	82	Intervención	Origen Interno	Programada	580	S/E MANTENCILLD	2587	S/E MANTENCILLD HR	Otro Tipo de Trabajo	Sin Limitaciones	SE Mantiendo: Tendido y engrampado de conductores de alta tensión en extensión de barra de transferencia 150KV.	Activación: Tendido de Barras de AT, S26027; Ampliación SE Mantiendo: Tendido y engrampado de conductores de alta tensión en extensión de barra de transferencia 150KV.; Restricciones: Subestación Mantiendo, S265 con bloqueo a la reconexión inmovilizado Subestación Cardones, S2H2 con bloqueo a la reconexión inmovilizado Subestación P. de Toro, S2H11 con bloqueo a la reconexión inmovilizado Subestación Mantiendo, S26H con bloqueo a la reconexión inmovilizado	No tiene consumo afectado	ninguno	ninguno	Operativo	Operativo	03-11-23 08:00	
202308939	Subestación	Ejecución Exitosa	TRANSELEC S.A.	82	Intervención	Origen Interno	Programada	580	S/E MANTENCILLD	1638	BA S/E MANTENCILLO 110KV B71	Otro Tipo de Trabajo	Sin Limitaciones	SE Mantiendo: Tendido y engrampado de conductores de alta tensión en extensión de barra de transferencia 150KV.	Activación: Tendido de Barras de AT, S26027; Ampliación SE Mantiendo: Tendido y engrampado de conductores de alta tensión en extensión de barra de transferencia 150KV.; Restricciones: Subestación Mantiendo, S2H5 con bloqueo a la reconexión inmovilizado Subestación Cardones, S2H2 con bloqueo a la reconexión inmovilizado Subestación P. de Toro, S2H11 con bloqueo a la reconexión inmovilizado Subestación Mantiendo, S26H con bloqueo a la reconexión inmovilizado	No tiene consumo afectado	ninguno	ninguno	Operativo	Operativo	03-11-23 08:00	
202308936	Subestación	Ejecución Exitosa	TRANSELEC S.A.	82	Intervención	Origen Interno	Programada	580	S/E MANTENCILLD	505 1640	BA S/E MANTENCILLO 220KV BPI-1 BA S/E MANTENCILLO 220KV BPI-2	Otro Tipo de Trabajo	Sin Limitaciones	S/E Mantiendo: Lavado de aislación patio 220 KV incluye equipos primarios: pafes 11, 12, 13, 14, 45, 46, 17, 18, 19, 20, 47A, 47B, 7H3, marcos de barra principal y auxiliares, marcos de líneas y barra de transferencia. Inc	Lavado de aislación de instalación en servicio (Barras, S/E Mantiendo: Lavado de aislación patio 220KV incluye equipos primarios: pafes 11, 12, 13, 14, 45, 46, 17, 18, 19, 20, 47A, 47B, 7H3, marcos de barra principal y auxiliares, marcos de líneas y barra de transferencia. Incluye el desmantelamiento de patio 220 KV.; Restricciones: Subestación Mantiendo, S212 con bloqueo a la reconexión inmovilizado Subestación Mantiendo, S211 con bloqueo a la reconexión inmovilizado	No tiene consumo afectado	ninguno	ninguno	Operativo	Operativo	03-11-23 08:00	
202308954	Subestación	Ejecución Exitosa	TRANSELEC S.A.	82	Desconexión	Origen Interno	Programada	581	S/E PAN DE AZÚCAR	1635	BA S/E PAN DE AZÚCAR 220KV B71	Otro Tipo de Trabajo	Sin Limitaciones	S/E Pan de Azúcar: Mantenimiento alternativo por terminación pafes KCES (S2KCES, TPICES, TKCES, PRICES, BRICES-3, BRICES-T, BRICES-2), incluye raspado de conexiones y medidas de resistencia de contacto.	Lavado de aislación de instalación en servicio (Barras, S/E Mantiendo: Lavado de aislación patio 220KV incluye equipos primarios: pafes 11, 12, 13, 14, 45, 46, 17, 18, 19, 20, 47A, 47B, 7H3, marcos de barra principal y auxiliares, marcos de líneas y barra de transferencia. Incluye el desmantelamiento de patio 220 KV.; Restricciones: Subestación Mantiendo, S212 con bloqueo a la reconexión inmovilizado Subestación Mantiendo, S211 con bloqueo a la reconexión inmovilizado	No tiene consumo afectado	ninguno	ninguno	Operativo	Operativo	03-11-23 08:00	
202308953	Subestación	Ejecución Exitosa	TRANSELEC S.A.	82	Desconexión	Origen Interno	Programada	581	S/E PAN DE AZÚCAR	404	BC S/E PAN DE AZÚCAR KCES 220KV 75 MYAR	Otro Tipo de Trabajo	Sin Limitaciones	S/E Pan de Azúcar: Mantenimiento alternativo por terminación pafes KCES (S2KCES, TPICES, TKCES, PRICES, BRICES-3, BRICES-T, BRICES-2), incluye raspado de conexiones y medidas de resistencia de contacto.	Lavado de aislación de instalación en servicio (Barras, S/E Mantiendo: Lavado de aislación patio 220KV incluye equipos primarios: pafes 11, 12, 13, 14, 45, 46, 17, 18, 19, 20, 47A, 47B, 7H3, marcos de barra principal y auxiliares, marcos de líneas y barra de transferencia. Incluye el desmantelamiento de patio 220 KV.; Restricciones: Subestación Mantiendo, S212 con bloqueo a la reconexión inmovilizado Subestación Mantiendo, S211 con bloqueo a la reconexión inmovilizado	No tiene consumo afectado	ninguno	ninguno	Operativo	Operativo	03-11-23 08:00	
202308934	Subestación	Ejecución Exitosa	INTERCHILE S.A.	82	Intervención	Origen Externo	Programada	1893	S/E LAGUNAS	2268 2269 22702	S/E LAGUNAS 021 S/E LAGUNAS 09 S/E LAGUNAS 03	Lavado de Aislación	Sin Limitaciones	Trabajos de Transilac: S/E Lagunas 220 KV: Lavado de aislación equipos primarios Patio 220KV, pedregales, culebras de los marcos de las barras principales y 2 a transferencia, marcos de líneas, conforme al avance y a la dirección del viento contempla los siguientes pafes: KCE, 26, KCE, 17, 17L, 46, 46L, 44, 44L, 12, 12L, 11, 11L, 11, 11L, 112, 112L, 113, 113L, 113	Trabajos de Transilac: A solicitud de Transilac, se requieren las siguientes condiciones: S/E Lagunas: No reconectar Interruptor S28L. No reconectar Interruptor S29L. No reconectar Interruptor S29L.	No tiene consumo afectado	ninguno	ninguno	Operativo	Operativo	03-11-23 08:00	

Reporte Desconexión/Intervención Subestación

Fecha generación reporte: 24-11-2023 15:22:17

Estado: Ejecución Exitosa, Ejecución Exitosa

Total registros General: 389

Total registros Subestación: 189

Numero	Tipo	Estado	Empresa	ID Coordinado	Tipo Solicitud	Origen	Tipo Programación	IDU	SubEstación	IDU	Elemento(s)	Tipo Trabajo	Política	Trabajos a Realizar	Descripción Nivel Riesgo	Comentarios Adicional	Consumo	Empresas Afectadas	Trabajo Requerido	Estado Operativo	Estado Operativo	Fecha Inicio
202309811	Subestación	Ejecución Exitosa	INTERCHEL S.A.	82	Desconexión	Origen Externo	Programada	581	S/E PAN DE AZÚCAR	2308 2309	S/E PAN DE AZÚCAR #8 S/E PAN DE AZÚCAR #9	Otro Tipo de Trabajo	Sin Limitaciones	A. Utilidad de Transilec: Es S/E Pan de Azúcar 220KV se realizará la desconexión de la barra de Transferencia, por lo que transilec quedará -abierto y Bloqueado BSB-3 -abierto y Bloqueado BSB-3	Riesgo bajo, trabajos de Transilec	Se realizará el bloqueo de los desconectores BSB 3 y BSB-3 en S/E Pan de Azúcar 220KV.	No tiene consumo afectado		ninguno	Operativo	Operativo	03-11-23 08:00
202309804	Subestación	Ejecución Exitosa	GUACOLDA ENERGÍA SPA	11	Intervención	Origen Externo	Programada	277	S/E CENTRAL GUACOLDA	321 326 328 329	S/E CENTRAL GUACOLDA 12 S/E CENTRAL GUACOLDA 11 S/E CENTRAL GUACOLDA 11 S/E CENTRAL GUACOLDA 14	Lavado de Aislación	Sin Limitaciones	S/E Mantenillo: Lavado de estación patio 220 kV incluye equipos primarios, pafos 11, 12, 13, 14, 15, 16, 17, 18, 19, 20, 111, 112, 117, 118, 119, 120, 121, 122, 127, 128, 129, 130, 131, 132, 133, 134, 135, 136, 137, 138, 139, 140, 141, 142, 143, 144, 145, 146, 147, 148, 149, 150, 151, 152, 153, 154, 155, 156, 157, 158, 159, 160, 161, 162, 163, 164, 165, 166, 167, 168, 169, 170, 171, 172, 173, 174, 175, 176, 177, 178, 179, 180, 181, 182, 183, 184, 185, 186, 187, 188, 189, 190, 191, 192, 193, 194, 195, 196, 197, 198, 199, 200, 201, 202, 203, 204, 205, 206, 207, 208, 209, 210, 211, 212, 213, 214, 215, 216, 217, 218, 219, 220, 221, 222, 223, 224, 225, 226, 227, 228, 229, 230, 231, 232, 233, 234, 235, 236, 237, 238, 239, 240, 241, 242, 243, 244, 245, 246, 247, 248, 249, 250, 251, 252, 253, 254, 255, 256, 257, 258, 259, 260, 261, 262, 263, 264, 265, 266, 267, 268, 269, 270, 271, 272, 273, 274, 275, 276, 277, 278, 279, 280, 281, 282, 283, 284, 285, 286, 287, 288, 289, 290, 291, 292, 293, 294, 295, 296, 297, 298, 299, 300, 301, 302, 303, 304, 305, 306, 307, 308, 309, 310, 311, 312, 313, 314, 315, 316, 317, 318, 319, 320, 321, 322, 323, 324, 325, 326, 327, 328, 329, 330, 331, 332, 333, 334, 335, 336, 337, 338, 339, 340, 341, 342, 343, 344, 345, 346, 347, 348, 349, 350, 351, 352, 353, 354, 355, 356, 357, 358, 359, 360, 361, 362, 363, 364, 365, 366, 367, 368, 369, 370, 371, 372, 373, 374, 375, 376, 377, 378, 379, 380, 381, 382, 383, 384, 385, 386, 387, 388, 389, 390, 391, 392, 393, 394, 395, 396, 397, 398, 399, 400, 401, 402, 403, 404, 405, 406, 407, 408, 409, 410, 411, 412, 413, 414, 415, 416, 417, 418, 419, 420, 421, 422, 423, 424, 425, 426, 427, 428, 429, 430, 431, 432, 433, 434, 435, 436, 437, 438, 439, 440, 441, 442, 443, 444, 445, 446, 447, 448, 449, 450, 451, 452, 453, 454, 455, 456, 457, 458, 459, 460, 461, 462, 463, 464, 465, 466, 467, 468, 469, 470, 471, 472, 473, 474, 475, 476, 477, 478, 479, 480, 481, 482, 483, 484, 485, 486, 487, 488, 489, 490, 491, 492, 493, 494, 495, 496, 497, 498, 499, 500, 501, 502, 503, 504, 505, 506, 507, 508, 509, 510, 511, 512, 513, 514, 515, 516, 517, 518, 519, 520, 521, 522, 523, 524, 525, 526, 527, 528, 529, 530, 531, 532, 533, 534, 535, 536, 537, 538, 539, 540, 541, 542, 543, 544, 545, 546, 547, 548, 549, 550, 551, 552, 553, 554, 555, 556, 557, 558, 559, 560, 561, 562, 563, 564, 565, 566, 567, 568, 569, 570, 571, 572, 573, 574, 575, 576, 577, 578, 579, 580, 581, 582, 583, 584, 585, 586, 587, 588, 589, 590, 591, 592, 593, 594, 595, 596, 597, 598, 599, 600, 601, 602, 603, 604, 605, 606, 607, 608, 609, 610, 611, 612, 613, 614, 615, 616, 617, 618, 619, 620, 621, 622, 623, 624, 625, 626, 627, 628, 629, 630, 631, 632, 633, 634, 635, 636, 637, 638, 639, 640, 641, 642, 643, 644, 645, 646, 647, 648, 649, 650, 651, 652, 653, 654, 655, 656, 657, 658, 659, 660, 661, 662, 663, 664, 665, 666, 667, 668, 669, 670, 671, 672, 673, 674, 675, 676, 677, 678, 679, 680, 681, 682, 683, 684, 685, 686, 687, 688, 689, 690, 691, 692, 693, 694, 695, 696, 697, 698, 699, 700, 701, 702, 703, 704, 705, 706, 707, 708, 709, 710, 711, 712, 713, 714, 715, 716, 717, 718, 719, 720, 721, 722, 723, 724, 725, 726, 727, 728, 729, 730, 731, 732, 733, 734, 735, 736, 737, 738, 739, 740, 741, 742, 743, 744, 745, 746, 747, 748, 749, 750, 751, 752, 753, 754, 755, 756, 757, 758, 759, 760, 761, 762, 763, 764, 765, 766, 767, 768, 769, 770, 771, 772, 773, 774, 775, 776, 777, 778, 779, 780, 781, 782, 783, 784, 785, 786, 787, 788, 789, 790, 791, 792, 793, 794, 795, 796, 797, 798, 799, 800, 801, 802, 803, 804, 805, 806, 807, 808, 809, 810, 811, 812, 813, 814, 815, 816, 817, 818, 819, 820, 821, 822, 823, 824, 825, 826, 827, 828, 829, 830, 831, 832, 833, 834, 835, 836, 837, 838, 839, 840, 841, 842, 843, 844, 845, 846, 847, 848, 849, 850, 851, 852, 853, 854, 855, 856, 857, 858, 859, 860, 861, 862, 863, 864, 865, 866, 867, 868, 869, 870, 871, 872, 873, 874, 875, 876, 877, 878, 879, 880, 881, 882, 883, 884, 885, 886, 887, 888, 889, 890, 891, 892, 893, 894, 895, 896, 897, 898, 899, 900, 901, 902, 903, 904, 905, 906, 907, 908, 909, 910, 911, 912, 913, 914, 915, 916, 917, 918, 919, 920, 921, 922, 923, 924, 925, 926, 927, 928, 929, 930, 931, 932, 933, 934, 935, 936, 937, 938, 939, 940, 941, 942, 943, 944, 945, 946, 947, 948, 949, 950, 951, 952, 953, 954, 955, 956, 957, 958, 959, 960, 961, 962, 963, 964, 965, 966, 967, 968, 969, 970, 971, 972, 973, 974, 975, 976, 977, 978, 979, 980, 981, 982, 983, 984, 985, 986, 987, 988, 989, 990, 991, 992, 993, 994, 995, 996, 997, 998, 999, 1000	El riesgo es bajo, pues se tomarán todas las medidas de mitigación correspondientes.	No tiene consumo afectado		ninguno	Operativo	Operativo	03-11-23 08:00	
202309839	Subestación	Ejecución Exitosa	SANTA ESTER SOLAR SPA	82	Intervención	Origen Externo	Programada	564	S/E CASTILLA	21001	S/E CASTILLA E2	Otro Tipo de Trabajo	Sin Limitaciones	Tendido y engrampado de conductores de alta tensión por extensión de barra principal de barra principal 130KV, sección 1 en S/E Maldonado. Trabajo ejecutado por Transilec. Condiciones requeridas: No reconectar S/E2 S/E Castilla.	El riesgo del trabajo es bajo ya que se ejecuta en instalaciones de operación por Transilec. Condiciones requeridas: No reconectar S/E2 S/E Castilla.	Tendido y engrampado de conductores de alta tensión por extensión de barra principal 130KV, sección 1 en S/E Maldonado. Trabajo ejecutado por Transilec. Condiciones requeridas: No reconectar S/E2 S/E Castilla.	No tiene consumo afectado		ninguno	Operativo	Operativo	03-11-23 08:00
202309879	Subestación	Ejecución Exitosa	CEE TRANSMISIÓN S.A.	2003	Intervención	Origen Externo	Programada	371	S/E LAS COMPAÑIAS	961	S/E LAS COMPAÑIAS H2	Otro Tipo de Trabajo	Sin Limitaciones	A. Utilidad de TRANSELEC, según Sodi 5363, se solicita bloqueo a la reanexión inmediata interruptor S2H2 de S/E Las Compañías por trabajos en sus instalaciones.	Riesgo controlado por TRANSELEC		No tiene consumo afectado		ninguno	Operativo	Operativo	03-11-23 08:00
202309815	Subestación	Ejecución Exitosa	AES ANDES S.A.	10	Intervención	Origen Interno	Programada	201	S/E CENTRAL MAITENES	24205	S/E CENTRAL MAITENES E1	Roco y poble franja servidumbre	Sin Limitaciones	Podá y roce de arbolitos cercanos a la línea Maitenes - V4 12	Riesgo bajo según actividad a realizar.	En caso de operación automática de línea ME, no reconectar interruptores en SE Maitenes interruptor S1E1	No tiene consumo afectado		ninguno	Operativo	Operativo	03-11-23 08:00
202309805	Subestación	Ejecución Exitosa	SOLEDAD QUÍMICA Y MINERA DE CHILE S.A.	396	Intervención	Origen Externo	Programada	1971	S/E TAP OFF NUEVA VICTORIA	23135	S/E TAP OFF NUEVA VICTORIA JT	Lavado de Aislación	Sin Limitaciones	S/E Lagunas: Lavado de estación equipos primarios Patio 220KV, pedestales, cadenas de los marcos de las barras principales 1 y 2 y transferencia, marcos de las barras, conforme al viento contempla los siguientes pafos S1C2, S1, JCE, J7, J71, R, R, R, R, R, R, J2, J1, J10, J11, J12, J13, J14, J15	El riesgo es bajo, pero se tomarán todas las medidas de mitigación correspondientes.	Tap Off Nueva Victoria: S12 No reconectar.	No tiene consumo afectado		ninguno	Operativo	Operativo	03-11-23 08:00
202310050	Subestación	Ejecución Exitosa	TRANSELEC S.A.	82	Intervención	Origen Interno	Curso Forzoso	2351	S/E LOS MESTIZOS (En Revisión)	NO Aplica	NO Aplica	Otro Tipo de Trabajo	Sin Limitaciones	S/E Los Mestros: Instalación de antena Starlink para corregir anomalías en comunicación del Sistema Soledad. Instalaciones en S/E Los Mestros. Temporalidad de los riesgos: Durante los trabajos.	Bajo	Actividades: S/E Los Mestros: Instalación de antena Starlink para corregir anomalías del Sistema Soledad. Instalaciones en S/E Los Mestros. Temporalidad de los riesgos: Durante los trabajos. Nivel de Riesgo: Bajo. Bloqueo del paf de Facta. No hay.	No tiene consumo afectado		ninguno	Operativo	Operativo	03-11-23 08:00
202309781	Subestación	Ejecución Exitosa	PARQUE QUILLAGUA	1969	Intervención	Origen Externo	Programada	1977	TAP OFF QUILLAGUA	23144	S/E TAP OFF QUILLAGUA J1	Lavado de Aislación	Sin Limitaciones	Lavado de aislación a equipos primarios en S/E Lagunas, marcos de barra y transferencia. Trabajos realizados por Transilec. Condiciones requeridas: No reconectar S21 en Tap Off Quillagua.	El riesgo del trabajo es bajo ya que se ejecuta en instalaciones de operación.	Nivel de riesgo: bajo. Bloqueo de paf de Facta. No hay. S/E Lagunas, marcos de barra y transferencia. Trabajos realizados por Transilec. Condiciones requeridas: No reconectar S21 en Tap Off Quillagua.	No tiene consumo afectado		ninguno	Operativo	Operativo	03-11-23 08:00
202309765	Subestación	Ejecución Exitosa	FOTOVOLTAICA NORTE GRANDE SPA	470	Intervención	Origen Interno	Programada	2048	S/E URIBE SOLAR	NO Aplica	NO Aplica	Otro Tipo de Trabajo	Sin Limitaciones	Pruebas para integración de señales asociadas a equipo BESS en S/E Uribe Solar, se considera maniobras en equipos de terreno. Posible intermancha en las comunicaciones durante la ejecución de los trabajos. Sin condiciones requeridas.	El riesgo del trabajo es bajo, sólo considera validación y prueba de señales.	Pruebas para integración de señales asociadas a equipo BESS en S/E Uribe Solar. No se considera maniobras en equipos de terreno. Posible intermancha en las comunicaciones durante la ejecución de los trabajos. Sin condiciones requeridas.	No tiene consumo afectado		ninguno	Operativo	Operativo	03-11-23 08:00
202309749	Subestación	Ejecución Exitosa	PARQUE QUILLAGUA	1969	Intervención	Origen Externo	Programada	1977	TAP OFF QUILLAGUA	23144	S/E TAP OFF QUILLAGUA J1	Otro Tipo de Trabajo	Sin Limitaciones	Construcción de acueducto, obras civiles y vales 17 220 kV Lagunas - Tap Quillagua - Frontera Asociados a proyecto C20 Minera Calabazas. Trabajos solicitados por Transilec. Condiciones requeridas: No reconectar S211 en Tap Off Quillagua.	El riesgo del trabajo es bajo ya que se ejecuta en instalaciones de terceros.	Construcción de acueducto, obras civiles y vales 17 220 kV Lagunas - Tap Quillagua - Frontera Asociados a proyecto C20 Minera Calabazas. Trabajos solicitados por Transilec. Condiciones requeridas: No reconectar S211 en Tap Off Quillagua.	No tiene consumo afectado		ninguno	Operativo	Operativo	03-11-23 08:00
202309799	Subestación	Ejecución Exitosa	TRANSELEC S.A.	82	Intervención	Origen Interno	Programada	1893	S/E LAGUNAS	2160 2161	BA S/E LAGUNAS 220KV BP1 BA S/E LAGUNAS 220KV BP2	Otro Tipo de Trabajo	Sin Limitaciones	S/E Lagunas: Lavado de estación equipos primarios Patio 220KV, pedestales, cadenas de los marcos de las barras principales 1 y 2 y transferencia, marcos de líneas, conforme al viento	Bajo	En caso de operación automática de línea ME, no reconectar interruptores en SE Maitenes interruptor S1E1	No tiene consumo afectado		ninguno	Operativo	Operativo	03-11-23 08:00

Reporte Desconexión/Intervención Subestación

Fecha generación reporte: 24-11-2023 15:22:17

Estados: Ejecución Exitosa, Ejecución Exitosa

Total registros General: 389

Total registros Subestación: 189

Numero	Tipo	Estado	Empresa	ID Coordinado	Tipo Solicitud	Origen	Tipo Programación	IDCJ	SubEstación	IDCJ	Elemento(s)	Tipo Trabajo	Potencia	Trabajos a Realizar	Descripción Nivel Riesgo	Comentarios Adicional	Consumo	Empresas Afectadas	Trabajo Requiere	Estado Operativo	Estado Operativo	Fecha Inicio
202309255	Subestación	Ejecución Exitosa	TRANSMISORA ELECTRICA DEL NORTE S.A.	683	Intervención	Origen Interno	Programada	2186	S/E NUEVA POZO ALMONTE	10000	telecomunicación	Otro Tipo de Trabajo	Sin Limitaciones	Por trabajos de cableación y reconomdo de armigeradores en cable conductor, cableación de barras, instalación de disyuntor de vólvos, se requiere la precación de no reconectar paños 110 y 111 en S/E Nueva Pozo Almonte y paño 12 en S/E Parinacota. Se menciono además que estos trabajos se realizarán a condiciones operacionales del CDC.	Riesgos por trabajos realizados a potencial, se mitigará el riesgo mediante verificación previa de equipos e insumos con los que se realizará la intervención. NOTA: Lo anterior antes la ubicación que se energará el circuito Nueva Pozo Almonte - Parinacota 220 KV de acuerdo a condiciones operacionales del CDC.	Por trabajos de cableación y reconomdo de armigeradores en cable conductor, cableación de barras, instalación de disyuntor de vólvos, se requiere la precación de no reconectar paños 105 y 111 en S/E Nueva Pozo Almonte y paño 12 en S/E Parinacota. Se menciono además que estos trabajos se realizarán a potencial en el momento que se energará el circuito Nueva Pozo Almonte - Parinacota 220 KV.	No tiene consumo afectado		ninguno	Operativo	afectado	03-11-23 08:00
202309704	Subestación	Ejecución Exitosa	SOCIEDAD TRANSMISORA METROPOLITANA S.A.	1855	Intervención	Origen Externo	Programada	2211	S/E NUEVA LAMPA	28372 28373 28375 28376	S/E NUEVA LAMPA 12 S/E NUEVA LAMPA 13 S/E NUEVA LAMPA 15 S/E NUEVA LAMPA 16	Otro Tipo de Trabajo	Sin Limitaciones	Restricción de reconomdo de los interruptores a solicitud de Transalec	Trabajos por parte de Transalec	Restricción de reconomdo	No tiene consumo afectado		ninguno	Operativo	afectado	03-11-23 08:00
202309740	Subestación	Ejecución Exitosa	SOCIEDAD QUÍMICA Y MINERA DE CHILE S.A.	396	Intervención	Origen Externo	Programada	1971	S/E TAP OFF NUEVA VICTORIA	23135	S/E TAP OFF NUEVA VICTORIA IT	Obras Chéles	Sin Limitaciones	A solicitud de Colibhuasi, proyecto C20, bloqueo a la reconomdo de las líneas SAN SIMÓN LAGUNA 1 y TRANSELEC - 220 KV PK 59+771, vano entre E471 y E472.1 y FRONTERA LAGUNA 2 TRANSELEC - 220 KV PK 59+806, vano entre E439 Y E480, en apoyo a los trabajos de construcción de acueducto. Para Cruces entre vanos, se continúan Trabajos de Apertura de Pista, que consisten en remoción, nivelación, perfilado de plataforma declarada en E.A. posteriormente Apertura de Zanja, tapado, ductos de ducto, soldadura, curvado, revestimiento y bajada de tubería.	El riesgo es bajo, pues se tomarán todas las medidas de reconomdo correspondientes.	Tap Off N. Victoria. Condición de No reconomdo interruptor S21F.	No tiene consumo afectado		ninguno	Operativo	afectado	03-11-23 08:00
202309704	Subestación	Ejecución Exitosa	CGE TRANSMISIÓN S.A.	2003	Intervención	Origen Interno	Programada	437	S/E PELEQUEN	1305	S/E PELEQUEN CT1	Otro Tipo de Trabajo	Sin Limitaciones	A solicitud de Compañía General de Electricidad S.A., según SOD 020/2023, se requiere Bloqueo de Reconomdo Automático a interruptor SICT S/E Pelequén, único alimentador Santa Rosa y Guay 150 T/S/E Pelequén. Lo anterior por temas cercanos a redes MT, de ampliación de S/E Pelequén.	Riesgo Bajo por condición operacional, controlado en terreno.	Faenas cercanas en red MT.	No tiene consumo afectado		ninguno	Operativo	afectado	03-11-23 08:00
202309698	Subestación	Ejecución Exitosa	TRANSELEC S.A.	82	Intervención	Origen Interno	Programada	573	S/E HUALPEN	114	HUALPEN TR1 225/161/69KV 3X100MVA + UR	Otro Tipo de Trabajo	Sin Limitaciones	A solicitud de Compañía General de Electricidad S.A., según SOD 020/2023, se requiere Lavado de aislamiento equipos paño 11, 12, 13, banco ATR1 y conexión delta de 66 kV.	Actualizado: S/E Hualpen: Lavado de aislamiento equipos paño 11, 12, 13, banco ATR1 y conexión delta de 66 kV. Restricciones: Bloqueo a la reconomdo, instalaciones en Riesgo: B. Microfísico C1, 202/204/66 kV Hualpen a Línea 220 kV Curma-Hualpen, C1 o Paño Línea 1003, HUP-Anillo a Línea 220 kV Hualpen-Guano, C1. Temporalidad de los Riesgos: Durante los trabajos. Nivel de Riesgo: Bajo. Bloqueos del jefe de Faena No hay.	No tiene consumo afectado		ninguno	Operativo	afectado	03-11-23 08:00	
202309601	Subestación	Ejecución Exitosa	CGE TRANSMISIÓN S.A.	2003	Intervención	Origen Externo	Programada	632	S/E CONSTITUCION	2922	S/E CONSTITUCION E1	Roca y pade franja servidumbre	Sin Limitaciones	A solicitud de TRANSELEC según SOD 1286, la solicitud bloques a la reconomdo inmovilizado interruptor S281 de S/E Constitución e interruptores S281 y S282 de S/E Nuble para trabajos en sus instalaciones.	Riesgo controlado por TRANSELEC	No tiene consumo afectado		ninguno	Operativo	afectado	03-11-23 08:00	
202309602	Subestación	Ejecución Exitosa	COMPAÑÍA TRANSMISORA LA CEBADA S.A.	1804	Intervención	Origen Externo	Programada	1700	S/E CENTRAL LA CEBADA	13649 14118	S/E CENTRAL LA CEBADA 12 S/E CENTRAL LA CEBADA 14	Otro Tipo de Trabajo	Sin Limitaciones	A solicitud de (TRANSELEC) EOP Remoción de Cables SPA. Cruce de línea bajo L. 24230 en La Cebada - Du Gny, entre estructuras N°315 y 316.	El riesgo es bajo ya que se toman las medidas para minimizarlo.	Condiciones requeridas: SE La Cebada Sellarizar y no reconectar S21F SE La Cebada Sellarizar y no reconectar S21F	No tiene consumo afectado		ninguno	Operativo	afectado	03-11-23 08:00
202309674	Subestación	Ejecución Exitosa	SAN JUAN S.A.	82	Intervención	Origen Externo	Programada	606	S/E PUNTA COLORADA	16858 16859	S/E PUNTA COLORADA 13 S/E PUNTA COLORADA 14	Lavado de Aislación	Sin Limitaciones	A través de SOD N° 2853 empresa Transalec solicita en caso de eventual no reconomdo interruptor S213 y S214 de S/E Punta Colorado para trabajos de lavado de aislamiento en paños 10 y 11 de barra 220 KV.	Solicitud por requerimiento de S/E Punta Colorado para trabajos de lavado de aislamiento en paños 10 y 11 de barra 220 KV.	En S/E Punta Colorado los interruptores S213 y S214 cuentan con reconomdo automático desactivado.	No tiene consumo afectado		ninguno	Operativo	afectado	03-11-23 08:00
202309173	Subestación	Ejecución Exitosa	INTERCHILE S.A.	346	Desconexión	Origen Interno	Programada	1795	S/E NUEVA PAN DE AZÚCAR	26549	S/E NUEVA PAN DE AZÚCAR.1	Otro Tipo de Trabajo	Sin Limitaciones	S/E Nueva Pan de Azúcar Paño 11: Pruebas de garantía paño 11. Paño 11 se encuentra fuera de servicio por solicitud 2023084051-202308380. Los trabajos se encuentran coordinados entre st.	Durante los trabajos, se declara riesgo de disparo sobre ATR-1 de S/E Nueva Pan de Azúcar. Siguiendo procedimientos de Aislado, los riesgos se minimizan.	Para realizar los trabajos de forma segura, se requieren las siguientes condiciones en S/E Nueva Pan de Azúcar: Paño 11 desconectado y aterrizado. Barra A 220 kV desconectada y aterrizada (Solicitud 2023085175).	No tiene consumo afectado		ninguno	Operativo	afectado	03-11-23 08:00
202304462	Subestación	Ejecución Exitosa	CGE TRANSMISIÓN S.A.	82	Intervención	Origen Interno	Programada	581	S/E PAN DE AZÚCAR	7699 7700 7701 7702 12439 12440 12441 12443 12444 12445 12446 12447 12448 12449 12450 12451 14823 15952 17528 17529 17531 19139 26656 26657 29229 32721 32722 32723 33334	S/E PAN DE AZÚCAR E1 S/E PAN DE AZÚCAR E4 S/E PAN DE AZÚCAR H1 S/E PAN DE AZÚCAR H6 S/E PAN DE AZÚCAR B2 S/E PAN DE AZÚCAR B5 S/E PAN DE AZÚCAR B8 S/E PAN DE AZÚCAR C1 S/E PAN DE AZÚCAR C2 S/E PAN DE AZÚCAR C3 S/E PAN DE AZÚCAR C4 S/E PAN DE AZÚCAR C5 S/E PAN DE AZÚCAR C6 S/E PAN DE AZÚCAR C7 S/E PAN DE AZÚCAR C8 S/E PAN DE AZÚCAR C9 S/E PAN DE AZÚCAR C10 S/E PAN DE AZÚCAR C11 S/E PAN DE AZÚCAR C12 S/E PAN DE AZÚCAR C13 S/E PAN DE AZÚCAR C14 S/E PAN DE AZÚCAR C15 S/E PAN DE AZÚCAR C16 S/E PAN DE AZÚCAR C17 S/E PAN DE AZÚCAR C18 S/E PAN DE AZÚCAR C19 S/E PAN DE AZÚCAR C20 S/E PAN DE AZÚCAR C21 S/E PAN DE AZÚCAR C22 S/E PAN DE AZÚCAR C23 S/E PAN DE AZÚCAR C24 S/E PAN DE AZÚCAR C25 S/E PAN DE AZÚCAR C26 S/E PAN DE AZÚCAR C27 S/E PAN DE AZÚCAR C28 S/E PAN DE AZÚCAR C29 S/E PAN DE AZÚCAR C30 S/E PAN DE AZÚCAR C31 S/E PAN DE AZÚCAR C32 S/E PAN DE AZÚCAR C33 S/E PAN DE AZÚCAR C34 S/E PAN DE AZÚCAR C35 S/E PAN DE AZÚCAR C36 S/E PAN DE AZÚCAR C37 S/E PAN DE AZÚCAR C38 S/E PAN DE AZÚCAR C39 S/E PAN DE AZÚCAR C40 S/E PAN DE AZÚCAR C41 S/E PAN DE AZÚCAR C42 S/E PAN DE AZÚCAR C43 S/E PAN DE AZÚCAR C44 S/E PAN DE AZÚCAR C45 S/E PAN DE AZÚCAR C46 S/E PAN DE AZÚCAR C47 S/E PAN DE AZÚCAR C48 S/E PAN DE AZÚCAR C49 S/E PAN DE AZÚCAR C50 S/E PAN DE AZÚCAR C51 S/E PAN DE AZÚCAR C52 S/E PAN DE AZÚCAR C53 S/E PAN DE AZÚCAR C54 S/E PAN DE AZÚCAR C55 S/E PAN DE AZÚCAR C56 S/E PAN DE AZÚCAR C57 S/E PAN DE AZÚCAR C58 S/E PAN DE AZÚCAR C59 S/E PAN DE AZÚCAR C60 S/E PAN DE AZÚCAR C61 S/E PAN DE AZÚCAR C62 S/E PAN DE AZÚCAR C63 S/E PAN DE AZÚCAR C64 S/E PAN DE AZÚCAR C65 S/E PAN DE AZÚCAR C66 S/E PAN DE AZÚCAR C67 S/E PAN DE AZÚCAR C68 S/E PAN DE AZÚCAR C69 S/E PAN DE AZÚCAR C70 S/E PAN DE AZÚCAR C71 S/E PAN DE AZÚCAR C72 S/E PAN DE AZÚCAR C73 S/E PAN DE AZÚCAR C74 S/E PAN DE AZÚCAR C75 S/E PAN DE AZÚCAR C76 S/E PAN DE AZÚCAR C77 S/E PAN DE AZÚCAR C78 S/E PAN DE AZÚCAR C79 S/E PAN DE AZÚCAR C80 S/E PAN DE AZÚCAR C81 S/E PAN DE AZÚCAR C82 S/E PAN DE AZÚCAR C83 S/E PAN DE AZÚCAR C84 S/E PAN DE AZÚCAR C85 S/E PAN DE AZÚCAR C86 S/E PAN DE AZÚCAR C87 S/E PAN DE AZÚCAR C88 S/E PAN DE AZÚCAR C89 S/E PAN DE AZÚCAR C90 S/E PAN DE AZÚCAR C91 S/E PAN DE AZÚCAR C92 S/E PAN DE AZÚCAR C93 S/E PAN DE AZÚCAR C94 S/E PAN DE AZÚCAR C95 S/E PAN DE AZÚCAR C96 S/E PAN DE AZÚCAR C97 S/E PAN DE AZÚCAR C98 S/E PAN DE AZÚCAR C99 S/E PAN DE AZÚCAR C100	Lavado de aislación de equipos de paño, con la instalación en servicio.	Trabajo de riesgo controlado.	Considera preparación en interruptores S2H7, S2H7E11, S2H7E12, S2H7E13, S2H7E14, S2H7E15, S2H7E16, S2H7E17, S2H7E18, S2H7E19, S2H7E20, S2H7E21, S2H7E22, S2H7E23, S2H7E24, S2H7E25, S2H7E26, S2H7E27, S2H7E28, S2H7E29, S2H7E30, S2H7E31, S2H7E32, S2H7E33, S2H7E34, S2H7E35, S2H7E36, S2H7E37, S2H7E38, S2H7E39, S2H7E40, S2H7E41, S2H7E42, S2H7E43, S2H7E44, S2H7E45, S2H7E46, S2H7E47, S2H7E48, S2H7E49, S2H7E50, S2H7E51, S2H7E52, S2H7E53, S2H7E54, S2H7E55, S2H7E56, S2H7E57, S2H7E58, S2H7E59, S2H7E60, S2H7E61, S2H7E62, S2H7E63, S2H7E64, S2H7E65, S2H7E66, S2H7E67, S2H7E68, S2H7E69, S2H7E70, S2H7E71, S2H7E72, S2H7E73, S2H7E74, S2H7E75, S2H7E76, S2H7E77, S2H7E78, S2H7E79, S2H7E80, S2H7E81, S2H7E82, S2H7E83, S2H7E84, S2H7E85, S2H7E86, S2H7E87, S2H7E88, S2H7E89, S2H7E90, S2H7E91, S2H7E92, S2H7E93, S2H7E94, S2H7E95, S2H7E96, S2H7E97, S2H7E98, S2H7E99, S2H7E100.	No tiene consumo afectado		ninguno	Operativo	afectado	03-11-23 08:00		

Reporte Desconexión/Intervención Subestación

Fecha generación reporte: 24-11-2023 15:22:17

Estado: Ejecución Extensa, Ejecución Entera

Total Registros General: 389

Total registros Subestación: 189

Numero	Tipo	Estado	Empresa	ID Coordinado	Tipo Solicitud	Origen	Tipo Programación	IDQ	Sub Estación	IDQ	Elemento(s)	Tipo Trabajo	Potencia	Trabajos a Realizar	Descripción Nivel Riesgo	Comentarios Adicional	Consumo	Empresas Afectadas	Trabajo Requiere	Estado Operativo	Estado Operativo	Fecha Inicio
2023094371	Subestación	Ejecución Extensa	CGE TRANSMISIÓN S.A.	2003	Intervención	Origen Externo	Programada	1987	S/E URIBE	23188	S/E URIBE H2	Lavado de Aislación	Sin Limitaciones	Preaviso solicitada por Transmetal. Se requiere no reconectar SAT 120 kv Emergencia - Urbe por falta de lavado de aislación.	No hay riesgos mayores informados por Transmetal.	En S/E Urbe, Bloquear reconexión automática del 52H2.	No tiene consumo afectado		ninguno			03-11-23 08:00
2023097962	Subestación	Ejecución Extensa	TRANSELECS.A.	82	Desconexión	Origen Interno	Programada	566	S/E CHARRUA	2430	S/E CHARRUA IT1	Otro Tipo de Trabajo	Sin Limitaciones	- Se Charria: Montaje de viga UPN y nuevos equipos Desconexións BBT1-1 y BBT1-2. - Proyecto Normalizado de BBT1-2 asociado al paño IT1 de S/E Charria 220 kv, NUF 4220.	Activación: SE Charria: Montaje de viga y nuevos equipos Desconexións BBT1-1 y BBT1-2. Condiciones: * Fallo Transformación IT2: Charria, indisponible. * ATIE en servicio normal por medio de Paño IT2. Condiciones: Bloquear a la reconexión, no reconectar los interruptores asociados a B Monofásico IT2, 220/154/13,3 kv. Charria. Instalaciones en Riesgo: B Monofásico IT2, 200/124/12,0 kv. Charria. Temperatura de los Riesgos: Durante los trabajos. Nivel de Riesgo: Bajo. Bloquear al inicio. Se requiere el bloqueo de reconexión del 52M de S/E Ranquea y el bloqueo de reconexión del 52B1 de S/E Rosario además de la preparación operacional de no reconectar el 52CT y 52BT de S/E Chumbabulo.	No tiene consumo afectado		ninguno		03-11-23 08:00		
2023091203	Subestación	Ejecución Extensa	CGE TRANSMISIÓN S.A.	2003	Intervención	Origen Interno	Programada	391	S/E CHUMAQUITO	672 1323	S/E CHUMAQUITO CT S/E CHUMAQUITO BT	Obras Civiles	Sin Limitaciones	Debido a trabajos de obras civiles asociados a la construcción de interruptor del proyecto de ampliación de S/E Chumauquito.	Riesgo Bajo y Controlado.		No tiene consumo afectado		ninguno			03-11-23 08:00
2023092567	Subestación	Ejecución Extensa	CGE TRANSMISIÓN S.A.	2003	Intervención	Origen Interno	Programada	437	S/E PELEQUEN	1399 1306	S/E PELEQUEN 01 S/E PELEQUEN 04	Otro Tipo de Trabajo	Sin Limitaciones	Debido a trabajos de obras civiles asociados a la construcción de fundaciones de transformador, TP e interruptor del proyecto de ampliación de S/E Pelequen.	Riesgo Bajo y Controlado.		No tiene consumo afectado		ninguno			03-11-23 08:00
2023097967	Subestación	Ejecución Extensa	CGE TRANSMISIÓN S.A.	2003	Intervención	Origen Interno	Programada	391	S/E CHUMAQUITO	672 1323	S/E CHUMAQUITO CT S/E CHUMAQUITO BT	Obras Civiles	Sin Limitaciones	Se realizarán trabajos relacionados con el proyecto de refuerzo de malla a tierra en S/E Chumauquito.	Riesgo bajo y controlado.		No tiene consumo afectado		ninguno			03-11-23 08:00
2023096275	Subestación	Ejecución Extensa	CGE TRANSMISIÓN S.A.	2003	Desconexión	Origen Interno	Programada	489	S/E MACHALI	10600	S/E MACHALI C3	Otro Tipo de Trabajo	Sin Limitaciones	Se requiere la desconexión del paño C3 asociado al alimentador Negales de S/E Machali, por auditoría de protecciones, según carta DE 05042-29 del CEN-CGE. Los consumos en su totalidad serán transferidos vía redes de distribución. Se debe considerar el bloqueo momentáneo de la protección residual de los interruptores de cabecera de media tensión asociados a los alimentadores involucrados en las maniobras de transferencia de carga.	Riesgo bajo aplicando procedimiento de seguridad interno de CGE Transmetal. Se debe considerar el bloqueo momentáneo de la protección residual de los interruptores de cabecera de media tensión asociados a los alimentadores involucrados en las maniobras de transferencia de carga.		No tiene consumo afectado		ninguno			03-11-23 08:00
2023094747	Subestación	Ejecución Extensa	CGE TRANSMISIÓN S.A.	2003	Intervención	Origen Interno	Programada	1966	S/E TAP OFF LA NEGRA	1654	TAP OFF LA NEGRA 110/23 kv 20MVA 1	Lavado de Aislación	Sin Limitaciones	Se realizará lavado de aislación a S/E La Negra según procedimiento interno CGE Tx.	Riesgo controlado, según procedimiento interno CGE Tx.	En S/E La Negra - Deshabilitar reconexión automática 52H3 en S/E Alto Negro y señalizar 52H2 en S/E Anelagaya y deshabilitar reconexión automática 52E7 y señalizar 52E7 personal CGE.	No tiene consumo afectado		modificación_p reconexión			03-11-23 07:00
2023096230	Subestación	Ejecución Extensa	ENEL GENERACION CHILE S.A.	429	Desconexión	Origen Interno	Programada	2247	S/E CHU CHU	29474	S/E CHU CHU F1	Otro Tipo de Trabajo	Sin Limitaciones	Trabajos de mantenimiento programado	Riesgo bajo Controlado por prácticas internas del area		No tiene consumo afectado		ninguno			02-11-23 19:00
2023095421	Subestación	Ejecución Extensa	SOCIEDAD AUSTRAL DE TRANSMISIÓN TRONCAL S.A.	1959	Desconexión	Origen Externo	Programada	1901	S/E MARIA ELENA	2182 2183	BA S/E MARIA ELENA 220KV BT BA S/E MARIA ELENA 220KV BT	Mantenimiento preventivo	Sin Limitaciones	Desconexión barra 1 y Transferencia 220 kv S/E Maria Elena a solicitud de RNE por trabajos de limpieza de aislamiento, prueba de resistencia de aislamiento, conexión y verificación de par de apriete en conexiones eléctricas, revisión de contactos, verificaciones de apriete de conexiones de PAT, pruebas de retención de tensión de conexión, revisión de niveles de aceite, limpieza de contactos primarios, prueba de resistencia de contactos, revisión y conexión de fajas, limpieza de arbot, pruebas de resistencia de aislamiento y factor de potencia a devanados y bobinas, pruebas de retención de transformación en desconexión total. Informes en Excel.	El riesgo de la barra es controlado por RNE.	SDO N° 332 de RNE, se trabaja con instalaciones desconectadas en horario nocturno y en coordinación con Centro Sueler Maria Elena	No tiene consumo afectado		ninguno		02-11-23 19:00	
2023094873	Subestación	Ejecución Extensa	ENEL GREEN POWER CHILE S.A.	250	Desconexión	Origen Interno	Programada	1725	S/E CENTRAL CHAÑARES	15674 15676 15677 15678 15680 15681 15675 15679 15682	S/E CENTRAL CHAÑARES HT1 S/E CENTRAL CHAÑARES E1 S/E CENTRAL CHAÑARES E2 S/E CENTRAL CHAÑARES E3 S/E CENTRAL CHAÑARES E5 S/E CENTRAL CHAÑARES E6 S/E CENTRAL CHAÑARES E7	Mantenimiento preventivo	Sin Limitaciones	Mantenimiento preventivo verificación de sellados, manibras de apertura y cierre, corrosión en equipos comprobando la ausencia de ruidos, verificar el estado mecánico	Nivel de riesgo bajo de acuerdo a normas de seguridad.	Parque sin generación por falta de recurso	No tiene consumo afectado		ninguno		02-11-23 19:00	
2023094835	Subestación	Ejecución Extensa	ENEL GREEN POWER CHILE S.A.	250	Desconexión	Origen Interno	Programada	1724	TAP OFF CHAÑARES	15673	TAP OFF CHAÑARES H1	Mantenimiento preventivo	Sin Limitaciones	Mantenimiento preventivo verificación de sellados, manibras de apertura y cierre, corrosión en equipos, comprobando la ausencia de ruidos, verificar el estado mecánico.	Nivel de riesgo bajo de acuerdo a normas de seguridad.	Parque se encuentra sin generación por falta de recurso	No tiene consumo afectado		ninguno		02-11-23 19:00	

Reporte Desconexión/Intervención Subestación

Fecha generación reporte: 24-11-2023 15:22:17

Estado: Ejecución Exitosa, Ejecución Exitosa

Total registros General: 389

Total registros Subestación: 189

Numero	Tipo	Estado	Empresa	ID Coordinado	Tipo Solicitud	Origen	Tipo Programación	IDU	Sub Estación	IDU	Elemento(s)	Tipo Trabajo	Política	Trabajos a Realizar	Descripción Nivel Riesgo	Comentarios Adicional	Consumo	Empresas Afectadas	Trabajo Requiere	Estado Operativo	Estado Operativo	Fecha Inicio
202309542	Subestación	Ejecución Exitosa	SOLEDAD AUSTRAL DE TRANSMISION TRONCAL S.A.	1959	Desconexión	Origen Externo	Programada	1901	S/E MARIA ELENA	1579	MARIA ELENA 220/22 KV BOMIVA 1	Mantenimiento preventivo	Sin Limitaciones	Desconexión TT T1 220/22 KV S/E Maria Elena para realizar faenas de mantenimiento preventivo básico a Paflo II SE S02 y Paflos 20/10 S/E Maria Elena asociados a SD 202309540 de INE y SD 202309541 de STT.	El riesgo de la faena es controlado por NNE.	SD01 N° 131 de NNE, se trabajará con instalaciones desconectadas en horario nocturno y en coordinación con Central Solar Maria Elena. SD relacionada 202309541 de STT.	No tiene consumo afectado		ninguno			02-11-23 19:00
2023120512	Subestación	Ejecución Exitosa	TRANSELEC S.A.	82	Intervención	Origen Externo	Curso Foroso	562	S/E CARDONES	telecomunicación	otro: telecomunicación	Otro Tipo de Trabajo	Sin Limitaciones	SE CARDONES. Revisión de falla y pruebas de conectividad PMU SE CARDONES.	Bajo	Intervención en sistema de sincronización (PAMU), SE CARDONES. Revisión de falla y pruebas de conectividad PMU SE CARDONES. Se incluyen pruebas de extremo a extremo en Cardones hacia Lateral Nota 1. Revisión en a nivel de comandación por pérdida de datos al EEN. Nota 2. Los datos PMU con variables analógicas y estados de equipos primarios, que son informados directamente al Coordinador, por lo cual no se ven afectadas las comunicaciones SCADA de las instalaciones mencionadas.	No tiene consumo afectado		ninguno		02-11-23 11:00	
202310027	Subestación	Ejecución Exitosa	PARKÉ EOLICO EL MANTEN SPA	620	Intervención	Origen Externo	Curso Foroso	2167	S/E PARKÉ EOLICO EL MANTEN	25992	S/E PARKÉ EOLICO EL MANTEN BT1	Otro Tipo de Trabajo	Sin Limitaciones	Trabajo de TRANSELEC. Bajo la SD01 5412 por curso foroso, se lea no reconectar el interruptor S2BT1 de la S/E El Mantén debido a trabajos de mantenimiento diario y podrá en línea Charvatales.	El riesgo es bajo, pues se tomarán todas las medidas de mitigación necesarias.	S/E PE El Mantén. No reconectar interruptor S2BT1.	No tiene consumo afectado		ninguno		02-11-23 08:40	
202308630	Subestación	Ejecución Exitosa	COMPAÑIA MINERA TECNOCORPORACION S.A.	1894	Intervención	Origen Externo	Programada	2239	S/E GEOGIFOS	3272	BA S/E GEOGIFOS 220KV BP1	Obras Civiles	Sin Limitaciones	SE GEOGIFOS A solicitud de Colibruai NUP 3255 y Transmiec, Construcción de Obras civiles, excavaciones, empalmadura, montaje, instalación de pernos de anclaje, vaciado de hormigón y relleno compactado en paño 17 y 110. TB.	Instalación con riesgo: Barra 220 KV sección 3 de subestación Geogifos. Temporalidad de los riesgos. Durante los trabajos. Nivel de riesgo: Bajo.	Restricciones: S/E Geogifos, S21, S24, S28, S211 No reconectar Bloques del jefe de faena. No hay.	No tiene consumo afectado		ninguno		02-11-23 08:01	
202308998	Subestación	Ejecución Exitosa	CGE TRANSMISION S.A.	2003	Desconexión	Origen Interno	Programada	642	S/E LAS ARAÑAS	30	LAS ARAÑAS 110/16/13.BKV 50MVA N°1	Mantenimiento preventivo	Sin Limitaciones	Mantenimiento mayor preventivo y correctivo ATR1 ID: 202300386	Bajo trabajo a realizar con desconexión programada.	Los consumos asociados a ATR2 serán transferido en paralelo a ATR1 a través de acoplador S28.	No tiene consumo afectado		ninguno		02-11-23 08:00	
202309521	Subestación	Ejecución Exitosa	ENGIE ENERGIA CHILE S.A.	1764	Intervención	Origen Externo	Programada	2246	S/E SECCIONADORA EL ROSAL	29005 29006	S/E SECCIONADORA EL ROSAL JS S/E SECCIONADORA EL ROSAL JH	Roca y pda franja servidumbre	Sin Limitaciones	Podá árboles cercanos a conductor línea Charvatales El Rosal. S005 S082.	Medio, empresa externa a controlar el riesgo a personas y equipos.	CONDICIONES REQUERIDAS: SE El Rosal no reconectar S28. SE El Rosal no reconectar S25.	No tiene consumo afectado		ninguno		02-11-23 08:00	
202309845	Subestación	Ejecución Exitosa	TRANSELEC S.A.	82	Intervención	Origen Interno	Programada	2078	S/E EL LAUREL	grupo_ emergencia	otro: grupo_emergencia	Otro Tipo de Trabajo	Sin Limitaciones	S/E El Laurel. Alimentación bombas de sistema sanitario desde TDC-2 existente.	Bajo	Restricciones: No hay instalaciones en riesgo: S5.A.A. C.A. Laurel. Temporalidad de los trabajos. Nivel de riesgo: Bajo Bloques del jefe de faena Subestación El Laurel, TDC-2/TM 125 Alberto a disposición. Nota: Trabajos previos asociados a NUP 11331.	No tiene consumo afectado		ninguno		02-11-23 08:00	
202309852	Subestación	Ejecución Exitosa	TRANSELEC S.A.	82	Intervención	Origen Interno	Programada	1658	S/E ENCUENTRO	telecomunicación	otro: telecomunicación	Otro Tipo de Trabajo	Sin Limitaciones	SE Encuentro: Revisión canal comunicaciones VHF	Bajo	SE Encuentro: Revisión canal comunicaciones VHF. Restricciones: No hay instalaciones en riesgo. SCADA Local SE Geogifos. Temporalidad de los trabajos. Durante de los trabajos. Nivel de riesgo: Bajo Bloques del jefe de faena. No hay.	No tiene consumo afectado		ninguno		02-11-23 08:00	
202309856	Subestación	Ejecución Exitosa	AEIA EOLICA SARCO SPA	522	Intervención	Origen Externo	Programada	2096	S/E SARCO	23969	S/E SARCO J1	Lavado de Aislación	Sin Limitaciones	Transmiec realizará en S/E Matencillo, Lavado de aislación paño 220 KV que incluye equipos primario, paño 21, J2, J3, J4, J5, J6, J7, J8, J9, J10, J11, J12, J13, ATRE, ATRE2, T18, marcos de línea y barra de transferencia tomando todas las medidas de precaución. Condición requerida S/E Sarco: No reconectar interruptor S01.	Transmiec realizará en S/E Matencillo, Lavado de aislación paño 220 KV que incluye equipos primario, paño 21, J2, J3, J4, J5, J6, J7, J8, J9, J10, J11, J12, J13, ATRE, ATRE2, T18, marcos de línea y barra de transferencia tomando todas las medidas de precaución.	Trabajo coordinado con Transmiec de acuerdo a S01 respectiva.	No tiene consumo afectado		ninguno		02-11-23 08:00	
202308380	Subestación	Ejecución Exitosa	TRANSELEC S.A.	82	Intervención	Origen Interno	Programada	580	S/E MANTENCILLO	grupo_ emergencia	otro: grupo_emergencia	Otro Tipo de Trabajo	Sin Limitaciones	SE MANTENCILLO: Cableado y conexiones, pruebas de aislación, continuidad y punto a punto en cables de control y fuerza.	Bajo	Actividades: Cableado, montaje y tendido de cables, S2N0217 Ampliación SE MANTENCILLO: Cableado y conexiones, pruebas de aislación, continuidad y punto a punto en cables de control y fuerza. Restricciones: No hay instalaciones en riesgo: S5.A.A. C.A. Matencillo o S5.OG. Matencillo o Barra 110 KV, Sección 5. Matencillo o Barra 110 KV, Sección 5. Matencillo. Temporalidad de los trabajos. Nivel de riesgo: Bajo.	No tiene consumo afectado		ninguno		02-11-23 08:00	

Reporte Desconexión/Intervención Subestación

Fecha generación reporte: 24-11-2023 15:22:17

Estados: Ejecución Extensa, Ejecución Entera

Total registros General: 389

Total registros Subestación: 189

Numero	Tipo	Estado	Empresa	ID Coordinado	Tipo Solicitud	Origen	Tipo Programación	IDQ	SubEstación	ID1	Elemento(s)	Tipo Trabajo	Prioridad	Trabajos a Realizar	Descripción Nivel Riesgo	Comentarios Adicional	Consumo	Empresas Afectadas	Trabajos Requeridos	Estado Operativo	Estado Operativo Anterior	Fecha Inicio
202309784	Subestación	Ejecución Extensa	TRANSGENORA ELECTRICA DEL NORTE S.A.	683	Intervención	Origen Externo	Programada	2186	S/E NUEVA POZO ALMONTE	tendido_cable	otro; tendido_cable	Lavado de Aislación	Sin Limitaciones	Por solicitud de TRANSELEC se requiere protección de no reconexión de paños B - D en S/E Nueva Pozo Almonte por lavado de aislación equipos primarios Panto 220kV, pedestales, cadenas de los marcos de las barras principales 1 y 2 y 2 transformadores, marcos de líneas, conforme al avance y a la dirección del viento contempla los siguientes paños JC2, JS, JC3, JT, J1, J2, J3, J4, J5, J6, J7, J8, J9, J10, J11, J12, J13, J14, J15 en S/E Lagunas. Los trabajos serán con suspensión diaria.	Solicitud externa a TEN. Riesgos operacionales a ser controlados por Transelec.	Por solicitud de TRANSELEC se requiere protección de paños B - D en S/E Nueva Pozo Almonte por lavado de aislación equipos primarios Panto 220kV, pedestales, cadenas de los marcos de las barras principales 1 y 2 y transformadores, marcos de líneas, conforme al avance y a la dirección del viento contempla los siguientes paños JC2, JS, JC3, JT, J1, J2, J3, J4, J5, J6, J7, J8, J9, J10, J11, J12, J13, J14, J15 en S/E Lagunas. Los trabajos serán con suspensión diaria.	No tiene consumo afectado	ninguno			01-11-23 08:00	
202309786	Subestación	Ejecución Extensa	COMPAÑIA MINERA TECH QUEBRADA BLANCA S.A.	1094	Intervención	Origen Externo	Programada	2237	S/E CHALLACOLLO	28769	S/E CHALLACOLLO 11	Lavado de Aislación	Sin Limitaciones	S/E Lagunas: Lavado de aislación equipos primarios Panto 220kV, pedestales, cadenas de los marcos de las barras principales 1 y 2 y 2 transformadores, marcos de líneas, conforme al avance y a la dirección del viento contempla los siguientes paños JC2, JS, JC3, JT, J1, J2, J3, J4, J5, J6, J7, J8, J9, J10, J11, J12, J13, J14, J15.	Instalación en Riesgo: S/E Challacollo. Duración del Riesgo: Mientras realicen trabajos de lavado de paños en S/E Lagunas, trabajos a solicitud de transelec.	No reconectar S215 SE Challacollo, trabajo a solicitud de transelec.	No tiene consumo afectado	ninguno			01-11-23 08:00	
202309783	Subestación	Ejecución Extensa	COMPAÑIA MINERA TECH QUEBRADA BLANCA S.A.	1094	Intervención	Origen Externo	Programada	2235	S/E PUQUIOS [EN REVISIÓN]	28725	S/E PUQUIOS 10 [EN REVISIÓN]	Lavado de Aislación	Sin Limitaciones	S/E Lagunas: Lavado de aislación equipos primarios Panto 220kV, pedestales, cadenas de los marcos de las barras principales 1 y 2 y 2 transformadores, marcos de líneas, conforme al avance y a la dirección del viento contempla los siguientes paños JC2, JS, JC3, JT, J1, J2, J3, J4, J5, J6, J7, J8, J9, J10, J11, J12, J13, J14, J15.	Instalación en Riesgo: S/E Puquios. Duración del Riesgo: Mientras realicen trabajos de lavado de paños en S/E Lagunas, trabajos a solicitud de transelec.	No reconectar S215 SE Challacollo, trabajo a solicitud de transelec.	No tiene consumo afectado	ninguno			01-11-23 08:00	
202309768	Subestación	Ejecución Extensa	COMPAÑIA MINERA TECH QUEBRADA BLANCA S.A.	82	Intervención	Origen Externo	Programada	1893	S/E LAGUNAS	28727 28728 28739 28740	S/E LAGUNAS 115 S/E LAGUNAS 114 S/E LAGUNAS 113 S/E LAGUNAS 112	Lavado de Aislación	Sin Limitaciones	S/E Lagunas: Lavado de aislación equipos primarios Panto 220kV, pedestales, cadenas de los marcos de las barras principales 1 y 2 y 2 transformadores, marcos de líneas, conforme al avance y a la dirección del viento contempla los siguientes paños JC2, JS, JC3, JT, J1, J2, J3, J4, J5, J6, J7, J8, J9, J10, J11, J12, J13, J14, J15.	Instalación en Riesgo: S/E Lagunas. Duración del Riesgo: Mientras realicen trabajos de lavado de paños en S/E Lagunas, trabajos a solicitud de transelec.	No reconectar S212, S213, S214 y S215 en S/E Lagunas, trabajos a solicitud de transelec.	No tiene consumo afectado	ninguno			01-11-23 08:00	
202304759	Subestación	Ejecución Extensa	COLEBÓN S.A.	4	Desconexión	Origen Interno	Programada	2337	S/E INCA DE ORO	30700	S/E INCA DE ORO 11	Otro Tipo de Trabajo	Sin Limitaciones	Planta quedó indisponible durante la ejecución de los trabajos.	Sin riesgo	Se solicita desconexión de PTU ORO desde las 00:00h 02/11/2023 hasta las 23:59h 02/11.	No tiene consumo afectado	ninguno				01-11-23 00:00
202304758	Subestación	Ejecución Extensa	COLEBÓN S.A.	404	Desconexión	Origen Interno	Programada	2070	S/E ELAPA	30724	S/E ELAPA 113	Otro Tipo de Trabajo	Sin Limitaciones	Aislamiento de pernos de anclaje en pararrayos de marco de línea S/E Elapa - S/E Inca de Oro.	Sin riesgo	Se solicita desconexión de Pulo 113 por trabajos correctivos en Pararrayos.	No tiene consumo afectado	ninguno				01-11-23 00:00
202304760	Subestación	Ejecución Extensa	COLEBÓN S.A.	404	Desconexión	Origen Interno	Programada	2070	S/E ELAPA	30725	S/E ELAPA 114	Otro Tipo de Trabajo	Sin Limitaciones	Se solicita apertura paño 114 para realizar trabajos correctivos para reponer fase de Transformador de Corriente TC 114 - 2 Fase 2.	Sin riesgo	Se solicita apertura paño 114 para realizar trabajos correctivos para reponer fase de Transformador de Corriente TC 114 - 2 Fase 2.	No tiene consumo afectado	ninguno				01-11-23 00:00
202309839	Subestación	Ejecución Extensa	TRANSELEC S.A.	82	Intervención	Origen Interno	Programada	580	S/E MANTENCULO	NO Aplica	NO Aplica	Otro Tipo de Trabajo	Sin Limitaciones	Reemplazo de URT, S/E Mantenculo.	Reemplazo de URT, S/E Mantenculo.	Proyecto operacional capex Hoff reemplazo de URT GE D20 - 1) Reemplazo de la actual RTU D20 por la nueva RTU GE D20 en la S/E MANTENCULO - Se desenergizará la actual RTU D20 confirmando el estado de "FUERA DE SERVICIO" para pasar todas las redes de datos de protección, medición, supervisión y control a la nueva RTU GE D20 además de conectar todos los actuales módulos de la RTU D20 a la nueva RTU GE D20 vía protección D20 link - Una vez normalizados los servicios de protección, medición, supervisión, control y comunicación.	No tiene consumo afectado	ninguno			01-11-23 08:00	
202308861	Subestación	Ejecución Extensa	TRANSELEC S.A.	82	Intervención	Origen Interno	Programada	565	S/E CERRO NAVA (TRANSELEC)	NO Aplica	NO Aplica	Otro Tipo de Trabajo	Sin Limitaciones	Pruebas de señales punto a punto con SCADA Monarch por proyecto Reemplazo RTU - 2) Nota: Esta actividad se realizará en conjunto con AT-9 114760 (PMTO) correspondiente a Subestación por generación de señales hacia el CNCT durante los pruebas SAT.	Bajo	Actividad: Actualización Base de datos y despliegues SCADA, se normalizará, proyecto BEFNO de reemplazo RTU D20 por RTU GE D20 - 1) Pruebas de señales punto a punto con SCADA Monarch por proyecto Reemplazo RTU - 2) Nota: Esta actividad se realizará en conjunto con AT-9 114760 (PMTO) correspondiente a Subestación por generación de señales hacia el CNCT durante las pruebas SAT de nueva RTU GE D20. Restricciones: No hay instalaciones en Riesgo: SCADA Transeltec, Nodo A, Señal y SCADA Transeltec, Modulo F, K, L, M, N, O, P, Q, R, S, T, U, V, W, X, Y, Z.	No tiene consumo afectado	ninguno			01-11-23 08:00	

Reporte Desconexión/Intervención Subestación

Fecha generación reporte: 24-11-2023 15:22:17

Estado: Ejecución Exitosa, Ejecución Exitosa

Total registros General: 389

Total registros Subestación: 189

Numero	Tipo	Estado	Empresa	ID Coordinado	Tipo Solicitud	Origen	Tipo Programación	IDQ	SubEstación	IDQ	Elemento(s)	Tipo Trabajo	Política	Trabajos a Realizar	Descripción Nivel Riego	Comentarios Adicional	Consumo	Empresas Afectadas	Trabajo Requiere	Estado Operativo	Estado Operativo	Fecha Inicio
202309433	Subestación	Ejecución Exitosa	TRANSELEC S.A.	82	Intervención	Origen Interno	Programada	580	S/E MANTENCILLO	1638 503	BA S/E MANTENCILLO 110KV BT1 BA S/E MANTENCILLO 110KV BPS-1	Otro Tipo de Trabajo	Sin Limitaciones	Ampliación SE Malenillo: Pabellón 110 KV Sector Norte Construcción de Fundaciones y Trabajos de MPT en Nuevo Pabellón HT. Incluye trabajos en fundaciones de luminaria y fundaciones de luminaria y fundaciones cerco amador.	Activación: Construcción de fundaciones y canchales en patios de alta tensión, S/E Malenillo: Proyecto S2N6027 Ampliación SE Malenillo: Pabellón 110 KV Sector Norte. Construcción de Fundaciones y Trabajos de MPT en Nuevo Pabellón HT. Incluye trabajos en fundaciones de luminaria y fundaciones cerco amador, se considera replanteo y trazado, escavaciones, empalizadas, armadura, moldajes, hormigonado y relleno fundaciones, se incluye trabajo de chicanas de malla de puesta a tierra nueva (con conexión a MPT con conductores 2x35mm ² 10kV). Activación: Construcción de fundaciones y canchales en patios de alta tensión, S2N6027. Ampliación SE Malenillo: Instalación y Montaje de Canalizaciones Eléctricas en Pabellón (Escaleras, Bombas, C.A.G, PVC, etc.). Trabajos sin intervención de equipos en explotación, se cumplirá con lo indicado en minuta AS-CP-18. ***Nota: Se considera trabajos con cerco delimitador instalado previamente.*** Nota: el trabajo no contemplará el uso de maquinaria. Restricciones: No hay restricciones.	No tiene consumo afectado	ninguno	Operativo	Activo	01-11-23 08:00		
202309425	Subestación	Ejecución Exitosa	TRANSELEC S.A.	82	Intervención	Origen Interno	Programada	580	S/E MANTENCILLO	1638 503	BA S/E MANTENCILLO 110KV BT1 BA S/E MANTENCILLO 110KV BPS-1	Otro Tipo de Trabajo	Sin Limitaciones	Ampliación SE Malenillo: Instalación y Montaje de Canalizaciones Eléctricas en Pabellón (Escaleras, Bombas, C.A.G, PVC, etc.).	Activación: Construcción de fundaciones y canchales en patios de alta tensión, S2N6027. Ampliación SE Malenillo: Instalación y Montaje de Canalizaciones Eléctricas en Pabellón (Escaleras, Bombas, C.A.G, PVC, etc.). Trabajos sin intervención de equipos en explotación, se cumplirá con lo indicado en minuta AS-CP-18. ***Nota: Se considera trabajos con cerco delimitador instalado previamente.*** Nota: el trabajo no contemplará el uso de maquinaria. Restricciones: No hay restricciones.	No tiene consumo afectado	ninguno	Operativo	Activo	01-11-23 08:00		
2023097970	Subestación	Ejecución Exitosa	TRANSELEC S.A.	82	Intervención	Origen Interno	Programada	593	S/E VALLENAR	2795	S/E VALLENAR C1	Otro Tipo de Trabajo	Sin Limitaciones	Ampliación SE Vallear: Pabellón 110KV. Construcción Fundación Pabellón HT3.	Activación: Construcción de fundaciones y canchales en patios de alta tensión, S2N6027. Ampliación SE Vallear: Pabellón 110KV. Construcción Fundación Pabellón HT3. Donde se incluyen las actividades de ritmo de grúa, replanteo y trazado, escavación, empalizadas, armadura, hormigonado y relleno. ***Nota: Para realizar esta actividad se debe tener previamente instalado cerco delimitador de obras con clase O38. ***Luz de maquinaria, no cruzar canchales de cables y como medida adicional se instalarán barreras de seguridad.***	No tiene consumo afectado	ninguno	Operativo	Activo	01-11-23 08:00		
2023097861	Subestación	Ejecución Exitosa	TRANSELEC S.A.	82	Intervención	Origen Interno	Programada	580	S/E MANTENCILLO	grupo_4 emergencias	otro: grupo_emergencia	Otro Tipo de Trabajo	Sin Limitaciones	Ampliación SE Malenillo: construcción Canchales (con empalme a canchales existentes), donde se incluyen las actividades de replanteo y trazado, escavación, empalizadas, armadura, hormigonado y relleno.	Activación: Construcción de fundaciones y canchales en patios de alta tensión, S2N6027. Ampliación SE Malenillo: construcción Canchales (con empalme a canchales existentes), donde se incluyen las actividades de replanteo y trazado, escavación, empalizadas, armadura, hormigonado y relleno. Además, se incluyen trabajos relacionados con malla puesta a tierra (modificación y reparación en caso de requerirse) y modificaciones en Cercos duros. ***Nota: Se ingresará a realizar actividades de replanteo y trazado, escavación, empalizadas, armadura, hormigonado y relleno. Además, se incluyen trabajos relacionados con malla puesta a tierra (modificación y reparación en caso de requerirse) y modificaciones en Cercos duros.*** Nota: Se ingresará a realizar actividades de replanteo y trazado, escavación, empalizadas, armadura, hormigonado y relleno.	No tiene consumo afectado	ninguno	Operativo	Activo	01-11-23 08:00		
2023097960	Subestación	Ejecución Exitosa	TRANSELEC S.A.	82	Intervención	Origen Interno	Programada	580	S/E MANTENCILLO	1638 503	BA S/E MANTENCILLO 110KV BT1 BA S/E MANTENCILLO 110KV BPS-1	Otro Tipo de Trabajo	Sin Limitaciones	Ampliación SE Malenillo: construcción Canchales (con empalme a canchales existentes), donde se incluyen las actividades de replanteo y trazado, escavación, empalizadas, armadura, hormigonado y relleno.	Activación: Construcción de fundaciones y canchales en patios de alta tensión, S2N6027. Ampliación SE Malenillo: construcción Canchales (con empalme a canchales existentes), donde se incluyen las actividades de replanteo y trazado, escavación, empalizadas, armadura, hormigonado y relleno. Además, se incluyen trabajos relacionados con malla puesta a tierra (modificación y reparación en caso de requerirse) y modificaciones en Cercos duros. ***Nota: Se ingresará a realizar actividades de replanteo y trazado, escavación, empalizadas, armadura, hormigonado y relleno.	No tiene consumo afectado	ninguno	Operativo	Activo	01-11-23 08:00		
2023098527	Subestación	Ejecución Exitosa	MINERA ESCONDIDA LTDA.	378	Intervención	Origen Interno	Programada	2369	S/E COLORADO CHICO [En_Revisión]	3502	COLORADO CHICO 69/4.18KV 20MVA 1 [En_Revisión]	Otro Tipo de Trabajo	Sin Limitaciones	Cambio de ITM en Tablero Sala de Control y correje puntos pendientes a Puerta Gra. Se realizaron trabajos con procedimientos actualizados.	Activación: Construcción de fundaciones y canchales en patios de alta tensión, S2N6027. Ampliación SE Malenillo: construcción Canchales (con empalme a canchales existentes), donde se incluyen las actividades de replanteo y trazado, escavación, empalizadas, armadura, hormigonado y relleno. Además, se incluyen trabajos relacionados con malla puesta a tierra (modificación y reparación en caso de requerirse) y modificaciones en Cercos duros. ***Nota: Se ingresará a realizar actividades de replanteo y trazado, escavación, empalizadas, armadura, hormigonado y relleno.	No tiene consumo afectado	ninguno	Operativo	Activo	01-11-23 08:00		

Reporte Desconexión/Intervención Subestación

Fecha generación reporte: 24-11-2023 15:22:17

Estado: Ejecución Exitosa, Ejecución Exitosa

Total registros General: 389

Total registros Subestación: 189

Numero	Tipo	Estado	Empresa	ID Coordinado	Tipo Solicitud	Origen	Tipo Programación	IDCJ	SubEstación	ID(I)	Elemento(s)	Tipo Trabajo	Política	Trabajos a Realizar	Descripción Nivel Riesgo	Comentarios Adicional	Consumo	Empresas Afectadas	Trabajos Requiere	Estado Operativo	Estado Operativo	Fecha Inicio
202309869	Subestación	Ejecución Exitosa	EMPRESA ELÉCTRICA VALLEDMR S.A.[En_Revisión]	636	Intervención	Origen Interno	Programada	2182	S/E C.R. MATIENCILLO [EN_REVISION]	2663	C.R. MATIENCILLO 110/23KV 75MVA T1	Otro Tipo de Trabajo	Sin Limitaciones	Energización y puesta en servicio Transformador 150/23 kV 75 MVA. Condiciones requeridas: A disposición de jefe de faena S2HT1 y S2HT2 en S/E C.R. Matencillo.	El riesgo del trabajo es bajo considerando las medidas de seguridad correspondientes.	Transformador 110/23 kV 75 MVA. Condiciones requeridas: A disposición de jefe de faena S2HT1 y S2HT2 en S/E C.R. Matencillo.	No tiene consumo afectado		ninguno		01-11-23 00:00	
202309891	Subestación	Ejecución Exitosa	EMPRESA ELÉCTRICA VALLEDMR S.A.[En_Revisión]	636	Intervención	Origen Interno	Programada	2182	S/E C.R. MATIENCILLO [EN_REVISION]	3345 3399 3400 3401 3402 3403 3404	BA S/E C.R. MATIENCILLO 23KV BP BA S/E C.R. MATIENCILLO 23KV B6 BA S/E C.R. MATIENCILLO 23KV B5 BA S/E C.R. MATIENCILLO 23KV B4 BA S/E C.R. MATIENCILLO 23KV B3 BA S/E C.R. MATIENCILLO 23KV B2 BA S/E C.R. MATIENCILLO 23KV B1	Otro Tipo de Trabajo	Sin Limitaciones	Energización y puesta en servicio barras N°1 a N°6 23 KV S/E C. R. Matencillo. Condiciones requeridas: A disposición de jefe de faena S2E1, S2E2, S2E3, S2E4, S2E5, S2E6 y cables de media tensión en S/E C.R. Matencillo.	El riesgo del trabajo es bajo considerando las medidas de seguridad correspondientes.	Energización y puesta en servicio barras N°1 a N°6 23 KV S/E C. R. Matencillo. Condiciones requeridas: A disposición de jefe de faena S2E1, S2E2, S2E3, S2E4, S2E5, S2E6 y cables de media tensión en S/E C.R. Matencillo.	No tiene consumo afectado		ninguno		01-11-23 00:00	
202309890	Subestación	Ejecución Exitosa	EMPRESA ELÉCTRICA VALLEDMR S.A.[En_Revisión]	636	Intervención	Origen Interno	Programada	2182	S/E C.R. MATIENCILLO [EN_REVISION]	2632 2633 2634 2635 2636 2637 2638 2639 2640 2641 2642 2643 2644 2645 2646 2647 2648 2649 2650 2651 2652 2653 2654 2655 2656 2657 2658 2659	S/E C.R. MATIENCILLO HT E1 S/E C.R. MATIENCILLO E1 S/E C.R. MATIENCILLO E2 S/E C.R. MATIENCILLO E3A S/E C.R. MATIENCILLO E3B S/E C.R. MATIENCILLO E3 S/E C.R. MATIENCILLO E4 S/E C.R. MATIENCILLO E5 S/E C.R. MATIENCILLO E6 S/E C.R. MATIENCILLO D01 S/E C.R. MATIENCILLO D02 S/E C.R. MATIENCILLO D03 S/E C.R. MATIENCILLO D04 S/E C.R. MATIENCILLO D05 S/E C.R. MATIENCILLO D06 S/E C.R. MATIENCILLO D07 S/E C.R. MATIENCILLO D08 S/E C.R. MATIENCILLO D09 S/E C.R. MATIENCILLO D10 S/E C.R. MATIENCILLO D11	Otro Tipo de Trabajo	Sin Limitaciones	Energización y puesta en servicio S/E C.R. Matencillo. Condiciones requeridas: A disposición de jefe de faena S2E1, S2E2, S2E3, S2E4, S2E5 y S2E6 en S/E C.R. Matencillo.	El riesgo del trabajo es bajo considerando las medidas de seguridad correspondientes.	Energización y puesta en servicio S/E C.R. Matencillo. Condiciones requeridas: A disposición de jefe de faena S2E1, S2E2, S2E3, S2E4, S2E5 y S2E6 en S/E C.R. Matencillo.	No tiene consumo afectado		ninguno		01-11-23 00:00	
202309887	Subestación	Ejecución Exitosa	EMPRESA ELÉCTRICA VALLEDMR S.A.[En_Revisión]	82	Intervención	Origen Interno	Programada	580	S/E MATIENCILLO	26711	S/E MATIENCILLO HS [EN_REVISION]	Otro Tipo de Trabajo	Sin Limitaciones	Energización y puesta en servicio nuevo paño HS en S/E Matencillo. Condiciones requeridas: A disposición de jefe de faena S2HE, B9H6-1 y B9H6-2 en S/E Matencillo.	El riesgo del trabajo es bajo considerando las medidas de seguridad correspondientes.	Energización y puesta en servicio nuevo paño HS en S/E Matencillo. Condiciones requeridas: A disposición de jefe de faena S2HE, B9H6-1 y B9H6-2 en S/E Matencillo.	No tiene consumo afectado		ninguno		01-11-23 00:00	
202309832	Subestación	Ejecución Exitosa	PANQUE SOLAR QUILMO SPA [EN_REVISION]	2105	Intervención	Origen Interno	Programada	2392	S/E QUEVEO [EN_REVISION]	32234 32235 32231 32232 32233 32234 32235	S/E QUEVEO FT1 [EN_REVISION] S/E QUEVEO F1 [EN_REVISION] S/E QUEVEO FT1 [EN_REVISION] S/E QUEVEO F2 [EN_REVISION] S/E QUEVEO F3 [EN_REVISION] S/E QUEVEO B1 S/E QUEVEO B2	Otro Tipo de Trabajo	Sin Limitaciones	Asociado al NUP 1942 PMG Quilmo: Conexión, comisionamiento y pruebas de puesta en servicio de S/E Quilmo 13 33 kV perteneciente al proyecto PMG Quilmo. Pruebas consideran la energización de alimentadores respectivos del PFC. Condiciones requeridas: S/E Quilmo a disposición de jefe de faena.	El riesgo del trabajo es bajo.	Asociado al NUP 1942 PMG Quilmo: Conexión, comisionamiento y pruebas de puesta en servicio de S/E Quilmo 13 33 kV perteneciente al proyecto PMG Quilmo. Pruebas consideran la energización de alimentadores respectivos del PFC. Condiciones requeridas: S/E Quilmo a disposición de jefe de faena.	No tiene consumo afectado		ninguno		01-11-23 00:00	
202309604	Subestación	Ejecución Exitosa	TRANSELEC S.A.	2003	Intervención	Origen Interno	Programada	660	S/E SAN JAVIER	7855	S/E SAN JAVIER B3	Otro Tipo de Trabajo	Sin Limitaciones	Trabajos asociados por proyecto remplazo T/CC asociado al paño B3 Constitución de S/E San Javier de 150 KV de S/E	Bajo	Activaciones: S/E San Javier: Reforzamiento de fundaciones existentes de transformadores de corriente paño B3. Nota: Trabajos se realizarán con equipo en servicio. Condiciones: Normalización Sujita a Coordinación. Instalaciones en Riesgo: 1.080KV Constitución-San Javier, C.I. Temporalidad de los Riesgos: Durante los trabajos. Nivel de Riesgo: Bajo. Bloqueo del jefe de faena: Subestación San Javier. Detallar zona de trabajo. Activaciones: S/E Charra: Investigar y corregir anomalías en comunicaciones de URT del paño de 500 KV. Se pondrán los datos hacia el Scaled del CN21 por aproximadamente 10 minutos. Riesgo: SCADA Local S/E Charra. Temporalidad de los Riesgos: Durante los trabajos. Nivel de Riesgo: Bajo. Bloqueo del jefe de faena: No hay. Restricciones: No hay. Instalaciones en Riesgo: Barra 220 KV, Sección 1, Cautín o Barra 220 KV, Sección 2, Cautín. Temporalidad de los Riesgos: Durante de los trabajos. Nivel de Riesgo: Bajo. Bloqueo del jefe de faena: Subestación Cautín. Bloqueo de trip en protección B7B 200kV sección 1 y 2. Bloqueo durante la faena. Observación: Trabajos coordinados con Ferrosal.	No tiene consumo afectado		ninguno		31-10-23 08:30	
202309884	Subestación	Ejecución Exitosa	TRANSELEC S.A.	82	Intervención	Origen Interno	Curso Forzoso	566	S/E CHARRUA	NO Aplica	NO Aplica	Otro Tipo de Trabajo	Sin Limitaciones	Investigar y corregir anomalías en comunicación de URT del paño de 500 KV de S/E Charra	Bajo	Activaciones: S/E Charra: Investigar y corregir anomalías en comunicaciones de URT del paño de 500 KV. Se pondrán los datos hacia el Scaled del CN21 por aproximadamente 10 minutos. Riesgo: SCADA Local S/E Charra. Temporalidad de los Riesgos: Durante los trabajos. Nivel de Riesgo: Bajo. Bloqueo del jefe de faena: No hay. Restricciones: No hay. Instalaciones en Riesgo: Barra 220 KV, Sección 1, Cautín o Barra 220 KV, Sección 2, Cautín. Temporalidad de los Riesgos: Durante de los trabajos. Nivel de Riesgo: Bajo. Bloqueo del jefe de faena: Subestación Cautín. Bloqueo de trip en protección B7B 200kV sección 1 y 2. Bloqueo durante la faena. Observación: Trabajos coordinados con Ferrosal.	No tiene consumo afectado		ninguno		30-10-23 12:00	
202309156	Subestación	Ejecución Exitosa	TRANSELEC S.A.	82	Desconexión	Origen Interno	Curso Forzoso	604	S/E CAUTIN	2364	S/E CAUTIN J5	Otro Tipo de Trabajo	Sin Limitaciones	S/E Cautín: Remplazo de tarjeta en protección diferencial de barra B7B por avería de la protección. Atención de limitación técnica 2023001124	Bajo	Activaciones: S/E Charra: Investigar y corregir anomalías en comunicaciones de URT del paño de 500 KV. Se pondrán los datos hacia el Scaled del CN21 por aproximadamente 10 minutos. Riesgo: SCADA Local S/E Charra. Temporalidad de los Riesgos: Durante de los trabajos. Nivel de Riesgo: Bajo. Bloqueo del jefe de faena: Subestación Cautín. Bloqueo de trip en protección B7B 200kV sección 1 y 2. Bloqueo durante la faena. Observación: Trabajos coordinados con Ferrosal.	No tiene consumo afectado		ninguno		30-10-23 11:00	

Reporte Desconexión/Intervención Subestación

Fecha generación reporte: 24-11-2023 15:22:17

Estado: Ejecución Exitosa, Ejecución Exitosa

Total registros General: 389

Total registros Subestación: 189

Numero	Tipo	Estado	Empresa	ID Coordinado	Tipo Solicitud	Origen	Tipo Programación	IDQ	SubEstación	IDQ	Elemento(s)	Tipo Trabajo	Potencia	Trabajos a Realizar	Descripción Nivel Riesgo	Comentarios Adicional	Consumo	Empresas Afectadas	Trabajo Requiere	Estado Operativo	Estado Operativo	Fecha Inicio
202309155	Subestación	Ejecución Exitosa	TRANSELEC S.A.	82	Intervención	Origen Interno	Curso Forzoso	604	S/E CAUTIN	469 1667	BA S/E CAUTIN 220KV BP1 BA S/E CAUTIN 220KV BP2	Otro Tipo de Trabajo	Sin Limitaciones	S/E Cautin: Reemplazo de tarjeta en protección diferencial de barra 87B por avería de la protección. Atención de línea eléctrica 2023001524	Bajo	Restricciones: No hay instalaciones en Riesgo: Barra 220 KV, Sección 1 - Cautin o Barra 220 KV, Sección 2 - Cautin. Temporalidad de los Riesgos: Durante de los trabajos.- Nivel de Riesgo: Bajo. Bloqueos del jefe de Faena: Subestación Cautin, Bloqueo de trip en protección 87B 220KV sección 1 y 2. Bloqueo durante la Faena.- Observación: Trabajos coordinados con Ferrovial.	No tiene consumo afectado		ninguno			30-10-23 08:00
202304078	Subestación	Ejecución Exitosa	TRANSIGORA ELÉCTRICA DEL NORTE S.A.	456	Intervención	Origen Interno	Programada	2011	S/E LOS CHANGOS	telecomunicación	otros: telecomunicación	Otro Tipo de Trabajo	Sin Limitaciones	Pruebas "COMITRADE" en protecciones de línea, sistemas 1 y 2, del 815 KV forma alterna, correspondiente al circuito 1 500V Los Changos - Cumbre.	Riesgos asociados: mal bloqueo de protecciones, apertura de interruptores K3 y K4, apertura de interruptores K5 y K6, apertura de protecciones de un sistema a la vez, y se contempla la inserción de bandejas de pruebas de disparos y análisis en sistema 1 y 2. Se evaluará el nivel de riesgo y se realizará mediante el uso de maleta de control: realizar bloques de protecciones de línea, realizar correctos bloques en 8715-46 o 8715-46.	Se interrumpirá el sistema a la vez, y se realizará mediante el uso de maleta de control: realizar bloques de protecciones de línea, realizar correctos bloques en 8715-46 o 8715-46.	No tiene consumo afectado		ninguno		30-10-23 08:00	
202304207	Subestación	Ejecución Exitosa	TRANSIGORA ELÉCTRICA DEL NORTE S.A.	456	Intervención	Origen Interno	Programada	2026	S/E CUMBRE	telecomunicación	otros: telecomunicación	Otro Tipo de Trabajo	Sin Limitaciones	Pruebas "COMITRADE" en protecciones de línea, sistemas 1 y 2, del 815 KV forma alterna, correspondiente al circuito 1 500V Los Changos - Cumbre.	Riesgos asociados: disparo intempestivo del circuito 1 500V Los Changos // Medidas de control: realizar la secuencia de bloqueo correctamente, realizar bloqueo por test block y bloques de señales GOOSE de trip, realizar la secuencia de desbloqueo correctamente.	Los trabajos se realizarán mediante el uso de maleta de control: realizar la secuencia de bloqueo correctamente, realizar bloqueo por test block y bloques de señales GOOSE de trip, sistema a la vez.	No tiene consumo afectado		ninguno		30-10-23 08:00	
202305419	Subestación	Ejecución Exitosa	TRANSIGORA ELÉCTRICA DEL NORTE S.A.	456	Intervención	Origen Externo	Programada	2026	S/E CUMBRE	telecomunicación	otros: telecomunicación	Otro Tipo de Trabajo	Sin Limitaciones	Por solicitud de Transelac, se requiere bloqueo trip, corrientes, tensiones, arranques y envíos de Teleprotecciones por medio de OPLAT, en Paño K3-K2, sistema 1 Nivel de protección MCOM P546 y sistema 2 Nivel de protección GE L06, con el propósito de realizar pruebas dinámicas y sincronizadas IST (End End) del esquema diferencial del sistema 2 marca MCOM modelo P546 del sistema 2 marca GE modelo L00 (asociados al circuito 1, paños K3K2), según se encuentra establecido en documento aprobado "INFORME EAP N° 06/2023" (Documento: SINABOQ (Ppto 12- ELESTU-1005).	Riesgos evaluados serán controlados por Transelac.	Se habilitará la comunicación por OPLAT de la protección hacia la nueva S/E Parícuti y se mantendrá habilitada durante la ejecución de todas las pruebas. Los bloques se realizarán de manera alterna (por sistema).	No tiene consumo afectado		protocolos_de_pruebas		30-10-23 08:00	
202305424	Subestación	Ejecución Exitosa	TRANSIGORA ELÉCTRICA DEL NORTE S.A.	456	Intervención	Origen Externo	Programada	2011	S/E LOS CHANGOS	telecomunicación	otros: telecomunicación	Otro Tipo de Trabajo	Sin Limitaciones	Por solicitud de Transelac, se requiere bloqueo trip, corrientes, tensiones, arranques y envíos de Teleprotecciones por medio de OPLAT, en Paño K3-K6, sistema 1 Nivel de protección MCOM P546 y sistema 2 Nivel de protección GE L06, con el propósito de realizar pruebas dinámicas y sincronizadas IST (End End) del esquema diferencial del sistema 2 marca MCOM modelo P546 del sistema 2 marca GE modelo L00 (asociados al circuito 1, paños K3K6), según se encuentra establecido en documento aprobado "INFORME EAP N° 06/2023" (Documento: SINABOQ (Ppto 12- ELESTU-1005).	Riesgos evaluados serán controlados por Transelac.	Se habilitará la comunicación por OPLAT de la protección hacia la nueva S/E Parícuti y se mantendrá habilitada durante la ejecución de todas las pruebas. Los bloques se realizarán de manera alterna (por sistema).	No tiene consumo afectado		protocolos_de_pruebas		30-10-23 08:00	
202309743	Subestación	Ejecución Exitosa	TRANSELEC S.A.	82	Intervención	Origen Interno	Programada	566	S/E CHARRUA	2392	S/E CHARRUA 17	Otro Tipo de Trabajo	Sin Limitaciones	- S/E Charúa: Cambio de desconectador 8517-3, por nuevos modelos GE. - Proyecto MMR: Reemplazo de desconectadores 8517-3, 8517-2 y 8517-3 de S/E Charúa 220 KV NUP 4313.	Bajo	Actividades: S/E Charúa: Cambio de desconectador 8517-3, por nuevos modelos GE. Trabajo incluye comisionamiento de equipos. NUP 4313. Instalaciones en Riesgo: S/AA, C.A., Charúa o S/AA, C.C., Charúa. Nivel de Riesgo: Bajo. Bloqueos del jefe de Faena: Subestación Charúa, desconexión de fusibles de alimentación CC y CA del desconectador 8517-3.	No tiene consumo afectado		ninguno		30-10-23 08:00	
202309744	Subestación	Ejecución Exitosa	TRANSELEC S.A.	82	Intervención	Origen Interno	Programada	566	S/E CHARRUA	2392	S/E CHARRUA 17	Otro Tipo de Trabajo	Sin Limitaciones	- S/E Charúa: Desvinculación de cables de control del 8517-3, tendido y comisionado de nuevos conductores por obra de reemplazo de los equipos.	Bajo	Actividades: S/E Charúa: Desvinculación de cables de control del 8517-3, tendido y comisionado de nuevos conductores por obra de reemplazo de los equipos. Nota: Los desconectadores a intervenir se encuentran desvinculados previamente y se realizarán pruebas de apertura y cierre del 8517-3. Instalaciones en Riesgo: S/AA, C.A., Charúa o S/AA, C.C., Charúa e 1200V Andino-Charúa, C2. Temporalidad de los Riesgos: Durante los trabajos. Nivel de Riesgo: Bajo. Bloqueos del jefe de Faena: Subestación Charúa, desconexión de fusibles de alimentación CC y CA del desconectador 8517-3.	No tiene consumo afectado		ninguno		30-10-23 08:00	

Reporte Desconexión/Intervención Subestación

Fecha generación reporte: 24-11-2023 15:22:17

Estado: Ejecución Exitosa, Ejecución Exitosa

Total Registros General: 389

Total registros Subestación: 189

Numero	Tipo	Estado	Empresa	ID Coordinado	Tipo Solicitud	Origen	Tipo Programación	IDU	SubEstación	IDU	Elemento(s)	Tipo Trabajo	Política	Trabajos a Realizar	Descripción Nivel Riesgo	Comentarios Adicional	Consumo	Empresas Afectadas	Trabajo Requiere	Estado Operativo	Estado Operativo	Fecha Inicio
202309555	Subestacion	Ejecución Exitosa	ALFA TRANSMISORA DE ENERGIA S.A.	2050	Desconexión	Origen Externo	Programada	221	S/E CANDELARIA	135	S/E CANDELARIA 1B	Otro Tipo de Trabajo	Sin Limitaciones	A solicitud de Colbun S.A. se requiere desconectar Palo II de S/E Candelaria para realizar Mantenimiento Mayor al interruptor de Máquina SSB.	Riesgos a controlar por Colbun S.A.	Trabajos en coordinación con personal de Calvo Chile.	No tiene consumo afectado		ninguno			30-10-23 08:00
202309405	Subestacion	Ejecución Exitosa	ALFA TRANSMISORA DE ENERGIA S.A.	2050	Intervención	Origen Interno	Programada	234	S/E MINERO	209	S/E MINERO J1	Otro Tipo de Trabajo	Sin Limitaciones	Se realizó la vinculación de los cables con la nueva RTU y pruebas de alterna desde barras de salida para el paño J1 en S/E Minero para la integración de SCADA (CIED).	Sin riesgos para el sistema todo período de trabajo controlado por el personal de S/E Minero.	Intervenciones diarias, durante todo el período de trabajo se encontrará un telecontrol al paño J1 en S/E Minero.	No tiene consumo afectado		ninguno		30-10-23 08:00	
202304289	Subestacion	Ejecución Exitosa	EMPRESA DE TRANSMISION ELECTRICA TRANSEMEL S.A.	400	Intervención	Origen Interno	Programada	1981	S/E TAP OFF URBIE	21513	S/E TAP OFF URBIE H1	Lavado de Aislación	Sin Limitaciones	No Reconectar S2H1 de S/E T.O.Urbie por lavado de protección. Si se produce, pararse inmediato manual línea 120 kV Emergencia - Urbie de Transsemel.	Riesgo de operación durante fase de lavado.	Ferreas con aviso de suspensión de obra durante del período y horarios señalados en SO. Ferreas asociadas a SO 2023094287 (PT N° 1315 requiere Interco Transsemel)	No tiene consumo afectado		ninguno		30-10-23 08:00	
2023097481	Subestacion	Ejecución Exitosa	MINERA ESCONDIDA LTDA.	378	Intervención	Origen Interno	Programada	1964	S/E TAP OFF ESTACION DE BOMBEO N°4	23108	S/E TAP OFF ESTACION DE BOMBEO N°4 IT1	Otro Tipo de Trabajo	Sin Limitaciones	Carga de diccionarios SRP en relación de paño IT1. Generación manual de ologografía Pruebas SA Proyecto SRP - NUP 1913. Pruebas CEN.	Riesgo bajo, trabajo programado realizado con procedimientos respectivos	Intermitencia señales en SCADA asociadas a elementos de protección.	No tiene consumo afectado		ninguno		30-10-23 07:00	
2023097480	Subestacion	Ejecución Exitosa	MINERA ESCONDIDA LTDA.	378	Intervención	Origen Interno	Programada	1963	S/E TAP OFF ESTACION DE BOMBEO N°3	23107	S/E TAP OFF ESTACION DE BOMBEO N°3 IT1	Otro Tipo de Trabajo	Sin Limitaciones	Carga de diccionarios SRP en relación de paño IT1. Generación manual de ologografía Pruebas SA Proyecto SRP - NUP 1913. Pruebas CEN.	Riesgo bajo, trabajo programado realizado con procedimientos respectivos	Intermitencia señales en SCADA asociadas a elementos de protección.	No tiene consumo afectado		ninguno		30-10-23 07:00	
2023097479	Subestacion	Ejecución Exitosa	MINERA ESCONDIDA LTDA.	378	Intervención	Origen Interno	Programada	1962	S/E TAP OFF ESTACION DE BOMBEO N°2	23106	S/E TAP OFF ESTACION DE BOMBEO N°2 IT1	Otro Tipo de Trabajo	Sin Limitaciones	Carga de diccionarios SRP en relación de paño IT1. Generación manual de ologografía Pruebas SA Proyecto SRP - NUP 1913. Pruebas CEN.	Riesgo bajo, trabajo programado realizado con procedimientos respectivos	Intermitencia señales en SCADA asociadas a elementos de protección.	No tiene consumo afectado		ninguno		30-10-23 07:00	
2023097478	Subestacion	Ejecución Exitosa	MINERA ESCONDIDA LTDA.	378	Intervención	Origen Interno	Programada	1869	S/E ESCONDIDA	30273 17886 23477 23478 23479 23480 23481 23482 23483 23484 23485 23486 23487 23488 23489 23490 23491 23492 23493 23494 23495 23496 23497 23498 23499 17889 17884	S/E ESCONDIDA 802B S/E ESCONDIDA 8 KV S/E ESCONDIDA I1 S/E ESCONDIDA I2 S/E ESCONDIDA I3 S/E ESCONDIDA I4 S/E ESCONDIDA I5 S/E ESCONDIDA I6 S/E ESCONDIDA I7A S/E ESCONDIDA I7B S/E ESCONDIDA I7C S/E ESCONDIDA I7D S/E ESCONDIDA I7E S/E ESCONDIDA I7F S/E ESCONDIDA I7G S/E ESCONDIDA I7H S/E ESCONDIDA I7I S/E ESCONDIDA I7J S/E ESCONDIDA I7K S/E ESCONDIDA I7L S/E ESCONDIDA I7M S/E ESCONDIDA I7N S/E ESCONDIDA I7O S/E ESCONDIDA I7P S/E ESCONDIDA I7Q S/E ESCONDIDA I7R S/E ESCONDIDA I7S S/E ESCONDIDA I7T S/E ESCONDIDA I7U S/E ESCONDIDA I7V S/E ESCONDIDA I7W S/E ESCONDIDA I7X S/E ESCONDIDA I7Y S/E ESCONDIDA I7Z S/E ESCONDIDA I7AA S/E ESCONDIDA I7AB S/E ESCONDIDA I7AC S/E ESCONDIDA I7AD S/E ESCONDIDA I7AE S/E ESCONDIDA I7AF S/E ESCONDIDA I7AG S/E ESCONDIDA I7AH S/E ESCONDIDA I7AI S/E ESCONDIDA I7AJ S/E ESCONDIDA I7AK S/E ESCONDIDA I7AL S/E ESCONDIDA I7AM S/E ESCONDIDA I7AN S/E ESCONDIDA I7AO S/E ESCONDIDA I7AP S/E ESCONDIDA I7AQ S/E ESCONDIDA I7AR S/E ESCONDIDA I7AS S/E ESCONDIDA I7AT S/E ESCONDIDA I7AU S/E ESCONDIDA I7AV S/E ESCONDIDA I7AW S/E ESCONDIDA I7AX S/E ESCONDIDA I7AY S/E ESCONDIDA I7AZ S/E ESCONDIDA I7BA S/E ESCONDIDA I7BB S/E ESCONDIDA I7BC S/E ESCONDIDA I7BD S/E ESCONDIDA I7BE S/E ESCONDIDA I7BF S/E ESCONDIDA I7BG S/E ESCONDIDA I7BH S/E ESCONDIDA I7BI S/E ESCONDIDA I7BJ S/E ESCONDIDA I7BK S/E ESCONDIDA I7BL S/E ESCONDIDA I7BM S/E ESCONDIDA I7BN S/E ESCONDIDA I7BO S/E ESCONDIDA I7BP S/E ESCONDIDA I7BQ S/E ESCONDIDA I7BR S/E ESCONDIDA I7BS S/E ESCONDIDA I7BT S/E ESCONDIDA I7BU S/E ESCONDIDA I7BV S/E ESCONDIDA I7BW S/E ESCONDIDA I7BX S/E ESCONDIDA I7BY S/E ESCONDIDA I7BZ S/E ESCONDIDA I7CA S/E ESCONDIDA I7CB S/E ESCONDIDA I7CC S/E ESCONDIDA I7CD S/E ESCONDIDA I7CE S/E ESCONDIDA I7CF S/E ESCONDIDA I7CG S/E ESCONDIDA I7CH S/E ESCONDIDA I7CI S/E ESCONDIDA I7CJ S/E ESCONDIDA I7CK S/E ESCONDIDA I7CL S/E ESCONDIDA I7CM S/E ESCONDIDA I7CN S/E ESCONDIDA I7CO S/E ESCONDIDA I7CP S/E ESCONDIDA I7CQ S/E ESCONDIDA I7CR S/E ESCONDIDA I7CS S/E ESCONDIDA I7CT S/E ESCONDIDA I7CU S/E ESCONDIDA I7CV S/E ESCONDIDA I7CW S/E ESCONDIDA I7CX S/E ESCONDIDA I7CY S/E ESCONDIDA I7CZ S/E ESCONDIDA I7DA S/E ESCONDIDA I7DB S/E ESCONDIDA I7DC S/E ESCONDIDA I7DD S/E ESCONDIDA I7DE S/E ESCONDIDA I7DF S/E ESCONDIDA I7DG S/E ESCONDIDA I7DH S/E ESCONDIDA I7DI S/E ESCONDIDA I7DJ S/E ESCONDIDA I7DK S/E ESCONDIDA I7DL S/E ESCONDIDA I7DM S/E ESCONDIDA I7DN S/E ESCONDIDA I7DO S/E ESCONDIDA I7DP S/E ESCONDIDA I7DQ S/E ESCONDIDA I7DR S/E ESCONDIDA I7DS S/E ESCONDIDA I7DT S/E ESCONDIDA I7DU S/E ESCONDIDA I7DV S/E ESCONDIDA I7DW S/E ESCONDIDA I7DX S/E ESCONDIDA I7DY S/E ESCONDIDA I7DZ S/E ESCONDIDA I7EA S/E ESCONDIDA I7EB S/E ESCONDIDA I7EC S/E ESCONDIDA I7ED S/E ESCONDIDA I7EE S/E ESCONDIDA I7EF S/E ESCONDIDA I7EG S/E ESCONDIDA I7EH S/E ESCONDIDA I7EI S/E ESCONDIDA I7EJ S/E ESCONDIDA I7EK S/E ESCONDIDA I7EL S/E ESCONDIDA I7EM S/E ESCONDIDA I7EN S/E ESCONDIDA I7EO S/E ESCONDIDA I7EP S/E ESCONDIDA I7EQ S/E ESCONDIDA I7ER S/E ESCONDIDA I7ES S/E ESCONDIDA I7ET S/E ESCONDIDA I7EU S/E ESCONDIDA I7EV S/E ESCONDIDA I7EW S/E ESCONDIDA I7EX S/E ESCONDIDA I7EY S/E ESCONDIDA I7EZ S/E ESCONDIDA I7FA S/E ESCONDIDA I7FB S/E ESCONDIDA I7FC S/E ESCONDIDA I7FD S/E ESCONDIDA I7FE S/E ESCONDIDA I7FF S/E ESCONDIDA I7FG S/E ESCONDIDA I7FH S/E ESCONDIDA I7FI S/E ESCONDIDA I7FJ S/E ESCONDIDA I7FK S/E ESCONDIDA I7FL S/E ESCONDIDA I7FM S/E ESCONDIDA I7FN S/E ESCONDIDA I7FO S/E ESCONDIDA I7FP S/E ESCONDIDA I7FQ S/E ESCONDIDA I7FR S/E ESCONDIDA I7FS S/E ESCONDIDA I7FT S/E ESCONDIDA I7FU S/E ESCONDIDA I7FV S/E ESCONDIDA I7FW S/E ESCONDIDA I7FX S/E ESCONDIDA I7FY S/E ESCONDIDA I7FZ S/E ESCONDIDA I7GA S/E ESCONDIDA I7GB S/E ESCONDIDA I7GC S/E ESCONDIDA I7GD S/E ESCONDIDA I7GE S/E ESCONDIDA I7GF S/E ESCONDIDA I7GG S/E ESCONDIDA I7GH S/E ESCONDIDA I7GI S/E ESCONDIDA I7GJ S/E ESCONDIDA I7GK S/E ESCONDIDA I7GL S/E ESCONDIDA I7GM S/E ESCONDIDA I7GN S/E ESCONDIDA I7GO S/E ESCONDIDA I7GP S/E ESCONDIDA I7GQ S/E ESCONDIDA I7GR S/E ESCONDIDA I7GS S/E ESCONDIDA I7GT S/E ESCONDIDA I7GU S/E ESCONDIDA I7GV S/E ESCONDIDA I7GW S/E ESCONDIDA I7GX S/E ESCONDIDA I7GY S/E ESCONDIDA I7GZ S/E ESCONDIDA I7HA S/E ESCONDIDA I7HB S/E ESCONDIDA I7HC S/E ESCONDIDA I7HD S/E ESCONDIDA I7HE S/E ESCONDIDA I7HF S/E ESCONDIDA I7HG S/E ESCONDIDA I7HH S/E ESCONDIDA I7HI S/E ESCONDIDA I7HJ S/E ESCONDIDA I7HK S/E ESCONDIDA I7HL S/E ESCONDIDA I7HM S/E ESCONDIDA I7HN S/E ESCONDIDA I7HO S/E ESCONDIDA I7HP S/E ESCONDIDA I7HQ S/E ESCONDIDA I7HR S/E ESCONDIDA I7HS S/E ESCONDIDA I7HT S/E ESCONDIDA I7HU S/E ESCONDIDA I7HV S/E ESCONDIDA I7HW S/E ESCONDIDA I7HX S/E ESCONDIDA I7HY S/E ESCONDIDA I7HZ S/E ESCONDIDA I7IA S/E ESCONDIDA I7IB S/E ESCONDIDA I7IC S/E ESCONDIDA I7ID S/E ESCONDIDA I7IE S/E ESCONDIDA I7IF S/E ESCONDIDA I7IG S/E ESCONDIDA I7IH S/E ESCONDIDA I7II S/E ESCONDIDA I7IJ S/E ESCONDIDA I7IK S/E ESCONDIDA I7IL S/E ESCONDIDA I7IM S/E ESCONDIDA I7IN S/E ESCONDIDA I7IO S/E ESCONDIDA I7IP S/E ESCONDIDA I7IQ S/E ESCONDIDA I7IR S/E ESCONDIDA I7IS S/E ESCONDIDA I7IT S/E ESCONDIDA I7IU S/E ESCONDIDA I7IV S/E ESCONDIDA I7IW S/E ESCONDIDA I7IX S/E ESCONDIDA I7IY S/E ESCONDIDA I7IZ S/E ESCONDIDA I7JA S/E ESCONDIDA I7JB S/E ESCONDIDA I7JC S/E ESCONDIDA I7JD S/E ESCONDIDA I7JE S/E ESCONDIDA I7JF S/E ESCONDIDA I7JG S/E ESCONDIDA I7JH S/E ESCONDIDA I7JI S/E ESCONDIDA I7JJ S/E ESCONDIDA I7JK S/E ESCONDIDA I7JL S/E ESCONDIDA I7JM S/E ESCONDIDA I7JN S/E ESCONDIDA I7JO S/E ESCONDIDA I7JP S/E ESCONDIDA I7JQ S/E ESCONDIDA I7JR S/E ESCONDIDA I7JS S/E ESCONDIDA I7JT S/E ESCONDIDA I7JU S/E ESCONDIDA I7JV S/E ESCONDIDA I7JW S/E ESCONDIDA I7JX S/E ESCONDIDA I7JY S/E ESCONDIDA I7JZ S/E ESCONDIDA I7KA S/E ESCONDIDA I7KB S/E ESCONDIDA I7KC S/E ESCONDIDA I7KD S/E ESCONDIDA I7KE S/E ESCONDIDA I7KF S/E ESCONDIDA I7KG S/E ESCONDIDA I7KH S/E ESCONDIDA I7KI S/E ESCONDIDA I7KJ S/E ESCONDIDA I7KL S/E ESCONDIDA I7KM S/E ESCONDIDA I7KN S/E ESCONDIDA I7KO S/E ESCONDIDA I7KP S/E ESCONDIDA I7KQ S/E ESCONDIDA I7KR S/E ESCONDIDA I7KS S/E ESCONDIDA I7KT S/E ESCONDIDA I7KU S/E ESCONDIDA I7KV S/E ESCONDIDA I7KW S/E ESCONDIDA I7KX S/E ESCONDIDA I7KY S/E ESCONDIDA I7KZ S/E ESCONDIDA I7LA S/E ESCONDIDA I7LB S/E ESCONDIDA I7LC S/E ESCONDIDA I7LD S/E ESCONDIDA I7LE S/E ESCONDIDA I7LF S/E ESCONDIDA I7LG S/E ESCONDIDA I7LH S/E ESCONDIDA I7LI S/E ESCONDIDA I7LJ S/E ESCONDIDA I7LK S/E ESCONDIDA I7LL S/E ESCONDIDA I7LM S/E ESCONDIDA I7LN S/E ESCONDIDA I7LO S/E ESCONDIDA I7LP S/E ESCONDIDA I7LQ S/E ESCONDIDA I7LR S/E ESCONDIDA I7LS S/E ESCONDIDA I7LT S/E ESCONDIDA I7LU S/E ESCONDIDA I7LV S/E ESCONDIDA I7LW S/E ESCONDIDA I7LX S/E ESCONDIDA I7LY S/E ESCONDIDA I7LZ S/E ESCONDIDA I7MA S/E ESCONDIDA I7MB S/E ESCONDIDA I7MC S/E ESCONDIDA I7MD S/E ESCONDIDA I7ME S/E ESCONDIDA I7MF S/E ESCONDIDA I7MG S/E ESCONDIDA I7MH S/E ESCONDIDA I7MI S/E ESCONDIDA I7MJ S/E ESCONDIDA I7MK S/E ESCONDIDA I7ML S/E ESCONDIDA I7MN S/E ESCONDIDA I7MO S/E ESCONDIDA I7MP S/E ESCONDIDA I7MQ S/E ESCONDIDA I7MR S/E ESCONDIDA I7MS S/E ESCONDIDA I7MT S/E ESCONDIDA I7MU S/E ESCONDIDA I7MV S/E ESCONDIDA I7MW S/E ESCONDIDA I7MX S/E ESCONDIDA I7MY S/E ESCONDIDA I7MZ S/E ESCONDIDA I7NA S/E ESCONDIDA I7NB S/E ESCONDIDA I7NC S/E ESCONDIDA I7ND S/E ESCONDIDA I7NE S/E ESCONDIDA I7NF S/E ESCONDIDA I7NG S/E ESCONDIDA I7NH S/E ESCONDIDA I7NI S/E ESCONDIDA I7NJ S/E ESCONDIDA I7NK S/E ESCONDIDA I7NL S/E ESCONDIDA I7NO S/E ESCONDIDA I7NP S/E ESCONDIDA I7NQ S/E ESCONDIDA I7NR S/E ESCONDIDA I7NS S/E ESCONDIDA I7NT S/E ESCONDIDA I7NU S/E ESCONDIDA I7NV S/E ESCONDIDA I7NW S/E ESCONDIDA I7NX S/E ESCONDIDA I7NY S/E ESCONDIDA I7NZ S/E ESCONDIDA I7OA S/E ESCONDIDA I7OB S/E ESCONDIDA I7OC S/E ESCONDIDA I7OD S/E ESCONDIDA I7OE S/E ESCONDIDA I7OF S/E ESCONDIDA I7OG S/E ESCONDIDA I7OH S/E ESCONDIDA I7OI S/E ESCONDIDA I7OJ S/E ESCONDIDA I7OK S/E ESCONDIDA I7OL S/E ESCONDIDA I7OM S/E ESCONDIDA I7ON S/E ESCONDIDA I7OO S/E ESCONDIDA I7OP S/E ESCONDIDA I7OQ S/E ESCONDIDA I7OR S/E ESCONDIDA I7OS S/E ESCONDIDA I7OT S/E ESCONDIDA I7OU S/E ESCONDIDA I7OV S/E ESCONDIDA I7OW S/E ESCONDIDA I7OX S/E ESCONDIDA I7OY S/E ESCONDIDA I7OZ S/E ESCONDIDA I7PA S/E ESCONDIDA I7PB S/E ESCONDIDA I7PC S/E ESCONDIDA I7PD S/E ESCONDIDA I7PE S/E ESCONDIDA I7PF S/E ESCONDIDA I7PG S/E ESCONDIDA I7PH S/E ESCONDIDA I7PI S/E ESCONDIDA I7PJ S/E ESCONDIDA I7PK S/E ESCONDIDA I7PL S/E ESCONDIDA I7PM S/E ESCONDIDA I7PN S/E ESCONDIDA I7PO S/E ESCONDIDA I7PP S/E ESCONDIDA I7PQ S/E ESCONDIDA I7PR S/E ESCONDIDA I7PS S/E ESCONDIDA I7PT S/E ESCONDIDA I7PU S/E ESCONDIDA I7PV S/E ESCONDIDA I7PW S/E ESCONDIDA I7PX S/E ESCONDIDA I7PY S/E ESCONDIDA I7PZ S/E ESCONDIDA I7QA S/E ESCONDIDA I7QB S/E ESCONDIDA I7QC S/E ESCONDIDA I7QD S/E ESCONDIDA I7QE S/E ESCONDIDA I7QF S/E ESCONDIDA I7QG S/E ESCONDIDA I7QH S/E ESCONDIDA I7QI S/E ESCONDIDA I7QJ S/E ESCONDIDA I7QK S/E ESCONDIDA I7QL S/E ESCONDIDA I7QM S/E ESCONDIDA I7QN S/E ESCONDIDA I7QO S/E ESCONDIDA I7QP S/E ESCONDIDA I7QQ S/E ESCONDIDA I7QR S/E ESCONDIDA I7QS S/E ESCONDIDA I7QT S/E ESCONDIDA I7QU S/E ESCONDIDA I7QV S/E ESCONDIDA I7QW S/E ESCONDIDA I7QX S/E ESCONDIDA I7QY S/E ESCONDIDA I7QZ S/E ESCONDIDA I7RA S/E ESCONDIDA I7RB S/E ESCONDIDA I7RC S/E ESCONDIDA I7RD S/E ESCONDIDA I7RE S/E ESCONDIDA I7RF S/E ESCONDIDA I7RG S/E ESCONDIDA I7RH S/E ESCONDIDA I7RI S/E ESCONDIDA I7RJ S/E ESCONDIDA I7RK S/E ESCONDIDA I7RL S/E ESCONDIDA I7RM S/E ESCONDIDA I7RN S/E ESCONDIDA I7RO S/E ESCONDIDA I7RP S/E ESCONDIDA I7RQ S/E ESCONDIDA I7RR S/E ESCONDIDA I7RS S/E ESCONDIDA I7RT S/E ESCONDIDA I7RU S/E ESCONDIDA I7RV S/E ESCONDIDA I7RW S/E ESCONDIDA I7RX S/E ESCONDIDA I7RY S/E ESCONDIDA I7RZ S/E ESCONDIDA I7SA S/E ESCONDIDA I7SB S/E ESCONDIDA I7SC S/E ESCONDIDA I7SD S/E ESCONDIDA I7SE S/E ESCONDIDA I7SF S/E ESCONDIDA I7SG S/E ESCONDIDA I7SH S/E ESCONDIDA I7SI S/E ESCONDIDA I7SJ S/E ESCONDIDA I7SK S/E ESCONDIDA I7SL S/E ESCONDIDA I7SM S/E ESCONDIDA I7SN S/E ESCONDIDA I7SO S/E ESCONDIDA I7SP S/E ESCONDIDA I7SQ S/E ESCONDIDA I7SR S/E ESCONDIDA I7SS S/E ESCONDIDA I7ST S/E ESCONDIDA I7SU S/E ESCONDIDA I7SV S/E ESCONDIDA I7SW S/E ESCONDIDA I7SX S/E ESCONDIDA I7SY S/E ESCONDIDA I7SZ S/E ESCONDIDA I7TA S/E ESCONDIDA I7TB S/E ESCONDIDA I7TC S/E ESCONDIDA I7TD S/E ESCONDIDA I7TE S/E ESCONDIDA I7TF S/E ESCONDIDA I7TG S/E ESCONDIDA I7TH S/E ESCONDIDA I7TI S/E ESCONDIDA I7TJ S/E ESCONDIDA I7TK S/E ESCONDIDA I7TL S/E ESCONDIDA I7TM S/E ESCONDIDA I7TN S/E ESCONDIDA I7TO S/E ESCONDIDA I7TP S/E ESCONDIDA I7TQ S/E ESCONDIDA I7TR S/E ESCONDIDA I7TS S/E ESCONDIDA I7TT S/E ESCONDIDA I7TU S/E ESCONDIDA I7TV S/E ESCONDIDA I7TW S/E ESCONDIDA I7TX S/E ESCONDIDA I7TY S/E ESCONDIDA I7TZ S/E ESCONDIDA I7UA S/E ESCONDIDA I7UB S/E ESCONDIDA I7UC S/E ESCONDIDA I7UD S/E ESCONDIDA I7UE S/E ESCONDIDA I7UF S/E ESCONDIDA I7UG S/E ESCONDIDA I7UH S/E ESCONDIDA I7UI S/E ESCONDIDA I7UJ S/E ESCONDIDA I7UK S/E ESCONDIDA I7UL S/E ESCONDIDA I7UM S/E ESCONDIDA I7UN S/E ESCONDIDA I7UO S/E ESCONDIDA I7UP S/E ESCONDIDA I7UQ S/E ESCONDIDA I7UR S/E ESCONDIDA I7US S/E ESCONDIDA I7UT S/E ESCONDIDA I7UU S/E ESCONDIDA I7UV S/E ESCONDIDA I7UW S/E ESCONDIDA I7UX S/E ESCONDIDA I7UY S/E ESCONDIDA I7UZ S/E ESCONDIDA I7VA S/E ESCONDIDA I7VB S/E ESCONDIDA I7VC S/E ESCONDIDA I7VD S/E ESCONDIDA I7VE S/E ESCONDIDA I7VF S/E ESCONDIDA I7VG S/E ESCONDIDA I7VH S/E ESCONDIDA I7VI S/E ESCONDIDA I7VJ S/E ESCONDIDA I7VK S/E ESCONDIDA I7VL S/E ESCONDIDA I7VM S/E ESCONDIDA I7VN S/E ESCONDIDA I7VO S/E ESCONDIDA I7VP S/E ESCONDIDA I7VQ S/E ESCONDIDA I7VR S/E ESCONDIDA I7VS S/E ESCONDIDA I7VT S/E ESCONDIDA I7VU S/E ESCONDIDA I7VV S/E ESCONDIDA I7VW S/E ESCONDIDA I7VX S/E ESCONDIDA I7VY S/E ESCONDIDA I7VZ S/E ESCONDIDA I7WA S/E ESCONDIDA I7WB S/E ESCONDIDA I7WC S/E ESCONDIDA I7WD S/E ESCONDIDA I7WE S/E ESCONDIDA I7WF S/E ESCONDIDA I7WG S/E ESCONDIDA I7WH S/E ESCONDIDA I7WI S/E ESCONDIDA I7WJ S/E ESCONDIDA I7WK S/E ESCONDIDA I7WL S/E ESCONDIDA I7WM S/E ESCONDIDA I7WN S/E ESCONDIDA I7WO S/E ESCONDIDA I7WP S/E ESCONDIDA I7WQ S/E ESCONDIDA I7WR S/E ESCONDIDA I7WS S/E ESCONDIDA I7WT S/E ESCONDIDA I7WU S/E ESCONDIDA I7WV S/E ESCONDIDA I7WW S/E ESCONDIDA I7WX S/E ESCONDIDA I7WY S/E ESCONDIDA I7WZ S/E ESCONDIDA I7XA S/E ESCONDIDA I7XB S/E ESCONDIDA I7XC S/E ESCONDIDA I7XD S/E ESCONDIDA I7XE S/E ESCONDIDA I7XF S/E ESCONDIDA I7XG S/E ESCONDIDA I7XH S/E ESCONDIDA I7XI S/E ESCONDIDA I7XJ S/E ESCONDIDA I7XK S/E ESCONDIDA I7XL S/E ESCONDIDA I7XM S/E ESCONDIDA I7XN S/E ESCONDIDA I7XO S/E ESCONDIDA I7XP S/E ESCONDIDA I7XQ S/E ESCONDIDA I7XR S/E ESCONDIDA I7XS S/E ESCONDIDA I7XT S/E ESCONDIDA I7XU S/E ESCONDIDA I7XV S/E ESCONDIDA I7XW S/E ESCONDIDA I7XX S/E ESCONDIDA I7XY S/E ESCONDIDA I7XZ S/E ESCONDIDA I7YA S/E ESCONDIDA I7YB S/E ESCONDIDA I7YC S/E ESCONDIDA I7YD S/E ESCONDIDA I7YE S/E ESCONDIDA I7YF S/E ESCONDIDA I7YG S/E ESCONDIDA I7YH S/E ESCONDIDA I7YI S/E ESCONDIDA I7YJ S/E ESCONDIDA I7YK S/E ESCONDIDA I7YL S/E ESCONDIDA I7YM S/E ESCONDIDA I7YN S/E ESCONDIDA I7YO S/E ESCONDIDA I7YP S/E ESCONDIDA I7YQ S/E ESCONDIDA I7YR S/E ESCONDIDA I7YS S/E ESCONDIDA I7YT S/E ESCONDIDA I7YU S/E ESCONDIDA I7YV S/E ESCONDIDA I7YW S/E ESCONDIDA I7YX S/E ESCONDIDA I7YY S/E ESCONDIDA I7YZ S/E ESCONDIDA I7ZA S/E ESCONDIDA I7ZB S/E ESCONDIDA I7ZC S/E ESCONDIDA I7ZD S/E ESCONDIDA I7ZE S/E ESCONDIDA I7ZF S/E ESCONDIDA I7ZG S/E ESCONDIDA I7ZH S/E ESCONDIDA I7ZI S/E ESCONDIDA I7ZJ S/E ESCONDIDA I7ZK S/E ESCONDIDA I7ZL S/E ESCONDIDA I7ZM S/E ESCONDIDA I7ZN S/E ESCONDIDA I7ZO S/E ESCONDIDA I7ZP S/E ESCONDIDA I7ZQ S/E ESCONDIDA I7ZR S/E ESCONDIDA I7ZS S/E ESCONDIDA I7ZT S/E ESCONDIDA I7ZU S/E ESCONDIDA I7ZV S/E ESCONDIDA I7ZW S/E ESCONDIDA I7ZX S/E ESCONDIDA I7ZY S/E ESCONDIDA I7ZZ	Otro Tipo de Trabajo	Sin Limitaciones	Carga de diccionarios SRP en relación de paños IT1, IT2, IT3, IT4, IT5, IT6, IT7, IT8, IT9, IT10, IT11, IT12, IT13, IT14, IT15, IT16, IT17, IT18, IT19, IT20, IT21, IT22, IT23, IT24, IT25, IT26, IT27, IT28, IT29, IT30, IT31, IT32, IT33, IT34, IT35, IT36, IT37, IT38, IT39, IT40, IT41, IT42, IT43, IT44, IT45, IT46, IT47, IT48, IT49, IT50, IT51, IT52, IT53, IT54, IT55, IT56, IT57, IT58, IT59, IT60, IT61, IT62, IT63, IT64, IT65, IT66, IT67, IT68, IT69, IT70, IT71, IT72, IT73, IT74, IT75, IT76, IT77, IT78, IT79, IT80, IT81, IT82, IT83, IT84, IT85, IT86, IT87, IT88, IT89, IT90, IT91, IT92, IT93, IT94, IT95, IT96, IT97, IT98, IT99, IT100, IT101, IT102, IT103, IT104, IT105, IT106, IT107, IT108, IT109, IT110, IT111, IT112, IT113, IT114, IT115, IT116, IT117, IT118, IT119, IT120, IT121, IT122, IT123, IT124, IT125, IT126, IT127, IT128, IT129, IT130, IT131, IT132, IT133, IT134, IT135, IT136, IT137, IT138, IT139, IT140, IT141, IT142, IT143, IT144, IT145, IT146, IT147, IT148, IT149, IT150, IT151, IT152, IT153, IT154, IT155, IT156, IT157, IT158, IT159, IT160, IT161, IT162, IT163, IT164, IT165, IT166, IT167, IT168, IT169, IT170, IT171, IT172, IT173, IT174, IT175, IT176, IT177, IT178, IT179, IT180, IT181, IT182, IT183, IT184, IT185, IT186, IT187, IT188, IT189, IT190, IT191, IT192, IT193, IT194, IT195, IT196, IT197, IT198, IT199, IT200, IT201, IT202, IT203, IT204, IT205, IT206, IT207, IT208, IT209, IT210, IT211, IT212, IT213, IT214, IT215, IT216, IT217, IT218, IT219, IT220, IT221, IT222, IT223, IT224, IT225, IT226, IT227, IT228, IT229, IT230, IT231, IT232, IT233, IT234, IT235, IT236, IT237, IT238, IT239, IT240, IT241, IT242, IT243, IT244, IT245, IT246, IT247, IT248, IT249, IT250, IT251, IT252, IT253, IT254, IT255, IT256, IT257, IT258, IT259, IT260, IT261, IT262, IT263, IT264, IT265, IT266, IT267, IT268, IT269, IT270, IT271, IT272, IT273, IT274, IT275, IT276, IT277, IT278, IT279, IT280, IT281, IT282, IT283, IT284, IT285, IT286, IT287, IT288, IT289, IT290, IT291, IT292, IT293, IT294, IT295, IT296, IT297, IT298, IT299, IT300, IT301, IT302, IT303, IT304, IT305, IT306, IT307, IT308, IT309, IT310, IT311, IT312, IT313, IT314, IT315, IT316, IT317, IT318, IT319, IT320, IT321, IT322, IT323, IT324, IT325, IT326, IT327, IT328, IT329, IT330, IT331, IT332, IT333, IT334, IT335, IT336, IT337, IT338, IT339, IT340, IT341, IT342, IT343, IT344, IT345, IT346, IT347, IT348, IT349, IT350, IT351, IT352, IT353, IT354, IT355, IT356, IT357, IT358, IT359, IT360, IT361, IT362, IT363, IT364, IT365, IT366, IT367, IT368, IT369, IT370, IT371, IT372, IT373, IT374, IT375, IT376, IT377, IT378, IT379, IT380, IT381, IT382, IT383, IT384, IT385, IT386, IT387, IT388, IT389, IT390, IT391, IT392, IT393, IT394, IT395, IT396, IT397, IT398, IT399, IT400, IT401, IT402, IT403, IT404, IT405, IT406, IT407, IT408, IT409, IT410, IT411, IT412, IT413, IT414, IT415, IT416, IT417, IT418, IT419, IT420, IT421, IT422, IT423, IT424, IT425, IT426, IT427, IT428, IT429, IT430, IT431, IT432, IT433, IT434, IT435, IT436, IT437, IT438, IT439, IT440, IT441, IT442, IT443, IT444, IT445, IT446, IT447, IT448, IT449, IT450, IT451, IT452, IT453, IT454, IT455, IT456, IT457, IT458, IT459, IT460, IT461, IT462, IT463, IT464, IT465, IT466, IT467, IT468, IT469, IT470, IT471, IT472, IT473, IT474, IT475, IT476, IT477, IT478, IT479, IT480, IT481, IT482, IT483, IT484, IT485, IT486, IT487, IT488, IT489, IT490, IT491, IT492, IT493, IT494, IT495, IT496, IT497, IT498, IT499, IT500, IT501, IT502, IT503, IT504, IT505, IT506, IT507, IT508, IT509, IT510, IT511, IT512, IT513, IT514, IT515, IT516, IT517, IT518, IT519, IT520, IT521, IT522, IT523, IT524, IT525, IT526, IT527, IT528, IT529, IT530, IT531, IT532, IT533, IT534, IT535, IT5								

Reporte Desconexión/Intervención Subestación

Fecha generación reporte: 24-11-2023 15:22:17

Estado: Ejecución Exitosa, Ejecución Exitosa

Total registros General: 389

Total registros Subestación: 189

Número	Tipo	Estado	Empresa	ID Coordinado	Tipo Solicitud	Origen	Tipo Programación	IDQ	Subestación	IDU	Elemento(s)	Tipo Trabajo	Política	Comentarios	Trabajos a Realizar	Descripción Nivel Riesgo	Comentarios Adicional	Consumo	Empresas Afectadas	Trabajo Requiere	Estado Operativo	Estado Operativo	Fecha Inicio
2023097789	Subestación	Ejecución Exitosa	TRANSELEC S.A.	82	Intervención	Origen Interno	Curso Forosso	581	S/E PAN DE AZÚCAR	NO Aplica	NO Aplica	Otro Tipo de Trabajo	Sin Limitaciones		S/E Pan de Azúcar: Atención ante pérdida de telemetrías y telecontrol de S/E Pan de Azúcar. Integración y migración de servicios en nuevo enlace satelital Starlink.	Bajo	Actividades: Instalación de antena STARLINK. Descripción del trabajo S/E Pan de Azúcar: Atención Nórdica de Telecontrol y Telemetría URT de S/E Pan de Azúcar. Integración-migración de servicios en nuevo enlace satelital Starlink. 1.- Migración Lan B (Asignación de puertos en switch, Configuración de Vlan direccionamiento IP). Restricciones: No hay Instalaciones en Riesgo: Telecomunicaciones P. Azúcar o SCADA P. Azúcar Temporalidad de los Riesgos: Durante de los trabajos. Nivel de Riesgo: Bajo.	No tiene consumo afectado		ninguno	Operativo	Operativo	25-10-23 08:00
2023097790	Subestación	Ejecución Exitosa	TRANSELEC S.A.	82	Intervención	Origen Interno	Curso Forosso	581	S/E PAN DE AZÚCAR	telecomunicación	otros: telecomunicación	Otro Tipo de Trabajo	Sin Limitaciones		S/E Pan de Azúcar: Atención ante pérdida de telemetrías y telecontrol de S/E Pan de Azúcar. Integración y migración de servicios en nuevo enlace satelital Starlink.	Bajo	Actividades: Instalación de antena STARLINK. Descripción del trabajo S/E Pan de Azúcar: Atención Nórdica de Telecontrol y Telemetría URT de S/E Pan de Azúcar. Integración-migración de servicios en nuevo enlace satelital Starlink. 2.- Migración Lan B (Asignación de puertos en switch, Configuración de Vlan direccionamiento IP). Restricciones: No hay Instalaciones en Riesgo: Telecomunicaciones P. Azúcar o SCADA P. Azúcar Temporalidad de los Riesgos: Durante de los trabajos. Nivel de Riesgo: Bajo.	No tiene consumo afectado		ninguno	Operativo	Operativo	25-10-23 08:00
2023097729	Subestación	Ejecución Exitosa	TEN	456	Intervención	Origen Interno	Programada	2011	S/E LOS CHANGOS	333	LOS CHANGOS 525/230/66 KV 3X250MVA ATR2 + URC	Mantenimiento preventivo	Sin Limitaciones		Reemplazo de Bushing 220KV corrección de fugas de aceite, se realizará el cambio de aceite eléctricos, trabajos correspondientes al ATR 2 - Fase 1.	1 - Riesgo de operación no deseada de equipos, se mitigará riesgo mediante comunicación efectiva, reconocimiento de lugar de trabajo e identificación de equipos. 2. Disparo intempestivo, se mitigará riesgo mediante cortocircuitos consecutivos secundario, cortocircuitos de protecciones del paño, previa evaluación de Protección y control.	Reemplazo de Bushing 220 KV, corrección de fugas de aceite, se considera drenaje de aceite eléctricos, trabajos correspondientes al ATR 2 - Fase 1. Los trabajos son continuos sin reposición diaria.	No tiene consumo afectado		ninguno	Operativo	Operativo	25-10-23 08:00
2023097200	Subestación	Ejecución Exitosa	TRANSELEC S.A.	82	Intervención	Origen Interno	Curso Forosso	581	S/E PAN DE AZÚCAR	NO Aplica	NO Aplica	Otro Tipo de Trabajo	Sin Limitaciones		S/E Pan de Azúcar: Atención por falla de comunicación. Inspección visual del estado de la URT, de ser necesario se realizará el reinicio de la Remota, se descargará la configuración de respaldo.	Bajo	Actividades: Atención de falla de comunicación por pérdida de telecontrol y telemetría en URT. En S/E Pan de Azúcar inspección visual del estado de la URT, de ser necesario se realizará el reinicio de la Remota, se descargará la configuración de la URT de respaldo. Atención Nórdica de Telecontrol y Telemetría URT de S/E Pan de Azúcar. Restricciones: No hay Instalaciones en Riesgo: SCADA P. Azúcar o SCADA Local S/E P. Azúcar Temporalidad de los Riesgos: Durante de los trabajos.	No tiene consumo afectado		ninguno	Operativo	Operativo	24-10-23 15:00
2023095184	Subestación	Ejecución Exitosa	TRANSELEC S.A.	82	Desconexión	Origen Interno	Programada	568	S/E CONCEPCION	2444	S/E CONCEPCION AT7	Otro Tipo de Trabajo	Sin Limitaciones		S/E Concepción, Paño AT7. Cambio de desconectores B8AT7-1 y B8AT7-2, por nuevos modelos GE. Trabajo incluye comisionamiento de equipos.	Bajo	Actividades: S/E Concepción, Paño AT7. Cambio de desconectores B8AT7-1 y B8AT7-2, por nuevos modelos GE. Trabajo incluye comisionamiento de equipos. Actividad correspondiente a la obra reemplazo de desconectores paño AT7. NUP 4334. Condiciones: +Falla AT7, +Tránsito, +E. Monofásico 07, 220/15kV. Concepción, en servicio normal por medio de paño AB. Instalaciones en Riesgo: Paño Concepción, Transformación AT07. Temporalidad de los Riesgos: Durante los trabajos. Nivel de Riesgo: Bajo.	No tiene consumo afectado		ninguno	Operativo	Operativo	24-10-23 08:00

Número	Tipo	Estado	Empresa	ID Coordinado	Tipo Solicitud	Origen	Tipo Programación	IDQ	SubEstación	IDQ	Elemento(s)	Tipo Trabajo	Política	Trabajos a Realizar	Descripción Nivel Riesgo	Comentarios Adicional	Consumo	Empresas Afectadas	Trabajo Requiere	Estado Operativo	Estado Operativo	Fecha Inicio
202305182	Subestación	Ejecución Exitosa	TRANSELEC S.A.	82	Desconexión	Origen Interno	Programada	568	S/E CONCEPCION	2444	S/E CONCEPCION AT7	Otro Tipo de Trabajo	Sin Limitaciones	- Se Concepción. Paño AT7. Reemplazo de caja de mando de desconectadores BBAT7-1 y BBAT7-2, incluye tendido de cable de fuerza y control, montaje de subtablero de servicios auxiliares y selectores en tablero de mando de sala de control de la subestación.	Actividades: SE Concepción. Paño AT7. Reemplazo de caja de mando de desconectadores BBAT7-1 y BBAT7-2, incluye tendido de cable de fuerza y control, montaje de subtablero de servicios auxiliares y selectores en tablero de mando de sala de control de la subestación. Pruebas nivel 0 y nivel 1. Actividad correspondiente a la obra reemplazo de desconectadores paño AT7. NUP 4334. Condiciones: -Paño AT7, Transferido. -B. Monofaseo 07, 230254V. Concepción, en servicio normal por medio de paño A8. atencion@nup.com Restricciones: No hay. Instalaciones en Riesgo: SI.05. Tap Tantal o S.S.A.A. C.A. Tap Tantal. Temporalidad de los trabajos: Durante los trabajos. Nivel de Riesgo: Bajo. Bloqueos del jable de fuerza: No hay.	No tiene consumo afectado		ninguno	Operativo	Operativo	24-10-23 08:00	
2023053403	Subestación	Ejecución Exitosa	TRANSELEC S.A.	82	Intervención	Origen Interno	Programada	1739	TAP OFF TALTAL	grupo_ emergencia	otro: grupo_emergencia	Otro Tipo de Trabajo	Sin Limitaciones	S/E Tap off taltal. Mantenimiento operacional mensual.	S/E.05. Tap Tantal o S.S.A.A. C.A. Tap Tantal. Temporalidad de los trabajos: Durante los trabajos. Nivel de Riesgo: Bajo. Bloqueos del jable de fuerza: No hay.	No tiene consumo afectado		ninguno	Operativo	Operativo	23-10-23 08:00	
2023054028	Subestación	Ejecución Exitosa	COLODN S.A.	4	Intervención	Origen Externo	Programada	220	S/E CENTRAL CANUTILLAR	telecomunicaciones	otro: telecomunicaciones	Otro Tipo de Trabajo	Sin Limitaciones	S/E Canutillar. Reemplazo embudo microondas (equipamiento propiedad de Transnet) dirección N/E El Volcán.	Actividades: Reemplazo embudo microondas (equipamiento propiedad de Transnet) dirección N/E El Volcán.	No tiene consumo afectado		ninguno	Operativo	Operativo	23-10-23 08:00	
2023054415	Subestación	Ejecución Exitosa	TRANSELEC S.A.	82	Intervención	Origen Interno	Programada	565	S/E CERRO NAVA (TRANSELEC)	NO Aplica	NO Aplica	Otro Tipo de Trabajo	Sin Limitaciones	SE Mañanillo, proyecto REPRO de reemplazo protección sistema 1 del paño B8. (Trabajos previos NUP 3406 MNE) - - 3) Integración y pruebas de señales punto a punto con SCADA. Monitoreo por proyecto REPRO paño B8. - - 2) Nota: Esta actividad se realizará en conjunto con el N° 154560 (PMTD 13250) y 145460 (PMTD 15555) correspondiente a Siemens por generación de señales hacia el CNOT durante las pruebas SAT de nueva protección Siemens 7EA87 del paño B8 en SE Mañanillo.	Activación Base de datos y desajustes SCADA, SE Mañanillo, proyecto REPRO de reemplazo protección sistema 1 del paño B8. (Trabajos previos NUP 3406 MNE) - - 3) Integración y pruebas de señales punto a punto con SCADA. Monitoreo por proyecto REPRO paño B8. - - 2) Nota: Esta actividad se realizará en conjunto con el N° 154560 (PMTD 13250) y 145460 (PMTD 15555) correspondiente a Siemens por generación de señales hacia el CNOT durante las pruebas SAT de nueva protección Siemens 7EA87 del paño B8 en SE Mañanillo.	No tiene consumo afectado		ninguno	Operativo	Operativo	23-10-23 08:00	
2023054414	Subestación	Ejecución Exitosa	TRANSELEC S.A.	82	Intervención	Origen Interno	Programada	560	S/E ALTO JAHUEL	NO Aplica	NO Aplica	Otro Tipo de Trabajo	Sin Limitaciones	SE Mañanillo, proyecto REPRO de reemplazo protección sistema 1 del paño B8. (Trabajos previos NUP 3406 MNE) - - 3) Integración y pruebas de señales punto a punto con SCADA. Monitoreo por proyecto REPRO paño B8. - - 2) Nota: Esta actividad se realizará en conjunto con el N° 154560 (PMTD 13250) y 145460 (PMTD 15555) correspondiente a Siemens por generación de señales hacia el CNOT durante las pruebas SAT de nueva protección Siemens 7EA87 del paño B8 en SE Mañanillo.	Activación Base de datos y desajustes SCADA, SE Mañanillo, proyecto REPRO de reemplazo protección sistema 1 del paño B8. (Trabajos previos NUP 3406 MNE) - - 3) Integración y pruebas de señales punto a punto con SCADA. Monitoreo por proyecto REPRO paño B8. - - 2) Nota: Esta actividad se realizará en conjunto con el N° 154560 (PMTD 13250) y 145460 (PMTD 15555) correspondiente a Siemens por generación de señales hacia el CNOT durante las pruebas SAT de nueva protección Siemens 7EA87 del paño B8 en SE Mañanillo.	No tiene consumo afectado		ninguno	Operativo	Operativo	23-10-23 08:00	
2023054617	Subestación	Ejecución Exitosa	TRANSELEC S.A.	82	Desconexión	Origen Interno	Programada	568	S/E CONCEPCION	256	transformadores3d 256	Otro Tipo de Trabajo	Sin Limitaciones	- S/E Concepción. Retiro de Portón provisorio de acceso a Panto AT, desplazamiento, montaje y armado de la nueva unidad ATB3 U3. -Proyecto MNR N5 del Autotransformador ATB3 de S/E Concepción, NUP 4329.	Actividades: S/E Concepción. Retiro de Portón provisorio de acceso a Panto AT, desplazamiento, montaje y armado de la nueva unidad ATB3 U3. Condiciones: Tr. Reserva 07, 230254V. Concepción, en servicio normal por medio de paño A8. atencion@nup.com Restricciones: No hay. Instalaciones en Riesgo: B. Monofaseo 07, 230254 V. Concepción. Temporalidad de los trabajos: durante los trabajos. Nivel de Riesgo: Bajo. Bloqueos del jable de fuerza: No hay.	No tiene consumo afectado		ninguno	Operativo	Operativo	23-10-23 08:00	
2023054417	Subestación	Ejecución Exitosa	TRANSELEC S.A.	82	Intervención	Origen Interno	Programada	580	S/E MAÑANILLO	NO Aplica	NO Aplica	Otro Tipo de Trabajo	Sin Limitaciones	SE Mañanillo, proyecto REPRO de reemplazo protección sistema 1 del paño B8. (Trabajos previos NUP 3406 MNE) - - 3) Descargar última configuración RTU D30 - - 2) Descargar última configuración Controlador GE C30 del paño B8. - - 3) Realizar modificación de configuración RTU de manera offline. - - 4) Realizar modificación de configuración Controlador GE C30 del paño B8 de manera offline. - - 5) Enviar a validar modificaciones en configuración de RTU al Controlador GE C30 con personal de comunicacion@nup.com .	Integración de señales al sistema Scada, SE Mañanillo, proyecto REPRO de reemplazo protección sistema 1 del paño B8. (Trabajos previos NUP 3406 MNE) - - 3) Descargar última configuración RTU D30 - - 2) Descargar última configuración Controlador GE C30 del paño B8 de manera offline. - - 5) Enviar a validar modificaciones en configuración de RTU al Controlador GE C30 con personal de comunicacion@nup.com .	No tiene consumo afectado		ninguno	Operativo	Operativo	23-10-23 08:00	

Número	Tipo	Estado	Empresa	ID Coordinado	Tipo Solicitud	Origen	Tipo Programación	IDQ	SubEstación	IDQ	Elemento(s)	Tipo Trabajo	Potencia	Trabajos a Realizar	Descripción Nivel Riesgo	Comentarios Adicional	Consumo	Empresas Afectadas	Trabajo Requiere	Estado Operativo	Estado Operativo	Fecha Inicio
202309412	Subestación	Ejecución Exitosa	TRANSELEC S.A.	82	Intervención	Origen Interno	Programada	580	S/E MANTENCLLD	NO Aplica	NO Aplica	Otro Tipo de Trabajo		Pruebas SAT a nueva protección sistema 1 Siemens 7SA87 del pabellón II según instructivo Transelec.	Pruebas SAT en protecciones de línea, SE Subestación, proyecto REPRD de reemplazo protección sistema 1 del pabellón II. (Trabajo previo NUP 1565-MMS) - 2) Pruebas SAT a nueva protección sistema 1 Siemens 7SA87 del pabellón II según instructivo Transelec. Note: Pruebas SAT se realizan de forma aislada a las instalaciones en servicio, es decir, nueva protección sistema 1 Siemens 7SA87 del pabellón II no se encuentra en servicio - 2) Pruebas efectivas de salidas de alarma-nueva protección sistema 1 Siemens 7SA87 del pabellón II.	No tiene consumo afectado		ninguno			23-10-23 08:00	
202309417	Subestación	Ejecución Exitosa	TRANSMISORA ELÉCTRICA DEL NORTE S.A.	400	Intervención	Origen Interno	Programada	1917	S/E PABNAICOTA	Micromo-reación	otros: telecomunicación	Mantenimiento preventivo		Se efectuará trabajos de instalación de Firewall y configuración de equipos en gabinete de comunicaciones.	Riesgo: Actualización inesperada del equipo, desconexión de elementos de comunicación, pérdida de comunicación o ataque. Medidas de mitigación: Antes de intervenir realizar la identificación exhaustiva y correcta del armario y equipo correspondiente, movimiento controlado y preciso en armario e identificación de ITM, verificar e identificar etiqueta / resultado.	Ante un evento no deseado de apertura de equipos o pérdida de señal habrá personal en forma local para su atención.	No tiene consumo afectado		ninguno		23-10-23 08:00	
202309416	Subestación	Ejecución Exitosa	TRANSMISORA ELÉCTRICA DEL NORTE S.A.	400	Intervención	Origen Interno	Programada	1859	S/E CONDORRES	Micromo-reación	otros: telecomunicación	Mantenimiento preventivo		Se efectuará trabajos de instalación de Firewall y configuración de equipos en gabinete de comunicaciones.	Riesgo: Actualización inesperada del equipo, desconexión de elementos de comunicación, pérdida de comunicación o ataque. Medidas de mitigación: Antes de intervenir realizar la identificación exhaustiva y correcta del armario y equipo correspondiente, movimiento controlado y preciso en armario e identificación de ITM, verificar e identificar etiqueta / resultado.	Ante un evento no deseado de apertura de equipos o pérdida de señal habrá personal en forma local para su atención.	No tiene consumo afectado		ninguno		23-10-23 08:00	
202309440	Subestación	Ejecución Exitosa	TRANSELEC S.A.	82	Intervención	Origen Interno	Programada	571	S/E EL SALADO	NO Aplica	NO Aplica	Otro Tipo de Trabajo		S/E ESA - Configuración de cámaras de seguridad, 1 - Actualización de Firmware en cámaras de Seguridad, Actualización de Security Desk a su versión 5.1.1 en el Servidor STS	Riesgo: Actualización inesperada del equipo, desconexión de comunicación, pérdida de comunicación o ataque. Medidas de mitigación: Antes de intervenir realizar la identificación exhaustiva y correcta del armario y equipo correspondiente, movimiento controlado y preciso en armario e identificación de ITM, verificar e identificar etiqueta / resultado.	Actualización de Acciones. Replazo en plataforma de Security Desk, Configuración de Analítica (Intrusión de Registros en Cámaras de Seguridad). Trabajo en STS, S/E-ESA, ACTIVA, SEM-43, CCI - Configuración de cámaras de seguridad, 1 - Actualización de Firmware en cámaras de Seguridad, Actualización de Security Desk a su versión 5.1.1 en el Servidor STS, 2 - Configuraciones de Acciones. Replazo en plataforma de Security Desk, Configuración de Analítica (Intrusión de Registros en Cámaras de Seguridad). Prueba de Vozes con Alarma P, Prueba de Sistema Fotovigilancia, Pruebas del sistema de forma local y de forma remota con confirmación desde CAMLA.	No tiene consumo afectado		ninguno		23-10-23 08:00	
202309429	Subestación	Ejecución Exitosa	EMPRESA DE TRANSMISIÓN ELÉCTRICA TRANSEMEL S.A.	400	Intervención	Origen Interno	Programada	1871	S/E EMERALDA	batería	otros: batería	Mantenimiento banco de baterías y/o cargadores		Reemplazo de cables de Batería 1 y 2 y Pruebas de comunicación entre PLC y Sada.	Nivel de riesgo bajo y controlado.	No tiene consumo afectado		ninguno			23-10-23 08:00	
202309595	Subestación	Ejecución Exitosa	EMPRESA DE TRANSMISIÓN ELÉCTRICA TRANSEMEL S.A.	400	Intervención	Origen Interno	Programada	1871	S/E EMERALDA	2059	BA S/E EMERALDA 120KV BP1	Otro Tipo de Trabajo		Retiro y traslado de escombros y material de desuso de Subestación Esmeralda, Cercas a patio AT.	Riesgo controlado y bajo, trabajos a nivel de piso cercanas a patio AT.	No tiene consumo afectado		ninguno			23-10-23 08:00	
202309380	Subestación	Ejecución Exitosa	MINERA ESCONDIDA	378	Intervención	Origen Interno	Programada	2042	S/E ESTE 6	NO Aplica	NO Aplica	Otro Tipo de Trabajo		Carga en Trypan de base de datos actualizada, validación y pruebas operacionales (SCADA, HMI, PLC).	Riesgo bajo, Trabajo realizado bajo procedimiento respectivo.	Possible intermitencia de comunicaciones mientras dure la intervención.	No tiene consumo afectado		ninguno		23-10-23 08:00	
202309378	Subestación	Ejecución Exitosa	MINERA ESCONDIDA	378	Intervención	Origen Interno	Programada	1799	S/E 360	NO Aplica	NO Aplica	Otro Tipo de Trabajo		Carga en Trypan de base de datos actualizada, validación y pruebas operacionales (SCADA, HMI, PLC).	Riesgo bajo, Trabajo realizado bajo procedimiento respectivo.	Possible intermitencia de comunicaciones mientras dure la intervención.	No tiene consumo afectado		ninguno		23-10-23 08:00	
202309377	Subestación	Ejecución Exitosa	MINERA ESCONDIDA	378	Intervención	Origen Interno	Programada	1894	S/E UNIVACION	NO Aplica	NO Aplica	Otro Tipo de Trabajo		Carga en Trypan de base de datos actualizada, validación y pruebas operacionales (SCADA, HMI, PLC).	Riesgo bajo, Trabajo realizado bajo procedimiento respectivo.	Possible intermitencia de comunicaciones mientras dure la intervención.	No tiene consumo afectado		ninguno		23-10-23 08:00	
202309401	Subestación	Ejecución Exitosa	HELTI S.A.	509	Intervención	Origen Interno	Programada	1910	S/E O'HIGGINS	23870	S/E O'HIGGINS 220KV BP2 23829 S/E O'HIGGINS I1 23831 S/E O'HIGGINS I2 23842 S/E O'HIGGINS I3 23833 S/E O'HIGGINS I2 23834 S/E O'HIGGINS I4 23835 S/E O'HIGGINS I5 23836 S/E O'HIGGINS I6 23837 S/E O'HIGGINS I7 23838 S/E O'HIGGINS I8 23839 S/E O'HIGGINS I9 23840 S/E O'HIGGINS I10 23841 S/E O'HIGGINS I8 23842 S/E O'HIGGINS I3 23744 S/E O'HIGGINS 220KV BP1	Otro Tipo de Trabajo		Carga de diccionarios SGP en roles de pabellón II, J2, J3, J4, J5, J6, J7, J8, J9, J10, J11, J12, J13, J14, J15, J16, J17, J18, J19, J20. Generación manual de oclográfia Pruebas SAT Proyecto SGP - NUP 1563. Pruebas CER.	Riesgo bajo, Trabajo a nivel de piso con elementos de protección.	Intermittencia satélites a SCADA asociados a protecciones.	No tiene consumo afectado		ninguno		23-10-23 08:00	

Reporte Desconexión/Intervención Subestación

Fecha generación reporte: 24-11-2023 15:22:17

Estado: Ejecución Exitosa, Ejecución Exitosa

Total registros General: 389

Total registros Subestación: 189

Número	Tipo	Estado	Empresa	ID Coordinado	Tipo Solicitud	Origen	Tipo Programación	IDQ	Subestación	IDQ	Elemento(s)	Tipo Trabajo	Potencia	Trabajos a Realizar	Descripción Nivel Riesgo	Comentarios Adicional	Consumo	Empresas Afectadas	Trabajo Requiere	Estado Operativo	Estado Operativo	Fecha Inicio
202309501	Subestación	Ejecución Exitosa	TRANSELEC S.A.	82	Intervención	Origen Interno	Programada	560	S/E ALTO JAHUEL	99	ALTO JAHUEL TR1 110/69/13.8KV 30MVA 1	Otro Tipo de Trabajo	Sin Limitaciones	S/E Alto Jahuel: Tendido de conductores entre caja de agrupamiento y sala de control para el pallo de 110 KV HTL, TR1 de 110/66/13.8 KV (NUP 487).	Actividades: S/E Alto Jahuel: Tendido de conductores entre caja de agrupamiento y sala de control para el pallo de 110 KV HTL, TR1 de 110/66/13.8 KV (NUP 487). Restricciones: Normalización sujeta a coordinación. Instalaciones en riesgo: S/E Alto Jahuel: TR1 de 110/66/13.8 KV o Barra de 13.8V versión 1. Temperalidad de los Riesgos: Durante los trabajos. Nivel de Riesgo: Bajo. Bloqueos del jefe de Tarea: S/E Alto Jahuel: Delimitación de la zona de trabajo.	No tiene consumo afectado		ninguno			21-10-23 08:00	
2023094743	Subestación	Ejecución Exitosa	COMPAÑÍA MINERA TECNOLÓGICA QUEBRADA BLANCA S.A.	1894	Desconexión	Origen Interno	Curso Forzoso	2239	S/E GEOGLIFOS	28794	S/E GEOGLIFOS IS	Otro Tipo de Trabajo	Sin Limitaciones	S/E Geoglifos: Reparación de interruptor S25 Polo C por falla en placa de ruptura. Trabajos a cargo de Siemens: 1.- Inspección y limpieza interna. 2.- Reemplazo de placa de ruptura y empalmaduras. 3.- Balanceo de S/E en polo reparado y medidas de calidad de gas. Trabajo a cargo de Eskam: 1.- Apoyo en bloques y condiciones previas para reparación. 2.- Pruebas eléctricas de actuación a S25 Polo C. 3.- Prueba Hipot a S25 Polo C. (Curso Forzoso)	Instalación con riesgo: Pallo JS S/E Geoglifos. Temperalidad de los riesgos: al término de los trabajos. Nivel de riesgo: Bajo	Se ingresa aviso a solicitud de Transmatic	No tiene consumo afectado		ninguno		19-10-23 08:00	
2023093458	Subestación	Ejecución Exitosa	TRANSELEC S.A.	82	Intervención	Origen Interno	Programada	565	S/E CERRO NAVA (TRANSELEC)	NO Aplica	NO Aplica	Otro Tipo de Trabajo	Sin Limitaciones	- Integración y pruebas punto a punto con sistema SCADA Minivach e ICP Cambio de desconectores pallo de S/E Charina.	Actividades: Integración y pruebas punto a punto con sistema SCADA Monarch e ICP cambio de desconectores pallo de S/E Charina. Instalaciones en riesgo: SCADA Transmatic Nodo C, Tarea y SCADA Transmatic Nodos A, Jahuel. Temperalidad de los Riesgos: Durante los trabajos. Nivel de Riesgo: Bajo. Bloqueos del jefe de Tarea: No hay.	No tiene consumo afectado		ninguno		19-10-23 08:00		
2023093159	Subestación	Ejecución Exitosa	SISTEMA DE TRANSMISIÓN DEL SUR S.A.	82	Intervención	Origen Externo	Programada	582	S/E PAPOSO	23401	S/E PAPOSO IT3	Lavado de Aislación	Sin Limitaciones	Se requiere no reconectar S2173 en S/E Paposo a solicitud de Transmatic por faltas de Lavado de aislamiento equipos geometría pallo 202 kv pallos 1L, 2L, 3L, ITG1, ITG2) mineros de barra y línea en S/E Paposo.	Riesgo controlado por Transmatic.	Con aviso de suspensión diaria, trabajos a realizar dentro del periodo y horario señalado en SO. Registro interno SO/0096 de Transmatic.	No tiene consumo afectado		ninguno		19-10-23 08:00	
2023093715	Subestación	Ejecución Exitosa	MINERA ESCONDIDA LTDA.	378	Desconexión	Origen Interno	Programada	2869	S/E COLORADO CHICO	13559 13560 13907 13908 13909 13910 13911 13912	S/E COLORADO CHICO BT1 (En_Revisión) S/E COLORADO CHICO DT1 (En_Revisión) S/E COLORADO CHICO D1 (En_Revisión) S/E COLORADO CHICO D2 (En_Revisión) S/E COLORADO CHICO D3 (En_Revisión) S/E COLORADO CHICO D4 (En_Revisión) S/E COLORADO CHICO D5 (En_Revisión) S/E COLORADO CHICO D6 (En_Revisión)	Otro Tipo de Trabajo	Sin Limitaciones	Puesta en servicio S/E Colorado Chico, conexión definitiva Barra 45 en Sala de S/E Colorado Chico y Transformador 1500V 800kVA 8V Switchgear 4.15 y transformador S1A4.	Riesgo bajo, trabajos se realizan con procedimientos respectivos.	Se requieren las siguientes condiciones en S/E COLORADO CHICO: S2071, 89871 - 1, 89871 - 2, 89871 - 3, 89871 - 4, 89871 - 5, 89871 - 6, 89871 - 7, 89871 - 8, 89871 - 9, 89871 - 10, 89871 - 11, 89871 - 12, 89871 - 13, 89871 - 14, 89871 - 15, 89871 - 16, 89871 - 17, 89871 - 18, 89871 - 19, 89871 - 20, 89871 - 21, 89871 - 22, 89871 - 23, 89871 - 24, 89871 - 25, 89871 - 26, 89871 - 27, 89871 - 28, 89871 - 29, 89871 - 30, 89871 - 31, 89871 - 32, 89871 - 33, 89871 - 34, 89871 - 35, 89871 - 36, 89871 - 37, 89871 - 38, 89871 - 39, 89871 - 40, 89871 - 41, 89871 - 42, 89871 - 43, 89871 - 44, 89871 - 45, 89871 - 46, 89871 - 47, 89871 - 48, 89871 - 49, 89871 - 50, 89871 - 51, 89871 - 52, 89871 - 53, 89871 - 54, 89871 - 55, 89871 - 56, 89871 - 57, 89871 - 58, 89871 - 59, 89871 - 60, 89871 - 61, 89871 - 62, 89871 - 63, 89871 - 64, 89871 - 65, 89871 - 66, 89871 - 67, 89871 - 68, 89871 - 69, 89871 - 70, 89871 - 71, 89871 - 72, 89871 - 73, 89871 - 74, 89871 - 75, 89871 - 76, 89871 - 77, 89871 - 78, 89871 - 79, 89871 - 80, 89871 - 81, 89871 - 82, 89871 - 83, 89871 - 84, 89871 - 85, 89871 - 86, 89871 - 87, 89871 - 88, 89871 - 89, 89871 - 90, 89871 - 91, 89871 - 92, 89871 - 93, 89871 - 94, 89871 - 95, 89871 - 96, 89871 - 97, 89871 - 98, 89871 - 99, 89871 - 100, 89871 - 101, 89871 - 102, 89871 - 103, 89871 - 104, 89871 - 105, 89871 - 106, 89871 - 107, 89871 - 108, 89871 - 109, 89871 - 110, 89871 - 111, 89871 - 112, 89871 - 113, 89871 - 114, 89871 - 115, 89871 - 116, 89871 - 117, 89871 - 118, 89871 - 119, 89871 - 120, 89871 - 121, 89871 - 122, 89871 - 123, 89871 - 124, 89871 - 125, 89871 - 126, 89871 - 127, 89871 - 128, 89871 - 129, 89871 - 130, 89871 - 131, 89871 - 132, 89871 - 133, 89871 - 134, 89871 - 135, 89871 - 136, 89871 - 137, 89871 - 138, 89871 - 139, 89871 - 140, 89871 - 141, 89871 - 142, 89871 - 143, 89871 - 144, 89871 - 145, 89871 - 146, 89871 - 147, 89871 - 148, 89871 - 149, 89871 - 150, 89871 - 151, 89871 - 152, 89871 - 153, 89871 - 154, 89871 - 155, 89871 - 156, 89871 - 157, 89871 - 158, 89871 - 159, 89871 - 160, 89871 - 161, 89871 - 162, 89871 - 163, 89871 - 164, 89871 - 165, 89871 - 166, 89871 - 167, 89871 - 168, 89871 - 169, 89871 - 170, 89871 - 171, 89871 - 172, 89871 - 173, 89871 - 174, 89871 - 175, 89871 - 176, 89871 - 177, 89871 - 178, 89871 - 179, 89871 - 180, 89871 - 181, 89871 - 182, 89871 - 183, 89871 - 184, 89871 - 185, 89871 - 186, 89871 - 187, 89871 - 188, 89871 - 189, 89871 - 190, 89871 - 191, 89871 - 192, 89871 - 193, 89871 - 194, 89871 - 195, 89871 - 196, 89871 - 197, 89871 - 198, 89871 - 199, 89871 - 200, 89871 - 201, 89871 - 202, 89871 - 203, 89871 - 204, 89871 - 205, 89871 - 206, 89871 - 207, 89871 - 208, 89871 - 209, 89871 - 210, 89871 - 211, 89871 - 212, 89871 - 213, 89871 - 214, 89871 - 215, 89871 - 216, 89871 - 217, 89871 - 218, 89871 - 219, 89871 - 220, 89871 - 221, 89871 - 222, 89871 - 223, 89871 - 224, 89871 - 225, 89871 - 226, 89871 - 227, 89871 - 228, 89871 - 229, 89871 - 230, 89871 - 231, 89871 - 232, 89871 - 233, 89871 - 234, 89871 - 235, 89871 - 236, 89871 - 237, 89871 - 238, 89871 - 239, 89871 - 240, 89871 - 241, 89871 - 242, 89871 - 243, 89871 - 244, 89871 - 245, 89871 - 246, 89871 - 247, 89871 - 248, 89871 - 249, 89871 - 250, 89871 - 251, 89871 - 252, 89871 - 253, 89871 - 254, 89871 - 255, 89871 - 256, 89871 - 257, 89871 - 258, 89871 - 259, 89871 - 260, 89871 - 261, 89871 - 262, 89871 - 263, 89871 - 264, 89871 - 265, 89871 - 266, 89871 - 267, 89871 - 268, 89871 - 269, 89871 - 270, 89871 - 271, 89871 - 272, 89871 - 273, 89871 - 274, 89871 - 275, 89871 - 276, 89871 - 277, 89871 - 278, 89871 - 279, 89871 - 280, 89871 - 281, 89871 - 282, 89871 - 283, 89871 - 284, 89871 - 285, 89871 - 286, 89871 - 287, 89871 - 288, 89871 - 289, 89871 - 290, 89871 - 291, 89871 - 292, 89871 - 293, 89871 - 294, 89871 - 295, 89871 - 296, 89871 - 297, 89871 - 298, 89871 - 299, 89871 - 300, 89871 - 301, 89871 - 302, 89871 - 303, 89871 - 304, 89871 - 305, 89871 - 306, 89871 - 307, 89871 - 308, 89871 - 309, 89871 - 310, 89871 - 311, 89871 - 312, 89871 - 313, 89871 - 314, 89871 - 315, 89871 - 316, 89871 - 317, 89871 - 318, 89871 - 319, 89871 - 320, 89871 - 321, 89871 - 322, 89871 - 323, 89871 - 324, 89871 - 325, 89871 - 326, 89871 - 327, 89871 - 328, 89871 - 329, 89871 - 330, 89871 - 331, 89871 - 332, 89871 - 333, 89871 - 334, 89871 - 335, 89871 - 336, 89871 - 337, 89871 - 338, 89871 - 339, 89871 - 340, 89871 - 341, 89871 - 342, 89871 - 343, 89871 - 344, 89871 - 345, 89871 - 346, 89871 - 347, 89871 - 348, 89871 - 349, 89871 - 350, 89871 - 351, 89871 - 352, 89871 - 353, 89871 - 354, 89871 - 355, 89871 - 356, 89871 - 357, 89871 - 358, 89871 - 359, 89871 - 360, 89871 - 361, 89871 - 362, 89871 - 363, 89871 - 364, 89871 - 365, 89871 - 366, 89871 - 367, 89871 - 368, 89871 - 369, 89871 - 370, 89871 - 371, 89871 - 372, 89871 - 373, 89871 - 374, 89871 - 375, 89871 - 376, 89871 - 377, 89871 - 378, 89871 - 379, 89871 - 380, 89871 - 381, 89871 - 382, 89871 - 383, 89871 - 384, 89871 - 385, 89871 - 386, 89871 - 387, 89871 - 388, 89871 - 389, 89871 - 390, 89871 - 391, 89871 - 392, 89871 - 393, 89871 - 394, 89871 - 395, 89871 - 396, 89871 - 397, 89871 - 398, 89871 - 399, 89871 - 400, 89871 - 401, 89871 - 402, 89871 - 403, 89871 - 404, 89871 - 405, 89871 - 406, 89871 - 407, 89871 - 408, 89871 - 409, 89871 - 410, 89871 - 411, 89871 - 412, 89871 - 413, 89871 - 414, 89871 - 415, 89871 - 416, 89871 - 417, 89871 - 418, 89871 - 419, 89871 - 420, 89871 - 421, 89871 - 422, 89871 - 423, 89871 - 424, 89871 - 425, 89871 - 426, 89871 - 427, 89871 - 428, 89871 - 429, 89871 - 430, 89871 - 431, 89871 - 432, 89871 - 433, 89871 - 434, 89871 - 435, 89871 - 436, 89871 - 437, 89871 - 438, 89871 - 439, 89871 - 440, 89871 - 441, 89871 - 442, 89871 - 443, 89871 - 444, 89871 - 445, 89871 - 446, 89871 - 447, 89871 - 448, 89871 - 449, 89871 - 450, 89871 - 451, 89871 - 452, 89871 - 453, 89871 - 454, 89871 - 455, 89871 - 456, 89871 - 457, 89871 - 458, 89871 - 459, 89871 - 460, 89871 - 461, 89871 - 462, 89871 - 463, 89871 - 464, 89871 - 465, 89871 - 466, 89871 - 467, 89871 - 468, 89871 - 469, 89871 - 470, 89871 - 471, 89871 - 472, 89871 - 473, 89871 - 474, 89871 - 475, 89871 - 476, 89871 - 477, 89871 - 478, 89871 - 479, 89871 - 480, 89871 - 481, 89871 - 482, 89871 - 483, 89871 - 484, 89871 - 485, 89871 - 486, 89871 - 487, 89871 - 488, 89871 - 489, 89871 - 490, 89871 - 491, 89871 - 492, 89871 - 493, 89871 - 494, 89871 - 495, 89871 - 496, 89871 - 497, 89871 - 498, 89871 - 499, 89871 - 500, 89871 - 501, 89871 - 502, 89871 - 503, 89871 - 504, 89871 - 505, 89871 - 506, 89871 - 507, 89871 - 508, 89871 - 509, 89871 - 510, 89871 - 511, 89871 - 512, 89871 - 513, 89871 - 514, 89871 - 515, 89871 - 516, 89871 - 517, 89871 - 518, 89871 - 519, 89871 - 520, 89871 - 521, 89871 - 522, 89871 - 523, 89871 - 524, 89871 - 525, 89871 - 526, 89871 - 527, 89871 - 528, 89871 - 529, 89871 - 530, 89871 - 531, 89871 - 532, 89871 - 533, 89871 - 534, 89871 - 535, 89871 - 536, 89871 - 537, 89871 - 538, 89871 - 539, 89871 - 540, 89871 - 541, 89871 - 542, 89871 - 543, 89871 - 544, 89871 - 545, 89871 - 546, 89871 - 547, 89871 - 548, 89871 - 549, 89871 - 550, 89871 - 551, 89871 - 552, 89871 - 553, 89871 - 554, 89871 - 555, 89871 - 556, 89871 - 557, 89871 - 558, 89871 - 559, 89871 - 560, 89871 - 561, 89871 - 562, 89871 - 563, 89871 - 564, 89871 - 565, 89871 - 566, 89871 - 567, 89871 - 568, 89871 - 569, 89871 - 570, 89871 - 571, 89871 - 572, 89871 - 573, 89871 - 574, 89871 - 575, 89871 - 576, 89871 - 577, 89871 - 578, 89871 - 579, 89871 - 580, 89871 - 581, 89871 - 582, 89871 - 583, 89871 - 584, 89871 - 585, 89871 - 586, 89871 - 587, 89871 - 588, 89871 - 589, 89871 - 590, 89871 - 591, 89871 - 592, 89871 - 593, 89871 - 594, 89871 - 595, 89871 - 596, 89871 - 597, 89871 - 598, 89871 - 599, 89871 - 600, 89871 - 601, 89871 - 602, 89871 - 603, 89871 - 604, 89871 - 605, 89871 - 606, 89871 - 607, 89871 - 608, 89871 - 609, 89871 - 610, 89871 - 611, 89871 - 612, 89871 - 613, 89871 - 614, 89871 - 615, 89871 - 616, 89871 - 617, 89871 - 618, 89871 - 619, 89871 - 620, 89871 - 621, 89871 - 622, 89871 - 623, 89871 - 624, 89871 - 625, 89871 - 626, 89871 - 627, 89871 - 628, 89871 - 629, 89871 - 630, 89871 - 631, 89871 - 632, 89871 - 633, 89871 - 634, 89871 - 635, 89871 - 636, 89871 - 637, 89871 - 638, 89871 - 639, 89871 - 640, 89871 - 641, 89871 - 642, 89871 - 643, 89871 - 644, 89871 - 645, 89871 - 646, 89871 - 647, 89871 - 648, 89871 - 649, 89871 - 650, 89871 - 651, 89871 - 652, 89871 - 653, 89871 - 654, 89871 - 655, 89871 - 656, 89871 - 657, 89871 - 658, 89871 - 659, 89871 - 660, 89871 - 661, 89871 - 662, 89871 - 663, 89871 - 664, 89871 - 665, 89871 - 666, 89871 - 667, 89871 - 668, 89871 - 669, 89871 - 670, 89871 - 671, 89871 - 672, 89871 - 673, 89871 - 674, 89871 - 675, 89871 - 676, 89871 - 677, 89871 - 678, 89871 - 679, 89871 - 680, 89871 - 681, 89871 - 682, 89871 - 683, 89871 - 684, 89871 - 685, 89871 - 686, 89871 - 687, 89871 - 688, 89871 - 689, 89871 - 690, 89871 - 691, 89871 - 692, 89871 - 693, 89871 - 694, 89871 - 695, 89871 - 696, 89871 - 697, 89871 - 698, 89871 - 699, 89871 - 700, 89871 - 701, 89871 - 702, 89871 - 703, 89871 - 704, 89871 - 705, 89871 - 706, 89871 - 707, 89871 - 708, 89871 - 709, 89871 - 710, 89871 - 711, 89871 - 712, 89871 - 713, 89871 - 714, 89871 - 715, 89871 - 716, 89871 - 717, 89871 - 718, 89871 - 719, 89871 - 720, 89871 - 721, 89871 - 722, 89871 - 723, 89871 - 724, 89871 - 725, 89871 - 726, 89871 - 727, 89871 - 728, 89871 - 729, 89871 - 730, 89871 - 731, 89871 - 732, 89871 - 733, 89871 - 734, 89871 - 735, 89871 - 736, 89871 - 737, 89871 - 738, 89871 - 739, 89871 - 740, 89871 - 741, 89871 - 742, 89871 - 743, 89871 - 744, 89871 - 745, 89871 - 746, 89871 - 747, 89871 - 748, 89871 - 749, 89871 - 750, 89871 - 751, 89871 - 752, 89871 - 753, 89871 - 754, 89871 - 755, 89871 - 756, 89871 - 757, 89871 - 758, 89871 - 759, 89871 - 760, 89871 - 761, 89871 - 762, 89871 - 763, 89871 - 764, 89871 - 765, 89871 - 766, 89871 - 767, 89871 - 768, 89871 - 769, 89871 - 770, 89871 - 771, 89871 - 772, 89871 - 773, 89871 - 774, 89871 - 775, 89871 - 776, 89871 - 777, 89871 - 778, 89871 - 779, 89871 - 780, 89871 - 781, 89871 - 782, 89871 - 783, 89871 - 784, 89871 - 785, 89871 - 786, 89871 - 787, 89871 - 788, 89871 - 789, 89871 - 790, 89871 - 791, 89871 - 792, 89871 - 793, 89871 - 794, 89871 - 795, 89871 - 796, 89871 - 797, 89871 - 798, 89871 - 799, 89871 - 800, 89871 - 801, 89871 - 802, 89871 - 803, 89871 - 804, 89871 - 805, 89871 - 806, 89871 - 807, 89871 - 808, 89871 - 809, 89871 - 810, 89871 - 811, 89871 - 812, 89871 - 813, 89871 - 814, 89871 - 815, 89871 - 816, 89871 - 817, 89871 - 818, 89871 - 819, 89871 - 820, 89871 - 821, 89871 - 822, 89871 - 823, 89871 - 824, 89871 - 825, 89871 - 826, 89871 - 827, 89871 - 828, 89871 - 829, 89871 - 830, 89871 - 831, 89871 - 832, 89871 - 833, 89871 - 834, 89871 - 835, 89871 - 836, 89871 - 837, 89871 - 838,						

Reporte Desconexión/Intervención Subestación

Fecha generación reporte: 24-11-2023 15:22:17

Estado: Ejecución Exitosa, Ejecución Exitosa

Total Registros General: 389

Total Registros Subestación: 189

Numero	Tipo	Estado	Empresa	ID Coordinado	Tipo Solicitud	Origen	Tipo Programación	IDU	Sub Estación	IDU	Elemento(s)	Tipo Trabajo	Potencia	Trabajos a Realizar	Descripción Nivel Riesgo	Comentarios Adicional	Consumo	Empresas Afectadas	Trabajo Requiere	Estado Operativo	Estado Operativo	Fecha Inicio	
2023090106	Subestación	Ejecución Exitosa	CEE TRANSMISIÓN S.A.	2003	Intervención	Origen Interno	Programada	472	S/E LONCOCHE	129	LONCOCHE 66/13.8KV SAMA 1	Otro Tipo de Trabajo		Sin Limitaciones	Proceso de regeneración de aceite a transformador de poder T1 de S/E Loncoche. Proceso continuo en modalidad On Line, es decir, con transformador en servicio.	Riesgo bajo. Trabajos considerando medidas de seguridad y planificación correspondiente.	Proceso de regeneración de aceite a transformador de poder T1 de S/E Loncoche. Proceso continuo en modalidad On Line, es decir, con transformador en servicio.	No tiene consumo afectado		ninguno			09-10-23 12:00
2023080792	Subestación	Ejecución Exitosa	CHILQUINTA TRANSMISIÓN S.A.	1984	Intervención	Origen Interno	Programada	776	S/E ALTO MELIPILLA	4480	S/E ALTO MELIPILLA J1	Obras Civiles		Sin Limitaciones	Se realizarán trabajos de riesgo bajo, programados y controlados.	Riesgo bajo, programados y controlados.	Requiere precaución del perfil seleccionados. Se realizará suspensión electra.	No tiene consumo afectado		ninguno			09-10-23 07:00
2023088307	Subestación	Ejecución Exitosa	TRANSELEC S.A.	82	Desconexión	Origen Interno	Programada	1893	S/E LAGUNAS	22692	S/E LAGUNAS J5	Otro Tipo de Trabajo		Sin Limitaciones	S/E LAGUNAS (NUP 2623) Reemplazo interruptor S25. Montaje y pruebas SAT de interruptor S25. Trabajos previos.	S/E LAGUNAS (NUP 2623) Reemplazo interruptor S25. Montaje y pruebas SAT de interruptor S25. Trabajos previos.	Barra 220 kv, Sección 1 LAGUNAS a 120KV Geopfilos-LAGUNAS, C1 e 1.20KV Geopfilos-LAGUNAS, C2	No tiene consumo afectado		ninguno			08-10-23 08:00
2023088566	Subestación	Ejecución Exitosa	TRANSELEC S.A.	82	Intervención	Origen Interno	Programada	560	S/E ALTO JAHUEL	NO Aplica	NO Aplica	Otro Tipo de Trabajo		Sin Limitaciones	Actualización Base de datos y despliegues SCADA, integración y pruebas punto a punto de nivel 3 y 4 con SCADA Monarch y CEN, S/E Parnis.	Bajo	SCADA Transmlec; Nodo C, Nava y SCADA Transmlec; Nodo A, Jahuel. Temporalidad de los Riesgos: Durante los trabajos. Nivel de Riesgo: Bajo. Bloques del jefe de fauna.	No tiene consumo afectado		ninguno			04-10-23 08:00
2023088567	Subestación	Ejecución Exitosa	TRANSELEC S.A.	82	Intervención	Origen Interno	Programada	565	S/E CERRO NAVA (TRANSELEC)	NO Aplica	NO Aplica	Otro Tipo de Trabajo		Sin Limitaciones	Actualización Base de datos y despliegues SCADA, integración y pruebas punto a punto de nivel 3 y 4 con SCADA Monarch y CEN, S/E Parnis.	Bajo	SCADA Transmlec; Nodo C, Nava y SCADA Transmlec; Nodo A, Jahuel. Temporalidad de los Riesgos: Durante los trabajos. Nivel de Riesgo: Bajo. Bloques del jefe de fauna.	No tiene consumo afectado		ninguno			04-10-23 08:00
2023088568	Subestación	Ejecución Exitosa	TRANSELEC S.A.	82	Intervención	Origen Interno	Programada	560	S/E ALTO JAHUEL	NO Aplica	NO Aplica	Otro Tipo de Trabajo		Sin Limitaciones	Actualización Base de datos y despliegues SCADA, integración y pruebas punto a punto de nivel 3 y 4 con SCADA Monarch y CEN, S/E Parnis.	Bajo	SCADA Transmlec; Nodo C, Nava y SCADA Transmlec; Nodo A, Jahuel. Temporalidad de los Riesgos: Durante los trabajos. Nivel de Riesgo: Bajo. Bloques del jefe de fauna.	No tiene consumo afectado		ninguno			04-10-23 08:00
2023088565	Subestación	Ejecución Exitosa	TRANSELEC S.A.	82	Intervención	Origen Interno	Programada	565	S/E CERRO NAVA (TRANSELEC)	NO Aplica	NO Aplica	Otro Tipo de Trabajo		Sin Limitaciones	Actualización Base de datos y despliegues SCADA, integración y pruebas punto a punto de nivel 3 y 4 con SCADA Monarch y CEN, S/E Parnis.	Bajo	SCADA Transmlec; Nodo C, Nava y SCADA Transmlec; Nodo A, Jahuel. Temporalidad de los Riesgos: Durante los trabajos. Nivel de Riesgo: Bajo. Bloques del jefe de fauna.	No tiene consumo afectado		ninguno			04-10-23 08:00
2023088161	Subestación	Ejecución Exitosa	TRANSELEC S.A.	82	Desconexión	Origen Interno	Programada	560	S/E ALTO JAHUEL	2270	S/E ALTO JAHUEL K5	Otro Tipo de Trabajo		Sin Limitaciones	S/E Alto jahuel: Reemplazo de equipos primarios del paflo de 500 VV K5. Seccionador, por obra del NUP 1530. Trabajos previos.	Bajo	Reemplazo de equipos primarios del paflo de 500 VV K5. Seccionador, por obra del NUP 1530. Temporalidad de los Riesgos: Durante los trabajos. Nivel de Riesgo: Bajo. Bloques del jefe de fauna. S/E Alto jahuel: Delimitación y señalización de la zona de trabajo. Pautas a barra provisionales instaladas a ambos lados de los equipos a reemplazar, previa verificación de espacio de trabajo.	No tiene consumo afectado		ninguno			04-10-23 08:00
2023088175	Subestación	Ejecución Exitosa	SISTEMA DE TRANSMISIÓN DEL SUR S.A.	83	Intervención	Origen Externo	Programada	530	S/E VALDIVIA (ST5)	14292	S/E VALDIVIA (ST5) J1	Almuerzo de control		Sin Limitaciones	Se requiere Bloqueada protección S08 Etapa 2 hacia 878 de Paflo J1 en S/E Valdivia por Faenas primario por mantenimiento de equipos y componentes que se encuentran fuera de servicio en el armario (S/E-887) y S/E-1036 S/E Valdivia, Faenas asociadas a NUP 1895.	Riesgo controlado, por mejor seguridad se coordinará con personal de control y protección. Bloqueada en S/E Valdivia, se mantienen en servicio las protecciones 21/23N 331A1 Etapa 1, 8711 (S/E-887) y S/E-1036 BT1 (S/E-931A) asociado al Paflo de Transformación y J1 en S/E Valdivia.	Encuentran personal de control y protección. No se interviendrán equipos y componentes que se encuentran en servicio. El bloqueado de la S08 se mantendrá hasta el reemplazo de todas protecciones asociadas al J1 de S/E Valdivia NUP 1895, JPT 5337 y 5791 registro interno ST5.	No tiene consumo afectado		ninguno			03-10-23 00:00

Reporte Desconexión/Intervención Subestación

Fecha generación reporte: 24-11-2023 15:22:17

Estado: Ejecución Exitosa, Ejecución Exitosa

Total registros General: 389

Total registros Subestación: 189

Numero	Tipo	Estado	Empresa	ID Coordinado	Tipo Solicitud	Origen	Tipo Programación	RDQ	SubEstación	IDQ	Elemento(s)	Tipo Trabajo	Potencia	Trabajos a Realizar	Descripción Nivel Riesgo	Comentarios Adicional	Consumo	Empresa Afectada	Trabajo Requiere	Estado Operativo	Estado Operativo	Fecha Inicio	
202308037	Subestacion	Ejecución Exitosa	TRANSELEC S.A.	82	Intervención	Origen Interno	Programada	560	S/E ALTO JAHUEL	99	ALTO JAHUEL TR1 110/69/13.8KV 30MVA 1	Otro Tipo de Trabajo		Sin Limitaciones	S/E ALTO JAHUEL: Trabajos de obras civiles de transformadores de corriente del paño de 110 kV HT1, TR1 de 110/66/13.2 kV para el remplazo de los equipos (NUP-4537).	Actividades: S/E Alto Jahuel: Trabajos de obras civiles de transformadores de corriente del paño de 110 kV HT1, TR1 de 110/66/13.2 kV para el remplazo de los equipos (NUP-4537). Restricciones: Normalización sujeta a coordinación. Instalaciones en riesgo: S/E Alto Jahuel: TR1 de 110/66/13.2 kV. Temporalidad de los trabajos: Durante los trabajos. Nivel de Riesgo: Bajo. Bloques del paño de fama: S/E Alto Jahuel: Delimitación de la zona de trabajo.	No tiene consumo afectado		ninguno	Operativo	afectado	03-10-23 08:00	
202308051	Subestacion	Ejecución Exitosa	INTERCHILE S.A.	346	Desconexión	Origen Externo	Programada	1795	S/E NUEVA PAN DE AZUCAR	1839	BA S/E NUEVA PAN DE AZUCAR 220KV BP1	Otro Tipo de Trabajo		Sin Limitaciones	S/E Nueva Pan de Azúcar 220 kV: Trabajos asociados a Proyecto Ampliación SE Nueva Pan de Azúcar (N.U.P. 1253). Extensión de Barra A a 220 kV y Montaje de nueva Diagonal 5.	Trabajos con compatibilidad con actividades de solicitud 202305552 INTERCHILE y Camata Transmisión S.A. están coordinados en sitio para no provocar topes en actividades. Para realizar los trabajos en forma segura, se requieren las siguientes condiciones en S/E Nueva Pan de Azúcar 220 kV: Barra A a 220 kV desconectada y aterrizada. Paño J1 desconectado y aterrizado. Paño J4 desconectado y aterrizado. Paño J8 desconectado y aterrizado. Paño J11 desconectado y aterrizado.	No tiene consumo afectado		ninguno	Operativo	afectado	22-09-23 08:00	
2023073424	Subestacion	Ejecución Exitosa	TRANSELEC S.A.	82	Intervención	Origen Interno	Programada	1984	S/E TARAPACA	#FPO_e otro: grupo_emergencia		Otro Tipo de Trabajo		Sin Limitaciones	S/E Tarapacá (NUP-3934): Comparación de Controlador de Paño J3 y Pruebas de control N1.	Actividades: S/E Tarapacá (NUP-3934): Pruebas eléctricas de disparos, arcos, ensuciamientos, y señales de equipos desvinculadas de la operación. Anuncio Funcional de paño J3, CTB, J3, MOT, EL, SGA AC-CC, B03-1, B03-2, B03-3/11, TICS-13, TTPR-1, S21, CTB, J8, TTPR-81. Configuración de Controlador de Paño J3 y Pruebas de control N1. UNDA: Las protecciones se encuentran desvinculadas al paño J3 desconectado de la Barra Principal Sección 1 de Barra de Transformación de la línea Tarapacá Patente C13. Restricciones:	No tiene consumo afectado		ninguno	Operativo	afectado	21-08-23 08:00	
2022116165	Subestacion	Ejecución Exitosa	ENGE ENERGÍA CHILE S.A.	1744	Intervención	Origen Interno	Programada	2246	S/E SECCIONADORA EL ROSAL	3297 3298 3246 3247	BA S/E SECCIONADORA EL ROSAL 220KV B2 [EN_REVISION] BA S/E SECCIONADORA EL ROSAL 220KV B1 [EN_REVISION] BA S/E SECCIONADORA EL ROSAL 220KV BP1 BA S/E SECCIONADORA EL ROSAL 220KV BP2	Otro Tipo de Trabajo		Sin Limitaciones	Obras Civiles por proyecto "Conexión Central microelectrica Laja a Paño J3 de S/E Seccionadora El Rosal 220 kV".	Riesgo bajo segun analisis	Condiciones requeridas: No reinstalar S21, S22, S24 y S25	No tiene consumo afectado		ninguno	Operativo	afectado	01-01-23 00:00
2022116129	Subestacion	Ejecución Exitosa	ENGE ENERGÍA CHILE S.A.	1744	Intervención	Origen Interno	Programada	2246	S/E SECCIONADORA EL ROSAL	3297 3298 3246 3247	BA S/E SECCIONADORA EL ROSAL 220KV B2 [EN_REVISION] BA S/E SECCIONADORA EL ROSAL 220KV B1 [EN_REVISION] BA S/E SECCIONADORA EL ROSAL 220KV BP1 BA S/E SECCIONADORA EL ROSAL 220KV BP2	Otro Tipo de Trabajo		Sin Limitaciones	Obras Civiles por proyecto "Conexión Central microelectrica Laja a Paño J3 de S/E Seccionadora El Rosal 220 kV".	Riesgo bajo segun analisis	Condiciones requeridas: No reinstalar S21, S22, S24 y S25	No tiene consumo afectado		ninguno	Operativo	afectado	01-01-23 00:00
2020049324	Subestacion	Ejecución Exitosa	CEE	2003	Intervención	Origen Interno	Curso Forzoso	1823	S/E CAIAMA	NO Aplica	NO Aplica	Otro Tipo de Trabajo		Sin Limitaciones	Reseteo de controlador HT2 de SE Valle de los Venados.	NO HAY RIESGOS MAYORES	LA CONDICIÓN ACTUAL NO PERMITE VISUALIZAR EL ESTADO DEL S2HT2 EN S/E VALLE LOS VENADOS.	No tiene consumo afectado		ninguno	Operativo	afectado	02-07-20 13:36
2018053292	Subestacion	Ejecución Exitosa	TRANSELEC	82	Intervención	Origen Interno	Curso Forzoso	569	S/E DIEGO DE ALMAGRO	482 1627	BA S/E DIEGO DE ALMAGRO 220KV SECCIÓN 1 BA S/E DIEGO DE ALMAGRO 220KV SECCIÓN 2	Otro Tipo de Trabajo		Sin Limitaciones	Verificación protección diferencial de barras, Habilitación de las Unidades de Bahía B7B asociadas a los paños J5 y J6 de SGA.	Verificación protección diferencial de barras, habilitación de las Unidades de Bahía B7B asociadas a los paños J5 y J6 de SGA. Verificación protección diferencial de barras, habilitación de las Unidades de Bahía B7B asociadas a los paños J5 y J6 de SGA, motivado a realización de tableros de comunicación de FO que involucran los servicios de comunicación de ambas unidades. Eliminar Trabajos a solicitud de Proyecto Seccionamiento Celso Robles (S/E Ilapel). Requiere SP Restricciones: No hay instalaciones en riesgo. Bar a 220 kV, Sección 2-D. Almagro a Barra 220 kV, Sección 1-D. Almagro.	No tiene consumo afectado		ninguno	Operativo	afectado	19-08-18 21:00	
23020	Subestacion	Ejecución Exitosa	CEMENTO BÍO BÍO DEL SUR	200	Intervención	Origen Interno	Programada	879	S/E CEMENTOS BÍO BÍO	telecomunicación	otro: telecomunicación	Servicios Auxiliares		Sin Limitaciones		Deshabilitación del programa EDAC de BF y STR de Cementos Bio Bio Sur S.A. por dificultades técnicas de los equipos que los componen. El nuevo sistema mantendrá los niveles de desperdiciamiento de cargas asociadas a los diferenciales existentes de frecuencia comandados de acuerdo con la solicitud de habilitación autorizada según D.O. N° 557/2006. Fecha: F5 23.09.2016 hasta el 30.10.2016	No tiene consumo afectado		ninguno	Operativo	afectado	24-05-16 11:40	
7304	Subestacion	Ejecución Exitosa	PANQUE EOLICO EL ABBAYAN	1932	Intervención	Origen Interno	Curso Forzoso	1698	S/E EL ABBAYAN	1489	BA S/E EL ABBAYAN 13KV BARRA PRINCIPAL	Servicios Auxiliares		Sin Limitaciones		Desconexión de Transformador de SGA debido a pérdida de aislamiento en muña lado 13KV, cuentes a paradas de aislamiento en muña lado 13KV, cuentes a paradas realicen trabajos correctivos, los SGA serán energizados mediante GE.	No tiene consumo afectado		ninguno	Operativo	afectado	13-05-16 14:40	

Número	Tipos	Estado	Empresa	Nº Coordinado	Tipo Solicitud	Origen	Tipo Programación	1800	ID(1)	Central	ID(2)	Unidad(es)	Tipo Trabajo	Potencia	Descripción Nivel Riesgo	Trabajos a Realizar	Descripción Nivel Riesgo	Comentarios Adicional	Consumo	Empresas Afiliadas	Trabajo Requiere	Estado Operativo	Estado Operativo	Fecha Inici	
202309949	Central Generadora	Ejecución Estiba	WPD DUQUICO SPA	1830	Intervención	Origen Interno	Programada	1800	PE LOMAS DE DUQUICO	CENTRAL COMPLETA			Otro Tipo de Trabajo	34	Medición de curva de ruido de aerogeneradores.	El riesgo es bajo, ya que se tomarán todas las medidas de mitigación correspondientes.	Se detendrán 6 aerogeneradores. Potencia disponible 34 MW.	No tiene consumo afectado		ninguno	UF (Unidad con limitación de programación)			04-11-23 00:00	
202309948	Central Generadora	Ejecución Estiba	WPD NEGRETE SPA	1700	Intervención	Origen Interno	Programada	1667	PE NEGRETE	CENTRAL COMPLETA			Otro Tipo de Trabajo	15	Medición de curva de ruido de aerogeneradores.	El riesgo es bajo, ya que se tomarán todas las medidas de mitigación correspondientes.	Se detendrán 6 aerogeneradores. Potencia disponible 15 MW.	No tiene consumo afectado		ninguno	UF (Unidad con limitación de programación)			04-11-23 00:00	
202309384	Central Generadora	Ejecución Estiba	GPS SOLAR CHILE 2017 SPA	1831	Desconexión	Origen Interno	Programada	1672	PFV SAN PEDRO	CENTRAL COMPLETA			Otro Tipo de Trabajo	Sin Limitaciones	Retiro de andamios cercanos a pórtico de media tensión utilizado para trabajos anteriores en SCT Estiba. Condiciones requeridas: PFV San Pedro fuera de servicio y desconectada.	El riesgo del trabajo es bajo y que se ejecuta con instalaciones desenergizadas.	Antes de andamios cercanos a pórtico de media tensión utilizados para trabajos anteriores en SCT Estiba. Condiciones requeridas: PFV San Pedro fuera de servicio y desconectada.	No tiene consumo afectado		ninguno	DRO (Unidad desconectada con Rincón Operativa)			04-11-23 00:00	
202309127	Central Generadora	Ejecución Estiba	ENEL GENERACIÓN CHILE S.A.	20	Intervención	Origen Interno	Programada	206	TER SAN SIDRO II	CENTRAL COMPLETA			Otro Tipo de Trabajo	Sin Limitaciones	Pruebas de verificación de servicios complementarios en ciclo combinado y con 100% gas natural - Control Tensión Tr Control Tercario Fre.	Riesgo Bajo. Trabajos supervisados en terreno.	Sin comentarios	No tiene consumo afectado		ninguno	PO (Prueba Operativa)			03-11-23 18:00	
202110038	Central Generadora	Ejecución Estiba	COLBUN S.A.	4	Desconexión	Origen Externo	Curso Forzoso	198	TER NEHUENCO II	CENTRAL COMPLETA			Otro Tipo de Trabajo	Sin Limitaciones	Por imprevista menor disponibilidad de recursos humanos técnicos y especializados, la CT N°1000 2 queda indisponible para la planificación y operación en el Sistema Eléctrico Nacional.	Por imprevista menor disponibilidad de recursos humanos técnicos y especializados, la CT N°1000 2 queda indisponible para la planificación y operación en el Sistema Eléctrico Nacional.	Por imprevista menor disponibilidad de recursos humanos técnicos y especializados, la CT N°1000 2 queda indisponible para la planificación y operación en el Sistema Eléctrico Nacional.	No tiene consumo afectado		ninguno	DF (Desconexión Forzada)			03-11-23 16:00	
202110037	Central Generadora	Ejecución Estiba	COLBUN S.A.	4	Desconexión	Origen Externo	Curso Forzoso	99	TER NEHUENCO 9B	CENTRAL COMPLETA			Otro Tipo de Trabajo	Sin Limitaciones	Por imprevista menor disponibilidad de recursos humanos técnicos y especializados, la CT N°1000 3 queda indisponible para la planificación y operación en el Sistema Eléctrico Nacional.	Por imprevista menor disponibilidad de recursos humanos técnicos y especializados, la CT N°1000 3 queda indisponible para la planificación y operación en el Sistema Eléctrico Nacional.	Por imprevista menor disponibilidad de recursos humanos técnicos y especializados, la CT N°1000 3 queda indisponible para la planificación y operación en el Sistema Eléctrico Nacional.	No tiene consumo afectado		ninguno	DF (Desconexión Forzada)			03-11-23 16:00	
202309182	Central Generadora	Ejecución Estiba	ENEL GREEN POWER CHILE S.A.	250	Desconexión	Origen Interno	Programada	109	HE PILMAQUIEN	24	HE PILMAQUIEN U4		Otro Tipo de Trabajo	Sin Limitaciones	Pruebas de rendimiento unidad N°5. Se requiere la unidad N4 determinada por pruebas de rendimiento de la unidad N°5.	Trabajos supervisados en terreno, riesgo bajo.	Se requiere la unidad N4 determinada por pruebas de rendimiento de la unidad N°5.	No tiene consumo afectado		ninguno	DF (Desconexión Programada)			03-11-23 14:00	
202309177	Central Generadora	Ejecución Estiba	ENEL GREEN POWER CHILE S.A.	250	Desconexión	Origen Interno	Programada	109	HE PILMAQUIEN	23	HE PILMAQUIEN U3		Otro Tipo de Trabajo	Sin Limitaciones	Pruebas de rendimiento unidad N°5. Se requiere la unidad N3 determinada por pruebas de rendimiento de la unidad N°5.	Trabajos supervisados en terreno, riesgo bajo.	Se requiere la unidad N3 determinada por pruebas de rendimiento de la unidad N°5.	No tiene consumo afectado		ninguno	DF (Desconexión Programada)			03-11-23 14:00	
202309173	Central Generadora	Ejecución Estiba	ENEL GREEN POWER CHILE S.A.	250	Desconexión	Origen Interno	Programada	109	HE PILMAQUIEN	22	HE PILMAQUIEN U2		Otro Tipo de Trabajo	Sin Limitaciones	Pruebas de rendimiento unidad N°5. Se requiere la unidad N2 determinada por pruebas de rendimiento de la unidad N°5.	Trabajos supervisados en terreno, riesgo bajo.	Se requiere la unidad N2 determinada por pruebas de rendimiento de la unidad N°5.	No tiene consumo afectado		ninguno	DF (Desconexión Programada)			03-11-23 14:00	
202309157	Central Generadora	Ejecución Estiba	ENEL GREEN POWER CHILE S.A.	250	Desconexión	Origen Interno	Programada	109	HE PILMAQUIEN	21	HE PILMAQUIEN U1		Otro Tipo de Trabajo	Sin Limitaciones	Pruebas de rendimiento unidad N°5. Se requiere la unidad N1 determinada por pruebas de rendimiento de la unidad N°5.	Trabajos supervisados en terreno, riesgo bajo.	Se requiere la unidad N1 determinada por pruebas de rendimiento de la unidad N°5.	No tiene consumo afectado		ninguno	DF (Desconexión Programada)			03-11-23 14:00	
202309166	Central Generadora	Ejecución Estiba	PAZCOS HIDRO CHACAYES S.A.	214	Desconexión	Origen Interno	Curso Forzoso	216	HP CHACAYES	CENTRAL COMPLETA			Otro Tipo de Trabajo	Sin Limitaciones	Rechazo de carga con Unidad 2 con 10 MW, para abogaje de riego de aducción de cámara de carga optimizada con material vegetal, producto de las unidades Unidad 1 y 2. Se retiró de servicio previamente acordado en giro para su rigida sincronización.	Riesgo bajo. Realizado vía Sada y personal calificado en terreno.	Una vez realizado el rechazo de carga se volverá a topología normal de acuerdo a programa.	No tiene consumo afectado		ninguno	DF (Desconexión Programada)			03-11-23 12:00	
202309147	Central Generadora	Ejecución Estiba	PV SALVADOR S.A.	278	Intervención	Origen Interno	Programada	288	PV SALVADOR	CENTRAL COMPLETA			Otro Tipo de Trabajo	57	Se realizarán durante el día ciclos de 4 horas de carga con 45 MW de 5 a 9 horas y 1 hora de carga con 45 MW. En bloques horarios 11 a 10h y 19 a 24h respectivamente.	La realización de pruebas de comisionamiento del Proyecto NUP 3567 BESS, en los cuales se realizarán durante el día ciclos de 4 horas de carga con 45 MW de 5 a 9 horas y 1 hora de carga con 45 MW. En bloques horarios 11 a 10h y 19 a 24h respectivamente.	Las pruebas de carga se realizarán durante el día en horario con ecurse.	No tiene consumo afectado		ninguno	N (Conectada Normal)			03-11-23 00:00	
202309150	Central Generadora	Ejecución Estiba	ENEL GREEN POWER CHILE S.A.	250	Intervención	Origen Interno	Programada	109	HE PILMAQUIEN	25	HE PILMAQUIEN U5		Otro Tipo de Trabajo	Sin Limitaciones	Pruebas de rendimiento relacionadas con reopering de la unidad 5.	Trabajos supervisados en terreno, riesgo bajo.	Pruebas de rendimiento con los siguientes condiciones de la central: 1) Central con sus cinco unidades en servicio. 2) Central con las unidades 1-2-3-4 y 4 desenergizadas. Perfiles de carga requeridos para ambas pruebas: -Unidad en giro en vacío por 5 minutos -Unidad con 1,1 MW por 5 minutos -Unidad con 2,3 MW por 5 minutos -Unidad con 3,4 MW por 5 minutos -Unidad con 4,5 MW por 5 minutos -Unidad con 5,7 MW por 5 minutos -Unidad con 6,8 MW por 5 minutos	No tiene consumo afectado		ninguno	PO (Prueba Operativa)			03-11-23 09:00	
202309675	Central Generadora	Ejecución Estiba	GENERACIÓN DE ENERGIA NUBENA DESGAN SPA	32	Intervención	Origen Interno	Programada	139	TER DEGAO	5175 5176	TER DEGAO TIPO 1 (17U) TER DEGAO TIPO 2 (30)		Otro Tipo de Trabajo	Sin Limitaciones	Pruebas operacionales rutinarias, con inyección de energía hasta 4 MVA, para verificar el estado de las unidades generadoras de la Fase 1-2 y sus sistemas.	Riesgo bajo y controlado, según procedimientos de Prueba Energía.	Central 100% disponible para el SEN en caso de ser requerida por el CDC.	No tiene consumo afectado		ninguno	PO (Prueba Operativa)	PO (Prueba Operativa)			03-11-23 08:00
202309750	Central Generadora	Ejecución Estiba	ENEL GENERACIÓN CHILE S.A.	20	Desconexión	Origen Interno	Programada	119	HE CIMPSES	253	HE CIMPSES U3		Otro Tipo de Trabajo	Sin Limitaciones	Mantenimiento Preventivo análisis sistema, exclusión. Por horas de servicio.	Trabajo supervisado en terreno, riesgo bajo.	Mantenimiento Preventivo (análisis sistema exclusión). Limpieza general, control de estado de las escobillas y mediciones de aislamiento rotor con IP.	No tiene consumo afectado		ninguno	DF (Desconexión Programada)			03-11-23 08:00	
202309550	Central Generadora	Ejecución Estiba	ENGIE ENERGIA CHILE S.A.	1744	Intervención	Origen Interno	Programada	488	TER IEM	CENTRAL COMPLETA			Otro Tipo de Trabajo	376.96	Control de carbón sistema de extracción del generador	Riesgo bajo, debido a que se interviene la escobilla o carbón a la vez.	Control de carbón sistema de extracción del generador	No tiene consumo afectado		ninguno	N (Conectada Normal)			03-11-23 08:00	

Número	Tipo	Estado	Empresa	Nº Coordinado	Tipo Substancia	Origen	Tipo Programación	376	ID(1)	Central	ID(2)	Unidad(es)	Tipo Trabajo	Potencia	Descripción Nivel Riesgo	Trabajos a Realizar	Descripción Nivel Riesgo	Comentarios Adicional	Consumo	Empresas Afiliadas	Trabajos Requiere	Estado Operativo	Estado Operativo	Fecha Inicial
202308075	Central Generadora	Ejecución Exitosa	CENTRAL TERMOELECTRICA ANDINA SPA	407	Desconexión	Origen Interno	Programada	376		TER ANDINA	CENTRAL COMPLETA		Otro Tipo de Trabajo	Sin Limitaciones	Trabajos en paño 205 CTA, mantenimiento TTCC y PPR8	Todos los riesgos asociados controlados	Requerimientos: SI Charva 880G-1 abierto y a disposición jefe de faena. SINGS abierto y bloqueado 880G-2 abierto y bloqueado 880G-3 abierto y bloqueado 880G-4 abierto y bloqueado 2T cerrado y bloqueado TTCC y PPR8 a disposición del jefe de faena	No tiene consumo afectado		ninguno	DP (Desconexión Programada)	DP (Desconexión Programada)	03-11-23 08:00	
202309790	Central Generadora	Ejecución Exitosa	SOLAR ELENA SPA [En_Revisión]	1901	Intervención	Origen Interno	Programada	1889		PFV ELENA [En_Revisión]	CENTRAL COMPLETA		Otro Tipo de Trabajo	Sin Limitaciones	Pruebas de homotipación PVV Elena. Considerar momento de potencia activa, reactiva y control de tensión. Movimientos de potencia se coordinarán en tiempo real según disponibilidad de recurso con CDC. Condiciones requeridas: PVV Elena a disposición del jefe de faena. Se requiere que el coordinador eléctrico no realice limitaciones de potencia durante la ejecución de los trabajos.	El riesgo del trabajo es bajo considerando las medidas de seguridad correspondientes.	Pruebas de homotipación PVV Elena. Considerar momento de potencia activa, reactiva y control de tensión. Movimientos de potencia se coordinarán en tiempo real según disponibilidad de recurso con CDC. Condiciones requeridas: PVV Elena a disposición del jefe de faena. Se requiere que el coordinador eléctrico no realice limitaciones de potencia durante la ejecución de los trabajos.	No tiene consumo afectado		ninguno	PO (Prueba Operacional)	PO (Prueba Operacional)	03-11-23 07:00	
202309791	Central Generadora	Ejecución Exitosa	WFO MALLECO SPA	1725	Intervención	Origen Interno	Programada	1706		FE MALLECO SUR	4210	FE MALLECO SUR - TPO 1 (1.6 [MW])	Otro Tipo de Trabajo	10.8	Se realizará monitoreo de ruido por RICA para el Parque eólico. Para lo cual se detendrán las siguientes turbinas: 1, 2, 4, 7, 8, 9, 10, 11, 14, 15, 16, 17, 18, 19, 20, 21, 22, 23, 24, 25, 26, 30, 32, 33, 34, 35.	El riesgo es bajo, pues se tomarán todas las medidas de mitigación correspondientes.	sin comentarios.	No tiene consumo afectado		ninguno	N (Conectada Normal)	N (Conectada Normal)	03-11-23 09:00	
202309568	Central Generadora	Ejecución Exitosa	GENERACIÓN SOLAR SPA.	367	Desconexión	Origen Externo	Programada	394		PFV MARIA ELENA	CENTRAL COMPLETA		Otro Tipo de Trabajo	Sin Limitaciones	Desconexión de transformador T1 220/23 kV y barra transformador 220 kV S/E María Elena para realizar faenas de mantenimiento preventivo básico a paño 21 S/E del Oeste y a paño 19 - 20 S/E María Elena. Trabajos solicitados por STN. Condiciones requeridas: PFV María Elena fuera de servicio y desconectada.	El riesgo del trabajo es bajo ya que se ejecutará en instalaciones de alto voltaje y paños 19 - 20 S/E María Elena. Trabajos solicitados por STN. Condiciones requeridas: PFV María Elena fuera de servicio y desconectada.	Desconexión de transformador T1 220/23 kV y barra transformador 220 kV S/E María Elena para realizar faenas de mantenimiento preventivo básico a paño 21 S/E del Oeste y paños 19 - 20 S/E María Elena. Trabajos solicitados por STN. Condiciones requeridas: PFV María Elena fuera de servicio y desconectada.	No tiene consumo afectado		ninguno	DRO (Unidad desconectada con Restricción Operativa)	DRO (Unidad desconectada con Restricción Operativa)	02-11-23 19:00	
202309567	Central Generadora	Ejecución Exitosa	ENEL GENERACIÓN CHILE S.A.	20	Intervención	Origen Interno	Programada	206		TER SAN SIDRO II	CENTRAL COMPLETA		Otro Tipo de Trabajo	Sin Limitaciones	Pruebas de verificación de servicios complementario en ciclo combinado y con 100% gas natural. Control de Tensión TS	Riesgo bajo, trabajos supervisados en terreno.	sin comentarios	No tiene consumo afectado		ninguno	PO (Prueba Operacional)	PO (Prueba Operacional)	03-11-23 18:00	
202308546	Central Generadora	Ejecución Exitosa	PV SALVADOR S.A.	278	Intervención	Origen Interno	Programada	288		PFV SALVADOR	CENTRAL COMPLETA		Otro Tipo de Trabajo	57	Se realizará durante el día ciclos de 5 horas de carga con 45 MW y de 5 horas de descarga en 45 MW. En bloques horarios 11 a 16h y 19 a 24h respectivamente.	Las pruebas de carga se realizarán durante el día en horario con rotación.	La realización de pruebas de comisionamiento del Proyecto NUP 3567 BE3, en los cuales se realizarán durante el día ciclos de 5 horas de carga con 45 MW y de 5 horas de descarga en 45 MW. En bloques horarios 11 a 16h y 19 a 24h respectivamente.	No tiene consumo afectado		ninguno	N (Conectada Normal)	N (Conectada Normal)	02-11-23 10:00	
202308120	Central Generadora	Ejecución Exitosa	COBURN S.A.	4	Intervención	Origen Interno	Programada	157		HP BLANCO	260	HP BLANCO U1	Otro Tipo de Trabajo	53	Realizar conexión de válvula motorizada en tablero de control refrigeración, para el retorno de agua limpia estanca de refrigeración Unidad Blanco	Riesgo bajo	Realizar conexión de válvula motorizada en tablero de control refrigeración, para el retorno de agua limpia estanca de refrigeración Unidad Blanco	No tiene consumo afectado		ninguno	N (Conectada Normal)	N (Conectada Normal)	02-11-23 09:00	
202308042	Central Generadora	Ejecución Exitosa	EMPRESA ELECTRICA RILCATAYO S.A.	242	Intervención	Origen Interno	Programada	231		HP RILCATAYO	CENTRAL COMPLETA		Otro Tipo de Trabajo	Sin Limitaciones	Se debe realizar el cableado de algunos equipos de comunicación en central rectoría, lo que generará la pérdida de comunicación del STN hasta el coordinador por un periodo de 2 horas.	Riesgo de tipo bajo para la producción de energía, solo se intervendrá equipos de comunicación los cuales van a dejar supestando los datos STN hasta el coordinador.	Central 100%. Operancia para el SEN. Solo pérdida de comunicación con STN.	No tiene consumo afectado		ninguno	N (Conectada Normal)	N (Conectada Normal)	02-11-23 08:00	
202308104	Central Generadora	Ejecución Exitosa	COLBUN S.A.	4	Desconexión	Origen Interno	Programada	1862		PFV DIEGO DE ALMAGRO SUR	5060	PFV DIEGO DE ALMAGRO SUR	Otro Tipo de Trabajo	Sin Limitaciones	Solicitud ingresada por medio de Plataforma de Mantenimiento Preventivo Mayor. Se indicó que flash el riesgo es Sin Riesgo.	Realización de pruebas críticas al transformador de poder por efecto arc que flash el riesgo es Sin Riesgo.	Realización de pruebas críticas al transformador de poder por efecto arc que flash el riesgo es Sin Riesgo.	No tiene consumo afectado		ninguno	MM (Mantenimiento a Mayor)	MM (Mantenimiento a Mayor)	03-11-23 06:00	
202309916	Central Generadora	Ejecución Exitosa	EMPRESA ELECTRICA COCHRANE SPA.	356	Desconexión	Origen Interno	Curso Forzado	379		TER COCHRANE	1867	TER COCHRANE U1	Otro Tipo de Trabajo	Sin Limitaciones	Reparación de fuga en el sistema de agua de alimentación del domo (cambiar de alta presión 2).	El riesgo es bajo ya que se tomarán las medidas para minimizarlo.	-	No tiene consumo afectado		ninguno	DF (Desconexión Forzada)	DF (Desconexión Forzada)	03-11-23 08:15	
202308224	Central Generadora	Ejecución Exitosa	ENJIE ENERGÍA CHILE S.A.	1744	Intervención	Origen Interno	Programada	1864		PFV COYA	CENTRAL COMPLETA		Otro Tipo de Trabajo	181	Energización de Baterías proyecto BESE Coya y pruebas de inspección de Potencia (NUP 4002)	Riesgo bajo, trabajos controlados por especialistas a cargo de las faenas.	Puesta en servicio de Baterías Proyecto BESE Coya, Parque Fotovoltaico Coya en operación normal en condiciones adicionales.	No tiene consumo afectado		ninguno	N (Conectada Normal)	N (Conectada Normal)	03-11-23 08:00	
202308203	Central Generadora	Ejecución Exitosa	PARQUE SOLAR QUILMO SPA [En_Revisión]	2105	Intervención	Origen Interno	Programada	2038		PFV QUILMO [En_Revisión]	CENTRAL COMPLETA		Puesta en servicio de nueva instalación	Sin Limitaciones	Asociado al NUP 2942 PMG Quilmo: Conexión, comisionamiento y pruebas de puesta en servicio de PFV Quilmo y sus equipos asociados. Pruebas consideran la energización de alimentadores. Condiciones requeridas: PMG PFV Quilmo a disposición de jefe de faenas.	El riesgo del trabajo es bajo.	Asociado al NUP 2942 PMG Quilmo: Conexión, comisionamiento y pruebas de puesta en servicio de PFV Quilmo y sus equipos asociados. Pruebas consideran la energización de alimentadores. Condiciones requeridas: PMG PFV Quilmo a disposición de jefe de faenas.	No tiene consumo afectado		ninguno	P (Puesta en Servicio)	P (Puesta en Servicio)	03-11-23 08:00	
202308093	Central Generadora	Ejecución Exitosa	ENLASA GENERACIÓN CHILE S.A.	40	Intervención	Origen Externo	Programada	2099		PFV CHERCAN SOLAR [En_Revisión]	CENTRAL COMPLETA		Puesta en servicio de nueva instalación	Sin Limitaciones	Asociado al NUP 2295 Proyecto PMG Chercán Solar (ja PMG Puñón Solar) Conexión, comisionamiento y pruebas de puesta en servicio de PFV Chercán Solar y sus equipos asociados. Pruebas consideran la energización de alimentadores. Condiciones requeridas: PMG PFV Chercán a disposición de jefe de faenas.	El riesgo del trabajo es bajo.	Asociado al NUP 2295 Proyecto PMG Chercán Solar (ja PMG Puñón Solar) Conexión, comisionamiento y pruebas de puesta en servicio de PFV Chercán Solar y sus equipos asociados. Pruebas consideran la energización de alimentadores. Condiciones requeridas: PMG PFV Chercán a disposición de jefe de faenas.	No tiene consumo afectado		ninguno	P (Puesta en Servicio)	P (Puesta en Servicio)	03-11-23 06:00	

Número	Tipo	Estado	Empresa	Nº Coordinado	Tipo Substancia	Origen	Tipo Programación	1983	ID(1)	Central	ID(2)	Unidad(es)	Tipo Trabajo	Potencia	Trabajos a Realizar	Descripción Nivel Riesgo	Comentarios Adicional	Consumo	Empresas Afiliadas	Trabajos Requiere	Estado Operativo	Estado Objetivo	Fecha Inicio	
202309431	Central Generadora	Ejecución Exitosa	ENEL GREEN POWER CHILE S.A.	250	Intervención	Origen Interno	Programada	1983		PPV LAS SALINAS [EN_REVISION]	CENTRAL COMPLETA		Otro Tipo de Trabajo		Sin Limitaciones	Se requiere la planta sin limitación para realizar pruebas a nivel planta completa para cumplir con las exigencias indicadas en el Anexo Técnico "Requisitos Mínimos de Instalaciones que se Interconectan al S"	Riesgo bajo. Solo generación sin limitación	Se necesita la planta sin limitación. Generación máxima podría llegar a 15 MW dependiendo del recurso	No tiene consumo afectado		ninguno	N (Conectada Normal)	Operativo	30-10-23 07:00
202308448	Central Generadora	Ejecución Exitosa	GUACOLDA ENERGÍA SPA	11	Desconexión	Origen Interno	Programada	201		TER GUACOLDA	811	TER GUACOLDA U2	Otro Tipo de Trabajo		Sin Limitaciones	Solicitud ingresada por la Plataforma de Mantenimiento Preventivo Mayor. Se indicó que el riesgo es: Riesgo Bajo	ADICIONAL: Válvula de agua de alimentación de caldera presenta tratamiento de apertura menor al 50%. El requisito se requiere realizar trabajos para normalizar válvula de agua de alimentación en niveles bajos de generación.	No tiene consumo afectado		ninguno	MM (Mantenimiento o Mayor)	Operativo	30-10-23 02:00	
202309596	Central Generadora	Ejecución Exitosa	ENEL GREEN POWER CHILE S.A.	250	Intervención	Origen Interno	Programada	2019		PPV MANDANO [EN_REVISION]	CENTRAL COMPLETA		Otro Tipo de Trabajo	60		Se requiere la planta sin limitación para realizar pruebas internas a nivel de Inversor y PPC para cumplir con las exigencias indicadas en el Anexo Técnico "Requisitos Mínimos de Instalaciones que se Interconectan al S"	Nivel de riesgo bajo de acuerdo a protocolos internos de SAP	Se requiere la planta sin limitación para realizar pruebas internas a nivel de Inversor y PPC	No tiene consumo afectado		ninguno	N (Conectada Normal)	Operativo	30-10-23 00:00
202309336	Central Generadora	Ejecución Exitosa	ENEL GREEN POWER CHILE S.A.	250	Intervención	Origen Interno	Programada	2122		PE LA CABAÑA [EN_REVISION]	CENTRAL COMPLETA		Otro Tipo de Trabajo		Sin Limitaciones	Se requiere la planta sin limitación para realizar pruebas finales a nivel de aerogenerador y PPC para cumplir con las exigencias indicadas en el Anexo Técnico "Requisitos Mínimos de Instalaciones que se Interconectan al S" y lo indicado en el capítulo 6 de la NTS y CS para los proyectos NUP 3200, 3991 PE La Cabaña etapas 1 y 2 (pruebas para la homologación del modelo dinámico, potencia máxima, mínimo Mónico, parámetros de partida y detención)	No existen riesgos para la realización de lo indicado	Se requiere la planta sin limitación para realizar pruebas finales a nivel de aerogenerador y PPC para cumplir con las exigencias indicadas en el Anexo Técnico "Requisitos Mínimos de Instalaciones que se Interconectan al S" y lo indicado en el capítulo 6 de la NTS y CS para los proyectos NUP 3200, 3991 PE La Cabaña etapas 1 y 2 (pruebas para la homologación del modelo dinámico, potencia máxima, mínimo Mónico, parámetros de partida y detención)	No tiene consumo afectado		ninguno	N (Conectada Normal)	Operativo	28-10-23 00:00
202305407	Central Generadora	Ejecución Exitosa	ENGIE ENERGÍA CHILE S.A.	1744	Intervención	Origen Interno	Programada	1864		PPV COYA	CENTRAL COMPLETA		Otro Tipo de Trabajo	181.25		Por puesta en servicio de Baterías Proyecto BESS. Coya se requiere realizar la Emergación de acuerdo con matriz de trabajo, y procedimientos.	Se tomarán todas las medidas de precaución, controlando todos los riesgos existentes, de acuerdo con matriz de trabajo, y procedimientos.	Para la realización del conexionado no se requieren condiciones adicionales. Operación de PPV Coya se realizará de manera normal durante la emergencia de las baterías	No tiene consumo afectado		ninguno	N (Conectada Normal)	Operativo	26-10-23 08:00
202304441	Central Generadora	Ejecución Exitosa	AES ANDES S.A.	10	Intervención	Origen Interno	Programada	74		HP QUELTUHEUS	210	HP QUELTUHEUS U3	Otro Tipo de Trabajo		Sin Limitaciones	Pruebas de confiabilidad a plena carga.	Actividad con bajo riesgo	Unidad se encuentra fuera de línea con el 232301021.	No tiene consumo afectado		ninguno	PO (Prueba Operacional)	Operativo	26-10-23 02:00
202305496	Central Generadora	Ejecución Exitosa	ENGIE ENERGÍA CHILE S.A.	1744	Intervención	Origen Interno	Programada	1864		PPV COYA	CENTRAL COMPLETA		Otro Tipo de Trabajo	181		Se requiere realizar configuración de variables normal de acuerdo de los ITR para habilitar equipos a operar. Realización de la reubicación del conexionado de red en el switch en su armario de comunicación de cada ITR	El riesgo será el normal de acuerdo con el trabajo específico a ejecutar. Los riesgos estarán controlados y supervisados por los especialistas a cargo del trabajo.	Para la realización de los trabajos existe interdependencia en los datos desde el SCADA a la Planta asociada. Los riesgos estarán controlados y supervisados por los especialistas a cargo del trabajo. La Planta no debería verse afectada.	No tiene consumo afectado		ninguno	N (Conectada Normal)	Operativo	25-10-23 08:30
202307278	Central Generadora	Ejecución Exitosa	EMPRESA ELÉCTRICA PEHUENCHE S.A.	17	Intervención	Origen Interno	Curso Forzoso	181		HE PEHUENCHE	CENTRAL COMPLETA		Obras Civiles		Sin Limitaciones	Producto de la gran cantidad de material Botón, se realizará desgrapeo y limpieza según de Canal Aducción Mañé Pehuenche	Trabajo con riesgo bajo.	Sin comentarios.	No tiene consumo afectado		ninguno	N (Conectada Normal)	Operativo	24-10-23 18:39
202304793	Central Generadora	Ejecución Exitosa	ENEL GENERACIÓN CHILE S.A.	20	Intervención	Origen Interno	Programada	116		HE ANTUCO	CENTRAL COMPLETA		Otro Tipo de Trabajo		Sin Limitaciones	Se realizó limpieza en bocatoma Pehuenche, con desgrapeo mecanizado e hidráulico. Se requiere regular nivel mínimo de 731.5 mm, para producir a retirar sedimentos de la bocatoma.	Trabajo programado y supervisado en terreno, riesgo bajo para el SEN.	Sin comentarios adicionales.	No tiene consumo afectado		ninguno	RO (Unidad con Restricción Operativa)	Operativo	24-10-23 09:00
202302900	Central Generadora	Ejecución Exitosa	COLBUN S.A.	4	Desconexión	Origen Interno	Programada	420		HP LA MINA	1910 1911	HP LA MINA U1 HP LA MINA U2	Otro Tipo de Trabajo		Sin Limitaciones	Solicitud ingresada por medio de la Plataforma de Mantenimiento Preventivo Mayor. Se indicó que el riesgo es: Sin Riesgo	Inspección Canal de Aducción y Retiro de Material Acumulado en la Mina	No tiene consumo afectado		ninguno	MM (Mantenimiento o Mayor)	Operativo	16-10-23 00:00	
202308525	Central Generadora	Ejecución Exitosa	COLBUN S.A.	4	Desconexión	Origen Interno	Programada	420		HP LA MINA	1911	HP LA MINA U2	Otro Tipo de Trabajo		Sin Limitaciones	Solicitud ingresada por medio de la Plataforma de Mantenimiento Preventivo Mayor. Se indicó que el riesgo es: Sin Riesgo	Mantenimiento Anual La Mina U2. *COMENTARIO ADICIONAL: Ver carta DCE002.23 Debido a la extensión del mantenimiento de la CH San Clemente	No tiene consumo afectado		ninguno	MM (Mantenimiento o Mayor)	Operativo	16-10-23 00:00	
202304045	Central Generadora	Ejecución Exitosa	COLBUN S.A.	4	Intervención	Origen Interno	Programada	158		HP JUNCAL	784	HP JUNCAL U1	Otro Tipo de Trabajo	29		Realizar habilitación de medida de vollos en suspensión del canal Juncal, incorporación de medida al sistema SCADA	Riesgo bajo	Realizar habilitación de medidas de vollos en suspensión del canal Juncal, incorporación de medida al sistema SCADA.	No tiene consumo afectado		ninguno	N (Conectada Normal)	Operativo	11-10-23 09:00
202307687	Central Generadora	Ejecución Exitosa	TECNORED S.A.	1867	Desconexión	Origen Interno	Programada	12		TER PLACILLA	577	TER PLACILLA U1	Otro Tipo de Trabajo		Sin Limitaciones	Solicitud ingresada por medio de la Plataforma de Mantenimiento Preventivo Mayor. Se indicó que el riesgo es: Riesgo Bajo	Plataforma de Mantenimiento Preventivo Mayor. Se indicó que el riesgo es: Sin Riesgo	Mantenimiento Preventivo de 800 horas de Motor y Sistema auxiliares.	No tiene consumo afectado		ninguno	MM (Mantenimiento o Mayor)	Operativo	25-09-23 00:00
202308313	Central Generadora	Ejecución Exitosa	COLBUN S.A.	4	Intervención	Origen Interno	Programada	173		HP CHACABUQUITO	CENTRAL COMPLETA		Otro Tipo de Trabajo	24		Inspección y revisión de display en mal estado en protecciones F60 y B30.	Medio	Inspección y revisión de display en mal estado en protecciones F60 y B30.	No tiene consumo afectado		ninguno	N (Conectada Normal)	Operativo	21-09-23 08:00

Reporte Desconexión/Intervención Central Generadora

Fecha generación reporte: 24-11-2023 15:22:17

Estación: Ejecución Estiba. Ejecución Estiba

Total registros General: 189

Total registros Central Generadora: 45

Número	Tipo	Estado	Empresa	Nº Coordinado	Tipo Solicitud	Origen	Tipo Programación	ID(1)	Central	ID(2)	Unidad(es)	Tipo Trabajo	Patencia	Trabajos a Realizar	Descripción Nivel Riesgo	Comentarios Adicional	Consumo	Empresas Afiliadas	Trabajo Requiere	Estado Operativo	Estado Operativo Eficaz	Fecha Inic.
202304512	Central Generadora	Ejecución Estiba	EMPRESA ELECTRICA PEHUENCHE S.A.	17	Desconexión	Origen Interno	Programada	180	HP LOMA ALTA	788	HP LOMA ALTA U1	Otro Tipo de Trabajo	Sin Limitaciones		Solicitud ingresada por medio de Plataforma de Mantenimiento Preventivo. Se indicó el riesgo en Medio	Rehabilitación turbinas por fabricación y reemplazo repuestos turbinas-rodete. Mantenimiento del estado. Reparar tuberías en riesgo. Reemplazo de balatas. Reparación Canal de desahuesos.	No tiene consumo afectado	ninguno	MM (Maintenance > Mayor)			07-06-23 00:00
2020004865	Central Generadora	Ejecución Estiba	COMASA	66	Desconexión	Origen Interno	Programada	211	TER LAUTARO	704	TER LAUTARO U1	Mantenimiento preventivo	Sin Limitaciones	Sin Comentarios	Nivel de riesgo controlado	Sin comentarios	No tiene consumo afectado	ninguno	MM (Maintenance > Mayor)			02-02-20 12:00

Reporte Desconexión/Intervención Línea

Fecha generación reporte: 24-11-2023 15:22:17

Estado: Ejecución Extensa Ejecución Entosa

Total registros General: 389

Total registros Línea: 155

Numero	Tipo	Estado	Empresa	ID Coordinado	Tipo Solicitud	Origen	Tipo Programación	ID(1)	Línea	ID(2)	Tren(1)	Tipo Trabajo	Potencia	Trabajos a Realizar	Descripción Nivel Riesgo	Comentarios Adicional	Consumo	Empresas Afectadas	Trabajo Requiere	Estado Operativo	Estado Operativo	Fecha Inicio	
2023096025	Línea	Ejecución Extensa	TRANSELEC S.A.	82	Intervención	Origen Interno	Programada	1293	NUOVA PCHIRIPULLI - RANQUE 220KV	2983 2984	NUOVA PCHIRIPULLI - TAP PCHIRIPULLI TAP PCHIRIPULLI - RANQUE 220KV C2	Otro Tipo de Trabajo		Sin Limitaciones	Roca de vegetación en franja de servidumbre.	Bajo	Restricciones: Restricción a la reconexión. Restricciones en Riesgo: Línea 220 KV Pichiripull - Ranque, C1 o Línea 220 KV Pichiripull - Ranque, C2. Temporalidad de los Riesgos: Durante de los trabajos. Nivel de Riesgo: Bajo. Bloques del jefe de fauna. No hay. Observaciones: No reconectar los interruptores asociados a las líneas. Nota: Trabajos coordinados con Chilquinta y Transcarpa.	No tiene consumo afectado		ninguno			12-11-23 08:00
2023095677	Línea	Ejecución Extensa	CHILQUINTA TRANSMISIÓN S.A.	1984	Desconexión	Origen Interno	Programada	576	LAGUNA VERDE - SAN ANTONIO 66KV	942 945	ALGARROBO NORTE - TAP ALGARROBO 66KV C2 LAGUNA VERDE - TAP QUINTEV 66KV C2 TAP OLINTAY - ALGARROBO NORTE 66KV C2	Mantenimiento preventivo		Sin Limitaciones	Limpeza manual y reemplazo de aislación en la LT 66 KV Laguna Verde - Tap Algarrobo C2. Se considera precaución de no reconectar la LT 66 KV Laguna Verde - Tap Algarrobo C2.	Riesgo bajo, trabajo programado	Sin comentarios adicionales.	No tiene consumo afectado		ninguno			03-11-23 09:00
2023094634	Línea	Ejecución Extensa	PRIME ENERGÍA QUICKSTART SPA	589	Intervención	Origen Interno	Programada	1427	CENTRAL CHAGUAL - LOS VILOS 220KV	3289 3311	CENTRAL CHAGUAL - ESTRUCTURA 01 220KV C1 ESTRUCTURA 01 - LOS VILOS 220KV C1	Lavado de Aislación		Sin Limitaciones	Bloqueo a la reconexión del 5217 en S/E Los Vilos y del 5211 en S/E Chagual, debido a trabajos de lavado de aislación en instalaciones energizadas. Paño J7 en S/E Los Vilos y línea de 220 KV Central Chagual - los Vilos.	Riesgo bajo y controlado, según procedimientos de Prime Energía.	Sin comentarios adicionales.	No tiene consumo afectado		ninguno			03-11-23 08:30
2023096529	Línea	Ejecución Extensa	CSE TRANSISÓN S.A.	2003	Intervención	Origen Interno	Programada	273	CAUQUEÑES - LA VEGA 66KV	623	CAUQUEÑES - LA VEGA 66KV C1	Roca y poda franja servidumbre		Sin Limitaciones	Bloquear reconexión del interruptor 5281 de S/E Chaperone por trabajos de poda y tala de terceros. Bloqueo en la LT 66KV Cauqueñes - La Vega.	Riesgo medio con	Poda, roce y tala.	No tiene consumo afectado		ninguno			03-11-23 08:12
2023092102	Línea	Ejecución Extensa	TRANSELEC S.A.	82	Intervención	Origen Interno	Programada	1680	LASTARRIA - CIRUELOS 220 KV	4037 4040 4043 4039	LASTARRIA - EST. 255A 220 KV C1 EST. 255A - CIRUELOS 220 KV C1 EST. 255A - EST. 358 220 KV C1 (EN REVISION) EST. 358 - CIRUELOS 220 KV C1 (EN REVISION)	Otro Tipo de Trabajo		Sin Limitaciones	Corta y poda de árboles.	Bajo	Restricciones: Restricción a la reconexión. Restricciones en Riesgo: Línea 220KV Lastaria - Cirueles, C1 o Línea 220KV Lastaria - Cirueles, C2. Temporalidad de los Riesgos: Durante de los trabajos. Nivel de Riesgo: Bajo. Bloques del jefe de fauna. No hay. Observaciones: No reconectar los interruptores asociados a las líneas.	No tiene consumo afectado		ninguno			03-11-23 08:00
2023098772	Línea	Ejecución Extensa	ENGE ENERGÍA CHILE S.A.	82	Intervención	Origen Externo	Programada	1567	ALGARROBAL - MAITENCILLO 220KV	3658 3660 3662	ALGARROBAL - EST. 141C 220KV C1 ALGARROBAL - EST. 142A 220KV C2 ALGARROBAL - EST. 142A 220KV C3	Lavado de Aislación		Sin Limitaciones	S/E Maitencillo: Lavado de aislación excepto de polos, según SODS N° 2950.	Se tomarán todas las medidas de seguridad para realizar un trabajo seguro, riesgo bajo.	S/E Algarrobal: No reconectar 5212, 5213, 5216, 5218, 5219.	No tiene consumo afectado		ninguno			03-11-23 08:00
2023098555	Línea	Ejecución Extensa	INTERCHILE	346	Intervención	Origen Externo	Programada	1280	MAITENCILLO - NUEVA MAITENCILLO 220KV	2949 2948	MAITENCILLO - NUEVA MAITENCILLO 220KV C2 MAITENCILLO - NUEVA MAITENCILLO 220KV C1	Lavado de Aislación		Sin Limitaciones	Trabajos de Transilac: S/E Maitencillo: Lavado de aislación punto 220 KV incluye equipos primarios, paños 21, 02, 15, 16, 05, 06, 17, 08, 10, 110, 117, 128, 08, 10, AT80, AT82, 203, marcos de barra principal y auxiliares, marcos de líneas y barra de transferencia.	Riesgo de disparo a LT Maitencillo. Se requieren las siguientes condiciones en S/E Nueva Maitencillo: No reconectar interruptores 5212, 5213, 5216 y 5218.	No tiene consumo afectado		ninguno			03-11-23 08:00	
2023100555	Línea	Ejecución Extensa	TRANSELEC S.A.	82	Intervención	Origen Externo	Curso Forzoso	1047	ATACAMA - ESMERALDA 220KV	1932	ATACAMA - ESMERALDA 220KV C1	Otro Tipo de Trabajo		Sin Limitaciones	A solicitud de SASA (SODS 15-212-Dv-Curso Forzoso). No reconectar Línea 220 KV Atacama - Esmeralda. No trabajos de reparación de puntos con temperatura y cambio de aislación con método a potencial.	Instalaciones en Riesgo: 1 220KV Atacama - Esmeralda, Bloques del jefe de fauna. No hay. Nivel de Riesgo: Bajo (1000). En S/E Esmeralda.	Restricciones: Atacama - Esmeralda, 5211 no reconectar Bloques del jefe de fauna.	No tiene consumo afectado		ninguno			03-11-23 08:00
2023098970	Línea	Ejecución Extensa	TRANSELEC S.A.	82	Intervención	Origen Interno	Programada	1048	ATACAMA - MIRAJE 220KV	1938 1939 1940 1941	ATACAMA - EST. N°55 220KV C2 EST. N°55 - MIRAJE 220KV C2 EST. N°55 - EST. N°86 220KV C2 EST. N°86 - EST. N°382 220KV C2	Otro Tipo de Trabajo		Sin Limitaciones	Lavado de aisladores en instalación energizada	Bajo	Actividades: Lavado de aisladores en instalación energizada. Restricciones: Subestación Atacama, 5216, 5218 con bloqueo a la reconexión. Subestación Miraje, 5215, 5216, 5218, 5219 con bloqueo a la reconexión. Subestación Caserones, S/E TagOff Entasa, 5211 con bloqueo a la reconexión. Restricciones en Riesgo: 1 220KV Atacama - Miraje, C1 o 1 220KV Atacama - Miraje, C2 Temporalidad de los Riesgos: Durante los trabajos de lavado de aislación.	No tiene consumo afectado		ninguno			03-11-23 08:00
2023093120	Línea	Ejecución Extensa	TRANSELEC S.A.	1948	Intervención	Origen Interno	Programada	763	MAITENCILLO - CASERONES 220KV L2	1463 1464 1465	MAITENCILLO - ESTRUCTURA 37A 220KV L2 C2 ESTRUCTURA 274 - ESTRUCTURA 337 220KV L2 C2 ESTRUCTURA 337 - TAP JORQUELA 220KV L2 C2 TAP JORQUELA - CASERONES 220KV L2 C2	Otro Tipo de Trabajo		Sin Limitaciones	LAVADO DE AISLACION, ESTRUCTURAS N° 01 a 10 y desde 14 a 90.	Bajo	Restricciones: Maitencillo, 5211 con bloqueo a la reconexión. Maitencillo - Subestación Caserones, 5211 con bloqueo a la reconexión. Subestación Caserones, 5211 con bloqueo a la reconexión. Subestación Caserones, 5212 con bloqueo a la reconexión.	No tiene consumo afectado		ninguno			03-11-23 08:00

Reporte Desconexión/Intervención Línea

Fecha generación reporte: 24-11-2023 15:22:17

Estado: Ejecución Extensa, Ejecución Extensa

Total registros General: 389

Total registros Línea: 155

Numero	Tipo	Estado	Empresa	ID Coordinado	Tipo SoliCidad	Origen	Tipo Programación	IDU	Línea	IDU	Tren(es)	Tipo Trabajo	Potencia	Trabajo a Realizar	Descripción Nivel Riesgo	Comentarios Adicional	Consumo	Empresas Afectadas	Trabajo Requiere	Estado Operativo	Estado Operativo	Fecha Inicio
202309748	Línea	Ejecución Extensa	CGE TRANSMISIÓN S.A.	2003	Intervención	Origen Interno	Programada	387	RANCAGUA - ROSARIO 66KV	371 385 387 370	TAP MAESTRANZA - TAP LOS LIROS 66KV C1 CHUAQUILITO - ROSARIO 66KV C1 RANCAGUA - TAP MAESTRANZA 66KV C1 TAP LOS LIROS - CHUAQUILITO 66KV C1	Roca y pódas franja servidumbre	Sin Limitaciones	Se realizará control de vegetación en franja de servidumbre	bajo riesgo durante todo el trabajo, fauna planificada y controlada en terreno	Por trabajos de control de vegetación en tramo de LT 66KV Rancagua - Rosario, se requiere el bloqueo de recios del interruptor 528 de SE Rancagua. Sin consumo afectado.	No tiene consumo afectado	ninguno	ninguno	Operativo	Operativo	03-11-23 08:00
202309720	Línea	Ejecución Extensa	TRANSELEC S.A.	1948	Intervención	Origen Interno	Programada	762	MAIFENCILLO - CASERONES 220KV L1	1458 1459 1460 1461	MAIFENCILLO - ESTRUCTURA 274 220KV L1 C1 ESTRUCTURA 274 - ESTRUCTURA 337 220KV L1 C1 ESTRUCTURA 337 - TAP JONQUERA 220KV L1 C1 TAP JONQUERA - CASERONES 220KV L1 C1	Otro Tipo de Trabajo	Sin Limitaciones	LAVADO DE AISLACION	Bajo	LAVADO DE AISLACION. Subestación Mañenillo, 5211 con bloqueo a la recomanda Subestación Caserones, 5211 con bloqueo a la recomanda Subestación Mañenillo, 5211 con bloqueo a la recomanda	No tiene consumo afectado	ninguno	ninguno	Operativo	Operativo	03-11-23 08:00
202309469	Línea	Ejecución Extensa	TRANSELEC S.A.	82	Intervención	Origen Externo	Programada	1048	ATACAMA - MIRAJE 220KV	1838 1839 1840 1841	ATACAMA - EST. N°55 220KV C3 EST. N°32 - MIRAJE 220KV C2 EST. N°55 - EST. N°32 220KV C2 EST. N°32 - EST. N°32 220KV C2	Otro Tipo de Trabajo	Sin Limitaciones	NUP 3251: Instalación de piezas faltantes de torre, Etapas y prototipación de montaje y Torque de Torres T33 y T34, así como Medición de resistencia de mala puesta a tierra en dichas torres.	Bajo	Indicando la realización de mala puesta a tierra en dichas torres. Subestación Miraje, 529 - 526 - 528 - 529 con bloqueo a la recomanda inmovilizado Toreros, SE Tap off Entes, 521 con bloqueo a la recomanda inmovilizado	No tiene consumo afectado	ninguno	ninguno	Operativo	Operativo	03-11-23 08:00
202309106	Línea	Ejecución Extensa	CGE TRANSMISIÓN S.A.	2003	Intervención	Origen Interno	Programada	267	BAJO MELIPILLA - MANDINGA 66KV	597 595 1775 1776	TAP CHOCCALAN - MANDINGA 66KV C1 BAJO MELIPILLA - EST. 2 66KV C1 EST. 2 - EST. 10 66KV C1 EST. 10 - TAP CHOCCALAN 66KV C1	Roca y pódas franja servidumbre	Sin Limitaciones	Se realizará poda de árboles dentro de la franja de seguridad.	Riesgo Bajo, se respeta el recorte de seguridad mínima a puntos energizados.	Se requiere bloqueo de recios de interruptor 5282 de SE Las Arañas.	No tiene consumo afectado	ninguno	ninguno	Operativo	Operativo	03-11-23 08:00
202309025	Línea	Ejecución Extensa	TRANSELEC S.A.	82	Intervención	Origen Interno	Programada	159	CENTRAL CIPRESES - ITAPE 154KV	1299 1300 1301 1302	CENTRAL CIPRESES - CENTRAL CURILINHUE 154KV C1 CENTRAL CURILINHUE - VARIANTE EL COLORADO 154KV C1 EL COLORADO - ITAPE 154KV C1 VARIANTE EL COLORADO - EL COLORADO 154KV C1	Otro Tipo de Trabajo	Sin Limitaciones	Programa de mantenimiento de Líneas.	Bajo	Temperatura de los riesgos. Durante los trabajos, por acortamiento de distancia con línea energizada. Nivel de Riesgo: Bajo. Bloqueo del lado de Faena. No reconectar interruptores que sirven a la Línea 154 KV Cipreses-Itape, Circuito 1 y Circuito 2.	No tiene consumo afectado	ninguno	ninguno	Operativo	Operativo	03-11-23 08:00
202309026	Línea	Ejecución Extensa	TRANSELEC S.A.	82	Intervención	Origen Interno	Programada	159	CENTRAL CIPRESES - ITAPE 154KV	1384 1385 1386 1387	CENTRAL CIPRESES - EST. 02 154KV C2 EST. 02A (EL COLORADO) - ITAPE 154KV C2 EST. 02 - EST. 12B (VARIANTE EL COLORADO) 154KV C2 EST. 12B (VARIANTE EL COLORADO) - EST. 02A (EL COLORADO) 154KV C2	Otro Tipo de Trabajo	Sin Limitaciones	Programa de mantenimiento de Líneas.	Bajo	Temperatura de los riesgos. Durante los trabajos, por acortamiento de distancia con línea energizada. Nivel de Riesgo: Bajo. Bloqueo del lado de Faena. No reconectar interruptores que sirven a la Línea 154 KV Cipreses-Itape, Circuito 1 y Circuito 2.	No tiene consumo afectado	ninguno	ninguno	Operativo	Operativo	03-11-23 08:00
202309701	Línea	Ejecución Extensa	CGE TRANSMISIÓN S.A.	2003	Intervención	Origen Interno	Programada	267	BAJO MELIPILLA - MANDINGA 66KV	597 595 1775 1776	TAP CHOCCALAN - MANDINGA 66KV C1 BAJO MELIPILLA - EST. 2 66KV C1 EST. 2 - EST. 10 66KV C1 EST. 10 - TAP CHOCCALAN 66KV C1	Lavado de Aislación	Sin Limitaciones	Lavado de aislación en tiempo de línea Bajo Melipilla - Choculan y Choculan - Mandinga. El bloqueo se mantendrá sólo por el tiempo efectivo que dure los trabajos.	Riesgo Medio, trabajos ejecutados bajo estrictas medidas de seguridad y según procedimientos.	Topografía actual del Sistema, abierto Paño B2 de SE Bajo Melipilla y Línea SE Bajo Melipilla de Las Arañas con el Paño B2 de SE Las Arañas.	No tiene consumo afectado	ninguno	ninguno	Operativo	Operativo	03-11-23 08:00
202309896	Línea	Ejecución Extensa	TRANSELEC S.A.	82	Intervención	Origen Interno	Programada	1173	MAIFENCILLO - CARDONES 110KV	1420 1422 1429 1432	CASTILLA - CARDONES 110KV C1 CHUSCHAMPUS - CASTILLA 110KV C1 MAIFENCILLO - TAP PUNTA TORO 110KV C1 TAP PUNTA TORO - CHUSCHAMPUS 110KV C1	Otro Tipo de Trabajo	Sin Limitaciones	SE Mañenillo: Tendido y engrampado de conductores de alta tensión en extensión de barra de transferencia 110KV.	SE Mañenillo: Tendido y engrampado de conductores de alta tensión en extensión de barra de transferencia 110KV.	Subestación Mañenillo, 5218 con bloqueo a la recomanda Subestación Cardones, 5218 con bloqueo a la recomanda Subestación P. de Toro, 5218 con bloqueo a la recomanda inmovilizado Subestación Mañenillo, 5218 con bloqueo a la recomanda	No tiene consumo afectado	ninguno	ninguno	Operativo	Operativo	03-11-23 08:00

Reporte Desconexión/Intervención Línea

Fecha generación reporte: 24-11-2023 15:22:17

Estados: Ejecución Exitosa, Ejecución Exitosa

Total registros General: 389

Total registros Línea: 155

Numero	Tipo	Estado	Empresa	ID Coordinado	Tipo Solicitud	Origen	Tipo Programación	IDQ	Línea	ID(L)	Tren(L)	Tipo Trabajo	Potencia	Trabajos a Realizar	Descripción Nivel Riesgo	Comentarios Adicional	Consumo	Empresas Afectadas	Trabajo Requerido	Estado Operativo	Estado Operativo	Fecha Inicio	
202309634	Línea	Ejecución Exitosa	TRANSELEC S.A.	82	Intervención	Origen Interno	Programada	1536	SAN JAVIER - CONSTITUCION 66KV	1242 1675 1676 1677 1678	SAN JAVIER - ESTRUCTURA 22 66KV C1 EST 22 - EST 23 66KV C1 EST 23 - EST 24 66KV C1 EST 24 - EST 25 66KV C1 EST 25 - TAP MIRIVUJ 66KV C1		Otro Tipo de Trabajo	Sin Limitaciones	Programa de mantenimiento de Líneas.	Bajo	Actividades: No mision en Franja de servidumbre, desde estructura N° 141 - 425 Instalaciones en Riesgo: Línea 66 KV San Javier - Constitución - Temporalidad de los Riesgos: Durante los trabajos, por acercamiento de distancia con línea energizada. Nivel de Riesgo: Bajo - Bloqueos del jefe de Faena. No reconectar interruptores que sirven a la Línea 66 KV San Javier - Constitución.	No tiene consumo afectado		ninguno	Operativo	Operativo	03-11-23 08:00
202309565	Línea	Ejecución Exitosa	MINERA CENTINELA	453	Intervención	Origen Interno	Programada	1027	MUELLE - GUAYAQUÉS 110 KV	1885 1886 1887 1888	MUELLE - TAP OFF SAURECABIL 110KV C1 TAP OFF ENLACE ANTUCOYA - GUAYAQUÉS 110KV C1 TAP OFF LANCABIL - TAP OFF ENLACE ANTUCOYA 110KV C1 TAP OFF SAURECABIL - TAP OFF LICANCABIL 110KV C1		Lavado de Aislación	Sin Limitaciones	Lavado de aislación a línea de transmisión 110KV Muelle - Guayaquil en los tramos (502 a 180), desde Est. N° 43 a 339.	Riesgo Bajo, se consideraran todas las medidas de seguridad para un trabajo seguro.	Se Muelle, señalizar no reconectar 5304	No tiene consumo afectado		ninguno	Operativo	Operativo	03-11-23 08:00
202309028	Línea	Ejecución Exitosa	TRANSELEC S.A.	82	Intervención	Origen Interno	Programada	702	HUASCO - MATENCILLO 110KV L1	1425 1426	ESTRUCTURA 9 - MATENCILLO 110KV L1 C1 HUASCO - ESTRUCTURA 9 110KV L1 C1		Otro Tipo de Trabajo	Sin Limitaciones	Lavado de aislación, estructuras N° 011 a 101 y 102-103 105-107 124 126-131	Bajo	Actividades: Lavado de aislación; en instalación energizada (Simple Circuito); Lavado de aislación, estructuras N° 011 a 101 y 102-103 105-107 124 126-131 Restricciones: Subestación Huasco, S2H1 con bloqueo a la reconexión inmovilizado Subestación Matencillo, S2H1 con bloqueo a la reconexión inmovilizado Instalaciones en Riesgo: L 110KV Huasco Matencillo, C1 Temporalidad de los trabajos: Durante de los trabajos Nivel de Riesgo: Bajo	No tiene consumo afectado		ninguno	Operativo	Operativo	03-11-23 08:00
202309869	Línea	Ejecución Exitosa	TRANSELEC S.A.	82	Intervención	Origen Interno	Programada	1048	ATACAMA - MIRAJE 220KV	1833 1834 1835 1836 1837	ATACAMA - EST. N°55 220KV C1 EST. N°55 - MIRAJE 220KV C1 EST. N°55 - EST. N°96 220KV C1 EST. N°96 - TAP OFF ENLACE 220KV C1 TAP OFF ENLACE - EST. N°92 220KV C1		Otro Tipo de Trabajo	Sin Limitaciones	Lavado de aislación en instalación energizada	Bajo	Actividades: Lavado de aislación en instalación energizada (Simple Circuito); Lavado de aislación, estructuras N° 521 con bloqueo a la reconexión inmovilizado Subestación Miraje, S2H1 con bloqueo a la reconexión inmovilizado Instalaciones en Riesgo: L 220KV Atacama-Miraje, C1 o L 220KV Atacama-Miraje, C2 Temporalidad de los trabajos: Durante los trabajos Nivel de Riesgo: Bajo	No tiene consumo afectado		ninguno	Operativo	Operativo	03-11-23 08:00
202309759	Línea	Ejecución Exitosa	COMPAÑÍA DOÑAS INÉS DE COLLAHUASI SCM	375	Intervención	Origen Externo	Programada	1098	LAGUNAS - COLLAHUASI 220KV	3697 3698 3724 3726 3694 3695 3723 3725	LAGUNAS - EST. 180 220KV C2 EST. 180 - EST. 202 220KV C2 EST. 202 - EST. 296 220KV C2 EST. 296 - COLLAHUASI 220KV C2 LAGUNAS - EST. 180 220KV C1 EST. 180 - EST. 202 220KV C1 EST. 202 - EST. 296 220KV C1 EST. 296 - COLLAHUASI 220KV C1		Lavado de Aislación	Sin Limitaciones	A solicitud de Transeltec por Lavado de aislación de equipos primarios parte 220 (KV) en VE LAGUNAS, pedales, cadenas de los marcos de los buses principales y a trabajos de 2 y transferencia - marcos. Transferir de lavado de líneas, conforme al viento contempla los siguientes cables: C12, 5, ICE, JT, JM, R6, R4, B, J2, JL100, J12, J13, J14, J15.	Bajo para nuestras instalaciones, debido a la dirección del viento en pedales de aislación equipos primarios 220 (KV)	CONDICIONES REQUERIDAS EN VE LAGUNAS: Se instalará tarjeta de señalización No reconectar en pedales 220 kv S21 y S24. En VE Colahuasi pedales siguientes cables: C12, 5, ICE, JT, JM, R6, R4, B, J2, JL100, J12, J13, J14, J15.	No tiene consumo afectado		ninguno	Operativo	Operativo	03-11-23 08:00
202309752	Línea	Ejecución Exitosa	TRANSELEC S.A.	82	Intervención	Origen Interno	Programada	134	ANCOA - ALTO JAHUEL 500KV L1	1276	ANCOA - ALTO JAHUEL 500KV L1 C1		Otro Tipo de Trabajo	Sin Limitaciones	Instalación de palmetas y placas de poliacarbonato en estructuras.	Bajo	Actividades: Instalación de palmetas y placas de poliacarbonato en estructuras. Restricciones: No reconectar interruptores asociados a la línea de 500 KV Ancoa - Alto Jahuel 1. Instalaciones en Riesgo: Línea de 500 (V Ancoa - Alto Jahuel) 1. Temporalidad de los Riesgos: Durante los trabajos. Nivel de Riesgo: Bajo. Bloqueos del jefe de Faena: No hay.	No tiene consumo afectado		ninguno	Operativo	Operativo	03-11-23 08:00
202309875	Línea	Ejecución Exitosa	TRANSELEC S.A.	82	Intervención	Origen Interno	Programada	1548	GEOGLFOS - LAGUNAS 220KV	3603	GEOGLFOS - LAGUNAS 220KV C2		Otro Tipo de Trabajo	Sin Limitaciones	Lavado de aislación correctivos 1 220 KV Geoglfos - LAGUNAS 1 y 2 tramos E130-E170, por trabajos paralelos proyecto Colahuasi	Bajo	Actividades: Lavado de aislación correctivos 1 220KV Geoglfos - LAGUNAS 1 y 2 tramos E130-E170, por trabajos paralelos proyecto Colahuasi Restricciones: Geoglfos, S21, S23, S25, S26 No reconectar LAGUNAS, S25, S26 No reconectar Instalaciones en Riesgo: L 220KV Geoglfos-LAGUNAS, C1 o L 220KV Geoglfos-LAGUNAS, C2 Temporalidad de los trabajos: Durante de los trabajos Nivel de Riesgo: Bajo Bloqueos del jefe de Faena: No hay.	No tiene consumo afectado		ninguno	Operativo	Operativo	03-11-23 08:00

Reporte Desconexión/Intervención Línea

Fecha generación reporte: 24-11-2023 15:22:17

Estado: Ejecución Exitosa, Ejecución Exitosa

Total registros General: 389

Total registros Línea: 155

Número	Tipo	Estado	Empresa	ID Coordinado	Tipo Solicitud	Origen	Tipo Programación	IDQ	Línea	IDL	Tren(es)	Tipo Trabajo	Potencia	Trabajos a Realizar	Descripción Nivel Riesgo	Comentarios Adicional	Consumo	Empresas Afectadas	Trabajo Requiere	Estado Operativo	Estado Operativo	Fecha Inicio
202309874	Línea	Ejecución Exitosa	TRANSELEC S.A.	82	Intervención	Origen Interno	Programada	1548	GEÓGLIFOS - LAGUNAS 220KV	3602	GEÓGLIFOS - LAGUNAS 220KV C1	Otro Tipo de Trabajo	Sin Limitaciones	Lavado de aislación correctiva L 220 KV Geóglifos - Lagunas 1 y 2, tramos E130-E170, por trabajos paralelos proyecto Colahuasi	Bajo	Actividades: Lavado de aislación correctiva L 220 KV Geóglifos - Lagunas 1 y 2, tramos E130-E170, por trabajos paralelos proyecto Colahuasi Restricciones: Geóglifos, S21; S23; S26; S28 No reconectar Lagunas, S21; S28 No reconectar Instalaciones en Riesgo: L 220KV Geóglifos-Lagunas, C1 o L 220KV Geóglifos-Lagunas, C2 Temperalidad de los Riesgos: Durante de los trabajos Nivel de Riesgo: Bajo Bloques del jefe de faena: No hay	No tiene consumo afectado	ninguno	ninguno	Operativo	Operativo	03-11-23 08:00
202309875	Línea	Ejecución Exitosa	TRANSELEC S.A.	82	Intervención	Origen Interno	Programada	1547	TARAPACA - GEÓGLIFOS 220KV	3601	TARAPACA - GEÓGLIFOS 220KV C2	Otro Tipo de Trabajo	Sin Limitaciones	Lavado de aislación correctiva L 220 KV Tarapaca - Geóglifos 1 y 2, tramos E132-E60 y E75-E76, por trabajos paralelos proyecto Colahuasi	Bajo	Actividades: Lavado de aislación correctiva L 220 KV Tarapaca - Geóglifos 1 y 2, tramos E132-E60 y E75-E76, por trabajos paralelos proyecto Colahuasi Restricciones: Tarapaca, S21; S22 No reconectar Geóglifos, S21; S22; S24; S25 No reconectar Instalaciones en Riesgo: L 220KV Tarapaca-Geóglifos, C1 o L 220V Tarapaca-Geóglifos, C2 Temperalidad de los Riesgos: Durante de los trabajos Nivel de Riesgo: Bajo Bloques del jefe de faena:	No tiene consumo afectado	ninguno	ninguno	Operativo	Operativo	03-11-23 08:00
202309876	Línea	Ejecución Exitosa	TRANSELEC S.A.	82	Intervención	Origen Interno	Programada	1547	TARAPACA - GEÓGLIFOS 220KV	3600	TARAPACA - GEÓGLIFOS 220KV C1	Otro Tipo de Trabajo	Sin Limitaciones	Lavado de aislación correctiva L 220 KV Tarapaca - Geóglifos 1 y 2, tramos E132-E60 y E75-E76, por trabajos paralelos proyecto Colahuasi	Bajo	Actividades: Lavado de aislación correctiva L 220 KV Tarapaca - Geóglifos 1 y 2, tramos E132-E60 y E75-E76, por trabajos paralelos proyecto Colahuasi Restricciones: Tarapaca, S21; S22 No reconectar Geóglifos, S21; S22; S24; S25 No reconectar Instalaciones en Riesgo: L 220KV Tarapaca-Geóglifos, C1 o L 220V Tarapaca-Geóglifos, C2 Temperalidad de los Riesgos: Durante de los trabajos Nivel de Riesgo: Bajo Bloques del jefe de faena:	No tiene consumo afectado	ninguno	ninguno	Operativo	Operativo	03-11-23 08:00
202309864	Línea	Ejecución Exitosa	TRANSMISORA MEIPEUCO S.A	2052	Intervención	Origen Interno	Programada	1342	RIO TOLTEN - CUNCO 110KV	3047	RIO TOLTEN - CUNCO 110KV C1	Roca y pódre franja servidumbre	Sin Limitaciones	Roca, podre, sala menor y chipes en franja de servidumbre	Bajo, pues el trabajo se lo realizado por personal calificado siguiendo normas de seguridad.	Actividades: Lavado de aislación correctiva L 220 KV Tarapaca - Geóglifos 1 y 2, tramos E132-E60 y E75-E76, por trabajos paralelos proyecto Colahuasi Restricciones: Tarapaca, S21; S22 No reconectar Geóglifos, S21; S22; S24; S25 No reconectar Instalaciones en Riesgo: L 220KV Tarapaca-Geóglifos, C1 o L 220V Tarapaca-Geóglifos, C2 Temperalidad de los Riesgos: Durante de los trabajos Nivel de Riesgo: Bajo Bloques del jefe de faena: C/R Tap Off Rio Tullen: S21; sala menor reconexión automática deshabilitada, SE Cunco; se coordinará con STS la no reconexión del interruptor S2H1 en caso de avería. SE Meipeuco: S2H1 no reconexión automática deshabilitada, SE Cunco; se coordinará con STS la no reconexión del interruptor S2H2 en caso de avería.	No tiene consumo afectado	ninguno	ninguno	Operativo	Operativo	03-11-23 08:00
202309860	Línea	Ejecución Exitosa	TRANSMISORA MEIPEUCO S.A	2052	Intervención	Origen Interno	Programada	1341	CUNCO - MEIPEUCO 110KV	3048	CUNCO - MEIPEUCO 110KV C1	Roca y pódre franja servidumbre	Sin Limitaciones	Roca, podre, sala menor y chipes en franja de servidumbre.	Bajo, pues el trabajo se lo realizado por personal calificado siguiendo normas de seguridad.	Actividades: Lavado de aislación correctiva L 220 KV Tarapaca - Geóglifos 1 y 2, tramos E132-E60 y E75-E76, por trabajos paralelos proyecto Colahuasi Restricciones: Tarapaca, S21; S22 No reconectar Geóglifos, S21; S22; S24; S25 No reconectar Instalaciones en Riesgo: L 220KV Tarapaca-Geóglifos, C1 o L 220V Tarapaca-Geóglifos, C2 Temperalidad de los Riesgos: Durante de los trabajos Nivel de Riesgo: Bajo Bloques del jefe de faena: C/R Tap Off Rio Tullen: S21; sala menor reconexión automática deshabilitada, SE Cunco; se coordinará con STS la no reconexión del interruptor S2H1 en caso de avería. SE Meipeuco: S2H1 no reconexión automática deshabilitada, SE Cunco; se coordinará con STS la no reconexión del interruptor S2H2 en caso de avería.	No tiene consumo afectado	ninguno	ninguno	Operativo	Operativo	03-11-23 08:00
202309813	Línea	Ejecución Exitosa	TRANSELEC S.A.	82	Intervención	Origen Interno	Programada	1495	ALTO JAHUEL - PUNTA DE CORTES 154KV	3458 3460 3464 3465 3468	ALTO JAHUEL - TAP VILLAGRA 154KV C2 TAP VILLAGRA - TAP FATIMA 154KV C2 TAP FATIMA - TAP TUNCHOE 154KV C2 TAP TUNCHOE - EST. 344C 154KV C2 EST. 344C - PUNTA DE CORTES 154KV C2	Otro Tipo de Trabajo	Sin Limitaciones	Reemplazo de cadenas de aislación con instalación energada con método a Bajo potencial. Coordinado con CEE.	Actividades: Reemplazo de cadenas de aislación con instalación energada con método a potencial. Restricciones: No reconectar interruptores asociados a la línea de 154 KV Punta de Cortes - Rancagua - Alto Jahuel circuito 1 y 2. Instalaciones en Riesgo: Línea de 154 KV Punta de Cortes - Rancagua - Alto Jahuel circuito 1 o 2. Temperalidad de los Riesgos: Durante los trabajos. Nivel de Riesgo: Bajo Bloques del jefe de faena: Señalización de la zona de trabajo.	No tiene consumo afectado	ninguno	ninguno	Operativo	Operativo	03-11-23 08:00	
202309873	Línea	Ejecución Exitosa	TRANSELEC S.A.	82	Intervención	Origen Interno	Programada	951	DOS AMIGOS - MINERA DOS AMIGOS 238V	1770	DOS AMIGOS - EST.13.230V C1	Otro Tipo de Trabajo	Sin Limitaciones	Lavado de aislación, en instalación energada (Simple Circuito), BANCO DE AISLACION, ESTRUCTURAS N° 01 A 13	Bajo	Actividades: Lavado de aislación, en instalación energada (Simple Circuito), BANCO DE AISLACION, ESTRUCTURAS N° 01 A 13 Restricciones: Subestación Dos Amigos, S2E1 con bloque a la reconexión inmovilizado Instalaciones en Riesgo: L 023KV Dos Amigos, Minera Dos Amigos, C1 Temperalidad de los Riesgos: Durante de los trabajos Nivel de Riesgo: Bajo Bloques del jefe de faena:	No tiene consumo afectado	ninguno	ninguno	Operativo	Operativo	03-11-23 08:00

Reporte Desconexión/Intervención Línea

Fecha generación reporte: 24-11-2023 15:22:17

Estado: Ejecución Exitosa, Ejecución Exitosa

Total registros General: 389

Total registros Línea: 155

Número	Tipo	Estado	Empresa	Id Coordinado	Tipo Solicitud	Origen	Tipo Programación	IDQ	Línea	IDL	Tren(es)	Tipo Trabajo	Política	Trabajos a Realizar	Descripción Nivel Riesgo	Comentarios Adicional	Consumo	Empresas Afectadas	Trabajo Requiere	Estado Operativo	Estado Operativo	Fecha Inicio
202309805	Línea	Ejecución Exitosa	TRANSELEC S.A.	82	Intervención	Origen Interno	Programada	972	DON HECTOR - MAITENCILLO 220KV	1796	DON HECTOR - MAITENCILLO 220KV C2	Otro Tipo de Trabajo	Sin Limitaciones	Lavado de aislación, en instalación energizada (Doble Circuito), LAVADO DE AISLACION, ESTRUCTURA N° 509	Bajo	Restricciones: Subestación Maitencillo, 523 con bloqueo a la reconexión Subestación Don Héctor, 521 con bloqueo a la reconexión Subestación Don Héctor, 522 con bloqueo a la reconexión Subestación Maitencillo, 524 con bloqueo a la reconexión	No tiene consumo afectado	ninguno	ninguno	Operativo	Operativo	03-11-23 08:00
202309804	Línea	Ejecución Exitosa	TRANSELEC S.A.	82	Intervención	Origen Interno	Programada	972	DON HECTOR - MAITENCILLO 220KV	1795	DON HECTOR - MAITENCILLO 220KV C1	Otro Tipo de Trabajo	Sin Limitaciones	Lavado de aislación, en instalación energizada (Doble Circuito), LAVADO DE AISLACION, ESTRUCTURA N° 509	Bajo	Restricciones: Subestación Maitencillo, 523 con bloqueo a la reconexión Subestación Don Héctor, 521 con bloqueo a la reconexión Subestación Don Héctor, 522 con bloqueo a la reconexión Subestación Maitencillo, 524 con bloqueo a la reconexión	No tiene consumo afectado	ninguno	ninguno	Operativo	Operativo	03-11-23 08:00
202309838	Línea	Ejecución Exitosa	TRANSELEC S.A.	82	Intervención	Origen Externo	Programada	972	DON HECTOR - MAITENCILLO 220KV	1795	DON HECTOR - MAITENCILLO 220KV C1	Otro Tipo de Trabajo	Sin Limitaciones	Tendido de conductores próximo a línea energizada, se realizará trabajos tendido entre torre 418-A y 418-B de vaciamiento manteniendo distancias de seguridad requeridas	Bajo	Restricciones: Subestación Don Héctor, 521 con bloqueo a la reconexión Subestación Maitencillo, 524 con bloqueo a la reconexión Subestación Don Héctor, 522 con bloqueo a la reconexión Subestación Maitencillo, 523 con bloqueo a la reconexión	No tiene consumo afectado	ninguno	ninguno	Operativo	Operativo	03-11-23 08:00
202309837	Línea	Ejecución Exitosa	TRANSELEC S.A.	82	Intervención	Origen Interno	Programada	1814	INCANILAS - LAS COMPAÑIAS 110KV	1254 1257	LAS COMPAÑIAS - TAP ROMERAL 110KV C1 TAP ROMERAL - INCANILAS 110KV C1	Otro Tipo de Trabajo	Sin Limitaciones	Tendido de Conductores de Línea Auxiliar entre estructuras 52A y 71.	Bajo	Restricciones: Subestación Compañías, 52x2 con bloqueo a la reconexión Subestación Maitencillo, 52x1 con bloqueo a la reconexión Instalaciones en Riesgo: L 110KV Maitencillo-Las Compañías, C1 Temporalidad de los Riesgos: Durante de los trabajos Nivel de Riesgo: Bajo	No tiene consumo afectado	ninguno	ninguno	Operativo	Operativo	03-11-23 08:00
202309826	Línea	Ejecución Exitosa	TRANSELEC S.A.	82	Intervención	Origen Interno	Programada	1812	DOS AMGOS - ALGARROBO 110KV	1252	DOS AMGOS - ALGARROBO 110KV C1	Otro Tipo de Trabajo	Sin Limitaciones	Tendido de Conductores de Línea Auxiliar entre estructuras 52A y 71.	Bajo	Restricciones: Subestación Compañías, 52x2 con bloqueo a la reconexión Subestación Maitencillo, 52x1 con bloqueo a la reconexión Instalaciones en Riesgo: L 110KV Maitencillo-Las Compañías, C1 Temporalidad de los Riesgos: Durante de los trabajos Nivel de Riesgo: Bajo	No tiene consumo afectado	ninguno	ninguno	Operativo	Operativo	03-11-23 08:00

Reporte Desconexión/Intervención Línea

Fecha generación reporte: 24-11-2023 15:22:17

Estado: Ejecución Exitosa, Ejecución Exitosa

Total registros General: 389

Total registros Línea: 155

Número	Tipo	Estado	Empresa	ID Coordinado	Tipo Solicitud	Origen	Tipo Programación	ID(1)	Línea	ID(2)	Tren(es)	Tipo Trabajo	Potencia	Trabajos a Realizar	Descripción Nivel Riesgo	Comentarios Adicional	Consumo	Empresas Afectadas	Trabajo Requiere	Estado Operativo	Estado Operativo	Fecha Inicio	
202308825	Línea	Ejecución Exitosa	TRANSELEC S.A.	82	Intervención	Origen Interno	Programada	1813	INCAHUASI - DOS AMIGOS 110KV	1253 1256	INCAHUASI - TAP PAONALES 110KV C1 TAP PAONALES - DOS AMIGOS 110KV C1	Otro Tipo de Trabajo		Sin Limitaciones	Tendido de Conductores de Línea Auxiliar entre estructuras 524 a 71.	Bajo			ninguno			03-11-23 08:00	
202308824	Línea	Ejecución Exitosa	TRANSELEC S.A.	82	Intervención	Origen Interno	Programada	1811	MAITENCILLO - AGUARRIBO 110KV	3479	MAITENCILLO - AGUARRIBO 110KV C1	Otro Tipo de Trabajo		Sin Limitaciones	Tendido de Conductores de Línea Auxiliar entre estructuras 524 a 71.	Bajo			ninguno			03-11-23 08:00	
202309793	Línea	Ejecución Exitosa	ENGE ENERGÍA Chile S.A.	1744	Intervención	Origen Interno	Programada	1373	CENTRAL TOCOPILLA - A 110KV	3137 3138 3139 3155 3156	CENTRAL TOCOPILLA - EST. N°36 - 110KV C2 EST. N°36 - EST. N°72 - 110KV C2 EST. N°72 - A - 110KV C2 CENTRAL TOCOPILLA - EST. N°36 - 110KV C1 EST. N°36 - A - 110KV C1	Otro Tipo de Trabajo		Sin Limitaciones	Reparación Cable de Guardafil Línea 3y2A 230KV	Se toman todas las medidas de precaución, controlando todos los riesgos existentes, de acuerdo a matriz de trabajo, riesgo bajo.	CONDICIONES REQUERIDAS: NO RECONECTARSE Tensiones 524, 526, 528, 529, 530, 531, 532, 533, 534, 535, 536, 537, 538, 539, 540, 541, 542, 543, 544, 545, 546, 547, 548, 549, 550, 551, 552, 553, 554, 555, 556, 557, 558, 559, 560, 561, 562, 563, 564, 565, 566, 567, 568, 569, 570, 571, 572, 573, 574, 575, 576, 577, 578, 579, 580, 581, 582, 583, 584, 585, 586, 587, 588, 589, 590, 591, 592, 593, 594, 595, 596, 597, 598, 599, 600, 601, 602, 603, 604, 605, 606, 607, 608, 609, 610, 611, 612, 613, 614, 615, 616, 617, 618, 619, 620, 621, 622, 623, 624, 625, 626, 627, 628, 629, 630, 631, 632, 633, 634, 635, 636, 637, 638, 639, 640, 641, 642, 643, 644, 645, 646, 647, 648, 649, 650, 651, 652, 653, 654, 655, 656, 657, 658, 659, 660, 661, 662, 663, 664, 665, 666, 667, 668, 669, 670, 671, 672, 673, 674, 675, 676, 677, 678, 679, 680, 681, 682, 683, 684, 685, 686, 687, 688, 689, 690, 691, 692, 693, 694, 695, 696, 697, 698, 699, 700, 701, 702, 703, 704, 705, 706, 707, 708, 709, 710, 711, 712, 713, 714, 715, 716, 717, 718, 719, 720, 721, 722, 723, 724, 725, 726, 727, 728, 729, 730, 731, 732, 733, 734, 735, 736, 737, 738, 739, 740, 741, 742, 743, 744, 745, 746, 747, 748, 749, 750, 751, 752, 753, 754, 755, 756, 757, 758, 759, 760, 761, 762, 763, 764, 765, 766, 767, 768, 769, 770, 771, 772, 773, 774, 775, 776, 777, 778, 779, 780, 781, 782, 783, 784, 785, 786, 787, 788, 789, 790, 791, 792, 793, 794, 795, 796, 797, 798, 799, 800, 801, 802, 803, 804, 805, 806, 807, 808, 809, 810, 811, 812, 813, 814, 815, 816, 817, 818, 819, 820, 821, 822, 823, 824, 825, 826, 827, 828, 829, 830, 831, 832, 833, 834, 835, 836, 837, 838, 839, 840, 841, 842, 843, 844, 845, 846, 847, 848, 849, 850, 851, 852, 853, 854, 855, 856, 857, 858, 859, 860, 861, 862, 863, 864, 865, 866, 867, 868, 869, 870, 871, 872, 873, 874, 875, 876, 877, 878, 879, 880, 881, 882, 883, 884, 885, 886, 887, 888, 889, 890, 891, 892, 893, 894, 895, 896, 897, 898, 899, 900, 901, 902, 903, 904, 905, 906, 907, 908, 909, 910, 911, 912, 913, 914, 915, 916, 917, 918, 919, 920, 921, 922, 923, 924, 925, 926, 927, 928, 929, 930, 931, 932, 933, 934, 935, 936, 937, 938, 939, 940, 941, 942, 943, 944, 945, 946, 947, 948, 949, 950, 951, 952, 953, 954, 955, 956, 957, 958, 959, 960, 961, 962, 963, 964, 965, 966, 967, 968, 969, 970, 971, 972, 973, 974, 975, 976, 977, 978, 979, 980, 981, 982, 983, 984, 985, 986, 987, 988, 989, 990, 991, 992, 993, 994, 995, 996, 997, 998, 999, 1000	No tiene consumo afectado	ninguno		03-11-23 08:00		
202309756	Línea	Ejecución Exitosa	CGE TRANSMISIÓN S.A.	2003	Intervención	Origen Interno	Programada	375	PUNTA DE CORTES - CACHAPOAL 66KV	668	PUNTA DE CORTES - CACHAPOAL 66KV C2 PUNTA DE CORTES - CACHAPOAL 66KV C1	Roca y poda franja servidumbre		Sin Limitaciones	Se realizará trabajos de poda y roce	bajo riesgo durante todo el trabajo, fauna silvestre y controlada en terreno	Por trabajos de poda y roce en tramo de LT y PD de Punta de Cortes - Cachapoal C1 y C2, se requiere el bloqueo de Subestación 528 y 528S de SE Punta de Cortes. Sin consumos afectados.	No tiene consumo afectado	ninguno			03-11-23 08:00	
202309725	Línea	Ejecución Exitosa	CGE TRANSMISIÓN S.A.	2003	Intervención	Origen Interno	Programada	297	VILLARRICA - PULCÓN 66KV	550 551	EST. 433 - PULCÓN 66KV C1 VILLARRICA - EST. 433 66KV C1	Roca y poda franja servidumbre		Sin Limitaciones	Bloqueo de reconexión línea de 66 KV por corte poda de árboles.	Riesgo bajo. Trabajos a considerando medidas de seguridad y planificación correspondiente.	Bloqueo de reconexión línea de 66 KV por corte y poda de árboles.	No tiene consumo afectado	ninguno			03-11-23 08:00	
202309724	Línea	Ejecución Exitosa	TRANSELEC S.A.	82	Intervención	Origen Externo	Programada	1553	DON GOYO - LA CEBADA 220KV	3116	DON GOYO - EST. 2726 220KV C1	Otro Tipo de Trabajo		Sin Limitaciones	Cruce de línea bajo L 24220 KV la Cebada - Don Goyo, entre estructuras N°315 y 316.	Bajo			ninguno			03-11-23 08:00	
202309723	Línea	Ejecución Exitosa	TRANSELEC S.A.	82	Intervención	Origen Externo	Programada	1353	DON GOYO - LA CEBADA 220KV	3112	TAP TALINAY - EST. 2728 220KV C2	Otro Tipo de Trabajo		Sin Limitaciones	Cruce de línea bajo L 24220 KV la Cebada - Don Goyo, entre estructuras N°315 y 316.	Bajo			ninguno				03-11-23 08:00
202309707	Línea	Ejecución Exitosa	TRANSELEC S.A.	82	Intervención	Origen Interno	Programada	814	ANCOA - ALTO JAHUEL 500KV L2	1277	ANCOA - ALTO JAHUEL 500KV L2 C1	Otro Tipo de Trabajo		Sin Limitaciones	Corte y poda de árboles bajo conductor.	Bajo			ninguno				03-11-23 08:00

Reporte Desconexión/Intervención Línea

Fecha generación reporte: 24-11-2023 15:22:17

Estado: Ejecución Extensa, Ejecución Entera

Total Registros General: 389

Total registros Línea: 155

Numero	Tipo	Estado	Empresa	ID Coordinado	Tipo Solicitud	Origen	Tipo Programación	ID(1)	Línea	ID(2)	Tren(es)	Tipo Trabajo	Política	Trabajos a Realizar	Descripción Nivel Riesgo	Comentarios Adicional	Consumo	Empresas Afectadas	Trabajo Requerido	Estado Operativo	Estado Operativo	Fecha Inicio	
202309700	Línea	Ejecución Extensa	TRANSELEC S.A.	82	Intervención	Origen Interno	Programada	1782	CHARRUA - LOS NOTROS 220KV [EJ_Revision]	4291 4292 4293	LOS NOTROS - EST. 4 220KV C1 [EJ_Revision] EST. 4 - EST. 184 220KV C1 [EJ_Revision] EST. 184 - TAP OFF TRUJANA 220KV C1 [EJ_Revision]		Otro Tipo de Trabajo	Sin Limitaciones	- Corte y poda de árboles. - No reinstalar interruptores asociados a la instalación en riesgo.	Bajo	Actividades: Corte y poda de árboles. Restricciones: Bloqueo a la reconexión. Riesgo: Línea 220 KV Los Notros-Antena-Charrua, CL. Temperaturas de los Riesgos: Durante los trabajos. Nivel de Riesgo: Bajo. Bloques del jefe de Tarea: No hay.	No tiene consumo afectado		ninguno			03-11-23 08:00
202309687	Línea	Ejecución Extensa	TRANSELEC S.A.	82	Intervención	Origen Interno	Programada	1652	HUALPEN - GUNDO 220 KV	3961	HUALPEN - EST. 494 220 KV C1		Otro Tipo de Trabajo	Sin Limitaciones	- S/E Múltiple: Lavado de aislación equipos parfo 11, 12, 13, banco ATB y conexión delta de 66 kV.		Actividades: S/E Hualpen: Lavado de aislación equipos parfo 11, 12, 13, banco ATB y conexión delta de 66 kV. Restricciones: Bloqueo a la reconexión. Riesgo: B. Monofásico C2, 202/24/66 kV. Hualpen o Línea 220 KV Charrua-Hualpen, C1 o Pulo Línea L03, HUP-Amblo o Línea 220 KV Hualpen-Gundo, C1. Temperaturas de los Riesgos: Durante los trabajos. Nivel de Riesgo: Bajo. Bloques del jefe de Tarea: No hay.	No tiene consumo afectado		ninguno		03-11-23 08:00	
202309686	Línea	Ejecución Extensa	TRANSELEC S.A.	82	Intervención	Origen Interno	Programada	154	CHARRUA - HUALPEN 220KV	1321	CHARRUA - HUALPEN 220KV C1		Otro Tipo de Trabajo	Sin Limitaciones	- S/E Múltiple: Lavado de aislación equipos parfo 11, 12, 13, banco ATB y conexión delta de 66 kV.		Actividades: S/E Hualpen: Lavado de aislación equipos parfo 11, 12, 13, banco ATB y conexión delta de 66 kV. Restricciones: Bloqueo a la reconexión. Riesgo: B. Monofásico C2, 202/24/66 kV. Hualpen o Línea 220 KV Charrua-Hualpen, C1 o Pulo Línea L03, HUP-Amblo o Línea 220 KV Hualpen-Gundo, C1. Temperaturas de los Riesgos: Durante los trabajos. Nivel de Riesgo: Bajo. Bloques del jefe de Tarea: No hay.	No tiene consumo afectado		ninguno		03-11-23 08:00	
202309695	Línea	Ejecución Extensa	TRANSELEC S.A.	82	Intervención	Origen Interno	Programada	210	QUILLOTA - NOGALES 220KV	1264	QUILLOTA - NOGALES 220KV C1		Otro Tipo de Trabajo	Sin Limitaciones	Corte y poda de árboles bajo conductor.	Bajo	Actividades: Corte y poda de árboles bajo conductor. Restricciones: No reinstalar interruptores asociados a la línea de 220 kV Quiloto. Nivel de Riesgo: 1 y 2. Riesgo: Línea de 220 kV Quiloto - Nogales circuito 1 y 2. Temperaturas de los Riesgos: Durante los trabajos. Nivel de Riesgo: Bajo. Bloques del jefe de Tarea: No hay.	No tiene consumo afectado		ninguno		03-11-23 08:00	
202309695	Línea	Ejecución Extensa	TRANSELEC S.A.	82	Intervención	Origen Interno	Programada	210	QUILLOTA - NOGALES 220KV	1263	QUILLOTA - NOGALES 220KV C1		Otro Tipo de Trabajo	Sin Limitaciones	Corte y poda de árboles bajo conductor.	Bajo	Actividades: Corte y poda de árboles bajo conductor. Restricciones: No reinstalar interruptores asociados a la línea de 220 kV Quiloto. Nivel de Riesgo: 1 y 2. Riesgo: Línea de 220 kV Quiloto - Nogales circuito 1 y 2. Temperaturas de los Riesgos: Durante los trabajos. Nivel de Riesgo: Bajo. Bloques del jefe de Tarea: No hay.	No tiene consumo afectado		ninguno		03-11-23 08:00	
202309692	Línea	Ejecución Extensa	TRANSELEC S.A.	82	Intervención	Origen Interno	Programada	1310	SECCIONADORA LO AGUIRRE - CERRO NAVIA (TRANSELEC) 220KV	3282 2994 2995	SECCIONADORA LO AGUIRRE - EST. 234 220 KV C2 EST. 628 - CERRO NAVIA (TRANSELEC) 220KV C2 EST. 234N - EST. 628 220 KV C2		Otro Tipo de Trabajo	Sin Limitaciones	Corte y poda de árboles bajo conductor.	Bajo	Actividades: Corte y poda de árboles bajo conductor. Restricciones: No reinstalar interruptores asociados a la línea de 220 kV La Aguirre - Cerro Navia circuito 1 y 2. Nivel de Riesgo: Bajo. Bloques del jefe de Tarea: Satisfacción de la zona de trabajo.	No tiene consumo afectado		ninguno		03-11-23 08:00	
202309691	Línea	Ejecución Extensa	TRANSELEC S.A.	82	Intervención	Origen Interno	Programada	1310	SECCIONADORA LO AGUIRRE - CERRO NAVIA (TRANSELEC) 220KV	3283 2994 3142	SECCIONADORA LO AGUIRRE - EST. 234 220 KV C1 EST. 334 - EST. 624 220 KV C1 EST. 63A - CERRO NAVIA (TRANSELEC) 220KV C1		Otro Tipo de Trabajo	Sin Limitaciones	Corte y poda de árboles bajo conductor.	Bajo	Actividades: Corte y poda de árboles bajo conductor. Restricciones: No reinstalar interruptores asociados a la línea de 220 kV La Aguirre - Cerro Navia circuito 1 o 2. Nivel de Riesgo: Bajo. Bloques del jefe de Tarea: Satisfacción de la zona de trabajo.	No tiene consumo afectado		ninguno		03-11-23 08:00	
202309674	Línea	Ejecución Extensa	TRANSELEC S.A.	82	Intervención	Origen Externo	Programada	1610	FRONTERA - LAGUNAS 220KV	3228 3229	TAP OFF QUILLAGUA - FRONTERA C1 220KV LAGUNAS - TAP OFF QUILLAGUA C1 220KV		Otro Tipo de Trabajo	Sin Limitaciones	A edificio de Colihuan, proyecto CPO (Sud 200) bloqueo a la reconexión de los líneas FRONTERA LAGUNA 2 TRANSELEC. 220 KV P6 55-006, vano entre E43Y E44G, en apoyo a los trabajos de construcción de subestación.	Bajo	Restricciones: Leguas: 2011 no reinstalar. Tap Off Quilagua: C2 Tap Off Quilagua. San Simón: 3246 y 3225. No reinstalar. Nivel de Riesgo: Bajo. Bloques del jefe de Tarea: No hay.	No tiene consumo afectado		ninguno		03-11-23 08:00	

Reporte Desconexión/Intervención Línea

Fecha generación reporte: 24-11-2023 15:22:17

Estado: Ejecución Extensa, Ejecución Entera

Total registros General: 389

Total registros Línea: 155

Numero	Tipo	Estado	Empresa	ID Coordinado	Tipo Solicitud	Origen	Tipo Programación	IDQ	Línea	IDQ	Tren(es)	Tipo Trabajo	Política	Trabajos a Realizar	Descripción Nivel Riesgo	Comentarios Adicional	Consumo	Empresas Afectadas	Trabajo Requerido	Estado Operativo	Estado Operativo - Estado	Fecha Inicio
202309684	Línea	Ejecución Extensa	TRANSELEC S.A.	82	Intervención	Origen Externo	Programada	1454	SAN SIMÓN - LAGUNAS 220KV	3044 3045	SAN SIMÓN - TAP NUEVA VICTORIA 220 KV C1 TAP NUEVA VICTORIA - LAGUNAS 220 KV C1	Otro Tipo de Trabajo	Sin Limitaciones	A solicitud de Colihassi, proyecto C20- (564) 209 en bloque a la reconexión de las líneas SAN SIMÓN LAGUNAS 1 TRANSELEC 220 KV PK 59+772. vano entre 6473 y 6472. Por construcción de accesorio.	Restricciones: Lagunas: 522, no reconectar. Tap OFPA Victoria: 521F No reconectar San Simón: 524 y 525 No reconectar Bloques del jefe de Fianza. No hay.	No tiene consumo afectado	ninguno	ninguno	03-11-23 08:00			
202309684	Línea	Ejecución Extensa	TRANSELEC S.A.	82	Intervención	Origen Externo	Programada	1547	TARAPACA - GEOGLIFOS 220KV	3601	TARAPACA - GEOGLIFOS 220KV C2	Otro Tipo de Trabajo	Sin Limitaciones	A solicitud de Colihassi, proyecto C20- (564) 211 y 212 en apoyo a los trabajos de construcción de accesorio. Para Cruce entre vanos E14 E2. Para Paralelismo entre vanos E13 E7A. Cruce entre vanos E34 E5 y Cruce entre vanos E75 E76.	Restricciones: Rango: Línea 220 KV Tarapaca-Geoglifos C2. Temporalidad de los trabajos. Durante los trabajos. Nivel de Riesgo: Bajo.	Tarapaca: 522, no reconectar. Geoglifos: 524, 525 no reconectar Bloques del jefe de Fianza. No hay.	No tiene consumo afectado	ninguno	ninguno	03-11-23 08:00		
202309678	Línea	Ejecución Extensa	TRANSELEC S.A.	82	Intervención	Origen Externo	Programada	1547	TARAPACA - GEOGLIFOS 220KV	3600	TARAPACA - GEOGLIFOS 220KV C1	Otro Tipo de Trabajo	Sin Limitaciones	A solicitud de Colihassi, proyecto C20- (564) 211 y 212 en apoyo a los trabajos de construcción de accesorio. Para Cruce entre vanos E14 E2. Para Paralelismo entre vanos E13 E7A. Cruce entre vanos E34 E5 y Cruce entre vanos E75 E76.	Restricciones: Rango: Línea 220 KV Tarapaca-Geoglifos C1. Temporalidad de los trabajos. Durante los trabajos. Nivel de Riesgo: Bajo.	Tarapaca: 522, no reconectar. Geoglifos: 522, 522 no reconectar Bloques del jefe de Fianza. No hay.	No tiene consumo afectado	ninguno	ninguno	03-11-23 08:00		
202309675	Línea	Ejecución Extensa	TRANSELEC S.A.	82	Intervención	Origen Externo	Programada	1548	GEOGLIFOS - LAGUNAS 220KV	3603	GEOGLIFOS - LAGUNAS 220KV C2	Otro Tipo de Trabajo	Sin Limitaciones	A solicitud de Colihassi, proyecto C20- (564) 213 en apoyo a los trabajos de construcción de accesorio. Para Cruce de línea entre vanos E85 E86 (PK31 Accesorio). Cruce entre vanos E113, E114, entre vanos E113, E114, entre vanos E133, E132.	Restricciones: Lagunas: 526, no reconectar. Geoglifos: 526, 526 no reconectar Bloques del jefe de Fianza. No hay.	No tiene consumo afectado	ninguno	ninguno	03-11-23 08:00			
202309674	Línea	Ejecución Extensa	TRANSELEC S.A.	82	Intervención	Origen Externo	Programada	1548	GEOGLIFOS - LAGUNAS 220KV	3602	GEOGLIFOS - LAGUNAS 220KV C1	Otro Tipo de Trabajo	Sin Limitaciones	A solicitud de Colihassi, proyecto C20- (564) 213 en apoyo a los trabajos de construcción de accesorio. Para Cruce de línea entre vanos E85 E86 (PK31 Accesorio). Cruce entre vanos E113, E114, entre vanos E113, E114, entre vanos E133, E132.	Restricciones: Lagunas: 526, no reconectar. Geoglifos: 523, 523 no reconectar Bloques del jefe de Fianza. No hay.	No tiene consumo afectado	ninguno	ninguno	03-11-23 08:00			
202309689	Línea	Ejecución Entera	PRIME ENERGÍA QUICESTART S/A	589	Intervención	Origen Externo	Programada	1528	CENTRAL SAN JAVIER - TAP CENTRAL SAN JAVIER 66KV C1	3577 66KV C1	CENTRAL SAN JAVIER - TAP CENTRAL SAN JAVIER 66KV C1	Otro Tipo de Trabajo	Sin Limitaciones	Bloqueo a la reconexión del 52823 en S/C C. San Javier, a solicitud de Transelac quienes realizarán un roce masico en la franja de servidumbre de la L76 KV San Javier - Constitución.	Riesgo bajo y controlado, según procedimientos de Transelac.	Documento gestionado a solicitud de Transelac.	No tiene consumo afectado	ninguno	ninguno	03-11-23 08:00		
202309623	Línea	Ejecución Extensa	TRANSELEC S.A.	82	Intervención	Origen Interno	Programada	922	PAN DE AZÚCAR - DON GOYO 220KV	1600	PAN DE AZÚCAR - DON GOYO 220KV C2	Otro Tipo de Trabajo	Sin Limitaciones	LAVADO DE ASLACION, ESTRUCTURAS N° 423 a 464 y 476 a 602	Bajo	Actividad: Lavado de asilación, en instalación energizada (Doble Circuito), LAVADO DE ASLACION, ESTRUCTURAS N° 423 a 464 y 476 a 602 Restricciones: Subestación Don Goyo, 524 con bloqueo a la reconexión Subestación Don Goyo, 522 con bloqueo a la reconexión Subestación P. Acaibar, 523 con bloqueo a la reconexión Subestación P. Acaibar, 524 con bloqueo a la reconexión Instalaciones en servicio.	No tiene consumo afectado	ninguno	ninguno	03-11-23 08:00		
202309622	Línea	Ejecución Extensa	TRANSELEC S.A.	82	Intervención	Origen Interno	Programada	922	PAN DE AZÚCAR - DON GOYO 220KV	3115	PAN DE AZÚCAR - DON GOYO 220KV C1	Otro Tipo de Trabajo	Sin Limitaciones	LAVADO DE ASLACION, ESTRUCTURAS N° 423 a 464 y 476 a 602	Bajo	Actividad: Lavado de asilación, en instalación energizada (Doble Circuito), LAVADO DE ASLACION, ESTRUCTURAS N° 423 a 464 y 476 a 602 Restricciones: Subestación Don Goyo, 524 con bloqueo a la reconexión Subestación Don Goyo, 522 con bloqueo a la reconexión Subestación P. Acaibar, 523 con bloqueo a la reconexión Subestación P. Acaibar, 524 con bloqueo a la reconexión Instalaciones en servicio.	No tiene consumo afectado	ninguno	ninguno	03-11-23 08:00		
202309625	Línea	Ejecución Extensa	TRANSELEC S.A.	82	Intervención	Origen Interno	Programada	1526	SAN JAVIER - CONSTITUCION 66KV	3576 3575	TAP CENTRAL SAN JAVIER - CONSTITUCION 66KV C1 TAP NIRVULO - TAP CENTRAL SAN JAVIER 66KV C1	Otro Tipo de Trabajo	Sin Limitaciones	Programa de mantenimiento de Líneas.	Bajo	Temporalidad de los trabajos, por acercamiento de distancia con línea energizada. Nivel de Riesgo: Bajo. Bloques del jefe de Fianza. No reconectar interruptores que están a la Línea 66 KV San Javier Constitución.	No tiene consumo afectado	ninguno	ninguno	03-11-23 08:00		

Reporte Desconexión/Intervención Línea

Fecha generación reporte: 24-11-2023 15:22:17

Estados: Ejecución Extensa, Ejecución Entera

Total registros General: 389

Total registros Línea: 155

Numero	Tipo	Estado	Empresa	ID Coordinado	Tipo Solicitud	Origen	Tipo Programación	IDC	Línea	IDC	Tren(es)	Tipo Trabajo	Potencia	Trabajos a Realizar	Descripción Nivel Riesgo	Comentarios Adicional	Consumo	Empresas Afectadas	Trabajo Requiere	Estado Operativo	Estado Operativo	Fecha Inicio	
202309468	Línea	Ejecución Extensa	TRANSELEC S.A.	82	Intervención	Origen Externo	Programada	1048	ATACAMA - MIRAE 220KV	1893 1894 1895 1896 1897	ATACAMA - EST. N°75- 220KV C1 EST. N°82 - MIRAE 220KV C1 EST. N°75 - EST. N°82 220KV C1 EST. N°82 - TAP OFF ENLACE 220KV C1 TAP OFF ENLACE - EST. N°82 220KV C1	Otro Tipo de Trabajo		Sin Limitaciones	NUP 3251: Instalación de piezas falladas de torres, Ecogeo y preinstalación de montaje y Torque de Torres T33 y T34, así como Medición de resistencia de mala puesta a tierra en dichas torres. NUP 3251: Instalación de piezas falladas de torres, Ecogeo y preinstalación de montaje y Torque de Torres T33 y T34, así como Medición de resistencia de mala puesta a tierra en dichas torres. Subestación MIRAE, S28, S26, S28- S29 con bloqueo a la reconexión, temporizado Terceros, S/E Tap off Enlace 3251 con bloqueo a la reconexión temporizado Subestación, torres, reparadas; S/E Argemas: S25, S26, S28 y no para desarrollar los trabajos en condición segura.	No tiene consumo afectado		ninguno	Operativo	Operativo	03-11-23 08:00		
202309201	Línea	Ejecución Extensa	ANGAMOS	354	Intervención	Origen Interno	Programada	1043	ANGAMOS - KAPATUR 220KV	1919 1920 1921 1922 1923	ANGAMOS - EST.28 220KV C1 EST.28 - KAPATUR 220KV C1 ANGAMOS - EST.4 220KV C2 EST.28 - KAPATUR 220KV C2 EST.4 - EST.28 220KV C2	Lavado de Aislación		Sin Limitaciones	Lavado de aislación línea Angamos - Kapatur Zona Cota Crítica (Torre N° 2,3,4,5)	Se consideran las medidas pertinentes para desarrollar los trabajos en condición segura.	No tiene consumo afectado		ninguno	Operativo	Operativo	03-11-23 08:00	
202309100	Línea	Ejecución Extensa	COCHABAMBO	356	Intervención	Origen Interno	Programada	1019	COCHABAMBO - ENCUENTRO 220 KV	1965 1966 1967 1968 1969 1970 1971 1972 1973	COCHABAMBO - EST. N°2 220KV C1 EST. N°15 - EST. N°30 220KV C1 EST. N°2 - EST. N°3 220KV C1 EST. N°3 - EST. N°15 220KV C1 EST. N°30 - ENCUENTRO 220KV C1 COCHABAMBO - EST. N°2 220KV C2 EST. N°15 - EST. N°30 220KV C2 EST. N°2 - ENCUENTRO 220KV C2	Lavado de Aislación		Sin Limitaciones	Lavado de aislación línea Cochabambo - Encuentro 1 y 2	Resago bajo por ser lavado preventivo	Restricciones: S/E Cochabambo No Reconectar S21, S24, S/E Encuentro No Reconectar S21, S24, S25	No tiene consumo afectado		ninguno	Operativo	Operativo	03-11-23 08:00
202306296	Línea	Ejecución Extensa	AES GENER	10	Intervención	Origen Interno	Programada	1104	NORGENER - CRUCERO 220KV	2055 2056 2057 2058 2059 2060	NORGENER - TAP OFF BARRILES 220KV C1 TAP OFF BARRILES - TAP OFF LA CRUZ 220KV C1 TAP OFF LA CRUZ - CRUCERO 220KV C1 NORGENER - TAP OFF BARRILES 220KV C2 TAP OFF BARRILES - TAP OFF LA CRUZ 220KV C2 TAP OFF LA CRUZ - CRUCERO 220KV C2	Lavado de Aislación		Sin Limitaciones	Lavado de aislación línea Norgener - Crucero Cba y Cto 2.	Se consideran las medidas pertinentes para desarrollar trabajos en condición segura.	Condiciones requeridas: S/E Norgener/Safilar y Reconocer F5 S21 y S25; S/E Safilar y Reconocer F5 S21 y S25; S/E Encuentro No Reconectar S21, S23, S/E Barriles Safilar y NR S21, S22, S20 T1.	No tiene consumo afectado		ninguno	Operativo	Operativo	03-11-23 08:00
202309518	Línea	Ejecución Extensa	TRANSELEC S.A.	82	Intervención	Origen Interno	Programada	1507	CERRO NAVIA (TRANSELEC) - NUEVA LAMPÁ 220KV	3546	EST 40 - CERRO NAVIA 220KV (TRANSELEC) C2	Otro Tipo de Trabajo		Sin Limitaciones	Lavado de aislación en estructuras. Coordinado con STM (Enal).	Actividades: Lavado de aislación en estructuras. Restricciones: No reconectar interruptores asociados a la línea de 220 KV Cerro Navia. Nueva Lámpa circuito 1 y 2. Instalaciones en Riesgo: Línea de 220 KV Cerro Navia. Nueva Lámpa circuito 1 o 2. Temporalidad de los Riesgos: Durante los trabajos. Nivel de Riesgo: Bajo. Bloqueos del jefe de faena. No hay.	No tiene consumo afectado		ninguno	Operativo	Operativo	03-11-23 08:00	
202309517	Línea	Ejecución Extensa	TRANSELEC S.A.	82	Intervención	Origen Interno	Programada	1507	CERRO NAVIA (TRANSELEC) - NUEVA LAMPÁ 220KV	3541	EST 40 - CERRO NAVIA 220KV (TRANSELEC) C1	Otro Tipo de Trabajo		Sin Limitaciones	Lavado de aislación en estructuras. Coordinado con STM (Enal).	Actividades: Lavado de aislación en estructuras. Restricciones: No reconectar interruptores asociados a la línea de 220 KV Cerro Navia. Nueva Lámpa circuito 1 y 2. Instalaciones en Riesgo: Línea de 220 KV Cerro Navia. Nueva Lámpa circuito 1 o 2. Temporalidad de los Riesgos: Durante los trabajos. Nivel de Riesgo: Bajo. Bloqueos del jefe de faena. No hay.	No tiene consumo afectado		ninguno	Operativo	Operativo	03-11-23 08:00	
202309512	Línea	Ejecución Extensa	TRANSELEC S.A.	82	Intervención	Origen Interno	Programada	1495	ALTO AHUEL - PUNTA DE CORTES 154KV	3457 3459 3462 3463 3464	ALTO AHUEL - TAP VILASECA 154KV C1 TAP VILASECA - TAP FATIMA 154KV C1 TAP FATIMA - TAP PAINE 154KV C1 TAP PAINE - TAP YUNCHE 154KV C1 TAP YUNCHE - EST. 344C 154KV C1 EST. 344C - PUNTA DE CORTES 154KV C1	Otro Tipo de Trabajo		Sin Limitaciones	Reemplazo de cadenas de aislación con instalación energizada con método a potencial. Coordinado con GSE.	Instalaciones en Riesgo: Línea de 154 KV Punta de Cortes - Rancagua - Alto Ahuel circuito 1 o 2. Temporalidad de los Riesgos: Durante los trabajos. Nivel de Riesgo: Bajo. Bloqueos del jefe de faena. Satisfacción de la JOM de trabajo.	No tiene consumo afectado		ninguno	Operativo	Operativo	03-11-23 08:00	
202309372	Línea	Ejecución Extensa	TRANSELEC S.A.	82	Intervención	Origen Interno	Programada	152	CHARRUA - CONCEPCION 154KV	1325	CHARRUA - CONCEPCION 154KV C1	Otro Tipo de Trabajo		Sin Limitaciones	- Roco mactivo en Franja de servidumbre. - No reconectar interruptores asociados a las instalaciones en riesgo.	Actividades: Roco mactivo en Franja de servidumbre. Restricciones: Bloqueo a la reconexión. Instalaciones en Riesgo: Línea 220 KV Charrua-Huapián, C1 o 2. Temporalidad de los Riesgos: Durante los trabajos. Nivel de Riesgo: Bajo. Bloqueos del jefe de faena. No hay.	No tiene consumo afectado		ninguno	Operativo	Operativo	03-11-23 08:00	

Reporte Desconexión/Intervención Línea

Fecha generación reporte: 24-11-2023 15:22:17

Estado: Ejecución Exitosa, Ejecución Exitosa

Total registros General: 389

Total registros Línea: 155

Numero	Tipo	Estado	Empresa	ID Coordinado	Tipo Solicitud	Origen	Tipo Programación	IDQ	Línea	IDL	Tren(es)	Tipo Trabajo	Política	Trabajos a Realizar	Descripción Nivel Riesgo	Comentarios Adicional	Consumo	Empresas Afectadas	Trabajo Requiere	Estado Operativo	Estado Operativo	Fecha Inicio	
2023095731	Línea	Ejecución Exitosa	TRANSELEC S.A.	82	Intervención	Origen Interno	Programada	154	CHARRUA - HUALPEN 220KV	1321	CHARRUA - HUALPEN 220KV C1	Otro Tipo de Trabajo	Sin Limitaciones	- Roca macizo en franja de servidumbre. - No reconectar interruptores asociados a las instalaciones en riesgo.	Bajo	Actividades: Roca macizo en franja de servidumbre. Restricciones: Bloqueo a la reconexión. Instalaciones en Riesgo: Línea 220KV Charrua-Hualpen, C1 o Línea 154 Charrua-Concepción, C1 Temporalidad de los Riesgos: Durante los trabajos. Nivel de Riesgo: Bajo. Bloqueos del jefe de Faena: No hay.	No tiene consumo afectado		ninguno	Operativo	Operativo	03-11-23 08:00	
2023095666	Línea	Ejecución Exitosa	TRANSELEC S.A.	82	Intervención	Origen Interno	Programada	1618	PUEBLO SECO - CHARRUA 154 KV	3895	EST. 607N - CHARRUA 154KV C1	Otro Tipo de Trabajo	Sin Limitaciones	- Roca en franja de servidumbre. - No reconectar interruptores asociados a la instalación en riesgo.	Bajo	Actividades: Roca en franja de servidumbre. Restricciones: Bloqueo a la reconexión. Instalaciones en Riesgo: Línea 154 VV Pueblo Seco - Charrua C1 Temporalidad de los Riesgos: Durante los trabajos. Nivel de Riesgo: Bajo. Bloqueos del jefe de Faena: No hay.	No tiene consumo afectado		ninguno	Operativo	Operativo	03-11-23 08:00	
2023095035	Línea	Ejecución Exitosa	TRANSELEC S.A.	82	Intervención	Origen Interno	Programada	1294	ENTRE RIOS - ANCOA 500KV	2965	ENTRE RIOS - ANCOA 500KV C1	Otro Tipo de Trabajo	Sin Limitaciones	Programa de mantenimiento de Líneas.	Bajo	Actividades: Roca bajo la línea energizada - instalaciones en Riesgo: Línea 500 VV Entre Ríos-Ancoa, L- Temporalidad de los Riesgos: Durante los trabajos, por acortamiento de distancia con línea energizada. Nivel de Riesgo: Bajo. Bloqueos del jefe de Faena: No reconectar interruptores que sirven a la Línea 500 VV Entre Ríos-Ancoa, L-.	No tiene consumo afectado		ninguno	Operativo	Operativo	03-11-23 08:00	
2023095033	Línea	Ejecución Exitosa	TRANSELEC S.A.	82	Intervención	Origen Interno	Programada	1465	ANCOA - PANAMAYODA 66KV	3517	ANCOA - PANAMAYODA 66KV C1	Otro Tipo de Trabajo	Sin Limitaciones	Programa de mantenimiento de Líneas.	Bajo	Actividades: Roca bajo la línea energizada - instalaciones en Riesgo: Línea 66KV Ancoa-Panamayoda, C1 - Temporalidad de los Riesgos: Durante los trabajos, por acortamiento de distancia con línea energizada. Nivel de Riesgo: Bajo. Bloqueos del jefe de Faena: No reconectar interruptores que sirven a la Línea 66KV Ancoa - Panamayoda, C1 -	No tiene consumo afectado		ninguno	Operativo	Operativo	03-11-23 08:00	
2023095031	Línea	Ejecución Exitosa	TRANSELEC S.A.	82	Intervención	Origen Interno	Programada	134	ANCOA - ALTO JAHEL 500KV L1	1276	ANCOA - ALTO JAHEL 500KV L1 C1	Otro Tipo de Trabajo	Sin Limitaciones	Programa de obras de Líneas.	Bajo	Actividades: Instalación de medidas de mitigación contra aves en varias estructuras - Instalaciones en Riesgo: 1500V Anco-abto Jahl, C1 - Temporalidad de los Riesgos: Durante los trabajos, por acortamiento de distancia con línea energizada. Nivel de Riesgo: Bajo. Bloqueos del jefe de Faena: No reconectar interruptores que sirven a la Línea 500 VV Ancoa alto Jahl C1 -	No tiene consumo afectado		ninguno	Operativo	Operativo	03-11-23 08:00	
2023094937	Línea	Ejecución Exitosa	SISTEMA DE TRANSMISIÓN DEL SUR S.A.	83	Intervención	Origen Externo	Programada	1392	LIJELLEHUE - LA UNIÓN 66KV	3198	LIJELLEHUE - LA UNIÓN 66KV C1	Otro Tipo de Trabajo	Sin Limitaciones	Se requiere no reconectar línea 66 KV Lijellhue La Unión C1, por faenas de retiro de puesta a tierra de cable guardia en instalaciones estructura número 2 de Torre de línea 2x66 KV Lijellhue - La Unión C2 en cercanía a zona de conexión a LAT Lijellhue La Unión Cbo. C1	Bajo	Riesgo controlado y bajo. Trabajos en instalaciones desconectadas. Precaución de este Cto por registro interno ST3	Acordado a ID 2023094938, IPT 6236	No tiene consumo afectado		ninguno	Operativo	Operativo	03-11-23 08:00
2023094908	Línea	Ejecución Exitosa	SISTEMA DE TRANSMISIÓN DEL SUR S.A.	83	Desconexión	Origen Externo	Programada	1392	LIJELLEHUE - LA UNIÓN 66KV	3678	LIJELLEHUE - LA UNIÓN 66KV C2	Otro Tipo de Trabajo	Sin Limitaciones	Desconexión de línea 66 VV Lijellhue - La Unión C2, por faenas de retiro de puesta a tierra de cable guardia en estructura número 2 de Torre de línea 2x66 KV Lijellhue - La Unión C2	Bajo	Riesgo bajo y controlado, buena con instalación desconectada.	(PT 6236 registro interno ST3)	No tiene consumo afectado		ninguno	Operativo	Operativo	03-11-23 08:00
2023095272	Línea	Ejecución Exitosa	TRANSELEC S.A.	82	Intervención	Origen Interno	Programada	915	CIRUELOS - VALDIVIA 220KV	2855	CIRUELOS - VALDIVIA 220KV C2	Otro Tipo de Trabajo	Sin Limitaciones	Roca de vegetación en franja de servidumbre	Bajo	Restricciones: Restricción a la reconexión. Instalaciones en Riesgo: Línea 220KV Ciruelos-Valdivia, C1 o Línea 220KV Ciruelos-Valdivia, C2 Temporalidad de los Riesgos: Durante los trabajos. Nivel de Riesgo: Bajo. Bloqueos del jefe de Faena: No hay. Observación: No reconectar los interruptores asociados a las líneas.	No tiene consumo afectado		ninguno	Operativo	Operativo	03-11-23 08:00	
2023095271	Línea	Ejecución Exitosa	TRANSELEC S.A.	82	Intervención	Origen Interno	Programada	915	CIRUELOS - VALDIVIA 220KV	1406	CIRUELOS - VALDIVIA 220KV C1	Otro Tipo de Trabajo	Sin Limitaciones	Roca de vegetación en franja de servidumbre	Bajo	Restricciones: Restricción a la reconexión. Instalaciones en Riesgo: Línea 220KV Ciruelos-Valdivia, C1 o Línea 220KV Ciruelos-Valdivia, C2 Temporalidad de los Riesgos: Durante los trabajos. Nivel de Riesgo: Bajo. Bloqueos del jefe de Faena: No hay. Observación: No reconectar los interruptores asociados a las líneas.	No tiene consumo afectado		ninguno	Operativo	Operativo	03-11-23 08:00	

Reporte Desconexión/Intervención Línea

Fecha generación reporte: 24-11-2023 15:22:17

Estados: Ejecución Exitosa, Ejecución Errores

Total registros General: 389

Total registros Línea: 155

Numero	Tipo	Estado	Empresa	ID Coordinado	Tipo Solicitud	Origen	Tipo Programación	ID(1)	Línea	ID(2)	Tren(es)	Tipo Trabajo	Potencia	Trabajos a Realizar	Descripción Nivel Riesgo	Comentarios Adicional	Consumo	Empresas Afectadas	Trabajo Requiere	Estado Operativo	Estado Operativo - Factura	Fecha Inicio
2023093251	Línea	Ejecución Exitosa	TRANSELEC S.A.	82	Intervención	Origen Interno	Programada	141	CANUTILLAR - PUERTO MONTT 220KV	1402	CANUTILLAR - PUERTO MONTT 220KV C2	Otro Tipo de Trabajo	Sin Limitaciones	Roca de vegetación en franja de servidumbre	Bajo	Restricciones: Restricción a la reconexión. Instalaciones en Riesgo: Línea 220KV Canutillar-Puerto Montt, C1 o Línea 220KV Canutillar- Puerto Montt, C2 Temperalidad de los Riesgos: Durante de los trabajos. Nivel de Riesgo: Bajo Bloques del jefe de faena: No hay. Observación: No reconectar los interruptores asociados a las líneas, trabajos coordinado con Colbitan - Canutillar.	No tiene consumo afectado		ninguno			03-11-23 08:00
2023093250	Línea	Ejecución Exitosa	TRANSELEC S.A.	82	Intervención	Origen Interno	Programada	141	CANUTILLAR - PUERTO MONTT 220KV	1339	CANUTILLAR - PUERTO MONTT 220KV C1	Otro Tipo de Trabajo	Sin Limitaciones	Roca de vegetación en franja de servidumbre	Bajo	Restricciones: Restricción a la reconexión. Instalaciones en Riesgo: Línea 220KV Canutillar-Puerto Montt, C1 o Línea 220KV Canutillar- Puerto Montt, C2 Temperalidad de los Riesgos: Durante de los trabajos. Nivel de Riesgo: Bajo Bloques del jefe de faena: No hay. Observación: No reconectar los interruptores asociados a las líneas, trabajos coordinado con Colbitan - Canutillar.	No tiene consumo afectado		ninguno		03-11-23 08:00	
202309486	Línea	Ejecución Exitosa	MINERA SPENCE S.A.	385	Intervención	Origen Interno	Programada	1529	SGO - PALLATA 220KV	3578 3884	EST 71 - EST 156 220KV C1 EST 156 - PALLATA 220KV C1	Otro Tipo de Trabajo	Sin Limitaciones	Trabajos de reparación estructural, línea 220KV entre SSEE Pallata y SSEE SGO. Dúfies llamar a Christian día: +569380244, se trabajará con equipo empresa Benschel Roberto Prieto +56942215580. En SE Encuentro S2110 señalar y no reconectar. En SE S21 señalar y no reconectar. En SE Pallata S21, S22 y S23 señalar y no reconectar.	Trabajos de reparación estructuras, línea 220KV entre SSEE Pallata y SSEE SGO. Dúfies llamar a Christian día: +569380244, se trabajará con equipo empresa Benschel Roberto Prieto +56942215580. En SE Encuentro S2110 señalar y no reconectar. En SE S21 señalar y no reconectar. En SE Pallata S21, S22 y S23 señalar y no reconectar.	Trabajos de reparación estructuras, línea 220KV entre SSEE Pallata y SSEE SGO	No tiene consumo afectado		ninguno		03-11-23 08:00	
2023092103	Línea	Ejecución Exitosa	TRANSELEC S.A.	82	Intervención	Origen Interno	Programada	1680	LASTARRIA - CIRUELOS 220 KV	4098 4099 4064	LASTARRIA - EST. 255A 220 KV C1 EST. 255A - EST. 270 220 KV C2 EST. 255A - EST. 358 220 KV C2 [EN_NEVIGON]	Otro Tipo de Trabajo	Sin Limitaciones	Corta y poda de árboles.	Bajo	Restricciones: Restricción a la reconexión. Instalaciones en Riesgo: Línea 220KV Lastarria - Ciruelos, C1 o Línea 220V Lastarria - Ciruelos, C2. Temperalidad de los Riesgos: Durante de los trabajos. Nivel de Riesgo: Bajo. Bloques del jefe de faena: No hay. Observación: No reconectar los interruptores asociados a las líneas.	No tiene consumo afectado		ninguno		03-11-23 08:00	
2023092098	Línea	Ejecución Exitosa	TRANSELEC S.A.	82	Intervención	Origen Interno	Programada	205	PULLUNQUE - LOS LAGOS 66KV	1401	PULLUNQUE - LOS LAGOS 66KV C2	Otro Tipo de Trabajo	Sin Limitaciones	Corta y poda de árboles.	Bajo	Restricciones: Restricción a la reconexión. Instalaciones en Riesgo: Línea 66KV Pullunque - Los Lagos, C2. Temperalidad de los Riesgos: Durante de los trabajos. Nivel de Riesgo: Bajo. Bloques del jefe de faena: No hay. Observación: No reconectar los interruptores asociados a la línea.	No tiene consumo afectado		ninguno		03-11-23 08:00	
2023094847	Línea	Ejecución Exitosa	CSE TRANSGASIÓN S.A.	2003	Intervención	Origen Interno	Programada	394	SAN FERNANDO - TENO 66KV	1154	TAP QUINTA - TENO 66KV C1	Roca y poda franja servidumbre	Sin Limitaciones	Se realizará trabajo de poda y roce	Bajo	Restricciones: Restricción a la reconexión. Instalaciones en Riesgo: Línea 66KV Quinto Teno, se requiere el bloqueo de reconexión del interruptor S28 de SSE Teno como medida de prevención. Sin consumos afectados.	No tiene consumo afectado		ninguno		03-11-23 08:00	
2023091593	Línea	Ejecución Exitosa	TRANSELEC S.A.	82	Intervención	Origen Interno	Programada	978	DUQUECO - LOS PEÑAMOS 220KV	1856	DUQUECO - LOS PEÑAMOS 220KV C1	Otro Tipo de Trabajo	Sin Limitaciones	Roca en franja de servidumbre	Bajo	Restricciones: Restricción a la reconexión. Instalaciones en Riesgo: Línea 220 KV Duqueco - Los Peñamos, C1 - Temperalidad de los Riesgos: Durante de los trabajos. Nivel de Riesgo: Bajo. Bloques del jefe de faena: No hay. Observación: No reconectar los interruptores asociados a la línea. Nota: Trabajos coordinados con empresas STN y CIE Transmisión, SIA	No tiene consumo afectado		ninguno		03-11-23 08:00	
2023091552	Línea	Ejecución Exitosa	TRANSELEC S.A.	82	Intervención	Origen Interno	Programada	1736	SECCIONADORA EL ROSAL - LOS VARONES 220KV	4157	EST.63A - EST. 145N 220KV C1	Otro Tipo de Trabajo	Sin Limitaciones	Roca en franja de servidumbre.	Bajo	Actividades: Roca en franja de servidumbre. Restricciones: Bloqueo a la reconexión. Restricción a la reconexión. Instalaciones en Riesgo: Línea 220 kv El Rosal-Los Varones, C1. Temperalidad de los Riesgos: Durante los trabajos. Nivel de Riesgo: Bajo Bloques del jefe de faena: No hay. Observación: No reconectar interruptores asociados a la instalación en riesgo, trabajos coordinados con ENIGIE.	No tiene consumo afectado		ninguno		03-11-23 08:00	

Reporte Desconexión/Intervención Línea

Fecha generación reporte: 24-11-2023 15:22:17

Estado: Ejecución Exitosa, Ejecución Exitosa

Total registros General: 389

Total registros Línea: 155

Numero	Tipo	Estado	Empresa	ID Coordenado	Tipo Solicitud	Origen	Tipo Programación	IDQ	Línea	ID(I)	Tren(I)	Tipo Trabajo	Política	Trabajos a Realizar	Descripción Nivel Riesgo	Comentarios Adicional	Consumo	Empresas Afectadas	Trabajo Requiere	Estado Operativo	Estado Operativo	Fecha Inicio
202309424	Línea	Ejecución Exitosa	TRANSELEC S.A.	82	Intervención	Origen Interno	Programada	1784	LOS NOTROS - PANGUE 220KV [En_Revisión]	4296 4297	LOS NOTROS - TAP OFF SANTA BARBARA 220KV C1 [En_Revisión] TAP OFF SANTA BARBARA - PANGUE 220KV C1 [En_Revisión]	Otro Tipo de Trabajo	Sin Limitaciones	Roca en franja de servidumbre	Bajo	Restricciones: Bloqueo a la reconexión. Instalaciones en riesgo: Línea 220 KV Pangua-Los Notros, C1 o Línea 220 KV Pangua-Los Notros, C2. Temporalidad de los riesgos: Durante los trabajos. Nivel de Riesgo: Bajo. Bloques del jefe de faena. No hay. Observación: No reconectar interruptores asociados a las instalaciones en riesgo, trabajos coordinados con ENEL.	No tiene consumo afectado		ninguno			03-11-23 08:00
202309423	Línea	Ejecución Exitosa	TRANSELEC S.A.	82	Intervención	Origen Interno	Programada	1784	LOS NOTROS - PANGUE 220KV [En_Revisión]	4283 4284	LOS NOTROS - TAP OFF SANTA BARBARA 220KV C2 [En_Revisión] TAP OFF SANTA BARBARA - PANGUE 220KV C2 [En_Revisión]	Otro Tipo de Trabajo	Sin Limitaciones	Roca en franja de servidumbre.	Bajo	Restricciones: Bloqueo a la reconexión. Instalaciones en riesgo: Línea 220 KV Pangua-Los Notros, C1 o Línea 220 KV Pangua-Los Notros, C2. Temporalidad de los riesgos: Durante los trabajos. Nivel de Riesgo: Bajo. Bloques del jefe de faena. No hay. Observación: No reconectar interruptores asociados a las instalaciones en riesgo, trabajos coordinados con ENEL.	No tiene consumo afectado		ninguno		03-11-23 08:00	
202309540	Línea	Ejecución Exitosa	TRANSELEC S.A.	82	Intervención	Origen Externo	Programada	154	CHARRUA - HUAPEN 220KV	1321	CHARRUA - HUAPEN 220KV C1	Otro Tipo de Trabajo	Sin Limitaciones	- Trabajos de obras civiles y movimiento de maquinaria en cercanía de la línea. - No reconectar interruptores asociados a la instalación en riesgo.	Medio	Actividades: Trabajos de obras civiles y movimiento de maquinaria en cercanía de la línea. Restricciones: Bloqueo a la reconexión. Instalaciones en riesgo: Línea 220 KV Charhua-Huapén, C1. Temporalidad de los riesgos: Durante los trabajos. Nivel de Riesgo: Bajo. Bloques del jefe de faena. No hay.	No tiene consumo afectado		ninguno		03-11-23 08:00	
202309403	Línea	Ejecución Exitosa	TRANSELEC S.A.	82	Intervención	Origen Externo	Programada	1652	HUALPEN - GUINDO 220 KV	3861	HUALPEN - EST. 49A 220 KV C1	Otro Tipo de Trabajo	Sin Limitaciones	- Obras civiles relacionados al proyecto de Puente Industrial. - No reconectar interruptores asociados a las instalaciones en riesgo.	Bajo	Actividades: Obras civiles relacionados al proyecto de Puente Industrial. Restricciones: Bloqueo a la reconexión. Instalaciones en riesgo: Línea 154 KV Huapén-Lagunillas, C1 o Línea 220 KV Huapén-Guindo, C1. Temporalidad de los riesgos: Durante los trabajos. Nivel de Riesgo: Bajo. Bloques del jefe de faena. No hay.	No tiene consumo afectado		ninguno		03-11-23 08:00	
202309402	Línea	Ejecución Exitosa	TRANSELEC S.A.	82	Intervención	Origen Externo	Programada	170	HUALPEN - LAGUNILLAS 154KV	1330 1331 1332	TAP PPC - LAGUNILLAS 154KV C1 HUAPEN - TAP MAPA 154KV C1 TAP MAPA - TAP PPC 154KV C1	Otro Tipo de Trabajo	Sin Limitaciones	- Obras civiles relacionados al proyecto de Puente Industrial. - No reconectar interruptores asociados a las instalaciones en riesgo.	Bajo	Actividades: Obras civiles relacionados al proyecto de Puente Industrial. Restricciones: Bloqueo a la reconexión. Instalaciones en riesgo: Línea 154 KV Huapén-Lagunillas, C1 o Línea 220 KV Huapén-Guindo, C1. Temporalidad de los riesgos: Durante los trabajos. Nivel de Riesgo: Bajo. Bloques del jefe de faena. No hay.	No tiene consumo afectado		ninguno		03-11-23 08:00	
202308545	Línea	Ejecución Exitosa	GUACOLDA ENERGÍA SPA	11	Intervención	Origen Interno	Programada	701	GUACOLDA - MANTENCILLO 220KV L2	1088 1089	GUACOLDA - MANTENCILLO 220KV L2 C3 GUACOLDA - MANTENCILLO 220KV L2 C4	Lavado de Aislación	Sin Limitaciones	Lavado de aislación en línea. El riesgo es bajo, ya que se tomarán todas las medidas de mitigación necesarias.	El riesgo es bajo, ya que se tomarán todas las medidas de mitigación necesarias.	SE Mantencillo: No reconectar interruptores 527 y 528.	No tiene consumo afectado		ninguno		03-11-23 08:00	
202309410	Línea	Ejecución Exitosa	GUACOLDA ENERGÍA SPA	11	Intervención	Origen Interno	Programada	60	GUACOLDA - MANTENCILLO 220KV L1	116 182	GUACOLDA - MANTENCILLO 220KV L1 C1 GUACOLDA - MANTENCILLO 220KV L1 C2	Lavado de Aislación	Sin Limitaciones	Lavado de aislación en línea. El riesgo es bajo, ya que se tomarán todas las medidas de mitigación necesarias.	El riesgo es bajo, ya que se tomarán todas las medidas de mitigación necesarias.	SE Mantencillo: No reconectar interruptores 527 y 528.	No tiene consumo afectado		ninguno		03-11-23 08:00	
202310057	Línea	Ejecución Exitosa	DIEGO DE ALMAGRO TRANSMISORA DE ENERGÍA S.A.	494	Desconexión	Origen Interno	Curso Forzoso	1301	ILAPA - CUMBRES 220KV	2985	ILAPA - CUMBRE 220KV C1	Otro Tipo de Trabajo	Sin Limitaciones	Desconexión de la LT 220 KV Ilapa - Cumbre C1 por proximidad de anomalías térmicas en vano 74-75 de la LT 220 KV Ilapa - Cumbre C1.	Riesgo de reparación de puntas con KV Ilapa - Cumbre C2 por proximidad de anomalías térmicas en vano 74-75 de la LT 220 KV Ilapa - Cumbre C1.	Se Mantencillo: No reconectar interruptores 527 y 528.	No tiene consumo afectado		ninguno		03-11-23 07:00	
202309790	Línea	Ejecución Exitosa	ENGIE	1744	Intervención	Origen Interno	Programada	1054	CHACATA - EL COBRE (ENGIE) 220KV	1954 1955	CHACATA - EL COBRE (ENGIE) 220 KV C1 CHACATA - EL COBRE (ENGIE) 220 KV C2	Lavado de Aislación	Sin Limitaciones	Lavado aislación con línea energizada, método a distancia.	Método de lavado a distancia, riesgo bajo	S/E Chacata: 526; 527. No reconectar. S/E El Cobre: 522; 523. No Reconectar.	No tiene consumo afectado		ninguno		03-11-23 07:00	
202310059	Línea	Ejecución Exitosa	DIEGO DE ALMAGRO TRANSMISORA DE ENERGÍA S.A.	494	Intervención	Origen Interno	Curso Forzoso	1301	ILAPA - CUMBRES 220KV	2986	ILAPA - CUMBRE 220KV C2	Otro Tipo de Trabajo	Sin Limitaciones	Desconexión de la LT 220 KV Ilapa - Cumbre C2 por proximidad de anomalías térmicas en vano 74-75 de la LT 220 KV Ilapa - Cumbre C1. Se requiere precaución de no reconectar de los interruptores asociados a las LT 150 KV Rio Atacagua - Nueva Panquehue por cercanía de trabajos de reparación puntas con conductor desde Torre 1500 - 1205 - Frasco E20 - E214. Trabajos de tendido arco toros 205 y 206 para refuerzo de estructuras T207 y T208.	Desconexión de la LT 220 KV Ilapa - Cumbre C2 por proximidad de anomalías térmicas en vano 74-75 de la LT 220 KV Ilapa - Cumbre C1.	Se Mantencillo: No reconectar interruptores 527 y 528.	No tiene consumo afectado		ninguno		03-11-23 07:00	
202309084	Línea	Ejecución Exitosa	ALFA TRANSMISORA DE ENERGÍA S.A.	2050	Intervención	Origen Interno	Programada	1640	RIO ACÓNCAGUA - NUEVA PANQUEHUE 110KV	3527 4121 3882 4199	TAP CHAGRES - EST 200 110KV C1 TAP CHAGRES - EST 399 110KV C1 [EN_REVISION] E-25A - TAP CHAGRES 110KV C1 EST. 225A - TAP CHAGRES 110 KV C1 [EN_REVISION]	Otro Tipo de Trabajo	Sin Limitaciones	Riego de operación de la LT 110 KV Rio Atacagua - Nueva Panquehue por cercanía de trabajos de reparación puntas con conductor desde Torre 1500 - 1205 - Frasco E20 - E214. Trabajos de tendido arco toros 205 y 206 para refuerzo de estructuras T207 y T208.	Riesgo de operación de la LT 110 KV Rio Atacagua - Nueva Panquehue por cercanía de trabajos de reparación puntas con conductor desde Torre 1500 - 1205 - Frasco E20 - E214. Trabajos de tendido arco toros 205 y 206 para refuerzo de estructuras T207 y T208.	Asociados a los trabajos de Mantenimiento Mayor SO.MA. 202306072 (Intervención de los trabajos)	No tiene consumo afectado		ninguno		03-11-23 07:00	
202309583	Línea	Ejecución Exitosa	COMPAÑIA DOÑA INÉS DE COLLAMARU SCM	375	Intervención	Origen Interno	Programada	1083	COLLAHUASI 220KV	3891 3892 3893 2008 2009 2010	ENCENTRO - EST 346 220KV C1 EST 346 - EST 399 220KV C1 ENCENTRO - EST 399 - COLLAMARU 220KV C1 ENCENTRO - EST 346 220KV C2 EST 346 - EST 399 220KV C2 EST 399 - COLLAMARU 220KV C2	Obras Civiles	Sin Limitaciones	Trabajos de apertura de pila que consisten en remoción, instalación de perfilado de plataforma en EIA con la finalidad de preparar los cimientos para el Mejoramiento de accesos, tierra en caminos de y mantenimiento de servidumbre. Perforación entre vanos E40-E401, E402 y cruce entre vanos E400-E402 y cruce entre vanos E403-E405.	Riesgo Bajo, Trabajos de desarrollo de la actividad de Mejoramiento de accesos, tierra en caminos de y mantenimiento de servidumbre.	Se desahortará de reconexión automática en S/E Encuentro 1208 y 1218 en S/E Collahuasi: 523 y 524	No tiene consumo afectado		ninguno		03-11-23 07:00	

Reporte Desconexión/Intervención Línea

Fecha generación reporte: 24-11-2023 15:22:17
 Estado: Ejecución Extensa, Ejecución Extensa
 Total registros General: 389
 Total registros Línea: 155

Numero	Tipo	Estado	Empresa	ID Coordenado	Tipo Solicitud	Origen	Tipo Programación	ID(s)	Línea	ID(s)	Tren(es)	Tipo Trabajo	Potencia	Trabajos a Realizar	Descripción Nivel Riesgo	Comentarios Adicional	Consumo	Empresas Afectadas	Trabajo Requerido	Estado Operativo	Estado Operativo	Fecha Inicio
202309000	Línea	Ejecución Extensa	TRANSMISORA ELECTRICA DEL NORTE S.A.	456	Intervención	Origen Interno	Programada	1165	LOS CHANGOS – CUMBRE 500KV	2822 2823	LOS CHANGOS – CUMBRE 500KV C1 LOS CHANGOS – CUMBRE 500KV C2	Otro Tipo de Trabajo	Sin Limitaciones	Es estructura N°527 a realizarse medición de contaminación, en cadena de trabajo.	Riesgo: Atrapamiento de aparatos de mano partes del cuerpo, golpeado por o en contra, caída de materiales. Medidas de mitigación: Utilizar EPP adecuado a la actividad, no exponer manos a partes de atrapamientos, amarrar correctos de materiales a izarr.	Condiciones operacionales requeridas: En S/E Los Changos, desahollar P78 en S24C2789 y no reconectar de S24S, S24S, S24S, S24S en caso de TRP. / En S/E Cumbre, desahollar P78 en S24S1284 y no reconectar de S24S, S24S, S24S, S24S en caso de TRP.	No tiene consumo afectado		ninguno		05-11-23 07:00	
202309259	Línea	Ejecución Extensa	COMPLEJO METALURGICO ALTONORTE S.A.	403	Intervención	Origen Interno	Programada	1004	ANTOPAGASTA - ALTO NORTE 110KV	1842 1843	ANTOPAGASTA - TAP OFF LA NEGRA 110KV C1 TAP OFF LA NEGRA - ALTO NORTE 110KV C1	Lavado de Aislación	Sin Limitaciones	Intervención por lavado de SE a la línea y equipos de Patis, asociada a SD 202309474 y Soft 349.	Riesgo bajo, se trabaja en las medidas de seguridad y control riesgo con el fin de considerar todas las medidas pertinentes, para desarrollar este trabajo en condiciones seguras.	Se Antopagasta No reconectar S24S Se Altonorte No Reconectar S24S	No tiene consumo afectado		ninguno		03-11-23 07:00	
202309394	Línea	Ejecución Extensa	CODIFEO CHILE - DIVISION GABRIELA MISTRAL	357	Intervención	Origen Interno	Programada	1081	EL COBRE (ENGE) - GABY 220KV	2005	EL COBRE (ENGE) - GABY 220KV C1	Lavado de Aislación	Sin Limitaciones	Lavado de Aislación con método a distancia, tramo 3A a 5S3.	SE E Cobre No reconectar S24S S/E Gaby No reconectar S24S	No tiene consumo afectado		ninguno		03-11-23 06:30		
202309329	Línea	Ejecución Extensa	AES ANDÉS S.A.	10	Desconexión	Origen Interno	Programada	34	CENTRAL ALFAFAL - LOS ALMENDROS 220KV	135 136	CENTRAL ALFAFAL - TAP LA ERMITA 220KV C1 TAP LA ERMITA - LOS ALMENDROS 220KV C1	Otro Tipo de Trabajo	Sin Limitaciones	Refuerzo de fundaciones de TTEC paño 12 en SE Alfafal. Asociación a N°108312.	Se trabajará con el circuito desenergizado, sin riesgos para el sistema.	-	No tiene consumo afectado		ninguno		03-11-23 06:00	
202309405	Línea	Ejecución Extensa	PANQUE FOTOVOLTAICO SOL DEL DESIERTO SPA	1732	Desconexión	Origen Interno	Programada	1607	SOL DEL DESIERTO - MARIA ELENA 220KV	1780	SOL DEL DESIERTO - MARIA ELENA 220KV C1	Mantenimiento preventivo	Sin Limitaciones	Se realizará limpieza de aislamiento, pruebas de resistencia de aislamiento, conexión y verificación de gas de apriete en conexiones eléctricas, revisión de condensadores, verificaciones de apriete de conexiones de PAT, pruebas de relación de transformación, revisión de niveles de aceite, limpieza de contactos primarios, pruebas de resistencia de contacto, revisión y corrección de fugas menores de aceite, pruebas de resistencia de aislamiento y factos de potencia a devanados y bobinas, pruebas de relación de transformación en derivación inicial, sistemado y final.	El riesgo es bajo, ya que se tomarán todas las medidas de mitigación correspondientes.	Se requiere desconectar la barra principal de 220 KV, sección 1 por mantenimiento a equipos asociados al paño B cercano a la barra N°1	No tiene consumo afectado		ninguno		02-11-23 19:00	
202309480	Línea	Ejecución Extensa	ENEL GREEN POWER CHILE S.A.	250	Desconexión	Origen Interno	Programada	842	TAP CHAÑARES - CHAÑARES 110KV	1641	TAP CHAÑARES - CHAÑARES 110KV C1	Mantenimiento preventivo	Sin Limitaciones	mantenimiento preventivo verificación de señales, medición de aperturas y cierre, conexiones en equipos, comprobar la avidez de ruido, verificar el estado medición.	Nivel de riesgo bajo de acuerdo a normas de seguridad.	Parque sin generación por falta de recurso	No tiene consumo afectado		ninguno		02-11-23 19:00	
202309836	Línea	Ejecución Extensa	COMPAÑIA MINERA TECX QUEBRADA BLANCA S.A.	1694	Intervención	Origen Externo	Programada	1545	LAGUNAS - CHALLACOLLO 220KV	3995 4262 4263	LAGUNAS - EST. 162 220KV C1 EST. 162 - EST. 165 220KV C1 EST. 165 - CHALLACOLLO 220V C1	Lavado de Aislación	Sin Limitaciones	A solicitud de Transmisión, lavado de aisladores asociados a la 1.220KV Lagunas-Challacollo, C1	Instalación con riesgo: 1. 220 V Lagunas-Challacollo. Temporariedad de los riegos. Durante los trabajos. Nivel de riesgo: Bajo.	Restricciones: Lagunas, S212, S215 no reconectar. Chacabuco, S21 no reconectar. Bloqueo del jefe de fauna, no hay.	No tiene consumo afectado		ninguno		02-11-23 08:01	
202309834	Línea	Ejecución Extensa	COMPAÑIA MINERA TECX QUEBRADA BLANCA S.A.	1694	Intervención	Origen Externo	Programada	1542	LAGUNAS - PUQUIOS 220KV	3992 4257 4258 4259	LAGUNAS - EST. 162 220KV C1 EST. 162 - EST. 165 220KV C1 EST. 165 - EST. 165 220KV C1 EST. 165 - PUQUIOS 220V C1	Lavado de Aislación	Sin Limitaciones	A solicitud de Transmisión, lavado de aisladores asociados a la 1.220KV Lagunas-Puquios, C1	Instalación con riesgo: 1. 220 V Lagunas-Puquios. Temporariedad de los riegos. Durante los trabajos. Nivel de riesgo: Bajo.	Restricciones: Lagunas, S212, S213 no reconectar. Puquios, S212 no reconectar. Bloqueo del jefe de fauna, no hay.	No tiene consumo afectado		ninguno		02-11-23 08:01	
202309970	Línea	Ejecución Extensa	TRANSELEC S.A.	82	Intervención	Origen Interno	Curso Forosso	155	CHARRUA - LAIA 66KV	3416 3417	CHARRUA - TAP PARQUE EDUCO EL MAITEN 66KV C1 TAP PARQUE EDUCO EL MAITEN - LAIA 66KV C1	Otro Tipo de Trabajo	Sin Limitaciones	- Corte y poda de árboles con riesgo de caída en cortina por forestal. - No reconectar interruptores asociados a la instalación en riesgo.	Bajo	Actividades: Corte y poda de árboles con riesgo de caída en cortina por forestal. Restricciones: Breve a la reconexión. Instalaciones en Riesgo: Línea 056 kV Charhua Laia, C1. Temporariedad de los Riesgos: Durante los trabajos. Nivel de Riesgo: Bajo. Bloqueo del jefe de fauna, no hay.	No tiene consumo afectado		ninguno		02-11-23 08:00	
202309818	Línea	Ejecución Extensa	LÍNEA DE TRANSMISIÓN CABO LEONES S.A.	262	Intervención	Origen Externo	Programada	1837	IBERACAMA - MAITENCILLO 220KV	4483	EST. 1 - MAITENCILLO 220KV C1	Lavado de Aislación	Sin Limitaciones	No Reconectar Línea 220 kV IBERACAMA - Maitencillo, a solicitud de Transmisión por Lavado de aislamiento paño 220 kV incluye marcos de barra principal y auxiliares, marcos de líneas y barra de transferencia, incluye desenergizado de paño 220 kV en SE Maitencillo.	Riesgo controlado por Transmisión, Lavado de aislamiento en SE Maitencillo.	Faenas serán realizadas en jornadas diurnas de 08:00 a 18:00 hrs y concluidas sus labores al finalizar la jornada diaria. (SDCI N° 2908 registro interno S78)	No tiene consumo afectado		ninguno		02-11-23 08:00	
202309830	Línea	Ejecución Extensa	LÍNEA DE TRANSMISIÓN CABO LEONES S.A.	1967	Intervención	Origen Externo	Programada	1279	MAITENCILLO - CENTRAL PARQUE EDUCO CABO LEONES 120KV	2946	MAITENCILLO - CENTRAL PARQUE EDUCO CABO LEONES 120KV C1	Lavado de Aislación	Sin Limitaciones	No Reconectar Línea 220 kV Maitencillo - Central Parque El Oro Cabo Leones, a solicitud de Transmisión por Lavado de aislamiento paño 220 kV incluye marcos de barra principal y auxiliares, marcos de líneas y barra de transferencia, incluye desenergizado de paño 220 kV en SE Maitencillo.	Riesgo controlado por Transmisión, Lavado de aislamiento en SE Maitencillo.	Faenas serán realizadas en jornadas diurnas de 08:00 a 18:00 hrs y solicitadas sus labores al finalizar la jornada diaria. (SDCI 2908 de Transmisión registro interno S78)	No tiene consumo afectado		ninguno		02-11-23 08:00	
202309809	Línea	Ejecución Extensa	MARIA ELENA SOLAR S.A.	673	Intervención	Origen Externo	Programada	1493	LAGUNAS - GRANIA SOLAR 220KV	3455	LAGUNAS - GRANIA SOLAR 220KV	Lavado de Aislación	Sin Limitaciones	No Reconectar Línea 220 kV Maitencillo - Central Parque El Oro Cabo Leones, a solicitud de Transmisión por Lavado de aislamiento paño 220 kV incluye marcos de barra principal y auxiliares, marcos de líneas y barra de transferencia, incluye desenergizado de paño 220 kV en SE Maitencillo.	Operación de la línea pedestales, cadenas de los marcos de las barras principales 1 y 2 y de protecciones durante faena de Lavado de aislamiento en SE Granja Solar	No reconectar S211 en SE Granja Solar	No tiene consumo afectado		ninguno		02-11-23 08:00	
202309597	Línea	Ejecución Extensa	SITEMA DE TRANSMISIÓN DEL SUR S.A.	83	Intervención	Origen Interno	Programada	252	VALDIVIA - LOS LAGOS 66KV	267	VALDIVIA - LOS LAGOS 66KV C1	Roca y paño franja servidumbre	Sin Limitaciones	No reconectar Línea 66 kV Valdivia - Los Lagos, por faenas tales de árboles entre estructuras 7, 8, 9, 13 y 15.	Nivel de riesgo bajo y controlado, se mantendrán las estructuras con seguridad con línea energizada.	Solicitud de desconectar la barra principal de 66 kV, al finalizar la jornada laboral. (PF 2023 0538) registro interno S78).	No tiene consumo afectado		ninguno		01-11-23 08:30	

Reporte Desconexión/Intervención Línea

Fecha generación reporte: 24-11-2023 15:22:17

Estado: Ejecución Exitosa, Ejecución Exitosa

Total registros General: 389

Total registros Línea: 155

Número	Tipo	Estado	Empresa	ID Coordenada	Tipo Solicitud	Origen	Tipo Programación	ID(1)	Línea	ID(2)	Tren(es)	Tipo Trabajo	Política	Trabajos a Realizar	Descripción Nivel Riesgo	Comentarios Adicional	Consumo	Empresas Afectadas	Trabajo Requiere	Estado Operativo	Estado Operativo	Fecha Inicio
202309879	Línea	Ejecución Exitosa	TRANSELEC S.A.	82	Intervención	Origen Interno	Programada	1173	MATENCILLO - CARDONES 110KV	1420 1422 1429 1432	CASTILLA - CARDONES 110KV C1 CHUSCHAMPIS - CASTILLA 110KV C1 MATENCILLO - TAP PUNTA TORO 110KV C1 TAP PUNTA TORO - CHUSCHAMPIS 110KV C1		Otro Tipo de Trabajo	Sin Limitaciones	SE Matencillo Construcción Fundación Torre 24 que incluye: Trizado, excavación, empantillado, enfaradura, moladajo, hormigonado, descimbrado, rellenos, Restricciones: No hay Nivel de Riesgo: Riesgo no significativo Bloques del jefe de fama: Subestación Matencillo, Conos, cadenas y barras new en area plástica Delineación zona de trabajo	Actividades: Construcción de fundaciones con riesgo no significativo, SINGEE? Ampliación SE Matencillo, Construcción del Fundación Torre 24 que incluye: Trizado, excavación, empantillado, enfaradura, moladajo, hormigonado, descimbrado, rellenos, Restricciones: No hay Nivel de Riesgo: Riesgo no significativo Bloques del jefe de fama: Subestación Matencillo, Conos, cadenas y barras new en area plástica Delineación zona de trabajo	No tiene consumo afectado	ninguno	Operativo	Operativo	01-11-23 08:00	
202309842	Línea	Ejecución Exitosa	TRANSELEC S.A.	82	Intervención	Origen Interno	Programada	1173	MATENCILLO - CARDONES 110KV	1420 1422 1429 1432	CASTILLA - CARDONES 110KV C1 CHUSCHAMPIS - CASTILLA 110KV C1 MATENCILLO - TAP PUNTA TORO 110KV C1 TAP PUNTA TORO - CHUSCHAMPIS 110KV C1		Otro Tipo de Trabajo	Sin Limitaciones	Ampliación SE Matencillo: Pato 110 KV Sector Norte Construcción de Fundaciones y Trabajos de MPT en Nuevo Palo H7, incluye trabajos en fundaciones de luminaria y fundaciones cerco alumbrado.	Actividades: Construcción de fundaciones y canales en patios de alta tensión, SE Matencillo, Proyecto SINGEE? Ampliación SE Matencillo: Pato 110 KV Sector Norte, Construcción de Fundaciones y Trabajos de MPT en Nuevo Palo H7, incluye trabajos en fundaciones de luminaria y fundaciones cerco alumbrado, se considera repintes y trizado, empantillado, enfaradura, moladajo, hormigonado y relleno fundacional, se incluye trabajo de chicos de mallo de punta a tierra nueva (con conexión a MPT	No tiene consumo afectado	ninguno	Operativo	Operativo	01-11-23 08:00	
202309838	Línea	Ejecución Exitosa	TRANSELEC S.A.	82	Intervención	Origen Interno	Programada	1567	ALGARROBAL - MATENCILLO 220KV	3663	EST 1434 - MATENCILLO 220KV C3		Otro Tipo de Trabajo	Sin Limitaciones	Reemplazo de URT, SE Matencillo,	Actividades: Reemplazo de URT, SE Matencillo, Proyecto operacional capas NOV reemplazo de URT GE D20, - 1) Reemplazo de la actual RTU D20 por la nueva RTU G500, en la SE MATENCILLO. - Se desenergizará la actual RTU D20 confirmando el estado de "FUERA DE SERVICIO" para pasar todas las redes de datos de protección, medición, supervisión y control a la nueva RTU G500 además de conectar todos los actuales módulos de la RTU D20 a la nueva RTU G500 via protocolo D20 link. - Una vez normalizados los servicios de protección, medición,	No tiene consumo afectado	ninguno	Operativo	Operativo	01-11-23 08:00	
202309847	Línea	Ejecución Exitosa	TRANSELEC S.A.	1948	Intervención	Origen Interno	Programada	763	MATENCILLO - CASERONES 220KV L2	1462 1463 1464 1465	MATENCILLO - ESTRUCTURA 274 220KV L2 C2 ESTRUCTURA 274 - ESTRUCTURA 337 220KV L2 C2 ESTRUCTURA 337 - TAP JORQUEIRA 220KV L2 C2 TAP JORQUEIRA - CASERONES 220KV L2 C2		Otro Tipo de Trabajo	Sin Limitaciones	Reemplazo de URT, SE Matencillo,	Actividades: Reemplazo de URT, SE Matencillo, Proyecto operacional capas NOV reemplazo de URT GE D20, - 1) Reemplazo de la actual RTU D20 por la nueva RTU G500, en la SE MATENCILLO. - Se desenergizará la actual RTU D20 confirmando el estado de "FUERA DE SERVICIO" para pasar todas las redes de datos de protección, medición, supervisión y control a la nueva RTU G500 además de conectar todos los actuales módulos de la RTU D20 a la nueva RTU G500 via protocolo D20 link. - Una vez normalizados los servicios de protección, medición,	No tiene consumo afectado	ninguno	Operativo	Operativo	01-11-23 08:00	
202309836	Línea	Ejecución Exitosa	TRANSELEC S.A.	1948	Intervención	Origen Interno	Programada	762	MATENCILLO - CASERONES 220KV L1	1458 1459 1460 1461	MATENCILLO - ESTRUCTURA 274 220KV L1 C1 ESTRUCTURA 274 - ESTRUCTURA 337 220KV L1 C1 ESTRUCTURA 337 - TAP JORQUEIRA 220KV L1 C1 TAP JORQUEIRA - CASERONES 220KV L1 C1		Otro Tipo de Trabajo	Sin Limitaciones	Reemplazo de URT, SE Matencillo,	Actividades: Reemplazo de URT, SE Matencillo, Proyecto operacional capas NOV reemplazo de URT GE D20, - 1) Reemplazo de la actual RTU D20 por la nueva RTU G500, en la SE MATENCILLO. - Se desenergizará la actual RTU D20 confirmando el estado de "FUERA DE SERVICIO" para pasar todas las redes de datos de protección, medición, supervisión y control a la nueva RTU G500 además de conectar todos los actuales módulos de la RTU D20 a la nueva RTU G500 via protocolo D20 link. - Una vez normalizados los servicios de protección, medición,	No tiene consumo afectado	ninguno	Operativo	Operativo	01-11-23 08:00	

Reporte Desconexión/Intervención Línea

Fecha generación reporte: 24-11-2023 15:22:17

Estado: Ejecución Exitosa, Ejecución Exitosa

Total registros General: 389

Total registros Línea: 155

Número	Tipo	Estado	Empresa	ID Coordinado	Tipo Solicitud	Origen	Tipo Programación	ID(1)	Línea	ID(2)	Tren(es)	Tipo Trabajo	Política	Trabajos a Realizar	Descripción Nivel Riesgo	Comentarios Adicional	Consumo	Empresas Afectadas	Trabajo Requerido	Estado Operativo	Estado Operativo	Fecha Inicio
202309424	Línea	Ejecución Exitosa	TRANSELEC S.A.	82	Intervención	Origen Interno	Programada	189	MAITENCILLO - VALLENAR 110KV	1249 1250 1251	ESTRUCTURA 62 - ESTRUCTURA 63 110KV C1 ESTRUCTURA 63 - VALLENAR 110KV C1 MAITENCILLO - ESTRUCTURA 62 110KV C1	Otro Tipo de Trabajo	Sin Limitaciones	Ampliación SE Monitor de Canalizaciones Eléctricas en Pato (Escaleras, Bandojas, C.A.G, PVC). Trabajos en intervención de equipos en aplicados, se cumplirá con lo indicado en minuta AB- EP-18. **Nota: Se considera trabajos con cerco delimitador instalado previamente. ***Not a trabajos no contempla el uso de maquinaria. Restricciones: No hay	Actividades: Construcción de fundaciones y canalizaciones en patios de alta tensión, S2N6217: Ampliación SE Valleñar: Pato 110 KV Construcción Canalizaciones, donde se incluyen las actividades de trazado y traslado, excavación, empalmado, armaduras, hormigonado y rebenos. Además, se incluyen trabajos de instalación de Canalizaciones prefabricadas y actividades relacionadas con malla puesta a tierra (modificación y reparación en caso de requerirse, además se incluye modificación de malla existente).	No tiene consumo afectado	ninguno	Operativo	Operativo	01-11-23 08:00		
202309416	Línea	Ejecución Exitosa	TRANSELEC S.A.	82	Intervención	Origen Interno	Programada	189	MAITENCILLO - VALLENAR 110KV	1248 1250 1251	ESTRUCTURA 60 - ESTRUCTURA 63 110KV C1 ESTRUCTURA 61 - VALLENAR 110KV C1 MAITENCILLO - ESTRUCTURA 62 110KV C1	Otro Tipo de Trabajo	Sin Limitaciones	Ampliación SE Valleñar Pato 110 KV Construcción Canalizaciones, donde se incluyen las actividades de trazado y traslado, excavación, empalmado, armaduras, hormigonado y rebenos.	Actividades: Construcción de fundaciones y canalizaciones en patios de alta tensión, S2N6217: Ampliación SE Valleñar: Pato 110 KV Construcción Canalizaciones, donde se incluyen las actividades de trazado y traslado, excavación, empalmado, armaduras, hormigonado y rebenos. Además, se incluyen trabajos de instalación de Canalizaciones prefabricadas y actividades relacionadas con malla puesta a tierra (modificación y reparación en caso de requerirse, además se incluye modificación de malla existente).	No tiene consumo afectado	ninguno	Operativo	Operativo	01-11-23 08:00		
202309377	Línea	Ejecución Exitosa	TRANSELEC S.A.	82	Intervención	Origen Interno	Programada	184	INCAHUAS - LAS COMPAÑAS 110KV	1254 1257	LAS COMPAÑAS - TAP ROMERAL 110KV C1 TAP ROMERAL - INCAHUAS 110KV C1	Otro Tipo de Trabajo	Sin Limitaciones	SE Mantenimiento Construcción Fundación Torre 1, incluye actividades de: Trazado, replanteo, excavación, enladrillado, moldaje, hormigón, relleno y Malla Puesta a Tierra sin intervención de malla existente.	Actividades: Construcción de fundaciones con riego no significativo, S2N6217: Ampliación SE Mantenimiento Construcción en Fundación Torre 1, incluye actividades de: Trazado, replanteo, excavación, enladrillado, moldaje hormigón, relleno y Malla Puesta a Tierra sin intervención de malla existente. Restricciones: No hay Nivel de Riesgo: Riego no significativo Bloqueos del jefe de faena: Subestación Mantenimiento, Como y cadenas plásticas Zona delimitada	No tiene consumo afectado	ninguno	Operativo	Operativo	01-11-23 08:00		
202309376	Línea	Ejecución Exitosa	TRANSELEC S.A.	82	Intervención	Origen Interno	Programada	1812	DOS AMIGOS - ALGARROBO 110KV	1252	DOS AMIGOS - ALGARROBO 110KV C1	Otro Tipo de Trabajo	Sin Limitaciones	SE Mantenimiento Construcción Fundación Torre 1, incluye actividades de: Trazado, replanteo, excavación, enladrillado, moldaje, hormigón, relleno y Malla Puesta a Tierra sin intervención de malla existente.	Actividades: Construcción de fundaciones con riego no significativo, S2N6217: Ampliación SE Mantenimiento Construcción en Fundación Torre 1, incluye actividades de: Trazado, replanteo, excavación, enladrillado, moldaje hormigón, relleno y Malla Puesta a Tierra sin intervención de malla existente. Restricciones: No hay Nivel de Riesgo: Riego no significativo Bloqueos del jefe de faena: Subestación Mantenimiento, Como y cadenas plásticas Zona delimitada	No tiene consumo afectado	ninguno	Operativo	Operativo	01-11-23 08:00		
202309375	Línea	Ejecución Exitosa	TRANSELEC S.A.	82	Intervención	Origen Interno	Programada	1813	INCAHUAS - DOS AMIGOS 110KV	1253 1256	INCAHUAS - TAP PAONALES 110KV C1 TAP PAONALES - DOS AMIGOS 110KV C1	Otro Tipo de Trabajo	Sin Limitaciones	SE Mantenimiento Construcción Fundación Torre 1, incluye actividades de: Trazado, replanteo, excavación, enladrillado, moldaje, hormigón, relleno y Malla Puesta a Tierra sin intervención de malla existente.	Actividades: Construcción de fundaciones con riego no significativo, S2N6217: Ampliación SE Mantenimiento Construcción en Fundación Torre 1, incluye actividades de: Trazado, replanteo, excavación, enladrillado, moldaje hormigón, relleno y Malla Puesta a Tierra sin intervención de malla existente. Restricciones: No hay Nivel de Riesgo: Riego no significativo Bloqueos del jefe de faena: Subestación Mantenimiento, Como y cadenas plásticas Zona delimitada	No tiene consumo afectado	ninguno	Operativo	Operativo	01-11-23 08:00		

Reporte Desconexión/Intervención Línea

Fecha generación reporte: 24-11-2023 15:22:17

Estado: Ejecución Extensa, Ejecución Extensa

Total registros General: 389

Total registros Línea: 155

Numero	Tipo	Estado	Empresa	ID Coordinado	Tipo Solicitud	Origen	Tipo Programación	ID(1)	Línea	ID(2)	Tren(es)	Tipo Trabajo	Potencia	Trabajos a Realizar	Descripción Nivel Riesgo	Comentarios Adicional	Consumo	Empresas Afectadas	Trabajos Requeridos	Estado Operativo	Estado Operativo	Fecha Inicio
2023086374	Línea	Ejecución Extensa	TRANSELEC S.A.	82	Intervención	Origen Interno	Programada	1811	MAITENCILLO - AIGARRIBO 110KV C1	3479	MAITENCILLO - AIGARRIBO 110KV C1	Otro Tipo de Trabajo	Sin Limitaciones	SE Maitencillo Construcción Fundación Torre L incluye actividades de: Trasado, replanteo, excavación, anclaje, molienda, moldaje, hormigon, rellenado y Malta Puesta a Tierra en intervención de malta existente.	Actividades de Fundación de Fundaciones con riesgo no significativas, SINISE7: Ampiación SE Maitencillo Construcción del Fundación Torre L, incluye actividades de: Trasado, replanteo, excavación, anclaje, molienda, moldaje, hormigon, rellenado y Malta Puesta a Tierra en intervención de malta existente. Restricciones: No hay instalaciones en riesgo. Línea 220 KV Canutillar - Puerto Montt, C1 o Línea 220 KV Canutillar - Puerto Montt, C2 o S.E. A.A. C.C. Canutillar - Temporalidad de los Riesgos: Durante de los trabajos - Nivel de Riesgo: Bajo. Bloqueos del jefe de fauna. No hay. Observación: Se requiere teleprotección vía MMOD en posición desconectado de Línea 220 KV Canutillar - Puerto Montt, C1 y C2 (Condición actual del embudo, debido a que se encuentra en falta).	No tiene consumo afectado	ninguno	Operativo	Operativo	01-11-23 08:00		
2023097103	Línea	Ejecución Extensa	TRANSELEC S.A.	82	Intervención	Origen Interno	Programada	141	CANUTILLAR - PUERTO MONTT 220KV	1402	CANUTILLAR - PUERTO MONTT 220KV C2	Otro Tipo de Trabajo	Sin Limitaciones	S/E Canutillar: Reemplazo de teleprotecciones vía MMOD dirección Puerto Montt TP01 y TP02 e intervención equipo MMOD dirección RVE El Volcán	Restricciones: No hay instalaciones en riesgo. Línea 220 KV Canutillar - Puerto Montt, C1 o Línea 220 KV Canutillar - Puerto Montt, C2 o S.E. A.A. C.C. Canutillar - Temporalidad de los Riesgos: Durante de los trabajos - Nivel de Riesgo: Bajo. Bloqueos del jefe de fauna. No hay. Observación: Se requiere teleprotección vía MMOD en posición desconectado de Línea 220 KV Canutillar - Puerto Montt, C1 y C2 (Condición actual del embudo, debido a que se encuentra en falta).	No tiene consumo afectado	ninguno	Operativo	Operativo	01-11-23 08:00		
2023097102	Línea	Ejecución Extensa	TRANSELEC S.A.	82	Intervención	Origen Interno	Programada	141	CANUTILLAR - PUERTO MONTT 220KV	1339	CANUTILLAR - PUERTO MONTT 220KV C1	Otro Tipo de Trabajo	Sin Limitaciones	S/E Canutillar: Reemplazo de teleprotecciones vía MMOD dirección Puerto Montt TP01 y TP02 e intervención equipo MMOD dirección RVE El Volcán	Restricciones: No hay instalaciones en riesgo. Línea 220 KV Canutillar - Puerto Montt, C1 o Línea 220 KV Canutillar - Puerto Montt, C2 o S.E. A.A. C.C. Canutillar - Temporalidad de los Riesgos: Durante de los trabajos - Nivel de Riesgo: Bajo. Bloqueos del jefe de fauna. No hay. Observación: Se requiere teleprotección vía MMOD en posición desconectado de Línea 220 KV Canutillar - Puerto Montt, C1 y C2 (Condición actual del embudo, debido a que se encuentra en falta).	No tiene consumo afectado	ninguno	Operativo	Operativo	01-11-23 08:00		
2023096868	Línea	Ejecución Extensa	EMPRESA ELÉCTRICA VALLEBAO S.A. (Ex. Revision)	636	Intervención	Origen Interno	Programada	1409	C.R. MANTENCILLO - MANTENCILLO 110KV [EX. REVISION]	3387	C.R. MANTENCILLO - MANTENCILLO 110KV C1	Puesta en servicio de nueva instalación	Sin Limitaciones	Energización y puesta en servicio LT 150 KV C.R. Maitencillo - Maitencillo. Condiciones requeridas: A disposición de jefe de fauna: S2M, B9M-1 y B9M-2 en S/E Maitencillo. S2HT1 y B9T1-1 en V/E C.R. Maitencillo.	El riesgo del trabajo es bajo considerando las medidas de seguridad correspondientes.	No tiene consumo afectado	ninguno	Operativo	Operativo	01-11-23 00:00		
2023096904	Línea	Ejecución Extensa	AES ANDÉS S.A.	10	Desconexión	Origen Interno	Curso Forzoso	34	CENTRAL ALFAFAZA - LOS ALAMEROS 220KV	135	CENTRAL ALFAFAZA - TAP LA ERMITA - LOS ALAMEROS 220KV C1	Otro Tipo de Trabajo	Sin Limitaciones	Reparación de mecanismo reductor de árbol de leva para apertura y cierre de disyuntor lado Línea perteneciente al Cto N°1.	Se trabajará con el circuito abierto, sin riesgo para el sistema	No tiene consumo afectado	ninguno	Operativo	Operativo	11-23 18:10		
2023097871	Línea	Ejecución Extensa	TRANSMISORA ELÉCTRICA DEL NORTE S.A.	456	Intervención	Origen Externo	Programada	1165	LOS CHANGOS - CUMBRE 500KV	2822	LOS CHANGOS - CUMBRE 500KV C1	Otro Tipo de Trabajo	Sin Limitaciones	A solicitud de TRANSELEC se requiere actualizar la reconexión automática de los interruptores R2, R3 en subestación Los Changos, y K1, K4 en subestación Cumbre. Además, en caso de Trío, reconectar S2M, S2M, S2M, S2M, S2M, S2M, S2M, S2M, S2M, S2M en subestación Los Changos y S2M, S2M, S2M, S2M, S2M, S2M, S2M, S2M, S2M, S2M en subestación Cumbre para realizar tendido de conductores AT entre torres 452N y 453N en el Circuito N°1.	Riesgos a controlar S2M, S2M, S2M, S2M, S2M, S2M, S2M, S2M, S2M, S2M por TRANSELEC.	No tiene consumo afectado	ninguno	Operativo	Operativo	11-23 08:00		
2023097948	Línea	Ejecución Extensa	CODELCO CHILE DIVISION EL SALVADOR	357	Intervención	Origen Interno	Programada	690	DIEGO DE ALMARGO - POTRERILLOS 110KV	65	DIEGO DE ALMARGO - LIANTA 110KV C2	Lavado de Aislación	Sin Limitaciones	Se realizará lavado mecanizado de aislación de línea.	Se realizará lavado mecanizado de aislación de línea.	No tiene consumo afectado	ninguno	Operativo	Operativo	11-23 08:00		
2023097951	Línea	Ejecución Extensa	CODELCO CHILE DIVISION EL SALVADOR	357	Intervención	Origen Interno	Programada	1648	RIO SALADO - POTRERILLOS 110 KV	3842	LIANTA - POTRERILLOS 110KV C1	Lavado de Aislación	Sin Limitaciones	Se realizará lavado mecanizado de aislación de línea.	Riesgo: ACORTAMIENTO de distancia a punto energizado, descarga eléctrica por el chorro de agua, descarga eléctrica por aislación, falta a tierra (flash-over). Medidas de mitigación: Fijar la zona de desplazamiento por las estructuras y la distancia a los puntos energizados, control en la aplicación y desplazamiento de los conductos (energía, mangueras y cuerdas de vial). Inactividad del agua no debe superar los 300 µs, medir cada vez que se realice reabastecimiento de agua, mantener distancia desde la punta de la pistola a punto energizado.	Se realizará lavado mecanizado de aislación de línea.	No tiene consumo afectado	ninguno	Operativo	Operativo	11-23 08:00	
2023097634	Línea	Ejecución Extensa	TRANSMISORA ELÉCTRICA DEL NORTE S.A.	456	Intervención	Origen Interno	Programada	1166	CUMBRE - NUEVA CARDONES 500KV	2824	CUMBRE - NUEVA CARDONES 500KV C1	Lavado de Aislación	Sin Limitaciones	Lavado de aislación con camión lavador, en ambos circuitos, entre estructuras N° 1 y N°4B.	Se realizará lavado mecanizado de aislación de línea.	No tiene consumo afectado	ninguno	Operativo	Operativo	11-23 07:00		

Reporte Desconexión/Intervención Línea

Fecha generación reporte: 24-11-2023 15:22:17

Estado: Ejecución Exitosa, Ejecución Exitosa

Total registros General: 389

Total registros Línea: 155

Numero	Tipo	Estado	Empresa	ID Coordenado	Tipo Solicitud	Origen	Tipo Programación	ID(1)	Línea	ID(2)	Tren(es)	Tipo Trabajo	Política	Trabajos a Realizar	Descripción Nivel Riesgo	Comentarios Adicional	Consumo	Empresas Afectadas	Trabajo Requiere	Estado Operativo	Estado Operativo	Fecha Inicio
2023094027	Línea	Ejecución Exitosa	EMPRESA DE TRANSMISIÓN ELÉCTRICA TRANSELEC S.A.	400	Intervención	Origen Interno	Programada	1022	ESMERALDA - URBES 110KV	1877 4752 1878	ESMERALDA - EST. 16 110KV C1 EST. 16 - TAP OFF URBES 110KV C1 TAP OFF URBES - URBES 110KV C1		Sin Limitaciones	Lavado de Aislación	Riesgo de operación de protecciones durante faena de lavado.	Coordinada con CCE. Faena con aviso de suspensión diaria, viernes del periodo y horarios señalados en SO. Nº 1525 registro Interno Transmisión.	No tiene consumo afectado		ninguno			30-10-23 08:00
2023097107	Línea	Ejecución Exitosa	TRANSELEC S.A.	82	Intervención	Origen Interno	Programada	141	CANUTILLAR - PUERTO MONTT 220KV	1402	CANUTILLAR - PUERTO MONTT 220KV C2		Sin Limitaciones	Otro Tipo de Trabajo	Bajo	Restricciones: No hay instalaciones en Riesgo. Durante de los trabajos - Nivel de Riesgo: Bajo - Bloqueos del jefe de Faena: No hay - Observación: Se requiere teleprotección vía MMCO en posición desconectado de Línea 220 KV Canutillar - Puerto Montt, C1 y C2 (Condición actual del emble, debido a que se encuentra en falla). Nota: Trabajos coordinados con Colban.	Restricciones: No hay instalaciones en Riesgo. Línea 220 KV Canutillar - Puerto Montt, C1 o Línea 220 KV Canutillar - Puerto Montt, C2 o SA AA, C.C. Puerto Montt Temporalidad de los trabajos - Nivel de Riesgo: Bajo - Bloqueos del jefe de Faena: No hay - Observación: Se requiere teleprotección vía MMCO en posición desconectado de Línea 220 KV Canutillar - Puerto Montt, C1 y C2 (Condición actual del emble, debido a que se encuentra en falla). Nota: Trabajos coordinados con Colban.	No tiene consumo afectado		ninguno		30-10-23 08:00
2023097106	Línea	Ejecución Exitosa	TRANSELEC S.A.	82	Intervención	Origen Interno	Programada	141	CANUTILLAR - PUERTO MONTT 220KV	1339	CANUTILLAR - PUERTO MONTT 220KV C1		Sin Limitaciones	Otro Tipo de Trabajo	Bajo	Restricciones: No hay instalaciones en Riesgo. Durante de los trabajos - Nivel de Riesgo: Bajo - Bloqueos del jefe de Faena: No hay - Observación: Se requiere teleprotección vía MMCO en posición desconectado de Línea 220 KV Canutillar - Puerto Montt, C1 y C2 (Condición actual del emble, debido a que se encuentra en falla). Nota: Trabajos coordinados con Colban.	Restricciones: No hay instalaciones en Riesgo. Línea 220 KV Canutillar - Puerto Montt, C1 o Línea 220 KV Canutillar - Puerto Montt, C2 o SA AA, C.C. Puerto Montt Temporalidad de los trabajos - Nivel de Riesgo: Bajo - Bloqueos del jefe de Faena: No hay - Observación: Se requiere teleprotección vía MMCO en posición desconectado de Línea 220 KV Canutillar - Puerto Montt, C1 y C2 (Condición actual del emble, debido a que se encuentra en falla). Nota: Trabajos coordinados con Colban.	No tiene consumo afectado		ninguno		30-10-23 08:00
2023095656	Línea	Ejecución Exitosa	SISTEMA DE TRANSMISIÓN DEL SUR S.A.	83	Intervención	Origen Interno	Programada	252	VALDIVIA - LOS LAGOS 66KV	267	VALDIVIA - LOS LAGOS 66KV C1		Sin Limitaciones	Roca y poda franja servidumbre	Nivel de riesgo bajo y controlado, se mantendrán las distancias de seguridad con línea energizada.	Solicitud en suspenso a diarizarse al finalizar la jornada laboral. (PT 2023-0635) registro interno STS.	No tiene consumo afectado		ninguno		27-10-23 08:30	
2023095782	Línea	Ejecución Exitosa	TRANSMISORA ELÉCTRICA DEL NORTE S.A.	456	Intervención	Origen Externo	Programada	1165	LOS CHANGOS - CUMBRE 500KV	2822 2823	LOS CHANGOS - CUMBRE 500KV C1 LOS CHANGOS - CUMBRE 500KV C2		Sin Limitaciones	Otro Tipo de Trabajo	Riesgos evaluados por serán controlados por K6/N6 (VE Los Changos) / Preparación de no reconectar K1/N1K6S5 y deshabilitar reconectar automática (PT) en C1/N1 (VE Control). ODS1518. Roca de	Condiciones operacionales requeridas: Peticiones de no reconectar deshabilitar reconectar automática (PT) en K6/N6 (VE Los Changos) / Preparación de no reconectar K1/N1K6S5 y deshabilitar reconectar automática (PT) en C1/N1 (VE Control). ODS1518. Roca de	No tiene consumo afectado		ninguno		27-10-23 08:00	
2023094087	Línea	Ejecución Exitosa	COLBÓN S.A.	82	Intervención	Origen Externo	Programada	141	CANUTILLAR - PUERTO MONTT 220KV	1339 1402	CANUTILLAR - PUERTO MONTT 220KV C1 CANUTILLAR - PUERTO MONTT 220KV C2		Sin Limitaciones	Roca de vegetación en franja de servidumbre	Nivel de riesgo Bajo	Roca de vegetación en franja de servidumbre. En caso de falla NO reconectar, coordinar con el jefe de faena la normalización.	Los trabajos consideraran realizar todos los empalmes del cable de fibra óptica de la línea San Luis - Quilota. Los Trabajos deshabilitaran las teleprotecciones por fibra óptica. Sin embargo, la teleprotección de enlace microonda quedará activa. Los Trabajos deshabilitaran a canal B1 y a B2 por fibra óptica, durante los trabajos el canal B1 por microonda estará activo. Trabajos deshabilitaran el enlace de datos por fibra óptica a SCT Quilota, durante los trabajos el enlace de datos por microonda	No tiene consumo afectado		ninguno		25-10-23 08:00
2023097179	Línea	Ejecución Exitosa	TRANSMISORA ELÉCTRICA DE QUILLOTA LTDA.	81	Intervención	Origen Interno	Programada	585	SAN LUIS - QUILLOTA 220KV	936 796	SAN LUIS - QUILLOTA 220KV C2 SAN LUIS - QUILLOTA 220KV C1		Sin Limitaciones	Otro Tipo de Trabajo	Trabajos sin riesgos operacionales.	Migración de anillo y de empalmes, en fibra óptica ODS de LT San Luis - Quilota. Se reemplazarán los tramos de fibra óptica al interior de las subestaciones San Luis y Quilota, por lo que deben ejecutar estos tendidos en las centralidades de las subestaciones.	Trabajos deshabilitaran las teleprotecciones por fibra óptica. Sin embargo, la teleprotección de enlace microonda quedará activa. Los Trabajos deshabilitaran a canal B1 y a B2 por fibra óptica, durante los trabajos el canal B1 por microonda estará activo. Trabajos deshabilitaran el enlace de datos por fibra óptica a SCT Quilota, durante los trabajos el enlace de datos por microonda	No tiene consumo afectado		ninguno		23-10-23 10:00
2023094416	Línea	Ejecución Exitosa	TRANSELEC S.A.	82	Intervención	Origen Interno	Programada	1567	ALGARROBAL - MAITENCILLO 220KV	3663	EST 143A - MAITENCILLO 220KV C3		Sin Limitaciones	Otro Tipo de Trabajo	SE Makenillo, proyecto REPRO de reemplazo protección sistema 1 del pabellón B. Trabajo previo NUP 3406 MNE.	Activación: Integración de señales al sistema Scada, SE Makenillo, proyecto REPRO de reemplazo protección sistema 1 del pabellón B. Trabajo previo NUP 3406 MNE. -- (3) Descargar última configuración RTU C30 -- (2) Descargar última configuración Controlador GE C30 del pabellón B. -- (3) Realizar modificación de configuración RTU de manera offline. -- (4) Realizar modificación de configuración Controlador GE C30 del pabellón B de manera offline. -- (5) Enviar a validar modificaciones en configuración de RTU y Controlador GE C30 sin personal de	No tiene consumo afectado		ninguno		23-10-23 08:00	

Reporte Desconexión/Intervención Línea

Fecha generación reporte: 24-11-2023 15:22:17

Estado: Ejecución Extensa, Ejecución Extensa

Total registros General: 389

Total registros Línea: 155

Numero	Tipo	Estado	Empresa	ID Coordinado	Tipo Solicitud	Origen	Tipo Programación	IDQ	Línea	IDQ	Tren(es)	Tipo Trabajo	Potencia	Trabajos a Realizar	Descripción Nivel Riesgo	Comentarios Adicional	Consumo	Empresas Afectadas	Trabajos Requeridos	Estado Operativo	Estado Operativo	Fecha Inicio
202304411	Línea	Ejecución Extensa	TRANSELEC S.A.	82	Intervención	Origen Interno	Programada	1507	ALGARROBAL - MAITENCILLO 220KV	3663	EST 143A - MAITENCILLO 220V C1	Otro Tipo de Trabajo	Sin Limitaciones	Pruebas SAT a nueva protección sistema 1 Siemens 7SA67 del pallo #8 según instructivo Transalec.	Pruebas SAT en protecciones de línea, SE Alamburillo, proyecto REPRD de reemplazo protección sistema 1 del pallo #8. (Trabajo previo NUP 3465-MAE - 2) Pruebas SAT a nueva protección sistema 1 Siemens 7SA67 del pallo #8 según instructivo Transalec. Note: Pruebas SAT se realizan de forma aislada a las instalaciones en servicio, es decir, nueva protección sistema 1 Siemens 7SA67 del pallo #8 no se encuentra en servicio. - 2) Pruebas efectivas de salidas de alarma nueva protección sistema 3 Siemens 7SA67 del pallo #8.	No tiene consumo afectado		ninguno	Operativo	Operativo	23-10-23 08:00	
202304398	Línea	Ejecución Extensa	TRANSELEC S.A.	82	Intervención	Origen Interno	Programada	164	EL SALADO - CHANAMAL 230V	1245	EL SALADO - CHANAMAL 230V C1	Otro Tipo de Trabajo	Sin Limitaciones	S/E ESA - Configuración de cámaras de seguridad, - Actualización de Firmware en cámaras de Seguridad, Actualización de Security Desk a su versión 5.11 en el Servidor STS	Actualización de Firmware en cámaras de Seguridad, Actualización de Security Desk a su versión 5.11 en el Servidor STS. Configuración de Acciones Habilitadas en plataforma de Security Desk, Configuración de Analítica (Instrucción de Región) en Cámaras de Seguridad, Prueba de Voice con Address P, Prueba de Simena Extracordones, Pruebas del sistema de forma local y de forma remota con confirmación desde Camara.	No tiene consumo afectado		ninguno	Operativo	Operativo	23-10-23 08:00	
202304053	Línea	Ejecución Extensa	MINERA ESCONDIDA	378	Intervención	Origen Externo	Programada	1109	O'Higgins - COLOGO 220KV	2070 2071 2068 2069	O'Higgins - EST. N°33 220KV C2 EST. N°31 - COLOGO 220KV C2 O'Higgins - EST. N°32 220KV C1 EST. N°31 - COLOGO 220KV C1	Otro Tipo de Trabajo	Sin Limitaciones	Riego bajo, Trabajo realizado bajo procedimiento contemplado en trabajos se realizarán aproximadamente a 35 m de distancia del eje de la línea 220 kv O'Higgins - Cologos.	Se requiere orden de no reconectar en S/E O'Higgins 5219 y 5234. S/E Cologos 5211 y 5232.	No tiene consumo afectado		ninguno	Operativo	Operativo	21-10-23 00:00	
202307769	Línea	Ejecución Extensa	SISTEMA DE TRANSMISIÓN DEL SUR S.A.	83	Intervención	Origen Externo	Programada	1581	PARGUA - NUEVA ANCLU 220KV	3715 3349	EST 37 - EST 305A 220KV C1 PARGUA - EST 36 220V C1	Otro Tipo de Trabajo	Sin Limitaciones	No reconectar línea 220 kv Pargua - Nva. Anclud solicitud de Transalec por faenas de inspección visual de líneas con trapeado de estructuras.	El riesgo es bajo y controlado por parte de Transalec.	No tiene consumo afectado		ninguno	Operativo	Operativo	19-10-23 08:00	
202309314	Línea	Ejecución Extensa	MINERA ESCONDIDA SIDA	378	Desconexión	Origen Interno	Programada	1818	COLORADO CHICO - ODFP 69KV [En_Revisión]	4440 4441	COLORADO CHICO - EST 29 69KV C1 [En_Revisión] EST 29 - ODFP 69V C1 [En_Revisión]	Puesta en servicio de nueva instalación	Sin Limitaciones	Puesta en Servicio S/E Colorado Chico, convalidación de la Línea de AT 69V ODFP 1 Colorado Chico.	Trabajo con procedimiento establecido y bajo en riesgo.	Se requieren las siguientes condiciones operacionales en: S/E ODFP - 1281L, 69B11 - 1, 69B11 - 2, 69B11 - 3, 69B11 - 1T, 69B11 - 2T, 69B11 - 3T. Además, se toman todas las medidas de seguridad para un trabajo seguro. Reconectar 52b71, 52b71 - 2, 69B11 - 1, 69B11 - 2T, 69B11 - 3T. Además, y disposición info faena.	No tiene consumo afectado		ninguno	Operativo	Operativo	18-10-23 08:00
202309138	Línea	Ejecución Extensa	TRANSELEC S.A.	82	Intervención	Origen Interno	Programada	227	TINGURRICA - SAN FERNANDO 154KV	1292 1438	ESTRUCTURA NE - SAN FERNANDO 154KV C1 TINGURRICA - ESTRUCTURA NE 154KV C1	Otro Tipo de Trabajo	Sin Limitaciones	Trabajos previos asociados a verificación de estructura N° 6	Actividades: Construcción de fundaciones para estructuras (encavación), preparación de zona de trabajo y reparación de pilotes) Restricciones: No hay Nivel de Riesgo: Riesgo afectado no significativas	No tiene consumo afectado		ninguno	Operativo	Operativo	18-10-23 08:00	
2023088761	Línea	Ejecución Extensa	ENGIE ENERGÍA CHILE S.A.	1744	Intervención	Origen Interno	Programada	1006	CAPRICORNIO - ALTO NORTE 110KV	1852 1245 4811 4812 1853 1246 4813 4814 4815	CAPRICORNIO - EST N°54 110KV C1 EST N°54 - TAP EL NEGRO 110KV C1 EST 54 - EST 109 110KV C1 [EN_REVISION] EST 109 - TAP EL NEGRO 110KV C1 [EN_REVISION] EST N°32B - ALTO NORTE 110KV C1 TAP EL NEGRO - EST N°32B 110KV C1 TAP EL NEGRO - SE ALTO NORTE 110KV C1 [EN_REVISION] EST 118 - EST 127 110KV C1 [EN_REVISION] EST 127 - SE ALTO NORTE 110KV C1 [EN_REVISION]	Otro Tipo de Trabajo	Sin Limitaciones	Los trabajos por realizar son los siguientes: reemplazo conductor Darán desde la estructura C128 hasta la estructura N°132, además del reemplazo de aislación silicatada, ferreteria, amortiguadores en línea, Antofagasta - Albornote, asociados a ID 2023088471 (Estructuras en común LT 110 KV Capricornio-Albornote).	Riesgo Bajo, se toman todas las medidas de seguridad para un trabajo seguro.	SE Capricornio: Substituir y No Reconectar 52c2 SE TAP OFF EL NEGRO: Substituir y No Reconectar 52b4	No tiene consumo afectado		ninguno	Operativo	Operativo	11-10-23 20:01
2023088471	Línea	Ejecución Extensa	COMPLEJO METALURGICO ALTONORTE S.A.	403	Desconexión	Origen Interno	Programada	1004	ANTOFAGASTA - ALTO NORTE 110KV	1843	TAP OFF LA NEGRA - ALTO NORTE 110KV C1	Otro Tipo de Trabajo	Sin Limitaciones	Los trabajos por realizar son los siguientes: reemplazo conductor Darán desde la estructura N°128 hasta la estructura N°132, además del reemplazo de aislación silicatada, ferreteria, amortiguadores en línea Antofagasta - Albornote.	Solicitud ingresada por medio de Plataforma de Mantenimiento Preventivo Mayor. Se indica que el riesgo es: Sin Riesgo	No tiene consumo afectado		ninguno	Operativo	Operativo	11-10-23 07:00	
2023084306	Línea	Ejecución Extensa	MINERA ESCONDIDA SIDA	378	Intervención	Origen Interno	Programada	1157	LAGUNA SECA - 418 69KV	2175 2176 2173	TAP OFF 416 - TAP OFF 418 69KV C1 LAGUNA SECA - TAP OFF 416 69V C1 TAP OFF 416 - TAP OFF 418 69V C1	Otro Tipo de Trabajo	Sin Limitaciones	Trabajos de excavación y movimiento de tierras por Trabajo bajo línea eléctrica 69 kv entre posición 789 y 790 con excavadora PC300-8, la cual en la tarea a ejecutar no sobrepasará los 5m en la operación.	Riesgo bajo, trabajo programado realizado con procedimientos respectivos	Se requieren las siguientes condiciones de no reconectar: S/E Laguna Seca 5284 S/E 416 5281B11 S/E 416 5286B2 S/E 416 5286A4	No tiene consumo afectado		ninguno	Operativo	Operativo	06-10-23 08:00
202308180	Línea	Ejecución Extensa	CMPC PULP SPA.	236	Intervención	Origen Interno	Programada	2025	CELULOSA SANTA FE - CELULOSA PACIFICO 220KV	4896 4897 4898 4899	CELULOSA SANTA FE - EST 412 220KV C1 EST 412 - EST 411 (MANTENIMIENTO SANTA FE PACIFICO) 220KV C1 EST 411 (MANTENIMIENTO SANTA FE PACIFICO) - EST 404 220KV C1 EST 404 - CELULOSA PACIFICO 220KV C1	Roca y pódalo franja servidumbre	Sin Limitaciones	Mejora de acceso a franja de servidumbre (Inventariado Pedro-Bravo) del Tramo Celulosa Santa Fe Celulosa Pacifico 220KV.	Riesgo controlado, actividad ejecutada bajo los procedimientos internos entre EPS y CMPC.	No tiene consumo afectado		ninguno	Operativo	Operativo	03-10-23 08:00	

Reporte Desconexión/Intervención Línea

Fecha generación reporte: 24-11-2023 15:22:17

Estado: Ejecución Exitosa Ejecución Exitosa

Total registros General: 389

Total registros Línea: 155

Número	Tipo	Estado	Empresa	ID Coordinado	Tipo Solicitud	Origen	Tipo Programación	IDCJ	Línea	IDL	Tren(es)	Tipo Trabajo	Potencia	Trabajos a Realizar	Descripción Nivel Riesgo	Comentarios Adicional	Consumo	Empresas Afectadas	Trabajo Requerido	Estado Operativo	Estado Operativo	Fecha Inicio	
202308140	Línea	Ejecución Exitosa	ANGLO AMERICAN LOS BRONCES	1943	Desconexión	Origen Interno	Programada	631	SAN FRANCISCO - LOS BRONCES 66KV	3989	SAN FRANCISCO - EST. N° 7 66KV C2	Otro Tipo de Trabajo	Sin Limitaciones	Se realizará retiro de puntos calientes en fase A y C a la llegada de punto de muflas Punta Sag LB	Los riesgos son Electroshock, caída desde altura, los riesgos de control se aplica tel. de energía cero, bloqueo de equipos, puesta a tierra de trabajos y operaciones.	se realizará retiro de puntos calientes en fase A y C, los riesgos de energía serán por Circuitos racionales, tramos - SAN FRANCISCO - EST. N° 7 66KV C1 y C3	No tiene consumo afectado		ninguno			28-09-23 08:15	
2023073423	Línea	Ejecución Exitosa	TRANSELEC S.A.	82	Desconexión	Origen Interno	Programada	1559	TARAPACA - PUERTO PATACHE 220KV	3613	TARAPACA - PUERTO PATACHE 220KV C1	Otro Tipo de Trabajo	Sin Limitaciones	SE Tarapad (NUP-3934): Configuración de Controlador de Puffa J3 y Pruebas de control N1.	SE Tarapad (NUP-3934): Configuración de Controlador de Puffa J3, CTB, J3, TTPH-B1, Configuración de Controlador de Puffa J3 y Pruebas de control N1. UNDA. Las protecciones se desconectan y al puffa J3 desconectado de la Barra Principal Sección 1 de Barra de Transferencia y de la línea Tarapad Patache C1.	Actividades: SE Tarapad (NUP-3934): Pruebas efectivas de disparos, arranques, encendido y señales de equipos desvirtuados de la operación. Anulado Funcional de puffa J3, CTB, J3, MDT J3, SSKA AG CC, B83-1, B83-2, B83-3 J3; TTEC J3, TTPH-B1, S2H, CTB, J3, TTPH-B1. Configuración de Controlador de Puffa J3 y Pruebas de control N1. UNDA. Las protecciones se desconectan y al puffa J3 desconectado de la Barra Principal Sección 1 de Barra de Transferencia y de la línea Tarapad Patache C1.	No tiene consumo afectado		ninguno		21-08-23 08:00		
2019095104	Línea	Ejecución Exitosa	TRANSELEC	82	Intervención	Origen Interno	Programada	183	LOS MOLLES - OVALLE 66KV	1360 1361 1362 1363	ESTRUCTURA 129 - ESTRUCTURA 128 66KV C2 LOS MOLLES - ESTRUCTURA 129 66KV C2 ESTRUCTURA 128 - MONTE PATRIA 66KV C2 MONTE PATRIA - OVALLE 66KV C1	Otro Tipo de Trabajo	Sin Limitaciones	Soli N° 57 - CSE - Monte Patria	Bajo	Se realizará retiro de puntos calientes en fase A y C a la llegada de punto de muflas Punta Sag LB	Los riesgos son Electroshock, caída desde altura, los riesgos de control se aplica tel. de energía cero, bloqueo de equipos, puesta a tierra de trabajos y operaciones.	se realizará retiro de puntos calientes en fase A y C, los riesgos de energía serán por Circuitos racionales, tramos - SAN FRANCISCO - EST. N° 7 66KV C1 y C3	No tiene consumo afectado		ninguno		09-01-20 07:00
2019095103	Línea	Ejecución Exitosa	TRANSELEC	82	Intervención	Origen Externo	Programada	183	LOS MOLLES - OVALLE 66KV	1259 1260 1261 1262	LOS MOLLES - ESTRUCTURA 128 66KV C1 ESTRUCTURA 128 - ESTRUCTURA 129 66KV C1 ESTRUCTURA 129 - MONTE PATRIA 66KV C1 MONTE PATRIA - OVALLE 66KV C1	Otro Tipo de Trabajo	Sin Limitaciones	Soli N° 57 - CSE - Monte Patria	Bajo	Se realizará retiro de puntos calientes en fase A y C a la llegada de punto de muflas Punta Sag LB	Los riesgos son Electroshock, caída desde altura, los riesgos de control se aplica tel. de energía cero, bloqueo de equipos, puesta a tierra de trabajos y operaciones.	se realizará retiro de puntos calientes en fase A y C, los riesgos de energía serán por Circuitos racionales, tramos - SAN FRANCISCO - EST. N° 7 66KV C1 y C3	No tiene consumo afectado		ninguno		09-01-20 07:00
2018039135	Línea	Ejecución Exitosa	TRANSELEC	82	Intervención	Origen Interno	Programada	1173	MAITENCILLO - CARDONES 110KV	1422 1420 1429 1412	CHUSCHAMPIS - CASTILLA 110KV C1 CASTILLA - CARDONES 110KV C1 MAITENCILLO - PUNTA TONO 110KV C1 PUNTA TONO - CHUSCHAMPIS 110KV C1	Lavado de Aislación	Sin Limitaciones	Lavado de aislación, estructura N° 484 a 615	L 110KV Maitencillo-Cardones, C1 durante la fauna	Trabajos en los accesos a proyecto Santiago Solar, movimiento de tierra, maquinaria y personal a nivel de piso, bajo la LT Las Vegas - Cerro Nava. Se desconectan los torres N° 199 - 200 y 201 - 202. En caso de operación automática no reconectar interruptores en SE Las Vegas 52H3, 52H4 y en SE Cerro Nava 52H3, 52H4.	Trabajos en los accesos a proyecto Santiago Solar, movimiento de tierra, maquinaria y personal a nivel de piso, bajo la LT Las Vegas - Cerro Nava. Se desconectan los torres N° 199 - 200 y 201 - 202. En caso de operación automática no reconectar interruptores en SE Las Vegas 52H3, 52H4 y en SE Cerro Nava 52H3, 52H4.	No tiene consumo afectado		ninguno		09-07-18 07:00	
2017024760	Línea	Ejecución Exitosa	AES GENER	661	Intervención	Origen Externo	Programada	934	CENTRAL SANTIAGO SOLAR - CERRO NAVA 110KV	147 148 149	CERRO NAVA - TAP BATUCO 110KV C1 TAP BATUCO - TAP PUNTA FELCO 110KV C1 TAP PUNTA FELCO - CENTRAL SANTIAGO SOLAR 110KV C1	Obras Civiles	Sin Limitaciones			Trabajos en los accesos a proyecto Santiago Solar, movimiento de tierra, maquinaria y personal a nivel de piso, bajo la LT Las Vegas - Cerro Nava. Se desconectan los torres N° 199 - 200 y 201 - 202. En caso de operación automática no reconectar interruptores en SE Las Vegas 52H3, 52H4 y en SE Cerro Nava 52H3, 52H4.	Trabajos en los accesos a proyecto Santiago Solar, movimiento de tierra, maquinaria y personal a nivel de piso, bajo la LT Las Vegas - Cerro Nava. Se desconectan los torres N° 199 - 200 y 201 - 202. En caso de operación automática no reconectar interruptores en SE Las Vegas 52H3, 52H4 y en SE Cerro Nava 52H3, 52H4.	No tiene consumo afectado		ninguno		01-06-17 08:00	

ANEXO N° 5

Informes de trabajos y fallas de instalaciones ingresados en el sistema del Coordinador Eléctrico Nacional por CGE S.A. y CGE Transmisión S.A.

Resumen

Fecha de envío al Coordinador Eléctrico : 06-11-2023 11:05

Finalizado

Número:

2023004416

Solicitante:

CLAUDIO ANTONIO ACUÑA SEPULVEDA

Empresa:

COMPAÑÍA GENERAL DE ELECTRICIDAD S.A.

Tipo de Origen:

Externo

Correlativo Asociado:

2023004387

SubEstación:

S/E HUALTE

Falla Sobre:

otro

Elementos

Tipo: otros - tendido cable

Nombre :

Fecha Perturbacion : 03-11-2023 08:44

Fecha Normaliza : 03-11-2023 12:09

Protección : -

Interruptor : 52B5 Cocharcas Hualte

Consumo : 6.37

Comentario : Apertura por protecciones del interruptor 52B5 de S/E Cocharcas, asociado a la LT 66 KV Cocharcas - Hualte.

¿Produce otra indisponibilidad?

No

Zona Afectada

Maule

Ñuble

Comuna

Cobquecura

Ninhue

Portezuelo

Quirihue

San Nicolás

Treguaco

Cauquenes
Pelluhue

Tipo Causa

Causa Presunta
Causa Principal

Comentarios Tipo Causa:

Falla aguas arriba del sistema de distribución.

Causas

- Fenómeno Físico:** Fallas en instalaciones de terceros u en otro segmento.
- Elemento:** Conductores
- Fenómeno Eléctrico:** Sobrecorriente instantánea de fase
- Operación de los interruptores:** Opera según lo esperado

Comentarios Causas:

- Fenómeno Físico:** Falla aguas arriba del sistema de distribución.
- Elemento:** Falla aguas arriba del sistema de distribución.
- Fenómeno Eléctrico:** Falla aguas arriba del sistema de distribución.
- Operación de los interruptores:** Falla aguas arriba del sistema de distribución.

Observaciones:

- Observaciones:** Falla aguas arriba del sistema de distribución.
- Acciones Inmediatas:** CGE no se pronuncia por falla aguas arriba del sistema de distribución.
- Hechos Sucidos:** Falla aguas arriba del sistema de distribución.
- Acciones Correctivas a Corto Plazo:** Falla aguas arriba del sistema de distribución.
- Acciones Correctivas a Largo Plazo:** Falla aguas arriba del sistema de distribución.

Afecta SSCC:

Afecta Medidores:

No

Afecta Protecciones:

No

Consumo:

Consumo Regulado

Distribuidoras Afectadas

CGE DISTRIBUCIÓN S.A. / Perd. Estm. de Potencia: 6.37 / Región : Ñuble / Clientes Afectados: 14041

Retorno Automatico:

No Tiene Retorno Automático

Fecha / Hora Perturbación de la Solicitud:

03-11-2023 08:44



Fecha / Hora Estimada Retorno:

03-11-2023 12:09

Fecha / Hora Efectiva Retorno:

03-11-2023 12:09

Archivos Subidos

Archivo	Fecha Subida
 IF 2023004416 Anexo CCPH 03-11-2023.xlsx (/informe_fallas/download_file/6548f18aad651f62af454173/IF 2023004416 Anexo CCPH 03-11-2023.xlsx)	06/11/2023 11:06:49
 IF 2023004416 DF LT 66KV Cocharcas - Hualte 03-11-2023.docx (/informe_fallas/download_file/6548f18aad651f62af454173/IF 2023004416 DF LT 66KV Cocharcas - Hualte 03-11-2023.docx)	06/11/2023 11:06:49

Resumen

Fecha de envío al Coordinador Eléctrico : 03-11-2023 14:11

Finalizado

Número:

2023004387

Solicitante:

Anibal Ignacio Cerda Olea

Empresa:

CGE TRANSMISIÓN S.A.

Tipo de Origen:

Externo

Línea:

COCHARCAS - HUALTE 66KV

Tramo:

Tipo: secciones_tramos - COCHARCAS - HUALTE 66KV C1

Nombre : COCHARCAS - HUALTE 66KV C1

Fecha Perturbacion : 03-11-2023 08:44

Fecha Normaliza : 03-11-2023 08:54

Protección : .

Interruptor : 52B5 S/E Cocharcas

Consumo : 4,85 MW

Comentario : .

Zona Afectada

Ñuble

Comuna

Quirihue

Tipo Causa

Causa Presunta

Causa Principal

Comentarios Tipo Causa:

Se investiga.

Causas

-Fenómeno Físico: Origen no determinado.

-Elemento: Cables aislados o de poder línea

-Fenómeno Eléctrico: Distancia (admitancia, impedancia o reactancia)

-Operación de los interruptores: Opera según lo esperado

Comentarios Causas:

-Fenómeno Físico: .

-Elemento: .

-Fenómeno Eléctrico: .

-Operación de los interruptores: .

Observaciones:

-Observaciones: Apertura por protecciones del interruptor 52B5 de S/E Cocharcas, asociado a la LT 66 KV Cocharcas - Hualte, afectando los consumos de S/E Hualte y S/E Quirihue.

-Acciones Inmediatas: Interrogación de protecciones, con esta información se secciona LT 33 KV Hualte - Quirihue, se energiza y recupera S/E Hualte con el cierre del interruptor 52B5 de S/E Cocharcas.

-Hechos Sucedidos: .

-Acciones Correctivas a Corto Plazo: .

-Acciones Correctivas a Largo Plazo: .

Afecta SSCC:

Afecta Medidores:

No

Afecta Protecciones:

No

Consumo:

Consumo Regulado

Distribuidoras Afectadas

COOPERATIVA DE CONSUMO DE ENERGÍA ELÉCTRICA CHILLÁN LTDA. / Perd. Estm. de Potencia: 0.4 / Región : Ñuble / Clientes Afectados: 3150

COMPAÑÍA GENERAL DE ELECTRICIDAD S.A. / Perd. Estm. de Potencia: 4.45 / Región : Ñuble / Clientes Afectados: 13795

Retorno Automatico:

No Tiene Retorno Automático

Fecha / Hora Perturbación de la Solicitud:

03-11-2023 08:44


Fecha / Hora Estimada Retorno:




03-11-2023 08:54

Fecha / Hora Efectiva Retorno:

03-11-2023 08:54

 Archivos Subidos

Archivo	Fecha Subida
 IF 202300438 Eventos.zip (/informe_fallas/download_file/6545186bad651f548efaec09/IF 202300438 Eventos.zip)	21/11/2023 09:09:17

Archivo	Fecha Subida
 IF 2023004387 ANEXO I - AJUSTES DE PROTECCIONES.pdf (/informe_fallas/download_file/6545186bad651f548efaec09/IF 2023004387 ANEXO I - AJUSTES DE PROTECCIONES.pdf)	21/11/2023 09:09:17
 IF 2023004387 ANEXO V - ESTAMPA DE TIEMPO SINCRONIZADA.pdf (/informe_fallas/download_file/6545186bad651f548efaec09/IF 2023004387 ANEXO V - ESTAMPA DE TIEMPO SINCRONIZADA.pdf)	21/11/2023 09:09:17
 IF 2023004387 Falla LT Cocharcas-Hualte_3.11.23_Vf.pdf (/informe_fallas/download_file/6545186bad651f548efaec09/IF 2023004387 Falla LT Cocharcas-Hualte_3.11.23_Vf.pdf)	21/11/2023 09:09:17

ANEXO N° 6

Otros antecedentes aportados por CGE S.A. y CGE Transmisión S.A.

INFORME (s) QUINTO DÍA N°: **IF 2023004413**

FECHA DE FALLA: 03-11-2023

INSTALACIÓN (ES) DF LT 66KV Cocharcas - Hualte

1. CAUSA U ORIGEN DE LA FALLA:**1.1. Fecha y hora de la Falla:**

Fecha	03-11-2023
Hora	08:44

1.2. Localización de la falla en Instalaciones de Transmisión.**1.2.1. Nombre de subestación con pérdida de suministro.**
DF LT 66KV Cocharcas - Hualte**1.3. Datos de la Empresa.**

Nombre Empresa: Compañía General de Electricidad S.A
RUT: 76.411.321-7
Representante Legal: Iván Quezada Escobar
Dirección: Av. Presidente Riesco N° 5561 P14, las Condes,
Santiago, Chile.

INFORME (s) QUINTO DÍA N°: IF 2023004413	FECHA DE FALLA: 03-11-2023
INSTALACIÓN (ES) DF LT 66KV Cocharcas - Hualte	

2. POTENCIA INTERRUMPIDA DE CLIENTES FINALES.

Subestación	Transformador	Alimentador		MW	Horario		Bloque	Clientes Afectados	kVa afectados (potencia instalada Dx)	Distribuidora	Comunas	Urbano / Rural	Observación
	(Primario)	Nombre	Nema		Desconexión	Normalización							
Hualte	T1	LT 33 KV Hualte-Quirihue	52FT1	0,1	8:44	12:09	1	969	1210	CGE	Ninhue, Quirihue	Rural	Se recuperó de manera normal el 100% de la carga conectada a la LT 33 KV Hualte-Quirihue.
	T2	San Nicolas	52CT2	0,87	8:44	8:54	1	2470	5426,5	CGE	San Nicolás, Ninhue, Portezuelo.	Urbano / Rural	Se recuperó de manera normal el 100% de la carga del circuito.
Quirihue	T1	Los Presidentes	52C1	1	8:44	11:24	1	2175	2840	CGE	Quirihue	Urbano / Rural	Se recuperó de manera normal el 100% de la carga del circuito.
		Vegas Verdes	52C2	1,4	8:44	11:26	1	2656	3267	CGE	Quirihue, Cobquecura, Trehuaco.	Urbano / Rural	Se recuperó de manera normal el 100% de la carga del circuito.
		Cobquecura	52 E1	0,6	8:44	11:48	1	4222	6443,5	CGE	Quirihue, Cobquecura, Pelluhue.	Urbano / Rural	Se recuperó de manera normal el 100% de la carga del circuito.
		Trehuaco	52 E2	2,4	8:44	9:34	1	1549	7333,5	CGE	Quirihue, Trehuaco	Urbano / Rural	Se recuperó de manera normal el 100% de la carga del circuito.
Total				6,37				14041	26520,5				

ENS: 10,773 MWH

N° de clientes afectados CGE: 14.041

INFORME (s) QUINTO DÍA Nº: IF 2023004413	FECHA DE FALLA: 03-11-2023
INSTALACIÓN (ES) DF LT 66KV Cocharcas - Hualte	

Se adjunta tabla con Detalle de los PMGD conectados en redes de MT en los circuitos afectados.

PMGDs Conectados en redes de MT				
PMGD	Subestación	Alimentador		Potencia Desprendida (MW)
		Nombre	Nema	
PMGD Cernícalo II	Hualte	San Nicolás Ninhue	52CT2	1
PMGD Alcaldesa	Quirihue	Los Presidentes	52C2	4.9
PMGD Reconquistador	Quirihue	Cobquecura	52E1	0.6

	Llenado por Coordinado
	Llenado por Coordinador desde EAF

ID Baira	Baira	ID Pílo	Paño	Alimentador	Pérdida de	Horas de Desconexión (dd-mm-ss)	Se requiere del tiempo de	Determinado a partir de la suma de la	El valor pre	El valor pre	El valor pre	El valor pre	El valor presentado viene del cálculo	Este registro es una agregación de todos los			El valor presentado viene del cálculo de la celda "Coph equivalente", según la comuna y Sistema TX correspondiente de la hoja "Ejemplo de agregación"			
							Tiempo de interrupción en	Horas de Normalización	Comunas Afili	Sistema de	Energía Int	N° Clientes	Energía Int	N° Clientes	ID Coordin	Coordina	Tipo de cli	ID Cliente Libre	Cliente Libre Dv	Coph equivalente IM
613	BA S/E QUIRHUE 23KV	3107	S/E QUIRHUE E1	COBQUECURA	0.017289	03-11-2023 8:44	3.700	03-11-2023 12:26	Pelluhue	E	0.05	60.00	0.00	0.00	247	CGE S.A.	RE	no aplica	no aplica	0.013
613	BA S/E QUIRHUE 23KV	3107	S/E QUIRHUE E1	COBQUECURA	0	03-11-2023 8:44	3.067	03-11-2023 11:48	Cauquenes	E	0.00	3.00	0.00	0.00	247	CGE S.A.	RE	no aplica	no aplica	0.000
613	BA S/E QUIRHUE 23KV	3107	S/E QUIRHUE E1	COBQUECURA	0.730546	03-11-2023 8:44	3.007	03-11-2023 11:44	Cobquecura	E	2.03	3627.00	0.00	0.00	247	CGE S.A.	RE	no aplica	no aplica	0.676
613	BA S/E QUIRHUE 23KV	3107	S/E QUIRHUE E1	COBQUECURA	0.152165	03-11-2023 8:44	3.068	03-11-2023 11:48	Quirihue	E	0.42	532.00	0.00	0.00	247	CGE S.A.	RE	no aplica	no aplica	0.138
578	BA S/E HUALTE 13.2KV	2963	S/E HUALTE CT	KV COCHARCAS I	0.019532	03-11-2023 8:44	3.417	03-11-2023 12:09	Quirihue	E	0.09	126.00	0.00	0.00	247	CGE S.A.	RE	no aplica	no aplica	0.025
578	BA S/E HUALTE 13.2KV	2963	S/E HUALTE CT	KV COCHARCAS I	0.001562	03-11-2023 8:44	3.417	03-11-2023 12:09	San Carlos	E	0.01	6.00	0.00	0.00	247	CGE S.A.	RE	no aplica	no aplica	0.002
578	BA S/E HUALTE 13.2KV	2963	S/E HUALTE CT	KV COCHARCAS I	0.075781	03-11-2023 8:44	3.417	03-11-2023 12:09	Ninhue	E	0.33	812.00	0.00	0.00	247	CGE S.A.	RE	no aplica	no aplica	0.097
578	BA S/E HUALTE 13.2KV	2963	S/E HUALTE CT	KV COCHARCAS I	0	03-11-2023 8:44	3.417	03-11-2023 12:09	Coihuaco	E	0.00	1.00	0.00	0.00	247	CGE S.A.	RE	no aplica	no aplica	0.000
578	BA S/E HUALTE 13.2KV	2963	S/E HUALTE CT	KV COCHARCAS I	0.003126	03-11-2023 8:44	3.417	03-11-2023 12:09	Trehuaco	E	0.01	24.00	0.00	0.00	247	CGE S.A.	RE	no aplica	no aplica	0.004
615	BA S/E QUIRHUE 13.2KV	12581	S/E QUIRHUE C6	LOS PRESIDENTE	1	03-11-2023 8:44	2.667	03-11-2023 11:24	Quirihue	E	1.48	2175.00	0.00	0.00	247	CGE S.A.	RE	no aplica	no aplica	0.555
578	BA S/E HUALTE 13.2KV	2963	S/E HUALTE CT	N NICOLAS-NINH	0.541581	03-11-2023 8:44	0.167	03-11-2023 8:54	San Nicolas	E	0.08	1198.00	0.00	0.00	247	CGE S.A.	RE	no aplica	no aplica	0.470
578	BA S/E HUALTE 13.2KV	2963	S/E HUALTE CT	N NICOLAS-NINH	0.328419	03-11-2023 8:44	0.167	03-11-2023 8:54	Ninhue	E	0.05	1272.00	0.00	0.00	247	CGE S.A.	RE	no aplica	no aplica	0.285
613	BA S/E QUIRHUE 23KV	12581	S/E QUIRHUE C6	TREHUACO	0.007378	03-11-2023 8:44	0.833	03-11-2023 9:34	Ninhue	E	0.00	10.00	0.00	0.00	247	CGE S.A.	RE	no aplica	no aplica	0.001
613	BA S/E QUIRHUE 23KV	12581	S/E QUIRHUE C6	TREHUACO	0.318501	03-11-2023 8:44	0.833	03-11-2023 9:34	Quirihue	E	0.04	271.00	0.00	0.00	247	CGE S.A.	RE	no aplica	no aplica	0.043
613	BA S/E QUIRHUE 23KV	12581	S/E QUIRHUE C6	TREHUACO	2.074121	03-11-2023 8:44	0.833	03-11-2023 9:34	Trehuaco	E	0.23	1267.00	0.00	0.00	247	CGE S.A.	RE	no aplica	no aplica	0.280
615	BA S/E QUIRHUE 13.2KV	12580	S/E QUIRHUE C5	VEGAS VERDES	0	03-11-2023 8:44	2.700	03-11-2023 11:26	Trehuaco	E	0.00	9.00	0.00	0.00	247	CGE S.A.	RE	no aplica	no aplica	0.000
615	BA S/E QUIRHUE 13.2KV	12580	S/E QUIRHUE C5	VEGAS VERDES	1.388562	03-11-2023 8:44	2.700	03-11-2023 11:26	Quirihue	E	1.64	2574.00	0.00	0.00	247	CGE S.A.	RE	no aplica	no aplica	0.607
615	BA S/E QUIRHUE 13.2KV	12580	S/E QUIRHUE C5	VEGAS VERDES	0.011438	03-11-2023 8:44	2.700	03-11-2023 11:26	Cobquecura	E	0.01	73.00	0.00	0.00	247	CGE S.A.	RE	no aplica	no aplica	0.005

Llenado por Coordinado
Llenado por Coordinador desde EAF

ID Barra	Barra	ID Paño	Paño	Nombre Aliment.	Pérdida de potencia	Se completa con la potencia perdida	Se requiere	Determinado a partir	Se debe completar con la comuna donde es	El valor presentado viene del cálculo	ID Distribuidor	Distribuidor	Responsable	Corresponde a	Razón social del cliente libre	CPH equivalente IMV				
613	BA S/E QUIRIHUE 23KV	12581	S/E QUIRIHUE C6	TREHUACO	0	03-11-2023 8:44	0.833	03-11-2023 9:34	Trehuaco	E	0.00	1.00	0.00	0.00	247	CGE S.A.	LD	77337200	COMERCIAL GUIVAR LIMITADA	no aplica

INFORME DE FALLA
REQUERIMIENTO NORMA TÉCNICA DE SyCS

INFORME (s) QUINTO DÍA N°: IF 2023004387	FECHA DE FALLA: 03 de noviembre de 2023
INSTALACIÓN (ES) LT 66 kV Cocharcas-Hualte	

1. CAUSA U ORIGEN DE LA FALLA:

1.1. Fecha y hora de la Falla:

Fecha	03 de noviembre de 2023
Hora	08:44

1.2. Localización de la falla:

1.2.1. Nombre de Instalación donde se produjo la falla.
LT 66 kV Cocharcas-Hualte

1.2.2. Segmento al cual pertenece el equipo o elemento fallado.
Transmisión Zonal

1.2.3. Elemento o equipo fallado.
No determinado

1.3. Causa origen de la falla:

No se encuentra causa de falla, luego de inspecciones pedestres realizadas a la LT 66kV Cocharcas-Hualte.

1.4. Proposición de origen de la falla.

I. Interna.

INFORME DE FALLA
REQUERIMIENTO NORMA TÉCNICA DE SyCS

INFORME (s) QUINTO DÍA N°: IF 2023004387	FECHA DE FALLA: 03 de noviembre de 2023
INSTALACIÓN (ES) LT 66 kV Cocharcas-Hualte	

1.5. Código de falla.

Causas de Falla	Código	Definición
Fenómeno Físico *	OTR2	Interrupción cuyo origen no se pudo determinar.
Elemento del Sistema Eléctrico	-	Origen no determinado.
Fenómeno Eléctrico	DI21	Distancia (admitancia, impedancia o reactancia)
Modo	13	Opera según lo esperado

1.6. Comuna donde se originó la falla.

8419, San Nicolás

1.7. Comunas afectadas por la falla.

8403, Cobquecura

8414, Quirihue

8419, San Nicolás.

8408, Ninhue

8420, Trehuaco

1.8. Reiteración.

1.8.1. N° de Fallas en Instalación. (Últimos 24 meses móviles).

IF N°	Fecha falla	Hora Falla	Código / Fenómeno Físico.
202200246	17/01/2023	11:28	ACC3: Interrupción producida por el contacto o choque de maquinaria, vehículos, etc., con la instalación.
2023000278	20/01/2023	19:04	CL12: Interrupción producida por contacto directo de un objeto llevado o arrastrado por el viento.

INFORME DE FALLA
REQUERIMIENTO NORMA TÉCNICA DE SyCS

INFORME (s) QUINTO DÍA N°: IF 2023004387	FECHA DE FALLA: 03 de noviembre de 2023
INSTALACIÓN (ES) LT 66 kV Cocharcas-Hualte	

1.8.2. N° de Fallas en Instalación con mismo Fenómeno Físico. (Últimos 24 meses móviles).

Ninguna.

1.8.3. Identificación de Evento de Falla que afecta a instalación en los últimos 24 meses móviles.

IF N°	Fecha falla	Hora Falla	Código / Fenómeno Físico.
202200246	17/01/2023	11:28	ACC3: Interrupción producida por el contacto o choque de maquinaria, vehículos, etc., con la instalación.
2023000278	20/01/2023	19:04	CL12: Interrupción producida por contacto directo de un objeto llevado o arrastrado por el viento.

1.9. Datos empresa propietaria instalación operada

Razón Social: CGE Transmisión S.A.

Rut: 77.465.741-K

Representante Legal: Iván Arístides Quezada Escobar

Dirección: Av. presidente Riesco 5561, piso 17. Las Condes. Santiago.

2. INSTALACIONES AFECTADAS.

Subestación Primaria	Instalación (Barra Primaria)	Hora desconexión	Hora Normalización
HUALTE	Transformador N°1 66/33kV 10MVA	08:44	08:54
HUALTE	Transformador N°2 66/MT 2MVA	08:44	08:54
HUALTE	Transformador N°3 66/MT 2MVA	08:44	08:54
Arranques LT 33kV	LAT 33kV	08:44	12:09

INFORME DE FALLA
REQUERIMIENTO NORMA TÉCNICA DE SyCS

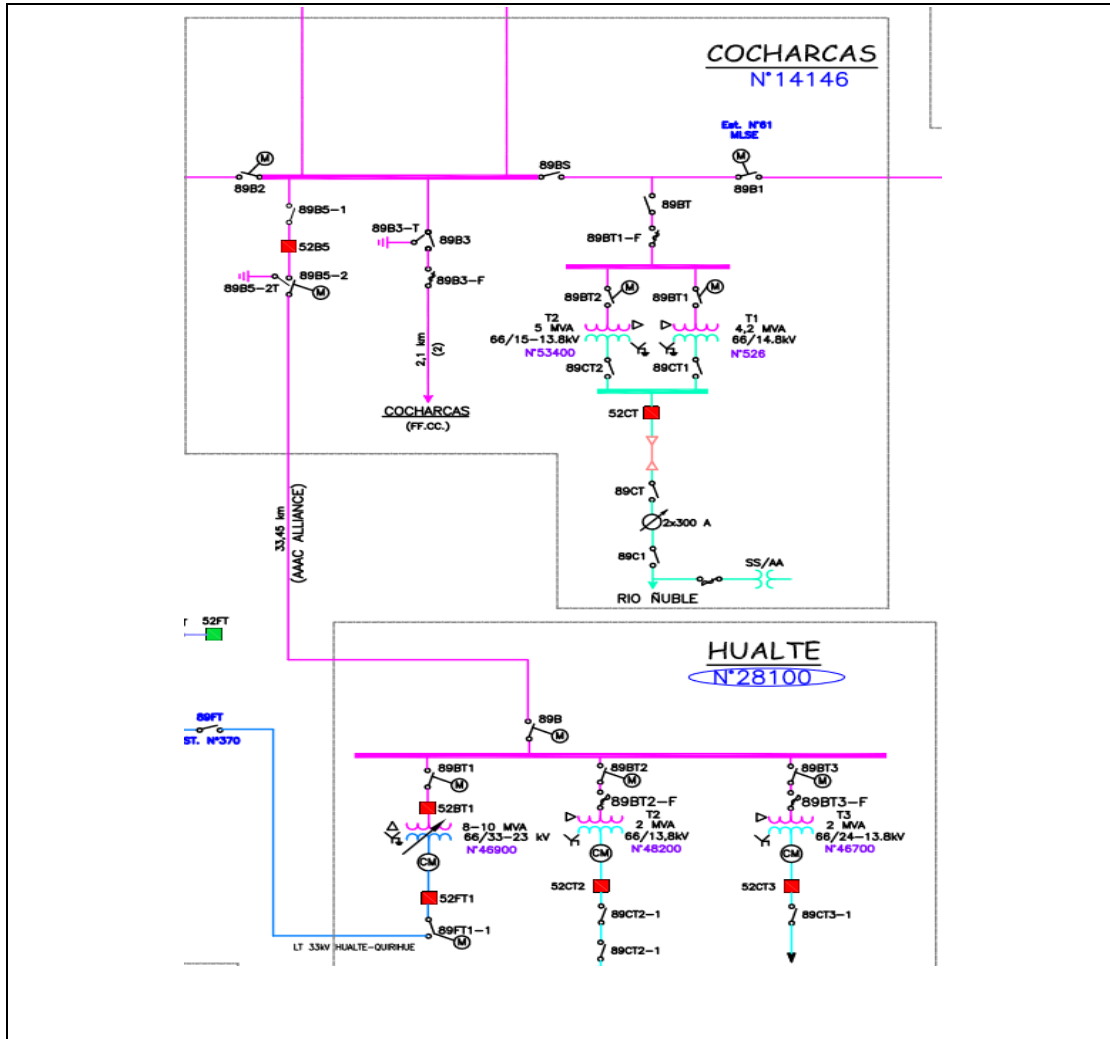
INFORME (s) QUINTO DÍA N°: IF 2023004387	FECHA DE FALLA: 03 de noviembre de 2023
INSTALACIÓN (ES) LT 66 kV Cocharcas-Hualte	

QUIRIHUE	Transformador N°1 66/23kV 10MVA	08:44	11:48
QUIRIHUE	Transformador N°2 23/13,8kV 6,25MVA	08:44	11:25

INFORME DE FALLA
REQUERIMIENTO NORMA TÉCNICA DE SyCS

INFORME (s) QUINTO DÍA N°: IF 2023004387	FECHA DE FALLA: 03 de noviembre de 2023
INSTALACIÓN (ES) LT 66 kV Cocharcas-Hualte	

3. DIAGRAMAS SIMPLIFICADOS.



INFORME DE FALLA
REQUERIMIENTO NORMA TÉCNICA DE SyCS

INFORME (s) QUINTO DÍA N°: IF 2023004387	FECHA DE FALLA: 03 de noviembre de 2023
INSTALACIÓN (ES) LT 66 kV Cocharcas-Hualte	

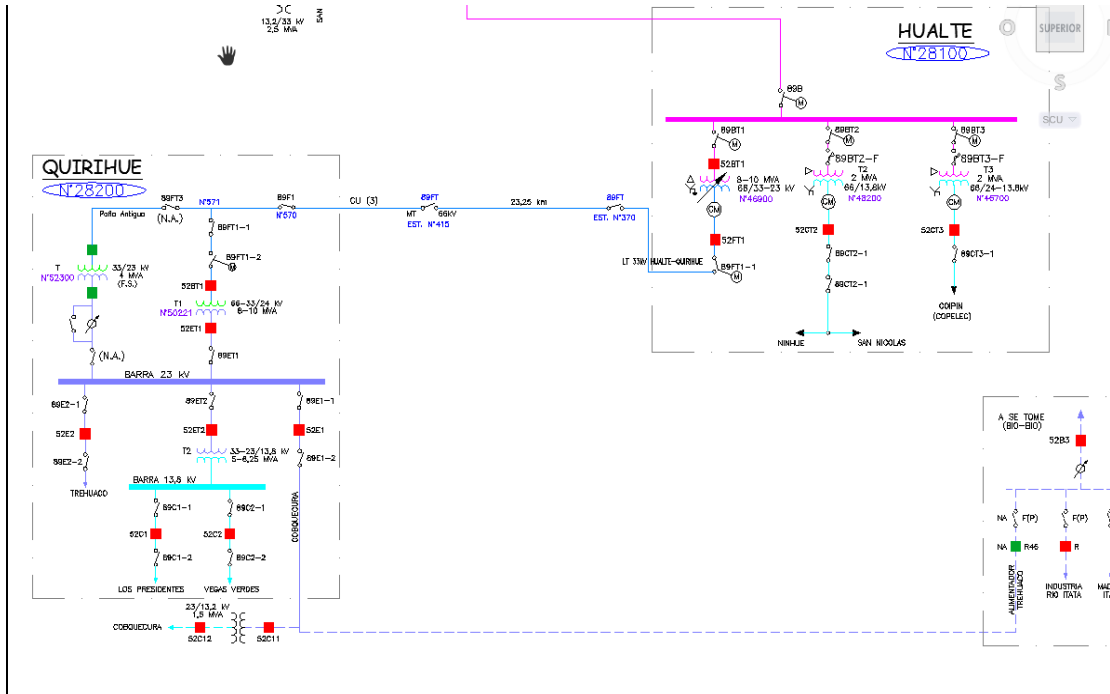


Figura 1; Diagrama Unilineal Simplificado de las LT 66kV Cocharcas-Hualte y LT 33kV Hualte-Quirihue.

4. PERDIDAS DE GENERACIÓN.

No hay generación de propiedad de CGE Transmisión S.A., involucrada en la falla.

INFORME DE FALLA
REQUERIMIENTO NORMA TÉCNICA DE SyCS

INFORME (s) QUINTO DÍA N°: IF 2023004387	FECHA DE FALLA: 03 de noviembre de 2023
INSTALACIÓN (ES) LT 66 kV Cocharcas-Hualte	

5. PÉRDIDAS DE CONSUMOS.

Subestación	Instalación	MW	Hora desconexión	Hora normalización	Observaciones
Hualte	T1	-	08:44	12:09	Línea 33 kV Hualte - Quirihue
	T2	-0,13	08:44	08:54	Cto. San Nicolas (52CT2) consumos de CGE
	T3	-0,5	08:44	08:54	Cto. Coipín (52CT3) consumos de COPELEC
Quirihue	T1	-3,9	08:44	11:25	Cto. Los Presidente (52C1) consumos de CGE
		1,4	08:44	11:25	Cto. Vegas Verdes (52C2) consumos de CGE
		-1,1	08:44	11:48	Cto. Cobquecura (52E1) consumos de CGE
		2,4	08:44	11:23	Cto. Trehuaco (52E2) consumos de CGE
	TOTAL	-1,83			

INFORME DE FALLA
REQUERIMIENTO NORMA TÉCNICA DE SyCS

INFORME (s) QUINTO DÍA N°: IF 2023004387	FECHA DE FALLA: 03 de noviembre de 2023
INSTALACIÓN (ES) LT 66 kV Cocharcas-Hualte	

6. CRONOLOGÍA DE EVENTOS Y DESCRIPCIÓN DE CAUSAS.

SUBESTACIÓN	EVENTO	HORARIO
Cocharcas	Apertura por protecciones interruptor 52B5, línea 66 kV Cocharcas -Hualte.	08:44
Hualte	Abierto DDCC 89B SSEE Hualte.	08:51
Cocharcas	Cerrado 52B5 S/E Cocharcas (prueba en vacío exitosa de LT 66KV Cocharcas - Hualte).	08:51
Cocharcas	Abierto 52B5 S/E Cocharcas.	08:52
Quirihue	Abierto 52FT1 S/E Quirihue.	08:52
Hualte	Abierto 52FT1 S/E Hualte (se secciona LT 33 KV Hualte - Quirihue).	08:53
Hualte	Cerrado DDCC 89B S/E Hualte.	08:54
Cocharcas	Cerrado 52B5 S/E Cocharcas (recuperados los consumos de S/E Hualte).	08:54
Quirihue	Abierto 52E2 Cto. Trehuaco S/E Quirihue	08:54
Quirihue	Abierto 52ET2 S/E Quirihue.	08:58
Quirihue	Abierto 52E1 cto. Cobquecura S/E Quirihue.	08:58
Quirihue	Abierto 52C1 Cto. Los Presidentes S/E Quirihue.	09:32
Quirihue	Abierto 52C2 Cto. Vegas Verdes S/E Quirihue.	09:32
Quirihue	Abierto 52ET1 S/E Quirihue.	09:33
Quirihue	Cerrado 52E2 Cto. Trehuaco S/E Quirihue, se energiza de vuelta en vacío barra 23KV.	11:23
Quirihue	Cerrado 52C1 Cto. Los Presidentes S/E Quirihue.	11:24

INFORME DE FALLA
REQUERIMIENTO NORMA TÉCNICA DE SyCS

INFORME (s) QUINTO DÍA N°: IF 2023004387	FECHA DE FALLA: 03 de noviembre de 2023
INSTALACIÓN (ES) LT 66 kV Cocharcas-Hualte	

Quirihue	Cerrado 52ET2 S/E Quirihue, se recupera los consumos del Cto Los Presidentes.	11:25
Quirihue	Cerrado 52C2 Cto. Vegas Verdes S/E Quirihue, se recupera el alimentador.	11:26
Quirihue	Cerrado 52E1 Cto Cobquecura de S/E Quirihue, se normaliza el alimentador.	11:48
	CT informa que no encontraron causa de falla en la LT 66 kV Cocharcas-Hualte y LT 33 kV Hualte-Quirihue, solicitando prueba de energización en vacío.	12:04
Hualte	Cerrado 52FT1 S/E Hualte, energizada LT 33kV Hualte - Quirihue.	12:09
Quirihue	Cerrado 52FT1 S/E Quirihue.	12:14
	Abierto equipo en MT para normalizar topología (inicio de microcorte).	12:57
Quirihue	Cerrado 52ET1 S/E Quirihue (fin de microcorte, se normaliza topología).	12:58
	COZ Talca informa que a las 12:26 hrs se recuperaron 100% de los consumos.	13:00

INFORME DE FALLA
REQUERIMIENTO NORMA TÉCNICA DE SyCS

INFORME (s) QUINTO DÍA N°: IF 2023004387	FECHA DE FALLA: 03 de noviembre de 2023
INSTALACIÓN (ES) LT 66 kV Cocharcas-Hualte	

7. ESQUEMAS DE PROTECCIÓN Y CONTROL INVOLUCRADOS EN LA FALLA.

HORA	SUBESTACIÓN	INSTALACIÓN	PROTECCIÓN OPERADA	TIEMPO OPERACION	OBSERVACIONES
11:43	SE Cocharcas	52B5	GND DIST ZONA 2	38 ms	Fase AG
11:43	S/E Monterrico	52B1	ZONA 2	-	Sin protecciones operadas (*)

(*) El análisis de las protecciones del paño B1 de S/E Monterrico complementa información que permite verificar la existencia una falla real en la LT Cocharcas – Hualte, que fue despejada por el relé de protección del 52B5 de S/E Cocharcas.

AJUSTE ACTUAL DE PROTECCIONES

INTERRUPTOR LÍNEA 66KV COCHARCAS - HUALTE (52B5)

PROTECCIÓN DE DISTANCIA 21/21N

Relé: G.E. D60

Razón de TTPP = 575:1

Razón de TTCC = 150/5

Ajustes protección de distancia para fallas entre fases: Unidad Mho

Relé GE D 60

Alcance 1ª zona	: 0,69 L 55º Ω secundarios	→ 0,00 Seg.
Alcance 2ª zona	: 0,96 L 55º Ω secundarios	→ 0,25 Seg.

INFORME DE FALLA
REQUERIMIENTO NORMA TÉCNICA DE SyCS

INFORME (s) QUINTO DÍA N°: IF 2023004387	FECHA DE FALLA: 03 de noviembre de 2023
INSTALACIÓN (ES) LT 66 kV Cocharcas-Hualte	

Alcance 3º zona	: 3,60 L 82º Ω secundarios	→ 0,30 Seg.
Alcance 4º zona	: OFF-----	→ -----

Direccionalidad, zonas 1, 2, 3 hacia adelante. Zona 4 Deshabilitada

Reconexión habilitada por Zona 1

Ajustes protección de distancia para unidad Poligonal de residual:

Rele GE D 60

XG1	: 0,69 Ω sec	RG1	: 1,37 Ω sec
XG2	: 2,47 Ω sec	RG2	: 2,00 Ω sec
XG3	: 3,55 Ω sec	RG3	: 3,52 Ω sec
XG4	OFF	RG4	OFF

Direccionalidad, zonas 1, 2, 3 hacia adelante. Zona 4 Deshabilitada

Reconexión habilitada por Zona 1

PROTECCIÓN DE SOBRECORRIENTE FASE Y RESIDUAL 51/51N

Rele GE D 60

	Protección de Fase	Protección de Residual
TTCC	150/5	150/5
Relé	GE D-60	GE D-60
Pick up	1,2	0,25
Curva	IEC Curva A	IEC Curva A
Lever	0,62	0,15

PROTECCIÓN DE SOBRECORRIENTE DE FASE Y RESIDUAL INSTANTANEO 66 KV

Relé Sel GE D60

Pick up (Amp.)	10,64 pu	1.596 Amp.
----------------	----------	------------

INFORME DE FALLA
REQUERIMIENTO NORMA TÉCNICA DE SyCS

INFORME (s) QUINTO DÍA N°: IF 2023004387	FECHA DE FALLA: 03 de noviembre de 2023
INSTALACIÓN (ES) LT 66 kV Cocharcas-Hualte	

- **Ajustes de protección SE Monterrico 52B1**

INTERRUPTOR LÍNEA A PARRAL (52B1)

Protección principal, relé Sel 311C

Razón de TTPP = 600:1

Razón de TTCC = 600/5

Ajustes de línea

Impedancia Secuencia positiva de la Línea: Z1MAG	6,95 Ω secundarios
Angulo impedancia secuencia positiva de la línea: Z1ANG	48,1°
Impedancia secuencia cero de la línea: Z0MAG	20,28 Ω secundarios
Angulo de impedancia secuencia cero de la línea, ZOANG	71,3°
Largo de línea	63,28

PROTECCIÓN DE DISTANCIA 21/21N

Ajustes protección de distancia para fallas entre fases: Unidad Mho

Relé: SEL-311C

Alcance 1º zona	: 0,85 Ω secundarios	→ 0 Seg.
Alcance 2º zona	: 8,34 Ω secundarios	→ 0,25 Seg.
Alcance 3º zona	: 13,9 Ω secundarios	→ 2,5 Seg.
Alcance 4º zona	: OFF	→ -

Direccionalidad, zonas 1,2 y 3 hacia adelante. Zona 4 Deshabilitada

INFORME DE FALLA
REQUERIMIENTO NORMA TÉCNICA DE SyCS

INFORME (s) QUINTO DÍA N°: IF 2023004387	FECHA DE FALLA: 03 de noviembre de 2023
INSTALACIÓN (ES) LT 66 kV Cocharcas-Hualte	

Ajustes protección de distancia para fallas RESIDUAL: Unidad Mho

Relé: SEL-311C

Alcance 1º zona	: 0,85 Ω secundarios	→ 0 Seg.
Alcance 2º zona	: 8,34 Ω secundarios	→ 0,25 Seg.
Alcance 3º zona	: 13,9 Ω secundarios	→ 2,5 Seg.
Alcance 4º zona	: OFF	→ -

Direccionalidad, zonas 1,2 y 3 hacia adelante. Zona 4 Deshabilitada

Ajustes protección de distancia para unidad Poligonal de residual:

Relé: SEL-311C

XG1	: 0,85 Ω sec	RG1	: 1,28 Ω sec
XG2	: 8,34 Ω sec	RG2	: 8,34 Ω sec
XG3	: 13,9 Ω sec	RG3	: 13,9 Ω sec
XG4	: OFF Ω sec	RG3	: OFF Ω sec

Direccionalidad, zonas 1,2 y 3 hacia adelante. Zona 4 Deshabilitada

PROTECCIÓN DE SOBRECORRIENTE RESIDUAL 51N

Relé: SEL-311C

	Protección Residual
TTCC	600/5
Pick up	0,5
Curva	U1
Lever	2,96

INFORME DE FALLA
REQUERIMIENTO NORMA TÉCNICA DE SyCS

INFORME (s) QUINTO DÍA N°: IF 2023004387	FECHA DE FALLA: 03 de noviembre de 2023
INSTALACIÓN (ES) LT 66 kV Cocharcas-Hualte	

FUNCIÓN DE RECONEXIÓN 79

Relé: SEL-311C

Reconexiones	1
Tiempo para reconexión	10 segundos
Tiempo para lockout	60 segundos
Aplica para : TRIP	

FUNCIÓN INSTANTANEA

Relé: SEL-311C

Habilitada para TRIP	Instantanea de Fase	Instantanea Residual
1	19,0	-
2	-	4,50
3	-	-
4	-	-

INFORME DE FALLA
REQUERIMIENTO NORMA TÉCNICA DE SyCS

INFORME (s) QUINTO DÍA N°: IF 2023004387	FECHA DE FALLA: 03 de noviembre de 2023
INSTALACIÓN (ES) LT 66 kV Cocharcas-Hualte	

ANÁLISIS DE LA ACTUACIÓN DE LAS PROTECCIONES

SE Cocharcas - 52B5

RELE GE-D30

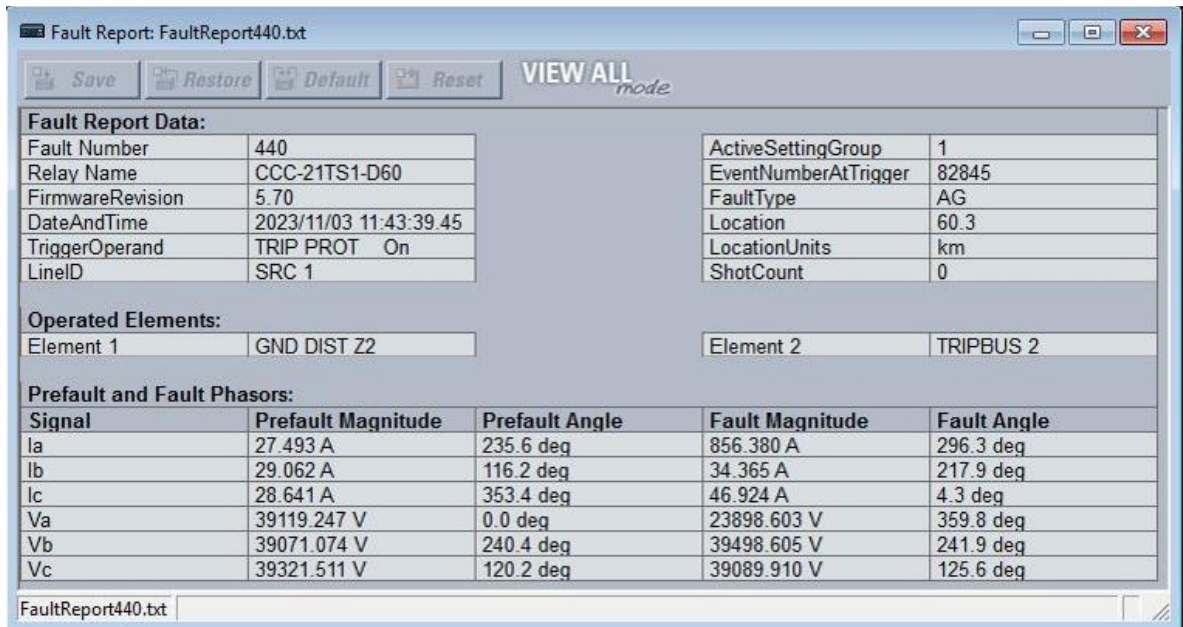


Figura 2. Resumen del evento S/E Cocharcas paño B5 Relé GE-D30 que indica una falla en zona 2.

INFORME DE FALLA
REQUERIMIENTO NORMA TÉCNICA DE SyCS

INFORME (s) QUINTO DÍA N°: IF 2023004387	FECHA DE FALLA: 03 de noviembre de 2023
INSTALACIÓN (ES) LT 66 kV Cocharcas-Hualte	

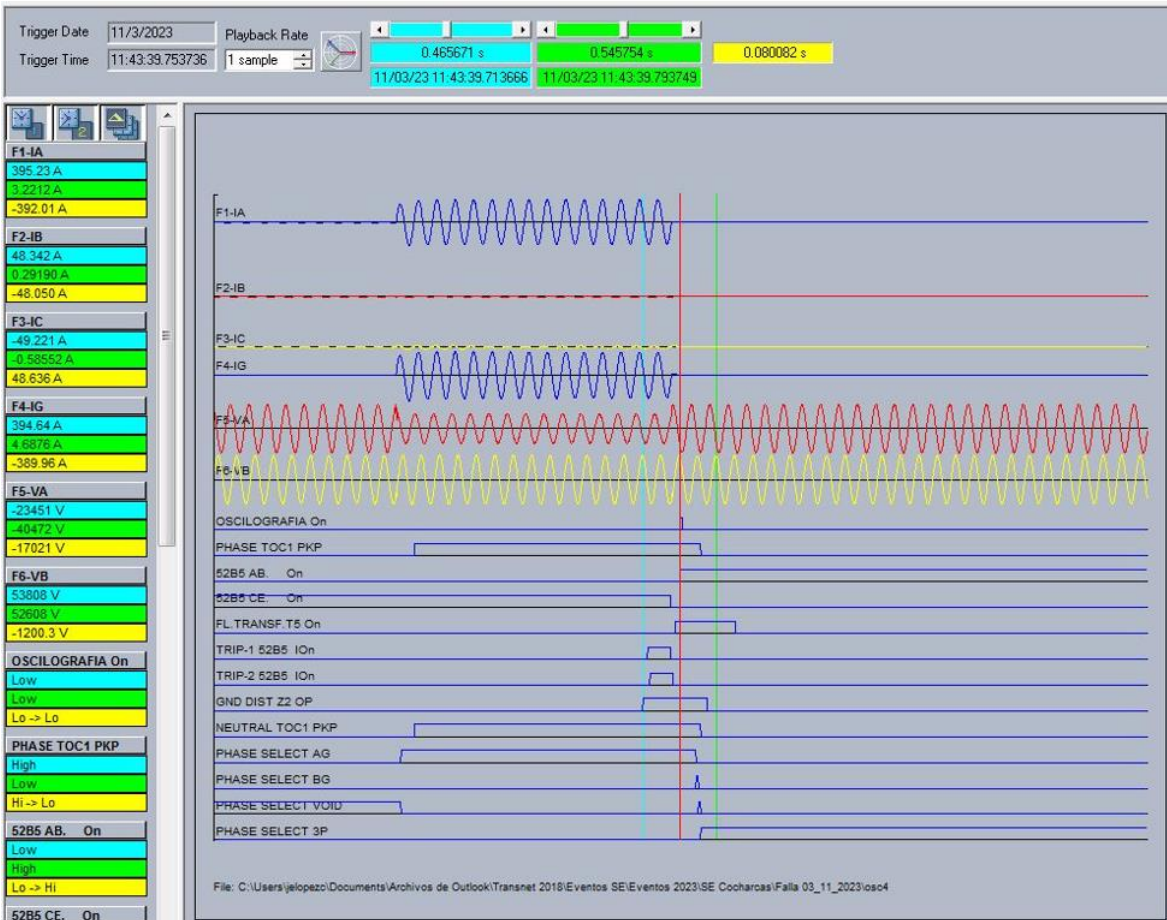


Figura 3. Registro Oscilográfico S/E Cocharcas GE D30 52B5

En el registro oscilográfico se aprecia la operación de la protección GE_D30 asociada al paño B5 de S/E Cocharcas, ante la activación de la función de distancia en zona 2 (GND DIST Z2 OP), dando orden de Trip sobre el interruptor 52B5 (TRIP ON). El 52B5 no reconecta al operar en zona 2.

INFORME DE FALLA
REQUERIMIENTO NORMA TÉCNICA DE SyCS

INFORME (s) QUINTO DÍA N°: IF 2023004387	FECHA DE FALLA: 03 de noviembre de 2023
INSTALACIÓN (ES) LT 66 kV Cocharcas-Hualte	

Event Record // SE Cocharcas: D60 52B5: Actual Values: Records

File Name: C:\Users\Public\Documents\GE Power Management\URPC\Data\Device Files\D60

Date / Time of Last Clear: Thursday, November 26, 2009 19:24:14

Events Since Last Clear: 82944 Shown Number of Events: 1024

0 days 0 h : 0 m : 0.002805 s

Event Number	Date/Time	Cause	Data
82943	Nov 03 2023 11:55:28.884486	SC.HAB.REC. Off	
82942	Nov 03 2023 11:55:28.884486	SC.HAB.REC. Off	
82941	Nov 03 2023 11:55:28.714552	REC. HAB. On	
82940	Nov 03 2023 11:55:28.706547	REC. DESH. Off	
82939	Nov 03 2023 11:55:28.699929	REC. DESH. Off	
82938	Nov 03 2023 11:55:28.699929	REC. HAB. On	
82937	Nov 03 2023 11:55:28.699929	AR ZONE 1 EXTENT	
82936	Nov 03 2023 11:55:28.699929	AR ENABLED	
82935	Nov 03 2023 11:55:28.697435	Block 79 Off	
82934	Nov 03 2023 11:55:28.693049	CMD. HAB. 79 On	
82933	Nov 03 2023 11:55:28.679981	SC.HAB.REC. Off	
82932	Nov 03 2023 11:55:28.679981	SC.HAB.REC. On	
82931	Nov 03 2023 11:55:28.679981	SC.HAB.REC. On	
82930	Nov 03 2023 11:55:28.679981	SC.HAB.REC. On	
82929	Nov 03 2023 11:54:05.769326	52B5 RS.DEST Off	
82928	Nov 03 2023 11:54:05.756326	BL.CE. 52B5 Off	
82927	Nov 03 2023 11:54:05.215209	52B5 RS.DEST On	
82926	Nov 03 2023 11:54:02.135448	SC.CE.52B5 Off	
82925	Nov 03 2023 11:54:02.135448	SC.CE.52B5 Off	
82924	Nov 03 2023 11:54:02.135448	OSCILOGRAFIA Off	
82923	Nov 03 2023 11:54:02.135448	RESET OP(OPERAND)	
82922	Nov 03 2023 11:54:02.135448	OSCILLOGRAPHY TRIG'D	
82921	Nov 03 2023 11:54:02.135448	OSCILOGRAFIA On	
82920	Nov 03 2023 11:54:02.135448	52B5 CE. On	
82919	Nov 03 2023 11:54:02.120920	52B5 AB. Off	
82918	Nov 03 2023 11:54:02.114921	BL.CE. 52B5 On	
82917	Nov 03 2023 11:54:02.081776	SC.CE.52B5 Off	
82916	Nov 03 2023 11:54:02.081776	SC.CE.52B5 On	
82915	Nov 03 2023 11:54:02.081776	SC.CE.52B5 On	
82914	Nov 03 2023 11:54:02.081776	SC.CE.52B5 On	
82913	Nov 03 2023 11:51:43.098675	FL.TRANSF.T5 Off	
82912	Nov 03 2023 11:51:43.088672	AP.MAN. 52B5 Off	
82911	Nov 03 2023 11:51:43.083115	SC.AP.52B5 Off	
82910	Nov 03 2023 11:51:43.083115	SC.AP.52B5 Off	
82909	Nov 03 2023 11:51:42.955591	AR BKR1 BLK	
82908	Nov 03 2023 11:51:42.935590	OSCILOGRAFIA Off	

INFORME DE FALLA
REQUERIMIENTO NORMA TÉCNICA DE SyCS

INFORME (s) QUINTO DÍA N°: IF 2023004387	FECHA DE FALLA: 03 de noviembre de 2023
INSTALACIÓN (ES) LT 66 kV Cocharcas-Hualte	

82907	Nov 03 2023 11:51:42.933091	OSCILLOGRAPHY TRIG'D	
82906	Nov 03 2023 11:51:42.933091	OSCILOGRAFIA On	
82905	Nov 03 2023 11:51:42.929642	52B5 AB. On	
82904	Nov 03 2023 11:51:42.919637	52B5 CE. Off	
82903	Nov 03 2023 11:51:42.908132	FL.TRANSF.T5 On	
82902	Nov 03 2023 11:51:42.894631	AP.MAN. 52B5 On	
82901	Nov 03 2023 11:51:42.880586	SC.AP.52B5 Off	
82900	Nov 03 2023 11:51:42.880586	SC.AP.52B5 On	
82899	Nov 03 2023 11:51:42.880586	SC.AP.52B5 On	
82898	Nov 03 2023 11:51:42.880586	SC.AP.52B5 On	
82897	Nov 03 2023 11:51:37.186391	52B5 RS.DEST Off	
82896	Nov 03 2023 11:51:37.173388	BL.CE. 52B5 Off	
82895	Nov 03 2023 11:51:36.664773	52B5 RS.DEST On	
82894	Nov 03 2023 11:51:33.447542	SC.CE.52B5 Off	
82893	Nov 03 2023 11:51:33.447542	SC.CE.52B5 Off	
82892	Nov 03 2023 11:51:33.447542	OSCILOGRAFIA Off	
82891	Nov 03 2023 11:51:33.447542	RESET OP(OPERAND)	
82890	Nov 03 2023 11:51:33.447542	OSCILLOGRAPHY TRIG'D	
82889	Nov 03 2023 11:51:33.447542	OSCILOGRAFIA On	
82888	Nov 03 2023 11:51:33.447542	52B5 CE. On	
82887	Nov 03 2023 11:51:33.433295	52B5 AB. Off	
82886	Nov 03 2023 11:51:33.426796	BL.CE. 52B5 On	
82885	Nov 03 2023 11:51:33.393859	SC.CE.52B5 Off	
82884	Nov 03 2023 11:51:33.393859	SC.CE.52B5 On	
82883	Nov 03 2023 11:51:33.393859	SC.CE.52B5 On	
82882	Nov 03 2023 11:51:33.393859	SC.CE.52B5 On	
82881	Nov 03 2023 11:51:27.293636	CMD. DESH.79 Off	
82880	Nov 03 2023 11:51:27.290423	SC.DESH.REC Off	
82879	Nov 03 2023 11:51:27.290423	SC.DESH.REC Off	
82878	Nov 03 2023 11:51:27.123062	REC. DESH. On	
82877	Nov 03 2023 11:51:27.115060	REC. HAB. Off	
82876	Nov 03 2023 11:51:27.108162	REC. DESH. On	
82875	Nov 03 2023 11:51:27.108162	REC. HAB. Off	
82874	Nov 03 2023 11:51:27.108162	AR DISABLED	
82873	Nov 03 2023 11:51:27.105663	Block 79 On	

INFORME DE FALLA
REQUERIMIENTO NORMA TÉCNICA DE SyCS

INFORME (s) QUINTO DÍA N°: IF 2023004387	FECHA DE FALLA: 03 de noviembre de 2023
INSTALACIÓN (ES) LT 66 kV Cocharcas-Hualte	

82872	Nov 03 2023 11:51:27.101564	CMD. DESH.79 On	
82871	Nov 03 2023 11:51:27.088188	SC.DESH.REC Off	
82870	Nov 03 2023 11:51:27.088188	SC.DESH.REC On	
82869	Nov 03 2023 11:51:27.088188	SC.DESH.REC On	
82868	Nov 03 2023 11:51:27.088188	SC.DESH.REC On	
82867	Nov 03 2023 11:43:39.796632	FL.TRANSF.T5 Off	
82866	Nov 03 2023 11:43:39.786251	PERM.CE.52B5 On	
82865	Nov 03 2023 11:43:39.783752	TRIP-2 52B5 Off	
82864	Nov 03 2023 11:43:39.783752	TRIP-1 52B5 Off	
82863	Nov 03 2023 11:43:39.776254	AR BKR1 BLK	
82862	Nov 03 2023 11:43:39.776254	PHASE TOC1 DPO A	
82861	Nov 03 2023 11:43:39.776254	NEUTRAL TOC1 DPO	
82860	Nov 03 2023 11:43:39.763746	GND DIST Z3 DPO A	
82859	Nov 03 2023 11:43:39.763746	GND DIST Z2 DPO A	
82858	Nov 03 2023 11:43:39.756240	OSCILOGRAFIA Off	
82857	Nov 03 2023 11:43:39.753736	OSCILOGRAPHY TRIG'D	
82856	Nov 03 2023 11:43:39.753736	OSCILOGRAFIA On	
82855	Nov 03 2023 11:43:39.753736	PH DIST Z3 DPO AB	
82854	Nov 03 2023 11:43:39.751623	52B5 AB. On	
82853	Nov 03 2023 11:43:39.741618	52B5 CE. Off	
82852	Nov 03 2023 11:43:39.730611	FL.TRANSF.T5 On	
82851	Nov 03 2023 11:43:39.726188	PERM.CE.52B5 Off	
82850	Nov 03 2023 11:43:39.716171	FAULT RPT TRIG	
82849	Nov 03 2023 11:43:39.713666	TRIP-2 52B5 On	
82848	Nov 03 2023 11:43:39.713666	TRIP-1 52B5 On	
82847	Nov 03 2023 11:43:39.713666	TRIPBUS 2 OP	
82846	Nov 03 2023 11:43:39.713666	TRIPBUS 2 PKP	
82845	Nov 03 2023 11:43:39.713666	GND DIST Z2 OP A	
82844	Nov 03 2023 11:43:39.483221	PH DIST Z3 PKP AB	
82843	Nov 03 2023 11:43:39.465702	PHASE TOC1 PKPA	
82842	Nov 03 2023 11:43:39.465702	NEUTRAL TOC1 PKP	
82841	Nov 03 2023 11:43:39.463201	GND DIST Z3 PKPA	
82840	Nov 03 2023 11:43:39.463201	GND DIST Z2 PKPA	
82839	Nov 02 2023 16:43:37.813865	CMD. HAB. 79 Off	

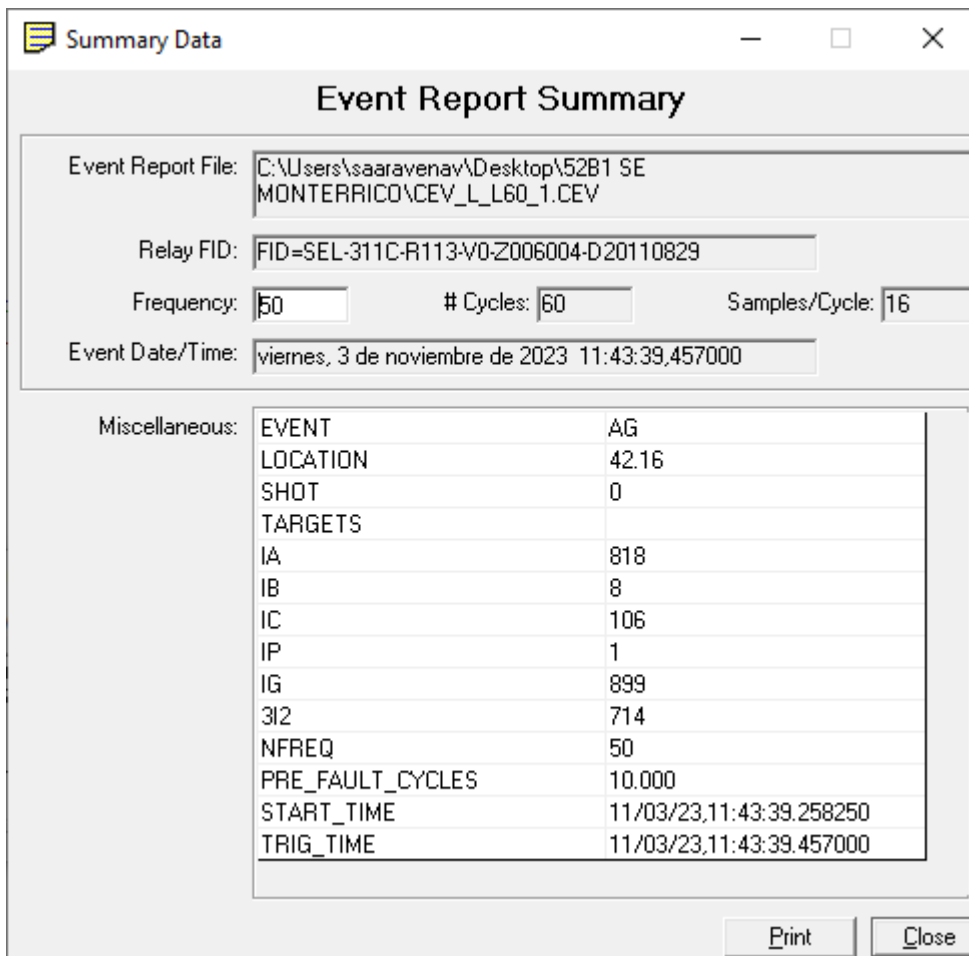
Los registros de eventos del relé D60 muestran en la fila 82845 la activación de la protección en zona 2. Esto ocasiona la orden de apertura del interruptor como muestra el registro 82848. La apertura se concreta luego de 38 ms como se ve en la fila 85854. No se activa la reconexión cuando opera en zona 2.

INFORME DE FALLA
REQUERIMIENTO NORMA TÉCNICA DE SyCS

INFORME (s) QUINTO DÍA N°: IF 2023004387	FECHA DE FALLA: 03 de noviembre de 2023
INSTALACIÓN (ES) LT 66 kV Cocharcas-Hualte	

52B1 SE MONTERRICO (RELE SEL 311C)

REGISTRO DEL EVENTO DE APERTURA



Event Report Summary

Event Report File: C:\Users\saaravenav\Desktop\52B1 SE MONTERRICO\CEV_L_L60_1.CEV

Relay FID: FID=SEL-311C-R113-V0-Z006004-D20110829

Frequency: 50 # Cycles: 60 Samples/Cycle: 16

Event Date/Time: viernes, 3 de noviembre de 2023 11:43:39,457000

Miscellaneous:

EVENT	AG
LOCATION	42.16
SHOT	0
TARGETS	
IA	818
IB	8
IC	106
IP	1
IG	899
3I2	714
NFREQ	50
PRE_FAULT_CYCLES	10.000
START_TIME	11/03/23,11:43:39.258250
TRIG_TIME	11/03/23,11:43:39.457000

Print Close

Figura 4; Registro del evento interruptor 52B1 muestra una falla a una distancia de 42.16 km.

INFORME DE FALLA
REQUERIMIENTO NORMA TÉCNICA DE SyCS

INFORME (s) QUINTO DÍA N°: IF 2023004387	FECHA DE FALLA: 03 de noviembre de 2023
INSTALACIÓN (ES) LT 66 kV Cocharcas-Hualte	

OSCILOGRAFIA DEL EVENTO DE APERTURA

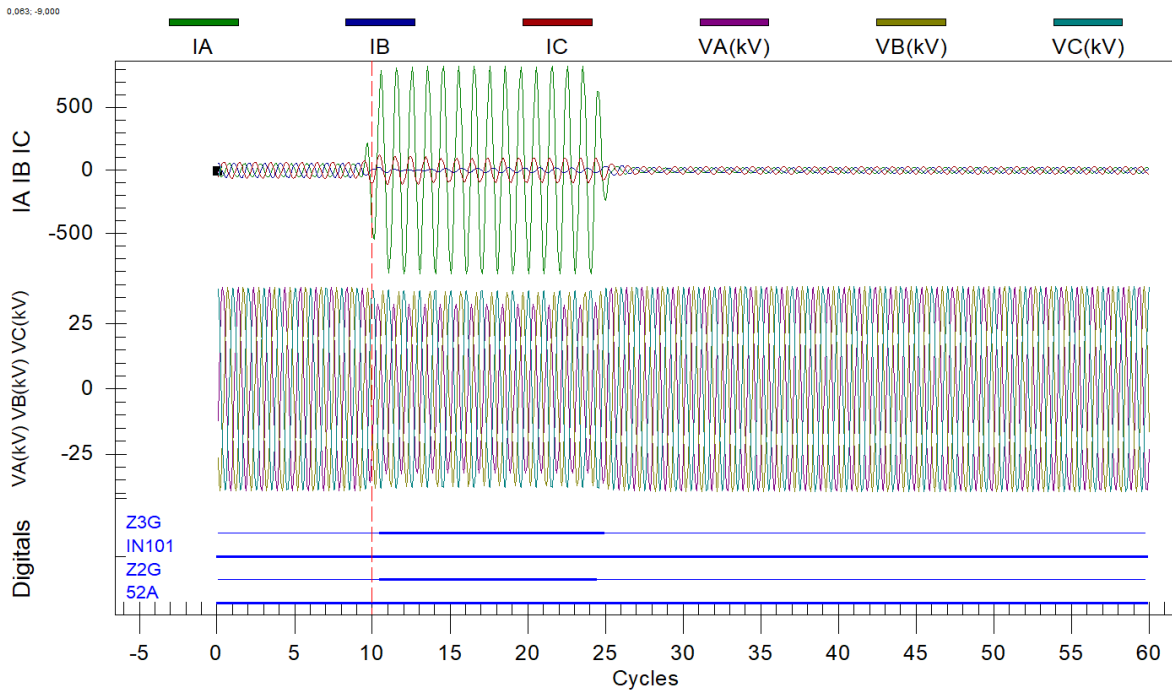


Figura 5; Oscilografía muestra una falla en la fase A, la cual es despejada por el 52B5 de S/E Cocharcas el cual esta agua abajo del 52B1 de S/E Monterrico.

Level 1
=>HIS

S/E MONTERRICO Date: 11/20/2023 Time: 13:09:16.139
LT 66KV A PARRAL-52B1

DATE TIME EVENT LOCAT CURR FREQ GRP SHOT TARGETS

1	11/03/23	11:43:39.457	AG	42.16	818	49.95	1	0
2	06/07/23	10:35:26.719	CAG	32.32	1265	49.90	1	0
3	06/04/23	10:32:18.090	ER	\$\$\$\$\$\$	1	50.00	1	0
4	01/20/23	22:03:38.566	CG	17.36	1553	50.15	1	0
5	01/20/23	22:03:28.191	CG	17.26	1511	50.19	1	0
6	01/17/23	14:41:26.219	AG	30.90	1108	50.06	1	0

INFORME DE FALLA
REQUERIMIENTO NORMA TÉCNICA DE SyCS

INFORME (s) QUINTO DÍA N°: IF 2023004387	FECHA DE FALLA: 03 de noviembre de 2023
INSTALACIÓN (ES) LT 66 kV Cocharcas-Hualte	

```

7 01/17/23 14:39:52.073 AG 31.54 1103 50.07 1 0
8 01/17/23 14:28:10.310 AG 31.94 1057 50.03 1 0
9 01/04/23 23:46:15.871 AG T 5.37 3236 50.10 1 0 ZONE1
10 12/09/22 16:51:39.831 ER $$$$$$ 4 49.93 1 0
11 10/31/22 01:43:11.260 BC 75.78 547 50.01 1 0
12 10/16/22 07:54:44.719 ER $$$$$$ 7 52.09 1 0
13 10/13/22 01:35:10.597 ER $$$$$$ 3 52.06 1 0

```

=>SER 30

S/E MONTERRICO Date: 11/20/2023 Time: 13:09:31.779
LT 66KV A PARRAL-52B1

FID=SEL-311C-R113-V0-Z006004-D20110829 CID=7388

#	DATE	TIME	ELEMENT	STATE
30	10/25/2023	21:54:20.902	RB2	Asserted
29	10/25/2023	21:54:20.902	LT1	Asserted
28	10/25/2023	21:54:20.907	RB2	Deasserted
27	10/26/2023	12:38:56.768	RB1	Asserted
26	10/26/2023	12:38:56.768	LT1	Deasserted
25	10/26/2023	12:38:56.773	RB1	Deasserted
24	10/26/2023	21:05:41.653	RB2	Asserted
23	10/26/2023	21:05:41.653	LT1	Asserted
22	10/26/2023	21:05:41.658	RB2	Deasserted
21	11/03/2023	11:43:39.452	51G	Asserted
20	11/03/2023	11:43:39.472	Z2G	Asserted
19	11/03/2023	11:43:39.472	Z3G	Asserted
18	11/03/2023	11:43:39.748	Z2G	Deasserted
17	11/03/2023	11:43:39.758	Z3G	Deasserted
16	11/03/2023	11:43:39.768	51G	Deasserted
15	11/10/2023	12:19:54.551	RB1	Asserted
14	11/10/2023	12:19:54.551	LT1	Deasserted
13	11/10/2023	12:19:54.556	RB1	Deasserted
12	11/10/2023	19:19:16.158	RB2	Asserted
11	11/10/2023	19:19:16.158	LT1	Asserted

INFORME DE FALLA
REQUERIMIENTO NORMA TÉCNICA DE SyCS

INFORME (s) QUINTO DÍA N°: IF 2023004387	FECHA DE FALLA: 03 de noviembre de 2023
INSTALACIÓN (ES) LT 66 kV Cocharcas-Hualte	

10	11/10/2023	19:19:16.163	RB2	Deasserted
9	11/15/2023	12:52:43.151	RB1	Asserted
8	11/15/2023	12:52:43.151	LT1	Deasserted
7	11/15/2023	12:52:43.156	RB1	Deasserted
6	11/15/2023	21:41:09.316	RB2	Asserted
5	11/15/2023	21:41:09.316	LT1	Asserted
4	11/15/2023	21:41:09.321	RB2	Deasserted
3	11/20/2023	12:19:03.628	RB1	Asserted
2	11/20/2023	12:19:03.628	LT1	Deasserted
1	11/20/2023	12:19:03.633	RB1	Deasserted

=>

El registro histórico N°1 del relé SEL 311C muestra una falla a 42.16 km.

En el registro 16-21 muestra la activación de las protecciones por la falla que estaba en curso en la LT Cocharcas- Hualte, siendo despejada esta por el 52B5 de S/E Cocharcas.

INFORME DE FALLA
REQUERIMIENTO NORMA TÉCNICA DE SyCS

INFORME (s) QUINTO DÍA N°: IF 2023004387	FECHA DE FALLA: 03 de noviembre de 2023
INSTALACIÓN (ES) LT 66 kV Cocharcas-Hualte	

8. ACCIONES CORRECTIVAS.

8.1.- ACCIONES CORRECTIVAS CORTO PLAZO

La distancia de falla indicada por el relé GE-D30 del paño B5 de S/E Cocharcas deberá ser chequeado con una maleta de pruebas.

8.1.- ACCIONES CORRECTIVAS LARGO PLAZO

No aplica

9. CONCLUSIONES.

Las protecciones del paño B5 de S/E Cocharcas actúan correctamente, sin embargo, es necesario revisar distancia de falla en relé GE-D30.

El análisis de las protecciones del paño B1 de S/E Monterrico confirma que hubo una falla en la LT Cocharcas – Hualte, correctamente no opera el B1 dado que la falla fue despejada por el 52B5 de S/E Cocharcas.

10. ANALISIS CONJUNTO.

El viernes 03 de noviembre a las 08:44hrs. opera por protecciones el 52B5 de S/E Cocharcas, generando la pérdida de suministro a las SSEE Hualte y Quirihue, asociado a la LT 66 kV Cocharcas-Hualte.

Se coordina con personal contratista y personal propio de CGE Transmisión para realizar recorrido de línea y encontrar causa de falla.

En paralelo se interrogan las protecciones del 52B5 de SE Cocharcas el cual indica Fase A a tierra a 60,3 Km desde SE Cocharcas, por tanto, se procede a realizar una prueba en vacío de la LT 66 kV Cocharcas-Hualte con éxito a las 08:54hrs. recuperando con ello los consumos de SE Hualte.

Se realiza una inspección de la LT 66kV Cocharcas-Hualte para ver posible causa de falla, pero no se observó ninguna causa aparente.

INFORME DE FALLA
REQUERIMIENTO NORMA TÉCNICA DE SyCS

INFORME (s) QUINTO DÍA N°: IF 2023004387	FECHA DE FALLA: 03 de noviembre de 2023
INSTALACIÓN (ES) LT 66 kV Cocharcas-Hualte	

A las 11:48hrs. se recupera el 100% de los consumos de SE Quirihue vía redes MT.

La LT 33 kV Hualte-Quirihue se mantuvo abierto para revisión previa a la energización, donde luego de terminado el recorrido sin encontrar causa de falla, se procede a realizar un intento de cierre del 52FT1 de SE Hualte para probar en vacío la LT 33kV Hualte-Quirihue el cual se realizó con éxito a las 12:09hrs.

A las 13:00hrs. queda normalizada la topología de la LT Hualte-Quirihue.

Luego de las maniobras, se continúa con una inspección pedestre exhaustiva para poder encontrar alguna causa de falla en la LT 66kV Cocharcas-Hualte, sin encontrar causa.

11. ANEXOS.

- I. ANEXO I. AJUSTES DE PROTECCIONES.**
- II. ANEXO V. ESTAMPA DE TIEMPO SINCRONIZADA.**

ANEXO I
INFORME DE FALLA
AJUSTES DE PROTECCIONES

INFORME (s) QUINTO DÍA N°: IF 2023004387	FECHA DE FALLA: 03 de noviembre de 2023
INSTALACIÓN (ES) LT 66 kV Cocharcas-Hualte	

1. Ajustes de Protección en Formato Nativo (Print Out)

1.1. SE Cocharcas – Paño B5 GE-D30

Fri Aug 20 13:55:00 2021 Version: 7.91 Settings (Enabled Features) PAGE 1
COCHARCASGE D60.URS
C:\USERS\PUBLIC\DOCUMENTS\GE

POWER MANAGEMENT\URPC\DATA\COCHARCASGE D60\
DEVICE DEFINITION
DEVICES
ORDER CODE: D60-J03-HCH-F8L-H6P-M6D-P6P-U6P
VERSION: 5.7X
UR SERIAL NUMBER: AABC07001103
SETTINGS SENT TO RELAY: MONDAY, JUNE 28, 2021 13:51:57
DESCRIPTION: (NONE)

TEXT COLOR
ASSOCIATED DEVICE: (NONE)
RELAY INFORMATION
Main Firmware: 570
Boot Firmware: 301
Relay Serial Number: AABC07001103
CPU Serial Number: A9JC07000654
F8L Module Serial Number A8LC07002567
H6P Module Serial Number A6PC07004177
M6D Module Serial Number A6DC07003664
P6P Module Serial Number A6PC06004144
U6P Module Serial Number A6PC07004182
Settings Sent to Relay Monday, June 28, 2021 13:51:57

PRODUCT SETUP
SECURITY
Command Password 0
Setting Password 0
Command Password Access Timeout 5 min



ANEXO I
INFORME DE FALLA
AJUSTES DE PROTECCIONES

INFORME (s) QUINTO DÍA N°: IF 2023004387	FECHA DE FALLA: 03 de noviembre de 2023
INSTALACIÓN (ES) LT 66 kV Cocharcas-Hualte	

Setting Password Access Timeout 30 min
Invalid Password Attempts 3
Password Lockout Duration 5 min
Password Access Events Disabled
Local Setting Authorized ON
Remote Setting Authorized ON
Access Authorized Timeout 30 min
DISPLAY PROPERTIES
Flash Message Time 1.0 s
Default Message Timeout 120 s
Default Message Intensity (VFD Only) 25 %
Screen Saver Feature (LCD Only) Enabled
Screen Saver Wait Time (LCD Only) 2 min
Current Cutoff Level 0.020 pu
Voltage Cutoff Level 1.0 V
COMMUNICATIONS
SERIAL PORTS
RS485 Com2 Baud Rate 19200
RS485 Com2 Parity None
RS485 Com2 Response Min Time 0 ms
NETWORK
IP Address 192. 0. 80.100
IP Subnet Mask 255.255.255. 0
Gateway IP Address 192. 0. 80.254
Ethernet Operation Mode Full-Duplex
OSI Network Address (NSAP) 00 00 00 00 00 00 00 00 00 00 00 00 00 00 00 00 00 00
00 00
MODBUS PROTOCOL
Modbus Slave Address 214
Modbus TCP Port Number 502
DNP PROTOCOL
DNP Channel 1 Port NETWORK - TCP
DNP Channel 2 Port NETWORK - TCP
DNP Address 214
DNP Client Address 1 192. 0. 80.250
DNP Client Address 2 10. 47. 14.201
DNP Client Address 3 192. 0. 75.250
DNP Client Address 4 0. 0. 0. 0

ANEXO I
INFORME DE FALLA
 AJUSTES DE PROTECCIONES

INFORME (s) QUINTO DÍA N°: IF 2023004387	FECHA DE FALLA: 03 de noviembre de 2023
INSTALACIÓN (ES) LT 66 kV Cocharcas-Hualte	

DNP Client Address 5 0. 0. 0. 0
 DNP TCP/UDP Port Number 20000
 DNP Unsol Resp Function Enabled
 DNP Unsol Resp Timeout 5 s
 DNP Unsol Resp Max Retries 10
 DNP Unsol Resp Dest Addr 1000
 DNP Current Scale Factor 1
 DNP Voltage Scale Factor 1
 DNP Power Scale Factor 1
 DNP Energy Scale Factor 1
 DNP Power Factor Scale Factor 1
 DNP Other Scale Factor 1
 Fri Aug 20 13:55:00 2021 Version: 7.91 Settings (Enabled Features) PAGE 2
 COCHARCASGE D60.URS
 C:\USERS\PUBLIC\DOCUMENTS\GE POWER
 MANAGEMENT\URPC\DATA\COCHARCASGE D60\
 DEVICE DEFINITION
 DEVICES
 ORDER CODE: D60-J03-HCH-F8L-H6P-M6D-P6P-U6P
 VERSION: 5.7X
 UR SERIAL NUMBER: AABC07001103
 SETTINGS SENT TO RELAY: MONDAY, JUNE 28, 2021 13:51:57
 DESCRIPTION: (NONE)
 TEXT COLOR
 ASSOCIATED DEVICE: (NONE)
 DNP PROTOCOL (continued from last page)
 DNP Current Default Deadband 10
 DNP Voltage Default Deadband 100
 DNP Power Default Deadband 10000
 DNP Energy Default Deadband 30000
 DNP Power Factor Default Deadband 30000
 DNP Other Default Deadband 30000
 DNP Time Sync IIN Period 1440 min
 DNP Message Fragment Size 240
 DNP Number of Paired Controls 0
 DNP TCP Connection Timeout 120 s
 DNP Object 1 Default Variation 2
 DNP Object 2 Default Variation 2

ANEXO I
INFORME DE FALLA
AJUSTES DE PROTECCIONES

INFORME (s) QUINTO DÍA N°: IF 2023004387	FECHA DE FALLA: 03 de noviembre de 2023
INSTALACIÓN (ES) LT 66 kV Cocharcas-Hualte	

DNP Object 30 Default Variation 5
DNP Object 20 Default Variation 1
DNP Object 21 Default Variation 1
DNP Object 22 Default Variation 1
DNP Object 23 Default Variation 1
DNP Object 32 Default Variation 7
DNP - IEC104 POINTS LISTS
DNP Binary Input Point 0 TRIP PROT On (VO1)
DNP Binary Input Point 1 OSCILOGRAFIA On (VO2)
DNP Binary Input Point 2 RST DEVICE On (VO3)
DNP Binary Input Point 3 TR. 86T VRTL On (VO4)
DNP Binary Input Point 4 RST 86T VTRL On (VO5)
DNP Binary Input Point 5 52B5 LOCAL On (VO6)
DNP Binary Input Point 6 52B5 REMOTO On (VO7)
DNP Binary Input Point 7 Partida 79 On (VO8)
DNP Binary Input Point 8 Block 79 On (VO9)
DNP Binary Input Point 9 52B5 CE x79 On (VO10)
DNP Binary Input Point 10 SC.CE.52B5 On (VO11)
DNP Binary Input Point 11 SC.AP.52B5 On (VO12)
DNP Binary Input Point 12 SC.HAB.REC. On (VO13)
DNP Binary Input Point 13 SC.DESH.REC On (VO14)
DNP Binary Input Point 14 OP 21/21N Z1 On (VO15)
DNP Binary Input Point 15 OP 21/21N Z2 On (VO16)
DNP Binary Input Point 16 OP 51P On (VO17)
DNP Binary Input Point 17 OP 50P On (VO18)
DNP Binary Input Point 18 OP FALLA FUS On (VO19)
DNP Binary Input Point 19 Virt Op 20 On (VO20)
DNP Binary Input Point 20 Virt Op 21 On (VO21)
DNP Binary Input Point 21 RESET 79 On (VO22)
DNP Binary Input Point 22 Virt Op 23 On (VO23)
DNP Binary Input Point 23 Virt Op 24 On (VO24)
DNP Binary Input Point 24 Virt Op 25 On (VO25)
DNP Binary Input Point 25 Virt Op 26 On (VO26)
DNP Binary Input Point 26 Virt Op 27 On (VO27)
DNP Binary Input Point 27 Virt Op 28 On (VO28)
DNP Binary Input Point 28 Virt Op 29 On (VO29)
DNP Binary Input Point 29 Virt Op 30 On (VO30)
DNP Binary Input Point 30 Virt Op 31 On (VO31)

ANEXO I
INFORME DE FALLA
 AJUSTES DE PROTECCIONES

INFORME (s) QUINTO DÍA N°: IF 2023004387	FECHA DE FALLA: 03 de noviembre de 2023
INSTALACIÓN (ES) LT 66 kV Cocharcas-Hualte	

DNP Binary Input Point 31 Virt Op 32 On (VO32)
 DNP Binary Input Point 32 Virt Op 33 On (VO33)
 DNP Binary Input Point 33 Virt Op 34 On (VO34)
 DNP Binary Input Point 34 Virt Op 35 On (VO35)
 DNP Binary Input Point 35 Virt Op 36 On (VO36)
 DNP Binary Input Point 36 Virt Op 37 On (VO37)
 DNP Binary Input Point 37 Virt Op 38 On (VO38)
 DNP Binary Input Point 38 Virt Op 39 On (VO39)
 DNP Binary Input Point 39 Virt Op 40 On (VO40)
 DNP Binary Input Point 40 Virt Op 41 On (VO41)
 DNP Binary Input Point 41 Virt Op 42 On (VO42)
 DNP Binary Input Point 42 Virt Op 43 On (VO43)
 DNP Binary Input Point 43 Virt Op 44 On (VO44)
 DNP Binary Input Point 44 Virt Op 45 On (VO45)
 DNP Binary Input Point 45 Virt Op 46 On (VO46)
 DNP Binary Input Point 46 Virt Op 47 On (VO47)
 DNP Binary Input Point 47 Virt Op 48 On (VO48)
 DNP Binary Input Point 48 Virt Op 49 On (VO49)
 DNP Binary Input Point 49 Virt Op 50 On (VO50)

Fri Aug 20 13:55:00 2021 Version: 7.91 Settings (Enabled Features) PAGE 3
 COCHARCASGE D60.URS

C:\USERS\PUBLIC\DOCUMENTS\GE POWER
 MANAGEMENT\URPC\DATA\COCHARCASGE D60\
 DEVICE DEFINITION
 DEVICES
 ORDER CODE: D60-J03-HCH-F8L-H6P-M6D-P6P-U6P
 VERSION: 5.7X
 UR SERIAL NUMBER: AABC07001103
 SETTINGS SENT TO RELAY: MONDAY, JUNE 28, 2021 13:51:57
 DESCRIPTION: (NONE)
 TEXT COLOR
 ASSOCIATED DEVICE: (NONE)
 DNP - IEC104 POINTS LISTS (continued from last page)
 DNP Binary Input Point 50 Virt Op 51 On (VO51)
 DNP Binary Input Point 51 Virt Op 52 On (VO52)
 DNP Binary Input Point 52 Virt Op 53 On (VO53)
 DNP Binary Input Point 53 Virt Op 54 On (VO54)
 DNP Binary Input Point 54 Virt Op 55 On (VO55)

ANEXO I
INFORME DE FALLA
AJUSTES DE PROTECCIONES

INFORME (s) QUINTO DÍA N°: IF 2023004387	FECHA DE FALLA: 03 de noviembre de 2023
INSTALACIÓN (ES) LT 66 kV Cocharcas-Hualte	

DNP Binary Input Point 55 Virt Op 56 On (VO56)
DNP Binary Input Point 56 Virt Op 57 On (VO57)
DNP Binary Input Point 57 Virt Op 58 On (VO58)
DNP Binary Input Point 58 Virt Op 59 On (VO59)
DNP Binary Input Point 59 Virt Op 60 On (VO60)
DNP Binary Input Point 60 Virt Op 61 On (VO61)
DNP Binary Input Point 61 Virt Op 62 On (VO62)
DNP Binary Input Point 62 Virt Op 63 On (VO63)
DNP Binary Input Point 63 Osc Trigger On (VO64)
DNP Binary Input Point 64 Virt Op 65 On (VO65)
DNP Binary Input Point 65 Virt Op 66 On (VO66)
DNP Binary Input Point 66 Virt Op 67 On (VO67)
DNP Binary Input Point 67 Virt Op 68 On (VO68)
DNP Binary Input Point 68 Virt Op 69 On (VO69)
DNP Binary Input Point 69 Virt Op 70 On (VO70)
DNP Binary Input Point 70 Virt Op 71 On (VO71)
DNP Binary Input Point 71 Virt Op 72 On (VO72)
DNP Binary Input Point 72 Virt Op 73 On (VO73)
DNP Binary Input Point 73 Virt Op 74 On (VO74)
DNP Binary Input Point 74 Virt Op 75 On (VO75)
DNP Binary Input Point 75 Virt Op 76 On (VO76)
DNP Binary Input Point 76 Virt Op 77 On (VO77)
DNP Binary Input Point 77 Virt Op 78 On (VO78)
DNP Binary Input Point 78 Virt Op 79 On (VO79)
DNP Binary Input Point 79 Virt Op 80 On (VO80)
DNP Binary Input Point 80 Virt Op 81 On (VO81)
DNP Binary Input Point 81 Virt Op 82 On (VO82)
DNP Binary Input Point 82 Virt Op 83 On (VO83)
DNP Binary Input Point 83 Virt Op 84 On (VO84)
DNP Binary Input Point 84 Virt Op 85 On (VO85)
DNP Binary Input Point 85 Virt Op 86 On (VO86)
DNP Binary Input Point 86 Virt Op 87 On (VO87)
DNP Binary Input Point 87 Virt Op 88 On (VO88)
DNP Binary Input Point 88 Virt Op 89 On (VO89)
DNP Binary Input Point 89 Virt Op 90 On (VO90)
DNP Binary Input Point 90 Virt Op 91 On (VO91)
DNP Binary Input Point 91 Virt Op 92 On (VO92)
DNP Binary Input Point 92 Virt Op 93 On (VO93)

ANEXO I
INFORME DE FALLA
AJUSTES DE PROTECCIONES

INFORME (s) QUINTO DÍA N°: IF 2023004387	FECHA DE FALLA: 03 de noviembre de 2023
INSTALACIÓN (ES) LT 66 kV Cocharcas-Hualte	

- DNP Binary Input Point 93 Virt Op 94 On (VO94)
- DNP Binary Input Point 94 Virt Op 95 On (VO95)
- DNP Binary Input Point 95 Virt Op 96 On (VO96)
- DNP Binary Input Point 96 52B5 AB. On(H7a)
- DNP Binary Input Point 97 52B5 CE. On(H7c)
- DNP Binary Input Point 98 BL. 52B5 SF6 On(H8a)
- DNP Binary Input Point 99 BL.CE. 52B5 On(H8c)
- DNP Binary Input Point 100 FL. CAL.52B5 On(M1a)
- DNP Binary Input Point 101 FL. MOT.52B5 On(M1c)
- DNP Binary Input Point 102 52B5 >LOC On(M2a)
- DNP Binary Input Point 103 52B5 >REM On(M2c)
- DNP Binary Input Point 104 52B5 AB. On(H7a)
- DNP Binary Input Point 105 BP T1 INSERT On(M3c)
- DNP Binary Input Point 106 27cc CE.52B5 On(M4a)
- DNP Binary Input Point 107 27ccAP1.52B5 On(M4c)
- DNP Binary Input Point 108 27ccAP2.52B5 On(M5a)
- DNP Binary Input Point 109 89B5-2T AB. On(M5c)
- DNP Binary Input Point 110 89B5-2T CE. On(M6a)
- DNP Binary Input Point 111 FL. EQ. T60 On(M6c)
- DNP Binary Input Point 112 CMD. HAB. 79 On(M7a)
- DNP Binary Input Point 113 CMD. DESH.79 On(M7c)
- DNP Binary Input Point 114 52B5 RS.DEST On(M8a)
- DNP Binary Input Point 115 FL.TRANSF.T5 On(M8c)
- DNP Binary Input Point 116 89B5-2 AB. On(P7a)
- DNP Binary Input Point 117 89B5-2 CE. On(P7c)
- DNP Binary Input Point 118 FL.MT.89B5-2 On(P8a)
- DNP Binary Input Point 119 27cc 89B5-2 On(P8c)

Fri Aug 20 13:55:00 2021 Version: 7.91 Settings (Enabled Features) PAGE 4
 COCHARCASGE D60.URS

C:\USERS\PUBLIC\DOCUMENTS\GE POWER
 MANAGEMENT\URPC\DATA\COCHARCASGE D60\
 DEVICE DEFINITION
 DEVICES
 ORDER CODE: D60-J03-HCH-F8L-H6P-M6D-P6P-U6P
 VERSION: 5.7X
 UR SERIAL NUMBER: AABC07001103
 SETTINGS SENT TO RELAY: MONDAY, JUNE 28, 2021 13:51:57
 DESCRIPTION: (NONE)

ANEXO I
INFORME DE FALLA
 AJUSTES DE PROTECCIONES

INFORME (s) QUINTO DÍA N°: IF 2023004387	FECHA DE FALLA: 03 de noviembre de 2023
INSTALACIÓN (ES) LT 66 kV Cocharcas-Hualte	

TEXT COLOR

ASSOCIATED DEVICE: (NONE)

DNP - IEC104 POINTS LISTS (continued from last page)

DNP Binary Input Point 120 L/R B5 >LOC On(U7a)

DNP Binary Input Point 121 L/R B5 >REM On(U7c)

DNP Binary Input Point 122 REC. HAB. On(U8a)

DNP Binary Input Point 123 REC. DESH. On(U8c)

DNP Analog Input Point 0 Prefault Ia Mag [1]

DNP Analog Input Point 1 Prefault Ib Mag [1]

DNP Analog Input Point 2 Prefault Ic Mag [1]

DNP Analog Input Point 3 Prefault Va Mag [1]

DNP Analog Input Point 4 Prefault Vb Mag [1]

DNP Analog Input Point 5 Prefault Vc Mag [1]

DNP Analog Input Point 6 Fault Ia Mag [1]

DNP Analog Input Point 7 Fault Ib Mag [1]

DNP Analog Input Point 8 Fault Ic Mag [1]

DNP Analog Input Point 9 Fault Va Mag [1]

DNP Analog Input Point 10 Fault Vb Mag [1]

DNP Analog Input Point 11 Fault Vc Mag [1]

DNP Analog Input Point 12 Fault Type [1]

DNP Analog Input Point 13 Fault Location [1]

DNP Analog Input Point 14 SRC1 Vab Mag

DNP Analog Input Point 15 SRC1 Vbc Mag

DNP Analog Input Point 16 SRC1 Vca Mag

DNP Analog Input Point 17 SRC1 V_1 Mag

DNP Analog Input Point 18 SRC1 Vx Mag

DNP Analog Input Point 19 SRC1 Ia Mag

DNP Analog Input Point 20 SRC1 Ib Mag

DNP Analog Input Point 21 SRC1 Ic Mag

DNP Analog Input Point 22 SRC1 I_1 Mag

DNP Analog Input Point 23 SRC1 P

DNP Analog Input Point 24 SRC1 Q

DNP Analog Input Point 25 SRC1 S

DNP Analog Input Point 26 SRC1 PF

DNP Analog Input Point 27 SRC1 Frequency

DNP Analog Input Point 28 SRC2 Vab Mag

DNP Analog Input Point 29 SRC2 Vbc Mag

DNP Analog Input Point 30 SRC2 Vca Mag

ANEXO I
INFORME DE FALLA
 AJUSTES DE PROTECCIONES

INFORME (s) QUINTO DÍA N°: IF 2023004387	FECHA DE FALLA: 03 de noviembre de 2023
INSTALACIÓN (ES) LT 66 kV Cocharcas-Hualte	

DNP Analog Input Point 31 SRC2 V_1 Mag
 DNP Analog Input Point 32 SRC2 Vx Mag
 DNP Analog Input Point 33 SRC2 Ia Mag
 DNP Analog Input Point 34 SRC2 Ib Mag
 DNP Analog Input Point 35 SRC2 Ic Mag
 DNP Analog Input Point 36 SRC2 I_1 Mag
 DNP Analog Input Point 37 SRC2 P
 DNP Analog Input Point 38 SRC2 Q
 DNP Analog Input Point 39 SRC2 S
 DNP Analog Input Point 40 SRC2 PF
 DNP Analog Input Point 41 SRC2 Frequency
 IEC 61850

GSSE / GOOSE CONFIGURATION
 TRANSMISSION
 GENERAL

Default GSSE/GOOSE Update Time 1 s
 GSSE

Function Enabled
 ID CCC-21TS1-D60
 Destination MAC 00 00 00 00 00 00
 TX CONFIGURABLE GOOSE
 GOOSEOut 1 Function Enabled
 GOOSEOut 1 ID GOOSEOut_1
 GOOSEOut 1 Destination MAC 00 00 00 00 00 00
 GOOSEOut 1 VLAN Priority 4
 GOOSEOut 1 VLAN ID 0
 GOOSEOut 1 ETYPE APPID 0
 GOOSEOut 1 ConfRev 1

GOOSEOut 1 Retransmission Curve Relaxed
 GOOSEOut 2 Function Enabled

GOOSEOut 2 ID GOOSEOut_2
 GOOSEOut 2 Destination MAC 00 00 00 00 00 00

Fri Aug 20 13:55:00 2021 Version: 7.91 Settings (Enabled Features) PAGE 5
 COCHARCASGE D60.URS

C:\USERS\PUBLIC\DOCUMENTS\GE POWER
 MANAGEMENT\URPC\DATA\COCHARCASGE D60\
 DEVICE DEFINITION
 DEVICES

ANEXO I
INFORME DE FALLA
 AJUSTES DE PROTECCIONES

INFORME (s) QUINTO DÍA N°: IF 2023004387	FECHA DE FALLA: 03 de noviembre de 2023
INSTALACIÓN (ES) LT 66 kV Cocharcas-Hualte	

ORDER CODE: D60-J03-HCH-F8L-H6P-M6D-P6P-U6P
 VERSION: 5.7X
 UR SERIAL NUMBER: AABC07001103
 SETTINGS SENT TO RELAY: MONDAY, JUNE 28, 2021 13:51:57
 DESCRIPTION: (NONE)
 TEXT COLOR
 ASSOCIATED DEVICE: (NONE)
 TX CONFIGURABLE GOOSE (continued from last page)
 GOOSEOut 2 VLAN Priority 4
 GOOSEOut 2 VLAN ID 0
 GOOSEOut 2 ETYPE APPID 0
 GOOSEOut 2 ConfRev 1
 GOOSEOut 2 Retransmission Curve Relaxed
 GOOSEOut 3 Function Enabled
 GOOSEOut 3 ID GOOSEOut_3
 GOOSEOut 3 Destination MAC 00 00 00 00 00 00
 GOOSEOut 3 VLAN Priority 4
 GOOSEOut 3 VLAN ID 0
 GOOSEOut 3 ETYPE APPID 0
 GOOSEOut 3 ConfRev 1
 GOOSEOut 3 Retransmission Curve Relaxed
 GOOSEOut 4 Function Enabled
 GOOSEOut 4 ID GOOSEOut_4
 GOOSEOut 4 Destination MAC 00 00 00 00 00 00
 GOOSEOut 4 VLAN Priority 4
 GOOSEOut 4 VLAN ID 0
 GOOSEOut 4 ETYPE APPID 0
 GOOSEOut 4 ConfRev 1
 GOOSEOut 4 Retransmission Curve Relaxed
 GOOSEOut 5 Function Enabled
 GOOSEOut 5 ID GOOSEOut_5
 GOOSEOut 5 Destination MAC 00 00 00 00 00 00
 GOOSEOut 5 VLAN Priority 4
 GOOSEOut 5 VLAN ID 0
 GOOSEOut 5 ETYPE APPID 0
 GOOSEOut 5 ConfRev 1
 GOOSEOut 5 Retransmission Curve Relaxed
 GOOSEOut 6 Function Enabled

ANEXO I
INFORME DE FALLA
 AJUSTES DE PROTECCIONES

INFORME (s) QUINTO DÍA N°: IF 2023004387	FECHA DE FALLA: 03 de noviembre de 2023
INSTALACIÓN (ES) LT 66 kV Cocharcas-Hualte	

GOOSEOut 6 ID GOOSEOut_6
 GOOSEOut 6 Destination MAC 00 00 00 00 00 00
 GOOSEOut 6 VLAN Priority 4
 GOOSEOut 6 VLAN ID 0
 GOOSEOut 6 ETYPE APPID 0
 GOOSEOut 6 ConfRev 1
 GOOSEOut 6 Retransmission Curve Relaxed
 GOOSEOut 7 Function Enabled
 GOOSEOut 7 ID GOOSEOut_7
 GOOSEOut 7 Destination MAC 00 00 00 00 00 00
 GOOSEOut 7 VLAN Priority 4
 GOOSEOut 7 VLAN ID 0
 GOOSEOut 7 ETYPE APPID 0
 GOOSEOut 7 ConfRev 1
 GOOSEOut 7 Retransmission Curve Relaxed
 GOOSEOut 8 Function Enabled
 GOOSEOut 8 ID GOOSEOut_8
 GOOSEOut 8 Destination MAC 00 00 00 00 00 00
 GOOSEOut 8 VLAN Priority 4
 GOOSEOut 8 VLAN ID 0
 GOOSEOut 8 ETYPE APPID 0
 GOOSEOut 8 ConfRev 1
 GOOSEOut 8 Retransmission Curve Relaxed
 SERVER CONFIGURATION
 IEDName IEDName
 Logical Device Instance LDInst
 MMS TCP Port Number 102
 LPHD DC PhyNam location Location
 MMXU DEADBANDS
 MMXU1: TotW db 10.000 %
 MMXU1: TotVAr Deadband 10.000 %
 MMXU1: IEC61850 MMXU X TotVA db 10.000 %
 MMXU1: TotPF Deadband 10.000 %
 MMXU1: Hz Deadband 10.000 %
 MMXU1: PPV phsAB Deadband 10.000 %
 MMXU1: PPV phsBC Deadband 10.000 %
 MMXU1: PPV phsCA Deadband 10.000 %
 MMXU1: PhV phsA Deadband 10.000 %



ANEXO I
INFORME DE FALLA
AJUSTES DE PROTECCIONES

INFORME (s) QUINTO DÍA N°: IF 2023004387	FECHA DE FALLA: 03 de noviembre de 2023
INSTALACIÓN (ES) LT 66 kV Cocharcas-Hualte	

Fri Aug 20 13:55:00 2021 Version: 7.91 Settings (Enabled Features) PAGE 6
COCHARCASGE D60.URS
C:\USERS\PUBLIC\DOCUMENTS\GE
MANAGEMENT\URPC\DATA\COCHARCASGE D60\ POWER
DEVICE DEFINITION
DEVICES
ORDER CODE: D60-J03-HCH-F8L-H6P-M6D-P6P-U6P
VERSION: 5.7X
UR SERIAL NUMBER: AABC07001103
SETTINGS SENT TO RELAY: MONDAY, JUNE 28, 2021 13:51:57
DESCRIPTION: (NONE)
TEXT COLOR
ASSOCIATED DEVICE: (NONE)
MMXU DEADBANDS (continued from last page)
MMXU1: PhV phsB Deadband 10.000 %
MMXU1: PhV phsC Deadband 10.000 %
MMXU1: A phsA Deadband 10.000 %
MMXU1: A phsB Deadband 10.000 %
MMXU1: A phsC Deadband 10.000 %
MMXU1: A neut Deadband 10.000 %
MMXU1: W phsA Deadband 10.000 %
MMXU1: W phsB Deadband 10.000 %
MMXU1: W phsC Deadband 10.000 %
MMXU1: VAr phsA Deadband 10.000 %
MMXU1: VAr phsB Deadband 10.000 %
MMXU1: VAr phsC Deadband 10.000 %
MMXU1: VA phsA Deadband 10.000 %
MMXU1: VA phsB Deadband 10.000 %
MMXU1: VA phsC Deadband 10.000 %
MMXU1: PF phsA Deadband 10.000 %
MMXU1: PF phsB Deadband 10.000 %
MMXU1: PF phsC Deadband 10.000 %
MMXU2: TotW db 10.000 %
MMXU2: TotVAr Deadband 10.000 %
MMXU2: IEC61850 MMXU X TotVA db 10.000 %
MMXU2: TotPF Deadband 10.000 %
MMXU2: Hz Deadband 10.000 %
MMXU2: PPV phsAB Deadband 10.000 %

ANEXO I
INFORME DE FALLA
 AJUSTES DE PROTECCIONES

INFORME (s) QUINTO DÍA N°: IF 2023004387	FECHA DE FALLA: 03 de noviembre de 2023
INSTALACIÓN (ES) LT 66 kV Cocharcas-Hualte	

MMXU2: PPV phsBC Deadband 10.000 %
 MMXU2: PPV phsCA Deadband 10.000 %
 MMXU2: PhV phsA Deadband 10.000 %
 MMXU2: PhV phsB Deadband 10.000 %
 MMXU2: PhV phsC Deadband 10.000 %
 MMXU2: A phsA Deadband 10.000 %
 MMXU2: A phsB Deadband 10.000 %
 MMXU2: A phsC Deadband 10.000 %
 MMXU2: A neut Deadband 10.000 %
 MMXU2: W phsA Deadband 10.000 %
 MMXU2: W phsB Deadband 10.000 %
 MMXU2: W phsC Deadband 10.000 %
 MMXU2: VAr phsA Deadband 10.000 %
 MMXU2: VAr phsB Deadband 10.000 %
 MMXU2: VAr phsC Deadband 10.000 %
 MMXU2: VA phsA Deadband 10.000 %
 MMXU2: VA phsB Deadband 10.000 %
 MMXU2: VA phsC Deadband 10.000 %
 MMXU2: PF phsA Deadband 10.000 %
 MMXU2: PF phsB Deadband 10.000 %
 MMXU2: PF phsC Deadband 10.000 %
 GGIO1 STATUS CONFIGURATION
 Number of Status Points 8
 GGIO2 CONTROL CONFIGURATION
 SPCSO 1 ctIModel 1
 SPCSO 2 ctIModel 1
 SPCSO 3 ctIModel 1
 SPCSO 4 ctIModel 1
 SPCSO 5 ctIModel 1
 SPCSO 6 ctIModel 1
 SPCSO 7 ctIModel 1
 SPCSO 8 ctIModel 1
 SPCSO 9 ctIModel 1
 SPCSO 10 ctIModel 1
 SPCSO 11 ctIModel 1
 SPCSO 12 ctIModel 1
 SPCSO 13 ctIModel 1
 SPCSO 14 ctIModel 1

ANEXO I
INFORME DE FALLA
 AJUSTES DE PROTECCIONES

INFORME (s) QUINTO DÍA N°: IF 2023004387	FECHA DE FALLA: 03 de noviembre de 2023
INSTALACIÓN (ES) LT 66 kV Cocharcas-Hualte	

SPCSO 15 ct|Model 1
 SPCSO 16 ct|Model 1
 SPCSO 17 ct|Model 1
 SPCSO 18 ct|Model 1
 SPCSO 19 ct|Model 1
 SPCSO 20 ct|Model 1
 Fri Aug 20 13:55:00 2021 Version: 7.91 Settings (Enabled Features) PAGE 7
 COCHARCASGE D60.URS
 C:\USERS\PUBLIC\DOCUMENTS\GE POWER
 MANAGEMENT\URPC\DATA\COCHARCASGE D60\
 DEVICE DEFINITION
 DEVICES
 ORDER CODE: D60-J03-HCH-F8L-H6P-M6D-P6P-U6P
 VERSION: 5.7X
 UR SERIAL NUMBER: AABC07001103
 SETTINGS SENT TO RELAY: MONDAY, JUNE 28, 2021 13:51:57
 DESCRIPTION: (NONE)
 TEXT COLOR
 ASSOCIATED DEVICE: (NONE)
 GGIO2 CONTROL CONFIGURATION (continued from last page)
 SPCSO 21 ct|Model 1
 SPCSO 22 ct|Model 1
 SPCSO 23 ct|Model 1
 SPCSO 24 ct|Model 1
 SPCSO 25 ct|Model 1
 SPCSO 26 ct|Model 1
 SPCSO 27 ct|Model 1
 SPCSO 28 ct|Model 1
 SPCSO 29 ct|Model 1
 SPCSO 30 ct|Model 1
 SPCSO 31 ct|Model 1
 SPCSO 32 ct|Model 1
 SPCSO 33 ct|Model 1
 SPCSO 34 ct|Model 1
 SPCSO 35 ct|Model 1
 SPCSO 36 ct|Model 1
 SPCSO 37 ct|Model 1
 SPCSO 38 ct|Model 1

ANEXO I
INFORME DE FALLA
AJUSTES DE PROTECCIONES

INFORME (s) QUINTO DÍA N°: IF 2023004387	FECHA DE FALLA: 03 de noviembre de 2023
INSTALACIÓN (ES) LT 66 kV Cocharcas-Hualte	

SPCSO 39 ctIModel 1
SPCSO 40 ctIModel 1
SPCSO 41 ctIModel 1
SPCSO 42 ctIModel 1
SPCSO 43 ctIModel 1
SPCSO 44 ctIModel 1
SPCSO 45 ctIModel 1
SPCSO 46 ctIModel 1
SPCSO 47 ctIModel 1
SPCSO 48 ctIModel 1
SPCSO 49 ctIModel 1
SPCSO 50 ctIModel 1
SPCSO 51 ctIModel 1
SPCSO 52 ctIModel 1
SPCSO 53 ctIModel 1
SPCSO 54 ctIModel 1
SPCSO 55 ctIModel 1
SPCSO 56 ctIModel 1
SPCSO 57 ctIModel 1
SPCSO 58 ctIModel 1
SPCSO 59 ctIModel 1
SPCSO 60 ctIModel 1
SPCSO 61 ctIModel 1
SPCSO 62 ctIModel 1
SPCSO 63 ctIModel 1
SPCSO 64 ctIModel 1
GGIO4 ANALOG CONFIGURATION
IEC61850 GGIO4 Analogs 4
IEC61850 GGIO4 Analog 1 Value OFF
IEC61850 GGIO4 Analog 1 db 100.000 %
IEC61850 GGIO4 Analog 1 min 0.000
IEC61850 GGIO4 Analog 1 max 1000000.000
IEC61850 GGIO4 Analog 2 Value OFF
IEC61850 GGIO4 Analog 2 db 100.000 %
IEC61850 GGIO4 Analog 2 min 0.000
IEC61850 GGIO4 Analog 2 max 1000000.000
IEC61850 GGIO4 Analog 3 Value OFF
IEC61850 GGIO4 Analog 3 db 100.000 %

ANEXO I
INFORME DE FALLA
 AJUSTES DE PROTECCIONES

INFORME (s) QUINTO DÍA N°: IF 2023004387	FECHA DE FALLA: 03 de noviembre de 2023
INSTALACIÓN (ES) LT 66 kV Cocharcas-Hualte	

IEC61850 GGIO4 Analog 3 min 0.000
 IEC61850 GGIO4 Analog 3 max 1000000.000
 IEC61850 GGIO4 Analog 4 Value OFF
 IEC61850 GGIO4 Analog 4 db 100.000 %
 IEC61850 GGIO4 Analog 4 min 0.000
 IEC61850 GGIO4 Analog 4 max 1000000.000
 IEC61850 GGIO4 Analog 5 Value OFF
 IEC61850 GGIO4 Analog 5 db 100.000 %
 IEC61850 GGIO4 Analog 5 min 0.000
 IEC61850 GGIO4 Analog 5 max 1000000.000
 IEC61850 GGIO4 Analog 6 Value OFF
 IEC61850 GGIO4 Analog 6 db 100.000 %
 IEC61850 GGIO4 Analog 6 min 0.000
 Fri Aug 20 13:55:00 2021 Version: 7.91 Settings (Enabled Features) PAGE 8
 COCHARCASGE D60.URS
 C:\USERS\PUBLIC\DOCUMENTS\GE POWER
 MANAGEMENT\URPC\DATA\COCHARCASGE D60\
 DEVICE DEFINITION
 DEVICES
 ORDER CODE: D60-J03-HCH-F8L-H6P-M6D-P6P-U6P
 VERSION: 5.7X
 UR SERIAL NUMBER: AABC07001103
 SETTINGS SENT TO RELAY: MONDAY, JUNE 28, 2021 13:51:57
 DESCRIPTION: (NONE)
 TEXT COLOR
 ASSOCIATED DEVICE: (NONE)
 GGIO4 ANALOG CONFIGURATION (continued from last page)
 IEC61850 GGIO4 Analog 6 max 1000000.000
 IEC61850 GGIO4 Analog 7 Value OFF
 IEC61850 GGIO4 Analog 7 db 100.000 %
 IEC61850 GGIO4 Analog 7 min 0.000
 IEC61850 GGIO4 Analog 7 max 1000000.000
 IEC61850 GGIO4 Analog 8 Value OFF
 IEC61850 GGIO4 Analog 8 db 100.000 %
 IEC61850 GGIO4 Analog 8 min 0.000
 IEC61850 GGIO4 Analog 8 max 1000000.000
 IEC61850 GGIO4 Analog 9 Value OFF
 IEC61850 GGIO4 Analog 9 db 100.000 %

ANEXO I
INFORME DE FALLA
AJUSTES DE PROTECCIONES

INFORME (s) QUINTO DÍA N°: IF 2023004387	FECHA DE FALLA: 03 de noviembre de 2023
INSTALACIÓN (ES) LT 66 kV Cocharcas-Hualte	

IEC61850 GGIO4 Analog 9 min 0.000
 IEC61850 GGIO4 Analog 9 max 1000000.000
 IEC61850 GGIO4 Analog 10 Value OFF
 IEC61850 GGIO4 Analog 10 db 100.000 %
 IEC61850 GGIO4 Analog 10 min 0.000
 IEC61850 GGIO4 Analog 10 max 1000000.000
 IEC61850 GGIO4 Analog 11 Value OFF
 IEC61850 GGIO4 Analog 11 db 100.000 %
 IEC61850 GGIO4 Analog 11 min 0.000
 IEC61850 GGIO4 Analog 11 max 1000000.000
 IEC61850 GGIO4 Analog 12 Value OFF
 IEC61850 GGIO4 Analog 12 db 100.000 %
 IEC61850 GGIO4 Analog 12 min 0.000
 IEC61850 GGIO4 Analog 12 max 1000000.000
 IEC61850 GGIO4 Analog 13 Value OFF
 IEC61850 GGIO4 Analog 13 db 100.000 %
 IEC61850 GGIO4 Analog 13 min 0.000
 IEC61850 GGIO4 Analog 13 max 1000000.000
 IEC61850 GGIO4 Analog 14 Value OFF
 IEC61850 GGIO4 Analog 14 db 100.000 %
 IEC61850 GGIO4 Analog 14 min 0.000
 IEC61850 GGIO4 Analog 14 max 1000000.000
 IEC61850 GGIO4 Analog 15 Value OFF
 IEC61850 GGIO4 Analog 15 db 100.000 %
 IEC61850 GGIO4 Analog 15 min 0.000
 IEC61850 GGIO4 Analog 15 max 1000000.000
 IEC61850 GGIO4 Analog 16 Value OFF
 IEC61850 GGIO4 Analog 16 db 100.000 %
 IEC61850 GGIO4 Analog 16 min 0.000
 IEC61850 GGIO4 Analog 16 max 1000000.000
 IEC61850 GGIO4 Analog 17 Value OFF
 IEC61850 GGIO4 Analog 17 db 100.000 %
 IEC61850 GGIO4 Analog 17 min 0.000
 IEC61850 GGIO4 Analog 17 max 1000000.000
 IEC61850 GGIO4 Analog 18 Value OFF
 IEC61850 GGIO4 Analog 18 db 100.000 %
 IEC61850 GGIO4 Analog 18 min 0.000
 IEC61850 GGIO4 Analog 18 max 1000000.000

ANEXO I
INFORME DE FALLA
 AJUSTES DE PROTECCIONES

INFORME (s) QUINTO DÍA N°: IF 2023004387	FECHA DE FALLA: 03 de noviembre de 2023
INSTALACIÓN (ES) LT 66 kV Cocharcas-Hualte	

IEC61850 GGIO4 Analog 19 Value OFF
 IEC61850 GGIO4 Analog 19 db 100.000 %
 IEC61850 GGIO4 Analog 19 min 0.000
 IEC61850 GGIO4 Analog 19 max 1000000.000
 IEC61850 GGIO4 Analog 20 Value OFF
 IEC61850 GGIO4 Analog 20 db 100.000 %
 IEC61850 GGIO4 Analog 20 min 0.000
 IEC61850 GGIO4 Analog 20 max 1000000.000
 IEC61850 GGIO4 Analog 21 Value OFF
 IEC61850 GGIO4 Analog 21 db 100.000 %
 IEC61850 GGIO4 Analog 21 min 0.000
 IEC61850 GGIO4 Analog 21 max 1000000.000
 IEC61850 GGIO4 Analog 22 Value OFF
 IEC61850 GGIO4 Analog 22 db 100.000 %
 IEC61850 GGIO4 Analog 22 min 0.000
 IEC61850 GGIO4 Analog 22 max 1000000.000
 IEC61850 GGIO4 Analog 23 Value OFF
 IEC61850 GGIO4 Analog 23 db 100.000 %
 IEC61850 GGIO4 Analog 23 min 0.000
 IEC61850 GGIO4 Analog 23 max 1000000.000
 IEC61850 GGIO4 Analog 24 Value OFF
 Fri Aug 20 13:55:00 2021 Version: 7.91 Settings (Enabled Features) PAGE 9
 COCHARCASGE D60.URS

C:\USERS\PUBLIC\DOCUMENTS\GE POWER
 MANAGEMENT\URPC\DATA\COCHARCASGE D60\
 DEVICE DEFINITION
 DEVICES
 ORDER CODE: D60-J03-HCH-F8L-H6P-M6D-P6P-U6P
 VERSION: 5.7X
 UR SERIAL NUMBER: AABC07001103
 SETTINGS SENT TO RELAY: MONDAY, JUNE 28, 2021 13:51:57
 DESCRIPTION: (NONE)
 TEXT COLOR
 ASSOCIATED DEVICE: (NONE)
 GGIO4 ANALOG CONFIGURATION (continued from last page)
 IEC61850 GGIO4 Analog 24 db 100.000 %
 IEC61850 GGIO4 Analog 24 min 0.000
 IEC61850 GGIO4 Analog 24 max 1000000.000

ANEXO I
INFORME DE FALLA
 AJUSTES DE PROTECCIONES

INFORME (s) QUINTO DÍA N°: IF 2023004387	FECHA DE FALLA: 03 de noviembre de 2023
INSTALACIÓN (ES) LT 66 kV Cocharcas-Hualte	

IEC61850 GGIO4 Analog 25 Value OFF
 IEC61850 GGIO4 Analog 25 db 100.000 %
 IEC61850 GGIO4 Analog 25 min 0.000
 IEC61850 GGIO4 Analog 25 max 1000000.000
 IEC61850 GGIO4 Analog 26 Value OFF
 IEC61850 GGIO4 Analog 26 db 100.000 %
 IEC61850 GGIO4 Analog 26 min 0.000
 IEC61850 GGIO4 Analog 26 max 1000000.000
 IEC61850 GGIO4 Analog 27 Value OFF
 IEC61850 GGIO4 Analog 27 db 100.000 %
 IEC61850 GGIO4 Analog 27 min 0.000
 IEC61850 GGIO4 Analog 27 max 1000000.000
 IEC61850 GGIO4 Analog 28 Value OFF
 IEC61850 GGIO4 Analog 28 db 100.000 %
 IEC61850 GGIO4 Analog 28 min 0.000
 IEC61850 GGIO4 Analog 28 max 1000000.000
 IEC61850 GGIO4 Analog 29 Value OFF
 IEC61850 GGIO4 Analog 29 db 100.000 %
 IEC61850 GGIO4 Analog 29 min 0.000
 IEC61850 GGIO4 Analog 29 max 1000000.000
 IEC61850 GGIO4 Analog 30 Value OFF
 IEC61850 GGIO4 Analog 30 db 100.000 %
 IEC61850 GGIO4 Analog 30 min 0.000
 IEC61850 GGIO4 Analog 30 max 1000000.000
 IEC61850 GGIO4 Analog 31 Value OFF
 IEC61850 GGIO4 Analog 31 db 100.000 %
 IEC61850 GGIO4 Analog 31 min 0.000
 IEC61850 GGIO4 Analog 31 max 1000000.000
 IEC61850 GGIO4 Analog 32 Value OFF
 IEC61850 GGIO4 Analog 32 db 100.000 %
 IEC61850 GGIO4 Analog 32 min 0.000
 IEC61850 GGIO4 Analog 32 max 1000000.000
 REPORT CONTROL CONFIGURATION
 REPORT 1 (GGIO1.BR): RptID
 REPORT 1 (GGIO1.BR): OptFlds 0
 REPORT 1 (GGIO1.BR): BufTm 0
 REPORT 1 (GGIO1.BR): TrgOps 0
 REPORT 1 (GGIO1.BR): IntgPd 0

ANEXO I
INFORME DE FALLA
 AJUSTES DE PROTECCIONES

INFORME (s) QUINTO DÍA N°: IF 2023004387	FECHA DE FALLA: 03 de noviembre de 2023
INSTALACIÓN (ES) LT 66 kV Cocharcas-Hualte	

REPORT 2 (GGIO1.BR01): RptID
 REPORT 2 (GGIO1.BR01): OptFlds 0
 REPORT 2 (GGIO1.BR01): BufTm 0
 REPORT 2 (GGIO1.BR01): TrgOps 0
 REPORT 2 (GGIO1.BR01): IntgPd 0
 REPORT 3 (GGIO1.RP): RptID
 REPORT 3 (GGIO1.RP): OptFlds 0
 REPORT 3 (GGIO1.RP): BufTm 0
 REPORT 3 (GGIO1.RP): TrgOps 0
 REPORT 3 (GGIO1.RP): IntgPd 0
 REPORT 4 (GGIO4.RP): RptID
 REPORT 4 (GGIO4.RP): OptFlds 0
 REPORT 4 (GGIO4.RP): BufTm 0
 REPORT 4 (GGIO4.RP): TrgOps 0
 REPORT 4 (GGIO4.RP): IntgPd 0
 REPORT 5 (MMXU1.BR): RptID
 REPORT 5 (MMXU1.BR): OptFlds 0
 REPORT 5 (MMXU1.BR): BufTm 0
 REPORT 5 (MMXU1.BR): TrgOps 0
 REPORT 5 (MMXU1.BR): IntgPd 0
 REPORT 6 (MMXU1.RP): RptID
 REPORT 6 (MMXU1.RP): OptFlds 0
 REPORT 6 (MMXU1.RP): BufTm 0
 REPORT 6 (MMXU1.RP): TrgOps 0
 REPORT 6 (MMXU1.RP): IntgPd 0
 REPORT 7 (MMXU2.BR): RptID
 REPORT 7 (MMXU2.BR): OptFlds 0
 REPORT 7 (MMXU2.BR): BufTm 0

Fri Aug 20 13:55:00 2021 Version: 7.91 Settings (Enabled Features) PAGE 10
 COCHARCASGE D60.URS

C:\USERS\PUBLIC\DOCUMENTS\GE POWER
 MANAGEMENT\URPC\DATA\COCHARCASGE D60\
 DEVICE DEFINITION
 DEVICES
 ORDER CODE: D60-J03-HCH-F8L-H6P-M6D-P6P-U6P
 VERSION: 5.7X
 UR SERIAL NUMBER: AABC07001103
 SETTINGS SENT TO RELAY: MONDAY, JUNE 28, 2021 13:51:57

ANEXO I
INFORME DE FALLA
 AJUSTES DE PROTECCIONES

INFORME (s) QUINTO DÍA N°: IF 2023004387	FECHA DE FALLA: 03 de noviembre de 2023
INSTALACIÓN (ES) LT 66 kV Cocharcas-Hualte	

DESCRIPTION: (NONE)
 TEXT COLOR
 ASSOCIATED DEVICE: (NONE)
 REPORT CONTROL CONFIGURATION (continued from last page)
 REPORT 7 (MMXU2.BR): TrgOps 0
 REPORT 7 (MMXU2.BR): IntgPd 0
 REPORT 8 (MMXU2.RP): RptID
 REPORT 8 (MMXU2.RP): OptFlds 0
 REPORT 8 (MMXU2.RP): BufTm 0
 REPORT 8 (MMXU2.RP): TrgOps 0
 REPORT 8 (MMXU2.RP): IntgPd 0
 XCBR CONFIGURATION
 XCBR1 ST.Loc Operand OFF
 Clear XCBR1 OpCnt No
 XCBR2 ST.Loc Operand OFF
 Clear XCBR2 OpCnt No
 XSWI CONFIGURATION
 XSWI1 ST.Loc Operand OFF
 XSWI2 ST.Loc Operand OFF
 XSWI3 ST.Loc Operand OFF
 XSWI4 ST.Loc Operand OFF
 XSWI5 ST.Loc Operand OFF
 XSWI6 ST.Loc Operand OFF
 XSWI7 ST.Loc Operand OFF
 XSWI8 ST.Loc Operand OFF
 Clear XSWI1 OpCnt No
 Clear XSWI2 OpCnt No
 Clear XSWI3 OpCnt No
 Clear XSWI4 OpCnt No
 Clear XSWI5 OpCnt No
 Clear XSWI6 OpCnt No
 Clear XSWI7 OpCnt No
 Clear XSWI8 OpCnt No
 HTTP
 HTTP TCP Port Number 80
 TFTP
 TFTP Main UDP Port Number 69
 TFTP Data UDP Port Number 1 0

ANEXO I
INFORME DE FALLA
 AJUSTES DE PROTECCIONES

INFORME (s) QUINTO DÍA N°: IF 2023004387	FECHA DE FALLA: 03 de noviembre de 2023
INSTALACIÓN (ES) LT 66 kV Cocharcas-Hualte	

TFTP Data UDP Port Number 2 0
 REAL TIME CLOCK
 IRIG-B Signal Type DC Shift
 Real Time Clock Events Enabled
 Time Zone Offset 0.0 hr
 DST Function Disabled
FAULT REPORT
 Fault Report 1 Source SRC 1 (SRC 1)
 Fault Report 1 Trigger TRIP PROT On (VO1)
 Fault Report 1 Positive Seq (Z1) Mag 2.13 ohms
 Fault Report 1 Positive Seq (Z1) Angle 90 deg
 Fault Report 1 Zero Seq (Z0) Mag 2.13 ohms
 Fault Report 1 Zero Seq (Z0) Angle 90 deg
 Fault Report 1 Line Length Units km
 Fault Report 1 Line Length 100.0
 Fault Report 1 VT Substitution None
 Fault Report 1 System Z0 Mag 2.00 ohms
 Fault Report 1 System Z0 Angle 75 deg
OSCILLOGRAPHY
 Number Of Records 5
 Trigger Mode Automatic Overwrite
 Trigger Position 50 %
 Trigger Source OSCILOGRAFIA On (VO2)
 AC Input Waveforms 64 samples/cycle
 Digital Channel 1 PH DIST Z1 OP
 Digital Channel 2 PH DIST Z2 PKP
 Digital Channel 3 PH DIST Z2 OP
 Digital Channel 4 PHASE TOC1 PKP
 Digital Channel 5 PHASE TOC1 OP
 Fri Aug 20 13:55:00 2021 Version: 7.91 Settings (Enabled Features) PAGE 11
 COCHARCASGE D60.URS
 C:\USERS\PUBLIC\DOCUMENTS\GE
 MANAGEMENT\URPC\DATA\COCHARCASGE D60\
 DEVICE DEFINITION
 DEVICES
 ORDER CODE: D60-J03-HCH-F8L-H6P-M6D-P6P-U6P
 VERSION: 5.7X
 UR SERIAL NUMBER: AABC07001103

POWER

ANEXO I
INFORME DE FALLA
 AJUSTES DE PROTECCIONES

INFORME (s) QUINTO DÍA N°: IF 2023004387	FECHA DE FALLA: 03 de noviembre de 2023
INSTALACIÓN (ES) LT 66 kV Cocharcas-Hualte	

SETTINGS SENT TO RELAY: MONDAY, JUNE 28, 2021 13:51:57

DESCRIPTION: (NONE)

TEXT COLOR

ASSOCIATED DEVICE: (NONE)

OSCILLOGRAPHY (continued from last page)

- Digital Channel 6 PHASE IOC1 OP
- Digital Channel 7 52B5 AB. On(H7a)
- Digital Channel 8 52B5 CE. On(H7c)
- Digital Channel 9 27cc CE.52B5 On(M4a)
- Digital Channel 10 27ccAP1.52B5 On(M4c)
- Digital Channel 11 27ccAP2.52B5 On(M5a)
- Digital Channel 12 BL. 52B5 SF6 On(H8a)
- Digital Channel 13 AP.MAN. 52B5 On(M3a)
- Digital Channel 14 FL.TRANSF.T5 On(M8c)
- Digital Channel 15 FL. EQ. T60 On(M6c)
- Digital Channel 16 TRIP-1 52B5 IOn (H4)
- Digital Channel 17 TRIP-2 52B5 IOn (H5)
- Digital Channel 18 GND DIST Z1 OP
- Digital Channel 19 GND DIST Z2 OP
- Digital Channel 20 GND DIST Z3 OP
- Digital Channel 21 NEUTRAL TOC1 PKP
- Digital Channel 22 NEUTRAL TOC1 OP
- Digital Channel 43 PHASE SELECT AG
- Digital Channel 44 PHASE SELECT BG
- Digital Channel 45 PHASE SELECT CG
- Digital Channel 46 PHASE SELECT AB
- Digital Channel 47 PHASE SELECT BC
- Digital Channel 48 PHASE SELECT CA
- Digital Channel 49 PHASE SELECT ABG
- Digital Channel 50 PHASE SELECT BCG
- Digital Channel 51 PHASE SELECT CAG
- Digital Channel 52 PHASE SELECT VOID
- Digital Channel 53 PHASE SELECT 3P
- Analog Channel 1 SRC1 I_0 Mag
- Analog Channel 2 SRC1 I_1 Mag
- Analog Channel 3 SRC1 I_2 Mag
- Analog Channel 4 SRC1 V_0 Mag
- Analog Channel 5 SRC1 V_1 Mag

ANEXO I
INFORME DE FALLA
 AJUSTES DE PROTECCIONES

INFORME (s) QUINTO DÍA N°: IF 2023004387	FECHA DE FALLA: 03 de noviembre de 2023
INSTALACIÓN (ES) LT 66 kV Cocharcas-Hualte	

Analog Channel 6 SRC1 V_2 Mag
 Analog Channel 7 SRC1 P
 Analog Channel 8 SRC1 Q
 Analog Channel 9 SRC1 Ia Mag
 Analog Channel 10 SRC1 Ib Mag
 Analog Channel 11 SRC1 Ic Mag
 Analog Channel 12 SRC1 In Mag
 Analog Channel 13 SRC1 Ig Mag
 Analog Channel 16 Tracking Frequency

DATA LOGGER

Data Logger Mode Continuous

Data Logger Trigger OFF

Rate 60000 msec

Configuration --- CHNL x --.- DAYS

USER-PROGRAMMABLE LEDES

TRIP AND ALARMS LEDES

Trip LED Input TRIP PROT On (VO1)

Alarm LED Input ANY MAJOR ERROR

USER PROGRAMMABLE LEDES

LED 1: OPERAND PH DIST Z1 OP

LED 1: TYPE Latched

LED 2: OPERAND PH DIST Z2 OP

LED 2: TYPE Latched

LED 3: OPERAND PHASE TOC1 OP

LED 3: TYPE Latched

LED 4: OPERAND PHASE IOC1 OP

LED 4: TYPE Latched

LED 5: OPERAND FL.TRANSF.T5 On(M8c)

LED 5: TYPE Latched

LED 9: OPERAND 52B5 AB. On(H7a)

LED 9: TYPE Self-Reset

LED 10: OPERAND 52B5 CE. On(H7c)

LED 10: TYPE Self-Reset

LED 11: OPERAND 52B5 LOCAL On (VO6)

Fri Aug 20 13:55:00 2021 Version: 7.91 Settings (Enabled Features) PAGE 12

COCHARCASGE D60.URS

C:\USERS\PUBLIC\DOCUMENTS\GE
 MANAGEMENT\URPC\DATA\COCHARCASGE D60\

POWER

ANEXO I
INFORME DE FALLA
 AJUSTES DE PROTECCIONES

INFORME (s) QUINTO DÍA N°: IF 2023004387	FECHA DE FALLA: 03 de noviembre de 2023
INSTALACIÓN (ES) LT 66 kV Cocharcas-Hualte	

DEVICE DEFINITION

DEVICES

ORDER CODE: D60-J03-HCH-F8L-H6P-M6D-P6P-U6P

VERSION: 5.7X

UR SERIAL NUMBER: AABC07001103

SETTINGS SENT TO RELAY: MONDAY, JUNE 28, 2021 13:51:57

DESCRIPTION: (NONE)

TEXT COLOR

ASSOCIATED DEVICE: (NONE)

USER PROGRAMMABLE LEDS (continued from last page)

LED 11: TYPE Self-Reset

LED 12: OPERAND 52B5 REMOTO On (VO7)

LED 12: TYPE Self-Reset

LED 13: OPERAND 52B5 RS.DEST On(M8a)

LED 13: TYPE Self-Reset

LED 14: OPERAND FL. MOT.52B5 On(M1c)

LED 14: TYPE Self-Reset

LED 15: OPERAND FL. CAL.52B5 On(M1a)

LED 15: TYPE Self-Reset

LED 16: OPERAND BL. 52B5 SF6 On(H8a)

LED 16: TYPE Self-Reset

LED 17: OPERAND BL.CE. 52B5 On(H8c)

LED 17: TYPE Self-Reset

LED 18: OPERAND 27cc CE.52B5 On(M4a)

LED 18: TYPE Self-Reset

LED 19: OPERAND 27ccAP1.52B5 On(M4c)

LED 19: TYPE Self-Reset

LED 20: OPERAND 27ccAP2.52B5 On(M5a)

LED 20: TYPE Self-Reset

LED 21: OPERAND AP.MAN. 52B5 On(M3a)

LED 21: TYPE Self-Reset

LED 25: OPERAND 89B5-2 AB. On(P7a)

LED 25: TYPE Self-Reset

LED 26: OPERAND 89B5-2 CE. On(P7c)

LED 26: TYPE Self-Reset

LED 27: OPERAND FL.MT.89B5-2 On(P8a)

LED 27: TYPE Self-Reset

LED 28: OPERAND 27cc 89B5-2 On(P8c)

ANEXO I
INFORME DE FALLA
 AJUSTES DE PROTECCIONES

INFORME (s) QUINTO DÍA N°: IF 2023004387	FECHA DE FALLA: 03 de noviembre de 2023
INSTALACIÓN (ES) LT 66 kV Cocharcas-Hualte	

LED 28: TYPE Self-Reset
 LED 29: OPERAND 89B5-2T AB. On(M5c)
 LED 29: TYPE Self-Reset
 LED 30: OPERAND 89B5-2T CE. On(M6a)
 LED 30: TYPE Self-Reset
 LED 32: OPERAND BP T1 INSERT On(M3c)
 LED 32: TYPE Self-Reset
 LED 33: OPERAND L/R B5 >LOC On(U7a)
 LED 33: TYPE Self-Reset
 LED 34: OPERAND L/R B5 >REM On(U7c)
 LED 34: TYPE Self-Reset
 LED 35: OPERAND REC. HAB. On(U8a)
 LED 35: TYPE Self-Reset
 LED 36: OPERAND REC. DESH. On(U8c)
 LED 36: TYPE Self-Reset
 LED 40: OPERAND FL. EQ. T60 On(M6c)
 LED 40: TYPE Self-Reset
 LED 41: OPERAND TRIPBUS 1 OP
 LED 41: TYPE Latched
 LED 42: OPERAND TRIPBUS 2 OP
 LED 42: TYPE Latched
 LED 44: OPERAND TRIP-1 52B5 IOn (H4)
 LED 44: TYPE Latched
 LED 45: OPERAND TRIP-2 52B5 IOn (H5)
 LED 45: TYPE Latched
 LED 48: OPERAND Partida 79 On (VO8)
 LED 48: TYPE Latched
 USER-PROGRAMMABLE SELF TESTS
 Remote Device Off Function Enabled
 Battery Fail Function Enabled
 SNTP Fail Function Enabled
 IRIG B Fail Function Enabled
 CONTROL PUSHBUTTONS
 CPB 1: Function Enabled
 CPB 1: Events Disabled
 FLEX STATES
 Parameter 1 TRIPBUS 2 OP
 Parameter 2 CIERRE ENCLAVADO(DE1) OP

ANEXO I
INFORME DE FALLA
 AJUSTES DE PROTECCIONES

INFORME (s) QUINTO DÍA N°: IF 2023004387	FECHA DE FALLA: 03 de noviembre de 2023
INSTALACIÓN (ES) LT 66 kV Cocharcas-Hualte	

```

Fri Aug 20 13:55:00 2021 Version: 7.91 Settings (Enabled Features) PAGE 13
COCHARCASGE D60.URS
C:\USERS\PUBLIC\DOCUMENTS\GE                                POWER
MANAGEMENT\URPC\DATA\COCHARCASGE D60\
DEVICE DEFINITION
DEVICES
ORDER CODE: D60-J03-HCH-F8L-H6P-M6D-P6P-U6P
VERSION: 5.7X
UR SERIAL NUMBER: AABC07001103
SETTINGS SENT TO RELAY: MONDAY, JUNE 28, 2021 13:51:57
DESCRIPTION: (NONE)
TEXT COLOR
ASSOCIATED DEVICE: (NONE)
USER-DEFINABLE DISPLAYS
USER DISPLAY 1: Top Line Corrientes Ia:~
USER DISPLAY 1: Bottom Line b:~ c:~
USER DISPLAY 1: Item 1 6144
USER DISPLAY 1: Item 2 6146
USER DISPLAY 1: Item 3 6148
USER DISPLAY 1: Item 4 0
USER DISPLAY 1: Item 5 0
USER DISPLAY 2: Top Line Tension Barra
USER DISPLAY 2: Bottom Line ~
USER DISPLAY 2: Item 1 6671
USER DISPLAY 2: Item 2 0
USER DISPLAY 2: Item 3 0
USER DISPLAY 2: Item 4 0
USER DISPLAY 2: Item 5 0
USER DISPLAY 3: Top Line Potencia Activa
USER DISPLAY 3: Bottom Line ~
USER DISPLAY 3: Item 1 7168
USER DISPLAY 3: Item 2 0
USER DISPLAY 3: Item 3 0
USER DISPLAY 3: Item 4 0
USER DISPLAY 3: Item 5 0
USER DISPLAY 4: Top Line Potencia Reactiva
USER DISPLAY 4: Bottom Line ~
USER DISPLAY 4: Item 1 7176
  
```


ANEXO I
INFORME DE FALLA
AJUSTES DE PROTECCIONES

INFORME (s) QUINTO DÍA N°: IF 2023004387	FECHA DE FALLA: 03 de noviembre de 2023
INSTALACIÓN (ES) LT 66 kV Cocharcas-Hualte	

USER DISPLAY 4: Item 2 0
 USER DISPLAY 4: Item 3 0
 USER DISPLAY 4: Item 4 0
 USER DISPLAY 4: Item 5 0
 USER DISPLAY 5: Top Line Factor de Potencia
 USER DISPLAY 5: Bottom Line ~
 USER DISPLAY 5: Item 1 7192
 USER DISPLAY 5: Item 2 0
 USER DISPLAY 5: Item 3 0
 USER DISPLAY 5: Item 4 0
 USER DISPLAY 5: Item 5 0
 USER DISPLAY 6: Top Line Frecuencia Sistema
 USER DISPLAY 6: Bottom Line ~
 USER DISPLAY 6: Item 1 7552
 USER DISPLAY 6: Item 2 0
 USER DISPLAY 6: Item 3 0
 USER DISPLAY 6: Item 4 0
 USER DISPLAY 6: Item 5 0
 USER DISPLAY 7: Top Line Energia Activa Pos
 USER DISPLAY 7: Bottom Line ~
 USER DISPLAY 7: Item 1 7424
 USER DISPLAY 7: Item 2 0
 USER DISPLAY 7: Item 3 0
 USER DISPLAY 7: Item 4 0
 USER DISPLAY 7: Item 5 0
 USER DISPLAY 8: Top Line Energia Activa Neg
 USER DISPLAY 8: Bottom Line ~
 USER DISPLAY 8: Item 1 7426
 USER DISPLAY 8: Item 2 0
 USER DISPLAY 8: Item 3 0
 USER DISPLAY 8: Item 4 0
 USER DISPLAY 8: Item 5 0
 USER DISPLAY 9: Top Line Energia Reactiva Pos
 USER DISPLAY 9: Bottom Line ~
 USER DISPLAY 9: Item 1 7428
 USER DISPLAY 9: Item 2 0
 USER DISPLAY 9: Item 3 0
 USER DISPLAY 9: Item 4 0

ANEXO I
INFORME DE FALLA
 AJUSTES DE PROTECCIONES

INFORME (s) QUINTO DÍA N°: IF 2023004387	FECHA DE FALLA: 03 de noviembre de 2023
INSTALACIÓN (ES) LT 66 kV Cocharcas-Hualte	

USER DISPLAY 9: Item 5 0
 USER DISPLAY 10: Top Line Energia Reactiva Neg
 USER DISPLAY 10: Bottom Line ~
 USER DISPLAY 10: Item 1 7430
 USER DISPLAY 10: Item 2 0
 USER DISPLAY 10: Item 3 0
 USER DISPLAY 10: Item 4 0
 USER DISPLAY 10: Item 5 0
 Fri Aug 20 13:55:00 2021 Version: 7.91 Settings (Enabled Features) PAGE 14
 COCHARCASGE D60.URS
 C:\USERS\PUBLIC\DOCUMENTS\GE POWER
 MANAGEMENT\URPC\DATA\COCHARCASGE D60\
 DEVICE DEFINITION
 DEVICES
 ORDER CODE: D60-J03-HCH-F8L-H6P-M6D-P6P-U6P
 VERSION: 5.7X
 UR SERIAL NUMBER: AABC07001103
 SETTINGS SENT TO RELAY: MONDAY, JUNE 28, 2021 13:51:57
 DESCRIPTION: (NONE)
 TEXT COLOR
 ASSOCIATED DEVICE: (NONE)
 USER-DEFINABLE DISPLAYS (continued from last page)
 USER DISPLAY 11: Top Line Operaciones Protec.
 USER DISPLAY 11: Bottom Line 21T: ~
 USER DISPLAY 11: Item 1 2048
 USER DISPLAY 11: Item 2 0
 USER DISPLAY 11: Item 3 0
 USER DISPLAY 11: Item 4 0
 USER DISPLAY 11: Item 5 0
 USER DISPLAY 12: Top Line Aperturas totales
 USER DISPLAY 12: Bottom Line 52B5: ~
 USER DISPLAY 12: Item 1 2056
 USER DISPLAY 12: Item 2 0
 USER DISPLAY 12: Item 3 0
 USER DISPLAY 12: Item 4 0
 USER DISPLAY 12: Item 5 0
 USER DISPLAY 13: Top Line Soporte: lproElec.cl
 USER DISPLAY 13: Bottom Line ~

ANEXO I
INFORME DE FALLA
AJUSTES DE PROTECCIONES

INFORME (s) QUINTO DÍA N°: IF 2023004387	FECHA DE FALLA: 03 de noviembre de 2023
INSTALACIÓN (ES) LT 66 kV Cocharcas-Hualte	

USER DISPLAY 13: Item 1 16800
 USER DISPLAY 13: Item 2 0
 USER DISPLAY 13: Item 3 0
 USER DISPLAY 13: Item 4 0
 USER DISPLAY 13: Item 5 0
 USER DISPLAY 14: Top Line EMELECTRIC S.A.
 USER DISPLAY 14: Bottom Line S/E COCHARCAS
 USER DISPLAY 14: Item 1 0
 USER DISPLAY 14: Item 2 0
 USER DISPLAY 14: Item 3 0
 USER DISPLAY 14: Item 4 0
 USER DISPLAY 14: Item 5 0
 USER DISPLAY 15: Top Line TRANSF.66/33kV 10MVA
 USER DISPLAY 15: Bottom Line PROTECCION 21T S1
 USER DISPLAY 15: Item 1 0
 USER DISPLAY 15: Item 2 0
 USER DISPLAY 15: Item 3 0
 USER DISPLAY 15: Item 4 0
 USER DISPLAY 15: Item 5 0
 USER DISPLAY 16: Top Line Ajuste 25-11-2009
 USER DISPLAY 16: Bottom Line Firmware 5.70 UR-D60
 USER DISPLAY 16: Item 1 0
 USER DISPLAY 16: Item 2 0
 USER DISPLAY 16: Item 3 0
 USER DISPLAY 16: Item 4 0
 USER DISPLAY 16: Item 5 0
 Invoke and Scroll CONTROL PUSHBUTTON 1 ON
 INSTALLATION
 Relay Name CCC-21TS1-D60
 SYSTEM SETUP
 AC INPUTS
 CURRENT
 CT F1: Phase CT Primary 150 A
 CT F1: Phase CT Secondary 5 A
 CT F1: Ground CT Primary 150 A
 CT F1: Ground CT Secondary 5 A
 VOLTAGE
 VT F5: Phase VT Connection Wye

ANEXO I
INFORME DE FALLA
 AJUSTES DE PROTECCIONES

INFORME (s) QUINTO DÍA N°: IF 2023004387	FECHA DE FALLA: 03 de noviembre de 2023
INSTALACIÓN (ES) LT 66 kV Cocharcas-Hualte	

VT F5: Phase VT Secondary 66.3 V
 VT F5: Phase VT Ratio 575.00 :1
 VT F5: Auxiliary VT Connection Vag
 VT F5: Auxiliary VT Secondary 66.3 V
 VT F5: Auxiliary VT Ratio 575.00 :1
 POWER SYSTEM
 Nominal Frequency 50 Hz
 Phase Rotation ABC
 Frequency And Phase Reference SRC 1 (SRC 1)
 Frequency Tracking Function Enabled
 SIGNAL SOURCES
 Fri Aug 20 13:55:00 2021 Version: 7.91 Settings (Enabled Features) PAGE 15
 COCHARCASGE D60.URS
 C:\USERS\PUBLIC\DOCUMENTS\GE POWER
 MANAGEMENT\URPC\DATA\COCHARCASGE D60\
 DEVICE DEFINITION
 DEVICES
 ORDER CODE: D60-J03-HCH-F8L-H6P-M6D-P6P-U6P
 VERSION: 5.7X
 UR SERIAL NUMBER: AABC07001103
 SETTINGS SENT TO RELAY: MONDAY, JUNE 28, 2021 13:51:57
 DESCRIPTION: (NONE)
 TEXT COLOR
 ASSOCIATED DEVICE: (NONE)
 SIGNAL SOURCES (continued from last page)
 SOURCE 1: Name SRC 1
 SOURCE 1: Phase CT F1
 SOURCE 1: Ground CT F1
 SOURCE 1: Phase VT F5
 SOURCE 1: Auxiliary VT None
 BREAKERS
 Breaker 1 Function Enabled
 Breaker 1 Push Button Control Disabled
 Breaker 1 Name 52B5
 Breaker 1 Mode 3-Pole
 Breaker 1 Open OFF
 Breaker 1 Block Open OFF
 Breaker 1 Close OFF

ANEXO I
INFORME DE FALLA
 AJUSTES DE PROTECCIONES

INFORME (s) QUINTO DÍA N°: IF 2023004387	FECHA DE FALLA: 03 de noviembre de 2023
INSTALACIÓN (ES) LT 66 kV Cocharcas-Hualte	

Breaker 1 Block Close OFF
 Breaker 1 Phase A/3-Pole Closed 52B5 CE. On(H7c)
 Breaker 1 Phase A/3-Pole Opened 52B5 AB. On(H7a)
 Breaker 1 Phase B Closed OFF
 Breaker 1 Phase B Opened OFF
 Breaker 1 Phase C Closed OFF
 Breaker 1 Phase C Opened OFF
 Breaker 1 Toperate 0.070 s
 Breaker 1 External Alarm OFF
 Breaker 1 Alarm Delay 0.000 s
 Breaker 1 Manual Close Recal Time 0.000 s
 Breaker 1 Out Of Service OFF
 Breaker 1 Events Disabled
 FLEXLOGIC
 FLEXLOGIC EQUATION EDITOR
 FlexLogic Entry 1 TRIPBUS 1 OP
 FlexLogic Entry 2 TRIPBUS 2 OP
 FlexLogic Entry 3 OR(2)
 FlexLogic Entry 4 = TRIP PROT (VO1)
 FlexLogic Entry 5 52B5 AB. On(H7a)
 FlexLogic Entry 6 POSITIVE ONE SHOT
 FlexLogic Entry 7 52B5 CE. On(H7c)
 FlexLogic Entry 8 POSITIVE ONE SHOT
 FlexLogic Entry 9 OR(2)
 FlexLogic Entry 10 = OSCILOGRAFIA (VO2)
 FlexLogic Entry 11 52B5 CE. On(H7c)
 FlexLogic Entry 12 POSITIVE ONE SHOT
 FlexLogic Entry 13 RESET LED On (RI2)
 FlexLogic Entry 14 OR(2)
 FlexLogic Entry 15 = RST DEVICE (VO3)
 FlexLogic Entry 16 FL.TRANSF.T5 On(M8c)
 FlexLogic Entry 17 PH DIST Z1 OP
 FlexLogic Entry 18 OR(2)
 FlexLogic Entry 19 RST 86T VTRL On (VO5)
 FlexLogic Entry 20 RST 86T <T60 On (RI1)
 FlexLogic Entry 21 OR(2)
 FlexLogic Entry 22 LATCH
 FlexLogic Entry 23 = TR. 86T VRTL (VO4)

ANEXO I
INFORME DE FALLA
AJUSTES DE PROTECCIONES

INFORME (s) QUINTO DÍA N°: IF 2023004387	FECHA DE FALLA: 03 de noviembre de 2023
INSTALACIÓN (ES) LT 66 kV Cocharcas-Hualte	

FlexLogic Entry 24 PH DIST Z2 OP
 FlexLogic Entry 25 PHASE IOC1 OP
 FlexLogic Entry 26 PHASE TOC1 OP
 FlexLogic Entry 27 AP.MAN. 52B5 On(M3a)
 FlexLogic Entry 28 RESET OP (PUSHBUTTON)
 FlexLogic Entry 29 OR(5)
 FlexLogic Entry 30 TIMER 5
 FlexLogic Entry 31 = RST 86T VTRL (VO5)
 FlexLogic Entry 32 SC.CE.52B5 On (VI1)
 FlexLogic Entry 33 TIMER 1
 FlexLogic Entry 34 = SC.CE.52B5 (VO11)
 FlexLogic Entry 35 SC.AP.52B5 On (VI2)
 FlexLogic Entry 36 TIMER 2
 FlexLogic Entry 37 = SC.AP.52B5 (VO12)
 FlexLogic Entry 38 SC.HAB.REC. On (VI3)
 FlexLogic Entry 39 TIMER 3
 FlexLogic Entry 40 = SC.HAB.REC. (VO13)
 Fri Aug 20 13:55:00 2021 Version: 7.91 Settings (Enabled Features) PAGE 16
 COCHARCASGE D60.URS
 C:\USERS\PUBLIC\DOCUMENTS\GE POWER
 MANAGEMENT\URPC\DATA\COCHARCASGE D60\
 DEVICE DEFINITION
 DEVICES
 ORDER CODE: D60-J03-HCH-F8L-H6P-M6D-P6P-U6P
 VERSION: 5.7X
 UR SERIAL NUMBER: AABC07001103
 SETTINGS SENT TO RELAY: MONDAY, JUNE 28, 2021 13:51:57
 DESCRIPTION: (NONE)
 TEXT COLOR
 ASSOCIATED DEVICE: (NONE)
 FLEXLOGIC EQUATION EDITOR (continued from last page)
 FlexLogic Entry 41 SC.DESH.REC On (VI4)
 FlexLogic Entry 42 TIMER 4
 FlexLogic Entry 43 = SC.DESH.REC (VO14)
 FlexLogic Entry 44 52B5 >LOC On(M2a)
 FlexLogic Entry 45 = 52B5 LOCAL (VO6)
 FlexLogic Entry 46 52B5 >LOC Off(M2a)
 FlexLogic Entry 47 = 52B5 REMOTO (VO7)

ANEXO I
INFORME DE FALLA
 AJUSTES DE PROTECCIONES

INFORME (s) QUINTO DÍA N°: IF 2023004387	FECHA DE FALLA: 03 de noviembre de 2023
INSTALACIÓN (ES) LT 66 kV Cocharcas-Hualte	

FlexLogic Entry 48 PH DIST Z1 OP
 FlexLogic Entry 49 = OP 21/21N Z1 (VO15)
 FlexLogic Entry 50 PH DIST Z2 OP
 FlexLogic Entry 51 = OP 21/21N Z2 (VO16)
 FlexLogic Entry 52 PHASE TOC1 OP
 FlexLogic Entry 53 = OP 51P (VO17)
 FlexLogic Entry 54 PHASE IOC1 OP
 FlexLogic Entry 55 = OP 50P (VO18)
 FlexLogic Entry 56 SRC1 VT FUSE FAIL OP
 FlexLogic Entry 57 = OP FALLA FUS (VO19)
 FlexLogic Entry 58 TRIPBUS 3 OP
 FlexLogic Entry 59 = Partida 79 (VO8)
 FlexLogic Entry 60 AR CLOSE BKR 1
 FlexLogic Entry 61 = 52B5 CE x79 (VO10)
 FlexLogic Entry 62 CMD. DESH.79 On(M7c)
 FlexLogic Entry 63 CMD. HAB. 79 On(M7a)
 FlexLogic Entry 64 LATCH
 FlexLogic Entry 65 = Block 79 (VO9)
 FlexLogic Entry 66 AR LO
 FlexLogic Entry 67 POSITIVE ONE SHOT
 FlexLogic Entry 68 TIMER 6
 FlexLogic Entry 69 NEGATIVE ONE SHOT
 FlexLogic Entry 70 = RESET 79 (VO22)
 FlexLogic Entry 71 END
 FLEXLOGIC TIMERS
 Timer 1: Type millisecond
 Timer 1: Pickup Delay 0
 Timer 1: Dropout Delay 200
 Timer 2: Type millisecond
 Timer 2: Pickup Delay 0
 Timer 2: Dropout Delay 200
 Timer 3: Type millisecond
 Timer 3: Pickup Delay 0
 Timer 3: Dropout Delay 200
 Timer 4: Type millisecond
 Timer 4: Pickup Delay 0
 Timer 4: Dropout Delay 200
 Timer 5: Type millisecond

ANEXO I
INFORME DE FALLA
 AJUSTES DE PROTECCIONES

INFORME (s) QUINTO DÍA N°: IF 2023004387	FECHA DE FALLA: 03 de noviembre de 2023
INSTALACIÓN (ES) LT 66 kV Cocharcas-Hualte	

Timer 5: Pickup Delay 0
 Timer 5: Dropout Delay 200
 Timer 6: Type millisecond
 Timer 6: Pickup Delay 0
 Timer 6: Dropout Delay 2000
 GROUPED ELEMENTS
 GROUP 1
 DISTANCE
 DISTANCE [GROUP 1]
 Source SRC 1 (SRC 1)
 Memory Duration 10 cycles
 Force Self-Polar OFF
 Force Mem-Polar OFF
 PHASE DISTANCE [GROUP 1]
 PHASE DISTANCE Z1: Function Enabled
 PHASE DISTANCE Z1: Direction Forward
 PHASE DISTANCE Z1: Shape Mho
 PHASE DISTANCE Z1: Xfmr Vol Connection None
 PHASE DISTANCE Z1: Xfmr Curr Connection None
 PHASE DISTANCE Z1: Reach 0.69 ohms
 PHASE DISTANCE Z1: RCA 55 deg
 PHASE DISTANCE Z1: Rev Reach 2.00 ohms
 Fri Aug 20 13:55:00 2021 Version: 7.91 Settings (Enabled Features) PAGE 17
 COCHARCASGE D60.URS
 C:\USERS\PUBLIC\DOCUMENTS\GE POWER
 MANAGEMENT\URPC\DATA\COCHARCASGE D60\
 DEVICE DEFINITION
 DEVICES
 ORDER CODE: D60-J03-HCH-F8L-H6P-M6D-P6P-U6P
 VERSION: 5.7X
 UR SERIAL NUMBER: AABC07001103
 SETTINGS SENT TO RELAY: MONDAY, JUNE 28, 2021 13:51:57
 DESCRIPTION: (NONE)
 TEXT COLOR
 ASSOCIATED DEVICE: (NONE)
 PHASE DISTANCE [GROUP 1] (continued from last page)
 PHASE DISTANCE Z1: Rev Reach RCA 90 deg
 PHASE DISTANCE Z1: Comp Limit 90 deg

ANEXO I
INFORME DE FALLA
 AJUSTES DE PROTECCIONES

INFORME (s) QUINTO DÍA N°: IF 2023004387	FECHA DE FALLA: 03 de noviembre de 2023
INSTALACIÓN (ES) LT 66 kV Cocharcas-Hualte	

PHASE DISTANCE Z1: DIR RCA 55 deg
 PHASE DISTANCE Z1: DIR Comp Limit 90 deg
 PHASE DISTANCE Z1: Quad Right Blinder 10.00 ohms
 PHASE DISTANCE Z1: Quad Right Blinder RCA 85 deg
 PHASE DISTANCE Z1: Quad Left Blinder 10.00 ohms
 PHASE DISTANCE Z1: Quad Left Blinder RCA 85 deg
 PHASE DISTANCE Z1: Supervision 0.200 pu
 PHASE DISTANCE Z1: Volt Level 0.000 pu
 PHASE DISTANCE Z1: Delay 0.000 s
 PHASE DISTANCE Z1: Block SRC1 VT FUSE FAIL OP
 PHASE DISTANCE Z1: Target Latched
 PHASE DISTANCE Z1: Events Enabled
 PHASE DISTANCE Z2: Function Enabled
 PHASE DISTANCE Z2: Direction Forward
 PHASE DISTANCE Z2: Shape Mho
 PHASE DISTANCE Z2: Xfmr Vol Connection None
 PHASE DISTANCE Z2: Xfmr Curr Connection None
 PHASE DISTANCE Z2: Reach 0.96 ohms
 PHASE DISTANCE Z2: RCA 55 deg
 PHASE DISTANCE Z2: Rev Reach 2.00 ohms
 PHASE DISTANCE Z2: Rev Reach RCA 90 deg
 PHASE DISTANCE Z2: Comp Limit 90 deg
 PHASE DISTANCE Z2: DIR RCA 55 deg
 PHASE DISTANCE Z2: DIR Comp Limit 90 deg
 PHASE DISTANCE Z2: Quad Right Blinder 10.00 ohms
 PHASE DISTANCE Z2: Quad Right Blinder RCA 85 deg
 PHASE DISTANCE Z2: Quad Left Blinder 10.00 ohms
 PHASE DISTANCE Z2: Quad Left Blinder RCA 85 deg
 PHASE DISTANCE Z2: Supervision 0.200 pu
 PHASE DISTANCE Z2: Volt Level 0.000 pu
 PHASE DISTANCE Z2: Delay 0.250 s
 PHASE DISTANCE Z2: Block SRC1 VT FUSE FAIL OP
 PHASE DISTANCE Z2: Target Latched
 PHASE DISTANCE Z2: Events Enabled
 PHASE DISTANCE Z3: Function Enabled
 PHASE DISTANCE Z3: Direction Forward
 PHASE DISTANCE Z3: Shape Mho
 PHASE DISTANCE Z3: Xfmr Vol Connection None

ANEXO I
INFORME DE FALLA
 AJUSTES DE PROTECCIONES

INFORME (s) QUINTO DÍA N°: IF 2023004387	FECHA DE FALLA: 03 de noviembre de 2023
INSTALACIÓN (ES) LT 66 kV Cocharcas-Hualte	

PHASE DISTANCE Z3: Xfmr Curr Connection None
 PHASE DISTANCE Z3: Reach 3.60 ohms
 PHASE DISTANCE Z3: RCA 82 deg
 PHASE DISTANCE Z3: Rev Reach 2.00 ohms
 PHASE DISTANCE Z3: Rev Reach RCA 90 deg
 PHASE DISTANCE Z3: Comp Limit 90 deg
 PHASE DISTANCE Z3: DIR RCA 82 deg
 PHASE DISTANCE Z3: DIR Comp Limit 90 deg
 PHASE DISTANCE Z3: Quad Right Blinder 10.00 ohms
 PHASE DISTANCE Z3: Quad Right Blinder RCA 85 deg
 PHASE DISTANCE Z3: Quad Left Blinder 10.00 ohms
 PHASE DISTANCE Z3: Quad Left Blinder RCA 85 deg
 PHASE DISTANCE Z3: Supervision 0.200 pu
 PHASE DISTANCE Z3: Volt Level 0.000 pu
 PHASE DISTANCE Z3: Delay 3.000 s
 PHASE DISTANCE Z3: Block SRC1 VT FUSE FAIL OP
 PHASE DISTANCE Z3: Target Latched
 PHASE DISTANCE Z3: Events Enabled
 GROUND DISTANCE [GROUP 1]
 GROUND DISTANCE Z1: Function Enabled
 GROUND DISTANCE Z1: Direction Forward
 GROUND DISTANCE Z1: Shape Quad
 GROUND DISTANCE Z1: Z0/Z1 Mag 2.67
 GROUND DISTANCE Z1: Z0/Z1 Ang 15 deg
 GROUND DISTANCE Z1: Z0M/Z1 Mag 0.00
 GROUND DISTANCE Z1: Z0M/Z1 Ang 0 deg
 GROUND DISTANCE Z1: Reach 0.69 ohms
 GROUND DISTANCE Z1: RCA 55 deg
 GROUND DISTANCE Z1: Rev Reach 0.02 ohms
 Fri Aug 20 13:55:00 2021 Version: 7.91 Settings (Enabled Features) PAGE 18
 COCHARCASGE D60.URS
 C:\USERS\PUBLIC\DOCUMENTS\GE
 MANAGEMENT\URPC\DATA\COCHARCASGE D60\
 DEVICE DEFINITION
 DEVICES
 ORDER CODE: D60-J03-HCH-F8L-H6P-M6D-P6P-U6P
 VERSION: 5.7X
 UR SERIAL NUMBER: AABC07001103

POWER

ANEXO I
INFORME DE FALLA
 AJUSTES DE PROTECCIONES

INFORME (s) QUINTO DÍA N°: IF 2023004387	FECHA DE FALLA: 03 de noviembre de 2023
INSTALACIÓN (ES) LT 66 kV Cocharcas-Hualte	

SETTINGS SENT TO RELAY: MONDAY, JUNE 28, 2021 13:51:57

DESCRIPTION: (NONE)

TEXT COLOR

ASSOCIATED DEVICE: (NONE)

GROUND DISTANCE [GROUP 1] (continued from last page)

GROUND DISTANCE Z1: Rev Reach RCA 85 deg

GROUND DISTANCE Z1: POL Current Zero-seq

GROUND DISTANCE Z1: Non-Homogen Ang 0.0 deg

GROUND DISTANCE Z1: Comp Limit 90 deg

GROUND DISTANCE Z1: DIR RCA 45 deg

GROUND DISTANCE Z1: DIR Comp Limit 60 deg

GROUND DISTANCE Z1: Quad Right Blinder 1.37 ohms

GROUND DISTANCE Z1: Quad Right Blinder RCA 90 deg

GROUND DISTANCE Z1: Quad Left Blinder 1.37 ohms

GROUND DISTANCE Z1: Quad Left Blinder RCA 90 deg

GROUND DISTANCE Z1: Supervision 0.100 pu

GROUND DISTANCE Z1: Volt Level 0.000 pu

GROUND DISTANCE Z1: Delay 0.000 s

GROUND DISTANCE Z1: Block OFF

GROUND DISTANCE Z1: Target Latched

GROUND DISTANCE Z1: Events Enabled

GROUND DISTANCE Z2: Function Enabled

GROUND DISTANCE Z2: Direction Forward

GROUND DISTANCE Z2: Shape Quad

GROUND DISTANCE Z2: Z0/Z1 Mag 2.67

GROUND DISTANCE Z2: Z0/Z1 Ang 15 deg

GROUND DISTANCE Z2: Z0M/Z1 Mag 0.00

GROUND DISTANCE Z2: Z0M/Z1 Ang 0 deg

GROUND DISTANCE Z2: Reach 2.47 ohms

GROUND DISTANCE Z2: RCA 55 deg

GROUND DISTANCE Z2: Rev Reach 0.02 ohms

GROUND DISTANCE Z2: Rev Reach RCA 85 deg

GROUND DISTANCE Z2: POL Current Zero-seq

GROUND DISTANCE Z2: Non-Homogen Ang 0.0 deg

GROUND DISTANCE Z2: Comp Limit 90 deg

GROUND DISTANCE Z2: DIR RCA 45 deg

GROUND DISTANCE Z2: DIR Comp Limit 60 deg

GROUND DISTANCE Z2: Quad Right Blinder 2.00 ohms

ANEXO I
INFORME DE FALLA
 AJUSTES DE PROTECCIONES

INFORME (s) QUINTO DÍA N°: IF 2023004387	FECHA DE FALLA: 03 de noviembre de 2023
INSTALACIÓN (ES) LT 66 kV Cocharcas-Hualte	

GROUND DISTANCE Z2: Quad Right Blinder RCA 90 deg
 GROUND DISTANCE Z2: Quad Left Blinder 2.00 ohms
 GROUND DISTANCE Z2: Quad Left Blinder RCA 90 deg
 GROUND DISTANCE Z2: Supervision 0.200 pu
 GROUND DISTANCE Z2: Volt Level 0.000 pu
 GROUND DISTANCE Z2: Delay 0.250 s
 GROUND DISTANCE Z2: Block OFF
 GROUND DISTANCE Z2: Target Latched
 GROUND DISTANCE Z2: Events Enabled
 GROUND DISTANCE Z3: Function Enabled
 GROUND DISTANCE Z3: Direction Forward
 GROUND DISTANCE Z3: Shape Quad
 GROUND DISTANCE Z3: Z0/Z1 Mag 2.67
 GROUND DISTANCE Z3: Z0/Z1 Ang 15 deg
 GROUND DISTANCE Z3: Z0M/Z1 Mag 0.00
 GROUND DISTANCE Z3: Z0M/Z1 Ang 0 deg
 GROUND DISTANCE Z3: Reach 3.55 ohms
 GROUND DISTANCE Z3: RCA 83 deg
 GROUND DISTANCE Z3: Rev Reach 0.02 ohms
 GROUND DISTANCE Z3: Rev Reach RCA 85 deg
 GROUND DISTANCE Z3: POL Current Zero-seq
 GROUND DISTANCE Z3: Non-Homogen Ang 0.0 deg
 GROUND DISTANCE Z3: Comp Limit 90 deg
 GROUND DISTANCE Z3: DIR RCA 45 deg
 GROUND DISTANCE Z3: DIR Comp Limit 60 deg
 GROUND DISTANCE Z3: Quad Right Blinder 3.52 ohms
 GROUND DISTANCE Z3: Quad Right Blinder RCA 90 deg
 GROUND DISTANCE Z3: Quad Left Blinder 3.52 ohms
 GROUND DISTANCE Z3: Quad Left Blinder RCA 90 deg
 GROUND DISTANCE Z3: Supervision 0.200 pu
 GROUND DISTANCE Z3: Volt Level 0.000 pu
 GROUND DISTANCE Z3: Delay 3.000 s
 GROUND DISTANCE Z3: Block OFF
 GROUND DISTANCE Z3: Target Latched
 GROUND DISTANCE Z3: Events Enabled

PHASE CURRENT

Fri Aug 20 13:55:00 2021 Version: 7.91 Settings (Enabled Features) PAGE 19
 COCHARCASGE D60.URS

ANEXO I
INFORME DE FALLA
 AJUSTES DE PROTECCIONES

INFORME (s) QUINTO DÍA N°: IF 2023004387	FECHA DE FALLA: 03 de noviembre de 2023
INSTALACIÓN (ES) LT 66 kV Cocharcas-Hualte	

```

C:\USERS\PUBLIC\DOCUMENTS\GE                                POWER
MANAGEMENT\URPC\DATA\COCHARCASGE D60\
  DEVICE DEFINITION
  DEVICES
  ORDER CODE: D60-J03-HCH-F8L-H6P-M6D-P6P-U6P
  VERSION: 5.7X
  UR SERIAL NUMBER: AABC07001103
  SETTINGS SENT TO RELAY: MONDAY, JUNE 28, 2021 13:51:57
  DESCRIPTION: (NONE)
  TEXT COLOR
  ASSOCIATED DEVICE: (NONE)
  PHASE TOC [GROUP 1]
  PHASE TOC1: Function Enabled
  PHASE TOC1: Signal Source SRC 1 (SRC 1)
  PHASE TOC1: Input Phasor
  PHASE TOC1: Pickup 1.200 pu
  PHASE TOC1: Curve IEC Curve A
  PHASE TOC1: TD Multiplier 0.62
  PHASE TOC1: Reset Instantaneous
  PHASE TOC1: Voltage Restraint Disabled
  PHASE TOC1: Block A OFF
  PHASE TOC1: Block B OFF
  PHASE TOC1: Block C OFF
  PHASE TOC1: Target Latched
  PHASE TOC1: Events Enabled
  PHASE IOC [GROUP 1]
  PHASE IOC1: Function Enabled
  PHASE IOC1: Source SRC 1 (SRC 1)
  PHASE IOC1: Pickup 10.640 pu
  PHASE IOC1: Delay 0.00 s
  PHASE IOC1: Reset Delay 0.00 s
  PHASE IOC1: Block A OFF
  PHASE IOC1: Block B OFF
  PHASE IOC1: Block C OFF
  PHASE IOC1: Target Latched
  PHASE IOC1: Events Enabled
  NEUTRAL CURRENT
  NEUTRAL TOC [GROUP 1]
  
```

ANEXO I
INFORME DE FALLA
 AJUSTES DE PROTECCIONES

INFORME (s) QUINTO DÍA N°: IF 2023004387	FECHA DE FALLA: 03 de noviembre de 2023
INSTALACIÓN (ES) LT 66 kV Cocharcas-Hualte	

NEUTRAL TOC1: Function Enabled
 NEUTRAL TOC1: Source SRC 1 (SRC 1)
 NEUTRAL TOC1: Input Phasor
 NEUTRAL TOC1: Pickup 0.250 pu
 NEUTRAL TOC1: Curve IEC Curve A
 NEUTRAL TOC1: TD Multiplier 0.15
 NEUTRAL TOC1: Reset Instantaneous
 NEUTRAL TOC1: Block OFF
 NEUTRAL TOC1: Target Latched
 NEUTRAL TOC1: Events Enabled
 CONTROL ELEMENTS
 TRIP BUS
 Trip Bus 1 Function Enabled
 Trip Bus 1 Block BP T1 INSERT On(M3c)
 Trip Bus 1 Pickup Delay 0.00 s
 Trip Bus 1 Reset Delay 0.00 s
 Trip Bus 1 Input 1 PH DIST Z1 OP
 Trip Bus 1 Input 2 PH DIST Z2 OP
 Trip Bus 1 Input 3 PH DIST Z3 OP
 Trip Bus 1 Input 4 PHASE TOC1 OP
 Trip Bus 1 Input 5 NEUTRAL TOC1 OP
 Trip Bus 1 Input 6 OFF
 Trip Bus 1 Input 7 OFF
 Trip Bus 1 Input 8 OFF
 Trip Bus 1 Input 9 OFF
 Trip Bus 1 Input 10 OFF
 Trip Bus 1 Input 11 OFF
 Trip Bus 1 Input 12 OFF
 Trip Bus 1 Input 13 OFF
 Trip Bus 1 Input 14 OFF
 Trip Bus 1 Input 15 OFF
 Trip Bus 1 Input 16 OFF
 Trip Bus 1 Latching Disabled
 Trip Bus 1 Reset OFF
 Trip Bus 1 Target Disabled
 Trip Bus 1 Events Enabled
 Trip Bus 2 Function Enabled
 Trip Bus 2 Block BP T1 INSERT On(M3c)

ANEXO I
INFORME DE FALLA
AJUSTES DE PROTECCIONES

INFORME (s) QUINTO DÍA N°: IF 2023004387	FECHA DE FALLA: 03 de noviembre de 2023
INSTALACIÓN (ES) LT 66 kV Cocharcas-Hualte	

Trip Bus 2 Pickup Delay 0.00 s
 Trip Bus 2 Reset Delay 0.00 s
 Trip Bus 2 Input 1 GND DIST Z1 OP
 Fri Aug 20 13:55:00 2021 Version: 7.91 Settings (Enabled Features) PAGE 20
 COCHARCASGE D60.URS
 C:\USERS\PUBLIC\DOCUMENTS\GE POWER
 MANAGEMENT\URPC\DATA\COCHARCASGE D60\
 DEVICE DEFINITION
 DEVICES
 ORDER CODE: D60-J03-HCH-F8L-H6P-M6D-P6P-U6P
 VERSION: 5.7X
 UR SERIAL NUMBER: AABC07001103
 SETTINGS SENT TO RELAY: MONDAY, JUNE 28, 2021 13:51:57
 DESCRIPTION: (NONE)
 TEXT COLOR
 ASSOCIATED DEVICE: (NONE)
 TRIP BUS (continued from last page)
 Trip Bus 2 Input 2 GND DIST Z2 OP
 Trip Bus 2 Input 3 GND DIST Z3 OP
 Trip Bus 2 Input 4 OFF
 Trip Bus 2 Input 5 OFF
 Trip Bus 2 Input 6 OFF
 Trip Bus 2 Input 7 OFF
 Trip Bus 2 Input 8 OFF
 Trip Bus 2 Input 9 OFF
 Trip Bus 2 Input 10 OFF
 Trip Bus 2 Input 11 OFF
 Trip Bus 2 Input 12 OFF
 Trip Bus 2 Input 13 OFF
 Trip Bus 2 Input 14 OFF
 Trip Bus 2 Input 15 OFF
 Trip Bus 2 Input 16 OFF
 Trip Bus 2 Latching Disabled
 Trip Bus 2 Reset OFF
 Trip Bus 2 Target Disabled
 Trip Bus 2 Events Enabled
 Trip Bus 3 Function Enabled
 Trip Bus 3 Block BP T1 INSERT On(M3c)

ANEXO I
INFORME DE FALLA
 AJUSTES DE PROTECCIONES

INFORME (s) QUINTO DÍA N°: IF 2023004387	FECHA DE FALLA: 03 de noviembre de 2023
INSTALACIÓN (ES) LT 66 kV Cocharcas-Hualte	

Trip Bus 3 Pickup Delay 0.00 s
 Trip Bus 3 Reset Delay 0.00 s
 Trip Bus 3 Input 1 PH DIST Z1 OP
 Trip Bus 3 Input 2 GND DIST Z1 OP
 Trip Bus 3 Input 3 OFF
 Trip Bus 3 Input 4 OFF
 Trip Bus 3 Input 5 OFF
 Trip Bus 3 Input 6 OFF
 Trip Bus 3 Input 7 OFF
 Trip Bus 3 Input 8 OFF
 Trip Bus 3 Input 9 OFF
 Trip Bus 3 Input 10 OFF
 Trip Bus 3 Input 11 OFF
 Trip Bus 3 Input 12 OFF
 Trip Bus 3 Input 13 OFF
 Trip Bus 3 Input 14 OFF
 Trip Bus 3 Input 15 OFF
 Trip Bus 3 Input 16 OFF
 Trip Bus 3 Latching Disabled
 Trip Bus 3 Reset OFF
 Trip Bus 3 Target Disabled
 Trip Bus 3 Events Disabled
DIGITAL ELEMENTS
 Digital Element 1 Function Enabled
 Digital Element 1 Name CIERRE ENCLAVADO
 Digital Element 1 Input TRIPBUS 2 OP
 Digital Element 1 Pickup Delay 0.000 s
 Digital Element 1 Reset Delay 0.000 s
 Digital Element 1 Pickup Led Disabled
 Digital Element 1 Block OFF
 Digital Element 1 Target Self-reset
 Digital Element 1 Events Disabled
 Digital Element 2 Function Enabled
 Digital Element 2 Name PROT. BLOQ. x BP
 Digital Element 2 Input BP T1 INSERT On(M3c)
 Digital Element 2 Pickup Delay 0.000 s
 Digital Element 2 Reset Delay 0.000 s
 Digital Element 2 Pickup Led Disabled

ANEXO I
INFORME DE FALLA
 AJUSTES DE PROTECCIONES

INFORME (s) QUINTO DÍA N°: IF 2023004387	FECHA DE FALLA: 03 de noviembre de 2023
INSTALACIÓN (ES) LT 66 kV Cocharcas-Hualte	

Digital Element 2 Block OFF
 Digital Element 2 Target Self-reset
 Digital Element 2 Events Enabled
 DIGITAL COUNTERS
 Digital Counter 1 Function Enabled
 Digital Counter 1 Name OP. PROT.
 Digital Counter 1 Units
 Digital Counter 1 Preset 0
 Digital Counter 1 Compare 0
 Fri Aug 20 13:55:00 2021 Version: 7.91 Settings (Enabled Features) PAGE 21
 COCHARCASGE D60.URS
 C:\USERS\PUBLIC\DOCUMENTS\GE POWER
 MANAGEMENT\URPC\DATA\COCHARCASGE D60\
 DEVICE DEFINITION
 DEVICES
 ORDER CODE: D60-J03-HCH-F8L-H6P-M6D-P6P-U6P
 VERSION: 5.7X
 UR SERIAL NUMBER: AABC07001103
 SETTINGS SENT TO RELAY: MONDAY, JUNE 28, 2021 13:51:57
 DESCRIPTION: (NONE)
 TEXT COLOR
 ASSOCIATED DEVICE: (NONE)
 DIGITAL COUNTERS (continued from last page)
 Digital Counter 1 Up TRIPBUS 1 OP
 Digital Counter 1 Down OFF
 Digital Counter 1 Block OFF
 Digital Counter 1 Set To Preset OFF
 Digital Counter 1 Reset RST COUNTERS On (VI64)
 Digital Counter 1 Freeze/Reset OFF
 Digital Counter 1 Freeze/Count TRIPBUS 1 OP
 Digital Counter 2 Function Enabled
 Digital Counter 2 Name OP. 52B5
 Digital Counter 2 Units
 Digital Counter 2 Preset 0
 Digital Counter 2 Compare 0
 Digital Counter 2 Up 52B5 AB. On(H7a)
 Digital Counter 2 Down OFF
 Digital Counter 2 Block OFF

ANEXO I
INFORME DE FALLA
 AJUSTES DE PROTECCIONES

INFORME (s) QUINTO DÍA N°: IF 2023004387	FECHA DE FALLA: 03 de noviembre de 2023
INSTALACIÓN (ES) LT 66 kV Cocharcas-Hualte	

Digital Counter 2 Set To Preset OFF
 Digital Counter 2 Reset RST COUNTERS On (VI64)
 Digital Counter 2 Freeze/Reset OFF
 Digital Counter 2 Freeze/Count 52B5 AB. On(H7a)
 MONITORING ELEMENTS
 VT FUSE FAILURE
 VT FUSE FAILURE 1: Function Enabled
 AUTORECLOSE 1P
 Function Enabled
 Mode 3 Pole - B
 Max Number Of Shots 1
 AR Initiate Mode Protection only
 Block BKR1 OFF
 Close Time BKR1 0.15 s
 BKR Man Close OFF
 Blk Time Upon Man Cls 10.00 s
 1-P Init OFF
 3-P Init Partida 79 On (VO8)
 3-P TD Init OFF
 Multi P Fault OFF
 BKR 1 Pole Open OFF
 BKR 3 Pole Open 52B5 AB. On(H7a)
 3-P Dead Time 1 10.00 s
 3-P Dead Time 2 3.00 s
 3-P Dead Time 3 2.00 s
 3-P Dead Time 4 4.00 s
 Extend Dead T1 OFF
 Dead T1 Extension 0.50 s
 Reset RESET 79 On (VO22)
 Reset Time 15.00 s
 BKR Closed 52B5 CE. On(H7c)
 Block Block 79 On (VO9)
 Pause OFF
 Inc Seq Time 12.00 s
 Block BKR2 OFF
 Close Time BKR2 0.10 s
 Transfer 1 to 2 No
 Transfer 2 to 1 No

ANEXO I
INFORME DE FALLA
 AJUSTES DE PROTECCIONES

INFORME (s) QUINTO DÍA N°: IF 2023004387	FECHA DE FALLA: 03 de noviembre de 2023
INSTALACIÓN (ES) LT 66 kV Cocharcas-Hualte	

BKR1 Fail Option Continue
 BKR2 Fail Option Continue
 1-P Dead Time 1.00 s
 BKR Sequence 1
 Transfer Time 4.00 s
 BUS FLT Init OFF
 Event Enabled
 INPUTS/OUTPUTS
 CONTACT INPUTS
 [H7a] Contact Input 7a ID 52B5 AB.
 [H7a] Contact Input 7a Debounce Time 2.0 ms
 [H7a] Contact Input 7a Events Enabled
 [H7c] Contact Input 7c ID 52B5 CE.
 [H7c] Contact Input 7c Debounce Time 2.0 ms
 Fri Aug 20 13:55:00 2021 Version: 7.91 Settings (Enabled Features) PAGE 22
 COCHARCASGE D60.URS
 C:\USERS\PUBLIC\DOCUMENTS\GE POWER
 MANAGEMENT\URPC\DATA\COCHARCASGE D60\
 DEVICE DEFINITION
 DEVICES
 ORDER CODE: D60-J03-HCH-F8L-H6P-M6D-P6P-U6P
 VERSION: 5.7X
 UR SERIAL NUMBER: AABC07001103
 SETTINGS SENT TO RELAY: MONDAY, JUNE 28, 2021 13:51:57
 DESCRIPTION: (NONE)
 TEXT COLOR
 ASSOCIATED DEVICE: (NONE)
 CONTACT INPUTS (continued from last page)
 [H7c] Contact Input 7c Events Enabled
 [H8a] Contact Input 8a ID BL. 52B5 SF6
 [H8a] Contact Input 8a Debounce Time 2.0 ms
 [H8a] Contact Input 8a Events Enabled
 [H8c] Contact Input 8c ID BL.CE. 52B5
 [H8c] Contact Input 8c Debounce Time 2.0 ms
 [H8c] Contact Input 8c Events Enabled
 [M1a] Contact Input 1a ID FL. CAL.52B5
 [M1a] Contact Input 1a Debounce Time 2.0 ms
 [M1a] Contact Input 1a Events Enabled

ANEXO I
INFORME DE FALLA
 AJUSTES DE PROTECCIONES

INFORME (s) QUINTO DÍA N°: IF 2023004387	FECHA DE FALLA: 03 de noviembre de 2023
INSTALACIÓN (ES) LT 66 kV Cocharcas-Hualte	

- [M1c] Contact Input 1c ID FL. MOT.52B5
- [M1c] Contact Input 1c Debounce Time 2.0 ms
- [M1c] Contact Input 1c Events Enabled
- [M2a] Contact Input 2a ID 52B5 >LOC
- [M2a] Contact Input 2a Debounce Time 2.0 ms
- [M2a] Contact Input 2a Events Disabled
- [M2c] Contact Input 2c ID 52B5 >REM
- [M2c] Contact Input 2c Debounce Time 2.0 ms
- [M2c] Contact Input 2c Events Enabled
- [M3a] Contact Input 3a ID AP.MAN. 52B5
- [M3a] Contact Input 3a Debounce Time 2.0 ms
- [M3a] Contact Input 3a Events Enabled
- [M3c] Contact Input 3c ID BP T1 INSERT
- [M3c] Contact Input 3c Debounce Time 2.0 ms
- [M3c] Contact Input 3c Events Enabled
- [M4a] Contact Input 4a ID 27cc CE.52B5
- [M4a] Contact Input 4a Debounce Time 2.0 ms
- [M4a] Contact Input 4a Events Enabled
- [M4c] Contact Input 4c ID 27ccAP1.52B5
- [M4c] Contact Input 4c Debounce Time 2.0 ms
- [M4c] Contact Input 4c Events Enabled
- [M5a] Contact Input 5a ID 27ccAP2.52B5
- [M5a] Contact Input 5a Debounce Time 2.0 ms
- [M5a] Contact Input 5a Events Enabled
- [M5c] Contact Input 5c ID 89B5-2T AB.
- [M5c] Contact Input 5c Debounce Time 2.0 ms
- [M5c] Contact Input 5c Events Enabled
- [M6a] Contact Input 6a ID 89B5-2T CE.
- [M6a] Contact Input 6a Debounce Time 2.0 ms
- [M6a] Contact Input 6a Events Enabled
- [M6c] Contact Input 6c ID FL. EQ. T60
- [M6c] Contact Input 6c Debounce Time 2.0 ms
- [M6c] Contact Input 6c Events Enabled
- [M7a] Contact Input 7a ID CMD. HAB. 79
- [M7a] Contact Input 7a Debounce Time 2.0 ms
- [M7a] Contact Input 7a Events Enabled
- [M7c] Contact Input 7c ID CMD. DESH.79
- [M7c] Contact Input 7c Debounce Time 2.0 ms

ANEXO I
INFORME DE FALLA
 AJUSTES DE PROTECCIONES

INFORME (s) QUINTO DÍA N°: IF 2023004387	FECHA DE FALLA: 03 de noviembre de 2023
INSTALACIÓN (ES) LT 66 kV Cocharcas-Hualte	

[M7c] Contact Input 7c Events Enabled
 [M8a] Contact Input 8a ID 52B5 RS.DEST
 [M8a] Contact Input 8a Debounce Time 2.0 ms
 [M8a] Contact Input 8a Events Enabled
 [M8c] Contact Input 8c ID FL.TRANSF.T5
 [M8c] Contact Input 8c Debounce Time 16.0 ms
 [M8c] Contact Input 8c Events Enabled
 [P7a] Contact Input 7a ID 89B5-2 AB.
 [P7a] Contact Input 7a Debounce Time 2.0 ms
 [P7a] Contact Input 7a Events Enabled
 [P7c] Contact Input 7c ID 89B5-2 CE.
 [P7c] Contact Input 7c Debounce Time 2.0 ms
 [P7c] Contact Input 7c Events Enabled
 [P8a] Contact Input 8a ID FL.MT.89B5-2
 [P8a] Contact Input 8a Debounce Time 2.0 ms
 [P8a] Contact Input 8a Events Enabled
 [P8c] Contact Input 8c ID 27cc 89B5-2
 [P8c] Contact Input 8c Debounce Time 2.0 ms
 [P8c] Contact Input 8c Events Enabled
 [U7a] Contact Input 7a ID L/R B5 >LOC
 [U7a] Contact Input 7a Debounce Time 2.0 ms
 [U7a] Contact Input 7a Events Enabled

Fri Aug 20 13:55:00 2021 Version: 7.91 Settings (Enabled Features) PAGE 23

COCHARCASGE D60.URS

C:\USERS\PUBLIC\DOCUMENTS\GE POWER
 MANAGEMENT\URPC\DATA\COCHARCASGE D60\
 DEVICE DEFINITION
 DEVICES
 ORDER CODE: D60-J03-HCH-F8L-H6P-M6D-P6P-U6P
 VERSION: 5.7X
 UR SERIAL NUMBER: AABC07001103
 SETTINGS SENT TO RELAY: MONDAY, JUNE 28, 2021 13:51:57
 DESCRIPTION: (NONE)
 TEXT COLOR
 ASSOCIATED DEVICE: (NONE)
 CONTACT INPUTS (continued from last page)
 [U7c] Contact Input 7c ID L/R B5 >REM
 [U7c] Contact Input 7c Debounce Time 2.0 ms

ANEXO I
INFORME DE FALLA
AJUSTES DE PROTECCIONES

INFORME (s) QUINTO DÍA N°: IF 2023004387	FECHA DE FALLA: 03 de noviembre de 2023
INSTALACIÓN (ES) LT 66 kV Cocharcas-Hualte	

[U7c] Contact Input 7c Events Enabled
[U8a] Contact Input 8a ID REC. HAB.
[U8a] Contact Input 8a Debounce Time 2.0 ms
[U8a] Contact Input 8a Events Enabled
[U8c] Contact Input 8c ID REC. DESH.
[U8c] Contact Input 8c Debounce Time 2.0 ms
[U8c] Contact Input 8c Events Enabled
CONTACT INPUT THRESHOLDS
52B5 AB., 52B5 CE., BL. 52B5 SF6, 84 Vdc
BL.CE. 52B5(H7a, H7c, H8a, H8c)
FL. CAL.52B5, FL. MOT.52B5, 52B5 >LOC, 84 Vdc
52B5 >REM(M1a, M1c, M2a, M2c)
AP.MAN. 52B5, BP T1 INSERT, 84 Vdc
27cc CE.52B5, 27ccAP1.52B5(M3a, M3c,
M4a, M4c)
27ccAP2.52B5, 89B5-2T AB., 89B5-2T CE., 84 Vdc
FL. EQ. T60(M5a, M5c, M6a, M6c)
CMD. HAB. 79, CMD. DESH.79, 84 Vdc
52B5 RS.DEST, FL.TRANSF.T5(M7a, M7c,
M8a, M8c)
89B5-2 AB., 89B5-2 CE., FL.MT.89B5-2, 84 Vdc
27cc 89B5-2(P7a, P7c, P8a, P8c)
L/R B5 >LOC, L/R B5 >REM, REC. HAB., 84 Vdc
REC. DESH.(U7a, U7c, U8a, U8c)
VIRTUAL INPUTS
VIRTUAL INPUTS
Virtual Input 1 Function Enabled
Virtual Input 1 ID SC.CE.52B5
Virtual Input 1 Type Self-Reset
Virtual Input 1 Events Enabled
Virtual Input 2 Function Enabled
Virtual Input 2 ID SC.AP.52B5
Virtual Input 2 Type Self-Reset
Virtual Input 2 Events Enabled
Virtual Input 3 Function Enabled
Virtual Input 3 ID SC.HAB.REC.
Virtual Input 3 Type Self-Reset
Virtual Input 3 Events Enabled

ANEXO I
INFORME DE FALLA
 AJUSTES DE PROTECCIONES

INFORME (s) QUINTO DÍA N°: IF 2023004387	FECHA DE FALLA: 03 de noviembre de 2023
INSTALACIÓN (ES) LT 66 kV Cocharcas-Hualte	

Virtual Input 4 Function Enabled

Virtual Input 4 ID SC.DESH.REC

Virtual Input 4 Type Self-Reset

Virtual Input 4 Events Enabled

Virtual Input 64 Function Enabled

Virtual Input 64 ID RST COUNTERS

Virtual Input 64 Type Self-Reset

Virtual Input 64 Events Enabled

CONTACT OUTPUTS

[H1] Contact Output 1 ID SC.CE.52B5

[H1] Contact Output 1 Operate SC.CE.52B5 On (VO11)

[H1] Contact Output 1 Seal-In OFF

[H1] Contact Output 1 Events Enabled

[H2] Contact Output 2 ID SC.AP.52B5

[H2] Contact Output 2 Operate SC.AP.52B5 On (VO12)

[H2] Contact Output 2 Seal-In OFF

[H2] Contact Output 2 Events Enabled

[H3] Contact Output 3 ID CE.52B5 x 79

[H3] Contact Output 3 Operate 52B5 CE x79 On (VO10)

[H3] Contact Output 3 Seal-In OFF

[H3] Contact Output 3 Events Enabled

[H4] Contact Output 4 ID TRIP-1 52B5

[H4] Contact Output 4 Operate TRIP PROT On (VO1)

[H4] Contact Output 4 Seal-In TRIP-1 52B5 IOn (H4)

[H4] Contact Output 4 Events Enabled

[H5] Contact Output 5 ID TRIP-2 52B5

[H5] Contact Output 5 Operate TRIP PROT On (VO1)

Fri Aug 20 13:55:00 2021 Version: 7.91 Settings (Enabled Features) PAGE 24

COCHARCASGE D60.URS

C:\USERS\PUBLIC\DOCUMENTS\GE

POWER

MANAGEMENT\URPC\DATA\COCHARCASGE D60\

DEVICE DEFINITION

DEVICES

ORDER CODE: D60-J03-HCH-F8L-H6P-M6D-P6P-U6P

VERSION: 5.7X

UR SERIAL NUMBER: AABC07001103

SETTINGS SENT TO RELAY: MONDAY, JUNE 28, 2021 13:51:57

DESCRIPTION: (NONE)

ANEXO I
INFORME DE FALLA
 AJUSTES DE PROTECCIONES

INFORME (s) QUINTO DÍA N°: IF 2023004387	FECHA DE FALLA: 03 de noviembre de 2023
INSTALACIÓN (ES) LT 66 kV Cocharcas-Hualte	

TEXT COLOR

ASSOCIATED DEVICE: (NONE)

CONTACT OUTPUTS (continued from last page)

[H5] Contact Output 5 Seal-In TRIP-2 52B5 IOn (H5)

[H5] Contact Output 5 Events Enabled

[H6] Contact Output 6 ID L/R 52B5>REM

[H6] Contact Output 6 Operate 52B5 >LOC Off(M2a)

[H6] Contact Output 6 Seal-In OFF

[H6] Contact Output 6 Events Enabled

[P1] Contact Output 7 ID PERM.CE.52B5

[P1] Contact Output 7 Operate CIERRE ENCLAVADO(DE1) DPO

[P1] Contact Output 7 Seal-In OFF

[P1] Contact Output 7 Events Enabled

[P5] Contact Output 11 ID SC.HAB.REC.

[P5] Contact Output 11 Operate SC.HAB.REC. On (VO13)

[P5] Contact Output 11 Seal-In OFF

[P5] Contact Output 11 Events Enabled

[P6] Contact Output 12 ID SC.DESH.REC

[P6] Contact Output 12 Operate SC.DESH.REC On (VO14)

[P6] Contact Output 12 Seal-In OFF

[P6] Contact Output 12 Events Enabled

[U1] Contact Output 13 ID REC. HAB.

[U1] Contact Output 13 Operate AR ENABLED

[U1] Contact Output 13 Seal-In OFF

[U1] Contact Output 13 Events Enabled

[U2] Contact Output 14 ID REC. DESH.

[U2] Contact Output 14 Operate AR DISABLED

[U2] Contact Output 14 Seal-In OFF

[U2] Contact Output 14 Events Enabled

[U5] Contact Output 17 ID Cont Op 17

[U5] Contact Output 17 Operate TRIPBUS 2 OP

[U5] Contact Output 17 Seal-In OFF

[U5] Contact Output 17 Events Disabled

VIRTUAL OUTPUTS

Virtual Output 1 ID TRIP PROT

Virtual Output 1 Events Disabled

Virtual Output 2 ID OSCIOGRAFIA

Virtual Output 2 Events Enabled

ANEXO I
INFORME DE FALLA
 AJUSTES DE PROTECCIONES

INFORME (s) QUINTO DÍA N°: IF 2023004387	FECHA DE FALLA: 03 de noviembre de 2023
INSTALACIÓN (ES) LT 66 kV Cocharcas-Hualte	

Virtual Output 3 ID RST DEVICE
 Virtual Output 3 Events Disabled
 Virtual Output 4 ID TR. 86T VRTL
 Virtual Output 4 Events Disabled
 Virtual Output 5 ID RST 86T VRTL
 Virtual Output 5 Events Disabled
 Virtual Output 6 ID 52B5 LOCAL
 Virtual Output 6 Events Enabled
 Virtual Output 7 ID 52B5 REMOTO
 Virtual Output 7 Events Enabled
 Virtual Output 8 ID Partida 79
 Virtual Output 8 Events Enabled
 Virtual Output 9 ID Block 79
 Virtual Output 9 Events Enabled
 Virtual Output 10 ID 52B5 CE x79
 Virtual Output 10 Events Disabled
 Virtual Output 11 ID SC.CE.52B5
 Virtual Output 11 Events Enabled
 Virtual Output 12 ID SC.AP.52B5
 Virtual Output 12 Events Enabled
 Virtual Output 13 ID SC.HAB.REC.
 Virtual Output 13 Events Enabled
 Virtual Output 14 ID SC.DESH.REC
 Virtual Output 14 Events Enabled
 Virtual Output 15 ID OP 21/21N Z1
 Virtual Output 15 Events Enabled
 Virtual Output 16 ID OP 21/21N Z2
 Virtual Output 16 Events Enabled
 Virtual Output 17 ID OP 51P
 Virtual Output 17 Events Enabled
 Virtual Output 18 ID OP 50P
 Virtual Output 18 Events Enabled
 Virtual Output 19 ID OP FALLA FUS
 Virtual Output 19 Events Enabled

Fri Aug 20 13:55:00 2021 Version: 7.91 Settings (Enabled Features) PAGE 25

COCHARCASGE D60.URS

C:\USERS\PUBLIC\DOCUMENTS\GE
 MANAGEMENT\URPC\DATA\COCHARCASGE D60\

POWER

ANEXO I
INFORME DE FALLA
 AJUSTES DE PROTECCIONES

INFORME (s) QUINTO DÍA N°: IF 2023004387	FECHA DE FALLA: 03 de noviembre de 2023
INSTALACIÓN (ES) LT 66 kV Cocharcas-Hualte	

DEVICE DEFINITION

DEVICES

ORDER CODE: D60-J03-HCH-F8L-H6P-M6D-P6P-U6P

VERSION: 5.7X

UR SERIAL NUMBER: AABC07001103

SETTINGS SENT TO RELAY: MONDAY, JUNE 28, 2021 13:51:57

DESCRIPTION: (NONE)

TEXT COLOR

ASSOCIATED DEVICE: (NONE)

VIRTUAL OUTPUTS (continued from last page)

Virtual Output 22 ID RESET 79

Virtual Output 22 Events Enabled

REMOTE DEVICES

Remote Device 1 ID CCC-87TS2-T60

Remote Device 1 ETYPE APPID 0

Remote Device 1 DATASET Fixed

Remote Device 2 ID Remote Device 2

Remote Device 2 ETYPE APPID 0

Remote Device 2 DATASET Fixed

Remote Device 3 ID Remote Device 3

Remote Device 3 ETYPE APPID 0

Remote Device 3 DATASET Fixed

Remote Device 4 ID Remote Device 4

Remote Device 4 ETYPE APPID 0

Remote Device 4 DATASET Fixed

Remote Device 5 ID Remote Device 5

Remote Device 5 ETYPE APPID 0

Remote Device 5 DATASET Fixed

Remote Device 6 ID Remote Device 6

Remote Device 6 ETYPE APPID 0

Remote Device 6 DATASET Fixed

Remote Device 7 ID Remote Device 7

Remote Device 7 ETYPE APPID 0

Remote Device 7 DATASET Fixed

Remote Device 8 ID Remote Device 8

Remote Device 8 ETYPE APPID 0

Remote Device 8 DATASET Fixed

Remote Device 9 ID Remote Device 9

ANEXO I
INFORME DE FALLA
AJUSTES DE PROTECCIONES

INFORME (s) QUINTO DÍA N°: IF 2023004387	FECHA DE FALLA: 03 de noviembre de 2023
INSTALACIÓN (ES) LT 66 kV Cocharcas-Hualte	

Remote Device 9 ETYPE APPID 0
 Remote Device 9 DATASET Fixed
 Remote Device 10 ID Remote Device 10
 Remote Device 10 ETYPE APPID 0
 Remote Device 10 DATASET Fixed
 Remote Device 11 ID Remote Device 11
 Remote Device 11 ETYPE APPID 0
 Remote Device 11 DATASET Fixed
 Remote Device 12 ID Remote Device 12
 Remote Device 12 ETYPE APPID 0
 Remote Device 12 DATASET Fixed
 Remote Device 13 ID Remote Device 13
 Remote Device 13 ETYPE APPID 0
 Remote Device 13 DATASET Fixed
 Remote Device 14 ID Remote Device 14
 Remote Device 14 ETYPE APPID 0
 Remote Device 14 DATASET Fixed
 Remote Device 15 ID Remote Device 15
 Remote Device 15 ETYPE APPID 0
 Remote Device 15 DATASET Fixed
 Remote Device 16 ID Remote Device 16
 Remote Device 16 ETYPE APPID 0
 Remote Device 16 DATASET Fixed
 REMOTE INPUTS
 Remote Input 1 Name RST 86T <T60
 Remote Input 1 Device CCC-87TS2-T60
 Remote Input 1 Item UserSt-1
 Remote Input 1 Default State Off
 Remote Input 1 Events Enabled
 Remote Input 2 Name RESET LED
 Remote Input 2 Device CCC-87TS2-T60
 Remote Input 2 Item UserSt-2
 Remote Input 2 Default State Off
 Remote Input 2 Events Disabled
 REMOTE OUTPUTS USERST BIT PAIRS
 UserSt 1: OPERAND RST 86T VTRL On (VO5)
 UserSt 1: EVENTS Disabled
 UserSt 2: OPERAND RESET OP (PUSHBUTTON)

ANEXO I
INFORME DE FALLA
 AJUSTES DE PROTECCIONES

INFORME (s) QUINTO DÍA N°: IF 2023004387	FECHA DE FALLA: 03 de noviembre de 2023
INSTALACIÓN (ES) LT 66 kV Cocharcas-Hualte	

UserSt 2: EVENTS Disabled
 Fri Aug 20 13:55:00 2021 Version: 7.91 Settings (Enabled Features) PAGE 26
 COCHARCASGE D60.URS
 C:\USERS\PUBLIC\DOCUMENTS\GE POWER
 MANAGEMENT\URPC\DATA\COCHARCASGE D60\
 DEVICE DEFINITION
 DEVICES
 ORDER CODE: D60-J03-HCH-F8L-H6P-M6D-P6P-U6P
 VERSION: 5.7X
 UR SERIAL NUMBER: AABC07001103
 SETTINGS SENT TO RELAY: MONDAY, JUNE 28, 2021 13:51:57
 DESCRIPTION: (NONE)
 TEXT COLOR
 ASSOCIATED DEVICE: (NONE)
 REMOTE OUTPUTS USERST BIT PAIRS (continued from last page)
 UserSt 3: OPERAND TR. 86T VRTL On (VO4)
 UserSt 3: EVENTS Disabled
 RESETTING
 Operand RST DEVICE On (VO3)
 IEC 61850 GOOSE ANALOGS INPUTS
 IEC61850 GOOSE Analog Input 1 Default Value 1000.000
 IEC61850 GOOSE Analog Input 1 Mode Default Value
 IEC61850 GOOSE Analog Input 1 Units
 IEC61850 GOOSE Analog Input 1 PU Base 1.000
 IEC61850 GOOSE Analog Input 2 Default Value 1000.000
 IEC61850 GOOSE Analog Input 2 Mode Default Value
 IEC61850 GOOSE Analog Input 2 Units
 IEC61850 GOOSE Analog Input 2 PU Base 1.000
 IEC61850 GOOSE Analog Input 3 Default Value 1000.000
 IEC61850 GOOSE Analog Input 3 Mode Default Value
 IEC61850 GOOSE Analog Input 3 Units
 IEC61850 GOOSE Analog Input 3 PU Base 1.000
 IEC61850 GOOSE Analog Input 4 Default Value 1000.000
 IEC61850 GOOSE Analog Input 4 Mode Default Value
 IEC61850 GOOSE Analog Input 4 Units
 IEC61850 GOOSE Analog Input 4 PU Base 1.000
 IEC61850 GOOSE Analog Input 5 Default Value 1000.000
 IEC61850 GOOSE Analog Input 5 Mode Default Value

ANEXO I
INFORME DE FALLA
 AJUSTES DE PROTECCIONES

INFORME (s) QUINTO DÍA N°: IF 2023004387	FECHA DE FALLA: 03 de noviembre de 2023
INSTALACIÓN (ES) LT 66 kV Cocharcas-Hualte	

IEC61850 GOOSE Analog Input 5 Units
 IEC61850 GOOSE Analog Input 5 PU Base 1.000
 IEC61850 GOOSE Analog Input 6 Default Value 1000.000
 IEC61850 GOOSE Analog Input 6 Mode Default Value
 IEC61850 GOOSE Analog Input 6 Units
 IEC61850 GOOSE Analog Input 6 PU Base 1.000
 IEC61850 GOOSE Analog Input 7 Default Value 1000.000
 IEC61850 GOOSE Analog Input 7 Mode Default Value
 IEC61850 GOOSE Analog Input 7 Units
 IEC61850 GOOSE Analog Input 7 PU Base 1.000
 IEC61850 GOOSE Analog Input 8 Default Value 1000.000
 IEC61850 GOOSE Analog Input 8 Mode Default Value
 IEC61850 GOOSE Analog Input 8 Units
 IEC61850 GOOSE Analog Input 8 PU Base 1.000
 IEC61850 GOOSE Analog Input 9 Default Value 1000.000
 IEC61850 GOOSE Analog Input 9 Mode Default Value
 IEC61850 GOOSE Analog Input 9 Units
 IEC61850 GOOSE Analog Input 9 PU Base 1.000
 IEC61850 GOOSE Analog Input 10 Default Value 1000.000
 IEC61850 GOOSE Analog Input 10 Mode Default Value
 IEC61850 GOOSE Analog Input 10 Units
 IEC61850 GOOSE Analog Input 10 PU Base 1.000
 IEC61850 GOOSE Analog Input 11 Default Value 1000.000
 IEC61850 GOOSE Analog Input 11 Mode Default Value
 IEC61850 GOOSE Analog Input 11 Units
 IEC61850 GOOSE Analog Input 11 PU Base 1.000
 IEC61850 GOOSE Analog Input 12 Default Value 1000.000
 IEC61850 GOOSE Analog Input 12 Mode Default Value
 IEC61850 GOOSE Analog Input 12 Units
 IEC61850 GOOSE Analog Input 12 PU Base 1.000
 IEC61850 GOOSE Analog Input 13 Default Value 1000.000
 IEC61850 GOOSE Analog Input 13 Mode Default Value
 IEC61850 GOOSE Analog Input 13 Units
 IEC61850 GOOSE Analog Input 13 PU Base 1.000
 IEC61850 GOOSE Analog Input 14 Default Value 1000.000
 IEC61850 GOOSE Analog Input 14 Mode Default Value
 IEC61850 GOOSE Analog Input 14 Units
 IEC61850 GOOSE Analog Input 14 PU Base 1.000

ANEXO I
INFORME DE FALLA
AJUSTES DE PROTECCIONES

INFORME (s) QUINTO DÍA N°: IF 2023004387	FECHA DE FALLA: 03 de noviembre de 2023
INSTALACIÓN (ES) LT 66 kV Cocharcas-Hualte	

```

IEC61850 GOOSE Analog Input 15 Default Value 1000.000
IEC61850 GOOSE Analog Input 15 Mode Default Value
IEC61850 GOOSE Analog Input 15 Units
IEC61850 GOOSE Analog Input 15 PU Base 1.000
IEC61850 GOOSE Analog Input 16 Default Value 1000.000
IEC61850 GOOSE Analog Input 16 Mode Default Value
IEC61850 GOOSE Analog Input 16 Units
Fri Aug 20 13:55:00 2021 Version: 7.91 Settings (Enabled Features) PAGE 27
COCHARCASGE D60.URS
C:\USERS\PUBLIC\DOCUMENTS\GE                                POWER
MANAGEMENT\URPC\DATA\COCHARCASGE D60\
DEVICE DEFINITION
DEVICES
ORDER CODE: D60-J03-HCH-F8L-H6P-M6D-P6P-U6P
VERSION: 5.7X
UR SERIAL NUMBER: AABC07001103
SETTINGS SENT TO RELAY: MONDAY, JUNE 28, 2021 13:51:57
DESCRIPTION: (NONE)
TEXT COLOR
ASSOCIATED DEVICE: (NONE)
IEC 61850 GOOSE ANALOGS INPUTS (continued from last page)
IEC61850 GOOSE Analog Input 16 PU Base 1.000
IEC61850 GOOSE Analog Input 17 Default Value 1000.000
IEC61850 GOOSE Analog Input 17 Mode Default Value
IEC61850 GOOSE Analog Input 17 Units
IEC61850 GOOSE Analog Input 17 PU Base 1.000
IEC61850 GOOSE Analog Input 18 Default Value 1000.000
IEC61850 GOOSE Analog Input 18 Mode Default Value
IEC61850 GOOSE Analog Input 18 Units
IEC61850 GOOSE Analog Input 18 PU Base 1.000
IEC61850 GOOSE Analog Input 19 Default Value 1000.000
IEC61850 GOOSE Analog Input 19 Mode Default Value
IEC61850 GOOSE Analog Input 19 Units
IEC61850 GOOSE Analog Input 19 PU Base 1.000
IEC61850 GOOSE Analog Input 20 Default Value 1000.000
IEC61850 GOOSE Analog Input 20 Mode Default Value
IEC61850 GOOSE Analog Input 20 Units
IEC61850 GOOSE Analog Input 20 PU Base 1.000

```

ANEXO I
INFORME DE FALLA
AJUSTES DE PROTECCIONES

INFORME (s) QUINTO DÍA N°: IF 2023004387	FECHA DE FALLA: 03 de noviembre de 2023
INSTALACIÓN (ES) LT 66 kV Cocharcas-Hualte	

IEC61850 GOOSE Analog Input 21 Default Value 1000.000
 IEC61850 GOOSE Analog Input 21 Mode Default Value
 IEC61850 GOOSE Analog Input 21 Units
 IEC61850 GOOSE Analog Input 21 PU Base 1.000
 IEC61850 GOOSE Analog Input 22 Default Value 1000.000
 IEC61850 GOOSE Analog Input 22 Mode Default Value
 IEC61850 GOOSE Analog Input 22 Units
 IEC61850 GOOSE Analog Input 22 PU Base 1.000
 IEC61850 GOOSE Analog Input 23 Default Value 1000.000
 IEC61850 GOOSE Analog Input 23 Mode Default Value
 IEC61850 GOOSE Analog Input 23 Units
 IEC61850 GOOSE Analog Input 23 PU Base 1.000
 IEC61850 GOOSE Analog Input 24 Default Value 1000.000
 IEC61850 GOOSE Analog Input 24 Mode Default Value
 IEC61850 GOOSE Analog Input 24 Units
 IEC61850 GOOSE Analog Input 24 PU Base 1.000
 IEC61850 GOOSE Analog Input 25 Default Value 1000.000
 IEC61850 GOOSE Analog Input 25 Mode Default Value
 IEC61850 GOOSE Analog Input 25 Units
 IEC61850 GOOSE Analog Input 25 PU Base 1.000
 IEC61850 GOOSE Analog Input 26 Default Value 1000.000
 IEC61850 GOOSE Analog Input 26 Mode Default Value
 IEC61850 GOOSE Analog Input 26 Units
 IEC61850 GOOSE Analog Input 26 PU Base 1.000
 IEC61850 GOOSE Analog Input 27 Default Value 1000.000
 IEC61850 GOOSE Analog Input 27 Mode Default Value
 IEC61850 GOOSE Analog Input 27 Units
 IEC61850 GOOSE Analog Input 27 PU Base 1.000
 IEC61850 GOOSE Analog Input 28 Default Value 1000.000
 IEC61850 GOOSE Analog Input 28 Mode Default Value
 IEC61850 GOOSE Analog Input 28 Units
 IEC61850 GOOSE Analog Input 28 PU Base 1.000
 IEC61850 GOOSE Analog Input 29 Default Value 1000.000
 IEC61850 GOOSE Analog Input 29 Mode Default Value
 IEC61850 GOOSE Analog Input 29 Units
 IEC61850 GOOSE Analog Input 29 PU Base 1.000
 IEC61850 GOOSE Analog Input 30 Default Value 1000.000
 IEC61850 GOOSE Analog Input 30 Mode Default Value

ANEXO I
INFORME DE FALLA
 AJUSTES DE PROTECCIONES

INFORME (s) QUINTO DÍA N°: IF 2023004387	FECHA DE FALLA: 03 de noviembre de 2023
INSTALACIÓN (ES) LT 66 kV Cocharcas-Hualte	

IEC61850 GOOSE Analog Input 30 Units
 IEC61850 GOOSE Analog Input 30 PU Base 1.000
 IEC61850 GOOSE Analog Input 31 Default Value 1000.000
 IEC61850 GOOSE Analog Input 31 Mode Default Value
 IEC61850 GOOSE Analog Input 31 Units
 IEC61850 GOOSE Analog Input 31 PU Base 1.000
 IEC61850 GOOSE Analog Input 32 Default Value 1000.000
 IEC61850 GOOSE Analog Input 32 Mode Default Value
 IEC61850 GOOSE Analog Input 32 Units
 IEC61850 GOOSE Analog Input 32 PU Base 1.000
 IEC 61850 GOOSE UINTEGERS INPUTS
 IEC61850 GOOSE UInteger Input 1 Default Value 1000
 IEC61850 GOOSE UInteger Input 1 Mode Default Value
 IEC61850 GOOSE UInteger Input 2 Default Value 1000
 Fri Aug 20 13:55:00 2021 Version: 7.91 Settings (Enabled Features) PAGE 28
 COCHARCASGE D60.URS

C:\USERS\PUBLIC\DOCUMENTS\GE POWER
 MANAGEMENT\URPC\DATA\COCHARCASGE D60\
 DEVICE DEFINITION
 DEVICES
 ORDER CODE: D60-J03-HCH-F8L-H6P-M6D-P6P-U6P
 VERSION: 5.7X
 UR SERIAL NUMBER: AABC07001103
 SETTINGS SENT TO RELAY: MONDAY, JUNE 28, 2021 13:51:57
 DESCRIPTION: (NONE)
 TEXT COLOR
 ASSOCIATED DEVICE: (NONE)
 IEC 61850 GOOSE UINTEGERS INPUTS (continued from last page)
 IEC61850 GOOSE UInteger Input 2 Mode Default Value
 IEC61850 GOOSE UInteger Input 3 Default Value 1000
 IEC61850 GOOSE UInteger Input 3 Mode Default Value
 IEC61850 GOOSE UInteger Input 4 Default Value 1000
 IEC61850 GOOSE UInteger Input 4 Mode Default Value
 IEC61850 GOOSE UInteger Input 5 Default Value 1000
 IEC61850 GOOSE UInteger Input 5 Mode Default Value
 IEC61850 GOOSE UInteger Input 6 Default Value 1000
 IEC61850 GOOSE UInteger Input 6 Mode Default Value
 IEC61850 GOOSE UInteger Input 7 Default Value 1000

ANEXO I
INFORME DE FALLA
AJUSTES DE PROTECCIONES

INFORME (s) QUINTO DÍA N°: IF 2023004387	FECHA DE FALLA: 03 de noviembre de 2023
INSTALACIÓN (ES) LT 66 kV Cocharcas-Hualte	

IEC61850 GOOSE UInteger Input 7 Mode Default Value
 IEC61850 GOOSE UInteger Input 8 Default Value 1000
 IEC61850 GOOSE UInteger Input 8 Mode Default Value
 IEC61850 GOOSE UInteger Input 9 Default Value 1000
 IEC61850 GOOSE UInteger Input 9 Mode Default Value
 IEC61850 GOOSE UInteger Input 10 Default Value 1000
 IEC61850 GOOSE UInteger Input 10 Mode Default Value
 IEC61850 GOOSE UInteger Input 11 Default Value 1000
 IEC61850 GOOSE UInteger Input 11 Mode Default Value
 IEC61850 GOOSE UInteger Input 12 Default Value 1000
 IEC61850 GOOSE UInteger Input 12 Mode Default Value
 IEC61850 GOOSE UInteger Input 13 Default Value 1000
 IEC61850 GOOSE UInteger Input 13 Mode Default Value
 IEC61850 GOOSE UInteger Input 14 Default Value 1000
 IEC61850 GOOSE UInteger Input 14 Mode Default Value
 IEC61850 GOOSE UInteger Input 15 Default Value 1000
 IEC61850 GOOSE UInteger Input 15 Mode Default Value
 IEC61850 GOOSE UInteger Input 16 Default Value 1000
 IEC61850 GOOSE UInteger Input 16 Mode Default Value

2. Ajustes de Protección en Formato Nativo (Print Out)

2.1. SE Monterrico – Paño B1.

Sistema 1

Relé Marca Schweitzer Modelo SEL-311C

Group 1
 Group Settings:
 RID =S/E MONTERRICO TID =LT 66KV A PARRAL-52B1
 CTR = 120
 CTRP = 120 PTR = 600.00 PTRS = 600.00
 APP = 311C
 Z1MAG = 6.95 Z1ANG = 48.10
 Z0MAG = 20.28 Z0ANG = 71.30 LL = 63.28
 E21P = 3 E21MG = 3 E21XG = 3
 E50P = 1 E50G = 2 E50Q = N
 E51P = N E51G = Y E51Q = N
 E32 = AUTO EOOS = N ELOAD = N ESOTF = Y
 EVOLT = Y E25 = Y E81 = N EFLOC = Y

ANEXO I
INFORME DE FALLA
AJUSTES DE PROTECCIONES

INFORME (s) QUINTO DÍA N°: IF 2023004387	FECHA DE FALLA: 03 de noviembre de 2023
INSTALACIÓN (ES) LT 66 kV Cocharcas-Hualte	

ELOP = Y
 EBBPT = N ECOMM = N E79 = 1 EZ1EXT= N
 ECCVT = N ESV = 16 ELAT = 16 EDP = 16
 EDEM = THM EADVS = N
 Z1P = 0.85 Z2P = 8.34 Z3P = 13.90
 50PP1 = 2.58
 Z1MG = 0.85 Z2MG = 8.34 Z3MG = 13.90
 XG1 = 0.85 XG2 = 8.34 XG3 = 13.90
 RG1 = 1.28 RG2 = 8.34 RG3 = 13.90
 50L1 = 2.58
 50GZ1 = 0.50
 k0M1 = 0.678 k0A1 = 34.30
 Z1PD = 0.00 Z2PD = 12.50 Z3PD = 125.00
 Z1GD = 0.00 Z2GD = 12.50 Z3GD = 125.00
 Z1D = 0.00 Z2D = 12.50 Z3D = 125.00
 50P1P = 19.00
 67P1D = 0.00
 50G1P = 0.50 50G2P = 4.50
 67G1D = 0.00 67G2D = 0.00
 51GP = 0.50 51GC = U1 51GTD = 2.96 51GRS = N
 DIR3 = F DIR4 = F
 ORDER = QVI
 27P = 2.00 59P = 60.00 59N1P = OFF 59N2P = OFF
 59QP = OFF 59V1P = OFF 27SP = 2.00 59SP = 60.00
 27PP = 3.50 59PP = 104.00
 25VLO = 50.00 25VHI = 75.00 25SF = 0.500
 25ANG1 = 5.00 25ANG2 = 5.00 SYNCP = VB TCLOSD = 3.00
 79OI1 = 500.00
 79RSD = 1500.00 79RSLD = 3000.00 79CLSD = 0.00
 CLOEND = OFF 52AEND = 2.00 SOTFD = 500.00
 DMTC = 60 PDEMP = OFF GDEMP = OFF QDEMP = OFF
 TDURD = 9.00 CFD = 50.00 3POD = 0.50
 OPO = 52 50LP = 0.25
 SV1PU = 0.00 SV1DO = 25.00 SV2PU = 0.00 SV2DO = 25.00
 SV3PU = 0.00 SV3DO = 0.00 SV4PU = 0.00 SV4DO = 0.00
 SV5PU = 0.00 SV5DO = 0.00 SV6PU = 0.00 SV6DO = 0.00
 SV7PU = 0.00 SV7DO = 0.00 SV8PU = 0.00 SV8DO = 0.00
 SV9PU = 0.00 SV9DO = 0.00 SV10PU = 0.00 SV10DO = 0.00
 SV11PU = 0.00 SV11DO = 0.00 SV12PU = 0.00 SV12DO = 0.00
 SV13PU = 0.00 SV13DO = 0.00 SV14PU = 0.00 SV14DO = 0.00
 SV15PU = 0.00 SV15DO = 0.00 SV16PU = 0.00 SV16DO = 0.00
 SELogic Group 1
 SELogic Control Equations:
 TR = M1P + M2PT + M3PT + Z1G + Z2GT + Z3GT + 51GT + Z1T + Z2T + Z3T
 + LOP * (50P1 + 50G2)

ANEXO I
INFORME DE FALLA
AJUSTES DE PROTECCIONES

INFORME (s) QUINTO DÍA N°: IF 2023004387	FECHA DE FALLA: 03 de noviembre de 2023
INSTALACIÓN (ES) LT 66 kV Cocharcas-Hualte	

TRSOTF=M2P + Z2G + 50P1 + 50G1
 DTT =0
 ULTR =!(52A + 50L + 51P + 50P1 + 51G + 50G1 + Z1T + Z2T + Z3T)
 52A =IN101
 CL =CC
 ULCL =TRIP
 79RI =TRIP
 79RIS =LT1
 79DTL =OC + SOTFT
 79DLS =0
 79SKP =0
 79STL =0
 79BRS =0
 79SEQ =0
 79CLS =1
 SET1 =RB2
 RST1 =RB1
 SET2 =!IN102 * !IN103
 RST2 =(!!IN102 * IN103) + (IN102 * !IN103) + (IN102 * IN103)
 SET3 =TRIP + SV1T + IN104
 RST3 =IN101
 SET4 =0
 RST4 =0
 SET5 =0
 RST5 =0
 SET6 =0
 RST6 =0
 SET7 =0
 RST7 =0
 SET8 =0
 RST8 =0
 SET9 =0
 RST9 =0
 SET10 =0
 RST10 =0
 SET11 =0
 RST11 =0
 SET12 =0
 RST12 =0
 SET13 =0
 RST13 =0
 SET14 =0
 RST14 =0
 SET15 =0
 RST15 =0

ANEXO I
INFORME DE FALLA
AJUSTES DE PROTECCIONES

INFORME (s) QUINTO DÍA N°: IF 2023004387	FECHA DE FALLA: 03 de noviembre de 2023
INSTALACIÓN (ES) LT 66 kV Cocharcas-Hualte	

SET16 =0
 RST16 =0
 67P1TC=1
 67G1TC=1
 67G2TC=1
 51GTC =32GF
 SV1 =OC
 SV2 =CC
 SV3 =0
 SV4 =0
 SV5 =0
 SV6 =0
 SV7 =0
 SV8 =0
 SV9 =0
 SV10 =0
 SV11 =0
 SV12 =0
 SV13 =0
 SV14 =0
 SV15 =0
 SV16 =0
 OUT101=TRIP * !(IN102 * IN103) + SV1T
 OUT102=SV2T + CLOSE
 OUT103=TRIP * !(IN102 * IN103)
 OUT104=3P59 * 27S + 3P27 * 59S + 3P27 * 27S + 3P59 * 59S * (25A1 + 25A2)
 OUT105=TRIP * !(IN102 * IN103)
 OUT106=0
 OUT107=LOP
 OUT201=0
 OUT202=0
 OUT203=0
 OUT204=0
 OUT205=0
 OUT206=0
 OUT207=0
 OUT208=0
 OUT209=0
 OUT210=0
 OUT211=0
 OUT212=0
 DP1 =1
 DP2 =1
 DP3 =IN101
 DP4 =!IN102 * IN103

ANEXO I
INFORME DE FALLA
AJUSTES DE PROTECCIONES

INFORME (s) QUINTO DÍA N°: IF 2023004387	FECHA DE FALLA: 03 de noviembre de 2023
INSTALACIÓN (ES) LT 66 kV Cocharcas-Hualte	

DP5 =IN102 * !IN103
 DP6 =IN102 * IN103
 DP7 =LT1
 DP8 =LT2
 DP9 =0
 DP10 =0
 DP11 =0
 DP12 =0
 DP13 =0
 DP14 =0
 DP15 =0
 DP16 =0
 SS1 =0
 SS2 =0
 SS3 =0
 SS4 =0
 SS5 =0
 SS6 =0
 ER =/M2P + /Z2G + /51G + /51Q + /50P1 + /LOP + /M3P + /Z3G + CLOSE
 FAULT =51G + 51Q + M2P + Z2G
 BSYNCH=IN101
 CLMON =0
 E32IV =1
 Global Settings:
 TGR = 150.00 NFREQ = 50 PHROT = ABC
 DATE_F= MDY FP_TO = 15.00 SCROLL= 5
 LER = 60 PRE = 10 DCLOP = OFF DCHIP = OFF
 IN101D= 0.00 IN102D= 0.00 IN103D= 0.00 IN104D= 0.00
 IN105D= 0.00 IN106D= 0.00
 IN201D= 0.00 IN202D= 0.00 IN203D= 0.00 IN204D= 0.00
 IN205D= 0.00 IN206D= 0.00 IN207D= 0.00 IN208D= 0.00
 EBMON = N
 EPMU = N

2.2. SE Parral – Paño B3.
Relé Marca Schweitzer Modelo SEL-311C

Level 1
 =>SHO
 Group 1

Group Settings:
 RID =S/E PARRAL TID =LINEA 66KV PARRAL - CHILLAN
 CTR = 60

ANEXO I
INFORME DE FALLA
AJUSTES DE PROTECCIONES

INFORME (s) QUINTO DÍA N°: IF 2023004387	FECHA DE FALLA: 03 de noviembre de 2023
INSTALACIÓN (ES) LT 66 kV Cocharcas-Hualte	

CTRP = 60 PTR = 600.00 PTRS = 600.00
 Z1MAG = 3.26 Z1ANG = 47.16
 ZOMAG = 12.26 ZOANG = 75.01 LL = 64.30 APP = 311C
 E21P = 3 E21MG = N E21XG = 3
 E50P = 3 E50G = 4 E50Q = N
 E51P = N E51G = Y E51Q = N
 E32 = AUTO EOOS = N ELOAD = N ESOTF = Y
 EVOLT = Y E25 = N E81 = N EFLOC = Y
 ELOP = Y ECOMM = N E79 = 1 EZ1EXT = N
 ECCVT = N ESV = 11 ELAT = 16 EDP = 10
 EDEM = THM EADVS = N
 Z1P = 2.03 Z2P = 4.17 Z3P = 7.35
 50PP1 = 5.17
 XG1 = 1.49 XG2 = 3.06 XG3 = 5.39
 RG1 = 3.70 RG2 = 4.99 RG3 = 4.99
 50L1 = 0.80
 50GZ1 = 8.00
 kOM1 = 0.970 kOA1 = 37.09
 Z1PD = 0.00 Z2PD = 40.00 Z3PD = 125.00
 Z1GD = 0.00 Z2GD = 40.00 Z3GD = 125.00
 Z1D = 0.00 Z2D = 40.00 Z3D = 125.00
 50P1P = 4.13 50P2P = 31.00 50P3P = 6.00
 67P1D = 3000.00 67P2D = 0.00 67P3D = 0.00
 50G1P = 18.66 50G2P = 0.83 50G3P = 1.25 50G4P = 12.33
 67G1D = 0.00 67G2D = 0.00 67G3D = 0.00 67G4D = 0.00
 51GP = 0.83 51GC = C2 51GTD = 1.00 51GRS = N
 DIR3 = F DIR4 = F
 ORDER = QVI
 27P = 32.00 59P = 72.00 59N1P = OFF 59N2P = OFF
 59QP = OFF 59V1P = OFF 27SP = OFF 59SP = OFF
 27PP = OFF 59PP = OFF
 79OI1 = 500.00
 79RSD = 1500.00 79RSLD = 3000.00 79CLSD = 0.00
 CLOEND = OFF 52AEND = 2.00 SOTFD = 500.00
 DMTC = 15 PDEMP = OFF GDEMP = OFF QDEMP = OFF
 TDURD = 25.00 CFD = 50.00 3POD = 0.00 OPO = 52
 50LP = 0.25
 SV1PU = 1500.00 SV1DO = 0.00 SV2PU = 1500.00 SV2DO = 0.00

ANEXO I
INFORME DE FALLA
AJUSTES DE PROTECCIONES

INFORME (s) QUINTO DÍA N°: IF 2023004387	FECHA DE FALLA: 03 de noviembre de 2023
INSTALACIÓN (ES) LT 66 kV Cocharcas-Hualte	

SV3PU = 0.00 SV3DO = 0.00 SV4PU = 3000.00 SV4DO = 0.00
 SV5PU = 3000.00 SV5DO = 0.00 SV6PU = 10.00 SV6DO = 50.00
 SV7PU = 10.00 SV7DO = 50.00 SV8PU = 20.00 SV8DO = 9.00
 SV9PU = 0.00 SV9DO = 40.00 SV10PU= 12.50 SV10DO= 20.00
 SV11PU= 0.00 SV11DO= 15.00

=>SHO L
 SELogic group 1

SELogic Control Equations:

TR = 51GT + M1P + M2PT + M3PT + Z1G + Z2GT + Z3GT + Z1T + Z2T + Z3T
 + LOP * (50P2 + 50G4)

TRSOTF=M2P + Z2G + 50P2 + 50G2

DTT =0

ULTR =!(52A + 50L + 51PT + 50P2 + 51GT + 50G2 + Z1T + Z2T + Z3T)

52A =IN101

CL =CC

ULCL =TRIP

79RI =TRIP

79RIS =IN102 * SV3

79DTL =OC + SOTFT

79DLS =0

79SKP =0

79STL =0

79BRS =0

79SEQ =0

79CLS =1

SET1 =SV1T

RST1 =TRGTR

SET2 =SV2T

RST2 =TRGTR

SET3 =SV4T

RST3 =TRGTR

SET4 =SV5T

RST4 =TRGTR

SET5 =RB2

RST5 =RB1

SET6 =0

ANEXO I
INFORME DE FALLA
AJUSTES DE PROTECCIONES

INFORME (s) QUINTO DÍA N°: IF 2023004387	FECHA DE FALLA: 03 de noviembre de 2023
INSTALACIÓN (ES) LT 66 kV Cocharcas-Hualte	

RST6 =TRGTR
 SET7 =0
 RST7 =0
 SET8 =67P1T + 67P2T + 67P3T
 RST8 =TRGTR
 SET9 =0
 RST9 =0
 SET10 =(M1P + M2PT + M3PT + Z1G + Z2GT + Z3GT) * TRIP
 RST10 =TRGTR
 SET11 =79CY * TRIP
 RST11 =TRGTR
 SET12 =0
 RST12 =0
 SET13 =0
 RST13 =0
 SET14 =0
 RST14 =0
 SET15 =0
 RST15 =0
 SET16 =0
 RST16 =0
 67P1TC=1
 67P2TC=1
 67P3TC=1
 67G1TC=32GF
 67G2TC=1
 67G3TC=1
 67G4TC=1
 51GTC =32GF

 SV1 =27A + 27B + 27C
 SV2 =59A + 59B + 59C
 SV3 =(SV3 + RB1 + /IN102) * !RB2
 SV4 =DCLO
 SV5 =DCHI
 SV6 =OC * IN104
 SV7 =CC * IN104
 SV8 =SV9T * 79RS * 52A

ANEXO I
INFORME DE FALLA
AJUSTES DE PROTECCIONES

INFORME (s) QUINTO DÍA N°: IF 2023004387	FECHA DE FALLA: 03 de noviembre de 2023
INSTALACIÓN (ES) LT 66 kV Cocharcas-Hualte	

SV9 =\79CY
 SV10 =!3PO * (SV10 + TRIP) * (50P3 + 50G2)
 SV11 =50P2 * M3P + 50G1 * Z3G
 OUT101=TRIP
 OUT102=SV6T
 OUT103=CLOSE + SV7T
 OUT104=IN102
 OUT105=M1P + M2PT + M3PT + 51GT + Z1G + Z2GT + Z3GT
 OUT106=SV10T
 OUT107=SV11T
 DP1 =LT1
 DP2 =LT2
 DP3 =LT3
 DP4 =LT4
 DP5 =LT5
 DP6 =52A
 DP7 =IN102
 DP8 =LT8
 DP9 =1
 DP10 =1
 SS1 =0
 SS2 =0
 SS3 =0
 SS4 =0
 SS5 =0
 SS6 =0
 ER =/TRIP + /67P1T + /SV1T + /SV2T + /SV3T + /SV4T + /CLOSE * 79CY
 FAULT =51G + 51Q + M2P + Z2G
 BSYNCH=0
 CLMON =0
 E32IV =1

 =>

ANEXO V: ESTAMPA DE TIEMPO SINCRONIZADA

03-11-2023	11:43:39.7	[SCADA_CH]	COCHARC_66_E_ABIERTO_52B5	COS	A	bierto	Cocharcas_66_ST_Abierto_52B5
03-11-2023	11:51:33.4	[SCADA_CH]	COCHARC_66_E_CERRADO_52B5	COS	C	errado	Cocharcas_66_ST_Cerrado_52B5
03-11-2023	11:51:42.9	[SCADA_CH]	COCHARC_66_E_ABIERTO_52B5	COS	A	bierto	Cocharcas_66_ST_Abierto_52B5
03-11-2023	11:52:07.0	[SCADA_TA]	QUIR_FT1_52FT1_ST_ABI	CFN	A	BIERTO	52FT1 ABIERTO
03-11-2023	11:53:09.5	[SCADA_TA]	HLTE_FT1_52FT1_ST_ABI	CFN	A	BIERTO	52FT1 ABIERTO
03-11-2023	11:54:02.1	[SCADA_CH]	COCHARC_66_E_CERRADO_52B5	COS	C	errado	Cocharcas_66_ST_Cerrado_52B5
03-11-2023	11:54:11.2	[SCADA_TA]	QUIR_E2_52E2_ST_ABI	CFN	A	BIERTO	52E2 ABIERTO
03-11-2023	11:58:00.2	[SCADA_TA]	QUIR_ET2_52ET2_ST_ABI	CFN	A	BIERTO	52ET2 ABIERTO
03-11-2023	11:58:08.2	[SCADA_TA]	QUIR_E1_52E1_ST_ABI	CFN	A	BIERTO	52E1 ABIERTO
03-11-2023	12:32:26.3	[SCADA_TA]	QUIR_C2_52C2_ST_ABI	CFN	A	BIERTO	52C2 ABIERTO
03-11-2023	12:32:33.0	[SCADA_TA]	QUIR_C1_52C1_ST_ABI	CFN	A	BIERTO	52C1 ABIERTO
03-11-2023	12:33:02.4	[SCADA_TA]	QUIR_ET1_52ET1_ST_ABI	CFN	A	BIERTO	52ET1 ABIERTO

Nota: Los horarios se encuentran con un atraso de 3 horas.