

Estudio para análisis de falla EAF 335/2023

"Falla en la línea 44 kV Las Vegas - FFCC Los Andes N°1"

Fecha de Emisión: 29-08-2023

1. Descripción pormenorizada de la perturbación

a. Fecha y Hora de la falla

Fecha	07/08/2023
Hora	11:12
Consumos desconectados (MW)	10.36
Demanda previa del sistema (MW)	10923.0
Porcentaje de desconexión	0.095 %
Calificación Apagón	No aplica (porcentaje de desconexión < 10%)

b. Identificación instalación afectada

Nombre de la instalación	Línea 44 kV Las Vegas - FFCC Los Andes N°1 / LT023CI1TR02----T057
Tipo de instalación	Línea
Tensión nominal	44 kV
Segmento	Transmisión zonal
Propietario instalación afectada	Chilquinta Transmisión S.A.
RUT	77.402.187-6
Representante Legal	Francisco Mualim Tietz
Dirección	Av. Argentina N°1 piso 9, Valparaíso

c. Identificación del elemento fallado

Nombre del elemento fallado	Tramo Tap San Rafael - FFCC Los Andes C1 de la línea 2x44 kV Las Vegas - FFCC Los Andes / LT023CI1TR02----T057
Propietario elemento fallado	Chilquinta Transmisión S.A.
RUT	77.402.187-6
Representante Legal	Francisco Mualim Tietz
Dirección	Av. Argentina N°1 piso 9, Valparaíso

d.1 Origen y causa de la falla

Se produjo la desconexión forzada del circuito N°1 de la línea 2x44 kV Las Vegas - FFCC Los Andes, por operación de protecciones ante una falla por acortamiento de distancia entre el conductor de la fase inferior y el brazo mecánico de maquinaria que realizaba trabajos bajo la línea, de forma no autorizada, entre las estructuras N°122 y N°123.

d.2 Fenómeno Físico:

ACC2: Intervención de terceros.

Al respecto, la empresa Chilquinta Transmisión S.A. proporciona los siguientes antecedentes probatorios asociado al fenómeno físico:

- Registro Fotográfico con fecha, hora y coordenadas UTM del punto de falla.
- Denuncia ante Carabineros de Chile o declaración jurada ante Notario Público indicando los hechos.

Sin perjuicio de lo anterior, la empresa Chilquinta Transmisión S.A. no envía los siguientes antecedentes probatorios, según lo indicado en la Resolución Exenta N°30989-2019 de la SEC:

- Vista aérea de google earth, maps y/o street incluyendo coordenadas UTM.
- Informar las medidas de seguridad existentes en la instalación con el objeto de evitar este tipo de incidente, cuales (descripción).

d.3 Reiteración

Reiteración Fenómeno Físico en la instalación afectada: Esta instalación no ha sido afectada por el mismo fenómeno físico, durante los últimos 24 meses móviles.

Reiteración Fenómeno Físico en instalaciones del mismo propietario: Se han producido fallas en instalaciones del mismo propietario con el mismo fenómeno físico, durante los últimos 24 meses móviles.

FALLA_ID	NOMBRE_FALLA	FECHA_FALLA	ACCIONES_CORRECTIVAS_CP	ACCIONES_CORRECTIVAS_LP
EAF 131_2022	Falla en línea 44 kV El Melón - Túnel El Melón	18-04-2022	No se indican.	No se indican.
EAF 314_2022	Desconexión de línea 44 kV FFCC Los Andes - Juncal N°2	29-07-2022	No se indican.	No se indican.
EAF 239_2023	Falla en línea 44 kV El Melón - Túnel El Melón	03-06-2023	La empresa Chilquinta Transmisión S.A. indica: "El mismo sábado 03 de junio del 2023, se instaló una nueva postación, que incluyó crucetas y aisladores de pedestal nuevos, junto con la reparación de las tres fases entre las estructuras N° 144 a 146 del circuito 1 de la línea 44 kV El Melón – Túnel El Melón, quedando disponible para su explotación".	No se indican.

Cantidad de fallas (sin importar Fenómeno Físico) en la misma instalación: Se han producido fallas en la misma instalación afectada, durante los últimos 24 meses móviles (EAF 264/2021, EAF 116/2022, EAF 202/2022, EAF 379/2022 y EAF 464/2022).

d.4 Fenómeno eléctrico

DI21N: Distancia residual.

e. Detalles de la instalación, equipo o elemento donde se produjo la falla

El elemento donde se originó la falla corresponde al tramo Tap San Rafael - FFCC Los Andes del circuito N°1 de la línea 2x44 kV Las Vegas - FFCC Los Andes, el cual tiene 3,64 km de longitud, con un tipo de conductor ACSR Pigeon 3/0, con una capacidad nominal de 25.3 MVA (a 25°C con sol y tensión nominal) y cuya fecha de puesta en servicio fue en el año 1925, según lo informado por el propietario en la plataforma Infotécnica del Coordinador.

La empresa Chilquinta Transmisión S.A. remite los antecedentes sobre los mantenimientos realizados durante los últimos 24 meses.

f. Ubicación urbana o rural según DS 327/1997

La empresa Chilquinta Transmision S.A. indica lo siguiente:

Subestación	Alimentador / Paño	Ubicación
Catemu	Catemu / C2	Rural
Catemu	Enami / C1	Rural
Rio Blanco	Rio Blanco / C1	Urbano
Juncal	Portillo / C1	Urbano

g. Proposición del propietario respecto del origen de la falla

Fuerza Mayor.

h. Comuna donde se presenta la falla

05704: Panquehue.

i. Fecha de entrega de la información al Coordinador

Coordinado	Informe de 48 horas (09/08/2023)	Informe de 5 días (14/08/2023)
Chilquinta Transmisión S.A.	07/08/2023	11/08/2023
Chilquinta Distribución S.A.	No aplica	11/08/2023

2. Descripción del equipamiento afectado

a. Sistema de Generación

b. Sistema de Transmisión

Elemento Afectado	Segmento	Tramo	Hora Desc.	Hora Norm.
Las Vegas - FFCC Andes 44 kV C1	ST Zonal	Las Vegas - Chagres	11:12	14:57
Las Vegas - FFCC Andes 44 kV C1	ST Zonal	Chagres - Panquehue	11:12	14:57
Las Vegas - FFCC Andes 44 kV C1	ST Zonal	Panquehue - Tap San Felipe	11:12	14:57
Las Vegas - FFCC Andes 44 kV C1	ST Zonal	Tap San Felipe - Tap San Rafael	11:12	14:57
Las Vegas - FFCC Andes 44 kV C1	ST Zonal	Tap San Rafael - FFCC Los Andes	11:12	14:57
Chagres - Los Ángeles 44 kV C1	ST Zonal	Chagres - Catemu	11:12	11:40

- Fechas y horas señaladas corresponden a lo informado por Chilquinta Transmisión S.A.

c. Consumos

Sub-Estación	Alimentador / Paño	Comuna	Pérdida de Consumo (MW)	% consumo pre-falla	Clientes Afectados	H. Desc.	H. Dispon.	H. Norm.
Río Blanco	Río Blanco / C1	No informado	0.50	0.005	No informado	11:12	15:46	11:15
Juncal	Portillo / C1	No informado	0.58	0.005	No informado	11:12	15:46	11:15
Catemu	Catemu / C2	Catemu	1.91	0.017	4067	11:12	11:41	11:41
Catemu	Enami / C1	Catemu, Llay Llay	3.87	0.035	560	11:12	11:41	11:41
Los Ángeles	N/A	No informado	3.50	0.032	1	11:12	11:51	11:51

Total: 10.36 MW 0.095 % > 4628

- Fechas, horas y montos señalados corresponden a lo informado por Chilquinta Transmisión S.A. y Chilquinta Distribución S.A.

3. Estimación de la energía no suministrada

Sub-Estación	Alimentador / Paño	Empresa	Tipo de Cliente	Pérdida de Consumo (MW)	Tiempo Indispon. (h)	Tiempo Desc.(h)	ENS (MWh)
Río Blanco	Río Blanco / C1	Chilquinta Dx	Regulado	0.50	4.57	0.05	0.0
Juncal	Portillo / C1	Chilquinta Dx	Regulado	0.58	4.57	0.05	0.0
Catemu	Catemu / C2	Chilquinta Dx	Regulado	1.91	0.48	0.48	0.9
Catemu	Enami / C1	Chilquinta Dx	Regulado	3.87	0.48	0.48	1.9
Los Ángeles	N/A	Cerro Negro	Libre	3.50	0.65	0.65	2.3

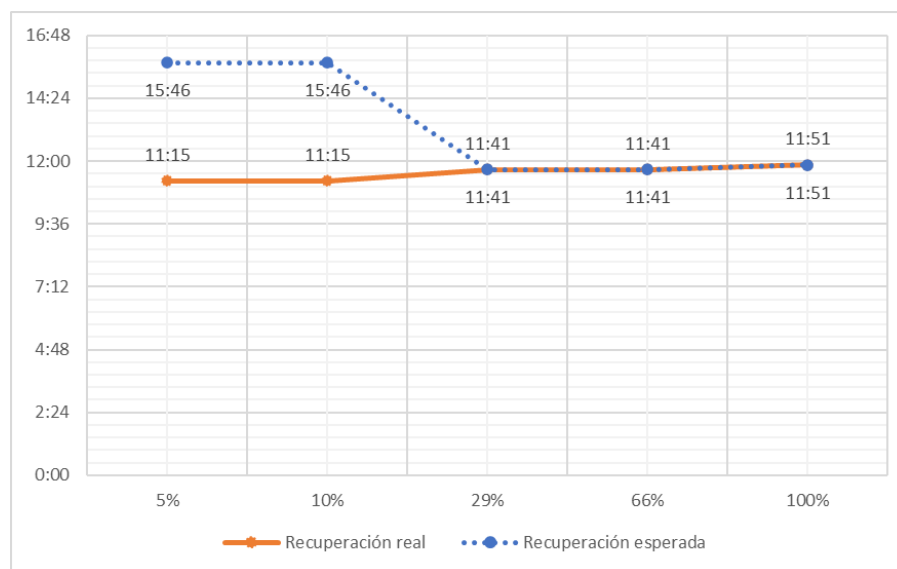
Clientes Regulados : 2.80 MWh

Clientes Libres : 2.30 MWh

Total : 5.10 MWh

- Fechas, horas y montos señalados corresponden a lo informado por Chilquinta Transmisión S.A. y Chilquinta Distribución S.A.

- Curva de recuperación esperada v/s recuperación real.



No se aprecian diferencias considerables entre los horarios de recuperación real respecto de los horarios de disponibilidad de las barras primarias respectivas para recuperar consumos.

- Velocidad promedio de recuperación.

Rango	Potencia (MW)	Tiempo recuperación (h)	Velocidad de recuperación (MW/h)
Primer 80 %	8.29	0.65	12.75
Último 20 %	2.07	0.65	3.19
100 % Total	10.36	0.65	15.94

4. Descripción de las configuraciones en los momentos previo y posterior a la falla

Demanda del sistema previo a la falla: 10923.0 MW

Regulación de Frecuencia

Control distribuido de frecuencia en el SEN previo a la falla, mediante las centrales Angostura (U1), Angostura (U2), Colbún (U1), Colbún (U2), El Toro (U1), El Toro (U2), El Toro (U4), Kelar (TG1), Nueva Renca y Pehuenche (U1).

Operación Programada

En Anexo N°1 se adjunta el detalle de la generación programada para el día 07 de agosto de 2023.

Operación Real

En Anexo N°2 se adjunta el detalle de la generación real del día 07 de agosto de 2023.

Movimiento de centrales e informe diario del CDC

En Anexo N°3 se presenta el detalle del movimiento de centrales e informe diario del CDC para el día 07 de agosto de 2023.

Mantenimientos

En Anexo N°4 se presenta el detalle de los mantenimientos programados y forzados para el día 07 de agosto de 2023.

Estado y configuración previo a la falla

Las instalaciones de transmisión se encontraban en servicio normal en los momentos previos a la desconexión forzada. Lo anterior corresponde a lo siguiente:

- El circuito N°2 de la línea 2x44 kV Las Vegas - FFCC Andes se encontraba operando seccionado en S/E Panquehue (seccionador de línea 44 kV del tramo Panquehue - Tap San Felipe abierto) y el interruptor 52F4 de S/E FFCC Los Andes abierto. Además, S/E Panquehue se encontraba alimentada radialmente desde S/E Las Vegas desde el circuito N°2 de la línea 2x44 kV Las Vegas - FFCC Andes.
- Las SS/EE Chagres y FFCC Andes se encontraban alimentadas radialmente desde el circuito N°1 de la línea 2x44 kV Las Vegas - FFCC Andes.
- El transformador 12/44 kV de S/E San Felipe se encontraba sin carga.

Otros antecedentes relevantes

Según lo informado por Chilquinta Transmisión S.A.:

"El lunes 07 de agosto del 2023, a las 11:12 horas, se produjo la desconexión forzada de la línea de transmisión 44 kV Las Vegas – FF.CC. Los Andes circuito 1, accionada por la función de distancia residual de la protección, en particular por la zona 2, afectando los consumos de las subestaciones (SS/EE) Chagres, Catemu, FF.CC. Los Andes, Rio Blanco, Juncal y cliente minera Cerro Negro.

El Área de Mantenimiento de Transmisión, se dirige a la subestación (S/E) Las Vegas con el equipo localizador de fallas para realizar la prueba de continuidad a los conductores eléctricos de la línea 44 kV Las Vegas – FF.CC. Los Andes circuito 1, encontrándose ésta normal, con continuidad eléctrica y mecánica en sus tres fases entre las subestaciones (SS/EE) Las Vegas y Los Andes.

Paralelamente, se había iniciado el patrullaje de la línea de transmisión 44 kV Las Vegas – FF.CC. Los Andes circuito 1, el que permitió establecer el fenómeno físico causante de la falla eléctrica, el que obedeció a la intervención de terceros que se encontraban realizando faenas de limpieza de un terreno particular, no autorizada, ni coordinada con Chilquinta Transmisión S.A.

Esta labor se realizaba con una máquina excavadora del tipo oruga, que disminuyó la distancia dieléctrica entre el brazo de elevación metálico de la maquinaria y el conductor energizado de la fase inferior, en el vano entre las estructuras N°122 a N°123 de la mentada línea, generándose en consecuencia, el fenómeno eléctrico correspondiente a una sobre corriente monofásica a tierra.

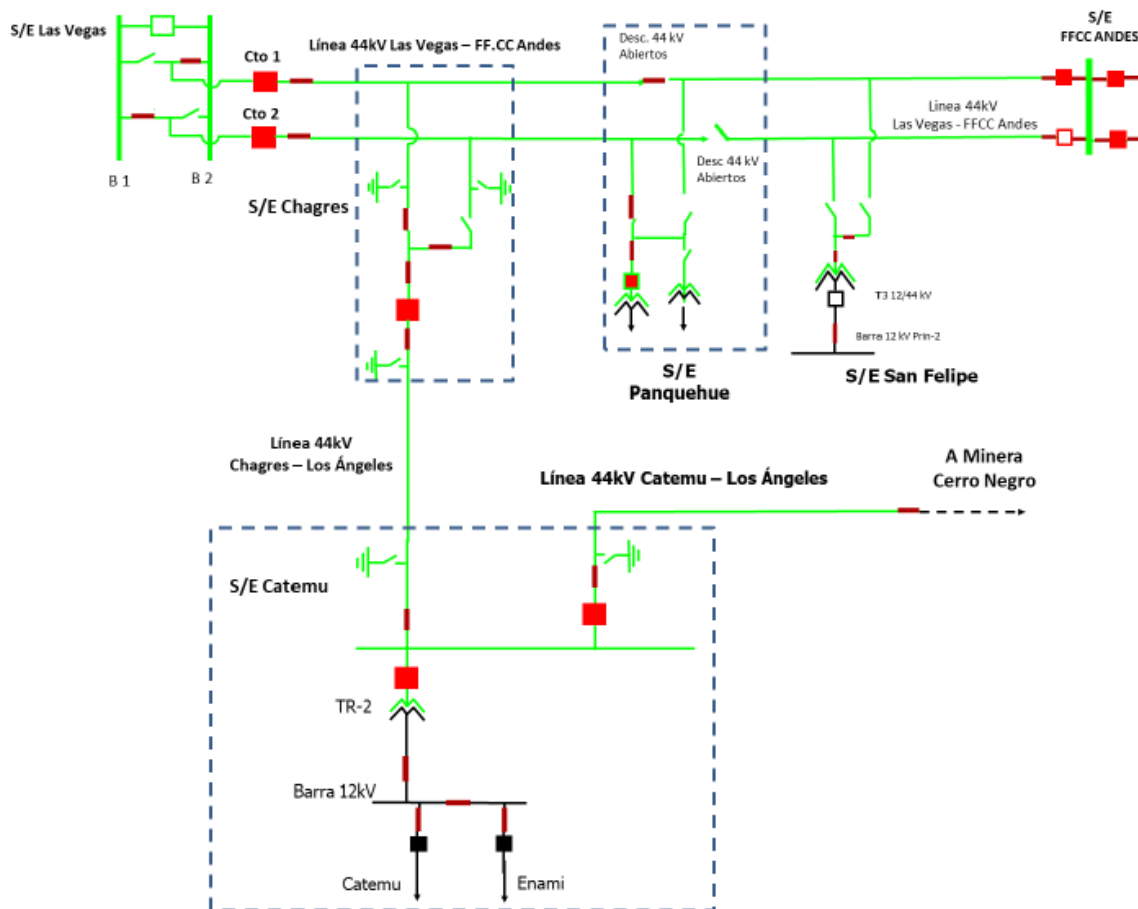
Una vez verificado de manera visual que la instalación se encontraba normal, se informa al Despacho de Chilquinta Transmisión S.A., que la línea se encuentra en condiciones para ser energizada por medio del cierre del interruptor en S/E Las Vegas.

Posteriormente, el Despacho de Chilquinta Transmisión S.A., solicita la autorización al Coordinador Eléctrico Nacional de la energización de la línea 44 kV Las Vegas – FF.CC. Los Andes circuito 1, la que se produce de manera exitosa y quedando disponible para su explotación."

Acciones preventivas y/o correctivas

- a) La instalación afectada sí cuenta con una auditoría, plan de acción u otro tipo de mantenimiento en curso, debido a los EAF 202/2022 y EAF 379/2022.
- b) Acciones correctivas a corto plazo:
La empresa Chilquinta Transmisión S.A. no indica acciones correctivas a corto plazo.
- c) Acciones correctivas a largo plazo:
La empresa Chilquinta Transmisión S.A. no indica acciones correctivas a largo plazo.

Diagrama simplificado de las instalaciones previo a la falla



5. Cronología de eventos y la descripción de las causas de los eventos

Hora	Involucrado	Evento
11:12	Chilquinta Transmisión	Apertura automática del interruptor 52F3 de S/E Chagres, por operación de la protección de sobrecorriente residual.
11:12	Chilquinta Transmisión	Apertura automática del interruptor 52F3 de S/E FFCC Los Andes, por operación de la protección de sobrecorriente residual.
11:12	Chilquinta Transmisión	Apertura automática del interruptor 52F8 de S/E Las Vegas de la línea 2x44 kV Las Vegas - FFCC Los Andes C1, por operación de la protección de distancia residual.

- Horas y eventos señalados corresponden a lo informado por Chilquinta Transmisión S.A.

6. Normalización del servicio

Fecha	Involucrado	Hora	Acción
07/08/2023	Chilquinta Transmisión	11:15	Se recuperan los consumos de las SS/EE Río Blanco y Juncal por redes MT (a través del transformador 110/23 kV N°3 de S/E San Rafael).
07/08/2023	Chilquinta Transmisión	11:36	Apertura del interruptor 52F1 de S/E Catemu, asociado a la línea 44 kV Catemu - Los Ángeles, por maniobras de recuperación de consumos.
07/08/2023	Chilquinta Transmisión	11:37	Apertura del interruptor 52FT2 de S/E Catemu, asociado al transformador 44/12 kV de S/E Catemu, por maniobras de recuperación de consumos.
07/08/2023	Chilquinta Transmisión	11:40	Cierre del interruptor 52F3 de S/E Chagres, energizando línea 44 kV Chagres - Catemu en vacío desde el circuito N°2 de la línea 2x44 kV Las Vegas - FFCC Andes.
07/08/2023	Chilquinta Transmisión	11:41	Cierre del interruptor 52FT2 de S/E Catemu, asociado al transformador 44/12 kV de S/E Catemu, recuperando los consumos asociados a la subestación.
07/08/2023	Chilquinta Transmisión	11:51	Cierre del interruptor 52F1 de S/E Catemu, asociado a la línea 44 kV Catemu - Los Ángeles, recuperando los consumos asociados a la subestación Los Ángeles y, con ello, la totalidad de los consumos afectados.
07/08/2023	Chilquinta Transmisión	14:43	Personal de Chilquinta Transmisión encuentra punto de falla en la línea 44 kV Las Vegas - FFCC Andes C1, ocasionado por acortamiento de distancia eléctrica con maquinaria.
07/08/2023	Chilquinta Transmisión	14:57	Cierre del interruptor 52F8 de S/E Las Vegas, energizando circuito N°1 de la línea 2x44 kV Las Vegas - FFCC Andes.
07/08/2023	Chilquinta Transmisión	15:46	A través de microcorte se normaliza la topología existente previo a la falla (cierre del interruptor 52F3 de S/E FFCC Andes).

- Fechas, horas, maniobras y eventos señalados corresponden a lo informado por Chilquinta Transmisión S.A.

7. Análisis de las causas de la falla y de la actuación de los dispositivos de protección y control

Antecedentes de la falla

Se produjo la desconexión forzada del circuito N°1 de la línea 2x44 kV Las Vegas - FFCC Los Andes, por operación de protecciones ante una falla por acortamiento de distancia entre el conductor de la fase inferior y el brazo mecánico de maquinaria que realizaba trabajos bajo la línea, de forma no autorizada, entre las estructuras N°122 y N°123.

A raíz de esta falla se produjo la pérdida de 10.36 MW de consumos asociados a las SS/EE Catemu, Los Ángeles, Río Blanco y Juncal.

Análisis de la operación de los sistemas de protecciones

Protecciones asociadas al paño F3 de S/E Chagres

Registro oscilográfico y reporte de eventos

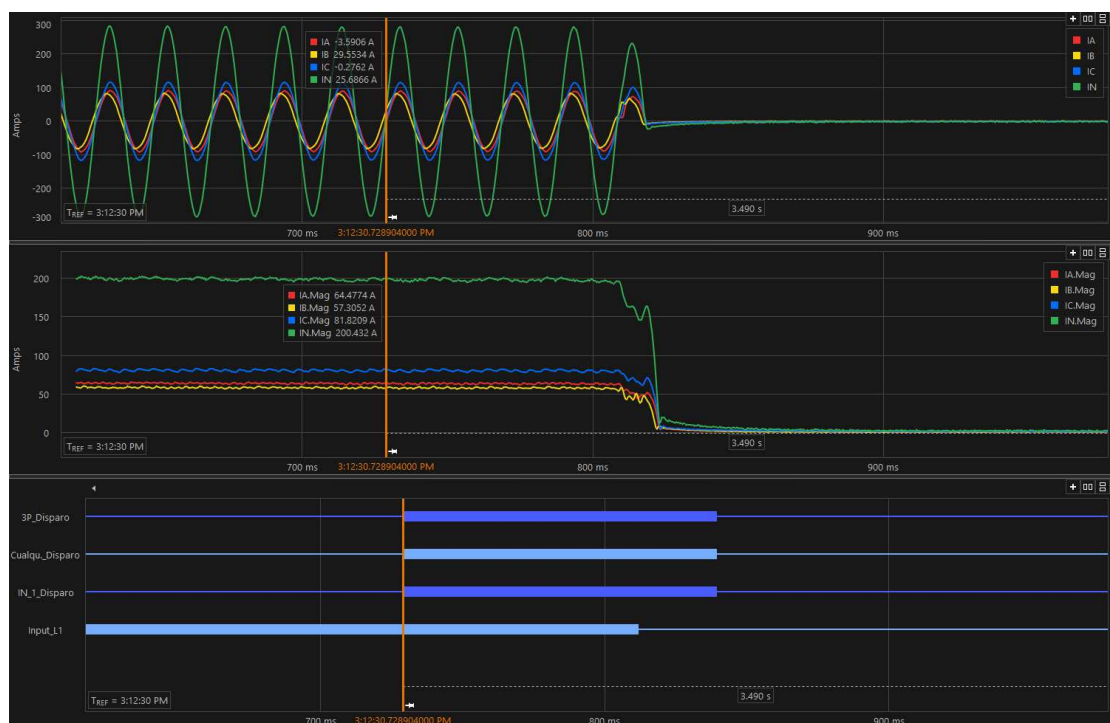


En el registro oscilográfico se observan sobrecorrientes por las tres fases, sin desfase angular entre ellas, junto con la presencia de una gran magnitud de corriente residual. Considerando que se trata de un extremo donde no existe contribución activa a la falla (solo carga) y que existe un transformador con conexión estrella aterrizada en el lado de 44 kV, lo registrado por las protecciones corresponde al retorno de la corriente residual hacia el punto de falla, la cual al menos se puede saber que es asimétrica.

Por otra parte, del reporte del evento solo se puede observar la operación del elemento de sobrecorriente (se presume sobrecorriente residual).

Protecciones asociadas al paño F3 de S/E FFCC Los Andes

Registro oscilográfico y de eventos



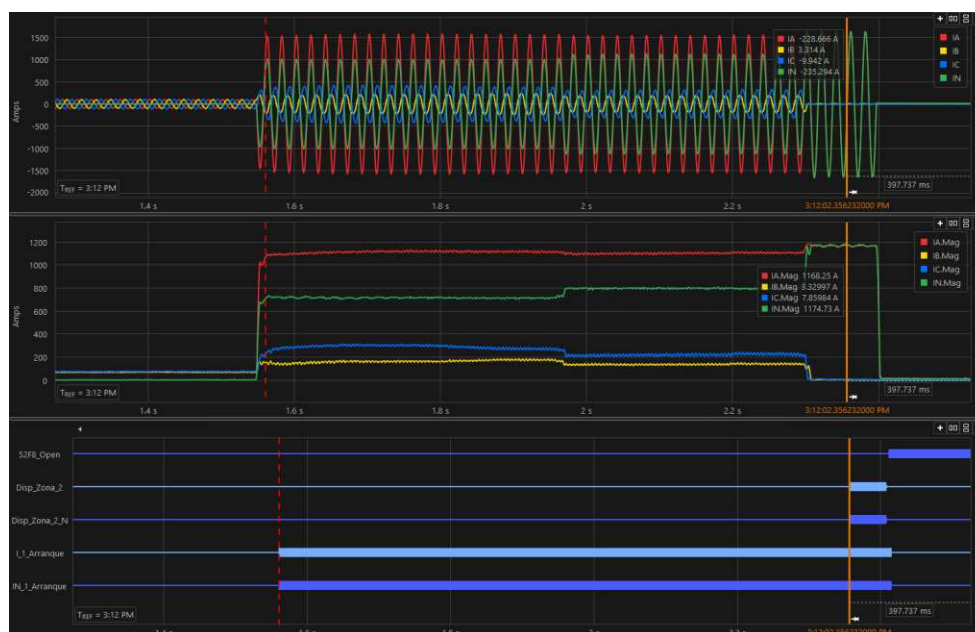
Parameter	Value
Monday 07 August 2023 15:14:42.402	TOC Active OFF
Monday 07 August 2023 15:14:41.902	Pole Dead C OFF
Monday 07 August 2023 15:14:41.902	Pole Dead A OFF
Monday 07 August 2023 15:14:41.897	All Poles Dead OFF
Monday 07 August 2023 15:14:41.897	Pole Dead B OFF
Monday 07 August 2023 15:12:31.054	TOC Active ON
Monday 07 August 2023 15:12:30.886	Fault Recorded
Monday 07 August 2023 15:12:30.854	Pole Dead A ON
Monday 07 August 2023 15:12:30.854	Pole Dead B ON
Monday 07 August 2023 15:12:30.854	Pole Dead C ON
Monday 07 August 2023 15:12:30.854	All Poles Dead ON
Monday 07 August 2023 15:12:30.839	Output Contacts1
Monday 07 August 2023 15:12:30.839	Trip 3ph OFF
Monday 07 August 2023 15:12:30.839	Any Start OFF
Monday 07 August 2023 15:12:30.839	Any Trip OFF
Monday 07 August 2023 15:12:30.839	Started Phase N OFF
Monday 07 August 2023 15:12:30.839	III>1 Start OFF
Monday 07 August 2023 15:12:30.839	III>1 Start OFF
Monday 07 August 2023 15:12:30.839	III>1 Trip OFF
Monday 07 August 2023 15:12:30.729	Output Contacts1
Monday 07 August 2023 15:12:30.729	Trip 3ph ON
Monday 07 August 2023 15:12:30.729	Any Trip ON
Monday 07 August 2023 15:12:30.729	III>1 Trip ON
Monday 07 August 2023 15:12:30.415	III>1 Start ON
Monday 07 August 2023 15:12:30.415	Started Phase N ON
Monday 07 August 2023 15:12:30.415	Any Start ON
Monday 07 August 2023 15:12:30.415	Output Contacts1

En el registro oscilográfico se observan sobrecorrientes por las tres fases, sin desfase angular entre ellas, junto con la presencia de una gran magnitud de corriente residual. Al igual que lo registrado en el extremo de S/E Chagres, lo anterior corresponde al retorno de la corriente residual hacia el punto de falla.

Por otra parte, del registro de eventos se puede ver la activación del elemento de sobrecorriente residual ("IN>1 Start ON"), el cual envía orden de trip en un tiempo de 314 [ms] ("IN>1 Trip ON"). Finalmente, la apertura del interruptor se produce en un tiempo de 125 [ms] ("All Poles Dead On").

Protecciones asociadas al paño F8 de S/E Las Vegas

Registro oscilográfico y de eventos



Parameter	Value
Monday 07 August 2023 15:12:02.521	Fault Recorded
Monday 07 August 2023 15:12:02.456	Output Contacts1
Monday 07 August 2023 15:12:02.456	Trip Output C OFF
Monday 07 August 2023 15:12:02.456	Trip Output B OFF
Monday 07 August 2023 15:12:02.456	Trip Output A OFF
Monday 07 August 2023 15:12:02.456	Trip 3ph OFF
Monday 07 August 2023 15:12:02.456	Any Start OFF
Monday 07 August 2023 15:12:02.456	Any Trip OFF
Monday 07 August 2023 15:12:02.414	Started Phase N OFF
Monday 07 August 2023 15:12:02.414	IN>1 Start OFF
Monday 07 August 2023 15:12:02.414	I>1 Start OFF
Monday 07 August 2023 15:12:02.414	Started Phase A OFF
Monday 07 August 2023 15:12:02.414	I>1 Start A OFF
Monday 07 August 2023 15:12:02.411	Block AR OFF
Monday 07 August 2023 15:12:02.408	Zone 3 N Start OFF
Monday 07 August 2023 15:12:02.408	Zone 3 A Start OFF
Monday 07 August 2023 15:12:02.408	Zone 2 N Trip OFF
Monday 07 August 2023 15:12:02.408	Zone 2 A Trip OFF
Monday 07 August 2023 15:12:02.408	Zone 2 Trip OFF
Monday 07 August 2023 15:12:02.407	Zone 2 N Start OFF
Monday 07 August 2023 15:12:02.407	Zone 2 A Start OFF
Monday 07 August 2023 15:12:02.357	Output Contacts1
Monday 07 August 2023 15:12:02.356	Zone 2 A Trip ON
Monday 07 August 2023 15:12:02.356	Zone 2 N Trip ON
Monday 07 August 2023 15:12:02.356	Any Trip ON
Monday 07 August 2023 15:12:02.356	Trip 3ph ON
Monday 07 August 2023 15:12:02.356	Zone 2 Trip ON
Monday 07 August 2023 15:12:02.356	Trip Output B ON
Monday 07 August 2023 15:12:02.356	Trip Output C ON
Monday 07 August 2023 15:12:02.356	Block AR ON
Monday 07 August 2023 15:12:02.356	Trip Output A ON
Monday 07 August 2023 15:12:01.560	IN>1 Start ON
Monday 07 August 2023 15:12:01.560	I>1 Start ON
Monday 07 August 2023 15:12:01.560	I>1 Start A ON
Monday 07 August 2023 15:12:01.557	Zone 2 N Start ON
Monday 07 August 2023 15:12:01.557	Zone 2 A Start ON
Monday 07 August 2023 15:12:01.556	Zone 3 N Start ON
Monday 07 August 2023 15:12:01.556	Any Start ON
Monday 07 August 2023 15:12:01.556	Started Phase N ON
Monday 07 August 2023 15:12:01.556	Started Phase A ON

En el registro oscilográfico se observan sobrecorrientes por las tres fases, sin embargo, es considerablemente mayor por la fase A. Además, se observa una gran magnitud de corriente residual. A partir de lo anterior, se presume la existencia de un cortocircuito monofásico por la fase A.

Por otra parte, del registro de eventos se puede ver la activación del elemento de sobrecorriente residual ("IN>1 Start ON"), del elemento de sobrecorriente de fase ("I>1 Start A ON"), del elemento de distancia de fase en su segunda zona ("Zone 2: A Start ON") y por parte del elemento de distancia residual en su tercera ("Zone 3: N Start ON") y segunda zona ("Zone 2: N Start ON"), siendo este último el que envía orden de trip en un tiempo de 799 [ms] ("Zone 2: N Trip ON"). Finalmente, la apertura del interruptor se estima en unos 40 [ms] (2 ciclos).

8. Detalle de toda la información utilizada en la evaluación de la falla

Detalle de la generación programada para el día 07 de agosto de 2023 (Anexo N°1).

Detalle de la generación real del día 07 de agosto de 2023 (Anexo N°2).

Detalle del Movimiento de Centrales e Informe Diario del CDC correspondientes al día 07 de agosto de 2023 (Anexo N°3).

Detalle de los mantenimientos programados y forzados para el día 07 de agosto de 2023 (Anexo N°4).

Informes de fallas de instalaciones ingresados en el sistema del Coordinador Eléctrico Nacional por Chilquinta Transmisión S.A. (Anexo N°5).

Otros antecedentes aportados por Chilquinta Distribución S.A. y Chilquinta Transmisión S.A. (Anexo N°6).

9. Análisis de las actuaciones de protecciones

9.1 Incumplimiento Normativo

Los incumplimientos normativos detectados en el desarrollo de la falla, por parte de los involucrados son:

Chilquinta Distribución S.A.:

- Comuna y cantidad de clientes afectados en sus instalaciones (SS/EE Juncal y Río Blanco), de acuerdo con lo solicitado por la SEC en su Resolución Exenta N°30891-2019.

9.2 Estándares Normativos Art. 1-14 NTSyCS

Los incumplimientos del propietario del elemento afectado, reportados en la versión vigente del "Informe Anual de Cumplimientos, Artículo 1-14 Norma Técnica de Seguridad y Calidad de Servicio", no incidieron en el origen y causa de la falla, ni en el desarrollo de las maniobras que permitieron la normalización de servicio.

9.3 Desempeño de Protecciones Eléctricas y Modo de operación de interruptores

Según los antecedentes proporcionados por Chilquinta Transmisión S.A., y el respectivo análisis realizado por el Coordinador:

- Se presume correcta operación de la protección de sobrecorriente residual asociada al paño F3 de S/E Chagres.
Se presume correcto modo de operación del interruptor 52F3 de S/E Chagres.
- Se concluye correcta operación de la protección de sobrecorriente residual asociada al paño F3 de S/E FFCC Los Andes.
Se presume correcto modo de operación del interruptor 52F3 de S/E FFCC Los Andes.
- Se concluye una correcta operación de la protección de distancia residual asociada al paño F8 de S/E Las Vegas.
Se concluye correcto modo de operación del interruptor 52F8 de S/E Las Vegas.

9.4 Desempeño EDAC

No aplica pronunciarse sobre el desempeño de EDAC ante este evento.

9.5 Desempeño EDAG

No aplica pronunciarse sobre el desempeño de EDAG ante este evento.

10. Análisis de las acciones e instrucciones del CDC y la actuación de los CC que corresponda

De acuerdo con el análisis realizado por el Coordinador:

- a) Se produjo la desconexión forzada del circuito N°1 de la línea 2x44 kV Las Vegas - FFCC Los Andes, por operación de protecciones ante una falla por acortamiento de distancia entre el conductor de la fase inferior y el brazo mecánico de maquinaria que realizaba trabajos bajo la línea, de forma no autorizada, entre las estructuras N°122 y N°123. A raíz de esta falla, se produjo la pérdida de 10.36 MW de consumos asociados a las SS/EE Catemu, Los Ángeles, Río Blanco y Juncal.

Al respecto, en base al análisis realizado en el punto 7 de este informe, es posible indicar que se produjo un desempeño correcto de las protecciones de la línea 2x44 kV Las Vegas - FFCC Los Andes N°1 en la S/E Las Vegas frente al evento en cuestión, así como correcto el comportamiento de la protección del interruptor 52F3 de S/E FFCC Los Andes y de la protección del interruptor 52F3 de S/E Chagres. Sin embargo, se detecta un tiempo de apertura elevado en el caso del interruptor 52F3 de S/E FFCC Andes.

- b) Por el momento, no se han evidenciado incumplimientos normativos en el desarrollo del evento que provocó la desconexión forzada, desde su inicio, su despeje, hasta que las instalaciones fueron normalizadas.
- c) No se evidenciaron incumplimientos asociados al elemento afectado por la falla, reportados en la versión vigente del "Informe Anual de Cumplimientos, Artículo 1-14 Norma Técnica de Seguridad y Calidad de Servicio".
- d) Para el desarrollo de la falla no hay observaciones respecto de la aplicación de los Planes de Recuperación de servicio asociados a las instalaciones involucradas, ni de las actuaciones del CDC y los respectivos CC durante la falla del día 07 de agosto de 2023.

11. Recomendación respecto de las instalaciones a las cuales el Coordinador Eléctrico Nacional debería solicitar una auditoría

- a) Auditorías, planes de acción, instrucciones de acciones correctivas de largo y/o corto plazo.
 - Por el momento, no se solicitarán auditorías o instrucciones de acciones correctivas.

b) Solicitudes de ampliación de información.

Se solicitará a la empresa Chilquinta Transmisión S.A.

- Aclaración respecto de si el tiempo de apertura del interruptor 52F3 de S/E FFCC Los Andes se encuentra dentro de los márgenes de comportamiento normal indicado por el fabricante o si, en su defecto, el tiempo que tardó en cambiar de estado da cuenta de un deterioro del equipo u otra razón que amerita su revisión.

Se solicitará a la empresa Chilquinta Distribución S.A.

- Detalle (por alimentador) de las comunas y cantidad de clientes afectados por la falla para las SS/EE Juncal y Río Blanco.

ANEXO N°1

Detalle de la generación programada para el día 07 de agosto de 2023

COORDINADOR ELÉCTRICO NACIONAL	Programación Diaria del Sistema Eléctrico Nacional																								
lunes, 7 de agosto de 2023	1	2	3	4	5	6	7	8	9	10	11	12	13	14	15	16	17	18	19	20	21	22	23	24	
Costos Operación	260	258	250	240	237	235	256	269	159	107	105	111	113	107	109	105	110	209	302	326	341	335	336	321	5.202
Costos Encendido/Detención	0	0	0	0	0	0	0	0	7	0	0	0	0	0	0	0	13	94	0	1	0	0	0	115	
Costos Totales [kUSD]	260	258	250	240	237	235	256	269	166	107	105	111	113	107	109	105	110	222	396	326	342	335	336	321	5.317
Costo Marginal Quillota 220 kV	78,3	72,9	72,0	69,9	69,9	73,0	78,4	78,5	74,2	68,2	55,0	55,1	53,4	55,0	55,0	48,8	67,6	78,1	90,4	101,6	128,4	101,7	101,7	90,4	75,73
Pérdidas [MWh]	267	275	268	272	271	274	249	226	213	274	291	298	297	296	300	297	266	212	226	229	239	239	238	239	6.257
Consumos Propios [MWh]	306	306	306	306	306	306	306	306	294	294	294	294	294	294	294	294	294	295	315	315	317	315	315	315	7.280
Demanda Total [MWh]	8333	7951	7738	7556	7529	7711	8310	8839	9146	9461	9605	9558	9545	9462	9481	9366	9332	9111	9298	9583	9577	9430	9432	9173	214.527
Generación Total [MWh]	8906	8532	8311	8133	8106	8291	8865	9371	9653	10029	10191	10150	10136	10052	10074	9957	9893	9618	9839	10127	10134	9984	9985	9727	228.062

Hidroeléctricas de Pasada	1	2	3	4	5	6	7	8	9	10	11	12	13	14	15	16	17	18	19	20	21	22	23	24	Total
Total	706	703	693	686	684	679	674	663	604	558	522	514	505	497	497	505	576	593	687	722	737	748	756	738	15.247
CHAPIQUINA	8	4	4	4	4	4	4	4	4	2	2	2	2	2	3	3	3	3	3	7	8	8	8	8	102
COSAPILLA	0	0	0	0	0	0	0	0	0	0	0	0	0	0	0	0	0	0	0	0	0	0	0	0	9
ELTORON2	1	1	1	1	1	1	1	1	1	1	1	1	1	1	1	1	1	1	1	1	1	1	1	1	23
CAVANCHA	0	0	0	0	0	0	0	0	0	0	0	0	0	0	0	0	0	0	0	0	0	0	0	0	0
ALTOHOSPICIO	1	1	1	1	1	1	1	1	1	1	1	1	1	1	1	1	1	1	1	1	1	1	1	1	21
SANTAROSA	1	1	1	1	1	1	1	1	1	0	0	0	0	0	0	0	1	1	1	1	1	1	1	1	11
CORRALES	0	0	0	0	0	0	0	0	0	0	0	0	0	0	0	0	0	0	0	0	0	0	0	0	0
PUNTADELVIENTO	3	3	3	3	3	3	3	3	3	3	3	3	3	3	3	3	3	3	3	3	3	3	3	3	72
RIOHUASCO	1	1	1	1	1	1	1	1	1	1	1	1	1	1	0	0	1	1	1	1	1	1	1	1	12
PUCLARO	1	1	1	1	1	1	1	1	1	1	1	1	1	1	1	1	1	1	1	1	1	1	1	1	14
LOSMOLLES	2	2	2	2	2	2	2	2	2	2	2	2	2	2	2	2	2	2	2	2	2	2	2	2	47
LAPALOMA	0	0	0	0	0	0	0	0	0	0	0	0	0	0	0	0	0	0	0	0	0	0	0	0	0
ELTARTARO	0	0	0	0	0	0	0	0	0	0	0	0	0	0	0	0	0	0	0	0	0	0	0	0	0
CH-HORNITOS	6	6	6	6	6	6	6	6	6	6	5	5	5	5	5	6	6	6	6	6	6	6	6	6	135
JUNCAL	6	5	5	5	5	5	5	5	5	5	5	5	5	5	5	5	5	5	5	5	6	6	6	6	125
JUNCALITO	0	0	0	0	0	0	0	0	0	0	0	0	0	0	0	0	0	0	0	0	0	0	0	0	0
COMPANIA-2	2	2	2	2	2	2	2	2	2	2	2	2	2	2	2	2	2	2	2	2	2	2	2	2	43
BLANCO	14	14	12	12	12	10	10	10	10	9	9	9	8	8	8	8	9	9	10	10	10	12	14	14	251
LOSQUILOS	0	0	0	0	0	0	0	0	0	0	0	0	0	0	0	0	0	0	0	0	0	0	0	0	0
CHACABUQUITO	11	16	10	10	10	10	8	8	8	8	8	8	8	8	9	9	9	10	10	10	10	11	11	230	
SAUCEANDES	1	1	1	1	1	1	1	1	1	1	1	1	1	1	1	1	1	1	1	1	1	1	1	1	12
CARENA	3	3	3	3	3	3	2	1	1	1	1	1	1	1	1	1	1	1	1	2	2	3	3	3	43
ALFALFAL	37	37	37	36	35	34	34	34	34	33	33	33	33	33	33	33	33	33	34	35	36	36	37	37	827
ALFALFAL-2	0	0	0	0	0	0	0	0	0	0	0	0	0	0	0	0	0	0	0	0	0	0	0	0	0
LASLAJAS	0	0	0	0	0	0	0	0	0	0	0	0	0	0	0	0	0	0	0	0	0	0	0	0	0
MAITENES	0	0	0	0	0	0	0	0	0	0	0	0	0	0	0	0	0	0	0	0	0	0	0	0	0
QUELTEHUES	15	15	15	15	15	15	15	15	15	15	15	15	15	15	15	15	15	15	15	15	15	15	15	15	367
VOLCAN	4	4	4	4	4	4	4	4	4	4	4	4	4	4	4	3	4	4	4	4	4	4	4	4	99
GUAYACAN	4	4	4	4	4	4	4	4	4	4	4	4	4	4	4	4	4	4	4	4	4	4	4	4	86
FLORIDA-1	0	0	0	0	0	0	0	0	0	0	0	0	0	0	0	0	0	0	0	0	0	0	0	0	0
FLORIDA-2	8	9	9	9	8	8	7	7	8	8	7	7	7	8	7	7	7	7	6	6	6	7	8	7	178
FLORIDA-3	2	2	2	2	2	2	2	2	2	2	2	2	2	2	2	2	2	2	2	2	2	2	2	2	53
PUNTILLA	6	6	6	6	7	7	7	6	6	6	6	6	5	6	6	5	4	4	4	5	5	5	5	5	130
EYZAGUIRRE	0	0	0	0	0	0	0	0	0	0	0	0	0	0	0	0	0	0	0	0	0	0	0	0	0
LASVERTIENTES	1	1	1	1	1	1	1	1	1	1	1	1	1	1	1	1	1	1	1	1	1	1	1	1	31
ELLANO	0	0	0	0	0	0	0	0	0	0	0	0	0	0	0	0	0	0	0	0	0	0	0	0	0
ELRINCON	0	0	0	0	0	0	0	0	0	0	0	0	0	0	0	0	0	0	0	0	0	0	0	0	7
MALLARAUCO	0	0	0	0	0	0	0	0	0	0	0	0	0	0	0	0	0	0	0	0	0	0	0	0	0
LOSBAJOS	3	3	3	3	3	3	3	3	3	3	3	3	3	3	3	3	3	3	3	3	3	3	3	3	60
AUXDELMAIPO	2	2	2	2	2	2	2	2	2	2	2	2	2	2	2	2	2	2	2	2	2	2	2	2	43
LOSMORROS	0	0	0	0	0	0	0	0	0	0	0	0	0	0	0	0	0	0	0	0	0	0	0	0	2
COYA	0	0	0	0	0	0	0	0	0	0	0	0	0	0	0	0	0	0	0	0	0	0	0	0	0
CIPRESILLOS	0	0	0	0	0	0	0	0	0	0	0	0	0	0	0	0	0	0	0	0	0	0	0	0	0
SAUZAL	39	39	39	39	39	39	39	39	22	22	22	22	22	22	22	22	22	22	46	46	46	46	46	46	808
SAUZALITO	7	7	7	7	7	7	7	7	4	4	4	4	4	4	4	4	4	4	8	8	8	8	8	8	144
CHACAYES	35	35	35	35	35	35	35	35	25	25	25	25	25	25	25	25	25	25	44	48	48	48	48	48	816
SANANDRES	11	10	10	7	7	7	0	0	0	0	0	0	0	0	0	0	0	0	7	7	11	11	11	11	110
CONVENTOVIEJO	8	8	8	8	8	8	8	8	8	8	8	8	8	8	8	8	8	8	8	8	8	8	8	8	192
LAHIGUERA	0	0	0	0	0	0	0	0	0	0	0	0	0	0	0	0	0	0	0	0	0	0	0	0	0
LACONFLUENCIA	0	0	0	0	0	0	0	0	0	0	0	0	0	0	0	0	0	0	0	0	0	0	0	0	0
ELPASO	0	0	0	0	0	7	18	18	18	0	0	0	0	0	0	0	0	0	7	18	18	18	18	0	140

COORDINADOR ELECTRICO NACIONAL		Programación Diaria del Sistema Eléctrico Nacional																							
Lunes, 7 de agosto de 2023		1	2	3	4	5	6	7	8	9	10	11	12	13	14	15	16	17	18	19	20	21	22	23	24
Costos Operación	260	258	250	240	237	235	256	269	159	107	105	111	113	107	109	105	110	209	302	326	341	335	336	321	5.202
Costos Encendido/Detención	0	0	0	0	0	0	0	0	0	7	0	0	0	0	0	0	0	13	94	0	1	0	0	0	115
Costos Totales [kUSD]	260	258	250	240	237	235	256	269	166	107	105	111	113	107	109	105	110	222	396	326	342	335	336	321	5.317
Costo Marginal Quillota 220 kV	78,3	72,9	72,0	69,9	69,9	73,0	78,4	78,5	74,2	68,2	55,0	55,1	53,4	55,0	55,0	48,8	67,6	78,1	90,4	101,6	128,4	101,7	101,7	90,4	75,73
Pérdidas [MWh]	267	275	268	272	271	274	249	226	213	274	291	298	297	296	300	297	266	212	226	229	239	239	238	239	6.257
Consumos Propios [MWh]	306	306	306	306	306	306	306	306	294	294	294	294	294	294	294	294	294	295	315	315	317	315	315	315	7.280
Demanda Total [MWh]	8333	7951	7738	7556	7529	7711	8310	8839	9146	9461	9605	9558	9545	9462	9481	9366	9332	9111	9298	9583	9577	9430	9432	9173	214.527
Generación Total [MWh]	8906	8532	8311	8133	8106	8291	8865	9371	9653	10029	10191	10150	10136	10052	10074	9957	9893	9618	9839	10127	10134	9984	9985	9727	228.062

PURISIMA	0	0	0	0	0	0	0	0	0	0	0	0	0	0	0	0	0	0	0	0	0	0	0	0	10	
ELGALPON	1	1	1	1	1	1	1	1	1	1	1	1	1	1	1	1	1	1	1	1	1	1	1	1	1	26
CUMPEO	0	0	0	0	0	0	0	0	0	0	0	0	0	0	0	0	0	0	0	0	0	0	0	0	0	0
DONWALTERIO	0	0	0	0	0	0	0	0	0	0	0	0	0	0	0	0	0	0	0	0	0	0	0	0	0	0
DIGUA	10	10	10	10	10	10	10	10	10	0	0	0	0	0	0	0	0	0	19	19	19	19	19	19	19	194
MELO	2	2	2	2	2	2	2	2	2	2	2	2	2	2	2	2	2	2	2	2	2	2	2	2	2	46
LICAN	14	10	9	8	8	8	8	8	8	8	3	0	0	0	0	0	3	10	17	17	17	17	17	17	17	208
DONAHILDA	0	0	0	0	0	0	0	0	0	0	0	0	0	0	0	0	0	0	0	0	0	0	0	0	0	0
MARIAELENA	0	0	0	0	0	0	0	0	0	0	0	0	0	0	0	0	0	0	0	0	0	0	0	0	0	0
CHANLEUFU	0	0	0	0	0	0	0	0	0	0	0	0	0	0	0	0	0	0	0	0	0	0	0	0	0	0
TRANQUIL	3	3	3	3	3	3	3	3	3	3	3	3	3	3	3	3	3	3	3	3	3	3	3	3	3	67
PEHUI	1	1	1	1	1	1	1	1	1	1	1	1	1	1	1	1	1	1	1	1	1	1	1	1	1	19
PICHILONCO	1	1	1	1	1	1	1	1	1	1	1	1	1	1	1	1	1	1	1	1	1	1	1	1	1	22
PILMAIQUEN	39	39	39	39	39	39	39	39	39	39	39	39	39	39	39	39	39	39	39	39	39	39	39	39	39	936
RUCATAYO	53	53	53	53	53	53	53	53	53	53	53	52	52	53	53	53	53	54	54	55	55	55	55	54	54	1281
CUMBRES	10	10	10	10	10	10	10	10	10	10	10	10	10	10	10	10	10	10	10	10	10	10	10	10	10	228
PULELFU	9	9	9	9	9	9	9	9	9	9	9	9	9	9	9	9	9	9	9	9	9	9	9	9	9	221
CAPULLO	11	11	11	11	11	11	11	11	11	11	11	11	11	11	11	11	11	11	11	11	11	11	11	11	11	271
MUCHI	1	1	1	1	1	1	1	1	1	1	1	1	1	1	1	1	1	1	1	1	1	1	1	1	1	14
LASFLORES	0	0	0	0	0	0	0	0	0	0	0	0	0	0	0	0	0	0	0	0	0	0	0	0	0	0
PALMAR	5	5	5	5	5	5	5	5	5	5	5	5	5	5	5	5	5	5	5	5	5	5	5	5	5	118
CORRENTOSO	5	5	5	5	5	5	5	5	5	5	5	5	5	5	5	5	5	5	5	5	5	5	5	5	5	120
NALCAS	5	5	5	5	5	5	5	5	5	5	5	5	5	5	5	5	5	5	5	5	5	5	5	5	5	108
CALLAO	2	2	2	2	2	2	2	2	2	2	2	2	2	2	2	2	2	2	2	2	2	2	2	2	2	41
HIDROBONITO-MC1	8	8	8	8	8	8	8	8	8	8	8	8	8	8	8	8	8	8	8	8	8	8	8	8	8	180
HIDROBONITO-MC2	2	2	2	2	2	2	2	2	2	2	2	2	2	2	2	2	2	2	2	2	2	2	2	2	2	46
HIDROBONITO-MC3	2	2	2	2	2	2	2	2	2	2	2	2	2	2	2	2	2	2	2	2	2	2	2	2	2	46
ENSENADA	1	1	1	1	1	1	1	1	1	1	1	1	1	1	1	1	1	1	1	1	1	1	1	1	1	24
LAARENA	3	3	3	3	3	3	3	3	3	3	3	3	3	3	3	3	3	3	3	3	3	3	3	3	3	67
ELCOLORADO	1	1	1	1	1	1	1	1	1	1	1	1	1	1	1	1	1	1	1	1	1	1	1	1	1	24
COLLIL	3	3	3	3	3	3	3	3	3	3	3	3	3	3	3	3	3	3	3	3	3	3	3	3	3	74
PIEDRASNEGRAS	3	3	3	3	3	3	2	1	1	1	1	1	1	1	1	1	1	1	1	1	2	2	3	3	3	43
DONGO	2	2	2	2	2	2	2	2	2	2	2	2	2	2	2	2	2	2	2	2	2	2	2	2	2	43

Eólicas	1	2	3	4	5	6	7	8	9	10	11	12	13	14	15	16	17	18	19	20	21	22	23	24	Total	
Total	642	706	751	774	786	741	682	627	535	410	326	271	437	569	677	783	874	990	919	797	605	521	487	517	15.425	
PE-TCHAMMA	54	59	58	63	67	70	76	83	74	48	18	6	15	24	28	29	30	31	22	11	7	17	28	38	953	
PE-SIERRAGORDA	23	29	35	42	47	53	59	61	55	39	23	12	21	34	41	46	49	53	40	21	7	4	10	20	824	
PE-VALLEDELOSIENTOS	6	8	10	11	13	14	16	15	12	7	3	6	18	28	34	35	38	50	44	32	15	7	5	4	431	
PE-CERROTTIGRE	1	4	8	6	8	6	3	3	3	3	3	3	9	22	40	58	67	88	83	58	30	13	3	0	522	
PE-LLANOSDELVIENTO	0	0	0	0	0	0	0	0	0	0	0	1	0	3	27	84	107	117	134	123	81	29	16	5	0	724
PE-CALAMA	16	24	30	35	38	42	44	42	27	11	4	6	21	41	47	55	62	67	52	30	13	7	9	9	732	
PE-TALTAL	16	17	17	18	17	15	14	17	23	29	35	32	40	36	29	25	20	15	11	11	14	22	33	45	550	
PE-ATACAMA	33	29	29	29	27	20	13	7	5	6	14	21	42	54	62	78	84	67	38	29	29	28	28	31	804	
PE-SARCO	61	63	69	75	79	77	68	60	52	41	32	23	32	37	38	42	50	63	63	60	48	34	24	20	1209	
PE-CABOLEONES-1	22	24	27	30	30	25	17	12	9	8	7	7	12	16	19	25	31	34	30	26	21	17	15	12	477	
PE-CABOLEONES-2	13	15	18	21	22	20	14	8	5	3	3	3	6	9	9	14	19	21	18	16	14	12	8	6	296	
PE-CABOLEONES-3	35	30	27	26	25	24	21	17	12	9	8	7	12	16	18	25	34	43	45	49	49	42	35	32	637	
PE-SANJUAN	37	47	51	55	55	42	33	29	27	22	18	16	27	32	29	36	45	57	53	52	41	28	23	20	874	
PE-PUNTACOLORADA	0	0	0	0	0	0	0	0	0	0	0	0	0	0	0	0	0	0	0	0	0	0	0	0	0	0
PE-ELARRAYAN	20	25	25	22	20	15	15	12	13	13	14	14	20	23	21	23	25	25	24	22	16	12	8	7	428	
PE-TALINAYPONIENTE	13	15	17	16	14	9	7	6	6	6	6	5	9	12	12	12	14	15	15	13	10	8	6	5	249	
PE-TALINAYORIENTE	10	14	15	10	6	4	3	3	3	4	5	6	14	19	20	20	21	21	17	13	8	6	5	4	249	
PE-PUNTASIERRA	8	6	5	4	4	3	2	3	3	4	5	5	7	8	9	11	13	11	9	10	6	4	4	2	145	

COORDINADOR ELECTRICO NACIONAL		Programación Diaria del Sistema Eléctrico Nacional																								
Lunes, 7 de agosto de 2023		1	2	3	4	5	6	7	8	9	10	11	12	13	14	15	16	17	18	19	20	21	22	23	24	
Costos Operación	260	258	250	240	237	235	256	269	159	107	105	111	113	107	109	105	110	209	302	326	341	335	336	321	5.202	
Costos Encendido/Detención	0	0	0	0	0	0	0	0	0	7	0	0	0	0	0	0	0	13	94	0	1	0	0	0	115	
Costos Totales [kUSD]	260	258	250	240	237	235	256	269	166	107	105	111	113	107	109	105	110	222	396	326	342	335	336	321	5.317	
Costo Marginal Quillota 220 kV	78,3	72,9	72,0	69,9	69,9	73,0	78,4	78,5	74,2	68,2	55,0	55,1	53,4	55,0	55,0	48,8	67,6	78,1	90,4	101,6	128,4	101,7	101,7	90,4	75,73	
Pérdidas [MWh]	267	275	268	272	271	274	249	226	213	274	291	298	297	296	300	297	266	212	226	229	239	239	238	239	6.257	
Consumos Propios [MWh]	306	306	306	306	306	306	306	306	294	294	294	294	294	294	294	294	294	295	315	315	317	315	315	315	7.280	
Demanda Total [MWh]	8333	7951	7738	7556	7529	7711	8310	8839	9146	9461	9605	9558	9545	9462	9481	9366	9332	9111	9298	9583	9577	9430	9432	9173	214.527	
Generación Total [MWh]	8906	8532	8311	8133	8106	8291	8865	9371	9653	10029	10191	10150	10136	10052	10074	9957	9893	9618	9839	10127	10134	9984	9985	9727	228.062	

PE-LOSCURIJOS	15	14	14	11	9	7	7	6	6	8	10	11	21	24	27	28	27	26	23	16	10	5	3	4	332
PE-MONTEREDONDO	2	2	2	2	1	1	1	1	1	1	1	0	1	1	1	2	2	3	2	3	1	5	1	2	37
PE-PUNTAPALMERAS	3	4	5	5	4	3	2	1	1	1	2	2	5	5	4	5	5	5	5	4	3	2	2	1	77
PE-CANELA	1	2	2	1	1	1	1	0	0	0	1	1	2	2	2	2	2	2	1	1	1	1	0	0	24
PE-CANELA-2	4	3	2	1	1	1	0	0	1	1	1	1	1	1	2	2	2	2	3	4	3	3	3	4	44
PE-TOTAL	0	3	1	1	2	1	1	2	1	1	1	1	1	2	1	2	2	3	3	4	3	3	2	1	42
PE-UCUQUER-2	1	1	1	1	1	1	1	1	1	1	0	0	0	0	0	0	0	1	1	1	1	1	1	1	15
PE-UCUQUER	0	0	0	0	0	0	0	0	0	0	0	0	0	0	0	0	0	0	0	0	0	0	0	0	0
PE-LAESTRELLA	3	5	5	5	5	4	4	4	3	2	1	1	1	0	1	1	2	3	4	5	5	4	3	2	73
PE-LASPENAS	0	1	1	1	1	1	1	1	1	0	0	0	0	0	0	0	0	1	1	1	1	1	1	1	14
PE-CAMPO-LINDO	11	13	14	15	15	15	14	12	8	4	2	0	0	0	0	0	0	0	0	0	1	1	1	2	130
PE-ELMATTEN	1	1	0	1	1	1	1	1	0	0	0	0	0	0	0	0	0	0	0	1	0	1	1	1	9
PE-NEGRETE	5	6	6	6	7	7	7	6	4	3	1	0	0	0	0	0	0	1	1	2	3	3	3	3	74
PE-MESAMAVIDA	2	2	2	2	2	1	1	1	1	0	0	0	0	0	0	0	1	2	2	3	2	2	2	2	29
PE-ALENA	0	0	0	0	0	0	0	0	0	0	0	0	0	0	0	0	0	0	0	0	0	0	0	0	0
PE-CUEL	3	3	3	3	3	3	2	3	2	1	1	1	1	1	1	1	1	3	3	4	3	3	3	3	53
PE-LOMASDEDUQUECO	3	3	2	2	2	2	2	2	1	0	0	0	0	0	0	0	1	1	3	4	4	3	3	4	43
PE-LOSOLMOS	6	6	5	5	5	5	4	3	1	0	0	0	1	1	1	2	3	6	9	7	7	7	8	8	96
PE-RENAICO	2	3	2	2	3	2	2	3	2	1	1	0	1	0	1	1	1	2	3	4	4	4	4	4	53
PE-RENAICO-2	35	40	43	46	47	46	40	29	19	11	5	2	1	1	0	1	1	3	5	7	7	6	5	5	401
PE-MALLECONORTE	14	14	15	15	15	14	12	9	6	4	3	1	0	0	0	0	0	1	2	3	3	3	2	3	138
PE-MALLECOSUR	23	23	24	25	24	20	15	10	7	5	2	1	1	0	0	0	1	2	4	5	4	4	4	3	229
PE-SANGABRIEL	3	3	4	4	7	7	6	4	3	1	0	0	0	0	0	0	1	2	4	6	7	8	9	12	93
PE-LAFLOR	1	0	1	1	1	1	1	1	0	0	0	0	0	0	0	0	0	1	1	1	2	2	1	1	16
PE-LACABANA	0	0	0	0	0	0	0	0	0	0	0	0	0	0	0	0	0	0	0	0	0	0	0	0	0
PE-TOLPANSUR	1	1	1	1	2	2	2	1	1	0	0	0	0	0	1	1	2	2	3	3	3	3	4	3	38
PE-ELNOGAL	7	6	7	6	6	6	6	5	6	5	4	3	3	2	2	2	2	3	5	5	4	4	2	3	102
PE-LOSBUENOSAIRES	1	1	1	1	0	0	0	0	0	0	0	0	0	0	0	0	0	1	1	2	2	1	1	1	15
PE-LAESPERANZA	0	0	0	1	1	1	0	0	0	0	0	0	0	0	0	0	0	0	1	1	0	1	1	1	8
PE-LEBU-3	0	0	0	0	0	0	1	0	0	0	0	0	0	0	0	0	0	0	1	1	1	1	1	1	9
PE-LEBU	0	1	1	1	1	1	1	1	1	0	0	0	0	0	0	0	1	1	1	1	1	1	1	2	16
PE-HUAJACHE	0	0	0	0	1	1	1	1	0	0	0	0	0	0	0	0	0	1	1	1	1	1	1	1	11
PE-RAKI	0	1	1	1	1	1	1	1	0	0	0	0	0	0	0	0	1	1	1	1	1	1	1	2	15
PE-ELARRIBOL	6	6	6	6	6	6	6	6	3	1	0	0	0	2	2	2	2	3	5	6	2	2	1	0	79
PE-AURORA	53	58	62	64	64	60	58	55	50	42	35	26	30	29	29	30	32	43	53	63	66	67	70	79	1217
PE-PUELCHESUR	42	45	49	49	49	51	52	54	51	40	34	28	37	37	36	38	40	50	57	66	63	63	64	74	1168
PE-SANPEDRO	0	0	0	0	0	0	0	0	0	0	0	0	0	0	0	0	0	0	0	0	0	0	0	0	0
PE-SANPEDRO-2	28	30	30	28	28	26	24	21	21	19	19	16	22	22	23	25	25	29	31	32	31	31	32	34	626

Solares	1	2	3	4	5	6	7	8	9	10	11	12	13	14	15	16	17	18	19	20	21	22	23	24	Total
Total	0	0	0	0	0	0	0	367	2641	4440	4951	4993	5051	4977	4867	4699	3954	1404	71	0	0	0	0	0	42.414
PFV-ELAGUILA	0	0	0	0	0	0	0	0	1	1	1	1	2	2	2	1	1	0	0	0	0	0	0	0	12
PFV-PAMPACAMARONES	0	0	0	0	0	0	0	0	3	4	4	4	4	4	5	5	5	3	0	0	0	0	0	0	42
PFV-POZOALMONTE-1	0	0	0	0	0	0	0	0	4	5	6	6	6	6	7	7	6	3	0	0	0	0	0	0	57
PFV-POZOALMONTE-2	0	0	0	0	0	0	0	0	4	6	6	6	7	7	7	7	6	3	0	0	0	0	0	0	58
PFV-POZOALMONTE-3	0	0	0	0	0	0	0	2	10	10	10	10	10	10	11	10	10	5	0	0	0	0	0	0	96
PFV-TAMARUGO	0	0	0	0	0	0	0	0	1	2	2	2	2	2	2	2	2	1	0	0	0	0	0	0	18
PFV-LOSPUQUIOS	0	0	0	0	0	0	0	0	0	0	0	0	0	0	0	0	0	0	0	0	0	0	0	0	0
PFV-PICA	0	0	0	0	0	0	0	0	0	0	0	0	0	0	0	0	0	0	0	0	0	0	0	0	2
PFV-LAHUAYCA-2	0	0	0	0	0	0	0	1	9	11	14	16	17	18	19	15	10	3	0	0	0	0	0	0	133
PFV-SANTAISABEL	0	0	0	0	0	0	0	11	91	103	102	101	100	100	109	106	93	33	4	0	0	0	0	0	953
PFV-VALLEDELSOL	0	0	0	0	0	0	0	25	81	111	113	109	107	108	106	105	94	47	6	0	0	0	0	0	1012
PFV-HUATACONDO	0	0	0	0	0	0	0	4	36	54	56	55	55	56	65	65	53	18	0	0	0	0	0	0	518
PFV-BELLAVISTA-1	0	0	0	0	0	0	0	1	6	6	6	6	6	6	7	8	7	4	0	0	0	0	0	0	64

COORDINADOR ELECTRICO NACIONAL		Programación Diaria del Sistema Eléctrico Nacional																							
Lunes, 7 de agosto de 2023		1	2	3	4	5	6	7	8	9	10	11	12	13	14	15	16	17	18	19	20	21	22	23	24
Costos Operación	260	258	250	240	237	235	256	269	159	107	105	111	113	107	109	105	110	209	302	326	341	335	336	321	5.202
Costos Encendido/Detención	0	0	0	0	0	0	0	0	7	0	0	0	0	0	0	0	0	13	94	0	1	0	0	0	115
Costos Totales [kUSD]	260	258	250	240	237	235	256	269	166	107	105	111	113	107	109	105	110	222	396	326	342	335	336	321	5.317
Costo Marginal Quillota 220 kV	78,3	72,9	72,0	69,9	69,9	73,0	78,4	78,5	74,2	68,2	55,0	55,1	53,4	55,0	55,0	48,8	67,6	78,1	90,4	101,6	128,4	101,7	101,7	90,4	75,73
Pérdidas [MWh]	267	275	268	272	271	274	249	226	213	274	291	298	297	296	300	297	266	212	226	229	239	239	238	239	6.257
Consumos Propios [MWh]	306	306	306	306	306	306	306	306	294	294	294	294	294	294	294	294	294	295	315	315	317	315	315	315	7.280
Demanda Total [MWh]	8333	7951	7738	7556	7529	7711	8310	8839	9146	9461	9605	9558	9545	9462	9481	9366	9332	9111	9298	9583	9577	9430	9432	9173	214.527
Generación Total [MWh]	8906	8532	8311	8133	8106	8291	8865	9371	9653	10029	10191	10150	10136	10052	10074	9957	9893	9618	9839	10127	10134	9984	9985	9727	228.062

PFV-ATACAMASOLAR-2	0	0	0	0	0	0	0	0	22	83	100	98	97	98	101	115	117	107	47	1	0	0	0	0	983
PFV-NUEVOQUILLAGUA	0	0	0	0	0	0	0	0	6	57	79	81	80	78	78	76	75	69	22	1	0	0	0	0	702
PFV-GRANJA	0	0	0	0	0	0	0	0	2	16	57	63	65	68	71	80	79	69	13	1	0	0	0	0	583
PFV-USYA	0	0	0	0	0	0	0	0	2	13	26	36	41	44	44	39	32	22	7	0	0	0	0	0	308
PFV-CALAMA-1	0	0	0	0	0	0	0	0	1	6	8	8	8	8	8	8	8	7	4	0	0	0	0	0	72
PFV-SANPEDRO-GPG	0	0	0	0	0	0	0	0	12	54	78	80	79	78	78	75	72	57	21	0	0	0	0	0	685
PFV-VICTORIA	0	0	0	0	0	0	0	0	1	5	7	7	7	7	7	7	6	2	0	0	0	0	0	0	62
PFV-JAMA-1	0	0	0	0	0	0	0	0	1	11	21	23	24	24	13	23	22	18	7	0	0	0	0	0	186
PFV-JAMA-2	0	0	0	0	0	0	0	0	1	8	16	17	18	18	0	17	17	13	5	0	0	0	0	0	129
PFV-QUETENA	0	0	0	0	0	0	0	0	1	3	6	7	7	7	7	7	5	1	0	0	0	0	0	0	57
PFV-SOLDELDESIERTO	0	0	0	0	0	0	0	0	9	126	172	183	188	186	192	189	189	164	75	3	0	0	0	0	1676
PFV-MARIAELENA	0	0	0	0	0	0	0	0	4	40	52	54	52	51	50	48	47	45	10	3	0	0	0	0	455
PFV-LACRUZSOLAR	0	0	0	0	0	0	0	0	6	36	42	43	43	41	40	38	39	37	11	3	0	0	0	0	379
PFV-COYA	0	0	0	0	0	0	0	0	10	79	136	139	138	137	138	135	134	120	45	1	0	0	0	0	1212
PFV-FINISTERRAE	0	0	0	0	0	0	0	0	0	0	0	0	0	0	0	0	0	0	0	0	0	0	0	0	2
PFV-LASSALINAS	0	0	0	0	0	0	0	0	1	4	7	8	7	7	8	2	3	7	3	0	0	0	0	0	56
PFV-AZABACHE	0	0	0	0	0	0	0	0	8	26	38	40	41	41	41	39	38	31	13	1	0	0	0	0	356
PFV-PAINE	0	0	0	0	0	0	0	0	1	6	8	7	7	7	7	7	7	3	0	0	0	0	0	0	67
PFV-PUERTOSECO	0	0	0	0	0	0	0	0	1	6	8	8	9	7	7	8	7	8	0	0	0	0	0	0	77
PFV-TAMAYA	0	0	0	0	0	0	0	0	13	74	86	89	92	92	91	89	87	79	25	1	0	0	0	0	818
PFV-ELENA	0	0	0	0	0	0	0	0	4	3	1	1	1	1	1	0	0	1	3	0	0	0	0	0	17
PFV-CERRODOMINADOR	0	0	0	0	0	0	0	0	4	45	66	68	69	68	67	64	65	62	24	0	0	0	0	0	603
PFV-TALLADO	0	0	0	0	0	0	0	0	0	0	0	0	0	0	0	0	0	0	0	0	0	0	0	0	0
PFV-BOLERO-1	0	0	0	0	0	0	0	0	5	71	92	95	92	89	89	89	92	89	32	0	0	0	0	0	834
PFV-CAPRICORNIO	0	0	0	0	0	0	0	0	2	20	47	50	49	47	47	47	49	44	16	0	0	0	0	0	417
PFV-URIBESOLAR	0	0	0	0	0	0	0	0	2	30	41	43	42	42	41	40	39	38	15	1	0	0	0	0	373
PFV-LOCKMA	0	0	0	0	0	0	0	0	0	4	8	8	8	8	8	8	8	7	2	0	0	0	0	0	68
PFV-CKILIR	0	0	0	0	0	0	0	0	1	5	7	8	8	8	8	8	8	7	2	0	0	0	0	0	68
PFV-PAMPATIGRE	0	0	0	0	0	0	0	0	6	58	84	88	85	84	82	79	78	68	15	3	0	0	0	0	728
PFV-DOMEYKO	0	0	0	0	0	0	0	0	20	73	109	117	119	118	115	108	108	95	45	5	0	0	0	0	1033
PFV-ANDES	0	0	0	0	0	0	0	0	2	9	14	14	14	14	14	14	14	12	4	0	0	0	0	0	123
PFV-ANDES2A	0	0	0	0	0	0	0	0	8	35	56	57	55	54	55	54	56	46	17	0	0	0	0	0	494
PFV-ANDES2B	0	0	0	0	0	0	0	0	24	87	112	76	17	45	16	19	20	112	51	1	0	0	0	0	580
PFV-SOLDELILA	0	0	0	0	0	0	0	0	17	69	108	115	116	117	117	112	107	92	44	5	0	0	0	0	1018
PFV-SOLDELNORTEANDES	0	0	0	0	0	0	0	0	1	5	6	6	6	6	6	6	6	5	1	0	0	0	0	0	52
PFV-LOSANDES	0	0	0	0	0	0	0	0	1	5	7	7	7	7	7	7	7	5	2	0	0	0	0	0	59
PFV-DELDESIERTO	0	0	0	0	0	0	0	0	1	5	7	7	7	7	7	7	5	2	0	0	0	0	0	0	60
PFV-PARANAL	0	0	0	0	0	0	0	0	0	0	1	1	1	1	1	1	1	1	0	0	0	0	0	0	10
PFV-ARMAZONES	0	0	0	0	0	0	0	0	0	2	3	4	4	4	4	4	4	3	1	0	0	0	0	0	31
PFV-LALACKAMA	0	0	0	0	0	0	0	0	4	22	36	39	39	39	39	37	36	32	14	1	0	0	0	0	337
PFV-LALACKAMA-2	0	0	0	0	0	0	0	0	1	5	9	10	10	10	10	10	9	8	4	0	0	0	0	0	84
PFV-PAMPASOLARNORTE	0	0	0	0	0	0	0	0	2	18	39	43	43	43	43	42	43	38	17	1	0	0	0	0	372
PFV-CONEJO	0	0	0	0	0	0	0	0	3	32	70	73	72	71	70	67	68	55	16	1	0	0	0	0	598
PFV-ALMEYDA	0	0	0	0	0	0	0	0	2	23	37	39	39	39	38	38	37	35	13	0	0	0	0	0	338
PFV-MALGARIDA	0	0	0	0	0	0	0	0	8	78	129	144	149	148	145	144	145	136	47	1	0	0	0	0	1273
PFV-JAVIERA	0	0	0	0	0	0	0	0	1	24	41	46	46	46	45	45	41	37	6	0	0	0	0	0	378
PFV-SOLDELOSANDES	0	0	0	0	0	0	0	0	3	43	61	64	64	63	62	60	59	53	13	4	0	0	0	0	547
PFV-COVADONGA	0	0	0	0	0	0	0	0	0	3	7	7	7	7	7	7	6	2	0	0	0	0	0	0	61
PFV-CHANARES	0	0	0	0	0	0	0	0	0	8	18	21	21	21	20	21	21	16	5	0	0	0	0	0	171
PFV-SALVADOR	0	0	0	0	0	0	0	0	2	21	34	42	41	40	40	39	37	35	19	2	0	0	0	0	351
PFV-PILARLOSAMARILLOS	0	0	0	0	0	0	0	0	0	1	1	2	2	2	2	1	1	1	0	0	0	0	0	0	12
PFV-DIEGODEALMAGRO	0	0	0	0	0	0	0	0	0	5	12	15	17	18	18	17	15	12	4	0	0	0	0	0	134
PFV-DAS	0	0	0	0	0	0	0	0	0	4	6	6	6	6	6	6	6	3	0	0	0	0	0	0	56
PFV-DIEGOALMAGROSUR	0	0	0	0	0	0	0	0	12	68	128	146	147	149	148	143	140	115	47	2	0	0	0	0	1244

COORDINADOR ELÉCTRICO NACIONAL		Programación Diaria del Sistema Eléctrico Nacional																							
Lunes, 7 de agosto de 2023		1	2	3	4	5	6	7	8	9	10	11	12	13	14	15	16	17	18	19	20	21	22	23	24
Costos Operación	260	258	250	240	237	235	256	269	159	107	105	111	113	107	109	105	110	209	302	326	341	335	336	321	5.202
Costos Encendido/Detención	0	0	0	0	0	0	0	0	0	7	0	0	0	0	0	0	0	13	94	0	1	0	0	0	115
Costos Totales [kUSD]	260	258	250	240	237	235	256	269	166	107	105	111	113	107	109	105	110	222	396	326	342	335	336	321	5.317
Costo Marginal Quillota 220 kV	78,3	72,9	72,0	69,9	69,9	73,0	78,4	78,5	74,2	68,2	55,0	55,1	53,4	55,0	55,0	48,8	67,6	78,1	90,4	101,6	128,4	101,7	101,7	90,4	75,73
Pérdidas [MWh]	267	275	268	272	271	274	249	226	213	274	291	298	297	296	300	297	266	212	226	229	239	239	238	239	6.257
Consumos Propios [MWh]	306	306	306	306	306	306	306	306	294	294	294	294	294	294	294	294	294	295	315	315	317	315	315	315	7.280
Demanda Total [MWh]	8333	7951	7738	7556	7529	7711	8310	8839	9146	9461	9605	9558	9545	9462	9481	9366	9332	9111	9298	9583	9577	9430	9432	9173	214.527
Generación Total [MWh]	8906	8532	8311	8133	8106	8291	8865	9371	9653	10029	10191	10150	10136	10052	10074	9957	9893	9618	9839	10127	10134	9984	9985	9727	228.062

PFV-CORDILLERILLA	0	0	0	0	0	0	0	0	0	0	0	1	1	1	1	1	1	0	0	0	0	0	0	0	5
PFV-SANEMILIO-1	0	0	0	0	0	0	0	0	0	1	1	1	2	2	2	2	2	1	0	0	0	0	0	0	13
PFV-ALTOSOLAR	0	0	0	0	0	0	0	0	0	0	1	1	1	1	1	1	1	0	0	0	0	0	0	0	8
PFV-DONIHUE	0	0	0	0	0	0	0	0	0	1	2	3	4	5	5	3	3	2	1	0	0	0	0	0	27
PFV-MUTUPIN	0	0	0	0	0	0	0	0	0	2	6	7	6	6	6	7	6	3	1	0	0	0	0	0	50
PFV-SANCARLOS	0	0	0	0	0	0	0	0	0	0	1	2	2	2	2	2	2	1	0	0	0	0	0	0	13
PFV-RATULEMUS	0	0	0	0	0	0	0	0	0	0	1	2	2	2	2	2	2	1	0	0	0	0	0	0	14
PFV-LASCODORNICES	0	0	0	0	0	0	0	0	0	0	1	1	1	1	1	1	1	0	0	0	0	0	0	0	8
PFV-ALCALDESA	0	0	0	0	0	0	0	0	0	1	4	4	4	4	4	4	3	2	0	0	0	0	0	0	30
PFV-SANTALUISA	0	0	0	0	0	0	0	0	0	0	1	2	2	2	2	2	2	1	0	0	0	0	0	0	13
PFV-ELCERNICALO-1	0	0	0	0	0	0	0	0	0	0	1	1	1	1	1	1	1	1	0	0	0	0	0	0	6
PFV-ELCERNICALO-2	0	0	0	0	0	0	0	0	0	0	1	1	1	1	1	1	1	1	0	0	0	0	0	0	6
PFV-CHUCAO	0	0	0	0	0	0	0	0	0	0	2	2	2	2	2	2	2	1	0	0	0	0	0	0	14
PFV-NIQUEN	0	0	0	0	0	0	0	0	0	0	2	2	2	2	2	2	1	1	0	0	0	0	0	0	14
PFV-BICENTENARIO	0	0	0	0	0	0	0	0	0	1	2	2	2	2	2	2	2	2	0	0	0	0	0	0	15
PFV-CHINCOL	0	0	0	0	0	0	0	0	0	0	2	2	2	2	2	2	1	1	0	0	0	0	0	0	14
PFV-LOSGORRIONES	0	0	0	0	0	0	0	0	0	0	1	2	2	2	2	2	2	1	1	0	0	0	0	0	13
PFV-CAUQUENES	0	0	0	0	0	0	0	0	0	0	1	2	2	2	2	2	2	1	0	0	0	0	0	0	13
PFV-ITIHUE	0	0	0	0	0	0	0	0	0	0	2	2	2	2	2	2	2	1	0	0	0	0	0	0	15
PFV-PLAYERO	0	0	0	0	0	0	0	0	0	0	2	2	2	2	2	2	2	1	0	0	0	0	0	0	15
PFV-PLAYERITO	0	0	0	0	0	0	0	0	0	0	2	2	2	2	2	2	2	1	0	0	0	0	0	0	15
PFV-PLAYERON	0	0	0	0	0	0	0	0	0	0	2	2	2	2	2	2	2	1	0	0	0	0	0	0	15
PFV-SANTAESTER	0	0	0	0	0	0	0	0	0	1	1	2	2	2	2	2	1	1	0	0	0	0	0	0	13
PFV-LASLECHUZAS	0	0	0	0	0	0	0	0	0	0	1	1	1	1	1	1	1	0	0	0	0	0	0	0	8
PFV-DADINCO	0	0	0	0	0	0	0	0	0	2	2	2	2	2	2	2	1	1	0	0	0	0	0	0	14
PFV-PEGASUS	0	0	0	0	0	0	0	0	0	1	1	2	2	2	2	2	2	1	0	0	0	0	0	0	13
PFV-SOLSANTAINES	0	0	0	0	0	0	0	0	0	0	2	2	2	2	2	2	2	1	0	0	0	0	0	0	14
PFV-LUCESOLAR	0	0	0	0	0	0	0	0	0	0	1	1	1	1	1	1	1	0	0	0	0	0	0	0	7
PFV-RINCONADA	0	0	0	0	0	0	0	0	0	0	0	0	0	0	0	0	0	0	0	0	0	0	0	0	0
PFV-PITOTOY	0	0	0	0	0	0	0	0	0	1	2	2	2	2	2	2	2	1	0	0	0	0	0	0	15
PFV-LOSMOLINOS	0	0	0	0	0	0	0	0	0	1	4	6	7	7	6	4	3	2	1	0	0	0	0	0	40
PFV-ELMONTE	0	0	0	0	0	0	0	0	0	1	2	2	2	2	2	2	2	1	0	0	0	0	0	0	13
PFV-TREBO	0	0	0	0	0	0	0	0	0	1	2	2	2	2	2	2	2	1	0	0	0	0	0	0	15
PFV-MARAMBIO	0	0	0	0	0	0	0	0	0	0	0	0	0	0	0	0	0	0	0	0	0	0	0	0	0
PFV-SALERNO	0	0	0	0	0	0	0	0	0	1	2	2	2	2	2	2	2	1	0	0	0	0	0	0	15
PFV-QUELTEHUE	0	0	0	0	0	0	0	0	0	1	2	2	2	2	2	2	2	1	0	0	0	0	0	0	15
PFV-LASTORTOLAS	0	0	0	0	0	0	0	0	0	1	2	2	2	2	2	2	2	1	0	0	0	0	0	0	16
PFV-SANJOSE-2	0	0	0	0	0	0	0	0	0	1	2	2	2	2	2	2	2	1	1	0	0	0	0	0	17
PFV-BERRUECO	0	0	0	0	0	0	0	0	0	0	2	7	7	6	6	6	6	4	2	0	0	0	0	0	46
PFV-SANTARITA	0	0	0	0	0	0	0	0	0	0	1	2	2	2	2	2	2	1	0	0	0	0	0	0	13
PFV-ELPIQUEN	0	0	0	0	0	0	0	0	0	0	1	2	2	2	2	2	2	1	0	0	0	0	0	0	14
PFV-LAVICTORIA	0	0	0	0	0	0	0	0	0	1	5	7	6	6	6	6	5	2	1	0	0	0	0	0	45
PFV-ORION	0	0	0	0	0	0	0	0	0	1	2	2	2	2	2	2	1	1	0	0	0	0	0	0	14
PFV-LAPALMA	0	0	0	0	0	0	0	0	0	2	5	7	7	6	7	5	3	1	0	0	0	0	0	0	50
PFV-HUAPE	0	0	0	0	0	0	0	0	0	0	1	2	2	2	2	2	1	1	0	0	0	0	0	0	12
PFV-ELRECONQUISTADOR	0	0	0	0	0	0	0	0	0	0	0	0	0	0	0	0	0	0	0	0	0	0	0	0	0
PFV-LASPALOMAS	0	0	0	0	0	0	0	0	0	0	2	2	2	2	2	1	1	1	0	0	0	0	0	0	13
PFV-GUADALUPE	0	0	0	0	0	0	0	0	0	2	4	5	4	4	4	4	3	1	0	0	0	0	0	0	35
PFV-MOYA	0	0	0	0	0	0	0	0	0	1	4	6	7	5	5	4	3	2	0	0	0	0	0	0	35
PFV-AVEL	0	0	0	0	0	0	0	0	0	1	4	7	7	6	6	6	5	1	0	0	0	0	0	0	49
PFV-ELOLIVAR	0	0	0	0	0	0	0	0	0	1	4	7	7	6	7	6	3	1	0	0	0	0	0	0	48
PFV-BULNESLOSBARONES	0	0	0	0	0	0	0	0	0	0	0	0	0	0	0	0	0	0	0	0	0	0	0	0	0
PFV-FULGOR	0	0	0	0	0	0	0	0	0	0	1	1	1	1	1	1	1	1	0	0	0	0	0	0	7
PFV-PUELICHE	0	0	0	0	0	0	0	0	0	0	2	2	2	2	2	2	2	1	0	0	0	0	0	0	14

COORDINADOR ELECTRICO NACIONAL	Programación Diaria del Sistema Eléctrico Nacional																								
lunes, 7 de agosto de 2023	1	2	3	4	5	6	7	8	9	10	11	12	13	14	15	16	17	18	19	20	21	22	23	24	
Costos Operación	260	258	250	240	237	235	256	269	159	107	105	111	113	107	109	105	110	209	302	326	341	335	336	321	5.202
Costos Encendido/Detención	0	0	0	0	0	0	0	0	7	0	0	0	0	0	0	0	13	94	0	1	0	0	0	115	
Costos Totales [kUSD]	260	258	250	240	237	235	256	269	166	107	105	111	113	107	109	105	110	222	396	326	342	335	336	321	5.317
Costo Marginal Quillota 220 kV	78,3	72,9	72,0	69,9	69,9	73,0	78,4	78,5	74,2	68,2	55,0	55,1	53,4	55,0	55,0	48,8	67,6	78,1	90,4	101,6	128,4	101,7	101,7	90,4	75,73
Pérdidas [MWh]	267	275	268	272	271	274	249	226	213	274	291	298	297	296	300	297	266	212	226	229	239	239	238	239	6.257
Consumos Propios [MWh]	306	306	306	306	306	306	306	306	294	294	294	294	294	294	294	294	294	295	315	315	317	315	315	315	7.280
Demanda Total [MWh]	8333	7951	7738	7556	7529	7711	8310	8839	9146	9461	9605	9558	9545	9462	9481	9366	9332	9111	9298	9583	9577	9430	9432	9173	214.527
Generación Total [MWh]	8906	8532	8311	8133	8106	8291	8865	9371	9653	10029	10191	10150	10136	10052	10074	9957	9893	9618	9839	10127	10134	9984	9985	9727	228.062

YUNGAY-3_DIESEL	0	0	0	0	0	0	0	0	0	0	0	0	0	0	0	0	0	0	0	0	0	0	0	0	0	0		
YUNGAY-3_GN_A	0	0	0	0	0	0	0	0	0	0	0	0	0	0	0	0	0	0	0	0	0	0	0	0	0	0	0	
YUNGAY-3_GNL_A	0	0	0	0	0	0	0	0	0	0	0	0	0	0	0	0	0	0	0	0	0	0	0	0	0	0	0	
YUNGAY-4_DIESEL	0	0	0	0	0	0	0	0	0	0	0	0	0	0	0	0	0	0	0	0	0	0	0	0	0	0	0	
CHOLGUAN_BL1_COGEN	9	9	9	9	9	9	9	9	9	9	9	9	9	9	9	4	4	9	9	9	9	9	9	9	9	9	9	206
CHOLGUAN_BL1+BL2_COGEN	0	0	0	0	0	0	0	0	0	0	0	0	0	0	0	0	0	0	0	0	0	0	0	0	0	0	0	1
NEWEN_DIESEL	0	0	0	0	0	0	0	0	0	0	0	0	0	0	0	0	0	0	0	0	0	0	0	0	0	0	0	0
NEWEN_GN_A	0	0	0	0	0	0	0	0	0	0	0	0	0	0	0	0	0	0	0	0	0	0	0	0	0	0	0	0
NEWEN_GNL_A	0	0	0	0	0	0	0	0	0	0	0	0	0	0	0	0	0	0	0	0	0	0	0	0	0	0	0	0
NEWEN_GNL_B	0	0	0	0	0	0	0	0	0	0	0	0	0	0	0	0	0	0	0	0	0	0	0	0	0	0	0	0
NEWEN_PROPANO	0	0	0	0	0	0	0	0	0	0	0	0	0	0	0	0	0	0	0	0	0	0	0	0	0	0	0	0
ENAPBIOBIO_COGEN	21	21	21	21	21	21	21	21	21	21	21	21	21	21	21	21	21	21	21	21	21	21	21	21	21	21	21	492
ESCUADRON_COGEN	2	2	2	2	2	2	2	2	2	2	2	2	2	2	2	2	2	2	2	2	2	2	2	2	2	2	2	43
CORONEL_DIESEL	0	0	0	0	0	0	0	0	0	0	0	0	0	0	0	0	0	0	0	0	0	0	0	0	0	0	0	0
CORONEL_GN_A	0	0	0	0	0	0	0	0	0	0	0	0	0	0	0	0	0	0	0	0	0	0	0	0	0	0	0	0
CORONEL_GNL_A	0	0	0	0	0	0	0	0	0	0	0	0	0	0	0	0	0	0	0	0	0	0	0	0	0	0	0	0
CORONEL_GNL_B	0	0	0	0	0	0	0	0	0	0	0	0	0	0	0	0	0	0	0	0	0	0	0	0	0	0	0	0
SANTAMARIA_CAR	345	345	283	178	178	202	345	345	345	178	178	178	178	178	178	194	345	345	345	360	345	345	345	345	345	345	345	6435
HORCONES_DIESEL	0	0	0	0	0	0	0	0	0	0	0	0	0	0	0	0	0	0	0	0	0	0	0	0	0	0	0	0
ARAUCO_COGEN	24	24	24	24	24	24	24	24	24	24	24	24	24	24	24	24	24	24	24	24	24	24	24	24	24	24	24	576
MAPA_COGEN	40	40	40	40	40	40	40	40	40	40	40	40	40	40	40	40	40	40	40	40	40	40	40	40	40	40	40	960
LAUTARO-1_BL1_COGEN	22	22	22	22	22	22	22	22	22	22	22	22	22	22	22	22	22	22	22	22	22	22	22	22	22	22	22	528
LAUTARO-1_BL1+BL2_COGEN	4	4	4	4	4	4	4	4	4	4	4	4	4	4	4	4	4	4	4	4	4	4	4	4	4	4	4	96
LAUTARO-2_BL1_COGEN	16	16	16	16	16	16	16	16	16	16	16	16	16	16	16	16	16	16	16	16	16	16	16	16	16	16	16	384
LAUTARO-2_BL1+BL2_COGEN	6	6	0	0	0	0	6	6	6	6	0	0	0	0	0	6	6	6	6	6	6	6	6	6	6	6	6	84
VALDIVIA_BL1_COGEN_EUCA	8	8	8	8	8	8	8	8	8	8	8	8	8	8	8	8	8	8	8	8	8	8	8	8	8	8	8	192
VALDIVIA_BL1_COGEN_PINO	0	0	0	0	0	0	0	0	0	0	0	0	0	0	0	0	0	0	0	0	0	0	0	0	0	0	0	0
VALDIVIA_BL1+BL2_COGEN_EUCA	8	8	8	8	8	8	8	8	8	8	8	8	8	8	8	8	8	8	8	8	8	8	8	8	8	8	8	192
VALDIVIA_BL1+BL2_COGEN_PINO	0	0	0	0	0	0	0	0	0	0	0	0	0	0	0	0	0	0	0	0	0	0	0	0	0	0	0	0
VALDIVIA_BL1+BL2+BL3_COGEN_EUCA	5	5	5	5	5	5	5	5	5	5	5	5	5	5	5	5	5	5	5	5	5	5	5	5	5	5	5	120
VALDIVIA_BL1+BL2+BL3_COGEN_PINO	0	0	0	0	0	0	0	0	0	0	0	0	0	0	0	0	0	0	0	0	0	0	0	0	0	0	0	0
VALDIVIA_BL1+BL2+BL3+BL4_COGEN_EUCA	0	0	0	0	0	0	0	0	0	0	0	0	0	0	0	0	0	0	0	0	0	0	0	0	0	0	0	0
VALDIVIA_BL1+BL2+BL3+BL4_COGEN_PINO	0	0	0	0	0	0	0	0	0	0	0	0	0	0	0	0	0	0	0	0	0	0	0	0	0	0	0	0
ANTILHUE-1_DIESEL	0	0	0	0	0	0	0	0	0	0	0	0	0	0	0	0	0	0	0	0	0	0	0	0	0	0	0	0
ANTILHUE-2_DIESEL	0	0	0	0	0	0	0	0	0	0	0	0	0	0	0	0	0	0	0	0	0	0	0	0	0	0	0	0
CALLECALLE_DIESEL	0	0	0	0	0	0	0	0	0	0	0	0	0	0	0	0	0	0	0	0	0	0	0	0	0	0	0	0
CHUYACA_DIESEL	0	0	0	0	0	0	0	0	0	0	0	0	0	0	0	0	0	0	0	0	0	0	0	0	0	0	0	0
TRAPEN_DIESEL	0	0	0	0	0	0	0	0	0	0	12	9	0	6	0	0	0	0	0	0	0	0	0	0	0	0	0	31
DEGAN-NAVE1+2_DIESEL	0	0	0	0	0	0	0	0	0	0	0	0	0	0	0	0	0	0	0	0	0	0	0	0	0	0	0	0
DEGAN-NAVES_DIESEL	0	0	0	0	0	0	0	0	0	0	0	0	0	0	0	0	0	0	0	0	0	0	0	0	0	0	0	0
DEGAN-2_DIESEL	0	0	0	0	0	0	0	0	0	0	0	0	0	0	0	0	0	0	0	0	0	0	0	0	0	0	0	0
TRINCAO_DIESEL	1	1	1	1	1	1	1	1	1	1	1	14	14	10	14	10	1	0	0	0	0	0	0	0	0	0	0	67
CHILOE_DIESEL	0	0	0	0	0	0	0	0	0	0	0	0	0	0	0	0	0	0	0	0	0	0	0	0	0	0	0	5

Embalses y Reguladas	1	2	3	4	5	6	7	8	9	10	11	12	13	14	15	16	17	18	19	20	21	22	23	24	Total	
Total	3303	2959	2898	2848	2847	2983	3324	3367	3125	2629	2430	2391	2125	2042	2056	2039	2479	3219	3321	3393	3410	3453	3456	3413	69.510	
RAPEL-1	50	0	0	0	0	0	50	50	50	0	0	0	0	0	0	0	0	50	50	50	50	50	50	50	50	545
RAPEL-2	45	44	0	0	0	0	45	45	44	0	0	0	0	0	0	0	0	45	45	45	45	45	45	45	45	544
RAPEL-3	50	0	0	0	0	0	50	50	0	0	0	0	0	0	0	0	0	50	50	50	50	50	50	50	50	496
RAPEL-4	45	0	0	0	0	44	45	45	44	0	0	44	0	0	0	0	0	45	45	45	45	45	45	45	45	588
RAPEL-5	72	0	0	0	0	0	72	72	0	0	0	0	0	0	0	0	0	72	72	72	72	72	72	72	72	715
CIPRESES-1	5	12	5	5	5	0	5	12	10	5	0	0	5	0	0	0	5	12	12	12	30	12	12	12	12	175
CIPRESES-2	0	0	0																							

COORDINADOR ELÉCTRICO NACIONAL	Programación Diaria del Sistema Eléctrico Nacional																								
Lunes, 7 de agosto de 2023	1	2	3	4	5	6	7	8	9	10	11	12	13	14	15	16	17	18	19	20	21	22	23	24	
Costos Operación	260	258	250	240	237	235	256	269	159	107	105	111	113	107	109	105	110	209	302	326	341	335	336	321	5.202
Costos Encendido/Detención	0	0	0	0	0	0	0	0	7	0	0	0	0	0	0	0	0	13	94	0	1	0	0	0	115
Costos Totales [kUSD]	260	258	250	240	237	235	256	269	166	107	105	111	113	107	109	105	110	222	396	326	342	335	336	321	5.317
Costo Marginal Quillota 220 kV	78,3	72,9	72,0	69,9	69,9	73,0	78,4	78,5	74,2	68,2	55,0	55,1	53,4	55,0	55,0	48,8	67,6	78,1	90,4	101,6	128,4	101,7	101,7	90,4	75,73
Pérdidas [MWh]	267	275	268	272	271	274	249	226	213	274	291	298	297	296	300	297	266	212	226	229	239	239	238	239	6.257
Consumos Propios [MWh]	306	306	306	306	306	306	306	306	294	294	294	294	294	294	294	294	294	295	315	315	317	315	315	315	7.280
Demanda Total [MWh]	8333	7951	7738	7556	7529	7711	8310	8839	9146	9461	9605	9558	9545	9462	9481	9366	9332	9111	9298	9583	9577	9430	9432	9173	214.527
Generación Total [MWh]	8906	8532	8311	8133	8106	8291	8865	9371	9653	10029	10191	10150	10136	10052	10074	9957	9893	9618	9839	10127	10134	9984	9985	9727	228.062

CIPRESES-3	5	5	5	0	0	5	5	12	10	5	0	0	0	5	5	5	5	5	5	12	12	12	12	12	143	
OJOSDEAGUA	6	6	6	6	6	6	6	6	6	6	6	6	6	6	6	6	6	6	6	6	6	6	6	6	132	
LAMINA	9	9	9	9	9	9	9	9	9	9	9	9	9	9	9	9	9	9	9	9	9	9	9	9	216	
ISLA	39	41	39	38	38	38	39	43	42	39	36	36	38	38	38	38	39	41	49	51	57	51	52	51	1010	
CURILLINQUE	0	0	0	0	0	0	0	0	0	0	0	0	0	0	0	0	0	0	0	0	0	0	0	0	0	
LOMAALTA	0	0	0	0	0	0	0	0	0	0	0	0	0	0	0	0	0	0	0	0	0	0	0	0	0	
LOSHIERROS	0	0	0	0	0	0	0	0	0	0	0	0	0	0	0	0	0	0	0	0	0	0	0	0	0	
LOSHIERROS-2	0	0	0	0	0	0	0	0	0	0	0	0	0	0	0	0	0	0	0	0	0	0	0	0	0	
PEHUENCHE-1	237	149	208	183	213	147	265	270	160	213	220	239	239	200	143	151	219	151	202	239	163	237	237	270	4955	
PEHUENCHE-2	270	208	158	213	183	239	239	258	265	0	0	0	0	0	0	0	0	255	257	270	270	270	270	270	3894	
COLBUN-1	229	220	229	144	224	229	229	229	223	133	133	120	129	120	130	120	124	217	229	229	229	229	229	229	4551	
COLBUN-2	229	229	201	224	144	229	229	229	223	210	155	173	0	0	0	0	134	228	229	229	229	229	229	229	4206	
MACHICURA-1	40	40	40	40	40	40	40	40	40	40	40	40	40	40	40	40	40	40	40	40	40	40	40	40	960	
MACHICURA-2	40	40	40	40	40	40	40	40	40	40	40	40	40	40	40	40	40	40	40	40	40	40	40	40	960	
CHIBURGO	0	0	0	0	0	0	0	0	0	0	0	0	0	0	0	0	0	0	0	0	0	0	0	0	0	
SANCLEMENTE	0	0	0	0	0	0	0	0	0	0	0	0	0	0	0	0	0	0	0	0	1	2	2	2	6	
SANIGNACIO	36	36	36	36	36	36	36	36	36	36	36	36	36	36	36	36	36	36	36	36	36	36	36	36	864	
ELTORO-1	1	1	1	1	1	1	1	1	1	1	1	1	1	1	1	1	1	1	1	1	1	1	1	1	24	
ELTORO-2	1	1	1	1	1	1	1	1	1	1	1	1	1	1	1	1	1	1	1	1	1	1	1	1	24	
ELTORO-3	0	0	0	0	0	0	0	0	0	0	0	0	0	0	0	0	0	0	0	0	0	0	0	0	0	
ELTORO-4	1	1	1	1	1	1	1	1	1	1	1	1	1	1	1	1	1	1	1	1	1	1	1	1	24	
ABANICO	0	0	0	0	0	0	0	0	0	0	0	0	0	0	0	0	0	0	0	0	0	0	0	0	0	
ANTUCO-1	0	0	0	0	0	0	0	0	0	0	0	0	0	0	0	0	0	0	0	0	0	0	0	0	0	
ANTUCO-2	160	160	160	160	160	160	160	160	160	160	160	160	160	160	107	112	80	160	160	160	160	160	160	160	3658	
RUCUE	114	114	114	114	114	114	114	114	114	114	114	114	114	114	71	75	50	114	114	114	123	163	161	150	114	2729
QUILLECO	49	49	49	49	49	49	49	49	49	49	49	49	49	49	31	32	22	49	49	49	53	70	69	65	49	1174
LAJA1	19	19	19	19	19	19	19	19	19	19	19	19	19	19	14	14	12	19	19	19	20	24	24	23	19	446
RALCO-1	345	345	345	345	345	345	345	345	345	345	345	345	345	330	330	330	330	345	345	345	345	345	345	345	8220	
RALCO-2	345	345	345	345	345	345	345	345	345	345	345	345	345	330	330	330	330	345	345	345	345	345	345	345	8220	
PALMUCHO	32	32	32	32	32	32	32	32	32	32	32	32	32	32	32	32	32	32	32	32	32	32	32	32	768	
PANGUE-1	225	225	225	225	225	225	225	225	225	225	225	225	70	120	120	120	170	204	225	225	225	225	225	225	4852	
PANGUE-2	200	225	225	225	225	225	225	225	225	225	225	73	123	109	159	209	209	225	225	225	225	225	225	225	4907	
ANGOSTURA-1	140	140	140	140	140	140	140	140	140	121	140	122	117	85	87	91	106	140	140	140	140	140	140	140	3108	
ANGOSTURA-2	140	140	140	140	140	140	140	140	140	140	134	140	85	140	140	140	106	140	140	140	140	140	140	140	3264	
ANGOSTURA-3	47	44	47	47	47	47	47	47	47	40	40	47	40	47	47	47	40	47	47	47	47	47	47	47	1097	
CANUTILLAR-1	0	0	0	0	0	0	0	0	0	0	0	0	0	0	0	0	0	0	0	0	0	0	0	0	0	
CANUTILLAR-2	80	80	80	67	66	80	80	80	80	76	77	80	77	80	80	80	75	77	80	80	80	80	80	80	1875	

ANEXO N°2
Detalle de la generación real del día 07 de agosto de 2023

07-08-2023

07-08-2023

	1	2	3	4	5	6	7	8	9	10	11	12	13	14	15	16	17	18	19	20	21	22	23	24	TOT.DIA	DMAX	DMED.	
																									MWh	MWh/h	MWh/h	
CHAPIQUINA	4.3	4.1	4.1	4.1	4.1	4.1	4.1	4.1	4.5	5.0	3.0	3.0	3.0	3.0	3.0	3.0	4.4	4.5	4.8	7.9	7.9	7.9	7.9	7.9	113.7	7.9	4.7	
COSAPILLA	0.4	0.4	0.4	0.4	0.4	0.4	0.4	0.4	0.4	0.4	0.4	0.4	0.4	0.4	0.4	0.4	0.4	0.4	0.4	0.4	0.4	0.4	0.4	0.4	0.4	9.7	0.4	0.4
ELTORONZ	1.0	1.0	1.0	1.0	1.0	1.0	1.0	0.9	0.8	0.8	0.8	0.8	0.8	0.8	0.8	0.8	0.8	0.9	0.0	0.1	0.0	0.0	0.0	0.0	16.3	1.0	0.7	
CAVANCHA	0.0	0.0	0.0	0.0	0.0	0.0	0.0	0.0	0.0	0.0	0.0	0.0	0.0	0.0	0.0	0.0	0.0	0.0	0.0	0.0	0.0	0.0	0.0	0.0	0.0	0.0	0.0	0.0
ALTOHOSPCIO	0.9	0.9	0.9	0.9	0.9	0.9	0.9	0.8	0.8	0.8	0.8	0.8	0.8	0.8	0.8	0.8	0.8	0.9	0.6	0.4	0.0	0.0	0.0	0.0	16.6	0.9	0.7	
SANTAROSA	0.5	0.5	0.5	0.5	0.5	0.5	0.5	0.5	0.5	0.5	0.5	0.5	0.5	0.5	0.5	0.5	0.5	0.5	0.3	0.3	0.4	0.3	0.1	0.5	10.6	0.5	0.4	
RIHUASCO	0.9	0.9	0.9	0.9	0.9	0.8	0.8	0.8	0.8	0.8	0.8	0.8	0.8	0.8	0.8	0.8	0.8	0.7	0.7	0.7	0.7	0.7	0.7	0.7	19.2	0.9	0.8	
PUCJARO	0.7	0.7	0.7	0.7	0.7	0.7	0.7	0.7	0.7	0.7	0.7	0.7	0.7	0.7	0.7	0.7	0.7	0.7	0.7	0.7	0.7	0.7	0.7	0.7	17.9	0.7	0.7	
LOSMOLLES	0.0	0.0	0.0	0.0	0.0	0.0	0.0	0.0	0.0	3.0	2.7	2.8	2.8	3.0	2.9	3.0	2.9	3.0	3.8	8.4	8.3	5.3	4.7	59.3	8.4	2.5	2.5	
LAPALOMA	0.0	0.0	0.0	0.0	0.0	0.0	0.0	0.0	0.0	0.0	0.0	0.0	0.0	0.0	0.0	0.0	0.0	0.0	0.0	0.0	0.0	0.0	0.0	0.0	0.0	0.0	0.0	0.0
CH-HORNTOS	8.8	8.5	8.5	8.3	8.3	8.1	7.8	7.7	7.7	7.7	7.6	7.4	7.3	7.3	7.5	8.2	8.3	8.3	8.3	6.9	7.8	7.8	7.7	7.6	169.4	8.8	7.9	
JUNCALITO	0.0	0.0	0.0	0.0	0.0	0.0	0.0	0.0	0.0	0.0	0.0	0.0	0.0	0.0	0.0	0.0	0.0	0.0	0.0	0.0	0.0	0.0	0.0	0.0	0.0	0.0	0.0	0.0
ELTARTARO	0.0	0.0	0.0	0.0	0.0	0.0	0.0	0.0	0.0	0.0	0.0	0.0	0.0	0.0	0.0	0.0	0.0	0.0	0.0	0.0	0.0	0.0	0.0	0.0	0.0	0.0	0.0	0.0
JUNCAL	5.2	5.2	5.3	5.9	6.7	7.0	7.0	7.0	7.0	7.0	6.9	6.9	6.9	6.8	6.8	5.8	5.1	5.2	5.2	5.2	5.2	5.2	5.8	6.4	146.7	7.0	6.1	
BLANCO	12.6	12.3	12.1	11.9	11.8	11.8	11.6	11.5	11.4	11.3	11.2	11.1	11.2	11.1	11.1	11.1	11.0	10.9	10.9	10.9	10.9	10.9	10.8	10.7	10.6	271.3	12.6	11.3
LOSKUILOS	17.2	17.2	17.3	16.5	16.4	15.4	16.6	17.7	16.8	17.1	17.2	16.8	17.2	16.7	17.0	17.3	16.7	15.4	15.9	16.1	15.3	16.3	15.7	13.4	395.6	17.7	16.5	
CHACABUQUITO	10.2	10.0	10.5	10.7	10.6	10.1	9.6	9.6	10.7	10.6	10.6	10.4	10.3	10.5	10.4	10.6	10.4	10.6	10.0	9.8	9.6	9.7	9.5	9.7	244.7	10.7	10.2	
SAUCEANDES	0.5	0.5	0.5	0.5	0.5	0.5	0.3	0.4	0.2	0.0	0.0	0.0	0.1	0.3	0.4	0.4	0.4	0.4	0.3	0.3	0.3	0.3	0.3	0.3	7.9	0.5	0.3	
CARENA	0.0	0.0	0.0	0.0	0.0	0.0	0.0	0.0	0.0	0.0	0.0	0.0	0.0	0.0	0.0	0.0	0.0	0.0	0.0	0.0	0.0	0.0	0.0	0.0	0.0	0.0	0.0	0.0
MINI_ARRAYAN	0.0	0.0	0.0	0.0	0.0	0.0	0.0	0.0	0.0	0.0	0.0	0.0	0.0	0.0	0.0	0.0	0.0	0.0	0.0	0.0	0.0	0.0	0.0	0.0	0.0	0.0	0.0	0.0
ALFALFAL	36.2	36.2	36.2	34.6	33.9	33.9	33.9	32.3	31.8	31.5	31.5	31.5	30.9	28.1	27.9	27.9	27.9	27.9	28.0	30.5	33.7	33.8	33.9	33.9	767.9	36.2	32.0	
ALFALFAL-2	0.0	0.0	0.0	0.0	0.0	0.0	0.0	0.0	0.0	0.0	0.0	0.0	0.0	0.0	0.0	0.0	0.0	0.0	0.0	0.0	0.0	0.0	0.0	0.0	0.0	0.0	0.0	0.0
LAS-LAJAS	0.0	0.0	0.0	0.0	0.0	0.0	0.0	0.0	0.0	0.0	0.0	0.0	0.0	0.0	0.0	0.0	0.0	0.0	0.0	0.0	0.0	0.0	0.0	0.0	0.0	0.0	0.0	0.0
MAITENES	0.0	0.0	0.0	0.0	0.0	0.0	0.0	0.0	0.0	0.0	0.0	0.0	0.0	0.0	0.0	0.0	0.0	0.0	0.0	0.0	0.0	0.0	0.0	0.0	0.0	0.0	0.0	0.0
LABIFURCADA	0.0	0.0	0.0	0.0	0.0	0.0	0.0	0.0	0.0	0.0	0.0	0.0	0.0	0.0	0.0	0.0	0.0	0.0	0.0	0.0	0.0	0.0	0.0	0.0	0.0	0.0	0.0	0.0
CALIBORO	0.9	0.9	0.9	0.9	0.9	0.9	0.9	0.9	0.9	0.9	0.9	0.9	0.9	0.9	0.9	0.9	0.9	0.9	0.9	0.9	0.9	0.9	0.9	0.9	21.8	0.9	0.9	
MALLARAUICO	3.2	3.2	3.2	3.2	3.2	3.2	3.2	3.2	3.2	3.2	3.2	3.1	3.1	3.1	3.1	3.2	3.2	3.2	3.2	3.2	3.2	3.2	3.2	3.2	76.2	3.2	3.2	
COYA	0.0	0.0	0.0	0.0	0.0	0.0	0.0	0.0	0.0	0.0	0.0	0.0	0.0	0.0	0.0	0.0	0.0	0.0	0.0	0.0	0.0	0.0	0.0	0.0	0.0	0.0	0.0	0.0
CHACAYES	41.4	40.0	38.8	37.1	35.2	35.1	35.1	35.2	33.2	28.2	25.6	25.6	25.7	26.9	31.0	45.9	46.4	53.8	65.0	64.9	64.6	36.4	32.4	929.1	65.0	38.7		
SAUZAL	44.2	40.3	39.1	37.5	35.3	33.7	35.4	32.5	29.2	31.4	22.8	20.2	20.4	21.2	18.0	18.6	16.8	17.0	26.7	43.4	44.1	43.4	44.0	43.5	758.7	44.2	31.6	
CIPRESILLOS	0.0	0.0	0.0	0.0	0.0	0.0	0.0	0.0	0.0	0.0	0.0	0.0	0.0	0.0	0.0	0.0	0.0	0.0	0.0	0.0	0.0	0.0	0.0	0.0	0.0	0.0	0.0	0.0
SAUZAL 60 HZ	0.0	0.0	0.0	0.0	0.0	0.0	0.0	0.0	0.0	0.0	0.0	0.0	0.0	0.0	0.0	0.0	0.0	0.0	0.0	0.0	0.0	0.0	0.0	0.0	0.0	0.0	0.0	0.0
SAUZALITO	0.0	0.0	0.0	0.0	0.0	0.0	0.0	0.0	0.0	0.0	0.0	0.0	0.0	0.0	0.0	0.0	0.0	0.0	0.0	0.0	0.0	0.0	0.0	0.0	0.0	0.0	0.0	0.0
LA-COMPANIA-II	1.9	1.9	1.9	1.9	1.9	1.9	1.9	1.9	1.9	1.9	1.5	1.6	1.9	1.9	1.9	1.9	1.9	1.9	1.9	1.9	1.9	1.9	1.9	1.9	44.8	1.9	1.9	
LAHIGUERA	0.0	0.0	0.0	0.0	0.0	0.0	0.0	0.0	0.0	0.0	0.0	0.0	0.0	0.0	0.0	0.0	0.0	0.0	0.0	0.0	0.0	0.0	0.0	0.0	0.0	0.0	0.0	0.0
LACONFLUENCIA	0.0	0.0	0.0	0.0	0.0	0.0	0.0	0.0	0.0	0.0	0.0	0.0	0.0	0.0	0.0	0.0	0.0	0.0	0.0	0.0	0.0	0.0	0.0	0.0	0.0	0.0	0.0	0.0
ELPASO	0.0	0.0	0.0	2.9	18.0	17.9	16.3	0.0	0.0	0.0	0.0	0.0	0.0	0.0	0.0	0.0	6.9	18.0	18.0	18.0	14.8	0.0	0.0	0.0	130.8	18.0	5.5	
SANANDRES	8.2	7.5	5.3	5.2	5.1	0.0	0.0	0.0	0.0	0.0	0.0	0.0	0.0	0.0	0.0	0.0	5.2	5.3	5.3	7.9	8.5	9.4	8.5	8.5	89.9	9.4	3.7	
CONVENTOVIEJO	8.2	8.2	8.2	8.2	8.2	8.2	8.2	8.2	8.2	8.2	8.2	8.2	8.2	8.2	8.2	8.2	8.2	8.2	8.2	8.2	8.2	8.2	8.2	8.2	196.8	8.2	8.2	
LAMONTANA-1	2.1	2.1	2.1	2.1	2.1	2.1	2.1	2.1	2.1	2.1	2.1	2.0	1.8	1.8	1.9	2.0	2.0	2.0	2.0	2.0	2.0	2.0	2.0	2.0	48.7	2.1	2.0	
LAMONTANA-2	1.2	1.2	1.2	1.2	1.2	1.2	1.2	1.2	1.2	1.2	1.2	1.2	1.1	1.1	1.1	1.2	1.2	1.2	1.2	1.1	1.1	1.1	1.1	1.1	28.3	1.2	1.2	
CUMPEO	4.1	4.0	4.0	4.1	4.1	4.1	4.0	4.0	4.0	4.0	3.9	3.9	3.8	3.8	3.9	3.9	3.9	3.9	3.9	3.9	3.9	3.8	3.8	3.8	94.4	4.1	3.9	
CORRALES	0.0	0.0	0.0	0.0	0.0	0.0	0.0	0.0	0.0	0.0	0.0	0.0	0.0	0.0	0.0	0.0	0.0	0.0	0.0	0.0	0.0	0.0	0.0	0.0	0.0	0.0	0.0	0.0
ROBLERIA	0.0	0.0	0.0	0.0	0.0	0.0	0.0	0.0	0.0	0.0	0.0	0.0	0.0	0.0	0.0	0.0	0.0	0.0	0.0	0.0	0.0	0.0	0.0	0.0	0.0	0.0	0.0	0.0
LIRCAY	9.5	9.6	9.6	9.6	9.6	9.6	9.6	9.6	9.6	9.6	9.5	9.5	9.5	9.5	9.5	9.4	9.3	9.3	9.3	9.3	9.3	9.3	9.3	9.3	227.5	9.6	9.5	
MARIPOSAS	0.0	0.0	0.0	0.0	0.0	0.0	0.0	0.0	0.0	0.0	0.0	0.0	0.0	0.0	0.0	0.0	0.0	0.0	0.0	0.0	0.0	0.0	0.0	0.0	0.0	0.0	0.0	0.0
PROVIDENCIA	9.3	9.4	9.4	9.4	9.4	9.4	9.4	9.4	9.3	9.4	9.4	9.3	9.4	9.4	9.3	9.4	9.3	9.3	9.2	9.3	9.2	9.2	9.3	9.3	224.2	9.4	9.3	
MCHDOSAL	0.0	0.0	0.0	0.0	0.0	0.0	0.0	0.0	0.0	0.0	0.0	0.0	0.0	0.0	0.0	0.0	0.0	0.0	0.0	0.0	0.0	0.0	0.0	0.0	0.0	0.0	0.0	0.0
PURISIMA	0.4	0.4	0.4	0.4	0.4	0.4	0.4	0.4	0.4	0.4	0.4	0.4	0.4	0.4	0.4	0.4	0.4	0.4	0.4	0.4	0.4	0.4	0.4	0.4	10.0	0.4	0.4	
ELGALPON	1.3	1.3	1.3	1.3	1.3	1.3	1.3	1.3	1.3	1.3	1.3	1.3	1.3	1.3	1.3	1.3	1.3	1.3	1.3	1.3	1.3	1.3	1.3	1.3	31.6	1.3	1.3	
RIOCOLORADO	9.0	8.9	8.8	8.8	8.8	8.8	8.8	8.8	9.0	8.7	8.7	8.7	8.6	8.6														

RESUMEN DIARIO DE OPERACION DEL SEN

07-08-2023

07-08-2023

	1	2	3	4	5	6	7	8	9	10	11	12	13	14	15	16	17	18	19	20	21	22	23	24	TOT.DIA	DMAX	DMED.	
																									MWh	MWh/h	MWh/h	
PE-CALAMA	24.8	44.7	56.4	59.8	87.5	122.0	132.8	125.7	114.9	44.2	5.8	0.0	0.1	3.3	17.5	27.5	34.9	58.4	49.1	22.0	11.4	1.1	5.0	13.6	1062.5	132.8	44.3	
PE-CERRO-TIGRE	2.4	0.4	0.0	0.0	0.0	0.1	0.2	0.3	2.7	2.5	0.3	0.0	0.0	2.8	66.9	139.5	177.2	177.7	175.9	142.1	71.9	31.2	10.7	9.6	1014.4	177.7	42.9	
PE-TALTAL	0.0	0.0	0.0	0.0	0.0	0.0	0.0	0.0	0.0	0.0	0.0	2.2	14.9	12.0	14.3	9.8	23.3	9.4	3.2	2.0	1.8	0.0	0.0	0.0	93.3	23.3	3.9	
PE-SARCO	59.0	59.1	63.7	77.9	55.5	20.2	24.5	29.5	8.1	0.2	0.0	0.0	0.0	4.7	32.7	38.4	79.2	99.1	86.2	74.8	10.5	13.3	30.5	12.2	879.3	99.1	36.6	
PE-SANJUAN	67.5	74.6	79.9	88.8	82.6	57.7	59.7	67.9	26.2	0.0	0.6	5.4	11.2	25.6	47.8	56.4	74.8	62.2	53.9	53.3	12.4	20.4	21.4	6.2	1056.5	88.8	44.0	
PE-CABOLEONES	34.4	35.4	35.4	39.3	31.6	21.6	36.0	44.7	21.1	0.0	0.0	4.2	7.7	17.0	39.1	39.4	51.6	46.4	42.3	39.6	9.3	3.5	4.7	3.8	608.1	51.6	25.3	
PE-CABOLEONES-2	25.1	21.7	18.7	22.2	15.8	12.8	24.3	27.8	8.7	0.0	0.2	8.0	9.4	14.0	30.0	30.1	46.0	45.9	41.9	36.2	22.2	22.5	14.1	3.0	500.5	46.0	20.9	
PE-CABOLEONES-3	36.8	40.3	40.9	49.4	39.0	36.6	40.4	45.7	27.5	0.4	3.1	10.2	15.7	26.3	35.5	39.2	52.9	43.9	36.6	32.0	14.5	7.9	5.7	1.6	862.2	52.9	28.4	
PE-ATACAMA	31.4	32.4	30.4	27.8	21.0	23.1	28.1	28.8	12.9	0.3	1.1	7.2	14.0	21.4	29.8	4.0	41.4	42.1	38.8	28.9	21.1	13.9	13.7	4.1	517.4	42.1	21.6	
PE-PUNTAOLORADA	0.0	0.0	0.0	0.0	0.0	0.0	0.0	0.0	0.0	0.0	0.0	0.0	0.0	0.0	0.5	1.7	1.5	0.5	0.0	0.0	0.0	0.0	0.0	0.0	4.2	1.7	0.2	
PE-ELARRAYAN	25.4	21.6	20.7	6.9	3.4	2.1	8.4	9.0	5.4	4.0	7.0	9.3	12.3	13.1	15.2	18.7	21.2	25.9	20.9	10.2	10.9	23.7	22.8	26.2	344.1	26.2	14.3	
PE-LOSURUROS	0.0	0.3	0.0	0.0	0.0	0.0	1.0	1.0	0.0	0.0	0.0	0.3	4.3	6.9	2.5	3.5	10.7	13.8	33.4	3.7	0.4	12.0	9.5	1.2	12.7	11.7	33.4	4.9
PE-TALINAYORIENTE	1.4	0.4	0.0	0.0	0.0	0.0	0.1	1.4	0.0	0.4	4.0	7.8	12.9	8.0	5.1	12.2	8.3	27.8	3.1	5.0	8.7	11.7	6.5	12.2	136.6	27.8	5.7	
PE-TALINAYPONIENTE	15.4	16.0	12.4	5.6	0.0	0.0	0.2	4.9	2.8	0.9	4.1	5.3	6.6	4.1	4.1	8.8	9.6	19.9	5.9	6.0	9.3	9.1	9.2	11.8	171.8	19.9	7.2	
PE-PUNTA SIERRA	14.8	11.4	4.4	2.4	2.1	1.5	0.6	1.8	1.1	0.0	0.2	2.3	2.0	0.4	1.3	6.4	11.5	20.6	5.8	4.4	16.5	17.3	4.0	12.5	145.1	20.6	6.0	
PE-MONTEREDONDO	0.9	2.5	0.0	0.0	0.0	0.0	0.1	0.4	0.1	0.0	0.0	0.7	1.7	0.3	1.1	4.5	4.2	7.9	1.0	0.6	3.3	3.3	0.7	4.3	37.6	7.9	1.6	
PE-CANELA	0.1	0.3	0.1	0.0	0.0	0.0	0.0	0.0	0.0	0.0	0.0	0.0	0.0	0.0	0.0	0.1	0.7	0.4	0.3	0.0	0.3	2.9	0.7	0.7	6.4	2.9	0.3	
PE-CANELA-2	2.9	1.2	2.2	1.3	0.0	0.0	0.0	0.0	0.0	0.0	0.0	0.0	0.0	0.0	0.0	0.3	3.8	1.6	1.4	0.6	2.7	6.7	3.4	3.7	31.7	6.7	1.3	
PE-TOTAL	2.1	4.2	2.5	2.1	0.9	0.0	0.0	0.0	0.0	0.0	0.0	0.0	0.0	0.0	0.0	1.5	3.0	3.5	2.1	1.4	2.5	7.7	5.5	4.9	43.9	7.7	1.8	
PE-PUNTA PALMERAS	7.0	6.0	2.6	0.5	0.2	0.1	0.0	0.0	0.0	0.0	0.0	0.0	0.0	0.0	0.0	0.9	1.8	5.5	2.7	0.6	2.9	7.9	1.1	5.4	45.2	7.9	1.9	
PE-UCUQUER	3.0	3.8	3.9	3.1	4.2	1.7	0.8	2.0	1.1	0.5	0.5	0.1	0.0	0.0	0.0	0.0	0.0	0.0	0.0	0.0	0.0	1.1	0.1	0.1	25.9	4.2	1.1	
PE-UCUQUER-2	0.0	0.0	0.0	0.0	0.0	0.0	0.0	0.0	0.0	0.0	0.0	0.0	0.0	0.0	0.0	0.0	0.0	0.0	0.0	0.0	0.0	0.3	0.0	0.0	0.3	0.3	0.0	
PE-LA-ESTRELLA	36.9	30.4	32.3	19.6	16.0	10.1	8.1	4.1	3.8	0.8	0.1	0.0	0.0	0.0	0.0	0.0	0.0	0.0	0.0	0.0	0.2	6.3	0.3	1.4	170.3	36.9	7.1	
PE-ELMAITEN	4.0	4.0	4.0	4.0	3.9	3.8	3.3	3.9	2.9	1.8	0.9	0.4	0.0	0.0	0.0	0.0	0.0	0.1	0.0	0.0	0.0	0.0	0.0	0.0	0.0	37.1	4.0	1.5
PE-LASPENAS	0.0	0.0	0.0	0.0	0.1	1.2	2.3	1.0	1.2	2.2	1.9	0.8	1.2	1.0	0.2	0.0	0.0	0.0	0.5	1.7	2.5	1.3	0.1	0.0	19.0	2.5	0.8	
PE-ALENA	0.0	0.0	0.0	0.0	0.0	0.0	0.0	0.0	0.0	0.0	0.0	0.0	0.0	0.0	0.0	0.0	0.0	0.0	0.0	0.0	0.0	0.0	0.0	0.0	0.0	0.0	0.0	0.0
PE-CUEL	7.8	5.3	7.5	11.0	11.5	7.6	4.4	5.7	4.7	2.3	0.7	0.1	0.0	0.0	0.0	0.0	0.0	0.0	0.0	0.0	0.6	0.0	0.5	1.2	71.7	11.5	3.0	
PE-LOS-OLMOS	18.6	19.3	25.1	43.7	47.0	43.2	41.8	29.0	27.9	15.1	6.3	0.7	0.0	0.0	0.0	0.0	0.0	0.0	0.0	0.4	1.1	0.1	0.0	0.0	319.3	47.0	13.3	
PE-LAESPERANZA	1.6	0.9	0.8	1.7	1.6	1.8	1.0	0.5	0.6	0.0	0.0	0.0	0.0	0.0	0.0	0.0	0.0	0.0	0.0	0.0	0.1	0.0	0.0	0.0	10.7	1.8	0.4	
PE-NEGRETE	11.6	5.4	6.2	10.5	10.1	8.7	5.0	3.2	3.7	1.1	0.3	0.0	0.0	0.0	0.0	0.0	0.0	0.0	0.0	0.0	0.1	0.8	0.0	0.0	66.6	11.6	2.8	
PE-LOSBUENOSAIRES	7.9	4.3	5.4	9.3	7.2	5.4	3.9	4.8	3.6	0.9	0.3	0.0	0.0	0.0	0.0	0.0	0.0	0.1	0.0	0.0	0.0	0.1	0.2	0.2	53.4	9.3	2.2	
PE-MESAMAVIDA	14.4	10.0	12.8	20.5	24.1	19.1	13.6	16.4	10.9	6.2	3.9	0.9	0.0	0.0	0.0	0.0	0.0	0.0	0.0	0.7	1.6	0.4	0.4	1.7	157.6	24.1	6.6	
CAMPO_LINDO_E1_EO	21.1	13.8	18.8	28.2	24.6	18.9	13.6	22.8	12.9	8.8	5.0	2.0	0.0	0.0	0.1	0.0	0.0	0.7	1.5	4.9	3.5	2.1	2.0	4.0	209.3	28.2	8.7	
PE-LEBU	0.0	0.0	0.0	0.0	0.0	0.0	0.0	0.0	0.0	0.0	0.0	0.0	0.0	0.0	0.0	0.0	0.0	0.0	0.0	0.0	0.0	0.0	0.0	0.0	0.0	0.0	0.0	0.0
PE-LEBU-3	0.0	0.0	0.0	0.0	0.0	0.0	0.0	0.0	0.0	0.0	0.0	0.0	0.0	0.0	0.0	0.0	0.0	0.0	0.0	0.0	0.0	0.0	0.0	0.0	0.0	0.0	0.0	0.0
PE-EL-ARREBOL	1.6	1.8	0.2	0.0	0.0	2.2	1.1	0.2	0.1	0.2	0.3	0.0	0.0	0.0	0.0	0.0	0.0	0.2	0.4	0.4	0.2	0.0	0.0	0.0	9.1	2.2	0.4	
PE-RAKI	0.8	1.5	1.8	0.1	0.1	0.1	0.2	0.4	0.1	0.0	0.0	0.0	0.0	0.0	0.0	0.0	0.0	0.2	0.0	0.1	0.1	0.0	0.0	0.0	5.7	1.8	0.2	
PE-HUAJACHE	0.2	0.8	1.2	0.0	0.1	0.2	0.3	0.1	0.0	0.0	0.0	0.0	0.0	0.0	0.0	0.0	0.0	0.2	0.0	0.0	0.0	0.0	0.0	0.0	3.4	1.2	0.1	
PE-LA-FLOR	6.9	6.1	7.3	6.5	15.3	17.4	12.2	7.2	5.8	1.5	0.4	0.3	0.0	0.0	0.0	0.0	0.0	0.0	0.0	0.1	0.2	2.6	0.2	0.0	90.1	17.4	3.8	
PE-ELNOGAL	2.0	2.3	3.0	4.3	3.8	3.1	2.7	1.8	1.6	1.4	0.3	0.0	0.0	0.0	0.0	0.0	0.0	0.0	0.0	0.0	0.0	0.0	0.0	0.1	26.4	4.3	1.1	
PE-TOLPAN-SUR	19.7	17.6	24.3	21.4	39.4	44.5	33.4	15.9	14.2	4.2	0.3	0.4	0.0	0.0	0.0	0.0	0.0	0.0	0.0	0.3	0.5	2.8	0.4	0.0	239.0	44.5	10.0	
PE-MALLECO-NORTE	26.2	6.7	4.7	6.6	11.9	19.7	22.5	3.3	0.5	0.3	0.0	0.0	0.0	0.0	0.0	1.7	1.0	4.4	1.8	1.1	2.7	11.1	2.6	0.0	128.7	26.2	5.4	
PE-MALLECO-SUR	33.5	11.4	8.5	11.5	15.3	40.7	28.5	8.6	1.5	0.1	0.0	0.0	0.0	0.0	0.0	0.7	0.6	5.7	2.7	5.1	8.7	20.6	6.8	0.0	210.6	40.7	8.8	
PE-SANGABRIEL	30.6	26.3	37.4	58.9	84.0	90.7	92.5	60.9	50.8	15.6	4.1	1.1	0.0	0.0	0.0	0.0	0.0	0.0	0.2	1.9	3.0	1.9	0.0	0.0	559.8	92.5	23.3	
PE-RENAICO	11.5	10.7	19.4	19.7	33.1	35.8	29.6	18.8	10.7	1.5	0.1	0.1	0.0	0.0	0.0	0.0	0.0	0.0	0.6	0.0	0.2	2.4	0.1	0.0	194.4	35.8	8.1	
PE-RENAICO-2	33.2	28.2	43.5	50.0	77.9	86.9	86.2	73.8	56.1	24.8	9.4	4.1	0.0	0.0	0.0	0.0	0.0	0.2	10.1	8.0	6.2	18.4	3.3	0.0	620.1	86.9	25.8	
PE-LOMAS-DE-DUQUECO	24.6	11.0	24.8	37.8	31.3	25.5	22.9	18.2	15.7	13.1	5.4	1.3	0.0	0.0	0.0	0.4	0.0	0.6	0.2	0.4	2.6	2.2	4.0	3.4	245.3	37.8	10.2	
PE-PUELICHE-SUR	5.5	18.5	15.6	11.5	6.1	11.4	11.3	18.1	8.3	1.6	0.6	0.0	0.5	0.0	6.1	1.1	0.9	10.9	36.1	29.1	27.1	42.6	75.1	108.0	450.9	108.0	18.8	
PE-AURORA	0.1	0.0	0.6	0.6	0.6	0.0	0.0	0.0	0.0	4.1	7.4	0.8	3.2	2.5	4.1	4.0	17.9	37.2	34.7	35.7	40.3	64.6	92.6	87.0	438.0	92.6	18.2	
PE-SANPEDRO	4.6	4.2	1.8	1.0	2.8	4.8	6.4	8.1	15.6	15.8	8.6	5.1	10.4	18.4	17.0	14.5												

	1	2	3	4	5	6	7	8	9	10	11	12	13	14	15	16	17	18	19	20	21	22	23	24	TOT.DIA	DMAX	DMED.		
																									MWh	MWh/h	MWh/h		
PFV-ANDES-IIB	0.0	0.0	0.0	0.0	0.0	0.0	0.0	3.5	28.5	78.3	80.1	80.2	86.2	90.2	100.2	39.0	43.3	60.4	95.2	95.2	29.3	0.0	0.0	0.0	0.0	909.6	100.2	37.9	
PFV-SOL-DE-LILA	0.0	0.0	0.0	0.0	0.0	0.0	0.0	9.2	79.7	120.2	119.0	119.2	118.8	119.0	121.1	118.2	115.4	52.9	0.4	0.0	0.0	0.0	0.0	0.0	0.0	1093.2	121.1	45.5	
PFV-DE-LOS-ANDES	0.0	0.0	0.0	0.0	0.0	0.0	0.0	1.0	5.5	7.0	6.8	6.7	6.7	6.7	6.8	6.8	5.3	1.7	0.0	0.0	0.0	0.0	0.0	0.0	0.0	60.9	7.0	2.5	
PFV-SOL-DEL-NORTE	0.0	0.0	0.0	0.0	0.0	0.0	0.0	0.9	5.0	6.2	6.1	6.0	5.9	5.9	6.0	6.1	4.7	1.5	0.0	0.0	0.0	0.0	0.0	0.0	0.0	54.1	6.2	2.3	
PFV-DEL-DESIERTO	0.0	0.0	0.0	0.0	0.0	0.0	0.0	1.0	5.6	7.0	6.9	6.8	6.7	6.7	6.8	6.8	5.3	1.7	0.0	0.0	0.0	0.0	0.0	0.0	0.0	61.3	7.0	2.6	
PFV-HUATACONDO	0.0	0.0	0.0	0.0	0.0	0.0	0.0	5.3	40.4	69.9	72.0	70.6	69.4	69.0	69.2	68.4	54.9	18.7	0.3	0.0	0.0	0.0	0.0	0.0	0.0	608.1	72.0	25.3	
PFV-SANTA-ISABEL	0.0	0.0	0.0	0.0	0.0	0.0	0.0	1.5	10.5	12.8	14.2	19.6	20.6	21.5	24.0	23.5	20.6	8.1	0.1	0.0	0.0	0.0	0.0	0.0	0.0	177.0	24.0	7.4	
PFV-NUOVO-QUILLAGUA	0.0	0.0	0.0	0.0	0.0	0.0	0.0	8.0	51.9	78.1	79.2	77.4	74.7	74.2	75.3	73.6	67.0	25.3	0.5	0.0	0.0	0.0	0.0	0.0	0.0	685.0	79.2	28.5	
PFV-LA-GRANJA	0.0	0.0	0.0	0.0	0.0	0.0	0.0	24.7	82.3	91.0	91.7	90.0	89.4	88.3	88.7	87.5	82.2	35.4	0.2	0.0	0.0	0.0	0.0	0.0	0.0	851.5	91.7	35.5	
PFV-ATACAMASOLAR-2	0.0	0.0	0.0	0.0	0.0	0.0	0.0	39.7	117.5	122.9	122.5	118.9	118.0	120.1	121.3	118.9	98.1	3.4	0.0	0.0	0.0	0.0	0.0	0.0	0.0	1101.2	122.9	45.9	
PFV-ATACAMASOLAR	0.0	0.0	0.0	0.0	0.0	0.0	0.0	0.0	0.0	0.0	0.0	0.0	0.0	0.0	0.0	0.0	0.0	0.0	0.0	0.0	0.0	0.0	0.0	0.0	0.0	0.0	0.0	0.0	0.0
PFV-BELLAVISTA-1	0.0	0.0	0.0	0.0	0.0	0.0	0.0	1.0	6.1	7.7	7.8	7.6	7.4	7.6	7.6	7.7	7.4	4.3	0.1	0.0	0.0	0.0	0.0	0.0	0.0	72.5	7.8	3.0	
PFV-LALACKAMA	0.0	0.0	0.0	0.0	0.0	0.0	0.0	2.5	22.9	36.9	38.2	38.3	38.4	38.9	39.1	38.6	35.0	14.6	0.3	0.0	0.0	0.0	0.0	0.0	0.0	343.4	39.1	14.3	
PMGD-PFV-PARANAL	0.0	0.0	0.0	0.0	0.0	0.0	0.0	0.0	0.2	1.2	1.4	1.3	1.3	1.4	1.5	1.5	1.2	0.1	0.0	0.0	0.0	0.0	0.0	0.0	0.0	11.1	1.5	0.5	
PMGD-PFV-ARMAZONES	0.0	0.0	0.0	0.0	0.0	0.0	0.0	0.1	1.6	3.3	3.5	3.5	3.5	3.6	3.7	3.7	3.3	1.3	0.0	0.0	0.0	0.0	0.0	0.0	0.0	3.1	3.7	1.3	
PFV-LALACKAMA2	0.0	0.0	0.0	0.0	0.0	0.0	0.0	1.0	6.9	11.2	12.0	12.0	12.0	12.2	12.2	11.7	10.0	4.2	0.1	0.0	0.0	0.0	0.0	0.0	0.0	105.4	12.2	4.4	
PFV-CONEJO	0.0	0.0	0.0	0.0	0.0	0.0	0.0	2.8	38.6	82.6	82.1	78.6	78.5	79.9	83.0	82.8	71.2	21.9	0.1	0.0	0.0	0.0	0.0	0.0	0.0	701.9	83.0	29.2	
PFV-PAMPASALNORTE	0.0	0.0	0.0	0.0	0.0	0.0	0.0	1.0	22.6	47.9	50.7	49.7	49.8	50.3	51.7	51.1	48.9	22.0	0.1	0.0	0.0	0.0	0.0	0.0	0.0	445.8	51.7	18.6	
PFV-MALGARIDA	0.0	0.0	0.0	0.0	0.0	0.0	0.0	7.6	104.9	163.7	164.0	156.9	154.6	156.4	162.2	159.9	142.9	49.4	0.7	0.0	0.0	0.0	0.0	0.0	0.0	1423.3	164.0	59.3	
PFV-ALMEYDA	0.0	0.0	0.0	0.0	0.0	0.0	0.0	2.7	30.3	42.4	41.5	40.5	40.2	40.5	41.3	41.4	39.3	13.8	0.1	0.0	0.0	0.0	0.0	0.0	0.0	373.8	42.4	15.6	
PFV-SOL-DE-LOS-ANDES	0.0	0.0	0.0	0.0	0.0	0.0	0.0	1.1	30.3	65.2	64.2	64.2	64.2	64.2	64.2	62.5	57.0	20.3	0.3	0.0	0.0	0.0	0.0	0.0	0.0	557.8	65.2	23.2	
PFV-JAVIERA	0.0	0.0	0.0	0.0	0.0	0.0	0.0	2.3	30.0	41.5	39.0	39.0	39.0	39.0	39.0	39.9	38.1	8.2	0.1	0.0	0.0	0.0	0.0	0.0	0.0	355.0	41.5	14.8	
PFV-CHANARES	0.0	0.0	0.0	0.0	0.0	0.0	0.0	0.7	11.8	18.8	18.8	18.0	18.0	18.0	17.9	18.2	18.0	5.8	0.1	0.0	0.0	0.0	0.0	0.0	0.0	163.9	18.8	6.8	
PFV-SALVADOR	0.0	0.0	0.0	0.0	0.0	0.0	0.0	1.3	26.6	36.2	34.0	34.0	34.0	34.0	34.0	33.9	35.3	18.2	0.3	0.0	0.0	0.0	0.0	0.0	0.0	321.8	36.2	13.4	
PFV-PILARLOSAMARILLOS	0.0	0.0	0.0	0.0	0.0	0.0	0.0	0.3	0.9	1.3	1.6	1.8	1.8	1.7	1.4	1.1	0.6	0.0	0.0	0.0	0.0	0.0	0.0	0.0	0.0	12.6	1.8	0.5	
PFV-DIEGODEALMAGRO	0.0	0.0	0.0	0.0	0.0	0.0	0.0	0.3	7.8	12.5	11.0	11.0	11.0	11.0	11.0	10.9	14.5	4.6	0.0	0.0	0.0	0.0	0.0	0.0	0.0	105.6	14.5	4.4	
PFV-COVADONGA	0.0	0.0	0.0	0.0	0.0	0.0	0.0	0.1	1.6	6.9	7.2	7.3	7.3	7.3	7.5	7.4	5.9	1.7	0.0	0.0	0.0	0.0	0.0	0.0	0.0	60.2	7.5	2.5	
PFV-DAS	0.0	0.0	0.0	0.0	0.0	0.0	0.0	0.4	3.7	6.1	6.4	6.2	6.1	6.3	6.4	6.5	5.8	2.7	0.0	0.0	0.0	0.0	0.0	0.0	0.0	56.6	6.5	2.4	
PFV-DIEGO-ALMAGRO-SUR	0.0	0.0	0.0	0.0	0.0	0.0	0.0	2.2	77.0	139.0	151.2	158.0	159.9	160.0	163.5	156.7	132.5	34.1	0.5	0.0	0.0	0.0	0.0	0.0	0.0	1334.6	163.5	55.6	
PFV-CARRERAPINTO	0.0	0.0	0.0	0.0	0.0	0.0	0.0	1.6	14.5	32.9	45.8	58.3	64.7	61.0	63.2	49.3	51.7	14.9	0.1	0.0	0.0	0.0	0.0	0.0	0.0	457.9	64.7	19.1	
PFV-CAMPOSDEL SOL	0.0	0.0	0.0	0.0	0.0	0.0	0.0	7.2	114.2	194.2	258.1	275.2	263.9	261.4	267.0	252.3	262.3	116.5	0.4	0.0	0.0	0.0	0.0	0.0	0.0	2272.5	275.2	94.7	
PFV-LUZDELNORTE	0.0	0.0	0.0	0.0	0.0	0.0	0.0	3.3	39.7	60.6	86.7	94.4	90.7	89.9	92.7	74.1	84.1	34.0	0.2	0.0	0.0	0.0	0.0	0.0	0.0	750.4	94.4	31.3	
PFV-LLANODELLAMPOS	0.0	0.0	0.0	0.0	0.0	0.0	0.0	1.2	23.5	42.6	63.7	62.4	60.8	61.9	64.5	63.7	23.5	0.0	0.0	0.0	0.0	0.0	0.0	0.0	0.0	525.6	64.5	21.9	
PMGD-PFV-PARQUE-JOTABECHE	0.0	0.0	0.0	0.0	0.0	0.0	0.0	0.0	0.3	0.8	1.1	1.0	0.9	1.0	1.1	1.0	0.5	0.1	0.0	0.0	0.0	0.0	0.0	0.0	0.0	7.7	1.1	0.3	
PFV-RIO-ESCONDIDO	0.0	0.0	0.0	0.0	0.0	0.0	0.0	1.6	63.7	116.8	118.9	116.4	116.1	116.6	118.6	116.9	104.8	16.2	0.4	0.0	0.0	0.0	0.0	0.0	0.0	1006.9	118.9	42.0	
PFV-VALLE-ESCONDIDO	0.0	0.0	0.0	0.0	0.0	0.0	0.0	18.0	68.0	90.0	93.0	95.0	95.0	93.0	94.0	92.0	90.0	56.0	8.0	0.0	0.0	0.0	0.0	0.0	0.0	892.0	95.0	37.2	
PFV-SANANDRES	0.0	0.0	0.0	0.0	0.0	0.0	0.8	11.6	22.0	24.1	26.7	25.9	26.3	27.8	27.3	27.3	7.4	0.4	0.0	0.0	0.0	0.0	0.0	0.0	0.0	227.5	27.8	9.5	
PFV-PILOTOCADONES	0.0	0.0	0.0	0.0	0.0	0.0	0.0	0.0	0.0	0.1	0.2	0.2	0.2	0.1	0.1	0.0	0.0	0.0	0.0	0.0	0.0	0.0	0.0	0.0	0.0	0.8	0.2	0.0	
PFV-ESPERANZA	0.0	0.0	0.0	0.0	0.0	0.0	0.0	0.0	0.0	0.0	0.0	0.0	0.0	0.0	0.0	0.0	0.0	0.0	0.0	0.0	0.0	0.0	0.0	0.0	0.0	0.0	0.0	0.0	0.0
PFV-GUADALAO	0.0	0.0	0.0	0.0	0.0	0.0	0.0	0.0	0.6	1.2	1.6	1.6	1.2	1.2	1.1	0.8	1.2	0.2	0.0	0.0	0.0	0.0	0.0	0.0	0.0	10.7	1.6	0.4	
PFV-LA-ESTANCIA	0.0	0.0	0.0	0.0	0.0	0.0	0.0	0.3	0.6	0.6	1.1	1.3	0.9	0.6	0.4	0.5	0.1	0.0	0.0	0.0	0.0	0.0	0.0	0.0	0.0	6.5	1.3	0.3	
PFV-LAS-CHACRAS	0.0	0.0	0.0	0.0	0.0	0.0	0.0	0.0	0.2	0.6	1.2	1.3	1.1	1.0	0.9	0.7	0.9	0.2	0.0	0.0	0.0	0.0	0.0	0.0	0.0	8.1	1.3	0.3	
PFV-LASTERRAZAS	0.0	0.0	0.0	0.0	0.0	0.0	0.0	0.2	1.0	1.5	1.8	2.1	2.0	1.7	1.4	0.7	0.1	0.0	0.0	0.0	0.0	0.0	0.0	0.0	0.0	12.5	2.1	0.5	
PFV-LOS LOROS	0.0	0.0	0.0	0.0	0.0	0.0	0.0	0.4	9.7	24.4	35.4	41.3	43.2	42.5	38.9	32.2	22.5	3.7	0.0	0.0	0.0	0.0	0.0	0.0	0.0	294.2	43.2	12.3	
PFV-HORNITOS	0.0	0.0	0.0	0.0	0.0	0.0	0.0	0.0	0.1	0.1	0.1	0.1	0.0	0.0	0.0	0.0	0.0	0.0	0.0	0.0	0.0	0.0	0.0	0.0	0.0	0.3	0.1	0.0	
PFV-PMGD-TIERRA	0.0	0.0	0.0	0.0	0.0	0.0	0.0	0.0	1.9	3.6	3.8	3.8	3.8	3.8	3.8	3.6	2.6	0.8	0.0	0.0	0.0	0.0	0.0	0.0	0.0	31.7	3.8	1.3	
PFV-PMGD-MITCHI	0.0	0.0	0.0	0.0	0.0	0.0	0.0	0.6	5.2	7.3	7.5	7.3	7.4	7.5	7.4	6.4	2.6	0.0	0.0	0.0	0.0	0.0	0.0	0.0	0.0	66.5	7.5	2.8	
PFV-VALLESOLARESTE	0.0	0.0	0.0	0.0	0.0	0.0	0.0	0.1	3.1	5.5	5.4	5.2	5.1	5.4	5.4	5.4	4.9	1.											

07-08-2023

07-08-2023

	1	2	3	4	5	6	7	8	9	10	11	12	13	14	15	16	17	18	19	20	21	22	23	24	TOT.DIA	DMAX	DMED.	
	MWh																								MWh	MWh		
PFV-MARCHIGUE-VII	0.0	0.0	0.0	0.0	0.0	0.0	0.0	0.0	0.4	0.9	1.0	1.0	0.8	0.8	0.6	0.5	0.7	0.1	0.0	0.0	0.0	0.0	0.0	0.0	0.0	6.8	1.0	0.3
PFV-ESPERANZA2	0.0	0.0	0.0	0.0	0.0	0.0	0.0	0.0	0.0	0.0	0.0	0.0	0.0	0.0	0.0	0.0	0.0	0.0	0.0	0.0	0.0	0.0	0.0	0.0	0.0	0.0	0.0	0.0
PFV-POBLACION	0.0	0.0	0.0	0.0	0.0	0.0	0.0	0.0	0.5	1.2	1.2	1.3	1.0	1.0	0.8	0.6	1.0	0.2	0.0	0.0	0.0	0.0	0.0	0.0	0.0	8.8	1.3	0.4
PFV-PILPILEN	0.0	0.0	0.0	0.0	0.0	0.0	0.0	0.0	0.6	0.8	1.6	1.2	1.1	1.0	1.0	0.6	1.1	0.1	0.0	0.0	0.0	0.0	0.0	0.0	0.0	9.2	1.6	0.4
PFV-PORTEZUELO	0.0	0.0	0.0	0.0	0.0	0.0	0.0	0.0	0.4	0.8	1.3	1.2	1.0	1.0	0.9	0.7	0.8	0.1	0.0	0.0	0.0	0.0	0.0	0.0	0.0	8.2	1.3	0.3
PFV-VITUCO2B	0.0	0.0	0.0	0.0	0.0	0.0	0.0	0.0	0.3	1.0	1.6	1.1	1.1	1.0	0.8	0.6	0.9	0.1	0.0	0.0	0.0	0.0	0.0	0.0	0.0	8.6	1.6	0.4
PFV-PMGD-SANTA-MARGARITA	0.0	0.0	0.0	0.0	0.0	0.0	0.0	0.0	0.5	1.1	1.2	1.4	1.1	1.1	0.8	0.7	1.0	0.2	0.0	0.0	0.0	0.0	0.0	0.0	0.0	9.1	1.4	0.4
PMGD-PFV-LO-CHACON	0.0	0.0	0.0	0.0	0.0	0.0	0.0	0.0	0.4	0.5	0.8	1.2	1.5	1.0	0.7	0.8	0.9	0.1	0.0	0.0	0.0	0.0	0.0	0.0	0.0	7.8	1.5	0.3
PFV-PMGD-NIHUE	0.0	0.0	0.0	0.0	0.0	0.0	0.0	0.0	0.6	0.8	1.1	1.1	1.6	0.9	0.9	1.4	0.9	0.2	0.0	0.0	0.0	0.0	0.0	0.0	0.0	9.3	1.6	0.4
PFV-ELPILPEN	0.0	0.0	0.0	0.0	0.0	0.0	0.0	0.0	0.3	0.6	1.1	1.7	1.4	1.3	0.9	0.6	0.7	0.1	0.0	0.0	0.0	0.0	0.0	0.0	0.0	8.6	1.7	0.4
PMGD-PFV-PUANGUE	0.0	0.0	0.0	0.0	0.0	0.0	0.0	0.0	0.4	0.8	1.4	2.2	2.3	1.9	1.4	1.1	0.8	0.2	0.0	0.0	0.0	0.0	0.0	0.0	0.0	12.5	2.3	0.5
PMGD-TER-CENTRAL-TIGRE	0.0	0.0	0.0	0.0	0.0	0.0	0.0	0.0	0.0	0.0	0.0	0.0	0.0	0.0	0.0	0.0	0.0	0.0	0.0	0.0	0.0	0.0	0.0	0.0	0.0	0.0	0.0	0.0
PFV-LAS-MERCEDES-1	0.0	0.0	0.0	0.0	0.0	0.0	0.0	0.0	0.5	0.9	0.6	0.7	0.9	1.0	0.5	0.3	0.2	0.1	0.0	0.0	0.0	0.0	0.0	0.0	0.0	5.7	1.0	0.2
PFV-CASABERMEJA	0.0	0.0	0.0	0.0	0.0	0.0	0.0	0.0	0.8	1.6	1.9	3.1	2.7	2.7	1.9	1.3	1.1	0.2	0.0	0.0	0.0	0.0	0.0	0.0	0.0	17.4	3.1	0.7
PFV-PMGD-ICB	0.0	0.0	0.0	0.0	0.0	0.0	0.0	0.0	0.0	0.0	0.0	0.0	0.0	0.0	0.0	0.0	0.0	0.0	0.0	0.0	0.0	0.0	0.0	0.0	0.0	0.0	0.0	0.0
PFV-CITRINO	0.0	0.0	0.0	0.0	0.0	0.0	0.0	0.0	0.3	0.6	0.7	1.1	1.0	0.8	0.6	0.4	0.3	0.1	0.0	0.0	0.0	0.0	0.0	0.0	0.0	6.1	1.1	0.3
PFV-PUENTE	0.0	0.0	0.0	0.0	0.0	0.0	0.0	0.0	0.4	0.7	0.9	1.1	1.1	0.9	0.7	0.5	0.3	0.1	0.0	0.0	0.0	0.0	0.0	0.0	0.0	6.6	1.1	0.3
PFV-PMGD-PARQUE-SANTA-CRUZ	0.0	0.0	0.0	0.0	0.0	0.0	0.0	0.0	0.5	1.2	1.7	3.3	4.1	3.9	3.1	1.8	2.2	0.7	0.0	0.0	0.0	0.0	0.0	0.0	0.0	22.4	4.1	0.9
PFV-LAUREL	0.0	0.0	0.0	0.0	0.0	0.0	0.0	0.0	0.8	1.9	2.4	2.7	3.3	2.4	1.7	1.5	1.2	0.3	0.0	0.0	0.0	0.0	0.0	0.0	0.0	18.0	3.3	0.8
PFV-PMGD-SANTA-EMILIA	0.0	0.0	0.0	0.0	0.0	0.0	0.0	0.1	1.6	3.6	2.7	3.2	4.9	3.9	2.3	1.9	1.0	0.4	0.0	0.0	0.0	0.0	0.0	0.0	0.0	25.7	4.9	1.1
PFV-DONIHUE	0.0	0.0	0.0	0.0	0.0	0.0	0.5	2.4	1.4	0.9	1.5	1.5	2.4	1.4	0.9	1.1	0.1	0.0	0.0	0.0	0.0	0.0	0.0	0.0	0.0	14.1	2.4	0.6
PFV-PMGD-NAN	0.0	0.0	0.0	0.0	0.0	0.0	0.1	1.3	1.5	1.5	1.5	1.5	1.5	1.5	1.4	1.4	0.6	0.3	0.0	0.0	0.0	0.0	0.0	0.0	0.0	12.7	1.5	0.5
PFV-PMGD-ENCINO	0.0	0.0	0.0	0.0	0.0	0.0	0.0	0.5	1.0	0.6	0.8	1.1	1.0	0.5	0.3	0.2	0.1	0.0	0.0	0.0	0.0	0.0	0.0	0.0	0.0	6.1	1.1	0.3
PMGD-PFV-ROSARIO	0.0	0.0	0.0	0.0	0.0	0.0	0.0	0.0	0.0	0.0	0.0	0.0	0.0	0.0	0.0	0.0	0.0	0.0	0.0	0.0	0.0	0.0	0.0	0.0	0.0	0.0	0.0	0.0
PMGD-PMGD-SANTA-ELIZABETH	0.0	0.0	0.0	0.0	0.0	0.0	0.0	0.1	2.3	4.0	2.6	3.9	4.3	4.0	2.5	1.3	1.4	0.6	0.0	0.0	0.0	0.0	0.0	0.0	0.0	26.9	4.3	1.1
PFV-PMGD-COINCO	0.0	0.0	0.0	0.0	0.0	0.0	0.0	0.0	0.0	0.1	0.1	0.2	0.2	0.2	0.1	0.1	0.1	0.0	0.0	0.0	0.0	0.0	0.0	0.0	0.0	1.2	0.2	0.0
PFV-CRUCERO	0.0	0.0	0.0	0.0	0.0	0.0	0.0	0.0	0.6	1.2	1.1	1.3	1.0	1.1	0.8	0.6	0.8	0.2	0.0	0.0	0.0	0.0	0.0	0.0	0.0	8.8	1.3	0.4
PFV-LUDERS	0.0	0.0	0.0	0.0	0.0	0.0	0.0	0.5	1.3	0.8	1.0	1.4	1.2	0.6	0.5	0.2	0.1	0.0	0.0	0.0	0.0	0.0	0.0	0.0	0.0	7.7	1.4	0.3
PFV-OVEJERIA	0.0	0.0	0.0	0.0	0.0	0.0	0.0	0.1	1.2	1.3	4.5	4.7	4.4	2.8	3.0	2.3	1.1	0.2	0.0	0.0	0.0	0.0	0.0	0.0	0.0	25.4	4.7	1.1
PFV-EL-LITRE-II	0.0	0.0	0.0	0.0	0.0	0.0	0.0	0.9	1.2	3.2	5.3	4.5	3.1	2.9	2.3	1.3	0.2	0.0	0.0	0.0	0.0	0.0	0.0	0.0	0.0	25.0	5.3	1.0
PMGD-PFV-CLEMENTINA	0.0	0.0	0.0	0.0	0.0	0.0	0.0	0.0	0.0	0.0	0.0	0.0	0.0	0.0	0.0	0.0	0.0	0.0	0.0	0.0	0.0	0.0	0.0	0.0	0.0	0.0	0.0	0.0
PMGD-PFV-COLINA	0.0	0.0	0.0	0.0	0.0	0.0	0.0	0.1	1.2	1.7	6.0	5.2	4.7	2.9	2.8	2.5	1.3	0.3	0.0	0.0	0.0	0.0	0.0	0.0	0.0	28.6	6.0	1.2
PFV-ELROMERO	0.0	0.0	0.0	0.0	0.0	0.0	0.0	1.1	46.1	115.1	144.4	164.3	176.5	170.0	121.7	59.1	29.6	7.1	0.0	0.0	0.0	0.0	0.0	0.0	0.0	1034.9	176.5	43.1
PFV-ELPELICANO	0.0	0.0	0.0	0.0	0.0	0.0	0.0	0.5	33.4	73.3	75.0	73.4	78.4	71.6	61.8	26.6	13.1	3.6	0.0	0.0	0.0	0.0	0.0	0.0	0.0	510.6	78.4	21.3
PFV-LA-HUELLA	0.0	0.0	0.0	0.0	0.0	0.0	0.0	0.4	25.0	57.2	59.1	57.5	60.5	56.1	48.7	26.0	10.4	2.8	0.0	0.0	0.0	0.0	0.0	0.0	0.0	403.6	60.5	16.8
PFV-LASILLA	0.0	0.0	0.0	0.0	0.0	0.0	0.0	0.1	1.1	0.9	0.8	0.8	0.9	0.9	0.3	0.1	0.0	0.0	0.0	0.0	0.0	0.0	0.0	0.0	0.0	5.9	1.1	0.2
PFV-PUNTABAJASOLAR	0.0	0.0	0.0	0.0	0.0	0.0	0.0	0.4	1.2	1.2	1.3	1.5	1.3	0.8	0.5	0.3	0.1	0.0	0.0	0.0	0.0	0.0	0.0	0.0	0.0	8.6	1.5	0.4
PFV-SOLDELNORTE	0.0	0.0	0.0	0.0	0.0	0.0	0.0	0.1	1.4	1.6	1.3	1.5	1.4	0.8	0.5	0.3	0.1	0.0	0.0	0.0	0.0	0.0	0.0	0.0	0.0	8.8	1.6	0.4
PFV-LUNADELNORTE	0.0	0.0	0.0	0.0	0.0	0.0	0.0	0.1	1.4	1.6	1.3	1.5	1.3	0.8	0.5	0.3	0.1	0.0	0.0	0.0	0.0	0.0	0.0	0.0	0.0	8.8	1.6	0.4
PFV-TAMBOREAL	0.0	0.0	0.0	0.0	0.0	0.0	0.0	0.4	1.3	1.4	1.2	1.3	1.1	0.7	0.6	0.3	0.1	0.0	0.0	0.0	0.0	0.0	0.0	0.0	0.0	8.2	1.4	0.3
PMGD-PFV-OLIVIER	0.0	0.0	0.0	0.0	0.0	0.0	0.0	0.0	0.0	0.0	0.0	0.0	0.0	0.0	0.0	0.0	0.0	0.0	0.0	0.0	0.0	0.0	0.0	0.0	0.0	0.0	0.0	0.0
PMGD-PFV-EL-GAVIOTIN	0.0	0.0	0.0	0.0	0.0	0.0	0.0	0.0	0.0	0.0	0.0	0.0	0.0	0.0	0.0	0.0	0.0	0.0	0.0	0.0	0.0	0.0	0.0	0.0	0.0	0.0	0.0	0.0
PMGD-PFV-OLIVIA	0.0	0.0	0.0	0.0	0.0	0.0	0.0	0.0	0.0	0.0	0.0	0.0	0.0	0.0	0.0	0.0	0.0	0.0	0.0	0.0	0.0	0.0	0.0	0.0	0.0	0.0	0.0	0.0
PMGD-PFV-GABRIELA	0.0	0.0	0.0	0.0	0.0	0.0	0.0	0.1	0.5	5.0	5.3	4.9	5.7	5.3	3.0	1.8	0.9	0.3	0.0	0.0	0.0	0.0	0.0	0.0	0.0	32.8	5.7	1.4
PFV-LAGUNILLA	0.0	0.0	0.0	0.0	0.0	0.0	0.0	0.3	1.0	1.0	0.9	1.0	0.8	0.9	0.5	0.2	0.0	0.0	0.0	0.0	0.0	0.0	0.0	0.0	0.0	6.6	1.0	0.3
PFV-GUANCHOI	0.0	0.0	0.0	0.0	0.0	0.0	0.0	5.1	131.3	180.2	262.9	265.1	268.8	271.8	277.5	278.8	246.1	91.2	0.8	0.0	0.0	0.0	0.0	0.0	0.0	2279.5	278.8	95.0
PFV-SDGx01	0.0	0.0	0.0	0.0	0.0	0.0	0.0	0.1	0.5	0.6	0.4	0.5	0.4	0.3	0.3	0.3	0.1	0.0	0.0	0.0	0.0	0.0	0.0	0.0	0.0	3.2	0.6	0.1
PFV-LACHAPEANA	0.0	0.0	0.0	0.0	0.0	0.0	0.0	0.4	1.1	0.9	0.7	0.8	0.6	0.7	0.6	0.2	0.0	0.0	0.0	0.0	0.0	0.0	0.0	0.0	0.0	5.9	1.1	0.2
PFV-ALTURASDEOVALLE	0.0	0.0	0.0	0.0	0.0	0.0	0.0	0.6	1.7	2.4	2.0	1.8	1.4	1.6	1.1	0.4	0.0	0.0	0.0	0.0	0.0	0.0	0.0	0.0	0.0	13.0	2.4	0.5
PFV-OVALLE-NORTE	0.0	0.0	0.0	0.0	0.0																							

	1	2	3	4	5	6	7	8	9	10	11	12	13	14	15	16	17	18	19	20	21	22	23	24	TOT.DIA	DMAX	DMED.	
	MWh																								MWh	MWh		
PFV-PMGD-ESFENA	0.0	0.0	0.0	0.0	0.0	0.0	0.0	0.0	0.3	1.0	1.2	1.2	1.2	1.2	1.2	1.0	0.2	0.1	0.0	0.0	0.0	0.0	0.0	0.0	0.0	8.3	1.2	0.3
PFV-CABILSOI	0.0	0.0	0.0	0.0	0.0	0.0	0.0	0.0	0.2	0.9	1.3	1.7	1.6	1.6	0.9	0.7	0.2	0.0	0.0	0.0	0.0	0.0	0.0	0.0	0.0	9.3	1.7	0.4
PFV-LOS-PALTOS	0.0	0.0	0.0	0.0	0.0	0.0	0.0	0.0	0.2	1.1	1.2	1.4	1.2	1.4	1.0	0.6	0.2	0.0	0.0	0.0	0.0	0.0	0.0	0.0	0.0	8.4	1.4	0.3
PFV-CARACAS-2	0.0	0.0	0.0	0.0	0.0	0.0	0.0	0.0	0.0	0.0	0.0	0.0	0.0	0.0	0.0	0.0	0.0	0.0	0.0	0.0	0.0	0.0	0.0	0.0	0.0	0.0	0.0	0.0
PFV-ELQUEMADO	0.0	0.0	0.0	0.0	0.0	0.0	0.0	0.0	0.2	1.4	1.5	1.8	1.5	1.7	1.2	0.7	0.2	0.0	0.0	0.0	0.0	0.0	0.0	0.0	0.0	10.2	1.8	0.4
PFV-NILHUE	0.0	0.0	0.0	0.0	0.0	0.0	0.0	0.0	0.0	0.0	0.0	0.0	0.0	0.0	0.0	0.0	0.0	0.0	0.0	0.0	0.0	0.0	0.0	0.0	0.0	0.0	0.0	0.0
PFV-MARIN	0.0	0.0	0.0	0.0	0.0	0.0	0.0	0.0	0.6	0.8	1.6	1.5	1.4	1.1	1.2	0.9	0.5	0.1	0.0	0.0	0.0	0.0	0.0	0.0	0.0	9.8	1.6	0.4
PFV-HORMIGA	0.0	0.0	0.0	0.0	0.0	0.0	0.0	0.0	0.3	0.6	1.0	1.1	1.1	0.9	0.8	0.7	0.3	0.0	0.0	0.0	0.0	0.0	0.0	0.0	0.0	6.9	1.1	0.3
PFV-FILOMENA	0.0	0.0	0.0	0.0	0.0	0.0	0.0	0.0	0.4	1.0	1.3	1.4	1.1	0.8	0.6	0.7	0.3	0.0	0.0	0.0	0.0	0.0	0.0	0.0	0.0	7.7	1.4	0.3
PFV-PMGD-SANTA-FRANCISCA	0.0	0.0	0.0	0.0	0.0	0.0	0.0	0.0	0.2	0.8	2.8	2.7	3.1	2.9	1.7	1.0	0.5	0.1	0.0	0.0	0.0	0.0	0.0	0.0	0.0	15.9	3.1	0.7
PFV-TRINIDAD	0.0	0.0	0.0	0.0	0.0	0.0	0.0	0.0	0.4	1.1	1.5	1.3	1.1	1.1	0.9	0.7	0.9	0.1	0.0	0.0	0.0	0.0	0.0	0.0	0.0	9.1	1.5	0.4
PFV-PMGD-MANDINGA	0.0	0.0	0.0	0.0	0.0	0.0	0.0	0.1	0.8	1.3	1.8	4.0	3.7	3.1	2.5	2.0	1.8	0.4	0.0	0.0	0.0	0.0	0.0	0.0	0.0	21.6	4.0	0.9
PFV-PMGD-PALMAS-DEL-VERNAO	0.0	0.0	0.0	0.0	0.0	0.0	0.0	0.0	0.3	0.6	0.8	1.3	1.2	1.0	0.8	0.8	0.5	0.1	0.0	0.0	0.0	0.0	0.0	0.0	0.0	7.6	1.3	0.3
PFV-ELBOCO	0.0	0.0	0.0	0.0	0.0	0.0	0.0	0.0	0.5	1.8	3.0	3.8	3.5	3.8	2.2	1.8	0.7	0.1	0.0	0.0	0.0	0.0	0.0	0.0	0.0	21.3	3.8	0.9
PMGD-PFV-ABASTIBLE-CONCON	0.0	0.0	0.0	0.0	0.0	0.0	0.0	0.0	0.0	0.0	0.0	0.0	0.0	0.0	0.0	0.0	0.0	0.0	0.0	0.0	0.0	0.0	0.0	0.0	0.0	0.0	0.0	0.0
PFV-CANESA	0.0	0.0	0.0	0.0	0.0	0.0	0.0	0.0	0.5	1.5	1.5	1.5	1.7	0.8	0.8	0.4	0.2	0.1	0.0	0.0	0.0	0.0	0.0	0.0	0.0	9.0	1.7	0.4
PFV-OLIVILLO	0.0	0.0	0.0	0.0	0.0	0.0	0.0	0.0	0.7	1.1	2.6	4.0	4.7	3.5	2.8	2.3	1.2	0.2	0.0	0.0	0.0	0.0	0.0	0.0	0.0	23.2	4.7	1.0
PFV-LINGUE	0.0	0.0	0.0	0.0	0.0	0.0	0.0	0.0	0.3	0.7	1.0	1.3	1.3	1.1	0.9	0.7	0.3	0.1	0.0	0.0	0.0	0.0	0.0	0.0	0.0	7.8	1.3	0.3
PFV-ARIZTIA	0.0	0.0	0.0	0.0	0.0	0.0	0.0	0.0	0.3	1.0	1.0	1.3	1.3	1.2	0.9	0.4	0.2	0.0	0.0	0.0	0.0	0.0	0.0	0.0	0.0	7.7	1.3	0.3
PFV-PMGD-EL-HUASO	0.0	0.0	0.0	0.0	0.0	0.0	0.0	0.0	0.3	0.8	1.1	0.3	1.5	1.4	0.9	0.9	0.3	0.1	0.0	0.0	0.0	0.0	0.0	0.0	0.0	7.6	1.5	0.3
PMGD-PFV-CONDOR-PETORCA	0.0	0.0	0.0	0.0	0.0	0.0	0.0	0.0	0.2	0.4	0.8	0.8	0.7	0.8	0.8	0.6	0.2	0.0	0.0	0.0	0.0	0.0	0.0	0.0	0.0	5.5	0.8	0.2
PFV-PMG-PARQUE-VALPARAISO	0.0	0.0	0.0	0.0	0.0	0.0	0.0	0.0	0.5	1.8	3.8	3.1	3.9	4.1	3.0	2.1	0.9	0.2	0.0	0.0	0.0	0.0	0.0	0.0	0.0	23.4	4.1	1.0
PFV-PMGD-HELIOS	0.0	0.0	0.0	0.0	0.0	0.0	0.0	0.0	0.3	0.7	1.4	1.2	1.5	1.6	1.1	0.8	0.3	0.1	0.0	0.0	0.0	0.0	0.0	0.0	0.0	9.0	1.6	0.4
PFV-PANQUEHUE-2	0.0	0.0	0.0	0.0	0.0	0.0	0.0	0.1	0.7	1.4	3.1	3.5	4.2	3.7	2.2	2.1	0.8	0.1	0.0	0.0	0.0	0.0	0.0	0.0	0.0	22.0	4.2	0.9
PFV-PMGD-MANAO	0.0	0.0	0.0	0.0	0.0	0.0	0.0	0.0	0.3	0.8	1.7	1.2	1.5	1.4	1.2	0.8	0.3	0.1	0.0	0.0	0.0	0.0	0.0	0.0	0.0	9.3	1.7	0.4
PFV-PMGD-SLK-CB-NUOVE	0.0	0.0	0.0	0.0	0.0	0.0	0.0	0.0	0.3	1.1	1.3	1.4	1.3	1.0	0.8	0.9	0.3	0.1	0.0	0.0	0.0	0.0	0.0	0.0	0.0	8.4	1.4	0.4
PMGD-PFV-PELUMPEN	0.0	0.0	0.0	0.0	0.0	0.0	0.0	0.0	0.2	0.4	0.8	1.1	1.2	1.0	0.9	0.5	0.2	0.0	0.0	0.0	0.0	0.0	0.0	0.0	0.0	6.2	1.2	0.3
PFV-PICURIO	0.0	0.0	0.0	0.0	0.0	0.0	0.0	0.0	0.1	0.3	0.4	0.6	0.8	1.3	0.8	0.6	0.3	0.3	0.0	0.0	0.0	0.0	0.0	0.0	0.0	5.3	1.3	0.2
PFV-TILITIL	0.0	0.0	0.0	0.0	0.0	0.0	0.0	0.0	0.1	0.2	0.7	0.2	0.0	0.0	0.4	0.4	0.2	0.0	0.0	0.0	0.0	0.0	0.0	0.0	0.0	2.3	0.7	0.1
PFV-LUNA	0.0	0.0	0.0	0.0	0.0	0.0	0.0	0.0	0.2	0.3	0.7	1.1	1.2	0.7	0.6	0.8	0.8	0.1	0.0	0.0	0.0	0.0	0.0	0.0	0.0	6.6	1.2	0.3
PMGD-PFV-AYLA	0.0	0.0	0.0	0.0	0.0	0.0	0.0	0.0	0.9	1.9	2.0	2.3	3.5	2.8	1.7	1.5	0.8	0.3	0.0	0.0	0.0	0.0	0.0	0.0	0.0	17.6	3.5	0.7
PFV-ELQUEULE	0.0	0.0	0.0	0.0	0.0	0.0	0.0	0.0	0.2	0.6	1.3	2.0	2.1	1.4	1.1	1.4	1.8	0.2	0.0	0.0	0.0	0.0	0.0	0.0	0.0	12.1	2.1	0.5
PFV-LO-MIRANDA	0.0	0.0	0.0	0.0	0.0	0.0	0.0	0.0	1.1	1.8	1.4	1.8	2.6	2.6	1.2	0.8	0.8	0.3	0.0	0.0	0.0	0.0	0.0	0.0	0.0	14.5	2.6	0.6
PMGD-PFV-LOS-LIRIOS	0.0	0.0	0.0	0.0	0.0	0.0	0.0	0.0	0.0	0.0	0.1	0.1	0.1	0.1	0.0	0.0	0.0	0.0	0.0	0.0	0.0	0.0	0.0	0.0	0.0	0.4	0.1	0.0
PFV-OCOA	0.0	0.0	0.0	0.0	0.0	0.0	0.0	0.0	0.3	1.0	1.6	1.6	1.7	1.9	1.3	0.8	0.3	0.1	0.0	0.0	0.0	0.0	0.0	0.0	0.0	10.5	1.9	0.4
PFV-LLAYLAY	0.0	0.0	0.0	0.0	0.0	0.0	0.0	0.1	0.9	2.7	6.1	4.6	5.7	5.8	4.2	3.0	1.1	0.2	0.0	0.0	0.0	0.0	0.0	0.0	0.0	34.2	6.1	1.4
PFV-LOS-TILOS	0.0	0.0	0.0	0.0	0.0	0.0	0.0	0.0	0.3	1.2	1.8	1.9	2.0	2.2	1.6	1.0	0.4	0.1	0.0	0.0	0.0	0.0	0.0	0.0	0.0	12.5	2.2	0.5
PFV-PMGD-MILAN-A	0.0	0.0	0.0	0.0	0.0	0.0	0.0	0.0	0.2	0.3	0.4	0.8	1.0	1.4	0.9	0.6	0.4	0.3	0.0	0.0	0.0	0.0	0.0	0.0	0.0	6.4	1.4	0.3
PMGD-PFV-PEQUEN	0.0	0.0	0.0	0.0	0.0	0.0	0.0	0.0	0.0	0.0	0.0	0.0	0.0	0.0	0.0	0.0	0.0	0.0	0.0	0.0	0.0	0.0	0.0	0.0	0.0	0.0	0.0	0.0
PFV-TENO	0.0	0.0	0.0	0.0	0.0	0.0	0.0	0.0	0.5	1.0	1.3	2.1	2.5	3.9	2.7	1.9	1.5	0.9	0.0	0.0	0.0	0.0	0.0	0.0	0.0	18.3	3.9	0.8
PFV-MEMBRILLO	0.0	0.0	0.0	0.0	0.0	0.0	0.0	0.0	0.0	0.0	0.2	0.5	0.7	1.0	0.7	0.4	0.3	0.2	0.0	0.0	0.0	0.0	0.0	0.0	0.0	3.9	1.0	0.2
PFV-PMGD-LOICA	0.0	0.0	0.0	0.0	0.0	0.0	0.0	0.0	0.1	0.2	0.2	0.4	1.0	0.9	0.7	1.1	0.4	0.1	0.0	0.0	0.0	0.0	0.0	0.0	0.0	5.2	1.1	0.2
PMGD-PFV-BERGAMO	0.0	0.0	0.0	0.0	0.0	0.0	0.0	0.0	0.2	0.3	0.4	0.7	1.0	1.3	0.8	0.5	0.4	0.3	0.0	0.0	0.0	0.0	0.0	0.0	0.0	5.9	1.3	0.2
PMGD-PFV-EL-CHERCAN	0.0	0.0	0.0	0.0	0.0	0.0	0.0	0.0	0.0	0.0	0.0	0.0	0.0	0.0	0.0	0.0	0.0	0.0	0.0	0.0	0.0	0.0	0.0	0.0	0.0	0.0	0.0	0.0
PFV-CHIMBARONGO	0.0	0.0	0.0	0.0	0.0	0.0	0.0	0.0	0.1	0.2	0.4	0.7	1.0	1.0	0.7	0.4	0.2	0.2	0.0	0.0	0.0	0.0	0.0	0.0	0.0	4.8	1.0	0.2
PFV-CHIMBARONGO-NIEBLA	0.0	0.0	0.0	0.0	0.0	0.0	0.0	0.0	0.4	0.7	1.1	2.0	2.1	3.1	2.4	1.6	0.9	0.7	0.0	0.0	0.0	0.0	0.0	0.0	0.0	15.1	3.1	0.6
PFV-EL-ROMERAL	0.0	0.0	0.0	0.0	0.0	0.0	0.0	0.0	0.4	0.8	1.0	1.8	2.0	2.7	2.1	1.4	0.8	0.6	0.0	0.0	0.0	0.0	0.0	0.0	0.0	13.7	2.7	0.6
PFV-SANTA-CAROLINA	0.0	0.0	0.0	0.0	0.0	0.0	0.0	0.0	0.4	1.6	1.0	1.5	0.7	0.6	0.7	0.4	0.3	0.2	0.0	0.0	0.0	0.0	0.0	0.0	0.0	7.3	1.6	0.3
PFV-LORETO	0.0	0.0	0.0	0.0	0.0	0.0	0.0	0.0	0.5	0.8	0.7	1.0	1.2	1.0	0.6	0.3	0.4	0.1	0.0	0.0	0.0	0.0	0.0	0.0	0.0	6.7	1.2	0.3
PFV-ESTERO	0.0	0.0	0.0	0.0	0.0	0.0	0.0	0.0	0.1	0.3	0.7	1.0	1.0	0.6														

	1	2	3	4	5	6	7	8	9	10	11	12	13	14	15	16	17	18	19	20	21	22	23	24	TOT.DIA	DMAX	DMED.		
	MWh/h																								MWh	MWh/h	MWh/h		
PMGD-PFV-LIQUIDAMBAR	0.0	0.0	0.0	0.0	0.0	0.0	0.0	0.0	0.0	0.0	0.0	0.0	0.0	0.0	0.0	0.0	0.0	0.0	0.0	0.0	0.0	0.0	0.0	0.0	0.0	0.0	0.0	0.0	
PFV-PMGD TER LAGUNITAS	0.0	0.0	0.0	0.0	0.0	0.0	0.0	0.0	0.0	0.0	0.0	0.0	0.0	0.0	0.0	0.0	0.0	0.0	0.0	0.0	0.0	0.0	0.0	0.0	0.0	0.0	0.0	0.0	
PFV-CHACABUCO	0.0	0.0	0.0	0.0	0.0	0.0	0.0	0.1	1.1	1.5	5.2	4.3	4.6	3.0	2.5	2.0	1.3	0.3	0.0	0.0	0.0	0.0	0.0	0.0	0.0	0.0	25.9	5.2	
PFV-JAHUEL	0.0	0.0	0.0	0.0	0.0	0.0	0.0	0.0	0.7	2.2	2.8	3.0	2.6	1.8	1.4	1.5	0.7	0.1	0.0	0.0	0.0	0.0	0.0	0.0	0.0	0.0	16.7	3.0	
PFV-PMGD-ESCORIAL-VERANO	0.0	0.0	0.0	0.0	0.0	0.0	0.0	0.0	0.4	0.8	1.3	1.4	1.5	1.5	1.0	0.8	0.4	0.1	0.0	0.0	0.0	0.0	0.0	0.0	0.0	0.0	9.2	1.5	
PFV-KONDA	0.0	0.0	0.0	0.0	0.0	0.0	0.0	0.0	0.5	0.7	1.3	1.3	1.2	0.8	0.8	0.7	0.4	0.1	0.0	0.0	0.0	0.0	0.0	0.0	0.0	0.0	7.9	1.3	
PFV-MESETA-DE-LOS-ANDES	0.0	0.0	0.0	0.0	0.0	0.0	0.0	0.0	0.0	0.0	0.0	0.0	0.0	0.0	0.0	0.0	0.0	0.0	0.0	0.0	0.0	0.0	0.0	0.0	0.0	0.0	0.0	0.0	0.0
PFV-SLK808	0.0	0.0	0.0	0.0	0.0	0.0	0.0	0.0	0.3	1.2	1.4	1.6	1.5	1.1	1.0	1.0	0.4	0.1	0.0	0.0	0.0	0.0	0.0	0.0	0.0	0.0	9.4	1.6	
PFV-TECHOSDEALTAMIRA	0.0	0.0	0.0	0.0	0.0	0.0	0.0	0.0	0.0	0.0	0.0	0.0	0.0	0.0	0.0	0.0	0.0	0.0	0.0	0.0	0.0	0.0	0.0	0.0	0.0	0.0	0.0	0.0	0.0
PFV-PMGD-RECOLETA	0.0	0.0	0.0	0.0	0.0	0.0	0.0	0.0	2.2	4.9	4.9	4.4	4.6	3.8	4.3	3.5	1.2	0.1	0.0	0.0	0.0	0.0	0.0	0.0	0.0	0.0	34.0	4.9	
PFV-GUANACO	0.0	0.0	0.0	0.0	0.0	0.0	0.0	0.1	1.2	2.5	2.9	4.1	4.1	3.2	2.4	1.7	1.2	0.4	0.0	0.0	0.0	0.0	0.0	0.0	0.0	0.0	23.8	4.1	
PFV-PMGD-GUANACO-AMPLIACION	0.0	0.0	0.0	0.0	0.0	0.0	0.0	0.0	0.0	0.0	0.0	0.0	0.0	0.0	0.0	0.0	0.0	0.0	0.0	0.0	0.0	0.0	0.0	0.0	0.0	0.0	0.0	0.0	0.0
PMGD-PFV-MALLOCO	0.0	0.0	0.0	0.0	0.0	0.0	0.0	0.0	0.3	0.7	1.0	1.3	1.2	0.9	0.6	0.4	0.3	0.1	0.0	0.0	0.0	0.0	0.0	0.0	0.0	0.0	7.0	1.3	
PFV-DON-ANDRONICO	0.0	0.0	0.0	0.0	0.0	0.0	0.0	0.0	0.4	0.5	0.7	1.1	1.3	0.8	0.6	0.7	0.8	0.1	0.0	0.0	0.0	0.0	0.0	0.0	0.0	0.0	6.9	1.3	
PFV-PIRQUE	0.0	0.0	0.0	0.0	0.0	0.0	0.0	0.0	0.6	0.9	1.0	1.0	1.2	0.7	0.5	0.3	0.2	0.1	0.0	0.0	0.0	0.0	0.0	0.0	0.0	0.0	6.3	1.2	
PFV-SAN-VICENTE	0.0	0.0	0.0	0.0	0.0	0.0	0.0	0.0	0.5	1.0	1.3	1.3	1.7	0.8	0.6	0.4	0.2	0.1	0.0	0.0	0.0	0.0	0.0	0.0	0.0	0.0	7.8	1.7	
PMGD-PFV-PATRICIA-DEL-VERANO	0.0	0.0	0.0	0.0	0.0	0.0	0.0	0.0	0.5	0.8	2.0	2.4	4.1	3.0	2.2	1.8	1.1	0.4	0.0	0.0	0.0	0.0	0.0	0.0	0.0	0.0	18.5	4.1	
PFV-FOTOVOLTSOLAR-1	0.0	0.0	0.0	0.0	0.0	0.0	0.0	0.0	0.0	0.0	0.0	0.0	0.0	0.0	0.0	0.0	0.0	0.0	0.0	0.0	0.0	0.0	0.0	0.0	0.0	0.0	0.0	0.0	0.0
PFV-DARLIN	0.0	0.0	0.0	0.0	0.0	0.0	0.0	0.1	1.9	2.6	2.9	3.5	4.5	2.8	1.9	1.4	1.0	0.4	0.0	0.0	0.0	0.0	0.0	0.0	0.0	0.0	23.0	4.5	
PMGD-PFV-PSF-HORIZONTE	0.0	0.0	0.0	0.0	0.0	0.0	0.0	0.1	1.2	1.7	1.7	2.4	3.1	1.6	1.3	1.1	0.6	0.3	0.0	0.0	0.0	0.0	0.0	0.0	0.0	0.0	15.1	3.1	
PFV-PMGD-PARQUE-LA-COLONIA	0.0	0.0	0.0	0.0	0.0	0.0	0.0	0.1	2.6	3.3	3.0	4.2	5.3	3.0	2.2	1.7	0.9	0.5	0.0	0.0	0.0	0.0	0.0	0.0	0.0	0.0	26.9	5.3	
PFV-PEPA	0.0	0.0	0.0	0.0	0.0	0.0	0.0	0.1	1.9	2.7	2.9	3.6	4.6	2.9	2.0	1.5	1.0	0.5	0.0	0.0	0.0	0.0	0.0	0.0	0.0	0.0	23.5	4.6	
PFV-FRANCISCO	0.0	0.0	0.0	0.0	0.0	0.0	0.0	0.0	0.5	1.3	0.7	1.0	1.4	1.2	0.6	0.5	0.2	0.1	0.0	0.0	0.0	0.0	0.0	0.0	0.0	0.0	7.6	1.4	
PFV-CADELARIA	0.0	0.0	0.0	0.0	0.0	0.0	0.0	0.0	0.6	1.3	0.8	1.1	1.6	1.4	0.6	0.6	0.3	0.1	0.0	0.0	0.0	0.0	0.0	0.0	0.0	0.0	8.4	1.6	
PFV-BLANQUINA	0.0	0.0	0.0	0.0	0.0	0.0	0.0	0.0	1.3	3.0	2.3	3.2	4.6	3.6	1.8	1.6	0.8	0.3	0.0	0.0	0.0	0.0	0.0	0.0	0.0	0.0	22.6	4.6	
PFV-TRICAHUE2	0.0	0.0	0.0	0.0	0.0	0.0	0.0	0.0	2.1	4.2	2.4	3.0	3.8	3.6	2.2	1.4	1.0	0.5	0.0	0.0	0.0	0.0	0.0	0.0	0.0	0.0	24.2	4.2	
PFV_SAN_ISIDRO	0.0	0.0	0.0	0.0	0.0	0.0	0.0	0.0	0.6	1.1	0.7	0.8	1.1	1.1	0.6	0.3	0.3	0.2	0.0	0.0	0.0	0.0	0.0	0.0	0.0	0.0	6.8	1.1	
PFV-SANPEDRO	0.0	0.0	0.0	0.0	0.0	0.0	0.0	0.0	0.2	0.4	0.6	1.5	1.8	0.9	0.8	1.4	0.6	0.1	0.0	0.0	0.0	0.0	0.0	0.0	0.0	0.0	8.5	1.8	
PFV-PMGD-TREBO	0.0	0.0	0.0	0.0	0.0	0.0	0.0	0.0	0.2	0.4	0.8	1.3	1.4	1.0	0.8	0.6	0.5	0.1	0.0	0.0	0.0	0.0	0.0	0.0	0.0	0.0	7.0	1.4	
PFV-NAHUEN	0.0	0.0	0.0	0.0	0.0	0.0	0.0	0.1	1.1	2.0	2.3	4.5	5.5	3.2	2.5	2.0	1.7	0.4	0.0	0.0	0.0	0.0	0.0	0.0	0.0	0.0	25.2	5.5	
PFV-MALINKE	0.0	0.0	0.0	0.0	0.0	0.0	0.0	0.0	0.2	0.4	0.5	1.2	1.2	0.9	0.7	0.6	0.5	0.1	0.0	0.0	0.0	0.0	0.0	0.0	0.0	0.0	6.3	1.2	
PFV-LASTURCAS	0.0	0.0	0.0	0.0	0.0	0.0	0.0	0.0	0.3	0.3	0.6	1.3	1.2	1.0	0.8	0.7	0.6	0.1	0.0	0.0	0.0	0.0	0.0	0.0	0.0	0.0	7.0	1.3	
PMGD-PFV-RIMINI	0.0	0.0	0.0	0.0	0.0	0.0	0.0	0.0	0.0	0.0	0.0	0.0	0.0	0.0	0.0	0.0	0.0	0.0	0.0	0.0	0.0	0.0	0.0	0.0	0.0	0.0	0.0	0.0	0.0
PFV-ECLIPSE	0.0	0.0	0.0	0.0	0.0	0.0	0.0	0.0	0.6	1.3	1.7	4.1	5.2	3.0	2.5	3.8	1.8	0.4	0.0	0.0	0.0	0.0	0.0	0.0	0.0	0.0	24.3	5.2	
PFV-QUILLAY	0.0	0.0	0.0	0.0	0.0	0.0	0.0	0.1	0.6	0.7	0.9	1.5	1.0	0.8	0.7	0.6	0.3	0.0	0.0	0.0	0.0	0.0	0.0	0.0	0.0	0.0	7.2	1.5	
PFV-LIRIO-DE-CAMPO	0.0	0.0	0.0	0.0	0.0	0.0	0.0	0.0	0.2	0.4	0.8	1.4	1.3	1.0	0.9	0.6	0.6	0.1	0.0	0.0	0.0	0.0	0.0	0.0	0.0	0.0	7.2	1.4	
PFV-LUMBRERAS	0.0	0.0	0.0	0.0	0.0	0.0	0.0	0.0	0.2	0.5	0.9	1.7	1.7	1.3	1.0	0.7	0.6	0.1	0.0	0.0	0.0	0.0	0.0	0.0	0.0	0.0	8.8	1.7	
PFV-PAMA	0.0	0.0	0.0	0.0	0.0	0.0	0.0	0.0	0.1	0.4	0.5	0.6	0.4	0.3	0.2	0.2	0.1	0.0	0.0	0.0	0.0	0.0	0.0	0.0	0.0	0.0	2.9	0.6	
PFV-DONACARMEN	0.0	0.0	0.0	0.0	0.0	0.0	0.0	0.2	2.1	7.8	15.7	19.5	16.7	21.8	12.5	7.5	3.1	0.5	0.0	0.0	0.0	0.0	0.0	0.0	0.0	0.0	107.4	21.8	
PFV-SANTUARIO	0.0	0.0	0.0	0.0	0.0	0.0	0.0	0.0	0.6	0.5	2.1	1.3	1.5	0.9	0.6	0.7	0.5	0.1	0.0	0.0	0.0	0.0	0.0	0.0	0.0	0.0	8.7	2.1	
PFV-PMGD-LAS-TORTOLAS-DEL-VERANO	0.0	0.0	0.0	0.0	0.0	0.0	0.0	0.0	0.3	0.5	1.6	1.1	1.3	0.8	0.5	0.4	0.4	0.1	0.0	0.0	0.0	0.0	0.0	0.0	0.0	0.0	7.0	1.6	
PFV-CALLELARGA	0.0	0.0	0.0	0.0	0.0	0.0	0.0	0.0	0.4	0.6	1.7	1.4	1.7	0.9	0.6	0.6	0.4	0.1	0.0	0.0	0.0	0.0	0.0	0.0	0.0	0.0	8.5	1.7	
PFV-CASUTO	0.0	0.0	0.0	0.0	0.0	0.0	0.0	0.0	0.4	0.4	1.5	1.1	1.1	0.7	0.6	0.7	0.4	0.1	0.0	0.0	0.0	0.0	0.0	0.0	0.0	0.0	6.8	1.5	
PFV-ENCONSOLAR	0.0	0.0	0.0	0.0	0.0	0.0	0.0	0.1	1.3	2.4	3.9	4.3	4.5	4.1	3.3	2.5	1.1	0.2	0.0	0.0	0.0	0.0	0.0	0.0	0.0	0.0	27.6	4.5	
PFV-LAMANGA-1	0.0	0.0	0.0	0.0	0.0	0.0	0.0	0.0	0.3	0.5	0.8	0.1	0.4	0.8	0.7	1.2	0.5	0.1	0.0	0.0	0.0	0.0	0.0	0.0	0.0	0.0	5.5	1.2	
PFV-PMGD-EL-SHARON	0.0	0.0	0.0	0.0	0.0	0.0	0.0	0.0	0.4	0.8	0.9	1.1	1.6	1.0	0.7	0.8	1.0	0.1	0.0	0.0	0.0	0.0	0.0	0.0	0.0	0.0	8.5	1.6	
PFV-PMGD-RINCONADA-ALCONES	0.0	0.0	0.0	0.0	0.0	0.0	0.0	0.1	2.1	4.2	5.6	4.3	4.3	3.6	2.7	3.4	3.9	0.6	0.0	0.0	0.0	0.0	0.0	0.0	0.0	0.0	34.9	5.6	
PFV-AVILES	0.0	0.0	0.0	0.0	0.0	0.0	0.0	0.0	0.6	1.2	2.0	3.2	4.0	2.5	2.0	3.5	1.8	0.5	0.0	0.0	0.0	0.0	0.0	0.0	0.0	0.0	21.3	4.0	
PFV-PMGD-GUARANA	0.0	0.0	0.0	0.0	0.0	0.0	0.0	0.0	0.6	0.7	1.0	1.1	1.0	0.9	0.9	1.0	0.8	0.1	0.0	0.0	0.0	0.0	0.0	0.0	0.0	0.0	8.3	1.1	
PFV-PMGD-COLCHAGUA	0.0	0.0	0.0	0.0	0.0</																								

	1	2	3	4	5	6	7	8	9	10	11	12	13	14	15	16	17	18	19	20	21	22	23	24	TOT.DIA	DMAX	DMED.	
	MWh/h																								MWh	MWh/h	MWh/h	
PFV-EL-PIUQUEN	0.0	0.0	0.0	0.0	0.0	0.0	0.0	0.0	0.2	1.2	2.0	1.8	1.7	1.7	1.0	0.8	0.4	0.1	0.0	0.0	0.0	0.0	0.0	0.0	10.9	2.0	0.5	
PFV-HUAPE	0.0	0.0	0.0	0.0	0.0	0.0	0.0	0.0	0.3	0.8	1.3	1.6	1.6	1.2	0.9	0.5	0.4	0.1	0.0	0.0	0.0	0.0	0.0	0.0	8.6	1.6	0.4	
PFV-PMGD-SAN-JOSE-2	0.0	0.0	0.0	0.0	0.0	0.0	0.0	0.0	0.2	0.6	1.6	2.0	1.9	1.6	1.2	1.1	0.6	0.1	0.0	0.0	0.0	0.0	0.0	0.0	10.8	2.0	0.5	
PFV-ORION	0.0	0.0	0.0	0.0	0.0	0.0	0.0	0.0	0.2	0.6	1.1	1.6	1.6	1.5	0.9	0.6	0.7	0.1	0.0	0.0	0.0	0.0	0.0	0.0	8.8	1.6	0.4	
PFV-LASPALOMAS	0.0	0.0	0.0	0.0	0.0	0.0	0.0	0.0	0.2	1.1	2.1	1.9	1.8	1.7	1.0	0.8	0.4	0.1	0.0	0.0	0.0	0.0	0.0	0.0	11.3	2.1	0.5	
PMGD-PFV-EL-RECONQUISTADOR	0.0	0.0	0.0	0.0	0.0	0.0	0.0	0.0	0.0	0.0	0.0	0.0	0.0	0.0	0.0	0.0	0.0	0.0	0.0	0.0	0.0	0.0	0.0	0.0	0.0	0.0	0.0	
PMGD-PFV-PARQUE-SOLAR-FOTOVOLTAICO-LA-VICTORIA	0.0	0.0	0.0	0.0	0.0	0.0	0.0	0.0	0.5	2.0	4.9	6.0	5.6	5.3	3.1	2.0	2.3	0.4	0.0	4.9	0.0	0.0	0.0	0.0	32.0	6.0	1.3	
PFV-MOYA	0.0	0.0	0.0	0.0	0.0	0.0	0.0	0.0	0.6	3.7	7.4	8.8	9.0	7.2	4.9	3.6	1.9	0.3	0.0	0.0	0.0	0.0	0.0	0.0	47.4	9.0	2.0	
PMGD-PFV-CABRERO	0.0	0.0	0.0	0.0	0.0	0.0	0.0	0.0	1.2	5.0	6.1	5.9	5.3	4.3	3.2	2.5	1.5	0.2	0.0	0.0	0.0	0.0	0.0	0.0	35.3	6.1	1.5	
PFV-MECO-CHILLAN	0.0	0.0	0.0	0.0	0.0	0.0	0.0	0.0	0.4	2.0	4.3	4.3	4.2	3.9	2.3	1.9	1.2	0.2	0.0	0.0	0.0	0.0	0.0	0.0	24.7	4.3	1.0	
PMGD-PFV-PUEBLO-SECO	0.0	0.0	0.0	0.0	0.0	0.0	0.0	0.0	0.9	2.0	4.2	4.8	4.6	5.2	3.5	2.7	1.5	0.3	0.0	0.0	0.0	0.0	0.0	0.0	29.8	5.2	1.2	
PFV-SANTA-ESTER	0.0	0.0	0.0	0.0	0.0	0.0	0.0	0.0	0.1	0.4	1.4	1.7	1.6	1.3	1.0	0.9	0.5	0.1	0.0	0.0	0.0	0.0	0.0	0.0	9.0	1.7	0.4	
PFV-LASLECHUZAS	0.0	0.0	0.0	0.0	0.0	0.0	0.0	0.0	0.2	0.5	1.4	1.8	1.8	1.4	1.0	0.7	0.6	0.1	0.0	0.0	0.0	0.0	0.0	0.0	9.7	1.8	0.4	
PFV-PMGD-DADINCO	0.0	0.0	0.0	0.0	0.0	0.0	0.0	0.1	0.3	0.7	1.2	1.5	1.6	1.0	0.7	0.7	0.2	0.0	0.0	0.0	0.0	0.0	0.0	0.0	8.0	1.6	0.3	
PFV-PMGD-PEGASUS-SOLAR	0.0	0.0	0.0	0.0	0.0	0.0	0.0	0.0	0.2	0.5	1.6	1.8	1.3	1.5	0.9	0.6	0.7	0.1	0.0	0.0	0.0	0.0	0.0	0.0	9.1	1.8	0.4	
PFV-PMGD-BULNES-LOS-BARONES	0.0	0.0	0.0	0.0	0.0	0.0	0.0	0.0	0.0	0.0	0.0	0.0	0.0	0.0	0.0	0.0	0.0	0.0	0.0	0.0	0.0	0.0	0.0	0.0	0.0	0.0	0.0	
PFV-SOL-SANTA-INES	0.0	0.0	0.0	0.0	0.0	0.0	0.0	0.0	0.4	1.4	1.8	1.7	1.6	1.4	1.3	0.8	0.5	0.1	0.0	0.0	0.0	0.0	0.0	0.0	11.1	1.8	0.5	
PFV-LUCESOLAR	0.0	0.0	0.0	0.0	0.0	0.0	0.0	0.0	0.4	0.6	0.8	1.1	1.3	0.8	0.7	1.3	0.7	0.1	0.0	0.0	0.0	0.0	0.0	0.0	7.9	1.3	0.3	
PFV-PITOTOY	0.0	0.0	0.0	0.0	0.0	0.0	0.0	0.0	0.6	1.3	0.7	1.3	1.2	1.0	0.8	0.4	0.4	0.2	0.0	0.0	0.0	0.0	0.0	0.0	7.9	1.3	0.3	
PMGD-DAHUE-DEL-VERANO	0.0	0.0	0.0	0.0	0.0	0.0	0.0	0.0	0.5	1.0	0.7	1.3	1.3	1.0	0.6	0.4	0.7	0.2	0.0	0.0	0.0	0.0	0.0	0.0	7.7	1.3	0.3	
PMGD-PFV-COLTAUCO-ALMENDRO	0.0	0.0	0.0	0.0	0.0	0.0	0.0	0.0	0.0	0.0	0.0	0.0	0.0	0.0	0.0	0.0	0.0	0.0	0.0	0.0	0.0	0.0	0.0	0.0	0.0	0.0	0.0	
PMGD-PFV-LOS-CISNES	0.0	0.0	0.0	0.0	0.0	0.0	0.0	0.0	0.0	0.0	0.0	0.0	0.0	0.0	0.0	0.0	0.0	0.0	0.0	0.0	0.0	0.0	0.0	0.0	0.0	0.0	0.0	
PFV-RINCONADA	0.0	0.0	0.0	0.0	0.0	0.0	0.0	0.0	0.0	0.0	0.0	0.0	0.0	0.0	0.0	0.0	0.0	0.0	0.0	0.0	0.0	0.0	0.0	0.0	0.0	0.0	0.0	
PFV-PMGD-FULGOR	0.0	0.0	0.0	0.0	0.0	0.0	0.0	0.0	0.4	0.7	0.8	0.8	0.8	0.7	0.8	0.7	0.5	0.1	0.0	0.0	0.0	0.0	0.0	0.0	6.2	0.8	0.3	
PMGD-PFV-PARQUE-SOLAR-EL-OLIVAR	0.0	0.0	0.0	0.0	0.0	0.0	0.0	0.0	1.1	3.7	6.2	6.5	6.1	5.1	5.2	2.8	1.5	0.3	0.0	0.0	0.0	0.0	0.0	0.0	38.8	6.5	1.6	
PFV-PMGD-CORTUJO	0.0	0.0	0.0	0.0	0.0	0.0	0.0	0.0	1.4	5.3	8.2	8.9	8.8	7.3	5.6	3.3	1.6	0.2	0.0	0.0	0.0	0.0	0.0	0.0	50.6	8.9	2.1	
PFV-PMGD-GR-PEUMO	0.0	0.0	0.0	0.0	0.0	0.0	0.0	0.1	2.6	4.1	2.6	5.0	4.2	2.9	2.2	1.3	2.6	0.8	0.0	0.0	0.0	0.0	0.0	0.0	28.3	5.0	1.2	
PFV-EL-RESPLANDOR	0.0	0.0	0.0	0.0	0.0	0.0	0.0	0.0	0.2	1.3	1.8	1.7	1.5	1.2	1.0	0.8	0.4	0.1	0.0	0.0	0.0	0.0	0.0	0.0	10.0	1.8	0.4	
PMGD-PFV-COYUNCHE	0.0	0.0	0.0	0.0	0.0	0.0	0.0	0.0	0.0	0.0	0.0	0.0	0.0	0.0	0.0	0.0	0.0	0.0	0.0	0.0	0.0	0.0	0.0	0.0	0.0	0.0	0.0	
PFV-VALLEDELALUNA-2	0.0	0.0	0.0	0.0	0.0	0.0	0.0	0.0	0.3	0.4	0.6	1.5	1.4	1.1	0.9	0.7	0.4	0.1	0.0	0.0	0.0	0.0	0.0	0.0	7.4	1.5	0.3	
PFV-CRUZSOLAR	0.0	0.0	0.0	0.0	0.0	0.0	0.0	0.0	0.4	0.9	1.7	1.6	1.9	1.9	1.3	1.2	0.4	0.1	0.0	0.0	0.0	0.0	0.0	0.0	11.4	1.9	0.5	
PFV-SANFRANCISCO	0.0	0.0	0.0	0.0	0.0	0.0	0.0	0.0	0.4	0.5	1.8	1.6	1.4	0.9	0.8	0.8	0.4	0.1	0.0	0.0	0.0	0.0	0.0	0.0	8.7	1.8	0.4	
PFV-LIPANGUE	0.0	0.0	0.0	0.0	0.0	0.0	0.0	0.0	0.3	0.5	0.7	1.6	1.7	1.4	1.2	0.8	0.5	0.1	0.0	0.0	0.0	0.0	0.0	0.0	8.7	1.7	0.4	
PFV-SOL-DE-SEPTIEMBRE	0.0	0.0	0.0	0.0	0.0	0.0	0.0	0.1	0.8	1.5	2.1	5.5	5.4	4.0	3.5	2.5	1.4	0.2	0.0	0.0	0.0	0.0	0.0	0.0	27.1	5.5	1.1	
PFV-TREBAL-SOLAR	0.0	0.0	0.0	0.0	0.0	0.0	0.0	0.0	0.4	0.6	1.0	1.3	1.2	1.0	0.7	0.6	0.3	0.1	0.0	0.0	0.0	0.0	0.0	0.0	7.1	1.3	0.3	
PFV-PMGD-PLOMO-VERANO	0.0	0.0	0.0	0.0	0.0	0.0	0.0	0.0	0.3	0.6	0.8	0.8	0.9	0.8	0.7	0.5	0.3	0.1	0.0	0.0	0.0	0.0	0.0	0.0	5.9	0.9	0.2	
PFV-LAQUINTA	0.0	0.0	0.0	0.0	0.0	0.0	0.0	0.0	0.6	1.8	2.0	2.0	1.9	1.9	1.6	1.9	1.4	0.3	0.0	0.0	0.0	0.0	0.0	0.0	15.5	2.0	0.6	
PFV-CUZCUZ	0.0	0.0	0.0	0.0	0.0	0.0	0.0	0.0	0.5	1.1	1.2	1.3	1.4	0.7	0.7	0.4	0.1	0.0	0.0	0.0	0.0	0.0	0.0	0.0	7.6	1.4	0.3	
PFV-NORTECHICO1	0.0	0.0	0.0	0.0	0.0	0.0	0.0	0.0	0.3	0.9	1.1	0.9	1.2	0.8	0.6	0.3	0.2	0.1	0.0	0.0	0.0	0.0	0.0	0.0	6.4	1.2	0.3	
PFV-LOMALOSCOLORADOS	0.0	0.0	0.0	0.0	0.0	0.0	0.0	0.0	0.1	0.1	0.6	0.1	0.0	0.0	0.0	0.0	0.0	0.0	0.0	0.0	0.0	0.0	0.0	0.0	0.0	0.9	0.6	0.0
PFV-SANTA-INES	0.0	0.0	0.0	0.0	0.0	0.0	0.0	0.0	0.4	0.4	0.9	1.7	1.5	1.1	1.0	0.7	0.4	0.1	0.0	0.0	0.0	0.0	0.0	0.0	8.2	1.7	0.3	
PFV-EL-CONDOR	0.0	0.0	0.0	0.0	0.0	0.0	0.0	0.0	0.1	0.3	0.3	0.4	0.5	0.4	0.3	0.2	0.1	0.1	0.0	0.0	0.0	0.0	0.0	0.0	2.6	0.5	0.1	
PFV-PMGD-LA-FORESTA	0.0	0.0	0.0	0.0	0.0	0.0	0.0	0.0	0.2	0.3	0.3	0.6	0.5	0.9	0.7	0.6	0.7	0.2	0.0	0.0	0.0	0.0	0.0	0.0	4.9	0.9	0.2	
PFV-PERALLILLO	0.0	0.0	0.0	0.0	0.0	0.0	0.0	0.0	0.1	0.2	0.3	0.5	0.6	0.7	0.6	0.5	0.5	0.2	0.0	0.0	0.0	0.0	0.0	0.0	4.1	0.7	0.2	
PMGD-PFV-REN	0.0	0.0	0.0	0.0	0.0	0.0	0.0	0.0	0.0	0.0	0.0	0.0	0.0	0.0	0.0	0.0	0.0	0.0	0.0	0.0	0.0	0.0	0.0	0.0	0.0	0.0	0.0	
PFV-LAS-TORCAZAS	0.0	0.0	0.0	0.0	0.0	0.0	0.0	0.0	0.5	1.2	1.5	1.2	1.2	1.1	0.8	0.8	1.0	0.1	0.0	0.0	0.0	0.0	0.0	0.0	9.5	1.5	0.4	
PFV-SANTIAGOSOLAR	0.0	0.0	0.0	0.0	0.0	0.0	0.0	0.8	12.7	15.3	41.0	67.3	63.5	36.9	41.5	25.8	12.5	2.3	0.0	0.0	0.0	0.0	0.0	0.0	319.5	67.3	13.3	
PFV-LOS-PERALES	0.0	0.0	0.0	0.0	0.0	0.0	0.0	0.0	0.3	0.6	1.2	1.4	1.9	1.6	1.2	0.7	0.3	0.1	0.0	0.0	0.0	0.0	0.0	0.0	9.3	1.9	0.4	
PMGD-PFV-MAIKONO	0.0	0.0	0.0	0.0	0.0	0.0	0.0	0.0	0.2	0.5	0.8	1.3	1.0	1.2	0.6	0.4	0.2	0.1	0.0	0.0	0.0	0.0	0.0	0.0	6.3	1.3	0.3	
PFV-PMGD-PALTO-SUNLIGHT	0.0	0.0	0.0	0.0	0.0	0.0	0.0	0.1	0.7	1.2	4.1	4.6	4.5	4.7	2.9	1.9	0.9	0.2	0.0	0.0	0.0	0.0	0.0	0.0	25.7	4.7	1.1	
PMGD-PFV-CANONES-SUNLIGHT	0.0	0.0	0.0	0.0	0.0	0.0	0.0	0.1	1.0	1.6	4.2	4.9	4.7	4.8	3.4	2.1	1.0	0.2	0.0	0.0	0.0	0.						

	1	2	3	4	5	6	7	8	9	10	11	12	13	14	15	16	17	18	19	20	21	22	23	24	TOT.DIA	DMAX	DMED.	
																									MWh	MWh/h	MWh/h	
PMGD-PFV-ALBOR-SOLAR	0.0	0.0	0.0	0.0	0.0	0.0	0.0	0.0	1.2	2.8	3.9	3.8	3.5	3.0	3.0	2.1	0.9	0.2	0.0	0.0	0.0	0.0	0.0	0.0	0.0	24.3	3.9	1.0
PFV-AZARINO-DEL-VERANO	0.0	0.0	0.0	0.0	0.0	0.0	0.0	0.0	0.3	0.7	0.8	1.0	1.4	0.9	0.6	0.5	0.5	0.1	0.0	0.0	0.0	0.0	0.0	0.0	0.0	7.0	1.4	0.3
PFV-LA-PALMA	0.0	0.0	0.0	0.0	0.0	0.0	0.0	0.0	0.9	1.7	6.8	6.3	6.1	5.6	3.6	2.3	2.2	0.5	0.0	0.0	0.0	0.0	0.0	0.0	0.0	35.9	6.8	1.5
PFV-TARAMO	0.0	0.0	0.0	0.0	0.0	0.0	0.0	0.1	1.1	2.2	3.6	4.5	4.6	3.9	3.1	2.5	1.3	0.2	0.0	0.0	0.0	0.0	0.0	0.0	0.0	27.0	4.6	1.1
PFV-CONDOR-PELVIN	0.0	0.0	0.0	0.0	0.0	0.0	0.0	0.0	0.3	0.6	0.9	1.2	1.2	0.9	0.6	0.5	0.3	0.1	0.0	0.0	0.0	0.0	0.0	0.0	0.0	6.7	1.2	0.3
PFV-SALERNO	0.0	0.0	0.0	0.0	0.0	0.0	0.0	0.0	0.2	0.4	0.5	1.2	1.4	0.9	0.7	1.4	0.7	0.1	0.0	0.0	0.0	0.0	0.0	0.0	0.0	7.6	1.4	0.3
PFV-GUADALUPE	0.0	0.0	0.0	0.0	0.0	0.0	0.0	0.1	0.6	1.1	4.2	2.7	3.4	1.7	1.3	1.1	0.8	0.2	0.0	0.0	0.0	0.0	0.0	0.0	0.0	17.2	4.2	0.7
PFV-VILLA-ALEMANA	0.0	0.0	0.0	0.0	0.0	0.0	0.0	0.0	0.0	0.0	0.0	0.0	0.0	0.0	0.0	0.0	0.0	0.0	0.0	0.0	0.0	0.0	0.0	0.0	0.0	0.0	0.0	0.0
PFV-LAS-TENCAS	0.0	0.0	0.0	0.0	0.0	0.0	0.0	0.0	1.0	2.8	2.5	5.4	4.4	2.9	2.2	1.3	1.5	0.6	0.0	0.0	0.0	0.0	0.0	0.0	0.0	24.7	5.4	1.0
PFV-REXNER	0.0	0.0	0.0	0.0	0.0	0.0	0.0	0.0	0.3	0.5	1.6	1.2	1.4	0.8	0.6	0.5	0.4	0.1	0.0	0.0	0.0	0.0	0.0	0.0	0.0	7.4	1.6	0.3
PFV-MELI	0.0	0.0	0.0	0.0	0.0	0.0	0.0	0.1	1.2	3.0	2.3	3.6	5.0	3.8	2.2	1.8	0.9	0.4	0.0	0.0	0.0	0.0	0.0	0.0	0.0	24.3	5.0	1.0
PFV-CURICURA	0.0	0.0	0.0	0.0	0.0	0.0	0.0	0.0	0.7	1.7	1.4	2.3	2.7	4.2	2.8	2.0	1.9	0.9	0.0	0.0	0.0	0.0	0.0	0.0	0.0	20.6	4.2	0.9
PMGD-PFV-ROMERIA	0.0	0.0	0.0	0.0	0.0	0.0	0.0	0.1	2.0	3.3	2.5	2.7	3.6	4.3	2.9	2.2	1.6	1.0	0.0	0.0	0.0	0.0	0.0	0.0	0.0	26.1	4.3	1.1
PMGD-PFV-TORINO	0.0	0.0	0.0	0.0	0.0	0.0	0.0	0.0	0.2	0.6	0.8	1.1	1.3	2.0	1.4	1.0	0.7	0.4	0.0	0.0	0.0	0.0	0.0	0.0	0.0	9.6	2.0	0.4
PFV-SAN-ANTONIO	0.0	0.0	0.0	0.0	0.0	0.0	0.0	0.0	0.3	0.9	1.5	2.0	2.2	3.3	2.8	3.0	2.3	0.5	0.0	0.0	0.0	0.0	0.0	0.0	0.0	18.8	3.3	0.8
PFV-GABARDO_VERANO	0.0	0.0	0.0	0.0	0.0	0.0	0.0	0.0	0.7	1.1	0.8	1.3	1.6	0.8	0.5	0.4	0.2	0.1	0.0	0.0	0.0	0.0	0.0	0.0	0.0	7.7	1.6	0.3
PFV-SAN_CARLOS	0.0	0.0	0.0	0.0	0.0	0.0	0.0	0.0	0.1	0.3	1.7	1.6	1.6	1.2	0.7	0.7	0.5	0.1	0.0	0.0	0.0	0.0	0.0	0.0	0.0	8.5	1.7	0.4
PFV-EL_MONTE	0.0	0.0	0.0	0.0	0.0	0.0	0.0	0.0	0.3	0.7	0.9	1.1	1.3	0.9	0.6	0.6	0.4	0.1	0.0	0.0	0.0	0.0	0.0	0.0	0.0	7.0	1.3	0.3
PFV-LO_BOZA	0.0	0.0	0.0	0.0	0.0	0.0	0.0	0.0	0.0	0.0	0.0	0.1	0.1	0.0	0.0	0.0	0.0	0.0	0.0	0.0	0.0	0.0	0.0	0.0	0.0	0.2	0.1	0.0
PFV-PUELICHE	0.0	0.0	0.0	0.0	0.0	0.0	0.0	0.0	0.4	1.3	1.7	1.7	1.6	1.4	1.3	0.8	0.5	0.1	0.0	0.0	0.0	0.0	0.0	0.0	0.0	10.7	1.7	0.4
PFV-LASARAUCARIAS	0.0	0.0	0.0	0.0	0.0	0.0	0.0	0.0	0.0	0.0	0.0	0.0	0.0	0.0	0.0	0.0	0.0	0.0	0.0	0.0	0.0	0.0	0.0	0.0	0.0	0.0	0.0	0.0
CSP-CERRODOMINADOR	0.0	0.0	0.0	0.0	0.0	0.0	0.0	0.0	0.0	0.0	0.0	0.0	0.0	0.0	0.0	0.0	0.0	0.0	0.0	0.0	0.0	0.0	0.0	0.0	0.0	0.0	0.0	0.0
ARICA-GMAR_DIESEL	0.0	0.0	0.0	0.0	0.0	0.0	0.0	0.0	0.0	0.0	0.0	0.0	0.0	0.0	0.0	0.0	0.0	0.0	0.0	0.0	0.0	0.0	0.0	0.0	0.0	0.0	0.0	0.0
ARICA-M1AR_DIESEL	0.0	0.0	0.0	0.0	0.0	0.0	0.0	0.0	0.0	0.0	0.0	0.0	0.0	0.0	0.0	0.0	0.0	0.0	0.0	0.0	0.0	0.0	0.0	0.0	0.0	0.0	0.0	0.0
ARICA-M2AR_DIESEL	0.0	0.0	0.0	0.0	0.0	0.0	0.0	0.0	0.0	0.0	0.0	0.0	0.0	0.0	0.0	0.0	0.0	0.0	0.0	0.0	0.0	0.0	0.0	0.0	0.0	0.0	0.0	0.0
BESS-ARICA	0.0	0.0	0.0	0.0	0.0	0.0	0.0	0.0	0.0	0.0	0.0	0.0	0.0	0.0	0.0	0.0	0.0	0.0	0.0	0.0	0.0	0.0	0.0	0.0	0.0	1.8	1.8	0.1
PMGD-TER-ESTANDARTES	0.0	0.0	0.0	0.0	0.0	0.0	0.0	0.0	0.0	0.0	0.0	0.0	0.0	0.0	0.0	0.0	0.0	0.0	0.0	0.0	0.0	0.0	0.0	0.0	0.0	0.0	0.0	0.0
PMGD-TER-ZOFRI	0.0	0.0	0.0	0.0	0.0	0.0	0.0	0.0	0.0	0.0	0.0	0.0	0.0	0.0	0.0	0.0	0.0	0.0	0.0	0.0	0.0	0.0	0.0	0.0	0.0	0.0	0.0	0.0
IQUIQUE-MAIQ_DIESEL	0.0	0.0	0.0	0.0	0.0	0.0	0.0	0.0	0.0	0.0	0.0	0.0	0.0	0.0	0.0	0.0	0.0	0.0	0.0	0.0	0.0	0.0	0.0	0.0	0.0	0.0	0.0	0.0
IQUIQUE-MIIQ_DIESEL	0.0	0.0	0.0	0.0	0.0	0.0	0.0	0.0	0.0	0.0	0.0	0.0	0.0	0.0	0.0	0.0	0.0	0.0	0.0	0.0	0.0	0.0	0.0	0.0	0.0	0.0	0.0	0.0
IQUIQUE-MSIQ_DIESEL	0.0	0.0	0.0	0.0	0.0	0.0	0.0	0.0	0.0	0.0	0.0	0.0	0.0	0.0	0.0	0.0	0.0	0.0	0.0	0.0	0.0	0.0	0.0	0.0	0.0	0.0	0.0	0.0
IQUIQUE-SUIQ_DIESEL	0.0	0.0	0.0	0.0	0.0	0.0	0.0	0.0	0.0	0.0	0.0	0.0	0.0	0.0	0.0	0.0	0.0	0.0	0.0	0.0	0.0	0.0	0.0	0.0	0.0	0.0	0.0	0.0
IQUIQUE-TGIQ_DIESEL	0.0	0.0	0.0	0.0	0.0	0.0	0.0	0.0	0.0	0.0	0.0	0.0	0.0	0.0	0.0	0.0	0.0	0.0	0.0	0.0	0.0	0.0	0.0	0.0	0.0	0.0	0.0	0.0
ZOFRI_1_DIESEL	0.0	0.0	0.0	0.0	0.0	0.0	0.0	0.0	0.0	0.0	0.0	0.0	0.0	0.0	0.0	0.0	0.0	0.0	0.0	0.0	0.0	0.0	0.0	0.0	0.0	0.0	0.0	0.0
ZOFRI_2-5_DIESEL	0.0	0.0	0.0	0.0	0.0	0.0	0.0	0.0	0.0	0.0	0.0	0.0	0.0	0.0	0.0	0.0	0.0	0.0	0.0	0.0	0.0	0.0	0.0	0.0	0.0	0.0	0.0	0.0
ZOFRI_6_DIESEL	0.0	0.0	0.0	0.0	0.0	0.0	0.0	0.0	0.0	0.0	0.0	0.0	0.0	0.0	0.0	0.0	0.0	0.0	0.0	0.0	0.0	0.0	0.0	0.0	0.0	0.0	0.0	0.0
ZOFRI_13_DIESEL	0.0	0.0	0.0	0.0	0.0	0.0	0.0	0.0	0.0	0.0	0.0	0.0	0.0	0.0	0.0	0.0	0.0	0.0	0.0	0.0	0.0	0.0	0.0	0.0	0.0	0.0	0.0	0.0
ZOFRI_7-12_DIESEL	0.0	0.0	0.0	0.0	0.0	0.0	0.0	0.0	0.0	0.0	0.0	0.0	0.0	0.0	0.0	0.0	0.0	0.0	0.0	0.0	0.0	0.0	0.0	0.0	0.0	0.0	0.0	0.0
CTTAR_CARBÓN	0.0	0.0	0.0	0.0	0.0	0.0	0.0	0.0	0.0	0.0	0.0	0.0	0.0	0.0	0.0	0.0	0.0	0.0	0.0	0.0	0.0	0.0	0.0	0.0	0.0	0.0	0.0	0.0
TGTAR_DIESEL	0.0	0.0	0.0	0.0	0.0	0.0	0.0	0.0	0.0	0.0	0.0	0.0	0.0	0.0	0.0	0.0	0.0	0.0	0.0	0.0	0.0	0.0	0.0	0.0	0.0	0.0	0.0	0.0
IJUNA-1_DIESEL	0.0	0.0	0.0	0.0	0.0	0.0	0.0	0.0	0.0	0.0	0.0	0.0	0.0	0.0	0.0	0.0	0.0	0.0	0.0	0.0	0.0	0.0	0.0	0.0	0.0	0.0	0.0	0.0
IJUNA-2_DIESEL	0.0	0.0	0.0	0.0	0.0	0.0	0.0	0.0	0.0	0.0	0.0	0.0	0.0	0.0	0.0	0.0	0.0	0.0	0.0	0.0	0.0	0.0	0.0	0.0	0.0	0.0	0.0	0.0
IJUNA-3_DIESEL	0.0	0.0	0.0	0.0	0.0	0.0	0.0	0.0	0.0	0.0	0.0	0.0	0.0	0.0	0.0	0.0	0.0	0.0	0.0	0.0	0.0	0.0	0.0	0.0	0.0	0.0	0.0	0.0
IJUNA-4_DIESEL	0.0	0.0	0.0	0.0	0.0	0.0	0.0	0.0	0.0	0.0	0.0	0.0	0.0	0.0	0.0	0.0	0.0	0.0	0.0	0.0	0.0	0.0	0.0	0.0	0.0	0.0	0.0	0.0
IJUNA-5_DIESEL	0.0	0.0	0.0	0.0	0.0	0.0	0.0	0.0	0.0	0.0	0.0	0.0	0.0	0.0	0.0	0.0	0.0	0.0	0.0	0.0	0.0	0.0	0.0	0.0	0.0	0.0	0.0	0.0
IJUNA-6_DIESEL	0.0	0.0	0.0	0.0	0.0	0.0	0.0	0.0	0.0	0.0	0.0	0.0	0.0	0.0	0.0	0.0	0.0	0.0	0.0	0.0	0.0	0.0	0.0	0.0	0.0	0.0	0.0	0.0
CERROPABELLON-U1_GEO	20.0	18.9	19.1	19.1	19.1	19.3	19.6	20.1	20.4	20.5	19.9	19.2	19.0	18.8	18.6	18.6	18.7	19.0	19.5	19.9	19.9	18.4	17.5	18.7	461.8	20.5	19.2	
CERROPABELLON-U2_GEO	23.9	24.1	23.6	23.3	22.6	22.0	20.0	21.1	21.1	20.8	20.6	20.0	19.7	19.3	19.1	19.0	19.2	19.5	19.5	19.9	20.0	18.2	18.8	20.5	495.7	24.1	20.7	
CERROPABELLON-U3_GEO	19.4	19.7	19.9	20.3	20.2	20.5	20.6	20.3	19.3	19.2	18.8	18.6	18.0	18.1	17.9	17.8	18.0	18.3	18.3	18.7	18.8	19.1	19.8	19.5	459.2	20.6	19.1	
NORGENER-NT01_CAR	131.1	128.1	70.6	67.8	66.7	62.1	71.4	126																				

	1	2	3	4	5	6	7	8	9	10	11	12	13	14	15	16	17	18	19	20	21	22	23	24	TOT.DIA	DMAX	DMED.		
																									MWh	MWhh	MWhh		
PICOLTUE	0.0	0.0	0.0	0.0	0.0	0.0	0.0	0.0	0.0	0.0	0.0	0.0	0.0	0.0	0.0	0.0	0.0	0.0	0.0	0.0	0.0	0.0	0.0	0.0	0.0	0.0	0.0	0.0	
PMGD-BOLDO	0.0	0.0	0.0	0.0	0.0	0.0	0.0	0.0	0.0	0.0	0.0	0.0	0.0	0.0	0.0	0.0	0.0	0.0	0.0	0.0	0.0	0.0	0.0	0.0	0.0	0.0	0.0	0.0	
PFV-PMGD-AVEL-SOLAR	0.0	0.0	0.0	0.0	0.0	0.0	0.0	0.0	1.2	3.0	6.2	6.1	5.7	4.9	4.7	2.4	1.4	0.3	0.0	0.0	0.0	0.0	0.0	0.0	0.0	0.0	36.0	6.2	1.5
PMGD-LOSSAUCES	0.0	0.0	0.0	0.0	0.0	0.0	0.0	0.0	0.0	0.0	0.0	0.0	0.0	0.0	0.0	0.0	0.0	0.0	0.0	0.0	0.0	0.0	0.0	0.0	0.0	0.0	0.0	0.0	0.0
PMGD-LOSSAUCES-1	0.0	0.0	0.0	0.0	0.0	0.0	0.0	0.0	0.0	0.0	0.0	0.0	0.0	0.0	0.0	0.0	0.0	0.0	0.0	0.0	0.0	0.0	0.0	0.0	0.0	0.0	0.0	0.0	0.0
PMGD-LOSSAUCES-2	0.0	0.0	0.0	0.0	0.0	0.0	0.0	0.0	0.0	0.0	0.0	0.0	0.0	0.0	0.0	0.0	0.0	0.0	0.0	0.0	0.0	0.0	0.0	0.0	0.0	0.0	0.0	0.0	0.0
PMGD-MALLECO	0.0	0.0	0.0	0.0	0.0	0.0	0.0	0.0	0.0	0.0	0.0	0.0	0.0	0.0	0.0	0.0	0.0	0.0	0.0	0.0	0.0	0.0	0.0	0.0	0.0	0.0	0.0	0.0	0.0
CHUPKEN	0.0	0.0	0.0	0.0	0.0	0.0	0.0	0.0	0.0	0.0	0.0	0.0	0.0	0.0	0.0	0.0	0.0	0.0	0.0	0.0	0.0	0.0	0.0	0.0	0.0	0.0	0.0	0.0	0.0
CURACAUTIN	0.0	0.0	0.0	0.0	0.0	0.0	0.0	0.0	0.0	0.0	0.0	0.0	0.0	0.0	0.0	0.0	0.0	0.0	0.0	0.0	0.0	0.0	0.0	0.0	0.0	0.0	0.0	0.0	0.0
LONGUIMAY	0.0	0.0	0.0	0.0	0.0	0.0	0.0	0.0	0.0	0.0	0.0	0.0	0.0	0.0	0.0	0.0	0.0	0.0	0.0	0.0	0.0	0.0	0.0	0.0	0.0	0.0	0.0	0.0	0.0
EAGON	0.0	0.0	0.0	0.0	0.0	0.0	0.0	0.0	0.0	0.0	0.0	0.0	0.0	0.0	0.0	0.0	0.0	0.0	0.0	0.0	0.0	0.0	0.0	0.0	0.0	0.0	0.0	0.0	0.0
PMGD-TER-LOUISIANA-PACIFIC	0.0	0.0	0.0	0.0	0.0	0.0	0.0	0.0	0.0	0.0	0.0	0.0	0.0	0.0	0.0	0.0	0.0	0.0	0.0	0.0	0.0	0.0	0.0	0.0	0.0	0.0	0.0	0.0	0.0
PMGD-TER-LOUISIANA-PACIFIC-2	0.0	0.0	0.0	0.0	0.0	0.0	0.0	0.0	0.0	0.0	0.0	0.0	0.0	0.0	0.0	0.0	0.0	0.0	0.0	0.0	0.0	0.0	0.0	0.0	0.0	0.0	0.0	0.0	0.0
LPLAUTARO	0.0	0.0	0.0	0.0	0.0	0.0	0.0	0.0	0.0	0.0	0.0	0.0	0.0	0.0	0.0	0.0	0.0	0.0	0.0	0.0	0.0	0.0	0.0	0.0	0.0	0.0	0.0	0.0	0.0
PMGD-AROMOS	0.0	0.0	0.0	0.0	0.0	0.0	0.0	0.0	0.0	0.0	0.0	0.0	0.0	0.0	0.0	0.0	0.0	0.0	0.0	0.0	0.0	0.0	0.0	0.0	0.0	0.0	0.0	0.0	0.0
LPPANGUIPULLI	0.0	0.0	0.0	0.0	0.0	0.0	0.0	0.0	0.0	0.0	0.0	0.0	0.0	0.0	0.0	0.0	0.0	0.0	0.0	0.0	0.0	0.0	0.0	0.0	0.0	0.0	0.0	0.0	0.0
REY_DIESEL	0.0	0.0	0.0	0.0	0.0	0.0	0.0	0.0	0.0	0.0	0.0	0.0	0.0	0.0	0.0	0.0	0.0	0.0	0.0	0.0	0.0	0.0	0.0	0.0	0.0	0.0	0.0	0.0	0.0
SOUTHERN	0.0	0.0	0.0	0.0	0.0	0.0	0.0	0.0	0.0	0.0	0.0	0.0	0.0	0.0	0.0	0.0	0.0	0.0	0.0	0.0	0.0	0.0	0.0	0.0	0.0	0.0	0.0	0.0	0.0
WATTS-1	0.0	0.0	0.0	0.0	0.0	0.0	0.0	0.0	0.0	0.0	0.0	0.0	0.0	0.0	0.0	0.0	0.0	0.0	0.0	0.0	0.0	0.0	0.0	0.0	0.0	0.0	0.0	0.0	0.0
WATTS-2	0.0	0.0	0.0	0.0	0.0	0.0	0.0	0.0	0.0	0.0	0.0	0.0	0.0	0.0	0.0	0.0	0.0	0.0	0.0	0.0	0.0	0.0	0.0	0.0	0.0	0.0	0.0	0.0	0.0
SKRETINGOSORNO	0.0	0.0	0.0	0.0	0.0	0.0	0.0	0.0	0.0	0.0	0.0	0.0	0.0	0.0	0.0	0.0	0.0	0.0	0.0	0.0	0.0	0.0	0.0	0.0	0.0	0.0	0.0	0.0	0.0
PMGD-TAMBORES	0.0	0.0	0.0	0.0	0.0	0.0	0.0	0.0	0.0	0.0	0.0	0.0	0.0	0.0	0.0	0.0	0.0	0.0	0.0	0.0	0.0	0.0	0.0	0.0	0.0	0.0	0.0	0.0	0.0
PMGD-CHIFIN	0.0	0.0	0.0	0.0	0.0	0.0	0.0	0.0	0.0	0.0	0.0	0.0	0.0	0.0	0.0	0.0	0.0	0.0	0.0	0.0	0.0	0.0	0.0	0.0	0.0	0.0	0.0	0.0	0.0
PMGD-LOS-NEGROS	0.0	0.0	0.0	0.0	0.0	0.0	0.0	0.0	0.0	0.0	0.0	0.0	0.0	0.0	0.0	0.0	0.0	0.0	0.0	0.0	0.0	0.0	0.0	0.0	0.0	0.0	0.0	0.0	0.0
PMGD-CAMPESINA	0.0	0.0	0.0	0.0	0.0	0.0	0.0	0.0	0.0	0.0	0.0	0.0	0.0	0.0	0.0	0.0	0.0	0.0	0.0	0.0	0.0	0.0	0.0	0.0	0.0	0.0	0.0	0.0	0.0
PMGD-RAPACO	0.0	0.0	0.0	0.0	0.0	0.0	0.0	0.0	0.0	0.0	0.0	0.0	0.0	0.0	0.0	0.0	0.0	0.0	0.0	0.0	0.0	0.0	0.0	0.0	0.0	0.0	0.0	0.0	0.0
PMGD-GAMI	0.0	0.0	0.0	0.0	0.0	0.0	0.0	0.0	0.0	0.0	0.0	0.0	0.0	0.0	0.0	0.0	0.0	0.0	0.0	0.0	0.0	0.0	0.0	0.0	0.0	0.0	0.0	0.0	0.0
PMGD-CIRUELO	0.0	0.0	0.0	0.0	0.0	0.0	0.0	0.0	0.0	0.0	0.0	0.0	0.0	0.0	0.0	0.0	0.0	0.0	0.0	0.0	0.0	0.0	0.0	0.0	0.0	0.0	0.0	0.0	0.0
PMGD-CALAFATE	0.0	0.0	0.0	0.0	0.0	0.0	0.0	0.0	0.0	0.0	0.0	0.0	0.0	0.0	0.0	0.0	0.0	0.0	0.0	0.0	0.0	0.0	0.0	0.0	0.0	0.0	0.0	0.0	0.0
PMGD-ALERCE	0.0	0.0	0.0	0.0	0.0	0.0	0.0	0.0	0.0	0.0	0.0	0.0	0.0	0.0	0.0	0.0	0.0	0.0	0.0	0.0	0.0	0.0	0.0	0.0	0.0	0.0	0.0	0.0	0.0
MULTIEXPORT-1	0.0	0.0	0.0	0.0	0.0	0.0	0.0	0.0	0.0	0.0	0.0	0.0	0.0	0.0	0.0	0.0	0.0	0.0	0.0	0.0	0.0	0.0	0.0	0.0	0.0	0.0	0.0	0.0	0.0
MULTIEXPORT-2	0.0	0.0	0.0	0.0	0.0	0.0	0.0	0.0	0.0	0.0	0.0	0.0	0.0	0.0	0.0	0.0	0.0	0.0	0.0	0.0	0.0	0.0	0.0	0.0	0.0	0.0	0.0	0.0	0.0
PMGD-BLUEGATE	0.0	0.0	0.0	0.0	0.0	0.0	0.0	0.0	0.0	0.0	0.0	0.0	0.0	0.0	0.0	0.0	0.0	0.0	0.0	0.0	0.0	0.0	0.0	0.0	0.0	0.0	0.0	0.0	0.0
PMGD-RIO-AZUL	0.0	0.0	0.0	0.0	0.0	0.0	0.0	0.0	0.0	0.0	0.0	0.0	0.0	0.0	0.0	0.0	0.0	0.0	0.0	0.0	0.0	0.0	0.0	0.0	0.0	0.0	0.0	0.0	0.0
PMGD-DIESEL-CEREZO	0.0	0.0	0.0	0.0	0.0	0.0	0.0	0.0	0.0	0.0	0.0	0.0	0.0	0.0	0.0	0.0	0.0	0.0	0.0	0.0	0.0	0.0	0.0	0.0	0.0	0.0	0.0	0.0	0.0
PMGD-DON-PEDRO	0.0	0.0	0.0	0.0	0.0	0.0	0.0	0.0	0.0	0.0	0.0	0.0	0.0	0.0	0.0	0.0	0.0	0.0	0.0	0.0	0.0	0.0	0.0	0.0	0.0	0.0	0.0	0.0	0.0
ELCANELO-1	0.0	0.0	0.0	0.0	0.0	0.0	0.0	0.0	0.0	0.0	0.0	0.0	0.0	0.0	0.0	0.0	0.0	0.0	0.0	0.0	0.0	0.0	0.0	0.0	0.0	0.0	0.0	0.0	0.0
SKRETING	0.0	0.0	0.0	0.0	0.0	0.0	0.0	0.0	0.0	0.0	0.0	0.0	0.0	0.0	0.0	0.0	0.0	0.0	0.0	0.0	0.0	0.0	0.0	0.0	0.0	0.0	0.0	0.0	0.0
DANISCO	0.0	0.0	0.0	0.0	0.0	0.0	0.0	0.0	0.0	0.0	0.0	0.0	0.0	0.0	0.0	0.0	0.0	0.0	0.0	0.0	0.0	0.0	0.0	0.0	0.0	0.0	0.0	0.0	0.0
BIOMAR	0.0	0.0	0.0	0.0	0.0	0.0	0.0	0.0	0.0	0.0	0.0	0.0	0.0	0.0	0.0	0.0	0.0	0.0	0.0	0.0	0.0	0.0	0.0	0.0	0.0	0.0	0.0	0.0	0.0
PIEDRAS-NEGRAS	2.6	2.7	2.5	2.6	2.5	2.2	1.1	1.0	1.0	0.7	0.0	0.0	0.0	0.0	0.0	0.0	0.0	0.0	0.0	0.0	0.0	0.7	2.7	2.7	2.7	28.7	2.7	1.2	
SALMFOOD-1	0.0	0.0	0.0	0.0	0.0	0.0	0.0	0.0	0.0	0.0	0.0	0.0	0.0	0.0	0.0	0.0	0.0	0.0	0.0	0.0	0.0	0.0	0.0	0.0	0.0	0.0	0.0	0.0	0.0
CHANGOS->CUMBRES C1	-312.3	-281.2	-290.2	-279.5	-258.5	-212.2	-174.9	-113.6	181.3	280.3	212.6	114.0	131.8	128.2	236.0	253.3	347.4	125.7	24.6	-24.3	-131.4	-199.4	-194.6	-164.9	-602.0	347.4	-25.1		
CHANGOS->CUMBRES C2	-312.7	-281.8	-140.8	-280.1	-259.2	-213.2	-176.0	-115.0	178.7	277.2	210.0	111.8	129.5	125.9	233.4	250.6	344.5	123.3	22.5	-26.2	-132.8	-200.5	-195.7	-166.1	-492.6	344.5	-20.5		
CUMBRES->CHANGOS C1	323.5	291.4	300.8	289.8	268.9	222.2	184.4	122.5	-172.0	-270.5	-204.5	-106.5	-124.0	-120.1	-226.3	-242.7	-334.6	-115.5	-14.4	34.7	142.2	210.7	205.7	175.6	841.3	323.5	35.1		
CUMBRES->CHANGOS C2	321.8	289.9	299.2	288.3	267.4	220.7	182.8	120.9	-173.8	-272.1	-206.3	-108.4	-125.9	-122.0	-228.3	-244.6	-336.4	-116.9	-15.7	33.4	140.9	209.3	204.3	174.2	802.8	321.8	33.5		
TOTAL HORA	6824.2	6378.7	6164.0	6006.5	5950.3	6037.1	6648.9	7197.9	7258.7	7394.6	7674.5	7839.5	7717.1	7576.6	7591.6	7483.8	7319.6	7346.3	7703.0	8021.0	8131.1	8097.9	7957.9	7466.3	173.787				
TOTAL HORA. SING	22																												

ANEXO N°3

Detalle del Movimiento de Centrales e Informe Diario del CDC correspondientes al día
07 de agosto de 2023

07-08-2023														SS.CC.	
Hora	Central-Unidad	Configuración	Despacho	Estado	EO	Consigna	Consigna	Instrucción Cmg	Motivo	Zona Desacople	Condición	Neomante	Centro de	SSCC	BASEPOINT
00:00	-	CDU	-	-	-	-	-	-	Movimiento para estimación del Cmg On-Line	-	-	-	-	-	-
00:00	-	NUEVARENCA	NUEVARENCA_TG1+TV1_GN_A	MT	RO	LC	MT	-	OM	Cambio de combustible GNL_A a GNL_A	-	IL 2020001697 - IL 2022001993	GENERADORA METROPOLITANA	-	MT
00:00	-	PEHUENCHE-1	PEHUENCHE	PC	N	-	PC	-	RE	Por cambio en política de precios	-	N	ENEL GENERACION	-	PC
00:00	-	PEHUENCHE-2	PEHUENCHE	PC	N	-	PC	-	OM	Por cambio en política de precios	-	N	ENEL GENERACION	-	PC
00:00	-	RAPEL-5	RAPEL	0	DRO	-	FS	-	OM	-	-	-	ENEL GENERACION	-	-
00:58	-	ANGAMOS-ANG2	ANGAMOS-ANG2_CAR	-	RO	-	PC	-	OM	Cancela SICF 2023070878	-	IL 2022001068	ENEL GENERACION	-	-
01:00	-	TOCOPILLA-U16	TOCOPILLA-U16_TG1+TV1_GNL_E	MT	N	LC	MT	-	OM	Cambio de combustible GNL_B a GNL_E	-	-	ENGLIE	-	MT
01:00	-	RAPEL-1	RAPEL	0	DRO	-	FS	-	OM	-	-	N	ENEL GENERACION	-	-
01:00	-	RAPEL-3	RAPEL	0	DRO	-	FS	-	OM	-	-	N	ENEL GENERACION	-	-
01:00	-	RAPEL-4	RAPEL	0	DRO	-	FS	-	OM	-	-	N	ENEL GENERACION	-	-
01:42	-	SANISIDRO-2	SANISIDRO-2_TG1+TV1_GN_A	MT	RO	LC	MT	-	OM	-	-	IL 2022001067	ENEL GENERACION	-	-
01:42	-	CIPRESSES-1	CIPRESSES vcuri_loma	MT	N	-	MT	-	OM	-	-	IL 2022001909	ENEL GENERACION	-	MT
01:42	-	CIPRESSES-2	CIPRESSES vcuri_loma	MT	N	-	MT	-	OM	-	-	N	ENEL GENERACION	-	MT
01:42	-	CIPRESSES-3	CIPRESSES vcuri_loma	MT	N	-	MT	-	OM	-	-	N	ENEL GENERACION	-	MT
01:42	-	SANTAFE	SANTAFE_B11+BL2+BL3_COGEN	PC	N	-	PC	-	OM	-	-	N	ENEL GENERACION	-	PC
01:42	-	PEHUENCHE-1	PEHUENCHE	MT	N	-	MT	-	RE	-	-	N	ENEL GENERACION	-	MT
01:42	-	PEHUENCHE-2	PEHUENCHE	MT	N	-	MT	-	OM	-	-	N	ENEL GENERACION	-	MT
01:42	-	NORGENER-NT01	NORGENER-NT01_CAR	MT	LF	-	MT	PCP	OM	-	-	SI 2023070885	AES ANDES	-	MT
01:48	-	SANTAMARIA	SANTAMARIA_CAR	MT	N	-	MT	-	OM	-	-	-	COLBUN	-	MT
02:00	-	KELAR-TG12	KELAR-TG12_TG1+TG2+TV1_GNL_E	MT	RO	LC	MT	-	OM	Cambio de combustible GNL_B a GNL_E	-	IL 2022001789 - IL 2022000846	KELAR	-	MT
02:00	-	TOCOPILLA-U16	TOCOPILLA-U16_TG1+TV1_GNL_B	PC	N	LC	PC	-	OM	Cambio de combustible GNL_E a GNL_B	-	-	ENGLIE	-	MT
02:26	-	PANGUE-1	RALCO sinv	PC	RO	-	PC	-	RE	-	-	IL 2023000484	ENEL GENERACION	-	PC
02:26	-	ANGOSTURA-1	RALCO sinv	MT	N	-	MT	-	RE	-	-	-	COLBUN	-	MT
02:47	-	GUACOLDA-2	GUACOLDA-2_CAR	MT	LF	-	MT	PCP	OM	-	-	IL 2023000905	RNE	-	MT
02:47	-	GUACOLDA-1	GUACOLDA-1_CAR	MT	LF	-	MT	PCP	OM	-	-	IL 2023000939	RNE	-	MT
02:47	-	GUACOLDA-3	GUACOLDA-3_CAR	MT	RO	-	MT	-	OM	-	-	IL 2023001070 - IL 2023000134	RNE	-	MT
02:47	-	ENAPACONCAGUA	ENAPACONCAGUA_COGEN	MT	N	-	MT	-	OM	-	-	IL 2022001710	ENAP	-	MT
03:00	-	CIPRESSES-3	CIPRESSES vcuri_loma	MT	N	-	PS	-	OM	-	-	N	ENEL GENERACION	-	MT
03:00	-	CIPRESSES-2	CIPRESSES vcuri_loma	MT	N	-	PS	-	OM	-	-	N	ENEL GENERACION	-	MT
03:01	-	CIPRESSES-3	CIPRESSES vcuri_loma	-	DN	-	FS	-	OM	-	-	N	ENEL GENERACION	-	MT
03:05	-	CIPRESSES-2	CIPRESSES vcuri_loma	-	DN	-	FS	-	OM	-	-	N	ENEL GENERACION	-	MT
03:34	-	ENAPACONCAGUA	ENAPACONCAGUA_COGEN	PC	N	-	PC	-	OM	-	-	IL 2022001710	ENAP	-	MT
03:34	-	GUACOLDA-3	GUACOLDA-3_CAR	PC	RO	-	PC	-	OM	-	-	IL 2023001070 - IL 2023000134	RNE	-	MT
03:34	-	GUACOLDA-1	GUACOLDA-1_CAR	PC	LF	-	PC	PCP	OM	-	-	-	RNE	-	MT
04:31	-	GUACOLDA-2	GUACOLDA-2_CAR	PC	LF	-	PC	PCP	OM	-	-	IL 2023000905	RNE	-	MT
04:31	-	SANTAMARIA	SANTAMARIA_CAR	PC	N	-	PC	-	OM	-	-	-	COLBUN	-	MT
04:55	-	CIPRESSES-3	CIPRESSES vcuri_loma	-	DN	-	PP	-	OM	-	-	N	ENEL GENERACION	-	MT
04:55	-	RAPEL-4	RAPEL	-	DRO	-	PP	-	OM	-	-	IL 2021001067	ENEL GENERACION	-	-
04:59	-	RAPEL-4	RAPEL	-	RO	-	MT	-	OM	-	-	N	ENEL GENERACION	-	-
05:00	-	KELAR-TG12	KELAR-TG12_TG1+TG2+TV1_GNL_B	PC	RO	LC	PC	-	OM	Cambio de combustible GNL_E a GNL_B	-	IL 2022001789 - IL 2022000846	KELAR	-	MT
05:05	-	CIPRESSES-3	CIPRESSES vcuri_loma	-	N	-	MT	-	OM	-	-	N	ENEL GENERACION	-	MT
05:25	-	PANGUE-1	RALCO sinv	150	RO	-	CI	-	RE	-	-	IL 2023000484	ENEL GENERACION	-	-
05:25	-	PANGUE-2	RALCO sinv	150	RO	-	CI	-	RE	-	-	IL 2023000484	ENEL GENERACION	-	-
05:53	-	RAPEL-1	RAPEL	-	DRO	-	PP	-	OM	-	-	IL 2021001064	ENEL GENERACION	-	-
05:53	-	RAPEL-2	RAPEL	-	DRO	-	PP	-	OM	-	-	N	ENEL GENERACION	-	-
05:53	-	RAPEL-3	RAPEL	-	DRO	-	PP	-	OM	-	-	IL 2023000805 - IL 2021001066	ENEL GENERACION	-	-
05:53	-	RAPEL-5	RAPEL	-	DRO	-	PP	-	OM	-	-	N	ENEL GENERACION	-	-
05:57	-	RAPEL-1	RAPEL	-	RO	-	MT	-	OM	-	-	N	ENEL GENERACION	-	-
05:57	-	RAPEL-2	RAPEL	-	RO	-	MT	-	OM	-	-	N	ENEL GENERACION	-	-
05:57	-	RAPEL-3	RAPEL	-	RO	-	MT	-	OM	-	-	N	ENEL GENERACION	-	-
05:57	-	RAPEL-5	RAPEL	-	RO	-	MT	-	OM	-	-	N	ENEL GENERACION	-	-
06:00	-	NUEVARENCA	NUEVARENCA_TG1+TV1_GNL_A	PC	RO	LC	PC	-	OM	Cambio de combustible GN_A a GNL_A	-	IL 2020001697 - IL 2022001993	GENERADORA METROPOLITANA	-	-
06:35	-	NORGENER-NT01	NORGENER-NT01_CAR	PC	LF	-	MT	PCP	OM	-	-	SI 2023070885	AES ANDES	-	-
06:35	-	PEHUENCHE-1	PEHUENCHE	PC	N	-	PC	-	RE	-	-	N	ENEL GENERACION	-	PC
06:35	-	PEHUENCHE-2	PEHUENCHE	PC	N	-	PC	-	OM	-	-	N	ENEL GENERACION	-	PC
06:35	-	SANTAFE	SANTAFE_B11+BL2+BL3+BL4_COGEN	PC	N	-	PC	-	OM	-	-	-	SANTA FE	-	PC
06:35	-	CIPRESSES-1	CIPRESSES vcuri_loma	PC	N	-	PC	-	OM	-	-	N	ENEL GENERACION	-	PC
06:35	-	CIPRESSES-2	CIPRESSES vcuri_loma	-	DN	-	PP	-	OM	-	-	N	ENEL GENERACION	-	-
06:35	-	CIPRESSES-3	CIPRESSES vcuri_loma	PC	N	-	PC	-	OM	-	-	N	ENEL GENERACION	-	PC
06:35	-	SANISIDRO-2	SANISIDRO-2_TG1+TV1_GN_A	PC	RO	LC	PC	-	OM	-	-	IL 2022001909	ENEL GENERACION	-	PC
06:35	-	RAPEL-1	RAPEL	PC	RO	-	PC	-	OM	-	-	N	ENEL GENERACION	-	-
06:35	-	RAPEL-2	RAPEL	PC	RO	-	PC	-	OM	-	-	N	ENEL GENERACION	-	-
06:35	-	RAPEL-3	RAPEL	PC	RO	-	PC	-	OM	-	-	IL 2023000805 - IL 2021001066	ENEL GENERACION	-	-
06:35	-	RAPEL-4	RAPEL	PC	RO	-	PC	-	OM	-	-	N	ENEL GENERACION	-	-
06:35	-	RAPEL-5	RAPEL	PC	RO	-	PC	-	OM	-	-	N	ENEL GENERACION	-	-
06:35	-	SANTAFE	SANTAFE_B11+BL2+BL3+BL4_COGEN	MT	N	-	MT	-	OM	-	-	-	SANTA FE	-	PC
06:38	-	PANGUE-1	RALCO sinv	PC	RO	-	PC	-	RE	-	-	IL 2023000484	ENEL GENERACION	-	PC
06:38	-	PANGUE-2	RALCO sinv	PC	RO	-	PC	-	RE	-	-	IL 2023000484	ENEL GENERACION	-	PC
06:44	-	CIPRESSES-2	CIPRESSES vcuri_loma	-	N	-	PC	-	OM	-	-	N	ENEL GENERACION	-	-
06:55	-	NEHUENCO-2	NEHUENCO-2_TG1+TV1_GN_A	MT	N	LC	MT	-	OM	Por CSG	-	-	COLBUN	-	MT
06:55	-	SANISIDRO-1	SANISIDRO-1_TG1+TV1_GN_A	PC	RO	LC	PC	-	OM	-	-	IL 2022001908	ENEL GENERACION	-	PC
06:57	-	LAUTARO-2	LAUTARO-2_B11+BL2_COGEN	PC	N	-	PC	-	OM	Cancelada SD 2023069988	-	-	COMASA	-	PC
07:00	-	KELAR-TG12	KELAR-TG12_TG1+TG2+TV1_GNL_B	-	RO	LC	PS	-	OM	Comienza retiro TG2	-	IL 2022001789 - IL 2022000846	KELAR	-	MT
07:32	-	KELAR-TG1	KELAR-TG1_TG1+05TV1_GNL_B	PC	RO	LC	PC	-	OM	Desacopla TG2	-	IL 2022001789 - IL 2022000846	KELAR	-	MT
07:32	-	KELAR-TG2	KELAR-TG2_TG2_GNL_B	-	RO	LC	PS	-	OM	-	-	IL 2022001789 - IL 2022000846	KELAR	-	MT
07:33	-	SANISIDRO-1	SANISIDRO-1_TG1+TV1_GN_A	MT	RO	LC	MT	-	OM	Mas SSCC	-	IL 2022001908	ENEL GENERACION	-	PC
07:33	-	RAPEL-1	RAPEL	MT	RO	-	MT	-	OM	Mas SSCC	-	N	ENEL GENERACION	-	-
07:33	-	RAPEL-2	RAPEL	MT	RO	-	MT	-	OM	Mas SSCC	-	N	ENEL GENERACION	-	-

07-08-2023														SS.CC.		
Hora		Central-Unidad	Configuración	Despacho	Estado	EO	Consigna	Consigna	Instrucción Cmg	Motivo	Zona Desacople	Condición	Neomante	Centro de	SSCC	BASEPOINT
00:00	-	CDC	-	-	-	-	-	-	-	Movimiento para estimación del Cmg On-Line	-	-	-	-	-	-
07:33	-	RAPEL-3	RAPEL	MT	RO	-	MT	-	OM	Mas SSSC	-	N	IL 2023000805 - IL 2021001066	ENEL GENERACION	-	-
07:33	-	RAPEL-4	RAPEL	MT	RO	-	MT	-	OM	Mas SSSC	-	N	IL 2021001067	ENEL GENERACION	-	-
07:33	-	RAPEL-5	RAPEL	MT	RO	-	MT	-	OM	Mas SSSC	-	N	IL 2021001068	ENEL GENERACION	-	-
07:43	-	CIPRESSES-1	CIPRESSES_vcuri_loma	MT	N	-	MT	-	OM	Mas SSSC	-	N	-	ENEL GENERACION	-	PC
07:43	-	CIPRESSES-2	CIPRESSES_vcuri_loma	MT	N	-	MT	-	OM	Mas SSSC	-	N	-	ENEL GENERACION	-	-
07:43	-	CIPRESSES-3	CIPRESSES_vcuri_loma	MT	N	-	MT	-	OM	Mas SSSC	-	N	-	ENEL GENERACION	-	PC
07:43	-	SANISIDRO-2	SANISIDRO-2_TG1+TV1_GN_A	MT	RO	LC	MT	-	OM	Mas SSSC	-	-	IL 2022001909	ENEL GENERACION	-	PC
07:43	-	LAUTARO-1	LAUTARO-1_BLI_COGEN	PC	N	-	PC	-	OM	-	-	-	-	COMASA	-	PC
07:43	-	LAUTARO-2	LAUTARO-2_BLI_COGEN	PC	N	-	PC	-	OM	-	-	-	-	COMASA	-	PC
07:43	-	SANTAFE	SANTAFE_BLI+BL2+BL3_COGEN	PC	N	-	PC	-	OM	-	-	-	-	SANTA FE	-	PC
07:43	-	GUACOLDA-1	GUACOLDA-1_CAR	MT	LF	-	MT	PCP	OM	-	-	-	IL 2023000939	RNE	-	MT
07:43	-	GUACOLDA-2	GUACOLDA-2_CAR	MT	LF	-	MT	PCP	OM	-	-	-	IL 2023000905	RNE	-	MT
07:43	-	GUACOLDA-3	GUACOLDA-3_CAR	MT	RO	-	MT	-	OM	-	-	-	IL 2023001070 - IL 2023000134	RNE	-	MT
07:43	-	ENAPACONCAGUA	ENAPACONCAGUA_COGEN	MT	N	-	MT	-	OM	-	-	-	IL 2022001710	ENAP	-	MT
07:43	-	GUACOLDA-5	GUACOLDA-5_CAR	MT	RO	-	MT	-	OM	-	-	-	IL 2023001072	RNE	-	MT
07:43	-	SANTAMARIA	SANTAMARIA_CAR	MT	N	-	MT	-	OM	TE 08:47	-	-	-	COLBUN	-	MT
07:43	-	NEHUENCO-2	NEHUENCO-2_TG1+TV1_GN_A	MT	N	LC	PS	-	OM	-	-	-	-	COLBUN	-	MT
07:43	-	NORGENER-NTD1	NORGENER-NTD1_CAR	MT	LF	-	MT	PCP	OM	-	-	-	SI 2023070885	AES ANDES	-	MT
07:43	-	COCHRANE-CCH1	COCHRANE-CCH1_CAR	MT	RO	-	MT	-	OT	-	-	-	IL 2022000634	AES ANDES	-	-
07:43	-	COCHRANE-CCH2	COCHRANE-CCH2_CAR	MT	RO	-	MT	-	OT	-	-	-	IL 2022000639	AES ANDES	-	MT
07:43	-	ANGAMOS-ANG1	ANGAMOS-ANG1_CAR	MT	RO	-	MT	-	OM	-	-	-	IL 2022000696	AES ANDES	-	MT
07:43	-	ANGAMOS-ANG2	ANGAMOS-ANG2_CAR	MT	RO	-	MT	PCP	OM	-	-	-	IL 2022001546 - SIFP 2023070878	AES ANDES	-	MT
07:43	-	PEHUENCHE-1	PEHUENCHE	MT	N	-	MT	-	OM	Mas SSSC	-	N	-	ENEL GENERACION	-	MT
07:43	-	PEHUENCHE-2	PEHUENCHE	MT	N	-	MT	-	OM	Mas SSSC	-	N	-	ENEL GENERACION	-	MT
07:43	-	VINALES	VINALES_BLI_COGEN	PC	N	-	PC	-	OM	-	-	-	-	ARAUCO	-	PC
07:43	-	TOCOPILLA-U16	TOCOPILLA-U16_TG1+TV1_GNL_B	MT	N	LC	MT	-	OM	-	-	-	-	ENGIE	-	MT
07:43	-	KELAR-TG1	KELAR-TG1_TG1+0.5TV1_GNL_B	MT	RO	LC	MT	-	OM	-	-	-	IL 2021001789 - IL 2022000846	KELAR	-	MT
07:43	-	ESCUADRON	ESCUADRON_COGEN	MT	LF	-	MT	PCP	OM	-	-	-	IL 2023001091	ESCUADRON	-	MT
07:57	-	KELAR-TG2	KELAR-TG2_TG2_GNL_B	-	DRO	DLC	FS	-	OM	-	-	-	IL 2022001789 - IL 2022000846	KELAR	-	MT
07:58	-	NEHUENCO-2	NEHUENCO-2_TG1_GN_A	MT	N	LC	PS	-	OM	F/S TV	-	-	-	COLBUN	-	MT
08:00	-	RAPEL-3	RAPEL	MT	RO	-	PS	-	OM	Finaliza SSSC	-	N	IL 2023000805 - IL 2021001066	ENEL GENERACION	-	-
08:00	-	RAPEL-5	RAPEL	MT	RO	-	PS	-	OM	Finaliza SSSC	-	N	IL 2021001068	ENEL GENERACION	-	-
08:00	-	TOCOPILLA-U16	TOCOPILLA-U16_TG1+TV1_GNL_B	MT	N	LC	PS	-	OM	Finaliza SSSC	-	-	-	ENGIE	-	MT
08:00	-	LAUTARO-1	LAUTARO-1_BLI+BL2_COGEN	PC	N	-	PC	-	OM	Cambio politica de precio	-	-	-	COMASA	-	PC
08:00	-	NUEVARENCA	NUEVARENCA_TG1+TV1_GNL_A	MT	RO	LC	MT	-	OM	-	-	-	IL 2020001697 - IL 2022001933	GENERADORA METROPOLITANA	-	MT
08:00	-	LICANTEN	LICANTEN_BLI_COGEN	PC	N	-	PC	-	OT	-	-	-	-	ARAUCO	-	PC
08:00	-	SANTAFE	SANTAFE_BLI+BL2_COGEN	PC	N	-	PC	-	OM	-	-	-	-	SANTA FE	-	PC
08:00	-	LAIJAEVE-1	LAIJAEVE-1_COGEN	MT	N	-	MT	-	OM	-	-	-	-	AES ANDES	-	MT
08:00	-	CIPRESSES-2	CIPRESSES_vcuri_loma	MT	N	-	PS	-	OM	Finaliza SSSC	-	N	-	ENEL GENERACION	-	-
08:04	-	RAPEL-3	RAPEL	-	DRO	-	FS	-	OM	-	-	N	IL 2023000805 - IL 2021001066	ENEL GENERACION	-	-
08:04	-	RAPEL-5	RAPEL	-	DRD	-	FS	-	OM	-	-	N	IL 2021001068	ENEL GENERACION	-	-
08:14	-	CIPRESSES-2	CIPRESSES_vcuri_loma	-	DN	-	FS	-	OM	-	-	N	-	ENEL GENERACION	-	-
08:14	-	TOCOPILLA-U16	TOCOPILLA-U16_TG1_GNL_B	MT	N	LC	PS	-	OM	F/S TV	-	-	-	ENGIE	-	MT
08:22	-	TOCOPILLA-U16	TOCOPILLA-U16_TG1_GNL_B	-	DN	DLC	FS	-	OM	F/S TG	-	-	-	ENGIE	-	MT
08:31	-	NEHUENCO-2	NEHUENCO-2_TG1_GN_A	-	DN	DLC	FS	-	OM	F/S TG	-	-	-	COLBUN	-	MT
08:32	-	NUEVARENCA	NUEVARENCA_TG1+TV1_GNL_A	PC	RO	LC	PC	-	OM	-	-	-	IL 2020001697 - IL 2022001933	GENERADORA METROPOLITANA	-	MT
08:32	-	LAIJAEVE-1	LAIJAEVE-1_COGEN	PC	N	-	PC	-	OM	-	-	-	-	AES ANDES	-	MT
08:32	-	SANTAFE	SANTAFE_BLI+BL2+BL3_COGEN	PC	N	-	PC	-	OM	-	-	-	-	SANTA FE	-	PC
08:32	-	LICANTEN	LICANTEN_BLI+BL2_COGEN	PC	N	-	PC	-	OT	-	-	-	-	ARAUCO	-	PC
08:32	-	VINALES	VINALES_BLI+BL2_COGEN	PC	N	-	PC	-	OM	-	-	-	-	ARAUCO	-	PC
08:47	-	NUEVARENCA	NUEVARENCA_TG1+TV1_GNL_A	MT	RO	LC	MT	-	OM	-	-	-	IL 2020001697 - IL 2022001933	GENERADORA METROPOLITANA	-	MT
08:47	-	LAIJAEVE-1	LAIJAEVE-1_COGEN	MT	N	-	MT	-	OM	-	-	-	-	AES ANDES	-	MT
08:47	-	SANTAFE	SANTAFE_BLI+BL2_COGEN	PC	N	-	PC	-	OM	-	-	-	-	SANTA FE	-	PC
08:47	-	LICANTEN	LICANTEN_BLI_COGEN	PC	N	-	PC	-	OT	-	-	-	-	ARAUCO	-	PC
08:47	-	VINALES	VINALES_BLI_COGEN	PC	N	-	PC	-	OM	-	-	-	-	ARAUCO	-	PC
08:54	-	PANGUE-1	RALCO_sinv	175	RO	-	CI	-	RE	-	-	-	IL 20223000484	ENEL GENERACION	-	PC
08:54	-	PANGUE-2	RALCO_sinv	175	RO	-	CI	-	RE	-	-	-	IL 2023000484	ENEL GENERACION	-	PC
08:55	-	ANGOSTURA-3	RALCO_sinv	-	DN	-	PP	-	RE	Por SSSC	-	-	-	COLBUN	-	-
09:00	-	ANGOSTURA-3	RALCO_sinv	MT	N	-	MT	-	RE	Mas SSSC	-	-	-	COLBUN	-	-
09:00	-	PANGUE-1	RALCO_sinv	PC	RO	-	PC	-	RE	-	-	-	IL 2023000484	ENEL GENERACION	-	PC
09:00	-	PANGUE-2	RALCO_sinv	PC	RO	-	PC	-	RE	-	-	-	IL 2023000484	ENEL GENERACION	-	PC
09:00	-	RAPEL-1	RAPEL	MT	RO	-	PS	-	OM	Finaliza SSSC	-	N	IL 2021001064	ENEL GENERACION	-	-
09:00	-	RAPEL-2	RAPEL	MT	RO	-	PS	-	OM	Finaliza SSSC	-	N	IL 2021001065	ENEL GENERACION	-	-
09:00	-	RAPEL-4	RAPEL	MT	RO	-	PS	-	OM	Finaliza SSSC	-	N	IL 2021001067	ENEL GENERACION	-	MT
09:00	-	PEHUENCHE-2	PEHUENCHE	MT	N	-	PS	-	OM	Finaliza SSSC	-	N	-	ENEL GENERACION	-	MT
09:01	-	PEHUENCHE-2	PEHUENCHE	-	DN	-	FS	-	OM	-	-	-	-	ENEL GENERACION	-	MT
09:02	-	RAPEL-1	RAPEL	-	DN	-	FS	-	OM	-	-	N	IL 2021001064	ENEL GENERACION	-	-
09:02	-	RAPEL-2	RAPEL	-	DN	-	FS	-	OM	-	-	N	IL 2021001065	ENEL GENERACION	-	-
09:02	-	RAPEL-4	RAPEL	-	DN	-	FS	-	OM	-	-	N	IL 2021001067	ENEL GENERACION	-	-
09:17	-	CDC	Inicio Prorratea S/E Diego de Almagro 220/110 kv	-30	-	-	-	-	-	Inicio Prorratea S/E Diego de Almagro 220/110 kv	S/E Diego de Almagro 220/110 kv	-	-	-	-	-
09:17	-	PFV-CHANARES	PFV-CHANARES	18	N	-	CI	-	OM	-	-	-	-	ENEL GREEN POWER	-	-
09:17	-	PFV-DIEGODEALMAGRO	PFV-DIEGODEALMAGRO	11	N	-	CI	-	OM	-	-	-	S/E Diego de Almagro 220/110 kv	ENEL GREEN POWER	-	-
09:17	-	PFV-SALVADOR	PFV-SALVADOR	34	N	-	CI	-	OM	-	-	-	S/E Diego de Almagro 220/110 kv	-	-	INNERGEX(ENERGÍA LLAIMA)
09:17	-	PFV-SOLDELOSANDES	PFV-SOLDELOSANDES	64	N	-	CI	-	OM	-	-	-	S/E Diego de Almagro 220/110 kv	-	-	ENOR CHILE
09:17	-	PFV-JAVIERA	PFV-JAVIERA	39	N	-	CI	-	OM	-	-	-	S/E Diego de Almagro 220/110 kv	-	-	RNE
09:28	-	NUEVARENCA	NUEVARENCA_TG1+TV1_GNL_A	PC	RO	LC	PC	-	OM	-	-	-	IL 2020001697 - IL 2022001933	GENERADORA METROPOLITANA	-	MT
09:28	-	LAIJAEVE-1	LAIJAEVE-1_COGEN	PC	N	-	PC	-	OM	-	-	-	-	AES ANDES	-	MT
09:28	-	SANTAFE	SANTAFE_BLI+BL2+BL3_COGEN	PC	N	-	PC	-	OM	-	-	-	-	SANTA FE	-	PC

07-08-2023														SS.CC.	
Hora	Central-Unidad	Configuración	Despacho	Estado	EO	Consigna	Consigna	Instrucción Cmg	Motivo	Zona Desacople	Condición	Neomante	Centro de	SSCC	BASEPOINT
00:00	-	CDC	-	-	-	-	-	-	Movimiento para estimación del Cmg On-Line	-	-	-	-	-	-
09:28	-	LICANTEN	LICANTEN_BLI+BL2_COGEN	PC	N	-	PC	-	OT	-	-	-	ARAUCO	-	PC
09:28	-	VINALES	VINALES_BLI+BL2_COGEN	PC	N	-	PC	-	OT	-	-	-	ARAUCO	-	PC
09:28	-	ESCUADRON	ESCUADRON_COGEN	PC	LF	-	PC	PCP	OM	-	-	IL 2023001091	ESCUADRON	-	MT
09:28	-	KELAR-TG1	KELAR-TG1_TG1+0.5TV_GNL_B	PC	RO	LC	PC	-	OM	-	-	IL 2021001789 - IL 2022000846	KELAR	-	MT
09:28	-	LAUTARO-2	LAUTARO-2_BLI+BL2_COGEN	PC	N	-	PC	-	OM	-	-	-	COMASA	-	PC
09:37	-	KELAR-TG1	KELAR-TG1_TG1+0.5TV_GNL_B	MT	RO	LC	MT	-	OM	-	-	IL 2021001789 - IL 2022000846	KELAR	-	MT
09:37	-	SANTAMARIA	SANTAMARIA_CAR	295	N	-	CI	-	OM	-	-	-	COLBUN	-	MT
10:00	-	CIPRESES-1	CIPRESES_vcuri_loma	MT	N	-	PS	-	OM	-	N	-	ENEL GENERACION	-	PC
10:00	-	CIPRESES-3	CIPRESES_vcuri_loma	MT	N	-	PS	-	OM	-	N	-	ENEL GENERACION	-	PC
10:05	-	CIPRESES-1	CIPRESES_vcuri_loma	DN	-	-	FS	-	OM	-	N	-	ENEL GENERACION	-	PC
10:06	-	CIPRESES-3	CIPRESES_vcuri_loma	DN	-	-	FS	-	OM	-	N	-	ENEL GENERACION	-	PC
10:27	-	CDC	-	-	-	-	-	-	-	-	-	-	CDC	-	-
10:27	-	VALDIVIA	VALDIVIA_BLI+BL2+BL3+BL4_COGEN_EUCA	PC	N	-	PC	-	OM	-	-	-	ARAUCO	-	-
10:27	-	TRINCAO	TRINCAO_DIESEL	-	DLF	-	PP	PCP	OM	-	-	IL 2023000616 - IL2023000826	ENOR CHILE	-	-
10:30	-	SANTAMARIA	SANTAMARIA_CAR	MT	N	-	MT	-	OM	-	-	-	COLBUN	-	MT
10:30	-	KELAR-TG1	KELAR-TG1_TG1+0.5TV_GNL_B	MT	RO	LC	MT	-	OM	-	-	IL 2021001789 - IL 2022000846	KELAR	-	MT
10:30	-	ESCUADRON	ESCUADRON_COGEN	MT	LF	-	MT	PCP	OM	-	-	IL 2023001091	ESCUADRON	-	MT
10:30	-	LAUTARO-2	LAUTARO-2_BLI_COGEN	PC	N	-	PC	-	OM	-	-	-	COMASA	-	PC
10:42	-	TRINCAO	TRINCAO_DIESEL	PC	LF	-	PC	PCP	OM	-	-	IL 2023000616 - IL2023000826	ENOR CHILE	-	-
10:44	-	CHUYACA	CHUYACA_DIESEL	-	DLF	-	PP	PCP	OM	-	-	IL 2022001221 - IL 2022001220	STS	-	-
10:50	-	CHILOE	CHILOE_DIESEL	-	DN	-	PP	-	OM	-	-	-	ELEKTRAGEN CHILOE	-	-
10:58	-	CHILOE	CHILOE_DIESEL	PC	N	-	PC	-	OM	-	-	-	ELEKTRAGEN CHILOE	-	-
11:11	-	TRAPEN	TRAPEN_DIESEL	-	DN	-	PP	-	OM	-	-	-	ENLASA	-	-
11:15	-	TRAPEN	TRAPEN_DIESEL	PC	N	-	PC	-	OM	-	-	-	ENLASA	-	-
11:45	-	CIPRESES-1	CIPRESES_vcuri_loma	DN	-	-	PP	-	OM	-	N	-	ENEL GENERACION	-	PC
11:55	-	CIPRESES-1	CIPRESES_vcuri_loma	MT	N	-	MT	-	OM	-	N	-	ENEL GENERACION	-	PC
11:59	-	CHUYACA	CHUYACA_DIESEL	PC	LF	-	PC	PCP	OM	-	-	IL 2022001221 - IL 2022001220	STS	-	-
12:00	-	NUEVARENCA	NUEVARENCA_TG1+TV1_GNL_A	MT	RO	LC	MT	-	OM	-	-	IL 2020001697 - IL 2022001933	GENERADORA METROPOLITANA	-	MT
12:00	-	LAJAIVE-1	LAJAIVE-1_COGEN	MT	N	-	MT	-	OM	-	-	-	AES ANDES	-	MT
12:00	-	SANTAFE	SANTAFE_BLI+BL2_COGEN	PC	N	-	PC	-	OM	-	-	-	SANTA FE	-	PC
12:00	-	LICANTEN	LICANTEN_BLI_COGEN	PC	N	-	PC	-	OT	-	-	-	ARAUCO	-	PC
12:00	-	VINALES	VINALES_BLI_COGEN	PC	N	-	PC	-	OM	-	-	-	ARAUCO	-	PC
12:00	-	COLBUN-1	COLBUN_vsjgn	PC	N	-	PC	-	OM	-	N	-	COLBUN	-	PC
12:00	-	COLBUN-2	COLBUN_vsjgn	MT	N	-	MT	-	OM	-	N	-	COLBUN	-	MT
12:47	-	CIPRESES-3	CIPRESES_vcuri_loma	DN	-	-	PP	-	OM	-	N	-	ENEL GENERACION	-	PC
12:54	-	COLBUN-2	COLBUN_vsjgn	150	N	-	CI	-	OM	-	N	-	COLBUN	-	MT
12:57	-	CIPRESES-3	CIPRESES_vcuri_loma	MT	N	-	MT	-	OM	-	N	-	ENEL GENERACION	-	PC
13:00	-	CIPRESES-1	CIPRESES_vcuri_loma	MT	N	-	PS	-	OM	-	N	-	ENEL GENERACION	-	PC
13:04	-	CIPRESES-1	CIPRESES_vcuri_loma	DN	-	-	FS	-	OM	-	N	-	ENEL GENERACION	-	PC
13:09	-	COLBUN-2	COLBUN_vsjgn	180	N	-	CI	-	OM	-	N	-	COLBUN	-	MT
13:11	-	COLBUN-2	COLBUN_vsjgn	PC	N	-	PC	-	OM	-	N	-	COLBUN	-	MT
13:11	-	NUEVARENCA	NUEVARENCA_TG1+TV1_GNL_A	250	RO	LC	CI	-	OM	-	-	IL 2020001697 - IL 2022001933	GENERADORA METROPOLITANA	-	MT
13:11	-	LAJAIVE-1	LAJAIVE-1_COGEN	PC	N	-	PC	-	OM	-	-	-	AES ANDES	-	MT
13:11	-	SANTAFE	SANTAFE_BLI+BL2+BL3_COGEN	PC	N	-	PC	-	OM	-	-	-	SANTA FE	-	PC
13:11	-	LICANTEN	LICANTEN_BLI+BL2_COGEN	PC	N	-	PC	-	OT	-	-	-	ARAUCO	-	PC
13:11	-	VINALES	VINALES_BLI+BL2_COGEN	PC	N	-	PC	-	OM	-	-	-	ARAUCO	-	PC
13:19	-	CHUYACA	CHUYACA_DIESEL	PC	LF	-	PS	PCP	OM	-	-	IL 2022001221 - IL 2022001220	STS	-	-
13:21	-	CHILOE	CHILOE_DIESEL	PC	N	-	PS	-	OM	-	-	-	ELEKTRAGEN CHILOE	-	-
13:23	-	CHILOE	CHILOE_DIESEL	DN	-	-	FS	-	OM	-	-	-	ELEKTRAGEN CHILOE	-	-
13:43	-	CDC	Finaliza Ctx	-	-	-	-	-	-	-	-	-	CDC	-	-
13:43	-	TRAPEN	TRAPEN_DIESEL	PC	N	-	PS	-	OM	-	-	-	ENLASA	-	-
13:43	-	VALDIVIA	VALDIVIA_BLI+BL2+BL3_COGEN_EUCA	PC	N	-	PC	-	OM	-	-	-	ARAUCO	-	-
13:43	-	TRINCAO	TRINCAO_DIESEL	-	LF	-	PS	PCP	OM	-	-	IL 2023000616 - IL2023000826	ENOR CHILE	-	-
13:44	-	TRAPEN	TRAPEN_DIESEL	-	DN	-	FS	-	OM	-	-	-	ENLASA	-	-
13:49	-	TRINCAO	TRINCAO_DIESEL	-	DLF	-	FS	PCP	OM	-	-	IL 2023000616 - IL2023000826	ENOR CHILE	-	-
13:58	-	CHUYACA	CHUYACA_DIESEL	-	DLF	-	FS	PCP	OM	-	-	IL 2022001221 - IL 2022001220	STS	-	-
14:00	-	MEJILLONES-CTM3	MEJILLONES-CTM3_TG1+TV1_GNL_B	-	DN	DLC	PP	-	OM	-	-	-	ENGIE	-	-
14:01	-	NUEVARENCA	NUEVARENCA_TG1+TV1_GNL_A	PC	RO	LC	PC	-	OM	-	-	IL 2020001697 - IL 2022001933	GENERADORA METROPOLITANA	-	MT
14:29	-	NUEVARENCA	NUEVARENCA_TG1+TV1_GNL_A	250	RO	LC	CI	-	OM	-	-	IL 2020001697 - IL 2022001933	GENERADORA METROPOLITANA	-	MT
14:30	-	TOCOPILLA-U16	TOCOPILLA-U16_TG1+TV1_GNL_B	-	DN	DLC	PP	-	OM	-	-	-	ENGIE	-	MT
14:42	-	MEJILLONES-CTM3	MEJILLONES-CTM3_TG1_GNL_B	-	N	LC	PMT	-	OM	-	-	-	ENGIE	-	-
14:51	-	CDC	Finaliza Prorrata S/E Diego de Almagro 220/110 kV	-	-	-	-	-	-	-	-	-	-	-	-
14:51	-	CDC	Inicio Prorrata LT 500 kV Nueva Maitencillo - Nueva Pan de Azucar	-150	-	-	-	-	-	-	-	-	-	-	-
14:51	-	PFV-ALMEYDA	PFV-ALMEYDA	41	N	-	CI	-	OM	-	-	-	ACCIONA	-	-
14:51	-	PFV-ELROMERO	PFV-ELROMERO	105	N	-	CI	-	OM	-	-	-	ACCIONA	-	-

07-08-2023													SS.CC.			
Hora		Central-Unidad	Configuración	Despacho	Estado	EO	Consigna	Consigna	Instrucción Cmg	Motivo	Zona Desacople	Condición	Neomante	Centro de	SSCC	BASEPOINT
00:00	-	CDC	-	-	-	-	-	-	-	Movimiento para estimación del Cmg On-Line	-	-	-	-	-	-
14:51	-	PFV-USYA	PFV-USYA	42	N	-	CI	-	OM	-	LT 500 kV Nueva Maitencillo - Nueva Pan de Azucar	-	-	ACCIONA	-	-
14:51	-	PFV-MALGARIDA	PFV-MALGARIDA	158	N	-	CI	-	OM	-	LT 500 kV Nueva Maitencillo - Nueva Pan de Azucar	-	-	ACCIONA	-	-
14:51	-	PFV-DIEGOALMAGROSUR	PFV-DIEGOALMAGROSUR	145	N	-	CI	-	OM	-	LT 500 kV Nueva Maitencillo - Nueva Pan de Azucar	-	-	COLBUN	-	-
14:51	-	PE-SIERRAGORDA	PE-SIERRAGORDA	3	N	-	CI	-	OM	-	LT 500 kV Nueva Maitencillo - Nueva Pan de Azucar	-	-	ENEL GREEN POWER	-	-
14:51	-	PE-TALTAL	PE-TALTAL	5	N	-	CI	-	OM	-	LT 500 kV Nueva Maitencillo - Nueva Pan de Azucar	-	-	ENEL GREEN POWER	-	-
14:51	-	PE-VALLEDELOSIENTOS	PE-VALLEDELOSIENTOS	15	N	-	CI	-	OM	-	LT 500 kV Nueva Maitencillo - Nueva Pan de Azucar	-	-	ENEL GREEN POWER	-	-
14:51	-	PFV-CARRERAPINTO	PFV-CARRERAPINTO	60	N	-	CI	-	OM	-	LT 500 kV Nueva Maitencillo - Nueva Pan de Azucar	-	-	ENEL GREEN POWER	-	-
14:51	-	PFV-CHANARES	PFV-CHANARES	17	N	-	CI	-	OM	-	LT 500 kV Nueva Maitencillo - Nueva Pan de Azucar	-	-	ENEL GREEN POWER	-	-
14:51	-	PFV-DIEGODEALMAGRO	PFV-DIEGODEALMAGRO	10	N	-	CI	-	OM	-	LT 500 kV Nueva Maitencillo - Nueva Pan de Azucar	-	-	ENEL GREEN POWER	-	-
14:51	-	PFV-FINISTERRAE	PFV-FINISTERRAE	196	N	-	CI	-	OM	-	LT 500 kV Nueva Maitencillo - Nueva Pan de Azucar	-	-	ENEL GREEN POWER	-	-
14:51	-	PFV-LALACKAMA	PFV-LALACKAMA	40	N	-	CI	-	OM	-	LT 500 kV Nueva Maitencillo - Nueva Pan de Azucar	-	-	ENEL GREEN POWER	-	-
14:51	-	PFV-LALACKAMA-2	PFV-LALACKAMA-2	10	N	-	CI	-	OM	-	LT 500 kV Nueva Maitencillo - Nueva Pan de Azucar	-	-	ENEL GREEN POWER	-	-
14:51	-	PFV-PAMPASOLARNORTE	PFV-PAMPASOLARNORTE	50	N	-	CI	-	OM	-	LT 500 kV Nueva Maitencillo - Nueva Pan de Azucar	-	-	ENEL GREEN POWER	-	-
14:51	-	PFV-SOLDELILA	PFV-SOLDELILA	118	N	-	CI	-	OM	-	LT 500 kV Nueva Maitencillo - Nueva Pan de Azucar	-	-	ENEL GREEN POWER	-	-
14:51	-	PFV-AZABACHE	PFV-AZABACHE	42	N	-	CI	-	OM	-	LT 500 kV Nueva Maitencillo - Nueva Pan de Azucar	-	-	ENEL GREEN POWER	-	-
14:51	-	PFV-CAMPOSDELSOL	PFV-CAMPOSDELSOL	255	N	-	CI	-	OM	-	LT 500 kV Nueva Maitencillo - Nueva Pan de Azucar	-	-	ENEL GREEN POWER	-	-
14:51	-	CHAPIQUINA-1	CHAPIQUINA-1	1	N	-	CI	-	OM	-	LT 500 kV Nueva Maitencillo - Nueva Pan de Azucar	-	-	ENGIE RENOVBLE	-	-
14:51	-	CHAPIQUINA-2	CHAPIQUINA-2	1	N	-	CI	-	OM	-	LT 500 kV Nueva Maitencillo - Nueva Pan de Azucar	-	-	ENGIE RENOVBLE	-	-
14:51	-	PE-CALAMA	PE-CALAMA	27	N	-	CI	-	OM	-	LT 500 kV Nueva Maitencillo - Nueva Pan de Azucar	-	-	ENGIE RENOVBLE	-	-
14:51	-	PFV-LOSLOROS	PFV-LOSLOROS	36	N	-	CI	-	OM	-	LT 500 kV Nueva Maitencillo - Nueva Pan de Azucar	-	-	ENGIE RENOVBLE	-	-
14:51	-	PFV-TAMAYA	PFV-TAMAYA	65	N	-	CI	-	OM	-	LT 500 kV Nueva Maitencillo - Nueva Pan de Azucar	-	-	ENGIE RENOVBLE	-	-
14:51	-	PFV-CAPRICORNIO	PFV-CAPRICORNIO	46	N	-	CI	-	OM	-	LT 500 kV Nueva Maitencillo - Nueva Pan de Azucar	-	-	ENGIE RENOVBLE	-	-
14:51	-	PE-CABOLEONES-1	PE-CABOLEONES-1	36	N	-	CI	-	OM	-	LT 500 kV Nueva Maitencillo - Nueva Pan de Azucar	-	-	ENOR CHILE	-	-
14:51	-	PE-CABOLEONES-2	PE-CABOLEONES-2	26	N	-	CI	-	OM	-	LT 500 kV Nueva Maitencillo - Nueva Pan de Azucar	-	-	ENOR CHILE	-	-
14:51	-	PE-CABOLEONES-3	PE-CABOLEONES-3	34	N	-	CI	-	OM	-	LT 500 kV Nueva Maitencillo - Nueva Pan de Azucar	-	-	ENOR CHILE	-	-
14:51	-	PFV-BOLERO-1	PFV-BOLERO-1	89	N	-	CI	-	OM	-	LT 500 kV Nueva Maitencillo - Nueva Pan de Azucar	-	-	ENOR CHILE	-	-
14:51	-	PFV-CERRODOMINADOR	PFV-CERRODOMINADOR	71	N	-	CI	-	OM	-	LT 500 kV Nueva Maitencillo - Nueva Pan de Azucar	-	-	ENOR CHILE	-	-
14:51	-	PFV-CONEJO	PFV-CONEJO	82	N	-	CI	-	OM	-	LT 500 kV Nueva Maitencillo - Nueva Pan de Azucar	-	-	ENOR CHILE	-	-
14:51	-	PFV-JAMA-1	PFV-JAMA-1	21	N	-	CI	-	OM	-	LT 500 kV Nueva Maitencillo - Nueva Pan de Azucar	-	-	ENOR CHILE	-	-
14:51	-	PFV-LAHUAYCA-2	PFV-LAHUAYCA-2	15	N	-	CI	-	OM	-	LT 500 kV Nueva Maitencillo - Nueva Pan de Azucar	-	-	ENOR CHILE	-	-
14:51	-	PFV-LLANODELLAMPOS	PFV-LLANODELLAMPOS	63	N	-	CI	-	OM	-	LT 500 kV Nueva Maitencillo - Nueva Pan de Azucar	-	-	ENOR CHILE	-	-
14:51	-	PFV-MARIAELENA	PFV-MARIAELENA	44	N	-	CI	-	OM	-	LT 500 kV Nueva Maitencillo - Nueva Pan de Azucar	-	-	ENOR CHILE	-	-
14:51	-	PFV-POZOALMONTE-2	PFV-POZOALMONTE-2	5	N	-	CI	-	OM	-	LT 500 kV Nueva Maitencillo - Nueva Pan de Azucar	-	-	ENOR CHILE	-	-
14:51	-	PFV-POZOALMONTE-3	PFV-POZOALMONTE-3	11	N	-	CI	-	OM	-	LT 500 kV Nueva Maitencillo - Nueva Pan de Azucar	-	-	ENOR CHILE	-	-
14:51	-	PFV-URIBESOLAR	PFV-URIBESOLAR	37	N	-	CI	-	OM	-	LT 500 kV Nueva Maitencillo - Nueva Pan de Azucar	-	-	ENOR CHILE	-	-
14:51	-	PFV-SOLDELOSANDES	PFV-SOLDELOSANDES	62	N	-	CI	-	OM	-	LT 500 kV Nueva Maitencillo - Nueva Pan de Azucar	-	-	ENOR CHILE	-	-
14:51	-	PFV-PUERTOSECO	PFV-PUERTOSECO	7	N	-	CI	-	OM	-	LT 500 kV Nueva Maitencillo - Nueva Pan de Azucar	-	-	ENOR CHILE	-	-
14:51	-	PFV-LACRUZSOLAR	PFV-LACRUZSOLAR	42	N	-	CI	-	OM	-	LT 500 kV Nueva Maitencillo - Nueva Pan de Azucar	-	-	ENOR CHILE	-	-
14:51	-	PE-TCHAMMA	PE-TCHAMMA	17	N	-	CI	-	OM	-	LT 500 kV Nueva Maitencillo - Nueva Pan de Azucar	-	-	ENOR CHILE	-	-
14:51	-	PFV-SANPEDRO	PFV-SANPEDRO	80	N	-	CI	-	OM	-	LT 500 kV Nueva Maitencillo - Nueva Pan de Azucar	-	-	ENOR CHILE	-	-
14:51	-	PFV-NUEVOQUILLAGUA	PFV-NUEVOQUILLAGUA	73	N	-	CI	-	OM	-	LT 500 kV Nueva Maitencillo - Nueva Pan de Azucar	-	-	ENOR CHILE	-	-
14:51	-	PFV-JAMA-2	PFV-JAMA-2	16	N	-	CI	-	OM	-	LT 500 kV Nueva Maitencillo - Nueva Pan de Azucar	-	-	ENOR CHILE	-	-
14:51	-	PFV-VALLEESCONDIDO	PFV-VALLEESCONDIDO	77	N	-	CI	-	OM	-	LT 500 kV Nueva Maitencillo - Nueva Pan de Azucar	-	-	ENOR CHILE	-	-
14:51	-	PFV-PAMPATIGRE	PFV-PAMPATIGRE	81	N	-	CI	-	OM	-	LT 500 kV Nueva Maitencillo - Nueva Pan de Azucar	-	-	ENOR CHILE	-	-
14:51	-	PE-CERROTIGRE	PE-CERROTIGRE	117	N	-	CI	-	OM	-	LT 500 kV Nueva Maitencillo - Nueva Pan de Azucar	-	-	ENOR CHILE	-	-
14:51	-	PE-LLANOSDELVIENTO	PE-LLANOSDELVIENTO	130	N	-	CI	-	OM	-	LT 500 kV Nueva Maitencillo - Nueva Pan de Azucar	-	-	ENOR CHILE	-	-
14:51	-	PFV-SALVADOR	PFV-SALVADOR	32	N	-	CI	-	OM	-	LT 500 kV Nueva Maitencillo - Nueva Pan de Azucar	-	-	INNERGEX(ENERGÍA LLAIMA)	-	-
14:51	-	PE-SARCO	PE-SARCO	29	N	-	CI	-	OM	-	LT 500 kV Nueva Maitencillo - Nueva Pan de Azucar	-	-	INNERGEX(ENERGÍA LLAIMA)	-	-
14:51	-	PFV-SANANDRES	PFV-SANANDRES	22	N	-	CI	-	OM	-	LT 500 kV Nueva Maitencillo - Nueva Pan de Azucar	-	-	INNERGEX(ENERGÍA LLAIMA)	-	-
14:51	-	PFV-ANTAY	PFV-ANTAY	8	N	-	CI	-	OM	-	LT 500 kV Nueva Maitencillo - Nueva Pan de Azucar	-	-	PRIME ENERGIA	-	-

07-08-2023														SS.CC.	
Hora	Central-Unidad	Configuración	Despacho	Estado	EO	Consigna	Consigna	Instrucción Cmg	Motivo	Zona Desacople	Condición	Neomante	Centro de	SSCC	BASEPOINT
00:00	-	CDC	-	-	-	-	-	-	Movimiento para estimación del Cmg On-Line	-	-	-	-	-	-
14:51	-	PFV-HUATACONDO	PFV-HUATACONDO	68	N	-	CI	-	OM	LT 500 kv Nueva Maitencillo - Nueva Pan de Azucar	-	-	RNE	-	-
14:51	-	PFV-JAVIERA	PFV-JAVIERA	37	N	-	CI	-	OM	LT 500 kv Nueva Maitencillo - Nueva Pan de Azucar	-	-	RNE	-	-
14:51	-	PFV-LAHUELLA	PFV-LAHUELLA	60	N	-	CI	-	OM	LT 500 kv Nueva Maitencillo - Nueva Pan de Azucar	-	-	RNE	-	-
14:51	-	PFV-ATACAMASOLAR-2	PFV-ATACAMASOLAR-2	117	N	-	CI	-	OM	LT 500 kv Nueva Maitencillo - Nueva Pan de Azucar	-	-	RNE	-	-
14:51	-	PFV-SOLDELDESIERTO	PFV-SOLDELDESIERTO	182	N	-	CI	-	OM	LT 500 kv Nueva Maitencillo - Nueva Pan de Azucar	-	-	RNE	-	-
14:51	-	PFV-GRANJA	PFV-GRANJA	84	N	-	CI	-	OM	LT 500 kv Nueva Maitencillo - Nueva Pan de Azucar	-	-	SIEMENS	-	-
14:51	-	PFV-RIDESCONDIDO	PFV-RIDESCONDIDO	115	N	-	CI	-	OM	LT 500 kv Nueva Maitencillo - Nueva Pan de Azucar	-	-	SIEMENS	-	-
14:51	-	PFV-LUZDELNORTE	PFV-LUZDELNORTE	91	N	-	CI	-	OM	LT 500 kv Nueva Maitencillo - Nueva Pan de Azucar	-	-	SUN POWER	-	-
14:51	-	PFV-ELENA	PFV-ELENA	MT	P	-	EP	-	EP	LT 500 kv Nueva Maitencillo - Nueva Pan de Azucar	-	SI 2023031689	ENOR CHILE	-	-
14:51	-	PE-ATACAMA	PE-ATACAMA	MT	P	-	EP	-	EP	LT 500 kv Nueva Maitencillo - Nueva Pan de Azucar	-	SI 2023025950	ENORCHILE	-	-
15:00	-	NUEVARENCA	NUEVARENCA_TG1+TV1_GNL_A	PC	RO	LC	PC	-	OM	-	-	IL 202001697 - IL 2022001933	GENERADORA METROPOLITANA	-	PC
15:00	-	LAUTARO-2	LAUTARO-2_B1+BL2_COGEN	PC	N	-	PC	-	OM	-	-	-	COMASA	-	PC
15:00	-	ESCUADRON	ESCUADRON_COGEN	PC	LF	-	PC	PCP	OM	-	-	IL 2023001091	ESCUADRON	-	PC
15:00	-	SANTAMARIA	SANTAMARIA_CAR	PC	N	-	PC	-	OM	-	-	-	COBUN	-	PC
15:00	-	SANTAFE	SANTAFE_B1+BL2+BL3+BL4_COGEN	PC	N	-	PC	-	OM	-	-	-	SANTA FE	-	PC
15:00	-	PEHUENCHE-1	PEHUENCHE	PC	N	-	PC	-	OM	-	N	-	ENEL GENERACION	-	PC
15:00	-	PEHUENCHE-2	PEHUENCHE	-	DN	-	PP	-	OM	-	N	-	ENEL GENERACION	-	PC
15:00	-	ENAPACONCAGUA	ENAPACONCAGUA_COGEN	PC	N	-	PC	-	OM	-	-	IL 2022001710	ENAP	-	PC
15:12	-	PEHUENCHE-2	PEHUENCHE	MT	N	-	MT	-	OM	Sincronizada	-	N	ENEL GENERACION	-	MT
15:14	-	TOCOPILLA-U16	TOCOPILLA-U16_TG1_GNL_B	-	N	LC	PMT	-	OM	Sincronizada la componente U16-TG	-	-	ENGIE	-	-
15:20	-	KELAR-TG2	KELAR-TG2_TG2_GNL_B	-	DRO	DLC	PP	-	OM	-	-	IL 2022001789 - IL 2022000846	KELAR	-	-
15:33	-	CDC	Finaliza Prorrata LT 500 kv Nueva Maitencillo - Nueva Pan de Azucar	-	-	-	-	-	Finaliza Prorrata LT 500 kv Nueva Maitencillo - Nueva Pan de Azucar	LT 500 kv Nueva Maitencillo - Nueva Pan de Azucar	-	-	-	-	-
15:33	-	CDC	Inicio Prorrata LT 220 kv Salar - Calama + LT 220 kv Nueva Chuquicamata - Calama < 228 MVA	-10	-	-	-	-	Inicio Prorrata LT 220 kv Salar - Calama + LT 220 kv Nueva Chuquicamata - Calama < 228 MVA	S/E Calama 220 kv	-	-	-	-	-
15:33	-	PFV-USYA	PFV-USYA	33	N	-	CI	-	OM	S/E Calama 220 kv	-	-	ACCIONA	-	-
15:33	-	PE-VALLEDELOSIENTOS	PE-VALLEDELOSIENTOS	15	N	-	CI	-	OM	S/E Calama 220 kv	-	-	ENEL GREEN POWER	-	-
15:33	-	PFV-AZABACHE	PFV-AZABACHE	42	N	-	CI	-	OM	S/E Calama 220 kv	-	-	ENEL GREEN POWER	-	-
15:33	-	PE-CALAMA	PE-CALAMA	27	N	-	CI	-	OM	S/E Calama 220 kv	-	-	ENGIE RENOVABLE	-	-
15:33	-	PFV-JAMA-1	PFV-JAMA-1	20	N	-	CI	-	OM	S/E Calama 220 kv	-	-	ENOR CHILE	-	-
15:33	-	PFV-PUERTOSECO	PFV-PUERTOSECO	7	N	-	CI	-	OM	S/E Calama 220 kv	-	-	ENOR CHILE	-	-
15:33	-	PFV-SANPEDRO	PFV-SANPEDRO	80	N	-	CI	-	OM	S/E Calama 220 kv	-	-	ENOR CHILE	-	-
15:33	-	PFV-JAMA-2	PFV-JAMA-2	16	N	-	CI	-	OM	S/E Calama 220 kv	-	-	ENOR CHILE	-	-
15:33	-	CDC	Inicio Prorrata S/E Diego de Almagro 220/110 kv	-30	-	-	-	-	Inicio Prorrata S/E Diego de Almagro 220/110 kv	S/E Diego de Almagro 220/110 kv	-	-	-	-	-
15:33	-	PFV-CHANARES	PFV-CHANARES	20	N	-	CI	-	OM	S/E Diego de Almagro 220/110 kv	-	-	ENEL GREEN POWER	-	-
15:33	-	PFV-DIEGODEALMAGRO	PFV-DIEGODEALMAGRO	20	N	-	CI	-	OM	S/E Diego de Almagro 220/110 kv	-	-	ENEL GREEN POWER	-	-
15:33	-	PFV-SALVADOR	PFV-SALVADOR	34	N	-	CI	-	OM	S/E Diego de Almagro 220/110 kv	-	-	INNERGEX(ENERGIA LLAIMA)	-	-
15:33	-	PFV-SOLDELOSANDES	PFV-SOLDELOSANDES	64	N	-	CI	-	OM	S/E Diego de Almagro 220/110 kv	-	-	ENOR CHILE	-	-
15:33	-	PFV-JAVIERA	PFV-JAVIERA	42	N	-	CI	-	OM	S/E Diego de Almagro 220/110 kv	-	-	RNE	-	-
15:33	-	PFV-ELENA	PFV-ELENA	PC	P	-	EP	-	EP	-	SI 2023031689	-	ENOR CHILE	-	-
15:33	-	PE-ATACAMA	PE-ATACAMA	PC	P	-	EP	-	EP	-	SI 2023025950	-	ENORCHILE	-	-
15:41	-	PEHUENCHE-2	PEHUENCHE	PC	N	-	PC	-	OM	-	N	-	ENEL GENERACION	-	PC
15:41	-	TOCOPILLA-U16	TOCOPILLA-U16_TG1+TV1_GNL_B	-	N	LC	PMT	-	OM	Sincronizada la componente U16-TV	-	-	ENGIE	-	-
15:43	-	KELAR-TG2	KELAR-TG2_TG2_GNL_B	-	RO	LC	PMT	-	OM	Sincronizada la componente KELAR TG2	-	IL 2022001789 - IL 2022000846	KELAR	-	-
16:06	-	TOCOPILLA-U16	TOCOPILLA-U16_TG1+TV1_GNL_B	MT	N	LC	MT	-	OM	Mínimo técnico estable	-	-	ENGIE	-	MT
16:15	-	MEJILLONES-CTM3	MEJILLONES-CTM3_TG1+TV1_GNL_B	-	N	LC	PMT	-	OM	Sincronizada la componente CTM3-TV	-	-	ENGIE	-	-
16:19	-	MASISA	MASISA_COGEN	0	DF	-	FS	-	OT	-	-	IL 202300904 - SDCF 2023070xxx	STS	-	-
16:24	-	ANTUCO-2	ELTORO_sinv	-	DN	-	PP	-	RE	-	-	-	ENEL GENERACION	-	-
16:24	-	RALCO	ELTORO_sinv	-	-	-	-	-	-	Movimiento por Cambio de Configuración en Central de Serie Hidraulica	-	-	-	-	130
16:30	-	ANGAMOS-ANG1	ANGAMOS-ANG1_CAR	PC	RO	-	PC	-	OT	Subida anticipadamente por retiro de generación ERNC Fotovoltaica	-	IL 2022000696	AES ANDES	-	PC
16:30	-	ANGAMOS-ANG2	ANGAMOS-ANG2_CAR	PC	RO	-	PC	-	OT	Subida anticipadamente por retiro de generación ERNC Fotovoltaica	-	IL 2022001546	AES ANDES	-	PC
16:30	-	COCHRANE-CCH2	COCHRANE-CCH2_CAR	PC	RO	-	PC	-	OT	Subida anticipadamente por retiro de generación ERNC Fotovoltaica	-	IL 2022000639	AES ANDES	-	PC
16:30	-	COCHRANE-CCH1	COCHRANE-CCH1_CAR	-	RO	-	PC	-	OT	Subida anticipadamente por retiro de generación ERNC Fotovoltaica	-	IL 2022000634	AES ANDES	-	-
16:37	-	ANTUCO-1	ELTORO_sinv	75	N	-	CI	-	RE	-	-	-	ENEL GENERACION	-	-
16:37	-	ANTUCO-2	ELTORO_sinv	75	N	-	CI	-	RE	-	-	-	ENEL GENERACION	-	-
16:49	-	CDC	Finaliza Prorrata S/E Diego de Almagro 220/110 kv	-	-	-	-	-	Finaliza Prorrata S/E Diego de Almagro 220/110 kv	S/E Diego de Almagro 220/110 kv	-	-	-	-	-
16:49	-	RAPEL-1	RAPEL	-	DRO	-	PP	-	OM	Con SSCC	-	N	IL 2021001064	ENEL GENERACION	-
16:49	-	RAPEL-2	RAPEL	-	DRO	-	PP	-	OM	Con SSCC	-	N	IL 2021001065	ENEL GENERACION	-
16:49	-	RAPEL-3	RAPEL	-	DRO	-	PP	-	OM	Con SSCC	-	N	IL 2023000805 - IL 2021001066	ENEL GENERACION	-
16:49	-	MEJILLONES-CTM3	MEJILLONES-CTM3_TG1+TV1_GNL_B	MT	N	LC	MT	-	OM	Mínimo técnico estable	-	-	ENGIE	-	MT
16:53	-	RAPEL-1	RAPEL	MT	RO	-	MT	-	OM	Sincronizada Con SSCC	-	N	IL 2021001064	ENEL GENERACION	-
16:53	-	RAPEL-2	RAPEL	MT	RO	-	MT	-	OM	Sincronizada Con SSCC	-	N	IL 2021001065	ENEL GENERACION	-
16:53	-	RAPEL-3	RAPEL	MT	RO	-	MT	-	OM	Sincronizada Con SSCC	-	N	IL 2023000805 - IL 2021001066	ENEL GENERACION	-
16:55	-	GUACOLDA-5	GUACOLDA-5_CAR	PC	RO	-	PC	-	OT	Subida anticipadamente por retiro de generación ERNC Fotovoltaica	-	-	RNE	-	PC
16:55	-	GUACOLDA-3	GUACOLDA-3_CAR	PC	RO	-	PC	-	OT	Subida anticipadamente por retiro de generación ERNC Fotovoltaica	-	IL 2023001070 - IL 2023000134	RNE	-	PC
16:55	-	GUACOLDA-1	GUACOLDA-1_CAR	PC	LF	-	PC	PCP	OT	Subida anticipadamente por retiro de generación ERNC Fotovoltaica	-	IL 2023000939	RNE	-	PC
16:55	-	GUACOLDA-2	GUACOLDA-2_CAR	PC	LF	-	PC	PCP	OT	Subida anticipadamente por retiro de generación ERNC Fotovoltaica	-	IL 2023000905	RNE	-	PC
16:57	-	RAPEL-4	RAPEL	-	DRO	-	PP	-	OM	Con SSCC	-	N	IL 2021001067	ENEL GENERACION	-
16:57	-	RAPEL-5	RAPEL	-	DRO	-	PP	-	OM	Con SSCC	-	N	IL 2021001068	ENEL GENERACION	-

07-08-2023														SS.CC.	
Hora	Central-Unidad	Configuración	Despacho	Estado	EO	Consigna	Consigna	Instrucción Cmg	Motivo	Zona Desacople	Condición	Neomante	Centro de	SSCC	BASEPOINT
00:00	-	CDC	-	-	-	-	-	-	Movimiento para estimación del Cmg On-Line	-	-	-	-	-	-
16:58	-	CDC	Finaliza Prorrata LT 220 kV Salar - Calama + LT 220 kV Nueva Chuquicamata - Calama < 228 MVA	-	-	-	-	-	Finaliza Prorrata LT 220 kV Salar - Calama + LT 220 kV Nueva Chuquicamata - Calama < 228 MVA	S/E Calama 220 kV	-	-	-	-	-
17:01	-	RAPEL-4	RAPEL	MT	RO	-	MT	-	Sincronizada Con SSSC	-	N	IL 2021001067	ENEL GENERACION	-	-
17:01	-	RAPEL-5	RAPEL	MT	RO	-	MT	-	Sincronizada Con SSSC	-	N	IL 2021001068	ENEL GENERACION	-	-
17:12	-	PEHUENCHE-2	PEHUENCHE	PC	N	-	PC	-	-	-	N	-	ENEL GENERACION	-	PC
17:12	-	CIPRESSES-1	CIPRESSES vcuri loma	PC	N	-	PC	-	-	-	N	-	ENEL GENERACION	-	PC
17:12	-	CIPRESSES-2	CIPRESSES vcuri loma	-	DN	-	PP	-	-	-	N	-	ENEL GENERACION	-	PC
17:12	-	CIPRESSES-3	CIPRESSES vcuri loma	PC	N	-	PC	-	-	-	N	-	ENEL GENERACION	-	PC
17:12	-	TOCOPILLA-U16	TOCOPILLA-U16 TG1+TV1_GNL_B	PC	N	LC	PC	-	-	-	-	-	ENGIE	-	PC
17:12	-	GUACOLDA-5	GUACOLDA-5_CAR	PC	RO	-	PC	-	-	-	-	IL 2023001072	RNE	-	PC
17:12	-	GUACOLDA-3	GUACOLDA-3_CAR	PC	RO	-	PC	-	-	-	-	IL 2023001070 - IL 2023000134	RNE	-	PC
17:12	-	SANISIDRO-2	SANISIDRO-2 TG1+TV1_GN_A	PC	RO	LC	PC	-	-	-	-	IL 2022001909	ENEL GENERACION	-	PC
17:19	-	CIPRESSES-2	CIPRESSES vcuri loma	PC	N	-	PC	-	Sincronizada	-	N	-	ENEL GENERACION	-	PC
17:22	-	RAPEL-4	RAPEL	PC	RO	-	PC	-	Sincronizada Con SSSC	-	N	IL 2021001067	ENEL GENERACION	-	-
17:22	-	RAPEL-5	RAPEL	PC	RO	-	PC	-	Sincronizada Con SSSC	-	N	IL 2021001068	ENEL GENERACION	-	-
17:22	-	RAPEL-1	RAPEL	PC	RO	-	PC	-	Con SSSC	-	N	IL 2021001064	ENEL GENERACION	-	-
17:22	-	RAPEL-2	RAPEL	PC	RO	-	PC	-	Con SSSC	-	N	IL 2021001065	ENEL GENERACION	-	-
17:22	-	RAPEL-3	RAPEL	PC	RO	-	PC	-	Con SSSC	-	N	IL 2023000805 - IL 2021001066	ENEL GENERACION	-	-
17:22	-	CMPCLAJA	CMPCLAJA_B1+BL2+BL3_COGEN	PC	N	-	PC	-	-	-	-	-	SANTA FE	-	-
17:22	-	SANISIDRO-1	SANISIDRO-1 TG1+TV1_GN_A	PC	RO	LC	PC	-	-	-	-	IL 2022001908	ENEL GENERACION	-	-
17:22	-	GUACOLDA-2	GUACOLDA-2_CAR	PC	LF	-	PC	-	-	-	-	-	RNE	-	-
17:22	-	ANGAMOS-ANG1	ANGAMOS-ANG1_CAR	PC	RO	-	PC	-	-	-	-	IL 2022000696	AES ANDES	-	-
17:22	-	NEUEVAVENTANAS	NEUEVAVENTANAS_CAR	PC	N	-	PC	-	-	-	-	-	AES ANDES	-	-
17:22	-	ANGAMOS-ANG2	ANGAMOS-ANG2_CAR	PC	RO	-	PC	-	-	-	-	IL 2022001546	AES ANDES	-	-
17:22	-	MEJILLONES-CTM3	MEJILLONES-CTM3_TG1+TV1_GNL_B	PC	N	LC	PC	-	-	-	-	-	ENGIE	-	-
17:22	-	COCHRANE-CCH2	COCHRANE-CCH2_CAR	PC	RO	-	PC	-	-	-	-	IL 2022000639	AES ANDES	-	-
17:22	-	COCHRANE-CCH1	COCHRANE-CCH1_CAR	PC	RO	-	PC	-	-	-	-	IL 2022000634	AES ANDES	-	-
17:23	-	KELAR-TG12	KELAR-TG12_TG1+TG2+TV1_GNL_B	-	RO	LC	PMT	-	Acople KELAR-TG2	-	-	IL 2022001789 - IL 2022000846	KELAR	-	-
17:24	-	NORGENER-NT01	NORGENER-NT01_CAR	PC	LF	-	PC	-	-	-	-	SI 2023070885	AES ANDES	-	PC
17:24	-	ELTORO-1	ELTORO_sinv	50	RO	-	CI	-	-	-	-	-	ENEL GENERACION	-	-
17:24	-	ELTORO-2	ELTORO_sinv	50	RO	-	CI	-	-	-	-	-	ENEL GENERACION	-	-
17:24	-	ELTORO-3	ELTORO_sinv	50	RO	-	CI	-	-	-	-	-	ENEL GENERACION	-	-
17:24	-	ELTORO-4	ELTORO_sinv	50	RO	-	CI	-	-	-	-	-	ENEL GENERACION	-	-
17:35	-	KELAR-TG12	KELAR-TG12_TG1+TG2+TV1_GNL_B	PC	RO	LC	PC	-	Mínimo técnico estable	-	-	IL 2022001789 - IL 2022000846	KELAR	-	PC
17:35	-	CMPCCORDILLERA	CMPCCORDILLERA_GN_A	-	DN	DLC	PP	-	-	-	-	-	SANTA FE	-	-
17:40	-	TOCOPILLA-TG3	TOCOPILLA-TG3_GNL_B	-	DRO	DLC	PP	MTP	OM	-	-	IL 2022000621 - IL 2023000009	ENGIE	-	-
17:40	-	QUINTERO-1	QUINTERO-1_GN_A	-	DRO	DLC	PP	-	OM	-	-	-	ENEL GENERACION	-	-
18:00	-	TOCOPILLA-U16	TOCOPILLA-U16 TG1+TV1_GNL_B	PC	LF	LC	PC	-	No participar en CSG con AGC. Causa: Problemas de comunicación	-	-	IL 2023001282	ENGIE	-	PC
18:02	-	QUINTERO-1	QUINTERO-1_GN_A	-	RO	LC	PMT	-	Sincronizada	-	-	IL 2023001270	ENEL GENERACION	-	-
18:04	-	QUINTERO-2	QUINTERO-2_GN_A	-	DN	DLC	PP	-	-	-	-	-	ENEL GENERACION	-	-
18:07	-	QUINTERO-1	QUINTERO-1_GN_A	MT	RO	LC	MT	-	Mínimo técnico estable	-	-	IL 2023001270	ENEL GENERACION	-	MT
18:09	-	ELTORO-1	ELTORO_sinv	75	RO	-	CI	-	-	-	-	-	ENEL GENERACION	-	-
18:09	-	ELTORO-2	ELTORO_sinv	75	RO	-	CI	-	-	-	-	-	ENEL GENERACION	-	-
18:09	-	ELTORO-3	ELTORO_sinv	75	RO	-	CI	-	-	-	-	-	ENEL GENERACION	-	-
18:09	-	ELTORO-4	ELTORO_sinv	75	RO	-	CI	-	-	-	-	-	ENEL GENERACION	-	-
18:12	-	ELTORO-1	ELTORO_sinv	PC	RO	-	PC	-	-	-	-	-	ENEL GENERACION	-	-
18:12	-	ELTORO-2	ELTORO_sinv	PC	RO	-	PC	-	-	-	-	-	ENEL GENERACION	-	-
18:12	-	ELTORO-3	ELTORO_sinv	PC	RO	-	PC	-	-	-	-	-	ENEL GENERACION	-	-
18:12	-	ELTORO-4	ELTORO_sinv	PC	RO	-	PC	-	-	-	-	-	ENEL GENERACION	-	-
18:14	-	QUINTERO-1	QUINTERO-1_GN_A	PC	RO	LC	PC	-	-	-	-	IL 2023001270	ENEL GENERACION	-	PC
18:14	-	TENOGAS	TENOGAS_GLP	-	DLF	DLC	PP	PCP	OM	-	-	-	ENLASA	-	-
18:14	-	NEHUENCO-9B	NEHUENCO-9B_GN_A	-	DRO	DLC	PP	-	-	-	-	IL 2023000654	COLBUN	-	-
18:16	-	CMPCCORDILLERA	CMPCCORDILLERA_GN_A	-	N	LC	PMT	-	Sincronizada	-	-	-	SANTA FE	-	-
18:20	-	TOCOPILLA-TG3	TOCOPILLA-TG3_GNL_B	-	RO	LC	PMT	MTP	OM	-	-	IL 2022000621 - IL 2023000009	ENGIE	-	-
18:20	-	TENOGAS	TENOGAS_GLP	PC	LF	LC	PC	PCP	OM	-	-	IL 2023001123	ENLASA	-	PC
18:21	-	CMPCCORDILLERA	CMPCCORDILLERA_GN_A	PC	N	LC	PC	-	Mínimo técnico estable	-	-	-	SANTA FE	-	PC
18:21	-	CANDELARIA-2	CANDELARIA-2_GN_A	-	DN	DLC	PP	-	-	-	-	-	COLBUN	-	-
18:24	-	COLMITO	COLMITO_GN_A	-	DN	DLC	PP	-	-	-	-	-	CARDONES	-	-
18:24	-	NEWEN	NEWEN_GN_A	-	DN	DLC	PP	-	-	-	-	-	NEWEN	-	-
18:28	-	QUINTERO-2	QUINTERO-2_GN_A	-	N	LC	PMT	-	Sincronizada	-	-	-	ENEL GENERACION	-	-
18:34	-	NEHUENCO-9B	NEHUENCO-9B_GN_A	-	RO	LC	PMT	-	Sincronizada	-	-	IL 2023000654	COLBUN	-	-
18:35	-	QUINTERO-2	QUINTERO-2_GN_A	PC	N	LC	PC	-	Mínimo técnico estable	-	-	-	ENEL GENERACION	-	PC
18:39	-	COLMITO	COLMITO_GN_A	-	N	LC	PMT	-	Sincronizada	-	-	-	CARDONES	-	-
18:40	-	NEWEN	NEWEN_GN_A	MT	N	LC	MT	-	Sincronizada	-	-	-	NEWEN	-	MT
18:40	-	NEHUENCO-9B	NEHUENCO-9B_GN_A	PC	RO	LC	PC	-	-	-	-	IL 2023000654	COLBUN	-	PC
18:43	-	COLMITO	COLMITO_GN_A	MT	N	LC	MT	-	Mínimo técnico estable	-	-	-	CARDONES	-	MT
18:47	-	CANDELARIA-2	CANDELARIA-2_GN_A	N	N	LC	PMT	-	Sincronizada	-	-	-	COLBUN	-	-
18:55	-	CANDELARIA-2	CANDELARIA-2_GN_A	MT	N	LC	MT	-	Mínimo técnico estable	-	-	-	COLBUN	-	MT
18:56	-	TOCOPILLA-TG3	TOCOPILLA-TG3_GNL_B	0	DF	DLC	FS	MTP	OT	-	-	IL 2022000621 - IL 2023000009 - IF 2023003244	ENGIE	-	-
19:15	-	NEHUENCO-9B	NEHUENCO-9B_GN_A	MT	RO	LC	MT	-	-	-	-	IL 2023000654	COLBUN	-	MT
19:22	-	COLMITO	COLMITO_GN_A	MT	N	LC	PS	-	-	-	-	-	CARDONES	-	-
19:22	-	NEWEN	NEWEN_GN_A	MT	N	LC	PS	-	-	-	-	-	NEWEN	-	-
19:25	-	COLMITO	COLMITO_GN_A	0	DN	DLC	FS	-	-	-	-	-	CARDONES	-	-
19:26	-	TOCOPILLA-TG3	TOCOPILLA-TG3_GNL_B	-	PO	LC	EP	MTP	EP	-	-	IL 2022000621 - IL 2023000009 - IF 2023003244	ENGIE	-	-
19:30	-	NEWEN	NEWEN_GN_A	0	DN	DLC	FS	-	-	-	-	-	NEWEN	-	-
19:43	-	TOCOPILLA-TG3	TOCOPILLA-TG3_GNL_B	PC	RO	LC	PC	MTP	OM	Cancela IF 2023003244	-	IL 2022000621 - IL 2023000009	ENGIE	-	PC
20:08	-	NEHUENCO-9B	NEHUENCO-9B_GN_A	PC	RO	LC	PC	-	-	-	-	IL 2023000654	COLBUN	-	PC
20:08	-	CANDELARIA-2	CANDELARIA-2_GN_A	PC	N	LC	PC	-	-	-	-	-	COLBUN	-	PC
21:08	-	CANDELARIA-2	CANDELARIA-2_GN_A	MT	N	LC	MT	-	-	-	-	-	COLBUN	-	MT
21:24	-	NEHUENCO-9B	NEHUENCO-9B_GN_A	MT	RO	LC	PS	-	Control Suministro combustible.	-	-	IL 2023000654	COLBUN	-	-
21:37	-	NEHUENCO-9B	NEHUENCO-9B_GN_A	-	DRO	DLC	FS	-	-	-	-	IL 2023000654	COLBUN	-	-

07-08-2023													SS.CC.		
Hora	Central-Unidad	Configuración	Despacho	Estado	EO	Consigna	Consigna	Instrucción Cmg	Motivo	Zona Desacople	Condición	Neomante	Centro de	SSCC	BASEPOINT
00:00	-	CDC	-	-	-	-	-	-	Movimiento para estimación del Cmg On-Line	-	-	-	-	-	-
21:40	-	TENOGAS	TENOGAS_GLP	PC	LF	LC	PC	PCP	OM	-	-	IL 2023001281	ENLASA	-	-
22:30	-	ELTORO-1	ELTORO_vrucu	RO	-	-	PC	-	OM	-	-	IL 2021001180	ENEL GENERACION	-	-
22:30	-	ELTORO-2	ELTORO_vrucu	RO	-	-	PC	-	OM	-	-	IL 2021001180	ENEL GENERACION	-	-
22:30	-	ELTORO-3	ELTORO_vrucu	RO	-	-	PC	-	OM	-	-	IL 2021001180	ENEL GENERACION	-	-
22:30	-	ELTORO-4	ELTORO_vrucu	RO	-	-	PC	-	OM	-	-	IL 2021001180	ENEL GENERACION	-	-
22:38	-	CANDELARIA-2	CANDELARIA-2_GN_A	N	LC	PS	-	-	OM	-	-	-	COLBUN	-	-
22:43	-	TENOGAS	TENOGAS_GLP	LF	LC	PS	PCP	OM	-	-	-	IL 2023001281	ENLASA	-	-
22:45	-	QUINTERO-1	QUINTERO-1_GN_A	RO	LC	MT	-	-	OM	-	-	IL 2023001270	ENEL GENERACION	-	-
22:45	-	CANDELARIA-2	CANDELARIA-2_GN_A	DN	DLC	FS	-	-	OM	-	-	-	COLBUN	-	-
22:46	-	ANGOSTURA-3	RALCO_sinv	N	-	PS	-	-	RE	-	-	-	COLBUN	-	-
22:49	-	TENOGAS	TENOGAS_GLP	DLF	DLC	FS	PCP	OM	-	-	-	IL 2023001281	ENLASA	-	-
22:51	-	ANGOSTURA-3	RALCO_sinv	DN	-	FS	-	-	RE	-	-	-	COLBUN	-	-
23:04	-	QUINTERO-1	QUINTERO-1_GN_A	RO	LC	PS	-	-	OM	-	-	IL 2023001270	ENEL GENERACION	-	-
23:07	-	QUINTERO-2	QUINTERO-2_GN_A	N	LC	PS	-	-	OM	-	-	-	ENEL GENERACION	-	-
23:07	-	CMPCCORDILLERA	CMPCCORDILLERA_GN_A	N	LC	PS	-	-	OM	-	-	-	SANTA FE	-	-
23:12	-	QUINTERO-1	QUINTERO-1_GN_A	DRO	DLC	FS	-	-	OM	-	-	IL 2023001270	ENEL GENERACION	-	-
23:19	-	QUINTERO-2	QUINTERO-2_GN_A	DN	DLC	FS	-	-	OM	-	-	-	ENEL GENERACION	-	-
23:36	-	CMPCCORDILLERA	CMPCCORDILLERA_GN_A	DN	DLC	FS	-	-	OM	-	-	-	SANTA FE	-	-
23:40	-	ELTORO-1	ELTORO_vrucu	RO	-	CI	-	-	OM	-	-	IL 2021001180	ENEL GENERACION	-	-
23:40	-	ELTORO-2	ELTORO_vrucu	RO	-	CI	-	-	OM	-	-	IL 2021001180	ENEL GENERACION	-	-
23:40	-	ELTORO-3	ELTORO_vrucu	RO	-	CI	-	-	OM	-	-	IL 2021001180	ENEL GENERACION	-	-
23:40	-	ELTORO-4	ELTORO_vrucu	RO	-	CI	-	-	OM	-	-	IL 2021001180	ENEL GENERACION	-	-
23:50	-	ELTORO-1	ELTORO_vrucu	RO	-	MT	-	-	OM	-	-	IL 2021001180	ENEL GENERACION	-	-
23:50	-	ELTORO-2	ELTORO_vrucu	RO	-	MT	-	-	OM	-	-	IL 2021001180	ENEL GENERACION	-	-
23:50	-	ELTORO-3	ELTORO_vrucu	RO	-	MT	-	-	OM	-	-	IL 2021001180	ENEL GENERACION	-	-
23:50	-	ELTORO-4	ELTORO_vrucu	RO	-	MT	-	-	OM	-	-	IL 2021001180	ENEL GENERACION	-	-
23:50	-	TOCOPILLA-TG3	TOCOPILLA-TG3_GNL_B	RO	LC	PS	MTP	OM	-	-	-	IL 202200621 - IL 2023000009 - IF 2023003244	ENGIE	-	-
23:50	-	CMPCLAJA	CMPCLAJA_BL1+BL2_COGEN	N	-	PC	-	-	OM	-	-	-	SANTA FE	-	-
23:58	-	TOCOPILLA-TG3	TOCOPILLA-TG3_GNL_B	DRO	DLC	FS	MTP	OM	-	-	-	IL 202200621 - IL 2023000009 - IF 2023003244	ENGIE	-	-
23:59	-	MOV. CMG	-	-	-	-	-	-	Movimiento para estimar CMG horario	-	-	-	CDC	-	-
23:59	-	-	-	-	-	-	-	-	Movimiento para estimación del Cmg On-Line	-	-	-	-	-	-

INFORME DIARIO

Lunes 07 de Agosto del 2023



DESVIACIONES DE LA PROGRAMACION

1.1. Centrales

Centrales	Prog.	Real	Desv %	Estado	Centrales	Prog.	Real	Desv %	Estado
BESS Andes	-	2.7	GNP		PMG PFV Del Desierto	59.9	61.3	+2.34 %	PMG
BESS Angamos	-	5.5	GNP		PMG PFV Loma Los Colorados	3.2	0.9	-71.88 %	PMG, P
BESS Arica	2.0	1.8	-7.89 %		PMG PFV Machicura	25.8	21.9	-15.18 %	PMG
BESS Cochrane	-	0.1	GNP	LF	PMG PFV Palermo	-	0.0	-	PMG
BESS Diego de Almagro Sur	-	23.7	GNP		PMG PFV Pilar Los Amarillos	12.5	12.6	+0.68 %	PMG
CSP Cerro Dominador	0.0	0.0	-	DF	PMG PFV Piloto Cardones	0.3	0.8	+154.55 %	PMG
GEO Cerro Pabellon	1440.0	1416.7	-1.62 %		PMG PFV Puerto Seco	77.1	72.5	-5.94 %	PMG
HE Angostura	7469.5	6122.0	(*) -18.04 %		PMG PFV SDGx01	4.7	3.2	-31.91 %	PMG
HE Antuco	3658.0	4464.2	+22.04 %		PMG PFV Sol del Norte	52.7	54.1	+2.60 %	PMG
HE Canutillar	1875.0	1859.0	-0.85 %	DF	PMG PFV Teno Solar	0.0	18.3	-	PMG
HE Cipreses	477.8	606.4	+26.93 %		PMG TER Aguas Blancas	0.0	0.0	-	PMG
HE Colbún	8755.9	9577.0	+9.38 %		PMG TER CMPC Tissue	-	18.0	-	PMG
HE El Toro	72.0	2342.7	(*) +3153.76 %		PMG TER Calle Calle	0.0	0.0	-	PMG, DF
HE Machicura	1920.0	1920.0	-	LF	PMG TER Celco	120.5	94.9	-21.24 %	PMG
HE Pangué	9758.7	9458.4	-3.08 %		PMG TER Chiloé	4.3	19.4	+349.07 %	PMG
HE Pehuenche	8848.0	8876.7	+0.32 %		PMG TER Concón	0.0	0.0	-	PMG
HE Pilmaiquén	936.0	951.4	+1.64 %		PMG TER Constitución	0.0	0.0	-	PMG
HE Ralco	16440.0	16011.6	-2.61 %		PMG TER El Totoral	0.0	0.0	-	PMG
HE Rapel	2888.2	2614.4	-9.48 %		PMG TER Las Vegas	0.0	0.0	-	PMG, LF
HP Abanico	0.0	0.0	-	DF	PMG TER Licantén	149.2	63.1	-57.74 %	PMG
HP Alfalfal	827.3	767.9	-7.18 %		PMG TER Linares Norte	0.0	0.0	-	PMG
HP Alfalfal 2	0.0	0.0	-	DF	PMG TER Loma Los Colorados	0.0	0.0	-	PMG
HP Ancoa	188.3	186.6	-0.92 %		PMG TER Maule	0.0	0.0	-	PMG
HP Blanco	251.0	271.3	+8.09 %		PMG TER Placilla	0.0	0.0	-	PMG
HP Capullo	271.2	273.0	+0.66 %		PMG TER Quintay	0.0	0.0	-	PMG
HP Carilafquen	216.0	196.7	-8.92 %		PMG TER San Gregorio	0.0	0.0	-	PMG
HP Chacabuquito	229.5	244.7	+6.62 %		PMGD PFV Arica	-	0.0	-	
HP Chacayes	816.8	929.1	+13.74 %		PMGD PFV Armazones	30.8	29.9	-2.95 %	
HP Chapiquina	109.0	113.7	+4.31 %		PMGD PFV Clementina	-	0.0	-	
HP Convento Viejo	192.0	196.8	+2.49 %	MM	PMGD PFV Coyunche	0.0	0.0	-	
HP Coya	0.0	0.0	-		PMGD PFV El Gaviotín	0.0	0.0	-	
HP Cumbres	228.0	223.1	-2.17 %		PMGD PFV El Palqui	-	0.0	-	
HP Curillinque	0.0	0.0	-	MM	PMGD PFV Independencia	-	0.0	-	
HP Digua	194.0	188.6	-2.76 %		PMGD PFV Lo Miguel	-	0.0	-	
HP El Paso	140.0	130.8	-6.57 %		PMGD PFV Olivia	0.0	0.0	-	
HP El Pinar	0.0	0.0	-	P	PMGD PFV Olivier	-	0.0	-	
HP Florida II	178.0	142.6	-19.89 %		PMGD PFV Quemados	19.3	17.3	-10.16 %	
HP Guayacán	86.1	106.0	+23.06 %		PMGD PFV REN	0.0	0.0	-	
HP Hornitos	135.0	189.4	+40.30 %		PMGD PFV Rimini	-	0.0	-	
HP Isla	1010.0	980.3	-2.94 %		PMGD TER El Jardín	-	0.0	-	
HP Itata	360.0	424.5	+17.92 %		PMGD TER La Gloria-21	-	0.0	-	
HP Juncal	125.0	146.7	+17.36 %		PMGD TER Las Dalias	-	0.0	-	

Centrales	Prog.	Real	Desv %	Estado
HP La Confluencia	0.0	0.0	-	DF
HP La Higuera	0.0	0.0	-	DF
HP La Mina	215.1	145.5	-32.35 %	
HP Laja I	445.3	490.2	+10.08 %	
HP Las Lajas	0.0	0.0	-	DF
HP Lican	207.5	165.8	-20.08 %	
HP Lircay	240.0	227.5	-5.21 %	
HP Loma Alta	0.0	0.0	-	MM
HP Los Hierros	0.0	0.0	-	DF
HP Los Hierros II	0.0	0.0	-	DF
HP Los Molles	48.1	59.3	+23.38 %	
HP Los Quilos	0.0	395.6	GNP	MM
HP Maitenes	0.0	0.0	-	DF
HP Malalcahuello	192.0	196.8	+2.49 %	
HP Mampil	641.5	535.4	-16.53 %	
HP Mocho	204.0	188.9	-7.40 %	
HP Palmucho	768.0	777.7	+1.27 %	
HP Peuchen	878.3	632.9	-27.94 %	DF
HP Providencia	240.0	224.2	-6.58 %	
HP Pullinque	836.1	839.8	+0.44 %	
HP Puntilla	130.0	155.3	+19.46 %	
HP Queltehues	367.1	367.2	+0.03 %	DF
HP Quilleco	1172.9	1269.0	+8.19 %	
HP Rio Colorado	216.0	208.7	-3.38 %	
HP Rio Picoiquen	228.0	224.2	-1.69 %	
HP Rucatayo	1281.0	1240.8	-3.14 %	
HP Rucue	2729.7	3060.0	+12.10 %	
HP San Andres	110.3	89.9	-18.46 %	
HP San Ignacio	864.0	864.0	-	
HP Sauzal	808.0	758.7	-6.11 %	
HP Sauzal 60 Hz	-	0.0	-	
HP Sauzalito	144.0	0.0	-100.00 %	MM
HP Volcán	98.5	98.4	-0.10 %	
La Confianza	-	0.0	-	PMG, PMGD
PARQUE EÓLICO SAN MATIAS	-	0.0	-	
PE Alena	0.0	0.0	-	DF
PE Atacama	809.0	517.4	-36.04 %	P
PE Aurora	1217.3	438.0	-64.02 %	
PE Cabo Leones 1	480.2	608.1	+26.63 %	
PE Cabo Leones 2	302.1	500.5	+65.64 %	
PE Cabo Leones 3	643.2	682.2	+6.06 %	
PE Calama	736.1	1062.5	+44.35 %	
PE Campo Lindo	129.6	209.3	+61.49 %	LF
PE Canela	23.9	6.4	-73.01 %	
PE Canela 2	43.8	31.7	-27.56 %	LF
PE Cerro Tigre	528.1	1014.4	+92.09 %	
PE Cuel	52.7	71.7	+36.17 %	LF
PE El Arrayán	431.9	344.1	-20.33 %	
PE El Maitén	8.8	37.1	+321.74 %	
PE LA CABAÑA	0.0	0.0	-	
PE La Estrella	73.0	170.3	+133.13 %	

Centrales	Prog.	Real	Desv %	Estado
TER Andes Generación Diésel	0.0	0.0	-	
TER Andes Generación FO6	0.0	0.0	-	
TER Angamos-ANG1	5052.8	4878.5	-3.45 %	
TER Angamos-ANG2	5093.0	4839.1	-4.99 %	
TER Antihue	0.0	0.0	-	
TER Arauco	576.0	172.4	-70.07 %	
TER Arauco MAPA	960.0	867.4	-9.65 %	P
TER Arica-GMAR	0.0	0.0	-	
TER Arica-M1AR	0.0	0.0	-	LF
TER Arica-M2AR	0.0	0.0	-	
TER Atacama 1 Diésel	0.0	0.0	-	
TER Atacama 1 GNL	0.0	0.0	-	
TER Atacama 1 Gas Arg	0.0	0.0	-	
TER Atacama 2 Diésel	0.0	0.0	-	
TER Atacama 2 GNL	480.0	0.0	-100.00 %	MM
TER Atacama 2 Gas Arg	0.0	0.0	-	
TER CBB Centro Diésel	0.0	0.0	-	LF
TER CBB Centro FO6	0.0	0.0	-	LF
TER CMPC Cordillera GNL	0.0	0.0	-	
TER CMPC Cordillera Gas Arg	52.9	261.5	+394.05 %	
TER CMPC Laja	399.9	489.2	+22.33 %	
TER CMPC Pacífico	552.2	579.6	+4.96 %	
TER CMPC Santa Fe	120.0	125.6	+4.67 %	
TER Campiche	0.0	0.0	-	
TER Candelaria 1 Diésel	0.0	0.0	-	
TER Candelaria 1 GNL	0.0	0.0	-	
TER Candelaria 1 Gas Arg	0.0	0.0	-	
TER Candelaria 2 Diésel	0.0	0.0	-	
TER Candelaria 2 GNL	0.0	0.0	-	
TER Candelaria 2 Gas Arg	0.0	307.0	GNP	
TER Cardones	0.0	0.0	-	
TER Cenizas	0.0	0.0	-	
TER Chagual	0.0	0.0	-	
TER Cholguán	206.5	84.9	-58.90 %	
TER Chuyaca	0.0	11.4	GNP	
TER Cochrane-CCH1	4496.9	4676.8	+4.00 %	
TER Cochrane-CCH2	4633.4	4675.7	+0.91 %	
TER Cogeneradora Aconcagua	487.5	1296.0	+165.83 %	
TER Cogeneradora Biobío	492.0	1063.0	+116.06 %	
TER Colihues Diésel	0.0	0.0	-	DF
TER Colihues HFO	0.0	0.0	-	DF
TER Colmito Diésel	0.0	0.0	-	
TER Colmito GNL	0.0	0.0	-	
TER Colmito Gas Arg	0.0	20.6	GNP	
TER Combarbala	0.0	0.0	-	
TER Coronel Diésel	0.0	0.0	-	
TER Coronel GNL	0.0	0.0	-	
TER Coronel Gas Arg	0.0	0.0	-	
TER Degañ	0.0	0.0	-	
TER Degañ 2	0.0	0.0	-	
TER Diego de Almagro	0.0	0.0	-	

Centrales	Prog.	Real	Desv %	Estado	Centrales	Prog.	Real	Desv %	Estado
PE La Flor	15.5	90.1	+480.82 %		TER El Peñón	2.6	0.0	-100.00 %	
PE Lebu	16.2	0.0	-100.00 %		TER El Salvador	0.0	0.0	-	
PE Llanos del Viento	729.1	965.6	+32.43 %		TER Emelda	0.0	0.0	-	
PE Lomas de Duqueco	43.0	245.3	+470.99 %		TER Energía Pacífico	0.0	0.0	-	DF, LF
PE Los Buenos Aires	14.5	53.4	+267.66 %		TER Escuadrón	42.1	28.7	-31.90 %	LF
PE Los Cururos	331.9	117.2	-64.69 %		TER Esperanza-DS1	0.0	0.0	-	
PE Los Olmos	95.9	319.3	+233.00 %	LF	TER Esperanza-DS2	0.0	0.0	-	
PE Malleco Norte	137.6	128.7	-6.45 %		TER Esperanza-TG1	0.0	0.0	-	
PE Malleco Sur	228.9	210.6	-8.03 %		TER Guacolda 1	2715.0	2486.8	-8.41 %	LF
PE Mesamavida	28.9	157.6	+444.44 %		TER Guacolda 2	2640.0	2526.6	-4.30 %	LF
PE Monte Redondo	36.4	37.6	+3.23 %		TER Guacolda 3	2822.9	2627.5	-6.92 %	
PE Negrete	74.1	66.6	-10.12 %		TER Guacolda 4	0.0	0.0	-	DF
PE Puelche Sur	1167.7	450.9	-61.38 %	LF	TER Guacolda 5	2803.4	2610.8	-6.87 %	
PE Punta Colorada	0.0	4.2	GNP		TER Horcones Diésel	0.0	0.0	-	
PE Punta Palmeras	77.2	45.2	-41.50 %		TER Horcones Gas Arg	-	0.0	-	
PE Punta Sierra	144.8	145.1	+0.19 %		TER Huasco Diésel	0.0	0.0	-	LF
PE Renaico	52.7	194.4	+268.92 %		TER Huasco IFO	0.0	0.0	-	
PE Renaico II	400.7	620.1	+54.75 %	P	TER IEM	0.0	0.0	-	MM
PE San Gabriel	92.7	559.8	+504.11 %		TER Inacal	0.0	0.0	-	DF
PE San Juan	879.5	1056.5	+20.12 %		TER Kelar Diésel	0.0	0.0	-	
PE San Pedro	0.0	315.7	GNP	DF	TER Kelar GNL	8155.9	7970.6	-2.27 %	
PE San Pedro 2	625.7	308.9	-50.62 %		TER La Portada	0.0	0.0	-	DF
PE Sarco	1213.8	879.3	-27.56 %		TER Laja Energía Verde	235.1	139.0	-40.87 %	
PE Sierra Gorda Este	827.6	1076.6	+30.09 %	LF	TER Lautaro I	624.0	602.5	-3.45 %	
PE Talinay Oriente	251.5	136.6	-45.68 %		TER Lautaro II	468.0	268.6	-42.62 %	
PE Talinay Poniente	250.8	171.8	-31.50 %		TER Llanos Blancos	0.0	0.0	-	
PE Taltal	553.3	93.3	-83.13 %		TER Loma Los Colorados II	336.0	307.9	-8.36 %	
PE Tchamma	958.1	1834.1	+91.42 %		TER Los Espinos	0.0	0.0	-	
PE Tolpan Sur	37.9	239.0	+531.02 %		TER Los Guindos TG1	0.0	0.0	-	
PE Totoral	41.8	43.9	+5.01 %		TER Los Guindos TG2	0.0	0.0	-	
PE Ucuquer 2	14.6	0.3	-97.68 %	DF	TER Los Pinos	0.0	0.0	-	
PE Valle de los Vientos	434.1	486.4	+12.04 %		TER Los Vientos Diésel	0.0	0.0	-	RO
PFV Almeyda	339.3	373.8	+10.17 %		TER Los Vientos GNL	0.0	0.0	-	
PFV Andes Solar	123.7	138.0	+11.52 %		TER Los Vientos Gas Arg	-	0.0	-	
PFV Andes Solar II-A	495.5	491.5	-0.81 %		TER MAITENCILLO	0.0	0.0	-	P
PFV Andes Solar II-B	1143.9	909.6	-20.49 %		TER Mantos Blancos	0.0	0.0	-	DF
PFV Atacama Solar II	1072.8	1101.2	+2.65 %		TER Masisa	172.8	127.8	-26.07 %	DF, LF
PFV Azabache	357.8	415.6	+16.18 %	LF	TER Mejillones-CTA	0.0	0.0	-	
PFV Bolero	838.6	813.3	-3.01 %		TER Mejillones-CTH	0.0	0.0	-	
PFV Campos del Sol	1929.7	2272.5	+17.77 %		TER Mejillones-CTM1	0.0	0.0	-	
PFV Capricornio	419.2	406.2	-3.10 %		TER Mejillones-CTM2	0.0	0.0	-	
PFV Carrera Pinto	521.4	457.9	-12.18 %		TER Mejillones-CTM3 Diesel	0.0	0.0	-	
PFV Cerro Dominador	606.7	683.7	+12.69 %		TER Mejillones-CTM3 GNL	1223.0	1484.5	+21.39 %	
PFV Chañares	172.3	163.9	-4.86 %		TER Mejillones-CTM3 Gas Arg	0.0	0.0	-	
PFV Conejo	601.5	701.9	+16.70 %		TER Nehuenco 9B Diésel	0.0	0.0	-	
PFV Coya	1217.8	1243.4	+2.10 %		TER Nehuenco 9B GNL	0.0	0.0	-	
PFV Diego de Almagro	134.6	105.6	-21.58 %		TER Nehuenco 9B Gas Arg	0.0	264.0	GNP	
PFV Diego de Almagro Sur	1250.1	1334.6	+6.76 %		TER Nehuenco I Diésel	0.0	0.0	-	
PFV Domeyko	1038.5	1298.6	+25.05 %		TER Nehuenco I GNL	0.0	0.0	-	MM
PFV Doña Carmen	108.5	107.4	-1.01 %		TER Nehuenco I Gas Arg	0.0	0.0	-	

Centrales	Prog.	Real	Desv %	Estado	Centrales	Prog.	Real	Desv %	Estado
PFV ELENA	18.7	448.7	+2300.86 %	P	TER Nehuenco II Diésel	0.0	0.0	-	
PFV El Aguila	3.8	13.1	+246.32 %		TER Nehuenco II GNL	0.0	0.0	-	
PFV El Manzano	-	0.0	-		TER Nehuenco II Gas Arg	0.0	1839.0	(*)GNP	
PFV El Pelicano	536.1	510.6	-4.74 %		TER Newen Diésel	0.0	0.0	-	
PFV El Romero	1072.5	1034.9	-3.51 %		TER Newen GNL	0.0	0.0	-	
PFV Finis Terrae	3.0	1893.4	(*) +63523.32 %		TER Newen Gas Arg	0.0	2.5	GNP	
PFV Granja Solar	508.4	851.5	+67.48 %		TER Newen Otros	0.0	0.0	-	
PFV Guanchoi	1917.0	2279.5	+18.91 %		TER Norgener-NTO1	2419.1	2157.2	-10.82 %	
PFV Huatacondo	330.2	608.1	+84.16 %		TER Norgener-NTO2	0.0	0.0	-	MM
PFV Jama	243.9	369.6	+51.53 %		TER Nueva Aldea	1224.0	1038.1	-15.19 %	
PFV Javiera	380.1	355.0	-6.61 %		TER Nueva Aldea I	0.0	-	-	
PFV LAS SALINAS	67.2	0.0	-100.00 %	P	TER Nueva Aldea II	0.0	0.0	-	
PFV La Cruz Solar	380.3	390.8	+2.76 %		TER Nueva Aldea III	0.0	-	-	
PFV La Huayca II	153.9	137.5	-10.66 %	LF	TER Nueva Renca Diésel	0.0	0.0	-	
PFV La Huella	439.7	403.6	-8.20 %		TER Nueva Renca GNL	4581.9	5047.0	+10.15 %	
PFV La Silla	8.0	5.9	-26.22 %		TER Nueva Renca Gas Arg	0.0	1041.0	GNP	
PFV Lalackama	338.7	343.4	+1.38 %	LF	TER Nueva Ventanas	3258.2	3655.0	+12.18 %	
PFV Lalackama II	84.8	105.4	+24.36 %		TER Olivos	0.0	0.0	-	
PFV Llano de Llampos	498.8	525.6	+5.37 %		TER PAS Mejillones	0.0	0.0	-	DF
PFV Los Loros	132.2	294.2	+122.47 %		TER Pajonales	0.0	0.0	-	
PFV Los Tilos	19.4	12.5	-35.37 %		TER Punta Colorada Diésel	0.0	0.0	-	
PFV Luz del Norte	672.9	750.4	+11.51 %		TER Punta Colorada IFO	0.0	0.0	-	
PFV Malgarida	1279.1	1423.3	+11.27 %		TER Quintero 1A Diésel	0.0	0.0	-	
PFV María Elena	457.0	429.7	-5.97 %		TER Quintero 1A GNL	0.0	0.0	-	
PFV Meseta de los Andes	0.0	0.0	-	P	TER Quintero 1A Gas Arg	0.0	531.0	GNP	
PFV Nuevo Quillagua	705.3	685.0	-2.87 %		TER Quintero 1B Diésel	0.0	0.0	-	
PFV Pampa Camarones	16.1	42.6	+164.60 %		TER Quintero 1B GNL	0.0	0.0	-	RO
PFV Pampa Solar Norte	373.5	445.8	+19.34 %		TER Quintero 1B Gas Arg	0.0	548.0	GNP	
PFV Pampa Tigre	730.7	780.5	+6.81 %		TER Renca	0.0	0.0	-	DF
PFV Pozo Almonte Solar II	63.4	51.6	-18.61 %		TER San Isidro I Diésel	0.0	0.0	-	
PFV Pozo Almonte Solar III	100.7	111.7	+10.94 %		TER San Isidro I GNL	0.0	0.0	-	
PFV Quilapilun	441.1	294.5	-33.25 %		TER San Isidro I Gas Arg	5509.7	5469.8	-0.72 %	
PFV Rio Escondido	925.4	1006.9	+8.81 %		TER San Isidro II Diésel	0.0	0.0	-	
PFV Salvador	353.0	321.8	-8.83 %		TER San Isidro II GNL	0.0	0.0	-	
PFV San Andres	167.8	227.5	+35.56 %		TER San Isidro II Gas Arg	5569.7	5847.3	+4.98 %	
PFV San Pedro	687.8	733.5	+6.65 %		TER San Javier 1	0.0	0.0	-	
PFV Santa Isabel	1019.3	177.0	-82.64 %		TER San Javier 2	0.0	0.0	-	
PFV Santiago	418.5	319.5	-23.65 %		TER San Lorenzo 1	0.0	0.0	-	
PFV Sol de Lila	1022.4	1093.2	+6.92 %		TER San Lorenzo 2	0.0	0.0	-	
PFV Sol de los Andes	550.2	557.8	+1.37 %		TER San Lorenzo 3	0.0	0.0	-	
PFV Sol del Desierto	1683.5	1745.3	+3.67 %		TER Santa Fe	1416.6	1158.5	-18.22 %	
PFV Tamaya Solar	738.1	699.7	-5.20 %		TER Santa Lidia	0.0	0.0	-	
PFV Uribe Solar	374.1	347.2	-7.20 %	LF	TER Santa Marta	360.2	159.3	-55.78 %	
PFV Usya	309.2	331.3	+7.15 %		TER Santa María	6434.8	7102.0	+10.37 %	
PFV Valle Escondido	633.8	892.0	+40.75 %		TER Taltal 1 Diesel	0.0	0.0	-	
PFV Valle del Sol	1016.7	980.5	-3.56 %		TER Taltal 1 GNL	0.0	0.0	-	
PFV Willka	-	0.0	-		TER Taltal 1 Gas Arg	0.0	0.0	-	
PMG HP Aillin	100.4	88.0	-12.38 %	PMG	TER Taltal 2 Diesel	0.0	0.0	-	
PMG HP Alto Renaico	5.3	3.9	-26.69 %	PMG	TER Taltal 2 GNL	0.0	0.0	-	
PMG HP Callao	39.9	23.6	-40.85 %	PMG	TER Taltal 2 Gas Arg	0.0	0.0	-	

Centrales	Prog.	Real	Desv %	Estado
PMG HP Carena	43.3	0.0	-100.00 %	PMG, MM
PMG HP Chiburgo	0.0	26.0	-	PMG
PMG HP Cipresillos	0.0	0.0	-	PMG
PMG HP Corrales	0.0	0.0	-	PMG, DF
PMG HP Correntoso	120.0	107.4	-10.50 %	PMG
PMG HP Dos Valles	0.0	0.0	-	PMG, P
PMG HP El Rincón	6.2	6.2	+0.02 %	PMG
PMG HP Florida	0.0	0.0	-	PMG
PMG HP Florida III	52.8	52.8	-	PMG
PMG HP Juncalito	0.0	0.0	-	PMG
PMG HP Llauquereo	40.6	31.4	-22.49 %	PMG
PMG HP MC1	179.2	140.0	-21.85 %	PMG
PMG HP MC2	44.7	38.4	-14.14 %	PMG
PMG HP MC3	45.6	47.2	+3.42 %	PMG
PMG HP Mariposas	0.0	0.0	-	PMG
PMG HP Nalcas	107.8	86.1	-20.15 %	PMG
PMG HP Ojos de Agua	131.8	127.9	-2.97 %	PMG
PMG HP Palacios	4.8	4.6	-5.00 %	PMG
PMG HP Piedras Negras	43.3	28.7	-33.73 %	PMG
PMG HP Pulelfu	220.8	201.3	-8.83 %	PMG
PMG HP Punta del Viento	71.3	41.3	-42.05 %	PMG
PMG HP Renaico	22.2	19.2	-13.57 %	PMG
PMG HP Rio Huasco	11.7	20.6	+75.60 %	PMG
PMG HP San Clemente	6.4	64.8	+912.50 %	PMG
PMG Lucas Solar	-	0.0	-	PMG
PMG PE La Esperanza	7.2	10.7	+48.28 %	PMG
PMG PFV Antay	56.5	65.4	+15.75 %	PMG
PMG PFV Caracas II	0.0	0.0	-	PMG, P
PMG PFV Castilla	8.1	18.0	+121.80 %	PMG
PMG PFV De los Andes	59.5	60.9	+2.33 %	PMG

Centrales	Prog.	Real	Desv %	Estado
TER Tarapacá-TGTAR	0.0	0.0	-	
TER Tenó	0.0	0.0	-	
TER Tenó Gas GLP	0.0	164.6	GNP	LF
TER Termopacífico	0.0	0.0	-	
TER Tocopilla-TG1	0.0	0.0	-	
TER Tocopilla-TG2	0.0	0.0	-	
TER Tocopilla-TG3 Diesel	0.0	0.0	-	RO
TER Tocopilla-TG3 GNL	31.6	156.2	+393.99 %	RO
TER Tocopilla-TG3 Gas Arg	0.0	0.0	-	RO
TER Tocopilla-U16 Diesel	0.0	0.0	-	
TER Tocopilla-U16 GNL	3278.5	4854.8	(*) +48.08 %	RO
TER Tocopilla-U16 Gas Arg	0.0	0.0	-	
TER Trapen	30.4	30.6	+0.66 %	
TER Trincao	66.7	39.2	-41.23 %	LF
TER Ujina Diésel	0.0	0.0	-	
TER Ujina HFO	0.0	0.0	-	
TER Valdivia	504.0	187.2	-62.87 %	
TER Ventanas II	2160.0	2220.0	+2.78 %	
TER Viñales	498.0	598.0	+20.08 %	
TER Yungay U1 Diesel	0.0	0.0	-	LF
TER Yungay U1 GNL	0.0	0.0	-	
TER Yungay U1 Gas Arg	0.0	0.0	-	
TER Yungay U2 Diesel	0.0	0.0	-	
TER Yungay U2 GNL	0.0	0.0	-	
TER Yungay U2 Gas Arg	0.0	0.0	-	
TER Yungay U3 Diesel	0.0	0.0	-	
TER Yungay U3 GNL	0.0	0.0	-	
TER Yungay U3 Gas Arg	0.0	0.0	-	
TER Yungay U4	0.0	0.0	-	
Total	217845.1	231422.3	+6.23 %	

1.2. PMGD

Centrales	Prog.	Real	Desv %
PMG North West	-	0.0	-
PMGD HP Allipén	60.2	61.7	+2.42 %
PMGD HP Alto Hospicio	21.8	19.3	-11.49 %
PMGD HP Arrayán	-	0.0	-
PMGD HP Auxiliar del Maipo	42.8	35.9	-16.13 %
PMGD HP Boquiamargo	0.0	0.0	-
PMGD HP Bureo	42.0	43.3	+3.02 %
PMGD HP Caliboro	21.9	21.8	-0.28 %
PMGD HP Cavancha	0.0	0.0	-
PMGD HP Chanleufu II	0.0	80.7	-
PMGD HP Collil	73.9	30.6	-58.67 %
PMGD HP Contra	-	0.0	-
PMGD HP Cosapilla	9.9	9.7	-2.03 %
PMGD HP Cumpeo	0.0	95.2	-
PMGD HP Curileufu	-	0.0	-
PMGD HP Don Walterio	0.0	66.8	-
PMGD HP Dongo	43.4	29.2	-32.77 %
PMGD HP Donguil	0.0	4.5	-
PMGD HP Dosal	-	0.0	-
PMGD HP Doña Hilda	0.0	7.8	-
PMGD HP El Agrio	57.6	55.4	-3.76 %
PMGD HP El Arrayán	-	0.0	-
PMGD HP El Atajo	0.0	0.0	-
PMGD HP El Brinco	0.0	0.0	-
PMGD HP El Canelo	86.7	82.7	-4.63 %
PMGD HP El Colorado	25.0	15.8	-36.74 %
PMGD HP El Diuto	69.9	67.8	-3.11 %
PMGD HP El Galpón	26.9	27.6	+2.64 %
PMGD HP El Llano	0.0	0.0	-
PMGD HP El Manzano	94.0	89.8	-4.40 %
PMGD HP El Mirador	0.0	0.0	-
PMGD HP El Toro N°2	23.3	21.1	-9.54 %
PMGD HP El Tártaro	0.0	0.0	-
PMGD HP Ensenada	24.4	23.0	-5.70 %
PMGD HP Eyzaguirre	0.0	0.0	-
PMGD HP La Arena	67.0	29.2	-56.44 %
PMGD HP La Bifurcada	0.0	0.0	-
PMGD HP La Compañía II	43.5	44.9	+3.21 %
PMGD HP La Montaña	61.1	49.2	-19.41 %
PMGD HP La Montaña II	31.5	28.6	-9.18 %
PMGD HP La Paloma	0.0	0.0	-
PMGD HP La Viña-Alto La Viña	0.0	0.0	-
PMGD HP Las Flores	0.0	37.2	-
PMGD HP Las Vertientes	30.4	39.9	+31.38 %
PMGD HP Los Bajos	60.0	50.5	-15.93 %
PMGD HP Los Colonos	-	0.0	-
PMGD HP Los Corrales	0.0	56.6	-
PMGD HP Los Corrales II	24.0	23.3	-3.13 %
PMGD HP Los Morros	1.5	4.4	+181.52 %

Centrales	Prog.	Real	Desv %
PMGD PFV Lockma	68.5	70.1	+2.39 %
PMGD PFV Loica	15.1	5.2	-65.63 %
PMGD PFV Lomas Coloradas	8.9	4.2	-53.39 %
PMGD PFV Loreto	13.1	6.7	-49.05 %
PMGD PFV Los Cisnes	-	0.0	-
PMGD PFV Los Gorriones	13.1	7.5	-42.98 %
PMGD PFV Los Jotes	15.0	8.8	-41.45 %
PMGD PFV Los Lagos	11.0	6.1	-44.82 %
PMGD PFV Los Libertadores	35.7	20.2	-43.36 %
PMGD PFV Los Lirios	-	0.4	-
PMGD PFV Los Magnolios	15.8	7.4	-53.41 %
PMGD PFV Los Molinos	39.9	32.1	-19.50 %
PMGD PFV Los Nogales	-	0.0	-
PMGD PFV Los Paltos	11.0	8.4	-23.91 %
PMGD PFV Los Patos	11.4	4.4	-61.23 %
PMGD PFV Los Perales	16.1	9.3	-42.18 %
PMGD PFV Los Puquios	0.0	0.0	-
PMGD PFV Los Tauretes	14.2	7.7	-46.07 %
PMGD PFV Los Tordos	30.7	9.9	-67.84 %
PMGD PFV Luce Solar	7.0	7.9	+12.29 %
PMGD PFV Luders	15.0	7.7	-48.53 %
PMGD PFV Lumbreras	18.3	8.8	-52.05 %
PMGD PFV Luna	8.4	8.8	+5.30 %
PMGD PFV Luna del Norte	14.9	8.8	-41.07 %
PMGD PFV Maikono	2.2	6.3	+183.40 %
PMGD PFV Malaquita II	60.2	44.6	-25.97 %
PMGD PFV Malinke	10.4	6.3	-39.26 %
PMGD PFV Malloco	13.7	7.0	-48.74 %
PMGD PFV Manao	14.9	9.3	-37.50 %
PMGD PFV Mandinga	32.5	21.6	-33.70 %
PMGD PFV Marambio	0.0	6.7	-
PMGD PFV Marañon	0.0	0.0	-
PMGD PFV Marchigue II	30.3	0.0	-100.00 %
PMGD PFV Marchigue VII	11.1	6.8	-39.05 %
PMGD PFV Marin	17.9	9.8	-45.13 %
PMGD PFV María Pinto	13.6	7.6	-44.01 %
PMGD PFV Meco Chillan	0.0	24.7	-
PMGD PFV Meli	48.3	24.3	-49.64 %
PMGD PFV Membrillo	0.0	3.9	-
PMGD PFV Mercurio Sur	10.0	7.7	-23.39 %
PMGD PFV Milán A	17.6	6.4	-63.75 %
PMGD PFV Mitchi	60.8	66.5	+9.39 %
PMGD PFV Montt	12.3	8.9	-27.40 %
PMGD PFV Mostazal	43.5	23.5	-46.02 %
PMGD PFV Moya	35.0	47.4	+35.29 %
PMGD PFV Mutupín	49.5	31.9	-35.65 %
PMGD PFV Nahuén	44.7	25.2	-43.60 %
PMGD PFV Nan	13.8	12.7	-8.40 %
PMGD PFV Nazarino Verano	14.1	7.0	-50.67 %

Centrales	Prog.	Real	Desv %
PMGD HP Los Padres	33.9	25.7	-24.26 %
PMGD HP Los Portones	46.8	45.3	-3.21 %
PMGD HP MSA-I	0.0	49.1	-
PMGD HP Maisán	4.7	3.0	-37.01 %
PMGD HP Mallarauco	0.0	76.2	-
PMGD HP Maria Elena	0.0	3.9	-
PMGD HP Melo	45.4	43.8	-3.54 %
PMGD HP Molinera Villarrica	4.5	8.3	+82.50 %
PMGD HP Muchi	14.0	7.2	-48.90 %
PMGD HP Munilque	0.0	8.0	-
PMGD HP Munilque II	11.2	9.0	-19.55 %
PMGD HP Palmar	117.6	124.1	+5.53 %
PMGD HP Panguipulli	-	0.0	-
PMGD HP Pehui	20.3	17.3	-14.56 %
PMGD HP Pichilonco	20.6	13.3	-35.43 %
PMGD HP Picoltué	-	0.0	-
PMGD HP Puclaro	14.1	17.9	+27.29 %
PMGD HP Purísima	8.5	8.9	+4.51 %
PMGD HP Quillaileo	0.0	0.0	-
PMGD HP Reca	38.4	38.9	+1.32 %
PMGD HP Roblería	0.0	0.0	-
PMGD HP Río Mulchén	37.3	32.2	-13.76 %
PMGD HP Río Trueno	127.7	116.3	-8.88 %
PMGD HP Santa Elena	0.0	36.6	-
PMGD HP Santa Isabel	1.1	0.0	-100.00 %
PMGD HP Santa Rosa	11.0	11.2	+2.47 %
PMGD HP Sauce Andes	12.0	8.3	-30.96 %
PMGD HP Trailelfú	46.3	32.0	-30.88 %
PMGD HP Tranquíl	66.9	48.7	-27.19 %
PMGD HP Truful Truful	18.1	18.9	+4.26 %
PMGD PE El Arrebol	79.2	17.8	-77.53 %
PMGD PE El Nogal	102.3	30.6	-70.08 %
PMGD PE Huajache	10.4	4.4	-57.59 %
PMGD PE Las Peñas	13.9	18.3	+31.52 %
PMGD PE Lebu III	9.1	0.0	-100.00 %
PMGD PE Raki	15.6	7.2	-54.13 %
PMGD PE Ucuquer	0.0	34.7	-
PMGD PFV Abastible Concon	0.0	0.0	-
PMGD PFV Albor Solar	30.8	24.3	-21.09 %
PMGD PFV Alcaldesa	30.4	23.4	-23.12 %
PMGD PFV Alcon Solar	54.4	33.4	-38.58 %
PMGD PFV Alhué	0.0	4.7	-
PMGD PFV Alicahue	19.3	9.6	-50.47 %
PMGD PFV Alto Solar	7.8	2.0	-74.74 %
PMGD PFV Altos de Til Til	6.0	5.2	-13.50 %
PMGD PFV Altos del Paico	0.0	-	-
PMGD PFV Alturas de Ovalle	23.2	13.0	-43.98 %
PMGD PFV Amparo del Sol	13.3	9.0	-32.63 %
PMGD PFV Anakena	36.6	37.2	+1.37 %
PMGD PFV Antonia	14.4	7.1	-50.76 %
PMGD PFV Argomedo	42.1	42.1	+0.00 %

Centrales	Prog.	Real	Desv %
PMGD PFV Newentun	27.0	16.4	-39.33 %
PMGD PFV Nihue	16.5	9.3	-43.54 %
PMGD PFV Norte Chico	11.4	6.4	-43.77 %
PMGD PFV Ocoa	15.1	10.5	-30.20 %
PMGD PFV Olivillo	45.6	23.2	-49.01 %
PMGD PFV Orion	13.6	8.9	-34.94 %
PMGD PFV Ovalle Norte	26.3	29.1	+10.92 %
PMGD PFV Ovejería	38.1	25.4	-33.23 %
PMGD PFV PAS1	63.1	0.0	-100.00 %
PMGD PFV PSF Horizonte	23.3	15.1	-35.10 %
PMGD PFV Pachira	0.0	19.9	-
PMGD PFV Paine	66.9	68.8	+2.80 %
PMGD PFV Palto Sunlight	48.5	25.7	-46.99 %
PMGD PFV Pama	0.0	2.9	-
PMGD PFV Panguilemo Aerop.	28.9	10.1	-65.19 %
PMGD PFV Panquehue II	26.9	22.0	-18.43 %
PMGD PFV Paraguay	27.0	20.0	-25.81 %
PMGD PFV Paranal	10.4	10.8	+3.79 %
PMGD PFV Parque Bicentenario	14.7	6.9	-52.87 %
PMGD PFV Parque Curicura	47.0	20.6	-56.29 %
PMGD PFV Parque El Olivar	48.0	38.8	-19.16 %
PMGD PFV Parque Jotabeche	-	7.8	-
PMGD PFV Parque La Colonia	55.6	26.9	-51.58 %
PMGD PFV Parque Nancagua	38.3	17.1	-55.35 %
PMGD PFV Parque PVP Itihue	15.1	31.5	+109.19 %
PMGD PFV Parque San Javier	31.4	9.9	-68.36 %
PMGD PFV Parque Santa Fe	37.6	14.3	-61.97 %
PMGD PFV Parque Valparaiso	33.6	23.4	-30.29 %
PMGD PFV Pastrán	38.9	37.7	-3.11 %
PMGD PFV Patricia Del Verano	22.7	18.5	-18.55 %
PMGD PFV Pedreros	11.4	10.6	-6.84 %
PMGD PFV Pegasus	13.0	9.1	-29.96 %
PMGD PFV Pelumpen	9.3	6.2	-33.16 %
PMGD PFV Penaflo	47.8	24.5	-48.71 %
PMGD PFV Pencahue Este	15.5	4.7	-69.66 %
PMGD PFV Pepa	53.6	23.5	-56.21 %
PMGD PFV Pequen	0.0	0.0	-
PMGD PFV Peralillo	8.5	4.1	-51.76 %
PMGD PFV Pica	2.2	2.2	+0.44 %
PMGD PFV Pichon	-	1.6	-
PMGD PFV Picunche	42.8	21.5	-49.76 %
PMGD PFV Piduco	16.3	5.5	-66.36 %
PMGD PFV Pilpilen	7.6	9.2	+20.53 %
PMGD PFV Piquero	56.2	27.8	-50.53 %
PMGD PFV Pirque	10.5	6.3	-39.81 %
PMGD PFV Pitotoy	14.8	7.9	-46.38 %
PMGD PFV Pitra	15.7	7.3	-53.51 %
PMGD PFV Placilla	0.0	16.5	-
PMGD PFV Playerito	15.1	9.4	-37.97 %
PMGD PFV Playero	15.2	9.5	-37.53 %
PMGD PFV Playeron	15.4	9.9	-35.94 %

Centrales	Prog.	Real	Desv %
PMGD PFV Ariztía	4.9	7.7	+56.89 %
PMGD PFV Aromo del Verano	13.7	7.6	-44.75 %
PMGD PFV Astillas	38.7	62.4	+61.23 %
PMGD PFV Avel Solar	49.4	36.0	-27.09 %
PMGD PFV Aviles	38.3	21.3	-44.43 %
PMGD PFV Ayla	30.3	17.7	-41.70 %
PMGD PFV Bellavista	13.4	6.4	-52.04 %
PMGD PFV Bellavista	70.0	72.5	+3.66 %
PMGD PFV Berrueco	45.7	33.9	-25.81 %
PMGD PFV Bulnes Barones	0.0	0.0	-
PMGD PFV Bér gamo	16.1	5.9	-63.21 %
PMGD PFV Cabildo Sunlight	50.0	28.4	-43.13 %
PMGD PFV Cabilsol	15.1	9.3	-38.74 %
PMGD PFV Cabrero	49.2	35.3	-28.21 %
PMGD PFV Cachiyuyo II	50.7	57.5	+13.47 %
PMGD PFV Caimi	0.0	0.1	-
PMGD PFV Calama	72.1	71.4	-0.98 %
PMGD PFV Calle Larga	11.8	8.5	-27.63 %
PMGD PFV Candelaria Solar	17.8	8.4	-52.51 %
PMGD PFV Canelillo	16.7	7.6	-54.69 %
PMGD PFV Canesa	12.2	15.1	+23.79 %
PMGD PFV Cantera	11.3	6.8	-40.25 %
PMGD PFV Cantillana	48.8	22.8	-53.23 %
PMGD PFV Caracoles	6.5	6.5	+0.00 %
PMGD PFV Casabermeja	23.7	17.4	-26.72 %
PMGD PFV Casuto	10.5	6.8	-35.05 %
PMGD PFV Catemu	7.5	0.0	-100.00 %
PMGD PFV Catán	14.6	9.0	-38.42 %
PMGD PFV Cauquenes	13.0	13.0	+0.00 %
PMGD PFV Chacabuco	56.4	25.9	-54.17 %
PMGD PFV Chalinga	15.3	13.5	-11.57 %
PMGD PFV Champa	32.8	15.8	-52.05 %
PMGD PFV Chancon	9.4	5.8	-38.30 %
PMGD PFV Chimbarongo	53.5	4.8	-91.07 %
PMGD PFV Chuchiñi	11.1	8.6	-22.92 %
PMGD PFV Cipres	47.4	18.5	-61.06 %
PMGD PFV Citrino	10.3	6.1	-40.68 %
PMGD PFV Ckilir	68.6	70.9	+3.26 %
PMGD PFV Cocharcas	12.5	8.0	-35.67 %
PMGD PFV Cocinillas	16.2	8.4	-48.38 %
PMGD PFV Coinco	-	1.2	-
PMGD PFV Colchagua	15.1	9.1	-39.84 %
PMGD PFV Colina	52.5	28.6	-45.45 %
PMGD PFV Coltauco Almendro	0.0	0.0	-
PMGD PFV Condor Chepica	6.3	5.0	-21.31 %
PMGD PFV Condor Pelvin	13.6	6.7	-50.90 %
PMGD PFV Condor Petorca	7.2	5.5	-23.85 %
PMGD PFV Cordillerilla	4.8	0.0	-100.00 %
PMGD PFV Cortijo	66.2	50.6	-23.57 %
PMGD PFV Covadonga	60.8	60.2	-1.06 %

Centrales	Prog.	Real	Desv %
PMGD PFV Plomo Verano	7.6	5.9	-22.16 %
PMGD PFV Población	8.1	8.8	+8.27 %
PMGD PFV Portezuelo	10.1	8.2	-18.87 %
PMGD PFV Pretty Field	2.5	8.4	+231.93 %
PMGD PFV Puangue	23.2	12.5	-46.03 %
PMGD PFV Pueblo Seco	-	29.8	-
PMGD PFV Puelche	13.5	10.7	-20.79 %
PMGD PFV Puente Solar	13.6	6.6	-51.35 %
PMGD PFV Pullalli	11.6	7.8	-32.76 %
PMGD PFV Punta Baja	8.3	8.6	+3.13 %
PMGD PFV Queltehue	14.8	7.9	-46.35 %
PMGD PFV Quetena	57.4	58.8	+2.38 %
PMGD PFV Quillay	13.7	7.2	-47.25 %
PMGD PFV Quinantu	40.3	18.0	-55.29 %
PMGD PFV Quinta	11.1	15.5	+40.26 %
PMGD PFV RDCL SAN	45.0	24.7	-45.12 %
PMGD PFV RLA	7.1	0.0	-100.00 %
PMGD PFV Ranguil	15.3	7.4	-51.64 %
PMGD PFV Ratulemus	13.8	8.9	-35.31 %
PMGD PFV Rauquen	46.9	19.0	-59.52 %
PMGD PFV Recoleta	36.3	34.0	-6.36 %
PMGD PFV Rexner	13.8	7.4	-46.85 %
PMGD PFV Rinconada	0.0	0.0	-
PMGD PFV Rinconada Alcones	56.8	34.9	-38.49 %
PMGD PFV Rinconada Norte	17.3	9.4	-45.81 %
PMGD PFV Rodeo	12.5	6.0	-51.76 %
PMGD PFV Romeria	0.0	26.1	-
PMGD PFV Rosario	-	0.0	-
PMGD PFV Rovián	24.5	17.0	-30.57 %
PMGD PFV Río Peuco	13.7	6.7	-51.07 %
PMGD PFV SDSI	13.7	11.1	-18.95 %
PMGD PFV SLK CB Nueve	15.1	8.4	-44.14 %
PMGD PFV Salerno Solar	14.7	7.6	-47.98 %
PMGD PFV Samo Bajo	8.1	8.6	+5.62 %
PMGD PFV San Antonio	44.6	18.8	-57.78 %
PMGD PFV San Camilo	16.5	6.2	-62.46 %
PMGD PFV San Carlos	12.9	8.5	-33.67 %
PMGD PFV San Emilio I	13.1	4.6	-65.05 %
PMGD PFV San Francisco	13.9	8.8	-37.05 %
PMGD PFV San Isidro	10.2	6.9	-32.84 %
PMGD PFV San José II	16.5	10.8	-34.39 %
PMGD PFV San Pedro	11.3	8.5	-24.78 %
PMGD PFV San Ramiro	39.9	24.8	-37.74 %
PMGD PFV Santa Adriana	10.8	5.9	-45.00 %
PMGD PFV Santa Amelia	18.2	6.4	-64.87 %
PMGD PFV Santa Carolina	10.9	7.3	-32.95 %
PMGD PFV Santa Cecilia	11.9	11.5	-3.61 %
PMGD PFV Santa Clara	5.2	9.2	+78.83 %
PMGD PFV Santa Cruz	0.0	22.4	-
PMGD PFV Santa Elizabeth	48.3	26.9	-44.37 %

Centrales	Prog.	Real	Desv %
PMGD PFV Crucero	13.0	8.8	-32.00 %
PMGD PFV Cruz	18.2	11.5	-37.25 %
PMGD PFV Curacavi	14.7	8.3	-43.77 %
PMGD PFV Cuz Cuz	11.6	7.6	-34.80 %
PMGD PFV Dadinco	14.5	8.1	-44.43 %
PMGD PFV Darlin	33.1	23.0	-30.45 %
PMGD PFV Diego de Almagro	56.2	56.7	+0.73 %
PMGD PFV Don Andrónico	13.2	6.9	-47.57 %
PMGD PFV Don Enrique	10.6	36.2	+242.47 %
PMGD PFV Don Eugenio	11.1	6.7	-39.94 %
PMGD PFV Don Jorge	19.4	11.5	-40.90 %
PMGD PFV Don Mariano	12.9	7.5	-42.38 %
PMGD PFV Don Martín	14.3	11.3	-20.86 %
PMGD PFV Don Rodrigo	28.5	9.1	-67.98 %
PMGD PFV Doñihue	27.2	14.1	-48.31 %
PMGD PFV Duqueco Solar	51.0	39.9	-21.87 %
PMGD PFV Eclipse	38.8	24.3	-37.32 %
PMGD PFV El Boco	19.7	21.3	+8.17 %
PMGD PFV El Castaño	0.0	0.0	-
PMGD PFV El Cernicalo	6.6	6.4	-1.68 %
PMGD PFV El Cernicalo II	6.6	6.0	-9.16 %
PMGD PFV El Chercan	-	0.0	-
PMGD PFV El Chincol	13.7	6.4	-53.43 %
PMGD PFV El Chucao	14.1	5.7	-59.36 %
PMGD PFV El Córdor	4.2	2.6	-37.61 %
PMGD PFV El Divisadero	13.4	9.9	-26.35 %
PMGD PFV El Estero	11.2	5.9	-47.22 %
PMGD PFV El Flamenco	42.8	18.7	-56.34 %
PMGD PFV El Huaso	0.0	7.6	-
PMGD PFV El Ingenio	-	14.8	-
PMGD PFV El Laurel	35.3	18.0	-48.83 %
PMGD PFV El Litre	49.7	25.0	-49.74 %
PMGD PFV El Monte	13.4	7.0	-47.36 %
PMGD PFV El Picurio	11.4	5.3	-53.51 %
PMGD PFV El Pilpen	11.0	8.6	-22.18 %
PMGD PFV El Pítio	12.5	5.7	-54.40 %
PMGD PFV El Piuquen	14.4	10.9	-23.89 %
PMGD PFV El Queltehue	10.3	8.4	-18.64 %
PMGD PFV El Quemado	17.8	10.2	-42.62 %
PMGD PFV El Queule	20.0	12.1	-39.45 %
PMGD PFV El Reconquistador	0.0	0.0	-
PMGD PFV El Resplandor	14.3	10.0	-30.12 %
PMGD PFV El Roble	9.6	25.3	+163.23 %
PMGD PFV El Romeral	39.8	13.7	-65.73 %
PMGD PFV El Salitral	21.9	9.9	-54.93 %
PMGD PFV El Sauce	9.6	8.7	-9.48 %
PMGD PFV El Sharon	12.8	8.5	-33.55 %
PMGD PFV El Tiuque	5.6	1.8	-68.15 %
PMGD PFV El Trigal	-	0.0	-
PMGD PFV El Zorzal	12.9	4.5	-65.48 %

Centrales	Prog.	Real	Desv %
PMGD PFV Santa Emilia	57.3	25.7	-55.18 %
PMGD PFV Santa Ester	12.7	9.0	-29.37 %
PMGD PFV Santa Francisca	31.9	16.0	-49.94 %
PMGD PFV Santa Inés	14.6	8.2	-43.78 %
PMGD PFV Santa Julia	15.1	9.6	-36.62 %
PMGD PFV Santa Laura	12.7	8.2	-35.28 %
PMGD PFV Santa Luisa	13.3	9.0	-32.72 %
PMGD PFV Santa Margarita	14.8	9.1	-38.38 %
PMGD PFV Santa Rita	13.4	8.7	-35.31 %
PMGD PFV Santuario	15.5	8.7	-44.06 %
PMGD PFV Saturno Norte	16.4	11.8	-28.56 %
PMGD PFV Sol de Septiembre	52.0	27.1	-47.96 %
PMGD PFV Sol del Norte	14.9	8.8	-40.74 %
PMGD PFV SolarPark V. A.	0.0	0.0	-
PMGD PFV Sunhunter	41.5	36.5	-12.08 %
PMGD PFV Talca	45.5	16.1	-64.66 %
PMGD PFV Talhuén	14.7	10.5	-28.44 %
PMGD PFV Tallado	0.0	0.0	-
PMGD PFV Tamarugo	18.4	18.9	+2.63 %
PMGD PFV Tambo Real	14.8	8.3	-44.13 %
PMGD PFV Taranto	47.3	27.0	-42.89 %
PMGD PFV Techos de Altamira	0.6	0.0	-100.00 %
PMGD PFV Tierra	28.9	31.7	+9.40 %
PMGD PFV Til Til	13.5	2.3	-83.07 %
PMGD PFV Torino	21.7	9.6	-55.75 %
PMGD PFV Tortolas del Verano	13.2	7.0	-47.13 %
PMGD PFV Trebal	15.5	7.1	-54.00 %
PMGD PFV Trebo	15.1	7.0	-53.89 %
PMGD PFV Trica-Dos	7.7	3.5	-54.81 %
PMGD PFV Tricahue II	53.2	24.3	-54.40 %
PMGD PFV Trinidad	15.2	9.1	-39.80 %
PMGD PFV Tucuquere	11.2	7.9	-29.46 %
PMGD PFV UTFSM V. Valdés	0.0	0.0	-
PMGD PFV UTFSM Vitacura	0.0	0.0	-
PMGD PFV UTFSM Viña	0.0	0.0	+61.75 %
PMGD PFV Valle Este II	31.8	46.9	+47.66 %
PMGD PFV Valle Oeste II	31.1	46.5	+49.40 %
PMGD PFV Valle de la Luna II	13.5	7.4	-45.41 %
PMGD PFV Ventisquero	-	15.1	-
PMGD PFV Venturada	44.3	33.2	-25.16 %
PMGD PFV Vicente	16.2	7.8	-51.83 %
PMGD PFV Victoria	61.9	63.6	+2.78 %
PMGD PFV Villa Alegre	35.9	10.2	-71.71 %
PMGD PFV Villa Cruz	7.6	4.3	-43.55 %
PMGD PFV Villa Moscoso	12.3	8.6	-30.65 %
PMGD PFV Villa Prat	7.7	3.5	-54.79 %
PMGD PFV Villa Seca	0.0	5.7	-
PMGD PFV Villa Solar	14.0	4.7	-66.62 %
PMGD PFV Violeta	-	0.0	-
PMGD PFV Vituco 2B	14.8	8.6	-42.12 %

Centrales	Prog.	Real	Desv %
PMGD PFV Encino	12.1	6.1	-49.50 %
PMGD PFV Encon	32.8	27.6	-15.79 %
PMGD PFV Erinome	0.0	4.9	-
PMGD PFV Escorial del Verano	14.5	9.2	-36.42 %
PMGD PFV Esfena	8.3	8.3	-0.08 %
PMGD PFV Esperanza	10.9	0.0	-100.00 %
PMGD PFV Faramalla	14.1	7.1	-50.01 %
PMGD PFV Fardela Negra	15.4	7.2	-53.40 %
PMGD PFV Filomena	13.2	7.7	-41.94 %
PMGD PFV Florencia Solar	4.4	29.5	+571.33 %
PMGD PFV Foster	13.1	7.1	-45.83 %
PMGD PFV Fotovolt	0.0	0.0	-
PMGD PFV Francisco	18.9	7.6	-59.74 %
PMGD PFV Fulgor	6.3	6.2	-1.91 %
PMGD PFV GR Lemu	28.1	9.1	-67.50 %
PMGD PFV GR Peumo	49.2	28.3	-42.55 %
PMGD PFV GR Pitao	50.7	18.3	-63.85 %
PMGD PFV GR Rauli	51.3	19.9	-61.12 %
PMGD PFV GR Santa Rosa	31.6	31.6	+0.00 %
PMGD PFV Gabardo del Verano	13.9	7.7	-44.54 %
PMGD PFV Gabriela	60.5	32.8	-45.77 %
PMGD PFV Girasoles	12.5	7.4	-40.68 %
PMGD PFV Granada	37.9	18.0	-52.45 %
PMGD PFV Granate	37.7	39.7	+5.04 %
PMGD PFV Guadalaio	8.1	10.7	+31.48 %
PMGD PFV Guadalupe	35.3	17.2	-51.38 %
PMGD PFV Guanaco Solar	48.7	23.8	-51.18 %
PMGD PFV Guarana	10.0	8.3	-17.31 %
PMGD PFV Helios	13.5	9.0	-33.60 %
PMGD PFV Homero	18.9	7.4	-60.74 %
PMGD PFV Hormiga	9.3	6.9	-25.87 %
PMGD PFV Hornitos	1.3	0.3	-77.36 %
PMGD PFV Huape	12.2	8.6	-29.41 %
PMGD PFV Huaquelon	10.7	33.2	+209.87 %
PMGD PFV ICB	0.0	0.0	-
PMGD PFV Idahue del Verano	13.8	7.7	-44.05 %
PMGD PFV Illapel 5X	18.9	13.4	-28.84 %
PMGD PFV Itahue Solar	13.5	13.5	+0.00 %
PMGD PFV Jahuel	29.9	16.8	-44.02 %
PMGD PFV Jaururo	10.4	13.4	+28.95 %
PMGD PFV Javiera Carrera	55.7	28.0	-49.76 %
PMGD PFV José Soler Mallafré	5.4	4.1	-24.83 %
PMGD PFV Kaufmann	0.0	0.0	-
PMGD PFV Konda	11.4	7.9	-30.70 %
PMGD PFV La Acacia	39.9	22.1	-44.56 %
PMGD PFV La Blanquina	45.6	22.6	-50.46 %
PMGD PFV La Chapeana	10.8	6.0	-44.83 %
PMGD PFV La Chimba Bis	3.4	8.0	+136.76 %
PMGD PFV La Esperanza II	30.3	0.0	-100.00 %
PMGD PFV La Estancia	12.8	6.5	-49.19 %

Centrales	Prog.	Real	Desv %
PMGD PFV Yahutela	-	0.0	-
PMGD PFV Ñihue	4.0	0.0	-100.00 %
PMGD PFV Ñiquén	13.9	8.1	-42.09 %
PMGD TER Aggreko 01	-	0.0	-
PMGD TER Agni	-	0.0	-
PMGD TER Alerce	-	0.0	-
PMGD TER Almendrado	-	0.0	-
PMGD TER Ancalí	-	0.0	-
PMGD TER Aromos	-	0.0	-
PMGD TER Berlioz	-	0.0	-
PMGD TER Bio Cruz	-	15.2	-
PMGD TER Bluegate	-	0.0	-
PMGD TER Boldos	-	0.0	-
PMGD TER Calafate	-	0.0	-
PMGD TER Calfuco	-	0.0	-
PMGD TER Camping	-	0.0	-
PMGD TER Casablanca	-	0.0	-
PMGD TER Casablanca II	-	0.0	-
PMGD TER Cañete	-	0.0	-
PMGD TER Chile	-	0.0	-
PMGD TER Chillan	-	0.0	-
PMGD TER Chorrillos	-	0.0	-
PMGD TER Chufkén	-	0.0	-
PMGD TER Ciruelillo	-	0.0	-
PMGD TER Coelemu	-	39.4	-
PMGD TER Conchalí	-	0.0	-
PMGD TER Contulmo	-	0.0	-
PMGD TER Copiulemu	-	0.0	-
PMGD TER Cortés	-	0.0	-
PMGD TER Curacautín	-	0.0	-
PMGD TER Curauma	-	0.0	-
PMGD TER Dagoberto	-	0.0	-
PMGD TER Deuco	-	0.0	-
PMGD TER Diesel Cerezo	-	0.0	-
PMGD TER Don Pedro	-	0.0	-
PMGD TER Doña Javiera	-	0.8	-
PMGD TER Egido	-	0.0	-
PMGD TER El Campesino	-	0.0	-
PMGD TER El Canelo	-	0.0	-
PMGD TER El Faro	-	0.0	-
PMGD TER El Molle	-	62.0	-
PMGD TER El Nogal	-	0.0	-
PMGD TER Ermitaño	-	0.0	-
PMGD TER Estancilla	-	0.0	-
PMGD TER Estandartes	-	0.0	-
PMGD TER Etersol	-	0.0	-
PMGD TER Gami	-	0.0	-
PMGD TER HBS	-	10.3	-
PMGD TER HBS GNL	-	0.0	-
PMGD TER Lagunitas	-	0.0	-

Centrales	Prog.	Real	Desv %
PMGD PFV La Foresta	14.9	4.9	-66.77 %
PMGD PFV La Frontera	16.2	15.3	-5.27 %
PMGD PFV La Gamboina	0.0	0.1	-
PMGD PFV La Lajuela	20.5	18.2	-11.37 %
PMGD PFV La Ligua	12.0	10.8	-10.25 %
PMGD PFV La Manga	11.8	5.5	-53.47 %
PMGD PFV La Muralla	14.1	7.6	-46.36 %
PMGD PFV La Palma Solar	50.2	35.9	-28.44 %
PMGD PFV La Victoria	45.1	30.9	-31.61 %
PMGD PFV Lagunilla	11.4	6.7	-41.70 %
PMGD PFV Las Cabras	15.0	8.4	-44.26 %
PMGD PFV Las Cachañas	47.4	26.9	-43.29 %
PMGD PFV Las Catitas	52.5	21.0	-60.04 %
PMGD PFV Las Chacras	11.6	8.1	-30.60 %
PMGD PFV Las Codornices	7.8	10.7	+37.56 %
PMGD PFV Las Lechuzas	7.6	9.7	+28.16 %
PMGD PFV Las Majadas	50.5	24.2	-52.08 %
PMGD PFV Las Mercedes	11.6	5.7	-50.92 %
PMGD PFV Las Mollacas	10.8	3.1	-71.35 %
PMGD PFV Las Palmas Verano	14.1	7.6	-46.33 %
PMGD PFV Las Palomas	13.0	11.3	-13.23 %
PMGD PFV Las Perdices	8.0	4.2	-48.00 %
PMGD PFV Las Rojas	10.4	6.8	-34.52 %
PMGD PFV Las Tencas	43.7	24.7	-43.46 %
PMGD PFV Las Terrazas	10.9	12.5	+14.68 %
PMGD PFV Las Torcazas	15.6	9.5	-39.22 %
PMGD PFV Las Tortolas	15.5	11.6	-25.28 %
PMGD PFV Las Turcas	11.3	7.0	-37.96 %
PMGD PFV Lima	7.6	5.4	-28.11 %
PMGD PFV Linares	0.0	14.9	-
PMGD PFV Lingue	15.4	7.8	-49.16 %
PMGD PFV Lipangue	11.0	8.7	-20.64 %
PMGD PFV Liquidambar	0.0	0.0	-
PMGD PFV Lirio del Campo	14.1	7.2	-48.75 %
PMGD PFV Litoral Sunlight	51.9	26.8	-48.33 %
PMGD PFV Llanos de Potroso	13.9	2.3	-83.77 %
PMGD PFV Llay Llay	56.3	34.2	-39.27 %
PMGD PFV Lo Boza	1.0	0.2	-80.11 %
PMGD PFV Lo Chacón	13.3	7.8	-40.88 %
PMGD PFV Lo Miranda	21.7	14.5	-33.32 %
PMGD PFV Lo Sierra	15.2	8.1	-46.47 %

Centrales	Prog.	Real	Desv %
PMGD TER Las Pampas	-	0.0	-
PMGD TER Lebu	-	0.0	-
PMGD TER Lepanto	-	0.0	-
PMGD TER Lipigas Concón	-	0.0	-
PMGD TER Lomas Coloradas	-	21.8	-
PMGD TER Lonquimay	-	0.0	-
PMGD TER Los Sauces	-	0.0	-
PMGD TER Los Álamos	-	0.0	-
PMGD TER Louisiana Pacific	-	0.0	-
PMGD TER Lousiana Pacific II	-	0.0	-
PMGD TER Mimbre	-	0.0	-
PMGD TER Monte Patria	-	0.0	-
PMGD TER Multiexport	-	0.0	-
PMGD TER Multiexport II	-	0.0	-
PMGD TER Orafti	-	0.0	-
PMGD TER PRP Campesina	-	0.0	-
PMGD TER PRP Chifin	-	0.0	-
PMGD TER PRP Las Quemadas	-	0.0	-
PMGD TER PRP Los Negros	-	0.0	-
PMGD TER PRP Tambores	-	0.0	-
PMGD TER Pinares	-	0.0	-
PMGD TER Punitaqui	-	0.0	-
PMGD TER Quitralman	-	0.0	-
PMGD TER Ramadilla	-	0.0	-
PMGD TER Rapaco	-	0.0	-
PMGD TER Raso Power	-	0.0	-
PMGD TER Rey	-	0.0	-
PMGD TER Río Azul	-	0.0	-
PMGD TER Salmofood	-	0.0	-
PMGD TER Santa Irene	-	0.0	-
PMGD TER Sepultura	-	0.0	-
PMGD TER Tamm	-	0.0	-
PMGD TER Tapihue	-	0.0	-
PMGD TER Tigre	-	0.0	-
PMGD TER Tirúa	-	0.0	-
PMGD TER Tomaval	-	2.4	-
PMGD TER Trebal Mapocho	-	21.7	-
PMGD TER TrongolCuranilahue	-	0.0	-
PMGD TER Yumbel	-	0.0	-
PMGD TER Zapallar	-	0.0	-
PMGD TER Zofri	-	0.0	-
Total	10216.9	7976.7	-21.93 %

Abreviaturas:

CSE:Conectada a Sistema Externo
DF:Desconexión Forzada
ERE:Estado de Reserva Estratégica
FE:Falla Externa

LF:Limitación Forzada
MM:Mantenimiento Mayor
P:Prueba de Puesta en Servicio
RO:Restricción Operativa

SI:Sin información

JUSTIFICACIÓN DE PRINCIPALES DESVIACIONES (*)

HE Angostura	Menor generación real por control Cota.
HE El Toro	Mayor generación real por costo marginal.
PFV Finis Terrae	Mayor generación real por costo marginal.
TER Nehuenco II Gas Arg	GNP por disponibilidad de gas Argentino.
TER Tocopilla-U16 GNL	Mayor generación real por costo marginal.

$$(*) \text{ si } \left\{ \begin{array}{l} |E_{real} - E_{programada}| > 12.5\% E_{programada} \\ y \\ |E_{real} - E_{programada}| > 0.5\% E_{total \text{ real}} \end{array} \right\}$$

ESTADO DE LAS CENTRALES

3.1. Desconexión Forzada

CENTRALES (≥100 MW)	Disponibilidad (%)	Observaciones
CSP Cerro Dominador	0.0	Con solicitud de desconexión de curso forzoso. Causa informada: Inspección y reparación de rotura de tubería correspondiente al generador de vapor. Condiciones requeridas, según SDCF 2023045296.
HE Canutillar	50.0	U-1 con solicitud de desconexión de curso forzoso. Causa informada: Posible cortocircuito al interior del generador, según SDCF 2023066210.
HP Abanico	0.0	Con solicitud de desconexión de curso forzoso. Causa informada: Retiro de la central por derrumbe cercano a tuberías de las unidades ubicadas en lado posterior de la casa de máquinas de la central, según SDCF 2023042550.
HP Alfalfa 2	0.0	U-1 y U-2 indisponibles, con solicitud de desconexión de curso forzoso. Causa Informada: Inspección por detección de desprendimientos focalizados en un sector del túnel Las Lajas, según SDCF 2023012245 - 2023012246.
HP La Confluencia	0.0	Con solicitud de desconexión de curso forzoso. Causa informada: Recuperación de servicios auxiliares dañados por fenómeno atmosférico, según SDCF 2023058589.
HP La Higuera	0.0	Con solicitud de desconexión de curso forzoso. Causa informada: Desconexión por proceso de recuperación conexión obra hidráulica producto del fenómeno atmosférico, según SDCF 2023058588
HP Las Lajas	0.0	U-1 y U-2 Indisponibles, con solicitud de desconexión de curso forzoso. Causa informada: Realizar monitoreos de condición túnel por variaciones anormales de presión, según SDCF 2023012242 - 2023012244.
TER Guacolda 4	0.0	Indisponible. Causa informada: por falla en el calentador de aire, según IF 2023003161.

3.2. Limitación Forzada

CENTRALES (≥100 MW)	Disponibilidad (%)	Observaciones
PE Los Olmos	81.4	Limitada a 89.84 MW según IL 2023001193.
PE Puelche Sur	85.0	Limitado a 130 MW, según IL 2023001229.
PE Sierra Gorda Este	97.0	Limitada a 110 MW, según IL 2023001273.
TER Guacolda 1	98.0	Limitada a 151 MW, según IL 2023000939.
TER Guacolda 2	96.0	Lmitada en 146 MW, según IL 2023000905.

3.3. Mantenimiento Mayor

CENTRALES (≥100 MW)	Disponibilidad (%)	Observaciones
TER Atacama 2 GNL	75.0	TG2A en Mantenimiento Mayor.
TER IEM	0.0	Mantenimiento mayor.
TER Nehuenco I GNL	0.0	Mantenimiento mayor.
TER Norgener-NT02	0.0	Mantenimiento Mayor.

3.4. Prueba de Puesta en Servicio

CENTRALES (≥100 MW)	Disponibilidad (%)	Observaciones
PE Atacama	0.0	En período de puesta en servicio.
PE Renaico II	0.0	En período de puesta en servicio.
PFV LAS SALINAS	0.0	En período de puesta en servicio.
PFV Meseta de los Andes	0.0	En período de puesta en servicio.
TER Arauco MAPA	0.0	En periodo de puesta en servicio.

3.5. Restricción Operativa

CENTRALES (≥ 100 MW)	Disponibilidad (%)	Observaciones
TER Los Vientos Diésel	100.0	Central con nuevo mínimo técnico de 78 MW, debido a la limitación por RCA de los óxidos de nitrógeno, según IL 2023001052.
TER Quintero 1B GNL	100.0	TG1B presenta filtración de aceite en el intercambiador de calor aceite/agua, (con la unidad detenida NO se tiene filtración). Por lo anterior se debe priorizar detenciones y arranques para la TG1A. La Unidad TG1B estando en servicio puede operar en todo su rango de generación desde mínimo técnico hasta plena carga y sin restricciones operativas para entregar SSCC., según IL 2023001270.
TER Tocopilla-U16 GNL	100.0	Limitada a participar en CSG con AGC. Causa informada: Problemas de comunicación, según IL 2023001282.

ANTECEDENTES DE LA OPERACIÓN DIARIA SEN

4.1. Observaciones

Hora	Centro de Control	Observación
00:00	CDC	Cs. TER Maitencillo, PFV Las Salinas, PFV Loma Los Colorados, PE Lebu (ampliación de 6,5 a 10 MW), Dos Valles, PE Renaico 2, El Pinar U-1, Cogeneradora Mapa, PFV Caracas, PE Atacama, PFV Meseta de los Andes y PFV Elena continúan en período de puesta en servicio.
00:45	Transelec	Línea de 500 kV Los Changos - Kimal 2 abierta para regular tensión.
00:47	Transelec	S/E Rahue interruptor J3 cerrado, según IF 2023003234.
00:52	Transelec	S/E Diego de Almagro JT6 CER SVC Plus Modulo 2 (+-50 MVAR) cancelada solicitud de desconexión de curso forzoso, según SDCF 2023070889.
00:58	AES Andes	C. Angamos ANG2 cancelada solicitud de intervención de curso forzoso, según SICF 2023070878.
01:06	Transelec	Línea de 66 kV Charrúa - Cholguán con solicitud de desconexión de curso forzoso. Causa informada: Apertura de puentes en estructura de anclaje 146, según SDCF 2023070916.
03:08	Transelec	Línea de 66 kV Charrúa - Cholguán energizado tramo de línea Charrúa - estructura 147. Con puentes abiertos.
05:27	Transelec	Línea de 66 kV Charrúa - Cholguán, tramo estructura 146 a S/E Cholguán con solicitud de desconexión de curso forzoso. Causa informada: Reparación de línea afectada por robo de conductor y reemplazo de estructura 151, según SDCF 2023070918.
06:21	CGE	S/E Villa Alegre interruptor 52B1 abierto.
06:24	CGE	S/E Chillán interruptor 52B2 abierto y S/E Monterrico interruptor 52B4 abierto.
07:00	STM	SDAC habilitado.
07:41	CGE	Línea de 66 kV Carampangue - Curanilahue interrupción forzada por protecciones con reconexión automática con éxito, según IF 2023003239.
08:30	STM	S/E Cerro Navia habilitado trip por contingencia específica del autotransformador 1 o 2 de 220/110 kV, 400 MVA, sobre líneas de 110 kV El Salto - Cerro Navia 1 y 2.
08:42	Minera Escondida	Línea de 220 kV Mejillones - O'Higgins con solicitud de intervención de curso forzoso. Causa informada: Lavado de aislación debido a la alta contaminación entre las estructuras 01 a la 29, según SICF 2023070475.
08:42	Minera Escondida	S/E OGP1 con solicitud de intervención de curso forzoso. Causa informada: Lavado de aislación debido a la alta contaminación, según SICF 2023070468.
09:04	Transelec	Línea de 220 kV Tineo - Nueva Pichirropulli 2 cerrada
09:06	STM	S/E El Salto habilitado trip por contingencia específica del Autotransformador 1 ó 2 de 220/110 kV, 400 MVA, sobre líneas de 110 kV Cerro Navia - El Salto 1 y 2.
09:40	Enel Generación	C. Ojos de Agua sale del servicio en forma intempestiva con 6 MW, según IF 2023003240.
09:53	Enel Generación	C. Pilmaiquén U-4 sale del servicio en forma intempestiva con 12 MW, según IF 2023003241.
10:28	Enel Generación	C. Ojos de Agua disponible y en servicio, según IF 2023003240.
10:42	Transelec	Línea de 220 kV Tineo - Nueva Pichirropulli 1 cerrada
10:49	STS	S/E Quellón interruptor E3 cerrado por control transferencia transformadores N° 1 y 2.
10:57	Enel Generación	C. Pilmaiquén U-4 disponible y en servicio, según IF 2023003241.
11:13	Chilquinta	Línea de 44 kV Las Vegas - FFCC Andes 1 y línea de 44 kV Chagres - Catemu interrupción forzada por protecciones. Se pierden 7.7 MW de SS/EE Catemu, Blanco U Juncal y 3.5 MW de Minera Cerro Negro. Causa informada: Acortamiento de distancia por tránsito de máquina pesada bajo la línea, según IF 2023003242 e IF 2023003243.
11:15	Chilquinta	SS/EE Blanco y Juncal normalizado consumos desde circuito 2.
11:40	Transelec	Línea de 220 kV Pan de Azúcar - Punta Colorada 1 y 2 con limitación. Causa informada: Falla módulo en OPLAT 2 de línea 220 kV Pan de Azúcar - Punta colorada C2, queda bloqueada teleprotección TPOP 205. Asociado a aviso SAP 10094614, según IL2023001278. Según IL 2023001278 y 2023001279.
11:41	Chilquinta	Línea de 44 kV Chagres - Catemu cerrada, normalizado consumos de S/E Catemu y Minera Cerro Negro desde circuito 2, quedando el 100 % de los consumos normalizado, según IF 2023003243
11:55	Enel Generación	C. Cipreses U-2 con solicitud de desconexión de curso forzoso. Causa informada: Se intervendrá 52G2 para normalizar alarma que puede impedir el proceso de partida de la Unidad, según SDCF 2023070998.

Centro de Control	Observación
12:19 STS	S/E Nueva Pichirropulli J13 con solicitud de desconexión de curso forzoso. Causa informada: Relleno de gas SF6 en el 52J13 esto para evitar que el interruptor llegue al punto de bloqueo por baja presión, según SDCF 2023070967.
13:00 Transelec	Línea de 66 kV Charrúa - Cholguán con solicitud de desconexión de curso forzoso. Causa informada: Cierre de puentes en estructura de anclaje 146, según SDCF 2023070972.
13:14 STS	S/E Nueva Pichirropulli J13 cancelado solicitud de desconexión de curso forzoso, según SDCF 2023070967.
13:18 Enel Generación	C. Cipreses U-2 cancelada solicitud de desconexión de curso forzoso, según SDCF 2023070998
13:25 Palmucho	S/E Faena Pangue paño C7 y C6 cancelada solicitud de desconexión de curso forzoso, según SDCF 2023044718.
14:00 Minera Escondida	S/E OGP1 cancela solicitud de intervención de curso forzoso, según SICF 2023070468.
14:13 Transelec	S/E Don Héctor interruptores J1,J4, J9 y J11 abiertos por control de transferencia de la Línea de 220 kV Punta Colorada - Pan de Azúcar.
14:23 CGE	S/E La Palma transformador 2 de 69/15.3 kV, 30MVA con solicitud de desconexión de curso forzoso. Causa informada: Por tener resultados negativos en el análisis de gases, según SDCF 2023071026.
14:50 STS	Línea de 66 kV Frutillar - Llanquihue con solicitud de desconexión de curso forzoso. Causa informada: Faenas de tala y poda de árboles con riesgo para la línea, según SDCF 2023071025.
14:53 Transelec	Línea de 66 kV Charrúa - Cholguán cerrada, según IF 2023003236. Canceladas SDCF 2023070972; 20230709418 y 2023070916.
14:56 Arauco	C. Cholguán sincronizada, según IF 2023003237.
14:58 Chilquinta	Línea de 44 kV Las Vegas - FFCC Andes 1 cerrada con éxito, queda energizada en vacío desde S/E Las Vegas 44 kV, según IF 2023003242.
16:11 STS	Línea de 66 kV Frutillar - Llanquihue cancelada solicitud de desconexión de curso forzoso, según SDCF 2023071025.
16:28 STS	C. Masisa con solicitud de desconexión de curso forzoso. Causa informada: Rotura de tubo de economizador caldera, según SDCF 2023071127.
17:19 Minera Escondida	Línea de 220 kV Mejillones - O`Higgins cancelada solicitud de intervención de curso forzoso, según SICF 2023070475.
17:31 Interchile	S/E Nueva Pan de Azúcar desconectada CCSS de línea de 500 kV Nueva Pan de Azúcar - Polpaico 1 y 2.
17:44 Transelec	Línea de 500 kV Pichirropulli - Tineo 1 abierta para regular tensión.
18:00 Engie Generación	C. Tocopilla U-16 limitada a participar en CSG con AGC. Causa informada: Problemas de comunicación, según IL 2023001282.
18:03 Transelec	S/E Don Héctor interruptores J1,J4, J9 y J11 cerrados.
18:56 Engie Generación	C. Tocopilla TG3 sale del servicio en forma intempestiva con 30 MW. Causa informada: Pérdida de llama, según IF2023003244.
19:43 Engie Generación	C. Tocopilla TG3 disponible sincronizada, según IF2023003244.
21:40 Enlasa	C. Teno Gas limitada a 37.8 MW. Causa informada: Limitada en 37.8 MW por falla en el sistema de combustión de unidades GLP de la planta Teno Gas, según IL 2023001281. Cancelada IL 2023001123.
22:43 CGE	S/E Villa Alegre interruptor 52B1 cerrado para disminuir profundidad de falla ante eventual robo de conductor.
22:56 CGE	S/E Chillán interruptor 52B2 cerrado y S/E Monterrico interruptor 52B4 cerrado para disminuir profundidad de falla ante eventual robo de conductor.
22:57 Transelec	Línea de 220 kV Tineo - Nueva Pichirropulli 2 abierta por regulación de tensión.

4.2. Otras Observaciones

Hora	Centro de Control	Observación
02:00	CDC	La mayor disminución de generación Bruta horaria fue de -394.4 [MW]
11:45	CDC	La mayor tasa de disminución de generación Bruta, calculada cada 5 minutos, fue de -41.4 [MW/m]
18:55	CDC	La mayor tasa de aumento de generación Bruta, calculada cada 5 minutos, fue de 50.5 [MW/m]
19:00	CDC	El mayor aumento de generación Bruta horaria fue de 650 [MW]
22:30	Colbún	C. Rucúe vierte.

4.3. Primera Energización de Instalaciones

Hora	Control de Control	Empresa	Instalación
No hay registros para esta fecha.			

INDISPONIBILIDAD SCADA SEN

Centro de Control	Instalación	Fecha F/S	Hora F/S	Fecha E/S	Hora E/S
Cenizas	S/E Cenizas sin datos SCADA.	06/02/2017	18:50		
Elektragen	Cs. Constitución y Maule datos SCADA.	07/11/2017	08:00		
Enel Generación	S/E Pilmaiquén interruptores B1 Osorno1 y B2 Osorno 2 datos SCADA F/S.	06/12/2018	11:59		
Energía Pacífico	C. Energía Pacífico datos SCADA F/S.	23/06/2020	21:30		
Enel Generación	C. Ralco sin datos cota y temperatura.	04/06/2021	14:00		
Prime Energía	C. Emelda sin cambio de estado en SCADA.	05/08/2021	07:30		
Prime Energía	Cs. Degañ 1 y 2 datos scada.	31/05/2022	00:00		
Celeoredes	S/E Minero datos scada.	12/07/2022	21:20		
Energía Llaima	Cs. Peuchén y Mampil.	28/07/2022	00:00		
Colbún	C. Carena datos scada.	25/10/2022	06:50		
CGE	S/E Traiguén 52CT sin data y telecontrol, IL 2022002155.	30/11/2022	02:56		
CGE	S/E Curanilahue datos scada.	08/05/2023	00:00		
Enel Generación	C. Pehuenche datos de cota del embalse, no corresponde al valor real.	04/07/2023	21:30		
Cardones	C. Colmito datos scada.	08/07/2023	19:30		
Colbún	C. Santa María paño J1 Charrúa 1 datos scada.	24/07/2023	06:23		
Celeoredes	S/E Charrúa paño J13 datos scada.	28/07/2023	00:00		

COMUNICACIONES SEN

Centro de Control	Instalación	Fecha F/S	Hora F/S	Fecha E/S	Hora E/S
Cenizas	No contestan el teléfono fijo.	06/08/2021	17:09		
Imelsa -Crell	Hot line.	22/12/2022	14:30		
Puntilla	Hot Line principal.	04/06/2023	11:25		
Colbún	Hot Line de respaldo.	05/08/2023	00:00		

ANEXO N°4
Detalle de mantenimientos programados y forzados correspondientes al día 07 de
agosto de 2023

Reporte Desconexión/Intervención Subestación

Fecha generación reporte: 29-08-2023 18:14:15
 Estado: Aprobado sin activación, Ejecución Exitosa, Aprobado sin activación, Ejecución Exitosa
 Total registros General: 221
 Total registros Subestación: 87

Número	Tipos	Estado	Empresa	Id Coordinado	Id Subestación	Origen	Tipos Programación	ID(a)	ID(b)	ID(c)	Elemento(s)	Tipo Trabajo	Proximidad	Trabajo a Realizar	Descripción Nivel Riesgo	Comentarios Adicionales	Consumo	Empresa Afiliada	Trabajo Requiere	Estado Operativo	Estado Operativo Efectivo	Fecha Inicio	Fecha Fin	Fecha Efectiva Inicio	Fecha Efectiva Fin
2023069779	Subestación	Ejecución Exitosa	WPD MALLECO SPA	1725	Desconexión	Origen Externo	Programada	2275	S/E AGUA BUENA	2578	S/E AGUA BUENA ETSA	Mantenimiento preventivo	Sin Limitación	Se realizará inspección y mediciones a transformador 55AA de la SE Agua Buena.	El riesgo en bajo, para se tomarán todas las medidas de mitigación correspondientes.	La desconexión del transformador de servicios auxiliares, procesara la operación de la transformación automática al generador de servicios auxiliares.	No tiene consumo afectado	ninguno				07-28-23 09:00	07-28-23 17:00	07-28-23 10:00	07-28-23 18:55
2023069750	Subestación	Ejecución Exitosa	COMPAÑIA TRANSGORDA DEL SUDTE-GRANDIO S.A.	661	Desconexión	Origen Interno	Programada	204	S/E SAN PEDRO (CTNG) 48	48	S/E SAN PEDRO (CTNG)*7	Mantenimiento preventivo	Sin Limitación	Se realizarán trabajos de mantenimiento preventivo al pabó seleccionados. Coordina con ID 2023068435.	Riesgo bajo, programado y controlado.	Se realizarán trabajos de mantenimiento preventivo al pabó seleccionados. Coordina con ID 2023068435.	No tiene consumo afectado	ninguno				07-28-23 09:00	07-28-23 08:00	07-28-23 08:05	07-28-23 18:55
2023069966	Subestación	Aprobado sin activación	TRANSELEC S.A.	82	Intervención	Origen Interno	Programada	566	S/E CHARRA	#FIRP, #Emerg, otros: grupo_emergencia	#FIRP, #Emerg, otros: grupo_emergencia	Otro Tipo de Trabajo	Sin Limitación	S/E Charra: Mantenimiento y medidas eléctricas a una acondicionado Patios 400220240V y sala de comandos.	El riesgo en bajo, para se tomarán todas las medidas de mitigación correspondientes.	La desconexión del transformador de servicios auxiliares, procesara la operación de la transformación automática al generador de servicios auxiliares.	No tiene consumo afectado	ninguno				07-28-23 09:00	11-28-23 18:00		
2023069945	Subestación	Aprobado sin activación	TRANSELEC S.A.	82	Intervención	Origen Interno	Programada	589	S/E SAN VICENTE	#FIRP, #Emerg, otros: grupo_emergencia	#FIRP, #Emerg, otros: grupo_emergencia	Otro Tipo de Trabajo	Sin Limitación	S/E San Vicente: Mantenimiento y mediciones eléctricas a Compresor N°3. Normalizar estructura de anclaje de Compresor N°3.	Bajo	Normalizar estructura de anclaje de Compresor N°3. Instalaciones en Rings 55.AA, C.A. San Vicente y Temporalidad de los Riesgos. Durante los trabajos.	No tiene consumo afectado	ninguno				07-28-23 09:00	07-28-23 18:00		
2023069711	Subestación	Ejecución Exitosa	TRANSELEC S.A.	82	Intervención	Origen Interno	Programada	583	S/E PAN DE AZÚCAR	508 1652	S/E PAN DE AZÚCAR 1100V B1 S/E PAN DE AZÚCAR 1100V B2	Otro Tipo de Trabajo	Sin Limitación	S/E Pan de Azúcar: Levado aislamiento con equipos empujados patios 130 kv patios H2, H1, H75, H76, H77, H78, H79D, H8, H9; trabajo marcado de barra, transferencia y líneas. Pararrayos #B1.	Bajo	Levado de aislamiento de instalación en servicio (Barra), S/E Pan de Azúcar: Levado aislamiento con equipos empujados patios 130 kv patios H2, H1, H75, H76, H77, H78, H79D, H8, H9; trabajo marcado de barra, transferencia y líneas. Pararrayos #B1.	No tiene consumo afectado	ninguno				07-28-23 09:00	07-28-23 18:00	07-28-23 09:59	07-28-23 16:08
2023068293	Subestación	Aprobado sin activación	TRANSELEC S.A.	82	Intervención	Origen Interno	Programada	575	S/E ETAPHE	#FIRP, #Emerg, otros: grupo_emergencia	#FIRP, #Emerg, otros: grupo_emergencia	Otro Tipo de Trabajo	Sin Limitación	Programa de mantenimiento de Equipos Primarios.	Bajo	Programa de mantenimiento de Equipos Primarios. Instalaciones en Rings 55.AA, C.A. Tafua. Temporalidad de los Riesgos. Durante los trabajos.	No tiene consumo afectado	ninguno				07-28-23 08:30	07-28-23 18:00		
2023069384	Subestación	Ejecución Exitosa	ENGE	1744	Intervención	Origen Interno	Programada	1839	S/E CENTRAL TOCCILLA	1484	CENTRAL TOCCILLA 230,21 kv U16	Lavado de Aislación	Sin Limitación	Lavado de aisladores asociado a Trabajo principal en unidad U05	Riesgo bajo, se considerarán todos los protocolos de seguridad de ENGE.	No reanudar 510105.	No tiene consumo afectado	ninguno				07-28-23 08:00	07-28-23 12:00	07-28-23 08:44	07-28-23 09:05
2023069749	Subestación	Ejecución Exitosa	INTERCHILE S.A.	346	Desconexión	Origen Externo	Programada	1796	S/E NUEVA MANTENCION	28588 28589	S/E NUEVA MANTENCION J8 S/E NUEVA MANTENCION J11	Otro Tipo de Trabajo	Sin Limitación	Se realizan pruebas de apertura y cierre de los interruptores J211 y J212, en el marco de las pruebas y cambios de ajuste que se realizarán en la Barra 2 y Barra 1 220KV de S/E Nueva Mantención declarada en SOJ 2023067339 y 2023067356.	Riesgo bajo, siguiendo los protocolos de trabajo.	Se realizan pruebas de apertura y cierre de los interruptores J211 y J212, en el marco de las pruebas y cambios de ajuste que se realizarán en la Barra 2 y Barra 1 220KV de S/E Nueva Mantención declarada en SOJ 2023067339 y 2023067356.	No tiene consumo afectado	ninguno				07-28-23 08:00	07-28-23 18:00	07-28-23 08:47	07-28-23 21:51
2023064205	Subestación	Ejecución Exitosa	CSE TRANSGORDA S.A.	2003	Desconexión	Origen Interno	Programada	406	S/E SAN JOAQUIN (E02)	419	BC S/E SAN JOAQUIN 32C3J 5 MAVAR	Mantenimiento preventivo	Sin Limitación	Se realizan pruebas a equipos. Limpieza y reapriete de conexiones	Para esta fecha los riesgos son menores, amonizadas por procedimiento de trabajo	Se realizan pruebas y limpieza de equipos BBC	No tiene consumo afectado	ninguno				07-28-23 08:00	07-28-23 08:00	07-28-23 08:06	07-28-23 11:56
2023068165	Subestación	Ejecución Exitosa	EMPRESA DE TRANSMISION ELECTRICA TRANSNEM S.A.	400	Intervención	Origen Interno	Programada	2226	S/E CALAMA NUEVA	NO Aplica	NO Aplica	Otro Tipo de Trabajo	Sin Limitación	S/E Calama Nueva: Instalación en configuración equipos de comunicación para operar la subestación de estas MFLS.	Riesgo bajo y controlado.	(PT 4208 registro interno Transnem)	No tiene consumo afectado	ninguno				07-28-23 08:00	11-28-23 00:00	07-28-23 11:54	07-28-23 00:17
2023068537	Subestación	Ejecución Exitosa	SISTEMA DE TRANSMISION DEL SUR S.A.	83	Intervención	Origen Externo	Programada	840	S/E LICANCO	NO Aplica	NO Aplica	Otro Tipo de Trabajo	Sin Limitación	Se requiere pasar Switch Local/Bateria a local en sala de control a patio A al Palo RTL R7 y B de SE Licanco por intervención remota de RTU 5306X, TELVENI (BCCA) para revisar las configuraciones. Intervención remota para la integración de señales del equipo pabó E1. Intervención Remota para realizar pruebas de estado eléctrico y simuladas hasta nivel 3 de las salidas. Intervención Remota para realizar las pruebas de salidas analógicas efectivas y simuladas hasta nivel 2 de las salidas. Intervención Remota para realizar las pruebas de salidas de comandos efectivos y simuladas hasta nivel 3 de las salidas. Pruebas con el Coordinador Síncrono Nacional. Veremos asociada a NUP 2784 Neoplumas #B6.1 - Y #B6.2 - de Licanco.	Fallas antes ejecutadas en jornada diurna entre 08 a 20 hrs, posterior a esta horaletado unido suspendido. (PT 4207 registro interno)	No tiene consumo afectado	ninguno				07-28-23 08:00	08-28-2023 00:00	08-28-23 09:25	11-28-23 01:41	
2023069500	Subestación	Aprobado sin activación	EMPRESA DE TRANSMISION ELECTRICA TRANSNEM S.A.	400	Intervención	Origen Interno	Programada	385	S/E DUQUECO	bateria, otros: bateria	bateria, otros: bateria	Otro Tipo de Trabajo	Sin Limitación	Revisar los circuitos de corriente continua y que se presenta pabó a barra.	Riesgo bajo y controlado.	PT 4207 registro interno Transnem.	No tiene consumo afectado	ninguno				07-28-23 08:00	25-28-23 17:15		
2023069674	Subestación	Ejecución Exitosa	RED ELECTRICA DEL NORTE 2 S.A.	453	Intervención	Origen Interno	Programada	1867	S/E EL TESORO	22446	S/E EL TESORO J2	Lavado de Aislación	Sin Limitación	Lavado de Aisladores primarios y aisladores asociados a marco de líneas Pabó J2	Riesgo bajo, se tomarán todas las medidas necesarias para un trabajo seguro.	S/E CENTRAL: J224 - J225. No reanudar. S/E EL TESORO: J222. No reanudar.	No tiene consumo afectado	ninguno				07-28-23 08:00	07-28-23 18:00	07-28-23 10:36	07-28-23 14:55
2023068681	Subestación	Ejecución Exitosa	ALFA TRANSGORDA DE ENERGIA S.A.	2050	Intervención	Origen Externo	Programada	280	S/E ACONCAGUA	medic, otros: telecomunicacion	medic, otros: telecomunicacion	Otro Tipo de Trabajo	Sin Limitación	Solicitud de BSALCO, se realizarán trabajos de Carga de ajuste y protección en S/E Aconcagua S1 y S2 (patios H3 para ED de QR-02).	Riesgo a controlar por BSALCO.	Trabajos asociados a N°2023066788 - 2023066679.	No tiene consumo afectado	ninguno				07-28-23 08:00	07-28-23 18:00	07-28-23 09:10	07-28-23 15:59
2023069739	Subestación	Ejecución Exitosa	INTERCHILE S.A.	346	Intervención	Origen Externo	Programada	1796	S/E NUEVA MANTENCION	2776	BA S/E NUEVA MANTENCION 220KV B2	Otro Tipo de Trabajo	Sin Limitación	Se realizará cambio de ajuste en las protecciones R7C y S09P de la Barra 2 220KV en S/E Nueva Mantención. Lentes asociada a CAP N° 781 aprobadas. Para realizar este cambio de ajustes se procederá a trabajar la función R7C y S09P de la Barra 2.	Riesgo bajo, siguiendo los procedimientos de trabajos.	Se realizarán cambios de ajustes asociados a CAP N° 781 por proyecto de ELETANM. EDAP se suscribió aprobación en POP.	No tiene consumo afectado	modificación, proteccion			07-28-23 08:00	09-28-23 11:59	07-28-23 08:47	07-28-23 18:38	
2023068507	Ejecución Exitosa	CSE TRANSGORDA S.A.	2003	Intervención	Origen Externo	Programada	2076	S/E SANTA RABEL	23545	S/E SANTA RABEL J1	Riesgo y poder frías	Sin Limitación	Solicitud de TRANSELEC, sego Sol 4054, se levanta bloqueo a la recomención interruptor 52A17 de S/E Santa Rabel por trabajos en sus instalaciones.	Levado de aislamiento a PT 24220V de Ana María - Laguna. Trabajo realizado por interchile. Condiciones requeridas: No reanudar 5211, 5212, 5214 y 5215 en S/E Ana María.	No tiene consumo afectado	ninguno				07-28-23 08:00	07-28-23 18:00	07-28-23 06:37	07-28-23 21:21		
2023069757	Subestación	Ejecución Exitosa	TSGF SA	1688	Intervención	Origen Externo	Programada	2221	S/E ANA MARIA	28202 28204	S/E ANA MARIA J8 28203, S/E ANA MARIA J8 28205, S/E ANA MARIA J8 28206, S/E ANA MARIA J8 28207, S/E ANA MARIA J8 28208, S/E ANA MARIA J8 28209, S/E ANA MARIA J8 28210, S/E ANA MARIA J8 28211, S/E ANA MARIA J8 28212, S/E ANA MARIA J8 28213, S/E ANA MARIA J8 28214, S/E ANA MARIA J8 28215, S/E ANA MARIA J8 28216, S/E ANA MARIA J8 28217, S/E ANA MARIA J8 28218, S/E ANA MARIA J8 28219, S/E ANA MARIA J8 28220, S/E ANA MARIA J8 28221, S/E ANA MARIA J8 28222, S/E ANA MARIA J8 28223, S/E ANA MARIA J8 28224, S/E ANA MARIA J8 28225, S/E ANA MARIA J8 28226, S/E ANA MARIA J8 28227, S/E ANA MARIA J8 28228, S/E ANA MARIA J8 28229, S/E ANA MARIA J8 28230, S/E ANA MARIA J8 28231, S/E ANA MARIA J8 28232, S/E ANA MARIA J8 28233, S/E ANA MARIA J8 28234, S/E ANA MARIA J8 28235, S/E ANA MARIA J8 28236, S/E ANA MARIA J8 28237, S/E ANA MARIA J8 28238, S/E ANA MARIA J8 28239, S/E ANA MARIA J8 28240, S/E ANA MARIA J8 28241, S/E ANA MARIA J8 28242, S/E ANA MARIA J8 28243, S/E ANA MARIA J8 28244, S/E ANA MARIA J8 28245, S/E ANA MARIA J8 28246, S/E ANA MARIA J8 28247, S/E ANA MARIA J8 28248, S/E ANA MARIA J8 28249, S/E ANA MARIA J8 28250, S/E ANA MARIA J8 28251, S/E ANA MARIA J8 28252, S/E ANA MARIA J8 28253, S/E ANA MARIA J8 28254, S/E ANA MARIA J8 28255, S/E ANA MARIA J8 28256, S/E ANA MARIA J8 28257, S/E ANA MARIA J8 28258, S/E ANA MARIA J8 28259, S/E ANA MARIA J8 28260, S/E ANA MARIA J8 28261, S/E ANA MARIA J8 28262, S/E ANA MARIA J8 28263, S/E ANA MARIA J8 28264, S/E ANA MARIA J8 28265, S/E ANA MARIA J8 28266, S/E ANA MARIA J8 28267, S/E ANA MARIA J8 28268, S/E ANA MARIA J8 28269, S/E ANA MARIA J8 28270, S/E ANA MARIA J8 28271, S/E ANA MARIA J8 28272, S/E ANA MARIA J8 28273, S/E ANA MARIA J8 28274, S/E ANA MARIA J8 28275, S/E ANA MARIA J8 28276, S/E ANA MARIA J8 28277, S/E ANA MARIA J8 28278, S/E ANA MARIA J8 28279, S/E ANA MARIA J8 28280, S/E ANA MARIA J8 28281, S/E ANA MARIA J8 28282, S/E ANA MARIA J8 28283, S/E ANA MARIA J8 28284, S/E ANA MARIA J8 28285, S/E ANA MARIA J8 28286, S/E ANA MARIA J8 28287, S/E ANA MARIA J8 28288, S/E ANA MARIA J8 28289, S/E ANA MARIA J8 28290, S/E ANA MARIA J8 28291, S/E ANA MARIA J8 28292, S/E ANA MARIA J8 28293, S/E ANA MARIA J8 28294, S/E ANA MARIA J8 28295, S/E ANA MARIA J8 28296, S/E ANA MARIA J8 28297, S/E ANA MARIA J8 28298, S/E ANA MARIA J8 28299, S/E ANA MARIA J8 28300, S/E ANA MARIA J8 28301, S/E ANA MARIA J8 28302, S/E ANA MARIA J8 28303, S/E ANA MARIA J8 28304, S/E ANA MARIA J8 28305, S/E ANA MARIA J8 28306, S/E ANA MARIA J8 28307, S/E ANA MARIA J8 28308, S/E ANA MARIA J8 28309, S/E ANA MARIA J8 28310, S/E ANA MARIA J8 28311, S/E ANA MARIA J8 28312, S/E ANA MARIA J8 28313, S/E ANA MARIA J8 28314, S/E ANA MARIA J8 28315, S/E ANA MARIA J8 28316, S/E ANA MARIA J8 28317, S/E ANA MARIA J8 28318, S/E ANA MARIA J8 28319, S/E ANA MARIA J8 28320, S/E ANA MARIA J8 28321, S/E ANA MARIA J8 28322, S/E ANA MARIA J8 28323, S/E ANA MARIA J8 28324, S/E ANA MARIA J8 28325, S/E ANA MARIA J8 28326, S/E ANA MARIA J8 28327, S/E ANA MARIA J8 28328, S/E ANA MARIA J8 28329, S/E ANA MARIA J8 28330, S/E ANA MARIA J8 28331, S/E ANA MARIA J8 28332, S/E ANA MARIA J8 28333, S/E ANA MARIA J8 28334, S/E ANA MARIA J8 28335, S/E ANA MARIA J8 28336, S/E ANA MARIA J8 28337, S/E ANA MARIA J8 28338, S/E ANA MARIA J8 28339, S/E ANA MARIA J8 28340, S/E ANA MARIA J8 28341, S/E ANA MARIA J8 28342, S/E ANA MARIA J8 28343, S/E ANA MARIA J8 28344, S/E ANA MARIA J8 28345, S/E ANA MARIA J8 28346, S/E ANA MARIA J8 28347, S/E ANA MARIA J8 28348, S/E ANA MARIA J8 28349, S/E ANA MARIA J8 28350, S/E ANA MARIA J8 28351, S/E ANA MARIA J8 28352, S/E ANA MARIA J8 28353, S/E ANA MARIA J8 28354, S/E ANA MARIA J8 28355, S/E ANA MARIA J8 28356, S/E ANA MARIA J8 28357, S/E ANA MARIA J8 28358, S/E ANA MARIA J8 28359, S/E ANA MARIA J8 28360, S/E ANA MARIA J8 28361, S/E ANA MARIA J8 28362, S/E ANA MARIA J8 28363, S/E ANA MARIA J8 28364, S/E ANA MARIA J8 28365, S/E ANA MARIA J8 28366, S/E ANA MARIA J8 28367, S/E ANA MARIA J8 28368, S/E ANA MARIA J8 28369, S/E ANA MARIA J8 28370, S/E ANA MARIA J8 28371, S/E ANA MARIA J8 28372, S/E ANA MARIA J8 28373, S/E ANA MARIA J8 28374, S/E ANA MARIA J8 28375, S/E ANA MARIA J8 28376, S/E ANA MARIA J8 28377, S/E ANA MARIA J8 28378, S/E ANA MARIA J8 28379, S/E ANA MARIA J8 28380, S/E ANA MARIA J8 28381, S/E ANA MARIA J8 28382, S/E ANA MARIA J8 28383, S/E ANA MARIA J8 28384, S/E ANA MARIA J8 28385, S/E ANA MARIA J8 28386, S/E ANA MARIA J8 28387, S/E ANA MARIA J8 28388, S/E ANA MARIA J8 28389, S/E ANA MARIA J8 28390, S/E ANA MARIA J8 28391, S/E ANA MARIA J8 28392, S/E ANA MARIA J8 28393, S/E ANA MARIA J8 28394, S/E ANA MARIA J8 28395, S/E ANA MARIA J8 28396, S/E ANA MARIA J8 28397, S/E ANA MARIA J8 28398, S/E ANA MARIA J8 28399, S/E ANA MARIA J8 28400, S/E ANA MARIA J8 28401, S/E ANA MARIA J8 28402, S/E ANA MARIA J8 28403, S/E ANA MARIA J8 28404, S/E ANA MARIA J8 28405, S/E ANA MARIA J8 28406, S/E ANA MARIA J8 28407, S/E ANA MARIA J8 28408, S/E ANA MARIA J8 28409, S/E ANA MARIA J8 28410, S/E ANA MARIA J8 28411, S/E ANA MARIA J8 28412, S/E ANA MARIA J8 28413, S/E ANA MARIA J8 28414, S/E ANA MARIA J8 28415 en S/E Ana María.	El riesgo del trabajo en bajo y que se ejecuta en instalaciones de terreno.	Levado de aislamiento a PT 24220V de Ana María - Laguna. Trabajo realizado por interchile. Condiciones requeridas: No reanudar 5211, 5212, 5214 y 5215 en S/E Ana María.	No tiene consumo afectado	ninguno				07-28-23 08:00	07-28-23 18:00	05-28-23 07:23	07-28-23 12:55			
2023068378	Ejecución Exitosa	FANZLUZ QUILLAGUA	1969	Intervención	Origen Externo	Programada	077	S/E TAP OFF QUILLAGUA	3144	S/E TAP OFF QUILLAGUA J1	Otro Tipo de Trabajo	Sin Limitación	Construcción de ascensor, obra civil y vallas LT 220V V Laguna. Tap Quilagua - Fuente. Asociado a proyecto C20 Muestra Colchagua. Trabajos solicitados por Transnec. Condiciones requeridas: No reanudar 5211 en Tap Off Quilagua.	El riesgo del trabajo en bajo y que se ejecuta en instalaciones de terreno.	Construcción de ascensor, obra civil y vallas LT 220V V Laguna. Tap Quilagua - Fuente. Asociado a proyecto C20 Muestra Colchagua. Trabajos solicitados por Transnec. Condiciones requeridas: No reanudar 5211 en Tap Off Quilagua.	No tiene consumo afectado	ninguno				07-28-23 08:00	07-28-23 18:00	05-28-23 09:31	07-28-23 09:45	
2023069749	Subestación	Ejecución Exitosa	CSE TRANSGORDA S.A.	2003	Intervención	Origen Interno	Programada	1764	S/E GALLEGUILLOS	29118 29119 29120 29121 29122 29123 29124 29125 29126 29127 29128 29129 29130 29131 29132 29133 29134 29135 29136 29137 29138 29139 29140 29141 29142 29143 29144 29145 29146 29147 29148 29149 29150 29151 29152 29153 29154 29155 29156 29157 29158 29159 29160 29161 29162 29163 29164 29165 29166 29167 29168 29169 29170 29171 29172 29173 29174 29175 29176 29177 29178 29179 29180 29181 29182 29183 29184 29185 29186 29187 29188 29189 29190 29191 29192 29193 29194 29195 29196 29197 29198 29199 29200 29201 29202 29203 29204 29205 29206 29207 29208 29209 29210 29211 29212 29213 29214 29215 29216 29217 29218 29219 29220 29221 29222 29223 29224 29225 29226 29227 29228 29229 29230 29231 29232 29233 29234 29235 29236 29237 29238 29239 29240 29241 29242 29243 29244 29245 29246 29247 29248 29249 29250 29251 29252 29253 29254 29255 29256 29257 29258 29259 29260 29261 29262 29263 29264 29265 29266 29267 29268 29269 29270 29271 29272 29273 29274 29275 29276 29277 29278 29279 29280 29281 29282 29283 29284 29285 29286 29287 29288 29289 29290 29291 29292 29293 29294 29295 29296 29297 29298 29299 29300 29301 29302 29303 29304 29305 29306 29307 29308 29309 29310 29311 29312 29313 29314 29315 29316 29317 29318 29319 29320 29321 29322 29323 29324 29325 29326 29327 29328 29329 29330 29331 29332 29333 29334 29335 29336 29337 29338 29339 29340 29341 29342 29343 29344 29345 29346 29347 29348 29349 29350 29351 29352 29353 29354 29355 29356 29357 29358 29359 29360 29361 29362 29363 29364 29365 29366 29367 29368 29369 29370 29371 29372 29373 29374 29375 29376 29377 29378 29379 29380 29381 29382 29383 29384 29385 29386 29387 29388 29389 29390 29391 29392 29393 29394 29395 29396 29397 29398 29399 29400 29401 29402 29403 29404 29405 29406 29407 29408 29409 29410 29411 29412 29413 29414 29415 29416 29417 29418 29419 29420 29421 29422 29423 29424 29425 29426 29427 29428 29429 29430 29431 29432 29433 29434 29435 29436 29437 29438 29439 29440 29441 29442 29443 29444 29445 29446 29447 29448 29449 29450 29451 29452 29453 29454 29455 29456 29457 29458 29459 29460 29461 29462 29463 29464 29465 2															

Reporte Desconexión/Intervención Subestación
 Fecha generación reporte: 29.08.2023 18:14:13
 Estado: Aprobado sin activación, Ejecución Exitosa, Aprobado sin activación, Ejecución Exitosa
 Total registros Generado: 221
 Total registros Subestacion: 87

Número	Tipo	Estado	Empresa	ID Coordinado	Tipo Substación	Origen	Tipo Programación	ID(a)	Subestación	ID(b)	Elemento(s)	Tipo Trabajo	Presencia	Tareas a Realizar	Descripción Nivel Riesgo	Comentarios Adicionales	Consumo	Empresa Afiliada	Trabajo Requiere	Estado Operativo	Estado Operativo Efectivo	Fecha Inicio	Fecha Fin	Fecha Efectiva Inicio	Fecha Efectiva Fin
202306082	Subestacion	Ejecución Exitosa	TRANSELEC S.A.	82	Intervención	Origen Interno	Programada	560	S/E ALTO JAHEL	2270	S/E ALTO JAHEL K3	Otro Tipo de Trabajo	Sin limitaciones	S/E Alto Jahuel: Trabajos de obras civiles en las cercanías del paño de 500 KV K3- Secundario (NUP 1530). Trabajos previos.	Bajo	Actividades: S/E Alto Jahuel: Trabajos de obras civiles en las cercanías del paño de 500 KV K3- Secundario (NUP 1530). Trabajos previos. Restricciones: Normalización según a coordinación. Instalaciones en Rings: S/E Alto Jahuel: Barra de 500 KV sección A a B. K3- Secundario. Temperatura de los Rings: Durante los trabajos. Nivel de Riesgo: Bajo. Bloqueos del jefe de faena: S/E Alto Jahuel: Señalización de la zona de trabajo.	No tiene consumo afectado	ninguno			07-28-23 08:00	10-09-23 19:00	07-28-23 04:59	10-08-23 19:00	
202306993	Subestacion	Ejecución Exitosa	AES ANDIS	10	Intervención	Origen Interno	Programada	2108	S/E NORGNER		22787 S/E NORGNER I2 22788 S/E NORGNER I2 22789 S/E NORGNER I5 22790 S/E NORGNER IJ2 22791 S/E NORGNER IJ2 22792 S/E NORGNER IT2 22800 S/E NORGNER OT1 22821 S/E NORGNER 17987 S/E NORGNER 13 A KV N101 17988 S/E NORGNER 13 A KV N102 17989 S/E NORGNER 220KV BP1 22823 S/E NORGNER 220KV BP2	Lavado de Aislación	Sin limitaciones	Lavado de aislación con sistema empujado de SE Norgner.	Se consideran las medidas pertinentes para realizar los trabajos en condición segura.	S/E Norgner: Señalización y Resección J75 S221 y S222, S/E Cores: Señalización y Resección J75 S211 y S212, S/E La Cruz: Señalización y No Reseccion S211 - S212 - S217, S/E Barrios: Señalización y No Reseccion S211 - S212 - S217-1.	No tiene consumo afectado	ninguno			07-28-23 08:00	07-28-23 18:00	07-28-23 08:41	07-28-23 13:21	
2023069708	Subestacion	Ejecución Exitosa	TSOF SPA	1688	Intervención	Origen Interno	Programada	2232	S/E DON ANTONIO	3373	DON ANTONIO 220/23 KV, 176 MVA S/E Don Antonio	Otro Tipo de Trabajo	Sin limitaciones	Emergencia y pruebas a transformador principal 220/23 KV, 176 MVA S/E Don Antonio. Maniobras para normalización de instalaciones, asociado a # 202302305. Condiciones requeridas: A disposición de jefe de faena S2171, BP17-1, S2105, S2103, S2121.	El riesgo de trabajo es bajo considerando las medidas de seguridad y protocolos correspondientes.	Emergencia y pruebas a transformador principal 220/23 KV, 176 MVA S/E Don Antonio. Maniobras para normalización de instalaciones, asociado a # 202302305. Condiciones requeridas: A disposición de jefe de faena S2171, BP17-1, S2105, S2103, S2121, S2122.	No tiene consumo afectado	ninguno			07-28-23 08:00	07-28-23 20:00	07-28-23 00:00	08-08-23 00:00	
2023069085	Subestacion	Ejecución Exitosa	TRANSELEC S.A.	82	Intervención	Origen Externo	Programada	1868	S/E ENCUENTRO	2088	BA S/E ENCUENTRO 220KV BP2	Otro Rpo de Trabajo	Sin limitaciones	Aislación de Transformador Mijlones (Según SCD 5000-5001), S/E Encuentro: Lavado de aislación de equipos primarios asociados a los pafios I2 y I3.	Instalaciones en Rings: Barra 220 KV, Sección 1- Encuentro o Barra 220 KV, Sección 2- Encuentro. Temperatura de los Rings: Durante los trabajos. Nivel de Riesgo: Bajo.	Restricciones: Subestación Encuentro: S212, S213, S216, S217, S2171, S2172, S2173, S2174, S2175 No reconectar. Bloqueos del jefe de faena: No hay.	No tiene consumo afectado	ninguno			07-28-23 08:00	07-28-23 18:00	07-28-23 06:16	07-28-23 18:49	
2023068283	Subestacion	Ejecución Exitosa	EMPRESA DE TRANSMISION ELECTRICA TRANSELEC S.A.	400	Intervención	Origen Interno	Programada	2871	S/E ESMERALDA	NO	NO Aplica	Otro Tipo de Trabajo	Sin limitaciones	SE Esméralda: Instalación y configuración equipos de comunicación para operar la redundancia de las etapas MPLS.	Riesgo bajo y controlado.	(PT 4200 registro interno Transmisió)	No tiene consumo afectado	ninguno				07-28-23 08:00	11-08-23 20:00	10-08-23 10:41	11-08-23 20:52
2023069083	Subestacion	Ejecución Exitosa	TRANSELEC S.A.	82	Intervención	Origen Externo	Programada	1868	S/E ENCUENTRO	2087	BA S/E ENCUENTRO 220KV BP1	Otro Rpo de Trabajo	Sin limitaciones	Aislación de Transformador Mijlones (Según SCD 5000-5001), S/E Encuentro: Lavado de aislación de equipos primarios asociados a los pafios I2 y I3.	Instalaciones en Rings: Barra 220 KV, Sección 1- Encuentro o Barra 220 KV, Sección 2- Encuentro. Temperatura de los Rings: Durante los trabajos. Nivel de Riesgo: Bajo.	Restricciones: Subestación Encuentro: S212, S213, S216, S217, S2171, S2172, S2173, S2174, S2175 No reconectar. Bloqueos del jefe de faena: No hay.	No tiene consumo afectado	ninguno			07-28-23 08:00	07-28-23 18:00	07-28-23 06:16	07-28-23 18:49	
2023069917	Subestacion	Ejecución Exitosa	INTERCHILE S.A.	82	Intervención	Origen Externo	Programada	1868	S/E ENCUENTRO	24016	S/E ENCUENTRO I27 24017 S/E ENCUENTRO I28	Otro Tipo de Trabajo	Sin limitaciones	Aislación de Transformador: Aislación de Transformador Mijlones, S/E Encuentro: Lavado de aislación a pafios I27 e I28. Se solicita desactivar la reconexión automática de los int.	Riesgo bajo, siguiendo los procedimientos de trabajo.	Aislación de Transformador: Aislación de Transformador Mijlones, S/E Encuentro: Lavado de aislación a pafios I27 e I28. Se solicita desactivar la reconexión automática de los int. S211, S213 y S216 y conexión de su reconexión.	No tiene consumo afectado	ninguno			07-28-23 08:00	07-28-23 18:00	07-28-23 07:24	07-28-23 18:22	
2023069960	Subestacion	Ejecución Exitosa	TRANSELEC S.A.	82	Intervención	Origen Interno	Programada	568	S/E CONCEPCION	2444	S/E CONCEPCION AT7 2447 S/E CONCEPCION I1	Otro Rpo de Trabajo	Sin limitaciones	S/E Concepción: Inspección visual y levantamiento de Alambardas de Control del S211 y S2AT7 y elementos asociados.	Bajo	Inspección visual y levantamiento de Alambardas de Control del S211 y S2AT7 y elementos asociados. Instalaciones en Rings: Pafio línea L01, CON-Charrin o A. Montefrío 07, 220/250KV Concepción. Temperatura de los Rings: Durante los trabajos. Nivel de Riesgo: Bajo. Bloqueos del jefe de faena: No hay.	No tiene consumo afectado	ninguno			07-28-23 08:00	11-08-23 18:00	07-28-23 15:08	11-08-23 15:40	
2023070243	Subestacion	Ejecución Exitosa	TRANSELEC S.A.	82	Intervención	Origen Interno	Programada	560	S/E ALTO JAHEL	734	MO S/E ALTO JAHEL I8	Otro Tipo de Trabajo	Sin limitaciones	S/E Alto Jahuel: Certificación de Esquema de Medida Paño C correspondiente a la línea de 220 KV Alto Jahuel - Chena circ.1. Actividad asociada a NUP 3508	Bajo	Actividades: S/E Alto Jahuel: Certificación de Esquema de Medida Paño I8 correspondiente a la línea de 220 KV Alto Jahuel - Chena circ.1. Actividad asociada a NUP 3508. Restricciones: Normalización según a coordinación. Instalaciones en Rings: Línea de 220 KV Alto Jahuel - Chena, circ.1 Temperatura de los Rings: Al término de los trabajos. Nivel de Riesgo: Bajo. Bloqueos del jefe de faena: S/E Alto Jahuel: Delimitar y señalizar zona de trabajo. Mantener distancia de seguridad mínima hacia Puntos Energizados.	No tiene consumo afectado	ninguno			07-28-23 08:00	07-28-23 10:00	07-28-23 10:03	07-28-23 10:00	
2023070213	Subestacion	Ejecución Exitosa	TRANSAMOSA ELECTRICA DEL NORTE S.A.	683	Intervención	Origen Interno	Programada	2188	S/E NUEVA POZO ALMONTE	Indice munit otrom: telecomunicacion	Mantenimiento preventivo	Sin limitaciones	Se realizará mantenimiento manual equipos de telecontrol a RM1, 1, RM2, 2, RTU, 4, RTU correspondiente en la RM1, RTU, SCADA y comunicaciones, momentos controlados y previos en amate e identificación de ITM, verificar e identificar etiqueta / relación.	Riesgo: Activación temprana del equipo, desconexión de elementos de comunicación, pérdida de información de alertas. Medidas de mitigación: Antes de intervenir realizar la identificación exhaustiva y control del amparo y estado correspondiente en la RM1, RTU, SCADA y comunicaciones, momentos controlados y previos en amate e identificación de ITM, verificar e identificar etiqueta / relación.	Se realizará mantenimiento manual equipos de telecontrol a RM1, 1, RM2, 2, RTU, 4, RTU correspondiente en la RM1, RTU, SCADA y comunicaciones, momentos controlados y previos en amate e identificación de ITM, verificar e identificar etiqueta / relación.	No tiene consumo afectado	ninguno			07-28-23 08:00	08-08-23 18:00	08-08-23 10:42	08-08-23 16:27		
2023068083	Subestacion	Ejecución Exitosa	TRANSELEC S.A.	82	Intervención	Origen Interno	Programada	560	S/E ALTO JAHEL	2264	S/E ALTO JAHEL ER	Otro Tipo de Trabajo	Sin limitaciones	S/E Alto Jahuel: Trabajos de obras civiles en las cercanías del paño de 500 KV ER- Aceptor (NUP 1530). Trabajos previos.	Bajo	Actividades: S/E Alto Jahuel: Trabajos de obras civiles en las cercanías del paño de 500 KV ER- Aceptor (NUP 1530). Trabajos previos. Restricciones: Normalización según a coordinación. Instalaciones en Rings: S/E Alto Jahuel: Barra de 500 KV sección A o B. Temperatura de los Rings: Durante los trabajos. Nivel de Riesgo: Bajo. Bloqueos del jefe de faena: S/E Alto Jahuel: Señalización de la zona de trabajo.	No tiene consumo afectado	ninguno			07-28-23 08:00	10-09-23 19:00	07-28-23 04:59	10-08-23 19:00	
2023070218	Subestacion	Ejecución Exitosa	TRANSELEC S.A.	82	Intervención	Origen Interno	Programada	589	S/E SAN VICENTE	2725	S/E SAN VICENTE AG21	Otro Tipo de Trabajo	Sin limitaciones	S/E San Vicente: Retiro de cerco duro y acorbados. Trabajos asociados a cambio de nuevo interruptor S2AC21.	Bajo	Actividades: S/E San Vicente: Retiro de cerco duro y acorbados. Trabajos asociados a cambio de nuevo interruptor S2AC21. Restricciones: Normalización según a coordinación. Instalaciones en Rings: S/E San Vicente: Barra de 500 KV sección A o B. Temperatura de los Rings: Durante los trabajos. Nivel de Riesgo: No significativo. Bloqueos del jefe de faena: No hay.	No tiene consumo afectado	ninguno			07-28-23 08:00	08-08-23 18:00	07-28-23 10:33	08-08-23 18:30	
2023068272	Subestacion	Ejecución Exitosa	TRANSELEC S.A.	82	Intervención	Origen Interno	Programada	1746	S/E SECCIONADORA LO AGUIRRE	8799, emvcc: grupo_emergencia_mcc	Otro Tipo de Trabajo	Sin limitaciones	S/E Lo Aguirre: Mergido, armado y tratamiento de aceite de futuro AT82 de 500/220 KV (NUP 1530).	Bajo	Actividades: S/E Lo Aguirre: Montaje, armado y tratamiento de aceite de futuro AT82 de 500/220 KV (NUP 1530). Trabajos previos. Restricciones: Normalización según a coordinación. Instalaciones en Rings: S/E Lo Aguirre: Unidad de Reserva AT82 de 500/220 KV. Temperatura de los Rings: Durante de los trabajos (si unidad de reserva se encuentra energizada). Nivel de Riesgo: Bajo. Bloqueos del jefe de faena: S/E Lo Aguirre: Señalización de la zona de trabajo. Trabajos cercano a unidad de reserva del banco AT81.	No tiene consumo afectado	ninguno			07-28-23 08:00	10-09-23 19:00	07-28-23 04:59	10-08-23 19:00		
2023069752	Subestacion	Aprobado sin activación	TRANSELEC S.A.	82	Intervención	Origen Interno	Programada	614	S/E CIRUELOS	2441	S/E CIRUELOS I2	Otro Tipo de Trabajo	Sin limitaciones	S/E Ciruelos: Instalación de cerco duro, para delimitar transformadores de corriente del paño I2, para refinamiento de fundaciones.	Bajo	Restricciones: No hay. Nivel de Riesgo: Riesgo no significativo. Bloqueos del jefe de faena: No hay.	No tiene consumo afectado	ninguno			07-28-23 08:00	11-08-23 18:00			
2023069979	Subestacion	Aprobado sin activación	TRANSELEC S.A.	82	Intervención	Origen Interno	Programada	589	S/E SAN VICENTE	2724	S/E SAN VICENTE C3	Otro Tipo de Trabajo	Sin limitaciones	S/E San Vicente: Termografía paño C3.	Bajo	Actividades: S/E San Vicente: Termografía paño C3. Nivel de Riesgo: Riesgo no significativo. Bloqueos del jefe de faena: No hay.	No tiene consumo afectado	ninguno			07-28-23 08:00	11-08-23 18:00			
2023069218	Subestacion	Ejecución Exitosa	ALFA TRANSAMOSA DE ENERGIA S.A.	4	Desconexión	Origen Externo	Programada	285	S/E CENTRAL LOS QUELLOS	Indice munit otrom: tendido_cable	Otro Tipo de Trabajo	Sin limitaciones	S/E Central de Cobán S.A. se requiere la portura de paño B de S/E Los Quellos, para realizar mantenimiento Mayor a UG 7's.	Riesgo a controlar por Cobán S.A.	Desconexión a solicitud de Cobán.	No tiene consumo afectado	ninguno			07-28-23 08:00	17-08-23 18:00	07-28-23 08:27	18-08-23 18:58		
2023069608	Subestacion	Ejecución Exitosa	TRANSELEC S.A.	82	Desconexión	Origen Interno	Programada	1820	S/E ATACAMA	22324	S/E ATACAMA I2	Otro Tipo de Trabajo	Sin limitaciones	S/E Atacama: Obra ultrarrápida de aisladores equipos primarios asociados al paño I8, según el siguiente detalle: - Limpieza de aislación manual y posterior ultrarrápido del S218, B918-B, B918-1, 3TVCB, B, 3TVCB, B, 3PVRB, B.	Bajo	Restricciones: 1. 220KV Atacama-Mirafloje, C2, indisponible. Barra Transformación 220 KV Atacama, indisponible. Barra Transformación L02-Atacama, indisponible. Pafio Transformación L02-Atacama, indisponible. Instalaciones en Rings: Barra Transformación 220 KV Atacama o 1. 220KV Atacama-Mirafloje, C2 Temperatura de los Rings: Al inicio, Al término, Durante los trabajos. Nivel de Riesgo: Bajo. Bloqueos del jefe de faena: Subestación Atacama. Zona de trabajo Delimitación Se delimita zona de trabajo , con ayuda de conos y cadenas de señalización. Subestación Atacama. Puntos a tierra instalación En total se instalarán 09 parafios monopolo, previa detección de ausencia de tensión, se instalarán 03 PAT entre el S218 y el B918, 1, 03 PAT en B918-3 hacia Barra de Transformación y 03 PAT en 3PVRB (8 Salidas de Línea Para el caso del ultrarrápido de cadenas aéreas y profesionales se utilizará barra personal). Nota: Trabajos coordinados con Enel Generación, Central Atacama. Durante la ejecución de los trabajos asociados a la presente solicitud, la unidad TVCC de control Atacama, quedará indisponible por desconexión de la barra transformación (Paño I2 transferido por obra de ramparup de desconectadores). Una vez finalizados los trabajos asociados a esta solicitud, paño I2 continúa transferido.	No tiene consumo afectado	ninguno			07-28-23 08:00	07-28-23 18:00	07-28-23 08:10	07-28-23 10:15	
2023069607	Subestacion	Ejecución Exitosa	TRANSELEC S.A.	82	Desconexión	Origen Interno	Programada	1820	S/E ATACAMA	1901	BA S/E ATACAMA 220KV BT	Otro Tipo de Trabajo	Sin limitaciones	S/E Atacama: Obra ultrarrápida de aisladores equipos primarios asociados al paño I8, B918-B, B918-1, 3TVCB, B, 3TVCB, B, 3PVRB, B.	Bajo	Restricciones: 1. 220KV Atacama-Mirafloje, C2, indisponible. Barra Transformación 220 KV Atacama, indisponible. Pafio Transformación L02-Atacama, indisponible. Instalaciones en Rings: Barra Transformación 220 KV Atacama o 1. 220KV Atacama-Mirafloje, C2 Temperatura de los Rings: Al inicio, Al término, Durante los trabajos. Nivel de Riesgo: Bajo. Bloqueos del jefe de faena: Subestación Atacama. Zona de trabajo Delimitación Se delimita zona de trabajo , con ayuda de conos y cadenas de señalización. Subestación Atacama. Puntos a tierra instalación En total se instalarán 09 parafios monopolo, previa detección de ausencia de tensión, se instalarán 03 PAT entre el S218 y el B918, 1, 03 PAT en B918-3 hacia Barra de Transformación y 03 PAT en 3PVRB (8 Salidas de Línea Para el caso del ultrarrápido de cadenas aéreas y profesionales se utilizará barra personal). Nota: Trabajos coordinados con Enel Generación, Central Atacama. Durante la ejecución de los trabajos asociados a la presente solicitud, la unidad TVCC de control Atacama, quedará indisponible por desconexión de la barra transformación (Paño I2 transferido por obra de ramparup de desconectadores). Una vez finalizados los trabajos asociados a esta solicitud, paño I2 continúa transferido.	No tiene consumo afectado	ninguno			07-28-23 08:00	07-28-23 18:00	07-28-23 08:10	07-28-23 10:15	
2023069146	Subestacion	Ejecución Exitosa	ALFA TRANSAMOSA DE ENERGIA S.A.	2050	Desconexión	Origen Externo	Programada	284	S/E CERRO CALERA	16672	S/E CERRO CALERA M1	Otro Tipo de Trabajo	Sin limitaciones	Aislación de CTMG (Chiquito), se requiere Abierto e Inoperativo desconector 110 KV ramparup N°1 [B911] S/E Cerro La Calera, debido a desconexión de LT 110 KV San Pedro - Las Vegas Cto N°1 y LT 110 KV Tap Pachacoma - La Calera Cto N°1 por trabajos de Limpieza manual de aislación a LT 110 KV San Pedro - Las Vegas Cto N°1 y Tap Pachacoma La Calera Cto N°1.	Riesgo: Controlar por Chiquita.	Condiciones operacionales requieren por Chiquita: S/E Cerro Calera- Cerro Desconector 110 KV ramparup N°1 [B911], S/E Cerro Calera- Abierto desconector 110 KV ramparup N°1 [B911].	No tiene consumo afectado	ninguno			07-28-23 08:00	07-28-23 18:00	07-28-23 08:13	08-08-23 04:47	
2023069706	Subestacion	Ejecución Exitosa	TSOF SPA	1688	Intervención	Origen Interno	Programada	2232	S/E ANA MARIA	28507	S/E ANA MARIA B 28508 S/E ANA MARIA B 87919 en S/E Ana Maria	Otro Tipo de Trabajo	Sin limitaciones	Emergencia y pruebas transformador principal 220/23 KV, 176 MVA S/E Don Antonio. Maniobras para normalización de instalaciones, asociado a # 202302305. Condiciones requeridas: A disposición de jefe de faena S218, B918-B, B918-2, S219, B919-B, B919-2 y B919 en S/E Ana Maria.	El riesgo de trabajo es bajo considerando las medidas de seguridad y protocolos correspondientes.	Emergencia y pruebas transformador principal 220/23 KV, 176 MVA S/E Don Antonio. Maniobras para normalización de instalaciones, asociado a # 202302305. Condiciones requeridas: A disposición de jefe de faena S218, B918-B, B918-2, S219, B919-B, B919-2 y B919 en S/E Ana Maria. Actividades: SE San Luis. Levantamiento de información y repaso de configuración de multiplexes en casa con equipos de Transmisió.	No tiene consumo afectado	ninguno			07-28-23 08:00	10-09-23 20:00	07-28-23 00:00	08-28-23 00:00	
2023069050	Subestacion	Ejecución Exitosa	TRANSELEC S.A.	81	Intervención	Origen Interno	Programada	615	S/E SAN LUIS	Indice munit otrom: telecomunicacion	Otro Tipo de Trabajo	Sin limitaciones	S/E San Luis: Levantamiento de información y repaso de configuración de multiplexes en casa con equipos de Transmisió.	Bajo	Actividades: SE San Luis. Levantamiento de información y repaso de configuración de multiplexes en casa con equipos de Transmisió. Restricciones: Normalización según a coordinación. Instalaciones en Rings: Línea de 220 KV San Luis - Quintero. Temperatura de los Rings: Durante los trabajos. Nivel de Riesgo: Bajo. Bloqueos del jefe de faena: S/E San Luis: Señalización y delimitación de la zona de trabajo.	No tiene consumo afectado	ninguno			07-28-23 08:00	07-28-23 18:00	07-28-23 12:13	07-28-23 16:08		

Número	Tipo	Estado	Empresa	ID Coordinado	Tipo Substitución	Origen Interno	Tipo Programación	ID(a)	Substitución	ID(C)	Elemento(s)	Tipo Trabajo	Presencia	Trabajo a Realizar	Riesgo	Descripción Nivel Riesgo	Comentarios Adicional	Consumo	Empresas Afectadas	Trabajo Requiere	Estado Operativo	Estado Operativo Efectivo	Fecha Inicio	Fecha Fin	Fecha Efectiva Inicio	Fecha Efectiva Fin			
2023069739	Subestacion	Ejecución Extrema	TRANSELEC S.A.	456	Intervención	Origen Interno	Programada	2011	S/E LOS CHANGOS	NO Aplica	NO Aplica	Otro Tipo de Trabajo	Sin limitaciones	Habilitación LAN 8 515600 SE Changos.	Bajo		Restricciones: No hay. Instalaciones en Riesgo: SCADA Local SE Los Changos. Temperatura de los Rangos: Durante los trabajos. Nivel de Riesgo: Bajo. Bloques del jefe de faena: Sin hay.	No tiene consumo afectado		ninguno			07-08-23 08:00	07-08-23 18:00	07-08-23 08:34	07-08-23 18:20			
2023069058	Subestacion	Aprobado sin activación	TRANSELEC S.A.	82	Intervención	Origen Interno	Programada	565	S/E CERRO NAUSA (TRANSELEC)		8700, emerej, otros: grupo_emergencia emca	Otro Tipo de Trabajo	Sin limitaciones	S/E Cerro Nausa: Montaje y cableado de equipamiento para proyecto de nuevo data center.	Bajo		Actividades: S/E Cerro Nausa: Montaje y cableado de equipamiento para proyecto de nuevo data center. Restricciones: Normalizada sujeta a coordinación. Instalaciones en Riesgo: S/E Cerro Nausa: Sistema SCADA o SSAA CA. Temperatura de los Rangos: Durante los trabajos. Nivel de Riesgo: Bajo. Bloques del jefe de faena: S/E Cerro Nausa: Señalización de las zonas de trabajo.	No tiene consumo afectado		ninguno			07-08-23 08:00	31-08-23 17:00					
2023088748	Subestacion	Ejecución Extrema	AUTTRANSOLAR CHILE CUARTO SPA	1824	Intervención	Origen Externo	Programada	2098	S/E SAN SIMÓN	23992 23993	S/E SAN SIMÓN J4 S/E SAN SIMÓN D3	Otro Tipo de Trabajo	Sin limitaciones	A solicitud de Colihuaui, proyectos CDS, bloque a la reconexión de las líneas SAN SIMÓN-LAGUNA 1, TRANSELEC - 220 KV PK 59-771, vano entre #21 y #42.2 y FRONTERA-LAGUNA 2 TRANSELEC - 220 KV PK 58-806, vano entre #439 y #440, en apoyo a los trabajos de construcción de acueducto. Para Cruzar entre vanos, se contemplará Trabajos de Apertura de Pistas, que consisten en remoción, instalación, perfilado de plataforma declarada en EA, posteriormente Apertura de Zanja, tapado, ductillo de ducto, instalación, curado, ensamble y trabajo de balsa. Solo se realizan trabajos diurnos. Se contempla actividades a una distancia menor a 15m y corresponden al: ca, mantenimiento y reparaciones de carriles de andamios y accesorios de líneas de Alta Tensión, lo que involucra uso de motorizadoras, transporte de materiales con material de apoyo, instalación y mejora de perfiles, lo anterior para mejorar condiciones y así hacer uso seguro de andamios y accesorios.	El riesgo en bajo, pues se tomarán todas las medidas de mitigación correspondientes.	S/E SAN SIMÓN: Condición de No reconectar los interruptores S24T y S24S.	No tiene consumo afectado		ninguno			07-08-23 08:00	07-08-23 18:00	07-08-23 06:08	07-08-23 19:31				
2023068554	Subestacion	Ejecución Extrema	MINERA CENTINELA	453	Intervención	Origen Interno	Programada	1867	S/E EL TESORO	23442 23443	S/E EL TESORO I71 S/E EL TESORO J72	Lavado de Aislación	Sin limitaciones	Lavado de aislación a equipos de patio	Riesgo bajo, se consideraran todas las medidas de seguridad		Condición requerida, señalizar no reconectar S21T1 y S21T2	No tiene consumo afectado		ninguno				07-08-23 08:00	07-08-23 18:00	07-08-23 09:30	07-08-23 21:55		
2023068505	Subestacion	Ejecución Extrema	CSE TRANSMISIÓN S.A.	2003	Intervención	Origen Interno	Programada	624	S/E TIERRA AMARILLA	2872	S/E TIERRA AMARILLA E4	Otro Tipo de Trabajo	Sin limitaciones	Cambio de ajuste de protecciones en paño E4 de S/E Tierra Amarilla a raíz de aumento de potencia de cliente.	Trabajos programados con riesgos controlados		Cambio de ajustes de protecciones en paño E4 de S/E Tierra Amarilla a raíz de aumento de potencia de cliente.	No tiene consumo afectado		modificación, proteccion				07-08-23 08:00	07-08-23 18:00	07-08-23 10:43	07-08-23 21:21		
2023069052	Subestacion	Ejecución Extrema	CSE TRANSMISIÓN S.A.	2003	Intervención	Origen Externo	Programada	400	S/E PUNTA DE CORTES	28430 28431	S/E PUNTA DE CORTES A3 [EN_REVISION] S/E PUNTA DE CORTES A5 [EN_REVISION]	Riesgo y poder fuerza servidumbre	Sin limitaciones	A solicitud de TRANSELEC, según Solet 338 se solicita: No reconectar interruptores S2A2 y S2A0 de S/E Punta de Cortes. No reconectar interruptores S2A2 y S2A0 de S/E Palma y no reconectar interruptor S2AT de S/E Palma por trabajos en sus instalaciones.	Riesgo Controlado por TRANSELEC.		No tiene consumo afectado		ninguno					07-08-23 08:00	07-08-23 18:00	07-08-23 06:37	07-08-23 18:20		
2023068513	Subestacion	Ejecución Extrema	CSE TRANSMISIÓN S.A.	2003	Intervención	Origen Externo	Programada	400	S/E PUNTA DE CORTES	28430 28431	S/E PUNTA DE CORTES A3 [EN_REVISION] S/E PUNTA DE CORTES A5 [EN_REVISION]	Otro Tipo de Trabajo	Sin limitaciones	A solicitud de TRANSELEC, según Solet 4046 se solicita: bloque a la reconexión interruptores S2A2 y S2A0 de S/E Punta de Cortes. Bloque a la reconexión interruptores S2A21, S2A22 y S2A23 de S/E San Fernando y bloque a la reconexión interruptores S2A2 y S2A2 de S/E Maipo por trabajos en sus instalaciones.	Riesgo Controlado por TRANSELEC.		No tiene consumo afectado		ninguno					07-08-23 08:00	07-08-23 18:00	07-08-23 06:37	07-08-23 18:21		
2023069579	Subestacion	Ejecución Extrema	EMPRESA DE TRANSMISIÓN ELÉCTRICA TRANSEMEL S.A.	400	Intervención	Origen Externo	Programada	3517	S/E PARRACOTIA	17715	S/E PARRACOTIA 220KV BPI	Otro Tipo de Trabajo	Sin limitaciones	Tendido y conexiones de caja auxiliar de Agrupamiento de TAPP de barra A a caja de agrupamiento accesorio TAPP de barra A en S/E Parracotia.	Riesgo bajo y controlado.		Caja de agrupamiento TP de barra A auxiliar con las protecciones abiertas; Una vez terminado la actividad la caja auxiliar deberá quedar bloqueada. Solicitar su respectiva autorización al finalizar la jornada diaria. (PT 70868 registro interno Transmuel)	No tiene consumo afectado		ninguno					07-08-23 08:00	14-08-23 19:30	10-08-23 09:30	21-08-23 09:37	
2023067547	Subestacion	Ejecución Extrema	PV SALVADOR S.A.	278	Intervención	Origen Interno	Programada	1736	S/E CENTRAL PV SALVADOR		bateria otros: bateria	Otro Tipo de Trabajo	Sin limitaciones	Se se realizará durante el día ciclo de 8 horas de carga y 5 horas de descarga. De 8 a 10 hrs de carga de 6.5MW de 11 a 13 hrs carga de 8.5MW y de 14 a 17 hrs de carga de 9.5MW	La realización de pruebas de comisionamiento del Proyecto NUP 3507 BDES, en los cuales se realizarán durante el día ciclo de 8 horas de carga y 5 horas de descarga una supervisión por la empresa especializada con todos los estándares de seguridad que se requieren.	Los pruebas se realizarán durante el día en horario con receso.	No tiene consumo afectado		ninguno				07-08-23 07:30	07-08-23 18:00	07-08-23 14:55	07-08-23 19:00			
2023069726	Subestacion	Ejecución Extrema	SOCCIDAD ALSTRA DE TRANSMISIÓN TRONCAL S.A.	1959	Intervención	Origen Externo	Programada	2057	S/E KIMAL	23332 23333	S/E KIMAL I27 S/E KIMAL I28	Otro Tipo de Trabajo	Sin limitaciones	No reconectar interruptores S21T1 y S21T2 de S/E Kimal a solicitud de MEL por forma de lavado de aislación línea 220 KV Labentón - Gual	Riesgo controlado por MEL.		Con aviso de suspensión diaria. Registro interno SOCO 18	No tiene consumo afectado		ninguno					07-08-23 07:30	11-08-23 18:00	09-08-23 09:24	11-08-23 23:39	
2023070472	Subestacion	Ejecución Extrema	MINERA ESCONDIDA	378	Intervención	Origen Interno	Curso Formación	1944	S/E TAP OFF 537		micho otros: telecomunicacion RSD	Observaciones	Sin limitaciones	Se debe reparar grouting de acceso a sala de la SE 537, dado que presenta daños y pone riesgo al personal que transita.	Se realizan trabajos con un bajo nivel de riesgo		Se debe reparar grouting de acceso a sala de la SE 537, dado que presenta daños y pone riesgo al personal que transita.	No tiene consumo afectado		ninguno					07-08-23 07:17	07-08-23 19:00	07-08-23 19:35	07-08-23 18:33	
2023070468	Subestacion	Ejecución Extrema	MINERA ESCONDIDA	378	Intervención	Origen Interno	Curso Formación	1911	S/E ODP1	2215 2216	BA S/E ODP1 220KV BPI BA S/E ODP1 220KV BPI	Lavado de Aislación	Sin limitaciones	Lavado aisladores S/E ODP1.	Riesgo bajo trabajo programado		Se requiere orden de no reconectar los interruptores: S221, S223, S21T1, S21T2, S21T3, S21T4 y S21T5 de S/E ODP1. S239 de S/E Domayko. S2075 de S/E Nueva Zaldívar.	No tiene consumo afectado		ninguno					07-08-23 07:12	07-08-23 20:00	07-08-23 09:07	07-08-23 14:00	
2023068729	Subestacion	Ejecución Extrema	OSGO DE ALAMARDO TRANSMISORA DE ENERGÍA S.A.	456	Intervención	Origen Interno	Programada	2026	S/E CUMBRE	23442 23443 23444 23445 23446	S/E CUMBRE I1 S/E CUMBRE I2 S/E CUMBRE I3 S/E CUMBRE I5 S/E CUMBRE I6	Otro Tipo de Trabajo	Sin limitaciones	Lavado de aislación utilizando el método de péñon manual a todos los equipos primarios de patio y cadena de aislación del Patio 220 KV (un paño a la vez).	Riesgo de operación de los paños BEA, ELI, LU, JLU, ELI, I11, K1, M1, K1, L1, K2, por lavados en instalaciones de 500 KV (un paño a la vez).	Se considera inhabilitar la reconexión automática de los circuitos 220 KV Wlape - Cumbre C1 y C2 durante la ejecución de los lavados en los marcos de línea.	No tiene consumo afectado		ninguno				07-08-23 07:00	07-08-23 18:00	07-08-23 07:50	07-08-23 15:36			
2023068945	Subestacion	Ejecución Extrema	ACCIONA ENERGÍA CHILE HOLDINGS S.A.	456	Intervención	Origen Externo	Programada	2026	S/E CUMBRE	26218	S/E CUMBRE I4	Otro Tipo de Trabajo	Sin limitaciones	Trabajo de terreno (ELECTO) de lavado de aislación utilizando el método de péñon manual a través los equipos primarios de patio y cadena de aislación del PATIO 220 KV de SE Cumbre.	Riesgo bajo, trabajos de terreno (SOO DE CELSO).	CELDO solicita precaución de no reconectar interruptor S24 de SE Cumbre mientras duren los trabajos.	No tiene consumo afectado		ninguno					07-08-23 07:00	07-08-23 18:00	07-08-23 09:21	07-08-23 15:34		
2023069798	Subestacion	Ejecución Extrema	MANTOVEDER S.A.	1968	Intervención	Origen Interno	Programada	1701	S/E BOMBEO 2	15482 15488	S/E BOMBEO 1 H73 S/E BOMBEO 1 CT1	Lavado de Aislación	Sin limitaciones	Se realizará lavado de aislación a Equipos primarios, marco de línea y transformador de regulación del PATIO 220 KV de SE Cumbre.	El riesgo en bajo, pues se tomarán todas las medidas de mitigación correspondientes.	Precaución: No reconectar S24500 en S/E Manto Verde.	No tiene consumo afectado		ninguno						07-08-23 07:00	07-08-23 18:00	07-08-23 08:42	07-08-23 11:40	
2023069528	Subestacion	Ejecución Extrema	OSGO DE ALAMARDO TRANSMISORA DE ENERGÍA S.A.	456	Intervención	Origen Externo	Programada	2026	S/E CUMBRE	23444 20256	S/E CUMBRE I6 S/E CUMBRE I11	Otro Tipo de Trabajo	Sin limitaciones	A solicitud de ACCIONA, se requiere precaución de No Reconectar los Paños I3, I6 y I11 asociados a la Barra 220 KV N° 2 en S/E Cumbre por lavado de aislación emergido en paño I6 en SE Cumbre.	Riesgo declarados por ACCIONA	Sin comentarios adicionales.	No tiene consumo afectado		ninguno							07-08-23 07:00	07-08-23 18:00	07-08-23 09:35	07-08-23 15:36

Número	Tipos	Estado	Empresa	ID Coordinado	Tipo Substancia	Origen	Tipo Programación	ID(a)	Central	ID(G)	Unidad(es)	Tipo Trabajo	Provincia	Trabajos a Realizar	Descripción Nivel Riesgo	Comentarios Adicional	Consumo	Empresa Asociada	Trabajo Requiere	Estado Operativo	Estado Operativo Efectivo	Fecha Inicio	Fecha Fin	Fecha Efectiva Inicio	Fecha Efectiva Fin
2023070268	Central Generadora	Ejecución Exitosa	ENGE ENERGÍA CHILE S.A.	1744	Desconexión	Origen Interno	Programada	384	PPV AMARU CARMADONES		CENTRAL COMPLETA	Otro Tipo de Trabajo	Sin Limitación	Mantenimiento correctivo de Cables DC Stringbox dañados.	Bajo según matriz de riesgo		No tiene consumo afectado	ninguno	DN (Desconectada Normal)			07-08-23 18:00	07-08-23 22:00	07-08-23 18:41	07-08-23 22:27
2023071227	Central Generadora	Ejecución Exitosa	NICOMAS SPA	534	Desconexión	Origen Interno	Curso Fomento	168	TER MASSIA		CENTRAL COMPLETA	Otro Tipo de Trabajo	Sin Limitación	Se requiere retirar de servicio Central Masia para reparar tubo del economizador que alimenta la caldera.	Riesgo controlado, se requiere unidad generadora fuera de servicio y caldera en modo OFF.	Sin comentarios.	No tiene consumo afectado	ninguno	DF (Desconexión Forzada)			07-08-23 16:19	08-08-23 20:00	07-08-23 16:28	09-08-23 10:28
2023070993	Central Generadora	Ejecución Exitosa	ENEL GENERACIÓN CHILE S.A.	20	Intervención	Origen Interno	Curso Fomento	119	HE CIPRESSES	252	HE CIPRESSES U2	Otro Tipo de Trabajo	Sin Limitación	Se interviene S202 para normalizar alarma que puede impedir el proceso de partida de la Unidad.	Riesgo bajo, trabajos supervisados en terreno	Sin comentarios.	No tiene consumo afectado	ninguno	DN (Desconectada Normal)			07-08-23 11:55	07-08-23 12:50	07-08-23 11:55	07-08-23 11:56
2023070998	Central Generadora	Ejecución Exitosa	ENEL GENERACIÓN CHILE S.A.	20	Desconexión	Origen Interno	Curso Fomento	119	HE CIPRESSES	252	HE CIPRESSES U2	Otro Tipo de Trabajo	Sin Limitación	Se interviene S202 para normalizar alarma que puede impedir el proceso de partida de la Unidad.	Riesgo bajo para el sistema	Sin comentarios adicionales	No tiene consumo afectado	ninguno	DF (Desconexión Forzada)			07-08-23 11:50	07-08-23 14:00	07-08-23 11:55	07-08-23 13:18
2023069123	Central Generadora	Aprobado sin activación	LAGUSA S.A.	56	Desconexión	Origen Interno	Programada	533	TER HORNOPIREN (SM)	2447	TER HORNOPIREN (SM) U4	Mantenimiento preventivo	Sin Limitación	Desconexión de Unidad N°4 de Central Térmica Hornopiren por faenas de mantenimiento menor de unidad indicada.	Riesgo controlado, faenas se realizarán con Unidad N°4 desconectada y las demás unidades en servicio normal.	Las demás unidades de central Hornopiren permanecerán en servicio.	No tiene consumo afectado	ninguno	DN (Desconectada Normal)			07-08-23 08:30	07-08-23 18:30		
2023066772	Central Generadora	Ejecución Exitosa	HORNITOS	413	Intervención	Origen Interno	Programada	395	TER HORNITOS		CENTRAL COMPLETA	Lavado de Aislación	Sin Limitación	Lavado de Aislación de los Transformadores principal y Auxiliar	Sin Riesgo de Lavado de Aislación de Transformador	Sin Comentarios	No tiene consumo afectado	ninguno	N (Conectada Normal)			07-08-23 08:05	07-08-23 17:15	07-08-23 09:26	07-08-23 10:52
2023066769	Central Generadora	Ejecución Exitosa	ANDINA	407	Intervención	Origen Interno	Programada	376	TER ANDINA		CENTRAL COMPLETA	Lavado de Aislación	Sin Limitación	Lavado de aislación de transformadores principal y auxiliares	Sin Riesgo lavado de aisladores	Sin Comentarios	No tiene consumo afectado	ninguno	N (Conectada Normal)			07-08-23 08:02	07-08-23 17:00	07-08-23 09:26	07-08-23 10:53
2023061380	Central Generadora	Aprobado sin activación	EMPRESA ELECTRICA SAN VICTOR SPA (En Revisión)	1902	Desconexión	Origen Interno	Programada	1890	HP SAN VICTOR (SM) (En Revisión)		CENTRAL COMPLETA	Mantenimiento preventivo	Sin Limitación	Mantenimiento mayor anual programado de la unidad generadora.	Riesgo bajo y controlado de acuerdo a procedimientos de Prima Energía.	No fue posible cargar el MM para la Central San Victor a través de la plataforma PMPM.	No tiene consumo afectado	ninguno	DN (Unidad desconectada con Restricción Operativa)			07-08-23 08:00	12-08-23 23:59		
2023066775	Central Generadora	Ejecución Exitosa	ENGE ENERGÍA CHILE S.A.	1744	Intervención	Origen Interno	Programada	488	TER REM		CENTRAL COMPLETA	Lavado de Aislación	Sin Limitación	Lavado de aisladores transformador principal	Riesgo bajo, debido a que el lavado de aisladores se realiza de forma manual, manteniendo los niveles de tensión. Se tomaron todas las medidas de precaución, controlando todos los riesgos existentes de acuerdo a matriz de trabajo, riesgo bajo.	Lavado de aisladores transformador principal	No tiene consumo afectado	ninguno	N (Conectada Normal)			07-08-23 08:00	07-08-23 17:00	07-08-23 10:16	07-08-23 10:53
2023070147	Central Generadora	Ejecución Exitosa	ENGE	1744	Desconexión	Origen Interno	Programada	387	TER TOCOPILLA	1889	TER TOCOPILLA T03	Lavado de Aislación	Sin Limitación	Lavado de aisladores transformador de poder HT1.	CONDICIONES EQUIVOCAS: Abiertos S2 HT1, S2 CH1, S207T. Abiertos B9 HT1-1, B9 HT1-2, B9 HT1-3, B9CT01, B9CT02. Servicio Auxiliares T03 Conmutados. ENCARGADO MANTENIMIENTO: S/C Tocopilla, Operador Transmisión.		No tiene consumo afectado	ninguno	DF (Desconexión Programada)			07-08-23 08:00	07-08-23 16:00	07-08-23 08:41	07-08-23 09:43
2023070148	Central Generadora	Ejecución Exitosa	ENGE	1744	Desconexión	Origen Interno	Programada	387	TER TOCOPILLA	1890	TER TOCOPILLA T02	Lavado de Aislación	Sin Limitación	Lavado de aisladores transformador de poder HT2.	CONDICIONES EQUIVOCAS: S/C Tocopilla. Abiertos S2 HT1, S2 CH1, S207T. Abiertos B9 HT1-1, B9 HT1-2, B9 HT1-3, B9CT01, B9CT02. Servicio Auxiliares T02 Conmutados. ENCARGADO MANTENIMIENTO: S/C Tocopilla, Operador Transmisión.		No tiene consumo afectado	ninguno	DF (Desconexión Programada)			07-08-23 08:00	07-08-23 16:00	07-08-23 08:41	07-08-23 09:43
2023069124	Central Generadora	Ejecución Exitosa	COLBÚN S.A.	4	Desconexión	Origen Interno	Programada	159	HP LOS QUILOS	1145	HP LOS QUILOS US	Otro Tipo de Trabajo	Sin Limitación	Actividad programada por medio de la Plataforma de Mantenimiento Preventivo Mayor. Se indicó el trabajo en "Sin Estado".	que el Mantenimiento Mayor (MPM) Los Quilos II	No tiene consumo afectado	ninguno	MM (Mantenimiento Mayor)			07-08-23 00:00	19-08-23 23:59	07-08-23 00:00	18-08-23 11:20	

Reporte Descomposición/Intervención Línea
 Fecha generación reporte: 29-08-2023 18:14:15
 Estado: Aprobado en activación, Ejecución Entera, Aprobado en activación, Ejecución Entera
 Total registros General: 221
 Total registros Línea: 122

Número	Tipo	Estado	Empresa	M Coordinado	Tipo Substancia	Origen	Tipo Programación	ID(s)	Línea	ID(s)	Tercera(s)	Tipo Trabajo	Presencia	Trabajos a Realizar	Descripción Nivel Riesgo	Comentarios Adicionales	Causas	Empresa Afectada	Trabajo Requiere	Estado Operativo	Estado Operativo Efectivo	Fecha Inicio	Fecha Fin	Fecha Efectiva Inicio	Fecha Efectiva Fin		
202306858	Línea	Ejecución Entera	ALTA TRANSFORMADORA DE ENERGÍA S.A.	2050	Intervención	Origen Interno	Programada	95	CARENA - MALLOCCO 446V C1 MALLOCCO - INDIO VIBRANTE BESALCO 446V C1 FIN VARIANTE BESALCO - PUENTE ALTO ORECE 446V C1 INDIO VIBRANTE BESALCO - FIN VARIANTE BESALCO 446V C1 CARENA - TAP PATAGUILLA 446V C1 [IN_REVISION] TAP PATAGUILLA - MALLOCCO 446V C1 [IN_REVISION]	1055 1105 1106 1107 8510 8511		Roce y poda de franja verde/borde	Sin limitaciones	Se realizará Poda y Retiro de material vegetal ubicado en Franja de seguridad de la línea estructural: 207 - 392. Se requiere la No Reconocimiento de LT CARENA - PUENTE ALTO ORECE.	Riesgo: Descomposición de LT 446V Carena - El Retiro.	Trabajos serán realizados con apoyo de camión cañero manteniendo la distancia de seguridad a la línea.	No tiene consumo afectado						07-08-23 08:00	07-08-23 18:00	07-08-23 09:10	07-08-23 16:56	
202306819	Línea	Ejecución Entera	TRANSELEC S.A.	82	Intervención	Origen Interno	Programada	1047	ATACAMA - ESMERALDA 220V C1	1932		Otro Tipo de Trabajo	Sin limitaciones	Línea 220 V Atacama - Esmeralda C1. Petura sulfatación areas de campo de estructuras (no incluye cruce) en indicación energizada.	Bajo	Restricciones: Subestación Atacama, 12013 con bloqueo a la reconexión. Subestación Esmeralda, 13271 con bloqueo a la reconexión. Instalaciones en Rango: L 220KV Atacama-Esmeralda, C1. Temperatura de los Riesgos: Durante los trabajos. Nivel de Riesgo: Bajo Biosqueos del jefe de faena: No hay.	No tiene consumo afectado					07-08-23 08:00	07-08-23 18:00	07-08-23 04:59	07-08-23 18:49		
2023070119	Línea	Ejecución Entera	CSE TRANSFORMACIÓN S.A.	2003	Intervención	Origen Interno	Programada	406	TAP ALTO MELIPILLA - BOLLENAR 110KV C1	618		Roce y poda de franja verde/borde	Sin limitaciones	Se realizará poda y tala de árboles dentro de la Franja de seguridad.	Riesgo Bajo, se respeta distancia de seguridad mínima a puntos energizados.	Se requiere Bloqueo de reconexión: Interruptor 5289H de SE Tap off Alto Melipilla.	No tiene consumo afectado						07-08-23 08:00	07-08-23 18:00	07-08-23 11:13	07-08-23 17:09	
2023068979	Línea	Ejecución Entera	ALTA TRANSFORMADORA DE ENERGÍA S.A.	2050	Intervención	Origen Externo	Programada	1516	ALTA TRANSFORMADORA - ACONCAGUA 110V C1	80 1335 1336 1337 76		Otro Tipo de Trabajo	Sin limitaciones	A solicitud de Besalco, se requiere la No reconexión de LT NUEVA PANGOLINE - ACONCAGUA 110KV, por trabajos de carga de aceite y prototipo en S/E Aconcapu 1 y 2 (S/Es 10 y 11) para E/S DE ORECE. Trabajo recuperado a Proyecto RUP 1075 (Nuevo S/E Vilare).	Riesgo a control por BESALCO.	Sistema se bloqueará mediante bandeja en bloque de prueba según minuta de bloqueo validada MINUTA-EST-3017 - Aconcapu - RT L. BESALCO. Trabaja con separación de fase. Al final de cada jornada quedará sin restricción a la reconexión LT NUEVA PANGOLINE - ACONCAGUA 110V.	No tiene consumo afectado					07-08-23 08:00	07-08-23 18:00	07-08-23 09:10	07-08-23 15:59		
2023068997	Línea	Ejecución Entera	PRIME ENERGÍA QUICKSTART SPA	589	Intervención	Origen Externo	Programada	1494	S/E TAP OFF LLANOS BLANCOS - TAP OFF LLANOS BLANCOS (ESTRUCTURA N°7) - S/E TAP OFF LLANOS BLANCOS (ESTRUCTURA N°7) 220V	1480		Otro Tipo de Trabajo	Sin limitaciones	Bloqueo a la reconexión del S21 en S/E Tap Off Llanos Blancos a solicitud de Transalco, quienes realizarán trabajos de levado de aislación a estructura de la Línea de 220 KV Pant. de Aislac. - Minería Tack CDA.	Riesgo Bajo y controlado, según procedimientos de Transalco.	Documento generado a solicitud de Transalco.	No tiene consumo afectado					07-08-23 08:00	07-08-23 18:00	07-08-23 06:01	07-08-23 00:00		
2023067012	Línea	Ejecución Entera	COMPAÑÍA MINERA CERRO COLOMADO LTDA	314	Intervención	Origen Interno	Programada	1028	PISO ALMONTE - CERRO COLOMADO 110V C1	1889	POZO ALMONTE - CERRO COLOMADO 110V C1	Lavado de Aislación	Sin limitaciones	Se realizará trabajos de Lavado de Aislación en la línea 110 KV Pozo Almonte. Como las condiciones de No Reconocer interruptores. S/E Pozo Almonte NR 529L, NR 529L-2, S/E Cerro Colorado NR 529L.	El riesgo es bajo debido a la naturaleza del trabajo de lavado y a las condiciones de No Reconocer interruptores. S/E Pozo Almonte NR 529L, NR 529L-2, S/E Cerro Colorado NR 529L.	Se realizará trabajos de Lavado de Aislación en la línea 110 KV Pozo Almonte. Como las condiciones de No Reconocer interruptores. S/E Pozo Almonte NR 529L, NR 529L-2, S/E Cerro Colorado NR 529L.	No tiene consumo afectado					07-08-23 08:00	07-08-23 16:00	07-08-23 08:33	07-08-23 14:11		
2023067093	Línea	Ejecución Entera	TRANSELEC S.A.	82	Intervención	Origen Interno	Programada	1567	ALGARROBAL - MATEOCOLLO 220V C1	3659	EST 141C - MATEOCOLLO 220V C1	Otro Tipo de Trabajo	Sin limitaciones	LAVADO DE AISLACION, ESTRUCTURAS N°13 A 17 y 18 y 95.	Bajo	Actividades: Lavado de aislación, en instalación energizada (Simple Circuito), LAVADO DE AISLACION, ESTRUCTURAS N°13 A 17 y 18 y 95. Restricciones: Subestación Mateocollo, S21 con bloqueo a la reconexión inmovilizado Subestación Algarrobal, S23 con bloqueo a la reconexión inmovilizado Instalaciones en Rango: L 220KV Mateocollo-Algarrobal, C1 Temperatura de los Riesgos: Durante los trabajos. Nivel de Riesgo: Bajo Biosqueos del jefe de faena: No hay.	No tiene consumo afectado					07-08-23 08:00	07-08-23 18:00	07-08-23 04:59	07-08-23 16:08		
2023067188	Línea	Ejecución Entera	ELIZABETH TRANSFORMACION S.A.	509	Intervención	Origen Interno	Programada	1287	LABERINTO - KIMAL 220V C1	3081	LABERINTO - EST 118 220V C2	Lavado de Aislación	Sin limitaciones	se realizará trabajo de lavado de aisladores de línea eléctrica energizada	riesgo bajo ya que empresa realiza lavado con agua desmineralizada y control con glove test	Señalar no reconectar sues laberinto pafos 2021, 8022 y sues Kimal pafos (11, 12)	No tiene consumo afectado						07-08-23 08:00	07-08-23 18:00	07-08-23 07:44	07-08-23 11:52	
2023069793	Línea	Ejecución Entera	CSE TRANSFORMACIÓN S.A.	2003	Intervención	Origen Interno	Programada	1700	CHUALLE - PUNTAQUE 69KV C1	244	CHUALLE - PUNTAQUE 69KV C1	Roce y poda de franja verde/borde	Sin limitaciones	Poda de árboles cercanos a la línea.	Trabajo de bajo riesgo. Se ha considerado todas las precauciones y análisis de riesgos para una faena segura.	Trabajos de poda y roce con instalación en servicio, considere bloqueo de reconexión interruptor 5285 de SE Duhalde	No tiene consumo afectado						07-08-23 08:00	07-08-23 18:00	07-08-23 09:12	07-08-23 17:43	
2023069070	Línea	Ejecución Entera	SON ANTONIO ANA MARIA 220V C1	1688	Intervención	Origen Interno	Programada	1523	DON ANTONIO - ANA MARIA 220V C1	3567	DON ANTONIO - ANA MARIA 220V C1	Otro Tipo de Trabajo	Sin limitaciones	energización y prueba a transformador principal 220/23 KV, 178 MVA S/E Don Antonio. Manifiesto para normalización de instalaciones, encendido y P-202200290. Condiciones especiales: A disposición de jefe de faena S28, B918-1, B919-2, S219, B919-1, B919-2 y B919-3 en S/E Ana Maria. A disposición de jefe de faena S211, B911-1 y B911-2 en S/E Don Antonio.	El riesgo del trabajo es bajo considerando las medidas de seguridad y protocolos complementarios.	Energización y prueba a transformador principal 220/23 KV, 178 MVA S/E Don Antonio. Manifiesto para normalización de instalaciones, encendido y P-202200290. Condiciones especiales: A disposición de jefe de faena S28, B918-1, B919-2, S219, B919-1, B919-2 y B919-3 en S/E Ana Maria. A disposición de jefe de faena S211, B911-1 y B911-2 en S/E Don Antonio.	No tiene consumo afectado					07-08-23 08:00	07-08-23 20:00	07-08-23 03:00	08-08-23 00:00		
2023067978	Línea	Ejecución Entera	TRANSELEC S.A.	82	Intervención	Origen Interno	Programada	1611	KAMLU - FRUTILLAR NORTE 220V C1	3798 3800	EST 336 - EST 11C 220V C1 EST 11C1 - FRUTILLAR NORTE 220V C1	Otro Tipo de Trabajo	Sin limitaciones	Corte y poda de árboles E.337 a E.510.	Bajo	Restricciones: Reducción a la reconexión: instalaciones en Rango. Línea 220 KV Bahue - Frutillar Norte C1.- Temperatura de los Riesgos: Durante los trabajos. Nivel de Riesgo: Bajo. Observaciones: No reconectar interruptores asociados a la línea.	No tiene consumo afectado						07-08-23 08:00	07-08-23 18:00	07-08-23 04:59	07-08-23 18:49	
2023069679	Línea	Ejecución Entera	ALTA TRANSFORMADORA DE ENERGÍA S.A.	2050	Intervención	Origen Interno	Programada	24	RUCLE - CHARRUA 220V C1	157	RUCLE - CHARRUA 220V C1	Otro Tipo de Trabajo	Sin limitaciones	Se requiere Bloqueo de la Reconexión Automática y privación de No Reconocer interruptores asociados a la LT 220 KV Rucle - Charra por vollos de árboles bajo condiciones en cercanía a la LT 220 KV Rucle - Charra entre las estructuras E29 a la 303.	Riesgo de operación de la LT 220 KV Charra - Rucle por cercanía de la línea.	Precautoria por coque de pino a girar por Forestal PIRENCO.	No tiene consumo afectado						07-08-23 08:00	07-08-23 18:00	07-08-23 09:09	07-08-23 10:24	
2023067649	Línea	Ejecución Entera	ENGE ENERGÍA CHILE S.A.	82	Intervención	Origen Externo	Programada	1567	ALGARROBAL - MATEOCOLLO 220V C1	3658	ALGARROBAL - EST 141C 220V C1	Lavado de Aislación	Sin limitaciones	Lavado de aislación, estructura de la 1 a 1-95, Solicitud por Transalco norte, mediante S21.	Riesgo bajo, se toman las medidas de seguridad pertinentes.	S/E Algarrobal: No reconexión S22 y S23.	No tiene consumo afectado						07-08-23 08:00	07-08-23 18:00	07-08-23 06:37	07-08-23 14:40	
2023070132	Línea	Ejecución Entera	CSE TRANSFORMACIÓN S.A.	2003	Intervención	Origen Interno	Programada	953	MABELLA - OURLIOTA 110V C1	303	MABELLA - OURLIOTA 110V C1	Roce y poda de franja verde/borde	Sin limitaciones	Se realizará poda y tala de árboles dentro de la Franja de seguridad.	Riesgo Bajo, se respeta distancia de seguridad mínima a puntos energizados.	Se requiere bloqueo de reconexión Interruptor 5293 de S1 Quilota	No tiene consumo afectado						07-08-23 08:00	07-08-23 18:00	07-08-23 09:18	07-08-23 17:27	
2023080071	Línea	Ejecución Entera	TRANSELEC S.A.	82	Intervención	Origen Interno	Programada	1495	ALTO JAHUEL - PUNTA DE CORTES 154V C1	3467 3468 3469 3472 3473 3474	ALTO JAHUEL - TAP VILAKAZCA 154KV C1 TAP VILAKAZCA - TAP FATIMA 154KV C1 TAP FATIMA - TAP PANNE 154KV C1 TAP PANNE - TAP ANDEVE 154KV C1 TAP TUNCHE - EST. 144C 154KV C1 EST. 144C - PUNTA DE CORTES 154V C1	Otro Tipo de Trabajo	Sin limitaciones	Corte y poda de árboles bajo conductor. Coordinado con CSE.	Bajo	Actividades: Instalación de perlas y placas de poliborbato en estructuras. Restricciones: No reconectar interruptores asociados a la línea de 150 KV Ancoa - Alto Jahuel 1. Instalaciones en Rango. Línea de 154 KV P. de Cortes - Ransaga - Alto Jahuel circuito 1 y 2. Temperatura de los Riesgos: Durante los trabajos. Nivel de Riesgo: Bajo. Biosqueos del jefe de faena: No hay.	No tiene consumo afectado						07-08-23 08:00	07-08-23 18:00	07-08-23 04:59	07-08-23 18:49	
2023080084	Línea	Ejecución Entera	TRANSELEC S.A.	82	Intervención	Origen Interno	Programada	134	ANCOA - ALTO JAHUEL 500V Y 11C1	1276	ANCOA - ALTO JAHUEL 500V Y 11C1	Otro Tipo de Trabajo	Sin limitaciones	Instalación de perlas y placas de poliborbato en estructuras.	Bajo	Actividades: Instalación de perlas y placas de poliborbato en estructuras. Restricciones: No reconectar interruptores asociados a la línea de 500 KV Ancoa - Alto Jahuel 1. Instalaciones en Rango. Línea de 154 KV Ancoa - Alto Jahuel 1. Temperatura de los Riesgos: Durante los trabajos. Nivel de Riesgo: Bajo. Biosqueos del jefe de faena: No hay.	No tiene consumo afectado						07-08-23 08:00	07-08-23 18:00	07-08-23 04:59	07-08-23 18:49	
2023080201	Línea	Ejecución Entera	TRANSELEC S.A.	82	Intervención	Origen Interno	Programada	1456	PUNTA DE CORTES - TINGURIRICA 154V C1	3470 3471 3472 3468	PUNTA DE CORTES - TAP TLOCCO 154KV C1 TAP TLOCCO - TAP NUEVA MALLADA 154KV C1 TAP NUEVA MALLADA - TINGURIRICA 154KV C1	Otro Tipo de Trabajo	Sin limitaciones	Programa de mantenimiento de Líneas.	Bajo	Actividades: Instalación de medidas de mitigación contra aves en varias estructuras-Instalaciones en Rango: 1 154KV Tinguirica-Punta Corch, C1 o 1 154KV Tinguirica-Punta Corch, C2 o 1 154KV Tinguirica-San Fernando, C1. Temperatura de los Riesgos: Durante de los trabajos, por acercamiento de distancia energizada. Nivel de Riesgo: Bajo. Biosqueos del jefe de faena: No reconectar interruptores que sirven a la Línea 154 KV Tinguirica - Punta Corch, Circuitos 1 y 2 y Línea 154KV Tinguirica - San Fernando.	No tiene consumo afectado						07-08-23 08:00	07-08-23 18:00	07-08-23 04:59	07-08-23 18:49	
2023080202	Línea	Ejecución Entera	TRANSELEC S.A.	82	Intervención	Origen Interno	Programada	1456	PUNTA DE CORTES - TINGURIRICA 154V C1	3466 3467 3468	PUNTA DE CORTES - TAP TLOCCO 154KV C1 TAP TLOCCO - TAP NUEVA MALLADA 154KV C1 TAP NUEVA MALLADA - TINGURIRICA 154KV C1	Otro Tipo de Trabajo	Sin limitaciones	Programa de mantenimiento de Líneas.	Bajo	Actividades: Instalación de medidas de mitigación contra aves en varias estructuras-Instalaciones en Rango: 1 154KV Tinguirica-Punta Corch, C1 o 1 154KV Tinguirica-Punta Corch, C2 o 1 154KV Tinguirica-San Fernando, C1. Temperatura de los Riesgos: Durante de los trabajos, por acercamiento de distancia energizada. Nivel de Riesgo: Bajo. Biosqueos del jefe de faena: No reconectar interruptores que sirven a la Línea 154 KV Tinguirica - Punta Corch, Circuitos 1 y 2 y Línea 154KV Tinguirica - San Fernando.	No tiene consumo afectado						07-08-23 08:00	07-08-23 18:00	07-08-23 04:59	07-08-23 18:49	
2023080203	Línea	Ejecución Entera	TRANSELEC S.A.	82	Intervención	Origen Interno	Programada	227	TINGURIRICA - SAN FERNANDO 154V C1	1292 1438	ESTRUCTURA NB - SAN FERNANDO 154KV C1 TINGURIRICA - ESTRUCTURA NB 154KV C1	Otro Tipo de Trabajo	Sin limitaciones	Programa de mantenimiento de Líneas.	Bajo	Actividades: Instalación de medidas de mitigación contra aves en varias estructuras-Instalaciones en Rango: 1 154KV Tinguirica-Punta Corch, C1 o 1 154KV Tinguirica-Punta Corch, C2 o 1 154KV Tinguirica-San Fernando, C1. Temperatura de los Riesgos: Durante de los trabajos, por acercamiento de distancia energizada. Nivel de Riesgo: Bajo. Biosqueos del jefe de faena: No reconectar interruptores que sirven a la Línea 154 KV Tinguirica - Punta Corch, Circuitos 1 y 2 y Línea 154KV Tinguirica - San Fernando.	No tiene consumo afectado							07-08-23 08:00	07-08-23 18:00	07-08-23 04:59	07-08-23 18:49
2023080216	Línea	Ejecución Entera	TRANSELEC S.A.	82	Intervención	Origen Interno	Programada	1763	PARRAL - MONTERREO 154V C1	4236 4237	PARRAL - EST. 537A 154KV C1 EST. 537A - MONTERREO 154KV C1	Otro Tipo de Trabajo	Sin limitaciones	Programa de mantenimiento de Líneas.	Bajo	Actividades: Corte y/o poda de árboles próximo a instalación energizada-Instalaciones en Rango: Línea 154 KV Parral - Charra-Parí. Temperatura de los Riesgos: Durante los trabajos, por acercamiento de distancia con línea energizada. Nivel de Riesgo: Bajo. Biosqueos del jefe de faena: No reconectar interruptores que sirven a la Línea 154 KV Parral - Charra.	No tiene consumo afectado							07-08-23 08:00	07-08-23 18:00	07-08-23 04:59	07-08-23 17:30
2023080232	Línea	Ejecución Entera	TRANSELEC S.A.	82	Intervención	Origen Interno	Programada	135	ANCOA - ITAHUE 220V C1	1298	ANCOA - ITAHUE 220V C1	Otro Tipo de Trabajo	Sin limitaciones	Programa de mantenimiento de Líneas.	Bajo	Actividades: Bloqueo de líneas energizadas-Instalaciones en Rango: Línea 220 KV Ancoa-Itahue, C1 o Línea 220 KV Ancoa-Itahue, C2.- Temperatura de los Riesgos: Durante los trabajos, por acercamiento de distancia con línea energizada. Nivel de Riesgo: Bajo. Biosqueos del jefe de faena: No reconectar interruptores que sirven a la Línea 220 KV Ancoa-Itahue, C1 o C2.	No tiene consumo afectado							07-08-23 08:00	07-08-23 18:00	07-08-23 04:59	07-08-23 18:49
2023080242	Línea	Ejecución Entera	TRANSELEC S.A.	82	Intervención	Origen Interno	Programada	944	MAULE - LINARES 154V C1	1564	YERBAS BUENAS - LINARES 154KV C1	Otro Tipo de Trabajo	Sin limitaciones	Programa de mantenimiento de Líneas.	Bajo	Actividades: Instalación de medidas de mitigación contra aves en estructuras 136, 155, 200, 231, 200, 200, 216, 310. Instalaciones en Rango: Línea 154KV Maule-Parafé -C1.- Temperatura de los Riesgos: Durante los trabajos, por acercamiento de distancia con línea energizada. Nivel de Riesgo: Bajo. Biosqueos del jefe de faena: No reconectar interruptores que sirven a la Línea 154KV Maule -Parafé.	No tiene consumo afectado							07-08-23 08:00	07-08-23 18:00	07-08-23 04:59	07-08-23 17:30
2023080243	Línea	Ejecución Entera	TRANSELEC S.A.	82	Intervención	Origen Interno	Programada	944	MAULE - LINARES 154V C1	1306 1546	MAULE - YERBAS BUENAS 154KV C1 YERBAS BUENAS - LINARES 154KV C1	Otro Tipo de Trabajo	Sin limitaciones	Programa de mantenimiento de Líneas.	Bajo	Actividades: Instalación de medidas de mitigación contra aves en estructuras 136, 155, 200, 231, 200, 200, 216, 310. Instalaciones en Rango: Línea 154KV Maule-Parafé -C1.- Temperatura de los Riesgos: Durante los trabajos, por acercamiento de distancia con línea energizada. Nivel de Riesgo: Bajo. Biosqueos del jefe de faena: No reconectar interruptores que sirven a la Línea 154KV Maule -Parafé.	No tiene consumo afectado							07-08-23 08:00	07-08-23 18:00	07-08-23 04:59	07-08-23 17:30
2023080244	Línea	Ejecución Entera	TRANSELEC S.A.	82	Intervención	Origen Interno	Programada	945	LINARES - PARRAL 154V C1	1305	LINARES - PARRAL 154V C1	Otro Tipo de Trabajo	Sin limitaciones	Programa de mantenimiento de Líneas.	Bajo	Actividades: Instalación de medidas de mitigación contra aves en estructuras 136, 155, 200, 231, 200, 200, 216, 310. Instalaciones en Rango: Línea 154KV Maule-Parafé -C1.- Temperatura de los Riesgos: Durante los trabajos, por acercamiento de distancia con línea energizada. Nivel de Riesgo: Bajo. Biosqueos del jefe de faena: No reconectar interruptores que sirven a la Línea 154KV Maule -Parafé.	No tiene consumo afectado							07-08-23 08:00	07-08-23 18:00	07-08-23 04:59	07-08-23 17:30

Reporte Desconexión/Intervención Línea

Fecha generación reporte: 29-08-2023 18:14:15
 Estado: Aprobado sin activación; Ejecución Exitosa, Aprobado sin activación; Ejecución Exitosa
 Total registros General: 221
 Total registros Línea: 122

Número	Tipos	Estado	Empresa	M Coordinado	Tipo Substación	Origen Interno	Origen Externo	Programa	ID(s)	Línea	ID(s)	Tamaño(s)	Tipo Trabajo	Presencia	Trabajos a Realizar	Descripción Nivel Riesgo	Comentarios Adicional	Consumo	Empresas Afiliadas	Trabajo Regular	Estado Operativo	Estado Operativo Efectivo	Fecha Inicio	Fecha Fin	Fecha Efectiva Inicio	Fecha Efectiva Fin
202306827	Línea	Ejecución Exitosa	TRANSELEC S.A.	82	Intervención	Origen Interno	Programada	1394	ENTRE RIOS - ANCOA 220KV	2966	ENTRE RIOS - ANCOA 500KV C2		Otro Tipo de Trabajo	Sin limitaciones	Programa de mantenimiento de Líneas.	Bajo	Actividades: Roca de inspección en Franja de servidumbre.- Instalaciones en Franja L 500KV Entre Rios-Ancoa, C2.- Temperalidad de los Riegos: Durante los trabajos, por acortamiento de distancia con línea energizada. Nivel de Riesgo: Bajo. Bloqueos del jefe de faena: No reconectar interruptores que sirven a la Línea 500 KV Entre Rios-Ancoa C2.	No tiene consumo afectado		ninguno			07-28-23 08:00	07-28-23 18:00	07-28-23 04:59	07-28-23 18:49
202306820	Línea	Ejecución Exitosa	TRANSMISORA MELIPUICO S.A.	2052	Intervención	Origen Interno	Programada	1344	CUNCO - MELIPUICO 220KV	3048	CUNCO - MELIPUICO 110KV C1		Roca y podes franja servidumbre	Sin limitaciones	Roca, podes, talá menor y chipco en Franja de servidumbre.	Bajo, pues el trabajo será realizado por personal calificado siguiendo normas de seguridad.	S/E Melipuco: 52H1 posee reconexión automática deshabilitada. S/E Cuncu: se coordinará con STS la no reconexión del interruptor 52H1 en caso de apertura.	No tiene consumo afectado		ninguno			07-28-23 08:00	07-28-23 18:00	07-28-23 13:34	07-28-23 17:50
202306842	Línea	Ejecución Exitosa	TRANSMISORA MELIPUICO S.A.	2052	Intervención	Origen Interno	Programada	1344	RIO TOLTEN - CUNCO 110KV	3047	RIO TOLTEN - CUNCO 110KV C1		Roca y podes franja servidumbre	Sin limitaciones	Roca, podes, talá menor y chipco en Franja de servidumbre.	Bajo, pues el trabajo será realizado por personal calificado siguiendo normas de seguridad.	S/E Tap Rio Tóten: 52H5 posee reconexión automática deshabilitada. S/E Cuncu: se coordinará con STS la no reconexión del interruptor 52H5 en caso de apertura.	No tiene consumo afectado		ninguno			07-28-23 08:00	07-28-23 18:00	07-28-23 13:34	07-28-23 17:50
202306843	Línea	Ejecución Exitosa	TRANSELEC S.A.	82	Intervención	Origen Interno	Programada	837	CENTRAL PARQUE EDUCO TALTAL -TAP OFF TALTAL 220KV	1637	CENTRAL PARQUE EDUCO TALTAL -TAP OFF TALTAL 220KV C1		Otro Tipo de Trabajo	Sin limitaciones	L 220V Edifica Tap Taltal, C1. Lavado de anclajes; en instalación energizada	Bajo	Instalaciones en Franja L 220V Edifica Tap Taltal, C1. Temperalidad de los Riegos: Durante los trabajos. Nivel de Riesgo: Bajo. Bloqueos del jefe de faena: No hay.	No tiene consumo afectado		ninguno			07-28-23 08:00	07-28-23 18:00	07-28-23 06:35	07-28-23 18:08
202306873	Línea	Ejecución Exitosa	TRANSELEC S.A.	82	Intervención	Origen Externo	Programada	1610	FRONTERA -LAGUNAS 220KV	3228 3229	TAP OFF QUILLAGUA - FRONTERA C1 220V LAGUNAS -TAP OFF QUILLAGUA C1 220KV		Otro Tipo de Trabajo	Sin limitaciones	A solicitud de Callahuasi, proyecto CDO, ventilación en línea 220 KV Frontera -Lagunas C1, en apoyo a trabajos de construcción de acueducto.	Instalaciones en Franja: L 220 KV Frontera-Lagunas C2. Temperalidad de los Riegos: Durante los trabajos. Nivel de Riesgo: Bajo.	No tiene consumo afectado		ninguno			07-28-23 08:00	07-28-23 18:00	07-28-23 06:03	07-28-23 20:30	
202306872	Línea	Ejecución Exitosa	TRANSELEC S.A.	82	Intervención	Origen Externo	Programada	1454	SAN SIMON - LAGUNAS 220KV	3044 3045	SAN SIMON - TAP NUEVA VICTORIA 220 KV C1 TAP NUEVA VICTORIA - LAGUNAS 220 KV C1		Otro Tipo de Trabajo	Sin limitaciones	A solicitud de Callahuasi, proyecto CDO, ventilación en L 220 V Laganas-San Simón, en apoyo a los trabajos de construcción de acueducto.	Instalaciones en Franja: L 220 V Laganas-San Simón. Temperalidad de los Riegos: Durante los trabajos. Nivel de Riesgo: Bajo.	No tiene consumo afectado		ninguno			07-28-23 08:00	07-28-23 18:00	07-28-23 06:03	07-28-23 20:30	
202306841	Línea	Ejecución Exitosa	TRANSELEC S.A.	82	Intervención	Origen Interno	Programada	1547	ALGARROBAL - MANTENCULO 220KV	3659	EST 141C - MANTENCULO 220KV C1		Otro Tipo de Trabajo	Sin limitaciones	Corte y/o Poda de árboles con proximidad y/o proyección de caída a L 220 KV Matencillo - Algarrobal C1.	Bajo	Actividades: Corte y poda de árboles bajo conductor. Corte y/o Poda de árboles con proximidad y/o proyección de caída a L 220 KV Matencillo - Algarrobal C1. Nota: Se ha cortado y/o poda en vano C1 al C-0. Nota 2: Inspeccionar en conjunto con mando de brigada definidos en terreno el punto de partida y de término de cada jornada, según criticidad y gestiones con propietarios. Restricciones: Subestación Matencillo, 5213 con bloqueo a la reconexión inmovilizado Subestación Algarrobal, 5213 con bloqueo a la reconexión inmovilizado Instalaciones en Franja: L 220KV Matencillo-Algarrobal, C1 Temperalidad de los Riegos: Durante de los trabajos. Nivel de Riesgo: Bajo. Bloqueos del jefe de faena: No hay.	No tiene consumo afectado		ninguno			07-28-23 08:00	07-28-23 18:00	07-28-23 04:59	07-28-23 16:08
202306844	Línea	Ejecución Exitosa	TRANSELEC S.A.	82	Intervención	Origen Interno	Programada	972	DON HECTOR - MANTENCULO 220KV	1795	DON HECTOR - MANTENCULO 220KV C1		Otro Tipo de Trabajo	Sin limitaciones	Corte y/o Poda de árboles con proximidad y/o proyección de caída a L 220KV Don Hector - Matencillo, C1 y C2.	Bajo	Actividades: Corte y poda de árboles bajo conductor. Corte y/o Poda de árboles con proximidad y/o proyección de caída a L 220KV Don Hector - Matencillo, C1 y C2. Nota: Se ha cortado y/o poda en vano 513 a 517. Nota 2: Inspeccionar en conjunto con mando de brigada definidos en terreno el punto de partida y de término de cada jornada, según criticidad y gestiones con propietarios. Restricciones: Subestación Don Hector, 5214 con bloqueo a la reconexión inmovilizado Subestación Matencillo, 5213 con bloqueo a la reconexión inmovilizado Subestación Algarrobal, 5213 con bloqueo a la reconexión inmovilizado Subestación Don Hector, 5213 con bloqueo a la reconexión inmovilizado Instalaciones en Franja: L 220KV Don Hector-Matencillo, C1 o L 220KV Don Hector-Matencillo, C2 Temperalidad de los Riegos: Durante de los trabajos. Nivel de Riesgo: Bajo. Bloqueos del jefe de faena: No hay.	No tiene consumo afectado		ninguno			07-28-23 08:00	07-28-23 18:00	07-28-23 04:59	08-28-23 03:00
202306845	Línea	Ejecución Exitosa	TRANSELEC S.A.	82	Intervención	Origen Interno	Programada	972	DON HECTOR - MANTENCULO 220KV	1796	DON HECTOR - MANTENCULO 220KV C2		Otro Tipo de Trabajo	Sin limitaciones	Corte y/o Poda de árboles con proximidad y/o proyección de caída a L 1-2x220KV Don Hector - Matencillo, C1 y C2.	Bajo	Actividades: Corte y poda de árboles bajo conductor. Corte y/o Poda de árboles con proximidad y/o proyección de caída a L 2x220KV Don Hector - Matencillo, C1 y C2. Nota: Se ha cortado y/o poda en vano 513 a 517. Nota 2: Inspeccionar en conjunto con mando de brigada definidos en terreno el punto de partida y de término de cada jornada, según criticidad y gestiones con propietarios. Restricciones: Subestación Don Hector, 5214 con bloqueo a la reconexión inmovilizado Subestación Matencillo, 5213 con bloqueo a la reconexión inmovilizado Subestación Algarrobal, 5213 con bloqueo a la reconexión inmovilizado Subestación Don Hector, 5213 con bloqueo a la reconexión inmovilizado Instalaciones en Franja: L 220KV Don Hector-Matencillo, C1 o L 220KV Don Hector-Matencillo, C2 Temperalidad de los Riegos: Durante de los trabajos. Nivel de Riesgo: Bajo. Bloqueos del jefe de faena: No hay.	No tiene consumo afectado		ninguno			07-28-23 08:00	07-28-23 18:00	07-28-23 04:59	08-28-23 03:00
202306883	Línea	Aprobado sin activación	TRANSELEC S.A.	82	Intervención	Origen Interno	Programada	703	HUASCO - MANTENCULO 110KV L2	3487 3488	HUASCO - ESTRUCTURA 9 110KV L2 C2 ESTRUCTURA 9 - MANTENCULO 110KV L2 C2		Otro Tipo de Trabajo	Sin limitaciones	INSPECCIÓN VISUAL COMPLETA, ESTRUCTURAS N° 001 a 121.	Bajo	Actividades: Inspección Visual Podética, INSPECCIÓN VISUAL COMPLETA, ESTRUCTURAS N° 001 a 121. Restricciones: No hay. Nivel de Riesgo: Riego no significativo. Bloqueos del jefe de faena: No hay.	No tiene consumo afectado		ninguno			07-28-23 08:00	07-28-23 18:00		
202306893	Línea	Ejecución Exitosa	MARÍA ELENA SOLAR S.A.	673	Intervención	Origen Externo	Programada	1483	LAGUNAS - GRANJA SOLAR 220KV	3455	LAGUNAS - GRANJA SOLAR 220KV		Lavado de Anclaje	Sin limitaciones	S/E Lagunas: Lavado de aislación equipos primario Petic 220KV, pedetallas, cadenas de tensión en el marco de las barras principales 1 y 2 y transformada, marco de línea, conforme al anexo a y a división del evento contempla los siguientes puntos: 022, 05, 06, 07, 07B, 08, 09, 10, 11, 12, 13, 14, 15, 16, 17, 18, 19, 20.	Operación de la línea de 220 KV Granja Solar -Lagunas por acción de protecciones durante faena de lavado de aislación en las instalaciones de 220 KV de S/E Lagunas.	Se requiere preparación para no reconectar 5211 en S/E Granja Solar y 52113 en S/E Lagunas de L 220 V Granja Solar -Lagunas en caso de operación por acción de protección durante el desarrollo de la faena descrita en SOC 294 de Transelc.	No tiene consumo afectado		ninguno			07-28-23 08:00	09-28-23 18:00	08-28-23 08:55	11-28-23 14:46
202306909	Línea	Ejecución Exitosa	CSE TRANSMISIÓN S.A.	2003	Intervención	Origen Externo	Programada	273	CAUQUENES - LA VEGA 66KV	623	CAUQUENES - LA VEGA 66KV C1		Obras Civiles	Sin limitaciones	Bloquear reconexión del 52B1 en S/E Cauquean por trabajos de obras civiles de terreno con cercanía a la LT 66 KV Cauquean-La Vega.	Riesgo medio con bloqueo.	Trabajos de obras civiles de terreno cercanas a la línea.	No tiene consumo afectado		ninguno			07-28-23 08:00	07-28-23 18:00	07-28-23 09:10	07-28-23 18:02
202306909	Línea	Ejecución Exitosa	COCHANE	356	Intervención	Origen Interno	Programada	1050	COCHANE ENCUENTRO 220 KV	1865 1866 1867 1868 1869 1870 1871 1872 1873	COCHANE - EST N°3 220KV C1 EST N°3 - EST N°3 220KV C1 EST N°3 - EST N°3 220KV C1 1867 EST N°3 - EST N°3 220KV C1 1868 EST N°3 - EST N°3 220KV C1 1869 EST N°3 - EST N°3 220KV C1 1870 COCHANE - EST N°3 220KV C2 1871 EST N°3 - EST N°3 220KV C2 1872 EST N°3 - EST N°3 220KV C2 1873 EST N°3 - EST N°3 220KV C2	Lavado de Anclaje	Sin limitaciones	A solicitud de terreno (TRANSELEC S/E Encuentro, Mantenimiento de la subestación eléctrica, lavado de anclaje con sistema energizado barras 220 KV en S/E Encuentro.	Se consideran las medidas pertinentes para realizar los trabajos en condición segura.	Restricciones : S/E Cochane No Reconectar 5211, 5214, S/E Encuentro No Reconectar 5214, 5215.	No tiene consumo afectado		ninguno			07-28-23 08:00	07-28-23 18:00	07-28-23 06:30	07-28-23 18:13	
202306928	Línea	Ejecución Exitosa	ENGE ENERGÍA CHILE S.A.	82	Intervención	Origen Externo	Programada	1547	ALGARROBAL - MANTENCULO 220KV	3658	ALGARROBAL - EST 141C 220KV C1		Roca y podes franja servidumbre	Sin limitaciones	Corte y/o poda de árboles con proyección de caída a LT 220 V Matencillo - Algarrobal C1, en vano C2 al C4. Legajo SOC 2007.	Se toman todas las medidas de seguridad para realizar un trabajo seguro.	S/E Algarrobal: No reconectar 5212, 5213.	No tiene consumo afectado		ninguno			07-28-23 08:00	07-28-23 18:00	07-28-23 06:37	07-28-23 14:40
2023069180	Línea	Ejecución Exitosa	TRANSELEC S.A.	82	Intervención	Origen Externo	Programada	1547	TARAPACA - GEODIFLOS 220KV	3601	TARAPACA - GEODIFLOS 220KV C2		Otro Tipo de Trabajo	Sin limitaciones	A solicitud de Callahuasi, proyecto CDO, Caud 1541 bloquea a la reconexión de la L 220 V Tarapaca-Geodiflos C1 en apoyo a los trabajos de construcción de acueducto.	Instalaciones en Franja: L 220 V Tarapaca-Geodiflos C2. Temperalidad de los Riegos: Durante los trabajos. Nivel de Riesgo: Bajo.	Actividad: A solicitud de Callahuasi, proyecto CDO, bloqueo a la reconexión de la L 220 V Tarapaca-Geodiflos C1 en apoyo a los trabajos de construcción de acueducto. Para Causa entre vaneos 13-42 se completan trabajos de Apertura de Pista, que consisten en retención, nivelación, perfilado de plataforma declarada en EA, posteriormente Apertura de Arroyo, limpieza de ductos, soldadura, curvado, revestimiento y bajada de tubería. Solo se realizar Trabajos diarios. Se completan actividades a una distancia menor a 15m y corresponden al uso, mantenimiento y reparaciones de caminos de servidumbres y accesos de Líneas de Alta Tensión, lo que implica uso de distancias menores a 15m y corresponden al uso, mantenimiento y reparaciones de caminos de servidumbres y accesos de Líneas de Alta Tensión, lo que implica uso de distancias menores a 15m y corresponden al uso, Además de trabajos de limpieza de tubería, mantenimiento de caminos, curvado, soldadura. Restricciones: S/E Tarapaca: 5212 No reconectar S/E Geodiflos: 5214 y 5216 No reconectar Bloqueos del jefe de faena: No hay.	No tiene consumo afectado		ninguno			07-28-23 08:00	07-28-23 18:00	07-28-23 06:03	07-28-23 20:30

Reporte Desconexión/Intervención Línea

Fecha generación reporte: 29/08/2023 18:14:15
Estado: Aprobado sin activación, Ejecución Exitosa, Aprobado sin activación, Ejecución Exitosa
Total registros General: 221
Total registros Línea: 122

Table with columns: Número, Tipo, Estado, Empresa, M. Coordinado, Tipo Subred, Origen, Tipo Programación, IDb, Línea, IDG, Tercero, Tipo Trabajo, Prioridad, Trabajo a Realizar, Descripción Nivel Riesgo, Comentarios Adicionales, Consumo, Empresa Afiliada, Trabajo Requiere, Estado Operativo, Estado Operativo Efectivo, Fecha Inicio, Fecha Fin, Fecha Efectiva Inicio, Fecha Efectiva Fin. Rows include various line disconnection and intervention records for projects like TAPAACA, GEOSOLVOS, and others.

Reporte Desconexión/Intervención Línea
 Fecha generación reporte: 29-08-2023 18:14:15
 Estado: Aprobado sin activación, Ejecución Fallada, Aprobado sin activación, Ejecución Exitosa
 Total registros General: 221
 Total registros L22: 2

Número	Tipos	Estado	Empresa	M Coordevado	Tipo Subtítulo	Origen	Tipo Programación	ID(s)	Línea	ID(s)	Tamaño(s)	Tipo Trabajo	Potencia	Trabajos a Realizar	Descripción Nivel Riesgo	Comentarios Adicional	Consumo	Empresas Afiliadas	Trabajo Regular	Estado Operativo	Estado Operativo Efectivo	Fecha Inicio	Fecha Fin	Fecha Efectiva Inicio	Fecha Efectiva Fin		
202305767	Línea	Aprobado sin activación	TRANSELEC S.A.	1959	Intervención	Origen Interno	Programada	1282	KIMAL - ENCUENTRO 220KV	3212	EST. 140 - ENCUENTRO 220KV C2	Otro Tipo de Trabajo	Sin limitaciones	Inspección de termografía a líneas de Transmisión e Inspección Visual Piedestre.	Actividades: Inspección de termografía a líneas de Transmisión e Inspección Visual Piedestre. Restricciones: No hay. Nivel de Riesgo: Riesgo no significativo. Bloques del jefe de faena: No hay.	No tiene consumo afectado	ninguno		Operativo	Operativo		07-08-23 08:00	11-08-23 18:00				
202305769	Línea	Aprobado sin activación	TRANSELEC S.A.	1959	Intervención	Origen Interno	Programada	1281	KIMAL - CRUCEIRO 220KV	3210	CRUCEIRO - EST. TI 220KV C2	Otro Tipo de Trabajo	Sin limitaciones	Inspección de termografía a líneas de Transmisión e Inspección Visual Piedestre.	Actividades: Inspección de termografía a líneas de Transmisión e Inspección Visual Piedestre. Restricciones: No hay. Nivel de Riesgo: Riesgo no significativo. Bloques del jefe de faena: No hay.	No tiene consumo afectado	ninguno		Operativo	Operativo		07-08-23 08:00	11-08-23 18:00				
2023067488	Línea	Ejecución Exitosa	TRANSELEC S.A.	82	Intervención	Origen Interno	Programada	1288	LOS CHANGOS - KAPATUR 220KV	2973	LOS CHANGOS - KAPATUR 220KV C1	Otro Tipo de Trabajo	Sin limitaciones	S/E Kapatur: Inspección general equipo GIS pafles 127, 128, 129, 120	Bajo	Instalaciones en Riego: L 220KV Kapatur-Los Chagos, C1 e L 220KV Kapatur-Los Chagos, C2. Temperatura de los Riegos: Durante los trabajos. Nivel de Riesgo: Bajo. Bloques del jefe de faena: No hay. Restricciones: No hay.	No tiene consumo afectado	ninguno		Operativo	Operativo		07-08-23 08:00	09-08-23 18:00	07-08-23 04:59	09-08-23 09:31	
2023067489	Línea	Ejecución Exitosa	TRANSELEC S.A.	82	Intervención	Origen Interno	Programada	1288	LOS CHANGOS - KAPATUR 220KV	2974	LOS CHANGOS - KAPATUR 220KV C2	Otro Tipo de Trabajo	Sin limitaciones	S/E Kapatur: Inspección general equipo GIS pafles 127, 128, 129, 120	Bajo	Instalaciones en Riego: L 220KV Kapatur-Los Chagos, C1 e L 220KV Kapatur-Los Chagos, C2. Temperatura de los Riegos: Durante los trabajos. Nivel de Riesgo: Bajo. Bloques del jefe de faena: No hay.	No tiene consumo afectado	ninguno		Operativo	Operativo		07-08-23 08:00	09-08-23 18:00	07-08-23 04:59	09-08-23 09:31	
2023069730	Línea	Aprobado sin activación	TRANSELEC S.A.	82	Intervención	Origen Interno	Programada	1811	MATENCILLO - ALGARROBO 110KV	3479	MATENCILLO - ALGARROBO 110KV C1	Inspección pedestre	Sin limitaciones	Inspección visual pedestre a estructuras, desde la 1 a la 148.	Este trabajo conlleva riesgo no significativo.	Condiciones: sin restricciones. --- Nivel de riesgo: no significativo.	No tiene consumo afectado	ninguno		Operativo	Operativo		07-08-23 08:00	18-08-23 18:00			
2023069731	Línea	Aprobado sin activación	TRANSELEC S.A.	82	Intervención	Origen Interno	Programada	1812	DOS AMIGOS - ALGARROBO 110KV	1252	DOS AMIGOS - ALGARROBO 110KV C1	Inspección pedestre	Sin limitaciones	Inspección visual pedestre a estructuras, desde la 1 a la 148.	Este trabajo conlleva riesgo no significativo.	Condiciones: sin restricciones. --- Nivel de riesgo: no significativo.	No tiene consumo afectado	ninguno		Operativo	Operativo		07-08-23 08:00	18-08-23 18:00			
2023069732	Línea	Aprobado sin activación	TRANSELEC S.A.	82	Intervención	Origen Interno	Programada	1813	INCAHUASI - DOS AMIGOS 110KV	1253	INCAHUASI - TAP PADONALES 110KV C1	Inspección pedestre	Sin limitaciones	Inspección visual pedestre a estructuras, desde la 1 a la 148.	Este trabajo conlleva riesgo no significativo.	Condiciones: sin restricciones. --- Nivel de riesgo: no significativo.	No tiene consumo afectado	ninguno		Operativo	Operativo		07-08-23 08:00	18-08-23 18:00			
2023069733	Línea	Aprobado sin activación	TRANSELEC S.A.	82	Intervención	Origen Interno	Programada	1814	INCAHUASI - LAS COMPAÑAS 110KV	1254	LAS COMPAÑAS - TAP PADONALES 110KV C1	Inspección pedestre	Sin limitaciones	Inspección visual pedestre a estructuras, desde la 1 a la 148.	Este trabajo conlleva riesgo no significativo.	Condiciones: sin restricciones. --- Nivel de riesgo: no significativo.	No tiene consumo afectado	ninguno		Operativo	Operativo		07-08-23 08:00	18-08-23 18:00			
2023069863	Línea	Ejecución Exitosa	INTERDIE S.A.	346	Intervención	Origen Externo	Programada	906	NEVEJA PAN DE AZÚCAR - POLPOCADO (TRANSELEC) 500KV	1793	NEVEJA PAN DE AZÚCAR - POLPOCADO (TRANSELEC) 500KV	Otro Tipo de Trabajo	Sin limitaciones	Trabajos de Control de Transmisión: Avanzado de la nueva LT 240000V Pan de Azúcar - Punta Sierra, bajo la LT 240000V Nueva Pan de Azúcar - Polpoaca sobre la T174 - T1, T2 y T3.	Este riesgo de disparo de la LT 240000V Nueva Pan de Azúcar - Polpoaca de forma No Simultánea, es decir, se mantendrá 1 circuito en servicio en caso de materializarse el riesgo.	No tiene consumo afectado	ninguno		Operativo	Operativo		07-08-23 08:00	07-08-23 18:00	07-08-23 09:47	07-08-23 17:58		
2023069940	Línea	Ejecución Exitosa	CSE TRANSDARSON S.A.	2003	Intervención	Origen Interno	Programada	285	COCHARCAS - HUASTE 66KV	613	COCHARCAS - HUASTE 66KV C1	Roca y piedra franja sensible	Sin limitaciones	Bloqueo recepción del interruptor 5285 de S/E Cochacra por trabajos de podá, roca y tala en la LT 66KV Cochaca-Huaste.	Riesgo medio con bloqueo.	Podá, roca y tala.	No tiene consumo afectado	ninguno		Operativo	Operativo		07-08-23 08:00	07-08-23 18:00	07-08-23 09:10	07-08-23 02:02	
2023069961	Línea	Ejecución Exitosa	TRANSELEC S.A.	82	Intervención	Origen Interno	Programada	1294	ENTRE RÍOS - ANCOA 220KV	2966	ENTRE RÍOS - ANCOA 220KV C2	Otro Tipo de Trabajo	Sin limitaciones	Roca de vegetación en franja de servidumbre e inicio de maquinado de repuesto en cercanía de la línea.	Riesgo de vegetación en franja de servidumbre e inicio de maquinado de repuesto en cercanía de la línea. No recomendar interrupciones asociadas a las instalaciones en riesgo.	Bajo	Actividades: Roca de vegetación en franja de servidumbre. Restricciones: Bloqueo a la reconexión. Instalaciones en Riego: L 220KV Entre Ríos-Ancoá, C2. Temperatura de los Riegos: Durante los trabajos. Nivel de Riesgo: Bajo. Bloques del jefe de faena: No hay. No recomendar las interrupciones asociadas a las instalaciones en riesgo.	No tiene consumo afectado	ninguno		Operativo	Operativo		07-08-23 08:00	07-08-23 18:00	07-08-23 04:59	07-08-23 18:49
2023069967	Línea	Ejecución Exitosa	TRANSELEC S.A.	82	Intervención	Origen Externo	Programada	170	HUALPEN - LAGUNILLAS 154KV	1330	TAP PPC - LAGUNILLAS 154KV C1	Otro Tipo de Trabajo	Sin limitaciones	- Construcción de fundaciones bajo de líneas energizadas, obras civiles relacionadas al proyecto de Puente Industrial.	Bajo	- Construcción de fundaciones bajo de líneas energizadas, obras civiles relacionadas al proyecto de Puente Industrial. - No recomendar interrupciones asociadas a las instalaciones en riesgo.	No tiene consumo afectado	ninguno		Operativo	Operativo		07-08-23 08:00	07-08-23 18:00	07-08-23 04:59	07-08-23 18:49	
2023069968	Línea	Ejecución Exitosa	TRANSELEC S.A.	82	Intervención	Origen Externo	Programada	1652	HUALPEN - GUINDO 220KV	3961	HUALPEN - EST. 40A 220 KV C1	Otro Tipo de Trabajo	Sin limitaciones	- Construcción de fundaciones bajo de líneas energizadas, obras civiles relacionadas al proyecto de Puente Industrial.	Bajo	- Construcción de fundaciones bajo de líneas energizadas, obras civiles relacionadas al proyecto de Puente Industrial. - No recomendar interrupciones asociadas a las instalaciones en riesgo.	No tiene consumo afectado	ninguno		Operativo	Operativo		07-08-23 08:00	07-08-23 18:00	07-08-23 04:59	07-08-23 18:49	
2023069980	Línea	Ejecución Exitosa	TRANSELEC S.A.	82	Intervención	Origen Externo	Programada	154	CHAMBIA - HUALPEN 220KV	1311	CHAMBIA - HUALPEN 220KV C1	Otro Tipo de Trabajo	Sin limitaciones	- Construcción de fundaciones bajo de líneas energizadas, trabajos de obras civiles y maquinado de repuesto en cercanía de la línea.	Medio	- Construcción de fundaciones bajo de líneas energizadas, trabajos de obras civiles y maquinado de repuesto en cercanía de la línea. - No recomendar interrupciones asociadas a la instalación en riesgo.	No tiene consumo afectado	ninguno		Operativo	Operativo		07-08-23 08:00	07-08-23 18:00	07-08-23 04:59	07-08-23 18:49	
2023069986	Línea	Ejecución Exitosa	TRANSELEC S.A.	82	Intervención	Origen Interno	Programada	371	HUALPEN - SAN VICENTE 154KV	1238	HUALPEN - TAP PETROCUMICAS 154KV C1	Otro Tipo de Trabajo	Sin limitaciones	- Instalación y/o Reemplazo de Perfiles, Escalines y Pernos de conexión.	Bajo	- Instalación y/o Reemplazo de Perfiles, Escalines y Pernos de conexión. - No recomendar interrupciones asociadas a las instalaciones en riesgo.	No tiene consumo afectado	ninguno		Operativo	Operativo		07-08-23 08:00	07-08-23 18:00	07-08-23 04:59	07-08-23 17:30	
2023069987	Línea	Ejecución Exitosa	TRANSELEC S.A.	82	Intervención	Origen Interno	Programada	371	HUALPEN - SAN VICENTE 154KV	1395	HUALPEN - SAN VICENTE 154KV C2	Otro Tipo de Trabajo	Sin limitaciones	- Instalación y/o Reemplazo de Perfiles, Escalines y Pernos de conexión.	Bajo	- Instalación y/o Reemplazo de Perfiles, Escalines y Pernos de conexión. - No recomendar interrupciones asociadas a las instalaciones en riesgo.	No tiene consumo afectado	ninguno		Operativo	Operativo		07-08-23 08:00	07-08-23 18:00	07-08-23 04:59	07-08-23 17:30	
2023069996	Línea	Ejecución Exitosa	TRANSELEC S.A.	82	Intervención	Origen Interno	Programada	153	CHAMBIA - CONCEPCION 220KV	1320	CHAMBIA - CONCEPCION 220KV C1	Otro Tipo de Trabajo	Sin limitaciones	- Corte y poda de árboles.	Bajo	- Corte y poda de árboles. - No recomendar interrupciones asociadas a la instalación en riesgo.	No tiene consumo afectado	ninguno		Operativo	Operativo		07-08-23 08:00	07-08-23 18:00	07-08-23 04:59	07-08-23 16:08	
2023070114	Línea	Ejecución Exitosa	COMPAÑÍA DOÑA IRÉS DE COLLAPALPA SCM	375	Intervención	Origen Interno	Programada	1083	ENCUENTRO - COLLAPALPA 220KV	3691	ENCUENTRO - EST. 346 220KV C1	Lavado de Aislación	Sin limitaciones	LAVADO DE AISLACIÓN DE LÍNEAS 220 KV ENCUENTRO - COLLAPALPA Nº 1 Y 2 EN ZONA DE BAJA	DESCARGA ELÉCTRICA POR LAVADO DE AISLACIÓN, SE DESHABILITAN LAS RECONEXIONES AUTOMÁTICAS DURANTE EL LAVADO	No tiene consumo afectado	ninguno		Operativo	Operativo		07-08-23 08:00	07-08-23 18:00	07-08-23 09:23	07-08-23 18:33		
2023069604	Línea	Ejecución Exitosa	TRANSELEC S.A.	82	Intervención	Origen Interno	Programada	1048	ATACAMA - MIRAFLORES 220KV	1898	ATACAMA - EST. Nº55 220KV C2	Otro Tipo de Trabajo	Sin limitaciones	S/E Atacama: Obra ultimar de aisladores equipo primario asociado al palo #8, #9, #10, #11, #12, #13, #14, #15, #16, #17, #18, #19, #20, #21, #22, #23, #24, #25, #26, #27, #28, #29, #30, #31, #32, #33, #34, #35, #36, #37, #38, #39, #40, #41, #42, #43, #44, #45, #46, #47, #48, #49, #50, #51, #52, #53, #54, #55, #56, #57, #58, #59, #60, #61, #62, #63, #64, #65, #66, #67, #68, #69, #70, #71, #72, #73, #74, #75, #76, #77, #78, #79, #80, #81, #82, #83, #84, #85, #86, #87, #88, #89, #90, #91, #92, #93, #94, #95, #96, #97, #98, #99, #100, #101, #102, #103, #104, #105, #106, #107, #108, #109, #110, #111, #112, #113, #114, #115, #116, #117, #118, #119, #120, #121, #122, #123, #124, #125, #126, #127, #128, #129, #130, #131, #132, #133, #134, #135, #136, #137, #138, #139, #140, #141, #142, #143, #144, #145, #146, #147, #148, #149, #150, #151, #152, #153, #154, #155, #156, #157, #158, #159, #160, #161, #162, #163, #164, #165, #166, #167, #168, #169, #170, #171, #172, #173, #174, #175, #176, #177, #178, #179, #180, #181, #182, #183, #184, #185, #186, #187, #188, #189, #190, #191, #192, #193, #194, #195, #196, #197, #198, #199, #200, #201, #202, #203, #204, #205, #206, #207, #208, #209, #210, #211, #212, #213, #214, #215, #216, #217, #218, #219, #220, #221, #222, #223, #224, #225, #226, #227, #228, #229, #230, #231, #232, #233, #234, #235, #236, #237, #238, #239, #240, #241, #242, #243, #244, #245, #246, #247, #248, #249, #250, #251, #252, #253, #254, #255, #256, #257, #258, #259, #260, #261, #262, #263, #264, #265, #266, #267, #268, #269, #270, #271, #272, #273, #274, #275, #276, #277, #278, #279, #280, #281, #282, #283, #284, #285, #286, #287, #288, #289, #290, #291, #292, #293, #294, #295, #296, #297, #298, #299, #300, #301, #302, #303, #304, #305, #306, #307, #308, #309, #310, #311, #312, #313, #314, #315, #316, #317, #318, #319, #320, #321, #322, #323, #324, #325, #326, #327, #328, #329, #330, #331, #332, #333, #334, #335, #336, #337, #338, #339, #340, #341, #342, #343, #344, #345, #346, #347, #348, #349, #350, #351, #352, #353, #354, #355, #356, #357, #358, #359, #360, #361, #362, #363, #364, #365, #366, #367, #368, #369, #370, #371, #372, #373, #374, #375, #376, #377, #378, #379, #380, #381, #382, #383, #384, #385, #386, #387, #388, #389, #390, #391, #392, #393, #394, #395, #396, #397, #398, #399, #400, #401, #402, #403, #404, #405, #406, #407, #408, #409, #410, #411, #412, #413, #414, #415, #416, #417, #418, #419, #420, #421, #422, #423, #424, #425, #426, #427, #428, #429, #430, #431, #432, #433, #434, #435, #436, #437, #438, #439, #440, #441, #442, #443, #444, #445, #446, #447, #448, #449, #450, #451, #452, #453, #454, #455, #456, #457, #458, #459, #460, #461, #462, #463, #464, #465, #466, #467, #468, #469, #470, #471, #472, #473, #474, #475, #476, #477, #478, #479, #480, #481, #482, #483, #484, #485, #486, #487, #488, #489, #490, #491, #492, #493, #494, #495, #496, #497, #498, #499, #500, #501, #502, #503, #504, #505, #506, #507, #508, #509, #510, #511, #512, #513, #514, #515, #516, #517, #518, #519, #520, #521, #522, #523, #524, #525, #526, #527, #528, #529, #530, #531, #532, #533, #534, #535, #536, #537, #538, #539, #540, #541, #542, #543, #544, #545, #546, #547, #548, #549, #550, #551, #552, #553, #554, #555, #556, #557, #558, #559, #560, #561, #562, #563, #564, #565, #566, #567, #568, #569, #570, #571, #572, #573, #574, #575, #576, #577, #578, #579, #580, #581, #582, #583, #584, #585, #586, #587, #588, #589, #590, #591, #592, #593, #594, #595, #596, #597, #598, #599, #600, #601, #602, #603, #604, #605, #606, #607, #608, #609, #610, #611, #612, #613, #614, #615, #616, #617, #618, #619, #620, #621, #622, #623, #624, #625, #626, #627, #628, #629, #630, #631, #632, #633, #634, #635, #636, #637, #638, #639, #640, #641, #642, #643, #644, #645, #646, #647, #648, #649, #650, #651, #652, #653, #654, #655, #656, #657, #658, #659, #660, #661, #662, #663, #664, #665, #666, #667, #668, #669, #670, #671, #672, #673, #674, #675, #676, #677, #678, #679, #680, #681, #682, #683, #684, #685, #686, #687, #688, #689, #690, #691, #692, #693, #694, #695, #696, #697, #698, #699, #700, #701, #702, #703, #704, #705, #706, #707, #708, #709, #710, #711, #712, #713, #714, #715, #716, #717, #718, #719, #720, #721, #722, #723, #724, #725, #726, #727, #728, #729, #730, #731, #732, #733, #734, #735, #736, #737, #738, #739, #740, #741, #742, #743, #744, #745, #746, #747, #748, #749, #750, #751, #752, #753, #754, #755, #756, #757, #758, #759, #760, #761, #762, #763, #764, #765, #766, #767, #768, #769, #770, #771, #772, #773, #774, #775, #776, #777, #778, #779, #780, #781, #782, #783, #784, #785, #786, #787, #788, #789, #790, #791, #792, #793, #794, #795, #796, #797, #798, #799, #800, #801, #802, #803, #804, #805, #806, #807, #808, #809, #810, #811, #812, #813, #814, #815, #816, #817, #818, #819, #820, #821, #822, #823, #824, #825, #826, #827, #828, #829, #830, #831, #832, #833, #834, #835, #836, #837, #838, #839, #840, #841, #842, #843, #844, #845, #846, #847, #848, #849, #850, #851, #852, #853, #854, #855, #856, #857, #858, #859, #860, #861, #862, #863, #864, #865, #866, #867, #868, #869, #870, #871, #872, #873, #874, #875, #876, #877, #878, #879, #880, #881, #882, #883, #884, #885, #886, #887, #888, #889, #890, #891, #892, #893, #894, #895, #896, #897, #898, #899, #900, #901, #902, #903, #904, #905, #906, #907, #908, #909, #910, #911, #912, #913, #914, #915, #916, #917, #918, #919, #920, #921, #922, #923, #924, #925, #926, #927, #928, #929, #930, #931, #932, #933, #934, #935, #936, #937, #938, #939, #940, #941, #942, #943, #944, #945, #946, #947, #948, #949, #950, #951, #952, #953, #954, #955, #956, #957, #958, #959, #960, #961, #962, #963, #964, #965, #966, #967, #968, #969, #970, #971, #972, #973, #974, #975, #976, #977, #978, #979, #980, #981, #982, #983, #984, #985, #986, #987, #988, #989, #990, #991, #992, #993, #994, #995, #996, #997, #998, #999, #1000, #1001, #1002, #1003, #1004, #1005, #1006, #1007, #1008, #1009, #1010, #1011, #1012, #1013, #1014, #1015, #1016, #1017, #1018, #1019, #1020, #1021, #1022, #1023, #1024, #1025, #1026, #1027, #1028, #1029, #1030, #1031, #1032, #1033, #1034, #1035, #10													

Reporte Desconexión/Intervención Línea

Fecha generación reporte: 29/08/2023 18:14:15
 Estado: Aprobado en activación, Ejecución Exitosa, Aprobado en activación, Ejecución Exitosa
 Total registros General: 221
 Total registros Línea: 122

Número	Tipos	Estado	Empresa	M Coordinado	Tipo Solicitud	Origen	Tipo Programación	ID(a)	Línea	ID(s)	Tamaño(s)	Tipo Trabajo	Prioridad	Trabajos a Realizar	Descripción Nivel Riesgo	Comentarios Adicional	Cemento	Empresas Afiliadas	Trabajo Requiere	Estado Operativo	Estado Operativo Efectivo	Fecha Inicio	Fecha Fin	Fecha Efectiva Inicio	Fecha Efectiva Fin
2023081812	Línea	Ejecución Exitosa	TRANSELEC S.A.	82	Intervención	Origen Interno	Programada	159	CENTRAL CPRESIS - (ITAHUE 154KV C2)	1288 EST.1624 (EL COLORADO) - (ITAHUE 154KV C2) EST.1625 (EL COLORADO) - (ITAHUE 154KV C2) EST. 138 (VARIANTE EL COLORADO) - EST.1624 (EL COLORADO) 154KV C1	1288 1385 1386 1387	Otro Tipo de Trabajo	Sin limitaciones	Programa de mantenimiento de Líneas.	Bajo	Actividades: Tratamiento anticorrosivo a estructura 155. Instalaciones en Rango Línea 154 KV Cipresis Itahue, Circuito 1 a Línea 154 KV Cipresis-Itahue, Circuito 2. Temporalidad de los Riesgos: Durante los trabajos, por acortamiento de distancia con línea energizada. Nivel de Riesgo: Bajo. Bloques del jefe de faena: No reconectar interruptores que sirven a la Línea 154 KV Cipresis-Itahue, Circuito 1 y Circuito 2.	No tiene consumo afectado		ninguno			07-08-23 08:00	07-08-23 18:00	07-08-23 04:59	07-08-23 18:49
2023081891	Línea	Ejecución Exitosa	TRANSELEC S.A.	82	Intervención	Origen Interno	Programada	159	CENTRAL CPRESIS - (ITAHUE 154KV C1)	1299 CENTRAL CURELINCHE - VARIANTE EL COLORADO 154KV C1 1300 1301 1302	1299 1300 1301 1302	Otro Tipo de Trabajo	Sin limitaciones	Programa de mantenimiento de Líneas.	Bajo	Actividades: Tratamiento anticorrosivo a estructura 155. Instalaciones en Rango Línea 154 KV Cipresis Itahue, Circuito 1 a Línea 154 KV Cipresis-Itahue, Circuito 2. Temporalidad de los Riesgos: Durante los trabajos, por acortamiento de distancia con línea energizada. Nivel de Riesgo: Bajo. Bloques del jefe de faena: No reconectar interruptores que sirven a la Línea 154 KV Cipresis-Itahue, Circuito 1 y Circuito 2.	No tiene consumo afectado		ninguno			07-08-23 08:00	07-08-23 18:00	07-08-23 04:59	07-08-23 18:49
2023070145	Línea	Ejecución Exitosa	TRANSELEC S.A.	82	Desconexión	Origen Interno	Programada	129	ALTO AHUILL - CHENA 220KV	1416 ALTO AHUILL - EL RODRÓ 220KV C1 1417 EL RODRÓ - CHENA 220KV C1	1416 1417	Otro Tipo de Trabajo	Sin limitaciones	SV Alto Ahuill: Pruebas de control nivel 0, 2, 3 y 4 y pruebas MP de nuevos desconectores 89J8 y 89J8-T. Trabajos asociados a NUP 3568.	Bajo	Actividades: S/E Alto Ahuill: Pruebas de control nivel 0, 2, 3 y 4 y pruebas MP de nuevos desconectores 89J8 y 89J8-T. Trabajos asociados a NUP 3568. Instalaciones en Rango: S/E Alto Ahuill: Barra de 220 KV Sección 1 a Barra 220 KV Sección 2 Temporalidad de los Riesgos: Durante el desarrollo de los trabajos. Nivel de Riesgo: Bajo Bloques del jefe de faena: S/E Alto Ahuill: Desmontar y sellar las Juntas de Trabajo. Mantener en todo momento el menor la distancia mínima de seguridad a punto energizado. NOTA: 1 220 KV Alto Ahuill - Chena circ. 1 está desconectada.	No tiene consumo afectado		ninguno			07-08-23 08:00	10-08-23 18:00	07-08-23 15:19	07-08-23 17:22
2023082813	Línea	Ejecución Exitosa	TRANSELEC S.A.	82	Intervención	Origen Interno	Programada	155	ANCOA - (ITAHUE 220KV)	3325 ANCOA - SANTA SABEL 220KV C2 3326 SANTA SABEL - (ITAHUE 220KV C2) 4520 ANCOA - EST. 30 220KV C1 (EN REVISIÓN) 4521 EST. 30 - SANTA SABEL 220 KV C2 (EN REVISIÓN)	3325 3326 4520 4521	Otro Tipo de Trabajo	Sin limitaciones	Programa de mantenimiento de Líneas.	Bajo	Actividades: Roca bajo la línea energizada - Instalaciones en Rango Línea 220 KV Ancoa-Itahue, C1 o Línea 220 KV Ancoa-Itahue, C2. Temporalidad de los Riesgos: Durante los trabajos, por acortamiento de distancia con línea energizada. Nivel de Riesgo: Bajo. Bloques del jefe de faena: No reconectar interruptores que sirven a la Línea 220 KV Ancoa-Itahue, C1 y C2.	No tiene consumo afectado		ninguno			07-08-23 08:00	07-08-23 18:00	07-08-23 04:59	07-08-23 18:49
2023070475	Línea	Ejecución Exitosa	MINERA ESCONDIDA	378	Intervención	Origen Interno	Curso Fomento	1102	MERILONES - O'HIGGINS 220KV	2050 MILLONES - O'HIGGINS 220KV C1	2050	Lavado de Aislación	Sin limitaciones	Se requiere realizar Lavado de aisladores de la Línea 220 KV Magillones - O'Higgins por estar húmedos debido a alta contaminación entre las estructuras C1 y a 29. Se requiere realizarlo con urgencia para evitar riesgo de las instalaciones.	Rango Bajo. Trabajo se realiza bajo procedimientos respectivos.	Se requiere no reconectar en: S/E Magillones 3212. S/E O'Higgins 3211.	No tiene consumo afectado		ninguno			07-08-23 07:19	07-08-23 20:00	07-08-23 08:42	07-08-23 17:19
2023082725	Línea	Ejecución Exitosa	DISCO DE ALMAGRO TRANSMISORA DE ENERGÍA S.A.	494	Intervención	Origen Interno	Programada	1303	ELAPA - CLUMBER 220KV	2885 ELAPA - CLUMBER 220KV C1 2886 ELAPA - CLUMBER 220KV C2	2885 2886	Otro Tipo de Trabajo	Sin limitaciones	Lavado de aislación utilizando el método de pulso manual a todos los equipos primarios de pulso y sistema de aislación del Rango 220 KV (un pulso a la vez). Se considerará el lavado de los marcos de líneas de la LT 220 KV Elapa - Clumber C1 y C2 (uno a la vez)	Rango de operación de LT 220 KV Elapa - Clumber C1 y C2 (uno a la vez) por lavados en S/E Clumber 220 KV	Se considerará inhabilitar la reconexión automática de los circuitos 220 KV Elapa - Clumber C1 y C2 durante la ejecución de los lavados en los marcos de línea.	No tiene consumo afectado		ninguno			07-08-23 07:00	07-08-23 18:00	07-08-23 07:50	07-08-23 15:56
2023080861	Línea	Ejecución Exitosa	ALFA TRANSMISORA DE ENERGÍA S.A.	2050	Intervención	Origen Interno	Programada	1663	RD ACONCAGUA - FUNDICION CHARGES 110KV	3983 EST. 223A - FUNDICION CHARGES 110 KV C1 3984 EST. 223A - FUNDICION CHARGES 110 KV C1 (EN REVISIÓN)	3983 3984	Otro Tipo de Trabajo	Sin limitaciones	Se requiere restricción de no reconectar Circuito 110 KV Rio Aconcagua - Charges por trabajos de desarrollo de Torre 220 asociado al Circuito 110 KV Rio Aconcagua - Charges, ya finalizado.	Rango de operación del circuito, por estar en los trabajos.	Sin Comentarios adicionales.	No tiene consumo afectado		ninguno			07-08-23 07:00	07-08-23 19:00	07-08-23 08:12	07-08-23 18:34
2023080864	Línea	Ejecución Exitosa	ALFA TRANSMISORA DE ENERGÍA S.A.	2050	Intervención	Origen Interno	Programada	1660	RD ACONCAGUA - NUEVA PANGLOSSHE 110KV	3937 TAP CHARGES - EST 200 110KV C1 3938 E-223A - TAP CHARGES 110KV C1 (EN REVISIÓN) 3939 EST. 223A - TAP CHARGES 110 KV C1 (EN REVISIÓN)	3937 3938 3939	Otro Tipo de Trabajo	Sin limitaciones	Se requiere restricción de no reconectar Circuito 110 KV Rio Aconcagua - Nueva Panglosshe por trabajos de desarrollo de Torre 220 asociado al Circuito 110 KV Rio Aconcagua - Nueva Panglosshe ya finalizado.	Rango de operación del circuito, por estar en los trabajos.	Sin Comentarios adicionales.	No tiene consumo afectado		ninguno			07-08-23 07:00	07-08-23 19:00	07-08-23 08:12	07-08-23 18:34
2023080821	Línea	Ejecución Exitosa	MANTO VERDE S.A.	1968	Intervención	Origen Interno	Programada	812	MANTO VERDE - PLANTA DESALCADAORA Y BOMBEO N°1 110KV	4579 MANTO VERDE - BOMBEO 2 110KV C1 1588 EST. 14 - EST. 27 110KV C1 (EN REVISIÓN) 4592 EST. 27 - BOMBEO 2 110KV C1 (EN REVISION)251 - 27 - BOMBEO 2 110KV C1 (EN REVISION) 4593 BOMBEO 2 110KV C1 (EN REVISION) 1589 BOMBEO 2 - PLANTA DESALCADAORA Y BOMBEO N°1 110KV C1	4579 1588 4592 4593 1589	Lavado de Aislación	Sin limitaciones	Se realizará Lavado energizado de aislación en LTE 110KV M. Verde - Desaladora.	El riesgo es bajo, pues se tomarán todas las medidas de mitigación correspondientes.	Precaución: No reconectar 12H300 en S/E Manto Verde.	No tiene consumo afectado		ninguno			07-08-23 07:00	07-08-23 18:00	07-08-23 08:42	07-08-23 12:40
2023080902	Línea	Ejecución Exitosa	ENGE	1144	Intervención	Origen Interno	Programada	1055	CHACAYA - TAP CAPRECCHIO 220KV	1957 CHACAYA - TAP CAPRECCHIO 220KV C1 1956 TAP CAPRECCHIO - MANTOS BLANCOS 220KV C1	1957 1956	Lavado de Aislación	Sin limitaciones	Lavado aislación con línea energizada, método a distancia.	Rango bajo, se toman todas las medidas de precaución, considerando todos los riesgos existentes de acuerdo a procedimientos de trabajo.	S/E Charge: No Reconectar 3202. S/E M. Blancos: No Reconectar 3201. S/E Caprecchio: No Reconectar 3203.	No tiene consumo afectado		ninguno			07-08-23 06:30	07-08-23 16:00	07-08-23 09:03	07-08-23 14:15
2023070070	Línea	Ejecución Exitosa	ENGE ENERGIA CHILE S.A.	1144	Intervención	Origen Interno	Programada	1006	CAPRECCHIO - ALTO NORTE 110KV	1853 EST N°128 - ALTO NORTE 110KV C1	1853	Lavado de Aislación	Sin limitaciones	Lavado de aislación de línea energizada, método a distancia.	Rango bajo, se toman las medidas de control para realizar un trabajo seguro.	SE Caprecchio: No Reconectar 3292. SE Alto Norte: No Reconectar 3294.	No tiene consumo afectado		ninguno			07-08-23 06:30	07-08-23 16:00	07-08-23 09:04	07-08-23 14:15
2023070112	Línea	Ejecución Exitosa	COMPLEJO METALURGICO ALTONORTE S.A.	403	Intervención	Origen Interno	Programada	1004	ANTOPAGASTA - ALTO NORTE 110KV	1843 TAP OFF LA NEGRA - ALTO NORTE 110KV C1	1843	Lavado de Aislación	Sin limitaciones	Lavado de aislación de línea energizada, método a distancia.	Rango bajo. Se toman las medidas de control para realizar un trabajo seguro.	SE Antopagasta: No reconectar 3293. SE Off de la Negra: No Reconectar 3291.	No tiene consumo afectado		ninguno			07-08-23 06:30	07-08-23 16:00	07-08-23 09:04	07-08-23 14:15
2023070918	Línea	Ejecución Exitosa	TRANSELEC S.A.	82	Desconexión	Origen Interno	Curso Fomento	151	CHARRIA - CHOLIGUAN 66KV	1421 CHARRIA - CHOLIGUAN 66KV C1	1421	Otro Tipo de Trabajo	Sin limitaciones	Reparación de línea 66 KV Charria Choliguan afectada por robo de conductor, reemplazo de estructura 151 Tramo de línea desconectada desde la E146 hasta S/E MOF.	Bajo	Actividades: Reparación de línea afectada por robo de conductor, reemplazo de estructura 151 Tramo de línea desconectada desde la E146 hasta S/E MOF. Condiciones: Línea 66 KV Charria Choliguan, C1, inhabilitada. Instalaciones en Rango: Línea 66KV Charria Choliguan, C1. Temporalidad de los Riesgos: Al término de los trabajos. Nivel de Riesgo: Bajo. Bloques del jefe de faena: Subestación Charria, tierras de bloqueo se instalarán a ambos lados del tramo a intervenir.	No tiene consumo afectado		ninguno		07-08-23 05:00	07-08-23 14:00	07-08-23 05:27	07-08-23 14:53	
2023070916	Línea	Ejecución Exitosa	TRANSELEC S.A.	82	Desconexión	Origen Interno	Curso Fomento	151	CHARRIA - CHOLIGUAN 66KV	1422 CHARRIA - CHOLIGUAN 66KV C1	1422	Otro Tipo de Trabajo	Sin limitaciones	Apertura de puentes en estructura de anclaje 146. No reconectar interruptores asociados a la instalación en riesgo.	Bajo	Actividades: Apertura de puentes en estructura de anclaje 146. Condiciones: Línea 66 KV Charria Choliguan, C1, inhabilitada. Instalaciones en Rango: Línea 66KV Charria Choliguan, C1. Temporalidad de los Riesgos: Al término de los trabajos. Nivel de Riesgo: Bajo. Bloques del jefe de faena: Subestación Charria, tierras de bloqueo se instalarán a ambos lados del tramo a intervenir. No reconectar interruptores asociados a la instalación en riesgo.	No tiene consumo afectado		ninguno			07-08-23 00:30	07-08-23 02:00	07-08-23 01:06	07-08-23 14:53
2023070900	Línea	Ejecución Exitosa	CSE TRANSMISIÓN S.A.	2003	Intervención	Origen Externo	Curso Fomento	957	SAN FERNANDO - LA RONDA 66KV	386 SAN FERNANDO - LA RONDA 66KV C1	386	Otro Tipo de Trabajo	Sin limitaciones	Normalización de topología de LT 66 KV San Fernando - San Vicente de Tagua Tagua, asociado a # 2023003035.	Rango bajo, normalización de topología en 66 KV.	-	No tiene consumo afectado		ninguno			07-08-23 00:00	07-08-23 00:01	07-08-23 00:00	07-08-23 00:01

ANEXO N°5

Informes de trabajos y fallas de instalaciones ingresados en el Sistema Neomante del Coordinador Eléctrico Nacional por Chilquinta Transmisión S.A.

 **Resumen**

Fecha de envío al Coordinador Eléctrico : 07-08-2023 16:27

Finalizado

Número:

2023003243

Solicitante:

Despacho Transmisión

Empresa:

CHILQUINTA TRANSMISIÓN S.A.

Tipo de Origen:

Externo

Línea:

CHAGRES - LOS ANGELES 44KV

Tramo:

Tipo: secciones_tramos - CHAGRES - CATEMU 44KV C1

Nombre : CHAGRES - CATEMU 44KV C1

Fecha Perturbacion : 07-08-2023 11:13

Fecha Normaliza : 07-08-2023 11:41

Protección : S/C Fases

Interruptor : F3 en Chagres

Consumo : 3.24

Comentario : .

Tipo: secciones_tramos - CATEMU - LOS ANGELES 44KV C1

Nombre : CATEMU - LOS ANGELES 44KV C1

Fecha Perturbacion : 07-08-2023 11:13

Fecha Normaliza : 07-08-2023 11:52

Protección : S/C Fases

Interruptor : F3 en Chagres

Consumo : 3.56

Comentario : .

Zona Afectada

Valparaíso

Comuna

Catemu

Tipo Causa

Causa Presunta

Causa Secundaria

Comentarios Tipo Causa:

.

Causas

- Fenómeno Físico:** Disminución de distancia eléctrica.
- Elemento:** Conductores
- Fenómeno Eléctrico:** Sobrecorriente instantánea de fase
- Operación de los interruptores:** Opera según lo esperado

Comentarios Causas:

- Fenómeno Físico:** .
- Elemento:** .
- Fenómeno Eléctrico:** .
- Operación de los interruptores:** .

Observaciones:

- Observaciones:** O.A de la LT 44 kV Las Vegas-FF.CC Andes cto n°1 y Chagres -Catemu
- Acciones Inmediatas:** Se recuperan consumos de Rio Blanco y Juncal , se informa a personal de mantenimiento y se informa al CEN.
- Hechos Sucedidos:** .
- Acciones Correctivas a Corto Plazo:** .
- Acciones Correctivas a Largo Plazo:** .

Afecta SCCC:

Afecta Medidores:

Afecta Protecciones:

Consumo:

Distribuidoras Afectadas


Retorno Automatico:


Fecha / Hora Perturbación de la Solicitud:

Fecha / Hora Estimada Retorno:

Fecha / Hora Efectiva Retorno:

 Archivos Subidos

Archivo	Fecha Subida
 IF-TX-41_07-08-2023 O.A LT 44kV Las Vegas-FFCC Andes Cto. 1.zip (/informe_fallas/download_file/64d15030ad651f79cb70222f/IF-TX-41_07-08-2023 O.A LT 44kV Las Vegas-FFCC Andes Cto. 1.zip)	11/08/2023 22:03:49

Archivo	Fecha Subida
 IF DX 1 07_08_20223 Perdida de sumisntro SE Catemu.zip (/informe_fallas/download_file/64d15030ad651f79cb70222f/IF DX 1 07_08_20223 Perdida de sumisntro SE Catemu.zip)	11/08/2023 22:04:00

 **Resumen**

Fecha de envío al Coordinador Eléctrico : 07-08-2023 16:12

Finalizado

Número:

2023003242

Solicitante:

Despacho Transmisión

Empresa:

CHILQUINTA TRANSMISIÓN S.A.

Tipo de Origen:

Externo

Línea:

LAS VEGAS - FFCC LOS ANDES 44KV

Tramo:

Tipo: secciones_tramos - PANQUEHUE - TAP SAN FELIPE 44KV C1

Nombre : PANQUEHUE - TAP SAN FELIPE 44KV C1

Fecha Perturbacion : 07-08-2023 11:13

Fecha Normaliza : 07-08-2023 14:58

Protección : S/C FASES

Interruptor : 52 F8 EN AS VEGAS -52 F1 EN FFCC ANDES

Consumo : 6.7

Comentario : .

Tipo: secciones_tramos - TAP SAN FELIPE - TAP SAN RAFAEL 44KV C1

Nombre : TAP SAN FELIPE - TAP SAN RAFAEL 44KV C1

Fecha Perturbacion : 07-08-2023 11:13

Fecha Normaliza : 07-08-2023 14:58

Protección : S/C FASES

Interruptor : 52 F8 EN AS VEGAS -52 F1 EN FFCC ANDES

Consumo : 6.7

Comentario : .

Tipo: secciones_tramos - TAP SAN RAFAEL - FFCC LOS ANDES 44KV C1

Nombre : TAP SAN RAFAEL - FFCC LOS ANDES 44KV C1

Fecha Perturbacion : 07-08-2023 11:13

Fecha Normaliza : 07-08-2023 14:58

Protección : S/C FASES

Interruptor : 52 F8 EN AS VEGAS -52 F1 EN FFCC ANDES

Consumo : 6.7

Comentario : .

Tipo: secciones_tramos - CHAGRES - PANQUEHUE 44KV C1

Nombre : CHAGRES - PANQUEHUE 44KV C1

Fecha Perturbacion : 07-08-2023 11:13

Fecha Normaliza : 07-08-2023 14:58

Protección : S/C FASES

Interrupcion : 52 F8 EN AS VEGAS Y 52 F1 EN FFCC ANDES

Consumo : 6.7

Comentario : .

Tipo: secciones_tramos - LAS VEGAS - CHAGRES 44KV C1

Nombre : LAS VEGAS - CHAGRES 44KV C1

Fecha Perturbacion : 07-08-2023 11:13

Fecha Normaliza : 07-08-2023 14:58

Protección : S/C FASES

Interrupcion : 52 F8 EN AS VEGAS Y 52 F1 EN FFCC ANDES

Consumo : 6.7

Comentario : .

Zona Afectada

Valparaíso

Comuna

Catemu

Tipo Causa

Causa Presunta

Causa Secundaria

Comentarios Tipo Causa:

.

Causas

-Fenómeno Físico: Disminución de distancia eléctrica.

-Elemento: Conductores

-Fenómeno Eléctrico: Distancia (admitancia, impedancia o reactancia)

-Operación de los interruptores: Opera según lo esperado

Comentarios Causas:

-Fenómeno Físico: .

-Elemento: .

-Fenómeno Eléctrico: .

-Operación de los interruptores: .

Observaciones:

-Observaciones: O.A de la LT 44 kV Las Vegas-FF.CC Andes cto n°1 y Chagres -Catemu

-Acciones Inmediatas: Se recuperan consumos de Rio Blanco y Juncal , se informa a personal de mantenimiento y se informa al CEN.

-Hechos Sucedidos: .

-Acciones Correctivas a Corto Plazo: .

-Acciones Correctivas a Largo Plazo: .

Afecta SSCC:

Afecta Medidores:

No

Afecta Protecciones:

No

Consumo:

Consumo Regulado

Distribuidoras Afectadas

CHILQUINTA ENERGÍA S.A. / Perd. Estm. de Potencia: 6.7 / Región : Valparaíso / Clientes Afectados: 4627

Retorno Automatico:

No Tiene Retorno Automático

Fecha / Hora Perturbación de la Solicitud:

07-08-2023 11:13



Fecha / Hora Estimada Retorno:

07-08-2023 14:58

Fecha / Hora Efectiva Retorno:

07-08-2023 14:58

 Archivos Subidos

Archivo	Fecha Subida
 IF-TX-41_07-08-2023 O.A LT 44kV Las Vegas-FFCC Andes Cto. 1.zip (/informe_fallas/download_file/64d1487cad651f79cb702225/IF-TX-41_07-08-2023 O.A LT 44kV Las Vegas-FFCC Andes Cto. 1.zip)	11/08/2023 22:04:14
 IF DX 1 07_08_20223 Perdida de sumisntro SE Catemu.zip (/informe_fallas/download_file/64d1487cad651f79cb702225/IF DX 1 07_08_20223 Perdida de sumisntro SE Catemu.zip)	11/08/2023 22:04:24

ANEXO N°6

Otros antecedentes aportados por Chilquinta Transmisión S.A. y Chilquinta Distribución S.A.

Informe de Falla

Empresa

CHILQUINTA

Código de identificación

IF-TX-41

Versión

1

Operación automática línea 44 kV Las Vegas – FF.CC. Los Andes cto. 1 y

línea 44 kV Chagres – Catemu.

1.	OBJETO	3
2.	ANTECEDENTES GENERALES	3
2.1.	Detalles de la instalación fallada	3
2.2.	Resumen del evento	3
2.3.	Descripción de la operación.....	4
2.4.	Cronología de eventos.	4
2.5.	Esquema topológico sistema afectado.....	6
2.6.	Detalle de consumos afectados.....	7
3.	EVENTOS SCADA	7
4.	PROTECCIONES	8
4.1.	Análisis de la actuación del esquema de protecciones	8
4.2.	Ajustes.....	9
4.3.	Registros Oscilográficos (UTC ± 00:00)	9
4.4.	Registro de Eventos (UTC ± 00:00).....	11
5.	ANTECEDENTES RELEVANTES.....	12
5.1.	Información Mantenimiento Líneas de Transmisión.	12
5.2.	Registros fotográficos con fecha, hora y coordenadas UTM del punto de falla.....	13
5.3.	Mantenimiento de los últimos 24 meses móviles a la línea en comento.....	17
5.4.	Constancia o denuncia ante Carabineros de Chile indicando los hechos.....	18
5.5.	Número de reiteración de la causa en la instalación.	19

1. OBJETO

Aportar la información solicitada por el Coordinador Eléctrico Nacional (CEN), debido a una desconexión intempestiva o limitación en las instalaciones de Chilquinta Transmisión S.A., de acuerdo a lo exigido por el procedimiento DO "Informe de falla de los Coordinados".

2. ANTECEDENTES GENERALES

2.1. Detalles de la instalación fallada

Propietario Instalación Afectada:	Chilquinta Transmisión S.A.
RUT Propietario:	77.402.187-6
Representante legal Propietario:	Francisco Mualim Tietz
Dirección Propietario:	Av. Argentina N°1 piso 9, Valparaíso

Nombre Instalación:	Línea 44 kV Las Vegas – FF.CC. Los Andes, cto. 1 Línea 44 kV Chagres – Catemu
Tipo de Instalación:	Línea de Transmisión (LT)
Tensión de Línea:	44 kV
Segmento:	Transmisión zonal (Tz)
Tipo de Elemento Fallado:	Aislación
Elemento o Equipo Fallado:	No Aplica

2.2. Resumen del evento

Referencia Informe CEN	2023003242 y 2023003243
Fecha inicio:	07 de agosto de 2023
Hora inicio:	11:12:33 hrs.
Fecha término:	07 de agosto de 2023
Hora término:	11:41:46 hrs. LT 44 kV Chagres – Catemu 14:57:55 hrs. LT 44 kV Las Vegas – FF.CC. Los Andes cto. 1
Duración:	29 minutos y 13 segundos, LT 44 kV Chagres – Catemu 3 horas, 45 minutos, 22 segundos, LT 44 kV Las Vegas – FF.CC. Los Andes cto. 1
Equipos afectados:	Línea 44 kV Las Vegas – FF.CC. Los Andes, circuito 1 Línea 44 kV Chagres – Catemu
Consumo interrumpido	5.86 MW
Porcentaje de Desconexión	100%

Comuna donde se origina la falla	Panquehue
Comunas afectadas por la falla	Catemu, Llay-Llay, Panquehue, Los Andes
Proposición causa de la falla	Fuerza Mayor
Fenómeno Físico	ACC2 (Intervención de terceros)
Elemento	TX3 (Conjunto aislación línea)
Fenómeno Eléctrico	DI21N (Distancia residual)
Modo	13 (Opera según lo esperado)
Reiteración (SI/NO)	SI
N° de reiteración fenómeno físico	1
Cantidad de fallas	14-12-2022 (EAF 464/2022) 13-12-2022 (EAF 463/2022) 15-10-2022 (EAF 379/2022) 26-05-2022 (EAF 202/2022) 04-04-2022 (EAF 116/2022) 11-09-2021 (EAF 264/2021)
Ubicación urbana o rural (DS327, Título IX, Art. 25°)	Alimentador Catemu: Rural Alimentador Enami: Rural Alimentador Rio Blanco: Urbano. Alimentador Portillo: Urbano.

2.3. Descripción de la operación.

Operación automática de la línea 44 kV Las Vegas – FF.CC. Los Andes cto.1 y línea 44 kV Chagres – Catemu, afecta a subestaciones (SS/EE) Chagres, Catemu, FF.CC. Los Andes, Rio Blanco, Juncal y cliente minera Cerro Negro.

2.4. Cronología de eventos.

11:12:33 hrs. Operación automática de la línea 44 kV Las Vegas – FF.CC. Los Andes cto.1 y línea 44 kV Chagres – Catemu, afectando a SS/EE Chagres, Catemu, FF.CC. Los Andes, Rio Blanco, Juncal y cliente minera Cerro Negro.

11:15:23 hrs. Recuperados los consumos de las subestaciones (SS/EE) Rio Blanco y Juncal. Consumos quedan alimentados desde TR-3 de S/E San Felipe.

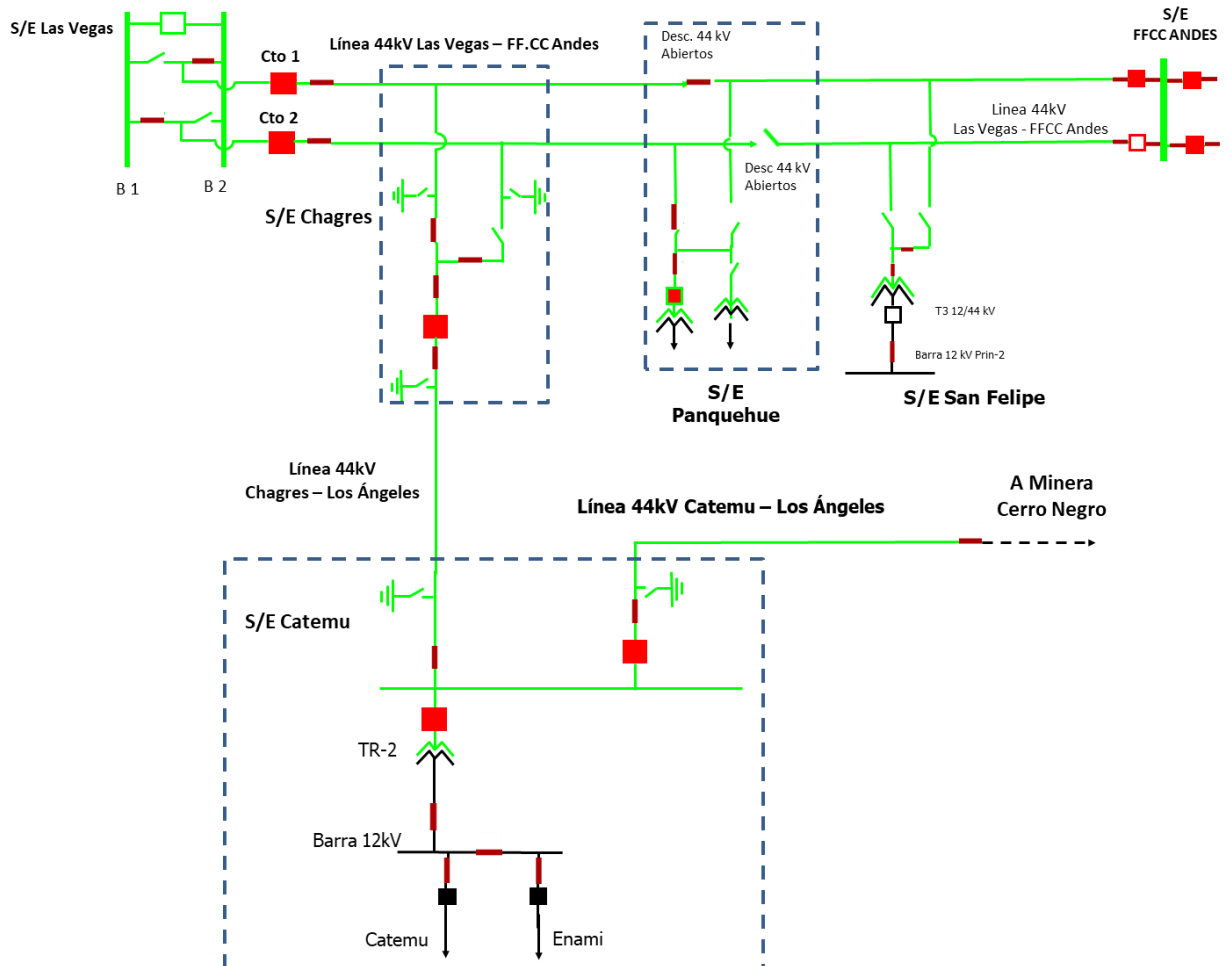
11:17 hrs. Se informa al CEN de la operación de la LT 44 kV Las Vegas – FF.CC. Los Andes cto.1 y línea 44 kV Chagres – Catemu.

11:36:49 hrs. S/E Catemu: Abierto interruptor 44 kV de la LT Catemu – Los Ángeles.

11:37:02 hrs. S/E Catemu: Abierto interruptor 44 kV del Transformador 44/12 kV N°2.

- 11:39 hrs. Se solicita al CEN, prueba de energización en vacío de la línea 44 kV Chagres – Catemu desde el arranque 44 kV N°2.
- 11:40:52 hrs. S/E Chagres: Cerrado interruptor 44 kV de la LT Chagres – Catemu. Quedando energizada en vacío.
- 11:41:46 hrs. S/E Catemu: Cerrado interruptor 44 kV del transformador 44/12 kV N° 2 Recuperados los consumos de la S/E Catemu.
- 11:51:46 hrs. S/E Catemu: Cerrado interruptor 44 kV de la LT Catemu – Los Ángeles, en coordinación con personal de minera Cerro Negro, se recuperan los consumos.
- 14:41 hrs. S/E Las Vegas: Personal de mantenimiento informa que la prueba con localizador de fallas, da como resultado las tres fases continuas hasta S/E FF.CC. Los Andes.
- 14:43 hrs. Personal de mantenimiento indica que máquina acertó distancia con el conductor entre vano 122 a 123 de la LT 44 kV Las Vegas – FF.CC. Los Andes cto. 1. No se presenta daños en el conductor, solicitan prueba de energización en vacío.
- 14:51 hrs. Se solicita autorización al CEN para realizar prueba de energización en vacío de la LT 44 kV Las Vegas - FF.CC. Los Andes cto. 1.
- 14:57:55 hrs. S/E Las Vegas: se cierra interruptor 44 kV de la LT 44 kV Las Vegas - FF.CC. Los Andes cto. 1, energización en vacío exitosa.
- 15:30 hrs. Se coordina con el CEN realizar microcorte a SS/EE Río Blanco y Juncal para normalizar topología.
- 15:46:04 hrs. S/E FF.CC. Los Andes: Abierto interruptor 44 kV de la LT 44 kV Las Vegas – FF.CC. Los Andes cto.2.
- 15:46:21 hrs. S/E FF.CC. Los Andes: Cerrado interruptor 44 kV de la LT 44 kV Las Vegas – FF.CC. Los Andes cto.1. Energizadas las SS/EE FF.CC. Los Andes, Río Blanco y Juncal.
- 15:46:23 hrs. S/E San Felipe: Abierto interruptor 44 kV del TR-3 44/12 kV.

2.5. Esquema topológico sistema afectado.



2.6. Detalle de consumos afectados

Instalaciones afectadas	Horarios			
	Lineas	Hora desconexión	Hora recuperación	Duración
LT 44 kV Las Vegas - FF.CC. Andes		07-08-2023 11:12:33	07-08-2023 14:57:55	3:45:22
LT 44 kV Chagres- Catemu		07-08-2023 11:12:33	07-08-2023 11:41:46	0:29:13
LT 44 kV Catemu - Los Ángeles		07-08-2023 11:12:33	07-08-2023 11:51:46	0:39:13

Detalle Consumos Afectados							
Subestaciones	Transf.	Alimentador	NEMA	MW	Hora desconexión	Hora recuperación	Duración
Catemu	44/12kV N°2	Catemu	52C2	-1,94	07-08-2023 11:12:33	07-08-2023 11:41:46	0:29:13
		Enami	52C1	3,22	07-08-2023 11:12:33	07-08-2023 11:41:46	0:29:13
Rio Blanco	44/12kV N°1	Rio blanco	52C1	0,50	07-08-2023 11:12:33	07-08-2023 11:15:23	0:02:50
Juncal	44/12kV N°1	Portillo	52C1	0,58	07-08-2023 11:12:33	07-08-2023 11:15:23	0:02:50
Los Angeles (C° Negro)	N/A	N/A	52F1	3,50	07-08-2023 11:12:33	07-08-2023 11:51:46	0:39:13

Total 5,86

La información contenida en las tablas de indisponibilidad, han sido elaboradas considerando la medición de los equipos de medida dispuestos en las cabeceras de cada uno de los alimentadores asociados al evento de referencia, por lo que la inyección de los PMGD's no se encuentra considerada.

3. EVENTOS SCADA

Los eventos registrados por el sistema SCADA se encuentran en el archivo **Eventos SCADA.xls** adjunto a este informe.

4. PROTECCIONES

4.1. Análisis de la actuación del esquema de protecciones

En base al análisis del registro oscilográfico obtenido del relé Micom modelo P443, asociado al paño del circuito número 1 de la línea 2x44 [kV] Las Vegas – FF.CC. Los Andes, en S/E Las Vegas, se puede concluir que la señal de trip es originada por la actuación de la zona 2 de la función de distancia residual (21N) ajustada en el equipo de protección.

A continuación, se pueden observar las corrientes que produjeron la señal de disparo, las cuales se pueden apreciar en el archivo COMTRADE generado por el equipo de protección.

Corrientes de falla (RMS) – Micom P443 LV-FA C1			
Ia (A)	Ib (A)	Ic (A)	In (A)
1168	3	8	1175

De la misma manera, el relé marca Micom modelo P445, asociado al paño del circuito número 1 de la línea 2x44 [kV] Las Vegas – FF.CC. Los Andes, en S/E FF.CC. Los Andes, operó de forma adecuada mediante la actuación de la función de sobre corriente residual (51N), ante corrientes homopolares (retorno) que se originan debido a la conexión estrella-estrella de los transformadores emplazados en el entorno. Además, al comparar los ajustes del relé de protección con los registros de éste, se ratifica el correcto desempeño. A continuación, se pueden observar las corrientes que produjeron la señal de disparo, las cuales se pueden apreciar en el archivo COMTRADE generado por el equipo de protección.

Corrientes de falla (RMS) – Micom P445 LV-FA C1			
Ia (A)	Ib (A)	Ic (A)	In (A)
64	57	82	200

Con respecto al relé marca Cooper Power modelo F6, asociado al paño del circuito de la línea 1x44 [kV] Chagres – Los Ángeles, en S/E Chagres, este operó de forma adecuada mediante la actuación de la función de sobre corriente residual (51N), ante corrientes homopolares (retorno) que se originan debido a la conexión estrella-estrella del transformador emplazado en el entorno. Además, al comparar los ajustes del relé de protección con los registros de éste, se ratifica el correcto desempeño. A continuación, se pueden observar las corrientes que produjeron la señal de disparo, las cuales se pueden apreciar en el archivo COMTRADE generado por el equipo de protección.

Corrientes de falla (RMS) – Cooper F6 CH-LA			
Ia (A)	Ib (A)	Ic (A)	In (A)
177	136	227	499

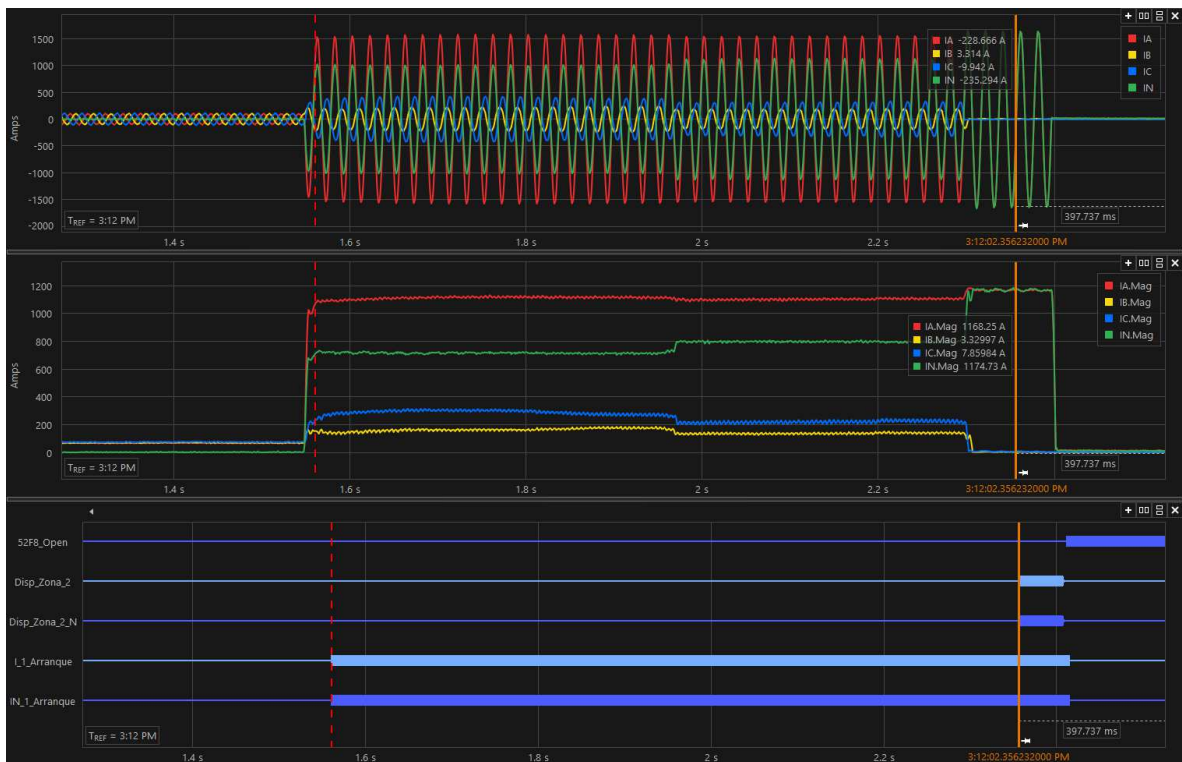
4.2. Ajustes

Se adjuntan al informe, los Print-Out de los equipos de protección.

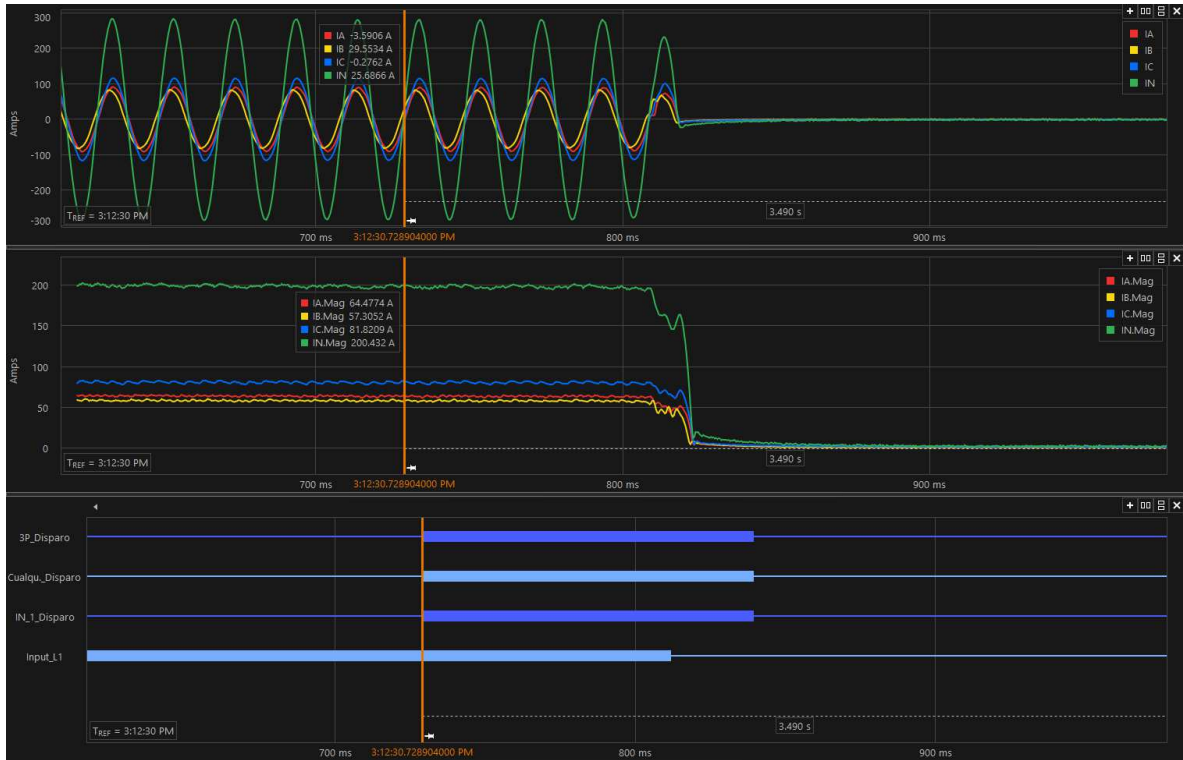
4.3. Registros Oscilográficos (UTC ± 00:00)

En el presente apartado, se exponen los registros oscilográficos con las señales analógicas y digitales más relevantes, sin embargo, se encuentran anexados los COMTRADES donde se pueden visualizar la totalidad de las señales.

- Micom P443 Las Vegas – FF.CC. Los Andes, cto.1 (S/E Las Vegas):



- Micom P445 Las Vegas – FF.CC. Los Andes, cto.1 (S/E FF.CC. Los Andes):



- Cooper Power F6 Chagres – Los Ángeles, (S/E Chagres):



4.4. Registro de Eventos (UTC ± 00:00)

- Micom P443 Las Vegas – FF.CC. Los Andes, cto.1 (S/E Las Vegas):

Parameter	Value
Monday 07 August 2023 15:12:02.521	Fault Recorded
Monday 07 August 2023 15:12:02.456	Output Contacts1
Monday 07 August 2023 15:12:02.456	Trip Output C OFF
Monday 07 August 2023 15:12:02.456	Trip Output B OFF
Monday 07 August 2023 15:12:02.456	Trip Output A OFF
Monday 07 August 2023 15:12:02.456	Trip 3ph OFF
Monday 07 August 2023 15:12:02.456	Any Start OFF
Monday 07 August 2023 15:12:02.456	Any Trip OFF
Monday 07 August 2023 15:12:02.414	Started Phase N OFF
Monday 07 August 2023 15:12:02.414	IN>1 Start OFF
Monday 07 August 2023 15:12:02.414	I>1 Start OFF
Monday 07 August 2023 15:12:02.414	Started Phase A OFF
Monday 07 August 2023 15:12:02.414	I>1 Start A OFF
Monday 07 August 2023 15:12:02.411	Block AR OFF
Monday 07 August 2023 15:12:02.408	Zone 3 N Start OFF
Monday 07 August 2023 15:12:02.408	Zone 3 A Start OFF
Monday 07 August 2023 15:12:02.408	Zone 2 N Trip OFF
Monday 07 August 2023 15:12:02.408	Zone 2 A Trip OFF
Monday 07 August 2023 15:12:02.408	Zone 2 Trip OFF
Monday 07 August 2023 15:12:02.407	Zone 2 N Start OFF
Monday 07 August 2023 15:12:02.407	Zone 2 A Start OFF
Monday 07 August 2023 15:12:02.357	Output Contacts1
Monday 07 August 2023 15:12:02.356	Zone 2 A Trip ON
Monday 07 August 2023 15:12:02.356	Zone 2 N Trip ON
Monday 07 August 2023 15:12:02.356	Any Trip ON
Monday 07 August 2023 15:12:02.356	Trip 3ph ON
Monday 07 August 2023 15:12:02.356	Zone 2 Trip ON
Monday 07 August 2023 15:12:02.356	Trip Output B ON
Monday 07 August 2023 15:12:02.356	Trip Output C ON
Monday 07 August 2023 15:12:02.356	Block AR ON
Monday 07 August 2023 15:12:02.356	Trip Output A ON
Monday 07 August 2023 15:12:01.560	IN>1 Start ON
Monday 07 August 2023 15:12:01.560	I>1 Start ON
Monday 07 August 2023 15:12:01.560	I>1 Start A ON
Monday 07 August 2023 15:12:01.557	Zone 2 N Start ON
Monday 07 August 2023 15:12:01.557	Zone 2 A Start ON
Monday 07 August 2023 15:12:01.556	Zone 3 N Start ON
Monday 07 August 2023 15:12:01.556	Any Start ON
Monday 07 August 2023 15:12:01.556	Started Phase N ON
Monday 07 August 2023 15:12:01.556	Started Phase A ON

- Micom P445 Las Vegas – FF.CC. Los Andes, cto.1 (S/E FF.CC. Los Andes):

Parameter	Value
Monday 07 August 2023 15:14:42.402	TOC Active OFF
Monday 07 August 2023 15:14:41.902	Pole Dead C OFF
Monday 07 August 2023 15:14:41.902	Pole Dead A OFF
Monday 07 August 2023 15:14:41.897	All Poles Dead OFF
Monday 07 August 2023 15:14:41.897	Pole Dead B OFF
Monday 07 August 2023 15:12:31.054	TOC Active ON
Monday 07 August 2023 15:12:30.886	Fault Recorded
Monday 07 August 2023 15:12:30.854	Pole Dead A ON
Monday 07 August 2023 15:12:30.854	Pole Dead B ON
Monday 07 August 2023 15:12:30.854	Pole Dead C ON
Monday 07 August 2023 15:12:30.854	All Poles Dead ON
Monday 07 August 2023 15:12:30.839	Output Contacts1
Monday 07 August 2023 15:12:30.839	Trip 3ph OFF
Monday 07 August 2023 15:12:30.839	Any Start OFF
Monday 07 August 2023 15:12:30.839	Any Trip OFF
Monday 07 August 2023 15:12:30.839	Started Phase N OFF
Monday 07 August 2023 15:12:30.839	IN>1 Start OFF
Monday 07 August 2023 15:12:30.839	IN>1 Start OFF
Monday 07 August 2023 15:12:30.839	IN>1 Trip OFF
Monday 07 August 2023 15:12:30.729	Output Contacts1
Monday 07 August 2023 15:12:30.729	Trip 3ph ON
Monday 07 August 2023 15:12:30.729	Any Trip ON
Monday 07 August 2023 15:12:30.729	IN>1 Trip ON
Monday 07 August 2023 15:12:30.415	IN>1 Start ON
Monday 07 August 2023 15:12:30.415	Started Phase N ON
Monday 07 August 2023 15:12:30.415	Any Start ON
Monday 07 August 2023 15:12:30.415	Output Contacts1

- Cooper Power F6 Chagres – Los Ángeles, (S/E Chagres):

User device name = Chagres Los Angeles										
Evt	Date	ime	Type	IA	IB	IC	3I0	VA	VB	VC
001	23/08/07	11:40:50.568	MANUAL/EXT CLOSE	0	0	0	0	0	0	0
002	23/08/07	11:12:31.241	FAULT DATA (pri)	189	143	228	497	0	0	0
003	23/08/07	11:12:31.194	OVERCURRENT TRIP	187	143	228	497	0	0	0
004	23/08/07	11:12:31.194	CONTROL LOCKOUT	187	143	228	497	0	0	0

5. ANTECEDENTES RELEVANTES

5.1. Información Mantenimiento Líneas de Transmisión.

Lunes 07 de agosto de 2023

El día lunes 07 de agosto del 2023, a las 11:12 horas, se produjo la desconexión forzada de la línea de transmisión 44 kV Las Vegas – FF.CC. Los Andes circuito 1, accionada por la función de distancia residual de la protección, en particular por la zona 2, afectando los consumos de las subestaciones (SS/EE) Chagres, Catemu, FF.CC. Los Andes, Rio Blanco, Juncal y cliente minera Cerro Negro.

El Área de Mantenimiento de Transmisión, se dirige a la subestación (S/E) Las Vegas con el equipo localizador de fallas para realizar la prueba de continuidad a los conductores eléctricos de la línea 44 kV Las Vegas – FF.CC. Los Andes circuito 1, encontrándose ésta normal, con continuidad eléctrica y mecánica en sus tres fases entre las subestaciones (SS/EE) Las Vegas y Los Andes.

Paralelamente, se había iniciado el patrullaje de la línea de transmisión 44 kV Las Vegas – FF.CC. Los Andes circuito 1, el que permitió establecer el fenómeno físico causante de la falla eléctrica, el que obedeció a la intervención de terceros que se encontraban realizando faenas de limpieza de un terreno particular, no autorizada, ni coordinada con Chilquinta Transmisión S.A.

Esta labor se realizaba con una máquina excavadora del tipo oruga, que disminuyó la distancia dieléctrica entre el brazo de elevación metálico de la maquinaria y el conductor energizado de la fase inferior, en el vano entre las estructuras N° 122 a N° 123 de la mentada línea, generándose en consecuencia, el fenómeno eléctrico correspondiente a una sobre corriente monofásica a tierra.

Una vez verificado de manera visual que la instalación se encontraba normal, se informa al Despacho de Chilquinta Transmisión S.A., que la línea se encuentra en condiciones para ser energizada por medio del cierre del interruptor en S/E Las Vegas.

Posteriormente, el Despacho de Chilquinta Transmisión S.A., solicita la autorización al Coordinador Eléctrico Nacional de la energización de la línea 44 kV Las Vegas – FF.CC. Los Andes circuito 1, la que se produce de manera exitosa y quedando disponible para su explotación.

5.2. Registros fotográficos con fecha, hora y coordenadas UTM del punto de falla.

Se estableció el fenómeno físico causante de la falla eléctrica, el que obedeció a la intervención de terceros que se encontraban realizando faenas de limpieza de un terreno particular, no autorizada, ni coordinada con Chilquinta Transmisión S.A., labor que se ejecutaba con una máquina excavadora del tipo oruga, disminuyendo la distancia dieléctrica entre el brazo de elevación metálico de la maquinaria y el conductor energizado de la fase inferior, en el vano entre las estructuras N° 122 y N° 123 de la línea de transmisión 44 kV Las Vegas – FF.CC. Los Andes circuito 1.



7 ago 2023 14:07:31
-32°48'2"S -70°51'2"W
San Felipe de Aconcagua
LV-LA vano 123-122



7 ago 2023 14:09:25
-32°48'3"S -70°51'2"W
San Felipe de Aconcagua
LV-LA vano 123-122



7 ago 2023 14:18:46
-32°48'5"S -70°51'4"W
San Felipe de Aconcagua





7 ago 2023 14:18:50
-32°48'5"S -70°51'4"W
San Felipe de Aconcagua



5.3. Mantenimiento de los últimos 24 meses móviles a la línea en comento.

Se adjunta el plan anual de mantenimiento de la línea de transmisión 44 kV Las Vegas – FF.CC. Los Andes circuito 1, el que se ha ejecutado en su integridad, con sus distintas actividades al día, y sin retraso en inversiones.

Ítem	Fecha	Circuito	Detalle	Informe
1	mar-21	Ctos. 1 y 2	Mantenimiento Preventivo	Patrullaje pedestre para inspección técnica de estructuras, conductores y franja de línea.
2	mar-21	Ctos. 1 y 2	Mantenimiento Predictivo	Inspección Coronográfica.
3	may-21	Ctos. 1 y 2	Mantenimiento Predictivo	Inspección Termográfica.
4	may-21	Ctos. 1 y 2	Mantenimiento Preventivo	Lavado de aislación.
5	may-21	Ctos. 1 y 2	Mantenimiento Preventivo	Limpieza de aislación.
6	may-21	Ctos. 1 y 2	Mejoras instalación	Reemplazo de aisladores y ferretería eléctrica instalación manguilla dieléctrica.
7	jun-ago-21	Ctos. 1 y 2	Mantenimiento Preventivo	Manejo de vegetación.
8	jul-21	Ctos. 1 y 2	Mantenimiento Predictivo	Inspección Coronográfica.
9	ago-21	Ctos. 1 y 2	Mantenimiento Predictivo	Medición de resistencia de malla de puesta a tierra.
10	ene-22	Ctos. 1 y 2	Mantenimiento Preventivo	Lavado de aislación.
11	feb-22	Ctos. 1 y 2	Mantenimiento Preventivo	Limpieza de aislación.
12	feb-22	Ctos. 1 y 2	Mejoras instalación	Reemplazo de aisladores y ferretería eléctrica instalación manguilla dieléctrica.
13	abr-22	Ctos. 1 y 2	Mantenimiento Preventivo	Patrullaje pedestre para inspección técnica de estructuras, conductores y franja de línea.
14	abr-22	Ctos. 1 y 2	Mantenimiento Predictivo	Inspección Coronográfica.
15	may-22	Ctos. 1 y 2	Mantenimiento Predictivo	Inspección Termográfica.
16	may-22	Ctos. 1 y 2	Mantenimiento Preventivo	Limpieza de aislación.
17	may-22	Ctos. 1 y 2	Mantenimiento Preventivo	Manejo de vegetación.
18	may-jun-22	Ctos. 1 y 2	Mejoras instalación	Reemplazo de aisladores y ferretería eléctrica instalación manguilla dieléctrica.
19	jun-22	Ctos. 1 y 2	Mantenimiento Predictivo	Inspección Coronográfica.
20	sept-22	Ctos. 1 y 2	Mejoras instalación	Reemplazo de aisladores y ferretería eléctrica instalación manguilla dieléctrica.
21	sept-22	Ctos. 1 y 2	Mantenimiento Predictivo	Medición de resistencia de malla de puesta a tierra.
22	oct-22	Ctos. 1 y 2	Mantenimiento Preventivo	Lavado de aislación.
23	dic-22	Ctos. 1 y 2	Mejoras instalación	Reemplazo de aisladores y ferretería eléctrica instalación manguilla dieléctrica.
24	mar-23	Ctos. 1 y 2	Mantenimiento Preventivo	Patrullaje pedestre para inspección técnica de estructuras, conductores y franja de línea.
25	abr-23	Ctos. 1 y 2	Mantenimiento Predictivo	Inspección Coronográfica.
26	may-23	Ctos. 1 y 2	Mantenimiento Predictivo	Inspección Termográfica.
27	may-23	Ctos. 1 y 2	Mantenimiento Preventivo	Manejo de vegetación.
28	may-23	Ctos. 1 y 2	Mantenimiento Preventivo	Lavado de aislación.
29	jun-23	Ctos. 1 y 2	Mantenimiento Preventivo	Limpieza de aislación.
30	jun-23	Ctos. 1 y 2	Mejoras instalación	Reemplazo de aisladores y ferretería eléctrica instalación manguilla dieléctrica.
31	jul-23	Ctos. 1 y 2	Mantenimiento Predictivo	Inspección Coronográfica.

5.4. Constancia o denuncia ante Carabineros de Chile indicando los hechos

Con el fin de dejar registro de la situación, se realizó una constancia policial en Carabineros de Chile, inscrita con el N° 073/2023, de fecha 07 de agosto de 2023 en la Segunda Comisaría de la comuna de San Felipe, donde se detalló que el día lunes 07 de agosto de 2023, aproximadamente a las 11:00 horas, se produjo la operación automática de la línea de transmisión 44 kV Las Vegas – FF.CC. Los Andes circuito 1, en el vano entre las estructuras N° 122 y N° 123, en el sector de Lo Blanco, comuna de Panquehue.

El acontecimiento se debió a la intervención de terceros no autorizada, quienes se encontraban realizando labores de limpieza de un terreno particular, la que era ejecutada por una máquina excavadora del tipo oruga, disminuyendo la distancia dieléctrica entre el brazo de elevación metálico de la maquinaria y el conductor energizado de la fase inferior.

CARABINEROS DE CHILE
2DA. COM. SAN FELIPE
R. PANQUEHUE

Original para la Unidad
Fecha: 07/08/2023
Hora : 15:45

CONSTANCIA N° : 0000073/2023 Pág:

Motivo : INDISPONIBILIDAD DE LA LINEA ELECTRICA CHILQUINTA

Se presenta :
Sr(a). FRANCISCO JAVIER ROJAS CASTILLO
Cédula Identidad N° 017635155-1, 32 de edad, CHILENO(A)
domiciliado en AV ARGENTINA NRO.01, EDIFICIO BARON NRO.06
comuna de VALPARAISO
y expone :

" QUE ACTUALMENTE SE DESEMPEÑA COMO TECNICO DE MANTENIMIENTO " "
" LINEA DE TRANSMISION DE LA EMPRESA CHILQUINTA TRANSMISIONES " "
" S.A, Y SEÑALA QUE EL DIA LUNES 07 DE AGOSTO DEL AÑO EN " "
" CURSO, A LAS 11:00 HORAS APROXIMADAMENTE, EN EL SECTOR DE " "
" LO BLANCO COMUNA DE PANQUEHUE, SE PRODUCE LA " "
" INDISPONIBILIDAD DE LA LINEA 44KV LAS VEGAS-FFCC LOS ANDES " "
" CIRCUITO 1, DE PROPIEDAD DE CHILQUINTA TRANSMISION, RUT. " "
" 77.402.187-6, DEBIDO A LA INTERVENCION DE 3ROS, LOS CUALES " "
" NO SE ENCONTRABAN AUTORIZADOS POR LA REPRESENTADA, QUIENES " "
" SE ENCONTRABAN REALIZANDO LA LIMPIEZA DEL TERRENO PARA " "
" CONSTRUCCION DE UN PUENTE CON UNA MAQUINA TIPO EXCAVADORA " "
" ORUGA, QUIEN AL PASAR POR DEBAJO DE NUESTRAS INSTALACIONES, " "
" ESPECIFICAMENTE EN EL VANO ENTRE LAS ESTRUCTURAS NRO.122 Y " "
" 123, DISMINUYO LA DISTANCIA DIELECTRICA ENTRE EL CONDUCTOR " "
" DE LA FASE INFERIOR Y EL AGUIJON DE LA MAQUINA, DEJANDO LOS " "
" VESTIGIOS ELECTRICOS EN AMBOS ELEMENTOS, SIN DAÑOS A LAS " "
" INSTALACIONES. " "
" DEJANDO LA PRESENTE PARA FINES POSTERIORES Y/O SER " "
" PRESENTADA A LA SUPER INTENDENCIA DE ELECTRICIDAD Y " "
" COMBUSTIBLES. " "

PANQUEHUE, 7 de AGOSTO, 2023

CARABINEROS DE CHILE
COMISARIA
SAN FELIPE
RETIEN PANQUEHUE
MAURICIO ESCOBAR CASTRO
Subjefe de Carabineros

Leida y ratificada por :
FRANCISCO J ROJAS CASTILLO
Firma Constatario(a)

7 ago 2023 15:44:37
-32°46'25"S -70°50'37"W
San Felipe de Aconcagua

5.5. Número de reiteración de la causa en la instalación.

Para la línea de transmisión 44 kV Las Vegas – FF.CC. Los Andes circuito 1, el número de reiteraciones que ha tenido el fenómeno físico (ACC2) intervención de terceros no autorizada en las instalaciones (accidental o intencional), que originó la indisponibilidad en la instalación en un plazo móvil de 24 meses, es una (1), con el EAF 463/2022.

ANEXO

INFORME PROBATORIO FUERZA MAYOR POR INTERRUPCIÓN DE SUMINISTRO

Fecha: 07.08.2023

Empresa: CHILQUINTA TRANSMISIÓN S.A.

1. INFORMACIÓN DE LA INTERRUPCIÓN

CAUSA DE LA INTERRUPCIÓN	ACC2 – Interrupción producida por intervención de terceros no autorizada en las instalaciones (accidental o intencional).
INSTALACIÓN_ID_FALLADA	Línea 44 kV Las Vegas – FF.CC. Los Andes, circuito 1.
PROPIETARIO DE LA INSTALACIÓN O EQUIPO DONDE OCURRIÓ LA FALLA	Chilquinta Transmisión S.A.
RUT PROPIETARIO INSTALACIÓN O EQUIPO	77.402.187-6
NOMBRE DE LA INSTALACIÓN ASOCIADA	Subestaciones (SS/EE) Chagres, Catemu, Los Andes
COMUNAS AFECTADAS	Catemu, Llay-Llay, Panquehue, Los Andes
POTENCIA AFECTADA	5,86 MW
FECHA Y HORA INICIO INTERRUPCIÓN	07.08.2023 - 11:12:33 hrs.
FECHA Y HORA TÉRMINO INTERRUPCIÓN	07.08.2023 - 14:57:55 hrs.
DURACIÓN	03 horas 45 minutos y 22 segundos.

2. DESCRIPCIÓN DE LA INTERRUPCIÓN

2.1 DESCRIPCIÓN DE LOS HECHOS Y DE LAS CIRCUNSTANCIAS

Lunes 07 de agosto de 2023

El día lunes 07 de agosto del 2023, a las 11:12 horas, se produjo la desconexión forzada de la línea de transmisión 44 kV Las Vegas – FF.CC. Los Andes circuito 1, accionada por la función de distancia residual de la protección, en particular por la zona 2, afectando los consumos de las subestaciones (SS/EE) Chagres, Catemu, FF.CC. Los Andes, Rio Blanco, Juncal y cliente minera Cerro Negro.

El Área de Mantenimiento de Transmisión, se dirige a la subestación (S/E) Las Vegas con el equipo localizador de fallas para realizar la prueba de continuidad a los conductores eléctricos de la línea 44 kV Las Vegas – FF.CC. Los Andes circuito 1, encontrándose ésta normal, con continuidad eléctrica y mecánica en sus tres fases entre las subestaciones (SS/EE) Las Vegas y Los Andes.

Paralelamente, se había iniciado el patrullaje de la línea de transmisión 44 kV Las Vegas – FF.CC. Los Andes circuito 1, el que permitió establecer el fenómeno físico causante de la falla eléctrica, el que obedeció a la intervención de terceros que se encontraban realizando faenas de limpieza de un terreno particular, no autorizada, ni coordinada con Chilquinta Transmisión S.A.

Esta labor se realizaba con una máquina excavadora del tipo oruga, que disminuyó la distancia dieléctrica entre el brazo de elevación metálico de la maquinaria y el conductor energizado de la fase inferior, en el vano entre las estructuras N° 122 a N° 123 de la mentada línea, generándose en consecuencia, el fenómeno eléctrico correspondiente a una sobre corriente monofásica a tierra.

Una vez verificado de manera visual que la instalación se encontraba normal, se informa al Despacho de Chilquinta Transmisión S.A., que la línea se encuentra en condiciones para ser energizada por medio del cierre del interruptor en S/E Las Vegas.

Posteriormente, el Despacho de Chilquinta Transmisión S.A., solicita la autorización al Coordinador Eléctrico Nacional de la energización de la línea 44 kV Las Vegas – FF.CC. Los Andes circuito 1, la que se produce de manera exitosa y quedando disponible para su explotación.

2.2 ELEMENTOS REQUERIDOS QUE ACREDITAN IMPREVISIBILIDAD (Según Res. Ex. N° 15704/2016)

La imprudencia temeraria de terceros irresponsables que actúan con absoluto desconocimiento e indolencia en el medio donde se desempeñan, sobrepasando la franja de seguridad de las instalaciones eléctricas y sin contar con autorización previa, son actos absolutamente imprevisibles debido a que racionalmente se hace imposible poder determinar cómo, cuándo y dónde quienes habitan los espacios, intervendrán dentro de la propiedad.

En este contexto, un tercero sin sopesar el peligro al que exponía su propia seguridad e integridad física, condujo deliberadamente la maquinaria bajo la instalación eléctrica, disminuyendo la distancia dieléctrica del aire entre el vehículo pesado con el conductor de la fase inferior de la línea de transmisión, produciéndose el arco eléctrico correspondiente.

2.3 ELEMENTOS QUE ACREDITAN IRRESISTIBILIDAD (Según Res. Ex. N° 15704/2016)

Los acontecimientos descritos causantes de la falla, constituyen un hecho imposible de resistir para Chilquinta Transmisión S.A., quien no ha contribuido en forma alguna a su ocurrencia, ni puede controlar los trabajos propios que suceden en los terrenos de privados, considerando que no fueron avisados ni coordinados con Chilquinta Transmisión S.A., por lo que una vez desencadenada la indisponibilidad, no fue posible evitar sus consecuencias.

2.4 ELEMENTOS QUE ACREDITAN EXTERIORIDAD (Según Res. Ex. N° 15704/2016)

Chilquinta Transmisión S.A., es una empresa que se ocupa de mantener y cuidar sus instalaciones, por lo que la ocurrencia de este evento es totalmente externo, extraño y ajeno al continuo funcionamiento de las instalaciones que se encontraban operativas hasta ese momento. La empresa no tuvo injerencia en este hecho y está imposibilitada de intervenir en las respectivas medidas de control y mitigación de sus consecuencias, al no tener conocimiento, opinión, ni mucho menos participación en el desarrollo del trabajo que se realizaba.

2.5 MANTENIMIENTO 24 MESES MÓVILES DE LA LINEA EN COMENTO.

Se adjunta el plan anual de mantenimiento de la línea de transmisión 44 kV Las Vegas – FF.CC. Los Andes circuito 1, el que se ha ejecutado en su integridad, con sus distintas actividades al día, y sin retraso en inversiones.

Ítem	Fecha	Circuito	Detalle	Informe
1	mar-21	Ctos. 1 y 2	Mantenimiento Preventivo	Patrullaje pedestre para inspección técnica de estructuras, conductores y franja de línea.
2	mar-21	Ctos. 1 y 2	Mantenimiento Predictivo	Inspección Coronográfica.
3	may-21	Ctos. 1 y 2	Mantenimiento Predictivo	Inspección Termográfica.
4	may-21	Ctos. 1 y 2	Mantenimiento Preventivo	Lavado de aislación.
5	may-21	Ctos. 1 y 2	Mantenimiento Preventivo	Limpieza de aislación.
6	may-21	Ctos. 1 y 2	Mejoras instalación	Reemplazo de aisladores y ferretería eléctrica instalación manguilla dieléctrica.
7	jun-ago-21	Ctos. 1 y 2	Mantenimiento Preventivo	Manejo de vegetación.
8	jul-21	Ctos. 1 y 2	Mantenimiento Predictivo	Inspección Coronográfica.
9	ago-21	Ctos. 1 y 2	Mantenimiento Predictivo	Medición de resistencia de malla de puesta a tierra.
10	ene-22	Ctos. 1 y 2	Mantenimiento Preventivo	Lavado de aislación.
11	feb-22	Ctos. 1 y 2	Mantenimiento Preventivo	Limpieza de aislación.
12	feb-22	Ctos. 1 y 2	Mejoras instalación	Reemplazo de aisladores y ferretería eléctrica instalación manguilla dieléctrica.
13	abr-22	Ctos. 1 y 2	Mantenimiento Preventivo	Patrullaje pedestre para inspección técnica de estructuras, conductores y franja de línea.
14	abr-22	Ctos. 1 y 2	Mantenimiento Predictivo	Inspección Coronográfica.
15	may-22	Ctos. 1 y 2	Mantenimiento Predictivo	Inspección Termográfica.
16	may-22	Ctos. 1 y 2	Mantenimiento Preventivo	Limpieza de aislación.
17	may-22	Ctos. 1 y 2	Mantenimiento Preventivo	Manejo de vegetación.
18	may-jun-22	Ctos. 1 y 2	Mejoras instalación	Reemplazo de aisladores y ferretería eléctrica instalación manguilla dieléctrica.
19	jun-22	Ctos. 1 y 2	Mantenimiento Predictivo	Inspección Coronográfica.
20	sept-22	Ctos. 1 y 2	Mejoras instalación	Reemplazo de aisladores y ferretería eléctrica instalación manguilla dieléctrica.
21	sept-22	Ctos. 1 y 2	Mantenimiento Predictivo	Medición de resistencia de malla de puesta a tierra.
22	oct-22	Ctos. 1 y 2	Mantenimiento Preventivo	Lavado de aislación.
23	dic-22	Ctos. 1 y 2	Mejoras instalación	Reemplazo de aisladores y ferretería eléctrica instalación manguilla dieléctrica.
24	mar-23	Ctos. 1 y 2	Mantenimiento Preventivo	Patrullaje pedestre para inspección técnica de estructuras, conductores y franja de línea.
25	abr-23	Ctos. 1 y 2	Mantenimiento Predictivo	Inspección Coronográfica.
26	may-23	Ctos. 1 y 2	Mantenimiento Predictivo	Inspección Termográfica.
27	may-23	Ctos. 1 y 2	Mantenimiento Preventivo	Manejo de vegetación.
28	may-23	Ctos. 1 y 2	Mantenimiento Preventivo	Lavado de aislación.
29	jun-23	Ctos. 1 y 2	Mantenimiento Preventivo	Limpieza de aislación.
30	jun-23	Ctos. 1 y 2	Mejoras instalación	Reemplazo de aisladores y ferretería eléctrica instalación manguilla dieléctrica.
31	jul-23	Ctos. 1 y 2	Mantenimiento Predictivo	Inspección Coronográfica.

2.6 DECLARACIÓN JURADA O CONSTANCIA POLICIAL INDICANDO LOS HECHOS.

Con el fin de dejar registro de la situación, se realizó una constancia policial en Carabineros de Chile, inscrita con el N° 073/2023, de fecha 07 de agosto de 2023 en la Segunda Comisaría de la comuna de San Felipe, donde se detalló que el día lunes 07 de agosto de 2023, aproximadamente a las 11:00 horas, se produjo la operación automática de la línea de transmisión 44 kV Las Vegas – FF.CC. Los Andes circuito 1, en el vano entre las estructuras N° 122 y N° 123, en el sector de Lo Blanco, comuna de Panquehue.

El acontecimiento se debió a la intervención de terceros no autorizada, quienes se encontraban realizando labores de limpieza de un terreno particular, la que era ejecutada por una máquina excavadora del tipo oruga, disminuyendo la distancia dieléctrica entre el brazo de elevación metálico de la maquinaria y el conductor energizado de la fase inferior.

CARABINEROS DE CHILE
2DA. COM. SAN FELIPE
R. PANQUEHUE

Original para la Unidad
Fecha: 07/08/2023
Hora : 15:45

CONSTANCIA N° : 0000073/2023

Motivo : INDISPONIBILIDAD DE LA LINEA ELECTRICA CHILQUINTA Pág:

Se presenta :
Sr(a). FRANCISCO JAVIER ROJAS CASTILLO
Cédula Identidad N° 017635155-1, 32 de edad, CHILENO(A)
domiciliado en AV ARGENTINA NRO.01, EDIFICIO BARON NRO.06
comuna de VALPARAISO
y expone :

" QUE ACTUALMENTE SE DESEMPEÑA COMO TECNICO DE MANTENIMIENTO " "
" LINEA DE TRANSMISION DE LA EMPRESA CHILQUINTA TRANSMISIONES " "
" S.A, Y SEÑALA QUE EL DIA LUNES 07 DE AGOSTO DEL AÑO EN " "
" CURSO, A LAS 11:00 HORAS APROXIMADAMENTE, EN EL SECTOR DE " "
" LO BLANCO COMUNA DE PANQUEHUE, SE PRODUCE LA " "
" INDISPONIBILIDAD DE LA LINEA 44KV LAS VEGAS-FFCC LOS ANDES " "
" CIRCUITO 1, DE PROPIEDAD DE CHILQUINTA TRANSMISION, RUT. " "
" 77.402.187-6, DEBIDO A LA INTERVENCION DE 3ROS, LOS CUALES " "
" NO SE ENCONTRABAN AUTORIZADOS POR LA REPRESENTADA, QUIENES " "
" SE ENCONTRABAN REALIZANDO LA LIMPIEZA DEL TERRENO PARA " "
" CONSTRUCCION DE UN PUENTE CON UNA MAQUINA TIPO EXCAVADORA " "
" ORUGA, QUIEN AL PASAR POR DEBAJO DE NUESTRAS INSTALACIONES, " "
" ESPECIFICAMENTE EN EL VANO ENTRE LAS ESTRUCTURAS NRO.122 Y " "
" 123, DISMINUYO LA DISTANCIA DIELECTRICA ENTRE EL CONDUCTOR " "
" DE LA FASE INFERIOR Y EL AGUIJON DE LA MAQUINA, DEJANDO LOS " "
" VESTIGIOS ELECTRICOS EN AMBOS ELEMENTOS, SIN DAÑOS A LAS " "
" INSTALACIONES. " "
" DEJANDO LA PRESENTE PARA FINES POSTERIORES Y/O SER " "
" PRESENTADA A LA SUPER INTENDENCIA DE ELECTRICIDAD Y " "
" COMBUSTIBLES. " "

PANQUEHUE, 7 de AGOSTO, 2023

CARABINEROS DE CHILE
2DA. COMISARIA
R. PANQUEHUE

FRANCISCO ESCOBAR CASTRO
Subjefe de Carabineros

Leída y ratificada por :
FRANCISCO J ROJAS CASTILLO
Firma Constatario(a)

7 ago 2023 15:44:37
-32°46'25"S -70°50'37"W
San Felipe de Aconcagua

2.7 NÚMERO DE REITERACIÓN DE LA CAUSA EN LA INSTALACIÓN

Para la línea de transmisión 44 kV Las Vegas – FF.CC. Los Andes circuito 1, el número de reiteraciones que ha tenido el fenómeno físico (ACC2) intervención de terceros no autorizada en las instalaciones (accidental o intencional), que originó la indisponibilidad en la instalación en un plazo móvil de 24 meses, es una (1), con el EAF 463/2022.

Informe de Falla

Empresa

**CHILQUINTA
DISTRIBUCIÓN**

Código de identificación

IF-DX-11

Versión

1

Pérdida de Suministro de Alimentadores Catemu y Enami, SE Catemu.

1. OBJETO	3
2. ANTECEDENTES GENERALES	3
2.1. Resumen del evento	3
2.2. Descripción de la operación.....	4
2.3. Cronología de eventos.	4
2.4. Esquema topológico sistema afectado	4
2.5. Detalle de consumos afectados.....	4
3. EVENTOS SCADA	4
4. PROTECCIONES	4
4.1. Análisis de la actuación del esquema de protecciones	4
4.2. Ajustes.....	4
4.3. Registros oscilográficos (UTC±00:00)	4

1. OBJETO

Aportar la información solicitada por el CEN, debido a una desconexión intempestiva o limitación en las instalaciones de Chilquinta Distribución, de acuerdo a lo exigido por el procedimiento DO "Informe de falla de los Coordinados".

2. ANTECEDENTES GENERALES

2.1. Resumen del evento

Propietario Instalación Afectada:	Chilquinta Distribución
RUT Propietario:	96.813.520-1
Representante legal Propietario:	Cristián Andrés Martínez Vergara
Dirección Propietario:	Av. Argentina N°1 Piso 9, Valparaíso

Nombre Instalación:	S/E Catemu
Tipo de Instalación:	Subestación de poder
Tensión:	44/12 kV.
Segmento:	Distribución
Tipo de Elemento Fallado:	Externa
Elemento o Equipo Fallado:	Externa
Referencia Informe CEN	2023003243
Fecha inicio:	07 de Agosto del 2023
Hora inicio:	11:12:33 hrs.
Fecha término:	07 de Agosto del 2023
Hora término:	11:41:46 hrs.
Duración:	0:29:13 hrs.
Equipos afectados:	Alimentador 12kV Enami Alimentador 12kV Catemu
Consumo interrumpido:	5,78 [MW]
Comuna donde se origina la falla:	Catemu
Proposición origen causa	Externa
Fenómeno Físico	Externa (OPE6)
Elemento	Externa
Fenómeno Eléctrico	Externa
Modo	Externa
Reiteración (SI/NO).	No
N° de reiteración.	0
Cantidad de fallas.	0
Ubicación urbana o rural (DS327, Título IX, Art. 25°)	Alimentador Catemu – Rural Alimentador ENAMI – Rural

2.2. Descripción de la operación.

No aplica, externos.

2.3. Cronología de eventos.

11:12:33 hrs. Se registra perdida de tensión en los alimentadores 12 kV. Catemu – Enami de S/E Catemu.

11:41:46 hrs. Se recuperan alimentadores 12 kV Catemu y Enami

2.4. Esquema topológico sistema afectado

No aplica, externos

2.5. Detalle de consumos afectados.

Consumos afectados por pérdida de suministro en S/E Catemu								
Instalaciones afectadas		Detalle				Horarios		
Subestaciones	Barra	Alimentador	Clientes	Comuna	MW	Hora desconexión	Hora recuperación	Duración
S/E Catemu	995 BA S/E CATEMU 12kV BP1	Enami	560	Catemu, Llay Llay	3,87	07-08-2023 11:12:33	07-08-2023 11:41:46	0:29:13
S/E Catemu	996 BA S/E CATEMU 12KV BP2	Catemu	4.067	Catemu	1,91	07-08-2023 11:12:33	07-08-2023 11:41:46	0:29:13
		Total	4.627		5,78			

La información contenida en las tablas de indisponibilidad, han sido elaboradas considerando la medición de los equipos de medida dispuestos en las cabeceras de cada uno de los alimentadores asociados al evento de referencia. De existir generación distribuida está considerada en esta medida.

3. EVENTOS SCADA

No aplica, externos

4. PROTECCIONES

4.1. Análisis de la actuación del esquema de protecciones

No aplica, externos

4.2. Ajustes

No aplica, externos.

4.3. Registros oscilográficos (UTC±00:00)

No aplica, externos