

Estudio para análisis de falla EAF 460/2022

“Apertura automática del interruptor 52CT de S/E El Manzano”

Fecha de Emisión: 03-01-2023

1. Descripción pormenorizada de la perturbación

a. Fecha y Hora de la falla

Fecha	12/12/2022
Hora	20:26
Consumos desconectados (MW)	13.44
Demanda previa del sistema (MW)	10435.8
Porcentaje de desconexión	0.129 %
Calificación Apagón	No aplica (porcentaje de desconexión < 10%)

b. Identificación instalación afectada

Nombre de la instalación	Barra 15 kV de S/E El Manzano / BA01T058SE115T058
Tipo de instalación	Barra
Tensión nominal	15 kV
Segmento	Transmisión Zonal
Propietario instalación afectada	CGE Transmisión S.A.
RUT	77.465.741-K
Representante Legal	Ivan Aristides Quezada Escobar
Dirección	Av. Presidente Riesco N°5561 Piso 17, Las Condes, Santiago.

c. Identificación del elemento fallado

Nombre del elemento fallado	Transformadores 66/15 kV N°1 y N°2 S/E El Manzano / ET01T058SE115T058 y ET02T058SE115T058
Propietario elemento fallado	CGE Transmisión S.A.
RUT	77.465.741-K
Representante Legal	Ivan Aristides Quezada Escobar
Dirección	Av. Presidente Riesco N°5561 Piso 17, Las Condes, Santiago.

d.1 Origen y causa de la falla

Se produjo la apertura automática del interruptor 52CT de S/E El Manzano, asociado a la barra 15 kV de dicha subestación, por operación de su protección de sobrecorriente de fase, ante una condición de carga elevada.

d.2 Fenómeno Físico:

DIS2: Sobrecarga.

La empresa CGE Transmisión S.A. entrega los siguientes antecedentes probatorios para acreditar el fenómeno físico declarado:

- Informe técnico de las posibles causas que propician la sobrecarga.
- Ajuste de las protecciones de líneas y equipos involucrados.

Sin perjuicio de lo anterior, la empresa CGE Transmisión CGE no entrega los siguientes antecedentes probatorios:

- Demanda de los últimos 24 meses.

d.3 Reiteración

Reiteración Fenómeno Físico en la instalación afectada: Esta instalación no ha sido afectada por el mismo fenómeno físico, durante los últimos 24 meses móviles.

Reiteración Fenómeno Físico en instalaciones del mismo propietario: Se han producido fallas en instalaciones del mismo propietario con un fenómeno físico similar (homologado), durante los últimos 24 meses móviles.

FALLA ID	NOMBRE FALLA	FECHA FALLA	HORA FALLA	ACCIONES CORRECTIVAS CP	ACCIONES CORRECTIVAS LP
EAF 048_2021	Apertura del interruptor 52CT de S/E Curacautín	10-02-2021	15:06	La empresa CGE S.A. indica que, una vez fueron recuperados los consumos de S/E Curacautín, el Centro de Operaciones de Transmisión CGE solicitó generación local a STS por control de transferencia de carga a través del interruptor 52CT de S/E Curacautín. Cabe mencionar que CGE, especialmente en período estival, mantiene coordinaciones con STS para gestionar el ingreso de generación local instalada en redes MT (32 MVA), con el objetivo de recortar la demanda. La empresa Frontel S.A. no indica acciones correctivas de corto plazo.	La empresa CGE S.A. indica que programará para el 25 de marzo de 2021 la corrección del horario al relé Argus 7SR224225-03-2029. La empresa Frontel S.A. no lo indica.
EAF 071_2021	Apertura del interruptor 52CT de S/E Curacautín	11-03-2021	20:48	Normalización del registro horario de la unidad de control del interruptor 52CT.	Existe un proyecto licitado dentro del Decreto exento de Transmisión Zonal Obras de Ampliación N°418/2017. Este proyecto quedó desierto en dos ocasiones y fue adjudicado en la tercera ronda de licitación. El Acta de Adjudicación con fecha 23 de junio de 2020 indica que CAM Chile S.A. (ENGIE) presentó la mejor oferta económica. De acuerdo con el contrato firmado con CAM Chile S.A de fecha 30 de septiembre de 2020 el proyecto está comprometido para entrar en servicio en marzo de 2022.
EAF 145_2021	Desconexión forzada de barra 15 kV de S/E La Palma	31-05-2021	16:55	CGE S.A. informa que no hay.	CGE S.A. informa que no aplica.

FALLA ID	NOMBRE FALLA	FECHA FALLA	HORA FALLA	ACCIONES CORRECTIVAS CP	ACCIONES CORRECTIVAS LP
EAF 149_2021	Desconexión forzada trafos T1 y T2 S/E El Avellano	01-06-2021	15:07	La empresa CGE S.A. señala que realizó la normalización del registro horario de la unidad de control del interruptor 52E2 de S/E El Avellano y de la protección SEL 387 asociada al Transformador N°2 66/23 kV de la misma S/E. Lo anterior programado para el día 09 de junio de 2021 mediante el documento N°2021050220 de la plataforma Neomante del Coordinador. Revisión de los ajustes entre el alimentador Rarincó y las protecciones de Sobrecorriente de los Transformadores N°1 y N°2 66/23 kV de S/E El Avellano	CGE S.A. señala que existe un proyecto licitado dentro del Decreto Exento de Transmisión Zonal, Obras de Ampliación N°418/2017. Este proyecto quedó desierto en dos ocasiones y fue adjudicado en la tercera ronda de licitación. El Acta de Adjudicación con fecha 23 de junio de 2020 indica que CAM Chile S.A. presentó la mejor oferta económica. De acuerdo con el contrato firmado con CAM Chile S.A de fecha 30 de septiembre de 2020, el proyecto está comprometido para entrar en servicio en marzo de 2022.
EAF 162_2021	Apertura del interruptor 52CT de S/E Curacautín	15-06-2021	19:20	La empresa CGE S.A. indica que se normalizará desfase horario de unidad de control del interruptor 52CT de S/E Curacautín, a través de la SD N°2021057410.	La empresa CGE S.A. indica que existe un proyecto licitado dentro del Decreto Exento N°418/2017. Este proyecto quedó desierto en dos ocasiones y fue adjudicado en la tercera ronda de licitación. El Acta de Adjudicación con fecha 23 de junio de 2020 indica que CAM Chile S.A. (ENGIE) presentó la mejor oferta económica. De acuerdo con el contrato firmado con CAM Chile S.A de fecha 30 de septiembre de 2020, el proyecto está comprometido para entrar en servicio en marzo de 2022.
EAF 166_2021	Desconexión forzada de barra 15 kV de S/E La Palma	18-06-2021	10:44	CGE S.A. informa que se realiza la transferencia de carga mediante redes MT, para efectos de evitar la operación producto de operación de sobrecarga.	CGE S.A. informa que No Aplica.
EAF 195_2021	Apertura del interruptor 52CT de S/E Curacautín	23-07-2021	18:46	La empresa CGE S.A. señala que no hay acciones correctivas a corto plazo.	La empresa CGE S.A. señala que existe un proyecto licitado dentro del Decreto Exento de Transmisión Zonal, Obras de Ampliación N°418/2017. El Acta de Adjudicación con fecha 23 de junio de 2020 indica que CAM Chile S.A. (ENGIE) presentó la mejor oferta económica. De acuerdo con el contrato firmado con CAM Chile S.A de fecha 30 de septiembre de 2020, el proyecto está comprometido para entrar en servicio en marzo de 2022.
EAF 196_2021	Apertura intempestiva del interruptor 52CT1 de S/E Lebu	25-07-2021	2:03	No se indican.	No se indican.
EAF 238_2021	Apertura del interruptor 52CT de S/E Curacautín	23-08-2021	20:21	La empresa CGE S.A. señala que no hay acciones correctivas a corto plazo.	La empresa CGE S.A. señala que existe un proyecto licitado dentro del Decreto Exento de Transmisión Zonal, Obras de Ampliación N°418/2017. Este proyecto quedó desierto en dos ocasiones y fue adjudicado en la tercera ronda de licitación. El Acta de Adjudicación con fecha 23 de junio de 2020 indica que CAM Chile S.A. (ENGIE) presentó la mejor oferta económica. De acuerdo con el contrato firmado con CAM Chile S.A de fecha 30 de septiembre de 2020, el proyecto está comprometido para entrar en servicio
EAF 280_2021	Apertura del interruptor 52CT de S/E Curacautín	15-09-2021	21:30	No se indican.	No se indican.
EAF 368_2021	Apertura de interruptores 52BT y 52ET de S/E El Avellano	09-12-2021	14:38	La empresa CGE Transmisión S.A. indica que, para mitigar este fenómeno, provisoriamente se transfieren 2 MW del alimentador Sor Vicenta en redes MT hacia S/E Manso de Velasco.	CGE Transmisión indica que existe un proyecto licitado dentro del Decreto Exento de Transmisión Zonal, Obras de Ampliación N°418/2017. Este proyecto quedó desierto en dos ocasiones y fue adjudicado en la tercera ronda de licitación. El Acta de Adjudicación con fecha 23 de junio de 2020 indica que CAM Chile (ENGIE) presentó la mejor oferta económica. De acuerdo al contrato firmado con CAM Chile de fecha 30 de septiembre de 2020, el proyecto está comprometido para entrar en servicio en marzo 2022.
EAF 373_2021	Falla en línea de 66 kV Victoria - Collipulli	17-12-2021	14:32	No se indican.	No se indican.

FALLA ID	NOMBRE FALLA	FECHA FALLA	HORA FALLA	ACCIONES CORRECTIVAS CP	ACCIONES CORRECTIVAS LP
EAF 003_2022	Apertura intempestiva del interruptor 52CT1 de S/E Paniahue	05-01-2022	11:26	La empresa CGE Transmisión S.A. indica las siguientes acciones correctivas de corto plazo: CGE en el segmento de la distribución ha instalado generación Diesel para suplir en parte la potencia necesaria para abastecer la demanda de la zona, sin embargo, dicha medida no es una solución de largo plazo que permita cubrir todas las condiciones de demandas que se generan frente a salida de PMGDs autodespachados.	La empresa CGE Transmisión S.A. indica que no aplican acciones correctivas de largo plazo.
EAF 020_2022	Apertura del interruptor 52CT de S/E Curacautín	21-01-2022	21:56	No se indican	Existe un proyecto licitado dentro del Decreto Exento de Transmisión Zonal, Obras de Ampliación N°418/2017. Este proyecto quedó desierto en dos ocasiones y fue adjudicado en la tercera ronda de licitación. Dicho proyecto está comprometido para entrar en servicio entre marzo y abril de 2022.
EAF 198_2022	Desconexión de transformadores 66/15 kV de S/E El Avellano	23-05-2022	10:26	CGE Transmisión S.A. señala que no hay.	CGE Transmisión S.A. señala que existe un proyecto licitado dentro del Decreto Exento de Transmisión Zonal, Obras de Ampliación N°418/2017. Este proyecto quedó desierto en dos ocasiones y fue adjudicado en la tercera ronda de licitación. El Acta de Adjudicación con fecha 23.06.20 indica que CAM Chile SA (ENGIE) presentó la mejor oferta económica. De acuerdo al contrato firmado con CAM Chile S.A de fecha 30.09.20, el proyecto está comprometido para entrar en servicio no antes de agosto de 2022.
EAF 244_2022	Apertura del interruptor 52CT de S/E Curacautín	30-06-2022	17:02	La empresa CGE Transmisión S.A. no indica acciones correctivas a corto plazo. No obstante, se encontraría pendiente la ejecución de la acción correctiva indicada por la empresa CGE Transmisión S.A. a raíz de la apertura intempestiva del interruptor 52CT de S/E Curacautín, ocurrida el día 15 de junio de 2021 a las 19:20 horas, analizada en el EAF 162/2021.	La empresa CGE Transmisión S.A. indica existe un proyecto licitado dentro del Decreto Exento de Transmisión Zonal, Obras de Ampliación N°418/2017. Este proyecto quedó desierto en dos ocasiones y fue adjudicado en la tercera ronda de licitación. Dicho proyecto está comprometido para entrar en servicio en julio de 2022.
EAF 326_2022	Apertura intempestiva del interruptor 52BL1 de S/E Nueva Aldea	11-08-2022	20:13	No se indican.	No se indican.
EAF 338_2022	Desconexión forzada de barra 23 kV N°1 de S/E Ovalle	28-08-2022	9:08	La empresa CGE Transmisión S.A. señala que se realizará una revisión de la capacidad de transformación del T1 de S/E Ovalle, donde se analice si es posible permitir sobrecarga transitoria, lo que daría tiempo de reacción para realizar desprendimiento de generación o transferencias evitando futuras operaciones indeseadas del paño ET1.	No se indican.
EAF 339_2022	Apertura intempestiva del interruptor 52B3 de S/E Horcones	30-08-2022	12:52	No aplica.	No aplica.

Cantidad de fallas (sin importar Fenómeno Físico) en la misma instalación: No se han producido fallas en la misma instalación afectada, durante los últimos 24 meses móviles.

d.4 Fenómeno eléctrico

PR51: Protección temporizada de sobrecorriente de fase.

e. Detalles de la instalación, equipo o elemento donde se produjo la falla

La instalación afectada corresponde a la barra 15 kV de S/E El Manzano, la cual cuenta con una capacidad nominal de 1403 MVA (a tensión nominal) y fue puesta en servicio en el año 2001, de acuerdo con la información técnica disponible en la plataforma Infotécnica del Coordinador.

f. Ubicación urbana o rural según DS 327/1997

Urbano y rural.

g. Proposición del propietario respecto del origen de la falla

Externa

h. Comuna donde se presenta la falla

6107: Las Cabras.

i. Fecha de entrega de la información al Coordinador

Coordinado	Informe de 48 horas (14-12-2022)	Informe de 5 días (19-12-2022)
CGE Transmisión S.A.	13-12-2022	30-12-2022
Compañía General de Electricidad S.A.	20-12-2022	21-12-2022

2. Descripción del equipamiento afectado

a. Sistema de Generación

b. Sistema de Transmisión

Elemento Afectado	Segmento	Tramo	Hora Desc.	Hora Norm.
S/E El Manzano	ST Zonal	Barra 15 kV	20:26	22:54

- Las fechas y las horas señaladas corresponden a lo informado por la empresa Transelec S.A.

c. Consumos

Sub-Estación	Alimentador / Paño	Comuna	Pérdida de Consumo (MW)	% consumo pre-falla	Clientes Afectados	H. Desc.	H. Dispon.	H. Norm.
El Manzano	El Estero / C2	Las Cabras, Pichidegua	9.54	0.097	19800	20:26	22:54	22:54
El Manzano	El Cisne / C1	Las Cabras	3.90	0.040	7045	20:26	22:54	22:55

Total: 13.44 MW 0.129 % 26845

- Las fechas, horas y montos señalados corresponden a lo informado por la empresa CGE Transmisión S.A. y CGE S.A. Montos corresponden a la magnitud real de consumos afectados, descontando la generación PMGD informada por CGE S.A.

3. Estimación de la energía no suministrada

Sub-Estación	Alimentador / Paño	Empresa	Tipo de Cliente	Pérdida de Consumo (MW)	Tiempo Indispon. (h)	Tiempo Desc.(h)	ENS (MWh)
El Manzano	El Estero / C2	CGE	Regulado	9.54	2.47	2.47	23.53
El Manzano	El Cisne / C1	CGE	Regulado	3.90	2.47	2.48	9.69

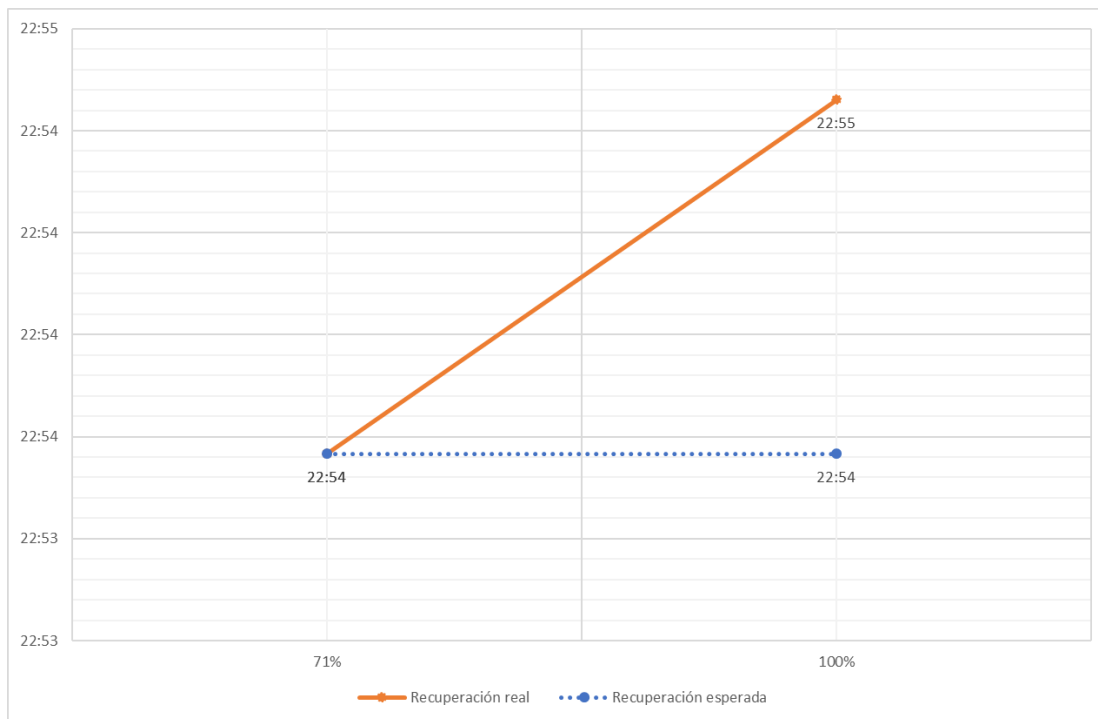
Clientes Regulados : 33.22 MWh

Clientes Libres : 0.00 MWh

Total : 33.22 MWh

- Los montos señalados corresponden a lo informado por la empresa CGE Transmisión S.A. y CGE S.A. Montos corresponden a la magnitud real de consumos afectados, descontando la generación PMGD informada por CGE S.A.

- Curva de recuperación esperada v/s recuperación real.



No se observan diferencias significativas entre el horario de recuperación real y el horario de disponibilidad de la barra primaria para recuperar consumos.

- Velocidad promedio de recuperación.

Rango	Potencia (MW)	Tiempo recuperación (h)	Velocidad de recuperación (MW/h)
Primer 80 %	10.75	2.48	4.33
Último 20 %	2.69	2.48	1.08
100 % Total	13.44	2.48	5.41

4. Descripción de las configuraciones en los momentos previo y posterior a la falla

Demanda del sistema previo a la falla: 10435.8 MW

Regulación de Frecuencia

Control distribuido de frecuencia en el SEN previo a la falla, mediante las centrales Andina (CTA), Canutillar (U1), Canutillar (U2), Colbún (U1), Colbún (U2), Hornitos (CTH), Mejillones (IEM), Nueva Renca, Pehuenche (U1), Pehuenche (U2), Quintero (U1), Quintero (U2), Ralco (U1) y Ralco (U2).

Operación Programada

En Anexo N°1 se adjunta el detalle de la generación programada para el día 12 de diciembre de 2022.

Operación Real

En Anexo N°2 se adjunta el detalle de la generación real del día 12 de diciembre de 2022.

Movimiento de centrales e informe diario del CDC

En Anexo N°3 se presenta el detalle del movimiento de centrales e informe diario del CDC para el día 12 de diciembre de 2022.

Mantenimientos

En Anexo N°4 se presenta el detalle de los mantenimientos programados y forzados para el día 12 de diciembre de 2022.

Estado y configuración previo a la falla

Las instalaciones de transmisión se encontraban en servicio normal en los momentos previos a la desconexión forzada.

Otros antecedentes relevantes

Según lo informado por CGE Transmisión S.A.:

"El lunes 12 de marzo de 2022 a las 20:26 hrs se produce la apertura forzada del 52CT general de barra MT, ocasionando la pérdida de 11,04 MW de consumos asociado a la barra MT de SE El Manzano.

Al momento de esta operación, se detecta pérdida de comunicaciones con la subestación por lo cual debe acudir personal a la instalación a realizar revisión y maniobras de recuperación.

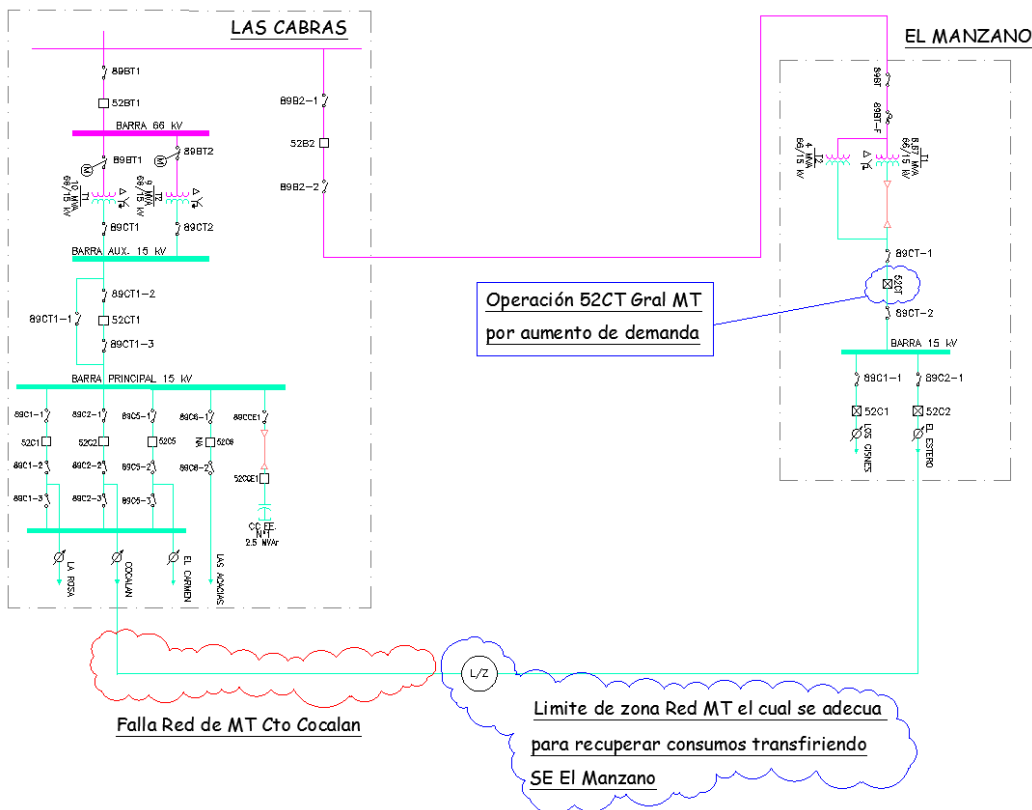
Al llegar a terreno, se confirma que la operación se debió a sobrecarga en el interruptor 52CT general de MT. Al realizar consultas con personal de empresa distribuidora de la zona, se confirma que a eso de las 15.30hrs aproximadamente y producto de una emergencia en redes de MT en Circuito Chocalán de SE Las Cabras y con el fin de recuperar consumos de MT, se realiza una transferencia de cargas hacia el Circuito El Estero de SE El Manzano, lo cual, sumado a las altas temperaturas en la zona y la salida de los PMGD del sistema por la llegada del anochecer, produce un aumento explosivo y considerable en la carga del sistema en aquella Subestación.

A posterior y una vez normalizada la red de MT, se procede con la recuperación de consumos de la subestación lo cual se registra a las 22:55hrs."

Acciones preventivas y/o correctivas

- a) La instalación afectada no cuenta con una auditoría, plan de acción u otro tipo de mantenimiento en curso.
- b) Acciones correctivas a corto plazo:
 - o La empresa CGE Transmisión S.A. señala que "se gestiona la revisión y sincronización de los equipos de protección mediante SD 2022117652 programada para el 24-01-2023".
- c) Acciones correctivas a largo plazo:
 - o La empresa CGE Transmisión S.A. no indica acciones correctivas de largo plazo.

Diagrama simplificado de las instalaciones previo a la falla



5. Cronología de eventos y la descripción de las causas de los eventos

Hora	Involucrado	Evento
20:26	CGE Transmisión	Apertura automática del interruptor 52CT de S/E El Manzano, asociado a la barra 15 kV de dicha subestación, por operación de su protección de sobrecorriente de fase.

- La hora señalada corresponde a lo informado por la empresa CGE Transmisión S.A.

6. Normalización del servicio

Fecha	Involucrado	Hora	Acción
12-12-2022	CGE Transmisión	22:30	Personal de CGE Transmisión realiza revisión en terreno de la protección del interruptor 52CT de S/E El Manzano, y se detecta operación por sobrecarga.
12-12-202	CGE Transmisión	22:37	Se realiza la apertura del interruptor 52C1 de S/E El Manzano, por maniobras de recuperación de consumos.
12-12-202	CGE Transmisión	22:45	Personal de CGE Transmisión realiza revisión de los equipos de patio en S/E El Manzano, sin detectar novedades relacionadas a descargas en equipos o barra de MT. Se coordina con despachos la recuperación.
12-12-202	CGE Transmisión	22:50	Normalización de cargas en redes de MT del Cto. Cocalán de S/E Las Cabras, por término de trabajos en instalaciones de distribución.
12-12-202	CGE Transmisión	22:54	Se realiza el cierre del interruptor 52CT de S/E El Manzano. Se recuperan los consumos del alimentador El Estero (C2) de dicha subestación.

Fecha	Involucrado	Hora	Acción
12-12-202	CGE Transmisión	22:55	Se realiza el cierre del interruptor 52C1 de S/E El Manzano, recuperando los consumos asociado al alimentador Los Cisnes y, con ello, la totalidad de los consumos afectados.

- Las fechas y los horarios señalados corresponden a lo informado por la empresa CGE Transmisión S.A.

7. Análisis de las causas de la falla y de la actuación de los dispositivos de protección y control

Antecedentes de la falla

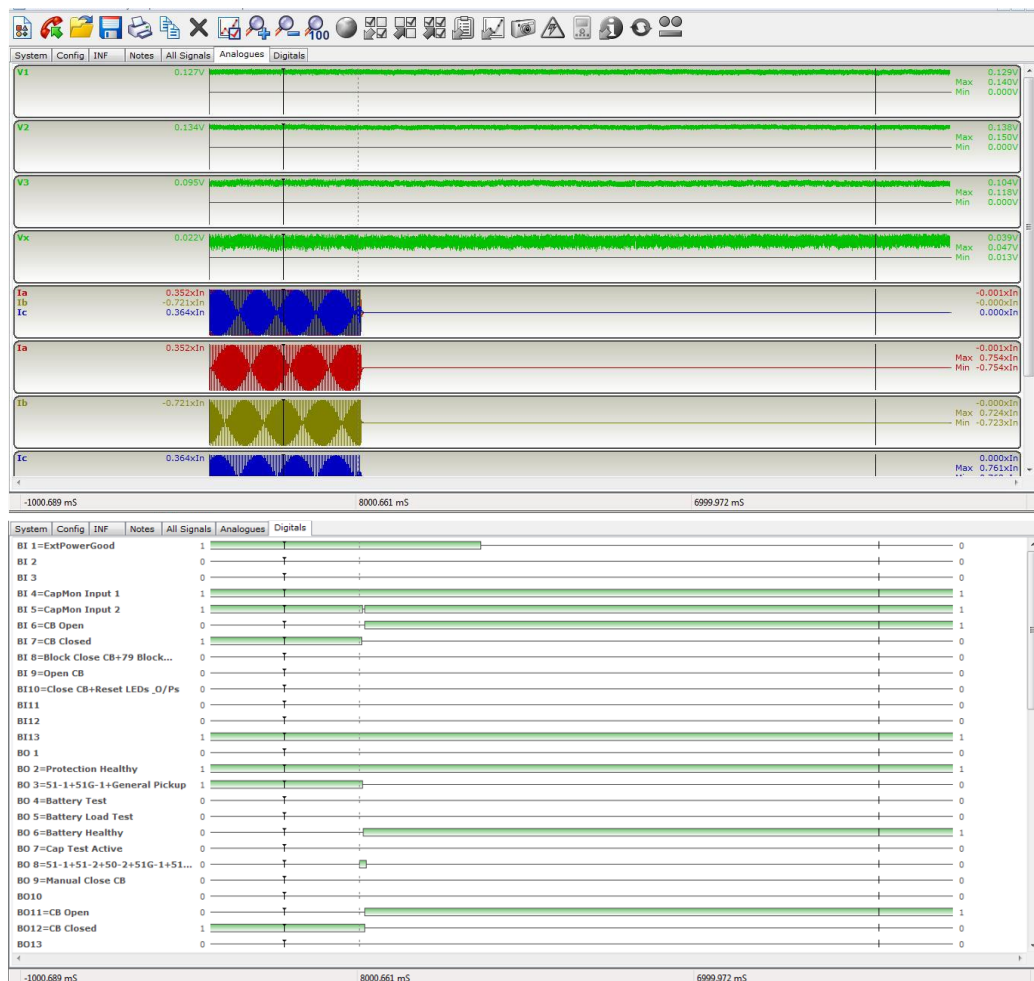
Se produjo la apertura automática del interruptor 52CT de S/E El Manzano, asociado a la barra 15 kV de dicha subestación, por operación de su protección de sobrecorriente de fase, ante una condición de carga elevada.

A raíz de lo anterior, se produce la pérdida de 13.44 [MW] de consumos asociados a la S/E El Manzano

Análisis de la operación de los sistemas de protecciones

Protecciones asociadas al paño CT de S/E El Manzano

Registro oscilográfico y reporte de eventos



Relay Type : 7SR224x-2xxxx-0CAx
Software Revision : 2435H80011R4c-3b#9755
Boot Block Revision : TC1775.002.000
Configuration : 10w-8g-13i-14o
User Information : SE EL MANZANO
Circuit Identifier : 52CT INT GRAL
MLFB : 7SR2242-2AC42-0CA0/CC
DOC ID : FFFFFFFF68FFFFFFF8303110009008989

FAULT 1 13/12/2022 01:41:46.050 G1 C 51-1 Ia=0.425kA Ib=0.407kA Ic=0.425kA Va=0.000kV Vb=0.000kV Vc=0.000kV
FAULT 2 04/12/2022 12:33:34.340 G1

En el registro oscilográfico se observan corrientes de carga normales por las tres fases, en el sentido que no existe un desbalance entre ellas y/o se presenta un mayor valor de corriente por algunas de las fases. Lo mismo ocurre con las tensiones, las cuales presentan valores normales de carga, equilibradas entre ellas. A raíz de lo anterior, se puede presumir la ausencia de una falla propiamente tal.

Por otra parte, del reporte de eventos se observa que las corrientes de fase alcanzaron valores de 425 [A], superando el valor del pick up de la protección de sobrecorriente de fase asociada al paño CT (410 [A]), tal como queda de manifiesto en los canales digitales (51-1+51-1G+General Pickup).

8. Detalle de toda la información utilizada en la evaluación de la falla

- Detalle de la generación programada para el día 12 de diciembre de 2022 (Anexo N°1).
- Detalle de la generación real del día 12 de diciembre de 2022 (Anexo N°2).
- Detalle del Movimiento de Centrales e Informe Diario del CDC correspondientes al día 12 de diciembre de 2022 (Anexo N°3).
- Detalle de los mantenimientos programados y forzados para el día 12 de diciembre de 2022 (Anexo N°4).
- Informes de fallas de instalaciones ingresados en el sistema del Coordinador Eléctrico Nacional por las empresas CGE S.A. y CGE Transmisión S.A. (Anexo N°5).
- Otros antecedentes aportados por la empresa CGE S.A. y CGE Transmisión S.A. (Anexo N°6).

9. Análisis de las actuaciones de protecciones

9.1 Incumplimiento Normativo

Los incumplimientos normativos detectados en el desarrollo de la falla, por parte de los involucrados son:

CGE Transmisión S.A.:

- Fecha de envío del Informe de Falla de 5 días de sus instalaciones.

Compañía General de Electricidad S.A.:

- Fecha de envío de los Informes de Falla de 48 horas y 5 días de sus instalaciones.

9.2 Estándares Normativos Art. 1-14 NTSyCS

Los incumplimientos del propietario del elemento afectado, reportados en la versión vigente del "Informe Anual de Cumplimientos, Artículo 1-14 Norma Técnica de Seguridad y Calidad de Servicio", no incidieron en el origen y causa de la falla, ni en el desarrollo de las maniobras que permitieron la normalización de servicio.

9.3 Desempeño de Protecciones Eléctricas y Modo de operación de interruptores

Según los antecedentes proporcionados por los coordinados involucrados, y el respectivo análisis realizado por el Coordinador:

- Se concluye una correcta pero indeseada operación del sistema N°1 de protecciones asociado al paño CT de S/E El Manzano.

Se presume un correcto modo de operación del interruptor 52CT de S/E El Manzano.

9.4 Desempeño EDAC

No aplica pronunciarse sobre el desempeño de EDAC ante este evento.

9.5 Desempeño EDAG

No aplica pronunciarse sobre el desempeño de EDAG ante este evento.

10. Análisis de las acciones e instrucciones del CDC y la actuación de los CC que corresponda

De acuerdo con el análisis realizado por el Coordinador:

- a) Se produjo la apertura automática del interruptor 52CT de S/E El Manzano, asociado a la barra 15 kV de dicha subestación, por operación de su protección de sobrecorriente de fase, ante una condición de carga elevada.

Al respecto, en base al análisis realizado en el punto 7 de este informe, es posible indicar que se produjo un desempeño correcto pero indeseado de las protecciones del paño CT de S/E El Manzano, ya que las variables eléctricas sí entraron en zonas de operación de la protección, pero no existió una falla real en el equipamiento primario. Solo se presentó una condición de carga anómala a través del paño CT, debido a las limitantes que presentaba el sistema de distribución a nivel topológico (existían consumos de S/E Las Cabras traspasados hacia S/E El Manzano por falla en redes MT, sumado a la reducción de la generación de los PMGD fotovoltaicos conectados a S/E El Manzano).

- b) No se evidenciaron incumplimientos normativos en el desarrollo del evento que provocó la desconexión forzada, desde su inicio, su despeje, hasta que las instalaciones fueron normalizadas.
- c) No se evidenciaron incumplimientos asociados al elemento afectado por la falla, reportados en la versión vigente del "Informe Anual de Cumplimientos, Artículo 1-14 Norma Técnica de Seguridad y Calidad de Servicio".
- d) Para el desarrollo de la falla no hay observaciones respecto de la aplicación de los Planes de Recuperación de servicio asociados a las instalaciones involucradas, ni de las actuaciones del CDC y los respectivos CC durante la falla del día 12 de diciembre de 2022.

11. Recomendación respecto de las instalaciones a las cuales el Coordinador Eléctrico Nacional debería solicitar una auditoría

- a) Auditorías, planes de acción, instrucciones de acciones correctivas de largo y/o corto plazo.
 - Por el momento, no se solicitarán auditorías o instrucciones de acciones correctivas.

- b) Solicitudes de ampliación de información.
 - Por el momento, no se solicitará información adicional.

ANEXO N°1

Detalle de la generación programada para el día 12 de diciembre de 2022

COORDINADOR ELÉCTRICO NACIONAL		Programación Diaria del Sistema Eléctrico Nacional																							
Lunes, 12 de diciembre de 2022		1	2	3	4	5	6	7	8	9	10	11	12	13	14	15	16	17	18	19	20	21	22	23	24
Costos Operación	365	361	365	351	352	354	357	320	190	188	186	189	191	174	200	188	193	179	180	279	361	394	387	390	6.691
Costos Encendido/Detención	3	0	0	3	0	0	0	3	14	0	0	0	0	0	0	0	0	0	0	84	3	0	0	0	108
Costos Totales [kUSD]	368	361	365	354	352	354	357	322	204	188	186	189	191	174	200	188	193	179	180	363	364	394	387	390	6.799
Costo Marginal Quillota 220 kV	128,2	120,5	120,5	120,4	120,4	119,9	120,6	120,1	102,1	102,2	93,2	93,2	106,5	78,4	106,5	93,7	94,2	93,2	93,2	123,3	140,0	142,9	161,2	137,0	113,80
Pérdidas [MWh]	335	336	317	324	327	319	313	309	149	188	210	239	259	280	227	227	221	206	183	227	267	281	308	325	6.378
Consumos Propios [MWh]	278	278	278	271	271	271	271	270	235	235	235	235	235	235	235	235	235	235	235	248	249	249	249	249	6.010
Demanda Total [MWh]	8391	8050	7830	7762	7715	7769	8050	8472	8992	9598	9919	10173	10338	10448	10535	10534	10459	10240	10001	9805	9843	10063	9836	9354	224.177
Generación Total [MWh]	9004	8664	8424	8357	8312	8358	8634	9051	9375	10021	10365	10646	10831	10964	10997	10996	10915	10681	10420	10280	10358	10593	10393	9927	236.565

Hidroeléctricas de Pasada	1	2	3	4	5	6	7	8	9	10	11	12	13	14	15	16	17	18	19	20	21	22	23	24	Total
Total	1365	1349	1328	1314	1310	1315	1311	1289	1230	1198	1164	1101	1085	1131	1140	1157	1166	1182	1259	1327	1404	1423	1402	1394	30.340
CHAPIQUINA	8	5	5	5	5	5	5	5	5	3	3	3	3	3	3	3	3	3	3	5	7	10	10	10	115
COSAPILLA	1	1	1	1	1	1	1	1	1	1	1	1	1	1	1	1	1	1	1	1	1	1	1	1	12
ELTORON2	1	1	1	1	1	1	1	1	1	1	1	1	1	1	1	1	1	1	1	1	1	1	1	1	24
CAVANCHA	0	0	0	0	0	0	0	0	0	0	0	0	0	0	0	0	0	0	0	0	0	0	0	0	0
ALTOHOSPICIO	1	1	1	1	1	1	1	1	1	1	1	1	1	1	1	1	1	1	1	1	1	1	1	1	22
SANTAROSA	1	1	1	1	1	1	1	1	1	1	1	1	1	1	1	1	1	1	1	1	1	1	1	1	12
CORRALES	3	3	3	3	3	3	3	3	3	3	3	3	3	3	3	3	3	3	3	3	3	3	3	3	70
PUNTADELVIENTO	3	3	3	3	3	3	3	3	3	3	3	3	3	3	3	3	3	3	3	3	3	3	3	3	70
RIOHUASCO	1	1	1	1	1	1	1	1	1	1	1	1	1	1	1	1	1	1	1	1	1	1	1	1	26
PUCLARO	1	1	1	1	1	1	1	1	1	1	1	1	1	1	1	1	1	1	1	1	1	1	1	1	24
LOSMOLLES	2	2	2	2	2	2	2	2	2	2	2	2	2	2	2	2	2	2	2	2	2	2	2	2	50
LAPALOMA	0	0	0	0	0	0	0	0	0	0	0	0	0	0	0	0	0	0	0	0	0	0	0	0	7
ELTARTARO	0	0	0	0	0	0	0	0	0	0	0	0	0	0	0	0	0	0	0	0	0	0	0	0	0
CH-HORNITOS	43	41	39	37	36	34	33	32	31	30	28	19	21	25	25	26	30	34	37	40	43	43	32	38	796
JUNCAL	23	22	22	21	21	22	22	22	21	21	20	19	16	16	18	18	18	20	22	23	24	25	24	21	500
JUNCALITO	1	1	1	1	1	1	1	1	1	1	0	0	1	1	1	1	1	1	1	1	1	1	1	1	15
COMPANIA-2	2	2	2	2	2	2	2	2	2	2	2	2	2	2	2	2	2	2	2	2	2	2	2	2	38
BLANCO	0	0	0	0	0	0	0	0	0	0	0	0	0	0	0	0	0	0	0	0	0	0	0	0	0
LOSQUILOS	27	27	28	27	27	27	27	27	27	28	29	28	28	28	28	27	28	28	28	28	29	29	25	26	659
CHACABUQUITO	17	17	17	17	16	17	16	16	17	17	17	17	18	18	17	17	17	17	17	17	18	18	18	17	408
SAUCEANDES	0	0	0	0	0	0	0	0	0	0	0	0	0	0	0	0	0	0	0	0	0	0	0	0	10
CARENA	7	7	7	7	7	7	7	7	7	7	7	7	6	6	7	7	7	6	5	5	7	7	7	7	161
ALFALFAL	136	135	135	131	132	130	127	124	123	112	110	109	112	105	113	112	112	113	115	117	120	124	127	132	2905
ALFALFAL-2	39	37	35	33	31	31	29	29	29	24	23	23	23	23	22	21	31	40	52	54	55	55	52	48	838
LASLAJAS	48	47	47	47	50	52	53	54	55	57	57	56	56	58	57	57	57	57	56	53	53	54	55	55	1291
MAITENES	0	0	0	0	0	0	0	0	0	0	0	0	0	0	0	0	0	0	0	0	0	0	0	0	0
QUELTEHUÉS	25	25	23	24	24	25	24	25	23	25	25	25	25	25	25	25	24	26	25	25	25	26	25	25	593
VOLCAN	0	0	0	0	0	0	0	0	0	0	0	0	0	0	0	0	0	0	0	0	0	0	0	0	0
GUAYACAN	8	8	8	8	8	8	8	8	8	8	8	8	8	8	8	8	8	8	8	8	8	8	8	8	197
FLORIDA-1	0	0	0	0	0	0	0	0	0	0	0	0	0	0	0	0	0	0	0	0	0	0	0	0	0
FLORIDA-2	7	6	7	7	6	7	7	8	7	6	6	6	6	5	5	6	6	7	7	7	6	6	6	7	154
FLORIDA-3	2	2	2	2	2	2	2	2	2	2	2	2	2	2	2	2	2	2	2	2	2	2	2	2	55
PUNTILLA	15	15	15	15	15	15	15	15	15	15	15	15	14	14	14	14	14	14	14	15	15	15	15	15	353
EYZAGUIRRE	1	1	1	1	1	1	1	1	1	1	1	1	1	1	1	1	1	1	1	1	1	1	1	1	14
LASVERTIENTES	0	0	0	0	0	0	0	0	0	0	0	0	0	0	0	0	0	0	0	0	0	0	0	0	0
ELLANO	1	1	1	1	1	1	1	1	1	1	1	1	1	1	1	1	1	1	1	1	1	1	1	1	19
ELRINCON	0	0	0	0	0	0	0	0	0	0	0	0	0	0	0	0	0	0	0	0	0	0	0	0	7
MALLARAUCO	0	0	0	0	0	0	0	0	0	0	0	0	0	0	0	0	0	0	0	0	0	0	0	0	0
LOSBAJOS	5	5	5	5	5	5	5	5	5	5	5	5	5	5	5	5	5	5	5	5	5	5	5	5	122
AUXDELMAIPO	4	4	4	4	4	4	4	4	4	4	4	4	4	4	4	4	4	4	4	4	4	4	4	4	106
LOSMORROS	2	2	2	2	2	2	2	2	2	2	2	2	2	2	2	2	2	2	2	2	2	2	2	2	41
COYA	0	0	0	0	0	0	0	0	0	0	0	0	0	0	0	0	0	0	0	0	0	0	0	0	0
CIPRESILLOS	4	4	4	4	4	4	4	4	4	4	4	4	4	4	4	4	4	4	4	4	4	4	4	4	84
SAUZAL	82	82	82	82	82	82	82	82	70	70	70	70	70	70	70	70	70	70	70	70	82	82	82	82	1824
SAUZALITO	10	10	10	10	10	10	10	10	10	10	10	10	10	10	10	10	10	10	10	10	10	10	10	10	240
CHACAYES	107	106	106	106	106	106	106	106	106	106	106	106	106	106	106	106	106	106	106	107	107	107	107	107	2550
SANANDRES	40	40	40	40	40	40	40	40	40	40	40	40	40	40	40	40	40	40	40	40	40	40	40	40	960
CONVENTOVIEJO	5	5	5	5	5	5	5	5	5	5	5	5	5	5	5	5	5	5	5	5	5	5	5	5	115
LAHIGUERA	157	157	157	157	157	157	157	157	138	138	138	138	137	136	136	136	136	136	136	136	156	156	156	156	3522
LACONFLUENCIA	142	136	135	133	134	137	145	135	117	116	118	72	69	117	117	117	117	118	116	142	142	145	142	142	3000
ELPASO	42	43	35	32	32	31	28	28	27	25	23	23	22	23	23	26	30	32	51	54	56	55	55	55	849

COORDINADOR ELÉCTRICO NACIONAL		Programación Diaria del Sistema Eléctrico Nacional																								
Lunes, 12 de diciembre de 2022		1	2	3	4	5	6	7	8	9	10	11	12	13	14	15	16	17	18	19	20	21	22	23	24	
Costos Operación		365	361	365	351	352	354	357	320	190	188	186	189	191	174	200	188	193	179	180	279	361	394	387	390	6.691
Costos Encendido/Detención		3	0	0	3	0	0	0	3	14	0	0	0	0	0	0	0	0	0	84	3	0	0	0	108	
Costos Totales [kUSD]		368	361	365	354	352	354	357	322	204	188	186	189	191	174	200	188	193	179	180	363	364	394	387	390	6.799
Costo Marginal Quillota 220 kV		128,2	120,5	120,5	120,4	120,4	119,9	120,6	120,1	102,1	102,2	93,2	93,2	106,5	78,4	106,5	93,7	94,2	93,2	93,2	123,3	140,0	142,9	161,2	137,0	113,80
Pérdidas [MWh]		335	336	317	324	327	319	313	309	149	188	210	239	259	280	227	227	221	206	183	227	267	281	308	325	6.378
Consumos Propios [MWh]		278	278	278	271	271	271	271	270	235	235	235	235	235	235	235	235	235	235	235	248	249	249	249	249	6.010
Demanda Total [MWh]		8391	8050	7830	7762	7715	7769	8050	8472	8992	9598	9919	10173	10338	10448	10535	10534	10459	10240	10001	9805	9843	10063	9836	9354	224.177
Generación Total [MWh]		9004	8664	8424	8357	8312	8358	8634	9051	9375	10021	10365	10646	10831	10964	10997	10996	10915	10681	10420	10280	10358	10593	10393	9927	236.565

ELGALPON	1	1	1	1	1	1	1	1	1	1	1	1	1	1	1	1	1	1	1	1	1	1	1	1	1	19
CUMPEO	0	0	0	0	0	0	0	0	0	0	0	0	0	0	0	0	0	0	0	0	0	0	0	0	0	0
DONWALTERIO	0	0	0	0	0	0	0	0	0	0	0	0	0	0	0	0	0	0	0	0	0	0	0	0	0	0
DIGUA	14	14	14	14	14	14	14	14	14	14	14	14	14	14	14	14	14	14	14	14	14	14	14	14	14	336
MELO	1	1	1	1	1	1	1	1	1	1	1	1	1	1	1	1	1	1	1	1	1	1	1	1	1	26
LICAN	17	15	8	8	8	8	8	8	8	8	0	0	0	0	0	0	0	0	0	0	14	17	17	17	17	168
DONAHILDA	0	0	0	0	0	0	0	0	0	0	0	0	0	0	0	0	0	0	0	0	0	0	0	0	0	0
MARIAELENA	0	0	0	0	0	0	0	0	0	0	0	0	0	0	0	0	0	0	0	0	0	0	0	0	0	0
CHANLEUFU	0	0	0	0	0	0	0	0	0	0	0	0	0	0	0	0	0	0	0	0	0	0	0	0	0	0
TRANQUIL	0	0	0	0	0	0	0	0	0	0	0	0	0	0	0	0	0	0	0	0	0	0	0	0	0	0
PEHUI	1	1	1	1	1	1	1	1	1	1	1	1	1	1	1	1	1	1	1	1	1	1	1	1	1	14
PICHILONCO	1	1	1	1	1	1	1	1	1	1	1	1	1	1	1	1	1	1	1	1	1	1	1	1	1	12
PILMAIQUEN	22	22	22	22	22	22	22	22	22	22	22	22	22	22	22	22	22	22	22	22	22	22	22	22	22	528
RUCATAYO	20	20	20	20	20	28	28	20	20	20	20	20	20	21	21	23	26	20	20	24	38	38	38	38	24	569
CUMBRES	11	11	11	11	11	11	11	11	11	11	11	11	11	11	11	11	11	11	11	11	13	13	13	13	13	274
PULELFU	7	7	7	7	7	7	7	7	7	7	7	7	7	7	7	7	7	7	7	7	7	7	7	7	7	174
CAPULLO	9	9	9	9	9	9	9	9	9	9	9	9	9	9	9	9	9	9	9	9	9	9	9	9	9	221
MUCHI	0	0	0	0	0	0	0	0	0	0	0	0	0	0	0	0	0	0	0	0	0	0	0	0	0	0
LASFLORES	0	0	0	0	0	0	0	0	0	0	0	0	0	0	0	0	0	0	0	0	0	0	0	0	0	0
PALMAR	3	3	3	3	3	3	3	3	3	3	3	3	3	3	3	3	3	3	3	4	4	4	4	4	4	80
CORRENTOSO	3	3	3	3	3	3	3	3	3	3	3	3	3	3	3	4	4	4	4	4	4	4	4	4	4	83
NALCAS	4	4	4	4	4	4	4	4	4	4	4	4	4	4	4	4	4	4	4	4	4	4	4	4	4	89
CALLAO	2	2	2	2	2	2	2	2	2	2	2	2	2	2	2	2	2	2	2	2	2	2	2	2	2	38
HIDROBONITO-MC1	5	5	5	5	5	5	5	5	5	5	5	5	5	5	5	5	5	5	5	5	5	5	5	5	5	120
HIDROBONITO-MC2	1	1	1	1	1	1	1	1	1	1	1	1	1	1	1	1	1	1	1	1	1	1	1	1	1	31
ENSENADA	0	0	0	0	0	0	0	0	0	0	0	0	0	0	0	0	0	0	0	0	0	0	0	0	0	0
LAARENA	0	0	0	0	0	0	0	0	0	0	0	0	0	0	0	0	0	0	0	0	0	0	0	0	0	0
ELCOLORADO	1	1	1	1	1	1	1	1	1	1	1	1	1	1	1	1	1	1	1	1	1	1	1	1	1	26
COLLIL	6	6	6	6	6	6	6	6	6	6	6	6	6	6	6	6	6	6	6	6	6	6	6	6	6	142
DONGO	4	4	4	4	4	4	4	4	4	4	4	4	4	4	4	4	4	4	4	4	4	4	4	4	4	103

Eólicas	1	2	3	4	5	6	7	8	9	10	11	12	13	14	15	16	17	18	19	20	21	22	23	24	Total
Total	823	716	669	642	614	624	637	468	425	349	393	440	510	762	698	841	981	1175	1671	1769	1672	1512	1269	1041	20.699
PE-TCHAMMA	4	2	6	6	1	1	3	7	11	6	2	11	24	34	0	50	48	47	59	60	48	12	3	5	447
PE-SIERRAGORDA	8	9	10	10	12	13	14	13	10	6	11	20	30	42	0	0	57	62	81	76	52	26	13	9	581
PE-VALLEDELOSIENTOS	3	2	3	4	5	5	4	4	3	2	5	14	28	37	0	0	0	1	64	66	61	46	26	11	393
PE-CERROTIGRE	0	0	0	0	0	0	0	0	0	0	0	1	10	88	109	123	126	124	152	131	123	117	34	3	1139
PE-LLANOSDELVIENTO	0	0	0	0	0	1	1	0	0	0	0	0	0	18	60	70	72	79	100	96	53	21	9	3	581
PE-CALAMA	2	1	1	0	1	1	2	1	1	1	1	3	12	69	0	0	0	97	114	118	108	46	11	4	591
PE-TALTAL	53	53	51	48	44	39	38	27	20	9	6	5	7	20	27	30	30	28	29	21	11	5	13	25	637
PE-SARCO	3	1	2	2	2	2	1	1	1	2	2	4	4	6	5	7	9	13	24	34	36	29	19	9	215
PE-CABOLEONES-1	8	5	4	5	5	6	6	4	4	5	8	11	13	14	14	12	12	14	22	27	28	27	23	16	294
PE-CABOLEONES-2	5	3	4	4	3	3	4	3	4	5	8	11	12	13	13	15	18	24	39	49	49	43	34	22	389
PE-CABOLEONES-3	10	5	4	3	3	2	2	2	2	3	4	6	7	9	9	10	12	16	26	32	35	36	32	23	292
PE-SANJUAN	11	8	11	11	11	12	13	12	0	0	0	0	0	0	0	0	0	0	32	44	42	38	32	22	299
PE-PUNTACOLORADA	0	0	0	0	0	0	0	0	1	1	1	2	2	3	3	3	3	3	3	3	3	2	1	1	37
PE-ELARRAYAN	39	33	30	27	24	23	20	12	9	7	5	8	9	13	16	20	26	35	58	68	71	73	69	55	749
PE-TALINAYPONIENTE	16	12	9	8	7	5	4	4	3	3	3	4	5	8	10	13	17	21	33	38	39	39	36	29	365
PE-TALINAYORIENTE	10	7	6	5	5	2	4	4	4	3	3	5	10	16	21	25	31	37	52	57	54	45	35	21	459
PE-PUNTASIERRA	27	21	18	14	12	10	7	6	4	4	5	7	9	13	17	21	27	33	49	56	55	52	48	41	555
PE-LOSURUROS	15	12	9	8	8	6	7	6	5	5	6	8	10	15	20	24	33	40	59	63	60	53	41	26	539
PE-MONTEREDONDO	11	9	8	6	5	5	3	3	2	2	2	2	3	3	5	6	6	10	13	15	16	15	15	12	175
PE-PUNTA PALMERAS	12	9	7	6	5	5	5	4	3	2	3	3	4	5	7	10	14	18	26	28	27	27	25	20	275
PE-CANELA	3	2	2	2	1	1	1	1	1	1	1	1	2	2	3	3	5	6	8	8	7	6	5	4	74

COORDINADOR ELECTRICO NACIONAL		Programación Diaria del Sistema Eléctrico Nacional																								
Lunes, 12 de diciembre de 2022		1	2	3	4	5	6	7	8	9	10	11	12	13	14	15	16	17	18	19	20	21	22	23	24	
Costos Operación	365	361	365	351	352	354	357	320	190	188	186	189	191	174	200	188	193	179	180	279	361	394	387	390	6.691	
Costos Encendido/Detención	3	0	0	3	0	0	0	3	14	0	0	0	0	0	0	0	0	0	84	3	0	0	0	108		
Costos Totales [kUSD]	368	361	365	354	352	354	357	322	204	188	186	189	191	174	200	188	193	179	180	363	364	394	387	390	6.799	
Costo Marginal Quillota 220 kv	128,2	120,5	120,5	120,4	120,4	119,9	120,6	120,1	102,1	102,2	93,2	93,2	106,5	78,4	106,5	93,7	94,2	93,2	93,2	123,3	140,0	142,9	161,2	137,0	113,80	
Pérdidas [MWh]	335	336	317	324	327	319	313	309	149	188	210	239	259	280	227	227	221	206	183	227	267	281	308	325	6.378	
Consumos Propios [MWh]	278	278	278	271	271	271	271	270	235	235	235	235	235	235	235	235	235	235	235	248	249	249	249	249	6.010	
Demanda Total [MWh]	8391	8050	7830	7762	7715	7769	8050	8472	8992	9598	9919	10173	10338	10448	10535	10534	10459	10240	10001	9805	9843	10063	9836	9354	224.177	
Generación Total [MWh]	9004	8664	8424	8357	8312	8358	8634	9051	9375	10021	10365	10646	10831	10964	10997	10996	10915	10681	10420	10280	10358	10593	10393	9927	236.565	

PE-CANELA-2	15	12	10	9	7	7	6	6	5	5	6	6	6	7	9	13	17	21	32	34	33	30	28	23	344
PE-TOTAL	9	7	6	5	4	4	4	4	3	3	3	4	4	5	6	7	10	13	20	24	24	22	19	16	225
PE-UCUQUER-2	5	5	5	5	5	5	6	5	4	3	3	3	2	2	2	3	3	4	5	5	4	4	4	4	94
PE-UCUQUER	3	3	3	4	3	4	4	3	3	2	2	2	2	2	2	2	2	2	3	3	3	3	3	3	64
PE-LAESTRELLA	27	25	23	24	23	22	23	18	12	9	9	8	8	9	9	10	11	13	19	21	24	32	31	27	437
PE-LASPENAS	3	3	3	2	3	3	3	2	2	2	2	2	2	2	2	3	3	3	3	4	4	4	4	3	63
PE-ELMAITEN	6	6	5	5	5	5	5	4	4	4	4	4	4	4	4	4	4	5	6	7	7	7	7	6	121
PE-NEGRETE	18	16	14	14	14	15	16	14	14	13	15	15	15	15	16	17	18	18	23	25	25	26	27	25	427
PE-MESAMAVIDA	27	27	23	20	18	19	19	17	20	18	20	21	21	22	23	23	24	24	29	30	30	30	30	28	562
PE-ALENA	46	44	42	39	38	39	35	33	40	32	33	33	25	26	32	34	38	40	52	52	49	56	57	53	968
PE-CUEL	15	14	14	13	13	14	15	13	12	10	12	11	10	11	11	12	13	13	17	19	19	20	21	21	339
PE-LOMASDEDUQUECO	22	20	19	19	18	19	20	16	15	13	15	16	15	16	17	18	20	22	29	33	34	35	36	34	520
PE-LOSOLMOS	32	25	21	21	23	26	29	27	29	25	27	26	26	30	33	36	39	42	59	69	71	70	68	63	916
PE-RENAICO	44	41	39	38	38	40	43	40	40	34	38	36	35	37	37	38	41	44	57	61	61	62	63	60	1064
PE-RENAICO-2	4	3	3	3	3	4	4	4	4	4	4	4	4	4	5	5	5	6	8	10	10	10	9	8	126
PE-MALLECONORTE	40	34	32	32	32	32	32	26	24	20	23	26	28	33	37	41	45	48	65	68	68	74	79	76	1014
PE-MALLECOSUR	45	39	37	37	37	37	38	29	26	22	25	27	28	32	36	40	45	49	65	70	73	80	85	83	1084
PE-SANGABRIEL	87	78	74	74	75	81	86	0	0	0	0	0	0	0	0	0	0	0	0	0	0	0	0	0	555
PE-LAFLOR	14	12	11	11	12	13	15	14	13	11	12	11	11	11	11	13	14	15	20	22	22	23	25	23	360
PE-TOLPANSUR	41	38	36	37	39	42	45	40	35	27	31	30	30	32	32	35	36	39	52	58	59	62	64	60	999
PE-ELNOGAL	5	4	3	2	2	4	4	3	2	1	1	2	3	5	4	4	0	1	2	1	2	2	1	1	59
PE-LOSBUENOSAIRES	14	13	12	12	11	12	13	11	10	9	10	10	10	11	11	11	12	13	16	17	17	18	18	18	308
PE-LAESPERANZA	5	5	5	4	4	5	5	5	4	4	4	4	4	4	4	4	5	5	7	7	7	7	8	7	122
PE-LEBU-3	2	2	2	2	2	2	2	2	1	1	1	1	1	1	2	2	2	2	2	2	2	2	2	2	41
PE-LEBU	3	3	3	3	3	3	3	3	2	2	2	2	2	3	3	3	3	3	3	4	4	4	4	4	73
PE-HUAJACHE	2	2	2	2	2	2	2	2	1	1	1	1	1	2	2	2	2	2	3	3	3	3	3	3	47
PE-RAKI	3	3	3	3	3	3	3	3	2	2	2	2	2	2	3	3	3	3	4	4	4	4	4	4	70
PE-ELARREBOL	0	7	5	3	0	0	0	0	0	0	1	1	1	1	2	1	1	2	1	1	0	1	1	0	29
PE-AURORA	11	14	11	11	11	10	7	3	3	2	3	3	2	2	2	3	4	6	11	15	19	18	14	8	192
PE-PUELCHESUR	28	10	10	11	6	5	5	4	3	3	3	2	1	0	0	2	4	3	4	4	4	37	23	12	185
PE-SANPEDRO	0	0	0	0	0	0	0	0	0	0	0	0	0	0	0	0	0	0	0	0	0	0	0	0	0
PE-SANPEDRO-2	11	11	10	9	8	7	8	6	5	4	5	6	6	7	8	9	10	10	12	12	12	11	11	9	208

Solares	1	2	3	4	5	6	7	8	9	10	11	12	13	14	15	16	17	18	19	20	21	22	23	24	Total
Total	5	0	0	0	0	0	54	1101	3278	4368	4703	4894	5018	5075	4514	4449	4288	4060	3459	1462	108	5	0	0	50.842
PFV-ELAGUILA	0	0	0	0	0	0	0	0	0	1	1	1	1	1	0	0	0	0	0	0	0	0	0	0	7
PFV-PAMPACAMARONES	0	0	0	0	0	0	0	0	2	3	3	3	4	4	0	0	0	0	3	1	0	0	0	0	23
PFV-POZOALMONTE-1	0	0	0	0	0	0	0	1	3	5	4	4	5	5	5	4	4	3	2	1	0	0	0	0	45
PFV-POZOALMONTE-2	0	0	0	0	0	0	0	1	3	5	4	4	5	5	5	4	4	3	2	1	0	0	0	0	45
PFV-POZOALMONTE-3	0	0	0	0	0	0	0	2	6	9	9	11	12	12	10	9	6	4	1	0	0	0	0	0	102
PFV-TAMARUGO	0	0	0	0	0	0	0	0	0	0	0	0	0	0	0	0	0	0	0	0	0	0	0	0	0
PFV-LOSPUQUIOS	0	0	0	0	0	0	0	0	1	1	1	2	2	2	2	2	1	1	1	0	0	0	0	0	16
PFV-PICA	0	0	0	0	0	0	0	0	0	0	0	0	0	0	0	0	0	0	0	0	0	0	0	0	0
PFV-LAHUAYCA-2	0	0	0	0	0	0	0	1	5	9	13	16	17	17	16	15	13	8	4	0	0	0	0	0	135
PFV-SANTAISABEL	0	0	0	0	0	0	0	0	0	0	0	0	0	0	0	0	0	0	0	0	0	0	0	0	0
PFV-VALLEDELSOL	0	0	0	0	0	0	0	4	15	26	30	30	31	30	0	0	2	24	16	5	0	0	0	0	213
PFV-HUATACONDO	0	0	0	0	0	0	0	7	31	58	69	73	72	70	70	58	50	42	24	6	0	0	0	0	631
PFV-BELLAVISTA-1	0	0	0	0	0	0	0	1	4	5	6	7	8	8	8	8	7	6	4	1	0	0	0	0	73
PFV-ATACAMASOLAR-2	0	0	0	0	0	0	0	19	75	118	130	135	135	133	130	123	111	95	62	18	0	0	0	0	1283
PFV-NUEVOQUILLAGUA	0	0	0	0	0	0	1	15	75	87	90	90	70	90	66	90	88	86	72	21	1	0	0	0	941
PFV-GRANJA	0	0	0	0	0	0	0	24	60	74	81	85	85	84	81	76	74	69	60	23	0	0	0	0	876
PFV-USYA	0	0	0	0	0	0	0	0	0	0	0	0	0	0	0	0	0	0	0	0	0	0	0	0	0
PFV-CALAMA-1	0	0	0	0	0	0	0	3	8	8	9	9	9	9	9	8	8	8	7	2	0	0	0	0	95
PFV-SANPEDRO-GPG	0	0	0	0	0	0	0	16	54	60	70	81	83	71	0	0	0	34	30	8	0	0	0	0	509

COORDINADOR ELÉCTRICO NACIONAL		Programación Diaria del Sistema Eléctrico Nacional																							
Lunes, 12 de diciembre de 2022		1	2	3	4	5	6	7	8	9	10	11	12	13	14	15	16	17	18	19	20	21	22	23	24
Costos Operación	365	361	365	351	352	354	357	320	190	188	186	189	191	174	200	188	193	179	180	279	361	394	387	390	6.691
Costos Encendido/Detención	3	0	0	3	0	0	0	3	14	0	0	0	0	0	0	0	0	0	0	84	3	0	0	0	108
Costos Totales [kUSD]	368	361	365	354	352	354	357	322	204	188	186	189	191	174	200	188	193	179	180	363	364	394	387	390	6.799
Costo Marginal Quillota 220 kV	128,2	120,5	120,5	120,4	120,4	119,9	120,6	120,1	102,1	102,2	93,2	93,2	106,5	78,4	106,5	93,7	94,2	93,2	93,2	123,3	140,0	142,9	161,2	137,0	113,80
Pérdidas [MWh]	335	336	317	324	327	319	313	309	149	188	210	239	259	280	227	227	221	206	183	227	267	281	308	325	6.378
Consumos Propios [MWh]	278	278	278	271	271	271	271	270	235	235	235	235	235	235	235	235	235	235	235	248	249	249	249	249	6.010
Demanda Total [MWh]	8391	8050	7830	7762	7715	7769	8050	8472	8992	9598	9919	10173	10338	10448	10535	10534	10459	10240	10001	9805	9843	10063	9836	9354	224.177
Generación Total [MWh]	9004	8664	8424	8357	8312	8358	8634	9051	9375	10021	10365	10646	10831	10964	10997	10996	10915	10681	10420	10280	10358	10593	10393	9927	236.565

PFV-VICTORIA	0	0	0	0	0	0	0	2	8	9	9	0	0	0	0	9	9	7	5	1	0	0	0	0	59
PFV-JAMA-1	0	0	0	0	0	0	0	0	5	18	23	24	25	24	24	0	0	0	20	0	4	0	0	0	167
PFV-JAMA-2	0	0	0	0	0	0	0	0	3	14	17	18	18	18	18	0	0	0	15	12	3	0	0	0	135
PFV-QUETENA	0	0	0	0	0	0	0	0	1	6	8	9	9	0	9	9	9	9	7	4	1	0	0	0	79
PFV-SOLDELDESIERTO	0	0	0	0	0	0	0	0	80	171	158	181	204	213	213	202	201	164	91	31	0	0	0	0	1908
PFV-MARIAELENA	0	0	0	0	0	0	0	7	32	43	46	48	49	20	51	52	48	44	33	10	0	0	0	0	482
PFV-LACRUZSOLAR	0	0	0	0	0	0	0	8	30	30	30	30	28	17	12	16	14	12	12	3	0	0	0	0	242
PFV-COYA	0	0	0	0	0	0	0	0	59	120	118	135	150	163	157	152	145	121	67	22	0	0	0	0	1410
PFV-FINISTERRAE	0	0	0	0	0	0	0	36	100	100	100	100	100	100	100	100	100	100	100	38	1	0	0	0	1175
PFV-AZABACHE	0	0	0	0	0	0	0	10	25	25	25	25	25	25	0	0	0	25	25	8	0	0	0	0	219
PFV-PAINE	0	0	0	0	0	0	0	2	8	9	9	9	9	9	9	9	9	7	5	1	0	0	0	0	96
PFV-PUERTOSECO	0	0	0	0	0	0	0	2	6	7	8	8	8	8	0	0	0	5	4	2	0	0	0	0	58
PFV-TAMAYA	0	0	0	0	0	0	0	3	48	78	78	84	90	96	0	0	0	0	58	18	0	0	0	0	552
PFV-CERRODOMINADOR	0	0	0	0	0	0	13	47	79	87	90	91	91	90	89	70	86	81	51	11	0	0	0	0	977
PFV-BOLERO-1	0	0	0	0	0	0	0	18	82	107	113	116	119	120	119	113	110	103	88	28	0	0	0	0	1235
PFV-CAPRICORNIO	0	0	0	0	0	0	0	0	13	18	16	19	20	20	20	19	18	15	8	0	0	0	0	0	185
PFV-URIBESOLAR	0	0	0	0	0	0	0	4	20	20	20	20	20	20	20	20	20	20	20	13	0	0	0	0	238
PFV-PAMPATIGRE	0	0	0	0	0	0	1	5	60	77	81	82	80	80	77	76	75	72	58	28	3	0	0	0	855
PFV-DOMEYKO	0	0	0	0	0	0	1	27	65	82	88	90	91	92	92	91	86	77	59	25	2	0	0	0	967
PFV-ANDES	0	0	0	0	0	0	0	5	14	17	17	18	18	18	17	17	17	16	13	5	0	0	0	0	190
PFV-ANDES2A	0	0	0	0	0	0	1	19	51	66	67	68	68	68	68	67	66	63	48	18	1	0	0	0	739
PFV-SOLDELILA	0	0	0	0	0	0	0	0	0	0	0	0	0	0	0	0	0	0	0	0	0	0	0	0	0
PFV-SOLDELNORTEANDES	0	0	0	0	0	0	0	1	4	7	7	7	7	7	7	7	7	7	4	1	0	0	0	0	72
PFV-LOSANDES	0	0	0	0	0	0	0	1	4	7	7	7	7	7	8	8	7	7	7	4	1	0	0	0	76
PFV-DELDESIERTO	0	0	0	0	0	0	0	1	5	8	8	8	8	8	8	8	8	8	4	2	0	0	0	0	80
PFV-LALACKAMA	0	0	0	0	0	0	2	11	30	38	43	45	45	42	42	43	41	34	25	10	1	0	0	0	452
PFV-LALACKAMA-2	0	0	0	0	0	0	0	4	10	13	14	15	15	14	14	14	14	12	8	3	0	0	0	0	150
PFV-PAMPASOLARNORTE	0	0	0	0	0	0	1	14	45	60	63	66	66	66	66	65	63	57	42	16	1	0	0	0	690
PFV-CONEJO	0	0	0	0	0	0	2	21	71	92	95	96	97	98	96	95	94	92	83	32	1	0	0	0	1066
PFV-ALMEYDA	0	0	0	0	0	0	0	3	18	34	39	39	39	39	0	0	0	0	39	15	0	0	0	0	266
PFV-MALGARIDA	0	0	0	0	0	0	1	51	153	179	190	190	188	193	0	0	0	0	176	74	3	0	0	0	1398
PFV-JAVIERA	0	0	0	0	0	0	0	1	19	37	42	49	52	53	52	54	54	52	43	16	0	0	0	0	524
PFV-SOLDELOSANDES	0	0	0	0	0	0	0	14	68	73	70	70	70	70	70	70	70	70	66	27	1	0	0	0	809
PFV-COVADONGA	0	0	0	0	0	0	0	0	1	7	9	9	9	8	8	9	9	9	7	3	0	0	0	0	87
PFV-CHANARES	0	0	0	0	0	0	1	5	15	24	27	30	30	30	29	29	28	25	16	6	0	0	0	0	294
PFV-SALVADOR	0	0	0	0	0	0	0	10	35	44	44	39	55	57	60	60	60	61	49	16	0	0	0	0	589
PFV-PILARLOSAMARILLOS	0	0	0	0	0	0	0	0	1	1	1	2	2	2	2	1	1	0	0	0	0	0	0	0	13
PFV-DIEGODEALMAGRO	0	0	0	0	0	0	1	5	13	19	22	24	23	25	25	25	23	18	11	4	0	0	0	0	237
PFV-DAS	0	0	0	0	0	0	0	0	5	7	2	7	4	5	7	6	6	8	6	4	0	0	0	0	66
PFV-DIEGOALMAGROSUR	0	0	0	0	0	0	3	55	142	188	201	205	205	205	205	203	199	191	161	85	16	0	0	0	2262
PFV-CAMPODELSOL	0	0	0	0	0	0	1	96	31	10	10	10	10	10	10	10	10	10	10	42	5	0	0	0	273
PFV-GUANCHOI	0	0	0	0	0	0	2	21	55	79	88	90	91	91	90	88	84	75	53	21	2	0	0	0	931
PFV-CARRERAPINTO	0	0	0	0	0	0	2	21	51	75	80	83	86	85	85	84	81	76	63	32	4	0	0	0	907
PFV-LUZDELNORTE	0	0	0	0	0	0	1	34	84	102	108	112	115	116	117	118	116	111	97	44	1	0	0	0	1275
PFV-LLANODELLAMPOS	0	0	0	0	0	0	0	18	63	76	80	82	84	84	83	83	81	78	68	32	1	0	0	0	913
PFV-SANANDRES	0	0	0	0	0	0	0	4	18	30	33	33	33	33	32	32	31	26	7	0	0	0	0	0	344
PFV-RIOESCONDIDO	0	0	0	0	0	0	4	60	108	131	138	144	145	145	145	145	145	136	113	67	8	0	0	0	1633
PFV-VALLEESCONDIDO	0	0	0	0	0	0	0	21	71	76	75	87	88	88	88	87	84	78	32	1	0	0	0	0	961
PFV-ANTAY	0	0	0	0	0	0	0	0	2	5	7	8	8	8	8	8	8	6	3	1	0	0	0	0	70
PFV-PILOTOCARDONES	0	0	0	0	0	0	0	0	0	0	0	0	0	0	0	0	0	0	0	0	0	0	0	0	2
PFV-PEPASOLAR1	0	0	0	0	0	0	0	2	6	8	9	9	9	9	9	9	9	9	7	3	0	0	0	0	98
PFV-ESPERANZA	0	0	0	0	0	0	0	1	1	2	2	3	3	3	3	3	2	2	1	1	0	0	0	0	26
PFV-SANTAMARGARITA	0	0	0	0	0	0	0	1	2	3	3	3	3	3	3	3	3	3	1	0	0	0	0	0	28
PFV-GUADALAO	0	0	0	0	0	0	0	1	3	3	3	3	3	3	3	3	3	3	3	2	0	0	0	0	35

COORDINADOR ELÉCTRICO NACIONAL	Programación Diaria del Sistema Eléctrico Nacional																								
Lunes, 12 de diciembre de 2022	1	2	3	4	5	6	7	8	9	10	11	12	13	14	15	16	17	18	19	20	21	22	23	24	
Costos Operación	365	361	365	351	352	354	357	320	190	188	186	189	191	174	200	188	193	179	180	279	361	394	387	390	6.691
Costos Encendido/Detención	3	0	0	3	0	0	0	3	14	0	0	0	0	0	0	0	0	0	84	3	0	0	0	108	
Costos Totales [kUSD]	368	361	365	354	352	354	357	322	204	188	186	189	191	174	200	188	193	179	180	363	364	394	387	390	6.799
Costo Marginal Quillota 220 kV	128,2	120,5	120,5	120,4	120,4	119,9	120,6	120,1	102,1	102,2	93,2	93,2	106,5	78,4	106,5	93,7	94,2	93,2	93,2	123,3	140,0	142,9	161,2	137,0	113,80
Pérdidas [MWh]	335	336	317	324	327	319	313	309	149	188	210	239	259	280	227	227	221	206	183	227	267	281	308	325	6.378
Consumos Propios [MWh]	278	278	278	271	271	271	271	270	235	235	235	235	235	235	235	235	235	235	235	248	249	249	249	249	6.010
Demanda Total [MWh]	8391	8050	7830	7762	7715	7769	8050	8472	8992	9598	9919	10173	10338	10448	10535	10534	10459	10240	10001	9805	9843	10063	9836	9354	224.177
Generación Total [MWh]	9004	8664	8424	8357	8312	8358	8634	9051	9375	10021	10365	10646	10831	10964	10997	10996	10915	10681	10420	10280	10358	10593	10393	9927	236.565

PFV-LAESTANCIA	0	0	0	0	0	0	0	1	2	2	3	3	3	3	3	3	3	2	2	1	0	0	0	0	29
PFV-LASCHACRAS	0	0	0	0	0	0	0	1	2	2	3	3	3	3	3	3	3	3	2	1	0	0	0	0	29
PFV-LASTERRAZAS	0	0	0	0	0	0	0	1	1	2	2	3	3	3	3	3	2	2	1	1	0	0	0	0	26
PFV-PMGD-MITCHI	0	0	0	0	0	0	0	1	2	2	2	2	2	2	2	2	2	2	2	2	2	0	0	0	26
PFV-CASTILLA	0	0	0	0	0	0	0	0	0	0	1	1	3	3	3	3	3	3	2	1	0	0	0	0	21
PFV-LOSLOROS	0	0	0	0	0	0	0	3	11	20	28	33	35	37	36	32	26	19	11	4	0	0	0	0	296
PFV-HORNITOS	0	0	0	0	0	0	0	0	0	0	0	0	0	0	0	0	0	0	0	0	0	0	0	0	2
PFV-VALLESOLARESTE	0	0	0	0	0	0	0	0	1	3	8	9	9	9	9	9	8	8	6	2	0	0	0	0	79
PFV-VALLESOLAROESTE	0	0	0	0	0	0	0	1	1	3	8	8	8	8	8	7	7	7	5	1	0	0	0	0	72
PFV-MALAQUITA	0	0	0	0	0	0	0	1	6	9	9	0	0	0	0	0	9	9	8	2	0	0	0	0	52
PFV-CACHIYUYO	0	0	0	0	0	0	0	3	7	9	0	0	0	0	9	9	9	9	7	1	0	0	0	0	63
PFV-SANTACECILIA	0	0	0	0	0	0	0	0	0	1	1	1	1	1	1	1	1	1	0	0	0	0	0	0	11
PFV-ELROMERO	0	0	0	0	0	0	0	9	49	100	144	176	193	195	193	182	151	109	56	12	0	0	0	0	1568
PFV-ELPELICANO	0	0	0	0	0	0	0	17	65	84	84	89	92	93	93	93	93	90	75	32	1	0	0	0	1002
PFV-LAHUELLA	0	0	0	0	0	0	0	13	44	66	74	75	75	75	76	76	75	71	54	21	1	0	0	0	795
PFV-LASILLA	0	0	0	0	0	0	0	0	1	1	1	2	2	2	2	2	1	1	1	0	0	0	0	0	14
PFV-PMGD-ASTILLAS	0	0	0	0	0	0	0	0	2	6	8	9	9	9	9	9	9	8	6	3	0	0	0	0	87
PFV-PUNTABAJASOLAR	0	0	0	0	0	0	0	0	0	1	2	0	0	0	0	0	2	2	2	1	0	0	0	0	9
PFV-SOLDELNORTE	0	0	0	0	0	0	0	0	1	2	2	3	3	3	2	2	2	2	1	0	0	0	0	0	21
PFV-PMGD-SANTA-FRANCISCA	0	0	0	0	0	0	0	0	1	3	4	5	5	6	6	5	4	3	2	0	0	0	0	0	43
PFV-LUNADELNORTE	0	0	0	0	0	0	0	0	1	1	2	2	3	3	3	2	2	2	1	0	0	0	0	0	21
PFV-TAMBOREAL	0	0	0	0	0	0	0	0	1	1	2	2	2	2	2	2	2	2	1	0	0	0	0	0	21
PFV-LAGUNILLA	0	0	0	0	0	0	0	0	1	2	2	2	2	2	2	2	2	2	1	1	0	0	0	0	20
PFV-AMPARODELSOL	0	0	0	0	0	0	0	0	1	2	2	2	2	2	2	2	2	2	1	0	0	0	0	0	22
PFV-SDGx01	0	0	0	0	0	0	0	0	0	0	1	1	1	1	1	1	1	0	0	0	0	0	0	0	6
PFV-LACHAPEANA	0	0	0	0	0	0	0	0	1	1	2	2	2	2	2	2	2	2	1	1	0	0	0	0	19
PFV-ALTURASDEOVALLE	0	0	0	0	0	0	0	1	2	3	4	4	4	4	4	4	4	3	3	1	0	0	0	0	40
PFV-OVALLENORTE	0	0	0	0	0	0	0	1	5	7	9	9	9	9	9	9	9	9	7	3	0	0	0	0	93
PFV-LACHIMBABIS	0	0	0	0	0	0	0	0	0	1	2	3	3	3	3	2	2	2	1	0	0	0	0	0	23
PFV-PAMA	0	0	0	0	0	0	0	0	0	0	0	0	0	0	0	0	0	0	0	0	0	0	0	0	0
PFV-TALHUEN	0	0	0	0	0	0	0	0	1	2	2	2	2	2	2	2	2	2	2	1	0	0	0	0	24
PFV-SANTACLARA	0	0	0	0	0	0	0	0	0	1	2	2	2	2	2	2	2	2	2	1	0	0	0	0	21
PFV-PRETTYFIELD	0	0	0	0	0	0	0	0	0	1	2	0	0	0	0	0	0	3	2	1	0	0	0	0	9
PFV-LASMOLLACAS	0	0	0	0	0	0	0	0	1	1	2	2	2	2	2	2	2	2	1	1	0	0	0	0	19
PFV-LASMAJADAS	0	0	0	0	0	0	0	1	6	8	9	9	9	9	9	9	9	8	7	4	0	0	0	0	96
PFV-ELDIVISADERO	0	0	0	0	0	0	0	0	2	2	2	2	2	3	2	2	2	2	1	0	0	0	0	0	26
PFV-ELSALITRAL	0	0	0	0	0	0	0	1	2	3	3	3	3	3	3	3	3	3	1	0	0	0	0	0	33
PFV-LOMASCOLORADAS	0	0	0	0	0	0	0	0	1	1	2	2	2	2	2	2	2	1	1	1	0	0	0	0	17
PFV-BELLAVISTA	0	0	0	0	0	0	0	0	2	2	2	2	2	3	2	2	2	2	2	1	0	0	0	0	26
PFV-CANESA1	0	0	0	0	0	0	0	0	1	3	3	3	3	3	3	3	3	3	2	1	0	0	0	0	30
PFV-SANTALAURA	0	0	0	0	0	0	0	0	1	2	2	2	2	2	2	2	2	2	2	1	0	0	0	0	23
PFV-MONTTSOLAR	0	0	0	0	0	0	0	0	2	3	3	3	3	3	3	3	3	3	2	1	0	0	0	0	30
PFV-CHUCHINI	0	0	0	0	0	0	0	0	1	2	2	2	2	2	2	2	2	2	1	1	0	0	0	0	19
PFV-COCINILLAS	0	0	0	0	0	0	0	0	2	2	2	3	3	3	3	3	3	2	2	1	0	0	0	0	28
PFV-CANELILLO	0	0	0	0	0	0	0	0	1	2	2	2	3	3	3	2	2	2	1	0	0	0	0	0	22
PFV-ILLAPEL-5	0	0	0	0	0	0	0	1	2	3	3	3	3	3	3	3	3	3	2	1	0	0	0	0	32
PFV-CHALINGA	0	0	0	0	0	0	0	0	2	3	3	3	3	3	3	3	3	3	2	1	0	0	0	0	29
PFV-ALICAHUE	0	0	0	0	0	0	0	0	1	1	2	2	3	3	3	2	2	1	0	0	0	0	0	0	21
PFV-CUZCUZ	0	0	0	0	0	0	0	0	1	2	2	2	2	2	2	2	2	2	1	1	0	0	0	0	20
PFV-NORTECHICO-1	0	0	0	0	0	0	0	0	1	2	2	2	2	1	2	2	1	2	1	1	0	0	0	0	18
PFV-JAURURO	0	0	0	0	0	0	0	0	1	2	2	2	2	3	3	2	2	2	2	1	0	0	0	0	24
PFV-LALIGUA	0	0	0	0	0	0	0	0	1	2	2	3	3	3	3	2	2	2	2	1	0	0	0	0	22
PFV-PULLALLI	0	0	0	0	0	0	0	1	2	2	2	2	2	2	2	2	2	2	2	1	0	0	0	0	27
PFV-ARIZTIA	0	0	0	0	0	0	0	1	2	2	2	3	3	3	3	3	2	2	2	1	0	0	0	0	27

COORDINADOR ELÉCTRICO NACIONAL	Programación Diaria del Sistema Eléctrico Nacional																								
Lunes, 12 de diciembre de 2022	1	2	3	4	5	6	7	8	9	10	11	12	13	14	15	16	17	18	19	20	21	22	23	24	
Costos Operación	365	361	365	351	352	354	357	320	190	188	186	189	191	174	200	188	193	179	180	279	361	394	387	390	6.691
Costos Encendido/Detención	3	0	0	3	0	0	0	3	14	0	0	0	0	0	0	0	0	0	84	3	0	0	0	108	
Costos Totales [kUSD]	368	361	365	354	352	354	357	322	204	188	186	189	191	174	200	188	193	179	180	363	364	394	387	390	6.799
Costo Marginal Quillota 220 kV	128,2	120,5	120,5	120,4	120,4	119,9	120,6	120,1	102,1	102,2	93,2	93,2	106,5	78,4	106,5	93,7	94,2	93,2	93,2	123,3	140,0	142,9	161,2	137,0	113,80
Pérdidas [MWh]	335	336	317	324	327	319	313	309	149	188	210	239	259	280	227	227	221	206	183	227	267	281	308	325	6.378
Consumos Propios [MWh]	278	278	278	271	271	271	271	270	235	235	235	235	235	235	235	235	235	235	235	248	249	249	249	249	6.010
Demanda Total [MWh]	8391	8050	7830	7762	7715	7769	8050	8472	8992	9598	9919	10173	10338	10448	10535	10534	10459	10240	10001	9805	9843	10063	9836	9354	224.177
Generación Total [MWh]	9004	8664	8424	8357	8312	8358	8634	9051	9375	10021	10365	10646	10831	10964	10997	10996	10915	10681	10420	10280	10358	10593	10393	9927	236.565

PFV-SANTAJULIA	0	0	0	0	0	0	0	0	0	1	2	2	2	2	3	3	3	2	2	1	1	0	0	0	0	24
PFV-CABILSOL	0	0	0	0	0	0	0	0	0	1	2	2	2	2	3	3	3	2	2	1	1	0	0	0	0	24
PFV-PMGD-CABILDO-SUNLIGHT	0	0	0	0	0	0	0	0	2	6	7	9	9	9	9	9	9	9	8	3	0	0	0	0	0	94
PFV-PMGD-LOS-JOTES	0	0	0	0	0	0	0	0	0	0	0	0	0	0	0	0	0	0	0	0	0	0	0	0	0	1
PFV-LOSPALTOS	0	0	0	0	0	0	0	0	1	2	2	3	3	3	3	3	3	3	2	2	1	0	0	0	0	27
PFV-ESFENA	0	0	0	0	0	0	0	0	1	1	1	1	1	1	1	1	1	1	1	1	1	0	0	0	0	15
PFV-ELQUEMADO	0	0	0	0	0	0	0	0	1	2	2	2	2	2	2	3	3	3	2	1	0	0	0	0	0	26
PFV-DONACARMEN	0	0	0	0	0	0	1	8	15	21	25	27	28	28	26	22	18	11	5	1	0	0	0	0	0	234
PFV-SANTUARIO	0	0	0	0	0	0	0	1	2	3	3	3	3	3	3	3	3	3	2	1	0	0	0	0	0	31
PFV-CALLELARGA	0	0	0	0	0	0	0	1	2	3	3	3	3	3	3	3	3	3	2	1	0	0	0	0	0	30
PFV-CASUTO	0	0	0	0	0	0	0	1	2	2	2	2	2	2	2	2	2	2	1	0	0	0	0	0	0	24
PFV-SANFRANCISCO	0	0	0	0	0	0	0	0	1	2	2	2	3	2	2	2	2	2	2	1	1	0	0	0	0	22
PFV-FILOMENA	0	0	0	0	0	0	0	0	2	2	2	3	3	3	2	2	2	2	2	1	1	0	0	0	0	26
PFV-NILHUE	0	0	0	0	0	0	0	0	0	0	1	1	1	1	1	1	1	0	0	0	0	0	0	0	0	6
PFV-PMGD-SLK-CB-NUEVE	0	0	0	0	0	0	0	0	2	2	3	3	3	3	3	3	3	2	2	1	0	0	0	0	0	29
PFV-PMGD-LAS-TORTOLAS-DEL-VERANO	0	0	0	0	0	0	0	1	2	3	3	3	3	3	3	3	3	3	2	2	1	0	0	0	0	28
PFV-HORMIGA	0	0	0	0	0	0	0	0	1	1	1	2	2	2	2	2	2	1	1	1	0	0	0	0	0	13
PFV-JAHUEL	0	0	0	0	0	0	0	1	4	5	5	5	5	5	5	5	5	4	2	0	0	0	0	0	0	57
PFV-MARIN	0	0	0	0	0	0	0	1	2	3	3	3	3	3	3	3	3	2	0	0	0	0	0	0	0	29
PFV-ENCONSOLAR	0	0	0	0	0	0	0	1	5	7	8	8	8	8	8	8	8	7	6	3	0	0	0	0	0	84
PFV-SANTAINES	0	0	0	0	0	0	0	1	2	2	3	3	3	3	3	3	3	2	2	1	0	0	0	0	0	27
PFV-LOSPERALES	0	0	0	0	0	0	0	0	1	1	2	2	2	3	2	2	2	1	1	0	0	0	0	0	0	19
PFV-VILLAALLEMANA	0	0	0	0	0	0	0	0	1	1	2	2	2	2	2	2	2	1	1	0	0	0	0	0	0	19
PFV-KAUFMANN	0	0	0	0	0	0	0	0	0	0	0	0	0	0	0	0	0	0	0	0	0	0	0	0	0	0
PFV-VALLEDELALUNA-2	0	0	0	0	0	0	0	1	2	2	2	2	2	2	3	3	2	2	2	1	0	0	0	0	0	27
PFV-CRUZSOLAR1	0	0	0	0	0	0	0	1	2	3	3	3	3	3	3	3	3	3	2	2	1	0	0	0	0	33
PFV-LIPANGUE	0	0	0	0	0	0	0	0	1	1	2	2	3	3	3	2	2	1	1	0	0	0	0	0	0	21
PFV-PITRA	0	0	0	0	0	0	0	1	2	2	2	2	2	2	2	2	2	2	2	2	1	0	0	0	0	22
PFV-TARANTO	0	0	0	0	0	0	0	2	5	7	7	8	7	8	8	8	8	7	6	2	0	0	0	0	0	81
PFV-SOLDESEPTIEMBRE	0	0	0	0	0	0	0	1	2	3	6	8	9	9	9	9	8	7	5	2	1	0	0	0	0	68
PFV-LOBOZA	0	0	0	0	0	0	0	0	0	0	0	0	0	0	0	0	0	0	0	0	0	0	0	0	0	1
PFV-TREBALSOLAR	0	0	0	0	0	0	0	0	1	1	2	2	2	2	2	2	2	1	1	0	0	0	0	0	0	18
PFV-ELQUELTEHUE	0	0	0	0	0	0	0	1	3	3	3	3	3	3	3	3	3	3	3	1	0	0	0	0	0	33
PFV-TRINIDAD	0	0	0	0	0	0	0	1	2	3	3	3	3	3	3	3	3	3	2	1	0	0	0	0	0	31
PFV-ELBOCO	0	0	0	0	0	0	0	1	3	2	3	3	3	3	3	3	3	2	3	1	0	0	0	0	0	33
PFV-PMGD-PASTRAN	0	0	0	0	0	0	0	4	9	0	9	0	9	9	9	9	9	9	7	2	0	0	0	0	0	85
PFV-PMGD-FOSTER	0	0	0	0	0	0	0	1	2	2	3	3	3	3	3	3	3	2	2	1	0	0	0	0	0	29
PFV-GRANADA	0	0	0	0	0	0	0	3	6	8	9	9	8	8	8	6	5	4	5	2	1	0	0	0	0	81
PFV-OLIVILLO	0	0	0	0	0	0	0	2	5	7	8	8	8	8	8	8	8	8	6	3	0	0	0	0	0	87
PFV-LINGUE	0	0	0	0	0	0	0	1	2	2	3	3	3	3	3	3	3	3	2	1	0	0	0	0	0	30
PFV-LOSMAGNOLIOS	0	0	0	0	0	0	0	0	1	1	1	1	1	1	1	1	1	1	1	0	0	0	0	0	0	11
PFV-PANQUEHUE-2	0	0	0	0	0	0	0	0	1	2	3	4	4	5	4	4	3	2	1	0	0	0	0	0	0	34
PFV-OVEJERIA	0	0	0	0	0	0	0	2	6	8	8	8	8	8	8	8	8	8	6	3	0	0	0	0	0	90
PFV-ELLITREII	0	0	0	0	0	0	0	2	6	8	8	8	8	8	8	8	8	7	6	3	0	0	0	0	0	89
PFV-PICURIO	0	0	0	0	0	0	0	1	2	3	3	3	3	3	3	3	3	3	3	1	0	0	0	0	0	33
PFV-TILTIL	0	0	0	0	0	0	0	0	1	1	2	2	2	2	2	2	1	1	1	0	0	0	0	0	0	17
PFV-PMG-PARQUE-VALPARAISO	0	0	0	0	0	0	0	1	4	6	6	6	6	6	6	6	6	6	4	2	0	0	0	0	0	64
PFV-PMGD-PALTO-SUNLIGHT	0	0	0	0	0	0	0	1	3	4	7	8	8	8	8	8	8	7	5	2	0	0	0	0	0	76
PFV-LOMALOSCOLORADOS	0	0	0	0	0	0	0	0	1	1	1	1	1	1	1	1	1	1	1	0	0	0	0	0	0	9
PFV-PMGD-ANAKENA	0	0	0	0	0	0	0	3	8	9	9	0	0	9	0	9	0	9	9	3	0	0	0	0	0	69
PFV-PMGD-RECOLETA	0	0	0	0	0	0	0	3	6	6	6	6	6	6	6	6	6	6	6	4	0	0	0	0	0	69
PFV-LUNA	0	0	0	0	0	0	0	1	2	2	2	2	2	2	2	2	2	2	2	1	0	0	0	0	0	21
PFV-ELQUEULE	0	0	0	0	0	0	0	1	3	4	5	5	5	5	4	5	4	4	3	1	0	0	0	0	0	49
PFV-LOMIRANDA	0	0	0	0	0	0	0	2	4	5	5	6	6	6	6	6	6	6	5	2	0	0	0	0	0	64

COORDINADOR ELÉCTRICO NACIONAL	Programación Diaria del Sistema Eléctrico Nacional																								
Lunes, 12 de diciembre de 2022	1	2	3	4	5	6	7	8	9	10	11	12	13	14	15	16	17	18	19	20	21	22	23	24	
Costos Operación	365	361	365	351	352	354	357	320	190	188	186	189	191	174	200	188	193	179	180	279	361	394	387	390	6.691
Costos Encendido/Detención	3	0	0	3	0	0	0	3	14	0	0	0	0	0	0	0	0	0	84	3	0	0	0	108	
Costos Totales [kUSD]	368	361	365	354	352	354	357	322	204	188	186	189	191	174	200	188	193	179	180	363	364	394	387	390	6.799
Costo Marginal Quillota 220 kV	128,2	120,5	120,5	120,4	120,4	119,9	120,6	120,1	102,1	102,2	93,2	93,2	106,5	78,4	106,5	93,7	94,2	93,2	93,2	123,3	140,0	142,9	161,2	137,0	113,80
Pérdidas [MWh]	335	336	317	324	327	319	313	309	149	188	210	239	259	280	227	227	221	206	183	227	267	281	308	325	6.378
Consumos Propios [MWh]	278	278	278	271	271	271	271	270	235	235	235	235	235	235	235	235	235	235	235	248	249	249	249	6.010	
Demanda Total [MWh]	8391	8050	7830	7762	7715	7769	8050	8472	8992	9598	9919	10173	10338	10448	10535	10534	10459	10240	10001	9805	9843	10063	9836	9354	224.177
Generación Total [MWh]	9004	8664	8424	8357	8312	8358	8634	9051	9375	10021	10365	10646	10831	10964	10997	10996	10915	10681	10420	10280	10358	10593	10393	9927	236.565

PFV-LIMA	0	0	0	0	0	0	0	0	0	0	0	0	0	0	0	0	0	0	0	0	0	0	0	0	0	0	
PFV-OCOA	0	0	0	0	0	0	0	1	2	3	3	3	3	3	3	3	3	3	3	3	1	0	0	0	0	0	31
PFV-LLAYLLAY	0	0	0	0	0	0	0	3	8	9	9	0	9	0	0	9	9	9	8	4	0	0	0	0	0	0	76
PFV-HELIOS	0	0	0	0	0	0	0	1	2	2	3	3	3	3	3	3	3	2	2	1	0	0	0	0	0	0	29
PFV-LOSTILOS	0	0	0	0	0	0	0	1	3	4	4	4	4	4	4	4	4	4	4	3	1	0	0	0	0	0	39
PFV-MANAO	0	0	0	0	0	0	0	1	2	2	3	3	3	3	3	3	3	3	2	2	1	0	0	0	0	0	28
PFV-SANTIAGOSOLAR	0	0	0	0	0	0	1	2	30	50	69	78	83	85	83	77	64	47	29	3	1	0	0	0	0	0	700
PFV-CURACAVI	0	0	0	0	0	0	0	1	2	2	3	3	3	3	3	3	3	3	2	1	0	0	0	0	0	0	29
PFV-LOSGIRASOLES	0	0	0	0	0	0	0	1	2	2	2	2	2	2	2	2	2	2	2	2	1	0	0	0	0	0	25
PFV-ELPIQUERO	0	0	0	0	0	0	0	2	6	9	9	9	9	9	9	9	9	9	8	4	0	0	0	0	0	0	100
PFV-CAIMI	0	0	0	0	0	0	0	0	0	0	0	0	0	0	0	0	0	0	0	0	0	0	0	0	0	0	1
PFV-CATEMU	0	0	0	0	0	0	0	0	1	2	2	2	2	2	2	2	2	2	2	1	0	0	0	0	0	0	19
PFV-TUCUQUERE	0	0	0	0	0	0	0	1	2	3	3	3	3	3	3	3	3	3	3	1	0	0	0	0	0	0	29
PFV-RODEO	0	0	0	0	0	0	0	1	2	2	2	2	2	2	2	2	2	2	2	2	1	0	0	0	0	0	25
PFV-PMGD-EL-HUASO	0	0	0	0	0	0	0	0	1	2	3	3	3	3	3	3	3	2	2	1	0	0	0	0	0	0	25
PFV-PMGD-FARDELA-NEGRA	0	0	0	0	0	0	0	1	2	2	2	2	2	2	2	2	2	2	2	2	0	0	0	0	0	0	22
PFV-PMGD-LITORAL-SUNLIGHT	0	0	0	0	0	0	0	0	3	5	5	5	5	5	5	5	5	5	5	5	3	0	0	0	0	0	60
PFV-PLACILLA	0	0	0	0	0	0	0	0	3	7	7	7	7	7	7	7	7	7	5	3	0	0	0	0	0	0	76
PFV-UTFSM-VINA-DEL-MAR	0	0	0	0	0	0	0	0	0	0	0	0	0	0	0	0	0	0	0	0	0	0	0	0	0	0	2
PFV-UTFSM-VALPARAISO-VALDES	0	0	0	0	0	0	0	0	0	0	0	0	0	0	0	0	0	0	0	0	0	0	0	0	0	0	1
PFV-PEDREROS	0	0	0	0	0	0	0	0	0	0	0	0	0	0	0	0	0	0	0	0	0	0	0	0	0	0	0
PFV-DONEUGENIO	0	0	0	0	0	0	0	1	2	2	3	3	3	3	3	3	3	3	2	1	0	0	0	0	0	0	28
PFV-ELCASTANO	0	0	0	0	0	0	0	2	5	6	7	7	7	7	7	7	7	7	5	0	0	0	0	0	0	0	75
PFV-LOSLAGOS	0	0	0	0	0	0	0	0	1	2	2	2	2	2	2	2	2	2	2	2	1	0	0	0	0	0	22
PFV-LASCABRAS	0	0	0	0	0	0	0	1	2	3	3	3	3	3	3	3	3	3	2	0	0	0	0	0	0	0	27
PFV-LAQUINTA	0	0	0	0	0	0	0	1	2	2	3	3	3	3	3	3	3	3	2	1	0	0	0	0	0	0	28
PFV-PMGD-LOS-TAURETES	0	0	0	0	0	0	0	1	2	2	2	2	2	2	2	2	2	2	2	1	0	0	0	0	0	0	23
PFV-LUDERS	0	0	0	0	0	0	0	1	2	2	2	2	3	3	3	3	3	2	2	2	1	0	0	0	0	0	27
PFV-ESPERANZA-2	0	0	0	0	0	0	0	2	5	6	7	7	8	8	8	8	8	7	6	5	3	0	0	0	0	0	79
PFV-CHANCON	0	0	0	0	0	0	0	1	2	2	2	2	3	3	3	3	3	2	2	1	0	0	0	0	0	0	27
PFV-PMGD-PARQUE-SANTA-CRUZ	0	0	0	0	0	0	0	1	3	4	4	4	4	4	4	4	4	4	4	3	1	0	0	0	0	0	45
PFV-PMGD-SANTA-EMILIA	0	0	0	0	0	0	0	4	8	9	9	9	9	9	9	9	9	9	8	4	0	0	0	0	0	0	104
PFV-ESTERO	0	0	0	0	0	0	0	0	1	2	2	2	2	2	2	2	2	2	2	2	1	0	0	0	0	0	20
PFV-GRPEUMO	0	0	0	0	0	0	0	3	6	8	8	8	8	8	8	8	8	8	8	6	3	0	0	0	0	0	90
PFV-PERALILLO	0	0	0	0	0	0	0	1	2	2	2	2	2	2	2	2	2	2	2	2	1	0	0	0	0	0	25
PFV-MOSTAZAL	0	0	0	0	0	0	0	2	7	8	8	9	9	9	9	9	9	8	7	3	0	0	0	0	0	0	96
PFV-SANTA_CAROLINA	0	0	0	0	0	0	0	1	2	2	3	3	3	3	3	3	3	3	3	2	1	0	0	0	0	0	30
PFV-EL_ROMERAL	0	0	0	0	0	0	0	2	6	8	8	8	8	8	7	7	7	7	5	3	0	0	0	0	0	0	86
PFV-MEMBRILLO	0	0	0	0	0	0	0	1	2	3	3	3	3	2	2	2	2	2	2	2	1	0	0	0	0	0	28
PFV-CHIMBARONGO	0	0	0	0	0	0	0	1	2	2	2	2	2	2	2	2	2	2	2	2	1	0	0	0	0	0	21
PFV-PMGD-NANCAGUA	0	0	0	0	0	0	0	1	2	2	2	2	2	2	2	2	2	2	2	2	0	0	0	0	0	0	22
PFV-PMGD-LAS-CACHAÑAS	0	0	0	0	0	0	0	1	2	5	7	8	9	9	9	8	7	5	3	1	0	0	0	0	0	0	73
PFV-DONMARIANO	0	0	0	0	0	0	0	0	1	2	2	2	2	2	2	2	2	2	2	2	1	0	0	0	0	0	25
PFV-LOSLIBERTADORES	0	0	0	0	0	0	0	2	3	4	6	7	7	7	7	7	6	5	3	2	0	0	0	0	0	0	63
PFV-LAMURALLA	0	0	0	0	0	0	0	1	2	2	2	2	2	2	2	2	2	2	2	2	1	0	0	0	0	0	26
PFV-ARGOMEDO	0	0	0	0	0	0	0	2	5	6	7	7	7	8	7	7	7	6	4	2	0	0	0	0	0	0	77
PFV-CATANSOLAR	0	0	0	0	0	0	0	1	2	3	3	3	3	3	3	3	3	3	2	1	0	0	0	0	0	0	29
PFV-RAULI	0	0	0	0	0	0	0	3	6	8	9	9	0	9	0	9	9	5	3	4	0	0	0	0	0	0	74
PFV-SANCAMILO	0	0	0	0	0	0	0	0	2	2	2	3	3	3	2	2	2	2	2	1	2	1	0	0	0	0	27
PFV-VILLAPRAT	0	0	0	0	0	0	0	0	2	2	2	2	2	2	2	2	2	2	2	2	1	0	0	0	0	0	23
PFV-VILLA	0	0	0	0	0	0	0	0	2	2	2	2	2	2	2	2	2	2	2	2	1	0	0	0	0	0	26
PFV-LLANOSDEPOTROSO	0	0	0	0	0	0	0	0	2	4	5	5	5	5	5	5	5	4	3	0	0	0	0	0	0	0	47
PFV-LASROJAS	0	0	0	0	0	0	0	0	0	0	0	2	3	3	3	3	3	2	2	1	0	0	0	0	0	0	20
PFV-LOSPATOS	0	0	0	0	0	0	0	1	2	3	3	3	3	3	3	3	3	3	3	2	0	0	0	0	0	0	34

COORDINADOR ELÉCTRICO NACIONAL		Programación Diaria del Sistema Eléctrico Nacional																							
Lunes, 12 de diciembre de 2022		1	2	3	4	5	6	7	8	9	10	11	12	13	14	15	16	17	18	19	20	21	22	23	24
Costos Operación	365	361	365	351	352	354	357	320	190	188	186	189	191	174	200	188	193	179	180	279	361	394	387	390	6.691
Costos Encendido/Detención	3	0	0	3	0	0	0	3	14	0	0	0	0	0	0	0	0	0	0	84	3	0	0	0	108
Costos Totales [kUSD]	368	361	365	354	352	354	357	322	204	188	186	189	191	174	200	188	193	179	180	363	364	394	387	390	6.799
Costo Marginal Quillota 220 kV	128,2	120,5	120,5	120,4	120,4	119,9	120,6	120,1	102,1	102,2	93,2	93,2	106,5	78,4	106,5	93,7	94,2	93,2	93,2	123,3	140,0	142,9	161,2	137,0	113,80
Pérdidas [MWh]	335	336	317	324	327	319	313	309	149	188	210	239	259	280	227	227	221	206	183	227	267	281	308	325	6.378
Consumos Propios [MWh]	278	278	278	271	271	271	271	270	235	235	235	235	235	235	235	235	235	235	235	248	249	249	249	249	6.010
Demanda Total [MWh]	8391	8050	7830	7762	7715	7769	8050	8472	8992	9598	9919	10173	10338	10448	10535	10534	10459	10240	10001	9805	9843	10063	9836	9354	224.177
Generación Total [MWh]	9004	8664	8424	8357	8312	8358	8634	9051	9375	10021	10365	10646	10831	10964	10997	10996	10915	10681	10420	10280	10358	10593	10393	9927	236.565

PFV-REXNER	0	0	0	0	0	0	0	0	0	1	2	3	3	3	3	3	3	3	2	1	1	0	0	0	0	27
PFV-LAFRONTERA	0	0	0	0	0	0	0	0	1	2	3	4	4	4	4	4	4	4	3	3	1	0	0	0	0	42
PFV-PARAGUAY	0	0	0	0	0	0	0	0	2	4	4	1	2	3	6	6	6	5	3	4	2	0	0	0	0	49
PFV-ELFLAMENCO	0	0	0	0	0	0	0	0	3	7	8	8	9	9	7	6	7	6	6	5	2	1	0	0	0	82
PFV-ERINOME	0	0	0	0	0	0	0	0	1	2	3	3	3	3	3	2	3	3	2	1	0	0	0	0	0	27
PFV-ELZORZAL	0	0	0	0	0	0	0	0	1	2	2	3	3	3	3	2	1	1	1	1	1	0	0	0	0	23
PFV-TALCA	0	0	0	0	0	0	0	4	7	8	8	8	8	8	7	3	4	4	2	0	0	0	0	0	0	78
PFV-PMGD-PANGUILEMO-AEROPUERTO	0	0	0	0	0	0	0	1	3	5	5	5	5	5	5	4	3	4	3	2	0	0	0	0	0	52
PFV-SANJAVIER	0	0	0	0	0	0	0	2	4	5	5	5	5	5	5	5	3	4	4	2	0	0	0	0	0	55
PFV-QUINANTU	0	0	0	0	0	0	0	3	6	8	9	9	9	9	9	9	6	5	4	4	1	0	0	0	0	91
PFV-RANGUIL	0	0	0	0	0	0	0	1	2	3	3	3	3	3	3	3	3	3	2	1	0	0	0	0	0	29
PFV-PACHIRA	0	0	0	0	0	0	0	3	7	8	9	9	9	9	9	9	9	9	7	8	2	1	0	0	0	96
PFV-LAACACIA	0	0	0	0	0	0	0	2	6	7	7	7	7	7	7	7	7	7	7	6	3	0	0	0	0	79
PFV-LASTENCAS	0	0	0	0	0	0	0	1	2	4	6	7	8	8	8	7	6	4	2	1	0	0	0	0	0	65
PFV-SANTAAMELIA	0	0	0	0	0	0	0	1	3	3	3	3	3	3	3	3	3	3	3	3	1	0	0	0	0	35
PFV-ANTONIA	0	0	0	0	0	0	0	1	2	2	3	3	3	3	3	3	3	3	2	2	1	0	0	0	0	29
PFV-LORETO	0	0	0	0	0	0	0	1	2	2	2	2	2	2	2	2	2	2	2	1	1	0	0	0	0	25
PFV-ROVIAN	0	0	0	0	0	0	0	2	6	7	7	7	7	7	7	6	6	5	3	0	0	0	0	0	0	75
PFV-JSOLERM	0	0	0	0	0	0	0	0	1	1	0	0	0	0	0	0	0	1	1	1	0	0	0	0	0	6
PFV-DONJORGE	0	0	0	0	0	0	0	1	3	3	3	3	3	3	3	3	3	3	3	3	1	0	0	0	0	35
PFV-GRPITAO	0	0	0	0	0	0	0	4	8	9	9	9	9	9	9	9	9	9	9	8	5	0	0	0	0	106
PFV-RAUQUEN	0	0	0	0	0	0	0	2	7	8	9	9	9	9	9	9	9	8	6	3	0	0	0	0	0	96
PFV-CURICURA	0	0	0	0	0	0	0	0	0	0	0	0	0	0	0	0	0	0	0	0	0	0	0	0	0	0
PFV-LALAJUELA	0	0	0	0	0	0	0	2	5	5	6	6	6	7	0	6	5	4	4	3	0	0	0	0	0	59
PFV-ALTOSTILTIL	0	0	0	0	0	0	0	0	0	1	1	2	2	2	2	2	1	1	0	0	0	0	0	0	0	14
PFV-QUILAPILUN	0	0	0	0	0	0	3	18	53	77	85	89	91	112	112	108	93	74	74	39	7	1	0	0	0	1036
PFV-KONDA	0	0	0	0	0	0	0	1	2	2	2	3	3	2	2	2	2	2	2	1	0	0	0	0	0	27
PFV-SLK808	0	0	0	0	0	0	0	1	2	3	3	3	3	3	3	3	3	3	3	3	1	0	0	0	0	33
PFV-ESCORIALVERANO	0	0	0	0	0	0	0	1	2	2	3	3	3	3	3	3	3	2	2	1	0	0	0	0	0	28
PFV-CHACABUCO	0	0	0	0	0	0	0	2	7	9	0	0	9	0	9	9	0	9	7	3	0	0	0	0	0	64
PFV-UTFSMVITACURA	0	0	0	0	0	0	0	0	0	0	0	0	0	0	0	0	0	0	0	0	0	0	0	0	0	0
PFV-TECHOSDEALTAMIRA	0	0	0	0	0	0	0	0	0	0	0	0	0	0	0	0	0	0	0	0	0	0	0	0	0	1
PFV-PUENTE	0	0	0	0	0	0	0	1	2	2	2	2	3	3	3	3	2	2	2	1	0	0	0	0	0	27
PFV-AZARINOVERANO	0	0	0	0	0	0	0	1	2	2	2	3	3	3	3	3	3	2	2	1	0	0	0	0	0	28
PFV-CONDORPELVIN	0	0	0	0	0	0	0	0	0	0	0	0	0	0	0	0	0	0	0	0	0	0	0	0	0	0
PFV-DONANDRONICO	0	0	0	0	0	0	0	1	2	2	2	3	3	3	3	3	2	2	2	1	0	0	0	0	0	27
PFV-VICENTE	0	0	0	0	0	0	0	0	1	1	2	2	2	2	2	2	2	1	1	0	0	0	0	0	0	17
PFV-PIRQUE	0	0	0	0	0	0	0	1	2	2	3	3	3	3	3	3	3	2	2	1	0	0	0	0	0	28
PFV-DARLIN	0	0	0	0	0	0	0	2	6	8	8	8	8	8	8	8	9	9	8	7	3	0	0	0	0	94
PFV-PMGD-PARQUE-SOLAR-CANTILLANA	0	0	0	0	0	0	0	2	6	8	8	8	8	8	8	9	9	8	7	3	0	0	0	0	0	94
PFV-GABARDOVERANO	0	0	0	0	0	0	0	1	2	2	3	3	3	3	3	3	3	2	1	0	0	0	0	0	0	27
PFV-FRANCISCO	0	0	0	0	0	0	0	1	2	3	3	3	3	3	3	3	3	3	3	1	0	0	0	0	0	33
PFV-TRICAHUE-2	0	0	0	0	0	0	0	2	6	7	8	8	8	8	8	8	8	7	6	3	0	0	0	0	0	88
PFV-SANISIDRO	0	0	0	0	0	0	0	1	2	2	2	2	2	2	2	2	2	2	2	1	0	0	0	0	0	25
PFV-LABLANQUINA-1	0	0	0	0	0	0	0	2	5	8	9	9	9	9	9	9	9	8	6	3	0	0	0	0	0	93
PFV-MELI	0	0	0	0	0	0	0	2	6	8	9	0	0	9	9	9	9	8	6	2	0	0	0	0	0	77
PFV-CANDELARIA	0	0	0	0	0	0	0	1	2	2	3	3	0	0	3	3	3	2	2	1	0	0	0	0	0	23
PFV-MARIAPINTO	0	0	0	0	0	0	0	1	2	2	3	3	3	3	3	3	3	2	2	1	0	0	0	0	0	28
PFV-HOMERO	0	0	0	0	0	0	0	1	2	3	3	3	3	3	3	3	3	3	3	1	0	0	0	0	0	33
PFV-ELPILPEN	0	0	0	0	0	0	0	1	2	3	3	3	3	3	3	3	3	3	3	1	0	0	0	0	0	33
PFV-LASMERCEDES-1	0	0	0	0	0	0	0	1	2	2	2	2	2	2	2	2	2	2	2	1	0	0	0	0	0	24
PFV-CASABERMEJA	0	0	0	0	0	0	0	1	4	6	6	7	7	7	7	7	7	6	5	2	0	0	0	0	0	71
PFV-CITRINO	0	0	0	0	0	0	0	1	1	2	2	2	2	2	2	2	2	2	2	1	0	0	0	0	0	22
PFV-GUANACO	0	0	0	0	0	0	0	2	3	3	3	3	3	3	3	3	3	3	3	3	0	0	0	0	0	39

COORDINADOR ELÉCTRICO NACIONAL	Programación Diaria del Sistema Eléctrico Nacional																								
Lunes, 12 de diciembre de 2022	1	2	3	4	5	6	7	8	9	10	11	12	13	14	15	16	17	18	19	20	21	22	23	24	
Costos Operación	365	361	365	351	352	354	357	320	190	188	186	189	191	174	200	188	193	179	180	279	361	394	387	390	6.691
Costos Encendido/Detención	3	0	0	3	0	0	0	3	14	0	0	0	0	0	0	0	0	0	84	3	0	0	0	108	
Costos Totales [kUSD]	368	361	365	354	352	354	357	322	204	188	186	189	191	174	200	188	193	179	180	363	364	394	387	390	6.799
Costo Marginal Quillota 220 kV	128,2	120,5	120,5	120,4	120,4	119,9	120,6	120,1	102,1	102,2	93,2	93,2	106,5	78,4	106,5	93,7	94,2	93,2	93,2	123,3	140,0	142,9	161,2	137,0	113,80
Pérdidas [MWh]	335	336	317	324	327	319	313	309	149	188	210	239	259	280	227	227	221	206	183	227	267	281	308	325	6.378
Consumos Propios [MWh]	278	278	278	271	271	271	271	270	235	235	235	235	235	235	235	235	235	235	235	248	249	249	249	249	6.010
Demanda Total [MWh]	8391	8050	7830	7762	7715	7769	8050	8472	8992	9598	9919	10173	10338	10448	10535	10534	10459	10240	10001	9805	9843	10063	9836	9354	224.177
Generación Total [MWh]	9004	8664	8424	8357	8312	8358	8634	9051	9375	10021	10365	10646	10831	10964	10997	10996	10915	10681	10420	10280	10358	10593	10393	9927	236.565

PFV-PLAYERITO	0	0	0	0	0	0	0	0	0	1	3	3	3	3	3	3	2	3	2	1	0	0	0	0	30
PFV-SANTAESTER	0	0	0	0	0	0	0	0	0	2	2	3	3	2	3	2	2	2	3	2	1	0	0	0	26
PFV-LASLECHUZAS	0	0	0	0	0	0	0	1	2	3	2	2	2	2	2	2	2	3	3	1	0	0	0	0	27
PFV-DADINCO	0	0	0	0	0	0	1	2	3	1	2	2	2	2	2	2	3	2	1	0	0	0	0	0	26
PFV-PEGASUS	0	0	0	0	0	0	0	1	2	2	2	2	2	2	3	2	2	2	2	1	0	0	0	0	25
PFV-SOLSANTAINES	0	0	0	0	0	0	0	0	0	1	2	1	2	1	2	2	2	2	2	1	0	0	0	0	14
PFV-LUCESOLAR	0	0	0	0	0	0	0	1	2	2	3	3	3	3	2	2	3	2	2	1	0	0	0	0	28
PFV-RINCONADA	0	0	0	0	0	0	0	2	5	7	8	0	8	8	0	0	8	8	7	3	0	0	0	0	63
PFV-PITOTOY	0	0	0	0	0	0	0	1	1	1	1	1	1	1	1	1	1	1	1	0	0	0	0	0	9
PFV-LOSMOLINOS	0	0	0	0	0	0	0	3	8	9	9	9	9	9	0	0	9	9	9	5	0	0	0	0	88
PFV-ELMONTE	0	0	0	0	0	0	0	1	2	2	2	3	3	3	3	3	3	2	2	1	0	0	0	0	28
PFV-TREBO	0	0	0	0	0	0	0	1	2	3	3	3	3	3	3	3	3	3	2	1	0	0	0	0	31
PFV-MARAMBIO	0	0	0	0	0	0	0	1	2	3	3	3	3	3	3	3	3	2	2	1	0	0	0	0	26
PFV-SALERNO	0	0	0	0	0	0	0	1	2	2	2	2	3	3	2	1	2	3	2	1	0	0	0	0	26
PFV-QUELTEHUE	0	0	0	0	0	0	0	1	2	2	3	3	3	3	3	3	3	2	2	1	0	0	0	0	29
PFV-LASTORTOLAS	0	0	0	0	0	0	0	0	1	2	3	2	3	2	3	2	2	1	2	2	0	0	0	0	19
PFV-PMGD-SAN-JOSE-2	0	0	0	0	0	0	0	1	2	2	3	3	2	3	2	3	3	3	3	2	0	0	0	0	31
PFV-BERRUJECO	0	0	0	0	0	0	0	0	1	5	6	6	7	6	6	6	8	8	8	9	7	3	0	0	77
PFV-SANTARITA	0	0	0	0	0	0	0	1	2	2	3	3	2	2	3	2	2	2	2	1	0	0	0	0	26
PFV-ELPIUQUEN	0	0	0	0	0	0	0	1	1	1	1	2	2	2	2	2	3	3	2	1	0	0	0	0	22
PFV-ORION	0	0	0	0	0	0	0	1	2	2	2	2	3	2	3	2	2	3	2	1	0	0	0	0	27
PFV-LAPALMA	0	0	0	0	0	0	0	9	9	9	9	9	9	9	9	9	9	9	5	1	0	0	0	0	103
PFV-HUAPE	0	0	0	0	0	0	0	0	1	1	2	2	3	2	3	2	3	2	2	1	0	0	0	0	21
PFV-LASPALOMAS	0	0	0	0	0	0	0	1	2	3	3	3	3	3	3	3	3	3	3	2	0	0	0	0	33
PFV-GUADALUPE	0	0	0	0	0	0	0	1	3	4	5	5	5	5	5	5	5	4	3	1	0	0	0	0	52
PFV-MOYA	0	0	0	0	0	0	0	1	1	2	3	4	6	7	7	8	5	4	1	0	0	0	0	0	49
PFV-PMGD-FULGOR	0	0	0	0	0	0	0	0	0	1	1	1	1	1	1	1	1	1	1	1	0	0	0	0	11
PFV-PUELICHE	0	0	0	0	0	0	0	0	0	1	1	1	1	1	1	2	1	2	2	1	0	0	0	0	14
PFV-PMGD-EL-TIUQUE	0	0	0	0	0	0	0	1	1	1	1	1	1	1	1	1	1	1	1	0	0	0	0	0	9
PFV-PMGD-DUQUECO-SOLAR	0	0	0	0	0	0	0	0	1	2	3	5	3	4	6	5	5	6	8	4	0	0	0	0	51
PFV-MECOCHILLAN	0	0	0	0	0	0	0	1	3	2	3	4	4	4	4	4	4	6	5	3	0	0	0	0	45
PFV-VENTURADA	0	0	0	0	0	0	0	0	0	0	0	0	0	0	0	0	6	8	8	4	1	0	0	0	26
PFV-COCHARCAS	0	0	0	0	0	0	0	1	2	2	1	2	2	1	2	2	2	2	2	1	0	0	0	0	22
PFV-VILLACRUZ	0	0	0	0	0	0	0	0	2	3	3	3	3	3	2	2	2	2	1	0	0	0	0	0	25
PFV-SANTAFE	0	0	0	0	0	0	0	1	4	6	6	6	6	6	6	6	5	5	4	2	0	0	0	0	64
PFV-VILLAALLEGRE	0	0	0	0	0	0	0	2	5	6	6	6	6	6	6	5	5	3	4	3	0	0	0	0	62
PFV-ELCONDOR	0	0	0	0	0	0	0	1	1	1	1	1	1	1	1	1	1	1	1	0	0	0	0	0	13
PFV-PMGD-MILAN-A	0	0	0	0	0	0	0	0	1	1	2	2	3	3	3	3	3	3	2	1	0	0	0	0	24
PFV-TENO	5	0	0	0	0	0	0	0	0	0	0	0	0	0	0	0	0	0	0	0	0	0	0	0	5
PFV-PMGD-LOICA	0	0	0	0	0	0	0	1	2	3	3	3	3	3	2	1	3	3	2	1	0	0	0	0	28
PFV-LEMU	0	0	0	0	0	0	0	0	2	3	4	4	4	4	3	2	4	3	3	1	0	0	0	0	37
PFV-LASPERDICES	0	0	0	0	0	0	0	1	2	3	3	3	3	3	3	2	1	2	2	1	0	0	0	0	26
PFV-LOSTORDOS	0	0	0	0	0	0	0	2	5	5	5	5	5	5	5	5	5	2	3	3	2	0	0	0	52
PFV-PENCAHUEESTE	0	0	0	0	0	0	0	0	0	0	0	0	0	0	0	0	0	0	0	0	0	0	0	0	3
PFV-TRICADOS	0	0	0	0	0	0	0	1	2	2	2	2	2	2	2	2	2	2	1	1	0	0	0	0	24
PFV-MERCURIOSUR	0	0	0	0	0	0	0	1	2	2	2	2	2	2	2	2	2	2	2	1	0	0	0	0	21
PFV-MACHICURA	0	0	0	0	0	0	0	1	2	4	6	7	8	8	8	8	6	4	2	1	0	0	0	0	67
PFV-LINARESSOLAR	0	0	0	0	0	0	0	3	4	4	3	3	3	3	5	5	4	4	5	2	1	0	0	0	48
PFV-SANANTONIO	0	0	0	0	0	0	0	3	4	4	4	4	4	4	5	4	4	4	4	3	0	0	0	0	54
PFV-SATURNONORTE	0	0	0	0	0	0	0	2	3	3	3	3	3	3	3	3	3	2	2	3	2	0	0	0	32
PFV-VILLASECA	0	0	0	0	0	0	0	1	2	2	3	3	3	2	2	2	2	2	2	1	0	0	0	0	25
PFV-CIPRES	0	0	0	0	0	0	0	2	4	3	3	3	3	3	4	4	4	4	4	2	1	0	0	0	44
PFV-ELPITIO	0	0	0	0	0	0	0	1	2	3	3	3	3	3	3	3	3	3	3	2	0	0	0	0	32
PFV-PMGD-LAS-CATTITAS	0	0	0	0	0	0	0	1	2	3	3	3	3	3	4	4	4	3	3	1	0	0	0	0	39

Periodo Desde:

12-12-2022 16-12-2022

COORDINADOR ELECTRICO NACIONAL	Programación Diaria del Sistema Eléctrico Nacional																								
Lunes, 12 de diciembre de 2022	1	2	3	4	5	6	7	8	9	10	11	12	13	14	15	16	17	18	19	20	21	22	23	24	
Costos Operación	365	361	365	351	352	354	357	320	190	188	186	189	191	174	200	188	193	179	180	279	361	394	387	390	6.691
Costos Encendido/Detención	3	0	0	3	0	0	0	3	14	0	0	0	0	0	0	0	0	0	84	3	0	0	0	108	
Costos Totales [kUSD]	368	361	365	354	352	354	357	322	204	188	186	189	191	174	200	188	193	179	180	363	364	394	387	390	6.799
Costo Marginal Quillota 220 kv	128,2	120,5	120,5	120,4	120,4	119,9	120,6	120,1	102,1	102,2	93,2	93,2	106,5	78,4	106,5	93,7	94,2	93,2	93,2	123,3	140,0	142,9	161,2	137,0	113,80
Pérdidas [MWh]	335	336	317	324	327	319	313	309	149	188	210	239	259	280	227	227	221	206	183	227	267	281	308	325	6.378
Consumos Propios [MWh]	278	278	278	271	271	271	271	270	235	235	235	235	235	235	235	235	235	235	235	248	249	249	249	249	6.010
Demanda Total [MWh]	8391	8050	7830	7762	7715	7769	8050	8472	8992	9598	9919	10173	10338	10448	10535	10534	10459	10240	10001	9805	9843	10063	9836	9354	224.177
Generación Total [MWh]	9004	8664	8424	8357	8312	8358	8634	9051	9375	10021	10365	10646	10831	10964	10997	10996	10915	10681	10420	10280	10358	10593	10393	9927	236.565

ATACAMA-1TG1A_TG1A_GNL_E	0	0	0	0	0	0	0	0	0	0	0	0	0	0	0	0	0	0	0	0	0	0	0	0	0	0
ATACAMA-1TG1A_TG1A_GNL_A	0	0	0	0	0	0	0	0	0	0	0	0	0	0	0	0	0	0	0	0	0	0	0	0	0	0
ATACAMA-1TG1A_TG1A_GNL_INFLEX	0	0	0	0	0	0	0	0	0	0	0	0	0	0	0	0	0	0	0	0	0	0	0	0	0	0
ATACAMA-1TG1A_TG1A+0.5TV1_DIESEL	0	0	0	0	0	0	0	0	0	0	0	0	0	0	0	0	0	0	0	0	0	0	0	0	0	0
ATACAMA-1TG1A_TG1A+0.5TV1_GNL_A	0	0	0	0	0	0	0	0	0	0	0	0	0	0	0	0	0	0	0	0	0	0	0	0	0	0
ATACAMA-1TG1A_TG1A+0.5TV1_GNL_B	0	0	0	0	0	0	0	0	0	0	0	0	0	0	0	0	0	0	0	0	0	0	0	0	0	0
ATACAMA-1TG1A_TG1A+0.5TV1_GNL_C	0	0	0	0	0	0	0	0	0	0	0	0	0	0	0	0	0	0	0	0	0	0	0	0	0	0
ATACAMA-1TG1A_TG1A+0.5TV1_GNL_D	0	0	0	0	0	0	0	109	0	0	0	0	0	0	0	0	0	0	0	0	0	0	0	0	0	109
ATACAMA-1TG1A_TG1A+0.5TV1_GNL_E	0	0	0	0	0	0	0	0	0	0	0	0	0	0	0	0	0	0	0	0	0	0	0	0	0	0
ATACAMA-1TG1A_TG1A+0.5TV1_GNL_A	0	0	0	0	0	0	0	0	0	0	0	0	0	0	0	0	0	0	0	0	0	0	0	0	0	0
ATACAMA-1TG1A_TG1A+0.5TV1_GNL_INFLEX	0	0	0	0	0	0	0	0	0	0	0	0	0	0	0	0	0	0	0	0	0	0	0	0	0	0
ATACAMA-1TG1AB_TG1A+TG1B+TV1_DIESEL	0	0	0	0	0	0	0	0	0	0	0	0	0	0	0	0	0	0	0	0	0	0	0	0	0	0
ATACAMA-1TG1AB_TG1A+TG1B+TV1_GNL_A	0	0	0	0	0	0	0	0	0	0	0	0	0	0	0	0	0	0	0	0	0	0	0	0	0	0
ATACAMA-1TG1AB_TG1A+TG1B+TV1_GNL_B	0	0	0	0	0	0	0	0	0	0	0	0	0	0	0	0	0	0	0	0	0	0	0	0	0	0
ATACAMA-1TG1AB_TG1A+TG1B+TV1_GNL_C	0	0	0	0	0	0	0	0	0	0	0	0	0	0	0	0	0	0	0	0	0	0	0	0	0	0
ATACAMA-1TG1AB_TG1A+TG1B+TV1_GNL_D	380	380	380	371	380	369	380	0	0	0	0	0	0	0	0	0	0	0	0	380	380	380	380	380	4540	
ATACAMA-1TG1AB_TG1A+TG1B+TV1_GNL_E	0	0	0	0	0	0	0	0	0	0	0	0	0	0	0	0	0	0	0	0	0	0	0	0	0	0
ATACAMA-1TG1AB_TG1A+TG1B+TV1_GNL_A	0	0	0	0	0	0	0	0	0	0	0	0	0	0	0	0	0	0	0	0	0	0	0	0	0	0
ATACAMA-1TG1AB_TG1A+TG1B+TV1_GNL_INFLEX	0	0	0	0	0	0	0	0	0	0	0	0	0	0	0	0	0	0	0	0	0	0	0	0	0	0
ATACAMA-1TG1B_TG1B_DIESEL	0	0	0	0	0	0	0	0	0	0	0	0	0	0	0	0	0	0	0	0	0	0	0	0	0	0
ATACAMA-1TG1B_TG1B_GNL_A	0	0	0	0	0	0	0	0	0	0	0	0	0	0	0	0	0	0	0	0	0	0	0	0	0	0
ATACAMA-1TG1B_TG1B_GNL_B	0	0	0	0	0	0	0	0	0	0	0	0	0	0	0	0	0	0	0	0	0	0	0	0	0	0
ATACAMA-1TG1B_TG1B_GNL_C	0	0	0	0	0	0	0	0	0	0	0	0	0	0	0	0	0	0	0	0	0	0	0	0	0	0
ATACAMA-1TG1B_TG1B_GNL_D	0	0	0	0	0	0	0	0	0	0	0	0	0	0	0	0	0	0	0	0	0	0	0	0	0	0
ATACAMA-1TG1B_TG1B_GNL_E	0	0	0	0	0	0	0	0	0	0	0	0	0	0	0	0	0	0	0	0	0	0	0	0	0	0
ATACAMA-1TG1B_TG1B_GNL_A	0	0	0	0	0	0	0	0	0	0	0	0	0	0	0	0	0	0	0	0	0	0	0	0	0	0
ATACAMA-1TG1B_TG1B_GNL_INFLEX	0	0	0	0	0	0	0	0	0	0	0	0	0	0	0	0	0	0	0	0	0	0	0	0	0	0
ATACAMA-1TG1B_TG1B+0.5TV1_DIESEL	0	0	0	0	0	0	0	0	0	0	0	0	0	0	0	0	0	0	0	0	0	0	0	0	0	0
ATACAMA-1TG1B_TG1B+0.5TV1_GNL_A	0	0	0	0	0	0	0	0	0	0	0	0	0	0	0	0	0	0	0	0	0	0	0	0	0	0
ATACAMA-1TG1B_TG1B+0.5TV1_GNL_B	0	0	0	0	0	0	0	0	0	0	0	0	0	0	0	0	0	0	0	0	0	0	0	0	0	0
ATACAMA-1TG1B_TG1B+0.5TV1_GNL_C	0	0	0	0	0	0	0	0	0	0	0	0	0	0	0	0	0	0	0	0	0	0	0	0	0	0
ATACAMA-1TG1B_TG1B+0.5TV1_GNL_D	0	0	0	0	0	0	0	0	0	0	0	0	0	0	0	0	0	0	0	0	0	0	0	0	0	0
ATACAMA-1TG1B_TG1B+0.5TV1_GNL_E	0	0	0	0	0	0	0	0	0	0	0	0	0	0	0	0	0	0	0	0	0	0	0	0	0	0
ATACAMA-1TG1B_TG1B+0.5TV1_GNL_A	0	0	0	0	0	0	0	0	0	0	0	0	0	0	0	0	0	0	0	0	0	0	0	0	0	0
ATACAMA-1TG1B_TG1B+0.5TV1_GNL_INFLEX	0	0	0	0	0	0	0	0	0	0	0	0	0	0	0	0	0	0	0	0	0	0	0	0	0	0
ATACAMA-2TG2A_TG2A_DIESEL	0	0	0	0	0	0	0	0	0	0	0	0	0	0	0	0	0	0	0	0	0	0	0	0	0	0
ATACAMA-2TG2A_TG2A_GNL_A	0	0	0	0	0	0	0	0	0	0	0	0	0	0	0	0	0	0	0	0	0	0	0	0	0	0
ATACAMA-2TG2A_TG2A_GNL_B	0	0	0	0	0	0	0	0	0	0	0	0	0	0	0	0	0	0	0	0	0	0	0	0	0	0
ATACAMA-2TG2A_TG2A_GNL_C	0	0	0	0	0	0	0	0	0	0	0	0	0	0	0	0	0	0	0	0	0	0	0	0	0	0
ATACAMA-2TG2A_TG2A_GNL_D	0	0	0	0	0	0	0	0	0	0	0	0	0	0	0	0	0	0	0	0	0	0	0	0	0	0
ATACAMA-2TG2A_TG2A_GNL_E	0	0	0	0	0	0	0	0	0	0	0	0	0	0	0	0	0	0	0	0	0	0	0	0	0	0
ATACAMA-2TG2A_TG2A_GNL_A	0	0	0	0	0	0	0	0	0	0	0	0	0	0	0	0	0	0	0	0	0	0	0	0	0	0
ATACAMA-2TG2A_TG2A_GNL_INFLEX	0	0	0	0	0	0	0	0	0	0	0	0	0	0	0	0	0	0	0	0	0	0	0	0	0	0
ATACAMA-2TG2A_TG2A+0.5TV2_DIESEL	0	0	0	0	0	0	0	0	0	0	0	0	0	0	0	0	0	0	0	0	0	0	0	0	0	0
ATACAMA-2TG2A_TG2A+0.5TV2_GNL_A	0	0	0	0	0	0	0	0	0	0	0	0	0	0	0	0	0	0	0	0	0	0	0	0	0	0
ATACAMA-2TG2A_TG2A+0.5TV2_GNL_B	0	0	0	0	0	0	0	0	0	0	0	0	0	0	0	0	0	0	0	0	0	0	0	0	0	0
ATACAMA-2TG2A_TG2A+0.5TV2_GNL_C	0	0	0	0	0	0	0	0	0	0	0	0	0	0	0	0	0	0	0	0	0	0	0	0	0	0
ATACAMA-2TG2A_TG2A+0.5TV2_GNL_D	129	109	109	0	0	0	0	0	0	0	0	0	0	0	0	0	0	0	0	0	0	0	0	0	0	347
ATACAMA-2TG2A_TG2A+0.5TV2_GNL_E	0	0	0	0	0	0	0	0	0	0	0	0	0	0	0	0	0	0	0	0	0	0	0	0	0	0
ATACAMA-2TG2A_TG2A+0.5TV2_GNL_A	0	0	0	0	0	0	0	0	0	0	0	0	0	0	0	0	0	0	0	0	0	0	0	0	0	0
ATACAMA-2TG2A_TG2A+0.5TV2_GNL_INFLEX	0	0	0	0	0	0	0	0	0	0	0	0	0	0	0	0	0	0	0	0	0	0	0	0	0	0
ATACAMA-2TG2AB_TG2A+TG2B+TV2_DIESEL	0	0	0	0	0	0	0	0	0	0	0	0	0	0	0	0	0	0	0	0	0	0	0	0	0	0
ATACAMA-2TG2AB_TG2A+TG2B+TV2_GNL_A	0																									

COORDINADOR ELECTRICO NACIONAL	Programación Diaria del Sistema Eléctrico Nacional																								
Lunes, 12 de diciembre de 2022	1	2	3	4	5	6	7	8	9	10	11	12	13	14	15	16	17	18	19	20	21	22	23	24	
Costos Operación	365	361	365	351	352	354	357	320	190	188	186	189	191	174	200	188	193	179	180	279	361	394	387	390	6.691
Costos Encendido/Detención	3	0	0	3	0	0	0	3	14	0	0	0	0	0	0	0	0	0	0	84	3	0	0	0	108
Costos Totales [kUSD]	368	361	365	354	352	354	357	322	204	188	186	189	191	174	200	188	193	179	180	363	364	394	387	390	6.799
Costo Marginal Quillota 220 kV	128,2	120,5	120,5	120,4	120,4	119,9	120,6	120,1	102,1	102,2	93,2	93,2	106,5	78,4	106,5	93,7	94,2	93,2	93,2	123,3	140,0	142,9	161,2	137,0	113,80
Pérdidas [MWh]	335	336	317	324	327	319	313	309	149	188	210	239	259	280	227	227	221	206	183	227	267	281	308	325	6.378
Consumos Propios [MWh]	278	278	278	271	271	271	271	270	235	235	235	235	235	235	235	235	235	235	235	248	249	249	249	249	6.010
Demanda Total [MWh]	8391	8050	7830	7762	7715	7769	8050	8472	8992	9598	9919	10173	10338	10448	10535	10534	10459	10240	10001	9805	9843	10063	9836	9354	224.177
Generación Total [MWh]	9004	8664	8424	8357	8312	8358	8634	9051	9375	10021	10365	10646	10831	10964	10997	10996	10915	10681	10420	10280	10358	10593	10393	9927	236.565

ATACAMA-2TG2AB_TG2A+TG2B+TV2_GNL_C	0	0	0	0	0	0	0	0	0	0	0	0	0	0	0	0	0	0	0	0	0	0	0	0	0	0	
ATACAMA-2TG2AB_TG2A+TG2B+TV2_GNL_D	0	0	0	0	0	0	0	0	0	0	0	0	0	0	0	0	0	0	0	0	0	0	0	0	0	0	0
ATACAMA-2TG2AB_TG2A+TG2B+TV2_GNL_E	0	0	0	0	0	0	0	0	0	0	0	0	0	0	0	0	0	0	0	0	0	0	0	0	0	0	0
ATACAMA-2TG2AB_TG2A+TG2B+TV2_GN_A	0	0	0	0	0	0	0	0	0	0	0	0	0	0	0	0	0	0	0	0	0	0	0	0	0	0	0
ATACAMA-2TG2AB_TG2A+TG2B+TV2_GNL_INFLEX	0	0	0	0	0	0	0	0	0	0	0	0	0	0	0	0	0	0	0	0	0	0	0	0	0	0	0
ATACAMA-2TG2B_TG2B_DIESEL	0	0	0	0	0	0	0	0	0	0	0	0	0	0	0	0	0	0	0	0	0	0	0	0	0	0	0
ATACAMA-2TG2B_TG2B_GNL_A	0	0	0	0	0	0	0	0	0	0	0	0	0	0	0	0	0	0	0	0	0	0	0	0	0	0	0
ATACAMA-2TG2B_TG2B_GNL_B	0	0	0	0	0	0	0	0	0	0	0	0	0	0	0	0	0	0	0	0	0	0	0	0	0	0	0
ATACAMA-2TG2B_TG2B_GNL_C	0	0	0	0	0	0	0	0	0	0	0	0	0	0	0	0	0	0	0	0	0	0	0	0	0	0	0
ATACAMA-2TG2B_TG2B_GNL_D	0	0	0	0	0	0	0	0	0	0	0	0	0	0	0	0	0	0	0	0	0	0	0	0	0	0	0
ATACAMA-2TG2B_TG2B_GNL_E	0	0	0	0	0	0	0	0	0	0	0	0	0	0	0	0	0	0	0	0	0	0	0	0	0	0	0
ATACAMA-2TG2B_TG2B_GN_A	0	0	0	0	0	0	0	0	0	0	0	0	0	0	0	0	0	0	0	0	0	0	0	0	0	0	0
ATACAMA-2TG2B_TG2B_GNL_INFLEX	0	0	0	0	0	0	0	0	0	0	0	0	0	0	0	0	0	0	0	0	0	0	0	0	0	0	0
ATACAMA-2TG2B_TG2B+0.5TV2_DIESEL	0	0	0	0	0	0	0	0	0	0	0	0	0	0	0	0	0	0	0	0	0	0	0	0	0	0	0
ATACAMA-2TG2B_TG2B+0.5TV2_GNL_A	0	0	0	0	0	0	0	0	0	0	0	0	0	0	0	0	0	0	0	0	0	0	0	0	0	0	0
ATACAMA-2TG2B_TG2B+0.5TV2_GNL_B	0	0	0	0	0	0	0	0	0	0	0	0	0	0	0	0	0	0	0	0	0	0	0	0	0	0	0
ATACAMA-2TG2B_TG2B+0.5TV2_GNL_C	0	0	0	0	0	0	0	0	0	0	0	0	0	0	0	0	0	0	0	0	0	0	0	0	0	0	0
ATACAMA-2TG2B_TG2B+0.5TV2_GNL_D	0	0	0	0	0	0	0	0	0	0	0	0	0	0	0	0	0	0	0	0	0	0	0	0	0	0	0
ATACAMA-2TG2B_TG2B+0.5TV2_GNL_E	0	0	0	0	0	0	0	0	0	0	0	0	0	0	0	0	0	0	0	0	0	0	0	0	0	0	0
ATACAMA-2TG2B_TG2B+0.5TV2_GN_A	0	0	0	0	0	0	0	0	0	0	0	0	0	0	0	0	0	0	0	0	0	0	0	0	0	0	0
ATACAMA-2TG2B_TG2B+0.5TV2_GNL_INFLEX	0	0	0	0	0	0	0	0	0	0	0	0	0	0	0	0	0	0	0	0	0	0	0	0	0	0	0
PAM_COGEN	22	22	22	22	22	22	22	22	22	22	22	22	22	22	22	22	22	22	22	22	22	22	22	22	22	22	22
MANTOSBLANCOS-MIMB_DIESEL	0	0	0	0	0	0	0	0	0	0	0	0	0	0	0	0	0	0	0	0	0	0	0	0	0	0	0
LAPORTADA-TECNET_DIESEL	0	0	0	0	0	0	0	0	0	0	0	0	0	0	0	0	0	0	0	0	0	0	0	0	0	0	0
INACAL_DIESEL	0	0	0	0	0	0	0	0	0	0	0	0	0	0	0	0	0	0	0	0	0	0	0	0	0	0	0
AGUASBLANCAS-AGB_DIESEL	0	0	0	0	0	0	0	0	0	0	0	0	0	0	0	0	0	0	0	0	0	0	0	0	0	0	0
TALTAL-1_DIESEL	0	0	0	0	0	0	0	0	0	0	0	0	0	0	0	0	0	0	0	0	0	0	0	0	0	0	0
TALTAL-1_GNL_A	0	0	0	0	0	0	0	0	0	0	0	0	0	0	0	0	0	0	0	0	0	0	0	0	0	0	0
TALTAL-1_GNL_B	0	0	0	0	0	0	0	0	0	0	0	0	0	0	0	0	0	0	0	0	0	0	0	0	0	0	0
TALTAL-1_GNL_C	0	0	0	0	0	0	0	0	0	0	0	0	0	0	0	0	0	0	0	0	0	0	0	0	0	0	0
TALTAL-1_GNL_D	0	0	0	0	0	0	0	0	0	0	0	0	0	0	0	0	0	0	0	0	0	0	0	0	0	0	0
TALTAL-1_GNL_E	0	0	0	0	0	0	0	0	0	0	0	0	0	0	0	0	0	0	0	0	0	0	0	0	0	0	0
TALTAL-1_GN_A	0	0	0	0	0	0	0	0	0	0	0	0	0	0	0	0	0	0	0	0	0	0	0	0	0	0	0
TALTAL-1_GNL_INFLEX	0	0	0	0	0	0	0	0	0	0	0	0	0	0	0	0	0	0	0	0	0	0	0	0	0	0	0
TALTAL-2_DIESEL	0	0	0	0	0	0	0	0	0	0	0	0	0	0	0	0	0	0	0	0	0	0	0	0	0	0	0
TALTAL-2_GNL_A	0	0	0	0	0	0	0	0	0	0	0	0	0	0	0	0	0	0	0	0	0	0	0	0	0	0	0
TALTAL-2_GNL_B	0	0	0	0	0	0	0	0	0	0	0	0	0	0	0	0	0	0	0	0	0	0	0	0	0	0	0
TALTAL-2_GNL_C	0	0	0	0	0	0	0	0	0	0	0	0	0	0	0	0	0	0	0	0	0	0	0	0	0	0	0
TALTAL-2_GNL_D	0	0	0	0	0	0	0	0	0	0	0	0	0	0	0	0	0	0	0	0	0	0	0	0	0	0	0
TALTAL-2_GNL_E	0	0	0	0	0	0	0	0	0	0	0	0	0	0	0	0	0	0	0	0	0	0	0	0	0	0	0
TALTAL-2_GN_A	0	0	0	0	0	0	0	0	0	0	0	0	0	0	0	0	0	0	0	0	0	0	0	0	0	0	0
TALTAL-2_GNL_INFLEX	0	0	0	0	0	0	0	0	0	0	0	0	0	0	0	0	0	0	0	0	0	0	0	0	0	0	0
DALMAGRO_DIESEL	0	0	0	0	0	0	0	0	0	0	0	0	0	0	0	0	0	0	0	0	0	0	0	0	0	0	0
ANDES-1_DIESEL	0	0	0	0	0	0	0	0	0	0	0	0	0	0	0	0	0	0	0	0	0	0	0	0	0	0	0
ANDES-1_F06	0	0	0	0	0	0	0	0	0	0	0	0	0	0	0	0	0	0	0	0	0	0	0	0	0	0	0
ANDES-2_DIESEL	0	0	0	0	0	0	0	0	0	0	0	0	0	0	0	0	0	0	0	0	0	0	0	0	0	0	0
ANDES-2_F06	0	0	0	0	0	0	0	0	0	0	0	0	0	0	0	0	0	0	0	0	0	0	0	0	0	0	0
ANDES-3_DIESEL	0	0	0	0	0	0	0	0	0	0	0	0	0	0	0	0	0	0	0	0	0	0	0	0	0	0	0
ANDES-3_F06	0	0	0	0	0	0	0	0	0	0	0	0	0	0	0	0	0	0	0	0	0	0	0	0	0	0	0
ANDES-4_DIESEL	0	0	0	0	0	0	0	0	0	0	0	0	0	0	0	0	0	0	0	0	0	0	0	0	0	0	0
ANDES-4_F06	0	0	0	0	0	0	0	0	0	0	0	0	0	0	0	0	0	0	0	0	0	0	0	0	0	0	0
SALVADOR_DIESEL	0	0	0	0	0	0	0	0	0	0	0	0	0	0	0	0	0	0	0	0	0	0	0	0	0	0	0
SANLORENZO-1_DIESEL	0	0	0	0	0	0	0	0	0	0	0	0	0	0	0	0	0	0	0	0	0	0	0	0	0	0	0
SANLORENZO-2_DIESEL	0	0	0	0	0																						

COORDINADOR ELÉCTRICO NACIONAL	Programación Diaria del Sistema Eléctrico Nacional																								
Lunes, 12 de diciembre de 2022	1	2	3	4	5	6	7	8	9	10	11	12	13	14	15	16	17	18	19	20	21	22	23	24	
Costos Operación	365	361	365	351	352	354	357	320	190	188	186	189	191	174	200	188	193	179	180	279	361	394	387	390	6.691
Costos Encendido/Detención	3	0	0	3	0	0	0	3	14	0	0	0	0	0	0	0	0	0	84	3	0	0	0	108	
Costos Totales [kUSD]	368	361	365	354	352	354	357	322	204	188	186	189	191	174	200	188	193	179	180	363	364	394	387	390	6.799
Costo Marginal Quillota 220 kV	128,2	120,5	120,5	120,4	120,4	119,9	120,6	120,1	102,1	102,2	93,2	93,2	106,5	78,4	106,5	93,7	94,2	93,2	93,2	123,3	140,0	142,9	161,2	137,0	113,80
Pérdidas [MWh]	335	336	317	324	327	319	313	309	149	188	210	239	259	280	227	227	221	206	183	227	267	281	308	325	6.378
Consumos Propios [MWh]	278	278	278	271	271	271	271	270	235	235	235	235	235	235	235	235	235	235	235	248	249	249	249	6.010	
Demanda Total [MWh]	8391	8050	7830	7762	7715	7769	8050	8472	8992	9598	9919	10173	10338	10448	10535	10534	10459	10240	10001	9805	9843	10063	9836	9354	224.177
Generación Total [MWh]	9004	8664	8424	8357	8312	8358	8634	9051	9375	10021	10365	10646	10831	10964	10997	10996	10915	10681	10420	10280	10358	10593	10393	9927	236.565

CMPCPACIFICO_BL1+BL2_COGEN	11	11	11	11	11	11	11	11	11	0	11	11	11	11	11	11	11	11	11	11	11	11	11	253
CMPCPACIFICO_BL1+BL2+BL3_COGEN	0	0	0	0	0	0	0	0	0	0	0	0	0	0	0	0	0	0	0	0	0	0	0	2
YUNGAY-1_DIESEL	0	0	0	0	0	0	0	0	0	0	0	0	0	0	0	0	0	0	0	0	0	0	0	0
YUNGAY-1_GN_A	0	0	0	0	0	0	0	0	0	0	0	0	0	0	0	0	0	0	0	0	0	0	0	0
YUNGAY-1_GNL_A	0	0	0	0	0	0	0	0	0	0	0	0	0	0	0	0	0	0	0	0	0	0	0	0
YUNGAY-2_DIESEL	0	0	0	0	0	0	0	0	0	0	0	0	0	0	0	0	0	0	0	0	0	0	0	0
YUNGAY-2_GN_A	0	0	0	0	0	0	0	0	0	0	0	0	0	0	0	0	0	0	0	0	0	0	0	0
YUNGAY-2_GNL_A	0	0	0	0	0	0	0	0	0	0	0	0	0	0	0	0	0	0	0	0	0	0	0	0
YUNGAY-3_DIESEL	0	0	0	0	0	0	0	0	0	0	0	0	0	0	0	0	0	0	0	0	0	0	0	0
YUNGAY-3_GN_A	0	0	0	0	0	0	0	0	0	0	0	0	0	0	0	0	0	0	0	0	0	0	0	0
YUNGAY-3_GNL_A	0	0	0	0	0	0	0	0	0	0	0	0	0	0	0	0	0	0	0	0	0	0	0	0
YUNGAY-4_DIESEL	0	0	0	0	0	0	0	0	0	0	0	0	0	0	0	0	0	0	0	0	0	0	0	0
CHOLGUAN_BL1_COGEN	9	9	9	9	9	9	9	9	9	6	9	9	9	9	9	9	9	9	9	9	9	9	9	213
CHOLGUAN_BL1+BL2_COGEN	0	0	0	0	0	0	0	0	0	0	0	0	0	0	0	0	0	0	0	0	0	0	0	1
NEWEN_DIESEL	0	0	0	0	0	0	0	0	0	0	0	0	0	0	0	0	0	0	0	0	0	0	0	0
NEWEN_GN_A	0	0	0	0	0	0	0	0	0	0	0	0	0	0	0	0	0	0	0	0	0	0	0	0
NEWEN_GNL_A	0	0	0	0	0	0	0	0	0	0	0	0	0	0	0	0	0	0	0	0	0	0	0	0
NEWEN_GNL_B	0	0	0	0	0	0	0	0	0	0	0	0	0	0	0	0	0	0	0	0	0	0	0	0
NEWEN_PROPANO	0	0	0	0	0	0	0	0	0	0	0	0	0	0	0	0	0	0	0	0	0	0	0	0
ENAPBIOBIO_COGEN	21	21	21	21	21	21	21	21	21	21	21	21	21	21	21	21	21	21	21	21	21	21	21	492
ESCUADRON_COGEN	5	5	5	5	5	5	5	5	5	5	5	5	5	5	5	5	5	5	5	5	5	5	5	108
CORONEL_DIESEL	0	0	0	0	0	0	0	0	0	0	0	0	0	0	0	0	0	0	0	0	0	0	0	0
CORONEL_GN_A	0	0	0	0	0	0	0	0	0	0	0	0	0	0	0	0	0	0	0	0	0	0	0	0
CORONEL_GNL_A	0	0	0	0	0	0	0	0	0	0	0	0	0	0	0	0	0	0	0	0	0	0	0	0
CORONEL_GNL_B	0	0	0	0	0	0	0	0	0	0	0	0	0	0	0	0	0	0	0	0	0	0	0	0
SANTAMARIA_CAR	220	220	220	220	220	220	220	220	220	220	220	220	220	220	220	220	220	220	220	220	220	220	220	5280
HORCONES_DIESEL	0	0	0	0	0	0	0	0	0	0	0	0	0	0	0	0	0	0	0	0	0	0	0	0
ARAUCO_COGEN	5	5	5	5	5	5	5	5	5	5	5	5	5	5	5	5	5	5	5	5	5	5	5	120
MAPA_COGEN	20	20	20	20	20	20	20	20	20	0	20	60	0	20	100	0	20	20	20	20	20	20	20	540
LAUTARO-1_BL1_COGEN	0	0	0	0	0	0	0	0	0	0	0	0	0	0	0	0	0	0	0	0	0	0	0	0
LAUTARO-1_BL1+BL2_COGEN	0	0	0	0	0	0	0	0	0	0	0	0	0	0	0	0	0	0	0	0	0	0	0	0
LAUTARO-2_BL1_COGEN	0	0	0	0	0	0	0	0	0	0	0	0	0	0	0	0	0	0	0	0	0	0	0	0
LAUTARO-2_BL1+BL2_COGEN	0	0	0	0	0	0	0	0	0	0	0	0	0	0	0	0	0	0	0	0	0	0	0	0
VALDIVIA_BL1_COGEN_EUCA	8	8	8	8	8	8	8	8	8	8	8	8	8	8	8	8	8	8	8	8	8	8	8	192
VALDIVIA_BL1_COGEN_PINO	0	0	0	0	0	0	0	0	0	0	0	0	0	0	0	0	0	0	0	0	0	0	0	0
VALDIVIA_BL1+BL2_COGEN_EUCA	8	8	8	8	8	8	8	8	8	8	8	8	8	8	8	8	8	8	8	8	8	8	8	192
VALDIVIA_BL1+BL2_COGEN_PINO	0	0	0	0	0	0	0	0	0	0	0	0	0	0	0	0	0	0	0	0	0	0	0	0
VALDIVIA_BL1+BL2+BL3_COGEN_EUCA	5	5	5	5	5	5	5	5	5	5	5	5	5	5	5	5	5	5	5	5	5	5	5	120
VALDIVIA_BL1+BL2+BL3_COGEN_PINO	0	0	0	0	0	0	0	0	0	0	0	0	0	0	0	0	0	0	0	0	0	0	0	0
VALDIVIA_BL1+BL2+BL3+BL4_COGEN_EUCA	0	0	0	0	0	0	0	0	0	0	0	0	0	9	0	12	0	0	0	0	0	0	0	20
VALDIVIA_BL1+BL2+BL3+BL4_COGEN_PINO	0	0	0	0	0	0	0	0	0	0	0	0	0	0	0	0	0	0	0	0	0	0	0	0
ANTILHUE-1_DIESEL	0	0	0	0	0	0	0	0	0	0	0	0	0	0	0	0	0	0	0	0	0	0	0	0
ANTILHUE-2_DIESEL	0	0	0	0	0	0	0	0	0	0	0	0	0	0	0	0	0	0	0	0	0	0	0	0
CALLECALLE_DIESEL	0	0	0	0	0	0	0	0	0	0	0	0	0	0	0	0	0	0	0	0	0	0	0	0
CHUYACA_DIESEL	0	0	0	0	0	0	0	0	0	0	0	0	0	0	0	0	0	0	0	0	0	0	0	0
TRAPEN_DIESEL	0	0	0	0	0	0	0	0	0	3	3	3	15	3	3	3	3	3	3	3	3	3	3	45
DEGAN-NAVE1+2_DIESEL	0	0	0	0	0	0	0	0	0	0	0	0	0	0	0	0	0	0	0	0	0	0	0	0
DEGAN-NAVES_DIESEL	0	0	0	0	0	0	0	0	0	0	0	0	0	0	0	0	0	0	0	0	0	0	0	0
DEGAN-2_DIESEL	0	0	0	0	0	0	0	0	0	0	0	0	0	0	0	0	0	0	0	0	0	0	0	0
TRINCAO_DIESEL	0	0	0	0	0	0	0	0	0	0	0	0	0	0	0	0	0	0	0	0	0	0	0	0
CHILLOE_DIESEL	0	0	0	0	0	0	0	0	0	0	0	0	0	0	0	0	0	0	0	0	0	0	0	0

Embalses y Reguladas	1	2	3	4	5	6	7	8	9	10	11	12	13	14	15	16	17	18	19	20	21	22	23	24	Total
----------------------	---	---	---	---	---	---	---	---	---	----	----	----	----	----	----	----	----	----	----	----	----	----	----	----	-------

ANEXO N°2
Detalle de la generación real del día 12 de diciembre de 2022

12-12-2022

12-12-2022

	1	2	3	4	5	6	7	8	9	10	11	12	13	14	15	16	17	18	19	20	21	22	23	24	TOT.DIA	DMAX	DMED.	
																										MWh	MWh/h	MWh/h
MARIAELENA	0.1	0.1	0.1	0.0	0.0	0.0	0.0	0.0	0.0	0.0	0.0	0.1	0.1	0.0	0.0	0.0	0.0	0.0	0.0	0.1	0.1	0.1	0.1	0.1	1.1	0.1	0.0	
LOSOLONOS	0.0	0.0	0.0	0.0	0.0	0.0	0.0	0.0	0.0	0.0	0.0	0.0	0.0	0.0	0.0	0.0	0.0	0.0	0.0	0.0	0.0	0.0	0.0	0.0	0.0	0.0	0.0	
CHANLEUFU	3.3	3.3	3.2	3.2	3.2	3.1	3.1	3.0	3.0	3.0	3.0	3.0	3.0	3.0	3.0	3.0	3.0	3.0	3.0	3.0	3.1	3.1	3.1	3.0	3.0	73.7	3.3	3.1
CAPULLO	8.9	7.7	7.6	8.0	8.1	8.1	7.8	7.8	7.8	7.8	7.8	7.4	7.4	7.4	7.4	7.7	7.7	7.9	7.9	7.9	7.9	7.9	7.9	7.9	7.9	187.2	8.9	7.8
NALCAS	2.9	2.9	2.8	2.8	2.8	2.9	2.9	2.8	2.8	2.8	2.8	2.8	2.8	2.8	2.7	2.7	2.7	2.7	2.7	2.7	2.7	2.7	2.7	2.7	2.7	66.7	2.9	2.8
CALLAO	1.1	1.1	1.1	1.1	1.1	1.1	1.1	1.1	1.1	1.1	1.0	1.0	1.0	1.0	1.0	1.0	1.0	1.0	1.0	1.0	1.0	1.0	1.0	0.9	24.9	1.1	1.0	
HIDROBONITO-MC1	4.4	4.3	4.4	4.5	4.5	4.5	4.5	4.5	4.5	4.4	4.4	4.4	3.6	3.7	3.7	3.7	3.7	3.7	3.7	3.7	3.7	3.7	3.7	3.7	3.7	94.2	4.5	3.9
HIDROBONITO-MC2	1.0	1.0	1.0	1.0	1.0	1.0	1.0	1.0	1.0	1.0	1.0	1.0	1.0	1.0	0.9	0.9	0.9	0.9	0.9	0.9	0.9	0.9	0.9	0.9	0.9	21.7	1.0	0.9
HIDROBONITO-MC3	1.3	1.3	1.3	1.3	1.3	1.3	1.3	1.3	1.3	1.3	1.3	1.3	1.3	1.3	1.3	1.3	1.3	1.3	1.3	1.3	1.3	1.3	1.3	1.3	1.3	30.5	1.3	1.3
RUCATAYO	25.6	24.0	22.4	20.7	20.7	20.5	20.4	20.2	20.2	21.0	20.9	20.7	20.5	20.6	22.9	23.7	23.4	23.3	19.6	17.1	21.8	35.7	35.9	35.9	557.5	35.9	23.2	
LOS-LAGOS	0.0	0.0	0.0	0.0	0.0	0.0	0.0	0.0	0.0	0.0	0.0	0.0	0.0	0.0	0.0	0.0	0.0	0.0	0.0	0.0	0.0	0.0	0.0	0.0	0.0	0.0	0.0	0.0
CHILCO	0.0	0.0	0.0	0.0	0.0	0.0	0.0	0.0	0.0	0.0	0.0	0.0	0.0	0.0	0.0	0.0	0.0	0.0	0.0	0.0	0.0	0.0	0.0	0.0	0.0	0.0	0.0	0.0
ENSENADA	0.0	0.0	0.0	0.0	0.0	0.0	0.0	0.0	0.0	0.0	0.0	0.0	0.0	0.0	0.0	0.2	0.3	0.4	0.5	0.5	0.6	0.6	0.5	0.3	3.9	0.6	0.2	
LAARENA	0.0	0.0	0.0	0.0	0.0	0.0	0.0	0.0	0.0	0.0	0.0	0.0	0.0	0.0	0.0	0.0	0.0	0.0	0.0	0.0	0.0	0.0	0.0	0.0	0.0	0.0	0.0	0.0
ELCOLORADO	0.8	0.8	0.8	0.8	0.8	0.8	0.8	0.8	0.8	0.8	0.8	0.8	0.8	0.8	0.8	0.8	0.8	0.8	0.7	0.0	0.7	0.7	0.7	0.7	0.7	18.1	0.8	0.8
DONGO	1.1	1.1	1.1	1.1	1.1	1.1	1.1	1.1	1.1	1.1	1.2	1.2	1.2	1.2	1.3	1.3	1.3	1.3	1.3	1.2	1.2	1.2	1.2	1.2	1.2	28.0	1.3	1.2
COLLIL	2.1	2.1	2.1	2.1	2.2	2.3	2.4	2.6	2.0	3.0	3.3	3.4	1.6	3.1	3.4	3.4	3.4	3.4	3.3	3.2	3.1	3.0	2.9	2.8	66.5	3.4	2.8	
QUELTHEHUES	28.4	27.1	21.2	24.6	27.5	27.9	27.7	27.5	27.3	28.1	28.4	28.1	27.8	27.2	26.6	26.5	26.6	24.7	26.6	28.8	29.0	28.6	28.7	29.2	654.1	29.2	27.3	
VOLCAN	0.0	0.0	0.0	0.0	0.0	0.0	0.0	0.0	0.0	0.0	0.0	0.0	0.0	0.0	0.0	0.0	0.0	0.0	0.0	0.0	0.0	0.0	0.0	0.0	0.0	0.0	0.0	0.0
GUAYACAN	9.7	9.7	9.7	9.7	9.6	9.6	9.7	9.7	9.6	9.6	9.5	6.9	6.4	6.5	6.2	6.0	6.0	6.0	6.1	6.8	9.5	9.3	9.5	9.6	200.6	9.7	8.4	
FLORIDA-1	0.0	0.0	0.0	0.0	0.0	0.0	0.0	0.0	0.0	0.0	0.0	0.0	0.0	0.0	0.0	0.0	0.0	0.0	0.0	0.0	0.0	0.0	0.0	0.0	0.0	0.0	0.0	0.0
FLORIDA-2	5.2	4.7	4.8	4.7	4.6	4.2	4.0	4.0	3.5	2.0	5.9	6.1	5.8	4.8	4.1	5.7	5.4	4.7	6.1	5.8	6.5	6.8	5.9	5.8	121.1	6.8	5.0	
FLORIDA-3	2.3	2.3	2.3	2.3	2.3	2.3	2.3	2.3	2.3	2.3	2.3	2.3	2.3	2.3	2.3	2.3	2.3	2.3	2.3	2.3	2.3	2.3	2.3	2.3	55.2	2.3	2.3	
PUNTILLA	16.9	16.7	16.5	16.9	16.9	15.7	16.7	16.5	15.8	14.8	14.7	16.1	13.7	15.8	15.9	15.9	15.9	16.5	16.8	16.9	16.9	16.5	16.5	16.8	388.3	16.9	16.2	
EYZAGUIRRE	0.7	0.7	0.7	0.7	0.7	0.7	0.7	0.7	0.7	0.7	0.7	0.7	0.7	0.7	0.7	0.7	0.7	0.7	0.7	0.7	0.7	0.7	0.7	0.7	16.6	0.7	0.7	
LASVERTIENTES	0.0	0.0	0.0	0.0	0.0	0.0	0.0	0.0	0.0	0.0	0.0	0.0	0.0	0.0	0.0	0.0	0.0	0.0	0.0	0.0	0.0	0.0	0.0	0.0	0.0	0.0	0.0	0.0
ELLLANO	0.7	0.7	0.7	0.7	0.7	0.7	0.7	0.5	0.1	0.0	0.0	0.0	0.0	0.5	0.5	0.5	0.5	0.6	0.6	0.3	0.2	0.2	0.2	0.2	9.7	0.7	0.4	
ELRINCON	0.3	0.3	0.3	0.3	0.3	0.3	0.3	0.3	0.3	0.3	0.3	0.3	0.3	0.3	0.3	0.3	0.3	0.3	0.3	0.3	0.3	0.3	0.3	0.3	6.0	0.3	0.3	
LOSMORROS	1.2	1.2	1.2	1.2	1.2	1.2	1.2	1.2	1.2	0.7	0.0	0.0	0.0	0.0	0.0	0.0	0.0	0.0	0.0	0.0	0.0	0.0	0.0	0.0	10.2	1.2	0.4	
LOSBAJOS	5.2	5.2	5.2	5.2	5.2	5.2	5.2	5.2	5.2	5.2	5.3	5.3	5.2	5.2	5.2	5.2	5.2	5.2	5.2	5.1	5.2	5.2	5.2	5.2	125.1	5.3	5.2	
AUXDELMAIPO	4.3	4.3	4.4	4.4	4.4	4.3	4.3	4.3	4.3	4.4	4.4	4.4	4.4	4.4	4.4	4.4	4.4	4.4	4.4	4.4	4.4	4.4	4.4	4.4	105.3	4.4	4.4	
PULLINQUE	15.0	15.0	15.0	15.0	15.0	15.0	15.0	15.0	15.0	18.1	20.5	20.3	20.2	20.1	20.2	20.3	20.4	20.5	20.4	20.4	20.5	20.4	20.4	16.0	433.6	20.5	18.1	
RECA	0.4	0.4	0.4	0.4	0.4	0.4	0.4	0.4	0.4	0.4	0.4	0.4	0.4	0.4	0.4	0.4	0.4	0.4	0.4	0.4	0.4	0.4	0.4	0.4	9.5	0.4	0.4	
PANGUIPULLI	0.0	0.0	0.0	0.0	0.0	0.0	0.0	0.0	0.0	0.0	0.0	0.0	0.0	0.0	0.0	0.0	0.0	0.0	0.0	0.0	0.0	0.0	0.0	0.0	0.0	0.0	0.0	0.0
DONAHILDA	0.0	0.0	0.0	0.0	0.0	0.0	0.0	0.0	0.0	0.0	0.0	0.0	0.0	0.0	0.0	0.0	0.0	0.0	0.0	0.0	0.0	0.0	0.0	0.0	0.0	0.0	0.0	0.0
MUCHI	0.0	0.0	0.0	0.0	0.0	0.0	0.0	0.0	0.0	0.0	0.0	0.0	0.0	0.0	0.0	0.0	0.0	0.0	0.0	0.0	0.0	0.0	0.0	0.0	0.0	0.0	0.0	0.0
LASFLORES	1.1	1.1	1.1	1.1	1.1	1.1	1.1	1.1	1.1	1.1	1.1	1.1	1.1	1.1	1.1	1.1	1.1	1.1	1.1	1.1	1.1	1.1	1.1	1.1	26.3	1.1	1.1	
PEHUI	0.3	0.3	0.3	0.2	0.2	0.1	0.1	0.2	0.1	0.1	0.1	0.2	0.2	0.2	0.1	0.1	0.1	0.1	0.1	0.1	0.2	0.2	0.2	0.2	3.9	0.3	0.2	
MOCHO	9.4	9.4	9.4	9.3	9.3	9.4	9.5	9.4	9.4	9.4	9.3	9.2	9.2	9.2	9.2	9.2	9.2	9.2	9.2	9.2	9.2	9.2	9.1	223.2	9.5	9.3		
LICAN	16.4	12.7	8.9	7.5	4.8	4.6	1.3	0.0	0.0	0.0	0.0	0.0	0.0	2.4	9.2	16.2	16.9	16.8	11.7	10.8	16.1	13.4	9.3	8.6	187.6	16.9	7.8	
CUMBRES	10.7	10.7	10.6	10.6	10.6	10.6	10.7	10.8	10.7	10.6	10.6	10.6	10.6	10.6	10.6	10.6	10.6	10.6	10.6	10.6	10.6	10.6	10.6	10.6	254.9	10.8	10.6	
SANTAISABEL	0.4	0.4	0.4	0.4	0.4	0.4	0.4	0.4	0.4	0.4	0.4	0.4	0.4	0.4	0.4	0.4	0.4	0.4	0.4	0.4	0.4	0.4	0.4	0.4	9.9	0.4	0.4	
LOSCORRALES-1	0.0	0.0	0.0	0.0	0.0	0.0	0.0	0.0	0.0	0.0	0.0	0.0	0.0	0.0	0.0	0.0	0.0	0.0	0.0	0.0	0.0	0.0	0.0	0.0	0.0	0.0	0.0	0.0
LOSCORRALES-2	0.0	0.0	0.0	0.0	0.0	0.0	0.0	0.0	0.0	0.0	0.0	0.0	0.0	0.0	0.0	0.0	0.0	0.0	0.0	0.0	0.0	0.0	0.0	0.0	0.0	0.0	0.0	0.0
MSA-1	0.6	0.6	0.6	0.7	0.6	0.6	0.7	0.7	0.7	0.7	0.5	0.3	0.3	0.4	0.3	0.3	0.3	0.3	0.3	0.3	0.3	0.3	0.3	1.2	0.4	12.1	1.2	0.5
PICHILONCO	0.5	0.5	0.5	0.5	0.5	0.5	0.5	0.5	0.5	0.5	0.0	0.0	0.0	0.0	0.0	0.0	0.0	0.0	0.0	0.0	0.0	0.0	0.0	0.0	4.2	0.5	0.2	
DONWALTERIO	3.2	3.2	3.2	3.2	3.2	3.2	3.2	3.2	3.1	3.1	3.1	3.1	3.1	3.1	3.1	3.1	3.1	3.1	3.0	3.0	3.0	3.0	3.0	3.0	74.3	3.2	3.1	
DIGUA	14.2	14.2	14.2	14.2	14.2	14.2	14.2	14.2	14.2	14.2	14.2	14.2	14.2	14.2	14.2	14.2	14.2	14.2	14.2	14.2	14.2	14.2	14.2	14.2	340.5	14.2	14.2	
MELO	2.0	2.0	2.0	2.0	2.0	2.0	2.0	2.0	2.0	2.0	2.1	1.9	1.9	1.9	1.9	1.9	1.9	1.9	1.9	1.9	1.9	1.9	1.9	1.9	45.1	2.1	1.9	
CONTRA	0.0	0.0	0.0	0.0	0.0	0.0	0.0	0.0	0.0	0.0	0.0	0.0	0.0	0.0	0.0	0.0	0.0	0.0	0.0	0.0	0.0	0.0	0.0	0.0	0.0	0.0	0.0	0.0
CURILEUFU	0.0	0.0	0.0	0.0</																								

RESUMEN DIARIO DE OPERACION DEL SEN

12-12-2022

12-12-2022

	1	2	3	4	5	6	7	8	9	10	11	12	13	14	15	16	17	18	19	20	21	22	23	24	TOT.DIA	DMAX	DMED.		
																									MWh	MWh/h	MWh/h		
PFV-ATACAMASOLAR	0.0	0.0	0.0	0.0	0.0	0.0	0.0	0.0	0.0	0.0	0.0	0.0	0.0	0.0	0.0	0.0	0.0	0.0	0.0	0.0	0.0	0.0	0.0	0.0	0.0	0.0	0.0	0.0	
PFV-BELLAVISTA-1	0.0	0.0	0.0	0.0	0.0	0.0	0.0	0.0	0.8	3.5	6.5	7.2	7.7	8.0	7.8	7.4	6.7	5.7	4.3	1.4	0.0	0.0	0.0	0.0	0.0	0.0	72.3	8.0	3.0
PFV-LALACKAMA	0.0	0.0	0.0	0.0	0.0	0.0	0.0	8.6	32.0	40.2	43.3	44.6	47.2	47.2	44.7	44.5	44.0	42.0	34.3	13.2	0.3	0.0	0.0	0.0	0.0	465.9	47.2	20.2	
PFV-LALACKAMA2	0.0	0.0	0.0	0.0	0.0	0.0	0.0	2.8	9.4	12.5	13.5	14.3	15.7	15.6	14.1	14.3	14.5	13.7	10.0	3.8	0.1	0.0	0.0	0.0	0.0	154.3	15.7	6.4	
PFV-CONEJO	0.0	0.0	0.0	0.0	0.0	0.0	0.0	0.1	20.3	75.2	92.9	97.6	99.8	104.6	100.0	99.6	99.7	100.2	83.2	31.1	0.9	0.0	0.0	0.0	0.0	1109.7	104.6	46.2	
PFV-PAMPASALNORTE	0.0	0.0	0.0	0.0	0.0	0.0	0.0	5.4	36.5	54.1	65.3	66.2	69.6	69.1	66.3	66.3	66.3	64.0	51.5	27.1	1.6	0.0	0.0	0.0	0.0	709.3	69.6	29.6	
PFV-MALGARIDA	0.0	0.0	0.0	0.0	0.0	0.0	0.7	49.9	155.8	179.0	198.0	198.1	198.2	198.6	188.3	188.3	188.3	188.3	172.5	71.3	2.2	0.0	0.0	0.0	0.0	2177.4	198.6	90.7	
PFV-ALMEYDA	0.0	0.0	0.0	0.0	0.0	0.0	0.0	8.4	26.4	32.1	33.6	22.5	21.8	21.5	19.0	19.0	19.0	19.0	16.8	7.3	0.2	0.0	0.0	0.0	0.0	266.4	33.6	11.1	
PFV-SOL-DE-LOS-ANDES	0.0	0.0	0.0	0.0	0.0	0.0	0.3	18.1	65.0	75.1	64.9	64.9	65.0	65.0	64.9	64.9	64.9	64.9	68.9	26.5	1.0	0.0	0.0	0.0	0.0	774.3	75.1	32.3	
PFV-JAVIERA	0.0	0.0	0.0	0.0	0.0	0.0	0.1	13.0	43.4	48.7	51.0	51.0	51.0	51.0	51.0	51.0	51.0	51.0	48.8	20.9	0.8	0.0	0.0	0.0	0.0	583.6	51.0	24.3	
PFV-CHANARES	0.0	0.0	0.0	0.0	0.0	0.0	0.0	4.9	18.7	23.4	27.0	27.0	27.0	27.0	27.0	27.0	27.0	27.0	22.4	8.3	0.3	0.0	0.0	0.0	0.0	293.8	27.0	12.2	
PFV-SALVADOR	0.0	0.0	0.0	0.0	0.0	0.0	0.1	10.4	34.8	36.6	33.0	33.0	33.0	33.0	33.0	33.0	33.0	33.0	33.0	19.7	0.8	0.0	0.0	0.0	0.0	399.6	36.6	16.7	
PFV-PILARLOSAMARILLOS	0.0	0.0	0.0	0.0	0.0	0.0	0.0	0.2	0.7	1.1	1.5	1.7	1.8	1.8	1.7	1.4	1.1	0.6	0.2	0.0	0.0	0.0	0.0	0.0	0.0	201.4	21.1	8.4	
PFV-DIEGODEALMAGRO	0.0	0.0	0.0	0.0	0.0	0.0	0.0	1.9	8.5	12.4	19.9	20.5	21.0	21.1	20.7	20.3	19.8	18.4	12.6	4.3	0.1	0.0	0.0	0.0	0.0	201.4	21.1	8.4	
PFV-COVADONGA	0.0	0.0	0.0	0.0	0.0	0.0	0.0	1.3	5.5	8.8	9.0	9.0	9.0	9.0	9.0	9.0	9.0	8.7	6.9	2.7	0.1	0.0	0.0	0.0	0.0	97.1	9.0	4.0	
PFV-DAS	0.0	0.0	0.0	0.0	0.0	0.0	0.0	1.3	6.4	7.7	8.1	8.3	8.4	8.4	8.3	8.2	8.2	7.9	6.8	3.4	0.1	0.0	0.0	0.0	0.0	91.6	8.4	3.8	
PFV-DIEGO-ALMAGRO-SUR	0.0	0.0	0.0	0.0	0.0	0.0	0.4	34.7	128.4	181.0	198.8	201.6	201.9	182.1	170.0	168.7	135.8	88.7	61.8	51.8	2.0	0.0	0.0	0.0	0.0	1807.7	201.9	75.3	
PFV-CARRERAPINTO	0.0	0.0	0.0	0.0	0.0	0.0	0.2	14.7	53.3	71.0	77.7	80.0	81.3	79.9	74.3	74.3	74.3	73.8	45.2	22.7	0.9	0.0	0.0	0.0	0.0	823.7	81.3	34.3	
PFV-CAMPOSDEL SOL	0.0	0.0	0.0	0.0	0.0	0.0	1.0	99.8	158.8	9.9	91.0	116.4	9.9	9.9	9.9	9.9	9.9	9.9	9.9	76.1	4.2	0.0	0.0	0.0	0.0	836.7	220.1	34.9	
PFV-LUZDELNORTE	0.0	0.0	0.0	0.0	0.0	0.0	0.3	36.6	94.1	116.1	126.6	87.2	73.1	74.4	118.0	123.7	125.1	118.1	97.9	47.2	2.1	0.0	0.0	0.0	0.0	1240.4	126.6	51.7	
PFV-LLANODELLAMPOS	0.0	0.0	0.0	0.0	0.0	0.0	0.1	18.7	61.8	75.1	82.8	83.6	83.9	85.1	81.2	80.3	80.4	79.4	68.9	34.2	0.9	0.0	0.0	0.0	0.0	916.2	85.1	38.2	
PFV-RIO-ESCONDIDO	0.0	0.0	0.0	0.0	0.0	0.0	0.5	19.7	92.4	116.2	134.8	137.2	138.5	138.5	131.0	131.0	131.0	130.5	111.0	42.0	1.5	0.0	0.0	0.0	0.0	1455.7	138.5	60.7	
PFV-VALLE-ESCONDIDO	0.0	0.0	0.0	0.0	0.0	0.3	19.2	68.3	86.8	95.9	103.1	105.0	105.0	100.3	99.0	99.0	99.0	86.5	32.5	1.3	0.0	0.0	0.0	0.0	0.0	1101.1	105.0	45.9	
PFV-SANANDRES	0.0	0.0	0.0	0.0	0.0	0.0	0.4	12.1	25.7	35.7	37.9	38.8	39.5	39.6	38.1	37.9	37.0	37.0	34.6	17.8	1.7	0.0	0.0	0.0	0.0	433.7	39.6	18.1	
PFV-PILOTOCARDONES	0.0	0.0	0.0	0.0	0.0	0.0	0.0	0.0	0.1	0.1	0.2	0.2	0.2	0.2	0.2	0.2	0.2	0.1	0.0	0.0	0.0	0.0	0.0	0.0	0.0	1.8	0.2	0.1	
PFV-ESPERANZA	0.0	0.0	0.0	0.0	0.0	0.0	0.0	0.0	0.0	0.0	0.0	0.0	0.0	0.0	0.0	0.0	0.0	0.0	0.0	0.0	0.0	0.0	0.0	0.0	0.0	0.0	0.0	0.0	0.0
PFV-GUADALAO	0.0	0.0	0.0	0.0	0.0	0.0	1.0	2.6	2.9	2.9	2.9	3.0	3.0	3.0	3.0	3.0	3.0	3.0	2.8	1.7	0.2	0.0	0.0	0.0	0.0	34.9	3.0	1.5	
PFV-LA-ESTANCIA	0.0	0.0	0.0	0.0	0.0	0.0	0.0	0.0	0.0	0.0	0.0	0.0	0.0	0.0	0.0	0.0	0.0	0.0	0.0	0.0	0.0	0.0	0.0	0.0	0.0	18.8	2.7	0.8	
PFV-LAS-CHACRAS	0.0	0.0	0.0	0.0	0.0	0.0	0.1	1.9	2.5	2.6	2.6	2.6	2.6	2.5	2.5	2.5	2.5	2.5	2.2	1.3	0.1	0.0	0.0	0.0	0.0	28.6	2.6	1.2	
PFV-LASTERRAZAS	0.0	0.0	0.0	0.0	0.0	0.0	0.0	0.0	0.0	0.0	0.0	0.0	0.0	0.0	0.0	0.0	0.0	0.0	0.0	0.0	0.0	0.0	0.0	0.0	0.0	0.0	0.0	0.0	0.0
PFV-LOSLOROS	0.0	0.0	0.0	0.0	0.0	0.0	1.3	7.6	19.3	28.0	34.4	39.6	42.1	41.3	36.4	30.3	21.6	9.9	1.9	0.2	0.0	0.0	0.0	0.0	0.0	313.9	42.1	13.1	
PFV-HORNITOS	0.0	0.0	0.0	0.0	0.0	0.1	0.1	0.1	0.1	0.1	0.1	0.1	0.1	0.1	0.1	0.1	0.0	0.0	0.0	0.0	0.0	0.0	0.0	0.0	0.0	1.0	0.1	0.0	
PFV-PMGD-TIERRA	0.0	0.0	0.0	0.0	0.0	0.3	0.8	0.8	0.8	0.8	0.8	0.8	0.8	0.8	0.8	0.8	0.8	0.8	0.8	0.4	0.0	0.0	0.0	0.0	0.0	9.8	0.8	0.4	
PFV-PMGD-MITCHI	0.0	0.0	0.0	0.0	0.0	0.0	1.2	2.1	2.1	2.0	2.0	2.1	2.1	2.1	2.1	2.1	2.1	2.1	2.1	1.6	0.0	0.0	0.0	0.0	0.0	25.4	2.1	1.1	
PFV-VALLESOLARESTE	0.0	0.0	0.0	0.0	0.0	0.0	1.1	4.9	6.3	6.9	5.3	4.2	5.0	7.0	6.4	4.0	3.8	6.1	2.2	0.1	0.0	0.0	0.0	0.0	0.0	63.3	7.0	2.6	
PFV-VALLESOLAROESTE	0.0	0.0	0.0	0.0	0.0	0.0	1.9	6.3	7.5	7.9	8.3	8.2	8.1	7.9	7.4	7.2	6.8	5.6	1.3	0.0	0.0	0.0	0.0	0.0	0.0	84.6	8.3	3.5	
PFV-CACHUYUO	0.0	0.0	0.0	0.0	0.0	0.0	1.0	5.7	8.3	8.8	9.0	9.0	9.0	9.0	9.0	9.0	9.0	9.0	9.0	9.0	0.0	0.0	0.0	0.0	0.0	32.8	9.0	1.4	
PFV-MALAQUITA2	0.0	0.0	0.0	0.0	0.0	0.1	3.0	7.2	8.4	9.0	0.0	0.0	0.0	0.0	0.0	0.0	0.0	0.0	0.0	0.0	0.0	0.0	0.0	0.0	0.0	27.6	9.0	1.2	
PFV-PMGD-ASTILLAS	0.0	0.0	0.0	0.0	0.0	0.0	1.8	6.1	8.8	9.1	9.1	9.1	9.1	9.1	9.1	9.0	8.9	8.0	7.5	3.1	0.2	0.0	0.0	0.0	0.0	98.7	9.1	4.1	
PFV-SANTACECILIA	0.0	0.0	0.0	0.0	0.0	0.0	0.1	0.4	0.8	1.2	1.5	1.6	1.6	1.6	1.5	1.2	0.8	0.4	0.1	0.0	0.0	0.0	0.0	0.0	0.0	12.8	1.6	0.5	
PFV-PMGD-PENAFLORESOLAR	0.0	0.0	0.0	0.0	0.0	0.1	2.0	5.5	8.0	8.7	9.1	9.1	9.1	9.1	9.0	8.8	8.4	6.3	2.8	0.2	0.0	0.0	0.0	0.0	0.0	96.2	9.1	4.0	
PFV-PAINE	0.0	0.0	0.0	0.0	0.0	0.0	1.8	6.9	8.8	9.0	3.9	4.5	7.0	5.2	2.6	2.6	7.7	7.1	2.2	0.0	0.0	0.0	0.0	0.0	0.0	69.4	9.0	2.9	
PFV-HOMERO	0.0	0.0	0.0	0.0	0.0	0.0	0.5	2.3	2.8	2.9	2.9	2.9	2.9	2.9	2.9	2.9	2.9	2.8	2.4	0.0	0.1	0.0	0.0	0.0	0.0	31.3	2.9	1.3	
PFV-MARIA-PINTO	0.0	0.0	0.0	0.0	0.0	0.0	0.6	1.7	2.3	2.5	2.6	2.6	2.6	2.6	2.6	2.5	2.3	2.0	1.0	0.1	0.0	0.0	0.0	0.0	0.0	27.8	2.6	1.2	
PFV-MOSTAZAL	0.0	0.0	0.0	0.0	0.0	0.0	0.0	0.0	0.0	0.0	0.0	0.0	0.0	0.0	0.0	0.0	0.0	0.0	0.0	0.0	0.0	0.0	0.0	0.0	0.0	0.0	0.0	0.0	0.0
PFV-PMGD-PIUNCHE	0.0	0.0	0.0	0.0	0.0	0.0	0.5	2.2	4.6	6.7	8.2	8.8	8.8	8.8	8.4	7.0	4.9	2.6	0.8	0.1	0.0	0.0	0.0	0.0	0.0	72.3	8.8	3.0	
PFV-PMGD-PARQUE-SOLAR-CANTILLANA	0.0	0.0	0.0	0.0	0.0	0.0	0.7	2.4	3.0	3.2	3.2	3.2	3.3	3.2	3.0	1.9	0.1	2.2	1.0	0.1	0.0	0.0	0.0	0.0	0.0	30.6	3.3	1.3	
PFV-LAACACIA	0.0	0.0	0.0	0.0	0.0	0.0	1.7	5.1	7.3	7.5	7.5	7.2	7.1	7.0	6.6	7.1	6.9	5.4	2.3	0.3	0.0	0.0	0.0	0					

RESUMEN DIARIO DE OPERACION DEL SEN

12-12-2022

12-12-2022

	1	2	3	4	5	6	7	8	9	10	11	12	13	14	15	16	17	18	19	20	21	22	23	24	TOT.DIA	DMAX	DMED.		
																									MWh	MWh/h	MWh/h		
PFV-PMGD-SANTA-EMILIA	0.0	0.0	0.0	0.0	0.0	0.0	0.0	0.0	7.0	8.9	9.0	9.0	9.0	9.0	8.9	8.9	8.8	8.8	8.0	4.7	0.4	0.0	0.0	0.0	0.0	100.6	9.0	4.2	
PFV-DONHUE	0.0	0.0	0.0	0.0	0.0	0.0	1.9	6.2	7.3	7.5	7.4	7.4	7.4	7.4	7.4	7.4	7.1	6.4	3.4	0.2	0.0	0.0	0.0	0.0	0.0	84.6	7.5	3.5	
PFV-PMGD-NAN	0.0	0.0	0.0	0.0	0.0	0.0	0.0	0.0	0.0	0.0	0.0	0.0	0.0	0.0	0.0	0.0	0.0	0.0	0.0	0.0	0.0	0.0	0.0	0.0	0.0	0.0	0.0	0.0	0.0
PFV-PMGD-ENCINO	0.0	0.0	0.0	0.0	0.0	0.0	0.0	0.4	1.3	1.6	1.7	1.7	1.7	1.7	1.7	1.6	1.6	1.3	0.5	0.0	0.0	0.0	0.0	0.0	0.0	18.7	1.7	0.8	
PFV-PMGD-SANTA-ELIZABETH	0.0	0.0	0.0	0.0	0.0	0.0	0.1	2.1	2.5	2.5	2.5	2.5	2.5	2.5	2.5	2.5	2.5	2.5	2.5	2.5	0.5	0.0	0.0	0.0	0.0	32.8	2.5	1.4	
PFV-PMGD-COINCO	0.0	0.0	0.0	0.0	0.0	0.0	0.0	0.0	0.0	0.0	0.0	0.0	0.0	0.0	0.0	0.0	0.0	0.0	0.0	0.0	0.0	0.0	0.0	0.0	0.0	0.0	0.0	0.0	0.0
PFV-CRUCERO	0.0	0.0	0.0	0.0	0.0	0.0	0.0	0.7	2.0	2.5	2.5	2.4	2.4	2.4	2.5	2.5	2.4	2.3	2.1	0.7	0.1	0.0	0.0	0.0	0.0	27.6	2.5	1.1	
PFV-LUDERS	0.0	0.0	0.0	0.0	0.0	0.0	0.0	0.5	1.8	2.3	2.4	2.5	2.5	2.5	2.5	2.5	2.4	2.3	2.0	1.1	0.1	0.0	0.0	0.0	0.0	27.4	2.5	1.1	
PFV-OVEJERIA	0.0	0.0	0.0	0.0	0.0	0.0	0.1	2.3	5.9	7.6	8.0	8.1	8.1	8.1	8.0	7.9	7.4	6.2	2.9	0.2	0.0	0.0	0.0	0.0	0.0	88.8	8.1	3.7	
PFV-EL-LITRE-II	0.0	0.0	0.0	0.0	0.0	0.0	0.0	2.1	6.1	7.8	8.3	8.4	8.5	8.5	8.4	8.4	8.3	7.8	6.7	3.1	0.3	0.0	0.0	0.0	0.0	92.7	8.5	3.9	
PFV-ELROMERO	0.0	0.0	0.0	0.0	0.0	0.0	0.2	10.3	45.8	100.8	146.9	178.2	193.0	195.0	188.0	178.0	148.2	106.2	55.4	12.6	1.0	0.0	0.0	0.0	0.0	1559.6	195.0	65.0	
PFV-ELPELICANO	0.0	0.0	0.0	0.0	0.0	0.0	0.1	22.1	66.0	90.0	99.6	101.0	100.1	99.1	95.0	95.0	95.0	93.6	78.1	34.1	2.0	0.0	0.0	0.0	0.0	1071.0	101.0	44.6	
PFV-LA-HUELLA	0.0	0.0	0.0	0.0	0.0	0.0	0.1	16.6	50.3	71.6	79.7	80.7	79.9	79.3	75.0	75.0	75.0	74.8	61.3	25.6	1.3	0.0	0.0	0.0	0.0	846.1	80.7	35.3	
PFV-LASILLA	0.0	0.0	0.0	0.0	0.0	0.0	0.4	1.2	1.5	1.6	1.6	1.6	1.6	1.6	1.6	1.5	1.5	1.3	0.5	0.0	0.0	0.0	0.0	0.0	0.0	17.4	1.6	0.7	
PFV-PUNTABAJASOLAR	0.0	0.0	0.0	0.0	0.0	0.0	0.0	0.3	1.1	1.8	1.9	2.0	2.0	2.0	2.0	2.0	1.9	1.5	0.0	0.0	0.0	0.0	0.0	0.0	0.0	20.6	2.0	0.9	
PFV-SOLDELNORTE	0.0	0.0	0.0	0.0	0.0	0.0	0.1	0.5	1.3	1.9	2.3	2.6	2.7	2.7	2.5	2.0	1.5	0.8	0.0	0.0	0.0	0.0	0.0	0.0	0.0	20.8	2.7	0.9	
PFV-LUNADELNORTE	0.0	0.0	0.0	0.0	0.0	0.0	0.1	0.5	1.3	1.9	2.3	2.6	2.7	2.7	2.4	2.0	1.5	0.8	0.0	0.0	0.0	0.0	0.0	0.0	0.0	20.7	2.7	0.9	
PFV-TAMBOREAL	0.0	0.0	0.0	0.0	0.0	0.0	0.1	0.4	0.8	1.2	1.4	1.6	1.7	1.6	1.5	1.3	1.0	0.9	0.2	0.0	0.0	0.0	0.0	0.0	0.0	13.7	1.7	0.6	
PFV-LAGUNILLA	0.0	0.0	0.0	0.0	0.0	0.0	0.0	0.0	0.0	0.0	0.0	0.0	0.0	0.0	0.0	0.0	0.0	0.0	0.0	0.0	0.0	0.0	0.0	0.0	0.0	0.0	0.0	0.0	0.0
PFV-GUANCHOI	0.0	0.0	0.0	0.0	0.0	0.0	0.0	1.6	4.9	6.0	6.5	7.2	8.3	9.3	9.2	9.1	8.7	7.1	0.7	0.0	0.0	0.0	0.0	0.0	0.0	78.7	9.3	3.3	
PFV-SDGx01	0.0	0.0	0.0	0.0	0.0	0.0	0.0	0.0	0.2	0.5	0.7	0.8	0.9	0.9	0.9	0.8	0.6	0.4	0.2	0.0	0.0	0.0	0.0	0.0	0.0	0.0	6.9	0.9	0.3
PFV-LACHAPEANA	0.0	0.0	0.0	0.0	0.0	0.0	0.0	0.5	1.2	1.5	1.7	1.7	1.9	1.9	1.9	1.9	1.7	1.5	1.1	0.3	0.0	0.0	0.0	0.0	0.0	19.0	1.9	0.8	
PFV-ALTURASDEOVALLE	0.0	0.0	0.0	0.0	0.0	0.0	0.0	0.0	0.0	0.0	0.0	0.0	0.0	0.0	0.0	0.0	0.0	0.0	0.0	0.0	0.0	0.0	0.0	0.0	0.0	0.0	0.0	0.0	0.0
PFV-OVALLE-NORTE	0.0	0.0	0.0	0.0	0.0	0.0	0.0	1.4	5.2	8.3	8.7	8.8	8.7	8.6	8.5	8.5	8.5	8.5	6.5	2.8	0.3	0.0	0.0	0.0	0.0	0.0	93.5	8.8	3.9
PMGD-PFV-RDCL-SAN	0.0	0.0	0.0	0.0	0.0	0.0	0.0	0.0	0.0	0.0	0.0	0.0	0.0	0.0	0.0	0.0	0.0	0.0	0.0	0.0	0.0	0.0	0.0	0.0	0.0	0.0	0.0	0.0	0.0
PFV-LA-CHIMBA-BIS	0.0	0.0	0.0	0.0	0.0	0.0	0.0	0.3	1.7	2.2	2.3	2.4	2.4	2.4	2.3	2.3	2.3	2.2	1.9	1.0	0.1	0.0	0.0	0.0	0.0	26.1	2.4	1.1	
PFV-CANELILLO	0.0	0.0	0.0	0.0	0.0	0.0	0.0	0.5	0.9	1.5	2.0	2.4	2.6	2.7	2.6	2.4	2.1	1.6	1.0	0.4	0.0	0.0	0.0	0.0	0.0	22.3	2.7	0.9	
PFV-COCINILLAS	0.0	0.0	0.0	0.0	0.0	0.0	0.3	1.6	2.2	2.5	2.6	2.6	2.7	2.6	2.6	2.5	2.4	2.0	1.1	0.1	0.0	0.0	0.0	0.0	0.0	27.8	2.7	1.2	
PFV-EL-SALITRAL	0.0	0.0	0.0	0.0	0.0	0.0	0.0	0.7	2.3	2.8	2.9	2.9	2.9	2.9	2.9	2.9	2.9	2.8	2.4	0.8	0.1	0.0	0.0	0.0	0.0	32.5	2.9	1.4	
PFV-TALHUE	0.0	0.0	0.0	0.0	0.0	0.0	0.0	0.6	2.2	2.6	2.7	2.8	3.0	3.0	3.0	3.0	3.0	3.0	2.8	1.3	0.2	0.0	0.0	0.0	0.0	33.1	3.0	1.4	
PFV-SANTACLARA	0.0	0.0	0.0	0.0	0.0	0.0	0.0	0.6	1.9	2.1	2.1	2.1	2.1	2.1	2.1	2.1	2.1	2.1	1.2	0.1	0.0	0.0	0.0	0.0	0.0	24.8	2.1	1.0	
PFV-ANTAY	0.0	0.0	0.0	0.0	0.0	0.0	0.0	0.5	1.9	4.7	7.1	8.7	8.9	8.9	8.0	8.0	7.4	5.5	2.6	0.5	0.1	0.0	0.0	0.0	0.0	72.8	8.9	3.0	
PFV-PMGD-ANAKENA	0.0	0.0	0.0	0.0	0.0	0.0	0.1	2.5	7.9	9.0	9.0	9.0	9.0	9.0	9.0	9.0	9.0	9.0	8.6	3.4	0.2	0.0	0.0	0.0	0.0	103.7	9.0	4.3	
PFV-PRETTY-FIELD	0.0	0.0	0.0	0.0	0.0	0.0	0.0	0.8	2.0	2.5	2.7	2.7	2.7	2.7	2.7	2.7	2.7	2.6	2.2	1.3	0.1	0.0	0.0	0.0	0.0	30.6	2.7	1.3	
PFV-PMGD-CKILIR	0.0	0.0	0.0	0.0	0.0	0.0	0.0	0.0	0.0	0.0	0.0	0.0	0.0	0.0	0.0	0.0	0.0	0.0	0.0	0.0	0.0	0.0	0.0	0.0	0.0	0.0	0.0	0.0	0.0
PFV-LASMOLLACAS	0.0	0.0	0.0	0.0	0.0	0.0	0.1	0.4	1.0	1.5	1.8	1.9	1.8	1.8	1.8	1.8	1.8	1.4	0.8	0.3	0.0	0.0	0.0	0.0	0.0	16.3	1.9	0.7	
PFV-LAS-MAJADAS	0.0	0.0	0.0	0.0	0.0	0.0	0.1	5.2	7.8	8.4	8.6	8.6	8.6	8.6	8.5	8.4	8.1	7.0	3.9	0.4	0.0	0.0	0.0	0.0	0.0	93.2	8.6	3.9	
PFV-ELDIVISADERO	0.0	0.0	0.0	0.0	0.0	0.0	0.0	0.4	0.4	0.0	0.0	0.0	0.0	0.0	0.0	0.0	0.0	0.0	0.0	0.0	0.0	0.0	0.0	0.0	0.0	0.0	0.0	0.0	0.0
PFV-PMGD-DON-ENRIQUE	0.0	0.0	0.0	0.0	0.0	0.0	0.1	2.0	6.4	7.7	7.7	7.7	7.8	7.6	7.4	7.6	7.1	6.7	6.5	4.4	0.3	0.0	0.0	0.0	0.0	0.0	86.9	7.8	3.6
PFV-CASTILLA	0.0	0.0	0.0	0.0	0.0	0.0	0.0	0.5	1.8	2.5	2.7	2.7	2.7	2.7	2.6	2.5	2.5	2.6	2.2	0.9	0.0	0.0	0.0	0.0	0.0	28.9	2.7	1.2	
PFV-LOMASCOLORADAS	0.0	0.0	0.0	0.0	0.0	0.0	0.0	0.2	0.6	0.9	1.2	1.3	1.4	1.4	1.3	1.4	1.2	0.7	0.2	0.0	0.0	0.0	0.0	0.0	0.0	11.7	1.4	0.5	
PFV-CASASBLANCAS	0.0	0.0	0.0	0.0	0.0	0.0	0.0	0.0	0.0	0.0	0.0	0.0	0.0	0.0	0.0	0.0	0.0	0.0	0.0	0.0	0.0	0.0	0.0	0.0	0.0	0.0	0.0	0.0	0.0
PFV-BELLAVISTA	0.0	0.0	0.0	0.0	0.0	0.0	0.0	0.0	0.0	0.0	0.0	0.0	0.0	0.0	0.0	0.0	0.0	0.0	0.0	0.0	0.0	0.0	0.0	0.0	0.0	0.0	0.0	0.0	0.0
PFV-SANTALAURA	0.0	0.0	0.0	0.0	0.0	0.0	0.0	0.4	1.3	2.0	2.3	2.4	2.5	2.5	2.5	2.4	2.3	2.1	1.6	0.7	0.1	0.0	0.0	0.0	0.0	25.0	2.5	1.0	
PFV-PMGD-CABILDO-SUNLIGHT	0.0	0.0	0.0	0.0	0.0	0.0	0.1	1.8	6.5	8.3	8.4	8.6	8.6	8.6	8.6	8.6	8.6	8.5	7.6	3.1	0.2	0.0	0.0	0.0	0.0	96.1	8.6	4.0	
PFV-PMGD-LOS-JOTES	0.0	0.0	0.0	0.0	0.0	0.0	0.0	0.0	0.1	0.1	0.1	0.1	0.1	0.1	0.1	0.1	0.1	0.1	0.0	0.0	0.0	0.0	0.0	0.0	0.0	1.2	0.1	0.0	
PMGD-PFV-EL-INGENIO	0.0	0.0	0.0	0.0	0.0	0.0	0.0	0.0	0.0	0.0	0.0	0.0	0.0	0.0	0.0	0.0	0.0	0.0	0.0	0.0	0.0	0.0	0.0	0.0	0.0	0.0	0.0	0.0	0.0
PFV-MONTTISOLAR	0.0	0.0	0.0	0.0	0.0	0.0	0.0	0.0	0.0	0.0	0.0	0.0	0.0	0.0	0.0	0.0	0.0	0.0	0.0	0.0	0.0	0.0	0.0	0.0	0.0	0.0	0.0	0.0	0.0
PFV-JAUIURO	0.0	0.0	0.0	0.0	0.0	0.0	0.1	0.3	0.6	1.0	1.4	1.8	2.2	2.3	2.3	2.2	2.0	1.5	0.9	0.1									

RESUMEN DIARIO DE OPERACION DEL SEN

12-12-2022

12-12-2022

	1	2	3	4	5	6	7	8	9	10	11	12	13	14	15	16	17	18	19	20	21	22	23	24	TOT.DIA	DMAX	DMED.		
																									MWh	MWh/h	MWh/h		
PMGD-PFV-PEQUEN	0.0	0.0	0.0	0.0	0.0	0.0	0.0	0.0	0.0	0.0	0.0	0.0	0.0	0.0	0.0	0.0	0.0	0.0	0.0	0.0	0.0	0.0	0.0	0.0	0.0	0.0	0.0	0.0	
PFV-TENO	0.0	0.0	0.0	0.0	0.0	0.0	0.1	1.5	4.4	6.7	7.2	7.2	7.3	7.2	7.2	7.2	7.0	6.6	5.1	2.3	0.3	0.0	0.0	0.0	0.0	0.0	77.4	7.3	3.2
PFV-MEMBRILLO	0.0	0.0	0.0	0.0	0.0	0.0	0.0	0.6	2.2	2.5	2.5	2.5	2.5	2.5	2.4	2.4	2.4	2.4	2.2	1.1	0.1	0.0	0.0	0.0	0.0	0.0	28.0	2.5	1.2
PFV-PMGD-LOICA	0.0	0.0	0.0	0.0	0.0	0.0	0.0	0.7	2.0	2.8	2.9	2.9	2.9	2.9	2.9	2.8	2.8	2.7	2.2	1.1	0.2	0.0	0.0	0.0	0.0	0.0	31.6	2.9	1.3
PFV-CHIMBARONGO	0.0	0.0	0.0	0.0	0.0	0.0	0.0	0.0	0.0	0.0	0.0	0.0	0.0	0.0	0.0	0.0	0.0	0.0	0.0	0.0	0.0	0.0	0.0	0.0	0.0	0.0	0.0	0.0	0.0
PFV-EL-ROMERAL	0.0	0.0	0.0	0.0	0.0	0.0	0.1	2.4	6.3	7.9	7.8	7.6	7.5	7.3	7.2	7.2	7.2	7.3	7.0	3.8	0.5	0.0	0.0	0.0	0.0	0.0	87.0	7.9	3.6
PFV-SANTA-CAROLINA	0.0	0.0	0.0	0.0	0.0	0.0	0.0	0.9	2.0	2.5	2.7	2.8	2.8	2.8	2.7	2.7	2.7	2.5	2.2	1.4	0.2	0.0	0.0	0.0	0.0	0.0	30.9	2.8	1.3
PFV-LORETO	0.0	0.0	0.0	0.0	0.0	0.0	0.0	0.0	0.0	0.0	0.0	0.0	0.0	0.0	0.0	0.0	0.0	0.0	0.0	0.0	0.0	0.0	0.0	0.0	0.0	0.0	0.0	0.0	0.0
PFV-ESTERO	0.0	0.0	0.0	0.0	0.0	0.0	0.0	0.2	0.6	0.8	0.9	0.9	0.9	0.9	0.9	0.9	0.9	0.9	0.7	0.3	0.0	0.0	0.0	0.0	0.0	0.0	9.8	0.9	0.4
PFV-PMGD-ALCON-SOLAR	0.0	0.0	0.0	0.0	0.0	0.0	0.0	0.0	0.0	0.0	2.2	6.5	8.1	8.9	9.0	9.0	9.0	8.4	6.4	2.1	0.2	0.0	0.0	0.0	0.0	0.0	69.6	9.0	2.9
PFV-LOSLIBERTADORES	0.0	0.0	0.0	0.0	0.0	0.0	0.0	0.4	1.9	4.0	4.7	5.5	6.6	7.6	7.5	7.1	6.0	4.4	2.3	0.5	0.1	0.0	0.0	0.0	0.0	0.0	58.5	7.6	2.4
PFV-LA-MURALLA	0.0	0.0	0.0	0.0	0.0	0.0	0.0	0.9	2.1	2.4	2.4	2.4	2.4	2.3	2.3	2.2	2.2	2.2	2.2	1.1	0.1	0.0	0.0	0.0	0.0	0.0	27.4	2.4	1.1
PFV-ARGOMEDO	0.0	0.0	0.0	0.0	0.0	0.0	0.1	1.8	5.1	6.5	7.1	7.3	7.4	7.4	7.4	7.4	7.2	6.6	5.2	2.5	0.3	0.0	0.0	0.0	0.0	0.0	79.2	7.4	3.3
PUNTA-DEL-VIENTO	2.9	2.9	2.9	2.9	2.9	2.9	2.9	2.9	2.9	2.9	2.9	2.9	2.9	2.9	2.9	2.9	2.9	2.9	2.9	2.9	2.9	2.9	2.9	2.9	2.9	2.9	69.9	2.9	2.9
PFV-PMGD-NANCAGUA	0.0	0.0	0.0	0.0	0.0	0.0	0.1	1.4	1.7	1.7	1.7	1.7	1.7	1.7	1.7	1.7	1.7	1.7	1.7	1.7	0.3	0.0	0.0	0.0	0.0	0.0	22.5	1.7	0.9
PFV-PMGD-LAS-CACHAÑAS	0.0	0.0	0.0	0.0	0.0	0.1	0.6	2.4	4.8	6.8	8.2	8.9	8.9	8.9	8.3	7.0	5.1	2.9	0.9	0.1	0.0	0.0	0.0	0.0	0.0	0.0	73.9	8.9	3.1
PFV-SANTA-AMELIA	0.0	0.0	0.0	0.0	0.0	0.0	0.0	1.1	2.7	3.0	3.0	3.0	3.0	3.0	3.0	3.0	2.9	2.7	1.6	0.2	0.0	0.0	0.0	0.0	0.0	0.0	34.9	3.0	1.5
PFV-CATANSOLAR	0.0	0.0	0.0	0.0	0.0	0.0	0.0	0.8	2.1	2.5	0.0	0.0	0.0	0.0	0.0	0.0	0.0	0.0	0.0	0.0	0.0	0.0	0.0	0.0	0.0	0.0	5.4	2.5	0.2
PFV-VILLAPRAT	0.0	0.0	0.0	0.0	0.0	0.0	0.0	0.7	1.6	2.1	2.1	2.1	2.1	2.0	2.1	2.1	2.1	2.0	1.7	0.7	0.1	0.0	0.0	0.0	0.0	0.0	23.3	2.1	1.0
PFV-VILLA-SOLAR	0.0	0.0	0.0	0.0	0.0	0.0	0.0	0.6	1.7	2.3	2.5	2.5	2.5	2.5	2.5	2.5	2.5	2.3	1.9	0.9	0.1	0.0	0.0	0.0	0.0	0.0	27.6	2.5	1.1
PFV-LAS-ROJAS	0.0	0.0	0.0	0.0	0.0	0.0	0.0	0.0	0.8	1.7	2.1	2.3	2.4	2.6	2.4	2.4	2.4	2.3	1.5	0.4	0.0	0.0	0.0	0.0	0.0	0.0	23.2	2.6	1.0
PFV-LLANOS-DE-POTROSO	0.0	0.0	0.0	0.0	0.0	0.0	0.0	0.0	1.3	4.0	4.6	4.7	5.7	4.9	4.6	4.3	4.0	3.9	3.0	0.4	0.0	0.0	0.0	0.0	0.0	0.0	45.4	5.7	1.9
PFV-LOSPATOS	0.0	0.0	0.0	0.0	0.0	0.0	0.0	0.9	2.2	2.9	2.9	2.9	2.9	2.9	2.9	2.9	2.9	2.8	2.7	1.7	0.2	0.0	0.0	0.0	0.0	0.0	33.7	2.9	1.4
PFV-LAFRONTERA	0.0	0.0	0.0	0.0	0.0	0.0	0.0	0.2	1.2	2.5	3.6	4.3	4.7	4.6	4.6	4.3	3.6	2.6	1.3	0.3	0.1	0.0	0.0	0.0	0.0	0.0	37.7	4.7	1.6
PFV-RAULI	0.0	0.0	0.0	0.0	0.0	0.1	2.6	6.7	8.5	9.0	9.0	9.0	9.0	9.0	9.0	9.0	9.0	8.9	7.5	4.0	0.5	0.0	0.0	0.0	0.0	0.0	101.6	9.0	4.2
PFV-PARAGUAY	0.0	0.0	0.0	0.0	0.0	0.0	0.1	1.5	4.3	6.0	6.1	6.2	6.3	6.4	6.5	6.5	6.5	6.3	5.3	2.5	0.3	0.0	0.0	0.0	0.0	0.0	70.9	6.5	3.0
PFV-PMGD-SAN-CAMILO	0.0	0.0	0.0	0.0	0.0	0.0	0.0	0.2	1.6	2.3	2.5	2.6	2.6	2.6	2.6	2.5	2.5	2.5	2.3	2.0	1.0	0.1	0.0	0.0	0.0	0.0	30.0	2.6	1.2
PFV-PMGD-CURACAVI	0.0	0.0	0.0	0.0	0.0	0.0	0.0	0.7	2.0	2.4	2.5	2.7	2.7	2.7	1.9	0.0	0.0	0.0	0.0	0.0	0.0	0.0	0.0	0.0	0.0	0.0	17.4	2.7	0.7
PFV-RANGUIL	0.0	0.0	0.0	0.0	0.0	0.0	0.0	0.9	2.2	2.6	2.7	2.7	2.7	2.7	2.7	2.7	2.6	2.5	2.2	0.0	0.1	0.0	0.0	0.0	0.0	0.0	29.2	2.7	1.2
PFV-TALCA	0.0	0.0	0.0	0.0	0.0	0.4	3.8	7.3	8.3	8.3	8.2	8.2	8.2	8.1	6.4	7.0	7.9	6.7	2.2	0.0	0.0	0.0	0.0	0.0	0.0	0.0	91.1	8.3	3.8
PMGD-PFV-ITAHUE-SOLAR	0.0	0.0	0.0	0.0	0.0	0.0	0.0	0.0	0.0	0.0	0.0	0.0	0.0	0.0	0.0	0.0	0.0	0.0	0.0	0.0	0.0	0.0	0.0	0.0	0.0	0.0	0.0	0.0	0.0
PFV-SAN-JAVIER	0.0	0.0	0.0	0.0	0.0	0.0	0.1	1.4	3.9	5.4	5.4	5.4	5.4	5.4	5.4	5.4	5.4	4.3	2.2	0.3	0.0	0.0	0.0	0.0	0.0	0.0	60.9	5.4	2.5
PFV-VILLA-CRUZ	0.0	0.0	0.0	0.0	0.0	0.0	0.0	0.5	1.6	2.7	2.8	2.8	2.8	2.8	2.8	2.8	2.8	2.7	2.4	1.2	0.2	0.0	0.0	0.0	0.0	0.0	30.9	2.8	1.3
PFV-SANTA-FE	0.0	0.0	0.0	0.0	0.0	0.0	0.1	1.2	4.1	6.0	6.5	6.6	6.6	6.6	6.5	6.5	6.4	6.0	4.7	2.2	0.2	0.0	0.0	0.0	0.0	0.0	70.0	6.6	2.9
PFV-VILLA-ALEGRE	0.0	0.0	0.0	0.0	0.0	0.0	0.1	1.4	4.5	6.1	6.8	6.9	6.8	6.8	6.7	6.7	6.5	5.4	2.8	0.4	0.0	0.0	0.0	0.0	0.0	0.0	74.5	6.9	3.1
PFV-LEMU	0.0	0.0	0.0	0.0	0.0	0.0	0.1	1.2	3.0	3.7	3.9	3.9	3.9	3.9	3.9	3.8	3.8	3.5	3.0	1.5	0.1	0.0	0.0	0.0	0.0	0.0	43.3	3.9	1.8
PFV-LASPERDICES	0.0	0.0	0.0	0.0	0.0	0.0	0.0	0.9	2.3	2.7	2.8	2.8	2.8	2.8	2.7	2.7	2.7	2.6	2.3	1.4	0.2	0.0	0.0	0.0	0.0	0.0	31.8	2.8	1.3
PFV-PMGD-PANGUILMO-AEROPUERTO	0.0	0.0	0.0	0.0	0.0	0.1	1.4	3.3	5.2	5.3	5.4	5.4	5.4	5.2	5.2	5.2	5.1	3.5	1.5	0.2	0.0	0.0	0.0	0.0	0.0	0.0	57.3	5.4	2.4
PFV-PMGD-LOS-TORDOS	0.0	0.0	0.0	0.0	0.0	0.1	1.9	4.6	5.0	5.0	5.0	5.0	5.0	5.0	5.0	5.0	5.0	4.6	2.2	0.2	0.0	0.0	0.0	0.0	0.0	0.0	58.2	5.0	2.4
PFV-PMGD-EL-TIQUÉ	0.0	0.0	0.0	0.0	0.0	0.0	0.0	0.2	0.6	0.8	0.9	1.0	1.0	1.0	1.0	0.9	0.8	0.6	0.3	0.0	0.0	0.0	0.0	0.0	0.0	0.0	10.0	1.0	0.4
PFV-PENCAHUE-ESTE	0.0	0.0	0.0	0.0	0.0	0.0	0.1	0.2	0.2	0.2	0.2	0.2	0.2	0.2	0.2	0.2	0.2	0.2	0.2	0.0	0.0	0.0	0.0	0.0	0.0	0.0	2.9	0.2	0.1
PFV-PMGD-ERINOME	0.0	0.0	0.0	0.0	0.0	0.0	0.0	0.4	1.4	2.4	2.6	2.7	2.7	2.7	2.6	2.6	2.5	2.0	1.0	0.1	0.0	0.0	0.0	0.0	0.0	0.0	28.4	2.7	1.2
PFV-QUINANTU	0.0	0.0	0.0	0.0	0.0	0.1	2.6	6.8	8.7	9.0	9.0	9.0	9.0	9.0	9.0	9.0	8.7	7.2	3.8	0.5	0.0	0.0	0.0	0.0	0.0	0.0	101.4	9.0	4.2
PFV-PMGD-DON-RODRIGO	0.0	0.0	0.0	0.0	0.0	0.0	0.0	0.0	0.0	0.0	0.0	0.0	0.0	0.0	0.0	0.0	0.0	0.0	0.0	0.0	0.0	0.0	0.0	0.0	0.0	0.0	0.0	0.0	0.0
PFV-TRICA-DOS	0.0	0.0	0.0	0.0	0.0	0.0	0.7	1.8	2.3	2.4	2.4	2.4	2.4	2.4	2.4	2.4	2.3	2.1	1.1	0.1	0.0	0.0	0.0	0.0	0.0	0.0	27.4	2.4	1.1
PFV-QUILAPILLUN	0.0	0.0	0.0	0.0	0.0	0.4	18.1	64.1	90.8	102.1	102.7	102.6	102.1	92.0	92.0	92.0	92.0	92.0	83.5	43.8	5.4	0.0	0.0	0.0	0.0	0.0	1093.6	102.7	45.1
PFV-PMGD TER LAGUNITAS	0.0	0.0	0.0	0.0	0.0	0.0	0.0	0.0	0.0	0.0	0.0	0.0	0.0	0.0	0.0	0.0	0.0	0.0	0.0	0.0	0.0	0.0	0.0	0.0	0.0	0.0	0.0	0.0	0.0
PFV-CHACABUCO	0.0	0.0	0.0	0.0	0.0	0.0	0.1	2.2	6.6	8.9	9.0	9.0	9.0	9.0	9.0	9.0	8.9	7.5	3.3	0.3	0.0								

RESUMEN DIARIO DE OPERACION DEL SEN

12-12-2022

12-12-2022

	12-12-2022																								TOT.DIA	DMAX	DMED.	
	1	2	3	4	5	6	7	8	9	10	11	12	13	14	15	16	17	18	19	20	21	22	23	24	MWh	MWh/h	MWh/h	
PFV-PMGD-COLCHAGUA	0.0	0.0	0.0	0.0	0.0	0.0	0.0	0.7	1.1	1.1	1.1	1.1	1.1	1.1	1.1	1.1	1.1	1.1	0.9	0.1	0.0	0.0	0.0	0.0	13.6	1.1	0.6	
PFV-CORDILLERILLA	0.0	0.0	0.0	0.0	0.0	0.0	0.0	0.0	0.0	0.0	0.0	0.0	0.0	0.0	0.0	0.0	0.0	0.0	0.0	0.0	0.0	0.0	0.0	0.0	0.0	0.0	0.0	0.0
PFV-ALTOSOLAR	0.0	0.0	0.0	0.0	0.0	0.0	0.0	0.0	0.0	0.0	0.0	0.0	0.0	0.0	0.2	1.5	1.5	1.5	0.2	0.0	0.0	0.0	0.0	0.0	0.0	4.3	1.5	0.2
PFV-JOSOLERM	0.0	0.0	0.0	0.0	0.0	0.0	0.0	0.3	1.0	1.4	1.4	1.4	1.4	1.4	1.4	1.4	1.3	1.2	0.7	0.1	0.0	0.0	0.0	0.0	15.9	1.4	0.7	
PFV-GR-PITAO	0.0	0.0	0.0	0.0	0.0	0.0	0.2	3.7	8.4	9.0	9.0	9.0	9.0	9.0	9.0	9.0	9.0	8.5	5.2	0.5	0.0	0.0	0.0	0.0	107.3	9.0	4.5	
PFV-RAUQUEN	0.0	0.0	0.0	0.0	0.0	0.0	0.0	1.7	6.8	8.7	9.0	9.0	9.0	9.0	9.0	9.0	8.7	7.5	3.9	0.5	0.0	0.0	0.0	0.0	100.7	9.0	4.2	
PFV-PMGD-PARQUE-ITHUE	0.0	0.0	0.0	0.0	0.0	0.0	0.0	0.0	0.0	0.1	3.1	3.2	3.2	3.2	3.2	3.2	2.9	2.4	1.2	0.2	0.0	0.0	0.0	0.0	29.1	3.2	1.2	
PFV-DON-JORGE	0.0	0.0	0.0	0.0	0.0	0.0	0.0	1.3	2.8	3.0	3.0	3.0	3.0	3.0	3.0	3.0	3.0	2.9	1.4	0.1	0.0	0.0	0.0	0.0	35.3	3.0	1.5	
PFV-MUTUPIN	0.0	0.0	0.0	0.0	0.0	0.2	2.8	7.7	8.9	8.8	8.7	8.6	8.5	8.4	8.4	8.5	8.5	8.2	5.0	0.6	0.0	0.0	0.0	0.0	101.8	8.9	4.2	
PFV-PMGD-SANTA-LUISA	0.0	0.0	0.0	0.0	0.0	0.0	0.0	0.7	2.0	2.7	2.7	2.7	2.7	2.7	2.7	2.7	2.6	2.2	1.2	0.2	0.0	0.0	0.0	0.0	30.6	2.7	1.3	
PFV-LASCODORNICES	0.0	0.0	0.0	0.0	0.0	0.0	0.0	1.1	2.6	2.9	3.0	3.0	3.0	3.0	3.0	2.9	2.9	2.7	0.0	0.3	0.0	0.0	0.0	0.0	33.4	3.0	1.4	
PFV-PMGD-ALCALDESA	0.0	0.0	0.0	0.0	0.0	0.1	1.3	1.9	1.9	1.9	1.9	1.9	1.9	1.9	1.9	1.9	1.9	1.9	1.8	0.4	0.0	0.0	0.0	0.0	24.6	1.9	1.0	
PFV-ELCERNICALO-1	0.0	0.0	0.0	0.0	0.0	0.0	0.0	0.5	1.3	1.5	1.5	1.5	1.5	1.5	1.5	1.5	1.5	1.4	0.8	0.1	0.0	0.0	0.0	0.0	17.4	1.5	0.7	
PFV-ELCERNICALO-2	0.0	0.0	0.0	0.0	0.0	0.0	0.0	0.3	1.1	1.4	1.4	1.4	1.4	1.4	1.4	1.4	1.4	1.3	0.8	0.1	0.0	0.0	0.0	0.0	16.2	1.4	0.7	
PFV-BICENTENARIO	0.0	0.0	0.0	0.0	0.0	0.0	0.0	0.9	2.2	2.6	2.7	2.7	2.7	2.7	2.7	2.7	2.6	2.3	1.3	0.2	0.0	0.0	0.0	0.0	30.8	2.7	1.3	
PFV-PLAYERO	0.0	0.0	0.0	0.0	0.0	0.0	0.0	0.5	1.7	2.8	3.0	3.0	3.0	3.0	2.9	2.9	2.9	2.8	2.2	1.1	0.2	0.0	0.0	0.0	32.0	3.0	1.3	
PFV-PLAYERITO	0.0	0.0	0.0	0.0	0.0	0.0	0.0	0.6	1.8	2.8	3.0	3.0	3.0	3.0	2.9	2.9	2.9	2.8	2.1	1.0	0.1	0.0	0.0	0.0	32.1	3.0	1.3	
PFV-CHUCAO	0.0	0.0	0.0	0.0	0.0	0.0	0.0	0.4	1.7	2.6	2.6	2.7	2.6	2.6	2.6	2.6	2.5	2.1	0.9	0.2	0.0	0.0	0.0	0.0	28.9	2.7	1.2	
PFV-NIQUEN	0.0	0.0	0.0	0.0	0.0	0.0	0.0	0.8	2.1	2.6	2.7	2.8	2.8	2.8	2.7	2.7	2.7	2.6	2.3	1.1	0.1	0.0	0.0	0.0	30.9	2.8	1.3	
PFV-CHINCOL	0.0	0.0	0.0	0.0	0.0	0.0	0.0	0.9	2.5	2.9	2.9	2.9	2.9	2.9	2.9	2.9	2.9	2.9	2.7	1.6	0.2	0.0	0.0	0.0	34.1	2.9	1.4	
PFV-CIPRES	0.0	0.0	0.0	0.0	0.0	0.0	0.1	2.4	5.0	5.0	5.0	5.0	5.0	5.0	5.0	5.0	5.0	5.0	3.3	0.5	0.0	0.0	0.0	0.0	61.3	5.0	2.6	
PFV-PMGD-CARACOLES	0.0	0.0	0.0	0.0	0.0	0.0	0.0	0.0	0.0	0.0	0.0	0.0	0.0	0.0	0.0	0.0	0.0	0.0	0.0	0.0	0.0	0.0	0.0	0.0	0.0	0.0	0.0	0.0
PFV-PMGD-LAS-CATTITAS	0.0	0.0	0.0	0.0	0.0	0.0	0.1	0.6	2.4	4.6	4.9	4.9	4.9	4.9	4.9	4.9	4.9	3.1	1.1	0.2	0.0	0.0	0.0	0.0	51.6	4.9	2.2	
PFV-MERCURIO-SUR	0.0	0.0	0.0	0.0	0.0	0.0	0.0	0.6	1.4	1.5	1.5	1.5	1.5	1.5	1.5	1.5	1.5	1.6	1.5	0.2	0.0	0.0	0.0	0.0	19.0	1.6	0.8	
PFV-PMGD-PACHIRA	0.0	0.0	0.0	0.0	0.0	0.2	2.7	7.1	8.8	8.9	8.9	8.9	8.9	8.8	8.8	8.8	8.9	8.0	4.1	0.6	0.0	0.0	0.0	0.0	102.2	8.9	4.3	
PFV-LINARES	0.0	0.0	0.0	0.0	0.0	0.2	2.7	4.0	4.0	4.0	4.0	4.0	4.0	4.0	4.0	4.0	4.0	4.5	3.9	0.6	0.0	0.0	0.0	0.0	51.8	4.5	2.2	
PFV-SATURNO-NORTE	0.0	0.0	0.0	0.0	0.0	0.0	0.0	1.7	2.5	2.5	2.5	2.5	2.5	2.5	2.5	2.5	2.5	2.5	2.2	0.4	0.0	0.0	0.0	0.0	31.8	2.5	1.3	
PFV-MACHICURA	0.0	0.0	0.0	0.0	0.0	0.0	0.0	1.9	4.9	3.3	2.9	2.7	2.6	2.6	2.6	2.5	2.5	2.5	2.0	1.0	0.2	0.0	0.0	0.0	34.2	4.9	1.4	
PFV-PMGD-EL-FLAMENCO	0.0	0.0	0.0	0.0	0.0	0.2	3.0	6.9	8.3	8.8	9.0	9.1	9.1	9.0	8.9	8.7	8.1	7.0	4.0	0.5	0.0	0.0	0.0	0.0	100.6	9.1	4.2	
PFV-VILLA-SECA	0.0	0.0	0.0	0.0	0.0	0.0	0.0	0.7	1.9	2.6	0.0	0.0	0.0	0.0	0.0	0.6	2.6	2.5	2.2	1.1	0.1	0.0	0.0	0.0	16.4	2.6	0.7	
PFV-COCHARCAS	0.0	0.0	0.0	0.0	0.0	0.1	0.8	2.1	2.5	2.6	2.7	2.7	2.6	2.6	2.6	2.5	1.8	1.2	0.6	0.1	0.0	0.0	0.0	0.0	27.4	2.7	1.1	
PFV-LAS-TORTOLAS	0.0	0.0	0.0	0.0	0.0	0.0	0.1	0.9	2.3	2.9	3.0	3.0	3.0	3.0	3.0	3.0	2.9	2.5	1.1	0.2	0.0	0.0	0.0	0.0	33.6	3.0	1.4	
PFV-BERRUICO	0.0	0.0	0.0	0.0	0.0	0.0	0.0	0.0	0.3	3.4	7.6	8.9	9.0	9.0	9.0	9.0	9.0	9.0	8.8	7.6	3.9	0.5	0.0	0.0	103.9	9.0	4.3	
PFV-VENTURADA	0.0	0.0	0.0	0.0	0.0	0.0	0.0	0.0	0.0	1.3	8.5	8.9	9.0	9.0	9.0	9.0	8.7	7.8	4.4	0.7	0.0	0.0	0.0	0.0	85.3	9.0	3.6	
PFV-SANTA-RITA	0.0	0.0	0.0	0.0	0.0	0.0	0.0	1.0	2.3	2.7	2.7	2.8	2.7	2.7	2.7	2.7	2.6	2.3	1.5	0.3	0.0	0.0	0.0	0.0	31.7	2.8	1.3	
PFV-EL-PIUQUEN	0.0	0.0	0.0	0.0	0.0	0.0	0.1	0.9	2.2	2.9	3.0	3.0	3.0	3.0	3.0	3.0	2.9	2.5	0.0	0.2	0.0	0.0	0.0	0.0	32.4	3.0	1.4	
PFV-HUAPE	0.0	0.0	0.0	0.0	0.0	0.0	0.0	0.5	1.7	2.5	2.6	2.7	2.6	2.6	2.6	2.6	2.5	2.1	1.1	0.1	0.0	0.0	0.0	0.0	28.8	2.7	1.2	
PFV-PMGD-SAN-JOSE-2	0.0	0.0	0.0	0.0	0.0	0.0	0.1	1.4	2.9	3.0	3.0	3.0	3.0	3.0	3.0	3.0	3.0	2.9	1.9	0.3	0.0	0.0	0.0	0.0	36.5	3.0	1.5	
PFV-ORION	0.0	0.0	0.0	0.0	0.0	0.0	0.1	0.7	2.0	2.7	2.8	2.9	2.8	2.8	2.8	2.8	2.7	2.6	2.3	1.3	0.2	0.0	0.0	0.0	31.6	2.9	1.3	
PFV-LASPALOMAS	0.0	0.0	0.0	0.0	0.0	0.0	0.0	0.9	2.3	2.7	2.7	2.8	2.8	2.7	2.7	2.7	2.7	2.5	1.6	0.3	0.0	0.0	0.0	0.0	32.1	2.8	1.3	
PFV-MOYA	0.0	0.0	0.0	0.0	0.0	0.0	0.1	0.6	2.4	5.4	8.1	9.0	9.0	9.0	9.0	8.8	6.7	3.9	1.3	0.3	0.0	0.0	0.0	0.0	82.5	9.0	3.4	
PFV-MECO-CHILLAN	0.0	0.0	0.0	0.0	0.0	0.0	0.1	1.7	4.8	5.9	5.9	5.9	5.9	5.9	5.9	5.9	5.9	5.4	3.1	0.5	0.0	0.0	0.0	0.0	68.7	5.9	2.9	
PFV-SANTA-ESTER	0.0	0.0	0.0	0.0	0.0	0.0	0.1	1.0	2.4	2.7	2.7	2.7	2.7	2.7	2.7	2.7	2.7	2.4	1.4	0.2	0.0	0.0	0.0	0.0	32.0	2.7	1.3	
PFV-LASLECHUZAS	0.0	0.0	0.0	0.0	0.0	0.0	0.0	0.9	2.5	3.0	3.0	3.0	3.0	3.0	3.0	3.0	2.9	2.7	1.5	0.2	0.0	0.0	0.0	0.0	34.8	3.0	1.5	
PFV-PMGD-DADINCO	0.0	0.0	0.0	0.0	0.2	1.5	2.4	2.7	2.8	2.8	2.8	2.8	2.8	2.7	2.7	2.6	2.3	1.5	0.2	0.0	0.0	0.0	0.0	0.0	32.9	2.8	1.4	
PFV-PMGD-PEGASUS-SOLAR	0.0	0.0	0.0	0.0	0.0	0.0	0.0	0.2	0.7	1.3	1.9	2.5	2.6	2.6	2.6	2.6	2.6	2.3	1.3	0.2	0.0	0.0	0.0	0.0	26.0	2.6	1.1	
PFV-PMGD-BULNES-LOS-BARONES	0.0	0.0	0.0	0.0	0.0	0.0	0.0	0.0	0.0	0.0	0.0	0.0	0.0	0.0	0.0	0.0	0.0	0.0	0.0	0.0	0.0	0.0	0.0	0.0	0.0	0.0	0.0	0.0
PFV-SOL-SANTA-INES	0.0	0.0	0.0	0.0	0.0	0.0	0.0	0.6	2.1	2.7	2.7	2.8	2.8	2.8	2.8	2.8	2.8	2.5	1.4	0.2	0.0	0.0	0.0	0.0	32.1	2.8	1.3	
PFV-LUCESOLAR	0.0	0.0	0.0	0.0	0.0	0.0	0.0	0.0	0.0	0.0	1.6	2.6	2.5	2.5	2.5	2.4	2.4	2.1	1.0	0.1	0.0	0.0	0.0	0.0	22.4	2.6	0.9	
PFV-PITOTOY	0.0	0.0	0.0	0.0	0.0	0.0	0.0	0.0	0.0	0.0	0.0	0.0	0.0	0.0	0.0	0.0	0.0	0.4	0.3	0.0	0.0	0.0	0.0	0.0	0.8	0.4	0.0	
PFV-RINCONADA	0.0	0.0	0.0	0.0	0.0	0.0	0.1	2.4	6.4	7.9	8.1	8.1	8.1	8.0	8.0	8.0	7.3	5.9	3.7	0.4	0.0	0.0	0.0	0.0	90.4			

ANEXO N°3

Detalle del Movimiento de Centrales e Informe Diario del CDC correspondientes al día
12 de diciembre de 2022

12-12-2022													SSCC			
Hora Mov.	Equipo /	Central-Unidad	Configuración	Despacho	Estado	EO	Consigna	Consigna	Instrucción Cmg	Motivo	Zona Desacople	Condición	Neomante	Centro de	SSCC	BASEPOINT
00:00	-	CDC	-	-	-	-	-	-	-	Movimiento para estimación del Cmg On-Line	-	-	-	-	-	-
00:00	-	CORONEL	CORONEL GN A	-	N	LC	PS	-	OM	-	-	-	-	STP	-	-
00:00	-	CMPCPACIFCO	CMPCPACIFCO BL1+BL2 COGEN	-	N	-	PC	-	OM	-	-	-	-	SANTA FE	-	-
00:00	-	VENTANAS-2	VENTANAS-2 CAR	-	LF	-	MT	PCP	OM	-	-	-	IL 2022002158	AES ANDES	-	-
00:00	-	TENOGAS	TENOGAS GLP	-	N	LC	PS	-	OM	-	-	-	-	ENLASA	-	-
00:00	-	COLMITO	COLMITO DIESEL	-	N	LC	PS	-	OM	-	-	-	-	CARDONES	-	-
00:00	-	HORNITOS-CTH	HORNITOS-CTH CAR	-	N	-	MT	-	OM	-	-	-	-	ENGIE	-	-
00:00	-	ANDINA-CTA	ANDINA-CTA CAR	-	N	-	MT	-	OM	-	-	-	-	ENGIE	-	-
00:00	-	NEHUENCO-9B	NEHUENCO-9B GN A	-	RO	LC	PS	-	OM	-	-	-	IL 2022002187	COLBUN	-	-
00:00	-	COLBUN-1	COLBUN-1	-	N	-	PC	-	OM	-	-	-	-	COLBUN	-	-
00:00	-	COLBUN-2	COLBUN-2	-	N	-	MT	-	OM	-	-	-	-	COLBUN	-	-
00:00	-	RAPEL	-	-	-	-	-	-	RE	Se declara en condición de Agotamiento	-	-	A	-	-	ENEL GENERACION
00:01	-	KEJAR-TG2	KEJAR-TG2 TG2 DIESEL	-	DN	DLC	FS	-	OM	-	-	-	-	KEJAR	-	-
00:05	-	CORONEL	CORONEL GN A	-	DN	DLC	FS	-	OM	-	-	-	-	STP	-	-
00:05	-	TENOGAS	TENOGAS GLP	-	DN	DLC	FS	-	OM	-	-	-	-	ENLASA	-	-
00:08	-	COLMITO	COLMITO DIESEL	-	DN	DLC	FS	-	OM	-	-	-	-	CARDONES	-	-
00:16	-	NEHUENCO-9B	NEHUENCO-9B GN A	-	DRO	DLC	FS	-	OM	-	-	-	IL 2022002187	COLBUN	-	-
00:46	-	NEHUENCO-1	NEHUENCO-1 TG1+TV1 GN A	-	RO	LC	PS	-	OM	E/S TV	-	-	IL 2022001852	COLBUN	-	-
00:50	-	QUINTERO-1	QUINTERO-1 GN A	-	N	LC	PS	-	OM	-	-	-	-	ENEL GENERACION	-	-
01:00	-	NEHUENCO-1	NEHUENCO-1 TG1+TV1 GN A	-	RO	LC	PC	-	OM	-	-	-	IL 2022001852	COLBUN	-	-
01:07	-	QUINTERO-1	QUINTERO-1 GN A	-	DN	DLC	FS	-	OM	-	-	-	-	ENEL GENERACION	-	-
01:08	-	CMPCCORDILLERA	CMPCCORDILLERA GN A	-	RO	LC	PC	-	OM	Cancela # 2022004476	-	-	-	SANTA FE	-	-
02:00	-	PEHUENCHE-2	PEHUENCHE-2	-	N	-	PS	-	OM	-	-	-	-	ENEL GENERACION	-	-
02:05	-	PEHUENCHE-2	PEHUENCHE-2	-	DN	-	FS	-	OM	-	-	-	-	ENEL GENERACION	-	-
02:13	-	NORGENER-NT01	NORGENER-NT01 CAR	-	RO	-	PS	-	OM	Cancela SDCF 2022109099	-	-	-	AES ANDES	-	-
03:00	-	ATACAMA-2TG2A	ATACAMA-2TG2A TG2A+H+TV1 GN D	-	RO	LC	PS	-	OM	-	-	-	-	ENEL GENERACION	-	-
03:17	-	ATACAMA-2TG2A	ATACAMA-2TG2A TG2A GN D	-	RO	LC	PS	-	OM	E/S TV	-	-	-	ENEL GENERACION	-	-
03:20	-	ATACAMA-2TG2A	ATACAMA-2TG2A TG2A GN D	-	DRO	DLC	FS	-	OM	-	-	-	-	ENEL GENERACION	-	-
03:23	-	ANGAMOS-ANG1	ANGAMOS-ANG1_CAR	-	LF	-	PC	PCP	OM	LF 140 MW	-	-	IL 2022000696 - SDCF 2022111339	AES ANDES	-	-
03:30	-	NORGENER-NT01	NORGENER-NT01_CAR	-	DN	-	FS	-	OM	-	-	-	-	AES ANDES	-	-
04:11	-	QUINTERO-1	QUINTERO-1 GN A	-	DRO	DLC	PS	-	OM	-	-	-	-	ENEL GENERACION	-	-
04:26	-	PEHUENCHE-2	PEHUENCHE-2	-	DN	-	PP	-	OM	-	-	-	-	ENEL GENERACION	-	-
04:32	-	QUINTERO-1	QUINTERO-1 GN A	-	RO	LC	PMT	-	OM	-	-	-	-	ENEL GENERACION	-	-
04:36	-	PEHUENCHE-2	PEHUENCHE-2	-	N	-	MT	-	OM	-	-	-	-	ENEL GENERACION	-	-
04:39	-	QUINTERO-1	QUINTERO-1 GN A	-	RO	LC	PC	-	OM	-	-	-	-	ENEL GENERACION	-	-
05:20	-	PEHUENCHE-2	PEHUENCHE-2	-	N	-	CI	-	OM	-	-	-	-	ENEL GENERACION	-	-
05:20	-	HORNITOS-CTH	HORNITOS-CTH CAR	-	N	-	PC	-	OM	-	-	-	-	ENGIE	-	-
06:20	-	MOV. CMG	-	-	-	-	-	-	-	Movimiento para estimar CMG horario	-	-	-	-	-	-
07:00	-	ATACAMA-1TG1AB	ATACAMA-1TG1AB_TG1A+TG1B+TV1_GNL_D	-	RO	LC	PS	-	OM	Control suministro GNL	-	-	IL 2022001252	ENEL GENERACION	-	-
07:00	-	NUEVAERENCA	NUEVAERENCA TG1+TV1 GNL A	-	RO	LC	PC	-	OM	Cambio de combustible de GN A a GNL A	-	-	IL 2020001697	GENERADORA METROPOLITANA	-	-
07:15	-	PEHUENCHE-1	PEHUENCHE-1	-	N	-	PS	-	OM	-	-	-	-	ENEL GENERACION	-	-
07:20	-	PEHUENCHE-1	PEHUENCHE-1	-	DN	-	FS	-	OM	-	-	-	-	ENEL GENERACION	-	-
07:29	-	ATACAMA-1TG1A	ATACAMA-1TG1A TG1A GN D	-	RO	LC	PS	-	OM	-	-	-	IL 2022001252	ENEL GENERACION	-	-
07:29	-	ATACAMA-1TG1B	ATACAMA-1TG1B TG1B+H+TV1 GN D	-	RO	LC	PS	-	OM	Desacopla TG1A	-	-	IL 2022001252	ENEL GENERACION	-	-
07:30	-	CDC	-	-	-	-	-	-	-	Inicia Cta L-66 KV Linares-Chacabuin	-	-	-	CDC	-	-
07:32	-	PEHUENCHE-2	PEHUENCHE-2	-	MT	N	MT	-	OM	Mas SSCC	-	-	-	ENEL GENERACION	-	-
07:32	-	QUINTERO-1	QUINTERO-1 GN A	-	RO	LC	PS	-	OM	-	-	-	-	ENEL GENERACION	-	-
07:32	-	HORNITOS-CTH	HORNITOS-CTH CAR	-	N	-	MT	-	OM	-	-	-	-	ENGIE	-	-
07:32	-	QUINTERO-2	QUINTERO-2 GN A	-	MT	N	LC	MT	-	OM	-	-	-	ENEL GENERACION	-	MT
07:32	-	ANGAMOS-ANG2	ANGAMOS-ANG2 CAR	-	MT	RO	MT	-	SDCF	-	-	-	IL 2022000696 - SDCF 2022111339	AES ANDES	-	MT
07:32	-	ANGAMOS-ANG1	ANGAMOS-ANG1_CAR	-	264	PO	-	MT	-	Falla en lampo de ventilador de tiro inducido	-	-	-	ENEL GENERACION	-	MT
07:32	-	MEJILLONES-IEM	MEJILLONES-IEM CAR	-	MT	N	MT	-	OM	-	-	-	SD2022104157	ENGIE	-	MT
07:32	-	COCHRANE-CCH2	COCHRANE-CCH2 CAR	-	MT	RO	MT	-	OM	-	-	-	IL 2022000639	AES ANDES	-	MT
07:32	-	COCHRANE-CCH1	COCHRANE-CCH1_CAR	-	MT	LF	-	MT	-	-	-	-	SCF 2022110431 - IL 2022000634	AES ANDES	-	MT
07:32	-	CMPCCORDILLERA	CMPCCORDILLERA GN A	-	MT	RO	LC	PS	-	OM	-	-	-	SANTA FE	-	-
07:32	-	NUEVAERENCA	NUEVAERENCA TG1+TV1 GN A	-	MT	RO	LC	PS	-	OM	-	-	-	ENEL GENERACION	-	-
07:32	-	NEHUENCO-1	NEHUENCO-1 TG1+TV1 GN A	-	MT	RO	LC	MT	-	OM	-	-	IL 2020001697	GENERADORA METROPOLITANA	-	MT
07:32	-	SANISIBRO-1	SANISIBRO-1 TG1+TV1 GN A	-	MT	RO	LC	MT	-	OM	-	-	IL 202001852	COLBUN	-	MT
07:32	-	SANISIBRO-2	SANISIBRO-2 TG1+TV1 GN A	-	MT	N	LC	MT	-	OM	-	-	IL 2022001497	ENEL GENERACION	-	MT
07:32	-	SANTAFE	SANTAFE BL1+BL2 COGEN	-	PC	N	MT	-	OM	-	-	-	-	ENEL GENERACION	-	MT
07:32	-	SANTAMARIA	SANTAMARIA_CAR	-	MT	LF	-	MT	PCP	OM	-	-	-	SANTA FE	-	PC
07:32	-	ESCUADRON	ESCUADRON COGEN	-	MT	LF	-	MT	PCP	OM	-	-	IL 2020001130 - 2022002202	COLBUN	-	-
07:35	-	ATACAMA-1TG1A	ATACAMA-1TG1A TG1A GN D	-	DRO	DLC	FS	-	OM	-	-	-	IL 2022002025	ESCUADRON	-	MT
07:43	-	ATACAMA-1TG1B	ATACAMA-1TG1B TG1B GN D	-	RO	LC	PS	-	OM	FS TG1A	-	-	IL 2022001252	ENEL GENERACION	-	-
07:49	-	QUINTERO-1	QUINTERO-1 GN A	-	DRO	DLC	FS	-	OM	FS TV1C	-	-	IL 2022001252	ENEL GENERACION	-	-
07:49	-	ATACAMA-1TG1B	ATACAMA-1TG1B TG1B GN D	-	DRO	DLC	FS	-	OM	FS TG1B	-	-	-	ENEL GENERACION	-	-
07:51	-	PANGUE-1	RALCO_sinv	-	MT	RO	-	MT	-	-	-	-	IL 2022001252 - IL 2021002293 - 2022001146 - SD2022110733	ENEL GENERACION	-	MT
07:51	-	PANGUE-2	RALCO_sinv	-	RO	-	PS	-	RE	-	-	-	-	ENEL GENERACION	-	-
07:51	-	CIPRESSES-1	CIPRESSES_sinv	-	21	RO	-	CI	-	Control cota, a solicitud de la DOH	IL2022002173	N	IL2022002173	ENEL GENERACION	-	-
07:51	-	CIPRESSES-2	CIPRESSES_sinv	-	RO	-	PS	-	OT	Control cota, a solicitud de la DOH	IL2022002173	N	IL2022002173	ENEL GENERACION	-	-
07:51	-	CIPRESSES-3	CIPRESSES_sinv	-	RO	-	PS	-	OT	Control cota, a solicitud de la DOH	IL2022002173	N	IL2022002173	ENEL GENERACION	-	-
07:51	-	CANUTILLAR-1	CANUTILLAR	-	N	-	MT	-	OM	Mas SSCC	-	-	-	COLBUN	-	-
07:51	-	CANUTILLAR-2	CANUTILLAR	-	N	-	MT	-	OM	Mas SSCC	-	-	-	COLBUN	-	-
07:54	-	CMPCCORDILLERA	CMPCCORDILLERA GN A	-	DRO	DLC	FS	-	OM	-	-	-	-	SANTA FE	-	-
07:57	-	PANGUE-2	RALCO_sinv	-	DRO	-	FS	-	RE	-	-	-	IL 2021002146	ENEL GENERACION	-	-
08:00	-	COCHRANE-CCH1	COCHRANE-CCH1_CAR	-	MT	LF	-	PS	-	Finaliza SSCC	-	-	SCF 2022110431 - IL 2022000634	AES ANDES	-	MT
08:00	-	ANGOSTURA-1	RALCO_sinv	-	MT	N	-	MT	-	RE	-	-	-	COLBUN	-	MT
08:00	-	ANGOSTURA-2	RALCO_sinv	-	MT	N	-	PS	-	OM	-	-	-	COLBUN	-	-
08:00	-	ANGOSTURA-3	RALCO_sinv	-	MT	RO	-	PS	-	OM	-	-	IL 2022001160	COLBUN	-	-
08:00	-	ANGAMOS-ANG1	ANGAMOS-ANG1_CAR	-	264	RO	-	MT	-	OM	-	-	IL 2022000696	ENEL GENERACION	-	MT
08:00	-	CIPRESSES-2	CIPRESSES_sinv	-	DRO	-	FS	-	OT	Control cota, a solicitud de la DOH	IL2022002173	N	IL2022002173	ENEL GENERACION	-	-
08:00	-	RAPEL-2	RAPEL	-	DN	-	FS	-	MM	Mantenimiento Mayor	SD 2022103194	N	-	ENEL GENERACION	-	-
08:01	-	ANGOSTURA-2	RALCO_sinv	-	O	RO	-	FS	-	OM	-	-	-	COLBUN	-	-
08:01	-	ANGOSTURA-3	RALCO_sinv	-	O	DRO	-	FS	-	OM	-	-	-	COLBUN	-	-
08:05	-	CIPRESSES-3	CIPRESSES_sinv	-	DRO	-	FS	-	OT	Control cota, a solicitud de la DOH	IL2022002173	N	-	ENEL GENERACION	-	-
08:20	-	LAIJAVE-1	LAIJAVE-1 COGEN	-	N	-	MT	-	OM	-	-	-</				

12-12-2022														SSCC		
Hora Mov.	Equipo /	Central-Unidad	Configuración	Despacho	Estado	EO	Consigna	Consigna	Instrucción Cmg	Motivo	Zona Desacople	Condición	Neomante	Centro de	SSCC	BASEPOINT
00:00	-	CDC	-	-	-	-	-	-	-	Movimiento para estimación del Cmg On-Line	-	-	-	-	-	-
08:31	-	PE-PUNTA PALMERAS	PE-PUNTA PALMERAS	0	N	-	CI	-	OM	Prorratea Generalizada	-	-	-	-	-	-
08:31	-	PE-SANGABRIEL	PE-SANGABRIEL	0	N	-	CI	-	OM	Prorratea Generalizada	-	-	-	-	-	-
08:31	-	PE-TOLPANSUR	PE-TOLPANSUR	36	N	-	CI	-	OM	Prorratea Generalizada	-	-	-	-	-	-
08:31	-	PFV-ALMEYDA	PFV-ALMEYDA	28	N	-	CI	-	OM	Prorratea Generalizada	-	-	-	-	-	-
08:31	-	PFV-ELDOMERO	PFV-ELDOMERO	54	N	-	CI	-	OM	Prorratea Generalizada	-	-	-	-	-	-
08:31	-	PFV-LUSYA	PFV-LUSYA	14	N	-	CI	-	OM	Prorratea Generalizada	-	-	-	-	-	-
08:31	-	PFV-MALGARIDA	PFV-MALGARIDA	174	N	-	CI	-	OM	Prorratea Generalizada	-	-	-	-	-	-
08:31	-	PE-LOSURIUROS	PE-LOSURIUROS	1	N	-	CI	-	OM	Prorratea Generalizada	-	-	-	-	-	-
08:31	-	PE-LOSOLIMOS	PE-LOSOLIMOS	14	N	-	CI	-	OM	Prorratea Generalizada	-	-	-	-	-	-
08:31	-	PFV-ANDES	PFV-ANDES	17	N	-	CI	-	OM	Prorratea Generalizada	-	-	-	-	-	-
08:31	-	PFV-ANDESZA	PFV-ANDESZA	60	N	-	CI	-	OM	Prorratea Generalizada	-	-	-	-	-	-
08:31	-	PE-MESAMAVIDA	PE-MESAMAVIDA	14	N	-	CI	-	OM	Prorratea Generalizada	-	-	-	-	-	-
08:31	-	CONVENTOVIEJO	CONVENTOVIEJO	4	N	-	CI	-	OM	Prorratea Generalizada	-	-	-	-	-	-
08:31	-	LOSHIERROS	LOSHIERROS	3	N	-	CI	-	OM	Prorratea Generalizada	-	-	-	-	-	-
08:31	-	LAMINA	LAMINA	4	N	-	CI	-	OM	Prorratea Generalizada	-	-	-	-	-	-
08:31	-	PFV-DIEGOALMAGROSUR	PFV-DIEGOALMAGROSUR	136	N	-	CI	-	OM	Prorratea Generalizada	-	-	-	-	-	-
08:31	-	ABANICO	ABANICO	32	N	-	CI	-	OM	Prorratea Generalizada	-	-	-	-	-	-
08:31	-	CURRILINQUE	CURRILINQUE	61	N	-	CI	-	OM	Prorratea Generalizada	-	-	-	-	-	-
08:31	-	ISLA	ISLA	30	N	-	CI	-	OM	Prorratea Generalizada	-	-	-	-	-	-
08:31	-	LOMALTA	LOMALTA	26	N	-	CI	-	OM	Prorratea Generalizada	-	-	-	-	-	-
08:31	-	SAUZAL	SAUZAL	53	N	-	CI	-	OM	Prorratea Generalizada	-	-	-	-	-	-
08:31	-	SAUZALITO	SAUZALITO	10	N	-	CI	-	OM	Prorratea Generalizada	-	-	-	-	-	-
08:31	-	DIOSDIAGUA	DIOSDIAGUA	6	N	-	CI	-	OM	Prorratea Generalizada	-	-	-	-	-	-
08:31	-	PE-LOSBLANCOBARRIOS	PE-LOSBLANCOBARRIOS	12	N	-	CI	-	OM	Prorratea Generalizada	-	-	-	-	-	-
08:31	-	PE-RENAICO	PE-RENAICO	36	N	-	CI	-	OM	Prorratea Generalizada	-	-	-	-	-	-
08:31	-	PE-SIERRAGORDA	PE-SIERRAGORDA	18	N	-	CI	-	OM	Prorratea Generalizada	-	-	-	-	-	-
08:31	-	PE-TALINAYPONIENTE	PE-TALINAYPONIENTE	7	N	-	CI	-	OM	Prorratea Generalizada	-	-	-	-	-	-
08:31	-	PE-TALTA	PE-TALTA	75	N	-	CI	-	OM	Prorratea Generalizada	-	-	-	-	-	-
08:31	-	PE-VALLEDELOSVENTOS	PE-VALLEDELOSVENTOS	4	N	-	CI	-	OM	Prorratea Generalizada	-	-	-	-	-	-
08:31	-	PFV-CARRERAPINTO	PFV-CARRERAPINTO	60	N	-	CI	-	OM	Prorratea Generalizada	-	-	-	-	-	-
08:31	-	PFV-CHANARES	PFV-CHANARES	22	N	-	CI	-	OM	Prorratea Generalizada	-	-	-	-	-	-
08:31	-	PFV-DIEGOALMAGRO	PFV-DIEGOALMAGRO	12	N	-	CI	-	OM	Prorratea Generalizada	-	-	-	-	-	-
08:31	-	PFV-FINISTERRAE	PFV-FINISTERRAE	122	N	-	CI	-	OM	Prorratea Generalizada	-	-	-	-	-	-
08:31	-	PFV-LALACKAMA	PFV-LALACKAMA	36	N	-	CI	-	OM	Prorratea Generalizada	-	-	-	-	-	-
08:31	-	PFV-LALACKAMA-2	PFV-LALACKAMA-2	13	N	-	CI	-	OM	Prorratea Generalizada	-	-	-	-	-	-
08:31	-	PFV-PAMPACUARANORTE	PFV-PAMPACUARANORTE	47	N	-	CI	-	OM	Prorratea Generalizada	-	-	-	-	-	-
08:31	-	PFV-LASILIA	PFV-LASILIA	1	N	-	CI	-	OM	Prorratea Generalizada	-	-	-	-	-	-
08:31	-	PFV-AZABACHE	PFV-AZABACHE	23	N	-	CI	-	OM	Prorratea Generalizada	-	-	-	-	-	-
08:31	-	GUAYACAN	GUAYACAN	9	N	-	CI	-	OM	Prorratea Generalizada	-	-	-	-	-	-
08:31	-	MAMPI	MAMPI	17	N	-	CI	-	OM	Prorratea Generalizada	-	-	-	-	-	-
08:31	-	PEUCHEN	PEUCHEN	0	N	-	CI	-	OM	Prorratea Generalizada	-	-	-	-	-	-
08:31	-	PFV-SALVADOR	PFV-SALVADOR	38	N	-	CI	-	OM	Prorratea Generalizada	-	-	-	-	-	-
08:31	-	PFV-SANANDRES	PFV-SANANDRES	24	N	-	CI	-	OM	Prorratea Generalizada	-	-	-	-	-	-
08:31	-	CHAPIQUINA	CHAPIQUINA	5	N	-	CI	-	OM	Prorratea Generalizada	-	-	-	-	-	-
08:31	-	PFV-CAPRICORNIO	PFV-CAPRICORNIO	45	N	-	CI	-	OM	Prorratea Generalizada	-	-	-	-	-	-
08:31	-	PFV-ELAGUILA	PFV-ELAGUILA	1,5	N	-	CI	-	OM	Prorratea Generalizada	-	-	-	-	-	-
08:31	-	PFV-PAMPACAMARONES	PFV-PAMPACAMARONES	5	N	-	CI	-	OM	Prorratea Generalizada	-	-	-	-	-	-
08:31	-	PE-CALAMA	PE-CALAMA	8	N	-	CI	-	OM	Prorratea Generalizada	-	-	-	-	-	-
08:31	-	PE-MONTEREONDO	PE-MONTEREONDO	1	N	-	CI	-	OM	Prorratea Generalizada	-	-	-	-	-	-
08:31	-	PFV-LOSOROS	PFV-LOSOROS	10	N	-	CI	-	OM	Prorratea Generalizada	-	-	-	-	-	-
08:31	-	PFV-TAMAYA	PFV-TAMAYA	83	N	-	CI	-	OM	Prorratea Generalizada	-	-	-	-	-	-
08:31	-	PE-AURORA	PE-AURORA	0	N	-	CI	-	OM	Prorratea Generalizada	-	-	-	-	-	-
08:31	-	PE-CABOLEONES-1	PE-CABOLEONES-1	1	N	-	CI	-	OM	Prorratea Generalizada	-	-	-	-	-	-
08:31	-	PE-CABOLEONES-2	PE-CABOLEONES-2	1	N	-	CI	-	OM	Prorratea Generalizada	-	-	-	-	-	-
08:31	-	PE-CABOLEONES-3	PE-CABOLEONES-3	1	N	-	CI	-	OM	Prorratea Generalizada	-	-	-	-	-	-
08:31	-	PE-CUEL	PE-CUEL	15	N	-	CI	-	OM	Prorratea Generalizada	-	-	-	-	-	-
08:31	-	PE-ELARRAYAN	PE-ELARRAYAN	0	N	-	CI	-	OM	Prorratea Generalizada	-	-	-	-	-	-
08:31	-	PE-PUNTA COLORADA	PE-PUNTA COLORADA	0	N	-	CI	-	OM	Prorratea Generalizada	-	-	-	-	-	-
08:31	-	PE-SARCO	PE-SARCO	0	N	-	CI	-	OM	Prorratea Generalizada	-	-	-	-	-	-
08:31	-	PE-LAESTRELLA	PE-LAESTRELLA	8	N	-	CI	-	OM	Prorratea Generalizada	-	-	-	-	-	-
08:31	-	PFV-BOLERO-1	PFV-BOLERO-1	92	N	-	CI	-	OM	Prorratea Generalizada	-	-	-	-	-	-
08:31	-	PFV-CERRODOMINADOR	PFV-CERRODOMINADOR	73	N	-	CI	-	OM	Prorratea Generalizada	-	-	-	-	-	-
08:31	-	PFV-CONEJO	PFV-CONEJO	78	N	-	CI	-	OM	Prorratea Generalizada	-	-	-	-	-	-
08:31	-	PFV-JAMA-1	PFV-JAMA-1	22	N	-	CI	-	OM	Prorratea Generalizada	-	-	-	-	-	-
08:31	-	PFV-LAHUAYCA-2	PFV-LAHUAYCA-2	4	N	-	CI	-	OM	Prorratea Generalizada	-	-	-	-	-	-
08:31	-	PFV-LIANDRELLAMPÓS	PFV-LIANDRELLAMPÓS	65	N	-	CI	-	OM	Prorratea Generalizada	-	-	-	-	-	-
08:31	-	PFV-MARBALENA	PFV-MARBALENA	42	N	-	CI	-	OM	Prorratea Generalizada	-	-	-	-	-	-
08:31	-	PFV-POZOALMONTE-2	PFV-POZOALMONTE-2	5	N	-	CI	-	OM	Prorratea Generalizada	-	-	-	-	-	-
08:31	-	PFV-POZOALMONTE-3	PFV-POZOALMONTE-3	10	N	-	CI	-	OM	Prorratea Generalizada	-	-	-	-	-	-
08:31	-	PFV-URIBESOLAR	PFV-URIBESOLAR	0	N	-	CI	-	OM	Prorratea Generalizada	-	-	-	-	-	-
08:31	-	PFV-SOLDELOSANDRES	PFV-SOLDELOSANDRES	67	N	-	CI	-	OM	Prorratea Generalizada	-	-	-	-	-	-
08:31	-	PFV-LACRUZSOLAR	PFV-LACRUZSOLAR	10	N	-	CI	-	OM	Prorratea Generalizada	-	-	-	-	-	-
08:31	-	PE-TCHAMMA	PE-TCHAMMA	37	N	-	CI	-	OM	Prorratea Generalizada	-	-	-	-	-	-
08:31	-	PFV-NUEVOQUILLAGUA	PFV-NUEVOQUILLAGUA	1	N	-	CI	-	OM	Prorratea Generalizada	-	-	-	-	-	-
08:31	-	PFV-JAMA-2	PFV-JAMA-2	16	N	-	CI	-	OM	Prorratea Generalizada	-	-	-	-	-	-
08:31	-	PFV-VALLE ESCONDIDO	PFV-VALLE ESCONDIDO	70	N	-	CI	-	OM	Prorratea Generalizada	-	-	-	-	-	-
08:31	-	PFV-PAMPA TIGRE	PFV-PAMPA TIGRE	48	N	-	CI	-	OM	Prorratea Generalizada	-	-	-	-	-	-
08:31	-	PFV-DONCARMEN	PFV-DONCARMEN	6	N	-	CI	-	OM	Prorratea Generalizada	-	-	-	-	-	-
08:31	-	PFV-SANPEDRO	PFV-SANPEDRO	55	N	-	CI	-	OM	Prorratea Generalizada	-	-	-	-	-	-
08:31	-	PFV-SANTIAGOSOLAR	PFV-SANTIAGOSOLAR	23	N	-	CI	-	OM	Prorratea Generalizada	-	-	-	-	-	-
08:31	-	MARIPOSAS	MARIPOSAS	2	N	-	CI	-	OM	Prorratea Generalizada	-	-	-	-	-	-
08:31	-	LIRICAY	LIRICAY	17	N	-	CI	-	OM	Prorratea Generalizada	-	-	-	-	-	-
08:31	-	PROVIDENCIA	PROVIDENCIA	1	N	-	CI	-	OM	Prorratea Generalizada	-	-	-	-	-	-
08:31	-	PE-SANJUAN	PE-SANJUAN	1	N	-	CI	-	OM	Prorratea Generalizada	-	-	-	-	-	-
08:31	-	PE-PUNTA SERRA	PE-PUNTA SERRA	1	N	-	CI	-	OM	Prorratea Generalizada	-	-	-	-	-	-
08:31	-	CHAKAYES	CHAKAYES	108	N	-	CI	-	OM	Prorratea Generalizada	-	-	-	-	-	-
08:31	-	ALTORNAICO	ALTORNAICO	1	N	-	CI	-	OM	Prorratea Generalizada	-	-	-	-	-	-
08:31	-	RENAICO	RENAICO	5	N	-	CI	-	OM	Prorratea Generalizada	-	-	-	-	-	-
08:31	-	FLORIDA-2	FLORIDA-2	2	N	-	CI	-	OM	Prorrate						

12-12-2022															SS.CC	
Hora Mov.	Equipo /	Central-Unidad	Configuración	Despacho	Estado	EO	Consigna	Consigna	Instrucción Cmg	Motivo	Zona Desacople	Condición	Neomante	Centro de	SSCC	BASEPOINT
00:00	-	CDG	-	-	-	-	-	-	-	Movimiento para estimación del Cmg On-Line	-	-	-	-	-	-
09:31	-	CDG	-	20	-	-	-	-	-	Inicio Prorrata por Ctx Línea 220 kV Paposo - Diego de Almagro < 260 MVA	-	-	-	-	CDG	-
09:31	-	PE-TALTAL	PE-TALTAL	43	N	-	-	-	OM	Prorrata por Ctx Línea 220 kV Paposo - Diego de Almagro	-	-	-	-	ENEL GREEN POWER	-
09:31	-	PFV-LALACKAMA	PFV-LALACKAMA	41	N	-	-	-	OM	Prorrata por Ctx Línea 220 kV Paposo - Diego de Almagro	-	-	-	-	ENEL GREEN POWER	-
09:31	-	PFV-LALACKAMA-2	PFV-LALACKAMA-2	16	N	-	-	-	OM	Prorrata por Ctx Línea 220 kV Paposo - Diego de Almagro	-	-	-	-	ENEL GREEN POWER	-
09:31	-	PFV-PAMPASOLARNORTE	PFV-PAMPASOLARNORTE	65	N	-	-	-	OM	Prorrata por Ctx Línea 220 kV Paposo - Diego de Almagro	-	-	-	-	ENEL GREEN POWER	-
09:31	-	PFV-CONEJO	PFV-CONEJO	98	N	-	-	-	OM	Prorrata por Ctx Línea 220 kV Paposo - Diego de Almagro	-	-	-	-	ENOR CHILE	-
09:34	-	COLBUN-1	COLBUN_sinv	-	DN	-	-	-	OM	-	-	-	-	-	COLBUN	-
09:39	-	CDG	-	70	-	-	-	-	-	Inicio Prorrata por Ctx Transformadores 220/110 kV de Diego de Almagro < 130 MVA	-	-	-	-	CDG	-
09:39	-	PFV-CHANARES	PFV-CHANARES	27	N	-	-	-	OM	Prorrata por Ctx Transformadores 220/110 kV de Diego de Almagro	-	-	-	-	ENEL GREEN POWER	-
09:39	-	PFV-DIEGODEALMAGRO	PFV-DIEGODEALMAGRO	24	N	-	-	-	OM	Prorrata por Ctx Transformadores 220/110 kV de Diego de Almagro	-	-	-	-	ENEL GREEN POWER	-
09:39	-	PFV-SALVADOR	PFV-SALVADOR	33	N	-	-	-	OM	Prorrata por Ctx Transformadores 220/110 kV de Diego de Almagro	-	-	-	-	ENERGIA LLAIMA	-
09:39	-	PFV-SOLDELOSANDES	PFV-SOLDELOSANDES	65	N	-	-	-	OM	Prorrata por Ctx Transformadores 220/110 kV de Diego de Almagro	-	-	-	-	ENOR CHILE	-
09:39	-	PFV-AMBERA	PFV-AMBERA	51	N	-	-	-	OM	Prorrata por Ctx Transformadores 220/110 kV de Diego de Almagro	-	-	-	-	RNE	-
09:39	-	PFV-MARIAELENA	PFV-MARIAELENA	60	N	-	-	-	OM	Prorrata por Ctx Línea de 220 kV María Elena - Kimal	-	-	-	-	ENOR CHILE	-
09:39	-	PFV-HUATACONDO	PFV-HUATACONDO	78	N	-	-	-	OM	Prorrata por Ctx Línea de 220 kV María Elena - Kimal	-	-	-	-	RNE	-
09:39	-	PFV-SOLDELSERTO	PFV-SOLDELSERTO	202	N	-	-	-	OM	Prorrata por Ctx Línea de 220 kV María Elena - Kimal	-	-	-	-	RNE	-
09:39	-	PFV-NEVOQUILLAGUA	PFV-NEVOQUILLAGUA	85	N	-	-	-	OM	Prorrata por Ctx Línea de 220 kV María Elena - Kimal	-	-	-	-	ENOR CHILE	-
09:48	-	CDG	Inicio Prorrata 220 kV María Elena - Kimal	58	-	-	-	-	-	Inicio prorrata por Ctx Línea de 220 kV María Elena - Kimal < 184 MVA	-	-	-	-	CDG	-
10:15	-	CDG	-	-	-	-	-	-	-	Finaliza Prorrata Generalizada	-	-	-	-	CDG	-
10:20	-	PFV-CAMPOS DEL SOL	PFV-CAMPOS DEL SOL	100	P	-	-	-	EP	Tunnie caldera	-	-	-	-	ENEL GREEN POWER	-
10:27	-	HORNITOS-CTH	HORNITOS-CTH_CAR	60	PO	-	-	-	EP	-	-	-	-	-	ENGIE	-
10:39	-	PFV-CAMPOS DEL SOL	PFV-CAMPOS DEL SOL	150	P	-	-	-	EP	-	-	-	-	-	ENEL GREEN POWER	-
10:41	-	PFV-VALLE DEL SOL	PFV-VALLE DEL SOL	70	P	-	-	-	EP	-	-	-	-	-	ENEL GREEN POWER	-
10:43	-	PFV-COYA	PFV-COYA	70	P	-	-	-	EP	-	-	-	-	-	ENGIE RENOVABLE	-
10:47	-	PFV-CAMPOS DEL SOL	PFV-CAMPOS DEL SOL	220	P	-	-	-	EP	-	-	-	-	-	ENEL GREEN POWER	-
11:00	-	CDG	-	-	-	-	-	-	-	Inicia Ctx 220 kV Lastarria - Cruellos 1 y 2.	-	-	-	-	CDG	-
11:00	-	VALDIVIA	VALDIVIA_B1+BL2+BL3 COGEN_EUCA	73	N	-	-	-	OM	-	Ctx 220 kV Lastarria - Cruellos 1 y 2	-	-	-	ARAUCO	-
11:00	-	CANUTILLAR-1	CANUTILLAR	73	N	-	-	-	OM	Finaliza SSC	Ctx 220 kV Lastarria - Cruellos 1 y 2	-	-	-	COLBUN	-
11:00	-	CANUTILLAR-2	CANUTILLAR	73	N	-	-	-	OM	Finaliza SSC	Ctx 220 kV Lastarria - Cruellos 1 y 2	-	-	-	COLBUN	-
11:26	-	PANGUE-1	RALCO_sinv	PC	N	-	-	-	RE	Control cota	-	-	-	-	ENEL GENERACION	PC
11:29	-	CANUTILLAR-2	CANUTILLAR	PC	N	-	-	-	OM	-	Ctx 220 kV Lastarria - Cruellos 1 y 2	-	-	-	COLBUN	-
11:37	-	CDG	-	-	-	-	-	-	-	Finaliza Prorrata por Ctx Línea 220 kV Paposo - Diego de Almagro	-	-	-	-	CDG	-
12:00	-	NUBVENACA	NUBVENACA TGI+TV1_GN_A	-	RD	LC	PC	-	OM	Cambio de combustible de GN. A a GN A	-	-	-	-	GENERADORA METROPOLITANA	-
12:05	-	CIPRESES-1	CIPRESES_sinv	21	RO	-	-	-	OT	Control cota a solicitud de la DCH	IL202200173	N	-	-	ENEL GENERACION	-
12:05	-	CDG	-	14	-	-	-	-	-	Inicio Prorrata ATR 220/110 kV Calama < 150 MVA	-	-	-	-	CDG	-
12:05	-	PFV-LUSYA	PFV-LUSYA	49	N	-	-	-	OM	Prorrata ATR 220/110 kV Calama	-	-	-	-	ACCIONA	-
12:05	-	PE-VALLEDOSIENOTOS	PE-VALLEDOSIENOTOS	46	N	-	-	-	OM	Prorrata ATR 220/110 kV Calama	-	-	-	-	ENEL GREEN POWER	-
12:05	-	PFV-PUERTOSECO	PFV-PUERTOSECO	8	N	-	-	-	OM	Prorrata ATR 220/110 kV Calama	-	-	-	-	ENOR CHILE	-
12:05	-	PFV-AZABACHE	PFV-AZABACHE	26	N	-	-	-	OM	Prorrata ATR 220/110 kV Calama	-	-	-	-	ENEL GREEN POWER	-
12:08	-	CIPRESES-1	CIPRESES_sinv	DR0	-	-	-	-	OT	-	-	N	IL2022002173	-	ENEL GENERACION	-
12:15	-	CANUTILLAR-1	CANUTILLAR	N	-	-	-	-	OM	-	Ctx 220 kV Lastarria - Cruellos 1 y 2	-	-	-	COLBUN	-
12:18	-	TRINCAO	TRINCAO DIESEL	-	DLF	-	-	-	PCP	-	Ctx 220 kV Lastarria - Cruellos 1 y 2	-	-	-	CRELL	-
12:18	-	PFV-CAMPOS DEL SOL	PFV-CAMPOS DEL SOL	100	P	-	-	-	EP	-	-	-	-	-	ENEL GREEN POWER	-
12:29	-	PFV-VALLE DEL SOL	PFV-VALLE DEL SOL	MT	P	-	-	-	EP	-	-	-	-	-	ENEL GREEN POWER	-
12:34	-	PFV-COYA	PFV-COYA	70	P	-	-	-	EP	-	-	-	-	-	ENGIE RENOVABLE	-
12:43	-	PFV-CAMPOS DEL SOL	PFV-CAMPOS DEL SOL	MT	P	-	-	-	EP	Baja hasta 70 MW por pruebas	-	-	-	-	ENEL GREEN POWER	-
12:45	-	TRINCAO	TRINCAO DIESEL	-	LF	-	-	-	PCP	-	Ctx 220 kV Lastarria - Cruellos 1 y 2	-	-	-	CRELL	-
12:45	-	VALDIVIA	VALDIVIA_B1+BL2+BL3+BL4_COGEN_EUCA	75	N	-	-	-	OM	-	Ctx 220 kV Lastarria - Cruellos 1 y 2	-	-	-	ARAUCO	-
13:45	-	MOV. CMG	-	-	-	-	-	-	-	Movimiento para estimar CMG horario	-	-	-	-	CDG	-
13:48	-	CDG	-	400	-	-	-	-	-	Inicio Prorrata Generalizada	-	-	-	-	CDG	-
13:48	-	PE-TOLPANSUR	PE-TOLPANSUR	41	N	-	-	-	OM	Prorrata Generalizada	-	-	-	-	ACCIONA	-
13:48	-	PFV-ALAMEDA	PFV-ALAMEDA	19	N	-	-	-	OM	Prorrata Generalizada	-	-	-	-	ACCIONA	-
13:48	-	PFV-ELROMERO	PFV-ELROMERO	188	N	-	-	-	OM	Prorrata Generalizada	-	-	-	-	ACCIONA	-
13:48	-	PFV-MALGARIDA	PFV-MALGARIDA	188	N	-	-	-	OM	Prorrata Generalizada	-	-	-	-	ACCIONA	-
13:48	-	PE-LOSURIROS	PE-LOSURIROS	25	N	-	-	-	OM	Prorrata Generalizada	-	-	-	-	AES ANDES	-
13:48	-	PE-LOSOLIVOS	PE-LOSOLIVOS	42	N	-	-	-	OM	Prorrata Generalizada	-	-	-	-	AES ANDES	-
13:48	-	PFV-ANDES	PFV-ANDES	19	N	-	-	-	OM	Prorrata Generalizada	-	-	-	-	AES ANDES	-
13:48	-	PFV-ANDESZA	PFV-ANDESZA	61	N	-	-	-	OM	Prorrata Generalizada	-	-	-	-	AES ANDES	-
13:48	-	PE-MESAMAYIDA	PE-MESAMAYIDA	30	N	-	-	-	OM	Prorrata Generalizada	-	-	-	-	AES ANDES	-
13:48	-	CONVENTO DEL RUCUE	CONVENTO DEL RUCUE	3	N	-	-	-	OM	Prorrata Generalizada	-	-	-	-	BESALCO ENERGIA	-
13:48	-	RUCUE	RUCUE	51	N	-	-	-	OM	Prorrata Generalizada	-	-	-	-	COLBUN	-
13:48	-	PFV-DIEGOALMAGROSUR	PFV-DIEGOALMAGROSUR	169	N	-	-	-	OM	Prorrata Generalizada	-	-	-	-	COLBUN	-
13:48	-	ABANICO	ABANICO	27	N	-	-	-	OM	Prorrata Generalizada	-	-	-	-	ENEL GENERACION	-
13:48	-	ANTUCO	ANTUCO	124	N	-	-	-	OM	Prorrata Generalizada	-	-	-	-	ENEL GENERACION	-
13:48	-	CURILINQUE	CURILINQUE	26	N	-	-	-	OM	Prorrata Generalizada	-	-	-	-	ENEL GENERACION	-
13:48	-	ISA	ISA	24	N	-	-	-	OM	Prorrata Generalizada	-	-	-	-	ENEL GENERACION	-
13:48	-	LONALTA	LONALTA	9	N	-	-	-	OM	Prorrata Generalizada	-	-	-	-	ENEL GENERACION	-
13:48	-	SAUZAL	SAUZAL	68	N	-	-	-	OM	Prorrata Generalizada	-	-	-	-	ENEL GENERACION	-
13:48	-	SAUZALITO	SAUZALITO	10	N	-	-	-	OM	Prorrata Generalizada	-	-	-	-	ENEL GENERACION	-
13:48	-	DIOBLAGUA	DIOBLAGUA	6	N	-	-	-	OM	Prorrata Generalizada	-	-	-	-	ENEL GENERACION	-
13:48	-	PE-LOSBUENOSAIRES	PE-LOSBUENOSAIRES	16	N	-	-	-	OM	Prorrata Generalizada	-	-	-	-	ENEL GREEN POWER	-
13:48	-	PE-RENAICO	PE-RENAICO	36	N	-	-	-	OM	Prorrata Generalizada	-	-	-	-	ENEL GREEN POWER	-
13:48	-	PE-SIERRAGORDA	PE-SIERRAGORDA	28	N	-	-	-	OM	Prorrata Generalizada	-	-	-	-	ENEL GREEN POWER	-
13:48	-	PE-TALINAYORIENTE	PE-TALINAYORIENTE	46	N	-	-	-	OM	Prorrata Generalizada	-	-	-	-	ENEL GREEN POWER	-
13:48	-	PE-TALINAYPONIENTE	PE-TALINAYPONIENTE	19	N	-	-	-	OM	Prorrata Generalizada	-	-	-	-	ENEL GREEN POWER	-
13:48	-	PE-TALTAL	PE-TALTAL	14	N	-	-	-	OM	Prorrata Generalizada	-	-	-	-	ENEL GREEN POWER	-
13:48	-	PFV-CARRERAPINTO	PFV-CARRERAPINTO	74	N	-	-	-	OM	Prorrata Generalizada	-	-	-	-	ENEL GREEN POWER	-
13:48	-	PFV-FINSTERRAE	PFV-FINSTERRAE	155	N	-	-	-	OM	Prorrata Generalizada	-	-	-	-	ENEL GREEN POWER	-
13:48	-	PFV-LALACKAMA	PFV-LALACKAMA	47	N	-	-	-	OM	Prorrata Generalizada	-	-	-	-	ENEL GREEN POWER	-
13:48	-	PFV-LALACKAMA-2	PFV-LALACKAMA-2	12	N	-	-	-	OM	Prorrata Generalizada	-	-	-	-	ENEL GREEN POWER	-
13:48	-	PFV-PAMPASOLARNORTE	PFV-PAMPASOLARNORTE	66	N	-	-	-	OM	Prorrata Generalizada	-	-	-	-	ENEL GREEN POWER	-
13:48	-	GUAYACAN	GUAYACAN	6	N	-	-	-	OM	Prorrata Generalizada	-	-	-	-	ENERGIA LLAIMA	-
13:48	-	PFV-SANANDRES	PFV-SANANDRES	37	N	-	-	-	OM	Prorrata Generalizada	-	-	-	-	ENERGIA LLAIMA	-
13:48	-	CHAPOQUINA	CHAPOQUINA	5	N	-	-	-	OM	Prorrata Generalizada	-	-	-	-	ENGIE	-
13:48	-	PFV-CAPRICORNIO														

12-12-2022											SSCC					
Hora Mov.	Equipo /	Central-Unidad	Configuración	Despacho	Estado	EO	Consigna	Consigna	Instrucción Cmg	Motivo	Zona Desacope	Condición	Neomante	Centro de	SSCC	BASEPOINT
00:00	-	CDC	-	-	-	-	-	-	-	Movimiento para estimación del Cmg On-Line	-	-	-	-	-	-
13:48	-	PE-SANJUAN	PE-SANJUAN	9	N	-	CI	-	OM	Prorrateo Generalizado	-	-	-	LAP	-	-
13:48	-	CARILACUEN	CARILACUEN	16	N	-	CI	-	OM	Prorrateo Generalizado	-	-	-	RNE	-	-
13:48	-	MALACAHUELLO	MALACAHUELLO	2	N	-	CI	-	OM	Prorrateo Generalizado	-	-	-	LAP	-	-
13:48	-	PE-PUNTASIERRA	PE-PUNTASIERRA	5	N	-	CI	-	OM	Prorrateo Generalizado	-	-	-	-	-	-
13:48	-	CHACAYES	CHACAYES	101	N	-	CI	-	OM	Prorrateo Generalizado	-	-	-	PACIFIC HYDRO	-	-
13:48	-	ALTORRENAICO	ALTORRENAICO	1	N	-	CI	-	OM	Prorrateo Generalizado	-	-	-	PACIFIC HYDRO	-	-
13:48	-	RENAICO	RENAICO	4	N	-	CI	-	OM	Prorrateo Generalizado	-	-	-	POTENCIA	-	-
13:48	-	PFV-ANTAY	PFV-ANTAY	8	N	-	CI	-	OM	Prorrateo Generalizado	-	-	-	POTENCIA	-	-
13:48	-	RICOLORADO	RICOLORADO	7	N	-	CI	-	OM	Prorrateo Generalizado	-	-	-	PRIME ENERGIA	-	-
13:48	-	PE-ELMATTEN	PE-ELMATTEN	5	N	-	CI	-	OM	Prorrateo Generalizado	-	-	-	PRIME ENERGIA	-	-
13:48	-	PE-MALLECOSUR	PE-MALLECOSUR	37	N	-	CI	-	OM	Prorrateo Generalizado	-	-	-	RIO COLORADO	-	-
13:48	-	PE-MALLECONORTE	PE-MALLECONORTE	31	N	-	CI	-	OM	Prorrateo Generalizado	-	-	-	RNE	-	-
13:48	-	PE-NEGRETE	PE-NEGRETE	17	N	-	CI	-	OM	Prorrateo Generalizado	-	-	-	RNE	-	-
13:48	-	PFV-ARUJILLA	PFV-ARUJILLA	75	N	-	CI	-	OM	Prorrateo Generalizado	-	-	-	RNE	-	-
13:48	-	PFV-ATACAMA SOLAR-2	PFV-ATACAMA SOLAR-2	137	N	-	CI	-	OM	Prorrateo Generalizado	-	-	-	RNE	-	-
13:48	-	PE-DUQUECO	PE-DUQUECO	31	N	-	CI	-	OM	Prorrateo Generalizado	-	-	-	RNE	-	-
13:48	-	PFV-QUIAPILUN	PFV-QUIAPILUN	92	N	-	CI	-	OM	Prorrateo Generalizado	-	-	-	RNE	-	-
13:48	-	ELPASO	ELPASO	18	N	-	CI	-	OM	Prorrateo Generalizado	-	-	-	RNE	-	-
13:48	-	SANANDRES	SANANDRES	40	N	-	CI	-	OM	Prorrateo Generalizado	-	-	-	SAN ANDRES	-	-
13:48	-	PE-ALEÑA	PE-ALEÑA	43	N	-	CI	-	OM	Prorrateo Generalizado	-	-	-	SAN ANDRES	-	-
13:48	-	PFV-GRANJA	PFV-GRANJA	100	N	-	CI	-	OM	Prorrateo Generalizado	-	-	-	SIEMENS	-	-
13:48	-	PFV-RIODECONDIDIO	PFV-RIODECONDIDIO	133	N	-	CI	-	OM	Prorrateo Generalizado	-	-	-	SIEMENS	-	-
13:48	-	PFV-ELPELICANO	PFV-ELPELICANO	95	N	-	CI	-	OM	Prorrateo Generalizado	-	-	-	SUN POWER	-	-
13:48	-	PE-UCUQUER-2	PE-UCUQUER-2	1	N	-	CI	-	OM	Prorrateo Generalizado	-	-	-	UCUQUER	-	-
13:48	-	PE-ASPERANZA	PE-ASPERANZA	7	N	-	CI	-	OM	Prorrateo Generalizado	-	-	-	UCUQUER	-	-
13:48	-	PE-LAFLOL	PE-LAFLOL	19	N	-	CI	-	OM	Prorrateo Generalizado	-	-	-	UCUQUER	-	-
13:55	-	COLBUN-1	COLBUN_sinv	-	DN	-	PP	-	OM	Per SSCC	-	N	-	COLBUN	-	-
14:00	-	NUEVAERENCA	NUEVAERENCA TGI+TV1_GNL A	-	RO	LC	PC	-	OM	Cambio de combustible de GN A a GNL A	-	-	-	GENERADORA METROPOLITANA	-	-
14:05	-	COLBUN-1	COLBUN_sinv	MT	N	-	MT	-	OM	Mas SSCC	-	N	-	COLBUN	-	-
14:30	-	ATACAMA-1TG1AB	ATACAMA-1TG1AB_TG1A+TG1B+TV1_GNL_D	-	DRO	DLC	PP	-	OM	-	-	-	IL 2022001252	ENEL GENERACION	-	-
14:54	-	PEHUENCHE-1	PEHUENCHE	-	DN	-	PP	-	OM	Per SSCC	-	N	-	ENEL GENERACION	-	-
15:03	-	PEHUENCHE-1	PEHUENCHE	-	DN	-	PP	-	OM	Sincroniza MT Mas SSCC	-	-	-	ENEL GENERACION	-	-
15:09	-	TENO	TENO DIESEL	3	PO	-	EP	-	EP	Sincronizada en pruebas	-	-	SI 2022110056	ENLASA	-	-
15:30	-	TRINGAO	TRINGAO DIESEL	-	LF	-	PS	PCP	OM	-	Ctx 220 KV Lastaria - Circuitos 1 y 2	-	-	IL 2022001786	CRELL	-
15:30	-	VALDIVIA	VALDIVIA BL1+BL2+BL3 COGEN EUCA	-	N	-	PC	-	OM	BL4 F/S	Ctx 220 KV Lastaria - Circuitos 1 y 2	-	-	ARAUCO	-	-
15:30	-	CANUTILLAR-1	CANUTILLAR	50	N	-	CI	-	OM	Mas SSCC	Ctx 220 KV Lastaria - Circuitos 1 y 2	-	-	COLBUN	-	-
15:30	-	CANUTILLAR-2	CANUTILLAR	50	N	-	CI	-	OM	Mas SSCC	Ctx 220 KV Lastaria - Circuitos 1 y 2	-	-	COLBUN	-	-
15:46	-	TRINGAO	TRINGAO DIESEL	0	DLF	-	FS	PCP	OM	F/S	Ctx 220 KV Lastaria - Circuitos 1 y 2	-	-	IL 2022001786	CRELL	-
16:00	-	COLBUN-1	COLBUN_sinv	-	DN	-	PP	-	OM	Finaliza SSCC	-	N	-	COLBUN	-	-
16:00	-	TOCOPILLA-U16	TOCOPILLA-U16 TGI+TV1_GNL A	-	DN	DLC	PP	-	OM	Sincroniza la TV1LC	-	-	-	ENEL GENERACION	-	-
16:02	-	ATACAMA-1TG1B	ATACAMA-1TG1B TG1B_GNL D	-	RO	LC	PMT	-	OM	Sincronizada	-	-	-	IL 2021001953	ENEL GENERACION	-
16:08	-	COLBUN-1	COLBUN_sinv	0	DN	-	PP	-	OM	Finaliza SSCC	-	N	-	COLBUN	-	-
16:25	-	PANGUE-1	RALCO_sinv	190	N	-	CI	-	RE	Control cota	-	-	-	IL 2021002393	ENEL GENERACION	-
16:45	-	PEHUENCHE	PEHUENCHE	-	-	-	-	-	RE	Se declara en condición de Agotamiento	-	A	-	ENEL GENERACION	-	MT
16:50	-	TENO	TENO DIESEL	0	DN	-	FS	-	EP	F/S en pruebas. Cancelada SI 2022110056	-	-	-	ENLASA	-	-
17:00	-	PEHUENCHE-2	PEHUENCHE	-	DN	-	PS	-	RE	Control Cota. Finaliza SSCC	-	A	-	ENEL GENERACION	-	-
17:03	-	PEHUENCHE-2	PEHUENCHE	0	DN	-	FS	-	RE	Control Cota. Finaliza SSCC	-	A	-	ENEL GENERACION	-	-
17:11	-	ATACAMA-1TG1B	ATACAMA-1TG1B TG1B+0 STV1_GNL D	-	RO	LC	PMT	-	OM	Sincroniza la TV1LC	-	-	-	IL 2021001953	ENEL GENERACION	-
17:47	-	TOCOPILLA-U16	TOCOPILLA-U16 TGI_GNL A	-	N	LC	PMT	-	OM	Sincroniza la composición TG	-	-	-	ENEL GENERACION	-	-
17:52	-	CDC	-	-	-	-	-	-	-	Finaliza Ctx 220 KV Lastaria - Circuitos 1 y 2	-	-	-	ENEL GENERACION	-	-
17:52	-	VALDIVIA	VALDIVIA BL1 COGEN EUCA	MT	N	-	MT	-	OM	BL2 y BL3 F/S	-	-	-	ARAUCO	-	-
17:52	-	CANUTILLAR-1	CANUTILLAR	MT	N	-	MT	-	OM	Mas SSCC	-	-	-	COLBUN	-	-
17:52	-	CANUTILLAR-2	CANUTILLAR	MT	N	-	MT	-	OM	Mas SSCC	-	-	-	COLBUN	-	-
18:00	-	HORNITOS-CTH	HORNITOS-CTH CAR	N	-	-	PC	-	OT	Sube anticipado por retiro de generación ERNC Solar	-	-	-	ENGLIE	-	-
18:00	-	ANDINA-CTA	ANDINA-CTA CAR	PC	N	-	PC	-	OT	Sube anticipado por retiro de generación ERNC Solar	-	-	-	ENGLIE	-	-
18:00	-	MEJILLONES-1EM	MEJILLONES-1EM CAR	PC	N	-	PC	-	OT	Sube anticipado por retiro de generación ERNC Solar	-	-	-	ENGLIE	-	-
18:00	-	SANTAMARIA	SANTAMARIA_CAR	220	LF	-	PC	PCP	OT	Sube anticipado por retiro de generación ERNC Solar	-	-	-	IL 2020001130-2022002202	COLBUN	-
18:00	-	COCHRANE-CCH1	COCHRANE-CCH1_CAR	235	RO	-	PC	PCP	OT	Sube anticipado por retiro de generación ERNC Solar	-	-	-	SI 2022110433	AES ANDES	-
18:00	-	ANGAMOS-ANG1	ANGAMOS-ANG1_CAR	PC	RO	-	PC	-	OT	Sube anticipado por retiro de generación ERNC Solar	-	-	-	IL 2022000634	AES ANDES	-
18:00	-	ANGAMOS-ANG2	ANGAMOS-ANG2_CAR	PC	RO	-	PC	-	OT	Sube anticipado por retiro de generación ERNC Solar	-	-	-	IL 2022001546	AES ANDES	-
18:00	-	VENTANAS-2	VENTANAS-2_CAR	190	LF	-	MT	PCP	OT	Sube anticipado por retiro de generación ERNC Solar	-	-	-	IL 2022002158	AES ANDES	-
18:03	-	CDC	-	-	-	-	-	-	-	Finaliza Prorrateo por Ctx Transformadores 220/110 KV de Diego de Almagro	-	-	-	CDC	-	-
18:04	-	PANGUE-2	RALCO_sinv	-	DN	-	PP	-	RE	Control cota	-	-	-	IL 2021002393	ENEL GENERACION	-
18:07	-	PANGUE-2	RALCO_sinv	-	N	-	MT	-	RE	Sincronizada. Control cota	-	-	-	SD 2022110733	ENEL GENERACION	-
18:09	-	CDC	-	-	-	-	-	-	-	Finaliza Prorrateo por Ctx línea de 220 KV Maria Elena - Kimal	-	-	-	IL 2021002393	ENEL GENERACION	-
18:11	-	TOCOPILLA-U16	TOCOPILLA-U16 TGI+TV1_GNL A	-	-	-	-	-	-	Sincroniza la componente TV	-	-	-	CDC	-	-
18:22	-	ATACAMA-1TG1A	ATACAMA-1TG1A TG1A_GNL D	0	DN	LC	PMT	-	OM	Sincronizada	-	-	-	IL 2021001953	ENEL GENERACION	-
18:39	-	COLBUN-1	COLBUN_sinv	-	DN	-	PP	-	OM	Con SSCC	-	-	-	COLBUN	-	-
18:40	-	CDC	-	-	-	-	-	-	-	Finaliza prorrateo generalizado	-	-	-	CDC	-	-
18:40	-	CDC	-	-	-	-	-	-	-	Finaliza Prorrateo ATR 220/110 KV Calama	-	-	-	CDC	-	-
18:43	-	TOCOPILLA-U16	TOCOPILLA-U16 TGI+TV1_GNL A	-	-	LC	MT	-	OM	Estable al MT	-	-	-	ENEL GENERACION	-	-
18:44	-	PFV-CAMPOS DEL SOL	PFV-CAMPOS DEL SOL	PC	P	-	EP	-	EP	-	-	-	-	SI 2022105907	ENEL GREEN POWER	-
18:44	-	PFV-DOMEYKO	PFV-DOMEYKO	PC	P	-	EP	-	EP	-	-	-	-	SI 2022103007	ENEL GREEN POWER	-
18:44	-	PFV-VALLE DEL SOL	PFV-VALLE DEL SOL	PC	P	-	EP	-	EP	-	-	-	-	SI 2022105904	ENEL GREEN POWER	-
18:44	-	PFV-GUANGUIN	PFV-GUANGUIN	PC	P	-	EP	-	EP	-	-	-	-	SI 2022105906	ENEL GREEN POWER	-
18:44	-	PFV-COYA	PFV-COYA	PC	P	-	EP	-	EP	-	-	-	-	SI 2022108085	ENGLIE RENOVABLE	-
18:44	-	PFV-PUELCHE SUR	PFV-PUELCHE SUR	PC	P	-	EP	-	EP	-	-	-	-	SI 2022107856	ENOR CHILE	-
18:44	-	CERROPABELLON-G1A GEO	CERROPABELLON-G1A GEO	PC	P	-	EP	-	EP	-	-	-	-	SI 2022105909-IL 2022001182	ENEL GREEN POWER	-
18:44	-	PAM	PAM COGEN	PC	RO	-	PC	-	OM	-	-	-	-	IL 2022001306	ENOR CHILE	-
18:44	-	CERROPABELLON-G1A GEO	CERROPABELLON-G1A GEO	PC	RO	-	PC	-	OM	-	-	-	-	IL 2022001182	ENEL GREEN POWER	-
18:44	-	CERROPABELLON-G2A GEO	CERROPABELLON-G2A GEO	PC	RO	-	PC	-	OM	-	-	-	-	IL 2022001182	ENEL GREEN POWER	-
18:44	-	LAIJAVE-2	LAIJAVE-2 COGEN	PC	N	-	PC	-	OM	-	-	-	-	-	AES ANDES	-
18:44	-	LICANTEN	LICANTEN BL1+BL2 COGEN	PC	N	-	PC	-	OM	-	-	-	-	-	ARAUCO	-
18:44	-	ENAPBIOBO COGEN	ENAPBIOBO COGEN	PC	N	-	PC	-	OM	-	-	-	-	-	ENAP BIOBO	-
1																

12-12-2022														SSCC		
Hora Mov.	Equipo /	Central-Unidad	Configuración	Despacho	Estado	EO	Consigna	Consigna	Instrucción Cmg	Motivo	Zona Desacople	Condición	Neomante	Centro de	SSCC	BASEPOINT
00:00	-	CDC	-	-	-	-	-	-	-	Movimiento para estimación del Cmg On-Line	-	-	-	-	-	-
19:16	-	TOCOPILA-U16	TOCOPILA-U16 TGI+TV1_GN_A	-	N	LC	PC	-	OM	-	-	-	-	ENGE GENERACION	-	-
19:16	-	ATACAMA-1TG1AB	ATACAMA-1TG1AB_TG1A+TG1B+TV1_GN_L_D	-	RO	LC	PC	-	OM	-	-	-	IL 2022001252	ENEL GENERACION	-	-
19:21	-	CIPRESE-1	CIPRESE-1	-	DRO	-	PP	-	OM	-	-	N	IL2022002173	ENEL GENERACION	-	-
19:21	-	CIPRESE-2	CIPRESE-2	-	DRO	-	PP	-	OM	-	-	N	IL2022002173	ENEL GENERACION	-	-
19:21	-	CIPRESE-3	CIPRESE-3	-	DRO	-	PP	-	OM	-	-	N	IL2022002173	ENEL GENERACION	-	-
19:23	-	QUINTERO-1	QUINTERO-1 GN_A	-	DN	DLC	PP	-	OM	Con SSCC	-	-	-	ENEL GENERACION	-	-
19:27	-	CIPRESE-2	CIPRESE-2	-	RO	-	PP	-	OM	Sinronizada	-	-	N	IL2022002173	ENEL GENERACION	-
19:27	-	QUINTERO-2	QUINTERO-2 GN_A	PC	N	LC	PC	-	OM	-	-	-	-	ENEL GENERACION	-	PC
19:27	-	COCHRANE-CCH1	COCHRANE-CCH1_CAR	PC	RO	-	PC	PCP	OM	-	-	-	SICF 2022110433 - IL 2022000634	AES ANDES	-	-
19:27	-	MEJILLONES-1EM	MEJILLONES-1EM_CAR	PC	N	-	PC	-	OM	-	-	-	-	ENGE	-	-
19:27	-	ANGAMOS-ANG1	ANGAMOS-ANG1_CAR	PC	RO	-	PC	-	OM	-	-	-	IL 2022000696	AES ANDES	-	-
19:27	-	ANGAMOS-ANG2	ANGAMOS-ANG2_CAR	PC	RO	-	PC	-	OM	-	-	-	IL 2022001546	AES ANDES	-	-
19:32	-	CIPRESE-1	CIPRESE-1	-	DN	-	PP	-	OM	Sinronizada	-	-	N	IL2022002173	ENEL GENERACION	-
19:34	-	PEHUENCHE-2	PEHUENCHE-2	-	RO	-	PP	-	OM	-	-	A	-	ENEL GENERACION	-	-
19:34	-	CIPRESE-3	CIPRESE-3	-	RO	-	PP	-	OM	Sinronizada	-	-	N	IL2022002173	ENEL GENERACION	-
19:34	-	PEHUENCHE-2	PEHUENCHE-2	-	DN	-	PP	-	OM	-	-	A	-	ENEL GENERACION	-	-
19:39	-	COLMITO	COLMITO GN_A	-	DN	DLC	PP	-	OM	-	-	-	-	CARDONES	-	-
19:40	-	COLBUN-1	COLBUN-1	PC	N	-	PC	-	OM	-	-	N	-	COLBUN	-	PC
19:40	-	COLBUN-2	COLBUN-2	PC	N	-	PC	-	OM	-	-	N	-	COLBUN	-	PC
19:40	-	HORNITOS-CTH	HORNITOS-CTH_CAR	PC	N	-	PC	-	OM	-	-	N	-	ENGE	-	-
19:40	-	ANDINA-CTA	ANDINA-CTA_CAR	PC	N	-	PC	-	OM	-	-	-	-	ENGE	-	-
19:40	-	VENTANAS-2	VENTANAS-2_CAR	PC	LF	-	PC	PCP	OM	-	-	-	IL 2022002158	AES ANDES	-	-
19:40	-	TENOGAS	TENOGAS GLP	PC	N	DLC	PP	-	OM	-	-	-	-	ENLASA	-	-
19:44	-	TENOGAS	TENOGAS GLP	PC	N	LC	PC	-	OM	Sinronizada	-	-	-	ENLASA	-	PC
19:44	-	PEHUENCHE-2	PEHUENCHE-2	PC	N	-	PC	-	OM	Sinronizada	-	-	A	-	ENEL GENERACION	-
19:46	-	QUINTERO-1	QUINTERO-1 GN_A	-	N	LC	FMT	-	OM	Sinronizada	-	-	-	ENEL GENERACION	-	-
19:52	-	QUINTERO-1	QUINTERO-1 GN_A	PC	N	LC	PC	-	OM	-	-	-	-	ENEL GENERACION	-	PC
19:54	-	RAPEL-1	RAPEL-1	-	DN	-	PP	-	OM	-	-	A	-	ENEL GENERACION	-	-
19:54	-	RAPEL-4	RAPEL-4	-	DN	-	PP	-	OM	-	-	A	-	ENEL GENERACION	-	-
19:58	-	RAPEL-4	RAPEL-4	PC	N	-	PP	-	OM	Sinronizada	-	-	A	-	ENEL GENERACION	-
19:58	-	COLMITO	COLMITO GN_A	N	LC	FMT	-	-	OM	Sinronizada	-	-	-	CARDONES	-	PC
20:00	-	RAPEL-1	RAPEL-1	PC	N	-	PP	-	OM	Sinronizada	-	-	A	-	ENEL GENERACION	-
20:00	-	COLMITO	COLMITO GN_A	PC	N	LC	PC	-	OM	-	-	-	-	CARDONES	-	PC
20:15	-	RAPEL-3	RAPEL-3	-	DN	-	PP	-	OM	-	-	A	-	ENEL GENERACION	-	-
20:15	-	RAPEL-5	RAPEL-5	-	DN	-	PP	-	OM	-	-	A	-	ENEL GENERACION	-	-
20:43	-	COLMITO	COLMITO GN_A	-	PO	LC	EP	-	OM	-	-	-	SI 2022108736	CARDONES	-	-
20:54	-	CMPCPACIFICO	CMPCPACIFICO_BLI+BL2+BL3 COGEN	PC	N	-	PC	-	OM	-	-	-	-	SANTA FE	-	PC
20:54	-	NEWEN	NEWEN GN_A	PC	DN	DLC	PP	-	OM	-	-	-	-	NEWEN	-	-
20:54	-	CELO	CELO_BLI+BL2 COGEN	PC	N	-	PC	-	OM	-	-	-	-	ARAUCAO	-	PC
20:54	-	VALDIVIA	VALDIVIA_BLI+BL2+BL3+BL4 COGEN_EUCA	PC	N	-	PC	-	OM	-	-	-	-	ARAUCAO	-	PC
20:54	-	KELAR-TG2	KELAR-TG2 DIESEL	-	DN	DLC	PP	-	OM	-	-	-	-	KELAR	-	-
21:00	-	TRINCAO	TRINCAO DIESEL	-	DLF	-	PP	PCP	OM	-	-	-	-	CRELL	-	-
21:00	-	ESPERANZA-DS1	ESPERANZA-DS1 DIESEL	-	DN	-	PP	-	OM	-	-	-	IL 2022001786	ENLASA	-	-
21:00	-	ESPERANZA-DS2	ESPERANZA-DS2 DIESEL	-	DN	-	PP	-	OM	-	-	-	-	ENOR CHILE	-	-
21:00	-	PLACILLA	PLACILLA DIESEL	-	DN	-	PP	-	OM	-	-	-	-	ENOR CHILE	-	-
21:00	-	TRAPEN	TRAPEN DIESEL	-	DLF	-	PP	PCP	OM	-	-	-	-	CHILQUINTA	-	-
21:00	-	TENO	TENO DIESEL	-	DN	-	PP	-	OM	-	-	-	IL 2022001813	ENLASA	-	-
21:00	-	ANGOSTURA-1	RALCO-1	PC	RO	-	PP	-	OM	RE	-	-	-	ENLASA	-	-
21:00	-	ANGOSTURA-2	RALCO-2	PC	RO	-	PP	-	OM	-	-	-	IL 2022002160	COLBUN	-	PC
21:00	-	ANGOSTURA-3	RALCO-3	PC	RO	-	PP	-	OM	-	-	-	IL 2022002160	COLBUN	-	PC
21:02	-	MANTOSBLANCOS-MIMB	MANTOSBLANCOS-MIMB DIESEL	-	DN	-	PP	-	OM	-	-	-	-	ENOR CHILE	-	-
21:02	-	UIJUNA-1	UIJUNA-1 DIESEL	-	DN	-	PP	-	OM	-	-	-	-	ENOR CHILE	-	-
21:02	-	AGUASBLANCAS-AGB	AGUASBLANCAS-AGB DIESEL	-	DN	-	PP	-	OM	-	-	-	-	ON GROUP	-	-
21:02	-	UIJUNA-4	UIJUNA-4 DIESEL	-	DN	-	PP	-	OM	-	-	-	-	ENOR CHILE	-	-
21:02	-	ARICA-MZAR	ARICA-MZAR DIESEL	-	DN	-	PP	-	OM	-	-	-	-	ENGE GENERACION	-	-
21:02	-	UIJUNA-3	UIJUNA-3 DIESEL	-	DN	-	PP	-	OM	-	-	-	-	ENOR CHILE	-	-
21:02	-	UIJUNA-2	UIJUNA-2 DIESEL	-	DN	-	PP	-	OM	-	-	-	-	ENOR CHILE	-	-
21:02	-	ARICA-MIAR	ARICA-MIAR DIESEL	-	DN	-	PP	-	OM	-	-	-	-	ENGE GENERACION	-	-
21:02	-	ARICA-GMAR	ARICA-GMAR DIESEL	-	DN	-	PP	-	OM	-	-	-	-	ENGE GENERACION	-	-
21:04	-	TENO	TENO DIESEL	PC	N	-	PP	-	OM	Sinronizada	-	-	-	ENLASA	-	PC
21:04	-	UIJUNA-4	UIJUNA-4 DIESEL	PC	N	-	PP	-	OM	Sinronizada	-	-	-	ENOR CHILE	-	PC
21:06	-	ANGOSTURA-2	RALCO-2	PC	RO	-	PP	-	OM	Sinronizada	-	-	IL 2022002160	COLBUN	-	PC
21:06	-	ANGOSTURA-3	RALCO-3	PC	RO	-	PP	-	OM	Sinronizada	-	-	IL 2022002160	COLBUN	-	PC
21:07	-	TRAPEN	TRAPEN DIESEL	PC	LF	-	PP	PCP	OM	-	-	-	IL 2022001813	ENLASA	-	PC
21:08	-	ESPERANZA-DS2	ESPERANZA-DS2 DIESEL	-	DN	-	PP	-	OM	Sinronizada	-	-	-	ENOR CHILE	-	PC
21:09	-	MANTOSBLANCOS-MIMB	MANTOSBLANCOS-MIMB DIESEL	PC	N	-	PP	-	OM	Sinronizada	-	-	-	ENOR CHILE	-	PC
21:10	-	KELAR-TG1	KELAR-TG1 DIESEL	-	DN	DLC	PP	-	OM	-	-	-	-	KELAR	-	-
21:10	-	ELTOTORAL	ELTOTORAL DIESEL	-	DN	-	PP	-	OM	-	-	-	-	CHILQUINTA	-	-
21:10	-	PENON	PENON DIESEL	-	DN	-	PP	-	OM	-	-	-	-	ENLASA	-	-
21:11	-	ESPERANZA-DS1	ESPERANZA-DS1 DIESEL	PC	N	-	PP	-	OM	Sinronizada	-	-	-	ENOR CHILE	-	PC
21:12	-	KELAR-TG2	KELAR-TG2 DIESEL	-	N	LC	FMT	-	OM	Sinronizada	-	-	-	KELAR	-	-
21:13	-	PENON	PENON DIESEL	PC	N	-	PP	-	OM	Sinronizada	-	-	-	ENLASA	-	PC
21:14	-	UIJUNA-1	UIJUNA-1 DIESEL	-	DN	-	PP	-	OM	Sinronizada	-	-	-	ENOR CHILE	-	PC
21:17	-	TRINCAO	TRINCAO DIESEL	PC	LF	-	PP	PCP	OM	Sinronizada	-	-	IL 2022001786	CRELL	-	PC
21:20	-	AGUASBLANCAS-AGB	AGUASBLANCAS-AGB DIESEL	PC	N	-	PP	-	OM	Sinronizada	-	-	-	ON GROUP	-	PC
21:30	-	UIJUNA-2	UIJUNA-2 DIESEL	PC	N	-	PP	-	OM	-	-	-	-	ENOR CHILE	-	PC
21:36	-	UIJUNA-3	UIJUNA-3 DIESEL	PC	N	-	PP	-	OM	-	-	-	-	ENOR CHILE	-	PC
21:40	-	KELAR-TG1	KELAR-TG1 DIESEL	-	N	LC	FMT	-	OM	Sinronizada	-	-	-	KELAR	-	-
21:42	-	PLACILLA	PLACILLA DIESEL	PC	N	-	PP	-	OM	Sinronizada	-	-	-	CHILQUINTA	-	PC
21:42	-	ELTOTORAL	ELTOTORAL DIESEL	PC	N	-	PP	-	OM	Sinronizada	-	-	-	CHILQUINTA	-	PC
21:42	-	KELAR-TG2	KELAR-TG2 DIESEL	PC	N	LC	PC	-	OM	MT estable	-	-	-	KELAR	-	PC
21:43	-	UIJUNA-4	UIJUNA-4 DIESEL	PC	N	-	PP	-	OM	-	-	-	-	ENOR CHILE	-	PC
21:46	-	ELTOTORAL	ELTOTORAL DIESEL	PC	N	-	PP	-	OM	Sinronizada	-	-	-	CHILQUINTA	-	PC
21:50	-	UIJUNA-1	UIJUNA-1 DIESEL	0	DF	-	FS	-	OM	Informe de Falla pendiente	-	-	IF Pendiente	ENOR CHILE	-	FS
21:51	-	PEHUENCHE-1	PEHUENCHE-1	MT	N	-	PS	-	OM	-	-	A	-	ENEL GENERACION	-	-
21:56	-	PEHUENCHE-1	PEHUENCHE-1	0	DN	-	FS	-	OM	-	-	A	-	ENEL GENERACION	-	FS
22:10	-	KELAR-TG1	KELAR-TG1 DIESEL	PC	N	LC	PC	-	OM	MT estable	-	-	-	KELAR	-	PC
22:23	-	CDC	-	-	-	-	-	-	-	Inicio de Ctx L-220 kV Charrúa-Mulchén	-	-	-	CDC	-	-

INFORME DIARIO

Lunes 12 de Diciembre del 2022



DESVIACIONES DE LA PROGRAMACION

1.1. Centrales

Centrales	Prog.	Real	Desv %	Estado	Centrales	Prog.	Real	Desv %	Estado
BESS Andes	-	0.0	-		PMG PE La Esperanza	122.4	0.0	-100.00 %	PMG
BESS Angamos	-	7.6	GNP		PMG PFV Antay	70.4	72.8	+3.39 %	PMG
BESS Arica	2.0	0.0	-100.00 %		PMG PFV Castilla	21.0	28.9	+37.79 %	PMG
BESS Cochrane	-	0.0	-	LF	PMG PFV De los Andes	75.8	79.9	+5.48 %	PMG
CSP Cerro Dominador	0.0	0.0	-	DF	PMG PFV Del Desierto	80.4	84.7	+5.26 %	PMG
GEO Cerro Pabellon	864.0	917.7	+6.22 %		PMG PFV Loma Los Colorados	8.8	5.6	-36.07 %	PMG
GEO Cerro Pabellon (Ampl.)	240.0	246.4	+2.67 %	P	PMG PFV Machicura	66.8	34.2	-48.79 %	PMG
HE Angostura	4001.8	3822.0	-4.49 %		PMG PFV Palermo	-	0.0	-	PMG
HE Antuco	3397.8	3227.7	-5.01 %	RO	PMG PFV Pilar Los Amarillos	13.2	0.0	-100.00 %	PMG
HE Canutillar	2907.0	3333.0	+14.65 %		PMG PFV Piloto Cardones	1.7	1.8	+4.17 %	PMG
HE Cipreses	2160.0	965.6	(*) -55.30 %	LF, RO	PMG PFV Puerto Seco	57.7	94.0	+62.82 %	PMG
HE Colbún	4726.6	4813.0	+1.83 %		PMG PFV SDGx01	6.1	6.9	+13.11 %	PMG
HE El Toro	3353.8	3251.4	-3.05 %	RO	PMG PFV Sol del Norte	72.0	75.8	+5.31 %	PMG
HE Machicura	864.0	950.0	+9.95 %	LF	PMG PFV Teno Solar	4.7	77.4	+1563.87 %	PMG, P
HE Pangué	6234.4	6798.9	+9.05 %	LF	PMG TER Aguas Blancas	0.0	5.1	-	PMG
HE Pehuenche	7295.0	6355.8	-12.87 %		PMG TER CMPC Tissue	-	0.0	-	PMG
HE Pilmaiquén	528.0	534.5	+1.22 %		PMG TER Calle Calle	0.0	0.0	-	PMG, DF
HE Ralco	10520.9	9905.1	-5.85 %	RO	PMG TER Celco	121.6	102.6	-15.61 %	PMG
HE Rapel	859.9	799.4	-7.04 %		PMG TER Chiloé	0.0	0.0	-	PMG
HP Abanico	739.9	739.6	-0.04 %		PMG TER Concón	0.0	0.0	-	PMG
HP Alfalfal	2947.8	2709.3	-8.09 %	RO	PMG TER Constitución	0.0	0.0	-	PMG
HP Alfalfal 2	838.0	1023.3	+22.11 %	RO	PMG TER El Totoral	0.0	0.0	-	PMG, MM
HP Ancoa	506.4	496.3	-2.00 %	RO	PMG TER Las Vegas	0.0	0.0	-	PMG, MM, LF
HP Blanco	0.0	1260.8	(*)GNP	RO	PMG TER Licantén	152.6	57.9	-62.03 %	PMG
HP Capullo	220.6	187.2	-15.14 %		PMG TER Linares Norte	0.0	0.0	-	PMG
HP Carilafquen	408.0	409.0	+0.24 %		PMG TER Loma Los Colorados	0.0	0.0	-	PMG, DF
HP Chacabuquito	408.2	434.5	+6.44 %	RO	PMG TER Maule	0.0	0.0	-	PMG
HP Chacayes	2550.6	2617.1	+2.61 %		PMG TER Placilla	0.0	0.0	-	PMG
HP Chapiquina	115.0	156.5	+36.09 %		PMG TER Quintay	0.0	0.0	-	PMG
HP Convento Viejo	115.2	95.4	-17.18 %		PMG TER San Gregorio	0.0	0.0	-	PMG
HP Coya	0.0	0.0	-		PMGD PFV SDSI	14.3	1.1	-92.66 %	
HP Cumbres	273.6	254.9	-6.83 %		TER Andes Generación Diésel	0.0	0.0	-	
HP Curillinque	1611.5	1087.6	-32.51 %	RO	TER Andes Generación FO6	0.0	0.0	-	
HP Digua	336.0	340.5	+1.34 %		TER Angamos-ANG1	4474.5	3860.0	-13.73 %	
HP El Paso	849.0	786.0	-7.42 %		TER Angamos-ANG2	4321.9	4092.9	-5.30 %	DF
HP El Pinar	0.0	23.3	GNP	P	TER Antihue	0.0	0.0	-	MM
HP Florida II	154.0	121.1	-21.36 %		TER Arauco	120.0	82.7	-31.06 %	LF
HP Guayacán	197.5	200.6	+1.56 %		TER Arauco MAPA	540.0	0.1	-99.98 %	P
HP Hornitos	796.3	537.0	-32.56 %	RO	TER Arica-GMAR	0.0	13.1	GNP	
HP Isla	1424.6	947.9	-33.46 %		TER Arica-M1AR	0.0	4.3	GNP	
HP Itata	0.0	0.0	-		TER Arica-M2AR	0.0	2.7	GNP	
HP Juncal	500.3	256.3	-48.77 %	RO	TER Atacama 1 Diésel	0.0	0.0	-	

Centrales	Prog.	Real	Desv %	Estado
HP La Confluencia	2999.6	2759.6	-8.00 %	RO
HP La Higuera	3522.3	3518.6	-0.11 %	RO
HP La Mina	191.6	101.7	-46.92 %	
HP Laja I	0.0	37.0	GNP	
HP Las Lajas	1291.3	871.9	-32.48 %	RO
HP Lican	167.5	187.6	+11.98 %	
HP Lircay	456.0	407.3	-10.68 %	
HP Loma Alta	705.0	444.0	-37.03 %	
HP Los Hierros	103.2	110.3	+6.84 %	
HP Los Hierros II	12.0	14.7	+22.08 %	
HP Los Molles	51.5	47.8	-7.19 %	
HP Los Quilos	658.6	704.3	+6.94 %	RO
HP Maitenes	0.0	0.0	-	DF
HP Malalcahuello	60.0	53.6	-10.67 %	
HP Mampil	442.2	313.2	-29.17 %	
HP Mocho	264.0	223.2	-15.47 %	
HP Palmucho	735.3	725.1	-1.39 %	
HP Peuchen	637.4	405.0	-36.47 %	DF
HP Providencia	48.0	19.2	-60.00 %	
HP Pullinque	376.9	433.6	+15.04 %	
HP Puntilla	353.1	388.3	+9.97 %	
HP Queltehues	592.8	654.1	+10.34 %	RO
HP Quilleco	694.2	610.0	-12.13 %	
HP Río Colorado	247.2	210.4	-14.89 %	
HP Río Picoiquén	86.4	79.1	-8.45 %	
HP Rucatayo	569.0	557.5	-2.03 %	
HP Rucue	1615.6	1465.0	-9.32 %	
HP San Andrés	960.0	948.5	-1.20 %	
HP San Ignacio	264.9	286.0	+7.97 %	
HP Sauzal	1824.0	1656.9	-9.16 %	
HP Sauzal 60 Hz	-	0.0	-	
HP Sauzalito	240.0	251.9	+4.97 %	
HP Volcán	0.0	0.0	-	MM, RO
PE ATACAMA	-	0.0	-	
PE Alena	967.5	967.6	+0.00 %	
PE Aurora	191.7	57.7	-69.88 %	
PE Cabo Leones 1	293.9	478.2	+62.72 %	
PE Cabo Leones 2	389.0	413.7	+6.36 %	
PE Cabo Leones 3	291.6	596.7	+104.67 %	
PE Calama	591.3	1347.0	+127.81 %	
PE Campo Lindo	-	0.0	-	
PE Canela	74.2	57.6	-22.42 %	
PE Canela 2	344.3	327.1	-4.98 %	LF
PE Cerro Tigre	1139.1	1293.2	+13.53 %	
PE Cuel	339.2	461.9	+36.15 %	LF
PE El Arrayán	749.4	603.0	-19.54 %	
PE El Maitén	121.4	159.4	+31.30 %	
PE La Estrella	436.9	693.2	+58.66 %	
PE La Flor	359.4	351.9	-2.09 %	
PE Lebu	73.1	46.8	-36.05 %	
PE Llanos del Viento	581.2	0.0	-100.00 %	

Centrales	Prog.	Real	Desv %	Estado
TER Atacama 1 GNL	4648.5	4110.7	-11.57 %	
TER Atacama 1 Gas Arg	0.0	0.0	-	
TER Atacama 2 Diésel	0.0	0.0	-	
TER Atacama 2 GNL	347.2	415.0	+19.51 %	
TER Atacama 2 Gas Arg	0.0	0.0	-	
TER CBB Centro Diésel	0.0	0.0	-	LF
TER CBB Centro FO6	0.0	0.0	-	LF
TER CMPC Cordillera GNL	0.0	0.0	-	
TER CMPC Cordillera Gas Arg	0.0	402.7	GNP	
TER CMPC Laja	0.0	0.0	-	MM, RO
TER CMPC Pacífico	543.5	567.5	+4.42 %	
TER CMPC Santa Fe	0.0	66.3	GNP	MM
TER Campiche	0.0	0.0	-	MM
TER Candelaria 1 Diésel	0.0	0.0	-	
TER Candelaria 1 GNL	0.0	0.0	-	
TER Candelaria 1 Gas Arg	0.0	0.0	-	MM
TER Candelaria 2 Diésel	0.0	0.0	-	
TER Candelaria 2 GNL	0.0	0.0	-	
TER Candelaria 2 Gas Arg	0.0	0.0	-	MM
TER Cardones	0.0	0.0	-	RO
TER Cenizas	0.0	0.0	-	
TER Chagual	0.0	0.0	-	
TER Cholguán	213.8	162.5	-24.01 %	
TER Chuyaca	0.0	0.0	-	LF
TER Cochrane-CCH1	1856.3	3971.9	(*) +113.97 %	LF, RO
TER Cochrane-CCH2	4353.3	2129.4	(*) -51.08 %	RO
TER Cogeneradora Aconcagua	648.0	0.0	-100.00 %	
TER Cogeneradora Biobío	492.0	1230.5	+150.10 %	
TER Colihues Diésel	0.0	0.0	-	DF, LF
TER Colihues HFO	0.0	0.0	-	
TER Colmito Diésel	288.0	0.0	-100.00 %	
TER Colmito GNL	0.0	0.0	-	
TER Colmito Gas Arg	0.0	146.0	GNP	
TER Combarbala	96.0	0.0	-100.00 %	
TER Coronel Diésel	0.0	0.0	-	
TER Coronel GNL	0.0	0.0	-	
TER Coronel Gas Arg	0.0	2.0	GNP	
TER Degañ	0.0	0.0	-	
TER Degañ 2	0.0	0.0	-	
TER Diego de Almagro	0.0	0.0	-	
TER El Peñón	15.0	206.3	+1275.27 %	
TER El Salvador	0.0	0.0	-	
TER Emelda	0.0	0.0	-	
TER Energía Pacífico	384.0	318.9	-16.95 %	MM
TER Escuadrón	108.0	50.9	-52.87 %	
TER Esperanza-DS1	0.0	3.9	GNP	
TER Esperanza-DS2	0.0	3.8	GNP	
TER Esperanza-TG1	0.0	0.0	-	
TER Guacolda 1	0.0	0.0	-	RO
TER Guacolda 2	0.0	0.0	-	LF
TER Guacolda 3	0.0	0.0	-	MM

Centrales	Prog.	Real	Desv %	Estado	Centrales	Prog.	Real	Desv %	Estado
PE Lomas de Duqueco	519.4	861.1	+65.77 %		TER Guacolda 4	0.0	0.0	-	RO
PE Los Buenos Aires	308.1	360.3	+16.95 %		TER Guacolda 5	0.0	0.0	-	LF
PE Los Cururos	539.4	535.5	-0.72 %		TER Horcones Diésel	0.0	0.0	-	
PE Los Olmos	916.6	1341.3	+46.33 %		TER Horcones Gas Arg	-	0.0	-	
PE Malleco Norte	1014.0	1146.1	+13.03 %		TER Huasco Diésel	0.0	0.0	-	LF
PE Malleco Sur	1084.2	1307.8	+20.62 %		TER Huasco IFO	0.0	0.0	-	
PE Mesamavida	561.8	646.1	+15.01 %	DF, LF	TER IEM	5479.4	5619.8	+2.56 %	
PE Monte Redondo	174.9	176.9	+1.14 %		TER Inacal	0.0	0.0	-	DF
PE Negrete	426.4	530.5	+24.42 %		TER Kelar Diésel	0.0	543.5	GNP	
PE Puelche Sur	184.6	81.5	-55.83 %	P	TER Kelar GNL	0.0	0.0	-	
PE Punta Colorada	37.0	0.0	-100.00 %		TER La Portada	0.0	0.0	-	LC
PE Punta Palmeras	274.9	196.2	-28.65 %	LF	TER Laja Energía Verde	240.0	117.0	-51.25 %	
PE Punta Sierra	554.7	430.2	-22.44 %	RO	TER Lautaro I	0.0	0.0	-	MM
PE Renaico	1063.9	1075.3	+1.08 %		TER Lautaro II	0.0	0.0	-	MM
PE Renaico II	126.1	209.8	+66.40 %	P	TER Llanos Blancos	0.0	0.0	-	
PE San Gabriel	554.4	825.1	+48.81 %		TER Loma Los Colorados II	336.0	219.1	-34.79 %	DF
PE San Juan	299.4	611.3	+104.20 %		TER Los Espinos	0.0	0.0	-	
PE San Pedro	0.0	0.0	-	DF	TER Los Guindos TG1	0.0	0.0	-	
PE San Pedro 2	207.6	279.1	+34.43 %		TER Los Guindos TG2	0.0	0.0	-	
PE Sarco	215.4	559.0	+159.54 %		TER Los Pinos	0.0	0.0	-	MM, RO
PE Sierra Gorda Este	580.6	751.7	+29.47 %		TER Los Vientos	0.0	0.0	-	MM
PE Talinay Oriente	458.6	697.4	+52.07 %		TER Mantos Blancos	0.0	34.0	GNP	
PE Talinay Poniente	364.6	537.1	+47.30 %		TER Masisa	182.4	160.1	-12.22 %	LF
PE Taltal	637.0	854.1	+34.07 %		TER Mejillones-CTA	2234.1	2430.5	+8.79 %	
PE Tchamma	447.0	513.0	+14.74 %		TER Mejillones-CTH	2263.0	2604.4	+15.09 %	
PE Tolpan Sur	999.0	1115.5	+11.66 %		TER Mejillones-CTM1	0.0	0.0	-	LF
PE Totoral	224.9	194.7	-13.43 %		TER Mejillones-CTM2	0.0	0.0	-	MM
PE Ucuquer 2	93.9	61.6	-34.39 %		TER Mejillones-CTM3 Diesel	0.0	0.0	-	
PE Valle de los Vientos	393.3	623.2	+58.47 %	LF	TER Mejillones-CTM3 GNL	0.0	0.0	-	
PFV Almeyda	265.6	266.4	+0.30 %	LF	TER Mejillones-CTM3 Gas Arg	0.0	0.0	-	
PFV Andes Solar	190.5	206.5	+8.41 %		TER Nehuenco 9B Diésel	0.0	0.0	-	
PFV Andes Solar II	738.8	727.8	-1.49 %		TER Nehuenco 9B GNL	0.0	0.0	-	RO
PFV Atacama Solar II	1282.8	1454.9	+13.42 %		TER Nehuenco 9B Gas Arg	0.0	0.0	-	
PFV Azabache	218.9	290.4	+32.68 %	LF	TER Nehuenco I Diésel	0.0	0.0	-	
PFV Bolero	1235.3	1219.1	-1.31 %		TER Nehuenco I GNL	0.0	0.0	-	
PFV Campos del Sol	273.1	836.7	+206.42 %	P	TER Nehuenco I Gas Arg	7575.4	7251.0	-4.28 %	FE
PFV Capricornio	184.9	633.9	+242.83 %		TER Nehuenco II Diésel	0.0	0.0	-	
PFV Carrera Pinto	906.8	823.7	-9.16 %		TER Nehuenco II GNL	0.0	0.0	-	
PFV Cerro Dominador	976.4	984.9	+0.88 %		TER Nehuenco II Gas Arg	0.0	0.0	-	MM
PFV Chañares	293.6	293.8	+0.08 %		TER Newen Diésel	0.0	0.0	-	
PFV Conejo	1066.2	1109.7	+4.08 %		TER Newen GNL	0.0	38.4	GNP	
PFV Coya	1409.7	928.4	-34.14 %	P	TER Newen Gas Arg	0.0	0.0	-	
PFV Diego de Almagro	237.3	201.4	-15.14 %		TER Newen Otros	0.0	0.0	-	
PFV Diego de Almagro Sur	2262.3	1807.7	-20.09 %		TER Norgener-NTO1	0.0	160.5	GNP	DF
PFV Domeyko	966.8	924.8	-4.34 %	P	TER Norgener-NTO2	0.0	0.0	-	MM
PFV Doña Carmen	233.8	241.8	+3.39 %		TER Nueva Aldea	1224.0	123.7	-89.89 %	DF
PFV El Aguila	6.6	13.7	+107.58 %		TER Nueva Aldea I	0.0	-	-	
PFV El Pelicano	1002.2	1071.0	+6.87 %		TER Nueva Aldea II	0.0	0.0	-	
PFV El Romero	1567.8	1559.6	-0.52 %		TER Nueva Aldea III	0.0	-	-	
PFV Finis Terrae	1175.1	1660.4	+41.29 %		TER Nueva Renca Diésel	0.0	0.0	-	

Centrales	Prog.	Real	Desv %	Estado	Centrales	Prog.	Real	Desv %	Estado
PFV Granja Solar	875.7	980.1	+11.92 %		TER Nueva Renca GNL	3821.3	2601.0	(*) -31.93 %	
PFV Guanchoi	930.8	78.7	-91.55 %	P	TER Nueva Renca Gas Arg	3825.0	4204.0	+9.91 %	
PFV Huatacondo	630.7	695.3	+10.24 %		TER Nueva Ventanas	0.0	0.0	-	DF
PFV Jama	302.8	526.6	+73.93 %		TER Olivos	0.0	0.0	-	
PFV Javiera	523.9	583.6	+11.40 %		TER PAS Mejillones	528.0	530.5	+0.46 %	
PFV La Cruz Solar	242.1	135.9	-43.85 %	LF	TER Pajonales	0.0	0.0	-	
PFV La Huayca II	134.8	142.0	+5.36 %		TER Punta Colorada Diésel	0.0	0.0	-	
PFV La Huella	794.7	846.1	+6.47 %		TER Punta Colorada IFO	0.0	0.0	-	
PFV La Silla	14.3	17.4	+21.82 %		TER Quintero 1A Diésel	0.0	0.0	-	RO
PFV Lalackama	452.3	485.9	+7.45 %		TER Quintero 1A GNL	0.0	0.0	-	
PFV Lalackama II	150.0	154.3	+2.86 %		TER Quintero 1A Gas Arg	280.0	764.0	+172.86 %	
PFV Llano de Llampos	912.6	916.2	+0.40 %		TER Quintero 1B Diésel	0.0	0.0	-	RO
PFV Los Loros	296.1	313.9	+6.03 %	LF	TER Quintero 1B GNL	0.0	0.0	-	
PFV Los Tilos	39.3	1.9	-95.14 %		TER Quintero 1B Gas Arg	1993.4	2043.0	+2.49 %	
PFV Luz del Norte	1275.2	1240.4	-2.73 %		TER Renca	0.0	0.0	-	MM
PFV Malgarida	1398.3	2177.4	+55.72 %		TER San Isidro I Diésel	0.0	0.0	-	RO
PFV María Elena	482.3	577.9	+19.80 %		TER San Isidro I GNL	0.0	0.0	-	
PFV Nuevo Quillagua	940.7	0.0	-100.00 %		TER San Isidro I Gas Arg	7731.2	7058.3	-8.70 %	
PFV Pampa Camarones	22.5	49.0	+117.78 %		TER San Isidro II Diésel	0.0	0.0	-	RO
PFV Pampa Solar Norte	689.9	709.3	+2.81 %		TER San Isidro II GNL	0.0	0.0	-	
PFV Pampa Tigre	855.0	659.3	-22.89 %		TER San Isidro II Gas Arg	7554.5	6841.3	-9.44 %	
PFV Pozo Almonte Solar II	45.0	69.7	+54.89 %		TER San Javier 1	0.0	0.0	-	
PFV Pozo Almonte Solar III	102.2	147.9	+44.78 %		TER San Javier 2	0.0	0.0	-	
PFV Quilapilun	1036.0	1083.6	+4.59 %		TER San Lorenzo 1	0.0	0.0	-	
PFV Rio Escondido	1632.5	1455.7	-10.83 %		TER San Lorenzo 2	0.0	0.0	-	
PFV Salvador	589.3	399.6	-32.19 %		TER San Lorenzo 3	0.0	0.0	-	
PFV San Andres	343.6	433.7	+26.23 %		TER Santa Fe	1579.7	1161.9	-26.45 %	
PFV San Pedro	508.8	814.6	+60.11 %		TER Santa Lidia	0.0	0.0	-	
PFV Santa Isabel	0.0	0.0	-	DF	TER Santa Marta	360.2	99.0	-72.52 %	LF
PFV Santiago	700.4	674.6	-3.68 %		TER Santa María	5280.0	4900.0	-7.20 %	RO
PFV Sol de Lila	0.0	0.0	-	MM	TER Taltal 1 Diesel	0.0	0.0	-	
PFV Sol de los Andes	808.9	774.3	-4.27 %		TER Taltal 1 GNL	0.0	0.0	-	RO
PFV Sol del Desierto	1907.9	2149.1	+12.64 %		TER Taltal 1 Gas Arg	0.0	0.0	-	
PFV Tamaya Solar	551.9	1052.1	+90.63 %		TER Taltal 2 Diesel	0.0	0.0	-	
PFV Uribe Solar	238.2	0.0	-100.00 %	LF	TER Taltal 2 GNL	0.0	0.0	-	
PFV Usya	0.0	417.4	GNP	DF, LF	TER Taltal 2 Gas Arg	0.0	0.0	-	
PFV Valle Escondido	960.9	1101.1	+14.58 %		TER Tarapacá-TGTAR	0.0	0.0	-	
PFV Valle del Sol	213.0	241.4	+13.34 %	P	TER Tenó	27.0	139.5	+416.70 %	
PMG HP Aillin	107.8	92.6	-14.14 %	PMG, P	TER Tenó Gas GLP	0.0	164.1	GNP	
PMG HP Alto Renaico	23.6	21.6	-8.28 %	PMG	TER Termopacifico	0.0	0.0	-	
PMG HP Callao	38.2	24.9	-34.86 %	PMG	TER Tocopilla-TG1	0.0	0.0	-	
PMG HP Carena	161.0	155.3	-3.54 %	PMG	TER Tocopilla-TG2	0.0	0.0	-	
PMG HP Chiburgo	341.0	341.0	-	PMG, RO	TER Tocopilla-TG3 Diesel	0.0	0.0	-	
PMG HP Cipresillos	83.1	55.7	-32.96 %	PMG	TER Tocopilla-TG3 GNL	0.0	0.0	-	
PMG HP Corrales	69.1	69.1	-0.09 %	PMG, P	TER Tocopilla-TG3 Gas Arg	0.0	0.0	-	DF
PMG HP Correntoso	83.2	65.6	-21.11 %	PMG	TER Tocopilla-U16 Diesel	0.0	0.0	-	
PMG HP Dos Valles	0.0	0.0	-	PMG	TER Tocopilla-U16 GNL	1241.5	1364.5	+9.91 %	
PMG HP El Rincón	6.0	6.0	-0.15 %	PMG	TER Tocopilla-U16 Gas Arg	0.0	0.0	-	
PMG HP Florida	0.0	0.0	-	PMG	TER Trapen	44.5	93.1	+109.45 %	LF
PMG HP Florida III	55.2	55.2	-	PMG	TER Trincao	0.0	50.5	GNP	LF

Centrales	Prog.	Real	Desv %	Estado
PMG HP Juncalito	15.3	5.5	-64.05 %	PMG
PMG HP Llauquereo	15.4	10.2	-33.71 %	PMG
PMG HP MC1	119.0	37.8	-68.20 %	PMG
PMG HP MC2	31.1	8.4	-72.90 %	PMG
PMG HP MC3	-	30.5	-	PMG
PMG HP Mariposas	96.0	45.6	-52.50 %	PMG
PMG HP Nalcas	87.8	66.7	-24.02 %	PMG
PMG HP Ojos de Agua	138.9	140.5	+1.16 %	PMG
PMG HP Palacios	61.8	55.3	-10.52 %	PMG
PMG HP Piedras Negras	-	66.9	-	PMG
PMG HP Pulelfu	174.2	134.5	-22.79 %	PMG
PMG HP Punta del Viento	69.1	69.9	+1.14 %	PMG
PMG HP Renaico	89.7	106.4	+18.58 %	PMG
PMG HP Rio Huasco	26.0	33.4	+28.39 %	PMG
PMG HP San Clemente	104.0	90.6	-12.88 %	PMG

Centrales	Prog.	Real	Desv %	Estado
TER Ujina Diésel	0.0	34.9	GNP	
TER Ujina HFO	0.0	0.0	-	
TER Valdivia	524.3	492.8	-6.00 %	
TER Ventanas II	0.0	2916.0	(*)GNP	DF, LF
TER Viñales	528.0	507.1	-3.95 %	
TER Yungay U1 Diesel	0.0	0.0	-	
TER Yungay U1 GNL	0.0	0.0	-	
TER Yungay U1 Gas Arg	0.0	0.0	-	
TER Yungay U2 Diesel	0.0	0.0	-	
TER Yungay U2 GNL	0.0	0.0	-	
TER Yungay U2 Gas Arg	0.0	0.0	-	LF
TER Yungay U3 Diesel	0.0	0.0	-	
TER Yungay U3 GNL	0.0	0.0	-	
TER Yungay U3 Gas Arg	0.0	0.0	-	
TER Yungay U4	0.0	0.0	-	
Total	222608.0	222465.9	-0.06 %	

1.2. PMGD

Centrales	Prog.	Real	Desv %
PMGD HP Allipén	55.8	56.2	+0.77 %
PMGD HP Alto Hospicio	22.2	5.4	-75.69 %
PMGD HP Arrayán	-	0.0	-
PMGD HP Auxiliar del Maipo	104.6	35.9	-65.63 %
PMGD HP Boquiamargo	0.0	0.0	-
PMGD HP Bureo	0.0	0.0	-
PMGD HP Calíboro	22.1	8.3	-62.36 %
PMGD HP Cavanca	0.0	10.5	-
PMGD HP Chanleufu II	0.0	17.8	-
PMGD HP Chilco	-	0.0	-
PMGD HP Collil	141.2	18.7	-86.76 %
PMGD HP Contra	-	0.0	-
PMGD HP Cosapilla	11.1	4.2	-61.88 %
PMGD HP Cumpeo	0.0	21.2	-
PMGD HP Curileufu	-	0.0	-
PMGD HP Don Walterio	0.0	26.1	-
PMGD HP Dongo	104.3	7.8	-92.56 %
PMGD HP Donguil	0.0	1.3	-
PMGD HP Dosal	-	0.0	-
PMGD HP Doña Hilda	0.0	0.0	-
PMGD HP El Agrio	19.9	4.8	-76.04 %
PMGD HP El Arrayán	-	3.4	-
PMGD HP El Atajo	22.5	8.1	-63.84 %
PMGD HP El Brinco	-	0.7	-
PMGD HP El Canelo	53.8	18.6	-65.38 %
PMGD HP El Colorado	25.2	6.8	-73.02 %
PMGD HP El Diuto	46.7	15.9	-66.01 %
PMGD HP El Galpón	18.7	6.2	-66.78 %
PMGD HP El Llano	18.2	5.5	-69.99 %
PMGD HP El Manzano	68.6	15.5	-77.44 %
PMGD HP El Mirador	0.0	5.4	-
PMGD HP El Toro N°2	24.0	5.8	-75.80 %
PMGD HP El Tártaro	0.0	0.0	-
PMGD HP Ensenada	0.7	0.0	-100.00 %
PMGD HP Eyzaguirre	14.5	5.9	-59.49 %
PMGD HP La Arena	0.0	0.0	-
PMGD HP La Bifurcada	4.4	1.1	-76.09 %
PMGD HP La Compañía II	37.5	9.0	-75.88 %
PMGD HP La Montaña	4.8	0.4	-91.55 %
PMGD HP La Montaña II	2.7	0.3	-87.41 %
PMGD HP La Paloma	6.6	1.2	-82.42 %
PMGD HP La Viña-Alto La Viña	11.4	2.8	-75.68 %
PMGD HP Las Flores	0.0	9.1	-
PMGD HP Las Vertientes	0.0	0.0	-
PMGD HP Los Bajos	122.3	44.4	-63.70 %
PMGD HP Los Colonos	-	0.0	-
PMGD HP Los Corrales	0.0	0.0	-
PMGD HP Los Corrales II	0.5	0.2	-56.19 %
PMGD HP Los Morros	39.7	10.2	-74.37 %

Centrales	Prog.	Real	Desv %
PMGD PFV Lo Boza	1.4	0.0	-100.00 %
PMGD PFV Lo Chacón	-	0.0	-
PMGD PFV Lo Miranda	63.7	0.0	-100.00 %
PMGD PFV Lo Sierra	19.5	0.3	-98.46 %
PMGD PFV Lockma	-	0.0	-
PMGD PFV Loica	27.9	0.0	-100.00 %
PMGD PFV Lomas Coloradas	17.3	0.1	-99.48 %
PMGD PFV Loreto	25.1	0.0	-100.00 %
PMGD PFV Los Gorriones	31.9	2.1	-93.50 %
PMGD PFV Los Jotes	1.2	0.0	-100.00 %
PMGD PFV Los Lagos	22.2	0.6	-97.43 %
PMGD PFV Los Libertadores	63.4	1.1	-98.34 %
PMGD PFV Los Lirios	-	0.0	-
PMGD PFV Los Magnolios	11.2	0.6	-94.48 %
PMGD PFV Los Molinos	88.5	4.9	-94.45 %
PMGD PFV Los Paltos	27.0	0.7	-97.29 %
PMGD PFV Los Patos	33.5	0.0	-100.00 %
PMGD PFV Los Perales	19.4	0.2	-98.97 %
PMGD PFV Los Puquios	15.7	0.0	-100.00 %
PMGD PFV Los Tauretes	22.9	0.0	-100.00 %
PMGD PFV Los Tordos	52.1	0.0	-100.00 %
PMGD PFV Luce Solar	28.0	0.0	-100.00 %
PMGD PFV Luders	26.9	0.0	-100.00 %
PMGD PFV Lumbreras	23.5	0.0	-100.00 %
PMGD PFV Luna	21.0	0.0	-100.00 %
PMGD PFV Luna del Norte	21.0	0.1	-99.38 %
PMGD PFV Malaquita II	51.9	0.0	-100.00 %
PMGD PFV Malinke	16.0	0.0	-100.00 %
PMGD PFV Manao	28.1	0.0	-100.00 %
PMGD PFV Mandinga	-	0.0	-
PMGD PFV Marambio	26.0	0.0	-100.00 %
PMGD PFV Marchigue II	78.6	0.0	-100.00 %
PMGD PFV Marchigue VII	20.4	1.7	-91.73 %
PMGD PFV Marin	28.8	0.0	-100.00 %
PMGD PFV María Pinto	27.9	1.3	-95.35 %
PMGD PFV Meco Chillan	44.7	2.8	-93.82 %
PMGD PFV Meli	76.8	0.0	-100.00 %
PMGD PFV Membrillo	27.2	1.0	-96.25 %
PMGD PFV Mercurio Sur	21.3	1.3	-94.08 %
PMGD PFV Milán A	24.3	0.0	-100.00 %
PMGD PFV Mitchi	25.6	0.0	-100.00 %
PMGD PFV Montt	30.2	0.0	-100.00 %
PMGD PFV Mostazal	95.5	0.0	-100.00 %
PMGD PFV Moya	49.2	1.6	-96.83 %
PMGD PFV Mutupin	81.6	4.5	-94.53 %
PMGD PFV Nahuén	90.9	2.8	-96.95 %
PMGD PFV Nan	-	0.0	-
PMGD PFV Nazarino Verano	27.8	0.0	-100.00 %
PMGD PFV Nihue	31.5	0.0	-100.00 %

Centrales	Prog.	Real	Desv %
PMGD HP Los Padres	3.3	1.1	-66.18 %
PMGD HP Los Portones	43.7	13.6	-68.90 %
PMGD HP MSA-I	0.0	5.3	-
PMGD HP Maisán	4.7	1.7	-65.14 %
PMGD HP Mallarauco	0.0	65.4	-
PMGD HP María Elena	0.0	0.4	-
PMGD HP Melo	27.5	16.7	-39.33 %
PMGD HP Molinera Villarrica	5.0	3.5	-29.86 %
PMGD HP Muchi	0.1	0.0	-100.00 %
PMGD HP Munilque	0.0	1.8	-
PMGD HP Munilque II	8.9	2.4	-73.43 %
PMGD HP Palmar	80.4	74.3	-7.54 %
PMGD HP Panguipulli	-	0.0	-
PMGD HP Pehui	14.1	1.3	-90.77 %
PMGD HP Pichilonco	12.0	4.2	-65.11 %
PMGD HP Picoltué	-	0.0	-
PMGD HP Puclaro	24.8	3.6	-85.53 %
PMGD HP Purísima	6.0	3.7	-38.86 %
PMGD HP Quillaileo	10.7	2.4	-77.87 %
PMGD HP Reca	14.2	0.3	-97.88 %
PMGD HP Roblería	18.3	47.4	+159.80 %
PMGD HP Río Mulchén	11.1	2.3	-79.02 %
PMGD HP Río Trueno	28.3	23.5	-16.98 %
PMGD HP Santa Elena	0.0	4.5	-
PMGD HP Santa Isabel	9.8	3.6	-63.86 %
PMGD HP Santa Rosa	11.6	2.7	-76.30 %
PMGD HP Sauce Andes	10.2	3.3	-68.11 %
PMGD HP Trailelfú	9.2	1.7	-81.83 %
PMGD HP Tranquil	0.0	0.0	-
PMGD HP Truful Truful	17.8	0.6	-96.74 %
PMGD PE El Arbol	28.7	14.2	-50.58 %
PMGD PE El Nogal	59.2	32.0	-45.95 %
PMGD PE Huajache	47.0	18.4	-60.76 %
PMGD PE Las Peñas	62.7	47.3	-24.52 %
PMGD PE Lebu III	41.1	2.1	-94.84 %
PMGD PE Raki	70.5	16.2	-77.07 %
PMGD PE Ucuquer	64.2	12.2	-80.96 %
PMGD PFV Albor Solar	-	0.0	-
PMGD PFV Alcaldesa	20.6	1.9	-90.84 %
PMGD PFV Alcon Solar	-	0.0	-
PMGD PFV Alhué	25.5	0.6	-97.64 %
PMGD PFV Alicahue	21.3	0.4	-98.22 %
PMGD PFV Alto Solar	17.1	0.0	-100.00 %
PMGD PFV Altos de Til Til	13.6	0.0	-100.00 %
PMGD PFV Altos del Paico	0.0	-	-
PMGD PFV Alturas de Ovalle	40.4	0.0	-100.00 %
PMGD PFV Amparo del Sol	22.0	0.8	-96.45 %
PMGD PFV Anakena	68.6	0.0	-100.00 %
PMGD PFV Antonia	28.5	0.0	-100.00 %
PMGD PFV Argomedo	77.5	2.9	-96.28 %
PMGD PFV Ariztía	26.9	0.0	-100.00 %

Centrales	Prog.	Real	Desv %
PMGD PFV Norte Chico	18.2	0.0	-100.00 %
PMGD PFV Ocoa	30.6	1.9	-93.82 %
PMGD PFV Olivillo	86.5	2.7	-96.86 %
PMGD PFV Orion	26.7	1.1	-95.88 %
PMGD PFV Ovalle Norte	93.5	2.4	-97.43 %
PMGD PFV Ovejería	89.7	0.0	-100.00 %
PMGD PFV PAS1	44.8	3.1	-93.19 %
PMGD PFV Pachira	96.2	0.0	-100.00 %
PMGD PFV Paine	95.8	3.1	-96.74 %
PMGD PFV Palto Sunlight	75.8	0.0	-100.00 %
PMGD PFV Pama	0.0	0.3	-
PMGD PFV Panguilemo Aerop.	51.6	0.0	-100.00 %
PMGD PFV Panquehue II	33.7	0.4	-98.75 %
PMGD PFV Paraguay	48.8	3.4	-93.01 %
PMGD PFV Parque Bicentenario	25.6	1.4	-94.60 %
PMGD PFV Parque Curicura	0.0	0.0	-
PMGD PFV Parque La Colonia	-	0.0	-
PMGD PFV Parque Nancagua	22.2	0.0	-100.00 %
PMGD PFV Parque PVP Itihue	28.4	0.0	-100.00 %
PMGD PFV Parque San Javier	55.0	2.3	-95.87 %
PMGD PFV Parque Santa Fe	63.7	2.0	-96.80 %
PMGD PFV Parque Valparaiso	64.1	0.0	-100.00 %
PMGD PFV Pastrán	85.1	0.0	-100.00 %
PMGD PFV Pedreros	0.0	0.0	-
PMGD PFV Pegasus	24.7	0.3	-98.67 %
PMGD PFV Penaflor	24.8	0.0	-100.00 %
PMGD PFV Penciahue Este	2.8	0.2	-93.25 %
PMGD PFV Pepa	97.5	0.0	-100.00 %
PMGD PFV Pequen	-	0.0	-
PMGD PFV Peraillo	24.6	0.0	-100.00 %
PMGD PFV Pica	0.0	0.0	-
PMGD PFV Picunche	71.0	0.0	-100.00 %
PMGD PFV Pilpilen	29.6	2.2	-92.69 %
PMGD PFV Piquero	99.4	4.2	-95.80 %
PMGD PFV Pirque	27.8	0.0	-100.00 %
PMGD PFV Pitotoy	8.3	0.0	-100.00 %
PMGD PFV Pitra	22.3	1.4	-93.77 %
PMGD PFV Placilla	75.7	0.0	-100.00 %
PMGD PFV Playerito	29.8	1.0	-96.65 %
PMGD PFV Playero	4.3	0.9	-79.86 %
PMGD PFV Plomo Verano	-	0.0	-
PMGD PFV Población	23.3	0.0	-100.00 %
PMGD PFV Portezuelo	26.2	1.5	-94.28 %
PMGD PFV Pretty Field	9.0	1.2	-86.36 %
PMGD PFV Puelche	13.9	0.0	-100.00 %
PMGD PFV Puente Solar	26.8	1.0	-96.46 %
PMGD PFV Pullalli	26.7	0.0	-100.00 %
PMGD PFV Punta Baja	8.7	0.5	-94.05 %
PMGD PFV Queltehue	28.7	0.0	-100.00 %
PMGD PFV Quetena	79.2	0.0	-100.00 %
PMGD PFV Quillay	27.0	0.0	-100.00 %

Centrales	Prog.	Real	Desv %
PMGD PFV Aromo del Verano	-	0.0	-
PMGD PFV Astillas	87.1	0.0	-100.00 %
PMGD PFV Avel Solar	-	0.0	-
PMGD PFV Aviles	68.6	1.9	-97.25 %
PMGD PFV Bellavista	26.0	0.0	-100.00 %
PMGD PFV Bellavista	73.3	1.4	-98.09 %
PMGD PFV Berrueco	76.8	0.0	-100.00 %
PMGD PFV Bulnes Barones	-	0.0	-
PMGD PFV Cabildo Sunlight	94.3	0.0	-100.00 %
PMGD PFV Cabilsol	24.2	0.2	-99.21 %
PMGD PFV Cachiyuyo II	62.7	3.1	-95.03 %
PMGD PFV Caimi	1.3	0.0	-100.00 %
PMGD PFV Calama	94.5	5.3	-94.38 %
PMGD PFV Calle Larga	30.2	0.9	-97.08 %
PMGD PFV Candelaria Solar	23.3	1.3	-94.30 %
PMGD PFV Canelillo	22.4	0.5	-97.94 %
PMGD PFV Canesa	30.2	1.0	-96.79 %
PMGD PFV Cantera	8.5	0.1	-98.59 %
PMGD PFV Cantillana	93.6	0.0	-100.00 %
PMGD PFV Caracoles	-	0.0	-
PMGD PFV Casabermeja	71.0	2.1	-97.07 %
PMGD PFV Casuto	24.6	0.0	-100.00 %
PMGD PFV Catemu	19.0	0.5	-97.37 %
PMGD PFV Catán	29.2	1.3	-95.65 %
PMGD PFV Chacabuco	64.2	6.8	-89.38 %
PMGD PFV Chalinga	29.2	1.2	-95.93 %
PMGD PFV Chancon	26.6	0.0	-100.00 %
PMGD PFV Chimbarongo	21.4	0.0	-100.00 %
PMGD PFV Chuchiñi	19.4	0.0	-100.00 %
PMGD PFV Cipres	43.7	5.0	-88.51 %
PMGD PFV Citrino	21.6	0.0	-100.00 %
PMGD PFV Ckilir	-	0.0	-
PMGD PFV Cocharcas	22.3	1.3	-94.18 %
PMGD PFV Cocinillas	27.8	0.6	-97.77 %
PMGD PFV Coinco	-	0.0	-
PMGD PFV Colchagua	-	0.0	-
PMGD PFV Condor Chepica	-	0.0	-
PMGD PFV Condor Pelvin	0.0	0.0	-
PMGD PFV Cordillerilla	12.5	0.0	-100.00 %
PMGD PFV Cortijo	50.4	1.3	-97.52 %
PMGD PFV Covadonga	87.4	0.0	-100.00 %
PMGD PFV Crucero	26.5	0.0	-100.00 %
PMGD PFV Cruz	32.8	1.4	-95.88 %
PMGD PFV Curacavi	28.9	0.0	-100.00 %
PMGD PFV Cuz Cuz	20.2	0.0	-100.00 %
PMGD PFV Dadinco	25.5	2.2	-91.27 %
PMGD PFV Darlin	93.6	0.0	-100.00 %
PMGD PFV Diego de Almagro	66.0	2.7	-95.91 %
PMGD PFV Don Andrónico	27.3	0.7	-97.32 %
PMGD PFV Don Enrique	-	3.2	-

Centrales	Prog.	Real	Desv %
PMGD PFV Quinantu	91.2	5.7	-93.71 %
PMGD PFV Quinta	28.5	1.2	-95.65 %
PMGD PFV RDCL SAN	-	0.0	-
PMGD PFV RLA	24.6	0.0	-100.00 %
PMGD PFV Ranguil	28.7	1.9	-93.27 %
PMGD PFV Rauquen	96.1	0.0	-100.00 %
PMGD PFV Recoleta	68.8	0.0	-100.00 %
PMGD PFV Rexner	26.2	0.0	-100.00 %
PMGD PFV Rinconada	63.2	0.0	-100.00 %
PMGD PFV Rinconada Alcones	-	0.0	-
PMGD PFV Rinconada Norte	33.1	0.0	-100.00 %
PMGD PFV Rodeo	24.9	0.0	-100.00 %
PMGD PFV Rovián	75.4	0.0	-100.00 %
PMGD PFV SLK CB Nueve	28.4	0.0	-100.00 %
PMGD PFV Salerno Solar	26.3	0.0	-100.00 %
PMGD PFV San Antonio	53.8	0.0	-100.00 %
PMGD PFV San Camilo	26.6	0.0	-100.00 %
PMGD PFV San Carlos	18.3	0.9	-94.93 %
PMGD PFV San Emilio I	27.4	0.0	-100.00 %
PMGD PFV San Francisco	21.8	1.5	-93.17 %
PMGD PFV San Isidro	25.1	1.0	-95.93 %
PMGD PFV San José II	30.7	0.0	-100.00 %
PMGD PFV San Pedro	21.5	0.0	-100.00 %
PMGD PFV San Ramiro	82.1	4.0	-95.15 %
PMGD PFV Santa Adriana	25.1	1.4	-94.43 %
PMGD PFV Santa Amelia	34.5	0.0	-100.00 %
PMGD PFV Santa Carolina	30.2	1.3	-95.62 %
PMGD PFV Santa Cecilia	11.2	0.1	-99.11 %
PMGD PFV Santa Clara	20.7	0.0	-100.00 %
PMGD PFV Santa Cruz	45.2	0.0	-100.00 %
PMGD PFV Santa Elizabeth	-	0.0	-
PMGD PFV Santa Emilia	104.3	0.0	-100.00 %
PMGD PFV Santa Ester	26.2	1.6	-93.90 %
PMGD PFV Santa Francisca	43.2	0.0	-100.00 %
PMGD PFV Santa Inés	27.3	1.0	-96.34 %
PMGD PFV Santa Julia	24.2	0.0	-100.00 %
PMGD PFV Santa Laura	23.3	0.0	-100.00 %
PMGD PFV Santa Luisa	25.3	1.2	-95.38 %
PMGD PFV Santa Margarita	27.6	0.0	-100.00 %
PMGD PFV Santa Rita	26.3	0.0	-100.00 %
PMGD PFV Santuario	30.5	1.2	-96.07 %
PMGD PFV Saturno Norte	31.7	3.0	-90.59 %
PMGD PFV Sol de Septiembre	68.0	0.0	-100.00 %
PMGD PFV Sol del Norte	21.0	0.1	-99.33 %
PMGD PFV SolarPark V. A.	18.7	0.3	-98.61 %
PMGD PFV Talca	77.6	5.8	-92.52 %
PMGD PFV Talhuén	24.1	0.0	-100.00 %
PMGD PFV Tamarugo	0.0	0.0	-
PMGD PFV Tambo Real	20.8	0.2	-99.28 %
PMGD PFV Taranto	81.3	0.0	-100.00 %

Centrales	Prog.	Real	Desv %
PMGD PFV Don Eugenio	28.5	0.0	-100.00 %
PMGD PFV Don Jorge	35.2	0.0	-100.00 %
PMGD PFV Don Mariano	25.0	0.0	-100.00 %
PMGD PFV Don Martín	-	0.0	-
PMGD PFV Don Rodrigo	-	0.0	-
PMGD PFV Doñihue	83.0	0.0	-100.00 %
PMGD PFV Duqueco Solar	50.8	0.0	-100.00 %
PMGD PFV Eclipse	43.0	0.0	-100.00 %
PMGD PFV El Boco	33.1	1.9	-94.32 %
PMGD PFV El Castaño	75.6	2.9	-96.23 %
PMGD PFV El Cernicalo	15.9	1.1	-93.28 %
PMGD PFV El Cernicalo II	15.9	0.8	-94.98 %
PMGD PFV El Chincol	27.5	0.0	-100.00 %
PMGD PFV El Chucao	24.7	1.1	-95.38 %
PMGD PFV El Córdor	12.6	0.6	-95.64 %
PMGD PFV El Divisadero	26.0	0.8	-96.84 %
PMGD PFV El Estero	20.2	0.0	-100.00 %
PMGD PFV El Flamenco	82.2	4.7	-94.28 %
PMGD PFV El Huaso	24.5	0.0	-100.00 %
PMGD PFV El Ingenio	-	0.0	-
PMGD PFV El Laurel	66.7	2.3	-96.54 %
PMGD PFV El Litre	89.4	3.3	-96.33 %
PMGD PFV El Monte	27.6	0.0	-100.00 %
PMGD PFV El Picurio	32.8	0.0	-100.00 %
PMGD PFV El Pilpen	32.7	1.9	-94.28 %
PMGD PFV El Pitio	31.7	1.6	-94.86 %
PMGD PFV El Piuquen	21.7	1.3	-93.82 %
PMGD PFV El Queltehue	33.4	1.4	-95.90 %
PMGD PFV El Quemado	26.1	0.0	-100.00 %
PMGD PFV El Queule	49.2	0.0	-100.00 %
PMGD PFV El Resplandor	15.0	1.4	-90.39 %
PMGD PFV El Roble	28.4	0.0	-100.00 %
PMGD PFV El Romeral	85.3	3.7	-95.65 %
PMGD PFV El Salitral	33.0	1.1	-96.64 %
PMGD PFV El Sauce	28.4	0.0	-100.00 %
PMGD PFV El Sharon	29.7	0.0	-100.00 %
PMGD PFV El Tiuque	9.0	0.0	-100.00 %
PMGD PFV El Zorzal	23.1	0.0	-100.00 %
PMGD PFV Encino	-	0.0	-
PMGD PFV Encon	83.9	0.0	-100.00 %
PMGD PFV Erinome	26.9	0.0	-100.00 %
PMGD PFV Escorial del Verano	28.2	0.0	-100.00 %
PMGD PFV Esfena	14.2	0.8	-94.09 %
PMGD PFV Esperanza	26.3	0.0	-100.00 %
PMGD PFV Faramalla	28.0	0.0	-100.00 %
PMGD PFV Fardela Negra	22.1	0.0	-100.00 %
PMGD PFV Filomena	25.5	0.7	-97.37 %
PMGD PFV Foster	28.8	0.0	-100.00 %
PMGD PFV Fotovolt	0.0	0.0	-
PMGD PFV Francisco	33.3	2.0	-93.99 %

Centrales	Prog.	Real	Desv %
PMGD PFV Techos de Altamira	1.4	0.0	-100.00 %
PMGD PFV Tierra	-	0.5	-
PMGD PFV Til Til	16.9	0.6	-96.62 %
PMGD PFV Tortolas del Verano	28.0	0.0	-100.00 %
PMGD PFV Trebal	18.7	0.2	-98.77 %
PMGD PFV Trebo	31.1	0.0	-100.00 %
PMGD PFV Trica-Dos	24.1	1.1	-95.48 %
PMGD PFV Tricahue II	87.8	4.9	-94.48 %
PMGD PFV Trinidad	30.9	0.0	-100.00 %
PMGD PFV Tucuquere	29.4	1.2	-95.98 %
PMGD PFV UTFSM V. Valdés	0.5	0.0	-100.00 %
PMGD PFV UTFSM Vitacura	0.2	0.0	-100.00 %
PMGD PFV UTFSM Viña	2.5	0.0	-100.00 %
PMGD PFV Valle Este II	79.0	0.0	-100.00 %
PMGD PFV Valle Oeste II	71.7	3.3	-95.40 %
PMGD PFV Valle de la Luna II	26.7	1.5	-94.38 %
PMGD PFV Ventisquero	-	0.0	-
PMGD PFV Venturada	26.1	0.0	-100.00 %
PMGD PFV Vicente	17.4	0.2	-98.79 %
PMGD PFV Victoria	58.7	3.0	-94.86 %
PMGD PFV Villa Alegre	61.8	2.3	-96.23 %
PMGD PFV Villa Cruz	24.8	0.7	-97.06 %
PMGD PFV Villa Moscoso	-	0.0	-
PMGD PFV Villa Prat	23.5	1.5	-93.78 %
PMGD PFV Villa Seca	25.2	1.0	-95.87 %
PMGD PFV Villa Solar	25.9	1.8	-93.10 %
PMGD PFV Vituco 2B	27.3	0.0	-100.00 %
PMGD PFV Ñilhue	5.8	0.1	-99.14 %
PMGD PFV Ñiquén	30.3	0.0	-100.00 %
PMGD TER Aggreko 01	-	0.0	-
PMGD TER Agni	-	0.0	-
PMGD TER Alerce	-	0.0	-
PMGD TER Almendrado	-	0.0	-
PMGD TER Ancalí	-	0.0	-
PMGD TER Aromos	-	0.0	-
PMGD TER Berlioz	-	0.0	-
PMGD TER Bio Cruz	-	1.4	-
PMGD TER Bluegate	-	0.0	-
PMGD TER Boldos	-	0.0	-
PMGD TER Calafate	-	0.0	-
PMGD TER Calfuco	-	0.0	-
PMGD TER Camping	-	0.0	-
PMGD TER Casablanca	-	0.0	-
PMGD TER Casablanca II	-	0.0	-
PMGD TER Cafete	-	9.0	-
PMGD TER Chile	-	0.0	-
PMGD TER Chillan	-	0.0	-
PMGD TER Chorrillos	-	0.0	-
PMGD TER Chufkén	-	0.0	-
PMGD TER Ciruelillo	-	0.0	-

Centrales	Prog.	Real	Desv %	Centrales	Prog.	Real	Desv %
PMGD PFV Fulgor	11.3	0.0	-100.00 %	PMGD TER Coelemu	-	0.0	-
PMGD PFV GR Lemu	36.8	0.0	-100.00 %	PMGD TER Conchalí	-	0.0	-
PMGD PFV GR Peumo	90.0	4.8	-94.64 %	PMGD TER Contulmo	-	0.0	-
PMGD PFV GR Pitao	105.4	5.8	-94.50 %	PMGD TER Copiulemu	-	0.0	-
PMGD PFV GR Rauli	73.3	4.1	-94.47 %	PMGD TER Cortés	-	0.0	-
PMGD PFV GR Santa Rosa	97.8	0.0	-100.00 %	PMGD TER Curacautín	-	0.0	-
PMGD PFV Gabardo del Verano	26.7	0.0	-100.00 %	PMGD TER Curautina	-	0.0	-
PMGD PFV Girasoles	24.8	0.0	-100.00 %	PMGD TER Dagoberto	-	0.0	-
PMGD PFV Granada	81.4	5.4	-93.42 %	PMGD TER Deuco	-	0.0	-
PMGD PFV Guadalaos	34.6	0.0	-100.00 %	PMGD TER Diesel Cerezo	-	0.0	-
PMGD PFV Guadalupe	52.0	1.6	-97.00 %	PMGD TER Don Pedro	-	0.0	-
PMGD PFV Guanaco Solar	38.6	3.4	-91.08 %	PMGD TER Doña Javiera	-	0.4	-
PMGD PFV Guarana	14.1	0.0	-100.00 %	PMGD TER Egido	-	0.0	-
PMGD PFV Helios	28.8	0.0	-100.00 %	PMGD TER El Campesino	-	0.0	-
PMGD PFV Homero	33.3	1.5	-95.56 %	PMGD TER El Canelo	-	0.0	-
PMGD PFV Hormiga	13.4	0.3	-97.61 %	PMGD TER El Faro	-	0.0	-
PMGD PFV Hornitos	1.8	0.0	-99.46 %	PMGD TER El Molle	-	10.0	-
PMGD PFV Huape	21.4	0.8	-96.30 %	PMGD TER El Nogal	-	0.0	-
PMGD PFV ICB	-	0.0	-	PMGD TER Ermitaño	-	0.0	-
PMGD PFV Illapel 5X	32.0	1.3	-95.94 %	PMGD TER Estancilla	-	0.0	-
PMGD PFV Jahuel	56.8	1.6	-97.27 %	PMGD TER Estandartes	-	0.0	-
PMGD PFV Jaururo	24.2	0.3	-98.97 %	PMGD TER Etersol	-	0.0	-
PMGD PFV Javiera Carrera	-	0.0	-	PMGD TER Gami	-	0.0	-
PMGD PFV José Soler Mallafré	5.6	0.7	-86.71 %	PMGD TER HBS	-	0.4	-
PMGD PFV Kaufmann	0.0	0.0	-100.00 %	PMGD TER HBS GNL	-	0.0	-
PMGD PFV Konda	26.8	0.8	-96.86 %	PMGD TER Lagunitas	-	0.0	-
PMGD PFV La Acacia	78.9	5.3	-93.30 %	PMGD TER Las Pampas	-	0.0	-
PMGD PFV La Blanquina	93.1	0.0	-100.00 %	PMGD TER Lebu	-	0.0	-
PMGD PFV La Chapeana	18.8	0.0	-100.00 %	PMGD TER Lepanto	-	0.0	-
PMGD PFV La Chimba Bis	23.0	0.9	-96.12 %	PMGD TER Lipigas Concón	-	0.0	-
PMGD PFV La Esperanza II	78.6	0.0	-100.00 %	PMGD TER Lomas Coloradas	-	0.0	-
PMGD PFV La Estancia	28.9	0.0	-100.00 %	PMGD TER Lonquimay	-	0.0	-
PMGD PFV La Foresta	27.6	1.0	-96.45 %	PMGD TER Los Sauces	-	0.0	-
PMGD PFV La Frontera	41.9	0.6	-98.47 %	PMGD TER Los Álamos	-	1.7	-
PMGD PFV La Lajuela	59.5	5.1	-91.48 %	PMGD TER Louisiana Pacific	-	0.0	-
PMGD PFV La Ligua	22.0	0.4	-98.23 %	PMGD TER Louisiana Pacific II	-	0.0	-
PMGD PFV La Manga	30.6	0.3	-99.05 %	PMGD TER Mimbre	-	0.0	-
PMGD PFV La Muralla	26.0	1.4	-94.80 %	PMGD TER Monte Patria	-	0.0	-
PMGD PFV La Palma Solar	102.6	0.0	-100.00 %	PMGD TER Multiexport	-	0.0	-
PMGD PFV Lagunilla	19.9	0.0	-100.00 %	PMGD TER Multiexport II	-	0.0	-
PMGD PFV Las Cabras	27.4	1.8	-93.36 %	PMGD TER Orafi	-	0.0	-
PMGD PFV Las Cachañas	72.4	0.0	-100.00 %	PMGD TER PRP Campesina	-	0.0	-
PMGD PFV Las Catitas	38.9	0.0	-100.00 %	PMGD TER PRP Chifin	-	0.0	-
PMGD PFV Las Chacras	28.6	0.5	-98.36 %	PMGD TER PRP Las Quemadas	-	0.0	-
PMGD PFV Las Codornices	29.0	3.0	-89.57 %	PMGD TER PRP Los Negros	-	0.0	-
PMGD PFV Las Lechuzas	26.7	2.0	-92.39 %	PMGD TER PRP Tambores	-	0.0	-
PMGD PFV Las Majadas	95.7	2.0	-97.88 %	PMGD TER Pinares	-	0.0	-
PMGD PFV Las Mercedes	24.3	0.0	-100.00 %	PMGD TER Punitaqui	-	0.0	-
PMGD PFV Las Mollacas	18.8	0.0	-100.00 %	PMGD TER Quitralman	-	0.0	-
PMGD PFV Las Palmas Verano	-	0.5	-	PMGD TER Ramadilla	-	0.0	-

Centrales	Prog.	Real	Desv %
PMGD PFV Las Palomas	32.8	0.0	-100.00 %
PMGD PFV Las Perdices	25.8	1.9	-92.59 %
PMGD PFV Las Rojas	19.5	0.0	-100.00 %
PMGD PFV Las Tencas	65.5	1.0	-98.55 %
PMGD PFV Las Terrazas	26.3	0.0	-100.00 %
PMGD PFV Las Torcazas	26.5	0.9	-96.60 %
PMGD PFV Las Tortolas	18.9	1.4	-92.79 %
PMGD PFV Las Turcas	26.4	1.3	-95.11 %
PMGD PFV Lima	0.0	0.0	-
PMGD PFV Linares	48.0	0.0	-100.00 %
PMGD PFV Lingue	29.6	1.1	-96.29 %
PMGD PFV Lipangue	20.9	0.4	-98.33 %
PMGD PFV Lirio del Campo	28.9	1.4	-95.02 %
PMGD PFV Litoral Sunlight	59.8	3.4	-94.28 %
PMGD PFV Llanos de Potroso	46.9	0.0	-100.00 %
PMGD PFV Llay Llay	76.0	4.4	-94.18 %

Centrales	Prog.	Real	Desv %
PMGD TER Rapaco	-	0.0	-
PMGD TER Raso Power	-	0.0	-
PMGD TER Rey	-	0.0	-
PMGD TER Río Azul	-	0.0	-
PMGD TER Salmofood	-	0.0	-
PMGD TER Santa Irene	-	0.0	-
PMGD TER Sepultura	-	0.0	-
PMGD TER Tamm	-	0.0	-
PMGD TER Tapihue	-	0.0	-
PMGD TER Tirúa	-	0.0	-
PMGD TER Tomaval	-	0.0	-
PMGD TER Trebal Mapocho	-	0.0	-
PMGD TER TrongolCuranilahue	-	0.0	-
PMGD TER Yumbel	-	0.0	-
PMGD TER Zapallar	-	0.0	-
PMGD TER Zofri	-	0.0	-
Total	14002.6	1136.4	-91.88 %

Abreviaturas:

CSE: Conectada a Sistema Externo
DF: Desconexión Forzada
ERE: Estado de Reserva Estratégica
FE: Falla Externa

LF: Limitación Forzada
MM: Mantenimiento Mayor
P: Prueba de Puesta en Servicio
RO: Restricción Operativa
SI: Sin información

JUSTIFICACIÓN DE PRINCIPALES DESVIACIONES (*)

HE Cipreses	Menor generación real por costo marginal.
HP Blanco	Mayor generación real por mayores afluentes.
TER Cochrane-CCH1	Mayor generación real por disponibilidad anticipada.
TER Cochrane-CCH2	Menor generación real por costo marginal.
TER Nueva Renca GNL	Menor generación real por control suministro de GNL.
TER Ventanas II	Mayor generación real por disponibilidad anticipada.

$$(*) \text{ si } \left\{ \begin{array}{l} |E_{real} - E_{programada}| > 12.5\% E_{programada} \\ y \\ |E_{real} - E_{programada}| > 0.5\% E_{total \text{ real}} \end{array} \right\}$$

ESTADO DE LAS CENTRALES

3.1. Desconexión Forzada

CENTRALES (≥100 MW)	Disponibilidad (%)	Observaciones
CSP Cerro Dominador	0.0	Indisponible. Causa informada: Revisión y reparación de la bomba de sales calientes 1503B debido a alta vibración, según SDCF 2022103068.
PFV Santa Isabel	0.0	Indisponible. Causa informada: Por falla en transformador de 220/23 kV, 176 MVA. Causa informada: Incendio en bushing, según IF 2022002905.
TER Angamos-ANG2	0.0	Indisponible. Causa informada: Por tubo roto de caldera, según SDCF 2022109038.
TER Norgener-NTO1	0.0	Indisponible. Causa informada: Tubo roto de caldera, según SDCF 2022109099.
TER Nueva Ventanas	0.0	Indisponible. Causa informada: Filtración de agua en zona sobrecalentador primario de caldera, según IF 2022004375.
TER Ventanas II	60.0	Indisponible. Causa informada: Tubo roto caldera, según SDCF 2022109202.

3.2. Falla Externa

CENTRALES (≥100 MW)	Disponibilidad (%)	Observaciones
TER Nehueno I Gas Arg	83.0	Indisponible. Causa informada: Coincidente con falla en la línea de 220 kV San Luis - Agua Santa 1 y 2, según IF 2022004477.

3.3. Limitación Forzada

CENTRALES (≥100 MW)	Disponibilidad (%)	Observaciones
HE Cipreses	98.0	C. Cipreses U-3 limitada en 31 MW, su capacidad de absorber o inyectar reactivos quedó limitada en la banda de +/- 2 MVAR aproximadamente, según IL 2022001963. C. Cipreses U-2 limitada no podrá operar permanentemente en el rango de potencia comprendido entre 0 y 20 MW, debido a la elevación de temperatura en los descansos principales del generador, según IL 2022001962.
HE Pangué	100.0	C. Pangué varía generación de 517 a 23 MW, provocando oscilación en la frecuencia. Causa informada: Mientras se investigue su origen, las unidades podrá generar a plena carga, no participando del control primario ni secundario de frecuencia AGC y el control de tensión deberá asegurar una potencia reactiva de +15 MVAR para generaciones mayor a 200 MW, según IL 2022002146.
TER Cochrane-CCH1	100.0	Limitada a 235 MW. Causa informada: Revisión de lógica de control en válvula de control turbina, según SICF 2022110433.
TER Guacolda 2	55.0	Limitada a 85 MW. Causa informada: Rotura de calentador de alta presión N° 1, según IL 2022002076.
TER Guacolda 5	92.0	Limitada a 140 MW. Causa informada: Alto diferencial de temperatura de agua de mar, según IL 2022002217.
TER Mejillones-CTM1	84.0	Limitada en 124 MW. Causa informada: Presurización del hogar caldera, según IL 2022002013.
TER Ventanas II	60.0	Limitada en 190 MW por control de parámetros del sistema del sistema de combustión, según IL 2022002158.

3.4. Mantenimiento Mayor

CENTRALES (≥100 MW)	Disponibilidad (%)	Observaciones
PFV Sol de Lila	0.0	Mantenimiento Mayor.
TER Antilhue	50.0	U-1 Mantenimiento Mayor.
TER Campiche	0.0	Mantenimiento Mayor.
TER Candelaria 1 Gas Arg	0.0	Mantenimiento Mayor.
TER Candelaria 2 Gas Arg	0.0	Mantenimiento Mayor.
TER Guacolda 3	0.0	Mantenimiento Mayor.
TER Los Pinos	100.0	Mantenimiento Mayor.
TER Los Vientos	0.0	Mantenimiento Mayor

CENTRALES (≥100 MW)	Disponibilidad (%)	Observaciones
TER Mejillones-CTM2	0.0	Mantenimiento Mayor
TER Nehuenco II Gas Arg	0.0	Mantenimiento Mayor.
TER Norgener-NTO2	0.0	Mantenimiento Mayor.

3.5. Prueba de Puesta en Servicio

CENTRALES (≥100 MW)	Disponibilidad (%)	Observaciones
PE Puelche Sur	0.0	En periodo de puesta en servicio.
PE Renaico II	0.0	En período de puesta en servicio.
PFV Campos del Sol	0.0	En período de puesta en servicio.
PFV Coya	0.0	En período de puesta en servicio.
PFV Domeyko	0.0	En período de puesta en servicio.
PFV Guanchoi	0.0	En período de puesta en servicio.
PFV Valle del Sol	0.0	En período de puesta en servicio.
TER Arauco MAPA	0.0	En periodo de puesta en servicio.

3.6. Restricción Operativa

CENTRALES (≥100 MW)	Disponibilidad (%)	Observaciones
HE Antuco	100.0	C. Antuco U-1 y U-2, tasa de toma de carga de la central Antuco se deberá limitar a 40 MW por cada hora, con 2 escalones máximos por hora de 20 MW cada 15 minutos, lo anterior para no afectar con golpes de agua a las obras hidráulicas de los canales de regadío (Zañartu, Collao, Ríos - Pinochet, Antuco), que se encuentran inmediatamente aguas abajo de la descarga de la central Antuco. El Mínimo Técnico de la unidad N °1, en base a las pruebas realizadas durante la puesta en servicio es 53 MW. Debido a la entrada en vigencia de temporada de riego 2021/ 2022, la unidad deberá generar una potencia mínima de 80 MW, para cumplir compromisos de regadío con las asociaciones de Canalistas del Laja. Para cargas mayores a 80 MW, la Unidad se debe mantener limitada debido al comportamiento anormal en lógica asociada al set-point del controlador SCADA 800M, por lo que en todo su rango de generación (0 a 160 MW) no participa en el control primario, secundario (AGC) ni Terciario de frecuencia, según IL 2021002458 - 2021002459.
HE Cipreses	98.0	C. Cipreses con limitación. Causa informada: De acuerdo a convenio de riego de la Laguna Maule de 1947, en temporada de riego y cuando el río Maule en Armerillo se encuentra deficitario (actual escenario) se debe al menos generar el caudal afluente a la laguna La Invernada, lo que implica no embalsar. En la práctica, ésta condición se cumple manteniendo la cota de la Laguna en un mismo nivel (con las fluctuaciones aceptables que permite el convenio). Para este periodo de la temporada actual, la cota se ha fijado en: 1.309.01 msnm. como cota objetivo semanal en la laguna de invernada, según IL 2022002173.
HE El Toro	100.0	Durante el periodo de riego. Central El Toro podrá variar su potencia activa durante el periodo de riego si se cumplen las siguientes condiciones: 1.- Que las variaciones de generación en la Central El Toro sean compensadas de manera tal que, al final de cada día, el volumen total de agua extraída desde el embalse Laja sea el mismo que el volumen total de agua solicitada por la DOH, como tasa de extracción, para ese día. O, dicho de otra manera, que la tasa de extracción promedio diaria coincida con la tasa de extracción solicitada por la DOH para cada día. 2.- Que las variaciones de generación en la Central El Toro sean administradas de manera tal que durante todo momento la generación de central Antuco se mantenga constante, con una generación equivalente a las extracciones de riego solicitada por la DOH más la hoyra intermedia, lo anterior, mediante la adecuada utilización de la bocatoma Polcura. Dado lo anterior, Central El Toro podrá colaborar en control primario de frecuencia (CPF) del Sistema Eléctrico. Considerar para propósito anterior un nivel en bocatoma Polcura cercano a los 735,00 [m.s.n.m.] de manera de disponer de una banda adecuada para reaccionar a las variaciones potenciales producto del CPF.
HE Ralco	100.0	Se requiere mantener unidad 1 en servicio siempre que el sistema lo requiera. Dicho requerimiento se debe a una condición técnica de válvula protección turbina la cual se encuentra trabajando en forma deficiente y por recomendación entregada por especialistas técnicos que indican disminuir los movimientos de apertura y cierre de dicha válvula y así evitar la degradación acelerada y una indisponibilidad de la unidad por un tiempo prolongado, según IL 2022001251.
HP Alfalfal	100.0	Limitada a prestar SS.CC. Causa informada: No pueden ser sujetas a reducción de generación (curtailment), debido a que dichas acciones provocan movimientos de caudales y golpes de agua no planificados que pueden afectar a otros usuarios del río, según IL 2022001757.

CENTRALES (≥100 MW)	Disponibilidad (%)	Observaciones
HP Alfalfal 2	100.0	Limitada a prestar SS.CC. Causa informada: No pueden ser sujetas a reducción de generación (curtailment), debido a que dichas acciones provocan movimientos de caudales y golpes de agua no planificados que pueden afectar a otros usuarios del río, según IL 2022001760.
HP La Confluencia	100.0	Mínimo técnico operacional de 100 MW. Causa informada: Posible desbordamiento en los reservorios Tinguiririca y Trichahue por altos caudales entrantes. El desbordamiento puede poner en peligro la vida y seguridad de terceros que transitan por la ruta I-45 por el alto tránsito de turistas. Exceso de caudal vertido puede socavar puentes de ruta I-45, según IL 2022002140.
HP La Higuera	100.0	Indisponibilidad para participar en CTF debido a seguridad a las personas que transitan en ruta I45 (camino a las Termas del Flaco), esta seguridad está dada por vertimiento en reservorio que podría generar socavamiento de camino, según IL 2022002049 y con mínimo técnico operacional de 130 MW. Causa informada: Posible desbordamiento en los reservorios Tinguiririca y Trichahue por altos caudales entrantes, el desbordamiento puede poner en peligro la vida y seguridad de terceros que transitan por la ruta I-45 por el alto tránsito de turistas. Exceso de caudal vertido puede socavar puentes de ruta I-45, según IL 2022002139.
HP Las Lajas	100.0	Limitada a prestar SS.CC. Causa informada: No pueden ser sujetas a reducción de generación (curtailment), debido a que dichas acciones provocan movimientos de caudales y golpes de agua no planificados que pueden afectar a otros usuarios del río, según IL 2022001761.
TER Cardones	100.0	Limitada a arranques seguidos dentro de 8 horas radica en que el transformador de Servicios Auxiliares tiene potencia nominal de 4 MVA con la capacidad de aumentar a 8 MVA por 1/2 hora cada 8 horas. La capacidad mayor a la nominal es requerida por el SFC (Convertidor Estático de Frecuencia) , SEE (Sistema de Excitación) y bomba principal de combustible durante el arranque de la unidad, según IL 2022000687
TER Cochrane-CCH1	100.0	Con limitación. Causa informada: No puede entregar CPF debido a que los ensayos de verificación de SSCC dan cuenta que la unidad no puede asegurar la adecuada entrega de CPF en modo "Coordinado", según IL 2022000634.
TER Cochrane-CCH2	100.0	Con limitación. Causa informada: No puede entregar CPF debido a que los ensayos de verificación de SSCC dan cuenta que la unidad no puede asegurar la adecuada entrega de CPF en modo "Coordinado", según IL 2022000639.
TER Guacolda 1	95.0	Limitada a 145 MW por alta diferencial de temperatura de agua de Mar, según IL 2022002004.
TER Guacolda 4	100.0	Limitada a participar en CPF. Causa informada: Problemas de ajuste en válvulas de control que provocan oscilaciones de potencia, según IL 2022000802. Y limitada en 140 MW. Causa informada: Por alta presión de succión del Ventilador de Tiro inducido, según IL 2022002043.
TER Los Pinos	100.0	Debe mantener los SS/AA alimentados desde el sistema de 220 kV (cerrado 52J18 de la línea de 220 kV Los Pinos - Charrúa) cada vez que se encuentre en virado, durante el proceso de detención. Causa informada: Generador de emergencia no cuenta con la capacidad suficiente para mantener dicho sistema en servicio (requiere 5 hrs de virado), según IL 2022001899.
TER Nehuenco 9B GNL	100.0	Limitada a carga base y a operar solo con gas. Causa informada: Causas que se detallan en la carta GM N°216/2022, actualiza condición de operación. Los arranques quedaran limitados a 1 arranque por semana, según IL 2022002187.
TER Quintero 1A Diésel	0.0	Limitada a operar con diésel por restricciones ambientales, según IL 2020000259.
TER Quintero 1B Diésel	0.0	Limitada a operar con diésel por restricciones ambientales, según IL 2020000260.
TER San Isidro I Diésel	0.0	Limitación operación Combustible de Respaldo; conforme a la Resolución de Calificación Ambiental (RCA) N°2/97, de la Comisión Regional del Medio Ambiente (COREMA) de Valparaíso y la resolución exenta N°25/97, del director ejecutivo de la Comisión Nacional de Medio Ambiente (CONAMA), el uso del combustible de respaldo (Diésel) tiene lugar en caso de emergencia, originada en la falla del suministro de gas natural por una causa fortuita o de fuerza mayor que interrumpa el suministro desde los yacimientos de Argentina y que exista una alta demanda que no sea posible abastecer con centrales hidroeléctricas y térmicas a carbón. El Uso del Combustible no exige del cumplimiento de la Norma de emisión contenida en el RCA y en DS N°13 Norma de emisión de Centrales Térmicas, según IL 2021000298. Para proceder al despacho de la unidad, se requiere un documento por parte del Coordinador Eléctrico Nacional que indique la condición de emergencia y que no existe disponibilidad de generación de otras fuentes para satisfacer los requerimientos de energía del sistema, según IL 2022001908.

CENTRALES (≥100 MW)	Disponibilidad (%)	Observaciones
TER San Isidro II Diésel	0.0	Limitación operación Combustible de Respaldo; conforme a la Resolución de Calificación Ambiental (RCA) N°2/97, de la Comisión Regional del Medio Ambiente (COREMA) de Valparaíso y la resolución exenta N°25/97, del director ejecutivo de la Comisión Nacional de Medio Ambiente (CONAMA), el uso del combustible de respaldo (Diésel) tiene lugar en caso de emergencia, originada en la falla del suministro de gas natural por una causa fortuita o de fuerza mayor que interrumpa el suministro desde los yacimientos de Argentina y que exista una alta demanda que no sea posible abastecer con centrales hidroeléctricas y térmicas a carbón. El Uso del Combustible no exime del cumplimiento de la Norma de emisión contenida en el RCA y en DS N°13 Norma de emisión de Centrales Térmicas, según IL 2021000298. Para proceder al despacho de la unidad, se requiere un documento por parte del Coordinador Eléctrico Nacional que indique la condición de emergencia y que no existe disponibilidad de generación de otras fuentes para satisfacer los requerimientos de energía del sistema, según IL 2022001909.
TER Santa María	63.0	Limitada a 220 MW. Causa informada: Infiltración de agua de mar en el condensador, según IL 2022002202.
TER Taltal 1 GNL	100.0	Durante el Mantenimiento Mayor de Unidad TG1 se detectan grietas en carcaza, por lo cual se requiere limitar arranques de la misma por parte de especialistas. Por consiguiente, se solicita dar como prioridad de despachos a Unidad TG2. En caso de requerir despacho de ambas unidades, la unidad TG1 podrá operar sin restricciones, según IL 2021001458.

ANTECEDENTES DE LA OPERACIÓN DIARIA SEN

4.1. Observaciones

Hora	Centro de Control	Observación
00:00	CDC	Cs. Cerro Pabellón G3A, PFV Valle del Sol, PFV Loma Los Colorados, PE Lebu (ampliación de 6,5 a 10 MW), Dos Valles, PFV Campos de Sol, PE Renaico 2, Aillín, El Pinar U-1, PE Puelche Sur, PFV Coya, Finis Terrae Fase 3, PFV Guanchoi y Cogeneradora Mapa continúan en período de puesta en servicio.
00:00	Enel Generación	C. Rapel se declara en condición de agotamiento con cota 104.03 m.s.n.m. y un gasto de 15 MWh.
00:01	STS	S/E Valdivia paño BT2-1 cancelado informe de limitación. , según IL 2022001034 (01/06/2022).
00:21	CGE	Línea de 110 kV Quelentaro - Las Arañas cerrada y cancelado IF 2022004472.
00:35	CGE	S/E Alhué interruptor E2 normalización de consumos cerrado circuito Cantillana, según DMC 2022000023.
00:45	Santa Fe Energía	C. CMPC Cordillera disponible, en servicio y cancelado IF 2022004476.
02:00	San Andrés	C. San Andres deja de verter.
02:13	AES Andes	C. Norgener NTO1 cancelada solicitud de desconexión de curso forzoso SDCF 2022109099.
03:23	AES Andes	C. Angamos ANG1 baja a 140 MW con solicitud de intervención de curso forzoso. causa informada: Falla en lampo de ventilador de tiro inducido, según SICF 2022111339.
03:30	CGE	S/E Tenó interruptor B1 de la línea de 66 kV Tenó - Tap Quinta interrupción forzada por protecciones con reconexión automática con éxito, según IF 2022004482.
03:36	Acciona	S/E Ussa cancelada solicitud de desconexión de curso forzoso SDCF 2022111250.
07:00	Enel Transmisión	SDAC habilitado.
07:25	Transelec	Línea de 220 kV Lagunillas - Hualqui con solicitud de intervención de curso forzoso. Causa informada: Trabajos por reparación definitiva de la línea, según SICF 2022110500.
08:00	AES Andes	C. Angamos ANG1 cancelada solicitud de intervención de curso forzoso SICF 2022111339.
08:00	Enel Generación	C. Rapel U-2 cancelada IL 2021001065.
08:14	CGE	S/E Villa Alegre Interruptor B1 abierto.
08:17	CGE	S/E Chillán interruptor B2 y S/E Monterrico interruptor B4 abiertos.
08:46	AES Andes	C. Cochrane CCH2 con solicitud de desconexión de curso forzoso. Causa informada: Falla sistema de transferencia de vapor auxiliar en cargas bajas, según SDCF 2022111368.
09:26	CGE	S/E Chimbarongo interruptor CS cerrado por control de transferencia del transformador N° 2 66/15 kV de 9.4 MVA.
09:48	Chilquinta	Líneas de 220 kV Ciruelos - Cerros de Huichahue 2 y Cerros de Huichahue - Nueva Pichirropulli 2 cerradas
09:58	CGE	S/E Las Arañas interruptor E1 con solicitud de intervención de curso forzoso. Causa informada: Trabajos de emergencia en instalaciones de redes de MT, según SICF 2022111374.
11:02	Interchile	S/E Nueva Pan de Azúcar conectada CCSS de línea de 500 kV Nueva Pan de Azúcar - Polpaico 1 y 2.
11:23	Transelec	S/E Nueva Pichirropulli 52J12 de línea de 220 kV Nueva Pichirropulli - Tineo 2 indisponible. Causa informada: Interruptor cierra y abre de inmediato tras orden de cierre por telemando, según IF 2022004483.
11:26	Transelec	Línea de 220 kV Nueva Pichirropulli - Tineo 1 cerrada.
11:33	Transelec	S/E Charrúa interruptores JS23, JS31, J27, J29 y J31 abiertos.
11:39	Celeoredes	S/E Charrúa 52J18 de línea de 220 kV Charrúa - Los Pinos cerrado.
11:49	Transelec	Línea de 220 kV Rapel - Seccionadora Alto Melipilla 1 y 2 cerradas y canceladas solicitudes de desconexión de curso forzoso SDCF 2022111277 y 2022111278.
12:03	Transelec	S/E Lagunillas con solicitud de intervención de curso forzoso. Causa informada: Lavado de aislación de los equipos por alta contaminación, según SICF 2022111314, 2022111315, 2022111316 y 2022111317.
12:23	Santa Fe Energía	C. CMPC Cordillera con limitación. Causa informada: Central se encuentra disponible para el despacho normal ya sea a Mínimo técnico o a plena carga (50 MW) según lo requiera el CEN, sin embargo tiene una restricción operativa por problemas en bomba Jacking, (Unidad levanta presión de aceite), lo que se traduce en que luego de retirada la unidad del despacho debe permanecer 15 horas F/S. (No puede partir por Alta Temperatura del aceite hasta que la temperatura alcance los 40 % C, nuevamente).NOTA: Sin perjuicio de lo anterior, si la central se encuentra en condiciones óptimas, esta puede ser sincronizada, sujeta al aviso de Centro de Control, según IL 2022002240. Cancelada IL 2022002201.
13:07	Transelec	Línea de 500 kV Los Changos - Kimal C2 cerrada.
14:05	Celeoredes	S/E Candelaria cancelado informe de limitación, según IL 2022001350.

Centro de	Observación
Hora	Control
14:39	Enel Transmisión
15:00	Enel Generación
15:20	Enor Chile
16:06	CGE
16:24	Santa Fe Energía
16:35	AES Andes
16:50	Enel Generación
16:53	AES Andes
17:45	Enel Green Power
17:45	Transelect
19:19	Santa Fe Energía
19:34	CGE
19:48	CGE
19:52	Celeoredes
19:58	Transelect
20:16	AES Andes
20:20	Enel Transmisión
20:26	CGE
20:37	Interchile
20:44	Transelect
21:05	AES Andes
21:09	Chilquinta
21:23	Chilquinta
21:26	CGE
21:29	CGE
21:41	Enel Transmisión
21:50	Enor Chile
21:59	AES Andes
22:17	CGE
22:35	Kelar
22:42	AES Andes
22:54	CGE
22:54	CGE
22:55	CGE
22:56	CGE
22:56	CGE

Hora	Centro de Control	Observación
23:08	AES Andes	C. Las Lajas U-1 y U-2 con solicitud de desconexión de curso forzoso. Causa informada: Realizar monitoreos de condición túnel por variaciones anormales de presión, según SDCF 2022111679 y 2022111713.

4.2. Otras Observaciones

Hora	Centro de Control	Observación
07:30	CGE	CDC solicita reducir inyección de centrales PMGD en S/E Chacahuín 16 MW por inicio control transferencia de la línea de 66 kV Linares - Chacahuín.
07:30	Chilquinta	CDC solicita reducir inyección de centrales PMGD en S/E Panimávida 3 MW por inicio control transferencia de la línea de 66 kV Linares - Chacahuín.
07:40	CDC	La mayor tasa de disminución de generación Bruta, calculada cada 5 minutos, fue de -23 [MW/m].
08:40	CDC	La mayor tasa de aumento de generación Bruta, calculada cada 5 minutos, fue de 36.9 [MW/m].
09:00	CDC	La mayor disminución de generación Bruta horaria fue de -396.5 [MW].
15:13	San Andrés	C. San Andrés vierte.
16:00	Enel Generación	Bocatoma Maule de Pehuenche aumenta extracción a 2 m3/s a solicitud de riego.
16:10	San Andrés	C. El Paso vierte.
18:54	CGE	CDC solicita finalizar reducción con centrales PMGD en S/E Chacahuín y finaliza control transferencia de la línea de 66 kV Linares - Chacahuín.
18:54	Chilquinta	CDC solicita finalizar reducción con centrales PMGD en S/E Panimávida y finaliza control transferencia de la línea de 66 kV Linares - Chacahuín.
20:00	CDC	El mayor aumento de generación Bruta horaria fue de 724.4 [MW].
20:06	San Andrés	C. El Paso deja de verter.

4.3. Primera Energización de Instalaciones

Hora	Control de Control	Empresa	Instalación
No hay registros para esta fecha.			

INDISPONIBILIDAD SCADA SEN

Centro de Control	Instalación	Fecha F/S	Hora F/S	Fecha E/S	Hora E/S
Cenizas	S/E Cenizas sin datos SCADA.	06/02/2017	18:50		
Elektragen	Cs. Constitución y Maule datos SCADA.	07/11/2017	08:00		
AES Andes	S/E Mantos Blancos sin datos SCADA.	18/11/2017	18:31		
Enel Generación	S/E Pilmaiquén interruptores B1 Osorno1 y B2 Osorno 2 datos SCADA F/S.	06/12/2018	11:59		
Collahuasi	S/E Collahuasi patio 2 sin datos SCADA.	10/12/2019	16:50		
Energía Pacífico	C. Energía Pacífico datos SCADA F/S.	23/06/2020	21:30		
Enlasa	S/E Diego de Almagro 220 kV paño J2 y C. San Lorenzo 2 y 3 datos SCADA F/S.	07/08/2020	18:00		
Engie Transmisión	S/E Tap Off Quiani 52B1 sin cambio de estado.	20/12/2020	00:00		
Enel Generación	C. Ralco sin datos cota y temperatura.	04/06/2021	14:00		
Prime Energía	C. Emelda sin cambio de estado en SCADA.	05/08/2021	07:30		
Engie Transmisión	S/E Chacaya 110 kV sin datos SCADA y telecontrol.	31/08/2021	00:00		
Prime Energía	Cs. Degañ 1 y 2 datos scada.	31/05/2022	00:00		
Enor Chile	Cs. Esperanza DS1 y DS2 datos SCADA con error (F/S permanente)	01/06/2022	17:26		
Celeoredes	S/E Minero datos scada.	12/07/2022	21:20		
Energía Llaima	Cs. Peuchén y Mampil.	28/07/2022	00:00		
Chiloé	C. Chiloé datos scada.	01/08/2022	07:30		
Besalco	C. Convento Viejo datos scada.	02/08/2022	00:00		
Colbún	C. Carena sin datos scada	25/10/2022	06:50		
Enlasa	Cs. Trapen, Teno Gas, Teno Diesel datos SCADA F/S	15/11/2022	14:30		
CGE	S/E Traiguen 52CT sin data y telecontrol, IL 2022002155.	30/11/2022	02:56		
Siemens	C. PE Alena data scada.	07/12/2022	00:00		
Engie Generación	Data y telecontrol.	09/12/2022	04:20		
STS	Datos scada.	12/12/2022	16:35	12/12/2022	20:29

COMUNICACIONES SEN

Centro de Control	Instalación	Fecha F/S	Hora F/S	Fecha E/S	Hora E/S
Mariposas	Hot line F/S	23/02/2019	05:00		
ENAP BíoBío	Hot line F/S.	31/10/2020	07:30		
SWC	TG Salvador Hot line F/S.	28/02/2021	12:00		
Cenizas	No contestan el teléfono fijo.	06/08/2021	17:09		
Potencia	Hot line F/S.	12/02/2022	10:00		

ANEXO N°4

Detalle de mantenimientos programados y forzados correspondientes al día 12 de diciembre de 2022

Reporte Desconexión/Intervención Subestación
 Fecha generación reporte: 03-03-2023 18:24:15
 Filtrado: Aprobado sin activación, Ejecución Exitosa, Aprobado sin activación, Ejecución Exitosa
 Total registros General: 319
 Total registros Subestación: 142

Número	Tipo	Estado	Empresa	Id Contrato	Tipo Substación	Origen Interno	Tipo Programación	IDB	Substación	IDC	Elemento(s)	Tipo Trabajo	Previsión	Trabajo a Realizar	Descripción Nivel Rango	Comentarios Adicional	Consumo	Empresa Afiliada	Trabajo Requiere	Estado Operativo	Estado Operativo Efectivo	Fecha Inicio	Fecha Fin	Fecha Efectiva Inicio	Fecha Efectiva Fin	
2022105470	Subestación	Ejecución Exitosa	AR VALLE ESCONDIDO SPA	1833	Intervención	Origen Interno	Programada	2319	S/E VALLE ESCONDIDO	30448	S/E VALLE ESCONDIDO F3	Otro Tipo de Trabajo	Sin limitación	Obras civiles en bloques de transformación, desmontaje de bloques OT, DL, 10, 11 y 12 de forma alterna. Trabajo se realiza a nivel de 33 kV. Condiciones requeridas: Al menos 5 FV y 5 FV en S/E Valle Escondido.	El riesgo del trabajo es bajo debido a que estos se realizan con las instalaciones desenergizadas.	Obras civiles en bloques de transformación, desmontaje de bloques OT, DL, 10, 11 y 12 de forma alterna. Trabajos se realizan a nivel de 33 kV. Condiciones requeridas: Al menos 5 FV y 5 FV en S/E Valle Escondido.	No tiene consumo afectado	ninguno			12-12-22 09:00	12-12-22 08:00	12-12-22 06:57	12-12-22 06:57		
202209040	Subestación	Aprobado sin activación	SISTEMA DE TRANSMISIÓN DEL SUR S.A.	83	Intervención	Origen Interno	Programada	529	S/E PUERTO MONTT (ST)	3133	B/S/E PUERTO MONTT (ST) 24KV SF6	Otro Tipo de Trabajo	Sin limitación	Para afianzar oficinas de la subestación Puerto Montt.	Nivel de riesgo bajo y controlado.	PT 2023-0669 (RESOLUCIÓN DE STS. Se abre la PT de baja tensión de transformador de 55kVA.	No tiene consumo afectado	ninguno			12-12-22 08:00	12-12-22 21:00				
202211607	Subestación	Ejecución Exitosa	ENEL GREEN POWER CHILE S.A.	250	Desconexión	Origen Interno	Curso Formación	1720	S/E CENTRAL PARQUE EDUCOL TALTAL F1	15638	S/E CENTRAL PARQUE EDUCOL TALTAL F1	Otro Tipo de Trabajo	Sin limitación	Se requiere la desconexión de forma de líneas de producción (33 kV) para realizar labores de reparación de cables de c/c N° 3121 P 20230208513	Riesgo controlado con procedimientos de trabajo seguro	NA	No tiene consumo afectado	ninguno				12-12-22 27:40	12-12-22 23:59	12-12-22 21:45	12-12-22 03:12	
202211554	Subestación	Ejecución Exitosa	CMPC PULP SPA.	82	Intervención	Origen Interno	Curso Formación	566	S/E CHARRUA	21717	S/E CHARRUA I10	Otro Tipo de Trabajo	Sin limitación	En S/E Charra Palo I10, se requiere realizar revisión de configuración de protección diferencial de línea 87, en protección sistema (AMB REND70), para atender anomalías de falla de protección.	Riesgo bajo, se tomarán todas las medidas de control y seguridad.	En S/E Charra Palo I10, se requiere realizar revisión de configuración de protección diferencial de línea 87, en protección sistema (AMB REND70), para atender anomalías de falla de protección.	No tiene consumo afectado	ninguno			12-12-22 07:00	12-12-22 22:00	12-12-22 16:24	12-12-22 19:59		
202211379	Subestación	Ejecución Exitosa	AS ANDÉS S.A.	10	Desconexión	Origen Interno	Curso Formación	207	S/E VENTANAS	1195	VENTANAS 110V/4.5KV 20MVA PT	Lavado de Aislación	Sin limitación	Se requiere efectuar desconexión vía curso forzoso para efectuar lavados de aislación de emergencia, producto que se ha detectado alta grado de ensuciamiento con descargas en aisladores.	Se considerará las medidas pertinentes para desarmar los aisladores en condición segura.	Se requiere efectuar desconexión vía curso forzoso para efectuar lavados de aislación de emergencia, producto que se ha detectado alta grado de ensuciamiento con descargas en aisladores.	No tiene consumo afectado	ninguno			12-12-22 16:45	12-12-22 18:00	12-12-22 16:53	12-12-22 15:59		
202209568	Subestación	Ejecución Exitosa	TRANSELEC S.A.	82	Desconexión	Origen Interno	Programada	2312	S/E LASTARRIA	30380	S/E LASTARRIA B	Otro Tipo de Trabajo	Sin limitación	Revisar y normalizar presión de gas SF6 de S218.	Bajo	Revisar y normalizar presión de gas SF6 de S218.	No tiene consumo afectado	ninguno				12-12-22 15:00	12-12-22 16:00	12-12-22 15:13	12-12-22 15:56	
202207888	Subestación	Ejecución Exitosa	TRANSELEC S.A.	82	Desconexión	Origen Interno	Programada	581	S/E PAN DE AZÚCAR	326	BC/S/E PAN DE AZÚCAR C8 118 kV 12,1 MVAR	Otro Tipo de Trabajo	Sin limitación	S/E Pan de Azúcar: Limpieza manual de aislación al CCEE N°4, Limpieza manual de aislación con instalación desenergizada.	Bajo	S/E Pan de Azúcar: Limpieza manual de aislación al CCEE N°4, Limpieza manual de aislación con instalación desenergizada.	No tiene consumo afectado	ninguno			12-12-22 14:00	12-12-22 18:00	12-12-22 15:30	12-12-22 17:45		
202209571	Subestación	Ejecución Exitosa	TRANSELEC S.A.	82	Intervención	Origen Interno	Programada	568	S/E DIEGO DE ALMAGRO	2457	S/E DIEGO DE ALMAGRO H5	Otro Tipo de Trabajo	Sin limitación	S/E Diego de Almagro: Otra Copse Reemplazo Interruptor S2185, Bloqueo de protección 2-2,238 sistema 1 de paño H5.	Bajo	S/E Diego de Almagro: Otra Copse Reemplazo Interruptor S2185, Bloqueo de protección 2-2,238 sistema 1 de paño H5.	No tiene consumo afectado	ninguno			12-12-22 14:00	12-12-22 18:00	12-12-22 15:30	12-12-22 19:41		
202209823	Subestación	Ejecución Exitosa	ENGE ENERGÍA CHILE S.A.	1144	Desconexión	Origen Externo	Programada	2340	S/E ALGARROBA	29060	S/E ALGARROBA I8	Otro Tipo de Trabajo	Sin limitación	Desconexión: 1206V Matucillo-Algarroba, C3. Reparación de aislación dañada B918-2 S/E Matucillo, según SDCI 5216, solicitada por Transelco.	Riesgo bajo, se tomarán las medidas de seguridad necesarias.	S/E Algarroba: Aislación S218 y S219. Aislamiento: B918-1, B918-2, B919-1, B919-2. Cambio: B919-3T.	No tiene consumo afectado	ninguno			12-12-22 14:00	12-12-22 18:00	12-12-22 15:52	12-12-22 17:36		
202209567	Subestación	Ejecución Exitosa	TRANSELEC S.A.	82	Desconexión	Origen Interno	Programada	2312	S/E LASTARRIA	30379	S/E LASTARRIA B	Otro Tipo de Trabajo	Sin limitación	Revisar y normalizar presión de gas SF6 de S218.	Bajo	Revisar y normalizar presión de gas SF6 de S218.	No tiene consumo afectado	ninguno				12-12-22 14:00	12-12-22 15:00	12-12-22 15:55	12-12-22 16:85	
202209629	Subestación	Ejecución Exitosa	TRANSELEC S.A.	82	Desconexión	Origen Interno	Programada	2312	S/E LASTARRIA	30378	S/E LASTARRIA I7	Otro Tipo de Trabajo	Sin limitación	S/E Lastaria: Revisar y normalizar presión de gas SF6 de S217.	Instalaciones en Rango: Barra Principal N°1 220 kV - Lastaria y línea 220kV Rio Toltén-Lastaria, C1 o inicio o término de la Barra.	Instalaciones en Rango: Barra Principal N°1 220 kV - Lastaria y línea 220kV Rio Toltén-Lastaria, C1 o inicio o término de la Barra.	No tiene consumo afectado	ninguno			12-12-22 12:00	12-12-22 13:00	12-12-22 16:37	12-12-22 17:12		
202210089	Subestación	Ejecución Exitosa	HERCULICA CABO LEONES S.A.	1811	Intervención	Origen Interno	Programada	2238	S/E CABO LEONES I	16305	otro: telecomunicación	Otro Tipo de Trabajo	Sin limitación	Revisión, verificación y mantenimiento del sistema de comunicaciones de S/E Cabo Leones I. Durante los trabajos existen posibles interferencias en las comunicaciones.	El riesgo del trabajo es bajo ya que solo sera a nivel de comunicaciones.	Revisión, verificación y mantenimiento del sistema de comunicaciones de S/E Cabo Leones I. Durante los trabajos existen posibles interferencias en las comunicaciones.	No tiene consumo afectado	ninguno			12-12-22 12:00	12-12-22 18:00	12-12-22 16:21	12-12-22 17:57		
202210130	Subestación	Ejecución Exitosa	FE CABO LEONES SPA	486	Intervención	Origen Interno	Programada	2056	S/E CENTRAL PARQUE EDUCOL CABO LEONES I	16305	otro: telecomunicación	Otro Tipo de Trabajo	Sin limitación	Revisión, verificación y mantenimiento del sistema de comunicaciones de S/E Central FE Cabo Leones I, asociado a los equipos de Parque Educól Cabo Leones II. Durante los trabajos existen posibles interferencias en las comunicaciones.	El riesgo del trabajo es bajo.	Revisión, verificación y mantenimiento del sistema de comunicaciones de S/E Central FE Cabo Leones I, asociado a los equipos de Parque Educól Cabo Leones II. Durante los trabajos existen posibles interferencias en las comunicaciones.	No tiene consumo afectado	ninguno			12-12-22 12:00	12-12-22 18:00	12-12-22 16:21	12-12-22 17:57		
202209564	Subestación	Ejecución Exitosa	TRANSELEC S.A.	82	Desconexión	Origen Interno	Programada	2312	S/E LASTARRIA	30377	S/E LASTARRIA I6	Otro Tipo de Trabajo	Sin limitación	Revisar y normalizar presión de gas SF6 de S218.	Bajo	Revisar y normalizar presión de gas SF6 de S218.	No tiene consumo afectado	ninguno				12-12-22 11:00	12-12-22 13:42	12-12-22 14:14		
202208827	Subestación	Aprobado sin activación	TRANSELEC S.A.	1855	Intervención	Origen Interno	Programada	684	S/E CHENA	16305	otro: telecomunicación	Otro Tipo de Trabajo	Sin limitación	S/E Chena: Mantenimiento programado a cabecera de fibra óptica.	Bajo	S/E Chena: Mantenimiento programado a cabecera de fibra óptica.	No tiene consumo afectado	ninguno				12-12-22 10:00	12-12-22 18:00			
202208206	Subestación	Aprobado sin activación	TRANSELEC S.A.	82	Intervención	Origen Interno	Programada	1646	S/E ANTICO (TRANSELEC)	12260	S/E ANTICO (TRANSELEC) I8	Otro Tipo de Trabajo	Sin limitación	No hay.	Bajo	No hay.	No tiene consumo afectado	ninguno				12-12-22 10:00	16-12-22 18:00			
20220404	Subestación	Ejecución Exitosa	TRANSFORA ELECTRICA DEL NORTE S.A.	346	Intervención	Origen Interno	Programada	1793	S/E NUEVA CARDONES	1793	otro: telecomunicación	Otro Tipo de Trabajo	Sin limitación	Se realizará mantenimiento y regulación de energía en 220 voltios para equipamiento OTES. Revisar Cables estas reparados. Se afianzarán las comunicaciones de S/E Cumbre y S/E Nueva Cardones por períodos alternados en tiempo no mayor a 2 horas.	Riesgo acciones, cables y descargas eléctricas. Medidas de control: se trabajará con un hombre y armés de seguridad se realizarán con equipamiento de alta aislación y cargas automatizado de cables.	Se realizará mantenimiento y regulación de energía en 220 voltios para equipamiento OTES. Revisar Cables estas reparados. Se afianzarán las comunicaciones de S/E Cumbre y S/E Nueva Cardones por períodos alternados en tiempo no mayor a 2 horas.	No tiene consumo afectado	ninguno			12-12-22 09:00	14-12-22 18:00	12-12-22 09:25	18-12-22 18:00		
202209207	Subestación	Aprobado sin activación	TRANSELEC S.A.	82	Intervención	Origen Interno	Programada	591	S/E TEMUCO	16305	otro: telecomunicación	Otro Tipo de Trabajo	Sin limitación	Implementación y habilitación de línea telefónica hacia SE Frutillar Norte.	Bajo	Implementación y habilitación de línea telefónica hacia SE Frutillar Norte.	No tiene consumo afectado	ninguno				12-12-22 10:00	15-12-22 18:00			
202208340	Subestación	Aprobado sin activación	TRANSELEC S.A.	82	Intervención	Origen Interno	Programada	561	S/E ANIDA	16305	otro: grupo emergencia	Otro Tipo de Trabajo	Sin limitación	Programa de mantenimiento de Equipos Primarios.	Bajo	Programa de mantenimiento de Equipos Primarios.	No tiene consumo afectado	ninguno				12-12-22 10:00	12-12-22 18:00			
202209565	Subestación	Ejecución Exitosa	TRANSELEC S.A.	82	Desconexión	Origen Interno	Programada	2312	S/E LASTARRIA	30376	S/E LASTARRIA I5	Otro Tipo de Trabajo	Sin limitación	Revisar y normalizar presión de gas SF6 de S218.	Bajo	Revisar y normalizar presión de gas SF6 de S218.	No tiene consumo afectado	ninguno				12-12-22 10:00	12-12-22 11:00	12-12-22 12:46	12-12-22 12:29	
202211374	Subestación	Ejecución Exitosa	GSE TRANSMISIÓN S.A.	2003	Intervención	Origen Interno	Curso Formación	642	S/E LAS ARAÑAS	2993	S/E LAS ARAÑAS E1	Otro Tipo de Trabajo	Sin limitación	A solicitud de GSE SA, según SDCI N°139413, por trabajos de emergencia en instalaciones de redes de MT, se requiere bloqueo de recubrimiento S212 alimentador Supergufo S/E Las Arañas, general y único alimentador del T3 de la misma S/E.	Riesgo controlado por CSE I.A.	-	No tiene consumo afectado	ninguno			12-12-22 09:56	12-12-22 20:00	12-12-22 09:58	12-12-22 18:48		
202207351	Subestación	Ejecución Exitosa	EMPRESA DE TRANSMISIÓN ELECTRICA TRANSELEC S.A.	400	Intervención	Origen Externo	Programada	385	S/E DUYUECO	15595	S/E DUYUECO B4	Otro Tipo de Trabajo	Sin limitación	Se requiere su reinstalar y regularización de energía en 220 voltios de S218 en S/E Santa Barbara.	Riesgo bajo y controlado, trabajos de personal de L10V en S/E Santa Barbara.	Farmas coordinadas entre C. Pánucoy y C.ETI Grupo SASEA. PT 2023-0673 (registro interno Transelco).	No tiene consumo afectado	ninguno			12-12-22 09:30	16-12-22 18:00	16-12-22 13:56	16-12-22 12:24		
202209094	Subestación	Ejecución Exitosa	GSE TRANSMISIÓN S.A.	2003	Intervención	Origen Interno	Programada	426	S/E LOS ANGELES (GSE)	286	BA/S/E LOS ANGELES 15KV	Obras Civiles	Sin limitación	Trabajo de montaje de estacion de barra 15 kV. Famos estas descritas se realizarán bajo metodología de trabajo a potencial por lo cual se requiere la protección operacional un interruptor general S2CT1 asociado barra 15 kV de S/E Los Angeles NUP128.	Riesgo bajo, trabajo será ejecutado de acuerdo con procedimientos para barras con líneas energizadas.	Proyecto asociado al NUP 128 "Nuevo Transformador en S/E Los Angeles"	No tiene consumo afectado	ninguno			12-12-22 09:00	12-12-22 20:00	12-12-22 15:50	12-12-22 18:05		
202208586	Subestación	Ejecución Exitosa	TRANSELEC S.A.	82	Intervención	Origen Interno	Programada	566	S/E CHARRUA	19	CHARRUA TRF 154/10/13.8KV 75MVA	Otro Tipo de Trabajo	Sin limitación	Se requiere la reinstalar y regularización de energía en 220 voltios de S218 en S/E Santa Barbara.	Riesgo bajo	Se requiere la reinstalar y regularización de energía en 220 voltios de S218 en S/E Santa Barbara.	No tiene consumo afectado	ninguno			12-12-22 09:00	16-12-22 18:00	16-12-22 08:50	16-12-22 18:10		
202208206	Subestación	Ejecución Exitosa	TRANSFORA ELECTRICA DEL NORTE S.A.	346	Intervención	Origen Interno	Programada	1793	S/E NUEVA CARDONES	1793	otro: telecomunicación	Otro Tipo de Trabajo	Sin limitación	Se realizará mantenimiento preventivo los Gateway OTWS, OTW2, además de HMI1, HMI2 y S218 de S/E Nueva Cardones. Esta actividad consistirá en eliminar archivos temporales y restablecer el sistema operativo y todas sus aplicaciones.	Riesgo: Pérdida de comunicación con nivel de 10 por 30 minutos. Medidas de Mitigación: Personal en sitio para monitoreo de instalaciones y apoyo de mantenimientos en caso de necesidad.	Se realizará mantenimiento preventivo los Gateway OTWS, OTW2, además de HMI1, HMI2 y S218 de S/E Nueva Cardones. Esta actividad consistirá en eliminar archivos temporales y restablecer el sistema operativo y todas sus aplicaciones.	No tiene consumo afectado	ninguno			12-12-22 09:00	16-12-22 17:00	12-12-22 17:00	14-12-22 16:52		
202209003	Subestación	Ejecución Exitosa	TRANSELEC S.A.	82	Intervención	Origen Interno	Programada	566	S/E CHARRUA	2406	S/E CHARRUA A2	Otro Tipo de Trabajo	Sin limitación	En S/E Charra Palo: Instalación de desconexión de 154 kV. Trabajo a nivel de plus en los paños: A2, A2, ACE1, A5, A7, A8, A8, A8, A5 y A5.	Bajo	En S/E Charra Palo: Instalación de desconexión de 154 kV. Trabajo a nivel de plus en los paños: A2, A2, ACE1, A5, A7, A8, A8, A8, A5 y A5.	No tiene consumo afectado	ninguno			12-12-22 09:00	16-12-22 18:00	16-12-22 08:50	16-12-22 18:10		

Reporte Desconexión/Intervención Subestación
 Fecha generación reporte: 13-03-2023 18:24:15
 Estado: Aprobado en activación, Ejecución Exitosa, Aprobado en activación, Ejecución Exitosa
 Total registros General: 319
 Total registros Subestación: 142

Número	Tipos	Estado	Empresa	Id Coordinado	Tipo Substación	Origen	Tipo Programación	ID(s)	Substación	ID(s)	Elemento(s)	Tipo Trabajo	Previsión	Trabajo a Realizar	Descripción Nivel Riesgo	Comentarios Adicionales	Consumo	Empresas Afiliadas	Trabajo Requiere	Estado Operativo	Estado Operativo Efectivo	Fecha Inicio	Fecha Fin	Fecha Efectiva Inicio	Fecha Efectiva Fin	
2022103948	Subestación	Ejecución Exitosa	SQM SALAR S.A (B. PAVÓN)	1962	Intervención n	Origen Interno	Programada	2256	S/E ACCESO NORTE (EN REVISION)	30083	S/E ACCESO NORTE H3	Lavado de Aislación	Sin Limitación nes	Trabajo del Lavado de Aislación en la Subestación Acceso Norte/ Subestación Carbonato	El riesgo es bajo, pues se tomarán todas las medidas de mitigación correspondientes.	SE Utiliza: No reconectar interruptor S2H1.	No tiene consumo afectado		ninguno			12-12-22 09:00	12-12-22 12:00	12-12-22 07:42	12-12-22 18:16	
2022103979	Subestación	Ejecución Exitosa	CSE TRANSMISION S.A.	2003	Intervención n	Origen Externo	Programada	1987	S/E URIBE	23189	S/E URIBE H3	Lavado de Aislación	Sin Limitación nes	Linea 110 KV Urbe - Urbe Solar. Lavado de aislación en subestación Acceso Norte	No hay riesgos ni temas informados por RNE.	En SE Urbe, señalizar no reconectar S2H1.	No tiene consumo afectado		ninguno			12-12-22 09:00	12-12-22 12:00	12-12-22 07:49	12-12-22 18:22	
2022107899	Subestación	Ejecución Exitosa	TRANSELEC S.A.	82	Desconexión n	Origen Interno	Programada	580	S/E MATEHCILLO	2350	S/E MATEHCILLO D5	Otro Tipo de Trabajo	Sin Limitación nes	S/E Matehcillo: Verificación de fuga y Reflejo de gas SF6 S215.	Bajo		No tiene consumo afectado		ninguno			12-12-22 09:00	12-12-22 13:00	12-12-22 10:31	12-12-22 13:27	
2022109722	Subestación	Ejecución Exitosa	ENEL TRANSMISION CHILE S.A.	1855	Intervención n	Origen Interno	Programada	683	S/E CHACABUCO	NO APLIC	NO APLIC	Otro Tipo de Trabajo	Sin Limitación nes	Pruebas Secas y actualización de SGI por incorporación de nuevos equipos BPT e Intervención B7 B8	Trabajos en riesgo para el sistema	Trabajos - producción pérdida de comunicación durante la ventana de tiempo de trabajo, las cuales serán coordinadas previamente con el departamento de turno - relaciones con Proyecto Barra 23 KV CVT BPT 3436.	No tiene consumo afectado		ninguno			12-12-22 09:00	12-12-22 19:00	12-12-22 10:35	12-12-22 18:10	
2022110451	Subestación	Ejecución Exitosa	FOTODUCCION NORTE GRANDE S	470	Intervención n	Origen Externo	Programada	2048	S/E URIBE SOLAR	23190	S/E URIBE SOLAR H3	Lavado de Aislación	Sin Limitación nes	Lavado de aislación en S/E Acceso Norte. Trabajos realizados por RNE. Condiciones especiales. No reconectar S2H1.	El riesgo del trabajo es bajo y que se ejecuta en instalaciones de terreno.	Lavado de aislación en S/E Acceso Norte. Trabajos realizados por RNE. Condiciones especiales. No reconectar S2H1.	No tiene consumo afectado		ninguno			12-12-22 09:00	12-12-22 12:00	12-12-22 07:47	12-12-22 18:23	
2022109566	Subestación	Ejecución Exitosa	TRANSELEC S.A.	82	Desconexión n	Origen Interno	Programada	2312	S/E LASTARRIA	30373	S/E LASTARRIA II	Otro Tipo de Trabajo	Sin Limitación nes	Revisar y normalizar presión de gas SF6 de S212.	Bajo		No tiene consumo afectado		ninguno			12-12-22 09:00	12-12-22 10:00	12-12-22 12:00	12-12-22 12:47	
2022108187	Subestación	Aprobado en activación	TRANSELEC S.A.	82	Intervención n	Origen Interno	Programada	565	S/E CERRO NAVIA (TRANSELEC)	Indico munit otros: telecomunicacion	Indico munit otros: telecomunicacion	Otro Tipo de Trabajo	Sin Limitación nes	S/E Cerro Navia: Traslado de servicios de telecomunicaciones por parte de proveedor third.	Bajo		No tiene consumo afectado		ninguno			12-12-22 09:00	12-12-22 17:00			
2022110389	Subestación	Ejecución Exitosa	ENEL TRANSMISION CHILE S.A.	1855	Intervención n	Origen Interno	Programada	684	S/E CHENA	715 BA S/E CHENA 110KV BP1 716 BA S/E CHENA 110KV BP1 717 BA S/E CHENA 110KV 718 1511 BA S/E CHENA 110KV BP2 1513 BA S/E CHENA 110KV BP2	Indico munit otros: telecomunicacion	Otro Tipo de Trabajo	Sin Limitación nes	Realiza lavado de aislación a los polos de Enel asociados a las Barras 110 KV señaladas, Lavado no es en simultáneo entre ningún componente	Enfite real lavado de aislación en los polos asociados a las barras 110 KV.	Enfite a operación automática de algún componente señalado Enel solo reconectará previa coordinación con el CEN	No tiene consumo afectado		ninguno			12-12-22 09:00	12-12-22 18:00	12-12-22 09:43	12-12-22 16:15	
2022107411	Subestación	Ejecución Exitosa	CHILQUINTA TRANSMISION S.A.	1984	Desconexión n	Origen Interno	Programada	795	S/E LAS VEGAS (CHILQUINTA)	23494	S/E LAS VEGAS (CHILQUINTA) CRT	Mantenimiento preventivo	Sin Limitación nes	MANTENIMIENTO PREVENTIVO AL INTERRUPTOR ACAPADOR DE BARRAS 11 KV S21CV SE LAS VEGAS	Nivel de Riesgo Bajo. Trabajo programado	MANTENIMIENTO PREVENTIVO AL INTERRUPTOR ACAPADOR DE BARRAS 11 KV S21CV SE LAS VEGAS	No tiene consumo afectado		ninguno			12-12-22 08:30	12-12-22 18:00	12-12-22 09:43	12-12-22 16:17	
2022108002	Subestación	Ejecución Exitosa	TRANSOMORA ELECTRICA DEL NORTE S.A.	346	Intervención n	Origen Interno	Programada	1793	S/E NUEVA CARDONES	Indico munit otros: telecomunicacion	Indico munit otros: telecomunicacion	Otro Tipo de Trabajo	Sin Limitación nes	Se realizar alineación, probar y amarrado de sistema de Control Automático de Reactores (CAR) para evitar pruebas de control de los reactores en automático y se simulen las posiciones de los interruptores de los reactores. Se realizará distintos escenarios para evaluar el funcionamiento del CAR. No se realizará ningún manejo efectivo de apertura o cierre de los interruptores de los reactores y modificación de base de datos.	Riesgo asociado: Orden de apertura a cierre de los interruptores S2H2, S2H3, S2H5, S2H7, pérdida de comunicación. Medidas de mitigación: Apertura de la línea de apertura y la cerró desde los controladores del CAR (Control Automático de Reactores), personal de área Pyc de TEN en terreno.	Durante el desarrollo de las pruebas se otorgará el mando de los interruptores de los reactores, en caso de requerir una parada se interrumpirá la prueba y se contactará al mando de CAR en manual para realizarla, luego de finalizada la maniobra se solicitará al Centro de Control regular los niveles de prueba. Además, se realizará la distribución de la reconexión automática (P3) y preparación de los Reactores la LT 250KV CV Cumbre - Nueva Cardones Cho. N° 1 y 2.	No tiene consumo afectado		ninguno		12-12-22 08:30	12-12-22 16:00	12-12-22 21:21	12-12-22 21:20		
2022102897	Subestación	Ejecución Exitosa	ENGE ENERGIA CHILE S.A.	397	Intervención n	Origen Interno	Programada	1886	S/E KAPARUT	Indico munit otros: telecomunicacion	Indico munit otros: telecomunicacion	Otro Tipo de Trabajo	Sin Limitación nes	S/E Kaperut, acceso a sala de control del BDL "SISTEMA INTERDISPADO REMOTO S/E CHANGOS S/E KAPARUT S/E TEN 220 KV", para realizar: 1 Cambiar la fibra óptica del Channel 1 al channel 2 en el rds. 2 Instalar antenas en la recepción de los rds de 100. 3. Tomar las fotos que se activó el channel 2 en el setting del rds. 4. Descargar los eventos del rds una vez se restablece la comunicación.	No se visualizan riesgos ni condiciones especiales, en consideración de quienes han planificado y realizado el rds.	En Consideración de los especialistas, no visualizan riesgos ni condiciones especiales.	No tiene consumo afectado		ninguno			12-12-22 08:30	12-12-22 18:00	12-12-22 09:59	12-12-22 18:00	
2022107997	Subestación	Aprobado en activación	CSE TRANSMISION S.A.	2003	Intervención n	Origen Interno	Programada	1847	S/E CHINCHORRO	baterias otros: baterias	baterias otros: baterias	Mantenimiento banco de baterias y/o cargadores	Sin Limitación nes	Se realizará mantenimiento preventivo a banco de baterías.	Riesgo del trabajo bajo, se realizará según procedimiento de trabajo y uso de EPPs.	No se requieren maniobras para realizar los trabajos.	No tiene consumo afectado		ninguno			12-12-22 08:30	12-12-22 18:00			
2022108924	Subestación	Aprobado en activación	TRANSELEC S.A.	82	Intervención n	Origen Interno	Programada	2312	S/E LASTARRIA	gmpo, munit otros: gmpo, emergencia ecia	gmpo, munit otros: gmpo, emergencia ecia	Otro Tipo de Trabajo	Sin Limitación nes	Implementar y configurar de manera remota equipo de comunicación para habilitar PMU.	Bajo		No tiene consumo afectado		ninguno			12-12-22 08:30	16-12-22 16:00			
2022108923	Subestación	Ejecución Exitosa	TRANSELEC S.A.	82	Intervención n	Origen Interno	Programada	592	S/E VALDIVIA	Indico munit otros: telecomunicacion	Indico munit otros: telecomunicacion	Otro Tipo de Trabajo	Sin Limitación nes	Integración de los canales de comunicación de las Nuevas PMU.	Bajo		No tiene consumo afectado		ninguno			12-12-22 08:30	16-12-22 16:00	14-12-22 14:45	16-12-22 16:00	
2022108213	Subestación	Ejecución Exitosa	TRANSELEC S.A.	82	Intervención n	Origen Interno	Programada	566	S/E CHIMBURA	Indico munit otros: telecomunicacion	Indico munit otros: telecomunicacion	Otro Tipo de Trabajo	Sin Limitación nes	NOTA: Se parará la comunicación cuando se interenga SW PDC 220 y SW PDC 500.	Bajo		No tiene consumo afectado		ninguno			12-12-22 08:30	16-12-22 16:00	16-12-22 09:22	16-12-22 18:10	
2022111315	Subestación	Ejecución Exitosa	TRANSELEC S.A.	82	Intervención n	Origen Externo	Curso Fomoso	608	S/E LAGUNILLAS	1370 BA S/E LAGUNILLAS 220KV BP1 1373 BA S/E LAGUNILLAS 220KV BP2	Indico munit otros: telecomunicacion	Otro Tipo de Trabajo	Sin Limitación nes	No reconectar los interruptores asociados a las instalaciones en riesgo.	No reconectar los interruptores asociados a las instalaciones en riesgo.		No tiene consumo afectado		ninguno			12-12-22 08:30	12-12-22 18:00	12-12-22 12:03	12-12-22 17:45	
2022111316	Subestación	Ejecución Exitosa	TRANSELEC S.A.	82	Intervención n	Origen Externo	Curso Fomoso	608	S/E LAGUNILLAS	12554 S/E LAGUNILLAS 12 12554 S/E LAGUNILLAS 11	Indico munit otros: telecomunicacion	Otro Tipo de Trabajo	Sin Limitación nes	No reconectar los interruptores asociados a las instalaciones en riesgo.	No reconectar los interruptores asociados a las instalaciones en riesgo.		No tiene consumo afectado		ninguno			12-12-22 08:30	12-12-22 18:00	12-12-22 12:03	12-12-22 17:45	
2022111317	Subestación	Ejecución Exitosa	TRANSELEC S.A.	82	Intervención n	Origen Externo	Curso Fomoso	608	S/E LAGUNILLAS	125 S/LAGUNILLAS 230/165KV/3X300MVA - 1UR transformador300.250	Indico munit otros: telecomunicacion	Otro Tipo de Trabajo	Sin Limitación nes	No reconectar los interruptores asociados a las instalaciones en riesgo.	No reconectar los interruptores asociados a las instalaciones en riesgo.		No tiene consumo afectado		ninguno			12-12-22 08:30	12-12-22 18:00	12-12-22 12:03	12-12-22 17:45	
2022079361	Subestación	Ejecución Exitosa	ENGE	1744	Intervención n	Origen Interno	Programada	1839	S/E CENTRAL TOCOPILLA	21433 S/E CENTRAL TOCOPILLA H216	Lavado de Aislación	Sin Limitación nes	Lavado de polo asociado a Barra principal de unidad G55 CRT	Dada las características del trabajo el riesgo es mínimo	No hay	No tiene consumo afectado		ninguno			12-12-22 08:00	12-12-22 18:00	12-12-22 09:06	12-12-22 09:31		
2022103104	Subestación	Ejecución Exitosa	TRANSOMORA ELECTRICA DEL NORTE S.A.	683	Desconexión n	Origen Interno	Programada	2186	S/E NUEVA PICO ALMAYTE	lennid o_sam otros: tendido_cable	lennid o_sam otros: tendido_cable	Otro Tipo de Trabajo	Sin Limitación nes	Desconexión de Barra 2 de subestación Nueva Pico Almorte para efectuar medición y aislación de gas SF6 en compartimiento de RDS. Intervención en los valores de cumplimiento de cámaras HGIS. Intervención y pruebas a realizarán sobre un polo a la vez.	Riesgos asociados: actuación inesperada de algún equipo, Bloqueo de barra por bajo nivel de gas. Medidas de control: Identificar barra correspondiente, verificar plano, se verificará con mandatorio presión existente en todo momento.	Condiciones operacionales: Polos 11, 9 y 111, abiertos.	No tiene consumo afectado		ninguno			12-12-22 08:00	14-12-22 18:00	12-12-22 07:29	12-12-22 15:02	
2022102895	Subestación	Ejecución Exitosa	INTERCHILE S.A.	346	Intervención n	Origen Interno	Programada	1799	S/E NUEVA PAN DE AZÚCAR	Indico munit otros: telecomunicacion	Indico munit otros: telecomunicacion	Otro Tipo de Trabajo	Sin Limitación nes	S/E Nueva Pan de Azúcar. Se realizarán los siguientes trabajos. - Validación de valores en RTU y RTD. - Se realizará acciones en paradas de desgasificación de HGIS e HME2.	Se requiere no reconectar S2H5 en S/E Esmeralda a solicitud de STT por lavado de aislación equipos primarios de polos H1, H2, H3, H4, H5, H7, H72, H9, H6, TRANSFORMADOR T1, TRANSFORMADOR T2, y cables de aislamiento cercanos de línea polos indicadores, varcos de barra 2 y barra de transacción en S/E Cuadrante2 por parte de STT.	Se requiere para el sistema, Prohibe interconexión de reporte de datos STT al CEN	Durante la ejecución de los trabajos, se contacta con ingeniero de mantenimiento en vivo	No tiene consumo afectado		ninguno			12-12-22 08:00	12-12-22 18:00	12-12-22 10:14	12-12-22 17:59
2022102986	Subestación	Ejecución Exitosa	ALTO JAHUEL TRANSMISORA DE ENERGIA S.A.	82	Intervención n	Origen Interno	Programada	560	S/E ALTO JAHUEL	NO APLIC	NO APLIC	Otro Tipo de Trabajo	Sin Limitación nes	Actualización del sistema operativo y upgrade del software MicroSCADA en los servidores SCADA Principal y Respaldo del Centro de Control de CEEC	Durante los trabajos se presentará interconexión de comunicaciones. El trabajo se realizará en un servidor a la vez, trabajos se realizarán con suspensión diaria.	No tiene consumo afectado		ninguno			12-12-22 08:00	14-12-22 18:00	12-12-22 09:55	14-12-22 18:31		
2022107577	Subestación	Ejecución Exitosa	TRANSOMORA DE TRANSELEC S.A.	400	Intervención n	Origen Externo	Programada	1871	S/E ESMERALDA	23566 S/E ESMERALDA H3	Lavado de Aislación	Sin Limitación nes	Se requiere no reconectar S2H5 en S/E Esmeralda a solicitud de STT por lavado de aislación equipos primarios de polos H1, H2, H3, H4, H5, H7, H72, H9, H6, TRANSFORMADOR T1, TRANSFORMADOR T2, y cables de aislamiento cercanos de línea polos indicadores, varcos de barra 2 y barra de transacción en S/E Cuadrante2 por parte de STT.	Riesgo de operación: Protección durante fase de lavado de aislación.	Solicitud no suspendir/diferenciar al finalizar la prueba diaria de 08 a 20 hrs. Acreditada a SO-2022102179/16/002 registro interno STT.	No tiene consumo afectado		ninguno			12-12-22 08:00	17-12-22 20:00	15-12-22 07:37	16-12-22 09:41		
2022103688	Subestación	Ejecución Exitosa	ENGE ENERGIA CHILE S.A.	1144	Intervención n	Origen Interno	Programada	1844	S/E CHACAYA	21952 S/E CHACAYA 16 21953 S/E CHACAYA 16	Indico munit otros: telecomunicacion	Otro Tipo de Trabajo	Sin Limitación nes	Levantamiento de comunicación por pérdida de señal SLP Cobes 1 y Cobre 2	Se tomará todas las medidas de seguridad para realizar un trabajo seguro. Riesgo Bajo.	Sin maniobras operacionales	No tiene consumo afectado		ninguno			12-12-22 08:00	12-12-22 17:00	12-12-22 09:33	12-12-22 10:10	
2022102974	Subestación	Ejecución Exitosa	COMPAÑIA MINERA TCC QUEBRADA BLANCA S.A.	1604	Intervención n	Origen Externo	Programada	2235	S/E PUDUQUIL	28725 S/E PUDUQUIL 15 (EN REVISION)	Lavado de Aislación	Sin Limitación nes	Lavado aislación Barra 220 KV S/E Laguna por Transmex.	No reconectar S2H1	No reconectar S2H1	No tiene consumo afectado		ninguno			12-12-22 08:00	23-12-22 18:00	13-12-22 09:40	23-12-22 21:42		
2022105686	Subestación	Ejecución Exitosa	PANQUE EDUCO EL MATRIN SPA	630	Intervención n	Origen Externo	Programada	2169	S/E PANQUE EDUCO EL MATRIN	21999 S/E PANQUE EDUCO EL MATRIN B1	Otro Tipo de Trabajo	Sin Limitación nes	Reemplazo de puentes de anclaje para instalación de montes protectores contra avers.	El riesgo es bajo, pues se tomarán todas las medidas de mitigación necesarias.	S/E El Matrin. No Reconectar Interruptor S2H1.	No tiene consumo afectado		ninguno			12-12-22 08:00	12-12-22 18:00	12-12-22 06:12	12-12-22 20:07		
2022109720	Subestación	Aprobado en activación	ENEL TRANSMISION CHILE S.A.	1855	Intervención n	Origen Interno	Programada	688	S/E EL SALTO	172	EL SALTO 220/110/34.5KV 400MVA 2	Otro Tipo de Trabajo	Sin Limitación nes	Instalación de Protección de Sobrecorriente Lado de Alta tensión en armario de Protección Armario de Protección (P2) (Autómata) (formato N°2)	Posible afectación de Alarma por acciones involuntarias sobre elemento auxiliares de control, esto se mitigará definiendo por caso.	Trabajos Relacionados con el Proyecto " Adecuaciones SE de Sater" NKP1200	No tiene consumo afectado		ninguno			12-12-22 08:00	12-12-22 18:00			

Reporte Descomposición/Intervención Subestación
 Fecha generación reporte: 03-01-2023 18:24:15
 Estado: Aprobado en activación, Ejecución Extensa, Aprobado en activación, Ejecución Extensa
 Total registros General: 119
 Total registros Subestación: 142

Número	Tipo	Estado	Empresa	Id Coordinado	Id Subestación	Origen	Tipo Programación	ID(s)	Subestación	ID(s)	Elemento(s)	Tipo Trabajo	Previsión	Tiempo a Realizar	Descripción Nivel Programado	Comentarios Adicionales	Consumo	Empresas Afiliadas	Trabajo Requiere	Estado Operativo	Estado Operativo Efectivo	Fecha Inicio	Fecha Fin	Fecha Efectiva Inicio	Fecha Efectiva Fin	
202210426	Subestación	Ejecución Extensa	ELETRANS S.A.	82		Origen Externo	Programada	562	S/E CARDONES	15845 17224	S/E CARDONES I12 S/E CARDONES I13	Lavado de Aislación	Sin limitación	mes	A actividad de SASA por actividades de Lavado de Aislación en paños de 220 V en S/E Sec San Andrés, se solicita No Reconocer de los paños I12 e I13.	Nivel de Riesgo Bajo, trabajo programado.	A actividad de SASA por actividades de Lavado de Aislación en paños de 220 V en S/E Sec San Andrés, se solicita No Reconocer de los paños I12 e I13.	No tiene consumo afectado		ninguno			12-12-22 08:00	12-12-22 18:00	12-12-22 08:25	12-12-22 16:17
202210639	Subestación	Ejecución Extensa	CSE TRANSGASION S.A.	2003		Origen Externo	Programada	371	S/E LAS COMPAÑAS	981	S/E LAS COMPAÑAS H2	Lavado de Aislación	Sin limitación	mes	A actividad de TRANSELEC, según Sotd 4946, se solicita No reconocer S202 de S/E Las Compañas por trabajos en sus instalaciones.	Riesgo controlado por TRANSELEC.			ninguno				12-12-22 08:00	12-12-22 18:00	12-12-22 06:01	12-12-22 20:02
202210676	Subestación	Ejecución Extensa	SANTA ESTER SOLAR SPA [Bn_Revisión]	82		Origen Externo	Programada	564	S/E CASTILLA	31001	S/E CASTILLA I2 [Bn_REVISIÓN]	Otro Tipo de Trabajo	Sin limitación	mes	El riesgo es bajo ya que se ejecuta en instalaciones de terceros.		Excavaciones, tendido del conductor de media a tierra, refuerzo y compactado de canalizaciones de media a tierra paño I203 VV, remoción y reposición de granel en S/E Matucillo. Trabajos ejecutados por Transmex. Condiciones requeridas: No reconocer S202 en S/E Castilla.	No tiene consumo afectado		ninguno			12-12-22 08:00	12-12-22 18:00	12-12-22 06:05	12-12-22 18:23
202210670	Subestación	Ejecución Extensa	CSE TRANSGASION S.A.	2003		Origen Externo	Programada	1044	TAP OFF EL DEEN	15687	TAP OFF EL DEEN H1	Obras Civiles	Sin limitación	mes	A actividad de TRANSELEC, según Sotd 5120, se solicita No reconocer S201 de S/E Edén por trabajos en sus instalaciones.	Riesgo controlado por TRANSELEC.			ninguno				12-12-22 08:00	12-12-22 18:00	12-12-22 07:22	12-12-22 19:10
202210950	Subestación	Ejecución Extensa	TRANSELEC S.A.	82		Origen Interno	Programada	569	S/E DIEGO DE ALMAGRO	2457	S/E DIEGO DE ALMAGRO H5	Otro Tipo de Trabajo	Sin limitación	mes	S/E Diego de Almagro; Obra Cero Reemplazo Interruptor S205, Bloqueo de protección 23-2136 Sistema 2 de paño H05	Bajo			ninguno				12-12-22 08:00	12-12-22 14:00	12-12-22 10:47	12-12-22 15:47
202210724	Subestación	Ejecución Extensa	PHOTIC HYDRO PUNTA SIERRA SPA	1954		Origen Externo	Programada	2079	S/E PUNTA SIERRA	23600 23601 23602	S/E PUNTA SIERRA I2 S/E PUNTA SIERRA I3 S/E PUNTA SIERRA I4	Lavado de Aislación	Sin limitación	mes	Lavado de aislación de Línea Las Palmas - Punta Sierra C1 y C2 desde estructura 1979 a 494A.	Riesgo bajo, Programado y supervisado por Transmex	Trabajo solicitado y coordinado por Transmex	No tiene consumo afectado		ninguno			12-12-22 08:00	12-12-22 18:00	12-12-22 08:27	12-12-22 18:42
202210783	Ejecución Extensa	DON GOYO TRANSMISION	546		Origen Externo	Programada	1697	S/E DON GOYO	15567 24145	S/E DON GOYO I2 S/E DON GOYO I4	Lavado de Aislación	Sin limitación	mes	Trabajos realizados por Transmex. Condiciones requeridas en S/E Don Goyo: No reconocer S202 a S204.	El riesgo del trabajo es bajo ya que se ejecuta en instalaciones de terceros.	Lavado de aislación estructura de línea LT 220V Don Goyo - Pan de Azúcar C1 y C2. Trabajos realizados por Transmex. Condiciones requeridas en S/E Don Goyo: No reconocer S202 a S204.	No tiene consumo afectado		ninguno			12-12-22 08:00	12-12-22 18:00	12-12-22 06:05	12-12-22 17:43	
202210756	Subestación	Ejecución Extensa	SOCIEDAD AUSTRIA DE TRANSMISION TECNICA S.A.	1959		Origen Interno	Programada	2288	S/E GUARDAMARINA	28888 28889 28890 28891 28892 28893 28894 28895 28896 28897	S/E GUARDAMARINA H5 S/E GUARDAMARINA H2 S/E GUARDAMARINA H1 S/E GUARDAMARINA H3 S/E GUARDAMARINA H4 S/E GUARDAMARINA H6 S/E GUARDAMARINA H7 S/E GUARDAMARINA H8 S/E GUARDAMARINA H9	Lavado de Aislación	Sin limitación	mes	Se requiere No Reconocer H5, H2, H4, H6, H7, H8, H9 en S/E Guardamarina por lavado de aislación equipos primarios de paños H1, H2, H3, H4, H5, H6, H7, H8, H9. Se requiere No Reconocer S201, S202, S203, S204, S205, S206, S207, S208, S209, S210, S211, S212, S213, S214, S215, S216, S217, S218, S219, S220, S221, S222, S223, S224, S225, S226, S227, S228, S229, S230, S231, S232, S233, S234, S235, S236, S237, S238, S239, S240, S241, S242, S243, S244, S245, S246, S247, S248, S249, S250, S251, S252, S253, S254, S255, S256, S257, S258, S259, S260, S261, S262, S263, S264, S265, S266, S267, S268, S269, S270, S271, S272, S273, S274, S275, S276, S277, S278, S279, S280, S281, S282, S283, S284, S285, S286, S287, S288, S289, S290, S291, S292, S293, S294, S295, S296, S297, S298, S299, S300, S301, S302, S303, S304, S305, S306, S307, S308, S309, S310, S311, S312, S313, S314, S315, S316, S317, S318, S319, S320, S321, S322, S323, S324, S325, S326, S327, S328, S329, S330, S331, S332, S333, S334, S335, S336, S337, S338, S339, S340, S341, S342, S343, S344, S345, S346, S347, S348, S349, S350, S351, S352, S353, S354, S355, S356, S357, S358, S359, S360, S361, S362, S363, S364, S365, S366, S367, S368, S369, S370, S371, S372, S373, S374, S375, S376, S377, S378, S379, S380, S381, S382, S383, S384, S385, S386, S387, S388, S389, S390, S391, S392, S393, S394, S395, S396, S397, S398, S399, S400, S401, S402, S403, S404, S405, S406, S407, S408, S409, S410, S411, S412, S413, S414, S415, S416, S417, S418, S419, S420, S421, S422, S423, S424, S425, S426, S427, S428, S429, S430, S431, S432, S433, S434, S435, S436, S437, S438, S439, S440, S441, S442, S443, S444, S445, S446, S447, S448, S449, S450, S451, S452, S453, S454, S455, S456, S457, S458, S459, S460, S461, S462, S463, S464, S465, S466, S467, S468, S469, S470, S471, S472, S473, S474, S475, S476, S477, S478, S479, S480, S481, S482, S483, S484, S485, S486, S487, S488, S489, S490, S491, S492, S493, S494, S495, S496, S497, S498, S499, S500, S501, S502, S503, S504, S505, S506, S507, S508, S509, S510, S511, S512, S513, S514, S515, S516, S517, S518, S519, S520, S521, S522, S523, S524, S525, S526, S527, S528, S529, S530, S531, S532, S533, S534, S535, S536, S537, S538, S539, S540, S541, S542, S543, S544, S545, S546, S547, S548, S549, S550, S551, S552, S553, S554, S555, S556, S557, S558, S559, S560, S561, S562, S563, S564, S565, S566, S567, S568, S569, S570, S571, S572, S573, S574, S575, S576, S577, S578, S579, S580, S581, S582, S583, S584, S585, S586, S587, S588, S589, S590, S591, S592, S593, S594, S595, S596, S597, S598, S599, S600, S601, S602, S603, S604, S605, S606, S607, S608, S609, S610, S611, S612, S613, S614, S615, S616, S617, S618, S619, S620, S621, S622, S623, S624, S625, S626, S627, S628, S629, S630, S631, S632, S633, S634, S635, S636, S637, S638, S639, S640, S641, S642, S643, S644, S645, S646, S647, S648, S649, S650, S651, S652, S653, S654, S655, S656, S657, S658, S659, S660, S661, S662, S663, S664, S665, S666, S667, S668, S669, S670, S671, S672, S673, S674, S675, S676, S677, S678, S679, S680, S681, S682, S683, S684, S685, S686, S687, S688, S689, S690, S691, S692, S693, S694, S695, S696, S697, S698, S699, S700, S701, S702, S703, S704, S705, S706, S707, S708, S709, S710, S711, S712, S713, S714, S715, S716, S717, S718, S719, S720, S721, S722, S723, S724, S725, S726, S727, S728, S729, S730, S731, S732, S733, S734, S735, S736, S737, S738, S739, S740, S741, S742, S743, S744, S745, S746, S747, S748, S749, S750, S751, S752, S753, S754, S755, S756, S757, S758, S759, S760, S761, S762, S763, S764, S765, S766, S767, S768, S769, S770, S771, S772, S773, S774, S775, S776, S777, S778, S779, S780, S781, S782, S783, S784, S785, S786, S787, S788, S789, S790, S791, S792, S793, S794, S795, S796, S797, S798, S799, S800, S801, S802, S803, S804, S805, S806, S807, S808, S809, S810, S811, S812, S813, S814, S815, S816, S817, S818, S819, S820, S821, S822, S823, S824, S825, S826, S827, S828, S829, S830, S831, S832, S833, S834, S835, S836, S837, S838, S839, S840, S841, S842, S843, S844, S845, S846, S847, S848, S849, S850, S851, S852, S853, S854, S855, S856, S857, S858, S859, S860, S861, S862, S863, S864, S865, S866, S867, S868, S869, S870, S871, S872, S873, S874, S875, S876, S877, S878, S879, S880, S881, S882, S883, S884, S885, S886, S887, S888, S889, S890, S891, S892, S893, S894, S895, S896, S897, S898, S899, S900, S901, S902, S903, S904, S905, S906, S907, S908, S909, S910, S911, S912, S913, S914, S915, S916, S917, S918, S919, S920, S921, S922, S923, S924, S925, S926, S927, S928, S929, S930, S931, S932, S933, S934, S935, S936, S937, S938, S939, S940, S941, S942, S943, S944, S945, S946, S947, S948, S949, S950, S951, S952, S953, S954, S955, S956, S957, S958, S959, S960, S961, S962, S963, S964, S965, S966, S967, S968, S969, S970, S971, S972, S973, S974, S975, S976, S977, S978, S979, S980, S981, S982, S983, S984, S985, S986, S987, S988, S989, S990, S991, S992, S993, S994, S995, S996, S997, S998, S999, S1000, S1001, S1002, S1003, S1004, S1005, S1006, S1007, S1008, S1009, S1010, S1011, S1012, S1013, S1014, S1015, S1016, S1017, S1018, S1019, S1020, S1021, S1022, S1023, S1024, S1025, S1026, S1027, S1028, S1029, S1030, S1031, S1032, S1033, S1034, S1035, S1036, S1037, S1038, S1039, S1040, S1041, S1042, S1043, S1044, S1045, S1046, S1047, S1048, S1049, S1050, S1051, S1052, S1053, S1054, S1055, S1056, S1057, S1058, S1059, S1060, S1061, S1062, S1063, S1064, S1065, S1066, S1067, S1068, S1069, S1070, S1071, S1072, S1073, S1074, S1075, S1076, S1077, S1078, S1079, S1080, S1081, S1082, S1083, S1084, S1085, S1086, S1087, S1088, S1089, S1090, S1091, S1092, S1093, S1094, S1095, S1096, S1097, S1098, S1099, S1100, S1101, S1102, S1103, S1104, S1105, S1106, S1107, S1108, S1109, S1110, S1111, S1112, S1113, S1114, S1115, S1116, S1117, S1118, S1119, S1120, S1121, S1122, S1123, S1124, S1125, S1126, S1127, S1128, S1129, S1130, S1131, S1132, S1133, S1134, S1135, S1136, S1137, S1138, S1139, S1140, S1141, S1142, S1143, S1144, S1145, S1146, S1147, S1148, S1149, S1150, S1151, S1152, S1153, S1154, S1155, S1156, S1157, S1158, S1159, S1160, S1161, S1162, S1163, S1164, S1165, S1166, S1167, S1168, S1169, S1170, S1171, S1172, S1173, S1174, S1175, S1176, S1177, S1178, S1179, S1180, S1181, S1182, S1183, S1184, S1185, S1186, S1187, S1188, S1189, S1190, S1191, S1192, S1193, S1194, S1195, S1196, S1197, S1198, S1199, S1200, S1201, S1202, S1203, S1204, S1205, S1206, S1207, S1208, S1209, S1210, S1211, S1212, S1213, S1214, S1215, S1216, S1217, S1218, S1219, S1220, S1221, S1222, S1223, S1224, S1225, S1226, S1227, S1228, S1229, S1230, S1231, S1232, S1233, S1234, S1235, S1236, S1237, S1238, S1239, S1240, S1241, S1242, S1243, S1244, S1245, S1246, S1247, S1248, S1249, S1250, S1251, S1252, S1253, S1254, S1255, S1256, S1257, S1258, S1259, S1260, S1261, S1262, S1263, S1264, S1265, S1266, S1267, S1268, S1269, S1270, S1271, S1272, S1273, S1274, S1275, S1276, S1277, S1278, S1279, S1280, S1281, S1282, S1283, S1284, S1285, S1286, S1287, S1288, S1289, S1290, S1291, S1292, S1293, S1294, S1295, S1296, S1297, S1298, S1299, S1300, S1301, S1302, S1303, S1304, S1305, S1306, S1307, S1308, S1309, S1310, S1311, S1312, S1313, S1314, S1315, S1316, S1317, S1318, S1319, S1320, S1321, S1322, S1323, S1324, S1325, S1326, S1327, S1328, S1329, S1330, S1331, S1332, S1333, S1334, S1335, S1336, S1337, S1338, S1339, S1340, S1341, S1342, S1343, S1344, S1345, S1346, S1347, S1348, S1349, S1350, S1351, S1352, S1353, S1354, S1355, S1356, S1357, S1358, S1359, S1360, S1361, S1362, S1363, S1364, S1365, S1366, S1367, S1368, S1369, S1370, S1371, S1372, S1373, S1374, S1375, S1376, S1377, S1378, S1379, S1380, S1381, S1382, S1383, S1384, S1385, S1386, S1387, S1388, S1389, S1390, S1391, S1392, S1393, S1394, S1395, S1396, S1397, S1398, S1399, S1400, S1401, S1402, S1403, S1404, S1405, S1406, S1407, S1408, S1409, S1410, S1411, S1412, S1413, S1414, S1415, S1416, S1417, S1418, S1419, S1420, S1421, S1422, S1423, S1424, S1425, S1426, S1427, S1428, S1429, S1430, S1431, S1432, S1433, S1434, S1435, S1436, S1437, S1438, S1439, S1440, S1441, S1442, S1443, S1444, S1445, S1446, S1447, S1448, S1449, S1450, S1451, S1452, S1453, S1454, S1455, S1456, S1457, S1458, S1459, S1460, S1461, S1462, S1463, S1464, S1465, S1466, S1467, S1468, S1469, S1470, S1471, S1472, S1473, S1474, S1475, S1476, S1477, S1478, S1479, S1480, S1481, S1482, S1483, S1484, S1485, S1486, S1487, S1488, S1489, S1490, S1491, S1492, S1493, S1494, S1495, S1496, S1497, S1498, S1499, S1500, S1501, S1502, S1503, S1504, S1505, S1506, S1507, S1508, S1509, S1510, S1511, S1512, S1513, S1514, S1515, S1516, S1517, S1518, S1519, S1520, S1521, S1522, S1523, S1524, S1525, S1526, S1527, S1528, S1529, S1530, S1531, S1532, S1533, S1534, S1535, S1536, S1537, S1538, S1539, S1540, S1541, S1542, S1543, S1544, S1545, S1546, S1547, S1548, S1549, S1550, S1551, S1552, S1553, S1554, S1555, S1556, S1557, S1558, S1559, S1560, S1561, S1562, S1563, S1564, S1565, S1566, S1567, S1568, S1569, S1570, S1571, S1572, S1573, S1574, S1575, S1576, S1577, S1578, S1579, S1580, S1581, S1582, S1583, S1584, S1585, S1586, S1587, S1588, S1589, S1590, S1591, S1592, S1593, S1594, S1595, S1596, S1597, S1598, S1599, S1600, S1601, S1602, S1603, S1604, S1605, S1606, S1607, S1608, S1609, S1610, S1611, S1612, S1613, S1614, S1615, S1616, S1617, S1618, S1619, S1620, S1621, S1622, S1623, S1624, S1625, S1626, S1627, S1628, S1629, S1630, S1631, S1632, S1633, S1634, S1635, S1636, S1637, S1638, S1639, S1640, S1641, S1642, S1643, S1644, S1645, S1646, S1647, S1648, S1649, S1650, S1651, S1652, S1653, S1654, S1655, S1656, S1657, S1658, S1659, S1660, S1661, S1662, S1663, S1664, S1665, S1666, S1667, S1668, S1669, S1670, S1671, S1672, S1673, S1674, S1675, S1676, S1677, S1678, S1679, S1680, S1681, S1682, S1683, S1684, S1685, S1686, S1687, S1688, S1689, S1690, S1691, S1692, S1693, S1694, S1695, S1696, S1697, S1698, S1699, S1700, S1701, S1702, S1703, S1704, S1705, S1706, S1707, S1708, S1709, S1710, S1711, S1712, S1713, S1714, S1715, S1716, S1717, S1718, S1719, S1720, S1721, S1722, S1723, S1724, S1725, S1726, S1727, S1728, S1729, S1730, S1731, S1732, S1733, S1734, S1735, S1736, S1737, S1738, S1739, S1740, S1741, S1742, S1743, S1744, S1745, S1746, S1747, S1748, S1749, S1750, S1751, S1752, S1753, S1754, S1755, S1756, S1757, S1758, S1759, S1760, S1761, S1762, S1763, S1764, S1765, S1766, S1767, S1768, S1769, S1770, S1771, S1772, S1773, S1774, S1775, S1776, S1777, S1778, S1779, S1780, S1781, S1782, S1783, S1784, S1785, S1786, S1787, S1788, S1789, S1790, S1791, S1792, S1793, S1794, S1795, S1796, S1797, S1798, S1799, S1800, S1801, S1802, S1803, S1804, S1805, S1806, S1807, S1808, S1809, S1810, S1811, S1812, S1813, S1814, S1815, S1816, S1817, S1818, S1819, S1820, S1821, S1822, S1823, S1824, S1825, S1826, S1827, S1828, S1829, S1830, S1831, S1832, S1833, S1834, S1835, S1836, S1837,											

Reporte Desconexión/Intervención Subestación

Fecha generación reporte: 03-03-2023 18:24:15
 Estado: Aprobado en activación, Ejecución Estada, Aprobado sin activación, Ejecución Estada
 Total registros General: 119
 Total registros Subestación: 142

Número	Tipos	Estado	Empresa	Id Coordinado	Id Substación	Origen	Programación	ID(s)	Substación	ID(s)	Elemento(s)	Tipo Trabajo	Previsión	Descripción Nivel Riesgo	Comentarios Adicionales	Consumo	Empresa Afiliada	Trabajo Requiere	Estado Operativo	Estado Operativo Efectivo	Fecha Inicio	Fecha Fin	Fecha Efectiva Inicio	Fecha Efectiva Fin
2022109212	Subestación	Ejecución Estada	ENERGIA CERRO EL MOJONCO	431	Intervención	Origen Interno	Programada	2002	S/E DOÑA CARMEN	17347	S/E DOÑA CARMEN II	Lavado de Aislación	Sin limitación	Lavado de aislación LT 220 KV Negales - Los Vilos. Trabajos realizados por Transelc. Condiciones requeridas: No reconectar S212 en S/E Doña Carmen.	El riesgo del trabajo es bajo ya que se realiza en instalaciones de terreno.	Lavado de aislación LT 220 KV Negales - Los Vilos. Trabajos realizados por Transelc. Condiciones requeridas: No reconectar S212 en S/E Doña Carmen.	No tiene consumo afectado	ninguno	Operativo	Operativo	12-12-22 08:00	12-12-22 08:00	12-12-22 08:27	12-12-22 17:22
2022109251	Subestación	Ejecución Estada	TRANSAGROSA MAQUISANO S.A.	401	Intervención	Origen Interno	Programada	1839	S/E ESTACION DE BOMBEO SIERRA GORDA N°1 FT1	25252	S/E ESTACION DE BOMBEO SIERRA GORDA N°1 FT1	Otro Tipo de Trabajo	Sin limitación	Reparación de cables FO OPDW en LT 110 KV Est. Bombeo 3 Est. Bombeo 2. Condiciones requeridas: No reconectar S211, S212 y S213 en S/E Estación de Bombeo Sierra Gorda 1. No reconectar S214 S/E Angamos.	El riesgo del trabajo es bajo tomando las medidas de seguridad correspondientes.	Reparación de cables FO OPDW en LT 110 KV Est. Bombeo 3 Est. Bombeo 2. Condiciones requeridas: No reconectar S211, S212 y S213 en S/E Estación de Bombeo Sierra Gorda 1. No reconectar S214 S/E Angamos.	No tiene consumo afectado	ninguno	Operativo	Operativo	12-12-22 08:00	12-12-22 22:00	12-12-22 08:27	12-12-22 21:29
2022109253	Subestación	Ejecución Estada	TRANSAGROSA MAQUISANO S.A.	401	Intervención	Origen Interno	Programada	1839	S/E ESTACION DE BOMBEO SIERRA GORDA N°2 FT2	17924	S/E ESTACION DE BOMBEO SIERRA GORDA N°2 FT2	Otro Tipo de Trabajo	Sin limitación	Reparación de cables FO OPDW en LT 110 KV Est. Bombeo 1 Est. Bombeo 2. Condiciones requeridas: No reconectar S211 en S/E Estación de Bombeo Sierra Gorda 2.	Riesgo del trabajo es bajo considerando las medidas de seguridad correspondientes.	Reparación de cables FO OPDW en LT 110 KV Est. Bombeo 1 Est. Bombeo 2. Condiciones requeridas: No reconectar S211 en S/E Estación de Bombeo Sierra Gorda 2.	No tiene consumo afectado	ninguno	Operativo	Operativo	12-12-22 08:00	12-12-22 21:00	12-12-22 08:27	12-12-22 21:29
2022109238	Subestación	Ejecución Estada	CGE TRANSSAGRO S.A.	2003	Intervención	Origen Externo	Programada	477	S/E TEND EMPALME	1685	S/E TEND EMPALME A1	Revis y poder frías y poder	Sin limitación	Aktividades de Transelc. según SCS D214 No reconectar interruptor S241 en S/E Empalme Tena por trabajos en sus instalaciones.	Riesgo controlado por Transelc.	-	ninguno	Operativo	Operativo	12-12-22 08:00	12-12-22 08:00	12-12-22 06:34	12-12-22 18:33	
2022109275	Subestación	Ejecución Estada	CGE TRANSSAGRO S.A.	2003	Intervención	Origen Externo	Programada	444	S/E MAJALE	1218	S/E MAJALE A2	Revis y poder frías y poder	Sin limitación	Aktividades de Transelc. según SCS D214 No reconectar interruptor S342 de S/E Majale ni interruptor S2AT1 de S/E Linares por trabajos en sus instalaciones.	Riesgo controlado por Transelc.	-	ninguno	Operativo	Operativo	12-12-22 08:00	12-12-22 08:00	12-12-22 06:34	12-12-22 17:43	
2022109363	Subestación	Ejecución Estada	ALFA TRANSAGROSA DE ENERGIA S.A.	2050	Intervención	Origen Interno	Programada	227	S/E LAS TORTUGAS	154	S/E LAS TORTUGAS 012	Otro Tipo de Trabajo	Sin limitación	Se realizará mantenimiento de gabinetes de patio en Subestación Las Tortugas. Mantener mantenimiento de cables en sus instalaciones.	Riesgo de operación de patio al momento de realizar la limpieza.	Fronte a una reconexión automática, el operador se coordinará con el CEN para normalización de patio.	No tiene consumo afectado	ninguno	Operativo	Operativo	12-12-22 08:00	12-12-22 18:00	12-12-22 12:28	12-12-22 18:59
2022109380	Subestación	Aprobado sin activación	ALFA TRANSAGROSA DE ENERGIA S.A.	2050	Desconexión	Origen Interno	Programada	227	S/E LAS TORTUGAS	154	S/E LAS TORTUGAS 012	Otro Tipo de Trabajo	Sin limitación	Reemplazo de Baterías por fallas en sus componentes.	Sin riesgos para el sistema.	Se realizó reemplazo de 4 baterías por fuera en zona superior. En ningún momento se vieron afectados los suministros ya que quedó respaldado con el cargador de baterías.	No tiene consumo afectado	ninguno	Operativo	Operativo	12-12-22 08:00	12-12-22 18:00		
2022109394	Subestación	Ejecución Estada	SOCIEDAD COLUNA Y MINERA DE COLE S.A.	396	Intervención	Origen Interno	Programada	1895	S/E LLAMARA	2737	S/E LLAMARA B1	Lavado de Aislación	Sin limitación	Lavado de aislación S/E Llamara 66/23 KV.	El riesgo es bajo, pues se tomarán todas las medidas de seguridad necesarias.	Top Off New Victoria. Sellafix y NH S282. S/E Llamara Sellafix y NH S281.	No tiene consumo afectado	ninguno	Operativo	Operativo	12-12-22 08:00	12-12-22 18:00	12-12-21 10:00	12-12-21 18:16
2022109456	Subestación	Ejecución Estada	MINERA CENTINELA	453	Intervención	Origen Interno	Programada	1867	S/E EL TESORO	22442	S/E EL TESORO FT2	Lavado de Aislación	Sin limitación	Lavado de aislación equipos primarios y aisladores asociados a marco de líneas Pato FT2.	Riesgo bajo, se tomarán todas las medidas de seguridad para un trabajo seguro.	Condiciones Requeridas: SE DE TENER Sellafix No Reconectar S322 en S/E Central. Sellafix No Reconectar S321 e y S35.	No tiene consumo afectado	ninguno	Operativo	Operativo	12-12-22 08:00	12-12-22 18:00	12-12-22 08:47	12-12-22 18:30
2022109513	Subestación	Ejecución Estada	INACAP HIDRO PUNTA SIERRA SPA	1954	Intervención	Origen Externo	Programada	2079	S/E PUNTA SIERRA	23959	S/E PUNTA SIERRA 11	Otro Tipo de Trabajo	Sin limitación	Reemplazo de cruzetas y pernos escalones primarios a circuitos empujados N° 1 y 2. Punto Sierra de Cableado, electrificar S24 y S22. Inspección completa estructura PA 4 y 2.	Riesgo Bajo. Asistido por Transelc, con inspección permanente.	Trabajos planificados y coordinados por Transelc.	No tiene consumo afectado	ninguno	Operativo	Operativo	12-12-22 08:00	12-12-22 18:00	12-12-22 12:22	12-12-22 18:42
2022109539	Subestación	Ejecución Estada	ALFA TRANSAGROSA DE ENERGIA S.A.	2050	Intervención	Origen Interno	Programada	300	S/E LOS MAQUIS	1664	S/E LOS MAQUIS	Otro Tipo de Trabajo	Sin limitación	Trabajos asociados a Proyecto NUP790 por Cambio del GE B30 aislado a la B78 de Barra 110KV de S/E Los Maquis, se realizaron trabajos previos de montar alambrado y pruebas S/E del nuevo cable B30 Junta a Arca de Casca y CEN.	Riesgo: No existen riesgos asociados.	No se interconectó las ramas de TEP donde la B78 había reemplazado B68 e interruptores: S214,S215,S216,S217 de S/E Los Maquis.	No tiene consumo afectado	ninguno	Operativo	Operativo	12-12-22 08:00	12-12-22 18:00	12-12-22 11:55	12-12-22 21:15
2022109540	Subestación	Ejecución Estada	SOCIEDAD INDUSTRIAL DE TRANSAGRO TRONCAL	1959	Intervención	Origen Externo	Programada	1901	S/E MARIA ELENA B	24101	S/E MARIA ELENA B	Lavado de Aislación	Sin limitación	No Reconectar S216, S217 en S/E María Elena a aislación de Transferir por Fases de lavado de aislación líneas 220 kv María Elena Frontera C2.	Riesgo de operación de protecciónes de alarma localizada de aislación de líneas 220 kv María Elena Frontera C2.	Fases coordinadas con Transelc y CCT Grupos SASEA. Substación se suspenderá durante el traslado y jornada laboral (08:00 a 18:00 Hrs). (S/OCC S22 de Operación Interno S21).	No tiene consumo afectado	ninguno	Operativo	Operativo	12-12-22 08:00	12-12-22 18:00	12-12-22 06:03	12-12-22 15:02
2022109576	Ejecución Estada	TRANSLELEC S.A.	82	Intervención	Origen Interno	Programada	562	S/E CARDONES	1624	BA S/E CARDONES 110KV BP2-2	Otro Tipo de Trabajo	Sin limitación	S/E Cardones, proyecto W0210844348 Reemplazo de URT 020. Las actividades a realizar son: -1) Tendido de fibra óptica entre Casetas H1, H6, H7, H8 y 5 de sala de control			ninguno	Operativo	Operativo	12-12-22 08:00	12-12-22 18:00	12-12-21 11:31	12-12-21 21:15		
2022109623	Subestación	Ejecución Estada	TRANSLELEC S.A.	82	Intervención	Origen Interno	Programada	574	S/E HUASCO	490	BA S/E HUASCO 110KV BP1-1	Otro Tipo de Trabajo	Sin limitación	S/E Huasco, Reemplazo de ITM y contactos auxiliares en caja de agrupamiento de TAPP de Barra 1 y 2.	Bajo		No tiene consumo afectado	ninguno	Operativo	Operativo	12-12-22 08:00	12-12-22 18:00	12-12-22 11:17	12-12-22 19:41
2022109683	Ejecución Estada	AES GENER	10	Intervención	Origen Interno	Programada	1904	S/E NORGEMER	2294	BA S/E NORGEMER 13.8KV NT03	Lavado de Aislación	Sin limitación	Lavado de S/E Norgemer	Riesgo bajo ya que es un trabajo preventivo usual			ninguno	Operativo	Operativo	12-12-22 08:00	12-12-22 18:00	12-12-22 08:17	12-12-22 11:04	
2022109696	Subestación	Ejecución Estada	ENEL TRANSAGRO CHILE S.A.	1855	Intervención	Origen Externo	Programada	2211	S/E NUEVA LAMPARA	2817	S/E NUEVA LAMPARA 2	Otro Tipo de Trabajo	Sin limitación	Trabajos de lavado de aislación en líneas energizadas por parte de Transelc	Trabajos por parte de Transelc	Trabajos por parte de Transelc. Frente a una operación automática del patio sellafixado. Tener listo reconectar grupo controlador con CEN.	No tiene consumo afectado	ninguno	Operativo	Operativo	12-12-22 08:00	12-12-22 18:00	12-12-22 08:07	12-12-22 10:10
2022109766	Subestación	Ejecución Estada	PANDE EDUCO CARO EDKON S.A.	486	Intervención	Origen Interno	Programada	2056	S/E CENTRAL PANDE EDUCO CARO EDKON S.A.	23873	S/E CENTRAL PANDE EDUCO CARO EDKON S.A.	Otro Tipo de Trabajo	Sin limitación	Mantenimiento y actualización de los sistemas de comunicación en S/E Central pande educos. Se realizó mantenimiento en las comunicaciones durante la ejecución de los trabajos. Sin condiciones requeridas.	El riesgo del trabajo, sólo considera intermitencia en las comunicaciones.	Mantenimiento y actualización de los sistemas de comunicación en S/E Central pande educos. Se realizó mantenimiento en las comunicaciones durante la ejecución de los trabajos. Sin condiciones requeridas.	No tiene consumo afectado	ninguno	Operativo	Operativo	12-12-22 08:00	12-12-22 18:00	12-12-22 16:00	12-12-22 15:17
2022110047	Subestación	Ejecución Estada	EMPRESA DE TRANSAGROSA ELECTRICA	400	Intervención	Origen Interno	Programada	1859	S/E CONDONES	22346	S/E CONDONES HT1	Lavado de Aislación	Sin limitación	No Reconectar interruptor S217. Para realizar trabajos de aislación con agua a presión en S/E Condón, considere Lavado de aislación en punto 220 /210 KV, asociado a equipos de Autotransformadores.	Riesgo controlado. Trabajos en instalaciones energizadas.	Trabajos a ejecutar en jornada laboral, dentro del periodo indicado en SID: PF4 6943 (región interno S7N).	No tiene consumo afectado	ninguno	Operativo	Operativo	12-12-22 08:00	12-12-22 19:00	12-12-22 08:50	12-12-21 19:39
2022110054	Subestación	Ejecución Estada	EMPRESA DE TRANSAGROSA ELECTRICA	400	Intervención	Origen Interno	Programada	1859	S/E CONDONES	22352	S/E CONDONES CT1	Lavado de Aislación	Sin limitación	No Reconectar interruptor S217. Para realizar trabajos de aislación con agua a presión en S/E Condón, considere Lavado de aislación en punto 220 /210 KV.	Riesgo controlado. Trabajos en instalaciones energizadas.	Trabajos a ejecutar en jornada laboral, dentro del periodo indicado en SID: PF4 6944 (región interno S7N).	No tiene consumo afectado	ninguno	Operativo	Operativo	12-12-22 08:00	12-12-22 19:00	12-12-22 08:52	12-12-21 19:50
2022110205	Subestación	Ejecución Estada	ENGE	1344	Desconexión	Origen Interno	Programada	1839	S/E CENTRAL TOCOPILLA	21441	S/E CENTRAL TOCOPILLA HT05	Lavado de Aislación	Sin limitación	Lavado de aislación manual por programa Manual.	Se tomaron todas las medidas de precaución, controlando todos los riesgos existentes, de acuerdo a método de trabajo, riesgo bajo.	CONDICIONES REQUERIDAS: Alarma y Bloqueado S20705, S211T02, S211T03, S211T04, S211T05, S211T06, S211T07, S211T08, S211T09, S211T10, S211T11, S211T12, S211T13, S211T14, S211T15, S211T16, S211T17, S211T18, S211T19, S211T20, S211T21, S211T22, S211T23, S211T24, S211T25, S211T26, S211T27, S211T28, S211T29, S211T30, S211T31, S211T32, S211T33, S211T34, S211T35, S211T36, S211T37, S211T38, S211T39, S211T40, S211T41, S211T42, S211T43, S211T44, S211T45, S211T46, S211T47, S211T48, S211T49, S211T50, S211T51, S211T52, S211T53, S211T54, S211T55, S211T56, S211T57, S211T58, S211T59, S211T60, S211T61, S211T62, S211T63, S211T64, S211T65, S211T66, S211T67, S211T68, S211T69, S211T70, S211T71, S211T72, S211T73, S211T74, S211T75, S211T76, S211T77, S211T78, S211T79, S211T80, S211T81, S211T82, S211T83, S211T84, S211T85, S211T86, S211T87, S211T88, S211T89, S211T90, S211T91, S211T92, S211T93, S211T94, S211T95, S211T96, S211T97, S211T98, S211T99, S211T100, S211T101, S211T102, S211T103, S211T104, S211T105, S211T106, S211T107, S211T108, S211T109, S211T110, S211T111, S211T112, S211T113, S211T114, S211T115, S211T116, S211T117, S211T118, S211T119, S211T120, S211T121, S211T122, S211T123, S211T124, S211T125, S211T126, S211T127, S211T128, S211T129, S211T130, S211T131, S211T132, S211T133, S211T134, S211T135, S211T136, S211T137, S211T138, S211T139, S211T140, S211T141, S211T142, S211T143, S211T144, S211T145, S211T146, S211T147, S211T148, S211T149, S211T150, S211T151, S211T152, S211T153, S211T154, S211T155, S211T156, S211T157, S211T158, S211T159, S211T160, S211T161, S211T162, S211T163, S211T164, S211T165, S211T166, S211T167, S211T168, S211T169, S211T170, S211T171, S211T172, S211T173, S211T174, S211T175, S211T176, S211T177, S211T178, S211T179, S211T180, S211T181, S211T182, S211T183, S211T184, S211T185, S211T186, S211T187, S211T188, S211T189, S211T190, S211T191, S211T192, S211T193, S211T194, S211T195, S211T196, S211T197, S211T198, S211T199, S211T200, S211T201, S211T202, S211T203, S211T204, S211T205, S211T206, S211T207, S211T208, S211T209, S211T210, S211T211, S211T212, S211T213, S211T214, S211T215, S211T216, S211T217, S211T218, S211T219, S211T220, S211T221, S211T222, S211T223, S211T224, S211T225, S211T226, S211T227, S211T228, S211T229, S211T230, S211T231, S211T232, S211T233, S211T234, S211T235, S211T236, S211T237, S211T238, S211T239, S211T240, S211T241, S211T242, S211T243, S211T244, S211T245, S211T246, S211T247, S211T248, S211T249, S211T250, S211T251, S211T252, S211T253, S211T254, S211T255, S211T256, S211T257, S211T258, S211T259, S211T260, S211T261, S211T262, S211T263, S211T264, S211T265, S211T266, S211T267, S211T268, S211T269, S211T270, S211T271, S211T272, S211T273, S211T274, S211T275, S211T276, S211T277, S211T278, S211T279, S211T280, S211T281, S211T282, S211T283, S211T284, S211T285, S211T286, S211T287, S211T288, S211T289, S211T290, S211T291, S211T292, S211T293, S211T294, S211T295, S211T296, S211T297, S211T298, S211T299, S211T300, S211T301, S211T302, S211T303, S211T304, S211T305, S211T306, S211T307, S211T308, S211T309, S211T310, S211T311, S211T312, S211T313, S211T314, S211T315, S211T316, S211T317, S211T318, S211T319, S211T320, S211T321, S211T322, S211T323, S211T324, S211T325, S211T326, S211T327, S211T328, S211T329, S211T330, S211T331, S211T332, S211T333, S211T334, S211T335, S211T336, S211T337, S211T338, S211T339, S211T340, S211T341, S211T342, S211T343, S211T344, S211T345, S211T346, S211T347, S211T348, S211T349, S211T350, S211T351, S211T352, S211T353, S211T354, S211T355, S211T356, S211T357, S211T358, S211T359, S211T360, S211T361, S211T362, S211T363, S211T364, S211T365, S211T366, S211T367, S211T368, S211T369, S211T370, S211T371, S211T372, S211T373, S211T374, S211T375, S211T376, S211T377, S211T378, S211T379, S211T380, S211T381, S211T382, S211T383, S211T384, S211T385, S211T386, S211T387, S211T388, S211T389, S211T390, S211T391, S211T392, S211T393, S211T394, S211T395, S211T396, S211T397, S211T398, S211T399, S211T400, S211T401, S211T402, S211T403, S211T404, S211T405, S211T406, S211T407, S211T408, S211T409, S211T410, S211T411, S211T412, S211T413, S211T414, S211T415, S211T416, S211T417, S211T418, S211T419, S211T420, S211T421, S211T422, S211T423, S211T424, S211T425, S211T426, S211T427, S211T428, S211T429, S211T430, S211T431, S211T432, S211T433, S211T434, S211T435, S211T436, S211T437, S211T438, S211T439, S211T440, S211T441, S211T442, S211T443, S211T444, S211T445, S211T446, S211T447, S211T448, S211T449, S211T450, S211T451, S211T452, S211T453, S211T454, S211T455, S211T456, S211T457, S211T458, S211T459, S211T460, S211T461, S211T462, S211T463, S211T464, S211T465, S211T466, S211T467, S211T468, S211T469, S211T470, S211T471, S211T472, S211T473, S211T474, S211T475, S211T476, S211T477, S211T478, S211T479, S211T480, S211T481, S211T482, S211T483, S211T484, S211T485, S211T486, S211T487, S211T488, S211T489, S211T490, S211T491, S211T492, S211T493, S211T494, S211T495, S211T496, S211T497, S211T498, S211T499, S211T500, S211T501, S211T502, S211T503, S211T504, S211T505, S211T506, S211T507, S211T508, S211T509, S211T510, S211T511, S211T512, S211T513, S211T514, S211T515, S211T516, S211T517, S211T518, S211T519, S211T520, S211T521, S211T522, S211T523, S211T524, S211T525, S211T526, S211T527, S211T528, S211T529, S211T530, S211T531, S211T532, S211T533, S211T534, S211T535, S211T536, S211T537, S211T538, S								

Reporte Desconexión/Intervención Subestación

Fecha generación reporte: 03/01/2023 18:24:15

Estado: Aprobado en activación, Ejecución Exitosa, Aprobado en activación, Ejecución Exitosa

Total registros General: 119

Total registros Subestación: 142

Número	Tipo	Estado	Empresa	ID Coordinado	Tipo Substancia	Origen	Tipo Programación	ID(s)	Subestación	ID(s)	Elemento(s)	Tipo Trabajo	Presencia	Trabajos a Realizar	Descripción Nivel Riesgo	Comentario Adicional	Consumo	Empresas Afectadas	Trabajo Requiere	Estado Operativo	Estado Operativo Efectivo	Fecha Inicio	Fecha Fin	Fecha Efectiva Inicio	Fecha Efectiva Fin
2022107423	Subestación	Ejecución Exitosa	MINERA ESCONDIDA LTDA.	378	Desconexión	Origen Interno	Programada	1892	S/E LAGUNA SECA	1568	LAGUNA SECA 220/23 KV AP3	Otro Tipo de Trabajo	Sin Limitación		Solicitud ingresada por medio de la Plataforma de que Cambio de protecciones para ITS, asociado al proyecto SARP (NLP 1913).	No tiene consumo afectado		ninguno				12-12-22 00:00	21-12-22 23:59	14-12-22 15:01	20-12-22 16:22

Reporte Desconexión/Intervención Central Generadora
 Fecha generación reporte: 03-01-2023 18:24:15
 Estado: Actualizado en activación, Ejecución Exitosa, Aprobado sin activación, Ejecución Exitosa
 Total registros General: 319
 Total registros Central Generadora: 29

Número	Tipo	Estado	Empresa	ID Contrato	Tipo Substancia	Origen	Tipo Programación	ID(a)	Central	ID(b)	Unidad(es)	Tipo Trabajo	Previsión	Trabajos a Realizar	Descripción Nivel Trabajo	Comentarios Adicional	Consumo	Empresa Asociada	Trabajo Requiere	Estado Operativo	Estado Operativo Efectivo	Fecha Inicio	Fecha Fin	Fecha Efectiva Inicio	Fecha Efectiva Fin
202211879	Central Generadora	Ejecución Exitosa	ALTO MAIPO SPA	640	Desconexión	Origen Interno	Curso Fomento	493	HP LAS LAJAS	2206	HP LAS LAJAS UZ	Otro Tipo de Trabajo	Sin limitación	Se requiere fuera de servicio la unidad para realizar mantenimientos de condición túnel, por variaciones anormales de presión.	Actividad con bajo riesgo, los trabajos se realizarán con la unidad fuera de servicio.	.	No tiene consumo afectado	ninguno	DF (Desconexión Forzada)			12-12-22 23:08	12-12-22 23:59	12-12-22 23:08	12-12-22 23:59
202211712	Central Generadora	Ejecución Exitosa	ALTO MAIPO SPA	640	Desconexión	Origen Interno	Curso Fomento	499	HP LAS LAJAS	2207	HP LAS LAJAS UZ	Otro Tipo de Trabajo	Sin limitación	Se requiere fuera de servicio la unidad para realizar mantenimientos de condición túnel, por variaciones anormales de presión.	Actividad con bajo riesgo, los trabajos se realizarán con la unidad fuera de servicio.	.	No tiene consumo afectado	ninguno	DF (Desconexión Forzada)			12-12-22 23:08	12-12-22 23:00	12-12-22 23:08	12-12-22 23:00
202210547	Central Generadora	Ejecución Exitosa	AR VALLE ESCONDIDO SPA	1833	Intervención	Origen Interno	Programada	1809	PIV VALLE ESCONDIDO		CENTRAL COMPLETA	Obras Civiles	85	Obras civiles en bloques de transformación, desenergización de Bloques 07, 08, 10, 11 y 12 de forma alternada. Trabajos se realizarán a nivel de 33 kV. Potencia máxima	El riesgo del trabajo es bajo debido a que se realiza a nivel de centros de transformación.	Obras civiles en bloques de transformación, desenergización de Bloques 07, 08, 10, 11 y 12 de forma alternada. Trabajos se realizarán a nivel de 33 kV. Potencia máxima	No tiene consumo afectado	ninguno	LF (Unidad con limitación de energización)			12-12-22 19:00	12-12-22 08:00	12-12-22 18:47	12-12-22 06:57
2022202926	Central Generadora	Ejecución Exitosa	SANTIAGO SOLAR	340	Intervención	Origen Interno	Programada	364	PIV SANTIAGO SOLAR		CENTRAL COMPLETA	Otro Tipo de Trabajo	100	Pruebas operativas relacionadas con control terciario de Reservorio y control de tensión	Bajo No afecta al Sistema Eléctrico Nacional	Pruebas de control de tensión: variaciones de potencia reactiva a 36 MWAR	No tiene consumo afectado	ninguno	PO (Puesta Operativa)			12-12-22 20:00	12-12-22 23:59	12-12-22 20:23	12-12-22 22:56
202210116	Central Generadora	Ejecución Exitosa	INVERSIÓN HORHITOS SPA	413	Intervención	Origen Interno	Programada	395	TER HORHITOS		CENTRAL COMPLETA	Otro Tipo de Trabajo	60	Tuning caldera unidad CH1	Todos los riesgos asociados al encendido controlados	Verificación en SOHW por 60 horas.	No tiene consumo afectado	ninguno	N (Conectada Normal)			12-12-22 20:00	12-12-22 12:06	12-12-22 20:27	12-12-22 20:07
2022106274	Central Generadora	Ejecución Exitosa	EMR	49	Intervención	Origen Interno	Programada	145	PE MONTE REDONDO		CENTRAL COMPLETA	Otro Tipo de Trabajo	48	Mantenimiento programado Sistema SCADA SP7	Riesgo bajo, se tomaron todas las medidas de seguridad para trabajos altos.	Se requiere disponibilidad sistema SCADA SP7 para su mantenimiento preventivo. Principalmente Etapas de Ingeniería, selección de operación se utilizaron esporádicamente. Durante los trabajos, los salidas presentarán posibles intermitencias en el envío de señales al Coordinador Eléctrico Nacional.	No tiene consumo afectado	ninguno	N (Conectada Normal)			12-12-22 09:00	16-12-22 18:00	12-12-22 10:42	20-12-22 09:56
2022108086	Central Generadora	Ejecución Exitosa	LUZ DEL NORTE	309	Intervención	Origen Interno	Programada	319	PIV LUZ DEL NORTE		CENTRAL COMPLETA	Otro Tipo de Trabajo	136	Pruebas de Control Terciario de Frecuencia de la planta Luz del Norte.	Sin riesgo operacional para central Luz del Norte.	Complementarios para la central Luz del Norte entregada a don Rodrigo Espinoza. Es necesario tener pruebas de energía desde su sistema Motor (215.5 MW) a su potencia máxima siempre en coordinación con personal del CEN, esto de acuerdo a variaciones con respecto a rampas de subida y bajada durante 4 horas.	No tiene consumo afectado	ninguno	PO (Puesta Operativa)			12-12-22 09:00	12-12-22 17:00	12-12-22 11:21	12-12-22 14:07
2022110056	Central Generadora	Ejecución Exitosa	ENLACA GENERACIÓN CHILE S.A.	40	Intervención	Origen Interno	Programada	143	TER TENO	778	TER TENO (D-136)	Otro Tipo de Trabajo	Sin limitación	Se realizaron pruebas con carga de unidades Generadoras de Central Teno_Dbiel, con un máximo de 5 MW de potencia inyectada a 50% de forma intermitente. Condiciones requeridas: Unidades Generadoras de salida de Fomas.	Bajo riesgo en los trabajos, los trabajos serán realizados con personal propio calificado.	Pruebas con carga de unidades Generadoras de Central Teno_Dbiel, con un máximo de 5 MW de potencia inyectada a 50% de forma intermitente.	No tiene consumo afectado	ninguno	N (Conectada Normal)			12-12-22 09:00	12-12-22 18:00	12-12-22 15:09	12-12-22 15:04
2022111368	Central Generadora	Ejecución Exitosa	EMPRESA ELÉCTRICA COCHRANE SPA	356	Desconexión	Origen Interno	Curso Fomento	379	TER COCHRANE	1968	TER COCHRANE UZ	Otro Tipo de Trabajo	Sin limitación	Falla en sistema de transferencia vapor auxiliar a cargas bajas.	Bajo riesgo, trabajos se realizan con la Unidad fuera de servicio.	.	No tiene consumo afectado	ninguno	DF (Desconexión Forzada)			12-12-22 08:46	12-12-22 09:00	12-12-22 08:46	12-12-22 09:00
2022107583	Central Generadora	Ejecución Exitosa	SAN JUAN S.A.	341	Desconexión	Origen Interno	Programada	365	PE SAN JUAN		CENTRAL COMPLETA	Otro Tipo de Trabajo	Sin limitación	Por medio de la apertura del interruptor S2802 Se desconectará el circuito "7" o circuito "8" para realizar la instalación de una celda de media tensión en la subest. W1022	Nivel de riesgo bajo, ya que se trabajará con las instalaciones desenergizadas y conectadas a tierra.	Desconectar el circuito 7 o circuito 8 implica que los energadores 25, 24, 23, 22 y 21 quedan fuera de servicio mientras duran los trabajos. Por tanto el P.E. San Juan queda con la posibilidad de generar un máximo de 275.95 MW en caso que el recurso lo permita.	No tiene consumo afectado	ninguno	DF (Desconexión Forzada)			12-12-22 08:00	12-12-22 18:00	12-12-22 18:00	12-12-22 18:00
2022102371	Central Generadora	Ejecución Exitosa	ENEL GREEN POWER CHILE S.A.	250	Intervención	Origen Interno	Programada	454	PE SIERRA GORDA ESTE		CENTRAL COMPLETA	Otro Tipo de Trabajo	506	Trabajo sobre servomotores SCADA del Parque. Posible pérdida de comunicaciones S1R y/o S1R	Riesgo bajo. Trabajo sobre equipos de comunicación	Posible pérdida de comunicaciones S1R y/o Deshabilitación celda ERAG	No tiene consumo afectado	ninguno	N (Conectada Normal)			12-12-22 08:00	14-12-22 18:30	12-12-22 04:50	14-12-22 22:04
2022105411	Central Generadora	Ejecución Exitosa	ENGE ENERGIA CHILE S.A.	1344	Intervención	Origen Interno	Programada	488	TER EMA		CENTRAL COMPLETA	Lavado de Aislación	376	Lavado de aisladores transformador principal	Riesgo bajo, debido a que el lavado de aisladores se realiza de forma sequia, manteniendo límites.	Lavado de aisladores transformador principal	No tiene consumo afectado	ninguno	N (Conectada Normal)			12-12-22 08:00	12-12-22 17:00	12-12-22 09:00	12-12-22 10:23
2022108736	Central Generadora	Ejecución Exitosa	CENTRAL COLMAITO SPA	1945	Intervención	Origen Interno	Programada	161	TER COLMAITO	5230	TER COLMAITO UZ (30_Revision)	Otro Tipo de Trabajo	58	Prueba Operativa, subida y bajada de carga escalonada entre Mismo Técnico y Planta Física.	Prueba operacional de la Unidad de Generación con Carga.	Prueba Operativa con carga en coordinación con Despacho.	No tiene consumo afectado	ninguno	PO (Puesta Operativa)			12-12-22 08:00	12-12-22 13:30	12-12-22 13:41	12-12-22 00:28
2022109541	Central Generadora	Ejecución Exitosa	SÓLICA MONTE REDONDO SPA	49	Intervención	Origen Externo	Programada	145	PE MONTE REDONDO		CENTRAL COMPLETA	Otro Tipo de Trabajo	48	Trabajos externos (Tranvías) Línea 220 kV., Punta Sierra - Tap-Off Monte Redondo - La Gabriela C1 y Línea 220 kV., Punta Sierra - La Gabriela C2	Nota 1: No existen cruces de líneas con terceros en los tramos a intervenir. Nota 2: Existe inspección permanente para estos trabajos	No reactivar S201	No tiene consumo afectado	ninguno	N (Conectada Normal)			12-12-22 08:00	12-12-22 18:00	12-12-22 06:26	12-12-22 19:15
2022109754	Central Generadora	Ejecución Exitosa	SÓLICA MONTE REDONDO SPA	49	Intervención	Origen Externo	Programada	145	PE MONTE REDONDO		CENTRAL COMPLETA	Otro Tipo de Trabajo	48	Trabajos externos (Tranvías) Línea 220 kV., Punta Sierra - Tap-Off Monte Redondo - La Gabriela C1 y Línea 220 kV., Punta Sierra - La Gabriela C2	Nota 1: No existen cruces de líneas con terceros en los tramos a intervenir. Nota 2: Existe inspección permanente para estos trabajos Nota 3: No se realizará trabajo distintos en una misma estructura de manera simultánea. Nota 4: No existen cruces de líneas con terceros en los tramos a intervenir. Nota 5: Existe inspección permanente para estos trabajos	No reactivar S201	No tiene consumo afectado	ninguno	N (Conectada Normal)			12-12-22 08:00	12-12-22 18:00	12-12-22 12:18	12-12-22 17:57
2022110206	Central Generadora	Ejecución Exitosa	ENGE	1344	Desconexión	Origen Interno	Programada	387	TER TOCOPILLA	1889	TER TOCOPILLA TGI	Lavado de Aislación	Sin limitación	Lavado de aisladores transformador de poder HT2.	Se toman todas las medidas de precaución, controlando todos los riesgos existentes de acuerdo a matriz de trabajo, riesgo bajo.	CONDICIONES REQUERIDAS: Alertas S2 HT1, S2 CH1, S2DT, Alertas 89 HT1-1, 89 HT1-2, 89 HT1-3, 89CT1, 89DT1, Servicio Auxiliares TGI Conmutados.	No tiene consumo afectado	ninguno	DF (Desconexión Programada)			12-12-22 08:00	12-12-22 16:00	12-12-22 08:41	12-12-22 09:07
2022110207	Central Generadora	Ejecución Exitosa	ENGE	1344	Desconexión	Origen Interno	Programada	387	TER TOCOPILLA	1990	TER TOCOPILLA TGI2	Lavado de Aislación	Sin limitación	Lavado de aisladores transformador de poder HT2.	Se toman todas las medidas de precaución, controlando todos los riesgos existentes de acuerdo a matriz de trabajo, riesgo bajo.	CONDICIONES REQUERIDAS: S1E Tocopilla, Alertas S2 HT1, S2 CH1, S2DT, Alertas 89 HT1-1, 89 HT1-2, 89 HT1-3, 89CT1, 89DT1, Servicio Auxiliares TGI2 Conmutados.	No tiene consumo afectado	ninguno	DF (Desconexión Programada)			12-12-22 08:00	12-12-22 16:00	12-12-22 08:41	12-12-22 09:07
2022110246	Central Generadora	Ejecución Exitosa	ENGE ENERGIA CHILE S.A.	1344	Intervención	Origen Interno	Programada	488	TER EMA		CENTRAL COMPLETA	Otro Tipo de Trabajo	376,50	Control de carbono sistema de excitación del generador	Riesgo bajo, debido a que interviene una escuadra o control a la vez	Control de carbono sistema de excitación del generador	No tiene consumo afectado	ninguno	N (Conectada Normal)			12-12-22 08:00	12-12-22 20:00	12-12-22 10:32	12-12-22 15:13
2022110379	Central Generadora	Ejecución Exitosa	HORHITOS	413	Intervención	Origen Interno	Programada	395	TER HORHITOS		CENTRAL COMPLETA	Lavado de Aislación	Sin limitación	Lavado de Aislación de los Transformadores principal y Auxiliar	Sin Riesgo de Lavado de Aislación de Transformador	Sin Comentarios	No tiene consumo afectado	ninguno	N (Conectada Normal)			12-12-22 08:00	12-12-22 14:00	12-12-22 09:24	12-12-22 10:48
2022110386	Central Generadora	Ejecución Exitosa	ANDINA	407	Intervención	Origen Interno	Programada	376	TER ANDINA		CENTRAL COMPLETA	Lavado de Aislación	Sin limitación	Lavado de aisladores de transformadores principal y auxiliares	Sin Riesgo lavado de aisladores	Sin Comentarios	No tiene consumo afectado	ninguno	N (Conectada Normal)			12-12-22 08:00	12-12-22 14:00	12-12-22 09:24	12-12-22 10:48
2022110410	Central Generadora	Ejecución Exitosa	ALFA SÓLICA SARCO SPA	522	Intervención	Origen Interno	Programada	516	PE SARCO		CENTRAL COMPLETA	Otro Tipo de Trabajo	155	Lavado de terminados de pines interiores y exteriores de arropamiento; W70 75 del circuito A.Condiciones requeridas: PE Sarco limitada a 135 MW.	El riesgo del trabajo es bajo.	Trabajo de terminados de pines interiores y exteriores de arropamiento; W70 75 del circuito A.Condiciones requeridas: PE Sarco limitada a 135 MW.	No tiene consumo afectado	ninguno	LF (Unidad con limitación de programación)			12-12-22 08:00	12-12-22 18:00	12-12-22 09:56	12-12-22 11:05
2022111339	Central Generadora	Ejecución Exitosa	EMPRESA ELÉCTRICA ANGLAMOS SPA	354	Intervención	Origen Interno	Curso Fomento	377	TER ANGLAMOS	1605	TER ANGLAMOS UZ	Otro Tipo de Trabajo	140	Unidades en 540 MW por falla en tiempo Y1P2.	Se consideran las medidas permitidas para desmantelar los trabajos en condición segura.	Limitada en 140 MW por falla en tiempo Y1P2.	No tiene consumo afectado	ninguno	LF (Unidad con limitación de energía)			12-12-22 03:23	12-12-22 18:26	12-12-22 03:23	12-12-22 08:00
2022105647	Central Generadora	Ejecución Exitosa	ACCIONA ENERGIA CHILE HOLDINGS S.A.	429	Intervención	Origen Interno	Programada	626	PE TOLPAIN SUR		CENTRAL COMPLETA	Otro Tipo de Trabajo	28	Mediciones para establecer el ruido de fondo sin proyecto (ruído base) Mediciones solicitadas por autoridad ambiental.	Trabajo de bajo riesgo ya que no se realizarán labores de equipo de Medio y Alta Tensión, solo se realizará la	Se detallan energadores del parque para poder realizar la medición de ruido de fondo en proyecto (ruído base), la cantidad de energadores a detener podrá variar en cantidad dependiendo de la confirmación de la autoridad ambiental.	No tiene consumo afectado	ninguno	PO (Puesta Operativa)			12-12-22 01:00	12-12-22 02:00	12-12-22 00:57	12-12-22 01:57
202208086	Central Generadora	Ejecución Exitosa	ENEL GENERACIÓN CHILE	20	Desconexión	Origen Interno	Programada	121	HE EL TORO	256	HE EL TORO UZ	Otro Tipo de Trabajo	Sin limitación	Solicitud ingresada por medio de Mantenimiento Preventivo Mayor. Se indicó el riesgo en: Riesgo Medio	Solicitud ingresada por medio de la Plataforma de Mantenimiento Preventivo Mayor. Se indicó el riesgo en: Riesgo Medio	Mantenimiento anual. "COMENTARIO ADICIONAL: Solicitud de desplazamiento previo para desconexión, programación pruebas de potencia máxima en periodo fiscal.	No tiene consumo afectado	ninguno	MM (Mantenimiento Mayor)			12-12-22 00:00	16-12-22 23:59	12-12-22 08:56	16-12-22 18:15
2022095628	Central Generadora	Ejecución Exitosa	SOCIEDAD GENERADORA AUSTRAL S.A.	56	Desconexión	Origen Interno	Programada	187	TER CORONEL	792	TER CORONEL UZ	Otro Tipo de Trabajo	Sin limitación	Solicitud ingresada por medio de Mantenimiento Preventivo Mayor. Se indicó el riesgo en: Riesgo Medio	Solicitud ingresada por medio de la Plataforma de Mantenimiento Preventivo Mayor. Se indicó el riesgo en: Riesgo Medio	Mantenimiento anual. "COMENTARIO ADICIONAL: Se solicita reprogramación de la desconexión por actualización del alcance de los trabajos y por reorganización de interconexiones de acuerdo a disponibilidad de recursos técnicos durante último trimestre 2022.	No tiene consumo afectado	ninguno	MM (Mantenimiento Mayor)			12-12-22 00:00	21-12-22 23:59	12-12-22 08:05	16-12-22 12:53
2022103394	Central Generadora	Ejecución Exitosa	ENEL GENERACIÓN CHILE S.A.	20	Desconexión	Origen Interno	Programada	128	HE RAPEL	46	HE RAPEL UZ	Otro Tipo de Trabajo	Sin limitación	Solicitud ingresada por medio de Mantenimiento Preventivo Mayor. Se indicó el riesgo en: Riesgo Medio	Solicitud ingresada por medio de la Plataforma de Mantenimiento Preventivo Mayor. Se indicó el riesgo en: Riesgo Medio	Mantenimiento anual. "COMENTARIO ADICIONAL: Se solicita reprogramación de la desconexión por actualización del alcance de los trabajos y por reorganización de interconexiones de acuerdo a disponibilidad de recursos técnicos durante último trimestre 2022.	No tiene consumo afectado	ninguno	MM (Mantenimiento Mayor)			12-12-22 00:00	21-12-22 23:59	12-12-22 08:00	19-12-22 19:49
2022109657	Central Generadora	Ejecución Exitosa	ANDES SOLAR S SPA	1996	Intervención	Origen Interno	Programada	643	PIV ANDES SOLAR II		CENTRAL COMPLETA	Otro Tipo de Trabajo	Sin limitación	Configuración de equipos de comunicaciones.	Riesgo bajo según actividad a realizar.	Posibles intermitencias en el envío de datos durante la duración de los trabajos.	No tiene consumo afectado	ninguno	N (Conectada Normal)			12-12-22 00:00	16-12-22 23:59	14-12-22 15:56	16-12-22 10:59
2022109861	Central Generadora	Ejecución Exitosa	ELECTRICA PUNTELLO S.A.	19	Desconexión	Origen Interno	Programada	328	HP IRATA	1809	HP IRATA UZ	Otro Tipo de Trabajo	Sin limitación	Solicitud ingresada por medio de Mantenimiento Preventivo Mayor. Se indicó el riesgo en: Riesgo Medio	Solicitud ingresada por medio de la Plataforma de Mantenimiento Preventivo Mayor. Se indicó el riesgo en: Riesgo Medio	Mantenimiento anual. "COMENTARIO ADICIONAL: Se solicita reprogramación de la desconexión por actualización del alcance de los trabajos y por reorganización de interconexiones de acuerdo a disponibilidad de recursos técnicos durante último trimestre 2022.	No tiene consumo afectado	ninguno	MM (Mantenimiento Mayor)			12-12-22 00:00	20-12-22 00:00	12-12-22 09:14	22-12-22 09:00
2022109870	Central Generadora	Ejecución Exitosa	ENGE ENERGIA CHILE S.A.	1344	Intervención	Origen Interno	Programada	1864	PIV COYUQUE (EN_PROJ)		CENTRAL COMPLETA	Otro Tipo de Trabajo	180	Verificación de operación en condiciones nominales de CH circuitos 1, 2, 3, 4, 5, 7, 8, 9 y 10. Barridos de pruebas INTERNAS. Energización de TODAS las celdas de centros de Transformación. Pruebas de SCADA y PLC. Prueba en servicio del Banco de Condensadores. Prueba validación de modelo dinámico Mismo Motor. Pruebas parámetros de partida y detención. Potencia: 181,25 MW peak	El riesgo es el normal de acuerdo con el estado de cumplimiento del proyecto. Está controlado por los especialistas a cargo del trabajo.	Durante los trabajos se realizará conexiones y desconexiones de inversores así como bajadas y subidas de potencia Activa y reactiva, con una inyección máxima de 180,25 MW durante el periodo de pruebas. Parque en limitación de Potencia para pruebas y acciones de funcionalidades de PLC y SCADA.	No tiene consumo afectado	ninguno	P (Puesta de Puesta en Servicio)			12-12-22 00:00	18-12-22 23:59	12-12-22 00:00	19-12-22 23:59

Reporte Desconexión/Intervención Línea

Fecha generación reporte: 03-03-2023 18:24:15
 Estado: Aprobado en activación; Ejecución Exitosa, Aprobado en activación; Ejecución Exitosa
 Total registros General: 319
 Total registros Línea: 148

Número	Tipos	Estado	Empresa	M Coordinado	Tipo Solicitud	Origen	Tipo Programación	ID(a)	Línea	ID(C)	Tamaño(s)	Tipo Trabajo	Presencia	Trabajos a Realizar	Descripción Nivel Riesgo	Comentarios Adicional	Cemento	Empresas Afiliadas	Trabajo Regular	Estado Operativo	Estado Operativo Efectivo	Fecha Inicio	Fecha Fin	Fecha Efectiva Inicio	Fecha Efectiva Fin	
2022121214	Línea	Ejecución Exitosa	TRANSELEC S.A.	82	Intervención	Origen Externo	Contra Fossito	2653	HUALPEN - GUINDO 220 KV [EN_REVISION]	2962	HUALPEN - EST. 40A 220 KV C1 [EN_REVISION]	Otro Tipo de Trabajo	Sin limitaciones	No reconectar los interruptores asociados a las instalaciones en riesgo.	Bajo	Actividades: Lavado de aislación de los equipos de los pafos 11, 12, 13, línea de interconexión de pafos de 220 KV a barra ATSL, Doble ATSL Barra 220 KV Sección 1 y Barra 220 KV Sección 2, por contaminación en aislación que pone en riesgo las instalaciones. Restricciones: Bloqueo a la reconexión, Inmovilizado Instalaciones en Riesgo: 8. Interconexión C1, 22025440-Lagunillas Tr. Reserva C1, 2202544V-Lagunillas o Puñá Cort. Diag. D022 Lagunillas o L. 220KV Guindos-Lagunillas, C1 o Barra 220 KV, Sección 1-Lagunillas a Barra 220 KV, Sección 2-Lagunillas. Temporalidad de los Riesgos: Durante los trabajos. Nivel de Riesgo: Bajo. Biosques del jefe de faena: No hay.	No tiene consumo afectado	ninguno			12-12-22 08:30	12-12-22 18:00	12-12-22 12:03	12-12-22 17:45		
2022108106	Línea	Ejecución Exitosa	CAP CAP	2081	Intervención	Origen Interno	Programada	796	CARDONES - SECCIONADORA LLANO DE LLAMPÓS 220KV	1622	CARDONES - SECCIONADORA LLANO DE LLAMPÓS 220KV C1	Lavado de Aislación	Sin limitaciones	Lavado de aislación de estructuras de LTE 1 x 220 KV Cardones - Línea de Llampo con sistema energizado. Se solicita no reconectar S238 ni S/E Cardones y no reconectar S213 ni S/E Seccionadora Llano de Llampo.	Bajo nivel de riesgo haciendo uso de los procedimientos de trabajo.	Trabajo rutinario						12-12-22 08:00	12-12-22 18:00	12-12-22 08:54	12-12-22 17:00	
2022101563	Línea	Ejecución Exitosa	TRANSELEC S.A.	82	Intervención	Origen Externo	Programada	154	CHARBIA - HUALPEN 220KV	1321	CHARBIA - HUALPEN 220KV C1	Otro Tipo de Trabajo	Sin limitaciones	No reconectar interruptores asociados a la instalación en riesgo.	Bajo	Actividades: Obras civiles relacionadas al proyecto de Puente Industrial. Restricciones: Bloqueo a la reconexión, Instalaciones en Riesgo: Línea 220 KV Currua Hualpén, C1. Temporalidad de los Riesgos: Durante los trabajos. Nivel de Riesgo: Bajo. Biosques del jefe de faena: No hay.	No tiene consumo afectado	ninguno				12-12-22 08:00	12-12-22 18:00	12-12-22 06:00	12-12-22 19:41	
2022031644	Línea	Ejecución Exitosa	EMPRESA ELÉCTRICA CAMER S.A.	314	Intervención	Origen Interno	Programada	859	MELIPILCO - CAREN BAJO 220V	1666	MELIPILCO - CAREN BAJO 220V C1	Roca y poder franja sendabrino	Sin limitaciones	Roca, poda, tala menor y chipao en franja de aramburube	Bajo pues el trabajo será realizado por personal calificado siguiendo normas de seguridad.	Se coordina con Transmisión Malleco la no reconexión del interruptor S181 de SE Malleco, SE Caren Bajo: Interruptor S1310 no posee reconexión automática	No tiene consumo afectado	ninguno				12-12-22 08:00	12-12-22 18:00	12-12-22 08:32	12-12-22 19:26	
2022102435	Línea	Ejecución Exitosa	MINERA LOMAS BAYAS	380	Intervención	Origen Interno	Programada	110	LOMAS BAYAS - FORTUNA 220KV	2049	LOMAS BAYAS - FORTUNA 220KV C1	Lavado de Aislación	Sin limitaciones	Lavado de aislación línea 220 KV Lomas Bayas Fortuna	Bajo: Bajo, se tomarán todas las medidas de seguridad para un trabajo seguro.	SE Lomas Bayas: Solicitud y No Reconectar S214 en SE Fortuna: Solicitud y No Reconectar S215, S2271 y S2272	No tiene consumo afectado	ninguno				12-12-22 08:00	12-12-22 18:00	12-12-22 08:55	12-12-22 14:18	
2022102911	Línea	Ejecución Exitosa	TRANSELEC S.A.	82	Intervención	Origen Externo	Programada	831	SECCIONADORA SAN ANDRES - CARDONES 220KV	1629	SECCIONADORA SAN ANDRES - CARDONES 220KV C1	Otro Tipo de Trabajo	Sin limitaciones	S/E Cardones, a solicitud de STN, según SOD 2267, por lavado de aislación pafos en SE San Andrés, agua a presión pitón manual y remoto, con agua desmineralizada	Bajo	Actividad: S/E Cardones a solicitud de STN, según SOD 2267, por lavado de aislación pafos en SE San Andrés, agua a presión pitón manual y remoto, con agua desmineralizada Restricciones: L 220 KV Cardones - San Andrés, C1 S/E Cardones Interruptor S223 No Reconectar. S/E Cardones Interruptor S223 No Reconectar. Instalaciones en Riesgo: L 220 KV Cardones - San Andrés, C1 Temporalidad de los Riesgos: Durante de los trabajos Nivel de Riesgo: Bajo Biosques del jefe de faena: NO HAY	No tiene consumo afectado	ninguno			12-12-22 08:00	12-12-22 18:00	12-12-22 08:08	12-12-22 16:19		
2022102927	Línea	Ejecución Exitosa	TRANSELEC S.A.	82	Intervención	Origen Externo	Programada	143	CARRERA PINTO - SECCIONADORA SAN ANDRES 220KV	1247	CARRERA PINTO - SECCIONADORA SAN ANDRES 220KV C1	Otro Tipo de Trabajo	Sin limitaciones	A solicitud de STN, según SOD 2268, Lavado de aislación en pafos en SE San Andrés, agua a presión pitón manual y remoto, con agua desmineralizada	Bajo	Actividades: A solicitud de STN, según SOD 2268, Lavado de aislación en pafos en SE San Andrés, agua a presión pitón manual y remoto, con agua desmineralizada Restricciones: L 220 KV Carrera Pinto San Andrés C1 No Reconectar S210 No Reconectar S211 Instalaciones en Riesgo: L 220 KV Carrera Pinto San Andrés C1 Temporalidad de los Riesgos: Durante de los trabajos Nivel de Riesgo: Bajo Biosques del jefe de faena: No hay	No tiene consumo afectado	ninguno				12-12-22 08:00	12-12-22 18:00	12-12-22 08:08	12-12-22 16:19	
2022108188	Línea	Ejecución Exitosa	TRANSELEC S.A.	82	Intervención	Origen Externo	Programada	129	ALTO JAHEL - CHENA 220KV	1417	ALTO JAHEL - EL RODOO 220KV C1 EL RODOO - CHENA 220KV C1	Otro Tipo de Trabajo	Sin limitaciones	Roca de especies arbutales en faja de seguridad.	Bajo	Roca de especies arbutales en faja de seguridad. Coordinado con Chiliflora.	Instalaciones en Riesgo: Línea de 220 KV Alto Jahuel - Chena circuito 1 o 2. Temporalidad de los Riesgos: Durante los trabajos. Nivel de Riesgo: Bajo. Biosques del jefe de faena: No hay	No tiene consumo afectado	ninguno				12-12-22 08:00	12-12-22 18:00	12-12-22 08:00	12-12-22 18:41
2022103835	Línea	Ejecución Exitosa	CMPC PULP SPA.	236	Intervención	Origen Interno	Programada	84	CHARBIA - CELULOSA PACIFICO 220KV	1109	TAP MARIA DOLORES - LAA 220KV C1 CHARBIA - EST.70 220KV C1 EST.70 - TAP MARIA DOLORES 220KV C1 TAP MARIA DOLORES - EST.117 220KV C1 EST.117 - EST.214 220KV C1 0104 EST.214 - PLANTA RIO VERGARA 220KV C1 PLANTA RIO VERGARA - CELULOSA PACIFICO 220KV C1	Roca y poder franja sendabrino	Sin limitaciones	Actividad de roca y poder en torno a L T 220KV Charbia - Celulosa Pacifico.	Bajo: Bajo, se realiza roca manual y mecanizada a nivel de piso.	Se solicita precaución operacional con orden de no reconectar sobre: Interruptor S2382, S/E Charbia, Interruptor S213 S/E Cálculas Laja, Interruptor S215 S/E Fringilla, Interruptor S212 S/E 121 S/E Cálculas Santa Fe, Interruptor S213 y S214 S/E Pvc.	No tiene consumo afectado	ninguno				12-12-22 08:00	12-12-22 18:00	12-12-22 08:33	12-12-22 18:08	
2022104094	Línea	Ejecución Exitosa	TRANSELEC S.A.	82	Intervención	Origen Interno	Programada	155	CHARBIA - LAA 68KV	8416	CHARBIA - TAP PARQUE EDUCO EL MAITEN 68KV C1 TAP PARQUE EDUCO EL MAITEN - LAA 68KV C1	Otro Tipo de Trabajo	Sin limitaciones	No reconectar interruptores asociados a la instalación en riesgo.	Bajo	Actividades: Reemplazo de puentes de anclaje para instalación de mantas protectoras contra arena. Restricciones: Bloqueo a la reconexión, Instalaciones en Riesgo: Línea 068 KV Charra Laja, C1. Temporalidad de los Riesgos: Durante los trabajos. Nivel de Riesgo: Bajo. Biosques del jefe de faena: No hay	No tiene consumo afectado	ninguno				12-12-22 08:00	12-12-22 18:00	12-12-22 06:00	12-12-22 20:06	
2022104401	Línea	Ejecución Exitosa	TRANSELEC S.A.	82	Intervención	Origen Interno	Programada	137	CENTRAL CIPRESES - CENTRAL SLA 154KV	1303	CENTRAL CIPRESES - CENTRAL SLA 154KV C1	Otro Tipo de Trabajo	Sin limitaciones	Programa de mantenimiento de Líneas.	Bajo	Actividades: Roca bajo la línea energizada. Instalaciones en Riesgo: Línea 154 KV Isla Cipreses, Circuito 1 o Línea 154 KV Isla Cipreses, Circuito 2. Temporalidad de los Riesgos: Durante los trabajos, por acercamiento de distancia con línea energizada. Nivel de Riesgo: Bajo. Biosques del jefe de faena: No reconectar interruptores que sirven a la Línea 154 KV Isla Cipreses, Circuito 1 o Línea 154 KV Isla Cipreses, Circuito 2.	No tiene consumo afectado	ninguno				12-12-22 08:00	12-12-22 18:00	12-12-22 06:00	12-12-22 19:41	
2022104402	Línea	Ejecución Exitosa	TRANSELEC S.A.	82	Intervención	Origen Interno	Programada	137	CENTRAL CIPRESES - CENTRAL SLA 154KV	1388	CENTRAL CIPRESES - CENTRAL SLA 154KV C2	Otro Tipo de Trabajo	Sin limitaciones	Programa de mantenimiento de Líneas.	Bajo	Actividades: Roca bajo la línea energizada. Instalaciones en Riesgo: Línea 154 KV Isla Cipreses, Circuito 1 o Línea 154 KV Isla Cipreses, Circuito 2. Temporalidad de los Riesgos: Durante los trabajos, por acercamiento de distancia con línea energizada. Nivel de Riesgo: Bajo. Biosques del jefe de faena: No reconectar interruptores que sirven a la Línea 154 KV Isla Cipreses, Circuito 1 y Línea 154 KV Isla Cipreses, Circuito 2.	No tiene consumo afectado	ninguno				12-12-22 08:00	12-12-22 18:00	12-12-22 06:00	12-12-22 19:41	
2022105271	Línea	Ejecución Exitosa	TRANSELEC S.A.	82	Intervención	Origen Interno	Programada	154	GEOLFIPOS - LAGUNAS 220KV [EN_REVISION]	3602	GEOLFIPOS - LAGUNAS 220KV C1	Otro Tipo de Trabajo	Sin limitaciones	Construcción de acceso a campamento 1 de CMDC (rueda bajo LAT Geogiflos-Lagunas 220 KV), entre las estructuras E114 y E119.	Bajo	Actividades: Construcción de acceso a campamento 1 de CMDC (rueda bajo LAT Geogiflos-Lagunas 220 KV), entre las estructuras E114 y E119. Restricciones: Lagunas, S235216 No reconectar Geogiflos, S212, S215, S216, S216 No reconectar Instalaciones en Riesgo: L 220V Geogiflos-Lagunas, C1 y 220V Geogiflos-Lagunas, C2 Temporalidad de los Riesgos: Durante de los trabajos Nivel de Riesgo: Bajo Biosques del jefe de faena: No hay	No tiene consumo afectado	ninguno				12-12-22 08:00	12-12-22 18:00	12-12-22 06:00	12-12-22 22:06	
2022105272	Línea	Ejecución Exitosa	TRANSELEC S.A.	82	Intervención	Origen Interno	Programada	154	GEOLFIPOS - LAGUNAS 220KV [EN_REVISION]	3603	GEOLFIPOS - LAGUNAS 220KV C2	Otro Tipo de Trabajo	Sin limitaciones	Construcción de acceso a campamento 1 de CMDC (rueda bajo LAT Geogiflos-Lagunas 220 KV), entre las estructuras E114 y E119.	Bajo	Actividades: Construcción de acceso a campamento 1 de CMDC (rueda bajo LAT Geogiflos-Lagunas 220 KV), entre las estructuras E114 y E119. Restricciones: Lagunas, S235216 No reconectar Geogiflos, S212, S215, S216, S216 No reconectar Instalaciones en Riesgo: L 220V Geogiflos-Lagunas, C1 y 220V Geogiflos-Lagunas, C2 Temporalidad de los Riesgos: Durante de los trabajos Nivel de Riesgo: Bajo Biosques del jefe de faena: No hay	No tiene consumo afectado	ninguno				12-12-22 08:00	12-12-22 18:00	12-12-22 06:00	12-12-22 22:06	
2022105493	Línea	Ejecución Exitosa	TRANSAMORBA MELIPILCO S.A	2052	Intervención	Origen Interno	Programada	1342	RIO TOLTEN - CUNCO 110KV	3047	RIO TOLTEN - CUNCO 110KV C1	Roca y poder franja sendabrino	Sin limitaciones	Roca, poda, tala menor y chipao en franja de aramburube.	Bajo, pues el trabajo será realizado por personal calificado siguiendo normas de seguridad.	S/E Rio Toltén: S2195 posee reconexión automática deshabilitada, SE Currua se coordinará con STS la no reconexión del interruptor S211 en caso de apertura.	No tiene consumo afectado	ninguno				12-12-22 08:00	12-12-22 18:00	12-12-22 09:32	12-12-22 18:08	
2022105431	Línea	Ejecución Exitosa	TRANSAMORBA MELIPILCO S.A	2052	Intervención	Origen Interno	Programada	134	CUNCO - MELIPILCO 220V	3048	CUNCO - MELIPILCO 110KV C1	Roca y poder franja sendabrino	Sin limitaciones	Roca, poda, tala menor en franja de aramburube.	Bajo, los trabajos serán realizados por personal especialista bajo normas de seguridad.	S/E Malleco: Interruptor S2111 cuenta con reconexión automática deshabilitada, S/E Currua se coordinará con STS la no reconexión del interruptor S211 en caso de apertura.	No tiene consumo afectado	ninguno				12-12-22 08:00	12-12-22 18:00	12-12-22 09:32	12-12-22 18:08	
2022105998	Línea	Ejecución Exitosa	GUACOLDA ENERGIA SPA	11	Intervención	Origen Interno	Programada	60	GUACOLDA - MATENCILLO 220V	118	GUACOLDA - MATENCILLO 220V L1 C1 GUACOLDA - MATENCILLO 220V L1 C2	Lavado de Aislación	Sin limitaciones	Lavado de aislación Línea 2x220 Kv Guacolda - Matencillo Chis 1-2.	El riesgo es bajo y que se tomarán las medidas de mitigación correspondiente	SE Matencillo: No reconectar interruptores S215 - S216. SE Guacolda: No reconectar interruptores S211 - S212.	No tiene consumo afectado	ninguno				12-12-22 08:00	12-12-22 16:00	12-12-22 08:22	12-12-22 16:07	
2022106045	Línea	Ejecución Exitosa	GUACOLDA ENERGIA SPA	11	Intervención	Origen Interno	Programada	701	GUACOLDA - MATENCILLO 220V	1089	GUACOLDA - MATENCILLO 220V L2 C3 GUACOLDA - MATENCILLO 220V L2 C4	Lavado de Aislación	Sin limitaciones	Lavado de aislación Línea 2x220 Kv Guacolda - Matencillo Chis 3-4.	El riesgo es bajo y que se tomarán las medidas de mitigación correspondiente	SE Matencillo: No reconectar interruptores S219 - S2110. SE Guacolda: No reconectar interruptores S211 - S214.	No tiene consumo afectado	ninguno				12-12-22 08:00	12-12-22 16:00	12-12-22 08:22	12-12-22 16:07	
2022106222	Línea	Ejecución Exitosa	TRANSELEC S.A.	82	Intervención	Origen Interno	Programada	92	PAN DE AZÚCAR - OON GOYO 220KV	1600	PAN DE AZÚCAR - OON GOYO 220KV C2	Otro Tipo de Trabajo	Sin limitaciones	LAVADO DE AISLACION, ESTRUCTURAS N° 526 a 602	Bajo	Actividades: Lavado de aislación, en instalación energizada (Doble Circuito), LAVADO DE AISLACION, ESTRUCTURAS N° 526 a 602 Restricciones: Subestación Don Goyo, S24 con bloqueo a la reconexión inmovilizado Subestación Don Goyo, S23 con bloqueo a la reconexión inmovilizado Subestación P. Azúcar, S23 con bloqueo a la reconexión inmovilizado Instalaciones en Riesgo: L 220KV Don Goyo-Pan De Azúcar, C1 o L 220KV Don Goyo-Pan De Azúcar, C2 Temporalidad de los Riesgos: Durante de los trabajos Nivel de Riesgo: Bajo Biosques del jefe de faena: No hay	No tiene consumo afectado	ninguno				12-12-22 08:00	12-12-22 18:00	12-12-22 06:00	12-12-22 19:41	

Reporte Desconexión/Intervención Línea

Fecha generación reporte: 03-03-2023 18:24:33
 Estado: Aprobado en activación, Ejecución Exitosa, Aprobado en activación, Ejecución Exitosa
 Total registros General: 119
 Total registros Línea: 148

Número	Tipos	Estado	Empresa	M Coordinado	Tipo Solicitud	Origen	Tipo Programación	ID(s)	Línea	ID(s)	Tamaño(s)	Tipo Trabajo	Presencia	Trabajo a Realizar	Descripción Nivel Riesgo	Comentarios Adicional	Causa	Empresas Afiliadas	Trabajo Region	Estado Operativo	Estado Operativo Efectivo	Fecha Inicio	Fecha Fin	Fecha Efectiva Inicio	Fecha Efectiva Fin
202208223	Línea	Ejecución Exitosa	TRANSELEC S.A.	82	Intervención	Origen Interno	Programada	922	PAN DE AZÚCAR - DON GOYÓ 220KV	1600	PAN DE AZÚCAR - DON GOYÓ 220KV C2	Otro Tipo de Trabajo	Sin limitaciones	LAVADO DE AISLACION, ESTRUCTURAS N° 526 a 602	Bajo	Actividades: Lava de aislación, en instalación energizada (Doble Circuito), LAVADO DE AISLACION, ESTRUCTURAS N° 526 a 602 Restricciones: Subestación Don Goyó, 524 con bloqueo a la reconexión inmovilizado Subestación Don Goyó, 522 con bloqueo a la reconexión inmovilizado Subestación P. Asisac, 523 con bloqueo a la reconexión inmovilizado Subestación P. Asisac, 526 con bloqueo a la reconexión inmovilizado Instalaciones en Riesgo: 1.220KV Don Goyó-Pan De Asisac, C1 o 1.220KV Don Goyó-Pan De Asisac, C2 Temporalidad de los Riesgos: Durante de los trabajos Nivel de Riesgo: Bajo Biosque del jefe de faena.	No tiene consumo afectado	ninguno	Operativo	Operativo	12-12-22 08:00	12-12-22 18:00	12-12-22 06:00	12-12-22 18:41	
202208250	Línea	Ejecución Exitosa	TRANSELEC S.A.	82	Intervención	Origen Interno	Programada	1311	PUNTA SIERRA - LAS PALMAS 120KV	3000	LAS PALMAS - ESTRUCTURA 2344 (220KV C1)	Otro Tipo de Trabajo	Sin limitaciones	LAVADO DE AISLACION, ESTRUCTURAS N° 1978 a 243A.	Bajo	Actividades: Lava de aislación, en instalación energizada (Doble Circuito), LAVADO DE AISLACION, ESTRUCTURAS N° 1978 a 243A Restricciones: Subestación Las Palmas, 527 con bloqueo a la reconexión inmovilizado Subestación Las Palmas, 528 con bloqueo a la reconexión inmovilizado Subestación P. Sierra, 522 con bloqueo a la reconexión inmovilizado Subestación P. Sierra, 523 con bloqueo a la reconexión inmovilizado Subestación P. Sierra, 526 con bloqueo a la reconexión inmovilizado Instalaciones en Riesgo: 1.220KV Las Palmas - Punta Sierra, C1 o 1.220KV Las Palmas - Punta Sierra, C2 Temporalidad de los Riesgos: Durante de los trabajos Nivel de Riesgo: Bajo Biosque del jefe de faena.	No tiene consumo afectado	ninguno	Operativo	Operativo	12-12-22 08:00	12-12-22 18:00	12-12-22 06:00	12-12-22 18:41	
202208251	Línea	Ejecución Exitosa	TRANSELEC S.A.	82	Intervención	Origen Interno	Programada	1312	PUNTA SIERRA - LAS PALMAS 220KV	3001	LAS PALMAS - ESTRUCTURA 2344 (220KV C2)	Otro Tipo de Trabajo	Sin limitaciones	LAVADO DE AISLACION, ESTRUCTURAS N° 1978 a 243A.	Bajo	Actividades: Lava de aislación, en instalación energizada (Doble Circuito), LAVADO DE AISLACION, ESTRUCTURAS N° 1978 a 243A Restricciones: Subestación Las Palmas, 527 con bloqueo a la reconexión inmovilizado Subestación Las Palmas, 528 con bloqueo a la reconexión inmovilizado Subestación P. Sierra, 522 con bloqueo a la reconexión inmovilizado Subestación P. Sierra, 523 con bloqueo a la reconexión inmovilizado Subestación P. Sierra, 526 con bloqueo a la reconexión inmovilizado Instalaciones en Riesgo: 1.220KV Las Palmas - Punta Sierra, C1 o 1.220KV Las Palmas - Punta Sierra, C2 Temporalidad de los Riesgos: Durante de los trabajos Nivel de Riesgo: Bajo Biosque del jefe de faena.	No tiene consumo afectado	ninguno	Operativo	Operativo	12-12-22 08:00	12-12-22 18:00	12-12-22 06:00	12-12-22 18:41	
202208242	Línea	Ejecución Exitosa	TRANSELEC S.A.	82	Intervención	Origen Interno	Programada	1812	ALGARROBO - DOS AMIGOS 110KV	1252	DOS AMIGOS - ALGARROBO 110KV C1	Lavado de Aislación	Sin limitaciones	Lavado de aislación a estructuras, desde la 1024 a la 1028 (Tramo Línea Remerol-Iturburu).	Instalación con riesgo: Tramo Línea Materello-Las Compañías 110KV C1, durante los trabajos de lavado de aislación.	Condiciones: restricción a la reconexión. - Nivel de riesgo: bajo. - Biosque del jefe de faena. No reconectar interruptores de Tramo Línea 120KV Materello-Las Compañías 110V C1. - Instalación con riesgo: Tramo Línea Materello-Las Compañías 110V C1.	No tiene consumo afectado	ninguno	Operativo	Operativo	12-12-22 08:00	12-12-22 18:00	12-12-22 06:00	12-12-22 22:06	
202208206	Línea	Ejecución Exitosa	TRANSELEC S.A.	82	Intervención	Origen Interno	Programada	1811	MATTELLO - ALGARROBO 120KV	5479	ALGARROBO - MATTELLO 120KV C1	Lavado de Aislación	Sin limitaciones	Lavado de aislación a estructuras, desde la 1024 a la 1028 (Tramo Línea Remerol-Iturburu).	Instalación con riesgo: Tramo Línea Materello-Las Compañías 110V C1, durante los trabajos de lavado de aislación.	Condiciones: restricción a la reconexión. - Nivel de riesgo: bajo. - Biosque del jefe de faena. No reconectar interruptores de Tramo Línea 120KV Materello-Las Compañías 110V C1. - Instalación con riesgo: Tramo Línea Materello-Las Compañías 110V C1.	No tiene consumo afectado	ninguno	Operativo	Operativo	12-12-22 08:00	12-12-22 18:00	12-12-22 06:00	12-12-22 22:06	
202208359	Línea	Ejecución Exitosa	TRANSELEC S.A.	82	Intervención	Origen Interno	Programada	1813	DOS AMIGOS - RICHIGUAY 110KV	1253	INCARIQUI - TAP PADONALES 120KV C1	Lavado de Aislación	Sin limitaciones	Lavado de aislación a estructuras, desde la 1024 a la 1028 (Tramo Línea Remerol-Iturburu).	Instalación con riesgo: Tramo Línea Materello-Las Compañías 110V C1, durante los trabajos de lavado de aislación.	Condiciones: restricción a la reconexión. - Nivel de riesgo: bajo. - Biosque del jefe de faena. No reconectar interruptores de Tramo Línea 120KV Materello-Las Compañías 110V C1. - Instalación con riesgo: Tramo Línea Materello-Las Compañías 110V C1.	No tiene consumo afectado	ninguno	Operativo	Operativo	12-12-22 08:00	12-12-22 18:00	12-12-22 06:00	12-12-22 22:06	
202208392	Línea	Ejecución Exitosa	TRANSELEC S.A.	82	Intervención	Origen Interno	Programada	1814	RICHIGUAY - LAS COMPAÑIAS 120KV	1254	LAS COMPAÑIAS - TAP ROMERAL 120KV C1	Lavado de Aislación	Sin limitaciones	Lavado de aislación a estructuras, desde la 1024 a la 1028 (Tramo Línea Remerol-Iturburu).	Instalación con riesgo: Tramo Línea Materello-Las Compañías 110V C1, durante los trabajos de lavado de aislación.	Condiciones: restricción a la reconexión. - Nivel de riesgo: bajo. - Biosque del jefe de faena. No reconectar interruptores de Tramo Línea 120KV Materello-Las Compañías 110V C1. - Instalación con riesgo: Tramo Línea Materello-Las Compañías 110V C1.	No tiene consumo afectado	ninguno	Operativo	Operativo	12-12-22 08:00	12-12-22 18:00	12-12-22 06:00	12-12-22 22:06	
202208469	Línea	Ejecución Exitosa	TRANSELEC S.A.	82	Intervención	Origen Interno	Programada	205	PULLINQUE - LOS LAGOS 66KV	1337	PANGUPLU - LOS LAGOS 66KV C1	Otro Tipo de Trabajo	Sin limitaciones	Trabajos coordinados con empresa STS.	Bajo	Actividades: Corte y poda de árboles. Restricciones: Restricción a la reconexión. Instalaciones en Riesgo: Línea 66 KV Pullinque - Los Lagos, C1. Temporalidad de los Riesgos: Durante de los trabajos. Nivel de Riesgo: Bajo. Biosque del jefe de faena: No hay. Observaciones: No reconectar los interruptores asociados a la línea.	No tiene consumo afectado	ninguno	Operativo	Operativo	12-12-22 08:00	12-12-22 18:00	12-12-22 06:00	12-12-22 18:41	
202208495	Línea	Ejecución Exitosa	TRANSELEC S.A.	82	Intervención	Origen Interno	Programada	205	PULLINQUE - LOS LAGOS 66KV	1337	PANGUPLU - LOS LAGOS 66KV C1	Otro Tipo de Trabajo	Sin limitaciones	Trabajos coordinados con empresa STS.	Bajo	Actividades: Roca de vegetación en franja de servidumbre. Restricciones: Restricción a la reconexión. Instalaciones en Riesgo: Línea 66 KV Pullinque - Los Lagos, C1. Temporalidad de los Riesgos: Durante de los trabajos. Nivel de Riesgo: Bajo. Biosque del jefe de faena: No hay. Observaciones: No reconectar los interruptores asociados a la línea.	No tiene consumo afectado	ninguno	Operativo	Operativo	12-12-22 08:00	12-12-22 18:00	12-12-22 06:00	12-12-22 18:41	
202208506	Línea	Ejecución Exitosa	TRANSELEC S.A.	82	Intervención	Origen Interno	Programada	205	PULLINQUE - LOS LAGOS 66KV	1401	PULLINQUE - LOS LAGOS 66KV C2	Otro Tipo de Trabajo	Sin limitaciones	Roca de vegetación en franja de servidumbre.	Bajo	Actividades: Roca de vegetación en franja de servidumbre. Restricciones: Restricción a la reconexión. Instalaciones en Riesgo: Línea 66 KV Pullinque - Los Lagos, C1. Temporalidad de los Riesgos: Durante de los trabajos. Nivel de Riesgo: Bajo. Biosque del jefe de faena: No hay. Observaciones: No reconectar los interruptores asociados a la línea.	No tiene consumo afectado	ninguno	Operativo	Operativo	12-12-22 08:00	12-12-22 18:00	12-12-22 06:00	12-12-22 18:41	
202208740	Línea	Ejecución Exitosa	TRANSELEC S.A.	82	Intervención	Origen Externo	Programada	1548	GEOLFOPOS - LAGUNAS 220KV (EN REVISION)	3603	GEOLFOPOS - LAGUNAS 220KV C2	Otro Tipo de Trabajo	Sin limitaciones	A actividad de Colihual (SOO TQ 76) Trabajos de apertura de pila, que consiste en la remoción, instalación, perfilado de plataformas diseñadas en SEA, trabajos de reconocimiento de tierra, paradas a líneas energizadas. Se trabajó bajo EDS y ESE.	Instalaciones en Riesgo: 1.220KV Geolfopos-Laguna C2, Temporalidad de los Riesgos: Durante los trabajos. Nivel de Riesgo: Bajo.	1/2 Laguna, 524 No reconectar. 1/2 Geolfopos 525 y 526 No reconectar. Biosque del jefe de faena: No hay. Restricciones: No reconectar los interruptores asociados a la línea.	No tiene consumo afectado	ninguno	Operativo	Operativo	12-12-22 08:00	12-12-22 18:00	12-12-22 08:48	12-12-22 18:00	
202208750	Línea	Ejecución Exitosa	TRANSELEC S.A.	82	Intervención	Origen Externo	Programada	1548	GEOLFOPOS - LAGUNAS 220KV (EN REVISION)	3602	GEOLFOPOS - LAGUNAS 220KV C1	Otro Tipo de Trabajo	Sin limitaciones	A actividad de Colihual (SOO TQ 76) Trabajos de apertura de pila, que consiste en la remoción, instalación, perfilado de plataformas diseñadas en SEA, trabajos de reconocimiento de tierra, paradas a líneas energizadas. Se trabajó bajo EDS y ESE.	Instalaciones en Riesgo: 1.220KV Geolfopos-Laguna C1, Temporalidad de los Riesgos: Durante los trabajos. Nivel de Riesgo: Bajo.	1/2 Laguna, 525 No reconectar. 1/2 Geolfopos 522 y 523 No reconectar. Biosque del jefe de faena: No hay. Restricciones: No reconectar los interruptores asociados a la línea.	No tiene consumo afectado	ninguno	Operativo	Operativo	12-12-22 08:00	12-12-22 18:00	12-12-22 08:48	12-12-22 18:00	
202207738	Línea	Aprobado en activación	TRANSELEC S.A.	82	Intervención	Origen Interno	Programada	1274	CHARILLA - PANGUE 220KV	1317	TREPAN - TAP CHOLIGUAN 220KV C2	Otro Tipo de Trabajo	Sin limitaciones	No hay.	Bajo	Actividades: Medición resistencia a tierra en estructuras, Tramo Santa Bárbara-Trepán Nivel de Riesgo: Riesgo no significativo. Biosque del jefe de faena: No hay.	No tiene consumo afectado	ninguno	Operativo	Operativo	12-12-22 08:00	14-12-22 20:00			
202207194	Línea	Ejecución Exitosa	TRANSELEC S.A.	82	Intervención	Origen Interno	Programada	205	PULLINQUE - LOS LAGOS 66KV	1337	PANGUPLU - LOS LAGOS 66KV C1	Otro Tipo de Trabajo	Sin limitaciones	Trabajos coordinados con empresa STS.	Bajo	Actividades: Reemplazo anillo line-post, instalación de manta protectora y gomas chicas. Restricciones: Restricción a la reconexión. Instalaciones en Riesgo: Línea 66 KV Pullinque - Los Lagos, C1. Temporalidad de los Riesgos: Durante de los trabajos. Nivel de Riesgo: Bajo. Biosque del jefe de faena: No hay. Observaciones: No reconectar los interruptores asociados a la línea.	No tiene consumo afectado	ninguno	Operativo	Operativo	12-12-22 08:00	12-12-22 18:00	12-12-22 06:00	12-12-22 18:41	
202208929	Línea	Ejecución Exitosa	DIGEO DE ALABADO TRANSMISORA DE ENERGIA S.A.	287	Intervención	Origen Interno	Programada	1385	ELAPA - CAMPERA PISO 220KV C2	3183	ELAPA - EST 611 220KV C1	Otro Tipo de Trabajo	Sin limitaciones	Instalación de placas de numeración (PI) de la LTT en estructuras B1 a E1-7 de Circuito 220KV N°1 y 2 y Ripas - Carrera Fines.	Riesgo de operación de Circuitos 220 KV N°1 y 2 Ripas - Carrera Fines al momento de realizar la intervención.	Frente a una operación automática, CELSO se coordinará con el CEN para notificación de la instalación.	No tiene consumo afectado	ninguno	Operativo	Operativo	12-12-22 08:00	12-12-22 18:00	12-12-22 11:48	12-12-22 17:34	
202208935	Línea	Ejecución Exitosa	DIGO TRANSMISIÓN S.A.	2003	Intervención	Origen Interno	Programada	849	PIV AVANEA - TAL TAL 110KV	724	LAS LUCES - TAL TAL (EUCDA) 110KV C1	Lavado de Aislación	Sin limitaciones	Lavado de aislación Tap-Off Las Luces	Riesgos controlados, según procedimiento DGE	Retiro de reconexión automática de 52H2 en 5/2 Ocho	No tiene consumo afectado	ninguno	Operativo	Operativo	12-12-22 08:00	12-12-22 17:06	12-12-22 11:20	12-12-22 15:18	
202207794	Línea	Ejecución Exitosa	TRANSELEC S.A.	82	Intervención	Origen Interno	Programada	1173	MATTELLO - CARDONES 120KV	1420	CASTELA - CARDONES 120KV C1	Otro Tipo de Trabajo	Sin limitaciones	VERIFICACION RESISTENCIA (Tramo Materello Punta de Toro) (Tramo Punta de Toro-Cardones)	Medio	Actividades: Análisis resistencia a tierra en postes, VERIFICACION RESISTENCIA DE P.A. E Estructuras N°305 - 104 - 115 - 125 (Tramo Materello Punta de Toro) VERIFICACION RESISTENCIA DE P.A. E Estructuras N° 136 - 146 - 156 - 167 - 177 - 189 - 199 - 209 - 219 - 229 - 240 - 251 - 262 - 272 - 281 (Tramo Punta de Toro-Cardones) Restricciones: Subestación Materello, 52H5 con bloqueo a la reconexión inmovilizado Subestación Cardones, 52H2 con bloqueo a la reconexión inmovilizado Subestación Castella, 52E1 con bloqueo a la reconexión inmovilizado Subestación P. de Toro, 52H1 con bloqueo a la reconexión inmovilizado Instalaciones en Riesgo: 1.150KV Materello-Cardones, C1 Temporalidad de los Riesgos: Durante de los trabajos Nivel de Riesgo: Bajo Biosque del jefe de faena.	No tiene consumo afectado	ninguno	Operativo	Operativo	12-12-22 08:00	12-12-22 18:00	12-12-22 06:00	12-12-22 18:41	
202207919	Línea	Ejecución Exitosa	TRANSELEC S.A.	82	Intervención	Origen Externo	Programada	922	PAN DE AZÚCAR - DON GOYÓ 220KV	1600	PAN DE AZÚCAR - DON GOYÓ 220KV C2	Otro Tipo de Trabajo	Sin limitaciones	Reemplazo cable OPW, SE REALIZARA REEMPLAZO DE CABLE FO OPW EN LINEA Y RETIRO DE BYPASS A NIVEL DE PISO TRAMO N°28 A N°54	Bajo	Actividades: Reemplazo cable OPW, SE REALIZARA REEMPLAZO DE CABLE FO OPW EN LINEA Y RETIRO DE BYPASS A NIVEL DE PISO TRAMO N°28 A N°54 Restricciones: Subestación Don Goyó, 524 con bloqueo a la reconexión inmovilizado Subestación Don Goyó, 522 con bloqueo a la reconexión inmovilizado Subestación P. Asisac, 523 con bloqueo a la reconexión inmovilizado Subestación P. Asisac, 526 con bloqueo a la reconexión inmovilizado Instalaciones en Riesgo: 1.220KV Don Goyó-Pan De Asisac, C1 o 1.220KV Don Goyó-Pan De Asisac, C2 Temporalidad de los Riesgos: Durante de los trabajos Nivel de Riesgo: Bajo Biosque del jefe de faena.	No tiene consumo afectado	ninguno	Operativo	Operativo	12-12-22 08:00	12-12-22 18:00	12-12-22 06:26	13-12-22 18:41	
202207920	Línea	Ejecución Exitosa	TRANSELEC S.A.	82	Intervención	Origen Externo	Programada	922	PAN DE AZÚCAR - DON GOYÓ 220KV	1600	PAN DE AZÚCAR - DON GOYÓ 220KV C2	Otro Tipo de Trabajo	Sin limitaciones	Reemplazo cable OPW, SE REALIZARA REEMPLAZO DE CABLE FO OPW EN LINEA Y RETIRO DE BYPASS A NIVEL DE PISO TRAMO N°28 A N°54	Bajo	Actividades: Reemplazo cable OPW, SE REALIZARA REEMPLAZO DE CABLE FO OPW EN LINEA Y RETIRO DE BYPASS A NIVEL DE PISO TRAMO N°28 A N°54 Restricciones: Subestación Don Goyó, 524 con bloqueo a la reconexión inmovilizado Subestación Don Goyó, 522 con bloqueo a la reconexión inmovilizado Subestación P. Asisac, 523 con bloqueo a la reconexión inmovilizado Subestación P. Asisac, 526 con bloqueo a la reconexión inmovilizado Instalaciones en Riesgo: 1.220KV Don Goyó-Pan De Asisac, C1 o 1.220KV Don Goyó-Pan De Asisac, C2 Temporalidad de los Riesgos: Durante de los trabajos Nivel de Riesgo: Bajo Biosque del jefe de faena.	No tiene consumo afectado	ninguno	Operativo	Operativo	12-12-22 08:00	12-12-22 18:00	12-12-22 08:26	13-12-22 18:41	

Reporte Descomposicion/Intervención Línea

Fecha generación reporte: 03-03-2023 18:24:15
 Estado: Aprobado en activación, Ejecución Exitosa, Aprobado en activación, Ejecución Exitosa
 Total registros General: 119
 Total registros Línea: 148

Número	Tipos	Estado	Empresa	M Coordinado	Tipo Seguridad	Origen	Tipo Programación	ID(a)	Línea	ID(b)	Tamaño(d)	Tipo Trabajo	Previsión	Trabajos a Realizar	Descripción Nivel Riesgo	Comentarios Adicional	Consumo	Empresas Afiliadas	Trabajo Requiere	Estado Operativo	Estado Operativo Efectivo	Fecha Inicio	Fecha Fin	Fecha Efectiva Inicio	Fecha Efectiva Fin	
202208931	Línea	Ejecución Exitosa	INTERCHEL	346	Intervención	Origen Externo	Programada	1273	PAN DE AZÚCAR - NUEVA PAN DE AZÚCAR 220KV C1	2937		Lavado de Aislación	Sin limitación	Trabajos a solicitud de Transmie. Lavado de aislación con equipos energizados por lo 220 KV en los puntos T1, T2, T3, T4, T5, T6, T7, T8, T9, T10, T11, T12, T13, T14, T15 (Incluye todo 13.8 KV), TR (Incluye todo 13.8 KV), incluye marcos de barra, Marcos de líneas.	Riesgo de disparo en intervenciones de línea.	Se solicita deshabilitar recomendación automática de interruptores 5.225, 5.225, 5.225, 5.226 en S/E Nueva Pan de Azúcar e interruptores 5.218, 5.219 en S/E Pan de Azúcar.	No tiene consumo afectado		ninguno			12-12-22 08:00	12-12-22 18:00	12-12-22 08:07	12-12-22 16:32	
202208907	Línea	Ejecución Exitosa	CSE TRANSAMORSA S.A.	2003	Intervención	Origen Interno	Programada	822	FATIMA - HOSPITAL 66KV	1085		Rosa y poder freno	Sin limitación	Trabajos de poda y roce en cercanía de la LT 66kVma - Hospital.	Nivel de riesgo bajo, controlado		Para realizar estos trabajos se requiere por producción Bloqueo de reconexión de 5285 de 0 a 5 horas, condición que se mantendrá durante la ejecución efectiva de los trabajos.	No tiene consumo afectado		ninguno			12-12-22 08:00	12-12-22 18:00	12-12-22 08:31	12-12-22 10:07
202208189	Línea	Ejecución Exitosa	TRANSELEC S.A.	82	Intervención	Origen Interno	Programada	129	ALTO JAHUEL - CHENA 220KV	4418		Otro Tipo de Trabajo	Sin limitación	ROCE de especies arbustivas en faja de seguridad.	Bajo	Coordinado con Chiquiza.	Restricciones: No reconectar interruptores asociados a la línea de 220 KV Alto Jahuel - Chena circuito 1 y 2.	No tiene consumo afectado		ninguno			12-12-22 08:00	12-12-22 18:00	12-12-22 06:00	12-12-22 18:41
202208197	Línea	Ejecución Exitosa	TRANSELEC S.A.	82	Intervención	Origen Interno	Programada	350	NOGALES - LOS VILLOS 220KV	3547		Otro Tipo de Trabajo	Sin limitación	Lavado de aislación en estructuras de la línea.	Bajo	Coordinado con ENOR CHA (Tap Off Doña Carmen).	Restricciones: No reconectar los interruptores asociados a la línea de 220 KV Nogales - Los Villos circuito 1 y 2.	No tiene consumo afectado		ninguno			12-12-22 08:00	12-12-22 18:00	12-12-22 06:00	12-12-22 19:41
202208198	Línea	Ejecución Exitosa	TRANSELEC S.A.	82	Intervención	Origen Interno	Programada	350	NOGALES - LOS VILLOS 220KV	3568		Otro Tipo de Trabajo	Sin limitación	Lavado de aislación en estructuras de la línea.	Bajo	Coordinado con ENOR CHA (Tap Off Doña Carmen).	Restricciones: No reconectar los interruptores asociados a la línea de 220 KV Nogales - Los Villos circuito 1 y 2.	No tiene consumo afectado		ninguno			12-12-22 08:00	12-12-22 18:00	12-12-22 06:00	12-12-22 19:41
202208210	Línea	Ejecución Exitosa	TRANSELEC S.A.	82	Intervención	Origen Interno	Programada	150	CERRO NAIVA - NUEVA LAMPA 220KV	3541		Otro Tipo de Trabajo	Sin limitación	Lavado de aislación de estructuras.	Bajo	Coordinado con ENEL T.	Restricciones: No reconectar los interruptores asociados a la línea de 220 KV Cerro Naiva - Nueva Lampa circuito 1 y 2.	No tiene consumo afectado		ninguno			12-12-22 08:00	12-12-22 18:00	12-12-22 06:00	12-12-22 19:41
202208211	Línea	Ejecución Exitosa	TRANSELEC S.A.	82	Intervención	Origen Interno	Programada	150	CERRO NAIVA - NUEVA LAMPA 220KV	3546		Otro Tipo de Trabajo	Sin limitación	Lavado de aislación de estructuras.	Bajo	Coordinado con ENEL T.	Restricciones: No reconectar los interruptores asociados a la línea de 220 KV Cerro Naiva - Nueva Lampa circuito 1 y 2.	No tiene consumo afectado		ninguno			12-12-22 08:00	12-12-22 18:00	12-12-22 06:00	12-12-22 19:41
202208224	Línea	Aprobado en activación	TRANSELEC S.A.	82	Intervención	Origen Interno	Programada	350	NOGALES - LOS VILLOS 220KV	3547		Otro Tipo de Trabajo	Sin limitación	Inspección visual pedestre.	Bajo		Restricciones: Sin reconectar los interruptores asociados a la línea de 220 KV Cerro Naiva - Nueva Lampa circuito 1 y 2.	No tiene consumo afectado		ninguno			12-12-22 08:00	16-12-22 18:00		
202208229	Línea	Ejecución Exitosa	TRANSELEC S.A.	82	Intervención	Origen Interno	Programada	854	ANCOA - ALTO JAHUEL 500KV L2	1277		Otro Tipo de Trabajo	Sin limitación	Instalación de paredes y placas de polycarbonato en estructuras.	Bajo		Restricciones: No reconectar los interruptores asociados a la línea de 500 KV Anco - Alto Jahuel 2.	No tiene consumo afectado		ninguno			12-12-22 08:00	12-12-22 18:00	12-12-22 06:00	12-12-22 18:45
202208236	Línea	Ejecución Exitosa	TRANSELEC S.A.	1989	Intervención	Origen Interno	Programada	1549	SECCIONADORA ALTO MULPILLA 220KV	4076		Otro Tipo de Trabajo	Sin limitación	Corte y poda de árboles bajo conductor.	Bajo	Coordinado con Chiquiza.	Restricciones: No reconectar interruptores asociados a la línea de 220 KV Rapel - Seccionadora Alto Mulpilla circuito 1 y 2.	No tiene consumo afectado		ninguno			12-12-22 08:00	12-12-22 18:00	12-12-22 06:00	12-12-22 19:41
202208237	Línea	Ejecución Exitosa	TRANSELEC S.A.	1989	Intervención	Origen Interno	Programada	1549	SECCIONADORA ALTO MULPILLA 220KV	4077		Otro Tipo de Trabajo	Sin limitación	Corte y poda de árboles bajo conductor.	Bajo	Coordinado con Chiquiza.	Restricciones: No reconectar interruptores asociados a la línea de 220 KV Rapel - Seccionadora Alto Mulpilla circuito 1 y 2.	No tiene consumo afectado		ninguno			12-12-22 08:00	12-12-22 18:00	12-12-22 06:00	12-12-22 19:41
202208242	Línea	Ejecución Exitosa	TRANSELEC S.A.	81	Intervención	Origen Interno	Programada	585	SAN LUIS - QUILLOTA 220KV	796		Otro Tipo de Trabajo	Sin limitación	Corte, roce y poda de árboles bajo conductor.	Bajo		Restricciones: No reconectar los interruptores asociados a la línea de 220 KV San Luis - Quillota circuito 1 y 2.	No tiene consumo afectado		ninguno			12-12-22 08:00	12-12-22 18:00	12-12-22 06:00	12-12-22 19:41
202208243	Línea	Ejecución Exitosa	TRANSELEC S.A.	81	Intervención	Origen Interno	Programada	585	SAN LUIS - QUILLOTA 220KV	936		Otro Tipo de Trabajo	Sin limitación	Corte, roce y poda de árboles bajo conductor.	Bajo		Restricciones: No reconectar los interruptores asociados a la línea de 220 KV San Luis - Quillota circuito 1 y 2.	No tiene consumo afectado		ninguno			12-12-22 08:00	12-12-22 18:00	12-12-22 06:00	12-12-22 19:41
202208378	Línea	Ejecución Exitosa	TRANSELEC S.A.	82	Intervención	Origen Externo	Programada	132	ALTO JAHUEL - VILASECA 154KV C2	1374		Otro Tipo de Trabajo	Sin limitación	Trabajos asociados a proyecto NUP 897 Seccionamiento S/E Punta de Cortés. Para reemplazo de TPP en palo A3.	Bajo		Restricciones: No reconectar interruptores que sirven a la línea 154 KV Tinguiririca-Rancagua e Jahuel. Circuito 1 y 2.	No tiene consumo afectado		ninguno			12-12-22 08:00	12-12-22 18:00	12-12-22 06:00	12-12-22 19:41
202208379	Línea	Ejecución Exitosa	TRANSELEC S.A.	82	Intervención	Origen Externo	Programada	132	ALTO JAHUEL - VILASECA 154KV C1	1382		Otro Tipo de Trabajo	Sin limitación	Trabajos asociados a proyecto NUP 897 Seccionamiento S/E Punta de Cortés. Para reemplazo de TPP en palo A3.	Bajo		Restricciones: No reconectar interruptores que sirven a la línea 154 KV Tinguiririca-Rancagua e Jahuel. Circuito 1 y 2.	No tiene consumo afectado		ninguno			12-12-22 08:00	12-12-22 18:00	12-12-22 06:00	12-12-22 19:41
202208402	Línea	Ejecución Exitosa	TRANSELEC S.A.	82	Intervención	Origen Interno	Programada	945	LIÑARES - PARRAL 154KV	1305		Otro Tipo de Trabajo	Sin limitación	Programa de mantenimiento de Líneas.	Bajo		Restricciones: No reconectar interruptores que sirven a la línea 154KV Maule - Parral.	No tiene consumo afectado		ninguno			12-12-22 08:00	12-12-22 18:00	12-12-22 06:00	12-12-22 18:45
202208403	Línea	Ejecución Exitosa	TRANSELEC S.A.	82	Intervención	Origen Interno	Programada	944	MAULE - LIÑARES 154KV	1306		Otro Tipo de Trabajo	Sin limitación	Programa de mantenimiento de Líneas.	Bajo		Restricciones: No reconectar interruptores que sirven a la línea 154KV Maule Parral C1.	No tiene consumo afectado		ninguno			12-12-22 08:00	12-12-22 18:00	12-12-22 06:00	12-12-22 18:45
202208404	Línea	Ejecución Exitosa	TRANSELEC S.A.	82	Intervención	Origen Interno	Programada	944	MAULE - LIÑARES 154KV	1546		Otro Tipo de Trabajo	Sin limitación	Programa de mantenimiento de Líneas.	Bajo		Restricciones: No reconectar interruptores que sirven a la línea 154KV Maule - Parral.	No tiene consumo afectado		ninguno			12-12-22 08:00	12-12-22 18:00	12-12-22 06:00	12-12-22 18:45
202208418	Línea	Ejecución Exitosa	TRANSELEC S.A.	82	Intervención	Origen Interno	Programada	1351	SECCIONADORA CONVINTO VILLO - TINGUIRIRICA 154 KV C1	3110		Otro Tipo de Trabajo	Sin limitación	Programa de mantenimiento de Líneas.	Bajo		Restricciones: No reconectar interruptores que sirven a la línea 154 KV Bahúo-Comento Vilos C1 e línea 154 KV Bahúo-Tinguiririca C1.	No tiene consumo afectado		ninguno			12-12-22 08:00	12-12-22 18:00	12-12-22 06:00	12-12-22 18:45
202208419	Línea	Ejecución Exitosa	TRANSELEC S.A.	82	Intervención	Origen Interno	Programada	176	ITAHUE - TINGUIRIRICA 154KV	1285		Otro Tipo de Trabajo	Sin limitación	Programa de mantenimiento de Líneas.	Bajo		Restricciones: No reconectar interruptores que sirven a la línea 154 KV Bahúo-Comento Vilos C1 e línea 154 KV Bahúo-Tinguiririca C1.	No tiene consumo afectado		ninguno			12-12-22 08:00	12-12-22 18:00	12-12-22 06:00	12-12-22 18:45
202208428	Línea	Ejecución Exitosa	TRANSELEC S.A.	82	Intervención	Origen Interno	Programada	658	SAUZAL - RANCAGUA 154KV	1240		Otro Tipo de Trabajo	Sin limitación	Programa de mantenimiento de Líneas.	Bajo		Restricciones: No reconectar interruptores que sirven a la línea 154 KV Sauzal Rancagua C1.	No tiene consumo afectado		ninguno			12-12-22 08:00	12-12-22 18:00	12-12-22 06:00	12-12-22 19:41

Reporte Descomposicion/Intervención Línea

Fecha generación reporte: 03/03/2023 18:24:33
 Estado: Aprobado sin activación, Ejecución Exitosa, Aprobado sin activación, Ejecución Exitosa
 Total registros General: 119
 Total registros Línea: 148

Número	Tipos	Estado	Empresa	M Coordinado	Tipo Solicitud	Origen	Tipo Programación	ID(s)	Línea	ID(s)	Tamaño(s)	Tipo Trabajo	Presencia	Comentarios	Trabajos a Realizar	Descripción Nivel Riesgo	Comentarios Adicional	Commo	Empresas Afiliadas	Trabajo Regular	Estado Operativo	Estado Operativo Efectivo	Fecha Inicio	Fecha Fin	Fecha Efectiva Inicio	Fecha Efectiva Fin	
202208413	Línea	Ejecución Exitosa	TRANSELEC S.A.	82	Intervención	Origen Interno	Programada	134	ANEDA - ALTO JAHUEL 500KV L1	1276	ANEDA - ALTO JAHUEL 500KV L1 C1	Otro Tipo de Trabajo	Sin limitaciones	Programa de mantenimiento de Líneas.	Bajo	Actualizadas: Instalación de medidas de mitigación contra aves en varias estructuras- instalaciones en Riego: 1.500V Ancoa-Alto Jahuel, C1 Temperalidad de los Riegos: Durante los trabajos, por acercamiento de distancia con líneas energizadas. Nivel de Riesgo: Bajo. Biosqueo del jefe de fauna: No recomendar interruptores que sirvan a la Línea 500 KV Ancoa-Alto Jahuel C1.	No tiene consumo afectado	ninguno					12-12-22 08:00	12-12-22 18:00	12-12-22 06:00	12-12-22 18:41	
202208453	Línea	Ejecución Exitosa	CSE TRANSAMÓN S.A.	2003	Descomposicion	Origen Interno	Programada	384	RANCAGUA - ALAMEDA 66KV C1	363	RANCAGUA - ALAMEDA 66KV C1	Otro Tipo de Trabajo	Sin limitaciones	Se requiere la desconexión de la LT Rancagua- Alameda por trabajos del proyecto de Ampliación de SE Alameda descritos en la 50022108446.	Riesgo Medio y Controlado	No tiene consumo afectado	ninguno							12-12-22 08:00	12-12-22 18:00	12-12-22 06:00	12-12-22 19:03
202208600	Línea	Ejecución Exitosa	TRANSELEC S.A.	82	Intervención	Origen Externo	Programada	170	HUALPEN - LAGUNILLAS 154KV C1	1330 1331 1332	TAP PFC - LAGUNILLAS 154KV C1 HUALPEN - TAP MAÑAL 154KV C1 TAP MAÑAL - TAP PFC 154KV C1	Otro Tipo de Trabajo	Sin limitaciones	Se requiere la desconexión de la LT Rancagua- Alameda por trabajos del proyecto de Ampliación de SE Alameda descritos en la 50022108446.	Riesgo Medio y Controlado	No tiene consumo afectado	ninguno							12-12-22 08:00	12-12-22 18:00	12-12-22 06:00	12-12-22 18:41
202208601	Línea	Ejecución Exitosa	TRANSELEC S.A.	82	Intervención	Origen Externo	Programada	1652	HUALPEN - GUINDO 220 KV [IN_REVISION]	3961	HUALPEN - EST. 48A 220 KV C1 [IN_REVISION]	Otro Tipo de Trabajo	Sin limitaciones	No recomendar interruptores asociados a las instalaciones en riesgo.	Bajo	Actualizadas: Obras civiles relacionadas al proyecto de Puente Industrial. Restricciones: Bloqueo a la reconexión. Instalaciones en Riego: Línea 154 KV Hualpen-Lagunillas, C1 o Línea 220KV Hualpen-Guindo, C1 Temperalidad de los Riegos: Durante los trabajos. Nivel de Riesgo: Bajo. Biosqueo del jefe de fauna: No hay	No tiene consumo afectado	ninguno					12-12-22 08:00	12-12-22 18:00	12-12-22 06:00	12-12-22 18:41	
202208612	Línea	Ejecución Exitosa	TRANSELEC S.A.	82	Intervención	Origen Interno	Programada	170	HUALPEN - LAGUNILLAS 154KV C1	1330 1331 1332	TAP PFC - LAGUNILLAS 154KV C1 HUALPEN - TAP MAÑAL 154KV C1 TAP MAÑAL - TAP PFC 154KV C1	Otro Tipo de Trabajo	Sin limitaciones	No recomendar interruptores asociados a las instalaciones en riesgo.	Bajo	Actualizadas: Inspección de línea por comisión en Línea 220 Guindo Lagunillas y Línea 154 KV Hualpen- Lagunillas en estructura 34 a 15, 26 a 31, 36 a 39, 20 a 25 y 45 a 48. Restricciones: Bloqueo a la reconexión. Instalaciones en Riego: Línea 154 KV Hualpen-Lagunillas, C1 o Línea 220 KV Guindo-Lagunillas, C1. Temperalidad de los Riegos: Durante los trabajos. Nivel de Riesgo: Bajo. Biosqueo del jefe de fauna: No hay	No tiene consumo afectado	ninguno					12-12-22 08:00	12-12-22 18:00	12-12-22 06:00	12-12-22 18:41	
202208613	Línea	Ejecución Exitosa	TRANSELEC S.A.	82	Intervención	Origen Interno	Programada	1652	HUALPEN - GUINDO 220 KV [IN_REVISION]	3961	HUALPEN - EST. 48A 220 KV C1 [IN_REVISION]	Otro Tipo de Trabajo	Sin limitaciones	No recomendar interruptores asociados a las instalaciones en riesgo.	Bajo	Actualizadas: Inspección de línea por comisión en Línea 220 Guindo Lagunillas y Línea 154 KV Hualpen- Lagunillas en estructura 34 a 15, 26 a 31, 36 a 39, 20 a 25 y 45 a 48. Restricciones: Bloqueo a la reconexión. Instalaciones en Riego: Línea 154 KV Hualpen-Lagunillas, C1 o Línea 220 KV Guindo-Lagunillas, C1. Temperalidad de los Riegos: Durante los trabajos. Nivel de Riesgo: Bajo. Biosqueo del jefe de fauna: No hay	No tiene consumo afectado	ninguno					12-12-22 08:00	12-12-22 18:00	12-12-22 06:00	12-12-22 18:41	
202208703	Línea	Ejecución Exitosa	TRANSELEC S.A.	2050	Intervención	Origen Externo	Programada	1661	ESPANZA - RIO ACÓNAGUA 110KV C2	3983	E-2258 - RIO ACÓNAGUA 110KV C2	Otro Tipo de Trabajo	Sin limitaciones	SE Rio Acconagua: Solicitar de Cable Redes para trabajos de lavado de aislación de Línea de 110 KV Rio Acconagua - Esperanza circ. 1 y 2	Instalaciones en Riego: Línea de 110 KV Rio Acconagua - Esperanza circ. 1 y 2 Temperalidad de los Riegos: Durante la ejecución de los trabajos. Nivel de Riesgo: Bajo.	No tiene consumo afectado	ninguno					12-12-22 08:00	12-12-22 18:00	12-12-22 09:48	12-12-22 15:09		
202208704	Línea	Ejecución Exitosa	TRANSELEC S.A.	2050	Intervención	Origen Externo	Programada	1661	ESPANZA - RIO ACÓNAGUA 110KV C1	3984	E-2258 - RIO ACÓNAGUA 110KV C1	Otro Tipo de Trabajo	Sin limitaciones	SE Rio Acconagua: Solicitar de Cable Redes para trabajos de lavado de aislación de Línea de 110 KV Rio Acconagua - Esperanza circ. 1 y 2	Instalaciones en Riego: Línea de 110 KV Rio Acconagua - Esperanza circ. 1 y 2 Temperalidad de los Riegos: Durante la ejecución de los trabajos. Nivel de Riesgo: Bajo.	No tiene consumo afectado	ninguno					12-12-22 08:00	12-12-22 18:00	12-12-22 09:48	12-12-22 15:09		
202208780	Línea	Ejecución Exitosa	TRANSELEC S.A.	82	Intervención	Origen Interno	Programada	165	DIOSO DE ALMAGRO - EL SALADO 110KV C1	1355 1361	DIOSO DE ALMAGRO - TAP CHAMARÉ 110KV C1 TAP CHAMARÉ - EL SALADO 110KV C1	Otro Tipo de Trabajo	Sin limitaciones	Lavado de aislación, en instalación energizada (Simple Circuito), LAVADO DE AISLACION, ESTRUCTURAS N° 60 a 172	Bajo	Actualizadas: SE Rio Acconagua: Solicitar de Cable Redes para trabajos de lavado de aislación de Línea de 110 KV Rio Acconagua - Esperanza circ. 1 y 2 Restricciones: Bloqueo a la reconexión. Instalaciones en Riego: Línea de 110 KV Rio Acconagua - Esperanza circ. 1 y 2 Temperalidad de los Riegos: Durante la ejecución de los trabajos. Nivel de Riesgo: Bajo. Biosqueo del jefe de fauna: No hay	No tiene consumo afectado	ninguno					12-12-22 08:00	12-12-22 18:00	12-12-22 06:00	12-12-22 17:32	
202208798	Línea	Ejecución Exitosa	PRIME ENERGIA QUICKSTART SPA	589	Intervención	Origen Externo	Programada	1494	TAP OFF LLANOS BLANCOS (ESTRUCTURA N°77) 220KV	3400	TAP LLANOS BLANCOS (ESTRUCTURA N°77) - SE TAP OFF LLANOS BLANCOS 220KV C1	Lavado de Aislación	Sin limitaciones	Lavado de aislación, en instalación energizada (Simple Circuito), LAVADO DE AISLACION, ESTRUCTURAS N° 60 a 172	Riesgo Bajo y controlado, según procedimientos de Transelc.	Documento generado a solicitud de Transelc.	No tiene consumo afectado	ninguno					12-12-22 08:00	12-12-22 18:00	12-12-22 06:17	12-12-22 18:27	
202208817	Línea	Ejecución Exitosa	TRANSELEC S.A.	82	Intervención	Origen Interno	Programada	444	PAN DE AZÚCAR - MINERA TERC CDA 220KV	3440 3441	PAN DE AZÚCAR - TAP LLANOS BLANCOS (ESTRUCTURA N°77) 220KV C1 TAP LLANOS BLANCOS (ESTRUCTURA N°77) - MINERA TERC 220KV C1	Otro Tipo de Trabajo	Sin limitaciones	Reemplazo de aislación línea energizada, RETIRO CADENA TESTIGO ESTRUCTURA, 153	Bajo	Actualizadas: Reemplazo de aislación línea energizada, RETIRO CADENA TESTIGO ESTRUCTURA, 153 Restricciones: Subestación P. Adicar, S217 con bloqueo a la reconexión inmovilizado Tap Off Chamare, S215 con bloqueo a la reconexión inmovilizado Instalaciones en Riego: 1.220V V de Adicar-Andalco, C1 Temperalidad de los Riegos: Durante de los trabajos Nivel de Riesgo: Bajo Biosqueo del jefe de fauna: No hay	No tiene consumo afectado	ninguno					12-12-22 08:00	12-12-22 18:00	12-12-22 15:05	12-12-22 17:32	
202208894	Línea	Ejecución Exitosa	MINERA CACAMA MINERAL S.A.	1944	Intervención	Origen Interno	Programada	1146	TAP OFF LLANOS AGUAS BLANCAS 66KV C1	2144	TAP OFF LLANOS - AGUAS BLANCAS 66KV C1	Lavado de Aislación	Sin limitaciones	Lavado de Aislación Línea 66KV Tap Off Llanos - Aguas Blancas, condiciones requieran no recomendar interrupciones. SE Aguas Blancas N° 52871, SE Tap Off Llanos N° 52871.	El riesgo es bajo debido a la naturaleza del trabajo de lavado de aislación y las condiciones de no recomendar interruptores. SE Aguas Blancas N° 52871, SE Tap Off Llanos N° 52871.	No tiene consumo afectado	ninguno					12-12-22 08:00	12-12-22 18:00	12-12-22 08:00	12-12-22 14:51		
202208925	Línea	Aprobado sin activación	TRANSELEC S.A.	82	Intervención	Origen Interno	Programada	1620	TINED - NUEVA PICHIBOPULLI 220 KV C1	3837	TINED - NUEVA PICHIBOPULLI 220 KV C1	Otro Tipo de Trabajo	Sin limitaciones	Implementación de canales de comunicación para nuevas PMU de S5E Nueva Pichibopulli y Tined. Trabajos coordinados con empresa Chilquinta.	Actividades: SE Nueva Pichibopulli: Implementación de canales de comunicación para nuevas PMU de S5E Nueva Pichibopulli y Tined. Restricciones: No hay. Nivel de Riesgo: Riesgo no significativo. Biosqueo del jefe de fauna: No hay	No tiene consumo afectado	ninguno					12-12-22 08:00	16-12-22 16:00				
202208926	Línea	Aprobado sin activación	TRANSELEC S.A.	82	Intervención	Origen Interno	Programada	1620	TINED - NUEVA PICHIBOPULLI 220 KV C2	3838	TINED - NUEVA PICHIBOPULLI 220 KV C2	Otro Tipo de Trabajo	Sin limitaciones	Implementación de canales de comunicación para nuevas PMU de S5E Nueva Pichibopulli y Tined. Trabajos coordinados con empresa Chilquinta.	Actividades: SE Nueva Pichibopulli: Implementación de canales de comunicación para nuevas PMU de S5E Nueva Pichibopulli y Tined. Restricciones: No hay. Nivel de Riesgo: Riesgo no significativo. Biosqueo del jefe de fauna: No hay	No tiene consumo afectado	ninguno					12-12-22 08:00	16-12-22 16:00				
202208941	Línea	Ejecución Exitosa	TRANSELEC S.A.	82	Intervención	Origen Interno	Programada	112	ALTO JAHUEL - RANCAGUA - TINGUIRICA 154KV C1	1280 1281 1282 1283 1284 1454 1456	ALTO JAHUEL - VILLASECA 154KV C1 VILLASECA - TAP PANE 154KV C1 TAP PANE - TAP TUNCHE 154KV C1 TAP PUNTA CORTES - TAP TILCOOD 154KV C1 TAP TUNCHE - TAP PUNTA CORTES 154KV C1 TAP MALLOL NUEVA - RANCAGUA 154KV C1 TAP MALLOL NUEVA - TINGUIRICA 154KV C1 TAP TILCOOD - TAP MALLOL NUEVA 154KV C1	Otro Tipo de Trabajo	Sin limitaciones	Trabajos previos asociados a Obra Nueva SE Punta de Cortes.- Proyecto NUP 897.	Bajo	Actualizadas: SE Rancagua: Trabajos previos de carga de ajustes y prototipificación de protecciones S1 y S2 de forma alternada (Paño A2), según EAP 38-2022, V2. "Los ajustes quedará preparados para su posterior habilitación. Pruebas End de línea de protecciones S1 y S2 de forma alternada a través de la herramienta RelaySimTest de la LT 154KV Sector Punta de Cortes.- Rancagua - Alto Jahuel, C1.- Condiciones: Normalización Sujeta a Coordinación. Restricciones: Con Bloqueo a la Reconexión. Instalaciones en Riego: 1.54KV Tinguirica-Rancagua-A. Jah, C1 o 1.54KV Tinguirica-Rancagua-A. Jah, C1. Temperalidad de los Riegos: Durante los trabajos. Nivel de Riesgo: Bajo. Biosqueo del jefe de fauna: Subestación Rancagua: Paño A2 Delimitar Zona de Trabajo - Subestación Rancagua: Switch de mantenimiento TPMD-101, TAD-MO - 154V dir. Alto Jahuel C1 C2 DESCONECTADO a disposición del jefe de fauna. Subestación Rancagua: Switch de mantenimiento TPMD-107, TAD-MO - 154V dir. Punta de Cortes C1 DESCONECTADO a disposición del jefe de fauna. Subestación Rancagua: Protección S1 SIEMENS 7SA812 a protección S2 GE D60, de forma alternada Fijar y programar S08 (bloqueado por Transelc). Subestación Rancagua: Protección S1 SIEMENS 7SA812 a protección S2 GE D60, de forma alternada Serfajas analógicas de tensión y corriente. Ejecutado por Transelc.	No tiene consumo afectado	ninguno					12-12-22 08:00	14-12-22 18:00	14-12-22 16:17	14-12-22 15:23	
202208942	Línea	Ejecución Exitosa	TRANSELEC S.A.	82	Intervención	Origen Interno	Programada	112	ALTO JAHUEL - RANCAGUA - TINGUIRICA 154KV C1	1280 1281 1282 1283 1284 1454 1456	ALTO JAHUEL - VILLASECA 154KV C1 VILLASECA - TAP PANE 154KV C1 TAP PANE - TAP TUNCHE 154KV C1 TAP PUNTA CORTES - TAP TILCOOD 154KV C1 TAP TUNCHE - TAP PUNTA CORTES 154KV C1 TAP MALLOL NUEVA - TINGUIRICA 154KV C1 TAP TILCOOD - TAP MALLOL NUEVA 154KV C1	Otro Tipo de Trabajo	Sin limitaciones	Trabajos previos asociados a Obra Nueva SE Punta de Cortes.- Proyecto NUP 897.	Bajo	Actualizadas: SE Punta de Cortes: Trabajos previos de carga de ajustes y prototipificación de protecciones S1 y S2 de forma alternada (Paño A2), según EAP 38-2022, V2. "Los ajustes quedará preparados para su posterior habilitación. Pruebas End de línea de protecciones S1 y S2 de forma alternada a través de la herramienta RelaySimTest de la LT 154KV Sector Punta de Cortes.- Rancagua - Alto Jahuel, C1.- Condiciones: Normalización Sujeta a Coordinación. Restricciones: Con Bloqueo a la Reconexión. Instalaciones en Riego: 1.54KV Tinguirica-Rancagua-A. Jah, C1 o 1.54KV Tinguirica-Rancagua-A. Jah, C1. Temperalidad de los Riegos: Durante los trabajos. Nivel de Riesgo: Bajo. Biosqueo del jefe de fauna: Subestación P. de Cortes, Paño A2 Delimitar Zona de Trabajo - Subestación P. de Cortes, Switch de mantenimiento TPMD-106, TAD-MO - 154V dir. Rancagua C1 DESCONECTADO a disposición del jefe de fauna. Subestación P. de Cortes, Switch de mantenimiento TPMD-107, TAD-MO - 154V dir. Rancagua C1 DESCONECTADO a disposición del jefe de fauna. Subestación P. de Cortes, Paño A2-A2: Protección S1 GE D60 o Protección S2 GE I90 Disipar, Emisión de señales de interrupciones. Disipar hacia ETR. Secuenciado por Transelc según minuta de biosqueo. Subestación P. de Cortes, Paño A2-A2: Protección S1 GE D60 o Protección S2 GE I90 Bloqueo de analógicos. Ejecutado por Transelc según minuta de biosqueo	No tiene consumo afectado	ninguno					12-12-22 08:00	14-12-22 18:00	14-12-22 16:16	14-12-22 15:17	
202208960	Línea	Ejecución Exitosa	TRANSELEC S.A.	82	Intervención	Origen Interno	Programada	112	ALTO JAHUEL - RANCAGUA - TINGUIRICA 154KV C1	1280 1281 1282 1283 1284 1454 1456	ALTO JAHUEL - VILLASECA 154KV C1 VILLASECA - TAP PANE 154KV C1 TAP PANE - TAP TUNCHE 154KV C1 TAP PUNTA CORTES - TAP TILCOOD 154KV C1 TAP TUNCHE - TAP PUNTA CORTES 154KV C1 TAP MALLOL NUEVA - TINGUIRICA 154KV C1 TAP TILCOOD - TAP MALLOL NUEVA 154KV C1	Otro Tipo de Trabajo	Sin limitaciones	SE Alto Jahuel: Pruebas dinámicas controladas con la herramienta RelaySimTest (RST) en las protecciones sistema 1 y sistema 2 de forma alternada (NUP 897).	Bajo	Actualizadas: SE Alto Jahuel: Pruebas dinámicas controladas con la herramienta RelaySimTest (RST) en las protecciones sistema 1 y sistema 2 de forma alternada (NUP 897). Restricciones: Normalización sujeta a coordinación. Instalaciones en Riego: Línea de 154KV Tinguirica - Rancagua - Alto Jahuel circuito 1 o 2. Temperalidad de los Riegos: Durante los trabajos. Nivel de Riesgo: Bajo. Biosqueo del jefe de fauna: SE alto Jahuel: Señalización y delimitación de la zona de trabajo. A disposición del jefe de fauna de fama los SW de mantenimiento de interrupciones TPMD-101, TPMD-103 y TPMD-106. Se bloquearán en manera alternada los sistemas 1 y 2 de protecciones y los disparos hacia interruptor S245 y hacia protección 879.	No tiene consumo afectado	ninguno					12-12-22 08:00	14-12-22 18:00	12-12-22 14:41	14-12-22 15:37	

Reporte Desconexión/Intervención Línea
 Fecha generación reporte: 03-01-2023 18:24:15
 Estado: Aprobado en activación, Ejecución Exitosa, Aprobado en activación, Ejecución Exitosa
 Total registros General: 119
 Total registros Línea: 148

Número	Tipos	Estado	Empresa	M Cobertura	Tipo Situación	Origen	Tipo Programación	ID(j)	Línea	ID(L)	Tamaño(j)	Tipo Trabajo	Prioridad	Trabajos a Realizar	Riesgo	Descripción Nivel Riesgo	Comentarios Adicionales	Consumo	Empresas Afiliadas	Trabajo Requiere	Estado Operativo	Estado Operativo Efectivo	Fecha Inicio	Fecha Fin	Fecha Efectiva Inicio	Fecha Efectiva Fin
2022109252	Línea	Ejecución Exitosa	TRANSAGORA SAIQUEDANO S.A.	401	Intervención	Origen Interno	Programada	1033	EST DE BOMBEO SG N°1 - EST DE BOMBEO SG N°2 110KV	1879	EST BOMBEO SG 1 - EST BOMBEO SG 2 110KV C1	Otro Tipo de Trabajo	Sin limitaciones	Reparación de cable FO DPOW en LT 110 KV Est. Bombas 1 - Est. Bombas 2. Condiciones requeridas: No reconectar S218 en S/E Estación de Bombas Sierra Gorda 1. No reconectar S2HT1 en S/E Estación de Bombas Sierra Gorda 2.	Alto	Reparación de cable FO DPOW en LT 110 KV Est. Bombas 1 - Est. Bombas 2. Condiciones requeridas: No reconectar S218 en S/E Estación de Bombas Sierra Gorda 1. No reconectar S2HT1 en S/E Estación de Bombas Sierra Gorda 2.	No tiene consumo afectado	ninguno				12-22-22 08:00	12-22-22 22:00	12-22-22 08:27	12-22-22 23:29	
2022109295	Línea	Ejecución Exitosa	PRIME ENERGÍA QUICUCI SMT SPA	589	Intervención	Origen Externo	Programada	1494	S/E TAP OFF LLANOS BLANCOS - TAP OFF LLANOS BLANCOS (ESTRUCTURA N°77) - S/E TAP OFF LLANOS BLANCOS (ESTRUCTURA N°77) JUREU	1480	TAP LLANOS BLANCOS (ESTRUCTURA N°77) - S/E TAP OFF LLANOS BLANCOS (ESTRUCTURA N°77) JUREU	Otro Tipo de Trabajo	Sin limitaciones	Bloqueo a la reconexión del S211 en S/E Tap-Off Llanos Blancos a edificación de Trasmate, debido a trabajos en instalaciones energizadas, los cuales consisten en el retiro de cadena	Bajo	Riesgo bajo y controlado, según procedimientos de Trasmate. Documento generado a solicitud de Trasmate.	No tiene consumo afectado	ninguno				12-22-22 08:00	12-22-22 18:00	12-22-22 12:12	12-22-22 18:27	
2022109305	Línea	Ejecución Exitosa	COMPAÑÍA MINERA CERRO COLORADO LTDA	314	Intervención	Origen Externo	Programada	1038	POZO ALMORTE - CERRO COLORADO 110KV	1889	POZO ALMORTE - CERRO COLORADO 110KV C1	Lavado de Aislación	Sin limitaciones	A solicitud de ENGE se realizaron trabajos de Lavado de Aislación en la línea 110 KV Pozo Almorote - Cerro Colorado. MFR. No Reconectar Interruptores: SE Cerro Colorado NH S2H1; SE Pozo Almorote NH S2H1; NH S2H2.	El riesgo es bajo debido a la naturaleza del trabajo de lavado y las condiciones de No Reconectar Interruptores: SE Cerro Colorado NH S2H1; SE Pozo Almorote NH S2H1; NH S2H2.	A solicitud de ENGE se realizaron trabajos de Lavado de Aislación en la línea 110 KV Pozo Almorote - Cerro Colorado. MFR. No Reconectar Interruptores: SE Cerro Colorado NH S2H1; SE Pozo Almorote NH S2H1; NH S2H2.	No tiene consumo afectado	ninguno				12-22-22 08:00	12-22-22 16:00	12-22-22 08:49	12-22-22 18:44	
2022109416	Línea	Ejecución Exitosa	ALFA TRANSAMORA DE ENERÍA S.A.	2050	Intervención	Origen Interno	Programada	80	QUILAPULIN - LOS MAQUIS 220KV	119	TAP EL LLANO - LOS MAQUIS 220KV C1	Lavado de Aislación	Sin limitaciones	Lavado de Aislación con línea energizada mediante la aplicación de agua desmineralizada	Riesgo: Desconexión de Línea 220 KV Quilapulin-Los Maquis C2 por fallawater durante lavado.	Línea 220KV V Llanos-Los Maquis C1, en las Comunas de Colles Los Andes. Trabajos con suspensión de línea.	No tiene consumo afectado	ninguno				12-22-22 08:00	16-22-22 18:00	12-22-22 08:57	16-22-22 17:38	
2022109424	Línea	Ejecución Exitosa	ALFA TRANSAMORA DE ENERÍA S.A.	2050	Intervención	Origen Interno	Programada	80	QUILAPULIN - LOS MAQUIS 220KV	2076	QUILAPULIN - LOS MAQUIS 220KV C2	Lavado de Aislación	Sin limitaciones	Lavado de Aislación con línea energizada mediante la aplicación de agua desmineralizada	Riesgo: Desconexión de Línea 220 KV Quilapulin-Los Maquis C2 por fallawater durante lavado.	Asociado a SI 2022109416 Línea 220 KV EL LLANO Los Maquis, C1.	No tiene consumo afectado	ninguno				12-22-22 08:00	16-22-22 18:00	12-22-22 08:56	16-22-22 17:38	
2022109444	Línea	Ejecución Exitosa	TRANSELEC S.A.	82	Intervención	Origen Interno	Programada	703	HUASO - MANTENCION 110KV C2	1487 1488	HUASO - ESTRUCTURA 9 110KV L1 C2 ESTRUCTURA 9 - MANTENCION 110KV C2	Otro Tipo de Trabajo	Sin limitaciones	Lavado de aislación en instalación energizada (Simple Circuito), LAVADO DE AISLACION, ESTRUCTURAS N° 10 a 29 / 31 a 73 / 75 a 83 y 084 a 121.	Bajo	Actividades: Lavado de aislación, en instalación energizada (Simple Circuito), LAVADO DE AISLACION, ESTRUCTURAS N° 10 a 29 / 31 a 73 / 75 a 83 y 084 a 121. Restricciones: Subestación Matucolillo, S2P2 con bloqueo a la reconexión inmovilizado Subestación Huasco, S2P2 con bloqueo a la reconexión inmovilizado Instalaciones en Riesgo: 1 110KV Huasco-Matucolillo, C2 Temporalidad de los Riesgos: Durante de los trabajos Nivel de Riesgo: Bajo Bisposes del jefe de faena.	No tiene consumo afectado	ninguno				12-22-22 08:00	12-22-22 18:00	12-22-22 12:00	12-22-22 18:45	
2022109574	Línea	Ejecución Exitosa	TRANSELEC S.A.	159	Intervención	Origen Interno	Programada	667	CARDONES - REFUGIO LIBRY	11 12	ZONA ALTA 2500 MONA - REFUGIO 4500 M5M4 110KV CARDONES ZONA BAJA 100 - 3500 M5M4 110KV C1	Otro Tipo de Trabajo	Sin limitaciones	S/E Cardones, proyecto W0210844348 Reemplazo de URT 020. Los actividades a realizar son: -1) Tendido de fibra óptica entre Casetas H1, H6, H7, H8, H9 y Sala de control	Alto	Actividades: Cableado, montaje y tendido de cables, S/E Cardones, proyecto W0210844348 Reemplazo de URT 020. Los actividades a realizar son: -1) Tendido de fibra óptica entre Casetas H1, H6, H7, H8, H9 y Sala de control -2) Montaje de ODV y REDON en Casetas H1, H6, H7, H8, H9) Instalación TMI en Casetas H1, H6, H7, H8, H9 para posterior cableado aguas abajo de TMI y alimentación de Redios y cableado de alimentación de armario de nueva URT en sala de control desde tablero S1.A1 220V. -4) Montaje de armario de nueva URT en sala de control. Restricciones: No hay Instalaciones en Riesgo: Paño Línea LHDB, CAB-ENUMAPagote o Paño Línea LHDB, CAB-Comita o Paño Línea LHDB, CAB-Travesa o SCADA Local SE Cardones o Barra 110 KV, Sección 1-Cardones o 1 110KV Cardones-Magnetita, C1 Temporalidad de los Riesgos: Durante de los trabajos Nivel de Riesgo: Bajo Bisposes del jefe de faena: Subestación Cardones, Zonas de trabajo en casetas H1, H6, H7, H8, H9 y C&P Delimitación zona de trabajo	No tiene consumo afectado	ninguno				12-22-22 08:00	12-22-22 18:00	12-22-22 11:31	12-22-22 21:15	
2022109575	Línea	Ejecución Exitosa	TRANSELEC S.A.	133	Intervención	Origen Interno	Programada	644	CARDONES - MAGNETITA 110KV	47	CARDONES - MAGNETITA 110KV C1	Otro Tipo de Trabajo	Sin limitaciones	S/E Cardones, proyecto W0210844348 Reemplazo de URT 020. Los actividades a realizar son: -1) Tendido de fibra óptica entre Casetas H1, H6, H7, H8, H9 y Sala de control	Alto	Actividades: Cableado, montaje y tendido de cables, S/E Cardones, proyecto W0210844348 Reemplazo de URT 020. Los actividades a realizar son: -1) Tendido de fibra óptica entre Casetas H1, H6, H7, H8, H9 y Sala de control -2) Montaje de ODV y REDON en Casetas H1, H6, H7, H8, H9) Instalación TMI en Casetas H1, H6, H7, H8, H9 para posterior cableado aguas abajo de TMI y alimentación de Redios y cableado de alimentación de armario de nueva URT en sala de control desde tablero S1.A1 220V. -4) Montaje de armario de nueva URT en sala de control. Restricciones: No hay Instalaciones en Riesgo: Paño Línea LHDB, CAB-ENUMAPagote o Paño Línea LHDB, CAB-Comita o Paño Línea LHDB, CAB-Travesa o SCADA Local SE Cardones o Barra 110 KV, Sección 1-Cardones o 1 110KV Cardones-Magnetita, C1 Temporalidad de los Riesgos: Durante de los trabajos Nivel de Riesgo: Bajo Bisposes del jefe de faena: Subestación Cardones, Zonas de trabajo en casetas H1, H6, H7, H8, H9 y C&P Delimitación zona de trabajo	No tiene consumo afectado	ninguno				12-22-22 08:00	12-22-22 18:00	12-22-22 11:31	12-22-22 21:15	
2022109578	Línea	Ejecución Exitosa	TRANSELEC S.A.	82	Intervención	Origen Externo	Programada	1311	LA CEBADA - PUNTA SIERRA 220KV	2996 2997 2978	EST. 372A - TAP MONTE REDONDO 220KV C1 TAP MONTE REDONDO - EST. 2348 220KV C1 PUNTA DE SIERRA - EST. 2348 220KV C1	Otro Tipo de Trabajo	Sin limitaciones	Sodi N° 94 a 98 - Pacific Hydro Chile. Sodi N° 5251 a 5265 - La Cebada Sodi N° 5256 a 5260 - Monte Redondo S/E Punta Sierra. Lavado de aislaciones y equipos de potencia en condición energizada.	Bajo	Actividad: S/E Punta Sierra. Lavado de aislaciones y equipos de potencia en condición energizada de la Diagonales #1, #2, #6, Transformador de poder 220/115 KV, TP Cargable 220/0,4 KV, Barra 220 KV #1, Barra 220 KV #2, 2 Tornos de amarras (A y F) y cuatro postes (B, C, D, E) Restricción: Línea 220 KV, Punta Sierra - Tap-Off Monte Redondo - La Cebada C1 y Punta Sierra-La Cebada C2 Instalación con riesgo: Línea 220 KV, Punta Sierra Tap-Off Monte Redondo-La Cebada C1 y Punta Sierra-La Cebada C2 Temporalidad del riesgo: Durante la faena Nivel de Riesgo: Bajo	No tiene consumo afectado	ninguno				12-22-22 08:00	12-22-22 18:00	12-22-22 06:21	12-22-22 15:55	
2022109583	Línea	Ejecución Exitosa	TRANSELEC S.A.	82	Intervención	Origen Externo	Programada	1312	LA CEBADA - PUNTA SIERRA 220KV	3113	EST. 372B - EST. 2348 220KV C2	Otro Tipo de Trabajo	Sin limitaciones	Sodi N° 94 a 98 - Pacific Hydro Chile. Sodi N° 5251 a 5265 - La Cebada Sodi N° 5256 a 5260 - Monte Redondo S/E Punta Sierra. Lavado de aislaciones y equipos de potencia en condición energizada.	Bajo	Actividad: S/E Punta Sierra. Lavado de aislaciones y equipos de potencia en condición energizada de la Diagonales #1, #2, #6, Transformador de poder 220/115 KV, TP Cargable 220/0,4 KV, Barra 220 KV #1, Barra 220 KV #2, 2 Tornos de amarras (A y F) y cuatro postes (B, C, D, E) Restricción: Línea 220 KV, Punta Sierra - Tap-Off Monte Redondo - La Cebada C1 y Punta Sierra-La Cebada C2 Instalación con riesgo: Línea 220 KV, Punta Sierra Tap-Off Monte Redondo-La Cebada C1 y Punta Sierra-La Cebada C2 Temporalidad del riesgo: Durante la faena Nivel de Riesgo: Bajo	No tiene consumo afectado	ninguno				12-22-22 08:00	12-22-22 18:00	12-22-22 06:21	12-22-22 15:41	
2022109588	Línea	Ejecución Exitosa	TRANSELEC S.A.	82	Intervención	Origen Externo	Programada	1313	PUNTA SIERRA - LAS PALMAS 220KV	3001	LAS PALMAS - ESTRUCTURA 2344 (220KV C3)	Otro Tipo de Trabajo	Sin limitaciones	Sodi N° 94 a 98 - Pacific Hydro Chile. S/E Punta Sierra. Lavado de aislaciones y equipos de potencia en condición energizada.	Bajo	Actividad: S/E Punta Sierra. Lavado de aislaciones y equipos de potencia en condición energizada de la Diagonales #1, #2, #6, Transformador de poder 220/115 KV, TP Cargable 220/0,4 KV, Barra 220 KV #1, Barra 220 KV #2, 2 Tornos de amarras (A y F) y cuatro postes (B, C, D, E) Restricción: No reconectar línea Las Palmas - Punta Sierra C2 Instalación con riesgo: 220KV Las Palmas - Punta Sierra, C2 Temporalidad del riesgo: Durante la faena Nivel de Riesgo: Bajo	No tiene consumo afectado	ninguno				12-22-22 08:00	12-22-22 18:00	12-22-22 06:21	12-22-22 15:41	
2022109593	Línea	Ejecución Exitosa	TRANSELEC S.A.	82	Intervención	Origen Externo	Programada	1312	PUNTA SIERRA - LAS PALMAS 220KV	3000	LAS PALMAS - ESTRUCTURA 2344 (220KV C3)	Otro Tipo de Trabajo	Sin limitaciones	Sodi N° 94 a 98 - Pacific Hydro Chile. S/E Punta Sierra. Lavado de aislaciones y equipos de potencia en condición energizada.	Bajo	Actividades: S/E Punta Sierra. Lavado de aislaciones y equipos de potencia en condición energizada de la Diagonales #1, #2, #6, Transformador de poder 220/115 KV, TP Cargable 220/0,4 KV, Barra 220 KV #1, Barra 220 KV #2, 2 Tornos de amarras (A y F) y cuatro postes (B, C, D, E) Restricción: No reconectar línea Las Palmas - Punta Sierra C1 Instalación con riesgo: Las Palmas - Punta Sierra C1 Temporalidad del riesgo: Durante la faena Nivel de Riesgo: Bajo	No tiene consumo afectado	ninguno				12-22-22 08:00	12-22-22 18:00	12-22-22 06:21	12-22-22 15:41	
2022109599	Línea	Ejecución Exitosa	TRANSELEC S.A.	82	Intervención	Origen Interno	Programada	1311	LA CEBADA - PUNTA SIERRA 220KV	2996 2997	EST. 372A - TAP MONTE REDONDO 220KV C1 TAP MONTE REDONDO - EST. 2348 220KV C1	Otro Tipo de Trabajo	Sin limitaciones	REEMPLAZO DE CABLETAS GRILUOTO N°1 y 2 EN ESTR. 244 a 277, INSPECCION ESTRUCTURA COMPLETA EN ESTR. 244 a 256.	Medio	Actividades: Reemplazo de crucetas (Fuerza y Aislación) y pernos escalines, próximos a líneas energizadas (línea crucial), REEMPLAZO DE CRUCETAS GRILUOTO N°1 y 2 EN ESTR. 244 a 277, INSPECCION ESTRUCTURA COMPLETA EN ESTR. 244 a 256. (No cambiar crucetas ni escalines). Nota 1. No andar cruces de líneas con terceros en los tramos a intervenir. Nota 2. Enviar inspección permanente para estos trabajos Restricciones: Subestación Punta Sierra, S212 con bloqueo a la reconexión inmovilizado Subestación Punta Sierra, S2H con bloqueo a la reconexión inmovilizado Subestación Punta Sierra, S213 con bloqueo a la reconexión inmovilizado Subestación La Cebada, S321 con bloqueo a la reconexión inmovilizado Tap-Off Monte Redondo, S2101 con bloqueo a la reconexión inmovilizado Instalaciones en Riesgo: 1 220KV Punta Sierra - La Cebada C1 o 1 220KV Punta Sierra - La Cebada C2 Temporalidad de los Riesgos: Durante de los trabajos Nivel de Riesgo: Bajo Bisposes del jefe de faena.	No tiene consumo afectado	ninguno				12-22-22 08:00	12-22-22 18:00	12-22-22 12:00	12-22-22 15:41	

Reporte Desconexión/Intervención Línea

Fecha generación reporte: 03/03/2023 18:24:15

Estado: Aprobado en activación, Ejecución Exitosa, Aprobado en activación, Ejecución Exitosa

Total registros General: 319

Total registros Linea: 148

Número	Tipos	Estado	Empresa	M. Coordinado	Tipo Solicitud	Origen	Tipo Programación	ID(s)	Linea	ID(s)	Tamaño(s)	Tipo Trabajo	Previsión	Trabajos a Realizar	Descripción Nivel Riesgo	Comentarios Adicionales	Consumo	Empresas Afiliadas	Trabajo Requiere	Estado Operativo	Estado Operativo Efectivo	Fecha Inicio	Fecha Fin	Fecha Efectiva Inicio	Fecha Efectiva Fin			
202210158	Linea	Ejecución Exitosa	SISTEMA DE TRANSMISIÓN DEL NORTE S.A.	397	Desconexión	Origen Interno	Programada	1099	KAPATUR - O'Higgins 220KV	2036	KAPATUR - O'Higgins 220KV C2	Otro Tipo de Trabajo	Sin limitaciones	Se requiere desconexión de Línea 220KV KAPATUR - O'Higgins C2 a solicitud de MEL. Trabajos de proyecto Línea del Viento S/E Kapatu. Acopio Eléctrico Barra Transferencia, Arbolado a SD terminal con MEL 202210106.	Riesgo controlado por MEL. Trabajo en instalaciones desconectadas.	Faenas asociadas a SD 2022101046 / SOD 164 MEL Registro interno 575.	No tiene consumo afectado		ninguno			12-12-22 08:00	13-12-22 23:59	12-12-22 09:22	14-12-22 14:40			
202204421	Linea	Ejecución Exitosa	TRANSELEC S.A.	82	Intervención	Origen Interno	Programada	1299 1300 1302	CENTRAL CPRESSES - CENTRAL CURILINQUE 154KV C1 CENTRAL CURILINQUE - VARIANTE EL COLORADO 154KV C2 EL COLORADO - ITAHUE 154KV C1 VARIANTE EL COLORADO - EL COLORADO 154KV C1	1299 1300 1302	CENTRAL CPRESSES - EST 92 154KV C2 EST 162A (EL COLORADO) - ITAHUE 154KV C2 EST 92 - EST 128 (VARIANTE EL COLORADO 154KV C1) EST 128 (VARIANTE EL COLORADO) - EST 162A (EL COLORADO) 154KV C1	Otro Tipo de Trabajo	Sin limitaciones	Programa de mantenimiento de Líneas.	Bajo	Instalaciones en Línea 154 KV Copres-Rahua, Circuito 1 o Línea 154 KV Copres-Rahua, Circuito 2. Temperatura de los Rangos: Durante los trabajos, por acortamiento de distancia con línea energizada. Nivel de Riesgo: Bajo. Bisques del jefe de faena: No reconectar interruptores que sirven a la Línea 154 KV Copres-Rahua, Circuito 1 a Circuito 2.	No tiene consumo afectado		ninguno			12-12-22 08:00	13-12-22 18:00	12-12-22 06:00	13-12-22 10:47			
202204422	Linea	Ejecución Exitosa	TRANSELEC S.A.	82	Intervención	Origen Interno	Programada	1384 1385 1386 1387	CENTRAL CPRESSES - EST 92 154KV C2 EST 162A (EL COLORADO) - ITAHUE 154KV C2 EST 92 - EST 128 (VARIANTE EL COLORADO 154KV C1) EST 128 (VARIANTE EL COLORADO) - EST 162A (EL COLORADO) 154KV C1	1384 1385 1386 1387	CENTRAL CPRESSES - EST 92 154KV C2 EST 162A (EL COLORADO) - ITAHUE 154KV C2 EST 92 - EST 128 (VARIANTE EL COLORADO 154KV C1) EST 128 (VARIANTE EL COLORADO) - EST 162A (EL COLORADO) 154KV C1	Otro Tipo de Trabajo	Sin limitaciones	Programa de mantenimiento de Líneas.	Bajo	Instalaciones en Línea 154 KV Copres-Rahua, Circuito 1 o Línea 154 KV Copres-Rahua, Circuito 2. Temperatura de los Rangos: Durante los trabajos, por acortamiento de distancia con línea energizada. Nivel de Riesgo: Bajo. Bisques del jefe de faena: No reconectar interruptores que sirven a la Línea 154 KV Copres-Rahua, Circuito 1 a Circuito 2.	No tiene consumo afectado		ninguno			12-12-22 08:00	13-12-22 18:00	12-12-22 06:00	13-12-22 10:47			
202207139	Linea	Aprobado en activación	TRANSELEC S.A.	82	Intervención	Origen Interno	Programada	1312 1313 1315 1316 1313	ANTUCO - TAP TRUPAN 220KV C1 TAP TRUPAN - CHUMBA 220KV C1 TAP TRUPAN - TRUPAN 220KV C1 PANGUI - SANTA BARBARA 220KV C1 SANTA BARBARA - TRUPAN 220KV C1	1312 1313 1315 1316 1313	ANTUCO - TAP TRUPAN 220KV C1 TAP TRUPAN - CHUMBA 220KV C1 TAP TRUPAN - TRUPAN 220KV C1 PANGUI - SANTA BARBARA 220KV C1 SANTA BARBARA - TRUPAN 220KV C1	Otro Tipo de Trabajo	Sin limitaciones	No hay.	Actividades: Medición resistencia a tierra en estructura, tramo Santa Bárbara Trupan Nivel de Riesgo: Ninguno no significativo.	No tiene consumo afectado		ninguno			12-12-22 08:00	14-12-22 20:00						
202208365	Linea	Ejecución Exitosa	TRANSELEC S.A.	82	Intervención	Origen Interno	Programada	1384 1385 1386 1387	CENTRAL CPRESSES - EST 92 154KV C2 EST 162A (EL COLORADO) - ITAHUE 154KV C2 EST 92 - EST 128 (VARIANTE EL COLORADO 154KV C1) EST 128 (VARIANTE EL COLORADO) - EST 162A (EL COLORADO) 154KV C1	1384 1385 1386 1387	CENTRAL CPRESSES - EST 92 154KV C2 EST 162A (EL COLORADO) - ITAHUE 154KV C2 EST 92 - EST 128 (VARIANTE EL COLORADO 154KV C1) EST 128 (VARIANTE EL COLORADO) - EST 162A (EL COLORADO) 154KV C1	Otro Tipo de Trabajo	Sin limitaciones	Programa de mantenimiento de Líneas.	Bajo	Actividades: Corte y/o poda de árboles próximo a instalación. Instalaciones en Línea 154 KV Copres-Rahua, Circuito 1 o Línea 154 KV Copres-Rahua, Circuito 2. Temperatura de los Rangos: Durante los trabajos, por acortamiento de distancia con línea energizada. Nivel de Riesgo: Bajo. Bisques del jefe de faena: No reconectar interruptores que sirven a la Línea 154 KV Copres-Rahua, Circuito 1 a Circuito 2.	No tiene consumo afectado		ninguno			12-12-22 08:00	13-12-22 18:00	12-12-22 06:00	13-12-22 10:41			
202208364	Linea	Ejecución Exitosa	TRANSELEC S.A.	82	Intervención	Origen Interno	Programada	1299 1300 1302	CENTRAL CPRESSES - CENTRAL CURILINQUE 154KV C1 CENTRAL CURILINQUE - VARIANTE EL COLORADO 154KV C2 EL COLORADO - ITAHUE 154KV C1 VARIANTE EL COLORADO - EL COLORADO 154KV C1	1299 1300 1302	CENTRAL CPRESSES - CENTRAL CURILINQUE 154KV C1 CENTRAL CURILINQUE - VARIANTE EL COLORADO 154KV C2 EL COLORADO - ITAHUE 154KV C1 VARIANTE EL COLORADO - EL COLORADO 154KV C1	Otro Tipo de Trabajo	Sin limitaciones	Programa de mantenimiento de Líneas.	Bajo	Instalaciones en Línea 154 KV Copres-Rahua, Circuito 1 o Línea 154 KV Copres-Rahua, Circuito 2. Temperatura de los Rangos: Durante los trabajos, por acortamiento de distancia con línea energizada. Nivel de Riesgo: Bajo. Bisques del jefe de faena: No reconectar interruptores que sirven a la Línea 154 KV Copres-Rahua, Circuito 1 a Circuito 2.	No tiene consumo afectado		ninguno			12-12-22 08:00	13-12-22 18:00	12-12-22 06:00	13-12-22 10:41			
202210161	Linea	Ejecución Exitosa	CSE TRANSMISIÓN S.A.	2003	Intervención	Origen Interno	Programada	134	LAS ANARAS - EL PLUANO 66KV LAS ANARAS - EL PLUANO 66KV C1 EST 3 - EST 34 66KV C1 (D.M. REVISION) EST 34 - EL PLUANO 66KV (D.M. REVISION)	134	LAS ANARAS - EL PLUANO 66KV C1 LAS ANARAS - EL PLUANO 66KV C1 EST 3 - EST 34 66KV C1 (D.M. REVISION) EST 34 - EL PLUANO 66KV (D.M. REVISION)	Otro Tipo de Trabajo	Sin limitaciones	Avance de obras civiles modificatorias de LIT con intención concreta de la fruta comera	Medio trabajos en proximidades de LTA.	Se requiere bloqueo de reconexiones de S2B3 de SE las Arías. Trabajos asociados a NUP-3471. SODN 125-2022	No tiene consumo afectado		ninguno			12-12-22 08:00	13-12-22 20:00	12-12-22 09:30	13-12-22 19:35			
202211191	Linea	Ejecución Exitosa	TRANSELEC S.A.	82	Intervención	Origen Externo	Cunto Positivo	1311	LA CERADA - PUNTA SIERRA 220KV	1311	EST 172B - EST 234B 220KV C2	Otro Tipo de Trabajo	Sin limitaciones	A solicitud de Aes Andes, según SODI 569 SODI Punta Sierra 5336	Actividad: S/E La Cabaña: A solicitud de Aes Andes, según SODI 569, Levado de aislación con líneas energizadas en SE La Cabaña 220 KV Palcos 5211, 5212, 5213, 5214. Asociado a SCF 2022111376. Restricción: Línea 220 KV, Punta Sierra - Tap-Off Monte Redondo - La Cabaña C1 y Punta Sierra La Cabaña C2 Instalación con riesgo: Línea 220 KV, Punta Sierra Tap-Off Monte Redondo-La Cabaña C1 y Punta Sierra La Cabaña C2 Temperatura del riesgo: Durante la faena Nivel de Riesgo: Bajo	No tiene consumo afectado		ninguno			12-12-22 08:00	13-12-22 18:00	12-12-22 22:42	13-12-22 21:35				
202211342	Linea	Ejecución Exitosa	TRANSELEC S.A.	82	Intervención	Origen Externo	Cunto Positivo	1311	LA CERADA - PUNTA SIERRA 220KV	2996 3074 3278	EST 272A - TAP MONTE REDONDO 220KV C1 TAP MONTE REDONDO - EST 248 220KV C1 PUNTA DE SIERRA - EST 234B 220KV C1	Otro Tipo de Trabajo	Sin limitaciones	A solicitud de Aes Andes, según SODI 569 SODI Monte Redondo 5337	Actividad: S/E La Cabaña: A solicitud de Aes Andes, según SODI 569, Levado de aislación con líneas energizadas en SE La Cabaña 220 KV Palcos 5211, 5212, 5213, 5214. Asociado a SD 2022112170. Restricción: Línea 220 KV, Punta Sierra - Tap-Off Monte Redondo - La Cabaña C1 y Punta Sierra La Cabaña C2 Instalación con riesgo: Línea 220 KV, Punta Sierra Tap-Off Monte Redondo-La Cabaña C1 y Punta Sierra La Cabaña C2 Temperatura del riesgo: Durante la faena Nivel de Riesgo: Bajo	No tiene consumo afectado		ninguno			12-12-22 08:00	13-12-22 18:00	12-12-22 22:42	13-12-22 21:35				
202211193	Linea	Ejecución Exitosa	TRANSELEC S.A.	82	Intervención	Origen Externo	Cunto Positivo	1311	DON GOYO - LA CERADA 220KV	3116	DON GOYO - EST 272A 220KV C1	Otro Tipo de Trabajo	Sin limitaciones	A solicitud de Aes Andes, según SODI 569 SODI Don Goyo 5334.	Actividad: A solicitud de Aes Andes, según SODI 569, Levado de aislación con líneas energizadas en SE La Cabaña 220 KV Palcos 5211, 5212, 5213, 5214. Asociado a SD 2022112176. Restricción: Línea 220 KV, La Cabaña Don Goyo 1 Instalación con riesgo: Línea 220 KV, La Cabaña Don Goyo 1 Temperatura del riesgo: Durante la faena Nivel de riesgo: Bajo	No tiene consumo afectado		ninguno			12-12-22 08:00	13-12-22 18:00	12-12-22 22:42	13-12-22 21:35				
202211194	Linea	Ejecución Exitosa	TRANSELEC S.A.	82	Intervención	Origen Externo	Cunto Positivo	1311	DON GOYO - LA CERADA 220KV	3112	TAP TALINAY - EST 272B 220KV C2	Otro Tipo de Trabajo	Sin limitaciones	A solicitud de Aes Andes, según SODI 569 SODI Talinay 5335	Actividad: A solicitud de Aes Andes, según SODI 569, Levado de aislación con líneas energizadas en SE La Cabaña 220 KV Palcos 5211, 5212, 5213, 5214. Asociado a SCF 2022111276. Restricción: Línea 220 KV, La Cabaña - Don Goyo C1 Instalación con riesgo: Línea 220 KV, La Cabaña - Tap-Off Talinay - Don Goyo C2 Temperatura del riesgo: Al inicio y final de la faena Nivel de Riesgo: Bajo	No tiene consumo afectado		ninguno			12-12-22 08:00	13-12-22 18:00	12-12-22 22:42	13-12-22 21:35				
202210912	Linea	Ejecución Exitosa	ODDOLIO CHILE - DIVISION MANITO PALES	357	Intervención	Origen Interno	Programada	1086	ENCUENTRO - MMH 220KV	2013 2014	ENCUENTRO - PATIO DE MUFAS 220 KV S/E ENCUENTRO ENCUENTRO - MMH 220KV	Lavado de Aislación	Sin limitaciones	Lavado de aislación Línea 220 KV Encuentro - MMH - Tshack, con sistema energizado.	Se consideran las medidas pertinentes para desarrollar los trabajos en condición segura.	Condiciones requeridas en caso de operación automática: S/E MMH: NO RECONECTAR 3212 S/E ENCUENTRO: NO RECONECTAR 3211	No tiene consumo afectado		ninguno			12-12-22 08:00	13-12-22 20:00	12-12-22 09:06	13-12-22 19:26			
202220526	Linea	Ejecución Exitosa	TRANSELEC S.A.	82	Intervención	Origen Interno	Programada	1046	ATACAMA - MIRAF 220KV	1938 1939 1940 1941	ATACAMA - EST. N°55 220KV C2 EST. N°55 - MIRAF 220KV C2 EST. N°55 - EST. N°36 220KV C2 EST. N°36 - EST. N°32 220KV C2	Otro Tipo de Trabajo	Sin limitaciones	L 220KV Atacama-Miraf, C1 y C2, Lavado de aislación, en instalación energizada (Doble Circuito).	Bajo	Restricciones: Subestación Alcamá, 5215, 5218 con bloqueo a la reconexión Subestación Miraf, 5215 - 5216, 5218 - 5219 con bloqueo a la reconexión Terceros, SE Tap-Off Cuzco, 5211 con bloqueo a la reconexión. Instalaciones en Riesgo: L 220KV Atacama-Miraf, C1 y C2 Temperatura de los Rangos: Durante los trabajos. Nivel de Riesgo: Bajo. Bisques del jefe de faena: No hay.	No tiene consumo afectado		ninguno			12-12-22 08:00	13-12-22 18:00	12-12-22 08:24	13-12-22 19:41			
202209915	Linea	Ejecución Exitosa	MINERA ESCONDIDA	378	Intervención	Origen Interno	Programada	1059	LABERINTO - NUEVA ZALDIVAR 220KV L1	2042	LABERINTO - NUEVA ZALDIVAR 220KV C1	Lavado de Aislación	Sin limitaciones	Lavado de aisladores Línea 220 KV Laberinto - Nueva Zaldivar.	Riesgo bajo, el trabajo se realizará con procedimiento.	Se requiere orden de no reconectar en: S/E Laberinto 5210. S/E Nueva Zaldivar 5210G.	No tiene consumo afectado		ninguno			12-12-22 07:30	13-12-22 18:00	12-12-22 08:59	13-12-22 11:13			
202210117	Linea	Ejecución Exitosa	ZALDIVAR TRANSMISIÓN S.A.	500	Intervención	Origen Externo	Programada	1594	LABERINTO - NUEVA ZALDIVAR 220KV L2	2043	LABERINTO - NUEVA ZALDIVAR 220KV C2	Lavado de Aislación	Sin limitaciones	Lavado de aislación a línea 220 KV Laberinto - Nueva Zaldivar circuito N°2	Riesgo bajo porque cliente toma todas las medidas necesarias para realizar un trabajo seguro.	S/E Laberinto: Señalizar y No Reconectar 521-501 // S/E Nueva Zaldivar: Señalizar y No Reconectar 521-001.	No tiene consumo afectado		ninguno			12-12-22 07:30	13-12-22 18:00	12-12-22 09:24	13-12-22 15:32			
202210128	Linea	Ejecución Exitosa	MINERA ESCONDIDA	378	Intervención	Origen Interno	Programada	1109	O'HIGGINS - COLOSO 220KV	2070 2071 2068 2069	O'HIGGINS - EST. N°33 220KV C2 EST. N°33 - COLOSO 220KV C2 O'HIGGINS - EST. N°33 220KV C1 EST. N°33 - COLOSO 220KV C1.	Lavado de Aislación	Sin limitaciones	Lavado aisladores Línea 220 KV O'Higgins - Coloso circuito 1 y 2.	Riesgo bajo. Trabajo realizado bajo procedimiento respectivo.	Se requiere orden de no reconectar en: S/E O'Higgins 5211 y 5214 S/E Coloso 5211 y 5212.	No tiene consumo afectado		ninguno			12-12-22 07:30	13-12-22 18:00	12-12-22 07:48	13-12-22 12:56			
202220198	Linea	Ejecución Exitosa	SISTEMA DE TRANSMISIÓN DEL NORTE S.A.	397	Intervención	Origen Interno	Programada	2055 2056	KAPATUR - O'Higgins 220KV KAPATUR - O'Higgins 220KV C2	2055 2056	KAPATUR - O'Higgins 220KV C1 KAPATUR - O'Higgins 220KV C2	Lavado de Aislación	Sin limitaciones	Se requiere no reconectar Líneas 220KV Kapatu - O'Higgins circuitos N° 1 y 2 por trabajos de lavado de aislación con agua a presión, pión Manual y Remate a líneas indicadas.	Riesgo controlado y bajo. Lavado de aislación con agua a presión de manera alternada.	Lavado de aislación de los circuitos se realizará de forma alternada, solicitud se suspenderá inmediatamente una vez terminada la jornada laboral diaria 07 a 18 hrs. Faenas Coordinadas con C.CE y CCE-Grupo SASEA. (PE 65) Se requiere orden 3790.	No tiene consumo afectado		ninguno			12-12-22 07:00	17-12-22 18:00	14-12-22 06:37	17-12-22 10:00			
202220679	Linea	Ejecución Exitosa	CSE TRANSMISIÓN S.A.	2003	Desconexión	Origen Externo	Programada	1329	SANTA MARTA - PADRE MURTADO 110KV	2016	SANTA MARTA - PADRE MURTADO 110KV C1	Otro Tipo de Trabajo	Sin limitaciones	Trabajos de construcción de la Mxsmia, locala técnicos y andenes de la futura estación Oido satélite en instalaciones de propiedad de EFE.	Trabajo en instalaciones de propiedad de EFE.	A solicitud de EFE, según SODI N°199(2022), se requiere la desconexión de la línea 110 KV Santa Marta - Padre Murtado para realizar trabajos en instalaciones de propiedad de EFE. Considerar que al desconectar la línea 110 KV Santa Marta - Padre Murtado el Transformador 1 y la barra A 23 KV de S/E Padre Murtado quedará desconectada durante la desconexión de la línea. Observación 1: La totalidad de los consumos de S/E Padre Murtado serán suministrados a modo de distribución hacia otras instalaciones. Observación 2: la barra A 23 KV de S/E Padre Murtado quedará alimentada vía red de distribución mediante el cierre del interruptor S2E1 de S/E Padre Murtado.	No tiene consumo afectado		ninguno			12-12-22 07:00	13-12-22 19:00	12-12-22 08:30	13-12-22 20:48			
202206096	Linea	Ejecución Exitosa	CSE TRANSMISIÓN S.A.	2003	Intervención	Origen Interno	Programada	849	PIV JAUVERA - TAL TAL 110KV	1149	TAP PLANTA OIDO - TAP LAS LUCES 110KV C1	Lavado de Aislación	Sin limitaciones	Lavado de aislación Tap - Off Oido	Riesgos controlados según procedimiento CSE	Retiro de reconexión automática de S2M1 en S/E Jauvera	No tiene consumo afectado		ninguno			12-12-22 07:00	13-12-22 17:06	12-12-22 06:42	13-12-22 10:30			

Reporte Desconexión/Intervención Línea

Fecha generación reporte: 03/01/2023 18:24:15

Estado: Aprobado sin activación, Ejecución Exitosa, Aprobado sin activación, Ejecución Exitosa

Total registros General: 319

Total registros Línea: 148

Número	Tipo	Estado	Empresa	M Coordinado	Tipo Substancia	Origen	Tipo Programación	ID(s)	Línea	ID(s)	Tamaño(s)	Tipo Trabajo	Potencia	Trabajos a Realizar	Descripción Nivel Riesgo	Comentario Adicional	Consumo	Empresas Afectadas	Trabajo Requiere	Estado Operativo	Estado Operativo Efectivo	Fecha Inicio	Fecha Fin	Fecha Efectiva Inicio	Fecha Efectiva Fin
202210393	Línea	Ejecución Exitosa	TRANSAMORA ELÉCTRICA DEL NORTE S.A.	456	Intervención	Origen Interno	Programada	1165	LOS CHANGOS - CUMBRE 500KV	2822 2823	LOS CHANGOS - CUMBRE 500KV C1 LOS CHANGOS - CUMBRE 500KV C2	Lavado de Aislación	Sin limitaciones	Lavado de aislación en ambos circuitos por contaminación normal con camión lavador,	Riesgo: Acortamiento de distancia a punto empujado, descarga eléctrica por el chorro de agua, descarga eléctrica por aislación, falla a tierra (Flash-over). Medidas de mitigación: Tipo la zona de desplazamiento por las estructuras y la distancia a los puntos empujados, control en la ubicación y desplazamiento de los conductores (monitoreo), mangueras y cuerdas de vida, la conductividad del agua no debe superar los 500 µS, medir cada vez que se realice reabastecimiento de agua, mantener distancia desde la punta de la pistola a punto empujado, según nivel de tensión de la instalación (6.1 mts para 500KV y 2.0 mts para 220KV).	controlar la presión de la pistola y verificar que sus puntas a tierra estén en buen estado, se lavará con un flujo de viento de 30 km/h, la presión mínima del equipo de lavado debe ser de 500 PSI, inspeccionar el estado de la aislación (no lavar si la aislación está saturada), en caso de lavados extraordinarios por contaminación excesiva, se deberá pedir desconexión, verificar dirección del viento para definir secuencia del lavado de tal forma de no mojar la aislación sin lavar, deshabilitar la recepción de la línea según los tramos a lavar, inspección del equipo de lavado (bomba, manguera, etc.) los equipos a utilizar deben estar certificados o con su mantenimiento al día, asegurar las uniones de manguera con juntas de seguridad, controlar el nivel del estanque del equipo de lavado, registrar y controlar del plan de mantenimiento de los equipos lavadores.	Se requiere precaución operacional de no reconectar LT 24500 KV Los Changos - Cumbre en ambos extremos, se requiere la deshabilitación de la TFD de los paros K1, K2, K3, K5. No toma consumo afectado	ninguno			12-12-22 07:00	17-12-22 18:00	12-12-22 07:31	17-12-22 18:09	
202210524	Línea	Ejecución Exitosa	AES ANDES S.A.	10	Desconexión	Origen Interno	Programada	49	TAP LA LAJA - QUELTELHUES 110KV	188	TAP LA LAJA - QUELTELHUES 110KV C2	Otro Tipo de Trabajo	Sin limitaciones	Retiro de torre auxiliar y traslado de conductores desde torre auxiliar a torre 61	Se tomarán todos los recaudos para realizar el trabajo de forma segura	No toma consumo afectado	ninguno					12-12-22 06:00	12-12-22 17:00	12-12-22 06:09	12-12-22 15:45

ANEXO N°5

Informes de trabajos y fallas de instalaciones ingresados en el Sistema Neomante del Coordinador Eléctrico Nacional por CGE Transmisión S.A. y CGE S.A.

 **Resumen**

Fecha de envío al Coordinador Eléctrico : 13-12-2022 00:48

Finalizado

Número:

2022004485

Solicitante:

Elvis Horosmel Hernandez Ojeda

Empresa:

CGE TRANSMISIÓN S.A.

Tipo de Origen:

Interno

SubEstación:

S/E EL MANZANO (CGE)

Falla Sobre:

barra

Elementos

Tipo: barras - BA S/E EL MANZANO (CGE) 15KV BP1

Nombre : BA S/E EL MANZANO (CGE) 15KV BP1

Fecha Perturbacion : 12-12-2022 20:26

Fecha Normaliza : 12-12-2022 22:54

Protección : Operación por sobrecorriente fase C.

Interruptor : 52CT

Consumo : 10

Comentario : .

¿Produce otra indisponibilidad?

No

Zona Afectada

OHiggins

Comuna

Las Cabras

Pichidegua

Tipo Causa

Causa Presunta

Causa Principal

Se investiga

Comentarios Tipo Causa:

Se investiga.

Causas

- Fenómeno Físico:** Origen no determinado.
- Elemento:** Interruptores
- Fenómeno Eléctrico:** Protección de sobrecorriente temporizada de fase
- Operación de los interruptores:** Varios

Comentarios Causas:

- Fenómeno Físico:** .
- Elemento:** 52CT.
- Fenómeno Eléctrico:** Fase C operada.
- Operación de los interruptores:** Se investiga la causa.

Observaciones:

- Observaciones:** Apertura por protecciones del interruptor 52CT, afectando los consumos de la barra MT. Alimendor 52C1 Los Cisnes y 52C2 El Estero.
- Acciones Inmediatas:** .
- Hechos Sucuidos:** 22:54 hrs. Cerrado 52CT, se recupera barra MT y alimentador 52C2 El Estero. 22:55 hrs. Cerrado 52C1 se recupera alimentador Los Cisnes.
- Acciones Correctivas a Corto Plazo:** .
- Acciones Correctivas a Largo Plazo:** .

Afecta SSCC:**Afecta Medidores:**

No

Afecta Protecciones:

No

Consumo:

Consumo Regulado

Distribuidoras Afectadas

COMPAÑÍA GENERAL DE ELECTRICIDAD S.A. / Perd. Estm. de Potencia: 10 / Región : OHiggins / Clientes Afectados: 4447

Retorno Automatico:

No Tiene Retorno Automático

Fecha / Hora Perturbación de la Solicitud:

12-12-2022 20:26




Fecha / Hora Estimada Retorno:

12-12-2022 22:54

Fecha / Hora Efectiva Retorno:

12-12-2022 22:54

 Archivos Subidos

Archivo	Fecha Subida
 2022004485 ANEXO I - SETTING DE PROTECCIONES 52CT SE El Manzano.pdf (/informe_fallas/download_file/6397eec9ad651f2911441d04/2022004485 ANEXO I - SETTING DE PROTECCIONES 52CT SE El Manzano.pdf)	30/12/2022 15:26:04
 2022004485 ANEXO II - INFORME DE INTERRUPCIÓN DE SUMINISTRO.pdf (/informe_fallas/download_file/6397eec9ad651f2911441d04/2022004485 ANEXO II - INFORME DE INTERRUPCIÓN DE SUMINISTRO.pdf)	30/12/2022 15:26:04
 2022004485 ANEXO III - PROBATORIOS.pdf (/informe_fallas/download_file/6397eec9ad651f2911441d04/2022004485 ANEXO III - PROBATORIOS.pdf)	30/12/2022 15:26:04
 2022004485 ANEXO IV Eventos SE El Manzano 12.12.2022.zip (/informe_fallas/download_file/6397eec9ad651f2911441d04/2022004485 ANEXO IV Eventos SE El Manzano 12.12.2022.zip)	30/12/2022 15:26:04
 2022004485 DF 52CT SE El Manzano 12.12.2022_V2.pdf (/informe_fallas/download_file/6397eec9ad651f2911441d04/2022004485 DF 52CT SE El Manzano 12.12.2022_V2.pdf)	30/12/2022 15:26:04

 **Resumen**

Fecha de envío al Coordinador Eléctrico : 20-12-2022 13:31

Finalizado

Número:

2022004661

Solicitante:

ALEXANDER BENGAMIN GAJARDO PALMA

Empresa:

COMPAÑÍA GENERAL DE ELECTRICIDAD S.A.

Tipo de Origen:

Externo

SubEstación:

S/E EL MANZANO (CGE)

Falla Sobre:

otro

Elementos

Tipo: otros - tendido cable

Nombre :

Fecha Perturbacion : 12-12-2022 20:26

Fecha Normaliza : 12-12-2022 22:55

Protección : Operación por sobrecorriente fase C.

Interruptor : 52CT

Consumo : 5.1

Comentario : .

¿Produce otra indisponibilidad?

No

Zona Afectada

OHiggins

Comuna

Las Cabras

Tipo Causa

Causa Presunta

Causa Principal

Se investiga

Comentarios Tipo Causa:

falla aguas arriba del sistema de distribución

Causas**-Fenómeno Físico:** Fallas en instalaciones de terceros u en otro segmento.**-Elemento:** Conductores

- Fenómeno Eléctrico:** Sobrecorriente instantánea de fase
- Operación de los interruptores:** Opera según lo esperado

Comentarios Causas:

- Fenómeno Físico:** .
- Elemento:** CGE no se pronuncia en fallas externas
- Fenómeno Eléctrico:** .
- Operación de los interruptores:** .

Observaciones:

- Observaciones:** .
- Acciones Inmediatas:** .
- Hechos Sucidos:** .
- Acciones Correctivas a Corto Plazo:** .
- Acciones Correctivas a Largo Plazo:** .

Afecta SSCC:**Afecta Medidores:**

No

Afecta Protecciones:

No

Consumo:

Consumo Regulado

Distribuidoras Afectadas

COMPAÑÍA GENERAL DE ELECTRICIDAD S.A. / Perd. Estm. de Potencia: 5.1 / Región : OHiggins / Clientes Afectados: 4447

Retorno Automatico:

No Tiene Retorno Automático

Fecha / Hora Perturbación de la Solicitud:

12-12-2022 20:26



Fecha / Hora Estimada Retorno:

12-12-2022 22:55

Fecha / Hora Efectiva Retorno:

12-12-2022 22:55

Archivos Subidos

Archivo	Fecha Subida
 2022004661.pdf (/informe_fallas/download_file/63a1dabfad651f551e2b5877/2022004661.pdf)	21/12/2022 12:51:34
 Nuevo Archivo WinRAR.rar (/informe_fallas/download_file/63a1dabfad651f551e2b5877/Nuevo Archivo WinRAR.rar)	21/12/2022 12:51:48

ANEXO N°6
Otros antecedentes aportados por CGE Transmisión S.A. y CGE S.A.

INFORME (s) QUINTO DÍA N°: IF 2022004485	FECHA DE FALLA: 12 de diciembre de 2022
INSTALACIÓN (ES) SE EL MANZANO 66/15KV	

1. CAUSA U ORIGEN DE LA FALLA:

1.1. Fecha y hora de la Falla:

Fecha	12 de diciembre 2022
Hora	20:26 Hrs

1.2. Localización de la falla:

1.2.1. Nombre de instalación donde se produjo de falla.

- Interruptor 52CT general de MT SE El Manzano (ID 834)

1.2.2. Segmento al cual pertenece el equipo o elemento fallado.

- Tz (Transmisión Zonal)

1.2.3. Elemento o equipo fallado.

- Interruptor 52CT General de MT SE El Manzano
- ID 834

1.3. Causa origen de la falla:

Operación por protecciones de interruptor 52CT general de MT por aumento súbito de la demanda en la zona producto de transferencia de carga en MT desde Cto Cocalan de SE Las Cabras hacia Cto El Estero de SE El Manzano para recuperar consumos afectados por falla en red de MT. A esto se suma disminución de aporte de inyección de PMGD conectados en los alimentadores de SE El Manzano por efecto del atardecer y las altas temperaturas reinantes en la zona.

1.4. Proposición de origen de la falla.

- I. Externa

INFORME (s) QUINTO DÍA N°: IF 2022004485	FECHA DE FALLA: 12 de diciembre de 2022
INSTALACIÓN (ES) SE EL MANZANO 66/15KV	

1.5. Código de falla.

Causas de Falla	Código	Descripción
Fenómeno Físico	DIS2	Sobrecarga.
Elemento del Sistema Eléctrico	PR6	Interruptores
Fenómeno Eléctrico	PR51	Protección de sobrecorriente temporizada de fase
Modo	13	Opera según lo esperado

1.6. Comuna donde se originó la falla.

Código	Comuna:
6107	Las Cabras

1.7. Comunas afectadas por la falla.

Código	Comuna:
6107	Las Cabras
6113	Pichidegua

1.8. Reiteración

1.8.1. N° de Fallas en Instalación. (Últimos 24meses móviles).

0 Falla

1.8.2. N° de Fallas en Instalación con mismo Fenómeno Físico. (Últimos 24meses móviles).

0 Falla

1.8.3. Identificación de Evento de Falla que afecta a instalación en los últimos 24 meses móviles.

0 Falla

INFORME (s) QUINTO DÍA N°: IF 2022004485	FECHA DE FALLA: 12 de diciembre de 2022
INSTALACIÓN (ES) SE EL MANZANO 66/15KV	

1.9. Datos de la Empresa.

Nombre Empresa: CGE TRANSMISIÓN S.A CGE TRANSMISIÓN S.A
RUT: 77.465.741-K
Representante Legal: Ivan Arístides Quezada Escobar
Dirección: Av. Presidente Riesco N° 5561 P17, las Condes, Santiago, Chile.

2. INSTALACIONES AFECTADAS.

Instalación Primaria Afectada			Horarios	
Subestación	Transformador AT/MT	Barra MT	Hora Desconexión	Hora Normalización
SE El Manzano	Transformador N°1 // N°2 66/15 kV	Barra 15kV	20:26hrs	22:54hrs

INFORME (s) QUINTO DÍA N°: IF 2022004485	FECHA DE FALLA: 12 de diciembre de 2022
INSTALACIÓN (ES) SE EL MANZANO 66/15KV	

3. DIAGRAMAS SIMPLIFICADOS.

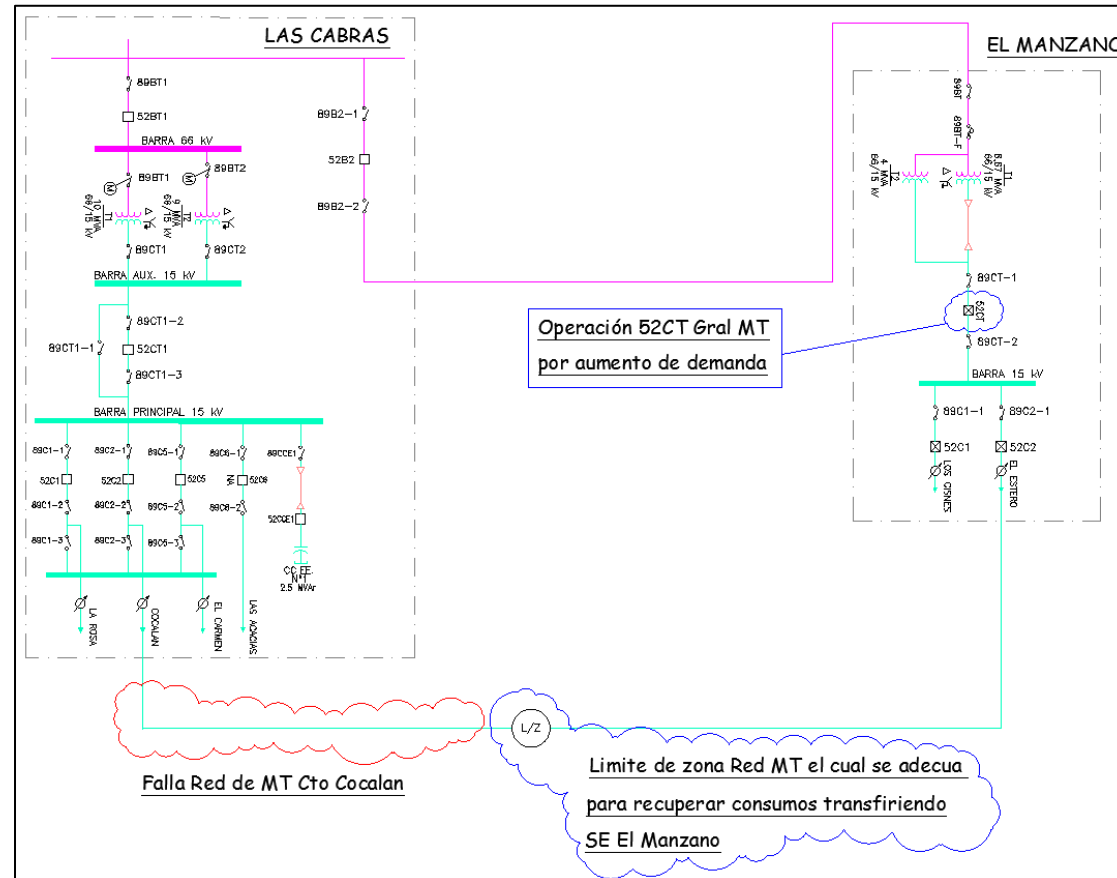


Figura 1; Diagrama Unilineal Simplificado de SE Las Cabras y SE El Manzano.

INFORME (s) QUINTO DÍA N°: IF 2022004485	FECHA DE FALLA: 12 de diciembre de 2022
INSTALACIÓN (ES) SE EL MANZANO 66/15KV	

4. PERDIDAS DE GENERACIÓN.

No hay generación de propiedad de CGE S.A., involucrada en la falla.

5. POTENCIA INTERRUMPIDA DE CLIENTES FINALES.

Subestación	Instalación	MW	Circuito	NEMA	Hora desconexión	Hora normalización	Distribuidora	Observaciones
SE El Manzano	T1 // T2	7,84	El Estero	52C2	20:26hrs	22:54hrs	CGE	<i>Consumos pertenecientes a CGE Distribución</i>
		3,2	Los Cisnes	52C1	20:26hrs	22:55hrs	CGE	
	TOTAL	11,04						

ENS: 27,285 MWh

Nota: Las pérdidas de consumos informadas corresponden a magnitudes de potencia medidas en sistema CGE S.A (Cabecera de alimentador), en consecuencia, estos valores consideran el aporte de los PMGD conectados en red de MT y no representan los consumos efectivamente desprendidos.

INFORME (s) QUINTO DÍA N°: IF 2022004485	FECHA DE FALLA: 12 de diciembre de 2022
INSTALACIÓN (ES) SE EL MANZANO 66/15KV	

6. CRONOLOGÍA DE EVENTOS Y DESCRIPCIÓN DE CAUSAS.

SUBESTACIÓN	EVENTO	HORARIO
El Manzano	Transferencia de cargas mediante redes de MT desde Cto Cocalán de SE Las Cabras hacia Cto El Estero de SE El Manzano por maniobras de recuperación de consumos por emergencia en redes de MT	15:30hrs
El Manzano	Apertura por protecciones del interruptor 52CT general de MT afectando el 100% de los consumos de la subestación	20:26hrs
El Manzano	Revisión en terreno de protección de interruptor 52CT y se detecta operación por sobrecarga.	22.30hrs
El Manzano	Apertura manual interruptor 52C1 Cto Los Cisnes como maniobra de recuperación	22.37hrs
El Manzano	Se revisan los equipos de patio en SE El Manzano sin detectar novedades relacionadas a descargas en equipos o barra de MT. Se coordina con despachos la recuperación	22.45hrs
El Manzano	Normalización de cargas en redes de MT de Cto Cocalán por término de trabajos en instalaciones de Distribución	22.50hrs Aprox
El Manzano	Cierre manual interruptor 52CT General de MT. Se energiza la barra de MT y se recuperan los consumos asociados a Cto El Estero 52C2 en un 100%	22.54hrs
El Manzano	Cierre manual interruptor 52C1 Cto Los Cisnes. Se recupera el 100% de los consumos de este alimentador y con ello los consumos afectados.	22.55hrs

INFORME (s) QUINTO DÍA N°: IF 2022004485	FECHA DE FALLA: 12 de diciembre de 2022
INSTALACIÓN (ES) SE EL MANZANO 66/15KV	

7. ESQUEMAS DE PROTECCIÓN Y CONTROL INVOLUCRADOS EN LA FALLA.

A continuación, se presenta el análisis de esquemas de protección involucrados en despeje de falla.

7.1. Resumen de Operación de esquema de protección:

Relé	Hora Relé	S/E	Instalación (Paño)	Función de protección Operada	Tiempo [s].	Observaciones
Siemens Argus	01:41:46.050	El Manzano	52CT	51	Temporizado	Fase C

**7.2. Ajustes de Protección en Formato Resumido.
SE El Manzano – Paño 52CT Interruptor General**

S/E EL MANZANO PROTECCIONES PAÑO 52CT	
Conductor de Salida	Cu 250MCM
Tipo U. de Control - Rec.	SIEMENS-ARGUS
Disparo de Fase	410
Disparo Residual	70
Disparo SEF (Delay 90seg)	INOP
Disparo Alt. de Fase	-
Disparo Alt. Residual	-
Op. Rápidas Fase	0
Op. Rápidas Residual	0
Op. para Lockout	1
Primera Reconexión	-
Segunda Reconexión	-
Tercera Reconexión	-
Tiempo de Reposición	10 seg
1ª Curva Residual	140 x 1 + 0,3
2ª Curva Residual	140 x 1 + 0,3
1ª Curva Fase	117 x 0,7 + 0,44
2ª Curva Fase	117 x 0,7 + 0,44
Inst. (Veces I.pick-up)	INOP

INFORME (s) QUINTO DÍA N°: IF 2022004485	FECHA DE FALLA: 12 de diciembre de 2022
INSTALACIÓN (ES) SE EL MANZANO 66/15KV	

- 7.3. Análisis Actuación de Esquema de Protección 1.**
- 7.3.1. SE El Manzano – Paño CT Interruptor General**
- 7.3.1.1. Protección Principal**
- Relé Siemens ARGUS.**
- Elemento protegido (Dir. Adelante): Barra 15kV**

- **Reporte de Evento.**

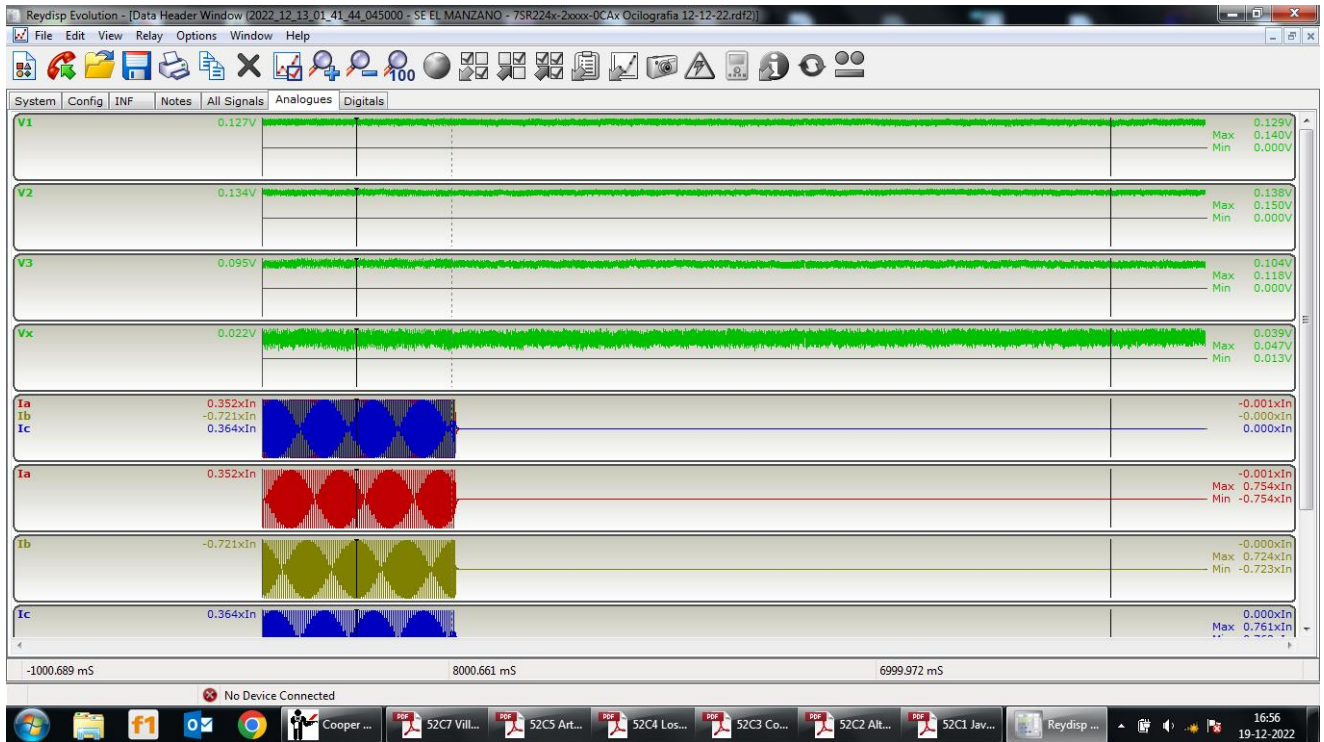
<pre> Relay Type : 7SR224x-2xxxx-0CAx Software Revision : 2435H80011R4c-3b#9755 Boot Block Revision : TC1775.002.000 Configuration : 10w-8g-13i-14o User Information : SE EL MANZANO Circuit Identifier : 52CT INT GRAL MLFB : 7SR2242-2AC42-0CA0/CC DOC ID : FFFFFFFF68FFFFFFF8303110009008989 </pre>
<pre> FAULT 1 13/12/2022 01:41:46.050 G1 C 51-1 Ia=0.425kA Ib=0.407kA Ic=0.425kA Va=0.000kV Vb=0.000kV Vc=0.000kV FAULT 2 04/12/2022 12:33:34.340 G1 </pre>

Reporte de evento Relé *Siemens ARGUS* Paño 52CT SE El Manzano.

Desfase horario con la protección de 5 hrs y 15 minutos.

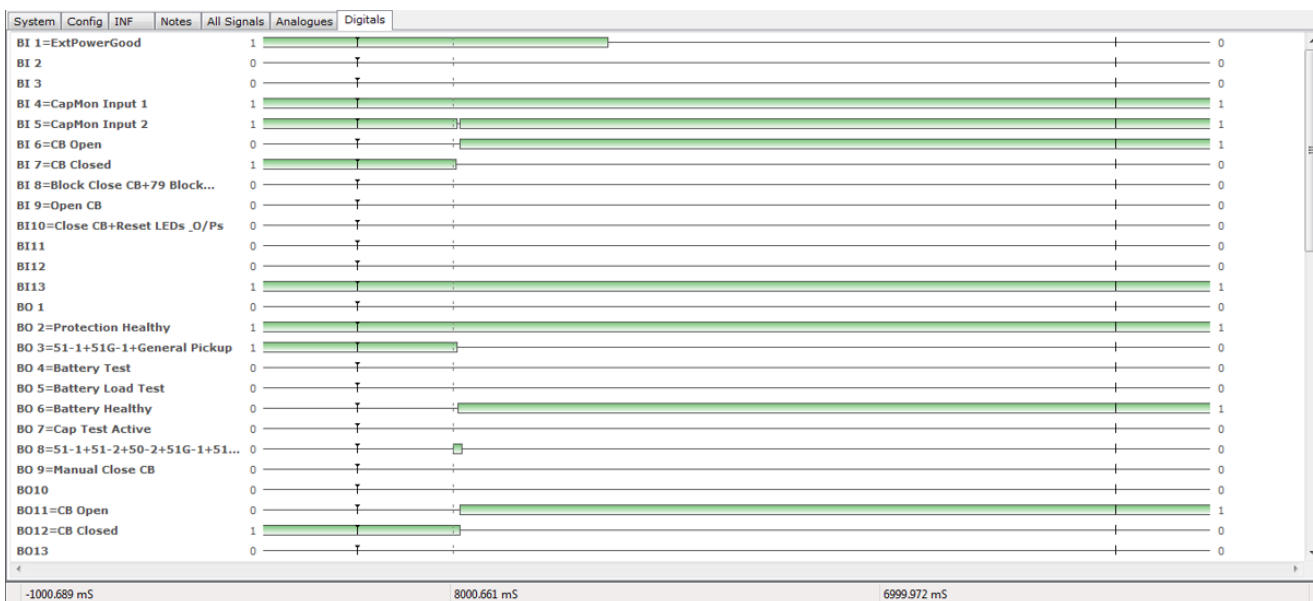
INFORME (s) QUINTO DÍA N°: IF 2022004485	FECHA DE FALLA: 12 de diciembre de 2022
INSTALACIÓN (ES) SE EL MANZANO 66/15KV	

- Registro oscilográfico de evento.



Registro oscilográfico Relé Siemens ARGUS Paño 52CT SE EL Manzano.

INFORME (s) QUINTO DÍA N°: IF 2022004485	FECHA DE FALLA: 12 de diciembre de 2022
INSTALACIÓN (ES) SE EL MANZANO 66/15KV	



Registro de Señales Digitales de Relé Siemens ARGUS Paño 52CT SE El Manzano.

De acuerdo con el registro de las señales digitales, se logra apreciar la activación del elemento de protección 51 por medio de la variable BO 3=1, quien da orden de trip por medio de la variable BO 8, confirmándose el estado abierto del Interruptor por medio de la variable BI 6=CB OPEN.

INFORME (s) QUINTO DÍA N°: IF 2022004485	FECHA DE FALLA: 12 de diciembre de 2022
INSTALACIÓN (ES) SE EL MANZANO 66/15KV	

8. ACCIONES CORRECTIVAS.

8.1. Acciones Correctivas de Corto Plazo.

Se gestiona la revisión y sincronización de los equipos mediante SD adjunta para el 24.01.2023

2022117652	Pendiente	Programada	Subestación	<p>SubEstación</p> <ul style="list-style-type: none"> ➤ S/E EL MANZANO (CGE) ➤ Tipo: paños - S/E EL MANZANO (CGE) C2 ➤ Tipo: paños - S/E EL MANZANO (CGE) C1 ➤ Tipo: paños - S/E EL MANZANO (CGE) CT ➤ Tipo: interruptores - IM S/E EL MANZANO (CGE) C2 ➤ Tipo: interruptores - IM S/E EL MANZANO (CGE) C1 ➤ Intervención / Origen Interno / Programada ➤ No tiene consumo afectado ➤ SSCC Afectados: ➤ Trabajos a Realizar: Revisión y sincronización de unidades de control de los paños C1, C2 y CT de SE El Manzano con reloj satelital de la subestación. Considera revisión y tendido de alambrado de comunicación entre los equipos ➤ Desc. Nivel Riesgo: Riesgo del Trabajo medio controlado ➤ Comentarios Adicionales: Sin consumos finales afectados. 	24-01-2023 08:00	24-01-2023 20:00
------------	--	------------	-------------	--	------------------	------------------

8.2. Acciones correctivas de Largo Plazo

No aplica

9. CONCLUSIONES.

De acuerdo con los antecedentes y registros analizados en los puntos anteriores, se concluye correcta la operación de las protecciones asociadas al paño 52CT de SE El Manzano, ante la correcta activación de elementos de protección Sobrecorriente, generando la apertura del Interruptor 52CT de SE El Manzano de acuerdo con los ajustes de protección implementados.

Importante mencionar, que existe un desfase horario con la protección de 5hrs y 15 minutos.

10. ANALISIS CONJUNTO.

El lunes 12 de marzo de 2022 a las 20:26 hrs se produce la apertura forzada del 52CT general de barra MT, ocasionando la pérdida de 11,04 MW de consumos asociado a la barra MT de SE El Manzano.

Al momento de esta operación, se detecta pérdida de comunicaciones con la subestación por lo cual debe acudir personal a la instalación a realizar revisión y maniobras de recuperación.

INFORME (s) QUINTO DÍA N°: IF 2022004485	FECHA DE FALLA: 12 de diciembre de 2022
INSTALACIÓN (ES) SE EL MANZANO 66/15KV	

Al llegar a terreno, se confirma que la operación se debió a sobrecarga en el interruptor 52CT general de MT. Al realizar consultas con personal de empresa distribuidora de la zona, se confirma que a eso de las 15.30hrs aproximadamente y producto de una emergencia en redes de MT en Circuito Chocalán de SE Las Cabras y con el fin de recuperar consumos de MT, se realiza una transferencia de cargas hacia el Circuito El Estero de SE El Manzano, lo cual, sumado a las altas temperaturas en la zona y la salida de los PMGD del sistema por la llegada del anochecer, produce un aumento explosivo y considerable en la carga del sistema en aquella Subestación.

A posterior y una vez normalizada la red de MT, se procede con la recuperación de consumos de la subestación lo cual se registra a las 22:55hrs.

11. ANEXOS.

- I. ANEXOS I. SETTING DE PROTECCIONES (PRINT OUT)**
Se adjunta

- II. ANEXO II. INFORME DE INTERRUPCIÓN DE SUMINISTRO.**
Se adjunta

- III. ANEXO III. PROBATORIOS.**
Se adjunta

- IV. ANEXO IV. Eventos registrados por las protecciones SE El Manzano**
Se adjunta

Printed From Reydisp Evolution On 2022/12/13 @ 12:05

```

File      :

Relay Type      : 7SR224x-2xxxx-OCAx
Software Revision : 2435H80011R4c-3b#9755
Boot Block Revision : TC1775.002.000
Configuration   : 10w-8g-13i-14o
User Information : SE EL MANZANO
Circuit Identifier : 52CT INT GRAL
MLFB           : 7SR2242-2AC42-OCA0/CC
DOC ID        : FFFFFFFF68FFFFFFF8303110009008989

```

SYSTEM CONFIG

```

Language Setting      (English..USA-English)      English
System Frequency     (50..60)                          50Hz
Setting Dependencies (Disabled..Enabled)             Enabled
Favourite Meters Timer (Off..60)                          60min
Backlight timer      (Off..60)                          10min
Curr Set Display     (xNom..Secondary)                  xNom
E/F Curr Set Display (xNom..Secondary)                  xNom
Export Power/Lag VAR (+ve/+ve..-ve/-ve) +ve/+ve
Select Grp Mode      (Edge triggered..Level triggered) Edge triggered
Clock Sync. From BI (Disabled..Minutes)                Minutes
Operating Mode       (Out Of Service..Local Or Remote) Local Or Remote
Setting Password     (Password)                          NONE
Control Password     (Password)                          NONE
Trip Alert           (Disabled..Enabled)             Enabled
General Alarm Alert (Disabled..Enabled)             Enabled
Relay Identifier     (16 Character String)           SE·EL·MANZANO···
Circuit Identifier   (16 Character String)           52CT·INT·GRAL···

```

CT/VT CONFIG

```

Phase Nom Voltage    (40..160)                          63.5V
Phase Voltage Trim Magnitude (0..20)                          12.5V
Phase Voltage Trim Angle (-45..45)                          36.6deg
Phase Voltage Config (Van,Vbn,Vcn..Va,Vb,Vc) Van,Vbn,Vcn
Phase VT Ratio Prim  ( 6 Character String) 15500·
Phase VT Ratio Sec   (40..160)                          110
Vx Nom Voltage       (40..160)                          63.5V
Vx Voltage Trim Magnitude (0..20)                          0V
Vx Voltage Trim Angle (-45..45)                          0deg
Vx VT Ratio Prim     ( 6 Character String) 15500·
Vx VT Ratio Sec      (40..160)                          110
Phase Current Input  (1..5)                          1A
Phase CT Ratio       (1:0.2..5000:7) 800:1
Earth Current Input  (1..5)                          1A
Earth CT Ratio       (1:0.2..5000:7) 800:1

```

FUNCTION CONFIG

```

Gn Phase Overcurrent (Enabled..Disabled) Enabled
Gn Voltage Cont O/C (Enabled..Disabled) Disabled
Gn Cold Load        (Enabled..Disabled) Disabled
Gn Measured E/F      (Enabled..Disabled) Enabled
Gn Sensitive E/F     (Enabled..Disabled) Disabled
Gn Restricted E/F    (Enabled..Disabled) Disabled
Gn NPS Overcurrent   (Enabled..Disabled) Disabled
Gn Under Current     (Enabled..Disabled) Disabled
Gn Thermal           (Enabled..Disabled) Disabled
Gn Phase U/O Voltage (Enabled..Disabled) Disabled
Gn Vx U/O Voltage    (Enabled..Disabled) Disabled
Gn NPS Overvoltage   (Enabled..Disabled) Disabled
Gn Neutral Overvoltage (Enabled..Disabled) Disabled
Gn U/O Frequency     (Enabled..Disabled) Disabled
Gn CB Fail           (Enabled..Disabled) Disabled
Gn VT Supervision    (Enabled..Disabled) Disabled
Gn CT Supervision    (Enabled..Disabled) Disabled
Gn Broken Conductor (Enabled..Disabled) Disabled
Gn Trip Cct Supervision (Enabled..Disabled) Disabled
Gn Inrush Detector   (Enabled..Disabled) Disabled
Gn CB Counters       (Enabled..Disabled) Disabled
Gn I^2t CB Wear      (Enabled..Disabled) Enabled
Gn Battery Test      (Enabled..Disabled) Enabled
Gn Capacitor Test    (Enabled..Disabled) Enabled
Gn 27Sag & 59Swell  (Enabled..Disabled) Disabled

```

CURRENT PROT'N

PHASE OVERCURRENT

```

Gn 67 Char Angle     (-95..95)                          45deg
Gn 67 Minimum Voltage (1..20)                          1V
Gn 67 2-out-of-3 Logic (Enabled..Disabled) Disabled
Gn 51/50 Measurement (RMS..Fundamental) RMS
51-1
  Gn 51-1 Element     (Disabled..Enabled) Enabled
  Gn 51-1 Dir. Control (Non-Dir..Reverse) Non-Dir
  Gn 51-1 Setting      (0.05..2.5) 0.51xIn
  Gn 51-1 Char         (DTL..202) 117
  Gn 51-1 Time Mult (IEC/ANSI) (0.025..1.6) 0.7
  Gn 51-1 Min Operate Time (0..20) 0s
  Gn 51-1 Follower DTL (0..20) 0.44s
  Gn 51-1 Reset        ((ANSI) Decaying..60) 0s
51-2
  Gn 51-2 Element     (Disabled..Enabled) Disabled
51-3
  Gn 51-3 Element     (Disabled..Enabled) Disabled
51-4
  Gn 51-4 Element     (Disabled..Enabled) Disabled
50-1
  Gn 50-1 Element     (Disabled..Enabled) Disabled
50-2
  Gn 50-2 Element     (Disabled..Enabled) Disabled
50-3
  Gn 50-3 Element     (Disabled..Enabled) Disabled
50-4
  Gn 50-4 Element     (Disabled..Enabled) Disabled

```

MEASURED E/F

```

Gn 67G Char Angle     (-95..95)                          -15deg
Gn 67G Minimum Voltage (0.33..3) 1V

```

Gn 51G/50G Measurement	(RMS..Calculated)	RMS
51G-1		
Gn 51G-1 Element	(Disabled..Enabled)	Enabled
Gn 51G-1 Dir. Control	(Non-Dir..Reverse)	Non-Dir
Gn 51G-1 Setting	(0.005..1)	0.087xIn
Gn 51G-1 Char	(DTL..202)	140
Gn 51G-1 Time Mult (IEC/ANSI)	(0.025..1.6)	1
Gn 51G-1 Min Operate Time	(0..20)	0s
Gn 51G-1 Follower DTL	(0..20)	0.3s
Gn 51G-1 Reset	((ANSI) Decaying..60)	0s
51G-2		
Gn 51G-2 Element	(Disabled..Enabled)	Disabled
51G-3		
Gn 51G-3 Element	(Disabled..Enabled)	Disabled
51G-4		
Gn 51G-4 Element	(Disabled..Enabled)	Disabled
50G-1		
Gn 50G-1 Element	(Disabled..Enabled)	Disabled
50G-2		
Gn 50G-2 Element	(Disabled..Enabled)	Disabled
50G-3		
Gn 50G-3 Element	(Disabled..Enabled)	Disabled
50G-4		
Gn 50G-4 Element	(Disabled..Enabled)	Disabled
SUPERVISION		
BATTERY TEST		
Battery Element	(Disabled..Enabled)	Enabled
Battery Nominal Voltage	(24..220)	48V
Battery Test Rate	(Every 12 Hours..Every Dec 1st)	Every Month 1st
Battery Test Time	(0..23)	10
Battery Test Load	(2.5..100)	6.2ohms
Battery Volts Drop	(0.5..3.5)	2.5V
CAPACITOR TEST		
Cap Element	(Disabled..Enabled)	Enabled
Cap Holdup Time	(0..10)	3s
CONTROL & LOGIC		
AUTORECLOSE PROT'N		
Gn 79 P/F Inst Trips	(8 Bit Binary)	-----
Gn 79 E/F Inst Trips	(8 Bit Binary)	-----
Gn 79 SEF Inst Trips	(8 Bit Binary)	-----
Gn 79 P/F Delayed Trips	(8 Bit Binary)	-----
Gn 79 E/F Delayed Trips	(8 Bit Binary)	-----
Gn 79 SEF Delayed Trips	(8 Bit Binary)	-----
Gn 79 P/F HS Trips	(4 Bit Binary)	----
Gn 79 E/F HS Trips	(4 Bit Binary)	----
AUTORECLOSE CONFIG		
Gn 79 Autoreclose	(Disabled..Enabled)	Disabled
MANUAL CLOSE		
Gn Line Check Trip	(Disabled..Enabled)	Disabled
CIRCUIT BREAKER		
Gn Close CB Delay	(0..60000)	2000ms
Gn Close CB Pulse	(0.1..60)	0.2s
Gn Reclaim Timer	(0..600)	5s
Gn Blocked Close Delay	(0..600)	5s
Gn Open CB Delay	(0..60000)	2000ms
Gn Open CB Pulse	(0.1..2)	0.2s
Gn CB Travel Alarm	(0.01..2)	0.2s
Gn CB Controls Latched	(Disabled..Enabled)	Enabled
QUICK LOGIC		
Quick Logic	(Disabled..Enabled)	Enabled
E1 Equation	(Disabled..Enabled)	Enabled
E1 =	(20 Character String)	(F7+E1)!.!F8.....
E1 Pickup Delay	(0..14400)	0s
E1 Dropoff Delay	(0..14400)	0s
E1 Counter Target	(1..999)	1
E2 Equation	(Disabled..Enabled)	Enabled
E2 =	(20 Character String)	(F8+E2)!.!F7.....
E2 Pickup Delay	(0..14400)	0s
E2 Dropoff Delay	(0..14400)	0s
E2 Counter Target	(1..999)	1
E3 Equation	(Disabled..Enabled)	Enabled
E3 =	(20 Character String)	V2+!V7+E7+E8+E9.....
E3 Pickup Delay	(0..14400)	0s
E3 Dropoff Delay	(0..14400)	5s
E3 Counter Target	(1..999)	1
E4 Equation	(Disabled..Enabled)	Disabled
E5 Equation	(Disabled..Enabled)	Enabled
E5 =	(20 Character String)	L9.....
E5 Pickup Delay	(0..14400)	0s
E5 Dropoff Delay	(0..14400)	0s
E5 Counter Target	(1..999)	1
E6 Equation	(Disabled..Enabled)	Enabled
E6 =	(20 Character String)	V16.....
E6 Pickup Delay	(0..14400)	0s
E6 Dropoff Delay	(0..14400)	5s
E6 Counter Target	(1..999)	1
E7 Equation	(Disabled..Enabled)	Enabled
E7 =	(20 Character String)	!V4.....
E7 Pickup Delay	(0..14400)	5500s
E7 Dropoff Delay	(0..14400)	0s
E7 Counter Target	(1..999)	1
E8 Equation	(Disabled..Enabled)	Enabled
E8 =	(20 Character String)	!V5.....
E8 Pickup Delay	(0..14400)	5500s
E8 Dropoff Delay	(0..14400)	0s
E8 Counter Target	(1..999)	1
E9 Equation	(Disabled..Enabled)	Enabled
E9 =	(20 Character String)	!V6.....
E9 Pickup Delay	(0..14400)	60s
E9 Dropoff Delay	(0..14400)	0s
E9 Counter Target	(1..999)	1
E10 Equation	(Disabled..Enabled)	Disabled
E11 Equation	(Disabled..Enabled)	Disabled
E12 Equation	(Disabled..Enabled)	Disabled
E13 Equation	(Disabled..Enabled)	Disabled
E14 Equation	(Disabled..Enabled)	Disabled

E15 Equation	(Disabled..Enabled)	Disabled
E16 Equation	(Disabled..Enabled)	Disabled
INPUT CONFIG		
INPUT MATRIX		
Inhibit 51-1	(29 Bit Binary)	-----
Inhibit 51G-1	(29 Bit Binary)	-----
Trig Trip Contacts	(29 Bit Binary)	-----
Reset I^2t CB Wear	(29 Bit Binary)	-----
Trigger I^2t CB Wear	(29 Bit Binary)	-----
General Alarm 1	(29 Bit Binary)	-----
General Alarm 2	(29 Bit Binary)	-----
General Alarm 3	(29 Bit Binary)	-----
General Alarm 4	(29 Bit Binary)	-----
General Alarm 5	(29 Bit Binary)	-----
General Alarm 6	(29 Bit Binary)	-----
General Alarm 7	(29 Bit Binary)	-----
General Alarm 8	(29 Bit Binary)	-----
General Alarm 9	(29 Bit Binary)	-----
General Alarm 10	(29 Bit Binary)	-----
General Alarm 11	(29 Bit Binary)	-----
General Alarm 12	(29 Bit Binary)	-----
BatteryTestRequired	(29 Bit Binary)	-----
ExtPowerGood	(29 Bit Binary)	BI1
InhibitBatteryTest	(29 Bit Binary)	-----
CapMon Input 1	(29 Bit Binary)	BI4
CapMon Input 2	(29 Bit Binary)	BI5
Capacitor Test	(29 Bit Binary)	-----
Inhibit Cap Test	(29 Bit Binary)	-----
Reset Demand	(29 Bit Binary)	-----
Close CB	(29 Bit Binary)	BI10
Block Close CB	(29 Bit Binary)	BI8
Open CB	(29 Bit Binary)	BI9
CB Closed	(29 Bit Binary)	BI7
CB Open	(29 Bit Binary)	BI6
Hot Line Out	(29 Bit Binary)	-----
Hot Line In	(29 Bit Binary)	-----
Inst Prot'n Out	(29 Bit Binary)	-----
Inst Prot'n In	(29 Bit Binary)	-----
E/F Out	(29 Bit Binary)	-----
E/F In	(29 Bit Binary)	-----
Trigger Wave Rec	(29 Bit Binary)	-----
Trigger Fault Rec	(29 Bit Binary)	-----
Select Group 1	(29 Bit Binary)	-----
Reset Energy Meters	(29 Bit Binary)	-----
Select Group 2	(29 Bit Binary)	-----
Select Group 3	(29 Bit Binary)	-----
Select Group 4	(29 Bit Binary)	-----
Select Group 5	(29 Bit Binary)	-----
Select Group 6	(29 Bit Binary)	-----
Select Group 7	(29 Bit Binary)	-----
Select Group 8	(29 Bit Binary)	-----
Out Of Service Mode	(29 Bit Binary)	-----
Local Mode	(29 Bit Binary)	-----
Remote Mode	(29 Bit Binary)	-----
Local Or Remote Mode	(29 Bit Binary)	-----
Clock Sync.	(29 Bit Binary)	-----
Reset LEDs & O/Ps	(29 Bit Binary)	BI10
FUNCTION KEY MATRIX		
Open CB	(12 Bit Binary)	1
Close CB	(12 Bit Binary)	2
79 In/Out	(12 Bit Binary)	-----
79 Trip & Reclose	(12 Bit Binary)	-----
79 Trip & Lockout	(12 Bit Binary)	-----
Hot Line Work In/Out	(12 Bit Binary)	-----
E/F In/Out	(12 Bit Binary)	3
Inst Prot'n In/Out	(12 Bit Binary)	-----
Out Of Service Mode	(12 Bit Binary)	-----
Local Mode	(12 Bit Binary)	7
Remote Mode	(12 Bit Binary)	-----
Local Or Remote Mode	(12 Bit Binary)	8
BatteryTestRequired	(12 Bit Binary)	9
BINARY INPUT CONFIG		
Inverted Inputs	(13 Bit Binary)	-----
BI 1 Pickup Delay	(0..14400)	0.02s
BI 1 Dropoff Delay	(0..14400)	0s
BI 2 Pickup Delay	(0..14400)	0.02s
BI 2 Dropoff Delay	(0..14400)	0s
BI 3 Pickup Delay	(0..14400)	0.02s
BI 3 Dropoff Delay	(0..14400)	0s
BI 4 Pickup Delay	(0..14400)	0.02s
BI 4 Dropoff Delay	(0..14400)	0s
BI 5 Pickup Delay	(0..14400)	0.02s
BI 5 Dropoff Delay	(0..14400)	0s
BI 6 Pickup Delay	(0..14400)	0.02s
BI 6 Dropoff Delay	(0..14400)	0s
BI 7 Pickup Delay	(0..14400)	0.02s
BI 7 Dropoff Delay	(0..14400)	0s
BI 8 Pickup Delay	(0..14400)	0.02s
BI 8 Dropoff Delay	(0..14400)	0s
BI 9 Pickup Delay	(0..14400)	0.02s
BI 9 Dropoff Delay	(0..14400)	0s
BI 10 Pickup Delay	(0..14400)	0.02s
BI 10 Dropoff Delay	(0..14400)	0s
BI 11 Pickup Delay	(0..14400)	0.02s
BI 11 Dropoff Delay	(0..14400)	0s
BI 12 Pickup Delay	(0..14400)	0.02s
BI 12 Dropoff Delay	(0..14400)	0s
BI 13 Pickup Delay	(0..14400)	0.02s
BI 13 Dropoff Delay	(0..14400)	0s
Enabled In Local	(13 Bit Binary)	1, 2, 3, 4, 5, 6, 7, 8, 9, 10, 11, 12, 13
Enabled In Remote	(13 Bit Binary)	1, 2, 3, 4, 5, 6, 7, 8, 9, 10, 11, 12, 13
FUNCTION KEY CONFIG		
Function Key 1 Text	(20 Character String)	F1·CB·Abierto·
Function Key 2 Text	(20 Character String)	F2·CB·Cerrado·
Function Key 3 Text	(20 Character String)	F3·Residual·ON/OFF·
Function Key 4 Text	(20 Character String)	F4·Test·Bateria·

Function Key 5 Text	(20 Character String)	F5
Function Key 6 Text	(20 Character String)	F6
Function Key 7 Text	(20 Character String)	F7 LOCAL
Function Key 8 Text	(20 Character String)	F8 LOCAL/REMOTO
Function Key 9 Text	(20 Character String)	TEST BATERIA
Function Key 10 Text	(20 Character String)	Function Key 10
Function Key 11 Text	(20 Character String)	Function Key 11
Function Key 12 Text	(20 Character String)	F12
Enabled In Remote	(12 Bit Binary)	-----
GENERAL ALARMS		
General Alarm-1	(16 Character String)	BATERIA OK
General Alarm-2	(16 Character String)	FALLA BATERIA
General Alarm-3	(16 Character String)	ALARM 3
General Alarm-4	(16 Character String)	ALARM 4
General Alarm-5	(16 Character String)	ALARM 5
General Alarm-6	(16 Character String)	ALARM 6
General Alarm-7	(16 Character String)	ALARM 7
General Alarm-8	(16 Character String)	ALARM 8
General Alarm-9	(16 Character String)	ALARM 9
General Alarm-10	(16 Character String)	ALARM 10
General Alarm-11	(16 Character String)	ALARM 11
General Alarm-12	(16 Character String)	ALARM 12
OUTPUT CONFIG		
OUTPUT MATRIX		
Protection Healthy	(50 Bit Binary)	BO2, V7
51-1	(50 Bit Binary)	BO3, BO8, V16
51G-1	(50 Bit Binary)	BO3, BO8, L4, V16
General Pickup	(50 Bit Binary)	BO3
I^2t CB Wear	(50 Bit Binary)	-----
Battery Test	(50 Bit Binary)	BO4, L17
Battery Load Test	(50 Bit Binary)	BO5
Battery Test Pass	(50 Bit Binary)	-----
Battery Test Fail	(50 Bit Binary)	V2
Recovery Fail	(50 Bit Binary)	-----
Ext. Power Good	(50 Bit Binary)	L7, V4
Battery Healthy	(50 Bit Binary)	BO6, L20, V5
Capacitor Ready	(50 Bit Binary)	L8, V6
CapacitorSupplyFail	(50 Bit Binary)	-----
Capacitor Only Trip	(50 Bit Binary)	-----
Capacitor DBI	(50 Bit Binary)	-----
Cap Test Active	(50 Bit Binary)	BO7
Cap Test Pass	(50 Bit Binary)	-----
Cap Test Fail	(50 Bit Binary)	-----
Cap Recovery Fail	(50 Bit Binary)	-----
Phase A	(50 Bit Binary)	L1
Phase B	(50 Bit Binary)	L2
Phase C	(50 Bit Binary)	L3
Forward P/F	(50 Bit Binary)	-----
Reverse P/F	(50 Bit Binary)	-----
Forward E/F	(50 Bit Binary)	-----
Reverse E/F	(50 Bit Binary)	-----
Close CB Blocked	(50 Bit Binary)	-----
Open CB	(50 Bit Binary)	BO8
CB Alarm	(50 Bit Binary)	L8
CB Closed	(50 Bit Binary)	BO12, L10
CB Open	(50 Bit Binary)	BO11, L9
Manual Close CB	(50 Bit Binary)	BO9
79 Block Extern	(50 Bit Binary)	-----
Successful Man Close	(50 Bit Binary)	-----
Hot Line Working	(50 Bit Binary)	-----
Inst Prot'n Out	(50 Bit Binary)	-----
E/F Out	(50 Bit Binary)	L11
New Wave Stored	(50 Bit Binary)	-----
New Fault Stored	(50 Bit Binary)	-----
Active Exp Pulse	(50 Bit Binary)	V9
Active Imp Pulse	(50 Bit Binary)	-----
Reactive Exp Pulse	(50 Bit Binary)	-----
Reactive Imp Pulse	(50 Bit Binary)	-----
Out Of Service Mode	(50 Bit Binary)	-----
Local Mode	(50 Bit Binary)	-----
Remote Mode	(50 Bit Binary)	-----
BI 1 Operated	(50 Bit Binary)	-----
BI 2 Operated	(50 Bit Binary)	-----
BI 3 Operated	(50 Bit Binary)	-----
BI 4 Operated	(50 Bit Binary)	-----
BI 5 Operated	(50 Bit Binary)	-----
BI 6 Operated	(50 Bit Binary)	-----
BI 7 Operated	(50 Bit Binary)	-----
BI 8 Operated	(50 Bit Binary)	-----
BI 9 Operated	(50 Bit Binary)	-----
BI 10 Operated	(50 Bit Binary)	-----
BI 11 Operated	(50 Bit Binary)	-----
BI 12 Operated	(50 Bit Binary)	-----
BI 13 Operated	(50 Bit Binary)	-----
E1	(50 Bit Binary)	L15
E2	(50 Bit Binary)	L16
E3	(50 Bit Binary)	-----
E5	(50 Bit Binary)	-----
E6	(50 Bit Binary)	-----
E7	(50 Bit Binary)	-----
E8	(50 Bit Binary)	-----
E9	(50 Bit Binary)	-----
BINARY OUTPUT CONFIG		
Trip Contacts	(14 Bit Binary)	BO8
Hand Reset Outputs	(14 Bit Binary)	-----
Min Operate Time 1	(0..60)	0.1s
Min Operate Time 2	(0..60)	0.1s
Min Operate Time 3	(0..60)	0.1s
Min Operate Time 4	(0..60)	0.1s
Min Operate Time 5	(0..60)	0.1s
Min Operate Time 6	(0..60)	0.1s
Min Operate Time 7	(0..60)	0.1s
Min Operate Time 8	(0..60)	0.1s
Min Operate Time 9	(0..60)	0.1s
Min Operate Time 10	(0..60)	0.1s
Min Operate Time 11	(0..60)	0.1s

Min Operate Time 12	(0..60)	0.1s
Min Operate Time 13	(0..60)	0.1s
Min Operate Time 14	(0..60)	0.1s
Pulsed Outputs	(14 Bit Binary)	8
LED CONFIG		
Self Reset LEDs	(20 Bit Binary)	5, 6, 7, 8, 9, 10, 11, 12, 13, 14, 15, 16, 17, 18, 19, 20
Green LEDs	(20 Bit Binary)	5, 7, 8, 9, 13, 14
Red LEDs	(20 Bit Binary)	1, 2, 3, 4, 6, 10, 11, 12, 14, 15, 16, 17, 18, 19, 20
PICKUP CONFIG		
Gn P/F Pickups	(8 Bit Binary)	51-1, 51-2, 51-3, 51-4, 50-1, 50-2, 50-3, 50-4
Gn E/F Pickups	(8 Bit Binary)	51G-1, 51G-2, 51G-3, 51G-4, 50G-1, 50G-2, 50G-3, 50G-4
Gn SEF/REF Pickups	(9 Bit Binary)	51SEF-1, 51SEF-2, 51SEF-3, 51SEF-4, 50SEF-1, 50SEF-2, 50SEF-3, 50SEF-4, 64H
Gn Voltage Pickups	(9 Bit Binary)	27/59-1, 27/59-2, 27/59-3, 27/59-4, Vx 27/59, 47-1, 47-2, 59NIT, 59NDT
Gn Freq Pickups	(4 Bit Binary)	81-1, 81-2, 81-3, 81-4
Gn Misc Pickups	(4 Bit Binary)	46IT, 46DT, 37-1, 37-2
MAINTENANCE		
I^2T CB WEAR		
Gn I^2t Counter	(Disabled..Enabled)	Enabled
Gn Alarm Limit	(10..100000)	500MA^2s
Gn Separation Time	(0..0.2)	0.025s
Gn Clearance Time	(0..0.2)	0.04s
DATA STORAGE		
DEMAND/DATA LOG		
Data Log Period	(5..60)	15min
Gn Demand Window	(1..24)	24hrs
Gn Demand Window Type	(Fixed..Rolling)	Fixed
WAVEFORM STORAGE		
Gn P/F Trig Storage	(8 Bit Binary)	51-1, 51-2, 51-3, 51-4, 50-1, 50-2, 50-3, 50-4
Gn E/F Trig Storage	(8 Bit Binary)	51G-1, 51G-2, 51G-3, 51G-4, 50G-1, 50G-2, 50G-3, 50G-4
Gn SEF/REF Trig Storage	(9 Bit Binary)	51SEF-1, 51SEF-2, 51SEF-3, 51SEF-4, 50SEF-1, 50SEF-2, 50SEF-3, 50SEF-4, 64H
Gn Misc Current Storage	(6 Bit Binary)	-----
Gn Voltage Trig Storage	(9 Bit Binary)	-----
Gn Freq Trig Storage	(4 Bit Binary)	---
Pre-trigger Storage	(10..90)	20%
Record Duration	(10 Rec x 1 Sec..1 Rec x 10 Sec)	1 Rec x 10 Sec
FAULT STORAGE		
Gn Max Fault Rec Time	(0..60000)	200ms
ENERGY STORAGE		
Gn Active Exp Energy Unit	(1kWh..100MWh)	10kWh
Gn Active Imp Energy Unit	(1kWh..100MWh)	10kWh
Gn Reactive Exp Energy Unit	(1kVArh..100MVArh)	10kVArh
Gn Reactive Imp Energy Unit	(1kVArh..100MVArh)	10kVArh
COMMUNICATIONS		
Station Address	(0..65534)	3
COM1-RS485 Protocol	(OFF..DNP3)	MODBUS-RTU
COM1-RS485 Baud Rate	(75..38400)	19200
COM1-RS485 Parity	(NONE..EVEN)	NONE
COM1-RS485 Mode	(Local..Local Or Remote)	Remote
COM3 Protocol	(OFF..DNP3)	IEC60870-5-103
COM3 Baud Rate	(75..115200)	19200
COM3 Parity	(NONE..EVEN)	EVEN
COM3 Mode	(Local..Local Or Remote)	Remote

Printed From Reydisp Evolution On 2022/12/13 @ 12:03

```

File      :

Relay Type      : 7SR224x-2xxxx-OCAx
Software Revision : 2435H80011R4c-3b#9755
Boot Block Revision : TC1775.002.000
Configuration    : 10w-8g-13i-14o
User Information  : SE EL MANZANO
Circuit Identifier : 52CT INT GRAL
MLFB             : 7SR2242-2AC42-OCA0/CC
DOC ID          : FFFFFFFF68FFFFFFF8303110009008989

```

SYSTEM CONFIG

```

Language Setting      (English..USA-English)      English
System Frequency      (50..60)                                50Hz
Setting Dependencies  (Disabled..Enabled)                    Enabled
Favourite Meters Timer (Off..60)                                60min
Backlight timer       (Off..60)                                10min
Curr Set Display      (xNom..Secondary)                       xNom
E/F Curr Set Display  (xNom..Secondary)                       xNom
Export Power/Lag VAR  (+ve/+ve..-ve/-ve)                     +ve/+ve
Select Grp Mode       (Edge triggered..Level triggered)      Edge triggered
Clock Sync. From BI  (Disabled..Minutes)                    Minutes
Operating Mode        (Out Of Service..Local Or Remote)      Local Or Remote
Setting Password      (Password)                                NONE
Control Password      (Password)                                NONE
Trip Alert            (Disabled..Enabled)                    Enabled
General Alarm Alert   (Disabled..Enabled)                    Enabled
Relay Identifier      (16 Character String)                SE·EL·MANZANO···
Circuit Identifier    (16 Character String)                52CT·INT·GRAL···

```

CT/VT CONFIG

```

Phase Nom Voltage     (40..160)                                63.5V
Phase Voltage Trim Magnitude (0..20)                                12.5V
Phase Voltage Trim Angle (-45..45)                                36.6deg
Phase Voltage Config  (Van,Vbn,Vcn..Va,Vb,Vc)                Van,Vbn,Vcn
Phase VT Ratio Prim   ( 6 Character String)                15500·
Phase VT Ratio Sec    (40..160)                                110
Vx Nom Voltage        (40..160)                                63.5V
Vx Voltage Trim Magnitude (0..20)                                0V
Vx Voltage Trim Angle (-45..45)                                0deg
Vx VT Ratio Prim      ( 6 Character String)                15500·
Vx VT Ratio Sec       (40..160)                                110
Phase Current Input   (1..5)                                1A
Phase CT Ratio        (1:0.2..5000:7)                800:1
Earth Current Input   (1..5)                                1A
Earth CT Ratio        (1:0.2..5000:7)                800:1

```

FUNCTION CONFIG

```

Gn Phase Overcurrent (Enabled..Disabled)                    Enabled
Gn Voltage Cont O/C  (Enabled..Disabled)                    Disabled
Gn Cold Load        (Enabled..Disabled)                    Disabled
Gn Measured E/F      (Enabled..Disabled)                    Enabled
Gn Sensitive E/F     (Enabled..Disabled)                    Disabled
Gn Restricted E/F     (Enabled..Disabled)                    Disabled
Gn NPS Overcurrent   (Enabled..Disabled)                    Disabled
Gn Under Current     (Enabled..Disabled)                    Disabled
Gn Thermal           (Enabled..Disabled)                    Disabled
Gn Phase U/O Voltage (Enabled..Disabled)                    Disabled
Gn Vx U/O Voltage    (Enabled..Disabled)                    Disabled
Gn NPS Overvoltage   (Enabled..Disabled)                    Disabled
Gn Neutral Overvoltage (Enabled..Disabled)                    Disabled
Gn U/O Frequency     (Enabled..Disabled)                    Disabled
Gn CB Fail           (Enabled..Disabled)                    Disabled
Gn VT Supervision    (Enabled..Disabled)                    Disabled
Gn CT Supervision    (Enabled..Disabled)                    Disabled
Gn Broken Conductor  (Enabled..Disabled)                    Disabled
Gn Trip Cct Supervision (Enabled..Disabled)                    Disabled
Gn Inrush Detector   (Enabled..Disabled)                    Disabled
Gn CB Counters       (Enabled..Disabled)                    Enabled
Gn I^2t CB Wear      (Enabled..Disabled)                    Enabled
Gn Battery Test      (Enabled..Disabled)                    Enabled
Gn Capacitor Test    (Enabled..Disabled)                    Enabled
Gn 27Sag & 59Swell  (Enabled..Disabled)                    Disabled

```

CURRENT PROT'N

PHASE OVERCURRENT

```

Gn 67 Char Angle     (-95..95)                                45deg
Gn 67 Minimum Voltage (1..20)                                1V
Gn 67 2-out-of-3 Logic (Enabled..Disabled)                    Disabled
Gn 51/50 Measurement (RMS..Fundamental)                    RMS
51-1
  Gn 51-1 Element     (Disabled..Enabled)                    Enabled
  Gn 51-1 Dir. Control (Non-Dir..Reverse)                Non-Dir
  Gn 51-1 Setting     (0.05..2.5)                        0.51xIn
  Gn 51-1 Char        (DTL..202)                        117
  Gn 51-1 Time Mult (IEC/ANSI) (0.025..1.6)                0.7
  Gn 51-1 Min Operate Time (0..20)                        0s
  Gn 51-1 Follower DTL (0..20)                        0.44s
  Gn 51-1 Reset       ((ANSI) Decaying..60)                0s
51-2
  Gn 51-2 Element     (Disabled..Enabled)                    Disabled
51-3
  Gn 51-3 Element     (Disabled..Enabled)                    Disabled
51-4
  Gn 51-4 Element     (Disabled..Enabled)                    Disabled
50-1
  Gn 50-1 Element     (Disabled..Enabled)                    Enabled
  Gn 50-1 Dir. Control (Non-Dir..Reverse)                Non-Dir
  Gn 50-1 Setting     (0.05..50)                        0.1xIn
  Gn 50-1 Delay       (0..14400)                        0s
50-2
  Gn 50-2 Element     (Disabled..Enabled)                    Disabled
50-3
  Gn 50-3 Element     (Disabled..Enabled)                    Disabled
50-4
  Gn 50-4 Element     (Disabled..Enabled)                    Disabled

```

```

MEASURED E/F
Gn 67G Char Angle (-95..95) -15deg
Gn 67G Minimum Voltage (0.33..3) 1V
Gn 51G/50G Measurement (RMS..Calculated) RMS
51G-1
  Gn 51G-1 Element (Disabled..Enabled) Enabled
  Gn 51G-1 Dir. Control (Non-Dir..Reverse) Non-Dir
  Gn 51G-1 Setting (0.005..1) 0.087xIn
  Gn 51G-1 Char (DTL..202) 140
  Gn 51G-1 Time Mult (IEC/ANSI) (0.025..1.6) 1
  Gn 51G-1 Min Operate Time (0..20) 0s
  Gn 51G-1 Follower DTL (0..20) 0.3s
  Gn 51G-1 Reset ((ANSI) Decaying..60) 0s
51G-2
  Gn 51G-2 Element (Disabled..Enabled) Disabled
51G-3
  Gn 51G-3 Element (Disabled..Enabled) Disabled
51G-4
  Gn 51G-4 Element (Disabled..Enabled) Disabled
50G-1
  Gn 50G-1 Element (Disabled..Enabled) Disabled
50G-2
  Gn 50G-2 Element (Disabled..Enabled) Disabled
50G-3
  Gn 50G-3 Element (Disabled..Enabled) Disabled
50G-4
  Gn 50G-4 Element (Disabled..Enabled) Disabled
SUPERVISION
BATTERY TEST
  Battery Element (Disabled..Enabled) Enabled
  Battery Nominal Voltage (24..220) 48V
  Battery Test Rate (Every 12 Hours..Every Dec 1st) Every Month 1st
  Battery Test Time (0..23) 10
  Battery Test Load (2.5..100) 6.2ohms
  Battery Volts Drop (0.5..3.5) 2.5V
CAPACITOR TEST
  Cap Element (Disabled..Enabled) Enabled
  Cap Holdup Time (0..10) 3s
CONTROL & LOGIC
AUTORECLOSE PROT'N
  Gn 79 P/F Inst Trips ( 8 Bit Binary) -----
  Gn 79 E/F Inst Trips ( 8 Bit Binary) -----
  Gn 79 SEF Inst Trips ( 8 Bit Binary) -----
  Gn 79 P/F Delayed Trips ( 8 Bit Binary) -----
  Gn 79 E/F Delayed Trips ( 8 Bit Binary) -----
  Gn 79 SEF Delayed Trips ( 8 Bit Binary) -----
  Gn 79 P/F HS Trips ( 4 Bit Binary) ----
  Gn 79 E/F HS Trips ( 4 Bit Binary) ----
AUTORECLOSE CONFIG
  Gn 79 Autoreclose (Disabled..Enabled) Disabled
MANUAL CLOSE
  Gn Line Check Trip (Disabled..Enabled) Disabled
CIRCUIT BREAKER
  Gn Close CB Delay (0..60000) 2000ms
  Gn Close CB Pulse (0.1..60) 0.2s
  Gn Reclaim Timer (0..600) 5s
  Gn Blocked Close Delay (0..600) 5s
  Gn Open CB Delay (0..60000) 2000ms
  Gn Open CB Pulse (0.1..2) 0.2s
  Gn CB Travel Alarm (0.01..2) 0.2s
  Gn CB Controls Latched (Disabled..Enabled) Enabled
QUICK LOGIC
  Quick Logic (Disabled..Enabled) Enabled
  E1 Equation (Disabled..Enabled) Enabled
  E1 = (20 Character String) (F7+E1)!.!F8.....
  E1 Pickup Delay (0..14400) 0s
  E1 Dropoff Delay (0..14400) 0s
  E1 Counter Target (1..999) 1
  E2 Equation (Disabled..Enabled) Enabled
  E2 = (20 Character String) (F8+E2)!.!F7.....
  E2 Pickup Delay (0..14400) 0s
  E2 Dropoff Delay (0..14400) 0s
  E2 Counter Target (1..999) 1
  E3 Equation (Disabled..Enabled) Enabled
  E3 = (20 Character String) V2+!V7+E7+E8+E9.....
  E3 Pickup Delay (0..14400) 0s
  E3 Dropoff Delay (0..14400) 5s
  E3 Counter Target (1..999) 1
  E4 Equation (Disabled..Enabled) Disabled
  E5 Equation (Disabled..Enabled) Enabled
  E5 = (20 Character String) L9.....
  E5 Pickup Delay (0..14400) 0s
  E5 Dropoff Delay (0..14400) 0s
  E5 Counter Target (1..999) 1
  E6 Equation (Disabled..Enabled) Enabled
  E6 = (20 Character String) V16.....
  E6 Pickup Delay (0..14400) 0s
  E6 Dropoff Delay (0..14400) 5s
  E6 Counter Target (1..999) 1
  E7 Equation (Disabled..Enabled) Enabled
  E7 = (20 Character String) !V4.....
  E7 Pickup Delay (0..14400) 5500s
  E7 Dropoff Delay (0..14400) 0s
  E7 Counter Target (1..999) 1
  E8 Equation (Disabled..Enabled) Enabled
  E8 = (20 Character String) !V5.....
  E8 Pickup Delay (0..14400) 5500s
  E8 Dropoff Delay (0..14400) 0s
  E8 Counter Target (1..999) 1
  E9 Equation (Disabled..Enabled) Enabled
  E9 = (20 Character String) !V6.....
  E9 Pickup Delay (0..14400) 60s
  E9 Dropoff Delay (0..14400) 0s
  E9 Counter Target (1..999) 1
  E10 Equation (Disabled..Enabled) Disabled
  E11 Equation (Disabled..Enabled) Disabled

```

E12 Equation	(Disabled..Enabled)	Disabled
E13 Equation	(Disabled..Enabled)	Disabled
E14 Equation	(Disabled..Enabled)	Disabled
E15 Equation	(Disabled..Enabled)	Disabled
E16 Equation	(Disabled..Enabled)	Disabled
INPUT CONFIG		
INPUT MATRIX		
Inhibit 51-1	(29 Bit Binary)	-----
Inhibit 50-1	(29 Bit Binary)	-----
Inhibit 51G-1	(29 Bit Binary)	-----
Trig Trip Contacts	(29 Bit Binary)	-----
Reset ARBlock Count	(29 Bit Binary)	-----
Reset I^2t CB Wear	(29 Bit Binary)	-----
Trigger I^2t CB Wear	(29 Bit Binary)	-----
General Alarm 1	(29 Bit Binary)	-----
General Alarm 2	(29 Bit Binary)	-----
General Alarm 3	(29 Bit Binary)	-----
General Alarm 4	(29 Bit Binary)	-----
General Alarm 5	(29 Bit Binary)	-----
General Alarm 6	(29 Bit Binary)	-----
General Alarm 7	(29 Bit Binary)	-----
General Alarm 8	(29 Bit Binary)	-----
General Alarm 9	(29 Bit Binary)	-----
General Alarm 10	(29 Bit Binary)	-----
General Alarm 11	(29 Bit Binary)	-----
General Alarm 12	(29 Bit Binary)	-----
BatteryTestRequired	(29 Bit Binary)	-----
ExtPowerGood	(29 Bit Binary)	BI1
InhibitBatteryTest	(29 Bit Binary)	-----
CapMon Input 1	(29 Bit Binary)	BI4
CapMon Input 2	(29 Bit Binary)	BI5
Capacitor Test	(29 Bit Binary)	-----
Inhibit Cap Test	(29 Bit Binary)	-----
Reset Demand	(29 Bit Binary)	-----
Close CB	(29 Bit Binary)	BI10
Block Close CB	(29 Bit Binary)	BI8
Open CB	(29 Bit Binary)	BI9
CB Closed	(29 Bit Binary)	BI7
CB Open	(29 Bit Binary)	BI6
Hot Line Out	(29 Bit Binary)	-----
Hot Line In	(29 Bit Binary)	-----
Inst Prot'n Out	(29 Bit Binary)	-----
Inst Prot'n In	(29 Bit Binary)	-----
E/F Out	(29 Bit Binary)	-----
E/F In	(29 Bit Binary)	-----
Trigger Wave Rec	(29 Bit Binary)	-----
Trigger Fault Rec	(29 Bit Binary)	-----
Select Group 1	(29 Bit Binary)	-----
Reset Energy Meters	(29 Bit Binary)	-----
Select Group 2	(29 Bit Binary)	-----
Select Group 3	(29 Bit Binary)	-----
Select Group 4	(29 Bit Binary)	-----
Select Group 5	(29 Bit Binary)	-----
Select Group 6	(29 Bit Binary)	-----
Select Group 7	(29 Bit Binary)	-----
Select Group 8	(29 Bit Binary)	-----
Out Of Service Mode	(29 Bit Binary)	-----
Local Mode	(29 Bit Binary)	-----
Remote Mode	(29 Bit Binary)	-----
Local Or Remote Mode	(29 Bit Binary)	-----
Clock Sync.	(29 Bit Binary)	-----
Reset LEDs & O/Ps	(29 Bit Binary)	BI10
FUNCTION KEY MATRIX		
Open CB	(12 Bit Binary)	1
Close CB	(12 Bit Binary)	2
79 In/Out	(12 Bit Binary)	-----
79 Trip & Reclose	(12 Bit Binary)	-----
79 Trip & Lockout	(12 Bit Binary)	-----
Hot Line Work In/Out	(12 Bit Binary)	-----
E/F In/Out	(12 Bit Binary)	3
Inst Prot'n In/Out	(12 Bit Binary)	-----
Out Of Service Mode	(12 Bit Binary)	-----
Local Mode	(12 Bit Binary)	7
Remote Mode	(12 Bit Binary)	-----
Local Or Remote Mode	(12 Bit Binary)	8
BatteryTestRequired	(12 Bit Binary)	9
BINARY INPUT CONFIG		
Inverted Inputs	(13 Bit Binary)	-----
BI 1 Pickup Delay	(0..14400)	0.02s
BI 1 Dropoff Delay	(0..14400)	0s
BI 2 Pickup Delay	(0..14400)	0.02s
BI 2 Dropoff Delay	(0..14400)	0s
BI 3 Pickup Delay	(0..14400)	0.02s
BI 3 Dropoff Delay	(0..14400)	0s
BI 4 Pickup Delay	(0..14400)	0.02s
BI 4 Dropoff Delay	(0..14400)	0s
BI 5 Pickup Delay	(0..14400)	0.02s
BI 5 Dropoff Delay	(0..14400)	0s
BI 6 Pickup Delay	(0..14400)	0.02s
BI 6 Dropoff Delay	(0..14400)	0s
BI 7 Pickup Delay	(0..14400)	0.02s
BI 7 Dropoff Delay	(0..14400)	0s
BI 8 Pickup Delay	(0..14400)	0.02s
BI 8 Dropoff Delay	(0..14400)	0s
BI 9 Pickup Delay	(0..14400)	0.02s
BI 9 Dropoff Delay	(0..14400)	0s
BI 10 Pickup Delay	(0..14400)	0.02s
BI 10 Dropoff Delay	(0..14400)	0s
BI 11 Pickup Delay	(0..14400)	0.02s
BI 11 Dropoff Delay	(0..14400)	0s
BI 12 Pickup Delay	(0..14400)	0.02s
BI 12 Dropoff Delay	(0..14400)	0s
BI 13 Pickup Delay	(0..14400)	0.02s
BI 13 Dropoff Delay	(0..14400)	0s
Enabled In Local	(13 Bit Binary)	1, 2, 3, 4, 5, 6, 7, 8, 9, 10, 11, 12, 13
Enabled In Remote	(13 Bit Binary)	1, 2, 3, 4, 5, 6, 7, 8, 9, 10, 11, 12, 13

```

FUNCTION KEY CONFIG
Function Key 1 Text      (20 Character String)    F1·CB·Abierto·.....
Function Key 2 Text      (20 Character String)    F2·CB·Cerrado·.....
Function Key 3 Text      (20 Character String)    F3·Residual·ON/OFF·..
Function Key 4 Text      (20 Character String)    F4·Test·Bateria·.....
Function Key 5 Text      (20 Character String)    F5·.....
Function Key 6 Text      (20 Character String)    F6·.....
Function Key 7 Text      (20 Character String)    F7·LOCAL·.....
Function Key 8 Text      (20 Character String)    F8·LOCAL/REMOTO·.....
Function Key 9 Text      (20 Character String)    TEST·BATERIA·.....
Function Key 10 Text     (20 Character String)    Function·Key·10·.....
Function Key 11 Text     (20 Character String)    Function·Key·11·.....
Function Key 12 Text     (20 Character String)    F12·.....
Enabled In Remote       (12 Bit Binary)         -----

GENERAL ALARMS
General Alarm-1         (16 Character String)    BATERIA·OK·.....
General Alarm-2         (16 Character String)    FALLA·BATERIA·.....
General Alarm-3         (16 Character String)    ALARM·3·.....
General Alarm-4         (16 Character String)    ALARM·4·.....
General Alarm-5         (16 Character String)    ALARM·5·.....
General Alarm-6         (16 Character String)    ALARM·6·.....
General Alarm-7         (16 Character String)    ALARM·7·.....
General Alarm-8         (16 Character String)    ALARM·8·.....
General Alarm-9         (16 Character String)    ALARM·9·.....
General Alarm-10        (16 Character String)    ALARM·10·.....
General Alarm-11        (16 Character String)    ALARM·11·.....
General Alarm-12        (16 Character String)    ALARM·12·.....

OUTPUT CONFIG
OUTPUT MATRIX
Protection Healthy      (50 Bit Binary)         B02, V7
51-1                    (50 Bit Binary)         B03, B08, V16
50-1                    (50 Bit Binary)         -----
51G-1                   (50 Bit Binary)         B03, B08, L4, V16
General Pickup          (50 Bit Binary)         B03
CB Count To ARBlock    (50 Bit Binary)         -----
I^2t CB Wear           (50 Bit Binary)         -----
Battery Test            (50 Bit Binary)         B04, L17
Battery Load Test      (50 Bit Binary)         B05
Battery Test Pass       (50 Bit Binary)         -----
Battery Test Fail      (50 Bit Binary)         V2
Recovery Fail          (50 Bit Binary)         -----
Ext. Power Good        (50 Bit Binary)         L7, V4
Battery Healthy         (50 Bit Binary)         B06, L20, V5
Capacitor Ready        (50 Bit Binary)         L8, V6
CapacitorSupplyFail    (50 Bit Binary)         -----
Capacitor Only Trip   (50 Bit Binary)         -----
Capacitor DBI          (50 Bit Binary)         -----
Cap Test Active        (50 Bit Binary)         B07
Cap Test Pass          (50 Bit Binary)         -----
Cap Test Fail          (50 Bit Binary)         -----
Cap Recovery Fail      (50 Bit Binary)         -----
Phase A                (50 Bit Binary)         L1
Phase B                (50 Bit Binary)         L2
Phase C                (50 Bit Binary)         L3
Forward P/F            (50 Bit Binary)         -----
Reverse P/F            (50 Bit Binary)         -----
Forward E/F            (50 Bit Binary)         -----
Reverse E/F            (50 Bit Binary)         -----
Close CB Blocked       (50 Bit Binary)         -----
Open CB                (50 Bit Binary)         B08
CB Alarm               (50 Bit Binary)         L8
CB Closed              (50 Bit Binary)         B012, L10
CB Open                (50 Bit Binary)         B011, L9
Manual Close CB        (50 Bit Binary)         B09
79 Block Extern        (50 Bit Binary)         -----
Successful Man Close   (50 Bit Binary)         -----
Hot Line Working       (50 Bit Binary)         -----
Inst Prot'n Out        (50 Bit Binary)         -----
E/F Out                (50 Bit Binary)         L11
New Wave Stored        (50 Bit Binary)         -----
New Fault Stored       (50 Bit Binary)         -----
Active Exp Pulse       (50 Bit Binary)         V9
Active Imp Pulse       (50 Bit Binary)         -----
Reactive Exp Pulse     (50 Bit Binary)         -----
Reactive Imp Pulse     (50 Bit Binary)         -----
Out Of Service Mode    (50 Bit Binary)         -----
Local Mode             (50 Bit Binary)         -----
Remote Mode            (50 Bit Binary)         -----
BI 1 Operated          (50 Bit Binary)         -----
BI 2 Operated          (50 Bit Binary)         -----
BI 3 Operated          (50 Bit Binary)         -----
BI 4 Operated          (50 Bit Binary)         -----
BI 5 Operated          (50 Bit Binary)         -----
BI 6 Operated          (50 Bit Binary)         -----
BI 7 Operated          (50 Bit Binary)         -----
BI 8 Operated          (50 Bit Binary)         -----
BI 9 Operated          (50 Bit Binary)         -----
BI 10 Operated         (50 Bit Binary)         -----
BI 11 Operated         (50 Bit Binary)         -----
BI 12 Operated         (50 Bit Binary)         -----
BI 13 Operated         (50 Bit Binary)         -----
E1                     (50 Bit Binary)         L15
E2                     (50 Bit Binary)         L16
E3                     (50 Bit Binary)         -----
E5                     (50 Bit Binary)         -----
E6                     (50 Bit Binary)         -----
E7                     (50 Bit Binary)         -----
E8                     (50 Bit Binary)         -----
E9                     (50 Bit Binary)         -----

BINARY OUTPUT CONFIG
Trip Contacts           (14 Bit Binary)         B08
Hand Reset Outputs     (14 Bit Binary)         -----
Min Operate Time 1     (0..60)                 0.1s
Min Operate Time 2     (0..60)                 0.1s
Min Operate Time 3     (0..60)                 0.1s
Min Operate Time 4     (0..60)                 0.1s

```

Min Operate Time 5	(0..60)	0.1s
Min Operate Time 6	(0..60)	0.1s
Min Operate Time 7	(0..60)	0.1s
Min Operate Time 8	(0..60)	0.1s
Min Operate Time 9	(0..60)	0.1s
Min Operate Time 10	(0..60)	0.1s
Min Operate Time 11	(0..60)	0.1s
Min Operate Time 12	(0..60)	0.1s
Min Operate Time 13	(0..60)	0.1s
Min Operate Time 14	(0..60)	0.1s
Pulsed Outputs	(14 Bit Binary)	8
LED CONFIG		
Self Reset LEDs	(20 Bit Binary)	5, 6, 7, 8, 9, 10, 11, 12, 13, 14, 15, 16, 17, 18, 19, 20
Green LEDs	(20 Bit Binary)	5, 7, 8, 9, 13, 14
Red LEDs	(20 Bit Binary)	1, 2, 3, 4, 6, 10, 11, 12, 14, 15, 16, 17, 18, 19, 20
PICKUP CONFIG		
Gn P/F Pickups	(8 Bit Binary)	51-1, 51-2, 51-3, 51-4, 50-1, 50-2, 50-3, 50-4
Gn E/F Pickups	(8 Bit Binary)	51G-1, 51G-2, 51G-3, 51G-4, 50G-1, 50G-2, 50G-3, 50G-4
Gn SEF/REF Pickups	(9 Bit Binary)	51SEF-1, 51SEF-2, 51SEF-3, 51SEF-4, 50SEF-1, 50SEF-2, 50SEF-3, 50SEF-4, 64H
Gn Voltage Pickups	(9 Bit Binary)	27/59-1, 27/59-2, 27/59-3, 27/59-4, Vx 27/59, 47-1, 47-2, 59NIT, 59NDT
Gn Freq Pickups	(4 Bit Binary)	81-1, 81-2, 81-3, 81-4
Gn Misc Pickups	(4 Bit Binary)	46IT, 46DT, 37-1, 37-2
MAINTENANCE		
CB COUNTERS		
Gn CB Total Trip Count	(Disabled..Enabled)	Disabled
Gn CB Delta Trip Count	(Disabled..Enabled)	Disabled
Gn CB Count To AR Block	(Disabled..Enabled)	Enabled
Gn CB Count To AR Block Target	(0..10000)	100
Gn CB Freq Ops Count	(Disabled..Enabled)	Disabled
Gn CB LO Handle Ops	(Disabled..Enabled)	Disabled
I^2T CB WEAR		
Gn I^2t Counter	(Disabled..Enabled)	Enabled
Gn Alarm Limit	(10..100000)	500MA^2s
Gn Separation Time	(0..0.2)	0.025s
Gn Clearance Time	(0..0.2)	0.04s
DATA STORAGE		
DEMAND/DATA LOG		
Data Log Period	(5..60)	15min
Gn Demand Window	(1..24)	24hrs
Gn Demand Window Type	(Fixed..Rolling)	Fixed
WAVEFORM STORAGE		
Gn P/F Trig Storage	(8 Bit Binary)	51-1, 51-2, 51-3, 51-4, 50-1, 50-2, 50-3, 50-4
Gn E/F Trig Storage	(8 Bit Binary)	51G-1, 51G-2, 51G-3, 51G-4, 50G-1, 50G-2, 50G-3, 50G-4
Gn SEF/REF Trig Storage	(9 Bit Binary)	51SEF-1, 51SEF-2, 51SEF-3, 51SEF-4, 50SEF-1, 50SEF-2, 50SEF-3, 50SEF-4, 64H
Gn Misc Current Storage	(6 Bit Binary)	-----
Gn Voltage Trig Storage	(9 Bit Binary)	-----
Gn Freq Trig Storage	(4 Bit Binary)	----
Pre-trigger Storage	(10..90)	20%
Record Duration	(10 Rec x 1 Sec..1 Rec x 10 Sec)	1 Rec x 10 Sec
FAULT STORAGE		
Gn Max Fault Rec Time	(0..60000)	200ms
ENERGY STORAGE		
Gn Active Exp Energy Unit	(1kWh..100MWh)	10kWh
Gn Active Imp Energy Unit	(1kWh..100MWh)	10kWh
Gn Reactive Exp Energy Unit	(1kVArh..100MVarh)	10kVArh
Gn Reactive Imp Energy Unit	(1kVArh..100MVarh)	10kVArh
COMMUNICATIONS		
Station Address	(0..65534)	3
COM1-RS485 Protocol	(OFF..DNF3)	MODBUS-RTU
COM1-RS485 Baud Rate	(75..38400)	19200
COM1-RS485 Parity	(NONE..EVEN)	NONE
COM1-RS485 Mode	(Local..Local Or Remote)	Remote
COM3 Protocol	(OFF..DNF3)	IEC60870-5-103
COM3 Baud Rate	(75..115200)	19200
COM3 Parity	(NONE..EVEN)	EVEN
COM3 Mode	(Local..Local Or Remote)	Remote

INFORME DE INTERRUPCIÓN DE
SUMINISTRO
(RES EX 30989)

FECHA DEL INFORME: **30 de diciembre de 2022**

EMPRESA: CGE TRANSMISION SA

1. INFORMACIÓN DE LA INTERRUPCIÓN

CAUSA DE LA INTERRUPCIÓN	DIS2 - SOBRECARGA.
INSTALACION_ID	INTERRUPTOR 52CT GENERAL DE MT SE EL MANZANO (ID 460)
PROPIETARIO DE LA INSTALACION O EQUIPO DONDE OCURRIÓ LA FALLA	CGE TRANSMISIÓN S.A
RUT PROPIETARIO INSTALACIÓN O EQUIPO	77.465.741-K
NOMBRE DE LA INSTALACIÓN ASOCIADA	SE EL MANZANO
PUNTO DE FALLA N°	52CT GENERAL DE MT
DISPOSITIVO OPERADO	INTERRUPTOR 52CT DE SE EL MANZANO
COMUNAS AFECTADAS	6107 Las Cabras 6113 El Manzano
CANTIDAD CLIENTES AFECTADOS	CGE Transmisión no posee clientes finales
FECHA Y HORA INICIO INTERRUPCIÓN	12 de Diciembre 2022 20:26hrs
FECHA Y HORA TÉRMINO INTERRUPCIÓN	12 de Diciembre 2022 22:55hrs

2. DESCRIPCIÓN DE LA INTERRUPCIÓN

2.1 DESCRIPCIÓN DE LOS HECHOS Y DE LAS CIRCUNSTANCIAS

Siendo las 20:26hrs del día Lunes 12 de diciembre de 2022 se produce la operación por protecciones del interruptor 52CT de SE El Manzano lo cual provoca la pérdida de suministro a sectores en las comunas de Las Cabras y Pichidegua. De acuerdo a la revisión realizada de las instalaciones, la causa de falla se debió a aumento súbito de la demanda en la zona producto de transferencia de carga en MT desde Cto Cocalan de SE Las Cabras hacia Cto El Estero de SE El Manzano para recuperar consumos afectados por falla en red de MT. A esto se suma disminución de aporte de inyección de PMGD conectados en los alimentadores de SE El Manzano por efecto del atardecer y las altas temperaturas reinantes en la zona. Se revisan las instalaciones, equipos, conductor y aislación y se procede con al energización y recuperación de consumo, quedando todo normalizado a las 22:55hrs

2.2 ELEMENTOS MÍNIMOS REQUERIDOS QUE ACREDITAN IMPREVISIBILIDAD (Según R.Ex. N° 15704/2016)

No hay forma evitar la ocurrencia de estos tipos de evento, debido a que el aumento súbito de la demanda en la zona va de la mano con las altas temperaturas y que no podemos controlar al igual que los aportes de inyección de los PMGD y las emergencias en redes de MT y que requieran respaldar instalaciones afectadas al corte de suministro eléctrico.

2.3 ELEMENTOS MÍNIMOS REQUERIDOS QUE ACREDITAN IRRESISTIBILIDAD (Según R.Ex. N° 15704/2016)

No hay forma evitar la ocurrencia de estos tipos de evento, debido a que los aumentos súbitos de demanda se relacionan a los aumentos en la temperatura en la zona.

2.4 ELEMENTOS MÍNIMOS REQUERIDOS QUE ACREDITAN EXTERIORIDAD (Según R.Ex. N° 15704/2016)

Las emergencias en redes de MT es una causa ajena a la voluntad de la CGE TRANSMISION SA.



ANEXO III
INFORME DE FALLA
PROBATORIAS

INFORME (s) QUINTO DÍA Nº: IF 2022004485	FECHA DE FALLA: 15 de diciembre 2022
INSTALACIÓN (ES) SE EL MANZANO 66/15KV	

PROBATORIOS

INFORME (s) QUINTO DÍA N°: IF 2022004485	FECHA DE FALLA: 15 de diciembre 2022
INSTALACIÓN (ES) SE EL MANZANO 66/15KV	

Fecha y Hora	52BT1 Las Cabras (MW)	52B4 San Vte TT (MW)	52CT El Manzano (MW)
12-dic-22 20:16:00	9,75	20,27	10,52
12-dic-22 20:17:00	9,81	20,31	10,51
12-dic-22 20:18:00	9,87	20,49	10,62
12-dic-22 20:19:00	9,87	20,57	10,70
12-dic-22 20:20:00	9,89	20,57	10,69
12-dic-22 20:21:00	9,88	20,65	10,77
12-dic-22 20:22:00	9,97	20,76	10,78
12-dic-22 20:23:00	10,02	20,90	10,88
12-dic-22 20:24:00	10,07	21,12	11,05
12-dic-22 20:25:00	10,58	21,12	10,54
12-dic-22 20:26:00	10,33	11,30	0,97
12-dic-22 20:27:00	10,20	11,27	1,07
12-dic-22 20:28:00	10,18	11,30	1,12
12-dic-22 20:29:00	10,20	11,28	1,08
12-dic-22 20:30:00	10,20	11,23	1,03
12-dic-22 20:31:00	10,15	11,21	1,06
12-dic-22 20:32:00	10,11	11,26	1,15
12-dic-22 20:33:00	10,14	11,24	1,10
12-dic-22 20:34:00	10,13	11,27	1,14
12-dic-22 20:35:00	10,28	11,19	0,91
12-dic-22 20:36:00	10,11	11,22	1,11
12-dic-22 20:37:00	10,10	11,24	1,14
12-dic-22 20:38:00	10,09	11,16	1,06
12-dic-22 20:39:00	10,06	11,19	1,12
12-dic-22 20:40:00	10,09	11,20	1,12
12-dic-22 20:41:00	10,10	11,24	1,13
12-dic-22 20:42:00	10,11	11,20	1,10
12-dic-22 20:43:00	10,06	11,20	1,15
12-dic-22 20:44:00	10,00	11,20	1,21
12-dic-22 20:45:00	9,92	11,09	1,17
12-dic-22 20:46:00	9,82	11,00	1,18
12-dic-22 20:47:00	9,84	11,01	1,17
12-dic-22 20:48:00	9,96	11,10	1,14
12-dic-22 20:49:00	9,96	11,07	1,11
12-dic-22 20:50:00	9,68	10,84	1,16
12-dic-22 20:51:00	9,63	10,80	1,17
12-dic-22 20:52:00	9,92	10,84	0,92
12-dic-22 20:53:00	9,79	10,84	1,05
12-dic-22 20:54:00	9,62	10,75	1,12

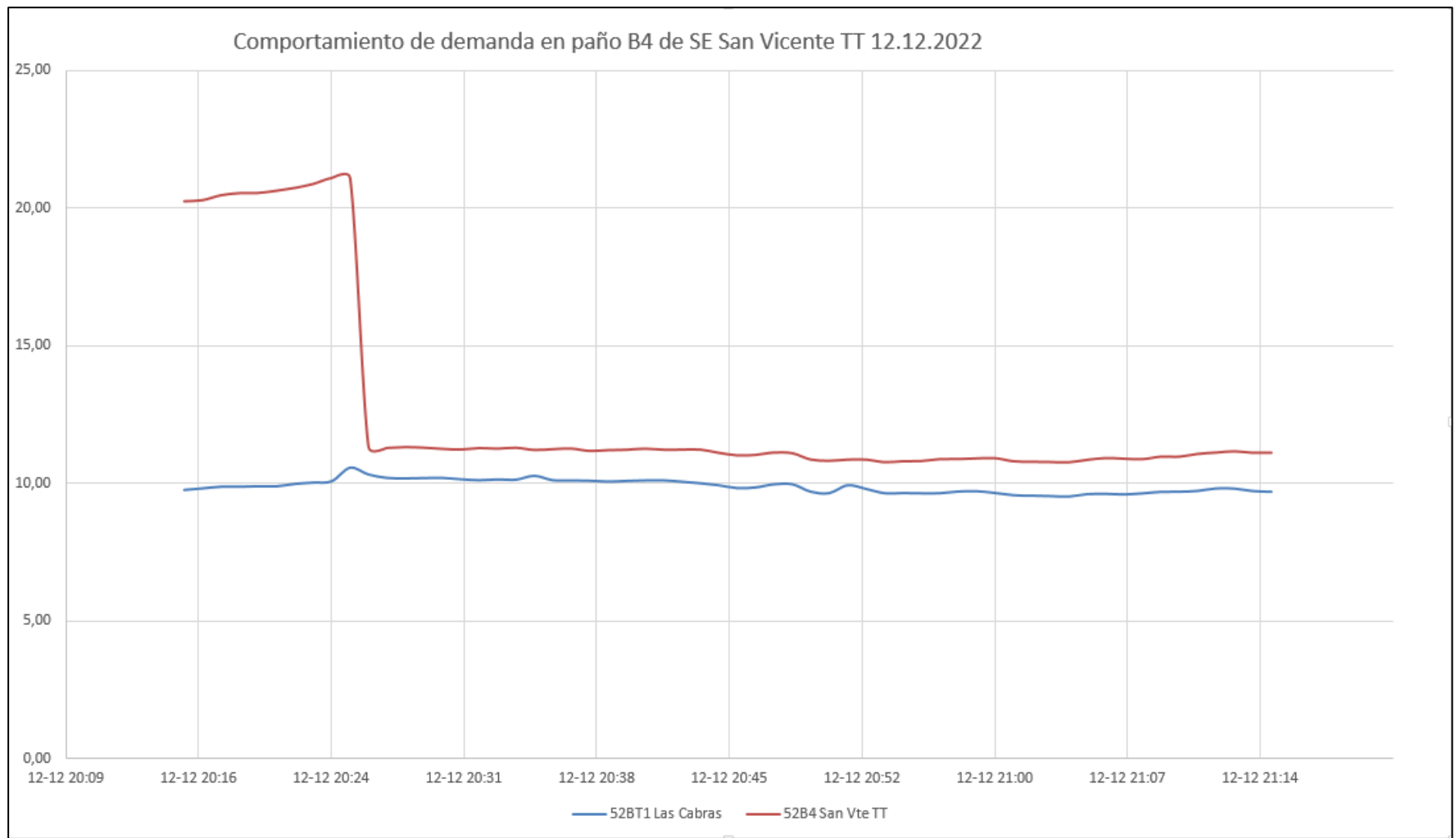
**ANEXO III
INFORME DE FALLA
PROBATORIAS**

INFORME (s) QUINTO DÍA N°: IF 2022004485	FECHA DE FALLA: 15 de diciembre 2022
INSTALACIÓN (ES) SE EL MANZANO 66/15KV	

12-dic-22 20:55:00	9,63	10,78	1,15
12-dic-22 20:56:00	9,62	10,79	1,17
12-dic-22 20:57:00	9,62	10,86	1,23
12-dic-22 20:58:00	9,69	10,86	1,17
12-dic-22 20:59:00	9,70	10,89	1,19
12-dic-22 21:00:00	9,63	10,89	1,26
12-dic-22 21:01:00	9,55	10,78	1,23
12-dic-22 21:02:00	9,53	10,76	1,23
12-dic-22 21:03:00	9,52	10,75	1,24
12-dic-22 21:04:00	9,50	10,74	1,25
12-dic-22 21:05:00	9,59	10,83	1,24
12-dic-22 21:06:00	9,60	10,90	1,30
12-dic-22 21:07:00	9,58	10,87	1,29
12-dic-22 21:08:00	9,62	10,86	1,24
12-dic-22 21:09:00	9,67	10,95	1,28
12-dic-22 21:10:00	9,68	10,95	1,27
12-dic-22 21:11:00	9,71	11,05	1,34
12-dic-22 21:12:00	9,80	11,10	1,29
12-dic-22 21:13:00	9,80	11,14	1,35
12-dic-22 21:14:00	9,70	11,09	1,39
12-dic-22 21:15:00	9,68	11,09	1,42

**ANEXO III
INFORME DE FALLA
PROBATORIAS**

INFORME (s) QUINTO DÍA N°: IF 2022004485	FECHA DE FALLA: 15 de diciembre 2022
INSTALACIÓN (ES) SE EL MANZANO 66/15KV	



INFORME (s) QUINTO DÍA N°: IF 2022004485	FECHA DE FALLA: 15 de diciembre 2022
INSTALACIÓN (ES) SE EL MANZANO 66/15KV	

Se aprecia en gráfico anterior, a eso de las 20.25hrs se produce una disminución de la demanda de cerca de 11,04MW en el paño B4 de SE San Vicente TT. Este paño totaliza la carga de SE Las Cabras y SE EL Manzano. Esta demanda al compararla con la de SE Las Cabras se aprecia que son prácticamente iguales variando en aprox 1MW pudiendo suponer que esto se relacionada a alguna pérdida que se produce en la línea L66kV San Vicente TT – Las Cabras más la carga de L66kV Las Cabras - El Manzano y los transformadores N°1 y N°2 de SE El Manzano quienes permanecieron energizados en vacío.

Cabe destacar que el ajuste del paño CT de SE El Manzano es de 410[A] lo que equivale a 10,6MW aprox.

En base a lo antes expuesto, se aprecia que la operación del interruptor 52CT se produce por sobrecarga al igual como se presenta en la protección.

Relay Type	: 7SR224x-2xxxx-0CAx
Software Revision	: 2435H80011R4c-3b#9755
Boot Block Revision	: TC1775.002.000
Configuration	: 10w-8g-13i-14o
User Information	: SE EL MANZANO
Circuit Identifier	: 52CT INT GRAL
MLFB	: 7SR2242-2AC42-0CA0/CC
DOC ID	: FFFFFFFF68FFFFFF8303110009008989
FAULT 1 13/12/2022 01:41:46.050 G1 C 51-1 Ia=0.425kA Ib=0.407kA Ic=0.425kA Va=0.000kV Vb=0.000kV Vc=0.000kV FAULT 2 04/12/2022 12:33:34.340 G1	

Cabe importante mencionar que al momento de la operación del interruptor 52CT existía perdida de comunicación con la subestación por lo cual no se pueden descargar los respectivos reportes de demandas de este paño y sus alimentadores.

INFORME (s) QUINTO DÍA N°: IF 2022004661	FECHA DE FALLA: 03 de 12 de 2022
INSTALACIÓN (ES) SE GRANEROS	

1. CAUSA U ORIGEN DE LA FALLA: falla aguas arriba del sistema de distribución**1.1. Fecha y hora de la Falla:**

Fecha	Día de Mes Año
20:26	12-12-2022

1.2. Localización de la falla en Instalaciones de Transmisión.**1.2.1. Nombre de subestación con pérdida de suministro.**
SEP EL MANZANO**1.3. Datos de la Empresa.**

Nombre Empresa: Compañía General de Electricidad S.A
RUT: 76.411.321-7
Representante Legal: (Gerente General vigente a la fecha de envío).
Dirección: Av. Presidente Riesco N° 5561 P14, las Condes, Santiago, Chile.

INFORME DE FALLA
REQUERIMIENTO NORMA TÉCNICA DE SyCS

INFORME (s) QUINTO DÍA N°: IF 2022004661	FECHA DE FALLA: 03 de 12 de 2022
INSTALACIÓN (ES) SE GRANEROS	

2. POTENCIA INTERRUMPIDA DE CLIENTES FINALES.

Subestación	Transformador	Alimentador		MW	Horario		Bloque	Clientes Afectados	kVa afectados	Distribuidora	Comunas	Urbano / Rural	Observación	N° Incidencia Centralidad
	(Primario)	Nombre	Nema		Desconexión	Normalización			(potencia instalada Dx)					
El Manzano	T1 y T2	Los Cisnes	52C1	2,4	20:26	22:55	1	2114	7045	CGE	Las Cabras	Urbano / Rural	Se recupera el 100% de los consumos del circuito.	3022873242
		El Estero	52C2	5,0	20:26	22:54	1	2738	19800	CGE	Las Cabras-Pichidegua	Urbano / Rural	Se recupera el 100% de los consumos del circuito.	3022873242
Total				7,4										

ENS: 1 tramo 5.0 MWH.

ENS: 1 tramo PMGD 2.4 MWH.

N° de clientes afectados CGE: 13856

INFORME DE FALLA
REQUERIMIENTO NORMA TÉCNICA DE SyCS

INFORME (s) QUINTO DÍA N°: IF 2022004661	FECHA DE FALLA: 03 de 12 de 2022
INSTALACIÓN (ES) SE GRANEROS	

Se adjunta tabla con Detalle de los PMGD conectados en redes de MT en los circuitos afectados.

Conectados en redes de MT				
PMGD	Subestación	Alimentador		Potencia Desprendida (MW)
		Nombre	Nema	
Luna	El Manzano	Los Cisnes	52C1	0,7
PS Don Eugenio	El Manzano	El Estero	52C2	0
PMGD Queule	El Manzano	El Estero	52C2	1,7
El Manzano II	El Manzano	El Estero	52C2	0