

Estudio para análisis de falla EAF 453/2022

“Operación de EDAC-CEx en S/E San Rafael (Chilquinta)”

Fecha de Emisión: 30-12-2022

1. Descripción pormenorizada de la perturbación

a. Fecha y Hora de la falla

Fecha	10/12/2022
Hora	06:35
Consumos desconectados (MW)	12.30
Demanda previa del sistema (MW)	8634.83
Porcentaje de desconexión	0.143 %
Calificación Apagón	No aplica (porcentaje de desconexión < 10%)

b. Identificación instalación afectada

Nombre de la instalación	S/E San Rafael (Chilquinta) / SE022T057
Tipo de instalación	Subestación
Tensión nominal	110 kV, 23 kV y 12 kV
Segmento	Transmisión Zonal
Propietario instalación afectada	Chilquinta Transmisión S.A.
RUT	77.402.187-6
Representante Legal	Francisco Mualim Tietz
Dirección	Av. Argentina N°1 piso 9, Valparaíso

c. Identificación del elemento fallado

Nombre del elemento afectado	Esquema EDAC-CEx de S/E San Rafael (Chilquinta) / SE022T057
Propietario elemento fallado	Chilquinta Transmisión S.A.
RUT	77.402.187-6
Representante Legal	Francisco Mualim Tietz
Dirección	Av. Argentina N°1 piso 9, Valparaíso

d. Origen y causa de la falla

Se produjo la operación de los escalones I y II del EDAC-CEX en S/E San Rafael (Chilquinta), sin haberse registrado en el SEN un evento de la magnitud necesaria para provocar la operación del mencionado esquema.

d.2 Fenómeno Físico:

OPE22: Error en programación de elementos de protección o control (*).

(*) Fenómeno Físico propuesto por el Coordinador, la empresa Chilquinta Transmisión S.A. en su Informe de Falla de 5 días propone como Fenómeno Físico: OPE6 - Falla en instalaciones de terceros.

d.3 Reiteración:

Reiteración Fenómeno Físico en la instalación afectada: Esta instalación no ha sido afectada por un fenómeno físico similar (homologado), durante los últimos 24 meses móviles.

Reiteración Fenómeno Físico en instalaciones del mismo propietario: Sí se han producido fallas en instalaciones del mismo propietario con un fenómeno físico similar (homologado), durante los últimos 24 meses móviles.

FALLA_ID	NOMBRE_FALLA	FECHA_FALLA	FENOMENO_FISICO	ACCIONES_CORRECTIVAS
EAF 034_2021	Desconexión de la barra 12kV N°2 de S/E San Felipe	31-01-2021	OPE22: Error en programación de elementos de protección o control.	La empresa Chilquinta Energía S.A. no indica acciones correctivas a corto ni largo plazo.
EAF 128_2022	Desconexión forzada del transformador N°2 66/12 kV de S/E Casablanca	16-04-2022	OPE22: Error en programación de elementos de protección o control.	Chilquinta Transmisión S.A. no señala acciones correctivas a corto ni largo plazo. Sin perjuicio de lo anterior, la empresa realizó el cambio del relé MICOM P632 que provocó la desconexión forzada del transformador N°2 66/12 kV de S/E Casablanca.
EAF 213_2022	Desconexión forzada de la barra N°1 12 kV de S/E Quintero	04-06-2022	OPE22: Error en programación de elementos de protección o control.	Chilquinta Transmisión S.A. indica en su Informe de Falla de 48 horas que programará un mantenimiento al alimentador Quintero.
EAF 389_2022	Desconexión forzada del transformador 110/13.2 kV de S/E Nueva Panquehue	20-10-2022	OPE22: Error en programación de elementos de protección o control.	No se indican.

Cantidad de fallas (sin importar Fenómeno Físico) en la misma instalación: Sí se han producido fallas en la misma instalación afectada, durante los últimos 24 meses móviles (EAF 043-2022).

d.4 Fenómeno eléctrico

FR81: Frecuencia.

e. Detalles de la instalación, equipo o elemento donde se produjo la falla

El elemento donde se originó la falla corresponde al relé GE-F60, el cual tiene implementado los esquemas EDAC-BF y EDAC-CEX de S/E San Rafael (Chilquinta).

Al respecto, la empresa Chilquinta Transmisión S.A. no ha remitido antecedentes correspondientes a los mantenimientos realizados a los equipos que componen los esquemas EDAC-BF Y EDAC-CEX de S/E San Rafael (Chilquinta).

f. Ubicación urbana o rural según DS 327/1997

La empresa Chilquinta Distribución S.A. señala: "Urbano".

g. Proposición del propietario respecto del origen de la falla

Interna (*)

(*): Calificación propuesta por el Coordinador, la empresa Chilquinta Transmisión S.A. en su Informe de Falla de 5 días propone como calificación: "Externo".

h. Comuna donde se presenta la falla

5301: Los Andes.

i. Fecha de entrega de la información al Coordinador

Coordinado	Informe de 48 horas (12-12-2022)	Informe de 5 días (16-12-2022)
Chilquinta Transmisión S.A.	11-12-2022	16-12-2022
Chilquinta Distribución S.A.	No enviado	16-12-2022 (*)

(*) El Informe de Falla de 5 días de la empresa Chilquinta Distribución S.A. fue entregado a través de la plataforma NeoMante del Coordinador, acompañado del Informe de Falla de 48 horas de la empresa Chilquinta Transmisión S.A.

2. Descripción del equipamiento afectado

a. Sistema de Generación

b. Sistema de Transmisión

c. Consumos

Sub-Estación	Alimentador/ Paño	Comuna	Pérdida de Consumo (MW)	% consumo pre-falla	Clientes Afectados	H. Desc.	H. Dispon.	H. Norm.
S/E San Rafael (Chilquinta)	Los Andes / C3	Los Andes, Calle Larga y Rinconada	3.60	0.042	9522	6:35	6:35	6:39
S/E San Rafael (Chilquinta)	San Vicente / C4	Los Andes, Calle Larga y San Esteban	2.60	0.030	6664	6:35	6:35	6:39
S/E San Rafael (Chilquinta)	Las Juntas / A2	San Felipe, Santa María, San Esteban, Rinconada, Calle Larga y Los Andes	3.50	0.041	6560	6:35	6:35	6:39
S/E San Rafael (Chilquinta)	San Rafael / C2	Los Andes, Calle Larga, San Felipe y Rinconada	2.60	0.030	3147	6:35	6:35	6:39

Total: 12.30 MW 0.143 % 25893

- Los montos y horarios señalados corresponden a lo informado por la empresa Chilquinta Distribución S.A.

3. Estimación de la energía no suministrada

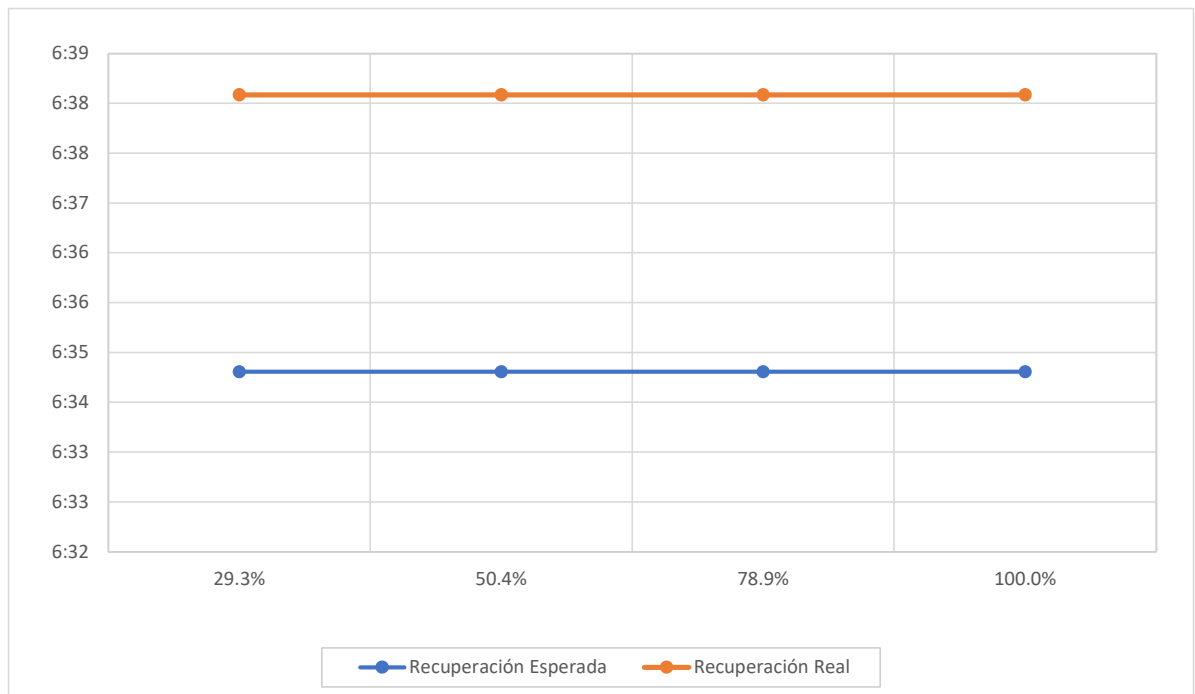
Sub-Estación	Alimentador/Paño	Empresa	Tipo de Cliente	Pérdida de Consumo (MW)	Tiempo Indispon. (h)	Tiempo Desc. (h)	ENS (MWh)
S/E San Rafael (Chilquinta)	Los Andes / C3	CGE	Regulado	3.60	0.00 (*)	0.07	0.25
S/E San Rafael (Chilquinta)	San Vicente / C4	CGE	Regulado	2.60	0.00 (*)	0.07	0.18
S/E San Rafael (Chilquinta)	Las Juntas / A2	CGE	Regulado	3.50	0.00 (*)	0.07	0.25
S/E San Rafael (Chilquinta)	San Rafael / C2	CGE	Regulado	2.60	0.00 (*)	0.07	0.18

Clientes Regulados : 0.86 MWh

Clientes Libres : MWh

Total : 0.86 MWh

- Los montos señalados corresponden a lo informado por la empresa Chilquinta Distribución S.A.
- (*): Debido a que para este evento solamente se produjeron las aperturas de interruptores de alimentadores de distribución, los tiempos de indisponibilidades son nulos, ya que las respectivas barras MT permanecieron siempre en servicio.
- Curva de recuperación esperada v/s recuperación real.



No se aprecian diferencias significativas entre los horarios de recuperación real y recuperación esperada de los consumos afectados de S/E San Rafael (Chilquinta).

- Velocidad promedio de recuperación.

Rango	Potencia (MW)	Tiempo recuperación (h)	Velocidad de recuperación (MW/h)
Primer 80 %	9.84	0.07	140.57
Último 20 %	2.46	0.07	35.14
100 % Total	12.30	0.07	175.71

4. Descripción de las configuraciones en los momentos previo y posterior a la falla

Demanda del sistema previo a la falla: 8634.83 MW

Regulación de Frecuencia

Control distribuido de frecuencia en el Sistema Eléctrico Nacional, previo a la falla, mediante las centrales Canutillar (U1 y U2), Colbún (U1), Mejillones (IEM), Nueva Renca (TV y TG), Quintero (U2) y Ralco (U1 y U2).

Operación Programada

En Anexo N°1 se adjunta el detalle de la generación programada para el día 12 de diciembre de 2022.

Operación Real

En Anexo N°2 se adjunta el detalle de la generación real del día 10 de diciembre de 2022.

Movimiento de centrales e informe diario del CDC

En Anexo N°3 se presenta el detalle del Movimiento de Centrales e Informe Diario del CDC para el día 10 de diciembre de 2022.

Mantenimientos

En Anexo N°4 se presenta el detalle de los mantenimientos programados y forzados para el día 10 de diciembre de 2022.

Estado y configuración previo a la falla

Las instalaciones de transmisión se encontraban en servicio normal en los momentos previos a la desconexión forzada.

De acuerdo con datos obtenidos desde la plataforma PRMTE del Coordinador, a la hora de la falla el aporte de los PMGDs de la zona (solares) era despreciable, debido a que todavía no contaban con recurso primario.

Otros antecedentes relevantes

La empresa Chilquinta Transmisión S.A. señala:

“El día 10 de diciembre del 2022 se produce la operación del esquema de desprendimiento automático de carga (EDAC) en la S/E San Rafael, propiedad de Chilquinta Transmisión S.A. Lo anterior, debido a la operación del relé de baja frecuencia emplazado en la subestación mencionada”.

Acciones preventivas y/o correctivas

a) La instalación afectada no cuenta con una auditoría, plan de acción u otro tipo de mantenimiento en curso.

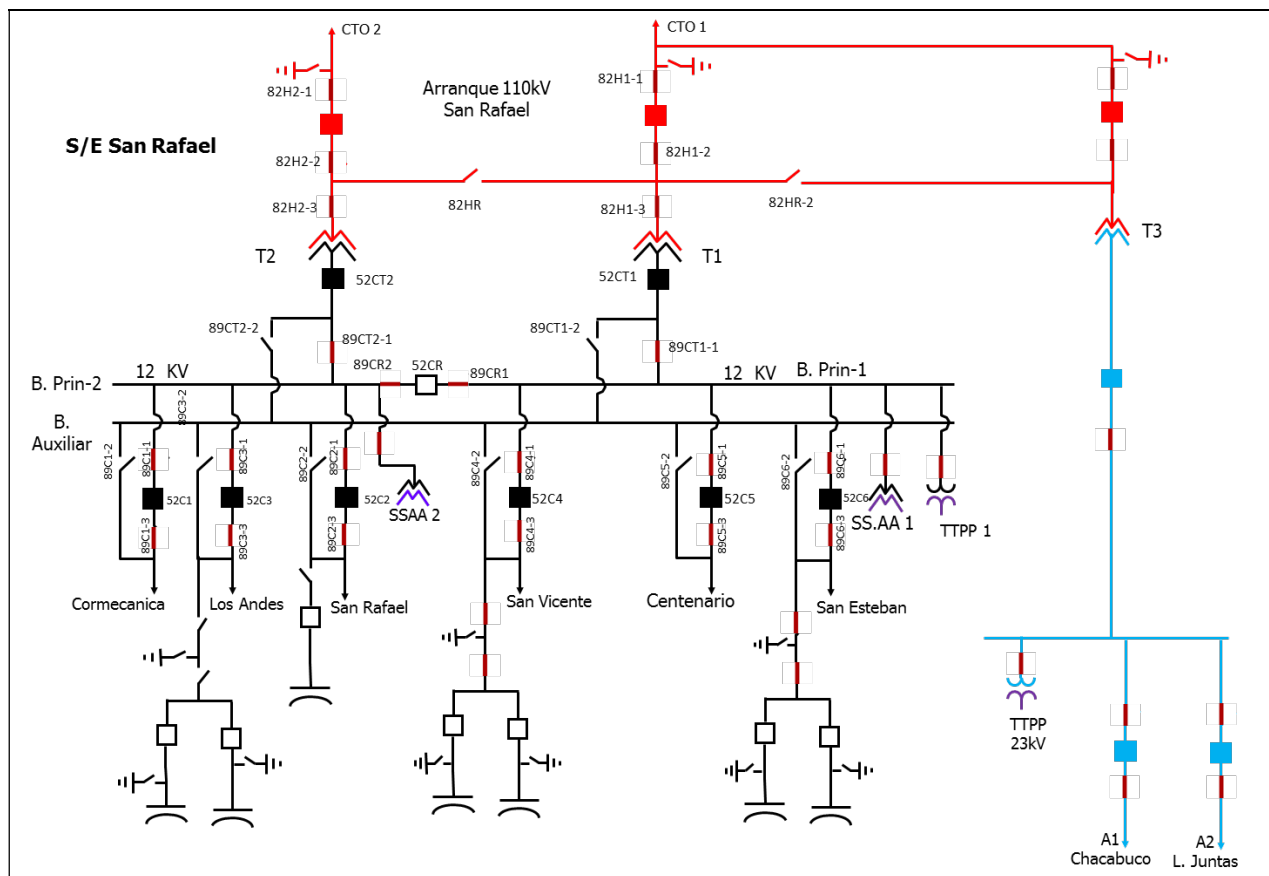
b) Acciones correctivas a corto plazo:

No se indican.

c) Acciones correctivas a largo plazo:

No se indican.

Diagrama simplificado de las instalaciones previo a la falla



5. Cronología de eventos y la descripción de las causas de los eventos

Hora	Involucrado	Evento
06:35	Chilquinta Transmisión S.A.	Aperturas automáticas de los interruptores 52C2 y 52C3 de S/E San Rafael (Chilquinta), asociados a los alimentadores San Rafael y Los Andes, respectivamente, por operación del escalón I del EDAC-CEX.
06:35	Chilquinta Transmisión S.A.	Aperturas automáticas de los interruptores 52C4 y 52A2 de S/E San Rafael (Chilquinta), asociados a los alimentadores San Vicente y Las Juntas, respectivamente, por operación del escalón II del EDAC-CEX.

- Las horas señaladas corresponden a lo informado por la empresa Chilquinta Transmisión S.A.

6. Normalización del servicio

Fecha	Involucrado	Hora	Acción
10/12/2022	Chilquinta Transmisión S.A.	06:39	Cierre de los interruptores 52C2, 52C3, 52C4 y 52A2 de S/E San Rafael (Chilquinta), recuperando los consumos afectados de los alimentadores San Rafael, Los Andes, San Vicente y Las Juntas, respectivamente.

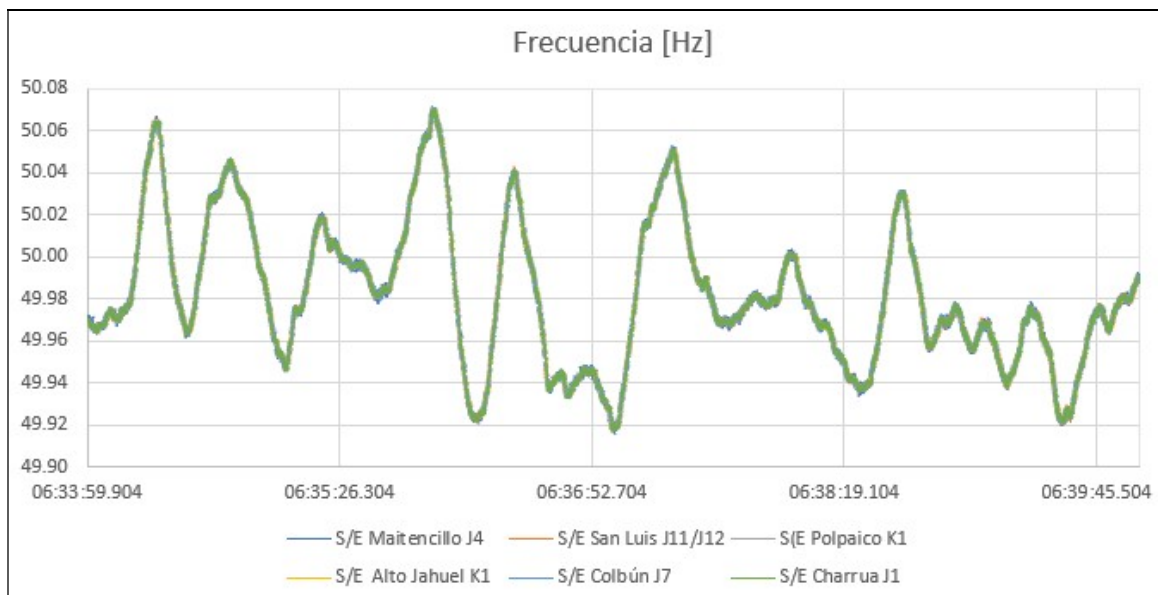
- La hora señalada corresponde a lo informado por las empresas Chilquinta Transmisión S.A. y Chilquinta Distribución S.A.

7. Análisis de las causas de la falla y de la actuación de los dispositivos de protección y control

Se produjo la operación errónea de los escalones I y II del esquema EDAC-CEx en la S/E San Rafael (Chilquinta), sin haberse registrado en el SEN un evento de la magnitud necesaria para provocar la operación del mencionado esquema.

A raíz de la operación del esquema EDAC-CEx, se produjo una pérdida de aproximadamente 12.3 MW de consumos en la S/E San Rafael (Chilquinta).

- Registro de la frecuencia eléctrica obtenido de la red WAMS del Coordinador.



De acuerdo con el registro de la figura anterior, durante el período de tiempo desde el inicio de la falla hasta su normalización, la frecuencia eléctrica, medida en paños de distintas subestaciones del SEN, se mantuvo en todo momento sobre los 49.9 Hz, sin evidencia de que haya ocurrido una contingencia que amerite la operación de algún escalón de los esquemas EDAC-BF y/o EDAC-CEx.

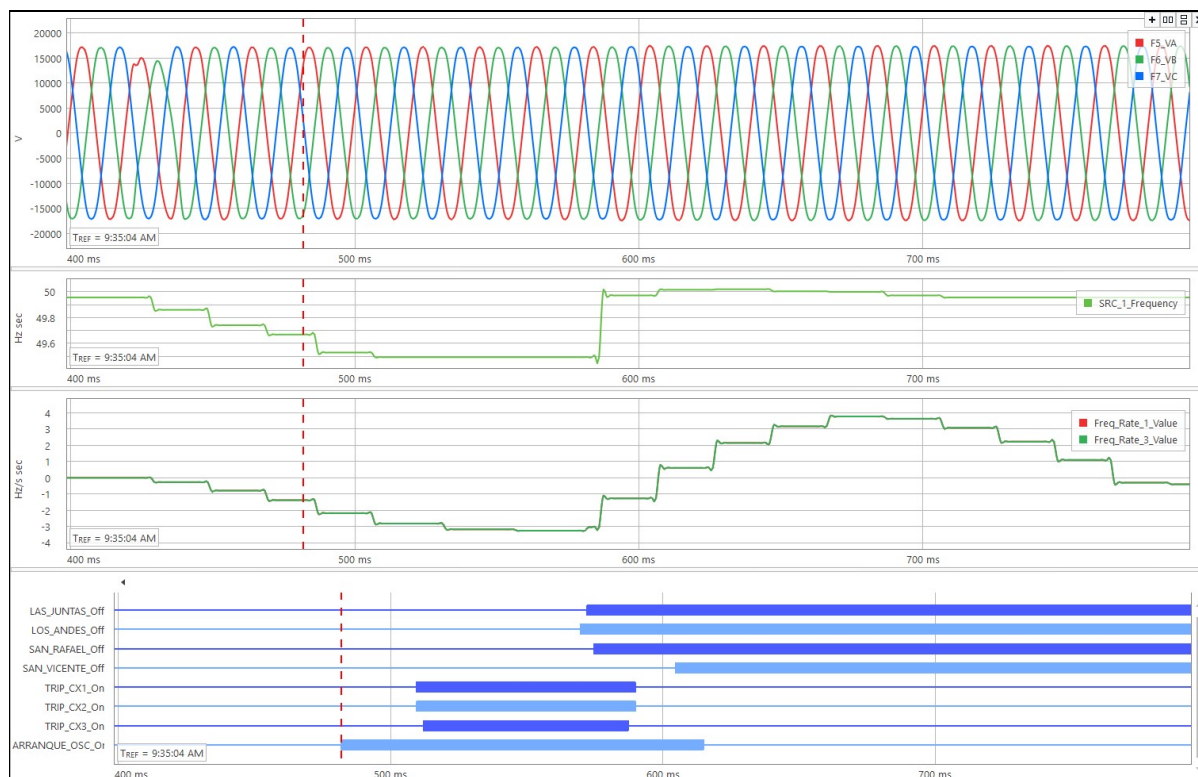
Operación de los EDAC-BF y EDAC-CEx en S/E San Rafael (Chilquinta).

En S/E San Rafael (Chilquinta) los esquemas EDAC-BF y EDAC-CEx están implementados en un relé GE F60, y la participación de los consumos de la subestación en los mencionados esquemas se describe en las siguientes tablas:

EDAC-CEx			
Escalón	Tasa Frecuencia (Hz/s)	Frecuencia habilitación (Hz)	Alimentador
I	-0.9	49.5	Los Andes
			San Rafael
II	-1.2	49.5	San Vicente
			Las Juntas

EDAC-BF			
Escalón	Tasa Frecuencia (Hz/s)	Frecuencia habilitación (Hz)	Alimentador
5	-0.6	49.0	Cormecánica
6	-0.6	48.8	Centenario

- Registro oscilográfico del relé GE-F60 de S/E San Rafael (Chilquinta).



De acuerdo con el registro oscilográfico de la figura anterior, se aprecia, en un comienzo, una leve distorsión en la forma de onda de la tensión de la fase A, junto con una disminución de la magnitud de la tensión en esa misma fase y en la fase B, las cuales se normalizaron luego de aproximadamente un ciclo.

Por otra parte, se aprecia que la frecuencia calculada por el relé GE-F60 alcanzó un valor mínimo de 49.42 Hz, mientras que el gradiente de frecuencia calculado por el relé alcanzó un valor de -3.26 Hz/s.

Si bien los valores de frecuencia y gradiente de frecuencia calculados por el relé GE-F60 son suficientes para provocar la operación de los escalones del EDAC-CEx, debido a la leve distorsión observada en las tensiones y a que, de acuerdo con los registros de la red WAMS del Coordinador, en ninguna subestación a largo del SEN se registraron valores de frecuencia inferiores a 49.9 Hz, se presume que el relé GE-F60 no calculó la frecuencia y el gradiente de frecuencia de manera adecuada.

- Registro de eventos del relé GE-F60 de S/E San Rafael (Chilquinta).

Event Number	Date/Time	Cause	Event Number	Date/Time	Cause
21202	Dec 10 2022 09:39:15.401961	LAS JUNTAS On (C1)	21178	Dec 10 2022 09:35:04.567345	LOS ANDES Off (C17)
21201	Dec 10 2022 09:39:08.057714	SAN VICENTE On (C14)	21177	Dec 10 2022 09:35:04.512140	TRIP CX3 On (VO29)
21200	Dec 10 2022 09:39:04.176096	SAN RAFAEL On (C16)	21176	Dec 10 2022 09:35:04.512140	EDAC 3 Cx On (VO18)
21199	Dec 10 2022 09:38:57.004378	LOS ANDES On (C17)	21175	Dec 10 2022 09:35:04.512140	FREQ RATE 4 OP
21198	Dec 10 2022 09:35:04.614864	ARRANQUE OSC Off (VO20)	21174	Dec 10 2022 09:35:04.512140	FREQ RATE 4 PKP
21197	Dec 10 2022 09:35:04.607350	FREQ RATE 3 DPO	21173	Dec 10 2022 09:35:04.509635	TRIP S.VICEN On (CO12)
21196	Dec 10 2022 09:35:04.607350	FREQ RATE 2 DPO	21172	Dec 10 2022 09:35:04.509635	TRIP S.RAFAE On (CO11)
21195	Dec 10 2022 09:35:04.607350	FREQ RATE 1 DPO	21171	Dec 10 2022 09:35:04.509635	TRIP L.ANDES On (CO9)
21194	Dec 10 2022 09:35:04.602336	SAN VICENTE Off (C14)	21170	Dec 10 2022 09:35:04.509635	TRIP LJUNTAS On (CO7)
21193	Dec 10 2022 09:35:04.589815	TRIP S.VICEN Off (CO12)	21169	Dec 10 2022 09:35:04.509635	TRIP CX2 On (VO28)
21192	Dec 10 2022 09:35:04.589815	TRIP S.RAFAE Off (CO11)	21168	Dec 10 2022 09:35:04.509635	TRIP CX1 On (VO27)
21191	Dec 10 2022 09:35:04.589815	TRIP L.ANDES Off (CO9)	21167	Dec 10 2022 09:35:04.509635	TRIP EDAC On (VO19)
21190	Dec 10 2022 09:35:04.589815	TRIP LJUNTAS Off (CO7)	21166	Dec 10 2022 09:35:04.509635	EDAC 2 Cx On (VO17)
21189	Dec 10 2022 09:35:04.589815	TRIP CX2 Off (VO28)	21165	Dec 10 2022 09:35:04.509635	EDAC 1 Cx On (VO16)
21188	Dec 10 2022 09:35:04.589815	TRIP CX1 Off (VO27)	21164	Dec 10 2022 09:35:04.509635	UNDERFREQ 6 OP
21187	Dec 10 2022 09:35:04.589815	TRIP EDAC Off (VO19)	21163	Dec 10 2022 09:35:04.509635	UNDERFREQ 6 PKP
21186	Dec 10 2022 09:35:04.589815	EDAC 2 Cx Off (VO17)	21162	Dec 10 2022 09:35:04.494601	FREQ RATE 3 OP
21185	Dec 10 2022 09:35:04.589815	EDAC 1 Cx Off (VO16)	21161	Dec 10 2022 09:35:04.494601	FREQ RATE 3 PKP
21184	Dec 10 2022 09:35:04.589815	UNDERFREQ 6 DPO	21160	Dec 10 2022 09:35:04.494601	FREQ RATE 2 OP
21183	Dec 10 2022 09:35:04.587309	TRIP CX3 Off (VO29)	21159	Dec 10 2022 09:35:04.494601	FREQ RATE 2 PKP
21182	Dec 10 2022 09:35:04.587309	EDAC 3 Cx Off (VO18)	21158	Dec 10 2022 09:35:04.482059	OSCILLOGRAPHY TRIG'D
21181	Dec 10 2022 09:35:04.587309	FREQ RATE 4 DPO	21157	Dec 10 2022 09:35:04.482059	ARRANQUE OSC On (VO20)
21180	Dec 10 2022 09:35:04.572351	SAN RAFAEL Off (C16)	21156	Dec 10 2022 09:35:04.474533	FREQ RATE 1 OP
21179	Dec 10 2022 09:35:04.568833	LAS JUNTAS Off (C1)	21155	Dec 10 2022 09:35:04.474533	FREQ RATE 1 PKP

De acuerdo con el registro de eventos de la figura anterior, se aprecia la activación y posterior operación de los escalones I y II del EDAC-CEx (registros N°21165 al N°21173).

Las aperturas de los interruptores 52C3, 52A2, 52C2 y 52C4 de S/E San Rafael (Chilquinta) se produjeron en tiempos de 57.7 ms, 58.6 ms, 62.7 ms y 92.7 ms, respectivamente (registros N°21178, N°21179, N°21180 y N°21194, respectivamente).

Finalmente, se aprecia el cierre manual de los interruptores 52C3, 52C2, 52C4 y 52A2 de S/E San Rafael (Chilquinta) a las 06:39 horas (horario UTC-3 de los registros N°21199, N°21200, N°21201 y N°21202, respectivamente).

8. Detalle de toda la información utilizada en la evaluación de la falla

Detalle de la generación programada para el día 10 de diciembre de 2022 (Anexo N°1).

Detalle de la generación real del día 10 de diciembre de 2022 (Anexo N°2).

Detalle del Movimiento de Centrales e Informe Diario del CDC correspondientes al día 10 de diciembre de 2022 (Anexo N°3).

Detalle de los mantenimientos programados y forzados para el día 10 de diciembre de 2022 (Anexo N°4).

Informes de fallas de instalaciones ingresados en el sistema del Coordinador Eléctrico Nacional por las empresas Chilquinta Transmisión S.A. y Chilquinta Distribución S.A. (Anexo N°5).

Otros antecedentes aportados por las empresas Chilquinta Transmisión S.A. y Chilquinta Distribución S.A (Anexo N°6).

9. Análisis de las actuaciones de protecciones

9.1 Incumplimiento Normativo

Chilquinta Transmisión S.A.

- Incorrecta operación del esquema EDAC-CEX en S/E San Rafael (Chilquinta).

9.2 Estándares Normativos Art. 1-14 NTSyCS

Los incumplimientos del propietario del elemento afectado, reportados en la versión vigente del "Informe Anual de Cumplimientos, Artículo 1-14 Norma Técnica de Seguridad y Calidad de Servicio", no incidieron en el origen y causa de la falla, ni en el desarrollo de las maniobras que permitieron la normalización de servicio.

9.3 Desempeño de Protecciones Eléctricas y Modo de operación de interruptores

No aplica pronunciarse sobre el desempeño de protecciones eléctricas durante este evento.

9.4 Desempeño EDAC

Según los antecedentes proporcionados por la empresa Chilquinta Transmisión S.A. y el respectivo análisis realizado por el Coordinador:

- Se concluye una incorrecta operación del esquema EDAC-CEX en S/E San Rafael (Chilquinta).
Se concluye un correcto modo de operación de los interruptores 52C2, 52C3, 52C4 y 52A2 de S/E San Rafael (Chilquinta).

9.5 Desempeño EDAG

No aplica pronunciarse sobre el desempeño de EDAG ante este evento.

10. Pronunciamiento Técnico del Coordinador Eléctrico Nacional

De acuerdo con el análisis realizado por el Coordinador:

- a) Se produjo la operación de los escalones I y II del EDAC-CEx en S/E San Rafael, sin haberse registrado en el SEN un evento de la magnitud necesaria para provocar la operación del mencionado esquema.

Con lo anterior, es posible indicar un incorrecto desempeño del EDAC-CEx en S/E San Rafael (Chilquinta) debido a que, de acuerdo con registros del Coordinador, a la hora de la falla no se registró ningún evento que pudiera haber provocado la operación de algún EDAC-CEx. Así mismo, de acuerdo con registros de la red WAMS del Coordinador, en ninguna subestación a largo del SEN se registraron valores de frecuencia inferiores a 49.9 Hz.

- b) Se ha evidenciado un incumplimiento normativo correspondiente a la incorrecta operación del esquema EDAC-CEx en S/E San Rafael (Chilquinta).
- c) No se evidenciaron incumplimientos asociados al elemento afectado por la falla, reportados en la versión vigente del "Informe Anual de Cumplimientos, Artículo 1-14 Norma Técnica de Seguridad y Calidad de Servicio".
- d) Para el desarrollo de la falla no hay observaciones respecto de la aplicación de los Planes de Recuperación de servicio asociados a las instalaciones involucradas, ni de las actuaciones del CDC y los respectivos CC durante la falla del día 10 de diciembre de 2022.

11. Recomendación respecto de las instalaciones a las cuales el Coordinador Eléctrico Nacional debería solicitar una auditoría

- a) Auditorías, planes de acción, instrucciones de acciones correctivas de largo y/o corto plazo.

Chilquinta Transmisión S.A.

Plan de trabajo para la verificación del correcto funcionamiento del relé GE-F60, en el que se implementan los esquemas EDAC-BF y EDAC-CEx en S/E San Rafael (Chilquinta).

- b) Solicitudes de ampliación de información.

No se solicitará información adicional.

ANEXO N°1

Detalle de la generación programada para el día 10 de diciembre de 2022

Programación Diaria del Sistema Eléctrico Nacional

Table with columns for dates (1-24) and rows for various metrics: COORDINADOR ELÉCTRICO NACIONAL, Gasto, Costos Operación, Costos Inyección/Detección, Costos Totales [KUSD], Costo Marginal Quilotesa 220 kV, Firmas [MWh], Consumos Propios [MWh], Demanda Total [MWh], and Generación Total [MWh].

Main data table with columns for dates (1-24) and rows for various power plants and units (e.g., CHAPUQUINA, COSAPILLA, ELTORON, CAVANCHA, ALTONOROCCO, SANTAROSA, CORRALLES, PANTALEUVIENTO, RIOHUALDO, PICALO, LOSKOLLES, LAPALOMA, ELTARTARO, CH-HORNITOS, JUNCAL, JUNCALITO, COMPANIA-2, BLANCO, LOSCULLOS, CHACABARQUITO, SAUCABIANES, CARENA, ALFALFA, ALFALFA-2, LASLAJAS, MATINES, CUETIHUES, VOLCAN, GUAYACAN, FLORIDA-1, FLORIDA-2, FLORIDA-3, PANTILLA, EVAZGURRE, LASVISTIENTES, ELLANO, ELRINCON, MALLARCA, LOSBAJOS, ADOXELMARPO, LOSCORRIBOS, COYA, CIPRESILLOS, SAUZAL, SAUZALITO, CHICHES, SANANDRES, COMENTOVIEJA, LAHUELA, LACONFLUENCIA, ELASPO, DOSVALLES, PALACIOS, LIRCA, MADRIDAS, PROVIDENCIA, RIOCOLORADO, ROBLESIA, ANCOA, ITATA, ELPINAR, ELDIRTO, MANIQUE-1, MANIQUE-2, ELATAJO, BURUCADA, CALIBORO, RENAUO, ALTOSERENADO, RIOCOPIQUEN, BOQUIMARGO, ELBARRADOR, PICHUEN, HAPILL, AILLIN, LOSPADRES, LLAUVIERED, ELCAÑELO, DONGUIL, ALIPEN, RIOTRUENO, ELPAZANZO, TRUFESTRUELL, MOLINERVILLARRICA, TRALEU, CARLAFOQUEN, MALACACHUELO, GUILLELO, BUREO, LAVINA, MISCHEN, ELAGRIO, SANTAELENA, PALLINQUE, RECA, SANTASABEL, HIDROMOCHO, LOSCORRALES-1, LOSCORRALES-2, LOSPORTONES, MSA-1, MASAN, LAMONTANA-1, LAMONTANA-2, PARISIMA, ELGALPON, CURRO, DONWALTERO, OIGIA, MELI, LICAN, DONAHILDA, MARQUEENA, CHANLEUFU, TRAMOLU, PERUI, PICHILONCO, PILLAMOUEN, RUCAYAYO, CUMBRES, PALEUFU, CAPILLO, MICHU, LASPIRES, PALMAR, CORROSTENO, NALCAS, CALLO, HIDROBONITO-HC1, HIDROBONITO-HC2, ENSENADA, LARBERIA, ELCOLORADO, COLL, DONGO.

Table with columns for dates (1-24) and rows for various power plants and units (e.g., PTOCHAMPA, PE-SIBIRGORDA, PE-VALLEDELOSVENTOS, PE-CERRITIGRE, PE-LLANODELVIENTO, PE-CALAMA, PE-TALTAL, PE-SARCO, PE-CABOILEONES-1, PE-CABOILEONES-2, PE-CABOILEONES-3, PE-SAMUNAN, PE-PANTACOLORADA, PE-ELARRAYAN, PE-TALINAPRONIENTE, PE-TALINAVIENTE, PE-PANTASIERRA, PE-LOSCLURROS, PE-MONTEDONDO, PE-PANTALPAMERAS, PE-CANELA, PE-CANELA-2, PE-TORTORAL, PE-FLUQUER-2, PE-FLUQUER, PE-LAESTRELLA, PE-LAEPENS, PE-ELMATIN, PE-NEGRETE, PE-MESAMAYUDA, PE-ALENA, PE-CUEL, PE-LUOMODEJUECO, PE-LOSOLMOS, PE-RINACAO, PE-RINACAO-2, PE-SANGRENTON, PE-MALLACORRAL, PE-SANGABRIEL, PE-LARLOR, PE-TO-PANGUR.

Periodo	Meses		Días																								Total					
Inicio	Fin	1	2	3	4	5	6	7	8	9	10	11	12	13	14	15	16	17	18	19	20	21	22	23	24	Total						
Costo Operación	305	290	285	295	303	297	299	208	160	157	149	151	148	151	151	151	168	168	168	171	249	270	303	315	315	5312						
Costos Evacuación/Detención	4	0	0	0	0	0	0	0	0	0	0	0	0	0	0	0	0	0	0	0	0	0	0	0	0	118						
Costos Totales [KUSD]	309	290	287	295	303	297	299	215	163	157	149	151	148	151	151	168	168	168	171	249	270	303	315	315	5430							
Costo Marginal [KUSD] 220 kV	125.6	121.8	122.7	122.1	119.7	124.4	123.2	120.0	0.0	0.0	0.0	0.0	0.0	0.0	0.0	0.0	0.0	0.0	0.0	0.0	0.0	0.0	0.0	0.0	0.0	112.1	123.9	135.0	126.9	127.2	66.96	
Pérdidas [MWh]	220	205	214	217	212	160	217	146	119	135	211	237	255	229	233	218	233	197	178	187	203	180	189	230	230	4825						
Consumos Próximos [MWh]	229	279	278	278	278	278	278	278	278	278	278	278	278	278	278	278	278	278	278	278	278	278	278	278	278	278	278	278	278	278	278	6378
Demanda Total [MWh]	886	856	830	814	805	8018	7968	7938	8202	8660	8953	9124	9311	9452	9475	9331	9225	9080	9160	9052	9190	9388	9088	8743	211	985						
Generación Total [MWh]	9314	9040	8794	8635	8545	8456	8463	8347	8577	9051	9420	9617	9823	9938	9964	9805	9715	9534	9451	9496	9665	9840	9548	9252	222	288						

Hidroeléctricas de Pasado	1	2	3	4	5	6	7	8	9	10	11	12	13	14	15	16	17	18	19	20	21	22	23	24	Total	
Total	1386	1383	1378	1353	1337	1330	1307	1308	1195	1165	1117	1145	1088	1136	1122	1126	1153	1171	1154	1326	1424	1446	1404	1413	30366	
Tocopilla10->AAl10	24.6	24.8	23.8	24.5	24.5	24.3	24.1	19.9	20.0	10.1	8.3	7.6	7.6	15.5	10.1	21.5	21.9	15.4	15.4	17.0	19.9	23.9	40.2	40.2		
Tocopilla10->Tayama10	23.9	24.0	23.0	23.7	23.7	23.5	23.2	18.8	24.0	47.8	8.5	6.6	5.8	5.9	14.4	8.5	20.8	21.2	33.6	1.0	15.6	18.8	21.1	40.3	47.8	
Encuentro20->Collahuasi20	116.6	116.1	113.5	119.7	121.9	121.1	122.9	104.8	68.8	51.3	42.8	39.7	78.0	41.3	96.9	45.1	99.8	57.0	79.5	109.1	124.5	125.5	125.9	124.8	125.9	
Encuentro20->Lagunas20	87.3	88.6	85.6	89.5	90.9	90.7	91.2	66.7	12.0	-17.6	-61.6	61.1	26.7	-30.5	61.9	-24.5	66.7	-1.5	26.0	70.9	92.1	92.8	91.9	90.9	92.1	
Lagunas20->Collahuasi20	54.2	51.3	51.8	55.7	57.3	56.3	58.5	68.1	93.5	110.6	119.9	61.1	81.2	114.3	54.5	110.9	55.7	101.2	89.0	67.6	59.7	62.0	62.5	63.3	119.9	
Lagunas20->NaveCardenos20	-39.7	-40.4	-39.1	-40.9	-41.6	-41.6	-41.9	-29.2	-3.0	11.3	19.2	-32.7	-14.2	17.4	-31.6	14.3	-32.5	8.5	-10.1	-31.8	-42.2	-42.0	-42.0	-41.5	47.2	
Lagunas20->Tarapaca20	55.3	57.6	54.8	56.6	57.1	57.4	57.0	45.8	44.3	41.2	39.3	40.0	40.6	42.5	43.5	43.6	45.2	48.1	54.0	57.0	55.0	55.6	54.7	54.6	57.6	
LosChangos500->Kima500	388.2	322.8	300.5	285.3	268.1	298.6	263.3	329.2	86.7	-31.3	-26.5	13.2	-10.2	-102.5	20.1	-90.3	118.9	127.4	50.4	265.5	0.0	0.0	0.0	0.0	0.0	337.2
LosChangos220->Kapator220	294.6	1024.4	927.5	938.3	911.7	899.3	905.5	1133.9	528.7	213.6	207.2	251.8	133.8	-19.2	220.6	-39.0	417.5	461.2	331.8	900.9	881.7	966.2	961.7	840.2	1133.9	
LosChangos500->Cumbes500	935.9	1042.2	927.0	922.6	878.8	887.0	887.8	1350.2	502.5	48.4	-47.8	-152.1	19.3	224.6	-127.8	242.2	-423.6	-475.7	-208.4	-1053.5	1029.3	-1099.3	-1027.4	-894.8	1350.2	
Cumbes500->NaveCardenos500	-93.8	-1030.8	-930.0	-923.5	-883.8	-873.7	-847.2	-1077.0	15.1	365.6	42.1	396.6	583.5	666.9	504.4	569.4	223.9	122.7	127.3	-744.6	-1040.9	-1078.3	-1014.7	-896.8	1078.3	
Mallaterra220->Ohiggins220	-81.2	-92.5	-91.0	-87.6	-83.8	-97.5	-86.3	-64.6	-42.5	-20.2	-26.9	-44.1	-36.6	-31.1	-62.9	-46.3	-90.0	-91.7	-75.9	-94.2	-94.7	-88.3	-86.2	-61.0	97.5	
Cardones220->Chiriqui220	143.8	153.9	143.4	139.9	134.1	116.3	107.5	24.1	-265.1	-220.5	-254.4	-303.3	-352.2	-258.7	-389.6	-153.9	-342.3	-286.9	-152.4	-66.1	116.3	157.5	148.6	133.8	389.6	
Mallaterra220->Cardones220	247.1	253.2	228.7	221.3	210.1	200.6	173.2	172.2	-83.4	-132.0	-152.2	-161.9	-199.1	-184.7	-192.5	-139.5	-135.1	-109.6	-42.2	150.3	269.3	235.0	253.1	221.4	273.5	
NwaPalmeares500->NwaPalmeares500	1107.4	1204.5	1115.4	1110.2	1075.4	1057.9	1022.1	1055.5	-283.5	-597.9	-499.9	-734.4	-946.3	-948.2	-903.3	-785.1	-625.4	-477.8	-329.5	-66.8	1183.5	1238.0	1190.2	1089.0	1238.0	
NwaPalmeares500->NwaPalmeares500	1096.4	1266.7	1224.1	1262.0	1257.5	1267.1	1229.6	1218.0	-267.3	-890.5	-957.3	-1216.2	-1220.2	-1199.2	-1068.6	-944.2	-783.8	-646.2	-47.6	1094.4	1213.3	1239.0	1222.5	1267.1	1267.1	
PColores220->Palcazu220	-3.9	-21.1	-26.7	-36.3	-37.8	-46.5	-50.2	-41.7	76.9	127.0	149.8	159.4	177.7	177.9	169.7	165.8	153.7	137.2	62.6	89.4	-2.8	-20.2	-38.7	177.9	177.9	
Palcazu220->Donoyoy220	-170.5	-155.7	-145.9	-135.7	-118.9	-106.5	-113.1	-92.8	-76.7	-52.0	-55.6	-69.6	-84.5	-104.7	-117.9	-132.2	-145.1	-153.9	-200.8	-212.9	-208.4	-210.4	-191.1	-161.1	212.9	
Donoyoy220->LaCabeza220	0.0	0.0	0.0	0.0	0.0	0.0	0.0	0.0	0.0	0.0	0.0	0.0	0.0	0.0	0.0	0.0	0.0	0.0	0.0	0.0	0.0	0.0	0.0	0.0	0.0	
Donoyoy220->Talmen220	-92.0	-82.5	-74.8	-67.8	-61.8	-56.3	-57.2	-42.9	-34.8	-25.1	-31.2	-41.0	-51.5	-64.2	-73.9	-80.4	-86.0	-89.4	-114.9	-120.0	-116.5	-114.0	-110.0	-84.9	120.0	
PuntaSierra220->LPalmes220	140.8	127.1	112.7	92.6	78.9	71.4	71.7	58.4	47.8	35.7	48.2	61.2	72.7	92.4	104.4	113.4	122.1	126.4	165.9	179.8	168.8	164.9	153.4	126.1	172.8	
LPalmes220->LVillos220	224.7	203.9	183.0	154.2	133.3	124.5	126.1	105.3	90.8	71.3	91.2	109.0	122.5	151.3	169.8	186.6	202.9	212.3	277.7	291.0	263.5	271.3	251.5	209.3	291.0	
LVillos220->Noipalca220	78.8	70.4	61.1	48.1	37.8	33.4	34.7	30.1	26.7	26.6	50.0	58.4	65.5	80.8	92.7	99.2	107.0	109.7	137.0	129.2	107.6	98.5	88.4	70.2	137.0	
LVillos220->DoncaCarmes220	78.8	70.4	61.1	48.1	37.8	33.4	34.5	29.9	25.1	33.5	45.3	51.5	57.1	72.2	82.1	91.0	100.1	104.3	131.6	127.8	107.5	98.5	88.4	70.2	133.6	
NwaPalcazu500->Palcazu500_1	-555.1	-651.3	-636.3	-661.8	-667.9	-684.0	-663.9	-655.4	180.2	401.3	493.5	540.1	687.6	698.1	695.6	633.5	576.3	492.8	432.5	-184.2	-534.3	-610.1	-636.3	-644.8	698.1	
NwaPalcazu500->Palcazu500_1_SC	0.0	0.0	0.0	0.0	0.0	0.0	0.0	0.0	0.0	0.0	0.0	0.0	0.0	0.0	0.0	0.0	0.0	0.0	0.0	0.0	0.0	0.0	0.0	0.0	0.0	
NwaPalcazu500->Palcazu500_1I	-555.1	-651.3	-636.3	-661.8	-667.9	-684.0	-663.9	-655.4	180.2	401.3	493.5	540.1	687.6	698.1	695.6	633.5	576.3	492.8	432.5	-184.2	-534.3	-610.1	-636.3	-644.8	698.1	
NwaPalcazu500->Palcazu500_1I_SC	0.0	0.0	0.0	0.0	0.0	0.0	0.0	0.0	0.0	0.0	0.0	0.0	0.0	0.0	0.0	0.0	0.0	0.0	0.0	0.0	0.0	0.0	0.0	0.0	0.0	
Quilota220->Palcazu220	323.3	333.8	278.1	281.3	277.7	302.6	268.3	226.0	-7.5	-41.9	-84.6	-104.2	-114.8	-92.1	-86.7	-69.1	-57.0	-18.6	12.4	79.4	136.4	126.8	351.4	315.8	351.4	
LaGuire500->Palcazu500	1211.5	1354.5	1369.3	1394.4	1402.0	1407.9	1402.5	1060.4	105.1	-248.6	-369.8	-430.5	-462.1	-704.9	-730.7	-634.7	-553.9	-442.4	-320.9	82.1	329.9	326.0	319.4	315.8	1407.9	
Alhambra500->Alhambra500	-1486.7	-1597.8	-1600.0	-1600.0	-1600.0	-1600.0	-1600.0	-1600.0	-392.9	-86.6	4.9	53.7	251.1	286.6	313.4	238.2	173.6	82.4	14.7	-1099.9	-1460.7	-1488.5	-1600.0	-1600.0	1600.0	
Ancoas500->Alhambra500	1938.6	1996.6	1964.5	1921.7	1895.9	1899.6	1902.5	1899.5	810.6	591.5	540.7	502.5	385.5	330.0	316.4	365.4	409.5	577.4	1617.9	1977.5	1948.8	2005.0	2028.7	2065.0	2065.0	
Chama500->Ancoas500	524.3	535																								

ANEXO N°2

Detalle de la generación real para el día 10 de diciembre de 2022

	1	2	3	4	5	6	7	8	9	10	11	12	13	14	15	16	17	18	19	20	21	22	23	24	TOT.DA	DMAX	DMED		
																									MWh	MWh/h	MWh/h		
OJOSDEAGUA	5.8	5.8	5.8	5.8	5.8	5.8	5.8	5.8	5.8	5.8	5.8	5.8	5.8	5.8	5.8	5.8	5.8	5.8	5.8	5.8	5.8	5.8	5.8	5.8	5.8	139.2	5.8	5.8	
LAMINA	6.6	6.5	6.3	6.2	6.0	5.9	5.6	5.5	5.4	5.3	5.2	5.1	4.9	4.8	4.8	4.7	4.7	4.7	4.7	4.7	4.7	4.7	4.7	4.7	4.7	131.6	6.6	5.5	
ISLA	55.9	47.0	47.1	47.8	47.3	48.7	47.5	47.5	47.5	47.9	49.2	47.6	44.7	35.4	35.2	31.8	28.2	27.7	32.1	51.3	56.1	56.1	55.8	55.8	55.8	1088.2	56.1	45.3	
IRLA	72.0	61.8	54.2	59.7	59.4	57.2	57.2	57.2	57.2	57.2	57.2	57.2	57.2	57.2	57.2	57.2	57.2	57.2	57.2	57.2	57.2	57.2	57.2	57.2	57.2	123.9	72.0	57.2	
LOMAALTA	30.0	28.0	23.0	23.0	24.0	24.0	24.0	24.0	24.0	24.0	23.0	23.0	23.0	23.0	21.0	16.0	17.0	14.0	12.0	16.0	28.0	28.0	29.0	29.0	530.0	30.0	23.0		
LOSHERRIOS	3.9	3.4	3.3	3.1	3.3	4.4	4.5	4.4	4.5	4.4	3.9	4.3	4.1	3.8	3.8	3.7	3.7	3.8	3.8	4.1	10.8	10.4	10.7	10.9	6.4	12.2	10.9	5.1	
LOSHERRIOS-2	0.0	0.0	0.2	0.8	0.7	0.9	0.8	0.4	0.0	0.0	0.0	0.0	0.0	0.0	0.0	0.0	0.0	0.0	0.0	0.0	1.3	2.3	1.0	1.3	10.6	2.3	0.4		
COLUBU	312.0	295.0	290.0	309.0	302.0	326.0	323.0	314.0	36.0	0.0	0.0	0.0	0.0	0.0	0.0	0.0	0.0	0.0	18.0	160.0	320.0	322.0	337.0	318.0	4048.0	337.0	165.5		
MAQUICURA	30.0	40.0	38.0	39.0	41.0	40.0	39.0	40.0	39.0	38.0	40.0	40.0	40.0	39.0	38.0	38.0	38.0	38.0	38.0	38.0	38.0	38.0	38.0	38.0	38.0	38.0	38.0	38.0	38.0
CHIBUGRO	0.0	0.0	18.0	18.0	18.0	18.0	18.0	18.0	18.0	18.0	18.0	18.0	18.0	18.0	18.0	18.0	18.0	18.0	18.0	18.0	18.0	18.0	18.0	18.0	18.0	34.0	18.0	14.2	
SANCLEMENTE	3.0	3.8	3.7	3.7	3.7	3.7	3.7	3.7	3.7	3.7	3.7	3.7	3.7	3.7	3.7	3.7	3.7	3.7	3.7	3.7	3.7	3.7	3.7	3.7	3.7	3.7	3.7	3.7	3.7
SANIGNACIO	11.0	11.0	11.0	11.0	11.0	11.0	11.0	12.0	13.0	12.0	11.0	11.0	11.0	12.0	12.0	12.0	12.0	12.0	11.0	11.0	11.0	11.0	11.0	11.0	11.0	27.30	13.0	11.4	
PEHUENCHE	409.5	376.2	375.3	396.6	387.7	391.1	397.0	207.4	8.4	0.0	0.0	0.0	0.0	0.0	0.0	0.0	0.0	0.0	0.0	194.0	419.2	424.7	405.4	421.0	4866.0	424.7	202.7		
5320C	632.0	607.0	597.0	597.0	474.9	474.9	474.9	474.9	474.9	474.9	474.9	474.9	474.9	474.9	474.9	474.9	474.9	474.9	474.9	474.9	474.9	474.9	474.9	474.9	474.9	474.9	474.9	474.9	474.9
PALMUCHO	30.6	30.6	30.5	30.6	30.5	30.6	30.5	30.5	30.5	30.5	30.5	30.5	30.5	30.5	30.5	30.5	30.5	30.5	30.5	30.5	30.5	30.5	30.5	30.5	30.5	30.5	30.5	30.5	30.5
PAMUGU	452.7	437.5	399.6	406.8	404.0	410.3	409.5	356.7	104.8	92.7	92.6	90.8	91.7	91.7	90.4	90.7	92.9	108.3	174.1	226.5	281.2	324.8	400.4	400.9	6039.5	452.7	251.6		
ANGOSTURA	244.0	227.0	224.0	238.0	232.0	246.0	246.0	251.0	164.0	83.0	78.0	75.0	76.0	74.0	75.0	75.0	75.0	75.0	75.0	75.0	75.0	75.0	75.0	75.0	75.0	75.0	75.0	75.0	75.0
PE-TAHAMBA	0.0	0.1	0.0	0.0	0.0	0.0	0.0	0.0	0.0	0.0	0.0	0.0	0.0	0.0	0.0	0.0	0.0	0.0	0.0	0.0	0.0	0.0	0.0	0.0	0.0	0.0	0.0	0.0	0.0
PE-SERRAORDA	0.0	0.1	0.6	0.0	15.0	24.7	35.7	12.5	0.7	2.3	4.1	4.1	31.6	64.6	77.2	85.9	91.3	90.9	79.6	62.6	24.0	7.3	0.1	2.4	23.4	33.3	39.2	30.2	
PE-VALLEDELOSVENTOS	1.5	0.0	4.2	4.0	3.6	2.2	0.1	0.0	0.0	1.3	2.9	3.0	43.7	65.9	65.9	65.9	65.9	65.9	65.9	65.9	65.9	65.9	65.9	65.9	65.9	65.9	65.9	65.9	65.9
PE-LLANOS-DEL-VIENTO	0.0	0.0	0.0	0.0	0.0	0.0	0.0	0.0	0.0	0.0	0.0	0.0	0.0	0.0	0.0	0.0	0.0	0.0	0.0	0.0	0.0	0.0	0.0	0.0	0.0	0.0	0.0	0.0	0.0
PE-CALAMA	3.5	0.0	5.4	5.6	2.9	3.5	0.2	0.2	0.2	1.5	8.9	9.0	68.8	119.8	119.8	116.8	114.8	114.8	114.8	125.5	124.3	68.5	16.7	4.7	1150.3	125.5	47.9		
PE-CERRO-TIGRE	83.1	49.6	25.2	9.7	1.0	0.0	0.0	0.0	0.0	0.0	0.0	0.0	4.7	61.2	85.0	102.7	126.1	126.1	126.1	145.5	142.9	96.9	38.4	4.4	1236.2	145.5	51.6		
PE-TALTAL	0.0	0.0	0.0	0.0	0.0	0.0	0.0	0.0	0.0	0.0	0.0	0.0	0.0	0.0	0.0	0.0	0.0	0.0	0.0	0.0	0.0	0.0	0.0	0.0	0.0	0.0	0.0	0.0	0.0
PE-SARCO	113.3	114.1	107.0	104.1	107.6	56.1	16.9	0.1	0.3	1.9	0.5	0.0	0.4	0.9	5.3	14.6	17.7	36.3	36.3	36.3	36.3	36.3	36.3	36.3	36.3	1023.1	137.0	42.6	
PE-SANJUAN	83.6	75.3	101.9	86.9	80.0	63.9	24.3	0.0	0.0	0.7	0.0	0.0	1.5	1.7	18.3	23.8	17.8	78.6	71.4	77.2	62.9	28.8	12.4	97.1	101.9	40.0	26.1	26.1	
PE-CABOLES	67.1	41.6	37.4	43.8	52.5	36.4	0.0	0.0	0.0	4.6	2.7	0.0	0.1	3.6	6.0	12.4	23.8	35.9	35.9	35.9	35.9	35.9	35.9	35.9	35.9	62.6	74.4	26.1	
PE-CABOLES-2	71.0	44.4	26.5	24.9	34.8	23.6	10.4	0.0	0.0	4.9	5.4	0.9	0.8	4.3	6.1	12.7	25.3	28.1	28.1	28.1	28.1	28.1	28.1	28.1	47.4	64.3	37.0	21.5	
PE-CABOLES-3	94.9	65.9	66.1	69.9	60.1	30.4	1.0	0.0	0.0	0.4	0.4	0.4	0.4	0.4	0.4	0.4	0.4	0.4	0.4	0.4	0.4	0.4	0.4	0.4	0.4	0.4	0.4	0.4	0.4
PE-PUNTAColorada	0.0	0.0	0.0	0.0	0.0	0.0	0.0	0.0	0.0	0.0	0.0	0.0	0.0	0.0	0.0	0.0	0.0	0.0	0.0	0.0	0.0	0.0	0.0	0.0	0.0	0.0	0.0	0.0	0.0
PE-ELARRAYAN	79.2	90.8	83.0	81.0	92.3	95.6	86.9	68.8	64.0	45.9	40.3	35.1	51.6	61.2	61.2	61.2	61.2	61.2	61.2	61.2	61.2	61.2	61.2	61.2	61.2	61.2	61.2	61.2	61.2
PE-LOSURUROS	84.8	90.5	92.2	93.5	98.4	86.0	76.5	28.8	8.0	11.6	10.0	32.7	41.0	41.0	41.0	41.0	41.0	41.0	41.0	41.0	41.0	41.0	41.0	41.0	41.0	41.0	41.0	41.0	41.0
PE-TALNAYORIENTE	70.9	75.7	90.6	37.7	39.5	32.7	18.7	19.6	6.0	1.7	1.6	1.7	28.6	42.1	72.8	72.8	72.8	72.8	72.8	72.8	72.8	72.8	72.8	72.8	72.8	72.8	72.8	72.8	72.8
PE-TALNAYORIENTE-2	56.5	57.7	56.5	57.7	56.5	57.7	56.5	57.7	56.5	57.7	56.5	57.7	56.5	57.7	56.5	57.7	56.5	57.7	56.5	57.7	56.5	57.7	56.5	57.7	56.5	57.7	56.5	57.7	56.5
PE-SANTIERRA	79.6	76.7	72.6	72.6	60.1	54.7	62.5	45.5	28.9	24.4	17.2	29.9	37.2	48.2	52.1	53.8	55.2	56.4	63.7	63.7	63.7	63.7	63.7	63.7	63.7	63.7	63.7	63.7	63.7
PE-MONTEREDONDO	37.6	27.4	25.0	21.3	16.3	13.8	23.8	14.2	5.4	4.8	4.0	5.5	13.5	20.6	20.7	19.7	19.1	31.7	31.7	31.7	42.5	41.7	38.5	26.2	24.1	53.1	42.5	22.1	
PE-CANELA	7.8	6.7	5.9	3.9	4.1	2.3	1.1	2.2	2.0	2.0	1.0	2.8	3.7	7.1	7.2	6.1	7.2	9.5	13.9	17.1	15.5	14.2	11.3	7.6	16.19	17.1	6.7	6.7	
PE-CANELA-2	25.6	26.0	26.4	17.8	16.7	10.5	7.5	15.9	15.0	13.1	13.1	15.7	17.0	24.1	29.0	28.7	31.7	34.2	34.3	43.7	48.8	48.3	41.3	24.7	615.9	48.8	25.7		
PE-TOTAL	14.6	18.8	18.8	19.4	16.4	5.9	3.3	2.1	0.4	0.4	1.1	4.4	11.4	44.4	44.4	44.4	44.4	44.4	44.4	44.4	44.4	44.4	44.4	44.4	44.4	44.4	44.4	44.4	44.4
PE-PUNTA-PALMERAS	26.1	28.0	28.9	18.8	19.8	9.5	5.7	7.9	7.1	7.9	5.4	8.8	13.4	16.0	16.0	17.9	19.1	27.0	28.8	43.7	44.4	43.4	41.4	32.2	518.0	44.4	21.6		
PE-UCUQUER	3.0	5.2	5.5	5.2	4.3	3.7	3.8	3.5	1.8	1.1	0.4	1.0	1.3	1.0	1.9	2.8	4.1	4.5	5.6	4.5	3.5	0.8	0.3	0.0	68.0	5.6	2.8		
PE-UCUQUER-2	4.5	4.2	1.9	3.7	4.7	4.9	5.4	6.8	3.7	1.1	1.0	1.5	2.0	2.1	1.9	1.8	2.0	2.8	1.9	5.2	1.7	6.1	3.1	75.6	6.8	3.2	3.2		
PE-LA-ESTRELLA	34.1	34.2	33.5	37.4	32.9	32.7	22.7	17.7	9.2	3.8	4.6	6.6	7.0	7.0	7.0	9.1	11.0	24.9	25.1	35.5	48.5	48.3	48.1	49.1	589.9	48.1	24.6		
PE-ELMELÉN	1.8	0.8	0.8	0.8	0.8	0.8	0.8	0.8	0.8	0.8	0.8	0.8	0.8	0.8	0.8	0.8	0.8	0.8	0.8	0.8	0.8	0.8	0.8	0.8	0.8	0.8	0.8	0.8	0.8
PE-LASPEÑAS	0.0	0.2	1.5	2.4	1.4	0.0	0.2	0.5	0.1	0.3	0.6	0.8	1.3	1.3	1.3	1.3	1.3	1.3	1.3	1.3	1.3	1.3	1.3	1.3	1.3	1.3	1.3	1.3	1.3
PE-ALENA	32.0	42.1	55.2	55.9	48.8	51.1	51.6	50.9	47.5	44.6																			

	1	2	3	4	5	6	7	8	9	10	11	12	13	14	15	16	17	18	19	20	21	22	23	24	TOTDA	DMAX	DMED	
																									MWh	MWh/h	MWh/h	
PFV-PAINE	0.0	0.0	0.0	0.0	0.0	0.0	0.0	2.2	7.9	9.0	9.0	9.0	9.0	9.0	8.9	8.9	7.4	5.3	1.2	0.0	0.0	0.0	0.0	0.0	96.0	9.0	4.0	
PFV-HOMERO	0.0	0.0	0.0	0.0	0.0	0.0	0.0	0.4	1.9	2.6	2.9	1.7	0.0	0.0	0.1	2.9	2.8	2.7	2.3	1.1	0.1	0.0	0.0	0.0	21.6	2.9	0.9	
PFV-MARIA-PIRITO	0.0	0.0	0.0	0.0	0.0	0.0	0.0	0.6	1.7	2.3	2.5	2.5	2.6	2.6	2.6	2.5	2.4	2.1	1.0	0.1	0.0	0.0	0.0	0.0	27.9	2.6	1.2	
PFV-MOSTAZA	0.0	0.0	0.0	0.0	0.0	0.0	0.0	0.0	0.0	0.0	0.0	0.0	0.0	0.0	0.0	0.0	0.0	0.0	0.0	0.0	0.0	0.0	0.0	0.0	0.0	0.0	0.0	0.0
PFV-PMGD-PICUNCHE	0.0	0.0	0.0	0.0	0.0	0.0	0.0	0.6	2.1	4.5	6.6	8.0	8.7	8.7	8.8	8.2	6.7	4.8	2.6	0.7	0.1	0.0	0.0	0.0	71.0	8.8	3.0	
PFV-PMGD-PARQUE-SOLAR-CANTILLANA	0.0	0.0	0.0	0.0	0.0	0.0	0.0	0.7	1.8	2.4	2.6	2.7	2.8	2.7	2.7	2.6	2.4	1.9	0.8	0.1	0.0	0.0	0.0	0.0	28.8	2.8	1.2	
PFV-LAACACIA	0.0	0.0	0.0	0.0	0.0	0.0	0.0	1.8	5.1	7.1	7.3	7.1	7.3	7.1	6.9	6.6	6.7	6.3	4.1	1.7	0.2	0.0	0.0	0.0	75.2	7.3	3.1	
PFV-ANTONIA-SOLAR	0.0	0.0	0.0	0.0	0.0	0.0	0.0	0.7	2.0	2.4	2.6	2.6	2.6	2.6	2.6	2.6	2.5	2.4	2.0	0.9	0.1	0.0	0.0	0.0	28.5	2.6	1.2	
PFV-ROVALAY	0.0	0.0	0.0	0.0	0.0	0.0	0.0	2.2	5.5	6.5	6.8	6.8	6.8	6.8	6.8	6.7	6.3	5.4	2.7	0.3	0.0	0.0	0.0	0.0	70.6	6.9	3.1	
PFV-DON-MARIANO	0.0	0.0	0.0	0.0	0.0	0.0	0.0	0.4	1.4	2.0	2.2	2.3	2.4	2.3	2.3	2.3	2.2	1.9	0.9	0.1	0.0	0.0	0.0	0.0	25.0	2.4	1.0	
PFV-LALAJUELA	0.0	0.0	0.0	0.0	0.0	0.0	0.1	2.4	5.0	5.4	5.5	5.9	6.4	6.8	0.0	6.1	4.9	4.2	3.9	2.7	0.3	0.0	0.0	0.0	58.8	6.8	2.5	
PFV-PMGD-COMDOR-CHEPICA	0.0	0.0	0.0	0.0	0.0	0.0	0.0	0.0	0.0	0.0	0.0	0.0	0.0	0.0	0.0	0.0	0.0	0.0	0.0	0.0	0.0	0.0	0.0	0.0	0.0	0.0	0.0	0.0
PFV-PMGD-LINA	0.0	0.0	0.0	0.0	0.0	0.0	0.0	1.4	1.6	2.6	2.7	2.7	2.8	2.8	2.8	2.8	2.8	2.8	2.8	2.8	2.8	2.8	2.8	2.8	2.8	2.8	2.8	2.8
PFV-PMGD-SAN-EMILIO-SOLAR-1	0.0	0.0	0.0	0.0	0.0	0.0	0.0	0.0	0.2	0.7	1.2	1.6	2.0	1.8	1.6	1.3	0.9	0.3	0.0	0.0	0.0	0.0	0.0	0.0	13.6	2.0	1.1	
PFV-ALTOSEDITIL	0.0	0.0	0.0	0.0	0.0	0.0	0.0	0.3	1.4	2.7	2.8	2.8	2.8	2.8	2.8	2.8	2.8	2.8	2.8	2.8	2.8	2.8	2.8	2.8	2.8	2.8	2.8	2.8
PFV-AMPARODELSOL	0.0	0.0	0.0	0.0	0.0	0.0	0.0	0.5	1.5	2.1	2.2	2.3	2.3	2.3	2.3	2.3	2.3	2.2	1.8	0.7	0.0	0.0	0.0	0.0	24.8	2.3	1.0	
PFV-GIRASOLES	0.0	0.0	0.0	0.0	0.0	0.0	0.1	3.0	6.7	7.6	7.8	7.9	7.9	7.8	7.5	7.4	7.3	7.2	6.4	2.9	0.1	0.0	0.0	0.0	87.6	7.9	3.1	
PFV-LOSORRIONES	0.0	0.0	0.0	0.0	0.0	0.0	0.0	1.9	2.3	2.7	2.8	2.8	2.8	2.8	2.8	2.8	2.8	2.8	2.8	2.8	2.8	2.8	2.8	2.8	2.8	2.8	2.8	2.8
PFV-GRANADA	0.0	0.0	0.0	0.0	0.0	0.0	0.1	2.5	6.2	8.0	8.5	8.5	8.4	8.2	8.2	6.3	5.3	4.0	4.8	1.7	0.5	0.0	0.0	0.0	81.4	8.5	3.4	
PFV-ELPIITO	0.0	0.0	0.0	0.0	0.0	0.1	1.0	2.4	2.7	2.8	2.8	2.8	2.8	2.7	1.7	1.3	1.2	1.8	0.8	0.1	0.0	0.0	0.0	0.0	27.0	2.8	1.1	
PFV-SAN-RAMIRO	0.0	0.0	0.0	0.0	0.0	0.1	1.9	4.9	7.2	7.5	7.6	7.7	7.6	7.5	7.5	7.4	7.1	5.6	2.5	0.2	0.0	0.0	0.0	0.0	82.1	7.7	3.4	
PFV-LOSIERA	0.0	0.0	0.0	0.0	0.0	0.2	0.8	1.4	2.0	2.1	2.3	2.5	2.5	2.4	2.1	1.6	1.1	0.4	0.1	0.0	0.0	0.0	0.0	0.0	19.5	2.5	0.8	
PFV-ALHUIE	0.0	0.0	0.0	0.0	0.0	0.2	0.9	1.5	2.5	2.8	2.8	2.7	2.7	2.7	2.7	2.5	2.5	1.2	0.5	0.1	0.0	0.0	0.0	0.0	25.5	2.8	1.1	
PFV-SANTAADRIANA	0.0	0.0	0.0	0.0	0.0	0.6	1.7	2.0	2.1	2.2	2.4	2.4	2.4	2.3	2.3	2.3	2.2	1.8	0.9	0.1	0.0	0.0	0.0	0.0	25.1	2.4	1.0	
PFV-LOS-MOLINOS	0.0	0.0	0.0	0.0	0.0	0.1	3.4	8.3	9.0	9.0	9.0	9.0	9.0	9.0	9.0	9.0	9.0	8.8	4.6	0.2	0.0	0.0	0.0	0.0	88.5	9.0	3.7	
PFV-QUELTUHE-SOLAR	0.0	0.0	0.0	0.0	0.0	0.8	2.0	2.4	2.5	2.6	2.6	2.6	2.6	2.6	2.6	2.6	2.6	2.4	2.0	0.9	0.1	0.0	0.0	0.0	28.7	2.6	1.2	
PFV-EL-QUELTUHE	0.0	0.0	0.0	0.0	0.0	0.9	2.4	2.7	2.8	2.8	2.8	2.9	2.9	2.9	2.9	2.9	2.8	2.5	1.2	0.1	0.0	0.0	0.0	0.0	32.8	2.9	1.4	
PFV-EL-SOLAR	0.0	0.0	0.0	0.0	0.0	1.3	2.1	2.2	2.2	2.2	2.2	2.2	2.3	2.3	2.3	2.2	1.9	0.9	0.1	0.0	0.0	0.0	0.0	0.0	29.0	2.7	1.1	
PFV-PMGD-CANTERA	0.0	0.0	0.0	0.0	0.0	0.0	0.0	0.0	0.0	0.0	0.0	0.0	0.0	0.0	0.0	0.0	0.0	0.0	0.0	0.0	0.0	0.0	0.0	0.0	8.5	2.4	0.4	
PFV-MARCHIGUE-2	0.0	0.0	0.0	0.0	0.0	0.1	2.7	7.2	8.5	8.7	8.8	8.6	8.5	8.3	8.2	8.4	8.3	7.7	4.1	0.4	0.0	0.0	0.0	0.0	98.5	8.8	4.1	
PFV-MARCHIGUE-VII	0.0	0.0	0.0	0.0	0.0	0.0	0.0	0.0	0.2	2.5	2.5	2.5	2.5	2.4	2.4	2.3	2.1	0.9	0.0	0.0	0.0	0.0	0.0	0.0	20.4	2.6	0.9	
PFV-ESPERANZA-2	0.0	0.0	0.0	0.0	0.0	0.1	3.1	7.3	8.4	8.6	8.6	8.7	8.4	8.3	8.2	8.3	8.5	7.8	3.8	0.2	0.0	0.0	0.0	0.0	98.3	8.7	4.1	
PFV-PORCECACION	0.0	0.0	0.0	0.0	0.0	0.3	1.0	2.2	2.1	2.2	2.1	2.2	2.2	2.1	2.1	2.1	2.0	1.4	0.3	0.0	0.0	0.0	0.0	0.0	23.6	2.8	1.0	
PFV-PIPILEN	0.0	0.0	0.0	0.0	0.0	1.1	2.1	2.4	2.5	2.5	2.5	2.5	2.5	2.5	2.5	2.5	2.5	2.3	1.4	0.1	0.0	0.0	0.0	0.0	29.6	2.5	1.2	
PFV-PORTEZUELO	0.0	0.0	0.0	0.0	0.0	0.7	1.8	2.2	2.4	2.5	2.5	2.5	2.5	2.4	2.4	2.4	2.3	2.0	1.1	0.1	0.0	0.0	0.0	0.0	27.2	2.5	1.1	
PFV-VITUCOBS	0.0	0.0	0.0	0.0	0.0	0.6	2.0	2.3	2.4	2.5	2.4	2.4	2.3	2.3	2.3	2.3	2.4	2.1	1.1	0.1	0.0	0.0	0.0	0.0	27.3	2.5	1.1	
PFV-PMGD-SANTA-MARGARITA	0.0	0.0	0.0	0.0	0.0	0.8	1.9	2.6	2.7	2.7	2.7	2.7	2.7	2.7	2.7	2.7	2.6	0.9	0.0	0.0	0.0	0.0	0.0	0.0	27.6	2.7	1.2	
PMGD-PYLO-CHACON	0.0	0.0	0.0	0.0	0.0	0.0	0.0	0.0	0.0	0.0	0.0	0.0	0.0	0.0	0.0	0.0	0.0	0.0	0.0	0.0	0.0	0.0	0.0	0.0	0.0	0.0	0.0	0.0
PFV-PMGD-NIHUE	0.0	0.0	0.0	0.0	0.0	0.8	2.1	2.7	2.8	2.9	2.9	2.9	2.9	2.8	2.8	2.7	2.7	2.3	1.0	0.1	0.0	0.0	0.0	0.0	31.5	2.9	1.3	
PFV-ELPILEN	0.0	0.0	0.0	0.0	0.0	0.9	2.3	2.7	2.9	2.9	3.0	3.0	3.0	3.0	3.0	3.0	2.9	2.6	1.3	0.1	0.0	0.0	0.0	0.0	30.6	3.0	1.3	
PFV-LAS-MERCEDES-1	0.0	0.0	0.0	0.0	0.0	0.6	1.7	2.1	2.2	2.2	2.2	2.2	2.2	2.2	2.2	2.1	2.0	1.8	0.8	0.0	0.0	0.0	0.0	0.0	24.3	2.2	1.0	
PFV-CASABERMEJIA	0.0	0.0	0.0	0.0	0.0	0.1	1.3	4.3	5.9	6.4	6.6	6.7	6.7	6.6	6.6	6.5	6.2	5.0	2.2	0.2	0.0	0.0	0.0	0.0	71.0	6.7	3.0	
PFV-PMGD-ICS	0.0	0.0	0.0	0.0	0.0	0.0	0.0	0.0	0.0	0.0	0.0	0.0	0.0	0.0	0.0	0.0	0.0	0.0	0.0	0.0	0.0	0.0	0.0	0.0	0.0	0.0	0.0	0.0
PFV-GITRINO	0.0	0.0	0.0	0.0	0.0	0.5	1.4	1.8	1.9	1.9	2.0	2.0	2.0	2.0	2.0	1.9	1.9	1.8	0.7	0.0	0.0	0.0	0.0	0.0	21.6	2.0	0.9	
PFV-PUENTE	0.0	0.0	0.0	0.0	0.0	0.6	1.7	2.2	2.3	2.4	2.5	2.5	2.5	2.5	2.5	2.4	2.3	1.9	0.9	0.1	0.0	0.0	0.0	0.0	28.8	2.5	1.1	
PFV-PMGD-PARQUE-SANTA-CRUZ	0.0	0.0	0.0	0.0	0.0	0.7	2.7	4.1	4.4	4.4	4.4	4.4	4.4	4.3	4.1	3.9	3.5	2.9	1.4	0.2	0.0	0.0	0.0	0.0	45.2	4.4	1.9	
PFV-LAUREL	0.0	0.0	0.0	0.0	0.0	1.6	4.0	5.0	5.5	5.7	6.3	6.4	6.1	6.2	6.3	6.0	5.0	2.4	0.2	0.0	0.0	0.0	0.0	0.0	86.7	6.4	2.8	
PFV-PMGD-SANTA-EMILIA	0.0	0.0	0.0	0.0	0.0	0.2	3.7	8.9	9.0	9.0	9.0	9.0	9.0	9.0	9.0	9.0	9.0	8.8	7.8	4.2	0.3	0.0	0.0	0.0	101.8	9.0	3.6	
PFV-DONHUE	0.0	0.0	0.0	0.0	0.1	1.9	6.1	7.2	7.4	7.5	7.4	7.4	7.4	7.4	7.3	6.9	6.1	5.7	2.7	0.2	0.0	0.0	0.0	0.0	83.0	7.5	3.5	
PFV-PMGD-NAN	0.0	0.0	0.0	0.0	0.0	0.0	0.0	0.0	0.0	0.0	0.0	0.0	0.0	0.0	0.0	0.0	0.0	0.0	0.0	0.0	0.0	0.0	0.0	0.0	0.0	0.0	0.0	0.0
PFV-PMGD-ENCINO	0.0	0.0	0.0	0.0	0.0																							

	1	2	3	4	5	6	7	8	9	10	11	12	13	14	15	16	17	18	19	20	21	22	23	24	TOT DA	DMAX	DMED		
																									MWh	MMWh	MMWh		
PFV-CATANOLAR	0.0	0.0	0.0	0.0	0.0	0.0	0.0	0.9	2.2	2.6	2.6	2.7	2.7	2.7	2.7	2.6	2.5	2.4	1.6	0.4	0.0	0.0	0.0	0.0	0.0	28.8	2.7	1.2	
PFV-VILLAPRAT	0.0	0.0	0.0	0.0	0.0	0.0	0.0	0.4	1.7	2.1	2.1	2.1	2.1	2.1	2.1	2.1	2.1	2.1	1.6	0.7	0.1	0.0	0.0	0.0	0.0	23.5	2.1	1.0	
PFV-VILLA-SOLAR	0.0	0.0	0.0	0.0	0.0	0.0	0.0	0.3	1.5	2.1	2.4	2.4	2.4	2.4	2.4	2.4	2.4	2.3	1.8	0.9	0.1	0.0	0.0	0.0	0.0	45.9	2.4	1.1	
PFV-LAS-ROJAS	0.0	0.0	0.0	0.0	0.0	0.0	0.0	0.0	0.0	0.2	0.7	2.0	2.5	2.7	2.5	2.6	2.7	2.6	2.1	1.6	0.5	0.0	0.0	0.0	0.0	19.2	2.7	0.8	
PFV-LLANOS-DE-POTROS	0.0	0.0	0.0	0.0	0.0	0.0	0.0	0.0	1.8	4.4	4.7	4.8	4.8	4.8	4.5	4.6	4.8	4.3	3.2	0.4	0.0	0.0	0.0	0.0	0.0	26.9	4.8	2.0	
PFV-LOSPATOS	0.0	0.0	0.0	0.0	0.0	0.0	0.0	0.9	2.5	2.8	2.8	2.8	2.8	2.8	2.8	2.8	1.3	1.8	2.3	1.3	0.1	0.0	0.0	0.0	0.0	30.1	2.8	1.3	
PFV-LAFRONTERA	0.0	0.0	0.0	0.0	0.0	0.0	0.0	0.2	1.1	2.4	3.4	4.1	4.5	4.6	4.5	4.1	3.4	2.5	1.3	0.3	0.0	0.0	0.0	0.0	0.0	36.5	4.6	1.5	
PFV-RANGUI	0.0	0.0	0.0	0.0	0.0	0.0	0.1	2.6	6.3	8.1	9.0	9.0	9.0	9.0	9.0	8.7	4.7	2.9	3.7	0.4	0.0	0.0	0.0	0.0	0.0	73.3	9.0	3.1	
PFV-PARAGUAY	0.0	0.0	0.0	0.0	0.0	0.0	0.0	1.5	4.5	4.0	1.0	1.9	3.4	5.6	3.3	4.6	3.4	4.4	2.2	0.2	0.0	0.0	0.0	0.0	0.0	48.8	6.3	2.0	
PFV-PMGD-SAN-CAMILO	0.0	0.0	0.0	0.0	0.0	0.0	0.0	0.2	1.5	2.2	2.4	2.5	2.5	2.5	2.4	2.4	2.4	2.0	0.8	1.9	0.9	0.0	0.0	0.0	0.0	26.6	2.5	1.1	
PFV-PMGD-CURACAVI	0.0	0.0	0.0	0.0	0.0	0.0	0.0	0.6	1.8	2.1	2.6	2.7	2.7	2.7	2.7	2.6	2.5	2.2	1.0	0.1	0.0	0.0	0.0	0.0	0.0	28.9	2.7	1.2	
PFV-RANGUIL	0.0	0.0	0.0	0.0	0.0	0.0	0.0	0.9	2.2	2.5	2.5	2.6	2.6	2.5	2.5	2.5	2.5	2.5	1.8	0.9	0.1	0.0	0.0	0.0	0.0	28.7	2.6	1.2	
PFV-TALCA	0.0	0.0	0.0	0.0	0.0	0.0	0.4	3.9	6.9	7.8	8.0	7.8	7.8	7.7	7.8	7.3	3.1	3.5	3.6	1.9	0.0	0.0	0.0	0.0	0.0	77.6	8.0	3.2	
PMGD-PMV-TAHUE-SOLAR	0.0	0.0	0.0	0.0	0.0	0.0	0.0	0.0	0.0	0.0	0.0	0.0	0.0	0.0	0.0	0.0	0.0	0.0	0.0	0.0	0.0	0.0	0.0	0.0	0.0	0.0	0.0	0.0	0.0
PFV-SAN-JAVIER	0.0	0.0	0.0	0.0	0.0	0.0	0.0	1.1	1.5	3.8	5.3	5.4	5.4	5.4	5.4	4.8	2.6	3.5	4.0	2.2	0.3	0.0	0.0	0.0	0.0	55.0	5.4	2.3	
PFV-VILLA-CRUZ	0.0	0.0	0.0	0.0	0.0	0.0	0.0	0.4	1.6	2.6	2.5	2.5	2.7	2.7	1.9	1.9	1.4	1.9	0.8	0.1	0.0	0.0	0.0	0.0	0.0	24.8	2.7	1.0	
PFV-SANTA-FE	0.0	0.0	0.0	0.0	0.0	0.0	0.1	1.3	3.9	5.6	6.0	6.1	6.1	6.1	5.7	6.0	5.1	5.4	3.9	2.1	0.2	0.0	0.0	0.0	0.0	63.7	6.1	2.7	
PFV-VILLA-ALEGRE	0.0	0.0	0.0	0.0	0.0	0.0	0.1	1.6	4.5	5.7	6.1	6.1	6.2	6.2	6.0	5.0	4.8	2.9	3.8	2.6	0.3	0.0	0.0	0.0	0.0	61.8	6.2	2.6	
PFV-LEUKE	0.0	0.0	0.0	0.0	0.0	0.0	0.0	0.1	2.1	3.6	3.6	3.7	3.6	3.8	3.2	1.7	3.5	3.4	3.0	1.4	0.1	0.0	0.0	0.0	0.0	38.8	3.8	1.5	
PFV-LASPEREDES	0.0	0.0	0.0	0.0	0.0	0.0	0.0	0.8	2.2	2.6	2.6	2.6	2.6	2.6	2.6	1.8	1.6	1.6	1.2	0.1	0.0	0.0	0.0	0.0	0.0	25.8	2.6	1.1	
PFV-PMGD-PANGULEMO-AEROPUERTO	0.0	0.0	0.0	0.0	0.0	0.0	0.1	1.4	3.1	5.1	5.4	5.4	5.3	5.2	5.2	4.4	2.6	3.8	3.2	1.5	0.1	0.0	0.0	0.0	0.0	51.6	5.4	2.2	
PFV-PMGD-LOS-TORDOS	0.0	0.0	0.0	0.0	0.0	0.0	0.1	1.9	4.5	5.0	5.0	5.0	5.0	5.0	5.0	4.9	2.4	3.0	3.2	2.1	0.2	0.0	0.0	0.0	0.0	52.1	5.0	2.2	
PFV-PMGD-EL-TIUDUE	0.0	0.0	0.0	0.0	0.0	0.0	0.2	0.6	0.7	0.8	0.9	0.9	0.9	0.9	0.9	0.9	0.6	0.6	0.5	0.3	0.0	0.0	0.0	0.0	0.0	9.0	0.9	0.4	
PFV-PENCAHUEESTE	0.0	0.0	0.0	0.0	0.0	0.0	0.0	0.1	0.2	0.2	0.2	0.2	0.2	0.2	0.2	0.2	0.2	0.2	0.2	0.2	0.0	0.0	0.0	0.0	0.0	2.9	0.2	0.1	
PFV-PMGD-ERINOME	0.0	0.0	0.0	0.0	0.0	0.0	0.0	0.4	1.3	2.2	2.6	2.6	2.6	2.6	2.6	2.2	2.5	2.5	1.9	0.9	0.1	0.0	0.0	0.0	0.0	26.9	2.6	1.1	
PFV-QUINANTU	0.0	0.0	0.0	0.0	0.0	0.0	0.1	2.6	6.4	8.2	8.9	9.0	9.0	9.0	9.0	6.3	5.1	4.4	3.8	0.5	0.0	0.0	0.0	0.0	0.0	91.3	9.0	3.8	
PFV-PMGD-DON-RODRIGO	0.0	0.0	0.0	0.0	0.0	0.0	0.0	0.0	0.0	0.0	0.0	0.0	0.0	0.0	0.0	0.0	0.0	0.0	0.0	0.0	0.0	0.0	0.0	0.0	0.0	0.0	0.0	0.0	0.0
PFV-TRICA-DOS	0.0	0.0	0.0	0.0	0.0	0.0	0.0	0.7	1.7	2.2	2.3	2.3	2.3	2.3	2.3	2.3	2.1	1.5	1.0	0.8	0.1	0.0	0.0	0.0	0.0	24.1	2.3	1.0	
PFV-QUILPILLIN	0.0	0.0	0.0	0.0	0.0	0.0	0.0	0.0	0.0	0.0	0.0	0.0	0.0	0.0	0.0	0.0	0.0	0.0	0.0	0.0	0.0	0.0	0.0	0.0	0.0	0.0	0.0	0.0	0.0
PFV-PMGD-TER-LAQUINTAS	0.0	0.0	0.0	0.0	0.0	0.0	0.0	0.0	0.0	0.0	0.0	0.0	0.0	0.0	0.0	0.0	0.0	0.0	0.0	0.0	0.0	0.0	0.0	0.0	0.0	0.0	0.0	0.0	0.0
PFV-CHACABUCO	0.0	0.0	0.0	0.0	0.0	0.0	0.1	2.2	6.6	8.9	9.0	9.0	9.0	9.0	9.0	6.3	5.1	4.4	3.8	0.5	0.0	0.0	0.0	0.0	0.0	64.2	9.0	3.7	
PFV-JAHUEL	0.0	0.0	0.0	0.0	0.0	0.0	0.0	0.9	3.6	4.8	5.1	5.2	5.3	5.3	5.2	5.2	5.1	4.8	4.0	2.0	0.2	0.0	0.0	0.0	0.0	58.8	5.3	2.4	
PFV-PMGD-ESCORIAL-VERANO	0.0	0.0	0.0	0.0	0.0	0.0	0.0	0.5	1.9	2.4	2.6	2.7	2.7	2.7	2.7	2.6	2.2	2.7	2.6	1.2	0.8	0.1	0.0	0.0	0.0	28.2	2.7	1.2	
PFV-KONDI	0.0	0.0	0.0	0.0	0.0	0.0	0.1	1.8	2.3	2.4	2.5	2.5	2.5	2.5	2.4	2.4	2.4	1.9	0.8	0.4	0.0	0.0	0.0	0.0	0.0	28.6	2.7	1.2	
PFV-SLK08	0.0	0.0	0.0	0.0	0.0	0.0	0.0	0.5	2.1	2.9	3.0	3.0	3.0	3.0	3.0	3.0	2.9	2.5	1.3	0.1	0.0	0.0	0.0	0.0	0.0	33.1	3.0	1.4	
PFV-TECHOSDEALTAMIRA	0.0	0.0	0.0	0.0	0.0	0.0	0.0	0.0	0.0	0.0	0.0	0.0	0.0	0.0	0.0	0.0	0.0	0.0	0.0	0.0	0.0	0.0	0.0	0.0	0.0	0.0	0.0	0.0	0.0
PFV-PMGD-RECOLETA	0.0	0.0	0.0	0.0	0.0	0.0	0.1	2.6	5.6	5.6	5.6	5.6	5.6	5.6	5.6	5.6	5.6	5.6	5.6	4.2	0.4	0.0	0.0	0.0	0.0	68.8	5.6	2.9	
PFV-GUANACO	0.0	0.0	0.0	0.0	0.0	0.0	0.1	2.2	5.9	7.8	8.2	8.3	8.3	8.3	8.3	8.3	8.3	8.2	7.0	3.0	0.3	0.0	0.0	0.0	0.0	92.3	8.3	3.8	
PFV-PMGD-GUANACO-CAMPLIACION	0.0	0.0	0.0	0.0	0.0	0.0	0.0	0.0	0.0	0.0	0.0	0.0	0.0	0.0	0.0	0.0	0.0	0.0	0.0	0.0	0.0	0.0	0.0	0.0	0.0	0.0	0.0	0.0	0.0
PFV-DON-ANDRONICO	0.0	0.0	0.0	0.0	0.0	0.0	0.0	0.7	1.8	2.3	2.4	2.5	2.5	2.5	2.5	2.5	2.4	2.3	1.9	0.8	0.0	0.0	0.0	0.0	0.0	27.3	2.5	1.1	
PFV-PIRQUE	0.0	0.0	0.0	0.0	0.0	0.0	0.0	0.7	1.9	2.3	2.5	2.5	2.5	2.5	2.5	2.5	2.5	2.4	1.9	0.9	0.1	0.0	0.0	0.0	0.0	27.8	2.6	1.2	
PFV-SAN-VICENTE	0.0	0.0	0.0	0.0	0.0	0.0	0.0	0.1	0.5	1.1	1.6	1.9	2.2	2.2	2.2	2.0	1.6	1.1	0.6	0.2	0.0	0.0	0.0	0.0	0.0	17.4	2.2	0.7	
PFV-PTDVL-TOLSOLAR-1	0.0	0.0	0.0	0.0	0.0	0.0	0.0	0.0	0.0	0.0	0.0	0.0	0.0	0.0	0.0	0.0	0.0	0.0	0.0	0.0	0.0	0.0	0.0	0.0	0.0	0.0	0.0	0.0	0.0
PFV-DARLU	0.0	0.0	0.0	0.0	0.0	0.0	0.1	2.2	6.1	8.0	8.3	8.4	8.3	8.3	8.3	8.3	8.3	8.2	7.5	2.5	0.2	0.0	0.0	0.0	0.0	93.6	8.5	3.8	
PFV-PMGD-PARQUE-LA-COLONIA	0.0	0.0	0.0	0.0	0.0	0.0	0.0	0.0	0.0	0.0	0.0	0.0	0.0	0.0	0.0	0.0	0.0	0.0	0.0	0.0	0.0	0.0	0.0	0.0	0.0	0.0	0.0	0.0	0.0
PFV-PEPA	0.0	0.0	0.0	0.0	0.0	0.0	0.1	2.0	6.0	8.2	8.7	8.8	8.9	8.9	8.9	8.8	8.9	8.8	7.1	3.3	0.3	0.0	0.0	0.0	0.0	97.5	8.9	4.1	
PFV-FRANCISCO	0.0	0.0	0.0	0.0	0.0	0.0	0.0	0.7	1.9	2.5	2.8	2.9	2.9	2.9	2.9	2.9	2.8	2.7	2.3	1.1	0.1	0.0	0.0	0.0	0.0	31.5	2.9	1.3	
PFV-CAHUELA	0.0	0.0	0.0	0.0	0.0	0.0	0.0	0.7	1.8	2.3	2.6	2.7	2.7	2.7	2.6	2.5	2.3	2.0	1.0	0.1	0.0	0.0	0.0	0.0	0.0	23.3	2.7	1.0	
PFV-BLANGUINA	0.0	0.0	0.0	0.0	0.0	0.0	0.1	1.8	5.1	7.5	8.6	8.8	8.8	8.8	8.8	8.8	8.8	8.6	6.9	2.6	0.2	0.0	0.0	0.0	0.0	93.0	8.8	4.0	
PFV-TRICAHUE																													

ANEXO N°3

Detalle del Movimiento de Centrales e Informe Diario del Sistema Eléctrico Nacional
correspondientes al día 10 de diciembre de 2022

10-20-2022	Equipo	Central/Unidad	Configuración	Dejacho	Estado	EO	Comisga	Comisga	Instrucción Cmg	Notas	Zona Desacopio	Comisión	Normativa	Centro de	SSCC	BASEPOINT
00:00	-	CDC	-	-	-	-	-	-	-	Movimiento para estimación del Cmg On-Line	-	-	-	-	-	-
00:00	-	RAPEL	RAPEL	-	-	-	-	-	RE	Se declara en condición de Agotamiento	-	A	-	ENEL GENERACION	-	-
00:00	-	COLBUN-1	COLBUN_sinv	-	-	-	-	-	OM	-	-	N	-	COLBUN	-	-
00:00	-	COLBUN-2	COLBUN_sinv	-	-	-	-	-	OM	-	-	N	-	COLBUN	-	-
00:00	-	PEHUENCHE-1	PEHUENCHE	-	-	-	-	-	OM	-	-	N	-	ENEL GENERACION	-	-
00:00	-	PEHUENCHE-2	PEHUENCHE	-	-	-	-	-	OM	-	-	N	-	ENEL GENERACION	-	-
00:00	-	CIPRESSE-1	CIPRESSE_sinv	-	-	-	-	-	OT	Control cota, a solicitud de la DOH	-	N	IL2022002173	ENEL GENERACION	-	-
00:00	-	CIPRESSE-2	CIPRESSE_sinv	-	-	-	-	-	OT	Control cota, a solicitud de la DOH	-	N	IL2022002173	ENEL GENERACION	-	-
00:00	-	CIPRESSE-3	CIPRESSE_sinv	-	-	-	-	-	OT	Control cota, a solicitud de la DOH	-	N	IL2022002173	ENEL GENERACION	-	-
00:01	-	CDC	-	-	-	-	-	-	-	Movimiento para estimación del Cmg On-Line	-	-	-	-	-	-
00:26	-	RAPEL-3	RAPEL	-	-	-	-	-	RE	-	-	A	-	ENEL GENERACION	-	-
00:28	-	RAPEL-3	RAPEL	-	-	-	-	-	FS	-	-	A	-	ENEL GENERACION	-	-
00:29	-	COLMITO	COLMITO_DIESEL	-	-	LC	MT	-	OT	Asociado a desconexión de barra 110 kV de SE Agua Santa	-	-	-	-	-	-
00:31	-	EMELDA-2	EMELDA-2_DIESEL	-	-	-	-	-	OM	Cancela SD2022104914	-	-	-	EMELDA	-	-
00:42	-	NUEVAVENTANAS	NUEVAVENTANAS_CAR	-	-	-	-	-	OM	-	-	-	-	CHILQUINTA	-	-
00:48	-	PLACILLA	PLACILLA_DIESEL	-	-	-	-	-	DP	-	-	-	SD 2022109298	CHILQUINTA	-	-
01:06	-	MASISA	MASISA_COGEN	-	-	-	-	-	PCP	Cancela SDCF 202211188	-	-	IL 2022001809	CHILQUINTA	-	-
01:25	-	COLMITO	COLMITO_DIESEL	-	-	LC	PC	-	OT	Asociado a desconexión de barra 110 kV de SE Agua Santa	-	-	SD 2022109298	CARDONES	-	-
01:40	-	CONCON	CONCON_DIESEL	-	-	-	-	-	PP	Asociado a desconexión de barra 110 kV de SE Agua Santa	-	-	SD 2022109298	CHILQUINTA	-	-
01:40	-	LASVEGAS	LASVEGAS_DIESEL	-	-	-	-	-	PP	Asociado a desconexión de barra 110 kV de SE Agua Santa	-	-	SD 2022109298	CHILQUINTA	-	-
01:41	-	NUEVAVENTANAS	NUEVAVENTANAS_CAR	-	-	-	-	-	FS	-	-	-	-	CHILQUINTA	-	-
01:44	-	CONCON	CONCON_DIESEL	-	-	-	-	-	OT	Asociado a desconexión de barra 110 kV de SE Agua Santa	-	-	SD 2022109298	CHILQUINTA	-	-
01:44	-	LASVEGAS	LASVEGAS_DIESEL	-	-	LC	MT	-	OT	Asociado a desconexión de barra 110 kV de SE Agua Santa	-	-	SD 2022109298	CHILQUINTA	-	-
02:00	-	QUINTERO-1	QUINTERO-1_GN_A	-	-	-	-	-	PS	-	-	-	-	ENEL GENERACION	-	-
02:05	-	QUINTERO-1	QUINTERO-1_GN_A	-	-	-	-	-	DLC	-	-	-	-	ENEL GENERACION	-	-
02:45	-	CMPCCORDILLERA	CMPCCORDILLERA_GN_A	-	-	LC	PS	-	OM	-	-	-	-	ENEL GENERACION	-	-
02:45	-	CANUTILLAR-1	CANUTILLAR	-	-	-	-	-	PS	-	-	N	-	COLBUN	-	-
02:45	-	RALCO-1	RALCO_sinv	-	-	-	-	-	RE	-	-	N	-	ENEL GENERACION	-	-
02:45	-	RALCO-2	RALCO_sinv	-	-	-	-	-	CI	-	-	N	-	ENEL GENERACION	-	-
02:53	-	CANUTILLAR-1	CANUTILLAR	-	-	-	-	-	DN	-	-	N	-	COLBUN	-	-
03:10	-	CMPCCORDILLERA	CMPCCORDILLERA_GN_A	-	-	-	-	-	DLC	-	-	-	-	SANTA FE	-	-
04:10	-	MOV. CMG	-	-	-	-	-	-	-	-	-	-	-	CDC	-	-
04:38	-	RALCO-2	RALCO_sinv	-	-	-	-	-	MT	Movimiento para estimar CMG horario	-	-	-	ENEL GENERACION	-	-
04:38	-	NUEVAARENCA	NUEVAARENCA_TG1+TV1_GN_A	-	-	RO	LC	MT	OM	-	-	N	IL 2020001697	GENERADORA METROPOLITANA	-	-
04:38	-	NEHUENCO-1	NEHUENCO-1_TG1+TV1_GN_A	-	-	RO	LC	MT	OM	-	-	-	IL 202001852	COLBUN	-	-
04:38	-	SANSIDRO-1	SANSIDRO-1_TG1+TV1_GN_A	-	-	RO	LC	CI	OM	-	-	-	IL 202001497	ENEL GENERACION	-	-
05:38	-	MOV. CMG	-	-	-	-	-	-	-	Movimiento para estimar CMG horario	-	-	-	CDC	-	-
05:39	-	SANSIDRO-1	SANSIDRO-1_TG1+TV1_GN_A	-	-	RO	LC	PC	OM	-	-	-	IL 2022001497	ENEL GENERACION	-	-
06:08	-	NUEVAARENCA	NUEVAARENCA_TG1+TV1_GN_A	-	-	RO	LC	PC	OM	-	-	-	IL 2020001697	GENERADORA METROPOLITANA	-	-
06:08	-	NEHUENCO-1	NEHUENCO-1_TG1+TV1_GN_A	-	-	RO	LC	PC	OM	-	-	-	IL 202001852	COLBUN	-	-
06:08	-	RALCO-1	RALCO_sinv	-	-	-	-	-	RE	-	-	N	-	ENEL GENERACION	-	-
06:08	-	RALCO-2	RALCO_sinv	-	-	-	-	-	PC	-	-	N	-	ENEL GENERACION	-	-
06:44	-	MEILLONES-HEM	MEILLONES-HEM_CAR	-	-	-	-	-	OM	-	-	-	SD2022104157	ENGIE	-	-
06:48	-	ANGOSTURA-3	RALCO_sinv	-	-	-	-	-	PP	-	-	-	IL 2020002160	COLBUN	-	-
06:53	-	ANGOSTURA-3	RALCO_sinv	-	-	-	-	-	OM	-	-	-	IL 202001852	COLBUN	-	-
07:00	-	NUEVAARENCA	NUEVAARENCA_TG1+TV1_GN_A	-	-	RO	LC	MT	OM	-	-	-	IL 2020001697	GENERADORA METROPOLITANA	-	-
07:20	-	ATACAMA-1TG1A8	ATACAMA-1TG1A8_TG1A+TG1B+TV1_GN_L_D	-	-	RO	LC	PS	OM	-	-	-	IL 2020001252	ENEL GENERACION	-	-
07:20	-	ATACAMA-2TG2A	ATACAMA-2TG2A_TG2A+STV1_GN_L_D	-	-	N	LC	PS	OM	-	-	-	-	ENEL GENERACION	-	-
07:22	-	RALCO-1	RALCO_sinv	-	-	-	-	-	RE	-	-	N	-	ENEL GENERACION	-	-
07:29	-	PEHUENCHE-2	PEHUENCHE	-	-	-	-	-	PS	-	-	N	-	ENEL GENERACION	-	-
07:33	-	PEHUENCHE-2	PEHUENCHE	-	-	-	-	-	FS	-	-	N	-	ENEL GENERACION	-	-
07:38	-	COLMITO	COLMITO_DIESEL	-	-	LC	PS	-	OT	Finaliza a desconexión de barra 110 kV de SE Agua Santa	-	-	SD 2022109298	CARDONES	-	-
07:38	-	CONCON	CONCON_DIESEL	-	-	-	-	-	OT	Finaliza a desconexión de barra 110 kV de SE Agua Santa	-	-	SD 2022109298	CHILQUINTA	-	-
07:38	-	LASVEGAS	LASVEGAS_DIESEL	-	-	LC	PS	-	OT	Finaliza a desconexión de barra 110 kV de SE Agua Santa	-	-	SD 2022109298	CHILQUINTA	-	-
07:40	-	CONCON	CONCON_DIESEL	-	-	-	-	-	FS	-	-	-	-	CHILQUINTA	-	-
07:40	-	LASVEGAS	LASVEGAS_DIESEL	-	-	-	-	-	DLC	-	-	-	-	CHILQUINTA	-	-
07:40	-	QUINTERO-1	QUINTERO-1_GN_A	-	-	-	-	-	PP	-	-	-	-	ENEL GENERACION	-	-
07:41	-	RALCO-1	RALCO_sinv	-	-	MT	RE	-	RE	Mas SSCC	-	N	-	ENEL GENERACION	-	-
07:41	-	RALCO-2	RALCO_sinv	-	-	MT	RE	-	RE	Mas SSCC	-	N	-	ENEL GENERACION	-	-
07:41	-	NUEVAARENCA	NUEVAARENCA_TG1+TV1_GN_A	-	-	RO	LC	MT	OM	Mas SSCC	-	-	IL 2020001697	GENERADORA METROPOLITANA	-	-
07:41	-	NEHUENCO-1	NEHUENCO-1_TG1+TV1_GN_A	-	-	RO	LC	MT	OM	Mas SSCC	-	-	IL 202000852	COLBUN	-	-
07:41	-	SANSIDRO-1	SANSIDRO-1_TG1+TV1_GN_A	-	-	RO	LC	MT	OM	Mas SSCC	-	-	IL 202000852	COLBUN	-	-
07:41	-	SANTAMARIA	SANTAMARIA_CAR	-	-	MT	LF	-	PCP	Mas SSCC	-	-	IL 2020001130 - 2022002202	ENEL GENERACION	-	-
07:41	-	LAIABE-1	LAIABE-1_COGEN	-	-	-	-	-	OM	-	-	-	-	AES ANDES	-	-
07:41	-	LAIABE-2	LAIABE-2_COGEN	-	-	-	-	-	MT	-	-	-	-	AES ANDES	-	-
07:41	-	ENAPBIOBIO_COGEN	ENAPBIOBIO_COGEN	-	-	-	-	-	MT	-	-	-	-	ENAP BIOBIO	-	-
07:41	-	LOMALOSCOLORADOS-2	LOMALOSCOLORADOS-2_BIOGAS	-	-	-	-	-	MT	-	-	-	-	KOM	-	-
07:41	-	SANTAMARTA	SANTAMARTA_COGEN	-	-	-	-	-	OM	-	-	-	-	SANTA MARTA	-	-
07:41	-	NUEVAVALDEA	NUEVAVALDEA_BLI_COGEN	-	-	-	-	-	MT	-	-	-	-	ARAUICO	-	-
07:41	-	VINALES	VINALES_BLI_COGEN	-	-	-	-	-	OM	-	-	-	-	ARAUICO	-	-
07:41	-	ARAUICO	ARAUICO_COGEN	-	-	-	-	-	PCP	-	-	-	IL 2022001738	ARAUICO	-	-
07:41	-	CELCO	CELCO_BLI_COGEN	-	-	-	-	-	MT	-	-	-	-	ARAUICO	-	-
07:41	-	VALDIVIA	VALDIVIA_BLI_COGEN_EUCA	-	-	-	-	-	MT	-	-	-	-	ARAUICO	-	-
07:41	-	CHILGUAN	CHILGUAN_BLI_COGEN	-	-	-	-	-	MT	-	-	-	-	ARAUICO	-	-
07:41	-	LICANTEN	LICANTEN_BLI+BL2_COGEN	-	-	-	-	-	MT	-	-	-	-	ARAUICO	-	-
07:41	-	LICANTEN	LICANTEN_BLI_COGEN	-	-	-	-	-	MT	-	-	-	-	ARAUICO	-	-
07:41	-	MASISA	MASISA_COGEN	-	-	-	-	-	PCP	-	-	-	IL 2020002152	SANTA FE	-	-
07:41	-	CMPCPACIFICOD	CMPCPACIFICOD_BLI_COGEN	-	-	-	-	-	MT	-	-	-	-	ENEL GENERACION	-	-
07:41	-	ESCLABRON	ESCLABRON_COGEN	-	-	-	-	-	PCP	-	-	-	IL 2020002025	ESCLABRON	-	-
07:41	-	SANTAFE	SANTAFE_BLI_COGEN	-	-	-	-	-	MT	-	-	-	-	SANTA FE	-	-
07:41	-	ENAPACONCAGUA	ENAPACONCAGUA_COGEN	-	-	RO	MT	-	OM	-	-	-	IL 2020001710	ENAP	-	-
07:41	-	CERROPABELLON-G1A_GEO	CERROPABELLON-G1A_GEO	-	-	PC	OM	-	OM	-	-	-	IL 2020001822	ENEL GREEN POWER	-	-
07:41	-	CERROPABELLON-G2A_GEO	CERROPABELLON-G2A_GEO	-	-	PC	OM	-	OM	-	-	-	IL 2020001822	ENEL GREEN POWER	-	-
07:44	-	PANGUE-1	RALCO_sinv	-	-	MT	PO	-	RE	-	-	-	IL 2021002293 - 2022002146 - SD2022110733	ENEL GENERACION	-	-
07:44	-	PANGUE-2	RALCO_sinv	-	-	MT	PO	-	RE	-	-	-	IL 2021002146	ENEL GENERACION	-	-
07:45	-	COLMITO	COLMITO_DIESEL	-	-	-	-	-	DLC	-	-	-	-	CARDONES	-	-
07:49	-	ATACAMA-2TG2A	ATACAMA-2TG2A_TG2A_GN_L_D	-	-	LC	PS	-	OM	F/S TV	-	-	-	ENEL GENERACION	-	-
07:49	-	ATACAMA-1TG1A	ATACAMA-1TG													

19-12-2022	Equipo	Central/Unidad	Configuración	Despacho	Estado	EO	Comisga	Comisga	Instrucción Cmg	Motivo	Zona Desastosa	Confección	Neomante	Centro de	SI-UC	
hora Msc.															SUCC	BASEPOINT
00:00	-	CDC		-	-	-	-	-	-	Movimiento para estimación del Cmg On-Line	-	-	-	-	-	-
08:29	-	PE-LOSCURIROS	PE-LOSCURIROS	9	N	-	CI	-	OM	Prorrata Generalizada	-	-	-	-	AES ANDES	-
08:29	-	PE-LOSOIMOS	PE-LOSOIMOS	35	N	-	CI	-	OM	Prorrata Generalizada	-	-	-	-	AES ANDES	-
08:29	-	PEV-ANDES	PEV-ANDES	5	N	-	CI	-	OM	Prorrata Generalizada	-	-	-	-	AES ANDES	-
08:29	-	PEV-ANDESZA	PEV-ANDESZA	16	N	-	CI	-	OM	Prorrata Generalizada	-	-	-	-	AES ANDES	-
08:29	-	LOSHIERROS	LOSHIERROS	4	N	-	CI	-	OM	Prorrata Generalizada	-	-	-	-	BESALCO ENERGÍA	-
08:29	-	CAPULLO	CAPULLO	9	N	-	CI	-	OM	Prorrata Generalizada	-	-	-	-	CAPULLO	-
08:29	-	PULLELU	PULLELU	4	N	-	CI	-	OM	Prorrata Generalizada	-	-	-	-	CAPULLO	-
08:29	-	LAMINA	LAMINA	5	N	-	CI	-	OM	Prorrata Generalizada	-	-	-	-	COLBUN	-
08:29	-	QUILLECO	QUILLECO	25	N	-	CI	-	OM	Prorrata Generalizada	-	-	-	-	COLBUN	-
08:29	-	RUQUE	RUQUE	63	N	-	CI	-	OM	Prorrata Generalizada	-	-	-	-	COLBUN	-
08:29	-	PEV-DIEGODALMAGROSUR	PEV-DIEGODALMAGROSUR	132	N	-	CI	-	OM	Prorrata Generalizada	-	-	-	-	COLBUN	-
08:29	-	ABANICO	ABANICO	30	N	-	CI	-	OM	Prorrata Generalizada	-	-	-	-	ENEL GENERACION	-
08:29	-	ANTUCO	ANTUCO	146	N	-	CI	-	OM	Prorrata Generalizada	-	-	-	-	ENEL GENERACION	-
08:29	-	CURILLINQUE	CURILLINQUE	57	N	-	CI	-	OM	Prorrata Generalizada	-	-	-	-	ENEL GENERACION	-
08:29	-	ISLA	ISLA	45	N	-	CI	-	OM	Prorrata Generalizada	-	-	-	-	ENEL GENERACION	-
08:29	-	LOMAALTA	LOMAALTA	23	N	-	CI	-	OM	Prorrata Generalizada	-	-	-	-	ENEL GENERACION	-
08:29	-	PILMAIQUEN	PILMAIQUEN	23	N	-	CI	-	OM	Prorrata Generalizada	-	-	-	-	ENEL GENERACION	-
08:29	-	PULLINQUE	PULLINQUE	15	N	-	CI	-	OM	Prorrata Generalizada	-	-	-	-	ENEL GENERACION	-
08:29	-	SAUZAL	SAUZAL	54	N	-	CI	-	OM	Prorrata Generalizada	-	-	-	-	ENEL GENERACION	-
08:29	-	SAUZALITO	SAUZALITO	10	N	-	CI	-	OM	Prorrata Generalizada	-	-	-	-	ENEL GENERACION	-
08:29	-	PANGUE-1	RALCO_sivv	80	N	-	CI	-	RE	Prorrata Generalizada	-	-	-	-	ENEL GENERACION	-
08:29	-	PANGUE-2	RALCO_sivv	0	N	-	CI	-	RE	Prorrata Generalizada	-	-	-	-	ENEL GENERACION	-
08:29	-	DIOSDEAGUA	DIOSDEAGUA	6	N	-	CI	-	OM	Prorrata Generalizada	-	-	-	-	ENEL GENERACION	-
08:29	-	PE-LOSBUENOSAIRES	PE-LOSBUENOSAIRES	9	N	-	CI	-	OM	Prorrata Generalizada	-	-	-	-	ENEL GREEN POWER	-
08:29	-	PE-CANELA	PE-CANELA	2	N	-	CI	-	OM	Prorrata Generalizada	-	-	-	-	ENEL GREEN POWER	-
08:29	-	PE-CANELA-2	PE-CANELA-2	17	N	-	CI	-	OM	Prorrata Generalizada	-	-	-	-	ENEL GREEN POWER	-
08:29	-	PE-RENACO	PE-RENACO	45	N	-	CI	-	OM	Prorrata Generalizada	-	-	-	-	ENEL GREEN POWER	-
08:29	-	PE-SIERRAGORDA	PE-SIERRAGORDA	0	N	-	CI	-	OM	Prorrata Generalizada	-	-	-	-	ENEL GREEN POWER	-
08:29	-	PE-TALINAYPONIENTE	PE-TALINAYPONIENTE	29	N	-	CI	-	OM	Prorrata Generalizada	-	-	-	-	ENEL GREEN POWER	-
08:29	-	PE-TALTAL	PE-TALTAL	0	N	-	CI	-	OM	Prorrata Generalizada	-	-	-	-	ENEL GREEN POWER	-
08:29	-	PE-VALLEDELOSVENTOS	PE-VALLEDELOSVENTOS	0	N	-	CI	-	OM	Prorrata Generalizada	-	-	-	-	ENEL GREEN POWER	-
08:29	-	PEV-CARREARINTO	PEV-CARREARINTO	37	N	-	CI	-	OM	Prorrata Generalizada	-	-	-	-	ENEL GREEN POWER	-
08:29	-	PEV-CHANARES	PEV-CHANARES	16	N	-	CI	-	OM	Prorrata Generalizada	-	-	-	-	ENEL GREEN POWER	-
08:29	-	PEV-DIEGODELMAGRO	PEV-DIEGODELMAGRO	10	N	-	CI	-	OM	Prorrata Generalizada	-	-	-	-	ENEL GREEN POWER	-
08:29	-	PEV-FINSTERRAE	PEV-FINSTERRAE	106	N	-	CI	-	OM	Prorrata Generalizada	-	-	-	-	ENEL GREEN POWER	-
08:29	-	PEV-LALACKAMA	PEV-LALACKAMA	36	N	-	CI	-	OM	Prorrata Generalizada	-	-	-	-	ENEL GREEN POWER	-
08:29	-	PEV-LALACKAMA-2	PEV-LALACKAMA-2	8	N	-	CI	-	OM	Prorrata Generalizada	-	-	-	-	ENEL GREEN POWER	-
08:29	-	PEV-PAMPASOLARNORTE	PEV-PAMPASOLARNORTE	44	N	-	CI	-	OM	Prorrata Generalizada	-	-	-	-	ENEL GREEN POWER	-
08:29	-	PEV-LASILLA	PEV-LASILLA	1	N	-	CI	-	OM	Prorrata Generalizada	-	-	-	-	ENEL GREEN POWER	-
08:29	-	PEV-SOLELLA	PEV-SOLELLA	7	N	-	CI	-	OM	Prorrata Generalizada	-	-	-	-	ENEL GREEN POWER	-
08:29	-	PEV-AZABACHE	PEV-AZABACHE	28	N	-	CI	-	OM	Prorrata Generalizada	-	-	-	-	ENEL GREEN POWER	-
08:29	-	GUAYACAN	GUAYACAN	10	N	-	CI	-	OM	Prorrata Generalizada	-	-	-	-	ENERGÍA LLAMA	-
08:29	-	MAMPIL	MAMPIL	24	N	-	CI	-	OM	Prorrata Generalizada	-	-	-	-	ENERGÍA LLAMA	-
08:29	-	PEUCHEN	PEUCHEN	39	N	-	CI	-	OM	Prorrata Generalizada	-	-	-	-	ENERGÍA LLAMA	-
08:29	-	PEV-SALVADOR	PEV-SALVADOR	33	N	-	CI	-	OM	Prorrata Generalizada	-	-	-	-	ENERGÍA LLAMA	-
08:29	-	LICAN	LICAN	12	N	-	CI	-	OM	Prorrata Generalizada	-	-	-	-	ENERGÍA LLAMA	-
08:29	-	PEV-SANANDRES	PEV-SANANDRES	20	N	-	CI	-	OM	Prorrata Generalizada	-	-	-	-	ENERGÍA LLAMA	-
08:29	-	CHAPQUINA	CHAPQUINA	7	N	-	CI	-	OM	Prorrata Generalizada	-	-	-	-	ENERGÍA LLAMA	-
08:29	-	PEV-ELAGUILA	PEV-ELAGUILA	7	N	-	CI	-	OM	Prorrata Generalizada	-	-	-	-	ENGIE RENOVABLE	-
08:29	-	PEV-PAMPACAMARONES	PEV-PAMPACAMARONES	3	N	-	CI	-	OM	Prorrata Generalizada	-	-	-	-	ENGIE RENOVABLE	-
08:29	-	PE-CALAMA	PE-CALAMA	9	N	-	CI	-	OM	Prorrata Generalizada	-	-	-	-	ENGIE RENOVABLE	-
08:29	-	PE-MONTREDONDO	PE-MONTREDONDO	6	N	-	CI	-	OM	Prorrata Generalizada	-	-	-	-	ENGIE RENOVABLE	-
08:29	-	PEV-LOSCOROS	PEV-LOSCOROS	20	N	-	CI	-	OM	Prorrata Generalizada	-	-	-	-	ENGIE RENOVABLE	-
08:29	-	PEV-TAMAYA	PEV-TAMAYA	80	N	-	CI	-	OM	Prorrata Generalizada	-	-	-	-	ENGIE RENOVABLE	-
08:29	-	PEV-CAPRICORNIO	PEV-CAPRICORNIO	65	N	-	CI	-	OM	Prorrata Generalizada	-	-	-	-	ENOR CHILE	-
08:29	-	PE-AURORA	PE-AURORA	13	N	-	CI	-	OM	Prorrata Generalizada	-	-	-	-	ENOR CHILE	-
08:29	-	PE-CABOLEONES-1	PE-CABOLEONES-1	1	N	-	CI	-	OM	Prorrata Generalizada	-	-	-	-	ENOR CHILE	-
08:29	-	PE-CABOLEONES-2	PE-CABOLEONES-2	1	N	-	CI	-	OM	Prorrata Generalizada	-	-	-	-	ENOR CHILE	-
08:29	-	PE-CABOLEONES-3	PE-CABOLEONES-3	1	N	-	CI	-	OM	Prorrata Generalizada	-	-	-	-	ENOR CHILE	-
08:29	-	PE-CUEL	PE-CUEL	14	N	-	CI	-	OM	Prorrata Generalizada	-	-	-	-	ENOR CHILE	-
08:29	-	PE-ELBAYRAN	PE-ELBAYRAN	45	N	-	CI	-	OM	Prorrata Generalizada	-	-	-	-	ENOR CHILE	-
08:29	-	PE-PUNTAOLORADA	PE-PUNTAOLORADA	0	N	-	CI	-	OM	Prorrata Generalizada	-	-	-	-	ENOR CHILE	-
08:29	-	PE-SARCO	PE-SARCO	0	N	-	CI	-	OM	Prorrata Generalizada	-	-	-	-	ENOR CHILE	-
08:29	-	PE-LASTRELLA	PE-LASTRELLA	7	N	-	CI	-	OM	Prorrata Generalizada	-	-	-	-	ENOR CHILE	-
08:29	-	PEV-BOLERO-1	PEV-BOLERO-1	93	N	-	CI	-	OM	Prorrata Generalizada	-	-	-	-	ENOR CHILE	-
08:29	-	PEV-CERRODOMINADOR	PEV-CERRODOMINADOR	61	N	-	CI	-	OM	Prorrata Generalizada	-	-	-	-	ENOR CHILE	-
08:29	-	PEV-CONEJO	PEV-CONEJO	70	N	-	CI	-	OM	Prorrata Generalizada	-	-	-	-	ENOR CHILE	-
08:29	-	PEV-JAMA-1	PEV-JAMA-1	23	N	-	CI	-	OM	Prorrata Generalizada	-	-	-	-	ENOR CHILE	-
08:29	-	PEV-LAHUYCA-2	PEV-LAHUYCA-2	15	N	-	CI	-	OM	Prorrata Generalizada	-	-	-	-	ENOR CHILE	-
08:29	-	PEV-LLANODELLAMPÓS	PEV-LLANODELLAMPÓS	54	N	-	CI	-	OM	Prorrata Generalizada	-	-	-	-	ENOR CHILE	-
08:29	-	PEV-MARIAELENA	PEV-MARIAELENA	21	N	-	CI	-	OM	Prorrata Generalizada	-	-	-	-	ENOR CHILE	-
08:29	-	PEV-POZDALMONTE-2	PEV-POZDALMONTE-2	2	N	-	CI	-	OM	Prorrata Generalizada	-	-	-	-	ENOR CHILE	-
08:29	-	PEV-POZDALMONTE-3	PEV-POZDALMONTE-3	1	N	-	CI	-	OM	Prorrata Generalizada	-	-	-	-	ENOR CHILE	-
08:29	-	PEV-URIBESOLAR	PEV-URIBESOLAR	1	N	-	CI	-	OM	Prorrata Generalizada	-	-	-	-	ENOR CHILE	-
08:29	-	PEV-SOLDELOSANDES	PEV-SOLDELOSANDES	69	N	-	CI	-	OM	Prorrata Generalizada	-	-	-	-	ENOR CHILE	-
08:29	-	PE-LACRUZSOLAR	PE-LACRUZSOLAR	28	N	-	CI	-	OM	Prorrata Generalizada	-	-	-	-	ENOR CHILE	-
08:29	-	PE-TCHAMMA	PE-TCHAMMA	1	N	-	CI	-	OM	Prorrata Generalizada	-	-	-	-	ENOR CHILE	-
08:29	-	PEV-NUEVOQUILLAGUA	PEV-NUEVOQUILLAGUA	62	N	-	CI	-	OM	Prorrata Generalizada	-	-	-	-	ENOR CHILE	-
08:29	-	PEV-JAMA-2	PEV-JAMA-2	17	N	-	CI	-	OM	Prorrata Generalizada	-	-	-	-	ENOR CHILE	-
08:29	-	PEV-VALLE ESCONDIDO	PEV-VALLE ESCONDIDO	68	N	-	CI	-	OM	Prorrata Generalizada	-	-	-	-	ENOR CHILE	-
08:29	-	PEV-PAMPA TIGRE	PEV-PAMPA TIGRE	48	N	-	CI	-	OM	Prorrata Generalizada	-	-	-	-	ENOR CHILE	-
08:29	-	PEV-CONCARAMEN	PEV-CONCARAMEN	3	N	-	CI	-	OM	Prorrata Generalizada	-	-	-	-	ENOR CHILE	-
08:29	-	PEV-SANPEDRO	PEV-SANPEDRO	55	N	-	CI	-	OM	Prorrata Generalizada	-	-	-	-	ENOR CHILE	-
08:29	-	PEV-SANTIAGO SOLAR	PEV-SANTIAGO SOLAR	22	N	-	CI	-	OM	Prorrata Generalizada	-	-	-	-	GENERADORA METROPOLITANA	-
08:29	-	MARPOSAS	MARPOSAS	3	N	-	CI	-	OM	Prorrata Generalizada	-	-	-	-	HIDRO LIRCAV	-
08:29	-	LIRCAV	LIRCAV	20	N	-	CI	-	OM	Prorrata Generalizada	-	-	-	-	HIDRO MAULE	-
08:29	-	PROVIDENCIA	PROVIDENCIA	2	N	-	CI	-	OM							

18-12-2022														SUC		
hora inicio	Equipo	Central/Unidad	Configuración	Despacho	Estado	EO	Comisga	Comisga	Instrucción Cmg	Motivo	Zona Desatopía	Confección	Neomante	Centro de	SUCC	BASEPOINT
00:00	-	CDC	-	-	-	-	-	-	-	Movimiento para estimación del Cmg On-Line	-	-	-	-	-	-
08:29	-	PE-SANPEDRO-2	PE-SANPEDRO-2	11	N	-	CI	-	OM	Prorrata Generalizada	-	-	-	-	-	STS
08:29	-	PFV-LUZDILNORTE	PFV-LUZDILNORTE	68	N	-	CI	-	OM	Prorrata Generalizada	-	-	-	-	-	SUN POWER
08:29	-	PFV-LEPLICANO	PFV-LEPLICANO	73	N	-	CI	-	OM	Prorrata Generalizada	-	-	-	-	-	SUN POWER
08:29	-	LAOCONFLUENCIA	LAOCONFLUENCIA	127	N	-	CI	-	OM	Prorrata Generalizada	-	-	-	-	-	TINGUIRIRICA ENERGIA
08:29	-	LAHIGUERA	LAHIGUERA	154	N	-	CI	-	OM	Prorrata Generalizada	-	-	-	-	-	TINGUIRIRICA ENERGIA
08:29	-	PE-UCUQUER-2	PE-UCUQUER-2	4	N	-	CI	-	OM	Prorrata Generalizada	-	-	-	-	-	UCUQUER
08:29	-	PE-LASFRANZA	PE-LASFRANZA	3	N	-	CI	-	OM	Prorrata Generalizada	-	-	-	-	-	UCUQUER
08:29	-	PE-LAFLOL	PE-LAFLOL	19	N	-	CI	-	OM	Prorrata Generalizada	-	-	-	-	-	UCUQUER
08:30	-	COLBUN-1	COLBUN_sinv	DN	DN	-	FS	-	OM	Prorrata Generalizada	-	N	-	-	-	COLBUN
08:45	-	NEHUENCO-1	NEHUENCO-1_TG1_GN_A	DR0	DR0	-	DLC	-	OM	F/S TG	-	-	-	-	-	COLBUN
09:00	-	ANGOSTURA-2	RALCO_sinv	MT	DN	-	PS	-	OM	Finaliza SUCC	-	-	IL 202001852	-	-	COLBUN
09:08	-	ANGOSTURA-2	RALCO_sinv	DN	DN	-	FS	-	OM	Prorrata Generalizada	-	-	-	-	-	COLBUN
10:08	-	MOV. CMG	-	-	-	-	-	-	-	Movimiento para estimar CMG horario	-	-	-	-	-	CDC
10:15	-	CDC	-	-70	-	-	-	-	-	Inicio Prorrata por Ctx Transformadores 220/110 kv de Diego de Almagro < 130 MVA	-	-	-	-	-	-
10:15	-	PFV-CHANARES	PFV-CHANARES	25	N	-	CI	-	OM	Prorrata por Ctx Transformadores 220/110 kv de Diego de Almagro	-	-	-	-	-	ENEL GREEN POWER
10:15	-	PFV-DEGODEMAGRO	PFV-DEGODEMAGRO	22	N	-	CI	-	OM	Prorrata por Ctx Transformadores 220/110 kv de Diego de Almagro	-	-	-	-	-	ENEL GREEN POWER
10:15	-	PFV-SALVADOR	PFV-SALVADOR	35	N	-	CI	-	OM	Prorrata por Ctx Transformadores 220/110 kv de Diego de Almagro	-	-	-	-	-	ENEL GREEN POWER
10:15	-	PFV-SOLDELOSANDES	PFV-SOLDELOSANDES	70	N	-	CI	-	OM	Prorrata por Ctx Transformadores 220/110 kv de Diego de Almagro	-	-	-	-	-	ENOR CHILE
10:15	-	PFV-JAVIERA	PFV-JAVIERA	47	N	-	CI	-	OM	Prorrata por Ctx Transformadores 220/110 kv de Diego de Almagro	-	-	-	-	-	RNE
10:15	-	MOV. CMG	-	-	-	-	-	-	-	Movimiento para estimar CMG horario	-	-	-	-	-	CDC
11:43	-	CDC	-	-140	-	-	-	-	-	Finaliza Prorrata por Ctx Transformadores 220/110 kv de Diego de Almagro < 130 MVA	-	-	-	-	-	-
11:43	-	CDC	-	-	-	-	-	-	-	Aumento Prorrata Generalizada	-	-	-	-	-	-
11:43	-	PE-PUNTA PALMERAS	PE-PUNTA PALMERAS	9	N	-	CI	-	OM	Prorrata Generalizada	-	-	-	-	-	ACCONA
11:43	-	PE-SANGABRIEL	PE-SANGABRIEL	60	N	-	CI	-	OM	Prorrata Generalizada	-	-	-	-	-	ACCONA
11:43	-	PE-TOLPANSUR	PE-TOLPANSUR	41	N	-	CI	-	OM	Prorrata Generalizada	-	-	-	-	-	ACCONA
11:43	-	PFV-ALMEYDA	PFV-ALMEYDA	48	N	-	CI	-	OM	Prorrata Generalizada	-	-	-	-	-	ACCONA
11:43	-	PFV-ELROMERO	PFV-ELROMERO	161	N	-	CI	-	OM	Prorrata Generalizada	-	-	-	-	-	ACCONA
11:43	-	PFV-LISSA	PFV-LISSA	47	N	-	CI	-	OM	Prorrata Generalizada	-	-	-	-	-	ACCONA
11:43	-	PFV-MALGARIDA	PFV-MALGARIDA	178	N	-	CI	-	OM	Prorrata Generalizada	-	-	-	-	-	ACCONA
11:43	-	PE-LOSCURRUROS	PE-LOSCURRUROS	38	N	-	CI	-	OM	Prorrata Generalizada	-	-	-	-	-	AES ANDES
11:43	-	PE-LOSOLIMOS	PE-LOSOLIMOS	27	N	-	CI	-	OM	Prorrata Generalizada	-	-	-	-	-	AES ANDES
11:43	-	ALFAFAL	ALFAFAL	120	N	-	CI	-	OM	Prorrata Generalizada	-	-	-	-	-	AES ANDES
11:43	-	MAITENES	MAITENES	0	N	-	CI	-	OM	Prorrata Generalizada	-	-	-	-	-	AES ANDES
11:43	-	QUELTHEUES	QUELTHEUES	26	N	-	CI	-	OM	Prorrata Generalizada	-	-	-	-	-	AES ANDES
11:43	-	ALFAFAL-2	ALFAFAL-2	120	N	-	CI	-	OM	Prorrata Generalizada	-	-	-	-	-	AES ANDES
11:43	-	PFV-ANDES	PFV-ANDES	5	N	-	CI	-	OM	Prorrata Generalizada	-	-	-	-	-	AES ANDES
11:43	-	PFV-ANDESZA	PFV-ANDESZA	16	N	-	CI	-	OM	Prorrata Generalizada	-	-	-	-	-	AES ANDES
11:43	-	LOSHIERROS	LOSHIERROS	4	N	-	CI	-	OM	Prorrata Generalizada	-	-	-	-	-	BESALCO ENERGIA
11:43	-	CAPULLO	CAPULLO	10	N	-	CI	-	OM	Prorrata Generalizada	-	-	-	-	-	CAPULLO
11:43	-	PULELFU	PULELFU	9	N	-	CI	-	OM	Prorrata Generalizada	-	-	-	-	-	COLBUN
11:43	-	BLANCO	BLANCO	49	N	-	CI	-	OM	Prorrata Generalizada	-	-	-	-	-	COLBUN
11:43	-	CHACABUQUITO	CHACABUQUITO	19	N	-	CI	-	OM	Prorrata Generalizada	-	-	-	-	-	COLBUN
11:43	-	CH-HORNITOS	CH-HORNITOS	24	N	-	CI	-	OM	Prorrata Generalizada	-	-	-	-	-	COLBUN
11:43	-	CHIBURGO	CHIBURGO	18	N	-	CI	-	OM	Prorrata Generalizada	-	-	-	-	-	COLBUN
11:43	-	JUNCAL	JUNCAL	18	N	-	CI	-	OM	Prorrata Generalizada	-	-	-	-	-	COLBUN
11:43	-	LAMINA	LAMINA	5	N	-	CI	-	OM	Prorrata Generalizada	-	-	-	-	-	COLBUN
11:43	-	LOSQUILLOS	LOSQUILLOS	30	N	-	CI	-	OM	Prorrata Generalizada	-	-	-	-	-	COLBUN
11:43	-	MACHUCA	MACHUCA	40	N	-	CI	-	OM	Prorrata Generalizada	-	-	-	-	-	COLBUN
11:43	-	QUILLECO	QUILLECO	27	N	-	CI	-	OM	Prorrata Generalizada	-	-	-	-	-	COLBUN
11:43	-	RUCUE	RUCUE	63	N	-	CI	-	OM	Prorrata Generalizada	-	-	-	-	-	COLBUN
11:43	-	SANIGNACIO	SANIGNACIO	11	N	-	CI	-	OM	Prorrata Generalizada	-	-	-	-	-	COLBUN
11:43	-	PFV-DEGODEMAGROSUR	PFV-DEGODEMAGROSUR	180	N	-	CI	-	OM	Prorrata Generalizada	-	-	-	-	-	COLBUN
11:43	-	ABANICO	ABANICO	31	N	-	CI	-	OM	Prorrata Generalizada	-	-	-	-	-	ENEL GENERACION
11:43	-	ANTUCO	ANTUCO	143	N	-	CI	-	OM	Prorrata Generalizada	-	-	-	-	-	ENEL GENERACION
11:43	-	CURILLINQUE	CURILLINQUE	55	N	-	CI	-	OM	Prorrata Generalizada	-	-	-	-	-	ENEL GENERACION
11:43	-	ISLA	ISLA	47	N	-	CI	-	OM	Prorrata Generalizada	-	-	-	-	-	ENEL GENERACION
11:43	-	LOMAITA	LOMAITA	23	N	-	CI	-	OM	Prorrata Generalizada	-	-	-	-	-	ENEL GENERACION
11:43	-	PILMAQUEN	PILMAQUEN	22	N	-	CI	-	OM	Prorrata Generalizada	-	-	-	-	-	ENEL GENERACION
11:43	-	PULLINQUE	PULLINQUE	21	N	-	CI	-	OM	Prorrata Generalizada	-	-	-	-	-	ENEL GENERACION
11:43	-	SAUZAL	SAUZAL	72	N	-	CI	-	OM	Prorrata Generalizada	-	-	-	-	-	ENEL GENERACION
11:43	-	SAUZAITO	SAUZAITO	11	N	-	CI	-	OM	Prorrata Generalizada	-	-	-	-	-	ENEL GENERACION
11:43	-	PANGUE-1	RALCO_sinv	92	N	-	CI	-	RE	Prorrata Generalizada	-	-	-	-	-	ENEL GENERACION
11:43	-	PANGUE-2	RALCO_sinv	0	N	-	CI	-	RE	Prorrata Generalizada	-	-	-	-	-	ENEL GENERACION
11:43	-	ODOSDEAGUA	ODOSDEAGUA	6	N	-	CI	-	OM	Prorrata Generalizada	-	-	-	-	-	ENEL GENERACION
11:43	-	PE-LOSBIENSAIRES	PE-LOSBIENSAIRES	9	N	-	CI	-	OM	Prorrata Generalizada	-	-	-	-	-	ENEL GREEN POWER
11:43	-	PE-RENAICO	PE-RENAICO	38	N	-	CI	-	OM	Prorrata Generalizada	-	-	-	-	-	ENEL GREEN POWER
11:43	-	PE-SIERRAGORDA	PE-SIERRAGORDA	28	N	-	CI	-	OM	Prorrata Generalizada	-	-	-	-	-	ENEL GREEN POWER
11:43	-	PE-TALINAYORIENTE	PE-TALINAYORIENTE	1	N	-	CI	-	OM	Prorrata Generalizada	-	-	-	-	-	ENEL GREEN POWER
11:43	-	PE-TALINAYPONIENTE	PE-TALINAYPONIENTE	28	N	-	CI	-	OM	Prorrata Generalizada	-	-	-	-	-	ENEL GREEN POWER
11:43	-	PE-TALTAL	PE-TALTAL	0	N	-	CI	-	OM	Prorrata Generalizada	-	-	-	-	-	ENEL GREEN POWER
11:43	-	PE-VALLEDELOSVENTOS	PE-VALLEDELOSVENTOS	3	N	-	CI	-	OM	Prorrata Generalizada	-	-	-	-	-	ENEL GREEN POWER
11:43	-	PFV-CARRERAPINTO	PFV-CARRERAPINTO	79	N	-	CI	-	OM	Prorrata Generalizada	-	-	-	-	-	ENEL GREEN POWER
11:43	-	PFV-CHANARES	PFV-CHANARES	25	N	-	CI	-	OM	Prorrata Generalizada	-	-	-	-	-	ENEL GREEN POWER
11:43	-	PFV-DEGODEMAGRO	PFV-DEGODEMAGRO	22	N	-	CI	-	OM	Prorrata Generalizada	-	-	-	-	-	ENEL GREEN POWER
11:43	-	PFV-FINISTERRAE	PFV-FINISTERRAE	116	N	-	CI	-	OM	Prorrata Generalizada	-	-	-	-	-	ENEL GREEN POWER
11:43	-	PFV-LALACAMA	PFV-LALACAMA	48	N	-	CI	-	OM	Prorrata Generalizada	-	-	-	-	-	ENEL GREEN POWER
11:43	-	PFV-LALACAMA-2	PFV-LALACAMA-2	13	N	-	CI	-	OM	Prorrata Generalizada	-	-	-	-	-	ENEL GREEN POWER
11:43	-	PFV-PAMPASOLAR NORTE	PFV-PAMPASOLAR NORTE	59	N	-	CI	-	OM	Prorrata Generalizada	-	-	-	-	-	ENEL GREEN POWER
11:43	-	PFV-LASILLA	PFV-LASILLA	2	N	-	CI	-	OM	Prorrata Generalizada	-	-	-	-	-	ENEL GREEN POWER
11:43	-	PFV-SOLDELLA	PFV-SOLDELLA	68	N	-	CI	-	OM	Prorrata Generalizada	-	-	-	-	-	ENEL GREEN POWER
11:43	-	PFV-AZABACHE	PFV-AZABACHE	33	N	-	CI	-	OM	Prorrata Generalizada	-	-	-	-	-	ENEL GREEN POWER
11:43	-	GUAYACAN	GUAYACAN	5	N	-	CI	-	OM	Prorrata Generalizada	-	-	-	-	-	ENERGIA LLAMA
11:43	-	MAMPIL	MAMPIL	34	N	-	CI	-	OM	Prorrata Generalizada	-	-	-	-	-	ENERGIA LLAMA
11:43	-	PEUCHEN	PEUCHEN	31	N	-	CI	-	OM	Prorrata Generalizada	-	-	-	-	-	ENERGIA LLAMA
11:43	-	PFV-SALVADOR	PFV-SALVADOR	46	N	-	CI	-	OM	Prorrata Generalizada	-	-	-	-	-	ENERGIA LLAMA
11:43	-	LICAN	LICAN	16	N	-	CI	-	OM	Prorrata Generalizada	-	-	-	-	-	ENERGIA LLAMA
11:43	-	PFV-SANANDRES	PFV-SANANDRES	40	N	-	CI	-	OM	Prorrata Generalizada	-	-	-	-	-	ENERGIA LLAMA

19-10-2022	SUC													SUC		
hora Mov.	Equipo	Central/Unidad	Configuración	Despacho	Estado	EO	Comisga	Comisga	Instrucción Cmg	Motivo	Zona Desagote	Confección	Normativa	Centro de	SUC	BASEPOINT
00:00	-	CDC	-	-	-	-	-	-	-	Movimiento para estimación del Cmg On-Line	-	-	-	-	-	-
11:43	-	LIRYAC	LIRYAC	20	N	-	CI	-	OM	Prorrate Generalizada	-	-	-	-	-	HIDRO MAULE
11:43	-	PROVIDENCIA	PROVIDENCIA	1	N	-	CI	-	OM	Prorrate Generalizada	-	-	-	-	-	HIDRO MAULE
11:43	-	PE-TOTORAL	PE-TOTORAL	1	N	-	CI	-	OM	Prorrate Generalizada	-	-	-	-	-	LAP
11:43	-	CARILAFQUEN	CARILAFQUEN	3	N	-	CI	-	OM	Prorrate Generalizada	-	-	-	-	-	LAP
11:43	-	MALACAHUELLO	MALACAHUELLO	3	N	-	CI	-	OM	Prorrate Generalizada	-	-	-	-	-	LAP
11:43	-	PE-PUNTA SIERRA	PE-PUNTA SIERRA	33	N	-	CI	-	OM	Prorrate Generalizada	-	-	-	-	-	PACIFIC HYDRO
11:43	-	CHACAYES	CHACAYES	97	N	-	CI	-	OM	Prorrate Generalizada	-	-	-	-	-	PACIFIC HYDRO
11:43	-	ALTORENAICO	ALTORENAICO	1	N	-	CI	-	OM	Prorrate Generalizada	-	-	-	-	-	POTENCIA
11:43	-	RENAICO	RENAICO	5	N	-	CI	-	OM	Prorrate Generalizada	-	-	-	-	-	POTENCIA
11:43	-	PFV-ANTAY	PFV-ANTAY	8	N	-	CI	-	OM	Prorrate Generalizada	-	-	-	-	-	PRIME ENERGIA
11:43	-	FLORIDA-2	FLORIDA-2	2	N	-	CI	-	OM	Prorrate Generalizada	-	-	-	-	-	PUNTELLA
11:43	-	PUNTELLA	PUNTELLA	15	N	-	CI	-	OM	Prorrate Generalizada	-	-	-	-	-	PUNTELLA
11:43	-	RIOCOLORADO	RIOCOLORADO	9	N	-	CI	-	OM	Prorrate Generalizada	-	-	-	-	-	RIO COLORADO
11:43	-	PE-ELMATTEN	PE-ELMATTEN	0	N	-	CI	-	OM	Prorrate Generalizada	-	-	-	-	-	RNE
11:43	-	PE-MALLECOSUR	PE-MALLECOSUR	25	N	-	CI	-	OM	Prorrate Generalizada	-	-	-	-	-	RNE
11:43	-	PE-MALLECONORTE	PE-MALLECONORTE	28	N	-	CI	-	OM	Prorrate Generalizada	-	-	-	-	-	RNE
11:43	-	PE-NEGRETE	PE-NEGRETE	6	N	-	CI	-	OM	Prorrate Generalizada	-	-	-	-	-	RNE
11:43	-	PFV-HUATACONDO	PFV-HUATACONDO	74	N	-	CI	-	OM	Prorrate Generalizada	-	-	-	-	-	RNE
11:43	-	PFV-JAVIERA	PFV-JAVIERA	47	N	-	CI	-	OM	Prorrate Generalizada	-	-	-	-	-	RNE
11:43	-	PFV-LAHUELLA	PFV-LAHUELLA	72	N	-	CI	-	OM	Prorrate Generalizada	-	-	-	-	-	RNE
11:43	-	PFV-ATACAMASOLAR-2	PFV-ATACAMASOLAR-2	131	N	-	CI	-	OM	Prorrate Generalizada	-	-	-	-	-	RNE
11:43	-	PFV-SOLDEDESERTO	PFV-SOLDEDESERTO	194	N	-	CI	-	OM	Prorrate Generalizada	-	-	-	-	-	RNE
11:43	-	PE-DUQUECO	PE-DUQUECO	10	N	-	CI	-	OM	Prorrate Generalizada	-	-	-	-	-	RNE
11:43	-	PFV-QUILAPILIN	PFV-QUILAPILIN	91	N	-	CI	-	OM	Prorrate Generalizada	-	-	-	-	-	RNE
11:43	-	RUCATAYO	RUCATAYO	22	N	-	CI	-	OM	Prorrate Generalizada	-	-	-	-	-	RUCATAYO
11:43	-	SANANDRES	SANANDRES	36	N	-	CI	-	OM	Prorrate Generalizada	-	-	-	-	-	SAN ANDRES
11:43	-	CALLAO	CALLAO	2	N	-	CI	-	OM	Prorrate Generalizada	-	-	-	-	-	SCOTTA
11:43	-	CORRENTOSO	CORRENTOSO	3	N	-	CI	-	OM	Prorrate Generalizada	-	-	-	-	-	SCOTTA
11:43	-	CUMBRES	CUMBRES	11	N	-	CI	-	OM	Prorrate Generalizada	-	-	-	-	-	SCOTTA
11:43	-	NALCAS	NALCAS	4	N	-	CI	-	OM	Prorrate Generalizada	-	-	-	-	-	SCOTTA
11:43	-	PALMAR	PALMAR	4	N	-	CI	-	OM	Prorrate Generalizada	-	-	-	-	-	SCOTTA
11:43	-	RIOPECOLQUEN	RIOPECOLQUEN	4	N	-	CI	-	OM	Prorrate Generalizada	-	-	-	-	-	SCOTTA
11:43	-	RIO BONITO	RIO BONITO	13	N	-	CI	-	OM	Prorrate Generalizada	-	-	-	-	-	SCOTTA
11:43	-	PE-ALENA	PE-ALENA	32	N	-	CI	-	OM	Prorrate Generalizada	-	-	-	-	-	SIEMENS
11:43	-	PFV-GRANJA	PFV-GRANJA	90	N	-	CI	-	OM	Prorrate Generalizada	-	-	-	-	-	SIEMENS
11:43	-	PFV-RIEDESCONDIDO	PFV-RIEDESCONDIDO	121	N	-	CI	-	OM	Prorrate Generalizada	-	-	-	-	-	SIEMENS
11:43	-	PE-SANPEDRO	PE-SANPEDRO	0	N	-	CI	-	OM	Prorrate Generalizada	-	-	-	-	-	STS
11:43	-	PE-SANPEDRO-2	PE-SANPEDRO-2	11	N	-	CI	-	OM	Prorrate Generalizada	-	-	-	-	-	STS
11:43	-	PFV-LUZDELNORTE	PFV-LUZDELNORTE	121	N	-	CI	-	OM	Prorrate Generalizada	-	-	-	-	-	SUN POWER
11:43	-	PFV-ELPULCANO	PFV-ELPULCANO	93	N	-	CI	-	OM	Prorrate Generalizada	-	-	-	-	-	SUN POWER
11:43	-	LACONFLUENCIA	LACONFLUENCIA	106	N	-	CI	-	OM	Prorrate Generalizada	-	-	-	-	-	TINGUIRIRICA ENERGIA
11:43	-	LAHIGUERA	LAHIGUERA	153	N	-	CI	-	OM	Prorrate Generalizada	-	-	-	-	-	TINGUIRIRICA ENERGIA
11:43	-	PE-UCUQUER-2	PE-UCUQUER-2	2	N	-	CI	-	OM	Prorrate Generalizada	-	-	-	-	-	UCUQUER
11:43	-	PE-LAESPERANZA	PE-LAESPERANZA	5	N	-	CI	-	OM	Prorrate Generalizada	-	-	-	-	-	UCUQUER
11:43	-	PE-LAFOR	PE-LAFOR	16	N	-	CI	-	OM	Prorrate Generalizada	-	-	-	-	-	UCUQUER
12:00	-	NUEVARENCA	NUEVARENCA_TG1+TV1_GN_A	-	RO	LC	MT	-	OM	Cambio de combustible de GNL_A a GN_A	-	IL 2020001697	-	-	-	GENERADORA METROPOLITANA
12:14	-	CDC	-	40	-	-	-	-	-	Inicio Prorrate por Ctx Transformador 220/110 kV Calama < 150 MVA	-	-	-	-	-	CDC
12:14	-	PFV-LUSYA	PFV-LUSYA	36	N	-	CI	-	OM	Prorrate por Ctx Transformador 220/110 kV Calama	-	-	-	-	-	ACCIONA
12:14	-	PE-VALLEDELOSVENTOS	PE-VALLEDELOSVENTOS	36	N	-	CI	-	OM	Prorrate por Ctx Transformador 220/110 kV Calama	-	-	-	-	-	ENEL GREEN POWER
12:14	-	PFV-PUERTOSECO	PFV-PUERTOSECO	7	N	-	CI	-	OM	Prorrate por Ctx Transformador 220/110 kV Calama	-	-	-	-	-	ENOR CHILE
12:14	-	PFV-AZABACHE	PFV-AZABACHE	21	N	-	CI	-	OM	Prorrate por Ctx Transformador 220/110 kV Calama	-	-	-	-	-	ENEL GREEN POWER
12:15	-	MOV. CMG	-	-	-	-	-	-	-	Movimiento para estimar CMG horario	-	-	-	-	-	CDC
12:42	-	CIPRESSES-1	CIPRESSES_sinv	-	RO	-	PS	-	OT	Control cota, a solicitud de la DOH	N	IL 2022002173	-	-	-	ENEL GENERACION
12:42	-	CIPRESSES-2	CIPRESSES_sinv	-	RO	-	PS	-	OT	Control cota, a solicitud de la DOH	N	IL 2022002173	-	-	-	ENEL GENERACION
12:46	-	CIPRESSES-2	CIPRESSES_sinv	-	DRO	-	FS	-	OT	-	N	-	-	-	-	ENEL GENERACION
12:52	-	CIPRESSES-1	CIPRESSES_sinv	-	DRO	-	FS	-	OT	-	N	-	-	-	-	ENEL GENERACION
13:00	-	NUEVARENCA	NUEVARENCA_TG1+TV1_GNL_A	-	RO	LC	MT	-	OM	Cambio de combustible de GN_A a GNL_A	-	IL 2020001697	-	-	-	GENERADORA METROPOLITANA
13:52	-	MOV. CMG	-	-	-	-	-	-	-	Movimiento para estimar CMG horario	-	-	-	-	-	CDC
14:52	-	MOV. CMG	-	-	-	-	-	-	-	Movimiento para estimar CMG horario	-	-	-	-	-	CDC
15:15	-	CDC	-	350	-	-	-	-	-	Aumento Prorrate Generalizada por mayor disponibilidad de recurso eólico	-	-	-	-	-	CDC
15:15	-	PE-PUNTA PALMERAS	PE-PUNTA PALMERAS	19	N	-	CI	-	OM	Prorrate Generalizada	-	-	-	-	-	ACCIONA
15:15	-	PE-SANGABRIEL	PE-SANGABRIEL	39	N	-	CI	-	OM	Prorrate Generalizada	-	-	-	-	-	ACCIONA
15:15	-	PE-TOLPANSUR	PE-TOLPANSUR	22	N	-	CI	-	OM	Prorrate Generalizada	-	-	-	-	-	ACCIONA
15:15	-	PFV-ALMEYDA	PFV-ALMEYDA	48	N	-	CI	-	OM	Prorrate Generalizada	-	-	-	-	-	ACCIONA
15:15	-	PFV-ELDOMERO	PFV-ELDOMERO	154	N	-	CI	-	OM	Prorrate Generalizada	-	-	-	-	-	ACCIONA
15:15	-	PFV-MALGARIDA	PFV-MALGARIDA	170	N	-	CI	-	OM	Prorrate Generalizada	-	-	-	-	-	ACCIONA
15:15	-	PE-LOSCURIUROS	PE-LOSCURIUROS	88	N	-	CI	-	OM	Prorrate Generalizada	-	-	-	-	-	AES ANDES
15:15	-	PE-LOSOLIMOS	PE-LOSOLIMOS	12	N	-	CI	-	OM	Prorrate Generalizada	-	-	-	-	-	AES ANDES
15:15	-	PFV-ANDES	PFV-ANDES	141	N	-	CI	-	OM	Prorrate Generalizada	-	-	-	-	-	AES ANDES
15:15	-	PFV-ANDESZA	PFV-ANDESZA	50	N	-	CI	-	OM	Prorrate Generalizada	-	-	-	-	-	AES ANDES
15:15	-	LOSHIERROS	LOSHIERROS	4	N	-	CI	-	OM	Prorrate Generalizada	-	-	-	-	-	BESALCO ENERGIA
15:15	-	CAPULLO	CAPULLO	9	N	-	CI	-	OM	Prorrate Generalizada	-	-	-	-	-	CAPULLO
15:15	-	PULLEFU	PULLEFU	9	N	-	CI	-	OM	Prorrate Generalizada	-	-	-	-	-	CAPULLO
15:15	-	QUILLECO	QUILLECO	23	N	-	CI	-	OM	Prorrate Generalizada	-	-	-	-	-	COLBUN
15:15	-	RUCUE	RUCUE	56	N	-	CI	-	OM	Prorrate Generalizada	-	-	-	-	-	COLBUN
15:15	-	PFV-DIEGOALMAGROSUR	PFV-DIEGOALMAGROSUR	172	N	-	CI	-	OM	Prorrate Generalizada	-	-	-	-	-	COLBUN
15:15	-	ABANICO	ABANICO	28	N	-	CI	-	OM	Prorrate Generalizada	-	-	-	-	-	ENEL GENERACION
15:15	-	ANTILCO	ANTILCO	122	N	-	CI	-	OM	Prorrate Generalizada	-	-	-	-	-	ENEL GENERACION
15:15	-	CURILINQUE	CURILINQUE	37	N	-	CI	-	OM	Prorrate Generalizada	-	-	-	-	-	ENEL GENERACION
15:15	-	ISLA	ISLA	32	N	-	CI	-	OM	Prorrate Generalizada	-	-	-	-	-	ENEL GENERACION
15:15	-	LDMALTA	LDMALTA	14	N	-	CI	-	OM	Prorrate Generalizada	-	-	-	-	-	ENEL GENERACION
15:15	-	PE-LMANGIEN	PE-LMANGIEN	12	N	-	CI	-	OM	Prorrate Generalizada	-	-	-	-	-	ENEL GENERACION
15:15	-	PULLINQUE	PULLINQUE	19	N	-	CI	-	OM	Prorrate Generalizada	-	-	-	-	-	ENEL GENERACION
15:15	-	SAUZAL	SAUZAL	70	N	-	CI	-	OM	Prorrate Generalizada	-	-	-	-	-	ENEL GENERACION
15:15	-	SAUZALITO	SAUZALITO	10	N	-	CI	-	OM	Prorrate Generalizada	-	-	-	-	-	ENEL GENERACION
15:15	-	OJOSDELAGUA	OJOSDELAGUA	6	N	-	CI	-	OM	Prorrate Generalizada	-	-	-	-	-	ENEL GENERACION
15:15	-	PE-LOSBUENSIAIRES	PE-LOSBUENSIAIRES	3	N	-	CI	-	OM	Prorrate Generalizada	-	-	-	-	-	ENEL GREEN POWER
15:15	-	PE-CANELA	PE-CANELA	6	N	-										

19-12-2022	Equipo	Central/Unidad	Configuración	Despacho	Estado	EO	Comisna	Comisna	Instrucción Cmg	Notas	Zona Desarrollo	Confección	Normativa	Centro de	SSCC	BASEPOINT
00:00	-	CDC	-	-	-	-	-	-	-	Movimiento para estimación del Cmg On-Line	-	-	-	-	-	-
15:15	-	PFV-LAHUAYCA-2	PFV-LAHUAYCA-2	17	N	-	CI	-	OM	Prorrata Generalizada	-	-	-	ENOR CHILE	-	-
15:15	-	PFV-LANODLLELLAMPOS	PFV-LANODLLELLAMPOS	82	N	-	CI	-	OM	Prorrata Generalizada	-	-	-	ENOR CHILE	-	-
15:15	-	PFV-MARILEMA	PFV-MARILEMA	48	N	-	CI	-	OM	Prorrata Generalizada	-	-	-	ENOR CHILE	-	-
15:15	-	PFV-POZDALMONTE-2	PFV-POZDALMONTE-2	3	N	-	CI	-	OM	Prorrata Generalizada	-	-	-	ENOR CHILE	-	-
15:15	-	PFV-POZDALMONTE-3	PFV-POZDALMONTE-3	8	N	-	CI	-	OM	Prorrata Generalizada	-	-	-	ENOR CHILE	-	-
15:15	-	PFV-URIBESOLAR	PFV-URIBESOLAR	2	N	-	CI	-	OM	Prorrata Generalizada	-	-	-	ENOR CHILE	-	-
15:15	-	PFV-LACRIZOLAR	PFV-LACRIZOLAR	15	N	-	CI	-	OM	Prorrata Generalizada	-	-	-	ENOR CHILE	-	-
15:15	-	PFV-NEUVOQUILLAGUA	PFV-NEUVOQUILLAGUA	77	N	-	CI	-	OM	Prorrata Generalizada	-	-	-	ENOR CHILE	-	-
15:15	-	PFV-JAMA-2	PFV-JAMA-2	14	N	-	CI	-	OM	Prorrata Generalizada	-	-	-	ENOR CHILE	-	-
15:15	-	PFV-VALLE ESCONDIDO	PFV-VALLE ESCONDIDO	84	N	-	CI	-	OM	Prorrata Generalizada	-	-	-	ENOR CHILE	-	-
15:15	-	PFV-PAMPA TIGRE	PFV-PAMPA TIGRE	60	N	-	CI	-	OM	Prorrata Generalizada	-	-	-	ENOR CHILE	-	-
15:15	-	PFV-DONACARMEN	PFV-DONACARMEN	27	N	-	CI	-	OM	Prorrata Generalizada	-	-	-	ENOR CHILE	-	-
15:15	-	PFV-SANPEDRO	PFV-SANPEDRO	78	N	-	CI	-	OM	Prorrata Generalizada	-	-	-	ENOR CHILE	-	-
15:15	-	PFV-SANTIAGO SOLAR	PFV-SANTIAGO SOLAR	73	N	-	CI	-	OM	Prorrata Generalizada	-	-	-	ENOR CHILE	-	-
15:15	-	MARIPOSAS	MARIPOSAS	3	N	-	CI	OM	OM	Prorrata Generalizada	-	-	-	GENERADORA METROPOLITANA	-	-
15:15	-	LIRCA Y	LIRCA Y	18	N	-	CI	-	OM	Prorrata Generalizada	-	-	-	HIDRO LIRCA Y	-	-
15:15	-	PE-SANJUAN	PE-SANJUAN	18	N	-	CI	-	OM	Prorrata Generalizada	-	-	-	HIDRO MAULLE	-	-
15:15	-	PE-TOTORAL	PE-TOTORAL	8	N	-	CI	-	OM	Prorrata Generalizada	-	-	-	LAP	-	-
15:15	-	CARLAQUEN	CARLAQUEN	10	N	-	CI	-	OM	Prorrata Generalizada	-	-	-	LAP	-	-
15:15	-	MALACAHUELLO	MALACAHUELLO	2	N	-	CI	-	OM	Prorrata Generalizada	-	-	-	LAP	-	-
15:15	-	PE-PUNTASIERRA	PE-PUNTASIERRA	53	N	-	CI	-	OM	Prorrata Generalizada	-	-	-	PACIFIC HYDRO	-	-
15:15	-	CHACAYES	CHACAYES	94	N	-	CI	-	OM	Prorrata Generalizada	-	-	-	PACIFIC HYDRO	-	-
15:15	-	ALTORREMACO	ALTORREMACO	1	N	-	CI	-	OM	Prorrata Generalizada	-	-	-	POTENCIA	-	-
15:15	-	RENICO	RENICO	5	N	-	CI	-	OM	Prorrata Generalizada	-	-	-	POTENCIA	-	-
15:15	-	PFV-ANTAY	PFV-ANTAY	8	N	-	CI	-	OM	Prorrata Generalizada	-	-	-	PRIME ENERGIA	-	-
15:15	-	RIOCOLORADO	RIOCOLORADO	8	N	-	CI	-	OM	Prorrata Generalizada	-	-	-	RIO COLORADO	-	-
15:15	-	PE-ELMATEN	PE-ELMATEN	1	N	-	CI	-	OM	Prorrata Generalizada	-	-	-	RNE	-	-
15:15	-	PE-MALLECOSUR	PE-MALLECOSUR	18	N	-	CI	-	OM	Prorrata Generalizada	-	-	-	RNE	-	-
15:15	-	PE-MALLECONORTE	PE-MALLECONORTE	14	N	-	CI	-	OM	Prorrata Generalizada	-	-	-	RNE	-	-
15:15	-	PE-NEGRETE	PE-NEGRETE	5	N	-	CI	-	OM	Prorrata Generalizada	-	-	-	RNE	-	-
15:15	-	PE-DUQUECO	PE-DUQUECO	9	N	-	CI	-	OM	Prorrata Generalizada	-	-	-	RNE	-	-
15:15	-	PFV-HUATACONDO	PFV-HUATACONDO	73	N	-	CI	-	OM	Prorrata Generalizada	-	-	-	RNE	-	-
15:15	-	PFV-LAHUELLA	PFV-LAHUELLA	69	N	-	CI	-	OM	Prorrata Generalizada	-	-	-	RNE	-	-
15:15	-	PFV-ATACAMASOLAR-2	PFV-ATACAMASOLAR-2	125	N	-	CI	-	OM	Prorrata Generalizada	-	-	-	RNE	-	-
15:15	-	PFV-SOLDELDESERTO	PFV-SOLDELDESERTO	185	N	-	CI	-	OM	Prorrata Generalizada	-	-	-	RNE	-	-
15:15	-	PFV-QUIRQUILIN	PFV-QUIRQUILIN	93	N	-	CI	OM	OM	Prorrata Generalizada	-	-	-	RNE	-	-
15:15	-	RUCATAYO	RUCATAYO	18	N	-	CI	-	OM	Prorrata Generalizada	-	-	-	RUCATAYO	-	-
15:15	-	SANANDRES	SANANDRES	41	N	-	CI	-	OM	Prorrata Generalizada	-	-	-	SAN ANDRES	-	-
15:15	-	CALLAO	CALLAO	2	N	-	CI	-	OM	Prorrata Generalizada	-	-	-	SCOTTA	-	-
15:15	-	CORINTOSO	CORINTOSO	3	N	-	CI	-	OM	Prorrata Generalizada	-	-	-	SCOTTA	-	-
15:15	-	CUMBRES	CUMBRES	10	N	-	CI	-	OM	Prorrata Generalizada	-	-	-	SCOTTA	-	-
15:15	-	NALCAS	NALCAS	3	N	-	CI	-	OM	Prorrata Generalizada	-	-	-	SCOTTA	-	-
15:15	-	PALMAR	PALMAR	3	N	-	CI	-	OM	Prorrata Generalizada	-	-	-	SCOTTA	-	-
15:15	-	RIOCARQUEN	RIOCARQUEN	3	N	-	CI	OM	OM	Prorrata Generalizada	-	-	-	SCOTTA	-	-
15:15	-	RIO BONITO	RIO BONITO	12	N	-	CI	-	OM	Prorrata Generalizada	-	-	-	SCOTTA	-	-
15:15	-	PE-ALENA	PE-ALENA	13	N	-	CI	-	OM	Prorrata Generalizada	-	-	-	SIEMENS	-	-
15:15	-	PFV-GRANJA	PFV-GRANJA	81	N	-	CI	-	OM	Prorrata Generalizada	-	-	-	SIEMENS	-	-
15:15	-	PFV-RIODECONDIDO	PFV-RIODECONDIDO	115	N	-	CI	-	OM	Prorrata Generalizada	-	-	-	SIEMENS	-	-
15:15	-	PE-SANPEDRO-2	PE-SANPEDRO-2	9	N	-	CI	-	OM	Prorrata Generalizada	-	-	-	STS	-	-
15:15	-	PFV-LUZDELNORTE	PFV-LUZDELNORTE	115	N	-	CI	-	OM	Prorrata Generalizada	-	-	-	SUN POWER	-	-
15:15	-	PFV-ELEPLICANO	PFV-ELEPLICANO	89	N	-	CI	-	OM	Prorrata Generalizada	-	-	-	SUN POWER	-	-
15:15	-	LACONFLUENCIA	LACONFLUENCIA	100	N	-	CI	-	OM	Prorrata Generalizada	-	-	-	TINGURRICA ENERGIA	-	-
15:15	-	LAHUELLA	LAHUELLA	134	N	-	CI	-	OM	Prorrata Generalizada	-	-	-	TINGURRICA ENERGIA	-	-
15:15	-	PE-UCUQUER-2	PE-UCUQUER-2	2	N	-	CI	-	OM	Prorrata Generalizada	-	-	-	UCUQUER	-	-
15:15	-	PE-LAESPERANZA	PE-LAESPERANZA	9	N	-	CI	-	OM	Prorrata Generalizada	-	-	-	UCUQUER	-	-
15:15	-	PE-LAIFOR	PE-LAIFOR	2	N	-	CI	-	OM	Prorrata Generalizada	-	-	-	UCUQUER	-	-
15:30	-	ATACAMA-1TG1AB	ATACAMA-1TG1AB_TG1A+TG1B+TV1_GNL_D	-	DRO	DLC	PP	-	OM	-	IL 2022001252	-	-	ENEL GENERACION	-	-
15:30	-	NEHUENCO-1	NEHUENCO-1_TG1+TV1_GNL_A	-	DRO	DLC	PP	-	OM	-	IL 2022001852	-	-	COLBUN	-	-
16:11	-	ATACAMA-1TG1B	ATACAMA-1TG1B_TG1B_GNL_D	-	RO	LC	PMT	-	OM	Sincronizada TG1B	IL 2022001252	-	-	ENEL GENERACION	-	-
16:43	-	NEHUENCO-1	NEHUENCO-1_TG1_GNL_A	-	RO	LC	PMT	-	OM	Sincronizada TG	IL 2022001852	-	-	COLBUN	-	-
17:07	-	ATACAMA-1TG1B	ATACAMA-1TG1B_TG1B+STV1_GNL_D	-	RO	LC	PMT	-	OM	Sincronizada TV1C	IL 2022001252	-	-	ENEL GENERACION	-	-
17:17	-	PANGUE-1	RALCO_sinv	160	RO	-	CI	-	RE	-	IL 2021002299 - 2022002146 - SD202210733	-	-	ENEL GENERACION	-	MT
17:17	-	PANGUE-2	RALCO_sinv	-	DRO	-	PP	-	RE	-	IL 2021002146	-	-	ENEL GENERACION	-	-
17:25	-	CDC	-	-	-	-	-	-	-	Finaliza Prorrata por Cx Transformador 220/110 kV Calama	-	-	-	CDC	-	-
17:25	-	PFV-USYA	PFV-USYA	13	N	-	CI	-	OM	Prorrata Generalizada	-	-	-	ACCIONA	-	-
17:25	-	PE-VALLEDELOSVENTOS	PE-VALLEDELOSVENTOS	66	N	-	CI	-	OM	Prorrata Generalizada	-	-	-	ENEL GREEN POWER	-	-
17:25	-	PFV-PUERTOSECO	PFV-PUERTOSECO	7	N	-	CI	-	OM	Prorrata Generalizada	-	-	-	ENOR CHILE	-	-
17:25	-	PFV-AZABACHE	PFV-AZABACHE	16	N	-	CI	-	OM	Prorrata Generalizada	-	-	-	ENEL GREEN POWER	-	-
18:00	-	NUEVAERENA	NUEVAERENA_TG1+TV1_GNL_A	-	RO	LC	PMT	-	OM	Cambio de combustible de GNL_A a GNL_A	IL 2022001697	-	-	GENERADORA METROPOLITANA	-	-
18:00	-	ATACAMA-1TG1A	ATACAMA-1TG1A_TG1A_GNL_D	-	RO	LC	PMT	-	OM	Sincronizada TG1A	IL 2022001252	-	-	ENEL GENERACION	-	-
18:20	-	HORNITOS-CTH	HORNITOS-CTH_CAR	N	-	-	PC	-	OT	Sube anticipado por retiro de generación ERNC Solar	-	-	-	ENGIE	-	-
18:20	-	ANDINA-CTA	ANDINA-CTA_CAR	N	-	-	PC	-	OT	Sube anticipado por retiro de generación ERNC Solar	-	-	-	ENGIE	-	-
18:20	-	MEILLONES-SEM	MEILLONES-SEM_CAR	N	-	-	PC	-	OT	Sube anticipado por retiro de generación ERNC Solar	-	-	-	ENGIE	-	-
18:21	-	SANTAMARIA	SANTAMARIA_CAR	N	-	-	PC	-	OT	Sube anticipado por retiro de generación ERNC Solar	-	-	IL 2022001130 - 2022002202	COLBUN	-	-
18:30	-	COCHRANE-CCH1	COCHRANE-CCH1_CAR	PC	RO	-	PC	-	OT	Sube anticipado por retiro de generación ERNC Solar	-	-	-	AES ANDES	-	PC
18:30	-	COCHRANE-CCH2	COCHRANE-CCH2_CAR	PC	RO	-	PC	-	OT	Sube anticipado por retiro de generación ERNC Solar	-	-	-	AES ANDES	-	PC
18:30	-	ANGAMOS-ANG1	ANGAMOS-ANG1_CAR	PC	RO	-	PC	-	OT	Sube anticipado por retiro de generación ERNC Solar	-	-	-	AES ANDES	-	PC
18:30	-	ANGAMOS-ANG2	ANGAMOS-ANG2_CAR	PC	RO	-	PC	-	OT	Sube anticipado por retiro de generación ERNC Solar	-	-	-	AES ANDES	-	PC
18:30	-	PANGUE-2	RALCO_sinv	100	RO	-	CI	-	RE	-	IL 2021002146	-	-	ENEL GENERACION	-	-
18:34	-	CIPRESSES-2	CIPRESSES_sinv	DRO	DRO	-	PP	-	OT	Control cota, a solicitud de la DOH	IL 2022002173	N	-	ENEL GENERACION	-	-
18:34	-	CIPRESSES-2	CIPRESSES_sinv	DRO	DRO	-	PP	-	OT	Control cota, a solicitud de la DOH	IL 2022002173	N	-	ENEL GENERACION	-	-
18:40	-	COLBUN-2	COLBUN_sinv	DN	PP	-	PP	-	PP	Por SSCC	IL 2022002173	N	-	COLBUN	-	-
18:42	-	CIPRESSES-1	CIPRESSES_sinv	MT	MT	-	MT	-	OT	Control cota, a solicitud de la DOH	IL 2022002173	N	-	ENEL GENERACION	-	-
18:42	-	CIPRESSES-2	CIPRESSES_sinv	MT	MT	-	MT	-	OT	Control cota, a solicitud de la DOH	IL 2022002173	N	-	ENEL GENERACION	-	-
18:46	-	ATACAMA-1TG1AB	ATACAMA-1TG1AB_TG1A+TG1B+TV1_GNL_D	-	RO	LC	PMT	-	OM	Accepta TG1A	IL 2022001252	-	-	ENEL GENERACION	-	

19.12.2022	Equipo	Central/Unidad	Configuración	Despacho	Estado	ED	Contingencia	Contingencia	Instrucción Cmg	Intervención	Zona Desacoplada	Condición	Neumático	Configuración	SS.CC.	
hora inicio															SSCC	BASEPOINT
00:00	-	CDC	-	-	-	-	-	-	-	-	-	-	-	-	-	-
19:25	-	ATACAMA-1TG1AB	ATACAMA-1TG1AB_TG1A+TG1B+TV1_GNL_D	-	RO	LC	PC	-	OM	Movimiento para estimación del Cmg On-Line	-	-	IL 2022001252	ENEL GENERACION	-	
19:25	-	SANISIDRO-1	SANISIDRO-1_TG1+TV1_GNL_A	-	N	LC	PC	-	OM	-	-	-	-	ENEL GENERACION	-	
19:25	-	SANISIDRO-2	SANISIDRO-2_TG1+TV1_GNL_A	-	N	LC	PC	-	OM	-	-	-	-	ENEL GENERACION	-	
19:25	-	NEHUENCO-1	NEHUENCO-1_TG1+TV1_GNL_A	-	RO	LC	PC	-	OM	-	-	-	IL 2022001852	COLBUN	-	
19:25	-	NUEVAERENCA	NUEVAERENCA_TG1+TV1_GNL_A	-	RO	LC	PC	-	OM	-	-	-	IL 2022001697	GENERADORA METROPOLITANA	-	
19:25	-	RALCO-1	RALCO_sinv	-	RO	-	PC	-	OM	-	-	N	IL 2021002169- 2022001131 - 2022001251	ENEL GENERACION	-	
19:25	-	RALCO-2	RALCO	-	RO	-	PC	-	OM	-	-	-	IL 2022001131	ENEL GENERACION	-	
19:45	-	PEHUENCHE-2	PEHUENCHE	-	DN	-	PP	-	OM	-	-	N	-	ENEL GENERACION	-	
19:47	-	COLBUN-1	COLBUN_sinv	-	DN	-	PP	-	OM	-	-	N	-	COLBUN	-	
19:50	-	COLMITO	COLMITO_GN_A	-	DN	DLC	PP	-	OT	Control de transferencia Línea 110 kV Quillota - san Pedro.	-	-	-	CARDONES	-	
19:51	-	PEHUENCHE-2	PEHUENCHE	-	N	-	MT	-	OM	-	-	N	-	ENEL GENERACION	-	
19:54	-	CDC	-	-	-	-	-	-	-	Finaliza Cx L-66 kV Linares-Chacahuin	-	-	-	CDC	-	
19:56	-	COLBUN-1	COLBUN_sinv	-	N	-	MT	-	OM	-	-	N	-	COLBUN	-	
20:09	-	COLMITO	COLMITO_GN_A	-	N	LC	PMT	-	OT	Control de transferencia Línea 110 kV Quillota - san Pedro.	-	-	-	CARDONES	-	
20:10	-	COLMITO	COLMITO_GN_A	-	N	LC	MT	-	OT	Control de transferencia Línea 110 kV Quillota - san Pedro.	-	-	-	CARDONES	-	
20:28	-	NEHUENCO-1	NEHUENCO-1_TG1_GN_A	-	RO	LC	MT	-	OM	Salida intertempista TV	-	-	IL 2022001852 - IF 2022004462	COLBUN	-	
20:31	-	CANUTILLAR-1	CANUTILLAR	-	N	-	PC	-	OM	-	-	-	-	COLBUN	-	
20:31	-	CANUTILLAR-2	CANUTILLAR	-	N	-	PC	-	OM	-	-	-	-	COLBUN	-	
20:31	-	HORNITOS-CTH	HORNITOS-CTH_CAR	-	N	-	MT	-	OM	-	-	-	-	ENGIE	-	
20:31	-	ANDINA-CTA	ANDINA-CTA_CAR	-	N	-	MT	-	OM	-	-	-	-	ENGIE	-	
20:31	-	MEILLONES-EM	MEILLONES-EM_CAR	-	N	-	PC	-	OM	-	-	-	-	ENGIE	-	
20:31	-	COCHRANE-CCH1	COCHRANE-CCH1_CAR	-	RO	-	PC	-	OM	-	-	-	IL 2022000634	AES ANDES	-	
20:31	-	COCHRANE-CCH2	COCHRANE-CCH2_CAR	-	RO	-	PC	-	OM	-	-	-	IL 2022000639	AES ANDES	-	
20:31	-	ANGAMOS-ANG1	ANGAMOS-ANG1_CAR	-	RO	-	PC	-	OM	-	-	-	IL 2022000696	AES ANDES	-	
20:31	-	ANGAMOS-ANG2	ANGAMOS-ANG2_CAR	-	RO	-	PC	-	OM	-	-	-	IL 2022001546	AES ANDES	-	
20:31	-	QUINTERO-1	QUINTERO-1_GN_A	-	N	LC	PC	-	OM	-	-	-	-	ENEL GENERACION	-	
20:31	-	QUINTERO-2	QUINTERO-2_GN_A	-	N	LC	PC	-	OM	-	-	-	-	ENEL GENERACION	-	
20:31	-	PEHUENCHE-1	PEHUENCHE	-	N	-	PC	-	OM	-	-	N	-	ENEL GENERACION	-	
20:31	-	PEHUENCHE-2	PEHUENCHE	-	N	-	PC	-	OM	-	-	N	-	ENEL GENERACION	-	
20:31	-	NEHUENCO-1	NEHUENCO-1_TG1_GN_A	-	RO	LC	PC	-	OM	-	-	-	IL 2022001852	COLBUN	-	
20:50	-	COLMITO	COLMITO_GN_A	-	N	LC	PC	-	OT	Inicio control de transferencia Línea 110 kV Quillota - san Pedro.	-	-	-	CARDONES	-	
20:50	-	RAPEL-3	RAPEL	-	DN	-	PP	-	RE	-	-	A	-	ENEL GENERACION	-	
20:52	-	ANGOSTURA-2	RALCO_sinv	-	DN	-	PP	-	OM	-	-	-	-	COLBUN	-	
20:54	-	RAPEL-3	RAPEL	-	N	-	PC	-	RE	-	-	A	-	ENEL GENERACION	-	
21:00	-	ANGOSTURA-2	RALCO_sinv	-	DN	-	PP	-	OM	-	-	-	-	COLBUN	-	
21:00	-	TOCOPILLA-U16	TOCOPILLA-U16_TG1+TV1_GNL B	-	DN	DLC	PP	-	OM	-	-	-	-	ENGIE	-	
21:04	-	RAPEL-2	RAPEL	-	PP	-	RE	-	RE	-	-	A	-	ENEL GENERACION	-	
21:04	-	RAPEL-1	RAPEL	-	DN	-	PP	-	RE	-	-	A	-	ENEL GENERACION	-	
21:04	-	RAPEL-4	RAPEL	-	DN	-	PP	-	RE	-	-	A	-	ENEL GENERACION	-	
21:07	-	RAPEL-2	RAPEL	-	N	-	PC	-	RE	-	-	A	-	ENEL GENERACION	-	
21:07	-	RAPEL-1	RAPEL	-	N	-	PC	-	RE	-	-	A	-	ENEL GENERACION	-	
21:07	-	RAPEL-4	RAPEL	-	N	-	PC	-	RE	-	-	A	-	ENEL GENERACION	-	
21:36	-	RAPEL-5	RAPEL	-	DN	-	PP	-	RE	-	-	A	-	ENEL GENERACION	-	
21:38	-	ANGOSTURA-3	RALCO_sinv	-	DN	-	PP	-	OM	-	-	-	-	COLBUN	-	
21:39	-	RAPEL-5	RAPEL	-	N	-	PC	-	RE	-	-	A	-	ENEL GENERACION	-	
21:44	-	ANGOSTURA-3	RALCO_sinv	-	DN	-	PP	-	OM	-	-	-	-	COLBUN	-	
21:54	-	TOCOPILLA-U16	TOCOPILLA-U16_TG1_GNL B	-	N	LC	PMT	-	OM	-	-	-	-	ENGIE	-	
21:59	-	TOCOPILLA-U16	TOCOPILLA-U16_TG1_GNL B	-	DF	DLC	FS	-	SIF	-	-	-	IF 2022004463	ENGIE	-	
22:00	-	HORNITOS-CTH	HORNITOS-CTH_CAR	-	N	-	PC	-	OM	-	-	-	-	ENGIE	-	
22:00	-	ANDINA-CTA	ANDINA-CTA_CAR	-	N	-	CI	-	OM	-	-	-	-	ENGIE	-	
22:00	-	CIPRESSES-1	CIPRESSES_sinv	-	RO	-	PC	-	OT	Control cota, a solicitud de la DOH	-	N	IL2022002173	ENEL GENERACION	-	
22:00	-	CIPRESSES-2	CIPRESSES_sinv	-	RO	-	PC	-	OT	Control cota, a solicitud de la DOH	-	N	IL2022002173	ENEL GENERACION	-	
22:00	-	CIPRESSES-3	CIPRESSES_sinv	-	RO	-	PC	-	OT	Control cota, a solicitud de la DOH	-	N	IL2022002173	ENEL GENERACION	-	
22:00	-	COLBUN-1	COLBUN_sinv	-	N	-	PC	-	OM	-	-	N	-	COLBUN	-	
22:00	-	COLBUN-2	COLBUN_sinv	-	N	-	PC	-	OM	-	-	N	-	COLBUN	-	
23:00	-	MOV. CMG	-	-	-	-	-	-	-	-	-	-	-	CDC	-	
23:07	-	TOCOPILLA-U16	TOCOPILLA-U16_TG1_GNL B	-	PO	LC	EP	-	EP	Movimiento para estimar CMG horario	-	-	IF 2022004463	ENGIE	-	
23:16	-	RAPEL-2	RAPEL	-	N	-	PS	-	RE	-	-	A	-	ENEL GENERACION	-	
23:17	-	TENDOGAS	TENDOGAS_GLP	-	DN	DLC	PP	-	OM	-	-	-	-	ENLASA	-	
23:17	-	CORONEL	CORONEL_GN_A	-	DN	DLC	PP	-	OM	-	-	-	-	STS	-	
23:17	-	NEWEN	NEWEN_GNL_A	-	DN	DLC	PC	-	OM	-	-	-	-	NEWEN	-	
23:17	-	YUNGAY-2	YUNGAY-2_GN_A	-	DN	DLC	PP	-	OM	-	-	-	-	CARDONES	-	
23:17	-	YUNGAY-3	YUNGAY-3_GN_A	-	DN	DLC	PP	-	OM	-	-	-	-	CARDONES	-	
23:18	-	RAPEL-2	RAPEL	-	DN	-	FS	-	RE	-	-	A	-	ENEL GENERACION	-	
23:19	-	RAPEL-3	RAPEL	-	N	-	PS	-	RE	-	-	A	-	ENEL GENERACION	-	
23:20	-	RAPEL-3	RAPEL	-	DN	-	FS	-	RE	-	-	A	-	ENEL GENERACION	-	
23:24	-	RAPEL-1	RAPEL	-	N	-	PS	-	RE	-	-	A	-	ENEL GENERACION	-	
23:24	-	TENDOGAS	TENDOGAS_GLP	-	N	LC	PC	-	OM	-	-	-	-	ENLASA	-	
23:26	-	RAPEL-1	RAPEL	-	DN	-	FS	-	RE	-	-	A	-	ENEL GENERACION	-	
23:28	-	COLMITO	COLMITO_GN_A	-	N	LC	PC	-	OM	Finaliza control de transferencia Línea 110 kV Quillota - san Pedro.	-	-	-	CARDONES	-	
23:28	-	RAPEL-5	RAPEL	-	N	-	PS	-	RE	-	-	A	-	ENEL GENERACION	-	
23:28	-	YUNGAY-2	YUNGAY-2_GN_A	-	N	LC	PC	-	OM	-	-	-	-	CARDONES	-	
23:30	-	RAPEL-5	RAPEL	-	N	-	PS	-	RE	-	-	A	-	ENEL GENERACION	-	
23:30	-	YUNGAY-3	YUNGAY-3_GN_A	-	N	LC	PC	-	OM	-	-	-	-	CARDONES	-	
23:31	-	CHIPCACRICO	CHIPCACRICO_B1+BL2+BL3 COGEN	-	N	-	PC	-	OM	-	-	-	-	SANTAFE	-	
23:32	-	NEWEN	NEWEN_GNL_A	-	N	LC	PC	-	OM	-	-	-	-	NEWEN	-	
23:36	-	RAPEL-4	RAPEL	-	N	-	PS	-	RE	-	-	A	-	ENEL GENERACION	-	
23:38	-	RAPEL-4	RAPEL	-	DN	-	FS	-	RE	-	-	A	-	ENEL GENERACION	-	
23:39	-	CORONEL	CORONEL_GN_A	-	N	LC	PC	-	OM	-	-	-	-	STS	-	
23:45	-	TOCOPILLA-U16	TOCOPILLA-U16_TG1+TV1_GNL B	-	PO	LC	EP	-	EP	-	-	-	IF 2022004463	ENGIE	-	
23:50	-	COMBARBALA	COMBARBALA DIESEL	-	PO	LC	EP	-	EP	-	-	-	S/ 2022108875	PRIME ENERGIA	-	
23:59	-	MOV. CMG	-	-	-	-	-	-	-	Movimiento para estimar CMG horario	-	-	-	CDC	-	
23:59	-	-	-	-	-	-	-	-	-	Movimiento para estimación del Cmg On-Line	-	-	-	-	-	

INFORME DIARIO

Sábado 10 de Diciembre del 2022



DESVIACIONES DE LA PROGRAMACION

1.1. Centrales

Centrales	Prog.	Real	Desv %	Estado	Centrales	Prog.	Real	Desv %	Estado
BESS Andes	-	0.0	-		PMG PE La Esperanza	102.9	0.0	-100.00 %	PMG
BESS Angamos	-	7.2	GNP		PMG PFV Antay	72.2	70.4	-2.44 %	PMG
BESS Arica	2.0	0.0	-100.00 %		PMG PFV Castilla	22.4	21.0	-6.30 %	PMG
BESS Cochrane	-	0.0	-	LF	PMG PFV De los Andes	81.8	75.8	-7.36 %	PMG
CSP Cerro Dominador	0.0	0.0	-	DF	PMG PFV Del Desierto	86.9	80.4	-7.45 %	PMG
GEO Cerro Pabellon	864.0	912.5	+5.62 %		PMG PFV Loma Los Colorados	8.5	5.3	-37.34 %	PMG
GEO Cerro Pabellon (Ampl.)	240.0	254.7	+6.10 %	P	PMG PFV Machicura	66.5	73.7	+10.76 %	PMG
HE Angostura	3904.0	3712.0	-4.92 %		PMG PFV Palermo	-	0.0	-	PMG
HE Antuco	3448.2	3347.6	-2.92 %	RO	PMG PFV Pilar Los Amarillos	6.1	13.2	+116.55 %	PMG
HE Canutillar	2112.1	2769.0	+31.10 %		PMG PFV Piloto Cardones	1.6	1.7	+7.01 %	PMG
HE Cipreses	1992.9	1302.7	-34.63 %	LF, RO	PMG PFV Puerto Seco	53.9	75.9	+40.85 %	PMG
HE Colbún	3906.2	4045.0	+3.55 %		PMG PFV SDGx01	6.0	7.0	+16.67 %	PMG
HE El Toro	3345.0	3250.4	-2.83 %	RO	PMG PFV Sol del Norte	76.2	72.0	-5.56 %	PMG
HE Machicura	864.0	934.0	+8.10 %	LF	PMG PFV Teno Solar	0.0	76.2	-	PMG, P
HE Pangue	5806.2	6039.5	+4.02 %	LF	PMG TER Aguas Blancas	0.0	0.0	-	PMG
HE Pehuenche	4810.1	4866.0	+1.16 %		PMG TER CMPC Tissue	-	0.7	-	PMG
HE Pilmaiquén	528.0	543.0	+2.83 %		PMG TER Calle Calle	0.0	0.0	-	PMG, DF
HE Ralco	12027.0	11252.0	-6.44 %	RO	PMG TER Celco	99.4	143.6	+44.50 %	PMG
HE Rapel	279.3	840.6	+200.92 %	DF	PMG TER Chiloé	0.0	0.0	-	PMG
HP Abanico	754.3	736.0	-2.42 %		PMG TER Concón	0.8	0.0	-100.00 %	PMG
HP Alfalfal	2953.5	2903.8	-1.68 %	RO	PMG TER Constitución	3.0	0.0	-100.00 %	PMG
HP Alfalfal 2	838.0	843.3	+0.63 %	RO	PMG TER El Totoral	0.8	0.0	-100.00 %	PMG, MM
HP Ancoa	506.4	496.3	-2.00 %	RO	PMG TER Las Vegas	0.0	0.0	-	PMG, MM, LF
HP Blanco	0.0	1256.2	(*)GNP	RO	PMG TER Licantén	102.1	61.6	-39.70 %	PMG
HP Capullo	273.6	241.0	-11.92 %		PMG TER Linares Norte	0.0	0.0	-	PMG
HP Carilafquen	408.0	330.0	-19.13 %		PMG TER Loma Los Colorados	0.0	0.0	-	PMG, DF
HP Chacabuquito	408.2	449.8	+10.19 %	RO	PMG TER Maule	0.0	0.0	-	PMG
HP Chacayes	2354.3	2563.2	+8.87 %		PMG TER Placilla	0.8	0.0	-100.00 %	PMG
HP Chapiquina	109.0	210.3	+92.94 %		PMG TER Quintay	1.6	0.0	-100.00 %	PMG
HP Convento Viejo	70.0	70.4	+0.57 %		PMG TER San Gregorio	0.0	0.0	-	PMG
HP Coya	0.0	0.0	-		PMGD PFV SDSI	14.3	14.3	+0.11 %	
HP Cumbres	312.0	265.9	-14.77 %		TER Andes Generación Diésel	0.0	0.0	-	
HP Curillinque	1715.3	1294.5	-24.53 %	RO	TER Andes Generación FO6	0.0	0.0	-	
HP Digua	264.0	346.0	+31.06 %		TER Angamos-ANG1	2396.4	3097.1	+29.24 %	
HP El Paso	777.7	724.6	-6.83 %		TER Angamos-ANG2	2174.1	2907.4	+33.73 %	DF
HP El Pinar	0.0	38.4	GNP	P	TER Antihue	0.0	0.0	-	MM
HP Florida II	168.0	96.2	-42.74 %		TER Arauco	98.0	144.7	+47.64 %	LF
HP Guayacán	197.8	194.9	-1.47 %		TER Arauco MAPA	1085.0	0.2	-99.99 %	P
HP Hornitos	796.3	622.5	-21.83 %	RO	TER Arica-GMAR	0.0	0.0	-	
HP Isla	1395.1	1086.2	-22.14 %		TER Arica-M1AR	0.0	0.0	-	
HP Itata	0.0	0.0	-		TER Arica-M2AR	0.0	0.0	-	
HP Juncal	500.3	488.8	-2.30 %	RO	TER Atacama 1 Diésel	0.0	0.0	-	

Centrales	Prog.	Real	Desv %	Estado
HP La Confluencia	2853.0	2843.0	-0.35 %	RO
HP La Higuera	3365.0	3645.3	+8.33 %	RO
HP La Mina	210.5	131.1	-37.72 %	
HP Laja I	0.0	35.3	GNP	
HP Las Lajas	1672.2	1093.5	-34.61 %	RO
HP Lican	167.5	260.3	+55.41 %	
HP Lircay	480.0	451.6	-5.92 %	
HP Loma Alta	740.5	536.0	-27.62 %	
HP Los Hierros	108.0	122.1	+13.05 %	
HP Los Hierros II	14.4	10.6	-26.60 %	
HP Los Molles	57.4	50.2	-12.46 %	
HP Los Quilos	658.6	733.3	+11.34 %	RO
HP Maitenes	0.0	0.0	-	DF
HP Malalcahuello	60.0	61.2	+1.98 %	
HP Mampil	447.0	414.2	-7.34 %	
HP Mocho	348.0	255.8	-26.49 %	
HP Palmucho	740.5	732.4	-1.09 %	
HP Peuchen	671.8	529.1	-21.25 %	DF
HP Providencia	48.0	30.3	-36.88 %	
HP Pullinque	398.2	433.7	+8.92 %	
HP Puntilla	353.1	384.5	+8.89 %	
HP Queltehues	594.0	604.8	+1.82 %	RO
HP Quilleco	731.4	641.0	-12.36 %	
HP Rio Colorado	232.8	232.6	-0.09 %	
HP Rio Picoiquen	120.0	93.1	-22.42 %	
HP Rucatayo	551.0	588.3	+6.77 %	
HP Rucue	1702.2	1536.0	-9.76 %	
HP San Andres	960.0	983.5	+2.45 %	
HP San Ignacio	233.8	273.0	+16.75 %	
HP Sauzal	1824.0	1674.4	-8.20 %	
HP Sauzal 60 Hz	-	0.0	-	
HP Sauzalito	240.0	253.3	+5.56 %	
HP Volcán	0.0	0.0	-	MM, RO
PE ATACAMA	-	0.0	-	
PE Alena	441.1	883.9	+100.39 %	
PE Aurora	203.3	148.4	-27.00 %	
PE Cabo Leones 1	740.9	625.6	-15.57 %	
PE Cabo Leones 2	1095.2	514.9	-52.99 %	
PE Cabo Leones 3	1009.5	825.6	-18.22 %	
PE Calama	687.6	1150.3	+67.30 %	
PE Campo Lindo	-	0.0	-	
PE Canela	137.1	161.9	+18.13 %	
PE Canela 2	583.2	615.9	+5.60 %	LF
PE Cerro Tigre	1230.8	1238.2	+0.60 %	
PE Cuel	250.0	295.9	+18.35 %	LF
PE El Arrayán	1441.3	1716.2	+19.08 %	
PE El Maitén	74.1	129.3	+74.39 %	
PE La Estrella	411.1	589.9	+43.49 %	
PE La Flor	295.5	403.6	+36.57 %	
PE Lebu	52.0	17.5	-66.39 %	
PE Llanos del Viento	605.0	0.0	-100.00 %	

Centrales	Prog.	Real	Desv %	Estado
TER Atacama 1 GNL	4168.2	4352.5	+4.42 %	
TER Atacama 1 Gas Arg	0.0	0.0	-	
TER Atacama 2 Diésel	0.0	0.0	-	
TER Atacama 2 GNL	821.9	1091.7	+32.82 %	
TER Atacama 2 Gas Arg	0.0	0.0	-	
TER CBB Centro Diésel	0.0	0.0	-	LF
TER CBB Centro FO6	0.0	0.0	-	LF
TER CMPC Cordillera GNL	0.0	0.0	-	
TER CMPC Cordillera Gas Arg	0.0	156.0	GNP	
TER CMPC Laja	0.0	0.0	-	MM, RO
TER CMPC Pacífico	361.4	532.7	+47.39 %	
TER CMPC Santa Fe	0.0	102.5	GNP	MM
TER Campiche	0.0	0.0	-	MM
TER Candalaria 1 Diésel	0.0	0.0	-	
TER Candalaria 1 GNL	0.0	0.0	-	
TER Candalaria 1 Gas Arg	0.0	0.0	-	MM
TER Candalaria 2 Diésel	0.0	0.0	-	
TER Candalaria 2 GNL	0.0	0.0	-	
TER Candalaria 2 Gas Arg	0.0	0.0	-	MM
TER Cardones	0.0	0.0	-	RO
TER Cenizas	0.0	0.0	-	
TER Chagual	0.0	0.0	-	
TER Cholguán	161.7	195.9	+21.14 %	
TER Chuyaca	0.0	0.0	-	LF
TER Cochrane-CCH1	2732.2	2906.9	+6.39 %	LF, RO
TER Cochrane-CCH2	2958.7	2907.0	-1.75 %	RO
TER Cogeneradora Aconcagua	648.0	0.0	-100.00 %	
TER Cogeneradora Biobío	492.0	1226.0	+149.19 %	
TER Colihues Diésel	0.0	0.0	-	DF, LF
TER Colihues HFO	0.0	0.0	-	
TER Colmito Diésel	144.0	361.3	+150.92 %	
TER Colmito GNL	0.0	0.0	-	
TER Colmito Gas Arg	0.0	178.4	GNP	
TER Combarbala	96.0	0.1	-99.86 %	
TER Coronel Diésel	0.0	0.0	GNP	
TER Coronel GNL	0.0	0.0	-	
TER Coronel Gas Arg	0.0	0.0	-	
TER Degañ	36.0	0.0	-100.00 %	
TER Degañ 2	0.0	0.0	-	
TER Diego de Almagro	0.0	0.0	-	
TER El Peñón	0.0	0.0	-	
TER El Salvador	0.0	0.0	-	
TER Emelda	106.2	14.1	-86.74 %	
TER Energía Pacífico	318.0	343.9	+8.14 %	MM
TER Escuadrón	78.3	59.9	-23.50 %	
TER Esperanza-DS1	0.0	0.0	-	
TER Esperanza-DS2	0.0	0.0	-	
TER Esperanza-TG1	0.0	0.0	-	
TER Guacolda 1	0.0	0.0	-	RO
TER Guacolda 2	0.0	0.0	-	LF
TER Guacolda 3	0.0	0.0	-	MM

Centrales	Prog.	Real	Desv %	Estado	Centrales	Prog.	Real	Desv %	Estado
PE Lomas de Duqueco	324.5	529.2	+63.06 %		TER Guacolda 4	0.0	0.0	-	RO
PE Los Buenos Aires	232.5	242.1	+4.12 %		TER Guacolda 5	0.0	0.0	-	LF
PE Los Cururos	1170.5	1572.1	+34.32 %		TER Horcones Diésel	0.0	0.0	-	
PE Los Olmos	602.1	1056.5	+75.46 %		TER Horcones Gas Arg	-	0.0	-	
PE Malleco Norte	721.5	1097.5	+52.13 %		TER Huasco Diésel	0.0	0.0	-	LF
PE Malleco Sur	795.9	1324.9	+66.46 %		TER Huasco IFO	0.0	0.0	-	
PE Mesamavida	390.9	0.0	-100.00 %	DF, LF	TER IEM	4998.7	5489.8	+9.83 %	
PE Monte Redondo	314.4	531.1	+68.92 %		TER Inacal	0.0	0.0	-	DF
PE Negrete	330.3	408.0	+23.54 %		TER Kelar Diésel	0.0	0.0	-	
PE Puelche Sur	131.1	226.5	+72.68 %	P	TER Kelar GNL	0.0	0.0	-	
PE Punta Colorada	35.0	0.0	-100.00 %		TER La Portada	0.0	0.0	-	LC
PE Punta Palmeras	516.9	518.0	+0.21 %	LF	TER Laja Energía Verde	156.0	102.0	-34.60 %	
PE Punta Sierra	1045.8	1353.1	+29.39 %	RO	TER Lautaro I	0.0	0.0	-	MM
PE Renaico	903.0	1040.6	+15.24 %		TER Lautaro II	0.0	0.0	-	MM
PE Renaico II	83.5	201.0	+140.62 %	P	TER Llanos Blancos	0.0	0.0	-	
PE San Gabriel	1593.8	1890.0	+18.58 %		TER Loma Los Colorados II	182.5	207.8	+13.86 %	DF
PE San Juan	1472.0	971.0	-34.04 %		TER Los Espinos	0.0	0.0	-	
PE San Pedro	0.0	0.0	-	DF	TER Los Guindos TG1	0.0	0.0	-	
PE San Pedro 2	277.2	329.0	+18.69 %		TER Los Guindos TG2	0.0	0.0	-	
PE Sarco	970.2	1023.1	+5.45 %		TER Los Pinos	0.0	0.0	-	MM, RO
PE Sierra Gorda Este	570.6	725.0	+27.07 %		TER Los Vientos	0.0	0.0	-	MM
PE Talinay Oriente	950.9	1119.9	+17.78 %		TER Mantos Blancos	0.0	0.0	-	
PE Talinay Poniente	817.3	1121.5	+37.21 %		TER Masisa	98.8	138.8	+40.54 %	LF
PE Taltal	152.4	138.8	-8.95 %		TER Mejillones-CTA	1951.9	2104.3	+7.81 %	
PE Tchamma	393.5	234.5	-40.42 %		TER Mejillones-CTH	1949.1	2169.5	+11.31 %	
PE Tolpan Sur	877.6	1183.2	+34.82 %		TER Mejillones-CTM1	0.0	0.0	-	LF
PE Totoral	389.7	321.8	-17.41 %		TER Mejillones-CTM2	0.0	0.0	-	MM
PE Ucuquer 2	73.9	75.6	+2.31 %		TER Mejillones-CTM3 Diesel	0.0	0.0	-	
PE Valle de los Vientos	337.9	686.4	+103.16 %	LF	TER Mejillones-CTM3 GNL	0.0	0.0	-	
PFV Almeyda	500.6	508.3	+1.54 %	LF	TER Mejillones-CTM3 Gas Arg	0.0	0.0	-	
PFV Andes Solar	185.2	159.1	-14.10 %		TER Nehuenco 9B Diésel	0.0	0.0	-	
PFV Andes Solar II	747.1	568.9	-23.85 %		TER Nehuenco 9B GNL	0.0	0.0	-	RO
PFV Atacama Solar II	808.1	1127.6	+39.54 %		TER Nehuenco 9B Gas Arg	0.0	0.0	-	
PFV Azabache	233.5	262.1	+12.23 %	LF	TER Nehuenco I Diésel	0.0	0.0	-	
PFV Bolero	1126.8	1170.7	+3.90 %		TER Nehuenco I GNL	0.0	0.0	-	
PFV Campos del Sol	222.5	273.1	+22.73 %	P	TER Nehuenco I Gas Arg	3913.3	3762.0	-3.87 %	
PFV Capricornio	191.8	680.7	+254.97 %		TER Nehuenco II Diésel	0.0	0.0	-	
PFV Carrera Pinto	913.7	801.9	-12.24 %		TER Nehuenco II GNL	0.0	0.0	-	
PFV Cerro Dominador	908.1	787.2	-13.32 %		TER Nehuenco II Gas Arg	0.0	0.0	-	DF
PFV Chañares	138.3	266.2	+92.51 %		TER Newen Diésel	0.0	0.0	-	
PFV Conejo	124.6	943.6	+657.19 %		TER Newen GNL	0.0	5.9	GNP	
PFV Coya	1525.6	774.9	-49.21 %	P	TER Newen Gas Arg	0.0	0.0	-	
PFV Diego de Almagro	166.6	211.7	+27.06 %		TER Newen Otros	0.0	0.0	-	
PFV Diego de Almagro Sur	2031.1	1928.1	-5.07 %		TER Norgener-NTO1	0.0	0.0	-	DF
PFV Domeyko	1018.8	925.8	-9.13 %	P	TER Norgener-NTO2	0.0	0.0	-	MM
PFV Doña Carmen	212.4	221.8	+4.40 %		TER Nueva Aldea	1147.1	81.8	-92.87 %	DF
PFV El Aguila	1.5	13.9	+826.67 %		TER Nueva Aldea I	0.0	-	-	
PFV El Pelicano	1013.2	998.0	-1.50 %		TER Nueva Aldea II	0.0	0.0	-	
PFV El Romero	1584.5	1422.6	-10.22 %		TER Nueva Aldea III	0.0	-	-	
PFV Finis Terrae	1144.1	1235.0	+7.95 %		TER Nueva Renca Diésel	0.0	0.0	-	

Centrales	Prog.	Real	Desv %	Estado	Centrales	Prog.	Real	Desv %	Estado
PFV Granja Solar	529.2	759.1	+43.44 %		TER Nueva Renca GNL	2807.1	2627.0	-6.42 %	
PFV Guanchoi	933.6	86.5	-90.74 %	P	TER Nueva Renca Gas Arg	4155.5	4137.0	-0.44 %	
PFV Huatacondo	334.0	558.4	+67.21 %		TER Nueva Ventanas	0.0	122.0	GNP	DF
PFV Jama	181.3	420.8	+132.05 %		TER Olivos	0.0	0.0	-	
PFV Javiera	352.0	420.6	+19.46 %		TER PAS Mejillones	528.0	529.8	+0.33 %	
PFV La Cruz Solar	509.5	270.2	-46.95 %	LF	TER Pajonales	0.0	0.0	-	
PFV La Huayca II	123.7	121.4	-1.82 %		TER Punta Colorada Diésel	0.0	0.0	-	
PFV La Huella	791.4	775.1	-2.05 %		TER Punta Colorada IFO	0.0	0.0	-	
PFV La Silla	14.2	18.0	+27.04 %		TER Quintero 1A Diésel	0.0	0.0	-	RO
PFV Lalackama	60.6	470.7	+676.49 %		TER Quintero 1A GNL	0.0	0.0	-	
PFV Lalackama II	17.3	146.3	+746.90 %		TER Quintero 1A Gas Arg	1703.2	1658.0	-2.65 %	
PFV Llano de Llampos	915.8	883.2	-3.56 %		TER Quintero 1B Diésel	0.0	0.0	-	RO
PFV Los Loros	298.7	211.8	-29.08 %	LF	TER Quintero 1B GNL	0.0	0.0	-	
PFV Los Tilos	39.3	39.9	+1.51 %		TER Quintero 1B Gas Arg	2171.7	2172.0	+0.01 %	
PFV Luz del Norte	1299.8	1291.0	-0.68 %		TER Renca	0.0	0.0	-	MM
PFV Malgarida	2185.3	2000.5	-8.46 %		TER San Isidro I Diésel	0.0	0.0	-	RO
PFV María Elena	394.4	508.0	+28.78 %		TER San Isidro I GNL	0.0	0.0	-	
PFV Nuevo Quillagua	781.4	748.0	-4.28 %		TER San Isidro I Gas Arg	6346.3	6288.7	-0.91 %	
PFV Pampa Camarones	9.0	44.0	+388.89 %		TER San Isidro II Diésel	0.0	0.0	-	RO
PFV Pampa Solar Norte	203.8	631.0	+209.67 %		TER San Isidro II GNL	0.0	0.0	-	
PFV Pampa Tigre	804.0	658.4	-18.11 %		TER San Isidro II Gas Arg	6224.7	6588.7	+5.85 %	
PFV Pozo Almonte Solar II	44.1	48.0	+8.91 %		TER San Javier 1	0.0	0.0	-	
PFV Pozo Almonte Solar III	112.2	110.4	-1.64 %		TER San Javier 2	0.0	0.0	-	
PFV Quilapilun	934.2	1022.2	+9.41 %		TER San Lorenzo 1	0.0	0.0	-	
PFV Rio Escondido	1640.7	1322.7	-19.38 %		TER San Lorenzo 2	0.0	0.0	-	
PFV Salvador	306.4	413.1	+34.80 %		TER San Lorenzo 3	0.0	0.0	-	
PFV San Andres	351.2	389.0	+10.77 %		TER Santa Fe	1112.0	1145.9	+3.05 %	
PFV San Pedro	595.9	721.3	+21.05 %		TER Santa Lidia	0.0	0.0	-	
PFV Santa Isabel	0.0	0.0	-	DF	TER Santa Marta	204.3	95.5	-53.26 %	LF
PFV Santiago	693.4	632.3	-8.82 %		TER Santa María	4818.0	4912.0	+1.95 %	RO
PFV Sol de Lila	1121.6	691.4	-38.36 %		TER Taltal 1 Diesel	0.0	0.0	-	
PFV Sol de los Andes	439.5	808.9	+84.05 %		TER Taltal 1 GNL	0.0	0.0	-	RO
PFV Sol del Desierto	1782.3	1890.9	+6.09 %		TER Taltal 1 Gas Arg	0.0	0.0	-	
PFV Tamaya Solar	192.5	981.7	+409.92 %		TER Taltal 2 Diesel	0.0	0.0	-	
PFV Uribe Solar	236.9	16.3	-93.11 %		TER Taltal 2 GNL	0.0	0.0	-	
PFV Usya	323.3	323.2	-0.04 %	LF, DF	TER Taltal 2 Gas Arg	0.0	0.0	-	
PFV Valle Escondido	895.4	960.9	+7.31 %		TER Tarapacá-TGTAR	0.0	0.0	-	
PFV Valle del Sol	285.9	197.2	-31.02 %	P	TER Teno	0.0	0.0	-	
PMG HP Aillin	117.0	104.5	-10.65 %	PMG, P	TER Teno Gas GLP	0.0	16.7	GNP	
PMG HP Alto Renaico	23.7	23.8	+0.63 %	PMG	TER Termopacifico	0.0	0.0	-	
PMG HP Callao	28.8	44.2	+53.29 %	PMG	TER Tocopilla-TG1	0.0	0.0	-	
PMG HP Carena	161.0	146.1	-9.25 %	PMG	TER Tocopilla-TG2	0.0	0.0	-	
PMG HP Chiburgo	341.0	341.0	-	PMG, RO	TER Tocopilla-TG3 Diesel	0.0	0.0	-	
PMG HP Cipresillos	51.4	85.3	+66.05 %	PMG	TER Tocopilla-TG3 GNL	0.0	0.0	-	
PMG HP Corrales	69.1	69.0	-0.22 %	PMG, P	TER Tocopilla-TG3 Gas Arg	0.0	0.0	-	DF
PMG HP Correntoso	84.0	82.5	-1.76 %	PMG	TER Tocopilla-U16 Diesel	0.0	0.0	-	
PMG HP Dos Valles	0.0	0.0	-	PMG	TER Tocopilla-U16 GNL	285.5	20.4	-92.86 %	
PMG HP El Rincón	6.0	6.0	+0.07 %	PMG	TER Tocopilla-U16 Gas Arg	0.0	0.0	-	
PMG HP Florida	0.0	0.0	-	PMG	TER Trapen	0.0	0.0	-	LF
PMG HP Florida III	55.2	55.2	-	PMG	TER Trincao	0.0	0.0	-	LF

Centrales	Prog.	Real	Desv %	Estado
PMG HP Juncalito	15.3	11.8	-22.88 %	PMG
PMG HP Llauquereo	24.2	15.0	-38.05 %	PMG
PMG HP MC1	133.0	124.6	-6.31 %	PMG
PMG HP MC2	28.9	32.6	+13.08 %	PMG
PMG HP MC3	-	42.6	-	PMG
PMG HP Mariposas	96.0	62.9	-34.48 %	PMG
PMG HP Nalcas	105.3	89.0	-15.43 %	PMG
PMG HP Ojos de Agua	137.0	139.2	+1.62 %	PMG
PMG HP Palacios	61.8	59.9	-3.04 %	PMG
PMG HP Piedras Negras	-	66.8	-	PMG
PMG HP Pulelfu	223.2	174.5	-21.82 %	PMG
PMG HP Punta del Viento	69.1	70.0	+1.24 %	PMG
PMG HP Renaico	89.7	113.2	+26.25 %	PMG
PMG HP Rio Huasco	25.5	25.7	+0.96 %	PMG
PMG HP San Clemente	104.0	89.8	-13.65 %	PMG

Centrales	Prog.	Real	Desv %	Estado
TER Ujina Diésel	0.0	0.0	-	
TER Ujina HFO	0.0	0.0	-	
TER Valdivia	429.8	341.7	-20.49 %	
TER Ventanas II	0.0	0.0	-	DF, LF
TER Viñales	396.7	447.2	+12.72 %	
TER Yungay U1 Diesel	0.0	0.0	-	
TER Yungay U1 GNL	0.0	0.0	-	
TER Yungay U1 Gas Arg	0.0	0.0	-	
TER Yungay U2 Diesel	0.0	0.0	-	
TER Yungay U2 GNL	0.0	0.0	-	
TER Yungay U2 Gas Arg	0.0	20.6	GNP	LF
TER Yungay U3 Diesel	0.0	0.0	-	
TER Yungay U3 GNL	0.0	0.0	-	
TER Yungay U3 Gas Arg	0.0	19.4	GNP	
TER Yungay U4	0.0	0.0	-	
Total	208092.3	213729.4	+2.71 %	

1.2. PMGD

Centrales	Prog.	Real	Desv %
PMGD HP Allipén	53.6	57.3	+6.81 %
PMGD HP Alto Hospicio	22.2	22.5	+1.25 %
PMGD HP Arrayán	-	0.0	-
PMGD HP Auxiliar del Maipo	104.3	104.6	+0.31 %
PMGD HP Boquiamargo	0.0	0.0	-
PMGD HP Bureo	0.0	0.0	-
PMGD HP Calíboro	21.6	22.0	+1.71 %
PMGD HP Cavanca	0.0	41.7	-
PMGD HP Chanleufu II	0.0	63.0	-
PMGD HP Chilco	-	0.0	-
PMGD HP Collil	134.7	154.7	+14.90 %
PMGD HP Contra	-	0.0	-
PMGD HP Cosapilla	10.9	11.5	+4.79 %
PMGD HP Cumpeo	0.0	109.9	-
PMGD HP Curileufu	-	0.0	-
PMGD HP Don Walterio	0.0	2.8	-
PMGD HP Dongo	100.0	111.8	+11.81 %
PMGD HP Donguil	0.0	4.9	-
PMGD HP Dosal	-	0.0	-
PMGD HP Doña Hilda	0.0	0.0	-
PMGD HP El Agrio	20.1	20.7	+2.87 %
PMGD HP El Arrayán	-	11.5	-
PMGD HP El Atajo	22.6	22.2	-1.77 %
PMGD HP El Brinco	-	0.6	-
PMGD HP El Canelo	54.0	54.4	+0.67 %
PMGD HP El Colorado	23.4	26.9	+14.97 %
PMGD HP El Diuto	46.2	58.0	+25.48 %
PMGD HP El Galpón	18.9	18.8	-0.39 %
PMGD HP El Llano	17.9	20.8	+15.80 %
PMGD HP El Manzano	68.4	70.1	+2.44 %
PMGD HP El Mirador	0.0	12.4	-
PMGD HP El Toro N°2	24.0	24.2	+0.93 %
PMGD HP El Tártaro	0.0	0.0	-
PMGD HP Ensenada	1.1	0.0	-100.00 %
PMGD HP Eyzaguirre	12.8	16.6	+29.35 %
PMGD HP La Arena	0.0	0.0	-
PMGD HP La Bifurcada	4.4	4.3	-3.55 %
PMGD HP La Compañía II	37.5	37.5	+0.14 %
PMGD HP La Montaña	5.1	4.7	-8.34 %
PMGD HP La Montaña II	2.8	2.6	-6.99 %
PMGD HP La Paloma	5.9	7.7	+30.00 %
PMGD HP La Viña-Alto La Viña	11.5	11.2	-2.59 %
PMGD HP Las Flores	0.0	30.2	-
PMGD HP Las Vertientes	0.0	0.0	-
PMGD HP Los Bajos	122.2	121.9	-0.20 %
PMGD HP Los Colonos	-	0.0	-
PMGD HP Los Corrales	0.0	0.0	-
PMGD HP Los Corrales II	0.0	0.8	-
PMGD HP Los Morros	39.4	39.8	+1.21 %

Centrales	Prog.	Real	Desv %
PMGD PFV Lo Boza	1.4	1.4	+0.00 %
PMGD PFV Lo Chacón	-	0.0	-
PMGD PFV Lo Miranda	63.7	63.7	+0.00 %
PMGD PFV Lo Sierra	19.5	19.5	+0.00 %
PMGD PFV Lockma	-	0.0	-
PMGD PFV Loica	27.9	27.9	+0.00 %
PMGD PFV Lomas Coloradas	17.9	11.0	-38.52 %
PMGD PFV Loreto	25.1	25.1	+0.00 %
PMGD PFV Los Gorriones	32.8	28.0	-14.64 %
PMGD PFV Los Jotes	1.2	1.2	+0.00 %
PMGD PFV Los Lagos	22.2	22.2	+0.00 %
PMGD PFV Los Libertadores	63.2	19.0	-69.89 %
PMGD PFV Los Lirios	-	0.0	-
PMGD PFV Los Magnolios	11.2	11.2	+0.00 %
PMGD PFV Los Molinos	106.5	88.5	-16.91 %
PMGD PFV Los Paltos	27.0	27.4	+1.39 %
PMGD PFV Los Patos	33.3	30.1	-9.61 %
PMGD PFV Los Perales	19.4	19.4	+0.00 %
PMGD PFV Los Puquios	13.2	0.0	-100.00 %
PMGD PFV Los Tauretes	21.6	22.9	+6.29 %
PMGD PFV Los Tordos	52.1	52.1	+0.00 %
PMGD PFV Luce Solar	28.0	28.0	+0.00 %
PMGD PFV Luders	26.4	26.4	+0.04 %
PMGD PFV Lumbreras	24.0	23.5	-2.05 %
PMGD PFV Luna	21.0	21.0	+0.00 %
PMGD PFV Luna del Norte	21.2	21.5	+1.35 %
PMGD PFV Malaquita II	96.9	62.7	-35.24 %
PMGD PFV Malinke	16.0	16.0	+0.00 %
PMGD PFV Manao	28.1	28.1	+0.00 %
PMGD PFV Mandinga	-	0.1	-
PMGD PFV Marambio	26.0	26.0	+0.00 %
PMGD PFV Marchigue II	74.0	98.5	+33.08 %
PMGD PFV Marchigue VII	20.4	20.4	+0.00 %
PMGD PFV Marin	28.8	28.8	+0.00 %
PMGD PFV María Pinto	27.9	27.9	+0.00 %
PMGD PFV Meco Chillan	44.7	44.7	+0.00 %
PMGD PFV Meli	94.8	76.8	-18.98 %
PMGD PFV Membrillo	27.2	27.2	+0.00 %
PMGD PFV Mercurio Sur	21.3	21.3	+0.00 %
PMGD PFV Milán A	24.3	24.3	+0.00 %
PMGD PFV Mitchi	25.6	25.6	+0.00 %
PMGD PFV Montt	30.2	30.2	+0.00 %
PMGD PFV Mostazal	93.5	0.0	-100.00 %
PMGD PFV Moya	49.2	49.2	+0.00 %
PMGD PFV Mutupin	81.6	81.6	+0.00 %
PMGD PFV Nahuén	90.9	90.9	+0.00 %
PMGD PFV Nan	-	0.0	-
PMGD PFV Nazarino Verano	27.8	27.8	+0.00 %
PMGD PFV Nihue	31.5	31.5	+0.00 %

Centrales	Prog.	Real	Desv %
PMGD HP Los Padres	3.0	4.2	+42.62 %
PMGD HP Los Portones	42.8	45.7	+6.82 %
PMGD HP MSA-I	0.0	29.5	-
PMGD HP Maisán	4.2	4.9	+14.70 %
PMGD HP Mallarauco	0.0	65.5	-
PMGD HP María Elena	0.0	1.0	-
PMGD HP Melo	28.7	22.4	-22.11 %
PMGD HP Molinera Villarrica	4.8	5.2	+7.84 %
PMGD HP Muchi	0.1	0.2	+41.61 %
PMGD HP Munilque	0.0	8.6	-
PMGD HP Munilque II	8.9	9.0	+1.93 %
PMGD HP Palmar	103.5	83.3	-19.54 %
PMGD HP Panguipulli	-	0.0	-
PMGD HP Pehui	12.8	16.4	+28.87 %
PMGD HP Pichilonco	19.0	13.2	-30.59 %
PMGD HP Picoltué	-	0.0	-
PMGD HP Puclaro	24.7	25.7	+4.06 %
PMGD HP Purísima	9.3	5.0	-45.93 %
PMGD HP Quillaileo	10.7	10.9	+1.23 %
PMGD HP Reca	13.8	15.5	+11.81 %
PMGD HP Roblería	0.0	26.1	-
PMGD HP Río Mulchén	10.8	12.3	+14.10 %
PMGD HP Río Trueno	40.9	27.3	-33.26 %
PMGD HP Santa Elena	0.0	21.0	-
PMGD HP Santa Isabel	9.3	9.7	+4.36 %
PMGD HP Santa Rosa	11.5	11.7	+1.36 %
PMGD HP Sauce Andes	10.2	10.6	+4.09 %
PMGD HP Trailelfú	9.1	9.6	+6.26 %
PMGD HP Tranquil	0.0	0.0	-
PMGD HP Triful Triful	17.8	17.9	+0.64 %
PMGD PE El Arrebol	36.0	37.7	+4.80 %
PMGD PE El Nogal	42.4	78.3	+84.76 %
PMGD PE Huajache	33.4	25.3	-24.25 %
PMGD PE Las Peñas	44.6	13.3	-70.06 %
PMGD PE Lebu III	29.2	6.2	-78.74 %
PMGD PE Raki	50.1	28.4	-43.29 %
PMGD PE Ucuquer	50.5	68.0	+34.47 %
PMGD PFV Albor Solar	-	0.0	-
PMGD PFV Alcaldesa	20.6	20.6	+0.00 %
PMGD PFV Alcon Solar	-	99.6	-
PMGD PFV Alhué	25.5	25.5	+0.00 %
PMGD PFV Alicahue	21.3	21.3	+0.00 %
PMGD PFV Alto Solar	17.1	17.1	+0.00 %
PMGD PFV Altos de Til Til	13.6	13.6	+0.00 %
PMGD PFV Altos del Paico	0.0	-	-
PMGD PFV Alturas de Ovalle	39.2	0.0	-100.00 %
PMGD PFV Amparo del Sol	22.0	29.0	+31.65 %
PMGD PFV Anakena	104.6	68.6	-34.41 %
PMGD PFV Antonia	28.5	28.5	+0.00 %
PMGD PFV Argomedo	77.5	77.5	+0.00 %
PMGD PFV Ariztía	26.9	26.9	+0.00 %

Centrales	Prog.	Real	Desv %
PMGD PFV Norte Chico	18.2	18.2	+0.00 %
PMGD PFV Ocoa	30.1	13.1	-56.39 %
PMGD PFV Olivillo	86.5	86.5	+0.00 %
PMGD PFV Orion	26.7	26.7	+0.00 %
PMGD PFV Ovalle Norte	93.5	93.5	+0.00 %
PMGD PFV Ovejería	86.7	88.5	+2.03 %
PMGD PFV PAS1	43.8	79.5	+81.55 %
PMGD PFV Pachira	96.2	96.2	+0.00 %
PMGD PFV Paine	95.8	96.0	+0.23 %
PMGD PFV Palto Sunlight	75.8	75.8	+0.00 %
PMGD PFV Pama	0.0	14.6	-
PMGD PFV Panguilemo Aerop.	51.6	51.6	+0.00 %
PMGD PFV Panquehue II	32.1	36.8	+14.37 %
PMGD PFV Paraguay	48.8	48.8	+0.00 %
PMGD PFV Parque Bicentenario	25.6	25.6	+0.00 %
PMGD PFV Parque Curicura	0.0	0.0	-
PMGD PFV Parque La Colonia	-	0.0	-
PMGD PFV Parque Nancagua	22.2	22.2	+0.00 %
PMGD PFV Parque PVP Itihue	28.4	26.5	-6.53 %
PMGD PFV Parque San Javier	55.0	55.0	+0.00 %
PMGD PFV Parque Santa Fe	63.7	63.7	+0.00 %
PMGD PFV Parque Valparaíso	64.1	64.1	+0.00 %
PMGD PFV Pastrán	103.1	85.1	-17.46 %
PMGD PFV Pedreros	0.0	0.0	-
PMGD PFV Pegasus	24.7	24.7	+0.00 %
PMGD PFV Penaflores	32.3	68.5	+112.24 %
PMGD PFV Pencahue Este	2.8	2.8	+0.00 %
PMGD PFV Pepa	97.5	97.5	+0.03 %
PMGD PFV Pequen	-	0.0	-
PMGD PFV Peraillo	25.0	21.8	-12.94 %
PMGD PFV Pica	0.0	0.0	-
PMGD PFV Picunche	71.0	71.0	+0.00 %
PMGD PFV Pilipilén	29.6	29.6	+0.00 %
PMGD PFV Piquero	99.4	99.4	+0.01 %
PMGD PFV Pirque	27.8	27.8	+0.00 %
PMGD PFV Pitotoy	8.3	8.3	+0.00 %
PMGD PFV Pitra	22.3	22.3	+0.00 %
PMGD PFV Placilla	75.7	75.7	+0.00 %
PMGD PFV Playerito	29.8	29.8	+0.00 %
PMGD PFV Playero	4.4	4.3	-3.40 %
PMGD PFV Plomo Verano	-	11.3	-
PMGD PFV Población	23.3	23.3	+0.00 %
PMGD PFV Portezuelo	24.7	27.2	+10.21 %
PMGD PFV Pretty Field	25.7	9.0	-64.91 %
PMGD PFV Puelche	13.9	13.9	+0.00 %
PMGD PFV Puente Solar	26.8	26.8	+0.00 %
PMGD PFV Pullalli	26.7	26.7	+0.00 %
PMGD PFV Punta Baja	18.7	8.7	-53.36 %
PMGD PFV Queltehue	28.7	28.7	+0.00 %
PMGD PFV Quetena	88.2	79.2	-10.20 %
PMGD PFV Quillay	27.0	27.0	+0.00 %

Centrales	Prog.	Real	Desv %	Centrales	Prog.	Real	Desv %
PMGD PFV Aromo del Verano	-	0.0	-	PMGD PFV Quinantu	91.2	91.3	+0.03 %
PMGD PFV Astillas	87.1	87.1	-	PMGD PFV Quinta	28.0	32.9	+17.43 %
PMGD PFV Avel Solar	-	43.6	-	PMGD PFV RDCL SAN	-	0.0	-
PMGD PFV Aviles	68.6	68.6	+0.00 %	PMGD PFV RLA	24.6	24.6	+0.00 %
PMGD PFV Bellavista	26.9	0.0	-100.00 %	PMGD PFV Ranguil	28.7	28.7	+0.00 %
PMGD PFV Bellavista	73.3	73.3	+0.00 %	PMGD PFV Rauquen	96.1	96.1	+0.00 %
PMGD PFV Berrueco	73.2	76.8	+4.99 %	PMGD PFV Recoleta	68.8	68.8	+0.00 %
PMGD PFV Bulnes Barones	-	0.0	-	PMGD PFV Rexner	26.2	26.2	+0.00 %
PMGD PFV Cabildo Sunlight	94.3	94.3	+0.00 %	PMGD PFV Rinconada	87.2	63.2	-27.54 %
PMGD PFV Cabilsol	21.7	19.3	-10.67 %	PMGD PFV Rinconada Alcones	-	54.0	-
PMGD PFV Cachiyuyo II	98.7	51.9	-47.45 %	PMGD PFV Rinconada Norte	33.1	33.1	+0.00 %
PMGD PFV Caimi	1.3	1.3	+0.00 %	PMGD PFV Rodeo	24.9	24.9	+0.00 %
PMGD PFV Calama	85.1	93.1	+9.43 %	PMGD PFV Rovián	75.4	75.4	+0.00 %
PMGD PFV Calle Larga	30.2	30.2	+0.00 %	PMGD PFV SLK CB Nueve	28.4	28.4	+0.00 %
PMGD PFV Candelaria Solar	28.9	23.3	-19.18 %	PMGD PFV Salerno Solar	26.3	26.3	+0.00 %
PMGD PFV Canelillo	22.4	22.4	+0.00 %	PMGD PFV San Antonio	53.8	53.8	+0.00 %
PMGD PFV Canesa	30.2	30.2	+0.00 %	PMGD PFV San Camilo	26.6	26.6	+0.00 %
PMGD PFV Cantera	21.2	8.5	-60.03 %	PMGD PFV San Carlos	28.7	18.3	-36.19 %
PMGD PFV Cantillana	93.6	28.8	-69.27 %	PMGD PFV San Emilio I	27.4	27.4	+0.00 %
PMGD PFV Caracoles	-	27.5	-	PMGD PFV San Francisco	18.2	21.7	+19.33 %
PMGD PFV Casabermeja	71.0	71.0	+0.00 %	PMGD PFV San Isidro	25.1	25.1	+0.00 %
PMGD PFV Casuto	24.6	24.6	+0.00 %	PMGD PFV San José II	30.7	30.7	+0.00 %
PMGD PFV Catemu	19.0	19.0	+0.00 %	PMGD PFV San Pedro	21.0	19.9	-5.42 %
PMGD PFV Catán	28.4	28.8	+1.39 %	PMGD PFV San Ramiro	82.1	82.1	+0.00 %
PMGD PFV Chacabuco	100.2	64.2	-35.91 %	PMGD PFV Santa Adriana	25.1	25.1	+0.00 %
PMGD PFV Chalinga	29.2	29.2	+0.00 %	PMGD PFV Santa Amelia	34.5	34.5	+0.00 %
PMGD PFV Chancon	25.9	25.9	-0.08 %	PMGD PFV Santa Carolina	30.2	30.2	+0.00 %
PMGD PFV Chimbarongo	21.4	17.3	-19.29 %	PMGD PFV Santa Cecilia	12.0	13.2	+10.34 %
PMGD PFV Chuchiñi	18.8	20.2	+7.23 %	PMGD PFV Santa Clara	20.7	20.7	+0.00 %
PMGD PFV Cipres	43.7	43.7	+0.00 %	PMGD PFV Santa Cruz	45.2	45.2	+0.00 %
PMGD PFV Citrino	21.6	21.6	+0.00 %	PMGD PFV Santa Elizabeth	-	31.8	-
PMGD PFV Ckilir	-	0.0	-	PMGD PFV Santa Emilia	104.3	104.3	+0.00 %
PMGD PFV Cocharcas	22.3	22.3	+0.00 %	PMGD PFV Santa Ester	26.2	26.2	+0.00 %
PMGD PFV Cocinillas	27.8	27.8	+0.00 %	PMGD PFV Santa Francisca	43.2	43.2	+0.00 %
PMGD PFV Coinco	-	0.0	-	PMGD PFV Santa Inés	27.3	27.3	+0.00 %
PMGD PFV Colchagua	-	13.4	-	PMGD PFV Santa Julia	21.7	21.2	-1.91 %
PMGD PFV Condor Chepica	-	0.0	-	PMGD PFV Santa Laura	20.8	24.2	+16.23 %
PMGD PFV Condor Pelvin	0.0	0.0	-	PMGD PFV Santa Luisa	25.3	25.3	+0.00 %
PMGD PFV Cordillerilla	11.8	0.0	-100.00 %	PMGD PFV Santa Margarita	27.6	27.6	+0.00 %
PMGD PFV Cortijo	50.4	50.4	+0.00 %	PMGD PFV Santa Rita	26.3	26.3	+0.00 %
PMGD PFV Covadonga	87.4	87.4	+0.00 %	PMGD PFV Santuario	30.3	30.5	+0.72 %
PMGD PFV Crucero	26.5	26.5	+0.00 %	PMGD PFV Saturno Norte	31.7	31.7	+0.00 %
PMGD PFV Cruz	32.8	32.8	+0.00 %	PMGD PFV Sol de Septiembre	68.0	68.0	+0.00 %
PMGD PFV Curacavi	28.9	28.9	+0.00 %	PMGD PFV Sol del Norte	21.2	21.6	+1.73 %
PMGD PFV Cuz Cuz	19.6	25.2	+28.54 %	PMGD PFV SolarPark V. A.	18.7	18.7	+0.00 %
PMGD PFV Dadinco	25.5	25.5	+0.00 %	PMGD PFV Talca	77.6	77.6	+0.00 %
PMGD PFV Darlin	93.6	93.6	+0.00 %	PMGD PFV Talhuén	21.7	21.0	-3.12 %
PMGD PFV Diego de Almagro	66.0	66.0	+0.00 %	PMGD PFV Tamarugo	0.0	0.0	-
PMGD PFV Don Andrónico	27.3	27.3	+0.00 %	PMGD PFV Tambo Real	21.0	21.5	+2.32 %
PMGD PFV Don Enrique	-	76.7	-	PMGD PFV Taranto	81.3	81.3	+0.00 %

Centrales	Prog.	Real	Desv %	Centrales	Prog.	Real	Desv %
PMGD PFV Don Eugenio	28.0	24.2	-13.61 %	PMGD PFV Techos de Altamira	1.4	0.0	-100.00 %
PMGD PFV Don Jorge	35.2	35.2	+0.00 %	PMGD PFV Tierra	-	3.1	-
PMGD PFV Don Mariano	25.0	25.0	+0.00 %	PMGD PFV Til Til	16.1	13.4	-16.31 %
PMGD PFV Don Martín	-	0.0	-	PMGD PFV Tortolas del Verano	28.0	28.0	+0.00 %
PMGD PFV Don Rodrigo	-	0.0	-	PMGD PFV Trebal	18.7	18.7	+0.00 %
PMGD PFV Doñihue	83.0	83.0	+0.00 %	PMGD PFV Trebo	31.1	31.1	+0.00 %
PMGD PFV Duqueco Solar	50.8	50.8	+0.00 %	PMGD PFV Trica-Dos	24.1	24.1	+0.00 %
PMGD PFV Eclipse	43.0	43.0	+0.00 %	PMGD PFV Tricahue II	87.8	87.8	+0.00 %
PMGD PFV El Boco	32.5	64.5	+98.57 %	PMGD PFV Trinidad	30.9	30.9	+0.00 %
PMGD PFV El Castaño	75.6	75.6	+0.00 %	PMGD PFV Tucujuere	29.4	29.4	+0.00 %
PMGD PFV El Cernicalo	16.4	13.9	-14.98 %	PMGD PFV UTFSM V. Valdés	0.5	0.5	+0.00 %
PMGD PFV El Cernicalo II	16.4	13.0	-20.86 %	PMGD PFV UTFSM Vitacura	0.2	0.2	+0.00 %
PMGD PFV El Chincol	27.5	27.5	+0.00 %	PMGD PFV UTFSM Viña	2.5	2.5	+0.00 %
PMGD PFV El Chucao	24.7	24.7	+0.00 %	PMGD PFV Valle Este II	79.0	79.0	+0.00 %
PMGD PFV El Córdor	12.6	12.6	+0.00 %	PMGD PFV Valle Oeste II	71.7	71.7	+0.00 %
PMGD PFV El Divisadero	26.9	6.9	-74.19 %	PMGD PFV Valle de la Luna II	26.5	26.6	+0.25 %
PMGD PFV El Estero	20.2	20.2	+0.00 %	PMGD PFV Ventisquero	-	92.7	-
PMGD PFV El Flamenco	82.2	82.2	+0.00 %	PMGD PFV Venturada	33.7	26.1	-22.48 %
PMGD PFV El Huaso	24.5	24.5	+0.00 %	PMGD PFV Vicente	17.4	17.4	+0.00 %
PMGD PFV El Ingenio	-	0.0	-	PMGD PFV Victoria	94.7	58.7	-38.01 %
PMGD PFV El Laurel	66.7	66.7	+0.00 %	PMGD PFV Villa Alegre	61.8	61.8	+0.00 %
PMGD PFV El Litre	89.4	89.4	+0.00 %	PMGD PFV Villa Cruz	24.8	24.8	+0.00 %
PMGD PFV El Monte	27.6	27.6	-	PMGD PFV Villa Moscoso	-	0.0	-
PMGD PFV El Picurio	33.0	31.9	-3.38 %	PMGD PFV Villa Prat	23.5	23.5	+0.00 %
PMGD PFV El Pilpen	32.3	30.6	-5.22 %	PMGD PFV Villa Seca	25.2	25.2	+0.00 %
PMGD PFV El Pitio	30.7	27.0	-12.18 %	PMGD PFV Villa Solar	25.9	25.9	+0.00 %
PMGD PFV El Piuquen	21.7	21.7	+0.00 %	PMGD PFV Vituco 2B	27.3	27.3	+0.00 %
PMGD PFV El Queltehue	33.1	32.8	-0.91 %	PMGD PFV Ñilhue	5.7	4.1	-28.45 %
PMGD PFV El Quemado	26.1	26.1	+0.00 %	PMGD PFV Ñiquén	30.3	30.3	+0.00 %
PMGD PFV El Queule	49.2	49.2	+0.00 %	PMGD TER Aggreko 01	-	0.0	-
PMGD PFV El Resplandor	15.0	15.0	+0.00 %	PMGD TER Agni	-	0.0	-
PMGD PFV El Roble	25.5	87.6	+243.57 %	PMGD TER Alerce	-	0.0	-
PMGD PFV El Romeral	85.3	85.3	+0.00 %	PMGD TER Almendrado	-	0.0	-
PMGD PFV El Salitral	33.0	33.0	+0.00 %	PMGD TER Ancalí	-	0.0	-
PMGD PFV El Sauce	25.5	31.2	+22.33 %	PMGD TER Aromos	-	0.0	-
PMGD PFV El Sharon	29.7	29.7	+0.00 %	PMGD TER Berlioz	-	0.0	-
PMGD PFV El Tiuque	9.0	9.0	+0.00 %	PMGD TER Bio Cruz	-	0.0	-
PMGD PFV El Zorzal	23.1	23.1	+0.00 %	PMGD TER Bluegate	-	0.0	-
PMGD PFV Encino	-	17.9	-	PMGD TER Boldos	-	0.0	-
PMGD PFV Encon	83.9	83.9	+0.00 %	PMGD TER Calafate	-	0.0	-
PMGD PFV Erinome	26.9	26.9	+0.00 %	PMGD TER Calfuco	-	0.0	-
PMGD PFV Escorial del Verano	28.2	28.2	+0.00 %	PMGD TER Camping	-	0.0	-
PMGD PFV Esfena	14.2	14.2	+0.00 %	PMGD TER Casablanca	-	0.0	-
PMGD PFV Esperanza	12.5	0.0	-100.00 %	PMGD TER Casablanca II	-	0.0	-
PMGD PFV Faramalla	28.0	28.0	+0.00 %	PMGD TER Cañete	-	0.0	-
PMGD PFV Fardela Negra	22.1	22.1	+0.00 %	PMGD TER Chile	-	0.0	-
PMGD PFV Filomena	25.5	25.5	+0.00 %	PMGD TER Chillan	-	0.0	-
PMGD PFV Foster	28.8	28.8	+0.00 %	PMGD TER Chorrillos	-	0.0	-
PMGD PFV Fotovolt	0.0	0.0	-	PMGD TER Chufkén	-	0.0	-
PMGD PFV Francisco	33.2	31.5	-5.14 %	PMGD TER Ciruelillo	-	0.0	-

Centrales	Prog.	Real	Desv %	Centrales	Prog.	Real	Desv %
PMGD PFV Fulgor	11.3	11.3	+0.00 %	PMGD TER Coelemu	-	45.5	-
PMGD PFV GR Lemu	36.8	36.8	+0.00 %	PMGD TER Conchalí	-	0.0	-
PMGD PFV GR Peumo	90.0	90.0	+0.00 %	PMGD TER Contulmo	-	0.0	-
PMGD PFV GR Pitao	105.4	105.4	+0.00 %	PMGD TER Copiulemu	-	0.0	-
PMGD PFV GR Rauli	91.3	73.3	-19.72 %	PMGD TER Cortés	-	0.0	-
PMGD PFV GR Santa Rosa	97.8	97.8	+0.00 %	PMGD TER Curacautín	-	0.0	-
PMGD PFV Gabardo del Verano	26.7	26.7	-	PMGD TER Curacuma	-	0.0	-
PMGD PFV Girasoles	24.8	24.8	+0.00 %	PMGD TER Dagoberto	-	0.0	-
PMGD PFV Granada	81.4	81.4	+0.00 %	PMGD TER Deuco	-	0.0	-
PMGD PFV Guadalao	34.6	34.6	+0.00 %	PMGD TER Diesel Cerezo	-	0.0	-
PMGD PFV Guadalupe	52.0	52.0	+0.00 %	PMGD TER Don Pedro	-	0.0	-
PMGD PFV Guanaco Solar	38.6	92.3	+139.31 %	PMGD TER Doña Javiera	-	0.7	-
PMGD PFV Guarana	14.1	14.1	+0.00 %	PMGD TER Egido	-	0.0	-
PMGD PFV Helios	28.8	28.8	+0.00 %	PMGD TER El Campesino	-	0.6	-
PMGD PFV Homero	33.2	21.6	-34.93 %	PMGD TER El Canelo	-	0.0	-
PMGD PFV Hormiga	13.2	13.1	-0.45 %	PMGD TER El Faro	-	0.0	-
PMGD PFV Hornitos	1.8	0.8	-53.96 %	PMGD TER El Molle	-	26.1	-
PMGD PFV Huape	21.4	21.4	+0.00 %	PMGD TER El Nogal	-	0.1	-
PMGD PFV ICB	-	0.0	-	PMGD TER Ermitaño	-	0.0	-
PMGD PFV Illapel 5X	32.0	32.0	+0.00 %	PMGD TER Estancilla	-	0.0	-
PMGD PFV Jahuel	56.8	56.8	+0.00 %	PMGD TER Estandartes	-	0.0	-
PMGD PFV Jaururo	24.2	24.2	+0.00 %	PMGD TER Etersol	-	0.0	-
PMGD PFV Javiera Carrera	-	71.6	-	PMGD TER Gami	-	0.0	-
PMGD PFV José Soler Mallafré	14.9	5.6	-62.57 %	PMGD TER HBS	-	0.0	-
PMGD PFV Kaufmann	0.0	0.0	-	PMGD TER HBS GNL	-	0.0	-
PMGD PFV Konda	26.8	26.8	+0.00 %	PMGD TER Lagunitas	-	0.0	-
PMGD PFV La Acacia	78.5	75.2	-4.25 %	PMGD TER Las Pampas	-	0.0	-
PMGD PFV La Blanquina	93.1	93.1	+0.00 %	PMGD TER Lebu	-	0.0	-
PMGD PFV La Chapeana	18.3	19.6	+6.97 %	PMGD TER Lepanto	-	0.0	-
PMGD PFV La Chimba Bis	23.0	23.0	+0.00 %	PMGD TER Lipigas Concón	-	0.0	-
PMGD PFV La Esperanza II	74.0	98.3	+32.76 %	PMGD TER Lomas Coloradas	-	0.0	-
PMGD PFV La Estancia	28.9	28.9	+0.00 %	PMGD TER Lonquimay	-	0.0	-
PMGD PFV La Foresta	27.6	27.6	+0.00 %	PMGD TER Los Sauces	-	0.0	-
PMGD PFV La Frontera	39.5	36.5	-7.62 %	PMGD TER Los Álamos	-	0.0	-
PMGD PFV La Lajuela	66.1	59.8	-9.62 %	PMGD TER Louisiana Pacific	-	0.0	-
PMGD PFV La Ligua	22.0	22.0	+0.00 %	PMGD TER Louisiana Pacific II	-	0.0	-
PMGD PFV La Manga	28.8	16.6	-42.21 %	PMGD TER Mimbre	-	0.0	-
PMGD PFV La Muralla	26.0	26.0	+0.00 %	PMGD TER Monte Patria	-	0.0	-
PMGD PFV La Palma Solar	102.6	102.6	+0.00 %	PMGD TER Multiexport	-	0.0	-
PMGD PFV Lagunilla	19.4	0.0	-100.00 %	PMGD TER Multiexport II	-	0.0	-
PMGD PFV Las Cabras	27.4	27.4	+0.00 %	PMGD TER Orafi	-	0.0	-
PMGD PFV Las Cachañas	72.4	72.4	+0.00 %	PMGD TER PRP Campesina	-	0.0	-
PMGD PFV Las Catitas	38.9	38.9	+0.00 %	PMGD TER PRP Chifin	-	0.0	-
PMGD PFV Las Chacras	28.6	28.6	+0.00 %	PMGD TER PRP Las Quemadas	-	0.0	-
PMGD PFV Las Codornices	29.0	29.0	+0.00 %	PMGD TER PRP Los Negros	-	0.0	-
PMGD PFV Las Lechuzas	26.7	26.7	+0.00 %	PMGD TER PRP Tambores	-	0.0	-
PMGD PFV Las Majadas	95.7	95.7	+0.00 %	PMGD TER Pinares	-	0.0	-
PMGD PFV Las Mercedes	24.3	24.3	+0.00 %	PMGD TER Punitaqui	-	0.0	-
PMGD PFV Las Mollacas	18.3	16.3	-11.21 %	PMGD TER Quitralman	-	0.0	-
PMGD PFV Las Palmas Verano	-	21.1	-	PMGD TER Ramadilla	-	0.0	-

Centrales	Prog.	Real	Desv %
PMGD PFV Las Palomas	33.1	20.5	-38.14 %
PMGD PFV Las Perdices	25.8	25.8	+0.00 %
PMGD PFV Las Rojas	19.5	19.5	+0.00 %
PMGD PFV Las Tencas	65.5	65.5	+0.00 %
PMGD PFV Las Terrazas	26.1	0.0	-100.00 %
PMGD PFV Las Torcazas	26.5	26.5	+0.00 %
PMGD PFV Las Tortolas	18.9	18.9	+0.00 %
PMGD PFV Las Turcas	26.2	16.9	-35.54 %
PMGD PFV Lima	0.0	0.0	-
PMGD PFV Linares	48.0	48.0	+0.00 %
PMGD PFV Lingue	29.6	29.6	+0.00 %
PMGD PFV Lipangue	20.9	20.9	+0.00 %
PMGD PFV Lirio del Campo	28.9	28.9	+0.00 %
PMGD PFV Litoral Sunlight	59.8	59.8	+0.00 %
PMGD PFV Llanos de Potroso	46.9	46.9	+0.00 %
PMGD PFV Llay Llay	103.0	76.0	-26.22 %

Centrales	Prog.	Real	Desv %
PMGD TER Rapaco	-	0.0	-
PMGD TER Raso Power	-	0.0	-
PMGD TER Rey	-	0.0	-
PMGD TER Río Azul	-	0.0	-
PMGD TER Salmofood	-	0.0	-
PMGD TER Santa Irene	-	0.0	-
PMGD TER Sepultura	-	0.0	-
PMGD TER Tamm	-	0.0	-
PMGD TER Tapihue	-	0.0	-
PMGD TER Tirúa	-	0.0	-
PMGD TER Tomaval	-	0.0	-
PMGD TER Trebal Mapocho	-	1.5	-
PMGD TER TrongolCuranilahue	-	0.0	-
PMGD TER Yumbel	-	0.0	-
PMGD TER Zapallar	-	0.0	-
PMGD TER Zofri	-	0.0	-
Total	14249.5	14759.8	+3.58 %

Abreviaturas:

CSE: Conectada a Sistema Externo
DF: Desconexión Forzada
ERE: Estado de Reserva Estratégica
FE: Falla Externa

LF: Limitación Forzada
MM: Mantenimiento Mayor
P: Prueba de Puesta en Servicio
RO: Restricción Operativa
SI: Sin información

JUSTIFICACIÓN DE PRINCIPALES DESVIACIONES (*)

HP Blanco

GNP por disponibilidad anticipada.

$$(*) \text{ si } \left\{ \begin{array}{l} |E_{real} - E_{programada}| > 12.5\% E_{programada} \\ y \\ |E_{real} - E_{programada}| > 0.5\% E_{total \text{ real}} \end{array} \right\}$$

ESTADO DE LAS CENTRALES

3.1. Desconexión Forzada

CENTRALES (≥100 MW)	Disponibilidad (%)	Observaciones
CSP Cerro Dominador	0.0	Indisponible. Causa informada: Revisión y reparación de la bomba de sales calientes 1503B debido a alta vibración, según SDCF 2022103068.
HE Rapel	83.0	Indisponible. Causa informada: A solicitud de carabinero debido a maniobras de retiro de vehículos ubicados en lecho del río Rapel sector Las Bandurrias, el cual se encuentra aguas abajo a la Central, según SDCF 2022111238.
PFV Santa Isabel	0.0	Indisponible. Causa informada: Por falla en transformador de 220/23 kV, 176 MVA. Causa informada: Incendio en bushing, según IF 2022002905.
TER Angamos-ANG2	0.0	Indisponible. Causa informada: Por tubo roto de caldera, según SDCF 2022109038.
TER Nehuenco II Gas Arg	83.0	Indisponible TV. Causa informada: Falla sistema excitación TV, según IF 2022004462.
TER Norgener-NTO1	0.0	Indisponible. Causa informada: Tubo roto de caldera, según SDCF 2022109099.
TER Nueva Ventanas	0.0	Indisponible. Causa informada: Filtración de agua en zona sobrecalentador primario de caldera, según IF 2022004375.
TER Ventanas II	86.0	Indisponible. Causa informada: Tubo roto caldera, según SDCF 2022109202.

3.2. Limitación Forzada

CENTRALES (≥100 MW)	Disponibilidad (%)	Observaciones
HE Cipreses	98.0	C. Cipreses U-3 limitada en 31 MW, su capacidad de absorber o inyectar reactivos quedó limitada en la banda de +/- 2 MVAR aproximadamente, según IL 2022001963. C. Cipreses U-2 limitada no podrá operar permanentemente en el rango de potencia comprendido entre 0 y 20 MW, debido a la elevación de temperatura en los descansos principales del generador, según IL 2022001962.
HE Pangué	100.0	C. Pangué varía generación de 517 a 23 MW, provocando oscilación en la frecuencia. Causa informada: Mientras se investigue su origen, las unidades podrá generar a plena carga, no participando del control primario ni secundario de frecuencia AGC y el control de tensión deberá asegurar una potencia reactiva de +15 MVAR para generaciones mayor a 200 MW, según IL 2022002146.
TER Cochrane-CCH1	100.0	Limitada a 235 MW. Causa informada: Revisión de lógica de control en válvula de control turbina, según SICF 2022110433.
TER Guacolda 2	55.0	Limitada a 85 MW. Causa informada: Rotura de calentador de alta presión N° 1, según IL 2022002076.
TER Guacolda 5	92.0	Limitada a 140 MW. Causa informada: Alto diferencial de temperatura de agua de mar, según IL 2022002217.
TER Mejillones-CTM1	84.0	Limitada en 124 MW. Causa informada: Presurización del hogar caldera, según IL 2022002013.
TER Ventanas II	60.0	Limitada en 190 MW por control de parámetros del sistema del sistema de combustión, según IL 2022002162

3.3. Mantenimiento Mayor

CENTRALES (≥100 MW)	Disponibilidad (%)	Observaciones
TER Antilhue	50.0	U-1 Mantenimiento Mayor.
TER Campiche	0.0	Mantenimiento Mayor.
TER Candelaria 1 Gas Arg	0.0	Mantenimiento Mayor.
TER Candelaria 2 Gas Arg	0.0	Mantenimiento Mayor.
TER Guacolda 3	0.0	Mantenimiento Mayor.
TER Los Pinos	0.0	Mantenimiento Mayor.
TER Los Vientos	0.0	Mantenimiento Mayor.
TER Mejillones-CTM2	0.0	Mantenimiento Mayor.
TER Norgener-NTO2	0.0	Mantenimiento Mayor.

3.4. Prueba de Puesta en Servicio

CENTRALES (≥100 MW)	Disponibilidad (%)	Observaciones
PE Puelche Sur	0.0	En periodo de puesta en servicio.
PE Renaico II	0.0	En período de puesta en servicio.
PFV Campos del Sol	0.0	En período de puesta en servicio.
PFV Coya	0.0	En período de puesta en servicio.
PFV Domeyko	0.0	En período de puesta en servicio.
PFV Guanchoi	0.0	En período de puesta en servicio.
PFV Valle del Sol	0.0	En período de puesta en servicio.
TER Arauco MAPA	0.0	En periodo de puesta en servicio.

3.5. Restricción Operativa

CENTRALES (≥100 MW)	Disponibilidad (%)	Observaciones
HE Antuco	100.0	C. Antuco U-1 y U-2, tasa de toma de carga de la central Antuco se deberá limitar a 40 MW por cada hora, con 2 escalones máximos por hora de 20 MW cada 15 minutos, lo anterior para no afectar con golpes de agua a las obras hidráulicas de los canales de regadío (Zañartu, Collao, Ríos - Pinochet, Antuco), que se encuentran inmediatamente aguas abajo de la descarga de la central Antuco. El Mínimo Técnico de la unidad N °1, en base a las pruebas realizadas durante la puesta en servicio es 53 MW. Debido a la entrada en vigencia de temporada de riego 2021/ 2022, la unidad deberá generar una potencia mínima de 80 MW, para cumplir compromisos de regadío con las asociaciones de Canalistas del Laja. Para cargas mayores a 80 MW, la Unidad se debe mantener limitada debido al comportamiento anormal en lógica asociada al set-point del controlador SCADA 800M, por lo que en todo su rango de generación (0 a 160 MW) no participa en el control primario, secundario (AGC) ni Terciario de frecuencia, según IL 2021002458 - 2021002459.
HE Cipreses	98.0	C. Cipreses con limitación. Causa informada: De acuerdo a convenio de riego de la Laguna Maule de 1947, en temporada de riego y cuando el río Maule en Armerillo se encuentra deficitario (actual escenario) se debe al menos generar el caudal afluente a la laguna La Invernada, lo que implica no embalsar. En la práctica, ésta condición se cumple manteniendo la cota de la Laguna en un mismo nivel (con las fluctuaciones aceptables que permite el convenio). Para este periodo de la temporada actual, la cota se ha fijado en: 1.309.01 msnm. como cota objetivo semanal en la laguna de invernada, según IL 2022002173.
HE El Toro	100.0	Durante el periodo de riego. Central El Toro podrá variar su potencia activa durante el periodo de riego si se cumplen las siguientes condiciones: 1.- Que las variaciones de generación en la Central El Toro sean compensadas de manera tal que, al final de cada día, el volumen total de agua extraída desde el embalse Laja sea el mismo que el volumen total de agua solicitada por la DOH, como tasa de extracción, para ese día. O, dicho de otra manera, que la tasa de extracción promedio diaria coincida con la tasa de extracción solicitada por la DOH para cada día. 2.- Que las variaciones de generación en la Central El Toro sean administradas de manera tal que durante todo momento la generación de central Antuco se mantenga constante, con una generación equivalente a las extracciones de riego solicitada por la DOH más la hoyo intermedia, lo anterior, mediante la adecuada utilización de la bocatoma Polcura. Dado lo anterior, Central El Toro podrá colaborar en control primario de frecuencia (CPF) del Sistema Eléctrico. Considerar para propósito anterior un nivel en bocatoma Polcura cercano a los 735,00 [m.s.n.m.] de manera de disponer de una banda adecuada para reaccionar a las variaciones potenciales producto del CPF.
HE Ralco	100.0	Se requiere mantener unidad 1 en servicio siempre que el sistema lo requiera. Dicho requerimiento se debe a una condición técnica de válvula protección turbina la cual se encuentra trabajando en forma deficiente y por recomendación entregada por especialistas técnicos que indican disminuir los movimientos de apertura y cierre de dicha válvula y así evitar la degradación acelerada y una indisponibilidad de la unidad por un tiempo prolongado, según IL 2022001251.
HP Alfalfal	100.0	Limitada a prestar SS.CC. Causa informada: No pueden ser sujetas a reducción de generación (curtailment), debido a que dichas acciones provocan movimientos de caudales y golpes de agua no planificados que pueden afectar a otros usuarios del río, según IL 2022001757.
HP Alfalfal 2	100.0	Limitada a prestar SS.CC. Causa informada: No pueden ser sujetas a reducción de generación (curtailment), debido a que dichas acciones provocan movimientos de caudales y golpes de agua no planificados que pueden afectar a otros usuarios del río, según IL 2022001760.
HP La Confluencia	100.0	Mínimo técnico operacional de 100 MW. Causa informada: Posible desbordamiento en los reservorios Tinguiririca y Trichahue por altos caudales entrantes. El desbordamiento puede poner en peligro la vida y seguridad de terceros que transitan por la ruta I-45 por el alto tránsito de turistas. Exceso de caudal vertido puede socavar puentes de ruta I-45, según IL 2022002140.

CENTRALES (≥100 MW)	Disponibilidad (%)	Observaciones
HP La Higuera	100.0	Indisponibilidad para participar en CTF debido a seguridad a las personas que transitan en ruta I45 (camino a las Termas del Flaco), esta seguridad está dada por vertimiento en reservorio que podría generar socavamiento de camino, según IL 2022002049 y con mínimo técnico operacional de 130 MW. Causa informada: Posible desbordamiento en los reservorios Tinguiririca y Trichahue por altos caudales entrantes, el desbordamiento puede poner en peligro la vida y seguridad de terceros que transitan por la ruta I-45 por el alto tránsito de turistas. Exceso de caudal vertido puede socavar puentes de ruta I-45, según IL 2022002139.
HP Las Lajas	100.0	Limitada a prestar SS.CC. Causa informada: No pueden ser sujetas a reducción de generación (curtailment), debido a que dichas acciones provocan movimientos de caudales y golpes de agua no planificados que pueden afectar a otros usuarios del río, según IL 2022001761.
TER Cardones	100.0	Limitada a arranques seguidos dentro de 8 horas radica en que el transformador de Servicios Auxiliares tiene potencia nominal de 4 MVA con la capacidad de aumentar a 8 MVA por 1/2 hora cada 8 horas. La capacidad mayor a la nominal es requerida por el SFC (Convertidor Estático de Frecuencia) , SEE (Sistema de Excitación) y bomba principal de combustible durante el arranque de la unidad, según IL 2022000687
TER Cochrane-CCH1	100.0	Con limitación. Causa informada: No puede entregar CPF debido a que los ensayos de verificación de SSCC dan cuenta que la unidad no puede asegurar la adecuada entrega de CPF en modo "Coordinado", según IL 2022000634.
TER Cochrane-CCH2	100.0	Con limitación. Causa informada: No puede entregar CPF debido a que los ensayos de verificación de SSCC dan cuenta que la unidad no puede asegurar la adecuada entrega de CPF en modo "Coordinado", según IL 2022000639.
TER Guacolda 1	95.0	Limitada a 145 MW por alta diferencial de temperatura de agua de Mar, según IL 2022002004.
TER Guacolda 4	100.0	Limitada a participar en CPF. Causa informada: Problemas de ajuste en válvulas de control que provocan oscilaciones de potencia, según IL 2022000802. Y limitada en 140 MW. Causa informada: Por alta presión de succión del Ventilador de Tiro inducido, según IL 2022002043.
TER Los Pinos	100.0	Debe mantener los SS/AA alimentados desde el sistema de 220 kV (cerrado 52J18 de la línea de 220 kV Los Pinos - Charrúa) cada vez que se encuentre en virado, durante el proceso de detención. Causa informada: Generador de emergencia no cuenta con la capacidad suficiente para mantener dicho sistema en servicio (requiere 5 hrs de virado), según IL 2022001899.
TER Nehuenco 9B GNL	100.0	Limitada a carga base y a operar solo con gas. Causa informada: Causas que se detallan en la carta GM N°216/2022, actualiza condición de operación. Los arranques quedaran limitados a 1 arranque por semana, según IL 2022002187.
TER Quintero 1A Diésel	0.0	Limitada a operar con diésel por restricciones ambientales, según IL 2020000259.
TER Quintero 1B Diésel	0.0	Limitada a operar con diésel por restricciones ambientales, según IL 2020000260.
TER San Isidro I Diésel	0.0	Limitación operación Combustible de Respaldo; conforme a la Resolución de Calificación Ambiental (RCA) N°2/97, de la Comisión Regional del Medio Ambiente (COREMA) de Valparaíso y la resolución exenta N°25/97, del director ejecutivo de la Comisión Nacional de Medio Ambiente (CONAMA), el uso del combustible de respaldo (Diésel) tiene lugar en caso de emergencia, originada en la falla del suministro de gas natural por una causa fortuita o de fuerza mayor que interrumpa el suministro desde los yacimientos de Argentina y que exista una alta demanda que no sea posible abastecer con centrales hidroeléctricas y térmicas a carbón. El Uso del Combustible no exige del cumplimiento de la Norma de emisión contenida en el RCA y en DS N°13 Norma de emisión de Centrales Térmicas, según IL 2021000298. Para proceder al despacho de la unidad, se requiere un documento por parte del Coordinador Eléctrico Nacional que indique la condición de emergencia y que no existe disponibilidad de generación de otras fuentes para satisfacer los requerimientos de energía del sistema, según IL 2022001908.
TER San Isidro II Diésel	0.0	Limitación operación Combustible de Respaldo; conforme a la Resolución de Calificación Ambiental (RCA) N°2/97, de la Comisión Regional del Medio Ambiente (COREMA) de Valparaíso y la resolución exenta N°25/97, del director ejecutivo de la Comisión Nacional de Medio Ambiente (CONAMA), el uso del combustible de respaldo (Diésel) tiene lugar en caso de emergencia, originada en la falla del suministro de gas natural por una causa fortuita o de fuerza mayor que interrumpa el suministro desde los yacimientos de Argentina y que exista una alta demanda que no sea posible abastecer con centrales hidroeléctricas y térmicas a carbón. El Uso del Combustible no exige del cumplimiento de la Norma de emisión contenida en el RCA y en DS N°13 Norma de emisión de Centrales Térmicas, según IL 2021000298. Para proceder al despacho de la unidad, se requiere un documento por parte del Coordinador Eléctrico Nacional que indique la condición de emergencia y que no existe disponibilidad de generación de otras fuentes para satisfacer los requerimientos de energía del sistema, según IL 2022001909.
TER Santa María	63.0	Limitada a 220 MW. Causa informada: Infiltración de agua de mar en el condensador, según IL 2022002202.
TER Taltal 1 GNL	100.0	Durante el Mantenimiento Mayor de Unidad TG1 se detectan grietas en carcaza, por lo cual se requiere limitar arranques de la misma por parte de especialistas. Por consiguiente, se solicita dar como prioridad de despachos a Unidad TG2. En caso de requerir despacho de ambas unidades, la unidad TG1 podrá operar sin restricciones, según IL 2021001458.

ANTECEDENTES DE LA OPERACIÓN DIARIA SEN

4.1. Observaciones

Hora	Centro de Control	Observación
00:00	CDC	Cs. Cerro Pabellón G3A, PFV Valle del Sol, PFV Loma Los Colorados, PE Lebu (ampliación de 6,5 a 10 MW), Dos Valles, PFV Campos de Sol, PE Renaico 2, Aillín, El Pinar U-1, PE Puelche Sur, PFV Coya, Finis Terrae Fase 3, PFV Guanchoi y Cogeneradora Mapa continúan en período de puesta en servicio.
00:00	Enel Generación	C. Rapel se declara en condición de agotamiento con cota 104.06 m.s.n.m. y un gasto de 16 MWh.
00:02	Enel Transmisión	SDAC deshabilitado.
00:08	Enor Chile	S/E C. PFV Solar Jama barra de 23 kV N° 1 interrupción forzada por protecciones, según IF 2022004447.
01:06	STS	C. Masisa cancelada solicitud de desconexión de curso forzoso, según SDCF 2022111188. Continúa limitada en 7.6 MW según IL 2022002152.
02:52	Transelec	Línea de 220 kV Nueva Pichirropulli - Tineo 2 abierta por regulación de tensión.
03:20	Engie Generación	C. Tocopilla U-16 cancelada limitación por pérdida de comunicaciones, según IL 202200229.
04:19	Enor Chile	C. PFV San Pedro se limita a 90 MW. Causa informada: Circuito 7 del indisponibles por falla en mufa de la fase T correspondiente a la celda 52E7 en subestación Lasana, según IL 2022002231. Cancelada IL 2022002222.
06:35	Chilquinta	S/E San Rafael interrupción forzada por protecciones afectando 12,24 MW. Causa informada: Operación EDAC del bloque 7 y 8.
06:39	Chilquinta	S/E San Rafael se normaliza la totalidad de consunos afectados.
06:43	CGE	Línea de 66 kV Talcahuano - Alonso de Ribera interrupción forzada por protecciones con reconexión automática con éxito, según IF 2022004445.
07:20	Transelec	Línea de 220 kV Lagunillas - Hualqui con solicitud de intervención de curso forzoso. Causa informada: Trabajos por reparación definitiva de la línea, según SICF 2022110498.
07:22	Enor Chile	S/E C. PFV Solar Jama barra de 23 kV N° 1 en servicio, según IF 2022004447.
08:06	CGE	S/E Chillán 52B2 y S/E Monterrico 52B4 abiertos normalizando la topología.
08:08	Transelec	Línea de 500 kV Los Changos - Kímal 1 abierta para regular tensión.
09:29	AES Andes	S/E La Cebada interruptores J4, J1 y JS cerrados.
09:46	CGE	S/E Chacahuín 52C3 alimentador Cunaco con solicitud de desconexión de curso forzoso. Causa informada: Reemplazo de unidad de control y/o interruptor reconectador, según SDCF 2022111230.
09:58	Transelec	Línea de 220 kV Ciruelos - Valdivia 1 cerrada.
10:00	Enel Green Power	C. PFV Azabache limitado a 25 MW. Causa informada: Indisponible interruptor F3 correspondiente a circuito N°3 por revisión de funcionamientos de interruptores y seccionadores de switchgears de 33 kV, según IL 2022002218.
10:01	Transelec	Línea de 220 kV El Laurel - Nueva Pichirropulli 1 cerrada.
10:58	Enel Green Power	S/E C. PE Taltal con solicitud de desconexión de curso forzoso. Causa informada: Reparación de falla línea de producción F1 según IF 2022004357, según SDCF 2022111231.
12:25	Enor Chile	C. PFV La Cruz Solar limitada a 30 MW. Causa Informada: Falla en alimentador 2 debido a operación de protección de sobrecorriente de fase, según IL2022002233.
12:37	Chilquinta	S/E Seccionadora Alto Melipilla paño 52J5 con solicitud de desconexión de curso forzoso. Causa informada: Interruptor J5 presenta alarma de falla interruptor y queda transferido, según SDCF 2022111235.
12:44	CGE	S/E Chacahuín 52C3 alimentador Cunaco cancelada solicitud de desconexión de curso forzoso e indisponibilidad, según SDCF 2022111230 y IF 2022004448.
12:53	Hidro Maule	C. Mariposa sale del servicio en forma intempestiva con 3.18 MW. Causa informada: Anomalía en posición del rodete.
13:02	Hidro Maule	C. Mariposa disponible y en servicio.
13:05	Enel Generación	C. Rapel con solicitud de desconexión de curso forzoso. Causa informada: A solicitud de carabinero debido a maniobras de retiro de vehículos ubicados en lecho del río Rapel sector Las Bandurrias, el cual se encuentra aguas abajo a la Central, según SDCF 2022111238.
13:21	Interchile	S/E Nueva Pan de Azúcar conectada CCS de línea de 500 kV Nueva Pan de Azúcar - Polpaico 1 y 2.
13:28	Enel Transmisión	Línea de 110 kV Alto Jahuel - Buin - Florida 2 interrupción forzada por protecciones con transferencia automática de consumos. Causa informada: Rama de palmera sobre la línea, según IF 2022004455.

Centro de Control	Observación
13:28 CGE	S/E Mariscal TR-1 de 110/12.5 kV, 50 MVA sin tensión y se pierden 25 MW de consumos. Causa inormada: Falla en la línea de 110 kV Alto Jahuel - Buin - Florida 2, según IF 2022004450.
13:31 CGE	S/E Mariscal TR-1 de 110/12.5 kV, 50 MVA energizado, normalizado sus consumos desde línea línea de 110 kV Alto Jahuel - Buin - Florida 1, según IF 2022004450.
13:47 CGE	S/E Curicó 52CS cerrado por control de temperatura del transformador N° 2 de 66/13.2 kV, 30 MVA.
14:02 AES Andes	S/E La Cebada interruptores J4, J1 y JS abiertos por control de transferencia de 220kV Nogales - Los Vilos.
14:12 Transelec	Línea de 220 kV Nueva Pichirropulli - Tineo 1 cerrada.
14:46 CGE	S/E Alameda 89CS cerrado para controlar transferencia por el transformador N° 2 de 66/15 kV, 25 MVA.
15:46 Acciona	C. PFV Usya limitado a 37 MW. Causa informada: Falla de interruptor de 33 kV 52-6 de acometida 2, según IL 2022002232.
16:35 CGE	Línea de 66 kV Chiguayante - EFE Quilacoya interrupción forzada por protecciones, según IF 2022004457.
16:44 Enel Green Power	S/E C. PE Taltal cancelada solicitud de desconexión de curso forzoso, según SDCF 2022111231.
16:49 CGE	Línea de 66 kV Cachapoal - Machalí interrupción forzada por protecciones, se pierden 13.1 MW de consumos de S/E Machalí. Causa informada: Quema no autorizada cercano a la línea, según IF 2022004456.
16:56 Enel Generación	C. Rapel cancelada solicitud de desconexión de curso forzoso, según SDCF 2022111238.
17:15 Enel Transmisión	Línea de 110 kV Alto Jahuel - Buin - Florida 2 cerrada, según IF 2022004455.
17:30 CGE	Línea de 66 kV Cachapoal - Machalí cerrada, según IF 2022004456.
18:39 Colbún	C. Nehuenco 2 cancelada solicitud de intervención de curso forzoso, según SICF 2022098338.
18:50 CGE	Línea de 66 kV Santa Rosa - Alhué interrupción forzada por protecciones con reconexión automática con éxito, según IF 2022004458.
18:56 CGE	Línea de 66 kV Santa Rosa - Alhué interrupción forzada por protecciones con reconexión automática con éxito, según IF 2022004459.
19:18 Transelec	Línea de 500 kV Los Changos - Kimal 1 cerrada.
19:20 Santa Fe Energía	C. CMPC Cordillera indisponible. Causa informada: Falla en el proceso de partida, según IF 2022004460.
19:20 Enor Chile	S/E Don Goyo interruptor JS Abierto por control de transferencia.
19:21 Interchile	S/E Nueva Pan de Azúcar desconectada CCS de línea de 500 kV Nueva Pan de Azúcar - Polpaico 1 y 2.
19:32 Acciona	C. PFV Almeyda se limita en 39 MW. Causa: Disparo en acometida 2 interruptor 33 kV 52-2, según IL 2022002234.
19:40 Transelec	Línea de 220 kV Lagunillas - Hualqui cancelada solicitud de intervención de curso forzoso, según SICF 2022110498.
19:49 Gen. Metropolitana	S/E Santiago Solar línea de 110 kV Cerro Navia - Santiago Solar abierta por control transferencia línea de 110 kV Quillota - San Pedro.
19:52 TEN	Línea de 500 kV Cumbre - Nueva Cardones 2 abierta por regulación de tensión.
20:04 Celeoredes	S/E Charrua 52J18 de línea de 220 kV Charrua - Los Pinos abierto.
20:22 Transelec	S/E Charrúa interruptores JS23, JS31, J27, J29 y J31 cerrados para permitir transferencia entre SS/EE Charrúa y Ancoa a un máximo de 1900 MVA saliendo de Charrúa y 2400 MVA llegando a S/E Ancoa.
20:28 Colbún	C. Nehuenco 1 TV sale del servicio en forma intempestiva con 108 MW. Causa informada: Falla sistema excitación TV, según IF 2022004462.
21:06 Acciona	S/E Usya con solicitud de desconexión de curso forzoso. Causa informada: Reparacion y revisión de celda de media tensión en alimentador 2 por disparo de interruptor 33 kV, según SDCF 2022111250.
21:43 TEN	Línea de 500 kV Cumbre - Nueva Cardones 2 cerrada.
21:59 Engie Generación	C. Tocopilla U16 sale de servicio en forma intempestiva con 6 MW. Causa informada: Falla en ciclo agua-vapor por perturbación en bypass, según IF 2022004463.
23:38 Transelec	S/E Hualpén autotransformador N°1 de 220/154 kV 300 MVA con solicitud de desconexión de curso forzoso. Causa informada: Puntos calientes en desconectador AT1-3 y AR-2, según SDCF 2022111245.

4.2. Otras Observaciones

Hora	Centro de Control	Observación
07:45	CDC	La mayor tasa de disminución de generación Bruta, calculada cada 5 minutos, fue de -16.8 [MW/m]
07:53	CGE	CDC solicita reducir inyección de centrales PMGD en S/E Chacahuín 20 MW por inicio control transferencia de la línea de 66 kV Linares - Chacahuín.
07:53	Chilquinta	CDC solicita reducir inyección de centrales PMGD en S/E Panimávida 5 MW por inicio control transferencia de la línea de 66 kV Linares - Chacahuín.
09:00	CDC	La mayor disminución de generación Bruta horaria fue de -646.8 [MW]
12:00	San Andrés	C. El Paso vierte
15:45	San Andrés	C. San Andrés vierte.
19:54	CGE	CDC solicita finalizar reducción con centrales PMGD en S/E Chacahuín y finaliza control transferencia de la línea de 66 kV Linares - Chacahuín.
19:54	Chilquinta	CDC solicita finalizar reducción con centrales PMGD en S/E Panimávida y finaliza control transferencia de la línea de 66 kV Linares - Chacahuín.
20:00	CDC	El mayor aumento de generación Bruta horaria fue de 757.8 [MW]
21:00	San Andrés	C. El Paso deja de verter.
21:35	CDC	La mayor tasa de aumento de generación Bruta, calculada cada 5 minutos, fue de 23.6 [MW/m]

4.3. Primera Energización de Instalaciones

Hora	Control de Control	Empresa	Instalación
No hay registros para esta fecha.			

INDISPONIBILIDAD SCADA SEN

Centro de Control	Instalación	Fecha F/S	Hora F/S	Fecha E/S	Hora E/S
Cenizas	S/E Cenizas sin datos SCADA.	06/02/2017	18:50		
Elektragen	Cs. Constitución y Maule datos SCADA.	07/11/2017	08:00		
AES Andes	S/E Mantos Blancos sin datos SCADA.	18/11/2017	18:31		
Enel Generación	S/E Pilmaiquén interruptores B1 Osorno1 y B2 Osorno 2 datos SCADA F/S.	06/12/2018	11:59		
Collahuasi	S/E Collahuasi patio 2 sin datos SCADA.	10/12/2019	16:50		
Energía Pacífico	C. Energía Pacífico datos SCADA F/S.	23/06/2020	21:30		
Enlasa	S/E Diego de Almagro 220 kV paño J2 y C. San Lorenzo 2 y 3 datos SCADA F/S.	07/08/2020	18:00		
Engie Transmisión	S/E Tap Off Quiani 52B1 sin cambio de estado.	20/12/2020	00:00		
Enel Generación	C. Ralco sin datos cota y temperatura.	04/06/2021	14:00		
Prime Energía	C. Emelda sin cambio de estado en SCADA.	05/08/2021	07:30		
Engie Transmisión	S/E Chacaya 110 kV sin datos SCADA y telecontrol.	31/08/2021	00:00		
Prime Energía	Cs. Degañ 1 y 2 datos scada.	31/05/2022	00:00		
Enor Chile	Cs. Esperanza DS1 y DS2 datos SCADA con error (F/S permanente)	01/06/2022	17:26		
Celeoredes	S/E Minero datos scada.	12/07/2022	21:20		
Energía Llaima	Cs. Peuchén y Mampil.	28/07/2022	00:00		
Chiloé	C. Chiloé datos scada.	01/08/2022	07:30		
Besalco	C. Convento Viejo datos scada.	02/08/2022	00:00		
Colbún	C. Carena sin datos scada	25/10/2022	06:50		
Enlasa	Cs. Trapen, Teno Gas, Teno Diesel datos SCADA F/S	15/11/2022	14:30		
CGE	S/E Traiguen 52CT sin data y telecontrol, IL 2022002155.	30/11/2022	02:56		
Siemens	C. PE Alena data scada.	07/12/2022	00:00		
Engie Generación	Data y telecontrol.	09/12/2022	04:20		
TEN	S/E Los Changos, Cumbre y Nueva Cardones sin datos SCADA.	10/12/2022	16:51	10/12/2022	21:14

COMUNICACIONES SEN

Centro de Control	Instalación	Fecha F/S	Hora F/S	Fecha E/S	Hora E/S
Mariposas	Hot line F/S	23/02/2019	05:00		
ENAP BíoBío	Hot line F/S.	31/10/2020	07:30		
SWC	TG Salvador Hot line F/S.	28/02/2021	12:00		
Cenizas	No contestan el teléfono fijo.	06/08/2021	17:09		
Potencia	Hot line F/S.	12/02/2022	10:00		
Hidro Maule	Hot line F/S.	02/11/2022	02:00		
Elektragen	Hot line F/S.	23/11/2022	08:00		

ANEXO N°4

Detalle de mantenimientos programados y forzados correspondientes al día 10 de
diciembre de 2022

Número	Tipo	Estado	Empresa	Mi Coordinado	Tipo Solicitud	Origen	Tipo Programación	ID(i)	Substación	ID(s)	Elemento(s)	Tipo Trabajo	Potencia	Trabajos a Realizar	Descripción Nivel Riesgo	Comentario Adicional	Consumo	Empresas Afectadas	Trabajo Requiere	Estado Operativo	Estado Operativo Efectivo	Fecha Inicio	Fecha Fin	Fecha Efectiva Inicio	Fecha Efectiva Fin
202211250	Subestación	Ejecución Exitosa	ACCIONA ENERGÍA CHILE HOLDINGS S.A.	429	Desconexión	Origen Interno	Curso Ferozco	2225	S/E USYA	28610 28611 28612 28613	S/E USYA F4 S/E USYA F3 S/E USYA F2 S/E USYA F1	Otro Tipo de Trabajo	Sin Limitaciones	Inspección y reparación de cables MT en alimentador 2 por debajo de interruptor 33kV 32.6.	Riesgo de trabajo bajo. Siguiendo protocolos y manobras de acciones.	S/C	No tiene consumo afectado		ninguno			10-12-22 21:04	11-12-22 05:00	10-12-22 21:06	10-12-22 03:36
202211249	Subestación	Ejecución Exitosa	ALMAYDA SPA	429	Desconexión	Origen Interno	Curso Ferozco	2181	S/E ALMEYDA	26130 26131 26132 26133 26134 26135 26136 26137	S/E ALMEYDA FG1 S/E ALMEYDA FG2 S/E ALMEYDA FG3 S/E ALMEYDA FAC1 S/E ALMEYDA FAC2 S/E ALMEYDA BPS 33kV S/E ALMEYDA FT1 S/E ALMEYDA FZ1	Otro Tipo de Trabajo	Sin Limitaciones	Revisión y reparación de calidad de MT y verificación del diagrama. Circuito de campo y Cable del alimentador 2 de SE.	Riesgo de trabajo bajo, según protocolos y manobras de acciones.	S/C	No tiene consumo afectado		ninguno			10-12-22 20:32	10-12-22 23:19	10-12-22 20:34	10-12-22 20:35
202209658	Subestación	Ejecución Exitosa	INTERCHILE S.A.	346	Desconexión	Origen Interno	Programada	3795	S/E NUEVA PAN DE AZÚCAR	17033 25736	S/E NUEVA PAN DE AZÚCAR K5 S/E NUEVA PAN DE AZÚCAR K6	Otro Tipo de Trabajo	Sin Limitaciones	S/E Nueva Pan de Azúcar 500 kV: Desconexión de Palcos K5 y K6 por 30 minutos, para normalizar el SVC 2 por Mantenimiento de 1 año sobre SVC 2 por permancia de garantía del fabricante relacionada a Soluciones 202210854 y 202210855. Los SSA4 del SVC Plus serán alimentados a través del TR3. El SVC 1 permanecerá en servicio durante la ejecución de estos trabajos.	Tomando las medidas de precaución y seguridad, no existen riesgos asociados a los trabajos.	Se requieren las siguientes condiciones en Subestación Nueva Pan de Azúcar 500 kV: INTERRUPTOR 52K2 Abierto. INTERRUPTOR 52K6 Abierto. Al finalizar los trabajos de las Soluciones 202210854 y 202210855 se abrirán los interruptores 52K5 y 52K6 para poder cerrar el desconector BSE-6, una vez cerrado el desconector antes mencionado, se cerrarán los interruptores (completando la diagonal 2). Mantener en reserva a 30 minutos, está será coordinado previamente con el CDC al momento de la ejecución. Los diagramas 1, 2 y 4 permanecerán cerrados durante la ejecución de los trabajos.	No tiene consumo afectado		ninguno		10-12-22 17:30	10-12-22 18:00	10-12-22 18:11	10-12-22 18:25	
202205794	Subestación	Ejecución Exitosa	CSE TRANSMISIÓN S.A.	2003	Desconexión	Origen Interno	Programada	435	S/E LOS ANGELES C06E	154	BA S/E LOS ANGELES C06E SVB1	Otro Tipo de Trabajo	Sin Limitaciones	Desconexión de barra N°1 66kV de S/E Los Angeles. No existe pérdida de consumo estos son transferidos a barra N°2 66kV. Se realizarán trabajos previos necesarios para dar continuidad al N°1 66kV. Los cables conectados en la instalación de aisladores de pedestal para la conexión de extensión de barra con la finalidad de dejar conectado el futuro desconector BSE2-1 a la barra N°1 de 66kV de S/E Los Angeles, este equipo no quedará en servicio, posterior a la ejecución el desconector quedará energizado de un extremo, abierto y anclado, a la espera de la futura PES	Riesgo medio, trabajos considerando planificación y medidas de seguridad correspondientes a instalaciones cercanas energizadas	Desconexión de barra N°1 66kV de S/E Los Angeles. No existe pérdida de consumo estos son transferidos a barra N°2 66kV. Se realizarán trabajos previos necesarios para dar continuidad al N°1 66kV. Los cables conectados en la instalación de aisladores de pedestal para la conexión de extensión de barra con la finalidad de dejar conectado el futuro desconector BSE2-1 a la barra N°1 de 66kV de S/E Los Angeles, este equipo no quedará en servicio, posterior a la ejecución el desconector quedará energizado de un extremo, abierto y anclado, a la espera de la futura PES	No tiene consumo afectado		ninguno		10-12-22 14:30	10-12-22 19:00	10-12-22 14:38	10-12-22 17:45	
202211235	Subestación	Ejecución Exitosa	ELTRANS E.S.A.	1989	Desconexión	Origen Interno	Curso Ferozco	2238	S/E SECCIONADORA ALTO MELIPILLA	28784	S/E SECCIONADORA ALTO MELIPILLA F5	Otro Tipo de Trabajo	Sin Limitaciones	Por alarma de falla interruptor 52L5, se debe despejar el palco y transferir carga hacia la barra de transferencia a través del palco B5, para realizar revisión.	Por alarma de falla interruptor 52L5, se debe despejar el palco y transferir carga hacia la barra de transferencia a través del palco B5, para realizar revisión. Riesgo bajo.	Por alarma de falla interruptor 52L5, se debe despejar el palco y transferir carga hacia la barra de transferencia a través del palco B5, para realizar revisión.	No tiene consumo afectado		ninguno		10-12-22 12:30	10-12-22 20:00	10-12-22 12:37	10-12-22 16:17	
202211231	Subestación	Ejecución Exitosa	ENEL GREEN POWER CHILE S.A.	250	Desconexión	Origen Interno	Curso Ferozco	3720	S/E CENTRAL PARQUE EDUCO TALTAL	15635 15636 15637 15638 15639	S/E CENTRAL PARQUE EDUCO TALTAL F2 S/E CENTRAL PARQUE EDUCO TALTAL F3 S/E CENTRAL PARQUE EDUCO TALTAL F4 S/E CENTRAL PARQUE EDUCO TALTAL F5 S/E CENTRAL PARQUE EDUCO TALTAL F6	Otro Tipo de Trabajo	Sin Limitaciones	Desconexión forzosa de líneas de producción F2, F3, F4, F5, F6 para reparación de falla línea de producción F5, informe de falla 202204357.	Riesgo Bajo. Trabajos se realizarán según protocolos de seguridad.	Desconexión forzosa de líneas de producción F2, F3, F4, F5, F6 para reparación de falla línea de producción F5, informe de falla 202204357.	No tiene consumo afectado		ninguno		10-12-22 10:00	10-12-22 20:00	10-12-22 10:58	10-12-22 16:44	
202211230	Subestación	Ejecución Exitosa	CSE TRANSMISIÓN S.A.	2003	Desconexión	Origen Interno	Curso Ferozco	449	S/E CHACABUN	600	S/E CHACABUN C3	Otro Tipo de Trabajo	Sin Limitaciones	Reemplazo de unidad de control y/o interruptor reconector SVC alimentador Curruco de S/E Chacabun.	Riesgo bajo según procedimientos internos de CSE.	Se mantienen los ajustes de protecciones.	No tiene consumo afectado		ninguno		10-12-22 09:30	10-12-22 18:00	10-12-22 09:46	10-12-22 12:44	
202207640	Subestación	Ejecución Exitosa	CSE TRANSMISIÓN S.A.	2003	Intervención	Origen Interno	Programada	479	S/E MARÍA MARÍA	NO Aplica	NO Aplica	Alambrado de control	Sin Limitaciones	Se realizó el reemplazo de RTU OPTO MA por RTU SEL ANCOR de subestación María María. Se realizó instalación de monitor reparable RTU SEL ANCOR, retro y reemplazo de equipos, traslado de cables a nueva RTU y pruebas a parafusos (ESCAD) y control local.	Riesgo Medio y controlado	No existen pérdidas de consumo en clientes finales.	No tiene consumo afectado		ninguno		10-12-22 09:00	10-12-22 18:00	10-12-22 10:22	10-12-22 18:05	
202209739	Subestación	Ejecución Exitosa	ENEL TRANSMISIÓN CHILE S.A.	1855	Intervención	Origen Interno	Programada	674	S/E ALONSO DE CORDOVA	3207	A DE CORDOVA 130.12.3kV S0MVA 4 (EN REVISIÓN)	Otro Tipo de Trabajo	Sin Limitaciones	Realiza Pruebas de puesta en servicio del nuevo TR N°4 (10MVA) y carga de cables 12 kV N° 4 en la S/E Alonso de Córdoba, trabajos consideran la actualización del Sistema de Control Local de la S/E Alonso de Córdoba, lo que produce una pérdida de comunicación de 5 minutos en la ventana de trabajo.	Trabajos sin riesgos para el sistema	Trabajos emersivos en proyecto NUP1317 relacionado con SO202210395	No tiene consumo afectado		ninguno		10-12-22 09:00	10-12-22 18:00	10-12-22 15:16	10-12-22 02:05	
202208954	Subestación	Ejecución Exitosa	INTERCHILE S.A.	346	Desconexión	Origen Interno	Programada	3795	S/E NUEVA PAN DE AZÚCAR	221	SE S/E NUEVA PAN DE AZÚCAR E32	Otro Tipo de Trabajo	Sin Limitaciones	S/E Nueva Pan de Azúcar 33.3 kV: Se realiza desconexión del Reactor E32 (100 MVA) del SVC 2 por Mantenimiento de 1 año sobre SVC 2 por permancia de garantía del fabricante. Estos trabajos dependen de la aprobación de la solicitud 202210855 por desconexión de Reactor E42 (100 MVA). El SVC 2 permanecerá en servicio durante la ejecución de estos trabajos. El SVC 1 permanecerá en servicio durante la ejecución de estos trabajos.	Tomando las medidas de precaución y seguridad, no existen riesgos asociados a los trabajos.	Se requieren las siguientes condiciones en Subestación Nueva Pan de Azúcar: DESCONECTOR BSE-6 Abierto y Bloqueado. INTERRUPTOR 52K2 Abierto y a disposición del jefe de Fierres. DESCONECTOR BSE2-1 Abierto y Bloqueado. DESCONECTOR PUESTA A TIERRA BPS3-1 Conectado y a disposición del jefe de Fierres. Los SSA4 del SVC Plus serán alimentados a través del TR3. El SVC 2 permanecerá en servicio durante la ejecución de estos trabajos en modo degradado (Disponible SVC. Compensador dinámico de +50 MVAR). Solicitud Relacionada 202210855: Desconexión de Reactor E42 (100 MVA). Solicitud Relacionada 202210856: Al inicio de los trabajos se abrirán los interruptores 52K5 y 52K6 para poder cerrar el desconector BSE-6, una vez abierto el desconector antes mencionado, se cerrarán los interruptores (completando la diagonal 2). Solicitud Relacionada 202210858: Al finalizar los trabajos se abrirán los interruptores 52K5 y 52K6 para poder cerrar el desconector BSE-6, energizar (retornar) el SVC 2 y normalizar las instalaciones.	No tiene consumo afectado		ninguno		10-12-22 08:30	10-12-22 17:30	10-12-22 08:56	10-12-22 18:25	

Número	Tipo	Estado	Empresa	Nº Coordinación	Tipo Substancia	Origen	Tipo Programación	IDG	Subestación	IDG	Elemento(s)	Tipo Trabajo	Reactiva	Trabajos a Realizar	Descripción Nivel Riesgo	Comentarios Adicional	Consumo	Empresas Metidas	Trabajo Requiere	Estado Operativo	Estado Operativo Efectivo	Fecha Inicio	Fecha Fin	Fecha Efectiva Inicio	Fecha Efectiva Fin
202210895	Subestación	Ejecución Exitosa	INTERCHE S.A.	346	Desconexión	Origen Interno	Programada	1795	S/E NUEVA PAN DE AZÚCAR	221	RE S/E NUEVA PAN DE AZÚCAR E2	Otro Tipo de Trabajo	Sin Limitaciones	S/E Nueva Pan de Azúcar 19.5 kv. Se realizará desconexión del Reactor R42 200 MVA/ del SVC 2 por Mantenimiento de 1 año sobre SVC 2 por permancia de garantía del fabricante. Este trabajo dependerá de la aprobación de la solicitud 202210894 por desconexión de Reactor E2 (100 MVA). El SVC 2 permanecerá en servicio durante la ejecución de estos trabajos en modo degradado (Disponibles SVC Compensador dinámico de -50 MVA). Quedará indisponible los Reactores E2 (100 MVA) y E42 (50 MVA). El SVC 2 permanecerá en servicio durante la ejecución de estos trabajos.	Tomando las medidas de precaución y seguridad, no existen riesgos asociados a los trabajos.	Se requieren las siguientes condiciones en Subestación Nueva Pan de Azúcar: DESCONECTOR B96-4 Abierto y Bloqueado. INTERLUPFOR S242 Abierto y a disposición del Jefe de Faena. DESCONECTOR B94-1 Abierto y Bloqueado. DESCONECTOR PUESTA A TIERRA B94-2-1T Cerrado y a disposición del Jefe de Faena. Los S244 del SVC Plus serán alimentados a través del TR3. El SVC 2 permanecerá en servicio durante la ejecución de estos trabajos en modo degradado (Disponibles SVC Compensador dinámico de -50 MVA). Solicitud Relacionada 202210894- Desconexión de Reactor E2 (100 MVA). Solicitud Relacionada 202210865: Al inicio de los trabajos se abrirán las interruptores S245 y S246 para poder generar las condiciones en el SVC 2 (labor desconectador B94-4), una vez abierto el desconectador antes mencionado, se cerrarán los interruptores (completando la diagrama 2). Solicitud Relacionada 202210868: Al finalizar los trabajos se abrirán las interruptores S245 y S246 para poder cerrar el desconectador B94-4, energizar (parar) el SVC 2 y normalizar las instalaciones.	No tiene consumo afectado	ninguno	ninguno	ninguno	10-12-22 08:30	10-12-22 17:10	10-12-22 08:56	10-12-22 18:25	
202210750	Subestación	Ejecución Exitosa	DON GOYO TRANSMISIÓN	546	Intervención	Origen Externo	Programada	1697	S/E DON GOYO	1567 14146	S/E DON GOYO 02 S/E DON GOYO 04	Lavado de Aislación	Sin Limitaciones	Reemplazo de cable FO OPGW en línea y retiro de Bypass a nivel de pica en tramo N°328 a N°344. Trabajos realizados por Transmex. Condiciones requeridas en S/E Don Goyo: No reconectar S222 y S24.	El riesgo del trabajo es bajo ya que se ejecuta en instalaciones de terreno.	Reemplazo de cable FO OPGW en línea y retiro de bypass a nivel de pica en tramo N°328 a N°344 en LT 220 kV Don Goyo Pan de Azúcar C1 y C2. Trabajos realizados por Transmex. Condiciones requeridas en S/E Don Goyo: No reconectar S222 y S24.	No tiene consumo afectado	ninguno	ninguno	ninguno	10-12-22 08:00	10-12-22 18:00	10-12-22 12:34	10-12-22 18:31	
202210900	Subestación	Ejecución Exitosa	SOCIEDAD CONCESIONARIA EMBALE CONVENTO VIEJO S.A.	505	Desconexión	Origen Interno	Programada	2105	S/E SECCIONADORA CONVENTO VIEJO	24307 24308 24309	S/E SECCIONADORA CONVENTO VIEJO A1 S/E SECCIONADORA CONVENTO VIEJO A2 S/E SECCIONADORA CONVENTO VIEJO A3	Otro Tipo de Trabajo	Sin Limitaciones	Revisión de equipos de pafios A1 y A2 de Subestación Seccionadora Convento Viejo.	Nivel de riesgo bajo, identificado en instrumentos específicos para este trabajo.	Revisión y pruebas operacionales de equipos de pafios A1 y A2 de Subestación Seccionadora Convento Viejo.	No tiene consumo afectado	ninguno	ninguno	ninguno	10-12-22 08:00	10-12-22 18:00	10-12-22 07:34	10-12-22 15:59	
202210823	Subestación	Descción Exitosa	INTERCHE	82	Intervención	Origen Interno	Programada	1893	S/E LAGUNAS	22699 22702	S/E LAGUNAS 08 S/E LAGUNAS 08	Lavado de Aislación	Sin Limitaciones	Lavado de aislación a la línea de transmisión Ana María-Lagunas 24220 kV.	Bajo riesgo de disparo a la LT Ana María-Lagunas 24220 kV por lavado de aislación. El riesgo se minimiza siguiendo los procedimientos de trabajo.	Condiciones en extremo de Ana María: fueros gestional con TSGF y ENOR via SOD. Para realizar los trabajos en forma segura se requieren las siguientes condiciones en S/E Lagunas: No reconectar interruptor S28. No reconectar interruptor S29.	No tiene consumo afectado	ninguno	ninguno	ninguno	10-12-22 08:00	10-12-22 18:00	10-12-22 07:18	10-12-22 14:43	
202210865	Subestación	Ejecución Exitosa	INTERCHE S.A.	346	Desconexión	Origen Interno	Programada	1795	S/E NUEVA PAN DE AZÚCAR	17053 15736	S/E NUEVA PAN DE AZÚCAR E5 S/E NUEVA PAN DE AZÚCAR E6	Otro Tipo de Trabajo	Sin Limitaciones	S/E Nueva Pan de Azúcar 500 kV: Desconexión de Pafios E5 y E6 por 30 minutos, para abrir desconectador B96-4 del SVC 1 por Mantenimiento de 1 año sobre SVC 1 por permancia de garantía del fabricante relacionada a Solicitudes 202210864 y 202210865. Los S244 del SVC Plus serán alimentados a través del TR3. El SVC 1 permanecerá en servicio durante la ejecución de estos trabajos.	Tomando las medidas de precaución y seguridad, no existen riesgos asociados a los trabajos.	Se requieren las siguientes condiciones en Subestación Nueva Pan de Azúcar 500 kV: INTERLUPFOR S242 Abierto. INTERLUPFOR S246 Abierto. Antes de iniciar los trabajos de las Solicitudes 202210864 y 202210865 se abrirán los interruptores S245 y S246 para poder generar las condiciones en el SVC 1 (labor desconectador B96-4), una vez abierto el desconectador antes mencionado, se cerrarán los interruptores (completando la diagrama 2) energizando SVC 1 en modo degradado. Mantendrán no mayores a 30 minutos, esto será coordinado previamente con el CDC, el momento de la ejecución. El resto del periodo los interruptores permanecerán cerrados para completar la diagrama 2 y dar certidumbre a la subestación (En diagrama 1, 3 y 4 permanecerán cerradas durante la ejecución de los trabajos).	No tiene consumo afectado	ninguno	ninguno	ninguno	10-12-22 08:00	10-12-22 08:10	10-12-22 08:56	10-12-22 09:17	
202210857	Subestación	Ejecución Exitosa	TRANSELEC S.A.	456	Desconexión	Origen Interno	Programada	2011	S/E LOS CHANGOS	369	LOS CHANGOS 500/220/66KV F50MVA ATR3 + UNIDAD DE RESERVA	Otro Tipo de Trabajo	Sin Limitaciones	S/E Changes: Obra silconado de aisladores ATR3.	Bajo	reemplazo: Prueba de aislación con recubrimiento silconado, S/E Changes. Obra silconado de aisladores equipos primarios de 500kV según detalle: - Desconectores B92N1-3N, B92N13-2N, B92N13-3N, B92N14, Desconectores B91-13, B91-12, B91-10, Desconectores B91-41, B91-42, B91-43, Desconectores B91-31, B91-32, B91-33 - Desconectores B912-31, B912-32, B912-33, Desconectores B916-1, B916-2, B916-3, Desconectores B916-1, B916-2, B916-3, Desconectores B916-1, B916-2, B916-3, Desconectores B916-1, B916-2, B916-3, Cadena superior y Bofing de 500kV, Transformador de potencia TR3, Torre de enlace de 220kV, Matas de línea del R1, Matas TR, Matas TRADITA. Se silconarán todos los equipos relacionados con la desconexión del Auto-transformador N°3 Reduccion: B.Manufactura 03.500/220/66 KV Los Changos, Indisponible. Instalaciones en riesgo B.Manufactura 03.500/220/66 KV Los Changos	No tiene consumo afectado	ninguno	ninguno	ninguno	10-12-22 08:00	10-12-22 18:00	10-12-22 07:42	10-12-22 18:27	
202210928	Subestación	Ejecución Exitosa	CGE TRANSMISIÓN S.A.	2003	Desconexión	Origen Externo	Programada	477	S/E TENO EMPALME	1635	S/E TENO EMPALME A1	Otro Tipo de Trabajo	Sin Limitaciones	A solicitud de Transmex según SODI N°465 requiere abrir y bloquear desconectador B91-6 en S/E Trampeta Teno.	Riesgo bajo, según procedimientos internos de empresa silconada.	.	No tiene consumo afectado	ninguno	ninguno	ninguno	10-12-22 08:00	10-12-22 13:00	10-12-22 07:51	10-12-22 18:05	
202210407	Subestación	Ejecución Exitosa	CGE TRANSMISIÓN S.A.	2003	Intervención	Origen Interno	Programada	1890	S/E LA PORTADA	2594	SA S/E LA PORTADA 23KV B93	Lavado de Aislación	Sin Limitaciones	Lavado de aislación pendiente de ID 2022105120	Riesgo controlado conforme a procedimiento CGE y Controlada	Bloqueo reconexión S2E11, S2E30 y S2E31	No tiene consumo afectado	ninguno	ninguno	ninguno	10-12-22 08:00	10-12-22 15:00	10-12-22 08:43	10-12-22 09:35	
202210884	Subestación	Descción Exitosa	CGE TRANSMISIÓN S.A.	2003	Intervención	Origen Interno	Programada	404	S/E SAN FERNANDO	NO Aplica	NO Aplica	Otro Tipo de Trabajo	Sin Limitaciones	Se realizó el reemplazo de RTU OPTO M4, por un SEL AXON en subestación San Fernando, se realizó instalación de monitor equipable y RTU SEL AXON, retiro y reemplazo de equipos: traslado de aislado a nueva RTU y pruebas a parallas (ESCADA y consola local).	Riesgo medio, trabajos controlados.	Por el reemplazo de RTU OPTO M4, por un SEL AXON en subestación San Fernando, se conciza la pérdida de comunicación intermitente entre la A, cadena de prueba efectiva de bloque de reconexión de forma momentánea sobre los interruptores S281, S282, S283, S284, S285, S286, S287, S288, S289, S291 y S3C1. Para los alimentadores MT además, se realizó pruebas de bloque de reconexión.	No tiene consumo afectado	ninguno	ninguno	ninguno	10-12-22 08:00	10-12-22 18:00	10-12-22 09:07	10-12-22 20:29	

Número	Tipo	Estado	Empresa	Nº Contrato	Tipo Solicitud	Origen	Tipo Programación	IDC	Subestación	IDC	Elemento(s)	Tipo Trabajo	Potencia	Trabajo a Realizar	Descripción Nivel Riesgo	Comentario Adicional	Consumo	Empresa Afectada	Trabajo Requiere	Estado Operativo	Estado Operativo Efectivo	Fecha Inicio	Fecha Fin	Fecha Efectiva Inicio	Fecha Efectiva Fin
202210674	Subestación	Ejecución Efectiva	SANTA ESTER SOLAR SPA [En_Revisión]	12	Intervención	Origen Externo	Programada	564	S/E CASTILLA	31001	S/E CASTILLA E2 [En_Revisión]	Otro Tipo de Trabajo	Sin Limitaciones	Excavaciones, tendido del conductor de malla a tierra, relleno y compactación de canalizaciones de malla a tierra para 220 kV, remoción y reposición de gravilla en S/E Matucolillo. Trabajos ejecutados por Transelco. Condiciones requeridas: No reconectar S22 en S/E Castilla.	El riesgo es bajo ya que se ejecuta en instalaciones de tensiones.	Excavaciones, tendido del conductor de malla a tierra, relleno y compactación de canalizaciones de malla a tierra para 220 kV, remoción y reposición de gravilla en S/E Matucolillo. Trabajos ejecutados por Transelco. Condiciones requeridas: No reconectar S22 en S/E Castilla.	No tiene consumo afectado		ninguno			10-12-22 08:00	10-12-22 18:00	10-12-22 07:58	10-12-22 18:49
202210958	Subestación	Operación Efectiva	TRANSELEC S.A.	82	Intervención	Origen Externo	Programada	569	S/E DIEGO DE ALMAGRO	482	BA S/E DIEGO DE ALMAGRO 220KV BP13	Otro Tipo de Trabajo	Sin Limitaciones	S/E Diego de Almagro a solicitud de Entesa Generación según S000 007 Asociado al NUP 3070. Pruebas operacionales de nueva Protección diferencial (D2) y extracción de Print Out de instrucciones.	Bajo	Actualizado: S/E Diego de Almagro a solicitud de Entesa Generación según S000 007 Asociado al NUP 3070. Pruebas operacionales de nueva Protección diferencial (D2) y extracción de Print Out de instrucciones. No hay instalaciones en riesgo. Barra 220 Kv, Sección 1-D:Almagro Temporalidad de los Riesgos: Durante de los trabajos Nivel de Riesgo: Bajo Riquezas del Jefe de Faena: No hay	No tiene consumo afectado		ninguno			10-12-22 08:00	10-12-22 18:00	09-12-22 12:11	11-12-22 21:57
202210811	Subestación	Operación Efectiva	AES ANDES S.A.	10	Intervención	Origen Interno	Programada	1814	S/E ANDES (AES ANDES)	263	ANDES 345/220/123 KV N°1	Otro Tipo de Trabajo	Sin Limitaciones	Montaje muros cortafuego ATB1. Requisitos: S/E Andes 345 KV52502-312064-332C12-312C314-312A01-312A02 No Reconectar S/E Andes 220 KV52500-39206-39207-39208-39209-39210-39211 No Reconectar S/E Andes 23 KV52575-5276 No Reconectar	Bajo riesgo se toman todas las medidas para ejecutar el trabajo en forma segura.		No tiene consumo afectado		ninguno			10-12-22 08:00	10-12-22 20:00	10-12-22 09:00	10-12-22 20:00
202210934	Subestación	Operación Efectiva	CASABLANCA TRANSFORMADORA DE ENERGIA S.A.	1745	Desconexión	Origen Externo	Programada	2289	S/E LA POLVORA	29550	S/E LA POLVORA H4	Otro Tipo de Trabajo	Sin Limitaciones	A solicitud de Chilquinta se requiere apertura de interruptor 12M4 de S/E La Polvora, por desconexión de la LT 110 KV Agua Santa - La Polvora C1 para abrir un tendido (disconectador 89H1-4) por desconexión de barra 110 KV en S/E Agua Santa.	Riesgo a controlar por Chilquinta.	Asociado a SD: 202210930W - 2022109301 - 2022109304 (Chilquinta).	No tiene consumo afectado		ninguno			10-12-22 07:00	10-12-22 08:00	10-12-22 07:04	10-12-22 07:41
2022105793	Subestación	Operación Efectiva	CGE TRANSMISION S.A.	2003	Desconexión	Origen Interno	Programada	426	S/E LOS ANGELES (CGE)	3602	BA S/E LOS ANGELES 66KV BP2 [En_Revisión]	Otro Tipo de Trabajo	Sin Limitaciones	Desconexión de barra N°2 66KV de S/E Los Angeles. No existe pérdida de consumo visto son transferidos a barra N°1 66KV. Se realizaron trabajos preventivos necesarios para dar continuidad al NUP 1388, los cuales consisten en la instalación de aisladores de potencial para la conexión de extensión de barra con la finalidad de dejar conectado el futuro disconectador 89H1-3 a la barra N°2 de 66KV de S/E Los Angeles, este equipo no quedara en servicio, posterior a la ejecución el disconectador quedara energizado de un extremo, abierto y enchufe, a la espera de la faena PSC.	Riesgo medio, trabajos considerando planificación y medidas de seguridad correspondientes a instalaciones cercanas energizadas.	Desconexión de barra N°2 66KV de S/E Los Angeles. No existe pérdida de consumo visto son transferidos a barra N°1 66KV. Se realizaron trabajos preventivos necesarios para dar continuidad al NUP 1388, los cuales consisten en la instalación de aisladores de potencial para la conexión de extensión de barra con la finalidad de dejar conectado el futuro disconectador 89H1-3 a la barra N°2 de 66KV de S/E Los Angeles, este equipo no quedara en servicio, posterior a la ejecución el disconectador quedara energizado de un extremo, abierto y enchufe, a la espera de la faena PSC.	No tiene consumo afectado		ninguno			10-12-22 04:30	10-12-22 11:30	10-12-22 04:17	10-12-22 12:37
202211230	Subestación	Operación Efectiva	EMPRESA DE TRANSMISION ELECTRICA TRANSELEC S.A.	400	Desconexión	Origen Externo	Curso Forzado	385	S/E DUQUECO	15594	S/E DUQUECO B2	Otro Tipo de Trabajo	Sin Limitaciones	A solicitud de CGE según SD 2022110935, se requiere abierto 12M2 y DOCC 89B2-2 en SE Duqueco debido a faena en SE Los Angeles cercano a 106KV Los Angeles Duqueso Co. N°2.	Bajo riesgo, faenas propias de CGE	S001 99 curso forzado de CGE	No tiene consumo afectado		ninguno			10-12-22 04:30	10-12-22 19:00	10-12-22 04:53	10-12-22 21:50
202210930	Subestación	Operación Efectiva	CHILQUINTA TRANSFORMADORA S.A.	1984	Desconexión	Origen Interno	Programada	774	S/E AGUA SANTA	29605 29606 29607 29611	S/E AGUA SANTA I72 [En_Revisión] S/E AGUA SANTA I72 [En_Revisión] S/E AGUA SANTA I82 [En_Revisión] S/E AGUA SANTA H3 [En_Revisión]	Otro Tipo de Trabajo	Sin Limitaciones	Desconexión de ATB N°2 por trabajos en barra 110 KV acciones a Etapa 2 del proyecto NUP 888.	Riesgo bajo, trabajo programado	Coordina con SD CEN 2022109296.	No tiene consumo afectado		ninguno			10-12-22 01:30	10-12-22 07:00	10-12-22 01:20	10-12-22 06:36
2022109298	Subestación	Operación Efectiva	CHILQUINTA TRANSFORMADORA S.A.	1984	Desconexión	Origen Interno	Programada	774	S/E AGUA SANTA	988	BA S/E AGUA SANTA 110KV BP1	Otro Tipo de Trabajo	Sin Limitaciones	Desconexión de barra 110 KV de SE Agua Santa por verificación de disconectadores, trabajos corresponden a Etapa N°2 de proyecto de ampliación de SE Agua Santa, NUP 888.	Riesgo controlado y planificado. Por seguridad de la zona, Sistema 66 KV se transfiriere hacia SE San Antonio durante los trabajos.	Desconexión de barra 110 KV de SE Agua Santa por de disconectadores, trabajos corresponden a Etapa N°2 de proyecto de ampliación de SE Agua Santa, NUP 888.	No tiene consumo afectado		ninguno			10-12-22 01:30	10-12-22 07:00	10-12-22 01:20	10-12-22 07:41
2022109312	Subestación	Operación Efectiva	CASABLANCA TRANSFORMADORA DE ENERGIA S.A.	1745	Desconexión	Origen Externo	Programada	2289	S/E LA POLVORA	29550	S/E LA POLVORA H4	Otro Tipo de Trabajo	Sin Limitaciones	A solicitud de Chilquinta se requiere apertura de interruptor 12M4 de S/E La Polvora, por desconexión de la LT 110 KV Agua Santa - La Polvora C1 para abrir un tendido (disconectador 89H1-4) por desconexión de barra 110 KV en Subestación Agua Santa.	Riesgo a controlar por Chilquinta.	Asociado a SD: 2022109296W - 2022109301 - 2022109302 (Chilquinta).	No tiene consumo afectado		ninguno			10-12-22 00:30	10-12-22 01:30	10-12-22 00:51	10-12-22 01:23
2022109510	Subestación	Operación Efectiva	GENERADORA SOL SOLAR SPA [En_Revisión]	2016	Intervención	Origen Interno	Programada	2315	S/E CARACAS II [En_Revisión]	30660 30661 30662	S/E CARACAS II E1 [En_Revisión] S/E CARACAS II E2 [En_Revisión] S/E CARACAS II E11 [En_Revisión]	Otro Tipo de Trabajo	Sin Limitaciones	Primeras energización y pruebas de puesta en servicio de pufas y transformadores en la S/E Caracas II.	Riesgo bajo y controlado de acuerdo a procedimientos de Generadora Sol Solar SPA.	Pruebas de puesta en servicio de nuevas instalaciones, NUP 1320.	No tiene consumo afectado		ninguno			10-12-22 00:00	13-12-22 23:59	12-12-22 12:16	13-12-22 16:40

Número	Tipo	Estado	Empresa	Nº Coordinado	Tipo Solicitud	Origen	Tipo Programación	ID()	Subestación	ID()	Elemento(s)	Tipo Trabajo	Potencia	Trabajo a Realizar	Descripción Nivel Riesgo	Comentario Adicional	Cincomas	Empresas Afiliadas	Trabajo Requiere	Estado Operativo	Estado Operativo Eléctrico	Fecha Inicio	Fecha Fin	Fecha Efectiva Inicio	Fecha Efectiva Fin
202210990	Subestacion	Operación efectiva	CELULOSA ARAUCO Y CONSTITUCIÓN S.A.	2	Intervención	Origen Interno	Programada	2240	S/E ARAUCO MAPA [IN_REVISIÓN]	3441	ARAUCO MAPA 15/220KV 205MVA T8 [IN_REVISIÓN]	Otro Tipo de Trabajo	Sin Limitaciones	Puesta en servicio Transformador T8 de S/E ARAUCO MAPA, según protocolo y guía de maniobra aprobada por el CEN. Ver 1415 ETIENA 2.	Bajo riesgo ya que trabajos se realizan según protocolo de pruebas aprobados.	Puesta en servicio Transformador T8 de S/E ARAUCO MAPA, según protocolo y guía de maniobra aprobada por el CEN. Ver 1415 ETIENA 2.	No tiene consumo eléctrico		ninguno			10-12-22 00:00	19-12-22 23:59	10-12-22 10:52	19-12-22 23:59
202210432	Subestacion	Operación efectiva	CGE TRANSMISIÓN S.A.	2003	Desconexión	Origen Interno	Programada	427	S/E MANNES	3032	MANNES 66/15KV 15MVA T2	Otro Tipo de Trabajo	Sin Limitaciones	Se requiere la desconexión del Transformador N°2 de S/E Mafuco, por auditoría de protecciones a los puentes 32872 y 32873 de la misma S/E, según carta DE 05042-18 del CEN-CGE. Los consumos serán respaldados por el transformador N°1 de Mafuco, a través del cierre S2CS. Considera la apertura del DDCCE 89872-1, para lo cual requiere de manera momentánea producción en barra de 66KV y el bloqueo de reclosión automática del interruptor 5281 de S/E Penco mientras se realicen las maniobras de apertura y cierre.	Riesgo bajo. Los trabajos se realizarán bajo procedimientos de seguridad interna de CGE Transmisión.	Se requiere la desconexión del Transformador N°2 de S/E Mafuco, por auditoría de protecciones a los puentes 32872 y 32873 de la misma S/E, según carta DE 05042-18 del CEN-CGE. Los consumos serán respaldados por el transformador N°1 de Mafuco, a través del cierre S2CS. Considera la apertura del DDCCE 89872-1, para lo cual requiere de manera momentánea producción en barra de 66KV y el bloqueo de reclosión automática del interruptor 5281 de S/E Penco mientras se realicen las maniobras de apertura y cierre.	No tiene consumo eléctrico		ninguno		10-12-22 00:00	10-12-22 10:00	10-12-22 00:04	10-12-22 10:27	

Número	Tipo	Estado	Empresa	Nº Contrato	Tipo Solicitud	Origen	Tipo Programación	ID(1)	Central	ID(2)	Unidad(es)	Tipo Trabajo	Potencia	Trabajos a Realizar	Descripción Nivel Riesgo	Comentario Adicional	Consumo	Empresas Afectadas	Trabajo Requerido	Estado Operativo	Estado Operativo Efectivo	Fecha Inicio	Fecha Fin	Fecha Inicio Efectivo	Fecha Fin Efectiva
202211238	Central Generadora	Desconexión Estática	ENEL GENERACION CHILE S.A.	20	Desconexión	Origen Externo	Curso Forzoso	128	PE RAPEL		CENTRAL COMPLETA	Otro Tipo de Trabajo	Sin Limitaciones	Según lo solicitado por Retén de Caballeros Lota y debido a presencia de viento de velocidades elevadas en trazo del río Rapel sector Las Banderitas, el cual se encuentra aguas abajo a la Central, se requiere la Central detenida con las compuertas de toma de cada unidad cerrada.	Detención con riesgo bajo.	Sin comentarios.	No tiene consumo afectado		ninguno	DF (Desconexión Forzada)		10-12-22 13:05	10-12-22 18:00	10-12-22 13:05	10-12-22 18:56
202210663	Central Generadora	Ejecución Estática	ACCIONA ENERGÍA CHILE HOLDINGS S.A.	429	Intervención	Origen Interno	Programada	625	PE TOLPAN SUR		CENTRAL COMPLETA	Otro Tipo de Trabajo	28	Mediciones para establecer el ruido de fondo en proyecto (ruido base). Mediciones solicitadas por autoridad ambiental.	Trabajos de bajo riesgo ya que no se realizarán maniobras de equipos de Media o Alta Tensión, solo se realizará la detención de unidades.	Se detendrán aerogeneradores del parque para poder realizar la medición de ruido de fondo sin proyecto (ruido base). La cantidad de aerogeneradores a detener podría variar en cantidad dependiendo de la confirmación de la autoridad ambiental.	No tiene consumo afectado		ninguno	PD (Prueba Operacional)		10-12-22 09:00	10-12-22 10:00	10-12-22 09:01	10-12-22 10:11
202210920	Central Generadora	Desconexión Estática	SOCIEDAD CONDESURAMBA IMBALSE CONVENTO VIEJO S.A.	505	Desconexión	Origen Interno	Programada	499	MP CONVENTO VIEJO		CENTRAL COMPLETA	Otro Tipo de Trabajo	Sin Limitaciones	Central fuera de servicio por revisión de equipos en parlos A1 y A2 de Subestación Seccionadora Convento Viejo.	Actividad no tiene riesgos directos asociados.	Central fuera de servicio por revisión de equipos en parlos A1 y A2 de Subestación Seccionadora Convento Viejo.	No tiene consumo afectado		ninguno	DR (Desconexión Normal)		10-12-22 08:00	10-12-22 18:00	10-12-22 07:14	10-12-22 18:24
202210609	Central Generadora	Ejecución Estática	ACCIONA ENERGÍA CHILE HOLDINGS S.A.	429	Intervención	Origen Interno	Programada	626	PE TOLPAN SUR		CENTRAL COMPLETA	Otro Tipo de Trabajo	28	Mediciones para establecer el ruido de fondo sin proyecto (ruido base). Mediciones solicitadas por autoridad ambiental.	Trabajos de bajo riesgo ya que no se realizarán maniobras de equipos de Media o Alta Tensión, solo se realizará la detención de unidades.	Se detendrán aerogeneradores del parque para poder realizar la medición de ruido de fondo sin proyecto (ruido base). La cantidad de aerogeneradores a detener podría variar en cantidad dependiendo de la confirmación de la autoridad ambiental.	No tiene consumo afectado		ninguno	PD (Prueba Operacional)		10-12-22 01:00	10-12-22 02:00	10-12-22 00:57	10-12-22 01:56
202210985	Central Generadora	Ejecución Estática	CELULOSA ARAUCO Y CONSTRUCCIONES S.A.	2	Intervención	Origen Interno	Programada	1844	TER ARAUCO MAPA [30_REVISION]	5042	TER ARAUCO MAPA TGE [30_REVISION]	Puesta en servicio de nueva instalación	Sin Limitaciones	Pruebas de sincronización y toma de carga unidad TGE, según programa de pruebas enviado al CEN. NUP 1435 ETAPA 2.	Bajo riesgo ya que trabajos se realizan según protocolo de pruebas aprobadas.	Pruebas de sincronización y toma de carga unidad TGE, según programa de pruebas enviado al CEN. NUP 1435 ETAPA 2.	No tiene consumo afectado		ninguno	F (Prueba de Puesta en Servicio)		10-12-22 00:00	10-12-22 23:59	10-12-22 10:52	10-12-22 23:59
202210930	Central Generadora	Desconexión Estática	TECNORED S.A.	1867	Desconexión	Origen Externo	Programada	12	TER PLACILLA		CENTRAL COMPLETA	Otro Tipo de Trabajo	Sin Limitaciones	Solicitud en coordinación con Chileque Transmisión por desconexión de barra 110kV en L17 Agua Santa.	Riesgo bajo. Trabajo controlado y planificado.	Central Generadora desconectada por origen externo, durante el tiempo de la desconexión programada de barra 110kV en L17 Agua Santa bajo ID 3022109308.	No tiene consumo afectado		ninguno	DF (Desconexión Programada)		10-12-22 00:00	10-12-22 08:00	10-12-22 00:48	10-12-22 07:14
202210875	Central Generadora	Ejecución Estática	PRIME ENERGIA QUICUSTAM SPA	589	Intervención	Origen Interno	Programada	567	TER COMBARBALA		CENTRAL COMPLETA	Otro Tipo de Trabajo	Sin Limitaciones	Inyección de energía variable hasta 4 MW, para verificar el funcionamiento de los grupos generadores.	Riesgo bajo y controlado, según procedimientos de Prime Energía.	Central 100% disponible en caso de ser requerida por el CDC.	No tiene consumo afectado		ninguno	PD (Prueba Operacional)		10-12-22 00:00	10-12-22 23:59	10-12-22 23:50	10-12-22 00:32

Número	Tipo	Estado	Empresa	Nº Contrato	Tipo Solicitud	Origen	Tipo Programación	ID()	Línea	ID()	Tramo(s)	Tipo Trabajo	Potencia	Tubos a Realizar	Descripción Nivel Riesgo	Consumo	Empresas Afiliadas	Trabajo Requerido	Estado Operativo	Estado Operativo Efectivo	Fecha Inicio	Fecha Fin	Fecha Inicio Efectivo	Fecha Fin Efectiva
2022108939	Línea	Ejecución Exitosa	TRANSELEC S.A.	82	Intervención	Origen Interno	Programada	359	CENTRAL CPRESSES - (RAHUKE 154KV	2299 1300 1301 1302	CENTRAL CPRESSES - CENTRAL CUMBLENQUE 154KV C2 CENTRAL CUMBLENQUE - VARIANTE EL COLORADO - (RAHUKE 154KV C1 EL COLORADO - (RAHUKE 154KV C1 VARIANTE EL COLORADO - EL COLORADO 154KV C1	Otro Tipo de Trabajo	Sin Limitaciones	Trabajos de mantenimiento de Líneas.	Bajo	Actividades: Instalación de Diagramas en Planta de las Cuartas Inferiores. En estructuras N°202 Instalaciones en Riego: Línea 154 KV Cipreses-Rahu, Circuito 1 a Línea 154 KV Cipreses-Rahu, Circuito 2. Temporalidad de los Riegos: Durante los trabajos, por acercamiento de distancia con línea energizada. Nivel de Riesgo: Bajo. Bloques del Jefe de Fama: No reconectar interruptores que sirven a la Línea 154 KV Cipreses-Rahu, Circuito 1 y Circuito 2.	No tiene consumo afectado		ninguno		10-12-22 10:00	10-12-22 14:00	10-12-22 10:24	10-12-22 12:20
2022108940	Línea	Ejecución Exitosa	TRANSELEC S.A.	82	Intervención	Origen Interno	Programada	359	CENTRAL CPRESSES - (RAHUKE 154KV	1384 1380 1386 1387	CENTRAL CPRESSES - EST.02 154KV C2 EST.02A EL COLORADO - (RAHUKE 154KV C2 EST.02 - EST. 128 (VARIANTE EL COLORADO) 154KV C2 EST. 128 (VARIANTE EL COLORADO) EST.02A EL COLORADO) 154KV C2	Otro Tipo de Trabajo	Sin Limitaciones	Trabajos de mantenimiento de Líneas.	Bajo	Actividades: Instalación de Diagramas en Planta de las Cuartas Inferiores. En estructuras N°202. Instalaciones en Riego: Línea 154 KV Cipreses-Rahu, Circuito 1 a Línea 154 KV Cipreses-Rahu, Circuito 2. Temporalidad de los Riegos: Durante los trabajos, por acercamiento de distancia con línea energizada. Nivel de Riesgo: Bajo. Bloques del Jefe de Fama: No reconectar interruptores que sirven a la Línea 154 KV Cipreses-Rahu, Circuito 1 y Circuito 2.	No tiene consumo afectado		ninguno		10-12-22 10:00	10-12-22 14:00	10-12-22 10:24	10-12-22 12:20
2022109467	Línea	Ejecución Exitosa	TRANSELEC S.A.	82	Desconexión	Origen Externo	Programada	1351	SECCIONADORA CONVENTO VIEJO - TINGURIRICA 154 KV	3110	SECCIONADORA CONVENTO VIEJO - TINGURIRICA 154 KV C1	Otro Tipo de Trabajo	Sin Limitaciones	Solicitud de Empresa Convento Viejo para trabajos en sus instalaciones (CHECV).	Bajo.	Actividad: Solicitud de Empresa Convento Viejo (CHECV) para desconexión de línea 154 KV Rahu - Convento Viejo, Circuito 1, para realizar revisión y pruebas a interruptor 52A2. Condiciones: Equipo Independiente. Restricciones: Con Bloques a la reconexión. Instalaciones en Riego: 1 154 KV Convento Viejo - Tinguririca, Circuito C2. Temporalidad de los Riegos: Al término de los trabajos, (Por no retirar de tierra provisionales de bloqueo). Nivel de Riesgo: Bajo. Bloques del jefe de Fama: 08 Convento Viejo. Delimitación de la Zona de Trabajo - Tierra provisionales de bloqueo.	No tiene consumo afectado		ninguno		10-12-22 08:00	11-12-22 18:00	10-12-22 07:58	10-12-22 15:48
2022109130	Línea	Ejecución Exitosa	CODICELO OHLE - DIVISION MINISTRO VALES	357	Intervención	Origen Interno	Programada	5085	ENCUENTRO - MMH 220KV	2013 2014	ENCUENTRO - PATIO DE MUFAS 220 KV SE ENCUENTRO 220KV C1 PATIO DE MUFAS 220 KV SE ENCUENTRO - MMH 220KV C1	Lavado de Aislación	Sin Limitaciones	Lavado de aislación Línea 220 KV Encuentro - MMH - Tshack, con sistema energizado.	Se consideran las medidas pertinentes para desarrollar los trabajos en condición segura.	Condiciones requeridas en caso de operación automática: 5V MMH; NO RECONECTAR 5211; 5E ENCUENTRO; NO RECONECTAR 5215	No tiene consumo afectado		ninguno		10-12-22 08:00	10-12-22 20:00	10-12-22 08:12	10-12-22 13:54
2022107584	Línea	Ejecución Exitosa	CGE TRANSMISION S.A.	2003	Intervención	Origen Interno	Programada	882	GALLEGUILLOS - CALDERA 110KV	589 1731 1732	TAP IMPULSION - CALDERA 110KV C1 GALLEGUILLOS - ESTRUCTURA 80 110KV C1 ESTRUCTURA 80 110KV - TAP IMPULSION 110KV C1	Obras Civiles	Sin Limitaciones	Mojamiento de acceso a estructuras 60, 101, 111, 113	Riesgo medio controlado. Mojamiento de acceso	Se requiere bloqueo de reconexión del 5215 de SE Coligallillos, condición que se mantendrá durante la ejecución efectiva de los trabajos.	No tiene consumo afectado		ninguno		10-12-22 08:00	10-12-22 18:00	10-12-22 09:07	10-12-22 18:21
2022104418	Línea	Ejecución Exitosa	TRANSELEC S.A.	82	Intervención	Origen Interno	Programada	359	CENTRAL CPRESSES - (RAHUKE 154KV	1384 1380 1386 1387	CENTRAL CPRESSES - EST.02 154KV C2 EST.02A EL COLORADO - (RAHUKE 154KV C2 EST.02 - EST. 128 (VARIANTE EL COLORADO) 154KV C2 EST. 128 (VARIANTE EL COLORADO) EST.02A EL COLORADO) 154KV C2	Otro Tipo de Trabajo	Sin Limitaciones	Programa de mantenimiento de Líneas.	Bajo	Actividades: Roca de vegetación en Fanga de serotambore. Instalaciones en Riego: Línea 154 KV Cipreses-Rahu, Circuito 1 a Línea 154 KV Cipreses-Rahu, Circuito 2. Temporalidad de los Riegos: Durante los trabajos, por acercamiento de distancia con línea energizada. Nivel de Riesgo: Bajo. Bloques del Jefe de Fama: No reconectar interruptores que sirven a la Línea 154 KV Cipreses-Rahu, Circuito 1 y Circuito 2.	No tiene consumo afectado		ninguno		10-12-22 08:00	10-12-22 18:00	10-12-22 08:46	10-12-22 18:40
2022104417	Línea	Ejecución Exitosa	TRANSELEC S.A.	82	Intervención	Origen Interno	Programada	359	CENTRAL CPRESSES - (RAHUKE 154KV	2299 1300 1301 1302	CENTRAL CPRESSES - CENTRAL CUMBLENQUE 154KV C1 CENTRAL CUMBLENQUE - VARIANTE EL COLORADO - (RAHUKE 154KV C1 EL COLORADO - (RAHUKE 154KV C1 VARIANTE EL COLORADO - EL COLORADO 154KV C1	Otro Tipo de Trabajo	Sin Limitaciones	Programa de mantenimiento de Líneas.	Bajo	Actividades: Roca de vegetación en Fanga de serotambore. Instalaciones en Riego: Línea 154 KV Cipreses-Rahu, Circuito 1 a Línea 154 KV Cipreses-Rahu, Circuito 2. Temporalidad de los Riegos: Durante los trabajos, por acercamiento de distancia con línea energizada. Nivel de Riesgo: Bajo. Bloques del Jefe de Fama: No reconectar interruptores que sirven a la Línea 154 KV Cipreses-Rahu, Circuito 1 y Circuito 2.	No tiene consumo afectado		ninguno		10-12-22 08:00	10-12-22 18:00	10-12-22 08:46	10-12-22 18:40
2022109468	Línea	Ejecución Exitosa	TRANSELEC S.A.	82	Desconexión	Origen Externo	Programada	1350	(RAHUKE - SECCIONADORA CONVENTO VIEJO 154 KV SE	3108 3109	(RAHUKE - TAP OFF TEND 154KV C2 TAP OFF TEND - SECCIONADORA CONVENTO VIEJO 154 KV C1	Otro Tipo de Trabajo	Sin Limitaciones	Solicitud de Empresa Convento Viejo para trabajos en sus instalaciones (CHECV).	Bajo.	Actividad: Solicitud de Empresa Convento Viejo (CHECV) para desconexión de línea 154 KV Rahu - Convento Viejo, Circuito 1, para realizar revisión y pruebas a interruptor 52A2. Condiciones: Equipo Independiente. Restricciones: Con Bloques a la reconexión. Instalaciones en Riego: 1 154 KV Rahu - Convento Viejo, C1 Temporalidad de los Riegos: Al término de los trabajos, (Por no retirar de tierra provisionales de bloqueo). Nivel de Riesgo: Bajo. Bloques del jefe de Fama: 5E Convento Viejo. Delimitación de la Zona de Trabajo - Tierra provisionales de bloqueo.	No tiene consumo afectado		ninguno		10-12-22 08:00	10-12-22 13:00	10-12-22 07:58	10-12-22 15:31
2022110498	Línea	Ejecución Exitosa	TRANSELEC S.A.	82	Intervención	Origen Interno	Curso Fomento	3633	LAGUNILLAS - HUACOLU 220KV	3880	LAGUNILLAS - ESTRUCTURA 166 220KV C1	Otro Tipo de Trabajo	Sin Limitaciones	No reconectar interruptores asociados a la instalación en riesgo.	Bajo	Actividades: Trabajos por reparación definitiva de la línea 220 KV Huacolu-Lagunillas, se realizara tendido del segundo circuito 6.20 a 6.79 y posterior retiro de portales. Restricciones: Bloquear la reconexión. Instalaciones en Riego: Línea 220 KV Huacolu-Lagunillas, C1 Temporalidad de los Riegos: Durante los trabajos. Nivel de Riesgo: Bajo. Bloques del jefe de Fama: No hay.	No tiene consumo afectado		ninguno		10-12-22 08:00	10-12-22 18:00	10-12-22 07:20	10-12-22 19:40
2022110144	Línea	Ejecución Exitosa	MINERA SPENCE S.A.	385	Intervención	Origen Interno	Programada	3530	PALLATA - ENCUENTRO 220KV	3579	EST 70 - ENCUENTRO 220KV C1 (EN_REVISION)	Lavado de Aislación	Sin Limitaciones	Lavado de aislación método energizado próximo remoto a estructuras de línea 220KV ENC - PALLATA	Lavado de aislación, línea 220KV entre SSE Encuentro y pátula. Dudas llamar a Christian Diaz (0495)881244 en trabajos con equipo trolador. En SE Encuentro 52120 Sellafilar y no reconectar en SE 560 5215 Sellafilar y no reconectar. En SE Pátula 5211 y 5213 Sellafilar y no reconectar	Lavado de aislación a est. cadenas de anclaje, sustentación estructura energética, nivel de riesgo bajo. Se mantendrá contacto directo con centro de control.	No tiene consumo afectado		ninguno		10-12-22 08:00	10-12-22 18:00	10-12-22 08:09	10-12-22 14:36
2022109705	Línea	Ejecución Exitosa	CODICELO OHLE - DIVISION CHUCQUECAMATA	357	Intervención	Origen Interno	Programada	1333	ENCUENTRO - PATIO DE MUFAS SE ENCUENTRO 220KV C1	3150 3100	ENCUENTRO - PATIO DE MUFAS SE ENCUENTRO 220KV C1 PATIO DE MUFAS SE ENCUENTRO - TINGURIRICA 220KV C1	Lavado de Aislación	Sin Limitaciones	Lavado de aislación Línea 220 KV Encuentro - MMH - Tshack	Riesgo Bajo, se consideran todas las medidas de seguridad	Condiciones requeridas, sellafilar no reconectar SE Encuentro 5215 SE Tshack 5212	No tiene consumo afectado		ninguno		10-12-22 08:00	10-12-22 20:00	10-12-22 08:29	10-12-22 14:25
2022108891	Línea	Ejecución Exitosa	MINERA ATACAMA MINERALES	1944	Intervención	Origen Interno	Programada	1346	TAP OFF LLANOS - AGUAS BLANCAS 66KV	2144	TAP OFF LLANOS - AGUAS BLANCAS 66KV C1 TAP OFF LLANOS - AGUAS BLANCAS 66KV C1	Lavado de Aislación	Sin Limitaciones	Lavado de Aislación Línea 66KV Tap Off Llanos - Aguas Blancas, condiciones requeridas no reconectar interruptores SE Aguas Blancas NR 52871; SE Tap Off Llanos NR 5287	El riesgo es bajo debido a la naturaleza del trabajo de lavado de aislación y las condiciones de no reconectar interruptores SE Aguas Blancas NR 52871; SE Tap Off Llanos NR 5287.	Lavado de Aislación Línea 66KV Tap Off Llanos - Aguas Blancas condiciones requeridas no reconectar interruptores SE Aguas Blancas NR 52871; SE Tap Off Llanos NR 5287.	No tiene consumo afectado		ninguno		10-12-22 08:00	10-12-22 18:00	10-12-22 08:04	10-12-22 18:00

Número	Tipo	Estado	Empresa	Nº Contrato	Tipo Solicitud	Origen	Tipo Programación	ID(i)	Línea	ID(j)	Tramo(s)	Tipo Trabajo	Potencia	Trabajos a Realizar	Descripción Nivel Riesgo	Comentario Adicional	Consumo	Empresas Afectadas	Trabajo Requiere	Estado Operativo	Estado Operativo Efectivo	Fecha Inicio	Fecha Fin	Fecha Efectiva Inicio	Fecha Efectiva Fin
202207816	Línea	Ejecución Exitosa	TRANSELEC S.A.	82	Intervención	Origen Externo	Programada	922	PAN DE AZÚCAR - DON GONDO 220KV	1600	PAN DE AZÚCAR - DON GONDO 220KV C1	Otro Tipo de Trabajo	Sin Limitaciones	Reemplazar cables OPGW, SE REALIZARA REEMPLAZO DE CABLE FO OPGW EN LINEA Y RETIRO DE BYPASS A NIVEL DE PISO TRAMO N°328 A N°344	Bajo	Actividades: Reemplazar cables OPGW, SE REALIZARA REEMPLAZO DE CABLE FO OPGW EN LINEA Y RETIRO DE BYPASS A NIVEL DE PISO TRAMO N°328 A N°344 Restricciones: Subestación Don Goyo, 5214 con bloqueo a la reconexión inmovilizada. Subestación P. Azúcar, 5219 con bloqueo a la reconexión inmovilizada. Subestación P. Azúcar, 5214 con bloqueo a la reconexión inmovilizada. Subestación El Peñón, 5285 con bloqueo a la reconexión inmovilizada. Instalaciones en Riesgo: 1. 220KV Don Goyo-Pan De Azúcar, C1 o 1. 220KV Don Goyo-Pan De Azúcar, C2 Temporalidad de los Riesgos: Durante de los trabajos Nivel de Riesgo: Bajo Riesgos del jefe de faena:	No tiene consumo afectado	ninguno			10-12-22 08:00	10-12-22 18:00	10-12-22 12:24	10-12-22 18:40	
202207815	Línea	Ejecución Exitosa	TRANSELEC S.A.	82	Intervención	Origen Externo	Programada	922	PAN DE AZÚCAR - DON GONDO 220KV	1600	PAN DE AZÚCAR - DON GONDO 220KV C2	Otro Tipo de Trabajo	Sin Limitaciones	Reemplazar cables OPGW, SE REALIZARA REEMPLAZO DE CABLE FO OPGW EN LINEA Y RETIRO DE BYPASS A NIVEL DE PISO TRAMO N°328 A N°344	Bajo	Actividades: Reemplazar cables OPGW, SE REALIZARA REEMPLAZO DE CABLE FO OPGW EN LINEA Y RETIRO DE BYPASS A NIVEL DE PISO TRAMO N°328 A N°344 Restricciones: Subestación Don Goyo, 5214 con bloqueo a la reconexión inmovilizada. Subestación P. Azúcar, 5219 con bloqueo a la reconexión inmovilizada. Subestación P. Azúcar, 5214 con bloqueo a la reconexión inmovilizada. Subestación El Peñón, 5285 con bloqueo a la reconexión inmovilizada. Instalaciones en Riesgo: 1. 220KV Don Goyo-Pan De Azúcar, C1 o 1. 220KV Don Goyo-Pan De Azúcar, C2 Temporalidad de los Riesgos: Durante de los trabajos Nivel de Riesgo: Bajo Riesgos del jefe de faena:	No tiene consumo afectado	ninguno			10-12-22 08:00	10-12-22 18:00	10-12-22 12:23	10-12-22 18:40	
202206748	Línea	Ejecución Exitosa	TRANSELEC S.A.	82	Intervención	Origen Externo	Programada	1548	GEOGLFOS - LAGUNAS 220KV (EN REVISIÓN)	1602	GEOGLFOS - LAGUNAS 220KV C1	Otro Tipo de Trabajo	Sin Limitaciones	A solicitud de Colihuaui (COC TX 748) Trabajos de apertura de pista, que consiste en la remoción, instalación, perfilado de plataforma declarada en EIA, trabajos de movimiento de tierra, paralelo a líneas energizadas. Se trabajará bajo EBS y SB.	Instalaciones en Riesgo: 1. 220KV Geoglfos-Lagunas C1. Temporalidad de los Riesgos: Durante los trabajos. Nivel de Riesgo: Bajo.	Restricciones: 517 Laguna, 5275 No reconectar. 517 Geoglfos, 5212 i 5213 No reconectar. Riesgos del jefe de faena: No hay.	No tiene consumo afectado	ninguno			10-12-22 08:00	10-12-22 18:00	10-12-22 08:53	10-12-22 18:40	
202206738	Línea	Ejecución Exitosa	TRANSELEC S.A.	82	Intervención	Origen Externo	Programada	1548	GEOGLFOS - LAGUNAS 220KV (EN REVISIÓN)	1600	GEOGLFOS - LAGUNAS 220KV C2	Otro Tipo de Trabajo	Sin Limitaciones	A solicitud de Colihuaui (COC TX 748) Trabajos de apertura de pista, que consiste en la remoción, instalación, perfilado de plataforma declarada en EIA, trabajos de movimiento de tierra, paralelo a líneas energizadas. Se trabajará bajo EBS y SB.	Instalaciones en Riesgo: 1. 220KV Geoglfos-Lagunas C2. Temporalidad de los Riesgos: Durante los trabajos. Nivel de Riesgo: Bajo.	Restricciones: 517 Laguna, 5276 No reconectar. 517 Geoglfos, 5212 i 5213 No reconectar. Riesgos del jefe de faena: No hay.	No tiene consumo afectado	ninguno			10-12-22 08:00	10-12-22 18:00	10-12-22 08:53	10-12-22 18:40	
202206504	Línea	Ejecución Exitosa	TRANSELEC S.A.	82	Intervención	Origen Interno	Programada	205	PULLINQUE - LOS LAGOS 66KV	1401	PULLINQUE - LOS LAGOS 66KV C2	Otro Tipo de Trabajo	Sin Limitaciones	Roca de vegetación en franja de servidumbre.	Bajo	Actividades: Roca de vegetación en franja de servidumbre. Restricciones: Restricción a la reconexión. Instalaciones en Riesgo: Línea 66 KV Pullinque - Los Lagos, C2 Temporalidad de los Riesgos: Durante de los trabajos. Nivel de Riesgo: Bajo. Riesgos del jefe de faena: No hay. Observaciones: No reconectar los interruptores asociados a la línea.	No tiene consumo afectado	ninguno			10-12-22 08:00	10-12-22 18:00	10-12-22 11:08	10-12-22 18:40	
202206493	Línea	Ejecución Exitosa	TRANSELEC S.A.	82	Intervención	Origen Interno	Programada	205	PULLINQUE - LOS LAGOS 66KV	1337 1338	PANGUPULLI - LOS LAGOS 66KV C1 PULLINQUE - PANGUPULLI 66KV C1	Otro Tipo de Trabajo	Sin Limitaciones	Trabajos coordinados con empresa STS.	Bajo	Actividades: Roca de vegetación en franja de servidumbre. Restricciones: Restricción a la reconexión. Instalaciones en Riesgo: Línea 66 KV Pullinque - Los Lagos, C1. Temporalidad de los Riesgos: Durante de los trabajos. Nivel de Riesgo: Bajo. Riesgos del jefe de faena: No hay. Observaciones: No reconectar los interruptores asociados a la línea.	No tiene consumo afectado	ninguno			10-12-22 08:00	10-12-22 18:00	10-12-22 08:46	10-12-22 18:40	
202206270	Línea	Ejecución Exitosa	TRANSELEC S.A.	82	Intervención	Origen Interno	Programada	831	SECCIONADORA SAN ANDRES - CARDONES 220KV	1629	SECCIONADORA SAN ANDRES - CARDONES 220KV C1	Otro Tipo de Trabajo	Sin Limitaciones	LAVADO DE AISLADOR, ESTRUCTURAS N° 404, 405 y 444 a 432	Bajo	Actividades: Lavado de aislador; en instalación energizada (Ejemplo Cruzeta), LAVADO DE AISLACION, ESTRUCTURAS N° 404, 405 y 444 a 432 Restricciones: Subestación Cardones, 5233 con bloqueo a la reconexión inmovilizada. Subestación Cardones, 5234 con bloqueo a la reconexión inmovilizada. Subestación San Andrés, 5234 con bloqueo a la reconexión inmovilizada. Subestación San Andrés, 5235 con bloqueo a la reconexión inmovilizada. Instalaciones en Riesgo: 1. 220KV Cardones-San Andrés, C1 Temporalidad de los Riesgos: Durante de los trabajos Nivel de Riesgo: Bajo Riesgos del jefe de faena:	No tiene consumo afectado	ninguno			10-12-22 08:00	10-12-22 18:00	10-12-22 07:42	10-12-22 18:06	
202205268	Línea	Ejecución Exitosa	TRANSELEC S.A.	82	Intervención	Origen Interno	Programada	1548	GEOGLFOS - LAGUNAS 220KV (EN REVISIÓN)	1603	GEOGLFOS - LAGUNAS 220KV C2	Otro Tipo de Trabajo	Sin Limitaciones	Construcción de acceso a campamento 1 de CMDC (trono) bajo LAT Geoglfos-Lagunas 220 KV, entre las estructuras 1214 a 1218.	Bajo	Actividades: Construcción de acceso a campamento 1 de CMDC (trono) bajo LAT Geoglfos-Lagunas 220 KV, entre las estructuras 1214 a 1218. Restricciones: Lagunas, 5285,528 No reconectar. Geoglfos, 5212, 5213, 5215, 5256 No reconectar. Instalaciones en Riesgo: 1. 220KV Geoglfos-Lagunas, C1 y 1. 220KV Geoglfos-Lagunas, C2 Temporalidad de los Riesgos: Durante de los trabajos Nivel de Riesgo: Bajo Riesgos del jefe de faena: No hay.	No tiene consumo afectado	ninguno			10-12-22 08:00	10-12-22 18:00	10-12-22 09:48	10-12-22 20:00	
202205267	Línea	Ejecución Exitosa	TRANSELEC S.A.	82	Intervención	Origen Interno	Programada	1548	GEOGLFOS - LAGUNAS 220KV (EN REVISIÓN)	1602	GEOGLFOS - LAGUNAS 220KV C1	Otro Tipo de Trabajo	Sin Limitaciones	Construcción de acceso a campamento 1 de CMDC (trono) bajo LAT Geoglfos-Lagunas 220 KV, entre las estructuras 1214 a 1218.	Bajo	Actividades: Construcción de acceso a campamento 1 de CMDC (trono) bajo LAT Geoglfos-Lagunas 220 KV, entre las estructuras 1214 a 1218. Restricciones: Lagunas, 5285,528 No reconectar. Geoglfos, 5212, 5213, 5215, 5256 No reconectar. Instalaciones en Riesgo: 1. 220KV Geoglfos-Lagunas, C1 y 1. 220KV Geoglfos-Lagunas, C2 Temporalidad de los Riesgos: Durante de los trabajos Nivel de Riesgo: Bajo Riesgos del jefe de faena: No hay.	No tiene consumo afectado	ninguno			10-12-22 08:00	10-12-22 18:00	10-12-22 09:48	10-12-22 20:00	
202209093	Línea	Ejecución Exitosa	CHEQUINTA TRANSMISION S.A.	1984	Desconexión	Origen Interno	Programada	3621	AGUA SANTA - LA POLVORA 110KV	3842 4027 737 738	110V PLACERES - EST. 26 110KV C1 EST. 26 - EST. 02 110KV C1 AGUA SANTA - EST. 35 110KV C1 EST. 35 - 110V PLACERES 110KV C1	Otro Tipo de Trabajo	Sin Limitaciones	Desconexión de LT 110 KV Agua Santa - La Polvora cto 3 para abrir un tendido desconector 110 KV (BPR0-4) en estructura 54 y normalizar esquema de LT Agua Santa - La Polvora. Coordinar con SO CEN 2022109298	Riesgo bajo, trabajo programado	Desconexión de LT 110 KV Agua Santa - La Polvora cto 3 para abrir un tendido desconector 110 KV (BPR0-4) en estructura 54 y normalizar esquema de LT Agua Santa - La Polvora. Coordinar con SO CEN 2022109298	No tiene consumo afectado	ninguno			10-12-22 07:00	10-12-22 08:00	10-12-22 07:09	10-12-22 07:51	
202209094	Línea	Ejecución Exitosa	CHEQUINTA TRANSMISION S.A.	1984	Desconexión	Origen Interno	Programada	367	AGUA SANTA - MIRAFLORES 110KV	771 772	AGUA SANTA - EST. 11 110KV CA EST. 11 - MIRAFLORES 110KV C4	Otro Tipo de Trabajo	Sin Limitaciones	Desconexión de LT 110 KV Agua Santa - Miraflores C4 para apertura un tendido desconector BPR0-4 en torre 54 y normalizar esquema de LT Agua Santa - La Polvora. Coordinar con SO CEN 2022109298	Riesgo bajo, Trabajo controlado y planificado.	Desconexión de LT 110 KV Agua Santa - Miraflores C4 para apertura un tendido desconector BPR0-4 en torre 54 y normalizar esquema de LT Agua Santa - La Polvora. Coordinar con SO CEN 2022109298	No tiene consumo afectado	ninguno			10-12-22 07:00	10-12-22 08:00	10-12-22 07:09	10-12-22 07:51	

Número	Tipo	Estado	Empresa	Nº Contrato	Tipo Solicitud	Origen	Tipo Programación	ID()	Línea	ID()	Tramo(s)	Tipo Trabajo	Potencia	Trabajos a Realizar	Descripción Nivel Riesgo	Comentario Adicional	Consumo	Empresas Afectadas	Trabajo Requiere	Estado Operativo	Estado Operativo Efectivo	Fecha Inicio	Fecha Fin	Fecha Efectiva Inicia	Fecha Efectiva Fin	
202210935	Línea	Ejecución Exitosa	CSE TRANSMISIÓN S.A.	2003	Desconexión	Origen Interno	Programada	81	LOS ANGELES (CSE) - TAP DQUEBEC 66KV	505 506	ESTRUCTURA 1617 - TAP DQUEBEC 66KV C2 LOS ANGELES - ESTRUCTURA 1617 66KV C2	Otro Tipo de Trabajo	Sin Limitaciones	Se requiere la desconexión del patio BS de línea de 66KV Lms Angélico Duquebuc 2 por trabajos previos a la PES de transformador T5	No hay riesgos eléctricos	Para configurar una zona de trabajo sin riesgos eléctricos	No tiene consumo afectado		ninguno				10-12-22 04:30	10-12-22 19:00	10-12-22 04:44	10-12-22 17:49
202210936	Línea	Ejecución Exitosa	CHILQUINTA TRANSMISIÓN S.A.	1384	Desconexión	Origen Interno	Programada	363	AGUA SANTA - PLACILLA 110KV	874	AGUA SANTA - PLACILLA 110KV C2	Otro Tipo de Trabajo	Sin Limitaciones	Desconexión de LT 110 KV Agua Santa - Placilla por trabajos en barra 110 KV en SE Agua Santa. Todos los consumos de SE Placilla son respaldados a través de distribución. Coordina con SO CEN 2022109298	Riesgo bajo. Trabajo controlado y planificado.	Desconexión de LT 110 KV Agua Santa - Placilla por trabajos en barra 110 KV en SE Agua Santa. Todos los consumos de SE Placilla son respaldados a través de distribución. Coordina con SO CEN 2022109298	No tiene consumo afectado		ninguno			10-12-12 05:00	10-12-12 08:00	10-12-12 05:48	10-12-12 07:14	
202210041	Línea	Desconexión Exitosa	CSE TRANSMISIÓN S.A.	2003	Intervención	Origen Interno	Programada	781	MAULE - TALCA 66KV	686 685 574	ESTRUCTURA 74 - SAN MIGUEL 66KV C2 MAULE - ESTRUCTURA 74 66KV C2 SAN MIGUEL - TALCA 66KV C2	Otro Tipo de Trabajo	Sin Limitaciones	Orden de prelación de no reconectar ht. 5284 en la SE Maule y 5284 en la SE Talca. Con motivo de trabajos en el cambio de conductor debido a que van apoyadas en la misma estructura Maule Talca 2 y Maule San Miguel Talca.	Bajo nivel de riesgo	Tiene relación con la solicitud CEN N°2022100640.	No tiene consumo afectado		ninguno			10-12-22 00:00	10-12-22 08:00	10-12-22 00:04	10-12-22 07:56	
202210040	Línea	Ejecución Exitosa	CSE TRANSMISIÓN S.A.	2003	Desconexión	Origen Interno	Programada	781	MAULE - TALCA 66KV	414 572	MAULE - ESTRUCTURA 74 66KV C1 ESTRUCTURA 74 - TALCA 66KV C1	Otro Tipo de Trabajo	Sin Limitaciones	Reemplazo de conductor entre la Est N°46-62. Se retira conductor Butte y se instala Heuland, conductor de alta temperatura.	Nivel de riesgo controlado.	Tiene relación con los trabajos de refuerzo del conductor Línea entre Maule-Talca 1-2.	No tiene consumo afectado		ninguno			10-12-22 06:00	10-12-22 08:00	10-12-22 05:04	10-12-22 07:56	
202210932	Línea	Ejecución Exitosa	CHILQUINTA TRANSMISIÓN S.A.	1384	Desconexión	Origen Interno	Programada	1621	AGUA SANTA - LA POLVORA 110KV	3842 4407 737 738	TAP PLACERES - EST. 26 110KV C1 EST. 26 - EST. LAP 110KV C1 AGUA SANTA - EST. 26 110KV C1 EST. 35 - TAP PLACERES 110KV C1	Otro Tipo de Trabajo	Sin Limitaciones	Desconexión de LT 110 KV Agua Santa - La Polvora cto 1 para cerrar un botón desconector 110 KV (BPHR1-4) en estructura S4, manobra necesaria para los trabajos en SE Agua Santa bajo la SO CEN 2022109298	Riesgo bajo. Trabajo programado	Desconexión de LT 110 KV Agua Santa - La Polvora cto 1 para cerrar un botón desconector 110 KV (BPHR1-4) en estructura S4, manobra necesaria para los trabajos en SE Agua Santa bajo la SO CEN 2022109298	No tiene consumo afectado		ninguno			10-12-22 00:00	10-12-22 01:30	10-12-22 00:12	10-12-22 01:22	
202210931	Línea	Ejecución Exitosa	CHILQUINTA TRANSMISIÓN S.A.	1384	Desconexión	Origen Interno	Programada	367	AGUA SANTA - MIRAFLORES 110KV	771 772	AGUA SANTA - EST. 11 110KV C4 EST. 11 - MIRAFLORES 110KV C4	Otro Tipo de Trabajo	Sin Limitaciones	Desconexión de LT 110 KV Agua Santa - Miraflores C4 por cierre un botón del desconector BPHR1-4 en torre S4. Manobra necesaria por desconexión de barra 110KV en SE Agua Santa bajo SO 2022109298	Riesgo bajo. Trabajo controlado y planificado.	Desconexión de LT 110 KV Agua Santa - Miraflores C4 por cierre un botón del desconector BPHR1-4 en torre S4. Manobra necesaria por desconexión de barra 110KV en SE Agua Santa bajo SO 2022109298	No tiene consumo afectado		ninguno			10-12-22 00:00	10-12-22 01:30	10-12-22 00:12	10-12-22 01:22	
202210740	Línea	Ejecución Exitosa	MINERA ESCONDIDA LTDA.	378	Desconexión	Origen Interno	Programada	1040	ATACAMA - O'HIGGINS 220KV	1944 1945	ATACAMA - EST. 1-202 220KV C2 EST. 1-202 - O'HIGGINS 220KV C2	Otro Tipo de Trabajo	Sin Limitaciones	Solicitud ingresada por medio de la Plataforma de Mantenimiento Preventivo Mayor. Se indicó que el riesgo es Riesgo Bajo.	Solicitud ingresada por medio de la Plataforma de Mantenimiento Preventivo Mayor. Se indicó que el riesgo es Riesgo Bajo.	Verificación de protecciones y pruebas de control Palo 102 S6	No tiene consumo afectado		ninguno			10-12-22 00:00	11-12-22 23:59	10-12-22 09:54	11-12-22 13:18	

ANEXO N°5

Informes de trabajos y fallas de instalaciones ingresados en la plataforma del
Coordinador Eléctrico Nacional por la empresa Chilquinta Transmisión S.A.

 **Resumen**

Fecha de envío al Coordinador Eléctrico : 11-12-2022 13:47

Finalizado

Número:

2022004467

Solicitante:

Despacho Transmisión

Empresa:

CHILQUINTA TRANSMISIÓN S.A.

Tipo de Origen:

Interno

SubEstación:

S/E SAN RAFAEL (CHILQUINTA)

Falla Sobre:

pañó

Elementos

Tipo: panos - S/E SAN RAFAEL (CHILQUINTA) C2

Nombre : S/E SAN RAFAEL (CHILQUINTA) C2

Fecha Perturbacion : 10-12-2022 06:35

Fecha Normaliza : 10-12-2022 06:39

Protección : Rele BF

Interruptor : Alim. San Rafael

Consumo : 2.6

Comentario : .

Tipo: panos - S/E SAN RAFAEL (CHILQUINTA) C3

Nombre : S/E SAN RAFAEL (CHILQUINTA) C3

Fecha Perturbacion : 10-12-2022 06:35

Fecha Normaliza : 10-12-2022 06:38

Protección : Rele BF

Interruptor : Alim. Los Andes

Consumo : 3.6

Comentario : .

Tipo: panos - S/E SAN RAFAEL (CHILQUINTA) C4

Nombre : S/E SAN RAFAEL (CHILQUINTA) C4

Fecha Perturbacion : 10-12-2022 06:35

Fecha Normaliza : 10-12-2022 06:39

Protección : Rele BF

Interruptor : Alim. San Vicente

Consumo : 2.6

Comentario : .

Tipo: panos - S/E SAN RAFAEL (CHILQUINTA) E2
Nombre : S/E SAN RAFAEL (CHILQUINTA) E2
Fecha Perturbacion : 10-12-2022 06:35
Fecha Normaliza : 10-12-2022 06:39
Protección : Rele BF
Interruptor : Alim. Las Juntas
Consumo : 3.5
Comentario : .

¿Produce otra indisponibilidad?

No

Zona Afectada

Valparaíso

Comuna

Los Andes

Tipo Causa

Causa Presunta
Causa Principal
Se investiga

Comentarios Tipo Causa:

Se investiga

Causas

-Fenómeno Físico: Origen no determinado.
-Elemento: Interruptores
-Fenómeno Eléctrico: Frecuencia
-Operación de los interruptores: Opera según lo esperado

Comentarios Causas:

-Fenómeno Físico: .
-Elemento: .
-Fenómeno Eléctrico: .
-Operación de los interruptores: .

Observaciones:

-Observaciones: Operación automática de interruptores alimentadores San Rafael, Los Andes, San Vicente y Las Juntas por actuación de EDAC etapas 7 y 8.
-Acciones Inmediatas: Se informa al CEN la operación
-Hechos Sucidos: Se da aviso al CEN, informa que la red se encuentra normal y autoriza la recuperación de consumos
-Acciones Correctivas a Corto Plazo: .
-Acciones Correctivas a Largo Plazo: .

Afecta SSCC:**Afecta Medidores:**

No

Afecta Protecciones:

No

Consumo:

Consumo Regulado

Distribuidoras Afectadas

CHILQUINTA TRANSMISIÓN S.A. / Perd. Estm. de Potencia: 12.2 / Región : Valparaíso / Clientes Afectados: 25831

Retorno Automatico:

No Tiene Retorno Automático

Fecha / Hora Perturbación de la Solicitud:

10-12-2022 06:35



Fecha / Hora Estimada Retorno:

10-12-2022 06:39

Fecha / Hora Efectiva Retorno:

10-12-2022 06:39

 Archivos Subidos

Archivo	Fecha Subida
 IF-TX-77 TX.zip (/informe_fallas/download_file/63960540ad651f2d200ae89e/IF-TX-77 TX.zip)	16/12/2022 23:26:14
 IF-DX-22.zip (/informe_fallas/download_file/63960540ad651f2d200ae89e/IF-DX-22.zip)	16/12/2022 23:27:14

ANEXO N°6

Otros antecedentes enviados por las empresas Chilquinta Transmisión S.A. y
Chilquinta Distribución S.A.

Informe de Falla

Empresa

CHILQUINTA

Código de identificación

IF-TX-77

Versión

1

**Operación Automática Esquema de Baja Frecuencia bloque 7, 8 y 9 en S/E San
Rafael**

1. OBJETO	3
2. ANTECEDENTES GENERALES	3
2.1. Resumen del evento	3
2.2. Descripción de la operación.....	4
2.3. Cronología de eventos.	4
2.4. Esquema topológico sistema afectado	5
2.5. Detalle de consumos afectados.....	5
3. EVENTOS SCADA	6
4. PROTECCIONES	6
4.1. Análisis de la actuación del esquema de protecciones	6
4.2. Ajustes.....	6
4.3. Registros Oscilográficos (Hora UTC: ± 00:00)	7
4.4. Registro Eventos (Hora UTC: ± 00:00)	8

1. OBJETO

Aportar la información solicitada por el Coordinador Eléctrico Nacional (CEN), debido a una desconexión intempestiva o limitación en las instalaciones de Chilquinta Transmisión S.A., de acuerdo a lo exigido por el procedimiento DO "Informe de falla de los Coordinados".

2. ANTECEDENTES GENERALES

2.1. Resumen del evento

Propietario Instalación Afectada:	Chilquinta Transmisión S.A.
RUT Propietario:	77.402.187-6
Representante legal Propietario:	Francisco Mualim Tietz
Dirección Propietario:	Av. Argentina N°1 piso 9, Valparaíso

Nombre Instalación:	Subestación San Rafael_(ID801)
Tipo de Instalación:	Subestación de Poder
Tensión:	12 kV
Segmento:	Transmisión Zonal (Tz)
Tipo de Elemento Fallado:	No aplica
Elemento o Equipo Fallado:	No aplica

Referencia Informe CEN	2022004467
Fecha inicio:	10 diciembre de 2022
Hora inicio:	06:35:05 hrs.
Fecha término:	10 diciembre de 2022
Hora término:	06:39:23 hrs.
Duración:	4 minutos y 12 segundos
Equipos afectados:	Alimentadores San Rafael, San Vicente, Los Andes, Las Juntas.
Consumo interrumpido:	12,3 MW
Comuna donde se origina la falla:	Los Andes
Proposición origen causa	Externo
Fenómeno Físico	OPE6 - Falla en instalaciones de terceros
Elemento	OPE6 - Falla en instalaciones de terceros
Fenómeno Eléctrico	FR81 - Frecuencia
Modo	13 (Opera según lo esperado)
Reiteración (SI/NO).	SI
N° de reiteración.	5

Cantidad de fallas.	04-02-2022 (EAF 038/2022) 08-10-2021 (EAF 299/2021) 12-06-2021 (EAF 160/2021) 18-04-2021 (EAF 107/2021) 22-03-2021 (EAF 085/2021)
Ubicación urbana o rural (DS327, Título IX, Art. 25°)	Alimentador San Rafael – Urbano Alimentador San Vicente – Urbano Alimentador Los Andes – Urbano Alimentador Las Juntas – Urbano

2.2. Descripción de la operación.

Operación automática del Esquema de Desprendimiento Automática de Carga por Contingencia Extrema afectando los alimentadores 12 kV en subestación (S/E) San Rafael de acuerdo a los bloques EDAC CEx.

2.3. Cronología de eventos.

06:35:04 hrs. Operación EDAC bloque 7, 8 y 9 dando orden de apertura a los alimentadores 12 kV San Rafael, Los Andes, San Vicente y alimentador 23 kV Las Juntas.

06:37 hrs. Se informa al CEN de la operación del EDAC por Baja Frecuencia en S/E San Rafael, CEN informa que no tiene perturbaciones en el sistema, autoriza a recuperar la totalidad de los consumos afectados.

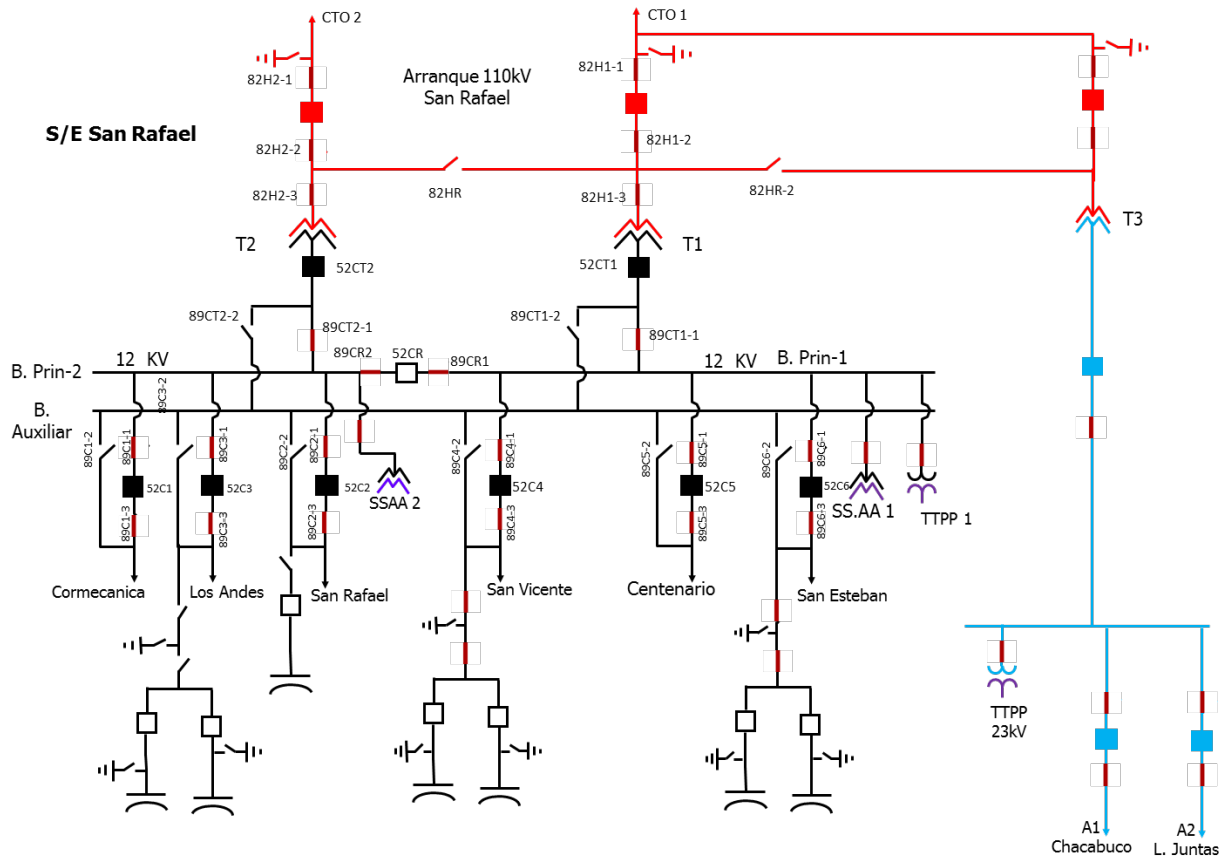
06:38:57 hrs. Cerrado Interruptor 12 kV Los Andes S/E San Rafael.

06:39:05 hrs. Cerrado Interruptor 12 kV San Rafael en S/E San Rafael.

06:39:16 hrs. Cerrado Interruptor 23 kV Las Juntas en S/E San Rafael.

06:39:23 hrs. Cerrado Interruptor 12 kV San Vicente en S/E San Rafael.

2.4. Esquema topológico sistema afectado



2.5. Detalle de consumos afectados

Instalaciones afectadas	Detalle				Horarios		
	Interruptor	Alimentador	MW	Clientes	Hora desconexión	Hora recuperación	Duración (hh:mm:ss)
San Rafael	52C2	San Rafael	2,6	3.147	10-12-2022 06:35:05	10-12-2022 06:39:05	0:04:00
	52C3	Los Andes	3,6	9.522	10-12-2022 06:35:05	10-12-2022 06:38:57	0:03:52
	52C4	San Vicente	2,6	6.664	10-12-2022 06:35:17	10-12-2022 06:39:23	0:04:06
	52E2	Las Juntas	3,5	6.560	10-12-2022 06:35:04	10-12-2022 06:39:16	0:04:12
Total			12,3	25.893			

La información contenida en las tablas de indisponibilidad, han sido elaboradas considerando la medición de los equipos de medida dispuestos en las cabeceras de cada uno de los alimentadores asociados al evento de referencia, por lo que la inyección de los PMGD's no se encuentra considerada.

3. EVENTOS SCADA

Los eventos registrados por el sistema SCADA se encuentran en el archivo **Eventos SCADA.xls** adjunto a este informe.

4. PROTECCIONES

4.1. Análisis de la actuación del esquema de protecciones

El día 10 de diciembre del 2022 se produce la operación del esquema de desprendimiento automático de carga (EDAC) en la S/E San Rafael, propiedad de Chilquinta Transmisión S.A. Lo anterior, debido a la operación del relé de baja frecuencia emplazado en la subestación mencionada.

Los bloques activados fueron los siguientes:

- S/E San Rafael:
 - Bloque 7: Alimentadores Los Andes y San Rafael.
 - Bloque 8: Alimentadores San Vicente y Las Juntas.
 - Bloque 9: Sin alimentador asociado.

Los esquemas de desprendimiento de carga operan en conformidad a los ajustes parametrizados en los equipos de protección de la subestación.

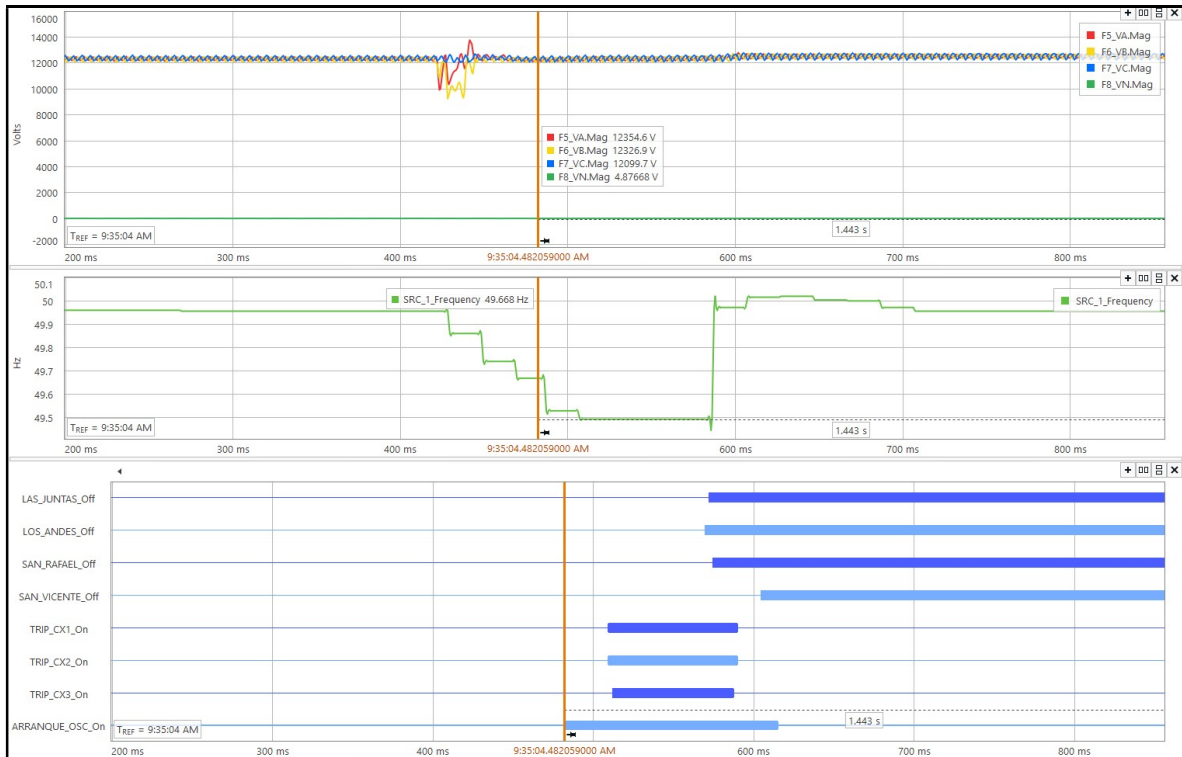
4.2. Ajustes

Se adjunta al Informe los Print-Out de los equipos de protección.

4.3. Registros Oscilográficos (Hora UTC: ± 00:00)

En el presente apartado se exponen los registros oscilográficos con las señales analógicas y digitales más relevantes del equipo de protección, sin embargo, se encuentran anexados los COMTRADE donde se pueden visualizar la totalidad de las señales.

- S/E San Rafael, GE F60:



4.4. Registro Eventos (Hora UTC: ± 00:00)

- S/E San Rafael, GE F60:

En el presente apartado se exponen los eventos más relevantes del equipo de protección GE F60, sin embargo, se encuentran anexados la totalidad de los eventos.

Event Number	Date/Time	Cause	Data
21202	Dec 10 2022 09:39:15.401961	LAS JUNTAS On (CI1)	
21201	Dec 10 2022 09:39:08.057714	SAN VICENTE On (CI4)	
21200	Dec 10 2022 09:39:04.176096	SAN RAFAEL On (CI6)	
21199	Dec 10 2022 09:38:57.004378	LOS ANDES On (CI7)	
21198	Dec 10 2022 09:35:04.614864	ARRANQUE OSC Off (VO20)	
21197	Dec 10 2022 09:35:04.607350	FREQ RATE 3 DPO	
21196	Dec 10 2022 09:35:04.607350	FREQ RATE 2 DPO	
21195	Dec 10 2022 09:35:04.607350	FREQ RATE 1 DPO	
21194	Dec 10 2022 09:35:04.602336	SAN VICENTE Off (CI4)	
21193	Dec 10 2022 09:35:04.589815	TRIP S.VICEN Off (CO12)	
21192	Dec 10 2022 09:35:04.589815	TRIP S.RAFAE Off (CO11)	
21191	Dec 10 2022 09:35:04.589815	TRIP L.ANDES Off (CO9)	
21190	Dec 10 2022 09:35:04.589815	TRIP LJUNTAS Off (CO7)	
21189	Dec 10 2022 09:35:04.589815	TRIP CX2 Off (VO28)	
21188	Dec 10 2022 09:35:04.589815	TRIP CX1 Off (VO27)	
21187	Dec 10 2022 09:35:04.589815	TRIP EDAC Off (VO19)	
21186	Dec 10 2022 09:35:04.589815	EDAC 2 Cx Off (VO17)	
21185	Dec 10 2022 09:35:04.589815	EDAC 1 Cx Off (VO16)	
21184	Dec 10 2022 09:35:04.589815	UNDERFREQ 6 DPO	
21183	Dec 10 2022 09:35:04.587309	TRIP CX3 Off (VO29)	
21182	Dec 10 2022 09:35:04.587309	EDAC 3 Cx Off (VO18)	
21181	Dec 10 2022 09:35:04.587309	FREQ RATE 4 DPO	
21180	Dec 10 2022 09:35:04.572351	SAN RAFAEL Off (CI6)	
21179	Dec 10 2022 09:35:04.568833	LAS JUNTAS Off (CI1)	
21178	Dec 10 2022 09:35:04.567345	LOS ANDES Off (CI7)	
21177	Dec 10 2022 09:35:04.512140	TRIP CX3 On (VO29)	
21176	Dec 10 2022 09:35:04.512140	EDAC 3 Cx On (VO18)	
21175	Dec 10 2022 09:35:04.512140	FREQ RATE 4 OP	
21174	Dec 10 2022 09:35:04.512140	FREQ RATE 4 PKP	
21173	Dec 10 2022 09:35:04.509635	TRIP S.VICEN On (CO12)	
21172	Dec 10 2022 09:35:04.509635	TRIP S.RAFAE On (CO11)	
21171	Dec 10 2022 09:35:04.509635	TRIP L.ANDES On (CO9)	
21170	Dec 10 2022 09:35:04.509635	TRIP LJUNTAS On (CO7)	
21169	Dec 10 2022 09:35:04.509635	TRIP CX2 On (VO28)	
21168	Dec 10 2022 09:35:04.509635	TRIP CX1 On (VO27)	
21167	Dec 10 2022 09:35:04.509635	TRIP EDAC On (VO19)	
21166	Dec 10 2022 09:35:04.509635	EDAC 2 Cx On (VO17)	
21165	Dec 10 2022 09:35:04.509635	EDAC 1 Cx On (VO16)	
21164	Dec 10 2022 09:35:04.509635	UNDERFREQ 6 OP	
21163	Dec 10 2022 09:35:04.509635	UNDERFREQ 6 PKP	
21162	Dec 10 2022 09:35:04.494601	FREQ RATE 3 OP	
21161	Dec 10 2022 09:35:04.494601	FREQ RATE 3 PKP	
21160	Dec 10 2022 09:35:04.494601	FREQ RATE 2 OP	
21159	Dec 10 2022 09:35:04.494601	FREQ RATE 2 PKP	
21158	Dec 10 2022 09:35:04.482059	OSCILLOGRAPHY TRIG'D	
21157	Dec 10 2022 09:35:04.482059	ARRANQUE OSC On (VO20)	
21156	Dec 10 2022 09:35:04.474533	FREQ RATE 1 OP	
21155	Dec 10 2022 09:35:04.474533	FREQ RATE 1 PKP	

Informe de Falla

Empresa

**CHILQUINTA
DISTRIBUCIÓN**

Código de identificación

IF-DX-22

Versión

1

**Perdida de suministro Alimentadores Los Andes – San Vicente – San Rafael –
Las Juntas**

1. OBJETO	3
2. ANTECEDENTES GENERALES	3
2.1. Resumen del evento	3
2.2. Descripción de la operación.....	4
2.3. Cronología de eventos.	4
2.4. Esquema topológico sistema afectado	4
2.5. Detalle de consumos afectados.....	4
3. EVENTOS SCADA	4
4. PROTECCIONES	5
4.1. Análisis de la actuación del esquema de protecciones	5
4.2. Ajustes.....	5
4.3. Registros oscilográficos (UTC±00:00)	5

1. OBJETO

Aportar la información solicitada por el CEN, debido a una desconexión intempestiva o limitación en las instalaciones de Chilquinta Distribución, de acuerdo a lo exigido por el procedimiento DO "Informe de falla de los Coordinados".

2. ANTECEDENTES GENERALES

2.1. Resumen del evento

Propietario Instalación Afectada:	Chilquinta Distribución
RUT Propietario:	96.813.520-1
Representante legal Propietario:	Francisco Claudio Maulin Tietz
Dirección Propietario:	Av. Argentina N°1 Piso 9, Valparaíso

Nombre Instalación:	Subestación San Rafael
Tipo de Instalación:	Subestación de Poder
Tensión:	12 kV. – 23 kV
Segmento:	Distribución
Tipo de Elemento Fallado:	Externa
Elemento o Equipo Fallado:	Externa
Referencia Informe CEN	2022004467
Fecha inicio:	10 Diciembre de 2022
Hora inicio:	06:35:00 hrs.
Fecha término:	10 Diciembre de 2022
Hora término:	06:39:00 hrs.
Duración:	4 minutos
Equipos afectados:	Alimentadores San Rafael, San Vicente, Los Andes, Las Juntas
Consumo interrumpido:	12,2 MW
Comuna donde se origina la falla:	Los Andes
Proposición origen causa	Externa
Fenómeno Físico	Externa
Elemento	Externa
Fenómeno Eléctrico	Externa
Modo	Externa
Reiteración (SI/NO).	No
N° de reiteración.	0
Cantidad de fallas.	0
Ubicación urbana o rural (DS327, Titulo IX, Art. 25°)	Los Andes (urbano)

2.2. Descripción de la operación.

No aplica, externos.

2.3. Cronología de eventos.

06:35:00 hrs. Se verifican sin tensión los alimentadores Las Juntas, San Vicente, Los Andes y San Rafael de la subestación San Rafael

06:39:00 hrs. 100% de los clientes recuperados, se verifican con tensión los alimentadores las Juntas, San Vicente, Los Andes y San Rafael.

2.4. Esquema topológico sistema afectado

No aplica, externos

2.5. Detalle de consumos afectados.

Instalaciones afectadas		Detalle					Horarios		
Subestaciones	Barra	Alimentador	Clientes	Comuna	MW	Hora desconexión	Hora recuperación	Duración	
S/E San Rafael		Los Andes	9522	Los Andes, calle Larga, Rinconada	3,60	10-12-2022 06:35:00	10-12-2022 06:39:00	0:04:00	
		San Vicente	6664	Los Andes, calle Larga, San Esteban	2,60	10-12-2022 06:35:00	10-12-2022 06:39:00	0:04:00	
		Las Juntas	6560	San Felipe, Santa Maria, San Esteban, Rinconada, Calle Larga, Los Andes	3,50	10-12-2022 06:35:00	10-12-2022 06:39:00	0:04:00	
		San Rafael	3147	Los Andes, Calle Larga, San Felipe, Rinconada	2,60	10-12-2022 06:35:00	10-12-2022 06:39:00	0:04:00	
		Total	25.893		12,30				

La información contenida en las tablas de indisponibilidad, han sido elaboradas considerando la medición de los equipos de medida dispuestos en las cabeceras de cada uno de los alimentadores asociados al evento de referencia. De existir generación distribuida está considerada en esta medida.

El detalle de la potencia y clientes afectados se encuentran en el anexo del presente documento. Vale señalar que este documento indica la perdida de suministro con causa atribuible a Transmision.

3. EVENTOS SCADA

No aplica, externos

4. PROTECCIONES

4.1. Análisis de la actuación del esquema de protecciones

No aplica, externos

4.2. Ajustes

No aplica, externos

4.3. Registros oscilográficos (UTC±00:00)

No aplica, externos