

## Estudio para análisis de falla EAF 425/2022

### “Falla en la línea 110 kV Muelle - Guayaques”

Fecha de Emisión: 12-12-2022

#### 1. Descripción pormenorizada de la perturbación

##### a. Fecha y Hora de la falla

Fecha	20/11/2022
Hora	06:33
Consumos desconectados (MW)	31.80
Demanda previa del sistema (MW)	7750.06
Porcentaje de desconexión	0.412 %
Calificación Apagón	No aplica (porcentaje de desconexión < 10%)

##### b. Identificación instalación afectada

Nombre de la instalación	Tramo Tap Off Sairecabur - Tap Off Licancabur de la línea 110 kV Muelle - Guayaques / LT043CI1TR04----L141
Tipo de instalación	Línea
Tensión nominal	110 kV
Segmento	Transmisión Adicional
Propietario instalación afectada	Minera Centinela
RUT	76.727.040-2
Representante Legal	Carlos Espinoza Durán (*)
Dirección	Av. Apoquindo 4001 Piso 18

##### c. Identificación del elemento fallado

Nombre del elemento afectado	Aislador de la estructura N°42 del tramo Tap Off Sairecabur - Tap Off Licancabur de la línea 110 kV Muelle - Guayaques / LT043CI1TR04----L141
Propietario elemento fallado	Minera Centinela
RUT	76.727.040-2
Representante Legal	Carlos Espinoza Durán (*)
Dirección	Av. Apoquindo 4001 Piso 18

(\*): Datos correspondiente al Gerente General, obtenido de la plataforma REUC del Coordinador.

**d. Origen y causa de la falla**

Desconexión forzada de la línea 110 kV Muelle - Guayaques por operación de protecciones ante una falla por descarga en un aislador de la estructura N°42 de la línea, atribuida a la presencia de neblina en la zona.

**d.2 Fenómeno Físico:**

DIS1: Pérdida de aislación.

**d.3 Reiteración:**

Reiteración Fenómeno Físico en la instalación afectada: Esta instalación no ha sido afectada por un fenómeno físico similar (homologado), durante los últimos 24 meses móviles.

Reiteración Fenómeno Físico en instalaciones del mismo propietario: No se han producido fallas en instalaciones del mismo propietario con un fenómeno físico similar (homologado), durante los últimos 24 meses móviles.

Cantidad de fallas (sin importar Fenómeno Físico) en la misma instalación: Se ha producido una falla en la misma instalación afectada, durante los últimos 24 meses móviles (EAF 239-2022).

**d.4 Fenómeno eléctrico**

DI21N: Distancia residual.

**e. Detalles de la instalación, equipo o elemento donde se produjo la falla**

El elemento donde se originó la falla corresponde a un aislador de la estructura N°42 de la línea 110 kV Muelle - Guayaques, la cual, de acuerdo con lo informado por su propietario en la plataforma Infotécnica del Coordinador, posee una longitud de 50 km y un conductor AAAC FLINT, con una capacidad nominal de 142.69 MVA (a 25°C con sol y tensión nominal). Su fecha de entrada en operación fue el año 2010.

Minera Centinela no remitió antecedentes respecto de los mantenimientos realizados en la línea 110 kV Muelle - Guayaques, durante los últimos 24 meses.

**f. Ubicación urbana o rural según DS 327/1997**

No informado.

**g. Proposición del propietario respecto del origen de la falla**

Caso fortuito o fuerza mayor.

**h. Comuna donde se presenta la falla**

2102: Mejillones.

**i. Fecha de entrega de la información al Coordinador**

Coordinado	Informe de 48 horas (22-11-2022)	Informe de 5 días (25-11-2022)
Minera Centinela	20-11-2022	25-11-2022

## 2. Descripción del equipamiento afectado

### a. Sistema de Generación

### b. Sistema de Transmisión

Elemento Afectado	Segmento	Tramo	Hora Desc.	Hora Norm.
Línea 110 kV Muelle - Guayaques	ST Dedicado	Muelle - Tap Off Sairecabur	06:33	09:55
Línea 110 kV Muelle - Guayaques	ST Dedicado	Tap Off Sairecabur - Tap Off Licancabur	06:33	09:55
Línea 110 kV Muelle - Guayaques	ST Dedicado	Tap Off Licancabur - Tap Off Enlace Antucoya	06:33	09:55
Línea 110 kV Muelle - Guayaques	ST Dedicado	Tap Off Enlace Antucoya - Guayaques	06:33	09:55

### c. Consumos

Sub-Estación	Alimentador/ Paño	Comuna	Pérdida de Consumo (MW)	% consumo pre-falla	Clientes Afectados	H. Desc.	H. Dispon.	H. Norm.
S/E Tap Off Sairecabur	-	Mejillones	31.8 (*)	0.412	1	06:33	09:55	09:55
S/E Tap Off Licancabur	-	Mejillones				06:33	09:55	09:55
S/E Antucoya	-	Mejillones				06:33	09:55	09:55
S/E Guayaques	-	María Elena				06:33	09:55	09:55
<b>Total:</b>			<b>31.8 MW</b>	<b>0.412 %</b>	<b>1</b>			

- Fechas, horas y montos señalados corresponden a lo informado por Minera Centinela.

- (\*): No se cuenta con el detalle pormenorizado de los consumos afectados por cada subestación.

## 3. Estimación de la energía no suministrada

Sub-Estación	Alimentador/ Paño	Empresa	Tipo de Cliente	Pérdida de Consumo (MW)	Tiempo Indispon. (h)	Tiempo Desc. (h)	ENS (MWh)
S/E Tap Off Sairecabur	-	Minera Centinela	Libre	31.8 (*)	3.37	3.37	107.16
S/E Tap Off Licancabur	-	Minera Centinela	Libre				
S/E Antucoya	-	Minera Centinela	Libre				
S/E Guayaques	-	Minera Centinela	Libre				

**Clientes Regulados : MWh**

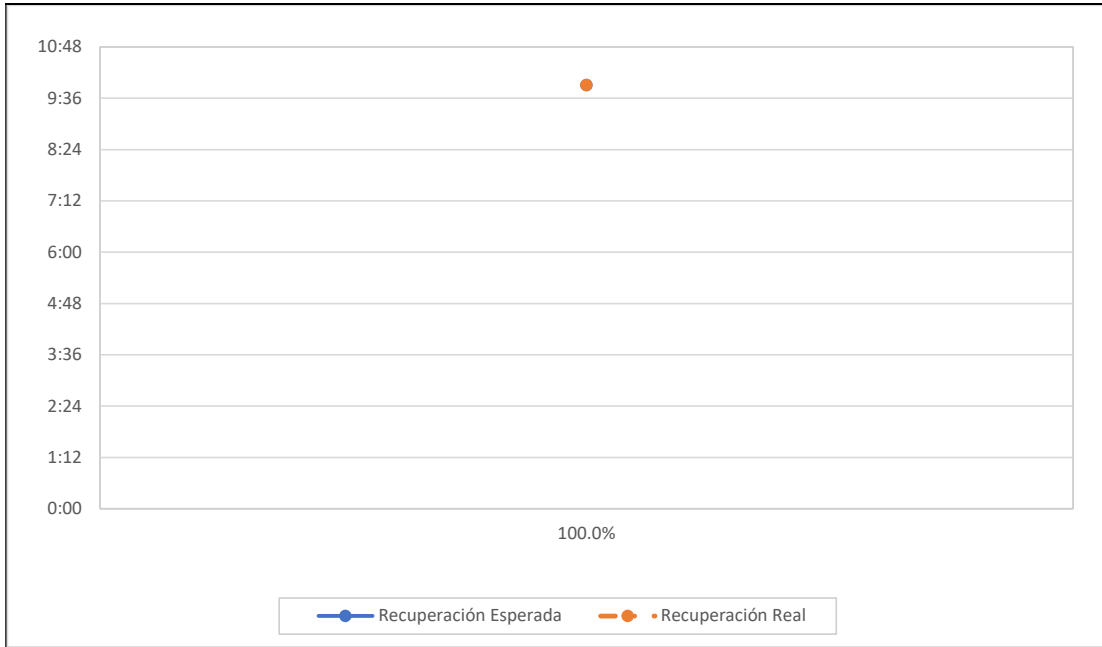
**Clientes Libres : 107.16 MWh**

**Total : 107.16 MWh**

- Fechas, horas y montos señalados corresponden a lo informado Minera Centinela.

- (\*): No se cuenta con el detalle pormenorizado de los consumos afectados por cada subestación.

- Curva de recuperación esperada v/s recuperación real.



No se aprecian diferencias entre los horarios de recuperación real y recuperación esperada de los consumos afectados.

- Velocidad promedio de recuperación.

Rango	Potencia (MW)	Tiempo recuperación (h)	Velocidad de recuperación (MW/h)
Primer 80 %	25.44	3.37	7.55
Último 20 %	6.36	3.37	1.89
100 % Total	31.80	3.37	9.44

#### 4. Descripción de las configuraciones en los momentos previo y posterior a la falla

**Demanda del sistema previo a la falla:** 7750.06 MW

##### Regulación de Frecuencia

Control distribuido de frecuencia en el Sistema Eléctrico Nacional, previo a la falla, mediante las centrales Andina (CTA), Angostura (U1), Colbún (U1 y U2), Hornitos (CTH), Kelar (TG1 y TG2), Norgener (NTO1), Nueva Renca (TG+TV), Pehuenche (U1 y U2), Quintero (U1 y U2) y Ralco (U1 y U2).

##### Operación Programada

En Anexo N°1 se adjunta el detalle de la generación programada para el día 20 de noviembre de 2022.

##### Operación Real

En Anexo N°2 se adjunta el detalle de la generación real del día 20 de noviembre de 2022.

## Movimiento de centrales e informe diario del CDC

En Anexo N°3 se presenta el detalle del Movimiento de Centrales e Informe Diario del CDC para el día 20 de noviembre de 2022.

## Mantenimientos

En Anexo N°4 se presenta el detalle de los mantenimientos programados y forzados para el día 20 de noviembre de 2022.

## Estado y configuración previo a la falla

Las instalaciones de transmisión se encontraban en servicio normal en los momentos previos a la desconexión forzada.

Previo a la falla, de acuerdo con datos SCADA del Coordinador se encontraba abierto el interruptor

## Otros antecedentes relevantes

Según lo señalado por la empresa Minera Centinela:

*"Siendo las 06:33 horas se produce apertura de Interruptor 110 kV H4 en SE Muelle, al momento de la ocurrencia, el sistema de impulsión se encontraba en servicio con una potencia de 31.8 MW. Personal eléctrico de SE Muelle realiza revisión de protecciones correspondientes al Paño H4 de Línea 110 kV Muelle - Guayaques, encontrando operada protección 21N fase 2 a tierra. Se realiza revisión de estaciones de bombeo y recorrido de la línea afectada, encontrando pérdida de aislación en est. 42 fase 2 por condiciones climáticas (neblina), se solicita a CCTx Engie para realizar intento de cierre, realizado con éxito a las 09:55 horas".*

## Acciones preventivas y/o correctivas

a) La instalación afectada no cuenta con una auditoría, plan de acción u otro tipo de mantenimiento en curso.

b) Acciones correctivas a corto plazo:

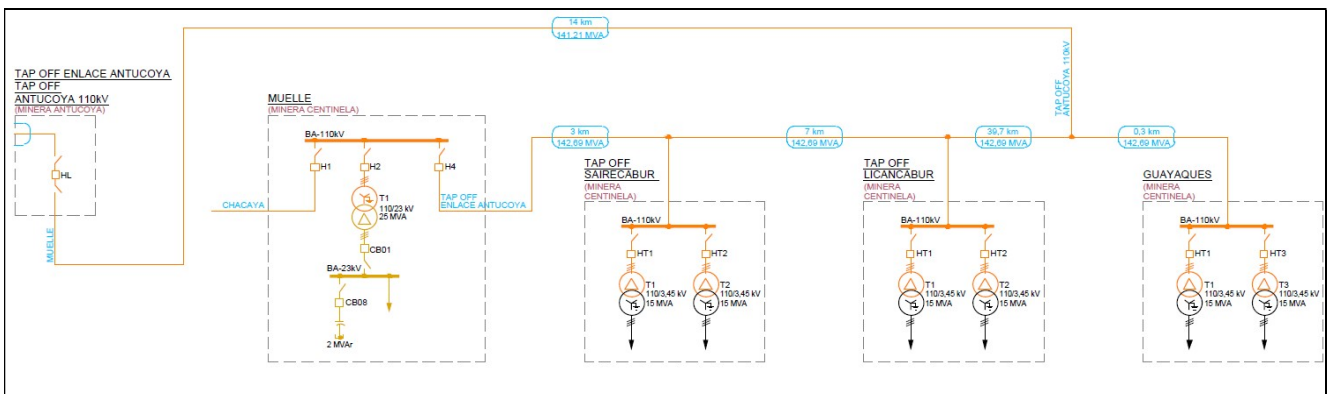
La empresa Minera Centinela señala:

*"Se revisará la frecuencia del programa de mantenimiento de LT 110 kV Muelle - Guayaques entre las estructuras 42 a 45 en donde se presenta neblina".*

c) Acciones correctivas a largo plazo:

No se indican.

## Diagrama simplificado de las instalaciones previo a la falla



## 5. Cronología de eventos y la descripción de las causas de los eventos

Hora	Involucrado	Evento
11:39	Minera Centinela	Apertura automática del interruptor 52H4 de S/E Muelle, asociado a la línea 110 kV Muelle - Guayaques, por operación de su protección de distancia residual ante falla en la línea.

- La hora señalada corresponde a lo informado por la empresa Minera Centinela.

## 6. Normalización del servicio

Fecha	Involucrado	Hora	Acción
20/11/2022	Minera Centinela	09:55	Cierre del interruptor 52H4 de S/E Muelle, normalizando la línea 110 kV Muelle - Guayaques. Se recuperan los consumos afectados.

- La hora y fecha señalada corresponden a lo informado por la empresa Minera Centinela.

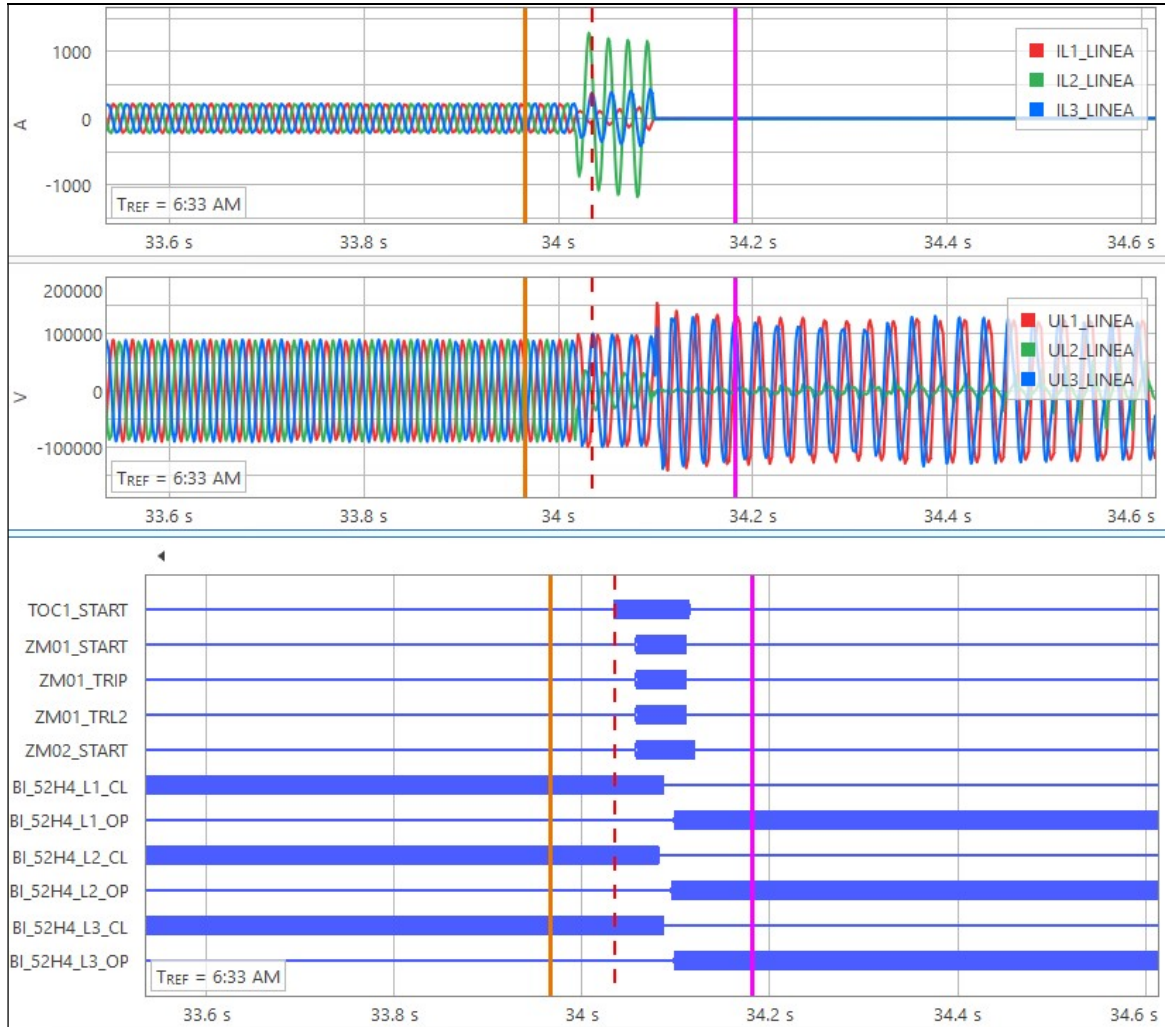
## 7. Análisis de las causas de la falla y de la actuación de los dispositivos de protección y control

Se produjo la apertura automática del interruptor 52H4 de S/E Muelle, asociado a la línea 110 kV Muelle - Guayaques, por operación de su protección de distancia residual ante una falla en un aislador de la estructura N°42 de la línea, atribuida a la pérdida de aislación por la presencia de neblina en la zona.

A raíz de la falla en la línea 110 kV Muelle - Guayaques, se produjo una pérdida de aproximadamente 31.8 MW de consumos en las SS/EE Tap Off Sairecabur, Tap Off Licancabur, Antucoya y Guayaques.

El paño H4 de S/E Muelle, asociado a la línea 110 kV Muelle - Guayaques, cuenta con un relé REL-670 como sistema de protección principal, el cual tiene configurado, entre otros elementos, protecciones de distancia para la detección de falla entre fases y a tierra (21/21N).

- Registro de eventos del relé REL-670 asociado al paño H4 de S/E Muelle.



De acuerdo con el registro oscilográfico de la figura anterior, se aprecia un aumento de la corriente por la fase B y una disminución de la tensión en esa misma fase. Posteriormente, luego de la apertura del interruptor 52H4 de S/E Muelle, se observa que se mantiene energizada la línea (TTPP del paño H4 ubicados en lado línea), presumiblemente debido a la presencia de generación interna y/o cargas rotarias en alguna de las SS/EE que se conectan a la línea 110 kV Muelle - Guayaques, que pudieron haber mantenido energizada la línea de manera transitoria.

En los canales digitales se aprecia la activación y orden de trip instantánea de la zona 1 de la protección 21N (señales  $ZM01\_START$ ,  $ZM01\_TRL2k$  y  $ZM01\_TRIP$ ) y el cambio de estado de las señales asociadas a la posición de los polos del interruptor 52H4 de S/E Muelle (señales  $BI\_52H4\_L1\_CL$ ,  $BI\_52H4\_L2\_CL$ ,  $BI\_52H4\_L3\_CL$ ,  $BI\_52H4\_L1\_OP$ ,  $BI\_52H4\_L2\_OP$  y  $BI\_52H4\_L3\_OP$ ).

La apertura efectiva del interruptor 52H4 de S/E Muelle se produjo en un tiempo aproximado de 45 ms (diferencia de tiempo entre la activación de la orden de trip sobre el interruptor 52H4 y la extinción de las corrientes de falla).

Por último, se aprecia que la estampa de tiempo del registro oscilográfico no está configurada en el horario UTC-0.

## 8. Detalle de toda la información utilizada en la evaluación de la falla

Detalle de la generación programada para el día 20 de noviembre de 2022 (Anexo N°1).

Detalle de la generación real del día 20 de noviembre de 2022 (Anexo N°2).

Detalle del Movimiento de Centrales e Informe Diario del CDC correspondientes al día 20 de noviembre de 2022 (Anexo N°3).

Detalle de los mantenimientos programados y forzados para el día 20 de noviembre de 2022 (Anexo N°4).

Informes de fallas de instalaciones ingresados en el sistema del Coordinador Eléctrico Nacional por la empresa Minera Centinela (Anexo N°5).

Otros antecedentes aportados por la empresa Minera Centinela (Anexo N°6).

## 9. Análisis de las actuaciones de protecciones

### 9.1 Incumplimiento Normativo

Minera Centinela.

- Estampa de tiempo del relé REL-670 del paño H4 de S/E Muelle.

### 9.2 Estándares Normativos Art. 1-14 NTSyCS

Los incumplimientos del propietario del elemento afectado, reportados en la versión vigente del "Informe Anual de Cumplimientos, Artículo 1-14 Norma Técnica de Seguridad y Calidad de Servicio", no incidieron en el origen y causa de la falla, ni en el desarrollo de las maniobras que permitieron la normalización de servicio.

### 9.3 Desempeño de Protecciones Eléctricas y Modo de operación de interruptores

Según los antecedentes proporcionados por la empresa Minera Centinela, y el respectivo análisis realizado por el Coordinador:

- Se concluye correcta operación de los sistemas de protección del paño H4 de S/E Muelle.  
Se concluye un correcto modo de operación del interruptor 52H4 de S/E Muelle.

### 9.4 Desempeño EDAC

No aplica pronunciarse sobre el desempeño de EDAC ante este evento.

### 9.5 Desempeño EDAG

No aplica pronunciarse sobre el desempeño de EDAG ante este evento.



## 10. Pronunciamiento Técnico del Coordinador Eléctrico Nacional

De acuerdo con el análisis realizado por el Coordinador:

- a) Se produjo la apertura automática del interruptor 52H4 de S/E Muelle, asociado a la línea 110 kV Muelle - Guayaques, por operación de su protección 21N ante una falla en un aislador de la estructura N°42 de la línea, atribuida a la pérdida de aislación por la presencia de neblina en la zona.

Con lo anterior, es posible indicar un correcto desempeño de los sistemas de protección del paño H4 de S/E Muelle.

- b) No se han evidenciado incumplimientos normativos concretos durante el desarrollo del evento que provocó la falla, desde su inicio, su despeje, hasta que las instalaciones fueron normalizadas.
- c) No se evidenciaron incumplimientos asociados al elemento afectado por la falla, reportados en la versión vigente del "Informe Anual de Cumplimientos, Artículo 1-14 Norma Técnica de Seguridad y Calidad de Servicio".
- d) Para el desarrollo de la falla no hay observaciones respecto de la aplicación de los Planes de Recuperación de servicio asociados a las instalaciones involucradas, ni de las actuaciones del CDC y los respectivos CC durante la falla del día 20 de noviembre de 2022.

## 11. Recomendación respecto de las instalaciones a las cuales el Coordinador Eléctrico Nacional debería solicitar una auditoría

- a) Auditorías, planes de acción, instrucciones de acciones correctivas de largo y/o corto plazo.

### Minera Centinela

- Plan de trabajo para la normalización de las estampas de tiempo de los sistemas de protección del paño H4 de S/E Muelle, de acuerdo con el horario oficial definido en la NTSyCS.

- b) Solicitudes de ampliación de información.

### Minera Centinela

- Detalle de la topología de operación previa a la falla y montos de consumo afectados por cada una de las SS/EE que se conectan a la línea 110 kV Muelle - Guayaques, y los horarios de las maniobras de normalización de servicio.
- Información correspondiente a las características de la instalación afectada por la falla, sus mantenimientos y probatorios de la proposición del origen la falla, según lo indicado en las Resoluciones Exentas de la SEC N°30891-2019 y N°30989-2019.

## ANEXO N°1

Detalle de la generación programada para el día 20 de noviembre de 2022



COORDINADOR ELECTRICO NACIONAL		Programación Diaria del Sistema Eléctrico Nacional																								Total
domingo, 20 de noviembre de 2022		1	2	3	4	5	6	7	8	9	10	11	12	13	14	15	16	17	18	19	20	21	22	23	24	
Costos Operación	266	264	259	262	273	281	294	174	126	135	133	133	130	133	133	133	132	134	133	133	202	300	328	330	324	5 010
Costos Encendido/Detención	0	0	0	0	0	0	0	0	0	0	0	0	0	0	0	0	0	0	0	0	152	83	0	0	0	5 278
Costos Totales [KUSD]	266	264	259	262	273	281	294	174	126	135	133	133	130	133	133	132	134	133	133	202	300	328	330	324	5 288	
Costo Marginal Quilota 220 kV	123	126	114	117	113	116	123	73	0	0	0	0	0	0	0	0	0	0	0	0	354	383	328	330	324	5 205
Pérdidas (MWh)	0	319	323	318	325	318	296	262	119	134	131	124	163	140	136	154	142	147	126	188	277	331	331	328	6 620	
Consumos Propios (MWh)	186	186	186	186	188	188	186	177	170	170	170	170	170	170	170	170	170	170	170	185	196	196	196	196	4 320	
Demanda Total (MWh)	8292	7995	7766	7559	7473	7438	7400	7295	7320	7632	7986	8176	8406	8526	8500	8464	8420	8395	8409	8603	9065	9243	8983	8705	196 053	
Generación Total [MWh]	8811	8500	8275	8062	7986	7939	7882	7734	7609	7936	8286	8470	8740	8836	8807	8789	8732	8712	8705	8976	9370	9509	9270	9125	205 632	

Hydroelectricas de Pasada	1	2	3	4	5	6	7	8	9	10	11	12	13	14	15	16	17	18	19	20	21	22	23	24	Total
Total	1220	1192	1202	1203	1194	1139	1216	1150	1056	983	1007	946	973	952	996	976	940	957	968	1133	1214	1236	1240	1243	26 336
PE-PUNTASIERRA	67	60	52	46	41	33	27	24	22	0	33	33	39	44	47	52	55	58	0	67	66	66	62	55	1043
PE-LOSURUCOS	86	74	59	49	42	31	22	18	13	33	33	33	37	42	45	51	52	58	94	94	90	83	71	719	
PE-MONTERONDO	13	12	11	10	9	7	6	5	0	6	6	7	8	10	11	12	12	12	0	13	12	11	12	11	216
PE-PUNTAALMERAS	38	33	30	27	23	19	17	15	13	0	17	20	24	29	31	34	35	37	0	38	36	35	33	31	614
PE-CANELA	8	6	5	5	4	3	3	2	0	4	5	7	8	9	10	10	11	0	10	8	8	7	6	141	
PE-CANELA-2	37	29	26	23	20	18	15	14	13	18	22	25	29	31	32	34	36	34	36	39	36	34	31	29	591
PE-TOTORAL	30	24	21	18	15	13	12	10	8	0	10	12	16	19	20	22	23	24	0	29	28	28	25	25	430
PE-UCOQUER-2	5	5	5	6	6	6	6	6	5	4	4	3	3	3	3	3	4	5	5	5	4	3	3	3	105
PE-UCOQUER	3	4	4	4	4	4	4	4	4	3	2	2	2	2	2	3	3	4	3	3	2	2	2	72	
PE-IAESTRELLA	29	27	27	26	25	25	25	25	20	15	13	11	10	10	11	12	14	17	22	24	30	21	27	21	499
PE-LASPENAS	3	4	4	4	4	4	4	4	0	10	4	5	5	5	5	5	5	5	5	5	5	5	4	4	94
PE-ELMAITEN	7	7	7	8	7	7	7	7	7	7	6	6	6	6	6	6	6	6	6	6	6	6	7	7	142
PE-NIEGRETE	22	24	26	29	30	31	31	32	0	31	30	30	29	29	29	29	29	29	30	31	31	32	32	32	645
PE-LOSMAVIDA	32	33	37	43	47	54	59	64	69	74	77	80	82	84	85	86	87	88	89	90	91	92	93	93	1511
PE-ALENA	63	64	67	68	70	72	73	75	0	75	71	66	60	54	50	51	54	57	62	66	67	68	69	69	1420
PE-CUEL	23	23	23	24	25	25	26	26	0	24	22	20	19	18	19	20	21	22	23	25	27	27	28	28	509
PE-LOMASDEUQUECO	28	30	33	36	39	41	43	43	0	41	39	36	34	33	34	35	37	39	40	42	43	44	44	44	832
PE-LOSOLIMOS	58	62	66	67	69	70	73	77	0	75	71	67	65	63	64	66	66	66	67	70	75	76	77	76	1542
PE-RENAICO	4	4	6	7	8	10	11	11	0	0	11	11	10	9	9	10	10	11	11	12	12	11	11	11	208
PE-MALLECONORTE	55	59	65	73	82	91	97	98	0	88	82	78	76	79	83	87	91	93	95	99	106	110	110	110	1897
PE-MALLECOSUR	61	64	70	78	86	93	98	99	0	90	86	80	77	81	85	90	94	96	101	107	110	111	111	111	1831
PE-SANGABRIEL	85	82	86	95	103	109	112	110	0	95	94	87	84	84	85	84	86	89	93	102	111	118	123	120	2146
PE-LARFOR	16	17	19	21	24	25	25	24	0	25	24	22	21	21	21	21	21	22	23	24	26	28	29	27	510
PE-TOLPANSUR	55	54	54	61	65	69	70	71	0	63	60	58	56	55	55	56	58	62	66	69	70	70	70	70	1358
PE-ELNOGAL	6	5	4	4	4	3	0	0	0	0	0	1	0	0	0	0	1	2	2	2	2	2	2	2	62
PE-LOSBUENOSAIRES	19	19	19	20	21	21	21	22	0	20	19	18	17	17	17	18	18	19	20	21	22	22	22	22	451
PE-LASPERANZA	7	7	7	8	8	8	8	9	0	8	8	7	7	7	7	7	7	7	8	8	8	9	9	9	179
PE-LEBU-3	2	2	2	2	3	3	3	3	0	3	3	3	3	3	3	3	3	3	3	3	3	3	3	3	111
PE-LEBU	4	4	4	4	4	4	4	5	5	5	5	5	5	5	6	6	6	6	6	6	6	6	6	6	171
PE-HUAJACHE	3	3	3	3	3	3	3	3	3	3	3	3	3	3	4	4	4	4	4	4	4	4	4	4	117
PE-RAKI	4	4	4	4	4	4	4	5	5	5	5	5	5	5	6	6	6	6	6	6	6	6	6	6	775
PE-ELHARBEBOL	1	1	2	2	2	2	2	2	0	2	2	2	2	2	2	2	2	2	2	2	2	2	2	2	40
PE-AURORA	55	52	49	49	48	48	49	47	46	0	35	36	37	40	41	44	47	0	45	46	48	48	47	47	908
PE-PUELOHESUR	74	70	74	75	78	87	50	59	0	103	104	103	104	105	108	110	0	107	95	71	63	53	47	47	1653
PE-SANPEDRO	10	10	10	10	10	10	10	9	0	0	4	3	2	2	2	2	2	2	3	3	3	3	3	3	140
PE-SANPEDRO-2	13	13	13	13	13	13	13	12	0	0	5	3	3	3	3	3	3	3	0	3	4	5	6	5	118

Solares	1	2	3	4	5	6	7	8	9	10	11	12	13	14	15	16	17	18	19	20	21	22	23	24	Total	
Total	0	0	0	0	0	0	0	24	1134	3092	3598	3257	3290	3577	3448	3336	3275	3098	3026	3126	1114	30	1	0	0	38 424
PFV-ELAGUIA	0	0	0	0	0	0	0	0	0	0	0	0	0	0	0	0	0	0	0	0	0	0	0	0	0	
PFV-PAMPACAMARONES	0	0	0	0	0	0	0	0	0	0	0	0	0	0	0	0	0	0	0	0	0	0	0	0	0	
PFV-POZOALMONTE-1	0	0	0	0	0	0	0	1	5	7	7	7	7	7	7	7	7	7	7	5	1	0	0	0	70	
PFV-POZOALMONTE-2	0	0	0	0	0	0	0	0	3	12	15	16	16	16	16	16	16	16	15	10	2	0	0	0	151	
PFV-TAMARUGO	0	0	0	0	0	0	0	0	0	0	0	0	0	0	0	0	0	0	0	0	0	0	0	0	0	
PFV-LOSQUIJOS	0	0	0	0	0	0	0	1	2	3	3	3	3	3	3	3	3	3	3	2	1	0	0	0	21	
PFV-FICA	0	0	0	0	0	0	0	0	0	0	0	0	0	0	0	0	0	0	0	0	0	0	0	0	0	
PFV-LAHUYCA-2	0	0	0	0	0	0	0	3	8	13	16	19	20	20	20	0	16	12	7	2	0	0	0	0	153	
PFV-SANTIASABEL	0	0	0	0	0	0	0	0	0	0	0	0	0	0	0	0	0	0	0	0	0	0	0	0	0	
PFV-VALLEDESOL	0	0	0	0	0	0	0	5	18	27	31	0	0	0	0	0	0	0	0	16	4	0	0	0	101	
PFV-HUATACONDO	0	0	0	0	0	0	0	13	51	78	0	0	0	76	0	0	0	0	71	71	41	8	0	0	409	
PFV-BELLAVISTA-1	0	0	0	0	0	0	0	1	3	5	0	0	0	8	0	0	0	0	6	4	1	0	0	0	27	
PFV-ATACAMASOLAR-2	0	0	0	0	0	0	0	26	83	120	0	0	137	50	0	0	128	122	83	22	0	0	0	0	776	
PFV-NUBUQUILLAGUA	0	0	0	0	0	0	0	1	16	76	89	0	0	0	0	0	0	0	75	19	0	0	0	0	271	
PFV-GRANJA	0	0	0	0	0	0	0	29	78	120	0	0	0													















Periodo Desde: 30/11/2022 Hasta: 01/12/2022

COORDINADOR ELECTRICO NACIONAL																										
Programación Diaria del Sistema Eléctrico Nacional																										
domingo, 20 de noviembre de 2022	1	2	3	4	5	6	7	8	9	10	11	12	13	14	15	16	17	18	19	20	21	22	23	24		
Costos Operación	266	264	259	262	273	281	294	174	126	135	133	133	133	133	132	134	133	133	202	300	328	330	324		5 010	
Costos Encendido/Detención	3	0	0	0	0	0	3	25	13	0	0	0	0	0	0	0	0	0	152	83	0	0	0		5 278	
Costos Totales [KUSD]	269	264	259	262	273	281	296	199	139	135	133	133	133	133	132	134	133	133	354	383	328	330	324		5 288	
Costo Marginal Quilota 220 kV	1271	1262	1144	1170	1136	1162	1232	735	0	0	0	0	0	0	0	0	0	0	780	1149	1146	1232	1140		62 671	
Pérdidas (MWh)	133	319	323	318	325	312	296	262	119	134	131	124	163	140	136	154	142	147	126	188	277	331	328		5 459	
Consumos Propios (MWh)	186	186	186	186	188	188	186	177	170	170	170	170	170	170	170	170	170	170	185	196	196	196	196		4 320	
Demanda Total (MWh)	8292	7995	7766	7559	7473	7438	7400	7295	7320	7632	7986	8176	8406	8526	8500	8464	8420	8395	8409	8603	9065	9243	8983	8705		196 053
Generación Total [MWh]	8811	8500	8275	8062	7986	7939	7882	7734	7609	7936	8286	8470	8740	8836	8789	8712	8705	8976	9537	9770	9750	9229		205 632		

Hidroeléctricas de Pasada	1	2	3	4	5	6	7	8	9	10	11	12	13	14	15	16	17	18	19	20	21	22	23	24	Total
Total	1220	1192	1202	1203	1194	1139	1216	1150	1056	983	1007	946	973	952	996	976	940	957	968	1133	1214	1236	1240	1243	26 336
Lagunas220->NvaVictoria220	-44.2	-45.1	-43.5	-45.0	-45.1	-45.1	-45.4	-28.5	5.1	20.8	-31.7	-30.1	32.5	-18.1	-27.6	-38.8	10.8	25.7	0.9	-33.3	-45.2	-44.8	-44.2	-43.4	45.4
DorCongo220->Tarapaca220	59.3	61.3	58.9	60.4	60.5	61.1	61.1	55.7	44.7	42.6	39.9	37.9	36.9	35.9	35.1	54.3	37.7	40.3	48.0	56.7	60.9	60.1	59.2	57.7	61.3
LosChangos500->Kima500	312.1	306.2	278.6	287.9	286.8	278.6	252.8	290.9	-29.1	-109.7	147.0	214.7	144.5	130.9	171.0	174.4	231.4	213.1	-56.2	211.5	268.6	244.8	258.8	272.0	312.1
LosChangos220->Kapatar220	600.1	687.8	636.8	674.1	698.6	683.4	574.4	988.4	271.5	37.2	555.3	693.3	510.5	472.9	536.0	665.9	652.2	156.2	694.5	662.9	656.3	662.9	656.3	585.0	988.4
LosChangos500->Cumbrino500	-992.2	-994.1	-915.4	-962.0	-985.4	-962.1	-827.2	-1279.3	-242.4	72.5	-702.3	-907.0	-655.0	-603.8	-707.2	-707.4	-807.3	-865.2	-100.0	-906.0	-751.5	-711.0	-792.1	-857.0	1279.3
Lumbres500->NvaCardones500	-983.9	-982.5	-910.6	-952.8	-975.9	-929.6	-805.1	-802.3	107.2	311.6	-297.9	-476.5	-251.7	-208.7	-311.4	-312.5	-484.0	-477.8	241.2	-681.9	-756.0	-725.8	-804.8	-864.1	983.9
Mojillos220->OHiggins220	-49.2	-49.3	-50.8	-43.3	-52.1	-41.1	-41.1	-65.3	-21.5	-8.6	-63.2	-82.6	-78.0	-82.9	-95.9	-102.3	-112.0	-103.3	-30.9	-67.5	-59.6	-42.6	-41.2	-41.9	112.0
Cardones220->CPrnto220	153.9	150.8	140.8	144.6	146.5	116.5	99.7	-11.8	-136.3	-46.5	-43.7	-23.1	-49.3	-54.4	-42.3	-41.2	-17.4	-50.3	-158.1	-25.4	116.3	116.0	129.1	136.2	158.1
Malterrecillo220->Cardones220	271.2	265.0	247.0	243.5	238.9	218.0	189.8	154.2	-61.8	-84.7	-12.6	15.0	-17.2	-22.9	-3.2	4.2	39.8	35.0	-54.2	155.6	268.5	221.3	228.0	231.2	271.2
NvaMaterrecillo220->NvaCardones500	1131.1	1128.9	1063.3	1114.5	1142.7	1088.4	969.5	947.5	-236.9	-417.9	82.1	236.0	19.1	-16.7	84.4	89.5	256.6	199.3	-391.3	660.2	910.3	894.1	979.6	1040.4	1142.7
NvaMaterrecillo500->NvaMaterrecillo500	984.4	1013.7	984.5	1119.9	1210.6	1207.4	1122.7	1079.3	-275.3	-501.0	30.2	127.6	-92.0	-127.6	-88.6	-55.9	88.7	-5.5	-662.0	482.7	770.0	790.9	938.7	1049.4	1142.7
PColarada220->Pazucar220	19.6	12.9	8.7	-15.2	-30.4	-37.2	-39.8	-34.1	67.0	101.1	76.3	74.0	97.6	90.2	85.1	89.0	87.9	92.6	148.1	46.0	28.1	23.0	7.5	-7.3	148.1
Pazucar220->DonGoyo220	-205.7	-189.3	-168.4	-159.2	-145.1	-121.5	-101.6	-91.6	-70.2	-63.8	-69.4	-86.7	-104.7	-131.5	-151.7	-175.1	-186.2	-201.7	-86.6	-223.5	-222.1	-209.9	-189.8	-172.8	205.7
DonGoyo220->LaCebada220	0.0	0.0	0.0	0.0	0.0	0.0	0.0	0.0	0.0	0.0	0.0	0.0	0.0	0.0	0.0	0.0	0.0	0.0	0.0	0.0	0.0	0.0	0.0	0.0	0.0
DonGoyo220->Tallar220	-108.8	-95.0	-82.1	-76.7	-69.7	-58.4	-48.7	-43.9	-34.6	-35.4	-40.3	-53.5	-66.2	-84.2	-96.1	-108.6	-113.9	-121.5	0.0	-130.8	-126.7	-117.0	-100.0	-88.0	108.8
PunitaSierra220->Palmas220	165.8	145.3	120.5	104.5	91.2	71.6	57.8	51.3	45.0	0.0	68.3	82.0	102.5	124.8	139.0	152.5	159.0	164.0	0.0	177.6	171.0	159.8	145.1	127.4	177.6
Palmas220->Villos220	277.9	236.8	202.1	177.0	153.8	125.1	105.3	92.6	86.2	0.0	125.7	149.9	182.9	217.3	238.4	259.3	269.9	279.4	0.0	293.8	279.6	264.5	241.0	218.1	293.8
Villos220->Nogales220	109.0	90.9	74.3	62.7	51.1	37.4	28.5	28.5	38.2	3.9	71.4	85.5	103.4	123.3	132.1	140.7	144.7	149.0	1.6	121.7	106.2	97.9	86.1	77.9	109.0
Villos220->DonaCarmen220	109.0	90.9	74.3	62.7	51.1	37.4	28.5	28.5	38.2	3.9	66.9	78.8	95.9	114.5	124.1	132.6	137.6	143.6	-2.0	121.7	106.2	97.9	86.1	77.9	109.0
NvaPazucar500->Polpaico500_I	-468.3	-491.1	-487.4	-566.7	-625.5	-637.9	-607.9	-583.2	144.7	273.7	-2.5	-65.8	85.1	113.1	70.4	97.5	30.2	84.4	377.0	-195.1	-362.2	-383.2	-471.2	-538.6	638.9
NvaPazucar500_SC->Polpaico500_I_SC	0.0	0.0	0.0	0.0	0.0	0.0	0.0	0.0	0.0	0.0	0.0	0.0	0.0	0.0	0.0	0.0	0.0	0.0	0.0	0.0	0.0	0.0	0.0	0.0	0.0
NvaPazucar500->Polpaico500_II	-468.3	-491.1	-487.4	-566.7	-625.5	-637.9	-607.9	-583.2	144.7	273.7	-2.5	-65.8	85.1	113.1	70.4	97.5	30.2	84.4	377.0	-195.1	-362.2	-383.2	-471.2	-538.6	638.9
NvaPazucar500_SC->Polpaico500_II_SC	0.0	0.0	0.0	0.0	0.0	0.0	0.0	0.0	0.0	0.0	0.0	0.0	0.0	0.0	0.0	0.0	0.0	0.0	0.0	0.0	0.0	0.0	0.0	0.0	0.0
Quilota220->Polpaico220	-15.8	-5.8	-12.0	0.9	86.7	132.6	60.2	20.0	20.1	-79.5	-120.2	-80.1	-68.7	-97.5	-69.8	-50.7	-63.1	-41.2	-39.6	-143.0	275.8	248.3	210.3	219.7	225.8
Quilota220->Polpaico500	1394.2	1324.4	1331.8	1414.7	1432.4	1430.4	1436.2	1420.6	133.1	-51.9	397.5	510.1	385.8	224.2	271.9	224.5	323.8	223.6	-83.4	555.6	945.7	1042.3	1164.3	1257.8	1394.2
LosGairmes500->Ahuas500	-1568.6	-1566.9	-1576.5	-1600.0	-1594.7	-1600.0	-1600.0	-1589.1	-230.7	-167.5	-621.1	-747.0	-557.4	-514.8	-555.3	-506.3	-598.6	-501.1	-251.3	-850.6	-1268.5	-1383.0	-1468.0	-1528.9	1568.6
Ahuas500->Ahuas500	2034.2	1987.7	1969.6	1925.2	1883.9	1920.2	1886.4	1679.9	616.6	496.2	988.5	1104.3	998.3	927.7	1023.3	966.7	1067.4	799.4	1354.8	1821.7	1922.7	1994.1	1999.0		2034.2
Chama500->Ancoas500	549.5	516.7	519.1	493.0	460.3	501.5	471.3	463.6	96.5	106.1	279.8	337.6	278.9	282.6	290.6	268.6	312.3	279.7	227.4	394.6	469.9	527.6	525.3	518.3	549.5
EntrePinos500->Ancoas500	1128.0	1060.7	1065.7	1012.1	945.0	1029.6	967.5	951.7	198.0	217.9	574.4	693.0	572.6	580.2	596.6	551.5	641.2	574.1	466.8	810.1	964.6	1083.2	1078.3	1064.0	1128.0
Cañuto220->RioTolten220	-130.5	-138.2	-164.0	-131.9	-129.5	-114.0	-92.1	-96.5	-80.6	-56.4	-26.4	-96.5	-79.5	-15.2	-21.6	-27.7	-95.4	-100.2	62.3	-65.0	-43.9	2.7	-2.7	-1.0	164.0
Treca220->PMontt220	79.8	65.6	52.3	93.9	89.0	90.6	82.9	88.9	-10.2	2.6	18.6	71.5	83.2	145.7	143.8	141.0	79.8	81.6	92.5	151.4	162.6	178.2	170.2	170.1	178.2

Generación PMGD MW	1	2	3	4	5	6	7	8	9	10	11	12	13	14	15	16	17	18	19	20	21	22	23	24	Total	
SUMA TOTAL PMGD	80.1	81.0	81.6	82.3	82.3	82.9	85.3	282.1	666.7	905.0	963.6	1100.4	1249.7	1157.7	1102.0	1075.3	1184.5	1104.9	880.7	357.1	94.9	88.1	86.6	87.0	12961.8	
SUMA TOTAL PMGD SOLAR	0.0	0.0	0.0	0.0	0.0	0.0	0.0	3.9	202.9	592.5	831.8	886.1	1023.2	1170.8	1077.8	1021.4	994.8	1103.6	622.3	798.4	276.0	12.1	1.1	0.0	0.0	11020.0
SUMA TOTAL PMGD EOLICO	21.1	22.0	22.6	23.3	23.3	23.9	22.4	20.2	15.2	14.2	18.5	18.2	19.9	20.9	21.6	21.5	21.9	22.3	23.3	22.1	23.8	28.0	27.6	28.0	525.8	
SUMA TOTAL PMGD PASADA	59.0	59.0	59.0	59.0	59.0	59.0	59.0	59.0	59.0	59.0	59.0	59.0	59.0	59.0	59.0	59.0	59.0	59.0	59.0	59.0	59.0	59.0	59.0	59.0	1416.0	
SUMA TOTAL PMGD TÉRMICO	0.0	0.0	0.0	0.0	0.0	0.0	0.0	0.0	0.0	0.0	0.0	0.0	0.0	0.0	0.0	0.0	0.0	0.0	0.0	0.0	0.0	0.0	0.0	0.0	0.0	

## ANEXO N°2

Detalle de la generación real para el día 20 de noviembre de 2022

















## ANEXO N°3

Detalle del Movimiento de Centrales e Informe Diario del Sistema Eléctrico Nacional  
correspondientes al día 20 de noviembre de 2022

20-11-2022											SS.CC.					
Hora Mov.	Equipo	Central-Unidad	Configuración	Despacho	Estado	EO	Consigna	Consigna	Instrucción Cmg	Motivo	Zona Desacople	Condición	Neumante	Centro de	SSC	BASEPOINT
00:00	-	RAPEL	RAPEL	-	-	-	-	-	RE	Se declara en condición de Agotamiento	-	A	-	ENEL GENERACION	-	-
00:00	-	SANISIRO-1	SANISIRO-1_TG1+TV1_FSTVO_GN_A	PC	RD	-	-	-	OM	Limitada, sin AGC	-	-	IL 2022002090	ENEL GENERACION	-	PC
00:00	-	QUINTERO-1	QUINTERO-1_GN_A	PC	N	-	-	-	OM	Menos SSCC	-	-	-	ENEL GENERACION	-	PC
00:00	-	QUINTERO-2	QUINTERO-2_GN_A	PC	N	-	-	-	OM	Menos SSCC	-	-	IL 2022002051	ENEL GENERACION	-	PC
00:00	-	ANGOSTURA-2	RALCO_sinv	DN	N	-	-	-	RE	-	-	-	-	ENEL GENERACION	-	-
00:00	-	ANGAMOS-ANG2	ANGAMOS-ANG2_CAR	PC	PO	-	-	-	EP	Cambio en la politica de precios	-	-	22092684 - IL 202200	AES ANDES	-	-
00:00	-	COCHRANE-CH1	COCHRANE-CH1_CAR	PC	RD	-	-	-	OM	-	-	-	-	AES ANDES	-	-
00:00	-	COCHRANE-CH2	COCHRANE-CH2_CAR	PC	RD	-	-	-	OM	-	-	-	-	AES ANDES	-	-
00:08	-	ANGOSTURA-2	RALCO_sinv	CI	N	-	-	-	OM	Sincronizada	-	-	IL 2022000639	AES ANDES	-	-
00:11	-	NEHUENCO-1	NEHUENCO-1_TG1_GN_A	0	DN	-	-	-	OM	-	-	-	-	COLBUN	-	-
00:14	-	ANGOSTURA-3	RALCO_sinv	-	DF	-	-	-	PP	-	-	-	-	COLBUN	-	-
00:34	-	ANGOSTURA-3	RALCO_sinv	CI	N	-	-	-	OM	SIF	-	-	-	COLBUN	-	-
00:38	-	NEUVARENTANAS	NEUVARENTANAS_CAR	MT	N	-	-	-	MT	Cancelada SSCF 2020103040	-	-	-	COLBUN	-	-
00:57	-	QUINTERO-1	QUINTERO-1_GN_A	MT	N	-	-	-	OM	Más SSCC	-	-	-	ENEL GENERACION	-	MT
00:57	-	QUINTERO-2	QUINTERO-2_GN_A	MT	N	-	-	-	OM	Más SSCC	-	-	IL 2022002051	ENEL GENERACION	-	MT
00:57	-	CMPPCORDILLERA	CMPPCORDILLERA_GN_A	MT	N	-	-	-	OM	-	-	-	-	SANTA FE	-	MT
00:57	-	ANGAMOS-ANG2	ANGAMOS-ANG2_CAR	MT	RD	-	-	-	EP	-	-	-	-	AES ANDES	-	-
00:57	-	COCHRANE-CH1	COCHRANE-CH1_CAR	MT	RD	-	-	-	OM	-	-	-	22092684 - IL 202200	AES ANDES	-	-
00:57	-	COCHRANE-CH2	COCHRANE-CH2_CAR	MT	RD	-	-	-	OM	-	-	-	-	AES ANDES	-	-
00:57	-	COCHRANE-CH2	COCHRANE-CH2_CAR	MT	RD	-	-	-	OM	-	-	-	-	AES ANDES	-	-
01:05	-	ELTORO-2	ELTORO_sinv	0	DN	-	-	-	OM	Cancelado MM, según SD 2022058205	-	-	SD 2022058205	ENEL GENERACION	-	-
01:14	-	CMPPCORDILLERA	CMPPCORDILLERA_GN_A	MT	DN	-	-	-	OM	-	-	-	-	SANTA FE	-	-
01:14	-	KELAR-TG12	KELAR-TG12_TG1+TG2+TV1_GN1_C	MT	N	LC	MT	-	OM	Más SSCC	-	-	-	KELAR	-	-
01:14	-	PEHUENCHE-1	PEHUENCHE-1	MT	N	-	-	-	OM	Más SSCC	-	-	-	ENEL GENERACION	-	MT
01:14	-	PEHUENCHE-2	PEHUENCHE-2	MT	N	-	-	-	OM	Más SSCC	-	-	-	ENEL GENERACION	-	MT
01:14	-	PANGUE-2	RALCO_sinv	ISO	N	-	-	-	RE	-	-	-	IL 2023002293	ENEL GENERACION	-	-
01:40	-	CMPPCORDILLERA	CMPPCORDILLERA_GN_A	0	DN	-	-	-	PS	-	-	-	-	SANTA FE	-	-
02:12	-	CANUTILLAR-1	CANUTILLAR-1	MT	N	-	-	-	OM	-	-	-	-	COLBUN	-	MT
03:02	-	CANUTILLAR-1	CANUTILLAR-1	MT	N	-	-	-	OM	-	-	-	-	COLBUN	-	-
03:07	-	CANUTILLAR-1	CANUTILLAR-1	0	DN	-	-	-	PS	-	-	-	-	COLBUN	-	-
03:38	-	ANGOSTURA-2	RALCO_sinv	MT	N	-	-	-	RE	-	-	-	-	COLBUN	-	-
03:43	-	CANUTILLAR-2	CANUTILLAR-2	PC	N	-	-	-	OM	-	-	-	-	COLBUN	-	-
03:43	-	CDC	Inicio control de transferencia de L. de 220 kV Charrúa -	-	-	-	-	-	OM	Inicio control de transferencia de L. de 220 kV Charrúa - Mulhén	-	-	-	-	-	-
03:43	-	PEHUENCHE-1	PEHUENCHE-1	PC	N	-	-	-	OM	-	-	-	-	ENEL GENERACION	-	PC
03:43	-	PEHUENCHE-2	PEHUENCHE-2	PC	N	-	-	-	OM	-	-	-	-	ENEL GENERACION	-	PC
03:43	-	KELAR-TG12	KELAR-TG12_TG1+TG2+TV1_GN1_C	PC	N	LC	PC	-	OM	-	-	-	-	KELAR	-	-
03:50	-	COCHRANE-CH1	COCHRANE-CH1_CAR	PC	RD	-	-	-	OM	-	-	-	IL 2022000634	AES ANDES	-	PC
03:50	-	COCHRANE-CH2	COCHRANE-CH2_CAR	PC	RD	-	-	-	OM	-	-	-	IL 2022000639	AES ANDES	-	PC
03:50	-	CDC	Inicio control de transferencia de L. de 500 KV A. Jahue -	-	-	-	-	-	-	Inicio control de transferencia de L. de 500 KV A. Jahue - Lo Aguirre 1 y 2	-	-	-	-	-	-
03:50	-	COCHRANE-CH1	COCHRANE-CH1_CAR	PC	RD	-	-	-	OM	Control de transferencia de L. de 500 KV A. Jahue - Lo Aguirre 1 y 2	-	-	IL 2022000634	AES ANDES	-	-
03:50	-	COCHRANE-CH2	COCHRANE-CH2_CAR	PC	RD	-	-	-	OM	Control de transferencia de L. de 500 KV A. Jahue - Lo Aguirre 1 y 2	-	-	IL 2022000639	AES ANDES	-	-
03:56	-	QUINTERO-1	QUINTERO-1_GN_A	MT	N	LC	PS	-	OM	Por control de suministro de GN_A	-	-	-	ENEL GENERACION	-	-
03:57	-	CANUTILLAR-2	CANUTILLAR-2	MT	N	-	-	-	OM	Control de transferencia de L. de 220 kV Charrúa - Mulhén	-	-	-	COLBUN	-	MT
03:57	-	LAUTARO-1	LAUTARO-1_BLI_COGEN	MT	N	-	-	-	OM	Control de transferencia de L. de 220 kV Charrúa - Mulhén	-	-	-	COMASA	-	MT
03:57	-	VALDIVIA	VALDIVIA_BLI+BL2_COGEN_EUGA	MT	N	-	-	-	OM	Control de transferencia de L. de 220 kV Charrúa - Mulhén	-	-	-	ARAUCO	-	-
03:57	-	VALDIVIA	VALDIVIA_BLI_COGEN_EUGA	PC	N	-	-	-	OM	Control de transferencia de L. de 220 kV Charrúa - Mulhén	-	-	-	ARAUCO	-	PC
03:57	-	PE PUELICHE SUR	PE PUELICHE SUR	0	P	-	-	-	PS	Control de transferencia de L. de 220 kV Charrúa - Mulhén	-	-	-	-	-	-
04:02	-	QUINTERO-2	QUINTERO-2_GN_A	PC	N	LC	PC	-	OM	Control de transferencia de L. de 500 KV A. Jahue - Lo Aguirre 1 y 2	-	-	IL 2022002051	ENEL GENERACION	-	PC
04:02	-	ANGAMOS-ANG2	ANGAMOS-ANG2_CAR	PC	PO	-	-	-	EP	Control de transferencia de L. de 500 KV A. Jahue - Lo Aguirre 1 y 2	-	-	22092684 - IL 202200	AES ANDES	-	-
04:02	-	ANDINA-CTA	ANDINA-CTA_CAR	PC	N	-	-	-	OM	Control de transferencia de L. de 500 KV A. Jahue - Lo Aguirre 1 y 2	-	-	-	ENGIE	-	-
04:02	-	HORNITOS-CTH	HORNITOS-CTH_CAR	PC	N	-	-	-	OM	Control de transferencia de L. de 500 KV A. Jahue - Lo Aguirre 1 y 2	-	-	-	ENGIE GENERACION	-	-
04:02	-	NORGENER-NTD1	NORGENER-NTD1_CAR	PC	N	-	-	-	OM	Control de transferencia de L. de 500 KV A. Jahue - Lo Aguirre 1 y 2	-	-	-	AES ANDES	-	-
04:04	-	QUINTERO-1	QUINTERO-1_GN_A	0	DN	DCL	FS	-	OM	Por control de suministro de GN_A	-	-	-	ENEL GENERACION	-	-
04:06	-	NEUVARENTANAS	NEUVARENTANAS_CAR	82	LF	-	-	-	MTF	Limitada en 82 MW	-	-	IL 2022002091	AES ANDES	-	MT
04:06	-	SANISIRO-1	SANISIRO-1_TG1+TV1_FSTVO_GN_A	-	DN	-	-	-	PC	Cancelada IL 2022002090	-	-	-	ENEL GENERACION	-	-
04:40	-	PANGUE-1	RALCO_sinv	125	RD	-	-	-	CI	RE	-	-	IL 2023002293	ENEL GENERACION	-	-
04:40	-	PANGUE-2	RALCO_sinv	125	RD	-	-	-	CI	RE	-	-	IL 2023002293	ENEL GENERACION	-	-
05:05	-	PANGUE-1	RALCO_sinv	MT	RD	-	-	-	OM	Control Cota	-	-	IL 2023002293	ENEL GENERACION	-	MT
05:05	-	PANGUE-2	RALCO_sinv	MT	RD	-	-	-	OM	Control Cota	-	-	IL 2023002293	ENEL GENERACION	-	MT
05:05	-	ANGOSTURA-3	RALCO_sinv	MT	N	-	-	-	OM	Control Cota	-	-	IL 2023002293	ENEL GENERACION	-	MT
05:19	-	CDC	Inicio Prorrata Asociado a SD 2022110033 por Desconex	-107	-	-	-	-	-	-	-	-	-	-	-	-
05:19	-	PE-MESAMAVIDA	PE-MESAMAVIDA	15	N	-	-	-	CI	Inicio Prorrata Asociado a SD 2022110033 por Desconexión L.154 kV Charrúa - Los Angeles	-	-	-	AES ANDES	-	-
05:19	-	PE-LOSBIENSAIRES	PE-LOSBIENSAIRES	9	N	-	-	-	OM	Prorrata Asociado a SD 2022110033 por Desconexión L.154 kV Charrúa - Los Angeles	-	-	-	ENEL GREEN POWER	-	-
05:19	-	PE-LOMADOSEDROQUECO	PE-LOMADOSEDROQUECO	14	N	-	-	-	OM	Prorrata Asociado a SD 2022110033 por Desconexión L.154 kV Charrúa - Los Angeles	-	-	-	ENGIE	-	-
05:19	-	PE-CUEL	PE-CUEL	14	N	-	-	-	OM	Prorrata Asociado a SD 2022110033 por Desconexión L.154 kV Charrúa - Los Angeles	-	-	-	ENOR CHILE	-	-
05:19	-	PE-ALENA	PE-ALENA	20	N	-	-	-	OM	Prorrata Asociado a SD 2022110033 por Desconexión L.154 kV Charrúa - Los Angeles	-	-	-	SIEMENS	-	-
05:46	-	CDC	Inicio Prorrata LN 220 kV Charrúa - Mulhén	-	-	-	-	-	-	Inicio Prorrata LN 220 kV Charrúa - Mulhén	-	-	-	-	-	-
05:46	-	PE-SANGABRIEL	PE-SANGABRIEL	150	N	-	-	-	OM	Prorrata LN 220 kV Charrúa - Mulhén	-	-	-	ACCIONA	-	-
05:46	-	PE-TOURNAIBRE	PE-TOURNAIBRE	70	N	-	-	-	OM	Prorrata LN 220 kV Charrúa - Mulhén	-	-	-	ACCIONA	-	-
05:46	-	PE-LOSOLMOS	PE-LOSOLMOS	89	N	-	-	-	OM	Prorrata LN 220 kV Charrúa - Mulhén	-	-	-	AES ANDES	-	-
05:46	-	CAPULLO	CAPULLO	7.9	N	-	-	-	OM	Prorrata LN 220 kV Charrúa - Mulhén	-	-	-	CAPULLO	-	-
05:46	-	PULLEFU	PULLEFU	5.9	N	-	-	-	OM	Prorrata LN 220 kV Charrúa - Mulhén	-	-	-	CAPULLO	-	-
05:46	-	ANGOSTURA-1	ANGOSTURA-1	MT	N	-	-	-	OM	Prorrata LN 220 kV Charrúa - Mulhén	-	-	-	COLBUN	-	-
05:46	-	PILMAQUEN	PILMAQUEN	33	N	-	-	-	OM	Prorrata LN 220 kV Charrúa - Mulhén	-	-	-	ENEL GENERACION	-	-
05:46	-	PULLINQUE	PULLINQUE	22	N	-	-	-	OM	Prorrata LN 220 kV Charrúa - Mulhén	-	-	-	ENEL GENERACION	-	-
05:46	-	LICAN	LICAN	8	N	-	-	-	OM	Prorrata LN 220 kV Charrúa - Mulhén	-	-	-	ENERGIA LLAMA	-	-
05:46	-	LALAI	LALAI	6.1	N	-	-	-	OM	Prorrata LN 220 kV Charrúa - Mulhén	-	-	-	ENGIE	-	-
05:46	-	PE-AURORA	PE-AURORA	41	N	-	-	-	OM	Prorrata LN 220 kV Charrúa - Mulhén	-	-	-	ENOR CHILE	-	-
05:46	-	CARILAFQUEN	CARILAFQUEN	13.8	N	-	-	-	OM	Prorrata LN 220 kV Charrúa - Mulhén	-	-	-	LAP	-	-
05:46	-	MALACAHUELLO	MALACAHUELLO	5.3	N	-	-	-	OM	Prorrata LN 220 kV Charrúa - Mulhén	-	-	-	LAP	-	-
05:46	-	RENAICO	RENAICO	5	N	-	-	-	OM	Prorrata LN 220 kV Charrúa - Mulhén	-	-	-	POTENCIA	-	-
05:46	-	PE-MALLECOSUR	PE-MALLECOSUR	110	N	-	-	-	OM	Prorrata LN 220 kV Charrúa - Mulhén	-	-	-	RNE	-	-
05:46	-	PE-MALLECONORTE	PE-MALLECONORTE	92	N	-	-	-	OM	Prorrata LN 220 kV Charrúa - Mulhén	-	-	-	RNE	-	-
05:46	-															

20-11-2022											SS.CC.					
Hora Movt.	Equipo /	Central-Unidad	Configuración	Despacho	Estado	EO	Consigna	Consigna	Instrucción Cmg	Motivo	Zona Desacople	Condición	Neumante	Centro de	SSC	BASEPOINT
07:02	-	VINALES	VINALES_BLI_COGEN	FC	N	-	FC	-	EP	-	-	-	-	ARAUCO	-	FC
07:02	-	SANTAMARTA	SANTAMARTA_COGEN	-	N	-	MT	-	OM	-	-	-	-	SANTA MARTA	-	-
07:02	-	NUBUVALDEA	NUBUVALDEA_1_BLI+BL2_COGEN	-	N	-	MT	-	OM	-	-	-	-	ARAUCO	-	-
07:02	-	LOMALCOCALCABRITOS-2	LOMALCOCALCABRITOS_2_BIOGAS	-	N	-	MT	-	OM	-	-	-	-	ENAP	-	-
07:02	-	ENAPBIOBIO_COGEN	ENAPBIOBIO_COGEN	MT	N	-	OM	-	OM	-	-	-	-	ENAP BIOBIO	-	MT
07:02	-	LICANTEN	LICANTEN_BLI_COGEN	MT	N	-	MT	-	OM	-	-	-	-	ARAUCO	-	MT
07:02	-	VINALES	VINALES_BLI_COGEN	MT	N	-	EP	-	EP	-	-	-	-	ARAUCO	-	MT
07:02	-	NUBUVALDEA	NUBUVALDEA_1_BLI_COGEN	MT	N	-	MT	-	OM	-	-	-	-	ARAUCO	-	MT
07:02	-	CAPICAPICOFI	CAPICAPICOFI_BLI_COGEN	MT	N	-	EP	-	EP	-	-	-	-	CAPICAPICOFI	-	MT
07:02	-	PAM	PAM_COGEN	MT	N	-	MT	-	OM	-	-	-	-	ENOR CHILE	-	MT
07:02	-	PFV-DOMEYKO	PFV-DOMEYKO	80	P	-	EP	-	EP	-	-	-	-	-	-	-
07:02	-	PFV-CAMPOS DEL SOL	PFV-CAMPOS DEL SOL	10	P	-	EP	-	EP	-	-	-	-	-	-	-
07:02	-	PFV-VALLE DEL SOL	PFV-VALLE DEL SOL	20	P	-	EP	-	EP	-	-	-	-	-	-	-
07:02	-	PFV-GUANDUCHI	PFV-GUANDUCHI	10	P	-	EP	-	EP	-	-	-	-	-	-	-
07:02	-	PFV-CAPRICORNIO	PFV-CAPRICORNIO	FS	N	-	EP	-	EP	-	-	-	-	-	-	-
07:02	-	PFV-COYA	PFV-COYA	155	P	-	EP	-	EP	-	-	-	-	-	-	-
07:07	-	CDC	Ajuste de Prorrata LN 220 kV Charrúa - Muehén	-70	-	-	-	-	-	-	-	-	-	-	-	-
07:07	-	PE-SANGABRIEL	PE-SANGABRIEL	137	N	-	OM	-	OM	-	-	-	-	ACCIONA	-	-
07:07	-	PE-TOLPANSUR	PE-TOLPANSUR	66	N	-	OM	-	OM	-	-	-	-	ACCIONA	-	-
07:07	-	PE-LOSOLMOS	PE-LOSOLMOS	80	N	-	OM	-	OM	-	-	-	-	AES ANDES	-	-
07:07	-	CAPULLO	CAPULLO	7.2	N	-	OM	-	OM	-	-	-	-	CAPULLO	-	-
07:07	-	PULLEFUJ	PULLEFUJ	5	N	-	OM	-	OM	-	-	-	-	COLBUN	-	-
07:07	-	ANGOSTURA-1	ANGOSTURA-1	MT	N	-	OM	-	OM	-	-	-	-	ENEL GREEN POWER	-	-
07:07	-	PE-RENACO	PE-RENACO	70	N	-	OM	-	OM	-	-	-	-	INNERGEX	-	-
07:07	-	LICAN	LICAN	7.5	N	-	OM	-	OM	-	-	-	-	ENOR CHILE	-	-
07:07	-	PE-AURORA	PE-AURORA	3.5	N	-	OM	-	OM	-	-	-	-	LAP	-	-
07:07	-	CARILAGUEN	CARILAGUEN	1.2	N	-	OM	-	OM	-	-	-	-	POTENCIA	-	-
07:07	-	MALCALCAHUELLO	MALCALCAHUELLO	4.5	N	-	OM	-	OM	-	-	-	-	RNE	-	-
07:07	-	RENAICO	RENAICO	5	N	-	OM	-	OM	-	-	-	-	RUCAYAYO	-	-
07:07	-	PE-MALLECOSUR	PE-MALLECOSUR	105	N	-	OM	-	OM	-	-	-	-	SCOTTA	-	-
07:07	-	PE-MALLECONORTE	PE-MALLECONORTE	86	N	-	OM	-	OM	-	-	-	-	SCOTTA	-	-
07:07	-	RUCAYAYO	RUCAYAYO	31	N	-	OM	-	OM	-	-	-	-	SCOTTA	-	-
07:07	-	HIDROMOCHO	HIDROMOCHO	9.5	N	-	OM	-	OM	-	-	-	-	SCOTTA	-	-
07:07	-	CALLAO	CALLAO	0.4	N	-	OM	-	OM	-	-	-	-	SCOTTA	-	-
07:07	-	COBRENTOSO	COBRENTOSO	1.7	N	-	OM	-	OM	-	-	-	-	SCOTTA	-	-
07:07	-	CUMBRES	CUMBRES	9.8	N	-	OM	-	OM	-	-	-	-	SCOTTA	-	-
07:07	-	NALCAS	NALCAS	2.2	N	-	OM	-	OM	-	-	-	-	SCOTTA	-	-
07:07	-	PALMAR	PALMAR	3	N	-	OM	-	OM	-	-	-	-	SCOTTA	-	-
07:07	-	RIDPICOQUEN	RIDPICOQUEN	4.4	N	-	OM	-	OM	-	-	-	-	SCOTTA	-	-
07:07	-	RIO BONITO	RIO BONITO	10.4	N	-	OM	-	OM	-	-	-	-	SCOTTA	-	-
07:07	-	PE-SANPEDRO	PE-SANPEDRO	2.3	N	-	OM	-	OM	-	-	-	-	STS	-	-
07:07	-	PE-SANPEDRO-2	PE-SANPEDRO-2	11	N	-	OM	-	OM	-	-	-	-	UCLUQUER	-	-
07:07	-	PE-LAFLOR	PE-LAFLOR	23	N	-	OM	-	OM	-	-	-	-	UCLUQUER	-	-
07:26	-	KELAR-TG2	KELAR-TG2_TG2+STV_GNL_C	PC	N	LC	PS	-	OM	-	-	-	-	KELAR	-	-
07:26	-	SANPEDRO-1	SANPEDRO-1_TG2_GNL_A	MT	N	-	MT	-	OM	-	-	-	-	ENEL GENERACION	-	-
07:31	-	KELAR-TG2	KELAR-TG2_TG2_GNL_C	MT	N	LC	PS	-	OM	-	-	-	-	KELAR	-	-
07:31	-	CDC	Finaliza Prorrata y finaliza control de transferencia LN 2	-	-	-	-	-	-	-	-	-	-	CDC	-	-
07:31	-	CDC	Inicio Prorrata Generalizada, costo SEN 0	-500	-	-	-	-	-	-	-	-	-	-	-	-
07:31	-	PE-PUNTA Palmeras	PE-PUNTA Palmeras	31	N	-	OM	-	OM	-	-	-	-	ACCIONA	-	-
07:31	-	PE-SANGABRIEL	PE-SANGABRIEL	139	N	-	OM	-	OM	-	-	-	-	ACCIONA	-	-
07:31	-	PE-TOLPANSUR	PE-TOLPANSUR	66	N	-	OM	-	OM	-	-	-	-	ACCIONA	-	-
07:31	-	PFV-ALMEYDA	PFV-ALMEYDA	3	N	-	OM	-	OM	-	-	-	-	ACCIONA	-	-
07:31	-	PFV-ELROMERO	PFV-ELROMERO	13	N	-	OM	-	OM	-	-	-	-	ACCIONA	-	-
07:31	-	PFV-LYRA	PFV-LYRA	4	N	-	OM	-	OM	-	-	-	-	ACCIONA	-	-
07:31	-	PFV-MALLARIDA	PFV-MALLARIDA	76	N	-	OM	-	OM	-	-	-	-	ACCIONA	-	-
07:31	-	PE-LOSURIOS	PE-LOSURIOS	1	N	-	OM	-	OM	-	-	-	-	AES ANDES	-	-
07:31	-	PE-LOSOLMOS	PE-LOSOLMOS	80	N	-	OM	-	OM	-	-	-	-	AES ANDES	-	-
07:31	-	MATINES	MATINES	0	N	-	OM	-	OM	-	-	-	-	AES ANDES	-	-
07:31	-	QUETEVEHES	QUETEVEHES	26	N	-	OM	-	OM	-	-	-	-	AES ANDES	-	-
07:31	-	PFV-ANDES	PFV-ANDES	7	N	-	OM	-	OM	-	-	-	-	AES ANDES	-	-
07:31	-	PFV-ANDESZA	PFV-ANDESZA	21	N	-	OM	-	OM	-	-	-	-	AES ANDES	-	-
07:31	-	CONVENTOVEDO	CONVENTOVEDO	14	N	-	OM	-	OM	-	-	-	-	BESALCO ENERGIA	-	-
07:31	-	LOSHERRIOS	LOSHERRIOS	3	N	-	OM	-	OM	-	-	-	-	BESALCO ENERGIA	-	-
07:31	-	CAPULLO	CAPULLO	7	N	-	OM	-	OM	-	-	-	-	CAPULLO	-	-
07:31	-	PULLEFUJ	PULLEFUJ	5	N	-	OM	-	OM	-	-	-	-	CAPULLO	-	-
07:31	-	BLANCO	BLANCO	52	N	-	OM	-	OM	-	-	-	-	COLBUN	-	-
07:31	-	CHACABUQUITO	CHACABUQUITO	18	N	-	OM	-	OM	-	-	-	-	COLBUN	-	-
07:31	-	CH-HORNITOS	CH-HORNITOS	29	N	-	OM	-	OM	-	-	-	-	COLBUN	-	-
07:31	-	JUNCAL	JUNCAL	24	N	-	OM	-	OM	-	-	-	-	COLBUN	-	-
07:31	-	LAMINA	LAMINA	19	N	-	OM	-	OM	-	-	-	-	COLBUN	-	-
07:31	-	LOSQUILLOS	LOSQUILLOS	28	N	-	OM	-	OM	-	-	-	-	COLBUN	-	-
07:31	-	QUILLECO	QUILLECO	36	N	-	OM	-	OM	-	-	-	-	COLBUN	-	-
07:31	-	RUCUE	RUCUE	83	N	-	OM	-	OM	-	-	-	-	COLBUN	-	-
07:31	-	PFV-DIEGOALMAGROSUR	PFV-DIEGOALMAGROSUR	44	N	-	OM	-	OM	-	-	-	-	COLBUN	-	-
07:31	-	PANGUE-1	PANGUE-1	93	N	-	OM	-	OM	-	-	-	-	ENEL GENERACION	-	-
07:31	-	PANGUE-2	PANGUE-2	0	N	-	OM	-	OM	-	-	-	-	ENEL GENERACION	-	-
07:31	-	ABANECO	ABANECO	27	N	-	OM	-	OM	-	-	-	-	ENEL GENERACION	-	-
07:31	-	ANTUCO	ANTUCO	134	N	-	OM	-	OM	-	-	-	-	ENEL GENERACION	-	-
07:31	-	CURILINQUE	CURILINQUE	68	N	-	OM	-	OM	-	-	-	-	ENEL GENERACION	-	-
07:31	-	ISLA	ISLA	52	N	-	OM	-	OM	-	-	-	-	ENEL GENERACION	-	-
07:31	-	LOMAALTA	LOMAALTA	29	N	-	OM	-	OM	-	-	-	-	ENEL GENERACION	-	-
07:31	-	PILMAQUEN	PILMAQUEN	31	N	-	OM	-	OM	-	-	-	-	ENEL GENERACION	-	-
07:31	-	PULLINQUE	PULLINQUE	19	N	-	OM	-	OM	-	-	-	-	ENEL GENERACION	-	-
07:31	-	SAUZAL	SAUZAL	71	N	-	OM	-	OM	-	-	-	-	ENEL GENERACION	-	-
07:31	-	SAUZAITO	SAUZAITO	10	N	-	OM	-	OM	-	-	-	-	ENEL GENERACION	-	-
07:31	-	DIOSDEBARRIA	DIOSDEBARRIA	6	N	-	OM	-	OM	-	-	-	-	ENEL GENERACION	-	-
07:31	-	PE-RENACO	PE-RENACO	69	N	-	OM	-	OM	-	-	-	-	ENEL GREEN POWER	-	-
07:31	-	PE-SIERRAGORDA	PE-SIERRAGORDA	87	N	-	OM	-	OM	-	-	-	-	ENEL GREEN POWER	-	-
07:31	-	PE-TALINAPONIENTE	PE-TALINAPONIENTE	18	N	-	OM	-	OM	-	-	-	-	ENEL GREEN POWER	-	-
07:31	-	PE-TALTAL	PE-TALTAL	13	N	-	OM	-	OM	-	-	-	-	ENEL GREEN POWER	-	-
07:31	-	PE-VALLEDESIVENTOS	PE-VALLEDESIVENTOS	27	N	-	OM	-	OM	-	-	-	-	ENEL GREEN POWER	-	-
07:31	-	PFV-CABEREPINTO	PFV-CABEREPINTO	0	N	-	OM	-	OM	-	-	-	-	ENEL GREEN POWER	-	-
07:31	-	PFV-CHANARES	PFV-CHANARES	1	N	-	OM	-	OM	-	-	-	-	ENEL GREEN POWER	-	-
07:31	-	PFV-DIEGOALMAGRO	PFV-DIEGOALMAGRO	2	N	-	OM	-	OM	-	-	-	-	ENEL GREEN POWER	-	-
07:31	-	PFV-PIÑESTEREA	PFV-PIÑESTEREA	1	N	-	OM	-	OM	-	-	-	-	ENEL GREEN POWER	-	-
07:31	-	PFV-LALACKAMA	PFV-LALACKAMA	12	N	-	OM	-	OM	-	-	-	-	ENEL GREEN POWER	-	-
07:31	-	PFV-LALACKAMA-2	PFV-LALACKAMA-2	3	N	-	OM	-	OM	-	-	-	-	ENEL GREEN POWER	-	-
07:31	-	PFV-PAMPASOLARNORTE	PFV-PAMPASOLARNORTE	48	N	-	OM	-	OM	-	-	-	-	ENEL GREEN POWER	-	-
07:31	-	PFV-LASILLA	PFV-LASILLA	1	N	-	OM	-	OM	-	-	-	-	ENEL GREEN POWER	-	-
07:31	-	PFV-SOLELLA	PFV-SOLELLA	30	N	-	OM	-	OM	-	-	-	-	ENEL GREEN POWER	-	-
07:31	-	PFV-AZABACHE	PFV-AZABACHE	17	N	-	OM	-	OM	-	-	-	-	ENEL GREEN POWER	-	-
07:31	-	GUAYACAN	GUAYACAN	10	N	-	OM	-	OM	-	-	-	-	ENERGIÁ LLAMA	-	-
07:31	-	MAMPIL	MAMPIL	34	N	-	OM	-	OM	-	-	-	-	ENERGIÁ LLAMA	-	-
07:31	-	PIUCHEN	PIUCHEN	31	N	-	OM	-	OM	-	-	-	-	ENERGIÁ LLAMA	-	-
07:31	-	LICAN	LICAN	16	N	-	OM	-	OM	-	-	-	-	ENERGIÁ LLAMA	-	-
07:31	-	PFV-SALVADOR	PFV-SALVADOR	46	N	-	OM	-	OM	-	-	-	-	ENERGIÁ LLAMA	-	-
07:31	-	PFV-SANANDRES	PFV-SANANDRES	4	N	-	OM	-	OM	-	-	-	-	ENERGIÁ LLAMA	-	-
07:31	-	CHAPICORINA	CHAPICORINA	4	N	-	OM	-	OM	-	-	-	-	ENGIE	-	-
07:																

20-11-2022											SS.CC.					
Hora Movt.	Equipo	Central-Unidad	Configuración	Despacho	Estado	EO	Consigna	Consigna	Instrucción Cmg	Motivo	Zona Desacople	Condición	Neumante	Centro de	SSC	BASEPOINT
07:31	-	PFV-BOLERO-1	PFV-BOLERO-1	34	N	-	O	-	OM	Prorratea Generalizada / Monto Prorratea : 500.	-	-	-	ENOR CHILE	-	-
07:31	-	PFV-CERRODOMINADOR	PFV-CERRODOMINADOR	40	N	-	O	-	OM	Prorratea Generalizada / Monto Prorratea : 500.	-	-	-	ENOR CHILE	-	-
07:31	-	PFV-CONIJO	PFV-CONIJO	25	N	-	O	-	OM	Prorratea Generalizada / Monto Prorratea : 500.	-	-	-	ENOR CHILE	-	-
07:31	-	PFV-LAHUILLA-2	PFV-LAHUILLA-2	3	N	-	O	-	OM	Prorratea Generalizada / Monto Prorratea : 500.	-	-	-	ENOR CHILE	-	-
07:31	-	PFV-LLANODELLAMPÓS	PFV-LLANODELLAMPÓS	29	N	-	O	-	OM	Prorratea Generalizada / Monto Prorratea : 500.	-	-	-	ENOR CHILE	-	-
07:31	-	PFV-MARIAELENA	PFV-MARIAELENA	19	N	-	O	-	OM	Prorratea Generalizada / Monto Prorratea : 500.	-	-	-	ENOR CHILE	-	-
07:31	-	PFV-POZDALMONTE-2	PFV-POZDALMONTE-2	4	N	-	O	-	OM	Prorratea Generalizada / Monto Prorratea : 500.	-	-	-	ENOR CHILE	-	-
07:31	-	PFV-POZDALMONTE-3	PFV-POZDALMONTE-3	6	N	-	O	-	OM	Prorratea Generalizada / Monto Prorratea : 500.	-	-	-	ENOR CHILE	-	-
07:31	-	PFV-URIBESOLAR	PFV-URIBESOLAR	5	N	-	O	-	OM	Prorratea Generalizada / Monto Prorratea : 500.	-	-	-	ENOR CHILE	-	-
07:31	-	PFV-SOULEDOSANDES	PFV-SOULEDOSANDES	24	N	-	O	-	OM	Prorratea Generalizada / Monto Prorratea : 500.	-	-	-	ENOR CHILE	-	-
07:31	-	PFV-LACRUZSOLAR	PFV-LACRUZSOLAR	13	N	-	O	-	OM	Prorratea Generalizada / Monto Prorratea : 500.	-	-	-	ENOR CHILE	-	-
07:31	-	PFV-NUEUQUILLAGUA	PFV-NUEUQUILLAGUA	22	N	-	O	-	OM	Prorratea Generalizada / Monto Prorratea : 500.	-	-	-	ENOR CHILE	-	-
07:31	-	PFV-JAMA-2	PFV-JAMA-2	10	N	-	O	-	OM	Prorratea Generalizada / Monto Prorratea : 500.	-	-	-	ENOR CHILE	-	-
07:31	-	PFV-VALLE ESCONDIDO	PFV-VALLE ESCONDIDO	90	N	-	PC	-	OM	Prorratea Generalizada / Monto Prorratea : 500.	-	-	-	ENOR CHILE	-	-
07:31	-	PFV-PAMPA TIGRE	PFV-PAMPA TIGRE	5	N	-	O	-	OM	Prorratea Generalizada / Monto Prorratea : 500.	-	-	S1202097054	ENOR CHILE	-	-
07:31	-	PFV-DONACARMEN	PFV-DONACARMEN	5	N	-	O	-	OM	Prorratea Generalizada / Monto Prorratea : 500.	-	-	-	ENOR CHILE	-	-
07:31	-	PFV-SANFERDIO	PFV-SANFERDIO	27	N	-	O	-	OM	Prorratea Generalizada / Monto Prorratea : 500.	-	-	-	ENOR CHILE	-	-
07:31	-	PFV-SANTAGOSSOLAR	PFV-SANTAGOSSOLAR	19	N	-	O	-	OM	Prorratea Generalizada / Monto Prorratea : 500.	-	-	-	ENOR CHILE	-	-
07:31	-	MARIPOSAS	MARIPOSAS	4	N	-	O	-	OM	Prorratea Generalizada / Monto Prorratea : 500.	-	-	-	HIDRO LIRCAJ	-	-
07:31	-	LIRCAJ	LIRCAJ	19	N	-	O	-	OM	Prorratea Generalizada / Monto Prorratea : 500.	-	-	-	HIDRO MALLE	-	-
07:31	-	PROVIDENCIA	PROVIDENCIA	2	N	-	O	-	OM	Prorratea Generalizada / Monto Prorratea : 500.	-	-	-	HIDRO MALLE	-	-
07:31	-	PE-SANJUAN	PE-SANJUAN	13	N	-	O	-	OM	Prorratea Generalizada / Monto Prorratea : 500.	-	-	-	LAP	-	-
07:31	-	PE-TOTORAL	PE-TOTORAL	1	N	-	O	-	OM	Prorratea Generalizada / Monto Prorratea : 500.	-	-	-	LAP	-	-
07:31	-	CARILAFQUEN	CARILAFQUEN	13	N	-	O	-	OM	Prorratea Generalizada / Monto Prorratea : 500.	-	-	-	LAP	-	-
07:31	-	MALACAHUELLO	MALACAHUELLO	5	N	-	O	-	OM	Prorratea Generalizada / Monto Prorratea : 500.	-	-	-	LAP	-	-
07:31	-	PE-PUNTA SERRA	PE-PUNTA SERRA	5	N	-	O	-	OM	Prorratea Generalizada / Monto Prorratea : 500.	-	-	-	PACIFIC HYDRO	-	-
07:31	-	CHACABUE	CHACABUE	109	N	-	O	-	OM	Prorratea Generalizada / Monto Prorratea : 500.	-	-	-	PACIFIC HYDRO	-	-
07:31	-	ALTORRENAICO	ALTORRENAICO	0	N	-	O	-	OM	Prorratea Generalizada / Monto Prorratea : 500.	-	-	-	POTENCIA	-	-
07:31	-	RENAICO	RENAICO	5	N	-	O	-	OM	Prorratea Generalizada / Monto Prorratea : 500.	-	-	-	POTENCIA	-	-
07:31	-	PFV-ANTAY	PFV-ANTAY	0	N	-	O	-	OM	Prorratea Generalizada / Monto Prorratea : 500.	-	-	-	PRIME ENERGIA	-	-
07:31	-	RICCOLORADO	RICCOLORADO	16	N	-	O	-	OM	Prorratea Generalizada / Monto Prorratea : 500.	-	-	-	RIO COLLORADO	-	-
07:31	-	PE-ELMARTEN	PE-ELMARTEN	0	N	-	O	-	OM	Prorratea Generalizada / Monto Prorratea : 500.	-	-	-	RNE	-	-
07:31	-	PE-MALLECOSUR	PE-MALLECOSUR	107	N	-	O	-	OM	Prorratea Generalizada / Monto Prorratea : 500.	-	-	-	RNE	-	-
07:31	-	PE-MALLECONORTE	PE-MALLECONORTE	87	N	-	O	-	OM	Prorratea Generalizada / Monto Prorratea : 500.	-	-	-	RNE	-	-
07:31	-	PE-NIGRETE	PE-NIGRETE	1	N	-	O	-	OM	Prorratea Generalizada / Monto Prorratea : 500.	-	-	-	RNE	-	-
07:31	-	PFV-RIUATACONDO	PFV-RIUATACONDO	15	N	-	O	-	OM	Prorratea Generalizada / Monto Prorratea : 500.	-	-	-	RNE	-	-
07:31	-	PFV-JAVIERA	PFV-JAVIERA	4	N	-	O	-	OM	Prorratea Generalizada / Monto Prorratea : 500.	-	-	-	RNE	-	-
07:31	-	PFV-LAHUELLE	PFV-LAHUELLE	21	N	-	O	-	OM	Prorratea Generalizada / Monto Prorratea : 500.	-	-	-	RNE	-	-
07:31	-	PFV-ATACAMASOLAR-2	PFV-ATACAMASOLAR-2	27	N	-	O	-	OM	Prorratea Generalizada / Monto Prorratea : 500.	-	-	-	RNE	-	-
07:31	-	PFV-SOULEDESERTO	PFV-SOULEDESERTO	66	N	-	O	-	OM	Prorratea Generalizada / Monto Prorratea : 500.	-	-	-	RNE	-	-
07:31	-	PFV-QUIQUILIN	PFV-QUIQUILIN	21	N	-	O	-	OM	Prorratea Generalizada / Monto Prorratea : 500.	-	-	-	RNE	-	-
07:31	-	RUCATAYO	RUCATAYO	30	N	-	O	-	OM	Prorratea Generalizada / Monto Prorratea : 500.	-	-	-	RNE	-	-
07:31	-	ELPASO	ELPASO	5	N	-	O	-	OM	Prorratea Generalizada / Monto Prorratea : 500.	-	-	-	RUCATAYO	-	-
07:31	-	SANANDRES	SANANDRES	20	N	-	O	-	OM	Prorratea Generalizada / Monto Prorratea : 500.	-	-	-	SAN ANDRES	-	-
07:31	-	CALLAO	CALLAO	1	N	-	O	-	OM	Prorratea Generalizada / Monto Prorratea : 500.	-	-	-	SAN ANDRES	-	-
07:31	-	COBRENTOSO	COBRENTOSO	2	N	-	O	-	OM	Prorratea Generalizada / Monto Prorratea : 500.	-	-	-	SCOTTA	-	-
07:31	-	CUMBRES	CUMBRES	10	N	-	O	-	OM	Prorratea Generalizada / Monto Prorratea : 500.	-	-	-	SCOTTA	-	-
07:31	-	NALCAS	NALCAS	2	N	-	O	-	OM	Prorratea Generalizada / Monto Prorratea : 500.	-	-	-	SCOTTA	-	-
07:31	-	PALMAR	PALMAR	3	N	-	O	-	OM	Prorratea Generalizada / Monto Prorratea : 500.	-	-	-	SCOTTA	-	-
07:31	-	RIOPECOCOLIN	RIOPECOCOLIN	5	N	-	O	-	OM	Prorratea Generalizada / Monto Prorratea : 500.	-	-	-	SCOTTA	-	-
07:31	-	RIO BONITO	RIO BONITO	10	N	-	O	-	OM	Prorratea Generalizada / Monto Prorratea : 500.	-	-	-	SCOTTA	-	-
07:31	-	PFV-GRANIA	PFV-GRANIA	43	N	-	O	-	OM	Prorratea Generalizada / Monto Prorratea : 500.	-	-	-	SIEMENS	-	-
07:31	-	PFV-RIODECONDIDO	PFV-RIODECONDIDO	32	N	-	O	-	OM	Prorratea Generalizada / Monto Prorratea : 500.	-	-	-	SIEMENS	-	-
07:31	-	PE-SANFERDIO	PE-SANFERDIO	1	N	-	O	-	OM	Prorratea Generalizada / Monto Prorratea : 500.	-	-	-	STS	-	-
07:31	-	PE-SANFERDIO-2	PE-SANFERDIO-2	5	N	-	O	-	OM	Prorratea Generalizada / Monto Prorratea : 500.	-	-	-	STS	-	-
07:31	-	PFV-LUZDELNORTE	PFV-LUZDELNORTE	97	N	-	O	-	OM	Prorratea Generalizada / Monto Prorratea : 500.	-	-	-	SUN POWER	-	-
07:31	-	PFV-ELPELICANO	PFV-ELPELICANO	63	N	-	O	-	OM	Prorratea Generalizada / Monto Prorratea : 500.	-	-	-	SUN POWER	-	-
07:31	-	LACONFLUENCIA	LACONFLUENCIA	126	N	-	O	-	OM	Prorratea Generalizada / Monto Prorratea : 500.	-	-	-	TINGUIRICA ENERGIA	-	-
07:31	-	LAHUILLA	LAHUILLA	155	N	-	O	-	OM	Prorratea Generalizada / Monto Prorratea : 500.	-	-	-	TINGUIRICA ENERGIA	-	-
07:31	-	PE-UCUQUER-2	PE-UCUQUER-2	6	N	-	O	-	OM	Prorratea Generalizada / Monto Prorratea : 500.	-	-	-	UCUQUER	-	-
07:31	-	PE-LAFDOR	PE-LAFDOR	23	N	-	MT	-	OM	Prorratea Generalizada / Monto Prorratea : 500.	-	-	-	UCUQUER	-	-
07:33	-	ANGAMOS ANE2	ANGAMOS ANE2_CAR	MT	MT	-	FS	-	OM	Finalizan losnse programas SD 202209284.	-	-	-	AES ANDES	-	-
07:35	-	SANSDIRO-1	SANSDIRO-1_TEL_GN_A	0	DN	-	FS	-	OM	TG1 Fuera de servicio	-	-	-	ENEL GENERACION	-	-
07:49	-	NEUEVAVENTANAS	NEUEVAVENTANAS_CAR	MT	DN	-	PS	-	OM	TG1 Fuera de servicio	-	-	-	AES ANDES	-	-
07:49	-	KELAR-TG2	KELAR-TG2_TG2_GNL_C	0	DN	-	DCL	-	OM	TG2 Fuera de servicio	-	-	-	KELAR	-	-
07:51	-	KELAR-TG1	KELAR-TG1_TG1_GNL_C	0	DN	-	FS	-	OM	TG1 Fuera de servicio	-	-	-	KELAR	-	-
07:54	-	CDC	HNGA Cta L-66 kV Linares-Chacabún	-	OF	-	-	-	-	HNGA Cta L-66 kV Linares-Chacabún	-	-	-	CDC	-	-
07:57	-	CANUTILLAR-1	CANUTILLAR	0	DN	-	FS	-	SIF	Falla en la partida.	-	-	-	COLBUN	-	-
08:00	-	COLBUN-1	COLBUN_sinv	0	DN	-	FS	-	OM	-	-	-	-	COLBUN	-	-
08:00	-	COLBUN-2	COLBUN_sinv	0	DN	-	FS	-	OM	-	-	-	-	COLBUN	-	-
08:11	-	CANUTILLAR-1	CANUTILLAR	MT	DN	-	FS	-	OM	Disponible. Cancelado IF 202204144.	-	-	-	COLBUN	-	-
08:12	-	NEUEVAVENTANAS	NEUEVAVENTANAS_CAR	0	DN	-	FS	-	OM	-	-	-	-	COLBUN	-	-
08:16	-	NEUEVAVENTANAS	NEUEVAVENTANAS_CAR	0	DN	-	FS	-	OM	-	-	-	-	COLBUN	-	-
08:47	-	CANUTILLAR-2	CANUTILLAR	0	DN	-	PP	-	OM	-	-	-	-	COLBUN	-	-
08:47	-	CANDELA-1	CANDELA-1_GN_A	0	DN	-	FS	-	OM	-	-	-	-	COLBUN	-	-
09:00	-	PEHUENQUE-2	PEHUENQUE-2	0	DN	-	FS	-	OM	-	-	-	-	COLBUN	-	-
09:07	-	DEGAN NAVE1+2_DIESEL	DEGAN NAVE1+2_DIESEL	-	PO	-	EP	-	OM	Pruebas rutinarias de grupos generadores y el sistema de control de la central.	-	-	-	ENEL GENERACION	-	-
09:14	-	CANDELA-1	CANDELA-1_GN_A	MT	MT	-	MT	-	OM	Mis-SSCC	-	-	-	COLBUN	-	-
09:42	-	CDC	Ajuste Prorratea Generalizada, costo SEN0	-2250	-	-	-	-	OM	Ajuste Prorratea Generalizada / Monto Prorratea : 2250	-	-	-	COLBUN	-	-
09:42	-	PE-SANGABRIEL	PE-SANGABRIEL	108	N	-	O	-	OM	Prorratea Generalizada / Monto Prorratea : 2250.	-	-	-	ACCIONA	-	-
09:42	-	PFV-ALMEYDA	PFV-ALMEYDA	36	N	-	O	-	OM	Prorratea Generalizada / Monto Prorratea : 2250.	-	-	-	ACCIONA	-	-
09:42	-	PFV-ELROMERO	PFV-ELROMERO	51	N	-	O	-	OM	Prorratea Generalizada / Monto Prorratea : 2250.	-	-	-	ACCIONA	-	-
09:42	-	PFV-SIVA	PFV-SIVA	11	N	-	O	-	OM	Prorratea Generalizada / Monto Prorratea : 2250.	-	-	-	ACCIONA	-	-
09:42	-	PFV-MALGARIDA	PFV-MALGARIDA	138	N	-	O	-	OM	Prorratea Generalizada / Monto Prorratea : 2250.	-	-	-	ACCIONA	-	-
09:42	-	PE-LOSURUROS	PE-LOSURUROS	1	N	-	O	-	OM	Prorratea Generalizada / Monto Prorratea : 2250.	-	-	-	AES ANDES	-	-
09:42	-	PE-LOSOLMOS	PE-LOSOLMOS	10	N	-	O	-	OM	Prorratea Generalizada / Monto Prorratea : 2250.	-	-	-	AES ANDES	-	-
09:42	-	PFV-ANDES	PFV-ANDES	12	N	-	O	-	OM	Prorratea Generalizada / Monto Prorratea : 2250.	-	-	-	AES ANDES	-	-
09:42	-	PFV-ANDESZA	PFV-ANDESZA	46	N	-	O	-	OM	Prorratea Generalizada / Monto Prorratea : 2250.	-	-	-	AES ANDES	-	-
09:42	-	CONVENTOVIJEO	CONVENTOVIJEO	9	N	-	O	-	OM	Prorratea Generalizada / Monto Prorratea : 2250.	-	-	-	BESALCO ENERGIA	-	-
09:42	-	CAPULLO	CAPULLO	4	N	-	O	-	OM	Prorratea Generalizada / Monto Prorratea : 2250.	-	-	-	CAPULLO	-	-
09:42	-	PULLEFU	PULLEFU	3	N	-	O	-	OM	Prorratea Generalizada / Monto Prorratea : 2250.	-	-	-	CAPULLO	-	-
09:42	-	BLANCO	BLANCO	35	N	-	O	-	OM	Prorratea Generalizada / Monto Prorratea : 2250.	-	-	-	COLBUN	-	-
09:42	-	CHACABUQUITO	CHACABUQUITO	10	N	-	O	-	OM	Prorratea Generalizada / Monto Prorratea : 2250.	-	-	-	COLBUN	-	-
09:42	-	CH-HORNITOS	CH-HORNITOS	9	N	-	O	-	OM	Prorratea Generalizada / Monto Prorratea : 2250.	-	-	-	COLBUN	-	-
09:42	-	JUNCAL	JUNCAL	16	N	-										

20-11-2022											SS.CC.					
Hora Movt.	Equipo	Central-Unidad	Configuración	Despacho	Estado	EO	Consigna	Consigna	Instrucción Cmg	Motivo	Zona Desacople	Condición	Neumate	Centro de	SSC	BASEPOINT
09:42	-	PFV-SALVADOR	PFV-SALVADOR	24	N	-	O	-	OM	Prorrateo Generalizada / Monto Prorrateo	-	-	-	ENERGÍA LLAIMA	-	-
09:42	-	PFV-SANANDRES	PFV-SANANDRES	21	N	-	O	-	OM	Prorrateo Generalizada / Monto Prorrateo	-	-	-	ENERGÍA LLAIMA	-	-
09:42	-	CHARQUINA	CHARQUINA	3	N	-	O	-	OM	Prorrateo Generalizada / Monto Prorrateo	-	-	-	ENGIE	-	-
09:42	-	PE-CALAJAMA	PE-CALAJAMA	1	N	-	O	-	OM	Prorrateo Generalizada / Monto Prorrateo	-	-	-	ENGIE RENOVBLE	-	-
09:42	-	PE-MONTEERDONDO	PE-MONTEERDONDO	0	N	-	O	-	OM	Prorrateo Generalizada / Monto Prorrateo	-	-	-	ENGIE RENOVBLE	-	-
09:42	-	PFV-ELAGUILA	PFV-ELAGUILA	1	N	-	O	-	OM	Prorrateo Generalizada / Monto Prorrateo	-	-	-	ENGIE RENOVBLE	-	-
09:42	-	PFV-PAMPACAMARONES	PFV-PAMPACAMARONES	2	N	-	O	-	OM	Prorrateo Generalizada / Monto Prorrateo	-	-	-	ENGIE RENOVBLE	-	-
09:42	-	PFV-LOSSOROS	PFV-LOSSOROS	4	N	-	O	-	OM	Prorrateo Generalizada / Monto Prorrateo	-	-	-	ENGIE RENOVBLE	-	-
09:42	-	PFV-TAMAYIA	PFV-TAMAYIA	64	N	-	O	-	OM	Prorrateo Generalizada / Monto Prorrateo	-	-	-	ENGIE RENOVBLE	-	-
09:42	-	PE-AURORA	PE-AURORA	13	N	-	O	-	OM	Prorrateo Generalizada / Monto Prorrateo	-	-	-	ENOR CHILE	-	-
09:42	-	PE-ELARRAYAN	PE-ELARRAYAN	3	N	-	O	-	OM	Prorrateo Generalizada / Monto Prorrateo	-	-	-	ENOR CHILE	-	-
09:42	-	PE-LAESTRELLA	PE-LAESTRELLA	8	N	-	O	-	OM	Prorrateo Generalizada / Monto Prorrateo	-	-	-	ENOR CHILE	-	-
09:42	-	PE-TCHAMMA	PE-TCHAMMA	0	N	-	O	-	OM	Prorrateo Generalizada / Monto Prorrateo	-	-	-	ENOR CHILE	-	-
09:42	-	PFV-SOLERO-1	PFV-SOLERO-1	58	N	-	O	-	OM	Prorrateo Generalizada / Monto Prorrateo	-	-	-	ENOR CHILE	-	-
09:42	-	PFV-CERRODOMINADOR	PFV-CERRODOMINADOR	60	N	-	O	-	OM	Prorrateo Generalizada / Monto Prorrateo	-	-	-	ENOR CHILE	-	-
09:42	-	PFV-CONEJO	PFV-CONEJO	64	N	-	O	-	OM	Prorrateo Generalizada / Monto Prorrateo	-	-	-	ENOR CHILE	-	-
09:42	-	PFV-JAMA-1	PFV-JAMA-1	18	N	-	O	-	OM	Prorrateo Generalizada / Monto Prorrateo	-	-	-	ENOR CHILE	-	-
09:42	-	PFV-LAHUYTA-2	PFV-LAHUYTA-2	12	N	-	O	-	OM	Prorrateo Generalizada / Monto Prorrateo	-	-	-	ENOR CHILE	-	-
09:42	-	PFV-LLANODELLAMPÓS	PFV-LLANODELLAMPÓS	55	N	-	O	-	OM	Prorrateo Generalizada / Monto Prorrateo	-	-	-	ENOR CHILE	-	-
09:42	-	PFV-MARIAELENA	PFV-MARIAELENA	35	N	-	O	-	OM	Prorrateo Generalizada / Monto Prorrateo	-	-	-	ENOR CHILE	-	-
09:42	-	PFV-POZOLAMONTE-2	PFV-POZOLAMONTE-2	4	N	-	O	-	OM	Prorrateo Generalizada / Monto Prorrateo	-	-	-	ENOR CHILE	-	-
09:42	-	PFV-POZOLAMONTE-3	PFV-POZOLAMONTE-3	9	N	-	O	-	OM	Prorrateo Generalizada / Monto Prorrateo	-	-	-	ENOR CHILE	-	-
09:42	-	PFV-URIBESOLAR	PFV-URIBESOLAR	26	N	-	O	-	OM	Prorrateo Generalizada / Monto Prorrateo	-	-	-	ENOR CHILE	-	-
09:42	-	PFV-SOLDELOSANDES	PFV-SOLDELOSANDES	57	N	-	O	-	OM	Prorrateo Generalizada / Monto Prorrateo	-	-	-	ENOR CHILE	-	-
09:42	-	PFV-PUERTOSECO	PFV-PUERTOSECO	6	N	-	O	-	OM	Prorrateo Generalizada / Monto Prorrateo	-	-	-	ENOR CHILE	-	-
09:42	-	PFV-LACRUZDOLAR	PFV-LACRUZDOLAR	35	N	-	O	-	OM	Prorrateo Generalizada / Monto Prorrateo	-	-	-	ENOR CHILE	-	-
09:42	-	PFV-PUERTOQUELLAGUA	PFV-PUERTOQUELLAGUA	66	N	-	O	-	OM	Prorrateo Generalizada / Monto Prorrateo	-	-	-	ENOR CHILE	-	-
09:42	-	PFV-JAMA-2	PFV-JAMA-2	0	N	-	O	-	OM	Prorrateo Generalizada / Monto Prorrateo	-	-	-	ENOR CHILE	-	-
09:42	-	PFV-PAMPA TIGRE	PFV-PAMPA TIGRE	57	N	-	O	-	OM	Prorrateo Generalizada / Monto Prorrateo	-	-	-	ENOR CHILE	-	-
09:42	-	PFV-DONACARMEN	PFV-DONACARMEN	13	N	-	O	-	OM	Prorrateo Generalizada / Monto Prorrateo	-	-	-	ENOR CHILE	-	-
09:42	-	PFV-SANPEDRO	PFV-SANPEDRO	65	N	-	O	-	OM	Prorrateo Generalizada / Monto Prorrateo	-	-	-	ENOR CHILE	-	-
09:42	-	PFV-SANTAGOSSOLAR	PFV-SANTAGOSSOLAR	17	N	-	O	-	OM	Prorrateo Generalizada / Monto Prorrateo	-	-	-	ENOR CHILE	-	-
09:42	-	MARIPOSAS	MARIPOSAS	2	N	-	O	-	OM	Prorrateo Generalizada / Monto Prorrateo	-	-	-	GENERADORA METROPOLITANA	-	-
09:42	-	LIRICAY	LIRICAY	13	N	-	O	-	OM	Prorrateo Generalizada / Monto Prorrateo	-	-	-	HIDRO LIRICAY	-	-
09:42	-	PROVIDENCIA	PROVIDENCIA	2	N	-	O	-	OM	Prorrateo Generalizada / Monto Prorrateo	-	-	-	HIDRO MALLE	-	-
09:42	-	PE-TOTONAL	PE-TOTONAL	1	N	-	O	-	OM	Prorrateo Generalizada / Monto Prorrateo	-	-	-	HIDRO MALLE	-	-
09:42	-	CARLAGUIEN	CARLAGUIEN	7	N	-	O	-	OM	Prorrateo Generalizada / Monto Prorrateo	-	-	-	LAP	-	-
09:42	-	MALALCAHUELLO	MALALCAHUELLO	2	N	-	O	-	OM	Prorrateo Generalizada / Monto Prorrateo	-	-	-	LAP	-	-
09:42	-	PE-PUNTASIERRA	PE-PUNTASIERRA	0	N	-	O	-	OM	Prorrateo Generalizada / Monto Prorrateo	-	-	-	LAP	-	-
09:42	-	CHACAYES	CHACAYES	79	N	-	O	-	OM	Prorrateo Generalizada / Monto Prorrateo	-	-	-	PACIFIC HYDRO	-	-
09:42	-	REINACO	REINACO	3	N	-	O	-	OM	Prorrateo Generalizada / Monto Prorrateo	-	-	-	PACIFIC HYDRO	-	-
09:42	-	PFV-ANTAY	PFV-ANTAY	1	N	-	O	-	OM	Prorrateo Generalizada / Monto Prorrateo	-	-	-	RENACIA	-	-
09:42	-	RIOCOLORADO	RIOCOLORADO	11	N	-	O	-	OM	Prorrateo Generalizada / Monto Prorrateo	-	-	-	PRIME ENERGIA	-	-
09:42	-	PE-ELMAYTEN	PE-ELMAYTEN	6	N	-	O	-	OM	Prorrateo Generalizada / Monto Prorrateo	-	-	-	RIO COLORADO	-	-
09:42	-	PE-MALLECO SUR	PE-MALLECO SUR	82	N	-	O	-	OM	Prorrateo Generalizada / Monto Prorrateo	-	-	-	RNE	-	-
09:42	-	PE-MALLECO NORTE	PE-MALLECO NORTE	56	N	-	O	-	OM	Prorrateo Generalizada / Monto Prorrateo	-	-	-	RNE	-	-
09:42	-	PFV-HUATACONDON	PFV-HUATACONDON	71	N	-	O	-	OM	Prorrateo Generalizada / Monto Prorrateo	-	-	-	RNE	-	-
09:42	-	PFV-JAVIERA	PFV-JAVIERA	42	N	-	O	-	OM	Prorrateo Generalizada / Monto Prorrateo	-	-	-	RNE	-	-
09:42	-	PFV-LAHUELLA	PFV-LAHUELLA	57	N	-	O	-	OM	Prorrateo Generalizada / Monto Prorrateo	-	-	-	RNE	-	-
09:42	-	PFV-ATACAMA SOLAR-2	PFV-ATACAMA SOLAR-2	105	N	-	O	-	OM	Prorrateo Generalizada / Monto Prorrateo	-	-	-	RNE	-	-
09:42	-	PFV-SOLDELDIESTRO	PFV-SOLDELDIESTRO	160	N	-	O	-	OM	Prorrateo Generalizada / Monto Prorrateo	-	-	-	RNE	-	-
09:42	-	PFV-QUIRAPILUN	PFV-QUIRAPILUN	66	N	-	O	-	OM	Prorrateo Generalizada / Monto Prorrateo	-	-	-	RNE	-	-
09:42	-	ELPASO	ELPASO	5	N	-	O	-	OM	Prorrateo Generalizada / Monto Prorrateo	-	-	-	RNE	-	-
09:42	-	SANANDRES	SANANDRES	14	N	-	O	-	OM	Prorrateo Generalizada / Monto Prorrateo	-	-	-	SAN ANDRES	-	-
09:42	-	CALLAO	CALLAO	0	N	-	O	-	OM	Prorrateo Generalizada / Monto Prorrateo	-	-	-	SAN ANDRES	-	-
09:42	-	CORRENTOSO	CORRENTOSO	0	N	-	O	-	OM	Prorrateo Generalizada / Monto Prorrateo	-	-	-	SCOTTA	-	-
09:42	-	CUMBRES	CUMBRES	5	N	-	O	-	OM	Prorrateo Generalizada / Monto Prorrateo	-	-	-	SCOTTA	-	-
09:42	-	NALCAS	NALCAS	0	N	-	O	-	OM	Prorrateo Generalizada / Monto Prorrateo	-	-	-	SCOTTA	-	-
09:42	-	PALMAR	PALMAR	2	N	-	O	-	OM	Prorrateo Generalizada / Monto Prorrateo	-	-	-	SCOTTA	-	-
09:42	-	RIOPCOIQUEN	RIOPCOIQUEN	0	N	-	O	-	OM	Prorrateo Generalizada / Monto Prorrateo	-	-	-	SCOTTA	-	-
09:42	-	RIO BONITO	RIO BONITO	5	N	-	O	-	OM	Prorrateo Generalizada / Monto Prorrateo	-	-	-	SCOTTA	-	-
09:42	-	PFV-GRANJA	PFV-GRANJA	72	N	-	O	-	OM	Prorrateo Generalizada / Monto Prorrateo	-	-	-	SIEMENS	-	-
09:42	-	PFV-RIECONDONDO	PFV-RIECONDONDO	86	N	-	O	-	OM	Prorrateo Generalizada / Monto Prorrateo	-	-	-	SIEMENS	-	-
09:42	-	PE-SANPEDRO	PE-SANPEDRO	2	N	-	O	-	OM	Prorrateo Generalizada / Monto Prorrateo	-	-	-	STS	-	-
09:42	-	PE-SANPEDRO-2	PE-SANPEDRO-2	0	N	-	O	-	OM	Prorrateo Generalizada / Monto Prorrateo	-	-	-	STS	-	-
09:42	-	PFV-LUZDELNORTE	PFV-LUZDELNORTE	82	N	-	O	-	OM	Prorrateo Generalizada / Monto Prorrateo	-	-	-	SUN POWER	-	-
09:42	-	PFV-EL PELICANO	PFV-EL PELICANO	70	N	-	O	-	OM	Prorrateo Generalizada / Monto Prorrateo	-	-	-	SUN POWER	-	-
09:42	-	LACONFLUENCIA	LACONFLUENCIA	82	N	-	O	-	OM	Prorrateo Generalizada / Monto Prorrateo	-	-	-	TENSA ENERGIA	-	-
09:42	-	LAHUELA	LAHUELA	113	N	-	O	-	OM	Prorrateo Generalizada / Monto Prorrateo	-	-	-	TENSA ENERGIA	-	-
09:42	-	PE-UCUQUIER-2	PE-UCUQUIER-2	3	N	-	O	-	OM	Prorrateo Generalizada / Monto Prorrateo	-	-	-	UCUQUIER	-	-
10:42	-	MOV. CMG	-	-	-	-	-	-	-	Movimiento para estimar CMG On-Line	-	-	-	CDC	-	-
11:04	-	DEGAN-NAVE1+2_DIESEL	DEGAN-NAVE1+2_DIESEL	0	DR	-	FS	-	-	Cancelo SO 2022101048	-	-	-	PRIME ENERGIA	-	-
11:26	-	ISLA	ISLA	35	0	N	-	-	OM	U-2 con SOCF	-	-	-	SOCF 2022101127	-	-
11:42	-	MOV. CMG	-	-	-	-	-	-	-	Movimiento para estimar CMG On-Line	-	-	-	ENEL GENERACION	-	-
12:42	-	MOV. CMG	-	-	-	-	-	-	-	Movimiento para estimar CMG horario	-	-	-	CDC	-	-
13:42	-	MOV. CMG	-	-	-	-	-	-	-	Movimiento para estimar CMG horario	-	-	-	CDC	-	-
14:03	-	CDC	Ajuste Prorrateo Generalizada	-2400	-	-	-	-	-	Movimiento para estimar CMG horario	-	-	-	CDC	-	-
14:03	-	PE-PUNTA PALMERAS	PE-PUNTA PALMERAS	27	N	-	O	-	OM	Prorrateo Generalizada / Monto Prorrateo	-	-	-	ACCIONA	-	-
14:03	-	PE-SANGABRIEL	PE-SANGABRIEL	95	N	-	O	-	OM	Prorrateo Generalizada / Monto Prorrateo	-	-	-	ACCIONA	-	-
14:03	-	PE-TOLPANSUR	PE-TOLPANSUR	59	N	-	O	-	OM	Prorrateo Generalizada / Monto Prorrateo	-	-	-	ACCIONA	-	-
14:03	-	PFV-ALMEIDA	PFV-ALMEIDA	24	N	-	O	-	OM	Prorrateo Generalizada / Monto Prorrateo	-	-	-	ACCIONA	-	-
14:03	-	PFV-ELCOMBADO	PFV-ELCOMBADO	136	N	-	O	-	OM	Prorrateo Generalizada / Monto Prorrateo	-	-	-	ACCIONA	-	-
14:03	-	PFV-USYA	PFV-USYA	38	N	-	O	-	OM	Prorrateo Generalizada / Monto Prorrateo	-	-	-	ACCIONA	-	-
14:03	-	PFV-MALGARIDA	PFV-MALGARIDA	138	N	-	O	-	OM	Prorrateo Generalizada / Monto Prorrateo	-	-	-	ACCIONA	-	-
14:03	-	PE-LOSOURBOS	PE-LOSOURBOS	70	N	-	O	-	OM	Prorrateo Generalizada / Monto Prorrateo	-	-	-	AES ANDES	-	-
14:03	-	PE-LOSOSAMOS	PE-LOSOSAMOS	20	N	-	O	-	OM	Prorrateo Generalizada / Monto Prorrateo	-	-	-	AES ANDES	-	-
14:03	-	PFV-ANDES	PFV-ANDES	14	N	-	O	-	OM	Prorrateo Generalizada / Monto Prorrateo	-	-	-	AES ANDES	-	-
14:03	-	PFV-ANDESZA	PFV-ANDESZA	55	N	-	O	-	OM	Prorrateo Generalizada / Monto Prorrateo	-	-	-	AES ANDES	-	-
14:03	-	CAPULLO	CAPULLO	4	N	-	O	-	OM	Prorrateo Generalizada / Monto Prorrateo	-	-	-	CAPULLO	-	-
14:03	-	PULLEFU	PULLEFU	3	N	-	O	-	OM	Prorrateo Generalizada / Monto Prorrateo	-	-	-	CAPULLO	-	-
14:03	-	BLANCO	BLANCO	19	N	-	O	-	OM	Prorrateo Generalizada / Monto Prorrateo	-	-	-	COLBUN	-	-
14:03	-	CHACABUQUITO	CHACABUQUITO	3	N	-	O	-	OM	Prorrateo Generalizada / Monto Prorrateo	-	-	-	COLBUN	-	-
14:03	-	CH-HORNITOS	CH-HORNITOS	1	N	-	O	-	OM	Prorrateo Generalizada / Monto Prorrateo	-	-	-	COLBUN	-	-
14:03	-	JUNCAL	JUNCAL	6	N	-	O	-	OM	Prorrateo Generalizada / Monto Prorrateo	-	-	-	COLBUN	-	-
14:03	-	LOSOURBOS	LOSOURBOS	8	N	-	O	-	OM	Prorrateo Generalizada / Monto Prorrateo	-	-	-	COLBUN	-	-
14:03	-	QUILLEO	QUILLEO	19	N	-	O	-	OM	Prorrateo Generalizada / Monto Prorrateo	-	-	-	COLBUN	-	-
14:03	-	RUCUE	RUCUE	35	N	-	O	-	OM	Prorrateo Generalizada / Monto Prorrateo	-	-	-	COLBUN	-	-
14:03	-	PFV-DIEGODAMAGROSUR	PFV-DIEGODAMAGROSUR	146	N											



20-11-2022											SS.CC.					
Hora Movt.	Equipo	Central-Unidad	Configuración	Despacho	Estado	EO	Consigna	Consigna	Instrucción Cmg	Motivo	Zona Desacople	Condición	Neumate	Centro de	SSCC	BASEPOINT
14:03	-	PEUCHEN	PEUCHEN	18	N	-	O	-	OM	Prorrate Generalizada / Monto Prorrate	-	-	-	ENERGIA LLAMA	-	-
14:03	-	LICAN	LICAN	10	N	-	O	-	OM	Prorrate Generalizada / Monto Prorrate	-	-	-	ENERGIA LLAMA	-	-
14:03	-	PFV-SALVADOR	PFV-SALVADOR	44	N	-	O	-	OM	Prorrate Generalizada / Monto Prorrate	-	-	-	ENERGIA LLAMA	-	-
14:03	-	PFV-SAMANDRES	PFV-SAMANDRES	30	N	-	O	-	OM	Prorrate Generalizada / Monto Prorrate	-	-	-	ENERGIA LLAMA	-	-
14:03	-	CHAPOLINA	CHAPOLINA	2	N	-	O	-	OM	Prorrate Generalizada / Monto Prorrate	-	-	-	ENGIE	-	-
14:03	-	PE-CALAMA	PE-CALAMA	37	N	-	O	-	OM	Prorrate Generalizada / Monto Prorrate	-	-	-	ENGIE RENOVABLE	-	-
14:03	-	PE-MONTEREDONDO	PE-MONTEREDONDO	19	N	-	O	-	OM	Prorrate Generalizada / Monto Prorrate	-	-	-	ENGIE RENOVABLE	-	-
14:03	-	PFV-ELAGUILA	PFV-ELAGUILA	1	N	-	O	-	OM	Prorrate Generalizada / Monto Prorrate	-	-	-	ENGIE RENOVABLE	-	-
14:03	-	PFV-PAMPASAGRONES	PFV-PAMPASAGRONES	4	N	-	O	-	OM	Prorrate Generalizada / Monto Prorrate	-	-	-	ENGIE RENOVABLE	-	-
14:03	-	PFV-LOSOLORS	PFV-LOSOLORS	3	N	-	O	-	OM	Prorrate Generalizada / Monto Prorrate	-	-	-	ENGIE RENOVABLE	-	-
14:03	-	PFV-TAMAYA	PFV-TAMAYA	69	N	-	O	-	OM	Prorrate Generalizada / Monto Prorrate	-	-	-	ENGIE RENOVABLE	-	-
14:03	-	PE-AURORA	PE-AURORA	26	N	-	O	-	OM	Prorrate Generalizada / Monto Prorrate	-	-	-	ENOR CHILE	-	-
14:03	-	PE-CABOLEONES-1	PE-CABOLEONES-1	1	N	-	O	-	OM	Prorrate Generalizada / Monto Prorrate	-	-	-	ENOR CHILE	-	-
14:03	-	PE-CABOLEONES-2	PE-CABOLEONES-2	0	N	-	O	-	OM	Prorrate Generalizada / Monto Prorrate	-	-	-	ENOR CHILE	-	-
14:03	-	PE-CABOLEONES-3	PE-CABOLEONES-3	2	N	-	O	-	OM	Prorrate Generalizada / Monto Prorrate	-	-	-	ENOR CHILE	-	-
14:03	-	PE-ELARRAYAN	PE-ELARRAYAN	63	N	-	O	-	OM	Prorrate Generalizada / Monto Prorrate	-	-	-	ENOR CHILE	-	-
14:03	-	PE-SARCO	PE-SARCO	0	N	-	O	-	OM	Prorrate Generalizada / Monto Prorrate	-	-	-	ENOR CHILE	-	-
14:03	-	PE-LAESTRELLA	PE-LAESTRELLA	11	N	-	O	-	OM	Prorrate Generalizada / Monto Prorrate	-	-	-	ENOR CHILE	-	-
14:03	-	PE-TCHAMMA	PE-TCHAMMA	0	N	-	O	-	OM	Prorrate Generalizada / Monto Prorrate	-	-	-	ENOR CHILE	-	-
14:03	-	PE-CERRO TIGRE	PE-CERRO TIGRE	110	N	-	O	-	OM	Prorrate Generalizada / Monto Prorrate	-	-	-	ENOR CHILE	-	-
14:03	-	PFV-ROLEIRO-1	PFV-ROLEIRO-1	68	N	-	O	-	OM	Prorrate Generalizada / Monto Prorrate	-	-	-	ENOR CHILE	-	-
14:03	-	PFV-CERRODOMINADOR	PFV-CERRODOMINADOR	60	N	-	O	-	OM	Prorrate Generalizada / Monto Prorrate	-	-	-	ENOR CHILE	-	-
14:03	-	PFV-CONILO	PFV-CONILO	72	N	-	O	-	OM	Prorrate Generalizada / Monto Prorrate	-	-	-	ENOR CHILE	-	-
14:03	-	PFV-JAMA-1	PFV-JAMA-1	18	N	-	O	-	OM	Prorrate Generalizada / Monto Prorrate	-	-	-	ENOR CHILE	-	-
14:03	-	PFV-LAHUAYCA-2	PFV-LAHUAYCA-2	16	N	-	O	-	OM	Prorrate Generalizada / Monto Prorrate	-	-	-	ENOR CHILE	-	-
14:03	-	PFV-LLANODELLAMPOS	PFV-LLANODELLAMPOS	64	N	-	O	-	OM	Prorrate Generalizada / Monto Prorrate	-	-	-	ENOR CHILE	-	-
14:03	-	PFV-MARIASERA	PFV-MARIASERA	44	N	-	O	-	OM	Prorrate Generalizada / Monto Prorrate	-	-	-	ENOR CHILE	-	-
14:03	-	PFV-POZOALMONTE-2	PFV-POZOALMONTE-2	5	N	-	O	-	OM	Prorrate Generalizada / Monto Prorrate	-	-	-	ENOR CHILE	-	-
14:03	-	PFV-POZOALMONTE-3	PFV-POZOALMONTE-3	11	N	-	O	-	OM	Prorrate Generalizada / Monto Prorrate	-	-	-	ENOR CHILE	-	-
14:03	-	PFV-URIBESOLAR	PFV-URIBESOLAR	36	N	-	O	-	OM	Prorrate Generalizada / Monto Prorrate	-	-	-	ENOR CHILE	-	-
14:03	-	PFV-SOLEDIGSANDES	PFV-SOLEDIGSANDES	35	N	-	O	-	OM	Prorrate Generalizada / Monto Prorrate	-	-	-	ENOR CHILE	-	-
14:03	-	PFV-PURTOLOSICO	PFV-PURTOLOSICO	6	N	-	O	-	OM	Prorrate Generalizada / Monto Prorrate	-	-	-	ENOR CHILE	-	-
14:03	-	PFV-LACRUZOLAR	PFV-LACRUZOLAR	35	N	-	O	-	OM	Prorrate Generalizada / Monto Prorrate	-	-	-	ENOR CHILE	-	-
14:03	-	PFV-NEUVOQUILLAGUA	PFV-NEUVOQUILLAGUA	67	N	-	O	-	OM	Prorrate Generalizada / Monto Prorrate	-	-	-	ENOR CHILE	-	-
14:03	-	PFV-JAMA-2	PFV-JAMA-2	13	N	-	O	-	OM	Prorrate Generalizada / Monto Prorrate	-	-	-	ENOR CHILE	-	-
14:03	-	PFV-PAMPA TIGRE	PFV-PAMPA TIGRE	72	N	-	O	-	OM	Prorrate Generalizada / Monto Prorrate	-	-	-	ENOR CHILE	-	-
14:03	-	PFV-DONCARMEN	PFV-DONCARMEN	21	N	-	O	-	OM	Prorrate Generalizada / Monto Prorrate	-	-	-	ENOR CHILE	-	-
14:03	-	PFV-SANPEDRO	PFV-SANPEDRO	72	N	-	O	-	OM	Prorrate Generalizada / Monto Prorrate	-	-	-	ENOR CHILE	-	-
14:03	-	PFV-SANTIAGO SOLAR	PFV-SANTIAGO SOLAR	62	N	-	O	-	OM	Prorrate Generalizada / Monto Prorrate	-	-	-	GENORADORA METROPOLITANA	-	-
14:03	-	MARIPOSAS	MARIPOSAS	3	N	-	O	-	OM	Prorrate Generalizada / Monto Prorrate	-	-	-	HIDRO LIBRAY	-	-
14:03	-	LIBRAY	LIBRAY	14	N	-	O	-	OM	Prorrate Generalizada / Monto Prorrate	-	-	-	HIDRO MAILE	-	-
14:03	-	PROVIDENCIA	PROVIDENCIA	2	N	-	O	-	OM	Prorrate Generalizada / Monto Prorrate	-	-	-	HIDRO MAILE	-	-
14:03	-	PE-TOTORAL	PE-TOTORAL	1	N	-	O	-	OM	Prorrate Generalizada / Monto Prorrate	-	-	-	LAP	-	-
14:03	-	CARILAFUEN	CARILAFUEN	1	N	-	O	-	OM	Prorrate Generalizada / Monto Prorrate	-	-	-	LAP	-	-
14:03	-	MALVALCARRIBELLO	MALVALCARRIBELLO	1	N	-	O	-	OM	Prorrate Generalizada / Monto Prorrate	-	-	-	LAP	-	-
14:03	-	PE-PLINTASERRA	PE-PLINTASERRA	45	N	-	O	-	OM	Prorrate Generalizada / Monto Prorrate	-	-	-	PACIFIC HYDRO	-	-
14:03	-	CHACAYES	CHACAYES	45	N	-	O	-	OM	Prorrate Generalizada / Monto Prorrate	-	-	-	PACIFIC HYDRO	-	-
14:03	-	RENAICO	RENAICO	3	N	-	O	-	OM	Prorrate Generalizada / Monto Prorrate	-	-	-	POTENCIA	-	-
14:03	-	PFV-ANTAY	PFV-ANTAY	6	N	-	O	-	OM	Prorrate Generalizada / Monto Prorrate	-	-	-	PRIME ENERGIA	-	-
14:03	-	RIDCOLORADO	RIDCOLORADO	10	N	-	O	-	OM	Prorrate Generalizada / Monto Prorrate	-	-	-	RIDCOLORADO	-	-
14:03	-	PE-ELMATEN	PE-ELMATEN	6	N	-	O	-	OM	Prorrate Generalizada / Monto Prorrate	-	-	-	RNE	-	-
14:03	-	PE-MALLECOSUR	PE-MALLECOSUR	82	N	-	O	-	OM	Prorrate Generalizada / Monto Prorrate	-	-	-	RNE	-	-
14:03	-	PE-MALLECONORTE	PE-MALLECONORTE	67	N	-	O	-	OM	Prorrate Generalizada / Monto Prorrate	-	-	-	RNE	-	-
14:03	-	PFV-HUATACONDO	PFV-HUATACONDO	58	N	-	O	-	OM	Prorrate Generalizada / Monto Prorrate	-	-	-	RNE	-	-
14:03	-	PFV-JAVERA	PFV-JAVERA	40	N	-	O	-	OM	Prorrate Generalizada / Monto Prorrate	-	-	-	RNE	-	-
14:03	-	PFV-LAHUELLE	PFV-LAHUELLE	58	N	-	O	-	OM	Prorrate Generalizada / Monto Prorrate	-	-	-	RNE	-	-
14:03	-	PFV-ATACAMASOLAR-2	PFV-ATACAMASOLAR-2	104	N	-	O	-	OM	Prorrate Generalizada / Monto Prorrate	-	-	-	RNE	-	-
14:03	-	PFV-SOLEDDESERTO	PFV-SOLEDDESERTO	150	N	-	O	-	OM	Prorrate Generalizada / Monto Prorrate	-	-	-	RNE	-	-
14:03	-	PFV-QUELUPUN	PFV-QUELUPUN	64	N	-	O	-	OM	Prorrate Generalizada / Monto Prorrate	-	-	-	RNE	-	-
14:03	-	RUCATAYO	RUCATAYO	21	N	-	O	-	OM	Prorrate Generalizada / Monto Prorrate	-	-	-	RUCATAYO	-	-
14:03	-	ELPASO	ELPASO	21	N	-	O	-	OM	Prorrate Generalizada / Monto Prorrate	-	-	-	SAN ANDRES	-	-
14:03	-	SAMANDRES	SAMANDRES	16	N	-	O	-	OM	Prorrate Generalizada / Monto Prorrate	-	-	-	SAN ANDRES	-	-
14:03	-	CALLAO	CALLAO	0	N	-	O	-	OM	Prorrate Generalizada / Monto Prorrate	-	-	-	SCOTTA	-	-
14:03	-	COBRENTOSO	COBRENTOSO	1	N	-	O	-	OM	Prorrate Generalizada / Monto Prorrate	-	-	-	SCOTTA	-	-
14:03	-	CUMBRES	CUMBRES	5	N	-	O	-	OM	Prorrate Generalizada / Monto Prorrate	-	-	-	SCOTTA	-	-
14:03	-	NALCAS	NALCAS	1	N	-	O	-	OM	Prorrate Generalizada / Monto Prorrate	-	-	-	SCOTTA	-	-
14:03	-	FALMAR	FALMAR	2	N	-	O	-	OM	Prorrate Generalizada / Monto Prorrate	-	-	-	SCOTTA	-	-
14:03	-	RIDPECOSOLUN	RIDPECOSOLUN	1	N	-	O	-	OM	Prorrate Generalizada / Monto Prorrate	-	-	-	SCOTTA	-	-
14:03	-	RIO BONITO	RIO BONITO	5	N	-	O	-	OM	Prorrate Generalizada / Monto Prorrate	-	-	-	SCOTTA	-	-
14:03	-	PFV-GRANIA	PFV-GRANIA	72	N	-	O	-	OM	Prorrate Generalizada / Monto Prorrate	-	-	-	SIEMENS	-	-
14:03	-	PFV-RIDESCONDIDO	PFV-RIDESCONDIDO	95	N	-	O	-	OM	Prorrate Generalizada / Monto Prorrate	-	-	-	SIEMENS	-	-
14:03	-	PE-SANPEDRO	PE-SANPEDRO	2	N	-	O	-	OM	Prorrate Generalizada / Monto Prorrate	-	-	-	STS	-	-
14:03	-	PE-SANPEDRO-2	PE-SANPEDRO-2	0	N	-	O	-	OM	Prorrate Generalizada / Monto Prorrate	-	-	-	STS	-	-
14:03	-	PFV-LUZDELNORTE	PFV-LUZDELNORTE	92	N	-	O	-	OM	Prorrate Generalizada / Monto Prorrate	-	-	-	SUN POWER	-	-
14:03	-	PFV-ELPELICANO	PFV-ELPELICANO	72	N	-	O	-	OM	Prorrate Generalizada / Monto Prorrate	-	-	-	SUN POWER	-	-
14:03	-	LACONFLUENCIA	LACONFLUENCIA	56	N	-	O	-	OM	Prorrate Generalizada / Monto Prorrate	-	-	-	TINGUIRIRICA ENERGIA	-	-
14:03	-	LAHUESERA	LAHUESERA	14	N	-	O	-	OM	Prorrate Generalizada / Monto Prorrate	-	-	-	TINGUIRIRICA ENERGIA	-	-
14:03	-	PE-LICQUIER-2	PE-LICQUIER-2	0	N	-	O	-	OM	Prorrate Generalizada / Monto Prorrate	-	-	-	UCOQUER	-	-
15:00	-	NEHUENCO-1	NEHUENCO-1_TG1+TV1_ON_A	0	DN	-	PP	-	OM	Solicitó al servicio	-	-	-	COLBUN	-	-
15:13	-	CANUTILLAR	CANUTILLAR	0	DN	-	FS	-	OM	-	-	-	-	COLBUN	-	-
15:30	-	CDC	Prorrate Generalizada	-400	-	-	-	-	-	Prorrate Generalizada / Monto Prorrate	-	-	-	-	-	-
15:30	-	PE-PLINTASALMAS	PE-PLINTASALMAS	25	N	-	O	-	OM	Prorrate Generalizada / Monto Prorrate	-	-	-	ACCIONA	-	-
15:30	-	PE-SANGABRIEL	PE-SANGABRIEL	85	N	-	O	-	OM	Prorrate Generalizada / Monto Prorrate	-	-	-	ACCIONA	-	-
15:30	-	PE-TOLPANSUR	PE-TOLPANSUR	54	N	-	O	-	OM	Prorrate Generalizada / Monto Prorrate	-	-	-	ACCIONA	-	-
15:30	-	PFV-ALMEYDA	PFV-ALMEYDA	31	N	-	O	-	OM	Prorrate Generalizada / Monto Prorrate	-	-	-	ACCIONA	-	-
15:30	-	PFV-ELBOMBERO	PFV-ELBOMBERO	126	N	-	O	-	OM	Prorrate Generalizada / Monto Prorrate	-	-	-	ACCIONA	-	-
15:30	-	PFV-LIXIA	PFV-LIXIA	35	N	-	O	-	OM	Prorrate Generalizada / Monto Prorrate	-	-	-	ACCIONA	-	-
15:30	-	PFV-MALGARIDA	PFV-MALGARIDA	127	N	-	O	-	OM	Prorrate Generalizada / Monto Prorrate	-	-	-	ACCIONA	-	-
15:30	-	PE-LOSURIROS	PE-LOSURIROS	64	N	-	O	-	OM	Prorrate Generalizada / Monto Prorrate	-	-	-	AES ANDES	-	-
15:30	-	PE-LOSOLMOS	PE-LOSOLMOS	10	N	-	O	-	OM	Prorrate Generalizada / Monto Prorrate	-	-	-	AES ANDES	-	-
15:30	-	PFV-ANDES	PFV-ANDES	13	N	-	O	-	OM	Prorrate Generalizada / Monto Prorrate	-	-	-	AES ANDES	-	-
15:30	-	PFV-ANDESZA	PFV-ANDESZA	13	N	-	O	-	OM	Prorrate Generalizada / Monto Prorrate	-	-	-	AES ANDES	-	-
15:30	-	CONVENTOVEJO	CONVENTOVEJO	8	N	-	O	-	OM	Prorrate Generalizada / Monto Prorrate	-	-	-	AES ANDES	-	-
15:30	-	PULUFU	PULUFU	2	N	-	O	-	OM	Prorrate Generalizada / Monto Prorrate	-	-	-	BESALCO ENERGIA	-	-
15:30	-	BLANCO	BLANCO	16	N	-	O	-	OM	Prorrate Generalizada / Monto Prorrate	-	-	-	CAPULFO	-	-
15:30	-	LUNCAL	LUNCAL	4	N	-	O	-	OM	Prorrate Generalizada / Monto Prorrate	-	-	-	COLBUN	-	-
15:30	-	LOSQUILOS	LOSQUILOS	6	N	-	O	-	OM	Prorrate Generalizada / Monto Prorrate	-	-	-	COLBUN	-	-
15:30	-	PFV-DIEGODALMAGROSUR	PFV-DIEGODALMAGROSUR	134	N	-	O	-	OM	Prorrate Generalizada / Monto Prorrate	-	-	-	COLBUN	-	-
15:30	-	CURLINQUE	CURLINQUE	14	N	-	O	-	OM							

20-11-2022											SS.CC.					
Hora Mov.	Equipo	Central/Unidad	Configuración	Despacho	Estado	EO	Consigna	Consigna	Instrucción Cmg	Motivo	Zona Desacople	Condición	Neomante	Centro de	SSCC	BASEPOINT
15:30	-	PFV SANANDRES	PFV SANANDRES	27	N	-	O	-	OM	Prorratea Generalizada / Monto Prorratea : 2800.	-	-	-	-	-	-
15:30	-	PE CHAPOLINA	CHAPOLINA	2	N	-	O	-	OM	Prorratea Generalizada / Monto Prorratea : 2800.	-	-	-	-	-	-
15:30	-	PE CALAMA	PE CALAMA	28	N	-	O	-	OM	Prorratea Generalizada / Monto Prorratea : 2800.	-	-	-	-	-	-
15:30	-	PE MONTEREDONDO	PE MONTEREDONDO	17	N	-	O	-	OM	Prorratea Generalizada / Monto Prorratea : 2800.	-	-	-	-	-	-
15:30	-	PFV ELAGUILA	PFV ELAGUILA	1	N	-	O	-	OM	Prorratea Generalizada / Monto Prorratea : 2800.	-	-	-	-	-	-
15:30	-	PFV PAMPACAMARONES	PFV PAMPACAMARONES	4	N	-	O	-	OM	Prorratea Generalizada / Monto Prorratea : 2800.	-	-	-	-	-	-
15:30	-	PFV LOSLOROS	PFV LOSLOROS	1	N	-	O	-	OM	Prorratea Generalizada / Monto Prorratea : 2800.	-	-	-	-	-	-
15:30	-	PFV TAMAYA	PFV TAMAYA	62	N	-	O	-	OM	Prorratea Generalizada / Monto Prorratea : 2800.	-	-	-	-	-	-
15:30	-	PE AURORA	PE AURORA	19	N	-	O	-	OM	Prorratea Generalizada / Monto Prorratea : 2800.	-	-	-	-	-	-
15:30	-	PE ELABORAYAN	PE ELABORAYAN	58	N	-	O	-	OM	Prorratea Generalizada / Monto Prorratea : 2800.	-	-	-	-	-	-
15:30	-	PE LAESTRELLA	PE LAESTRELLA	8	N	-	O	-	OM	Prorratea Generalizada / Monto Prorratea : 2800.	-	-	-	-	-	-
15:30	-	PE CERRO TIGRE	PE CERRO TIGRE	100	N	-	O	-	OM	Prorratea Generalizada / Monto Prorratea : 2800.	-	-	-	-	-	-
15:30	-	PFV BOLERO 1	PFV BOLERO 1	60	N	-	O	-	OM	Prorratea Generalizada / Monto Prorratea : 2800.	-	-	-	-	-	-
15:30	-	PFV CERRODOMINADOR	PFV CERRODOMINADOR	54	N	-	O	-	OM	Prorratea Generalizada / Monto Prorratea : 2800.	-	-	-	-	-	-
15:30	-	PFV CONILO	PFV CONILO	67	N	-	O	-	OM	Prorratea Generalizada / Monto Prorratea : 2800.	-	-	-	-	-	-
15:30	-	PFV JAMA 1	PFV JAMA 1	16	N	-	O	-	OM	Prorratea Generalizada / Monto Prorratea : 2800.	-	-	-	-	-	-
15:30	-	PFV LAHUAYCA 2	PFV LAHUAYCA 2	14	N	-	O	-	OM	Prorratea Generalizada / Monto Prorratea : 2800.	-	-	-	-	-	-
15:30	-	PFV LLANODIALLAMPOS	PFV LLANODIALLAMPOS	59	N	-	O	-	OM	Prorratea Generalizada / Monto Prorratea : 2800.	-	-	-	-	-	-
15:30	-	PFV MARIABELLA	PFV MARIABELLA	41	N	-	O	-	OM	Prorratea Generalizada / Monto Prorratea : 2800.	-	-	-	-	-	-
15:30	-	PFV POZDALMONTE 2	PFV POZDALMONTE 2	4	N	-	O	-	OM	Prorratea Generalizada / Monto Prorratea : 2800.	-	-	-	-	-	-
15:30	-	PFV POZDALMONTE 3	PFV POZDALMONTE 3	10	N	-	O	-	OM	Prorratea Generalizada / Monto Prorratea : 2800.	-	-	-	-	-	-
15:30	-	PFV URIBESOLAR	PFV URIBESOLAR	33	N	-	O	-	OM	Prorratea Generalizada / Monto Prorratea : 2800.	-	-	-	-	-	-
15:30	-	PFV SOLDELOSANDES	PFV SOLDELOSANDES	50	N	-	O	-	OM	Prorratea Generalizada / Monto Prorratea : 2800.	-	-	-	-	-	-
15:30	-	PFV PUERTOSECIO	PFV PUERTOSECIO	6	N	-	O	-	OM	Prorratea Generalizada / Monto Prorratea : 2800.	-	-	-	-	-	-
15:30	-	PFV LACRUZOLAR	PFV LACRUZOLAR	32	N	-	O	-	OM	Prorratea Generalizada / Monto Prorratea : 2800.	-	-	-	-	-	-
15:30	-	PFV NUEVOQUILLAGUA	PFV NUEVOQUILLAGUA	61	N	-	O	-	OM	Prorratea Generalizada / Monto Prorratea : 2800.	-	-	-	-	-	-
15:30	-	PFV JAMA 2	PFV JAMA 2	12	N	-	O	-	OM	Prorratea Generalizada / Monto Prorratea : 2800.	-	-	-	-	-	-
15:30	-	PFV PAMPA TIGRE	PFV PAMPA TIGRE	21	N	-	O	-	OM	Prorratea Generalizada / Monto Prorratea : 2800.	-	-	-	-	-	-
15:30	-	PFV DONACARMEN	PFV DONACARMEN	20	N	-	O	-	OM	Prorratea Generalizada / Monto Prorratea : 2800.	-	-	-	-	-	-
15:30	-	PFV SANPEDRO	PFV SANPEDRO	66	N	-	O	-	OM	Prorratea Generalizada / Monto Prorratea : 2800.	-	-	-	-	-	-
15:30	-	PFV SANTIAGO SOLAR	PFV SANTIAGO SOLAR	57	N	-	O	-	OM	Prorratea Generalizada / Monto Prorratea : 2800.	-	-	-	-	-	-
15:30	-	MARIPOSAS	MARIPOSAS	2	N	-	O	-	OM	Prorratea Generalizada / Monto Prorratea : 2800.	-	-	-	-	-	-
15:30	-	LIRICAY	LIRICAY	13	N	-	O	-	OM	Prorratea Generalizada / Monto Prorratea : 2800.	-	-	-	-	-	-
15:30	-	CARILAFUEN	CARILAFUEN	1	N	-	O	-	OM	Prorratea Generalizada / Monto Prorratea : 2800.	-	-	-	-	-	-
15:30	-	PE TOTORAL	PE TOTORAL	15	N	-	O	-	OM	Prorratea Generalizada / Monto Prorratea : 2800.	-	-	-	-	-	-
15:30	-	PE SANJUAN	PE SANJUAN	9	N	-	O	-	OM	Prorratea Generalizada / Monto Prorratea : 2800.	-	-	-	-	-	-
15:30	-	PE PUNTA SIERRA	PE PUNTA SIERRA	40	N	-	O	-	OM	Prorratea Generalizada / Monto Prorratea : 2800.	-	-	-	-	-	-
15:30	-	CHACAYES	CHACAYES	39	N	-	O	-	OM	Prorratea Generalizada / Monto Prorratea : 2800.	-	-	-	-	-	-
15:30	-	PFV ANTAY	PFV ANTAY	6	N	-	O	-	OM	Prorratea Generalizada / Monto Prorratea : 2800.	-	-	-	-	-	-
15:30	-	RIOCOLORADO	RIOCOLORADO	9	N	-	O	-	OM	Prorratea Generalizada / Monto Prorratea : 2800.	-	-	-	-	-	-
15:30	-	PE ELMAHLEN	PE ELMAHLEN	6	N	-	O	-	OM	Prorratea Generalizada / Monto Prorratea : 2800.	-	-	-	-	-	-
15:30	-	PE MALLECOSUR	PE MALLECOSUR	79	N	-	O	-	OM	Prorratea Generalizada / Monto Prorratea : 2800.	-	-	-	-	-	-
15:30	-	PE MALLECONORTE	PE MALLECONORTE	54	N	-	O	-	OM	Prorratea Generalizada / Monto Prorratea : 2800.	-	-	-	-	-	-
15:30	-	PFV HUASTACONDO	PFV HUASTACONDO	5	N	-	O	-	OM	Prorratea Generalizada / Monto Prorratea : 2800.	-	-	-	-	-	-
15:30	-	PFV JAVIERA	PFV JAVIERA	36	N	-	O	-	OM	Prorratea Generalizada / Monto Prorratea : 2800.	-	-	-	-	-	-
15:30	-	PFV LAHUELTA	PFV LAHUELTA	53	N	-	O	-	OM	Prorratea Generalizada / Monto Prorratea : 2800.	-	-	-	-	-	-
15:30	-	PFV ATACAMA SOLAR 2	PFV ATACAMA SOLAR 2	96	N	-	O	-	OM	Prorratea Generalizada / Monto Prorratea : 2800.	-	-	-	-	-	-
15:30	-	PFV SOLDELEBERTO	PFV SOLDELEBERTO	137	N	-	O	-	OM	Prorratea Generalizada / Monto Prorratea : 2800.	-	-	-	-	-	-
15:30	-	PFV QUELAPULIN	PFV QUELAPULIN	58	N	-	O	-	OM	Prorratea Generalizada / Monto Prorratea : 2800.	-	-	-	-	-	-
15:30	-	RUCATAYO	RUCATAYO	18	N	-	O	-	OM	Prorratea Generalizada / Monto Prorratea : 2800.	-	-	-	-	-	-
15:30	-	ELPASO	ELPASO	20	N	-	O	-	OM	Prorratea Generalizada / Monto Prorratea : 2800.	-	-	-	-	-	-
15:30	-	SANANDRES	SANANDRES	15	N	-	O	-	OM	Prorratea Generalizada / Monto Prorratea : 2800.	-	-	-	-	-	-
15:30	-	CUMBRIBES	CUMBRIBES	4	N	-	O	-	OM	Prorratea Generalizada / Monto Prorratea : 2800.	-	-	-	-	-	-
15:30	-	NALCAS	NALCAS	0	N	-	O	-	OM	Prorratea Generalizada / Monto Prorratea : 2800.	-	-	-	-	-	-
15:30	-	PALMAR	PALMAR	2	N	-	O	-	OM	Prorratea Generalizada / Monto Prorratea : 2800.	-	-	-	-	-	-
15:30	-	RIO BONITO	RIO BONITO	4	N	-	O	-	OM	Prorratea Generalizada / Monto Prorratea : 2800.	-	-	-	-	-	-
15:30	-	PFV GRANJA	PFV GRANJA	66	N	-	O	-	OM	Prorratea Generalizada / Monto Prorratea : 2800.	-	-	-	-	-	-
15:30	-	PFV RIDECONDIDO	PFV RIDECONDIDO	86	N	-	O	-	OM	Prorratea Generalizada / Monto Prorratea : 2800.	-	-	-	-	-	-
15:30	-	PFV LUZDELNORTE	PFV LUZDELNORTE	84	N	-	O	-	OM	Prorratea Generalizada / Monto Prorratea : 2800.	-	-	-	-	-	-
15:30	-	PFV EL FELICANO	PFV EL FELICANO	66	N	-	O	-	OM	Prorratea Generalizada / Monto Prorratea : 2800.	-	-	-	-	-	-
16:00	-	KELAR TG12	KELAR TG12_1TG1+TG2+TV1_GNL_C	MT	N	LC	FMT	-	OM	Solicitud al servicio	-	-	-	-	-	-
16:00	-	NEUVARENCA	NEUVARENCA_1TG1+TV1_GNL_A	MT	N	LC	MT	-	OT	Cambio de Combustible de GNL_A a GNL_A	-	IL 202001697	-	GENERADORA METROPOLITANA	-	-
16:00	-	SANISIRO 1	SANISIRO_1_TG1+TV1_PSTVO_GNL_A	-	DN	-	PP	-	OM	Solicitud al servicio	-	-	-	-	-	-
16:19	-	PE NEGRETE	PE NEGRETE	5	N	-	PC	-	OT	Finaliza tareas programadas. Continúa limitado por SO 202210033 por Desconexión L.154 KV Charrúa - Los Angeles	-	-	-	-	-	-
16:28	-	KELAR TG2	KELAR TG2_TG2_GNL_C	-	N	LC	FMT	-	OM	TG2 Sincronizada	-	-	-	-	-	-
16:34	-	SANISIRO 1	SANISIRO_1_TG1_GNL_A	-	N	-	FMT	-	OM	TG1 Sincronizada	-	-	-	-	-	-
16:46	-	PE LOSHUENSARES	PE LOSHUENSARES	-	DF	-	FS	-	SIF	Salida Intempestiva por falla	-	IF 202004162	-	ENEL GREEN POWER	-	-
17:10	-	KELAR TG1	KELAR TG1_TG1_GNL_C	-	N	LC	FMT	-	OM	TG1 Sincronizada	-	-	-	-	-	-
17:12	-	CDC	Finaliza Prorratea Asociado a SO 202210033 por Desconexión	-	-	-	-	-	-	Finaliza Prorratea Asociado a SO 202210033 por Desconexión L.154 KV Charrúa - Los Angeles	-	-	-	-	-	-
17:12	-	CDC	Ajusta Prorratea Generalizada	-	-	-	-	-	-	Ajusta Prorratea Generalizada / Monto Prorratea : 2800	-	-	-	-	-	-
17:12	-	PE MESAMAVIDA	PE MESAMAVIDA	25	N	-	O	-	OM	Prorratea Generalizada / Monto Prorratea : 2800.	-	-	-	-	-	-
17:12	-	PE LOMASDEDUQUICO	PE LOMASDEDUQUICO	28	N	-	O	-	OM	Prorratea Generalizada / Monto Prorratea : 2800.	-	-	-	-	-	-
17:12	-	PE CUEL	PE CUEL	18	N	-	O	-	OM	Prorratea Generalizada / Monto Prorratea : 2800.	-	-	-	-	-	-
17:12	-	PE ALENIA	PE ALENIA	36	N	-	O	-	OM	Prorratea Generalizada / Monto Prorratea : 2800.	-	-	-	-	-	-
17:12	-	PE NEGRETE	PE NEGRETE	18	N	-	PC	-	OT	Prorratea Generalizada / Monto Prorratea : 2800.	-	-	-	-	-	-
17:34	-	ANGAMOS ANG2	ANGAMOS ANG2	0	DF	-	FS	-	SIF	Salida Intempestiva	-	IF 202004156	-	AES ANDES	-	-
17:38	-	NEHUENCO 1	NEHUENCO_1_TG1_GNL_A	-	N	-	FMT	-	OM	TG1 Sincronizada	-	-	-	-	-	-
18:17	-	PANGUI 1	RALCO_sinv	PC	RD	-	PC	-	RE	-	-	IL 202300293	-	ENEL GENERACION	-	PC
18:17	-	COCHRANE CCH1	COCHRANE CCH1_CAR	PC	RD	-	PC	-	OM	Solicitud anticipada por pronta salida de ERNC solar	-	IL 202000634	-	AES ANDES	-	PC
18:17	-	COCHRANE CCH2	COCHRANE CCH2_CAR	PC	RD	-	PC	-	OM	Solicitud anticipada por pronta salida de ERNC solar	-	IL 202000639	-	AES ANDES	-	PC
18:17	-	ANDINA-CTA	ANDINA-CTA_CAR	PC	N	-	PC	-	OM	Solicitud anticipada por pronta salida de ERNC solar	-	-	-	ENGIE	-	PC
18:17	-	HORNITOS-CTA_CAR	HORNITOS-CTA_CAR	PC	N	-	PC	-	OM	Solicitud anticipada por pronta salida de ERNC solar	-	-	-	ENGIE	-	PC
18:17	-	NORSENER-NTD1_CAR	NORSENER-NTD1_CAR	PC	N	-	PC	-	OM	Solicitud anticipada por pronta salida de ERNC solar	-	-	-	AES ANDES	-	PC
18:19	-	KELAR TG2	KELAR TG2_TG2+0+STV_GNL_C	-	N	LC	FMT	-	OM	TV Sincronizada	-	-	-	KELAR	-	-
18:23	-	SANISIRO 1	SANISIRO_1_TG1+TV1_PSTVO_GNL_A	-	N	-	FMT	-	OM	TV Sincronizada	-	-	-	ENEL GENERACION	-	-
18:30	-	KELAR TG12	KELAR TG12_1TG1+TG2+TV1_GNL_C	-	N	LC	FMT	-	OM	TG1 Acoplada	-	-	-	KELAR	-	-
18:40	-	PEHUENCHE 2	PEHUENCHE	-	DN	-	PP	-	OM	-	-	-	-	ENEL GENERACION	-	-
18:40	-	KELAR TG12	KELAR TG12_1TG1+TG2+TV1_GNL_C	MT	N	LC	MT	-	OM	Estable a MT	-	-	-	KELAR	-	-
18:45	-	SANISIRO 1	SANISIRO_1_TG1+TV1_PSTVO_GNL_A	MT	N	-	MT	-	OM	-	-	-	-	ENEL GENERACION	-	MT
18:46	-	ANGOSTURA 1	RALCO_sinv	MT	N	-	PP	-	RE	-	-	-	-	COLBUN	-	MT
18:50	-	ANGOSTURA 1	RALCO_sinv	MT	N	-	PP	-	RE	-	-	-	-	COLBUN	-	MT
18:52	-	PEHUENCHE 2	PEHUENCHE	MT	N	-	MT	-	OM	-	-	-	-	ENEL GENERACION	-	MT
18:58	-	PANGUI 2	RALCO_sinv	PC	N	-	PC	-	RE	-	-	IL 202300293	-	ENEL GENERACION	-	PC
19:00	-	CDC	Finaliza Ch 148 KV Linares Chacabún	-	-	-	-	-	-	Finaliza Ch 148 KV Linares Chacabún	-	-	-	-	-	-
19:00	-	CANUITILLAR 1	CANUITILLAR	MT	N	-	MT	-	OM	No se retira por Cx Tx L.220 KV Tinceo - Puerto Montt.	-	-	-	COLBUN	-	MT
19:18	-	ANGOSTURA 2	RALCO_sinv	PC	DN											

20-11-2022											SS.CC.					
Hora Mov.	Equipo /	Central-Unidad	Configuración	Despacho	Estado	EO	Consigna	Consigna	Instrucción Cmg	Motivo	Zona Desacople	Condición	Neomante	Centro de	SSCC	BASEPOINT
19:38	-	ENAPBIOBIO_COGEN	ENAPBIOBIO_COGEN	PC	N	-	PC	-	OM	-	-	-	-	ENAP BIOBIO	-	PC
19:38	-	LOMALOSCOLORADOS-2	LOMALOSCOLORADOS-2_BIOGAS	PC	N	-	PC	-	OM	-	-	-	-	KDM	-	PC
19:38	-	SANTAMARTA	SANTAMARTA_COGEN	PC	N	-	PC	-	OM	-	-	-	-	SANTAMARTA	-	PC
19:38	-	CELCO	CELCO_BLI_COGEN	PC	N	-	PC	-	OM	-	-	-	-	ARAUCO	-	PC
19:38	-	SANTAFE	SANTAFE_BLI_COGEN	PC	N	-	PC	-	OM	-	-	-	-	SANTA FE	-	PC
19:38	-	SANTAFE	SANTAFE_BLI+BL2_COGEN	PC	N	-	PC	-	OM	-	-	-	-	SANTA FE	-	PC
19:38	-	CHOLGUAN	CHOLGUAN_BLI_COGEN	PC	N	-	PC	-	OM	-	-	-	-	ARAUCO	-	PC
19:38	-	CMPFCAPICID	CMPFCAPICID_BLI+BL2_COGEN	PC	N	-	PC	-	OM	-	-	-	-	SANTA FE	-	PC
19:38	-	LICANTEN	LICANTEN_BLI+BL2_COGEN	PC	N	-	PC	-	OM	-	-	-	-	ARAUCO	-	PC
19:38	-	SANTAFE	SANTAFE_BLI+BL2+BL3_COGEN	PC	N	-	PC	-	OM	-	-	-	-	SANTA FE	-	PC
19:38	-	ESCUADRON	ESCUADRON_COGEN	PC	N	-	PC	-	OM	-	-	-	-	ESCUADRON	-	PC
19:38	-	SANTAFE	SANTAFE_BLI+BL2+BL3+BL4_COGEN	PC	N	-	PC	-	OM	-	-	-	-	SANTA FE	-	PC
19:38	-	SANISORO-1	SANISORO-1_TG1+TV1_FSTVD_GN_A	PC	N	-	PC	-	OM	-	-	-	-	ENEL GENERACION	-	PC
19:38	-	NEUVARENCA	NEUVARENCA_TG1+TV1_GN_A	PC	N	LC	PC	-	OM	-	-	-	IL 2020001697	GENERADORA METROPOLITANA	-	PC
19:38	-	RALCO-1	RALCO_sinv	PC	N	-	PC	-	OM	-	Menos SSCC	N	2169- 2020001131	ENEL GENERACION	-	PC
19:38	-	RALCO-2	RALCO_sinv	PC	RD	-	PC	-	OM	-	Menos SSCC	N	IL 2020001131	ENEL GENERACION	-	PC
19:46	-	KELAR-TG12	KELAR-TG12_TG1+TG2+TV1_GNL_C	PC	N	LC	PC	-	OM	-	-	-	-	KELAR	-	PC
19:46	-	COCHRANE-CCH2	COCHRANE-CCH2_CAR	PC	RD	-	PC	-	OM	-	-	-	-	-	-	-
19:46	-	COCHRANE-CCH3	COCHRANE-CCH3_CAR	PC	RD	-	PC	-	OM	-	-	-	IL 2022000639	AES ANDES	-	-
19:46	-	COCHRANE-CCH1	COCHRANE-CCH1_CAR	PC	RD	-	PC	-	OM	-	-	-	IL 2022000634	AES ANDES	-	-
19:46	-	HORNITOS-CTH	HORNITOS-CTH_CAR	PC	N	-	PC	-	OM	-	-	-	-	ENGE GENERACION	-	-
19:46	-	ANDINA-CTA	ANDINA-CTA_CAR	PC	N	-	PC	-	OM	-	-	-	-	ENGE	-	-
19:46	-	NORGENER-NTD1	NORGENER-NTD1_CAR	PC	N	-	PC	-	OM	-	-	-	-	AES ANDES	-	-
19:46	-	PEHUENDE-1	PEHUENDE-1	PC	N	-	PC	-	OM	-	Menos SSCC	N	-	ENEL GENERACION	-	PC
19:46	-	PEHUENDE-2	PEHUENDE-2	PC	N	-	PC	-	OM	-	Menos SSCC	N	-	ENEL GENERACION	-	PC
19:46	-	QUINTERO-1	QUINTERO-1_GN_A	PC	N	-	PC	-	OM	-	Menos SSCC	N	-	ENEL GENERACION	-	PC
19:46	-	QUINTERO-2	QUINTERO-2_GN_A	PC	N	LC	PC	-	OM	-	Menos SSCC	N	IL 2022002051	ENEL GENERACION	-	PC
19:46	-	COLBUN-1	COLBUN_sinv	-	DN	-	PP	-	OM	-	-	N	-	COLBUN	-	PC
19:46	-	COLBUN-2	COLBUN_sinv	-	DN	-	PP	-	OM	-	-	N	-	COLBUN	-	PC
19:46	-	CANILLAR-1	CANILLAR-1_GN_A	PC	DN	-	PC	-	OM	-	-	-	-	CANILLAR	-	PC
19:47	-	TENOGAS	TENOGAS_GLP	-	DN	-	PP	-	OM	-	-	-	-	ENLASA	-	-
19:50	-	CELCO	CELCO_BLI+BL2_COGEN	PC	N	-	PC	-	OM	-	-	-	-	ARAUCO	-	PC
19:50	-	CMPFCAPICID	CMPFCAPICID_BLI+BL2+BL3_COGEN	PC	N	-	PC	-	OM	-	-	-	-	SANTA FE	-	PC
19:50	-	TENOGAS	TENOGAS_GLP	PC	N	-	PC	-	OM	-	Sincronizada	-	-	TENOGAS	-	PC
19:56	-	COLBUN-2	COLBUN_sinv	PC	N	-	PC	-	OM	-	Sincronizada	N	-	COLBUN	-	PC
19:59	-	COLBUN-1	COLBUN_sinv	PC	N	-	PC	-	OM	-	Sincronizada	N	-	COLBUN	-	PC
20:02	-	CMPCCORDILLERA	CMPCCORDILLERA_GN_A	-	DN	-	DLC	PP	-	OM	-	-	-	SANTA FE	-	-
20:02	-	COLMITO	COLMITO_GN_A	-	DN	-	DLC	PP	-	OM	-	-	-	SANTA FE	-	-
20:02	-	MERILLONES-CTM3	MERILLONES-CTM3_TG1+TV1_GNL_A	-	DN	-	DLC	PP	-	OM	-	-	-	CARDONES	-	-
20:05	-	CORONEL	CORONEL_GN_A	-	DN	-	DLC	PP	-	OM	-	-	-	ENGE GENERACION	-	-
20:07	-	NEWEN	NEWEN_GNL_A	-	DN	-	DLC	PP	-	OM	-	-	-	STS	-	-
20:07	-	YUNGAY-1	YUNGAY-1_GN_A	-	DN	-	DLC	PP	-	OM	-	-	-	NEWEN	-	-
20:07	-	YUNGAY-3	YUNGAY-3_GN_A	-	DN	-	DLC	PP	-	OM	-	-	-	CARDONES	-	-
20:20	-	NEWEN	NEWEN_GNL_A	PC	N	LC	PC	-	OM	-	Sincronizada	-	-	NEWEN	-	PC
20:21	-	YUNGAY-3	YUNGAY-3_GN_A	-	N	LC	FMT	-	OM	-	Sincronizada	-	-	CARDONES	-	-
20:22	-	YUNGAY-1	YUNGAY-1_GN_A	-	N	LC	FMT	-	OM	-	Sincronizada	-	-	CARDONES	-	-
20:23	-	COLMITO	COLMITO_GN_A	-	N	LC	FMT	-	OM	-	Sincronizada	-	-	CARDONES	-	-
20:26	-	RAPEL-1	RAPEL	-	DN	-	PP	-	OM	-	-	A	-	ENEL GENERACION	-	-
20:27	-	CORONEL	CORONEL_GN_A	PC	N	LC	PC	-	OM	-	Sincronizada	-	-	STS	-	PC
20:30	-	RAPEL-1	RAPEL	MT	N	-	MT	-	OM	-	-	A	-	ENEL GENERACION	-	MT
20:33	-	NEHUENCO-1	NEHUENCO-1_TG1+TV1_GN_A	-	N	-	FMT	-	OM	-	Sincronizada TV	-	-	COLBUN	-	-
20:40	-	YUNGAY-3	YUNGAY-3_GN_A	PC	N	LC	PC	-	OM	-	-	-	-	CARDONES	-	PC
20:40	-	YUNGAY-1	YUNGAY-1_GN_A	PC	N	LC	PC	-	OM	-	-	-	-	CARDONES	-	PC
20:40	-	COLMITO	COLMITO_GN_A	PC	N	LC	PC	-	OM	-	-	-	-	CARDONES	-	PC
20:43	-	CMPCCORDILLERA	CMPCCORDILLERA_GN_A	PC	N	LC	PC	-	OM	-	Sincronizada	-	-	SANTA FE	-	PC
20:49	-	MERILLONES-CTM3	MERILLONES-CTM3_TG1_GNL_A	-	N	LC	FMT	-	OM	-	Sincronizada la componente TG	-	-	ENGE GENERACION	-	-
20:56	-	RAPEL-1	RAPEL	MT	N	-	PS	-	OM	-	-	A	-	ENEL GENERACION	-	-
20:57	-	RAPEL-1	RAPEL	0	DN	-	PS	-	OM	-	-	A	-	ENEL GENERACION	-	-
21:09	-	NEHUENCO-1	NEHUENCO-1_TG1+TV1_GN_A	PC	N	-	PC	-	OM	-	MT estable	-	-	COLBUN	-	PC
21:31	-	RAPEL-2	RAPEL	-	DN	-	PP	-	OM	-	-	A	-	ENEL GENERACION	-	-
21:34	-	RAPEL-2	RAPEL	MT	N	-	MT	-	OM	-	-	A	-	ENEL GENERACION	-	MT
21:34	-	PE PUECHE SUR	PE PUECHE SUR	CI	P	-	CI	-	P	-	-	-	-	-	-	-
21:34	-	VALDIVIA	VALDIVIA_BLI_COGEN_EUCA	PC	N	-	PC	-	OM	-	Por control de transferencia de L. de 220 kV Charrúa - Mulchén 1 y 2.	-	-	ARAUCO	-	PC
21:34	-	VALDIVIA	VALDIVIA_BLI+BL2_COGEN_EUCA	PC	N	-	PC	-	OM	-	Por control de transferencia de L. de 220 kV Charrúa - Mulchén 1 y 2.	-	-	ARAUCO	-	PC
21:34	-	VALDIVIA	VALDIVIA_BLI+BL2+BL3_COGEN_EUCA	PC	N	-	PC	-	OM	-	Por control de transferencia de L. de 220 kV Charrúa - Mulchén 1 y 2.	-	-	ARAUCO	-	PC
21:34	-	LAUTARO-1	LAUTARO-1_BLI_COGEN	PC	N	-	PC	-	OM	-	Por control de transferencia de L. de 220 kV Charrúa - Mulchén 1 y 2.	-	-	COMASA	-	PC
21:34	-	LAUTARO-1	LAUTARO-1_BLI+BL2_COGEN	PC	N	-	PC	-	OM	-	Por control de transferencia de L. de 220 kV Charrúa - Mulchén 1 y 2.	-	-	COMASA	-	PC
21:34	-	CANUTILLAR-1	CANUTILLAR	GT	N	-	CI	-	OM	-	Por control de transferencia de L. de 220 kV Charrúa - Mulchén 1 y 2.	-	N	COLBUN	-	-
21:51	-	CANUTILLAR-1	CANUTILLAR-1	MT	N	-	MT	-	OM	-	Por control de transferencia de L. de 220 kV Charrúa - Mulchén 1 y 2.	-	N	COLBUN	-	MT
21:51	-	LAUTARO-1	LAUTARO-1_BLI_COGEN	PC	N	-	PC	-	OM	-	Por control de transferencia de L. de 220 kV Charrúa - Mulchén 1 y 2.	-	-	COMASA	-	PC
21:51	-	LAUTARO-1	LAUTARO-1_BLI_COGEN	MT	N	LC	FMT	-	OM	-	Por control de transferencia de L. de 220 kV Charrúa - Mulchén 1 y 2.	-	-	COMASA	-	MT
21:51	-	VALDIVIA	VALDIVIA_BLI+BL2_COGEN_EUCA	PC	N	-	PC	-	OM	-	Por control de transferencia de L. de 220 kV Charrúa - Mulchén 1 y 2.	-	-	ARAUCO	-	PC
21:51	-	VALDIVIA	VALDIVIA_BLI_COGEN_EUCA	PC	N	-	PC	-	OM	-	Por control de transferencia de L. de 220 kV Charrúa - Mulchén 1 y 2.	-	-	ARAUCO	-	PC
21:51	-	VALDIVIA	VALDIVIA_BLI_COGEN_EUCA	MT	N	-	PC	-	OM	-	Por control de transferencia de L. de 220 kV Charrúa - Mulchén 1 y 2.	-	-	ARAUCO	-	MT
22:27	-	MERILLONES-CTM3	MERILLONES-CTM3_TG1+TV1_GNL_A	-	N	LC	FMT	-	OM	-	Sincronizada la componente TV	-	-	ENGE GENERACION	-	-
22:36	-	MERILLONES-CTM3	MERILLONES-CTM3_TG1+TV1_GNL_A	MT	N	LC	PC	-	OM	-	Estable a MT, no sube por CDS	-	-	ENGE GENERACION	-	-
22:52	-	RAPEL-2	RAPEL	MT	N	-	PS	-	OM	-	-	A	-	ENEL GENERACION	-	-
22:54	-	RAPEL-2	RAPEL	0	DN	-	PS	-	OM	-	-	A	-	ENEL GENERACION	-	-
22:56	-	YUNGAY-3	YUNGAY-3_GN_A	MT	N	-	PS	-	OM	-	-	-	-	CARDONES	-	-
22:56	-	YUNGAY-1	YUNGAY-1_GN_A	MT	N	LC	MT	-	OM	-	-	-	-	CARDONES	-	MT
22:56	-	NEWEN	NEWEN_GNL_A	MT	DN	LC	MT	-	OM	-	-	-	-	NEWEN	-	MT
23:12	-	YUNGAY-3	YUNGAY-3_GN_A	0	DN	DLC	FS	-	OM	-	-	-	-	CARDONES	-	-
23:23	-	PE PUECHE SUR	PE PUECHE SUR	0	P	-	PS	-	OM	-	Por control de transferencia de L. de 220 kV Charrúa - Mulchén 1 y 2.	-	-	ENOR CHILE	-	-
23:26	-	YUNGAY-1	YUNGAY-1_GN_A	MT	N	LC	PS	-	OM	-	-	-	-	YUNGAY-1	-	-
23:29	-	NEWEN	NEWEN_GNL_A	DN	DN	LC	PS	-	OM	-	-	-	-	NEWEN	-	-
23:29	-	CORONEL	CORONEL_GNL_A	MT	DN	DLC	FS	-	OM	-	OT	-	-	STS	-	-
23:30	-	NEWEN	NEWEN_GNL_A	0	DN	DLC	FS	-	OM	-	-	-	-	NEWEN	-	-
23:35	-	YUNGAY-1	YUNGAY-1_GN_A	0	DN	DLC	FS	-	OM	-	-	-	-	CARDONES	-	-
23:38	-	CORONEL	CORONEL_GNL_A	0	DN	DLC	FS	-	OM	-	-	-	-	STS	-	-
23:39	-	TENOGAS	TENOGAS_GLP	MT	N	-	PS	-	OM	-	-	-	-	ENLASA	-	-
23:39	-	CMPFCAPICID	CMPFCAPICID_BLI+BL2_COGEN	PC	N	-	PC	-	OM	-	-	-	-	SANTA FE	-	PC
23:39	-	CELCO	CELCO_BLI_COGEN	PC	N	-	PC	-	OM	-	-	-	-	ARAUCO	-	PC
23:44	-	TENOGAS	TENOGAS_GLP	0	DN	-	FS	-	OM	-	-	-	-	ENLASA	-	-
23:59	-	MOV. CMG	-	-	-	-	-	-	-	-	Movimiento para estimar CMG horario	-	-	CDC	-	-
23:59	-	-	-	-	-	-	-	-	-	-	Movimiento para estimación del Cmg On-Line	-	-	-	-	-

# INFORME DIARIO

Domingo 20 de Noviembre del 2022



## DESVIACIONES DE LA PROGRAMACION

### 1.1. Centrales

Centrales	Prog.	Real	Desv %	Estado	Centrales	Prog.	Real	Desv %	Estado
BESS Andes	-	0.0	-		PMG PE La Esperanza	170.7	0.0	-100.00 %	PMG
BESS Angamos	-	6.1	GNP		PMG PFV Antay	73.9	40.4	-45.28 %	PMG
BESS Arica	2.0	1.0	-47.07 %		PMG PFV Castilla	-	20.3	-	PMG
BESS Cochrane	-	0.0	-	LF	PMG PFV De los Andes	87.3	89.4	+2.37 %	PMG
CSP Cerro Dominador	2002.0	0.0	(*) -100.00 %	DF	PMG PFV Del Desierto	85.8	90.1	+4.99 %	PMG
GEO Cerro Pabellon	864.0	929.8	+7.61 %		PMG PFV Loma Los Colorados	8.4	0.0	-100.00 %	PMG
GEO Cerro Pabellon (Ampl.)	240.0	253.7	+5.69 %	P	PMG PFV Machicura	68.2	41.0	-39.87 %	PMG
HE Angostura	3080.3	3415.0	+10.87 %		PMG PFV Palermo	-	0.0	-	PMG
HE Antuco	3203.1	2788.2	-12.95 %	RO	PMG PFV Pilar Los Amarillos	0.4	14.3	+3423.57 %	PMG
HE Canutillar	810.0	1385.0	+70.99 %		PMG PFV Piloto Cardones	1.6	1.4	-15.43 %	PMG
HE Cipreses	2.2	0.0	-100.00 %	LF	PMG PFV Puerto Seco	39.3	67.9	+72.80 %	PMG
HE Colbún	3963.6	3878.0	-2.16 %		PMG PFV SDGx01	7.3	7.2	-1.37 %	PMG
HE El Toro	0.0	37.2	GNP	RO	PMG PFV Sol del Norte	76.6	78.7	+2.76 %	PMG
HE Machicura	864.0	912.0	+5.56 %	LF	PMG PFV Teno Solar	-	77.5	-	PMG, P
HE Pangué	4107.9	5362.0	(*) +30.53 %		PMG TER Aguas Blancas	0.0	0.0	-	PMG
HE Pehuenche	8256.1	8125.1	-1.59 %		PMG TER CMPC Tissue	-	6.8	-	PMG
HE Pilmaiquén	840.0	767.0	-8.69 %		PMG TER Calle Calle	0.0	0.0	-	PMG, DF
HE Ralco	10597.9	10521.7	-0.72 %	RO	PMG TER Celco	99.1	118.2	+19.24 %	PMG
HE Rapel	0.0	77.3	GNP		PMG TER Chiloé	0.0	0.0	-	PMG
HP Abanico	740.9	669.3	-9.66 %	MM	PMG TER Concón	0.0	0.0	-	PMG
HP Alfalfal	0.0	0.0	-	RO	PMG TER Constitución	3.4	0.0	-100.00 %	PMG
HP Alfalfal 2	580.4	606.4	+4.48 %	RO	PMG TER El Totoral	0.0	0.0	-	PMG, MM
HP Ancoa	523.2	507.2	-3.06 %	RO	PMG TER Las Vegas	0.0	0.0	-	PMG, MM, LF
HP Blanco	698.0	1022.0	+46.42 %		PMG TER Licantén	102.1	25.3	-75.21 %	PMG
HP Capullo	191.0	183.4	-3.98 %		PMG TER Linares Norte	0.0	0.0	-	PMG
HP Carilafquen	360.0	242.1	-32.76 %		PMG TER Loma Los Colorados	0.0	0.0	-	PMG, DF
HP Chacabuquito	396.6	316.8	-20.12 %		PMG TER Maule	0.0	0.0	-	PMG
HP Chacayes	2386.2	2166.9	-9.19 %		PMG TER Placilla	0.0	0.0	-	PMG
HP Chapiquina	117.0	122.1	+4.36 %		PMG TER Quintay	0.0	0.0	-	PMG
HP Convento Viejo	46.8	34.4	-26.52 %		PMG TER San Gregorio	0.0	0.0	-	PMG
HP Coya	0.0	0.0	-		TER Andes Generación Diésel	0.0	0.0	-	
HP Cumbres	324.0	222.5	-31.34 %		TER Andes Generación FO6	0.0	0.0	-	
HP Curillinque	1627.7	1174.5	-27.84 %	RO	TER Angamos-ANG1	0.0	0.0	-	MM, RO
HP Digua	144.0	149.7	+3.99 %		TER Angamos-ANG2	3140.0	1925.4	(*) -38.68 %	DF
HP El Paso	312.0	720.2	+130.83 %		TER Antihue	0.0	0.0	-	
HP El Pinar	0.0	107.6	GNP	P	TER Arauco	0.0	95.3	GNP	MM, LF
HP Florida II	285.0	404.1	+41.79 %		TER Arauco MAPA	0.0	0.0	-	
HP Guayacán	218.8	182.8	-16.45 %		TER Arica-GMAR	0.0	0.0	-	
HP Hornitos	370.0	411.8	+11.30 %		TER Arica-M1AR	0.0	0.0	-	MM
HP Isla	1340.4	990.7	-26.09 %		TER Arica-M2AR	0.0	0.0	-	
HP Itata	72.0	57.0	-20.83 %		TER Atacama 1 Diésel	0.0	0.0	-	
HP Juncal	270.0	398.8	+47.70 %		TER Atacama 1 GNL	0.0	0.0	-	

Centrales	Prog.	Real	Desv %	Estado
HP La Confluencia	2581.0	2624.8	+1.70 %	
HP La Higuera	3173.0	3399.1	+7.13 %	RO
HP La Mina	552.3	401.7	-27.26 %	
HP Laja I	216.3	109.9	-49.19 %	
HP Las Lajas	1338.0	385.7	-71.17 %	MM, RO
HP Lican	186.5	180.6	-3.15 %	
HP Lircay	456.0	435.0	-4.61 %	
HP Loma Alta	691.7	486.3	-29.70 %	
HP Los Hierros	83.0	99.4	+19.78 %	
HP Los Hierros II	0.0	0.0	-	DF
HP Los Molles	69.2	27.1	-60.81 %	
HP Los Quilos	661.0	554.8	-16.07 %	
HP Maitenes	0.0	0.0	-	DF
HP Malalcahuello	132.0	94.1	-28.70 %	
HP Mampil	610.1	474.6	-22.21 %	
HP Mocho	324.0	246.2	-24.02 %	
HP Palmucho	768.0	775.0	+0.91 %	
HP Peuchen	575.7	561.5	-2.47 %	DF
HP Providencia	48.0	53.8	+12.08 %	
HP Pullinque	557.1	611.1	+9.70 %	
HP Puntilla	340.4	341.4	+0.29 %	
HP Queltehues	619.4	639.9	+3.31 %	RO
HP Quilleco	789.9	562.0	-28.85 %	
HP Rio Colorado	360.0	367.6	+2.11 %	
HP Rio Picoiquen	144.0	110.0	-23.62 %	
HP Rucatayo	924.0	786.7	-14.86 %	
HP Rucue	1873.7	1606.0	-14.29 %	
HP San Andres	566.0	473.9	-16.27 %	
HP San Ignacio	280.4	268.0	-4.42 %	
HP Sauzal	1824.0	1705.3	-6.51 %	
HP Sauzal 60 Hz	-	0.0	-	
HP Sauzalito	240.0	244.9	+2.04 %	
HP Volcán	0.0	0.0	-	MM, RO
PE Alena	1419.3	733.0	-48.36 %	
PE Aurora	908.3	783.9	-13.70 %	
PE Cabo Leones 1	862.4	890.9	+3.30 %	
PE Cabo Leones 2	1641.0	969.7	-40.91 %	
PE Cabo Leones 3	1575.3	1447.4	-8.12 %	
PE Calama	373.7	883.0	+136.28 %	
PE Campo Lindo	-	0.0	-	
PE Canela	140.8	205.2	+45.76 %	
PE Canela 2	590.8	579.0	-2.00 %	LF
PE Cerro Tigre	1380.3	1109.0	-19.66 %	
PE Cuel	508.5	427.0	-16.03 %	LF
PE El Arrayán	1628.0	1534.9	-5.72 %	
PE El Maitén	142.1	180.8	+27.21 %	
PE La Estrella	499.0	615.6	+23.36 %	
PE La Flor	503.6	547.5	+8.72 %	
PE Lebu	118.9	123.6	+3.91 %	
PE Llanos del Viento	0.0	0.0	-	
PE Lomas de Duqueco	831.7	620.1	-25.45 %	

Centrales	Prog.	Real	Desv %	Estado
TER Atacama 1 Gas Arg	0.0	0.0	-	
TER Atacama 2 Diésel	0.0	0.0	-	
TER Atacama 2 GNL	0.0	0.0	-	
TER Atacama 2 Gas Arg	0.0	0.0	-	
TER CBB Centro Diésel	0.0	0.0	-	LF
TER CBB Centro FO6	0.0	0.0	-	LF
TER CMPC Cordillera GNL	0.0	0.0	-	
TER CMPC Cordillera Gas Arg	0.0	238.7	GNP	
TER CMPC Laja	0.0	0.0	-	RO
TER CMPC Pacífico	400.8	223.3	-44.29 %	
TER CMPC Santa Fe	0.0	0.0	-	MM
TER Campiche	0.0	0.0	-	
TER Candelaria 1 Diésel	0.0	0.0	-	
TER Candelaria 1 GNL	0.0	0.0	-	
TER Candelaria 1 Gas Arg	1424.4	1526.0	+7.13 %	
TER Candelaria 2 Diésel	0.0	0.0	-	
TER Candelaria 2 GNL	0.0	0.0	-	
TER Candelaria 2 Gas Arg	0.0	0.0	-	MM
TER Cardones	0.0	0.0	-	RO
TER Cenizas	0.0	0.0	-	
TER Chagual	0.0	0.0	-	
TER Cholguán	161.4	353.6	+119.09 %	MM
TER Chuyaca	0.0	0.0	-	DF, LF
TER Cochrane-CCH1	3957.4	3813.1	-3.65 %	RO
TER Cochrane-CCH2	3955.3	3829.7	-3.18 %	RO
TER Cogeneradora Aconcagua	648.0	438.0	-32.41 %	
TER Cogeneradora Biobío	492.0	1149.0	+133.54 %	
TER Colihues Diésel	0.0	0.0	-	DF, LF
TER Colihues HFO	0.0	0.0	-	DF, LF
TER Colmito Diésel	72.0	0.0	-100.00 %	
TER Colmito GNL	0.0	0.0	-	
TER Colmito Gas Arg	0.0	190.5	GNP	
TER Combarbala	0.0	0.0	-	
TER Coronel Diésel	0.0	0.0	-	
TER Coronel GNL	0.0	0.0	-	
TER Coronel Gas Arg	0.0	110.8	GNP	
TER Degañ	51.3	2.9	-94.27 %	
TER Degañ 2	0.0	0.0	-	
TER Diego de Almagro	0.0	0.0	-	
TER El Peñón	0.0	0.0	-	
TER El Salvador	0.0	0.0	-	
TER Emelda	0.0	0.0	-	
TER Energía Pacífico	0.0	0.0	-	MM
TER Escuadrón	78.3	73.9	-5.62 %	
TER Esperanza-DS1	0.0	0.0	-	
TER Esperanza-DS2	0.0	0.0	-	
TER Esperanza-TG1	0.0	0.0	-	
TER Guacolda 1	0.0	0.0	-	
TER Guacolda 2	0.0	0.0	-	LF
TER Guacolda 3	0.0	0.0	-	RO
TER Guacolda 4	0.0	0.0	-	RO

Centrales	Prog.	Real	Desv %	Estado	Centrales	Prog.	Real	Desv %	Estado
PE Los Buenos Aires	451.3	283.8	-37.11 %		TER Guacolda 5	0.0	0.0	-	
PE Los Cururos	1367.3	568.1	-58.45 %		TER Horcones Diésel	0.0	0.0	-	
PE Los Olmos	1838.5	1351.7	-26.48 %		TER Horcones Gas Arg	-	0.0	-	
PE Malleco Norte	1896.8	1661.2	-12.42 %		TER Huasco Diésel	0.0	0.0	-	LF
PE Malleco Sur	1932.3	2095.7	+8.46 %		TER Huasco IFO	0.0	0.0	-	
PE Mesamavida	1106.3	562.5	-49.16 %		TER IEM	0.0	0.0	-	MM
PE Monte Redondo	216.1	386.0	+78.62 %		TER Inacal	0.0	0.0	-	DF
PE Negrete	644.6	14.0	-97.83 %		TER Kelar Diésel	0.0	0.0	-	
PE Puelche Sur	1652.6	399.1	(*) -75.85 %	P	TER Kelar GNL	5806.9	6099.1	+5.03 %	
PE Punta Colorada	42.8	0.6	-98.69 %		TER La Portada	0.0	0.0	-	LC
PE Punta Palmeras	613.9	604.6	-1.51 %	LF	TER Laja Energía Verde	0.0	0.0	-	MM
PE Punta Sierra	1042.6	1057.4	+1.42 %	RO	TER Lautaro I	357.4	539.8	+51.00 %	
PE Renaico	1542.4	1463.5	-5.12 %		TER Lautaro II	0.0	0.0	-	MM
PE Renaico II	207.6	0.0	-100.00 %	P	TER Llanos Blancos	0.0	0.0	-	
PE San Gabriel	2145.6	2728.1	+27.15 %		TER Loma Los Colorados II	187.5	205.6	+9.65 %	
PE San Juan	1576.2	1388.8	-11.89 %		TER Los Espinos	0.0	0.0	-	
PE San Pedro	109.6	22.3	-79.66 %	LF	TER Los Guindos TG1	0.0	0.0	-	
PE San Pedro 2	147.9	127.0	-14.16 %	LF	TER Los Guindos TG2	0.0	0.0	-	
PE Sarco	1070.3	1161.9	+8.56 %		TER Los Pinos	0.0	0.0	-	MM, RO
PE Sierra Gorda Este	629.3	843.0	+33.96 %		TER Los Vientos	0.0	0.0	-	MM
PE Talinay Oriente	990.1	965.3	-2.51 %		TER Mantos Blancos	0.0	0.0	-	
PE Talinay Poniente	910.0	896.9	-1.44 %		TER Masisa	0.0	0.0	-	LF
PE Taltal	202.6	58.8	-70.98 %		TER Mejillones-CTA	1995.9	2289.8	+14.72 %	
PE Tchamma	791.9	649.4	-18.00 %	LF	TER Mejillones-CTH	2105.1	2450.9	+16.43 %	
PE Tolpan Sur	1357.9	1386.7	+2.12 %		TER Mejillones-CTM1	0.0	0.0	-	LF
PE Totoral	429.9	349.2	-18.77 %		TER Mejillones-CTM2	0.0	0.0	-	LF
PE Ucuquer 2	105.2	110.1	+4.58 %		TER Mejillones-CTM3 Diesel	0.0	0.0	-	
PE Valle de los Vientos	265.5	416.8	+57.01 %	LF	TER Mejillones-CTM3 GNL	0.0	153.0	GNP	
PFV Almeyda	481.8	378.4	-21.47 %	LF	TER Mejillones-CTM3 Gas Arg	0.0	0.0	-	
PFV Andes Solar	164.4	141.0	-14.23 %		TER Nehuenco 9B Diésel	0.0	0.0	-	DF
PFV Andes Solar II	783.3	517.9	-33.89 %		TER Nehuenco 9B GNL	0.0	0.0	-	
PFV Atacama Solar II	770.7	1011.8	+31.28 %		TER Nehuenco 9B Gas Arg	0.0	0.0	-	
PFV Azabache	163.7	299.8	+83.14 %		TER Nehuenco I Diésel	0.0	0.0	-	
PFV Bolero	1062.5	664.1	-37.50 %		TER Nehuenco I GNL	0.0	0.0	-	
PFV Campos del Sol	416.6	157.2	-62.28 %	P	TER Nehuenco I Gas Arg	1940.9	1183.0	-39.05 %	
PFV Capricornio	205.3	22.6	-88.99 %	P	TER Nehuenco II Diésel	0.0	0.0	-	
PFV Carrera Pinto	941.1	850.9	-9.58 %		TER Nehuenco II GNL	0.0	0.0	-	
PFV Cerro Dominador	642.1	642.1	-0.00 %		TER Nehuenco II Gas Arg	6652.4	6806.0	+2.31 %	
PFV Chañares	24.0	202.5	+743.62 %		TER Newen Diésel	0.0	0.0	-	
PFV Conejo	34.8	687.8	+1876.32 %		TER Newen GNL	0.0	38.0	GNP	
PFV Coya	1225.1	1129.7	-7.78 %	P	TER Newen Gas Arg	0.0	0.0	-	
PFV Diego de Almagro	12.3	159.7	+1198.37 %		TER Newen Otros	0.0	0.0	-	
PFV Diego de Almagro Sur	208.3	1481.0	(*) +610.97 %		TER Norgener-NTO1	1777.0	2222.0	+25.04 %	
PFV Domeyko	1068.2	929.3	-13.01 %	P	TER Norgener-NTO2	0.0	0.0	-	MM
PFV Doña Carmen	201.7	150.7	-25.27 %		TER Nueva Aldea	1146.9	912.0	-20.49 %	
PFV El Aguila	0.2	9.9	+4850.00 %		TER Nueva Aldea I	0.0	-	-	
PFV El Pelicano	738.4	797.4	+7.99 %		TER Nueva Aldea II	0.0	0.0	-	DF
PFV El Romero	1401.8	1058.8	-24.47 %		TER Nueva Aldea III	0.0	-	-	
PFV Finis Terrae	617.5	767.4	+24.28 %		TER Nueva Renca Diésel	0.0	0.0	-	
PFV Granja Solar	453.6	790.8	+74.34 %		TER Nueva Renca GNL	5417.6	2587.0	(*) -52.25 %	

Centrales	Prog.	Real	Desv %	Estado	Centrales	Prog.	Real	Desv %	Estado
PFV Guanchoi	924.1	118.8	-87.14 %	P	TER Nueva Renca Gas Arg	1262.6	4238.0	(*) +235.65 %	
PFV Huatacondo	408.2	594.8	+45.72 %		TER Nueva Ventanas	0.0	705.0	GNP	
PFV Jama	151.1	352.2	+133.06 %		TER Olivos	0.0	0.0	-	
PFV Javiera	55.9	393.1	+603.27 %		TER PAS Mejillones	528.0	535.3	+1.38 %	
PFV La Cruz Solar	258.6	343.9	+32.96 %		TER Pajonales	0.0	0.0	-	
PFV La Huayca II	153.3	113.6	-25.87 %		TER Punta Colorada Diésel	0.0	0.0	-	
PFV La Huella	731.7	580.1	-20.73 %		TER Punta Colorada IFO	0.0	0.0	-	
PFV La Silla	14.5	17.2	+18.28 %		TER Quintero 1A Diésel	0.0	0.0	-	RO
PFV Lalackama	21.2	366.4	+1628.16 %		TER Quintero 1A GNL	0.0	0.0	-	
PFV Lalackama II	4.2	113.8	+2608.57 %		TER Quintero 1A Gas Arg	1684.4	1967.0	+16.78 %	
PFV Llano de Llampos	738.3	621.6	-15.81 %		TER Quintero 1B Diésel	0.0	0.0	-	RO
PFV Los Loros	309.9	142.1	-54.15 %	LF	TER Quintero 1B GNL	0.0	0.0	-	
PFV Los Tilos	38.1	38.1	-0.11 %		TER Quintero 1B Gas Arg	2247.2	2262.0	+0.66 %	
PFV Luz del Norte	1117.5	1276.3	+14.21 %	RO	TER Renca	0.0	0.0	-	MM
PFV Margarida	2130.9	1556.4	-26.96 %		TER San Isidro I Diésel	0.0	0.0	-	RO
PFV María Elena	146.3	401.9	+174.68 %		TER San Isidro I GNL	0.0	0.0	-	
PFV Nuevo Quillagua	276.0	644.5	+133.52 %		TER San Isidro I Gas Arg	4202.8	4425.8	+5.31 %	
PFV Pampa Camarones	1.5	26.9	+1693.33 %		TER San Isidro II Diésel	0.0	0.0	-	RO
PFV Pampa Solar Norte	19.8	0.0	-100.00 %		TER San Isidro II GNL	0.0	0.0	-	
PFV Pampa Tigre	834.7	569.5	-31.77 %		TER San Isidro II Gas Arg	0.0	0.0	-	MM
PFV Pozo Almonte Solar II	70.7	51.2	-27.52 %		TER San Javier 1	0.0	0.0	-	
PFV Pozo Almonte Solar III	151.0	106.6	-29.38 %		TER San Javier 2	0.0	0.0	-	
PFV Quilapilun	856.1	652.3	-23.80 %		TER San Lorenzo 1	0.0	0.0	-	
PFV Rio Escondido	1629.4	915.0	-43.84 %		TER San Lorenzo 2	0.0	0.0	-	
PFV Salvador	75.6	339.6	+349.22 %		TER San Lorenzo 3	0.0	0.0	-	
PFV San Andres	210.0	235.2	+12.00 %		TER Santa Fe	1082.3	893.4	-17.45 %	
PFV San Pedro	403.1	670.7	+66.38 %		TER Santa Lidia	0.0	0.0	-	
PFV Santa Isabel	0.0	0.0	-	DF	TER Santa Marta	204.3	99.4	-51.35 %	LF
PFV Santiago	597.8	354.4	-40.71 %		TER Santa María	0.0	0.0	-	MM
PFV Sol de Lila	1173.5	748.6	-36.21 %		TER Taltal 1 Diesel	0.0	0.0	-	
PFV Sol de los Andes	87.6	571.4	+552.10 %		TER Taltal 1 GNL	0.0	0.0	-	RO
PFV Sol del Desierto	593.5	1566.4	+163.92 %		TER Taltal 1 Gas Arg	0.0	0.0	-	
PFV Tamaya Solar	152.6	769.4	+404.06 %		TER Taltal 2 Diesel	0.0	0.0	-	
PFV Uribe Solar	435.1	290.2	-33.30 %		TER Taltal 2 GNL	0.0	0.0	-	
PFV Usya	114.9	257.9	+124.49 %		TER Taltal 2 Gas Arg	0.0	0.0	-	
PFV Valle Escondido	1156.9	1151.7	-0.45 %		TER Tarapacá-TGTAR	0.0	0.0	-	
PFV Valle del Sol	101.4	129.5	+27.65 %	P	TER Tenno	0.0	0.0	-	
PMG HP Aillin	-	141.1	-	PMG, P	TER Tenno Gas GLP	0.0	149.0	GNP	
PMG HP Alto Renaico	23.9	24.0	+0.63 %	PMG	TER Termopacifico	0.0	0.0	-	
PMG HP Callao	28.6	15.7	-44.96 %	PMG	TER Tocopilla-TG1	0.0	0.0	-	
PMG HP Carena	76.0	173.1	+127.76 %	PMG	TER Tocopilla-TG2	0.0	0.0	-	
PMG HP Chiburgo	340.0	344.0	+1.18 %	PMG, RO	TER Tocopilla-TG3 Diesel	0.0	0.0	-	DF
PMG HP Cipresillos	-	134.3	-	PMG	TER Tocopilla-TG3 GNL	0.0	0.0	-	DF
PMG HP Corrales	70.1	68.3	-2.61 %	PMG, P	TER Tocopilla-TG3 Gas Arg	0.0	0.0	-	DF
PMG HP Correntoso	72.0	45.8	-36.39 %	PMG	TER Tocopilla-U16 Diesel	0.0	0.0	-	
PMG HP Dos Valles	0.0	0.0	-	PMG	TER Tocopilla-U16 GNL	0.0	0.0	-	
PMG HP El Rincón	6.2	6.2	-	PMG	TER Tocopilla-U16 Gas Arg	0.0	0.0	-	
PMG HP Florida	0.0	0.0	-	PMG	TER Trapen	0.0	0.0	-	LF
PMG HP Florida III	55.2	55.2	-	PMG	TER Trincao	5.9	0.0	-100.00 %	MM, LF
PMG HP Juncalito	2.4	5.3	+120.83 %	PMG	TER Ujina Diésel	0.0	0.0	-	



Centrales	Prog.	Real	Desv %	Estado
PMG HP Llauquereo	36.3	27.2	-25.24 %	PMG
PMG HP MC1	154.7	110.1	-28.82 %	PMG
PMG HP MC2	29.2	19.7	-32.55 %	PMG
PMG HP MC3	-	41.9	-	PMG
PMG HP Mariposas	96.0	95.3	-0.73 %	PMG
PMG HP Nalcas	79.4	48.6	-38.80 %	PMG
PMG HP Ojos de Agua	127.0	117.2	-7.73 %	PMG
PMG HP Palacios	50.7	57.3	+12.92 %	PMG
PMG HP Piedras Negras	-	64.4	-	PMG
PMG HP Pulefu	135.0	135.8	+0.59 %	PMG
PMG HP Punta del Viento	71.8	67.6	-5.80 %	PMG
PMG HP Renaico	92.3	114.6	+24.20 %	PMG
PMG HP Rio Huasco	26.3	27.1	+3.22 %	PMG
PMG HP San Clemente	96.0	82.4	-14.17 %	PMG

Centrales	Prog.	Real	Desv %	Estado
TER Ujina HFO	0.0	0.0	-	
TER Valdivia	1253.6	429.0	-65.78 %	
TER Ventanas II	0.0	0.0	-	DF
TER Viñales	0.0	359.6	GNP	
TER Yungay U1 Diesel	0.0	0.0	-	
TER Yungay U1 GNL	0.0	0.0	-	
TER Yungay U1 Gas Arg	0.0	143.1	GNP	
TER Yungay U2 Diesel	0.0	0.0	-	
TER Yungay U2 GNL	0.0	0.0	-	
TER Yungay U2 Gas Arg	0.0	0.0	-	
TER Yungay U3 Diesel	0.0	0.0	-	
TER Yungay U3 GNL	0.0	0.0	-	
TER Yungay U3 Gas Arg	0.0	139.5	GNP	
TER Yungay U4	0.0	0.0	-	
<b>Total</b>	<b>193728.1</b>	<b>189413.5</b>	<b>-2.23 %</b>	

## 1.2. PMGD

Centrales	Prog.	Real	Desv %
PMGD HP Allipén	61.7	60.9	-1.27 %
PMGD HP Alto Hospicio	21.9	22.3	+2.03 %
PMGD HP Arrayán	-	0.0	-
PMGD HP Auxiliar del Maipo	90.6	106.4	+17.54 %
PMGD HP Boquiamargo	0.0	0.0	-
PMGD HP Bureo	0.0	0.0	-
PMGD HP Calíboro	24.2	24.4	+0.92 %
PMGD HP Cavanca	0.0	43.1	-
PMGD HP Chanleufu II	0.0	79.8	-
PMGD HP Chilco	-	0.0	-
PMGD HP Collil	46.7	48.8	+4.34 %
PMGD HP Contra	-	0.0	-
PMGD HP Cosapilla	9.4	10.4	+11.20 %
PMGD HP Cumpeo	0.0	119.4	-
PMGD HP Curileufu	-	0.0	-
PMGD HP Don Walterio	0.0	75.9	-
PMGD HP Dongo	38.2	33.9	-11.46 %
PMGD HP Donguil	0.5	5.7	+982.03 %
PMGD HP Dosal	-	0.0	-
PMGD HP Doña Hilda	0.0	0.0	-
PMGD HP El Agrio	45.6	36.6	-19.68 %
PMGD HP El Arrayán	-	17.8	-
PMGD HP El Atajo	22.3	23.6	+5.94 %
PMGD HP El Brinco	-	2.9	-
PMGD HP El Canelo	58.8	57.9	-1.49 %
PMGD HP El Colorado	25.9	19.6	-24.59 %
PMGD HP El Diuto	62.4	44.2	-29.19 %
PMGD HP El Galpón	29.8	27.9	-6.47 %
PMGD HP El Llano	8.6	13.6	+57.46 %
PMGD HP El Manzano	68.6	67.4	-1.81 %
PMGD HP El Mirador	6.3	26.2	+313.78 %
PMGD HP El Toro N°2	22.3	24.0	+7.58 %
PMGD HP El Tártaro	0.0	0.0	-
PMGD HP Ensenada	18.6	24.8	+33.26 %
PMGD HP Eyzaguirre	0.0	0.0	-
PMGD HP La Arena	0.0	0.0	-
PMGD HP La Bifurcada	4.6	4.6	-1.90 %
PMGD HP La Compañía II	39.7	42.2	+6.38 %
PMGD HP La Montaña	20.7	17.4	-16.23 %
PMGD HP La Montaña II	10.5	9.0	-14.14 %
PMGD HP La Paloma	6.5	6.7	+1.63 %
PMGD HP La Viña-Alto La Viña	12.1	12.2	+0.97 %
PMGD HP Las Flores	2.9	43.2	+1387.47 %
PMGD HP Las Vertientes	0.0	0.0	-
PMGD HP Los Bajos	118.6	124.8	+5.16 %
PMGD HP Los Colonos	-	0.0	-
PMGD HP Los Corrales	0.0	10.7	-
PMGD HP Los Corrales II	3.6	3.4	-6.92 %
PMGD HP Los Morros	37.2	48.1	+29.23 %

Centrales	Prog.	Real	Desv %
PMGD PFV Lo Boza	2.0	4.2	+115.84 %
PMGD PFV Lo Miranda	66.1	63.4	-4.04 %
PMGD PFV Lo Sierra	20.1	20.6	+2.66 %
PMGD PFV Lockma	-	0.0	-
PMGD PFV Loica	-	31.6	-
PMGD PFV Lomas Coloradas	18.8	14.9	-20.90 %
PMGD PFV Loreto	25.8	26.7	+3.56 %
PMGD PFV Los Gorriones	28.7	31.9	+11.22 %
PMGD PFV Los Jotes	-	1.3	-
PMGD PFV Los Lagos	22.0	22.6	+2.75 %
PMGD PFV Los Libertadores	55.9	41.6	-25.62 %
PMGD PFV Los Magnolios	27.6	30.3	+9.89 %
PMGD PFV Los Molinos	103.3	104.7	+1.38 %
PMGD PFV Los Paltos	26.1	26.5	+1.30 %
PMGD PFV Los Patos	33.4	33.1	-0.90 %
PMGD PFV Los Perales	20.3	20.9	+2.72 %
PMGD PFV Los Puquios	21.2	0.0	-100.00 %
PMGD PFV Los Tauretes	-	22.4	-
PMGD PFV Los Tordos	43.9	56.8	+29.39 %
PMGD PFV Luce Solar	23.2	22.0	-5.00 %
PMGD PFV Luders	25.8	26.3	+1.98 %
PMGD PFV Lumbreras	30.5	33.7	+10.45 %
PMGD PFV Luna	18.5	18.3	-1.53 %
PMGD PFV Luna del Norte	21.0	20.3	-3.10 %
PMGD PFV Malaquita II	97.9	100.8	+2.92 %
PMGD PFV Malinke	14.5	15.8	+8.64 %
PMGD PFV Manao	27.5	28.3	+2.85 %
PMGD PFV Mandinga	-	0.1	-
PMGD PFV Marambio	24.6	25.2	+2.48 %
PMGD PFV Marchigue II	76.8	79.9	+4.09 %
PMGD PFV Marchigue VII	27.5	28.4	+3.31 %
PMGD PFV Marín	28.1	28.3	+0.75 %
PMGD PFV María Pinto	26.3	27.1	+3.30 %
PMGD PFV Meco Chillan	43.6	50.2	+15.26 %
PMGD PFV Meli	88.6	95.6	+7.85 %
PMGD PFV Membrillo	26.1	27.6	+6.04 %
PMGD PFV Mercurio Sur	21.3	22.7	+6.41 %
PMGD PFV Milán A	-	25.6	-
PMGD PFV Mitchi	-	25.3	-
PMGD PFV Montt	0.0	0.0	-
PMGD PFV Mostazal	97.3	97.6	+0.34 %
PMGD PFV Moya	75.7	83.8	+10.73 %
PMGD PFV Mutupín	78.0	103.4	+32.58 %
PMGD PFV Nahuén	87.8	95.1	+8.34 %
PMGD PFV Nan	-	0.0	-
PMGD PFV Nazarino Verano	27.7	28.4	+2.51 %
PMGD PFV Nihue	-	22.9	-
PMGD PFV Norte Chico	19.6	18.7	-4.60 %
PMGD PFV Ocoa	29.9	32.5	+8.80 %

Centrales	Prog.	Real	Desv %
PMGD HP Los Padres	0.0	0.0	-
PMGD HP Los Portones	32.4	38.6	+19.24 %
PMGD HP MSA-I	0.0	15.9	-
PMGD HP Maisán	5.7	5.5	-3.73 %
PMGD HP Mallarauco	21.0	75.8	+260.49 %
PMGD HP María Elena	0.2	1.7	+595.59 %
PMGD HP Melo	47.5	45.5	-4.23 %
PMGD HP Molinera Villarrica	4.1	10.3	+149.98 %
PMGD HP Muchi	1.5	2.1	+42.03 %
PMGD HP Munilque	0.2	1.0	+500.29 %
PMGD HP Munilque II	7.7	3.5	-54.05 %
PMGD HP Palmar	96.0	76.6	-20.19 %
PMGD HP Panguipulli	-	0.0	-
PMGD HP Pehui	13.5	5.4	-59.84 %
PMGD HP Pichilonco	22.4	8.6	-61.44 %
PMGD HP Picoltué	-	0.0	-
PMGD HP Puclaro	21.8	27.0	+23.89 %
PMGD HP Purísima	10.1	10.3	+1.79 %
PMGD HP Quillaileo	10.9	11.2	+2.64 %
PMGD HP Reca	25.0	20.0	-19.98 %
PMGD HP Roblería	0.0	0.0	-
PMGD HP Río Mulchén	11.3	9.7	-14.43 %
PMGD HP Río Trueno	54.0	48.4	-10.32 %
PMGD HP Santa Elena	0.0	18.1	-
PMGD HP Santa Isabel	10.9	11.5	+6.18 %
PMGD HP Santa Rosa	11.2	11.6	+3.26 %
PMGD HP Sauce Andes	7.2	10.5	+46.56 %
PMGD HP Trailelfú	13.9	12.0	-13.61 %
PMGD HP Tranquil	0.0	0.0	-
PMGD HP Truful Truful	17.9	17.9	+0.20 %
PMGD PE El Arbol	39.9	163.1	+308.88 %
PMGD PE El Nogal	61.8	59.8	-3.23 %
PMGD PE Huajache	76.4	120.4	+57.63 %
PMGD PE Las Peñas	93.7	102.5	+9.31 %
PMGD PE Lebu III	66.9	30.2	-54.89 %
PMGD PE Raki	114.6	163.0	+42.17 %
PMGD PE Ucuquer	72.0	99.1	+37.66 %
PMGD PFV Alcaldesa	19.6	24.0	+22.39 %
PMGD PFV Alcon Solar	-	98.9	-
PMGD PFV Alhué	25.1	25.9	+3.15 %
PMGD PFV Alicahue	21.5	21.7	+0.77 %
PMGD PFV Alto Solar	16.6	15.9	-4.52 %
PMGD PFV Altos de Til Til	14.6	15.4	+5.44 %
PMGD PFV Altos del Paico	0.0	-	-
PMGD PFV Alturas de Ovalle	38.2	33.6	-11.96 %
PMGD PFV Amparo del Sol	25.7	26.6	+3.54 %
PMGD PFV Anakena	-	102.4	-
PMGD PFV Antonia	28.8	30.1	+4.44 %
PMGD PFV Argomedo	77.5	80.1	+3.34 %
PMGD PFV Ariztía	23.0	10.9	-52.72 %
PMGD PFV Astillas	-	80.6	-

Centrales	Prog.	Real	Desv %
PMGD PFV Olivillo	80.5	78.7	-2.34 %
PMGD PFV Orion	16.3	20.3	+24.52 %
PMGD PFV Ovalle Norte	78.7	93.2	+18.45 %
PMGD PFV Ovejera	82.9	88.9	+7.29 %
PMGD PFV PAS1	70.3	93.3	+32.69 %
PMGD PFV Pachira	74.3	100.3	+34.95 %
PMGD PFV Paine	37.0	101.5	+174.47 %
PMGD PFV Palto Sunlight	-	79.8	-
PMGD PFV Pama	0.0	14.9	-
PMGD PFV Panguilemo Aerop.	-	57.2	-
PMGD PFV Panquehue II	38.8	41.1	+5.85 %
PMGD PFV Paraguay	53.4	68.8	+28.90 %
PMGD PFV Parque Bicentenario	23.3	1.7	-92.72 %
PMGD PFV Parque Curicura	0.0	0.0	-
PMGD PFV Parque La Colonia	-	0.0	-
PMGD PFV Parque Nancagua	-	9.1	-
PMGD PFV Parque PVP Itihue	-	33.1	-
PMGD PFV Parque San Javier	48.2	60.2	+24.88 %
PMGD PFV Parque Santa Fe	59.7	71.8	+20.33 %
PMGD PFV Parque Valparaíso	-	62.4	-
PMGD PFV Pastrán	-	100.7	-
PMGD PFV Pedreros	29.3	29.8	+1.65 %
PMGD PFV Pegasus	24.0	29.1	+21.45 %
PMGD PFV Penaflores	-	96.9	-
PMGD PFV Pencahue Este	2.6	2.9	+8.23 %
PMGD PFV Pepa	90.5	93.4	+3.24 %
PMGD PFV Peraillo	24.7	24.3	-1.54 %
PMGD PFV Pica	0.0	0.0	-
PMGD PFV Picunche	73.4	73.8	+0.57 %
PMGD PFV Pilpilen	28.7	29.8	+3.99 %
PMGD PFV Piquero	95.3	98.6	+3.42 %
PMGD PFV Pirque	26.6	27.6	+3.73 %
PMGD PFV Pitotoy	29.8	31.0	+4.10 %
PMGD PFV Pitra	28.8	31.4	+8.99 %
PMGD PFV Placilla	84.8	80.6	-4.96 %
PMGD PFV Playerito	31.4	31.4	-
PMGD PFV Playero	30.9	30.9	-
PMGD PFV Plomo Verano	-	0.0	-
PMGD PFV Población	26.7	26.2	-1.74 %
PMGD PFV Portezuelo	25.6	27.7	+8.10 %
PMGD PFV Pretty Field	25.4	30.5	+19.75 %
PMGD PFV Puelche	21.2	27.7	+31.10 %
PMGD PFV Puente Solar	26.4	26.6	+0.86 %
PMGD PFV Pullalli	17.5	24.9	+41.97 %
PMGD PFV Punta Baja	19.7	19.0	-3.37 %
PMGD PFV Queltehue	29.0	30.8	+5.89 %
PMGD PFV Quetena	30.6	92.8	+202.85 %
PMGD PFV Quillay	26.4	27.3	+3.36 %
PMGD PFV Quinantu	78.6	100.9	+28.27 %
PMGD PFV Quinta	24.6	30.8	+25.03 %
PMGD PFV RLA	24.2	25.7	+5.97 %

Centrales	Prog.	Real	Desv %	Centrales	Prog.	Real	Desv %
PMGD PFV Avel Solar	-	36.3	-	PMGD PFV Ranguil	27.0	30.0	+11.18 %
PMGD PFV Aviles	63.1	59.7	-5.40 %	PMGD PFV Rauquen	90.7	99.6	+9.82 %
PMGD PFV Bellavista	28.2	0.0	-100.00 %	PMGD PFV Recoleta	-	67.2	-
PMGD PFV Bellavista	27.1	72.5	+167.14 %	PMGD PFV Rexner	23.7	24.6	+3.89 %
PMGD PFV Berrueco	88.8	100.8	+13.45 %	PMGD PFV Rinconada	59.5	92.1	+54.81 %
PMGD PFV Bulnes Barones	-	0.0	-	PMGD PFV Rinconada Alcones	-	0.0	-
PMGD PFV Cabildo Sunlight	-	94.9	-	PMGD PFV Rinconada Norte	31.0	31.0	+0.14 %
PMGD PFV Cabilsol	22.0	20.0	-9.09 %	PMGD PFV Rodeo	25.5	25.8	+1.01 %
PMGD PFV Cachiyuyo II	100.4	71.2	-29.09 %	PMGD PFV Rovián	76.8	76.6	-0.27 %
PMGD PFV Caimi	1.0	1.5	+49.06 %	PMGD PFV SLK CB Nueve	-	25.7	-
PMGD PFV Calama	38.5	102.4	+165.90 %	PMGD PFV Salerno Solar	27.2	15.0	-44.66 %
PMGD PFV Calle Larga	28.5	29.3	+2.50 %	PMGD PFV San Antonio	52.1	50.1	-3.84 %
PMGD PFV Candelaria Solar	17.1	0.0	-100.00 %	PMGD PFV San Camilo	21.8	28.6	+30.94 %
PMGD PFV Canelillo	26.7	27.3	+2.17 %	PMGD PFV San Carlos	4.6	4.6	-
PMGD PFV Canesa	25.8	30.8	+19.46 %	PMGD PFV San Emilio I	-	26.9	-
PMGD PFV Cantera	-	20.9	-	PMGD PFV San Francisco	10.7	16.3	+52.15 %
PMGD PFV Cantillana	-	36.5	-	PMGD PFV San Isidro	23.8	25.0	+5.12 %
PMGD PFV Caracoles	-	0.0	-	PMGD PFV San José II	-	37.6	-
PMGD PFV Casabermeja	62.6	71.0	+13.40 %	PMGD PFV San Pedro	22.8	8.7	-61.93 %
PMGD PFV Casuto	24.0	24.1	+0.37 %	PMGD PFV San Ramiro	88.0	92.2	+4.85 %
PMGD PFV Catemu	19.3	18.9	-2.08 %	PMGD PFV Santa Adriana	18.8	17.6	-6.58 %
PMGD PFV Catán	26.5	28.9	+8.87 %	PMGD PFV Santa Amelia	32.7	34.4	+5.24 %
PMGD PFV Chacabuco	96.8	97.2	+0.43 %	PMGD PFV Santa Carolina	30.4	30.4	-0.05 %
PMGD PFV Chalinga	24.1	28.7	+19.04 %	PMGD PFV Santa Cecilia	17.0	15.4	-9.41 %
PMGD PFV Chancon	25.8	26.6	+3.02 %	PMGD PFV Santa Clara	19.7	23.8	+20.69 %
PMGD PFV Chimbarongo	31.7	0.0	-100.00 %	PMGD PFV Santa Cruz	-	40.1	-
PMGD PFV Chuchifí	18.3	19.8	+8.20 %	PMGD PFV Santa Elizabeth	-	0.0	-
PMGD PFV Cipres	38.0	39.0	+2.75 %	PMGD PFV Santa Emilia	-	75.7	-
PMGD PFV Citrino	19.9	20.3	+2.07 %	PMGD PFV Santa Ester	24.9	31.0	+24.60 %
PMGD PFV Ckilir	-	0.0	-	PMGD PFV Santa Francisca	-	43.5	-
PMGD PFV Cocharcas	23.3	29.3	+25.87 %	PMGD PFV Santa Inés	49.5	49.8	+0.65 %
PMGD PFV Cocinillas	27.0	27.4	+1.58 %	PMGD PFV Santa Julia	22.0	24.0	+9.27 %
PMGD PFV Coinco	-	0.0	-	PMGD PFV Santa Laura	23.0	22.7	-1.17 %
PMGD PFV Colchagua	-	0.0	-	PMGD PFV Santa Luisa	23.6	30.1	+27.60 %
PMGD PFV Condor Chepica	-	0.0	-	PMGD PFV Santa Margarita	29.2	30.4	+3.97 %
PMGD PFV Condor Pelvin	0.0	0.0	-	PMGD PFV Santa Rita	23.6	26.0	+10.49 %
PMGD PFV Cordillerilla	12.2	0.0	-100.00 %	PMGD PFV Santuario	30.9	30.2	-2.36 %
PMGD PFV Cortijo	75.1	84.0	+11.79 %	PMGD PFV Saturno Norte	31.6	33.7	+6.84 %
PMGD PFV Covadonga	9.0	83.3	+823.93 %	PMGD PFV Sol de Septiembre	64.0	72.5	+13.38 %
PMGD PFV Crucero	26.0	26.6	+2.44 %	PMGD PFV Sol del Norte	21.0	20.3	-3.39 %
PMGD PFV Cruz	30.4	27.0	-11.41 %	PMGD PFV SolarPark V. A.	19.3	19.6	+1.54 %
PMGD PFV Curacavi	28.8	29.6	+2.43 %	PMGD PFV Talca	42.0	51.6	+22.90 %
PMGD PFV Cuz Cuz	19.1	24.2	+26.84 %	PMGD PFV Talhuén	20.0	15.8	-20.84 %
PMGD PFV Dadinco	23.9	32.9	+37.45 %	PMGD PFV Tamarugo	0.0	0.0	-
PMGD PFV Darlin	88.3	93.3	+5.59 %	PMGD PFV Tambo Real	20.8	21.4	+3.19 %
PMGD PFV Diego de Almagro	9.9	90.2	+810.10 %	PMGD PFV Taranto	89.6	92.8	+3.51 %
PMGD PFV Don Andrónico	25.6	27.7	+7.98 %	PMGD PFV Techos de Altamira	1.2	0.0	-100.00 %
PMGD PFV Don Enrique	-	0.0	-	PMGD PFV Tierra	-	0.0	-
PMGD PFV Don Eugenio	24.6	24.1	-2.01 %	PMGD PFV Til Til	19.4	13.7	-29.54 %
PMGD PFV Don Jorge	34.2	34.6	+1.16 %	PMGD PFV Tortolas del Verano	-	27.9	-

Centrales	Prog.	Real	Desv %	Centrales	Prog.	Real	Desv %
PMGD PFV Don Mariano	26.5	21.4	-19.33 %	PMGD PFV Trebal	19.7	19.8	+0.28 %
PMGD PFV Don Rodrigo	-	0.0	-	PMGD PFV Trebo	0.0	0.0	-
PMGD PFV Doñihue	82.4	80.6	-2.19 %	PMGD PFV Trica-Dos	20.0	27.6	+37.73 %
PMGD PFV Duqueco Solar	-	99.6	-	PMGD PFV Tricahue II	86.4	94.7	+9.60 %
PMGD PFV Eclipse	42.6	44.4	+4.19 %	PMGD PFV Trinidad	14.8	15.3	+3.14 %
PMGD PFV El Boco	31.0	64.4	+107.81 %	PMGD PFV Tucuquere	30.6	31.6	+3.43 %
PMGD PFV El Castaño	79.1	82.0	+3.59 %	PMGD PFV UTFSM V. Valdés	0.6	0.6	+0.10 %
PMGD PFV El Cernicalo	14.4	17.0	+18.68 %	PMGD PFV UTFSM Vitacura	0.0	0.3	-
PMGD PFV El Cernicalo II	14.4	16.0	+11.29 %	PMGD PFV UTFSM Viña	1.7	2.6	+47.65 %
PMGD PFV El Chincol	26.3	33.3	+26.67 %	PMGD PFV Valle Este II	55.8	66.9	+19.94 %
PMGD PFV El Chucao	25.8	28.7	+11.22 %	PMGD PFV Valle Oeste II	73.2	77.2	+5.44 %
PMGD PFV El Cóndor	12.5	13.2	+5.27 %	PMGD PFV Valle de la Luna II	25.6	29.1	+13.71 %
PMGD PFV El Divisadero	28.2	32.4	+14.60 %	PMGD PFV Ventisquero	-	18.3	-
PMGD PFV El Estero	16.4	17.3	+5.09 %	PMGD PFV Venturada	72.1	71.0	-1.46 %
PMGD PFV El Flamenco	71.3	98.2	+37.65 %	PMGD PFV Vicente	18.1	18.5	+2.56 %
PMGD PFV El Huaso	-	25.2	-	PMGD PFV Victoria	29.5	99.5	+237.17 %
PMGD PFV El Laurel	67.4	67.0	-0.63 %	PMGD PFV Villa Alegre	59.0	76.1	+29.00 %
PMGD PFV El Litre	63.3	69.5	+9.77 %	PMGD PFV Villa Cruz	23.5	30.6	+29.91 %
PMGD PFV El Monte	26.0	26.6	+2.32 %	PMGD PFV Villa Prat	17.8	28.4	+59.56 %
PMGD PFV El Picurio	31.3	32.8	+4.76 %	PMGD PFV Villa Seca	23.8	14.0	-41.16 %
PMGD PFV El Pilpen	33.0	28.8	-12.61 %	PMGD PFV Villa Solar	23.1	27.7	+20.05 %
PMGD PFV El Pitio	32.1	32.5	+1.12 %	PMGD PFV Vituco 2B	27.7	28.4	+2.35 %
PMGD PFV El Piuquen	17.5	22.0	+25.64 %	PMGD PFV Ñilhue	6.1	6.1	-0.02 %
PMGD PFV El Queltehue	31.5	32.9	+4.44 %	PMGD PFV Ñiquén	24.2	32.3	+33.38 %
PMGD PFV El Quemado	27.0	27.6	+2.29 %	PMGD TER Aggreko 01	-	0.0	-
PMGD PFV El Queule	48.1	46.9	-2.62 %	PMGD TER Agni	-	0.0	-
PMGD PFV El Resplandor	23.6	31.0	+31.18 %	PMGD TER Alerce	-	0.0	-
PMGD PFV El Roble	24.9	92.5	+271.49 %	PMGD TER Almendrado	-	0.0	-
PMGD PFV El Romeral	61.9	75.5	+22.11 %	PMGD TER Ancalí	-	0.0	-
PMGD PFV El Salitral	32.6	32.5	-0.16 %	PMGD TER Aromos	-	0.0	-
PMGD PFV El Sauce	24.9	31.3	+25.50 %	PMGD TER Berlioz	-	0.0	-
PMGD PFV El Sharon	-	30.4	-	PMGD TER Bio Cruz	-	15.6	-
PMGD PFV El Tiuque	-	9.8	-	PMGD TER Bluegate	-	0.0	-
PMGD PFV El Zorzal	23.2	31.2	+34.48 %	PMGD TER Boldos	-	0.0	-
PMGD PFV Encino	-	15.5	-	PMGD TER Calafate	-	0.0	-
PMGD PFV Encon	83.0	83.1	+0.06 %	PMGD TER Calfuco	-	0.0	-
PMGD PFV Erinome	19.8	27.5	+38.50 %	PMGD TER Camping	-	0.0	-
PMGD PFV Escorial del Verano	26.4	26.5	+0.36 %	PMGD TER Casablanca	-	0.0	-
PMGD PFV Esfena	14.0	14.0	+0.34 %	PMGD TER Casablanca II	-	0.0	-
PMGD PFV Esperanza	2.3	0.0	-100.00 %	PMGD TER Cañete	-	0.0	-
PMGD PFV Faramalla	-	28.4	-	PMGD TER Chile	-	0.0	-
PMGD PFV Fardela Negra	-	29.8	-	PMGD TER Chillan	-	0.0	-
PMGD PFV Filomena	24.8	25.0	+0.90 %	PMGD TER Chorrillos	-	0.0	-
PMGD PFV Foster	-	28.5	-	PMGD TER Chufkén	-	0.0	-
PMGD PFV Fotovolt	0.0	0.0	-	PMGD TER Ciruelillo	-	0.0	-
PMGD PFV Francisco	31.7	30.9	-2.49 %	PMGD TER Coelemu	-	36.5	-
PMGD PFV Fulgor	-	8.5	-	PMGD TER Conchalí	-	0.0	-
PMGD PFV GR Lemu	49.9	56.3	+12.76 %	PMGD TER Contulmo	-	0.0	-
PMGD PFV GR Peumo	90.4	92.2	+1.98 %	PMGD TER Copiulemu	-	0.0	-
PMGD PFV GR Pitao	98.1	105.8	+7.86 %	PMGD TER Cortés	-	0.0	-

Centrales	Prog.	Real	Desv %
PMGD PFV GR Rauli	76.9	96.3	+25.25 %
PMGD PFV GR Santa Rosa	92.7	95.6	+3.18 %
PMGD PFV Gabardo del Verano	26.3	26.6	+0.98 %
PMGD PFV Girasoles	24.6	25.2	+2.10 %
PMGD PFV Granada	71.8	100.0	+39.13 %
PMGD PFV Guadalaño	33.8	34.2	+1.05 %
PMGD PFV Guadalupe	50.6	45.8	-9.49 %
PMGD PFV Guanaco Solar	37.4	94.0	+151.25 %
PMGD PFV Guarana	-	13.9	-
PMGD PFV Helios	28.3	29.1	+2.73 %
PMGD PFV Homero	31.7	31.1	-1.92 %
PMGD PFV Hormiga	14.2	13.7	-3.63 %
PMGD PFV Hornitos	2.0	0.8	-59.61 %
PMGD PFV Huape	23.2	29.4	+26.56 %
PMGD PFV ICB	-	0.0	-
PMGD PFV Illapel 5X	25.7	31.8	+23.55 %
PMGD PFV Jahuel	53.5	54.2	+1.40 %
PMGD PFV Jaururo	18.3	20.4	+11.32 %
PMGD PFV Javiera Carrera	-	54.5	-
PMGD PFV José Soler Mallafre	15.0	16.0	+6.65 %
PMGD PFV Kaufmann	0.0	0.0	-
PMGD PFV Konda	27.1	27.3	+0.85 %
PMGD PFV La Acacia	81.8	79.4	-2.89 %
PMGD PFV La Blanquina	94.5	95.9	+1.42 %
PMGD PFV La Chapeana	17.8	20.8	+16.71 %
PMGD PFV La Chimba Bis	24.1	27.5	+13.98 %
PMGD PFV La Esperanza II	76.8	88.9	+15.81 %
PMGD PFV La Estancia	28.0	29.1	+4.09 %
PMGD PFV La Foresta	25.0	28.3	+12.88 %
PMGD PFV La Frontera	40.9	37.4	-8.67 %
PMGD PFV La Lajuela	77.7	81.9	+5.39 %
PMGD PFV La Ligua	19.6	20.9	+6.50 %
PMGD PFV La Manga	29.9	16.1	-46.10 %
PMGD PFV La Muralla	8.9	18.1	+102.53 %
PMGD PFV La Palma Solar	75.6	81.2	+7.39 %
PMGD PFV Lagunilla	18.8	0.0	-100.00 %
PMGD PFV Las Cabras	26.7	27.6	+3.42 %
PMGD PFV Las Cachañas	-	76.2	-
PMGD PFV Las Catitas	-	33.9	-
PMGD PFV Las Chacras	28.0	0.0	-100.00 %
PMGD PFV Las Codornices	28.9	34.4	+19.02 %
PMGD PFV Las Lechuzas	27.4	33.3	+21.84 %
PMGD PFV Las Majadas	97.7	98.2	+0.58 %
PMGD PFV Las Mercedes	27.5	24.4	-11.41 %
PMGD PFV Las Mollacas	17.8	16.9	-5.45 %
PMGD PFV Las Palmas Verano	-	0.0	-
PMGD PFV Las Palomas	28.6	33.8	+18.25 %
PMGD PFV Las Perdices	23.2	30.3	+30.64 %
PMGD PFV Las Rojas	16.0	21.2	+32.29 %
PMGD PFV Las Tencas	69.8	71.2	+1.98 %

Centrales	Prog.	Real	Desv %
PMGD TER Curacautín	-	0.0	-
PMGD TER Curauma	-	0.0	-
PMGD TER Dagoberto	-	0.0	-
PMGD TER Deuco	-	0.0	-
PMGD TER Diesel Cerezo	-	0.0	-
PMGD TER Don Pedro	-	0.0	-
PMGD TER Doña Javiera	-	1.0	-
PMGD TER Egido	-	0.0	-
PMGD TER El Campesino	-	0.0	-
PMGD TER El Canelo	-	0.0	-
PMGD TER El Faro	-	0.0	-
PMGD TER El Molle	-	25.8	-
PMGD TER El Nogal	-	0.1	-
PMGD TER Ermitaño	-	0.0	-
PMGD TER Estancilla	-	0.0	-
PMGD TER Estandartes	-	0.0	-
PMGD TER Etersol	-	0.0	-
PMGD TER Gami	-	0.0	-
PMGD TER HBS	-	0.0	-
PMGD TER HBS GNL	-	0.0	-
PMGD TER Lagunitas	-	0.0	-
PMGD TER Las Pampas	-	0.0	-
PMGD TER Lebu	-	0.0	-
PMGD TER Lepanto	-	0.0	-
PMGD TER Lipigas Concón	-	0.0	-
PMGD TER Lomas Coloradas	-	8.5	-
PMGD TER Lonquimay	-	0.0	-
PMGD TER Los Sauces	-	0.0	-
PMGD TER Los Álamos	-	0.0	-
PMGD TER Louisiana Pacific	-	0.0	-
PMGD TER Louisiana Pacific II	-	0.0	-
PMGD TER Mimbres	-	0.0	-
PMGD TER Monte Patria	-	0.0	-
PMGD TER Multiexport	-	0.0	-
PMGD TER Multiexport II	-	0.0	-
PMGD TER Orafti	-	0.0	-
PMGD TER PRP Campesina	-	0.0	-
PMGD TER PRP Chifin	-	0.0	-
PMGD TER PRP Las Quemadas	-	0.0	-
PMGD TER PRP Los Negros	-	0.0	-
PMGD TER PRP Tambores	-	0.0	-
PMGD TER Pinares	-	0.0	-
PMGD TER Punitaqui	-	0.0	-
PMGD TER Quitalman	-	0.0	-
PMGD TER Ramadilla	-	0.0	-
PMGD TER Rapaco	-	0.0	-
PMGD TER Raso Power	-	0.0	-
PMGD TER Rey	-	0.0	-
PMGD TER Río Azul	-	0.0	-
PMGD TER Salmofood	-	0.0	-

Centrales	Prog.	Real	Desv %
PMGD PFV Las Terrazas	25.1	4.2	-83.31 %
PMGD PFV Las Torcazas	26.6	27.4	+2.85 %
PMGD PFV Las Tortolas	26.2	33.0	+25.68 %
PMGD PFV Las Turcas	25.8	16.6	-35.66 %
PMGD PFV Lima	0.0	0.0	-
PMGD PFV Linares	43.2	38.8	-10.15 %
PMGD PFV Lingue	26.9	29.8	+11.03 %
PMGD PFV Lipangue	20.6	22.4	+8.74 %
PMGD PFV Lirio del Campo	25.6	26.4	+3.21 %
PMGD PFV Litoral Sunlight	-	23.6	-
PMGD PFV Llanos de Potroso	47.9	46.1	-3.68 %
PMGD PFV Llay Llay	98.7	100.8	+2.09 %

Centrales	Prog.	Real	Desv %
PMGD TER Santa Irene	-	0.0	-
PMGD TER Sepultura	-	0.0	-
PMGD TER Tamm	-	0.0	-
PMGD TER Tapihue	-	0.0	-
PMGD TER Tirúa	-	0.0	-
PMGD TER Tomaval	-	3.9	-
PMGD TER Trebal Mapocho	-	0.0	-
PMGD TER TrongolCuranilahue	-	0.0	-
PMGD TER Yumbel	-	0.0	-
PMGD TER Zapallar	-	0.0	-
PMGD TER Zofri	-	0.0	-
<b>Total</b>	<b>12108.9</b>	<b>15852.3</b>	<b>+30.91 %</b>

## Abreviaturas:

**CSE:** Conectada a Sistema Externo  
**DF:** Desconexión Forzada  
**ERE:** Estado de Reserva Estratégica  
**FE:** Falla Externa

**LF:** Limitación Forzada  
**MM:** Mantenimiento Mayor  
**P:** Prueba de Puesta en Servicio  
**RO:** Restricción Operativa  
**SI:** Sin información

## JUSTIFICACIÓN DE PRINCIPALES DESVIACIONES (\*)

CSP Cerro Dominador	Menor generación real por indisponibilidad.
HE Pangué	Mayor generación real por mayores afluentes.
PE Puelche Sur	Generación en prueba de Puesta en Servicio.
PFV Diego de Almagro Sur	Mayor generación real por mayor radiación Solar.
TER Angamos-ANG2	Menor generación real por indisponibilidad.
TER Nueva Renca Gas Arg	Mayor generación real por disponibilidad de gas Argentino.
TER Nueva Renca GNL	Menor generación real por control suministro de GNL.

$$(*) \text{ si } \left\{ \begin{array}{l} |E_{real} - E_{programada}| > 12.5\% E_{programada} \\ y \\ |E_{real} - E_{programada}| > 0.5\% E_{total \text{ real}} \end{array} \right\}$$



## ESTADO DE LAS CENTRALES

### 3.1. Desconexión Forzada

CENTRALES (≥100 MW)	Disponibilidad (%)	Observaciones
CSP Cerro Dominador	0.0	Indisponible. Causa informada: Revisión y reparación de la bomba de sales calientes 1503B debido a alta vibración, según SDCF 2022103068.
PFV Santa Isabel	0.0	Indisponible por falla en transformador de 220/23 kV, 176 MVA. Causa informada: Incendio en bushing, según IF 2022002905.
TER Angamos-ANG2	17.6	Indisponible por falla de tarjeta de control asociada a la medición de vibraciones, según IF 2022004156.
TER Nehuenco 9B Diésel	0.0	Indisponible. Causa informada: Falla en sistema Excitación EX2K, según IF 2022000465.
TER Ventanas II	0.0	Indisponible. Causa informada: Tubo roto de caldera, según SDCF 2022094731.

### 3.2. Limitación Forzada

CENTRALES (≥100 MW)	Disponibilidad (%)	Observaciones
HE Cipreses	98.0	C. Cipreses U-3 limitada en 31 MW, su capacidad de absorber o inyectar reactivos quedó limitada en la banda de +/- 2 MVAR aproximadamente, según IL 2022001963. C. Cipreses U-2 limitada no podrá operar permanentemente en el rango de potencia comprendido entre 0 y 20 MW, debido a la elevación de temperatura en los descansos principales del generador, según IL 2022001962.
PE Tchamma	57.3	Limitada a 90 MW. Causa informada: Desconexión de barra 2 de 33 kV por bajo nivel de SF6 en 52F10, según IL 2022002038.
TER Guacolda 2	56.7	Limitada a 85 MW. Causa informada: Rotura de calentador de alta presión N° 1, según IL 2022002076.
TER Mejillones-CTM1	74.7	Limitada en 124 MW. Causa informada: Presurización del hogar caldera, según IL 2022002013.
TER Mejillones-CTM2	50.3	Limitada en 88 MW. Causa informada: Problemas en válvula de altas cargas del sistema de agua alimentación, según IL 2022002077.

### 3.3. Mantenimiento Mayor

CENTRALES (≥100 MW)	Disponibilidad (%)	Observaciones
HP Abanico	84.2	U-3 con Mantenimiento Mayor.
HP Las Lajas	50.0	U-1 con Mantenimiento Mayor.
TER Angamos-ANG1	0.0	Mantenimiento Mayor.
TER Candelaria 2 Gas Arg	0.0	Mantenimiento Mayor.
TER IEM	0.0	Mantenimiento Mayor.
TER Los Pinos	0.0	Mantenimiento Mayor.
TER Los Vientos	0.0	Mantenimiento Mayor.
TER Norgener-NT02	0.0	Mantenimiento Mayor.
TER San Isidro II Gas Arg	0.0	Mantenimiento Mayor.
TER Santa María	0.0	Mantenimiento Mayor.

### 3.4. Prueba de Puesta en Servicio

CENTRALES (≥100 MW)	Disponibilidad (%)	Observaciones
PE Puelche Sur	0.0	En período de puesta en servicio.
PE Renaico II	0.0	En período de puesta en servicio.
PFV Campos del Sol	0.0	En período de puesta en servicio.
PFV Coya	0.0	En período de puesta en servicio.
PFV Domeyko	0.0	En período de puesta en servicio.

CENTRALES (≥100 MW)	Disponibilidad (%)	Observaciones
PFV Guanchoi	0.0	En período de puesta en servicio.
PFV Valle del Sol	0.0	En período de puesta en servicio.

### 3.5. Restricción Operativa

CENTRALES (≥100 MW)	Disponibilidad (%)	Observaciones
HE Antuco	100.0	C. Antuco U-1 y U-2, tasa de toma de carga de la central Antuco se deberá limitar a 40 MW por cada hora, con 2 escalones máximos por hora de 20 MW cada 15 minutos, lo anterior para no afectar con golpes de agua a las obras hidráulicas de los canales de regadío (Zañartu, Collao, Ríos - Pinochet, Antuco), que se encuentran inmediatamente aguas abajo de la descarga de la central Antuco. El Mínimo Técnico de la unidad N °1, en base a las pruebas realizadas durante la puesta en servicio es 53 MW. Debido a la entrada en vigencia de temporada de riego 2021/ 2022, la unidad deberá generar una potencia mínima de 80 MW, para cumplir compromisos de regadío con las asociaciones de Canalistas del Laja. Para cargas mayores a 80 MW, la Unidad se debe mantener limitada debido al comportamiento anormal en lógica asociada al set-point del controlador SCADA 800M, por lo que en todo su rango de generación (0 a 160 MW) no participa en el control primario, secundario (AGC) ni Terciario de frecuencia, según IL 2021002458 - 2021002459.
HE El Toro	100.0	Durante el periodo de riego. Central El Toro podrá variar su potencia activa durante el periodo de riego si se cumplen las siguientes condiciones: 1.- Que las variaciones de generación en la Central El Toro sean compensadas de manera tal que, al final de cada día, el volumen total de agua extraída desde el embalse Laja sea el mismo que el volumen total de agua solicitada por la DOH, como tasa de extracción, para ese día. O, dicho de otra manera, que la tasa de extracción promedio diaria coincida con la tasa de extracción solicitada por la DOH para cada día. 2.- Que las variaciones de generación en la Central El Toro sean administradas de manera tal que durante todo momento la generación de central Antuco se mantenga constante, con una generación equivalente a las extracciones de riego solicitada por la DOH más la hoyo intermedia, lo anterior, mediante la adecuada utilización de la bocatoma Polcura. Dado lo anterior, Central El Toro podrá colaborar en control primario de frecuencia (CPF) del Sistema Eléctrico. Considerar para propósito anterior un nivel en bocatoma Polcura cercano a los 735,00 [m.s.n.m.] de manera de disponer de una banda adecuada para reaccionar a las variaciones potenciales producto del CPF.
HE Ralco	100.0	Se requiere mantener unidad 1 en servicio siempre que el sistema lo requiera. Dicho requerimiento se debe a una condición técnica de válvula protección turbina la cual se encuentra trabajando en forma deficiente y por recomendación entregada por especialistas técnicos que indican disminuir los movimientos de apertura y cierre de dicha válvula y así evitar la degradación acelerada y una indisponibilidad de la unidad por un tiempo prolongado, según IL 2022001251.
HP Alfalfal	100.0	Limitada a prestar SS.CC. Causa informada: No pueden ser sujetas a reducción de generación (curtailment), debido a que dichas acciones provocan movimientos de caudales y golpes de agua no planificados que pueden afectar a otros usuarios del río, según IL 2022001757.
HP Alfalfal 2	100.0	Limitada a prestar SS.CC. Causa informada: No pueden ser sujetas a reducción de generación (curtailment), debido a que dichas acciones provocan movimientos de caudales y golpes de agua no planificados que pueden afectar a otros usuarios del río, según IL 2022001760.
HP La Higuera	100.0	Indisponibilidad para participar en CTF debido a seguridad a las personas que transitan en ruta I45 (camino a las Termas del Flaco), esta seguridad está dada por vertimiento en reservorio que podría generar socavamiento de camino, según IL 2022002049.
HP Las Lajas	100.0	Limitada a prestar SS.CC. Causa informada: No pueden ser sujetas a reducción de generación (curtailment), debido a que dichas acciones provocan movimientos de caudales y golpes de agua no planificados que pueden afectar a otros usuarios del río, según IL 2022001761.
PFV Luz del Norte	100.0	Limitada a prestar servicio de AGC. Causa informada: Problemas en seguir la consigna, por lo cual se deberá realizar una revisión completa del sistema AGC con personal especialista, según IL 2022001473.
TER Angamos-ANG1	100.0	No puede entregar CPF debido a que los ensayos de verificación de SSCC dan cuenta que la unidad no puede asegurar la adecuada entrega de CPF en modo "Coordinado" y "Caldera sigue", según IL 2022000696.
TER Cardones	100.0	Limitada a arranques seguidos dentro de 8 horas radica en que el transformador de Servicios Auxiliares tiene potencia nominal de 4 MVA con la capacidad de aumentar a 8 MVA por 1/2 hora cada 8 horas. La capacidad mayor a la nominal es requerida por el SFC (Convertidor Estático de Frecuencia) , SEE (Sistema de Excitación) y bomba principal de combustible durante el arranque de la unidad, según IL 2022000687

CENTRALES (≥100 MW)	Disponibilidad (%)	Observaciones
TER Cochrane-CCH1	100.0	Con limitación. Causa informada: No puede entregar CPF debido a que los ensayos de verificación de SSCC dan cuenta que la unidad no puede asegurar la adecuada entrega de CPF en modo "Coordinado", según IL 2022000634.
TER Cochrane-CCH2	100.0	Con limitación. Causa informada: No puede entregar CPF debido a que los ensayos de verificación de SSCC dan cuenta que la unidad no puede asegurar la adecuada entrega de CPF en modo "Coordinado", según IL 2022000639.
TER Guacolda 3	100.0	Limitada a participar en CPF. Causa informada: Problemas de ajuste en válvulas de control que provocan oscilaciones de potencia, según IL 2022000603.
TER Guacolda 4	100.0	Limitada a participar en CPF. Causa informada: Problemas de ajuste en válvulas de control que provocan oscilaciones de potencia, según IL 2022000802.
TER Los Pinos	100.0	Debe mantener los SS/AA alimentados desde el sistema de 220 kV (cerrado 52J18 de la línea de 220 kV Los Pinos - Charrúa) cada vez que se encuentre en virado, durante el proceso de detención. Causa informada: Generador de emergencia no cuenta con la capacidad suficiente para mantener dicho sistema en servicio (requiere 5 hrs de virado), según IL 2022001899.
TER Quintero 1A Diésel	0.0	Limitada a operar con diésel por restricciones ambientales, según IL 2020000259.
TER Quintero 1B Diésel	0.0	Limitada a operar con diésel por restricciones ambientales, según IL 2020000260.
TER San Isidro I Diésel	0.0	Limitación operación Combustible de Respaldo; conforme a la Resolución de Calificación Ambiental (RCA) N°2/97, de la Comisión Regional del Medio Ambiente (COREMA) de Valparaíso y la resolución exenta N°25/97, del director ejecutivo de la Comisión Nacional de Medio Ambiente (CONAMA), el uso del combustible de respaldo (Diésel) tiene lugar en caso de emergencia, originada en la falla del suministro de gas natural por una causa fortuita o de fuerza mayor que interrumpa el suministro desde los yacimientos de Argentina y que exista una alta demanda que no sea posible abastecer con centrales hidroeléctricas y térmicas a carbón. El Uso del Combustible no exime del cumplimiento de la Norma de emisión contenida en el RCA y en DS N°13 Norma de emisión de Centrales Térmicas, según IL 2021000298. Para proceder al despacho de la unidad, se requiere un documento por parte del Coordinador Eléctrico Nacional que indique la condición de emergencia y que no existe disponibilidad de generación de otras fuentes para satisfacer los requerimientos de energía del sistema, según IL 2022001908.
TER San Isidro II Diésel	0.0	Limitación operación Combustible de Respaldo; conforme a la Resolución de Calificación Ambiental (RCA) N°2/97, de la Comisión Regional del Medio Ambiente (COREMA) de Valparaíso y la resolución exenta N°25/97, del director ejecutivo de la Comisión Nacional de Medio Ambiente (CONAMA), el uso del combustible de respaldo (Diésel) tiene lugar en caso de emergencia, originada en la falla del suministro de gas natural por una causa fortuita o de fuerza mayor que interrumpa el suministro desde los yacimientos de Argentina y que exista una alta demanda que no sea posible abastecer con centrales hidroeléctricas y térmicas a carbón. El Uso del Combustible no exime del cumplimiento de la Norma de emisión contenida en el RCA y en DS N°13 Norma de emisión de Centrales Térmicas, según IL 2021000298. Para proceder al despacho de la unidad, se requiere un documento por parte del Coordinador Eléctrico Nacional que indique la condición de emergencia y que no existe disponibilidad de generación de otras fuentes para satisfacer los requerimientos de energía del sistema, según IL 2022001909.
TER Taltal 1 GNL	100.0	Durante el Mantenimiento Mayor de Unidad TG1 se detectan grietas en carcasa, por lo cual se requiere limitar arranques de la misma por parte de especialistas. Por consiguiente, se solicita dar como prioridad de despachos a Unidad TG2. En caso de requerir despacho de ambas unidades, la unidad TG1 podrá operar sin restricciones, según IL 2021001458.

## ANTECEDENTES DE LA OPERACIÓN DIARIA SEN

### 4.1. Observaciones

Hora	Centro de Control	Observación
00:00	CDC	Cs. Cerro Pabellón G3A, PFV Valle del Sol, PFV Loma Los Colorados, PE Lebu (ampliación de 6,5 a 10 MW), Dos Valles, PFV Campos de Sol, PFV Domeyko, PE Renaico 2, Aillín, El Pinar U-1, PFV Capricornio, PE Puelche Sur, PFV Coya, Finis Terrae Fase 3 y PFV Guanchoi continúan en período de puesta en servicio.
00:00	Enel Generación	C. San Isidro 1 con limitación para prestar servicio de CSF (AGC). Causa informada: Por disminución del porcentaje de Metano en la composición del gas de consumo (88%), el cual se encontrará bajo el nivel operativo normal (98,5 a 91%), el ciclo combinado no puede operar con AGC, para evitar variaciones continuas del flujo de combustible que aumenten la inestabilidad de la combustión, según IL 2022002090.
00:00	Enel Generación	C. Rapel se declara en condición de agotamiento con cota 104.04 m.s.n.m. y un gasto de 5 MWh.
00:38	AES Andes	C. Nueva Ventanas disponible y en servicio, según SDCF 2022103040.
01:05	Enel Generación	C. El Toro U-2 finaliza mantenimiento mayor, según SDP 2022058205.
01:11	Engie Transmisión	Línea de 110 kV Chuquicamata - 10 con solicitud de desconexión de curso forzoso. Causa informada: Problemas en compresor de aire en interruptor 52H10 de S/E 10, según SDCF 2022103083.
01:14	Transec	Línea de 220 kV Ciruelos - Valdivia 1 abierta para regular tensión.
01:17	Transec	Línea de 220 kV El Laurel - Nueva Pichirropulli 1 abierta para regular tensión.
01:23	TEN	S/E Cumbre conectada CCSS de línea de 500 kV Cumbre - Nueva Cardones 1 y 2.
01:57	Interchile	S/E Nueva Pan de Azúcar conectada CCSS de línea de 500 kV Nueva Pan de Azúcar - Polpaico 1 y 2.
04:02	Chilquinta	Líneas de 220 kV Ciruelos - Cerros de Huichahue y Cerros de Huichahue - Nueva Pichirropulli 2 abiertas para regular tensión.
04:06	AES Andes	C. Nueva Ventanas limitada a 82 MW (MT). Causa informada: Limitada por plan operacional debido a mala condición de ventilación en las comunas de Quintero, Puchuncaví y Concón, según IL 2022002091.
04:17	Enel Generación	C. San Isidro 1 cancelada limitación que le impedía prestar servicios de AGC, según IL 2022002090.
06:30	Chilquinta	S/E Quintero 52CS acoplador de barra en celda de 12 kV cancelada limitación, según IL 2022001618.
06:33	Engie Transmisión	Línea de 110 kV Muelle - Guayaques interrupción forzada por protecciones, según IF 2022004146.
07:26	TEN	S/E Cumbre desconectada CCSS de línea de 500 kV Cumbre - Nueva Cardones 1 y 2.
07:31	Interchile	S/E Nueva Pan de Azúcar desconectada CCSS de línea de 500 kV Nueva Pan de Azúcar - Polpaico 1 y 2.
07:57	Colbún	C. Canutillar U-1 indisponible. Causa informada: Falla en proceso de partida, según IF 2022004144.
08:11	Colbún	C. Canutillar U-1 disponible y en servicio, según IF 2022004144.
09:08	Scotta	C. Cumbres U-1 y U-2 salen del servicio en forma intempestiva con 10.6 MW, según IF 2022004145.
09:46	Scotta	C. Cumbres disponible, según IF 2022004145.
09:55	Engie Transmisión	Línea de 110 kV Muelle - Guayaques cerrada.
10:00	AES Andes	C. Nueva Ventanas cancelada limitación, según IL 2022002091.
10:28	STS	S/E Valdivia paño BT3 con solicitud de intervención de curso forzoso. Causa informada: Eliminar punto con sobretensión en desconector 89BT3-1 fase 2 y posteriormente reparación del mecanismo de apertura y cierre del desconector 89BT2-1 en S/E Valdivia, según SICF 2022103081.
10:30	Codelco Salvador	Línea de 110 kV Diego de Almagro - Llanta 2 interrupción forzada por protecciones.
11:04	TEN	Línea de 500 kV Cumbre - Nueva Cardones 2 abierta para regular tensión.
11:26	Enel Generación	C. Isla U-2 con solicitud de desconexión de curso forzoso. Causa informada: Realizar relleno de aceite a descanso guía de turbina, por muy bajo nivel, según SDCF 2022103127.

Centro de	Observación	
Hora	Control	
11:37	Codelco Salvador	Línea de 110 kV Diego de Almagro - Llanta 2 cerrada.
14:32	Tinguiririca Energía	C. La Confluencia con mínimo técnico operacional de 80 MW. Causa informada: Posible desbordamiento en los reservorios Tinguiririca y Trichahue por altos caudales entrantes, el desbordamiento puede poner en peligro la vida y seguridad de terceros que transitan por la ruta I-45 por el alto tránsito de turistas. Exceso de caudal vertido puede socavar puentes de ruta I-45, según IL 2022002097.
14:32	Tinguiririca Energía	C. La Higuera con mínimo técnico operacional de 120 MW. Causa informada: Posible desbordamiento en los reservorios Tinguiririca y Trichahue por altos caudales entrantes, el desbordamiento puede poner en peligro la vida y seguridad de terceros que transitan por la ruta I-45 por el alto tránsito de turistas. Exceso de caudal vertido puede socavar puentes de ruta I-45, según IL 2022002096.
14:38	CGE	Línea de 66 kV Los Peumos - Curacautín interrupción forzada por protecciones con reconexión automática con éxito, según IF2022004148.
14:42	CGE	S/E Pelequén 52CT interrupción forzada por protecciones. Se pierden 1.4 MW de consumos, según IF 2022004154.
16:24	CGE	S/E Pelequén se recupera el 95% de los consumos por red de media tensión.
16:30	RNE	C. PE Negrete limitado a 0 MW. Causa informada: Problema de comunicación con PPC no obedece consigna de potencia activa, por lo cual se detienen los aerogeneradores, según IL 2022002099.
16:46	CGE	S/E Los Ángeles barra N° 2 de 66 kV interrupción forzada por protecciones. Causa informada: Pérdida de tensión en proceso de normalización de topología de líneas de 66 kV Duqueco - Los Ángeles, se pierden los consumos de SS/EE El Avellano, Manso de Velasco y Los Ángeles, según IF 2022004159.
16:46	Enel Green Power	S/E Los Buenos Aires 52B1 interrupción forzada por protecciones, coincidente con manobras de normalización de línea de 154 kV Charrúa - Los Ángeles, según SD 2022100296. Se pierden 15 MW de consumos de SS/EE Negrete y Renaico, según IF 2022004149.
16:46	Enel Green Power	C. PE Los Buenos Aires sale del servicio en forma intempestiva con 15 MW, según IF 2022004162.
16:47	CGE	S/E Los Ángeles barra N° 2 de 66 kV cerrada, normalizado consumos de SS/EE Los Ángeles y Manso de Velasco, cancelado IF 2022004159.
16:51	STS	SS/EE Negrete y Renaico recuperados todos los consumos a través de S/E Nahuelbuta.
16:53	CGE	S/E El Avellano normalizado los consumos.
16:54	Enel Green Power	S/E Los Buenos Aires interruptor B1 cerrado, según IF 2022004149.
17:26	STS	S/E Valdivia paño BT3 cancelada solicitud de intervención de curso forzoso, según SICF 2022103081.
17:34	AES Andes	C. Angamos 2 sale del servicio en forma intempestiva con 90 MW. Causa informada: Falla en tarjeta de control en sensor de vibración del descanso N° 3 de turbina, según IF 2022004156.
18:26	CGE	S/E San Vicente de Tagua Tagua paño BT1 con limitación. Causa informada: Desconectador 89BT1 indisponible para realizar maniobras, según IL 2022002100.
19:13	Transec	Línea de 500 kV Entre Ríos - Ancoa 2 cerrada.
19:43	Enel Green Power	C. PE Los Buenos Aires sincronizada y disponible, según IF 2022004162.
19:48	TEN	Línea de 500 kV Cumbre - Nueva Cardones 2 cerrada.
19:53	Transec	Línea de 500 kV Ancoa - Alto Jahuel 2 cerrada.
20:22	Hidro Maule	C. Mariposas sale del servicio en forma intempestiva con 4.15 MW. Causa informada: Falla en sistema de control, según IF 2022004160.
20:29	Hidro Lircay	C. Mariposas disponible y en servicio, según IF2022004160.
20:36	Transec	Línea de 500 kV Los Changos - Kimal 2 cerrada.
21:29	TEN	S/E Cumbre conectada CCSS de línea de 500 kV Cumbre - Nueva Cardones 1 y 2.
22:16	Interchile	S/E Nueva Pan de Azúcar conectada CCSS de línea de 500 kV Nueva Pan de Azúcar - Polpaico 1 y 2.
23:37	Siemens	C. FV Río Escondido indisponible. Causa informada: Falla en barra de 33 kV.

#### 4.2. Otras Observaciones

Hora	Centro de Control	Observación
01:25	CDC	La mayor tasa de disminución de generación Bruta, calculada cada 5 minutos, fue de -39.3 [MW/m].
01:35	CDC	La mayor tasa de aumento de generación Bruta, calculada cada 5 minutos, fue de 33.9 [MW/m].
07:54	CGE	CDC solicita a CGE reducir inyección de centrales PMGD en S/E Chacahuín 15 MW por inicio control transferencia de la línea de 66 kV Linares - Chacahuín.
07:54	Chilquinta	CDC solicita a Chilquinta reducir inyección de centrales PMGD en S/E Panimávida 3 MW por inicio control transferencia de la línea de 66 kV Linares - Chacahuín.
09:00	CDC	La mayor disminución de generación Bruta horaria fue de -805.7 [MW].
10:03	Enel Generación	C. Isla vierte.
18:42	Chilquinta	CDC solicita a Chilquinta finalizar reducción con centrales PMGD en S/E Panimávida y finaliza control transferencia de la línea de 66 kV Linares - Chacahuín.
18:58	CGE	CDC solicita a CGE finalizar reducción con centrales PMGD en S/E Chacahuín y finaliza control transferencia de la línea de 66 kV Linares - Chacahuín.
20:00	CDC	El mayor aumento de generación Bruta horaria fue de 832.2 [MW].

#### 4.3. Primera Energización de Instalaciones

Hora	Control de Control	Empresa	Instalación
09:05	STS	STS	S/E Negrete paño B1
10:18	STS	STS	S/E Negrete paño B2

## INDISPONIBILIDAD SCADA SEN

Centro de Control	Instalación	Fecha F/S	Hora F/S	Fecha E/S	Hora E/S
Cenizas	S/E Cenizas sin datos SCADA.	06/02/2017	18:50		
Elektragen	Cs. Constitución y Maule datos SCADA.	07/11/2017	08:00		
AES Andes	S/E Mantos Blancos sin datos SCADA.	18/11/2017	18:31		
Enel Generación	S/E Pilmaiquén interruptores B1 Osorno1 y B2 Osorno 2 datos SCADA F/S.	06/12/2018	11:59		
Collahuasi	S/E Collahuasi patio 2 sin datos SCADA.	10/12/2019	16:50		
Energía Pacífico	C. Energía Pacífico datos SCADA F/S.	23/06/2020	21:30		
Enlasa	S/E Diego de Almagro 220 kV paño J2 y C. San Lorenzo 2 y 3 datos SCADA F/S.	07/08/2020	18:00		
Engie Transmisión	S/E Tap Off Quiani 52B1 sin cambio de estado.	20/12/2020	00:00		
Enel Generación	C. Ralco sin datos cota y temperatura.	04/06/2021	14:00		
Prime Energía	C. Emelda sin cambio de estado en SCADA.	05/08/2021	07:30		
Engie Transmisión	S/E Chacaya 110 kV sin datos SCADA y telecontrol.	31/08/2021	00:00		
Prime Energía	Cs. Degañ 1 y 2 datos scada.	31/05/2022	00:00		
Enor Chile	Cs. Esperanza DS1 y DS2 datos SCADA con error (F/S permanente)	01/06/2022	17:26		
Celeoredes	S/E Minero datos scada.	12/07/2022	21:20		
Energía Llaima	Cs. Peuchén y Mampil.	28/07/2022	00:00		
Chiloé	C. Chiloé datos scada.	01/08/2022	07:30		
Besalco	C. Convento Viejo datos scada.	02/08/2022	00:00		
Celeoredes	S/E Charrúa paño J18 de C. Los Pinos datos scada.	31/08/2022	08:29		
Colbún	C. Carena sin datos scada	25/10/2022	06:50		
CGE	S/E Villa Alegre interruptor B1 datos scada.	12/11/2022	07:30		
Enlasa	Cs. Trapen, Teno Gas, Teno Diesel datos SCADA F/S	15/11/2022	14:30		

## COMUNICACIONES SEN

Centro de Control	Instalación	Fecha F/S	Hora F/S	Fecha E/S	Hora E/S
Mariposas	Hot line F/S	23/02/2019	05:00		
ENAP BíoBío	Hot line F/S.	31/10/2020	07:30		
SWC	TG Salvador Hot line F/S.	28/02/2021	12:00		
Cenizas	No contestan el teléfono fijo.	06/08/2021	17:09		
Potencia	Hot line F/S.	12/02/2022	10:00		
Hidro Maule	Hot line F/S.	02/11/2022	02:00		



## ANEXO N°4

Detalle de mantenimientos programados y forzados correspondientes al día 20 de  
noviembre de 2022

Número	Tipo	Estado	Empresa	M. Contratado	Tipo Solicitud	Origen	Tipo Programación	ID(i)	Subsidación	ID(i)	Elemento(s)	Tipo Trabajo	Prioridad	Trabajos a Realizar	Descripción Nivel Riesgo	Comentario Adicional	Consumo	Empresas Afectadas	Trabajo Requiere	Estado Operativo	Estado Operativa Efectiva	Fecha Inicio	Fecha Fin	Fecha Efectiva Inicio	Fecha Efectiva Fin
202204836	Subestación	Ejecución Exitosa	PV SALVADOR S.A.	278	Desconexión	Origen Interno	Programada	3735	S/E CENTRAL PV SALVADOR	1808	BA S/E PV SALVADOR 110KV BPI	Obras Civiles	Sin Limitaciones	Se realizaron trabajos de extensión de sala eléctrica PVS relacionado con proyecto BSS NUP 3567	Los trabajos a realizar presentarán riesgo bajo ya que se realizarán con la S.E. desenergizada.	Trabajos se realizaron fuera de horario de generación.	No tiene consumo afectado		ninguno			20-11-22 18:30	21-11-22 06:30	20-11-22 20:49	21-11-22 05:16
202209781	Subestación	Ejecución Exitosa	SISTEMA DE TRANSMISIÓN DEL SUR S.A.	83	Intervención	Origen Externo	Programada	2382	S/E PUQUILLAY [3n_revison]	31228 31229 31231	S/E PUQUILLAY 82 [3n_revison] S/E PUQUILLAY 82 [3n_revison] S/E PUQUILLAY 88 [3n_revison]	Otro Tipo de Trabajo	Sin Limitaciones	Primera energización y Puesta en Servicio de SE Puquillay, a través de los puentes 5282 y 5282 (conexión gratuita de puentes 5288 de Transformación de puentes 5281 y 5282). Esta etapa contempla la primera energización y Puesta en servicio de barra principal y de Transformación 66 KV (no contempla energización de Transformador. Con la Pte de SE Puquillay, se realiza el Desconexión de LAT 66 KV Puquillay. Posteriormente se formó una nueva LAT 66 KV Puquillay y LAT 66 KV Puquillay reenergizada LAT propiedad de CSE, Asociada a NUP 2822.	Riesgo controlado y bajo. Pte SE Puquillay	Fases coordinadas con CSE. Asociado a NUP 2822.	No tiene consumo afectado		ninguno			20-11-22 14:00	20-11-22 20:00	20-11-22 13:50	20-11-22 13:22
202202294	Subestación	Ejecución Exitosa	CSE TRANSMISIÓN S.A.	203	Intervención	Origen Interno	Programada	630	S/E CAUQUENES	2903	S/E CAUQUENES ET2	Otro Tipo de Trabajo	Sin Limitaciones	De acuerdo a ODD N° 2525/2022, se requiere Bloqueo de Reconexión Automática y Orden de Protección No reconectar a interruptor 5272 S/E Cauquenes, Ord. 2381-1-2 y otros dispositivos de seguridad, lo anterior por fallas en redes de Distribución.	Riesgo Bajo, controlado en redes de Distribución.	.	No tiene consumo afectado		ninguno			20-11-22 11:00	20-11-22 15:10	20-11-22 12:17	20-11-22 13:35
202203081	Subestación	Ejecución Exitosa	CSE TRANSMISIÓN S.A.	203	Desconexión	Origen Interno	Programada	382	S/E CABILDO	556	S/E CABILDO EA	Otro Tipo de Trabajo	Sin Limitaciones	Se realizó reparación de punto caliente en ODD 8964-1, para lo cual se realizó la desconexión del Punto EA Remanente Central de esta subestación, trabajo a ejecutar con Técnica de Líneas Energizadas. Se requirió igualmente orden de no reconectar sobre interruptor general de barra 5251.	Riesgo medio, trabajo con apoyo de Brigada de Líneas Energizadas (LLE).	Desconexión de consumo coordinado con Minera Las Cenizas.	No tiene consumo afectado		ninguno			20-11-22 11:00	20-11-22 16:00	20-11-22 10:55	20-11-22 16:25
202202082	Subestación	Ejecución Exitosa	CSE TRANSMISIÓN S.A.	203	Desconexión	Origen Interno	Programada	642	S/E LAS ARAUCAS	304	LAS ARAUCAS 66/13,8/0,2KV 20MVA	Otro Tipo de Trabajo	Sin Limitaciones	Se realizó reparación de filtración de aceite dieléctrico, a través de empacadora de rete Buchholz de transformador N°4	Bajo trabajo a realizar con desconexión programada.	Los consumos serán transferidos hacia otras instalaciones mediante microconexión menor a 3 minutos Sodi-283 en coordinación con CGED.	No tiene consumo afectado		ninguno			20-11-22 10:00	20-11-22 16:00	20-11-22 03:37	20-11-22 13:25
202202095	Subestación	Ejecución Exitosa	CSE TRANSMISIÓN S.A.	203	Desconexión	Origen Interno	Programada	642	S/E LAS ARAUCAS	386	BA S/E LAS ARAUCAS 13,2KV	Otro Tipo de Trabajo	Sin Limitaciones	Se realizó reparación de filtración de aceite dieléctrico, a través de empacadora de rete Buchholz de transformador N°4	Bajo trabajo a realizar con desconexión programada.	Trabajos asociados a CEN-2022-00852, los consumos serán transferidos hacia otras instalaciones mediante microconexión menor a 3 minutos Sodi-283 en coordinación con CGED.	No tiene consumo afectado		ninguno			20-11-22 10:00	20-11-22 16:00	20-11-22 03:28	20-11-22 13:25
202202082	Subestación	Ejecución Exitosa	CSE TRANSMISIÓN S.A.	203	Desconexión	Origen Interno	Programada	360	S/E MOLINA	143	MOLINA 66/13KV 20MVA T2	Otro Tipo de Trabajo	Sin Limitaciones	Se transfirieron las cargas del T2 hacia el T1, para realizar trabajos de apertura desconector BBS 1 sin tensión en la SE Molina.	Bajo nivel de riesgo	Tiene relación con la Solicitud CEN N°2022101661.	No tiene consumo afectado		ninguno			20-11-22 09:30	20-11-22 09:35	20-11-22 09:35	20-11-22 10:25
202202291	Subestación	Ejecución Exitosa	ENEL TRANSMISIÓN CHILE S.A.	1855	Desconexión	Origen Interno	Programada	697	S/E LO BOZA	907	LO BOZA 110/12,5KV 50MVA 4	Otro Tipo de Trabajo	Sin Limitaciones	Realiza montaje y puesta en servicio de Transformadores de potencia 110 KV B2	Trabajos sin riesgos para el sistema	Todos estos trabajos enmarcados en proyecto " Instalación cables 23 kv Barra 6" NUP 3367.	No tiene consumo afectado		ninguno			20-11-22 09:00	21-11-22 01:00	20-11-22 10:58	20-11-22 18:29
202202073	Subestación	Ejecución Exitosa	CSE TRANSMISIÓN S.A.	203	Intervención	Origen Interno	Programada	436	S/E LOS ANGELES (CSE)	NO Aplica	NO Aplica	Alambreado de control	Sin Limitaciones	S/E Los Angeles: trabajos de pruebas punto a punto, cargas de entrapado en el sistema SCADA del resto de comunicaciones de Los Angeles y de S/E Los Angeles, lo anterior asociado al NUP 1388, Nuevo Transformador en SE Los Angeles. Se realizaron cargas de entrapado con intervenciones de 3 minutos.	Riesgo medio trabajo en instalaciones en servicio.	S/E Los Angeles: trabajos de pruebas punto a punto, cargas de entrapado en el sistema SCADA del resto de comunicaciones de Los Angeles y de S/E Los Angeles, lo anterior asociado al NUP 1388, Nuevo Transformador en SE Los Angeles. Se realizaron cargas de entrapado con intervenciones de 3 minutos.	No tiene consumo afectado		ninguno			20-11-22 09:00	20-11-22 18:00	20-11-22 10:05	20-11-22 13:16
202202257	Subestación	Ejecución Exitosa	ENEL TRANSMISIÓN CHILE S.A.	1855	Desconexión	Origen Interno	Programada	697	S/E LO BOZA	790	BA S/E LO BOZA 110KV BPI	Otro Tipo de Trabajo	Sin Limitaciones	Realiza montaje y puesta en servicio de Transformadores de potencia 110 KV B2	Trabajos sin riesgos para el sistema	Todos estos trabajos enmarcados en proyecto " Instalación cables 23 kv Barra 6" NUP 3367.	No tiene consumo afectado		ninguno			20-11-22 09:00	21-11-22 01:00	20-11-22 10:58	20-11-22 18:29
202202266	Subestación	Ejecución Exitosa	ENEL TRANSMISIÓN CHILE S.A.	1855	Desconexión	Origen Interno	Programada	697	S/E LO BOZA	NO Aplica	NO Aplica	Otro Tipo de Trabajo	Sin Limitaciones	Realiza pruebas de puesta en servicio del Transformador de potencia 110 KV B2.	Trabajos sin riesgos para el sistema	Todos estos trabajos enmarcados en proyecto " Instalación cables 23 kv Barra 6" NUP 3367.	No tiene consumo afectado		ninguno			20-11-22 09:00	21-11-22 01:00	20-11-22 10:58	20-11-22 18:29

Número	Tipo	Estado	Empresa	M. Continuo	Tipo Solicitud	Origen	Tipo Programación	ID(1)	Substación	ID(2)	Elemento(s)	Tipo Trabajo	Potencia	Trabajos a Realizar	Descripción Nivel Riesgo	Comentario Adicional	Consumo	Empresas Afiliadas	Trabajo Requiere	Estado Operativo	Riesgo Operativa Efectiva	Fecha Inicio	Fecha Fin	Fecha Efectiva Inicio	Fecha Efectiva Fin
202209498	Subestación	Ejecución Exitosa	PARKER EDUCO CABO LEONES S.A	486	Intervención	Origen Externo	Programada	2055	S/E CENTRAL PARQUE EDUCO CABO LEONES I S.A	23245	S/E CENTRAL PARQUE EDUCO CABO LEONES I S.A	Lavado de Aislación	Sin Limitaciones	Tendido y remate de cables conductores y OPGW LT 2 x 220 kV Nueva Matancillo-Punta Colorada estructuras N°700A y N°700B sobre LT 2 x 220 kV Cabo Leones-Matancillo entre las estructuras N° 700A y N° 700B. Alceado N°P 700. Trabajos solicitados por STN. Condiciones requeridas: No reconectar 520.1 en S/E Central Parque Educo Cabo Leones I.	El riesgo del trabajo es bajo ya que se ejecuta en instalaciones de terreno.	Tendido y remate de cables conductores y OPGW LT 2 x 220 kV Nueva Matancillo-Punta Colorada estructuras N°700A y N°700B sobre LT 2 x 220 kV Cabo Leones-Matancillo entre las estructuras N° 700A y N° 700B. Alceado N°P 700. Trabajos solicitados por STN. Condiciones requeridas: No reconectar 520.1 en S/E Central Parque Educo Cabo Leones I.	No tiene consumo afectado	ninguno			20-11-22 08:00	20-11-22 18:30	20-11-22 07:17	20-11-22 17:28	
202209499	Subestación	Ejecución Exitosa	BERROCAL CANO LEONES S (En Avanzado)	1831	Intervención	Origen Externo	Programada	2228	S/E CABO LEONES II	28661	S/E CENTRAL CABO LEONES II S.A	Lavado de Aislación	Sin Limitaciones	Tendido y remate de cables conductores y OPGW LT 2 x 220 kV Nueva Matancillo-Punta Colorada estructuras N°700A y N°700B sobre LT 2 x 220 kV Cabo Leones-Matancillo entre las estructuras N° 700A y N° 700B. Alceado N°P 700. Trabajos solicitados por STN. Condiciones requeridas: No reconectar 520.2 en S/E Cabo Leones 2.	El riesgo del trabajo es bajo ya que se ejecuta en instalaciones de terreno.	Tendido y remate de cables conductores y OPGW LT 2 x 220 kV Nueva Matancillo-Punta Colorada estructuras N°700A y N°700B sobre LT 2 x 220 kV Cabo Leones-Matancillo entre las estructuras N° 700A y N° 700B. Alceado N°P 700. Trabajos solicitados por STN. Condiciones requeridas: No reconectar 520.2 en S/E Cabo Leones 2.	No tiene consumo afectado	ninguno			20-11-22 08:00	20-11-22 18:30	20-11-22 07:17	20-11-22 17:28	
202209464	Subestación	Ejecución Exitosa	AES ANDES S.A.	10	Intervención	Origen Interno	Programada	1814	S/E ANDES (AES ANDES)	1876 1877	BA S/E ANDES (AES ANDES) 220KV BP1 BA S/E ANDES (AES ANDES) 220KV BP2	Otros Cables	Sin Limitaciones	Trabajos de obras civiles y trabajos electromecánicos asociados a paño 05.	El riesgo es bajo ya que se toman las medidas para minimizarlo.	Condiciones requeridas: -SE Anales, validar y no reconectar paños 25301, 25304, 25305, 25306, 25207, 25308, 25310, 52112.	No tiene consumo afectado	ninguno			20-11-22 08:00	20-11-22 20:00	20-11-22 09:53	20-11-22 19:17	
2022095973	Subestación	Ejecución Exitosa	CGE TRANSMISIÓN S.A.	2003	Desconexión	Origen Externo	Programada	1915	S/E PACIFICO	22849 22866	S/E PACIFICO HT1 S/E PACIFICO CT1	Otro Tipo de Trabajo	Sin Limitaciones	Desconexión solicitada por STS. Documento de línea 110 kV Córdones - Pacifico por "Yarnas de limpieza y cambio de aislación".	No hay riesgos mayores informados por STS.	En S/E Pacifico abrir: 52HT1, 52CT1, 88HT1-1 y cerrar 88HT1-1. En S/E Palafitos, no reconectar 52HT1. El consumo de los alimentadores de S/E Pacifico, serán transferidos a S/E Palafitos.	No tiene consumo afectado	ninguno			20-11-22 08:00	20-11-22 15:00	20-11-22 07:28	20-11-22 15:20	
202209629	Subestación	Ejecución Exitosa	CGE TRANSMISIÓN S.A.	2003	Desconexión	Origen Interno	Programada	1915	S/E PACIFICO	22856	S/E PACIFICO CT1	Otro Tipo de Trabajo	Sin Limitaciones	Se realizará el cambio de las tarjetas 08 a las protecciones GE y se realizaran ensayos eléctricos a protección e interruptor del S2CT1 Acrometida en subestación Pacifico.	Trabajo con bajo nivel de riesgo.	Se requiere la transferencia del 100% de los consumos asociados a subestación Pacifico. Monitores de desconexión: -Transferir 100% de las cargas de subestación Pacifico. -Abrir S2CT1 Acrometida. -Cerrar interruptor a modo prueba. Monitores de normalización: -Transferir interruptor a modo servicio. -Cerrar S2CT1 Acrometida. -Normalizar consumos transferidos	No tiene consumo afectado	ninguno			20-11-22 08:00	20-11-22 15:00	20-11-22 07:28	20-11-22 15:30	
202209750	Subestación	Ejecución Exitosa	SOCIEDAD CONCESIONARIA EMBALE CONVENTO VIEJO S.A.	505	Desconexión	Origen Interno	Programada	2106	S/E CENTRAL CONVENTO VIEJO	2556	CENTRAL CONVENTO VIEJO 154N-6KV JMVA 1	Mantenimiento preventivo	Sin Limitaciones	Mantenimiento preventivo Paño y Pruebas Eléctricas Generales	Trabajos con riesgos identificados de acuerdo a planificación de flama.	Mantenimiento preventivo Paño y Pruebas Eléctricas Generales de acuerdo a recomendaciones del fabricante.	No tiene consumo afectado	ninguno			20-11-22 08:00	20-11-22 20:00	20-11-22 07:27	21-11-22 00:01	
202209756	Subestación	Ejecución Exitosa	SOCIEDAD CONCESIONARIA EMBALE CONVENTO VIEJO S.A.	505	Desconexión	Origen Interno	Programada	2105	S/E SECCIONADORA CONVENTO VIEJO	24108 24109	S/E SECCIONADORA CONVENTO VIEJO A2 S/E SECCIONADORA CONVENTO VIEJO A3	Mantenimiento preventivo	Sin Limitaciones	Mantenimiento preventivo y Pruebas Eléctricas Generales a paños A2 y A3.	Trabajos con riesgos identificados de acuerdo a planificación de flama.	Mantenimiento preventivo a Paño y Pruebas Eléctricas Generales de acuerdo a recomendaciones del fabricante.	No tiene consumo afectado	ninguno			20-11-22 08:00	20-11-22 20:00	20-11-22 07:27	21-11-22 00:01	
202209858	Subestación	Ejecución Exitosa	SISTEMA DE TRANSMISIÓN DEL SUR S.A.	2003	Desconexión	Origen Interno	Programada	472	S/E LONGOCOTE	1085	LONGOCOTE 660KV SOBANA 1	Mantenimiento preventivo	Sin Limitaciones	Desconexión de Transformador T3 de S/E Loncosche por Pruebas de auditoría técnica en rulo de protección transformador N° 5206, 303A, B01, 511, 507A, 570, 541, 5318, 8733 Se ejecutaran pruebas efectivas de disparo sobre interruptores S2B1 y S2E7.	Riesgo controlado flama: se realizarán con instalaciones documentadas y consumos asociados transferidos previamente por red MT SASA.	Fleas coordinadas y consumos serán transferidos previamente por red MT SASA (PT 5712 registro interno STS).	No tiene consumo afectado	ninguno			20-11-22 08:00	20-11-22 19:00	20-11-22 10:00	20-11-22 19:44	
2022099702	Subestación	Ejecución Exitosa	CGE TRANSMISIÓN S.A.	2003	Intervención	Origen Externo	Programada	1916	S/E PALAFITOS	22859	S/E PALAFITOS HT1	Lavado de Aislación	Sin Limitaciones	Preconexión solicitada por STS. No reconectar línea 110kV Córdones Palafitos, por flemas de lavado de aislación línea 110 kV enregada Córdones Palafitos.	No hay riesgos mayores informados por STS.	En S/E Palafitos, validar no reconectar 52HT1.	No tiene consumo afectado	ninguno			20-11-22 08:00	20-11-22 17:00	20-11-22 07:28	20-11-22 15:20	
2022099719	Subestación	Ejecución Exitosa	CGE TRANSMISIÓN S.A.	2003	Intervención	Origen Externo	Programada	1915	S/E PACIFICO	22849	S/E PACIFICO HT1	Lavado de Aislación	Sin Limitaciones	Preconexión solicitada por STS. No reconectar línea 110kV Córdones Pacifico, por flemas de lavado de aislación línea 110 kV enregada Córdones Pacifico.	No hay riesgos mayores informados por STS.	En S/E Pacifico, validar no reconectar 52HT1.	No tiene consumo afectado	ninguno			20-11-22 08:00	20-11-22 15:00	20-11-22 07:28	20-11-22 15:20	
2022099767	Subestación	Ejecución Exitosa	DISCO DE ALMAJORO TRANSMISORA DE ENERGIA S.A.	494	Intervención	Origen Externo	Programada	2070	S/E ELAPA	23430 23431 23434	S/E ELAPA I1 S/E ELAPA I2 S/E ELAPA I4 S/E ELAPA I5	Otro Tipo de Trabajo	Sin Limitaciones	A solicitud de Estram, Lavado de Aislación en sus instalaciones.	Riesgo declarado por Estram.	Frente a una operación automática, Celso se comunicará con el CEN para normalización de instalación.	No tiene consumo afectado	ninguno			20-11-22 08:00	20-11-22 18:00	20-11-22 08:09	22-11-22 16:16	

Número	Tipo	Estado	Empresa	Nº Continúa	Tipo Solicitud	Origen	Tipo Programación	IDC	Substación	IDC	Elemento(s)	Tipo Trabajo	Potencia	Trabajos a Realizar	Descripción Nivel Riesgo	Comentarios Adicional	Consumo	Empresas Afiliadas	Trabajo Requiere	Estado Operativo	Estado Operativo Efectivo	Fecha Inicio	Fecha Fin	Fecha Inicio	Fecha Fin
2022102235	Subestación	Ejecución Estísa	CSE TRANSMISIÓN S.A.	2003	Desconexión	Origen Externo	Programada	472	S/E LONCOCHE	7188	S/E LONCOCHE	Otro Tipo de Trabajo	Sin Limitaciones	Desconexión de paño B1 de S/E Lancoche y barra de transferencia de 66 kV a actividad de ST1 José Zúñiga, por fallas en transformador T1 y equipo paño E1 de su propiedad.	Riesgo no inherente a CSE Transmisión. Trabajo programado por terceros en sus instalaciones.	Barra de transferencia de 66 kV está normalmente desconectada.	No tiene consumo afectado		ninguno			20-11-22 08:00	20-11-22 19:00	20-11-22 10:22	20-11-22 19:44
2022100617	Subestación	Ejecución Estísa	INTERCHEL S.A.	346	Desconexión	Origen Interno	Programada	1793	S/E NUEVA CARDONES	16992	S/E NUEVA CARDONES K3	Otro Tipo de Trabajo	Sin Limitaciones	Se realizará mantenimiento preventivo al interruptor 52K3 de Subestación Nueva Cardones.	Tomando las medidas de precaución y seguridad indicadas para los trabajos, no existen riesgos asociados.	Se requieren las siguientes condiciones en subestación Nueva Cardones: INTERRUPTOR 52K3 Abierto y disponible para Jefe de Faena. DESCONECTOR 89K3-3 Abierto y Bloqueado. DESCONECTOR 89K3-2 Abierto y Bloqueado. DESCONECTOR DE PUESTA A TIERRA 89K3-1-T Abierto y disponible para Jefe de Faena. DESCONECTOR DE PUESTA A TIERRA 89K3-3-T Abierto y disponible para Jefe de Faena.	No tiene consumo afectado		ninguno			20-11-22 08:00	20-11-22 18:00	20-11-22 09:15	20-11-22 12:27
2022101700	Subestación	Ejecución Estísa	TRANSELE S.A.	82	Desconexión	Origen Interno	Programada	589	S/E SAN VICENTE	2737 3745	S/E SAN VICENTE AR S/E SAN VICENTE AD	Otro Tipo de Trabajo	Sin Limitaciones	Trabajos coordinados con ERA y OII.	Bajo	Actividad: S/E San Vicente: Pruebas de control, medidas de aislación y reapriete de conexiones del paño A2. Condiciones: Paño Aislador A003-San Vicente y Paño Línea LA02, SVT multiphase 1, indisponibles. Instalaciones en Riesgo: Barra 134 kV, Sección Asen Valdivia y Barra 134 kV, Sección S-San Vicente. Temporalidad de los Riesgos: Al inicio y al término de los trabajos. Nivel de Riesgo: Bajo. Bloqueos del jefe de faena: Subestación San Vicente, Protecciones 50BF 53A2 (Bloqueada).	No tiene consumo afectado		ninguno			20-11-22 08:00	20-11-22 18:00	20-11-22 09:13	20-11-22 22:02
202209887	Subestación	Ejecución Estísa	MINERA ESCONDIDA LTDA.	378	Intervención	Origen Interno	Programada	1869	S/E ESCONDIDA	telecomunicación	otras telecomunicación	Otro Tipo de Trabajo	Sin Limitaciones	Revisión de RTU Substación Escondida ER-001.	Riesgo bajo. Trabajo se realiza con procedimiento respectivo.	Posible intersección de comunicaciones eventuales durante la intervención.	No tiene consumo afectado		ninguno			20-11-22 08:00	20-11-22 20:00	20-11-22 09:46	21-11-22 08:00
2022103079	Subestación	Ejecución Estísa	SISTEMA DE TRANSMISIÓN DEL SUR S.A.	83	Intervención	Origen Interno	Curso Fomoso	514	S/E LOS LAJOS	14053	S/E LOS LAJOS B2	Otro Tipo de Trabajo	Sin Limitaciones	Se requiere No reconectar y Aceleración de protecciones de fase y revisión de 32B32 en Lajos, por trabajos de L1V1 y para reparar punto con sobre temperatura en desconector 89B2-1 y fase 2 y posteriormente la reparación del mecanismo de apertura y cierre del desconector 89B2-1, en SE Valdivia.	Riesgo bajo y controlado, faenas con personal de Líneas Vías.	PF Curso Fomoso N° 6622-6623-SE Valdivia, para seguimiento interno	No tiene consumo afectado		ninguno			20-11-22 08:00	20-11-22 18:00	20-11-22 10:29	20-11-22 13:26
2022103082	Subestación	Ejecución Estísa	SISTEMA DE TRANSMISIÓN DEL SUR S.A.	83	Intervención	Origen Interno	Curso Fomoso	530	S/E VALDIVIA (ST)	14281	S/E VALDIVIA (ST) B3	Otro Tipo de Trabajo	Sin Limitaciones	Se requiere abierto y Bloqueado 52B3 (Condición operativa Normal 52B3 Abierto) para trabajos de L1V1 y para reparar punto con sobre temperatura en desconector 89B2-1 y fase 2 y posteriormente la reparación del mecanismo de apertura y cierre del desconector 89B2-1, en SE Valdivia. Nota: Sin pérdida de consumo.	Riesgo bajo y controlado, faenas con personal de Líneas Vías.	PF Curso Fomoso N° 6622-6623-SE Valdivia, para seguimiento interno	No tiene consumo afectado		ninguno			20-11-22 08:00	20-11-22 18:00	20-11-22 10:29	20-11-22 13:26
2022103081	Subestación	Ejecución Estísa	SISTEMA DE TRANSMISIÓN DEL SUR S.A.	83	Intervención	Origen Interno	Curso Fomoso	530	S/E VALDIVIA (ST)	11117 14279 14281 14295 14296	S/E VALDIVIA (ST) B2 S/E VALDIVIA (ST) B1 S/E VALDIVIA (ST) B1 S/E VALDIVIA (ST) B1 S/E VALDIVIA (ST) B1	Otro Tipo de Trabajo	Sin Limitaciones	Se requiere No reconectar 52B1, 52B2, 52B7, 52B7S, 52B7L y Fase 1 y Fase 2 respectivamente para trabajos de L1V1 y para reparar punto con sobre temperatura en desconector 89B2-1 y fase 2 y posteriormente la reparación del mecanismo de apertura y cierre del desconector 89B2-1, en SE Valdivia.	Riesgo bajo y controlado, faenas con personal de Líneas Vías.	PF Curso Fomoso N° 6622-6623-SE Valdivia, para seguimiento interno	No tiene consumo afectado		ninguno			20-11-22 08:00	20-11-22 18:00	20-11-22 10:28	20-11-22 13:26
2022099172	Subestación	Ejecución Estísa	AES ANDES S.A.	10	Desconexión	Origen Interno	Programada	260	S/E BUCALEMU	302 303 304 305	S/E BUCALEMU B1 S/E BUCALEMU E1 S/E BUCALEMU E2	Mantenimiento preventivo	Sin Limitaciones	Mantenimiento anual Subestación Bucalemu	Bajo riesgo, los trabajos se realizarán con la subestación fuera de servicio.		No tiene consumo afectado		ninguno			20-11-22 08:00	20-11-22 20:00	20-11-22 08:07	20-11-22 20:04
2022100180	Subestación	Ejecución Estísa	MINERA ESCONDIDA LTDA.	378	Intervención	Origen Interno	Programada	1869	S/E ESCONDIDA	2092 2098 2098 2099 2091	BA S/E ESCONDIDA 220V B1 BA S/E ESCONDIDA 220V B2 BA S/E ESCONDIDA 66KV B1 BA S/E ESCONDIDA 66KV B2 BA S/E ESCONDIDA 220V B1	Lavado de Aislación	Sin Limitaciones	Lavado aisladores S/E Escondida.	Riesgo bajo. Trabajo realizado bajo procedimiento respectivo.	Se requiere orden de no reconectar en: S/E Escondida: 5211, 5222, 5213, 52171, 52173, 52174, 52175, 52176. SE Zafraur: 5215. SE Zafraur: 5216. SE Escondida Norte: 5216. SE Escondida Norte: 52171 y 52172. SE Montequil: 52B1L.	No tiene consumo afectado		ninguno			20-11-22 07:30	20-11-22 18:00	20-11-22 09:46	20-11-22 14:54
2022101383	Subestación	Ejecución Estísa	TRANSFORMA ELÉCTRICA DEL NORTE S.A.	606	Intervención	Origen Interno	Programada	2250	S/E CENTINELA	telecomunicación	otras telecomunicación	Otro Tipo de Trabajo	Sin Limitaciones	Por solicitud de Redactor se requiere condición operacional de No Reconectar interruptores 521A, 5215, 5217 y 5218 para Lavado de la Isola LT 14220 kV de Arriero - Centinela entre el vano Encuentro - Centinela, entre las Torres N°8 y N°9, vano El Trueno - Centinela entre las Torres 0212 y 0101-L1. Trabajo nuevo desde la Torre T5B-T58C de la LT 14220 kV El Arriero - Centinela.	Riesgos asociados: shock eléctrico. Medidas de control: utilizar mascar medidor de tensión de campo eléctrico en los alrededores del área de aislado (en el área cubierta por los recorridos de la grúa/camión grúa de inspección, girar y calibrar). Todos los equipos móviles que trabajen en el área energizada deberán estar aterrizados: una cadena metálica a tierra (cablemos de aislamiento, pluma o grúa). Se debe aislar con cinta y cables a multa de tierra la zona de trabajo de la grúa o camión grúa.	Por solicitud de Redactor se requiere condición operacional de No Reconectar interruptores 521A, 5215, 5217 y 5218 para Lavado de la Isola LT 14220 kV de Arriero - Centinela entre el vano Encuentro - Centinela, entre las Torres N°8 y N°9, vano El Trueno - Centinela entre las Torres 0212 y 0101-L1. Trabajo nuevo desde la Torre T5B-T58C de la LT 14220 kV El Arriero - Centinela.	No tiene consumo afectado		ninguno			20-11-22 07:00	05-12-22 19:00	21-11-22 08:08	07-12-22 19:06
2022099883	Subestación	Ejecución Estísa	MINERA ESCONDIDA LTDA.	378	Intervención	Origen Interno	Programada	2042	S/E ESTE 6	22527	S/E ESTE 6 B1	Mantenimiento preventivo	Sin Limitaciones	Limpieza, reapriete, inspección visual y topografía gabinete paño 52B1.	Riesgo bajo. Trabajo se realiza con procedimiento respectivo.	Se requiere orden de no reconectar en Substación Este 6: 52B1.	No tiene consumo afectado		ninguno			20-11-22 07:00	20-11-22 20:00	20-11-22 09:46	20-11-22 11:01
2022102013	Subestación	Ejecución Estísa	CSE TRANSMISIÓN S.A.	2003	Desconexión	Origen Interno	Programada	998	TAP OFF PULPACO	16293	TAP OFF PULPACO B3	Otro Tipo de Trabajo	Sin Limitaciones	A solicitud de Cemento Pólvaco de Coronel, de acuerdo a ORD N° 2022 se requiere la desconexión de la línea LT Tap Pulpa-Pólvaco, propiedad de Cemento Pólvaco. Esto debido a los trabajos de mantenimiento a la línea indicada.	Riesgo bajo y controlado. Trabajo en instalaciones desenergizadas.	A solicitud de Cemento Pólvaco de Coronel, de acuerdo a ORD N° 2022 se requiere la desconexión de la línea LT Tap Pulpa-Pólvaco, propiedad de Cemento Pólvaco. Esto debido a los trabajos de mantenimiento a la línea indicada.	No tiene consumo afectado		ninguno			20-11-22 07:00	20-11-22 18:00	20-11-22 09:31	20-11-22 18:22
2022101214	Subestación	Ejecución Estísa	CSE TRANSMISIÓN S.A.	2003	Desconexión	Origen Externo	Programada	1636	S/E PAJELERA TALAGANTE	15067 15055 15871	S/E PAJELERA TALAGANTE C1 S/E PAJELERA TALAGANTE C2 S/E PAJELERA TALAGANTE C4	Otro Tipo de Trabajo	Sin Limitaciones	A solicitud de CAE CMPC según SCD N°403-2022 CMPC, se solicita la apertura, bloqueo e instalación de Tierra Provisional en los paños M1 de SE Pajelera Talagante C1, C2 y C4, accediendo a Mantenimiento Anual de Transformadores de Planta CMPC Sully Talagante.	Riesgo Bajo, medidas de desconexión y desenergización.	Solicitud asociada a CEN-2022100514. Se solicita la apertura de los Paños C1, C2 y C4	No tiene consumo afectado		ninguno			20-11-22 07:00	20-11-22 21:00	20-11-22 06:56	20-11-22 21:00

Número	Tipo	Estado	Empresa	Nº Coordinado	Tipo Solicitud	Origen	Tipo Programación	ID(i)	Substitución	ID(s)	Elemento(s)	Tipo Trabajo	Potencia	Trabajos a Realizar	Descripción Nivel Riesgo	Comentarios Adicional	Consumo	Empresas Afiliadas	Trabajo Requiere	Estado Operativo	Estado Operativo Electrónico	Fecha Inicio	Fecha Fin	Fecha Efectiva Inicio	Fecha Efectiva Fin
202202887	Subestación	Ejecución Exitosa	TRANSMISORA ELÉCTRICA DEL NORTE S.A.	606	Intervención	Origen Interno	Programada	2200	S/E CENTINELA	Telecomunicación	otros: telecomunicación	Otro Tipo de Trabajo	Sin Limitaciones	Por solicitud de Redactor se requiere condición operacional de No Reconectar interruptores S2A, S2B, S2C, S2D y S2E para levante de la barra LT 14220 KV El Arroyo - Centinela entre el vano Encuentro - Centinela, entre las Torres N°11 y N°12; y vano El Tesoro - Centinela entre las Torres N°2 y N°3. Tramo nuevo desde la Torre T50 T61 de la LT 14220 KV El Arroyo - Centinela.	Riesgo asociado: shock eléctrico. Medidas de control: establecer mediante topografía las distancias de peligro eléctrico en los alrededores del área de ajuste de la zona cubierta por los recorridos de la grúa/camión grúa de levantar, girar y colocar. Todos los equipos móviles que trabajen en el caso asignados deberán estar identificados con una cadena metálica a tierra. Cambios de aislamiento, pluma y grúa; Se debe administrar con cerco y cadena o malla de fierro la zona de trabajo de la grúa o camión pluma.	Por solicitud de Redactor se requiere condición operacional de No Reconectar interruptores S2A, S2B, S2C, S2D y S2E para levante de la barra LT 14220 KV El Arroyo - Centinela entre el vano Encuentro - Centinela, entre las Torres N° y N°12; y vano El Tesoro - Centinela entre las Torres 2021 y 2021.1. Tramo nuevo desde la Torre T5B-T5AC de la LT 14220 KV El Arroyo - Centinela.	No tiene consumo afectado		ninguno			20-11-22 07:00	20-12-22 19:00	21-11-22 08:08	07-12-22 19:06
202210203	Subestación	Ejecución Exitosa	CHEQUINTA TRANSMISIÓN S.A.	1884	Desconexión	Origen Interno	Programada	784	S/E LA CALERA	835	LA CALERA 110(12KV) 25MVA 3	Otro Tipo de Trabajo	Sin Limitaciones	Se realizarán trabajos de normalización asociados al paño H2, Hoja 1752.	Riesgo bajo, programado y controlado.	Se realizarán trabajos de normalización asociados al paño H2, Hoja 1752.	No tiene consumo afectado		ninguno			20-11-22 07:00	20-11-22 19:00	20-11-22 07:04	20-11-22 15:08
202210208	Subestación	Ejecución Exitosa	COMPAÑÍA TRANSMISORA DEL NORTE GRANDE S.A.	1884	Desconexión	Origen Interno	Programada	784	S/E LA CALERA	458	S/E LA CALERA H2	Otro Tipo de Trabajo	Sin Limitaciones	Desconexión paño H2 por normalización asociado a NUP 2192.	Riesgo bajo, programado y controlado.	Desconexión paño H2 por normalización asociado a NUP 2192.	No tiene consumo afectado		ninguno			20-11-22 07:00	20-11-22 19:00	20-11-22 07:04	20-11-22 14:58
202210096	Subestación	Ejecución Exitosa	CGE TRANSMISIÓN S.A.	140	Desconexión	Origen Interno	Programada	462	S/E POLPAICO (CEMENTO POLPAICO)	1367 1368 1383	S/E POLPAICO (CEMENTO POLPAICO) B1 S/E POLPAICO (CEMENTO POLPAICO) S/E POLPAICO (CEMENTO POLPAICO)	Mantenimiento preventivo	Sin Limitaciones	A solicitud de Cemento Polpaico de Coronel, de acuerdo a SODI N°3-2022 se requiere la desconexión de S/E Polpaico, propiedad de Cementos Polpaico. Esto debido a los trabajos de mantenimiento a los equipos eléctricos de la S/E Polpaico (T1, paño 528T1, paño 520T1 y barra 6.3KV).	Riesgo bajo y controlado. Trabajo en instalaciones desenergizadas.	A solicitud de Cemento Polpaico de Coronel, de acuerdo a SODI N°3-2022 se requiere la desconexión de S/E Polpaico, propiedad de Cementos Polpaico. Esto debido a los trabajos de mantenimiento a los equipos eléctricos de la S/E Polpaico (T1, paño 528T1, paño 520T1 y barra 6.3KV).	No tiene consumo afectado		ninguno		20-11-22 07:00	20-11-22 19:00	20-11-22 09:31	20-11-22 18:22	
202209376	Subestación	Ejecución Exitosa	CGE TRANSMISIÓN S.A.	2003	Desconexión	Origen Interno	Programada	409	S/E SAN VICENTE DE TAGUA TAGUA	1107	SAN VICENTE 66(15KV) 18.7MVA	Mantenimiento preventivo	Sin Limitaciones	Mantenimiento Preventivo en CDB del Transformador N°1.	Nivel de Riesgo Medio y Controlado.	Para estos trabajos se requiere la desconexión del transformador N°1 de SE San Vicente de Tagua Tagua, con consumos asociados serán transferidos hacia el transformador N°2 y respaldados por redes MT, condición que permanecerá durante la ejecución efectiva de los trabajos.	No tiene consumo afectado		ninguno		20-11-22 06:00	20-11-22 18:00	20-11-22 07:00	20-11-22 18:44	
202210156	Subestación	Ejecución Exitosa	CGE TRANSMISIÓN S.A.	2003	Desconexión	Origen Interno	Programada	491	S/E SAN JUAN	1039	SAN JUAN 66(13.8KV) 10.2MVA	Mantenimiento preventivo	Sin Limitaciones	Revisión y normalización del fuga de aceite en TTCC, lado 66 KV (Paño 81).	Trabajo de bajo riesgo. Se han analizado y tomado en cuenta todos las consideraciones para la realización de una tarea segura.	Para la desconexión del T1, se consideran transferidos de carga de algunos alimentadores de SE San Juan a subestaciones aledañas (San de Nazar y Guaymas) a través de redes de MT. La carga que no pueda ser transferida quedará respaldada por el transformador N°2.	No tiene consumo afectado		ninguno		20-11-22 06:00	20-11-22 19:00	20-11-22 07:18	20-11-22 10:36	
202210042	Subestación	Ejecución Exitosa	CGE TRANSMISIÓN S.A.	2003	Desconexión	Origen Interno	Programada	409	S/E SAN VICENTE DE TAGUA TAGUA	1107	SAN VICENTE 66(15KV) 18.7MVA	Mantenimiento preventivo	Sin Limitaciones	Se realizará mantenimiento preventivo a transformador, limpieza e inscción, revisión de conexiones oxidadas, repintado de empacquetadura inspección a CDB y pruebas eléctricas.	Riesgo del Trabajo medio controlado	Los consumos asociados a este transformador serán transferidos mediante redes de MT hacia otras instalaciones de la zona sin consumos afectados.	No tiene consumo afectado		ninguno		20-11-22 06:00	20-11-22 19:00	20-11-22 07:00	20-11-22 18:44	
202210043	Subestación	Ejecución Exitosa	CGE TRANSMISIÓN S.A.	2003	Desconexión	Origen Interno	Programada	409	S/E SAN VICENTE DE TAGUA TAGUA	170 272	BA S/E SAN VICENTE DE TAGUA TAGUA 15KV C1 BA S/E SAN VICENTE DE TAGUA TAGUA 66KV T1	Mantenimiento preventivo	Sin Limitaciones	Se requiere la desconexión de barra de MT N°1, barra de transformador y 66KV de transformador N°1 por tareas de mantenimiento preventivo en equipo asociado a paño C1, B11 y pruebas eléctricas. También se realizará revisión con personal de líneas energizadas de desconectar acoplador de barra B1C5	Riesgo del Trabajo medio controlado	Sin consumos finales afectados. Trabajos relacionados a SD 2022100742	No tiene consumo afectado		ninguno		20-11-22 06:00	20-11-22 19:00	20-11-22 07:00	20-11-22 18:44	
202210074	Subestación	Ejecución Exitosa	CGE TRANSMISIÓN S.A.	2003	Intervención	Origen Interno	Programada	409	S/E SAN VICENTE DE TAGUA TAGUA	146	BA S/E SAN VICENTE DE TAGUA TAGUA 15KV C2	Mantenimiento preventivo	Sin Limitaciones	Mantenimiento preventivo con personal de líneas energizadas en desconectar acoplador de barra B1C5. Se requiere precaución de no reconectar interruptor general de MT S1C2T2 mientras se realicen estos trabajos.	Riesgo del Trabajo medio controlado	Sin consumos finales afectados. Trabajos asociados a SD 2022100743	No tiene consumo afectado		ninguno		20-11-22 06:00	20-11-22 19:00	20-11-22 07:00	20-11-22 18:44	
202210076	Subestación	Ejecución Exitosa	CGE TRANSMISIÓN S.A.	2003	Desconexión	Origen Interno	Programada	409	S/E SAN VICENTE DE TAGUA TAGUA	1611	S/E SAN VICENTE DE TAGUA TAGUA B6	Mantenimiento preventivo	Sin Limitaciones	Desconexión de desconector 89B6 de la subestación mediante retiro de puentes en ambos lados de este equipo con personal de líneas energizadas para ejecutar mantenimiento preventivo a las instalaciones.	Riesgo del Trabajo medio controlado	Se requiere el bloqueo de la reconexión del interruptor S2B5 de SE San Fernando y orden de precaución de no reconectar interruptor acoplador de barra S2B5 de SE San Vicente TT como medida de precaución mientras se realicen estos trabajos.	No tiene consumo afectado		ninguno		20-11-22 06:00	20-11-22 19:00	20-11-22 07:00	20-11-22 18:44	
202210070	Subestación	Ejecución Exitosa	CGE TRANSMISIÓN S.A.	2003	Desconexión	Origen Interno	Programada	409	S/E SAN VICENTE DE TAGUA TAGUA	1610	S/E SAN VICENTE DE TAGUA TAGUA B5	Mantenimiento preventivo	Sin Limitaciones	Desconexión de desconector 89B5 de la subestación mediante retiro de puentes entre desconector y barra de 66KV con personal de líneas energizadas para ejecutar mantenimiento preventivo a las instalaciones.	Riesgo del Trabajo medio controlado	Se requiere el bloqueo de la reconexión del interruptor S2B2 de SE Malibú 154KV, bloqueo de la reconexión interruptor S2B6 y orden de precaución de no reconectar interruptor acoplador de barra S2B5 ambos últimos de SE San Vicente TT como medida de precaución mientras se realicen estos trabajos.	No tiene consumo afectado		ninguno		20-11-22 06:00	20-11-22 19:00	20-11-22 07:00	20-11-22 18:44	

Número	Tipo	Estado	Empresa	Nº Coordinado	Tipo Solicitud	Origen	Tipo Programación	ID()	Substación	ID()	Elemento(s)	Tipo Trabajo	Potencia	Trabajos a Realizar	Descripción Nivel Riesgo	Comentarios Adicional	Consumo	Empresas Afectadas	Trabajo Requiere	Estado Operativo	Estado Operativo Electivo	Fecha Inicio	Fecha Fin	Fecha Efectiva Inicia	Fecha Efectiva Fin
202210071	Subestación	Ejecución Exitosa	CSE TRANSMISIÓN S.A.	2003	Desconexión	Origen Interno	Programada	400	S/E SAN VICENTE DE TAGUA TAGUA	247	BC S/E SAN VICENTE DE TAGUA TAGUA CE2 15KV 2.3 MVAR	Mantenimiento preventivo	Sin Limitaciones	Se requiere la desconexión de los BREC N°1 y N°2 como medida de protección ante trabajos en barra N°1 de 15KV y en acoplador de barra BREC	Riesgo del Trabajo medio controlado	No afecta consumo Energía, Asociado a SD 1 2022100742, 2022100743, 2022100744	No tiene consumo afectado		ninguno			20-11-22 06:00	20-11-22 19:00	20-11-22 07:00	20-11-22 18:44
202210073	Subestación	Ejecución Exitosa	CSE TRANSMISIÓN S.A.	2003	Desconexión	Origen Interno	Programada	400	S/E SAN VICENTE DE TAGUA TAGUA	248	BC S/E SAN VICENTE DE TAGUA TAGUA CE2 15KV 2.5 MVAR	Mantenimiento preventivo	Sin Limitaciones	Se requiere la desconexión de los BREC N°1 y N°2 como medida de protección ante trabajos en barra N°1 de 15KV y en acoplador de barra BREC	Riesgo del Trabajo medio controlado	No afecta consumo Energía, Asociado a SD 1 2022100742, 2022100743, 2022100744	No tiene consumo afectado		ninguno			20-11-22 06:00	20-11-22 19:00	20-11-22 07:00	20-11-22 18:44
202210096	Subestación	Ejecución Exitosa	CHEQUINTA TRANSMISIÓN S.A.	1984	Desconexión	Origen Interno	Programada	794	S/E QUINTERO	1029 1030	BA S/E QUINTERO CBP1 BA S/E QUINTERO CBP2	Mantenimiento preventivo	Sin Limitaciones	Se realizó desconexión de ambas barras de 12 KV pertenecientes a subestación Quintero, con el propósito de normalizar acoplador de barras 12 KV. Esta desconexión implica la desconexión a clientes, considerando una potencia total afectada de 13 MW en subestación Quintero. Se atendió de la cantidad de clientes a interrumpir por alimentador, en el siguiente Anexo: 1. Licitura: 1006 Materia: 7009 Punto Ventanas: 1. Cuantero: 7009	Riesgo bajo, trabajo programado	Desconexión en coordinación con grandes Clientes (Elementos Midos, Puerto Ventanas) y Chiquita Distribución	Línea Regulada	CHEQUINTA ENERGIA S.A. MELON S.A	ninguno			20-11-22 06:00	20-11-22 06:30	20-11-22 05:55	20-11-22 06:30
202210302	Subestación	Ejecución Exitosa	CHEQUINTA TRANSMISIÓN S.A.	1984	Intervención	Origen Interno	Programada	794	S/E QUINTERO	382	QUINTERO 11/13/13.2KV 23MVA 1	Otro Tipo de Trabajo	Sin Limitaciones	Cambio de consigna del regulador de tensión del CTBC del transformador 110/13.2 KV N°1 en SE Quintero.	Riesgo bajo, trabajo programado	Cambio de consigna del regulador de tensión del CTBC del transformador 110/13.2 KV N°1 en SE Quintero.	No tiene consumo afectado		ninguno			20-11-22 06:00	20-11-22 08:00	20-11-22 06:46	20-11-22 11:13
202210317	Subestación	Ejecución Exitosa	ENEL TRANSMISIÓN CHILE S.A.	1855	Desconexión	Origen Interno	Programada	713	S/E QUILICURA	350	QUILICURA 110/12.5KV 23MVA 2	Otro Tipo de Trabajo	Sin Limitaciones	Se realizó Mantenimiento al CTBC del Transformador N°2	No presenta riesgos para el sistema.	Se informa al Coordinador Eléctrico la indisponibilidad del elemento indicado. Se informó a la desconexión del elemento y posteriormente realizadas los trabajos de normalización del servicio. Trabajos amarrados en el Plan de mantenimiento anual de Enel.	No tiene consumo afectado		ninguno			20-11-22 06:00	20-11-22 21:00	20-11-22 09:25	20-11-22 18:51
202210320	Subestación	Ejecución Exitosa	ENEL TRANSMISIÓN CHILE S.A.	1855	Desconexión	Origen Interno	Programada	713	S/E QUILICURA	382	BA S/E QUILICURA 12KV BP2	Otro Tipo de Trabajo	Sin Limitaciones	Se realizó Desconexión y traslado a posición provisoria de TUPP barra 12 KV N°2	No presenta riesgos para el sistema.	Desconexión y traslado a posición provisoria de TUPP barra 12 KV N°2, para el dar paso a la especialidad de ODOC en la construcción de la nueva fundación donde se instalarán los nuevos TUPP barra 12 KV N°2.	No tiene consumo afectado		ninguno			20-11-22 06:00	20-11-22 23:00	20-11-22 09:25	20-11-22 18:51
202210328	Subestación	Ejecución Exitosa	ENEL TRANSMISIÓN CHILE S.A.	1855	Desconexión	Origen Interno	Programada	704	S/E MACUL	3052	MACUL 110/12.5KV 30MVA 1	Otro Tipo de Trabajo	Sin Limitaciones	Se realizó instalación de aislación en partes vivas de transformador 2	No presenta riesgos para el sistema.	Se informa al Coordinador Eléctrico la indisponibilidad del elemento indicado. Se informó a la desconexión del elemento y posteriormente realizados los trabajos de normalización del servicio. Trabajos amarrados en el Plan de mantenimiento anual de Enel.	No tiene consumo afectado		ninguno			20-11-22 05:00	20-11-22 23:00	20-11-22 14:23	20-11-22 18:35
202210301	Subestación	Ejecución Exitosa	ENEL GREEN POWER CHILE S.A.	250	Intervención	Origen Externo	Programada	1775	S/E CENTRAL PARQUE EOLICO LOS BUENOS ARES 01	16637	S/E CENTRAL PARQUE EOLICO LOS BUENOS ARES 01	Otro Tipo de Trabajo	Sin Limitaciones	Bloqueo de disparo SOB hacia la protección 87B.	Riesgo bajo Controlado por políticas internas del área	Trabajo en SE Los Buenos Aires corresponden a la habilitación de los cuartos de protección de sistema 1 y sistema 2 de Palo 02 son alcance por el proyecto "Ampliación de la subestación Negrete y el accionamiento de la línea 1466 KV Los Angeles -Angol". Las actividades de habilitación de los cuartos de protección y verificación de las protecciones SE-1310 y 1311 consisten como base de evidencias en ECAP SE 1311 003-A-EE-05-006 aprobado por el CEN (ver N).	No tiene consumo afectado		ninguno			20-11-22 04:00	20-11-22 07:30	20-11-22 12:19	20-11-22 13:40
202210081	Subestación	Ejecución Exitosa	SISTEMA DE TRANSMISIÓN DEL SUR S.A.	83	Desconexión	Origen Externo	Programada	1771	S/E NAHUELBUFA	16588	S/E NAHUELBUFA 02	Otro Tipo de Trabajo	Sin Limitaciones	Se requiere Apertura y Cierre al 0.28s (máximo a 3 minutos) de S/E Nahuelbuta por mandos locales de cierre manual de BPSL en Tag OFF Revóluc de CSE para realizar emergiación de Palo 02 de SE Negrete excluyendo desde SE Nahuelbuta por Punto en Servicio Palo 01, 02 y Barra 66 KV en S/E Negrete según se indica en Proyecto N°01 238 Ampliación de la SE Negrete y asociado a SD 2022100820.	Riesgo controlado, manobra de primera emergiación de Palo 02 de SE Negrete.	Maniobras serán coordinadas entre Centro de Control de CSE y Grupo SASEA. Posterior a la PES nuevas instalaciones serán entregadas a la explotación. Se realizará habilitación de protecciones asociada a nuevos Palo 01, 02 y Barra 66 KV de SE Negrete y se encuentra coordinado con CSE y CSE los cambios de ajuste del sistema según ECAP SE 1311 003-A-EEES-006 aprobado por el Coordinador (ver N). (PT 5924 regalo interno ST).	No tiene consumo afectado		ninguno			20-11-22 04:00	20-11-22 07:30	20-11-22 04:38	20-11-22 05:34
202210307	Subestación	Ejecución Exitosa	ENEL GREEN POWER CHILE S.A.	250	Intervención	Origen Externo	Programada	1775	S/E CENTRAL PARQUE EOLICO LOS BUENOS ARES	16638	S/E CENTRAL PARQUE EOLICO LOS BUENOS ARES 02	Otro Tipo de Trabajo	Sin Limitaciones	Bloqueo de disparo SOB hacia la protección 87B.	Riesgo Bajo Controlado por políticas internas del área	Trabajo en SE Los Buenos Aires corresponden a la habilitación de los cuartos de protección de sistema 1 y sistema 2 de Palo 02 son alcance por el proyecto "Ampliación de la subestación Negrete y el accionamiento de la línea 1466 KV Los Angeles -Angol". Las actividades de habilitación de los cuartos de protección y verificación de las protecciones SE-1310 y 1311 consisten como base de evidencias en ECAP SE 1311 003-A-EE-05-006 aprobado por el CEN (ver N).	No tiene consumo afectado		ninguno			20-11-22 04:00	20-11-22 07:30	20-11-22 12:19	20-11-22 13:40
2022100820	Subestación	Ejecución Exitosa	SISTEMA DE TRANSMISIÓN DEL SUR S.A.	83	Intervención	Origen Externo	Programada	843	S/E NEGRETE	20081 20089 20089	S/E NEGRETE 01 S/E NEGRETE 02 S/E NEGRETE 66KV BP1 (EN REVISION)	Otro Tipo de Trabajo	Sin Limitaciones	Punto en Servicio Palo 01, 02 y Barra 66 KV en S/E Negrete según se indica en Proyecto N°01 238 Ampliación de la SE Negrete y el accionamiento de la línea 1466 KV Los Angeles -Angol".	Riesgo controlado, manobras de realización con instalaciones desconectadas y en coordinación con CSE y Enel.	Maniobras serán coordinadas entre Centro de Control de CSE y Grupo SASEA. Posterior a la PES nuevas instalaciones serán entregadas a la explotación. Se realizará habilitación de protecciones asociada a nuevos Palo 01, 02 y Barra 66 KV de SE Negrete y se encuentra coordinado con CSE y CSE los cambios de ajuste del sistema según ECAP SE 1311 003-A-EEES-006 aprobado por el Coordinador (ver N). (PT 5924 regalo interno ST).	No tiene consumo afectado		ninguno			20-11-22 04:00	20-11-22 07:30	20-11-22 07:42	20-11-22 12:12

Número	Tipo	Estado	Empresa	Nº Continuo	Tipo Solicitud	Origen	Tipo Programación	ID()	Substación	ID()	Elemento(s)	Tipo Trabajo	Potencia	Trabajos a Realizar	Descripción Nivel Riesgo	Comentario Adicional	Consumo	Empresas Afectadas	Trabajo Requerido	Estado Operativo	Estado Operativo Efectivo	Fecha Inicio	Fecha Fin	Fecha Efecto Inicio	Fecha Efecto Fin
2022102213	Subestación	Ejecución Exitosa	CSE TRANSMISIÓN S.A.	2003	Desconexión	Origen Interno	Programada	409	S/E SAN VICENTE DE TAGUA TAGUA	1336 1337 1338 1341 1342	S/E SAN VICENTE DE TAGUA TAGUA C2 S/E SAN VICENTE DE TAGUA TAGUA CA S/E SAN VICENTE DE TAGUA TAGUA CT2 S/E SAN VICENTE DE TAGUA TAGUA CT1 S/E SAN VICENTE DE TAGUA TAGUA CT1	Otro Tipo de Trabajo	Sin Limitaciones	Maniobras de transferencia de carga entre los alimentadores C1, C2 y C4 de SE San Vicente de Tagua Tagua	Riesgo medio, maniobras controladas y ajustada a procedimientos.	Durante las maniobras monophasicas de transferencia de carga se requiere orden de reconexión SACT1 y SACT2 y el bloqueo momentáneo de la protección instalada de los alimentadores C1, C2 y C4.	No tiene consumo afectado		ninguno			20-11-22 05:00	20-11-22 22:00	20-11-22 06:23	20-11-22 18:16
2022100832	Subestación	Ejecución Exitosa	SISTEMA DE TRANSMISIÓN DEL SUR S.A.	83	Desconexión	Origen Externo	Programada	843	S/E NEGRETE	855	NEGRETE 66/23KV 38MVA T1	Otro Tipo de Trabajo	Sin Limitaciones	Desconexión de Transformador T5 66/23 KV de S/E Negrete para realizar farras previas a PES SD 2022100820 Proyecto NUP 1185 farras correspondiente a Etapa N°3; Instalación de conductores para conexión del Pulo B11 a nueva Barra 56 KV de SE Negrete.	Riesgo bajo y controlado, farras se realizarán con instalaciones desconectadas Tramo de línea 66 KV Los Buenos Aires - Negrete - Tap-Off Barraco y SE Negrete en su totalidad.	Consumo de Frontal afectado alimentador 5282 Nacimiento 2120 durante los trabajos serán transferido previamente por Bus 517 Frontal y respaldado con generación local. Maniobras serán coordinadas entre Centro de Control de CGE, Grupo SAESA y P.E. La Esperanza. Nota: Protección a farras indicadas se realizará la PES de nuevas instalaciones según Proyecto NUP 1185 y bajo SD 2022100820. (PT 5759 y 5797 registro interno 515).	Consumo Regulado	EMPRESA ELÉCTRICA DE LA FUENTE S.A.	ninguno		20-11-22 00:00	20-11-22 06:00	20-11-22 23:43	20-11-22 11:43	
2022100833	Subestación	Ejecución Exitosa	SISTEMA DE TRANSMISIÓN DEL SUR S.A.	83	Desconexión	Origen Externo	Programada	843	S/E NEGRETE	3279	NEGRETE 66/23KV 405MVA T2	Otro Tipo de Trabajo	Sin Limitaciones	Desconexión de Transformador T2 66/23 KV de S/E Negrete para realizar farras previas a PES SD 2022100820 Proyecto NUP 1185 farras correspondiente a conexión definitiva de pulso B12 a nueva Barra 66 KV de S/E Negrete. Farras asociadas a 2022100822.	Riesgo bajo y controlado, farras se realizarán con instalaciones desconectadas Tramo de línea 66 KV Los Buenos Aires - Negrete - Tap-Off Barraco y SE Negrete en su totalidad y coordinado con cliente WPD5 y WPD2.	Maniobras serán coordinadas entre Centro de Control de CGE, Grupo SAESA y Parque Eléctrico WPD 1 y 2. Nota: Protección a farras indicadas se realizará la PES de nuevas instalaciones según Proyecto NUP 1185 y bajo SD 2022100820. (PT 5759 y 5797 registro interno 515).	No tiene consumo afectado		ninguno		20-11-22 00:00	20-11-22 06:00	20-11-22 23:43	20-11-22 11:43	
2022100830	Subestación	Ejecución Exitosa	SISTEMA DE TRANSMISIÓN DEL SUR S.A.	83	Desconexión	Origen Externo	Programada	843	S/E NEGRETE	14395 14396	S/E NEGRETE B11 S/E NEGRETE B12	Otro Tipo de Trabajo	Sin Limitaciones	Apertura de desconectores 8981-2 (sin remplazo de 8981-1 documentado) y 8981-1 (sin remplazo de 8981-2) de S/E Negrete en coordinación con CGE por desconexión Tramo de línea 66 KV Los Buenos Aires - Negrete - Tap-Off Barraco para realizar farras previas a PES SD 2022100820 Proyecto NUP 1185 farras correspondiente a Etapa N°3. 2) Retiro del By-Pass. Desconectar el By-Pass del lado del ML del pulso B2 de Negrete. 3) Retiro puentes desde la línea Nahuelbuta hasta el 8981-1 mediante interruptores en su etapa 2. 4) Corte de puentes en ML Nahuelbuta (proyectado). 5) Calibración seccionador 8981-1.	Riesgo bajo y controlado, farras se realizarán con instalaciones desconectadas Tramo de línea 66 KV Los Buenos Aires - Negrete - Tap-Off Barraco y SE Negrete en su totalidad y farras coordinadas con CGE.	Maniobras serán coordinadas entre Centro de Control de CGE y Grupo SAESA. Nota: Protección a farras indicadas se realizará la PES de nuevas instalaciones según Proyecto NUP 1185 y bajo SD 2022100820. (PT 5759 y 5797 registro interno 515).	No tiene consumo afectado		ninguno		20-11-22 00:00	20-11-22 06:00	20-11-22 23:43	20-11-22 11:43	
2022100815	Subestación	Ejecución Exitosa	SISTEMA DE TRANSMISIÓN DEL SUR S.A.	83	Intervención	Origen Externo	Programada	1771	S/E NAHUELBUITA	16589	S/E NAHUELBUITA B2	Otro Tipo de Trabajo	Sin Limitaciones	Intervención en Protección Sistema 1 y Sistema 2 de Pulo B2 de SE Nahuelbuta (se interviene en sistema de protección por IED) se realizarán carga de ajustes definitivos de las protecciones SE-11-11-1 y 11-2 se realizan en base al ECAP 16111 T003-P-EI-ES-02_Rev_N. Farras previas asociado a Proyecto NUP 1185 "Ampliación de la subestación Negrete y el accionamiento de la línea 1465 KV Los Angeles - Angol"	Riesgo controlado, se realizará intervención en protecciones 11 y 12 de Pulo B2 en SE Nahuelbuta de forma alterna (sin sistema por vez) además se bloquearán Tiro y variadores analógicos (Corriente y Potencial) del sistema que se está interconectando.	Carga de ajustes definitivos están asociados a PES SD 2022100820. (PT 5992 registro interno 515)	No tiene consumo afectado		ninguno		20-11-22 00:00	20-11-22 06:00	20-11-22 05:37	20-11-22 06:15	
2022102064	Subestación	Ejecución Exitosa	ENEL GREEN POWER CHILE S.A.	250	Desconexión	Origen Externo	Programada	1775	S/E CENTRAL PARQUE EOLICO LOS BUENOS AIRES	16638	S/E CENTRAL PARQUE EOLICO LOS BUENOS AIRES B3	Otro Tipo de Trabajo	Sin Limitaciones	Se requiere la desconexión del 5282 en SE Los Buenos Aires a solicitud de la CGE por trabajos programados.	Riesgo de trabajo controlado por CGE	Desconexión a solicitud de CGE transmisión.	No tiene consumo afectado		ninguno		20-11-22 00:00	20-11-22 07:30	20-11-22 06:38	20-11-22 13:34	
2022102027	Subestación	Ejecución Exitosa	ENEL TRANSMISIÓN CHILE S.A.	1855	Desconexión	Origen Interno	Programada	675	S/E ALTAMIRANO	1232 1233 1292 1293 16657 16668	S/E ALTAMIRANO A1 S/E ALTAMIRANO A2 S/E ALTAMIRANO A3 S/E ALTAMIRANO A4 S/E ALTAMIRANO A5	Otro Tipo de Trabajo	Sin Limitaciones	Se realiza pruebas de los desconectores de 110 KV de los transformadores 1, 2 y 3. Se realiza prueba de automatismo de 110 KV "Aislación de Falla". Se realiza prueba de operación de los relés maestro de los transformadores 1, 2, 3 y 4.	Trabajos sin riesgos para el sistema	Realiza pruebas de automatismo	No tiene consumo afectado		ninguno		20-11-22 00:00	20-11-22 06:00	20-11-22 01:07	20-11-22 04:30	

Número	Tipo	Estado	Empresa	M. Contratado	Tipo Solicitud	Origen	Tipo Programación	ID(i)	Central	ID(j)	Unidad(En)	Tipo Trabajo	Potencia	Trabajos a Realizar	Descripción Nivel Riesgo	Comentarios Adicionales	Consumo	Empresas Afectadas	Trabajo Requiere	Estado Operativo	Riesgo Operativa Efectiva	Fecha Inicio	Fecha Fin	Fecha Efectiva Inicio	Fecha Efectiva Fin			
2022104022	Central Generadora	Ejecución Exitosa	ARE ESCONDIDO SPA	1947	Desconexión	Origen Interno	Curso Fomento	1694			PPV RO ESCONDIDO	CENTRAL COMPLETA		Otro Tipo de Trabajo	Sin Limitaciones	Revisión, reparación y/o reemplazo de cables en parón de MT 33kV producido de una falla ocurrida el 20.11.2022 a las 23.34. # 2022004129	Riesgo bajo debido a que se trabajó con instalaciones desenergizadas.			Sin comentarios adicionales	No tiene consumo afectado	ninguno	OLP (unidad desconectada con limitación forzada)		20-11-22 23:34	22-11-22 18:00	20-11-22 23:34	22-11-22 18:14
2022103127	Central Generadora	Ejecución Exitosa	ENEL GENERACIÓN CHILE S.A.	20	Desconexión	Origen Interno	Curso Fomento	223			HP ISLA	42	HP ISLA 02	Otro Tipo de Trabajo	Sin Limitaciones	Se requiere realizar refino de aceite a descansa guía turbina por muy bajo nivel.	Trabajo superaviso en terreno, riesgo bajo para el 50% con unidad fuera de servicio.			Se requiere detener inmediatamente la unidad y realizar el refino de aceite para evitar disparo y daños en la unidad 2.	No tiene consumo afectado	ninguno	OP (Desconexión Forzada)		20-11-22 11:09	20-11-22 12:15	20-11-22 11:26	21-11-22 11:00
2022097314	Central Generadora	Ejecución Exitosa	ACCIONA ENERGÍA CHILE HOLDINGS S.A.	429	Intervención	Origen Interno	Programada	626			PE TOLPAN SUR	CENTRAL COMPLETA		Otro Tipo de Trabajo	28	Mediciones para establecer el ruido de fondo sin proyecto (ruido base). Mediciones solicitadas por autoridad ambiental.	Trabajos de bajo riesgo ya que no se realizarán maniobras de ruidos de Medida o Alta Tensión, solo se realizará la detección de unidades.			Se detendrán energizaciones del parque para poder realizar la medición de ruido de fondo sin proyecto (ruido base), la cantidad de energizaciones a detener podrá variar en cantidad dependiendo de la confirmación de la autoridad ambiental.	No tiene consumo afectado	ninguno	PO (Prueba Operacional)		20-11-22 09:00	20-11-22 10:00	20-11-22 09:09	20-11-22 10:15
2022102048	Central Generadora	Ejecución Exitosa	GENERACIÓN DE ENERGÍA NUEVA DESAÑ SPA	12	Intervención	Origen Interno	Programada	139			TER DESAÑ	5175 5176	TER DESAÑ TIPO 1 (37U) TER DESAÑ TIPO 2 (36)	Otro Tipo de Trabajo	Sin Limitaciones	Pruebas rutinarias de grupos generadores y el sistema de control de la central. a energía a inyectar es de 4 MWth.	Riesgo bajo y controlado, según procedimientos de Prima Energía.			Control 100% disponible en caso de ser requerido por el CCR.	No tiene consumo afectado	ninguno	PO (Prueba Operacional)		20-11-22 08:00	20-11-22 20:00	20-11-22 08:48	20-11-22 11:04
2022097313	Central Generadora	Ejecución Exitosa	ACCIONA ENERGÍA CHILE HOLDINGS S.A.	429	Intervención	Origen Interno	Programada	626			PE TOLPAN SUR	CENTRAL COMPLETA		Otro Tipo de Trabajo	28	Mediciones para establecer el ruido de fondo sin proyecto (ruido base). Mediciones solicitadas por autoridad ambiental.	Trabajos de bajo riesgo ya que no se realizarán maniobras de ruidos de Medida o Alta Tensión, solo se realizará la detección de unidades.			Se detendrán energizaciones del parque para poder realizar la medición de ruido de fondo sin proyecto (ruido base), la cantidad de energizaciones a detener podrá variar en cantidad dependiendo de la confirmación de la autoridad ambiental.	No tiene consumo afectado	ninguno	PO (Prueba Operacional)		20-11-22 03:00	20-11-22 03:00	20-11-22 03:00	20-11-22 03:01
2022100941	Central Generadora	Ejecución Exitosa	EÓLICA LA ESPERANZA S.A.	336	Desconexión	Origen Externo	Programada	360			PE LA ESPERANZA	CENTRAL COMPLETA		Otro Tipo de Trabajo	Sin Limitaciones	Desconexión solicitada por Sistema de Transmisión Sur mediante SICO N° 2080, por trabajos programado por terreno. Los trabajos a realizar son: 1) Desconexión de Transformador T2 66/23 kV de S/E Negrete para realizar faenas previas a PES (SO 2022100820) Proyecto NUP 1185 faenas corresponden a Etapa N°5. 2) Retiro de By-Pass. Desconectar el By-Pass del lado del ML del punto B1 S/E Negrete. 3) Retiro puente desde la línea Nubulbuta hasta el B995-1 existente instalado en la etapa 2. 4) Correr de juntas en ML Nubulbuta (proyectadas). 5) Calificación seccionador B995-1. 6) Instalación de conductores para conexión del Palo B71 a nueva Barra 66 kV de S/E Negrete. Asociados a SO 2022100827 - 2022100830	Bajo, debido a que la apertura del reconector 52E1 de la central, se realiza de forma remota.	Asociado a SO 2022100822 - 2022100830	No tiene consumo afectado	ninguno	OP (Desconexión Programada)		20-11-22 06:00	20-11-22 06:00	20-11-22 23:21	20-11-22 13:05		
2022100973	Central Generadora	Ejecución Exitosa	WFO NEGRETE SPA	1700	Desconexión	Origen Externo	Programada	1667			PE NEGRETE	CENTRAL COMPLETA		Otro Tipo de Trabajo	Sin Limitaciones	Trabajos de SAESA: Desconexión de Transformador T2 66/23 kV de S/E Negrete para realizar faenas previas a PES (SO 2022100820) Proyecto NUP 1185 faenas corresponden a Etapa N°5. 1) Retiro del By-Pass. Desconectar el By-Pass del lado del ML del punto B1 S/E Negrete. 2) Retiro puente desde la línea Nubulbuta hasta el B995-1 existente instalado en la etapa 2. 3) Correr de juntas en ML Nubulbuta (proyectadas). 4) Calificación seccionador B995-1. 5) Instalación de conductores para conexión del Palo B71 a nueva Barra 66 kV de S/E Negrete. 6) Conexión definitiva de paño B72 a nueva Barra 66 kV de S/E Negrete.	El riesgo es bajo, ya que se tomarán todas las medidas de mitigación necesarias.	Se requiere PE Negrete desconectado durante los trabajos.	No tiene consumo afectado	ninguno	OP (Desconexión Programada)		20-11-22 00:00	20-11-22 06:00	20-11-22 23:20	20-11-22 16:19		



Número	Tipo	Estado	Empresa	Nº Coordinado	Tipo Solicitud	Origen	Tipo Programación	ID(I)	Línea	ID(I)	Tramo(I)	Tipo Trabajo	Potencia	Trabajos a Realizar	Descripción Nivel Riesgo	Comentarios Adicional	Consumo	Empresas Afiliadas	Trabajo Requiere	Estado Operativo	Estado Operativo Efectivo	Fecha Inicio	Fecha Fin	Fecha Efectiva Inicio	Fecha Efectiva Fin
202210425	Línea	Ejecución Estiba	AR ESCONDIDO SPA	1947	Desconexión	Origen Interno	Curso Forzoso	3691	RD ESCONDIDO - VALLE ESCONDIDO 220 KV	4060	RD ESCONDIDO - EST. 39 220 KV C1	Otro Tipo de Trabajo	Sin Limitaciones	Desconexión de Línea Rio Escondido - Valle Escondido para revisión de instalaciones en SE Rio Escondido por falta cables de guarda 230V que controla la apertura de las interrupciones 527T1 y 527F2. Se requiere apertura de 522 en SE Valle Escondido. # 2022020189	Riesgo bajo ya que se trabajará con instalaciones bien mantenidas	Sin comentarios adicionales	No tener consumo afectado	ninguno				20-11-22 23:34	21-11-22 18:00	20-11-22 23:34	22-11-22 18:14
2022102271	Línea	Ejecución Estiba	ENEL TRANSMISIÓN ONEL S.A.	1855	Desconexión	Origen Interno	Programada	731	EL SALTO - CERRO NAJUA 110KV	990 991 992 993 994 1157 1158 924 925 926 927 1233 1234 987 988 989	TAP LO BOZA - LO BOZA 110KV C2 TAP LO BOZA - TAP QUILCUMB 110KV C2 TAP QUILCUMB - QUILCUMB 110KV C2 TAP QUILCUMB - TAP CHACABUCO 110KV C2 TAP RECOLETA - RECOLETA 110KV C2 TAP RECOLETA - TORRE 37 110KV C2 EL SALTO - TORRE 34 110KV C2 TORRE 34 - TORRE 35 110KV C2 TORRE 35 - TORRE 28 110KV C2 TORRE 28 - TORRE 28 110KV C2 TORRE 33 - TORRE 1 110KV C2 TORRE 37 - TORRE 1 110KV C2 TORRE 1 - SAN CRISTOBAL 110KV C2 CERRO NAJUA - TAP LO BOZA 110KV C2 TAP CHACABUCO - CHACABUCO 110KV C2 TAP CHACABUCO - TAP RECOLETA 110KV C2	Otro Tipo de Trabajo	Sin Limitaciones	Realiza prueba de energización del TP 110 KV N°204 5/6 LO Boza	Trabajo sin riesgos para el sistema	Relacionado con SO 2022102257 y 2022102261	No tener consumo afectado	ninguno				20-11-22 16:00	21-11-22 02:00	20-11-22 16:30	20-11-22 18:29
2022102056	Línea	Ejecución Estiba	CGE TRANSMISIÓN S.A.	2003	Desconexión	Origen Interno	Programada	330	ITAHUE - CURICÓ 66KV	407	MOLINA - CURICÓ 66KV C1	Otro Tipo de Trabajo	Sin Limitaciones	Se realicen ejemplos de aislación, limpieza e instalación de gomas antiguas.	Bajo nivel de riesgo.	Se transfieren las cargas del T2 hacia el T1, mientras se realiza la desconexión. Luego se normalizan las cargas. Tiene relación con los solicitudes CEN N°2022101061 y 2022101062.	No tener consumo afectado	ninguno				20-11-22 09:30	20-11-22 16:30	20-11-22 09:35	20-11-22 17:26
2022102060	Línea	Ejecución Estiba	CGE TRANSMISIÓN S.A.	2003	Intervención	Origen Interno	Programada	330	ITAHUE - CURICÓ 66KV	480 481	ITAHUE - MOLINA 66KV C2 MOLINA - CURICÓ 66KV C2	Otro Tipo de Trabajo	Sin Limitaciones	Se requiere el bloqueo de la recombinación del interruptor 5286 en 5/6 Itahue y el interruptor 5285 en la 5/6 Curicó. Con motivo de trabajos en la Línea 66kV Molina-Curicó Cbo 3 la cual se comparte la estructura de doble sito.	Nivel de riesgo controlado debido a trabajos en la misma estructura, en la cual están circuitos energizados Itahue-Curicó Cbo 2 y el otro Cbo. Molina-Curicó Cbo 3 estará bien mantenido.	Tiene relación con el Mantenimiento Línea 66kV Molina-Curicó Cbo 3 solicitud CEN N°2022101056.	No tener consumo afectado	ninguno				20-11-22 09:30	20-11-22 16:30	20-11-22 09:35	20-11-22 17:26
2022102061	Línea	Ejecución Estiba	CGE TRANSMISIÓN S.A.	2003	Desconexión	Origen Interno	Programada	330	ITAHUE - CURICÓ 66KV	406	ITAHUE - MOLINA 66KV C1	Otro Tipo de Trabajo	Sin Limitaciones	Se desconecta la Línea para realizar apertura sin tensión desconector 8981 a SE Molina.	Bajo nivel de riesgo.	Se transfieren las cargas del T2 hacia el T1, mientras se realiza la desconexión. Luego se normalizan las cargas. Tiene relación con los solicitudes CEN N°2022101056 y 2022101063.	No tener consumo afectado	ninguno				20-11-22 09:30	20-11-22 09:35	20-11-22 10:25	
2022100894	Línea	Ejecución Estiba	TRANSELEC S.A.	82	Desconexión	Origen Interno	Programada	229	ALTO JAHUEL - CHENA 220KV	1490 1491	ALTO JAHUEL - ESTRUCTURA 72A 220KV C4 ESTRUCTURA 72A - CHENA 220KV C4	Otro Tipo de Trabajo	Sin Limitaciones	5/6 Chena Eliminación de puntos calientes en transformadores de corriente del pafío 23 - A, Jahuel 4.	Bajo	Actividades: 5/6 Chena: Eliminación de puntos calientes en transformadores de corriente del pafío 23 - A, Jahuel 4. Restricciones: Instalación restringible. Instalaciones en Riesgo: 5/6 Chena: Barra de 220 KV sección 1. Temporalidad de los Riesgos: 4 meses de los trabajos. Nivel de Riesgo: Bajo. Bloqueos del pafío de Barro: 5/6 Chena: Delimitación de la zona de trabajo. Puestas a tierra provisionales instaladas a ambos lados de los equipos a intervenir, previa verificación de ausencia de tensión.	No tener consumo afectado	ninguno				20-11-22 09:00	20-11-22 15:00	20-11-22 08:53	20-11-22 14:47
2022090596	Línea	Ejecución Estiba	SISTEMA DE TRANSMISIÓN DEL SUR S.A.	83	Desconexión	Origen Interno	Programada	786	PLAUCO - SAMBO BLANCO 66KV	1517 1518	PLAUCO - ESTRUCTURA AT21662 66KV C1 ESTRUCTURA AT21662 - ESTRUCTURA AT23805 66KV C1	Mantenimiento preventivo	Sin Limitaciones	Desconexión de línea 66 KV Plaucó - Barro Blanco por fajas de Eliminación de puntos con sobre temperatura y pruebas eléctricas a TTCC 83 de 5/6 Barro Blanco y TTCC 83 de 5/6 Plaucó.	Nivel de riesgo bajo y controlado, fajas con instalación desconectada y sistema 66 KV alimentado desde 5/6 Plaucó.	Se requiere mínimo 66 KV energizado desde 5/6 Llanguihue hacia 5/6 Barro Blanco, considere además central Chuyosa disponible para el servicio (disponibil con 4 unidades lo que da un total de 7,2 MW de generación, además consumo de SASEA alimentadores E1 y E2 de 5/6 Barro Blanco serán suministrados previamente por red MT hacia 5/6 Chena: 97 3677, 3678 y 3692 interno STS).	No tener consumo afectado	ninguno				20-11-22 09:00	20-11-22 14:00	20-11-22 09:10	20-11-22 12:21
2022093289	Línea	Ejecución Estiba	CGE TRANSMISIÓN S.A.	2003	Desconexión	Origen Interno	Programada	323	SANTA MARTA - PADRE HURTADO 110KV	3016	SANTA MARTA - PADRE HURTADO 110KV C1	Otro Tipo de Trabajo	Sin Limitaciones	Trabajo de montaje de postes y tendido de conductor LT 110 KV Santa Marta Padre Hurtado.	Riesgo medio, controlado de según procedimientos.	Se requiere la desconexión de la línea 110 KV Santa Marta - Padre Hurtado para realizar trabajos de montaje de postes y tendido de conductor de la línea. Considerar que al desconectar la línea 110 KV Santa Marta - Padre Hurtado el transformador N°7 y barra A 23 KV de 5/6 Padre Hurtado quedarán desconectados durante la desconexión de la línea. Observación 1: La totalidad de los consumos de 5/6 Padre Hurtado serán transferidos a la red de distribución hacia otras instalaciones. Observación 2: La barra A 23 KV de 5/6 Padre Hurtado quedará alimentada vía red de distribución mediante el cierre del interruptor 5261 de 5/6 Padre Hurtado.	No tener consumo afectado	ninguno				20-11-22 08:00	20-11-22 18:30	20-11-22 09:33	20-11-22 22:18
2022094168	Línea	Ejecución Estiba	EMPRESA DE TRANSMISIÓN ELÉCTRICA TRANSELEC S.A.	400	Intervención	Origen Interno	Programada	3018	CONDONES - PALAFITOS 110KV	1873 4393	CONDONES - EST. N°27 110KV C1 EST. N°27 - PALAFITOS 110KV C1	Mantenimiento preventivo	Sin Limitaciones	Se requiere no reanunciar LT 130 KV Condones - Palafitos por fajas de limpieza y cambio de aislación en Línea 130 KV Condones Pacifico	Riesgo controlado, fajas cercana a línea energizada.	Trabajo coordinado con CGE. PT 89081 registro interno Transselec. Relacionado con SO 2022094128	No tener consumo afectado	ninguno				20-11-22 08:00	20-11-22 15:00	20-11-22 07:56	20-11-22 19:20
2022094347	Línea	Ejecución Estiba	ENGE	1744	Desconexión	Origen Externo	Programada	1139	IQIQUE - POZO ALMONTÉ 66KV	2133	IQIQUE - POZO ALMONTÉ 66KV C2	Mantenimiento preventivo	Sin Limitaciones	Se solicita desconexión de línea 66 KV Iquique - Pozo Almonte por fajas cercanas correspondiente a limpieza y cambio de aislación. Nota: Línea Condones - Pacifico estructura N° 24 en común con línea 66 KV Iquique - Pozo Almonte (en N° 7). Solicitud respaldada por personal Grupo Saneu	Se toman todas las medidas de precaución, controlando todos los riesgos existentes, de acuerdo a matriz de trabajo riesgo bajo.	CONDICIONES REQUERIDAS: 5/6 Pozo Almonte: Alberto 5286, 8989-2 y cerrado 5287-21. 5/6 Iquique: Alberto 5282, 8990-2 y cerrado 5285-21. Cerrado de miembros. Operador de Turno: Asistido por personal Grupo Saneu, Condones - Pacifico.	No tener consumo afectado	ninguno				20-11-22 08:00	20-11-22 15:00	20-11-22 08:09	20-11-22 14:47



Rutomo	Tipos	Estado	Empresa	Hj Coordinado	Tipo Solución	Origen	Tipo Programación	IDU	Línea	IDU	Tramo(s)	Tipo Trabajo	Potencia	Trabajos a Realizar	Descripción Nivel Riesgo	Comentarios Adicionales	Consumo	Empresas Afectadas	Trabajo Requiere	Estado Operativo	Estado Operativo Efectivo	Fecha Inicio	Fecha Fin	Fecha Efectiva Inicio	Fecha Efectiva Fin
2022100296	Línea	Ejecución Exitosa	CGE TRANSMISIÓN S.A.	2003	Desconexión	Origen Externo	Programada	279	CHARJUA - LOS ANGELES (OJE) 154KV	543	CHARJUA - LOS ANGELES 154KV C1	Otro Tipo de Trabajo	Sin Limitaciones	Desconexión línea de 154 KV Charjua-Los Angeles a solicitud de AES Chile (con 303) por construcción de cruce líneas 220 KV asociada a parque eólico Campo Lindo sobre línea de 154 KV.	Riesgo bajo. Trabajos con instalación desconectada.	Consumos asociados a LT 154 KV Charjua-Los Angeles serán respaldados desde subestación 66 KV Los Angeles-Duqueso 2 (coordinado con STS).	No tiene consumo afectado	ninguno				20-11-22 08:00	20-11-22 18:00	20-11-22 05:37	20-11-22 13:32
2022100313	Línea	Ejecución Exitosa	CGE TRANSMISIÓN S.A.	2003	Desconexión	Origen Externo	Programada	279	CHARJUA - LOS ANGELES (OJE) 154KV	543	CHARJUA - LOS ANGELES 154KV C1	Otro Tipo de Trabajo	Sin Limitaciones	A solicitud de AES mediante SOCR 303 se requiere desconexión de LT 154KV Charjua-Los Angeles, por trabajos relacionados con cruce de línea asociado a proyecto eólico Campo Lindo.	Riesgo bajo. Trabajos de terceros con instalación desconectada.	Consumos asociados serán respaldados desde líneas 66 KV Los Angeles-Duqueso 1 y 2. Esto último coordinado con STS.	No tiene consumo afectado	ninguno				20-11-22 08:00	20-11-22 20:00	20-11-22 05:37	20-11-22 13:32
2022101485	Línea	Ejecución Exitosa	TRANSELEC S.A.	82	Desconexión	Origen Interno	Programada	371	HUALPEN - SAN VICENTE 154KV	1328 1329	HUALPEN - TAP PETROQUIMICAS 154KV C1 TAP PETROQUIMICAS - SAN VICENTE 154KV C1	Otro Tipo de Trabajo	Sin Limitaciones	* No reconectar interruptores asociados a la Línea 154 KV Hualpen-San Vicente, C1. * Trabajos coordinados con ERA y OXI.	Bajo	Actividades: Inspección de apoyos. Condiciones: Línea 154 KV Hualpen San Vicente, C1. Indagables: Reparaciones: Bloques a la recomendación de la Línea 154 KV Hualpen-San Vicente, C1. Instalaciones en Riesgo: Línea 154 KV Hualpen San Vicente, C1. Temporalidad de los Riesgos: Durante los trabajos. Nivel de Riesgo: Bajo. Bloques del jefe de fama: Se instalarán tierras de Bloque a ambos lados de la estructura e interarse (Línea 154 KV Hualpen-San Vicente, C1).	No tiene consumo afectado	ninguno				20-11-22 08:00	20-11-22 18:00	20-11-22 08:15	20-11-22 22:02
2022101708	Línea	Ejecución Exitosa	TRANSELEC S.A.	82	Desconexión	Origen Interno	Programada	371	HUALPEN - SAN VICENTE 154KV	1328 1329	HUALPEN - TAP PETROQUIMICAS 154KV C1 TAP PETROQUIMICAS - SAN VICENTE 154KV C1	Otro Tipo de Trabajo	Sin Limitaciones	Trabajos coordinados con ERE y OXI	Bajo	Actividades: SE San Vicente: Limpieza manual de estación en equipos B9A2-A, B9A2-R, TCA2, B9A2-2, B9A2-3, S2A2, B9A2-5 y T9A2. Condiciones: Línea 154KV Hualpen-San Vicente, C1. Indagables: Instalaciones en Riesgo: Barra 154 KV, Sección B San Vicente a Barra 154 KV, Sección B San Vicente. Temporalidad de los Riesgos: Durante los trabajos. Nivel de Riesgo: Bajo. Bloques del jefe de fama: Subestación San Vicente, Instalar equipos de puesta a tierra entre B9A2-A y B9A2-B, entre TCA2 y B9A2-2, entre B9A2-3 y Línea 154KV San Vicente - Hualpen C1 3 y en conexión de bajada a T9A2.	No tiene consumo afectado	ninguno				20-11-22 08:00	20-11-22 18:00	20-11-22 07:45	20-11-22 22:02
2022101940	Línea	Ejecución Exitosa	TRANSELEC S.A.	82	Desconexión	Origen Interno	Programada	371	HUALPEN - SAN VICENTE 154KV	1328 1329	HUALPEN - TAP PETROQUIMICAS 154KV C1 TAP PETROQUIMICAS - SAN VICENTE 154KV C1	Otro Tipo de Trabajo	Sin Limitaciones	* Trabajos coordinados con ERA y OXI.	Bajo	Actividades: SE Hualpen: Investigar y normalizar funcionamiento de mecanismo de accionamiento de desconectador B9A2-2. Condiciones: Línea 154 KV Hualpen-San Vicente, C1. Indagables: Instalaciones en Riesgo: Barra 154 KV Hualpen. Temporalidad de los Riesgos: Al término de los trabajos. Nivel de Riesgo: Bajo. Bloques del jefe de fama: Subestación San Vicente, Instalar equipos de puesta a tierra entre B9A1-2 y S2A1, y entre B9A1-2 y B9A1-3.	No tiene consumo afectado	ninguno				20-11-22 08:00	20-11-22 18:00	20-11-22 07:45	20-11-22 22:02
2022101948	Línea	Ejecución Exitosa	EMPRESA DE TRANSMISIÓN ELÉCTRICA TRANSEMEL S.A.	400	Desconexión	Origen Interno	Programada	1017	CONDONES - PAFICHO 110KV	1871 1872 4392	CONDONES - EST. N°27 110KV C1 EST. N°10 - PAFICHO 110KV C1 EST. N°27 - EST. N°9 110KV C1	Mantenimiento preventivo	Sin Limitaciones	Desconexión de línea 110 KV Condones - Paficho por fomas de limpieza y cambio de aislación.	Riesgo bajo y controlado, fomas se realizarán con instalaciones desconectadas.	Femas coordinadas entre C.C.EE y CCT-Grupo SAMESA. PT 05043 registro interno STS.	No tiene consumo afectado	ninguno				20-11-22 08:00	20-11-22 15:00	20-11-22 07:56	20-11-22 15:20
2022107847	Línea	Ejecución Exitosa	TRANSELEC S.A.	82	Intervención	Origen Interno	Programada	159	CENTRAL CPRESSES - DANKE 154KV	1384 1385 1386 1387	CENTRAL CPRESSES - EST 92 154KV C2 EST 102A (EL COLORADO) - TAFHUE 154KV C2 EST 92 - EST. 128 (VARIANTE EL COLORADO) 154KV C2 EST. 128 (VARIANTE EL COLORADO) - EST. 128 (VARIANTE EL COLORADO) - EST 102A (EL COLORADO) 154KV C2	Otro Tipo de Trabajo	Sin Limitaciones	Programa de mantenimiento de Líneas.	Bajo	Actividades: Rizo de vegetación en frango de servidumbre - Instalaciones en Riesgo: Línea 154 KV Cpresses-Rahue, Circuito 3 a Línea 154 KV Cpresses-Tahue, Circuito 2 - Temporalidad de los Riesgos: Durante los trabajos, por acercamiento de distancia con línea energizada. Nivel de Riesgo: Bajo. Bloques del jefe de fama: No reconectar interruptores que sirven a la Línea 154 KV Cpresses-Rahue, Circuito 1 y Circuito 2.	No tiene consumo afectado	ninguno				20-11-22 08:00	20-11-22 18:00	20-11-22 11:54	20-11-22 22:00
2022107846	Línea	Ejecución Exitosa	TRANSELEC S.A.	82	Intervención	Origen Interno	Programada	159	CENTRAL CPRESSES - DANKE 154KV	1299 1300 1301 1302	CENTRAL CPRESSES - CENTRAL DURLINQUE 154KV C1 CENTRAL DURLINQUE - VARIANTE EL COLORADO 154KV C1 EL COLORADO - TAFHUE 154KV C1 VARIANTE EL COLORADO - EL COLORADO 154KV C1	Otro Tipo de Trabajo	Sin Limitaciones	Programa de mantenimiento de Líneas.	Bajo	Actividades: Rizo de vegetación en frango de servidumbre - Instalaciones en Riesgo: Línea 154 KV Cpresses-Rahue, Circuito 3 a Línea 154 KV Cpresses-Tahue, Circuito 2 - Temporalidad de los Riesgos: Durante los trabajos, por acercamiento de distancia con línea energizada. Nivel de Riesgo: Bajo. Bloques del jefe de fama: No reconectar interruptores que sirven a la Línea 154 KV Cpresses-Rahue, Circuito 1 y Circuito 2.	No tiene consumo afectado	ninguno				20-11-22 08:00	20-11-22 18:00	20-11-22 11:54	20-11-22 19:00

Número	Tipo	Estado	Empresa	Nº Contrato	Tipo Solicitud	Origen	Tipo Programación	ID(i)	Línea	ID(j)	Tramite(s)	Tipo Trabajo	Potencia	Trabajos a Realizar	Descripción Nivel Riesgo	Comentarios Adicionales	Consumo	Empresas Afiliadas	Trabajo Requiere	Estado Operativo	Estado Operativo Efectivo	Fecha Inicio	Fecha Fin	Fecha Efectiva Inicio	Fecha Efectiva Fin
2022102034	Línea	Ejecución Exitosa	TRANSELEC S.A.	82	Intervención	Origen Interno	Programada	159	CENTRAL CPRESSES - DANILE 154KV	1384 1385 1386 1387	CENTRAL CPRESSES - EST 82 154KV C2 EST 82A (EL COLORADO) - (TAHU 154KV C2 EST 82 - EST 128 (VARIANTE EL COLORADO) 154KV C2 EST 128 (VARIANTE EL COLORADO) - EST 152A (EL COLORADO) 154KV C2	Otro Tipo de Trabajo	Sin Limitaciones	Trabajos de mantenimiento de Líneas.	Bajo	Actividades: Trabajos por normalización de altura conductor, Montajes de equipos de levante. En estructura N°262.- Instalaciones en Ringo: Línea 154 KV Cipreses-Rahuu, Circuito 1 a Línea 154 KV Cipreses-Rahuu, Circuito 2.- Temporalidad de los Ringos: Durante los trabajos, por acortamiento de distancias con línea energizada. Nivel de Riesgo: Bajo - Riesgos del Life de Fases: No reconectar interruptores que sirven a la Línea 154 KV Cipreses-Rahuu, Circuito 1 y Circuito 2.-	No tiene consumo afectado	ninguno	ninguno	20-11-22 08:00	20-11-22 18:00	20-11-22 08:15	20-11-22 18:00		
2022102033	Línea	Ejecución Exitosa	TRANSELEC S.A.	82	Intervención	Origen Interno	Programada	159	CENTRAL CPRESSES - DANILE 154KV	1299 1300 1302 1302	CENTRAL CPRESSES - CENTRAL CUBILINQUE 154KV C1 CENTRAL CUBILINQUE - VARIANTE EL COLORADO 154KV C2 EL COLORADO - VARIANTE DANILE C2 VARIANTE EL COLORADO - EL COLORADO 154KV C2	Otro Tipo de Trabajo	Sin Limitaciones	Trabajos de mantenimiento de Líneas.	Bajo	Actividades: Trabajos por normalización de altura conductor, Montajes de equipos de levante. En estructuras N°262.- Instalaciones en Ringo: Línea 154 KV Cipreses-Rahuu, Circuito 1 o Línea 154 KV Cipreses-Rahuu, Circuito 2.- Temporalidad de los Ringos: Durante los trabajos, por acortamiento de distancias con línea energizada. Nivel de Riesgo: Bajo - Riesgos del Life de Fases: No reconectar interruptores que sirven a la Línea 154 KV Cipreses-Rahuu, Circuito 1 y Circuito 2.-	No tiene consumo afectado	ninguno	ninguno	20-11-22 08:00	20-11-22 18:00	20-11-22 08:15	20-11-22 18:00		
202209304	Línea	Ejecución Exitosa	CSE TRANSMISION S.A.	2003	Desconexión	Origen Externo	Programada	1313	SANTA MARTA - PADRE MURTADO 110KV	3016	SANTA MARTA - PADRE MURTADO 110KV C1	Otro Tipo de Trabajo	Sin Limitaciones	Trabajos de construcción de la Mesanina, locales técnicos y andenes de la futura estación ciudad satélite en instalaciones de propiedad de EFE.	Trabajos en instalaciones de propiedad de EFE.	A solicitud de EFE, según SODI N°XXX/2022, se requiere la desconexión de la línea 110 KV Santa Marta - Padre Murtado para realizar trabajos en instalaciones de propiedad de EFE. Considerar que al desconectar la línea 110 KV Santa Marta - Padre Murtado el transformador N°1 y barra A 23 KV de S/E Padre Murtado quedará desconectado durante la desconexión de la línea. Observación: 1. La totalidad de los consumos de S/E Padre Murtado serán transferidos vía red de distribución hacia los otros instalaciones. Observación 2: La barra A 23 KV de S/E Padre Murtado quedará alimentada vía red de distribución mediante el cable del interruptor S2E de S/E Padre Murtado.	No tiene consumo afectado	ninguno	ninguno	20-11-21 07:00	20-11-21 19:00	20-11-21 07:00	20-11-21 21:18		
202209797	Línea	Ejecución Exitosa	CSE TRANSMISION S.A.	2003	Desconexión	Origen Externo	Programada	950	PLACILLA - NANGAGUA 66KV	606	PLACILLA - NANGAGUA 66KV C1	Otro Tipo de Trabajo	Sin Limitaciones	A solicitud de STS, mediante SODI N° 2117 y 2118, se solicita desconexión de LT 66 KV Placilla - Nangagua, por trabajos en S/E Puquillay, Cosec consiste en: Traslado de Armadura desde Poste Tubular E333A (LT CSE) y Marco de Línea Polvo B1 y B2 S/E Puquillay y desconexión de LT 66KV Placilla - Nangagua, dando origen a la nueva LT 66KV Placilla - Puquillay y LT 66KV Puquillay - Abenampa. Se realizan actividades de Primera energización y puesta en Servicio de S/E Puquillay a través de los pafos 5281, 5282 (conteniendo pafos de pafos 5288 de Transferencia). Asociado a NUP 2822 "Obras de Construcción S/E Puquillay. Considerar tiempos de entrega, sin pérdida de suministro para clientes de CSE.	Ringo del trabajo bajo control	Los consumos de S/E Nangagua serán transferidos vía microred hacia S/E Puquillay vía 66KV, microred está considerado entre las 06:00 y 08:03 hrs. Adicionalmente se requiere el bloqueo de la recepción del interruptor 5284 de S/E San Fernando como precaución para la realización de desconexión y normalización de la línea PLACILLA - NANGAGUA 66KV.	No tiene consumo afectado	ninguno	ninguno	20-11-22 06:00	20-11-22 20:00	20-11-22 06:11	20-11-22 18:47		
2022103083	Línea	Ejecución Exitosa	CODELCO CHILE - DIVISION CHICOCAMARATA	357	Desconexión	Origen Interno	Curso Ferozo	990	CHICOCAMARATA - 10 100KV	1826	CHICOCAMARATA - 10 100KV C1	Refuerzo de S/F	Sin Limitaciones	Por problemas en compresor de aire en interruptor 52H102 de SE 10, se requiere desconexión de línea para reparar compresor y sistema de gas.	Cliente indica bajo nivel de gas, con posible bloqueo de interruptor, por lo que pone en riesgo la instalación ante posible falla.	Condiciones requeridas SE Chicocamarata abierto 52H102 - SE 10 Abierto 52H102	No tiene consumo afectado	ninguno	ninguno	20-11-22 01:10	20-11-22 18:00	20-11-22 01:11	20-11-22 18:44		
2022091605	Línea	Ejecución Exitosa	CSE TRANSMISION S.A.	2003	Intervención	Origen Interno	Programada	781	MAULE - TALCA 66KV	414 512	MAULE - ESTRUCTURA 74 66KV C1 ESTRUCTURA 74 - TALCA 66KV C1	Otro Tipo de Trabajo	Sin Limitaciones	Orden de precaución de no reconectar HT. 5283 en SE Maule y 5283 en SE Talca.	Bajo nivel de riesgo	Tiene relación con la solicitud CEN N°202091606. Las estructuras en de 66kV Cta. Maule - Talca y Línea 66kV Maule-San Miguel - Talca	No tiene consumo afectado	ninguno	ninguno	20-11-22 00:00	20-11-22 08:00	20-11-22 23:33	20-11-22 08:10		
2022102012	Línea	Ejecución Exitosa	CSE TRANSMISION S.A.	2003	Desconexión	Origen Externo	Programada	1747	CENTRAL PARQUE EDUCO LOS BUENOS APRES - NEGRETTE 66KV	301 1739 4200	ESTRUCTURA 129 - ESTRUCTURA 130 66KV C1 CENTRAL PARQUE EDUCO LOS BUENOS APRES - EST 129 66KV C1 ESTRUCTURA 130 - ESTRUCTURA 134 66KV C1 (EN REVISION)	Otro Tipo de Trabajo	Sin Limitaciones	Desconexión de línea 66 KV Los Buenos Aires-Negrette-Nahuibuda, a solicitud de STS, por puesta en servicio pafos B1 y B2 y barra de 66 KV de S/E Negrette de su propiedad.	Ringo bajo. Trabajos con instalación desconectada.	Consumos de línea Los Buenos Aires-Negrette-Nahuibuda serán regalados desde subesterna 66 KV Los Pumos-Parque S/E FFCO Renacoa será regalada desde red de EFE. Desconexión coordinada con Dnel y EFE.	No tiene consumo afectado	ninguno	ninguno	20-11-22 00:00	20-11-22 07:30	20-11-22 00:34	20-11-22 11:30		
2022102015	Línea	Ejecución Exitosa	CSE TRANSMISION S.A.	2003	Desconexión	Origen Externo	Programada	1746	NEGRETTE - NAHUELBUTA 66KV	503 4201 504	NEGRETTE - TAP RENACCO 66KV C1 ESTRUCTURA 130 - TAP RENACCO 66KV C1 (EN REVISION) TAP RENACCO - NAHUELBUTA 66KV C1	Otro Tipo de Trabajo	Sin Limitaciones	Desconexión de línea 66 KV Los Buenos Aires-Negrette-Nahuibuda, a solicitud de STS, por puesta en servicio pafos B1 y B2 y barra de 66 KV de S/E Negrette de su propiedad.	Ringo bajo. Trabajos con instalación desconectada.	Consumos de línea Los Buenos Aires-Negrette-Nahuibuda serán regalados desde subesterna 66 KV Los Pumos-Parque S/E FFCO Renacoa será regalada desde red de EFE. Desconexión coordinada con Dnel y EFE. Matricada con SO 2022102015.	No tiene consumo afectado	ninguno	ninguno	20-11-22 00:00	20-11-22 07:30	20-11-22 00:34	20-11-22 11:30		
2022091606	Línea	Ejecución Exitosa	CSE TRANSMISION S.A.	2003	Desconexión	Origen Interno	Programada	781	MAULE - TALCA 66KV	573 586	ESTRUCTURA 74 - SAN MIGUEL 66KV C2 MAULE - ESTRUCTURA 74 66KV C2	Otro Tipo de Trabajo	Sin Limitaciones	Realizar reemplazo de conductor entre la Estructura N°33 a la Estructura N°46. Se estaba cable reemplaz conductor de alta temperatura	Bajo nivel de riesgo	Tiene relación con las solicitudes al CEN N°202091605	No tiene consumo afectado	ninguno	ninguno	20-11-22 00:00	20-11-22 08:00	20-11-22 23:33	20-11-22 08:10		

## ANEXO N°5

Informes de trabajos y fallas de instalaciones ingresados en la plataforma del

Coordinador Eléctrico Nacional por la empresa

Minera Centinela.

 **Resumen**

Fecha de envío al Coordinador Eléctrico : 20-11-2022 11:18

Finalizado

**Número:**

2022004146

**Solicitante:**

MINERA CENTINELA

**Empresa:**

MINERA CENTINELA

**Tipo de Origen:**

Interno

**Línea:**

MUELLE - GUAYAQUES 110 KV

**Tramo:**

Tipo: secciones\_tramos - MUELLE - TAP OFF SAIRECABUR 110KV C1

Nombre : MUELLE - TAP OFF SAIRECABUR 110KV C1

Fecha Perturbacion : 20-11-2022 06:33

Fecha Normaliza : 20-11-2022 09:55

Protección : 21N fase 2 a tierra

Interruptor : 52H4 en S/E Muelle

Consumo : 31.8 MW

Comentario : Desconexión forzada 52H4 en S/E Muelle, Línea 110kV Muelle - Guayaques, causa: se investiga.

**Zona Afectada**

Antofagasta

**Comuna**

Mejillones

**Tipo Causa**

Causa Presunta

Causa Secundaria

**Comentarios Tipo Causa:**

Causa: Se investiga

**Causas****-Fenómeno Físico:** Origen no determinado.**-Elemento:** Conductores**-Fenómeno Eléctrico:** Distancia residual**-Operación de los interruptores:** Opera según lo esperado**Comentarios Causas:****-Fenómeno Físico:** Se revisa instalación sin encontrar causa aparente de falla**-Elemento:** Se realiza recorrido de Línea con cuadrilla personal Centinela, sin embargo no se encuentra causa de falla

**-Fenómeno Eléctrico:** Opera prot. 21N fase 2 a tierra en 52H4 correspondiente a Línea 110kV Muelle - Guayaques

**-Operación de los interruptores:** Apertura del 52H4 en S/E Muelle, correspondiente a Línea 110kV Muelle - Guayaques

#### Observaciones:

**-Observaciones:** Desconexión forzada del 52H4 en S/E Muelle, correspondiente a Línea 110kV Muelle - Guayaques, operación prot. 21N fase 2 a tierra, causa, se investiga.

**-Acciones Inmediatas:** Se revisan protecciones, se inicia recorrido de Línea afectada y se informa a CC Tx Engie

**-Hechos Sucidos:** 06:33Hrs, Desconexión forzada Línea 110kV Muelle - Guayaques (apertura 52H4, S/E Muelle) // 06:34Hrs, Se revisan protecciones y se inicia recorrido a Línea 110kV Muelle Guayaques // 09:15Hrs, Se informa a CC Tx Engie, desconexión forzada del 52H4 en S/E Muelle // 09:48Hrs, CC Tx Engie informa al CEN desconexión forzada del 52H4 en S/E Muelle, correspondiente a Línea 110kV Muelle - Guayaques, informa prot. operada 21N fase 2 a tierra, sin causa aparente de falla, solicita autorización para realizar un intento de cierre del 52H4 en S/E Muelle, CEN autoriza // 09:55Hrs, Cerrado 52H4 con éxito en S/E Muelle // 09:56Hrs, CC Tx Engie informa al CEN cierre con éxito del 52H4 en S/E Muelle.

**-Acciones Correctivas a Corto Plazo:** Se revisa instalación y se realiza recorrido de Línea 110kV Muelle - Guayaques (Personal planta continúa con revisión exhaustiva de la instalación)

**-Acciones Correctivas a Largo Plazo:** N/A

#### Afecta SSCC:

#### Afecta Medidores:

No

#### Afecta Protecciones:

No

#### Consumo:

Libre

#### Distribuidoras Afectadas

MINERA CENTINELA / Perd. Estm. de Potencia: 31.8 / Región : Antofagasta / Clientes Afectados: 1

#### Retorno Automatico:

No Tiene Retorno Automático

#### Fecha / Hora Perturbación de la Solicitud:

20-11-2022 06:33



#### Fecha / Hora Estimada Retorno:

20-11-2022 09:55

#### Fecha / Hora Efectiva Retorno:

20-11-2022 09:55

 Archivos Subidos

Archivo	Fecha Subida
 IF 2022004146 de Línea 110kV Muelle - Guayaques 201122 IF.xlsx (/informe_fallas/download_file/637a2d77ad651f204f9e7146/IF 2022004146 de Línea 110kV Muelle - Guayaques 201122 IF.xlsx)	25/11/2022 14:58:17
 Falla 20112022 H4 SIAM_2.zip (/informe_fallas/download_file/637a2d77ad651f204f9e7146/Falla 20112022 H4 SIAM_2.zip)	25/11/2022 15:00:38



ANEXO N°6

Otros antecedentes enviados por la empresa

Minera Centinela.

## INFORME DE FALLA FINAL (IF)

### 1.1 ANTECEDENTES GENERALES

<b>N° CDEC de Falla</b> <sup>(1)</sup> :	IF N°: 2022004146
<b>Razón Social de Empresa:</b>	MINERA ESPERANZA
<b>RUT Empresa</b>	76727040-2
<b>Representante Legal</b>	Ivan Arriagada
<b>Dirección</b>	AV. APOQUINDO 4001 PISO 18
<b>Centro de Control:</b>	CC Transmisión Engie
<b>Responsable del IF:</b>	Rodrigo Perez Cortes
<b>Proposición del origen de la Falla: ID OP10</b>	Falla relacionada a condiciones climaticas (nieblina)
<b>Fecha envío IF:</b>	25-11-2022

### 1.2 ANTECEDENTES DE LA FALLA

<b>Fecha de Falla [dd-mm-aaaa]:</b>	20-11-2022
<b>Hora de Falla [hh:mm:ss]:</b>	6:33:00
<b>Duración de falla [hh:mm:ss]:</b>	9:55:00
<b>Instalación Afectada:</b>	Estaciones de Bombeo Licancabur, Sairecabur y Guayaques
<b>Comuna</b> <sup>(2)</sup> : <b>CUT 2102</b>	Mejillones
<b>Equipo Fallado/Desc.:</b>	Línea 110kV Muelle - Guayaques
<b>Fenómeno Físico: ID DIS1</b>	Perdida de aislación debido a fenómenos ambientales
<b>Elemento: ID TX3</b>	Conjunto Aislación Línea
<b>Fenómeno Eléctrico: ID DI21N</b>	Distancia residual
<b>Modo de Operación: ID 13</b>	Opera según lo esperado
<b>Ubicación Falla [Estructura N°]</b> <sup>(3)</sup> :	Est 42

### 2. DETALLES DE HECHOS OCURRIDOS

Siendo las 06:33 horas se produce apertura de Interruptor H4 de 110kV en S/E Muelle, al momento de la ocurrencia, el sistema de impulsión (Sala de Bombas) se encontraba en servicio con una potencia de 31.8 MW.

### 3. CAUSA BÁSICA U ORIGEN DE LA FALLA

Personal eléctrico de S/E Muelle realiza revisión de protecciones correspondientes al Paño H4 de Línea 110kV Muelle - Guayaques, encontrando Protección Operada 21N fase 2 a tierra. Se procede a la revisión de las estaciones de bombeo y al recorrido de la línea afectada encontrando pérdida de aislación por condiciones climaticas (nieblina).

#### 3.1 PROPOSICION DE ORIGEN DE LA FALLA

Caso fortuito o fuerza mayor

#### 4. DETALLE DE LAS INSTALACIONES EN FALLA Y/O DESCONECTADAS

##### 4.1. Instalaciones de Transmisión

Nombre de Instalación Fallada	Desconexión		Normalización	
	Fecha	Hora	Fecha	Hora
Línea 110 kV Muelle - Guayaques: Tap Off Sairecabur - Tap Off Licancabur	20-nov	6:33	20-nov	9:55

Nombre de Instalaciones Afectadas	Desconexión		Normalización	
	Fecha	Hora	Fecha	Hora

##### 4.2. Instalaciones de Generación

Nombre de Instalación Fallada	Potencia Desconectada	Desconexión		Normalización	
	[MW]	Fecha	Hora	Fecha	Hora

Nombre de Instalaciones Afectadas	Potencia Desconectada	Desconexión		Normalización	
	[MW]	Fecha	Hora	Fecha	Hora

**5. ACTUACIÓN DE PROTECCIONES**

**5.1. Información de Protecciones que detectaron Falla**

Hora	Instalación	Interruptor Asociado/Extremo (S/E)	Tipo de Falla	Ubicación Falla	Sistemas Protecciones	Función de Protección	Subfunción	Señalización	Apertura Interruptor
6:33	Línea 110kV Muelle - Guayaques	52H4		Est 42	Sistema 1	21/21N		SI	SI

**5.2. Oscilografías y Registros de Eventos de las Protecciones**

Hora	Instalación	Interruptor Asociado/Extremo	Normalización	Descripción de oscilografías o Registro de Eventos <sup>(4)</sup>	Nombre de Archivo de Oscilografías y Registro de Eventos <sup>(5)</sup>	Nombre de Carpeta con Archivo de Oscilografías y Registro de Eventos <sup>(6)</sup>
6:33	L110kV Muelle - Guayaques	52H4	9:55	PCPM2_REL670_S1202211201a6	PCPM2_REL670_S1202211201a6	Falla 20112022 H4 SIAM





**7. MANIOBRAS DE REPOSICIÓN EFECTUADAS**

Fecha	Hora	Lugar	Maniobra Ejecutada
[dd-mm-aaaa]	[hh:mm]		
20-11-2022	9:55	S/E Muelle	Cerrado 52H4 con éxito

**8. CRONOLOGIA DE EVENTOS**

N°	Fecha	Hora <sup>(15)</sup>	Descripción del evento	Motivo o Causa del Evento
	[dd-mm-aaaa]	[hh:mm]		
1	20-11-2022	6:33	Apertura Línea 110kV Muelle - Guayaques	Operación Protección 21N fase 2 a tierra, perdida de aislación est 42 fase 2
2	20-11-2022	9:55	Normalización	Cerrado 52H4 con éxito
3				
4				
5				
6				

**9. REGISTRO DE COMPORTAMIENTO DINÁMICO DE LAS UNIDADES**

N/A

## **10. ANÁLISIS**

Siendo las 06:33 horas se produce apertura de Interruptor 110kV H4 en SE Muelle, al momento de la ocurrencia, el sistema de impulsión se encontraba en servicio con una potencia de 31.8MW. Personal eléctrico de SE Muelle realiza revisión de protecciones correspondientes al Paño H4 de Línea 110kv Muelle - Guayaques, encontrando operada protección 21N fase 2 a tierra. Se realiza revisión de estaciones de bombeo y recorrido de la línea afectada, encontrando pérdida de aislación en est 42 fase 2 por condiciones climáticas (nieblina), se solicita a CCTx Engie para realizar intento de cierre, realizado con éxito a las 09:55 horas.

## **11. REVISIÓN Y ACCIONES CORRECTIVAS**

### **11.1. Revisión de Instalaciones**

Por parte de Minera Centinela se realiza revisión de la línea 110KV Muelle - Guayaques encontrando pérdida de aislación en est 42 fase 2 por condiciones climáticas (nieblina). Se revisan las instalaciones de las estaciones de bombeo sin encontrar novedades.

### **11.2. Acciones Correctivas de corto plazo**

Se revisara la frecuencia del programa de mantenimiento de L110kV Muelle - Guayaques entre las estructuras 42 a 45 en donde se presenta nieblina.

### **11.3. Acciones Correctivas de largo plazo**

No hay por parte de Minera Centinela.





## **12. ANTECEDENTES ESPECÍFICOS SOLICITADOS**

No hay

## **13. OTROS ANTECEDENTES**

No hay

#### **14. CLASIFICACIÓN DE LA INSTALACIÓN (Donde se ubica la falla)**

LT 110 kV Muelle - Guayaques, est 42.