



HPP PUNTA DEL VIENTO

Determinación de Mínimo Técnico - Reporte Final

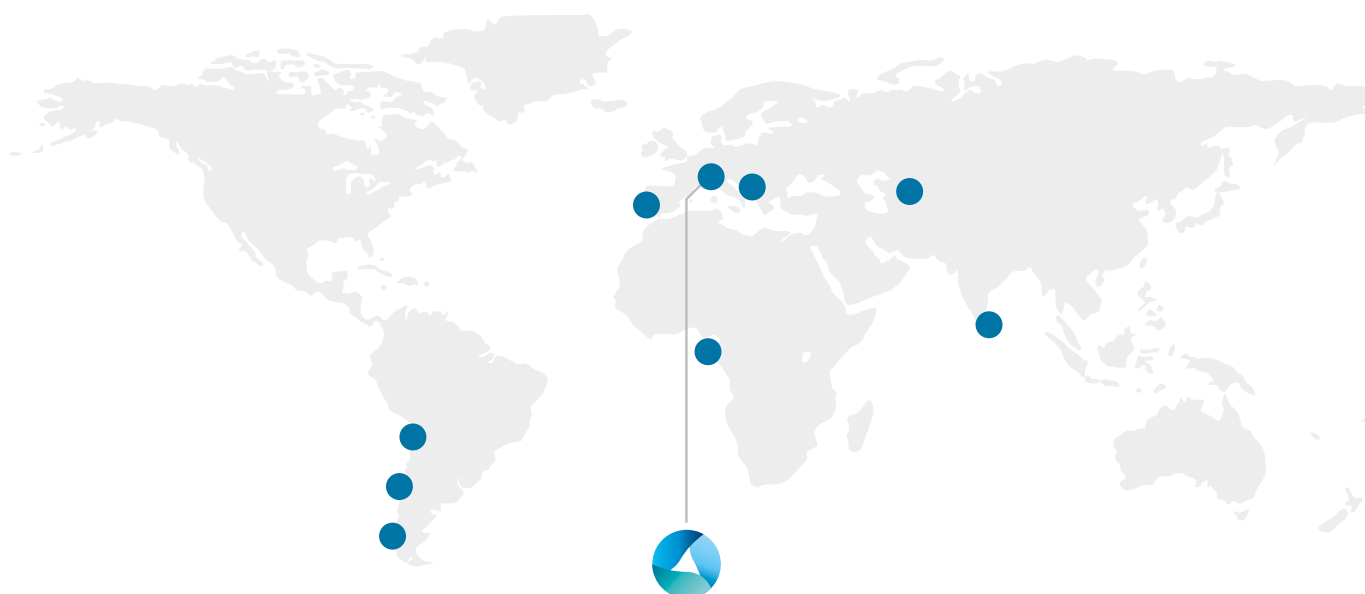
Items

1.	Resumen ejecutivo	4
2.	Determinación de mínimo técnico	7
3.	Placa de identificación	10
4.	Prueba de eficiencia	11
	4.1. Registros medidas	11
	4.2. Anexos 13	

0	Primera emisión	Quaranta S.	Baralis G.	30/05/2022
Rev.	Descripción	Dibujó	Revisó	Fecha

SCOTTA

Shape the innovation



Villafalletto (CN) - Italy
Via Monviso 41 - 12020
Tel. 0171.935111
Fax 0171.935150

tecnico@scotta.it
www.scotta.it

Member of CISQ Federation



CQOP SOA
CONSTRUTTORI QUALIFICATI OPERE PUBBLICHE

Scotta S.p.A
Capitale sociale
Euro 16.000.000,00 i.v.
Codice Fiscale - Partita IVA -
Registro Imprese di Cuneo:
03429380045
R.E.A. 290102
C.C.I.A.A. Cuneo

1. Resumen ejecutivo

El propósito de este documento es reportar el mínimo técnico de la unidad de la planta de PUNTA DEL VIENTO, Chile.

PUNTA DEL VIENTO es una planta hidráulica compuesta por 1 turbina de agua de marca SCOTTA de potencia nominal de 2.999 kW a 750 rpm. El generador es de marca MARELLI de potencia nom 3.500 kVA, 6.300 Volts y factor de potencia de 0,95.

Se analiza y concluye acerca de los siguiente valores de interés:

1. **Mínimo Técnico**, correspondiente a la mínima potencia de salida para la cual la turbina exhibe una operación continua y estable.

El parámetro de mínimo técnico se determina en base a antecedentes técnicos y de operación de la central, en particular de acuerdo a la prueba de eficiencia (ver Anexos).

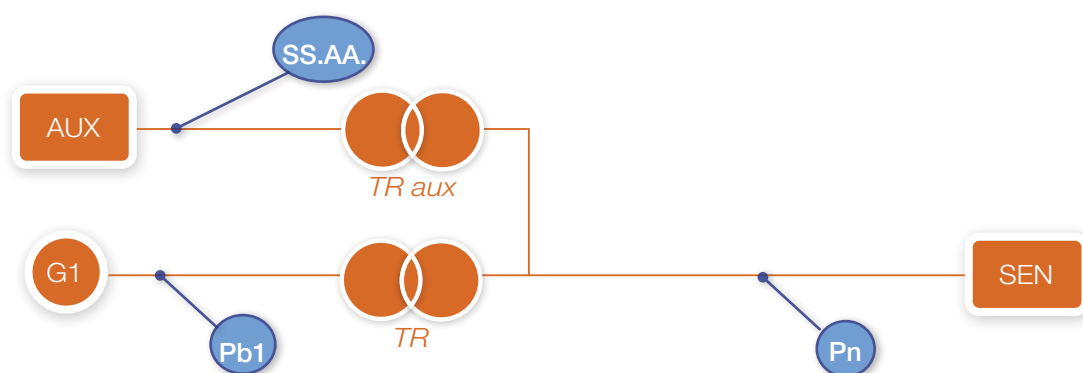
El informe recoge información técnica relevante, principalmente proporcionada por el fabricante de la turbina a efectos de verificar los valores de interés.

La tabla abajo ilustra los resultados del análisis:

Parámetros	Configuración del sistema	Información Técnica (kW brutos)
Mínimo Técnico	Turbina Hidráulica	mínimo técnico 160 kW

LUGAR DE MEDIDAS Un esquema simplificado de la central muestra los siguientes componentes:

1. G1 generador grupo 1;
2. TR AUX transformador servicios auxiliares Casa de máquina;
3. TR transformador elevador;
4. SEN Sistema eléctrico nacional;
5. AUX servicios auxiliares.



Considerado la descripción anterior, se identifican:

- **Pb1** potencia activa bruta Grupo 1, leída en el instrumento multifuncional;
- **SS.AA.** servicios auxiliares de la central, calculadas con la siguiente formula:
$$SS.AA = Pb1 - Pt - Pn$$
- **Pn** potencia inyectada en la barra de alta tensión, leída en el medidor de facturación.
- **Pt** potencia perdida en los transformador elevador, estimadas de acuerdo a la eficiencia medida en etapa de prueba en fabrica

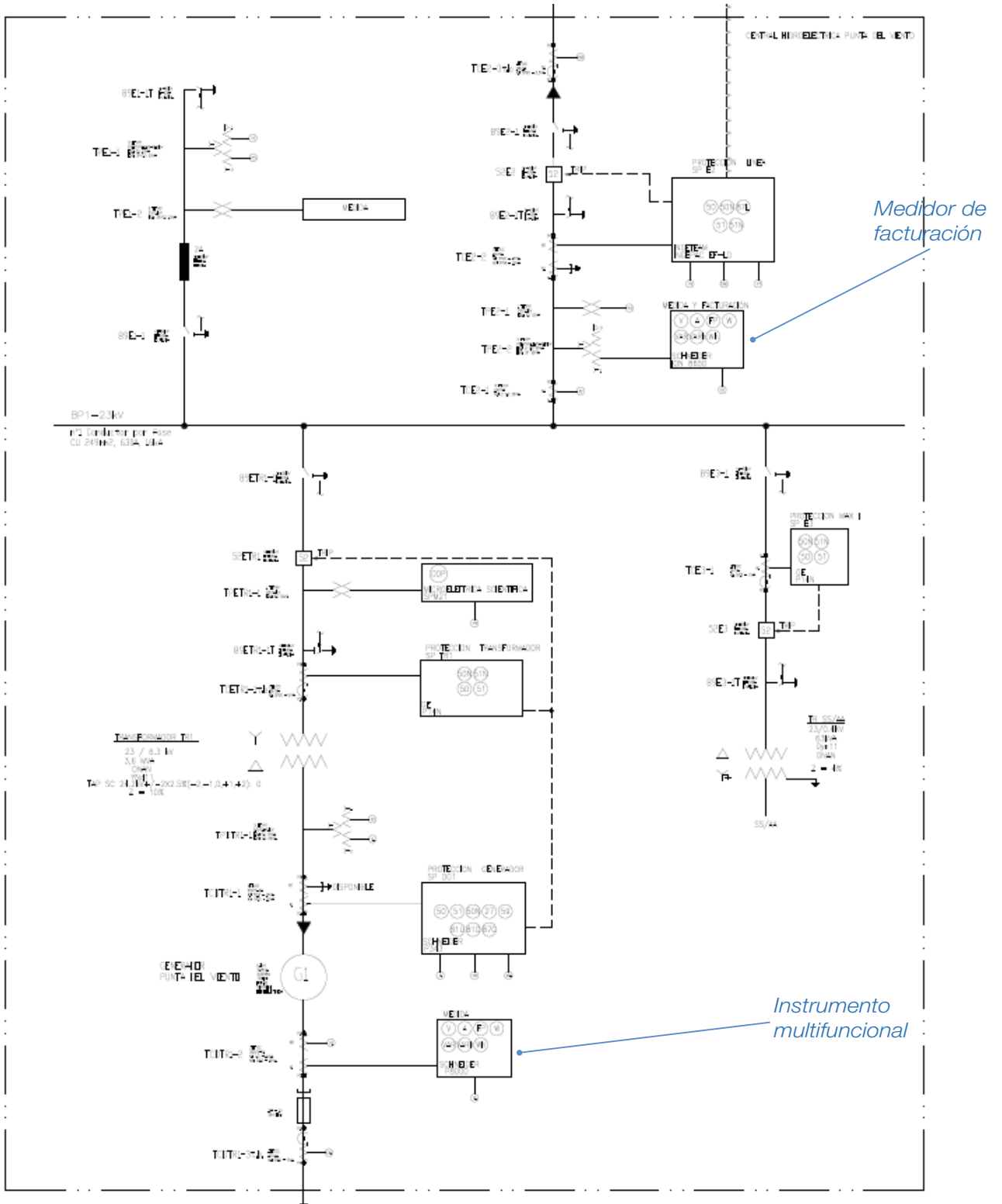


Diagrama unifilar de la central

2. Determinación de mínimo técnico

OBJETO El objeto de este informe técnico es informar el valor del parámetro de mínimo técnico de la turbina hidráulica de la central PUNTA DEL VIENTO.

El material incluido en este informe considera la información técnica y los documentos indicados en el Anexo Técnico: Determinación de Mínimos Técnicos en Unidades Generadoras, incorporado en la Norma Técnica de Seguridad y Calidad de Servicio (NTSyCS).

Como se indica en el Anexo Técnico previamente mencionado, el valor de Mínimo Técnico *corresponde a la mínima potencia activa bruta que la unidad generadora puede suministrar continuamente de manera continua, segura y estable.*

DETERMINACIÓN DE MÍNIMO TÉCNICO

El Anexo Técnico de Mínimos Técnicos, establece en su Artículo 9 que la Empresa Generadora deberá proporcionar a la DO los antecedentes que respaldan el valor de Mínimo Técnico informado, incluyendo los supuestos y metodologías utilizadas para establecer dicho valor, los que deberán recoger las recomendaciones entregadas por el fabricante y antecedentes operativos que hayan sido registrados durante la operación de la respectiva unidad generadora.

En este informe, para la determinación del MT, se consideró la siguiente información:

- Antecedentes técnicos de diseño.

ANTECEDENTES TÉCNICOS DE DISEÑO

GENERADOR

La Unidad de la Central PUNTA DEL VIENTO posee un generador de potencia nominal de 3.500 [kVA] y una tensión nominal de 6.300 [V].

TURBINA

La turbina de la unidad es de tipo Pelton, marca SCOTTA, de eje vertical, y la potencia nominal es de 2.999 kW, velocidad de rotación nominal 750 rpm.

SISTEMA DE CONTROL VELOCIDAD-POTENCIA

La turbina de PUNTA DEL VIENTO, por su diseño, tiene un límite mínimo de operación (5% de apertura de 1 inyector).

La siguiente expresión muestra la relación entre potencia de bruta de salida de la unidad y flujo volumétrico (m³/s) de la turbina:

$$P_B = Q_V \times \rho \times g \times H_B$$

donde:

P_B	=	Energía eléctrica bruta, kW
Q_V	=	Caudal volumétrico turbinado, m ³ /s
ρ	=	Densidad del fluido turbinado, kg/m ³
g	=	Aceleración de la gravedad, m/s ²
H_B	=	Salto bruto, m

Con una apertura del 5% de 1 inyector, en la turbina la potencia de salida es **160 kW**; en estas condiciones las turbinas Pelton se mantienen sincronizadas a la red. Este estado es posible debido a que el sistema eléctrico del generador no presenta ninguna restricción que impida mantener la turbina sincronizada aun cuando la potencia de salida sea de 160 kW.

Cuando alcanza su velocidad de sincronización de 750 rpm, la turbina puede ser acoplada a la red y mantenerse sincronizada hasta que se recibe una orden de subir carga.

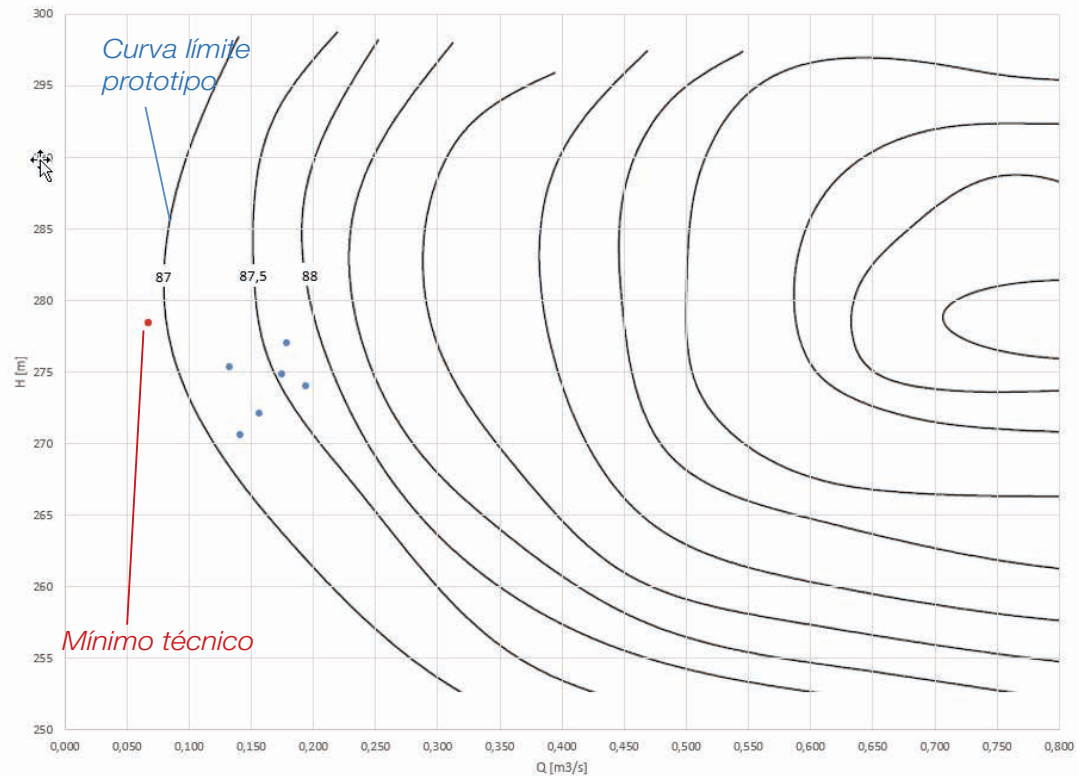
FUENTE DE INSTABILIDAD Las Turbinas de tipo Pelton no sufren cavitaciones por flujo de agua o diferencial de presión.

ANTECEDENTES DE UNIDADES DE SIMILARES CARACTERÍSTICAS

PLANTA	TURBINAS	FECHA	POTENCIA TOT [MW]	MIN. TÉCNICO [MW]
Picoiquen (CH)	n.2 Pelton verticales	2015	20,0	0,380
Cumbres (CH)	n.2 Pelton horizontales	2019	19,3	0,476
Palmar (CH)	n.2 Pelton verticales	2019	8,5	0,063
Picoiquen (CH)	n.1 Pelton vertical	2016	2,66	0,380
Tre Ponti (IT)	n.1 Pelton vertical	2012	1,28	0,030
Angrogna 2 (IT)	n.1 Pelton vertical	2012	2,85	0,072
Prell (AL)	n.3 Pelton verticales	2016	15,0	0,083
Seka (AL)	n.3 Pelton verticales	2019	12,45	0,105

PRUEBA EFECTUADA En fase de puesta en marcha del grupo de producción, se llevó a cabo el test de eficiencia, en acuerdo con la especificación técnica adjunta.

En el siguiente gráfico se encuentran los resultados de los primeros valores del test de eficiencia, comparados con la curva de colina de la turbina (1 inyector).




Como se desprende del gráfico, el punto de mínimo técnico detectado en el test de eficiencia ($Q = 0,067 \text{ m}^3/\text{s}$, $H = 278,5 \text{ m}$, $P = 160 \text{ kW}$) se sitúa próximo a la curva límite del prototipo.

Observando el gráfico, se deduce también que, considerando el salto H y la curva límite del prototipo, el límite mínimo de operación de la turbina corresponde a una apertura del 5% del inyector.

CONCLUSIÓN Se concluye que la potencia de mínimo técnico de la turbina de la Central PUNTA DEL VIENTO es 160 kW, determinada en base a la capacidad de los sistemas de tipo Pelton a operar sin restricción en todo el rango para el grupo turbina – generador. Una vez que el sistema de regulación de velocidad alcanza sincronización, la turbina no tiene limitaciones físicas para mantener el 160 kW estando sincronizada a la red.

3. Placa de identificación

 MarelliMotori <small>Inspired solutions</small>	TEST CERTIFICATE FOR SYNCHRONOUS A.C. GENERATOR		sheet 2 of 5
	Order <u>0000011177/10</u>	Purchaser <u>SCOTTA S.p.A.</u>	Date 01/09/2021
<input type="checkbox"/> 3Ph.Synchr.Gener.	TYPE <u>MJHT 800 MA8</u>	CODE <u>13015774</u>	N° <u>1029998</u>
kVA <u>3500</u>	Cosφ <u>1</u>	Hz. <u>50</u>	V. Stat. <u>6300</u> A Stat. <u>321</u>
V excit. <u>31</u>	I excit. <u>4,2</u>	R.P.M. <u>750</u>	Amb. Temp.°C <u>40</u>
Connection <u>Y</u>	Insulation Cl. <u>F</u>	Overt. cl. <u>B</u>	Duty <u>S1</u> Degree of protect. <u>IP 23</u>

SCOTTA



Type:

Pelton Turbine TP4-250/860-750

Serial number:

TP2021001

Year of production:

2021

Turbine output:

3053 kW

Head:

266 m

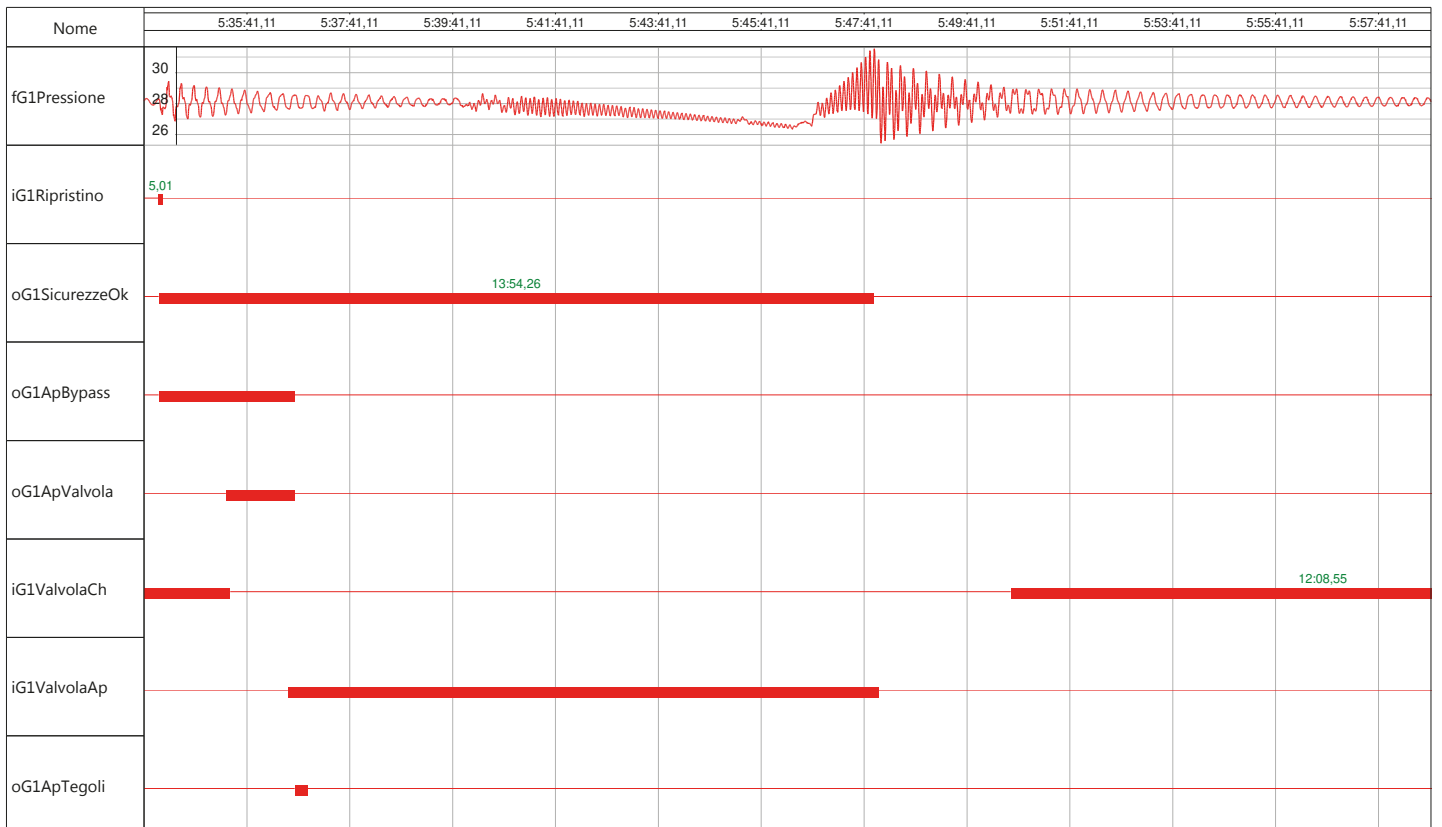
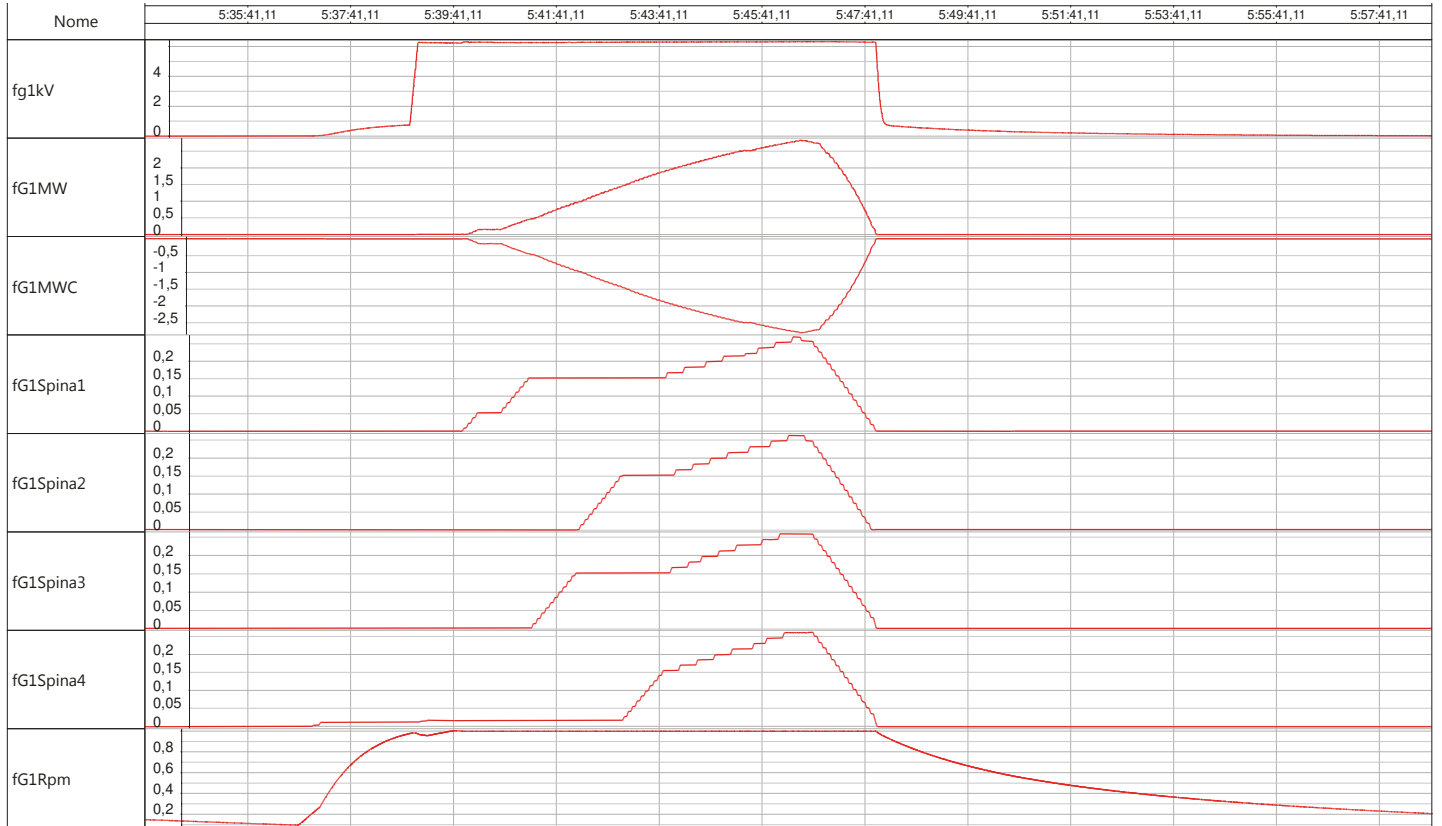
Turbine speed:

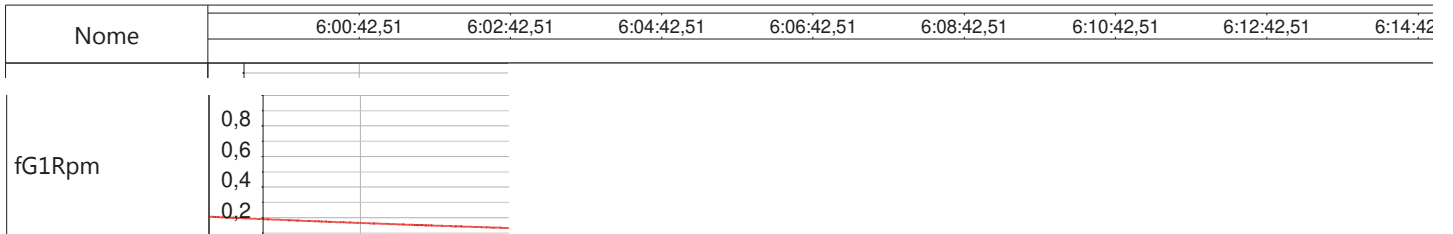
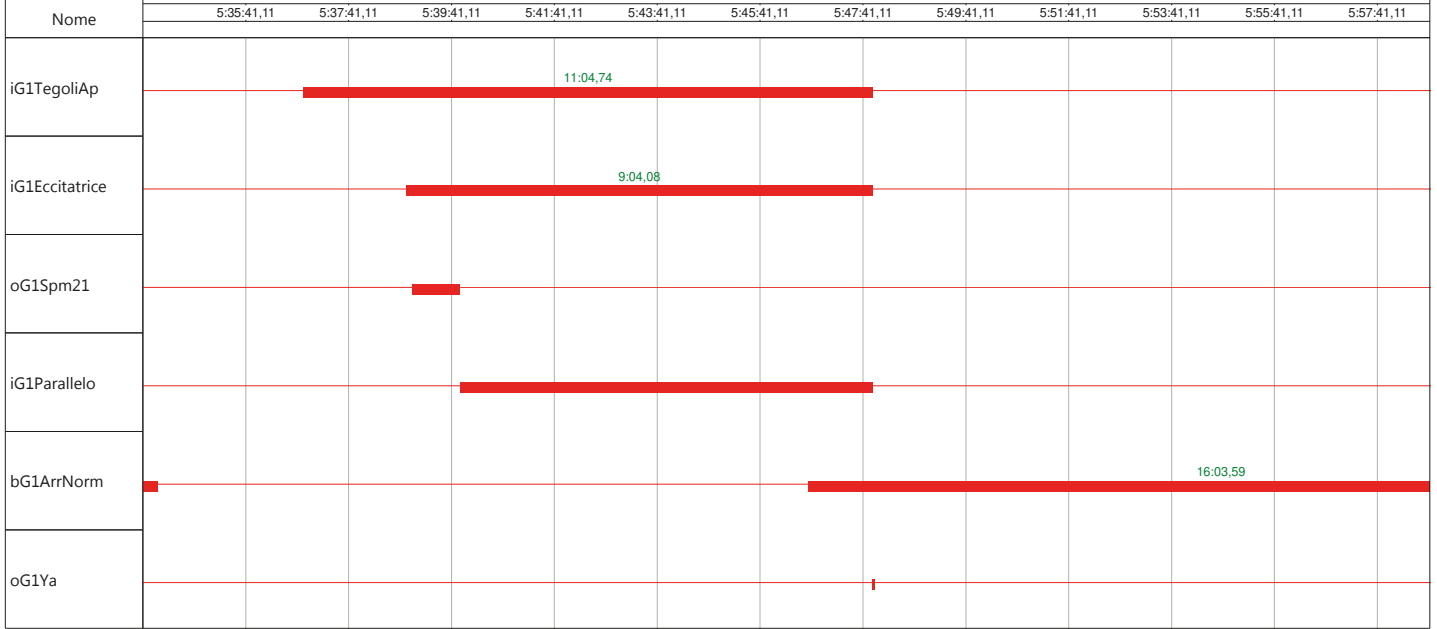
750 rpm

MADE IN ITALY

4. Prueba de eficiencia

4.1. Registros medidas





4.2. Anexos

Se adjunta un pasaje de la prueba de eficiencia de la turbina y la especificación técnica de la prueba.



SCOTTA S.p.A.
Sede legale e amministrativa: Via Monviso,41 - 12020 VILLAFALLETTO (CN)
Tel.0171/935111-Fax:0171/935150

PCH PUNTA DEL VIENTO
ANPAC



PROVE PARALLELO GRUPPO 1

20/04/2022

FECHA	HORA	CAUDAL	CAIDA	SP 1	SP 2	SP 3	SP 4			Potencia bruta	SS AA	Perdidas transfo	Potencia neta	
D/M/A	mm:ss	m3/s	m	[-]	[-]	[-]	[-]			[kW]	[kW]	[kW]	[kW]	
20/04/2022	05:43	0,76	271,5	0,06	0,06	0,06	0,06			1.625	5,0	10,0	1.610	<i>minimo técnico</i>
20/04/2022	05:43	0,79	269,3	0,09	0,09	0,09	0,09			1.716	5,0	11,0	1.700	
20/04/2022	05:43	0,82	267,2	0,13	0,13	0,13	0,13			1.797	5,0	12,0	1.780	
20/04/2022	05:43	0,84	269,1	0,15	0,15	0,15	0,15			1.900	5,0	12,0	1.883	
20/04/2022	05:44	0,88	268,5	0,16	0,16	0,16	0,16			2.010	5,0	13,0	1.992	
20/04/2022	05:44	0,91	267,2	0,17	0,17	0,17	0,17			2.103	5,0	15,0	2.083	
20/04/2022	05:44	0,95	266,8	0,18	0,18	0,18	0,18			2.205	5,0	15,0	2.185	
20/04/2022	05:44	0,98	265,5	0,19	0,19	0,19	0,19			2.308	5,0	17,0	2.286	
20/04/2022	05:45	1,04	263,5	0,20	0,20	0,20	0,20			2.416	5,0	18,0	2.393	
20/04/2022	05:45	1,08	263,9	0,23	0,23	0,23	0,23			2.507	5,0	19,0	2.483	
20/04/2022	05:45	1,12	262,0	0,24	0,24	0,24	0,24			2.601	5,0	20,0	2.576	
20/04/2022	05:46	1,17	261,3	0,24	0,24	0,24	0,24			2.703	5,0	21,0	2.677	
20/04/2022	05:46	1,21	261,6	0,26	0,26	0,26	0,26			2.804	5,0	23,0	2.776	
20/04/2022	05:46	1,22	261,9	0,26	0,26	0,26	0,26			2.825	5,0	28,0	2.792	<i>maxima pot. prueba</i>
		1,30	261,9	0,27	0,27	0,27	0,27			2.999	5,0	30,0	2.964	<i>maxima potencia</i>

SCOTTA S.p.A.

Capitale sociale Euro 16.000.000,00 i.v.

Codice Fiscale - Partita IVA - Registro Imprese di Cuneo:
03429380045

R.E.A. 290102 C.C.I.A.A. Cuneo

Sede legale e amministrativa:

Via Monviso, 41 - 12020 VILAFALLETTO (CN)

Tel.: 0171/935111 - Fax: 0171/935150

SCOTTA



SAPIENZA TECNOLOGICA

EXECUTION OF TEST FOR THE DETERMINATION OF

THE STEADY STATE PERFORMANCE OF THE MACHINE



Turbine group efficiency measures are performed with reference to the IEC standard 41 (equivalent to the Italian standard CEI EN 60041):

"Field acceptance tests to determine the hydraulic performance of hydraulic turbines, storage pumps and pump-turbines".

In particular, the following procedure must be followed:

1. Instantaneous power measurement produced (chapter 9 of the Italian standard CEI EN 60041: 1997-11);
2. The Net Hydraulic Head measurement of the turbine (chapter 2 of the Italian CEI EN 60041: 1997-11);
3. Turbine discharge measurement (chapter 10 of the Italian standard CEI EN 60041: 1997-11);
4. Calculation and analysis of the results (chapter 8 of the Italian standard CEI EN 60041: 1997-11).

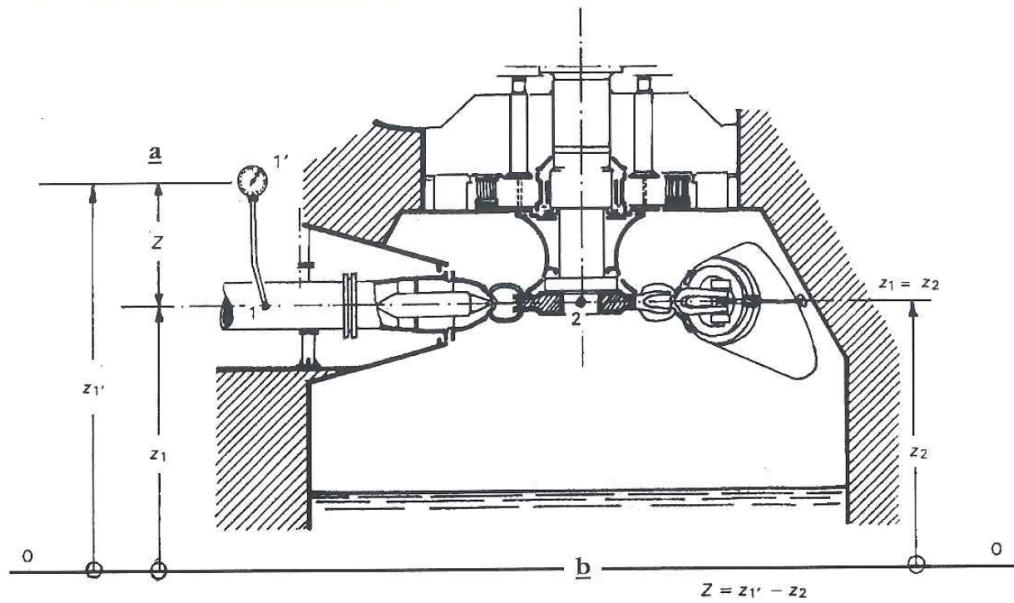
1 - MEASUREMENT OF THE INSTANT PRODUCT POWER

Measurement of instantaneous power produced is detected in stable working conditions (for example: parameters 2-Net head and 3-Discharge variables in the instrument precision field) in two ways:

- a. By reading the production counter at 15min intervals;
- b. By reading the power value on the multifunction instrument (Network Analyzer), net of the self-consumption of the system. It's necessary to compare the reading with the production counter value at least twice to check the correspondence.

2 - MEASUREMENT OF THE NET HYDRAULIC JUMP OF THE TURBINE

Net Head turbine measurement is got by reading the precision pressure gauge installed on the penstock immediately downstream of the machine valve, immediately upstream of the turbine spiral case. Through a geometric measurement of the position of the runner quote compared to the center of the manometer and considering the kinetic energy possessed by the incoming fluid, the net Head is got.



$$H_n = p_1 + \frac{U_1^2}{2g} + z$$

Whit:

H_n = net Head [m];

p_1 = pressure gauge [m];

U_1 = kinetic energy calculated in manometre section [m/s];

g = gravity acceleration [m/s²];

z = geometric measurement of the position of the runner quote compared to the center of the manometer [m].

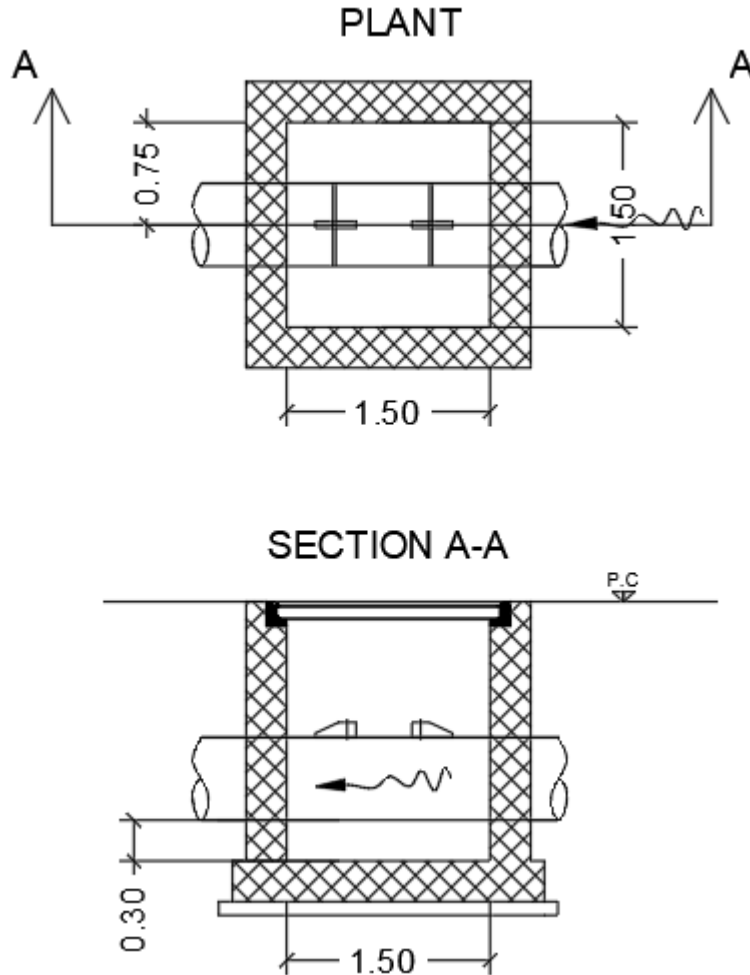
3 - MEASURED TURBINED DISCHARGE

Turbinated discharge is measured using a CLAMP-ON ultrasonic meter installed on the penstock in a position that the measuring section has 10 straight diameters upstream and 5 straight diameters downstream of the pipeline.

Pipe diameter will define the number of acoustic path and the measuring well size where the acoustic meter must be installed.

For this hydroelectric power plant, penstock has a nominal diameter of DN600. Therefore, it is proposed to install a CLAMP-ON ultrasonic meter with 2 acoustic paths installed near the central building at a distance of at least 3m upstream from the machine valve if the incoming supply line is straight for at least 10m.

Otherwise it will be necessary to find a position of the measuring well that respects the stated straight diameters. The well must have the following dimensions:



4 - ANALYSIS OF RESULTS

In cases where it's not possible to carry out tests under contract conditions, the measured values can be transposed to the guarantee values only if the physical quantities variations involved (head H, speed U and power P) deviate from the contractual values inside the range $\pm 10\%$ of the physical quantity itself.