



DETERMINACIÓN DE LA POTENCIA MÁXIMA DE LA CENTRAL DE CERRO PABELLÓN

# Informe de Pruebas

## Coordinador Eléctrico Nacional

**Report No.:** E-22-I-033EP Rev. C

**Fecha:** 19 de Julio de 2022



#### IMPORTANT NOTICE AND DISCLAIMER

1. Este documento está destinado para uso exclusivo del Cliente, tal como se detalla en la primera página del mismo, a quien el documento va dirigido y quien ha entrado en un acuerdo por escrito con la entidad de DNV emisora de este documento ("DNV"). En la medida permitida por la ley, ni DNV ni ninguna sociedad del grupo (el "Grupo") asume ninguna responsabilidad ya sea contractual, o extracontractual incluyendo, sin limitación, la negligencia respecto a terceros (persona jurídica o física distinta del Cliente), y ninguna sociedad del Grupo que no sea la entidad de DNV emisora de este informe será responsable por cualquier pérdida o daño sufrido en virtud de cualquier acto, omisión o defecto (ya sea ocasionado por negligencia o de otro modo) causado por DNV, el Grupo o cualquiera de sus trabajadores, subcontratistas o agentes. Este documento debe ser leído y entendido en su totalidad y está sujeto a todos los supuestos y requisitos expresados en el mismo, así como a aquellas otras comunicaciones relevantes en relación con el documento. Este documento puede contener datos técnicos detallados que están destinados para uso exclusivo de personas que posean conocimientos técnicos especializados necesarios sobre su contenido.
2. Este documento está protegido por copyright y sólo puede ser reproducido y distribuido de conformidad con la Clasificación del Documento y las condiciones correspondientes estipuladas o mencionadas en este documento y / o en el acuerdo escrito entre DNV y el Cliente. Ninguna parte de este documento puede ser divulgada en cualquier memorando de oferta pública, o folleto de admisión a cotización, circular o anuncio sin el consentimiento previo expreso y por escrito de DNV. Una Clasificación del Documento que permite al Cliente que pueda redistribuir este documento no implicará que DNV tenga responsabilidad alguna frente a cualquier destinatario que no sea el Cliente.
3. Este documento ha sido elaborado a partir de la información relativa a las fechas y los períodos mencionados en el presente documento. Este documento no implica que cualquier información no esté sujeta a cambios. Excepto y en la medida en que la comprobación o verificación de la información o datos se acuerde expresamente dentro del alcance de sus servicios por escrito, DNV no se hará responsable de ninguna manera en relación con la información errónea o datos proporcionados por el Cliente o cualquier tercero, o por los efectos de cualquier información errónea o datos contenidos o no o referidos en este documento.
4. Cualquier predicción o estimación, ya sea de viento o de energía, está sujeta a factores no todos los cuales entran dentro del ámbito de la probabilidad e incertidumbres contenidas o referidas en este documento; y nada en este documento garantiza una velocidad de viento o producción de energía específica.

---

Copyright © DNV 2022. All rights reserved. Unless otherwise agreed in writing: (i) This publication or parts thereof may not be copied, reproduced or transmitted in any form, or by any means, whether digitally or otherwise; (ii) The content of this publication shall be kept confidential by the customer; (iii) No third party may rely on its contents; and (iv) DNV undertakes no duty of care toward any third party. Reference to part of this publication which may lead to misinterpretation is prohibited.

---



## Índice

RESUMEN EJECUTIVO	5
1 INTRODUCCIÓN	7
2 PARTICIPANTES DE LAS PRUEBAS	9
3 PROGRAMA DE PRUEBAS	9
4 INCIDENCIAS DURANTE LAS PRUEBAS	9
5 CORRECCIONES A LAS CONDICIONES DE REFERENCIA	11
5.1 Condiciones de referencia	11
5.2 Cálculo de la potencia bruta corregida	11
5.3 Cálculo de la potencia neta corregida	13
5.4 Consumo de los servicios auxiliares	13
6 MEDIDAS UTILIZADAS	15
7 NORMAS APLICADAS	16
8 VALORES MEDIDOS Y VALORES CORREGIDOS	17
8.1 Potencia bruta	17
8.2 Potencia neta	18
8.3 Energía de servicios auxiliares	18
9 RESULTADOS DE POTENCIA BRUTA Y NETA EN LAS CONDICIONES DE REFERENCIA	19
ANEXO A ACTA DE LAS PRUEBAS	20
ANEXO B CERTIFICADOS DE CALIBRACIÓN	27
ANEXO C CURVAS DE CORRECCIÓN EMPLEADAS	35
ANEXO D DATOS REGISTRADOS	36

## Listado de tablas

Tabla 1. Resumen de resultados	5
Tabla 2. Características de diseño del ciclo Ormat de la unidad OEC2	8
Tabla 3. Programa de pruebas	9
Tabla 4. Condiciones de referencia	11
Tabla 5. Dispositivos de medida de variables primarias	15
Tabla 6. OEC 2 - Potencia bruta	17
Tabla 7. OEC 2 - Potencia neta	18
Tabla 8. Potencia bruta y neta en condiciones de referencia	19

## Listado de figuras

Figura 1. Curva de la eficiencia del generador según el factor de potencia	11
Figura 2. Curva de corrección de la potencia neta de planta en función de la temperatura	12
Figura 3 Diagrama unifilar de Cerro Pabellón	15

## RESUMEN EJECUTIVO

### Proyecto

En 2018 se realizaron las pruebas de Potencia Máxima sobre la Unidad 2 (u OEC2). Debido a una limitación técnica en la unidad no se pudo alcanzar la carga máxima. Por tanto, para determinar el correcto valor de Potencia Máxima de la OEC 2, es necesario volver a realizar las pruebas en la Unidad 2 (u OEC2).

Por tanto, el objetivo de este proyecto consiste en determinar la potencia máxima que la Unidad 2 de la planta geotérmica de Cerro Pabellón puede entregar de manera continua e ininterrumpida durante al menos 5 horas consecutivas a la red, cumpliendo las condiciones establecidas en “Anexo Técnico: Pruebas de Potencia Máxima en Unidades Generadoras”.

Las pruebas se realizaron el día 22 de abril de 2022

### Informe

En este informe se presentan los resultados obtenidos corregidos a condiciones de referencia de la planta. Las correcciones se han realizado conforme al protocolo de pruebas basado en el Anexo Técnico y según documentación del fabricante. A continuación, se presentan las correcciones aplicadas junto a los valores de referencia de la planta:

- Temperatura ambiente: 2°C
- Factor de potencia: 0.95

### Resultados

A continuación, se muestran la tabla de resultados obtenida para la unidad OEC2 de la central.

**Tabla 1. Resumen de resultados**

	Potencia Bruta Medida (MW)	Potencia Neta Medida (MW)	Neta calculada sin corregir (MW)	Potencia Bruta Corregida (MW)	Potencia Neta Corregida (MW)	Consumo Aux propios OEC2 (MW)	Consumo Aux comunes asociados a OEC2 (MW)	Consumo Aux Total (MW)
OEC2	12:00	12:00	12:00	12:00	12:00	12:00	12:00	12:00
	17:00	17:00	17:00	17:00	17:00	17:00	17:00	17:00
Media	24.82	22.12	20.98	28.29	24.45	2.70	1.14	3.84
Max	25.73	23.02	21.83	30.01	25.92	2.83	1.19	4.01
Min	23.79	21.15	20.05	26.70	22.83	2.56	1.09	3.70

### Conclusiones

De las pruebas y los resultados obtenidos se observa:

- El grupo OEC2 es capaz de mantener una potencia máxima bruta de 28.29 en las condiciones de referencia, superior a los 25.36 MW garantizados por diseño.



- Tal y como se observó durante las pruebas realizadas en 2018, existe una interferencia entre las unidades ya que comparten el recurso geotérmico entre ellas. Con la instalación de la nueva unidad OEC3 se han habilitado dos pozos más, con lo que DNV considera recomendable realizar una prueba para medir la potencia máxima que pueden dar las tres unidades simultáneamente.

## 1 INTRODUCCIÓN

El Coordinador Eléctrico Nacional de Chile ha contratado a DNV para supervisar las pruebas de Potencia Máxima en la Central de Cerro Pabellón. Tras las pruebas realizadas en 2018, es necesario volver a realizar las pruebas en la Unidad 2 (u OEC2) ya que, en 2018, no se pudo alcanzar la carga máxima debido a una limitación técnica en dicha unidad. Por tanto, es necesaria una actualización del valor de potencia máxima que refleje las condiciones actuales de operación de la OEC2.

Este informe se basa en el documento “Protocolo de Pruebas Cerro Pabellón U2”, E-22-I-007-EP Rev. C y el documento “Acta de pruebas Pmax Cerro Pabellón Unidad 2”, E-22-I-030, de fecha 25/04/2022.

La planta de ciclo geotérmica de Cerro Pabellón comprende tres unidades de generación. La unidad bajo ensayo, o unidad OEC2, cuenta con una potencia neta nominal de 22 MW en carga base (25.36 MW potencia bruta en bornes del generador). El ciclo binario es un ciclo OEC (ciclo orgánico de Rankine-ORC), cuyo fluido motriz (FM) es un fluido orgánico (Iso Pentano) en ciclo cerrado que absorbe el calor del fluido geotérmico extraído en forma de salmuera (“BRINE SUPPLY”) a través de dos precalentadores y en forma de vapor geotérmico (“STEAM SUPPLY”) a través de dos vaporizadores. Con el calor aportado, el FM vaporiza y se expande a través de una turbina de dos cuerpos acoplados al generador de potencia.

La turbina de vapor de la unidad OEC2 es una turbina de vapor de dos cuerpos, con velocidad nominal de 1500 rpm, potencia nominal de  $2 \times 13,750$  kWt (27.5 MWt en total) suministrada y fabricada por ORMAT.

Los vapores de salida, tras la expansión en la turbina, fluyen a un condensador previo paso por un recuperador de energía, condensador refrigerado por aire, siendo por tanto el foco frío aire.

La planta de Cerro Pabellón se ubica en la comuna de Ollagüe, a 4,500 metros sobre el nivel del mar. El ciclo binario es de tecnología ORMAT.

Ambas turbinas comparten generador eléctrico el cual ha sido suministrado por Brush y tiene una tensión de nominal salida de 9.5 kV, y una potencia nominal de salida de 32,471 kVA con un factor de potencia de 0.85.

La fuente de calor del ciclo binario de Cerro Pabellón procede del campo geotérmico próximo a la central, donde existen distintos pozos productores de los que se extrae el fluido bifásico a alta presión y temperatura (CP1-CP1A, CP5-CP5A, CP6-CP6A) que, tras su superación en fase líquida (salmuera) y vapor (con cierto contenido de gases no condensables), es dirigido a los preheaters y vaporizadores del ciclo binario. El fluido geotérmico condensado, tras ceder su calor a las unidades OEC1 y OEC2 es reinyectado en los pozos de reinyección CP10 y CP4-CP4A

En la siguiente tabla se muestran las principales especificaciones de la OEC2 del ciclo Ormat.

**Tabla 2. Características de diseño del ciclo Ormat de la unidad OEC2**

Presión de admisión de salmuera y vapor 6-5 bar-a			
Temperatura de entrada del vapor: saturada			
Temperatura de entrada salmuera 162 °C			
Flujo de vapor: 134 t/h			
Flujo de sal muera: 556 t/h			
Temperatura de reinyección de salmuera: 90 °C			
Condiciones ambiente:	-6°C	2 °C	10 °C
<b>Potencia bruta en bornes del generador (MW)</b>	<b>26.40</b>	<b>25.36</b>	<b>22.78</b>
Consumo de servicios auxiliares (MW)	3.0563	3.0363	2.9963
Pérdidas en el transformador auxiliar	0.046	0.045	0.045
Consumo de servicios auxiliares de planta (MW)*	0.338	0.279	0.269
<b>Potencia Neta Garantizada**</b>	<b>22.96</b>	<b>22.00</b>	<b>19.47</b>

(\*) Este valor de consumo de servicios auxiliares está calculado para el funcionamiento de las unidades OEC 1 y 2. Es de esperar que tras la puesta en marcha de la unidad OEC 3, este consumo varíe.

(\*\*) Este valor de potencia neta está referenciado a la barra de 9.5 kV antes del transformador de poder de 9.5/220 kV. Este valor no considera los consumos auxiliares comunes a las unidades OEC 1 y 2.



## 2 PARTICIPANTES DE LAS PRUEBAS

- i. Eduardo González; CEN
- ii. Germán Andrés Concha Vielma; Enel Green Power
- iii. Flavio Alonso Serey Lizama; Enel Green Power
- iv. Fernando Gonzalo Tobar Galeas; Enel Green Power
- v. Juan Ignacio Sánchez; DNV
- vi. Eduardo Pallarés; DNV

## 3 PROGRAMA DE PRUEBAS

Las pruebas se realizaron en la unidad OEC2. Las pruebas se inician tras un periodo de estabilización y tras comprobar las distintas medidas de la planta para garantizar que la planta se encuentra en estado estable.

**Tabla 3. Programa de pruebas**

Fecha	Unidades	Inicio	Fin
22-04-2022	OEC2	12:00	17:00

## 4 INCIDENCIAS DURANTE LAS PRUEBAS

En este apartado se detallan las incidencias y particularidades de la planta que tuvieron lugar durante el periodo de pruebas:

- i. Durante la reunión, el Coordinado comunica los siguientes condicionantes:
  - Existe un problema estructural en el pozo CP6A que limita el suministro de fluido geotérmico.
  - Uno de los separadores atmosféricos para fluido geotérmico de la unidad OEC3 no ha sido todavía entregado lo que también limita la potencia máxima disponible geotérmica en condiciones de simultaneidad de las 3 unidades.

Por este motivo, no es posible suministrar suficiente fluido geotérmico para mantener las cargas de la unidad OEC2 en su potencia máxima y simultáneamente la unidad OEC1 y OEC3 en las cargas representativas de su operación normal tal y como se detalla en el protocolo de pruebas. En consecuencia, el Coordinado comunica que los setpoint de las unidades OEC1 y OEC3 serán 11.9 MW y 15 MW respectivamente para garantizar la disponibilidad de fluido geotérmico para la unidad OEC2. Puesto que el objeto de las pruebas es determinar la potencia máxima de la unidad OEC2, se procede con las pruebas.

- ii. Los setpoint de las unidades OEC1 y OEC3 se mantienen durante el periodo de pruebas. El setpoint de la unidad OEC2, por la lógica de control de la planta, es ajustado por el sistema de control en base a la temperatura externa, tomando la condición más limitante entre el setpoint manual y la potencia disponible en función de las condiciones atmosféricas. Dicho setpoint osciló entre 25.6 MW y 23.9 MW en base a la temperatura ambiente externa de la planta.

- iii. Durante las pruebas, la unidad OEC1, OEC2 y OEC3 se alimentan de los pozos de extracción CP1, CP1B, CP2, CP2A, CP5, CP5A y CP6, estando el pozo CP6A fuera de servicio, tal y como se comenta durante la reunión de inicio.
- iv. El Coordinado indica que el contador T3C que cuelga de los servicios auxiliares propios de la unidad OEC3 y que mide exclusivamente el consumo de las bombas de reinyección de fluido geotérmico, sistema que forma parte de BOP y que es común a las 3 unidades, y que por tanto es necesario para el cálculo de la potencia neta máxima de la unidad OEC2, no está configurado para un registro minotal pudiendo extraer valores 15 minutales y no siendo posible configurarlo durante el periodo de estabilización. Dicho transformador tiene un registro con frecuencia minotal en el SCADA no calibrado que DNV ha utilizado para reconstruir el perfil basándose en los registros del contador cada 15 minutos.
- v. El coordinado informa que, potencialmente, una fuente de inestabilidad típica del proceso puede ser el hecho de que el fluido geotérmico no es siempre homogéneo, y eventualmente puede contener alguna bolsa de gases. El coordinado indica que, históricamente, cuando se ha dado este hecho, la inercia del ciclo amortigua este efecto y el ciclo Ormat no suele verse afectado significativamente
- vi. Más allá de lo expuesto arriba, el Coordinado indica que no hay ninguna limitación en la planta que pueda afectar a las pruebas.
- vii. El día anterior a la prueba el coordinado ha procedido a la limpieza de los precalentadores de la unidad OEC2, procedimiento que según el coordinado realizan en todas las unidades cada 3 o 4 meses.

## 5 CORRECCIONES A LAS CONDICIONES DE REFERENCIA

Tal y como se describe en el protocolo de pruebas, y basado en la información del fabricante, así como la aportada por el Coordinado de la planta, las únicas correcciones de aplicación son debidas al factor de potencia y a la temperatura ambiente. A continuación, se explican los procesos de corrección para cada una.

### 5.1 Condiciones de referencia

Las condiciones de referencia aplicadas basándose en la información aportada por el Coordinado de la planta y según el Anexo Técnico para la Determinación de la Potencia Máxima en Unidades Generadoras, son las siguientes:

**Tabla 4. Condiciones de referencia**

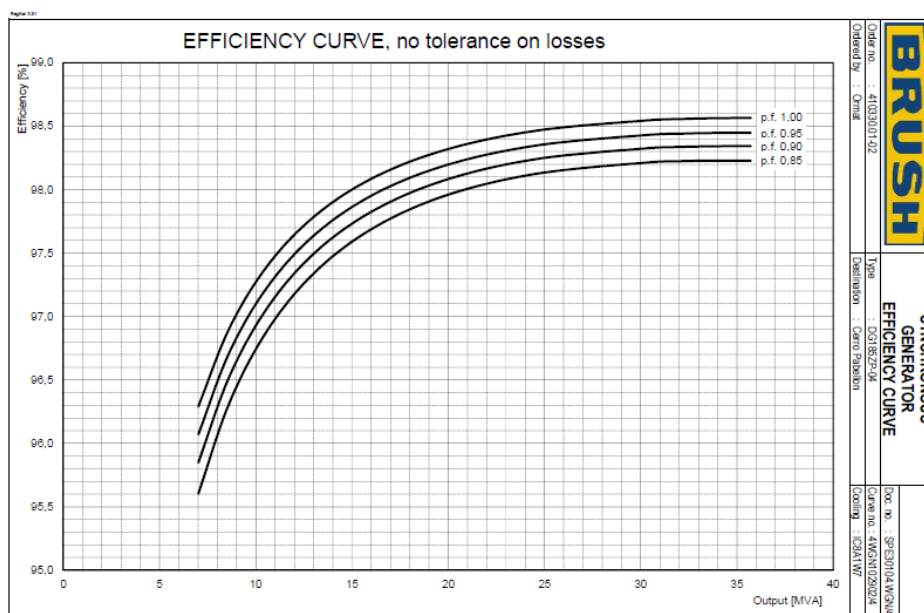
Variable	Unidades	Valor
Temperatura ambiente	°C	2
Factor de potencia en el alternador	-	0.95

### 5.2 Cálculo de la potencia bruta corregida

#### 5.2.1 Corrección por factor de potencia

El valor de la potencia bruta obtenida de las pruebas de potencia máxima debe ser corregido a los valores de referencia indicados en el apartado anterior (FP=0,95).

Para la corrección por factor de potencia, se utilizarán las curvas de corrección de eficiencia del generador vs. Potencia Aparente del generador de BRUSH suministradas por el Coordinador en el documento "S.21.CL.G.35367.99.085.01 Generator Datasheet" de tal forma que se obtendrá el factor de corrección por pérdidas en el generador  $\Delta pf$  al factor de potencia de los ensayos frente al de referencia (0.95).



**Figura 1. Curva de la eficiencia del generador según el factor de potencia**

## 5.2.2 Corrección por temperatura ambiente

Para la corrección por temperatura ambiente, se deben utilizar las curvas de corrección de la Potencia Bruta en función de la temperatura ambiente, curvas no disponibles a fecha de realización de las pruebas

A falta de estas curvas de corrección, se propone utilizar las curvas de corrección según el fabricante de la Potencia Neta de Planta en función de la temperatura ambiente suministradas por el Coordinado en el documento "Correction Curves Power Plant".

Estas curvas de corrección están referidas a la potencia neta de la unidad, y reflejan por tanto el efecto de la temperatura ambiente tanto en la potencia bruta de la central (que como se muestra en la siguiente tabla) como en el consumo de alguno de los equipos auxiliares de la unidad. Más del 98% de la corrección de la potencia neta (rangos de temperatura ambiente contemplados en diseño de -6°C -> 2°C, y de 2°C -> 10°C) es debida a la variación de la potencia bruta en las distintas condiciones de temperatura ambiente incluidas como casos de diseño (-6°C, 2°C y 10°C), por el efecto que en el ciclo OEC tiene vacío del condensador, como se comprueba en la siguiente figura. Por tanto, en ausencia de curvas de corrección por temperatura ambiente a la potencia bruta, la potencia bruta corregida a la temperatura ambiente de referencia se obtendrá de las curvas de corrección a la potencia neta que se muestran a continuación.

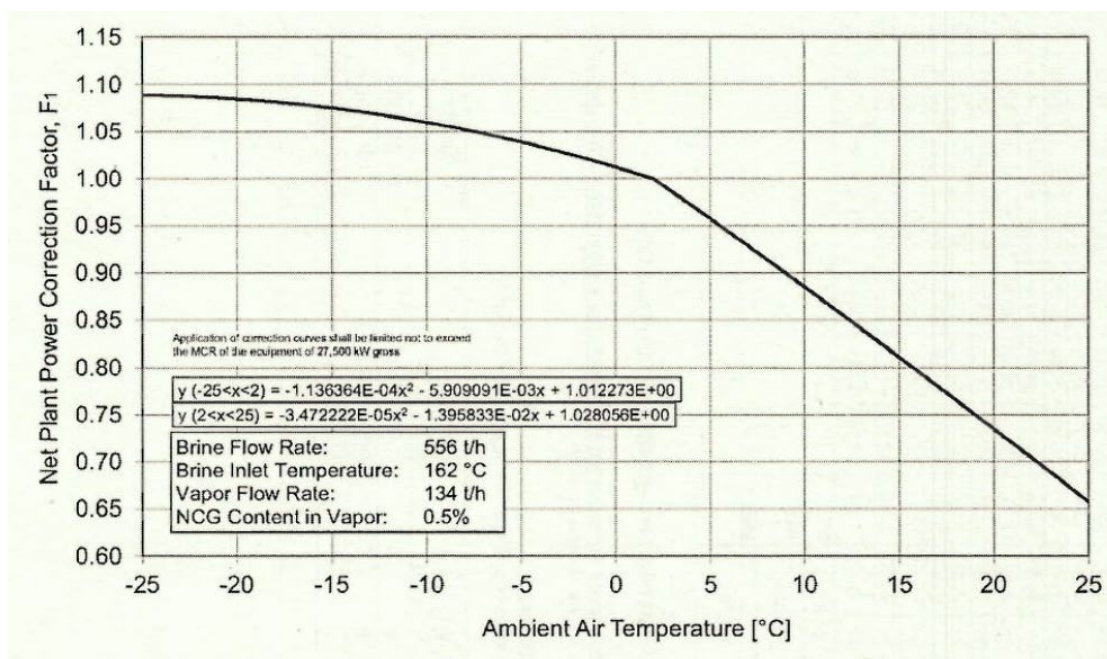


Figura 2. Curva de corrección de la potencia neta de planta en función de la temperatura

## 5.2.3 Método de cálculo de las correcciones

El procedimiento a aplicar para obtener los resultados de potencia máxima referenciados a condiciones de referencia son los siguientes:

La potencia bruta corregida de la unidad (OEC\_ST2 en este caso) se define como:

$$P_{gross,corr} = P_{OEC\ Gross_{OEC2,corr}}$$

Donde:

$P_{OEC\ GrossST1}$ , es la potencia bruta corregida de OEC2 medida en bornes del generador [kW] y se calcula según la fórmula siguiente:

$$P_{OEC\ GrossOEC2,corr} = \frac{P_{OEC\ GrossOEC2,meas} + \Delta PF}{f_{amb}}$$

Donde:

$P_{OEC\ GrossOEC2,corr}$  es la potencia bruta corregida en OEC2 en bornes del generador [kW]

$P_{OEC\ GrossOEC2,meas}$  es la potencia medida en OEC2 medida en bornes del generador [kW]

$\Delta PF$  es la corrección absoluta por factor de potencia [kW]

$f_{amb}$  es la corrección relativa por foco de temperatura (temperatura ambiente) [-]

### 5.3 Cálculo de la potencia neta corregida

El proceso seguido para la corrección de la energía neta, tal y como se indica en el apartado 5.2.2, es el mismo que para la potencia bruta, pero utilizando el contador de neta, es decir con el consumo de auxiliares propios del grupo ya quitado.

Posteriormente para obtener el resultado final, se descuenta, el consumo registrado para el consumo de auxiliares de la unidad OEC2.

La potencia neta corregida de la unidad se define como:

$$P_{OEC\ NetOEC2,corr} = P_{OEC\ GrossOEC2,corr} - P_{aux,meas}$$

Donde:

$P_{OEC\ NetOEC2,corr}$  es la potencia neta corregida de la unidad [kW]

$P_{aux,meas}$  es la potencia consumida por los servicios auxiliares [kW] y se calcula según:

$$P_{aux,meas} = P_{OEC\ GrossOEC2,meas} - P_{OEC\ NetOEC2,meas} + P_{aux\ common,OEC2}$$

Donde:

$P_{aux\ common,OEC2}$  es la potencia consumida por otros servicios auxiliares imputables a la unidad OEC 2 tal y como se describe en la siguiente sección.

### 5.4 Consumo de los servicios auxiliares

Para determinar la potencia neta de la unidad, los consumos de auxiliares de la unidad deben ser restados a la potencia activa bruta de la unidad en bornes del alternador. Los consumos auxiliares que se tendrán en cuenta en este ajuste serán aquellos que se toman aguas abajo del punto de medida de potencia neta. Los consumos comunes se reparten entre OEC1, OEC2 y OEC3 en base a la potencia bruta media de la prueba.

$$P_{aux\ common,OEC2} = (P_{aux\ common} + P_{auxT3C}) \frac{P_{OEC\ GrossOEC2,meas}}{P_{OEC\ GrossOEC1,meas} + P_{OEC\ GrossOEC2,meas} + P_{OEC\ GrossOEC3,meas}}$$

Donde:

$P_{aux\ common}$  es la potencia consumida por los servicios comunes de planta

$P_{auxT3C}$  es la potencia consumida por las bombas de reinyección que cuelgan de los servicios auxiliares propios de la unidad OEC3

Tal y como se ha descrito en la Sección 4, el contador T3C no está configurado para un registro minotal ya que sólo se pueden extraer valores 15 minutales. Sin embargo, dicho transformador tiene un registro con frecuencia minotal en el SCADA no calibrado que DNV ha utilizado para reconstruir el perfil basándose en los registros del contador cada 15 minutos. Para ello, se obtuvo el promedio de 15 minutos de las mediciones del SCADA y se comparó contra la medición del T3C (15 minotal), obteniendo un factor de corrección que se aplicó para los registros minutales.

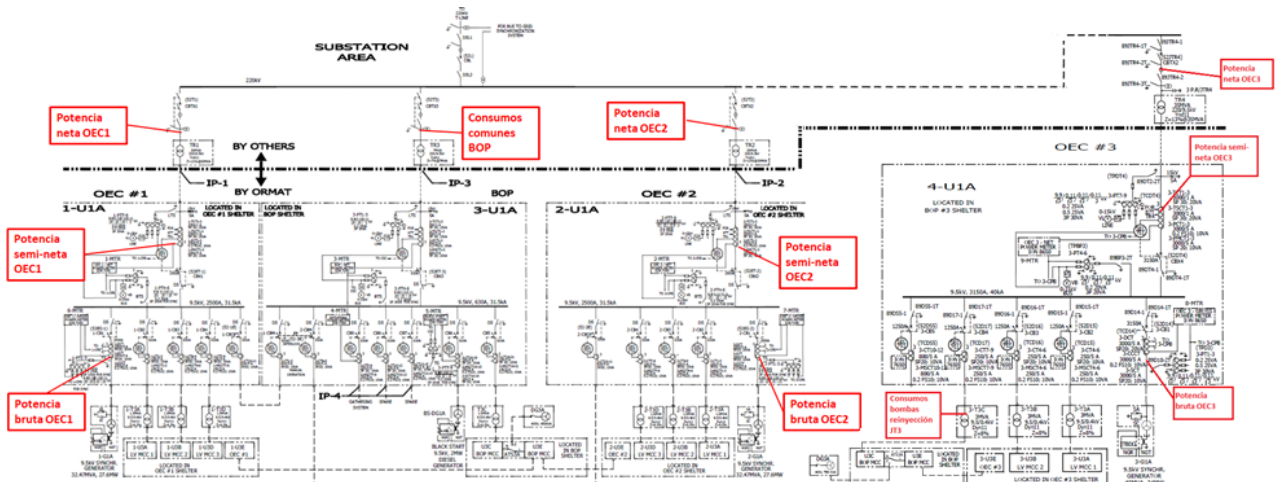
## 6 MEDIDAS UTILIZADAS

En el protocolo de pruebas, se solicitó el registro de las siguientes variables las cuales intervienen en el cálculo de los resultados (variables primarias) y por tanto deben estar calibradas. Los certificados de calibración se recogen en el Anexo B. En la tabla siguiente se muestra un listado de dichas medidas.

**Tabla 5. Dispositivos de medida de variables primarias**

	Ubicación	Clase
Potencia bruta del grupo OEC1 ( $P_{OEC\ Gross_{OEC1, meas}}$ )	OEC1	0.2
Potencia neta del grupo OEC2 ( $P_{OEC\ Net_{OEC2, meas}}$ )	SE Cerro Pabellón	0.2
Potencia bruta del grupo OEC2 ( $P_{OEC\ Gross_{OEC2, meas}}$ )	OEC2	0.2
Potencia bruta del grupo OEC3 ( $P_{OEC\ Gross_{OEC3, meas}}$ )	OEC3	0.2
Consumos comunes a las unidades OEC1, OEC2 y OEC3 ( $P_{aux\ common}$ )	SE Cerro Pabellón	0.2
Consumo de las bombas de reinyección de la unidad OEC3 ( $P_{aux\ r3c}$ )	OEC3	0.2
Temperatura ambiente	Exterior de la unidad 2, sin afección	Primaria de clase 1

A continuación, se muestra el esquema unifilar con la localización de los contadores eléctricos para variables primarias.



**Figura 3 Diagrama unifilar de Cerro Pabellón**



Asimismo, para comprobar el correcto funcionamiento del grupo, DNV también solicitó una lista de variables secundarias relativas al proceso de gathering y del ciclo binario. Dicha lista se puede comprobar en el protocolo de pruebas.

## **7 NORMAS APLICADAS**

- ASME PTC 46 "Performance Test Code on Overall Plant Performance"
- ASME PTC 6 "Performance Test Code 6 on Steam Turbines"
- ASME PTC 19.3 "Temperature Measurement"



## 8 VALORES MEDIDOS Y VALORES CORREGIDOS

A continuación, se muestran las tablas de los resultados obtenidos para los distintos modos de funcionamiento de la central agrupados en periodos quince minutales. Nótese que los datos comienzan en un determinado cuarto horario, pero cada slot incluye los 15 minutos anteriores.

### 8.1 Potencia bruta

Tabla 6. OEC 2 - Potencia bruta

Tiempo	Potencia Bruta Medida (MW)	Tamb °C	Corrección Temp 2°C	FP	Corrección FP (MW)	Potencia Bruta Corregida (MW)
22/04/2022 12:15	25.50	12.05	0.85	0.9988	-0.03	29.79
22/04/2022 12:30	25.31	11.88	0.86	0.9999	-0.03	29.49
22/04/2022 12:45	25.09	12.12	0.85	0.9984	-0.03	29.35
22/04/2022 13:00	25.01	12.34	0.85	0.9972	-0.03	29.38
22/04/2022 13:15	24.98	12.85	0.84	0.9976	-0.03	29.60
22/04/2022 13:30	24.74	12.93	0.84	0.9968	-0.03	29.36
22/04/2022 13:45	24.46	12.69	0.85	0.9919	-0.02	28.90
22/04/2022 14:00	24.28	12.66	0.85	0.9897	-0.02	28.68
22/04/2022 14:15	24.02	12.85	0.84	0.9854	-0.02	28.47
22/04/2022 14:30	24.03	12.29	0.85	0.9838	-0.02	28.20
22/04/2022 14:45	23.98	11.55	0.86	0.9834	-0.02	27.79
22/04/2022 15:00	24.14	10.57	0.88	0.9849	-0.02	27.52
22/04/2022 15:15	24.69	9.68	0.89	0.9840	-0.02	27.73
22/04/2022 15:30	24.58	9.02	0.90	0.9825	-0.02	27.31
22/04/2022 15:45	24.78	8.76	0.90	0.9838	-0.02	27.41
22/04/2022 16:00	25.20	8.40	0.91	0.9844	-0.02	27.72
22/04/2022 16:15	25.31	7.94	0.92	0.9880	-0.02	27.64
22/04/2022 16:30	25.35	7.47	0.92	0.9874	-0.02	27.47
22/04/2022 16:45	25.34	6.54	0.94	0.9896	-0.02	27.07
22/04/2022 17:00	25.59	5.51	0.95	0.9909	-0.02	26.91

Cabe destacar que los registros mostrados en la tabla anterior representan la media del registro durante los 15 minutos anteriores al registro de tiempo mostrado.

## 8.2 Potencia neta

Tabla 7. OEC 2 - Potencia neta

Tiempo	Potencia Neta Medida (MW)	Consumo Aux Propios (MW)	Consumo Aux comunes (MW)	Consumo Aux Total (MW)	Potencia Neta Planta Corregida (MW)
22/04/2022 11:15	18.84	2.58	0.90	3.48	20.71
22/04/2022 11:30	22.18	2.70	1.11	3.81	24.45
22/04/2022 11:45	22.49	2.71	1.13	3.84	25.10
22/04/2022 12:00	22.61	2.70	1.14	3.84	25.41
22/04/2022 12:15	22.77	2.73	1.14	3.87	25.92
22/04/2022 12:30	22.58	2.73	1.14	3.87	25.62
22/04/2022 12:45	22.36	2.73	1.14	3.86	25.49
22/04/2022 13:00	22.29	2.72	1.13	3.85	25.53
22/04/2022 13:15	22.24	2.73	1.13	3.86	25.74
22/04/2022 13:30	22.01	2.73	1.12	3.85	25.51
22/04/2022 13:45	21.76	2.70	1.12	3.82	25.08
22/04/2022 14:00	21.59	2.69	1.12	3.81	24.87
22/04/2022 14:15	21.33	2.69	1.11	3.81	24.67
22/04/2022 14:30	21.35	2.68	1.11	3.79	24.42
22/04/2022 14:45	21.31	2.67	1.10	3.77	24.02
22/04/2022 15:00	21.46	2.68	1.12	3.79	23.72
22/04/2022 15:15	22.00	2.69	1.15	3.84	23.89
22/04/2022 15:30	21.89	2.69	1.16	3.85	23.47
22/04/2022 15:45	22.09	2.69	1.16	3.85	23.57
22/04/2022 16:00	22.50	2.70	1.17	3.87	23.85
22/04/2022 16:15	22.59	2.72	1.17	3.89	23.75
22/04/2022 16:30	22.64	2.70	1.17	3.87	23.60
22/04/2022 16:45	22.63	2.71	1.17	3.88	23.19
22/04/2022 17:00	22.88	2.71	1.18	3.89	23.02

## 8.3 Energía de servicios auxiliares

El esquema de funcionamiento de los servicios auxiliares ya se ha descrito en el apartado anterior.

## 9 RESULTADOS DE POTENCIA BRUTA Y NETA EN LAS CONDICIONES DE REFERENCIA

La tabla a continuación muestra el promedio de la potencia bruta para las distintas configuraciones, así como la potencia neta de la planta. La potencia neta se ha calculado la resta de la medida de la potencia bruta menos los auxiliares propios del grupo y sustrayendo también el consumo del 50% del consumo de los auxiliares comunes de central.

**Tabla 8. Potencia bruta y neta en condiciones de referencia**

	Potencia Bruta Medida (MW)	Potencia Neta Medida (MW)	Neta calculada sin corregir (MW)	Potencia Bruta Corregida (MW)	Potencia Neta Corregida (MW)	Consumo Aux propios OEC2 (MW)	Consumo Aux comunes asociados a OEC2 (MW)	Consumo Aux Total (MW)
OEC2	12:00	12:00	12:00	12:00	12:00	12:00	12:00	12:00
	17:00	17:00	17:00	17:00	17:00	17:00	17:00	17:00
Media	24.82	22.12	20.98	28.29	24.45	2.70	1.14	3.84
Max	25.73	23.02	21.83	30.01	25.92	2.83	1.19	4.01
Min	23.79	21.15	20.05	26.70	22.83	2.56	1.09	3.70

## ANEXO A ACTA DE LAS PRUEBAS

**Documento a:**  
Coordinador Eléctrico Nacional (CEN)

**Memo No:** E-22-I-030-EP

**Emitido por:** DNV

**Fecha:** 25 Abril 2022

**En copia:**  
Enel Green Power

**Preparado por** Eduardo Pallarés Pérez

### Acta de las pruebas de Potencia Máxima de la unidad OEC2 de la central de Cerro Pabellón

El día 22 de abril de 2022 tuvieron lugar las pruebas de Potencia Máxima de la unidad OEC2 de la central de Cerro Pabellón, la cual se inició con una reunión en la que se trataron y cerraron los temas pendientes seguidos de la prueba con una duración de 5 horas. En este documento se resumen los temas tratados y cerrados durante la reunión, así como el desarrollo de las pruebas.

#### Reunión de Inicio:

Asistentes:

- Roberto Moller; CEN
- Eduardo González V.; CEN
- Germán Andrés Concha Vielma; Enel Green Power
- Flavio Alonso Serey Lizama; Enel Green Power
- Fernando Gonzalo Tobar Galeas; Enel Green Power
- Eduardo Pallarés; DNV
- Juan Ignacio Sánchez; DNV

Acta de la reunión:

- El coordinado indica que no existe limitación alguna en la unidad OEC2. Cabe recordar que, en las pruebas de potencia máxima realizadas en octubre de 2018, una de las fases del generador de la unidad OEC2 tenía una falta en uno de los cables, lo que limitaba la generación bruta de la unidad a 18MW.
- El día anterior a la prueba el coordinado ha procedido a la limpieza de los precalentadores de la unidad OEC2, procedimiento que según el coordinado realizan en todas las unidades cada 3 o 4 meses.
- Dado que el objeto de las pruebas no es determinar la potencia máxima que pueden suministrar simultáneamente las unidades OEC1, OEC2 y la unidad OEC3 – la cual aún no se encuentra en operación comercial – ya que, al compartir el recurso geotérmico podría condicionar que las potencias máximas individualmente establecidas por cada unidad por separado pudieran no alcanzarse en condiciones de simultaneidad, en el protocolo de pruebas se indicó que la carga de las unidades que no estaban bajo ensayo debía ser una carga representativa del funcionamiento habitual de las unidades, quedando el Coordinado responsable de indicar cuál es esta carga representativa.

En base a la producción histórica de la unidad OEC1, DNV estima que la carga representativa está en torno a 18 MW. La unidad OEC3, cuya capacidad es superior a las de las unidades OEC1 y OEC2, todavía no ha sido comisionada.

Durante la reunión, el Coordinado comunica los siguientes condicionantes:

- Existe un problema estructural en el pozo CP6A que limita el suministro de fluido geotérmico.
- Uno de los separadores atmosféricos de la unidad OEC3 no ha sido todavía entregado lo que también limita la potencia máxima disponible geotérmica en condiciones de simultaneidad de las 3 unidades.

Por este motivo, no es posible suministrar suficiente fluido geotérmico para mantener las cargas de la unidad OEC2 en su potencia máxima y simultáneamente la unidad OEC1 y OEC3 en las cargas representativas previamente indicadas. En consecuencia, el Coordinado comunica que los setpoint de las unidades OEC1 y OEC3 serán 11.9MW y 15MW respectivamente. Puesto que el objeto de las pruebas es determinar la potencia máxima de la unidad OEC2, se procede con las pruebas.

- Las variables de proceso se extraerán del SCADA de Ormat con una frecuencia minutal. Estas potencias, según indica el coordinado las obtiene el DCS de los contadores ION según se establece en el protocolo de pruebas.
- Las variables eléctricas brutas medidas en los generadores y las netas en 220 kV (tanto las salientes en el paño JT1, JT2 y JT4 de las unidades OEC1, OEC2 y OEC3 respectivamente, como las entrantes en el paño JT3 que alimentan auxiliares comunes de la central, así como los equipos del BOP de la unidad de gathering del recurso geotérmico) se extraen de sendos concentradores de medidas, vía software para su descarga.
- El Coordinado indica que el contador T3C que cuelga de los servicios auxiliares propios de la unidad OEC3 y que mide exclusivamente el consumo de las bombas de reinyección de fluido geotérmico, sistema que forma parte de BOP y que es común a las 3 unidades, y que por tanto es necesario para el cálculo de la potencia neta máxima de la unidad OEC2, no está configurado para un de registro minutal pudiendo extraer valores 15 minutales y no siendo posible configurarlo durante el periodo de estabilización. Dicho transformador tiene un registro con frecuencia minutal en el SCADA no calibrado que DNV propone utilizar para reconstruir el perfil basándose en los registros del contador cada 15 minutos.
- El coordinado informa que, potencialmente, una fuente de inestabilidad típica del proceso puede ser el hecho de que el fluido geotérmico no es siempre homogéneo, y eventualmente puede contener alguna bolsa de gases. El coordinado indica que, históricamente, cuando se ha dado este hecho, la inercia del ciclo amortigua este efecto y el ciclo Ormat no suele verse afectado significativamente.

#### **Prueba OEC2:**

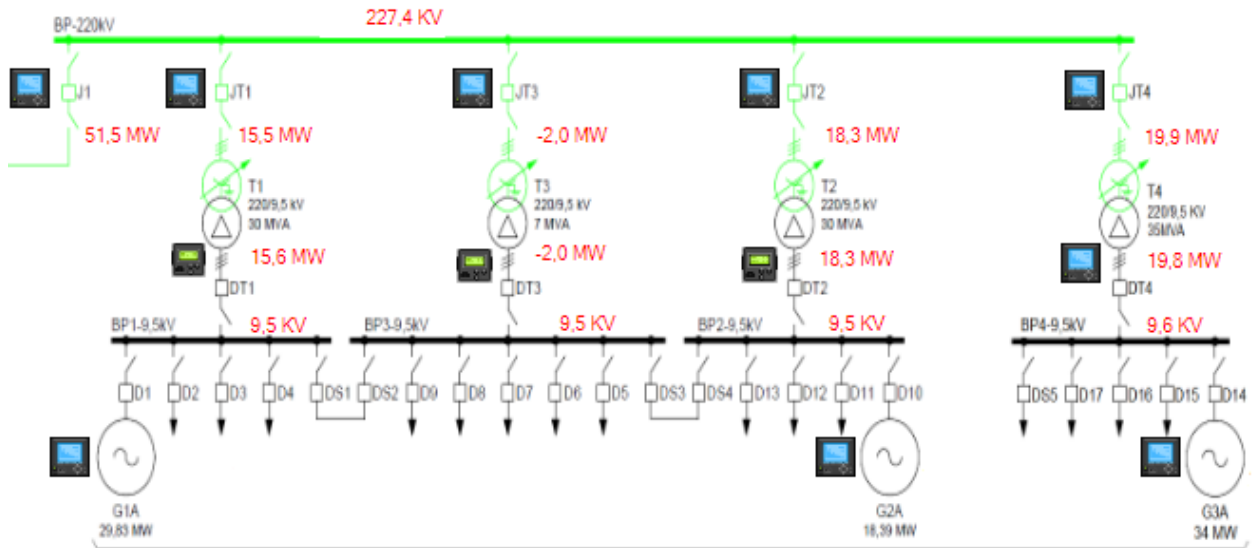
Asistentes:

- Eduardo González V.; CEN
- Germán Andrés Concha Vielma; Enel Green Power
- Flavio Alonso Serey Lizama; Enel Green Power
- Fernando Gonzalo Tobar Galeas; Enel Green Power
- Eduardo Pallares; DNV
- Juan Ignacio Sanchez; DNV

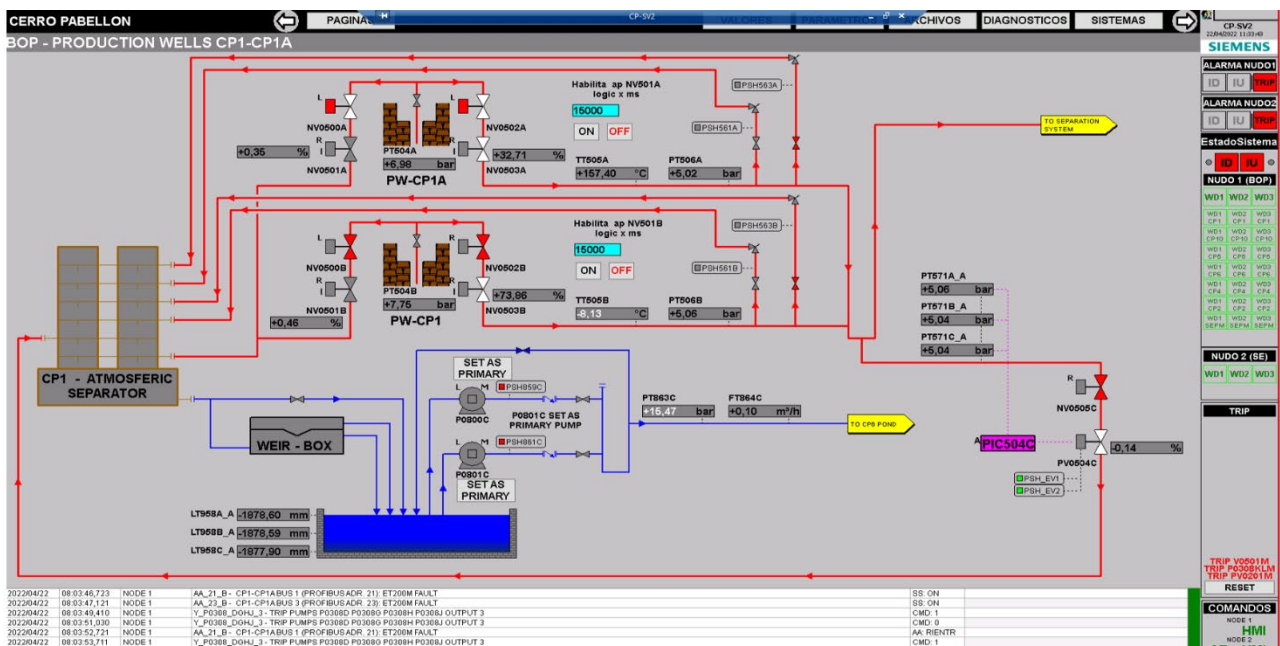
Acta de las pruebas:

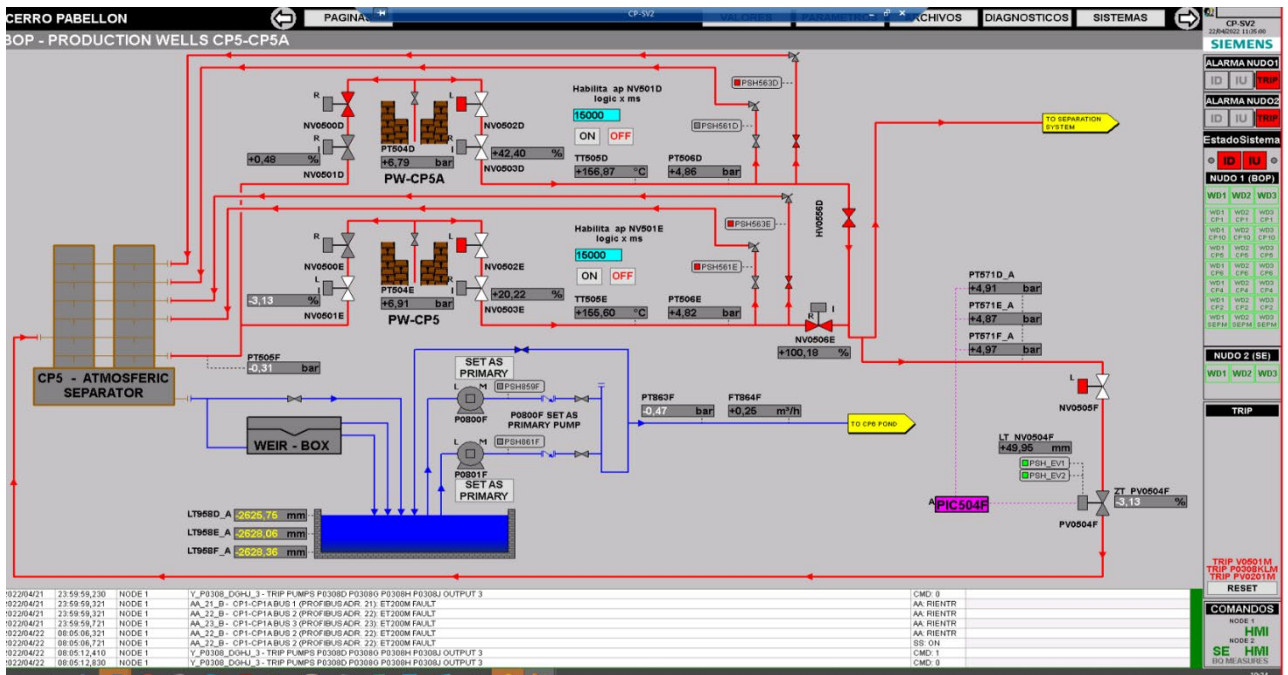
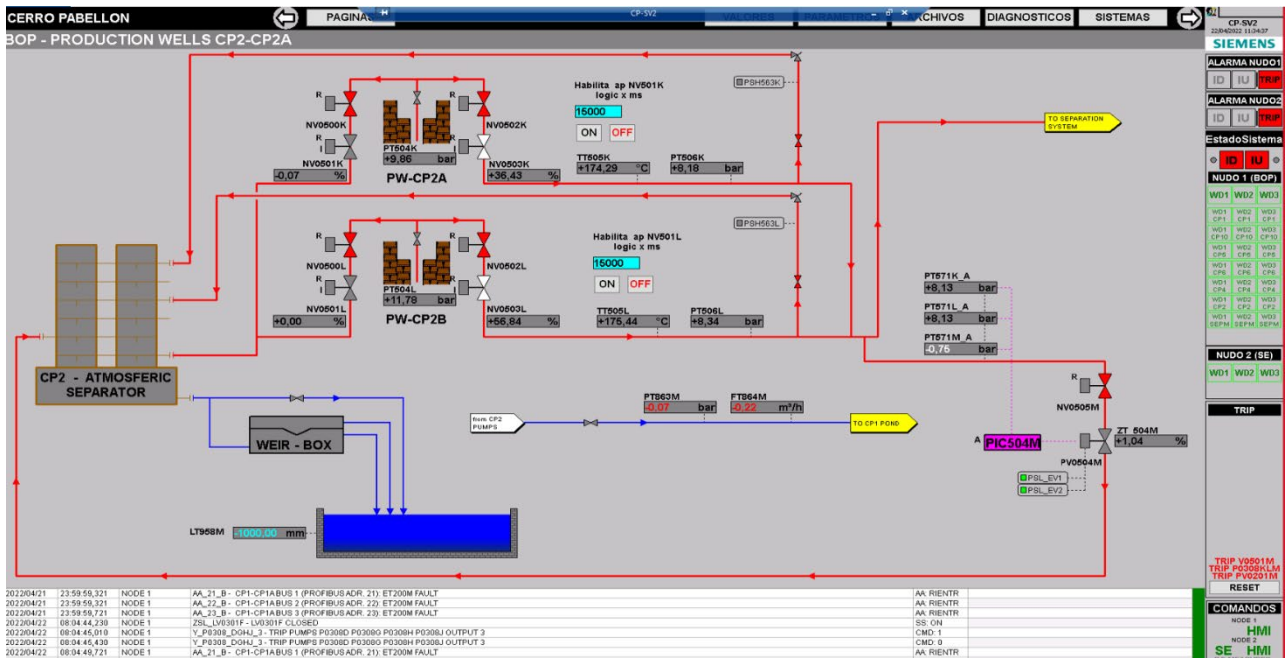
- El periodo de subida de carga y estabilización se inicia a las 10:00h. Se configura un setpoint inicial de 25.6 MW.

- Se comprueba el aislamiento eléctrico y configuración del grupo, el cual se encuentra conforme al Protocolo de Pruebas.

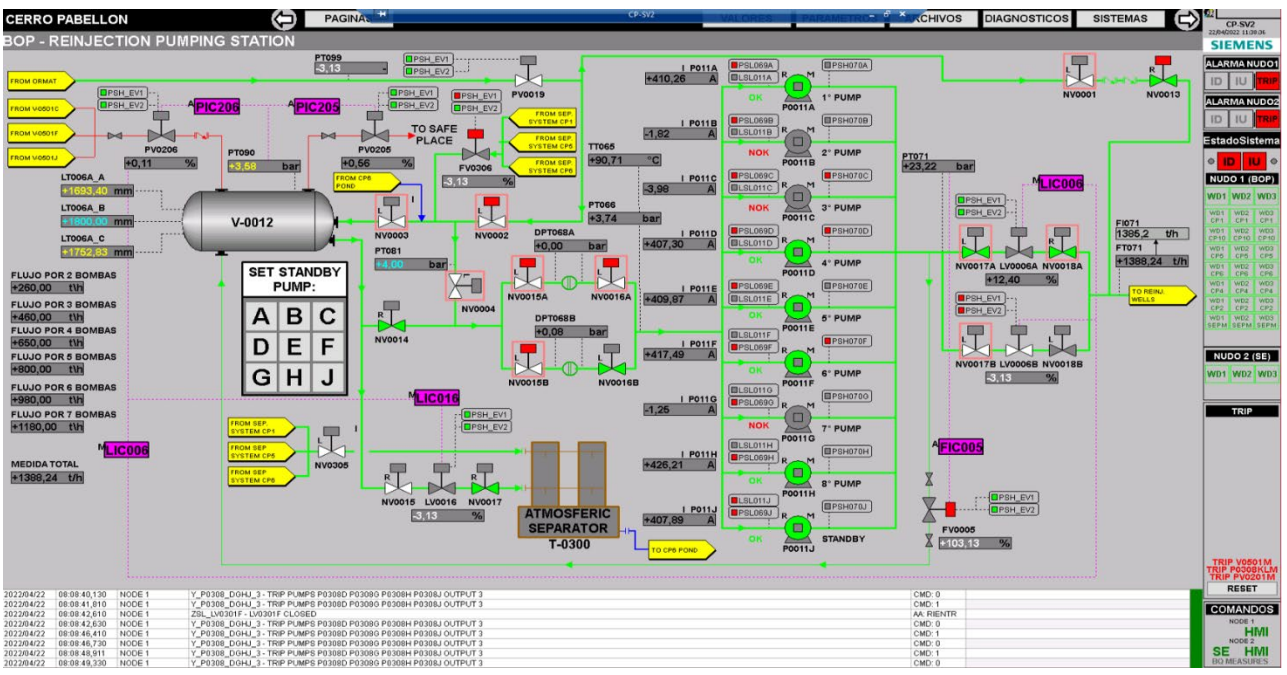
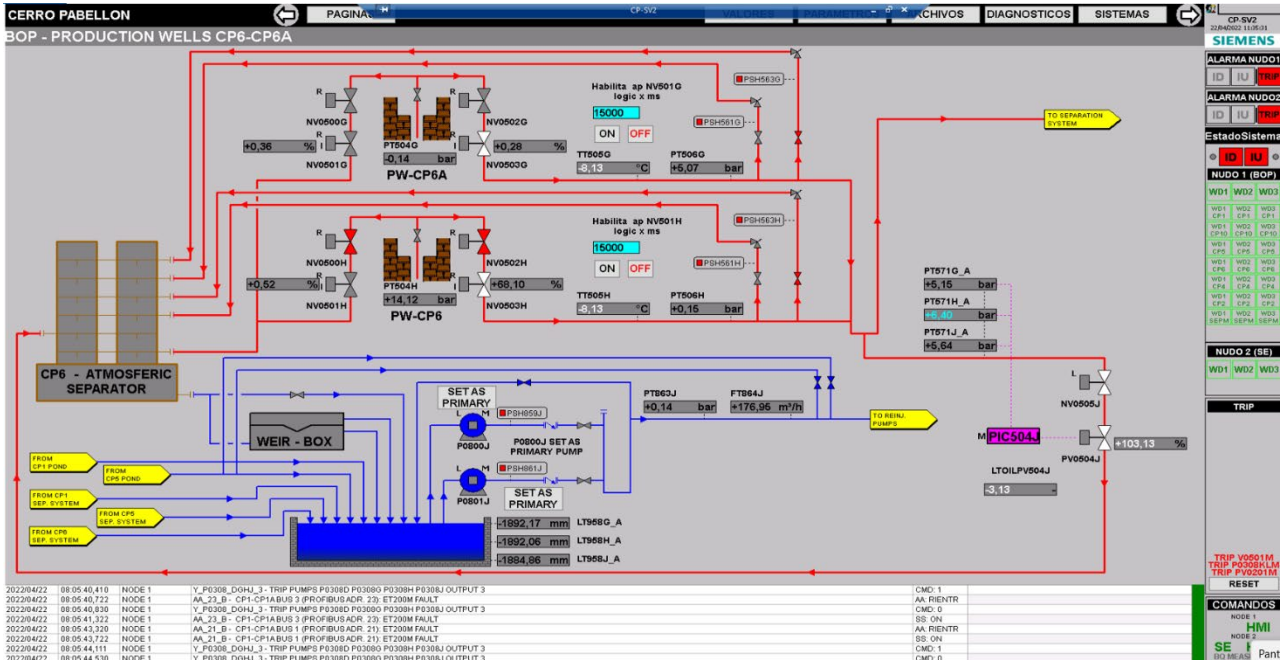


- El coordinado informa que se ha desactivado el control primario de frecuencia para la ejecución de las pruebas, tal y como se establece en el protocolo de pruebas.
- Durante las pruebas, la unidad OEC1, OEC2 y OEC3 se alimentan de los pozos de extracción CP1, CP1B, CP2, CP2A, CP5, CP5A y CP6, estando el pozo CP6A fuera de servicio, tal y como se comenta durante la reunión de inicio.

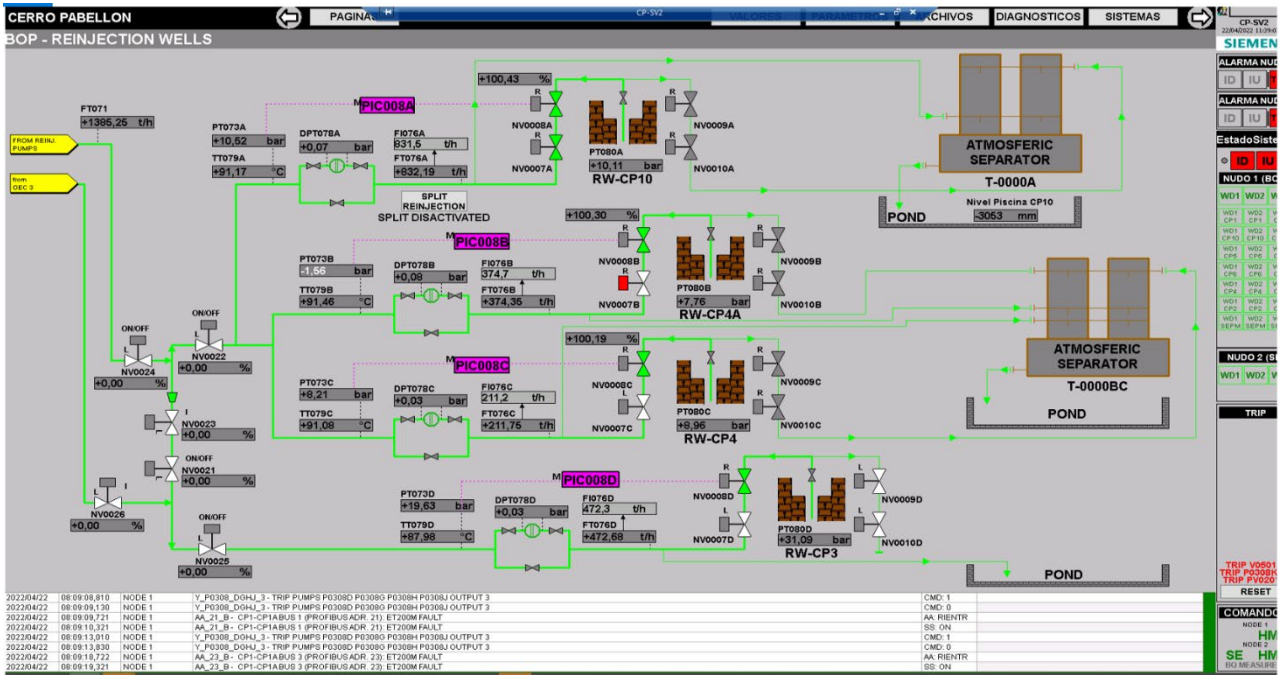




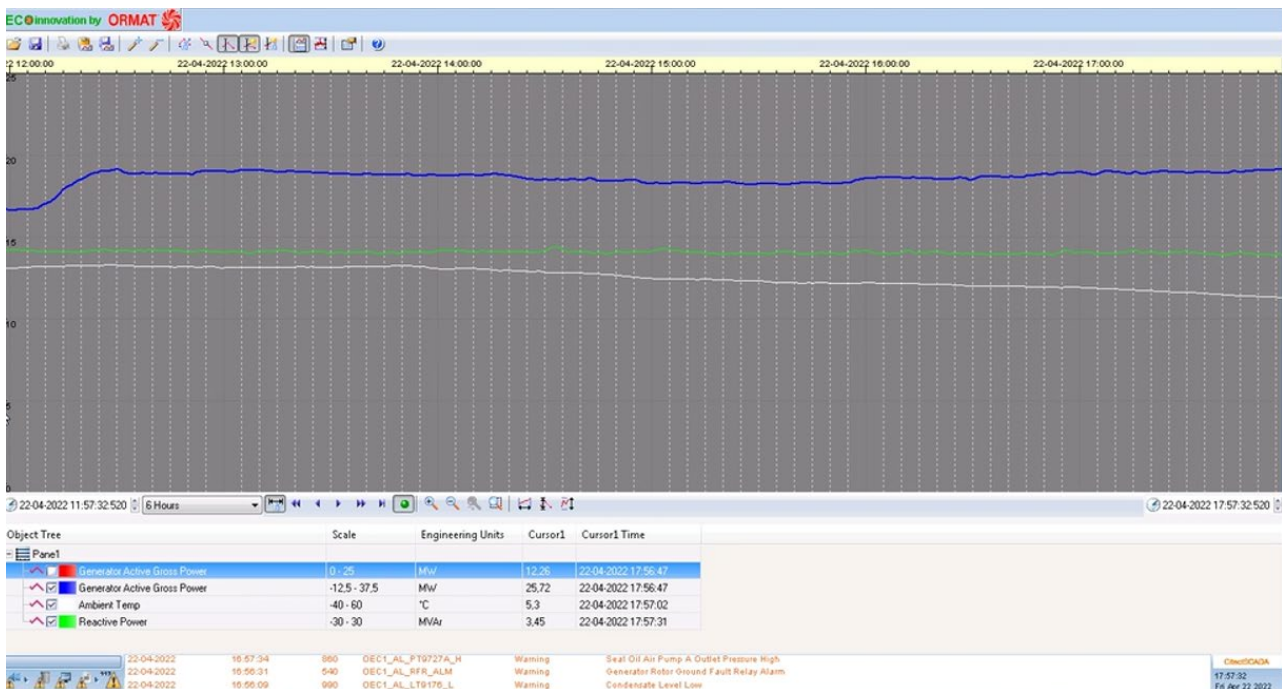








- La prueba se inicia a las 12:00h y se prolonga hasta las 17:00h. El setpoint se alcanza antes de las 11:30h considerándose la unidad estable a las 12:00h. Por tanto, la unidad ha estado más de 5 horas en condiciones de potencia máxima para los cuales se disponen datos de proceso y potencia con frecuencia minutil (con la excepción del transformador T3C comentado durante la reunión de inicio).




- Los setpoint de las unidades OEC1 y OEC3 se mantienen durante el periodo de pruebas. El setpoint de la unidad OEC2, por la lógica de control de la planta, es ajustado por el sistema de control en base a la temperatura externa, tomando la condición más limitante entre el setpoint manual y la potencia disponible en función de las condiciones atmosféricas. Dicho setpoint osciló entre 25.6MW y 23.9MW dependiendo de la temperatura externa de la planta.



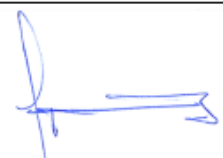
- La prueba se desarrolla sin incidencias.

## ANEXO B CERTIFICADOS DE CALIBRACIÓN

Contador de la potencia bruta de la unidad OEC2

FT-LAB-7.8c	 <p><b>CERTIFICADO DE EXACTITUD</b>  <b>LABORATORIO DE TECNORED S.A.</b>  <b>MEDIDORES DE ENERGÍA ELÉCTRICA</b></p>
-------------	--


FOLIO: 38640

<table border="1" style="width: 100%; border-collapse: collapse;"> <thead> <tr> <th colspan="2">ANTECEDENTES DEL CLIENTE</th> </tr> </thead> <tbody> <tr><td>N° / Fecha de Solicitud</td><td>: GOTP 2021 1390</td></tr> <tr><td>Fecha Calibración</td><td>: 09.02.2022</td></tr> <tr><td>Medidor</td><td>: ION 7650</td></tr> <tr><td>Cliente</td><td>: Enel Chile S.A.</td></tr> <tr><td>Instalación</td><td>: Generador 2</td></tr> <tr><td>Subestación</td><td>: Central Geotermica Cerro Pabellón</td></tr> </tbody> </table> <table border="1" style="width: 100%; border-collapse: collapse;"> <thead> <tr> <th colspan="2">ANTECEDENTES DEL MEDIDOR</th> </tr> </thead> <tbody> <tr><td>Marca</td><td>: Schneider Electric</td></tr> <tr><td>Modelo</td><td>: M7650A0C0B5E0A0E</td></tr> <tr><td>N° de Serie</td><td>: MJ-1705A116-05</td></tr> <tr><td>Estado</td><td>: En Servicio</td></tr> <tr><td>Año Fabricación</td><td>: 2017</td></tr> <tr><td>Clase Exactitud (%)</td><td>: 0,2</td></tr> <tr><td>Constante Med.</td><td>: 1</td></tr> </tbody> </table> <table border="1" style="width: 100%; border-collapse: collapse;"> <thead> <tr> <th colspan="2">PATRON DE CALIBRACION</th> </tr> </thead> <tbody> <tr><td>Marca</td><td>: MTE</td></tr> <tr><td>Modelo</td><td>: PTS 3.3C</td></tr> <tr><td>N° Serie</td><td>: 50458</td></tr> <tr><td>Clase de Exactitud</td><td>: 0,05</td></tr> <tr><td>Trazabilidad</td><td>: Laboratorio Tecnoled</td></tr> </tbody> </table> <table border="1" style="width: 100%; border-collapse: collapse;"> <thead> <tr> <th colspan="2">CONDICIONES DE MEDIDA</th> </tr> </thead> <tbody> <tr><td>Lugar de Calibración</td><td>: Central Geotermica Cerro Pabellón</td></tr> <tr><td>Tipo de Medida</td><td>: WESTRELLA/ACTIVO</td></tr> <tr><td>Tensión Aplicada</td><td>: 63,5 (V)</td></tr> <tr><td>Corriente Nominal</td><td>: 5 (A)</td></tr> <tr><td>N° de Elementos</td><td>: 3</td></tr> <tr><td>Método Calibración</td><td>: Comparación Directa</td></tr> <tr><td>Frecuencia (Hz)</td><td>: 50 (HZ)</td></tr> <tr><td>Temperatura (C°)</td><td>: 14,2</td></tr> <tr><td>Humedad (%)</td><td>: 25,6</td></tr> <tr><td>Calibrador</td><td>: F. Cifuentes - M. Montecino</td></tr> </tbody> </table>	ANTECEDENTES DEL CLIENTE		N° / Fecha de Solicitud	: GOTP 2021 1390	Fecha Calibración	: 09.02.2022	Medidor	: ION 7650	Cliente	: Enel Chile S.A.	Instalación	: Generador 2	Subestación	: Central Geotermica Cerro Pabellón	ANTECEDENTES DEL MEDIDOR		Marca	: Schneider Electric	Modelo	: M7650A0C0B5E0A0E	N° de Serie	: MJ-1705A116-05	Estado	: En Servicio	Año Fabricación	: 2017	Clase Exactitud (%)	: 0,2	Constante Med.	: 1	PATRON DE CALIBRACION		Marca	: MTE	Modelo	: PTS 3.3C	N° Serie	: 50458	Clase de Exactitud	: 0,05	Trazabilidad	: Laboratorio Tecnoled	CONDICIONES DE MEDIDA		Lugar de Calibración	: Central Geotermica Cerro Pabellón	Tipo de Medida	: WESTRELLA/ACTIVO	Tensión Aplicada	: 63,5 (V)	Corriente Nominal	: 5 (A)	N° de Elementos	: 3	Método Calibración	: Comparación Directa	Frecuencia (Hz)	: 50 (HZ)	Temperatura (C°)	: 14,2	Humedad (%)	: 25,6	Calibrador	: F. Cifuentes - M. Montecino	<table border="1" style="width: 100%; border-collapse: collapse;"> <thead> <tr> <th colspan="8">RESULTADOS DE LA COMPONENTE ACTIVA</th> </tr> <tr> <th rowspan="2">N</th> <th rowspan="2">Fase</th> <th rowspan="2">Cte.%</th> <th rowspan="2">Factor</th> <th colspan="2">Componente Activa Directa</th> <th colspan="2">Componente Activa Reversa</th> </tr> <tr> <th>Error (%)</th> <th>Limite Norma (%)</th> <th>Error (%)</th> <th>Limite Norma (%)</th> </tr> </thead> <tbody> <tr><td>1</td><td>123</td><td>100</td><td>1</td><td>-0,014</td><td>± 0,2</td><td>-0,026</td><td>± 0,2</td></tr> <tr><td>2</td><td>123</td><td>100</td><td>0,5</td><td>0,021</td><td>± 0,3</td><td>0,047</td><td>± 0,3</td></tr> <tr><td>3</td><td>123</td><td>10</td><td>1</td><td>-0,021</td><td>± 0,2</td><td>-0,022</td><td>± 0,2</td></tr> <tr><td>4</td><td>123</td><td>10</td><td>0,5</td><td>0,017</td><td>± 0,3</td><td>0,023</td><td>± 0,3</td></tr> <tr><td>5</td><td>1</td><td>100</td><td>1</td><td>-0,057</td><td>± 0,3</td><td>-0,054</td><td>± 0,3</td></tr> <tr><td>6</td><td>2</td><td>100</td><td>1</td><td>-0,018</td><td>± 0,3</td><td>-0,025</td><td>± 0,3</td></tr> <tr><td>7</td><td>3</td><td>100</td><td>1</td><td>0,026</td><td>± 0,3</td><td>0,028</td><td>± 0,3</td></tr> <tr><td>8</td><td>1</td><td>100</td><td>0,5</td><td>-0,041</td><td>± 0,4</td><td>-0,031</td><td>± 0,4</td></tr> <tr><td>9</td><td>2</td><td>100</td><td>0,5</td><td>-0,002</td><td>± 0,4</td><td>0,006</td><td>± 0,4</td></tr> <tr><td>10</td><td>3</td><td>100</td><td>0,5</td><td>0,062</td><td>± 0,4</td><td>0,072</td><td>± 0,4</td></tr> </tbody> </table> <table border="1" style="width: 100%; border-collapse: collapse;"> <thead> <tr> <th colspan="8">RESULTADOS DE LA COMPONENTE REACTIVA</th> </tr> <tr> <th rowspan="2">N</th> <th rowspan="2">Fase</th> <th rowspan="2">Cte.%</th> <th rowspan="2">Factor</th> <th colspan="2">Componente Reactiva Directa</th> <th colspan="2">Componente Reactiva Reversa</th> </tr> <tr> <th>Error (%)</th> <th>Limite Norma (%)</th> <th>Error (%)</th> <th>Limite Norma (%)</th> </tr> </thead> <tbody> <tr><td>1</td><td>123</td><td>100</td><td>1</td><td>0,039</td><td>± 2,0</td><td>-0,008</td><td>± 2,0</td></tr> <tr><td>2</td><td>123</td><td>100</td><td>0,5</td><td>0,069</td><td>± 2,0</td><td>0,052</td><td>± 2,0</td></tr> <tr><td>3</td><td>123</td><td>10</td><td>1</td><td>0,022</td><td>± 2,0</td><td>0,024</td><td>± 2,0</td></tr> <tr><td>4</td><td>123</td><td>10</td><td>0,5</td><td>0,065</td><td>± 2,0</td><td>0,064</td><td>± 2,0</td></tr> <tr><td>5</td><td>1</td><td>100</td><td>1</td><td>-0,042</td><td>± 3,0</td><td>-0,035</td><td>± 3,0</td></tr> <tr><td>6</td><td>2</td><td>100</td><td>1</td><td>0,107</td><td>± 3,0</td><td>0,135</td><td>± 3,0</td></tr> <tr><td>7</td><td>3</td><td>100</td><td>1</td><td>0,010</td><td>± 3,0</td><td>0,032</td><td>± 3,0</td></tr> <tr><td>8</td><td>1</td><td>100</td><td>0,5</td><td>0,001</td><td>± 3,0</td><td>0,000</td><td>± 3,0</td></tr> <tr><td>9</td><td>2</td><td>100</td><td>0,5</td><td>0,156</td><td>± 3,0</td><td>0,193</td><td>± 3,0</td></tr> <tr><td>10</td><td>3</td><td>100</td><td>0,5</td><td>0,022</td><td>± 3,0</td><td>0,014</td><td>± 3,0</td></tr> </tbody> </table> <p style="text-align: center;"><b>OBSERVACIONES Y CONCLUSIONES</b></p> <p>Los errores encontrados cumplen con la Normativa Vigente IEC 62053-22 (ITEM 8.1). Tecnoled S.A., declina toda responsabilidad por el uso indebido que se hicieran de este certificado. Este documento no puede ser reproducido en forma parcial.</p> <div style="text-align: right; margin-top: 20px;">   <hr/> <p>Jaime Eduardo García Collao  <b>Jefe Área Laboratorio y Medidas</b></p> </div>	RESULTADOS DE LA COMPONENTE ACTIVA								N	Fase	Cte.%	Factor	Componente Activa Directa		Componente Activa Reversa		Error (%)	Limite Norma (%)	Error (%)	Limite Norma (%)	1	123	100	1	-0,014	± 0,2	-0,026	± 0,2	2	123	100	0,5	0,021	± 0,3	0,047	± 0,3	3	123	10	1	-0,021	± 0,2	-0,022	± 0,2	4	123	10	0,5	0,017	± 0,3	0,023	± 0,3	5	1	100	1	-0,057	± 0,3	-0,054	± 0,3	6	2	100	1	-0,018	± 0,3	-0,025	± 0,3	7	3	100	1	0,026	± 0,3	0,028	± 0,3	8	1	100	0,5	-0,041	± 0,4	-0,031	± 0,4	9	2	100	0,5	-0,002	± 0,4	0,006	± 0,4	10	3	100	0,5	0,062	± 0,4	0,072	± 0,4	RESULTADOS DE LA COMPONENTE REACTIVA								N	Fase	Cte.%	Factor	Componente Reactiva Directa		Componente Reactiva Reversa		Error (%)	Limite Norma (%)	Error (%)	Limite Norma (%)	1	123	100	1	0,039	± 2,0	-0,008	± 2,0	2	123	100	0,5	0,069	± 2,0	0,052	± 2,0	3	123	10	1	0,022	± 2,0	0,024	± 2,0	4	123	10	0,5	0,065	± 2,0	0,064	± 2,0	5	1	100	1	-0,042	± 3,0	-0,035	± 3,0	6	2	100	1	0,107	± 3,0	0,135	± 3,0	7	3	100	1	0,010	± 3,0	0,032	± 3,0	8	1	100	0,5	0,001	± 3,0	0,000	± 3,0	9	2	100	0,5	0,156	± 3,0	0,193	± 3,0	10	3	100	0,5	0,022	± 3,0	0,014	± 3,0
ANTECEDENTES DEL CLIENTE																																																																																																																																																																																																																																																																									
N° / Fecha de Solicitud	: GOTP 2021 1390																																																																																																																																																																																																																																																																								
Fecha Calibración	: 09.02.2022																																																																																																																																																																																																																																																																								
Medidor	: ION 7650																																																																																																																																																																																																																																																																								
Cliente	: Enel Chile S.A.																																																																																																																																																																																																																																																																								
Instalación	: Generador 2																																																																																																																																																																																																																																																																								
Subestación	: Central Geotermica Cerro Pabellón																																																																																																																																																																																																																																																																								
ANTECEDENTES DEL MEDIDOR																																																																																																																																																																																																																																																																									
Marca	: Schneider Electric																																																																																																																																																																																																																																																																								
Modelo	: M7650A0C0B5E0A0E																																																																																																																																																																																																																																																																								
N° de Serie	: MJ-1705A116-05																																																																																																																																																																																																																																																																								
Estado	: En Servicio																																																																																																																																																																																																																																																																								
Año Fabricación	: 2017																																																																																																																																																																																																																																																																								
Clase Exactitud (%)	: 0,2																																																																																																																																																																																																																																																																								
Constante Med.	: 1																																																																																																																																																																																																																																																																								
PATRON DE CALIBRACION																																																																																																																																																																																																																																																																									
Marca	: MTE																																																																																																																																																																																																																																																																								
Modelo	: PTS 3.3C																																																																																																																																																																																																																																																																								
N° Serie	: 50458																																																																																																																																																																																																																																																																								
Clase de Exactitud	: 0,05																																																																																																																																																																																																																																																																								
Trazabilidad	: Laboratorio Tecnoled																																																																																																																																																																																																																																																																								
CONDICIONES DE MEDIDA																																																																																																																																																																																																																																																																									
Lugar de Calibración	: Central Geotermica Cerro Pabellón																																																																																																																																																																																																																																																																								
Tipo de Medida	: WESTRELLA/ACTIVO																																																																																																																																																																																																																																																																								
Tensión Aplicada	: 63,5 (V)																																																																																																																																																																																																																																																																								
Corriente Nominal	: 5 (A)																																																																																																																																																																																																																																																																								
N° de Elementos	: 3																																																																																																																																																																																																																																																																								
Método Calibración	: Comparación Directa																																																																																																																																																																																																																																																																								
Frecuencia (Hz)	: 50 (HZ)																																																																																																																																																																																																																																																																								
Temperatura (C°)	: 14,2																																																																																																																																																																																																																																																																								
Humedad (%)	: 25,6																																																																																																																																																																																																																																																																								
Calibrador	: F. Cifuentes - M. Montecino																																																																																																																																																																																																																																																																								
RESULTADOS DE LA COMPONENTE ACTIVA																																																																																																																																																																																																																																																																									
N	Fase	Cte.%	Factor	Componente Activa Directa		Componente Activa Reversa																																																																																																																																																																																																																																																																			
				Error (%)	Limite Norma (%)	Error (%)	Limite Norma (%)																																																																																																																																																																																																																																																																		
1	123	100	1	-0,014	± 0,2	-0,026	± 0,2																																																																																																																																																																																																																																																																		
2	123	100	0,5	0,021	± 0,3	0,047	± 0,3																																																																																																																																																																																																																																																																		
3	123	10	1	-0,021	± 0,2	-0,022	± 0,2																																																																																																																																																																																																																																																																		
4	123	10	0,5	0,017	± 0,3	0,023	± 0,3																																																																																																																																																																																																																																																																		
5	1	100	1	-0,057	± 0,3	-0,054	± 0,3																																																																																																																																																																																																																																																																		
6	2	100	1	-0,018	± 0,3	-0,025	± 0,3																																																																																																																																																																																																																																																																		
7	3	100	1	0,026	± 0,3	0,028	± 0,3																																																																																																																																																																																																																																																																		
8	1	100	0,5	-0,041	± 0,4	-0,031	± 0,4																																																																																																																																																																																																																																																																		
9	2	100	0,5	-0,002	± 0,4	0,006	± 0,4																																																																																																																																																																																																																																																																		
10	3	100	0,5	0,062	± 0,4	0,072	± 0,4																																																																																																																																																																																																																																																																		
RESULTADOS DE LA COMPONENTE REACTIVA																																																																																																																																																																																																																																																																									
N	Fase	Cte.%	Factor	Componente Reactiva Directa		Componente Reactiva Reversa																																																																																																																																																																																																																																																																			
				Error (%)	Limite Norma (%)	Error (%)	Limite Norma (%)																																																																																																																																																																																																																																																																		
1	123	100	1	0,039	± 2,0	-0,008	± 2,0																																																																																																																																																																																																																																																																		
2	123	100	0,5	0,069	± 2,0	0,052	± 2,0																																																																																																																																																																																																																																																																		
3	123	10	1	0,022	± 2,0	0,024	± 2,0																																																																																																																																																																																																																																																																		
4	123	10	0,5	0,065	± 2,0	0,064	± 2,0																																																																																																																																																																																																																																																																		
5	1	100	1	-0,042	± 3,0	-0,035	± 3,0																																																																																																																																																																																																																																																																		
6	2	100	1	0,107	± 3,0	0,135	± 3,0																																																																																																																																																																																																																																																																		
7	3	100	1	0,010	± 3,0	0,032	± 3,0																																																																																																																																																																																																																																																																		
8	1	100	0,5	0,001	± 3,0	0,000	± 3,0																																																																																																																																																																																																																																																																		
9	2	100	0,5	0,156	± 3,0	0,193	± 3,0																																																																																																																																																																																																																																																																		
10	3	100	0,5	0,022	± 3,0	0,014	± 3,0																																																																																																																																																																																																																																																																		

**TECNORED S.A.**  
 Cerro El Plomo 3819 Barrio Industrial Curauma, Valparaíso  
 Fono: 56-32-2452580 fax: 56-32-2452571  
 www.tecnored.cl ventas@tecnored.cl

Contador de la potencia neta de la unidad OEC2

FT-LAB-7.8c



**CERTIFICADO DE EXACTITUD**  
**LABORATORIO DE TECNORED S.A.**  
**MEDIDORES DE ENERGÍA ELÉCTRICA**

FOLIO: 38642

ANTECEDENTES DEL CLIENTE				RESULTADOS DE LA COMPONENTE							
N° / Fecha de Solicitud : GOTP 2021 1390 Fecha Calibración : 09.02.2022 Medidor : ION 8650 Cliente : Enel Chile S.A. Instalación : Transformador JTR2 Subestación : Central Geotermica Cerro Pabellón				ACTIVA				Componente Activa			
N	Fase	Cte.%	Factor	Error (%)	Limite Norma (%)	Error(%)	Limite Norma (%)				
1	123	100	1	0,005	± 0,2	0,006	± 0,2				
2	123	100	0,5	0,043	± 0,3	0,032	± 0,3				
3	123	10	1	0,000	± 0,2	-0,005	± 0,2				
4	123	10	0,5	0,030	± 0,3	0,031	± 0,3				
5	1	100	1	-0,025	± 0,3	-0,027	± 0,3				
6	2	100	1	0,009	± 0,3	0,006	± 0,3				
7	3	100	1	0,025	± 0,3	0,015	± 0,3				
8	1	100	0,5	-0,005	± 0,4	-0,003	± 0,4				
9	2	100	0,5	0,029	± 0,4	0,022	± 0,4				
10	3	100	0,5	0,083	± 0,4	0,078	± 0,4				

ANTECEDENTES DEL MEDIDOR				RESULTADOS DE LA COMPONENTE							
Marca : Schneider Electric Modelo : M8650A4C0H5E1B0A N° de Serie : MW-1509A831-02 Estado : En Servicio Año Fabricación : 2015 Clase Exactitud (%) : 0,2 Constante Med. : 1				REACTIVA				Componente Reactiva			
N	Fase	Cte.%	Factor	Error (%)	Limite Norma (%)	Error(%)	Limite Norma (%)				
1	123	100	1	-0,004	± 2,0	-0,004	± 2,0				
2	123	100	0,5	0,843	± 2,0	0,060	± 2,0				
3	123	10	1	-0,010	± 2,0	-0,007	± 2,0				
4	123	10	0,5	0,020	± 2,0	0,020	± 2,0				
5	1	100	1	-0,014	± 3,0	-0,011	± 3,0				
6	2	100	1	1,007	± 3,0	-0,026	± 3,0				
7	3	100	1	0,020	± 3,0	0,024	± 3,0				
8	1	100	0,5	0,033	± 3,0	0,028	± 3,0				
9	2	100	0,5	0,013	± 3,0	0,022	± 3,0				
10	3	100	0,5	0,013	± 3,0	0,026	± 3,0				

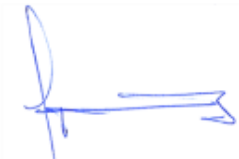
PATRON DE CALIBRACION				CONDICIONES DE MEDIDA			
Marca : MTE Modelo : PTS 3.3C N° Serie : 50458 Clase de Exactitud : 0,05 Trazabilidad : Laboratorio Tecnoled				Lugar de Calibración : Central Geotermica Cerro Pabellón Tipo de Medida : W,ESTRELLA/ACTIVO Tensión Aplicada : 63,5 (V) Corriente Nominal : 1 (A) N° de Elementos : 3 Método Calibración : Comparación Directa Frecuencia (Hz) : 50 (HZ) Temperatura (C°) : 20,1 Humedad (%) : 19,6 Calibrador : F. Cifuentes - M.Montecino			

**OBSERVACIONES Y CONCLUSIONES**

Los errores encontrados cumplen con la Normativa Vigente IEC 62053-22 (ITEM 8.1). Tecnoled S.A., declina toda responsabilidad por el uso indebido que se hicieran de este certificado. Este documento no puede ser reproducido en forma parcial.



Jaime Eduardo Garcia Collao  
**Jefe Área Laboratorio y Medidas**

**TECNORED S.A.**  
 Cerro El Plomo 3819 Barrio Industrial Cursuma, Valparaíso  
 Fono: 56-32-2452580 fax: 56-32-2452571  
 www.tecnored.cl ventas@tecnored.cl

Medidor de temperatura ambiente de la unidad OEC2

**CERTIFICADO DE CALIBRACION**

Laboratorio de calibración acreditado en la magnitud de temperatura.

**1. IDENTIFICACIÓN CLIENTE.**

Cliente : **CENTRAL GEOTÉRMICA CERRO PABELLÓN**  
Dirección : **SANTA ROSA N°76 - SANTIAGO**  
Atención : **Christopher Magna Muñoz** Correo/Teléfono : **christopher.magna@enel.com ; +56 9 9056 5700**

**2. DESCRIPCIÓN DEL ÍTEM.**

Denominación : **SISTEMA TERMOMETRICO DIGITAL CON SENSOR RTD**  
Marca : **LIMATHEM**  
Modelo : **41-506**  
Serie : **S/I**  
Rango del ítem : **-50...150 °C**  
Mínima división de escala : **0,1 °C**  
Rango de calibración : **-18...30 °C**  
Profundidad de inmersión : **50 mm**  
Identificación cliente : **TE 9330 - OEC2**  
Identificación Vignola : **NA** Fecha recepción : **19-04-2022**  
Próxima Calibración : **ABRIL 2023**

**3. PATRON UTILIZADO**

Patrón Utilizado : **SISTEMA TERMOMETRICO DIGITAL CON SENSOR RTD**  
Numero Identificación : **LAB-T-15 (A)**  
Marca : **WIKA + ISOTECH**  
Modelo : **CPH7000 + 935-14-95H/TTI**  
Certificado de calibración N° : **1900083/MET**  
Próxima calibración patrón : **JULIO 2022**  
Emitido por : **LATU**  
Trazabilidad inmediata : **LATU**

**4. CONDICIONES AMBIENTALES.**

Lugar de calibración : **Laboratorio de temperatura- Division Metrologia Vignola Ingenieria.**  
Condiciones ambientales : **19,7 °C ± 3°C / 52,0 %H.R ± 10 %H.R**  
Método de calibración : **Por comparación directa con el patrón de trabajo, según el procedimiento P-LAB-10.v07. Basado los procedimientos TH-001 CEM Ed.2-2019**  
Fecha de calibración : **19 de abril de 2022**

**5. ANTECEDENTES GENERALES.**

Los patrones utilizado en la calibración cuentan con trazabilidad a patrones nacionales y/o internacionales los que a sus vez están referidos a patrones primarios de acuerdo al Sistema Internacional de Unidades (SI).  
El laboratorio de calibración posee las competencias técnicas y cumple con las exigencias de la norma NCh-ISO 17025:2017 "Requisitos generales para la competencias de los Laboratorios de ensayo y calibración".  
Los resultados de las calibraciones están referidos al momento y condiciones en las cuales fueron efectuadas las mediciones.  
El certificado de calibración no puede ser reproducido total o parcialmente, excepto con el permiso del laboratorio emisor.  
El laboratorio no asume la responsabilidad por daños posteriores a la calibración, ocasionados por el mal empleo del instrumento. Los resultados obtenidos son válidos solo para el instrumento mencionado en el ítem N°2 de este certificado.





**CERTIFICADO DE CALIBRACION**

Laboratorio de calibración acreditado en la magnitud de temperatura.



**6. RESULTADOS DE LA CALIBRACIÓN.**

Valor Nominal	Patrón (IR)	Calibrando (IBC)	Error (E)	Incertidumbre expandida ((k=2) U)
°C	°C	°C	°C	°C
-18	-18,1	-18,0	0,1	0,3
0	0,1	0,1	0,0	0,3
10	10,0	10,1	0,1	0,3
20	20,0	20,1	0,1	0,3
30	30,0	30,2	0,2	0,3
-	-	-	-	-


IR: Instrumento de referencia IBC: Instrumento bajo calibración

**7. OBSERVACIONES.**

La calibración en el instrumento es identificada con la siguiente etiqueta: **2022-LCT-C1272**  
 La indicación del instrumento fue proporcionada por el Laboratorio de Temperatura de Vignola Ingeniería

**8. DECLARACION DE CONFORMIDAD.**

No solicitado.


  
**RAUL REYES A.**  
 Responsable Técnico



**FIN DEL CERTIFICADO.**

Contador de los servicios auxiliares comunes de planta

FT-LAB-7.8c



**CERTIFICADO DE EXACTITUD**  
**LABORATORIO DE TECNORED S.A.**  
**MEDIDORES DE ENERGÍA ELÉCTRICA**

FOLIO: 38643

ANTECEDENTES DEL CLIENTE				RESULTADOS DE LA COMPONENTE ACTIVA			
N° / Fecha de Solicitud	: GOTP 2021 1390	N	Fase	Cte.%	Factor	Error (%)	Limite Norma (%)
Fecha Calibración	: 10.02.2022	1	123	100	1	0,011	± 0,2
Medidor	: ION 8650	2	123	100	0,5	0,031	± 0,3
Cliente	: Enel Chile S.A.	3	123	10	1	0,008	± 0,2
Instalación	: Transformador JTR3	4	123	10	0,5	0,032	± 0,3
Subestación	: Central Geotermica Cerro Pabellón	5	1	100	1	-0,010	± 0,3
		6	2	100	1	0,001	± 0,3
		7	3	100	1	0,027	± 0,3
		8	1	100	0,5	0,000	± 0,4
		9	2	100	0,5	0,019	± 0,4
		10	3	100	0,5	0,090	± 0,4

ANTECEDENTES DEL MEDIDOR				RESULTADOS DE LA COMPONENTE REACTIVA			
Marca	: Schneider Electric	N	Fase	Cte.%	Factor	Error (%)	Limite Norma (%)
Modelo	: M8650A4C0HE1B0A	1	123	100	1	-0,003	± 2,0
N° de Serie	: MW-1510A006-02	2	123	100	0,5	0,030	± 2,0
Estado	: En Servicio	3	123	10	1	-0,004	± 2,0
Año Fabricación	: 2015	4	123	10	0,5	0,018	± 2,0
Clase Exactitud (%)	: 0,2	5	1	100	1	0,005	± 3,0
Constante Med.	: 1	6	2	100	1	-0,027	± 3,0
		7	3	100	1	0,016	± 3,0
		8	1	100	0,5	0,038	± 3,0
		9	2	100	0,5	0,022	± 3,0
		10	3	100	0,5	0,018	± 3,0

PATRON DE CALIBRACION			
Marca	: MTE	Componente Activa Directa	Componente Activa Reversa
Modelo	: PTS 3.3C	Error (%)	Error (%)
N° Serie	: 50458	Limite Norma (%)	Limite Norma (%)
Clase de Exactitud	: 0,05		
Trazabilidad	: Laboratorio Tecnoled		

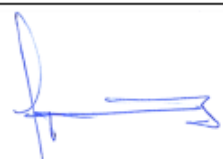
CONDICIONES DE MEDIDA			
Lugar de Calibración	: Central Geotermica Cerro Pabellón		
Tipo de Medida	: WESTRELLA/ACTIVO		
Tensión Aplicada	: 63,5 (V)		
Corriente Nominal	: 1 (A)		
N° de Elementos	: 3		
Método Calibración	: Comparación Directa		
Frecuencia (Hz)	: 50 (HZ)		
Temperatura (C°)	: 10,3		
Humedad (%)	: 14,5		
Calibrador	: F. Cifuentes - M.Montecino		

**OBSERVACIONES Y CONCLUSIONES**

Los errores encontrados cumplen con la Normativa Vigente IEC 62053-22 (ITEM 8.1). Tecnoled S.A., declina toda responsabilidad por el uso indebido que se hicieran de este certificado. Este documento no puede ser reproducido en forma parcial.


  



**Jaime Eduardo García Collao**  
**Jefe Área Laboratorio y Medidas**

**TECNORED S.A.**  
 Cerro El Plomo 3819 Barrio Industrial Curauma, Valparaíso  
 Fono: 56-32-2452580 fax: 56-32-2452571  
 www.tecnored.cl ventas@tecnored.cl

Contador de la potencia bruta de OEC1


FT-LAB-7.8c	 <p><b>CERTIFICADO DE EXACTITUD</b>  <b>LABORATORIO DE TECNORED S.A.</b>  <b>MEDIDORES DE ENERGÍA ELÉCTRICA</b></p>
-------------	--

FOLIO: 38751

<table border="1" style="width: 100%; border-collapse: collapse;"> <tr> <th colspan="2" style="text-align: center;">ANTECEDENTES DEL CLIENTE</th> </tr> <tr> <td>N° / Fecha de Solicitud</td> <td>: OC 4500503789</td> </tr> <tr> <td>Fecha Calibración</td> <td>: 05.04.2022</td> </tr> <tr> <td>Medidor</td> <td>: ION 8650</td> </tr> <tr> <td>Cliente</td> <td>: EGP Chile S.A.</td> </tr> <tr> <td>Instalación</td> <td>: Generador 1 Energía Bruta</td> </tr> <tr> <td>Subestación</td> <td>: Central Cerro Pabellón</td> </tr> </table> <table border="1" style="width: 100%; border-collapse: collapse;"> <tr> <th colspan="2" style="text-align: center;">ANTECEDENTES DEL MEDIDOR</th> </tr> <tr> <td>Marca</td> <td>: Schneider Electric</td> </tr> <tr> <td>Modelo</td> <td>: M8650A4COH5E1B0A</td> </tr> <tr> <td>N° de Serie</td> <td>: MW-1704A383-02</td> </tr> <tr> <td>Estado</td> <td>: En Servicio</td> </tr> <tr> <td>Año Fabricación</td> <td>: 2017</td> </tr> <tr> <td>Clase Exactitud (%)</td> <td>: 0,2</td> </tr> <tr> <td>Constante Med.</td> <td>: 1</td> </tr> </table> <table border="1" style="width: 100%; border-collapse: collapse;"> <tr> <th colspan="2" style="text-align: center;">PATRON DE CALIBRACIÓN</th> </tr> <tr> <td>Marca</td> <td>: MTE</td> </tr> <tr> <td>Modelo</td> <td>: PTS 3.3 genX</td> </tr> <tr> <td>N° Serie</td> <td>: 95502</td> </tr> <tr> <td>Clase de Exactitud</td> <td>: 0,05</td> </tr> <tr> <td>Trazabilidad</td> <td>: Laboratorio Tecnoled</td> </tr> </table> <table border="1" style="width: 100%; border-collapse: collapse;"> <tr> <th colspan="2" style="text-align: center;">CONDICIONES DE MEDIDA</th> </tr> <tr> <td>Lugar de Calibración</td> <td>: Central Cerro Pabellón</td> </tr> <tr> <td>Tipo de Medida</td> <td>: W,ESTRELLA/ACTIVO</td> </tr> <tr> <td>Tensión Aplicada</td> <td>: 63,5 (V)</td> </tr> <tr> <td>Corriente Nominal</td> <td>: 5 (A)</td> </tr> <tr> <td>N° de Elementos</td> <td>: 3</td> </tr> <tr> <td>Método Calibración</td> <td>: Comparación Directa</td> </tr> <tr> <td>Frecuencia (Hz)</td> <td>: 50 (HZ)</td> </tr> <tr> <td>Temperatura (°C)</td> <td>: 17,1</td> </tr> <tr> <td>Humedad (%)</td> <td>: 17,3</td> </tr> <tr> <td>Calibrador</td> <td>: F. Cifuentes - D. Garrido</td> </tr> </table>	ANTECEDENTES DEL CLIENTE		N° / Fecha de Solicitud	: OC 4500503789	Fecha Calibración	: 05.04.2022	Medidor	: ION 8650	Cliente	: EGP Chile S.A.	Instalación	: Generador 1 Energía Bruta	Subestación	: Central Cerro Pabellón	ANTECEDENTES DEL MEDIDOR		Marca	: Schneider Electric	Modelo	: M8650A4COH5E1B0A	N° de Serie	: MW-1704A383-02	Estado	: En Servicio	Año Fabricación	: 2017	Clase Exactitud (%)	: 0,2	Constante Med.	: 1	PATRON DE CALIBRACIÓN		Marca	: MTE	Modelo	: PTS 3.3 genX	N° Serie	: 95502	Clase de Exactitud	: 0,05	Trazabilidad	: Laboratorio Tecnoled	CONDICIONES DE MEDIDA		Lugar de Calibración	: Central Cerro Pabellón	Tipo de Medida	: W,ESTRELLA/ACTIVO	Tensión Aplicada	: 63,5 (V)	Corriente Nominal	: 5 (A)	N° de Elementos	: 3	Método Calibración	: Comparación Directa	Frecuencia (Hz)	: 50 (HZ)	Temperatura (°C)	: 17,1	Humedad (%)	: 17,3	Calibrador	: F. Cifuentes - D. Garrido	<table border="1" style="width: 100%; border-collapse: collapse;"> <tr> <th colspan="8" style="text-align: center;">RESULTADOS DE LA COMPONENTE ACTIVA</th> </tr> <tr> <th rowspan="2">N</th> <th rowspan="2">Fase</th> <th rowspan="2">Cte.%</th> <th rowspan="2">Factor</th> <th colspan="2">Componente Activa Directa</th> <th colspan="2">Componente Activa Reversa</th> </tr> <tr> <th>Error (%)</th> <th>Limite Norma (%)</th> <th>Error (%)</th> <th>Limite Norma (%)</th> </tr> <tr> <td>1</td> <td>123</td> <td>100</td> <td>1</td> <td>0,006</td> <td>± 0,2</td> <td>0,004</td> <td>± 0,2</td> </tr> <tr> <td>2</td> <td>123</td> <td>100</td> <td>0,5</td> <td>-0,021</td> <td>± 0,3</td> <td>-0,011</td> <td>± 0,3</td> </tr> <tr> <td>3</td> <td>123</td> <td>10</td> <td>1</td> <td>0,013</td> <td>± 0,2</td> <td>0,017</td> <td>± 0,2</td> </tr> <tr> <td>4</td> <td>123</td> <td>10</td> <td>0,5</td> <td>-0,005</td> <td>± 0,3</td> <td>-0,020</td> <td>± 0,3</td> </tr> <tr> <td>5</td> <td>1</td> <td>100</td> <td>1</td> <td>0,012</td> <td>± 0,3</td> <td>0,002</td> <td>± 0,3</td> </tr> <tr> <td>6</td> <td>2</td> <td>100</td> <td>1</td> <td>0,062</td> <td>± 0,3</td> <td>0,043</td> <td>± 0,3</td> </tr> <tr> <td>7</td> <td>3</td> <td>100</td> <td>1</td> <td>0,028</td> <td>± 0,3</td> <td>0,015</td> <td>± 0,3</td> </tr> <tr> <td>8</td> <td>1</td> <td>100</td> <td>0,5</td> <td>0,053</td> <td>± 0,4</td> <td>0,061</td> <td>± 0,4</td> </tr> <tr> <td>9</td> <td>2</td> <td>100</td> <td>0,5</td> <td>0,006</td> <td>± 0,4</td> <td>0,007</td> <td>± 0,4</td> </tr> <tr> <td>10</td> <td>3</td> <td>100</td> <td>0,5</td> <td>0,025</td> <td>± 0,4</td> <td>0,050</td> <td>± 0,4</td> </tr> </table> <table border="1" style="width: 100%; border-collapse: collapse;"> <tr> <th colspan="8" style="text-align: center;">RESULTADOS DE LA COMPONENTE REACTIVA</th> </tr> <tr> <th rowspan="2">N</th> <th rowspan="2">Fase</th> <th rowspan="2">Cte.%</th> <th rowspan="2">Factor</th> <th colspan="2">Componente Reactiva Directa</th> <th colspan="2">Componente Reactiva Reversa</th> </tr> <tr> <th>Error (%)</th> <th>Limite Norma (%)</th> <th>Error (%)</th> <th>Limite Norma (%)</th> </tr> <tr> <td>1</td> <td>123</td> <td>100</td> <td>1</td> <td>0,024</td> <td>± 2,0</td> <td>0,017</td> <td>± 2,0</td> </tr> <tr> <td>2</td> <td>123</td> <td>100</td> <td>0,5</td> <td>-0,025</td> <td>± 2,0</td> <td>-0,001</td> <td>± 2,0</td> </tr> <tr> <td>3</td> <td>123</td> <td>10</td> <td>1</td> <td>0,021</td> <td>± 2,0</td> <td>0,024</td> <td>± 2,0</td> </tr> <tr> <td>4</td> <td>123</td> <td>10</td> <td>0,5</td> <td>-0,006</td> <td>± 2,0</td> <td>0,014</td> <td>± 2,0</td> </tr> <tr> <td>5</td> <td>1</td> <td>100</td> <td>1</td> <td>0,030</td> <td>± 3,0</td> <td>0,093</td> <td>± 3,0</td> </tr> <tr> <td>6</td> <td>2</td> <td>100</td> <td>1</td> <td>0,033</td> <td>± 3,0</td> <td>-0,001</td> <td>± 3,0</td> </tr> <tr> <td>7</td> <td>3</td> <td>100</td> <td>1</td> <td>0,073</td> <td>± 3,0</td> <td>0,007</td> <td>± 3,0</td> </tr> <tr> <td>8</td> <td>1</td> <td>100</td> <td>0,5</td> <td>0,056</td> <td>± 3,0</td> <td>0,047</td> <td>± 3,0</td> </tr> <tr> <td>9</td> <td>2</td> <td>100</td> <td>0,5</td> <td>-0,018</td> <td>± 3,0</td> <td>0,000</td> <td>± 3,0</td> </tr> <tr> <td>10</td> <td>3</td> <td>100</td> <td>0,5</td> <td>0,026</td> <td>± 3,0</td> <td>0,006</td> <td>± 3,0</td> </tr> </table>	RESULTADOS DE LA COMPONENTE ACTIVA								N	Fase	Cte.%	Factor	Componente Activa Directa		Componente Activa Reversa		Error (%)	Limite Norma (%)	Error (%)	Limite Norma (%)	1	123	100	1	0,006	± 0,2	0,004	± 0,2	2	123	100	0,5	-0,021	± 0,3	-0,011	± 0,3	3	123	10	1	0,013	± 0,2	0,017	± 0,2	4	123	10	0,5	-0,005	± 0,3	-0,020	± 0,3	5	1	100	1	0,012	± 0,3	0,002	± 0,3	6	2	100	1	0,062	± 0,3	0,043	± 0,3	7	3	100	1	0,028	± 0,3	0,015	± 0,3	8	1	100	0,5	0,053	± 0,4	0,061	± 0,4	9	2	100	0,5	0,006	± 0,4	0,007	± 0,4	10	3	100	0,5	0,025	± 0,4	0,050	± 0,4	RESULTADOS DE LA COMPONENTE REACTIVA								N	Fase	Cte.%	Factor	Componente Reactiva Directa		Componente Reactiva Reversa		Error (%)	Limite Norma (%)	Error (%)	Limite Norma (%)	1	123	100	1	0,024	± 2,0	0,017	± 2,0	2	123	100	0,5	-0,025	± 2,0	-0,001	± 2,0	3	123	10	1	0,021	± 2,0	0,024	± 2,0	4	123	10	0,5	-0,006	± 2,0	0,014	± 2,0	5	1	100	1	0,030	± 3,0	0,093	± 3,0	6	2	100	1	0,033	± 3,0	-0,001	± 3,0	7	3	100	1	0,073	± 3,0	0,007	± 3,0	8	1	100	0,5	0,056	± 3,0	0,047	± 3,0	9	2	100	0,5	-0,018	± 3,0	0,000	± 3,0	10	3	100	0,5	0,026	± 3,0	0,006	± 3,0
ANTECEDENTES DEL CLIENTE																																																																																																																																																																																																																																																																									
N° / Fecha de Solicitud	: OC 4500503789																																																																																																																																																																																																																																																																								
Fecha Calibración	: 05.04.2022																																																																																																																																																																																																																																																																								
Medidor	: ION 8650																																																																																																																																																																																																																																																																								
Cliente	: EGP Chile S.A.																																																																																																																																																																																																																																																																								
Instalación	: Generador 1 Energía Bruta																																																																																																																																																																																																																																																																								
Subestación	: Central Cerro Pabellón																																																																																																																																																																																																																																																																								
ANTECEDENTES DEL MEDIDOR																																																																																																																																																																																																																																																																									
Marca	: Schneider Electric																																																																																																																																																																																																																																																																								
Modelo	: M8650A4COH5E1B0A																																																																																																																																																																																																																																																																								
N° de Serie	: MW-1704A383-02																																																																																																																																																																																																																																																																								
Estado	: En Servicio																																																																																																																																																																																																																																																																								
Año Fabricación	: 2017																																																																																																																																																																																																																																																																								
Clase Exactitud (%)	: 0,2																																																																																																																																																																																																																																																																								
Constante Med.	: 1																																																																																																																																																																																																																																																																								
PATRON DE CALIBRACIÓN																																																																																																																																																																																																																																																																									
Marca	: MTE																																																																																																																																																																																																																																																																								
Modelo	: PTS 3.3 genX																																																																																																																																																																																																																																																																								
N° Serie	: 95502																																																																																																																																																																																																																																																																								
Clase de Exactitud	: 0,05																																																																																																																																																																																																																																																																								
Trazabilidad	: Laboratorio Tecnoled																																																																																																																																																																																																																																																																								
CONDICIONES DE MEDIDA																																																																																																																																																																																																																																																																									
Lugar de Calibración	: Central Cerro Pabellón																																																																																																																																																																																																																																																																								
Tipo de Medida	: W,ESTRELLA/ACTIVO																																																																																																																																																																																																																																																																								
Tensión Aplicada	: 63,5 (V)																																																																																																																																																																																																																																																																								
Corriente Nominal	: 5 (A)																																																																																																																																																																																																																																																																								
N° de Elementos	: 3																																																																																																																																																																																																																																																																								
Método Calibración	: Comparación Directa																																																																																																																																																																																																																																																																								
Frecuencia (Hz)	: 50 (HZ)																																																																																																																																																																																																																																																																								
Temperatura (°C)	: 17,1																																																																																																																																																																																																																																																																								
Humedad (%)	: 17,3																																																																																																																																																																																																																																																																								
Calibrador	: F. Cifuentes - D. Garrido																																																																																																																																																																																																																																																																								
RESULTADOS DE LA COMPONENTE ACTIVA																																																																																																																																																																																																																																																																									
N	Fase	Cte.%	Factor	Componente Activa Directa		Componente Activa Reversa																																																																																																																																																																																																																																																																			
				Error (%)	Limite Norma (%)	Error (%)	Limite Norma (%)																																																																																																																																																																																																																																																																		
1	123	100	1	0,006	± 0,2	0,004	± 0,2																																																																																																																																																																																																																																																																		
2	123	100	0,5	-0,021	± 0,3	-0,011	± 0,3																																																																																																																																																																																																																																																																		
3	123	10	1	0,013	± 0,2	0,017	± 0,2																																																																																																																																																																																																																																																																		
4	123	10	0,5	-0,005	± 0,3	-0,020	± 0,3																																																																																																																																																																																																																																																																		
5	1	100	1	0,012	± 0,3	0,002	± 0,3																																																																																																																																																																																																																																																																		
6	2	100	1	0,062	± 0,3	0,043	± 0,3																																																																																																																																																																																																																																																																		
7	3	100	1	0,028	± 0,3	0,015	± 0,3																																																																																																																																																																																																																																																																		
8	1	100	0,5	0,053	± 0,4	0,061	± 0,4																																																																																																																																																																																																																																																																		
9	2	100	0,5	0,006	± 0,4	0,007	± 0,4																																																																																																																																																																																																																																																																		
10	3	100	0,5	0,025	± 0,4	0,050	± 0,4																																																																																																																																																																																																																																																																		
RESULTADOS DE LA COMPONENTE REACTIVA																																																																																																																																																																																																																																																																									
N	Fase	Cte.%	Factor	Componente Reactiva Directa		Componente Reactiva Reversa																																																																																																																																																																																																																																																																			
				Error (%)	Limite Norma (%)	Error (%)	Limite Norma (%)																																																																																																																																																																																																																																																																		
1	123	100	1	0,024	± 2,0	0,017	± 2,0																																																																																																																																																																																																																																																																		
2	123	100	0,5	-0,025	± 2,0	-0,001	± 2,0																																																																																																																																																																																																																																																																		
3	123	10	1	0,021	± 2,0	0,024	± 2,0																																																																																																																																																																																																																																																																		
4	123	10	0,5	-0,006	± 2,0	0,014	± 2,0																																																																																																																																																																																																																																																																		
5	1	100	1	0,030	± 3,0	0,093	± 3,0																																																																																																																																																																																																																																																																		
6	2	100	1	0,033	± 3,0	-0,001	± 3,0																																																																																																																																																																																																																																																																		
7	3	100	1	0,073	± 3,0	0,007	± 3,0																																																																																																																																																																																																																																																																		
8	1	100	0,5	0,056	± 3,0	0,047	± 3,0																																																																																																																																																																																																																																																																		
9	2	100	0,5	-0,018	± 3,0	0,000	± 3,0																																																																																																																																																																																																																																																																		
10	3	100	0,5	0,026	± 3,0	0,006	± 3,0																																																																																																																																																																																																																																																																		

**OBSERVACIONES Y CONCLUSIONES**

Los errores encontrados cumplen con la Normativa Vigente IEC 62053-22 (ITEM 8.1). Tecnoled S.A., declina toda responsabilidad por el uso indebido que se hicieran de este certificado. Este documento no puede ser reproducido en forma parcial.




Jaime Eduardo García Collao  
**Jefe Área Laboratorio y Medidas**


**TECNORED S.A.**  
 Cerro El Plomo 3819 Barrio Industrial Curauma, Valparaíso  
 Fono: 56-32-2452580 fax: 56-32-2452571  
 www.tecnored.cl ventas@tecnored.cl



Contador de la potencia bruta de OEC3


FT-LAB-7.8c 	<b>CERTIFICADO DE EXACTITUD</b> <b>LABORATORIO DE TECNORED S.A.</b> <b>MEDIDORES DE ENERGÍA ELÉCTRICA</b>
--	---

FOLIO: 38752

<table border="1" style="width: 100%; border-collapse: collapse;"> <tr> <th colspan="2" style="text-align: center;">ANTECEDENTES DEL CLIENTE</th> </tr> <tr> <td>N° / Fecha de Solicitud</td> <td>: OC 4500503789</td> </tr> <tr> <td>Fecha Calibración</td> <td>: 05.04.2022</td> </tr> <tr> <td>Medidor</td> <td>: ION 8650</td> </tr> <tr> <td>Cliente</td> <td>: EGP Chile S.A.</td> </tr> <tr> <td>Instalación</td> <td>: Generador 3 Energía Bruta</td> </tr> <tr> <td>Subestación</td> <td>: Central Cerro Pabellón</td> </tr> </table> <table border="1" style="width: 100%; border-collapse: collapse;"> <tr> <th colspan="2" style="text-align: center;">ANTECEDENTES DEL MEDIDOR</th> </tr> <tr> <td>Marca</td> <td>: Schneider Electric</td> </tr> <tr> <td>Modelo</td> <td>: MB650B+C0J5E1B1S</td> </tr> <tr> <td>N° de Serie</td> <td>: MW-1907A425-02</td> </tr> <tr> <td>Estado</td> <td>: Nuevo</td> </tr> <tr> <td>Año Fabricación</td> <td>: 2017</td> </tr> <tr> <td>Clase Exactitud (%)</td> <td>: 0,2</td> </tr> <tr> <td>Constante Med.</td> <td>: 1</td> </tr> </table> <table border="1" style="width: 100%; border-collapse: collapse;"> <tr> <th colspan="2" style="text-align: center;">PATRON DE CALIBRACION</th> </tr> <tr> <td>Marca</td> <td>: MTE</td> </tr> <tr> <td>Modelo</td> <td>: PTS 3.3 gsmX</td> </tr> <tr> <td>N° Serie</td> <td>: 95502</td> </tr> <tr> <td>Clase de Exactitud</td> <td>: 0,05</td> </tr> <tr> <td>Trazabilidad</td> <td>: Laboratorio TecnoRed</td> </tr> </table> <table border="1" style="width: 100%; border-collapse: collapse;"> <tr> <th colspan="2" style="text-align: center;">CONDICIONES DE MEDIDA</th> </tr> <tr> <td>Lugar de Calibración</td> <td>: Central Cerro Pabellón</td> </tr> <tr> <td>Tipo de Medida</td> <td>: W. ESTRELLA/ACTIVO</td> </tr> <tr> <td>Tensión Aplicada</td> <td>: 63,5 (V)</td> </tr> <tr> <td>Corriente Nominal</td> <td>: 5 (A)</td> </tr> <tr> <td>N° de Elementos</td> <td>: 3</td> </tr> <tr> <td>Método Calibración</td> <td>: Comparación Directa</td> </tr> <tr> <td>Frecuencia (Hz)</td> <td>: 50 (HZ)</td> </tr> <tr> <td>Temperatura (C°)</td> <td>: 19,5</td> </tr> <tr> <td>Humedad (%)</td> <td>: 16,9</td> </tr> <tr> <td>Calibrador</td> <td>: F. Cifuentes - D. Garrido</td> </tr> </table>	ANTECEDENTES DEL CLIENTE		N° / Fecha de Solicitud	: OC 4500503789	Fecha Calibración	: 05.04.2022	Medidor	: ION 8650	Cliente	: EGP Chile S.A.	Instalación	: Generador 3 Energía Bruta	Subestación	: Central Cerro Pabellón	ANTECEDENTES DEL MEDIDOR		Marca	: Schneider Electric	Modelo	: MB650B+C0J5E1B1S	N° de Serie	: MW-1907A425-02	Estado	: Nuevo	Año Fabricación	: 2017	Clase Exactitud (%)	: 0,2	Constante Med.	: 1	PATRON DE CALIBRACION		Marca	: MTE	Modelo	: PTS 3.3 gsmX	N° Serie	: 95502	Clase de Exactitud	: 0,05	Trazabilidad	: Laboratorio TecnoRed	CONDICIONES DE MEDIDA		Lugar de Calibración	: Central Cerro Pabellón	Tipo de Medida	: W. ESTRELLA/ACTIVO	Tensión Aplicada	: 63,5 (V)	Corriente Nominal	: 5 (A)	N° de Elementos	: 3	Método Calibración	: Comparación Directa	Frecuencia (Hz)	: 50 (HZ)	Temperatura (C°)	: 19,5	Humedad (%)	: 16,9	Calibrador	: F. Cifuentes - D. Garrido	<table border="1" style="width: 100%; border-collapse: collapse;"> <tr> <th colspan="8" style="text-align: center;">RESULTADOS DE LA COMPONENTE ACTIVA</th> </tr> <tr> <th colspan="4"></th> <th colspan="2" style="text-align: center;">Componente Activa Directa</th> <th colspan="2" style="text-align: center;">Componente Activa Reversa</th> </tr> <tr> <th>N</th> <th>Fase</th> <th>Cte. %</th> <th>Factor</th> <th>Error (%)</th> <th>Límite Norma (%)</th> <th>Error (%)</th> <th>Límite Norma (%)</th> </tr> <tr><td>1</td><td>123</td><td>100</td><td>1</td><td>-0,008</td><td>± 0,2</td><td>-0,003</td><td>± 0,2</td></tr> <tr><td>2</td><td>123</td><td>100</td><td>0,5</td><td>-0,005</td><td>± 0,3</td><td>0,002</td><td>± 0,3</td></tr> <tr><td>3</td><td>123</td><td>10</td><td>1</td><td>-0,004</td><td>± 0,2</td><td>0,001</td><td>± 0,2</td></tr> <tr><td>4</td><td>123</td><td>10</td><td>0,5</td><td>-0,005</td><td>± 0,3</td><td>-0,004</td><td>± 0,3</td></tr> <tr><td>5</td><td>1</td><td>100</td><td>1</td><td>0,001</td><td>± 0,3</td><td>-0,005</td><td>± 0,3</td></tr> <tr><td>6</td><td>2</td><td>100</td><td>1</td><td>0,016</td><td>± 0,3</td><td>0,020</td><td>± 0,3</td></tr> <tr><td>7</td><td>3</td><td>100</td><td>1</td><td>-0,001</td><td>± 0,3</td><td>-0,001</td><td>± 0,3</td></tr> <tr><td>8</td><td>1</td><td>100</td><td>0,5</td><td>0,016</td><td>± 0,4</td><td>0,039</td><td>± 0,4</td></tr> <tr><td>9</td><td>2</td><td>100</td><td>0,5</td><td>0,020</td><td>± 0,4</td><td>0,029</td><td>± 0,4</td></tr> <tr><td>10</td><td>3</td><td>100</td><td>0,5</td><td>0,000</td><td>± 0,4</td><td>0,003</td><td>± 0,4</td></tr> </table> <table border="1" style="width: 100%; border-collapse: collapse;"> <tr> <th colspan="8" style="text-align: center;">RESULTADOS DE LA COMPONENTE REACTIVA</th> </tr> <tr> <th colspan="4"></th> <th colspan="2" style="text-align: center;">Componente Reactiva Directa</th> <th colspan="2" style="text-align: center;">Componente Reactiva Reversa</th> </tr> <tr> <th>N</th> <th>Fase</th> <th>Cte. %</th> <th>Factor</th> <th>Error (%)</th> <th>Límite Norma (%)</th> <th>Error (%)</th> <th>Límite Norma (%)</th> </tr> <tr><td>1</td><td>123</td><td>100</td><td>1</td><td>-0,002</td><td>± 2,0</td><td>-0,001</td><td>± 2,0</td></tr> <tr><td>2</td><td>123</td><td>100</td><td>0,5</td><td>0,000</td><td>± 2,0</td><td>0,000</td><td>± 2,0</td></tr> <tr><td>3</td><td>123</td><td>10</td><td>1</td><td>0,001</td><td>± 2,0</td><td>0,003</td><td>± 2,0</td></tr> <tr><td>4</td><td>123</td><td>10</td><td>0,5</td><td>-0,002</td><td>± 2,0</td><td>-0,001</td><td>± 2,0</td></tr> <tr><td>5</td><td>1</td><td>100</td><td>1</td><td>0,014</td><td>± 3,0</td><td>0,004</td><td>± 3,0</td></tr> <tr><td>6</td><td>2</td><td>100</td><td>1</td><td>0,022</td><td>± 3,0</td><td>0,023</td><td>± 3,0</td></tr> <tr><td>7</td><td>3</td><td>100</td><td>1</td><td>-0,003</td><td>± 3,0</td><td>0,004</td><td>± 3,0</td></tr> <tr><td>8</td><td>1</td><td>100</td><td>0,5</td><td>0,046</td><td>± 3,0</td><td>0,033</td><td>± 3,0</td></tr> <tr><td>9</td><td>2</td><td>100</td><td>0,5</td><td>0,031</td><td>± 3,0</td><td>0,028</td><td>± 3,0</td></tr> <tr><td>10</td><td>3</td><td>100</td><td>0,5</td><td>0,001</td><td>± 3,0</td><td>0,005</td><td>± 3,0</td></tr> </table> <p style="text-align: center;"><b>OBSERVACIONES Y CONCLUSIONES</b></p> <p>Los errores encontrados cumplen con la Normativa Vigente IEC 62053-22 (ITEM 8.1). TecnoRed S.A., declina toda responsabilidad por el uso indebido que se hicieran de este certificado. Este documento no puede ser reproducido en forma parcial.</p> <div style="text-align: right; margin-top: 20px;">                   Jaime Eduardo García Colao  <b>Jefe Área Laboratorio y Medidas:</b> </div>	RESULTADOS DE LA COMPONENTE ACTIVA												Componente Activa Directa		Componente Activa Reversa		N	Fase	Cte. %	Factor	Error (%)	Límite Norma (%)	Error (%)	Límite Norma (%)	1	123	100	1	-0,008	± 0,2	-0,003	± 0,2	2	123	100	0,5	-0,005	± 0,3	0,002	± 0,3	3	123	10	1	-0,004	± 0,2	0,001	± 0,2	4	123	10	0,5	-0,005	± 0,3	-0,004	± 0,3	5	1	100	1	0,001	± 0,3	-0,005	± 0,3	6	2	100	1	0,016	± 0,3	0,020	± 0,3	7	3	100	1	-0,001	± 0,3	-0,001	± 0,3	8	1	100	0,5	0,016	± 0,4	0,039	± 0,4	9	2	100	0,5	0,020	± 0,4	0,029	± 0,4	10	3	100	0,5	0,000	± 0,4	0,003	± 0,4	RESULTADOS DE LA COMPONENTE REACTIVA												Componente Reactiva Directa		Componente Reactiva Reversa		N	Fase	Cte. %	Factor	Error (%)	Límite Norma (%)	Error (%)	Límite Norma (%)	1	123	100	1	-0,002	± 2,0	-0,001	± 2,0	2	123	100	0,5	0,000	± 2,0	0,000	± 2,0	3	123	10	1	0,001	± 2,0	0,003	± 2,0	4	123	10	0,5	-0,002	± 2,0	-0,001	± 2,0	5	1	100	1	0,014	± 3,0	0,004	± 3,0	6	2	100	1	0,022	± 3,0	0,023	± 3,0	7	3	100	1	-0,003	± 3,0	0,004	± 3,0	8	1	100	0,5	0,046	± 3,0	0,033	± 3,0	9	2	100	0,5	0,031	± 3,0	0,028	± 3,0	10	3	100	0,5	0,001	± 3,0	0,005	± 3,0
ANTECEDENTES DEL CLIENTE																																																																																																																																																																																																																																																																																	
N° / Fecha de Solicitud	: OC 4500503789																																																																																																																																																																																																																																																																																
Fecha Calibración	: 05.04.2022																																																																																																																																																																																																																																																																																
Medidor	: ION 8650																																																																																																																																																																																																																																																																																
Cliente	: EGP Chile S.A.																																																																																																																																																																																																																																																																																
Instalación	: Generador 3 Energía Bruta																																																																																																																																																																																																																																																																																
Subestación	: Central Cerro Pabellón																																																																																																																																																																																																																																																																																
ANTECEDENTES DEL MEDIDOR																																																																																																																																																																																																																																																																																	
Marca	: Schneider Electric																																																																																																																																																																																																																																																																																
Modelo	: MB650B+C0J5E1B1S																																																																																																																																																																																																																																																																																
N° de Serie	: MW-1907A425-02																																																																																																																																																																																																																																																																																
Estado	: Nuevo																																																																																																																																																																																																																																																																																
Año Fabricación	: 2017																																																																																																																																																																																																																																																																																
Clase Exactitud (%)	: 0,2																																																																																																																																																																																																																																																																																
Constante Med.	: 1																																																																																																																																																																																																																																																																																
PATRON DE CALIBRACION																																																																																																																																																																																																																																																																																	
Marca	: MTE																																																																																																																																																																																																																																																																																
Modelo	: PTS 3.3 gsmX																																																																																																																																																																																																																																																																																
N° Serie	: 95502																																																																																																																																																																																																																																																																																
Clase de Exactitud	: 0,05																																																																																																																																																																																																																																																																																
Trazabilidad	: Laboratorio TecnoRed																																																																																																																																																																																																																																																																																
CONDICIONES DE MEDIDA																																																																																																																																																																																																																																																																																	
Lugar de Calibración	: Central Cerro Pabellón																																																																																																																																																																																																																																																																																
Tipo de Medida	: W. ESTRELLA/ACTIVO																																																																																																																																																																																																																																																																																
Tensión Aplicada	: 63,5 (V)																																																																																																																																																																																																																																																																																
Corriente Nominal	: 5 (A)																																																																																																																																																																																																																																																																																
N° de Elementos	: 3																																																																																																																																																																																																																																																																																
Método Calibración	: Comparación Directa																																																																																																																																																																																																																																																																																
Frecuencia (Hz)	: 50 (HZ)																																																																																																																																																																																																																																																																																
Temperatura (C°)	: 19,5																																																																																																																																																																																																																																																																																
Humedad (%)	: 16,9																																																																																																																																																																																																																																																																																
Calibrador	: F. Cifuentes - D. Garrido																																																																																																																																																																																																																																																																																
RESULTADOS DE LA COMPONENTE ACTIVA																																																																																																																																																																																																																																																																																	
				Componente Activa Directa		Componente Activa Reversa																																																																																																																																																																																																																																																																											
N	Fase	Cte. %	Factor	Error (%)	Límite Norma (%)	Error (%)	Límite Norma (%)																																																																																																																																																																																																																																																																										
1	123	100	1	-0,008	± 0,2	-0,003	± 0,2																																																																																																																																																																																																																																																																										
2	123	100	0,5	-0,005	± 0,3	0,002	± 0,3																																																																																																																																																																																																																																																																										
3	123	10	1	-0,004	± 0,2	0,001	± 0,2																																																																																																																																																																																																																																																																										
4	123	10	0,5	-0,005	± 0,3	-0,004	± 0,3																																																																																																																																																																																																																																																																										
5	1	100	1	0,001	± 0,3	-0,005	± 0,3																																																																																																																																																																																																																																																																										
6	2	100	1	0,016	± 0,3	0,020	± 0,3																																																																																																																																																																																																																																																																										
7	3	100	1	-0,001	± 0,3	-0,001	± 0,3																																																																																																																																																																																																																																																																										
8	1	100	0,5	0,016	± 0,4	0,039	± 0,4																																																																																																																																																																																																																																																																										
9	2	100	0,5	0,020	± 0,4	0,029	± 0,4																																																																																																																																																																																																																																																																										
10	3	100	0,5	0,000	± 0,4	0,003	± 0,4																																																																																																																																																																																																																																																																										
RESULTADOS DE LA COMPONENTE REACTIVA																																																																																																																																																																																																																																																																																	
				Componente Reactiva Directa		Componente Reactiva Reversa																																																																																																																																																																																																																																																																											
N	Fase	Cte. %	Factor	Error (%)	Límite Norma (%)	Error (%)	Límite Norma (%)																																																																																																																																																																																																																																																																										
1	123	100	1	-0,002	± 2,0	-0,001	± 2,0																																																																																																																																																																																																																																																																										
2	123	100	0,5	0,000	± 2,0	0,000	± 2,0																																																																																																																																																																																																																																																																										
3	123	10	1	0,001	± 2,0	0,003	± 2,0																																																																																																																																																																																																																																																																										
4	123	10	0,5	-0,002	± 2,0	-0,001	± 2,0																																																																																																																																																																																																																																																																										
5	1	100	1	0,014	± 3,0	0,004	± 3,0																																																																																																																																																																																																																																																																										
6	2	100	1	0,022	± 3,0	0,023	± 3,0																																																																																																																																																																																																																																																																										
7	3	100	1	-0,003	± 3,0	0,004	± 3,0																																																																																																																																																																																																																																																																										
8	1	100	0,5	0,046	± 3,0	0,033	± 3,0																																																																																																																																																																																																																																																																										
9	2	100	0,5	0,031	± 3,0	0,028	± 3,0																																																																																																																																																																																																																																																																										
10	3	100	0,5	0,001	± 3,0	0,005	± 3,0																																																																																																																																																																																																																																																																										

**TECNORED S.A.**  
 Cerro El Plomo 3819 Barrio Industrial Curanau, Valparaíso  
 Fono: 56-32-2452580 fax: 56-32-2452571  
 www.tecnored.cl ventas@tecnored.cl

FT-LAB-7.8c



**CERTIFICADO DE EXACTITUD**  
**LABORATORIO DE TECNORED S.A.**  
**MEDIDORES DE ENERGÍA ELÉCTRICA**

FOLIO: 38753

ANTECEDENTES DEL CLIENTE				RESULTADOS DE LA COMPONENTE ACTIVA											
N° / Fecha de Solicitud	: OC 4500503789			N	Fase	Cte. %	Factor	Componente Activa							
Fecha Calibración	: 01.04.2022							Directa		Reversa					
Medidor	: ION 7650			Error (%)	Limite Norma (%)	Error (%)	Limite Norma (%)								
Cliente	: EGP Chile S.A.			1	123	100	1	0,005	± 0,2	0,025	± 0,2				
Instalación	: Generador 3 SSAA			2	123	100	0,5	-0,050	± 0,3	-0,034	± 0,3				
Subestación	: Central Cerro Pabellón			3	123	10	1	0,018	± 0,2	0,026	± 0,2				
<b>ANTECEDENTES DEL MEDIDOR</b>				4	123	10	0,5	0,009	± 0,3	0,008	± 0,3				
Marca	: Schneider Electric			5	1	100	1	0,032	± 0,3	0,023	± 0,3				
Modelo	: M7650B1C0B3E0A0A			6	2	100	1	0,026	± 0,3	0,011	± 0,3				
N° de Serie	: M7-1906A441-05			7	3	100	1	0,045	± 0,3	0,045	± 0,3				
Estado	: Nuevo			8	1	100	0,5	0,010	± 0,4	0,049	± 0,4				
Año Fabricación	: 2019			9	2	100	0,5	0,018	± 0,4	0,021	± 0,4				
Clase Exactitud (%)	: 0,2			10	3	100	0,5	0,032	± 0,4	0,035	± 0,4				
Constante Med.	: 1			<b>RESULTADOS DE LA COMPONENTE REACTIVA</b>											
<b>PATRON DE CALIBRACION</b>				Componente Reactiva		Componente Reactiva									
Marca	: MTE			Directa		Reversa									
Modelo	: PTS 3.3 gpaX			Error (%)	Limite Norma (%)	Error (%)	Limite Norma (%)								
N° Serie	: 95502			N	Fase	Cte. %	Factor	1	123	100	1	0,010	± 2,0	0,028	± 2,0
Clase de Exactitud	: 0,05			2	123	100	0,5	-0,020	± 2,0	-0,030	± 2,0				
Trazabilidad	: Laboratorio Tecnored			3	123	10	1	0,029	± 2,0	0,016	± 2,0				
<b>CONDICIONES DE MEDIDA</b>				4	123	10	0,5	0,012	± 2,0	0,003	± 2,0				
Lugar de Calibración	: Central Cerro Pabellón			5	1	100	1	0,075	± 3,0	0,018	± 3,0				
Tipo de Medida	: WESTRELLA/ACTIVO			6	2	100	1	-0,011	± 3,0	0,020	± 3,0				
Tensión Aplicada	: 63,5 (V)			7	3	100	1	0,039	± 3,0	0,047	± 3,0				
Corriente Nominal	: 5 (A)			8	1	100	0,5	0,023	± 3,0	0,016	± 3,0				
N° de Elementos	: 3			9	2	100	0,5	0,022	± 3,0	0,038	± 3,0				
Método Calibración	: Comparación Directa			10	3	100	0,5	0,003	± 3,0	0,042	± 3,0				
Frecuencia (Hz)	: 50 (HZ)			<b>OBSERVACIONES Y CONCLUSIONES</b>											
Temperatura (C°)	: 17,5			<p>Los errores encontrados cumplen con la Normativa Vigente IEC 62053-22 (ITEM 8.1). Tecnored S.A., declina toda responsabilidad por el uso indebido que se hicieran de este certificado. Este documento no puede ser reproducido en forma parcial.</p>											
Humedad (%)	: 14,1														
Calibrador	: F. Cifuentes - D. Garrido														



Jaime Eduardo Garcia Collo  
**Jefe Área Laboratorio y Medidas**

**TECNORED S.A.**  
 Cerro El Plomo 3819 Barrio Industrial Curauena, Valparaíso  
 Fono: 56-32-2452580 fax: 56-32-2452571  
 www.tecnored.cl ventas@tecnored.cl

## ANEXO C CURVAS DE CORRECCIÓN EMPLEADAS

Corrección para la potencia neta en función de la temperatura ambiente

### 1.2. EXPECTED NET POWER GENERATION EQUATION

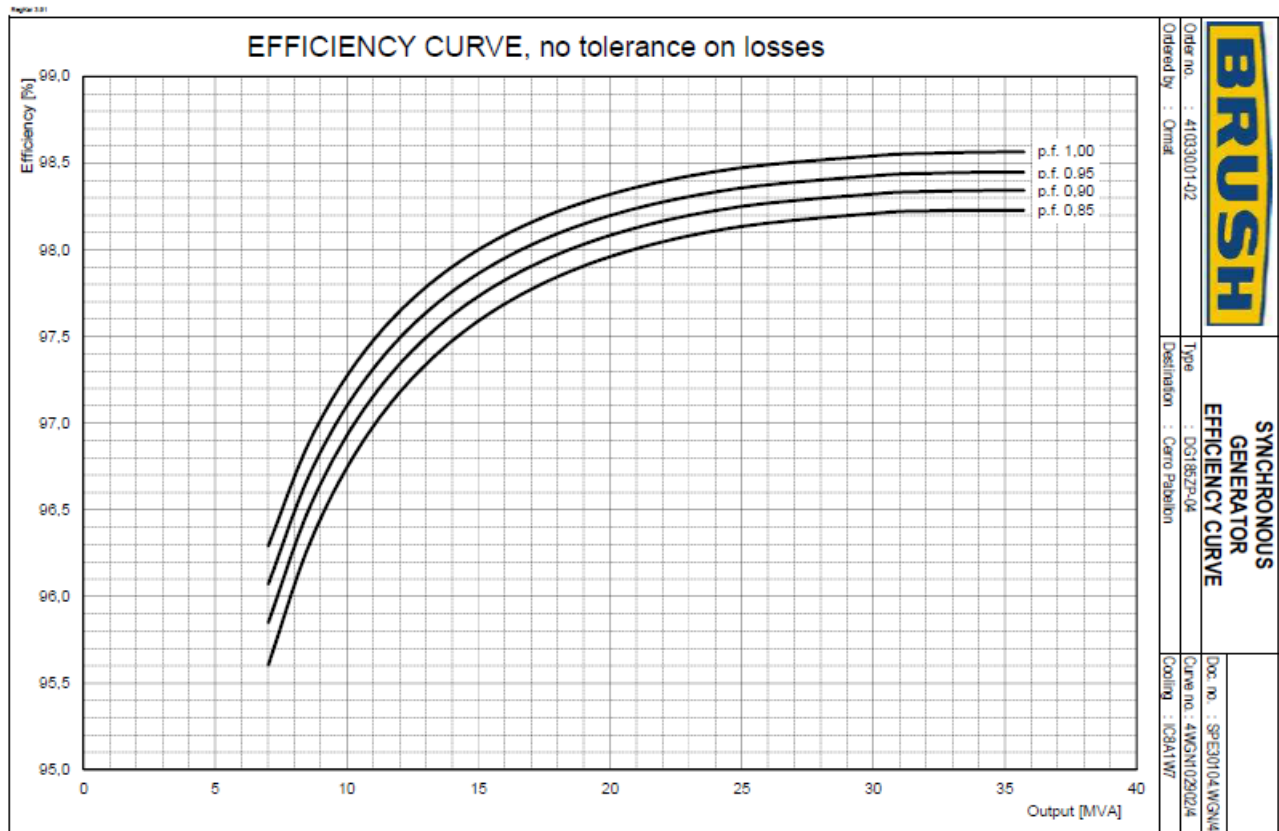
The contactor shall provide the expected NET power generation trend line equation used to calculate the previous table and the R-squared value.

Equation:

$$Y = a + bx + cx^2 + dx^3 + (ex^4 + fx^5 + gx^6)$$

Coefficient	Range : -25 ÷ 2 °C	Range : 2 ÷ 25 °C
a	1.012273	1.028056
b	-5.909091E-03	-1.395833E-02
c	-1.136364E-04	-3.472222E-05

Corrección de la potencia bruta generada en función del factor de potencia



## ANEXO D DATOS REGISTRADOS

A continuación, se presentan los datos recogidos con instrumentación calibrada y que por lo tanto entran dentro del cálculo de potencia máxima del grupo.

Timestamp	Active_JT2	Active_JT3	Active_GEN1	Active_GEN2	Active_GEN3	Ambient Temp	T3C SCADA Corrected	KW_B	KVAR_B
22/04/2022 12:00	22,699	-1,974	11,916	25,435	-18,018	11.65	520	25,434.75	443548
22/04/2022 12:01	22,679	-1,975	11,762	25,425	-18,100	11.76	518	25,424.61	188559
22/04/2022 12:02	22,661	-1,974	11,945	25,356	-17,937	11.87	502	25,356.38	289931
22/04/2022 12:03	22,722	-1,977	12,015	25,450	-18,103	11.94	500	25,449.73	341163
22/04/2022 12:04	22,843	-1,987	12,027	25,577	-18,171	12.01	513	25,577.22	304789
22/04/2022 12:05	22,775	-1,976	11,962	25,484	-18,069	12.07	523	25,484.31	222487
22/04/2022 12:06	22,917	-1,986	11,925	25,638	-18,013	12.12	525	25,637.61	-4918
22/04/2022 12:07	22,797	-1,977	12,044	25,541	-18,177	12.17	516	25,541.13	-93754
22/04/2022 12:08	22,832	-1,980	11,991	25,548	-18,071	12.21	511	25,547.65	-87985
22/04/2022 12:09	22,780	-1,976	12,080	25,563	-18,052	12.21	519	25,562.95	185892
22/04/2022 12:10	22,905	-1,976	12,177	25,565	-18,233	12.2	527	25,565.17	250857
22/04/2022 12:11	22,804	-1,976	12,102	25,540	-18,220	12.19	498	25,539.67	297337
22/04/2022 12:12	22,797	-1,978	12,145	25,515	-18,181	12.14	481	25,514.65	496215
22/04/2022 12:13	22,694	-1,988	12,019	25,407	-18,059	12.06	503	25,407.33	183880
22/04/2022 12:14	22,708	-1,974	11,990	25,454	-18,026	11.93	521	25,453.99	255682
22/04/2022 12:15	22,668	-1,973	12,020	25,397	-17,930	11.83	523	25,397.44	260239
22/04/2022 12:16	22,588	-1,989	12,071	25,278	-17,944	11.75	505	25,278.46	419500
22/04/2022 12:17	22,656	-1,972	12,041	25,401	-18,150	11.7	488	25,400.95	327089
22/04/2022 12:18	22,803	-1,981	11,973	25,479	-18,042	11.68	500	25,479.35	-204670
22/04/2022 12:19	22,682	-1,975	12,022	25,426	-18,071	11.69	521	25,425.58	-473765
22/04/2022 12:20	22,708	-1,996	11,963	25,469	-18,040	11.75	518	25,469.22	217780
22/04/2022 12:21	22,585	-1,983	11,991	25,356	-18,017	11.81	503	25,356.25	481798

22/04/2022 12:22	22,531	-1,978	11,906	25,284	-18,134	11.83	493	25,284.50	65982
22/04/2022 12:23	22,524	-1,981	11,912	25,222	-18,023	11.88	507	25,221.97	235878
22/04/2022 12:24	22,574	-1,986	11,870	25,315	-18,000	11.96	525	25,315.39	375460
22/04/2022 12:25	22,546	-1,969	11,819	25,317	-18,005	11.97	518	25,316.85	328596
22/04/2022 12:26	22,508	-1,977	11,817	25,239	-18,116	11.99	506	25,238.90	322690
22/04/2022 12:27	22,470	-1,986	11,902	25,196	-18,050	12.03	498	25,195.92	439033
22/04/2022 12:28	22,566	-1,973	11,940	25,242	-18,095	12.03	510	25,241.92	408385
22/04/2022 12:29	22,483	-1,967	11,965	25,242	-18,214	12.06	523	25,242.25	538451
22/04/2022 12:30	22,489	-1,975	11,945	25,183	-18,080	12.12	514	25,183.18	-124143
22/04/2022 12:31	22,392	-1,967	11,856	25,119	-17,992	12.12	504	25,119.26	-80262
22/04/2022 12:32	22,372	-1,967	11,952	25,116	-17,997	12.12	497	25,116.27	166742
22/04/2022 12:33	22,386	-1,986	11,963	25,075	-18,038	12.11	511	25,074.55	122277
22/04/2022 12:34	22,354	-1,970	12,001	25,073	-18,024	12.03	518	25,072.57	124525
22/04/2022 12:35	22,467	-1,969	12,086	25,227	-18,020	12	509	25,227.30	470524
22/04/2022 12:36	22,337	-1,987	12,055	25,020	-17,938	11.99	501	25,020.49	1,403.61
22/04/2022 12:37	22,294	-1,983	12,037	25,022	-18,115	12	498	25,022.17	1,364.04
22/04/2022 12:38	22,337	-1,970	12,075	25,068	-17,969	12.06	515	25,068.43	1,879.22
22/04/2022 12:39	22,425	-1,970	11,965	25,146	-17,956	12.08	520	25,145.74	2,105.44
22/04/2022 12:40	22,325	-1,970	11,977	25,089	-18,106	12.11	511	25,089.24	1,717.39
22/04/2022 12:41	22,440	-2,059	11,910	25,149	-17,965	12.18	508	25,149.28	1,540.61
22/04/2022 12:42	22,365	-2,007	11,916	25,127	-17,975	12.26	510	25,126.56	1,763.53
22/04/2022 12:43	22,319	-1,994	11,979	24,990	-18,149	12.31	518	24,989.70	2,038.52
22/04/2022 12:44	22,298	-1,986	12,023	25,017	-18,153	12.29	516	25,016.65	1,802.92
22/04/2022 12:45	22,310	-1,991	11,997	25,068	-18,037	12.2	509	25,068.42	1,793.01
22/04/2022 12:46	22,333	-1,997	11,910	25,048	-17,987	12.14	509	25,048.26	1,630.89
22/04/2022 12:47	22,356	-1,986	12,013	25,068	-18,089	12.16	513	25,067.81	1,767.29
22/04/2022 12:48	22,333	-1,991	12,017	25,046	-18,156	12.16	514	25,046.26	1,873.00
22/04/2022 12:49	22,245	-1,971	12,024	24,956	-18,097	12.24	510	24,955.83	1,738.13

22/04/2022 12:50	22,299	-1,967	11,928	25,003	-18,037	12.34	509	25,003.29	1,730.50
22/04/2022 12:51	22,379	-1,972	12,085	25,109	-18,038	12.4	516	25,109.32	1,954.79
22/04/2022 12:52	22,389	-1,967	12,070	25,119	-18,015	12.44	515	25,119.42	1,706.86
22/04/2022 12:53	22,280	-1,968	12,048	25,035	-17,962	12.48	509	25,034.74	2,213.17
22/04/2022 12:54	22,194	-1,987	11,801	24,892	-18,018	12.48	510	24,891.87	1,798.79
22/04/2022 12:55	22,137	-1,963	11,864	24,881	-18,020	12.42	521	24,880.58	2,167.18
22/04/2022 12:56	22,219	-1,973	11,916	24,866	-17,987	12.41	528	24,866.08	2,049.78
22/04/2022 12:57	22,236	-1,993	12,009	24,981	-17,978	12.39	506	24,981.22	1,931.54
22/04/2022 12:58	22,319	-1,981	12,027	24,995	-18,154	12.35	497	24,994.98	1,618.01
22/04/2022 12:59	22,337	-1,978	12,047	25,100	-18,136	12.34	512	25,099.91	1,937.87
22/04/2022 13:00	22,356	-1,976	12,068	25,108	-18,317	12.39	527	25,108.26	1,703.72
22/04/2022 13:01	22,151	-1,981	12,018	24,836	-18,155	12.47	525	24,836.29	1,489.81
22/04/2022 13:02	22,262	-1,988	12,022	24,965	-18,007	12.57	499	24,965.08	1,619.83
22/04/2022 13:03	22,284	-1,969	12,031	24,991	-17,925	12.67	496	24,991.30	1,851.44
22/04/2022 13:04	22,234	-1,974	12,080	24,923	-18,038	12.81	518	24,923.00	1,826.62
22/04/2022 13:05	22,120	-1,972	12,053	24,856	-18,173	12.9	531	24,855.57	2,228.34
22/04/2022 13:06	22,221	-2,005	12,141	24,969	-18,087	12.89	523	24,969.08	1,910.46
22/04/2022 13:07	22,385	-1,972	12,155	25,161	-18,062	12.85	503	25,160.68	2,047.35
22/04/2022 13:08	22,256	-1,980	12,085	25,007	-18,097	12.85	504	25,006.56	1,676.61
22/04/2022 13:09	22,273	-1,980	12,110	24,993	-18,026	12.9	523	24,992.98	1,631.67
22/04/2022 13:10	22,237	-1,974	12,180	24,956	-17,940	12.95	527	24,956.34	1,702.34
22/04/2022 13:11	22,190	-1,981	11,963	24,936	-18,028	12.98	506	24,936.05	1,570.48
22/04/2022 13:12	22,234	-1,979	11,798	24,939	-17,983	12.99	492	24,938.91	1,470.13
22/04/2022 13:13	22,259	-1,974	11,877	25,027	-17,989	12.98	510	25,027.40	1,673.78
22/04/2022 13:14	22,244	-1,976	11,991	25,017	-18,036	12.99	527	25,016.83	1,606.48
22/04/2022 13:15	22,308	-1,979	12,038	25,077	-18,072	13.02	523	25,077.04	1,345.96
22/04/2022 13:16	22,458	-1,978	12,049	25,186	-18,100	13.08	507	25,185.55	1,711.11
22/04/2022 13:17	22,293	-1,983	12,057	25,038	-18,049	13.17	491	25,038.20	1,520.61

22/04/2022 13:18	22,161	-1,980	11,992	24,937	-18,018	13.19	506	24,936.60	1,600.16
22/04/2022 13:19	22,342	-1,977	12,041	25,064	-18,072	13.14	526	25,063.73	1,720.72
22/04/2022 13:20	22,184	-1,974	12,107	24,881	-18,141	13.07	516	24,881.01	1,930.13
22/04/2022 13:21	22,239	-1,973	12,249	24,992	-18,028	13.01	503	24,992.27	2,209.89
22/04/2022 13:22	22,071	-1,972	12,069	24,795	-18,034	12.93	492	24,795.48	1,927.29
22/04/2022 13:23	22,024	-1,971	11,983	24,755	-17,925	12.84	507	24,754.69	1,870.35
22/04/2022 13:24	21,872	-1,947	11,829	24,569	-17,792	12.82	519	24,568.66	2,255.58
22/04/2022 13:25	21,807	-1,971	11,791	24,499	-18,058	12.8	512	24,499.30	2,171.96
22/04/2022 13:26	21,744	-1,987	11,643	24,452	-17,869	12.81	504	24,451.67	1,906.86
22/04/2022 13:27	21,737	-1,965	11,768	24,468	-17,884	12.8	499	24,468.30	2,002.15
22/04/2022 13:28	21,696	-1,963	11,850	24,402	-18,076	12.79	516	24,402.03	2,101.72
22/04/2022 13:29	21,732	-1,968	12,011	24,470	-18,045	12.74	521	24,470.01	1,960.78
22/04/2022 13:30	21,857	-1,973	11,862	24,588	-18,104	12.71	511	24,587.99	2,699.32
22/04/2022 13:31	21,667	-1,971	11,779	24,411	-18,115	12.8	510	24,411.08	3,659.39
22/04/2022 13:32	21,637	-1,977	11,800	24,291	-18,051	12.81	508	24,290.63	2,717.47
22/04/2022 13:33	21,794	-1,964	11,824	24,490	-18,032	12.76	514	24,489.81	4,087.30
22/04/2022 13:34	21,782	-1,980	11,744	24,462	-18,168	12.72	515	24,461.82	2,728.41
22/04/2022 13:35	21,759	-1,984	11,929	24,453	-18,214	12.73	510	24,453.23	2,844.63
22/04/2022 13:36	21,715	-1,968	11,788	24,406	-18,082	12.75	516	24,405.85	2,978.36
22/04/2022 13:37	21,795	-1,980	11,710	24,526	-17,991	12.72	515	24,526.43	2,862.39
22/04/2022 13:38	21,788	-1,979	11,868	24,511	-17,954	12.62	509	24,511.16	2,932.75
22/04/2022 13:39	21,812	-1,958	11,911	24,500	-18,239	12.53	509	24,500.00	2,912.01
22/04/2022 13:40	21,646	-1,977	11,898	24,383	-18,056	12.56	512	24,382.52	3,170.52
22/04/2022 13:41	21,682	-1,983	11,895	24,398	-18,039	12.6	518	24,398.00	3,193.40
22/04/2022 13:42	21,902	-1,968	11,874	24,585	-18,075	12.63	516	24,584.65	3,151.51
22/04/2022 13:43	22,013	-1,978	11,939	24,699	-18,072	12.67	510	24,698.51	3,168.10
22/04/2022 13:44	21,783	-1,965	11,922	24,451	-18,074	12.7	509	24,451.33	3,152.60
22/04/2022 13:45	21,615	-1,969	11,832	24,321	-17,942	12.68	518	24,320.64	3,167.21



22/04/2022 13:46	21,598	-1,970	11,829	24,311	-17,817	12.67	520	24,310.51	3,212.30
22/04/2022 13:47	21,703	-1,970	11,746	24,382	-18,187	12.68	504	24,381.76	3,350.52
22/04/2022 13:48	21,574	-1,971	11,754	24,287	-17,962	12.66	501	24,287.30	3,311.09
22/04/2022 13:49	21,618	-1,998	11,760	24,284	-17,981	12.58	513	24,284.39	3,421.04
22/04/2022 13:50	21,700	-1,976	11,763	24,376	-18,224	12.54	524	24,376.15	3,316.62
22/04/2022 13:51	21,613	-1,967	11,780	24,339	-18,047	12.57	518	24,339.31	3,494.84
22/04/2022 13:52	21,662	-1,975	11,644	24,303	-17,950	12.64	494	24,303.24	3,413.29
22/04/2022 13:53	21,755	-1,962	11,709	24,435	-17,994	12.71	496	24,434.60	3,484.45
22/04/2022 13:54	21,743	-1,964	11,830	24,436	-18,245	12.73	516	24,435.55	3,512.06
22/04/2022 13:55	21,671	-1,977	11,831	24,384	-18,070	12.72	529	24,384.41	3,467.10
22/04/2022 13:56	21,698	-1,966	11,785	24,399	-18,058	12.71	518	24,398.78	3,641.28
22/04/2022 13:57	21,487	-1,965	11,694	24,191	-17,825	12.67	496	24,190.93	3,686.85
22/04/2022 13:58	21,390	-1,970	11,661	24,107	-17,934	12.65	503	24,106.65	3,774.04
22/04/2022 13:59	21,349	-1,966	11,616	24,007	-18,050	12.66	523	24,007.28	3,689.26
22/04/2022 14:00	21,315	-1,965	11,605	23,988	-17,929	12.67	528	23,987.76	3,839.22
22/04/2022 14:01	21,326	-1,970	11,683	24,013	-17,943	12.68	506	24,012.62	3,762.26
22/04/2022 14:02	21,297	-1,973	11,627	23,966	-18,165	12.74	491	23,965.79	3,978.35
22/04/2022 14:03	21,273	-1,971	11,597	23,956	-18,119	12.8	508	23,956.20	3,896.65
22/04/2022 14:04	21,280	-1,982	11,695	24,015	-18,077	12.81	527	24,014.76	3,960.19
22/04/2022 14:05	21,310	-1,967	11,693	23,982	-18,092	12.78	529	23,982.28	4,166.73
22/04/2022 14:06	21,417	-1,963	11,681	24,089	-18,082	12.77	511	24,089.19	4,195.09
22/04/2022 14:07	21,371	-1,970	11,671	24,038	-18,104	12.8	500	24,038.48	4,370.65
22/04/2022 14:08	21,301	-1,970	11,696	23,992	-18,032	12.81	512	23,991.52	4,380.31
22/04/2022 14:09	21,309	-1,969	11,625	23,995	-18,040	12.82	527	23,995.26	4,162.69
22/04/2022 14:10	21,451	-1,975	11,716	24,191	-18,109	12.91	523	24,191.42	4,294.86
22/04/2022 14:11	21,304	-1,968	11,649	24,040	-18,091	12.99	505	24,039.76	4,204.87
22/04/2022 14:12	21,150	-1,969	11,579	23,854	-17,883	13.04	495	23,853.79	4,165.24
22/04/2022 14:13	21,252	-1,985	11,771	23,962	-17,905	13.02	513	23,962.18	4,304.86



22/04/2022 14:14	21,419	-1,967	11,708	24,073	-18,113	12.94	532	24,073.31	4,226.84
22/04/2022 14:15	21,451	-1,970	11,711	24,165	-18,162	12.87	523	24,165.27	4,218.34
22/04/2022 14:16	21,428	-1,972	11,777	24,132	-18,061	12.78	500	24,132.12	4,271.35
22/04/2022 14:17	21,374	-1,968	11,755	24,091	-18,099	12.62	496	24,091.07	4,236.56
22/04/2022 14:18	21,394	-1,955	11,704	24,053	-18,088	12.43	520	24,053.31	4,388.27
22/04/2022 14:19	21,352	-1,960	11,744	24,063	-18,060	12.29	526	24,063.41	4,356.87
22/04/2022 14:20	21,428	-1,963	11,910	24,104	-18,144	12.2	514	24,104.44	4,415.02
22/04/2022 14:21	21,459	-1,981	11,792	24,147	-18,156	12.2	506	24,146.93	4,321.47
22/04/2022 14:22	21,486	-1,991	11,931	24,163	-18,004	12.27	513	24,162.68	4,444.72
22/04/2022 14:23	21,454	-1,998	11,835	24,186	-17,942	12.34	525	24,186.14	4,482.39
22/04/2022 14:24	21,367	-1,971	11,833	24,048	-18,057	12.35	517	24,048.28	4,357.96
22/04/2022 14:25	21,265	-1,972	11,649	23,896	-18,105	12.34	512	23,896.20	4,393.56
22/04/2022 14:26	21,291	-1,974	11,679	23,939	-17,977	12.29	514	23,939.03	4,480.07
22/04/2022 14:27	21,171	-1,971	11,766	23,813	-17,810	12.22	512	23,812.63	4,391.18
22/04/2022 14:28	21,237	-1,969	11,687	23,892	-17,981	12.14	510	23,892.07	4,480.02
22/04/2022 14:29	21,184	-1,980	11,689	23,833	-18,239	12.01	512	23,833.12	4,280.57
22/04/2022 14:30	21,354	-1,957	11,805	24,036	-18,239	11.9	516	24,036.04	4,449.95
22/04/2022 14:31	21,184	-1,946	11,885	23,879	-18,108	11.85	515	23,879.09	4,596.73
22/04/2022 14:32	21,310	-1,956	11,546	23,959	-18,020	11.86	504	23,958.98	4,764.17
22/04/2022 14:33	21,418	-1,943	11,549	24,111	-18,009	11.83	505	24,111.09	4,633.65
22/04/2022 14:34	21,359	-1,945	11,855	24,058	-18,029	11.75	510	24,057.91	4,612.45
22/04/2022 14:35	21,262	-1,959	11,657	23,914	-18,041	11.72	520	23,914.18	4,441.33
22/04/2022 14:36	21,246	-1,949	11,574	23,950	-18,127	11.67	533	23,949.84	4,534.16
22/04/2022 14:37	21,166	-1,942	11,717	23,814	-17,965	11.61	530	23,813.54	4,422.94
22/04/2022 14:38	21,153	-1,965	11,732	23,792	-17,881	11.59	517	23,791.89	4,232.98
22/04/2022 14:39	21,301	-1,957	11,684	24,001	-18,116	11.49	515	24,000.72	4,317.73
22/04/2022 14:40	21,329	-1,950	11,740	23,977	-18,192	11.39	520	23,976.98	4,311.64
22/04/2022 14:41	21,306	-1,960	11,923	23,923	-18,085	11.35	502	23,923.31	4,213.79

22/04/2022 14:42	21,399	-1,960	11,801	24,037	-18,144	11.31	492	24,037.06	4,269.40
22/04/2022 14:43	21,422	-1,950	11,658	24,091	-18,091	11.28	508	24,090.69	4,379.67
22/04/2022 14:44	21,424	-1,952	11,988	24,091	-18,018	11.24	515	24,091.09	4,224.74
22/04/2022 14:45	21,398	-1,957	12,041	24,124	-18,050	11.24	527	24,124.18	4,349.94
22/04/2022 14:46	21,408	-1,955	11,831	24,094	-18,071	11.22	520	24,093.85	4,149.90
22/04/2022 14:47	21,306	-1,952	11,786	24,031	-18,104	11.16	500	24,030.88	4,157.09
22/04/2022 14:48	21,342	-1,953	12,104	24,031	-18,102	11.11	503	24,030.52	4,161.78
22/04/2022 14:49	21,273	-1,945	11,701	23,908	-18,054	11.07	522	23,907.66	4,283.39
22/04/2022 14:50	21,415	-1,948	11,678	24,128	-18,145	11	532	24,127.55	4,324.64
22/04/2022 14:51	21,243	-1,955	11,881	23,909	-18,029	10.91	519	23,909.10	4,214.49
22/04/2022 14:52	21,301	-1,954	11,762	23,957	-18,026	10.75	500	23,957.36	4,283.41
22/04/2022 14:53	21,417	-1,955	11,460	24,008	-17,897	10.57	507	24,008.23	4,138.75
22/04/2022 14:54	21,324	-1,953	11,796	24,031	-18,074	10.44	526	24,030.57	4,214.97
22/04/2022 14:55	21,368	-1,974	11,869	24,018	-17,744	10.31	525	24,018.11	4,151.66
22/04/2022 14:56	21,502	-1,954	11,768	24,129	-16,962	10.2	516	24,128.71	4,335.93
22/04/2022 14:57	21,573	-1,960	12,019	24,253	-16,630	10.09	515	24,253.38	4,286.74
22/04/2022 14:58	21,763	-1,953	12,129	24,477	-16,325	9.99	524	24,477.09	4,312.90
22/04/2022 14:59	21,793	-1,954	11,888	24,493	-16,141	9.92	531	24,493.09	4,375.96
22/04/2022 15:00	21,944	-1,947	11,960	24,650	-16,182	9.86	522	24,649.93	4,347.85
22/04/2022 15:01	21,805	-1,951	12,088	24,528	-16,318	9.79	489	24,528.28	4,458.43
22/04/2022 15:02	22,040	-1,951	11,858	24,699	-16,274	9.74	486	24,699.38	4,431.24
22/04/2022 15:03	22,125	-1,966	11,841	24,751	-16,406	9.76	517	24,750.93	4,334.93
22/04/2022 15:04	22,048	-1,947	12,159	24,770	-16,325	9.8	524	24,769.63	4,388.94
22/04/2022 15:05	22,042	-1,942	11,973	24,694	-16,177	9.83	515	24,693.55	4,382.17
22/04/2022 15:06	22,118	-1,943	11,846	24,820	-16,192	9.81	504	24,820.23	4,400.24
22/04/2022 15:07	22,122	-1,941	11,895	24,840	-16,102	9.72	508	24,840.27	4,420.01
22/04/2022 15:08	21,969	-1,955	12,113	24,670	-16,153	9.69	520	24,669.74	4,316.00
22/04/2022 15:09	21,981	-1,950	11,815	24,647	-16,054	9.74	516	24,646.81	4,332.83

22/04/2022 15:10	21,984	-1,956	11,789	24,717	-16,009	9.74	507	24,716.98	4,337.95
22/04/2022 15:11	21,983	-1,957	12,046	24,641	-16,157	9.66	500	24,640.82	4,598.70
22/04/2022 15:12	21,892	-1,955	12,053	24,591	-16,190	9.54	503	24,591.39	4,707.71
22/04/2022 15:13	22,084	-1,955	11,838	24,758	-16,186	9.49	517	24,758.50	4,558.68
22/04/2022 15:14	21,923	-1,954	11,824	24,644	-16,101	9.48	513	24,643.68	4,702.61
22/04/2022 15:15	21,862	-1,957	12,138	24,552	-15,976	9.4	525	24,551.71	4,658.52
22/04/2022 15:16	21,970	-1,946	11,912	24,628	-16,019	9.33	520	24,628.46	4,587.76
22/04/2022 15:17	21,927	-1,949	11,780	24,604	-16,056	9.3	499	24,604.49	4,741.25
22/04/2022 15:18	22,010	-1,950	12,070	24,737	-16,124	9.28	505	24,736.92	4,635.31
22/04/2022 15:19	21,909	-2,030	12,061	24,568	-16,117	9.27	502	24,568.37	4,681.77
22/04/2022 15:20	21,840	-1,971	11,846	24,554	-16,049	9.2	500	24,554.47	4,743.77
22/04/2022 15:21	21,873	-1,975	11,749	24,603	-16,090	9.1	505	24,602.67	4,689.73
22/04/2022 15:22	21,796	-1,977	11,961	24,499	-16,096	9.03	504	24,498.97	4,779.81
22/04/2022 15:23	21,787	-1,973	12,077	24,451	-16,027	8.99	499	24,451.04	4,718.86
22/04/2022 15:24	21,834	-1,980	11,907	24,515	-16,029	8.96	497	24,515.29	4,667.20
22/04/2022 15:25	22,025	-1,983	11,811	24,670	-16,092	8.87	504	24,669.68	4,683.30
22/04/2022 15:26	21,977	-1,983	11,956	24,689	-16,091	8.81	510	24,688.88	4,646.77
22/04/2022 15:27	22,006	-1,964	12,141	24,664	-16,164	8.79	504	24,664.46	4,618.84
22/04/2022 15:28	21,938	-1,963	11,856	24,657	-16,149	8.8	501	24656.822	4608.979
22/04/2022 15:29	21,710	-1,958	11,637	24,418	-16,062	8.8	504	24417.828	4476.831
22/04/2022 15:30	21,779	-1,972	11,707	24,447	-16,038	8.81	514	24446.92	4507.972
22/04/2022 15:31	21,870	-1,961	12,132	24,576	-16,129	8.83	511	24575.525	4551.46
22/04/2022 15:32	22,167	-1,966	11,939	24,857	-16,098	8.8	491	24857.248	4547.458
22/04/2022 15:33	22,101	-1,967	11,841	24,771	-16,089	8.74	492	24771.105	4537.625
22/04/2022 15:34	22,032	-1,961	11,974	24,763	-16,132	8.69	502	24763.291	4576.048
22/04/2022 15:35	22,112	-1,971	12,260	24,794	-16,085	8.67	510	24794.23	4421.935
22/04/2022 15:36	22,038	-1,957	12,042	24,719	-16,071	8.67	505	24718.549	4754.064
22/04/2022 15:37	22,138	-1,964	11,756	24,839	-16,046	8.7	484	24839.061	4551.551

22/04/2022 15:38	22,186	-1,955	11,943	24,880	-16,108	8.77	486	24879.59	4595.969
22/04/2022 15:39	22,021	-1,989	12,078	24,709	-16,110	8.83	503	24708.84	4416.252
22/04/2022 15:40	22,197	-1,950	11,810	24,875	-16,140	8.84	515	24875.279	4528.813
22/04/2022 15:41	22,138	-1,960	11,719	24,836	-16,116	8.79	502	24835.584	4476.634
22/04/2022 15:42	22,032	-1,955	11,650	24,752	-16,163	8.78	485	24751.729	4432.072
22/04/2022 15:43	22,082	-2,045	12,062	24,721	-16,094	8.79	496	24721.395	4355.059
22/04/2022 15:44	22,005	-1,979	11,784	24,713	-16,121	8.79	516	24712.883	4500.326
22/04/2022 15:45	22,234	-1,981	11,723	24,859	-16,199	8.74	525	24859.133	4417.563
22/04/2022 15:46	22,234	-1,984	11,742	24,940	-16,183	8.67	507	24939.887	4550.723
22/04/2022 15:47	22,268	-1,981	11,784	24,972	-16,121	8.63	489	24971.957	4528.279
22/04/2022 15:48	22,332	-1,974	12,179	25,053	-16,131	8.62	499	25053.434	4547.992
22/04/2022 15:49	22,562	-1,975	11,939	25,123	-16,080	8.58	511	25123.047	4323.445
22/04/2022 15:50	22,462	-1,973	11,892	25,144	-16,139	8.53	507	25143.879	4496.046
22/04/2022 15:51	22,474	-1,956	11,950	25,178	-16,094	8.49	494	25177.764	4463.783
22/04/2022 15:52	22,368	-1,960	12,232	25,089	-16,019	8.49	484	25088.65	4661.112
22/04/2022 15:53	22,483	-1,965	11,896	25,172	-15,974	8.49	500	25171.801	4662.428
22/04/2022 15:54	22,606	-1,972	11,821	25,288	-16,005	8.45	518	25287.605	4517.33
22/04/2022 15:55	22,670	-1,969	11,816	25,406	-16,057	8.4	509	25405.906	4579.427
22/04/2022 15:56	22,545	-1,961	12,301	25,281	-16,046	8.29	491	25280.629	4543.423
22/04/2022 15:57	22,640	-1,959	12,225	25,319	-16,067	8.17	488	25318.748	4548.429
22/04/2022 15:58	22,475	-1,957	11,994	25,204	-16,184	8.08	509	25204.299	4466.474
22/04/2022 15:59	22,640	-1,964	11,854	25,342	-16,182	8.04	519	25342.086	4232.45
22/04/2022 16:00	22,713	-1,958	12,155	25,477	-16,213	8	507	25476.732	4398.532
22/04/2022 16:01	22,707	-1,962	12,198	25,397	-16,149	7.97	490	25397.275	4323.781
22/04/2022 16:02	22,517	-1,966	11,864	25,237	-16,059	7.97	487	25236.787	4143.635
22/04/2022 16:03	22,408	-1,965	11,635	25,124	-15,996	8.01	503	25123.996	4331.792
22/04/2022 16:04	22,367	-1,963	11,775	25,134	-15,973	8.05	506	25134.041	4251.6
22/04/2022 16:05	22,406	-1,960	12,063	25,073	-16,032	8.07	498	25072.895	4151.109

22/04/2022 16:06	22,619	-1,969	11,951	25,359	-16,075	8.06	495	25358.512	4005.331
22/04/2022 16:07	22,751	-1,964	11,926	25,487	-16,105	8.03	501	25487.035	4101.89
22/04/2022 16:08	22,837	-1,966	11,984	25,559	-16,189	7.99	508	25559.242	3822.606
22/04/2022 16:09	22,732	-1,971	11,914	25,482	-16,171	7.95	504	25482.012	3780.455
22/04/2022 16:10	22,608	-1,969	12,212	25,378	-16,120	7.91	499	25377.916	3763.902
22/04/2022 16:11	22,741	-1,956	12,254	25,413	-15,984	7.87	498	25413.045	3738.822
22/04/2022 16:12	22,564	-1,956	12,120	25,293	-15,946	7.82	500	25293.328	3670.361
22/04/2022 16:13	22,477	-1,964	11,935	25,208	-15,970	7.82	501	25207.809	3707.217
22/04/2022 16:14	22,417	-1,963	11,839	25,134	-16,036	7.8	497	25134.439	3625.631
22/04/2022 16:15	22,721	-1,929	12,077	25,410	-16,007	7.75	499	25409.537	3840.279
22/04/2022 16:16	22,593	-1,956	12,226	25,330	-15,959	7.74	500	25329.916	3770.051
22/04/2022 16:17	22,606	-1,958	12,039	25,264	-15,982	7.75	496	25264.385	3847.672
22/04/2022 16:18	22,377	-1,969	11,685	25,055	-15,889	7.75	495	25055.061	4140.299
22/04/2022 16:19	22,600	-1,957	11,853	25,314	-15,924	7.72	496	25313.818	4383.552
22/04/2022 16:20	22,688	-1,968	12,178	25,393	-16,080	7.66	502	25392.75	4423.4
22/04/2022 16:21	22,628	-1,957	12,414	25,358	-16,003	7.6	503	25357.568	3857.51
22/04/2022 16:22	22,716	-1,964	12,178	25,403	-15,949	7.55	492	25402.697	4163.185
22/04/2022 16:23	22,727	-1,968	12,077	25,433	-16,020	7.49	490	25433.086	3890.497
22/04/2022 16:24	22,804	-1,952	12,049	25,515	-16,134	7.41	496	25514.514	4074.292
22/04/2022 16:25	22,701	-1,968	12,011	25,393	-16,072	7.35	503	25392.82	4114.137
22/04/2022 16:26	22,669	-1,962	12,350	25,372	-16,060	7.31	507	25372.367	3850.545
22/04/2022 16:27	22,568	-1,972	12,114	25,287	-15,960	7.27	491	25287.496	4107.16
22/04/2022 16:28	22,689	-1,969	11,944	25,380	-16,010	7.21	487	25380.299	4110.781
22/04/2022 16:29	22,666	-1,965	11,852	25,375	-16,066	7.13	498	25375.201	4377.719
22/04/2022 16:30	22,642	-1,969	11,963	25,343	-16,111	7.06	507	25342.588	3672.266
22/04/2022 16:31	22,526	-1,974	12,350	25,273	-16,131	6.96	511	25272.68	3593.295
22/04/2022 16:32	22,647	-1,971	12,141	25,373	-16,072	6.88	493	25372.785	3603.494
22/04/2022 16:33	22,577	-1,969	12,039	25,320	-16,118	6.85	487	25320.031	3623.766

22/04/2022 16:34	22,684	-1,968	11,933	25,402	-16,145	6.79	500	25401.998	3587.016
22/04/2022 16:35	22,610	-1,944	12,156	25,325	-16,105	6.7	509	25324.635	3447.463
22/04/2022 16:36	22,699	-1,964	12,380	25,421	-16,121	6.63	508	25420.834	3824.312
22/04/2022 16:37	22,610	-1,970	12,119	25,340	-16,109	6.58	491	25340.482	3647.997
22/04/2022 16:38	22,623	-1,970	11,768	25,280	-16,050	6.56	488	25279.873	3768.609
22/04/2022 16:39	22,584	-1,992	11,916	25,291	-16,035	6.54	502	25291.188	3542.706
22/04/2022 16:40	22,621	-1,980	11,825	25,335	-16,061	6.47	514	25334.934	3687.938
22/04/2022 16:41	22,466	-1,986	12,169	25,166	-16,081	6.38	509	25165.707	3680.901
22/04/2022 16:42	22,722	-1,966	12,127	25,381	-16,041	6.31	492	25381.393	3705.065
22/04/2022 16:43	22,730	-1,971	11,965	25,422	-16,077	6.23	491	25421.68	3895.778
22/04/2022 16:44	22,742	-1,972	11,952	25,450	-16,081	6.14	507	25449.686	3798.214
22/04/2022 16:45	22,666	-1,967	11,883	25,321	-16,184	6.04	517	25320.695	3812.8
22/04/2022 16:46	22,626	-1,972	11,679	25,362	-16,098	5.93	506	25361.787	3510.358
22/04/2022 16:47	22,796	-1,966	12,192	25,483	-16,157	5.85	486	25483.367	3475.122
22/04/2022 16:48	22,804	-1,972	12,201	25,527	-16,200	5.79	488	25527.141	3551.655
22/04/2022 16:49	22,901	-1,964	11,982	25,540	-16,206	5.7	507	25539.773	3701.985
22/04/2022 16:50	22,976	-1,983	12,129	25,692	-16,173	5.63	513	25692.422	3533.711
22/04/2022 16:51	22,889	-1,978	11,883	25,609	-16,131	5.58	497	25609.469	3622.852
22/04/2022 16:52	22,834	-1,971	12,146	25,544	-16,110	5.55	476	25544.092	3822.649
22/04/2022 16:53	22,880	-1,977	12,296	25,603	-16,062	5.49	487	25603.051	3541.532
22/04/2022 16:54	22,889	-1,973	12,105	25,591	-16,060	5.43	508	25590.871	3481.845
22/04/2022 16:55	23,020	-1,966	11,839	25,726	-16,131	5.4	513	25726.027	3312.048
22/04/2022 16:56	22,877	-1,966	11,935	25,705	-16,156	5.36	514	25704.559	3491.98
22/04/2022 16:57	22,980	-1,974	12,055	25,665	-16,064	5.32	501	25664.529	3270.299
22/04/2022 16:58	22,773	-1,959	12,272	25,483	-15,957	5.28	481	25482.852	3323.869
22/04/2022 16:59	22,943	-1,971	12,032	25,634	-15,953	5.2	489	25634.201	3251.012
22/04/2022 17:00	23,006	-1,972	12,031	25,664	-16,034	5.11	512	25663.658	3219.155



## **SOBRE DNV**

Impulsados por nuestro propósito de salvaguardar la vida, la propiedad y el medio ambiente, DNV permite a las organizaciones avanzar en la seguridad y la sostenibilidad de su negocio. Proporcionamos la clasificación y la garantía técnica junto con el software y los servicios de asesoramiento de expertos independientes para las industrias marítima, de petróleo y gas y energía. También ofrecemos servicios de certificación a los clientes en una amplia gama de industrias. Operando en más de 100 países, nuestros 16000 profesionales están dedicados a ayudar a nuestros clientes a hacer el mundo más seguro, más inteligente y más ecológico.