



<b>CONSULTORA:</b>	<b>GENERADOR:</b>
	

<b>PROYECTO</b>	<b>CLIENTE</b>
<p><b>PRUEBAS DE POTENCIA MÁXIMA EN UNIDADES GENERADORAS</b></p>	

<b>TITULO:</b>	<p><b>INFORME FINAL DE LAS PRUEBAS DE POTENCIA MÁXIMA CENTRAL HORNITOS UNIDAD GENERADORA U1 CON CARBÓN</b></p>
<b>N° DE DOCUMENTO PROYECTO</b>	<p><b>CTH-1-INF-HMK-001</b></p>

<b>REV.</b>	<b>1</b>	<b>EDITADO PARA</b>	<b>Coordinador Eléctrico Nacional</b>
<b>FECHA</b>	<b>19/05/2022</b>		

ESTE DOCUMENTO CONTIENE INFORMACIÓN PROPIETARIA Y NO PUEDE SER DUPLICADO, PROCESADO O CEDIDO A TERCEROS PARA UN USO DISTINTO AL DE ESTE PROYECTO Y EL OBJETO PARA EL QUE HA SIDO PREVISTO SIN LA AUTORIZACIÓN ESCRITA DE COORDINADOR ELÉCTRICO NACIONAL

REGISTROS DE REVISIONES				
REVISION N°	DIA DE EMISIÓN	REVISIONES	REVISADO POR	APROBADO POR
1	19/05/2022	Revisión 1	Alfredo Valladares	Amadeo Carrillo V.

#### APROBACIÓN DE DOCUMENTOS

<b>ENGIE ENERGIA CHILE S.A.</b>			
	<b>NOMBRE</b>	<b>FIRMA</b>	<b>FECHA</b>
<b>COORDINADOR ELÉCTRICO NACIONAL</b>			
	<b>NOMBRE</b>	<b>FIRMA</b>	<b>FECHA</b>
<b>HAMEK INGENIEROS ASOCIADOS S.A.C.</b>			
	<b>NOMBRE</b>	<b>FIRMA</b>	<b>FECHA</b>

ESTE DOCUMENTO CONTIENE INFORMACIÓN PROPIETARIA Y NO PUEDE SER DUPLICADO, PROCESADO O CEDIDO A TERCEROS PARA UN USO DISTINTO AL DE ESTE PROYECTO Y EL OBJETO PARA EL QUE HA SIDO PREVISTO SIN LA AUTORIZACIÓN ESCRITA DEL COORDINADOR ELÉCTRICO NACIONAL				
<b>Informe</b>		<b>PROPIETARIO</b>	<b>CONSULTORA</b>	<b>Página N°</b>
<b>Versión</b>	Final	Coordinador Eléctrica Nacional	Hamek Ingenieros Asociados	2

## CONTENIDO GENERAL

<b>1. INFORMACIÓN GENERAL</b> .....	<b>7</b>
1.1. Descripción de la Empresa .....	7
1.2. Descripción de la Central Termoeléctrica Hornitos.....	7
<b>2. OBJETIVO DE LOS PRUEBAS</b> .....	<b>9</b>
2.1. Pruebas de Potencia Máxima.....	9
<b>3. PROGRAMA DE LAS PRUEBAS</b> .....	<b>9</b>
<b>4. PARTICIPANTES EN LAS PRUEBAS Y ORGANIZACIÓN DEL PERSONAL</b> ....	<b>10</b>
<b>5. CONDICIONES DE DISEÑO Y REFERENCIA</b> .....	<b>10</b>
<b>6. PUNTOS DE MEDICIÓN E INSTRUMENTACIÓN UTILIZADA</b> .....	<b>11</b>
6.1. Puntos de Medición requeridas para la unidad U1.....	11
6.2. Variables Medidas e Instrumentos de Medición .....	11
<b>7. METODOLOGÍA DE CÁLCULO</b> .....	<b>12</b>
7.1. Validación de datos.....	12
7.2. Cálculos de Potencia .....	12
7.2.1. Cálculo de la Potencia Bruta Máxima Medida de la Unidad U1 ( $PBM_{m,TV}$ ).....	12
7.2.2. Cálculo de la Potencia Bruta Máxima corregida de la U1 ( $PBM_{c,TV}$ ).....	13
7.2.3. Cálculo de la Potencia Neta Máxima Medida de la Unidad U1 ( $PNM_{m,TV}$ ) .....	15
7.2.4. Cálculo de la Potencia Neta Máxima corregida de la Unidad U1 ( $PNM_{c,TV}$ ) .....	15
7.3. Cálculos de la Incertidumbre.....	15
7.3.1. Incertidumbre Parcial de la Prueba .....	15
a) Cálculo de la Incertidumbre Sistemática Absoluta .....	16
b) Cálculo de la Incertidumbre Aleatoria Absoluta .....	17
7.3.2. Incertidumbre Total de la Prueba.....	17
<b>8. CÁLCULO DE POTENCIA MÁXIMA</b> .....	<b>19</b>
<b>9. RESULTADOS</b> .....	<b>19</b>

ESTE DOCUMENTO CONTIENE INFORMACIÓN PROPIETARIA Y NO PUEDE SER DUPLICADO, PROCESADO O CEDIDO A TERCEROS PARA UN USO DISTINTO AL DE ESTE PROYECTO Y EL OBJETO PARA EL QUE HA SIDO PREVISTO SIN LA AUTORIZACIÓN ESCRITA DEL COORDINADOR ELÉCTRICO NACIONAL			
<b>Informe</b>	<b>PROPIETARIO</b>	<b>CONSULTORA</b>	<b>Página Nº</b>
Versión	Final	Coordinador Eléctrica Nacional	Hamek Ingenieros Asociados
			3

9.1.	Resultados Parciales de la Prueba de Potencia Máxima .....	19
9.2.	Resultados de Incertidumbre .....	20
9.3.	Resultados de la Prueba de Potencia Máxima .....	21

## APÉNDICES

APÉNDICE A:	Actas de Ensayo.
APÉNDICE B:	Cuadros de Cálculo
APÉNDICE C:	Protocolo de Pruebas

## CONTENIDO DE CUADROS

CUADRO 2-1: Variables Medidas .....	9
CUADRO 3-1: Programa de Pruebas de la Central Hornitos – Unidad U1 .....	9
CUADRO 5-1: Condiciones de Diseño y de Referencia.....	10
CUADRO 6-1: Variables e Instrumentos de Medición Utilizados en las Pruebas.....	11
CUADRO 7-1: Condiciones de estabilidad de la Prueba de Potencia Máxima .....	12
CUADRO 9-1: Resultados Parciales de la Prueba de Potencia Máxima – U1.....	19
CUADRO 9-2: Resultados de la Incertidumbre – U1 .....	20
CUADRO 9-3: Resultados de la Prueba de Potencia Máxima de la Unidad U1 de la Central Termoelectrica Hornitos .....	21

## CONTENIDO DE FIGURAS

GRAFICO 4-1: Participantes y Organización del Personal durante las Pruebas .....	10
GRAFICO 6-1: Puntos de Medición de la prueba de la Unidad U1.....	11

ESTE DOCUMENTO CONTIENE INFORMACIÓN PROPIETARIA Y NO PUEDE SER DUPLICADO, PROCESADO O CEDIDO A TERCEROS PARA UN USO DISTINTO AL DE ESTE PROYECTO Y EL OBJETO PARA EL QUE HA SIDO PREVISTO SIN LA AUTORIZACIÓN ESCRITA DEL COORDINADOR ELÉCTRICO NACIONAL			
<b>Informe</b>	<b>PROPIETARIO</b>	<b>CONSULTORA</b>	<b>Página Nº</b>
Versión	Final	Coordinador Eléctrica Nacional	Hamek Ingenieros Asociados
			4

## RESUMEN EJECUTIVO

ENGIE Energía Chile es una empresa con presencia en los mercados de generación, transmisión y suministro de electricidad, transporte de gas e infraestructura portuaria. Sus principales clientes provienen de los sectores minería, industrial y de distribución eléctrica, tanto del norte como de la zona centro y sur del país. En 2020, sus ventas de energía ascendieron a 11.408 GWh, un aumento de 3% respecto del año 2019. La generación bruta durante el 2020 fue de 6.945 GWh, un 22% mayor que la de 2019, la participación del mercado de potencia de ENGIE en Chile es del 8% de los 26.1 GW de potencia instalados.

El presente informe contiene los resultados de las pruebas de Consumo Especifico Neto de la Unidad Generadora TG1 de la Central Térmica Tocopilla, operando con Diésel.

Durante las pruebas se ha registrado los siguientes parámetros:

- Potencia bruta.
- Potencia neta.
- Factor de Potencia.
- Temperatura de Fuente Fría.

Condiciones de diseño y referencia:

**Tabla N° 1**  
Condiciones de Diseño y de Referencia

Ítem	FDP	Temp. Fuente Fría (°C)
Condiciones de Diseño	0.85	18.00
Condiciones de Referencia	0.95	18.00

ESTE DOCUMENTO CONTIENE INFORMACIÓN PROPIETARIA Y NO PUEDE SER DUPLICADO, PROCESADO O CEDIDO A TERCEROS PARA UN USO DISTINTO AL DE ESTE PROYECTO Y EL OBJETO PARA EL QUE HA SIDO PREVISTO SIN LA AUTORIZACIÓN ESCRITA DEL COORDINADOR ELÉCTRICO NACIONAL			
<b>Informe</b>	<b>PROPIETARIO</b>	<b>CONSULTORA</b>	<b>Página N°</b>
<b>Versión</b>	Final	Coordinador Eléctrica Nacional	Hamek Ingenieros Asociados
			5

## RESULTADOS

### 1.1. Resultados de la Prueba de Potencia Máxima

**Tabla N° 2**  
Resultados de la Prueba de Potencia Máxima de la  
Unidad Generadora U1 de la Central Hornitos

Ítem	Potencia Bruta Medida	Potencia Bruta Corregida	Potencia Neta Medida	Potencia Neta Corregida	Potencia Máxima Corregida	Consumo Auxiliares
	(kW)	(kW)	(kW)	(kW)	(kW)	(kW)
U1	174961,00	174259,45	158312,00	157610,45	<b>174259,448 ± 190,05</b>	15838,37

ESTE DOCUMENTO CONTIENE INFORMACIÓN PROPIETARIA Y NO PUEDE SER DUPLICADO, PROCESADO O CEDIDO A TERCEROS PARA UN USO DISTINTO AL DE ESTE PROYECTO Y EL OBJETO PARA EL QUE HA SIDO PREVISTO SIN LA AUTORIZACIÓN ESCRITA DEL COORDINADOR ELÉCTRICO NACIONAL					
<b>Informe</b>		<b>PROPIETARIO</b>		<b>CONSULTORA</b>	<b>Página N°</b>
<b>Versión</b>	Final	Coordinador Eléctrica Nacional		Hamek Ingenieros Asociados	6

# 1. INFORMACIÓN GENERAL

## 1.1. Descripción de la Empresa

ENGIE Energía Chile es una empresa con presencia en los mercados de generación, transmisión y suministro de electricidad, transporte de gas e infraestructura portuaria. Sus principales clientes provienen de los sectores minería, industrial y de distribución eléctrica, tanto del norte como de la zona centro y sur del país. En 2020, sus ventas de energía ascendieron a 11.408 GWh, un aumento de 3% respecto del año 2019. La generación bruta durante el 2020 fue de 6.945 GWh, un 22% mayor que la de 2019, la participación del mercado de potencia de ENGIE en Chile es del 8% de los 26.1 GW de potencia instalados

## 1.2. Descripción de la Central Termoeléctrica Hornitos

La unidad generadora U1 de la Central TER Hornitos se encuentran dentro del Complejo Termoeléctrico Mejillones: en la región de Antofagasta Chile. Las características técnicas de las Unidad se indican a continuación

ESTE DOCUMENTO CONTIENE INFORMACIÓN PROPIETARIA Y NO PUEDE SER DUPLICADO, PROCESADO O CEDIDO A TERCEROS PARA UN USO DISTINTO AL DE ESTE PROYECTO Y EL OBJETO PARA EL QUE HA SIDO PREVISTO SIN LA AUTORIZACIÓN ESCRITA DEL COORDINADOR ELÉCTRICO NACIONAL			
<b>Informe</b>	<b>PROPIETARIO</b>	<b>CONSULTORA</b>	<b>Página Nº</b>
<b>Versión</b>	Final	Coordinador Eléctrica Nacional	Hamek Ingenieros Asociados
			7

**Tabla N° 3:** Descripción de las Unidades U1 de la Central TER Hornitos

Concepto	Unidad	Unidad U1
Turbina a vapor <sup>1</sup>		
Marca		SKODA
Fabricante		SKODA
Tipo de Unidad		Turbina a vapor
Año de Fabricación	Año	1994
Fecha de Entrada en Operación	Año	17/02/1996
Potencia Máxima Bruta	MW	161.77
Potencia Neta Efectiva	MW	146.51
Generador Eléctrico <sup>2</sup>		
Marca		SKODA
Fabricante		SKODA
Potencia Nominal	MW	150
Tensión Nominal	kV	13.8
Factor de Potencia	-	0.85
Velocidad de Rotación Turbina	RPM	3000
Velocidad de Rotación Generador	RPM	3000
Caldera <sup>3</sup>		
Marca		Babcock Wilcox Española
Modelo		Babcock Wilcox Española
Año de fabricación		1994
Año de instalación		2010
Combustible		Carbón
Temperatura Nominal del vapor	°C	560
Presión Nominal del vapor	Bar	172

<sup>1</sup> Información extraída desde:

[https://infotecnica.coordinador.cl/instalaciones/unidades-generadoras?id\\_propietario=399](https://infotecnica.coordinador.cl/instalaciones/unidades-generadoras?id_propietario=399)

<sup>2</sup> Información extraída desde:

[https://infotecnica.coordinador.cl/instalaciones/unidades-generadoras?id\\_propietario=399](https://infotecnica.coordinador.cl/instalaciones/unidades-generadoras?id_propietario=399)

<sup>3</sup> Información extraída del Informe de Medición de Gases – Informe N° 460A-2020 y Heat balance para la operación “Máximo Continuos Rate



## 2. OBJETIVO DE LOS PRUEBAS

### 2.1. Pruebas de Potencia Máxima

Estos ensayos tienen por objeto contar con toda la información necesaria para calcular la potencia máxima de la central térmica bajo condiciones de estabilidad requeridas. Durante los ensayos se ha medido los siguientes parámetros:

CUADRO 2-1: Variables Medidas

Ítem	Variables	Turbina de Vapor
<b>Variables ambientales</b>		
a)	Temperatura de fuente fría (temperatura de entrada de agua de mar)	✓
<b>Variables eléctricas</b>		
a)	Potencia bruta medida (potencia activa bruta)	✓
b)	Factor de Potencia Bruta	✓
c)	Potencia neta medida (Potencia Activa Neta)	✓
d)	Potencia en auxiliares	✓

## 3. PROGRAMA DE LAS PRUEBAS

Luego de coordinaciones previas y a la luz de las condiciones encontradas en las unidades se definió finalmente los cronogramas que se indican en el Acta de Ensayo, del cual se indica en el siguiente cuadro el programa general de ensayos.

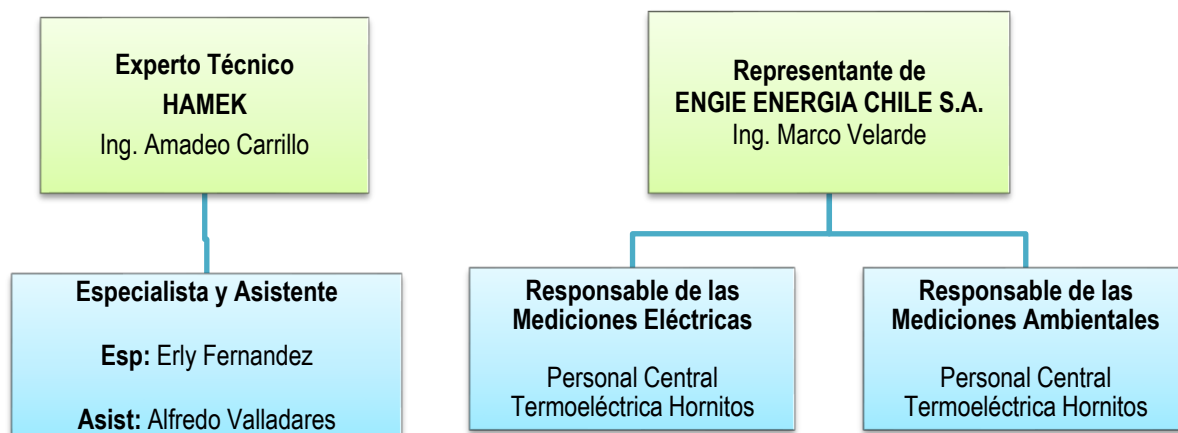
CUADRO 3-1: Programa de Pruebas de la Central Hornitos – Unidad U1

Unidad	Fecha de Prueba	Condición de Carga	Hora de Inicio	Hora de Finalización
U1 Operando con Carbón	17-Marzo-2022	Carga Base	00:15	05:15

## 4. PARTICIPANTES EN LAS PRUEBAS Y ORGANIZACIÓN DEL PERSONAL

Durante las pruebas han participado, el representante de ENGIE ENERGÍA CHILE S.A., el Experto Técnico y el Asistente de la CONSULTORA; como se indica en el siguiente gráfico.

GRAFICO 4-1: Participantes y Organización del Personal durante las Pruebas



## 5. CONDICIONES DE DISEÑO Y REFERENCIA

Según el Artículo 34 del Anexo Técnico, la Potencia Máxima Bruta Medida en la prueba correspondiente, podrá ser corregida a fin de homologarla con los valores de referencia para los cuales fue calculada la potencia original de garantía.

Las condiciones de diseño y referencia a las cuales hay que corregir la Potencia Máxima Medida son los que se indican en la siguiente tabla.

CUADRO 5-1: Condiciones de Diseño y de Referencia

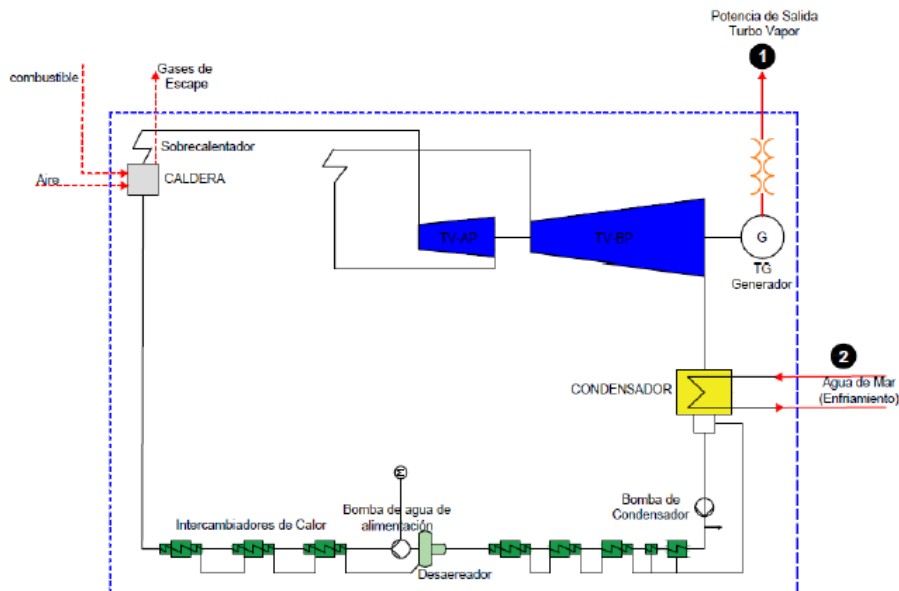
Ítem	FDP MD	Temp. Fuente Fría (°C)
Condiciones de Diseño	0.85	18.00
Condiciones de Referencia	0.95	18.00

ESTE DOCUMENTO CONTIENE INFORMACIÓN PROPIETARIA Y NO PUEDE SER DUPLICADO, PROCESADO O CEDIDO A TERCEROS PARA UN USO DISTINTO AL DE ESTE PROYECTO Y EL OBJETO PARA EL QUE HA SIDO PREVISTO SIN LA AUTORIZACIÓN ESCRITA DEL COORDINADOR ELÉCTRICO NACIONAL			
<b>Informe</b>	<b>PROPIETARIO</b>	<b>CONSULTORA</b>	<b>Página Nº</b>
<b>Versión</b>	Final	Coordinador Eléctrica Nacional	Hamek Ingenieros Asociados
			10

## 6. PUNTOS DE MEDICIÓN E INSTRUMENTACIÓN UTILIZADA

### 6.1. Puntos de Medición requeridas para la unidad U1

GRAFICO 6-1: Puntos de Medición de la prueba de la Unidad U1



Para la obtención de los resultados corregidos, acorde con la frontera de prueba graficado anteriormente se requiere las siguientes mediciones:

1. Condiciones del absorbente de calor, en este caso siendo un ciclo de enfriamiento abierto corresponde a la temperatura del agua circulante (agua de mar), en el punto en donde cruza la frontera de prueba.
2. Potencia de salida del generador de la turbina a vapor.

### 6.2. Variables Medidas e Instrumentos de Medición

CUADRO 6-1: Variables e Instrumentos de Medición Utilizados en las Pruebas

Variables medidas	Parámetros	Marca	Modelo	Serie
<b>Potencia Bruta</b>				
Parámetros eléctricos: Potencia, factor de potencia	U1	HIOKI	PW3198	150930573
<b>Potencia Neta</b>				
Parámetros eléctricos: Potencia, factor de potencia	U1	HIOKI	PQ3198	190630405
<b>Potencia Servicios Auxiliares</b>				
Parámetros eléctricos: Potencia, factor de potencia	U1	HIOKI	PW3198	150930574

ESTE DOCUMENTO CONTIENE INFORMACIÓN PROPIETARIA Y NO PUEDE SER DUPLICADO, PROCESADO O CEDIDO A TERCEROS PARA UN USO DISTINTO AL DE ESTE PROYECTO Y EL OBJETO PARA EL QUE HA SIDO PREVISTO SIN LA AUTORIZACIÓN ESCRITA DEL COORDINADOR ELÉCTRICO NACIONAL				
<b>Informe</b>		<b>PROPIETARIO</b>	<b>CONSULTORA</b>	<b>Página N°</b>
<b>Versión</b>	Final	Coordinador Eléctrica Nacional	Hamek Ingenieros Asociados	11

Parámetros Agua de Mar				
Presión	Agua de Mar	Vaisala	PTB110	T3540601
Temperatura		Sensor	225-HMP60-A	T2320593
Humedad				

## 7. METODOLOGÍA DE CÁLCULO

### 7.1. Validación de datos

Las mediciones de las Variables Primarias, cuyos datos registrados se encuentren fuera de los rangos de fluctuación indicados en el Cuadro 7-1, serán eliminados. Respecto a los datos que serán eliminados, se debe condicionar la prueba a la estabilidad exigida, solo se aceptará eliminar datos fuera de este rango por errores del instrumento o peak de lectura no atribuibles al sistema de control u operación normal de la unidad.

Las mediciones válidas serán todas las mediciones efectuadas menos las mediciones eliminadas.

CUADRO 7-1: Condiciones de estabilidad de la Prueba de Potencia Máxima

Parámetro	Máxima fluctuación respecto al valor promedio
Potencia eléctrica de salida	± 0.35 %
Factor de Potencia	± 1.0 %
Velocidad de rotación	± 0.15 %
Presión de vapor inicial (vapor vivo)	± 0.32 %
Temperatura de vapor inicial y de recalentamiento	± 0.8 K y ± 1.17 K
Presión de vacío en el condensador	± 3.0 %

### 7.2. Cálculos de Potencia

#### 7.2.1. Cálculo de la Potencia Bruta Máxima Medida de la Unidad U1 ( $PBM_{m,Tv}$ )

Para los datos validados se determinará la potencia máxima bruta considerando igual al promedio horario de la potencia bruta medida en los bornes del generador, donde cada promedio horario, es a su vez el promedio de mediciones de potencia tomadas cada 5 minutos.

$$PBM_{m,Tv} = \frac{\sum_{i=1}^n PBM_{m,Tv_i}}{n}$$

ESTE DOCUMENTO CONTIENE INFORMACIÓN PROPIETARIA Y NO PUEDE SER DUPLICADO, PROCESADO O CEDIDO A TERCEROS PARA UN USO DISTINTO AL DE ESTE PROYECTO Y EL OBJETO PARA EL QUE HA SIDO PREVISTO SIN LA AUTORIZACIÓN ESCRITA DEL COORDINADOR ELÉCTRICO NACIONAL				
Informe		PROPIETARIO	CONSULTORA	Página Nº
Versión	Final	Coordinador Eléctrica Nacional	Hamek Ingenieros Asociados	12

## 7.2.2. Cálculo de la Potencia Bruta Máxima corregida de la U1 ( $PBM_{C,TV}$ )

$$PBM_{C,TV} = (PBM_{mTV} + \Delta FP_{TV}) \times \alpha_1$$

Donde:

$PBM_{m,TV}$  : Potencia bruta medida en bornes del generador de la TV, en kW

$$\Delta FP_{TV} = LPF_{TV,prueba} - LPF_{TV,ref}$$

$\Delta FP_{TV}$  : Correcciones por pérdidas del generador de la TV por diferencia del factor de potencia

$LPF_{TV,prueba}$ : Pérdida del generador de la TV a la potencia bruta máxima y el factor de potencia medida durante las pruebas de la TV, según curvas del generador, en kW.

$LPF_{TV,ref}$  : Pérdida del generador de la TV a la potencia bruta máxima y el factor de potencia a las condiciones de referencia de la TV, según curvas del generador, en kW.

$\alpha_1$  : Factor de corrección por temperatura de agua de mar (Temperatura de Fuente Fría)

$$\text{Donde: } \alpha_1 = \left(1 + \frac{\Delta N_{el}}{100}\right)$$

$PBM_{C,TV}$  : Potencia bruta corregida de la TV, para condiciones de referencia, en kW.

Para obtener el factor de corrección por las pérdidas en el condensador debido a la temperatura de agua de mar, utilizar el siguiente proceso iterativo:

### **Paso 1**

Utilizando el conjunto de curvas “Foster Wheeler Predicted Performance Curves” del anexo 8.10 se determina una presión inicial en el condensador,  $P_{CONDITER}$ . Para conseguir lo anterior, se procede de la siguiente manera:

La entrada del eje “X”: Carga de calor del condensador,  $Q_{DUTY}$  se supone igual a la de diseño del condensador  $Q_{DESIGNDUTY}$ , por lo tanto:  $Q_{DUTY} = Q_{DESIGNDUTY} = 187,09 \text{ MW o } 673.5 \times 106 \text{ kJ/hr.}$

También se define la potencia bruta de diseño del generador,  $PG_{DESIGN}$  como 165 MW.

ESTE DOCUMENTO CONTIENE INFORMACIÓN PROPIETARIA Y NO PUEDE SER DUPLICADO, PROCESADO O CEDIDO A TERCEROS PARA UN USO DISTINTO AL DE ESTE PROYECTO Y EL OBJETO PARA EL QUE HA SIDO PREVISTO SIN LA AUTORIZACIÓN ESCRITA DEL COORDINADOR ELÉCTRICO NACIONAL			
<b>Informe</b>	<b>PROPIETARIO</b>	<b>CONSULTORA</b>	<b>Página Nº</b>
Versión	Final	Coordinador Eléctrica Nacional	Hamek Ingenieros Asociados
			13

Y la temperatura del agua de mar seleccionada será la temperatura promedio horario medida durante la prueba en grados centígrados.

### **Paso 2**

Con la presión inicial obtenida en el paso anterior ( $P_{CONDITER}$ ) y utilizando la curva “Skoda Correction for Nel vs. Backpressure” se determina  $\Delta Nel$ .

### **Paso 3**

El primer resultado  $\Delta Nel$  será utilizado para calcular una iteración de la potencia bruta corregida ( $PG_{ITER}$ ) mediante la siguiente formula.

$$PG_{ITER} = PG \times \left(1 + \frac{\Delta Nel}{100}\right)$$

### **Paso 4**

La relación del balance de energía siguiente es utilizada para verificar el cálculo:

$$Q_{ITERDUTY} = Q_{DESIGNDUTY} + PG_{DESIGN} - PG_{ITER}$$

En donde,  $Q_{ITERDUTY}$  = Rechazo de calor iterado en el condensador.

### **Paso 5**

$Q_{ITERDUTY}$ , la carga de calor calculada del condensador deberá ser igual a  $Q_{DUTY}$ , la carga de calor real del condensador a las condiciones de la prueba.

Si la diferencia anterior es menor de 2.5 MW el proceso ha convergido, si no,  $Q_{DUTY}$  es modificado y el proceso se repite desde el paso 1.

Se realizan iteraciones  $Q_{DUTY} = Q_{ITERDUTY}$  hasta alcanzar la convergencia. Cuando la convergencia se alcanza, la siguiente magnitud queda definida:

$$\Delta CLCWT = \Delta Nel$$

ESTE DOCUMENTO CONTIENE INFORMACIÓN PROPIETARIA Y NO PUEDE SER DUPLICADO, PROCESADO O CEDIDO A TERCEROS PARA UN USO DISTINTO AL DE ESTE PROYECTO Y EL OBJETO PARA EL QUE HA SIDO PREVISTO SIN LA AUTORIZACIÓN ESCRITA DEL COORDINADOR ELÉCTRICO NACIONAL				
<b>Informe</b>		<b>PROPIETARIO</b>	<b>CONSULTORA</b>	<b>Página Nº</b>
<b>Versión</b>	Final	Coordinador Eléctrica Nacional	Hamek Ingenieros Asociados	14

### 7.2.3. Cálculo de la Potencia Neta Máxima Medida de la Unidad U1 ( $PNM_{m,TV}$ )

Para los datos validados se determinará la potencia máxima neta medida considerando igual al promedio horario de la potencia neta medida en el lado de alto voltaje del transformador, donde cada promedio horario, es a su vez el promedio de mediciones de potencia tomadas cada 5 minutos.

$$PNM_{m,TV} = \frac{\sum_{i=1}^n PNM_{m,TV_i}}{n}$$

### 7.2.4. Cálculo de la Potencia Neta Máxima corregida de la Unidad U1 ( $PNM_{c,TV}$ )

$$PNM_{c,TV} = PBM_{c,TV} - (L_{AUX} + L_{EXC} + L_{TRAFO})_{TV}$$

Donde:

- $PNM_{c,TV}$  : Potencia Neta Máxima Corregida de la TV, en kW
- $PBM_{c,TV}$  : Potencia Bruta Máxima Corregida de la TV, en kW
- $L_{AUX}$  : Pérdidas en auxiliares de la TV, en kW
- $L_{EXC}$  : Pérdidas en la excitatriz
- $L_{TRAFO}$  : Pérdidas en el transformador

Siendo:

$$(L_{AUX} + L_{EXC} + L_{TRAFO})_{TV} = PBM_{m,TV} - PNM_{m,TV}$$

## 7.3. Cálculos de la Incertidumbre

La incertidumbre del resultado de la prueba, es un cálculo matemático que calcula con una confianza específica, el rango dentro del cual se encuentra los resultados reales.

Según la norma ASME PTC 19.1 "Test Uncertainty"; para la unidad que estamos evaluando en el modo de ciclo simple y ciclo combinado, la incertidumbre más grande deseada es igual a 0.8%.

A continuación, se muestra la metodología utilizada en el cálculo de la Incertidumbre de la Potencia Máxima Corregida.

### 7.3.1. Incertidumbre Parcial de la Prueba

El cálculo de la incertidumbre total de una prueba, así como la composición de la incertidumbre sistemática y aleatoria, se obtendrán de la siguiente expresión:

$$U_R = \sqrt{B_R^2 + (t \cdot S_R)^2}$$

Donde el primer término corresponde a la contribución de la incertidumbre sistemática y el segundo, a la del azar.

ESTE DOCUMENTO CONTIENE INFORMACIÓN PROPIETARIA Y NO PUEDE SER DUPLICADO, PROCESADO O CEDIDO A TERCEROS PARA UN USO DISTINTO AL DE ESTE PROYECTO Y EL OBJETO PARA EL QUE HA SIDO PREVISTO SIN LA AUTORIZACIÓN ESCRITA DEL COORDINADOR ELÉCTRICO NACIONAL			
<b>Informe</b>	<b>PROPIETARIO</b>	<b>CONSULTORA</b>	<b>Página Nº</b>
Versión	Final	Coordinador Eléctrica Nacional	Hamek Ingenieros Asociados
			15

La expresión anterior nos muestra la incertidumbre absoluta, es decir, en la unidad del resultado de la prueba (Potencia Máxima Corregida), para calcular la incertidumbre relativa porcentual se aplica lo siguiente:

$$U_R \% = \frac{U_R}{R}$$

### a) Cálculo de la Incertidumbre Sistemática Absoluta

La incertidumbre sistemática se calcula con la siguiente expresión:

$$B_R = \sqrt{\sum_i (\theta_i \cdot B_{\bar{P}i})^2}$$

Donde:

$B_R$  = Incertidumbre sistemática Absoluta.

$\theta_i$  = Coeficiente de sensibilidad absoluto.

$B_{\bar{P}i}$  = Incertidumbre sistemática Instrumental de cada variable individual.

$i$  = La sumatorio al ejecutar todas las variables que intervienen en el cálculo del resultado. (Potencia Bruta, Factor de potencia, Temperatura Ambiente, Presión Barométrica, Humedad Relativa y Temperatura de fuente fría)

La incertidumbre Sistemática Instrumental de cada variable que interviene en el cálculo del resultado final se obtendrá de:

$$B_{\bar{P}i} = \frac{\text{Precisión}\%}{100} \cdot \bar{X}_i$$

El coeficiente de sensibilidad absoluto se obtendrá de:

$$\theta_i = \frac{\partial R}{\partial \bar{X}_i} \approx \frac{\Delta R}{\Delta \bar{X}_i}$$

Así también, el coeficiente de sensibilidad relativa se obtendrá de:

$$\theta_i' = \frac{\bar{X}_i}{R} \cdot \frac{\partial R}{\partial \bar{X}_i}$$

Donde:

$\bar{X}_i$  = Valor medio de la variable obtenida durante la prueba.

ESTE DOCUMENTO CONTIENE INFORMACIÓN PROPIETARIA Y NO PUEDE SER DUPLICADO, PROCESADO O CEDIDO A TERCEROS PARA UN USO DISTINTO AL DE ESTE PROYECTO Y EL OBJETO PARA EL QUE HA SIDO PREVISTO SIN LA AUTORIZACIÓN ESCRITA DEL COORDINADOR ELÉCTRICO NACIONAL			
<b>Informe</b>	<b>PROPIETARIO</b>	<b>CONSULTORA</b>	<b>Página Nº</b>
<b>Versión</b>	Final	Coordinador Eléctrica Nacional	Hamek Ingenieros Asociados
			16



$R$  = Resultado de los cálculos de la prueba. (Potencia Máxima corregida)

El valor de  $\bar{X}_i$ , llamado Valor Medio, será calculado de acuerdo a la siguiente ecuación:

$$\bar{X}_i = \frac{1}{N_j} \cdot \sum_{k=1}^{N_j} X_{ik}$$

Donde:

- $N_j$  = Número total de lecturas de la variable  $i$
- $X_{ik}$  = Valor de la lectura  $k$  de la variable  $i$
- $k$  = La sumatorio al ejecutar todas las lecturas registradas durante la prueba de la variable  $i$

### b) Cálculo de la Incertidumbre Aleatoria Absoluta

La incertidumbre aleatoria absoluta se dará por:

$$tS_R = \sqrt{\sum_i (\theta_i \cdot S_{\bar{x}_i} \cdot t_{95,v})^2}$$

Donde:

- $tS_R$  = Incertidumbre aleatoria Absoluta.
- $S_{\bar{x}_i}$  = Desviación estándar de la media de la variable  $X_i$ .
- $t_{95,v}$  = t Student's con 95% de Confiabilidad y  $v = N_j - 1$  grados de libertad.

La desviación estándar de la media se obtendrá de:

$$S_{\bar{x}_i} = \frac{1}{\sqrt{N_j}} \sqrt{\sum_{k=1}^{N_j} \frac{(X_{ik} - \bar{X}_i)^2}{N_j - 1}}$$

### 7.3.2. Incertidumbre Total de la Prueba

La incertidumbre total de la Prueba o Incertidumbre de la Potencia Máxima es calculada como:

$$U_P = \sqrt{B_{Ave}^2 + (t \cdot R_{StDev})^2}$$

ESTE DOCUMENTO CONTIENE INFORMACIÓN PROPIETARIA Y NO PUEDE SER DUPLICADO, PROCESADO O CEDIDO A TERCEROS PARA UN USO DISTINTO AL DE ESTE PROYECTO Y EL OBJETO PARA EL QUE HA SIDO PREVISTO SIN LA AUTORIZACIÓN ESCRITA DEL COORDINADOR ELÉCTRICO NACIONAL			
<b>Informe</b>	<b>PROPIETARIO</b>	<b>CONSULTORA</b>	<b>Página Nº</b>
Versión	Final	Coordinador Eléctrica Nacional	Hamek Ingenieros Asociados
			17

La expresión anterior nos muestra la incertidumbre absoluta, es decir, en la unidad del resultado de la prueba (Potencia Máxima Corregida), para calcular la incertidumbre relativa porcentual se aplica lo siguiente:

$$U_p \% = \frac{U_p}{R_{Ave}}$$

Donde la Incertidumbre Sistemática Absoluta de la Potencia Máxima Corregida ( $B_{Ave}$ ) es el promedio de  $B_R$  de cada prueba parcial realizada, se obtiene de:

$$B_{Ave} = \frac{1}{N_p} \sum_{k=1}^{N_p} B_R$$

La Incertidumbre Aleatoria de la Potencia Máxima Corregida ( $t \cdot R_{StDev}$ ) se estima del producto de Student's t (con 95% de confiabilidad y  $N_p-1$  grados de libertad) y la desviación estándar de la media de los valores de Potencia Máxima Corregida del total de pruebas parciales.

La desviación estándar de la media de potencia Máxima Corregida, se obtendrá de:

$$R_{StDev} = \frac{1}{\sqrt{N_p}} \sqrt{\sum_{k=1}^{N_p} \frac{(R_k - R_{Ave})^2}{N_p - 1}}$$

Donde:

$R_{Ave}$  = Potencia Bruta Corregida parcial

$$R_{Ave} = \frac{1}{N_p} \sum_{k=1}^{N_p} R_k$$

$R_k$  = Valor Medio de la Potencia Bruta Corregida de cada prueba parcial realizada.

$N_p$  = Número de pruebas parciales.

ESTE DOCUMENTO CONTIENE INFORMACIÓN PROPIETARIA Y NO PUEDE SER DUPLICADO, PROCESADO O CEDIDO A TERCEROS PARA UN USO DISTINTO AL DE ESTE PROYECTO Y EL OBJETO PARA EL QUE HA SIDO PREVISTO SIN LA AUTORIZACIÓN ESCRITA DEL COORDINADOR ELÉCTRICO NACIONAL			
<b>Informe</b>	<b>PROPIETARIO</b>	<b>CONSULTORA</b>	<b>Página Nº</b>
<b>Versión</b>	Final	Coordinador Eléctrica Nacional	Hamek Ingenieros Asociados
			18

## 8. CÁLCULO DE POTENCIA MÁXIMA

Los cuadros de cálculo de la prueba de Potencia Máxima de la Central Hornitos – Unidad Generadora U1 – operando con Carbón, se muestran en el Apéndice B.

## 9. RESULTADOS

### 9.1. Resultados Parciales de la Prueba de Potencia Máxima

CUADRO 9-1: Resultados Parciales de la Prueba de Potencia Máxima – U1

		1 <sup>ra</sup> Prueba	2 <sup>da</sup> Prueba	3 <sup>ra</sup> Prueba	4 <sup>ta</sup> Prueba	5 <sup>ta</sup> Prueba
	Fecha	17/03/2022	17/03/2022	17/03/2022	17/03/2022	17/03/2022
	Hora Inicio	12:15 AM	01:15 AM	02:15 AM	03:15 AM	04:15 AM
	Hora Fin	01:15 AM	02:15 AM	03:15 AM	04:15 AM	05:15 AM
Potencia Máxima Corregida	[kW]	174247,371	174350,976	174247,554	174191,310	174260,027
Potencia Bruta Medida	[kW]	175038,333	175051,667	174863,333	174851,667	175000,000
Potencia Bruta Corregida	[kW]	174247,371	174350,976	174247,554	174191,310	174260,027
Potencia Neta Medida	[kW]	158386,667	158380,000	158178,333	158175,000	158440,000
Potencia Neta Corregida	[kW]	157595,704	157679,309	157562,554	157514,644	157700,027
Consumo Auxiliares	[kW]	15835,333	15857,500	15871,000	15866,667	15761,333
Incertidumbre Absoluta	[kW]	446,258	399,433	425,645	437,782	310,024
Incertidumbre Relativa	[%]	0,256	0,229	0,244	0,251	0,178

## 9.2. Resultados de Incertidumbre

CUADRO 9-2: Resultados de la Incertidumbre – U1

Descripción	Valor Nominal	PBM <sub>cc</sub> Potencia Bruta Corregida	Unidad	B <sub>R</sub> Incertidumbre Sistemático de Cada Prueba	t S <sub>R</sub> Incertidumbre Aleatorio de Cada Prueba	U <sub>R</sub> Incertidumbre Absoluta Total de Cada Prueba
Potencia Bruta Corregida - Primera Prueba	165000	174247,371	kW	176,910	409,694	446,258
Potencia Bruta Corregida - Segunda Prueba	165000	174350,976	kW	175,999	358,568	399,433
Potencia Bruta Corregida - Tercera Prueba	165000	174247,554	kW	175,443	387,805	425,645
Potencia Bruta Corregida - Cuarta Prueba	165000	174191,310	kW	175,573	401,032	437,782
Potencia Bruta Corregida - Quinta Prueba	165000	174260,027	kW	176,269	255,038	310,024
Promedio de Potencia Bruta Corregida		174259,448	kW			
Desviación Estándar de Potencia Bruta Corregida		25,795	kW			
Student's t de Potencia Bruta Corregida		2,7765	kW			
Incertidumbre Sistemática de la Potencia Bruta Corregida			kW	176,039		
Incertidumbre Aleatoria de la Potencia Bruta Corregida			kW		71,620	
Incertidumbre Absoluta total de la Potencia Bruta Corregida			kW			190,050
Incertidumbre Relativa total de la Potencia Bruta Corregida			%			0,109

ESTE DOCUMENTO CONTIENE INFORMACIÓN PROPIETARIA Y NO PUEDE SER DUPLICADO, PROCESADO O CEDIDO A TERCEROS PARA UN USO DISTINTO AL DE ESTE PROYECTO Y EL OBJETO PARA EL QUE HA SIDO PREVISTO SIN LA AUTORIZACIÓN ESCRITA DEL COORDINADOR ELÉCTRICO NACIONAL			
<b>Informe</b>	<b>PROPIETARIO</b>	<b>CONSULTORA</b>	<b>Página Nº</b>
Versión	Final	Coordinador Eléctrica Nacional	Hamek Ingenieros Asociados
			20

### 9.3. Resultados de la Prueba de Potencia Máxima

CUADRO 9-3: Resultados de la Prueba de Potencia Máxima de la Unidad U1 de la Central Termoeléctrica Hornitos

Ítem	Potencia Bruta Medida	Potencia Bruta Corregida	Potencia Neta Medida	Potencia Neta Corregida	Potencia Máxima Corregida	Consumo Auxiliares
	(kW)	(kW)	(kW)	(kW)	(kW)	(kW)
U1	174961,00	174259,45	158312,00	157610,45	174259,448 ± 190,05	15838,37

ESTE DOCUMENTO CONTIENE INFORMACIÓN PROPIETARIA Y NO PUEDE SER DUPLICADO, PROCESADO O CEDIDO A TERCEROS PARA UN USO DISTINTO AL DE ESTE PROYECTO Y EL OBJETO PARA EL QUE HA SIDO PREVISTO SIN LA AUTORIZACIÓN ESCRITA DEL COORDINADOR ELÉCTRICO NACIONAL

<b>Informe</b>		<b>PROPIETARIO</b>	<b>CONSULTORA</b>	<b>Página N°</b>
<b>Versión</b>	Final	Coordinador Eléctrica Nacional	Hamek Ingenieros Asociados	21

## APÉNDICES

ESTE DOCUMENTO CONTIENE INFORMACIÓN PROPIETARIA Y NO PUEDE SER DUPLICADO, PROCESADO O CEDIDO A TERCEROS PARA UN USO DISTINTO AL DE ESTE PROYECTO Y EL OBJETO PARA EL QUE HA SIDO PREVISTO SIN LA AUTORIZACIÓN ESCRITA DEL COORDINADOR ELÉCTRICO NACIONAL				
<b>Informe</b>		<b>PROPIETARIO</b>	<b>CONSULTORA</b>	<b>Página N°</b>
<b>Versión</b>	Final	Coordinador Eléctrica Nacional	Hamek Ingenieros Asociados	22