



INFORME DE POTENCIA MÍNIMA

PROYECTO SWITCHGEAR 23 KV S/E ANDES – HANWHA Q CELLS – DESIERTO

Preparado para:

CEN – Coordinador Eléctrico Nacional




Versión 1.0

energiE, 29 de marzo de 2022

- energie.cl
- contacto@energie.cl
- Grupo energíe
- @Grupo_energie

Control de Cambios

 Hanwha	"Informe de Potencia Mínima"	
<p>Descripción: Informe de prueba de Potencia Mínima del proyecto Switchgear 23 kV S/E Andes – Hanwha Q Cells, el cual corresponde a la construcción y operación de tres parques fotovoltaicos: "Desierto", "Los Andes" y "Sol del Norte". Dichos parques serán conectados a la subestación Andes, en el autotransformador 1 (ATR1), en 23 kV.</p>		
Entregables	Versión	Fecha
Informe Final	1.0	29-09-2022

ÍNDICE

ÍNDICE DE TABLAS	4
ÍNDICE DE FIGURAS	5
1. INTRODUCCIÓN	6
1.1. Datos de la prueba	8
2. NORMA TÉCNICA	9
3. DESCRIPCIÓN DEL PARQUE Y SUS COMPONENTES	9
1.1 Paneles fotovoltaicos e inversores	11
1.2 Transformadores y red colectora	14
4. POTENCIA MÁXIMA	16
1.3 Correcciones	¡Error! Marcador no definido.
5. CONCLUSIONES	19

ÍNDICE DE TABLAS

Tabla 1: Instrumentos de medición utilizados en la prueba.....	8
Tabla 2: Elementos eléctricos de centrales fotovoltaicas.....	10
Tabla 3: Característica de paneles fotovoltaicos.	11
Tabla 4: Características de los inversores de las plantas fotovoltaicas.	12
Tabla 5: Características de los transformadores MT/BT de las plantas fotovoltaicas.	14
Tabla 6: Tramos de las redes colectoras en las plantas fotovoltaicas.	15

ÍNDICE DE FIGURAS

Figura 1: Zona de interconexión del proyecto.....	7
Figura 2: Diagrama Unilineal Simplificado del proyecto.....	7
Figura 3: Conexión de proyecto a subestación Andes.....	11
Figura 4: Capacidad nominal de los inversores según el modelo y en función de la temperatura.....	13
Figura 5: Curva de capacidad de los inversores.....	13
Figura 6: Diagrama unilineal de red colectora.....	15
Figura 7: DUS del proyecto y punto de medición de Potencia Neta.....	16
Figura 8: Potencia inyectada por central Desierto durante la prueba de mínimo técnico.....	17

1. INTRODUCCIÓN

El presente Informe Técnico describe tanto la metodología como los resultados obtenidos de la prueba de Potencia Mínima del proyecto “Switchgear 23 kV S/E Andes – Hanwha Q Cells”. Dicho proyecto consiste en la construcción y operación de tres parques fotovoltaicos: “Desierto”, “Los Andes” y “Sol del Norte”, con una potencia instalada de 9,71 MW, 9,71 MW y 8,6 MW, respectivamente. Dichos parques serán conectados a la subestación Andes, en el autotransformador 1 (ATR1), en 23 kV. El proyecto se encuentra ubicado en la ruta B-241, costado sur-poniente a unos 800 metros de la subestación Andes de propiedad de AES Gener, comuna de Antofagasta, Región de Antofagasta.

Para su conexión al Sistema Eléctrico Nacional (SEN), el Coordinador Eléctrico Nacional (CEN) le asigna un Número único de Proyecto (NUP) a los proyectos: 2034 (Los Andes), 2035 (Sol del Norte) y 2036 (Del Desierto) y a través de sus cartas DE04788-20 (Los Andes), DE04789-20 (Sol del Norte) y DE04790-20 (Del Desierto). Actualmente el proyecto se encuentra en proceso de Entrada en Operación (EO), por lo que uno de los hitos exigidos corresponde a la prueba de Potencia Mínima y la entrega del correspondiente Informe Técnico.

Los tres parques se unirán al SEN mediante el terciario del transformador N°1 345/220/23 kV de la S/E Andes, el cual cuenta con una capacidad de 89 MVA, tal como se presenta en la Figura 2. En la Figura 1 se presenta la ubicación geográfica de la S/E Andes, en donde se puede apreciar la conexión de ésta con la Central Salta al lado argentino.



Figura 1: Zona de interconexión del proyecto.

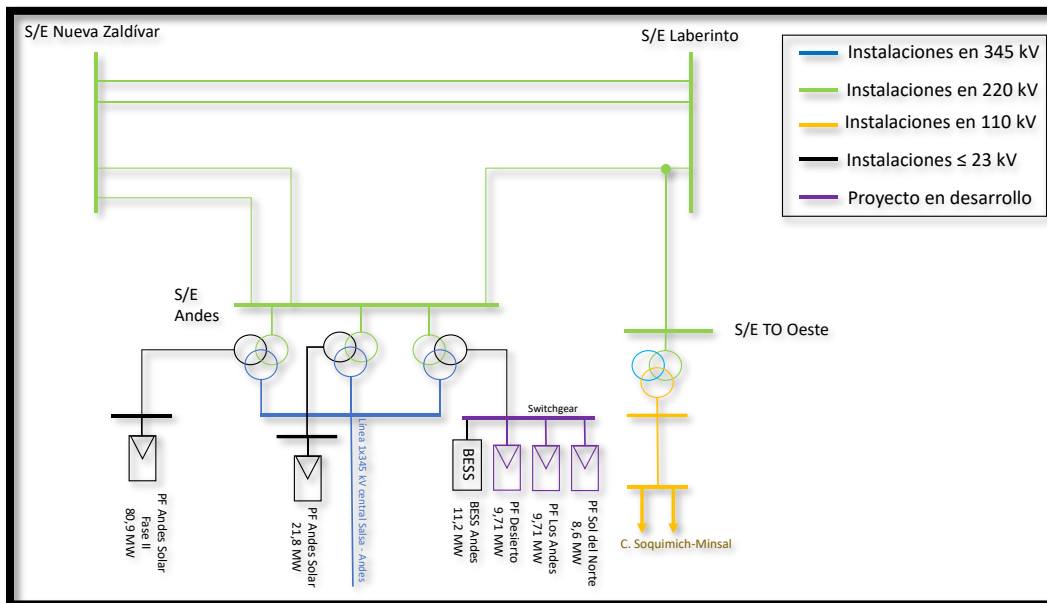


Figura 2: Diagrama Unilineal Simplificado del proyecto.

1.1. Datos de la prueba

La prueba de potencia mínima fue realizada el día 17 de febrero del 2022 del por los ingenieros Carlos Narváez y Kevin Rojas de la empresa Q CELLS Chile.

Tabla 1: Instrumentos de medición utilizados en la prueba.

Instrumento	Marca	Modelo	Precisión	Calibración
Analizador de energía	Janitza electronics GmbH	6100B	±0.1%	Anexo 1.1

En la Tabla 1 se presentan los instrumentos de medición utilizados en la prueba de Potencia Mínima. Además de ellos, se utilizaron los datos obtenidos del SCADA de las centrales, las cuales cuentan con una tasa de muestreo de 200 ms.

2. NORMA TÉCNICA

El presente informe técnico trata de la prueba de Potencia Mínima, la cual debió ser realizada de acuerdo a lo establecido en el “Anexo Técnico: Determinación de Mínimos Técnicos en Unidades Generadoras”, en donde se establece cómo determinar e informar la potencia activa bruta mínima con la cual una unidad puede operar en forma permanente, segura y estable inyectando energía al sistema en forma continua. Ese mínimo deberá obedecer sólo a restricciones técnicas de operación de la unidad.

En sus capítulos, el Anexo Técnico trata temas como:

- Procedimiento para la determinación del mínimo técnico
- Verificación del mínimo técnico
- Realización de las pruebas y verificación de resultados
- Observaciones a la verificación del mínimo técnico

Específicamente, en su Artículo 8, el Anexo Técnico especifica que “La Empresa Generadora deberá proporcionar a la DO los antecedentes que respaldan el valor de Mínimo Técnico informado, **incluyendo los supuestos y metodologías utilizadas para establecer dicho valor**, los que deberán recoger las recomendaciones entregadas por el fabricante y **antecedentes operativos que hayan sido registrados durante la operación de la respectiva unidad generadora**”.

De lo descrito, el valor de Mínimo Técnico corresponde al menor valor de potencia activa bruta que el parque es capaz de mantener de manera estable. En el caso de parques conectados a través de electrónica de potencia, dicho valor considera que los inversores realizan solo la inyección necesaria para compensar las pérdidas del parque, obteniendo 0 MW en el Punto de Interconexión (POI) del proyecto.

3. DESCRIPCIÓN DEL PARQUE Y SUS COMPONENTES

La S/E Andes cuenta actualmente con las siguientes instalaciones, tal como se presenta en la Figura 2:

- Conexión del dispositivo BESS Andes de 12,8 MW al transformador N°1 345/220/23 kV.
- Conexión de línea 1x345 kV Central Salta-Andes.
- Conexión central fotovoltaica PF Andes Solar de 21,8 MW a los transformadores N°1 y N° 2 345/220/23 kV.

La conexión de las tres centrales fotovoltaicas del proyecto se basa en la construcción de una sala eléctrica/switchgear en las dependencias de la S/E Andes denominada “BA S/E Andes (AES Gener) 23 kV BP2”, en la cual se conectará nuevamente el dispositivo BESS Andes y los tres circuitos soterrados provenientes de las plantas fotovoltaicas, junto a un reactor zigzag.

La composición de las centrales fotovoltaicas es similar debido a que utilizan los mismos modelos de paneles, inversores y conductores. Específicamente, cada central posee lo siguiente:

Tabla 2: Elementos eléctricos de centrales fotovoltaicas.

Elemento\Central	Desierto	Los Andes	Sol del Norte
Modelo inversor	Sunny Central 3000- EV	Sunny Central 3000- EV	Sunny Central 3000- EV
N° Inversores	3	3	3
Modelo Paneles	Q.Antum L-G4.2 335-350 (345)	Q.Antum L-G4.2 335-350 (345)	Q.Antum L-G4.2 335-350 (345)
N° Paneles	28.014	28.014	24.882
Transformador	WESTRAFO 23/0655 kV Dy	WESTRAFO 23/0655 kV Dy	WESTRAFO 23/0655 kV Dy
N° de Transformadores	3	3	3

Para la conexión de los tres parques a la S/E andes, las tres plantas se conectan inicialmente a una línea aérea de 23 kV de una longitud de 690 metros presentada en la Figura 3 a), la cual es soterrada a la entrada de la S/E Andes. Dicho soterramiento tiene dos tramos, el primero posee una longitud de 650 metros y conecta la entrada de la línea con la nueva BA S/E Andes (AES Gener) 23 kV BP2 (Ex #1), a la cual también

se conecta el dispositivo BESS y que es presentada en la Figura 3 b). El segundo soterramiento posee una longitud de 140 metros y conecta la nueva BA S/E Andes (AES Gener) 23 kV BP2 (Ex #1) con el terciario del transformador N°1 345/220/23 kV, la cual es presentada en la Figura 3 c).

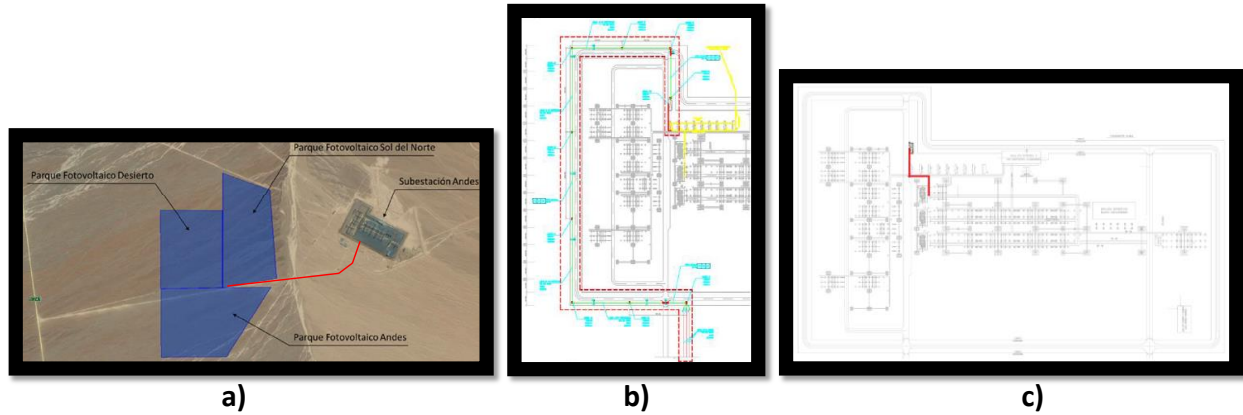


Figura 3: Conexión de proyecto a subestación Andes.

1.1 Paneles fotovoltaicos e inversores

Tal como se describió previamente en la Tabla 2, las tres plantas fotovoltaicas cuentan con el mismo tipo de panel fotovoltaico e inversor, cuyas características se presentan en la Tabla 3 y Tabla 4, respectivamente. Así mismo, en la Figura 4 y en la Figura 5 se presenta el comportamiento de la potencia de salida de los inversores según la temperatura y la curva de capacidad, la cual relaciona la potencia de salida activa y reactiva según la tensión de salida del inversor.

Tabla 3: Característica de paneles fotovoltaicos.

	Desierto	Los Andes	Sol del Norte
Marca	Q.Antum		
Modelo	Q.PLUS L-G4.2 335-350 (345)		
N° de paneles	28.014	28.014	24.882
Potencia a MPP [W]	345		
Corriente de cortocircuito [A]	9,59		
Tensión de circuito abierto [V]	46,58		

Corriente en MPP [A]	9,10
Voltaje en MPP [V]	37,93
Eficiencia	≥17,3

Tabla 4: Características de los inversores de las plantas fotovoltaicas.

Característica	Del Desierto	Los Andes	Sol del Norte
Marca	SMA		
Modelo	Sunny Central 3000-EV		
N° de inversores	3	3	3
DC Input			
MPP Rango de Tensión @Máx. Pot. (25°C/35°C/50°C)	956 V hasta 1.425 V / 1.200 V / 1.200 V		
Corriente nominal a Vdc_min a 35°C y 50 °C	3.200 A / 2.970 A		
AC Input			
Tensión nominal AC cosφ =1 (a 35°C / a 50°C) cosφ =0.8 (a 35°C / a 50°C)	3.000 kVA / 2.700 kVA 2.400 kW / 2.160 kW		

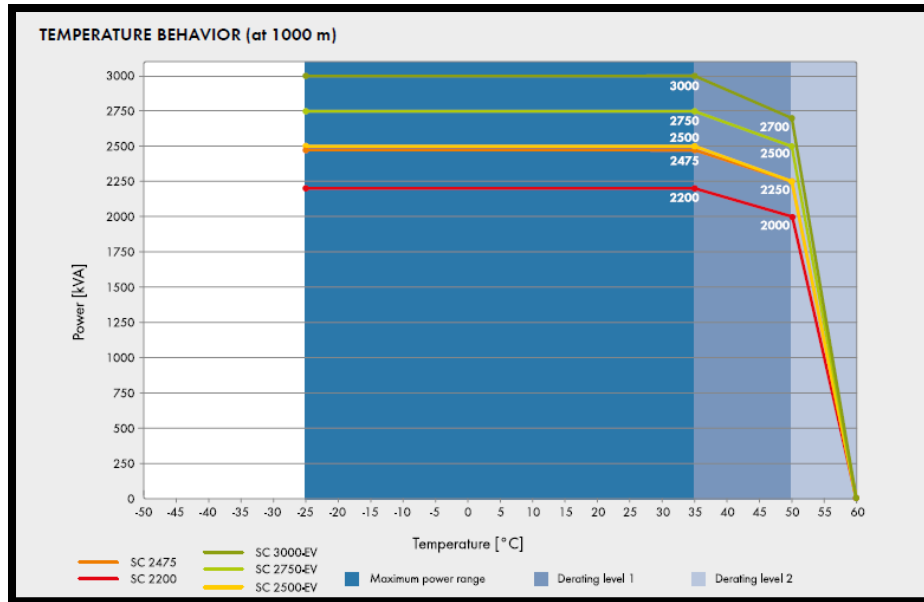


Figura 4: Capacidad nominal de los inversores según el modelo y en función de la temperatura.

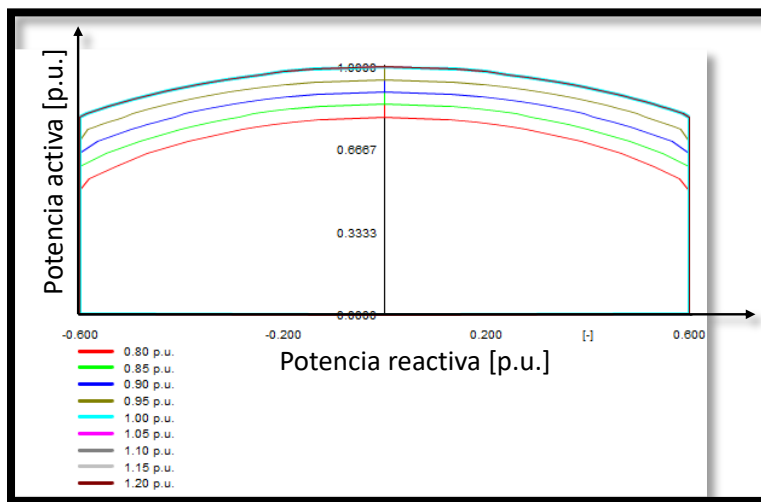


Figura 5: Curva de capacidad de los inversores.

1.2 Transformadores y red colectora

Cada una de las plantas fotovoltaicas cuenta con un total de 3 inversores, en donde cada uno de ellos requiere de un transformador elevador, contabilizando un total de 9 transformadores. Dichos transformadores cumplen la función de adecuar la tensión de la generación para contar las plantas a la red colectora. En la Tabla 5 se observan las características de dichos transformadores, las cuales fueron entregadas por el fabricante a partir de las pruebas correspondientes realizados a los equipos.

Tabla 5: Características de los transformadores MT/BT de las plantas fotovoltaicas.

Marca	Westrafo
Capacidad Nominal	2.700 [kVA]
Tensión Primaria (HV)	655 [V]
Tensión Secundaria (LV)	23.000 [V]
Conexión	Dy11
Cambiador de tomas (HV)	+2/-2 x 2,50%
Pérdidas de Vacío	1,9242 [kW]
Impedancia de cortocircuito	0,11 [p.u.]

Respecto a la red colectora, esta se presenta en la Figura 6. En las tres plantas fotovoltaicas la red colectora posee tres tramos conformados por cables soterrados a un nivel de tensión de 23 kV. La función de dichos cables es conectar la salida de los transformadores con el punto inicial de la línea aérea que se conecta a la S/E Andes. El cable soterrado es del tipo 4/0 AWG XAT/XLPE 25 kV marca COCESA. En la Tabla 6 se entregan los largos de los distintos tramos de la red colectora para cada una de las tres plantas fotovoltaicas.

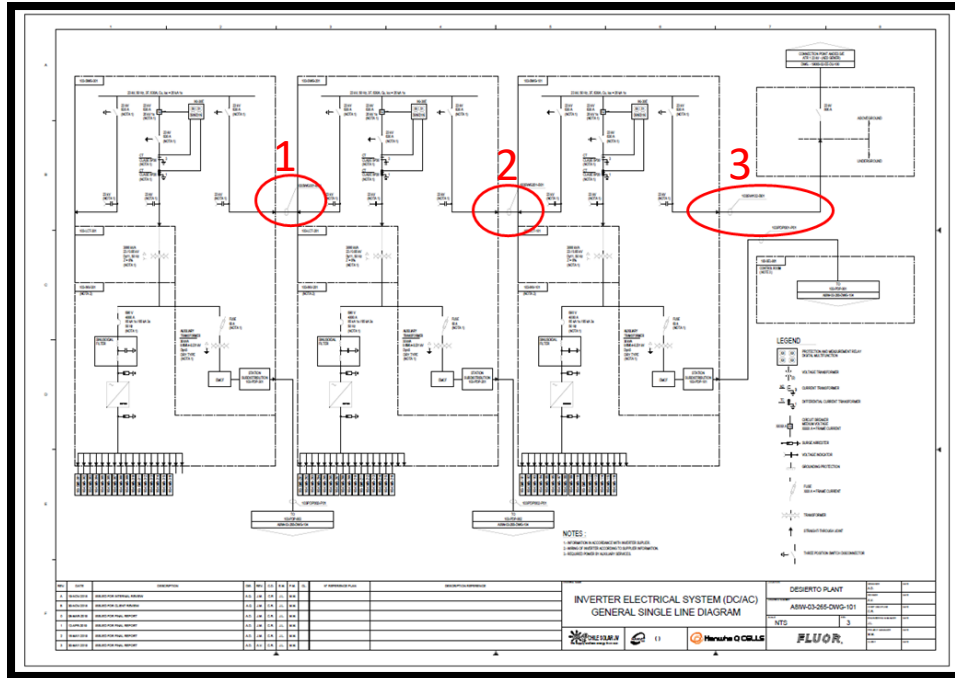


Figura 6: Diagrama unilineal de red colectora.

Tabla 6: Tramos de las redes colectoras en las plantas fotovoltaicas.

	Primer tramo [mts]	Segundo tramo [mts]	Tercer tramo [mts]
Sol del Norte	160	200	260
Los Andes	225	385	1.130
Desierto	220	220	220

4. POTENCIA MÍNIMA

La prueba de potencia mínima fue realizada el día 17 de febrero del 2022 entre las 10:50 y las 12:03, contemplando una ventana de 1 hora 13 minutos. La medida de potencia neta fue tomada mediante el analizador de energía marca Janitzta electronics GmbH en el terciario del transformador N° 1 de S/E Andes 345/220/23 kV (Punto de Interconexión), tal como se muestra en la Figura 7.

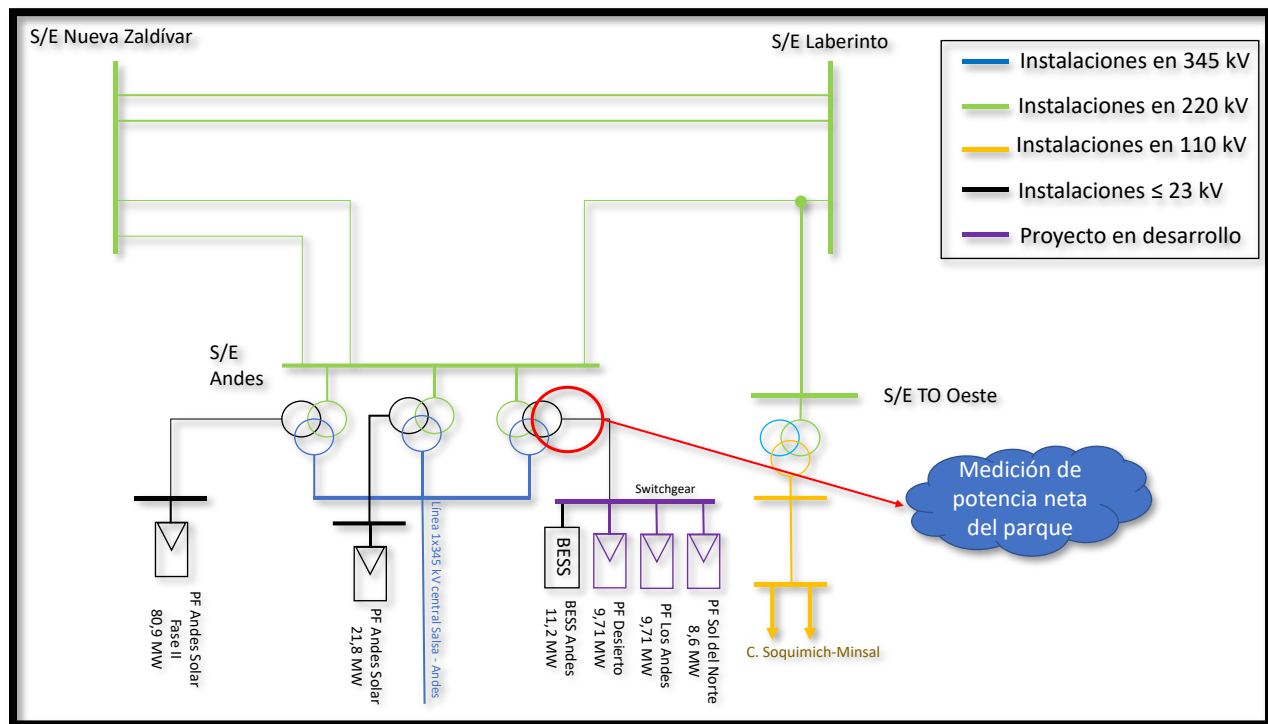


Figura 7: DUS del proyecto y punto de medición de Potencia Neta.

Respecto a las condiciones ambientales, éstas deben poseer para la realización de la prueba la presencia del recurso primario con la finalidad de abastecer los consumos propios del proyecto. Específicamente, la prueba duró un tiempo de 1 hora 13 minutos y se recopilaron los siguientes datos:

- Potencia de inyección (neta) en el punto de conexión del proyecto tal como se presenta en la Figura 7, el cual es de 0 MW durante todo el transcurso de la prueba.
- Registros para el mismo periodo en el Power Plant Controller (PPC).

Dado lo descrito en el Anexo Técnico, los pasos que se llevaron a cabo para la realización de la prueba son los siguientes:

- Se lleva al parque a un despacho tal que en el punto de conexión se visualice un despacho de 0 MW, es decir, que el parque sea capaz de autoabastecerse sin inyectar energía al resto del sistema.
- Alcanzo los 0 MW se debe verificar la estabilidad del despacho durante un periodo de tiempo considerable, en este caso fue sugerido una hora. Este punto es fundamental, pues si el despacho es estable durante dicho periodo de tiempo cumple con la definición de Mínimo Técnico, el cual en el Artículo 4 del Anexo Técnico corresponde a la “potencia bruta mínima con la cual una unidad puede operar en forma permanente, segura y estable inyectando al Sistema Interconectado en forma continua”.
- Verificada la estabilidad, se verifica que la consigna de despacho se mantiene estable en el en el punto de conexión y en el PPC.

De esta manera, a partir de lo descrito anterior mente, los resultados obtenidos se muestran en la Figura 8, en donde puede observarse una inyección estable de 0 MW en el punto de conexión.

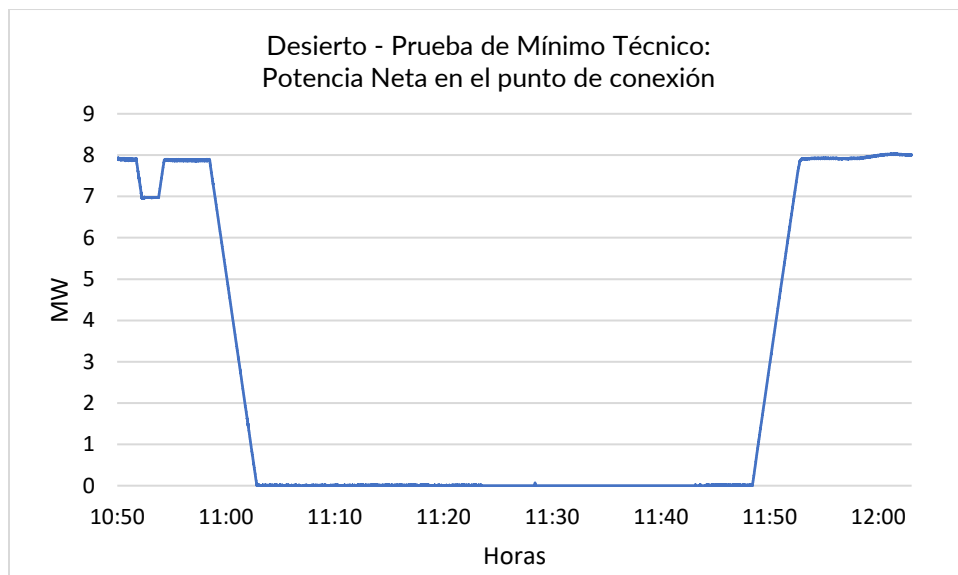


Figura 8: Potencia inyectada por central Desierto durante la prueba de mínimo técnico.

De esta manera, el proyecto Switchgear 23 kV S/E Andes – Hanwha Q Cells cuenta con una Potencia Mínima de 0 MW tras entregar en forma estable y continua este registro en el punto de conexión sin restricciones y manteniéndose conectado al sistema. Lo anterior cumple entonces con la definición de Mínimo Técnico, el cual en el Anexo Técnico: “Determinación de Mínimo Técnico en Unidades Generadoras” corresponde a “potencia activa bruta mínima con la cual una unidad puede operar en forma permanente, segura y estable inyectando energía al Sistema Interconectado en forma continua.

5. CONCLUSIONES

De acuerdo con la Norma Técnica de Seguridad y Calidad de Servicio y su “Anexo Técnico: Determinación de Mínimo Técnico en Unidades Generadoras”, se verificó mediante el ensayo y resultados reportados en el presente documento que el valor de Mínimo Técnico del Parque Fotovoltaico Desierto del Proyecto “Switchgear 23 kV S/E Desierto – Hanwha Q Cells” es de 0MW.

Se observó una operación estable en la condición de Mínimo Técnico y se verificó que se puede llegar a ella desde cualquier condición operativa previa del parque (plena carga/desconectado).