

Empresa: Coordinador Eléctrico Nacional

País: Chile

Proyecto: Central Hidroeléctrica Sauzalito

Descripción: Informe de Pruebas de Potencia Máxima

Código de Proyecto: EE-2021-115

Código de Informe: EE-EN-2021-2302

Revisión: A



30 de diciembre de 2021



Este documento EE-EN-2021-2302-RA fue preparado para Coordinador Eléctrico Nacional por Estudios Eléctricos. Para consultas técnicas respecto del contenido del presente comunicarse con:

Ing. Andrés Capalbo

Coordinador Dpto. Ensayos e Ingeniería
andres.capalbo@estudios-electricos.com

Ing. Pablo Rifrani

Gerente Dpto. Ensayos e Ingeniería
pablo.rifrani@estudios-electricos.com

www.estudios-electricos.com

Este documento contiene 46 páginas y ha sido guardado por última vez el 30/12/2021 por Federico García, sus versiones y firmantes digitales se indican a continuación:

Rev.	Fecha	Comentarios	Realizó	Revisó	Aprobó
A	30/12/2021	Para presentar.	FP/FG	AC	PR

Todas las firmas digitales pueden ser validadas y autenticadas a través de la web de Estudios Eléctricos;
<http://www.estudios-electricos.com/certificados>.



Índice

1	INTRODUCCIÓN.....	5
2	RESUMEN EJECUTIVO.....	6
3	OBJETIVO GENERAL Y RESPONSABLES DE LA PRUEBA.....	8
3.1	Objetivo.....	8
3.2	Condiciones Particulares.....	8
3.3	Experto Técnico.....	8
3.4	Representante empresa generadora.....	9
3.5	Representante del Coordinador Eléctrico Nacional.....	9
3.6	Observador de otro Coordinado.....	9
4	DESCRIPCIÓN DE LA UNIDAD Y CONDICIONES DE PRUEBA.....	10
4.1	Descripción general de la planta.....	10
4.2	Descripción de la unidad de generación.....	12
4.3	Condiciones de referencia y curvas de corrección.....	15
4.3.1	Curvas de corrección.....	16
4.3.2	Metodología de corrección.....	17
4.4	Instrumentación y mediciones.....	17
4.4.1	Metodología.....	18
4.4.2	Instrumentación principal.....	19
4.4.3	Mediciones complementarias.....	20
5	REALIZACIÓN DE LA PRUEBA.....	21
5.1	Chequeos preliminares.....	21
5.2	Desarrollo de las pruebas.....	21
5.2.1	Verificaciones previas.....	21
5.3	Incremento de potencia, estabilización e inicio de la prueba.....	22
5.4	Período de prueba.....	23
6	CALCULOS REALIZADOS Y RESULTADOS.....	24
6.1	Reducción de datos y estabilidad.....	24
6.2	Determinación de la potencia neta (medida).....	24
6.3	Correcciones aplicables a la potencia bruta.....	25
6.4	Cálculo de la potencia neta corregida.....	26



6.5	Cálculo del promedio final	27
6.6	Tabla Resumen general	28
6.7	Incertidumbre	29
7	CONCLUSIONES	30
8	NORMATIVA	31
9	ANEXOS	32
9.1	Características Turbina y Generador.....	32
9.2	Puntos de medición.....	35
9.2.1	Potencia bruta	35
9.2.2	Servicios Auxiliares	37
9.3	Certificados de calibración de instrumentos de medición.....	38
9.3.1	Potencia bruta/FP.....	38
9.3.2	Servicios auxiliares	40
9.4	Acta de ensayos.....	42



1 INTRODUCCIÓN

El presente documento describe las tareas, ensayos y cálculos realizados para obtener el valor de **Potencia Máxima de la Unidad 1 para la Central Hidroeléctrica Sauzalito** en los términos establecidos en el “ANEXO TÉCNICO: Pruebas de Potencia Máxima en Unidades Generadoras”.

Para la ejecución de las pruebas se siguió el protocolo:

EE-EN-2021-2016-RB_Procedimiento_Potencia_Maxima_CH_Sauzalito

La Central Hidroeléctrica Sauzalito pertenece a Enel Generación S.A., está ubicada en la comuna Machalí, Región del Libertador General Bernardo O’Higgins, está conformada por un generador sincrónico impulsado por una turbina Kaplan vertical. La turbina es marca Neyrpic que impulsa a un generador sincrónicos marca Siemens.



2 RESUMEN EJECUTIVO

En la etapa de diseño del protocolo de pruebas se exploraron distintas alternativas tendientes a efectuar las mediciones necesarias para determinar la potencia bruta máxima de acuerdo con las especificaciones establecidas por el Anexo Técnico “*Pruebas de Potencia Máxima en Unidades Generadoras*”.

Finalmente, se diseñó una alternativa que permitió realizar la determinación buscada en las mejores condiciones técnicas posibles. Para esto, se han utilizado los equipos medidores de planta para las mediciones de potencia bruta y potencia de los servicios auxiliares.

Debido a que la central no dispone de TT/PP de medida en lado de alta 110 kV del transformador de la unidad, no es posible tomar la medida de potencia neta en este punto, por lo tanto, la potencia neta se calcula indirectamente a partir de la medición de la potencia de los servicios auxiliares. La potencia neta calculada se corresponde con el lado de baja tensión del transformador de la unidad.

La prueba de la Unidad 1 se ejecutó el día 10 de diciembre de 2021 respectivamente. Todas las pruebas fueron realizadas en presencia de Héctor Garcés Rodríguez y Jaime Danús Asencio por parte del Coordinado (Enel Generación S.A.), Nicolás Silva Muñoz y Eduardo González por parte del Coordinador, y Federico Deledda y Federico García como Experto Técnico (Estudios Eléctricos).

Durante el período de cada una de las pruebas se verificó que la unidad logra controlar en forma estable su potencia en bornes desde la sincronización hasta el fin de la prueba. En total se registraron 5 horas en condiciones de potencia máxima, luego de finalizado el período de estabilización. Durante el desarrollo de las pruebas se operó la unidad en carga base con regulación de frecuencia operativa y se mantuvo el factor de potencia lo más cercano posible a 0.95 utilizando el modo de control de reactivo del AVR.

Para la determinación del valor de Potencia Máxima se procesaron los datos registrados en terreno, verificación de estabilidad, promediado y finalmente las correcciones por factor de potencia tal como indica el Anexo Técnico.



Adicionalmente, se han realizado los cálculos de incertidumbre total del resultado, tanto para el valor de potencia bruta corregida como para el valor de potencia neta corregida, siguiendo los lineamientos establecidos en la norma aplicable ASME PTC19.1.

Finalmente, se determinaron los siguientes valores de **Potencia Máxima Bruta** de la Central Hidroeléctrica Sauzalito con el siguiente desglose de valores:

Resumen de resultados Sauzalito U1		
Potencia Máxima	Bruta Medida [MW]	11,3121
	Bruta Corregida [MW]	11,3115
	Neta Calculada [MW]	11,2722
	Neta Corregida [MW]	11,2754
Servicios Auxiliares	Potencia [MW]	0,0360



3 OBJETIVO GENERAL Y RESPONSABLES DE LA PRUEBA

3.1 Objetivo

El Anexo Técnico indica que se debe determinar por ensayo el valor de Potencia Máxima que será aquel valor de potencia activa bruta que sea sostenible durante al menos 5 horas, dentro del período de medición de la prueba y en conformidad con el protocolo de prueba.

3.2 Condiciones Particulares

Debido al contexto sanitario de pandemia COVID-19, según lo acordado con el Coordinador, el experto técnico no se presentó en las instalaciones del coordinado, sino que guio y supervisó su desarrollo de forma remota.

Desde planta las pruebas fueron dirigidas, con la supervisión del experto técnico, por el inspector sustituto designado por el Coordinado. Para las pruebas de la Central Hidroeléctrica Sauzalito los inspectores sustitutos fueron **Héctor Garcés Rodríguez** y **Jaime Danús Asencio**, personal de Enel Generación S.A.

En este contexto, se utilizó en todo momento un canal de comunicación bidireccional de audio y video entre el experto técnico y el inspector sustituto.

3.3 Experto Técnico

La empresa Estudios Eléctricos fue seleccionada para llevar adelante los ensayos y tareas relacionadas con la determinación de la Potencia Máxima de la Unidad 1 de la Central Hidroeléctrica Sauzalito. Los Expertos Técnicos designados fueron el Ing. Federico Deledda y el Ing. Federico García. Ellos fueron los responsables de desarrollar el protocolo de pruebas, supervisar la ejecución de todas las actividades descriptas en el mismo y redactar el presente informe.



3.4 Representante empresa generadora

Por parte de Enel Generación S.A., el Coordinado, estuvieron presentes durante las pruebas los Sres. Héctor Garcés Rodríguez y Jaime Danús Asencio como inspectores sustitutos. Fueron responsables de coordinar al personal bajo su mando en la operación de la central generadora, y de corroborar que exista personal calificado en la central de forma de poder efectuar íntegramente la prueba tal lo establecido en el protocolo.

3.5 Representante del Coordinador Eléctrico Nacional

Los Sres. Nicolás Silva Muñoz y Eduardo González se hicieron presentes durante el desarrollo de las pruebas vía conexión remota.

3.6 Observador de otro Coordinado

No hubo representación de otro Coordinado en terreno durante el desarrollo de las pruebas.



4 DESCRIPCIÓN DE LA UNIDAD Y CONDICIONES DE PRUEBA

4.1 Descripción general de la planta

La Central Hidroeléctrica Sauzalito pertenece a Enel Generación S.A., está ubicada en la comuna Machalí, Región del Libertador General Bernardo O'Higgins, está conformada por un generador sincrónico impulsado por una turbina Kaplan vertical. La turbina es marca Neyrpic que impulsa a un generador sincrónicos marca Siemens de 12 MVA de potencia aparente.

Se presenta a continuación, el plano de disposición general de la planta y la conexión de la unidad a la Subestación Sauzal 110 kV.

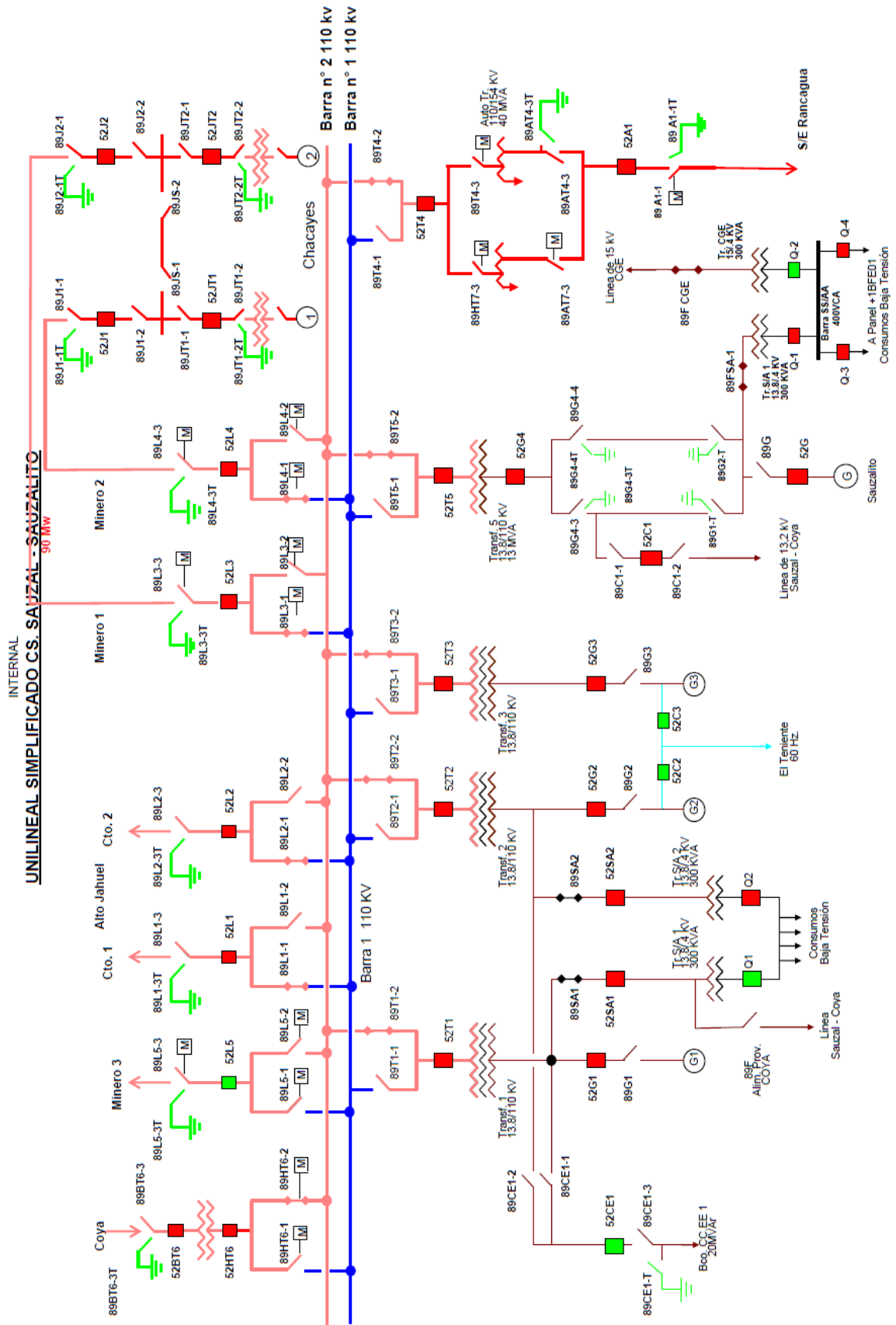


Figura 4.1 – Plano de disposición general de planta



4.2 Descripción de la unidad de generación

La unidad está compuesta por una turbina Kaplan eje vertical Neyrpic, vinculada a un generador Siemens. Totalizando una potencia bruta instalada de 12 MW¹ para la Central Sauzalito. Se presenta a continuación el diagrama unilineal de la central.

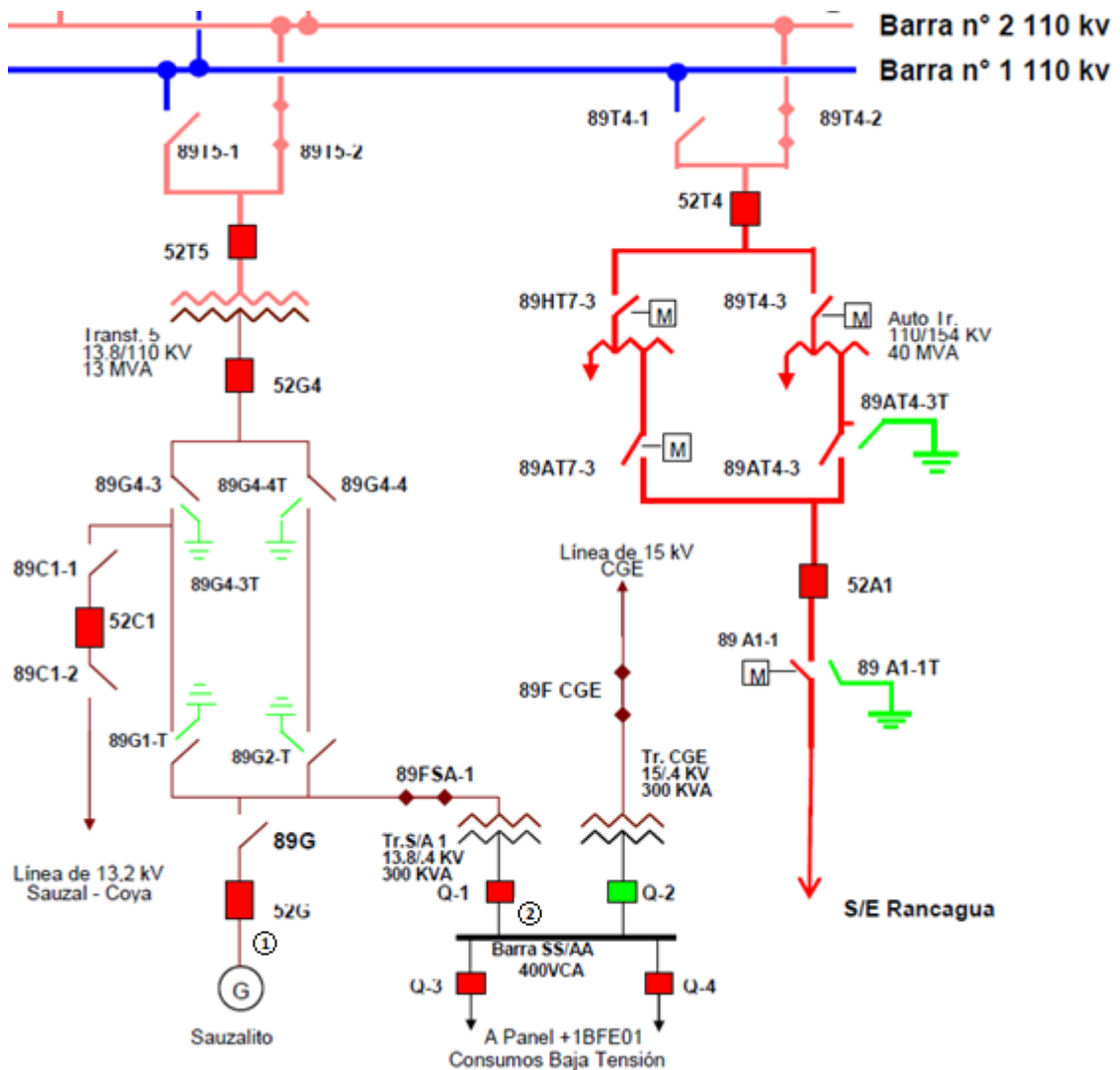


Figura 4.2 – Diagrama unilineal de la central

¹ Fuente: <https://infotecnica.coordinador.cl/>



Los SSAA se alimentan desde la barra de 13.8 kV a través del transformador de SSAA N°1 (13.8/0.4kV) o se pueden alimentar externamente desde una línea de 15 kV de la CGE a través de un transformador 15 kV/0.4 kV. En la siguiente figura se presenta un diagrama unilineal de la distribución de los SSAA de planta.

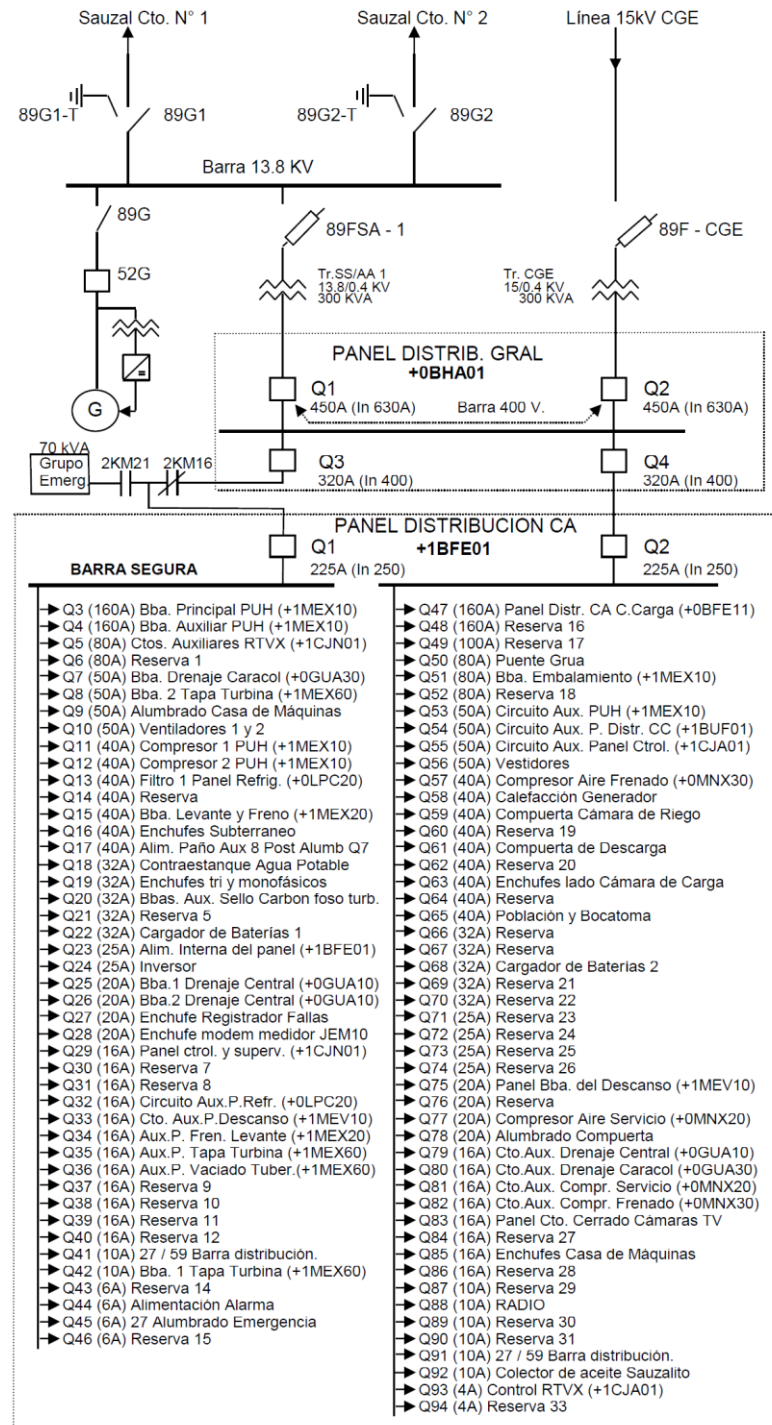


Figura 4.3 - Diagrama Unilineal Servicios Auxiliares



Los datos característicos de placa del generador y turbina se presentan a continuación. En el Anexo 9.1 se pueden encontrar datos de placa de la unidad.



Figura 4.4 – Datos de placa de generador y turbina



4.3 Condiciones de referencia y curvas de corrección

A partir de los resultados de la información suministrada por el fabricante y datos característicos de la Central, se consideran los siguientes valores de potencia máxima esperables para la unidad de la Central Sauzalito.

Unidad	Potencia Máxima [MW]
Sauzalito – U1	12

Tabla 4.1 – Valores base de potencia para la unidad

De acuerdo con los parámetros declarados, la potencia máxima bruta esperable de la Central Sauzalito es de 12 MW.

En la Tabla 4.2 se indican las condiciones de referencia de la central. Cabe mencionar que solo se presentan los parámetros de corrección que se deben considerar en base a lo estipulado en el Anexo Técnico.

Parámetro de corrección	Valor nominal
Factor de potencia	0.95 (lagging)

Tabla 4.2 – Condiciones nominales de referencia



4.3.1 Curvas de corrección

Corrección por Factor de potencia

De acuerdo con la información provista por el fabricante no disponen de curvas de corrección de la potencia por factor de potencia, por lo que se utiliza el antecedente de una máquina similar. Se utilizó la siguiente curva disponible públicamente².

Los rendimientos del generador, según los datos del fabricante, son los siguientes:

Porcentaje de carga (%)	110	100	90	80	70	60	50
Rendimiento (%) para $\cos \phi = 0,85$	98,51	98,51	98,48	98,43	98,35	98,22	98,02
Rendimiento (%) para $\cos \phi = 1,00$	98,82	98,81	98,78	98,73	98,67	98,56	98,38

Tabla 2.- Rendimientos del generador según $\cos \phi$.

Que gráficamente se representan a continuación.

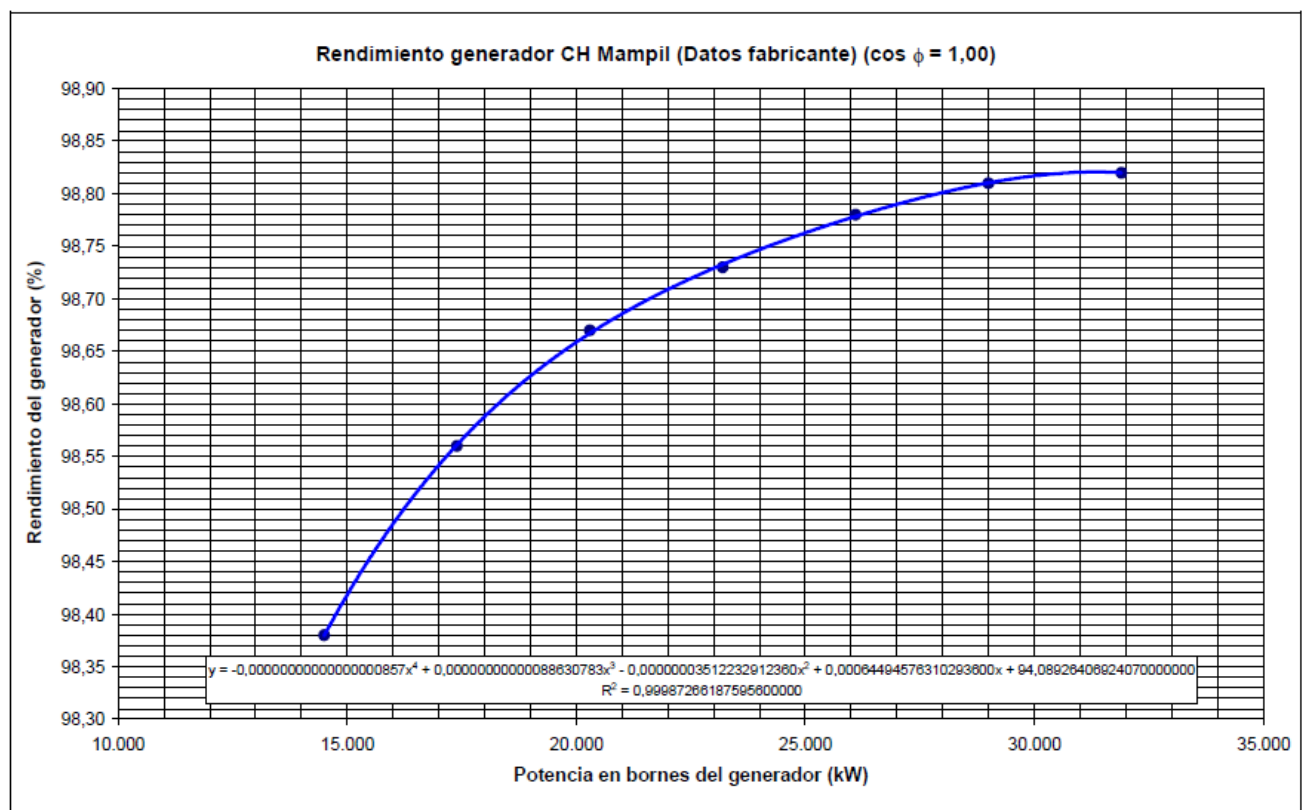


Figura 4.5 – Curva de corrección por factor de potencia

² Central Mampil: <https://infotecnica.coordinador.cl/instalaciones/unidades-generadoras>



4.4.1 Metodología

Se realizó la medición de potencia bruta y factor de potencia en bornes del generador tal como se solicita en el Anexo Técnico. La potencia de los servicios auxiliares se midió directamente desde el propio medidor de SSAA.

La central no dispone de TT/PP de medida en lado de alta 110 kV del transformador de la unidad, por lo que no es posible tomar la medida de potencia neta en este punto, por lo tanto, la potencia neta se calculó indirectamente a partir de la medición de la potencia de los servicios auxiliares.

Para las mediciones de potencia bruta de cada unidad, se utilizaron los transformadores de instrumentación (PTs, CTs) que son clase 0.2 (punto “1” en la Figura 4.6). Para la medición de voltaje se utilizaron transformadores de tensión cuyas relaciones de transformación son 14.4/0.12 kV. Para la medición de corriente se utilizaron transformadores de corriente cuyas relaciones de transformación son 600/1 A.

Para las mediciones de potencia de los servicios auxiliares se utilizaron los transformadores PT y CT, de relación 0.4/0.12 kV y 600/5 A, respectivamente (punto “2” en la Figura 4.6).

Para la medición de potencia bruta de la unidad se utilizó el medidor ION 7650 que el Coordinado posee instalados en sus instalaciones. Los mismos son clase 0.2 y cumplen con las exigencias de precisión requeridas.

Para la medición de potencia de los servicios auxiliares se utilizó el medidor externo ION 8600 aportado por proveedor externo Tecnored. El mismo es clase 0.2 y cumple con las exigencias de precisión requeridas.

En la sección de anexo 9.2 se detallan los puntos desde donde se realizan las mediciones de cada variable, en tanto en la sección de anexo 9.3 se muestran los antecedentes técnicos y certificados de calibración asociados a los equipos de medición.



4.4.2 Instrumentación principal

Se instrumentó tal como se resume en la Tabla 4.3. La misma indica la instrumentación principal utilizada, magnitud medida, tipo y clase, y ubicación.

#	Magnitud	Instrumento	Tipo, clase y muestreo	Propietario y certificado	Ubicación	Tipo de registro
1	Potencia activa bruta Unidad	ION 7650 Serie: PJ-1401A127-04	A, 0.2, 1min	Enel Generación Figura 9.9	Conectado PTs y CTs clase 0.2 en punto 1 del unilineal de la Figura 4.6.	Digital
2	Factor de potencia Unidad	ION 7650 Serie: PJ-1401A127-04	A, 0.2, 1 min	Enel Generación Figura 9.9	Conectado PTs y CTs clase 0.2 en punto 1 del unilineal de la Figura 4.6.	Digital
3	Medidor SSAA Unidad	ION 8600 Serie: PT-0807A564-01	A, 0.2, 1 min	Enel Generación, Figura 9.10	Conectado PTs y CTs en punto 2 del unilineal de la Figura 4.6.	Digital

Tabla 4.3 – Instrumentación principal

Las características principales de estos equipos y sus certificados de calibración vigentes a la fecha de los ensayos pueden consultarse en el Anexo 9.3.

Los equipos medidores de potencia bruta y consumo de servicios auxiliares fueron instalados, configurados y operados por el Coordinado. Se solicitó la entrega de los registros digitales de las pruebas durante y luego de la ejecución de las mismas.



4.4.3 Mediciones complementarias

Se muestra en la Tabla 4.4 el listado de señales disponibles en el SCADA de la central con los TAGS correspondientes:

Variable Complementaria	TAGS
Potencia activa total del generador [MW]	SZT_TH1_PAGENTOT__P_
Potencia reactiva [Mvar]	SZT_TH1_PRRTVX__Q_
Frecuencia [Hz]	SZT_TH1_IFRTVX__F_
Tensión del generador [kV]	SZT_TH1_IVRTVX__V_
Corriente terminal [A]	SZT_TH1_ICTERTVX__I_
Velocidad Unidad [rpm]	SZT_TH1_RRPMRTVX__VL
Nivel agua cámara de carga [msnm]	SZT_TH1_AG_CCAR__NI
Nivel agua descarga Sauzalito [msnm]	SZT_TH1_AG_DESC__NI
Temperatura 1 enrollados generador [°C]	SZT_TH1_E1_GEN__T_
Temperatura 1 metal descanso guía superior [°C]	SZT_TH1_M1_DGSUP__T_
Temperatura 1 metal descanso guía inferior [°C]	SZT_TH1_M1_DGINF__T_
Temperatura 1 metal descanso guía turbina [°C]	SZT_TH1_M1_DGTUR__T_
Temperatura 1 metal descanso empuje [°C]	SZT_TH1_M1_DEMP__T_

Tabla 4.4 – Variables SCADA Central Sauzalito

Finalizadas las pruebas el Coordinado realizó la entrega del registro digital de datos correspondiente.



5 REALIZACIÓN DE LA PRUEBA

Como se indicó, debido al contexto sanitario de pandemia COVID-19, el experto técnico no se presentó en las instalaciones del coordinado y, por lo tanto, guio y supervisó su desarrollo de forma remota.

La comunicación se materializó vía reunión de **Microsoft Teams**: Llamada de voz, video e interfaz para compartir medios digitales.

5.1 Chequeos preliminares

En una reunión previa a la ejecución de las pruebas en las unidades se realizó una inspección virtual en dónde se verificó que todo quede adecuadamente dispuesto para el inicio de las pruebas.

Se verificó:

1. Lectura de los equipos de medición principales.
2. Sincronización horaria entre los distintos equipos de medición.
3. El sistema de adquisición de datos de planta estaba operativo.

5.2 Desarrollo de las pruebas

Lo indicado en el presente apartado aplica a la prueba realizada en la Unidad 1.

5.2.1 Verificaciones previas

1. Se verificó el cumplimiento de las condiciones de prueba establecidas:
 - a. Todas las protecciones estaban operativas y sin falla.
 - b. No existían alarmas relevantes.
 - c. La unidad estaba disponible para operar a máxima potencia.
 - d. El control primario de frecuencia (CPF) no pudo ser desactivado en la Unidad 1, por lo tanto, se mantuvo operativo durante la prueba. Por esta razón, en la prueba se modificó el valor de la banda muerta de 0.05% a 0.2% y se ajustó el estatismo en 10%.
 - e. Se consignó un valor de potencia reactiva para tener un factor de potencia cercano a 0.95 durante toda la prueba.
 - f. La barra de SSAA estuvo aislada de conexiones externas a la central o consumos que no reflejen consumos propios de la unidad bajo prueba.



5.3 Incremento de potencia, estabilización e inicio de la prueba

Previo al inicio de la prueba el operador dio orden de partida, sincronizó la unidad e incrementó carga paulatinamente hasta alcanzar el valor correspondiente a potencia máxima.

En dicho punto se verificaron las condiciones de prueba establecidas en la Tabla 4.1 del procedimiento, las cuales son: deshabilitar el control primario de frecuencia y ajustar el factor de potencia al valor más cercano posible a 0.95 que permita la red.

Finalizados estos ajustes se dio inicio al período de estabilización de la unidad. Durante el mismo se monitoreó la evolución de las principales variables hasta que se verificó la estabilidad, dando inicio formal al período de prueba.

La Tabla 5.1 resume los períodos resultantes del desarrollo de la prueba para la Unidad 1.

Arranque de la unidad	-
Inicio del período de estabilización	21:30 Hs (10/12/2021)
Fin del período de estabilización	21:45 Hs
Inicio del período de prueba	21:45 Hs
Fin del período de prueba	02:45 Hs (11/12/2021)

Tabla 5.1 – Etapas de la prueba para la Unidad 1



5.4 Período de prueba

Finalmente, la prueba se extendió por un período total de 5 horas divididas en 10 test run de 30 minutos. En cada uno de los mismos se verificó la estabilidad de la unidad según lo establecido en el artículo 36 del Anexo Técnico.

Parámetros	Desviación estándar durante el periodo
Potencia eléctrica de salida	1.5%
Factor de potencia	2%
Altura bruta del nivel de laguna	1%
Velocidad de rotación de la Turbina	0.5%

Tabla 5.2 – Máximas variaciones permisibles en las condiciones de operación

La Tabla 5.3 muestra el resumen de las verificaciones de estabilidad realizadas para la Unidad 1.

Períodos												
Test Run n°		ref	1	2	3	4	5	6	7	8	9	10
Hora			21:45	22:15	22:45	23:15	23:45	0:15	0:45	1:15	1:45	2:15
Verificación de condiciones de estabilidad												
P _{NETA}	Potencia Neta	1,50%	0,04%	0,07%	0,08%	0,10%	0,10%	0,06%	0,09%	0,10%	0,06%	0,11%
P _{BRUTA}	Potencia Bruta medida en bornes de máquina	1,50%	0,04%	0,07%	0,08%	0,10%	0,10%	0,06%	0,09%	0,10%	0,06%	0,11%
Nivel	Altura bruta del nivel de laguna	1,00%	0,00%	0,00%	0,00%	0,00%	0,00%	0,00%	0,00%	0,00%	0,00%	0,00%
FP	Factor de potencia en bornes de máquina	2,00%	0,14%	0,16%	0,16%	0,15%	0,11%	0,10%	0,13%	0,13%	0,06%	0,11%
Frec	Velocidad de Rotación	0,50%	0,08%	0,06%	0,06%	0,07%	0,09%	0,10%	0,09%	0,08%	0,08%	0,04%
Estabilidad	¿Se cumplen los criterios para todas las variables?		SI	SI	SI	SI	SI	SI	SI	SI	SI	SI

Tabla 5.3 – Verificación de estabilidad para la Unidad 1

Para la prueba de la Unidad 1 todos los test run registrados verificaron las condiciones de estabilidad y se han utilizado para el cálculo final de los resultados.

Finalizada la prueba se confeccionó un acta reflejando las principales condiciones de los ensayos. Dichas actas pueden consultarse en el Anexo 9.4.



6 CALCULOS REALIZADOS Y RESULTADOS

6.1 Reducción de datos y estabilidad

Se procesaron los datos en búsqueda de valores atípicos, para cada período se evaluó la estabilidad de las principales variables tal como se indicó en 5.4, determinando los test run aptos para ser considerados en el cálculo final del valor de potencia bruta.

6.2 Determinación de la potencia neta (medida)

La potencia neta se calcula indirectamente a partir de las mediciones de potencia bruta de la unidad y de la potencia de los servicios auxiliares. La potencia neta calculada se corresponde con el lado de baja tensión del transformador de la unidad.

$$P_{Neta, No Corr} = P_{Bruta, No Corr} - P_{SSAA, Med}$$

Dónde:

- $P_{Neta, No Corr}$: Potencia Neta No Corregida
- $P_{Bruta, No Corr}$: Potencia Bruta No Corregida (medición directa)
- $P_{SSAA, Med}$: Consumos SSAA internos de la planta (medición directa)

La Tabla 6.1 detalla las mediciones realizadas para la Unidad 1.

Períodos			1	2	3	4	5	6	7	8	9	10
Test Run n°	ref											
Hora			21:45	22:15	22:45	23:15	23:45	0:15	0:45	1:15	1:45	2:15
Variables Primarias												
FP	Factor de potencia en bornes de máquina	-	0,953	0,953	0,953	0,953	0,953	0,953	0,953	0,953	0,953	0,952
P_{BRUTA}	Potencia Bruta medida en bornes de máquina	[MW]	11,32	11,32	11,32	11,32	11,32	11,31	11,31	11,31	11,31	11,30
P_{SSAA}	Potencia total consumida por los servicios auxiliares	[MW]	0,04	0,04	0,04	0,04	0,04	0,04	0,04	0,04	0,04	0,04
P_{NETA}	Potencia Neta	[MW]	11,28	11,28	11,28	11,28	11,28	11,27	11,27	11,27	11,27	11,26

Tabla 6.1 – Medición de potencia de pérdidas para la Unidad 1



6.3 Correcciones aplicables a la potencia bruta

Las correcciones mencionadas en este capítulo fueron aplicadas a cada uno de los períodos (test run) registrados y válidos de acuerdo con las condiciones de estabilidad (10 períodos) y el resultado final resultó del promedio de todos ellos.

Según lo establece el anexo técnico pueden aplicarse correcciones por:

1. Corrección por factor de potencia.

Los factores de corrección de cada una de las magnitudes antes mencionadas, y para cada período, se obtuvieron de las curvas indicadas en la sección 4.3.

La Potencia Bruta Corregida de la unidad se calculará según la siguiente ecuación:

$$P_{Bruta,Corr} = (P_{Bruta} - L_{FP})$$

Dónde:

- $P_{Bruta,Corr}$: Potencia Bruta Corregida
- P_{Bruta} : Potencia Bruta Medida
- L_{FP} : Pérdidas relacionadas a no operar en el factor de potencia (FP) establecido por el Anexo Técnico. Se aplica sólo si durante los ensayos no se logró alcanzar $FP = 0.95$. Se calcula como la diferencia de potencia entre la correspondiente al FP del ensayo menos la potencia correspondiente al FP de referencia, ambos valores obtenidos de las curvas del capítulo 4.3. El factor de potencia que se utilizará como referencia es el indicado por el medidor #2 (Tabla 4.3).

La Tabla 6.2 detalla las correcciones realizadas para la Unidad 1.

Períodos		ref	1	2	3	4	5	6	7	8	9	10
Test Run n°			21:45	22:15	22:45	23:15	23:45	0:15	0:45	1:15	1:45	2:15
Variables Primarias												
FP	Factor de potencia en bornes de máquina	-	0,953	0,953	0,953	0,953	0,953	0,953	0,953	0,953	0,953	0,952
P_{BRUTA}	Potencia Bruta medida en bornes de máquina	[MW]	11,32	11,32	11,32	11,32	11,32	11,31	11,31	11,31	11,31	11,30
P_{SSAA}	Potencia total consumida por los servicios auxiliares	[MW]	0,04	0,04	0,04	0,04	0,04	0,04	0,04	0,04	0,04	0,04
P_{NETA}	Potencia Neta	[MW]	11,28	11,28	11,28	11,28	11,28	11,27	11,27	11,27	11,27	11,26
Correcciones a la Potencia bruta												
L_{FP}	Diferencia en pérdidas por FP	[kW]	0,71	0,70	0,71	0,68	0,70	0,73	0,64	0,67	0,64	0,60
$P_{Bruta, Corr}$	Potencia Bruta corregida por los factores permitidos en el Anexo Técnico	[MW]	11,32	11,32	11,31	11,32	11,32	11,31	11,31	11,31	11,31	11,30

Tabla 6.2 – Correcciones a la Potencia Bruta para la Unidad 1



6.4 Cálculo de la potencia neta corregida

El cálculo mencionado en este capítulo se aplicó a cada uno de los períodos (test run) registrados (10 períodos) y el resultado final será el promedio de todos ellos.

La Potencia Neta Corregida de la Unidad Generadora se calcula usando la siguiente ecuación:

$$P_{Neta,Corr} = P_{Bruta,Corr} - P_{SSAA,Med}$$

$$P_{Neta,No\ Corr} = P_{Bruta,No\ Corr} - P_{SSAA,Med}$$

Dónde:

- $P_{Neta,Corr}$: Potencia Neta Corregida
- $P_{Neta,No\ Corr}$: Potencia Neta No Corregida
- $P_{Bruta,Corr}$: Potencia Bruta Corregida
- $P_{Bruta, No\ Corr}$: Potencia Bruta No Corregida (medición directa)
- $P_{SSAA,Med}$: Consumos SSAA internos de la planta (medición directa)

La Tabla 6.3 detalla los cálculos realizados para la Unidad 1.

Períodos			ref	1	2	3	4	5	6	7	8	9	10
Test Run n°													
Hora				21:45	22:15	22:45	23:15	23:45	0:15	0:45	1:15	1:45	2:15
Determinación pérdidas totales													
$L_{TOTALES}$	Consumos internos (SSAA)	[MW]		0,04	0,04	0,04	0,04	0,04	0,04	0,04	0,04	0,04	0,04
Cálculo promedio final													
$P_{Bruta, Corr}$	Valores utilizados para cálculo de promedio final	[MW]		11,32	11,32	11,31	11,32	11,32	11,31	11,31	11,31	11,31	11,30
$P_{Neta, Corr}$		[MW]		11,28	11,28	11,28	11,29	11,28	11,27	11,27	11,27	11,27	11,26

Tabla 6.3 – Cálculos de Potencia Neta corregida para la Unidad 1



6.5 Cálculo del promedio final

Finalmente, se realiza el promedio final de aquellos períodos que verificaron las condiciones de estabilidad para obtener el siguiente valor de **Potencia Máxima Bruta**:

- Unidad 1: **11,31 MW**

En tanto, el valor final de **Potencia Máxima Neta** es:

- Unidad 1: **11,28 MW**

La Tabla 6.4 detalla los valores utilizados para el cálculo del promedio de la Unidad 1.

Períodos											
Test Run n°	ref	1	2	3	4	5	6	7	8	9	10
Hora		21:45	22:15	22:45	23:15	23:45	0:15	0:45	1:15	1:45	2:15
Cálculo promedio final											
P _{Bruta, Corr}	Valores utilizados para cálculo de promedio final	[MW]	11,32	11,32	11,31	11,32	11,32	11,31	11,31	11,31	11,30
P _{Neta, Corr}		[MW]	11,28	11,28	11,28	11,29	11,28	11,27	11,27	11,27	11,26
P_{MAX, Bruta}	Potencia Máxima Bruta	[MW]	11,31								
P _{MAX, Neta}	Potencia Máxima Neta	[MW]	11,28								

Tabla 6.4 – Promedio Final para la Unidad 1



6.6 Tabla Resumen general

Todos los cálculos presentados anteriormente se resumen a continuación.

Períodos	1	2	3	4	5	6	7	8	9	10
Test Run n°	ref									
Hora	21:45	22:15	22:45	23:15	23:45	0:15	0:45	1:15	1:45	2:15
Variables Primarias										
FP	0,953	0,953	0,953	0,953	0,953	0,953	0,953	0,953	0,953	0,952
Factor de potencia en bornes de máquina	-									
P _{BRUTA}	11,32	11,32	11,32	11,32	11,32	11,31	11,31	11,31	11,31	11,30
Potencia Bruta medida en bornes de máquina	[MW]									
P _{SSAA}	0,04	0,04	0,04	0,04	0,04	0,04	0,04	0,04	0,04	0,04
Potencia total consumida por los servicios auxiliares	[MW]									
P _{NETA}	11,28	11,28	11,28	11,28	11,28	11,27	11,27	11,27	11,27	11,26
Potencia Neta	[MW]									
Variables Secundarias										
Nivel	614,798	614,786	614,795	614,795	614,795	614,795	614,797	614,793	614,785	614,774
Altura bruta del nivel de laguna	[msnm]									
Frec	50,01	50,06	50,01	50,04	50,02	50,01	49,96	50,02	50,04	50,04
Velocidad de rotación - Para estabilidad	[Hz]									
Verificación de condiciones de estabilidad										
P _{NETA}	1,50%	0,07%	0,08%	0,10%	0,10%	0,06%	0,09%	0,10%	0,06%	0,11%
Potencia Neta										
P _{BRUTA}	1,50%	0,07%	0,08%	0,10%	0,10%	0,06%	0,09%	0,10%	0,06%	0,11%
Potencia Bruta medida en bornes de máquina										
Nivel	1,00%	0,00%	0,00%	0,00%	0,00%	0,00%	0,00%	0,00%	0,00%	0,00%
Altura bruta del nivel de laguna										
FP	2,00%	0,14%	0,16%	0,15%	0,11%	0,10%	0,13%	0,13%	0,06%	0,11%
Factor de potencia en bornes de máquina										
Frec	0,50%	0,06%	0,06%	0,07%	0,09%	0,10%	0,09%	0,08%	0,08%	0,04%
Velocidad de rotación										
Estabilidad	¿Se cumplen los criterios para todas las variables?	SI	SI	SI	SI	SI	SI	SI	SI	SI
Determinación pérdidas totales										
L _{TOTALES}	[MW]	0,04	0,04	0,04	0,04	0,04	0,04	0,04	0,04	0,04
Consumos internos (SSAA)										
Correcciones a la Potencia bruta										
L _{FP}	[kW]	0,71	0,70	0,71	0,68	0,70	0,64	0,67	0,64	0,60
Diferencia en pérdidas por FP										
P _{Bruta, Corr}	[MW]	11,32	11,32	11,31	11,32	11,32	11,31	11,31	11,31	11,30
Potencia Bruta corregida por los factores permitidos en el Anexo Técnico										
Cálculo promedio final										
P _{Bruta, Corr}	[MW]	11,32	11,32	11,31	11,32	11,32	11,31	11,31	11,31	11,30
Valores utilizados para cálculo de promedio final										
P _{Neto, Corr}	[MW]	11,28	11,28	11,28	11,29	11,28	11,27	11,27	11,27	11,26
Selección de los test-run promediados										
P _{MAX, Bruta}	[MW]	11,31								
Potencia Máxima Bruta										
P _{MAX, Neto}	[MW]	11,28								
Potencia Máxima Neta										

Tabla 6.5 – Resumen general para la Unidad 1



6.7 Incertidumbre

En la presente sección se presenta los resultados del cálculo de **Incertidumbre Total del Resultado (U_R)**, siguiendo los lineamientos establecidos en la norma ASME PTC 19.1 “Test Uncertainty”.

En la Tabla 6.6 y en la Tabla 6.7 se presenta el cálculo de incertidumbre para la **Potencia Bruta Corregida** y la **Potencia Neta Corregida** respectivamente para la Unidad 1, en ambos casos se ha considerado una certeza del 95%.

Cálculo de incertidumbre - Potencia Bruta

Variable	Unidad	Promedio	Desviación estándar	N	ts,v - 95%	Error de medición (Bx)	Error aleatorio (Sx)	Factor de sensibilidad (θ)	Incertidumbre sistémica ($Bx*\theta$)	Incertidumbre aleatoria ($Sx*\theta*ts,v$)	
P_{BRUTA}	[kW]	11312,72	9,201	22	2,074	39,19	1,96	1,042	84,70	4,24	
FP	[-]	0,953	0,001	25	2,060	0,003	0,0002	-241,14	-1,64	-0,12	
									U_R	84,82	[kW]

Tabla 6.6 – Cálculo de incertidumbre para la Potencia Bruta corregida de la Unidad 1

Cálculo de incertidumbre - Potencia Neta

Variable	Unidad	Promedio	Desviación estándar	N	ts,v - 95%	Error de medición (Bx)	Error aleatorio (Sx)	Factor de sensibilidad (θ)	Incertidumbre sistémica ($Bx*\theta$)	Incertidumbre aleatoria ($Sx*\theta*ts,v$)	
P_{BRUTA}	[kW]	11312,72	9,20	22	2,074	39,19	1,96	1,042	84,70	4,24	
FP	[-]	0,953	0,001	25	2,060	0,003	0,0002	-241,137	-1,64	-0,12	
P_{SSAA}	[kW]	36,069	0,029	19	2,093	0,265	0,0067	-1,000	-0,55	-0,01	
									U_R	84,82	[kW]

Tabla 6.7 – Cálculo de incertidumbre para la Potencia Neta corregida de la Unidad 1



7 CONCLUSIONES

Se realizaron con éxito las pruebas de Potencia Máxima de la Unidad 1 para la Central Hidroeléctrica Sauzalito.

Cada unidad fue capaz de sostener en forma estable la potencia en sus bornes de salida por un período de tiempo superior a las 5 horas.

Se determinaron los siguientes valores de **Potencia Máxima Bruta** de la Central Hidroeléctrica Sauzalito con el siguiente desglose de valores:

Resumen de resultados Sauzalito U1		
Potencia Máxima	Bruta Medida [MW]	11,3121
	Bruta Corregida [MW]	11,3115
	Neta Calculada [MW]	11,2722
	Neta Corregida [MW]	11,2754
Servicios Auxiliares	Potencia [MW]	0,0360



8 NORMATIVA

- Anexo Técnico: “Pruebas de Potencia Máxima en Unidades Generadoras”.
- Norma Internacional IEC 60041
- Norma ASME PTC 19.1 “Test Uncertainty”

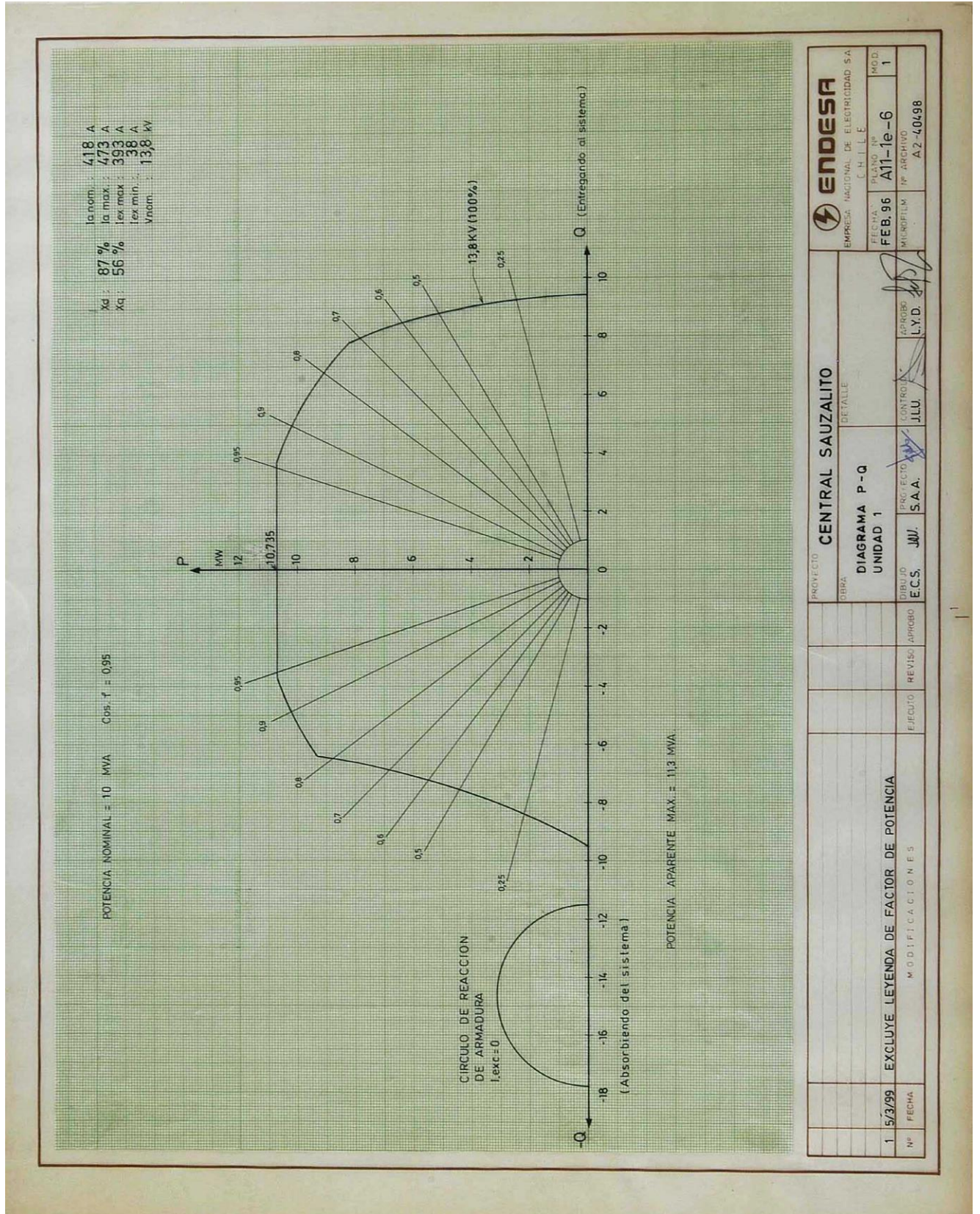


9 ANEXOS

9.1 Características Turbina y Generador



Figura 9.1 – Datos de placa de generador y turbina



 EMPRESA NACIONAL DE ELECTRICIDAD S.A. CHILE		PROYECTO: CENTRAL SAUZALITO OBRA: DIAGRAMA P-Q UNIDAD: UNIDAD 1 DIVISIÓN: E.C.S. J.M.		DETALLE:	
FECHA:	PLANO Nº:	MOD.:	PROYECTO:	CONTROL:	APROBADO:
FEB. 96	A11-1e-6	1	J.M.	J.L.U.	L.Y.D.
MÚLTIPLO Nº ARCHIVO:		A2-40498			
Nº FECHA:		EXCLUYE LEYENDA DE FACTOR DE POTENCIA			
MÓDIFICACIONES		EJECUTO REVISO APROBADO			

Figura 9.3 – Curva de Capacidad



9.2 Puntos de medición

9.2.1 Potencia bruta

Para la medición de potencia bruta se utilizó el medidor ION 7650, que el Coordinado posee instalado en sus instalaciones. Para las mediciones se utilizaron los transformadores TTCC y TTPP, clases 0.2. La relación de transformación del TTCC es 600/1 A y la relación del TTPP es de 14400/120 V.

En el siguiente unilínea general se pueden identificar los puntos de medición de la potencia bruta:

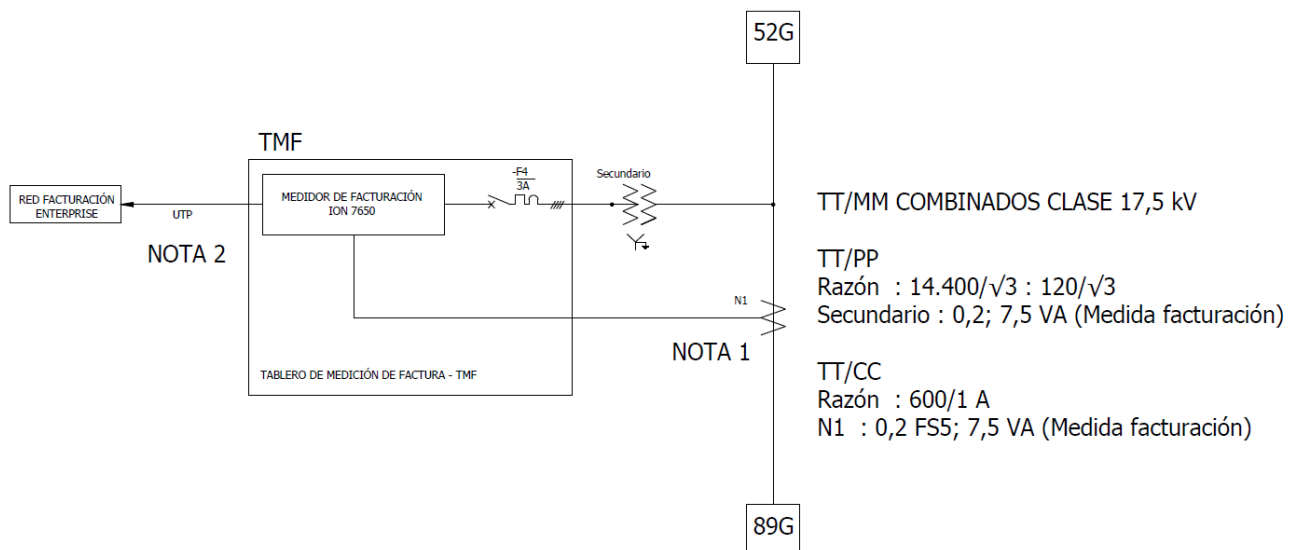


Figura 9.4 – Puntos de medición de tensión y corriente para medidor de Potencia bruta y factor de potencia



Figura 9.5 – Foto de placa transformador de corriente



Figura 9.6 – Foto de placa transformador de tensión

En las siguientes imágenes se presentan la foto de placa del medidor de potencia bruta:

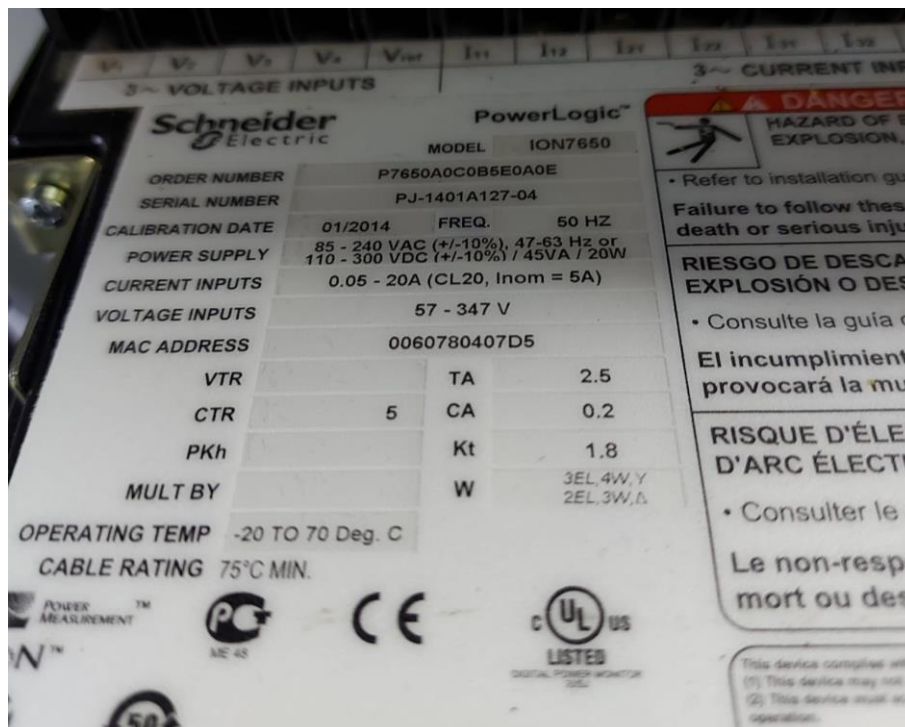


Figura 9.7 – Datos de placa medidor de potencia bruta y factor de potencia



9.2.2 Servicios Auxiliares

Para la medición potencia de los servicios auxiliares se utilizó el medidor externo ION 8600, aportado por proveedor externo Tecnoed. El equipo se conecta a los núcleos de los transformadores PT y CT, de relación 0.4/0.12 kV y 600/5 A, respectivamente.

En el siguiente unilineal general se puede identificar la ubicación del medidor externo y puntos de medición de los consumos auxiliares de la central:

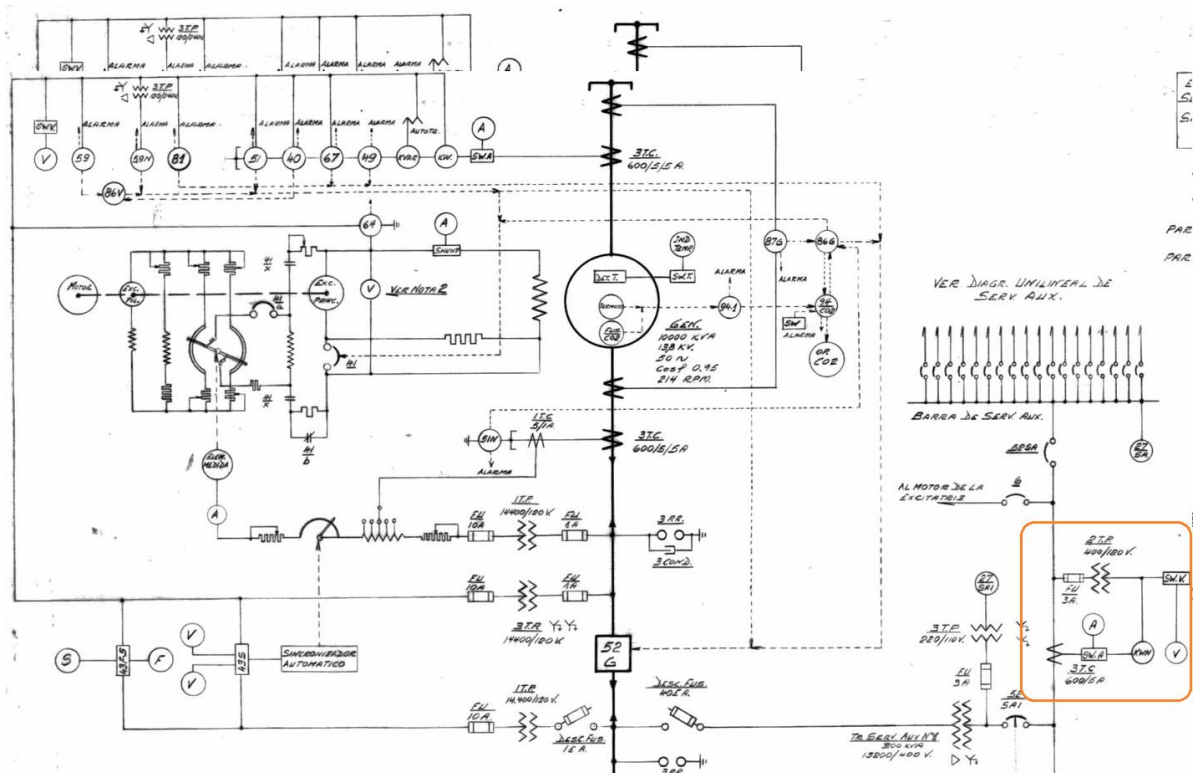


Figura 9.8 - Medidor de consumos de SSAA de la central



9.3 Certificados de calibración de instrumentos de medición

En este apartado se describen las características principales de los instrumentos a utilizar y se presentan sus certificados actualizados de calibración.

9.3.1 Potencia bruta/FP

Se ha utilizado el medidor que el Coordinado tiene dentro de sus instalaciones. Este medidor es clase 0.2 y cumple con los requerimientos establecidos en el anexo técnico.

El Coordinado ha realizado pruebas de certificación de este equipo previo al desarrollo de las pruebas. El registro de datos se ha realizado con una tasa de muestreo de 1 muestra por minuto y se ha entregado en formato csv.

A continuación, se incluye el certificado de calibración.



FT-LAB-7.8c		CERTIFICADO DE EXACTITUD LABORATORIO DE TECNORED S.A. MEDIDORES DE ENERGÍA ELÉCTRICA																																																																																																	
FOLIO: 38482																																																																																																			
ANTECEDENTES DEL CLIENTE				RESULTADOS DE LA COMPONENTE ACTIVA																																																																																															
N° / Fecha de Solicitud : OC 4500343161 Fecha Calibración : 24.11.2021 Medidor : ION 7650 Cliente : Enel Chile S.A. Instalación : Unidad I Subestación : Central Sauzalito				<table border="1" style="width: 100%; border-collapse: collapse;"> <thead> <tr> <th rowspan="2">N</th> <th rowspan="2">Fase</th> <th rowspan="2">Cte. %</th> <th rowspan="2">Factor</th> <th colspan="2">Componente Activa Directa</th> <th colspan="2">Componente Activa Reversa</th> </tr> <tr> <th>Error (%)</th> <th>Limite Norma (%)</th> <th>Error (%)</th> <th>Limite Norma (%)</th> </tr> </thead> <tbody> <tr><td>1</td><td>123</td><td>100</td><td>1</td><td>-0.028</td><td>± 0.2</td><td>-0.022</td><td>± 0.2</td></tr> <tr><td>2</td><td>123</td><td>100</td><td>0.5</td><td>-0.020</td><td>± 0.3</td><td>-0.017</td><td>± 0.3</td></tr> <tr><td>3</td><td>123</td><td>10</td><td>1</td><td>-0.011</td><td>± 0.2</td><td>-0.009</td><td>± 0.2</td></tr> <tr><td>4</td><td>123</td><td>10</td><td>0.5</td><td>-0.003</td><td>± 0.3</td><td>0.000</td><td>± 0.3</td></tr> <tr><td>5</td><td>1</td><td>100</td><td>1</td><td>-0.034</td><td>± 0.3</td><td>-0.030</td><td>± 0.3</td></tr> <tr><td>6</td><td>2</td><td>100</td><td>1</td><td>-0.029</td><td>± 0.3</td><td>-0.030</td><td>± 0.3</td></tr> <tr><td>7</td><td>3</td><td>100</td><td>1</td><td>0.002</td><td>± 0.3</td><td>0.005</td><td>± 0.3</td></tr> <tr><td>8</td><td>1</td><td>100</td><td>0.5</td><td>-0.029</td><td>± 0.4</td><td>-0.019</td><td>± 0.4</td></tr> <tr><td>9</td><td>2</td><td>100</td><td>0.5</td><td>0.003</td><td>± 0.4</td><td>0.006</td><td>± 0.4</td></tr> <tr><td>10</td><td>3</td><td>100</td><td>0.5</td><td>0.006</td><td>± 0.4</td><td>0.006</td><td>± 0.4</td></tr> </tbody> </table>				N	Fase	Cte. %	Factor	Componente Activa Directa		Componente Activa Reversa		Error (%)	Limite Norma (%)	Error (%)	Limite Norma (%)	1	123	100	1	-0.028	± 0.2	-0.022	± 0.2	2	123	100	0.5	-0.020	± 0.3	-0.017	± 0.3	3	123	10	1	-0.011	± 0.2	-0.009	± 0.2	4	123	10	0.5	-0.003	± 0.3	0.000	± 0.3	5	1	100	1	-0.034	± 0.3	-0.030	± 0.3	6	2	100	1	-0.029	± 0.3	-0.030	± 0.3	7	3	100	1	0.002	± 0.3	0.005	± 0.3	8	1	100	0.5	-0.029	± 0.4	-0.019	± 0.4	9	2	100	0.5	0.003	± 0.4	0.006	± 0.4	10	3	100	0.5	0.006	± 0.4	0.006	± 0.4
N	Fase	Cte. %	Factor	Componente Activa Directa		Componente Activa Reversa																																																																																													
				Error (%)	Limite Norma (%)	Error (%)	Limite Norma (%)																																																																																												
1	123	100	1	-0.028	± 0.2	-0.022	± 0.2																																																																																												
2	123	100	0.5	-0.020	± 0.3	-0.017	± 0.3																																																																																												
3	123	10	1	-0.011	± 0.2	-0.009	± 0.2																																																																																												
4	123	10	0.5	-0.003	± 0.3	0.000	± 0.3																																																																																												
5	1	100	1	-0.034	± 0.3	-0.030	± 0.3																																																																																												
6	2	100	1	-0.029	± 0.3	-0.030	± 0.3																																																																																												
7	3	100	1	0.002	± 0.3	0.005	± 0.3																																																																																												
8	1	100	0.5	-0.029	± 0.4	-0.019	± 0.4																																																																																												
9	2	100	0.5	0.003	± 0.4	0.006	± 0.4																																																																																												
10	3	100	0.5	0.006	± 0.4	0.006	± 0.4																																																																																												
ANTECEDENTES DEL MEDIDOR				RESULTADOS DE LA COMPONENTE REACTIVA																																																																																															
Marca : Schneider Electric Modelo : P7650A0C0B5E0A0E N° de Serie : PJ-1401A127-04 Estado : En Servicio Año Fabricación : 2014 Clase Exactitud (%) : 0.2 Constante Med. : 1				<table border="1" style="width: 100%; border-collapse: collapse;"> <thead> <tr> <th rowspan="2">N</th> <th rowspan="2">Fase</th> <th rowspan="2">Cte. %</th> <th rowspan="2">Factor</th> <th colspan="2">Componente Reactiva Directa</th> <th colspan="2">Componente Reactiva Reversa</th> </tr> <tr> <th>Error (%)</th> <th>Limite Norma (%)</th> <th>Error (%)</th> <th>Limite Norma (%)</th> </tr> </thead> <tbody> <tr><td>1</td><td>123</td><td>100</td><td>1</td><td>-0.022</td><td>± 2.0</td><td>-0.022</td><td>± 2.0</td></tr> <tr><td>2</td><td>123</td><td>100</td><td>0.5</td><td>-0.013</td><td>± 2.0</td><td>-0.012</td><td>± 2.0</td></tr> <tr><td>3</td><td>123</td><td>10</td><td>1</td><td>-0.006</td><td>± 2.0</td><td>-0.006</td><td>± 2.0</td></tr> <tr><td>4</td><td>123</td><td>10</td><td>0.5</td><td>0.001</td><td>± 2.0</td><td>0.003</td><td>± 2.0</td></tr> <tr><td>5</td><td>1</td><td>100</td><td>1</td><td>-0.036</td><td>± 3.0</td><td>-0.023</td><td>± 3.0</td></tr> <tr><td>6</td><td>2</td><td>100</td><td>1</td><td>-0.039</td><td>± 3.0</td><td>-0.027</td><td>± 3.0</td></tr> <tr><td>7</td><td>3</td><td>100</td><td>1</td><td>0.005</td><td>± 3.0</td><td>0.007</td><td>± 3.0</td></tr> <tr><td>8</td><td>1</td><td>100</td><td>0.5</td><td>-0.016</td><td>± 3.0</td><td>-0.019</td><td>± 3.0</td></tr> <tr><td>9</td><td>2</td><td>100</td><td>0.5</td><td>0.000</td><td>± 3.0</td><td>0.000</td><td>± 3.0</td></tr> <tr><td>10</td><td>3</td><td>100</td><td>0.5</td><td>0.003</td><td>± 3.0</td><td>0.010</td><td>± 3.0</td></tr> </tbody> </table>				N	Fase	Cte. %	Factor	Componente Reactiva Directa		Componente Reactiva Reversa		Error (%)	Limite Norma (%)	Error (%)	Limite Norma (%)	1	123	100	1	-0.022	± 2.0	-0.022	± 2.0	2	123	100	0.5	-0.013	± 2.0	-0.012	± 2.0	3	123	10	1	-0.006	± 2.0	-0.006	± 2.0	4	123	10	0.5	0.001	± 2.0	0.003	± 2.0	5	1	100	1	-0.036	± 3.0	-0.023	± 3.0	6	2	100	1	-0.039	± 3.0	-0.027	± 3.0	7	3	100	1	0.005	± 3.0	0.007	± 3.0	8	1	100	0.5	-0.016	± 3.0	-0.019	± 3.0	9	2	100	0.5	0.000	± 3.0	0.000	± 3.0	10	3	100	0.5	0.003	± 3.0	0.010	± 3.0
N	Fase	Cte. %	Factor	Componente Reactiva Directa		Componente Reactiva Reversa																																																																																													
				Error (%)	Limite Norma (%)	Error (%)	Limite Norma (%)																																																																																												
1	123	100	1	-0.022	± 2.0	-0.022	± 2.0																																																																																												
2	123	100	0.5	-0.013	± 2.0	-0.012	± 2.0																																																																																												
3	123	10	1	-0.006	± 2.0	-0.006	± 2.0																																																																																												
4	123	10	0.5	0.001	± 2.0	0.003	± 2.0																																																																																												
5	1	100	1	-0.036	± 3.0	-0.023	± 3.0																																																																																												
6	2	100	1	-0.039	± 3.0	-0.027	± 3.0																																																																																												
7	3	100	1	0.005	± 3.0	0.007	± 3.0																																																																																												
8	1	100	0.5	-0.016	± 3.0	-0.019	± 3.0																																																																																												
9	2	100	0.5	0.000	± 3.0	0.000	± 3.0																																																																																												
10	3	100	0.5	0.003	± 3.0	0.010	± 3.0																																																																																												
PATRON DE CALIBRACIÓN																																																																																																			
Marca : MTE Modelo : PTS 3.3 genX N° Serie : 95502 Clase de Exactitud : 0,05 Trazabilidad : Laboratorio Tecnored																																																																																																			
CONDICIONES DE MEDIDA																																																																																																			
Lugar de Calibración : Central Sauzalito Tipo de Medida : W,ESTRELLA/ACTIVO Tensión Aplicada : 63,5 (V) Corriente Nominal : 1 (A) N° de Elementos : 3 Método Calibración : Comparación Directa Frecuencia (Hz) : 50 (HZ) Temperatura (C°) : 18.6 Humedad (%) : 50.2 Calibrador : O. Vergara - I.Llanos																																																																																																			
OBSERVACIONES Y CONCLUSIONES																																																																																																			
Los errores encontrados cumplen con la Normativa Vigente IEC 62053-22 (ITEM 8.1). Tecnored S.A., declina toda responsabilidad por el uso indebido que se hicieran de este certificado. Este documento no puede ser reproducido en forma parcial.																																																																																																			
						Jaime Eduardo Garcia Collao Jefe Área Laboratorio y Medidas																																																																																													
TECNORED S.A. Cerro El Plomo 3819 Barrio Industrial Curauma, Valparaíso Fono: 56-32-2452580 fax: 56-32-2452571 www.tecnored.cl ventas@tecnored.cl																																																																																																			

Figura 9.9 – Certificado de calibración medidor de potencia bruta y factor de potencia



9.3.2 Servicios auxiliares

El coordinado ha contratado a un proveedor externo el servicio de medición de potencia de los servicios auxiliares. Este medidor es clase 0.2 y cumple con los requerimientos establecidos en el anexo técnico.

Se muestran a continuación, el certificado de calibración vigentes del equipo externo instalado. El registro de datos se ha realizado con una tasa de muestreo de 1 muestra por minuto y se ha entregado en formato csv.

A continuación, se incluye el certificado de calibración.



FT-LAB-7.8c



CERTIFICADO DE EXACTITUD
LABORATORIO DE TECNORED S.A.
MEDIDORES DE ENERGÍA ELECTRICA

FOLIO: 70810

ANTECEDENTES DEL CLIENTE			
Nº / Fecha de Solicitud	: 0502_03.12.2021		
Fecha Calibración	: 03/12/2021		
Medidor	: ION 8600		
Cliente	: Tecnored S.A.		
Instalación	:		
Subestación	:		

ANTECEDENTES DEL MEDIDOR			
Marca	: Schneider Electric		
Modelo	: P8600B4C0H5E0B0B		
Nº de Serie	: PT-0807A564-01		
Estado	: Usado		
Año Fabricación	: 2008		
Clase Exactitud (%)	: 0.2		
Constante Med.	: 1		

PATRON DE CALIBRACIÓN			
Marca	: Clou		
Modelo	: C13115		
Nº Serie	: 20151286		
Clase de Exactitud	: 0,05		
Trazabilidad	: Laboratorio Tecnored		


CONDICIONES DE MEDIDA			
Lugar de Calibración	: Laboratorio Tecnored		
Tipo de Medida	: W,ESTRELLA/ACTIVO		
Tensión Aplicada	: 63,5 (V)		
Corriente Nominal	: 5 (A)		
Nº de Elementos	: 3		
Método Calibración	: Comparación Directa		
Frecuencia (Hz)	: 50 (HZ)		
Temperatura (C°)	: 23.6		
Humedad (%)	: 48.7		
Calibrador	: E.López		

RESULTADOS DE LA COMPONENTE ACTIVA							
N	Fase	Cte. %	Factor	Componente Activa Directa		Componente Activa Reversa	
				Error (%)	Limite Norma (%)	Error(%)	Limite Norma (%)
1	123	100	1	-0.011	± 0.2	-0.022	± 0.2
2	123	100	0.5	-0.013	± 0.3	-0.031	± 0.3
3	123	10	1	0.041	± 0.2	0.023	± 0.2
4	123	10	0.5	-0.024	± 0.3	-0.029	± 0.3
5	1	100	1	-0.224	± 0.3	-0.213	± 0.3
6	2	100	1	-0.197	± 0.3	-0.037	± 0.3
7	3	100	1	-0.023	± 0.3	-0.016	± 0.3
8	1	100	0.5	-0.009	± 0.4	-0.032	± 0.4
9	2	100	0.5	-0.007	± 0.4	-0.023	± 0.4
10	3	100	0.5	-0.025	± 0.4	0.028	± 0.4

RESULTADOS DE LA COMPONENTE REACTIVA							
N	Fase	Cte. %	Factor	Componente Reactiva Directa		Componente Reactiva Reversa	
				Error (%)	Limite Norma (%)	Error(%)	Limite Norma (%)
1	123	100	1	-0.029	± 2.0	-0.011	± 2.0
2	123	100	0.5	-0.026	± 2.0	-0.031	± 2.0
3	123	10	1	-0.041	± 2.0	-0.021	± 2.0
4	123	10	0.5	-0.024	± 2.0	0.014	± 2.0
5	1	100	1	-0.025	± 3.0	-0.019	± 3.0
6	2	100	1	-0.033	± 3.0	-0.027	± 3.0
7	3	100	1	-0.042	± 3.0	-0.023	± 3.0
8	1	100	0.5	-0.013	± 3.0	0.002	± 3.0
9	2	100	0.5	-0.046	± 3.0	-0.015	± 3.0
10	3	100	0.5	-0.083	± 3.0	-0.054	± 3.0

OBSERVACIONES Y CONCLUSIONES

Los errores encontrados cumplen con la Normativa Vigente IEC 62053-22 (ITEM 8.1). Tecnored S.A., declina toda responsabilidad por el uso indebido que se hicieran de este certificado. Este documento no puede ser reproducido en forma parcial.


 Jaime Eduardo García Collao
 Jefe Área Certificación y Medidas

TECNORED S.A.
 Cerro El Plomo 3819 Barrio Industrial Curauma, Valparaíso
 Fono: 56-32-2452580 fax: 56-32-2452571
 www.tecnored.cl ventas@tecnored.cl

Figura 9.10 – Certificado de calibración medidor de consumo de servicios auxiliares



9.4 Acta de ensayos

Se incluye a continuación el acta confeccionada al finalizar los ensayos en planta.

<p>ESTUDIOS ELECTRICOS </p> <p>ENSAYOS DE POTENCIA MÁXIMA</p>			
ACTA DE ENSAYOS DE POTENCIA MÁXIMA			
Fecha	10/12/2021	Empresa	ENEL Generación S.A.
ID Proyecto	EE-2021-115	Ubicación	Machalí, Libertador General Bernardo O'Higgins, Chile
Denominación de la unidad	Central Sauzalito (Unidad 1)		
Responsables durante la prueba			
Empresa	Nombre	Firmas	
ENEL Generación S.A. (Coordinado)	Héctor Garcés Rodríguez -		
	Jaime Danús Asencio - Head of Plant Unit Sauzal - Sauzalito - Molles		
Coordinador Eléctrico Nacional	Nicolas Silva Muñoz - Ingeniero del Departamento de Control de la Operación		
	Eduardo González - Ingeniero del Departamento de Control de la Operación		
Estudios Eléctricos	Federico García - Experto Técnico		
	Federico Deledda - Experto Técnico		
www.estudios-electricos.com			

Figura 9.11 – Acta de tareas para la Unidad 1 (1 de 4)



ESTUDIOS ELECTRICOS 
ENSAYOS DE POTENCIA MÁXIMA

Datos de la unidad

Potencia aparente nominal [MVA]	12	Corriente de estator nominal [A]	418
Tensión de estator nominal [kV]	13.8	Factor de potencia nominal	0.95
Potencia activa máxima [MW]	11.3 <i>Declarado CEN</i>	Corriente de excitación nominal [A]	360
Mínimo Técnico [MW]	-	Tensión de excitación nominal [V]	199

Datos de la prueba

Estado previo de las unidades	<i>Despachada</i>	Arranque de la unidad (fecha-hora)	-
Inicio del período de estabilización	<i>21:30 Hs</i>	Fin del período de estabilización	<i>21:45 Hs</i>
Inicio del período de prueba Potencia Máxima	<i>21:45 Hs</i>	Fin del período de prueba Potencia Máxima	<i>02:45 Hs (11/12/2021)</i>
Protocolo aplicable	<i>EE-EN-2021-2015 Rev B</i>	Desvíos del protocolo	<i>No</i>

Instrumental

Magnitud	Descripción de equipos y punto de conexión
Potencia neta	<i>No se mide.</i>
Potencia bruta y factor de potencia	<i>ION 7650 – N° Serie: PJ-1401A127-04. Equipo de medida de planta clase 0.2</i>
Potencia SSAA	<i>ION 8600 – N° Serie: PT-0807A564-01. Equipo de medida clase 0.2</i>

www.estudios-electricos.com

Figura 9.12 – Acta de tareas para la Unidad 1 (2 de 4)



ESTUDIOS ELECTRICOS 
ENSAYOS DE POTENCIA MÁXIMA

Valores preliminares

En la siguiente tabla se presentan los valores promedio sin corrección de la potencia bruta de la unidad bajo pruebas obtenidos durante el desarrollo de las pruebas de potencia máxima:

Período	1	2	3	4	5
Potencia Bruta [MW]	11.32	11.32	11.31	11.31	11.30

Observaciones

Desvíos del protocolo: No se registraron desvíos.

Desarrollo de la prueba: La unidad logra controlar de manera estable su potencia en bornes desde la sincronización hasta el fin de la prueba. En total se registraron 5 horas en condiciones de potencia máxima luego de finalizado el periodo de estabilización.

Durante el desarrollo de las pruebas la unidad se operó en carga base a máxima potencia y la regulación de frecuencia estuvo operativa con un estatismo configurado de 10%. Se modifica el valor de la banda muerta a de 0.05% a 0.2% para evitar que excursiones de la frecuencia del sistema modifiquen la potencia entregada por la unidad.

Las condiciones del sistema a la hora de realizar el ensayo permitieron que la unidad pueda operar con un factor de potencia cercano a 0.95, inyectando una potencia reactiva de 3.5 MVAR.

Estabilidad durante las pruebas: Se observó operación estable de la unidad. El análisis preciso de la estabilidad en todas las variables establecidas será realizado en el informe final.

Comentarios: Se verificó sincronización horaria. Los medidores de potencia bruta de cada unidad y de SSAA se encuentran sincronizados. Se verificó correcta tasa de muestreo de 1 minuto en el medidor de potencia bruta de la Unidad 1 y en el medidor de potencia de SSAA, que se alimenta desde la Unidad 1.

ENEL Generación entregó la totalidad de los registros digitales de esta prueba. La entrega se compone de dos archivos de distintas fuentes: registros de variables eléctricas (Potencia bruta y potencia de SSAA) y sistema SCADA de planta.

Para las mediciones de las variables complementarias, obtenidas desde el sistema SCADA de planta, se utilizan los siguientes tags:

SZT_TH1_PAGENTOT__P_ - POTENCIA ACTIVA TOTAL DEL GENERADOR [MW]
 SZT_TH1_PRRTVX__Q_ - POTENCIA REACTIVA-RTVX [Mvar]
 SZT_TH1_IFRTVX__F_ - FRECUENCIA-RTVX [Hz]
 SZT_TH1_IVRTVX__V_ - TENSION DEL GENERADOR-RTVX [kV]
 SZT_TH1_ICTERTVX__I_ - CORRIENTE TERMINAL-RTVX [A]
 SZT_TH1_RRPMRTVX__VL - VELOCIDAD UNIDAD (RPM)-RTVX [rpm]
 SZT_TH1_AG_CCAR__NI - NIVEL AGUA CAMARA CARGA [msnm]
 SZT_TH1_AG_DESC__NI - NIVEL AGUA DESCARGA SAUZALITO [msnm]
 SZT_TH1_E1_GEN__T_ - TEMPERATURA 1 ENROLLADOS GENERADOR [°C]
 SZT_TH1_M1_DGSUP__T_ - TEMP. 1 METAL DESCANSO GUIA SUPERIOR [°C]
 SZT_TH1_M1_DGINF__T_ - TEMP. 1 METAL DESCANSO GUIA INFERIOR [°C]
 SZT_TH1_M1_DGTUR__T_ - TEMP. 1 METAL DESCANSO GUIA TURBINA [°C]
 SZT_TH1_M1_DEMP__T_ - TEMPERATURA 1 METAL DESCANSO EMPUJE [°C]
 SZT_TH1_FPRTVX__FP - FACTOR DE POTENCIA-RTVX []

www.estudios-electricos.com

Figura 9.13 – Acta de tareas para la Unidad 1 (3 de 4)



ESTUDIOS ELECTRICOS 
ENSAYOS DE POTENCIA MÁXIMA

Los servicios auxiliares quedan alimentados únicamente desde la Unidad 1 a través del transformador de SSAA N°01 (interruptor 52SA1 cerrado).

Conclusiones: Se verificó con éxito que la unidad puede operar a máxima potencia por un período superior a las 5 horas requeridas en el Anexo Técnico. Se obtuvieron los datos necesarios para realizar el cálculo formal del valor de Potencia Máxima.

www.estudios-electricos.com

Figura 9.14 – Acta de tareas para la Unidad 1 (4 de 4)



Esta página ha sido intencionalmente dejada en blanco