

# MINI CENTRAL HIDROELÉCTRICA DE PASADA CIPRESILLOS

## DETERMINACIÓN DE MÍNIMO TÉCNICO

### Informe Técnico

N° de Documento:

EC21-EO-10-040

Fecha: 25 de noviembre de 2021

1	Entrega	J. C. Larenas	J. C. Larenas	F. Gutiérrez Ph.	24/11/2021
0	Elaboración	J. C. Larenas	J. C. Larenas	F. Gutiérrez Ph.	23/10/2021
<b>Rev</b>	<b>Descripción</b>	<b>Preparó / Modificó</b>	<b>Revisó</b>	<b>Aprobó</b>	<b>Fecha</b>

## CONTENIDO

1. RESUMEN EJECUTIVO.....	4
2. OBJETIVO .....	4
3. METODOLOGÍA .....	4
4. ANTECEDENTES TÉCNICOS DE DISEÑO.....	5
4.1. Turbina.....	5
4.2. Generador .....	6
4.3. Diagrama de Operación del Generador.....	7
4.4. Curva de eficiencia de la turbina.....	8
5. RECOMENDACIONES DEL FABRICANTE.....	9
6. FUENTE DE INESTABILIDAD .....	10
7. ANTECEDENTES DE UNIDADES DE SIMILARES CARACTERÍSTICAS (PELTON).....	10
8. DETERMINACIÓN DE MÍNIMO TÉCNICO (PRUEBA EMPÍRICA).....	11
8.1. Prueba de potencia activa mínima, unidad N°1.....	12
8.2. Potencia activa mínima de la unidad N°1 en los distintos puntos de la central .....	14
8.3. Prueba de potencia activa mínima, unidad N°2.....	15
8.4. Potencia activa mínima de la unidad N°2 en los distintos puntos de la central .....	17
9. CONCLUSIÓN .....	18
10. ANTECEDENTES TÉCNICOS DE RESPALDO.....	19

## ÍNDICE DE TABLAS

Tabla 1 Mínimo Técnico de las Unidades Generadoras.....	4
Tabla 2 Datos Técnicos de Turbina Pelton.....	6
Tabla 3 Datos Técnico del Generador.....	7
Tabla 4 Unidades similares a Mini Central Cipresillos .....	10
Tabla 5 Mínimo Técnico en distintos puntos de la Central.....	14
Tabla 6 Mínimo Técnico en distintos puntos de la Central.....	17
Tabla 7 Mínimo Técnico de las Unidades Generadoras.....	18
Tabla 8 Mínimo Técnico en distintos puntos de la Central.....	19

## ÍNDICE DE FIGURAS

Figura 1 Diagrama PQ de unidades generadoras .....	8
Figura 2 Curva de eficiencia de las turbinas .....	9
Figura 3 Curvas de colina para HPP Cipresillos, inyector N°1 en operación .....	10
Figura 4 Esquema simplificado de la Mini Central Cipresillos .....	12
Figura 5 Registro Scada de posición de inyectores, unidad N°1 .....	13
Figura 6 Registro Scada de potencia de mínimo técnico, unidad generadora N°1 .....	14
Figura 7 Registro Scada de posición de inyectores, unidad N°2 .....	16
Figura 8 Registro Scada de potencia de mínimo técnico, unidad generadora N°2.....	17

## ÍNDICE DE FOTOGRAFÍAS

Fotografía 1 Placa Características de las Turbinas Pelton Eje Horizontal .....	5
Fotografía 2 Placa Características de Generadores Indar .....	6
Fotografía 3 Registro de consumos de servicios auxiliares para grupo 1 .....	15
Fotografía 4 Registro de consumos de servicios auxiliares para grupo 1 .....	18

## 1. RESUMEN EJECUTIVO

El presente documento entrega los antecedentes que respaldan el valor de Mínimo Técnico de las unidades de la Mini Central Cipresillos, conforme a lo establecido en el Anexo Técnico “Determinación de Mínimos Técnicos de Unidades Generadoras” de la NTSyCS, en su última versión, y a los antecedentes técnico y de operación de la central.

La Mini Central Cipresillos consiste en una mini central hidroeléctrica de pasada, el cual está ubicado en la Región del Libertador General Bernardo O’Higgins, Provincia del Cachapoal, Comuna de Machalí, a unos 50 kilómetros al sur-oriente de la ciudad de Rancagua, y se emplaza en la cuenca del estero Cipresillos y del río Cortaderal. La Central Cipresillos está compuesta por 2 turbinas Pelton de eje horizontal, con una potencia nominal de 5.940,9 kW a 600 rpm cada una, cuyo fabricante es Geppert Hydropower de Austria. La capacidad total instalada es de 12 MW para un caudal nominal por turbina de 1,95 m<sup>3</sup>/s. Los generadores tienen una potencia nominal 6.667 kVA, 6.600 Volts y factor de potencia de 0.9, cuyo fabricante es INDAR de España.

De acuerdo con la información recopilada, el Mínimo Técnico de las unidades de la Central Cipresillos es el siguiente:

Tabla 1 Mínimo Técnico de las Unidades Generadoras			
Ítem	Configuración	Mínimo Técnico	Unidad
a	Unidad N°1	0,473	MW Brutos
b	Unidad N°2	0,542	MW Brutos

## 2. OBJETIVO

El objetivo del presente informe técnico es informar el Mínimo Técnico de las unidades generadoras de la Mini Central Cipresillos, de acuerdo a los lineamientos del Anexo Técnico “Determinación de Mínimos Técnicos de Unidades Generadoras” de la NTSyCS, en su última versión, y a los antecedentes de técnicos y de operación de la central.

## 3. METODOLOGÍA

Para la determinación del Mínimo Técnico de las unidades de la Mini Central Cipresillos se consideran los siguientes antecedentes, de acuerdo con lo señalado en el Anexo Técnico correspondiente, Artículo N°9.

- Antecedentes técnicos de diseño.
- Recomendaciones del fabricante y antecedentes nacionales e internacionales de unidades similares características.
- Antecedentes de operación de la unidad generadora incluyendo los registros y descripción de los análisis y pruebas efectuadas.
- Justificaciones que describan las eventuales fuentes de inestabilidad en la operación de la unidad generadora, que impidan que la unidad pueda operar en un valor menor de potencia activa.
- Antecedentes técnicos que respalden y expliquen el comportamiento esperado o desempeño registrado.

## 4. ANTECEDENTES TÉCNICOS DE DISEÑO

### 4.1. Turbina

La Mini Central Cipresillos está compuesta por 2 turbinas Pelton de eje horizontal con 3 inyectores cada unidad.

El rodete está montado y acoplado directamente al eje del generador sincrónico trifásico. Todas las cargas provenientes por acción del rodete son absorbidas por los 2 cojinetes del generador.

El movimiento de los inyectores y deflectores en la turbinas son controladas por un sistema de regulación electrónico / digital.



Fotografía 1 Placa Características de las Turbinas Pelton Eje Horizontal

Tabla 2 Datos Técnicos de Turbina Pelton		
Ítem	Descripción	Información
a	Fabricante	GEPPERT HYDROPOWER, AUSTRIA
b	Tipo de turbina	Pelton de eje horizontal
c	Número de inyectores	3
d	Velocidad de Rotación	600 rpm
e	Salto Neto Hn	311,7 mts
f	Caudal de diseño	1950 l/s
g	Potencia Nominal	5940,9 kW
h	Año de Fabricación	2017

## 4.2. Generador

Corresponde a 2 Generadores sincrónicos del fabricante INDAR ELECTRIC, S.L., tipo LSA 900 M10, con una potencia nominal de 6.667 kVA y una tensión nominal de 6.600 Volts.

Los cojinetes en los descansos del generador son de tipo deslizantes lubricados con aceite; un cojinete en el lado del acoplamiento (L.A.) y un cojinete del lado opuesto al acoplamiento (L.O.A.). Los descansos son refrigerados a través de un intercambiador de calor agua/aceite. El enfriamiento del agua se realiza en los fosos de descarga de las turbinas a través de un intercambiador de calor agua/agua.

El frenado del rotor es a través de un freno de disco puesto en el lado de acoplamiento del eje del rotor.

Los generadores son refrigerados por aire enfriado a través de un intercambiador de calor aire/agua, tipo IC81W.



Fotografía 2 Placa Características de Generadores Indar

**Tabla 3 Datos Técnico del Generador**

Ítem	Descripción	Información
a	Fabricante	INDAR ELECTRIC, S.L., ESPAÑA
b	Tipo	LSA 900 M10
c	Número de Series	3010000710 / 3010000711
d	Denominación	Generador Sincrónico Trifásico
e	Forma Constructiva	Eje Horizontal
f	Temperatura Ambiente Máxima	30 °C
g	Grado de Protección	IP 23
h	Refrigeración	IC81W
i	Conexión Estator	Estrella
j	Sentido de Giro	Sentido Horario, visto desde el lado de accionamiento
k	Potencia Nominal	6.667 kVA
l	Calentamiento	Clase B según CEI 34
m	Tensión Nominal	6.600 V
n	Factor de potencia	0,9
ñ	Frecuencia	50 Hz
o	Intensidad	583,21 A
p	Velocidad de Rotación	600 rpm
q	Velocidad de Embalamiento	1.080 rpm
r	Aislamiento	Clase F
s	Calentamiento	Clase B
t	Excitación	Brushless
u	Tipo	DECS-250
v	Vecc.	85 V
w	lecc.	8,5 A
x	Año de Fabricación	2017

#### 4.3. Diagrama de Operación del Generador

En el siguiente gráfico se muestra el diagrama PQ de los generadores del cual se desprende que no existe valor de Mínimo Técnico distinto de cero.

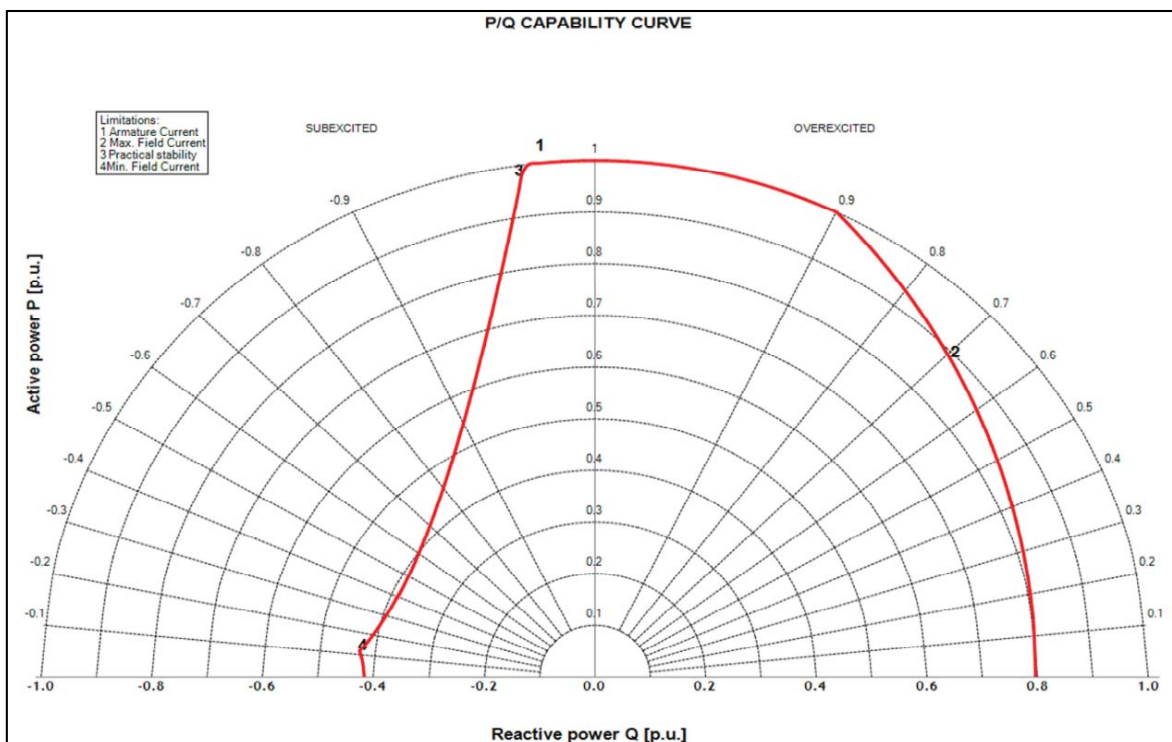


Figura 1 Diagrama PQ de unidades generadoras

#### 4.4. Curva de eficiencia de la turbina

En el siguiente gráfico se muestra el caudal mínimo de operación, el rendimiento de las unidades y etapas de apertura de los 3 inyectores.



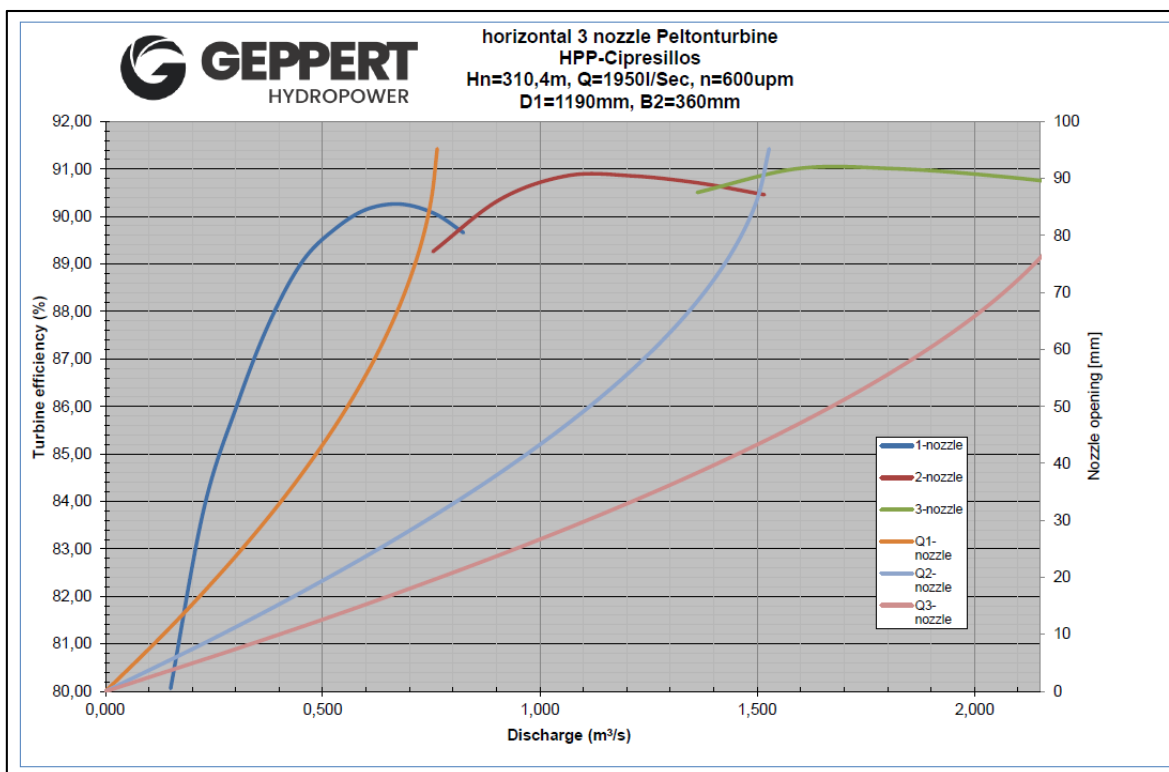


Figura 2 Curva de eficiencia de las turbinas

## 5. RECOMENDACIONES DEL FABRICANTE

Las especificaciones indicadas por el fabricante (Anexo N°6) e indicadas en la curva de colina (figura N°3), en relación al mínimo técnico de las unidades, indican un valor de 0,6 MW brutos. Dicha condición se produce con el inyector N°1 al 14% de su posición, y con los inyectores N°2 y N°3 al 0%. Bajo esta condición la unidad se mantiene sincronizada a la red, sin restricciones y a la espera de la orden de subir carga.

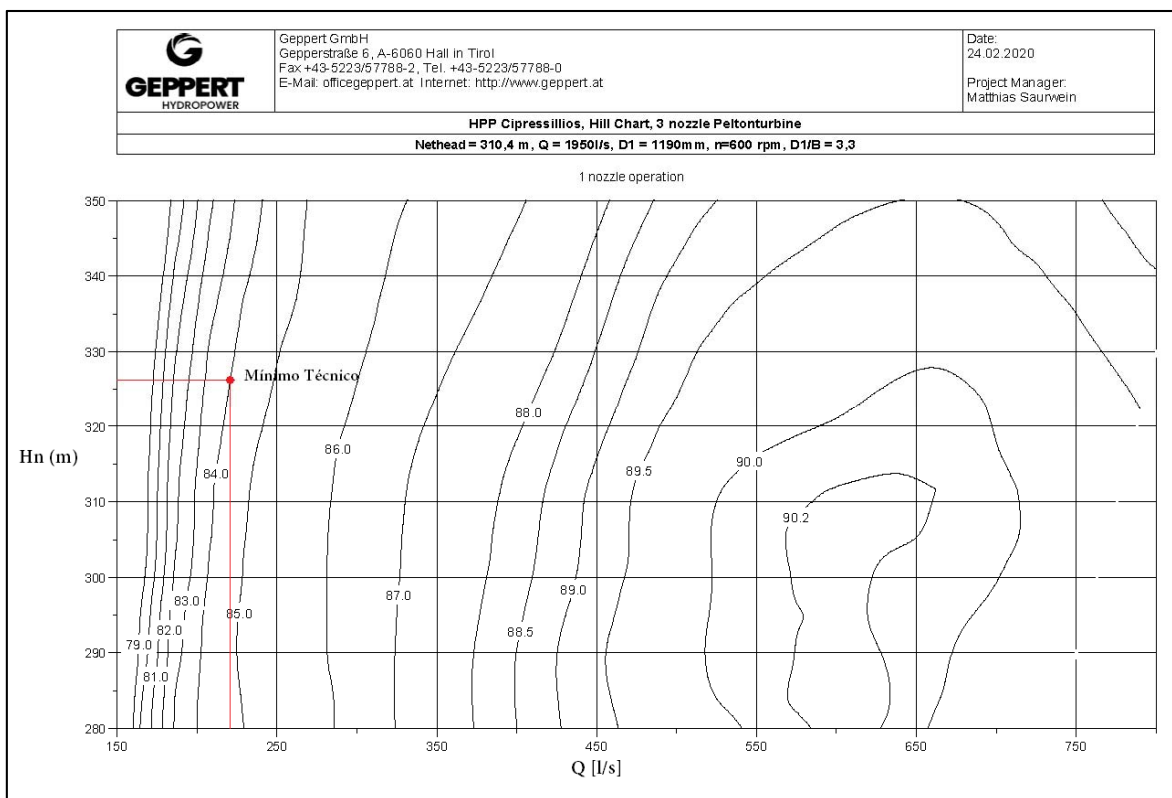


Figura 3 Curvas de colina para HPP Cipresillos, inyector N°1 en operación

Q<sub>mín</sub>: caudal mínimo (220 l/s)  
 H<sub>máx</sub>: altura máxima (326 m)  
 $\eta$  rendimiento (84%, 1 inyector)

## 6. FUENTE DE INESTABILIDAD

Las turbinas de tipo Pelton no sufren cavitaciones por flujo de agua o diferencial de presión.

## 7. ANTECEDENTES DE UNIDADES DE SIMILARES CARACTERÍSTICAS (PELTON)

Tabla 4 Unidades similares a Mini Central Cipresillos						
Central	País	Eje	N° de unidades	Fecha	Potencia Total (MW)	Mínimo Técnico (MW)
Mocho	Chile	Horizontal	1	2020	15	0,620
Cumbres	Chile	Horizontal	2	2019	19,3	U1 = 0,478 U2 = 0,533
Picoiquen	Chile	Vertical	2	2015	20	U1 = 0,380 U2 = 0,380

Fuente:

<https://www.coordinador.cl/parametros-operacionales/documentos/minimo-tecnico/informes-de-minimos-tecnicos-unidades-generadoras/>

## 8. DETERMINACIÓN DE MÍNIMO TÉCNICO (PRUEBA EMPÍRICA)

Las pruebas empíricas fueron efectuadas los días 22 y 23 de noviembre de 2021, y consistió en registrar la potencia activa bruta inyectada por el generador y la posición de los inyectores N°1, N°2 y N°3, desde la partida de la turbina, el incremento de la velocidad hasta el nominal, la sincronización, y posterior toma de carga hasta el mínimo técnico.

En la figura N°4 presentamos un esquema simplificado de la Mini Central donde mostramos los siguientes componentes:

G1	Generador grupo 1 de 6,6 kV
G2	Generador grupo 2 de 6,6 kV
TP1	Transformador de Poder del grupo 1, 7 MVA, 23/6,6 kV
TP2	Transformador de Poder del grupo 2, 7 MVA, 23/6,6 kV
TR.SS.AA.	Transformador de Servicios Auxiliares, 250 KVA, 23/0,4 kV
SS/AA	Servicios Auxiliares
LIN	Línea de Conexión de 15 km de largo
SE_ACA	Subestación Alto Cachapoal
TP3	Transformador de Poder SE_ACA, 15 MVA, 66/23 kV
PTO	Punto de Conexión, 66 kV

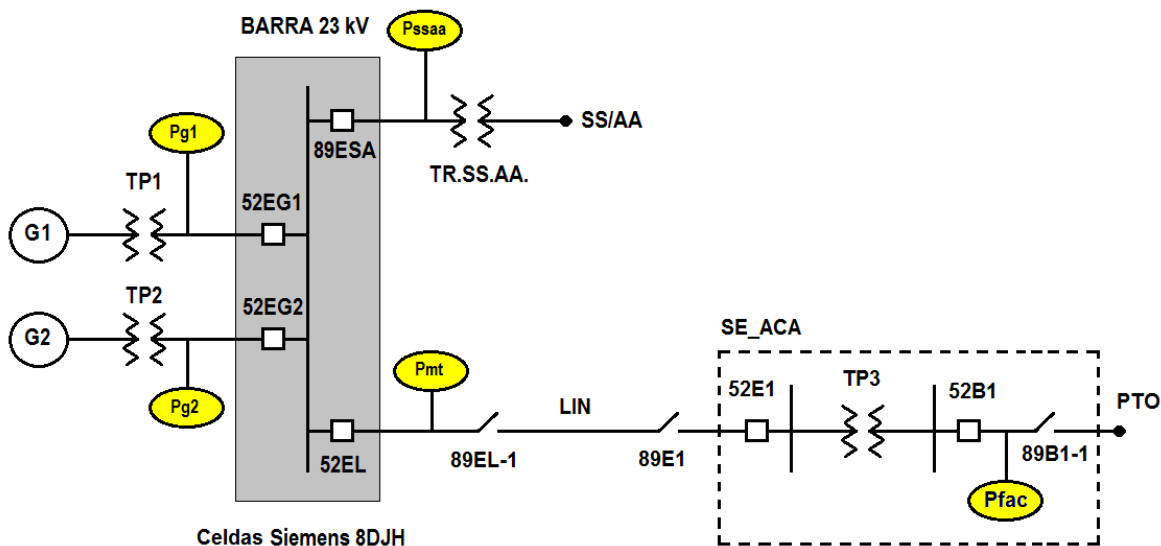


Figura 4 Esquema simplificado de la Mini Central Cipresillos

Y por su parte, los equipos de medición se identifican como:

Pg1	Potencia activa neta Grupo 1, medida en los bushing de alta del transformador 1. Medidor Carlo Gavazzi, modelo WM40 96.
Pg2	Potencia activa neta Grupo 2, medida en los bushing de alta del transformador 2. Medidor Carlo Gavazzi, modelo WM40 96.
Pmt	Potencia de salida de media tensión. Medidor SEL 735 (CIPESILO_023_E1_CSL)
Pssaa	Potencia en servicios auxiliares. Medidor Carlo Gavazzi, modelo WM40 96.
Pfac	Potencia activa neta, punto de facturación. Medidor SEL 735 (ALTCCHAP_066_B1_CSL).

### 8.1. Prueba de potencia activa mínima, unidad N°1

Se verifica que la posición del inyector N°1 en condición de vacío a velocidad nominal o sincronización es de 5,9%.

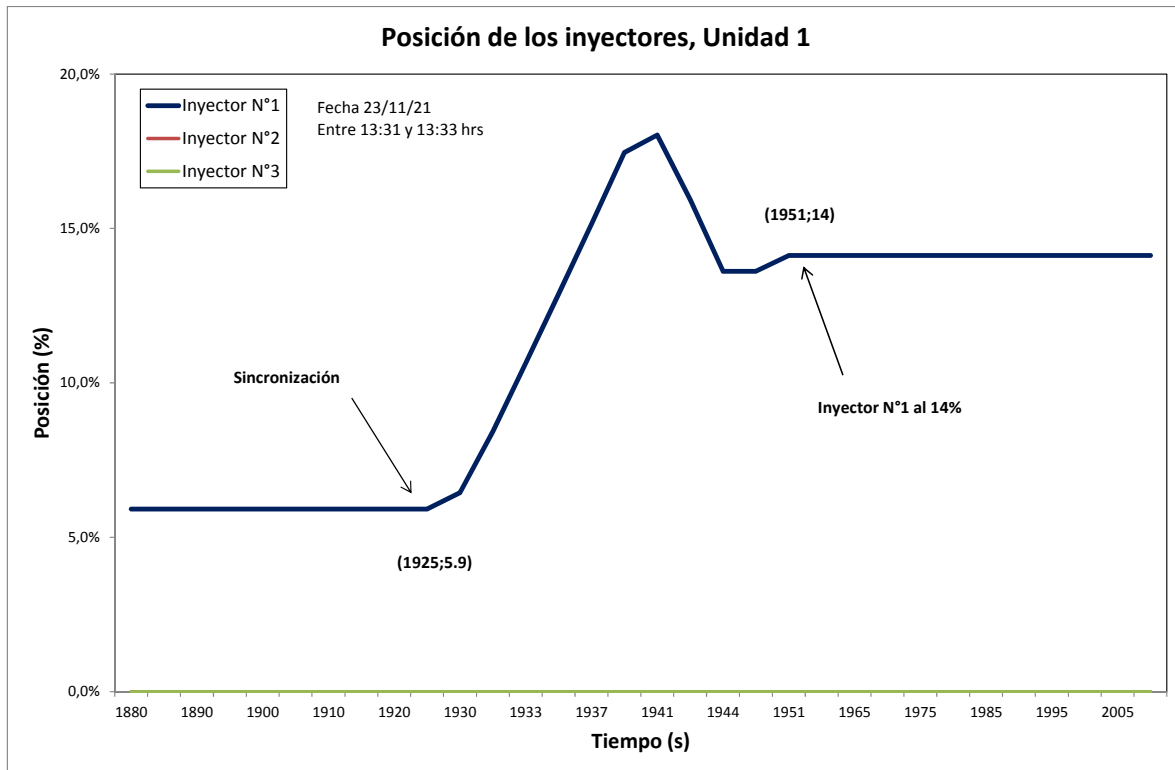


Figura 5 Registro Scada de posición de inyectores, unidad N°1

Los registros de generación medidos en el lado de alta del transformador de poder TP1 (barra 23 kV) indican un mínimo técnico neto de 0,437 MW, asociada al inyector N°1 en posición 14%. Por su parte, las pérdidas totales de potencia activa ( $W_c$ ) en el transformador de poder de 7 MVA y 23/6,6 kV (TP1) corresponde a 35,4 KW, según protocolo de ensayo (Anexo 4), estableciendo que la potencia mínima bruta (mínimo técnico) de la unidad de generación N°1 es 0,473 MW.

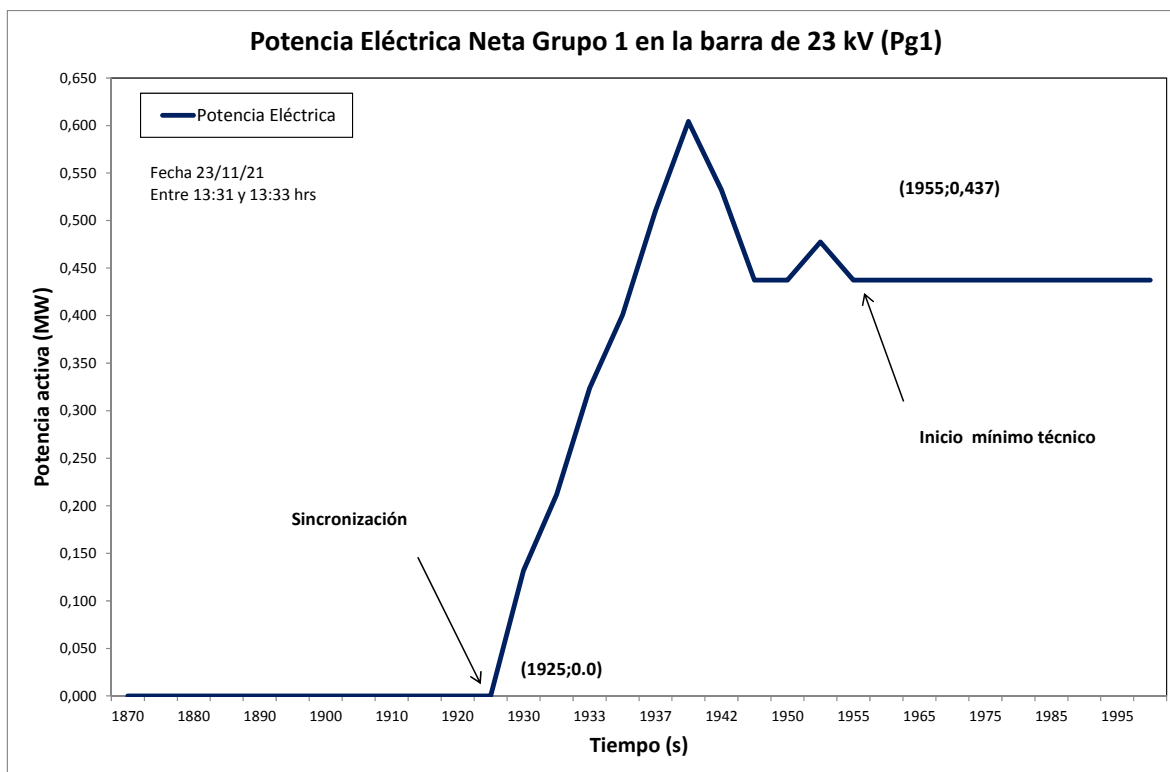
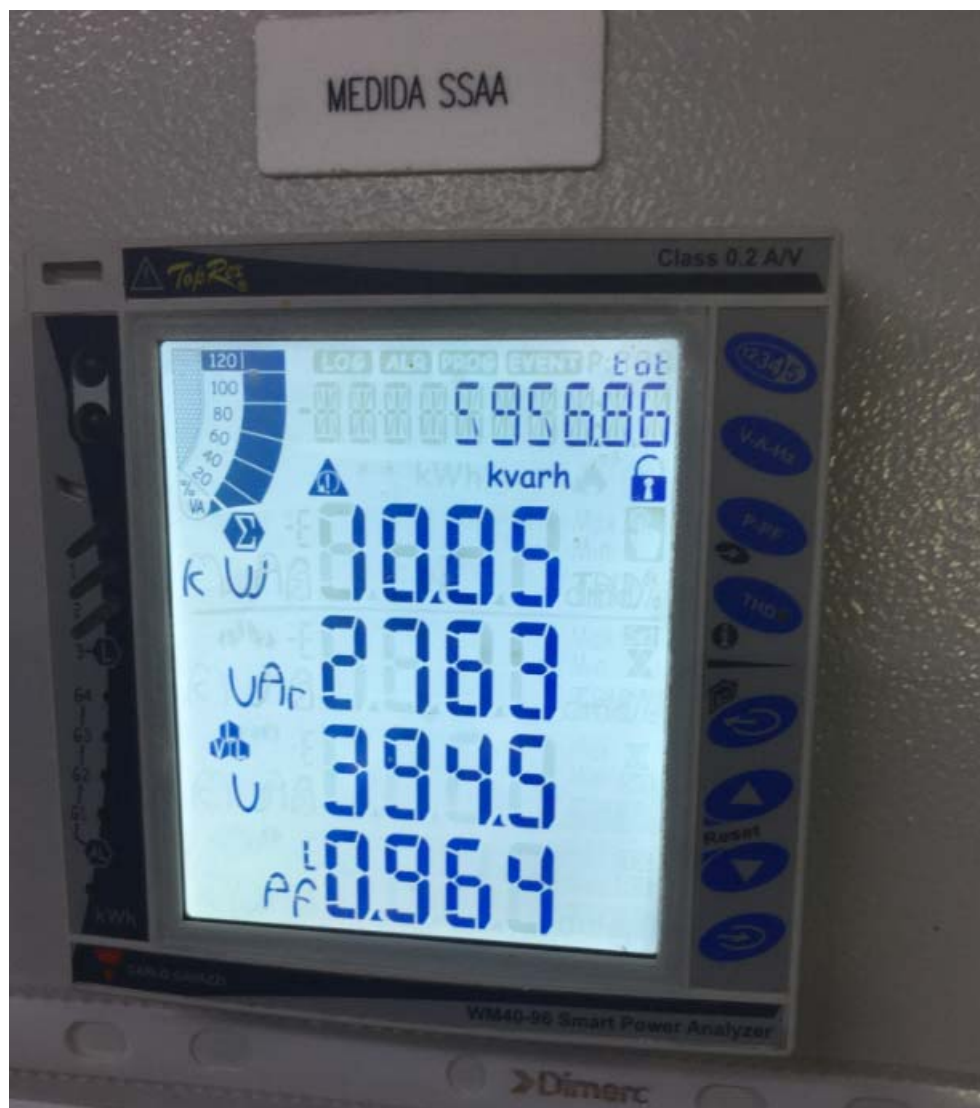


Figura 6 Registro Scada de potencia de mínimo técnico, unidad generadora N°1

## 8.2. Potencia activa mínima de la unidad N°1 en los distintos puntos de la central

Tabla 5 Mínimo Técnico en distintos puntos de la Central			
Ítem	Ubicación	Descripción	Mínimo Técnico (MW)
a	Unidad N°1	Grupo Turbina-Generador	0,473
b	Celda 23 kV G1	Bushing de Alta TP1 menos Wc = 35,4 kW	0,437
c	Celda 23 kV Línea	Medido en la Celda de línea menos consumos <sup>(1)</sup>	0,427

Nota 1: Los consumos propios fueron determinados desde el display del medidor Pssaa, cuyo valor era de 10,05 kW con un factor de potencia de 0,96.



Fotografía 3 Registro de consumos de servicios auxiliares para grupo 1

### 8.3. Prueba de potencia activa mínima, unidad N°2

Se verifica que la posición del inyector N°1 en condición de vacío a velocidad nominal o sincronización es de 4,5%.

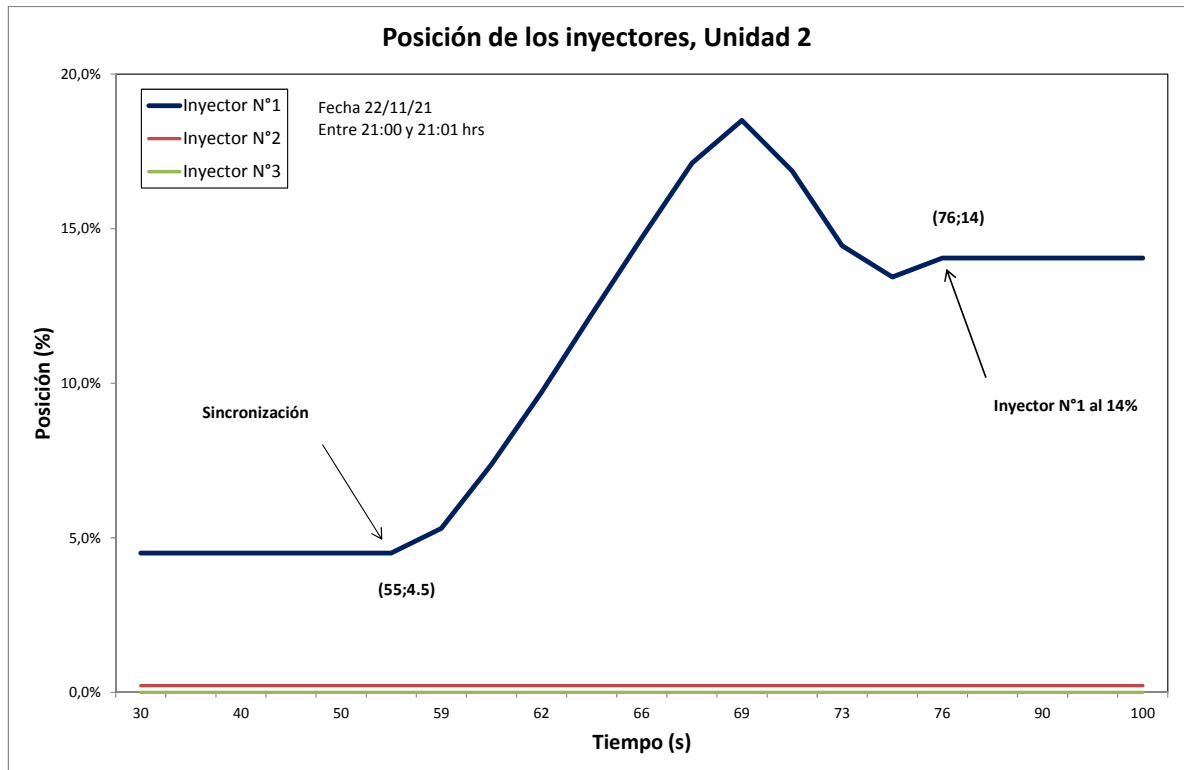


Figura 7 Registro Scada de posición de inyectores, unidad N°2

Los registros de generación medidos en el lado de alta del transformador de poder TP2 (barra 23 kV) indican un mínimo técnico neto de 0,507 MW, asociada al inyector N°1 en posición 14%. Por su parte, las pérdidas totales de potencia activa en el transformador de poder de 7 MVA y 23/6,6 kV (TP2) corresponde a 35,4 KW, según protocolo de ensayo (Anexo 5), estableciendo que la potencia mínima bruta (mínimo técnico) de la unidad de generación N°2 es 0,542 MW.



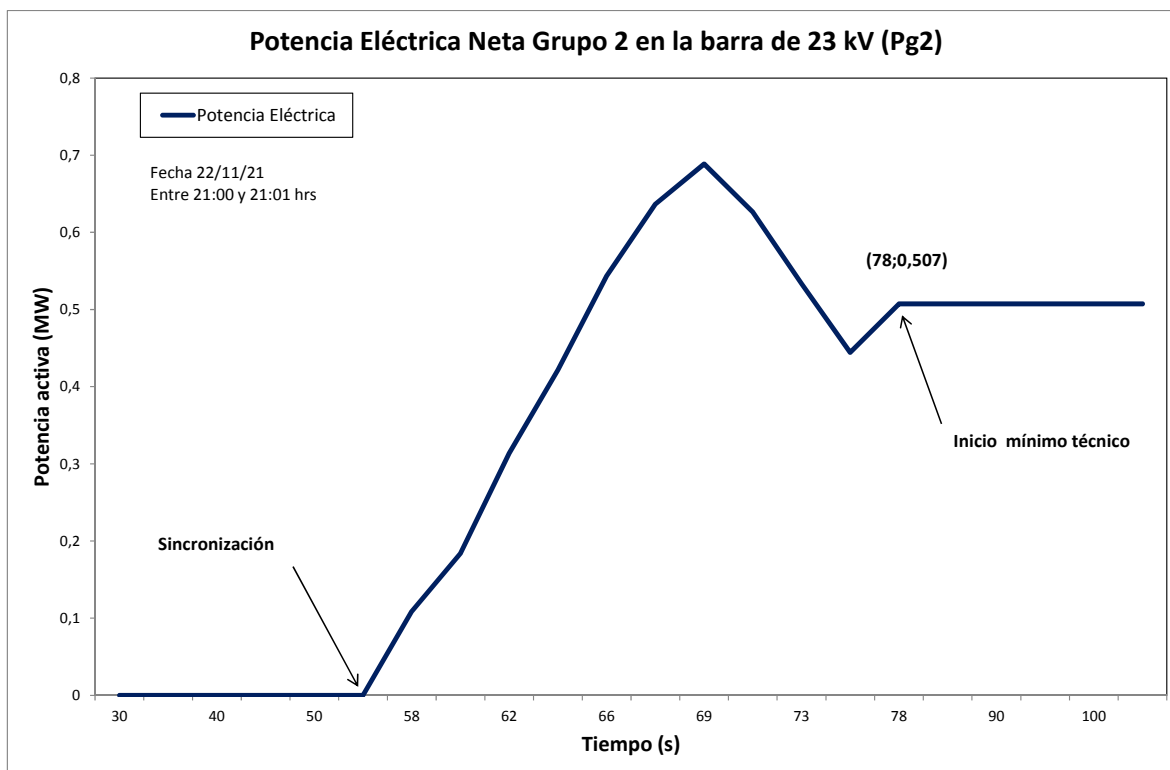


Figura 8 Registro Scada de potencia de mínimo técnico, unidad generadora N°2

#### 8.4. Potencia activa mínima de la unidad N°2 en los distintos puntos de la central

Tabla 6 Mínimo Técnico en distintos puntos de la Central

Ítem	Ubicación	Descripción	Mínimo Técnico (MW)
a	Unidad N°2	Grupo Turbina-Generador	0,542
b	Celda 23 kV G2	Bushing de Alta TP1 menos Wc = 35,4 kW	0,507
c	Celda 23 kV Línea	Medido en la Celda de línea menos consumos <sup>(1)</sup>	0,497

Nota 1: Los consumos propios fueron determinados desde el display del medidor Pssaa, cuyo valor era de 9,89 kW con un factor de potencia de 0,96.



Fotografía 4 Registro de consumos de servicios auxiliares para grupo 1

## 9. CONCLUSIÓN

En base a la información técnica y registros operacionales disponibles podemos concluir que la Mini Central Hidroeléctrica de Pasada Cipresillos, posee las siguientes potencias de mínimo técnico:

Tabla 7 Mínimo Técnico de las Unidades Generadoras			
Ítem	Configuración	Mínimo Técnico	Unidad
a	Unidad N°1	0,473	MW Brutos
b	Unidad N°2	0,542	MW Brutos

Una vez alcanzado la unidad generadora la sincronización, la turbina no tiene limitaciones físicas para mantener la inyección de potencia de mínimo técnico estando sincronizada a la red.

Por su parte, las potencias activas mínimas en los distintos puntos de la central son:

**Tabla 8 Mínimo Técnico en distintos puntos de la Central**

Ítem	Ubicación	Descripción	Mínimo Técnico (MW)
a	Unidad N°1	Grupo Turbina-Generador	0,473
b	Celda 23 kV G1	Bushing de Alta TP1 menos Wc = 35,4 kW	0,437
c	Celda 23 kV Línea	Medido en la Celda de línea menos consumos (10,05 kW)	0,427
d	Unidad N°2	Grupo Turbina-Generador	0,542
e	Celda 23 kV G2	Bushing de Alta TP1 menos Wc = 35,4 kW	0,507
f	Celda 23 kV Línea	Medido en la Celda de línea menos consumos (9,89 kW)	0,497

## 10. ANTECEDENTES TÉCNICOS DE RESPALDO

- Anexo 1 Diagrama PQ de generadores INDAR
- Anexo 2 Curva de eficiencia de las turbinas
- Anexo 3 Curva de Colina
- Anexo 4 Protocolo de ensayo de TP1 – ABB
- Anexo 5 Protocolo de ensayo de TP2 – ABB
- Anexo 6 Nota técnica Geppert; apertura mínima de inyectores
- Anexo 7 Unilineales Central Cipresillos
- Anexo 8 Registros de Scada Cipresillos

Fin del documento