



estudios energéticos consultores.
GRUPO MERCADOS ENERGÉTICOS CONSULTORES

INFORME DE DETERMINACIÓN DE POTENCIA MÁXIMA

Parque Eólico Negrete



Abril 2021

A 0609 / R 1207-20

Tabla de contenido

REGISTRO DE COMUNICACIONES	5
SECCIÓN PRINCIPAL	6
1. INTRODUCCIÓN	6
1.1. Marco normativo	6
1.2. Descripción de la planta	6
1.3. Descripción de las pruebas	12
2. RESULTADOS OBTENIDOS	12
2.1. Registros	12
2.2. CURVA DE POTENCIA DEL AEROGENERADOR	13
2.3. Pérdidas y consumos propios.....	14
3. CONCLUSIONES	16

Índice de tablas y gráficos

Tabla 1. Resumen de pérdidas y consumos propios.....	16
Tabla 2. Parámetros de potencia máxima obtenidos.....	16
Gráfico 1. Esquema Unilineal de interconexión del sistema.	7
Gráfico 2. Esquema unilineal de la zona de influencia del PE Negrete.....	8
Gráfico 3. Esquema unilineal del sistema colector en 23 kV.....	9
Gráfico 4. Curva de capacidad WTG Vestas V136-3.6 MW.....	10
Gráfico 5. Característica control potencia-frecuencia.....	11
Gráfico 6. Configuración de modo de control potencia-frecuencia.....	11
Gráfico 7. Potencia activa en el punto de conexión (Potencia neta medida).	12
Gráfico 8. Potencia activa suma de los 10 aerogeneradores (Potencia bruta medida).	12
Gráfico 9. Velocidad de viento promedio en los aerogeneradores.	13
Gráfico 10. Curva de potencia velocidad para el aerogenerador WTG01.	13
Gráfico 11. Potencia de pérdidas en equipos de transformación, cables y consumos propios.	14
Gráfico 12. Cálculo de flujo de potencia en el transformador de potencia de la SE Negrete.....	15
Gráfico 13. Modelo PowerFactory del transformador de potencia de la SE Negrete.	15

Abreviaturas y acrónimos

CEN	Coordinador Eléctrico Nacional
CNE	Comisión Nacional de Energía
ERNC	Energía Renovables No Convencional
NTSyCS	Norma Técnica de Seguridad y Calidad de Servicio
NT SSMM	Norma Técnica de Seguridad y Calidad de Servicio para Sistemas Medianos
PE	Parque Eólico
SE	Subestación Eléctrica
AT	Alta tensión
MT	Media tensión
BT	Baja tensión
ONAN	Oil Natural Air Natural
ONAF	Oil Natural Air Forced
SEN	Sistema Eléctrico Nacional
RCB	Regulador Bajo Carga
PMU	Power Management Unit



REGISTRO DE COMUNICACIONES

Registro de las actividades, comunicaciones y aprobación de informes.

Número	Fecha dd/mm/año	Objeto	Ref	Observaciones	Responsable
1	30/04/2021	Emisión original	V1	Preparó FG	FM
2	08/09/2021	Correcciones en función de los comentarios del CEN (COR-GO-DCO-PMAX-Parque Eólico Negrete)	V2	Preparó FG	FM

SECCIÓN PRINCIPAL

1. INTRODUCCIÓN

En el presente informe se exhiben los resultados obtenidos en los ensayos de campo realizados en el Parque Eólico Negrete, durante los días 9 y 12 de abril de 2021, en relación al proceso de determinación de los parámetros de potencia Máxima. Los ensayos fueron realizados encontrándose en servicio la totalidad de los aerogeneradores que componen el parque.

1.1. MARCO NORMATIVO

Las pruebas realizadas se programaron en base al ANEXO TÉCNICO de la NTSyCS “Pruebas de Potencia Máxima en Unidades Generadoras”. En particular es de aplicación el Artículo 39 “Potencia Máxima en unidades generadoras cuya fuente es renovable no convencional sin capacidad de regulación” del TÍTULO VIII – CENTRALES CUYA FUENTE ES RENOVABLE NO CONVENCIONAL” al tratarse de una planta de ERNC sin capacidad de almacenamiento de energía. En tal sentido, el valor de Potencia Máxima se obtiene a partir de registros de operación y mediciones de los recursos naturales que inciden en la operación de estas tecnologías, especificándose las metodologías, cálculos y todos los antecedentes y aspectos técnicos usados para la obtención de dicho valor.

1.2. DESCRIPCIÓN DE LA PLANTA

El parque eólico Negrete se ubica a 3 km de la ciudad de Negrete provincia del Bío Bío, Chile. Está conformado por 10 aerogeneradores pertenecientes a la marca Vestas modelo V136 CP3.6MW-50Hz|Power Optimizer Mode (PO1) del tipo Full-Scale Converter Induction Generator, totalizando una potencia instalada de 36 MW. En el Gráfico 4 se muestra la curva de capacidad PQ de los aerogeneradores.

La distribución en media tensión se realiza mediante un sistema colector en 23 kV formado por 3 circuitos que recolectan la potencia de los aerogeneradores. Cada aerogenerador cuenta con su transformador de bloque de 0.69/23 kV de una potencia de 4 MVA.

Los circuitos colectores acometen a la barra de 23 kV del transformador de potencia TR2 de 66/23 kV 50 MVA (ONAF), ubicado en la SE Negrete.

El punto de conexión del parque es en barra de la subestación Negrete de 66 kV.

En el Gráfico 1 se muestra un esquema unilíneal de la conexión del parque en la subestación Negrete y en el Gráfico 3 se muestra un esquema unilíneal del sistema colector en 23 kV.

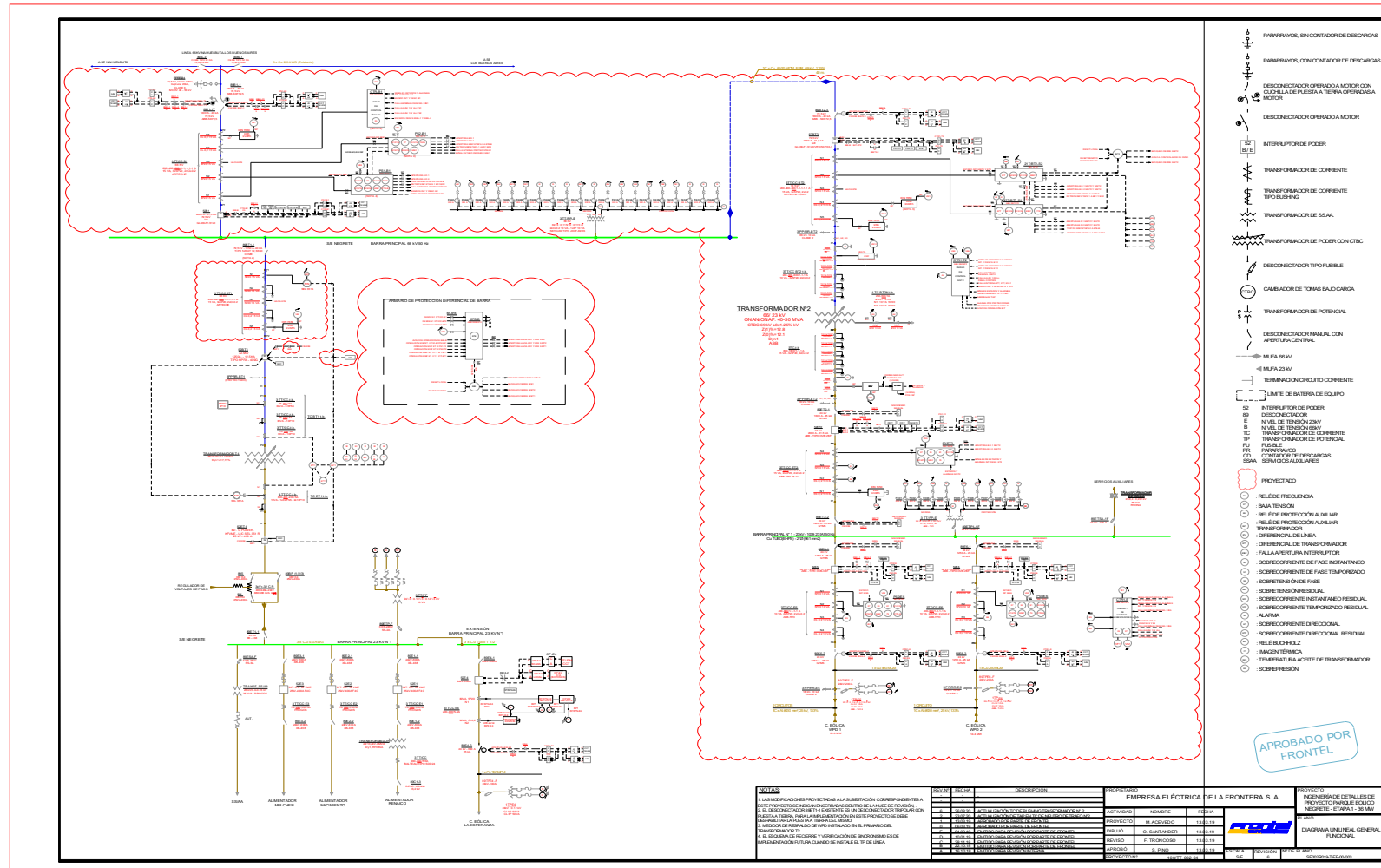


Gráfico 1. Esquema Unilineal de interconexión del sistema.

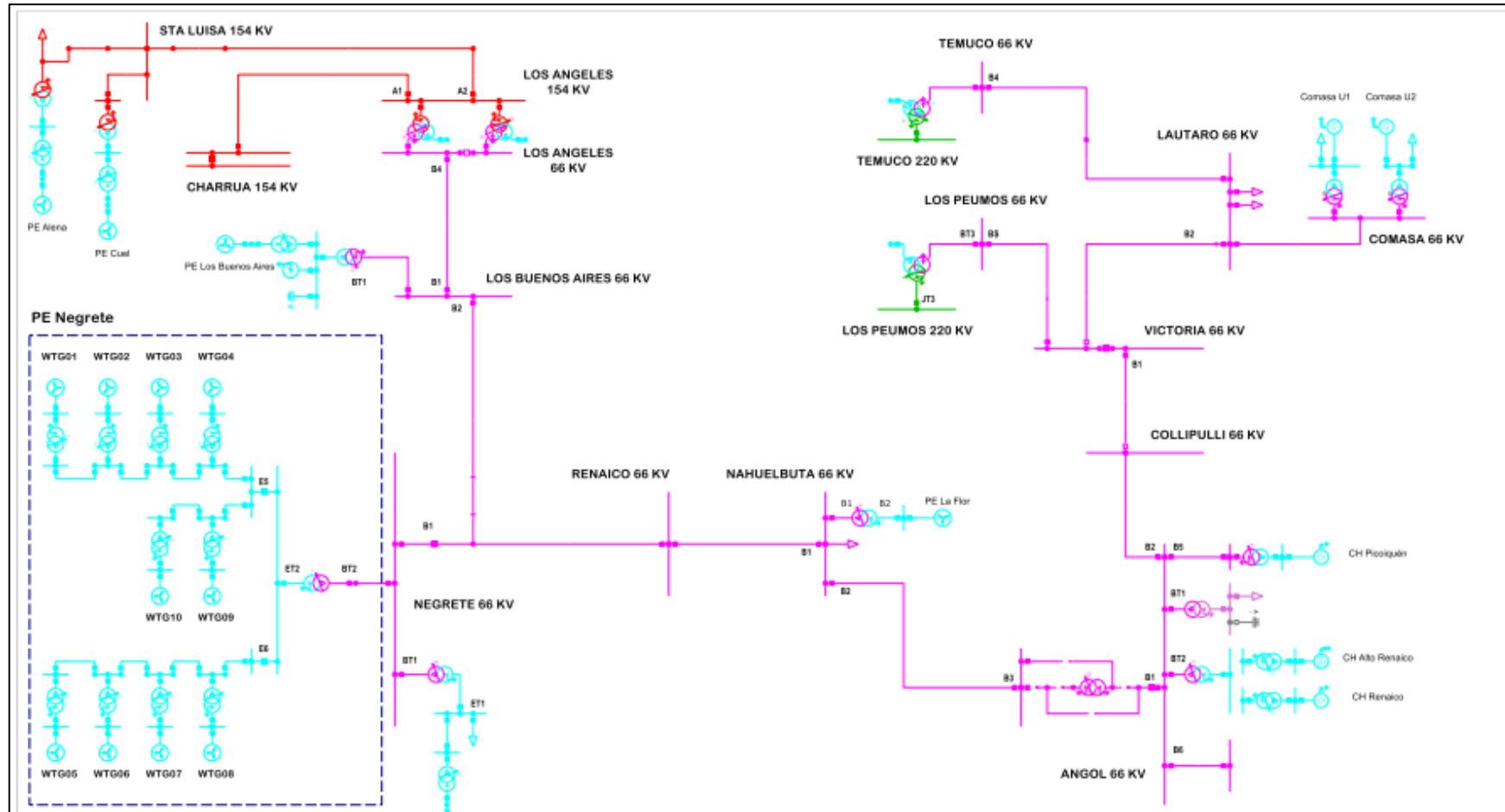


Gráfico 2. Esquema unilineal de la zona de influencia del PE Negrete.

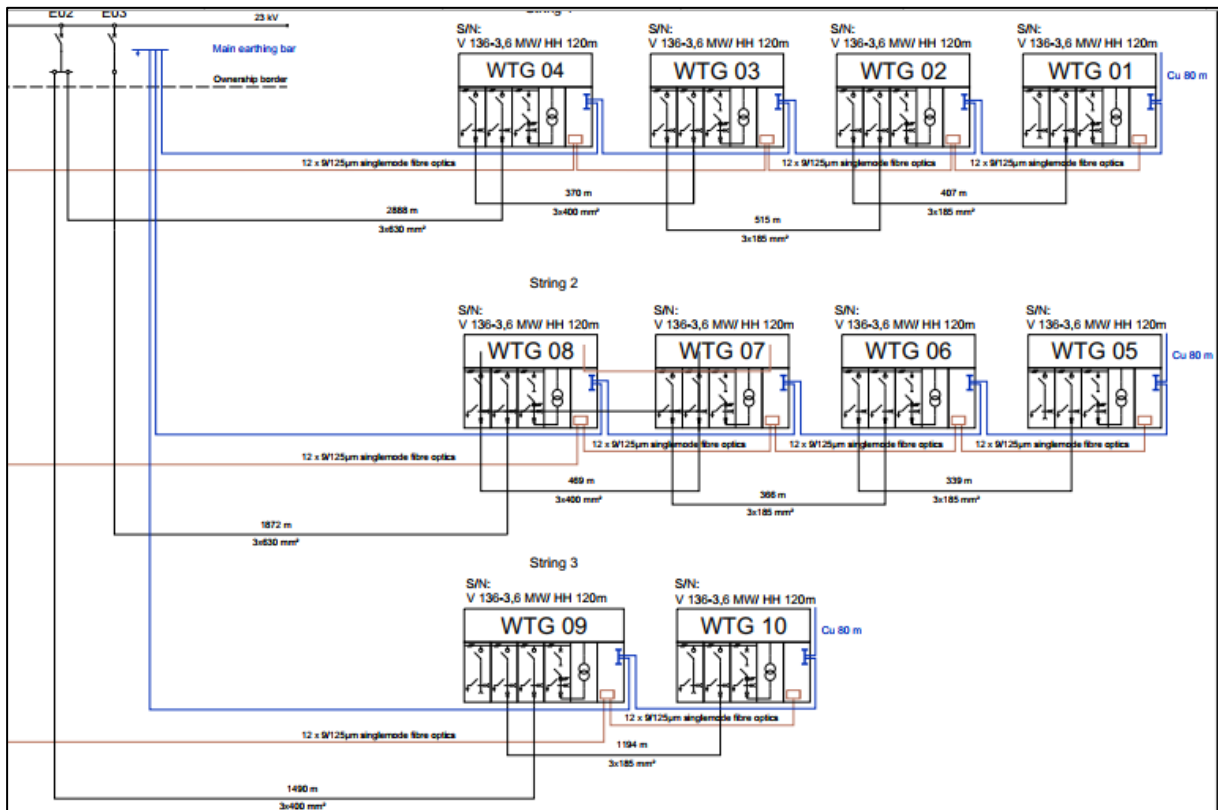


Gráfico 3. Esquema unilínea del sistema colector en 23 kV.

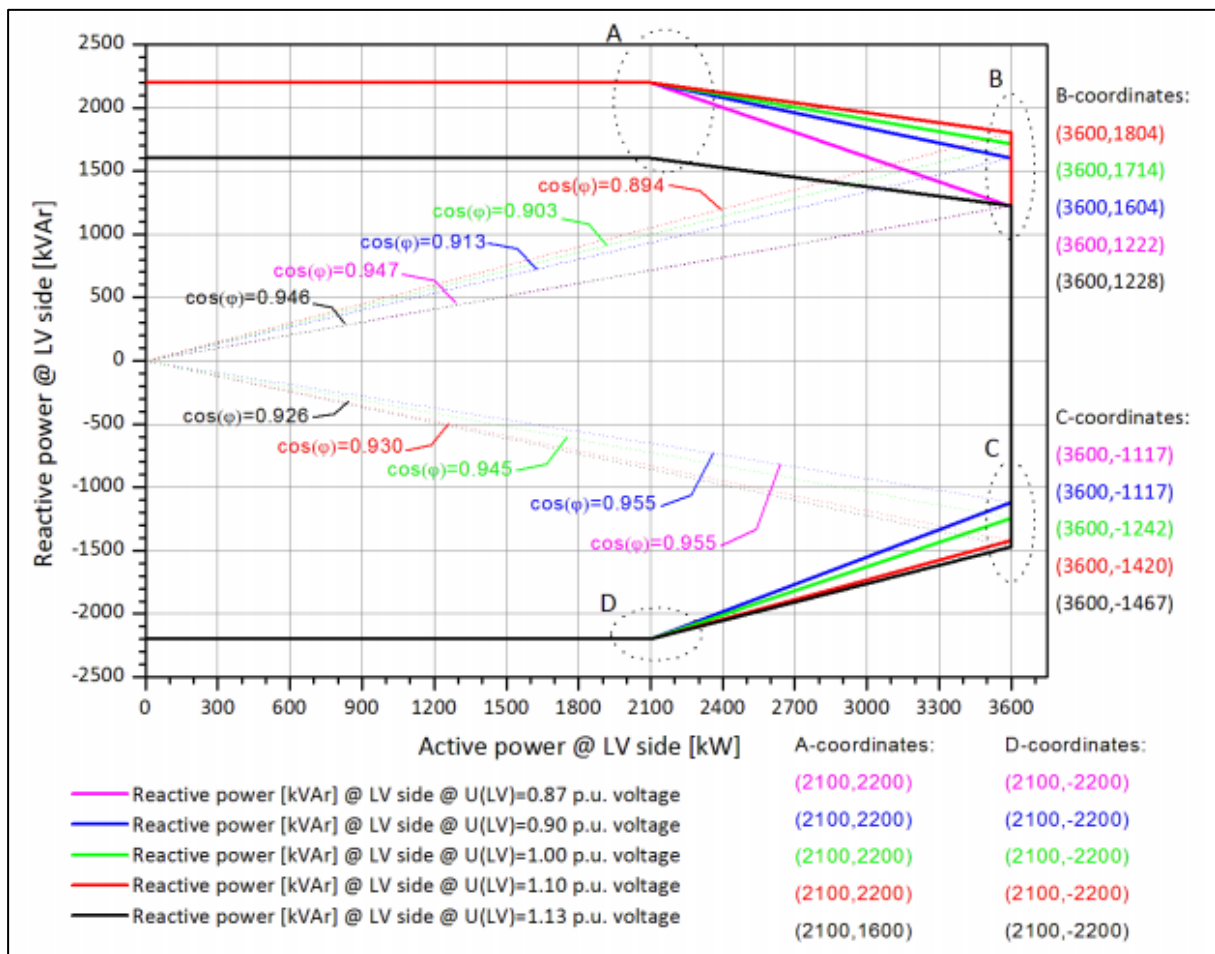


Gráfico 4. Curva de capacidad WTG Vestas V136-3.6 MW.

El control del PE Negrete se realiza a través de un único PPC (Power Plant Controller) de Vestas mediante el sistema SCADA, siendo la barra de control del parque la situada eléctricamente en la barra de 66 kV de la subestación Negrete.

El control de planta posee las siguientes funcionalidades:

- **Funciones de control de potencia activa.** El PPC podrá operar en 2 modos diferentes de control:
 - **Control de potencia activa 0-100%.** Permite ajustar la consigna de potencia activa. Las rampas de subida y bajada están limitadas a la velocidad de respuesta máxima de las turbinas. La velocidad mínima configurable resulta de 0,02 pu/s.
 - **Control de potencia por sobrefrecuencia (LFSM-0).** Permite la reducción de potencia activa ante eventos de sobrefrecuencia. El control se encuentra ajustado con los mismos parámetros para todos los aerogeneradores de acuerdo a la característica potencia-frecuencia indicada en el Gráfico 5, a continuación y que se corresponde con la configuración mostrada en el Gráfico 6.

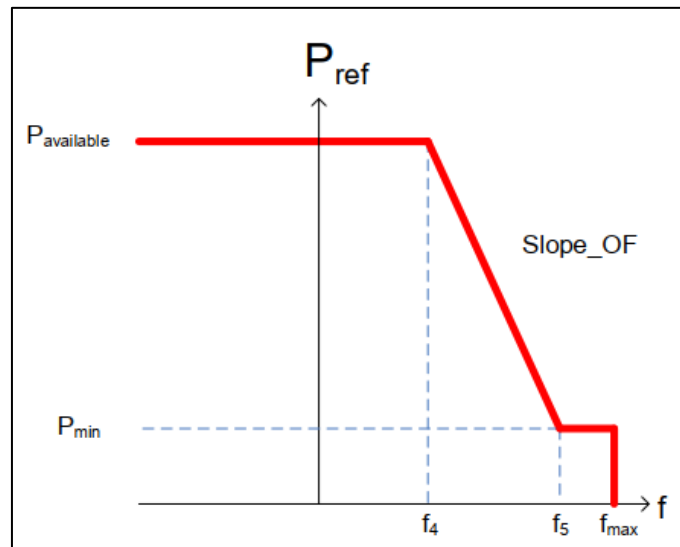


Gráfico 5. Característica control potencia-frecuencia.

f_4	50.2 Hz
f_{max}	52Hz
f_5	51.5 Hz
P_{min}	28.5% of Pavailable
SLOPE_OF	3.64%
P ramp rate limit (default)	0.025pu/s

Gráfico 6. Configuración de modo de control potencia-frecuencia.

- **Funciones de control de potencia reactiva.** En este caso el PPC podrá operar en 3 modos diferentes de control:
 - **Control de tensión PI.** Permite definir un valor de consigna de tensión en el punto de conexión. Mediante un controlador de tipo proporcional-integral (PI) envía consignas de potencia reactiva a los aerogeneradores para mantener la tensión en el valor definido.
 - **Control de potencia reactiva.** Permite definir un valor de consigna de potencia reactiva en el punto de conexión, la cual es distribuida entre todas las unidades.
 - **Control de factor de potencia.** Permite definir un valor de consigna de factor de potencia en el punto de conexión, controlando la inyección de potencia reactiva para mantenerlo constante.

1.3. DESCRIPCIÓN DE LAS PRUEBAS

La prueba se realizó en un lapso en el cual el recurso primario se mantuvo aproximadamente invariable, en las condiciones más cercanas a las nominales posibles, en cumplimiento con el Artículo 39 “Potencia Máxima en unidades generadoras cuya fuente es renovable no convencional sin capacidad de regulación” al tratarse de una planta de ERNC sin capacidad de almacenamiento de energía. La potencia máxima se obtuvo a partir de registros de operación y mediciones del recurso natural que incide en esta tecnología durante el día Domingo 11/04/2021, incluyendo los antecedentes técnicos y los cálculos usados para obtener el valor. En el Anexo1 (adjunto con este informe) se detallan los valores registrados.

2. RESULTADOS OBTENIDOS

2.1. REGISTROS

Se obtuvieron registros de potencia activa en el punto de conexión de la planta (barra de 66 kV de la ET Negrete, Gráfico 7), potencia activa en cada uno de los 10 aerogeneradores del parque y su suma (Gráfico 8), velocidad de viento en los aerogeneradores (Gráfico 9) durante 3 horas del día Domingo 11 de Abril.

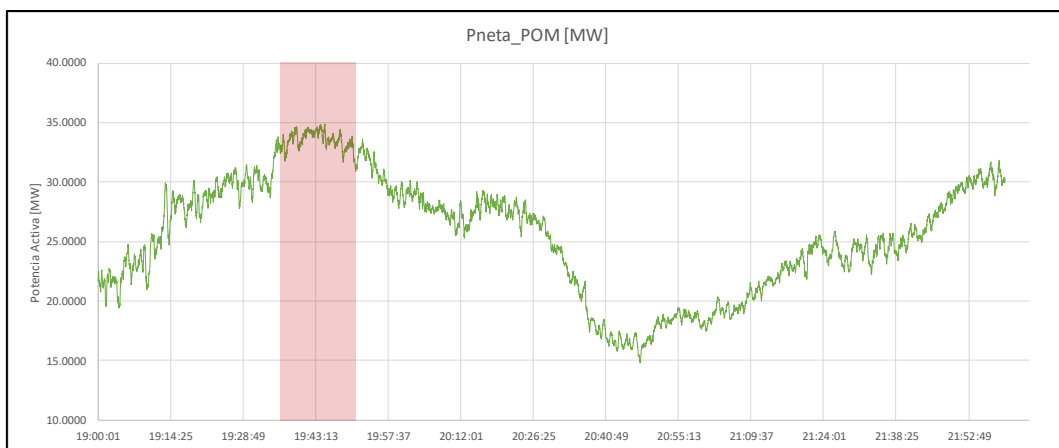


Gráfico 7. Potencia activa en el punto de conexión (Potencia neta medida).

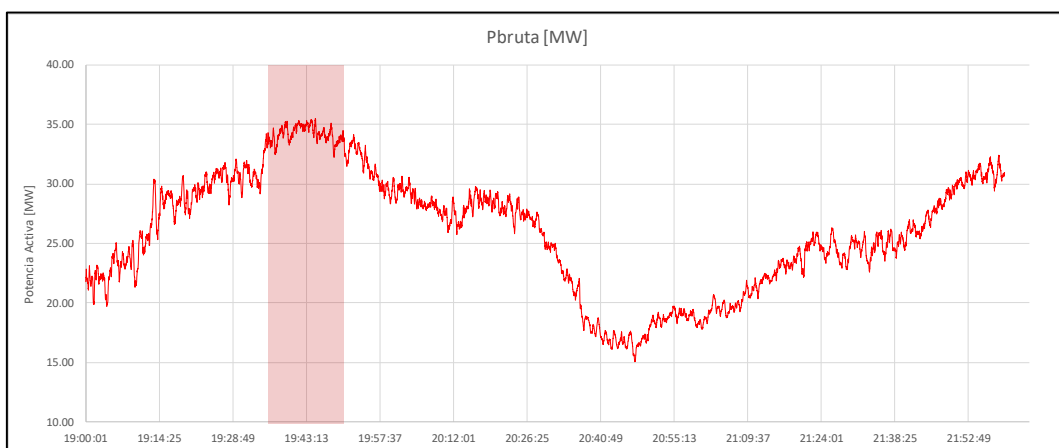


Gráfico 8. Potencia activa suma de los 10 aerogeneradores (Potencia bruta medida).

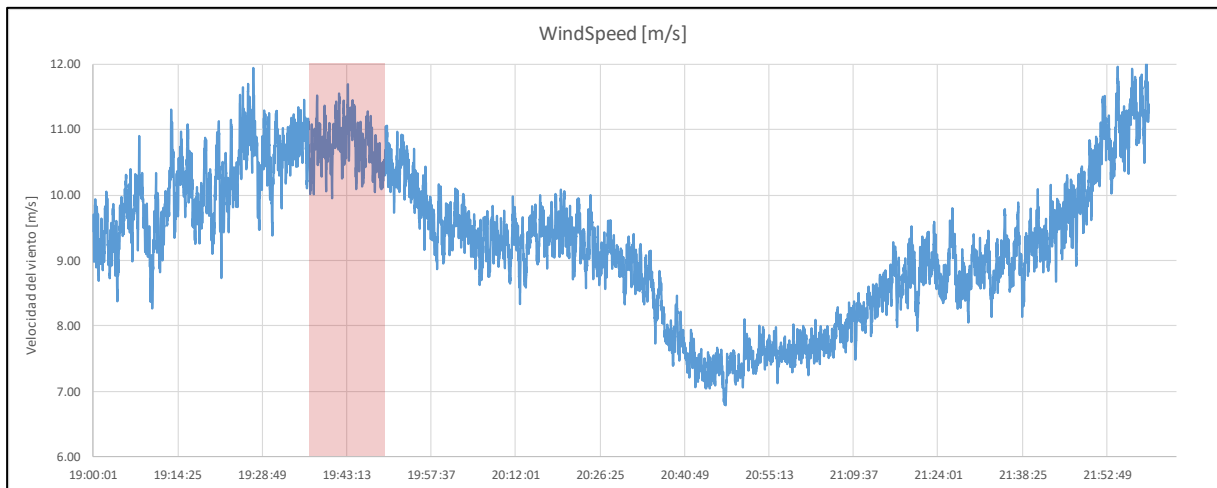


Gráfico 9. Velocidad de viento promedio en los aerogeneradores.

Del registro se observa que la máxima potencia se da entre las 19:35 y las 19:55 hs, registrándose una potencia neta promedio de 33,23 MW y una potencia bruta promedio de 33,86 MW para una velocidad de viento promedio de 10,66 m/s.

2.2. CURVA DE POTENCIA DEL AEROGENERADOR

A partir de los registros de velocidad y potencia individuales (en el aerogenerador WTG01) se determinó la curva de potencia velocidad, contrastándola con la curva teórica del aerogenerador ¹. El resultado se muestra en el siguiente gráfico:

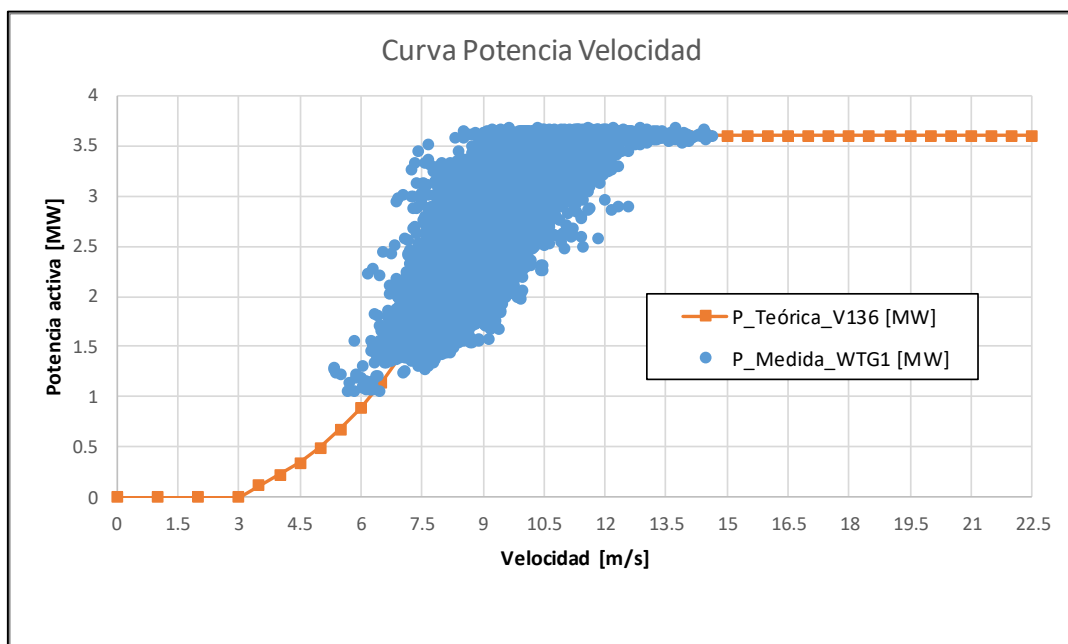


Gráfico 10. Curva de potencia velocidad para el aerogenerador WTG01.

¹ <https://es.wind-turbine-models.com/turbines/1282-vestas-v136-3.45>

Del gráfico se ve un resultado esperado en la potencia bruta para el aerogenerador seleccionado.

2.3. PÉRDIDAS Y CONSUMOS PROPIOS

Las componentes que generan pérdidas respecto a la potencia bruta generada en el parque se pueden enumerar a continuación:

- Pérdidas activas en el transformador de potencia de la central.
- Pérdidas en la red de media tensión del PE (incluye sistema colector y transformadores del aerogenerador).
- Consumo de servicios auxiliares de la planta.

En el Gráfico 11 se observa la diferencia entre la potencia medida en el punto de conexión de la planta (Potencia Neta Medida) y la potencia generada por los aerogeneradores (Potencia Bruta Medida). Esta diferencia corresponde a la potencia de pérdidas en el transformador de potencia del parque, los transformadores de cada aerogenerador, los cables de MT que conforman el sistema colector y los consumos propios de la planta.

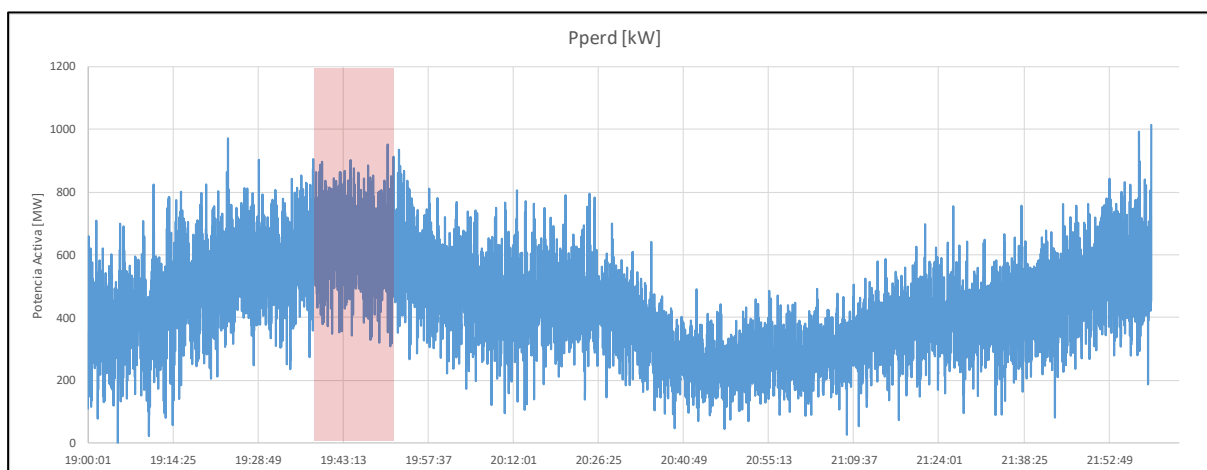


Gráfico 11. Potencia de pérdidas en equipos de transformación, cables y consumos propios.

Se consideró entonces la potencia de pérdida promedio en el intervalo de máxima generación registrado obteniéndose:

$$P_{perd} = 624,3 \text{ kW}$$

Esta potencia de pérdidas corresponde a la potencia bruta generada en el periodo de medición, por lo cual se ajustó a la potencia bruta máxima (36 MW) que puede obtenerse de los aerogeneradores informada por el fabricante y verificada en el punto 2.2 , obteniéndose así:

$$P_{per_{pn}} = P_{perd} (36 \text{ MW} / P_{bruta_prom})$$

$$P_{per_{pn}} = 663,8 \text{ kW}$$

De lo anterior la máxima potencia neta en el punto de conexión será:

$$P_{neta_max} = P_{bruta_max} - P_{per_{pn}}$$

$$P_{neta_max} = 36 \text{ MW} - 0,6638 \text{ MW} = 35,34 \text{ MW}$$

Para poder desagregar las pérdidas anteriores se realiza una simulación estática (flujo de potencia) en el software PowerFactory, tomando el modelo empleado en el estudio de validación.

2.3.1. Cálculo de pérdidas asociadas al transformador de potencia de la subestación

Considerando la simulación de flujo de potencia anteriormente se pueden determinar las pérdidas de potencia asociadas al transformador elevador de la subestación Negrete. Para el estado de potencia máxima se tiene:

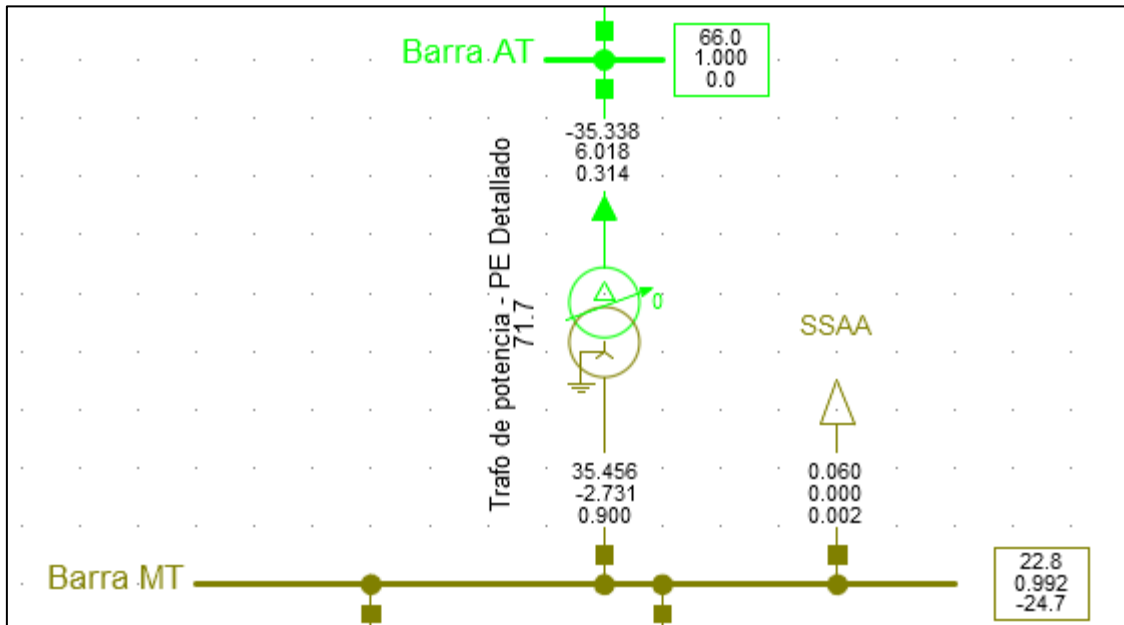


Gráfico 12. Cálculo de flujo de potencia en el transformador de potencia de la SE Negrete.

De lo anterior las pérdidas activas en el transformador de potencia de la SE Negrete se calculan como:

$$P_{trafo} = 35,456 \text{ MW} - 35,338 \text{ MW} = 118 \text{ kW}$$

Los datos del modelo del transformador se muestran a continuación:

Name	Trafo potencia PE Negrete	Vector Group	
Technology	Three Phase Transformer	HV-Side	D
Rated Power	50. MVA	LV-Side	YN
Nominal Frequency	50. Hz	Phase Shift	11. *30deg
Rated Voltage		Name	Dyn11
HV-Side	66. kV		
LV-Side	23. kV		
Positive Sequence Impedance			
Short-Circuit Voltage uk	12.8 %		
Copper Losses	229.07 kW		
Zero Sequence Impedance			
Short-Circuit Voltage uk0	12.1 %		
SHC-Voltage (Re(uk0)) uk0r	0 %		

Gráfico 13. Modelo PowerFactory del transformador de potencia de la SE Negrete.

El consumo de los servicios auxiliares de la SE Negrete fueron informadas en un valor de 60 kW. Por lo tanto, la potencia inyectada en MT (P2) se puede determinar cómo:

$$P2 = 35.456 \text{ MW} + 0.06 \text{ MW} = 35,516 \text{ MW}$$

Por último, las pérdidas en el sistema colector pueden determinarse como:

$$P_{\text{colector}} = P_{\text{per}_{Pn}} - P_{\text{trafo}} - SSAA$$

$$P_{\text{colector}} = 663,8 \text{ kW} - 118 \text{ kW} - 60 \text{ kW} = 485,8 \text{ kW}$$

En la siguiente tabla se resumen las pérdidas y consumo propios del PE Negrete:

Tabla 1. Resumen de pérdidas y consumos propios.

Parámetro	Valor
Pérdidas en el transformador de potencia de la SE Negrete	118 kW
Pérdidas en el circuito colector (Sist colector + Tr de los aerogeneradores)	485,8 kW
Consumos de SSAA	60 kW
Pérdidas y consumos propios totales ($P_{\text{per}_{Pn}}$)	663,8 kW

3. CONCLUSIONES

En relación a los ensayos realizados en campo y descritos en el presente informe, se concluye que el resultado de las pruebas realizadas fue satisfactorio, obteniéndose los parámetros indicados en la Tabla 2 :

Tabla 2. Parámetros de potencia máxima obtenidos.

Parámetro	Valor
Potencia máxima bruta medida	33,86 MW
Potencia máxima neta medida	33,23 MW
Potencia máxima bruta (en condiciones de recurso máximo)	36 MW
Potencia máxima neta	35,34 MW

ANEXO 1

REGISTROS DE POTENCIA MÁXIMA



Hora	Pbruta [MW]	Pneta_POM [MW]	Velocidad de Viento [m/s]
19:00:01	21.785	21.675	9.45
19:00:02	22.025	21.771	9.58
19:00:03	22.131	21.780	9.70
19:00:04	22.119	21.929	9.62
19:00:05	22.321	22.107	9.63
19:00:06	22.478	22.260	9.54
19:00:07	22.635	22.488	9.30
19:00:08	22.847	22.272	9.18
19:00:09	22.705	22.046	8.98
19:00:10	22.491	21.873	9.00
19:00:11	22.260	21.697	9.08
19:00:12	22.068	21.776	9.16
19:00:13	22.128	21.650	9.33
19:00:14	22.044	21.589	9.29
19:00:15	21.980	21.709	9.30
19:00:16	22.064	21.566	9.57
19:00:17	21.930	21.628	9.65
19:00:18	21.994	21.586	9.78
19:00:19	21.932	21.432	9.85
19:00:20	21.767	21.532	9.81
19:00:21	21.920	21.536	9.79
19:00:22	21.874	21.436	9.94
19:00:23	21.790	21.276	9.75
19:00:24	21.657	21.357	9.77
19:00:25	21.708	21.266	9.69
19:00:26	21.596	21.188	9.79
19:00:27	21.589	21.262	9.64
19:00:28	21.566	20.945	9.64
19:00:29	21.322	20.868	9.54
19:00:30	21.197	20.903	9.44
19:00:31	21.229	20.758	9.16
19:00:32	21.093	20.779	8.89
19:00:33	21.067	20.917	8.96
19:00:34	21.220	21.105	9.07
19:00:35	21.449	21.179	9.37
19:00:36	21.572	21.247	9.69
19:00:37	21.699	21.466	9.79
19:00:38	21.810	21.652	9.82
19:00:39	22.096	21.863	9.80
19:00:40	22.198	22.062	9.74
19:00:41	22.521	22.233	9.74
19:00:42	22.650	22.496	9.64

19:00:43	22.870	22.541	9.68
19:00:44	22.916	22.580	9.66
19:00:45	23.126	22.550	9.68
19:00:46	22.916	22.612	9.60
19:00:47	22.756	22.344	9.49
19:00:48	22.741	22.219	9.43
19:00:49	22.541	22.098	9.52
19:00:50	22.449	21.955	9.71
19:00:51	22.285	21.873	9.59
19:00:51	22.221	21.698	9.46
19:00:52	22.119	21.622	9.18
19:00:53	22.064	21.625	8.94
19:00:54	21.847	21.371	8.78
19:00:55	21.876	21.418	8.76
19:00:56	21.839	21.571	8.69
19:00:57	21.704	21.365	8.93
19:00:58	21.619	21.194	8.93
19:00:59	21.701	21.250	9.05
19:01:00	21.640	21.146	9.08
19:01:01	21.383	21.082	9.17
19:01:02	21.428	21.084	9.25
19:01:03	21.565	21.309	9.20
19:01:04	21.673	21.334	9.25
19:01:05	21.782	21.353	9.19
19:01:06	21.753	21.243	9.11
19:01:07	21.728	21.367	9.25
19:01:08	21.765	21.496	9.32
19:01:09	21.845	21.557	9.28
19:01:10	21.913	21.569	9.19
19:01:11	21.938	21.699	9.06
19:01:12	22.060	21.685	9.13
19:01:13	22.132	21.779	9.13
19:01:14	22.146	21.802	8.95
19:01:15	22.258	21.892	9.11
19:01:16	22.097	21.583	9.20
19:01:17	21.980	21.574	9.04
19:01:18	21.995	21.747	9.20
19:01:19	22.166	21.720	9.21
19:01:20	22.228	21.753	9.27
19:01:21	22.072	21.797	9.51
19:01:22	22.143	21.666	9.42
19:01:23	21.991	21.594	9.52
19:01:24	21.796	21.319	9.64
19:01:25	21.692	21.165	9.62



19:01:26	21.328	20.619	9.60
19:01:27	20.805	20.265	9.57
19:01:28	20.442	20.002	9.52
19:01:29	20.262	19.790	9.43
19:01:30	20.017	19.609	9.35
19:01:31	19.974	19.571	9.13
19:01:32	19.958	19.586	9.17
19:01:33	19.868	19.583	9.26
19:01:34	20.048	19.778	9.19
19:01:35	20.053	19.726	9.32
19:01:36	20.078	19.763	9.12
19:01:37	20.005	19.742	8.98
19:01:38	20.118	19.711	8.85
19:01:39	19.960	19.575	8.98
19:01:40	19.881	19.746	8.96
19:01:41	20.296	20.218	9.03
19:01:42	20.706	20.554	9.19
19:01:43	21.035	20.852	9.11
19:01:44	21.348	21.045	9.20
19:01:45	21.566	21.396	9.38
19:01:46	21.811	21.526	9.45
19:01:47	21.934	21.649	9.42
19:01:48	22.234	21.905	9.38
19:01:49	22.392	22.085	9.38
19:01:50	22.521	22.084	9.35
19:01:51	22.445	22.149	9.20
19:01:52	22.508	22.287	8.98
19:01:53	22.733	22.186	9.05
19:01:54	22.538	22.162	9.09
19:01:55	22.540	21.986	9.13
19:01:56	22.434	21.978	9.11
19:01:57	22.350	21.980	9.29
19:01:58	22.247	22.012	9.47
19:01:59	22.375	21.941	9.59
19:02:00	22.535	21.952	9.80
19:02:01	22.329	21.975	9.78
19:02:02	22.183	21.700	9.83
19:02:03	22.013	21.584	9.81
19:02:04	21.929	21.673	9.68
19:02:05	22.060	21.620	9.60
19:02:06	22.049	21.831	9.51
19:02:07	22.291	21.933	9.43
19:02:08	22.612	22.216	9.42
19:02:09	22.658	22.280	9.58

19:02:10	22.859	22.476	9.75
19:02:11	22.996	22.736	9.68
19:02:12	23.018	22.631	9.82
19:02:13	23.177	22.627	9.69
19:02:14	23.025	22.670	9.90
19:02:15	22.963	22.680	10.05
19:02:16	23.042	22.697	9.98
19:02:17	23.104	22.591	9.77
19:02:18	22.983	22.628	9.79
19:02:19	22.996	22.510	9.72
19:02:20	22.971	22.621	9.67
19:02:21	22.969	22.511	9.61
19:02:22	22.991	22.585	9.59
19:02:23	23.052	22.604	9.62
19:02:24	22.911	22.535	9.91
19:02:25	22.930	22.573	9.95
19:02:26	22.845	22.529	9.84
19:02:27	22.838	22.399	9.67
19:02:28	22.578	22.165	9.34
19:02:29	22.430	21.892	9.26
19:02:30	22.446	22.139	9.23
19:02:31	22.094	21.670	9.25
19:02:31	21.935	21.474	9.20
19:02:32	21.935	21.314	9.20
19:02:33	21.708	21.149	9.12
19:02:34	21.578	21.244	8.95
19:02:35	21.635	21.241	8.93
19:02:36	21.590	21.264	9.06
19:02:37	21.688	21.538	9.12
19:02:38	21.861	21.681	9.05
19:02:39	22.030	21.621	9.08
19:02:40	22.060	21.578	8.97
19:02:41	21.892	21.568	9.12
19:02:42	21.952	21.822	9.18
19:02:43	22.210	21.725	9.29
19:02:44	22.119	21.756	9.29
19:02:45	22.137	21.741	9.21
19:02:46	22.115	21.657	9.08
19:02:47	22.018	21.746	9.10
19:02:48	22.083	21.596	8.82
19:02:49	21.993	21.669	8.73
19:02:50	22.018	21.587	8.81
19:02:51	21.941	21.628	8.77
19:02:52	21.993	21.581	8.93

19:02:53	21.972	21.728	8.90
19:02:54	22.090	21.955	9.05
19:02:55	22.293	21.812	9.10
19:02:56	22.193	21.879	9.20
19:02:57	22.250	22.012	9.39
19:02:58	22.431	21.947	9.29
19:02:59	22.350	22.095	9.47
19:03:00	22.445	21.953	9.26
19:03:01	22.339	21.797	9.25
19:03:02	22.177	21.815	9.24
19:03:03	22.116	21.861	9.56
19:03:04	22.127	21.674	9.58
19:03:05	22.070	21.682	9.56
19:03:06	22.070	21.813	9.40
19:03:07	22.120	21.710	9.51
19:03:08	22.160	21.836	9.41
19:03:09	22.110	21.887	9.33
19:03:10	22.188	21.875	9.31
19:03:11	22.259	22.035	9.24
19:03:12	22.409	22.035	8.93
19:03:13	22.279	21.889	9.05
19:03:14	22.192	21.707	9.14
19:03:15	22.051	21.642	9.26
19:03:16	21.963	21.592	9.38
19:03:17	21.996	21.575	9.38
19:03:18	21.846	21.573	9.37
19:03:19	21.860	21.461	9.55
19:03:20	21.839	21.427	9.57
19:03:21	21.865	21.576	9.80
19:03:22	22.034	21.733	9.70
19:03:23	22.175	21.848	9.77
19:03:24	22.248	21.983	9.77
19:03:25	22.418	21.982	9.76
19:03:26	22.526	22.044	9.87
19:03:27	22.367	21.996	9.60
19:03:28	22.269	21.948	9.77
19:03:29	22.279	21.806	9.62
19:03:30	22.211	21.841	9.35
19:03:31	22.202	21.867	9.14
19:03:32	22.357	21.856	9.22
19:03:33	22.291	21.868	9.21
19:03:34	22.235	21.730	9.25
19:03:35	22.200	21.689	9.32
19:03:36	21.989	21.693	9.14

19:03:37	22.131	21.566	9.13
19:03:38	21.980	21.710	9.17
19:03:39	22.037	21.561	9.52
19:03:40	22.062	21.674	9.43
19:03:41	21.877	21.689	9.38
19:03:42	22.049	21.524	9.33
19:03:43	22.054	21.689	9.33
19:03:44	22.089	21.534	9.23
19:03:45	21.835	21.325	8.94
19:03:46	21.637	21.117	8.77
19:03:47	21.385	20.884	8.79
19:03:48	21.307	20.781	8.93
19:03:49	20.920	20.496	9.26
19:03:50	20.782	20.308	9.24
19:03:51	20.648	20.181	9.11
19:03:52	20.474	19.952	9.18
19:03:53	20.327	20.036	9.26
19:03:54	20.326	20.144	9.23
19:03:55	20.255	19.861	9.21
19:03:56	20.337	20.091	9.29
19:03:57	20.545	20.298	9.61
19:03:58	20.690	20.401	9.36
19:03:59	20.580	20.404	9.29
19:04:00	20.692	20.090	9.32
19:04:01	20.580	20.293	9.33
19:04:02	20.495	20.246	9.21
19:04:03	20.428	19.977	9.10
19:04:04	20.224	19.804	8.70
19:04:05	20.079	19.640	8.57
19:04:06	19.974	19.435	8.51
19:04:07	19.802	19.433	8.56
19:04:08	19.834	19.439	8.38
19:04:09	19.705	19.534	8.55
19:04:10	19.926	19.643	8.77
19:04:10	19.996	19.689	8.95
19:04:11	19.973	19.542	8.82
19:04:12	19.946	19.603	8.80
19:04:13	20.017	19.761	8.87
19:04:14	19.968	19.624	8.77
19:04:15	19.911	19.596	8.81
19:04:16	19.877	19.437	8.96
19:04:17	19.985	19.735	9.01
19:04:18	20.018	19.746	8.82
19:04:19	20.045	19.799	8.95

19:04:20	20.107	19.653	9.00
19:04:21	20.164	20.045	9.08
19:04:22	20.554	20.298	9.12
19:04:23	20.922	20.496	9.34
19:04:24	21.015	20.746	9.42
19:04:25	21.275	21.105	9.27
19:04:26	21.466	21.224	9.17
19:04:27	21.570	21.278	9.28
19:04:28	21.786	21.492	9.29
19:04:29	21.909	21.603	9.45
19:04:30	21.983	21.674	9.52
19:04:31	22.166	21.846	9.47
19:04:32	22.183	21.977	9.59
19:04:33	22.200	21.707	9.81
19:04:34	22.059	21.578	9.80
19:04:35	21.923	21.534	9.84
19:04:36	21.956	21.645	9.59
19:04:37	22.016	21.693	9.43
19:04:38	22.199	21.844	9.44
19:04:39	22.245	21.864	9.48
19:04:40	22.257	21.850	9.60
19:04:41	22.262	21.975	9.61
19:04:42	22.420	21.974	9.62
19:04:43	22.514	22.127	9.73
19:04:44	22.580	22.309	9.57
19:04:45	22.731	22.293	9.83
19:04:46	22.750	22.236	9.80
19:04:47	22.663	22.295	9.81
19:04:48	22.731	22.384	9.96
19:04:49	22.770	22.447	9.95
19:04:50	22.884	22.542	9.97
19:04:51	22.912	22.459	9.83
19:04:52	22.959	22.496	9.80
19:04:53	22.846	22.526	9.81
19:04:54	22.834	22.381	9.76
19:04:55	22.722	22.417	9.67
19:04:56	22.570	22.118	9.72
19:04:57	22.509	22.083	9.71
19:04:58	22.320	21.930	9.66
19:04:59	22.206	21.838	9.61
19:05:00	22.214	21.792	9.66
19:05:01	22.202	21.825	9.55
19:05:02	22.213	21.867	9.39
19:05:03	22.346	21.908	9.37

19:05:04	22.567	22.203	9.44
19:05:05	22.567	22.649	9.44
19:05:06	22.938	22.889	9.49
19:05:07	23.297	23.123	9.45
19:05:08	23.506	23.312	9.40
19:05:09	23.628	23.358	9.54
19:05:10	23.766	23.486	9.56
19:05:11	23.929	23.438	9.51
19:05:12	23.801	23.339	9.40
19:05:13	23.816	23.433	9.50
19:05:14	23.809	23.362	9.77
19:05:15	23.759	23.479	9.67
19:05:16	23.864	23.530	9.68
19:05:17	23.924	23.542	9.61
19:05:18	23.997	23.531	9.64
19:05:19	23.973	23.609	9.80
19:05:20	23.998	23.713	9.81
19:05:21	24.136	23.710	9.87
19:05:22	24.110	23.732	9.87
19:05:23	24.144	23.648	9.74
19:05:24	24.050	23.500	10.09
19:05:25	23.950	23.491	10.03
19:05:26	23.901	23.285	9.95
19:05:27	23.722	23.392	9.95
19:05:28	23.788	23.088	9.84
19:05:29	23.515	23.030	9.86
19:05:30	23.433	23.025	10.02
19:05:31	23.421	22.875	10.20
19:05:32	23.300	23.023	10.20
19:05:33	23.413	23.037	10.22
19:05:34	23.431	23.241	10.16
19:05:35	23.663	23.530	10.26
19:05:36	23.950	23.401	10.31
19:05:37	23.862	23.484	10.25
19:05:38	23.945	23.594	10.31
19:05:39	23.999	23.496	10.12
19:05:40	23.977	23.650	10.13
19:05:41	24.081	23.720	10.15
19:05:42	24.173	23.856	10.15
19:05:43	24.297	23.883	10.06
19:05:44	24.368	24.010	9.88
19:05:45	24.409	23.996	9.75
19:05:46	24.433	24.022	9.72
19:05:47	24.385	23.973	9.79



19:05:47	24.394	24.003	9.65
19:05:48	24.454	24.011	9.75
19:05:49	24.445	24.089	9.85
19:05:50	24.492	24.052	9.75
19:05:51	24.486	24.108	9.74
19:05:52	24.521	24.204	10.01
19:05:53	24.490	24.341	10.00
19:05:54	24.840	24.388	10.08
19:05:55	24.946	24.570	9.96
19:05:56	25.008	24.729	9.97
19:05:57	25.056	24.596	9.76
19:05:58	25.063	24.515	9.72
19:05:59	24.995	24.787	9.75
19:06:00	25.035	24.568	9.62
19:06:01	24.975	24.526	9.60
19:06:02	24.922	24.231	9.48
19:06:03	24.731	24.059	9.68
19:06:04	24.385	23.936	9.75
19:06:05	24.224	23.830	9.66
19:06:06	24.140	23.620	9.80
19:06:07	23.996	23.413	10.06
19:06:08	23.841	23.444	10.13
19:06:09	23.769	23.155	10.17
19:06:10	23.667	23.151	9.98
19:06:11	23.411	23.005	9.99
19:06:12	23.573	22.998	9.78
19:06:13	23.391	23.142	9.51
19:06:14	23.487	23.077	9.47
19:06:15	23.470	22.928	9.43
19:06:16	23.363	22.920	9.55
19:06:17	23.303	22.753	9.54
19:06:18	23.158	22.832	9.53
19:06:19	23.208	22.748	9.81
19:06:20	23.098	22.829	9.75
19:06:21	23.133	22.765	9.98
19:06:22	23.249	22.918	10.40
19:06:23	23.407	23.035	10.32
19:06:24	23.479	23.173	10.35
19:06:25	23.560	23.095	10.17
19:06:26	23.482	22.958	9.95
19:06:27	23.278	22.945	9.85
19:06:28	23.134	22.701	9.81
19:06:29	22.903	22.555	9.57
19:06:30	22.854	22.369	9.52



19:06:31	22.628	22.105	9.41
19:06:32	22.541	21.992	9.27
19:06:33	22.237	21.695	9.30
19:06:34	21.900	21.411	9.32
19:06:35	21.780	21.483	9.39
19:06:36	21.835	21.416	9.33
19:06:37	21.756	21.614	9.44
19:06:38	21.944	21.603	9.35
19:06:39	21.940	21.550	9.20
19:06:40	22.100	21.759	9.04
19:06:41	22.294	22.096	8.99
19:06:42	22.409	22.067	9.02
19:06:43	22.454	22.083	9.04
19:06:44	22.560	22.283	9.36
19:06:45	22.631	22.323	9.58
19:06:46	22.762	22.413	9.61
19:06:47	23.044	22.622	9.65
19:06:48	23.179	22.766	9.71
19:06:49	23.096	22.783	9.71
19:06:50	23.100	22.816	9.78
19:06:51	23.181	22.960	9.72
19:06:52	23.388	22.988	9.73
19:06:53	23.491	23.029	9.75
19:06:54	23.466	22.934	9.79
19:06:55	23.330	22.882	9.73
19:06:56	23.323	22.816	9.70
19:06:57	23.277	22.738	9.63
19:06:58	23.083	22.722	9.72
19:06:59	23.000	22.689	9.72
19:07:00	23.054	22.568	9.72
19:07:01	23.024	22.621	9.71
19:07:02	23.243	22.727	9.87
19:07:03	23.266	22.867	10.00
19:07:04	23.322	22.977	9.85
19:07:05	23.355	23.135	9.86
19:07:06	23.493	23.080	9.99
19:07:07	23.625	23.060	10.00
19:07:08	23.634	23.295	9.99
19:07:09	23.723	23.349	9.95
19:07:10	23.961	23.525	10.11
19:07:11	24.015	23.640	10.32
19:07:12	24.204	23.887	10.31
19:07:13	24.312	23.952	10.27
19:07:14	24.244	23.871	10.01



19:07:15	24.167	23.820	10.03
19:07:16	24.177	23.712	10.09
19:07:17	24.183	23.704	10.08
19:07:18	24.081	23.696	10.13
19:07:19	24.028	23.725	9.94
19:07:20	24.122	23.638	10.07
19:07:21	24.088	23.766	10.22
19:07:22	24.157	23.771	10.30
19:07:23	24.126	23.701	10.20
19:07:24	23.997	23.561	9.86
19:07:25	23.911	23.451	9.75
19:07:26	23.700	23.353	9.75
19:07:26	23.722	23.188	9.82
19:07:27	23.580	23.144	9.76
19:07:28	23.467	23.052	9.83
19:07:29	23.290	22.954	9.86
19:07:30	23.170	22.800	9.71
19:07:31	23.193	22.803	9.49
19:07:32	23.285	22.759	9.50
19:07:33	23.137	22.754	9.59
19:07:34	23.058	22.610	9.51
19:07:35	23.010	22.615	9.45
19:07:36	22.983	22.627	9.36
19:07:37	23.056	22.598	9.15
19:07:38	23.101	22.656	9.31
19:07:39	23.001	22.599	9.48
19:07:40	23.001	22.622	9.48
19:07:41	22.964	22.478	9.83
19:07:42	22.830	22.494	9.93
19:07:43	22.856	22.619	10.06
19:07:44	23.003	22.591	10.31
19:07:45	22.962	22.718	10.22
19:07:46	23.090	22.613	10.24
19:07:47	23.008	22.634	10.15
19:07:48	23.020	22.752	10.42
19:07:49	23.089	22.721	10.61
19:07:50	23.116	22.816	10.84
19:07:51	23.141	22.738	10.91
19:07:52	23.096	22.751	10.83
19:07:53	23.185	22.909	10.63
19:07:54	23.294	22.820	10.39
19:07:55	23.206	22.832	10.28
19:07:56	23.271	22.937	10.17
19:07:57	23.332	23.070	10.10



19:07:58	23.467	23.257	10.01
19:07:59	23.648	23.244	10.22
19:08:00	23.651	23.495	10.18
19:08:01	23.879	23.284	10.06
19:08:02	23.703	23.283	10.21
19:08:03	23.720	23.249	10.20
19:08:04	23.637	23.295	10.11
19:08:05	23.675	23.164	10.31
19:08:06	23.593	23.003	10.19
19:08:07	23.416	23.069	10.30
19:08:08	23.483	23.068	10.26
19:08:09	23.430	23.104	10.27
19:08:10	23.540	23.224	9.97
19:08:11	23.600	23.183	10.00
19:08:12	23.611	23.252	9.97
19:08:13	23.689	23.316	9.95
19:08:14	23.771	23.435	10.06
19:08:15	23.908	23.430	10.16
19:08:16	23.854	23.534	10.08
19:08:17	23.919	23.594	9.94
19:08:18	24.022	23.645	10.00
19:08:19	24.092	23.843	10.11
19:08:20	24.192	23.813	10.13
19:08:21	24.281	23.858	10.34
19:08:22	24.332	23.905	10.31
19:08:23	24.306	23.997	10.18
19:08:24	24.451	24.026	10.12
19:08:25	24.482	24.043	10.03
19:08:26	24.476	24.118	10.11
19:08:27	24.633	24.172	9.99
19:08:28	24.686	24.236	9.96
19:08:29	24.748	24.391	9.90
19:08:30	24.696	24.311	9.94
19:08:31	24.691	24.198	9.95
19:08:32	24.616	24.145	9.93
19:08:33	24.524	24.039	9.79
19:08:34	24.402	23.817	9.63
19:08:35	24.201	23.834	9.50
19:08:36	24.096	23.635	9.57
19:08:37	24.085	23.708	9.65
19:08:38	24.118	23.588	9.64
19:08:39	23.971	23.397	9.50
19:08:40	23.807	23.420	9.70
19:08:41	23.803	23.366	9.85

19:08:42	23.771	23.408	9.80
19:08:43	23.760	23.281	9.80
19:08:44	23.759	23.260	9.85
19:08:45	23.672	23.248	9.77
19:08:46	23.594	23.140	9.82
19:08:47	23.481	22.955	9.75
19:08:48	23.320	22.813	9.75
19:08:49	23.251	22.813	9.42
19:08:50	23.033	22.652	9.34
19:08:51	23.122	22.699	9.20
19:08:52	23.131	22.759	9.13
19:08:53	23.138	22.631	9.29
19:08:54	22.982	22.480	9.25
19:08:55	22.836	22.418	9.30
19:08:56	22.803	22.448	9.36
19:08:57	22.880	22.576	9.39
19:08:58	23.028	22.760	9.36
19:08:59	23.289	22.912	9.34
19:09:00	23.360	23.032	9.22
19:09:01	23.462	23.179	9.29
19:09:02	23.670	23.469	9.23
19:09:03	23.896	23.744	9.10
19:09:04	24.320	23.987	9.18
19:09:05	24.538	24.293	9.22
19:09:05	24.694	24.436	9.35
19:09:06	24.792	24.359	9.43
19:09:07	24.782	24.551	9.62
19:09:08	25.043	24.646	9.77
19:09:09	24.870	24.267	9.87
19:09:10	24.752	24.268	9.77
19:09:11	24.811	24.564	9.66
19:09:12	24.913	24.611	9.60
19:09:13	25.045	24.692	9.47
19:09:14	25.212	24.744	9.39
19:09:15	25.262	24.743	9.26
19:09:16	25.211	24.686	9.26
19:09:17	24.909	24.409	9.14
19:09:18	24.723	24.313	9.14
19:09:19	24.700	24.393	9.06
19:09:20	24.924	24.546	9.14
19:09:21	24.881	24.504	9.27
19:09:22	24.819	24.111	9.20
19:09:23	24.363	23.851	9.32
19:09:24	24.189	23.675	9.31



19:09:25	23.929	23.542	9.12
19:09:26	23.712	23.218	9.14
19:09:27	23.467	23.103	9.27
19:09:28	23.197	22.698	9.19
19:09:29	22.944	22.507	9.22
19:09:30	22.685	22.190	9.11
19:09:31	22.414	21.950	9.20
19:09:32	22.277	22.108	9.33
19:09:33	22.244	21.586	9.40
19:09:34	22.154	21.828	9.53
19:09:35	22.161	21.909	9.38
19:09:36	22.187	21.740	9.36
19:09:37	21.919	21.627	9.23
19:09:38	21.750	21.333	9.03
19:09:39	21.684	21.359	8.98
19:09:40	21.313	20.958	8.90
19:09:41	21.505	21.101	8.94
19:09:42	21.531	21.252	8.98
19:09:43	21.671	21.444	8.90
19:09:44	21.860	21.436	8.74
19:09:45	21.647	21.126	8.49
19:09:46	21.466	21.214	8.41
19:09:47	21.636	21.452	8.37
19:09:48	21.780	21.432	8.45
19:09:49	21.715	21.293	8.53
19:09:50	21.621	21.230	8.73
19:09:51	21.454	21.245	8.60
19:09:52	21.535	21.109	8.67
19:09:53	21.448	21.164	8.76
19:09:54	21.492	21.185	8.81
19:09:55	21.512	21.278	8.91
19:09:56	21.642	21.294	8.97
19:09:57	21.715	21.258	9.07
19:09:58	21.702	21.288	9.08
19:09:59	21.722	21.587	9.08
19:10:00	21.898	21.656	8.90
19:10:01	22.112	21.781	8.73
19:10:02	22.222	21.851	8.59
19:10:03	22.320	22.009	8.41
19:10:04	22.390	22.170	8.27
19:10:05	22.632	22.237	8.31
19:10:06	22.696	22.352	8.35
19:10:07	22.605	22.265	8.40
19:10:08	22.776	22.384	8.52

19:10:09	22.715	22.404	8.57
19:10:10	22.803	22.462	8.66
19:10:11	22.832	22.550	8.85
19:10:12	22.905	22.555	8.84
19:10:13	22.867	22.473	8.91
19:10:14	22.852	22.386	8.87
19:10:15	22.841	22.451	9.14
19:10:16	22.841	22.741	9.14
19:10:17	23.041	22.847	9.26
19:10:18	23.171	22.952	9.32
19:10:19	23.301	23.165	9.28
19:10:20	23.514	23.441	9.13
19:10:21	23.749	23.727	9.33
19:10:22	24.093	24.012	9.30
19:10:23	24.388	24.300	9.24
19:10:24	24.679	24.581	9.30
19:10:25	24.960	24.716	9.55
19:10:26	25.087	24.733	9.62
19:10:27	25.094	24.803	9.76
19:10:28	25.184	24.850	9.64
19:10:29	25.262	24.890	9.48
19:10:30	25.291	24.978	9.44
19:10:31	25.383	24.991	9.67
19:10:32	25.408	25.292	9.66
19:10:33	25.674	25.273	9.66
19:10:34	25.683	25.292	9.58
19:10:35	25.701	25.325	9.60
19:10:36	25.724	25.360	9.60
19:10:37	25.749	25.516	9.77
19:10:38	25.913	25.427	9.97
19:10:39	25.889	25.622	10.00
19:10:40	26.069	25.672	10.00
19:10:41	26.082	25.687	9.95
19:10:42	26.058	25.652	10.11
19:10:43	26.018	25.587	10.18
19:10:44	25.971	25.589	10.34
19:10:44	26.023	25.530	10.13
19:10:45	26.009	25.532	9.99
19:10:46	25.874	25.389	9.98
19:10:47	25.829	25.310	9.68
19:10:48	25.769	25.326	9.49
19:10:49	25.705	25.158	9.17
19:10:50	25.551	25.051	9.30
19:10:51	25.535	25.051	9.27

19:10:52	25.508	25.131	9.24
19:10:53	25.547	25.154	9.12
19:10:54	25.609	25.023	9.27
19:10:55	25.435	25.118	9.50
19:10:56	25.460	25.044	9.65
19:10:57	25.420	24.989	9.83
19:10:58	25.500	25.233	9.88
19:10:59	25.640	25.166	10.03
19:11:00	25.582	25.282	10.01
19:11:01	25.673	25.249	9.97
19:11:02	25.696	25.306	10.00
19:11:03	25.747	25.438	9.94
19:11:04	25.761	25.430	9.93
19:11:05	25.896	25.596	9.77
19:11:06	26.054	25.589	9.67
19:11:07	25.987	25.341	9.65
19:11:08	25.611	24.787	9.65
19:11:09	25.143	24.576	9.60
19:11:10	24.856	24.413	9.55
19:11:11	24.783	24.169	9.51
19:11:12	24.496	23.825	9.30
19:11:13	24.169	23.940	9.25
19:11:14	24.321	24.127	9.09
19:11:15	24.670	24.137	9.05
19:11:16	24.556	24.213	9.22
19:11:17	24.552	24.046	9.20
19:11:18	24.306	23.715	9.12
19:11:19	24.065	23.533	8.88
19:11:20	24.021	23.777	9.01
19:11:21	24.159	23.780	9.03
19:11:22	24.252	23.883	9.11
19:11:23	24.182	23.753	8.92
19:11:24	24.231	23.662	8.82
19:11:25	24.126	23.884	8.90
19:11:26	24.267	24.004	9.00
19:11:27	24.507	24.249	9.06
19:11:28	24.680	24.252	9.22
19:11:29	24.702	24.410	9.16
19:11:30	24.591	24.260	9.26
19:11:31	24.633	24.037	9.20
19:11:32	24.514	23.984	9.09
19:11:33	24.411	23.913	9.17
19:11:34	24.358	23.978	9.16
19:11:35	24.326	24.038	9.39



19:11:36	24.244	23.954	9.37
19:11:37	24.312	23.998	9.49
19:11:38	24.446	24.145	9.47
19:11:39	24.616	24.228	9.61
19:11:40	24.781	24.375	9.75
19:11:41	24.790	24.516	9.71
19:11:42	24.843	24.504	9.56
19:11:43	24.781	24.492	9.42
19:11:44	24.825	24.542	9.43
19:11:45	25.022	24.556	9.22
19:11:46	24.968	24.756	9.29
19:11:47	25.237	24.902	9.29
19:11:48	25.346	25.093	9.19
19:11:49	25.413	25.058	9.00
19:11:50	25.594	25.183	9.07
19:11:51	25.474	24.901	9.02
19:11:52	25.499	25.159	9.08
19:11:53	25.468	24.965	9.22
19:11:54	25.541	24.998	9.26
19:11:55	25.379	25.206	9.51
19:11:56	25.568	25.284	9.72
19:11:57	25.770	25.181	9.73
19:11:58	25.657	25.204	9.81
19:11:59	25.699	25.296	9.59
19:12:00	25.691	25.295	9.45
19:12:01	25.762	25.415	9.29
19:12:02	25.728	25.318	9.25
19:12:03	25.683	25.229	9.24
19:12:04	25.686	25.205	9.29
19:12:05	25.496	24.948	9.41
19:12:06	25.477	24.884	9.54
19:12:07	25.347	24.952	9.51
19:12:08	25.445	24.924	9.64
19:12:09	25.222	24.959	9.69
19:12:10	25.323	24.864	9.81
19:12:11	25.321	24.844	9.80
19:12:12	25.320	24.886	9.68
19:12:13	25.285	24.952	9.74
19:12:14	25.373	25.022	9.87
19:12:15	25.502	24.993	9.74
19:12:16	25.461	25.007	9.76
19:12:17	25.445	25.212	9.90
19:12:18	25.579	25.249	9.92
19:12:19	25.819	25.272	9.90



19:12:20	25.850	25.412	9.95
19:12:21	25.801	25.393	10.06
19:12:22	25.815	25.317	10.01
19:12:23	25.810	25.443	9.91
19:12:23	25.639	25.315	9.84
19:12:24	25.648	25.149	9.90
19:12:25	25.440	24.897	9.84
19:12:26	25.224	24.652	9.86
19:12:27	24.884	24.481	9.88
19:12:28	24.824	24.577	9.85
19:12:29	24.952	24.628	10.05
19:12:30	24.971	24.565	10.00
19:12:31	24.831	24.360	9.96
19:12:32	25.008	24.538	9.91
19:12:33	25.175	24.828	9.75
19:12:34	25.435	25.157	9.70
19:12:35	25.710	25.382	9.53
19:12:36	25.931	25.644	9.57
19:12:37	26.139	25.731	9.55
19:12:38	26.266	25.893	9.67
19:12:39	26.380	26.005	9.72
19:12:40	26.461	25.965	9.61
19:12:41	26.530	26.170	9.71
19:12:42	26.524	26.053	9.91
19:12:43	26.691	26.157	9.90
19:12:44	26.611	26.216	10.00
19:12:45	26.564	26.098	10.04
19:12:46	26.642	26.235	10.10
19:12:47	26.536	26.072	10.10
19:12:48	26.387	25.843	9.96
19:12:49	26.321	25.859	9.93
19:12:50	26.362	25.970	9.83
19:12:51	26.362	26.228	9.83
19:12:52	26.613	26.113	9.78
19:12:53	26.491	26.116	9.69
19:12:54	26.570	26.185	9.68
19:12:55	26.597	26.054	9.68
19:12:56	26.525	26.126	9.74
19:12:57	26.574	26.284	9.69
19:12:58	26.768	26.673	9.84
19:12:59	27.065	26.610	9.87
19:13:00	27.019	26.522	10.02
19:13:01	26.964	26.660	10.21
19:13:02	27.141	26.904	10.38

19:13:03	27.350	27.012	10.38
19:13:04	27.438	27.220	10.28
19:13:05	27.682	27.119	10.12
19:13:06	27.598	27.186	10.19
19:13:07	27.666	27.423	10.26
19:13:08	27.856	27.463	10.36
19:13:09	27.922	27.610	10.36
19:13:10	28.099	27.779	10.41
19:13:11	28.266	28.186	10.33
19:13:12	28.633	28.374	10.40
19:13:13	28.916	28.527	10.42
19:13:14	29.060	28.780	10.24
19:13:15	29.285	29.017	10.53
19:13:16	29.523	29.082	10.98
19:13:17	29.572	29.248	11.12
19:13:18	29.746	29.241	11.31
19:13:19	29.787	29.513	11.25
19:13:20	30.057	29.788	11.13
19:13:21	30.302	29.818	11.03
19:13:22	30.309	29.946	10.73
19:13:23	30.403	29.720	10.87
19:13:24	30.325	29.784	10.91
19:13:25	30.273	29.781	11.08
19:13:26	30.253	29.637	11.10
19:13:27	30.188	29.439	11.11
19:13:28	30.045	29.577	11.12
19:13:29	30.100	29.639	11.08
19:13:30	30.147	29.527	10.77
19:13:31	30.119	29.569	10.68
19:13:32	30.193	29.673	10.49
19:13:33	30.166	29.806	10.28
19:13:34	30.335	29.684	10.40
19:13:35	30.269	29.743	10.58
19:13:36	30.190	29.543	10.69
19:13:37	30.105	29.330	10.68
19:13:38	29.913	29.394	10.57
19:13:39	29.730	28.954	10.62
19:13:40	29.351	28.768	10.67
19:13:41	29.189	28.447	10.65
19:13:42	29.039	28.278	10.57
19:13:43	28.734	27.951	10.57
19:13:44	28.364	27.876	10.34
19:13:45	28.212	27.607	10.23
19:13:46	28.000	27.363	10.07

19:13:47	27.789	27.005	9.84
19:13:48	27.491	26.819	9.61
19:13:49	27.174	26.671	9.45
19:13:50	27.026	26.395	9.51
19:13:51	26.716	26.095	9.43
19:13:52	26.516	25.967	9.35
19:13:53	26.331	25.745	9.38
19:13:54	26.118	25.598	9.54
19:13:55	25.922	25.400	9.66
19:13:56	25.863	25.285	9.53
19:13:57	25.780	25.585	9.62
19:13:58	26.153	25.618	9.44
19:13:59	26.031	25.627	9.43
19:14:00	26.031	25.445	9.48
19:14:01	26.059	25.450	9.67
19:14:02	25.773	25.584	9.63
19:14:02	25.852	25.391	9.74
19:14:03	25.602	25.135	9.88
19:14:04	25.569	25.122	9.83
19:14:05	25.489	24.997	9.67
19:14:06	25.375	24.704	9.66
19:14:07	25.314	25.068	9.82
19:14:08	25.402	25.122	9.84
19:14:09	25.720	25.495	9.94
19:14:10	25.951	25.580	10.04
19:14:11	26.101	25.648	9.98
19:14:12	26.062	25.831	10.02
19:14:13	26.215	25.756	10.17
19:14:14	26.394	26.073	10.24
19:14:15	26.446	26.174	10.33
19:14:16	26.633	26.188	10.14
19:14:17	26.666	26.327	10.17
19:14:18	27.000	26.526	10.36
19:14:19	27.112	26.795	10.12
19:14:20	27.167	26.711	10.19
19:14:21	27.201	26.693	10.20
19:14:22	27.032	26.975	10.24
19:14:23	27.412	26.910	10.22
19:14:24	27.511	26.982	10.10
19:14:25	27.323	26.865	9.90
19:14:26	27.311	26.864	9.78
19:14:27	27.502	27.184	9.70
19:14:28	27.551	27.013	9.68
19:14:29	27.518	27.017	9.76

19:14:30	27.507	27.123	9.77
19:14:31	27.481	26.900	9.94
19:14:32	27.319	27.183	10.26
19:14:33	27.541	27.344	10.34
19:14:34	27.849	27.601	10.56
19:14:35	28.165	27.644	10.57
19:14:36	28.337	27.699	10.50
19:14:37	28.506	28.094	10.37
19:14:38	28.595	28.347	10.33
19:14:39	28.673	28.230	10.25
19:14:40	28.742	28.401	10.33
19:14:41	28.947	28.520	10.35
19:14:42	29.192	28.738	10.31
19:14:43	29.311	28.743	10.53
19:14:44	29.240	28.872	10.57
19:14:45	29.427	29.017	10.57
19:14:46	29.605	29.070	10.35
19:14:47	29.499	29.206	10.29
19:14:48	29.604	29.037	10.46
19:14:49	29.649	29.039	10.74
19:14:50	29.535	29.020	10.63
19:14:51	29.693	29.273	10.40
19:14:52	29.754	29.229	10.37
19:14:53	29.757	29.050	10.16
19:14:54	29.820	29.262	10.26
19:14:55	29.737	29.144	10.29
19:14:56	29.589	29.103	10.41
19:14:57	29.604	28.926	10.70
19:14:58	29.298	28.523	10.90
19:14:59	29.259	28.868	10.97
19:15:00	29.399	28.830	10.85
19:15:01	29.259	28.663	10.68
19:15:02	29.121	28.531	10.57
19:15:03	29.001	28.461	10.52
19:15:04	28.708	28.323	10.56
19:15:05	28.953	28.407	10.86
19:15:06	29.002	28.594	10.65
19:15:07	29.020	28.635	10.65
19:15:08	28.807	28.288	10.74
19:15:09	28.777	28.102	10.46
19:15:10	28.566	27.979	10.22
19:15:11	28.311	27.878	10.26
19:15:12	28.226	27.860	10.32
19:15:13	28.367	27.961	10.59

19:15:14	28.391	27.850	10.52
19:15:15	28.269	27.696	10.52
19:15:16	28.062	27.627	10.45
19:15:17	27.944	27.400	10.44
19:15:18	27.900	27.305	10.50
19:15:19	27.958	27.567	10.34
19:15:20	28.248	27.746	10.43
19:15:21	28.429	28.002	10.26
19:15:22	28.235	27.754	10.30
19:15:23	28.121	27.653	10.13
19:15:24	28.026	27.583	10.15
19:15:25	28.151	27.493	10.12
19:15:26	27.919	27.532	10.05
19:15:27	27.919	27.482	10.05
19:15:28	27.943	27.803	9.98
19:15:29	28.289	28.017	10.14
19:15:30	28.443	28.127	10.31
19:15:31	28.635	27.914	10.32
19:15:32	28.480	27.888	10.33
19:15:33	28.362	27.852	10.16
19:15:34	28.345	27.868	10.27
19:15:35	28.354	27.926	10.27
19:15:36	28.379	28.113	10.32
19:15:37	28.562	28.364	10.07
19:15:38	28.872	28.471	10.03
19:15:39	29.022	28.578	9.99
19:15:40	29.145	28.576	9.83
19:15:41	29.077	28.338	9.73
19:15:41	28.838	28.366	9.67
19:15:42	28.846	28.324	9.66
19:15:43	28.841	28.330	9.89
19:15:44	28.841	28.554	9.83
19:15:45	29.040	28.486	10.06
19:15:46	28.984	28.183	10.37
19:15:47	28.697	28.512	10.27
19:15:48	29.000	28.591	10.10
19:15:49	29.092	28.478	10.16
19:15:50	28.989	28.532	10.05
19:15:51	29.043	28.537	10.28
19:15:52	29.058	28.751	10.03
19:15:53	29.289	28.802	10.12
19:15:54	29.331	28.650	10.28
19:15:55	29.213	28.582	10.31
19:15:56	29.109	28.769	10.54

19:15:57	29.310	28.820	10.50
19:15:58	29.279	28.818	10.46
19:15:59	29.360	28.618	10.51
19:16:00	29.156	28.620	10.71
19:16:01	29.225	28.720	10.70
19:16:02	29.202	28.753	10.80
19:16:03	29.216	28.662	10.99
19:16:04	29.136	28.717	10.90
19:16:05	29.336	28.797	10.77
19:16:06	29.318	28.886	11.08
19:16:07	29.419	28.925	10.99
19:16:08	29.439	28.820	10.98
19:16:09	29.361	28.922	10.87
19:16:10	29.411	28.853	10.86
19:16:11	29.389	28.672	11.01
19:16:12	29.188	28.910	10.75
19:16:13	29.389	28.838	10.65
19:16:14	29.399	28.973	10.44
19:16:15	29.421	28.727	10.32
19:16:16	29.389	28.676	10.24
19:16:17	29.161	28.646	9.89
19:16:18	29.165	28.475	9.98
19:16:19	28.992	28.607	10.06
19:16:20	29.062	28.593	10.39
19:16:21	29.179	28.746	10.36
19:16:22	29.166	28.648	10.48
19:16:23	29.216	28.565	10.57
19:16:24	29.085	28.601	10.56
19:16:25	29.039	28.334	10.68
19:16:26	28.949	28.330	10.47
19:16:27	29.034	28.571	10.33
19:16:28	28.991	28.680	10.43
19:16:29	28.957	28.270	10.33
19:16:30	28.984	28.364	10.27
19:16:31	28.968	28.431	10.15
19:16:32	28.934	28.359	10.21
19:16:33	28.928	28.489	10.08
19:16:34	28.894	28.441	10.23
19:16:35	28.849	28.303	10.27
19:16:36	28.775	28.283	10.17
19:16:37	29.037	28.441	10.20
19:16:38	28.978	28.456	10.03
19:16:39	28.934	28.445	9.96
19:16:40	28.943	28.530	10.00



19:16:41	29.047	28.666	10.21
19:16:42	29.210	28.748	10.30
19:16:43	29.405	28.768	10.17
19:16:44	29.305	28.837	10.33
19:16:45	29.428	28.859	10.65
19:16:46	29.422	28.897	10.40
19:16:47	29.275	28.683	10.38
19:16:48	29.226	28.560	10.10
19:16:49	29.213	28.615	10.20
19:16:50	29.104	28.642	10.00
19:16:51	28.901	28.441	10.06
19:16:52	28.958	28.559	10.18
19:16:53	29.197	28.599	10.09
19:16:54	29.218	28.656	10.14
19:16:55	29.146	28.616	10.24
19:16:56	28.994	28.374	9.88
19:16:57	28.798	28.379	9.62
19:16:58	28.887	28.182	9.52
19:16:59	28.737	28.171	9.63
19:17:00	28.730	28.260	9.57
19:17:01	28.618	27.980	9.66
19:17:02	28.478	27.932	9.75
19:17:03	28.339	27.827	9.73
19:17:04	28.257	27.849	9.69
19:17:05	28.244	27.711	9.60
19:17:06	28.205	27.736	9.54
19:17:07	28.157	27.722	9.51
19:17:08	28.132	27.617	9.51
19:17:09	28.156	27.576	9.73
19:17:10	27.922	27.540	9.60
19:17:11	27.936	27.433	9.64
19:17:12	27.965	27.466	9.62
19:17:13	27.718	27.203	9.84
19:17:14	27.568	27.046	9.79
19:17:15	27.454	26.993	9.92
19:17:16	27.357	26.841	9.93
19:17:17	27.308	26.931	9.92
19:17:18	27.263	26.729	9.93
19:17:19	27.138	26.609	9.68
19:17:20	26.941	26.521	9.31
19:17:20	26.801	26.334	9.32
19:17:21	26.841	26.274	9.46
19:17:22	26.689	26.224	9.35
19:17:23	26.583	26.259	9.34

19:17:24	26.873	26.543	9.25
19:17:25	27.129	26.722	9.32
19:17:26	27.254	26.737	9.31
19:17:27	27.129	26.642	9.28
19:17:28	26.968	26.511	9.67
19:17:29	26.838	26.568	9.71
19:17:30	26.945	26.444	9.87
19:17:31	26.779	26.204	9.97
19:17:32	26.670	26.156	9.89
19:17:33	26.656	26.306	9.89
19:17:34	26.942	26.611	9.92
19:17:35	27.154	26.705	9.66
19:17:36	27.181	26.752	9.56
19:17:37	27.239	26.792	9.70
19:17:38	27.341	26.908	9.87
19:17:39	27.541	26.998	10.03
19:17:40	27.544	27.292	10.02
19:17:41	27.776	27.194	10.07
19:17:42	27.708	27.299	10.13
19:17:43	27.758	27.433	10.01
19:17:44	28.006	27.448	10.01
19:17:45	28.161	27.585	9.96
19:17:46	28.306	27.788	9.71
19:17:47	28.376	27.931	9.55
19:17:48	28.354	27.918	9.57
19:17:49	28.457	27.991	9.64
19:17:50	28.545	28.160	9.73
19:17:51	28.640	27.998	9.60
19:17:52	28.422	27.757	9.70
19:17:53	28.462	27.970	9.83
19:17:54	28.349	27.929	10.03
19:17:55	28.323	27.815	9.85
19:17:56	28.291	27.744	9.79
19:17:57	28.182	27.620	9.90
19:17:58	28.295	27.904	9.78
19:17:59	28.403	28.007	9.76
19:18:00	28.375	27.824	9.80
19:18:01	28.409	27.859	9.66
19:18:02	28.409	27.921	9.66
19:18:03	28.391	27.837	9.59
19:18:04	28.300	27.961	9.72
19:18:05	28.370	27.963	9.54
19:18:06	28.494	28.045	9.47
19:18:07	28.520	27.933	9.41

19:18:08	28.396	27.763	9.26
19:18:09	28.255	27.841	9.40
19:18:10	28.324	27.939	9.49
19:18:11	28.438	28.040	9.63
19:18:12	28.518	27.919	9.56
19:18:13	28.422	28.049	9.61
19:18:14	28.482	28.183	9.77
19:18:15	28.646	28.128	9.69
19:18:16	28.646	28.228	9.56
19:18:17	28.719	28.152	9.52
19:18:18	28.651	28.221	9.51
19:18:19	28.703	28.005	9.63
19:18:20	28.463	28.052	9.65
19:18:21	28.549	27.943	9.80
19:18:22	28.447	28.010	9.88
19:18:23	28.478	28.121	9.99
19:18:24	28.621	28.376	10.10
19:18:25	28.858	28.467	10.19
19:18:26	28.967	28.433	10.11
19:18:27	28.921	28.302	9.86
19:18:28	28.794	28.138	9.57
19:18:29	28.627	28.011	9.49
19:18:30	28.457	27.803	9.67
19:18:31	28.387	28.066	9.61
19:18:32	28.493	27.865	9.56
19:18:33	28.388	27.818	9.57
19:18:34	28.297	27.587	9.75
19:18:35	28.122	27.862	9.67
19:18:36	28.341	28.011	9.57
19:18:37	28.473	27.988	9.71
19:18:38	28.570	28.153	9.75
19:18:39	28.753	28.247	10.03
19:18:40	28.742	28.230	9.90
19:18:41	28.671	28.204	10.06
19:18:42	28.617	28.095	10.05
19:18:43	28.712	28.220	10.05
19:18:44	28.706	28.438	10.14
19:18:45	28.858	28.473	9.86
19:18:46	28.927	28.533	10.01
19:18:47	29.034	28.565	10.06
19:18:48	29.174	28.792	10.11
19:18:49	29.372	29.007	9.96
19:18:50	29.416	29.126	9.84
19:18:51	29.667	29.097	10.02

19:18:52	29.767	29.385	9.85
19:18:53	29.880	29.510	10.18
19:18:54	29.972	29.537	10.30
19:18:55	30.078	29.570	10.40
19:18:56	30.193	29.844	10.39
19:18:57	30.336	29.942	10.53
19:18:58	30.461	29.994	10.71
19:18:59	30.548	30.048	10.56
19:18:59	30.483	30.081	10.59
19:19:00	30.611	29.851	10.48
19:19:01	30.588	30.129	10.35
19:19:02	30.560	30.129	10.56
19:19:03	30.539	30.044	10.84
19:19:04	30.667	30.030	10.72
19:19:05	30.619	30.066	10.88
19:19:06	30.701	30.147	10.76
19:19:07	30.641	30.099	10.81
19:19:08	30.528	29.908	10.73
19:19:09	30.350	29.690	10.51
19:19:10	30.236	29.485	10.61
19:19:11	30.182	29.495	10.47
19:19:12	29.979	29.334	10.69
19:19:13	29.870	29.072	10.69
19:19:14	29.668	29.165	10.67
19:19:15	29.499	28.888	10.85
19:19:16	29.341	28.682	10.66
19:19:17	29.013	28.260	10.54
19:19:18	28.754	28.023	10.24
19:19:19	28.475	28.003	10.10
19:19:20	28.320	27.816	9.82
19:19:21	28.310	27.768	9.72
19:19:22	28.137	27.664	9.80
19:19:23	28.090	27.422	9.83
19:19:24	27.989	27.541	9.75
19:19:25	27.960	27.418	10.07
19:19:26	27.868	27.341	10.05
19:19:27	27.770	27.131	10.06
19:19:28	27.573	27.215	10.04
19:19:29	27.619	27.246	9.88
19:19:30	27.681	27.121	9.88
19:19:31	27.483	27.002	9.94
19:19:32	27.399	26.923	9.90
19:19:33	27.397	27.111	9.75
19:19:34	27.740	27.292	9.84

19:19:35	27.939	27.389	9.82
19:19:36	27.838	27.485	9.72
19:19:37	27.996	27.429	9.78
19:19:38	27.950	27.650	9.76
19:19:39	28.099	27.666	9.92
19:19:40	28.422	27.950	10.11
19:19:41	28.345	28.091	10.25
19:19:42	28.743	28.350	10.23
19:19:43	28.871	28.546	10.21
19:19:44	28.986	28.552	10.29
19:19:45	29.159	28.515	10.34
19:19:46	28.930	28.493	10.16
19:19:47	28.891	28.598	9.68
19:19:48	29.295	28.660	9.79
19:19:49	29.504	28.923	10.01
19:19:50	29.384	28.990	10.16
19:19:51	29.308	28.847	10.13
19:19:52	29.140	28.619	9.92
19:19:53	28.895	28.373	10.04
19:19:54	28.944	28.419	10.08
19:19:55	28.769	28.373	10.26
19:19:56	29.010	28.485	10.40
19:19:57	29.211	28.874	10.38
19:19:58	29.374	28.881	10.21
19:19:59	29.356	28.820	10.29
19:20:00	29.373	28.690	10.32
19:20:01	29.178	28.635	10.24
19:20:02	28.923	28.098	10.12
19:20:03	28.425	27.898	10.18
19:20:04	28.017	27.534	10.06
19:20:05	27.825	27.378	9.92
19:20:06	27.750	27.214	9.93
19:20:07	27.674	27.010	9.79
19:20:08	27.489	27.206	9.67
19:20:09	27.635	27.305	9.46
19:20:10	27.731	27.262	9.45
19:20:11	27.716	27.198	9.44
19:20:12	27.722	27.186	9.31
19:20:13	27.608	27.301	9.50
19:20:14	27.521	27.138	9.59
19:20:15	27.669	27.311	9.64
19:20:16	27.948	27.341	9.44
19:20:17	27.711	27.294	9.33
19:20:18	27.499	27.050	9.26



19:20:19	27.482	27.013	9.19
19:20:20	27.426	26.828	9.10
19:20:21	27.479	26.829	9.20
19:20:22	27.086	26.620	9.26
19:20:23	27.319	27.014	9.33
19:20:24	27.620	27.241	9.33
19:20:25	27.828	27.256	9.43
19:20:26	27.621	27.082	9.42
19:20:27	27.556	27.068	9.32
19:20:28	27.509	26.964	9.38
19:20:29	27.546	26.977	9.33
19:20:30	27.432	27.148	9.25
19:20:31	27.579	27.181	9.32
19:20:32	27.654	27.128	9.42
19:20:33	27.573	26.961	9.61
19:20:34	27.613	27.163	9.72
19:20:35	27.706	27.252	9.61
19:20:36	27.803	27.254	9.56
19:20:37	27.869	27.446	9.50
19:20:38	27.869	27.574	9.50
19:20:38	27.944	27.705	9.43
19:20:39	28.114	27.784	9.40
19:20:40	28.311	27.993	9.57
19:20:41	28.432	27.915	9.51
19:20:42	28.436	27.845	9.65
19:20:43	28.330	27.790	9.79
19:20:44	28.256	27.795	10.01
19:20:45	28.314	27.884	9.97
19:20:46	28.354	27.923	10.15
19:20:47	28.427	27.936	10.14
19:20:48	28.497	28.100	10.18
19:20:49	28.594	28.244	10.09
19:20:50	28.731	28.492	10.23
19:20:51	29.026	28.821	10.29
19:20:52	29.302	28.777	10.15
19:20:53	29.317	28.897	10.01
19:20:54	29.408	29.072	9.93
19:20:55	29.564	28.916	10.05
19:20:56	29.458	28.796	10.40
19:20:57	29.338	28.886	10.37
19:20:58	29.418	28.979	10.55
19:20:59	29.515	29.025	10.59
19:21:00	29.541	28.938	10.66
19:21:01	29.472	29.008	10.77



19:21:02	29.502	28.932	10.57
19:21:03	29.479	28.945	10.50
19:21:04	29.510	28.819	10.57
19:21:05	29.388	28.960	10.49
19:21:06	29.501	29.056	10.65
19:21:07	29.571	29.216	10.90
19:21:08	29.675	28.931	10.95
19:21:09	29.504	28.897	10.96
19:21:10	29.468	28.978	10.88
19:21:11	29.605	29.000	10.69
19:21:12	29.530	29.079	10.56
19:21:13	29.591	29.054	10.77
19:21:14	29.587	29.143	10.63
19:21:15	29.613	29.093	10.48
19:21:16	29.622	29.126	10.25
19:21:17	29.682	29.180	10.34
19:21:18	29.713	28.962	10.55
19:21:19	29.469	28.897	10.70
19:21:20	29.439	28.917	10.82
19:21:21	29.624	29.292	10.88
19:21:22	29.838	29.331	10.81
19:21:23	29.944	29.189	10.96
19:21:24	29.823	29.271	11.07
19:21:25	29.644	29.042	11.10
19:21:26	29.617	28.957	11.13
19:21:27	29.500	29.055	10.92
19:21:28	29.498	28.961	10.94
19:21:29	29.355	28.973	10.95
19:21:30	29.514	28.876	10.81
19:21:31	29.558	29.069	10.27
19:21:32	29.592	29.075	10.27
19:21:33	29.678	29.164	10.27
19:21:34	29.593	28.965	10.43
19:21:35	29.403	28.703	10.23
19:21:36	29.197	28.481	10.01
19:21:37	29.030	28.380	9.65
19:21:38	28.854	28.482	9.49
19:21:39	29.053	28.473	9.44
19:21:40	28.964	28.538	9.58
19:21:41	28.822	28.523	9.67
19:21:42	28.739	28.222	9.65
19:21:43	28.795	28.157	9.75
19:21:44	28.699	28.043	9.61
19:21:45	28.533	28.085	9.61

19:21:46	28.619	28.109	9.55
19:21:47	28.614	28.096	9.60
19:21:48	28.553	27.995	9.44
19:21:49	28.460	28.026	9.32
19:21:50	28.439	27.808	9.14
19:21:51	28.495	28.123	8.76
19:21:52	28.591	28.074	8.73
19:21:53	28.680	28.254	9.07
19:21:54	28.953	28.396	9.43
19:21:55	29.064	28.763	9.71
19:21:56	29.143	28.931	9.92
19:21:57	29.356	28.863	9.97
19:21:58	29.472	29.017	10.09
19:21:59	29.674	29.304	10.18
19:22:00	29.949	29.397	10.25
19:22:01	30.109	29.506	10.28
19:22:02	30.023	29.413	10.31
19:22:03	30.006	29.432	10.30
19:22:04	29.870	29.389	10.24
19:22:05	29.793	28.990	10.51
19:22:06	29.672	29.186	10.39
19:22:07	29.724	29.217	10.45
19:22:08	29.912	29.334	10.23
19:22:09	29.845	29.321	10.07
19:22:10	29.716	29.155	10.12
19:22:11	29.589	28.910	10.07
19:22:12	29.564	29.044	9.89
19:22:13	29.629	28.925	9.65
19:22:14	29.450	28.794	9.53
19:22:15	29.337	28.725	9.44
19:22:16	29.125	28.638	9.43
19:22:17	29.044	28.612	9.45
19:22:17	29.083	28.530	9.47
19:22:18	28.975	28.327	9.51
19:22:19	28.685	28.218	9.66
19:22:20	28.899	28.467	9.74
19:22:21	29.180	28.767	9.78
19:22:22	29.285	28.822	9.89
19:22:23	29.421	28.921	9.86
19:22:24	29.474	28.922	9.90
19:22:25	29.413	28.883	9.94
19:22:26	29.304	28.893	9.96
19:22:27	29.293	28.794	10.24
19:22:28	29.337	28.689	10.20



19:22:29	29.097	28.731	10.25
19:22:30	29.410	28.883	10.20
19:22:31	29.457	28.935	10.24
19:22:32	29.532	28.915	10.32
19:22:33	29.512	28.901	10.49
19:22:34	29.310	28.677	10.55
19:22:35	29.299	28.941	10.65
19:22:36	29.341	28.905	10.58
19:22:37	29.521	28.798	10.48
19:22:38	29.421	28.953	10.49
19:22:39	29.413	28.863	10.41
19:22:40	29.504	28.962	10.33
19:22:41	29.527	29.044	10.34
19:22:42	29.521	29.043	10.18
19:22:43	29.687	29.121	10.05
19:22:44	29.705	29.155	10.04
19:22:45	29.768	29.036	9.99
19:22:46	29.595	29.043	10.16
19:22:47	29.359	28.932	10.23
19:22:48	29.188	28.695	10.08
19:22:49	29.176	28.623	10.15
19:22:50	29.153	28.582	10.08
19:22:51	28.998	28.578	9.97
19:22:52	28.843	28.307	9.95
19:22:53	29.048	28.439	9.92
19:22:54	29.226	28.763	9.74
19:22:55	29.184	28.575	9.77
19:22:56	29.065	28.550	10.07
19:22:57	29.106	28.740	10.12
19:22:58	29.414	28.900	10.27
19:22:59	29.678	29.153	10.03
19:23:00	29.796	29.297	10.13
19:23:01	29.845	29.318	10.02
19:23:02	29.746	29.071	10.09
19:23:03	29.636	29.042	9.98
19:23:04	29.515	29.043	9.76
19:23:05	29.513	28.919	9.66
19:23:06	29.358	28.745	9.43
19:23:07	29.322	28.843	9.44
19:23:08	29.407	28.865	9.64
19:23:09	29.502	28.932	9.64
19:23:10	29.434	28.939	9.77
19:23:11	29.419	28.945	9.80
19:23:12	29.394	28.754	10.00

19:23:13	29.608	29.021	10.14
19:23:14	29.608	29.302	10.14
19:23:15	29.753	29.082	10.24
19:23:16	29.696	29.362	10.23
19:23:17	29.890	29.448	10.19
19:23:18	29.976	29.534	10.05
19:23:19	30.035	29.721	9.86
19:23:20	30.276	29.847	10.05
19:23:21	30.430	30.038	10.23
19:23:22	30.596	30.251	10.23
19:23:23	30.771	30.095	10.34
19:23:24	30.655	30.154	10.40
19:23:25	30.778	30.246	10.48
19:23:26	30.784	30.100	10.61
19:23:27	30.686	30.182	10.62
19:23:28	30.747	30.198	10.84
19:23:29	30.720	30.349	11.09
19:23:30	30.924	30.292	11.15
19:23:31	30.882	30.418	11.01
19:23:32	30.992	30.403	11.09
19:23:33	30.953	30.089	10.96
19:23:34	30.665	30.023	10.92
19:23:35	30.621	30.102	10.90
19:23:36	30.678	30.248	11.04
19:23:37	30.812	30.289	10.89
19:23:38	30.864	30.440	10.89
19:23:39	30.989	30.430	10.84
19:23:40	30.967	30.364	10.38
19:23:41	30.949	30.429	10.39
19:23:42	31.003	30.201	10.40
19:23:43	30.727	30.267	10.31
19:23:44	30.862	29.890	10.27
19:23:45	30.462	29.864	10.09
19:23:46	30.332	29.714	10.35
19:23:47	30.289	29.552	10.37
19:23:48	30.101	29.620	10.33
19:23:49	30.197	29.457	10.06
19:23:50	29.989	29.417	9.91
19:23:51	29.927	29.328	9.81
19:23:52	29.965	29.424	9.85
19:23:53	29.874	29.066	9.96
19:23:54	29.689	29.302	10.16
19:23:55	29.837	29.239	10.42
19:23:56	29.818	29.246	10.42

19:23:57	29.649	29.023	10.34
19:23:57	29.496	28.734	10.26
19:23:58	29.357	28.834	10.25
19:23:59	29.242	28.720	10.14
19:24:00	29.295	28.830	10.22
19:24:01	29.456	28.929	10.23
19:24:02	29.654	29.063	10.11
19:24:03	29.492	29.000	10.03
19:24:04	29.397	28.752	9.93
19:24:05	29.336	28.705	10.08
19:24:06	29.227	28.803	10.10
19:24:07	29.427	28.916	10.13
19:24:08	29.428	28.753	10.13
19:24:09	29.357	28.711	10.17
19:24:10	29.314	28.824	10.10
19:24:11	29.265	28.856	10.13
19:24:12	29.254	28.686	10.04
19:24:13	29.190	28.838	10.12
19:24:14	29.499	29.117	10.12
19:24:15	29.718	29.270	10.37
19:24:16	29.685	29.308	10.43
19:24:17	29.982	29.222	10.31
19:24:18	30.001	29.365	10.24
19:24:19	29.746	29.216	10.27
19:24:20	29.845	29.237	10.15
19:24:21	29.877	29.392	9.96
19:24:22	29.818	29.283	9.82
19:24:23	29.862	29.337	10.11
19:24:24	29.810	29.230	9.94
19:24:25	29.799	29.393	10.00
19:24:26	29.943	29.499	9.99
19:24:27	29.934	29.220	10.26
19:24:28	29.757	29.083	10.50
19:24:29	29.590	28.974	10.45
19:24:30	29.433	28.853	10.18
19:24:31	29.246	28.675	10.18
19:24:32	29.233	28.666	10.06
19:24:33	29.182	28.769	9.85
19:24:34	29.472	29.126	10.06
19:24:35	29.751	29.149	9.95
19:24:36	29.608	29.292	9.89
19:24:37	29.885	29.219	9.87
19:24:38	29.813	29.425	9.82
19:24:39	29.927	29.361	10.08

19:24:40	29.852	29.410	10.23
19:24:41	30.062	29.436	10.26
19:24:42	30.165	29.663	10.46
19:24:43	30.157	29.709	10.32
19:24:44	30.214	29.857	10.50
19:24:45	30.391	29.727	10.46
19:24:46	30.362	29.790	10.53
19:24:47	30.479	29.794	10.48
19:24:48	30.366	29.857	10.58
19:24:49	30.333	29.779	10.48
19:24:50	30.386	29.859	10.50
19:24:51	30.369	29.918	10.66
19:24:52	30.446	29.858	10.69
19:24:53	30.502	29.857	10.58
19:24:54	30.503	30.116	10.69
19:24:55	30.742	30.138	10.60
19:24:56	30.672	30.094	10.69
19:24:57	30.606	30.055	10.53
19:24:58	30.578	30.035	10.87
19:24:59	30.617	30.069	11.06
19:25:00	30.624	30.094	11.39
19:25:01	30.617	30.167	11.39
19:25:02	30.761	30.160	11.52
19:25:03	30.904	30.256	11.53
19:25:04	30.914	30.298	11.39
19:25:05	30.983	30.433	11.07
19:25:06	30.893	30.297	11.07
19:25:07	30.946	30.417	10.76
19:25:08	30.924	30.255	10.64
19:25:09	30.738	30.138	10.85
19:25:10	30.730	29.980	10.69
19:25:11	30.460	29.877	10.70
19:25:12	30.369	29.803	10.66
19:25:13	30.224	29.627	10.49
19:25:14	30.063	29.596	10.42
19:25:15	30.180	29.635	10.25
19:25:16	30.295	29.708	10.25
19:25:17	30.366	29.855	10.45
19:25:18	30.446	29.945	10.87
19:25:19	30.455	29.847	10.68
19:25:20	30.363	29.712	10.67
19:25:21	30.441	30.017	10.78
19:25:22	30.710	29.989	10.98
19:25:23	30.589	30.092	11.04

19:25:24	30.626	30.067	10.99
19:25:25	30.780	30.219	11.17
19:25:26	30.745	30.251	11.17
19:25:27	30.809	30.132	11.15
19:25:28	30.712	30.199	11.17
19:25:29	30.880	30.298	11.25
19:25:30	31.035	30.506	11.31
19:25:31	31.047	30.392	11.36
19:25:32	30.960	30.325	11.42
19:25:33	31.063	30.583	11.65
19:25:34	31.238	30.686	11.29
19:25:35	31.306	30.608	11.29
19:25:36	31.241	30.744	11.21
19:25:36	31.136	30.551	11.33
19:25:37	31.198	30.565	11.21
19:25:38	31.103	30.514	11.22
19:25:39	31.164	30.451	11.01
19:25:40	30.994	30.445	10.98
19:25:41	30.846	30.293	11.02
19:25:42	30.959	30.373	10.77
19:25:43	30.991	30.397	10.99
19:25:44	31.020	30.466	10.66
19:25:45	31.046	30.554	10.55
19:25:46	31.140	30.674	11.05
19:25:47	31.251	30.581	11.14
19:25:48	31.268	30.713	11.13
19:25:49	31.268	30.651	11.13
19:25:50	31.250	30.678	11.23
19:25:51	31.238	30.677	11.22
19:25:52	31.211	30.667	11.09
19:25:53	31.238	30.646	11.12
19:25:54	31.202	30.504	11.24
19:25:55	31.082	30.500	11.27
19:25:56	31.102	30.413	11.21
19:25:57	30.938	30.391	11.20
19:25:58	30.948	30.316	11.20
19:25:59	30.914	30.148	11.16
19:26:00	30.785	30.228	11.10
19:26:01	30.773	30.022	10.78
19:26:02	30.644	30.125	10.58
19:26:03	30.667	29.971	10.70
19:26:04	30.519	30.094	10.64
19:26:05	30.661	30.240	10.56
19:26:06	30.770	30.016	10.40

19:26:07	30.588	29.881	10.43
19:26:08	30.469	29.920	10.46
19:26:09	30.494	29.998	10.48
19:26:10	30.594	30.173	10.57
19:26:11	30.737	30.214	10.49
19:26:12	30.794	30.324	10.44
19:26:13	30.912	30.399	10.57
19:26:14	30.947	30.312	10.53
19:26:15	30.941	30.465	10.64
19:26:16	31.070	30.481	10.80
19:26:17	31.036	30.358	10.61
19:26:18	30.952	30.344	10.84
19:26:19	30.901	30.217	10.88
19:26:20	30.790	30.192	11.08
19:26:21	30.776	30.148	10.89
19:26:22	30.689	30.245	11.15
19:26:23	30.811	30.412	11.59
19:26:24	31.030	30.523	11.58
19:26:25	31.063	30.573	11.70
19:26:26	31.070	30.530	11.55
19:26:27	31.195	30.694	11.30
19:26:28	31.338	30.777	10.99
19:26:29	31.323	30.662	10.98
19:26:30	31.267	30.454	10.91
19:26:31	31.110	30.314	10.97
19:26:32	30.861	30.094	10.81
19:26:33	30.689	30.021	10.94
19:26:34	30.499	29.815	10.92
19:26:35	30.410	29.798	10.99
19:26:36	30.381	29.822	11.05
19:26:37	30.300	29.807	11.32
19:26:38	30.406	29.753	11.42
19:26:39	30.280	29.768	11.40
19:26:40	30.270	29.476	11.51
19:26:41	30.113	29.639	11.29
19:26:42	30.200	29.763	11.28
19:26:43	30.443	29.662	11.09
19:26:44	30.251	29.838	11.01
19:26:45	30.403	29.981	11.09
19:26:46	30.493	29.933	11.00
19:26:47	30.490	29.942	11.01
19:26:48	30.609	30.050	10.76
19:26:49	30.699	30.198	10.97
19:26:50	30.883	30.399	10.92

19:26:51	31.010	30.431	11.31
19:26:52	31.115	30.686	11.31
19:26:53	31.193	30.659	11.19
19:26:54	31.276	30.799	11.17
19:26:55	31.394	30.647	11.12
19:26:56	31.281	30.784	11.18
19:26:57	31.334	30.777	11.14
19:26:58	31.399	30.985	11.11
19:26:59	31.435	30.970	10.86
19:27:00	31.524	30.712	10.72
19:27:01	31.460	30.937	10.69
19:27:02	31.541	30.982	10.74
19:27:03	31.544	31.022	10.82
19:27:04	31.511	30.936	10.68
19:27:05	31.466	30.736	10.50
19:27:06	31.262	30.651	10.44
19:27:07	31.209	30.702	10.34
19:27:08	31.389	30.784	10.70
19:27:09	31.467	30.839	10.59
19:27:10	31.469	30.885	10.67
19:27:11	31.546	31.029	11.09
19:27:12	31.556	30.838	11.16
19:27:13	31.524	31.011	11.13
19:27:14	31.677	31.131	11.20
19:27:15	31.627	31.229	11.36
19:27:15	31.657	31.028	11.36
19:27:16	31.744	31.129	11.52
19:27:17	31.672	31.087	11.83
19:27:18	31.799	31.059	11.95
19:27:19	31.667	31.164	11.74
19:27:20	31.640	31.080	11.65
19:27:21	31.560	30.827	11.42
19:27:22	31.550	30.943	11.41
19:27:23	31.433	30.874	11.27
19:27:24	31.340	30.681	11.48
19:27:25	31.318	30.629	11.53
19:27:26	31.401	30.759	11.36
19:27:27	31.359	30.846	11.13
19:27:28	31.366	30.847	10.85
19:27:29	31.367	30.753	10.85
19:27:30	31.279	30.635	10.76
19:27:31	31.117	30.387	10.61
19:27:32	30.910	30.284	10.72
19:27:33	30.793	30.059	10.91

19:27:34	30.491	29.829	10.96
19:27:35	30.338	29.785	11.13
19:27:36	30.430	29.676	11.08
19:27:37	30.343	29.617	10.98
19:27:38	30.092	29.370	10.79
19:27:39	30.183	29.681	10.72
19:27:40	30.238	29.624	10.69
19:27:41	30.378	29.682	10.69
19:27:42	30.321	29.945	10.76
19:27:43	30.499	29.992	10.72
19:27:44	30.524	29.812	10.75
19:27:45	30.333	29.991	10.63
19:27:46	30.621	30.119	10.65
19:27:47	30.766	30.141	10.69
19:27:48	30.739	29.996	10.78
19:27:49	30.645	30.012	10.89
19:27:50	30.565	29.806	10.87
19:27:51	30.160	29.447	10.69
19:27:52	29.948	29.461	10.63
19:27:53	29.974	29.406	10.60
19:27:54	29.986	29.189	10.82
19:27:55	29.626	29.036	10.82
19:27:56	29.436	29.006	10.75
19:27:57	29.556	28.914	10.80
19:27:58	29.241	28.567	10.70
19:27:59	29.082	28.495	10.57
19:28:00	28.840	28.212	10.57
19:28:01	28.653	28.045	10.30
19:28:02	28.488	28.096	10.08
19:28:03	28.537	27.777	9.79
19:28:04	28.406	27.832	9.76
19:28:05	28.225	27.977	9.65
19:28:06	28.503	27.866	9.67
19:28:07	28.484	27.918	9.82
19:28:08	28.496	27.983	10.06
19:28:09	28.381	28.022	10.35
19:28:10	28.605	27.992	10.29
19:28:11	28.784	28.303	10.50
19:28:12	28.784	28.329	10.50
19:28:13	28.978	28.359	10.47
19:28:14	29.020	28.349	10.13
19:28:15	28.955	28.402	9.93
19:28:16	28.864	28.464	9.74
19:28:17	28.958	28.567	9.48

19:28:18	29.218	28.661	9.56
19:28:19	29.380	28.787	9.62
19:28:20	29.462	28.876	9.55
19:28:21	29.681	29.056	9.47
19:28:22	29.802	29.322	9.61
19:28:23	29.930	29.376	9.80
19:28:24	30.007	29.522	9.98
19:28:25	30.135	29.573	9.96
19:28:26	30.135	29.677	9.96
19:28:27	30.226	29.624	10.15
19:28:28	30.155	29.652	10.10
19:28:29	30.242	29.582	10.39
19:28:30	30.171	29.627	10.38
19:28:31	30.225	29.773	10.46
19:28:32	30.284	29.668	10.21
19:28:33	30.273	29.898	10.24
19:28:34	30.484	29.953	10.27
19:28:35	30.423	29.994	10.35
19:28:36	30.535	29.958	10.34
19:28:37	30.517	29.812	10.44
19:28:38	30.380	29.727	10.35
19:28:39	30.326	29.618	10.42
19:28:40	30.196	29.686	10.25
19:28:41	30.232	29.794	10.41
19:28:42	30.339	29.910	10.29
19:28:43	30.404	29.860	10.22
19:28:44	30.396	29.673	10.18
19:28:45	30.218	29.731	10.12
19:28:46	30.274	29.896	10.12
19:28:47	30.442	29.911	10.08
19:28:48	30.444	29.887	10.40
19:28:49	30.448	29.903	10.53
19:28:50	30.463	29.867	10.62
19:28:51	30.450	29.746	10.66
19:28:52	30.332	29.920	10.70
19:28:53	30.468	29.780	10.91
19:28:54	30.343	29.843	10.86
19:28:54	30.460	29.892	10.77
19:28:55	30.467	29.998	10.72
19:28:56	30.567	30.169	10.55
19:28:57	30.695	29.792	10.66
19:28:58	30.364	29.622	10.49
19:28:59	30.225	29.806	10.69
19:29:00	30.405	29.738	10.58

19:29:01	30.291	29.699	10.62
19:29:02	30.216	29.732	10.49
19:29:03	30.209	29.726	10.39
19:29:04	30.318	29.847	10.78
19:29:05	30.458	29.883	11.01
19:29:06	30.492	29.982	11.18
19:29:07	30.358	29.898	11.02
19:29:08	30.489	30.043	11.16
19:29:09	30.756	30.378	11.30
19:29:10	30.935	30.430	11.25
19:29:11	31.087	30.495	11.04
19:29:12	31.050	30.543	11.08
19:29:13	31.228	30.640	11.05
19:29:14	31.173	30.714	10.81
19:29:15	31.232	30.619	10.70
19:29:16	31.140	30.562	11.03
19:29:17	31.224	30.682	10.99
19:29:18	31.248	30.732	11.12
19:29:19	31.358	30.823	11.10
19:29:20	31.431	30.994	11.08
19:29:21	31.531	31.016	11.24
19:29:22	31.621	31.129	11.05
19:29:23	31.700	31.270	10.99
19:29:24	31.837	31.263	10.84
19:29:25	31.918	31.325	10.66
19:29:26	32.026	31.322	10.58
19:29:27	32.063	31.491	10.59
19:29:28	32.097	31.406	10.44
19:29:29	31.931	31.364	10.46
19:29:30	31.987	31.358	10.69
19:29:31	32.010	31.364	10.64
19:29:32	31.925	31.326	10.57
19:29:33	31.920	31.238	10.72
19:29:34	31.868	31.075	10.83
19:29:35	31.722	30.991	10.79
19:29:36	31.565	30.797	11.01
19:29:37	31.376	30.766	10.87
19:29:38	31.383	30.657	10.62
19:29:39	31.263	30.662	10.44
19:29:40	31.109	30.461	10.35
19:29:41	30.882	30.476	10.15
19:29:42	30.928	30.337	10.22
19:29:43	31.069	30.340	10.20
19:29:44	31.026	30.401	10.26

19:29:45	30.946	30.392	10.46
19:29:46	30.961	30.255	10.71
19:29:47	30.906	30.459	10.88
19:29:48	30.941	30.374	10.98
19:29:49	31.015	30.398	11.06
19:29:50	31.073	30.502	11.19
19:29:51	30.975	30.340	11.10
19:29:52	30.960	30.326	11.01
19:29:53	30.810	30.087	11.04
19:29:54	30.550	30.005	11.01
19:29:55	30.477	29.916	10.84
19:29:56	30.271	29.642	10.80
19:29:57	30.185	29.538	11.03
19:29:58	30.156	29.468	11.01
19:29:59	30.041	29.488	11.01
19:30:00	30.045	29.401	11.26
19:30:01	30.047	29.542	11.10
19:30:02	30.188	29.658	10.76
19:30:03	30.222	29.634	10.77
19:30:04	30.199	29.541	10.58
19:30:05	30.108	29.599	10.28
19:30:06	29.978	29.417	10.11
19:30:07	30.230	29.764	10.08
19:30:08	30.421	30.044	10.08
19:30:09	30.659	30.104	9.96
19:30:10	30.651	29.974	9.95
19:30:11	30.676	30.244	9.93
19:30:12	30.836	30.275	10.26
19:30:13	30.964	30.452	10.40
19:30:14	30.974	30.411	10.58
19:30:15	30.842	30.185	10.41
19:30:16	30.808	30.128	10.26
19:30:17	30.799	30.175	10.24
19:30:18	30.766	30.193	10.21
19:30:19	30.586	29.943	10.18
19:30:20	30.459	29.838	10.22
19:30:21	30.364	29.751	10.17
19:30:22	30.418	29.733	10.08
19:30:23	30.296	29.664	10.04
19:30:24	30.249	29.680	10.14
19:30:25	30.113	29.507	9.99
19:30:26	29.960	29.247	9.87
19:30:27	29.836	29.116	9.89
19:30:28	29.622	28.937	9.87

19:30:29	29.410	28.790	9.68
19:30:30	29.264	28.727	9.58
19:30:31	29.155	28.585	9.57
19:30:32	29.119	28.565	9.59
19:30:33	29.148	28.682	9.51
19:30:34	29.149	28.567	9.38
19:30:34	29.249	28.561	9.66
19:30:35	28.990	28.471	9.91
19:30:36	28.844	28.301	10.00
19:30:37	29.050	28.498	10.11
19:30:38	29.073	28.692	10.18
19:30:39	29.215	28.685	10.25
19:30:40	29.308	28.685	10.25
19:30:41	29.319	28.813	10.22
19:30:42	29.294	28.669	10.19
19:30:43	29.299	28.796	10.17
19:30:44	29.464	29.029	10.31
19:30:45	29.761	29.220	10.37
19:30:46	29.821	29.460	10.54
19:30:47	29.948	29.352	10.63
19:30:48	30.190	29.573	10.58
19:30:49	30.433	30.002	10.34
19:30:50	30.517	29.954	10.44
19:30:51	30.846	30.335	10.50
19:30:52	30.930	30.546	10.71
19:30:53	31.131	30.473	10.76
19:30:54	31.214	30.590	10.70
19:30:55	31.298	30.708	10.52
19:30:56	31.298	30.672	10.52
19:30:57	31.242	30.790	10.49
19:30:58	31.353	31.019	10.52
19:30:59	31.544	30.976	10.75
19:31:00	31.510	31.121	10.81
19:31:01	31.736	31.105	11.01
19:31:02	31.701	31.056	10.94
19:31:03	31.678	31.297	11.00
19:31:04	31.847	31.196	11.12
19:31:05	31.774	31.155	11.06
19:31:06	31.748	31.185	10.89
19:31:07	31.782	31.020	10.80
19:31:08	31.589	31.043	10.96
19:31:09	31.634	30.868	11.18
19:31:10	31.455	30.933	11.25
19:31:11	31.473	30.781	11.12

19:31:12	31.411	30.809	11.11
19:31:13	31.366	30.887	11.17
19:31:14	31.472	30.866	11.23
19:31:15	31.449	30.969	11.24
19:31:16	31.551	30.775	11.29
19:31:17	31.368	30.924	11.16
19:31:18	31.438	30.801	11.15
19:31:19	31.472	30.716	11.29
19:31:20	31.336	30.808	11.17
19:31:21	31.455	30.913	10.94
19:31:22	31.412	30.894	10.83
19:31:23	31.370	30.835	10.94
19:31:24	31.484	30.921	11.02
19:31:25	31.452	30.944	10.94
19:31:26	31.580	30.924	10.91
19:31:27	31.619	31.046	10.74
19:31:28	31.571	31.131	10.76
19:31:29	31.776	31.258	10.60
19:31:30	31.898	31.406	10.47
19:31:31	31.874	31.343	10.38
19:31:32	31.977	31.334	10.48
19:31:33	31.962	31.312	10.60
19:31:34	31.948	31.212	10.41
19:31:35	31.728	30.991	10.45
19:31:36	31.484	30.940	10.51
19:31:37	31.482	30.836	10.41
19:31:38	31.325	30.843	10.54
19:31:39	31.453	30.826	10.63
19:31:40	31.522	30.921	10.55
19:31:41	31.570	31.009	10.48
19:31:42	31.628	30.950	10.37
19:31:43	31.453	30.915	10.30
19:31:44	31.234	30.656	10.33
19:31:45	31.224	30.417	10.44
19:31:46	30.933	30.356	10.56
19:31:47	30.913	30.127	10.78
19:31:48	30.856	30.361	10.81
19:31:49	30.879	30.416	10.91
19:31:50	31.035	30.379	10.90
19:31:51	30.897	30.588	10.71
19:31:52	31.092	30.489	10.84
19:31:53	31.220	30.803	10.67
19:31:54	31.384	30.858	10.60
19:31:55	31.456	30.867	10.66

19:31:56	31.335	30.939	10.61
19:31:57	31.523	30.919	10.68
19:31:58	31.546	31.069	10.53
19:31:59	31.644	30.886	10.56
19:32:00	31.438	30.813	10.67
19:32:01	31.286	30.689	10.50
19:32:02	31.257	30.775	10.39
19:32:03	31.275	30.811	10.35
19:32:04	31.330	30.769	10.08
19:32:05	31.267	30.597	10.12
19:32:06	30.943	30.405	9.90
19:32:07	30.776	30.072	9.91
19:32:08	30.618	29.972	9.90
19:32:09	30.424	29.707	9.80
19:32:10	30.345	29.684	10.07
19:32:11	30.195	29.647	10.14
19:32:12	30.098	29.543	10.31
19:32:12	30.143	29.570	10.54
19:32:13	30.153	29.653	10.41
19:32:14	30.312	29.727	10.54
19:32:15	30.263	29.722	10.73
19:32:16	30.327	29.693	10.78
19:32:17	30.213	29.675	10.79
19:32:18	30.019	29.590	10.73
19:32:19	29.920	29.407	10.82
19:32:20	29.953	29.289	10.94
19:32:21	29.855	29.242	11.03
19:32:22	29.978	29.448	10.88
19:32:23	29.942	29.487	10.79
19:32:24	30.028	29.573	10.92
19:32:25	30.042	29.531	10.88
19:32:26	30.011	29.564	10.91
19:32:27	30.019	29.435	10.87
19:32:28	30.031	29.395	10.72
19:32:29	29.956	29.466	10.70
19:32:30	29.731	29.300	10.69
19:32:31	29.850	29.224	10.61
19:32:32	29.778	29.185	10.54
19:32:33	29.735	29.257	10.72
19:32:34	29.776	29.230	10.79
19:32:35	29.776	29.311	10.79
19:32:36	29.849	29.545	10.70
19:32:37	29.990	29.460	10.64
19:32:38	30.035	29.585	10.77

19:32:39	30.127	29.743	10.73
19:32:40	30.254	29.643	10.75
19:32:41	30.215	29.737	10.73
19:32:42	30.301	29.728	10.76
19:32:43	30.255	29.761	10.71
19:32:44	30.321	30.014	10.64
19:32:45	30.554	30.049	10.59
19:32:46	30.625	30.130	10.55
19:32:47	30.688	30.221	10.55
19:32:48	30.768	30.336	10.34
19:32:49	30.890	30.481	10.18
19:32:50	31.030	30.391	10.18
19:32:51	30.984	30.327	10.19
19:32:52	30.935	30.445	10.25
19:32:53	30.915	30.177	10.25
19:32:54	30.726	30.125	10.37
19:32:55	30.719	30.094	10.39
19:32:56	30.628	30.245	10.46
19:32:57	30.835	30.233	10.34
19:32:58	30.792	30.466	10.39
19:32:59	30.934	30.503	10.52
19:33:00	31.007	30.509	10.58
19:33:01	31.116	30.615	10.70
19:33:02	31.247	30.468	10.67
19:33:03	31.160	30.606	10.61
19:33:04	31.175	30.645	10.70
19:33:05	31.147	30.584	10.83
19:33:06	31.204	30.444	10.91
19:33:07	31.012	30.430	10.94
19:33:08	30.870	30.273	10.92
19:33:09	30.916	30.340	10.74
19:33:10	30.981	30.422	10.83
19:33:11	31.034	30.442	10.84
19:33:12	31.038	30.504	11.01
19:33:13	30.935	30.459	11.04
19:33:14	30.921	30.378	10.82
19:33:15	30.950	30.374	10.70
19:33:16	30.902	30.338	10.71
19:33:17	30.872	30.314	10.72
19:33:18	30.901	30.305	10.96
19:33:19	30.966	30.247	10.82
19:33:20	30.810	30.403	10.77
19:33:21	30.714	30.119	10.55
19:33:22	30.665	29.900	10.64



19:33:23	30.571	29.953	10.53
19:33:24	30.547	29.813	10.47
19:33:25	30.410	30.011	10.57
19:33:26	30.427	29.979	10.69
19:33:27	30.542	30.144	10.66
19:33:28	30.555	30.084	10.66
19:33:29	30.731	30.051	10.74
19:33:30	30.673	30.086	10.92
19:33:31	30.653	29.945	10.88
19:33:32	30.464	29.912	10.97
19:33:33	30.428	29.709	10.83
19:33:34	30.303	29.688	10.56
19:33:35	29.964	29.448	10.48
19:33:36	29.939	29.318	10.30
19:33:37	29.697	29.192	10.45
19:33:38	29.802	29.241	10.66
19:33:39	29.824	29.278	10.66
19:33:40	29.768	29.168	11.00
19:33:41	29.816	29.335	11.05
19:33:42	29.819	29.568	11.07
19:33:43	29.999	29.528	10.95
19:33:44	30.168	29.637	11.01
19:33:45	30.222	29.789	11.08
19:33:46	30.387	29.826	11.13
19:33:47	30.353	29.897	11.18
19:33:48	30.292	29.708	11.17
19:33:49	30.160	29.441	11.12
19:33:50	29.901	29.306	10.90
19:33:51	29.795	29.093	10.95
19:33:51	29.687	29.115	10.81
19:33:52	29.600	29.159	10.75
19:33:53	29.764	29.198	10.85
19:33:54	29.748	29.297	10.72
19:33:55	29.794	29.314	10.75
19:33:56	30.003	29.406	10.57
19:33:57	29.934	29.315	10.65
19:33:58	30.006	29.427	10.58
19:33:59	29.962	29.446	10.48
19:34:00	30.094	29.474	10.49
19:34:01	30.047	29.464	10.46
19:34:02	30.131	29.592	10.48
19:34:03	30.012	29.458	10.61
19:34:04	30.095	29.466	10.74
19:34:05	29.926	29.410	10.66

19:34:06	29.753	29.047	10.58
19:34:07	29.639	29.045	10.71
19:34:08	29.286	28.727	10.59
19:34:09	29.270	28.711	10.54
19:34:10	29.159	28.693	10.82
19:34:11	29.285	28.790	11.24
19:34:12	29.280	28.768	11.13
19:34:13	29.345	28.806	10.91
19:34:14	29.345	28.767	10.91
19:34:15	29.360	28.947	10.92
19:34:16	29.478	29.243	10.80
19:34:17	29.688	29.387	10.94
19:34:18	29.883	29.619	11.01
19:34:19	30.185	29.796	10.99
19:34:20	30.342	29.977	11.09
19:34:21	30.507	30.130	11.16
19:34:22	30.626	30.147	11.07
19:34:23	30.713	30.322	11.02
19:34:24	30.900	30.346	10.89
19:34:25	30.914	30.317	10.86
19:34:26	30.926	30.539	10.94
19:34:27	31.106	30.525	11.01
19:34:28	31.099	30.546	11.09
19:34:29	31.160	30.629	10.92
19:34:30	31.187	30.570	10.63
19:34:31	31.148	30.756	10.63
19:34:32	31.262	30.419	10.88
19:34:33	31.049	30.310	10.83
19:34:34	30.859	30.383	10.67
19:34:35	30.933	30.362	10.65
19:34:36	30.949	30.507	10.43
19:34:37	31.077	30.622	10.52
19:34:38	31.175	30.693	10.68
19:34:39	31.306	30.836	10.62
19:34:40	31.386	30.867	10.85
19:34:41	31.472	30.839	11.04
19:34:42	31.510	30.866	11.00
19:34:43	31.393	31.023	11.07
19:34:44	31.631	31.004	10.98
19:34:45	31.554	31.189	11.03
19:34:46	31.763	31.202	11.11
19:34:47	31.975	31.447	10.87
19:34:48	32.068	31.541	10.73
19:34:49	32.180	31.596	10.54

19:34:50	32.163	31.791	10.44
19:34:51	32.350	31.816	10.46
19:34:52	32.517	32.132	10.68
19:34:53	32.817	32.147	10.68
19:34:54	32.711	32.197	10.73
19:34:55	32.593	32.091	10.68
19:34:56	32.614	32.172	10.77
19:34:57	32.667	32.042	11.04
19:34:58	32.697	32.019	11.22
19:34:59	32.687	32.182	11.35
19:35:00	32.803	32.265	11.02
19:35:01	32.850	32.256	11.01
19:35:02	32.901	32.102	11.07
19:35:03	32.688	32.131	10.97
19:35:04	32.829	32.321	11.01
19:35:05	32.976	32.492	10.73
19:35:06	32.964	32.407	10.79
19:35:07	32.910	32.146	10.59
19:35:08	32.816	32.194	10.62
19:35:09	32.798	32.361	10.69
19:35:10	33.038	32.659	10.89
19:35:11	33.351	32.670	11.03
19:35:12	33.353	32.914	10.98
19:35:13	33.523	32.908	10.83
19:35:14	33.599	33.117	10.87
19:35:15	33.647	33.101	10.90
19:35:16	33.733	33.025	10.80
19:35:17	33.652	33.098	10.92
19:35:18	33.560	32.978	10.80
19:35:19	33.604	33.067	10.85
19:35:20	33.712	33.200	10.83
19:35:21	33.919	33.291	10.71
19:35:22	33.976	33.433	10.79
19:35:23	34.091	33.490	11.04
19:35:24	34.220	33.572	11.21
19:35:25	34.138	33.531	11.30
19:35:26	34.090	33.276	11.02
19:35:27	33.855	33.244	11.06
19:35:28	33.582	32.972	10.74
19:35:29	33.597	32.853	10.62
19:35:29	33.368	32.715	10.68
19:35:30	33.334	32.555	10.63
19:35:31	33.225	32.635	10.93
19:35:32	33.011	32.492	10.99



19:35:33	33.272	32.533	11.11
19:35:34	33.332	32.738	11.03
19:35:35	33.379	32.874	10.92
19:35:36	33.405	32.686	10.78
19:35:37	33.182	32.554	10.62
19:35:38	33.104	32.601	10.59
19:35:39	33.435	32.786	10.66
19:35:40	33.513	32.907	10.56
19:35:41	33.722	33.102	10.49
19:35:42	34.037	33.470	10.73
19:35:43	34.261	33.670	10.92
19:35:44	34.312	33.819	10.93
19:35:45	34.316	33.600	10.88
19:35:46	34.163	33.430	11.03
19:35:47	33.835	33.242	10.90
19:35:48	33.642	33.040	10.91
19:35:49	33.452	32.836	11.04
19:35:50	33.442	32.860	11.00
19:35:51	33.340	32.717	10.93
19:35:52	33.583	32.941	11.01
19:35:53	33.583	33.181	11.01
19:35:54	33.749	33.196	10.97
19:35:55	33.828	33.214	11.05
19:35:56	33.853	33.220	10.96
19:35:57	33.890	33.257	11.21
19:35:58	33.946	33.284	11.46
19:35:59	33.921	33.116	11.31
19:36:00	33.722	33.161	11.24
19:36:01	33.771	33.134	11.13
19:36:02	33.729	32.997	11.07
19:36:03	33.615	33.042	10.94
19:36:04	33.669	32.964	10.83
19:36:05	33.589	33.013	11.02
19:36:06	33.635	32.948	11.11
19:36:07	33.564	33.082	11.10
19:36:08	33.658	32.805	11.02
19:36:09	33.379	32.634	10.95
19:36:10	33.218	32.466	10.91
19:36:11	33.100	32.404	10.94
19:36:12	33.022	32.566	11.18
19:36:13	33.190	32.685	11.14
19:36:14	33.316	32.790	10.98
19:36:15	33.388	32.802	10.77
19:36:16	33.417	32.951	10.70

19:36:17	33.527	32.946	10.72
19:36:18	33.488	32.955	10.73
19:36:19	33.623	33.061	10.56
19:36:20	33.650	33.138	10.49
19:36:21	33.616	33.048	10.54
19:36:22	33.632	33.006	10.41
19:36:23	33.614	33.026	10.32
19:36:24	33.604	32.899	10.18
19:36:25	33.552	32.874	10.16
19:36:26	33.380	32.570	10.22
19:36:27	33.193	32.562	10.10
19:36:28	33.128	32.520	10.27
19:36:29	33.176	32.600	10.52
19:36:30	33.195	32.624	10.59
19:36:31	33.261	32.765	10.55
19:36:32	33.403	32.736	10.85
19:36:33	33.413	32.961	10.94
19:36:34	33.523	32.883	11.08
19:36:35	33.549	33.015	10.95
19:36:36	33.506	33.025	10.94
19:36:37	33.556	33.121	11.10
19:36:38	33.586	33.084	11.09
19:36:39	33.867	33.137	11.17
19:36:40	33.903	33.436	11.00
19:36:41	33.999	33.432	11.13
19:36:42	34.261	33.724	11.06
19:36:43	34.426	33.798	10.88
19:36:44	34.530	33.881	10.59
19:36:45	34.557	34.016	10.76
19:36:46	34.602	33.941	10.50
19:36:47	34.709	33.925	10.49
19:36:48	34.542	33.911	10.49
19:36:49	34.535	33.752	10.53
19:36:50	34.478	33.719	10.57
19:36:51	34.306	33.584	10.53
19:36:52	34.262	33.587	10.43
19:36:53	34.102	33.390	10.37
19:36:54	34.030	33.327	10.34
19:36:55	34.032	33.413	10.21
19:36:56	34.002	33.300	10.22
19:36:57	33.930	33.283	10.22
19:36:58	33.861	33.031	10.13
19:36:59	33.716	33.080	10.13
19:37:00	33.624	33.088	10.02



19:37:01	33.540	32.791	10.14
19:37:02	33.162	32.654	10.23
19:37:03	32.949	32.171	10.34
19:37:04	32.879	32.053	10.40
19:37:05	32.659	32.080	10.35
19:37:06	32.481	31.766	10.25
19:37:07	32.499	31.969	10.22
19:37:08	32.525	32.070	10.10
19:37:09	32.695	32.059	10.08
19:37:09	32.614	32.120	10.20
19:37:10	32.464	31.931	10.18
19:37:11	32.772	32.253	10.34
19:37:12	32.890	32.466	10.39
19:37:13	33.035	32.344	10.54
19:37:14	32.949	32.352	10.70
19:37:15	32.886	32.202	10.92
19:37:16	32.679	32.045	11.08
19:37:17	32.597	32.158	10.78
19:37:18	32.779	32.217	10.65
19:37:19	32.864	32.233	10.79
19:37:20	32.944	32.370	10.68
19:37:21	32.907	32.292	10.78
19:37:22	32.647	32.108	10.69
19:37:23	32.766	32.230	10.59
19:37:24	33.130	32.604	10.57
19:37:25	33.293	32.713	10.63
19:37:26	33.325	32.739	10.54
19:37:27	33.286	32.660	10.43
19:37:28	33.185	32.522	10.39
19:37:29	33.099	32.359	10.39
19:37:30	33.102	32.590	10.44
19:37:31	33.270	32.714	10.57
19:37:32	33.270	32.996	10.57
19:37:33	33.596	32.970	10.58
19:37:34	33.667	33.242	10.43
19:37:35	33.900	33.258	10.34
19:37:36	33.873	33.384	10.20
19:37:37	34.036	33.414	10.01
19:37:38	33.959	33.418	10.18
19:37:39	34.027	33.203	10.31
19:37:40	33.858	33.124	10.50
19:37:41	33.726	33.170	10.68
19:37:42	33.796	33.270	10.87
19:37:43	33.899	33.505	10.91

19:37:44	34.136	33.494	11.00
19:37:45	34.124	33.424	11.02
19:37:46	34.107	33.482	11.00
19:37:47	34.132	33.394	10.90
19:37:48	33.982	33.502	10.94
19:37:49	34.115	33.518	11.00
19:37:50	34.173	33.543	10.84
19:37:51	34.176	33.505	10.75
19:37:52	34.177	33.461	10.89
19:37:53	34.066	33.490	10.86
19:37:54	34.102	33.438	10.88
19:37:55	34.070	33.547	10.79
19:37:56	34.093	33.522	10.70
19:37:57	34.189	33.413	10.78
19:37:58	34.158	33.627	10.77
19:37:59	34.253	33.658	10.89
19:38:00	34.330	33.708	10.98
19:38:01	34.367	33.947	10.92
19:38:02	34.428	33.796	11.00
19:38:03	34.490	33.824	10.91
19:38:04	34.490	33.727	10.89
19:38:05	34.593	34.011	11.17
19:38:06	34.430	34.071	11.05
19:38:07	34.644	33.770	11.19
19:38:08	34.385	33.849	11.22
19:38:09	34.563	33.657	11.39
19:38:10	34.214	33.587	11.46
19:38:11	34.406	33.750	11.52
19:38:12	34.452	33.908	11.50
19:38:13	34.436	33.741	11.39
19:38:14	34.357	33.688	11.18
19:38:15	34.319	33.733	10.94
19:38:16	34.617	33.924	10.63
19:38:17	34.620	33.976	10.53
19:38:18	34.491	33.839	10.46
19:38:19	34.582	34.019	10.56
19:38:20	34.704	33.931	10.61
19:38:21	34.605	34.034	10.73
19:38:22	34.776	34.166	10.79
19:38:23	34.818	34.130	10.77
19:38:24	34.664	34.068	11.04
19:38:25	34.641	34.012	10.97
19:38:26	34.789	34.213	10.77
19:38:27	34.901	34.227	10.83



19:38:28	34.927	34.269	10.86
19:38:29	34.812	34.282	10.81
19:38:30	34.847	34.139	10.57
19:38:31	34.827	34.188	10.71
19:38:32	34.776	33.997	10.81
19:38:33	34.654	33.895	11.03
19:38:34	34.517	34.015	11.02
19:38:35	34.501	33.834	11.10
19:38:36	34.283	33.759	10.88
19:38:37	34.227	33.664	10.82
19:38:38	34.347	33.522	10.96
19:38:39	34.174	33.310	10.93
19:38:40	34.129	33.528	10.90
19:38:41	34.030	33.279	11.06
19:38:42	33.881	33.192	11.09
19:38:43	33.840	33.338	11.01
19:38:44	33.990	33.359	10.83
19:38:45	33.980	33.427	10.84
19:38:46	34.016	33.421	10.76
19:38:47	33.980	33.505	10.84
19:38:48	34.117	33.437	10.68
19:38:48	34.146	33.444	10.49
19:38:49	34.134	33.515	10.59
19:38:50	34.220	33.649	10.48
19:38:51	34.217	33.785	10.44
19:38:52	34.485	33.761	10.54
19:38:53	34.581	33.964	10.54
19:38:54	34.617	33.916	10.53
19:38:55	34.676	34.193	10.42
19:38:56	34.756	34.119	10.36
19:38:57	34.713	34.118	10.28
19:38:58	34.788	34.230	10.60
19:38:59	34.957	34.174	10.54
19:39:00	34.963	34.204	10.65
19:39:01	34.822	34.168	10.66
19:39:02	34.800	34.260	10.57
19:39:03	34.980	34.298	10.75
19:39:04	34.954	34.424	10.75
19:39:05	35.166	34.509	10.87
19:39:06	35.199	34.592	10.90
19:39:07	35.155	34.435	10.66
19:39:08	35.232	34.589	10.64
19:39:09	35.041	34.413	10.72
19:39:10	35.039	34.308	10.86

19:39:11	35.039	34.207	10.86
19:39:12	34.871	34.165	10.80
19:39:13	34.825	34.230	10.73
19:39:14	34.866	34.000	10.65
19:39:15	34.698	34.144	10.73
19:39:16	34.731	34.173	10.67
19:39:17	34.825	34.327	10.59
19:39:18	34.980	34.270	10.61
19:39:19	34.943	34.346	10.61
19:39:20	34.990	34.305	10.66
19:39:21	34.945	34.498	10.82
19:39:22	35.133	34.245	10.94
19:39:23	34.937	34.355	11.08
19:39:24	35.046	34.333	11.23
19:39:25	35.023	34.382	11.19
19:39:26	35.065	34.656	11.17
19:39:27	35.276	34.453	11.37
19:39:28	35.121	34.388	11.34
19:39:29	35.066	34.394	11.17
19:39:30	35.019	34.206	11.27
19:39:31	34.857	34.198	10.99
19:39:32	34.807	34.024	11.06
19:39:33	34.628	33.898	11.11
19:39:34	34.510	33.886	10.98
19:39:35	34.460	33.798	10.99
19:39:36	34.435	33.624	11.22
19:39:37	34.307	33.547	11.12
19:39:38	34.168	33.476	10.72
19:39:39	34.199	33.302	10.55
19:39:40	33.897	33.175	10.61
19:39:41	33.765	32.976	10.47
19:39:42	33.535	32.925	10.18
19:39:43	33.482	32.860	10.11
19:39:44	33.504	32.803	10.06
19:39:45	33.512	33.133	10.30
19:39:46	33.746	33.073	10.41
19:39:47	33.640	32.984	10.40
19:39:48	33.584	32.914	10.42
19:39:49	33.568	33.047	10.69
19:39:50	33.568	32.891	10.54
19:39:51	33.515	32.712	10.58
19:39:52	33.315	32.790	10.84
19:39:53	33.253	32.609	10.69
19:39:54	33.295	32.911	10.60



19:39:55	33.603	33.020	10.74
19:39:56	33.666	33.173	10.61
19:39:57	33.581	32.909	10.68
19:39:58	33.605	32.808	10.54
19:39:59	33.469	32.869	10.71
19:40:00	33.442	32.796	10.61
19:40:01	33.510	32.819	10.51
19:40:02	33.489	32.903	10.51
19:40:03	33.470	32.905	10.60
19:40:04	33.613	32.974	10.76
19:40:05	33.734	33.210	10.78
19:40:06	33.776	33.255	10.95
19:40:07	33.828	33.389	10.90
19:40:08	33.795	33.265	10.81
19:40:09	33.924	33.357	10.85
19:40:10	34.006	33.276	10.92
19:40:11	34.012	33.384	10.98
19:40:12	33.888	33.325	10.86
19:40:13	33.842	33.006	10.76
19:40:14	33.770	33.270	10.73
19:40:15	33.997	33.349	10.99
19:40:16	34.014	33.400	10.98
19:40:17	34.062	33.335	11.10
19:40:18	33.919	33.258	10.96
19:40:19	33.730	33.198	10.82
19:40:20	33.808	33.352	10.65
19:40:21	34.105	33.284	10.88
19:40:22	34.164	33.461	10.81
19:40:23	34.224	33.450	10.78
19:40:24	34.188	33.538	10.78
19:40:25	34.223	33.621	10.71
19:40:26	34.267	33.595	10.71
19:40:27	34.254	33.738	10.63
19:40:27	34.343	33.599	10.59
19:40:28	34.274	33.472	10.65
19:40:29	34.142	33.491	10.41
19:40:30	34.038	33.557	10.32
19:40:31	34.062	33.538	10.34
19:40:32	34.039	33.373	10.47
19:40:33	34.018	33.239	10.56
19:40:34	33.938	33.303	10.43
19:40:35	33.894	33.127	10.41
19:40:36	33.963	33.590	10.52
19:40:37	34.087	33.553	10.70



19:40:38	34.249	33.713	10.68
19:40:39	34.400	33.654	10.70
19:40:40	34.586	33.871	10.44
19:40:41	34.618	34.017	10.27
19:40:42	34.663	34.035	10.12
19:40:43	34.665	33.994	10.03
19:40:44	34.791	34.111	9.95
19:40:45	34.714	34.064	10.12
19:40:46	34.623	33.965	10.31
19:40:47	34.593	33.907	10.42
19:40:48	34.534	33.814	10.53
19:40:49	34.666	34.055	10.66
19:40:50	34.666	34.075	10.66
19:40:51	34.623	33.809	10.79
19:40:52	34.508	33.935	10.69
19:40:53	34.669	33.854	10.63
19:40:54	34.474	33.868	10.78
19:40:55	34.526	34.002	10.90
19:40:56	34.608	33.963	10.94
19:40:57	34.613	34.032	10.96
19:40:58	34.682	34.027	11.02
19:40:59	34.683	34.151	11.09
19:41:00	34.775	34.184	11.07
19:41:01	34.842	34.209	10.95
19:41:02	34.888	34.265	11.01
19:41:03	34.930	34.182	11.08
19:41:04	34.880	34.195	10.76
19:41:05	34.849	34.279	10.76
19:41:06	34.934	34.329	11.08
19:41:07	34.991	34.257	10.97
19:41:08	34.943	34.173	10.78
19:41:09	34.875	34.446	10.81
19:41:10	35.066	34.284	10.89
19:41:11	34.955	34.153	10.72
19:41:12	34.873	34.146	10.81
19:41:13	34.766	34.028	10.87
19:41:14	34.586	33.838	10.74
19:41:15	34.497	33.687	10.75
19:41:16	34.246	33.804	10.79
19:41:17	34.464	33.698	10.72
19:41:18	34.412	33.865	10.95
19:41:19	34.455	33.794	11.28
19:41:20	34.475	33.763	11.38
19:41:21	34.397	34.049	11.38

19:41:22	34.629	34.000	11.31
19:41:23	34.728	34.159	11.17
19:41:24	34.786	34.267	11.31
19:41:25	35.004	34.236	11.37
19:41:26	35.031	34.474	11.43
19:41:27	34.934	34.403	11.21
19:41:28	35.050	34.444	11.15
19:41:29	35.085	34.373	11.14
19:41:30	35.023	34.310	11.09
19:41:31	35.053	34.441	11.00
19:41:32	35.074	34.475	10.98
19:41:33	34.965	34.263	11.07
19:41:34	35.094	34.420	11.09
19:41:35	35.074	34.562	10.97
19:41:36	35.071	34.482	10.88
19:41:37	35.136	34.473	10.78
19:41:38	35.056	34.505	10.95
19:41:39	35.065	34.220	11.09
19:41:40	35.082	34.394	10.89
19:41:41	35.122	34.400	11.02
19:41:42	35.086	34.545	11.24
19:41:43	35.073	34.579	11.29
19:41:44	35.098	34.436	11.19
19:41:45	35.136	34.460	11.17
19:41:46	35.326	34.639	11.18
19:41:47	35.197	34.573	11.21
19:41:48	35.279	34.555	10.97
19:41:49	35.098	34.537	10.70
19:41:50	35.059	34.401	10.76
19:41:51	35.105	34.438	10.94
19:41:52	35.127	34.410	11.03
19:41:53	34.954	34.288	11.14
19:41:54	34.905	34.332	11.26
19:41:55	34.993	34.406	11.44
19:41:56	34.981	34.152	11.56
19:41:57	35.036	34.341	11.40
19:41:58	34.921	34.323	11.51
19:41:59	34.999	34.436	11.51
19:42:00	34.940	34.341	11.40
19:42:01	34.889	34.279	11.13
19:42:02	35.043	34.207	10.92
19:42:03	34.933	34.382	10.86
19:42:04	34.892	34.201	10.75
19:42:05	34.788	34.107	10.89

19:42:06	34.687	34.073	10.95
19:42:07	34.865	34.313	10.97
19:42:07	34.958	34.357	10.92
19:42:08	35.035	34.338	10.71
19:42:09	34.977	34.165	10.71
19:42:10	34.780	34.249	10.66
19:42:11	34.853	34.351	10.78
19:42:12	35.049	34.336	10.86
19:42:13	34.921	34.170	10.80
19:42:14	34.844	34.274	10.95
19:42:15	34.935	34.290	10.88
19:42:16	34.875	34.304	10.84
19:42:17	34.853	34.339	10.86
19:42:18	34.918	34.430	10.97
19:42:19	35.022	34.284	11.03
19:42:20	35.067	34.318	10.99
19:42:21	35.050	34.334	10.75
19:42:22	34.894	34.331	10.62
19:42:23	34.989	34.368	10.54
19:42:24	34.982	34.233	10.53
19:42:25	34.974	34.281	10.31
19:42:26	34.967	34.295	10.25
19:42:27	34.903	34.211	10.46
19:42:28	34.811	34.120	10.51
19:42:29	34.811	33.990	10.51
19:42:30	34.684	34.073	10.60
19:42:31	34.771	33.973	10.64
19:42:32	34.640	33.911	10.45
19:42:33	34.528	33.746	10.27
19:42:34	34.391	34.038	10.44
19:42:35	34.659	34.139	10.55
19:42:36	34.743	34.170	10.82
19:42:37	34.831	34.182	10.83
19:42:38	34.793	34.261	10.87
19:42:39	34.899	34.073	11.18
19:42:40	34.742	33.879	11.08
19:42:41	34.548	34.131	11.18
19:42:42	34.789	34.192	11.16
19:42:43	34.844	34.381	11.45
19:42:44	35.026	34.375	11.25
19:42:45	35.033	34.169	11.33
19:42:46	34.808	34.166	10.98
19:42:47	34.860	34.240	10.70
19:42:48	34.913	34.193	10.63

19:42:49	34.850	34.034	10.46
19:42:50	34.707	34.011	10.70
19:42:51	34.614	33.863	10.57
19:42:52	34.527	33.741	10.57
19:42:53	34.465	33.791	10.49
19:42:54	34.401	33.874	10.53
19:42:55	34.575	33.959	10.81
19:42:56	34.531	33.868	10.88
19:42:57	34.614	33.845	11.03
19:42:58	34.483	33.871	11.11
19:42:59	34.507	34.010	11.16
19:43:00	34.543	34.186	10.99
19:43:01	34.779	34.019	10.95
19:43:02	34.855	34.172	10.92
19:43:03	34.823	34.267	10.87
19:43:04	34.968	34.143	10.69
19:43:05	34.799	34.143	10.75
19:43:06	34.874	34.192	10.64
19:43:07	34.834	34.205	10.56
19:43:08	34.928	34.191	10.62
19:43:09	34.914	34.410	10.84
19:43:10	35.020	34.204	11.06
19:43:11	34.981	34.395	11.21
19:43:12	34.918	34.357	11.09
19:43:13	35.051	34.295	11.06
19:43:14	35.008	34.277	10.94
19:43:15	34.921	34.341	11.09
19:43:16	35.138	34.423	11.10
19:43:17	35.084	34.499	11.10
19:43:18	35.318	34.514	11.09
19:43:19	35.109	34.491	11.06
19:43:20	35.098	34.365	11.19
19:43:21	35.170	34.414	11.32
19:43:22	35.034	34.467	11.38
19:43:23	35.162	34.409	11.35
19:43:24	35.084	34.445	11.46
19:43:25	35.155	34.488	11.48
19:43:26	35.145	34.473	11.69
19:43:27	35.064	34.417	11.70
19:43:28	35.007	34.396	11.41
19:43:29	35.165	34.297	11.29
19:43:30	35.077	34.648	11.21
19:43:31	35.021	34.343	11.18
19:43:32	35.143	34.308	10.98

19:43:33	34.952	34.316	11.02
19:43:34	34.939	34.193	11.02
19:43:35	34.857	34.193	10.69
19:43:36	34.833	34.060	10.61
19:43:37	34.854	34.134	10.53
19:43:38	34.589	33.858	10.58
19:43:39	34.537	33.833	10.62
19:43:40	34.531	34.031	10.87
19:43:41	34.582	33.909	11.13
19:43:42	34.462	33.873	11.10
19:43:43	34.414	33.681	11.17
19:43:44	34.326	33.886	11.06
19:43:45	34.626	34.009	11.28
19:43:45	34.818	34.165	11.20
19:43:46	34.738	33.967	11.32
19:43:47	34.767	34.116	11.14
19:43:48	34.785	34.242	11.06
19:43:49	34.919	34.469	11.13
19:43:50	34.968	34.378	11.13
19:43:51	35.008	34.219	11.19
19:43:52	34.900	34.110	11.18
19:43:53	34.936	34.265	11.26
19:43:54	34.861	34.218	11.34
19:43:55	34.813	34.230	11.25
19:43:56	34.923	34.365	11.16
19:43:57	34.902	34.319	11.14
19:43:58	35.035	34.274	11.18
19:43:59	35.032	34.491	11.22
19:44:00	35.156	34.441	11.08
19:44:01	35.159	34.487	11.22
19:44:02	35.085	34.521	11.15
19:44:03	35.324	34.777	11.15
19:44:04	35.286	34.449	10.99
19:44:05	35.253	34.599	11.07
19:44:06	35.160	34.476	11.27
19:44:07	35.276	34.669	10.90
19:44:08	35.276	34.588	10.90
19:44:09	35.238	34.610	11.01
19:44:10	35.403	34.640	10.91
19:44:11	35.292	34.681	10.84
19:44:12	35.333	34.838	11.05
19:44:13	35.419	34.751	11.22
19:44:14	35.382	34.592	11.45
19:44:15	35.310	34.491	11.28



19:44:16	35.208	34.442	11.34
19:44:17	35.127	34.669	11.39
19:44:18	35.343	34.690	11.36
19:44:19	35.355	34.537	11.36
19:44:20	35.232	34.516	11.23
19:44:21	35.192	34.403	11.21
19:44:22	35.139	34.625	11.28
19:44:23	35.267	34.609	11.18
19:44:24	35.265	34.392	11.25
19:44:25	35.062	34.285	11.16
19:44:26	35.032	34.312	10.99
19:44:27	34.953	34.410	11.05
19:44:28	35.022	34.174	11.11
19:44:29	34.823	33.921	11.38
19:44:30	34.532	33.824	11.27
19:44:31	34.477	33.866	11.19
19:44:32	34.535	33.883	11.01
19:44:33	34.426	33.579	10.90
19:44:34	34.217	33.632	11.13
19:44:35	34.210	33.657	11.01
19:44:36	34.316	33.554	11.18
19:44:37	34.222	33.575	11.35
19:44:38	34.213	33.493	11.32
19:44:39	34.164	33.474	11.00
19:44:40	34.087	33.360	10.78
19:44:41	33.994	33.212	10.75
19:44:42	33.886	33.543	10.90
19:44:43	34.188	33.635	10.99
19:44:44	34.200	33.610	10.80
19:44:45	34.259	33.759	10.69
19:44:46	34.275	33.733	10.50
19:44:47	34.265	33.684	10.28
19:44:48	34.412	33.830	10.42
19:44:49	34.539	34.005	10.36
19:44:50	34.854	34.333	10.17
19:44:51	34.922	34.244	10.09
19:44:52	34.959	34.315	10.10
19:44:53	34.865	34.190	10.16
19:44:54	34.805	34.396	10.17
19:44:55	35.092	34.601	10.19
19:44:56	35.342	34.733	10.36
19:44:57	35.345	34.687	10.40
19:44:58	35.303	34.694	10.43
19:44:59	35.421	34.782	10.58

19:45:00	35.490	34.826	10.71
19:45:01	35.412	34.897	10.90
19:45:02	35.431	34.737	10.78
19:45:03	35.451	34.575	10.70
19:45:04	35.226	34.418	10.88
19:45:05	35.004	34.285	11.01
19:45:06	34.979	34.304	11.06
19:45:07	34.927	34.238	11.11
19:45:08	34.679	34.004	11.10
19:45:09	34.530	33.758	11.02
19:45:10	34.337	33.512	10.98
19:45:11	34.185	33.498	10.93
19:45:12	34.018	33.409	10.74
19:45:13	34.010	33.392	10.61
19:45:14	33.902	33.199	10.51
19:45:15	33.666	32.927	10.55
19:45:16	33.627	33.093	10.53
19:45:17	33.690	33.038	10.66
19:45:18	33.720	33.000	10.67
19:45:19	33.657	32.989	10.56
19:45:20	33.433	32.737	10.43
19:45:21	33.431	32.931	10.36
19:45:22	33.381	32.889	10.41
19:45:23	33.745	33.109	10.60
19:45:24	33.675	33.151	10.68
19:45:24	33.671	33.167	10.82
19:45:25	33.710	33.199	10.84
19:45:26	33.817	33.180	10.90
19:45:27	33.948	33.375	10.75
19:45:28	34.078	33.493	10.60
19:45:29	34.288	33.532	10.54
19:45:30	34.258	33.707	10.61
19:45:31	34.209	33.557	10.60
19:45:32	34.267	33.626	10.64
19:45:33	34.225	33.581	10.79
19:45:34	34.212	33.673	11.05
19:45:35	34.125	33.547	11.12
19:45:36	34.370	33.656	10.96
19:45:37	34.330	33.626	10.81
19:45:38	34.274	33.606	10.91
19:45:39	34.232	33.625	10.78
19:45:40	34.167	33.584	10.91
19:45:41	34.268	33.627	10.87
19:45:42	34.380	33.739	10.84



19:45:43	34.267	33.569	10.85
19:45:44	34.121	33.418	10.86
19:45:45	34.122	33.564	10.84
19:45:46	34.379	33.800	10.66
19:45:47	34.379	33.716	10.66
19:45:48	34.298	33.436	10.45
19:45:49	34.147	33.395	10.34
19:45:50	34.072	33.353	10.30
19:45:51	33.954	33.154	10.13
19:45:52	33.814	33.098	10.19
19:45:53	33.718	33.226	10.31
19:45:54	33.832	33.293	10.56
19:45:55	33.895	33.193	10.94
19:45:56	33.871	33.277	10.84
19:45:57	33.903	33.183	10.61
19:45:58	33.805	33.274	10.46
19:45:59	33.931	33.369	10.39
19:46:00	34.014	33.429	10.34
19:46:01	34.053	33.369	10.26
19:46:02	33.992	33.392	10.28
19:46:03	34.012	33.394	10.18
19:46:04	34.012	33.487	10.41
19:46:05	34.116	33.586	10.52
19:46:06	34.140	33.387	10.30
19:46:07	34.009	33.413	10.37
19:46:08	33.997	33.432	10.64
19:46:09	34.080	33.326	10.58
19:46:10	34.076	33.584	10.61
19:46:11	34.169	33.527	10.73
19:46:12	34.170	33.552	10.83
19:46:13	34.121	33.639	10.85
19:46:14	34.246	33.439	10.65
19:46:15	34.187	33.575	10.72
19:46:16	34.244	33.605	10.61
19:46:17	34.181	33.554	10.50
19:46:18	34.050	33.565	10.53
19:46:19	34.219	33.558	10.50
19:46:20	34.235	33.656	10.50
19:46:21	34.248	33.471	10.48
19:46:22	34.197	33.644	10.56
19:46:23	34.295	33.714	10.45
19:46:24	34.323	33.663	10.51
19:46:25	34.132	33.616	10.43
19:46:26	34.316	33.571	10.52



19:46:27	34.260	33.749	10.61
19:46:28	34.419	33.665	10.80
19:46:29	34.384	33.761	10.88
19:46:30	34.372	33.742	10.88
19:46:31	34.393	33.876	10.89
19:46:32	34.491	33.889	11.08
19:46:33	34.471	33.895	11.11
19:46:34	34.597	33.880	11.20
19:46:35	34.676	34.019	11.17
19:46:36	34.665	34.054	11.13
19:46:37	34.600	33.997	10.91
19:46:38	34.584	34.071	10.89
19:46:39	34.630	33.983	11.13
19:46:40	34.721	33.942	11.19
19:46:41	34.523	34.064	11.18
19:46:42	34.589	33.885	11.20
19:46:43	34.720	33.968	11.20
19:46:44	34.391	34.007	11.14
19:46:45	34.567	33.723	11.10
19:46:46	34.491	33.869	11.05
19:46:47	34.454	33.833	10.96
19:46:48	34.331	33.624	11.06
19:46:49	34.229	33.606	11.14
19:46:50	34.190	33.546	11.28
19:46:51	34.160	33.577	11.02
19:46:52	33.914	33.400	11.12
19:46:53	34.120	33.320	11.09
19:46:54	33.999	33.443	11.01
19:46:55	34.099	33.346	10.95
19:46:56	34.008	33.406	10.76
19:46:57	33.863	33.209	10.89
19:46:58	34.026	33.240	11.01
19:46:59	33.826	33.202	10.95
19:47:00	33.737	33.033	11.01
19:47:01	33.693	32.961	10.87
19:47:02	33.475	32.986	10.90
19:47:03	33.523	32.915	10.98
19:47:03	33.540	33.037	11.01
19:47:04	33.564	32.948	10.90
19:47:05	33.617	32.818	10.77
19:47:06	33.440	33.036	10.50
19:47:07	33.547	33.074	10.54
19:47:08	33.659	33.046	10.59
19:47:09	33.780	33.060	10.55

19:47:10	33.850	33.216	10.61
19:47:11	33.874	33.145	10.55
19:47:12	33.889	33.298	10.61
19:47:13	33.804	33.349	10.87
19:47:14	33.940	33.279	10.64
19:47:15	33.922	33.251	10.66
19:47:16	33.841	33.262	10.73
19:47:17	33.898	33.244	10.95
19:47:18	33.866	33.259	11.09
19:47:19	33.981	33.441	11.16
19:47:20	33.905	33.267	11.21
19:47:21	33.958	33.342	11.10
19:47:22	33.889	33.290	11.00
19:47:23	33.892	33.391	10.97
19:47:24	33.875	33.292	10.74
19:47:25	33.904	33.294	10.56
19:47:26	33.904	33.019	10.56
19:47:27	33.758	33.131	10.50
19:47:28	33.757	33.083	10.58
19:47:29	33.629	33.048	10.62
19:47:30	33.696	33.300	10.85
19:47:31	33.915	33.172	10.98
19:47:32	33.766	33.260	11.03
19:47:33	33.906	33.306	10.91
19:47:34	33.925	33.455	10.79
19:47:35	34.066	33.366	10.64
19:47:36	33.993	33.290	10.61
19:47:37	33.935	33.416	10.66
19:47:38	34.046	33.595	10.60
19:47:39	34.241	33.410	10.47
19:47:40	34.059	33.530	10.28
19:47:41	34.140	33.463	10.21
19:47:42	34.112	33.627	10.30
19:47:43	34.250	33.605	10.29
19:47:44	34.252	33.457	10.37
19:47:45	34.166	33.566	10.32
19:47:46	34.219	33.719	10.20
19:47:47	34.353	33.656	10.34
19:47:48	34.303	33.708	10.38
19:47:49	34.381	33.534	10.48
19:47:50	34.086	33.757	10.50
19:47:51	34.283	33.774	10.64
19:47:52	34.407	33.639	10.56
19:47:53	34.291	33.958	10.46



19:47:54	34.604	33.861	10.33
19:47:55	34.520	33.953	10.44
19:47:56	34.489	33.899	10.34
19:47:57	34.605	33.910	10.43
19:47:58	34.546	34.076	10.35
19:47:59	34.836	34.132	10.35
19:48:00	34.865	34.069	10.20
19:48:01	34.652	34.314	10.13
19:48:02	34.806	34.202	10.05
19:48:03	34.884	34.350	10.07
19:48:04	34.962	34.447	10.21
19:48:05	35.114	34.355	10.47
19:48:06	35.003	34.345	10.73
19:48:07	35.012	34.222	10.79
19:48:08	34.886	34.323	10.77
19:48:09	34.880	34.126	10.92
19:48:10	34.592	33.904	10.88
19:48:11	34.600	33.943	10.87
19:48:12	34.665	34.049	10.80
19:48:13	34.684	33.851	10.87
19:48:14	34.753	34.022	10.70
19:48:15	34.494	33.893	10.58
19:48:16	34.423	33.760	10.44
19:48:17	34.377	33.650	10.42
19:48:18	34.310	33.457	10.35
19:48:19	34.094	33.375	10.48
19:48:20	34.018	33.502	10.43
19:48:21	34.048	33.577	10.50
19:48:22	34.103	33.383	10.49
19:48:23	34.065	33.320	10.69
19:48:24	34.038	33.252	10.56
19:48:25	33.922	33.247	10.53
19:48:26	33.850	33.113	10.56
19:48:27	33.654	32.983	10.50
19:48:28	33.416	32.724	10.50
19:48:29	33.276	32.541	10.52
19:48:30	33.199	32.574	10.75
19:48:31	32.932	32.284	10.66
19:48:32	32.918	32.214	10.79
19:48:33	32.633	32.068	10.61
19:48:34	32.486	32.077	10.63
19:48:35	32.609	32.017	10.76
19:48:36	32.594	31.992	10.66
19:48:37	32.572	31.918	10.54

19:48:38	32.405	31.743	10.54
19:48:39	32.358	31.704	10.70
19:48:40	32.231	31.666	10.72
19:48:41	32.278	31.711	10.65
19:48:42	32.282	31.820	10.62
19:48:42	32.441	31.776	10.60
19:48:43	32.325	31.790	10.54
19:48:44	32.599	32.118	10.32
19:48:45	32.790	32.234	10.27
19:48:46	32.825	32.205	10.37
19:48:47	32.926	32.177	10.49
19:48:48	32.893	32.395	10.60
19:48:49	33.047	32.440	10.59
19:48:50	33.274	32.584	10.80
19:48:51	33.134	32.595	10.78
19:48:52	33.175	32.494	10.76
19:48:53	33.131	32.632	10.57
19:48:54	33.259	32.696	10.49
19:48:55	33.320	32.776	10.40
19:48:56	33.132	32.569	10.23
19:48:57	33.182	32.543	10.35
19:48:58	33.184	32.620	10.32
19:48:59	33.239	32.576	10.30
19:49:00	33.277	32.675	10.27
19:49:01	33.143	32.519	10.11
19:49:02	33.205	32.608	10.12
19:49:03	33.316	32.708	10.43
19:49:04	33.205	32.623	10.45
19:49:05	33.205	32.816	10.45
19:49:06	33.402	32.951	10.41
19:49:07	33.550	32.951	10.38
19:49:08	33.567	32.958	10.23
19:49:09	33.588	32.790	10.09
19:49:10	33.434	32.816	10.19
19:49:11	33.412	32.622	10.28
19:49:12	33.254	32.558	10.44
19:49:13	33.185	32.580	10.49
19:49:14	33.193	32.567	10.38
19:49:15	33.179	32.726	10.43
19:49:16	33.329	32.721	10.20
19:49:17	33.334	32.816	10.22
19:49:18	33.472	32.671	10.17
19:49:19	33.278	32.764	10.16
19:49:20	33.352	33.032	10.15



19:49:21	33.627	32.921	10.11
19:49:22	33.496	32.843	10.24
19:49:23	33.482	32.763	10.34
19:49:24	33.500	33.018	10.29
19:49:25	33.539	33.028	10.30
19:49:26	33.621	32.818	10.28
19:49:27	33.489	32.985	10.22
19:49:28	33.500	32.831	10.33
19:49:29	33.491	32.783	10.33
19:49:30	33.476	32.869	10.52
19:49:31	33.489	32.794	10.48
19:49:32	33.351	32.724	10.45
19:49:33	33.359	32.794	10.52
19:49:34	33.494	32.844	10.47
19:49:35	33.517	32.980	10.39
19:49:36	33.564	33.146	10.36
19:49:37	33.670	33.079	10.46
19:49:38	33.791	33.320	10.49
19:49:39	33.996	33.239	10.46
19:49:40	33.969	33.333	10.34
19:49:41	33.868	33.061	10.39
19:49:42	33.852	33.061	10.54
19:49:43	33.677	33.202	10.33
19:49:44	33.740	32.971	10.55
19:49:45	33.637	32.960	10.30
19:49:46	33.507	32.981	10.50
19:49:47	33.509	32.904	10.69
19:49:48	33.456	32.853	10.55
19:49:49	33.557	33.102	10.46
19:49:50	33.779	33.320	10.41
19:49:51	33.842	33.299	10.37
19:49:52	33.930	33.253	10.45
19:49:53	33.992	33.404	10.57
19:49:54	34.084	33.342	11.05
19:49:55	34.071	33.430	11.05
19:49:56	33.947	33.438	10.87
19:49:57	34.029	33.340	10.81
19:49:58	33.877	33.286	10.82
19:49:59	34.015	33.307	10.80
19:50:00	34.128	33.622	10.72
19:50:01	34.070	33.424	10.66
19:50:02	33.994	33.201	10.69
19:50:03	33.797	33.060	10.91
19:50:04	33.739	33.057	10.95

19:50:05	33.731	33.238	10.81
19:50:06	33.709	33.175	11.06
19:50:07	33.845	33.314	10.89
19:50:08	33.951	33.285	10.96
19:50:09	33.978	33.307	10.84
19:50:10	33.842	33.241	10.65
19:50:11	33.791	33.147	10.57
19:50:12	33.736	33.226	10.51
19:50:13	33.870	33.033	10.33
19:50:14	33.837	33.132	10.42
19:50:15	33.662	33.136	10.38
19:50:16	33.548	32.937	10.31
19:50:17	33.709	33.176	10.26
19:50:18	33.736	33.216	10.12
19:50:19	33.845	33.212	10.24
19:50:19	33.931	33.388	10.34
19:50:20	33.971	33.349	10.37
19:50:21	33.914	33.366	10.31
19:50:22	34.096	33.461	10.39
19:50:23	34.233	33.674	10.39
19:50:24	34.280	33.684	10.79
19:50:25	34.492	33.866	10.77
19:50:26	34.252	33.675	10.70
19:50:27	34.120	33.560	10.62
19:50:28	33.952	33.316	10.66
19:50:29	33.781	33.114	10.78
19:50:30	33.726	33.075	10.70
19:50:31	33.633	32.875	10.75
19:50:32	33.576	32.946	10.45
19:50:33	33.696	33.213	10.32
19:50:34	33.890	33.273	10.32
19:50:35	33.908	33.246	10.37
19:50:36	33.869	33.163	10.40
19:50:37	33.679	33.078	10.12
19:50:38	33.760	33.135	10.16
19:50:39	33.734	33.038	10.26
19:50:40	33.345	32.791	10.25
19:50:41	33.049	32.422	10.14
19:50:42	32.760	32.147	10.05
19:50:43	32.684	32.047	10.17
19:50:44	32.684	32.046	10.17
19:50:45	32.637	31.685	10.14
19:50:46	32.297	31.717	10.29
19:50:47	32.329	31.976	10.26

19:50:48	32.538	31.790	10.61
19:50:49	32.419	31.869	10.71
19:50:50	32.502	31.800	10.69
19:50:51	32.425	31.917	10.53
19:50:52	32.522	31.866	10.43
19:50:53	32.452	31.914	10.53
19:50:54	32.487	31.916	10.33
19:50:55	32.512	31.889	10.28
19:50:56	32.465	31.897	10.31
19:50:57	32.453	31.754	10.50
19:50:58	32.317	31.675	10.47
19:50:59	32.266	31.594	10.25
19:51:00	32.184	31.540	10.27
19:51:01	32.184	31.533	10.36
19:51:02	32.120	31.394	10.49
19:51:03	31.944	31.409	10.34
19:51:04	31.931	31.121	10.28
19:51:05	31.700	31.122	10.38
19:51:06	31.697	31.122	10.38
19:51:07	31.631	31.150	10.23
19:51:08	31.612	30.990	10.16
19:51:09	31.622	30.903	10.28
19:51:10	31.477	31.135	10.31
19:51:11	31.691	31.045	10.16
19:51:12	31.673	31.364	10.17
19:51:13	31.784	31.265	10.27
19:51:14	31.773	31.310	10.16
19:51:15	31.850	31.365	10.10
19:51:16	31.808	31.345	10.00
19:51:17	31.961	31.421	9.99
19:51:18	31.996	31.511	9.73
19:51:19	31.981	31.459	9.78
19:51:20	31.993	31.142	9.88
19:51:21	31.825	31.133	9.89
19:51:22	31.721	31.167	10.07
19:51:23	31.821	31.242	10.27
19:51:24	31.758	31.198	10.36
19:51:25	31.793	31.117	10.29
19:51:26	31.797	31.235	10.23
19:51:27	31.778	31.250	10.14
19:51:28	31.981	31.581	10.25
19:51:29	32.077	31.759	10.32
19:51:30	32.255	31.804	10.20
19:51:31	32.329	31.827	10.25

19:51:32	32.539	31.889	10.39
19:51:33	32.636	32.080	10.19
19:51:34	32.597	32.068	10.38
19:51:35	32.787	32.097	10.30
19:51:36	32.697	32.148	10.36
19:51:37	32.845	32.024	10.33
19:51:38	32.743	32.212	10.42
19:51:39	32.873	32.244	10.37
19:51:40	32.767	32.268	10.24
19:51:41	32.810	32.327	10.28
19:51:42	32.971	32.388	10.12
19:51:43	32.946	32.411	10.38
19:51:44	33.168	32.423	10.52
19:51:45	33.151	32.649	10.54
19:51:46	33.351	32.438	10.55
19:51:47	33.315	32.786	10.61
19:51:48	33.297	32.743	10.54
19:51:49	33.464	32.815	10.77
19:51:50	33.368	32.819	10.76
19:51:51	33.355	32.759	10.97
19:51:52	33.371	32.862	10.96
19:51:53	33.476	32.844	10.86
19:51:54	33.512	32.771	10.60
19:51:55	33.300	32.835	10.54
19:51:56	33.359	32.821	10.43
19:51:57	33.371	32.760	10.42
19:51:58	33.327	32.643	10.45
19:51:58	33.173	32.631	10.27
19:51:59	33.240	32.558	10.44
19:52:00	33.147	32.513	10.35
19:52:01	33.226	32.550	10.52
19:52:02	33.108	32.659	10.42
19:52:03	33.134	32.514	10.40
19:52:04	33.218	32.614	10.17
19:52:05	33.186	32.718	10.09
19:52:06	33.386	32.707	10.21
19:52:07	33.481	32.796	10.14
19:52:08	33.434	32.920	10.17
19:52:09	33.588	32.925	10.11
19:52:10	33.540	32.883	10.20
19:52:11	33.559	32.922	10.29
19:52:12	33.675	32.953	10.19
19:52:13	33.454	32.787	10.05
19:52:14	33.532	32.992	10.13

19:52:15	33.435	32.974	10.13
19:52:16	33.579	32.935	10.22
19:52:17	33.536	32.790	10.44
19:52:18	33.430	32.798	10.31
19:52:19	33.511	32.858	10.45
19:52:20	33.529	32.992	10.45
19:52:21	33.566	32.888	10.68
19:52:22	33.579	32.978	10.65
19:52:23	33.579	33.079	10.65
19:52:24	33.664	33.146	10.71
19:52:25	33.806	33.281	10.52
19:52:26	33.867	33.290	10.42
19:52:27	33.981	33.350	10.64
19:52:28	33.952	33.347	10.63
19:52:29	33.979	33.627	10.57
19:52:30	34.146	33.285	10.51
19:52:31	33.914	33.279	10.45
19:52:32	33.916	33.131	10.66
19:52:33	33.757	33.316	10.69
19:52:34	33.921	33.142	10.83
19:52:35	33.800	32.975	10.93
19:52:36	33.628	33.083	10.71
19:52:37	33.683	33.106	10.86
19:52:38	33.737	33.003	10.80
19:52:39	33.584	33.164	10.77
19:52:40	33.712	32.777	10.47
19:52:41	33.397	32.598	10.52
19:52:42	33.147	32.533	10.68
19:52:43	33.068	32.450	10.67
19:52:44	33.047	32.298	10.56
19:52:45	32.935	32.526	10.59
19:52:46	33.104	32.731	10.52
19:52:47	33.287	32.651	10.59
19:52:48	33.374	32.698	10.69
19:52:49	33.305	32.721	10.92
19:52:50	33.290	32.740	10.79
19:52:51	33.304	32.589	10.80
19:52:52	33.332	32.449	10.82
19:52:53	33.080	32.392	10.82
19:52:54	32.999	32.471	10.67
19:52:55	32.978	32.324	10.53
19:52:56	32.970	32.242	10.70
19:52:57	32.892	32.179	10.79
19:52:58	32.821	32.164	10.75



19:52:59	32.773	32.031	10.70
19:53:00	32.626	31.998	10.61
19:53:01	32.520	32.019	10.54
19:53:02	32.687	31.829	10.48
19:53:03	32.577	31.808	10.46
19:53:04	32.514	31.879	10.31
19:53:05	32.649	32.155	10.23
19:53:06	32.517	32.033	9.93
19:53:07	32.686	32.052	10.12
19:53:08	32.629	31.801	10.16
19:53:09	32.580	31.995	10.16
19:53:10	32.600	31.912	10.21
19:53:11	32.501	31.834	10.26
19:53:12	32.535	32.030	10.35
19:53:13	32.581	32.094	10.33
19:53:14	32.550	31.993	10.18
19:53:15	32.595	31.868	10.14
19:53:16	32.521	32.115	10.13
19:53:17	32.784	32.275	10.41
19:53:18	32.957	32.443	10.54
19:53:19	33.032	32.606	10.47
19:53:20	33.369	32.775	10.35
19:53:21	33.405	32.854	10.46
19:53:22	33.458	32.841	10.68
19:53:23	33.425	32.768	10.65
19:53:24	33.363	32.757	10.51
19:53:25	33.368	32.758	10.44
19:53:26	33.420	32.864	10.40
19:53:27	33.358	32.687	10.57
19:53:28	33.341	32.831	10.62
19:53:29	33.280	32.749	10.68
19:53:30	33.328	32.757	10.75
19:53:31	33.387	32.656	10.58
19:53:32	33.483	32.615	10.70
19:53:33	33.284	32.678	10.64
19:53:34	33.196	32.635	10.64
19:53:35	33.123	32.535	10.52
19:53:36	33.064	32.370	10.42
19:53:37	33.056	32.351	10.54
19:53:37	32.935	32.431	10.63
19:53:38	32.964	32.349	10.56
19:53:39	32.936	32.352	10.31
19:53:40	33.014	32.376	10.27
19:53:41	33.094	32.576	10.37



19:53:42	32.990	32.304	10.46
19:53:43	32.809	32.424	10.30
19:53:44	32.776	32.196	10.25
19:53:45	32.786	32.087	10.36
19:53:46	32.787	32.110	10.39
19:53:47	32.796	32.301	10.43
19:53:48	32.803	32.137	10.54
19:53:49	32.661	32.179	10.42
19:53:50	32.633	32.016	10.20
19:53:51	32.759	32.137	10.26
19:53:52	32.607	32.007	10.16
19:53:53	32.529	32.006	10.18
19:53:54	32.611	31.960	9.97
19:53:55	32.478	31.904	10.02
19:53:56	32.579	31.983	10.09
19:53:57	32.459	31.970	9.99
19:53:58	32.575	31.956	9.97
19:53:59	32.573	32.004	9.97
19:54:00	32.309	31.759	10.27
19:54:01	32.583	32.003	10.24
19:54:02	32.583	32.047	10.24
19:54:03	32.609	31.960	10.19
19:54:04	32.552	31.955	10.30
19:54:05	32.572	31.735	10.08
19:54:06	32.288	31.691	10.08
19:54:07	32.301	31.634	10.02
19:54:08	32.204	31.559	9.98
19:54:09	32.122	31.567	9.97
19:54:10	32.165	31.521	9.94
19:54:11	32.092	31.462	9.89
19:54:12	32.034	31.397	9.89
19:54:13	31.970	31.512	10.08
19:54:14	32.042	31.428	9.98
19:54:15	31.987	31.437	9.93
19:54:16	32.009	31.212	10.03
19:54:17	31.777	30.965	10.08
19:54:18	31.479	30.827	10.29
19:54:19	31.354	30.578	10.32
19:54:20	31.135	30.628	10.04
19:54:21	31.111	30.380	10.05
19:54:22	30.975	30.551	10.06
19:54:23	31.066	30.558	10.07
19:54:24	31.155	30.549	10.04
19:54:25	31.064	30.555	10.19

19:54:26	31.140	30.331	9.96
19:54:27	30.908	30.641	10.08
19:54:28	31.148	30.809	10.13
19:54:29	31.427	30.881	10.14
19:54:30	31.413	31.010	10.44
19:54:31	31.498	30.971	10.44
19:54:32	31.507	30.948	10.46
19:54:33	31.536	30.919	10.34
19:54:34	31.502	31.134	10.33
19:54:35	31.727	31.195	10.36
19:54:36	31.908	31.595	10.37
19:54:37	32.053	31.663	10.50
19:54:38	32.214	31.732	10.42
19:54:39	32.324	31.882	10.33
19:54:40	32.411	31.979	10.43
19:54:41	32.557	32.113	10.48
19:54:42	32.702	32.186	10.61
19:54:43	32.773	32.144	10.71
19:54:44	32.775	32.272	10.61
19:54:45	33.012	32.368	10.52
19:54:46	33.032	32.568	10.38
19:54:47	33.031	32.514	10.24
19:54:48	33.253	32.473	10.07
19:54:49	33.105	32.483	9.87
19:54:50	32.923	32.327	9.73
19:54:51	32.746	32.021	9.85
19:54:52	32.682	31.953	9.80
19:54:53	32.552	31.947	10.01
19:54:54	32.462	31.700	10.29
19:54:55	32.234	31.688	10.28
19:54:56	32.103	31.471	10.30
19:54:57	32.008	31.448	10.38
19:54:58	32.031	31.418	10.20
19:54:59	31.956	31.369	10.00
19:55:00	31.898	31.178	9.99
19:55:01	31.800	31.262	9.94
19:55:02	32.040	31.452	9.87
19:55:03	32.073	31.626	9.88
19:55:04	32.140	31.452	9.90
19:55:05	32.184	31.578	9.99
19:55:06	32.134	31.621	10.05
19:55:07	32.292	31.624	10.15
19:55:08	32.166	31.645	10.30
19:55:09	32.124	31.373	10.31

19:55:10	32.062	31.468	10.28
19:55:11	31.880	31.255	10.11
19:55:12	31.918	31.185	10.04
19:55:13	31.671	31.128	10.02
19:55:14	31.631	31.002	9.82
19:55:15	31.565	31.009	9.99
19:55:16	31.502	30.859	10.14
19:55:16	31.391	30.763	10.04
19:55:17	31.372	30.917	10.21
19:55:18	31.276	30.735	10.34
19:55:19	31.398	30.800	10.13
19:55:20	31.357	30.924	10.07
19:55:21	31.511	30.981	9.96
19:55:22	31.542	30.894	9.89
19:55:23	31.594	31.079	9.81
19:55:24	31.663	31.095	9.84
19:55:25	31.690	31.086	9.92
19:55:26	31.545	30.960	10.01
19:55:27	31.437	30.861	9.89
19:55:28	31.412	30.957	10.05
19:55:29	31.446	30.955	10.08
19:55:30	31.457	30.805	10.10
19:55:31	31.404	30.715	9.81
19:55:32	31.259	30.722	9.73
19:55:33	31.217	30.775	9.64
19:55:34	31.192	30.548	9.65
19:55:35	31.143	30.551	9.72
19:55:36	30.890	30.401	9.81
19:55:37	30.943	30.313	9.73
19:55:38	30.824	30.293	9.59
19:55:39	30.649	30.170	9.78
19:55:40	30.662	30.093	9.49
19:55:41	30.662	29.940	9.49
19:55:42	30.497	29.876	9.77
19:55:43	30.395	30.109	9.83
19:55:44	30.623	30.291	9.92
19:55:45	30.824	30.456	9.91
19:55:46	30.953	30.379	9.89
19:55:47	30.934	30.456	10.06
19:55:48	30.987	30.493	9.92
19:55:49	30.994	30.499	10.05
19:55:50	31.039	30.296	10.04
19:55:51	30.860	30.337	9.88
19:55:52	30.837	30.360	9.92

19:55:53	30.909	30.572	9.94
19:55:54	31.066	30.451	9.89
19:55:55	31.024	30.578	9.94
19:55:56	31.132	30.503	9.65
19:55:57	31.017	30.450	9.73
19:55:58	30.998	30.408	9.69
19:55:59	30.938	30.441	9.72
19:56:00	30.970	30.426	9.75
19:56:01	31.030	30.519	9.77
19:56:02	31.041	30.515	9.74
19:56:03	31.015	30.581	9.76
19:56:04	31.004	30.406	9.82
19:56:05	30.979	30.433	9.79
19:56:06	31.039	30.392	9.76
19:56:07	30.919	30.471	9.73
19:56:08	30.966	30.339	9.83
19:56:09	30.847	30.269	10.07
19:56:10	30.773	30.128	9.94
19:56:11	30.747	30.137	9.86
19:56:12	30.622	30.225	9.96
19:56:13	30.738	30.119	10.04
19:56:14	30.677	30.007	10.16
19:56:15	30.490	30.024	10.09
19:56:16	30.477	29.893	10.30
19:56:17	30.356	29.824	10.09
19:56:18	30.382	29.870	9.93
19:56:19	30.423	29.807	9.95
19:56:20	30.325	29.843	9.97
19:56:21	30.379	29.929	9.91
19:56:22	30.325	29.737	9.84
19:56:23	30.463	29.858	9.98
19:56:24	30.449	30.075	9.79
19:56:25	30.458	29.919	9.71
19:56:26	30.285	29.728	9.57
19:56:27	30.331	29.858	9.44
19:56:28	30.411	29.964	9.44
19:56:29	30.619	30.014	9.16
19:56:30	30.609	30.162	9.21
19:56:31	30.557	30.100	9.33
19:56:32	30.624	30.034	9.46
19:56:33	30.783	30.159	9.73
19:56:34	30.838	30.351	9.92
19:56:35	30.880	30.392	10.11
19:56:36	30.990	30.527	10.20



19:56:37	31.070	30.601	10.17
19:56:38	31.100	30.701	10.34
19:56:39	31.390	30.881	10.29
19:56:40	31.442	30.852	10.44
19:56:41	31.522	30.843	10.24
19:56:42	31.524	31.098	10.22
19:56:43	31.675	31.072	10.05
19:56:44	31.663	30.999	10.09
19:56:45	31.478	31.013	10.19
19:56:46	31.509	30.934	10.02
19:56:47	31.332	30.821	9.94
19:56:48	31.418	30.947	9.92
19:56:49	31.417	30.859	9.94
19:56:50	31.288	30.691	9.86
19:56:51	31.249	30.757	9.83
19:56:52	31.220	30.596	9.79
19:56:53	31.076	30.615	9.81
19:56:54	30.939	30.612	9.99
19:56:55	30.921	30.380	9.83
19:56:56	30.834	30.351	9.85
19:56:56	30.742	30.227	9.64
19:56:57	30.884	30.194	9.68
19:56:58	30.748	30.236	9.77
19:56:59	30.756	30.029	9.89
19:57:00	30.783	30.178	9.89
19:57:01	30.683	30.107	9.89
19:57:02	30.660	30.206	9.89
19:57:03	30.646	30.168	9.78
19:57:04	30.673	30.200	9.72
19:57:05	30.690	30.140	9.76
19:57:06	30.572	29.919	9.71
19:57:07	30.560	30.005	9.70
19:57:08	30.622	30.080	9.70
19:57:09	30.715	30.219	9.63
19:57:10	30.669	30.162	9.48
19:57:11	30.582	29.932	9.59
19:57:12	30.778	30.154	9.59
19:57:13	30.593	30.051	9.55
19:57:14	30.597	30.053	9.58
19:57:15	30.604	30.154	9.56
19:57:16	30.674	30.241	9.59
19:57:17	30.677	30.135	9.61
19:57:18	30.493	29.906	9.53
19:57:19	30.224	29.725	9.65

19:57:20	30.224	29.592	9.65
19:57:21	30.105	29.593	9.77
19:57:22	30.171	29.425	9.73
19:57:23	30.010	29.406	9.67
19:57:24	29.851	29.532	9.82
19:57:25	30.064	29.743	9.93
19:57:26	30.242	29.735	9.94
19:57:27	30.273	29.618	9.77
19:57:28	30.168	29.608	9.98
19:57:29	30.112	29.412	9.93
19:57:30	29.925	29.225	9.70
19:57:31	29.749	29.024	9.66
19:57:32	29.527	29.028	9.53
19:57:33	29.548	28.868	9.38
19:57:34	29.379	29.009	9.33
19:57:35	29.507	29.147	9.45
19:57:36	29.647	29.069	9.72
19:57:37	29.592	29.092	9.58
19:57:38	29.597	29.246	9.53
19:57:39	29.763	29.322	9.49
19:57:40	29.807	29.377	9.69
19:57:41	29.856	29.484	9.75
19:57:42	30.048	29.409	9.79
19:57:43	29.923	29.460	9.85
19:57:44	29.972	29.420	9.75
19:57:45	29.832	29.286	9.62
19:57:46	29.717	29.087	9.50
19:57:47	29.672	28.861	9.56
19:57:48	29.394	29.046	9.64
19:57:49	29.424	28.842	9.49
19:57:50	29.400	28.932	9.31
19:57:51	29.551	29.121	9.39
19:57:52	29.599	29.293	9.40
19:57:53	29.732	28.970	9.50
19:57:54	29.505	28.951	9.58
19:57:55	29.387	29.047	9.31
19:57:56	29.504	29.135	9.36
19:57:57	29.706	29.210	9.49
19:57:58	29.789	29.302	9.61
19:57:59	29.779	29.235	9.58
19:58:00	29.729	29.296	9.53
19:58:01	29.905	29.399	9.50
19:58:02	29.955	29.561	9.78
19:58:03	30.108	29.603	9.73



19:58:04	30.153	29.609	9.75
19:58:05	30.077	29.689	9.64
19:58:06	30.328	29.624	9.60
19:58:07	30.216	29.667	9.72
19:58:08	30.091	29.515	9.61
19:58:09	29.900	29.291	9.57
19:58:10	29.810	29.147	9.40
19:58:11	29.675	29.192	9.35
19:58:12	29.554	29.045	9.31
19:58:13	29.497	28.952	9.21
19:58:14	29.613	29.107	9.17
19:58:15	29.555	28.882	9.08
19:58:16	29.443	28.880	9.31
19:58:17	29.327	28.978	9.40
19:58:18	29.588	29.107	9.42
19:58:19	29.634	29.077	9.32
19:58:20	29.661	29.163	9.26
19:58:21	29.582	29.054	9.34
19:58:22	29.368	28.864	9.23
19:58:23	29.424	29.086	9.32
19:58:24	29.703	29.275	9.28
19:58:25	29.945	29.369	9.21
19:58:26	29.701	29.038	9.33
19:58:27	29.425	28.772	9.16
19:58:28	29.097	28.687	9.32
19:58:29	29.034	28.470	9.29
19:58:30	29.056	28.396	9.05
19:58:31	28.744	28.298	9.06
19:58:32	28.942	28.539	9.01
19:58:33	29.125	28.823	9.16
19:58:34	29.313	28.832	9.17
19:58:34	29.367	28.826	9.25
19:58:35	29.340	28.882	9.12
19:58:36	29.277	28.730	8.97
19:58:37	29.237	28.757	9.02
19:58:38	29.180	28.735	8.87
19:58:39	28.993	28.571	8.94
19:58:40	29.151	28.623	9.34
19:58:41	29.113	28.749	9.35
19:58:42	29.122	28.713	9.36
19:58:43	29.269	28.621	9.28
19:58:44	29.222	28.804	9.30
19:58:45	29.304	28.838	9.34
19:58:46	29.397	28.902	9.48



19:58:47	29.480	29.024	9.51
19:58:48	29.527	29.199	9.62
19:58:49	29.844	29.298	9.68
19:58:50	29.847	29.417	9.81
19:58:51	29.919	29.422	9.73
19:58:52	29.960	29.476	9.90
19:58:53	29.893	29.449	9.86
19:58:54	30.085	29.522	9.74
19:58:55	29.889	29.383	10.17
19:58:56	29.945	29.349	10.16
19:58:57	29.927	29.422	10.12
19:58:58	29.855	29.352	9.86
19:58:59	29.855	29.482	9.86
19:59:00	29.882	29.356	9.98
19:59:01	29.812	29.361	9.77
19:59:02	29.888	29.350	9.72
19:59:03	29.830	29.384	9.65
19:59:04	29.884	29.304	9.58
19:59:05	29.844	29.251	9.68
19:59:06	29.808	29.441	9.66
19:59:07	29.923	29.568	9.96
19:59:08	30.024	29.571	9.82
19:59:09	30.102	29.705	9.84
19:59:10	30.218	29.653	9.93
19:59:11	30.175	29.394	10.04
19:59:12	29.925	29.362	10.04
19:59:13	29.856	29.167	10.10
19:59:14	29.687	29.185	10.14
19:59:15	29.673	28.928	9.90
19:59:16	29.460	29.073	9.89
19:59:17	29.551	29.093	10.02
19:59:18	29.604	29.054	9.96
19:59:19	29.573	29.163	9.83
19:59:20	29.660	28.967	9.66
19:59:21	29.616	29.124	9.55
19:59:22	29.604	29.070	9.59
19:59:23	29.524	28.877	9.55
19:59:24	29.373	28.855	9.56
19:59:25	29.358	28.723	9.62
19:59:26	29.222	28.547	9.43
19:59:27	29.030	28.568	9.24
19:59:28	29.012	28.523	9.30
19:59:29	29.123	28.522	9.51
19:59:30	29.087	28.531	9.52



19:59:31	28.967	28.403	9.41
19:59:32	28.972	28.415	9.43
19:59:33	28.892	28.461	9.40
19:59:34	28.837	28.299	9.09
19:59:35	28.758	28.147	9.09
19:59:36	28.705	28.056	9.21
19:59:37	28.628	28.150	9.33
19:59:38	28.481	28.060	9.40
19:59:39	28.445	27.893	9.26
19:59:40	28.377	27.924	9.15
19:59:41	28.347	27.790	9.05
19:59:42	28.319	27.871	8.95
19:59:43	28.392	27.876	9.02
19:59:44	28.347	28.009	9.04
19:59:45	28.387	28.115	9.05
19:59:46	28.580	28.179	9.13
19:59:47	28.716	28.338	9.11
19:59:48	28.787	28.390	9.03
19:59:49	28.866	28.378	8.99
19:59:50	28.803	28.405	9.06
19:59:51	28.864	28.252	9.08
19:59:52	28.734	28.216	9.10
19:59:53	28.744	28.173	9.11
19:59:54	28.779	28.329	9.10
19:59:55	28.913	28.499	9.22
19:59:56	28.910	28.533	9.61
19:59:57	28.989	28.585	9.41
19:59:58	29.098	28.724	9.47
19:59:59	29.408	28.843	9.41
20:00:00	29.392	28.998	9.38
20:00:01	29.475	28.980	9.46
20:00:02	29.487	28.853	9.50
20:00:03	29.402	29.070	9.48
20:00:04	29.552	29.162	9.66
20:00:05	29.796	29.393	9.57
20:00:06	29.791	29.440	9.60
20:00:07	29.956	29.472	9.65
20:00:08	29.977	29.406	9.63
20:00:09	30.075	29.656	9.63
20:00:10	30.175	29.777	9.87
20:00:11	30.385	29.828	9.86
20:00:12	30.416	29.856	9.87
20:00:13	30.474	29.984	9.75
20:00:14	30.490	30.012	9.75

20:00:15	30.551	30.061	9.72
20:00:15	30.545	29.931	9.58
20:00:16	30.489	29.925	9.47
20:00:17	30.405	29.819	9.52
20:00:18	30.356	29.895	9.66
20:00:19	30.225	29.676	9.42
20:00:20	30.218	29.691	9.53
20:00:21	30.252	29.870	9.43
20:00:22	30.475	29.929	9.51
20:00:23	30.453	29.948	9.82
20:00:24	30.195	29.572	9.77
20:00:25	29.974	29.359	9.86
20:00:26	29.786	29.250	9.68
20:00:27	29.849	29.128	9.59
20:00:28	29.557	29.100	9.62
20:00:29	29.276	28.858	9.58
20:00:30	29.373	28.858	9.61
20:00:31	29.397	28.952	9.71
20:00:32	29.415	28.835	9.70
20:00:33	29.278	28.748	9.55
20:00:34	29.150	28.713	9.66
20:00:35	29.020	28.446	9.73
20:00:36	28.870	28.381	9.72
20:00:37	28.888	28.402	9.56
20:00:38	28.888	28.286	9.56
20:00:39	28.711	28.168	9.39
20:00:40	28.659	28.288	9.54
20:00:41	28.833	28.424	9.63
20:00:42	28.877	28.294	9.47
20:00:43	28.829	28.229	9.46
20:00:44	28.733	28.208	9.40
20:00:45	28.674	28.099	9.23
20:00:46	28.590	27.962	9.08
20:00:47	28.474	27.869	9.15
20:00:48	28.365	28.143	9.11
20:00:49	28.593	28.044	9.16
20:00:50	28.557	28.042	9.26
20:00:51	28.535	28.089	9.40
20:00:52	28.548	28.240	9.43
20:00:53	28.641	28.155	9.50
20:00:54	28.598	28.114	9.71
20:00:55	28.619	28.159	9.78
20:00:56	28.652	28.186	9.78
20:00:57	28.688	28.264	9.90



20:00:58	28.730	28.313	9.68
20:00:59	28.720	28.155	9.72
20:01:00	28.632	28.157	9.73
20:01:01	28.707	28.208	9.56
20:01:02	28.728	28.351	9.48
20:01:03	28.812	28.352	9.46
20:01:04	28.893	28.506	9.43
20:01:05	28.964	28.589	9.36
20:01:06	29.154	28.679	9.16
20:01:07	29.320	29.059	9.17
20:01:08	29.510	29.111	9.23
20:01:09	29.702	29.293	9.23
20:01:10	29.833	29.366	9.26
20:01:11	29.916	29.355	9.21
20:01:12	29.971	29.350	9.20
20:01:13	29.955	29.433	9.34
20:01:14	29.708	29.308	9.26
20:01:15	29.700	29.030	9.16
20:01:16	29.778	29.169	9.16
20:01:17	29.754	29.264	9.16
20:01:18	29.768	29.332	9.22
20:01:19	29.645	29.234	9.35
20:01:20	29.673	29.115	9.46
20:01:21	29.674	29.125	9.42
20:01:22	29.566	29.016	9.42
20:01:23	29.468	29.039	9.54
20:01:24	29.506	28.999	9.49
20:01:25	29.552	29.193	9.43
20:01:26	29.689	29.299	9.50
20:01:27	29.766	29.330	9.42
20:01:28	29.880	29.445	9.51
20:01:29	29.968	29.546	9.48
20:01:30	30.042	29.416	9.36
20:01:31	29.968	29.409	9.51
20:01:32	29.946	29.475	9.54
20:01:33	30.046	29.499	9.56
20:01:34	30.032	29.575	9.54
20:01:35	30.045	29.525	9.74
20:01:36	30.028	29.405	9.71
20:01:37	29.955	29.412	9.69
20:01:38	29.816	29.429	9.74
20:01:39	29.839	29.249	9.81
20:01:40	29.615	29.106	9.89
20:01:41	29.655	29.136	9.78

20:01:42	29.628	29.229	9.79
20:01:43	29.671	29.164	9.78
20:01:44	29.719	29.157	9.76
20:01:45	29.542	29.024	10.10
20:01:46	29.493	28.975	9.99
20:01:47	29.433	28.930	9.88
20:01:48	29.397	28.896	9.68
20:01:49	29.301	28.867	9.64
20:01:50	29.398	28.772	9.52
20:01:51	29.377	28.772	9.68
20:01:52	29.466	29.090	9.77
20:01:53	29.722	29.485	9.83
20:01:54	29.922	29.647	9.75
20:01:54	30.245	29.873	9.58
20:01:55	30.513	29.888	9.62
20:01:56	30.533	30.070	9.84
20:01:57	30.652	30.128	9.81
20:01:58	30.629	30.031	9.91
20:01:59	30.557	30.168	10.07
20:02:00	30.611	29.947	10.08
20:02:01	30.477	29.794	10.03
20:02:02	30.308	29.872	9.97
20:02:03	30.204	29.599	10.08
20:02:04	30.114	29.555	9.92
20:02:05	29.952	29.467	9.96
20:02:06	29.795	29.298	9.91
20:02:07	29.658	28.975	9.71
20:02:08	29.569	29.056	9.87
20:02:09	29.350	28.885	10.06
20:02:10	29.499	28.889	9.94
20:02:11	29.492	28.912	9.91
20:02:12	29.429	29.002	9.89
20:02:13	29.470	29.027	9.66
20:02:14	29.456	28.890	9.63
20:02:15	29.455	28.911	9.69
20:02:16	29.418	28.907	9.53
20:02:17	29.418	28.704	9.53
20:02:18	29.248	28.758	9.57
20:02:19	29.220	28.780	9.34
20:02:20	29.257	28.661	9.35
20:02:21	29.122	28.363	9.50
20:02:22	28.874	28.417	9.53
20:02:23	28.939	28.666	9.68
20:02:24	29.115	28.745	9.66



20:02:25	29.208	28.731	9.70
20:02:26	29.222	28.453	9.55
20:02:27	28.965	28.492	9.57
20:02:28	28.967	28.659	9.63
20:02:29	29.142	28.754	9.58
20:02:30	29.254	28.698	9.57
20:02:31	29.246	28.738	9.36
20:02:32	29.199	28.867	9.39
20:02:33	29.318	28.700	9.35
20:02:34	29.234	28.763	9.47
20:02:35	29.292	28.938	9.40
20:02:36	29.376	28.872	9.51
20:02:37	29.338	28.876	9.40
20:02:38	29.423	28.973	9.45
20:02:39	29.481	29.165	9.48
20:02:40	29.705	29.229	9.42
20:02:41	29.645	29.179	9.43
20:02:42	29.698	29.189	9.34
20:02:43	29.649	29.098	9.38
20:02:44	29.551	29.224	9.20
20:02:45	29.739	29.050	9.30
20:02:46	29.604	29.096	9.33
20:02:47	29.578	29.018	9.53
20:02:48	29.459	29.000	9.58
20:02:49	29.556	29.106	9.57
20:02:50	29.759	29.096	9.57
20:02:51	29.695	29.442	9.67
20:02:52	29.724	29.319	9.84
20:02:53	29.734	29.253	9.86
20:02:54	29.749	29.151	9.63
20:02:55	29.609	28.972	9.60
20:02:56	29.520	28.999	9.52
20:02:57	29.502	28.959	9.65
20:02:58	29.469	28.886	9.51
20:02:59	29.485	28.992	9.45
20:03:00	29.496	29.077	9.32
20:03:01	29.401	29.003	9.35
20:03:02	29.574	28.999	9.58
20:03:03	29.611	29.045	9.84
20:03:04	29.633	29.204	9.99
20:03:05	29.610	28.950	9.96
20:03:06	29.592	29.088	9.86
20:03:07	29.670	29.139	10.02
20:03:08	29.568	29.146	9.89

20:03:09	29.566	29.044	9.80
20:03:10	29.605	29.169	9.81
20:03:11	29.682	29.097	9.99
20:03:12	29.691	29.326	9.94
20:03:13	29.863	29.486	9.81
20:03:14	30.038	29.723	9.94
20:03:15	30.184	29.693	9.85
20:03:16	30.327	29.873	9.81
20:03:17	30.401	29.878	9.65
20:03:18	30.547	29.933	9.53
20:03:19	30.468	29.930	9.43
20:03:20	30.426	29.887	9.32
20:03:21	30.443	29.915	9.12
20:03:22	30.557	30.069	9.30
20:03:23	30.540	29.943	9.49
20:03:24	30.535	29.880	9.45
20:03:25	30.305	29.784	9.64
20:03:26	30.301	29.702	9.82
20:03:27	30.163	29.677	9.75
20:03:28	29.985	29.392	9.71
20:03:29	29.919	29.414	9.65
20:03:30	29.898	29.457	9.67
20:03:31	30.099	29.434	9.67
20:03:32	29.994	29.401	9.47
20:03:33	29.822	29.285	9.50
20:03:33	29.744	29.276	9.53
20:03:34	29.612	29.171	9.55
20:03:35	29.541	28.863	9.68
20:03:36	29.378	28.726	9.60
20:03:37	29.134	28.592	9.55
20:03:38	29.183	28.696	9.52
20:03:39	29.104	28.645	9.56
20:03:40	29.030	28.613	9.45
20:03:41	28.890	28.308	9.56
20:03:42	28.874	28.363	9.59
20:03:43	28.752	28.228	9.57
20:03:44	28.692	28.113	9.45
20:03:45	28.420	27.989	9.36
20:03:46	28.379	27.919	9.42
20:03:47	28.364	27.700	9.47
20:03:48	28.410	27.752	9.49
20:03:49	28.364	27.910	9.44
20:03:50	28.421	28.046	9.39
20:03:51	28.630	28.237	9.53

20:03:52	28.811	28.334	9.69
20:03:53	29.016	28.526	9.60
20:03:54	29.207	28.748	9.73
20:03:55	29.302	28.852	9.66
20:03:56	29.302	28.773	9.66
20:03:57	29.247	28.575	9.53
20:03:58	29.089	28.469	9.25
20:03:59	28.971	28.419	9.30
20:04:00	28.901	28.417	9.65
20:04:01	28.917	28.289	9.56
20:04:02	28.772	28.576	9.72
20:04:03	29.040	28.867	9.76
20:04:04	29.343	29.024	9.74
20:04:05	29.546	29.104	9.75
20:04:06	29.618	28.992	9.64
20:04:07	29.513	28.974	9.53
20:04:08	29.493	29.008	9.44
20:04:09	29.524	28.917	9.46
20:04:10	29.483	28.956	9.48
20:04:11	29.446	28.891	9.43
20:04:12	29.351	28.955	9.45
20:04:13	29.456	29.034	9.39
20:04:14	29.507	28.956	9.50
20:04:15	29.470	28.896	9.52
20:04:16	29.407	28.837	9.57
20:04:17	29.379	28.775	9.62
20:04:18	29.264	28.782	9.32
20:04:19	29.201	28.463	9.31
20:04:20	28.994	28.376	9.51
20:04:21	28.821	28.164	9.41
20:04:22	28.686	28.078	9.31
20:04:23	28.526	28.022	9.27
20:04:24	28.458	27.899	9.24
20:04:25	28.316	27.761	9.15
20:04:26	28.304	28.054	9.06
20:04:27	28.708	28.450	9.06
20:04:28	28.985	28.531	9.07
20:04:29	29.162	28.793	9.11
20:04:30	29.258	29.029	9.31
20:04:31	29.352	29.100	9.41
20:04:32	29.495	28.965	9.27
20:04:33	29.562	28.985	9.23
20:04:34	29.636	29.146	9.29
20:04:35	29.514	29.073	9.48



20:04:36	29.473	28.791	9.36
20:04:37	29.319	28.832	9.43
20:04:38	29.317	28.682	9.53
20:04:39	29.060	28.540	9.44
20:04:40	28.941	28.252	9.51
20:04:41	28.757	28.178	9.34
20:04:42	28.599	28.078	9.25
20:04:43	28.590	28.002	9.16
20:04:44	28.498	27.997	9.36
20:04:45	28.475	27.956	9.18
20:04:46	28.432	27.950	9.07
20:04:47	28.392	27.671	9.10
20:04:48	28.243	27.703	9.11
20:04:49	28.293	27.781	9.05
20:04:50	28.158	27.711	9.17
20:04:51	28.109	27.639	9.18
20:04:52	28.140	27.507	9.22
20:04:53	27.884	27.594	9.21
20:04:54	28.004	27.507	9.20
20:04:55	28.204	27.833	9.40
20:04:56	28.251	27.754	9.51
20:04:57	28.360	27.851	9.68
20:04:58	28.503	28.072	9.71
20:04:59	28.527	28.134	9.53
20:05:00	28.586	28.176	9.60
20:05:01	28.673	28.192	9.61
20:05:02	28.608	28.041	9.47
20:05:03	28.576	28.146	9.28
20:05:04	28.549	28.077	9.10
20:05:05	28.542	28.018	9.08
20:05:06	28.353	27.751	9.05
20:05:07	28.226	27.836	9.19
20:05:08	28.354	27.832	9.34
20:05:09	28.342	27.791	9.05
20:05:10	28.187	27.634	8.88
20:05:10	28.042	27.464	8.87
20:05:11	27.951	27.677	9.04
20:05:12	28.177	27.721	9.16
20:05:13	28.322	27.826	9.35
20:05:14	28.361	27.843	9.28
20:05:15	28.365	27.817	9.39
20:05:16	28.203	27.723	9.36
20:05:17	28.327	27.942	9.44
20:05:18	28.491	28.082	9.46

20:05:19	28.625	28.131	9.42
20:05:20	28.722	28.279	9.39
20:05:21	28.685	28.244	9.41
20:05:22	28.739	28.330	9.35
20:05:23	28.777	28.359	9.35
20:05:24	28.817	28.369	9.41
20:05:25	28.754	28.272	9.27
20:05:26	28.755	28.051	9.38
20:05:27	28.667	28.123	9.35
20:05:28	28.670	28.178	9.39
20:05:29	28.591	28.200	9.23
20:05:30	28.544	27.957	9.29
20:05:31	28.422	27.957	9.21
20:05:32	28.413	27.989	9.34
20:05:33	28.487	28.061	9.37
20:05:34	28.535	28.048	9.31
20:05:35	28.535	27.882	9.31
20:05:36	28.398	27.944	9.34
20:05:37	28.453	27.711	9.38
20:05:38	28.268	27.629	9.48
20:05:39	28.078	27.796	9.49
20:05:40	28.201	27.864	9.46
20:05:41	28.307	28.109	9.38
20:05:42	28.579	28.037	9.19
20:05:43	28.517	28.085	9.30
20:05:44	28.564	28.027	9.12
20:05:45	28.531	28.071	9.06
20:05:46	28.568	28.214	9.29
20:05:47	28.674	28.223	9.35
20:05:48	28.684	27.999	9.40
20:05:49	28.458	28.110	9.20
20:05:50	28.559	28.093	9.18
20:05:51	28.604	27.964	9.08
20:05:52	28.432	27.967	9.01
20:05:53	28.432	27.907	8.86
20:05:54	28.397	27.664	8.63
20:05:55	28.093	27.658	8.76
20:05:56	28.137	27.539	8.76
20:05:57	28.010	27.672	8.86
20:05:58	28.133	27.670	8.78
20:05:59	28.138	27.634	8.99
20:06:00	28.178	27.662	9.16
20:06:01	28.085	27.604	9.27
20:06:02	28.042	27.558	9.55

20:06:03	28.020	27.556	9.62
20:06:04	27.944	27.556	9.62
20:06:05	27.924	27.368	9.40
20:06:06	27.921	27.417	9.32
20:06:07	27.895	27.583	9.30
20:06:08	28.044	27.596	8.99
20:06:09	28.078	27.575	8.94
20:06:10	28.037	27.604	8.90
20:06:11	28.063	27.640	8.84
20:06:12	28.021	27.541	8.70
20:06:13	28.117	27.619	8.73
20:06:14	28.150	27.717	8.83
20:06:15	28.159	27.796	8.86
20:06:16	28.208	27.795	8.88
20:06:17	28.247	27.693	8.79
20:06:18	28.082	27.765	8.83
20:06:19	28.258	27.798	8.98
20:06:20	28.297	27.804	9.03
20:06:21	28.301	27.882	9.05
20:06:22	28.546	28.053	9.17
20:06:23	28.493	28.022	9.01
20:06:24	28.486	27.995	9.26
20:06:25	28.369	27.877	9.07
20:06:26	28.286	27.905	8.89
20:06:27	28.330	27.765	8.90
20:06:28	28.285	27.746	9.03
20:06:29	28.248	27.797	9.22
20:06:30	28.199	27.817	9.12
20:06:31	28.273	27.858	9.35
20:06:32	28.378	27.830	9.34
20:06:33	28.402	27.860	9.30
20:06:34	28.258	27.760	9.41
20:06:35	28.122	27.512	9.52
20:06:36	28.099	27.632	9.66
20:06:37	28.121	27.624	9.56
20:06:38	28.136	27.636	9.47
20:06:39	27.985	27.518	9.45
20:06:40	27.843	27.471	9.49
20:06:41	27.888	27.527	9.59
20:06:42	27.998	27.538	9.41
20:06:43	28.028	27.407	9.57
20:06:44	27.754	27.311	9.43
20:06:45	27.856	27.598	9.41
20:06:46	27.984	27.616	9.42



20:06:47	28.016	27.484	9.58
20:06:48	27.953	27.343	9.52
20:06:49	27.939	27.490	9.56
20:06:49	28.029	27.448	9.62
20:06:50	27.937	27.562	9.65
20:06:51	27.937	27.586	9.67
20:06:52	28.067	27.537	9.55
20:06:53	27.965	27.516	9.50
20:06:54	28.072	27.588	9.56
20:06:55	27.986	27.722	9.42
20:06:56	28.054	27.560	9.44
20:06:57	28.058	27.645	9.32
20:06:58	28.104	27.610	9.17
20:06:59	28.153	27.657	9.13
20:07:00	28.136	27.750	8.99
20:07:01	28.213	27.697	9.02
20:07:02	28.199	27.877	9.09
20:07:03	28.203	27.894	9.05
20:07:04	28.349	27.790	9.02
20:07:05	28.316	27.800	9.15
20:07:06	28.258	27.817	9.33
20:07:07	28.158	27.686	9.29
20:07:08	28.142	27.550	9.47
20:07:09	28.041	27.673	9.51
20:07:10	28.024	27.578	9.64
20:07:11	28.076	27.552	9.56
20:07:12	28.120	27.612	9.76
20:07:13	28.070	27.506	9.55
20:07:14	28.070	27.542	9.55
20:07:15	28.038	27.676	9.50
20:07:16	28.030	27.632	9.49
20:07:17	28.152	27.756	9.33
20:07:18	28.229	27.862	8.98
20:07:19	28.293	27.769	8.99
20:07:20	28.240	27.728	9.01
20:07:21	28.169	27.792	8.90
20:07:22	28.223	27.899	8.80
20:07:23	28.365	27.904	8.75
20:07:24	28.400	27.966	8.83
20:07:25	28.416	27.902	8.91
20:07:26	28.374	27.894	8.84
20:07:27	28.392	27.920	8.83
20:07:28	28.387	27.964	8.91
20:07:29	28.442	27.834	8.99

20:07:30	28.334	27.833	8.92
20:07:31	28.257	27.656	8.87
20:07:32	28.107	27.628	8.75
20:07:33	28.117	27.643	8.87
20:07:34	28.070	27.632	9.07
20:07:35	28.076	27.678	9.16
20:07:36	28.046	27.777	9.12
20:07:37	28.280	27.871	9.16
20:07:38	28.406	28.013	8.97
20:07:39	28.547	28.295	8.85
20:07:40	28.825	28.427	8.83
20:07:41	28.841	28.477	8.97
20:07:42	28.888	28.454	9.05
20:07:43	28.908	28.463	9.18
20:07:44	28.981	28.418	9.21
20:07:45	28.917	28.453	9.24
20:07:46	28.886	28.413	9.30
20:07:47	28.849	28.274	9.49
20:07:48	28.830	28.445	9.59
20:07:49	28.980	28.482	9.62
20:07:50	28.827	28.296	9.62
20:07:51	28.744	28.091	9.48
20:07:52	28.552	28.051	9.45
20:07:53	28.542	28.003	9.45
20:07:54	28.307	27.805	9.37
20:07:55	28.383	27.852	9.43
20:07:56	28.384	28.087	9.47
20:07:57	28.501	27.989	9.51
20:07:58	28.576	28.018	9.66
20:07:59	28.483	27.895	9.65
20:08:00	28.391	27.751	9.51
20:08:01	28.147	27.741	9.32
20:08:02	28.271	27.862	9.32
20:08:03	28.374	28.030	9.35
20:08:04	28.496	27.936	9.44
20:08:05	28.459	27.873	9.45
20:08:06	28.354	27.936	9.68
20:08:07	28.478	28.031	9.84
20:08:08	28.506	28.108	9.81
20:08:09	28.527	27.963	9.80
20:08:10	28.409	27.795	9.69
20:08:11	28.264	27.729	9.65
20:08:12	28.358	27.998	9.62
20:08:13	28.456	28.019	9.47

20:08:14	28.492	27.950	9.21
20:08:15	28.210	27.885	9.10
20:08:16	28.296	27.649	9.00
20:08:17	28.110	27.627	8.95
20:08:18	27.997	27.462	9.06
20:08:19	28.047	27.424	9.19
20:08:20	27.855	27.734	9.20
20:08:21	28.235	27.851	9.11
20:08:22	28.348	27.889	9.53
20:08:23	28.340	27.939	9.40
20:08:24	28.414	27.993	9.45
20:08:25	28.383	27.969	9.42
20:08:26	28.377	28.004	9.35
20:08:27	28.433	28.037	9.44
20:08:28	28.315	27.657	9.52
20:08:28	28.195	27.783	9.59
20:08:29	28.236	27.768	9.39
20:08:30	28.286	27.710	9.33
20:08:31	28.251	27.727	9.22
20:08:32	28.239	27.646	9.27
20:08:33	27.997	27.545	9.17
20:08:34	28.196	27.895	9.20
20:08:35	28.457	28.022	9.34
20:08:36	28.603	28.204	9.41
20:08:37	28.730	28.177	9.55
20:08:38	28.651	28.046	9.42
20:08:39	28.300	27.796	9.36
20:08:40	28.189	27.780	9.21
20:08:41	28.203	27.758	9.18
20:08:42	28.109	27.637	9.29
20:08:43	28.008	27.589	9.09
20:08:44	28.208	27.793	9.17
20:08:45	28.042	27.486	9.22
20:08:46	27.969	27.483	9.36
20:08:47	27.911	27.441	9.30
20:08:48	27.862	27.381	9.24
20:08:49	27.775	27.298	9.31
20:08:50	27.739	27.320	9.60
20:08:51	27.749	27.335	9.68
20:08:52	27.899	27.365	9.56
20:08:53	27.899	27.638	9.56
20:08:54	28.043	27.606	9.46
20:08:55	28.047	27.330	9.44
20:08:56	27.922	27.487	9.32



20:08:57	27.930	27.514	9.35
20:08:58	27.991	27.366	9.46
20:08:59	27.849	27.310	9.34
20:09:00	27.782	27.251	9.40
20:09:01	27.695	26.973	9.32
20:09:02	27.463	27.178	9.24
20:09:03	27.629	27.057	9.23
20:09:04	27.493	27.115	9.18
20:09:05	27.570	27.214	9.17
20:09:06	27.640	26.890	9.00
20:09:07	27.352	26.798	8.90
20:09:08	27.276	26.958	9.01
20:09:09	27.409	27.091	9.03
20:09:10	27.578	27.104	9.03
20:09:11	27.583	27.181	9.00
20:09:12	27.600	27.144	9.13
20:09:13	27.574	27.134	9.02
20:09:14	27.565	27.107	9.03
20:09:15	27.635	27.154	9.04
20:09:16	27.691	27.213	9.09
20:09:17	27.673	27.468	9.26
20:09:18	27.888	27.343	9.13
20:09:19	27.868	27.354	9.14
20:09:20	27.706	27.352	9.11
20:09:21	27.774	27.281	9.33
20:09:22	27.827	27.340	9.19
20:09:23	27.800	27.460	9.23
20:09:24	27.851	27.266	9.26
20:09:25	27.690	27.109	9.33
20:09:26	27.564	27.231	9.22
20:09:27	27.673	27.196	9.39
20:09:28	27.666	27.167	9.25
20:09:29	27.763	27.131	9.42
20:09:30	27.511	27.168	9.43
20:09:31	27.403	26.845	9.48
20:09:32	27.400	26.901	9.65
20:09:33	27.366	26.944	9.57
20:09:34	27.474	27.073	9.57
20:09:35	27.465	27.015	9.30
20:09:36	27.460	26.948	9.34
20:09:37	27.465	26.989	9.19
20:09:38	27.362	26.898	9.29
20:09:39	27.312	26.961	9.35
20:09:40	27.349	26.997	9.33



20:09:41	27.401	26.859	9.37
20:09:42	27.301	26.937	9.25
20:09:43	27.378	26.747	9.17
20:09:44	27.285	26.673	9.18
20:09:45	27.200	26.986	9.27
20:09:46	27.230	26.754	9.36
20:09:47	27.121	26.690	9.32
20:09:48	27.088	26.597	9.33
20:09:49	27.117	26.616	9.30
20:09:50	27.003	26.611	9.20
20:09:51	27.128	26.583	9.14
20:09:52	26.963	26.558	9.23
20:09:53	26.822	26.365	9.23
20:09:54	26.840	26.478	9.19
20:09:55	26.967	26.720	9.18
20:09:56	27.024	26.468	9.24
20:09:57	26.937	26.540	9.17
20:09:58	27.034	26.750	9.08
20:09:59	27.243	26.879	9.03
20:10:00	27.395	26.958	9.25
20:10:01	27.477	27.088	9.45
20:10:02	27.532	27.144	9.56
20:10:03	27.604	27.223	9.60
20:10:04	27.716	27.193	9.58
20:10:05	27.692	27.168	9.76
20:10:06	27.869	27.218	9.69
20:10:07	27.851	27.453	9.55
20:10:07	27.923	27.446	9.39
20:10:08	28.110	27.685	9.33
20:10:09	28.058	27.555	9.16
20:10:10	28.184	27.649	8.97
20:10:11	28.086	27.711	8.95
20:10:12	28.138	27.623	8.88
20:10:13	27.991	27.489	9.05
20:10:14	27.887	27.370	9.22
20:10:15	27.698	27.321	9.29
20:10:16	27.550	27.088	9.36
20:10:17	27.434	26.964	9.36
20:10:18	27.375	26.963	9.40
20:10:19	27.494	27.165	9.30
20:10:20	27.516	27.108	9.27
20:10:21	27.506	27.020	9.36
20:10:22	27.386	26.985	9.48
20:10:23	27.520	27.144	9.53

20:10:24	27.575	27.228	9.47
20:10:25	27.710	27.232	9.53
20:10:26	27.665	27.182	9.48
20:10:27	27.571	27.137	9.48
20:10:28	27.504	26.997	9.55
20:10:29	27.475	27.055	9.42
20:10:30	27.543	27.152	9.52
20:10:31	27.353	26.844	9.50
20:10:32	27.353	26.927	9.50
20:10:33	27.401	26.994	9.33
20:10:34	27.432	27.337	9.39
20:10:35	27.782	27.426	9.48
20:10:36	27.829	27.493	9.39
20:10:37	27.965	27.498	9.29
20:10:38	27.960	27.193	9.24
20:10:39	27.716	27.209	9.34
20:10:40	27.671	27.333	9.29
20:10:41	27.800	27.495	9.44
20:10:42	27.948	27.457	9.45
20:10:43	27.946	27.438	9.34
20:10:44	27.910	27.227	9.21
20:10:45	27.653	27.028	9.11
20:10:46	27.484	26.743	9.06
20:10:47	27.214	26.739	9.05
20:10:48	27.167	26.732	9.12
20:10:49	27.189	26.537	9.13
20:10:50	26.898	26.299	9.17
20:10:51	26.723	26.118	9.24
20:10:52	26.505	25.917	8.96
20:10:53	26.405	25.915	8.93
20:10:54	26.335	25.867	8.86
20:10:55	26.284	25.678	8.85
20:10:56	26.076	25.526	8.85
20:10:57	25.935	25.523	8.75
20:10:58	25.976	25.544	8.67
20:10:59	26.005	25.630	8.69
20:11:00	25.928	25.560	8.69
20:11:01	25.960	25.489	8.70
20:11:02	25.998	25.673	8.77
20:11:03	26.100	25.814	8.72
20:11:04	26.232	25.982	8.78
20:11:05	26.359	25.816	8.65
20:11:06	26.308	25.746	8.67
20:11:07	26.175	25.923	8.74

20:11:08	26.330	26.023	8.69
20:11:09	26.465	26.009	8.76
20:11:10	26.407	25.966	8.78
20:11:11	26.516	26.078	8.87
20:11:12	26.414	26.015	8.98
20:11:13	26.294	25.620	8.92
20:11:14	26.187	25.800	8.94
20:11:15	26.201	26.042	9.08
20:11:16	26.507	26.120	9.17
20:11:17	26.605	26.199	9.10
20:11:18	26.528	26.177	9.05
20:11:19	26.517	26.107	9.16
20:11:20	26.485	26.005	9.16
20:11:21	26.448	26.168	9.05
20:11:22	26.682	26.287	9.03
20:11:23	26.699	26.359	9.05
20:11:24	26.752	26.235	9.29
20:11:25	26.725	26.320	9.36
20:11:26	26.697	26.344	9.37
20:11:27	26.862	26.426	9.47
20:11:28	26.963	26.517	9.54
20:11:29	26.925	26.432	9.53
20:11:30	26.888	26.517	9.65
20:11:31	26.954	26.331	9.71
20:11:32	26.744	26.407	9.62
20:11:33	26.788	26.456	9.74
20:11:34	27.005	26.573	9.98
20:11:35	26.863	26.404	9.89
20:11:36	26.853	26.264	9.80
20:11:37	26.732	26.339	9.58
20:11:38	26.788	26.403	9.45
20:11:39	26.921	26.364	9.38
20:11:40	26.759	26.335	9.46
20:11:41	26.681	26.164	9.35
20:11:42	26.893	26.429	9.59
20:11:43	27.059	26.725	9.52
20:11:44	27.293	27.097	9.47
20:11:45	27.581	27.173	9.47
20:11:46	27.633	27.151	9.33
20:11:46	27.717	27.299	9.24
20:11:47	27.956	27.633	9.24
20:11:48	28.117	27.766	9.45
20:11:49	28.326	27.957	9.51
20:11:50	28.578	28.136	9.60

20:11:51	28.507	28.070	9.66
20:11:52	28.675	28.207	9.79
20:11:53	28.566	28.169	9.82
20:11:54	28.799	28.295	9.70
20:11:55	28.680	28.355	9.73
20:11:56	28.834	28.266	9.70
20:11:57	28.880	28.444	9.65
20:11:58	28.914	28.283	9.57
20:11:59	28.849	28.308	9.44
20:12:00	28.674	28.230	9.49
20:12:01	28.758	28.295	9.64
20:12:02	28.627	28.182	9.51
20:12:03	28.584	28.015	9.34
20:12:04	28.534	28.048	9.51
20:12:05	28.458	27.973	9.53
20:12:06	28.338	27.840	9.46
20:12:07	28.407	27.831	9.36
20:12:08	28.219	27.750	9.27
20:12:09	28.113	27.596	9.17
20:12:10	28.000	27.562	9.15
20:12:11	28.000	27.339	9.15
20:12:12	27.804	27.282	9.25
20:12:13	27.701	27.340	9.47
20:12:14	27.784	27.149	9.50
20:12:15	27.583	27.088	9.57
20:12:16	27.555	26.940	9.49
20:12:17	27.448	27.190	9.52
20:12:18	27.610	27.179	9.33
20:12:19	27.618	26.953	9.35
20:12:20	27.452	26.952	9.20
20:12:21	27.393	26.950	9.37
20:12:22	27.384	27.098	9.45
20:12:23	27.529	27.163	9.32
20:12:24	27.617	27.283	9.35
20:12:25	27.729	27.222	9.41
20:12:26	27.677	27.211	9.54
20:12:27	27.659	27.229	9.44
20:12:28	27.719	27.261	9.25
20:12:29	27.714	27.261	9.22
20:12:30	27.689	26.975	9.00
20:12:31	27.498	26.979	9.14
20:12:32	27.333	26.690	9.10
20:12:33	27.130	26.462	9.11
20:12:34	26.953	26.425	9.18

20:12:35	26.821	26.354	8.94
20:12:36	26.780	26.294	8.75
20:12:37	26.690	26.233	8.76
20:12:38	26.549	25.753	8.64
20:12:39	26.271	25.465	8.59
20:12:40	25.946	25.597	8.68
20:12:41	26.007	25.591	8.60
20:12:42	25.961	25.287	8.63
20:12:43	25.743	25.473	8.70
20:12:44	25.945	25.598	8.67
20:12:45	26.091	25.959	8.57
20:12:46	26.387	26.160	8.41
20:12:47	26.592	26.031	8.33
20:12:48	26.485	26.032	8.50
20:12:49	26.556	26.057	8.51
20:12:50	26.516	26.174	8.69
20:12:51	26.532	26.134	8.86
20:12:52	26.601	26.012	8.92
20:12:53	26.570	25.987	9.09
20:12:54	26.504	26.086	9.24
20:12:55	26.477	26.034	9.37
20:12:56	26.412	26.063	9.33
20:12:57	26.426	25.974	9.23
20:12:58	26.465	26.161	9.38
20:12:59	26.607	26.252	9.29
20:13:00	26.792	26.326	9.30
20:13:01	26.760	26.405	9.31
20:13:02	26.693	26.207	9.39
20:13:03	26.748	26.346	9.38
20:13:04	26.844	26.432	9.24
20:13:05	26.780	26.335	9.21
20:13:06	26.772	26.311	9.32
20:13:07	26.671	26.216	9.26
20:13:08	26.618	26.176	9.20
20:13:09	26.560	26.139	9.30
20:13:10	26.519	26.038	9.31
20:13:11	26.446	25.876	9.42
20:13:12	26.248	25.811	9.52
20:13:13	26.194	25.851	9.56
20:13:14	26.325	25.981	9.66
20:13:15	26.303	25.980	9.66
20:13:16	26.479	25.873	9.54
20:13:17	26.315	25.876	9.35
20:13:18	26.314	25.956	9.42

20:13:19	26.384	25.962	9.32
20:13:20	26.466	26.106	9.20
20:13:21	26.582	26.250	9.16
20:13:22	26.574	26.097	9.12
20:13:23	26.279	25.817	9.01
20:13:24	26.352	26.046	9.00
20:13:25	26.590	26.221	9.10
20:13:25	26.867	26.428	9.06
20:13:26	26.838	26.412	9.08
20:13:27	26.724	26.435	8.96
20:13:28	26.717	26.173	8.80
20:13:29	26.647	26.040	8.84
20:13:30	26.600	26.151	8.77
20:13:31	26.492	26.137	8.80
20:13:32	26.804	26.352	8.69
20:13:33	26.766	26.370	8.71
20:13:34	26.753	26.255	8.62
20:13:35	26.590	26.131	8.64
20:13:36	26.550	26.157	8.76
20:13:37	26.494	26.075	8.83
20:13:38	26.340	26.002	8.88
20:13:39	26.441	25.982	8.93
20:13:40	26.411	25.954	9.02
20:13:41	26.434	26.049	8.86
20:13:42	26.553	26.188	8.89
20:13:43	26.480	26.218	8.89
20:13:44	26.591	26.161	8.89
20:13:45	26.668	26.313	8.78
20:13:46	26.838	26.424	8.62
20:13:47	27.096	26.681	8.59
20:13:48	27.160	26.730	8.67
20:13:49	27.214	26.864	8.74
20:13:50	27.214	26.826	8.74
20:13:51	27.275	26.786	8.78
20:13:52	27.284	26.859	8.78
20:13:53	27.317	26.780	8.89
20:13:54	27.218	26.707	8.83
20:13:55	27.136	26.782	8.99
20:13:56	27.195	27.089	9.13
20:13:57	27.519	27.269	9.25
20:13:58	27.709	27.449	9.18
20:13:59	27.909	27.606	9.26
20:14:00	28.056	27.321	9.35
20:14:01	27.829	27.652	9.28

20:14:02	28.097	27.696	9.28
20:14:03	28.163	27.700	9.25
20:14:04	28.199	27.530	9.44
20:14:05	28.033	27.599	9.42
20:14:06	28.046	27.381	9.36
20:14:07	27.833	27.062	9.13
20:14:08	27.474	26.769	9.33
20:14:09	27.291	26.729	9.31
20:14:10	27.174	26.711	9.43
20:14:11	27.144	26.740	9.35
20:14:12	27.203	26.894	9.31
20:14:13	27.269	26.926	9.35
20:14:14	27.415	26.990	9.12
20:14:15	27.512	27.082	9.16
20:14:16	27.568	27.115	9.10
20:14:17	27.484	27.051	9.32
20:14:18	27.546	27.107	9.27
20:14:19	27.507	27.383	9.27
20:14:20	27.937	27.330	9.47
20:14:21	27.947	27.493	9.45
20:14:22	27.945	27.475	9.50
20:14:23	27.965	27.492	9.42
20:14:24	27.770	27.418	9.61
20:14:25	27.863	27.347	9.67
20:14:26	27.704	27.264	9.58
20:14:27	27.744	27.201	9.44
20:14:28	27.738	27.196	9.23
20:14:29	27.585	27.188	9.20
20:14:30	27.647	27.329	9.27
20:14:31	27.808	27.362	9.32
20:14:32	27.875	27.345	9.32
20:14:33	27.781	27.404	9.27
20:14:34	27.744	27.429	9.54
20:14:35	27.812	27.350	9.68
20:14:36	27.944	27.491	9.69
20:14:37	27.956	27.537	9.67
20:14:38	28.029	27.595	9.56
20:14:39	28.014	27.594	9.58
20:14:40	28.099	27.563	9.47
20:14:41	27.993	27.617	9.46
20:14:42	28.147	27.634	9.51
20:14:43	28.123	27.684	9.48
20:14:44	27.963	27.535	9.44
20:14:45	27.922	27.520	9.36

20:14:46	27.995	27.524	9.47
20:14:47	27.973	27.584	9.45
20:14:48	28.082	27.535	9.59
20:14:49	28.024	27.559	9.66
20:14:50	28.023	27.570	9.66
20:14:51	28.021	27.492	9.83
20:14:52	27.894	27.379	9.60
20:14:53	27.947	27.517	9.47
20:14:54	27.908	27.570	9.51
20:14:55	27.989	27.545	9.52
20:14:56	28.066	27.535	9.50
20:14:57	27.951	27.611	9.56
20:14:58	28.109	27.641	9.50
20:14:59	28.244	27.888	9.61
20:15:00	28.490	28.041	9.53
20:15:01	28.429	27.825	9.57
20:15:02	28.254	27.871	9.54
20:15:03	28.345	28.064	9.65
20:15:04	28.623	28.084	9.73
20:15:05	28.650	28.081	9.70
20:15:06	28.773	28.310	9.71
20:15:06	28.794	28.372	9.63
20:15:07	28.916	28.637	9.62
20:15:08	29.071	28.586	9.57
20:15:09	29.461	29.090	9.57
20:15:10	29.596	29.209	9.71
20:15:11	29.580	29.017	9.44
20:15:12	29.508	28.960	9.44
20:15:13	29.306	28.927	9.47
20:15:14	29.456	28.785	9.50
20:15:15	29.373	28.842	9.38
20:15:16	29.303	28.763	9.48
20:15:17	28.880	28.400	9.47
20:15:18	28.764	28.267	9.52
20:15:19	28.774	28.428	9.76
20:15:20	28.683	28.137	9.64
20:15:21	28.449	27.827	9.68
20:15:22	28.474	28.038	9.70
20:15:23	28.638	28.154	9.76
20:15:24	28.920	28.507	9.86
20:15:25	29.059	28.673	9.70
20:15:26	29.071	28.442	9.51
20:15:27	28.578	28.062	9.54
20:15:28	28.367	27.843	9.56

20:15:29	28.367	27.950	9.56
20:15:30	28.400	27.637	9.55
20:15:31	28.125	27.665	9.30
20:15:32	28.179	28.040	9.31
20:15:33	28.435	28.068	9.41
20:15:34	28.587	28.224	9.30
20:15:35	28.721	28.233	9.33
20:15:36	28.713	28.064	9.20
20:15:37	28.590	28.055	9.15
20:15:38	28.496	27.883	8.99
20:15:39	28.362	27.648	9.01
20:15:40	28.153	27.643	9.09
20:15:41	28.094	27.512	9.08
20:15:42	27.960	27.329	9.29
20:15:43	27.791	27.278	9.12
20:15:44	27.732	27.082	9.09
20:15:45	27.563	27.105	9.18
20:15:46	27.555	27.072	9.00
20:15:47	27.507	27.023	8.94
20:15:48	27.366	26.856	9.07
20:15:49	27.264	26.791	9.01
20:15:50	27.230	26.820	9.26
20:15:51	27.302	26.864	9.10
20:15:52	27.307	26.951	9.18
20:15:53	27.387	27.055	9.06
20:15:54	27.486	27.055	9.02
20:15:55	27.529	27.188	9.21
20:15:56	27.741	27.391	9.12
20:15:57	27.854	27.535	9.02
20:15:58	27.869	27.418	8.98
20:15:59	28.033	27.771	9.08
20:16:00	28.206	27.918	9.18
20:16:01	28.399	27.919	9.27
20:16:02	28.545	28.140	9.21
20:16:03	28.557	28.084	9.29
20:16:04	28.712	28.197	9.30
20:16:05	28.768	28.396	9.37
20:16:06	28.817	28.388	9.45
20:16:07	28.841	28.393	9.47
20:16:08	28.937	28.542	9.63
20:16:09	29.046	28.644	9.62
20:16:10	29.117	28.631	9.64
20:16:11	29.082	28.579	9.87
20:16:12	29.134	28.677	9.95

20:16:13	29.133	28.646	10.00
20:16:14	29.132	28.506	9.90
20:16:15	29.097	28.665	9.82
20:16:16	29.292	28.868	9.88
20:16:17	29.393	28.971	9.70
20:16:18	29.311	28.933	9.58
20:16:19	29.395	28.939	9.73
20:16:20	29.545	29.118	9.79
20:16:21	29.629	29.138	9.77
20:16:22	29.784	29.152	9.63
20:16:23	29.680	29.293	9.54
20:16:24	29.788	29.331	9.37
20:16:25	29.695	29.077	9.49
20:16:26	29.516	28.958	9.67
20:16:27	29.544	28.967	9.61
20:16:28	29.532	29.027	9.70
20:16:29	29.517	29.060	9.58
20:16:30	29.560	29.084	9.38
20:16:31	29.619	29.167	9.40
20:16:32	29.649	29.192	9.57
20:16:33	29.663	29.048	9.83
20:16:34	29.567	29.113	9.69
20:16:35	29.623	29.139	9.65
20:16:36	29.683	29.144	9.72
20:16:37	29.635	29.211	9.76
20:16:38	29.635	29.111	9.82
20:16:39	29.495	28.886	9.65
20:16:40	29.414	28.824	9.69
20:16:41	29.420	29.011	9.63
20:16:42	29.513	29.112	9.56
20:16:43	29.571	29.020	9.49
20:16:44	29.434	28.916	9.44
20:16:45	29.322	28.669	9.44
20:16:45	29.171	28.519	9.39
20:16:46	29.068	28.600	9.56
20:16:47	29.077	28.562	9.69
20:16:48	28.934	28.428	9.77
20:16:49	28.751	28.239	9.71
20:16:50	29.000	28.501	9.53
20:16:51	29.131	28.676	9.49
20:16:52	28.968	28.657	9.39
20:16:53	28.877	28.312	9.30
20:16:54	28.791	28.226	9.11
20:16:55	28.451	27.928	9.06



20:16:56	28.267	27.732	9.24
20:16:57	28.125	27.771	9.21
20:16:58	28.093	27.481	9.22
20:16:59	28.137	27.660	9.30
20:17:00	27.939	27.616	9.22
20:17:01	28.096	27.525	9.25
20:17:02	28.053	27.580	9.31
20:17:03	28.064	27.617	9.45
20:17:04	28.124	27.670	9.34
20:17:05	28.318	27.877	9.24
20:17:06	28.429	28.004	9.26
20:17:07	28.398	27.858	9.10
20:17:08	28.398	28.041	9.10
20:17:09	28.421	28.174	9.17
20:17:10	28.520	28.333	9.20
20:17:11	28.850	28.421	9.35
20:17:12	28.924	28.626	9.29
20:17:13	29.082	28.692	9.31
20:17:14	29.159	28.902	9.52
20:17:15	29.361	29.004	9.40
20:17:16	29.458	29.012	9.44
20:17:17	29.517	28.946	9.45
20:17:18	29.451	28.701	9.48
20:17:19	29.223	28.543	9.41
20:17:20	29.019	28.404	9.36
20:17:21	28.891	28.345	9.30
20:17:22	28.826	28.138	9.06
20:17:23	28.612	28.303	9.09
20:17:24	28.803	28.365	8.90
20:17:25	28.838	28.338	8.88
20:17:26	28.813	28.163	9.10
20:17:27	28.692	28.177	9.22
20:17:28	28.680	28.062	9.33
20:17:29	28.564	28.053	9.33
20:17:30	28.460	28.217	9.27
20:17:31	28.697	28.193	9.33
20:17:32	28.659	28.192	9.33
20:17:33	28.573	28.023	9.57
20:17:34	28.515	27.966	9.63
20:17:35	28.470	27.880	9.66
20:17:36	28.349	27.866	9.45
20:17:37	28.320	27.942	9.46
20:17:38	28.433	27.871	9.55
20:17:39	28.380	27.852	9.44



20:17:40	28.195	27.825	9.53
20:17:41	28.286	27.661	9.42
20:17:42	28.231	27.687	9.26
20:17:43	28.203	27.576	9.37
20:17:44	28.068	27.456	9.24
20:17:45	27.835	27.349	9.27
20:17:46	27.837	27.378	9.52
20:17:47	27.842	27.378	9.56
20:17:48	27.858	27.385	9.54
20:17:49	27.893	27.510	9.59
20:17:50	27.983	27.544	9.48
20:17:51	28.043	27.706	9.29
20:17:52	28.191	27.879	9.32
20:17:53	28.407	28.038	9.32
20:17:54	28.544	28.125	9.36
20:17:55	28.864	28.387	9.46
20:17:56	28.923	28.549	9.36
20:17:57	28.982	28.443	9.51
20:17:58	29.054	28.738	9.46
20:17:59	29.157	28.772	9.49
20:18:00	29.192	28.649	9.60
20:18:01	29.189	28.734	9.51
20:18:02	29.313	28.861	9.70
20:18:03	29.404	28.970	9.47
20:18:04	29.402	29.001	9.58
20:18:05	29.454	28.986	9.62
20:18:06	29.444	28.940	9.71
20:18:07	29.378	28.773	9.70
20:18:08	29.272	28.659	9.52
20:18:09	29.000	28.524	9.72
20:18:10	28.869	28.516	9.90
20:18:11	28.902	28.371	9.76
20:18:12	28.863	28.287	9.75
20:18:13	28.748	28.307	9.74
20:18:14	28.684	28.085	9.75
20:18:15	28.551	28.017	9.63
20:18:16	28.489	28.091	9.62
20:18:17	28.557	28.090	9.54
20:18:18	28.429	28.086	9.28
20:18:19	28.490	28.105	9.23
20:18:20	28.528	28.104	9.06
20:18:21	28.678	27.959	9.18
20:18:22	28.587	28.046	9.22
20:18:23	28.688	28.199	9.28

20:18:24	28.739	28.329	9.22
20:18:24	28.787	28.488	9.20
20:18:25	28.896	28.493	9.29
20:18:26	29.091	28.600	9.08
20:18:27	29.086	28.578	9.11
20:18:28	28.870	28.419	9.34
20:18:29	28.794	28.424	9.23
20:18:30	28.690	28.312	9.47
20:18:31	28.669	28.154	9.42
20:18:32	28.598	28.060	9.34
20:18:33	28.487	27.938	9.42
20:18:34	28.451	28.069	9.42
20:18:35	28.409	27.942	9.32
20:18:36	28.361	27.964	9.13
20:18:37	28.327	27.913	9.08
20:18:38	28.450	27.855	9.04
20:18:39	28.585	28.134	9.14
20:18:40	28.558	28.105	9.18
20:18:41	28.594	28.034	9.23
20:18:42	28.519	28.054	9.11
20:18:43	28.639	28.110	9.12
20:18:44	28.764	28.355	9.23
20:18:45	28.759	28.221	9.41
20:18:46	28.904	28.392	9.53
20:18:47	28.904	28.355	9.53
20:18:48	28.811	28.119	9.84
20:18:49	28.654	28.248	10.00
20:18:50	28.771	28.193	10.02
20:18:51	28.640	27.960	9.87
20:18:52	28.447	27.848	9.89
20:18:53	28.324	27.867	9.81
20:18:54	28.336	27.888	9.90
20:18:55	28.317	27.755	10.00
20:18:56	28.233	27.757	9.91
20:18:57	28.218	27.745	9.85
20:18:58	28.202	27.669	9.75
20:18:59	28.139	27.819	9.59
20:19:00	28.266	27.709	9.61
20:19:01	28.241	27.757	9.41
20:19:02	28.241	27.848	9.33
20:19:03	28.299	27.965	9.40
20:19:04	28.449	28.037	9.57
20:19:05	28.550	28.150	9.62
20:19:06	28.676	28.265	9.62

20:19:07	28.790	28.426	9.58
20:19:08	28.957	28.474	9.69
20:19:09	28.941	28.601	9.64
20:19:10	29.119	28.652	9.62
20:19:11	29.196	28.944	9.66
20:19:12	29.356	28.992	9.61
20:19:13	29.494	28.974	9.60
20:19:14	29.449	28.956	9.48
20:19:15	29.365	28.794	9.44
20:19:16	29.355	28.843	9.50
20:19:17	29.324	28.761	9.53
20:19:18	29.328	28.724	9.53
20:19:19	29.226	28.639	9.42
20:19:20	29.128	28.555	9.54
20:19:21	28.923	28.454	9.54
20:19:22	28.839	28.278	9.53
20:19:23	28.737	28.218	9.75
20:19:24	28.724	28.074	9.70
20:19:25	28.602	28.095	9.58
20:19:26	28.423	28.013	9.50
20:19:27	28.387	27.878	9.21
20:19:28	28.218	27.664	9.25
20:19:29	28.218	27.684	9.14
20:19:30	28.089	27.558	9.13
20:19:31	28.002	27.458	9.12
20:19:32	27.915	27.378	9.05
20:19:33	27.811	27.383	9.11
20:19:34	27.733	27.338	9.35
20:19:35	27.754	27.222	9.42
20:19:36	27.623	27.293	9.63
20:19:37	27.745	27.178	9.49
20:19:38	27.797	27.345	9.65
20:19:39	27.816	27.453	9.63
20:19:40	27.921	27.447	9.57
20:19:41	27.979	27.715	9.66
20:19:42	28.113	27.790	9.76
20:19:43	28.255	27.862	9.95
20:19:44	28.252	28.041	9.91
20:19:45	28.510	28.073	10.09
20:19:46	28.505	27.954	10.08
20:19:47	28.538	27.963	9.88
20:19:48	28.613	28.081	9.74
20:19:49	28.404	27.901	9.69
20:19:50	28.396	27.950	9.66

20:19:51	28.391	28.092	9.74
20:19:52	28.487	27.976	9.82
20:19:53	28.495	27.961	9.72
20:19:54	28.514	28.070	9.65
20:19:55	28.693	28.185	9.73
20:19:56	28.812	28.522	9.61
20:19:57	28.714	28.319	9.51
20:19:58	28.582	27.961	9.43
20:19:59	28.379	27.884	9.39
20:20:00	28.240	27.769	9.18
20:20:01	28.152	27.645	9.20
20:20:01	28.067	27.468	9.14
20:20:02	27.894	27.611	9.10
20:20:03	28.092	27.699	9.14
20:20:04	28.207	27.752	9.30
20:20:05	28.146	27.659	9.27
20:20:06	28.087	27.562	9.36
20:20:07	28.061	27.529	9.59
20:20:08	28.157	27.694	9.78
20:20:09	28.184	27.618	9.71
20:20:10	27.974	27.514	9.77
20:20:11	28.072	27.828	9.85
20:20:12	28.486	28.013	9.91
20:20:13	28.716	28.219	9.95
20:20:14	28.744	28.463	9.96
20:20:15	28.859	28.444	10.03
20:20:16	29.079	28.745	10.03
20:20:17	29.114	28.563	9.98
20:20:18	29.032	28.503	9.97
20:20:19	29.170	28.556	9.94
20:20:20	29.012	28.535	10.06
20:20:21	29.048	28.705	9.87
20:20:22	29.215	28.706	9.77
20:20:23	29.119	28.634	9.76
20:20:24	29.170	28.678	9.55
20:20:25	29.179	28.711	9.50
20:20:26	29.179	28.765	9.50
20:20:27	29.182	28.535	9.66
20:20:28	29.117	28.632	9.56
20:20:29	29.117	28.468	9.57
20:20:30	28.972	28.275	9.47
20:20:31	28.767	28.370	9.44
20:20:32	28.867	28.491	9.38
20:20:33	28.956	28.531	9.43



20:20:34	29.022	28.435	9.38
20:20:35	28.881	28.421	9.21
20:20:36	28.916	28.293	9.30
20:20:37	28.794	28.508	9.38
20:20:38	29.002	28.607	9.52
20:20:39	29.129	28.773	9.47
20:20:40	29.253	28.871	9.64
20:20:41	29.346	28.797	9.71
20:20:42	29.309	28.766	9.58
20:20:43	29.265	28.859	9.78
20:20:44	29.299	28.813	9.80
20:20:45	29.324	28.643	9.73
20:20:46	29.149	28.662	9.53
20:20:47	29.087	28.571	9.51
20:20:48	28.978	28.407	9.49
20:20:49	28.929	28.347	9.39
20:20:50	28.797	28.225	9.50
20:20:51	28.648	28.190	9.66
20:20:52	28.714	27.924	9.45
20:20:53	28.407	27.782	9.26
20:20:54	28.121	27.558	9.09
20:20:55	27.975	27.252	9.07
20:20:56	27.850	27.276	9.16
20:20:57	27.679	27.282	9.20
20:20:58	27.641	27.082	9.33
20:20:59	27.642	27.120	9.37
20:21:00	27.538	27.211	9.49
20:21:01	27.561	27.148	9.51
20:21:02	27.623	27.092	9.39
20:21:03	27.501	27.030	9.53
20:21:04	27.446	26.997	9.54
20:21:05	27.500	27.005	9.46
20:21:06	27.526	27.026	9.32
20:21:07	27.428	27.039	9.27
20:21:08	27.439	26.859	9.04
20:21:09	27.310	26.952	9.12
20:21:10	27.365	26.859	9.04
20:21:11	27.349	26.848	9.27
20:21:12	27.369	26.829	9.34
20:21:13	27.439	27.019	9.39
20:21:14	27.567	27.128	9.25
20:21:15	27.622	27.238	9.46
20:21:16	27.705	27.364	9.47
20:21:17	27.796	27.371	9.62

20:21:18	27.843	27.423	9.75
20:21:19	27.904	27.434	9.84
20:21:20	27.986	27.427	9.66
20:21:21	27.851	27.357	9.56
20:21:22	27.715	27.299	9.47
20:21:23	27.627	27.118	9.47
20:21:24	27.620	27.014	9.24
20:21:25	27.597	27.029	9.39
20:21:26	27.574	27.100	9.30
20:21:27	27.570	27.055	9.48
20:21:28	27.556	27.243	9.53
20:21:29	27.712	27.277	9.46
20:21:30	27.815	27.526	9.36
20:21:31	27.943	27.619	9.45
20:21:32	28.139	27.756	9.47
20:21:33	28.243	27.874	9.47
20:21:34	28.373	27.976	9.55
20:21:35	28.486	27.992	9.63
20:21:36	28.468	28.122	9.67
20:21:37	28.518	28.080	9.58
20:21:38	28.327	27.828	9.65
20:21:39	28.223	27.701	9.46
20:21:40	28.177	27.603	9.44
20:21:40	28.001	27.488	9.25
20:21:41	27.950	27.525	9.39
20:21:42	27.963	27.660	9.32
20:21:43	28.009	27.658	9.16
20:21:44	28.030	27.522	9.09
20:21:45	27.916	27.449	9.00
20:21:46	27.961	27.396	8.90
20:21:47	27.753	27.360	8.81
20:21:48	27.664	27.282	8.71
20:21:49	27.682	27.199	8.84
20:21:50	27.487	27.117	8.83
20:21:51	27.583	27.169	8.95
20:21:52	27.413	27.028	8.96
20:21:53	27.490	26.983	9.07
20:21:54	27.694	27.069	9.33
20:21:55	27.473	27.052	9.45
20:21:56	27.696	27.110	9.49
20:21:57	27.596	27.276	9.44
20:21:58	27.915	27.386	9.51
20:21:59	27.986	27.596	9.22
20:22:00	28.032	27.628	8.97

20:22:01	28.127	27.703	8.83
20:22:02	28.100	27.572	8.76
20:22:03	28.158	27.618	8.84
20:22:04	28.117	27.679	8.85
20:22:05	28.117	27.711	8.85
20:22:06	28.159	27.623	8.88
20:22:07	28.080	27.537	8.85
20:22:08	28.071	27.525	9.00
20:22:09	27.972	27.480	9.19
20:22:10	27.924	27.470	9.06
20:22:11	27.905	27.240	9.26
20:22:12	27.725	27.190	9.27
20:22:13	27.642	27.082	9.25
20:22:14	27.541	26.978	9.18
20:22:15	27.394	26.917	9.34
20:22:16	27.382	26.992	9.43
20:22:17	27.451	27.019	9.23
20:22:18	27.480	26.849	9.14
20:22:19	27.310	26.808	9.24
20:22:20	27.239	26.933	9.26
20:22:21	27.381	27.131	9.38
20:22:22	27.536	27.094	9.36
20:22:23	27.579	27.133	9.41
20:22:24	27.647	27.239	9.71
20:22:25	27.722	27.285	9.59
20:22:26	27.748	27.363	9.64
20:22:27	27.837	27.447	9.48
20:22:28	27.900	27.358	9.43
20:22:29	27.878	27.485	9.44
20:22:30	27.941	27.583	9.46
20:22:31	27.959	27.610	9.73
20:22:32	28.086	27.670	9.55
20:22:33	28.266	27.795	9.57
20:22:34	28.330	27.986	9.63
20:22:35	28.519	28.013	9.74
20:22:36	28.549	28.109	9.94
20:22:37	28.698	28.221	9.87
20:22:38	28.624	28.292	9.77
20:22:39	28.840	28.231	9.43
20:22:40	28.896	28.459	9.47
20:22:41	28.895	28.434	9.63
20:22:42	28.891	28.441	9.61
20:22:43	29.041	28.415	9.83
20:22:44	28.879	28.403	9.87

20:22:45	28.834	28.287	9.95
20:22:46	28.803	28.301	9.81
20:22:47	28.679	28.175	9.75
20:22:48	28.618	28.008	9.85
20:22:49	28.545	28.001	9.74
20:22:50	28.456	28.127	9.94
20:22:51	28.608	28.219	9.79
20:22:52	28.574	28.047	9.87
20:22:53	28.595	27.990	9.74
20:22:54	28.654	28.084	9.71
20:22:55	28.718	28.243	9.64
20:22:56	28.607	28.209	9.43
20:22:57	28.663	28.261	9.49
20:22:58	28.674	28.314	9.50
20:22:59	28.798	28.360	9.41
20:23:00	28.895	28.485	9.68
20:23:01	28.969	28.648	9.72
20:23:02	29.085	28.557	9.64
20:23:03	29.097	28.670	9.56
20:23:04	29.110	28.760	9.39
20:23:05	29.170	28.580	9.16
20:23:06	28.958	28.537	8.96
20:23:07	28.967	28.514	9.06
20:23:08	28.850	28.231	9.00
20:23:09	28.688	28.228	9.07
20:23:10	28.630	28.049	9.10
20:23:11	28.463	27.984	9.19
20:23:12	28.404	27.905	9.21
20:23:13	28.325	27.845	9.23
20:23:14	28.303	27.819	9.28
20:23:15	28.350	28.021	9.30
20:23:16	28.530	28.016	9.38
20:23:17	28.513	27.974	9.29
20:23:18	28.284	27.799	9.12
20:23:19	28.282	27.944	9.12
20:23:19	28.340	27.789	9.04
20:23:20	28.128	27.584	9.21
20:23:21	27.934	27.426	9.16
20:23:22	27.856	27.326	9.28
20:23:23	27.708	27.337	9.37
20:23:24	27.796	27.363	9.26
20:23:25	27.849	27.318	9.45
20:23:26	27.782	27.393	9.40
20:23:27	27.880	27.475	9.35

20:23:28	27.862	27.430	9.32
20:23:29	27.994	27.613	9.13
20:23:30	28.101	27.708	9.04
20:23:31	28.126	27.634	9.03
20:23:32	28.192	27.533	9.13
20:23:33	28.113	27.576	9.16
20:23:34	27.997	27.649	9.25
20:23:35	28.004	27.566	9.16
20:23:36	28.026	27.603	9.36
20:23:37	27.866	27.364	9.48
20:23:38	27.664	27.143	9.33
20:23:39	27.457	26.964	9.41
20:23:40	27.299	26.844	9.41
20:23:41	27.318	26.845	9.28
20:23:42	27.258	26.826	9.45
20:23:43	27.089	26.641	9.41
20:23:44	27.089	26.409	9.41
20:23:45	26.951	26.327	9.23
20:23:46	26.778	26.227	9.28
20:23:47	26.689	26.122	9.21
20:23:48	26.560	26.270	9.14
20:23:49	26.667	26.153	9.02
20:23:50	26.536	26.078	9.06
20:23:51	26.524	25.993	8.86
20:23:52	26.401	25.970	8.90
20:23:53	26.383	26.009	8.91
20:23:54	26.408	25.898	8.84
20:23:55	26.318	25.870	9.01
20:23:56	26.306	25.831	8.95
20:23:57	26.249	25.849	9.06
20:23:58	26.246	25.552	8.97
20:23:59	25.994	25.562	8.81
20:24:00	25.939	25.394	8.76
20:24:01	25.814	25.503	8.72
20:24:02	25.929	25.641	8.58
20:24:03	26.005	25.691	8.86
20:24:04	26.096	25.707	8.96
20:24:05	26.178	25.813	8.90
20:24:06	26.338	26.111	8.85
20:24:07	26.567	26.231	9.02
20:24:08	26.696	26.557	9.06
20:24:09	27.029	26.873	9.06
20:24:10	27.290	27.114	9.09
20:24:11	27.553	27.025	9.03

20:24:12	27.504	27.105	8.91
20:24:13	27.538	27.099	8.93
20:24:14	27.586	27.060	8.92
20:24:15	27.587	27.163	9.09
20:24:16	27.581	27.103	9.07
20:24:17	27.617	27.253	9.18
20:24:18	27.628	27.318	9.07
20:24:19	27.723	27.372	9.04
20:24:20	27.864	27.435	9.15
20:24:21	27.867	27.569	9.36
20:24:22	27.952	27.466	9.40
20:24:23	28.013	27.553	9.49
20:24:24	28.032	27.604	9.65
20:24:25	27.991	27.596	9.67
20:24:26	28.261	27.808	9.58
20:24:27	28.218	27.919	9.79
20:24:28	28.359	27.951	9.72
20:24:29	28.405	28.001	9.52
20:24:30	28.486	28.189	9.37
20:24:31	28.757	28.302	9.50
20:24:32	28.767	28.199	9.29
20:24:33	28.670	27.916	9.23
20:24:34	28.303	27.687	9.16
20:24:35	28.111	27.565	9.02
20:24:36	28.001	27.640	9.17
20:24:37	27.904	27.353	9.10
20:24:38	27.872	27.519	9.30
20:24:39	28.262	27.790	9.40
20:24:40	28.434	27.876	9.49
20:24:41	28.417	28.095	9.39
20:24:42	28.531	28.168	9.53
20:24:43	28.670	28.425	9.59
20:24:44	28.794	28.200	9.63
20:24:45	28.877	28.341	9.51
20:24:46	28.814	28.426	9.48
20:24:47	28.826	28.360	9.69
20:24:48	28.867	28.406	9.97
20:24:49	28.900	28.334	10.00
20:24:50	28.877	28.380	9.92
20:24:51	28.872	28.427	9.76
20:24:52	28.889	28.501	9.56
20:24:53	28.883	28.515	9.68
20:24:54	28.869	28.248	9.73
20:24:55	28.698	28.172	9.58

20:24:56	28.563	27.768	9.59
20:24:57	28.226	27.535	9.75
20:24:58	27.970	27.511	9.74
20:24:58	27.921	27.361	9.48
20:24:59	27.790	27.339	9.55
20:25:00	27.759	27.425	9.57
20:25:01	27.771	27.250	9.53
20:25:02	27.677	27.046	9.58
20:25:03	27.479	27.017	9.59
20:25:04	27.370	26.836	9.60
20:25:05	27.335	26.849	9.58
20:25:06	27.289	26.784	9.59
20:25:07	27.246	26.832	9.48
20:25:08	27.141	26.666	9.45
20:25:09	27.117	26.598	9.22
20:25:10	26.988	26.561	9.17
20:25:11	27.169	26.561	9.05
20:25:12	27.019	26.658	9.02
20:25:13	26.983	26.534	8.94
20:25:14	27.065	26.598	8.81
20:25:15	27.014	26.586	8.74
20:25:16	27.119	26.693	8.71
20:25:17	27.166	26.784	8.73
20:25:18	27.278	26.830	8.76
20:25:19	27.354	26.938	8.86
20:25:20	27.476	27.010	9.10
20:25:21	27.478	27.037	9.12
20:25:22	27.547	27.029	9.26
20:25:23	27.547	27.160	9.26
20:25:24	27.597	27.132	9.43
20:25:25	27.630	27.175	9.51
20:25:26	27.556	27.106	9.30
20:25:27	27.576	27.117	9.19
20:25:28	27.640	27.033	9.50
20:25:29	27.495	26.946	9.27
20:25:30	27.438	26.981	9.29
20:25:31	27.448	26.930	9.16
20:25:32	27.392	27.013	9.03
20:25:33	27.460	27.120	8.97
20:25:34	27.563	27.239	8.90
20:25:35	27.670	27.240	9.15
20:25:36	27.686	27.076	9.16
20:25:37	27.550	27.100	9.10
20:25:38	27.570	27.223	9.17

20:25:39	27.658	27.209	9.17
20:25:40	27.708	27.333	9.17
20:25:41	27.767	27.389	9.07
20:25:42	27.855	27.391	9.19
20:25:43	27.850	27.107	8.99
20:25:44	27.490	26.774	9.05
20:25:45	27.253	26.718	9.22
20:25:46	27.086	26.786	9.25
20:25:47	27.175	26.392	9.08
20:25:48	26.864	26.487	9.19
20:25:49	27.010	26.722	9.21
20:25:50	27.086	26.716	9.21
20:25:51	27.169	26.770	9.13
20:25:52	27.235	26.790	9.08
20:25:53	27.172	26.853	8.86
20:25:54	27.272	26.833	8.96
20:25:55	27.370	26.910	8.76
20:25:56	27.340	27.022	8.84
20:25:57	27.547	27.001	8.94
20:25:58	27.542	27.212	8.92
20:25:59	27.510	26.900	9.11
20:26:00	27.404	26.862	9.27
20:26:01	27.300	26.753	9.32
20:26:02	27.228	26.658	9.36
20:26:03	27.048	26.652	9.35
20:26:04	27.048	26.597	9.52
20:26:05	26.974	26.553	9.37
20:26:06	27.001	26.580	9.19
20:26:07	27.020	26.404	9.05
20:26:08	26.978	26.598	9.14
20:26:09	27.057	26.694	9.05
20:26:10	27.018	26.726	9.05
20:26:11	27.066	26.656	9.01
20:26:12	27.255	26.791	8.87
20:26:13	27.289	26.827	8.77
20:26:14	27.310	26.781	9.06
20:26:15	27.181	26.846	8.95
20:26:16	27.167	26.921	8.84
20:26:17	27.242	26.982	8.62
20:26:18	27.274	26.867	8.62
20:26:19	27.485	26.982	8.65
20:26:20	27.411	26.992	8.71
20:26:21	27.551	27.071	8.71
20:26:22	27.678	27.344	8.72

20:26:23	27.736	27.256	8.73
20:26:24	27.846	27.395	8.87
20:26:25	27.896	27.384	8.91
20:26:26	27.859	27.353	8.88
20:26:27	27.620	27.126	8.93
20:26:28	27.589	27.057	9.12
20:26:29	27.386	26.949	8.92
20:26:30	27.350	26.818	8.76
20:26:31	27.181	26.796	8.79
20:26:32	27.317	26.938	8.84
20:26:33	27.452	27.055	8.95
20:26:34	27.592	27.184	8.91
20:26:35	27.728	27.305	8.93
20:26:36	27.768	27.258	8.96
20:26:37	27.645	27.127	8.96
20:26:38	27.532	27.100	8.91
20:26:38	27.518	27.066	8.79
20:26:39	27.468	27.032	8.99
20:26:40	27.330	26.879	9.00
20:26:41	27.326	26.870	9.21
20:26:42	27.418	26.943	9.28
20:26:43	27.474	26.973	9.19
20:26:44	27.445	27.016	9.25
20:26:45	27.582	27.115	9.09
20:26:46	27.617	27.163	9.10
20:26:47	27.700	27.240	9.15
20:26:48	27.668	27.186	9.06
20:26:49	27.556	27.105	9.00
20:26:50	27.527	27.015	8.89
20:26:51	27.415	26.999	8.95
20:26:52	27.412	26.919	9.20
20:26:53	27.444	27.040	9.18
20:26:54	27.350	26.865	9.21
20:26:55	27.330	26.838	9.03
20:26:56	27.236	26.798	9.13
20:26:57	27.311	26.872	9.08
20:26:58	27.225	26.852	9.13
20:26:59	27.262	26.746	9.01
20:27:00	27.214	26.715	9.05
20:27:01	27.045	26.483	8.94
20:27:02	27.045	26.531	8.94
20:27:03	27.040	26.644	9.09
20:27:04	27.058	26.685	9.21
20:27:05	27.055	26.561	9.10

20:27:06	27.023	26.578	9.12
20:27:07	27.019	26.599	9.24
20:27:08	27.044	26.622	9.29
20:27:09	27.070	26.578	9.43
20:27:10	27.056	26.753	9.21
20:27:11	27.173	26.638	9.08
20:27:12	27.074	26.592	8.95
20:27:13	27.068	26.560	8.95
20:27:14	27.023	26.694	9.08
20:27:15	27.095	26.689	8.94
20:27:16	27.104	26.584	8.80
20:27:17	27.057	26.609	8.60
20:27:18	27.034	26.501	8.57
20:27:19	26.956	26.675	8.56
20:27:20	27.071	26.639	8.87
20:27:21	27.037	26.569	9.03
20:27:22	27.086	26.656	9.15
20:27:23	27.041	26.617	9.10
20:27:24	27.051	26.588	9.09
20:27:25	27.102	26.560	9.19
20:27:26	26.972	26.628	9.00
20:27:27	27.045	26.631	9.03
20:27:28	27.174	26.780	9.24
20:27:29	27.273	26.822	9.10
20:27:30	27.266	26.774	9.10
20:27:31	27.202	26.738	8.99
20:27:32	27.136	26.662	8.82
20:27:33	26.958	26.412	8.83
20:27:34	26.887	26.419	8.82
20:27:35	26.743	26.243	8.74
20:27:36	26.555	25.971	8.91
20:27:37	26.464	25.915	9.00
20:27:38	26.490	25.975	9.16
20:27:39	26.395	26.011	9.09
20:27:40	26.506	26.038	9.19
20:27:41	26.552	26.145	9.26
20:27:42	26.450	26.162	9.32
20:27:43	26.601	26.178	9.42
20:27:44	26.750	26.319	9.41
20:27:45	26.882	26.422	9.37
20:27:46	26.871	26.475	9.47
20:27:47	26.873	26.399	9.58
20:27:48	26.678	26.532	9.61
20:27:49	26.877	26.469	9.50

20:27:50	26.868	26.401	9.37
20:27:51	26.876	26.271	9.20
20:27:52	26.732	26.231	9.20
20:27:53	26.559	26.031	9.38
20:27:54	26.531	26.012	9.57
20:27:55	26.468	26.087	9.60
20:27:56	26.405	25.915	9.53
20:27:57	26.490	25.913	9.61
20:27:58	26.304	25.924	9.48
20:27:59	26.436	26.048	9.47
20:28:00	26.385	26.077	9.56
20:28:01	26.486	26.149	9.50
20:28:02	26.497	26.144	9.53
20:28:03	26.497	26.145	9.41
20:28:04	26.639	26.185	9.46
20:28:05	26.616	26.225	9.43
20:28:06	26.720	26.302	9.31
20:28:07	26.818	26.360	9.13
20:28:08	26.880	26.416	9.18
20:28:09	26.919	26.403	9.16
20:28:10	26.911	26.450	9.30
20:28:11	27.018	26.572	9.33
20:28:12	27.043	26.585	9.58
20:28:13	26.936	26.481	9.62
20:28:14	26.931	26.543	9.50
20:28:15	26.998	26.557	9.35
20:28:16	27.094	26.674	9.41
20:28:17	27.069	26.705	9.41
20:28:18	27.239	26.760	9.30
20:28:18	27.243	27.003	9.33
20:28:19	27.386	27.067	9.20
20:28:20	27.548	27.078	9.21
20:28:21	27.482	27.030	9.20
20:28:22	27.542	27.091	9.24
20:28:23	27.536	27.143	9.10
20:28:24	27.643	27.156	9.12
20:28:25	27.565	27.122	9.14
20:28:26	27.607	27.036	9.12
20:28:27	27.473	27.008	9.02
20:28:28	27.437	26.946	8.96
20:28:29	27.321	26.901	8.87
20:28:30	27.307	26.949	9.03
20:28:31	27.386	26.991	9.10
20:28:32	27.338	26.844	9.07



20:28:33	27.326	26.777	9.00
20:28:34	27.352	26.842	9.13
20:28:35	27.385	26.972	9.06
20:28:36	27.433	26.960	9.14
20:28:37	27.440	26.976	9.14
20:28:38	27.345	26.857	9.20
20:28:39	27.383	26.915	9.30
20:28:40	27.299	26.829	9.20
20:28:41	27.299	26.824	9.20
20:28:42	27.294	26.840	9.16
20:28:43	27.321	26.621	9.16
20:28:44	27.153	26.563	9.24
20:28:45	27.021	26.560	9.24
20:28:46	27.010	26.511	9.29
20:28:47	26.944	26.395	9.39
20:28:48	26.842	26.289	9.33
20:28:49	26.697	26.047	9.08
20:28:50	26.481	25.907	8.96
20:28:51	26.346	25.778	9.05
20:28:52	26.177	25.791	9.00
20:28:53	26.194	25.606	8.93
20:28:54	26.057	25.537	9.02
20:28:55	25.941	25.580	9.05
20:28:56	26.007	25.761	9.09
20:28:57	26.141	25.735	9.01
20:28:58	26.171	25.792	9.02
20:28:59	26.245	25.651	9.04
20:29:00	26.067	25.662	8.92
20:29:01	26.052	25.570	9.01
20:29:02	25.992	25.559	8.90
20:29:03	25.978	25.635	8.96
20:29:04	25.974	25.405	8.99
20:29:05	25.919	25.505	9.05
20:29:06	25.908	25.619	8.98
20:29:07	25.968	25.556	9.03
20:29:08	26.016	25.584	9.02
20:29:09	25.991	25.665	8.90
20:29:10	26.049	25.630	9.00
20:29:11	26.093	25.710	9.10
20:29:12	26.097	25.764	8.96
20:29:13	26.189	25.716	9.07
20:29:14	26.217	25.774	9.01
20:29:15	26.205	25.818	9.05
20:29:16	26.255	25.889	9.17

20:29:17	26.248	25.832	9.09
20:29:18	26.160	25.687	9.24
20:29:19	26.104	25.720	9.15
20:29:20	26.029	25.544	9.05
20:29:21	26.016	25.525	9.11
20:29:22	25.925	25.517	9.01
20:29:23	25.915	25.417	9.03
20:29:24	25.877	25.344	9.09
20:29:25	25.835	25.268	9.22
20:29:26	25.722	25.442	9.08
20:29:27	25.771	25.486	9.07
20:29:28	25.812	25.388	9.01
20:29:29	25.826	25.383	9.11
20:29:30	25.762	25.357	9.08
20:29:31	25.737	25.327	9.04
20:29:32	25.788	25.403	9.10
20:29:33	25.842	25.354	9.14
20:29:34	25.775	25.313	9.02
20:29:35	25.674	25.194	8.97
20:29:36	25.647	25.295	9.02
20:29:37	25.623	25.310	9.09
20:29:38	25.617	25.305	8.88
20:29:39	25.711	25.356	8.94
20:29:40	25.718	25.274	9.01
20:29:41	25.744	25.385	9.04
20:29:42	25.817	25.367	8.99
20:29:43	25.882	25.489	9.11
20:29:44	25.910	25.438	9.05
20:29:45	25.933	25.385	9.00
20:29:46	25.806	25.434	8.85
20:29:47	25.813	25.538	8.75
20:29:48	25.863	25.592	8.84
20:29:49	25.859	25.480	8.76
20:29:50	25.941	25.389	8.97
20:29:51	25.753	25.204	8.96
20:29:52	25.398	24.918	8.80
20:29:53	25.201	24.746	8.79
20:29:54	25.114	24.691	8.83
20:29:55	25.015	24.536	8.94
20:29:55	24.796	24.405	8.99
20:29:56	24.816	24.319	9.00
20:29:57	24.768	24.358	9.03
20:29:58	24.750	24.298	9.19
20:29:59	24.822	24.270	9.11

20:30:00	24.530	24.201	9.15
20:30:01	24.495	24.274	8.99
20:30:02	24.544	24.210	9.06
20:30:03	24.737	24.279	9.11
20:30:04	24.650	24.253	9.12
20:30:05	24.700	24.255	9.08
20:30:06	24.751	24.323	9.02
20:30:07	24.744	24.414	9.07
20:30:08	24.830	24.541	9.12
20:30:09	24.929	24.575	9.16
20:30:10	25.082	24.645	9.05
20:30:11	25.009	24.746	8.76
20:30:12	25.084	24.685	8.77
20:30:13	25.139	24.657	8.76
20:30:14	25.003	24.602	8.82
20:30:15	24.921	24.541	9.00
20:30:16	24.929	24.583	8.92
20:30:17	25.000	24.566	8.88
20:30:18	24.887	24.443	8.90
20:30:19	24.683	24.254	8.87
20:30:20	24.683	24.225	8.87
20:30:21	24.706	24.123	8.76
20:30:22	24.557	24.064	8.82
20:30:23	24.532	24.148	9.02
20:30:24	24.473	24.165	9.05
20:30:25	24.536	24.154	8.91
20:30:26	24.541	24.100	8.92
20:30:27	24.535	24.086	8.77
20:30:28	24.500	24.157	8.51
20:30:29	24.561	24.190	8.52
20:30:30	24.591	24.215	8.51
20:30:31	24.617	24.319	8.66
20:30:32	24.714	24.512	8.73
20:30:33	24.900	24.544	8.73
20:30:34	24.943	24.632	8.66
20:30:35	24.993	24.588	8.62
20:30:36	25.019	24.687	8.44
20:30:37	25.110	24.722	8.35
20:30:38	25.117	24.765	8.36
20:30:39	25.109	24.656	8.33
20:30:40	24.959	24.504	8.59
20:30:41	24.887	24.415	8.54
20:30:42	24.752	24.279	8.47
20:30:43	24.665	24.239	8.58

20:30:44	24.696	24.270	8.55
20:30:45	24.640	24.202	8.50
20:30:46	24.634	24.245	8.54
20:30:47	24.650	24.111	8.66
20:30:48	24.574	24.243	8.73
20:30:49	24.556	24.197	8.68
20:30:50	24.654	24.265	8.55
20:30:51	24.556	24.205	8.59
20:30:52	24.520	24.052	8.72
20:30:53	24.545	24.129	8.88
20:30:54	24.679	24.288	9.01
20:30:55	24.726	24.420	8.97
20:30:56	24.778	24.347	8.97
20:30:57	24.758	24.376	8.98
20:30:58	24.590	24.115	8.99
20:30:59	24.427	23.935	9.09
20:31:00	24.412	24.036	9.25
20:31:01	24.409	24.015	9.08
20:31:02	24.423	23.902	9.06
20:31:03	24.246	24.025	8.99
20:31:04	24.287	24.103	9.12
20:31:05	24.462	24.182	9.20
20:31:06	24.710	24.370	9.19
20:31:07	24.772	24.556	9.23
20:31:08	24.958	24.660	9.01
20:31:09	25.033	24.717	8.93
20:31:10	25.038	24.565	8.86
20:31:11	25.052	24.556	8.95
20:31:12	25.069	24.664	9.20
20:31:13	25.023	24.499	9.23
20:31:14	24.888	24.510	9.19
20:31:15	24.843	24.508	9.16
20:31:16	24.911	24.407	9.24
20:31:17	24.976	24.416	9.35
20:31:18	24.898	24.488	9.36
20:31:19	24.967	24.544	9.37
20:31:20	24.883	24.601	9.17
20:31:21	24.911	24.591	9.18
20:31:22	24.826	24.409	9.18
20:31:23	24.853	24.398	9.28
20:31:24	24.854	24.351	9.11
20:31:25	24.753	24.344	9.14
20:31:26	24.666	24.375	9.12
20:31:27	24.749	24.312	9.21

20:31:28	24.739	24.295	9.18
20:31:29	24.673	24.282	9.04
20:31:30	24.866	24.420	8.85
20:31:31	24.784	24.420	8.93
20:31:32	24.810	24.336	9.01
20:31:33	24.746	24.395	8.97
20:31:34	24.879	24.474	9.11
20:31:35	24.882	24.476	9.07
20:31:35	24.909	24.469	9.10
20:31:36	24.915	24.403	8.96
20:31:37	24.810	24.350	9.04
20:31:38	24.780	24.521	9.01
20:31:39	24.875	24.429	8.93
20:31:40	24.936	24.476	8.91
20:31:41	24.892	24.511	8.92
20:31:42	24.843	24.503	8.87
20:31:43	24.741	24.556	8.71
20:31:44	24.810	24.526	8.64
20:31:45	24.803	24.368	8.61
20:31:46	24.745	24.281	8.63
20:31:47	24.664	24.145	8.59
20:31:48	24.451	24.033	8.68
20:31:49	24.399	24.029	8.88
20:31:50	24.413	24.087	9.00
20:31:51	24.441	24.123	9.16
20:31:52	24.512	24.091	9.04
20:31:53	24.556	24.113	9.00
20:31:54	24.683	24.277	9.15
20:31:55	24.735	24.411	9.21
20:31:56	24.898	24.582	9.25
20:31:57	25.005	24.568	9.11
20:31:58	25.004	24.614	9.05
20:31:59	25.004	24.495	9.05
20:32:00	24.901	24.534	8.98
20:32:01	24.954	24.404	9.03
20:32:02	24.819	24.351	9.00
20:32:03	24.709	24.279	9.14
20:32:04	24.696	24.204	9.08
20:32:05	24.563	24.216	9.09
20:32:06	24.644	24.146	9.14
20:32:07	24.552	24.165	9.38
20:32:08	24.552	24.085	9.29
20:32:09	24.486	24.018	9.24
20:32:10	24.433	23.925	9.41

20:32:11	24.319	23.712	9.24
20:32:12	24.108	23.654	9.26
20:32:13	24.014	23.601	9.16
20:32:14	23.985	23.375	9.09
20:32:15	23.776	23.573	9.06
20:32:16	23.925	23.597	8.86
20:32:17	23.995	23.593	8.77
20:32:18	24.004	23.642	8.66
20:32:19	24.023	23.642	8.64
20:32:20	24.007	23.614	8.62
20:32:21	23.987	23.583	8.68
20:32:22	23.941	23.447	8.79
20:32:23	23.813	23.362	8.76
20:32:24	23.731	23.281	8.84
20:32:25	23.640	23.282	8.62
20:32:26	23.639	23.259	8.62
20:32:27	23.624	23.182	8.49
20:32:28	23.546	23.200	8.88
20:32:29	23.588	23.119	8.91
20:32:30	23.573	23.158	8.84
20:32:31	23.520	23.182	9.03
20:32:32	23.583	23.182	9.05
20:32:33	23.526	23.107	9.17
20:32:34	23.453	22.955	8.97
20:32:35	23.391	22.981	8.97
20:32:36	23.376	23.022	9.10
20:32:37	23.424	23.074	8.99
20:32:38	23.484	23.143	8.99
20:32:39	23.474	23.140	8.77
20:32:40	23.348	23.054	8.61
20:32:41	23.469	23.073	8.85
20:32:42	23.560	23.153	8.93
20:32:43	23.554	23.219	8.97
20:32:44	23.610	23.148	8.87
20:32:45	23.527	23.149	8.89
20:32:46	23.577	23.188	8.79
20:32:47	23.608	23.176	8.67
20:32:48	23.602	23.289	8.72
20:32:49	23.661	23.215	8.88
20:32:50	23.458	23.163	8.74
20:32:51	23.442	23.055	8.66
20:32:52	23.446	23.080	8.55
20:32:53	23.520	23.084	8.66
20:32:54	23.515	23.162	8.81

20:32:55	23.577	23.073	8.85
20:32:56	23.509	23.157	8.83
20:32:57	23.557	23.132	8.92
20:32:58	23.499	23.191	8.96
20:32:59	23.468	23.081	8.89
20:33:00	23.381	23.049	8.92
20:33:01	23.348	22.803	8.83
20:33:02	23.294	22.911	8.95
20:33:03	23.247	22.962	8.83
20:33:04	23.145	22.893	8.90
20:33:05	23.228	22.979	8.86
20:33:06	23.254	22.793	8.73
20:33:07	23.167	22.818	8.67
20:33:08	23.162	22.648	8.57
20:33:09	23.074	22.681	8.63
20:33:10	23.007	22.615	8.62
20:33:11	22.828	22.572	8.53
20:33:12	22.799	22.369	8.76
20:33:13	22.545	22.208	8.97
20:33:14	22.520	22.106	9.19
20:33:15	22.526	22.141	9.02
20:33:15	22.489	22.154	8.98
20:33:16	22.526	22.252	8.84
20:33:17	22.539	22.166	9.05
20:33:18	22.574	22.105	9.18
20:33:19	22.567	22.217	9.25
20:33:20	22.739	22.453	9.25
20:33:21	22.723	22.371	9.16
20:33:22	22.551	22.295	9.21
20:33:23	22.533	22.137	9.15
20:33:24	22.451	22.159	9.14
20:33:25	22.535	22.104	9.10
20:33:26	22.475	22.257	9.09
20:33:27	22.536	22.116	8.96
20:33:28	22.492	22.285	8.77
20:33:29	22.600	22.300	8.77
20:33:30	22.616	22.280	8.74
20:33:31	22.708	22.244	8.79
20:33:32	22.578	22.247	8.77
20:33:33	22.536	22.233	8.68
20:33:34	22.450	22.098	8.56
20:33:35	22.342	22.025	8.61
20:33:36	22.268	21.963	8.67
20:33:37	22.291	21.985	8.74

20:33:38	22.291	21.767	8.74
20:33:39	22.196	21.684	8.59
20:33:40	22.058	21.556	8.60
20:33:41	21.921	21.666	8.56
20:33:42	21.969	21.608	8.65
20:33:43	21.939	21.620	8.50
20:33:44	21.973	21.683	8.52
20:33:45	21.996	21.618	8.51
20:33:46	21.981	21.490	8.42
20:33:47	21.868	21.562	8.46
20:33:48	21.928	21.620	8.42
20:33:49	21.959	21.578	8.37
20:33:50	21.920	21.529	8.40
20:33:51	21.867	21.545	8.45
20:33:52	21.852	21.473	8.53
20:33:53	21.818	21.511	8.46
20:33:54	21.819	21.626	8.49
20:33:55	21.962	21.751	8.53
20:33:56	22.072	21.618	8.48
20:33:57	22.003	21.739	8.33
20:33:58	22.076	21.648	8.44
20:33:59	21.976	21.813	8.52
20:34:00	22.135	21.741	8.48
20:34:01	22.093	21.723	8.47
20:34:02	22.083	21.636	8.45
20:34:03	22.024	21.643	8.65
20:34:04	22.014	21.754	8.72
20:34:05	22.054	21.858	8.65
20:34:06	22.140	21.813	8.74
20:34:07	22.224	21.929	8.81
20:34:08	22.262	21.925	8.85
20:34:09	22.370	21.924	9.01
20:34:10	22.337	22.104	9.02
20:34:11	22.577	22.247	9.05
20:34:12	22.681	22.443	8.90
20:34:13	22.737	22.434	8.90
20:34:14	22.743	22.460	8.94
20:34:15	22.727	22.433	9.02
20:34:16	22.786	22.486	9.08
20:34:17	22.872	22.480	9.00
20:34:18	22.863	22.510	8.91
20:34:19	22.850	22.340	8.93
20:34:20	22.612	22.240	8.85
20:34:21	22.593	22.180	8.85

20:34:22	22.611	22.266	8.88
20:34:23	22.632	22.183	8.84
20:34:24	22.623	22.120	8.70
20:34:25	22.462	22.008	8.83
20:34:26	22.388	21.960	8.83
20:34:27	22.295	21.973	8.88
20:34:28	22.290	22.092	8.68
20:34:29	22.304	21.995	8.53
20:34:30	22.244	21.896	8.37
20:34:31	22.150	21.771	8.38
20:34:32	22.027	21.585	8.44
20:34:33	21.801	21.410	8.52
20:34:34	21.762	21.393	8.48
20:34:35	21.735	21.363	8.54
20:34:36	21.663	21.459	8.51
20:34:37	21.681	21.327	8.62
20:34:38	21.676	21.459	8.67
20:34:39	21.910	21.619	8.71
20:34:40	21.996	21.742	8.88
20:34:41	22.097	21.772	8.81
20:34:42	22.055	21.756	8.71
20:34:43	22.094	21.924	8.79
20:34:44	22.211	21.949	8.74
20:34:45	22.315	21.990	8.72
20:34:46	22.431	22.111	8.73
20:34:47	22.380	22.047	8.81
20:34:48	22.373	21.943	8.86
20:34:49	22.307	21.921	8.84
20:34:50	22.304	21.874	8.92
20:34:51	22.184	21.827	8.89
20:34:52	22.174	21.823	9.15
20:34:53	22.146	21.813	9.12
20:34:53	22.028	21.615	8.91
20:34:54	21.856	21.474	8.83
20:34:55	21.855	21.476	8.76
20:34:56	21.856	21.608	8.82
20:34:57	22.013	21.719	8.78
20:34:58	21.871	21.448	8.96
20:34:59	21.914	21.487	8.89
20:35:00	21.944	21.597	9.02
20:35:01	22.013	21.710	8.99
20:35:02	22.073	21.802	9.09
20:35:03	22.137	21.733	9.15
20:35:04	22.122	21.758	9.09

20:35:05	22.118	21.687	8.97
20:35:06	22.060	21.602	8.89
20:35:07	22.002	21.673	8.83
20:35:08	22.038	21.756	8.82
20:35:09	21.939	21.682	8.70
20:35:10	21.983	21.612	8.59
20:35:11	21.804	21.438	8.62
20:35:12	21.803	21.481	8.64
20:35:13	21.769	21.476	8.59
20:35:14	21.850	21.442	8.64
20:35:15	21.764	21.395	8.70
20:35:16	21.762	21.391	8.81
20:35:17	21.762	21.280	8.81
20:35:18	21.616	21.321	8.83
20:35:19	21.680	21.386	8.69
20:35:20	21.695	21.308	8.62
20:35:21	21.677	21.249	8.70
20:35:22	21.568	20.927	8.54
20:35:23	21.316	20.881	8.71
20:35:24	21.231	20.829	8.59
20:35:25	21.164	20.783	8.62
20:35:26	21.132	20.818	8.63
20:35:27	21.140	20.712	8.44
20:35:28	21.007	20.645	8.41
20:35:29	20.956	20.622	8.67
20:35:30	20.947	20.632	8.57
20:35:31	20.960	20.487	8.46
20:35:32	20.843	20.541	8.38
20:35:33	20.846	20.532	8.27
20:35:34	20.820	20.467	8.34
20:35:35	20.759	20.338	8.44
20:35:36	20.687	20.352	8.56
20:35:37	20.672	20.384	8.41
20:35:38	20.651	20.404	8.50
20:35:39	20.675	20.287	8.41
20:35:40	20.594	20.265	8.39
20:35:41	20.669	20.306	8.23
20:35:42	20.661	20.373	8.17
20:35:43	20.701	20.392	8.13
20:35:44	20.712	20.489	8.12
20:35:45	20.759	20.422	8.13
20:35:46	20.833	20.481	8.07
20:35:47	20.862	20.540	8.07
20:35:48	20.881	20.597	8.02

20:35:49	20.934	20.630	7.99
20:35:50	20.934	20.560	7.78
20:35:51	20.801	20.401	7.73
20:35:52	20.717	20.291	7.83
20:35:53	20.589	20.114	7.91
20:35:54	20.541	20.138	8.11
20:35:55	20.463	20.034	8.06
20:35:56	20.226	20.122	8.08
20:35:57	20.241	19.950	8.21
20:35:58	20.305	19.995	8.24
20:35:59	20.354	20.129	8.22
20:36:00	20.493	20.226	8.15
20:36:01	20.625	20.335	8.12
20:36:02	20.547	20.281	8.08
20:36:03	20.646	20.377	8.09
20:36:04	20.617	20.343	8.19
20:36:05	20.730	20.390	8.16
20:36:06	20.815	20.575	8.35
20:36:07	20.797	20.388	8.42
20:36:08	20.692	20.369	8.32
20:36:09	20.793	20.460	8.26
20:36:10	20.860	20.559	8.28
20:36:11	20.933	20.569	8.47
20:36:12	20.994	20.714	8.29
20:36:13	21.074	20.813	8.25
20:36:14	21.003	20.768	8.18
20:36:15	21.036	20.774	8.19
20:36:16	21.111	20.853	8.11
20:36:17	21.258	20.870	8.16
20:36:18	21.214	20.798	8.23
20:36:19	21.242	21.037	8.24
20:36:20	21.240	20.988	8.32
20:36:21	21.245	21.098	8.31
20:36:22	21.423	21.170	8.42
20:36:23	21.422	21.051	8.54
20:36:24	21.501	21.117	8.57
20:36:25	21.359	21.061	8.52
20:36:26	21.405	21.228	8.43
20:36:27	21.431	21.209	8.47
20:36:28	21.453	21.237	8.49
20:36:29	21.520	21.120	8.52
20:36:30	21.424	21.047	8.47
20:36:31	21.440	21.144	8.50
20:36:31	21.403	21.196	8.72

20:36:32	21.544	21.299	8.74
20:36:33	21.588	21.396	8.84
20:36:34	21.663	21.391	8.84
20:36:35	21.712	21.491	8.77
20:36:36	21.788	21.371	8.73
20:36:37	21.750	21.498	8.68
20:36:38	21.762	21.579	8.64
20:36:39	21.905	21.589	8.64
20:36:40	22.040	21.691	8.64
20:36:41	22.064	21.650	8.74
20:36:42	21.994	21.559	8.64
20:36:43	21.882	21.484	8.62
20:36:44	21.737	21.423	8.66
20:36:45	21.634	21.323	8.66
20:36:46	21.404	21.068	8.53
20:36:47	20.991	20.545	8.58
20:36:48	20.509	20.094	8.64
20:36:49	20.090	19.681	8.54
20:36:50	19.888	19.525	8.62
20:36:51	19.773	19.456	8.66
20:36:52	19.701	19.393	8.54
20:36:53	19.586	19.251	8.47
20:36:54	19.511	19.264	8.46
20:36:55	19.678	19.378	8.24
20:36:56	19.678	19.533	8.24
20:36:57	19.860	19.491	8.38
20:36:58	19.725	19.383	8.32
20:36:59	19.631	19.469	8.27
20:37:00	19.787	19.342	8.22
20:37:01	19.684	19.367	8.19
20:37:02	19.723	19.314	8.04
20:37:03	19.612	19.154	8.12
20:37:04	19.487	19.232	8.21
20:37:05	19.532	19.077	8.11
20:37:06	19.340	18.923	8.18
20:37:07	19.234	18.953	8.12
20:37:08	19.223	18.818	8.04
20:37:09	19.088	18.728	8.05
20:37:10	19.051	18.750	8.07
20:37:11	19.007	18.688	8.19
20:37:12	18.978	18.510	8.19
20:37:13	18.814	18.612	8.18
20:37:14	18.890	18.508	8.20
20:37:15	18.790	18.441	8.14

20:37:16	18.795	18.462	8.18
20:37:17	18.741	18.450	8.12
20:37:18	18.749	18.439	8.29
20:37:19	18.700	18.439	8.09
20:37:20	18.718	18.426	8.10
20:37:21	18.637	18.283	8.15
20:37:22	18.551	18.215	8.19
20:37:23	18.470	18.206	8.07
20:37:24	18.419	18.099	8.03
20:37:25	18.375	18.121	7.96
20:37:26	18.380	17.981	7.92
20:37:27	18.258	17.979	7.83
20:37:28	18.144	17.818	7.93
20:37:29	18.115	17.766	7.92
20:37:30	17.974	17.738	7.82
20:37:31	17.990	17.595	7.89
20:37:32	17.894	17.473	7.79
20:37:33	17.750	17.384	7.81
20:37:34	17.715	17.465	7.76
20:37:35	17.743	17.454	7.78
20:37:36	17.683	17.523	7.81
20:37:37	17.788	17.553	7.81
20:37:38	17.798	17.626	7.80
20:37:39	17.902	17.660	7.81
20:37:40	17.991	17.891	7.80
20:37:41	18.065	17.972	7.88
20:37:42	18.256	18.069	7.79
20:37:43	18.374	18.227	7.84
20:37:44	18.474	18.263	7.82
20:37:45	18.543	18.260	7.79
20:37:46	18.571	18.345	7.89
20:37:47	18.631	18.344	7.73
20:37:48	18.637	18.370	7.79
20:37:49	18.625	18.415	7.77
20:37:50	18.673	18.413	7.79
20:37:51	18.690	18.487	7.80
20:37:52	18.698	18.440	7.80
20:37:53	18.774	18.357	7.99
20:37:54	18.730	18.418	8.02
20:37:55	18.804	18.398	7.94
20:37:56	18.853	18.586	7.97
20:37:57	18.887	18.489	7.97
20:37:58	18.812	18.586	7.88
20:37:59	18.899	18.529	7.92

20:38:00	18.771	18.506	7.90
20:38:01	18.800	18.462	7.81
20:38:02	18.747	18.490	7.78
20:38:03	18.736	18.442	7.89
20:38:04	18.736	18.437	7.96
20:38:05	18.613	18.372	7.95
20:38:06	18.661	18.477	7.82
20:38:07	18.703	18.435	7.87
20:38:08	18.754	18.495	7.75
20:38:09	18.808	18.528	7.70
20:38:10	18.780	18.456	7.74
20:38:10	18.799	18.495	7.71
20:38:11	18.802	18.532	7.75
20:38:12	18.831	18.511	7.75
20:38:13	18.722	18.580	7.72
20:38:14	18.758	18.430	7.69
20:38:15	18.682	18.474	7.63
20:38:16	18.760	18.428	7.69
20:38:17	18.685	18.373	7.65
20:38:18	18.793	18.456	7.72
20:38:19	18.798	18.516	7.69
20:38:20	18.730	18.447	7.74
20:38:21	18.796	18.386	7.80
20:38:22	18.717	18.448	7.86
20:38:23	18.770	18.428	7.86
20:38:24	18.656	18.417	7.82
20:38:25	18.618	18.397	7.83
20:38:26	18.573	18.332	7.69
20:38:27	18.552	18.343	7.78
20:38:28	18.575	18.365	7.76
20:38:29	18.579	18.340	7.88
20:38:30	18.576	18.347	8.09
20:38:31	18.583	18.290	8.06
20:38:32	18.519	18.198	7.94
20:38:33	18.523	18.263	7.91
20:38:34	18.492	18.214	7.85
20:38:35	18.492	18.211	7.85
20:38:36	18.462	18.109	7.94
20:38:37	18.407	18.066	7.82
20:38:38	18.328	18.013	7.85
20:38:39	18.337	18.022	7.75
20:38:40	18.312	17.989	7.68
20:38:41	18.310	17.914	7.60
20:38:42	18.211	17.939	7.59

20:38:43	18.216	17.786	7.64
20:38:44	18.072	17.838	7.72
20:38:45	18.091	17.909	7.71
20:38:46	18.180	17.933	7.61
20:38:47	18.197	17.863	7.61
20:38:48	18.100	17.701	7.60
20:38:49	17.952	17.531	7.55
20:38:50	17.834	17.587	7.44
20:38:51	17.818	17.500	7.39
20:38:52	17.738	17.341	7.40
20:38:53	17.620	17.335	7.44
20:38:54	17.595	17.270	7.40
20:38:55	17.496	17.166	7.47
20:38:56	17.467	17.303	7.56
20:38:57	17.489	17.280	7.63
20:38:58	17.546	17.308	7.66
20:38:59	17.460	17.288	7.73
20:39:00	17.464	17.253	7.72
20:39:01	17.564	17.361	7.97
20:39:02	17.529	17.306	7.95
20:39:03	17.562	17.470	7.99
20:39:04	17.606	17.321	7.87
20:39:05	17.543	17.336	7.82
20:39:06	17.626	17.270	7.81
20:39:07	17.570	17.321	7.86
20:39:08	17.570	17.339	7.73
20:39:09	17.560	17.330	7.80
20:39:10	17.598	17.276	7.83
20:39:11	17.474	17.186	7.67
20:39:12	17.444	17.251	7.61
20:39:13	17.431	17.216	7.60
20:39:14	17.432	17.246	7.69
20:39:15	17.493	17.243	7.76
20:39:16	17.554	17.361	7.87
20:39:17	17.647	17.336	7.92
20:39:18	17.642	17.459	8.09
20:39:19	17.868	17.619	8.13
20:39:20	17.809	17.762	8.21
20:39:21	18.072	17.927	8.29
20:39:22	18.026	17.900	8.33
20:39:23	18.142	17.972	8.17
20:39:24	18.178	17.957	8.08
20:39:25	18.197	17.998	8.02
20:39:26	18.159	17.938	8.00

20:39:27	18.077	17.944	8.06
20:39:28	18.086	17.828	8.17
20:39:29	18.067	17.820	8.27
20:39:30	18.081	17.861	8.16
20:39:31	18.097	17.835	8.28
20:39:32	18.087	17.792	8.35
20:39:33	18.050	17.822	8.46
20:39:34	18.023	17.751	8.26
20:39:35	17.983	17.619	8.27
20:39:36	17.907	17.689	8.19
20:39:37	17.833	17.616	8.23
20:39:38	17.806	17.570	8.08
20:39:39	17.737	17.527	8.08
20:39:40	17.696	17.386	8.05
20:39:41	17.676	17.390	7.91
20:39:42	17.646	17.253	7.83
20:39:43	17.626	17.258	7.84
20:39:44	17.556	17.230	7.77
20:39:45	17.431	17.219	7.78
20:39:46	17.443	17.161	7.61
20:39:47	17.368	17.103	7.63
20:39:48	17.330	17.139	7.69
20:39:49	17.302	17.106	7.60
20:39:49	17.256	16.963	7.56
20:39:50	17.214	17.053	7.58
20:39:51	17.179	16.926	7.71
20:39:52	17.185	16.876	7.70
20:39:53	17.175	16.800	7.74
20:39:54	17.162	16.922	7.64
20:39:55	17.162	16.913	7.62
20:39:56	17.209	16.957	7.49
20:39:57	17.201	16.976	7.47
20:39:58	17.300	17.004	7.56
20:39:59	17.330	17.070	7.68
20:40:00	17.451	17.139	7.70
20:40:01	17.485	17.226	7.80
20:40:02	17.544	17.303	7.75
20:40:03	17.607	17.373	7.91
20:40:04	17.716	17.394	7.86
20:40:05	17.778	17.526	7.86
20:40:06	17.938	17.668	7.90
20:40:07	17.995	17.671	7.98
20:40:08	18.007	17.739	8.09
20:40:09	18.114	17.794	8.19

20:40:10	18.132	17.884	8.22
20:40:11	18.199	18.037	8.11
20:40:12	18.247	17.972	8.09
20:40:13	18.341	18.123	8.02
20:40:14	18.341	18.169	8.02
20:40:15	18.404	18.249	7.90
20:40:16	18.499	18.297	7.83
20:40:17	18.546	18.340	7.74
20:40:18	18.644	18.442	7.75
20:40:19	18.717	18.436	7.69
20:40:20	18.701	18.445	7.77
20:40:21	18.699	18.435	7.78
20:40:22	18.710	18.390	7.82
20:40:23	18.692	18.472	7.85
20:40:24	18.739	18.451	7.85
20:40:25	18.726	18.457	7.85
20:40:26	18.731	18.340	7.83
20:40:27	18.638	18.365	7.87
20:40:28	18.620	18.298	7.81
20:40:29	18.595	18.295	7.85
20:40:30	18.549	18.146	7.82
20:40:31	18.437	18.137	7.81
20:40:32	18.376	18.110	7.82
20:40:33	18.360	17.969	7.79
20:40:34	18.238	17.935	7.77
20:40:35	18.172	17.940	7.81
20:40:36	18.200	17.809	7.94
20:40:37	18.049	17.771	7.81
20:40:38	18.026	17.729	7.66
20:40:39	18.013	17.673	7.59
20:40:40	17.905	17.687	7.78
20:40:41	17.966	17.597	7.82
20:40:42	17.772	17.522	7.73
20:40:43	17.755	17.478	7.67
20:40:44	17.696	17.395	7.58
20:40:45	17.555	17.297	7.63
20:40:46	17.540	17.177	7.72
20:40:47	17.437	17.188	7.66
20:40:48	17.431	17.047	7.75
20:40:49	17.302	16.991	7.67
20:40:50	17.269	16.901	7.70
20:40:51	17.242	16.905	7.61
20:40:52	17.157	16.879	7.58
20:40:53	17.133	16.918	7.60

20:40:54	17.104	16.891	7.67
20:40:55	17.170	16.947	7.69
20:40:56	17.133	16.866	7.61
20:40:57	17.116	16.812	7.53
20:40:58	17.188	16.897	7.50
20:40:59	17.126	16.909	7.59
20:41:00	17.125	16.855	7.54
20:41:01	17.100	16.850	7.54
20:41:02	16.985	16.782	7.66
20:41:03	16.997	16.753	7.66
20:41:04	16.943	16.669	7.63
20:41:05	16.925	16.645	7.59
20:41:06	16.916	16.554	7.52
20:41:07	16.972	16.646	7.48
20:41:08	16.916	16.586	7.52
20:41:09	16.887	16.729	7.55
20:41:10	16.949	16.801	7.54
20:41:11	16.950	16.798	7.50
20:41:12	16.996	16.766	7.54
20:41:13	16.982	16.719	7.47
20:41:14	16.926	16.654	7.44
20:41:15	16.813	16.614	7.41
20:41:16	16.815	16.509	7.47
20:41:17	16.688	16.458	7.37
20:41:18	16.663	16.469	7.40
20:41:19	16.563	16.265	7.29
20:41:20	16.536	16.375	7.35
20:41:21	16.538	16.222	7.49
20:41:22	16.498	16.356	7.57
20:41:23	16.570	16.228	7.58
20:41:24	16.552	16.316	7.48
20:41:25	16.632	16.355	7.36
20:41:26	16.614	16.395	7.35
20:41:27	16.728	16.474	7.43
20:41:28	16.738	16.529	7.56
20:41:28	16.766	16.643	7.53
20:41:29	16.844	16.598	7.43
20:41:30	16.800	16.571	7.47
20:41:31	16.821	16.611	7.36
20:41:32	16.887	16.624	7.34
20:41:33	16.942	16.720	7.37
20:41:34	17.060	16.769	7.28
20:41:35	17.090	16.876	7.34
20:41:36	17.189	16.905	7.35

20:41:37	17.243	16.992	7.23
20:41:38	17.298	17.045	7.25
20:41:39	17.370	17.134	7.21
20:41:40	17.316	17.219	7.31
20:41:41	17.465	17.119	7.27
20:41:42	17.382	17.172	7.28
20:41:43	17.399	17.164	7.38
20:41:44	17.489	17.250	7.42
20:41:45	17.638	17.328	7.53
20:41:46	17.631	17.392	7.51
20:41:47	17.679	17.425	7.65
20:41:48	17.641	17.386	7.74
20:41:49	17.629	17.400	7.58
20:41:50	17.591	17.391	7.61
20:41:51	17.622	17.325	7.56
20:41:52	17.589	17.290	7.58
20:41:53	17.589	17.265	7.58
20:41:54	17.567	17.233	7.76
20:41:55	17.488	17.190	7.91
20:41:56	17.526	17.285	7.94
20:41:57	17.522	17.304	7.87
20:41:58	17.547	17.188	7.82
20:41:59	17.482	17.138	7.82
20:42:00	17.436	17.190	7.86
20:42:01	17.454	17.100	7.89
20:42:02	17.359	17.146	7.83
20:42:03	17.395	17.022	7.80
20:42:04	17.258	16.963	7.72
20:42:05	17.225	16.834	7.52
20:42:06	17.082	16.789	7.45
20:42:07	17.058	16.782	7.47
20:42:08	17.033	16.717	7.51
20:42:09	16.929	16.735	7.48
20:42:10	16.950	16.575	7.46
20:42:11	16.829	16.603	7.36
20:42:12	16.871	16.538	7.42
20:42:13	16.755	16.523	7.52
20:42:14	16.790	16.503	7.58
20:42:15	16.723	16.415	7.65
20:42:16	16.703	16.481	7.61
20:42:17	16.646	16.396	7.63
20:42:18	16.623	16.476	7.67
20:42:19	16.719	16.440	7.77
20:42:20	16.594	16.369	7.72



20:42:21	16.606	16.305	7.65
20:42:22	16.582	16.280	7.64
20:42:23	16.580	16.271	7.79
20:42:24	16.525	16.240	7.81
20:42:25	16.545	16.329	7.77
20:42:26	16.478	16.250	7.78
20:42:27	16.526	16.305	7.66
20:42:28	16.490	16.292	7.60
20:42:29	16.539	16.418	7.57
20:42:30	16.704	16.514	7.60
20:42:31	16.714	16.497	7.57
20:42:32	16.880	16.608	7.53
20:42:33	16.829	16.621	7.58
20:42:34	16.946	16.630	7.50
20:42:35	16.923	16.673	7.43
20:42:36	16.907	16.688	7.35
20:42:37	16.962	16.713	7.36
20:42:38	16.942	16.684	7.23
20:42:39	16.882	16.733	7.11
20:42:40	16.932	16.696	7.12
20:42:41	16.878	16.682	7.06
20:42:42	16.935	16.595	7.14
20:42:43	16.893	16.661	7.14
20:42:44	16.931	16.599	7.25
20:42:45	16.904	16.631	7.26
20:42:46	16.837	16.593	7.30
20:42:47	16.765	16.530	7.32
20:42:48	16.706	16.416	7.31
20:42:49	16.584	16.279	7.45
20:42:50	16.567	16.239	7.46
20:42:51	16.477	16.117	7.51
20:42:52	16.407	16.054	7.47
20:42:53	16.249	16.000	7.47
20:42:54	16.176	15.985	7.47
20:42:55	16.164	15.939	7.43
20:42:56	16.165	15.950	7.42
20:42:57	16.153	15.885	7.25
20:42:58	16.140	15.944	7.27
20:42:59	16.202	16.005	7.30
20:43:00	16.203	15.995	7.44
20:43:01	16.239	15.981	7.40
20:43:02	16.286	16.056	7.28
20:43:03	16.271	15.780	7.17
20:43:04	16.167	15.973	7.18

20:43:05	16.190	15.977	7.20
20:43:06	16.127	15.942	7.17
20:43:07	16.099	15.986	7.19
20:43:08	16.147	15.908	7.15
20:43:08	16.128	15.953	7.28
20:43:09	16.201	16.012	7.35
20:43:10	16.253	16.018	7.27
20:43:11	16.318	16.115	7.19
20:43:12	16.353	16.087	7.27
20:43:13	16.424	16.184	7.39
20:43:14	16.542	16.220	7.38
20:43:15	16.682	16.441	7.52
20:43:16	16.847	16.552	7.56
20:43:17	16.898	16.692	7.51
20:43:18	17.035	16.823	7.53
20:43:19	17.017	16.947	7.50
20:43:20	17.188	16.987	7.46
20:43:21	17.343	17.049	7.55
20:43:22	17.420	17.305	7.49
20:43:23	17.613	17.275	7.57
20:43:24	17.536	17.332	7.52
20:43:25	17.640	17.342	7.52
20:43:26	17.621	17.423	7.45
20:43:27	17.687	17.496	7.44
20:43:28	17.646	17.389	7.39
20:43:29	17.657	17.434	7.35
20:43:30	17.540	17.288	7.32
20:43:31	17.574	17.312	7.36
20:43:32	17.574	17.226	7.36
20:43:33	17.501	17.332	7.34
20:43:34	17.534	17.343	7.42
20:43:35	17.573	17.237	7.41
20:43:36	17.470	17.245	7.44
20:43:37	17.453	17.212	7.51
20:43:38	17.492	17.114	7.56
20:43:39	17.398	17.069	7.62
20:43:40	17.303	17.057	7.63
20:43:41	17.343	17.072	7.65
20:43:42	17.310	17.049	7.58
20:43:43	17.300	16.996	7.51
20:43:44	17.250	16.993	7.43
20:43:45	17.217	16.951	7.39
20:43:46	17.206	16.968	7.39
20:43:47	17.214	16.955	7.32



20:43:48	17.176	16.837	7.28
20:43:49	17.082	16.860	7.37
20:43:50	17.098	16.768	7.24
20:43:51	17.012	16.685	7.35
20:43:52	16.963	16.662	7.19
20:43:53	16.907	16.530	7.17
20:43:54	16.818	16.552	7.21
20:43:55	16.754	16.502	7.20
20:43:56	16.717	16.414	7.24
20:43:57	16.635	16.383	7.20
20:43:58	16.609	16.290	7.20
20:43:59	16.564	16.285	7.25
20:44:00	16.550	16.218	7.28
20:44:01	16.538	16.214	7.27
20:44:02	16.501	16.358	7.37
20:44:03	16.463	16.221	7.29
20:44:04	16.488	16.173	7.30
20:44:05	16.348	16.058	7.26
20:44:06	16.312	16.096	7.26
20:44:07	16.308	16.070	7.20
20:44:08	16.273	16.107	7.21
20:44:09	16.274	16.056	7.16
20:44:10	16.252	16.037	7.21
20:44:11	16.155	16.026	7.38
20:44:12	16.179	15.976	7.40
20:44:13	16.196	16.016	7.46
20:44:14	16.201	16.023	7.48
20:44:15	16.227	15.982	7.51
20:44:16	16.192	16.015	7.41
20:44:17	16.200	15.975	7.40
20:44:18	16.196	15.964	7.34
20:44:19	16.288	16.115	7.29
20:44:20	16.299	16.034	7.19
20:44:21	16.339	16.158	7.25
20:44:22	16.304	16.030	7.10
20:44:23	16.378	16.112	7.22
20:44:24	16.412	16.163	7.12
20:44:25	16.428	16.291	7.17
20:44:26	16.550	16.287	7.05
20:44:27	16.554	16.421	7.18
20:44:28	16.618	16.385	7.10
20:44:29	16.584	16.413	7.17
20:44:30	16.714	16.467	7.16
20:44:31	16.621	16.478	7.07

20:44:32	16.703	16.418	7.05
20:44:33	16.512	16.312	7.16
20:44:34	16.616	16.344	7.23
20:44:35	16.588	16.360	7.29
20:44:36	16.669	16.440	7.10
20:44:37	16.749	16.446	7.13
20:44:38	16.736	16.503	7.11
20:44:39	16.741	16.520	7.15
20:44:40	16.749	16.582	7.18
20:44:41	16.786	16.559	7.08
20:44:42	16.871	16.669	7.18
20:44:43	16.968	16.806	7.08
20:44:44	16.980	16.712	7.27
20:44:45	16.966	16.726	7.32
20:44:46	16.999	16.753	7.39
20:44:47	16.978	16.816	7.45
20:44:47	17.062	16.715	7.36
20:44:48	16.990	16.767	7.43
20:44:49	16.983	16.635	7.56
20:44:50	16.809	16.651	7.60
20:44:51	16.875	16.705	7.49
20:44:52	17.040	16.743	7.56
20:44:53	17.132	16.966	7.47
20:44:54	17.351	16.979	7.41
20:44:55	17.381	16.969	7.40
20:44:56	17.428	17.150	7.37
20:44:57	17.429	17.188	7.34
20:44:58	17.579	17.196	7.35
20:44:59	17.521	17.258	7.29
20:45:00	17.526	17.163	7.22
20:45:01	17.349	17.004	7.19
20:45:02	17.191	17.016	7.19
20:45:03	17.119	16.890	7.31
20:45:04	17.001	16.822	7.37
20:45:05	16.915	16.749	7.35
20:45:06	16.882	16.609	7.24
20:45:07	16.727	16.485	7.06
20:45:08	16.601	16.334	7.04
20:45:09	16.586	16.365	7.14
20:45:10	16.631	16.358	7.31
20:45:11	16.631	16.339	7.31
20:45:12	16.581	16.261	7.43
20:45:13	16.527	16.246	7.52
20:45:14	16.495	16.349	7.52

20:45:15	16.598	16.358	7.39
20:45:16	16.618	16.393	7.31
20:45:17	16.608	16.520	7.30
20:45:18	16.722	16.335	7.32
20:45:19	16.592	16.345	7.22
20:45:20	16.595	16.341	7.12
20:45:21	16.583	16.370	7.14
20:45:22	16.622	16.525	7.10
20:45:23	16.744	16.437	7.28
20:45:24	16.673	16.498	7.41
20:45:25	16.735	16.620	7.44
20:45:26	16.837	16.691	7.36
20:45:27	16.975	16.855	7.41
20:45:28	17.092	16.912	7.21
20:45:29	17.179	16.859	7.17
20:45:30	17.055	16.792	7.16
20:45:31	17.077	16.686	7.16
20:45:32	16.887	16.759	7.22
20:45:33	16.986	16.709	7.16
20:45:34	16.908	16.582	7.23
20:45:35	16.843	16.474	7.32
20:45:36	16.726	16.431	7.44
20:45:37	16.687	16.428	7.34
20:45:38	16.695	16.397	7.30
20:45:39	16.623	16.377	7.37
20:45:40	16.600	16.385	7.39
20:45:41	16.491	16.265	7.44
20:45:42	16.445	16.105	7.42
20:45:43	16.372	16.111	7.43
20:45:44	16.242	16.123	7.35
20:45:45	16.442	16.203	7.40
20:45:46	16.372	16.053	7.49
20:45:47	16.331	16.104	7.49
20:45:48	16.340	15.961	7.55
20:45:49	16.288	16.102	7.44
20:45:50	16.340	16.036	7.42
20:45:51	16.321	16.114	7.39
20:45:52	16.314	16.031	7.34
20:45:53	16.221	15.987	7.28
20:45:54	16.166	15.926	7.24
20:45:55	16.153	15.952	7.23
20:45:56	16.212	15.916	7.13
20:45:57	16.269	15.950	7.15
20:45:58	16.206	15.929	7.11

20:45:59	16.120	15.922	7.12
20:46:00	16.146	15.931	7.11
20:46:01	16.233	15.931	7.16
20:46:02	16.237	16.050	7.16
20:46:03	16.280	15.953	7.16
20:46:04	16.216	16.016	7.09
20:46:05	16.246	15.978	7.15
20:46:06	16.204	16.050	7.23
20:46:07	16.336	16.084	7.29
20:46:08	16.319	16.144	7.36
20:46:09	16.412	16.187	7.37
20:46:10	16.357	16.184	7.41
20:46:11	16.436	16.246	7.49
20:46:12	16.483	16.335	7.58
20:46:13	16.632	16.434	7.52
20:46:14	16.747	16.544	7.45
20:46:15	16.789	16.551	7.33
20:46:16	16.776	16.504	7.28
20:46:17	16.789	16.550	7.29
20:46:18	16.819	16.519	7.28
20:46:19	16.893	16.751	7.33
20:46:20	17.051	16.804	7.44
20:46:21	17.031	16.786	7.43
20:46:22	17.027	16.784	7.49
20:46:23	17.006	16.850	7.58
20:46:24	17.136	16.946	7.67
20:46:25	17.287	17.009	7.61
20:46:26	17.329	17.065	7.62
20:46:26	17.295	17.041	7.62
20:46:27	17.268	17.076	7.62
20:46:28	17.311	17.166	7.64
20:46:29	17.447	17.185	7.52
20:46:30	17.441	17.208	7.47
20:46:31	17.423	17.261	7.52
20:46:32	17.415	16.996	7.54
20:46:33	17.385	17.087	7.59
20:46:34	17.385	17.239	7.52
20:46:35	17.483	17.272	7.46
20:46:36	17.493	17.264	7.47
20:46:37	17.471	17.296	7.32
20:46:38	17.481	17.285	7.35
20:46:39	17.464	17.242	7.42
20:46:40	17.554	17.258	7.48
20:46:41	17.482	17.310	7.49

20:46:42	17.515	17.228	7.39
20:46:43	17.634	17.315	7.30
20:46:44	17.628	17.372	7.25
20:46:45	17.589	17.318	7.32
20:46:46	17.497	17.220	7.35
20:46:47	17.529	17.259	7.33
20:46:48	17.465	17.147	7.36
20:46:49	17.311	17.118	7.27
20:46:50	17.311	17.084	7.27
20:46:51	17.338	17.084	7.31
20:46:52	17.321	17.113	7.39
20:46:53	17.385	17.177	7.39
20:46:54	17.403	17.035	7.31
20:46:55	17.306	16.920	7.40
20:46:56	17.162	16.748	7.41
20:46:57	16.987	16.658	7.45
20:46:58	16.911	16.657	7.47
20:46:59	16.887	16.553	7.46
20:47:00	16.826	16.491	7.57
20:47:01	16.748	16.457	7.43
20:47:02	16.689	16.445	7.44
20:47:03	16.689	16.432	7.41
20:47:04	16.674	16.348	7.47
20:47:05	16.596	16.397	7.55
20:47:06	16.642	16.199	7.64
20:47:07	16.434	16.103	7.55
20:47:08	16.356	16.140	7.54
20:47:09	16.390	15.987	7.52
20:47:10	16.211	15.935	7.48
20:47:11	16.140	15.854	7.40
20:47:12	16.046	15.635	7.33
20:47:13	15.842	15.432	7.28
20:47:14	15.643	15.464	7.40
20:47:15	15.636	15.405	7.40
20:47:16	15.615	15.385	7.30
20:47:17	15.579	15.381	7.21
20:47:18	15.631	15.395	7.11
20:47:19	15.693	15.407	7.19
20:47:20	15.649	15.505	7.13
20:47:21	15.715	15.507	7.05
20:47:22	15.731	15.493	7.11
20:47:23	15.629	15.444	7.21
20:47:24	15.629	15.381	7.25
20:47:25	15.544	15.318	7.30



20:47:26	15.613	15.405	7.24
20:47:27	15.513	15.214	7.22
20:47:28	15.494	15.185	7.12
20:47:29	15.422	15.096	7.05
20:47:30	15.279	14.963	6.96
20:47:31	15.251	14.956	6.92
20:47:32	15.177	15.039	6.84
20:47:33	15.113	14.936	6.87
20:47:34	15.117	14.832	6.89
20:47:35	15.068	14.834	6.85
20:47:36	15.056	14.815	6.93
20:47:37	15.104	14.818	6.99
20:47:38	15.094	14.902	6.96
20:47:39	15.167	14.927	6.92
20:47:40	15.126	14.979	6.86
20:47:41	15.187	14.933	6.81
20:47:42	15.217	15.084	6.79
20:47:43	15.280	15.195	6.87
20:47:44	15.463	15.363	6.92
20:47:45	15.554	15.475	6.99
20:47:46	15.622	15.514	6.98
20:47:47	15.619	15.574	6.97
20:47:48	15.850	15.607	7.03
20:47:49	15.932	15.821	7.04
20:47:50	16.143	15.903	6.93
20:47:51	16.171	15.968	6.80
20:47:52	16.259	15.948	6.79
20:47:53	16.250	16.016	6.89
20:47:54	16.238	16.124	6.92
20:47:55	16.354	16.117	6.98
20:47:56	16.359	16.237	6.99
20:47:57	16.404	16.123	7.02
20:47:58	16.328	16.103	7.08
20:47:59	16.353	16.100	7.17
20:48:00	16.344	16.107	7.13
20:48:01	16.399	16.259	7.13
20:48:02	16.476	16.190	7.17
20:48:03	16.417	16.200	7.21
20:48:04	16.455	16.185	7.27
20:48:05	16.418	16.197	7.50
20:48:05	16.477	16.362	7.58
20:48:06	16.555	16.272	7.50
20:48:07	16.553	16.320	7.53
20:48:08	16.510	16.245	7.46

20:48:09	16.346	16.044	7.45
20:48:10	16.450	16.153	7.40
20:48:11	16.455	16.278	7.40
20:48:12	16.526	16.222	7.43
20:48:13	16.512	16.253	7.44
20:48:14	16.444	16.133	7.30
20:48:15	16.316	16.100	7.24
20:48:16	16.371	16.117	7.34
20:48:17	16.427	16.198	7.35
20:48:18	16.456	16.140	7.42
20:48:19	16.403	16.133	7.39
20:48:20	16.433	16.241	7.31
20:48:21	16.557	16.291	7.38
20:48:22	16.618	16.435	7.42
20:48:23	16.662	16.370	7.37
20:48:24	16.686	16.470	7.34
20:48:25	16.619	16.431	7.37
20:48:26	16.595	16.402	7.41
20:48:27	16.568	16.234	7.37
20:48:28	16.550	16.359	7.39
20:48:29	16.550	16.284	7.39
20:48:30	16.555	16.242	7.28
20:48:31	16.510	16.275	7.28
20:48:32	16.524	16.333	7.34
20:48:33	16.557	16.322	7.41
20:48:34	16.567	16.271	7.47
20:48:35	16.517	16.235	7.35
20:48:36	16.475	16.241	7.32
20:48:37	16.461	16.194	7.36
20:48:38	16.434	16.141	7.44
20:48:39	16.386	16.134	7.47
20:48:40	16.376	16.144	7.53
20:48:41	16.401	16.166	7.55
20:48:42	16.395	16.193	7.48
20:48:43	16.432	16.229	7.56
20:48:44	16.478	16.251	7.59
20:48:45	16.481	16.407	7.51
20:48:46	16.653	16.492	7.51
20:48:47	16.691	16.523	7.47
20:48:48	16.764	16.433	7.45
20:48:49	16.703	16.500	7.45
20:48:50	16.715	16.499	7.48
20:48:51	16.817	16.574	7.48
20:48:52	16.803	16.649	7.34

20:48:53	16.892	16.637	7.38
20:48:54	16.904	16.559	7.45
20:48:55	16.931	16.690	7.53
20:48:56	16.893	16.684	7.50
20:48:57	16.952	16.772	7.47
20:48:58	16.989	16.722	7.41
20:48:59	17.018	16.799	7.36
20:49:00	16.978	16.829	7.40
20:49:01	17.040	16.715	7.41
20:49:02	17.037	16.866	7.34
20:49:03	17.091	16.802	7.30
20:49:04	17.115	16.964	7.28
20:49:05	17.088	16.840	7.31
20:49:06	17.109	16.841	7.33
20:49:07	17.084	16.952	7.40
20:49:08	17.160	16.912	7.45
20:49:09	17.226	17.013	7.44
20:49:10	17.268	16.945	7.63
20:49:11	17.262	16.964	7.59
20:49:12	17.256	16.943	7.58
20:49:13	17.267	16.991	7.58
20:49:14	17.271	16.968	7.54
20:49:15	17.248	16.911	7.53
20:49:16	17.203	16.938	7.53
20:49:17	17.124	16.875	7.53
20:49:18	17.077	16.893	7.61
20:49:19	17.136	16.891	7.52
20:49:20	17.134	16.878	7.37
20:49:21	17.135	16.919	7.35
20:49:22	17.096	16.869	7.49
20:49:23	17.027	16.755	7.43
20:49:24	16.938	16.694	7.54
20:49:25	16.953	16.714	7.42
20:49:26	16.994	16.743	7.19
20:49:27	16.985	16.831	7.15
20:49:28	17.024	16.806	7.31
20:49:29	16.996	16.706	7.31
20:49:30	17.080	16.879	7.32
20:49:31	17.226	16.994	7.17
20:49:32	17.284	17.106	7.15
20:49:33	17.374	17.099	7.16
20:49:34	17.351	17.117	7.11
20:49:35	17.378	17.036	7.10
20:49:36	17.330	17.016	7.15

20:49:37	17.305	16.987	7.21
20:49:38	17.227	17.037	7.26
20:49:39	17.193	16.911	7.31
20:49:40	17.164	16.867	7.25
20:49:41	17.026	16.768	7.19
20:49:42	16.988	16.766	7.27
20:49:42	16.935	16.655	7.31
20:49:43	16.856	16.660	7.28
20:49:44	16.852	16.462	7.19
20:49:45	16.721	16.516	7.22
20:49:46	16.760	16.459	7.21
20:49:47	16.702	16.433	7.19
20:49:48	16.712	16.458	7.25
20:49:49	16.610	16.331	7.21
20:49:50	16.710	16.514	7.24
20:49:51	16.766	16.455	7.20
20:49:52	16.772	16.538	7.26
20:49:53	16.811	16.511	7.23
20:49:54	16.827	16.659	7.29
20:49:55	16.896	16.647	7.16
20:49:56	16.961	16.734	7.25
20:49:57	16.971	16.794	7.21
20:49:58	17.072	16.822	7.28
20:49:59	17.162	16.983	7.29
20:50:00	17.263	17.028	7.39
20:50:01	17.342	17.111	7.36
20:50:02	17.254	17.084	7.39
20:50:03	17.208	16.983	7.45
20:50:04	17.084	16.850	7.57
20:50:05	17.015	16.772	7.54
20:50:06	16.906	16.698	7.51
20:50:07	16.888	16.616	7.39
20:50:08	16.888	16.573	7.39
20:50:09	16.804	16.625	7.33
20:50:10	16.891	16.653	7.40
20:50:11	16.892	16.742	7.32
20:50:12	17.013	16.905	7.35
20:50:13	17.155	17.051	7.37
20:50:14	17.297	17.157	7.35
20:50:15	17.415	17.275	7.30
20:50:16	17.492	17.339	7.38
20:50:17	17.584	17.482	7.39
20:50:18	17.750	17.566	7.36
20:50:19	17.833	17.535	7.36

20:50:20	17.810	17.451	7.26
20:50:21	17.760	17.559	7.23
20:50:22	17.830	17.513	7.20
20:50:23	17.762	17.435	7.28
20:50:24	17.725	17.447	7.29
20:50:25	17.740	17.607	7.33
20:50:26	17.882	17.605	7.28
20:50:27	17.896	17.640	7.38
20:50:28	17.930	17.759	7.31
20:50:29	18.021	17.723	7.36
20:50:30	17.941	17.767	7.38
20:50:31	18.073	17.732	7.30
20:50:32	18.006	17.787	7.30
20:50:33	18.011	17.836	7.22
20:50:34	18.123	17.962	7.26
20:50:35	18.088	17.845	7.43
20:50:36	18.212	17.864	7.32
20:50:37	18.032	17.783	7.32
20:50:38	18.117	17.773	7.38
20:50:39	18.033	17.751	7.34
20:50:40	18.046	17.804	7.25
20:50:41	18.121	17.807	7.22
20:50:42	18.118	17.862	7.29
20:50:43	18.172	17.870	7.28
20:50:44	18.158	17.961	7.25
20:50:45	18.228	18.036	7.15
20:50:46	18.246	18.139	7.09
20:50:47	18.382	18.139	7.06
20:50:48	18.460	18.248	7.09
20:50:49	18.504	18.279	7.17
20:50:50	18.567	18.287	7.18
20:50:51	18.558	18.274	7.33
20:50:52	18.543	18.243	7.38
20:50:53	18.534	18.353	7.35
20:50:54	18.563	18.215	7.24
20:50:55	18.463	18.044	7.37
20:50:56	18.375	18.119	7.27
20:50:57	18.521	18.294	7.37
20:50:58	18.611	18.359	7.53
20:50:59	18.670	18.462	7.59
20:51:00	18.733	18.495	7.71
20:51:01	18.753	18.380	7.68
20:51:02	18.770	18.487	7.81
20:51:03	18.780	18.498	7.92

20:51:04	18.847	18.659	8.10
20:51:05	18.958	18.563	8.07
20:51:06	18.855	18.564	8.04
20:51:07	18.827	18.573	7.84
20:51:08	18.901	18.665	7.79
20:51:09	18.981	18.647	7.69
20:51:10	18.926	18.678	7.67
20:51:11	18.889	18.554	7.73
20:51:12	18.815	18.437	7.55
20:51:13	18.736	18.574	7.49
20:51:14	18.830	18.464	7.71
20:51:15	18.602	18.343	7.60
20:51:16	18.568	18.290	7.60
20:51:17	18.509	18.294	7.56
20:51:18	18.420	18.139	7.67
20:51:19	18.532	18.198	7.66
20:51:20	18.551	18.284	7.68
20:51:21	18.541	18.259	7.68
20:51:22	18.466	18.213	7.71
20:51:23	18.442	18.131	7.67
20:51:23	18.387	18.031	7.66
20:51:24	18.377	18.175	7.68
20:51:25	18.482	18.049	7.77
20:51:26	18.356	18.175	7.85
20:51:27	18.454	18.074	7.88
20:51:28	18.253	18.124	7.85
20:51:29	18.276	18.098	7.86
20:51:30	18.324	18.050	7.83
20:51:31	18.319	18.021	7.71
20:51:32	18.288	18.005	7.72
20:51:33	18.225	17.981	7.67
20:51:34	18.201	18.014	7.63
20:51:35	18.213	18.000	7.62
20:51:36	18.243	17.966	7.59
20:51:37	18.286	17.988	7.60
20:51:38	18.269	18.046	7.56
20:51:39	18.165	17.891	7.48
20:51:40	18.101	17.851	7.53
20:51:41	18.081	17.833	7.49
20:51:42	18.009	17.798	7.39
20:51:43	17.941	17.727	7.38
20:51:44	18.011	17.719	7.32
20:51:45	17.944	17.737	7.40
20:51:46	17.919	17.690	7.49

20:51:47	17.919	17.742	7.49
20:51:48	17.978	17.790	7.60
20:51:49	17.992	17.922	7.67
20:51:50	18.163	17.975	7.73
20:51:51	18.238	18.143	7.65
20:51:52	18.388	18.142	7.70
20:51:53	18.364	18.236	7.80
20:51:54	18.549	18.253	7.81
20:51:55	18.532	18.260	7.65
20:51:56	18.579	18.412	7.57
20:51:57	18.679	18.301	7.56
20:51:58	18.590	18.364	7.60
20:51:59	18.613	18.403	7.58
20:52:00	18.669	18.486	7.69
20:52:01	18.782	18.631	7.66
20:52:02	18.918	18.594	7.68
20:52:03	18.900	18.765	7.64
20:52:04	19.030	18.801	7.59
20:52:05	19.044	18.692	7.54
20:52:06	19.009	18.831	7.54
20:52:07	19.104	18.814	7.49
20:52:08	19.149	18.856	7.67
20:52:09	19.175	18.853	7.64
20:52:10	19.189	18.888	7.68
20:52:11	19.174	18.901	7.65
20:52:12	19.223	18.827	7.64
20:52:13	19.040	18.740	7.61
20:52:14	19.061	18.700	7.57
20:52:15	18.959	18.574	7.59
20:52:16	18.872	18.542	7.55
20:52:17	18.820	18.526	7.57
20:52:18	18.792	18.570	7.56
20:52:19	18.806	18.498	7.49
20:52:20	18.668	18.308	7.48
20:52:21	18.675	18.436	7.42
20:52:22	18.716	18.522	7.52
20:52:23	18.773	18.576	7.45
20:52:24	18.759	18.464	7.45
20:52:25	18.805	18.508	7.44
20:52:26	18.768	18.448	7.36
20:52:27	18.766	18.423	7.36
20:52:28	18.721	18.448	7.51
20:52:29	18.678	18.489	7.50
20:52:30	18.691	18.501	7.56

20:52:31	18.684	18.395	7.62
20:52:32	18.728	18.375	7.56
20:52:33	18.627	18.300	7.46
20:52:34	18.572	18.224	7.36
20:52:35	18.541	18.149	7.27
20:52:36	18.428	18.091	7.28
20:52:37	18.378	18.022	7.40
20:52:38	18.291	17.944	7.36
20:52:39	18.154	17.840	7.40
20:52:40	18.167	17.867	7.42
20:52:41	18.022	17.776	7.43
20:52:42	18.093	17.778	7.45
20:52:43	18.047	17.759	7.44
20:52:44	17.983	17.748	7.41
20:52:45	18.040	17.720	7.43
20:52:46	17.963	17.725	7.41
20:52:47	17.993	17.764	7.40
20:52:48	18.035	17.759	7.46
20:52:49	17.969	17.755	7.40
20:52:50	18.030	17.774	7.39
20:52:51	18.017	17.808	7.32
20:52:52	18.059	17.833	7.35
20:52:53	18.149	17.911	7.40
20:52:54	18.208	17.998	7.45
20:52:55	18.214	18.020	7.44
20:52:56	18.362	18.042	7.36
20:52:57	18.473	18.175	7.36
20:52:58	18.496	18.345	7.34
20:52:59	18.595	18.301	7.27
20:53:00	18.565	18.397	7.30
20:53:01	18.602	18.309	7.39
20:53:02	18.580	18.389	7.42
20:53:02	18.695	18.237	7.34
20:53:03	18.596	18.343	7.30
20:53:04	18.614	18.398	7.34
20:53:05	18.564	18.364	7.40
20:53:06	18.627	18.428	7.35
20:53:07	18.741	18.475	7.37
20:53:08	18.809	18.639	7.48
20:53:09	18.898	18.605	7.47
20:53:10	19.036	18.659	7.50
20:53:11	18.955	18.647	7.43
20:53:12	18.833	18.564	7.45
20:53:13	18.878	18.633	7.48

20:53:14	18.848	18.582	7.51
20:53:15	18.793	18.513	7.56
20:53:16	18.646	18.447	7.40
20:53:17	18.690	18.377	7.46
20:53:18	18.622	18.377	7.53
20:53:19	18.565	18.316	7.58
20:53:20	18.499	18.212	7.53
20:53:21	18.417	18.096	7.49
20:53:22	18.439	18.203	7.41
20:53:23	18.542	18.283	7.41
20:53:24	18.536	18.326	7.42
20:53:25	18.556	18.305	7.46
20:53:26	18.556	18.346	7.46
20:53:27	18.600	18.156	7.52
20:53:28	18.457	18.302	7.58
20:53:29	18.535	18.275	7.65
20:53:30	18.584	18.184	7.53
20:53:31	18.483	18.298	7.70
20:53:32	18.567	18.178	7.78
20:53:33	18.477	18.148	7.89
20:53:34	18.413	18.150	7.95
20:53:35	18.417	18.234	8.01
20:53:36	18.506	18.352	7.92
20:53:37	18.617	18.445	7.87
20:53:38	18.693	18.356	7.83
20:53:39	18.632	18.301	7.87
20:53:40	18.577	18.259	7.73
20:53:41	18.525	18.270	7.65
20:53:42	18.515	18.135	7.64
20:53:43	18.461	18.230	7.47
20:53:44	18.463	18.105	7.51
20:53:45	18.388	18.127	7.48
20:53:46	18.392	18.045	7.44
20:53:47	18.331	18.194	7.57
20:53:48	18.407	18.204	7.50
20:53:49	18.495	18.329	7.47
20:53:50	18.568	18.335	7.53
20:53:51	18.628	18.352	7.66
20:53:52	18.564	18.439	7.67
20:53:53	18.631	18.393	7.64
20:53:54	18.688	18.407	7.60
20:53:55	18.736	18.408	7.54
20:53:56	18.686	18.531	7.63
20:53:57	18.716	18.331	7.64

20:53:58	18.638	18.445	7.65
20:53:59	18.723	18.460	7.60
20:54:00	18.738	18.467	7.70
20:54:01	18.834	18.565	7.64
20:54:02	18.744	18.475	7.85
20:54:03	18.739	18.419	7.73
20:54:04	18.712	18.456	7.64
20:54:05	18.714	18.510	7.60
20:54:06	18.783	18.434	7.57
20:54:07	18.813	18.555	7.56
20:54:08	18.782	18.462	7.63
20:54:09	18.824	18.511	7.78
20:54:10	18.734	18.515	7.88
20:54:11	18.775	18.515	7.85
20:54:12	18.823	18.633	7.92
20:54:13	18.755	18.514	7.98
20:54:14	18.741	18.525	7.97
20:54:15	18.805	18.476	7.83
20:54:16	18.772	18.576	7.86
20:54:17	18.869	18.654	7.95
20:54:18	18.884	18.628	7.84
20:54:19	18.942	18.634	7.85
20:54:20	18.994	18.658	7.83
20:54:21	18.917	18.755	7.80
20:54:22	18.984	18.823	7.66
20:54:23	19.091	18.840	7.70
20:54:24	19.153	18.785	7.58
20:54:25	19.086	18.811	7.69
20:54:26	18.972	18.746	7.61
20:54:27	18.943	18.732	7.65
20:54:28	19.054	18.780	7.60
20:54:29	19.047	18.729	7.58
20:54:30	19.081	18.853	7.50
20:54:31	19.160	18.875	7.43
20:54:32	19.155	18.864	7.40
20:54:33	19.161	18.880	7.33
20:54:34	19.192	18.952	7.52
20:54:35	19.208	18.919	7.48
20:54:36	19.083	18.843	7.62
20:54:37	19.081	18.698	7.64
20:54:38	19.034	18.675	7.56
20:54:39	19.010	18.671	7.62
20:54:40	18.942	18.650	7.62
20:54:40	18.928	18.657	7.57

20:54:41	18.908	18.779	7.56
20:54:42	19.007	18.708	7.58
20:54:43	19.004	18.789	7.58
20:54:44	19.038	18.666	7.54
20:54:45	18.954	18.579	7.50
20:54:46	18.840	18.582	7.51
20:54:47	19.045	18.667	7.55
20:54:48	19.046	18.748	7.65
20:54:49	19.106	18.836	7.61
20:54:50	19.203	18.857	7.54
20:54:51	19.216	18.911	7.40
20:54:52	19.247	18.940	7.42
20:54:53	19.170	18.907	7.45
20:54:54	19.178	18.893	7.52
20:54:55	19.147	18.903	7.53
20:54:56	19.192	18.945	7.59
20:54:57	19.238	18.969	7.61
20:54:58	19.211	19.000	7.72
20:54:59	19.296	19.058	7.69
20:55:00	19.358	19.116	7.78
20:55:01	19.469	19.220	7.66
20:55:02	19.601	19.350	7.74
20:55:03	19.727	19.357	7.70
20:55:04	19.652	19.402	7.73
20:55:05	19.652	19.280	7.73
20:55:06	19.631	19.279	7.58
20:55:07	19.606	19.343	7.67
20:55:08	19.587	19.430	7.69
20:55:09	19.696	19.297	7.65
20:55:10	19.572	19.312	7.73
20:55:11	19.619	19.305	7.78
20:55:12	19.605	19.311	7.78
20:55:13	19.609	19.361	7.82
20:55:14	19.621	19.481	7.76
20:55:15	19.743	19.374	7.75
20:55:16	19.662	19.328	7.86
20:55:17	19.615	19.315	7.76
20:55:18	19.617	19.341	7.69
20:55:19	19.627	19.361	7.57
20:55:20	19.679	19.194	7.56
20:55:21	19.518	19.339	7.47
20:55:22	19.621	19.362	7.59
20:55:23	19.661	19.207	7.55
20:55:24	19.516	19.156	7.62



20:55:25	19.434	19.230	7.69
20:55:26	19.478	19.091	7.77
20:55:27	19.385	19.209	7.73
20:55:28	19.535	19.197	7.63
20:55:29	19.466	19.020	7.60
20:55:30	19.374	19.031	7.63
20:55:31	19.341	19.030	7.60
20:55:32	19.324	18.918	7.55
20:55:33	19.187	18.769	7.55
20:55:34	19.053	18.717	7.41
20:55:35	19.073	18.780	7.42
20:55:36	18.916	18.668	7.49
20:55:37	18.964	18.719	7.57
20:55:38	19.020	18.559	7.53
20:55:39	18.811	18.555	7.56
20:55:40	18.851	18.594	7.57
20:55:41	18.905	18.647	7.58
20:55:42	18.871	18.550	7.55
20:55:43	18.825	18.540	7.53
20:55:44	18.715	18.435	7.58
20:55:45	18.600	18.244	7.51
20:55:46	18.623	18.320	7.61
20:55:47	18.602	18.299	7.64
20:55:48	18.477	18.237	7.53
20:55:49	18.494	18.190	7.54
20:55:50	18.441	18.054	7.45
20:55:51	18.250	17.973	7.59
20:55:52	18.292	18.060	7.64
20:55:53	18.397	18.092	7.72
20:55:54	18.466	18.238	7.70
20:55:55	18.526	18.228	7.69
20:55:56	18.561	18.269	7.66
20:55:57	18.634	18.333	7.68
20:55:58	18.691	18.398	7.75
20:55:59	18.748	18.467	7.73
20:56:00	18.834	18.578	7.68
20:56:01	18.785	18.562	7.67
20:56:02	18.803	18.562	7.66
20:56:03	18.746	18.595	7.67
20:56:04	18.855	18.559	7.65
20:56:05	18.914	18.689	7.75
20:56:06	18.984	18.754	7.92
20:56:07	18.988	18.747	7.88
20:56:08	19.046	18.767	7.79

20:56:09	18.964	18.786	7.80
20:56:10	19.012	18.860	7.69
20:56:11	19.066	18.845	7.67
20:56:12	19.146	18.876	7.75
20:56:13	19.054	18.814	7.76
20:56:14	19.064	18.881	7.72
20:56:15	19.206	18.941	7.81
20:56:16	19.281	19.038	7.85
20:56:17	19.439	19.133	7.81
20:56:18	19.546	19.171	7.75
20:56:18	19.536	19.316	7.63
20:56:19	19.539	19.186	7.70
20:56:20	19.548	19.242	7.57
20:56:21	19.508	19.250	7.54
20:56:22	19.567	19.218	7.61
20:56:23	19.484	19.136	7.69
20:56:24	19.427	19.103	7.72
20:56:25	19.273	19.027	7.98
20:56:26	19.248	18.965	7.87
20:56:27	19.224	18.985	7.83
20:56:28	19.158	18.912	7.74
20:56:29	19.120	18.754	7.66
20:56:30	19.016	18.644	7.61
20:56:31	18.946	18.708	7.50
20:56:32	19.014	18.643	7.59
20:56:33	19.041	18.732	7.57
20:56:34	19.016	18.735	7.63
20:56:35	19.115	18.763	7.50
20:56:36	19.103	18.834	7.43
20:56:37	19.252	18.979	7.36
20:56:38	19.377	19.132	7.30
20:56:39	19.523	19.287	7.21
20:56:40	19.547	19.211	7.16
20:56:41	19.538	19.205	7.12
20:56:42	19.457	19.139	7.17
20:56:43	19.360	19.081	7.25
20:56:44	19.360	19.065	7.25
20:56:45	19.365	18.953	7.33
20:56:46	19.224	18.753	7.32
20:56:47	19.083	18.631	7.44
20:56:48	18.884	18.707	7.43
20:56:49	18.933	18.700	7.50
20:56:50	18.952	18.760	7.41
20:56:51	19.036	18.831	7.37

20:56:52	19.067	18.808	7.47
20:56:53	19.075	18.691	7.40
20:56:54	18.960	18.709	7.51
20:56:55	18.970	18.740	7.47
20:56:56	19.014	18.800	7.47
20:56:57	19.055	18.783	7.41
20:56:58	19.040	18.755	7.47
20:56:59	19.015	18.723	7.45
20:57:00	18.991	18.782	7.56
20:57:01	19.016	18.798	7.61
20:57:02	19.049	18.780	7.61
20:57:03	19.033	18.792	7.62
20:57:04	19.077	18.757	7.57
20:57:05	19.070	18.696	7.64
20:57:06	18.966	18.876	7.68
20:57:07	19.122	18.948	7.61
20:57:08	19.172	19.031	7.56
20:57:09	19.339	19.081	7.52
20:57:10	19.338	19.188	7.58
20:57:11	19.459	19.178	7.58
20:57:12	19.449	19.240	7.65
20:57:13	19.529	19.199	7.68
20:57:14	19.430	19.207	7.66
20:57:15	19.416	19.128	7.71
20:57:16	19.426	18.986	7.73
20:57:17	19.179	18.969	7.75
20:57:18	19.192	18.980	7.62
20:57:19	19.313	19.069	7.58
20:57:20	19.346	18.967	7.59
20:57:21	19.310	18.994	7.54
20:57:22	19.224	18.861	7.50
20:57:23	19.132	18.820	7.46
20:57:24	19.045	18.750	7.46
20:57:25	18.982	18.743	7.50
20:57:26	18.962	18.630	7.48
20:57:27	18.862	18.601	7.45
20:57:28	18.879	18.588	7.48
20:57:29	18.828	18.548	7.57
20:57:30	18.794	18.535	7.58
20:57:31	18.844	18.618	7.56
20:57:32	18.849	18.623	7.58
20:57:33	18.909	18.585	7.55
20:57:34	18.901	18.648	7.54
20:57:35	18.992	18.713	7.50



20:57:36	19.010	18.838	7.61
20:57:37	19.119	18.871	7.53
20:57:38	19.071	18.787	7.60
20:57:39	18.967	18.654	7.56
20:57:40	18.885	18.572	7.59
20:57:41	18.866	18.563	7.52
20:57:42	18.907	18.596	7.50
20:57:43	18.754	18.534	7.52
20:57:44	18.717	18.532	7.58
20:57:45	18.657	18.405	7.69
20:57:46	18.544	18.356	7.70
20:57:47	18.588	18.210	7.60
20:57:48	18.617	18.319	7.61
20:57:49	18.535	18.248	7.66
20:57:50	18.500	18.199	7.73
20:57:51	18.560	18.272	7.70
20:57:52	18.532	18.394	7.82
20:57:53	18.643	18.307	7.78
20:57:54	18.598	18.433	7.81
20:57:55	18.671	18.454	7.80
20:57:56	18.659	18.297	7.77
20:57:57	18.676	18.435	7.77
20:57:58	18.646	18.318	7.84
20:57:59	18.654	18.490	7.75
20:57:59	18.687	18.379	7.72
20:58:00	18.591	18.265	7.61
20:58:01	18.593	18.276	7.48
20:58:02	18.545	18.275	7.46
20:58:03	18.598	18.368	7.57
20:58:04	18.508	18.300	7.53
20:58:05	18.502	18.274	7.49
20:58:06	18.594	18.261	7.45
20:58:07	18.618	18.333	7.52
20:58:08	18.741	18.545	7.52
20:58:09	18.855	18.549	7.55
20:58:10	18.998	18.710	7.62
20:58:11	18.956	18.742	7.64
20:58:12	19.002	18.675	7.55
20:58:13	18.982	18.678	7.53
20:58:14	18.966	18.716	7.56
20:58:15	18.962	18.691	7.46
20:58:16	18.950	18.704	7.53
20:58:17	18.971	18.694	7.53
20:58:18	18.904	18.492	7.54

20:58:19	18.937	18.703	7.49
20:58:20	18.910	18.618	7.42
20:58:21	18.990	18.751	7.46
20:58:22	19.040	18.691	7.50
20:58:23	19.040	18.687	7.50
20:58:24	18.958	18.717	7.45
20:58:25	19.016	18.809	7.46
20:58:26	19.055	18.895	7.48
20:58:27	19.196	19.051	7.46
20:58:28	19.314	19.072	7.47
20:58:29	19.360	19.089	7.52
20:58:30	19.353	18.944	7.48
20:58:31	19.250	18.810	7.49
20:58:32	19.095	18.823	7.60
20:58:33	19.106	18.760	7.71
20:58:34	19.042	18.639	7.71
20:58:35	18.923	18.640	7.65
20:58:36	18.911	18.728	7.71
20:58:37	19.024	18.887	7.73
20:58:38	19.168	18.939	7.68
20:58:39	19.220	18.997	7.69
20:58:40	19.283	18.972	7.75
20:58:41	19.218	18.941	7.76
20:58:42	19.177	18.839	7.78
20:58:43	19.116	18.924	7.59
20:58:44	19.193	18.773	7.55
20:58:45	19.055	18.663	7.47
20:58:46	18.974	18.584	7.49
20:58:47	18.895	18.672	7.62
20:58:48	18.940	18.673	7.61
20:58:49	18.909	18.810	7.62
20:58:50	19.075	18.830	7.61
20:58:51	19.126	18.850	7.47
20:58:52	19.126	18.849	7.37
20:58:53	19.152	18.944	7.43
20:58:54	19.207	18.965	7.51
20:58:55	19.295	19.084	7.50
20:58:56	19.443	19.127	7.68
20:58:57	19.413	19.161	7.69
20:58:58	19.417	19.085	7.67
20:58:59	19.389	19.189	7.71
20:59:00	19.451	19.091	7.63
20:59:01	19.467	19.164	7.54
20:59:02	19.397	19.146	7.57

20:59:03	19.350	18.995	7.49
20:59:04	19.219	18.917	7.55
20:59:05	19.178	18.902	7.62
20:59:06	19.235	18.929	7.62
20:59:07	19.232	18.883	7.67
20:59:08	19.176	18.893	7.55
20:59:09	19.106	18.760	7.50
20:59:10	18.941	18.528	7.47
20:59:11	18.832	18.459	7.38
20:59:12	18.754	18.390	7.39
20:59:13	18.739	18.439	7.29
20:59:14	18.627	18.353	7.37
20:59:15	18.628	18.422	7.47
20:59:16	18.711	18.389	7.48
20:59:17	18.698	18.463	7.48
20:59:18	18.671	18.404	7.55
20:59:19	18.758	18.316	7.69
20:59:20	18.535	18.279	7.70
20:59:21	18.502	18.211	7.84
20:59:22	18.516	18.198	7.81
20:59:23	18.528	18.233	7.85
20:59:24	18.491	18.269	8.02
20:59:25	18.460	18.257	7.92
20:59:26	18.432	18.145	7.85
20:59:27	18.347	18.096	7.77
20:59:28	18.352	18.023	7.74
20:59:29	18.303	17.968	7.75
20:59:30	18.257	17.947	7.65
20:59:31	18.182	17.897	7.69
20:59:32	18.112	17.812	7.61
20:59:33	18.063	17.875	7.56
20:59:34	18.032	17.820	7.56
20:59:35	18.092	17.895	7.55
20:59:36	18.138	17.787	7.42
20:59:37	18.174	17.873	7.46
20:59:38	18.100	17.823	7.37
20:59:38	18.153	17.817	7.38
20:59:39	18.145	17.817	7.39
20:59:40	18.120	17.951	7.42
20:59:41	18.176	17.914	7.39
20:59:42	18.104	17.780	7.44
20:59:43	18.085	17.638	7.49
20:59:44	17.966	17.701	7.59
20:59:45	17.954	17.764	7.62



20:59:46	17.925	17.751	7.59
20:59:47	17.990	17.759	7.51
20:59:48	17.950	17.766	7.56
20:59:49	18.009	17.738	7.54
20:59:50	18.001	17.803	7.58
20:59:51	18.115	17.863	7.64
20:59:52	18.107	17.937	7.64
20:59:53	18.219	17.912	7.69
20:59:54	18.268	17.955	7.71
20:59:55	18.203	17.885	7.67
20:59:56	18.299	18.024	7.58
20:59:57	18.295	18.077	7.61
20:59:58	18.307	18.053	7.68
20:59:59	18.330	18.058	7.72
21:00:00	18.294	18.050	7.76
21:00:01	18.308	18.035	7.78
21:00:02	18.308	18.118	7.78
21:00:03	18.356	18.113	7.85
21:00:04	18.381	18.137	7.95
21:00:05	18.426	18.103	7.91
21:00:06	18.360	18.160	7.82
21:00:07	18.445	18.176	7.77
21:00:08	18.418	18.137	7.80
21:00:09	18.400	18.130	7.82
21:00:10	18.353	18.025	7.87
21:00:11	18.280	17.899	7.80
21:00:12	18.184	18.004	7.82
21:00:13	18.228	18.006	7.78
21:00:14	18.252	18.093	7.67
21:00:15	18.327	18.185	7.67
21:00:16	18.459	18.198	7.67
21:00:17	18.452	18.298	7.68
21:00:18	18.499	18.325	7.57
21:00:19	18.544	18.375	7.60
21:00:20	18.603	18.307	7.68
21:00:21	18.571	18.248	7.64
21:00:22	18.547	18.214	7.51
21:00:23	18.543	18.248	7.48
21:00:24	18.530	18.238	7.57
21:00:25	18.546	18.259	7.52
21:00:26	18.549	18.307	7.66
21:00:27	18.561	18.171	7.77
21:00:28	18.430	18.167	7.73
21:00:29	18.410	18.068	7.62



21:00:30	18.348	18.055	7.67
21:00:31	18.287	18.004	7.76
21:00:32	18.288	17.993	7.79
21:00:33	18.170	17.861	7.94
21:00:34	18.137	17.760	7.90
21:00:35	18.026	17.736	7.85
21:00:36	17.921	17.546	7.91
21:00:37	17.947	17.614	7.89
21:00:38	17.873	17.579	7.78
21:00:39	17.819	17.586	7.72
21:00:40	17.883	17.674	7.63
21:00:41	17.903	17.649	7.65
21:00:42	17.810	17.560	7.64
21:00:43	17.856	17.656	7.51
21:00:44	17.870	17.720	7.43
21:00:45	17.853	17.618	7.52
21:00:46	17.835	17.476	7.55
21:00:47	17.802	17.514	7.57
21:00:48	17.786	17.516	7.70
21:00:49	17.801	17.603	7.69
21:00:50	17.841	17.593	7.65
21:00:51	17.878	17.569	7.56
21:00:52	17.832	17.631	7.65
21:00:53	17.957	17.653	7.73
21:00:54	17.902	17.728	7.88
21:00:55	18.092	17.877	7.73
21:00:56	18.118	17.874	7.65
21:00:57	18.205	17.975	7.57
21:00:58	18.204	17.926	7.60
21:00:59	18.212	17.946	7.51
21:01:00	18.294	18.059	7.55
21:01:01	18.358	18.087	7.54
21:01:02	18.354	18.095	7.74
21:01:03	18.370	18.119	7.84
21:01:04	18.398	18.094	8.00
21:01:05	18.448	18.146	7.97
21:01:06	18.491	18.251	7.96
21:01:07	18.558	18.388	7.92
21:01:08	18.606	18.350	7.95
21:01:09	18.560	18.380	7.85
21:01:10	18.611	18.445	7.91
21:01:11	18.716	18.531	7.88
21:01:12	18.805	18.581	7.96
21:01:13	18.872	18.637	7.90

21:01:14	18.834	18.532	7.97
21:01:15	18.826	18.583	7.91
21:01:16	18.738	18.500	7.84
21:01:16	18.812	18.482	7.95
21:01:17	18.754	18.470	7.88
21:01:18	18.802	18.428	7.77
21:01:19	18.744	18.389	7.74
21:01:20	18.648	18.405	7.66
21:01:21	18.649	18.381	7.66
21:01:22	18.751	18.437	7.64
21:01:23	18.775	18.479	7.67
21:01:24	18.796	18.494	7.61
21:01:25	18.775	18.394	7.58
21:01:26	18.725	18.494	7.68
21:01:27	18.711	18.572	7.69
21:01:28	18.668	18.581	7.69
21:01:29	18.814	18.494	7.62
21:01:30	18.709	18.507	7.65
21:01:31	18.724	18.435	7.64
21:01:32	18.644	18.359	7.77
21:01:33	18.688	18.345	7.81
21:01:34	18.655	18.413	7.80
21:01:35	18.640	18.391	7.86
21:01:36	18.572	18.233	7.78
21:01:37	18.564	18.253	7.66
21:01:38	18.430	18.184	7.71
21:01:39	18.525	18.265	7.62
21:01:40	18.490	18.197	7.52
21:01:41	18.490	18.148	7.52
21:01:42	18.441	18.075	7.50
21:01:43	18.386	18.041	7.53
21:01:44	18.249	18.049	7.36
21:01:45	18.327	18.080	7.47
21:01:46	18.346	18.137	7.55
21:01:47	18.406	18.217	7.54
21:01:48	18.431	18.237	7.48
21:01:49	18.470	18.291	7.60
21:01:50	18.531	18.282	7.62
21:01:51	18.530	18.375	7.65
21:01:52	18.642	18.457	7.64
21:01:53	18.723	18.539	7.50
21:01:54	18.813	18.517	7.43
21:01:55	18.798	18.613	7.30
21:01:56	18.870	18.691	7.28



21:01:57	18.939	18.814	7.25
21:01:58	19.096	18.904	7.25
21:01:59	19.131	18.918	7.30
21:02:00	19.189	18.877	7.34
21:02:01	19.148	18.885	7.29
21:02:02	19.179	19.038	7.34
21:02:03	19.314	19.081	7.46
21:02:04	19.411	19.083	7.49
21:02:05	19.333	18.983	7.53
21:02:06	19.316	18.895	7.56
21:02:07	19.210	18.990	7.70
21:02:08	19.234	18.917	7.68
21:02:09	19.169	18.844	7.72
21:02:10	19.133	18.937	7.72
21:02:11	19.116	18.770	7.73
21:02:12	19.099	18.792	7.67
21:02:13	19.046	18.873	7.79
21:02:14	19.104	18.934	7.75
21:02:15	19.181	19.045	7.76
21:02:16	19.302	18.965	7.73
21:02:17	19.329	19.135	7.67
21:02:18	19.273	19.025	7.54
21:02:19	19.267	19.002	7.51
21:02:20	19.277	19.110	7.57
21:02:21	19.265	18.877	7.68
21:02:22	19.274	18.933	7.58
21:02:23	19.236	18.829	7.52
21:02:24	19.160	18.934	7.68
21:02:25	19.169	18.978	7.73
21:02:26	19.264	19.047	7.77
21:02:27	19.266	19.176	7.72
21:02:28	19.343	19.059	7.79
21:02:29	19.345	19.097	7.80
21:02:30	19.389	18.997	7.97
21:02:31	19.376	19.076	7.90
21:02:32	19.447	19.274	7.87
21:02:33	19.421	19.097	7.82
21:02:34	19.471	19.115	7.77
21:02:35	19.329	19.023	7.70
21:02:36	19.379	19.167	7.75
21:02:37	19.346	19.154	7.69
21:02:38	19.532	19.298	7.69
21:02:39	19.482	19.221	7.67
21:02:40	19.526	19.300	7.73

21:02:41	19.567	19.251	7.72
21:02:42	19.612	19.292	7.70
21:02:43	19.688	19.391	7.85
21:02:44	19.777	19.496	7.78
21:02:45	19.833	19.530	7.76
21:02:46	19.801	19.573	7.67
21:02:47	19.897	19.623	7.68
21:02:48	19.920	19.753	7.58
21:02:49	20.068	19.762	7.62
21:02:50	20.101	19.896	7.66
21:02:51	20.182	19.949	7.62
21:02:52	20.251	19.845	7.59
21:02:53	20.293	20.021	7.61
21:02:54	20.385	20.118	7.61
21:02:55	20.501	20.148	7.45
21:02:56	20.532	20.271	7.44
21:02:56	20.587	20.316	7.43
21:02:57	20.606	20.302	7.51
21:02:58	20.585	20.331	7.50
21:02:59	20.680	20.303	7.45
21:03:00	20.637	20.364	7.49
21:03:01	20.699	20.365	7.66
21:03:02	20.689	20.268	7.72
21:03:03	20.566	20.241	7.79
21:03:04	20.514	20.220	7.85
21:03:05	20.594	20.261	7.92
21:03:06	20.556	20.238	7.92
21:03:07	20.566	20.252	8.01
21:03:08	20.504	20.223	8.03
21:03:09	20.424	20.158	8.09
21:03:10	20.415	20.189	8.05
21:03:11	20.491	20.126	7.99
21:03:12	20.463	20.078	7.99
21:03:13	20.413	20.153	7.85
21:03:14	20.342	20.071	7.88
21:03:15	20.355	20.099	7.75
21:03:16	20.363	20.086	7.75
21:03:17	20.365	20.104	7.71
21:03:18	20.342	20.063	7.81
21:03:19	20.269	19.949	7.78
21:03:20	20.269	19.836	7.78
21:03:21	20.144	19.779	7.80
21:03:22	20.124	19.778	7.68
21:03:23	20.056	19.724	7.67

21:03:24	19.959	19.541	7.54
21:03:25	19.821	19.437	7.46
21:03:26	19.737	19.245	7.57
21:03:27	19.557	19.239	7.57
21:03:28	19.517	19.187	7.54
21:03:29	19.491	19.143	7.50
21:03:30	19.442	18.984	7.49
21:03:31	19.292	19.001	7.54
21:03:32	19.262	18.866	7.63
21:03:33	19.142	18.847	7.68
21:03:34	19.114	18.888	7.68
21:03:35	19.144	18.895	7.62
21:03:36	19.175	18.964	7.62
21:03:37	19.246	18.972	7.70
21:03:38	19.295	19.092	7.80
21:03:39	19.377	19.229	7.61
21:03:40	19.513	19.279	7.52
21:03:41	19.546	19.310	7.59
21:03:42	19.596	19.352	7.52
21:03:43	19.642	19.422	7.58
21:03:44	19.653	19.426	7.58
21:03:45	19.694	19.361	7.52
21:03:46	19.712	19.333	7.54
21:03:47	19.618	19.302	7.63
21:03:48	19.572	19.240	7.71
21:03:49	19.530	19.186	7.90
21:03:50	19.557	19.189	7.79
21:03:51	19.554	19.255	7.82
21:03:52	19.546	19.322	7.69
21:03:53	19.580	19.270	7.61
21:03:54	19.637	19.410	7.52
21:03:55	19.604	19.277	7.42
21:03:56	19.656	19.446	7.68
21:03:57	19.662	19.383	7.66
21:03:58	19.730	19.384	7.63
21:03:59	19.659	19.374	7.73
21:04:00	19.652	19.369	7.68
21:04:01	19.641	19.372	7.74
21:04:02	19.657	19.367	7.88
21:04:03	19.646	19.363	7.94
21:04:04	19.722	19.400	8.00
21:04:05	19.600	19.301	7.94
21:04:06	19.599	19.256	7.93
21:04:07	19.556	19.207	7.95



21:04:08	19.531	19.151	7.92
21:04:09	19.452	19.076	7.86
21:04:10	19.416	19.125	7.84
21:04:11	19.335	18.987	7.86
21:04:12	19.258	18.967	7.85
21:04:13	19.239	18.952	7.79
21:04:14	19.128	18.859	7.80
21:04:15	19.121	18.790	7.87
21:04:16	19.056	18.690	7.78
21:04:17	18.991	18.685	7.69
21:04:18	18.941	18.598	7.66
21:04:19	18.959	18.654	7.78
21:04:20	18.922	18.646	7.66
21:04:21	18.849	18.636	7.74
21:04:22	18.915	18.578	7.67
21:04:23	18.988	18.692	7.83
21:04:24	19.057	18.724	7.84
21:04:25	19.098	18.866	7.79
21:04:26	19.120	18.956	7.64
21:04:27	19.173	18.970	7.80
21:04:28	19.248	18.982	7.86
21:04:29	19.338	19.038	7.87
21:04:30	19.274	19.121	7.76
21:04:31	19.379	19.081	7.69
21:04:32	19.375	19.086	7.71
21:04:33	19.387	19.097	7.73
21:04:33	19.343	19.084	7.76
21:04:34	19.432	19.144	7.69
21:04:35	19.447	19.075	7.64
21:04:36	19.412	19.200	7.54
21:04:37	19.451	19.079	7.57
21:04:38	19.441	19.244	7.56
21:04:39	19.531	19.160	7.61
21:04:40	19.571	19.289	7.67
21:04:41	19.604	19.329	7.83
21:04:42	19.680	19.370	7.89
21:04:43	19.752	19.481	7.93
21:04:44	19.759	19.497	7.82
21:04:45	19.855	19.558	7.91
21:04:46	19.905	19.602	7.94
21:04:47	19.920	19.631	7.78
21:04:48	19.911	19.656	7.73
21:04:49	19.985	19.627	7.66
21:04:50	19.931	19.688	7.68



21:04:51	20.048	19.688	7.72
21:04:52	20.043	19.748	7.70
21:04:53	20.082	19.683	7.71
21:04:54	19.957	19.720	7.69
21:04:55	20.024	19.654	7.59
21:04:56	19.958	19.637	7.62
21:04:57	19.978	19.742	7.70
21:04:58	20.060	19.803	7.68
21:04:59	20.060	19.839	7.68
21:05:00	20.138	19.743	7.61
21:05:01	20.055	19.851	7.63
21:05:02	20.156	19.863	7.62
21:05:03	20.161	19.951	7.59
21:05:04	20.249	19.850	7.63
21:05:05	20.171	19.857	7.63
21:05:06	20.139	19.845	7.69
21:05:07	20.128	19.846	7.73
21:05:08	20.159	19.843	7.85
21:05:09	20.156	19.805	7.88
21:05:10	20.099	19.765	7.85
21:05:11	20.050	19.730	8.00
21:05:12	20.009	19.661	7.88
21:05:13	19.952	19.527	7.91
21:05:14	19.811	19.391	7.70
21:05:15	19.682	19.297	7.63
21:05:16	19.574	19.233	7.64
21:05:17	19.537	19.154	7.61
21:05:18	19.432	19.103	7.64
21:05:19	19.391	18.995	7.73
21:05:20	19.259	18.917	7.77
21:05:21	19.142	18.874	7.86
21:05:22	19.190	18.784	7.65
21:05:23	19.109	18.685	7.71
21:05:24	19.034	18.657	7.65
21:05:25	18.939	18.609	7.51
21:05:26	18.967	18.626	7.57
21:05:27	18.821	18.548	7.65
21:05:28	18.837	18.444	7.58
21:05:29	18.817	18.471	7.64
21:05:30	18.789	18.443	7.62
21:05:31	18.774	18.480	7.58
21:05:32	18.748	18.505	7.67
21:05:33	18.813	18.513	7.68
21:05:34	18.825	18.582	7.64

21:05:35	18.823	18.529	7.60
21:05:36	18.785	18.556	7.64
21:05:37	18.833	18.559	7.72
21:05:38	18.791	18.545	7.64
21:05:39	18.887	18.527	7.60
21:05:40	18.842	18.594	7.55
21:05:41	18.835	18.585	7.55
21:05:42	18.769	18.540	7.61
21:05:43	18.807	18.559	7.61
21:05:44	18.871	18.545	7.61
21:05:45	18.874	18.670	7.68
21:05:46	18.926	18.649	7.69
21:05:47	18.960	18.756	7.63
21:05:48	18.962	18.727	7.65
21:05:49	19.029	18.883	7.72
21:05:50	19.088	18.856	7.64
21:05:51	19.197	18.796	7.71
21:05:52	19.132	18.802	7.73
21:05:53	19.165	18.935	7.72
21:05:54	19.150	18.980	7.72
21:05:55	19.254	18.874	7.68
21:05:56	19.244	18.959	7.80
21:05:57	19.265	18.968	7.73
21:05:58	19.178	18.907	7.83
21:05:59	19.193	18.913	7.95
21:06:00	19.165	18.869	7.92
21:06:01	19.132	18.906	7.96
21:06:02	19.205	18.804	7.82
21:06:03	19.141	18.895	7.72
21:06:04	19.207	19.014	7.78
21:06:05	19.233	18.903	7.75
21:06:06	19.220	19.058	7.85
21:06:07	19.299	19.029	7.82
21:06:08	19.345	19.105	7.79
21:06:09	19.425	19.137	7.71
21:06:10	19.428	19.220	7.78
21:06:11	19.571	19.386	7.77
21:06:12	19.764	19.474	7.68
21:06:12	19.885	19.606	7.68
21:06:13	19.959	19.626	7.55
21:06:14	19.973	19.685	7.52
21:06:15	19.970	19.651	7.60
21:06:16	19.955	19.617	7.55
21:06:17	19.926	19.606	7.66

21:06:18	19.882	19.569	7.81
21:06:19	19.738	19.445	7.91
21:06:20	19.680	19.403	7.77
21:06:21	19.583	19.299	7.66
21:06:22	19.538	19.295	7.63
21:06:23	19.496	19.190	7.66
21:06:24	19.477	19.204	7.71
21:06:25	19.482	19.140	7.89
21:06:26	19.435	19.122	7.95
21:06:27	19.493	19.250	8.02
21:06:28	19.557	19.275	7.97
21:06:29	19.641	19.403	8.01
21:06:30	19.658	19.315	7.96
21:06:31	19.629	19.338	8.03
21:06:32	19.585	19.319	8.02
21:06:33	19.613	19.324	8.02
21:06:34	19.672	19.400	7.95
21:06:35	19.628	19.358	7.82
21:06:36	19.663	19.365	7.81
21:06:37	19.705	19.443	7.84
21:06:38	19.705	19.423	7.84
21:06:39	19.711	19.365	7.81
21:06:40	19.678	19.426	7.82
21:06:41	19.710	19.465	7.85
21:06:42	19.751	19.338	7.84
21:06:43	19.637	19.481	7.88
21:06:44	19.755	19.386	8.06
21:06:45	19.664	19.431	8.08
21:06:46	19.718	19.438	8.21
21:06:47	19.730	19.299	8.11
21:06:48	19.607	19.229	8.00
21:06:49	19.520	19.314	8.13
21:06:50	19.611	19.385	8.08
21:06:51	19.681	19.381	8.13
21:06:52	19.677	19.437	8.23
21:06:53	19.705	19.229	8.24
21:06:54	19.544	19.147	8.19
21:06:55	19.457	19.120	8.11
21:06:56	19.419	19.038	8.18
21:06:57	19.350	19.139	8.26
21:06:58	19.348	18.982	8.29
21:06:59	19.290	19.023	8.14
21:07:00	19.236	18.939	8.12
21:07:01	19.208	18.964	8.14

21:07:02	19.194	18.951	8.19
21:07:03	19.243	18.995	8.17
21:07:04	19.348	19.011	8.11
21:07:05	19.333	18.994	8.12
21:07:06	19.300	19.103	8.12
21:07:07	19.419	19.118	8.14
21:07:08	19.345	19.130	8.10
21:07:09	19.549	19.270	8.07
21:07:10	19.552	19.193	8.01
21:07:11	19.582	19.358	8.02
21:07:12	19.579	19.472	7.95
21:07:13	19.726	19.421	8.08
21:07:14	19.814	19.621	8.06
21:07:15	19.902	19.637	8.15
21:07:16	19.938	19.712	8.10
21:07:17	19.971	19.677	8.02
21:07:18	20.004	19.649	8.05
21:07:19	19.947	19.720	8.12
21:07:20	19.903	19.665	8.15
21:07:21	19.930	19.555	7.94
21:07:22	19.898	19.627	7.85
21:07:23	19.834	19.523	7.75
21:07:24	19.774	19.539	7.84
21:07:25	19.736	19.416	8.01
21:07:26	19.772	19.394	8.12
21:07:27	19.675	19.395	7.98
21:07:28	19.643	19.415	8.18
21:07:29	19.630	19.406	8.10
21:07:30	19.568	19.310	8.01
21:07:31	19.599	19.220	7.90
21:07:32	19.582	19.214	7.87
21:07:33	19.624	19.290	7.76
21:07:34	19.642	19.382	7.78
21:07:35	19.694	19.464	7.82
21:07:36	19.805	19.532	7.91
21:07:37	19.881	19.643	7.83
21:07:38	19.958	19.616	7.93
21:07:39	20.021	19.685	7.86
21:07:40	20.071	19.755	7.80
21:07:41	20.030	19.849	7.85
21:07:42	20.038	19.730	7.81
21:07:43	20.009	19.790	7.82
21:07:44	20.054	19.731	7.77
21:07:45	20.027	19.689	7.79



21:07:46	20.073	19.677	7.80
21:07:47	20.043	19.738	8.02
21:07:48	20.151	19.844	7.93
21:07:49	20.103	19.829	7.94
21:07:50	20.172	19.936	7.75
21:07:51	20.198	19.884	7.79
21:07:51	20.199	19.805	7.97
21:07:52	20.115	19.866	7.93
21:07:53	20.145	19.679	7.89
21:07:54	20.016	19.732	7.79
21:07:55	20.020	19.652	7.92
21:07:56	20.011	19.646	8.00
21:07:57	19.972	19.586	7.86
21:07:58	19.864	19.568	7.76
21:07:59	19.821	19.619	7.67
21:08:00	19.868	19.494	7.71
21:08:01	19.819	19.623	7.77
21:08:02	19.800	19.526	7.80
21:08:03	19.795	19.495	7.76
21:08:04	19.745	19.364	7.78
21:08:05	19.681	19.372	7.68
21:08:06	19.542	19.205	7.68
21:08:07	19.470	19.153	7.87
21:08:08	19.414	19.157	7.88
21:08:09	19.339	18.946	7.77
21:08:10	19.251	18.922	7.80
21:08:11	19.289	19.018	7.90
21:08:12	19.350	19.110	8.05
21:08:13	19.398	19.082	8.01
21:08:14	19.444	19.111	8.05
21:08:15	19.451	19.252	7.79
21:08:16	19.519	19.249	7.72
21:08:17	19.519	19.187	7.72
21:08:18	19.508	19.303	7.77
21:08:19	19.596	19.259	7.60
21:08:20	19.564	19.390	7.67
21:08:21	19.585	19.272	7.68
21:08:22	19.589	19.341	7.70
21:08:23	19.646	19.421	7.78
21:08:24	19.711	19.494	7.81
21:08:25	19.801	19.486	8.02
21:08:26	19.791	19.534	8.08
21:08:27	19.841	19.666	8.10
21:08:28	19.981	19.623	8.05

21:08:29	19.915	19.889	7.96
21:08:30	20.146	19.783	8.03
21:08:31	20.087	19.839	7.99
21:08:32	20.143	19.927	7.94
21:08:33	20.217	20.000	7.83
21:08:34	20.293	19.945	7.77
21:08:35	20.240	20.002	7.78
21:08:36	20.291	19.906	7.81
21:08:37	20.219	19.897	7.82
21:08:38	20.167	19.872	7.91
21:08:39	20.172	19.822	8.15
21:08:40	20.099	19.836	8.18
21:08:41	20.108	19.817	8.18
21:08:42	20.135	19.793	8.17
21:08:43	20.228	19.993	8.15
21:08:44	20.227	20.025	8.13
21:08:45	20.404	20.152	8.12
21:08:46	20.428	20.233	8.10
21:08:47	20.576	20.352	8.09
21:08:48	20.698	20.469	8.05
21:08:49	20.882	20.604	8.13
21:08:50	20.940	20.711	8.01
21:08:51	20.971	20.684	7.97
21:08:52	20.919	20.642	8.13
21:08:53	20.956	20.668	8.36
21:08:54	20.918	20.530	8.26
21:08:55	20.898	20.545	8.29
21:08:56	20.890	20.528	8.14
21:08:57	20.782	20.417	8.10
21:08:58	20.682	20.364	8.06
21:08:59	20.785	20.366	8.19
21:09:00	20.676	20.327	8.14
21:09:01	20.723	20.304	8.06
21:09:02	20.745	20.364	8.28
21:09:03	20.644	20.428	8.22
21:09:04	20.620	20.429	8.15
21:09:05	20.637	20.363	8.04
21:09:06	20.655	20.368	8.01
21:09:07	20.697	20.398	7.98
21:09:08	20.775	20.390	8.06
21:09:09	20.764	20.486	8.13
21:09:10	20.804	20.520	8.18
21:09:11	20.779	20.600	8.24
21:09:12	20.870	20.574	8.23

21:09:13	20.944	20.607	8.13
21:09:14	20.903	20.572	7.95
21:09:15	20.882	20.618	7.83
21:09:16	20.944	20.612	7.83
21:09:17	20.898	20.644	7.83
21:09:18	21.026	20.637	7.75
21:09:19	21.050	20.686	7.81
21:09:20	21.098	20.801	7.89
21:09:21	21.208	20.871	7.90
21:09:22	21.287	21.023	7.99
21:09:23	21.400	21.108	8.08
21:09:24	21.486	21.185	8.19
21:09:25	21.574	21.284	8.12
21:09:26	21.672	21.391	8.08
21:09:27	21.777	21.462	8.08
21:09:28	21.865	21.561	8.24
21:09:29	21.906	21.528	8.28
21:09:30	21.828	21.453	8.24
21:09:30	21.728	21.375	8.11
21:09:31	21.630	21.261	8.28
21:09:32	21.498	21.241	8.21
21:09:33	21.482	21.095	8.22
21:09:34	21.339	21.074	8.24
21:09:35	21.372	21.126	8.31
21:09:36	21.447	20.981	8.30
21:09:37	21.357	21.093	8.30
21:09:38	21.386	20.881	8.20
21:09:39	21.360	20.993	8.28
21:09:40	21.207	20.938	8.17
21:09:41	21.310	20.977	8.25
21:09:42	21.342	20.994	8.29
21:09:43	21.298	20.937	8.30
21:09:44	21.247	20.935	8.38
21:09:45	21.160	20.844	8.32
21:09:46	21.120	20.840	8.24
21:09:47	21.104	20.796	8.20
21:09:48	21.028	20.629	8.15
21:09:49	20.927	20.594	8.09
21:09:50	20.754	20.467	8.07
21:09:51	20.744	20.426	8.11
21:09:52	20.672	20.353	7.95
21:09:53	20.610	20.304	7.85
21:09:54	20.527	20.148	7.70
21:09:55	20.484	20.195	7.70

21:09:56	20.484	20.215	7.70
21:09:57	20.528	20.136	7.67
21:09:58	20.440	20.163	7.49
21:09:59	20.497	20.159	7.48
21:10:00	20.446	20.146	7.56
21:10:01	20.421	20.180	7.65
21:10:02	20.483	20.227	7.79
21:10:03	20.508	20.211	7.67
21:10:04	20.533	20.282	7.70
21:10:05	20.602	20.250	7.75
21:10:06	20.565	20.278	7.78
21:10:07	20.621	20.312	7.78
21:10:08	20.626	20.255	7.83
21:10:09	20.581	20.289	7.96
21:10:10	20.601	20.196	8.11
21:10:11	20.487	20.135	8.22
21:10:12	20.448	20.068	8.25
21:10:13	20.407	20.142	8.35
21:10:14	20.422	20.145	8.22
21:10:15	20.484	20.205	8.11
21:10:16	20.522	20.282	8.16
21:10:17	20.547	20.237	8.13
21:10:18	20.603	20.361	8.07
21:10:19	20.690	20.451	8.16
21:10:20	20.735	20.451	8.13
21:10:21	20.798	20.569	8.12
21:10:22	20.791	20.470	8.08
21:10:23	20.766	20.388	8.20
21:10:24	20.714	20.356	8.26
21:10:25	20.641	20.348	8.16
21:10:26	20.670	20.224	8.13
21:10:27	20.646	20.298	8.23
21:10:28	20.683	20.435	8.13
21:10:29	20.779	20.379	8.42
21:10:30	20.739	20.685	8.49
21:10:31	20.972	20.767	8.48
21:10:32	21.163	20.921	8.51
21:10:33	21.251	20.930	8.41
21:10:34	21.298	20.997	8.21
21:10:35	21.382	21.030	8.30
21:10:36	21.304	21.100	8.20
21:10:37	21.381	20.980	8.22
21:10:38	21.363	21.007	8.19
21:10:39	21.338	21.033	8.16

21:10:40	21.287	20.948	8.28
21:10:41	21.229	20.990	8.35
21:10:42	21.256	20.922	8.18
21:10:43	21.330	20.867	8.15
21:10:44	21.258	20.909	8.16
21:10:45	21.181	20.896	8.25
21:10:46	21.197	20.830	8.28
21:10:47	21.046	20.791	8.33
21:10:48	21.119	20.732	8.20
21:10:49	21.010	20.715	8.27
21:10:50	21.069	20.667	8.16
21:10:51	21.039	20.722	8.15
21:10:52	21.076	20.788	8.09
21:10:53	21.050	20.892	8.06
21:10:54	21.182	20.947	8.11
21:10:55	21.296	20.936	8.07
21:10:56	21.380	21.001	8.16
21:10:57	21.461	21.111	8.11
21:10:58	21.500	21.138	8.17
21:10:59	21.513	21.209	8.12
21:11:00	21.504	21.181	8.18
21:11:01	21.451	21.134	8.19
21:11:02	21.503	21.188	8.07
21:11:03	21.468	21.241	8.08
21:11:04	21.491	21.295	8.20
21:11:05	21.551	21.285	8.27
21:11:06	21.661	21.471	8.30
21:11:07	21.879	21.511	8.21
21:11:08	22.044	21.696	8.22
21:11:09	22.105	21.701	8.15
21:11:09	22.125	21.696	8.12
21:11:10	22.003	21.651	8.04
21:11:11	21.991	21.605	7.95
21:11:12	21.884	21.466	7.93
21:11:13	21.775	21.362	8.04
21:11:14	21.620	21.338	8.18
21:11:15	21.683	21.316	8.08
21:11:16	21.648	21.229	8.07
21:11:17	21.520	21.269	8.12
21:11:18	21.466	21.188	8.10
21:11:19	21.387	20.938	8.27
21:11:20	21.262	21.003	8.18
21:11:21	21.306	20.993	8.17
21:11:22	21.433	21.142	8.16

21:11:23	21.402	21.121	8.26
21:11:24	21.430	21.077	8.37
21:11:25	21.367	21.035	8.33
21:11:26	21.301	20.842	8.17
21:11:27	21.293	20.946	8.19
21:11:28	21.273	20.960	8.14
21:11:29	21.186	20.790	8.18
21:11:30	21.053	20.760	7.99
21:11:31	21.014	20.693	8.09
21:11:32	21.064	20.716	8.01
21:11:33	20.958	20.595	7.98
21:11:34	20.973	20.574	7.94
21:11:35	20.973	20.498	7.94
21:11:36	20.855	20.331	7.97
21:11:37	20.660	20.215	8.00
21:11:38	20.580	20.227	8.00
21:11:39	20.550	20.186	7.98
21:11:40	20.472	20.099	7.89
21:11:41	20.424	20.003	7.95
21:11:42	20.341	20.121	7.99
21:11:43	20.418	20.203	8.08
21:11:44	20.495	20.288	8.07
21:11:45	20.602	20.395	8.11
21:11:46	20.689	20.468	8.16
21:11:47	20.788	20.542	8.19
21:11:48	20.859	20.528	8.22
21:11:49	20.847	20.603	8.22
21:11:50	20.941	20.605	8.28
21:11:51	20.926	20.811	8.21
21:11:52	21.122	20.823	8.14
21:11:53	21.156	21.013	8.19
21:11:54	21.286	20.978	8.13
21:11:55	21.309	21.024	8.17
21:11:56	21.380	21.125	8.26
21:11:57	21.518	21.212	8.22
21:11:58	21.523	21.262	8.20
21:11:59	21.528	21.243	8.12
21:12:00	21.545	21.184	8.14
21:12:01	21.549	21.261	8.22
21:12:02	21.538	21.237	8.34
21:12:03	21.626	21.272	8.49
21:12:04	21.668	21.244	8.41
21:12:05	21.594	21.269	8.50
21:12:06	21.599	21.280	8.35

21:12:07	21.660	21.333	8.33
21:12:08	21.729	21.489	8.34
21:12:09	21.806	21.509	8.37
21:12:10	21.859	21.498	8.43
21:12:11	21.774	21.516	8.55
21:12:12	21.837	21.477	8.55
21:12:13	21.864	21.563	8.60
21:12:14	21.897	21.498	8.46
21:12:15	21.909	21.581	8.41
21:12:16	21.939	21.499	8.36
21:12:17	21.945	21.486	8.40
21:12:18	21.848	21.594	8.44
21:12:19	21.933	21.629	8.37
21:12:20	21.919	21.598	8.34
21:12:21	21.956	21.442	8.32
21:12:22	21.866	21.550	8.34
21:12:23	21.834	21.435	8.46
21:12:24	21.891	21.503	8.51
21:12:25	21.863	21.499	8.46
21:12:26	21.819	21.555	8.47
21:12:27	21.757	21.442	8.36
21:12:28	21.707	21.370	8.47
21:12:29	21.632	21.385	8.39
21:12:30	21.681	21.342	8.45
21:12:31	21.740	21.347	8.40
21:12:32	21.668	21.338	8.37
21:12:33	21.622	21.415	8.26
21:12:34	21.734	21.296	8.34
21:12:35	21.716	21.358	8.20
21:12:36	21.861	21.543	8.15
21:12:37	21.936	21.752	8.06
21:12:38	22.057	21.730	7.84
21:12:39	22.072	21.742	8.02
21:12:40	22.129	21.825	7.97
21:12:41	22.187	21.766	7.89
21:12:42	22.177	21.682	7.97
21:12:43	22.174	21.773	8.00
21:12:44	22.023	21.698	8.06
21:12:45	22.006	21.638	8.08
21:12:46	21.933	21.632	8.20
21:12:47	22.007	21.673	8.19
21:12:48	22.056	21.720	8.18
21:12:48	22.115	21.822	8.09
21:12:49	22.156	21.807	8.06

21:12:50	22.156	21.852	8.22
21:12:51	22.190	21.817	8.24
21:12:52	22.289	21.817	8.31
21:12:53	22.272	21.916	8.31
21:12:54	22.310	21.998	8.30
21:12:55	22.391	21.943	8.40
21:12:56	22.372	21.955	8.46
21:12:57	22.384	22.002	8.45
21:12:58	22.417	22.067	8.64
21:12:59	22.489	22.074	8.58
21:13:00	22.437	22.104	8.62
21:13:01	22.417	22.062	8.51
21:13:02	22.304	21.945	8.35
21:13:03	22.318	21.990	8.54
21:13:04	22.468	22.020	8.53
21:13:05	22.483	22.085	8.49
21:13:06	22.452	22.034	8.60
21:13:07	22.314	21.890	8.61
21:13:08	22.174	21.876	8.54
21:13:09	22.146	21.796	8.46
21:13:10	22.097	21.805	8.42
21:13:11	22.064	21.753	8.33
21:13:12	22.074	21.765	8.45
21:13:13	22.050	21.717	8.42
21:13:14	22.050	21.777	8.42
21:13:15	22.098	21.862	8.46
21:13:16	22.201	21.956	8.35
21:13:17	22.332	22.031	8.38
21:13:18	22.381	22.045	8.21
21:13:19	22.385	22.062	8.15
21:13:20	22.423	22.012	8.11
21:13:21	22.388	22.012	8.21
21:13:22	22.364	22.015	8.24
21:13:23	22.359	21.874	8.26
21:13:24	22.262	21.871	8.21
21:13:25	22.235	21.874	8.21
21:13:26	22.240	21.818	8.21
21:13:27	22.177	21.829	8.28
21:13:28	22.205	21.794	8.44
21:13:29	22.151	21.786	8.42
21:13:30	22.140	21.691	8.37
21:13:31	22.036	21.651	8.47
21:13:32	22.019	21.620	8.65
21:13:33	21.980	21.707	8.62

21:13:34	22.040	21.756	8.43
21:13:35	22.134	21.738	8.38
21:13:36	22.102	21.803	8.30
21:13:37	22.163	21.797	8.39
21:13:38	22.168	21.972	8.39
21:13:39	22.254	21.880	8.27
21:13:40	22.229	21.945	8.17
21:13:41	22.324	21.745	8.18
21:13:42	22.174	21.859	8.14
21:13:43	22.194	21.747	8.26
21:13:44	22.086	21.844	8.37
21:13:45	22.149	21.786	8.35
21:13:46	22.076	21.759	8.18
21:13:47	22.138	21.678	8.30
21:13:48	22.141	21.655	8.28
21:13:49	22.080	21.758	8.38
21:13:50	22.128	21.691	8.40
21:13:51	22.088	21.645	8.39
21:13:52	22.009	21.594	8.57
21:13:53	21.978	21.559	8.45
21:13:54	21.876	21.522	8.34
21:13:55	21.822	21.397	8.41
21:13:56	21.803	21.469	8.41
21:13:57	21.776	21.324	8.46
21:13:58	21.706	21.314	8.33
21:13:59	21.603	21.250	8.33
21:14:00	21.590	21.342	8.41
21:14:01	21.593	21.327	8.34
21:14:02	21.688	21.324	8.30
21:14:03	21.698	21.345	8.37
21:14:04	21.690	21.357	8.45
21:14:05	21.710	21.334	8.44
21:14:06	21.742	21.435	8.60
21:14:07	21.890	21.479	8.71
21:14:08	21.832	21.509	8.73
21:14:09	21.917	21.537	8.74
21:14:10	21.804	21.515	8.78
21:14:11	21.828	21.481	8.68
21:14:12	21.863	21.453	8.67
21:14:13	21.766	21.471	8.67
21:14:14	21.840	21.440	8.56
21:14:15	21.821	21.572	8.60
21:14:16	21.855	21.515	8.45
21:14:17	21.861	21.513	8.45

21:14:18	21.903	21.577	8.47
21:14:19	21.869	21.530	8.49
21:14:20	21.842	21.533	8.48
21:14:21	21.858	21.566	8.47
21:14:22	21.882	21.434	8.44
21:14:23	21.838	21.468	8.47
21:14:24	21.795	21.476	8.52
21:14:25	21.865	21.483	8.54
21:14:26	21.849	21.595	8.67
21:14:27	21.890	21.541	8.69
21:14:28	21.893	21.531	8.75
21:14:28	21.956	21.536	8.53
21:14:29	22.048	21.688	8.43
21:14:30	22.036	21.779	8.50
21:14:31	22.179	21.801	8.50
21:14:32	22.130	21.797	8.42
21:14:33	22.201	21.765	8.39
21:14:34	22.147	21.769	8.32
21:14:35	22.158	21.875	8.21
21:14:36	22.233	21.825	8.41
21:14:37	22.180	21.959	8.56
21:14:38	22.192	21.878	8.61
21:14:39	22.236	21.897	8.70
21:14:40	22.270	21.899	8.76
21:14:41	22.291	21.982	8.79
21:14:42	22.351	21.983	8.73
21:14:43	22.302	21.986	8.66
21:14:44	22.343	21.922	8.60
21:14:45	22.257	21.913	8.64
21:14:46	22.317	21.879	8.67
21:14:47	22.317	21.980	8.71
21:14:48	22.332	21.857	8.78
21:14:49	22.269	21.934	8.72
21:14:50	22.364	21.980	8.82
21:14:51	22.349	22.083	8.68
21:14:52	22.477	22.130	8.61
21:14:53	22.477	22.265	8.61
21:14:54	22.572	22.320	8.60
21:14:55	22.656	22.371	8.63
21:14:56	22.661	22.413	8.63
21:14:57	22.698	22.411	8.61
21:14:58	22.780	22.310	8.39
21:14:59	22.691	22.282	8.46
21:15:00	22.658	22.182	8.45

21:15:01	22.578	21.991	8.40
21:15:02	22.391	22.028	8.48
21:15:03	22.373	21.926	8.57
21:15:04	22.300	21.994	8.71
21:15:05	22.329	21.985	8.85
21:15:06	22.332	22.031	8.83
21:15:07	22.377	22.072	8.83
21:15:08	22.450	22.139	8.65
21:15:09	22.502	22.173	8.55
21:15:10	22.533	22.149	8.62
21:15:11	22.557	22.096	8.53
21:15:12	22.441	22.023	8.49
21:15:13	22.335	21.877	8.32
21:15:14	22.234	21.858	8.41
21:15:15	22.100	21.574	8.41
21:15:16	21.911	21.520	8.32
21:15:17	21.889	21.516	8.17
21:15:18	21.849	21.592	8.26
21:15:19	21.917	21.620	8.48
21:15:20	22.018	21.794	8.43
21:15:21	22.165	21.920	8.46
21:15:22	22.328	22.078	8.49
21:15:23	22.508	22.340	8.58
21:15:24	22.747	22.427	8.52
21:15:25	22.867	22.494	8.41
21:15:26	22.803	22.570	8.33
21:15:27	22.873	22.560	8.33
21:15:28	22.877	22.424	8.38
21:15:29	22.801	22.323	8.43
21:15:30	22.620	22.234	8.40
21:15:31	22.568	22.221	8.53
21:15:32	22.599	22.226	8.66
21:15:33	22.675	22.351	8.71
21:15:34	22.801	22.489	8.65
21:15:35	22.845	22.560	8.71
21:15:36	22.948	22.627	8.67
21:15:37	23.003	22.730	8.59
21:15:38	23.035	22.899	8.65
21:15:39	23.286	23.019	8.57
21:15:40	23.451	23.146	8.60
21:15:41	23.530	23.178	8.63
21:15:42	23.535	23.188	8.58
21:15:43	23.581	23.158	8.52
21:15:44	23.562	23.188	8.57

21:15:45	23.437	23.133	8.61
21:15:46	23.459	23.139	8.63
21:15:47	23.488	23.148	8.69
21:15:48	23.415	23.002	8.65
21:15:49	23.383	22.948	8.63
21:15:50	23.378	22.970	8.56
21:15:51	23.317	22.911	8.53
21:15:52	23.228	22.846	8.60
21:15:53	23.107	22.797	8.61
21:15:54	23.036	22.576	8.64
21:15:55	22.886	22.511	8.71
21:15:56	22.982	22.513	8.87
21:15:57	22.924	22.564	8.89
21:15:58	23.013	22.639	8.90
21:15:59	22.969	22.720	8.94
21:16:00	22.971	22.713	8.81
21:16:01	23.126	22.777	8.68
21:16:02	23.169	22.769	8.45
21:16:03	23.265	22.855	8.39
21:16:04	23.223	22.799	8.36
21:16:05	23.139	22.780	8.40
21:16:06	23.076	22.659	8.31
21:16:07	23.017	22.679	8.34
21:16:07	23.086	22.674	8.38
21:16:08	23.131	22.710	8.55
21:16:09	23.112	22.772	8.57
21:16:10	23.101	22.799	8.61
21:16:11	23.174	22.988	8.67
21:16:12	23.326	23.001	8.73
21:16:13	23.519	23.009	8.71
21:16:14	23.613	23.186	8.66
21:16:15	23.637	23.244	8.71
21:16:16	23.574	23.347	8.79
21:16:17	23.637	23.270	8.85
21:16:18	23.574	23.210	8.87
21:16:19	23.598	23.143	8.78
21:16:20	23.454	23.128	8.81
21:16:21	23.484	23.136	8.92
21:16:22	23.527	23.138	8.99
21:16:23	23.464	23.002	9.03
21:16:24	23.519	23.197	9.21
21:16:25	23.598	23.313	9.28
21:16:26	23.588	23.258	9.15
21:16:27	23.606	23.235	8.97

21:16:28	23.586	23.246	9.01
21:16:29	23.649	23.282	8.90
21:16:30	23.686	23.279	8.86
21:16:31	23.708	23.342	8.85
21:16:32	23.708	23.330	8.85
21:16:33	23.731	23.326	8.93
21:16:34	23.701	23.357	8.85
21:16:35	23.729	23.331	8.91
21:16:36	23.758	23.396	8.92
21:16:37	23.752	23.255	8.97
21:16:38	23.649	23.217	9.01
21:16:39	23.592	23.197	8.87
21:16:40	23.602	23.191	8.82
21:16:41	23.557	23.099	8.77
21:16:42	23.488	23.015	8.83
21:16:43	23.423	23.078	8.97
21:16:44	23.453	22.957	9.08
21:16:45	23.353	22.807	9.21
21:16:46	23.224	22.923	8.96
21:16:47	23.265	22.834	8.79
21:16:48	23.209	22.779	8.86
21:16:49	23.138	22.803	8.76
21:16:50	23.144	22.612	8.82
21:16:51	23.000	22.585	8.98
21:16:52	22.971	22.562	9.13
21:16:53	22.940	22.603	9.11
21:16:54	22.983	22.624	8.93
21:16:55	23.041	22.724	8.95
21:16:56	23.026	22.642	8.68
21:16:57	23.009	22.727	8.52
21:16:58	23.126	22.708	8.46
21:16:59	23.115	22.832	8.42
21:17:00	23.197	22.807	8.37
21:17:01	23.177	22.843	8.21
21:17:02	23.190	22.729	8.08
21:17:03	22.977	22.642	8.11
21:17:04	22.897	22.465	8.01
21:17:05	22.787	22.414	7.98
21:17:06	22.812	22.293	8.06
21:17:07	22.729	22.349	8.10
21:17:08	22.536	22.122	8.15
21:17:09	22.412	22.146	8.26
21:17:10	22.475	22.187	8.29
21:17:11	22.533	22.205	8.37



21:17:12	22.645	22.357	8.36
21:17:13	22.620	22.260	8.43
21:17:14	22.731	22.344	8.61
21:17:15	22.762	22.485	8.57
21:17:16	23.036	22.766	8.60
21:17:17	23.086	23.013	8.78
21:17:18	23.324	23.031	8.67
21:17:19	23.382	23.144	8.75
21:17:20	23.462	23.143	8.82
21:17:21	23.605	23.208	8.99
21:17:22	23.584	23.261	8.93
21:17:23	23.588	23.376	9.05
21:17:24	23.553	23.170	8.94
21:17:25	23.542	23.210	8.90
21:17:26	23.435	23.137	8.69
21:17:27	23.542	23.132	8.77
21:17:28	23.557	23.091	8.69
21:17:29	23.599	23.190	8.60
21:17:30	23.514	23.084	8.58
21:17:31	23.388	22.971	8.58
21:17:32	23.407	22.990	8.51
21:17:33	23.323	22.958	8.60
21:17:34	23.312	22.934	8.55
21:17:35	23.313	22.917	8.50
21:17:36	23.195	22.819	8.45
21:17:37	23.079	22.785	8.51
21:17:38	23.158	22.900	8.56
21:17:39	23.203	22.887	8.54
21:17:40	23.349	23.035	8.58
21:17:41	23.401	22.962	8.55
21:17:42	23.345	22.996	8.58
21:17:43	23.418	22.988	8.35
21:17:44	23.337	22.803	8.25
21:17:45	23.208	22.755	8.37
21:17:45	23.071	22.760	8.41
21:17:46	23.051	22.567	8.45
21:17:47	22.889	22.532	8.48
21:17:48	22.855	22.571	8.50
21:17:49	22.970	22.615	8.46
21:17:50	23.032	22.545	8.47
21:17:51	23.006	22.690	8.43
21:17:52	22.965	22.566	8.52
21:17:53	22.954	22.626	8.65
21:17:54	22.918	22.699	8.69

21:17:55	22.935	22.656	8.72
21:17:56	22.939	22.526	8.72
21:17:57	22.923	22.510	8.78
21:17:58	22.864	22.587	8.76
21:17:59	22.865	22.532	8.66
21:18:00	23.044	22.660	8.67
21:18:01	23.043	22.718	8.62
21:18:02	23.185	22.798	8.61
21:18:03	23.100	22.781	8.51
21:18:04	23.136	22.689	8.51
21:18:05	23.062	22.756	8.56
21:18:06	23.154	22.868	8.48
21:18:07	23.280	22.814	8.64
21:18:08	23.177	22.856	8.72
21:18:09	23.108	22.743	8.72
21:18:10	23.241	22.918	8.79
21:18:11	23.241	22.925	8.79
21:18:12	23.267	22.967	8.89
21:18:13	23.401	23.071	8.84
21:18:14	23.411	22.991	8.90
21:18:15	23.329	22.914	8.90
21:18:16	23.309	22.925	8.90
21:18:17	23.278	22.778	8.82
21:18:18	23.153	22.846	8.93
21:18:19	23.217	22.863	8.85
21:18:20	23.233	22.673	8.71
21:18:21	23.072	22.662	8.67
21:18:22	23.019	22.540	8.72
21:18:23	22.908	22.550	8.83
21:18:24	22.897	22.465	8.86
21:18:25	22.824	22.394	8.83
21:18:26	22.772	22.357	8.80
21:18:27	22.746	22.464	8.97
21:18:28	22.805	22.510	9.04
21:18:29	22.879	22.678	8.92
21:18:30	23.016	22.694	8.89
21:18:31	23.052	22.764	8.82
21:18:32	23.134	22.797	8.76
21:18:33	23.155	22.815	8.83
21:18:34	23.192	23.040	8.77
21:18:35	23.404	23.112	8.77
21:18:36	23.505	23.249	8.68
21:18:37	23.544	23.270	8.61
21:18:38	23.653	23.384	8.53

21:18:39	23.707	23.255	8.45
21:18:40	23.708	23.459	8.35
21:18:41	23.833	23.621	8.37
21:18:42	23.953	23.543	8.40
21:18:43	23.915	23.491	8.43
21:18:44	23.812	23.461	8.44
21:18:45	23.752	23.416	8.59
21:18:46	23.885	23.460	8.59
21:18:47	23.849	23.485	8.66
21:18:48	23.871	23.372	8.68
21:18:49	23.703	23.251	8.62
21:18:50	23.685	23.230	8.64
21:18:51	23.595	23.136	8.71
21:18:52	23.435	23.117	8.64
21:18:53	23.493	23.050	8.51
21:18:54	23.459	23.045	8.28
21:18:55	23.397	23.147	8.27
21:18:56	23.454	23.144	8.38
21:18:57	23.482	23.167	8.60
21:18:58	23.617	23.264	8.67
21:18:59	23.551	23.149	8.83
21:19:00	23.532	23.133	8.85
21:19:01	23.570	23.155	9.01
21:19:02	23.646	23.194	9.26
21:19:03	23.693	23.432	9.23
21:19:04	23.679	23.419	9.16
21:19:05	23.698	23.344	8.94
21:19:06	23.583	23.191	8.96
21:19:07	23.543	23.108	9.06
21:19:08	23.552	23.137	9.07
21:19:09	23.578	23.115	9.08
21:19:10	23.465	23.160	9.02
21:19:11	23.374	23.054	9.08
21:19:12	23.313	22.905	9.07
21:19:13	23.333	22.991	9.16
21:19:14	23.430	23.131	9.34
21:19:15	23.532	23.249	9.28
21:19:16	23.623	23.273	9.04
21:19:17	23.719	23.398	8.96
21:19:18	23.730	23.426	8.90
21:19:19	23.877	23.604	8.87
21:19:20	23.932	23.698	8.77
21:19:21	24.152	23.721	8.58
21:19:22	24.156	23.724	8.60

21:19:23	24.143	23.634	8.75
21:19:24	24.072	23.609	8.73
21:19:24	23.961	23.613	8.74
21:19:25	23.903	23.693	8.83
21:19:26	23.979	23.642	8.79
21:19:27	24.078	23.583	9.03
21:19:28	23.953	23.504	9.25
21:19:29	24.000	23.600	9.40
21:19:30	24.042	23.702	9.43
21:19:31	24.384	24.047	9.44
21:19:32	24.488	24.067	9.52
21:19:33	24.623	24.218	9.45
21:19:34	24.587	24.123	9.42
21:19:35	24.614	24.200	9.42
21:19:36	24.574	24.310	9.29
21:19:37	24.623	24.316	9.27
21:19:38	24.652	24.085	9.17
21:19:39	24.526	23.989	8.91
21:19:40	24.311	23.810	9.06
21:19:41	24.379	24.040	9.07
21:19:42	24.433	24.165	9.09
21:19:43	24.653	24.238	9.07
21:19:44	24.623	24.203	9.03
21:19:45	24.641	24.193	9.24
21:19:46	24.576	24.182	9.23
21:19:47	24.636	24.186	9.22
21:19:48	24.745	24.324	8.95
21:19:49	24.765	24.432	8.81
21:19:50	24.765	24.309	8.81
21:19:51	24.701	24.189	8.80
21:19:52	24.642	24.097	8.74
21:19:53	24.533	24.173	8.65
21:19:54	24.560	24.129	8.83
21:19:55	24.526	24.017	9.07
21:19:56	24.432	23.873	9.03
21:19:57	24.287	23.792	8.96
21:19:58	24.190	23.690	9.03
21:19:59	24.068	23.739	9.10
21:20:00	24.137	23.643	9.12
21:20:01	24.070	23.494	9.14
21:20:02	23.926	23.469	8.99
21:20:03	23.824	23.429	8.94
21:20:04	23.812	23.356	9.01
21:20:05	23.714	23.378	8.97

21:20:06	23.746	23.401	8.98
21:20:07	23.728	23.166	8.85
21:20:08	23.566	23.145	8.62
21:20:09	23.502	23.152	8.58
21:20:10	23.574	23.214	8.55
21:20:11	23.630	23.215	8.40
21:20:12	23.529	22.992	8.22
21:20:13	23.324	22.779	8.24
21:20:14	23.087	22.461	8.31
21:20:15	22.805	22.256	8.23
21:20:16	22.640	22.252	8.37
21:20:17	22.614	22.232	8.24
21:20:18	22.585	22.128	8.29
21:20:19	22.441	22.034	8.16
21:20:20	22.411	22.039	8.20
21:20:21	22.465	22.244	8.21
21:20:22	22.415	22.236	8.38
21:20:23	22.642	22.199	8.47
21:20:24	22.649	22.292	8.39
21:20:25	22.638	22.342	8.52
21:20:26	22.673	22.377	8.46
21:20:27	22.636	22.351	8.37
21:20:28	22.644	22.444	8.28
21:20:29	22.873	22.424	8.13
21:20:30	22.878	22.476	7.97
21:20:31	22.904	22.437	7.93
21:20:32	22.623	22.425	7.96
21:20:33	22.583	22.175	8.00
21:20:34	22.446	22.106	8.29
21:20:35	22.556	22.032	8.35
21:20:36	22.372	21.896	8.24
21:20:37	22.206	21.815	8.16
21:20:38	22.135	21.847	8.14
21:20:39	22.192	21.836	8.19
21:20:40	22.342	21.986	8.23
21:20:41	22.337	21.921	8.35
21:20:42	22.219	21.885	8.36
21:20:43	22.234	21.912	8.34
21:20:44	22.274	22.075	8.40
21:20:45	22.344	22.142	8.44
21:20:46	22.519	22.332	8.47
21:20:47	22.752	22.481	8.54
21:20:48	22.982	22.625	8.47
21:20:49	23.163	22.884	8.54

21:20:50	23.369	23.221	8.64
21:20:51	23.846	23.641	8.73
21:20:52	24.197	23.868	8.77
21:20:53	24.311	23.952	8.89
21:20:54	24.468	23.969	8.73
21:20:55	24.427	24.225	8.83
21:20:56	24.497	24.133	8.71
21:20:57	24.565	24.175	8.79
21:20:58	24.619	24.088	8.87
21:20:59	24.472	24.037	8.93
21:21:00	24.376	23.966	9.20
21:21:01	24.450	24.110	9.21
21:21:02	24.454	24.240	9.15
21:21:03	24.678	24.287	9.17
21:21:03	24.795	24.309	9.09
21:21:04	24.777	24.431	8.93
21:21:05	24.812	24.439	8.91
21:21:06	24.906	24.484	8.94
21:21:07	24.977	24.609	8.96
21:21:08	24.980	24.672	8.87
21:21:09	25.017	24.752	8.68
21:21:10	24.973	24.693	8.76
21:21:11	24.973	24.533	8.85
21:21:12	25.043	24.754	8.84
21:21:13	25.092	24.667	8.74
21:21:14	25.149	24.700	8.71
21:21:15	25.060	24.570	8.69
21:21:16	24.809	24.279	8.67
21:21:17	24.475	24.070	8.72
21:21:18	24.381	24.104	8.95
21:21:19	24.458	24.016	9.10
21:21:20	24.349	23.930	9.18
21:21:21	24.429	24.012	9.29
21:21:22	24.509	24.185	9.32
21:21:23	24.610	24.228	9.37
21:21:24	24.637	24.291	9.18
21:21:25	24.741	24.255	9.12
21:21:26	24.737	24.410	9.13
21:21:27	24.704	24.293	9.08
21:21:28	24.852	24.499	9.11
21:21:29	24.852	24.582	9.11
21:21:30	24.895	24.588	8.89
21:21:31	25.019	24.736	8.88
21:21:32	25.103	24.711	8.94

21:21:33	25.122	24.678	8.80
21:21:34	25.039	24.722	8.62
21:21:35	25.074	24.649	8.67
21:21:36	25.093	24.658	8.75
21:21:37	25.074	24.661	8.81
21:21:38	25.069	24.480	8.77
21:21:39	24.898	24.305	8.89
21:21:40	24.716	24.201	8.83
21:21:41	24.623	24.268	8.99
21:21:42	24.642	24.231	9.14
21:21:43	24.628	23.930	9.29
21:21:44	24.369	24.102	9.25
21:21:45	24.488	24.130	9.32
21:21:46	24.543	24.163	9.26
21:21:47	24.612	24.343	9.17
21:21:48	24.722	24.452	9.15
21:21:49	24.788	24.402	9.05
21:21:50	24.846	24.450	8.95
21:21:51	24.908	24.471	8.95
21:21:52	24.917	24.701	8.86
21:21:53	25.046	24.698	8.99
21:21:54	25.092	24.698	8.77
21:21:55	25.169	24.632	8.67
21:21:56	25.148	24.747	8.68
21:21:57	25.044	24.565	8.65
21:21:58	25.061	24.653	8.89
21:21:59	25.020	24.687	8.82
21:22:00	24.956	24.664	8.76
21:22:01	24.985	24.484	8.88
21:22:02	24.929	24.497	9.00
21:22:03	24.963	24.536	9.07
21:22:04	25.067	24.777	9.08
21:22:05	25.187	24.839	9.10
21:22:06	25.303	24.864	9.31
21:22:07	25.288	24.979	9.21
21:22:08	25.307	24.860	9.35
21:22:09	25.314	24.977	9.33
21:22:10	25.433	24.958	9.20
21:22:11	25.425	24.976	9.07
21:22:12	25.415	25.012	9.06
21:22:13	25.380	24.938	9.26
21:22:14	25.294	24.773	9.26
21:22:15	25.268	24.821	9.24
21:22:16	25.232	24.733	9.35

21:22:17	25.300	24.782	9.33
21:22:18	25.193	24.788	9.43
21:22:19	25.176	24.777	9.30
21:22:20	25.213	24.706	9.10
21:22:21	25.143	24.851	9.05
21:22:22	25.462	25.027	8.93
21:22:23	25.481	24.984	9.01
21:22:24	25.410	25.123	9.13
21:22:25	25.497	25.310	9.17
21:22:26	25.575	25.348	9.19
21:22:27	25.781	25.463	9.32
21:22:28	25.951	25.460	9.44
21:22:29	25.978	25.399	9.34
21:22:30	25.978	25.459	9.20
21:22:31	25.843	25.376	9.08
21:22:32	25.740	25.397	8.87
21:22:33	25.683	25.281	8.80
21:22:34	25.660	25.132	8.72
21:22:35	25.550	25.031	8.77
21:22:36	25.392	24.820	8.84
21:22:37	25.229	24.860	8.95
21:22:38	25.224	24.705	8.86
21:22:39	25.145	24.707	8.64
21:22:40	25.075	24.618	8.68
21:22:41	24.932	24.463	8.79
21:22:42	24.803	24.481	8.85
21:22:42	24.889	24.482	8.76
21:22:43	24.936	24.578	8.77
21:22:44	24.940	24.572	8.78
21:22:45	24.965	24.642	8.84
21:22:46	24.959	24.507	8.82
21:22:47	25.021	24.562	8.95
21:22:48	24.954	24.605	8.93
21:22:49	25.031	24.689	8.90
21:22:50	25.036	24.694	8.88
21:22:51	25.086	24.678	8.79
21:22:52	25.043	24.627	8.76
21:22:53	25.192	24.797	8.80
21:22:54	25.231	24.775	9.01
21:22:55	25.356	25.015	8.79
21:22:56	25.435	25.066	8.95
21:22:57	25.583	25.144	8.97
21:22:58	25.551	25.104	8.98
21:22:59	25.507	25.213	9.10

21:23:00	25.579	25.208	9.13
21:23:01	25.764	25.332	9.08
21:23:02	25.737	25.307	9.00
21:23:03	25.756	25.362	8.99
21:23:04	25.715	25.309	9.02
21:23:05	25.812	25.351	8.97
21:23:06	25.849	25.471	9.02
21:23:07	25.925	25.569	9.05
21:23:08	25.925	25.537	9.05
21:23:09	25.946	25.452	8.88
21:23:10	25.870	25.311	9.02
21:23:11	25.799	25.279	9.02
21:23:12	25.712	25.291	9.10
21:23:13	25.739	25.342	8.95
21:23:14	25.773	25.245	8.98
21:23:15	25.689	25.261	9.05
21:23:16	25.663	25.314	9.08
21:23:17	25.718	25.414	9.23
21:23:18	25.826	25.469	9.25
21:23:19	25.885	25.345	9.25
21:23:20	25.761	25.183	9.34
21:23:21	25.597	25.315	9.55
21:23:22	25.743	25.383	9.41
21:23:23	25.802	25.526	9.48
21:23:24	25.946	25.408	9.59
21:23:25	25.829	25.310	9.43
21:23:26	25.769	25.273	9.31
21:23:27	25.673	25.222	9.12
21:23:28	25.610	25.142	9.11
21:23:29	25.523	25.106	9.04
21:23:30	25.563	25.217	8.91
21:23:31	25.635	25.151	8.84
21:23:32	25.587	25.097	8.87
21:23:33	25.545	25.047	8.70
21:23:34	25.444	24.821	8.65
21:23:35	25.344	24.874	8.83
21:23:36	25.241	24.729	8.74
21:23:37	25.114	24.646	8.72
21:23:38	25.025	24.626	8.93
21:23:39	24.960	24.554	9.23
21:23:40	25.029	24.602	9.40
21:23:41	24.935	24.618	9.19
21:23:42	24.952	24.505	8.90
21:23:43	24.904	24.553	8.97

21:23:44	24.951	24.541	8.86
21:23:45	24.911	24.530	8.71
21:23:46	24.835	24.347	8.70
21:23:47	24.720	24.275	8.58
21:23:48	24.662	24.069	8.63
21:23:49	24.475	23.989	8.56
21:23:50	24.406	23.999	8.67
21:23:51	24.350	23.944	8.96
21:23:52	24.380	24.015	8.92
21:23:53	24.386	24.082	9.02
21:23:54	24.413	24.243	9.10
21:23:55	24.514	24.287	9.00
21:23:56	24.559	24.338	9.02
21:23:57	24.757	24.326	8.79
21:23:58	24.869	24.463	8.82
21:23:59	24.815	24.462	8.73
21:24:00	24.878	24.478	8.89
21:24:01	24.867	24.522	8.85
21:24:02	24.870	24.400	8.87
21:24:03	24.859	24.417	9.00
21:24:04	24.843	24.275	8.86
21:24:05	24.704	24.196	8.86
21:24:06	24.692	24.172	8.75
21:24:07	24.542	24.211	8.80
21:24:08	24.504	24.102	8.88
21:24:09	24.581	24.262	8.87
21:24:10	24.720	24.281	8.78
21:24:11	24.665	24.208	8.78
21:24:12	24.616	24.210	8.77
21:24:13	24.594	24.318	8.88
21:24:14	24.716	24.292	8.93
21:24:15	24.722	24.268	8.88
21:24:16	24.732	24.329	8.81
21:24:17	24.667	24.140	8.71
21:24:18	24.529	24.084	8.63
21:24:19	24.541	24.201	8.61
21:24:20	24.490	24.158	8.56
21:24:21	24.450	24.035	8.48
21:24:21	24.520	24.064	8.63
21:24:22	24.489	23.974	8.48
21:24:23	24.451	23.982	8.45
21:24:24	24.365	24.032	8.47
21:24:25	24.326	24.006	8.51
21:24:26	24.353	23.955	8.61

21:24:27	24.289	23.990	8.62
21:24:28	24.412	23.822	8.58
21:24:29	24.390	23.948	8.63
21:24:30	24.470	24.029	8.76
21:24:31	24.460	24.045	8.80
21:24:32	24.540	24.254	8.60
21:24:33	24.657	24.259	8.70
21:24:34	24.647	24.276	8.74
21:24:35	24.638	24.194	8.72
21:24:36	24.594	24.169	8.66
21:24:37	24.412	24.061	8.60
21:24:38	24.349	23.834	8.55
21:24:39	24.129	23.742	8.52
21:24:40	24.020	23.687	8.43
21:24:41	23.896	23.488	8.50
21:24:42	23.775	23.402	8.46
21:24:43	23.665	23.267	8.40
21:24:44	23.642	23.329	8.54
21:24:45	23.638	23.339	8.66
21:24:46	23.675	23.282	8.71
21:24:47	23.675	23.300	8.71
21:24:48	23.609	23.323	8.75
21:24:49	23.672	23.350	8.61
21:24:50	23.731	23.435	8.73
21:24:51	23.815	23.479	8.75
21:24:52	23.802	23.479	8.50
21:24:53	23.832	23.374	8.40
21:24:54	23.763	23.320	8.36
21:24:55	23.693	23.164	8.41
21:24:56	23.506	23.028	8.35
21:24:57	23.410	23.060	8.43
21:24:58	23.404	22.952	8.47
21:24:59	23.320	22.988	8.50
21:25:00	23.329	22.993	8.69
21:25:01	23.351	23.080	8.64
21:25:02	23.423	23.162	8.81
21:25:03	23.519	23.307	8.93
21:25:04	23.682	23.465	8.93
21:25:05	23.802	23.483	8.91
21:25:06	23.858	23.700	8.85
21:25:07	24.033	23.628	8.62
21:25:08	24.036	23.732	8.51
21:25:09	24.134	23.709	8.40
21:25:10	23.969	23.538	8.43

21:25:11	23.952	23.604	8.44
21:25:12	23.924	23.593	8.42
21:25:13	23.912	23.501	8.66
21:25:14	23.944	23.666	8.78
21:25:15	23.928	23.615	8.86
21:25:16	24.132	23.752	8.73
21:25:17	24.107	23.859	8.70
21:25:18	24.297	23.952	8.64
21:25:19	24.316	23.902	8.94
21:25:20	24.241	23.842	8.67
21:25:21	24.173	23.778	8.47
21:25:22	24.186	23.775	8.47
21:25:23	24.059	23.695	8.42
21:25:24	24.006	23.613	8.60
21:25:25	24.026	23.572	8.49
21:25:26	24.105	23.711	8.63
21:25:27	24.152	23.840	8.66
21:25:28	24.191	23.761	8.71
21:25:29	24.163	23.825	8.66
21:25:30	24.138	23.849	8.64
21:25:31	24.140	23.745	8.65
21:25:32	24.138	23.654	8.60
21:25:33	24.208	23.594	8.53
21:25:34	24.211	23.572	8.52
21:25:35	24.028	23.673	8.56
21:25:36	24.038	23.719	8.59
21:25:37	24.065	23.687	8.64
21:25:38	24.192	23.730	8.69
21:25:39	24.280	23.912	8.67
21:25:40	24.370	24.000	8.83
21:25:41	24.430	24.174	8.74
21:25:42	24.524	24.260	8.74
21:25:43	24.673	24.287	8.70
21:25:44	24.704	24.320	8.77
21:25:45	24.753	24.289	8.71
21:25:46	24.748	24.314	8.87
21:25:47	24.605	24.336	9.02
21:25:48	24.715	24.227	9.00
21:25:49	24.637	24.208	8.94
21:25:50	24.690	24.298	8.84
21:25:51	24.712	24.390	9.11
21:25:52	24.772	24.465	8.88
21:25:53	24.855	24.626	8.91
21:25:54	25.034	24.726	9.18

21:25:55	25.188	24.819	9.17
21:25:56	25.300	24.868	9.12
21:25:57	25.433	25.170	8.91
21:25:58	25.726	25.259	8.78
21:25:59	25.795	25.342	8.96
21:26:00	25.794	25.255	9.10
21:26:00	25.794	25.437	9.09
21:26:01	25.749	25.343	9.03
21:26:02	25.760	25.432	9.25
21:26:03	25.834	25.486	9.35
21:26:04	25.839	25.524	9.43
21:26:05	25.961	25.518	9.61
21:26:06	25.978	25.689	9.55
21:26:07	26.105	25.687	9.44
21:26:08	26.281	25.736	9.43
21:26:09	26.271	25.808	9.58
21:26:10	26.300	25.853	9.50
21:26:11	26.316	25.879	9.48
21:26:12	26.259	25.802	9.30
21:26:13	26.235	25.695	9.40
21:26:14	26.095	25.726	9.41
21:26:15	26.178	25.737	9.34
21:26:16	26.135	25.779	9.48
21:26:17	26.122	25.731	9.37
21:26:18	26.113	25.694	9.32
21:26:19	26.160	25.692	9.47
21:26:20	26.270	25.832	9.32
21:26:21	26.257	25.850	9.37
21:26:22	26.191	25.746	9.21
21:26:23	26.152	25.742	9.24
21:26:24	26.082	25.626	9.37
21:26:25	25.996	25.474	9.44
21:26:26	25.996	25.440	9.44
21:26:27	25.902	25.462	9.37
21:26:28	25.905	25.356	9.42
21:26:29	25.795	25.040	9.59
21:26:30	25.563	25.133	9.80
21:26:31	25.551	25.033	9.75
21:26:32	25.450	25.004	9.78
21:26:33	25.412	24.911	9.65
21:26:34	25.331	24.914	9.60
21:26:35	25.273	24.768	9.52
21:26:36	25.186	24.685	9.27
21:26:37	25.083	24.797	9.04

21:26:38	25.208	24.870	9.11
21:26:39	25.271	24.860	9.18
21:26:40	25.293	24.764	9.32
21:26:41	25.158	24.642	9.30
21:26:42	25.123	24.883	9.11
21:26:43	25.280	24.948	9.08
21:26:44	25.321	24.882	9.36
21:26:45	25.311	24.922	9.25
21:26:46	25.239	24.757	9.37
21:26:47	25.135	24.615	9.24
21:26:48	25.037	24.747	9.20
21:26:49	25.197	24.735	9.31
21:26:50	25.139	24.718	9.20
21:26:51	25.109	24.611	9.37
21:26:52	24.980	24.544	9.27
21:26:53	24.970	24.541	9.27
21:26:54	24.884	24.546	9.41
21:26:55	24.889	24.382	9.32
21:26:56	24.941	24.439	9.23
21:26:57	24.774	24.465	9.21
21:26:58	24.801	24.300	9.23
21:26:59	24.767	24.352	9.17
21:27:00	24.707	24.137	8.98
21:27:01	24.534	24.020	8.81
21:27:02	24.420	23.842	8.63
21:27:03	24.237	23.786	8.69
21:27:04	24.226	23.752	8.74
21:27:05	24.175	23.703	8.94
21:27:06	24.201	23.832	9.06
21:27:07	24.209	23.891	9.09
21:27:08	24.317	24.047	8.98
21:27:09	24.293	24.030	8.83
21:27:10	24.412	24.080	8.68
21:27:11	24.516	24.046	8.56
21:27:12	24.458	24.044	8.46
21:27:13	24.499	23.944	8.37
21:27:14	24.378	23.883	8.40
21:27:15	24.264	23.730	8.54
21:27:16	24.046	23.604	8.56
21:27:17	23.945	23.668	8.50
21:27:18	23.996	23.615	8.57
21:27:19	23.919	23.568	8.59
21:27:20	23.915	23.570	8.77
21:27:21	23.855	23.572	8.52

21:27:22	23.880	23.501	8.67
21:27:23	23.838	23.566	8.45
21:27:24	24.008	23.677	8.32
21:27:25	24.086	23.662	8.26
21:27:26	24.130	23.735	8.30
21:27:27	24.158	23.811	8.41
21:27:28	24.145	23.894	8.50
21:27:29	24.138	23.890	8.48
21:27:30	24.225	23.840	8.41
21:27:31	24.194	23.588	8.40
21:27:32	24.122	23.492	8.46
21:27:33	23.933	23.473	8.30
21:27:34	23.765	23.339	8.36
21:27:35	23.728	23.351	8.36
21:27:36	23.646	23.300	8.50
21:27:37	23.568	23.167	8.49
21:27:38	23.508	23.024	8.50
21:27:39	23.394	23.074	8.51
21:27:39	23.419	23.060	8.60
21:27:40	23.403	23.177	8.73
21:27:41	23.325	22.898	8.74
21:27:42	23.195	22.968	8.82
21:27:43	23.220	22.930	8.84
21:27:44	23.242	23.014	8.83
21:27:45	23.374	22.982	8.71
21:27:46	23.407	23.094	8.77
21:27:47	23.413	23.008	8.67
21:27:48	23.428	23.008	8.63
21:27:49	23.364	23.029	8.44
21:27:50	23.390	23.054	8.45
21:27:51	23.344	23.020	8.40
21:27:52	23.352	22.899	8.46
21:27:53	23.279	22.877	8.30
21:27:54	23.182	22.864	8.28
21:27:55	23.210	22.945	8.37
21:27:56	23.311	22.916	8.46
21:27:57	23.311	22.950	8.56
21:27:58	23.284	22.867	8.39
21:27:59	23.336	23.028	8.43
21:28:00	23.336	22.908	8.63
21:28:01	23.360	22.860	8.66
21:28:02	23.226	22.799	8.71
21:28:03	23.108	22.728	8.60
21:28:04	23.095	22.807	8.55

21:28:05	23.095	22.690	8.55
21:28:06	23.057	22.613	8.42
21:28:07	22.967	22.448	8.53
21:28:08	22.916	22.548	8.65
21:28:09	22.909	22.617	8.71
21:28:10	22.942	22.783	9.08
21:28:11	23.054	22.899	9.17
21:28:12	23.193	22.966	9.03
21:28:13	23.330	23.129	9.04
21:28:14	23.461	23.148	8.93
21:28:15	23.527	23.431	8.97
21:28:16	23.780	23.363	8.77
21:28:17	23.756	23.487	8.67
21:28:18	23.881	23.721	8.59
21:28:19	24.080	23.734	8.72
21:28:20	24.095	23.773	8.47
21:28:21	24.125	23.672	8.42
21:28:22	24.009	23.579	8.71
21:28:23	23.989	23.653	8.85
21:28:24	24.057	23.586	8.85
21:28:25	24.052	23.757	8.85
21:28:26	24.112	23.873	8.90
21:28:27	24.144	23.721	8.88
21:28:28	24.114	23.629	8.96
21:28:29	24.027	23.667	8.93
21:28:30	24.031	23.828	8.85
21:28:31	24.133	23.678	8.73
21:28:32	24.104	23.673	8.92
21:28:33	24.031	23.641	8.70
21:28:34	24.001	23.626	8.74
21:28:35	23.987	23.605	8.57
21:28:36	24.057	23.780	8.55
21:28:37	24.211	23.813	8.50
21:28:38	24.169	23.773	8.60
21:28:39	24.153	23.782	8.78
21:28:40	24.082	23.503	8.60
21:28:41	24.022	23.658	8.57
21:28:42	24.115	23.664	8.39
21:28:43	24.080	23.598	8.50
21:28:44	23.860	23.518	8.50
21:28:45	23.882	23.488	8.50
21:28:46	23.717	23.444	8.50
21:28:47	23.734	23.388	8.66
21:28:48	23.788	23.307	8.60

21:28:49	23.736	23.203	8.55
21:28:50	23.714	23.072	8.52
21:28:51	23.543	23.074	8.56
21:28:52	23.390	22.956	8.59
21:28:53	23.303	23.007	8.72
21:28:54	23.238	22.823	8.66
21:28:55	23.067	22.747	8.58
21:28:56	23.075	22.625	8.55
21:28:57	22.974	22.571	8.64
21:28:58	22.948	22.547	8.52
21:28:59	22.912	22.507	8.51
21:29:00	22.856	22.498	8.65
21:29:01	22.804	22.428	8.61
21:29:02	22.834	22.451	8.63
21:29:03	22.855	22.497	8.80
21:29:04	22.900	22.617	8.69
21:29:05	22.938	22.637	8.61
21:29:06	22.979	22.641	8.66
21:29:07	22.898	22.625	8.57
21:29:08	23.028	22.540	8.34
21:29:09	22.870	22.584	8.22
21:29:10	22.882	22.496	8.23
21:29:11	22.832	22.473	8.21
21:29:12	22.795	22.546	8.14
21:29:13	22.883	22.530	8.15
21:29:14	22.846	22.613	8.09
21:29:15	23.012	22.680	8.05
21:29:16	23.161	22.672	8.16
21:29:17	23.285	22.937	8.27
21:29:18	23.427	23.031	8.36
21:29:19	23.534	23.202	8.46
21:29:19	23.599	23.288	8.40
21:29:20	23.634	23.220	8.52
21:29:21	23.691	23.217	8.56
21:29:22	23.561	23.185	8.62
21:29:23	23.466	23.176	8.70
21:29:24	23.454	23.019	8.86
21:29:25	23.408	22.922	8.84
21:29:26	23.363	23.091	8.70
21:29:27	23.611	23.252	8.82
21:29:28	23.750	23.460	8.92
21:29:29	23.884	23.527	8.87
21:29:30	23.947	23.550	8.82
21:29:31	24.003	23.746	8.75

21:29:32	24.122	23.879	8.82
21:29:33	24.335	23.994	8.69
21:29:34	24.459	24.013	8.56
21:29:35	24.518	24.051	8.56
21:29:36	24.601	24.268	8.60
21:29:37	24.687	24.250	8.65
21:29:38	24.778	24.476	8.61
21:29:39	24.770	24.332	8.70
21:29:40	24.731	24.222	8.73
21:29:41	24.699	24.297	8.62
21:29:42	24.557	24.139	8.57
21:29:43	24.545	24.177	8.60
21:29:44	24.545	24.163	8.60
21:29:45	24.565	24.238	8.68
21:29:46	24.592	24.300	8.82
21:29:47	24.705	24.336	8.94
21:29:48	24.760	24.407	9.05
21:29:49	24.819	24.481	9.10
21:29:50	24.855	24.552	9.08
21:29:51	24.976	24.486	8.99
21:29:52	24.922	24.749	9.20
21:29:53	25.118	24.688	9.19
21:29:54	25.075	24.783	9.23
21:29:55	25.190	24.904	9.06
21:29:56	25.302	24.963	9.12
21:29:57	25.384	25.117	9.17
21:29:58	25.541	25.136	9.13
21:29:59	25.566	25.136	9.14
21:30:00	25.561	25.255	9.20
21:30:01	25.674	25.221	9.17
21:30:02	25.669	25.122	9.12
21:30:03	25.537	25.184	9.09
21:30:04	25.560	25.075	9.05
21:30:05	25.514	25.097	9.09
21:30:06	25.471	25.076	9.18
21:30:07	25.515	25.048	9.19
21:30:08	25.422	24.944	9.40
21:30:09	25.348	24.831	9.36
21:30:10	25.302	24.812	9.39
21:30:11	25.285	24.750	9.08
21:30:12	25.154	24.781	9.07
21:30:13	25.159	24.845	8.90
21:30:14	25.257	24.764	8.96
21:30:15	25.261	24.855	9.18



21:30:16	25.280	24.795	9.13
21:30:17	25.262	24.918	9.07
21:30:18	25.281	24.846	9.08
21:30:19	25.317	24.884	9.00
21:30:20	25.315	24.890	8.85
21:30:21	25.280	24.863	8.77
21:30:22	25.246	24.779	8.97
21:30:23	25.143	24.791	8.80
21:30:24	25.117	24.723	8.94
21:30:25	25.115	24.829	8.86
21:30:26	25.154	24.747	8.98
21:30:27	25.218	24.785	8.98
21:30:28	25.274	24.837	8.98
21:30:29	25.180	24.859	9.01
21:30:30	25.206	24.824	9.04
21:30:31	25.176	24.895	9.11
21:30:32	25.195	24.783	9.16
21:30:33	25.113	24.748	9.08
21:30:34	25.076	24.601	9.05
21:30:35	24.902	24.384	9.12
21:30:36	24.673	24.374	9.09
21:30:37	24.697	24.255	9.15
21:30:38	24.661	24.102	9.09
21:30:39	24.521	24.193	9.06
21:30:40	24.700	24.550	8.92
21:30:41	24.945	24.510	8.80
21:30:42	24.984	24.587	8.65
21:30:43	25.138	24.804	8.72
21:30:44	25.242	24.872	8.83
21:30:45	25.329	24.919	8.75
21:30:46	25.399	25.085	8.91
21:30:47	25.509	25.127	8.96
21:30:48	25.597	25.132	8.94
21:30:49	25.719	25.230	8.98
21:30:50	25.657	25.254	8.93
21:30:51	25.587	25.116	8.97
21:30:52	25.427	25.002	9.05
21:30:53	25.395	24.960	8.93
21:30:54	25.411	24.929	8.87
21:30:55	25.245	24.800	8.86
21:30:56	25.265	24.862	8.96
21:30:57	25.140	24.689	8.99
21:30:58	25.075	24.712	8.94
21:30:58	25.142	24.713	8.80

21:30:59	25.158	24.784	8.62
21:31:00	25.106	24.658	8.77
21:31:01	25.110	24.685	8.68
21:31:02	25.107	24.748	8.74
21:31:03	25.104	24.787	8.72
21:31:04	25.116	24.738	8.62
21:31:05	25.041	24.569	8.81
21:31:06	24.902	24.454	8.78
21:31:07	24.768	24.346	8.80
21:31:08	24.719	24.305	8.93
21:31:09	24.647	24.213	9.07
21:31:10	24.733	24.448	9.17
21:31:11	24.767	24.539	9.19
21:31:12	24.830	24.581	9.35
21:31:13	24.872	24.360	9.31
21:31:14	25.050	24.572	9.25
21:31:15	25.067	24.618	9.05
21:31:16	25.095	24.614	9.00
21:31:17	25.021	24.773	8.85
21:31:18	25.063	24.754	8.57
21:31:19	25.139	24.683	8.62
21:31:20	25.189	24.712	8.90
21:31:21	25.190	24.775	9.11
21:31:22	25.173	24.810	9.09
21:31:23	25.173	24.745	9.09
21:31:24	25.212	24.701	8.95
21:31:25	25.100	24.632	8.83
21:31:26	24.999	24.613	8.85
21:31:27	24.963	24.505	8.89
21:31:28	24.965	24.598	8.95
21:31:29	24.999	24.667	8.76
21:31:30	25.062	24.647	8.70
21:31:31	25.059	24.689	8.73
21:31:32	25.087	24.769	8.78
21:31:33	25.147	24.760	9.02
21:31:34	25.153	24.726	9.08
21:31:35	25.136	24.656	9.00
21:31:36	25.074	24.544	8.84
21:31:37	24.903	24.365	8.68
21:31:38	24.764	24.126	8.66
21:31:39	24.518	24.140	8.67
21:31:40	24.540	24.069	8.72
21:31:41	24.481	24.104	8.74
21:31:42	24.445	23.897	8.81

21:31:43	24.349	23.894	8.83
21:31:44	24.226	23.925	8.91
21:31:45	24.163	23.785	9.01
21:31:46	24.167	23.680	8.98
21:31:47	24.089	23.660	9.08
21:31:48	24.003	23.355	9.03
21:31:49	23.905	23.426	8.97
21:31:50	23.808	23.482	8.95
21:31:51	23.887	23.483	8.97
21:31:52	23.936	23.589	8.99
21:31:53	23.962	23.667	8.77
21:31:54	24.037	23.680	8.74
21:31:55	24.076	23.760	8.57
21:31:56	24.253	24.013	8.59
21:31:57	24.345	24.043	8.60
21:31:58	24.481	24.106	8.63
21:31:59	24.405	24.113	8.83
21:32:00	24.306	24.031	8.82
21:32:01	24.343	23.891	8.92
21:32:02	24.402	23.987	8.93
21:32:03	24.359	23.969	8.93
21:32:04	24.495	24.073	9.09
21:32:05	24.502	24.057	9.07
21:32:06	24.519	24.128	9.04
21:32:07	24.634	24.368	9.08
21:32:08	24.674	24.394	9.18
21:32:09	24.652	24.360	9.17
21:32:10	24.681	24.301	9.09
21:32:11	24.831	24.336	9.16
21:32:12	24.897	24.456	9.24
21:32:13	24.886	24.534	9.13
21:32:14	24.849	24.584	9.18
21:32:15	24.949	24.529	9.15
21:32:16	25.004	24.592	9.16
21:32:17	25.104	24.710	9.07
21:32:18	25.166	24.664	9.15
21:32:19	25.166	24.807	9.08
21:32:20	25.073	24.720	9.03
21:32:21	25.253	24.818	9.05
21:32:22	25.210	24.768	9.06
21:32:23	25.275	24.873	8.98
21:32:24	25.224	24.931	9.18
21:32:25	25.280	24.938	9.11
21:32:26	25.301	24.859	9.31

21:32:27	25.354	24.958	9.29
21:32:28	25.472	25.098	9.21
21:32:29	25.550	25.275	9.08
21:32:30	25.620	25.347	9.22
21:32:31	25.743	25.477	9.09
21:32:32	25.875	25.577	8.99
21:32:33	26.014	25.584	8.82
21:32:34	25.993	25.537	8.91
21:32:35	25.857	25.381	8.95
21:32:36	25.619	25.168	9.08
21:32:36	25.642	25.194	9.22
21:32:37	25.618	25.137	9.26
21:32:38	25.632	25.132	9.46
21:32:39	25.607	25.103	9.25
21:32:40	25.516	25.209	9.27
21:32:41	25.543	25.151	9.08
21:32:42	25.610	25.245	8.97
21:32:43	25.614	25.133	8.84
21:32:44	25.550	25.139	8.94
21:32:45	25.273	24.861	8.95
21:32:46	25.055	24.614	9.01
21:32:47	24.899	24.417	8.93
21:32:48	24.599	24.171	8.72
21:32:49	24.478	23.995	8.96
21:32:50	24.372	23.915	9.08
21:32:51	24.217	23.783	9.08
21:32:52	24.106	23.713	9.14
21:32:53	24.018	23.665	9.03
21:32:54	23.929	23.565	8.86
21:32:55	23.983	23.472	8.74
21:32:56	23.779	23.444	8.79
21:32:57	23.848	23.405	8.65
21:32:58	23.736	23.400	8.63
21:32:59	23.720	23.305	8.55
21:33:00	23.752	23.414	8.48
21:33:01	23.572	23.246	8.47
21:33:02	23.572	23.124	8.47
21:33:03	23.517	23.203	8.40
21:33:04	23.566	23.220	8.40
21:33:05	23.556	23.232	8.58
21:33:06	23.599	23.037	8.46
21:33:07	23.464	23.078	8.58
21:33:08	23.513	23.171	8.35
21:33:09	23.502	23.156	8.30

21:33:10	23.504	23.126	8.25
21:33:11	23.514	23.127	8.14
21:33:12	23.511	22.959	8.25
21:33:13	23.385	23.070	8.27
21:33:14	23.403	22.964	8.35
21:33:15	23.293	22.953	8.34
21:33:16	23.317	22.947	8.51
21:33:17	23.287	22.997	8.42
21:33:18	23.350	23.002	8.48
21:33:19	23.369	22.995	8.49
21:33:20	23.397	23.032	8.48
21:33:21	23.386	23.033	8.54
21:33:22	23.424	23.003	8.42
21:33:23	23.387	23.014	8.43
21:33:24	23.385	22.915	8.63
21:33:25	23.229	22.651	8.74
21:33:26	23.090	22.589	8.52
21:33:27	22.928	22.529	8.57
21:33:28	22.858	22.332	8.63
21:33:29	22.798	22.373	8.58
21:33:30	22.740	22.306	8.70
21:33:31	22.653	22.327	8.62
21:33:32	22.730	22.213	8.75
21:33:33	22.586	22.242	8.73
21:33:34	22.721	22.422	8.85
21:33:35	22.874	22.477	8.66
21:33:36	22.844	22.669	8.63
21:33:37	22.953	22.704	8.63
21:33:38	22.979	22.890	8.54
21:33:39	23.342	22.996	8.50
21:33:40	23.486	23.232	8.61
21:33:41	23.665	23.397	8.55
21:33:42	23.655	23.312	8.60
21:33:43	23.669	23.382	8.60
21:33:44	23.829	23.407	8.61
21:33:45	23.724	23.405	8.63
21:33:46	23.808	23.225	8.55
21:33:47	23.668	23.271	8.60
21:33:48	23.566	23.152	8.75
21:33:49	23.514	23.318	8.83
21:33:50	23.634	23.267	8.75
21:33:51	23.813	23.627	8.70
21:33:52	23.981	23.686	8.80
21:33:53	24.256	23.787	8.85

21:33:54	24.215	23.833	8.85
21:33:55	24.440	24.071	8.83
21:33:56	24.506	24.260	8.88
21:33:57	24.705	24.226	8.90
21:33:58	24.582	24.035	8.94
21:33:59	24.404	23.874	8.87
21:34:00	24.212	23.769	8.92
21:34:01	24.242	23.730	9.00
21:34:02	24.201	23.804	9.15
21:34:03	24.249	23.884	9.28
21:34:04	24.073	23.663	9.06
21:34:05	23.957	23.652	9.20
21:34:06	24.049	23.684	9.11
21:34:07	24.039	23.617	9.08
21:34:08	24.006	23.704	9.09
21:34:09	24.114	23.785	9.17
21:34:10	24.181	23.816	9.33
21:34:11	24.259	23.937	9.10
21:34:12	24.374	24.011	9.24
21:34:13	24.440	24.146	9.06
21:34:14	24.602	24.300	8.95
21:34:14	24.625	24.283	8.62
21:34:15	24.565	24.132	8.50
21:34:16	24.515	24.213	8.63
21:34:17	24.800	24.367	8.79
21:34:18	24.987	24.460	8.85
21:34:19	24.954	24.607	8.79
21:34:20	25.033	24.746	8.83
21:34:21	25.000	24.796	8.72
21:34:22	24.962	24.679	8.78
21:34:23	25.053	24.614	8.83
21:34:24	25.001	24.727	8.87
21:34:25	24.980	24.418	8.79
21:34:26	24.971	24.519	8.67
21:34:27	24.899	24.577	8.79
21:34:28	24.893	24.385	8.87
21:34:29	24.828	24.317	8.83
21:34:30	24.618	24.188	8.98
21:34:31	24.593	24.182	8.97
21:34:32	24.435	24.069	8.99
21:34:33	24.241	23.757	8.98
21:34:34	24.363	23.931	8.92
21:34:35	24.400	24.079	8.94
21:34:36	24.380	24.064	8.93

21:34:37	24.382	24.011	9.05
21:34:38	24.432	23.942	8.91
21:34:39	24.475	24.185	8.74
21:34:40	24.518	24.163	8.84
21:34:41	24.518	24.427	8.84
21:34:42	24.689	24.435	8.98
21:34:43	24.750	24.460	8.88
21:34:44	24.856	24.660	8.84
21:34:45	25.051	24.845	8.76
21:34:46	25.185	24.937	8.86
21:34:47	25.342	25.133	8.85
21:34:48	25.493	25.207	8.86
21:34:49	25.604	25.312	9.03
21:34:50	25.729	25.273	9.12
21:34:51	25.698	25.305	9.31
21:34:52	25.728	25.424	9.22
21:34:53	25.832	25.273	9.04
21:34:54	25.692	25.330	9.13
21:34:55	25.751	25.333	9.14
21:34:56	25.758	25.366	9.13
21:34:57	25.818	25.381	9.03
21:34:58	25.817	25.512	9.07
21:34:59	25.966	25.401	9.01
21:35:00	25.820	25.364	9.02
21:35:01	25.756	25.221	9.01
21:35:02	25.709	25.228	8.99
21:35:03	25.601	25.200	8.93
21:35:04	25.623	25.065	8.94
21:35:05	25.484	25.018	8.80
21:35:06	25.462	24.819	8.80
21:35:07	25.162	24.696	8.81
21:35:08	25.075	24.409	8.97
21:35:09	24.815	24.517	8.93
21:35:10	24.941	24.451	9.04
21:35:11	24.911	24.447	9.03
21:35:12	24.880	24.408	9.05
21:35:13	24.782	24.353	9.00
21:35:14	24.735	24.462	8.93
21:35:15	24.878	24.744	8.88
21:35:16	25.203	24.979	9.08
21:35:17	25.341	25.089	9.00
21:35:18	25.536	25.160	9.07
21:35:19	25.584	25.343	9.31
21:35:20	25.874	25.495	9.42

21:35:21	25.868	25.442	9.45
21:35:22	25.772	25.493	9.48
21:35:23	25.771	25.304	9.51
21:35:24	25.721	25.227	9.64
21:35:25	25.662	25.335	9.77
21:35:26	25.748	25.311	9.70
21:35:27	25.877	25.536	9.69
21:35:28	25.907	25.440	9.79
21:35:29	25.838	25.427	9.72
21:35:30	25.674	25.301	9.69
21:35:31	25.727	25.290	9.70
21:35:32	25.771	25.331	9.49
21:35:33	25.736	25.322	9.32
21:35:34	25.778	25.293	9.34
21:35:35	25.796	25.423	9.29
21:35:36	25.669	25.334	9.29
21:35:37	25.715	25.443	9.33
21:35:38	25.833	25.429	9.26
21:35:39	25.899	25.360	9.33
21:35:40	25.780	25.205	9.25
21:35:41	25.565	25.165	9.26
21:35:42	25.427	25.106	9.20
21:35:43	25.389	25.076	9.11
21:35:44	25.439	25.181	9.05
21:35:45	25.549	25.194	9.14
21:35:46	25.578	25.225	9.21
21:35:47	25.732	25.336	9.17
21:35:48	25.847	25.378	9.31
21:35:49	25.908	25.628	9.38
21:35:50	26.093	25.721	9.38
21:35:51	26.095	25.615	9.33
21:35:52	25.905	25.341	9.34
21:35:53	25.643	25.082	9.18
21:35:53	25.425	25.038	9.06
21:35:54	25.357	24.963	9.02
21:35:55	25.400	24.949	9.00
21:35:56	25.391	25.010	8.95
21:35:57	25.515	25.093	9.10
21:35:58	25.447	25.018	8.95
21:35:59	25.559	25.169	8.96
21:36:00	25.650	25.279	9.08
21:36:01	25.609	25.131	9.28
21:36:02	25.330	24.929	9.23
21:36:03	25.072	24.581	9.21

21:36:04	24.804	24.355	9.32
21:36:05	24.656	24.174	9.27
21:36:06	24.589	24.140	9.19
21:36:07	24.565	24.025	9.28
21:36:08	24.351	23.983	9.08
21:36:09	24.342	23.858	9.13
21:36:10	24.271	23.901	8.97
21:36:11	24.360	24.025	8.78
21:36:12	24.387	23.989	8.93
21:36:13	24.346	23.973	8.85
21:36:14	24.328	24.014	8.82
21:36:15	24.255	23.794	8.73
21:36:16	24.227	23.745	8.64
21:36:17	24.171	23.727	8.52
21:36:18	24.077	23.786	8.57
21:36:19	24.058	23.748	8.55
21:36:20	24.058	23.776	8.55
21:36:21	24.094	23.832	8.58
21:36:22	24.219	23.851	8.64
21:36:23	24.260	23.904	8.95
21:36:24	24.317	23.727	8.80
21:36:25	24.191	23.921	8.83
21:36:26	24.311	23.812	8.72
21:36:27	24.175	23.667	8.83
21:36:28	24.053	23.579	8.92
21:36:29	23.969	23.400	8.91
21:36:30	23.782	23.202	8.86
21:36:31	23.619	23.121	8.65
21:36:32	23.532	23.152	8.59
21:36:33	23.511	23.129	8.72
21:36:34	23.500	23.241	8.60
21:36:35	23.664	23.412	8.67
21:36:36	23.783	23.509	8.78
21:36:37	23.860	23.534	8.82
21:36:38	23.913	23.654	8.92
21:36:39	24.019	23.718	8.95
21:36:40	24.148	23.765	9.04
21:36:41	24.215	23.826	8.96
21:36:42	24.248	23.856	8.94
21:36:43	24.185	23.785	8.84
21:36:44	24.138	23.666	8.70
21:36:45	24.093	23.901	8.76
21:36:46	24.204	23.978	8.90
21:36:47	24.438	24.067	8.96

21:36:48	24.545	24.296	8.95
21:36:49	24.683	24.382	8.99
21:36:50	24.832	24.515	8.88
21:36:51	24.962	24.614	8.70
21:36:52	25.096	24.633	8.66
21:36:53	25.008	24.467	8.61
21:36:54	24.938	24.283	8.66
21:36:55	24.824	24.306	8.84
21:36:56	24.642	24.205	8.99
21:36:57	24.710	24.288	9.06
21:36:58	24.721	24.416	9.17
21:36:59	24.689	24.383	9.28
21:37:00	24.720	24.391	9.26
21:37:01	24.743	24.409	9.22
21:37:02	24.866	24.539	9.18
21:37:03	25.105	24.701	9.02
21:37:04	25.147	24.917	8.86
21:37:05	25.349	24.885	8.93
21:37:06	25.278	25.074	9.06
21:37:07	25.451	25.156	9.16
21:37:08	25.583	25.273	9.19
21:37:09	25.720	25.244	9.31
21:37:10	25.856	25.392	9.29
21:37:11	25.962	25.597	9.19
21:37:12	26.034	25.712	9.25
21:37:13	26.010	25.628	9.25
21:37:14	26.036	25.621	9.28
21:37:15	25.962	25.567	9.46
21:37:16	26.055	25.486	9.38
21:37:17	25.939	25.560	9.50
21:37:18	25.886	25.505	9.50
21:37:19	25.860	25.475	9.49
21:37:20	25.803	25.385	9.37
21:37:21	25.690	25.159	9.37
21:37:22	25.479	25.018	9.45
21:37:23	25.288	24.808	9.35
21:37:24	25.262	24.748	9.18
21:37:25	25.092	24.617	9.07
21:37:26	25.150	24.613	9.17
21:37:27	25.081	24.661	9.20
21:37:28	25.101	24.760	9.29
21:37:29	25.092	24.775	9.24
21:37:30	25.145	24.809	9.22
21:37:31	25.326	24.946	9.45



21:37:32	25.472	25.015	9.49
21:37:33	25.543	25.088	9.52
21:37:34	25.547	25.311	9.37
21:37:34	25.708	25.212	9.37
21:37:35	25.724	25.095	9.39
21:37:36	25.631	25.182	9.71
21:37:37	25.707	25.240	9.64
21:37:38	25.673	25.190	9.67
21:37:39	25.705	25.338	9.68
21:37:40	25.760	25.325	9.75
21:37:41	25.877	25.634	9.72
21:37:42	26.022	25.638	9.77
21:37:43	26.208	25.633	9.89
21:37:44	26.124	25.712	9.82
21:37:45	26.043	25.575	9.82
21:37:46	26.092	25.548	9.56
21:37:47	26.050	25.592	9.33
21:37:48	26.001	25.655	9.42
21:37:49	26.072	25.677	9.25
21:37:50	26.060	25.608	9.26
21:37:51	26.085	25.624	9.27
21:37:52	26.050	25.660	9.24
21:37:53	26.053	25.661	9.25
21:37:54	25.993	25.615	9.26
21:37:55	25.989	25.492	9.38
21:37:56	25.929	25.343	9.12
21:37:57	25.680	25.290	8.90
21:37:58	25.512	25.017	8.78
21:37:59	25.512	24.771	8.78
21:38:00	25.272	24.693	8.78
21:38:01	25.167	24.474	8.94
21:38:02	24.964	24.207	8.96
21:38:03	24.677	24.175	9.00
21:38:04	24.591	24.106	8.93
21:38:05	24.490	24.006	9.02
21:38:06	24.414	24.174	9.10
21:38:07	24.550	24.138	9.04
21:38:08	24.507	24.101	9.05
21:38:09	24.521	24.155	8.99
21:38:10	24.557	24.019	8.95
21:38:11	24.387	23.984	8.92
21:38:12	24.377	24.140	8.96
21:38:13	24.517	23.961	8.91
21:38:14	24.394	24.230	9.10



21:38:15	24.563	24.126	9.08
21:38:16	24.498	24.251	9.02
21:38:17	24.638	24.148	8.88
21:38:18	24.635	24.266	8.81
21:38:19	24.644	24.285	8.88
21:38:20	24.647	24.248	8.80
21:38:21	24.583	24.043	8.72
21:38:22	24.517	24.188	8.68
21:38:23	24.508	24.143	8.53
21:38:24	24.501	24.113	8.14
21:38:25	24.486	24.090	8.28
21:38:26	24.391	24.023	8.34
21:38:27	24.416	23.982	8.41
21:38:28	24.402	23.987	8.37
21:38:29	24.498	24.123	8.70
21:38:30	24.606	24.208	8.64
21:38:31	24.619	24.184	8.56
21:38:32	24.582	24.100	8.71
21:38:33	24.528	24.014	8.72
21:38:34	24.508	23.958	8.61
21:38:35	24.322	23.921	8.47
21:38:36	24.427	23.801	8.39
21:38:37	24.418	24.009	8.47
21:38:38	24.371	23.973	8.30
21:38:39	24.339	23.994	8.42
21:38:40	24.397	24.044	8.62
21:38:41	24.422	24.013	8.63
21:38:42	24.450	23.806	8.49
21:38:43	24.361	23.841	8.41
21:38:44	24.224	23.639	8.37
21:38:45	23.994	23.584	8.44
21:38:46	23.800	23.540	8.70
21:38:47	23.847	23.425	8.89
21:38:48	23.752	23.477	8.93
21:38:49	23.870	23.435	8.97
21:38:50	23.932	23.596	8.84
21:38:51	24.045	23.639	8.80
21:38:52	24.141	23.750	8.71
21:38:53	24.294	23.811	8.87
21:38:54	24.300	24.083	9.02
21:38:55	24.331	24.125	8.98
21:38:56	24.576	24.302	9.19
21:38:57	24.755	24.410	9.26
21:38:58	24.868	24.436	9.37

21:38:59	24.960	24.557	9.18
21:39:00	25.085	24.755	9.07
21:39:01	25.106	24.736	9.13
21:39:02	25.058	24.600	9.13
21:39:03	25.031	24.459	9.30
21:39:04	24.975	24.472	9.36
21:39:05	24.953	24.603	9.42
21:39:06	25.052	24.694	9.29
21:39:07	25.049	24.691	9.19
21:39:08	25.110	24.626	9.08
21:39:09	25.146	24.717	9.15
21:39:10	25.010	24.540	8.98
21:39:11	25.045	24.495	8.97
21:39:12	24.957	24.625	9.00
21:39:13	24.910	24.446	8.98
21:39:13	24.724	24.466	9.19
21:39:14	24.819	24.404	9.06
21:39:15	24.862	24.571	9.04
21:39:16	24.955	24.682	9.35
21:39:17	25.064	24.758	9.37
21:39:18	25.164	24.847	9.25
21:39:19	25.451	24.962	9.10
21:39:20	25.531	25.153	8.97
21:39:21	25.627	25.273	9.07
21:39:22	25.719	25.341	8.89
21:39:23	25.747	25.209	8.76
21:39:24	25.746	25.225	8.82
21:39:25	25.558	25.114	8.90
21:39:26	25.476	25.095	8.82
21:39:27	25.472	25.062	8.85
21:39:28	25.509	25.026	8.86
21:39:29	25.481	25.094	8.96
21:39:30	25.494	24.934	8.97
21:39:31	25.267	24.833	8.83
21:39:32	25.139	24.702	8.91
21:39:33	25.120	24.728	8.93
21:39:34	25.108	24.647	9.01
21:39:35	24.991	24.533	9.19
21:39:36	24.943	24.560	9.34
21:39:37	25.076	24.655	9.25
21:39:38	25.076	24.865	9.25
21:39:39	25.182	24.869	9.49
21:39:40	25.256	24.996	9.50
21:39:41	25.467	25.107	9.61

21:39:42	25.544	25.277	9.57
21:39:43	25.683	25.346	9.55
21:39:44	25.793	25.476	9.37
21:39:45	25.871	25.451	9.36
21:39:46	25.905	25.513	9.45
21:39:47	25.958	25.402	9.50
21:39:48	25.866	25.390	9.63
21:39:49	25.824	25.287	9.49
21:39:50	25.713	25.219	9.53
21:39:51	25.672	25.210	9.48
21:39:52	25.653	25.266	9.80
21:39:53	25.649	25.133	9.66
21:39:54	25.588	25.153	9.61
21:39:55	25.618	25.150	9.41
21:39:56	25.625	25.219	9.38
21:39:57	25.664	25.183	9.24
21:39:58	25.567	25.133	9.25
21:39:59	25.504	25.064	9.17
21:40:00	25.481	24.947	9.21
21:40:01	25.388	24.993	9.14
21:40:02	25.420	25.015	9.19
21:40:03	25.527	25.141	9.09
21:40:04	25.511	25.062	9.17
21:40:05	25.521	25.030	9.33
21:40:06	25.357	25.025	9.20
21:40:07	25.374	24.976	9.11
21:40:08	25.323	24.819	9.12
21:40:09	25.183	24.788	9.27
21:40:10	25.226	24.663	9.43
21:40:11	25.186	24.696	9.38
21:40:12	25.144	24.665	9.16
21:40:13	25.070	24.558	9.30
21:40:14	24.885	24.529	9.29
21:40:15	24.914	24.414	9.23
21:40:16	24.808	24.439	9.18
21:40:17	24.710	24.338	9.11
21:40:18	24.818	24.260	9.23
21:40:19	24.674	24.347	9.07
21:40:20	24.684	24.235	9.25
21:40:21	24.705	24.311	9.23
21:40:22	24.563	24.143	9.14
21:40:23	24.597	24.222	9.18
21:40:24	24.476	24.095	9.09
21:40:25	24.544	24.067	9.09



21:40:26	24.474	24.032	9.01
21:40:27	24.398	24.123	8.90
21:40:28	24.499	24.129	8.83
21:40:29	24.475	24.148	8.91
21:40:30	24.564	24.163	9.12
21:40:31	24.657	24.328	9.04
21:40:32	24.799	24.452	9.14
21:40:33	24.840	24.525	9.20
21:40:34	25.076	24.682	9.40
21:40:35	25.042	24.699	9.50
21:40:36	25.111	24.663	9.36
21:40:37	25.024	24.671	9.25
21:40:38	24.976	24.597	9.13
21:40:39	24.914	24.547	9.20
21:40:40	24.920	24.347	9.34
21:40:41	24.769	24.335	9.27
21:40:42	24.876	24.419	9.33
21:40:43	24.864	24.495	9.22
21:40:44	25.004	24.518	9.19
21:40:45	24.999	24.722	9.30
21:40:46	25.123	24.799	8.98
21:40:47	25.240	24.843	9.07
21:40:48	25.471	25.013	9.04
21:40:49	25.502	25.178	8.89
21:40:50	25.742	25.271	9.06
21:40:51	25.775	25.195	9.14
21:40:52	25.796	25.410	9.63
21:40:52	25.987	25.471	9.69
21:40:53	26.051	25.702	9.77
21:40:54	26.081	25.659	9.61
21:40:55	26.120	25.831	9.39
21:40:56	26.064	25.629	9.34
21:40:57	26.221	25.638	9.19
21:40:58	26.239	25.785	9.23
21:40:59	26.345	25.804	9.28
21:41:00	26.197	25.822	9.28
21:41:01	26.235	25.771	9.41
21:41:02	26.282	25.942	9.84
21:41:03	26.363	26.036	10.01
21:41:04	26.463	26.001	10.09
21:41:05	26.457	25.927	9.96
21:41:06	26.243	25.791	9.71
21:41:07	26.435	26.010	9.76
21:41:08	26.397	25.992	9.66

21:41:09	26.607	26.151	9.83
21:41:10	26.527	26.133	9.77
21:41:11	26.587	26.080	9.65
21:41:12	26.551	26.111	9.68
21:41:13	26.602	26.066	9.64
21:41:14	26.669	26.253	9.62
21:41:15	26.707	26.306	9.54
21:41:16	26.847	26.304	9.44
21:41:17	26.847	26.243	9.44
21:41:18	26.738	26.416	9.43
21:41:19	26.775	26.397	9.50
21:41:20	26.857	26.567	9.45
21:41:21	27.002	26.504	9.51
21:41:22	27.006	26.388	9.27
21:41:23	26.844	26.264	9.40
21:41:24	26.722	26.106	9.39
21:41:25	26.566	26.025	9.33
21:41:26	26.481	26.011	9.12
21:41:27	26.424	25.896	9.13
21:41:28	26.378	25.940	9.00
21:41:29	26.369	25.713	8.98
21:41:30	26.131	25.518	9.10
21:41:31	25.962	25.513	9.14
21:41:32	25.941	25.520	9.08
21:41:33	25.959	25.384	9.14
21:41:34	25.844	25.435	9.43
21:41:35	25.861	25.456	9.28
21:41:36	25.857	25.638	9.19
21:41:37	26.025	25.508	9.15
21:41:38	25.951	25.567	9.19
21:41:39	25.941	25.484	9.29
21:41:40	25.949	25.351	9.40
21:41:41	25.855	25.574	9.42
21:41:42	25.980	25.490	9.43
21:41:43	25.961	25.613	9.37
21:41:44	26.053	25.578	9.35
21:41:45	26.079	25.720	9.40
21:41:46	26.105	25.657	9.46
21:41:47	26.018	25.597	9.48
21:41:48	26.059	25.627	9.43
21:41:49	26.093	25.712	9.34
21:41:50	26.076	25.673	9.23
21:41:51	26.220	25.586	9.17
21:41:52	26.065	25.709	9.26

21:41:53	26.083	25.635	9.06
21:41:54	26.069	25.766	9.12
21:41:55	26.089	25.623	8.99
21:41:56	26.037	25.623	9.10
21:41:57	26.098	25.563	9.02
21:41:58	25.995	25.547	9.05
21:41:59	26.139	25.614	9.04
21:42:00	26.005	25.728	8.82
21:42:01	26.120	25.874	8.88
21:42:02	26.216	25.874	9.02
21:42:03	26.188	25.927	9.20
21:42:04	26.456	25.954	9.35
21:42:05	26.549	26.195	9.40
21:42:06	26.741	26.315	9.33
21:42:07	26.986	26.481	9.41
21:42:08	26.842	26.469	9.46
21:42:09	26.878	26.390	9.36
21:42:10	26.689	26.324	9.39
21:42:11	26.597	26.167	9.52
21:42:12	26.715	26.037	9.53
21:42:13	26.610	26.107	9.25
21:42:14	26.654	26.212	9.29
21:42:15	26.675	26.112	9.31
21:42:16	26.467	26.176	9.12
21:42:17	26.603	26.112	9.11
21:42:18	26.542	26.086	9.18
21:42:19	26.574	26.246	9.17
21:42:20	26.652	26.121	9.03
21:42:21	26.564	26.140	9.01
21:42:22	26.531	26.027	9.12
21:42:23	26.571	26.041	9.27
21:42:24	26.593	25.951	9.34
21:42:25	26.332	26.058	9.32
21:42:26	26.331	25.982	9.36
21:42:27	26.539	26.037	9.54
21:42:28	26.485	25.900	9.57
21:42:29	26.472	26.014	9.64
21:42:30	26.416	26.064	9.35
21:42:31	26.262	25.874	9.29
21:42:31	26.262	25.721	9.31
21:42:32	26.020	25.620	9.38
21:42:33	25.910	25.326	9.33
21:42:34	25.936	25.438	9.29
21:42:35	25.767	25.338	9.46



21:42:36	25.759	25.354	9.39
21:42:37	25.681	25.214	9.45
21:42:38	25.638	25.136	9.35
21:42:39	25.551	25.191	9.32
21:42:40	25.659	25.315	9.36
21:42:41	25.565	25.084	9.12
21:42:42	25.568	25.149	9.20
21:42:43	25.548	25.063	9.06
21:42:44	25.632	25.334	9.18
21:42:45	25.659	25.293	8.89
21:42:46	25.843	25.295	8.93
21:42:47	25.822	25.469	8.95
21:42:48	25.822	25.352	9.00
21:42:49	25.829	25.360	9.03
21:42:50	25.751	25.351	9.02
21:42:51	26.049	25.483	8.87
21:42:52	25.838	25.481	8.84
21:42:53	25.897	25.388	9.14
21:42:54	25.866	25.346	9.21
21:42:55	25.801	25.380	9.22
21:42:56	25.801	25.541	9.22
21:42:57	25.922	25.458	9.09
21:42:58	25.843	25.453	9.05
21:42:59	25.861	25.276	8.94
21:43:00	25.759	25.291	9.04
21:43:01	25.775	25.359	9.15
21:43:02	25.786	25.327	9.10
21:43:03	25.744	25.456	9.02
21:43:04	25.890	25.550	8.97
21:43:05	25.946	25.273	9.13
21:43:06	25.746	25.423	9.17
21:43:07	25.895	25.444	9.41
21:43:08	25.874	25.358	9.43
21:43:09	25.809	25.506	9.33
21:43:10	25.918	25.400	9.37
21:43:11	25.822	25.426	9.45
21:43:12	25.854	25.285	9.67
21:43:13	25.727	25.495	9.63
21:43:14	25.920	25.469	9.89
21:43:15	25.919	25.526	10.00
21:43:16	26.044	25.551	10.02
21:43:17	25.932	25.535	10.16
21:43:18	25.954	25.453	9.94
21:43:19	25.932	25.460	9.59



21:43:20	26.038	25.438	9.42
21:43:21	25.952	25.475	9.73
21:43:22	25.815	25.379	9.57
21:43:23	25.729	25.144	9.56
21:43:24	25.559	25.195	9.78
21:43:25	25.488	25.064	9.65
21:43:26	25.503	25.006	9.72
21:43:27	25.383	25.104	9.43
21:43:28	25.531	24.910	9.41
21:43:29	25.428	25.098	9.34
21:43:30	25.408	25.091	9.21
21:43:31	25.661	25.193	9.23
21:43:32	25.593	25.151	9.43
21:43:33	25.829	25.280	9.49
21:43:34	25.692	25.251	9.91
21:43:35	25.642	25.238	9.77
21:43:36	25.612	25.195	9.66
21:43:37	25.601	25.188	9.61
21:43:38	25.678	25.065	9.70
21:43:39	25.629	25.045	9.64
21:43:40	25.677	25.239	9.62
21:43:41	25.696	25.438	9.62
21:43:42	25.677	25.596	9.47
21:43:43	25.882	25.594	9.55
21:43:44	26.121	25.666	9.44
21:43:45	26.185	25.743	9.38
21:43:46	26.255	25.882	9.35
21:43:47	26.436	25.975	9.39
21:43:48	26.393	26.009	9.55
21:43:49	26.403	25.911	9.53
21:43:50	26.348	25.884	9.51
21:43:51	26.207	25.694	9.69
21:43:52	26.198	25.713	9.60
21:43:53	26.131	25.727	9.65
21:43:54	26.242	25.782	9.54
21:43:55	26.130	25.595	9.53
21:43:56	26.202	25.672	9.64
21:43:57	26.008	25.742	9.77
21:43:58	26.307	25.701	9.58
21:43:59	26.093	25.807	9.32
21:44:00	26.334	25.777	9.27
21:44:01	26.253	25.822	9.39
21:44:02	26.292	25.796	9.41
21:44:03	26.270	25.968	9.64

21:44:04	26.375	26.009	9.56
21:44:05	26.408	25.844	9.57
21:44:06	26.493	25.979	9.36
21:44:07	26.332	25.945	9.18
21:44:08	26.396	25.826	9.06
21:44:09	26.346	25.990	8.87
21:44:10	26.336	26.126	8.75
21:44:10	26.546	26.084	8.68
21:44:11	26.520	26.169	8.70
21:44:12	26.659	26.054	8.81
21:44:13	26.466	25.975	8.94
21:44:14	26.365	26.046	9.28
21:44:15	26.482	25.992	9.47
21:44:16	26.555	26.102	9.45
21:44:17	26.336	25.749	9.44
21:44:18	26.263	25.890	9.67
21:44:19	26.241	25.818	9.64
21:44:20	26.400	26.053	9.77
21:44:21	26.491	26.054	9.86
21:44:22	26.516	26.126	9.94
21:44:23	26.721	26.232	9.82
21:44:24	26.676	26.262	9.80
21:44:25	26.750	26.267	9.78
21:44:26	26.799	26.375	9.66
21:44:27	26.805	26.377	9.65
21:44:28	26.909	26.434	9.65
21:44:29	26.875	26.313	9.75
21:44:30	26.889	26.392	9.60
21:44:31	26.902	26.471	9.65
21:44:32	27.059	26.655	9.91
21:44:33	27.207	26.761	9.86
21:44:34	27.304	26.850	9.69
21:44:35	27.304	26.725	9.69
21:44:36	27.323	26.784	9.59
21:44:37	27.291	26.803	9.48
21:44:38	27.326	26.909	9.58
21:44:39	27.448	27.028	9.65
21:44:40	27.447	26.935	9.54
21:44:41	27.406	27.068	9.48
21:44:42	27.558	26.954	9.49
21:44:43	27.402	27.058	9.56
21:44:44	27.521	27.091	9.55
21:44:45	27.564	27.146	9.52
21:44:46	27.628	27.043	9.76

21:44:47	27.541	27.103	9.86
21:44:48	27.575	27.085	9.85
21:44:49	27.548	27.212	9.72
21:44:50	27.682	27.166	9.80
21:44:51	27.667	27.263	9.71
21:44:52	27.722	27.196	9.64
21:44:53	27.688	27.140	9.78
21:44:54	27.657	27.182	9.65
21:44:55	27.633	27.205	9.73
21:44:56	27.714	27.116	9.81
21:44:57	27.604	27.109	9.73
21:44:58	27.632	27.215	9.73
21:44:59	27.609	27.351	9.75
21:45:00	27.813	27.297	9.65
21:45:01	27.751	27.181	9.58
21:45:02	27.707	27.173	9.65
21:45:03	27.692	27.297	9.59
21:45:04	27.645	26.883	9.49
21:45:05	27.329	26.900	9.53
21:45:06	27.328	26.891	9.50
21:45:07	27.296	26.608	9.27
21:45:08	27.110	26.883	9.17
21:45:09	27.340	26.711	9.11
21:45:10	27.260	26.599	9.16
21:45:11	27.038	26.597	9.10
21:45:12	27.058	26.446	9.18
21:45:13	26.877	26.437	9.02
21:45:14	26.844	26.382	9.10
21:45:15	26.844	26.308	9.43
21:45:16	26.769	26.262	9.45
21:45:17	26.794	26.116	9.56
21:45:18	26.708	26.242	9.54
21:45:19	26.653	26.390	9.47
21:45:20	26.632	25.941	9.42
21:45:21	26.532	26.069	9.51
21:45:22	26.572	26.059	9.74
21:45:23	26.548	26.147	9.70
21:45:24	26.575	26.204	9.65
21:45:25	26.547	26.032	9.74
21:45:26	26.507	26.045	9.70
21:45:27	26.485	25.979	9.84
21:45:28	26.458	25.946	9.90
21:45:29	26.402	25.883	9.89
21:45:30	26.489	25.949	9.76

21:45:31	26.341	26.037	9.57
21:45:32	26.484	26.128	9.46
21:45:33	26.623	26.375	9.32
21:45:34	26.884	26.458	9.29
21:45:35	27.050	26.506	9.19
21:45:36	27.030	26.583	9.32
21:45:37	27.084	26.649	9.29
21:45:38	27.100	26.493	9.53
21:45:39	26.940	26.482	9.71
21:45:40	27.019	26.525	9.89
21:45:41	26.985	26.642	10.10
21:45:42	26.957	26.640	10.18
21:45:43	27.090	26.802	10.17
21:45:44	27.139	26.648	10.02
21:45:45	27.385	26.725	9.97
21:45:46	27.424	26.946	9.87
21:45:47	27.439	27.039	9.91
21:45:48	27.556	27.246	9.70
21:45:49	27.610	27.134	9.56
21:45:49	27.727	27.129	9.43
21:45:50	27.674	27.238	9.33
21:45:51	27.648	27.076	9.27
21:45:52	27.659	27.210	9.48
21:45:53	27.737	27.229	9.54
21:45:54	27.716	27.202	9.46
21:45:55	27.637	27.062	9.47
21:45:56	27.682	27.199	9.61
21:45:57	27.741	27.202	9.68
21:45:58	27.764	27.348	9.77
21:45:59	27.773	27.353	9.88
21:46:00	27.752	27.280	9.93
21:46:01	27.811	27.370	10.21
21:46:02	27.828	27.323	10.18
21:46:03	27.905	27.290	10.31
21:46:04	27.792	27.296	10.25
21:46:05	27.688	27.275	10.26
21:46:06	27.783	27.250	10.26
21:46:07	27.892	27.478	10.09
21:46:08	28.016	27.505	10.08
21:46:09	28.017	27.548	10.09
21:46:10	28.029	27.445	10.02
21:46:11	28.042	27.594	9.87
21:46:12	28.162	27.670	9.65
21:46:13	28.179	27.655	9.69

21:46:14	28.179	27.531	9.69
21:46:15	27.999	27.475	9.62
21:46:16	27.976	27.338	9.65
21:46:17	27.822	27.201	9.81
21:46:18	27.669	27.194	9.74
21:46:19	27.735	27.015	9.66
21:46:20	27.540	27.069	9.57
21:46:21	27.544	27.136	9.76
21:46:22	27.582	27.304	9.88
21:46:23	27.772	27.296	9.87
21:46:24	27.788	27.466	9.76
21:46:25	27.955	27.296	9.96
21:46:26	27.821	27.326	9.99
21:46:27	27.809	27.420	9.86
21:46:28	27.904	27.379	9.82
21:46:29	27.847	27.355	10.03
21:46:30	27.827	27.416	10.04
21:46:31	27.891	27.404	10.08
21:46:32	27.858	27.320	10.03
21:46:33	27.780	27.363	9.92
21:46:34	27.900	27.423	9.77
21:46:35	27.980	27.385	9.71
21:46:36	27.833	27.327	9.58
21:46:37	27.837	27.353	9.56
21:46:38	27.799	27.282	9.38
21:46:39	27.748	27.079	9.37
21:46:40	27.618	27.229	9.64
21:46:41	27.691	27.128	9.67
21:46:42	27.467	27.136	9.88
21:46:43	27.573	27.080	10.24
21:46:44	27.687	27.014	10.19
21:46:45	27.559	27.272	10.12
21:46:46	27.786	27.355	10.22
21:46:47	27.826	27.527	9.94
21:46:48	27.986	27.537	9.70
21:46:49	28.073	27.746	9.56
21:46:50	28.156	27.753	9.35
21:46:51	28.321	27.814	9.29
21:46:52	28.400	27.837	9.21
21:46:53	28.459	27.977	9.20
21:46:54	28.430	27.938	9.25
21:46:55	28.344	27.983	9.29
21:46:56	28.588	27.942	9.47
21:46:57	28.367	27.914	9.66

21:46:58	28.414	27.867	9.60
21:46:59	28.382	27.855	9.57
21:47:00	28.338	27.763	9.47
21:47:01	28.163	27.622	9.39
21:47:02	28.124	27.569	9.52
21:47:03	28.001	27.665	9.19
21:47:04	27.989	27.502	9.37
21:47:05	28.023	27.655	9.60
21:47:06	28.111	27.704	9.75
21:47:07	28.262	27.562	9.79
21:47:08	28.185	27.828	10.13
21:47:09	28.303	28.066	10.15
21:47:10	28.700	28.174	10.11
21:47:11	28.638	28.137	10.08
21:47:12	28.806	28.158	9.92
21:47:13	28.772	28.237	9.89
21:47:14	28.673	28.167	9.81
21:47:15	28.402	28.000	9.87
21:47:16	28.519	27.994	10.02
21:47:17	28.484	27.830	9.94
21:47:18	28.534	28.120	9.88
21:47:19	28.599	27.842	9.90
21:47:20	28.373	27.779	9.74
21:47:21	28.225	27.888	9.88
21:47:22	28.616	28.086	9.69
21:47:23	28.725	28.148	9.93
21:47:24	28.614	28.037	10.09
21:47:25	28.694	28.313	9.87
21:47:26	28.526	28.120	9.86
21:47:27	28.636	28.053	9.81
21:47:28	28.595	28.112	9.67
21:47:28	28.758	28.138	9.72
21:47:29	28.638	28.029	9.94
21:47:30	28.548	28.123	9.87
21:47:31	28.573	28.036	9.80
21:47:32	28.434	27.915	9.77
21:47:33	28.351	27.825	9.61
21:47:34	28.331	27.759	9.25
21:47:35	28.183	27.846	9.13
21:47:36	28.176	27.661	8.92
21:47:37	28.120	27.418	9.05
21:47:38	28.066	27.712	8.94
21:47:39	28.156	27.663	9.09
21:47:40	28.222	27.638	9.09



21:47:41	28.116	27.673	9.15
21:47:42	28.146	27.648	9.23
21:47:43	28.064	27.578	9.34
21:47:44	27.930	27.522	9.29
21:47:45	28.014	27.545	9.52
21:47:46	27.861	27.360	9.66
21:47:47	27.997	27.467	9.76
21:47:48	27.872	27.532	9.75
21:47:49	28.054	27.575	9.72
21:47:50	28.017	27.613	9.90
21:47:51	28.094	27.534	9.98
21:47:52	28.180	27.725	10.11
21:47:53	28.180	27.643	10.11
21:47:54	28.162	27.731	9.91
21:47:55	28.249	27.595	9.95
21:47:56	28.076	27.651	9.95
21:47:57	28.166	27.601	10.00
21:47:58	28.106	27.738	10.16
21:47:59	28.237	27.686	10.28
21:48:00	28.197	27.712	10.30
21:48:01	28.231	27.663	10.25
21:48:02	28.201	27.836	10.25
21:48:03	28.328	27.710	10.33
21:48:04	28.216	27.670	10.18
21:48:05	28.185	27.598	9.90
21:48:06	28.117	27.619	9.82
21:48:07	28.117	27.582	9.98
21:48:08	28.069	27.616	9.84
21:48:09	28.128	27.635	10.00
21:48:10	28.153	27.702	9.89
21:48:11	28.275	27.723	10.02
21:48:12	28.301	27.916	9.81
21:48:13	28.389	28.119	9.75
21:48:14	28.539	27.989	9.87
21:48:15	28.526	28.203	9.86
21:48:16	28.651	28.086	9.98
21:48:17	28.584	28.194	9.82
21:48:18	28.613	28.217	9.85
21:48:19	28.680	28.192	9.72
21:48:20	28.569	28.122	9.71
21:48:21	28.539	28.002	9.80
21:48:22	28.487	28.095	9.75
21:48:23	28.526	28.070	9.88
21:48:24	28.562	28.066	10.00



21:48:25	28.511	28.043	9.96
21:48:26	28.669	28.239	9.99
21:48:27	28.732	28.251	9.95
21:48:28	28.831	28.248	10.14
21:48:29	28.709	28.194	10.18
21:48:30	28.888	28.432	10.31
21:48:31	28.941	28.494	10.41
21:48:32	29.061	28.535	10.20
21:48:33	29.280	28.681	10.18
21:48:34	29.235	28.846	10.39
21:48:35	29.465	28.978	10.31
21:48:36	29.522	29.023	10.44
21:48:37	29.504	29.036	10.38
21:48:38	29.428	28.926	10.34
21:48:39	29.489	28.786	10.22
21:48:40	29.320	28.734	10.06
21:48:41	29.252	28.709	10.11
21:48:42	29.340	28.826	9.92
21:48:43	29.542	28.957	9.82
21:48:44	29.522	29.019	9.78
21:48:45	29.509	28.941	9.74
21:48:46	29.497	28.802	9.79
21:48:47	29.363	28.754	9.66
21:48:48	29.334	28.677	9.58
21:48:49	29.216	28.672	9.42
21:48:50	29.114	28.681	9.59
21:48:51	29.253	28.839	9.42
21:48:52	29.365	28.719	9.45
21:48:53	29.400	28.923	9.71
21:48:54	29.532	28.920	9.85
21:48:55	29.410	28.880	9.78
21:48:56	29.297	28.859	9.92
21:48:57	29.516	29.200	10.09
21:48:58	29.531	28.958	10.05
21:48:59	29.689	29.183	10.28
21:49:00	29.578	29.085	10.33
21:49:01	29.555	28.938	10.36
21:49:02	29.387	29.022	10.22
21:49:03	29.562	28.929	10.16
21:49:04	29.636	29.064	10.01
21:49:05	29.574	28.982	9.94
21:49:06	29.505	29.019	9.79
21:49:07	29.335	28.865	9.82
21:49:07	29.303	28.680	9.86

21:49:08	29.111	28.680	9.65
21:49:09	29.153	28.475	9.71
21:49:10	28.986	28.461	9.81
21:49:11	29.054	28.510	9.84
21:49:12	28.858	28.380	9.80
21:49:13	28.640	28.117	9.71
21:49:14	28.898	28.502	9.62
21:49:15	29.092	28.677	9.77
21:49:16	29.337	28.828	9.95
21:49:17	29.236	28.806	9.86
21:49:18	29.496	28.734	9.72
21:49:19	29.384	28.970	9.64
21:49:20	29.477	28.955	9.63
21:49:21	29.485	28.957	9.75
21:49:22	29.386	28.697	9.95
21:49:23	29.134	28.751	9.77
21:49:24	29.069	28.561	9.55
21:49:25	29.059	28.641	9.67
21:49:26	29.081	28.597	9.91
21:49:27	28.964	28.474	9.95
21:49:28	28.831	28.331	9.98
21:49:29	28.871	28.266	9.92
21:49:30	29.017	28.449	9.97
21:49:31	28.971	28.547	10.05
21:49:32	28.971	28.241	10.05
21:49:33	28.725	28.457	9.86
21:49:34	28.965	28.483	10.09
21:49:35	28.968	28.473	9.94
21:49:36	29.057	28.475	9.83
21:49:37	28.985	28.621	9.85
21:49:38	29.135	28.522	9.99
21:49:39	29.056	28.639	10.06
21:49:40	29.132	28.631	10.12
21:49:41	29.184	28.847	9.90
21:49:42	29.358	28.868	10.06
21:49:43	29.361	28.884	10.23
21:49:44	29.430	28.980	10.20
21:49:45	29.532	29.127	10.20
21:49:46	29.713	29.366	10.24
21:49:47	29.902	29.336	10.41
21:49:48	29.851	29.233	10.30
21:49:49	29.787	29.251	10.30
21:49:50	29.767	29.218	10.44
21:49:51	29.791	29.170	10.37



21:49:52	29.741	29.271	10.51
21:49:53	29.793	29.235	10.84
21:49:54	29.777	29.267	10.78
21:49:55	29.769	29.309	10.71
21:49:56	29.744	29.187	10.68
21:49:57	29.667	29.131	10.61
21:49:58	29.641	29.175	10.80
21:49:59	29.571	28.947	10.75
21:50:00	29.520	28.923	10.66
21:50:01	29.414	28.863	10.69
21:50:02	29.348	28.921	10.55
21:50:03	29.293	28.741	10.56
21:50:04	29.205	28.749	10.70
21:50:05	29.163	28.579	10.70
21:50:06	29.135	28.629	10.71
21:50:07	29.094	28.612	10.46
21:50:08	29.088	28.606	10.41
21:50:09	29.153	28.695	10.20
21:50:10	29.270	28.788	9.86
21:50:11	29.388	28.887	9.62
21:50:12	29.476	29.028	9.67
21:50:13	29.458	29.033	9.78
21:50:14	29.610	29.100	9.69
21:50:15	29.780	29.220	9.78
21:50:16	29.768	29.272	9.92
21:50:17	29.855	29.496	10.11
21:50:18	29.962	29.343	10.27
21:50:19	29.968	29.659	10.44
21:50:20	29.950	29.455	10.40
21:50:21	29.874	29.375	10.26
21:50:22	29.919	29.378	10.27
21:50:23	29.922	29.343	10.06
21:50:24	29.869	29.356	10.09
21:50:25	29.912	29.276	10.16
21:50:26	29.886	29.369	10.50
21:50:27	29.840	29.350	10.61
21:50:28	29.968	29.361	10.59
21:50:29	29.885	29.433	10.69
21:50:30	30.056	29.488	10.60
21:50:31	30.020	29.301	10.41
21:50:32	30.145	29.515	10.43
21:50:33	30.025	29.441	10.39
21:50:34	30.043	29.438	10.45
21:50:35	29.948	29.546	10.33



21:50:36	29.878	29.228	10.35
21:50:37	29.602	29.296	10.31
21:50:38	29.819	29.196	10.17
21:50:39	29.772	29.289	10.34
21:50:40	29.559	29.054	10.37
21:50:41	29.759	29.291	10.50
21:50:42	29.882	29.586	10.28
21:50:43	30.260	29.632	10.42
21:50:44	30.242	29.716	10.68
21:50:44	30.319	29.812	10.45
21:50:45	30.362	29.789	10.43
21:50:46	30.082	29.588	10.34
21:50:47	30.039	29.610	10.33
21:50:48	30.143	29.592	10.28
21:50:49	30.034	29.395	10.42
21:50:50	29.893	29.331	10.76
21:50:51	29.910	29.485	10.72
21:50:52	30.126	29.542	10.54
21:50:53	30.083	29.702	10.33
21:50:54	29.980	29.301	10.18
21:50:55	30.077	29.542	10.37
21:50:56	30.128	29.594	10.64
21:50:57	30.314	29.623	10.62
21:50:58	30.116	29.663	10.73
21:50:59	30.207	29.631	10.68
21:51:00	30.195	29.750	10.89
21:51:01	30.155	29.585	10.84
21:51:02	30.305	29.658	10.81
21:51:03	30.088	29.689	10.72
21:51:04	30.172	29.659	10.73
21:51:05	30.239	29.633	10.51
21:51:06	30.220	29.581	10.57
21:51:07	30.221	29.670	10.73
21:51:08	30.149	29.676	10.78
21:51:09	30.183	29.602	10.86
21:51:10	30.253	29.774	10.67
21:51:11	30.253	29.882	10.67
21:51:12	30.367	29.917	10.40
21:51:13	30.439	29.790	10.21
21:51:14	30.392	29.787	10.30
21:51:15	30.339	29.789	10.35
21:51:16	30.353	29.878	10.30
21:51:17	30.451	29.867	10.37
21:51:18	30.419	29.939	10.46

21:51:19	30.481	29.922	10.57
21:51:20	30.460	29.801	10.61
21:51:21	30.367	29.882	10.48
21:51:22	30.428	29.735	10.32
21:51:23	30.267	29.904	10.43
21:51:24	30.444	30.007	10.51
21:51:25	30.538	29.832	10.44
21:51:26	30.388	29.957	10.44
21:51:27	30.476	29.822	10.37
21:51:28	30.392	29.971	10.46
21:51:29	30.518	29.844	10.51
21:51:30	30.389	29.707	10.78
21:51:31	30.281	29.831	10.61
21:51:32	30.333	29.775	10.57
21:51:33	30.248	29.815	10.38
21:51:34	30.403	29.685	10.34
21:51:35	30.280	29.564	10.26
21:51:36	30.100	29.704	10.14
21:51:37	30.171	29.594	10.14
21:51:38	30.149	29.541	10.22
21:51:39	30.154	29.428	10.28
21:51:40	29.923	29.438	10.25
21:51:41	29.935	29.314	10.42
21:51:42	29.834	29.488	10.58
21:51:43	29.989	29.338	10.80
21:51:44	29.963	29.546	10.76
21:51:45	30.070	29.405	10.73
21:51:46	30.069	29.316	10.87
21:51:47	29.947	29.322	10.97
21:51:48	29.892	29.416	11.11
21:51:49	29.845	29.307	11.08
21:51:50	29.871	29.338	10.89
21:51:51	29.836	29.267	10.91
21:51:52	29.876	29.180	10.79
21:51:53	29.774	29.352	10.83
21:51:54	29.918	29.353	10.88
21:51:55	29.920	29.268	10.73
21:51:56	29.889	29.300	10.68
21:51:57	29.849	29.403	10.52
21:51:58	29.910	29.292	10.47
21:51:59	29.828	29.286	10.53
21:52:00	29.861	29.320	10.65
21:52:01	29.822	29.292	10.71
21:52:02	29.739	29.134	10.76

21:52:03	29.635	29.257	10.93
21:52:04	29.791	29.032	11.01
21:52:05	29.678	29.068	11.04
21:52:06	29.603	29.139	11.07
21:52:07	29.635	29.165	11.09
21:52:08	29.631	29.102	11.47
21:52:09	29.594	29.096	11.41
21:52:10	29.672	29.214	11.41
21:52:11	29.702	29.189	11.51
21:52:12	29.850	29.192	11.35
21:52:13	29.840	29.332	11.33
21:52:14	29.866	29.445	11.24
21:52:15	29.920	29.525	11.15
21:52:16	30.128	29.467	11.40
21:52:17	30.167	29.769	11.36
21:52:18	30.193	29.849	11.24
21:52:19	30.380	29.885	11.18
21:52:20	30.413	30.021	11.25
21:52:21	30.617	29.957	11.01
21:52:22	30.613	30.062	11.07
21:52:23	30.729	30.166	10.86
21:52:23	30.773	30.128	10.89
21:52:24	30.785	30.232	10.90
21:52:25	30.824	30.341	10.92
21:52:26	31.015	30.235	11.04
21:52:27	30.928	30.278	11.18
21:52:28	30.854	30.348	11.42
21:52:29	30.908	30.417	11.52
21:52:30	30.836	30.244	11.34
21:52:31	30.967	30.418	11.36
21:52:32	30.847	30.211	11.37
21:52:33	30.881	30.173	11.12
21:52:34	30.563	30.027	10.97
21:52:35	30.610	29.955	11.19
21:52:36	30.450	29.983	11.13
21:52:37	30.280	29.695	11.01
21:52:38	30.389	29.732	10.86
21:52:39	30.152	29.642	10.89
21:52:40	30.263	29.617	10.92
21:52:41	30.232	29.754	10.85
21:52:42	30.122	29.506	10.53
21:52:43	30.294	29.736	10.65
21:52:44	30.348	29.895	10.73
21:52:45	30.467	29.879	10.91



21:52:46	30.566	29.938	10.93
21:52:47	30.592	29.978	10.91
21:52:48	30.584	30.089	10.78
21:52:49	30.682	30.172	10.74
21:52:50	30.682	30.311	10.74
21:52:51	30.824	30.383	10.77
21:52:52	30.982	30.412	10.74
21:52:53	30.996	30.457	10.76
21:52:54	31.023	30.537	10.81
21:52:55	31.139	30.587	10.71
21:52:56	31.143	30.300	10.71
21:52:57	30.954	30.471	10.88
21:52:58	31.026	30.435	10.97
21:52:59	30.931	30.418	11.06
21:53:00	30.982	30.249	10.91
21:53:01	30.825	30.223	10.86
21:53:02	30.798	30.417	10.83
21:53:03	30.943	30.243	10.82
21:53:04	30.808	30.320	10.83
21:53:05	30.873	30.095	10.83
21:53:06	30.650	30.108	10.90
21:53:07	30.692	30.091	11.10
21:53:08	30.666	30.267	11.17
21:53:09	30.796	30.220	11.12
21:53:10	30.749	30.092	11.12
21:53:11	30.647	30.177	11.22
21:53:12	30.772	30.177	11.21
21:53:13	30.730	30.204	11.00
21:53:14	30.773	30.022	11.02
21:53:15	30.557	30.206	10.98
21:53:16	30.735	30.047	10.85
21:53:17	30.610	30.164	10.72
21:53:18	30.645	29.915	10.62
21:53:19	30.525	29.889	10.54
21:53:20	30.534	30.031	10.66
21:53:21	30.649	29.948	10.80
21:53:22	30.462	30.017	10.86
21:53:23	30.526	29.947	10.70
21:53:24	30.466	29.807	10.55
21:53:25	30.309	29.875	10.75
21:53:26	30.486	29.940	10.71
21:53:27	30.416	29.874	10.75
21:53:28	30.331	29.784	10.84
21:53:29	30.243	29.742	10.76



21:53:30	30.341	29.783	10.60
21:53:31	30.135	29.697	10.45
21:53:32	30.160	29.658	10.24
21:53:33	30.082	29.494	10.35
21:53:34	30.045	29.528	10.31
21:53:35	30.009	29.486	10.30
21:53:36	30.034	29.444	10.22
21:53:37	30.013	29.456	10.15
21:53:38	29.907	29.501	10.02
21:53:39	29.874	29.387	10.12
21:53:40	30.078	29.473	10.06
21:53:41	30.063	29.629	10.15
21:53:42	30.279	29.569	10.15
21:53:43	30.132	29.853	10.07
21:53:44	30.377	29.799	10.19
21:53:45	30.504	30.053	10.24
21:53:46	30.529	30.120	10.26
21:53:47	30.747	30.009	10.30
21:53:48	30.404	30.079	10.26
21:53:49	30.533	29.992	10.37
21:53:50	30.730	30.265	10.45
21:53:51	30.891	30.395	10.49
21:53:52	30.990	30.356	10.33
21:53:53	30.974	30.480	10.48
21:53:54	30.989	30.447	10.67
21:53:55	31.126	30.561	10.72
21:53:56	31.042	30.433	10.66
21:53:57	30.971	30.371	10.50
21:53:58	30.862	30.335	10.50
21:53:59	30.795	30.223	10.53
21:54:00	30.683	30.213	10.40
21:54:01	30.586	29.992	10.37
21:54:02	30.420	30.003	10.36
21:54:02	30.550	29.964	10.41
21:54:03	30.671	29.908	10.44
21:54:04	30.584	30.030	10.33
21:54:05	30.547	30.054	10.29
21:54:06	30.536	30.199	10.29
21:54:07	30.690	29.974	10.49
21:54:08	30.663	30.183	10.39
21:54:09	30.710	30.045	10.51
21:54:10	30.610	30.090	10.80
21:54:11	30.557	30.131	10.74
21:54:12	30.571	29.992	10.83



21:54:13	30.491	29.766	10.63
21:54:14	30.566	29.876	10.74
21:54:15	30.344	29.938	10.74
21:54:16	30.509	29.944	10.81
21:54:17	30.613	30.107	11.04
21:54:18	30.602	29.964	10.96
21:54:19	30.642	30.128	10.95
21:54:20	30.732	29.993	10.70
21:54:21	30.744	30.107	10.57
21:54:22	30.790	30.359	10.91
21:54:23	30.868	30.362	10.96
21:54:24	30.887	30.395	11.24
21:54:25	31.047	30.488	11.34
21:54:26	30.979	30.481	11.41
21:54:27	31.138	30.561	11.55
21:54:28	31.055	30.451	11.46
21:54:29	31.055	30.487	11.46
21:54:30	31.090	30.658	11.46
21:54:31	31.179	30.448	11.55
21:54:32	31.034	30.331	11.47
21:54:33	30.972	30.410	11.41
21:54:34	31.004	30.430	11.29
21:54:35	30.964	30.557	11.48
21:54:36	31.094	30.458	11.37
21:54:37	30.997	30.492	11.15
21:54:38	31.044	30.433	11.33
21:54:39	30.985	30.323	11.62
21:54:40	30.930	30.560	11.71
21:54:41	31.091	30.475	11.89
21:54:42	31.028	30.505	11.96
21:54:43	31.034	30.532	11.70
21:54:44	31.099	30.505	11.79
21:54:45	31.084	30.644	11.68
21:54:46	31.193	30.553	11.54
21:54:47	31.149	30.680	11.75
21:54:48	31.269	30.715	11.53
21:54:49	31.299	30.665	11.65
21:54:50	31.273	30.966	11.46
21:54:51	31.466	30.949	11.53
21:54:52	31.516	30.947	11.51
21:54:53	31.441	31.105	11.34
21:54:54	31.667	30.910	11.16
21:54:55	31.497	31.080	11.03
21:54:56	31.604	30.899	11.17

21:54:57	31.411	30.892	11.13
21:54:58	31.465	30.664	10.96
21:54:59	31.306	30.740	11.08
21:55:00	31.318	30.771	11.16
21:55:01	31.310	30.845	11.21
21:55:02	31.338	30.699	11.09
21:55:03	31.428	30.801	11.22
21:55:04	31.205	30.811	11.05
21:55:05	31.436	30.764	11.07
21:55:06	31.497	30.925	10.97
21:55:07	31.553	31.026	10.81
21:55:08	31.597	30.969	10.92
21:55:09	31.535	30.947	10.64
21:55:10	31.749	31.159	10.59
21:55:11	31.662	31.174	11.03
21:55:12	31.668	31.166	10.95
21:55:13	31.683	31.169	10.81
21:55:14	31.680	31.037	10.86
21:55:15	31.716	31.043	10.78
21:55:16	31.603	30.940	10.68
21:55:17	31.602	30.905	10.58
21:55:18	31.466	30.891	10.63
21:55:19	31.548	30.859	10.61
21:55:20	31.466	30.862	10.79
21:55:21	31.417	30.738	10.84
21:55:22	31.305	30.600	10.80
21:55:23	31.162	30.506	10.71
21:55:24	31.014	30.422	10.79
21:55:25	30.900	30.328	10.81
21:55:26	30.897	30.217	10.97
21:55:27	30.639	30.264	10.97
21:55:28	30.855	30.162	11.18
21:55:29	30.831	30.306	11.27
21:55:30	30.772	30.337	10.87
21:55:31	30.979	30.147	10.64
21:55:32	30.803	30.191	10.65
21:55:33	30.792	30.004	10.61
21:55:34	30.420	30.071	10.59
21:55:35	30.410	29.698	10.63
21:55:36	30.480	29.798	10.54
21:55:37	30.151	29.698	10.51
21:55:38	30.265	29.678	10.65
21:55:39	30.229	29.661	10.73
21:55:40	30.210	29.762	10.75

21:55:41	30.229	29.582	11.04
21:55:41	30.143	29.594	10.98
21:55:42	30.132	29.472	11.15
21:55:43	30.115	29.537	11.17
21:55:44	30.004	29.509	11.20
21:55:45	30.085	29.519	11.20
21:55:46	30.067	29.544	11.36
21:55:47	30.185	29.718	11.03
21:55:48	30.205	29.687	11.01
21:55:49	30.375	29.756	10.65
21:55:50	30.331	29.826	10.76
21:55:51	30.366	29.818	10.37
21:55:52	30.526	29.798	10.38
21:55:53	30.419	29.965	10.63
21:55:54	30.491	29.892	10.65
21:55:55	30.627	29.967	10.70
21:55:56	30.466	30.068	10.81
21:55:57	30.520	29.859	10.88
21:55:58	30.599	30.068	10.70
21:55:59	30.467	30.057	10.75
21:56:00	30.491	29.940	10.73
21:56:01	30.556	30.046	10.88
21:56:02	30.453	29.865	11.02
21:56:03	30.531	29.982	10.93
21:56:04	30.441	29.834	10.99
21:56:05	30.508	29.961	11.06
21:56:06	30.491	29.912	10.98
21:56:07	30.411	29.814	11.07
21:56:08	30.411	29.921	11.07
21:56:09	30.452	29.801	11.10
21:56:10	30.384	29.915	11.14
21:56:11	30.501	29.849	11.23
21:56:12	30.430	30.008	11.13
21:56:13	30.572	30.005	11.29
21:56:14	30.617	30.082	11.20
21:56:15	30.656	30.109	11.08
21:56:16	30.679	30.158	11.02
21:56:17	30.679	30.290	10.94
21:56:18	30.854	30.243	11.04
21:56:19	30.816	30.274	11.11
21:56:20	30.820	30.258	11.07
21:56:21	30.813	30.043	11.05
21:56:22	30.623	30.084	10.84
21:56:23	30.645	30.302	10.78



21:56:24	30.882	30.401	10.94
21:56:25	30.980	30.319	10.96
21:56:26	30.899	30.200	10.99
21:56:27	30.803	29.979	11.02
21:56:28	30.523	29.761	11.01
21:56:29	30.389	29.852	10.78
21:56:30	30.365	29.735	10.59
21:56:31	30.240	29.536	10.38
21:56:32	30.080	29.773	10.37
21:56:33	30.380	30.101	10.33
21:56:34	30.595	29.982	10.36
21:56:35	30.490	29.928	10.44
21:56:36	30.407	29.737	10.56
21:56:37	30.415	30.101	10.74
21:56:38	30.726	30.261	10.73
21:56:39	30.891	30.145	10.84
21:56:40	30.653	30.324	11.10
21:56:41	30.909	30.390	11.30
21:56:42	30.934	30.526	11.31
21:56:43	31.044	30.584	11.25
21:56:44	31.268	30.573	11.09
21:56:45	31.091	30.660	11.32
21:56:46	31.201	30.466	11.38
21:56:47	31.118	30.618	11.40
21:56:48	31.168	30.433	11.33
21:56:49	31.182	30.694	11.47
21:56:50	31.018	30.553	11.37
21:56:51	31.117	30.582	11.25
21:56:52	31.091	30.567	11.25
21:56:53	31.256	30.747	11.20
21:56:54	31.227	30.825	11.16
21:56:55	31.431	30.817	11.07
21:56:56	31.485	31.016	11.08
21:56:57	31.569	30.993	11.16
21:56:58	31.701	31.094	11.15
21:56:59	31.558	31.004	11.32
21:57:00	31.718	30.970	11.41
21:57:01	31.567	31.116	11.23
21:57:02	31.700	31.025	11.38
21:57:03	31.843	31.372	11.64
21:57:04	31.850	31.381	11.44
21:57:05	32.025	31.412	11.52
21:57:06	31.954	31.445	11.44
21:57:07	32.056	31.500	11.56



21:57:08	32.142	31.574	11.66
21:57:09	32.117	31.476	11.93
21:57:10	32.200	31.563	11.92
21:57:11	32.204	31.559	11.87
21:57:12	32.238	31.660	11.72
21:57:13	32.193	31.655	11.74
21:57:14	32.188	31.692	11.65
21:57:15	32.278	31.583	11.54
21:57:16	32.033	31.336	11.42
21:57:17	31.924	31.205	11.24
21:57:18	31.732	31.062	11.23
21:57:19	31.631	31.128	11.30
21:57:20	31.564	31.177	11.26
21:57:20	31.569	30.794	11.29
21:57:21	31.626	31.031	11.61
21:57:22	31.689	31.046	11.59
21:57:23	31.813	31.140	11.66
21:57:24	31.708	31.206	11.58
21:57:25	31.669	31.026	11.55
21:57:26	31.546	31.059	11.64
21:57:27	31.583	31.012	11.72
21:57:28	31.556	30.866	11.54
21:57:29	31.408	30.907	11.62
21:57:30	31.345	30.739	11.57
21:57:31	31.382	30.650	11.17
21:57:32	31.308	30.863	11.28
21:57:33	31.523	31.014	11.24
21:57:34	31.605	31.196	11.37
21:57:35	31.566	30.792	11.50
21:57:36	31.353	30.621	11.59
21:57:37	31.067	30.553	11.64
21:57:38	31.163	30.627	11.62
21:57:39	30.930	30.650	11.81
21:57:40	30.903	30.173	11.80
21:57:41	31.009	30.383	11.74
21:57:42	31.025	30.493	11.55
21:57:43	31.097	30.471	11.56
21:57:44	31.131	30.620	11.76
21:57:45	31.043	30.533	11.71
21:57:46	31.006	30.361	11.58
21:57:47	31.006	30.469	11.58
21:57:48	31.035	30.254	11.43
21:57:49	30.850	30.284	11.26
21:57:50	30.802	30.272	11.27



21:57:51	30.819	30.215	11.42
21:57:52	30.843	30.254	11.20
21:57:53	30.822	30.111	11.12
21:57:54	30.631	29.991	10.84
21:57:55	30.606	29.613	10.76
21:57:56	30.160	29.327	10.79
21:57:57	29.904	29.094	10.85
21:57:58	29.647	29.104	10.77
21:57:59	29.643	29.180	10.87
21:58:00	29.734	28.835	10.90
21:58:01	29.397	28.965	10.79
21:58:02	29.555	29.261	10.93
21:58:03	29.817	29.283	10.97
21:58:04	29.859	29.334	11.27
21:58:05	29.894	29.472	11.27
21:58:06	29.894	29.291	11.04
21:58:07	29.837	29.246	11.08
21:58:08	29.804	29.191	10.88
21:58:09	29.728	29.387	10.92
21:58:10	29.886	29.422	10.95
21:58:11	29.972	29.579	11.11
21:58:12	29.961	29.588	11.06
21:58:13	30.071	29.415	11.11
21:58:14	29.986	29.526	11.10
21:58:15	30.105	29.667	11.16
21:58:16	30.202	29.644	10.92
21:58:17	30.405	29.771	10.85
21:58:18	30.362	29.804	10.92
21:58:19	30.126	29.637	10.82
21:58:20	30.118	29.586	10.80
21:58:21	30.051	29.572	10.89
21:58:22	30.206	29.489	10.86
21:58:23	30.212	29.689	10.97
21:58:24	30.257	29.702	10.88
21:58:25	30.370	29.776	11.06
21:58:26	30.269	29.859	10.97
21:58:27	30.481	29.965	10.91
21:58:28	30.469	30.092	10.87
21:58:29	30.562	30.021	10.96
21:58:30	30.595	30.033	11.10
21:58:31	30.779	30.149	11.21
21:58:32	30.778	30.149	11.20
21:58:33	30.744	30.359	11.32
21:58:34	30.849	30.447	11.55

21:58:35	30.981	30.419	11.74
21:58:36	30.957	30.516	11.81
21:58:37	31.165	30.461	11.71
21:58:38	31.191	30.661	11.65
21:58:39	31.239	30.697	11.50
21:58:40	31.390	30.822	11.23
21:58:41	31.391	31.003	11.34
21:58:42	31.655	31.173	11.33
21:58:43	31.601	31.106	11.40
21:58:44	31.790	31.251	11.37
21:58:45	31.915	31.269	11.64
21:58:46	31.889	31.340	11.65
21:58:47	32.053	31.558	11.65
21:58:48	32.192	31.516	11.84
21:58:49	32.236	31.555	11.72
21:58:50	32.158	31.676	11.63
21:58:51	32.297	31.694	11.67
21:58:52	32.339	31.751	11.62
21:58:53	32.415	31.842	11.64
21:58:54	32.330	31.749	11.56
21:58:55	32.387	31.547	11.43
21:58:56	32.360	31.701	11.29
21:58:57	32.280	31.520	11.30
21:58:58	32.044	31.278	11.34
21:58:59	31.708	31.186	11.51
21:59:00	31.529	30.884	11.39
21:59:00	31.468	30.817	11.21
21:59:01	31.418	30.829	11.20
21:59:02	31.329	30.794	11.30
21:59:03	31.490	30.874	11.16
21:59:04	31.476	31.070	11.03
21:59:05	31.577	31.074	10.92
21:59:06	31.704	30.882	11.00
21:59:07	31.425	30.898	10.86
21:59:08	31.497	30.878	10.78
21:59:09	31.539	30.920	10.78
21:59:10	31.317	30.838	10.92
21:59:11	31.240	30.739	11.05
21:59:12	31.193	30.674	10.88
21:59:13	31.207	30.575	10.90
21:59:14	31.143	30.465	10.49
21:59:15	31.101	30.480	10.61
21:59:16	31.135	30.563	10.76
21:59:17	31.014	30.425	10.95



21:59:18	30.820	30.181	10.89
21:59:19	30.745	30.179	10.81
21:59:20	30.615	30.028	10.94
21:59:21	30.678	30.036	11.20
21:59:22	30.608	29.947	11.30
21:59:23	30.416	29.939	11.17
21:59:24	30.385	29.814	11.12
21:59:25	30.390	29.878	11.29
21:59:26	30.390	29.701	11.29
21:59:27	30.234	30.047	11.59
21:59:28	30.535	29.983	11.75
21:59:29	30.524	30.134	11.71
21:59:30	30.666	30.133	11.64
21:59:31	30.712	30.108	11.97
21:59:32	30.582	29.968	12.00
21:59:33	30.546	30.075	11.98
21:59:34	30.610	29.975	12.12
21:59:35	30.533	30.112	11.85
21:59:36	30.669	29.962	11.71
21:59:37	30.574	30.076	11.79
21:59:38	30.657	30.025	11.96
21:59:39	30.601	30.159	11.66
21:59:40	30.705	30.226	11.56
21:59:41	30.791	30.252	11.72
21:59:42	30.812	30.280	11.73
21:59:43	30.811	30.334	11.65
21:59:44	30.851	30.361	11.49
21:59:45	30.879	30.217	11.56
21:59:46	30.838	30.237	11.63
21:59:47	30.789	30.216	11.65
21:59:48	30.794	30.143	11.46
21:59:49	30.729	30.219	11.62
21:59:50	30.790	29.985	11.73
21:59:51	30.604	30.026	11.62
21:59:52	30.602	30.180	11.31
21:59:53	30.697	30.153	11.12
21:59:54	30.854	30.296	11.16
21:59:55	30.884	30.391	11.17
21:59:56	30.935	30.274	11.23
21:59:57	30.796	30.075	11.38
21:59:58	30.744	30.293	11.39
21:59:59	30.822	30.264	11.27
22:00:00	30.968	29.954	11.27