

Estudio para análisis de falla EAF 287/2021

"Apertura intempestiva del interruptor 52AT1 de S/E Punta de Cortés"

Fecha de Emisión: 21-10-2021

1. Descripción pormenorizada de la perturbación

a. Fecha y Hora de la falla

Fecha	29/09/2021
Hora	10:25
Consumos desconectados (MW)	15.55
Demanda previa del sistema (MW)	9627.2
Porcentaje de desconexión	0.162 %
Calificación Apagón	No aplica (porcentaje de desconexión < 10%)

b. Identificación instalación afectada

Nombre de la instalación	S/E Punta de Cortés / SE103T005
Tipo de instalación	Subestación
Tensión nominal	154 kV, 66 kV y 15 kV
Segmento	Transmisión Zonal
Propietario instalación afectada	Compañía General de Electricidad S.A.
RUT	76.411.321-7
Representante Legal	Iván Quezada Escobar
Dirección	Av. Presidente Riesco N°5561, Las Condes, Santiago.

c. Identificación del elemento fallado

Nombre del elemento afectado	Sistema de control del paño AT1 de S/E Punta de Cortés / PA011T005SE103T005
Propietario elemento fallado	Compañía General de Electricidad S.A.
RUT	76.411.321-7
Representante Legal	Iván Quezada Escobar
Dirección	Av. Presidente Riesco N°5561, Las Condes, Santiago.

d. Origen y causa de la falla

Se produjo la apertura intempestiva del interruptor 52AT1 de S/E Punta de Cortés, asociado al transformador N°1 154/66 kV de la subestación, por operación de su protección de sobrecorriente residual.

La causa declarada de la apertura del interruptor 52AT1 de S/E Punta de Cortés es atribuida a que durante trabajos asociados al reemplazo de un equipo de medida del paño AT1, se produjo la aparición de una corriente residual a nivel secundario que el relé del paño AT1 interpretó como una falla.

d.2 Fenómeno Físico:

OPE1: Trabajos en instalaciones.

d.3 Reiteración:

Reiteración Fenómeno Físico en la instalación afectada: Esta instalación no ha sido afectada por un fenómeno físico similar (homologado), durante los últimos 24 meses móviles.

Reiteración Fenómeno Físico en instalaciones del mismo propietario: Sí se han producido fallas en instalaciones del mismo propietario con un fenómeno físico similar (homologado), durante los últimos 24 meses móviles.

FALLA_ID	NOMBRE_FALLA	FECHA_FALLA	FENOMENO_FISICO	ACCIONES_CORRECTIVAS
EAF 410_2019	Falla en línea 66 kV Pan de Azúcar - Guayacán N°1	19-11-2019	OPE1: Trabajos en instalaciones, mantención o limpieza.	No se indican.
EAF 087_2020	Falla en línea 66 kV Illapel - Combarbalá	03-03-2020	OPE1: Trabajos en instalaciones.	La empresa CGE S.A. indica que no aplican acciones correctivas.
EAF 267_2020	Desconexión del transformador T3 66/13.2 kV de S/E Combarbalá	24-07-2020	OPE1: Trabajos en instalaciones.	La empresa CGE S.A. indica que no aplican acciones correctivas.
EAF 276_2020	Falla en transformador T1 110/23 kV de S/E La Portada	01-08-2020	OPE1: Trabajos en instalaciones.	La empresa CGE S.A. indica las siguientes acciones correctivas de largo plazo: Establecer mayor periodicidad en faena de lavado de aislación de las instalaciones falladas, asegurando un período no mayor a 3 meses entre lavados de acuerdo con la experiencia rescatada.
EAF 251_2021	Apertura del interruptor 52ET3 de S/E La Portada	01-09-2021	OPE1: Trabajos en instalaciones.	La empresa CGE S.A. indica que se dispone la instalación inmediata de controles F6 provisorios en los equipos 52ET3 y 52E31, en reemplazo de los equipos dañados. Se realiza la adquisición e instalación de nuevos controles F6, faenas desarrolladas los días 07 y 08 de septiembre de 2021 mediante curso forzoso SCF 2021077966. El día 06/09/2021 se realizó una revisión y reemplazo de tarjetas dañadas en dispositivo RTU Operaciones.
EAF 258_2021	Apertura del interruptor 52CT1 de S/E Punitaqui	07-09-2021	OPE1: Trabajos en instalaciones.	En caso de que esta información no esté disponible producto de problemas en el almacenamiento correcto de los registros de falla, se solicita el envío de un plan de trabajo para regularizar la configuración del relé.

FALLA_ID	NOMBRE_FALLA	FECHA_FALLA	FENOMENO_FISICO	ACCIONES_CORRECTIVAS
EAF 261_2021	Apertura del interruptor 52H2 de S/E Copayapu	10-09-2021	OPE1: Trabajos en instalaciones.	CGE S.A. verificará en terreno la apertura de las borneras por nuevo alambrado de control realizado por el proyecto de ampliación S/E Copayapu, para la señal de entrada IN104 que llega al relé SEL 311L e IN201 que llega al relé SEL 311C, para evitar nueva energización de los contactos y con ellos la activación de la señal de TRIP. CGE S.A. programará alambrado de señal de estado abierto/cerrado y señal apertura remota en control Form6 del interruptor 52E2 de alimentador Hornitos, según esquema EDAC de relé SEL 451 en S/E Los Loros.
EAF 262_2021	Apertura del interruptor 52H2 de S/E Copayapu	10-09-2021	OPE1: Trabajos en instalaciones.	CGE S.A. indica que devolvió al relé SEL 311L la programación anterior al evento de apertura del 52H2, para eliminar la condición de falla interna de interruptor, bajo la certeza que se encuentran bloqueadas físicamente en borneras las señales digitales de entrada IN104 e IN201, para evitar una futura orden de apertura.

Cantidad de fallas (sin importar Fenómeno Físico) en la misma instalación: No se han producido fallas en la misma instalación afectada, durante los últimos 24 meses móviles.

d.4 Fenómeno eléctrico

SO50IR: Sobrecorriente instantánea residual.

e. Detalles de la instalación, equipo o elemento donde se produjo la falla

El elemento donde se declara que se originó la falla corresponde al sistema de control y protecciones del paño AT1 de S/E Punta de Cortés, el cual, de acuerdo con lo informado por su propietario en la plataforma Infotecnica del Coordinador, cuenta con un interruptor que tiene las siguientes características:

Información	Detalle
Marca:	ABB LTB-170-01
Material aislante:	SF6
Año de puesta en servicio:	1994

Al respecto, la empresa no remite mayores antecedentes respecto de los elementos afectados por la falla ni de los mantenimientos realizados.

f. Ubicación urbana o rural según DS 327/1997

La empresa CGE S.A. señala que la calificación de los alimentadores afectados por la falla es la que se detalla en la siguiente tabla:

Subestación	Transformador	Alimentador		Urbano / Rural
	(Primario)	Nombre	Nema	
Lo Miranda	SE Lo Miranda	El Milagro	52C1	Urbano / Rural
		Plazuela	52C2	Urbano / Rural
		Faenadora	52C3	Urbano / Rural
		Doñihue	52C4	Urbano / Rural
Loreto	SE Loreto	El Almendro	52C1	Urbano / Rural
		Cerrillos	52C2	Urbano / Rural

g. Proposición del propietario respecto del origen de la falla

Interna.

La empresa CGE S.A. remite los siguientes antecedentes en respaldo a la proposición del origen de la falla:

- Informe de Interrupción de Suministro.

h. Comuna donde se presenta la falla

6101: Rancagua

i. Fecha de entrega de la información al Coordinador

Coordinado	Informe de 48 horas (01-10-2021)	Informe de 5 días (06-10-2021)
CGE S.A.	29-09-2021	15-10-2021

2. Descripción del equipamiento afectado

a. Sistema de Generación

b. Sistema de Transmisión

Elemento Afectado	Segmento	Tramo	Hora Desc.	Hora Norm.
S/E Punta de Cortés	ST Zonal	Transformador N°1 154/66 kV	10:25	10:28

c. Consumos

Sub-Estación	Alimentador/ Paño	Comuna	Pérdida de Consumo (MW)	% consumo pre-falla	Clientes Afectados	H. Desc.	H.Dispon.	H. Norm.
S/E Lo Miranda	El Milagro / C1	Doñihue y Rancagua	2.00	0.021	3082	10:25	10:28	10:28
S/E Lo Miranda	Plazuela / C2	Doñihue y Rancagua	0.30	0.003	812	10:25	10:28	10:28
S/E Lo Miranda	Faenadora / C3	Doñihue	5.50	0.057	1	10:25	10:28	10:28
S/E Lo Miranda	Doñihue / C4	Doñihue y Coinco	3.66 (1)	0.038	5891	10:25	10:28	10:28
S/E Loreto	El Almendro / C1	Coltauco	2.59 (2)	0.027	4722	10:25	10:28	10:28
S/E Loreto	Cerrillos / C2	Doñihue y Coltauco	1.50	0.016	2024	10:25	10:28	10:28
Total:			15.55 MW	0.162 %	16532			

- Los montos y horarios señalados corresponden a lo informado por la empresa CGE S.A.
- (1) Los montos indicados consideran el aporte de los PMGD PFV Doñihue.
- (2) Los montos indicados consideran el aporte de los PMGD PFV Loreto Solar.

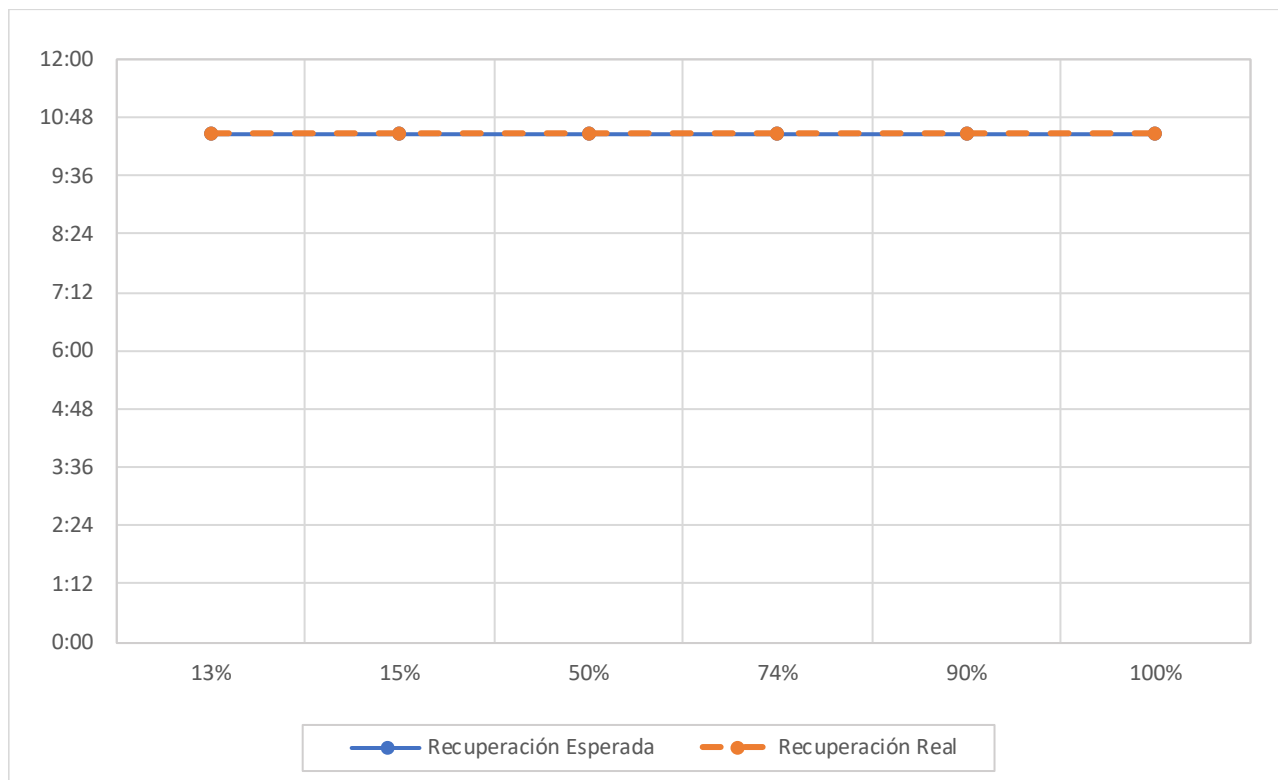
3. Estimación de la energía no suministrada

Sub-Estación	Alimentador/Paño	Empresa	Tipo de Cliente	Pérdida de Consumo (MW)	Tiempo Indispon. (h)	Tiempo Desc. (h)	ENS (MWh)
S/E Lo Miranda	El Milagro / C1	CGE	Regulado	2.00	0.05	0.05	0.10
S/E Lo Miranda	Plazuela / C2	CGE	Regulado	0.30	0.05	0.05	0.02
S/E Lo Miranda	Faenadora / C3	CGE	Regulado	5.50	0.05	0.05	0.28
S/E Lo Miranda	Doñihue / C4	CGE	Regulado	3.66 (1)	0.05	0.05	0.18
S/E Loreto	El Almendro / C1	CGE	Regulado	2.59 (2)	0.05	0.05	0.13
S/E Loreto	Cerrillos / C2	CGE	Regulado	1.50	0.05	0.05	0.08

Clientes Regulados : 0.79 MWh
Clientes Libres : MWh
Total : 0.79 MWh

- Los montos y horarios señalados corresponden a lo informado por la empresa CGE S.A.
- (1) Los montos indicados consideran el aporte de los PMGD PFV Doñihue.
- (2) Los montos indicados consideran el aporte de los PMGD PFV Loreto Solar.

- Curva de recuperación esperada v/s recuperación real.



No se aprecian diferencias entre los horarios de recuperación esperada y recuperación real de los consumos afectados por la falla.

- Velocidad promedio de recuperación.

Rango	Potencia (MW)	Tiempo recuperación (h)	Velocidad de recuperación (MW/h)
Primer 80 %	12.44	0.05	248.80
Último 20 %	3.11	0.05	62.20
100 % Total	15.55	0.05	311.00

4. Descripción de las configuraciones en los momentos previo y posterior a la falla

Demanda del sistema previo a la falla: 9627.20 MW

Regulación de Frecuencia

Control distribuido de frecuencia en el Sistema Eléctrico Nacional, previo a la falla, mediante las centrales Angamos (ANG2), Cochrane (CCH1 y CCH2), Guacolda (U3 y U4), Kelar (TG2), Mejillones (CTM1 y CTM3), Norgener (NTO2), Ralco (U1), Rapel (U2) y Tocopilla (U15).

Operación Programada

En Anexo N°1 se adjunta el detalle de la generación programada para el día 29 de septiembre de 2021.

Operación Real

En Anexo N°2 se adjunta el detalle de la generación real del día 29 de septiembre de 2021.

Movimiento de centrales e informe diario del CDC

En Anexo N°3 se presenta el detalle del Movimiento de Centrales e Informe Diario del CDC para el día 29 de septiembre de 2021.

Mantenimientos

En Anexo N°4 se presenta el detalle de los mantenimientos programados y forzados para el día 29 de septiembre de 2021.

Estado y configuración previo a la falla

Las instalaciones de transmisión se encontraban en servicio normal en los momentos previos a la desconexión forzada.

De acuerdo con datos obtenidos de la plataforma PRMTE del Coordinador, el aporte de los PMGDs de la zona, al momento de la falla, es el descrito en la siguiente tabla.

Subestación	Alimentador	PMGD	Generación (MW)
S/E Lo Miranda	Doñihue / C4	PFV Doñihue	2.76
S/E Lo Miranda	Sin Información	PFV Lo Miranda	1.95
S/E Loreto	El Almendro / C1	PFV Loreto Solar	1.09

Otros antecedentes relevantes

La empresa CGE S.A. señala:

"A las 10:25 horas del día 29 de septiembre de 2021, el Centro de Operaciones de Transmisión de CGE SA informa la apertura del interruptor 52AT1 de SE Punta Cortes afectando a los consumos de SE Lo Miranda y SE Loreto.

Al momento de la operación, en la subestación se encuentra personal contratista realizando labores de reemplazo de medidor multifunción a los paños 52AT1, 52BT1, 52AT2 y 52BT2 debido a problemas de datos congelados en las lecturas SCADA, con pérdida prolongada en la medición de variables analógicas del sistema de medición de la subestación.

Al instante de la operación del interruptor 52AT1, el personal a cargo de los trabajos en terreno, llama al Centro de Operaciones de Transmisión y confirma que la operación de debió a un caso fortuito producto a los trabajos que se realizan en terreno, se informa que se detiene las faenas y se encuentra todo normalizado para reponer el servicio. Con esta información el COT, se comunica con el CEN, informa lo acontecido y se autoriza el cierre del interruptor 52AT1 recuperando el 100% de los consumos afectados a las 10:28 horas.

Cabe destacar que los trabajos se encontraban amparados bajos el documento CEN SD 2021083231 con vigencia a las 10:01hrs y posterior a lo acontecido, se detienen las faenas de manera inmediata y se cancela el documento CEN a las 11:00 horas.

Cabe mencionar que el paño AT1 de S/E Punta de Cortés, no cuenta con transformadores de corriente externos, por lo que las protecciones y medida asociadas al paño AT1 toman sus respectivas señales de corriente, desde los transformadores de corriente tipo bushing del lado de 154 kV del Transformador 1, con dos núcleos por fase, uno de los cuales es compartido entre la medida y la protección de distancia (21T) del Transformador 1”.

- Solicitud de trabajo programado SD 2021083231.

Número	Coordinado	Tipo Programación	Tipo/Trabajo/Objetivo	Fecha Inicio	Fecha Fin
2021083231	COMPAÑÍA GENERAL DE ELECTRICIDAD S.A.	Programada	SubEstación ➤ S/E PUNTA DE CORTES ➤ Intervención / Origen Interno / Programada ➤ No tiene consumo afectado ➤ Trabajos a Realizar: Se realizara el reemplazo del medidor multifunción electro industrias asociados a los paños 52AT1, 52BT1, 52AT2 y 52BT2, debido a problemas de datos congelados en las lecturas SCADA, con perdida prolongada en la medición de variables analógicas del SCADA en los paños indicados. ➤ Desc. Nivel Riesgo: Riesgo controlado, trabajos planificados. ➤ Comentarios Adicionales: No existe perdida de consumos.	29-09-2021 08:00	29-09-2021 18:00
				Fecha Efectiva Inicio 29-09-2021 10:01	Fecha Efectiva Fin 29-09-2021 11:00

Acciones preventivas y/o correctivas

a) La instalación afectada no cuenta con una auditoría, plan de acción u otro tipo de mantenimiento en curso.

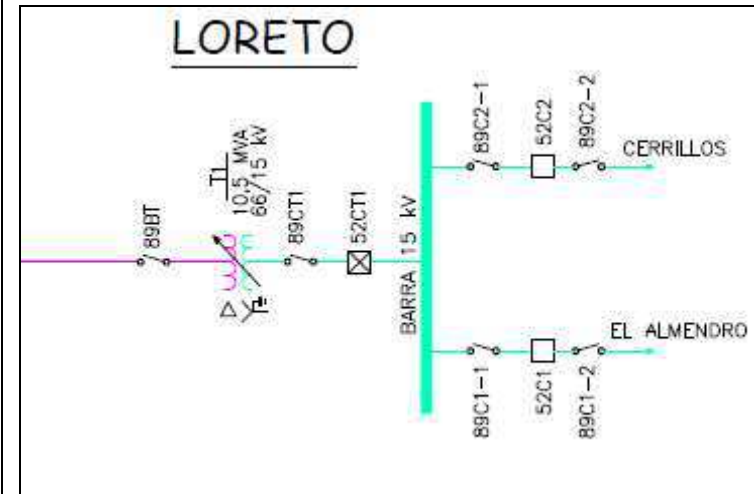
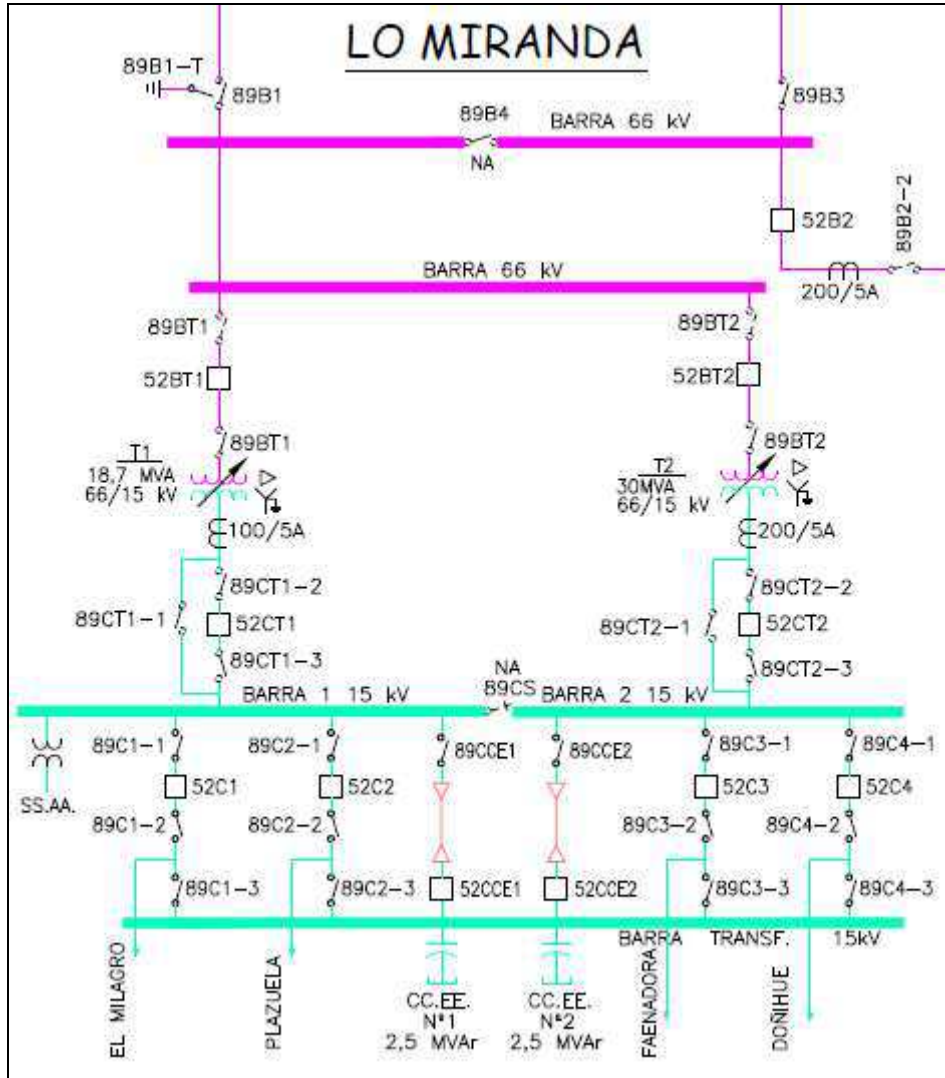
b) Acciones correctivas a corto plazo:

La empresa CGE S.A. señala: “No aplica”.

c) Acciones correctivas a largo plazo:

La empresa CGE S.A. señala: “No aplica”.

Diagrama simplificado de las instalaciones previo a la falla



5. Cronología de eventos y la descripción de las causas de los eventos

Hora	Involucrado	Evento
10:25	CGE S.A.	Apertura automática del interruptor 52AT1 de S/E Punta de Cortés, asociado al transformador N°1 154/66 kV, por operación de su protección de sobrecorriente residual.

- La hora señalada corresponden a lo informado por la empresa CGE S.A.

6. Normalización del servicio

Fecha	Involucrado	Hora	Acción
29-09-2021	CGE S.A.	10:28	Cierre manual del interruptor 52AT1 de S/E Punta de Cortés, energizando el transformador N°1 154/66 kV y recuperando los consumos de las SS/EE Lo Miranda y Loreto.

- La hora y fecha señalada corresponde a lo informado por la empresa CGE S.A.

7. Análisis de las causas de la falla y de la actuación de los dispositivos de protección y control

Se produjo la apertura intempestiva del interruptor 52AT1 de S/E Punta de Cortés, asociado al transformador N°1 154/66 kV, por operación de su protección de sobrecorriente residual.

La causa de la operación de la protección de sobrecorriente residual del paño AT1 de S/E Punta de Cortés es atribuida a que durante trabajos asociados a la solicitud SD N°2021083231, correspondiente al reemplazo de un equipo de medida del paño AT1, se realizó un "puenteo" de corrientes en los TTCC que comparten sus núcleos con la protección del paño AT1 y con el equipo de medida a reemplazar, durante lo cual se produjo la aparición de una corriente residual a nivel secundario, que fue interpretada por el relé del paño AT1 como una falla.

El paño AT1 de S/E Punta de Cortés, asociado al transformador N°1 154/66 kV, cuenta con un relé SEL-311C como sistema de protección principal, el cual tiene implementados, entre otros elementos, una protección de distancia de transformador (21T) y protecciones de sobrecorriente para la detección de fallas entre fases y a tierra (51/50N).

- Registro oscilográfico del relé SEL-311C asociado al paño AT1 de S/E Punta de Cortés.



De acuerdo con el registro oscilográfico de la figura anterior, se aprecia, presumiblemente durante los trabajos de reemplazo del equipo de medida del paño AT1 de S/E Punta de Cortés, la distorsión de la fase C junto con un aumento de la corriente residual llegando a un valor calculado de 40 A.

En los canales digitales, se aprecia la activación y orden de trip de la etapa instantánea de la protección 51N (señales 50G1, 67T1 y TRIP).

- Registro de eventos del relé SEL-311C asociado al paño AT1 de S/E Punta de Cortés.

SE PUNTA DE CORTES		Date: 09/29/2021	Time: 14:32:07.229	
21T TRANSFORMADOR 1				
FID=SEL-311C-R114-V0-Z006004-D20130307		CID=78BFD		
#	DATE	TIME	ELEMENT	STATE
20	04/21/2021	17:27:27.760	51P	Asserted
19	04/21/2021	17:27:27.800	51P	Deasserted
18	06/12/2021	16:32:42.194	51P	Asserted
17	06/12/2021	16:32:42.524	51P	Deasserted
16	08/19/2021	17:28:19.255	51P	Asserted
15	08/19/2021	17:28:19.265	51P	Deasserted
14	08/19/2021	17:28:19.270	51P	Asserted
13	08/19/2021	17:28:19.290	51P	Deasserted
12	09/29/2021	13:25:08.046	50G1	Asserted
11	09/29/2021	13:25:08.046	TRIP	Asserted
10	09/29/2021	13:25:08.046	OUT101	Asserted
9	09/29/2021	13:25:08.046	OUT103	Asserted
8	09/29/2021	13:25:08.056	50G1	Deasserted
7	09/29/2021	13:25:08.071	IN101	Deasserted
6	09/29/2021	13:25:08.081	52A	Deasserted
5	09/29/2021	13:25:08.445	TRIP	Deasserted
4	09/29/2021	13:25:08.445	OUT101	Deasserted
3	09/29/2021	13:25:08.445	OUT103	Deasserted
2	09/29/2021	13:28:16.767	52A	Asserted
1	09/29/2021	13:28:16.767	IN101	Asserted

De acuerdo con el registro de eventos de la figura anterior, se aprecia la activación y orden de trip de la etapa instantánea de la protección 51N (registros N°12 y N°11). La apertura efectiva del interruptor 52AT1 de S/E Punta de Cortés se produjo en un tiempo de 35 ms (registro N°6). Finalmente, se aprecia el cierre manual del interruptor 52AT1 a las 10:28 horas (horario UTC-3 del registro N°2).

8. Detalle de toda la información utilizada en la evaluación de la falla

Detalle de la generación programada para el día 29 de septiembre de 2021 (Anexo N°1).

Detalle de la generación real del día 29 de septiembre de 2021 (Anexo N°2).

Detalle del Movimiento de Centrales e Informe Diario del CDC correspondientes al día 29 de septiembre de 2021 (Anexo N°3).

Detalle de los mantenimientos programados y forzados para el día 29 de septiembre de 2021 (Anexo N°4).

Informes de fallas de instalaciones ingresados en el sistema del Coordinador Eléctrico Nacional por la empresa CGE S.A. (Anexo N°5).

Otros antecedentes aportados por la empresa CGE S.A. (Anexo N°6).

9. Análisis de las actuaciones de protecciones

9.1 Incumplimiento Normativo

CGE S.A.

- Plazo de envío del Informe de Falla de 5 días.
- Medidas preventivas durante el desarrollo de los trabajos asociados a la SD N°2021083231.

9.2 Estándares Normativos Art. 1-14 NTSyCS

Los incumplimientos del propietario del elemento afectado, reportados en la versión vigente del "Informe Anual de Cumplimientos, Artículo 1-14 Norma Técnica de Seguridad y Calidad de Servicio", no incidieron en el origen y causa de la falla, ni en el desarrollo de las maniobras que permitieron la normalización de servicio.

9.3 Desempeño de Protecciones Eléctricas y Modo de operación de interruptores

Según los antecedentes proporcionados por la empresa CGE S.A. y el respectivo análisis realizado por el Coordinador:

- Se concluye un incorrecto comportamiento de los sistemas de control y protección asociados al paño AT1 de S/E Punta de Cortés.

Se concluye un correcto modo de operación del interruptor 52AT1 de S/E Punta de Cortés.

9.4 Desempeño EDAC

No aplica pronunciarse sobre el desempeño de EDAC ante este evento.

9.5 Desempeño EDAG

No aplica pronunciarse sobre el desempeño de EDAG ante este evento.

10. Pronunciamiento Técnico del Coordinador Eléctrico Nacional

De acuerdo con el análisis realizado por el Coordinador:

- a) Se produjo la apertura intempestiva del interruptor 52AT1 de S/E Punta de Cortés, asociado al transformador N°1 154/66 kV, por operación de su protección de sobrecorriente residual activada por la aparición de un desequilibrio de corrientes a nivel secundario, durante trabajos asociados a la SD N°2021083231.

Con lo anterior, es posible indicar que se produjo un comportamiento incorrecto de los sistemas de control y protección del paño AT1 de S/E Punta de Cortés.

- b) Se evidenciaron incumplimientos normativos durante el desarrollo de los trabajos en S/E Punta de Cortés, asociados a la SD N°2021083231, que originaron la apertura intempestiva del interruptor 52AT1 de S/E Punta de Cortés.
- c) No se evidenciaron incumplimientos asociados al elemento afectado por la falla, reportados en la versión vigente del "Informe Anual de Cumplimientos, Artículo 1-14 Norma Técnica de Seguridad y Calidad de Servicio".
- d) Para el desarrollo de la falla no hay observaciones respecto de la aplicación de los Planes de Recuperación de servicio asociados a las instalaciones involucradas, ni de las actuaciones del CDC y los respectivos CC durante la falla del día 29 de septiembre de 2021.

11. Recomendación respecto de las instalaciones a las cuales el Coordinador Eléctrico Nacional debería solicitar una auditoría

- a) Auditorías, planes de acción, instrucciones de acciones correctivas de largo y/o corto plazo.

No se solicitará información respecto de auditorías, planes de acción, instrucciones de acciones correctivas de largo y/o corto plazo.

- b) Solicitudes de ampliación de información.

No se solicitará ampliación de información.

ANEXO N°1

Detalle de la generación programada para el día 29 de septiembre de 2021

Table with 26 columns (1-24) and 2 sub-totals (Total, Total). Rows include COORDINADOR ELECTRICO NACIONAL, Hidroeléctricas de Pasada, and Edificios.

Table with 26 columns (1-24) and 2 sub-totals (Total, Total). Rows include Edificios, PE-TCHAMMA, PE-SIERRAGORDA, PE-VALLEDELOSVENTOS, PE-CALAMA, PE-TALTAL, PE-SARC, PE-CABOLES-1, PE-CABOLES-2, PE-CABOLES-3, PE-SANJUAN, PE-PUNTAOLORADA, PE-ELARRAYAN, PE-TALINAYPONIENTE, PE-TALINAYORIENTE, PE-PUNTASIERRO, PE-LASCORRALES-1, PE-LASCORRALES-2, PE-RINIWAHE, PE-NSA-1, PE-MAISAN, PE-LAMONTANA-1, PE-LAMONTANA-2, PE-FURUSIMA, PE-ELGALPON, PE-CUMPEO, PE-DONWALTERIO, PE-DIGUA, PE-MELO, PE-LICAN, PE-DONAHILDA, PE-MARIELENA, PE-CHANLEUFU, PE-TRANQUIL, PE-PEHU, PE-PICHILCON, PE-PILMAQUEN, PE-RUCATAYO, PE-CUMBRES, PE-PULEUFU, PE-CAPULLO, PE-MUCHI, PE-LASLORDES, PE-PALMAR, PE-CORRENTOSO, PE-NALCAS, PE-CALLAO, PE-HIDROBONITO-MC1, PE-HIDROBONITO-MC2, PE-ENSENADA, PE-LAARENA, PE-ELCOLORADO, PE-COLLIL, PE-DONGO.

ANEXO N°2

Detalle de la generación real para el día 29 de septiembre de 2021

ANEXO N°3

Detalle del Movimiento de Centrales e Informe Diario del Sistema Eléctrico Nacional
correspondientes al día 29 de septiembre de 2021

29-09-2021	Ultima Actualización:	29-09-2021	23:30	CMG-Online:	171.0	Quilota_230 kv:	SSPNOS_DIESEL												Es.CC.
Hora Mov:	Equipo /	Central-Unidad	Configuración	Despacho	Estado	EO	Consigna	Consigna	Instrucción Cmg	Motivo	Zona Desacople	Condición	Neomanta	Centro de	SSCC	BASEPOINT			
0:00	Instalación			Requerido (MW)	Operacional	Combustibles	Cmg	Limitación	Condición	Comentario		del Embalse		Control	Activo				
23:26 -	LOSPINOS	LOSPINOS_DIESEL	-	-	DN	DIC	FS	-	OM	-	-	-	-	COLBUN	-	-			
23:27 -	QUINTERO-1	QUINTERO_1_GNL_E	MT	N	LC	MT	-	OM	-	-	-	-	-	ENELGENERACION	-	MT			
23:27 -	QUINTERO-2	QUINTERO_2_GNL_E	MT	N	LC	MT	-	OM	-	-	-	-	-	ENELGENERACION	-	MT			
23:28 -	COLBUN-2	COLBUN_sinv	MT	N	-	MT	-	OM	-	-	-	-	-	COLBUN	-	MT			
23:47 -	CANUTILLAR-2	CANUTILLAR	MT	N	-	MT	-	OM	-	-	-	-	-	COLBUN	-	MT			
23:47 -	YELUAR-T012	YELUAR-T012_T01+T02+T01+GNL_A	MT	N	LC	MT	-	OM	-	-	-	-	-	YELUAR	-	-			
23:50 -	ANGAMOS-ANG2	ANGAMOS-ANG2_CAR	PC	LP	-	PC	-	OT	-	Auditoría Exactitud Relativa de Gases y Medición de Mercurio	-	-	SI 2021082404	AES ANDES	-	-			
23:53 -	CANUTILLAR-2	CANUTILLAR	MT	N	-	PS	-	OM	-	-	-	-	-	COLBUN	-	-			
23:57 -	CANUTILLAR-2	CANUTILLAR	D	N	-	FS	-	OM	-	-	-	-	-	COLBUN	-	-			
23:58 -	CANUTILLAR-1	CANUTILLAR	MT	N	-	MT	-	OM	-	-	-	-	-	COLBUN	-	MT			
23:59 -	MOV. CMG	-	-	-	-	-	-	-	-	Movimiento para estimar CMG horario	-	-	-	CDC	-	-			
23:59 -	MOV. CMG	-	-	-	-	-	-	-	-	Cancela SI2021078444	-	-	-	POTENCIA	-	-			
23:59 -	MOV. CMG	-	-	-	-	-	-	-	-	Movimiento para estimar CMG horario	-	-	-	CDC	-	-			
23:59 -	-	-	-	-	-	-	-	-	-	Movimiento para estimación del Cmg On-Line	-	-	-	-	-	-			

INFORME DIARIO

Miércoles 29 de Septiembre del 2021



DESVIACIONES DE LA PROGRAMACION

1.1. Centrales

Centrales	Prog.	Real	Desv %	Estado	Centrales	Prog.	Real	Desv %	Estado
AILLIN	-	42.6	-	PMG, P	Masisa	177.6	182.8	+2.93 %	LF
ATACAMA SOLAR S.A.	-	0.0	-	P	Maule	0.0	0.0	-	-
Abanico	699.4	729.3	+4.27 %	RO	Mejillones IEM	6773.8	7005.6	+3.42 %	LF
Aguas Blancas Diésel	0.0	0.0	-	-	Mejillones-CTM1	2649.8	2618.7	-1.17 %	LF
Alena	124.7	361.2	+189.54 %	P	Mejillones-CTM1 Fuel Oil	-	0.0	-	-
Alfalfal	1022.4	975.4	-4.60 %	-	Mejillones-CTM2	0.0	0.0	-	LF, DF
Alhué	0.0	0.0	-	-	Mejillones-CTM3 Diésel	0.0	0.0	-	-
Alto Renaico	26.1	26.4	+1.25 %	PMG	Mejillones-CTM3 GNL	4549.9	5158.5	+13.38 %	-
Ancoa	152.8	166.2	+8.78 %	-	Mejillones-CTM3 Gas Arg	0.0	-	-	-
Andes Diésel	0.0	0.0	-	-	Mejillones-PAM	528.0	500.0	-5.31 %	-
Andes FO6	0.0	0.0	-	-	Mercurio Sur	21.3	19.8	-7.20 %	P
Andina-CTA	3053.7	2888.7	-5.40 %	LF	Mocho	204.2	162.6	-20.35 %	-
Angamos-ANG1	5999.1	134.7	(*) -97.75 %	DF	NEGRETE	129.0	167.1	+29.53 %	P
Angamos-ANG2	5711.7	5761.2	+0.87 %	-	Nalcas	70.5	66.0	-6.43 %	PMG
Angostura	2618.2	2150.0	-17.88 %	RO	Nehuenco 1 Diésel	0.0	0.0	-	-
Antihue	0.0	0.0	-	-	Nehuenco 1 GNL	0.0	693.0	GNP	RO
Antuco	3266.5	3270.5	+0.12 %	RO	Nehuenco 1 Gas Arg	0.0	0.0	-	-
Arauco	0.0	0.4	GNP	LF	Nehuenco 2 Diésel	0.0	0.0	-	-
Arica-GMAR	0.0	0.0	-	-	Nehuenco 2 GNL	0.0	0.0	-	-
Arica-M1AR	0.0	0.0	-	MM	Nehuenco 2 Gas Arg	0.0	0.0	-	-
Arica-M2AR	0.0	0.0	-	-	Nehuenco 9B Diésel	0.0	0.0	-	-
Atacama-1 Diésel	0.0	0.0	-	-	Nehuenco 9B GNL	0.0	0.0	-	-
Atacama-1 GNL	0.0	110.6	GNP	RO	Nehuenco 9B Gas Arg	0.0	0.0	-	-
Atacama-2 Diésel	0.0	0.0	-	-	Newen Diésel	0.0	0.0	-	-
Atacama-2 GNL	0.0	136.5	GNP	RO	Newen Gas	0.0	0.0	-	-
Bess Andes	-	0.0	-	-	Newen Gas Arg	0.0	0.0	-	-
Bess Angamos	-	6.5	GNP	-	Newen Propano	0.0	-	-	-
Bess Cochrane	-	0.1	GNP	-	Norgener-NT01	0.0	0.0	-	MM
Blanco	225.2	232.9	+3.42 %	-	Norgener-NT02	2325.6	2559.2	+10.05 %	-
Bocamina 2	8092.5	7960.0	-1.64 %	-	Norgener-NT02 Fuel Oil	-	0.0	-	-
CALAMA	1191.7	1086.2	-8.85 %	P	Nueva Aldea 1	336.0	150.4	-55.23 %	MM
CAMPOS DEL SOL	187.7	183.4	-2.26 %	P	Nueva Aldea 2	0.0	0.0	-	DF
CERRO DOMINADOR CSP	1850.2	544.8	(*) -70.55 %	P	Nueva Aldea 3	888.0	799.5	-9.96 %	-
CMPC Cordillera	0.0	66.8	GNP	RO	Nueva Renca Diésel	0.0	0.0	-	DF
CMPC Laja	570.3	516.3	-9.47 %	-	Nueva Renca GNL	0.0	0.0	-	DF
CMPC Pacífico	548.5	633.1	+15.43 %	-	Nueva Renca Gas Arg	0.0	5701.0	(*)GNP	DF
CMPC Santa Fe	0.0	0.0	-	MM	Nueva Ventanas	5510.5	5461.0	-0.90 %	LF
CMPC Tissue	-	16.9	-	PMG	Ojos de Agua	98.8	101.9	+3.15 %	PMG
COMBARBALA	15.8	0.0	-100.00 %	P	Olivos	585.0	219.3	-62.51 %	-
Callao	14.1	10.2	-27.85 %	PMG	PFV AZABACHE	39.0	6.0	-84.54 %	P
Calle Calle	0.0	0.0	-	DF	PFV Del Desierto	-	0.0	-	PMG, P
Campiche	5347.1	5334.0	-0.25 %	-	PFV Diego de Almagro Sur	-	0.0	-	P

Centrales	Prog.	Real	Desv %	Estado
Candelaria 1 Diésel	0.0	441.0	GNP	
Candelaria 1 GNL	300.0	303.0	+1.00 %	
Candelaria 1 Gas Arg	0.0	0.0	-	
Candelaria 2 Diésel	0.0	349.0	GNP	
Candelaria 2 GNL	60.0	60.0	-	
Candelaria 2 Gas Arg	0.0	0.0	-	
Candelaria Solar	22.8	10.2	-55.21 %	
Canutillar	212.9	3007.0	(*) +1312.44 %	
Capullo	164.4	142.5	-13.32 %	
Cardones	0.0	0.0	-	
Carena	154.0	64.2	-58.31 %	PMG, DF
Carilafquén	32.0	67.6	+111.25 %	DF
Celco	120.0	120.8	+0.66 %	
Cementos Bío Bío	0.0	20.0	GNP	RO, LF
Cenizas	0.0	18.9	GNP	
Cerro Tigre	-	82.9	GNP	P
Chacabuquito	231.8	280.5	+21.01 %	
Chacayes	867.0	975.3	+12.49 %	MM
Chagual	46.5	29.3	-37.05 %	
Chapiquiña	119.9	120.7	+0.63 %	
Chiburgo	129.0	171.0	+32.56 %	PMG
Chillan	-	0.0	-	
Chiloé	2.7	21.7	+716.34 %	PMG
Cholguán	203.3	102.4	-49.63 %	
Cholguán IFO	-	0.0	-	
Chuyaca	1.3	0.0	-100.00 %	
Cipreses	1078.1	827.8	-23.22 %	
Cipresillos	-	0.0	-	PMG
Cochrane-CCH1	4890.7	5085.2	+3.98 %	
Cochrane-CCH2	4657.9	3913.6	-15.98 %	
Cogen. Aconcagua	648.0	597.5	-7.79 %	RO
Cogen. Biobío	492.0	1250.5	+154.17 %	
Colbún	2944.3	2603.0	-11.59 %	RO
Colihues Diésel	-	0.0	-	MM
Colihues HFO	0.0	0.0	-	RO, MM
Colmito Diésel	0.0	203.0	GNP	
Colmito GNL	0.0	0.0	-	
Concón	0.0	0.0	-	PMG
Constitución	0.0	0.0	-	PMG
Convento Viejo	192.0	200.6	+4.50 %	DF
Coronel Diésel	0.0	98.0	GNP	
Coronel GNL	0.0	0.0	-	
Coronel Gas Arg	0.0	0.0	-	
Coya	0.0	0.0	-	
Cumbres	175.2	170.5	-2.67 %	
Durillínque	1347.8	1425.0	+5.73 %	RO
Dadínco	19.3	16.3	-15.49 %	
Degañ	0.0	0.0	-	LF
Degañ 2	0.0	0.0	-	DF
Deuco	-	0.0	-	
Diego de Almagro	0.0	0.0	-	

Centrales	Prog.	Real	Desv %	Estado
PFV EL SALITRAL	30.1	17.4	-42.20 %	P
PFV Las Majadas	60.9	51.6	-15.38 %	P
PFV PLAYERITO	0.0	22.0	GNP	P
PFV PLAYERO	0.0	22.0	GNP	P
PFV PMGD Esfena	-	0.0	-	
PFV RÍO ESCONDIDO	1353.6	949.9	-29.83 %	P
PFV SANTA ISABEL	1432.5	1184.9	-17.28 %	
PFV Sol DE LILA	193.3	255.9	+32.40 %	P
PFV Sol de los Andes	-	0.0	-	P
PFV Sol del Desierto	559.2	536.1	-4.14 %	P
PFV Sol del Norte	-	0.0	-	PMG, P
PFV de los Andes	-	0.0	-	PMG, P
PMG CH Corrales	-	41.4	-	PMG, P
PMGD PFV Kaufmann	0.0	0.2	GNP	P
Pajonales	0.0	0.0	-	
Palacios	2.1	2.6	+24.06 %	PMG
Palmucho	660.3	677.4	+2.60 %	
Pangue	1920.0	2153.3	+12.15 %	RO
Parque Eólico Mesamávida	-	0.0	-	P
Pehuenche	7514.0	8016.4	+6.69 %	
Peuchén	694.0	553.8	-20.21 %	
Pilmaiquén	684.0	689.9	+0.86 %	RO
Placilla	0.0	8.6	-	PMG
Planta Valdivia	504.5	419.0	-16.94 %	
Pretty Field	25.5	19.1	-25.19 %	P
Providencia	96.0	84.0	-12.50 %	
Puente Solar	22.8	14.2	-37.88 %	P
Pulefu	111.0	113.3	+2.07 %	PMG
Pullínque	507.3	551.8	+8.77 %	
Punta Colorada Diésel	0.0	0.0	-	
Punta Colorada IFO	0.0	0.0	-	
Puntilla	325.0	276.7	-14.86 %	
Queltehues	655.2	675.5	+3.10 %	DF
Quilleco	865.9	801.0	-7.50 %	
Quintay	0.0	0.0	-	PMG
Quintero 1A Diésel	0.0	0.0	-	RO
Quintero 1A GNL	873.4	1034.0	+18.39 %	
Quintero 1A Gas Arg	0.0	0.0	-	
Quintero 1B Diésel	0.0	0.0	-	RO
Quintero 1B GNL	855.0	1068.0	+24.91 %	
Quintero 1B Gas Arg	0.0	0.0	-	
RENAICO 2	-	0.0	-	
Ralco	3997.2	3141.6	-21.41 %	
Rapel	0.0	2883.5	(*)GNP	
Rauquén	80.1	44.4	-44.59 %	
Renaico	103.1	131.9	+27.95 %	PMG
Renca	0.0	0.0	-	
Rinconada	74.1	36.2	-51.17 %	
Rucatayo	779.0	711.5	-8.66 %	
Rucúe	2015.2	1941.0	-3.68 %	
Río Colorado	240.0	260.3	+8.46 %	

Centrales	Prog.	Real	Desv %	Estado	Centrales	Prog.	Real	Desv %	Estado
Digua	340.0	376.2	+10.66 %		Río Huasco	24.4	30.1	+23.44 %	
Domeyko	87.9	14.0	-84.12 %	P	Río Picoiquén	237.6	239.5	+0.78 %	
Don Jorge	27.4	19.1	-30.23 %		SF Energía	1305.9	843.7	-35.39 %	
Dos Valles	1.6	2.9	+83.45 %	PMG	San Andrés	138.2	96.3	-30.32 %	
El Paso	165.0	163.6	-0.85 %		San Clemente	0.0	0.0	-	PMG
El Peñón	2.2	0.0	-100.00 %		San Gregorio	0.0	0.0	-	PMG
El Pinar	-	0.0	-		San Ignacio	147.9	144.0	-2.66 %	
El Rincón	6.0	6.0	+0.01 %	PMG	San Isidro 1 Diésel	0.0	0.0	-	RO
El Salvador	0.0	0.0	-		San Isidro 1 GNL	2601.4	6324.0	(*) +143.10 %	
El Toro	0.0	0.0	-	RO	San Isidro 1 Gas Arg	0.0	0.0	-	
El Totoral	0.0	4.9	-	PMG	San Isidro 2 Diésel	0.0	0.0	-	RO
Emelda 1	15.0	0.0	-100.00 %		San Isidro 2 GNL	5676.1	6510.0	+14.69 %	
Emelda 2	15.0	0.0	-100.00 %		San Isidro 2 Gas Arg	0.0	0.0	-	
Enaex-CUMMINS	0.0	0.0	-		San Javier	37.0	25.4	-31.27 %	
Enaex-DEUTZ	0.0	0.0	-		San Lorenzo 1	0.0	0.0	-	
Energía Pacífico	384.0	349.6	-8.96 %	RO	San Lorenzo 2	0.0	0.0	-	
Escuadrón	237.0	153.0	-35.44 %		San Lorenzo 3	0.0	0.0	-	
Esperanza-DS1	0.0	0.0	-		San Ramiro	77.7	55.5	-28.54 %	
Esperanza-DS2	0.0	0.0	-		Santa Fe	73.9	52.2	-29.33 %	
Esperanza-TG1	0.0	0.0	-	LF	Santa Lidia	0.0	0.0	-	
Espinosa	0.0	0.0	-		Santa Marta	240.0	115.1	-52.04 %	
Eólica Aurora	371.4	686.0	+84.69 %		Santa María	8975.8	4320.0	(*) -51.87 %	RO, LF
Eólica Cabo Leones 1	1484.9	897.2	-39.58 %		Santa Rita	26.3	21.3	-19.15 %	
Eólica Cabo Leones 2	1167.2	707.0	-39.43 %		Sauzal	736.0	1063.2	+44.46 %	RO, DF
Eólica Cabo Leones 3	2265.2	1273.0	-43.80 %		Sauzal 60 Hz	-	0.0	-	
Eólica Canela	58.7	29.4	-49.89 %		Sauzalito	124.0	187.9	+51.50 %	
Eólica Canela 2	265.9	220.7	-17.00 %		Solar Aguila 1	15.1	15.8	+4.87 %	
Eólica Cuel	95.9	152.8	+59.37 %		Solar Almeyda	505.6	518.0	+2.45 %	
Eólica El Arrayán	837.6	724.3	-13.52 %		Solar Andes	191.5	186.2	-2.77 %	LF
Eólica El Maitén	44.8	38.7	-13.65 %		Solar Andes 2A	656.8	671.0	+2.17 %	LF
Eólica La Esperanza	23.0	43.6	+89.35 %	PMG	Solar Antay	75.8	75.3	-0.57 %	PMG
Eólica La Estrella	544.1	34.9	-93.59 %		Solar Atacama 2	1026.5	1427.0	+39.01 %	
Eólica La Flor	79.6	140.6	+76.73 %		Solar Carrera Pinto	650.3	745.0	+14.56 %	
Eólica Lebu	17.2	0.0	-100.00 %	PMG	Solar Cerro Dominador	914.7	898.1	-1.81 %	
Eólica Los Buenos Aires	78.2	130.3	+66.60 %		Solar Chañares	270.2	294.0	+8.80 %	
Eólica Los Cururos	736.5	372.4	-49.44 %		Solar Diego de Almagro	226.5	210.4	-7.08 %	
Eólica Monte Redondo	223.6	112.5	-49.70 %		Solar Doña Carmen	124.2	143.6	+15.61 %	
Eólica Punta Colorada	27.7	40.9	+47.47 %	DF	Solar El Pelicano	804.3	905.3	+12.56 %	
Eólica Punta Palmeras	246.2	133.7	-45.70 %		Solar El Pilar - Los Amarillos	0.0	0.0	-	PMG
Eólica Punta Sierra	549.0	366.6	-33.23 %	RO	Solar El Romero	1496.7	1546.4	+3.32 %	
Eólica Renaico	167.1	315.1	+88.62 %		Solar FV Bolero	1199.7	1094.3	-8.78 %	
Eólica San Gabriel	348.3	664.1	+90.65 %		Solar Finis Terrae	976.6	932.7	-4.50 %	LF
Eólica San Juan	1665.5	1223.7	-26.53 %		Solar GPG San Pedro	843.8	648.2	-23.18 %	
Eólica San Pedro	340.6	308.7	-9.37 %		Solar Huatacondo	774.7	758.0	-2.16 %	
Eólica San Pedro 2	530.3	526.5	-0.71 %	LF	Solar Jama	422.3	341.5	-19.14 %	
Eólica Sarco	1780.8	949.0	-46.71 %		Solar Javiera	538.5	570.5	+5.95 %	
Eólica Sierra Gorda	958.9	1086.6	+13.32 %		Solar La Huayca 2	179.4	173.5	-3.29 %	
Eólica Talinay Oriente	741.4	626.2	-15.53 %		Solar La Silla	8.3	13.2	+59.52 %	
Eólica Talinay Poniente	575.5	449.5	-21.89 %		Solar Lalackama	534.3	450.9	-15.61 %	
Eólica Taltal	551.1	1001.8	+81.80 %	LF	Solar Lalackama 2	106.1	137.9	+30.00 %	

Centrales	Prog.	Real	Desv %	Estado	Centrales	Prog.	Real	Desv %	Estado
Eólica Tolpán Sur	178.3	373.8	+109.57 %	LF	Solar Llano de Llampos	745.4	791.5	+6.19 %	
Eólica Totoral	251.5	77.7	-69.10 %		Solar Loma Los Colorados	6.4	4.0	-37.56 %	PMG
Eólica Ucuquer 2	15.6	3.7	-76.09 %		Solar Los Loros	215.8	234.2	+8.50 %	LF
Eólica Valle de los Vientos	628.4	489.5	-22.10 %		Solar Los Tilos	33.5	22.2	-33.90 %	
Florida	0.0	0.0	-		Solar Luz del Norte	1171.7	1238.3	+5.68 %	RO
Geo. Cerro Pabellón	0.0	889.7	GNP		Solar María Elena	511.1	505.0	-1.18 %	
Guacolda 1	2135.7	1632.0	-23.59 %	LF	Solar Nuevo Quillagua	891.3	885.1	-0.70 %	
Guacolda 2	1850.0	1957.0	+5.78 %	LF	Solar PFV Granja Solar	1034.2	1062.2	+2.71 %	
Guacolda 3	3086.3	3121.0	+1.12 %	RO	Solar PV Conejo	848.3	921.1	+8.59 %	LF
Guacolda 4	2970.1	2912.0	-1.96 %	LF	Solar PV Salvador	557.9	576.9	+3.40 %	
Guacolda 5	0.0	0.0	-	MM	Solar Pampa Camarones	58.5	59.1	+1.01 %	
Guayacán	199.4	195.8	-1.81 %		Solar Pampa Solar Norte	586.4	607.9	+3.67 %	
HP EL ATAJO	22.7	20.6	-9.21 %		Solar Piloto Cardones	1.5	1.5	-2.61 %	PMG
HP FLORIDA II	190.0	165.3	-13.00 %		Solar Pozo Almonte 2	72.9	65.2	-10.59 %	
HP FLORIDA III	48.0	48.0	-		Solar Pozo Almonte 3	127.9	139.1	+8.77 %	
Hidroeléctrica Chilco	-	0.0	-		Solar Puerto Seco	86.8	91.1	+5.00 %	PMG
Horcones Diésel	0.0	0.0	-		Solar Quilapilún	597.9	414.7	-30.65 %	
Horcones TG	-	0.0	-		Solar SDGx01	5.7	7.2	+25.61 %	PMG
Hornitos	0.0	0.0	-	MM	Solar San Andrés	338.7	351.3	+3.73 %	
Hornitos-CTH	2973.0	263.0	(*) -91.16 %	LF, DF	Solar Santiago	516.9	436.9	-15.47 %	
Huasco	0.0	0.0	-		Solar Uribe	454.5	423.7	-6.78 %	
Huasco TG IFO	0.0	-	-		Solar Usya	429.6	346.9	-19.25 %	LF
Inacal	0.0	0.0	-		TAMAYA SOLAR	98.4	95.4	-3.07 %	P
Isla	1090.7	1177.0	+7.91 %		TER SAN JAVIER 1	-	0.0	-	
Itata	240.0	266.1	+10.88 %		TER SAN JAVIER 2	-	0.0	-	
Juncal	200.3	233.4	+16.53 %		Taltal 1 Diésel	0.0	0.0	-	RO
Kelar Diésel	0.0	0.0	-		Taltal 1 GNL	0.0	280.0	GNP	RO
Kelar GNL	7008.0	6537.5	-6.71 %		Taltal 2 Diésel	0.0	0.0	-	
LA CRUZ SOLAR	-	0.0	-	P	Taltal 2 GNL	0.0	2.0	GNP	
LA HUELLA	680.7	707.3	+3.91 %		Tamaya-Suta	0.0	0.0	-	
LOS OLMOS	0.0	50.1	GNP	P	Tarapacá-CTTAR	0.0	0.0	-	
La Confluencia	1080.2	905.6	-16.17 %		Tarapacá-CTTAR Fuel Oil	-	0.0	-	
La Higuera	1288.8	1145.4	-11.13 %	MM	Tarapacá-TGTAR	0.0	0.0	-	
La Mina	299.7	73.4	-75.51 %	MM	Tchamma	347.0	199.6	-42.48 %	
La Portada-TECNET	0.0	7.3	GNP		Teno	0.0	0.0	-	LF
Laja 1	337.8	317.7	-5.97 %		Teno Gas 50	0.0	0.0	-	
Laja Energía Verde	225.3	97.0	-56.94 %		Termopacífico	16.0	1.6	-90.19 %	
Las Vegas	0.0	0.0	-	PMG	Tocopilla-TG1	0.0	0.0	-	
Lautaro 1	608.1	608.3	+0.03 %		Tocopilla-TG2	10.0	0.0	-100.00 %	
Lautaro 2	0.0	0.0	-	MM	Tocopilla-TG3 Diésel	0.0	0.0	-	
Lebu	-	0.0	-	PMG	Tocopilla-TG3 GNL	0.0	0.0	-	LF, DF
Licantén	149.2	68.4	-54.14 %		Tocopilla-U14	1234.2	0.0	(*) -100.00 %	LF, DF
Licán	193.0	129.1	-33.13 %		Tocopilla-U14 Fuel Oil	-	0.0	-	
Linares Norte	0.0	0.0	-	PMG	Tocopilla-U15	1372.4	1718.2	+25.20 %	LF
Lircay	288.0	274.3	-4.76 %		Tocopilla-U15 Fuel Oil	-	0.0	-	
Llauquereo	42.1	43.0	+1.99 %	PMG	Tocopilla-U16 Diésel	0.0	0.0	-	DF
Loma Alta	578.9	601.3	+3.86 %		Tocopilla-U16 GNL	2287.5	0.0	(*) -100.00 %	DF
Loma Los Colorados 1	0.0	0.0	-	PMG, DF	Tocopilla-U16 Gas Arg	0.0	-	-	DF
Loma Los Colorados 2	336.0	167.4	-50.18 %		Trapén	10.2	69.0	+579.25 %	LF
Los Guindos TG1 Diésel	0.0	0.0	-		Trincao	40.9	54.5	+33.38 %	

Centrales	Prog.	Real	Desv %	Estado
Los Guindos TG2 Diésel	0.0	0.0	-	
Los Hierros	480.0	531.0	+10.63 %	
Los Hierros 2	96.0	97.1	+1.12 %	
Los Lagos Solar	18.1	11.5	-36.34 %	P
Los Molles	45.5	42.0	-7.69 %	
Los Pinos	0.0	410.0	GNP	
Los Quilos	414.2	460.4	+11.15 %	MM
Los Vientos	0.0	222.0	GNP	
MALGARIDA	1969.7	1898.8	-3.60 %	P
MALGARIDA 1	0.0	-	-	
MALGARIDA 2	0.0	-	-	
MALLECO NORTE	595.7	166.9	-71.98 %	P
MALLECO SUR	583.6	524.3	-10.17 %	P
MECO CHILLAN	52.4	44.8	-14.43 %	P
Machicura	456.0	456.0	-	LF
Maitenes	0.0	0.0	-	DF
Malalcahuello	36.0	68.1	+89.14 %	
Mampil	468.3	435.1	-7.09 %	
Mantos Blancos-MIMB	0.0	0.0	-	
Mariposas	96.0	101.9	+6.15 %	PMG

Centrales	Prog.	Real	Desv %	Estado
Trongol	-	0.0	-	PMG
Ujina-1	0.0	0.0	-	
Ujina-2	0.0	0.0	-	
Ujina-3	0.0	0.0	-	
Ujina-4	0.0	0.0	-	
Ujina-5	0.0	0.0	-	MM
Ujina-6	0.0	0.0	-	
Ventanas 1	0.0	0.0	-	ERE
Ventanas 2	0.0	0.0	-	DF
Villa Alegre	76.5	50.5	-34.02 %	
Villa Solar	16.0	2.0	-87.64 %	
Viñales	528.0	735.9	+39.37 %	
Volcán	194.9	208.4	+6.93 %	
Yungay 1 Diésel	0.0	0.0	-	
Yungay 1 GNL	0.0	0.0	-	
Yungay 2 Diésel	0.0	0.0	-	
Yungay 2 GNL	0.0	0.0	-	
Yungay 3 Diésel	0.0	0.0	-	
Yungay 3 GNL	0.0	0.0	-	
Yungay 4	0.0	0.0	-	
Total	213005.6	207847.2	-2.42 %	

1.2. PMGD

Centrales	Prog.	Real	Desv %
Agni	-	0.0	-
Alerce	-	0.0	-
Alicahue	20.8	12.8	-38.84 %
Allipén	44.7	0.0	-100.00 %
Almendrado	-	2.4	-
Ancalí	-	0.0	-
Argomedo	70.1	23.1	-67.12 %
Aromos	-	0.0	-
Arrayán	-	0.0	-
Auxiliar del Maipo	60.6	64.9	+7.13 %
Aviles	18.3	9.2	-50.03 %
BERRUECO	51.7	43.8	-15.38 %
Bellavista 1	92.7	89.2	-3.77 %
Biocruz	-	2.0	-
Biomar	-	0.0	-
Bluegate	-	0.0	-
Boldos	-	0.0	-
Boquiamargo	0.0	0.0	-
Bureo	35.7	29.7	-16.65 %
CASABERMEJA	8.5	8.1	-4.65 %
Caimi	0.0	0.0	-
Calafate	-	0.0	-
Calfuco	-	0.0	-
Caliboro	20.0	24.2	+21.12 %
Campesina	-	0.0	-
Casablanca 1	-	0.0	-
Casablanca 2	-	0.0	-
Cavancha	41.8	43.5	+4.27 %
Cañete	-	0.0	-
Chacabuco	82.3	50.7	-38.36 %
Chanleufu	0.5	0.3	-31.79 %
Chifin	-	0.0	-
Chile Generación	-	0.0	-
Chorrillos	-	0.0	-
Chufkén (Traiguén)	-	0.0	-
Ciruelillo	-	0.0	-
Cocharcas	23.8	16.7	-29.90 %
Collil	34.2	24.7	-27.66 %
Conchali	-	0.0	-
Contra	-	0.0	-
Contulmo	-	0.0	-
Copiulemu	-	22.2	-
Correntoso	60.8	47.4	-21.94 %
Cortés	-	0.0	-
Cosapilla	8.9	10.1	+13.53 %
Curacautín	-	0.0	-
Curaua	-	0.0	-
Curileufu	-	0.0	-
DON ANDRÓNICO	22.5	15.7	-30.15 %

Centrales	Prog.	Real	Desv %
RAULI	76.9	53.6	-30.28 %
RINCONADA NORTE	16.1	12.1	-24.93 %
Ramadilla	-	0.0	-
Rapaco	-	0.0	-
Raso Power	-	0.0	-
Reca	21.8	19.4	-10.85 %
Rey	-	0.0	-
Riñinahue	1.3	2.3	+78.38 %
Roblería	0.0	0.0	-
Río Azul	-	0.0	-
Río Mulchén	18.6	19.2	+3.50 %
SANTA CAROLINA	23.9	12.8	-46.47 %
Salmofood 1	-	0.0	-
Santa Elena	0.0	17.4	-
Santa Ester	26.0	20.2	-22.25 %
Santa Irene	-	0.0	-
Santa Isabel	15.8	15.4	-2.55 %
Santa Luisa	-	4.1	-
Saturno Norte	33.0	29.7	-9.96 %
Sauce Andes	8.1	8.5	+5.18 %
Sepultura	-	0.0	-
Skretting	-	0.0	-
Skretting Osorno	-	0.0	-
Sol de Septiembre	66.6	38.5	-42.28 %
Solar Alto	0.0	0.0	-
Solar Altos de Til Til	13.7	8.6	-37.55 %
Solar Altos del Paico	0.0	-	-
Solar Alturas de Ovalle	25.9	30.3	+17.15 %
Solar Amparo del Sol	27.3	21.0	-23.22 %
Solar Antonia	23.2	12.4	-46.59 %
Solar Ariztía	0.0	0.0	-
Solar Bellavista	16.6	10.2	-38.76 %
Solar Cabilsol	13.1	12.0	-7.74 %
Solar Cachiyuyo 2	85.2	75.6	-11.28 %
Solar Calama 1	91.9	79.8	-13.21 %
Solar Calle Larga	27.7	15.3	-44.82 %
Solar Canesa 1	26.8	15.6	-41.69 %
Solar Casuto	21.2	14.9	-29.75 %
Solar Catemu	17.0	12.2	-28.16 %
Solar Catán	12.3	12.9	+4.80 %
Solar Cernicalo 1	12.1	11.2	-6.80 %
Solar Cernicalo 2	12.1	10.5	-13.11 %
Solar Chalinga	23.7	13.3	-43.91 %
Solar Chancon	12.2	9.9	-19.26 %
Solar Chimbarongo	13.6	11.5	-15.51 %
Solar Chuchiñi	12.4	12.0	-3.36 %
Solar Citrino	22.3	14.3	-36.01 %
Solar Cordillerilla	7.8	1.6	-79.84 %
Solar Covadonga	87.2	88.8	+1.79 %

Centrales	Prog.	Real	Desv %
Danisco	-	0.0	-
Darlin	74.7	43.0	-42.41 %
Don Pedro	-	0.0	-
Don Walterio	68.7	68.3	-0.58 %
Dongo	30.1	21.6	-27.97 %
Donguil	0.0	0.0	-
Doña Hilda	6.1	10.8	+76.97 %
Doña Javiera	-	2.5	-
Doñihue	68.0	30.0	-55.96 %
EL ROMERAL	71.5	45.6	-36.27 %
ETERSOL	-	0.0	-
Eagon	-	0.0	-
El Agrio	31.2	37.8	+20.82 %
El Arrayán	-	19.5	-
El Campesino 1	-	0.0	-
El Canelo	55.8	60.6	+8.65 %
El Canelo 1	-	0.0	-
El Colorado	11.8	11.0	-6.09 %
El Condor	9.2	5.7	-37.89 %
El Diuto	65.5	73.1	+11.54 %
El Faro	-	0.0	-
El Litre	80.2	40.3	-49.82 %
El Llano	8.1	10.2	+26.61 %
El Manzano	57.1	59.9	+4.95 %
El Mirador	25.2	37.4	+48.31 %
El Molle	-	23.6	-
El Nogal	-	0.0	-
El Piuquen	0.0	0.0	-
El Queltehue	-	17.2	-
El Resplandor	23.8	21.2	-11.05 %
El Tártaro	0.0	0.0	-
Energía León	-	17.4	-
Ensenada	0.0	0.0	-
Ermitaño	-	0.0	-
Estancilla	-	0.0	-
Estandartes	-	0.0	-
Eyzaguirre	8.4	10.9	+29.49 %
Eólica El Arrebol	127.0	40.3	-68.23 %
Eólica Huajache	11.0	11.9	+7.80 %
Eólica Las Peñas	14.7	28.1	+91.08 %
Eólica Lebu 3	9.7	0.0	-100.00 %
Eólica Raki	16.5	14.0	-15.32 %
Eólica Ucuquer	10.6	7.6	-28.95 %
Eólico El Nogal	158.2	53.2	-66.36 %
GR Pitao	83.6	55.3	-33.94 %
Galpón	28.6	29.0	+1.30 %
Gami	-	0.0	-
Granada	71.6	50.9	-28.88 %
Guanaco Solar	24.9	15.7	-37.00 %
HBS	-	0.0	-
HBS-GNL	-	0.9	-

Centrales	Prog.	Real	Desv %
Solar Crucero	21.1	15.4	-27.10 %
Solar Cruz	28.1	18.0	-35.90 %
Solar Cuz Cuz	12.9	11.4	-11.86 %
Solar Don Eugenio	13.0	13.7	+5.81 %
Solar Don Mariano	22.5	11.3	-50.07 %
Solar Eclipse	60.5	43.0	-28.96 %
Solar El Boco	14.4	34.2	+137.50 %
Solar El Chincol	27.8	21.1	-24.17 %
Solar El Chucao	24.4	17.7	-27.46 %
Solar El Divisadero	16.6	19.3	+16.62 %
Solar El Estero	15.2	9.6	-36.44 %
Solar El Laurel	59.4	34.1	-42.50 %
Solar El Picurio	16.2	15.7	-3.09 %
Solar El Pilpen	13.4	17.4	+29.63 %
Solar El Pitio	22.9	18.8	-17.82 %
Solar El Queltehue	13.8	-	-
Solar El Quemado	23.1	15.4	-33.40 %
Solar El Queule	0.0	0.0	-
Solar El Roble	22.7	53.4	+135.11 %
Solar El Sauce	22.7	17.2	-24.10 %
Solar Encon	70.2	39.2	-44.27 %
Solar Esperanza	10.7	0.0	-100.00 %
Solar Filomena	21.5	13.1	-38.84 %
Solar Fotovolt	0.0	0.0	-
Solar Francisco	-	0.0	-
Solar GR Lemu	47.5	22.3	-52.99 %
Solar GR Pepa	78.6	34.4	-56.22 %
Solar GR Santa Rosa	79.8	55.5	-30.52 %
Solar Girasoles	21.6	14.0	-35.55 %
Solar Guadalao	23.2	15.2	-34.45 %
Solar Homero	14.2	-	-
Solar Hormiga	9.5	12.3	+28.71 %
Solar Hornitos	1.3	0.1	-94.68 %
Solar Illapel 5X	26.8	15.4	-42.71 %
Solar Jahuel	49.8	28.3	-43.23 %
Solar Jaururo	22.8	11.6	-49.01 %
Solar José Soler Mallafré	11.9	7.2	-39.83 %
Solar Konda	22.0	14.1	-35.87 %
Solar La Acacia	37.9	40.5	+6.94 %
Solar La Blanquina	33.6	23.4	-30.32 %
Solar La Chapeana	12.1	15.6	+29.28 %
Solar La Chimba Bis	17.2	16.4	-5.06 %
Solar La Esperanza 2	49.3	54.9	+11.35 %
Solar La Estancia	23.9	14.7	-38.46 %
Solar La Frontera	26.3	21.7	-17.69 %
Solar La Lajuela	67.0	46.2	-31.07 %
Solar La Manga	19.2	12.2	-36.18 %
Solar La Quinta	13.0	13.7	+5.43 %
Solar Lagunilla	12.8	19.1	+49.85 %
Solar Las Araucarias	0.0	0.0	-
Solar Las Codornices	29.4	23.4	-20.40 %

Centrales	Prog.	Real	Desv %	Centrales	Prog.	Real	Desv %
Hidrobonito MC1	84.4	79.1	-6.33 %	Solar Las Mercedes 1	22.6	11.3	-50.26 %
Hidrobonito MC2	52.9	50.6	-4.38 %	Solar Las Mollacas	12.1	12.0	-1.01 %
Hidroeléctrica Cumpeo	79.0	72.1	-8.82 %	Solar Las Palomas	24.7	20.6	-16.68 %
Homero	-	8.1	-	Solar Las Perdices	22.3	16.1	-27.75 %
Huape	22.7	17.1	-24.93 %	Solar Las Rojas	19.0	17.5	-8.00 %
JCE	-	0.0	-	Solar Las Terrazas	10.7	0.5	-95.51 %
Juncalito	0.0	0.0	-	Solar Las Torcazas	-	17.3	-
LAS TORTOLAS	0.0	0.0	-	Solar Las Turcas	12.4	15.8	+27.42 %
LLAY LLAY	91.2	55.2	-39.44 %	Solar Lipangue	19.7	13.8	-30.01 %
LUMBRERAS	29.1	19.5	-33.11 %	Solar Llanos de Potroso	0.0	48.2	-
La Arena	0.0	0.0	-	Solar Lo Miranda	52.7	26.4	-49.85 %
La Bifurcada	2.5	4.1	+64.68 %	Solar Lo Sierra	20.0	15.7	-21.93 %
La Compañía 2	19.4	25.6	+32.01 %	Solar Loreto	18.9	10.4	-45.05 %
La Ligua	21.6	13.0	-39.69 %	Solar Los Gorriones	24.1	19.2	-20.46 %
La Montaña 1	67.3	66.4	-1.35 %	Solar Los Libertadores	28.7	27.6	-3.94 %
La Montaña 2	35.8	33.4	-6.76 %	Solar Los Paltos	22.2	14.3	-35.55 %
La Paloma	3.2	14.7	+353.86 %	Solar Los Patos	21.5	18.4	-14.47 %
La Viña - Alto la Viña	11.2	11.1	-0.27 %	Solar Los Puquios	21.8	9.2	-57.79 %
Las Cabras	0.0	0.0	-	Solar Luce	21.9	12.5	-43.00 %
Las Chacras	23.7	15.5	-34.67 %	Solar Luders	12.8	13.1	+2.11 %
Las Flores	38.3	38.0	-0.94 %	Solar Luna	18.4	12.7	-31.07 %
Las Lechuzas	28.4	20.8	-26.85 %	Solar Luna del Norte	12.3	17.9	+45.19 %
Las Pampas	-	0.0	-	Solar Malaquita 2	78.9	89.5	+13.37 %
Las Vertientes	0.0	0.0	-	Solar Marchigue 2	49.3	55.8	+13.08 %
Lepanto	-	0.0	-	Solar Marchigue 7	23.9	16.3	-31.66 %
Linares Solar	75.2	60.1	-20.09 %	Solar Marin	26.9	17.7	-34.40 %
Lingue Solar	15.9	11.9	-25.06 %	Solar Montt	25.7	17.2	-33.33 %
Lipigas Concón	-	0.0	-	Solar Norte Chico 1	0.0	0.0	-
Lirio del campo	23.3	15.0	-35.76 %	Solar Ocoa	15.1	17.2	+13.64 %
Lonquimay	-	0.0	-	Solar Olivillo	70.1	47.7	-31.96 %
Los Bajos	95.0	97.9	+3.04 %	Solar Ovejería	36.3	73.7	+103.03 %
Los Colonos	-	0.0	-	Solar PFV Mostazal	39.3	42.6	+8.50 %
Los Corrales	3.4	5.3	+53.86 %	Solar PMGD Diego de Almagro	0.0	0.0	-
Los Corrales 2	16.8	15.6	-7.46 %	Solar PSF Lomas Coloradas	11.1	8.3	-25.16 %
Los Molinos	87.3	62.1	-28.87 %	Solar Pama	14.7	8.8	-40.36 %
Los Morros	28.2	25.6	-9.25 %	Solar Panquehue 2	23.0	22.8	-1.04 %
Los Negros	-	0.0	-	Solar Paraguay	75.4	52.3	-30.64 %
Los Padres	36.1	34.1	-5.45 %	Solar Parque Bicentenario	24.9	18.2	-27.14 %
Los Perales	21.3	13.0	-39.20 %	Solar Pedreros	26.5	16.7	-36.82 %
Los Sauces	-	0.0	-	Solar Peralillo	12.6	0.0	-100.00 %
Los Álamos	-	0.0	-	Solar Pica	0.0	0.0	-
Louisiana Pacific	-	0.0	-	Solar Piquero	24.6	16.7	-31.89 %
Lousiana Pacific 2	-	0.0	-	Solar Pirque	22.2	4.6	-79.42 %
MCH-Dosal	-	0.0	-	Solar Placilla	78.6	50.5	-35.80 %
MSA-1	21.1	23.6	+11.72 %	Solar Población	23.4	15.8	-32.69 %
Maisan	4.1	4.1	+0.11 %	Solar Portezuelo	16.4	14.7	-10.58 %
Malinke	21.5	14.0	-35.01 %	Solar Pozo Almonte 1	0.0	0.0	-
Mallarauco	69.6	67.3	-3.24 %	Solar Pullalli	21.7	10.5	-51.56 %
María Elena	1.2	0.5	-56.24 %	Solar Punta Baja	19.2	17.8	-7.44 %
María Pinto	22.6	7.7	-66.02 %	Solar Queltehue	22.0	13.1	-40.48 %

Centrales	Prog.	Real	Desv %
Melo	45.0	50.5	+12.03 %
Membrillo	0.0	11.9	-
Mimbre	-	0.0	-
Minihidro Alto Hospicio	21.0	21.6	+2.76 %
Minihidro El Toro	21.2	22.9	+8.02 %
Minihidro Santa Rosa	10.2	11.0	+8.53 %
Molineria Villarrica	6.5	3.9	-40.34 %
Monte Patria	-	0.0	-
Moya	45.3	43.0	-5.14 %
Muchi	4.1	3.3	-19.96 %
Multiexport 1	-	0.0	-
Multiexport 2	-	0.0	-
Munilque 1	1.4	1.0	-30.77 %
Munilque 2	10.8	10.8	+0.07 %
Mutupin	25.3	19.6	-22.74 %
Nahuen	84.0	52.6	-37.33 %
OVALLE NORTE	81.4	61.3	-24.75 %
Orafti	-	0.0	-
Orion	26.1	19.6	-24.88 %
PENCAHUE ESTE	18.2	14.2	-22.25 %
PFV Alcaldesa	7.2	3.8	-47.34 %
PFV CANELILLO	25.4	15.0	-40.84 %
PFV CIPRES	45.0	33.7	-25.21 %
PFV COCINILLAS	24.6	13.7	-44.46 %
PFV PITRA	24.9	14.3	-42.79 %
PFV PMGD Curacavi	0.0	3.2	-
PFV PMGD El Flamenco	7.6	6.5	-14.28 %
PFV PMGD Pegasus Solar	25.0	20.5	-18.04 %
PFV PMGD San Camilo	23.0	16.5	-28.02 %
PFV SANTA INES	47.8	36.0	-24.55 %
PINARES	-	7.2	-
PMGD Camping	-	0.0	-
PMGD Diesel Cerezo	-	0.0	-
PMGD PFV CORTIJO	-	0.0	-
PMGD PFV El Castaño	27.8	11.8	-57.80 %
PMGD PFV LOS MAGNOLIOS	-	0.0	-
SOLAR			
PMGD PFV La Foresta	14.0	9.0	-35.89 %
PMGD PFV La Muralla	0.0	12.9	-
PMGD PFV SANTA MARGARITA	-	0.0	-
PMGD PFV Vicente	0.0	0.0	-
PMGD TER LOMAS	-	0.0	-
COLORADAS			
PRP Las Quemadas	-	0.0	-
Paine	90.5	89.6	-1.02 %
Palmar	62.4	57.4	-8.06 %
Panguipulli	-	0.0	-
Pehui	12.0	3.5	-70.96 %
Pichilonco	14.1	10.1	-28.91 %

Centrales	Prog.	Real	Desv %
Solar RLA	21.9	13.6	-38.07 %
Solar Ranguil	20.1	11.1	-44.80 %
Solar Rodeo	21.6	14.7	-31.76 %
Solar Rovián	53.5	37.8	-29.41 %
Solar San Francisco	27.1	14.0	-48.19 %
Solar San Isidro	22.4	11.3	-49.60 %
Solar San Pedro	9.1	14.4	+57.91 %
Solar Santa Adriana	21.6	13.1	-39.12 %
Solar Santa Amelia	29.4	19.7	-33.02 %
Solar Santa Cecilia	14.7	16.9	+15.03 %
Solar Santa Clara	24.4	19.9	-18.61 %
Solar Santa Julia	13.1	18.0	+37.62 %
Solar Santa Laura	12.3	13.5	+10.08 %
Solar Santuario	12.9	17.0	+31.78 %
Solar Sol	12.3	0.0	-100.00 %
Solar Talca	68.4	50.4	-26.33 %
Solar Talhuén	17.3	20.5	+18.21 %
Solar Tambo Real	12.2	16.8	+37.56 %
Solar Techos de Altamira	0.6	0.0	-100.00 %
Solar Til Til	11.5	9.3	-19.04 %
Solar Trebal	14.1	18.2	+29.16 %
Solar Trica-Dos	17.2	12.3	-28.56 %
Solar Tricahue 2	81.1	40.1	-50.60 %
Solar Tucúquere	26.2	17.5	-33.16 %
Solar UTFSM Valparaíso Valdés	0.0	0.0	-
Solar UTFSM Viña del Mar	1.7	0.8	-53.59 %
Solar Valle Este 2	78.5	75.0	-4.50 %
Solar Valle Oeste 2	81.3	89.4	+9.90 %
Solar Valle de la Luna 2	11.5	22.5	+95.93 %
Solar Victoria	90.9	90.0	-1.03 %
Solar Villa Cruz	17.2	12.4	-27.75 %
Solar Villa Prat	0.0	0.0	-
Solar Villa Seca	23.2	16.2	-30.51 %
Solar Vituco 2B	23.8	15.6	-34.54 %
Solar Ñilhue	4.1	4.5	+8.09 %
Solar Ñiquén	0.0	0.0	-
Southern	-	0.0	-
Tamarugo	18.6	18.6	+0.21 %
Tambores	-	0.0	-
Tamm	-	0.0	-
Tapihue	-	0.0	-
Tirúa	-	0.0	-
Tomaval	-	1.2	-
Trailelfú	18.1	14.9	-17.63 %
Tranquil	0.0	0.0	-
Trebal Mapocho	-	3.1	-
Trinidad Solar	25.5	17.0	-33.61 %
Trueno	75.9	65.7	-13.41 %
Truful Truful	18.7	18.4	-1.44 %
UTSFM Vitacura	0.1	0.0	-86.91 %

Centrales	Prog.	Real	Desv %
Picoltué	-	0.0	-
Pilpilen	25.2	17.4	-31.13 %
Pitotoy	22.4	13.3	-40.54 %
Puclaro	0.0	0.0	-
Punitaqui	-	0.0	-
Purísima	9.4	9.9	+5.72 %
QUINANTU	79.8	58.9	-26.20 %
QUITRALMAN	-	0.0	-
Quillaleo	11.6	12.1	+4.19 %
Quillay	23.0	14.2	-38.52 %

Centrales	Prog.	Real	Desv %
Venturada	69.1	54.3	-21.36 %
Watts 1	-	0.0	-
Watts 2	-	0.0	-
Yumbel	-	0.0	-
Zapallar	-	0.0	-
Zofri	-	0.0	-
Total	8668.0	7030.4	-18.89 %

Abreviaturas:

CSE:Conectada a Sistema Externo

DF:Desconexión Forzada

DLC:Desconectada con Limitación de Combustible

DLF:Desconectada con Limitación Forzada

DLP:Desconectada con Limitación Programada

DRO:Desconectada con Restricción Operativa

ERE:Estado de Reserva Estratégica

FE:Falla Externa

GNP:Generación no programada

LC:Limitación de Combustible

LF:Limitación Forzada

LP:Limitación programada

MM:Mantenimiento Mayor

P:Prueba de Puesta en Servicio

PDO:Prueba DO

PMG:Pequeño Medio de Generación

PMGD:Pequeño Medio de Generación Distribuida

PO:Prueba Operacional

RO:Restricción Operativa

SI:Sin información

JUSTIFICACIÓN DE PRINCIPALES DESVIACIONES (*)

Canutillar	Mayor generación real por costo marginal.
CERRO DOMINADOR CSP	Generación en prueba de Puesta en Servicio.
Nueva Renca Gas Arg	Mayor generación real por disponibilidad de GNL.
Rapel	Mayor generación real por costo marginal.
San Isidro 1 GNL	Mayor generación real por costo marginal.
Santa María	Menor generación real por limitación.
Angamos-ANG1	Menor generación real por indisponibilidad.
Hornitos-CTH	Menor generación real por indisponibilidad.
Tocopilla-U14	Menor generación real por indisponibilidad.
Tocopilla-U16 GNL	Menor generación real por costo marginal.

$$(*) \text{ si } \left\{ \begin{array}{l} |E_{real} - E_{programada}| > 12.5\% E_{programada} \\ y \\ |E_{real} - E_{programada}| > 0.5\% E_{total \text{ real}} \end{array} \right\}$$

ESTADO DE LAS CENTRALES

3.1. Desconexión Forzada

CENTRALES (≥100 MW)	Disponibilidad (%)	Observaciones
Angamos-ANG1	0.0	Unidad indisponible por revisión de empaque de válvula del sistema de agua alimentación, según SDCF 2021084241.
Hornitos-CTH	0.0	Unidad indisponible por reparación de tubo roto de caldera, según SDCF 2021084503.
Mejillones-CTM2	0.0	Unidad indisponible por reparación de tubo roto de caldera, según SDCF 2021077240.
Nueva Renca Diésel	71.0	con solicitud de desconexión de curso forzoso. Causa informada: Investigación y corrección de problemas presentados por válvula interceptora. Según SDCF 2021084836.
Nueva Renca Gas Arg	71.0	con solicitud de desconexión de curso forzoso. Causa informada: Investigación y corrección de problemas presentados por válvula interceptora. Según SDCF 2021084836.
Nueva Renca GNL	71.0	con solicitud de desconexión de curso forzoso. Causa informada: Investigación y corrección de problemas presentados por válvula interceptora. Según SDCF 2021084836.
Tocopilla-U14	0.0	Unidad indisponible por reparación de tubo roto de caldera, según SDCF 2021080837.
Tocopilla-U16 Diésel	0.0	Unidad indisponible por reparación de tubo roto de caldera, según SDCF 2021082825.
Tocopilla-U16 GNL	0.0	Unidad indisponible por reparación de tubo roto de caldera, según SDCF 2021082825.
Ventanas 2	0.0	Con solicitud de desconexión de curso forzoso. Causa informada: Reparación en reja fija 2A. Según SDCF 2021083382.

3.2. Estado de Reserva Estratégica

CENTRALES (≥100 MW)	Disponibilidad (%)	Observaciones
Ventanas 1	100.0	Ventanas 1 se encuentra en Estado de Reserva Estratégica. Por lo tanto, para solicitar su despacho se debe cumplir lo indicado en el "Reglamento de Potencia" (Decreto 62/2006, modificado por el Decreto 42 del 2020), específicamente lo señalado en el "Art. 25 quinquies"

3.3. Limitación Forzada

CENTRALES (≥100 MW)	Disponibilidad (%)	Observaciones
Andina-CTA	96.0	Limitada en 170 MW por control de emisiones NOx, según IL 2021001939.
Eólica Taltal	100.0	Parque eólico sin control de potencia reactiva, error de Scada, según IL 2021001225.
Guacolda 1	52.0	Limitada en 80 MW Causa informada: Rotura de tubo del calentador de alta N°1, sin AGC, Según IL 2021002164
Guacolda 2	68.6	Limitada en 105 MW. Causa informada: Por parámetros del sistema de circulación, según IL 2021001973.
Guacolda 4	96.1	Limitada en 148 MW. Causa informada: Por parámetros del sistema de circulación, según IL 2021002109.
Hornitos-CTH	0.0	Limitada en 170 MW por control de emisiones NOx, según IL 2021002058.
Mejillones-CTM1	86.9	Limitada en 140 MW por temperatura en descarga agua de mar, según IL 202102011.
Mejillones-CTM2	0.0	Limitada en 60 MW por consumo excesivo de agua, según IL 2021002064.
Mejillones IEM	70.5	Limitada en 355 MW. Causa informada: Alta vibración en descanso N°1 TV, según IL 2021001155.
Nueva Ventanas	92.6	Limitada a 250 MW. Causa informada: Control de parámetros del sistema de circulación. Según IL 2021002122.
Santa María	51.0	Se requiere unidad en mínimo técnico para detención de bomba de condensado, producto de accidente, según SICF 202108255.
Solar Finis Terrae	80.0	Limitada en 110 MW por cabinas de inversores siniestradas, según IL 2021000247.
Solar PV Conejo	97.0	Limitada en 100 MW, según IL 2021001819.
Tocopilla-U14	0.0	Limitada en 85 y 70 MW por alta temperatura vapor recalentado y por altas vibraciones en molino B y D, según IL 2021000609 e IL 2021002115.
Tocopilla-U15	68.1	Limitada en 90 MW por filtración descarga del desaireador, según IL 2021000376.

3.4. Mantenimiento Mayor

CENTRALES (≥100 MW)	Disponibilidad (%)	Observaciones
Chacayes	50.0	U-1 en Mantenimiento Mayor.
Guacolda 5	0.0	Mantenimiento Mayor.
La Higuera	50.0	U-1 en Mantenimiento Mayor.
Norgener-NT01	0.0	Mantenimiento Mayor según SD 2021076383.

3.5. Prueba de Puesta en Servicio

CENTRALES (≥100 MW)	Disponibilidad (%)	Observaciones
ATACAMA SOLAR S.A.	0.0	En período de puesta en servicio.
CALAMA	0.0	En período de puesta en servicio.
CAMPOS DEL SOL	0.0	En período de puesta en servicio.
CERRO DOMINADOR CSP	0.0	En período de puesta en servicio.
Cerro Tigre	0.0	En período de puesta en servicio.
COMBARBALA	0.0	En período de puesta en servicio.
Domeyko	0.0	En período de puesta en servicio.
LOS OLMOS	0.0	En período de puesta en servicio.
MALGARIDA	0.0	En período de puesta en servicio.
MALLECO NORTE	0.0	En período de puesta en servicio.
MALLECO SUR	0.0	En período de puesta en servicio.
PFV Diego de Almagro Sur	0.0	En período de puesta en servicio.
PFV RÍO ESCONDIDO	0.0	En período de puesta en servicio.
PFV Sol del Desierto	0.0	En período de puesta en servicio.
PFV SOL DE LILA	0.0	En período de puesta en servicio.
PFV Sol de los Andes	0.0	En período de puesta en servicio.
TAMAYA SOLAR	0.0	En período de puesta en servicio.

3.6. Restricción Operativa

CENTRALES (≥100 MW)	Disponibilidad (%)	Observaciones
Abanico	100.0	Limitada a un mínimo técnico provisorio de 5 MW. Causa informada: Debe quedar una unidad en servicio para alimentar al cliente externo Frontel, que abastece la zona de Antuco, Abanico y Lago Laja,
Angostura	100.0	C. Angostura U1. Por condición de afluente, se requiere restringir la entrada en servicio de la UG1. La unidad está disponible, pero se debe restringir al máximo su operación, por eventuales fallas o demoras en la puesta en servicio, por lo mismo se requiere dar prioridad a la operación de la Unidad 2 y Unidad 3, solo utilizar la unidad en condición de emergencia por control Cota. No presta SSCC, según IL 2021001568.
Antuco	100.0	C. Antuco U-1 y 2 con informe de limitación. Causa informada: La tasa de toma de carga de la central se deberá limitar a 40 MW por cada hora, para no afectar con golpes de agua las obras hidráulicas de los canales de regadío (Zañartu, Collao, Ríos - Pinochet y Antuco), que se encuentran inmediatamente aguas abajo de la descarga de la central Antuco. La potencia mínima de operación de la Unidad N ° 2 es de 80 MW. Debido a la instalación de un sistema que permite inyectar aire en la zona del rodete, excepcionalmente, la unidad N ° 2 puede operar en forma extraordinaria y no permanente bajo el mínimo técnico con una carga de 60 MW (no se permite generar en zonas intermedias para evitar la alta vibración en turbina y corte de pernos en tubo intermedio). Para cargas mayores a 80 MW, la Unidad se debe mantener limitada debido al comportamiento anormal en lógica asociada al set-point del controlador SCADA 800M, por lo que en todo su rango de generación (0 a 160 MW) no participa en el control primario ni secundario de frecuencia (AGC), según IL 2021001197 y 2021001198.
Atacama-1 GNL	100.0	Control de emisiones diarias de NOx y CO, según IL 2021001953.
Atacama-2 GNL	100.0	Control de emisiones diarias de NOx y CO, según IL 2021001953.
Colbún	100.0	Limitada para partida autónoma de forma automática. Causa informada: Falla de medida de potencial de barra N°1 SS/AA 13.8 KV, según IL 2021000818.
El Toro	100.0	C. El Toro limitado para realizar AGC, según IL2021001180.

CENTRALES (≥100 MW)	Disponibilidad (%)	Observaciones
Guacolda 3	100.0	Con restricción operativa de MT provisorio en 100 MW. Causa informada: Debido a pérdida de sello en registros de aire secundario de la caldera, se debe mantener unidad en carga mínima de 100 MW para mantener estabilidad en la combustión., según IL 202102136.
Nehuenco 1 GNL	100.0	Con limitación. Causa informada: Debido a la postergación del LTE + MM Nehuenco I desde 1 de septiembre de 2021 al 1 septiembre de 2022 se limitarán los arranques de esta unidad en el periodo de 12 meses a los siguientes valores como máximo: 1.- 4 arranques fríos en el periodo de 12 meses. Este arranque se contabilizará cuando el tiempo que medie entre la detención del CC (TG y TV en virado) y el próximo arranque sea > 36 horas. 2.- 1 arranque tibio/caliente por semana. Este arranque se contabilizará cuando el tiempo que medie entre la detención de la unidad (TG y TV en virado) y el próximo arranque sea < 36 horas en un plazo de 7 días corridos. Limitación Ciclo Abierto: 3.- 47 arranques sin distinción entre arranque frío/tibio/caliente en el período de 12 meses. Estos arranques se contabilizarán hasta el 31 de agosto de 2022. Lo anterior de acuerdo a carta: GM N° 122/2021 con fecha 8.9.2021 enviada al CEN. Según IL 2021002142.
Pangue	100.0	Limitada al aumento en tiempo de partida. Causa informada: Unidad que se encuentre detenida y disponible, aumentará tiempo de arranque en un total de 40 minutos desde la solicitud de partida hasta la sincronización por maniobra de compuerta, según IL 2021002095.
Quintero 1A Diésel	0.0	Limitada a operar con diésel por restricciones ambientales, según IL 2020000259.
Quintero 1B Diésel	0.0	Limitada a operar con diésel por restricciones ambientales, según IL 2020000260.
San Isidro 1 Diésel	100.0	Limitación operación Combustible de Respaldo; Conforme a la Resolución de Calificación Ambiental (RCA) N° 2/97, de la Comisión Regional del Medio Ambiente (COREMA) de Valparaíso, y la RES. EXTA. N° 25/97, del Director Ejecutivo de la Comisión Nacional de Medio Ambiente (CONAMA), que aprueba la operación de la Unidad I de San Isidro, el uso del combustible de respaldo (Diésel) tiene lugar en caso de emergencia, originada en la falla del suministro de gas natural por una causa fortuita o de fuerza mayor que interrumpa el suministro desde los yacimientos de Argentina y que exista una alta demanda que no sea posible abastecer con centrales hidroeléctricas y térmicas a carbón. El Uso del Combustible no exige del cumplimiento de la Norma de emisión contenida en el RCA y en DS N° 13 Norma de emisión de Centrales Térmicas., según IL 2021000298.
San Isidro 2 Diésel	100.0	Limitación operación Combustible de Respaldo; Conforme a la Resolución de Calificación Ambiental (RCA) N° 340/2005, de la Comisión Regional del Medio Ambiente (COREMA) de Valparaíso, que aprueba la Operación de la Unidad II de San Isidro, el uso del combustible de respaldo (Diésel) tiene lugar en caso de emergencia. Las condiciones de emergencia considerarán, las posibles fallas en el sistema de transporte de gas y fallas operacionales. Las situaciones de emergencia producidas por fallas en el transporte de gas se definen como aquellas situaciones en que, estando temporalmente afectada la Central por problemas de abastecimiento de gas, los requerimientos del Coordinador Eléctrico Nacional demanden a la Central el uso de petróleo Diésel, con el objeto de suplir la demanda de energía eléctrica del sistema, por encontrarnos en esta condición. El Uso del Combustible no exige del cumplimiento de la Norma de emisión contenida en el RCA y en DS N° 13 Norma de emisión de Centrales Térmicas, según IL 2021000299.
Santa María	51.0	Tiempo de estabilización de 2 horas (solo para cambios en el sentido de la carga), según IL 20200001130. Control terciario de frecuencia CTF con limitación. Causa informada: No se puede aplicar CTF mientras este vigente la limitación 2020001130, según IL 2020001885.
Solar Luz del Norte	100.0	Indisponible para el AGC. Causa informada: No obedece consiga de bajada, según IL 2020001994.
Taltal 1 Diésel	100.0	Durante el Mantenimiento Mayor de Unidad TG1 se detectan grietas en carcaza, por lo cual se requiere limitar arranques de la misma por parte de especialistas. Por consiguiente, se solicita dar como prioridad de despachos a Unidad TG2. En caso de requerir despacho de ambas unidades, la unidad TG1 podrá operar sin restricciones, según IL 2021001458.
Taltal 1 GNL	100.0	Durante el Mantenimiento Mayor de Unidad TG1 se detectan grietas en carcaza, por lo cual se requiere limitar arranques de la misma por parte de especialistas. Por consiguiente, se solicita dar como prioridad de despachos a Unidad TG2. En caso de requerir despacho de ambas unidades, la unidad TG1 podrá operar sin restricciones, según IL 2021001458.

ANTECEDENTES DE LA OPERACIÓN DIARIA SEN

4.1. Observaciones

Hora	Centro de Control	Observación
00:00	CDC	Cs. PFV Loma Los Colorados, PE Lebu (ampliación de 6,5 a 10 MW), Dos Valles, PFV Azabache, PFV Río Escondido, PFV Campos de Sol, PFV Sol de Lila, PFV Domeyko, PE Negrete 2, CSP Cerro Dominador, PE Malleco Sur/Norte, Aillín, PE Calama, PE Alena, PFV Sol del Desierto, PE Los Olmos, PE Cerro Tigre, PE Tchamma y PFV Sol del Norte, continúan en período de puesta en servicio.
00:00	Colbún	C. Colbún se declara en condición de agotamiento con la cota de 423.19 m.s.n.m. y un gasto de 220 MWh.
00:00	Enel Transmisión	SDAC deshabilitado.
00:23	Transelec	Línea de 500 kV Ancoa - Alto Jahuel 2 abierta para regular tensión.
00:26	Interchile	S/E Nueva Pan de Azúcar desconectada CCSS de línea de 500 kV Nueva Pan de Azúcar - Polpaico 1 y 2.
00:37	Gen. Metropolitana	S/E Santiago Solar 52H2 de línea de 110 kV Cerro Navía - Santiago Solar cerrado.
00:41	Engie Generación	C. CTH con solicitud de desconexión de curso forzoso. Causa informada: Reparación por tubo roto de caldera, según SICF 2021084503.
00:53	Enel Generación	C. Sauzalito disponible y en servicio, según IF 2021002725.
01:36	Celeoredes	Línea de 500 kV Ancoa - Alto Jahuel 3 abierta para regular tensión.
02:41	AES Andes	C. Cochrane 2 baja a 133 MW con solicitud de intervención de curso forzoso. Causa informada: Realizar retrolavado de condensador debido a suciedad en su interior, según SICF 2021084504.
04:07	Enel Generación	C. PFV Carrera Pinto interruptor F1 en servicio y cancelados IF 2021002712 e IL 2021002155.
06:55	Enel Transmisión	SDAC habilitado.
07:18	AES Andes	C. Cochrane 2 cancelada solicitud de intervención de curso forzoso, según SICF 2021084504.
08:07	Transelec	Línea de 500 kV Ancoa - Alto Jahuel 2 cerrada.
08:17	Transelec	Línea de 500 kV Entre Ríos - Ancoa 2 cerrada.
09:00	Celeoredes	Línea de 500 kV Ancoa - Alto Jahuel 3 cerrada.
09:05	Interchile	S/E Nueva Pan de Azúcar conectada CCSS de línea de 500 kV Nueva Pan de Azúcar - Polpaico 1 y 2.
10:25	CGE	S/E Punta de Cortés 52AT1 interrupción forzada por protecciones. Causa informada: Intervención fortuita durante trabajos programados, según SD 202108323. Se pierden 19.7 MW de consumos correspondientes a las SS/EE Lo Miranda y Loreto, según IF 2021002727.
10:28	CGE	S/E Punta de Cortés 52AT1 cerrado y normalizado los consumos de SS/EE Lo Miranda y Loreto, según IF 2021002727.
10:58	Transelec	S/E Don Héctor interruptores J1, J4, J9 y J11 abiertos por control de transferencia línea de 220 kV Punta Colorada - Pan de Azúcar 1 y 2.
11:24	AES Andes	C. Cochrane 2 baja a 133 MW con solicitud de intervención de curso forzoso. Causa informada: Reparación y limpieza rejas cooling tower, según SICF 2021084640.
11:36	Celeoredes	S/E Illapa en servicio teleprotección vía MMOO, según IL 2021002165.
12:59	Rucatayo	C. Rucatayo sale del servicio en forma intempestiva con 35 MW. Causa informada: Falla en flujo sello de eje, según IF 2021002731.
13:41	Colbún	Línea de 220 kV Polpaico - Quilapilún 2 con solicitud de intervención de curso forzoso. Causa informada: Debido a problemas entre relés de protección y equipo de teleprotecciones del paño J3 de S/E Quilapilún, según SICF 2021084716.
14:07	Transelec	Línea de 500 kV Changos - Kimal 1 cerrada.
14:11	Enel Transmisión	S/E El Manzano TR1 220/23 kV de 20 MW interrupción forzada por protecciones. Se pierden 6.7 MW de consumos, según IF 2021002730.
14:13	Enel Transmisión	S/E El Manzano recuperado el 100% de los consumos por TR3 de 220/23 kV, 20 MVA.
14:40	Colbún	Línea de 220 kV Colbún - CMPC Maule interrupción forzada por protecciones se pierden 46 MW de consumos de CMPC Maule, según IF 2021002733 y 2021002744.

Centro de Control	Observación
14:40 Colbún	C. Colbún U-1 indisponible. Causa informada: Falla en línea de 220 kV Colbún - CMPC Maule, según IF 2021002736.
14:40 Colbún	C. Chiburgo sale del servicio en forma intempestiva con 12 MW, según IF 2021002735.
14:40 Colbún	C. San Clemente indisponible, según IF 2021002737.
14:40 Digua	S/E Digua transformador 220/6.6 kV 25 MVA interrupción forzada por protecciones, según IF 2021002729.
15:17 Rucatayo	C. Rucatayo disponible y en servicio, según IF 2021002731.
15:31 Digua	S/E Digua transformador 220/6.6 kV 25 MVA cerrado, según IF 2021002729.
16:46 Chilquinta	Línea de 110 kV Las Vegas - Cerro Navia interrupción forzada por protecciones sin pérdida de consumos. Causa informada: Incendio próximo a la línea, según IF 20210002749.
16:46 Chilquinta	Línea de 110 kV Las Vegas - Santiago Solar interrupción forzada por protecciones. Causa informada: Incendio próximo a la línea, según IF 2021002748.
16:46 Chilquinta	Línea de 44 kV Las Vegas - Rungue 1 y 2 interrupción forzada por protecciones se pierden 0.3 MW de consumos de SS/EE Entel, Rungue, Caleu y EFE Rungue. Causa informada: Incendio próximo a la línea, según IF 2021002750.
17:12 Transelec	Línea de 500 kV Changos - Kimal 1 abierta por regulación de tensión.
17:13 CGE	S/E Constitución transformador TR3 66/23 kV 30 MVA con solicitud de intervención de curso forzoso. Causa informada: Intervención en alambrado de control asociado al CDBC para cambiar referencia de tensión, según SICF 2021084812.
17:22 Codelco Andina	Línea de 220 kV El Llano - SAG con solicitud de desconexión de curso forzoso. Causa informada: Probabilidad de descargas atmosféricas en alta cordillera, según SDCF 2021084790 - 2021084811.
17:27 Colbún	Línea de 220 kV Colbún - CMPC Maule cerrada y normalizados los consumos, según IF 2021002733 e IF 2021002744.
17:27 Colbún	C. Colbún U-1 disponible, según IF 2021002736.
17:28 Colbún	C. Chiburgo disponible, según IF 2021002735.
17:28 Colbún	C. San Clemente disponible, según IF 2021002737.
17:31 Colbún	C. Colbún U-2 sale del servicio en forma intempestiva con 100 MW, según IF 2021002742.
17:40 Gen. Metropolitana	C. Nueva Renca con solicitud de desconexión de curso forzoso. Causa informada: Investigación y corrección de problemas presentados por válvula interceptora, según SDCF 2021084836.
17:44 CGE	S/E Chillán interruptor BS con solicitud de intervención de curso forzoso. Causa informada: Relleno de gas SF6, según SICF 2021084823.
17:50 Enel Generación	C. Ralco U-1 indisponible. Causa informada: Falla en el proceso de partida, según IF 2021002738.
17:54 Enel Transmisión	S/E Cerro Navia habilitado trip por contingencia específica del ATR 1 ó 2 de 220/110 kV, 400 MVA sobre líneas de 110 kV El Salto - Cerro Navia 1 y 2.
18:00 Celeoredes	S/E Illapa limitada Causa informada: Pérdida de comunicación de enlace principal MMOO de S/E Illapa. La comunicación (supervisión y control) queda por el canal de respaldo que corresponde a enlace satelital, según IL 2021002168. Cancelada limitación IL 2021002166.
18:59 Transelec	S/E Curicó interruptor B2 interrupción forzada por protecciones y se pierden 0.1 MW de consumos de EFE Curicó, según IF 2021002743.
19:03 Enel Generación	C. Taltal TG-1 indisponible. Causa informada: Falla en la partida, según IF 2021002745.
19:14 Enel Generación	C. Taltal TG-2 sale de servicio en forma intempestiva con 35 MW. Causa informada: Falla en válvula splitter sistema DLN, según IF 2021002745.
19:20 Engie Generación	C. IEM limitada a 220 MW con solicitud de intervención de curso forzoso. Causa informada: Reparación de rotula del pulverizador "D", según SICF 2021084955.
19:23 AES Andes	C. Angamos 2 limitada a 87 MW con solicitud de intervención de curso forzoso. Causa informada: Obstrucción en el sistema de transporte de ceniza, según SICF 2021084971.
19:34 Chilquinta	SS/EE Entel y Rungue normaliza consumos mediante redes de media tensión.
19:42 CGE	S/E Chillán interruptor BS cancelada solicitud de intervención de curso forzoso, según SICF 2021084823.
19:45 STS	S/E Quellón 52E3 cerrado para controlar la transferencia en TR- 1 de 66/23 kV, 16 MVA.
20:06 Enel Generación	C. Taltal TG-1 disponible y en servicio, según IF 202102745.
20:40 AES Andes	C. Cochrane 2 cancelada limitación, según SICF 2021084640.
20:48 Enel Generación	C. Ralco U-1 disponible y en servicio, según IF 2021002738
20:57 Transelec	S/E Curicó interruptor B2 con solicitud de desconexión de curso forzoso. Causa informada: A solicitud de EFE Curicó por corte de una de las fases de la línea 66 kV, según SDCF 2021084994.
21:39 Colbún	C. Colbún U-2 disponible y en servicio, según IF 2021002742.
22:43 STN	Línea de 66 kV Bombeo 2 - Bombeo 3 interrupción forzada por protecciones y se pierden 4 MW de consumos de S/E Bombeo 3, según IF 2021002752.
22:50 STS	S/E Quellón 52E3 abierto.

Hora	Centro de Control	Observación
23:25	AES Andes	C. Angamos 2 sin limitación y cancelada solicitud de intervención de curso forzoso, según SICF 2021084971.
23:39	Transelec	Línea de 500 kV Ancoa - Entre Ríos 1 abierta para regular tensión.
23:41	Interchile	S/E Nueva Pan de Azúcar desconectada CCSS de línea de 500 kV Nueva Pan de Azúcar - Polpaico 1 y 2.
23:50	Transelec	Línea de 500 kV Ancoa - Alto Jahuel 2 abierta para regular tensión.

4.2. Otras Observaciones

Hora	Centro de Control	Observación
01:00	CDC	La mayor disminución de generación Bruta horaria fue de -498.1 [MW]
01:30	CDC	La mayor tasa de disminución de generación Bruta, calculada cada 5 minutos, fue de -20.2 [MW/m]
18:15	CDC	La mayor tasa de aumento de generación Bruta, calculada cada 5 minutos, fue de 26.5 [MW/m]
19:00	CDC	El mayor aumento de generación Bruta horaria fue de 680.3 [MW]

4.3. Primera Energización de Instalaciones

Hora	Control de Control	Empresa	Instalación
No hay registros para esta fecha.			

INDISPONIBILIDAD SCADA SEN

Centro de Control	Instalación	Fecha F/S	Hora F/S	Fecha E/S	Hora E/S
Cenizas	S/E Cenizas sin datos SCADA.	06/02/2017	18:50		
Elektragen	Cs. Constitución y Maule datos SCADA.	07/11/2017	08:00		
AES Andes	S/E Mantos Blancos sin datos SCADA.	18/11/2017	18:31		
Enel Generación	S/E Pilmaiquén interruptores B1 Osorno1 y B2 Osorno 2 datos SCADA F/S.	06/12/2018	11:59		
Enor Chile	C. Ujina datos SCADA.	10/12/2019	16:50		
Collahuasi	S/E Collahuasi patio 2 sin datos SCADA.	10/12/2019	16:50		
Enlasa	C. El Peñón sin datos SCADA.	18/12/2019	00:41		
Energía Pacífico	C. Energía Pacífico datos SCADA F/S.	23/06/2020	21:30		
Enlasa	S/E Diego de Almagro 220 kV paño J2 y C. San Lorenzo 2 y 3 datos SCADA F/S.	07/08/2020	18:00		
Codelco Ventanas	S/E Tap Off Codelco Ventanas	24/11/2020	11:46		
Engie Transmisión	S/E Tap Off Quiani 52B1 sin cambio de estado.	20/12/2020	00:00		
TEN	S/E Cumbre dato de T° erróneo.	05/01/2021	11:00		
Enel Generación	C. Ralco sin datos cota y temperatura.	04/06/2021	14:00		
Prime Energía	C. Emelda sin cambio de estado en SCADA.	05/08/2021	07:30		
Colbún	S/E Zaldivar sin datos SCADA.	15/08/2021	07:30		
Engie Transmisión	S/E Chacaya 110 kV sin datos SCADA y telecontrol.	31/08/2021	00:00		
Cardones	C. Colmito sin datos SCADA.	02/09/2021	20:26		
Transec	S/E Nogales sin telecontrol.	20/09/2021	00:00		
Celeoredes	S/E Illapa sin control desde Scada.	29/09/2021	11:36	29/09/2021	18:00
Potencia	C. Olivos y C. Espinos sin datos SCADA.	29/09/2021	22:00		

COMUNICACIONES SEN

Centro de Control	Instalación	Fecha F/S	Hora F/S	Fecha E/S	Hora E/S
Cenizas	Hot line.	07/10/2018	11:50		
Mariposas	Hot line.	23/02/2019	05:00		
ENAP BíoBío	Hot line.	31/10/2020	07:30		
SWC	TG Salvador Hot line.	28/02/2021	12:00		
Cenizas	No contestan el teléfono fijo.	06/08/2021	17:09		
Río Colorado	Hot line desde CDC.	12/09/2021	19:30		
Tinguiririca Energía	Hot line.	28/09/2021	08:00	29/09/2021	11:00

ANEXO N°4

Detalle de mantenimientos programados y forzados correspondientes al día 29 de
septiembre de 2021

2021082805	Subestacion	Ejecución Extensa	SISTEMA DE TRANSMISIÓN DEL SUR S.A.	Intervención	Origen Interno	Programada	S/E QUELLÓN	QUELLÓN 110/23KV 16MVA 2	Otro Tipo de Trabajo	0	Faena que consiste en medición de resistencia de aislación a protecciones mecánicas asociadas al T2, se bloquearán las vías de tierra por protecciones mecánicas al BT2 y protecciones eléctricas BT2 DEL 387J protección 51/51N DEL 335A) quedan operativos para proteger el paño de transformación.	El riesgo de la faena es bajo y controlado	Asociado a PT 2021-01626	No tiene consumo afectado	ninguno	29-09-21 08:15	29-09-21 18:15	29-09-21 11:44	29-09-21 13:13
2021082746	Subestacion	Ejecución Extensa	SISTEMA DE TRANSMISIÓN DEL SUR S.A.	Intervención	Origen Interno	Programada	S/E VALDIVIA (ST3)	S/E VALDIVIA (ST3) BT1 S/E VALDIVIA (ST3) BT2 S/E VALDIVIA (ST3) BT3	Otro Tipo de Trabajo	0	Modificación de la lógica adaptativa con el fin de garantizar la coordinación de protecciones (por faenas de bypass a 52B72/3). Para eso se deberá redireccionar las salidas digitales de protecciones de los paños BT2 y BT3, que están conectados en una entrada digital de la protección 51/51N del paño BT2/3, hacia la D/D de la protección del paño BT1. Se realizarán verificaciones y pruebas Puestas a punto como verificación y mediciones de voltaje positivo de control con multímetro Fluke 223, además de pruebas experimentales. Para realizar esta faena se debe indisponer la protección 51/51N del paño BT2/3, la que quedara fuera de servicio. Faenas asociadas a proyecto NUP 1196.	Nivel de riesgo bajo y controlado.	PT 6691 INTERNO DE STS.	No tiene consumo afectado	ninguno	29-09-21 08:00	29-09-21 20:00	29-09-21 07:47	29-09-21 16:56
2021080727	Subestacion	Ejecución Extensa	SISTEMA DE TRANSMISIÓN DEL SUR S.A.	Intervención	Origen Externo	Programada	S/E VALDIVIA (ST3)	S/E VALDIVIA (ST3) BT1 S/E VALDIVIA (ST3) BT2/3	Otro Tipo de Trabajo	0	faenas en barra 66 kV que consisten en Realizar cierre de puentes del P19s, entre barra del BT2 y barra del BT1 dejando el 52B72/3 fuera de servicio, para dar espacio a modificaciones en S/E Valdivia. Verificar implementación de lógica Adaptiva en paño BT1 considerando paño BT2 y BT3 S/E Valdivia No Reconectar 52B71. S/E Valdivia Acelerar Lógica Adaptiva del BT1. S/E Valdivia Deshabilitar protecciones de fase y tierra del 52B72/3, trabajos asociados a NUP 1198	El riesgo de la faena es bajo y controlado	Asociado a PT N° 2021-01207	No tiene consumo afectado	ninguno	29-09-21 10:00	29-09-21 18:00	29-09-21 11:40	29-09-21 18:28
2021080691	Subestacion	Ejecución Extensa	SISTEMA DE TRANSMISIÓN DEL SUR S.A.	Intervención	Origen Interno	Programada	S/E VALDIVIA (ST3)	S/E VALDIVIA (ST3) BT1 S/E VALDIVIA (ST3) BT2/3	Otro Tipo de Trabajo	0	No Reconectar 52B71. S/E Valdivia Acelerar Lógica Adaptiva del BT1. S/E Valdivia No Reconectar el 52B72/3 S/E Valdivia Acelerar lógica adaptativa en 52B72/3 por faenas en barra 66 kV que consiste en Realizar tendido y templado de conductores más aisladores verticales por futura conexión de la Fase entre marzo barra del BT2 y barra principal BT1 por modificación de ampliación en S/E Valdivia, estas faenas asociadas al NUP 1198	El riesgo de la faena es bajo y controlado	Asociado a PT N° 2021-01201	No tiene consumo afectado	ninguno	29-09-21 10:00	29-09-21 18:00	29-09-21 10:10	29-09-21 18:03
2021082301	Subestacion	Ejecución Extensa	STS	Intervención	Origen Interno	Programada	S/E RCHL	RCHL 66/23KV 16MVA	Mantenimiento preventivo	0	Faena que consiste en realizar medidas de resistencia de aislación a protecciones mecánicas del transformador. Mientras se realicen las faenas se bloquearán las vías de tierra asociadas a las protecciones mecánicas del T1, las protecciones 87T1, 51B71 y 51T1) quedan activas para proteger al paño de transformación.	El riesgo de la faena es bajo y controlado.	PT 2232-01634 INTERNO DE STS.	No tiene consumo afectado	ninguno	29-09-21 08:00	29-09-21 18:00	29-09-21 12:34	29-09-21 14:48
2021080661	Subestacion	Ejecución Extensa	STS	Intervención	Origen Interno	Programada	S/E FRUTILLAR	FRUTILLAR 23/13,2KV 6 MVA 2	Mantenimiento preventivo	0	Se realizarán Medidas de Resistencia de Aislación a Protecciones Mecánicas del Transformador 21 (21/13,2 kV) de S/E Frutillar, se bloqueará vías de Tierra asociadas a protección Rele 8B72 S/E Frutillar.	Riesgo controlado, se bloqueará vía de Tierra asociadas a protecciones 8B72 de S/E Frutillar, quedando transformador protegido por protecciones eléctricas 87T (SEL 787), PROT. 51/52N 51/51N de S/E Frutillar.	PT 2021-01577 registro interno de STS).	No tiene consumo afectado	ninguno	29-09-21 08:00	29-09-21 18:00	29-09-21 14:58	29-09-21 17:41
2021081299	Subestacion	Ejecución Extensa	TEN	Intervención	Origen Interno	Programada	S/E CUMBRE	otros: telecomunicacion	Mantenimiento preventivo	0	Actividad de Actualización de Base de Datos de nivel 2: 1.- Descargar actualización para anular alarma y temperatura de S56G 2.- Reinicio del Sistema 30 minutos aproximadamente.	Riesgo: Pérdida de comunicación mediante el HMI1, HMI2, GTW1, GTW2 quedando indisponible. Medida de mitigación: Mientras se realiza en mantenimiento de un equipo (HMI1, GTW1) se mantendrá en servicio el complemento (HMI2, GTW2) y viceversa.	Actividad de Actualización de Base de Datos de nivel 2: 1.- Descargar actualización para anular alarma y temperatura de S56G. 2.- Reinicio del Sistema 30 minutos aproximadamente.	No tiene consumo afectado	ninguno	29-09-21 09:00	29-09-21 17:00	29-09-21 09:43	29-09-21 18:12
2021081036	Subestacion	Ejecución Extensa	TEN	Intervención	Origen Interno	Programada	S/E TEN GIS	otros: telecomunicacion	Otro Tipo de Trabajo	0	Se realizará mantenimiento preventivo de GWT 1, GTW2, HMI1, HMI2 y SURP de SE. TEN. Esta actividad consiste en eliminar archivos temporales y reinicio del sistema operativo y todos sus aplicativos. En el proceso de reinicio de los Gateway podría perderse la comunicación con la subestación por un periodo no mayor a 10 minutos, se realizará un dispositivo a la vez.	Riesgo bajo: Trabajos se realizarán con todas las medidas de seguridad para el sistema y las personas.	Se realizará mantenimiento preventivo de GWT 1, GTW2, HMI1, HMI2 y SURP de SE. TEN. Esta actividad consiste en eliminar archivos temporales y reinicio del sistema operativo y todos sus aplicativos. En el proceso de reinicio de los Gateway podría perderse la comunicación con la subestación por un periodo no mayor a 10 minutos, se realizará un dispositivo a la vez.	No tiene consumo afectado	ninguno	29-09-21 09:00	29-09-21 17:00	29-09-21 09:37	29-09-21 15:44
2021085016	Subestacion	Ejecución Extensa	TRANSELEC S.A.	Intervención	Origen Interno	Curso Forzoso	S/E PAN DE AZÚCAR		Otro Tipo de Trabajo	0	Revisión de enlaces de comunicaciones Dir Los Vilos y Cerro Navia por pérdida de datos SCADA LOS VILOS	Bajo	No tiene consumo afectado	ninguno	29-09-21 18:00	30-09-21 18:00	30-09-21 00:48	30-09-21 16:09	
2021085015	Subestacion	Ejecución Extensa	TRANSELEC S.A.	Intervención	Origen Interno	Curso Forzoso	S/E LOS VILDS	otros: telecomunicacion	Otro Tipo de Trabajo	0	Revisión de enlaces de comunicaciones Dir Los Vilos y Cerro Navia por pérdida de datos SCADA LOS VILDS	Bajo	No tiene consumo afectado	ninguno	29-09-21 18:00	30-09-21 18:00	30-09-21 00:48	30-09-21 16:09	
2021085014	Subestacion	Ejecución Extensa	TRANSELEC S.A.	Intervención	Origen Interno	Curso Forzoso	S/E LOS VILDS		Otro Tipo de Trabajo	0	Revisión de enlaces de comunicaciones Dir Los Vilos y Cerro Navia por pérdida de datos SCADA LOS VILDS	Bajo	No tiene consumo afectado	ninguno	29-09-21 18:00	30-09-21 18:00	30-09-21 00:48	30-09-21 16:09	
2021084994	Subestacion	Ejecución Extensa	TRANSELEC S.A.	Desconexión	Origen Externo	Curso Forzoso	S/E CURICO	S/E CURICO B2	Otro Tipo de Trabajo	0	Trabajos a solicitud de EFE Curicó (Curso Forzoso).	Bajo.	No tiene consumo afectado	ninguno	29-09-21 18:44	30-10-21 18:00	29-09-21 20:57	30-09-21 06:23	
2021083027	Subestacion	Ejecución Extensa	TRANSELEC S.A.	Intervención	Origen Interno	Programada	S/E LAGUNAS	S/E LAGUNAS I6	Otro Tipo de Trabajo	0	SE LAGUNAS: Simulación de replicas de barra en B1 paño I6, con bloqueo de 87B. Asociado a obra de reemplazo de 5216.	Bajo	No tiene consumo afectado	ninguno	29-09-21 09:00	29-09-21 18:00	29-09-21 10:06	29-09-21 14:43	

2021083026	Subestacion	Ejecución Exitosa	TRANSELEC S.A.	Intervención	Origen Interno	Programada	S/E LAGUNAS	BA S/E LAGUNAS 220KV BP2 S1 BA S/E LAGUNAS 220KV BP1 S1	Otro Tipo de Trabajo	0	S/E Lagunas: Simulación de replicas de barra en BU paño J6, con bloques de 878. Asociado a obra de reemplazo de S216.	Bajo	No tiene consumo afectado	ninguno	29-09-21 09:00	29-09-21 18:00	29-09-21 10:06	29-09-21 14:43
2021082998	Subestacion	Ejecución Exitosa	TRANSELEC S.A.	Intervención	Origen Interno	Programada	S/E CIRUELOS	S/E CIRUELOS J2	Otro Tipo de Trabajo	0	Paño actualmente se encuentra transferido. Trabajos relacionados a la atención del IF 2021002349.-	Bajo	No tiene consumo afectado	ninguno	29-09-21 08:00	13-10-21 18:00	29-09-21 11:48	13-10-21 14:20
2021082787	Subestacion	Ejecución Exitosa	TRANSELEC S.A.	Intervención	Origen Interno	Programada	S/E CONCEPCION	otro:grupo_emergencia	Otro Tipo de Trabajo	0	No hay.	Bajo	No tiene consumo afectado	ninguno	29-09-21 08:00	06-10-21 18:00	29-09-21 14:17	30-09-21 16:10
2021082485	Subestacion	Ejecución Exitosa	TRANSELEC S.A.	Intervención	Origen Interno	Programada	S/E MATILLA	S/E MATILLA J72	Otro Tipo de Trabajo	0	S/E Matilla: Revisión de circuitos de control y retiro de puentes circuito de control de temperatura en paño J72.	Bajo	No tiene consumo afectado	ninguno	29-09-21 08:00	30-09-21 18:00	29-09-21 16:16	29-09-21 18:24
2021082451	Subestacion	Ejecución Exitosa	TRANSELEC S.A.	Intervención	Origen Interno	Programada	S/E NOGALES		Otro Tipo de Trabajo	0	S/E Nogales: Auditoria interna SCADA por NTS/CS paño J8.	Bajo	No tiene consumo afectado	ninguno	29-09-21 09:00	29-09-21 17:00	29-09-21 09:12	29-09-21 21:25
2021082450	Subestacion	Ejecución Exitosa	TRANSELEC S.A.	Intervención	Origen Interno	Programada	S/E NOGALES	S/E NOGALES J8	Otro Tipo de Trabajo	0	S/E Nogales: Auditoria interna SCADA por NTS/CS paño J8.	Bajo	No tiene consumo afectado	ninguno	29-09-21 09:00	29-09-21 17:00	29-09-21 09:12	29-09-21 21:25
2021082443	Subestacion	Ejecución Exitosa	TRANSELEC S.A.	Intervención	Origen Interno	Programada	S/E LAGUNAS	otro:grupo_emergencia	Otro Tipo de Trabajo	0	S/E Lagunas: Obra Capex Reemplazo Interruptor S216: Trabajos previos a la puesta en servicio. Desvinculación a nivel de control de los circuitos de alimentación Vcc y Vca, circuitos de control, circuitos de protección y señales.	Bajo	No tiene consumo afectado	ninguno	29-09-21 08:00	07-10-21 18:00	29-09-21 10:06	07-10-21 18:30
2021082442	Subestacion	Ejecución Exitosa	TRANSELEC S.A.	Intervención	Origen Interno	Programada	S/E LAGUNAS		Otro Tipo de Trabajo	0	S/E Lagunas: Obra Capex Reemplazo Interruptor S216: Trabajos previos a la puesta en servicio. Desvinculación a nivel de control de los circuitos de alimentación Vcc y Vca, circuitos de control, circuitos de protección y señales.	Bajo	No tiene consumo afectado	ninguno	29-09-21 08:00	07-10-21 18:00	29-09-21 10:06	07-10-21 18:30
2021082441	Subestacion	Ejecución Exitosa	TRANSELEC S.A.	Intervención	Origen Interno	Programada	S/E LAGUNAS	S/E LAGUNAS J6	Otro Tipo de Trabajo	0	S/E Lagunas: Obra Capex Reemplazo Interruptor S216: Trabajos previos a la puesta en servicio. Desvinculación a nivel de control de los circuitos de alimentación Vcc y Vca, circuitos de control, circuitos de protección y señales.	Bajo	No tiene consumo afectado	ninguno	29-09-21 08:00	07-10-21 18:00	29-09-21 10:06	07-10-21 18:30

2021082379	Subestacion	Ejecución Exitosa	TRANSELEC S.A.	Intervención	Origen Externo	Programada	S/E EL SALADO	S/E EL SALADO ET1	Otro Tipo de Trabajo	0	Solo BR CDE SA Por lavado de aislación S/E Chañaral.	Bajo	Actividad: S/E Salado: A solicitud de CGE SA Lavado de aislación de S/E Chañaral Restricciones: Subestación Salado. No Reconectar S2E1 Inspección en Riengo: Paño transformación ET01-E1 Salado Temporalidad de los Riegos: Durante de los trabajos Nivel de Riengo: Bajo Bloques del Jefe de Faena: No hay	No tiene consumo afectado	ninguno				29-09-21 08:00	29-09-21 18:00	29-09-21 12:32	29-09-21 18:25
2021081671	Subestacion	Ejecución Exitosa	TRANSELEC S.A.	Desconexión	Origen Externo	Programada	S/E SAUZAL	SAUZAL 154/110/13.8KV 40 MVA 1U	Otro Tipo de Trabajo	0	Solicitud de Pacific Hydro, para trabajos en sus instalaciones y normalización de ATSE.	Bajo	Actividades: Solicitud de Pacific Hydro, por maniobras de normalización de su Autotransformador N°7. Restricciones: Con Bloqueo a la Reconexión: Instalaciones en Riengo: T1, T1050A de 154/120KV Saual. Temporalidad de los Riegos: Al término de los trabajos, (pero no antes de tener provisionales de Bloqueo). Nivel de Riengo: Bajo. Bloques del Jefe de Faena: Subestación Saual, Delimitar Zona de Trabajo, Instalación de tierras provisionales de bloqueo.	No tiene consumo afectado	ninguno				29-09-21 17:00	29-09-21 18:00	29-09-21 09:00	29-09-21 19:40
2021081020	Subestacion	Ejecución Exitosa	TRANSELEC S.A.	Intervención	Origen Interno	Programada	S/E DIEGO DE ALMAGRO	CEP SVC PLUS S/E DIEGO DE ALMAGRO (16 MODULO 2 (+50 MVAR)	Otro Tipo de Trabajo	0	INSPECCION VISUAL SISTEMAS DE CONTROL, S/E Diego de Almagro: Inspección visual y revisión general del módulo 1 y 2 del SVC Plus.	Bajo	Actividades: INSPECCION VISUAL SISTEMAS DE CONTROL, S/E Diego de Almagro: Inspección visual y revisión general del módulo 1 y 2 del SVC Plus. Restricciones: No hay Nivel de Riengo: Riego no significativo Bloques del Jefe de Faena:	No tiene consumo afectado	ninguno				29-09-21 08:00	29-09-21 18:00	29-09-21 12:59	29-09-21 14:43
2021081019	Subestacion	Ejecución Exitosa	TRANSELEC S.A.	Intervención	Origen Interno	Programada	S/E DIEGO DE ALMAGRO	SVC PLUS S/E DIEGO DE ALMAGRO (16 MODULO 1 (+50 MVAR)	Otro Tipo de Trabajo	0	INSPECCION VISUAL SISTEMAS DE CONTROL, S/E Diego de Almagro: Inspección visual y revisión general del módulo 1 y 2 del SVC Plus.	Bajo	Actividades: INSPECCION VISUAL SISTEMAS DE CONTROL, S/E Diego de Almagro: Inspección visual y revisión general del módulo 1 y 2 del SVC Plus. Restricciones: No hay Nivel de Riengo: Riego no significativo Bloques del Jefe de Faena:	No tiene consumo afectado	ninguno				29-09-21 08:00	29-09-21 18:00	29-09-21 12:59	29-09-21 14:43
2021080902	Subestacion	Ejecución Exitosa	TRANSELEC S.A.	Desconexión	Origen Interno	Programada	S/E VALDIVIA	S/E VALDIVIA JS	Otro Tipo de Trabajo	0	No hay.	Bajo	Actividades: S/E Valdivia: Pruebas de control, medidas de aislación y revisión de alimentación en el paño JS. Restricciones: No hay. Instalaciones en Riengo: Barra 220V, Sección 1 Valdivia o Barra 220V, Sección 2 Valdivia. Temporalidad de los Riegos: Al término de los trabajos. Nivel de Riengo: Bajo. Bloques del jefe de Faena: S/E Valdivia: Bloqueo de protección SOB-52/S Bloqueo de vías de trips. -S/E Valdivia: Bloqueo protección 57P/S/58D en modo fura de servicio.	No tiene consumo afectado	ninguno				29-09-21 00:00	29-09-21 07:00	29-09-21 00:08	29-09-21 07:56
2021080882	Subestacion	Ejecución Exitosa	TRANSELEC S.A.	Intervención	Origen Interno	Programada	S/E ITAHUE	Introc: grupo_ emergencia	Otro Tipo de Trabajo	0	Programa de mantenimiento de Equipos Primarios-	Bajo	Actividades: S/E Itahue: Normalización de alumbrado patio 220V. Restricciones: Con bloqueo a la reconexión. Instalaciones en Riengo: SA.AA. CA. Itahue o L 220KV Anco-Itahue, C1 o L 220KV Anco-Itahue, C2. Temporalidad de los Riegos: Durante de los trabajos. Nivel de Riengo: Bajo. Bloques del jefe de Faena: No reconectar interruptores que sirven a la Línea 220 KV Anco Itahue, C1 y C2. Subestación Itahue, Delimitación de la zona de trabajo. ITE Alumbrado Patio 220 KV abierto a disposición del Jefe Faena.	No tiene consumo afectado	ninguno				29-09-21 08:00	29-09-21 12:00	29-09-21 10:45	29-09-21 18:25
2021079978	Subestacion	Ejecución Exitosa	TRANSELEC S.A.	Desconexión	Origen Interno	Programada	S/E ANTUCO (TRANSELEC)	S/E ANTUCO JR	Otro Tipo de Trabajo	0	No hay.	Bajo	Actividades: S/E Antuco: Pruebas de control y medidas de aislación de los paños A y B. Condiciones: Línea 220 KV Antuco-Chama, C1 y Paño capacitor JRD1 Antuco, indisponibles. Instalaciones en Riengo: Barra 220 KV, sección 2 Antuco. Temporalidad de los Riegos: Al término de los trabajos. Nivel de Riengo: Bajo. Bloques del jefe de Faena: Protecciones 21-23N sistemas 1 y 2 del paño A, bloqueada la función SOB.	No tiene consumo afectado	ninguno				29-09-21 08:00	29-09-21 18:00	29-09-21 10:45	29-09-21 18:19
2021076664	Subestacion	Ejecución Exitosa	TRANSIMSORA ELECTRICA DEL NORTE S.A.	Intervención	Origen Interno	Programada	S/E TEN GIS	Introc: telecomunicacion	Otro Tipo de Trabajo	0	Se realiza mantenimiento preventivo de la Telegestión sistema N° 1, este considera recuperación de LOS, revisión de estado y repguardo de la configuración del sistema.	Bajo	Se realiza mantenimiento preventivo de la Telegestión sistema N° 1, este considera recuperación de LOS, revisión de estado y repguardo de la configuración del sistema. Se realizar acciones por vía.	No tiene consumo afectado	ninguno				29-09-21 09:00	29-09-21 18:00	29-09-21 11:24	29-09-21 18:12
2021081821	Subestacion	Ejecución Exitosa	TRANSQUINTA S.A.	Intervención	Origen Interno	Programada	S/E NUEVA PANQUEHUE	S/E NUEVA PANQUEHUE H3	Otro Tipo de Trabajo	0	Pruebas en integraciones del paño H3 en S/E Nueva Panquehue para verificar correcto desempeño y lógica de esta a través de bandeja de pruebas. Se requiere bloqueo de los trips de los sistemas de protección 1 y 2 de forma alternada, bloqueo de Trip Esp2 50 SF-H3, bloqueo de emisiones de aceleración y TOD.	Bajo riesgo, trabajo programado.	Pruebas en integraciones del paño H3 en S/E Nueva Panquehue para verificar correcto desempeño y lógica de esta a través de bandeja de pruebas. Se requiere bloqueo de los trips de los sistemas de protección 1 y 2 de forma alternada, bloqueo de Trip Esp2 50 SF-H3, bloqueo de emisiones de aceleración y TOD.	No tiene consumo afectado	ninguno				29-09-21 08:30	29-09-21 18:00	29-09-21 08:27	29-09-21 12:38

Numero	Tipo	Estado	Empresa	Tipo Solicitud	Origen	Tipo Programación	Línea	Trámite	Tipo Trabajo	Potencia	Trabajos a Realizar	Descripción Nivel Riengo	Comentarios Adicionales	Consumo	Empresas Afectadas	Trabajo Requiere	Estado Operativo	Estado Operativo Efectivo	Fecha Inicio	Fecha Fin	Fecha Efectivo Inicio	Fecha Efectivo Fin
2021082996	Línea	Ejecución Exitosa	AES GENER	Intervención	Origen Interno	Programada	NORGENER - CRUCERO 220KV	NORGENER - TAP OFF BARRILES - TAP OFF LA CRUZ 220KV C1 TAP OFF BARRILES - TAP OFF LA CRUZ 220KV C2 TAP OFF BARRILES - TAP OFF LA CRUZ 220KV C2 TAP OFF LA CRUZ - CRUCERO 220KV C2	Lavado de Aislación	0	Lavado de aislación línea entre torres N° 2 y 12.	El riesgo es bajo ya que se toman las medidas para minimarlo.	Condiciones requeridas: S/E Norgener Sellar y Reconexión F/S 5212 y 5213; S/E Cruces Sellar y Reconexión F/S 5212 y 5213; S/E La Cruz Sellar y NR 5211, 5212, 5217, 5218, 5219, S/E Barriles Sellar y NR 5211, 5212, 5217.	No tiene consumo afectado	ninguno				29-09-21 08:00	29-09-21 18:00	29-09-21 09:20	29-09-21 12:36
2021079921	Línea	Ejecución Exitosa	ANDES GENERACIÓN	Intervención	Origen Interno	Programada	DIEGO DE ALMAGRO - CENTRAL ANDES GENERACION 110KV	DIEGO DE ALMAGRO - CENTRAL ANDES GENERACION 110KV C1	Lavado de Aislación	0	Lavado de línea en Tramo Diego de Almagro Andes Generación. El lavado se realizará en aisladores, marcas de barra 110KV en línea incluyendo 06 posiciones y 01 monoposte en acometida a S/E Transar.	Nivel de riesgo MEDIO, se realizará lavado de línea con la central conectada. Para eso se exigirá a la empresa encargada del lavado, todas las especificaciones necesarias para dicho trabajo, como por ejemplo los índices de resistividad del agua, presión de salida de la boquilla, que sea esa libre de minerales, etcétera.	La central se encontrará totalmente DISPONIBLE en caso de ser requerida para generación. Se establecerá restricción y preparación en S/E Diego de Almagro, de NO reconectar S2E1 de Andes Generación en caso de apertura por los trabajos.	No tiene consumo afectado	ninguno				29-09-21 08:00	29-09-21 20:00	29-09-21 09:26	29-09-21 12:27
2021082652	Línea	Ejecución Exitosa	CGE	Intervención	Origen Interno	Programada	HUALTE - QUIRHUE 23KV	HUALTE - QUIRHUE 23KV C1	Roco y puede franja servidumbre	0	Bloquear S2F71 SE Hualte por poda y tala de árboles en la LT 33 KV Hualte-Quirihue.	Riego medio con bloqueo	Poda y tala.	No tiene consumo afectado	ninguno				29-09-21 08:07	29-09-21 18:07	29-09-21 09:00	29-09-21 17:59
2021082647	Línea	Ejecución Exitosa	CGE	Intervención	Origen Interno	Programada	CHARRUA - LUCERO 66KV	CHARRUA - ESTRUCTURA 24 66KV C1 ESTRUCTURA 24 - ESTRUCTURA 47 66KV C1 ESTRUCTURA 47 - TAP SANTA CLARA 66KV C1 TAP TRIES EQUINAS - EST 7888 66KV C1 ESTRUCTURA 133 - ESTRUCTURA 157 66KV C1 TAP SANTA CLARA - ESTRUCTURA 133 66KV C1 EST 157 - LOS TILDS BULANES 66KV C1 LOS TILDS BULANES - TAP TRIES EQUINAS 66KV C1	Roco y puede franja servidumbre	0	Bloquear reconexión del 5286 de S/E Chama o 5283 de SE Chila por trabajos de poda, roce y tala en LT 66KV Chama-Chila. Esta coordinada la preparación y/o bloqueo de reconexión en 5283 y 5282 en Tap Lucero según se requiera. Esta coordinado con Electrica Punitilla la preparación en Tap Santa Clara.	Mantenimiento franja	No tiene consumo afectado	ninguno				29-09-21 08:02	29-09-21 18:02	29-09-21 09:00	29-09-21 17:58	
2021082630	Línea	Ejecución Exitosa	CGE	Intervención	Origen Interno	Programada	TAP ALTO MEULLA - BOLENAR 110KV	TAP ALTO MEULLA - BOLENAR 110KV	Roco y puede franja servidumbre	0	Se realizará trabajo de poda de árboles.	Bajo, trabajo a realizar bajo procedimiento de distancias mínimas de seguridad.	Se solicita bloqueo de reconexiones de 5289/2 de SE Tap Alto Meullilla	No tiene consumo afectado	ninguno				29-09-21 08:00	29-09-21 18:00	29-09-21 09:19	29-09-21 17:30
2021082358	Línea	Ejecución Exitosa	CGE	Intervención	Origen Interno	Programada	PUNTA DE CORTES - LO MIRANDA 66KV	PUNTA DE CORTES - LO MIRANDA 66KV C1	Roco y puede franja servidumbre	0	Poda y roce, se requiere el bloqueo de la reconexión del interruptor 5282 de S/E Punta de Cortes como medida de preparación ante estas actividades.	Poda y roce, se requiere el bloqueo de la reconexión del interruptor 5282 de S/E Punta de Cortes como medida de preparación ante estas actividades.	No tiene consumo afectado	ninguno				29-09-21 08:00	29-09-21 18:00	29-09-21 09:24	29-09-21 19:17	
2021082275	Línea	Ejecución Exitosa	CGE	Intervención	Origen Interno	Programada	PFV JAVIERA - TAL TAL 110KV	TAP PANTA OMOO - TAP LAS LUCES 110KV C1	Lavado de Aislación	0	Lavado de aislación Tap - Off Ouedo	Trabajo presenta riesgo bajo.	Condiciones operacionales: Bloqueo de reconexión automática al interruptor 5241 en S/E Javiera.	No tiene consumo afectado	ninguno				29-09-21 10:00	29-09-21 17:00	29-09-21 07:09	29-09-21 10:14
2021081053	Línea	Ejecución Exitosa	CGE	Intervención	Origen Interno	Programada	LAS CABRAS - EL MANZANO 66KV C1	LAS CABRAS - EL MANZANO 66KV C1	Roco y puede franja servidumbre	0	Poda, roce, tala de árboles dentro y fuera de franja	Riego del Trabajo medio controlado	Se requiere el bloqueo de la reconexión del interruptor 5282 de S/E Las Cabras como medida de preparación ante estas actividades.	No tiene consumo afectado	ninguno				29-09-21 08:00	29-09-21 18:00	29-09-21 09:24	29-09-21 19:17
2021080244	Línea	Ejecución Exitosa	CGE	Intervención	Origen Interno	Programada	PUNTA DE CORTES - TUNCHIC 66KV	PUNTA DE CORTES - PUENTE ALTA 66KV C1	Roco y puede franja servidumbre	0	Se realizará labores de poda y roce en LT 66KV Punta de Cortes-Tunchic.	Riego del trabajo a realizar bajo, trabajos planificados y supervisados en terreno.	Se requiere el bloqueo de la reconexión del interruptor 5283 de S/E Punta de Cortes, sin consumo afectados.	No tiene consumo afectado	ninguno				29-09-21 08:00	29-09-21 18:00	29-09-21 09:24	29-09-21 19:17
2021079217	Línea	Ejecución Exitosa	CGE	Intervención	Origen Interno	Programada	PAN DE AZÚCAR - MARQUESA 66KV C1	PAN DE AZÚCAR - SAN JOAQUIN 66KV C1 SAN JOAQUIN - MARQUESA 66KV C1	Roco y puede franja servidumbre	0	Trabajos de poda y roce con instalación en servicio. Considera bloqueo de reconexión de interruptor 5285 de SE Pan de Azúcar. El bloqueo de la reconexión se realizará en forma paulatina y efectiva solo cuando los trabajos se estén ejecutando.	Bajo riesgo durante todo el trabajo faena planificada y controladas en terreno	Considera bloqueo de reconexión de interruptor 5285 de SE Pan de Azúcar. El bloqueo de la reconexión se realizará en forma paulatina y efectiva solo cuando los trabajos se estén ejecutando.	No tiene consumo afectado	ninguno				29-09-21 08:00	29-09-21 18:00	29-09-21 10:02	29-09-21 15:53

2021082343	Línea	Ejecución Extensa	CHILQUINTA TRANSMISIÓN S.A.	Intervención	Origen Interno	Programada	LAGUNA VERDE - SAN ANTONIO 66KV	ALGARROBO NORTE - TAP ALGARROBO 66KV C1 LAGUNA VERDE - TAP QUANTAY 66KV C1 TAP QUANTAY - ALGARROBO NORTE 66KV C1 ALGARROBO NORTE - TAP ALGARROBO 66KV C2 LAGUNA VERDE - TAP QUANTAY 66KV C2 TAP QUANTAY - ALGARROBO NORTE 66KV C2	Lavado de Aislación		Lavado de aislación con líneas energizadas a ambos circuitos de la LT 66KV Laguna Verde - Tap Algarrobo. Se requiere precaución de no reconectar sobre las líneas.	Riesgo bajo, trabajo programado.	Lavado de aislación con líneas energizadas a ambos circuitos de la LT 66KV Laguna Verde - Tap Algarrobo. Se requiere precaución de no reconectar sobre las líneas.	No tiene consumo afectado	ninguno	29-09-21 09:00	29-09-21 17:00	29-09-21 10:39	29-09-21 14:48	
2021082278	Línea	Ejecución Extensa	CHILQUINTA TRANSMISIÓN S.A.	Intervención	Origen Externo	Programada	AGUA SANTA - LAGUNA VERDE 110KV	TAP PLAYA ANCHA - PLAYA ANCHA 110KV C1 SECCION 1 DE 2 110KV C1 SECCION 2 DE 2 110KV C1 TAP PLACERES - PLACERES 110KV C1 TAP PLACERES - TAP VALPARAISO 110KV C1 SECCION 1 DE 2 110KV C2 SECCION 2 DE 2 110KV C2 TAP PLACERES - PLACERES 110KV C2 TAP VALPARAISO - TAP PLAYA ANCHA 110KV C1 TAP VALPARAISO - VALPARAISO 110KV C1 TAP PLACERES - TAP VALPARAISO 110KV C2 TAP PLAYA ANCHA - LAGUNA VERDE 110KV C2 TAP VALPARAISO - VALPARAISO 110KV C2 TAP PLAYA ANCHA - PLAYA ANCHA 110KV C2 TAP VALPARAISO - TAP PLAYA ANCHA 110KV C2 TAP PLAYA ANCHA - LAGUNA VERDE 110KV C1	Obras Civiles	Trabajos de obras civiles bajo y cotizado LT 110 KV Agua Santa - Laguna Verde, entre estructura 21 y 22 asociado a proyecto NUP 1073 La Polvora 25210 KV. Trabajos realizados por Ceteo Redes. Considera precaución de no reconectar en LT 110KV Agua Santa - Laguna Verde C1 y C2.	Riesgo bajo, programado y controlado.	Considera precaución de no reconectar en LT 110KV Agua Santa - Laguna Verde C1 y C2.	No tiene consumo afectado	ninguno	29-09-21 08:00	29-09-21 18:00	29-09-21 07:28	29-09-21 12:39		
2021083233	Línea	Ejecución Extensa	OMPC CELULOSA	Intervención	Origen Interno	Programada	CHARRIA - CELULOSA PACIFICO 220KV	TAP MARIA DOLORES - LAIA 220KV C1	Otro Tipo de Trabajo	0	Se instalará vallas direccionales, arumado y manejo de biomasa fundo Postage, tramo Tap Off Maria Dolores - 5/6 Laja 220 KV. Se consideran los bloques a la recomenón de los interruptores: 5210 5/6 Charria, 5213 5/6 Planta Laja, 5217 5/6 Santa Fe Energía, 5213 5/6 Planta Santa Fe y 5213 5/6 PRV.	Riesgo bajo, se tomarán todas las medidas de control necesarias. Se realizará lavado direccionado, arumado y manejo de biomasa fundo postage.	Se instalará vallas direccionales, arumado y manejo de biomasa fundo Postage, tramo Tap Off Maria Dolores - 5/6 Laja 220 KV. Se consideran los bloques a la recomenón de los interruptores: 5210 5/6 Charria, 5213 5/6 Planta Laja, 5217 5/6 Santa Fe Energía, 5213 5/6 Planta Santa Fe y 5213 5/6 PRV.	No tiene consumo afectado	ninguno	29-09-21 08:00	29-09-21 18:00	29-09-21 08:23	29-09-21 19:30	
2021079300	Línea	Ejecución Extensa	OMPC CELULOSA	Intervención	Origen Interno	Programada	CHARRIA - CELULOSA PACIFICO 220KV	TAP MARIA DOLORES - LAIA 220KV C1 SECCION 1 DE 2 220KV C1 SECCION 2 DE 2 220KV C1 SECCION 2 DE 2 220KV C1 SECCION 2 DE 2 220KV C1 SANTA FE - CELULOSA PACIFICO 220KV C1	Revo y pade trampa servidumbre	0	Se realizará revo manual y mecanizado en franja de servidumbre LT Charria-Celulosa Pacifico 220KV	Riesgo bajo, se tomarán todas las medidas de control necesarias. Se realizará revo manual y mecanizado en franja de servidumbre LT Charria-Celulosa Pacifico 220KV	Se realizará revo manual y mecanizado en franja de servidumbre LT Charria-Celulosa Pacifico 220KV Tramo : Charria- María Dolores, María Dolores- Nacimiento, María Azevedo, Nacimiento-Misio 220KV. Se solicitará bloqueo a la recomenón de interruptor 5212 y 5213 5/6 Planta Santa Fe, 5217 5/6 Santa Fe Energía, interruptor 5213 y 5214 5/6 PRV, interruptor 5213 5/6 Planta Laja, 5213 5/6 Planta Pacifico e interruptor 5210 5/6 Charria.	No tiene consumo afectado	ninguno	29-09-21 08:00	29-09-21 18:00	29-09-21 08:23	29-09-21 19:30	
2021081985	Línea	Ejecución Extensa	COCHRANE	Intervención	Origen Interno	Programada	COCHRANE - ENCUENTRO 220 KV	COCHRANE EST. N° 2 COCHRANE 220KV C1 EST. N° 15 - EST. N° 370 220KV C1 EST. N° 2 COCHRANE C1. EST. N° 9 220KV C1 EST. N° 9 - EST. N° 15 220KV C1 EST. N° 370 - ENCUENTRO 220KV C1 COCHRANE EST. N° 3 220KV C2 EST. N° 15 - EST. N° 370 220KV C2 EST. N° 9 - EST. N° 15 220KV C2 EST. N° 370 - ENCUENTRO 220KV C2	Lavado de Aislación	0	Lavado aislación entre torres N°5 a 9. Restricciones: En caso de operación automática en 5/6 Cochran. No Reconectar 5214, 5216, 5/6 Encuentro. No Reconectar 5214, 5215.	Bajo riesgo se toman todas las medidas para ejecutar el trabajo en forma segura.	Restricciones: 5/6 Cochran: No Reconectar 5211, 5214 5/6 Encuentro. No Reconectar 5214, 5215.	No tiene consumo afectado	ninguno	29-09-21 08:00	29-09-21 18:00	29-09-21 08:29	29-09-21 16:04	
20210804790	Línea	Ejecución Extensa	CODELCO CHILE - DIVISION ANDINA	Desconexión	Origen Interno	Curso Fomento	TAP EL LLANO - SAG 220KV	TAP EL LLANO - TERMINAL DE MUJA PONIENTE 220KV C1 TERMINAL MUJA PONIENTE - TERMINAL MUJA ORIENTE 220KV C1 TERMINAL MUJA ORIENTE - MARCO DE LINEAS 220KV C1 MARCO DE LINEAS - SAG 220KV C1	Otro Tipo de Trabajo	0	Desenergización de Línea 220 kv tramo El Llano-SAG por probabilidad de descargas atmosféricas en alta cordillera.	Las descargas pueden provocar daño en los equipos y pérdidas en la producción.	No se ve ninguna carga afectada, ya que Subestación SAG se encuentra en anillo con Subestación Cordillera.	libre	CODELCO CHILE - DIVISION ANDINA	ninguno	29-09-21 17:00	30-09-21 18:00	29-09-21 17:22	30-09-21 17:54
2021081956	Línea	Ejecución Extensa	CODELCO CHILE - DIVISION GABRIELA MISTRAL	Intervención	Origen Interno	Programada	EL COBRE - GABY 220KV	EL COBRE - GABY 220KV C1	Lavado de Aislación	0	Lavado de aislación línea energizada	Método de lavado a distancia/riesgo bajo	5/6 El Cobre: No reconectar 5216 5/6 Gabriela Mistral: No reconectar 5211	No tiene consumo afectado	ninguno	29-09-21 06:30	29-09-21 16:00	29-09-21 09:17	29-09-21 17:17	
2021084716	Línea	Ejecución Extensa	COLBUN S.A.	Intervención	Origen Externo	Curso Fomento	POLPAICO - QUIRAPLUN 220KV C2	POLPAICO - QUIRAPLUN 220KV C2	Otro Tipo de Trabajo	0	5/6 Polpaico: " Debido a problemas entre relés de protección y equipo de teleprotecciones del paño J3 de 5/6 Quiquilun (asociado a la teleprotección principal) y problemas en equipo de teleprotecciones de respaldo correspondiente a línea de 220KV Polpaico - Quiquilun Circuito 2 debe quedar con las teleprotecciones deshabilitadas (principal y respaldo), a la espera de la normalización por parte de 5/6 Quiquilun y posteriores pruebas de señales 8SA-BSC-TDD entre paño J3 de 5/6 Quiquilun a paño J12 de 5/6 Polpaico".	Bajo	5/6 Polpaico: " Debido a problemas entre relés de protección y equipo de teleprotecciones del paño J3 de 5/6 Quiquilun (asociado a la teleprotección principal) y problemas en equipo de teleprotecciones de respaldo correspondiente a línea de 220KV Polpaico - Quiquilun Circuito 2 debe quedar con las teleprotecciones deshabilitadas (principal y respaldo), a la espera de la normalización por parte de 5/6 Quiquilun y posteriores pruebas de señales 8SA-BSC-TDD entre paño J3 de 5/6 Quiquilun a paño J12 de 5/6 Polpaico".	No tiene consumo afectado	ninguno	29-09-21 13:00	30-10-21 20:00	29-09-21 13:41	31-10-21 10:20	
2021080205	Línea	Ejecución Extensa	COMPAÑIA GENERAL DE ELECTRICIDAD S.A.	Intervención	Origen Externo	Programada	LOS ANGELES - ANGUS 66KV	ESTRUCTURA 129 - ESTRUCTURA 130 66KV C1 MARCO EDUCO BUENOS AIRES - ESTRUCTURA 129 66KV C1 ESTRUCTURA 129 - ESTRUCTURA 134 66KV C1 (EN REVISION) TAP RENACCO - MANUELBUA 66KV C1 ESTRUCTURA 135 - TAP RENACCO 66KV C1 (EN REVISION)	Otro Tipo de Trabajo	0	Bloqueo de reconexión a tramo 66 KV Los Buenos Aires-Hualtuallta, como medida de precaución operacional solicitada por STS, por temas en 5/6 Negrete de su propiedad.	Riesgo no inherente a C.C. Trabajos programados por terceros en sus instalaciones.	Bloqueo de reconexión a tramo 66 KV Los Buenos Aires-Hualtuallta, como medida de precaución operacional solicitada por STS, por temas en 5/6 Negrete de su propiedad. Bloqueos de reconexión en extremos Los Buenos Aires y Hualtuallta coordinados con ENES y STS.	No tiene consumo afectado	ninguno	29-09-21 08:00	29-09-21 20:00	29-09-21 09:21	29-09-21 06:12	
2021083498	Línea	Ejecución Extensa	COMPAÑIA MINERA DEL PACIFICO S.A.	Desconexión	Origen Interno	Programada	CARDONES - MAGNETTA 110KV	CARDONES - MAGNETTA 110KV C1	Mantenimiento preventivo		Mantenimientos normal a 2947 ZT, normal y exhaustiva a 5247 y normal a TT/CC H7 F3, F2 y F3	Riesgos típicos en trabajos de mantenimiento de equipos generados de SSEZ con sistemas desenergizados. Caldas a igual o distinto nivel, electrocución por mala desenergización y/o bloqueos, etc	Trabajos rutinarios anuales	No tiene consumo afectado	ninguno	29-09-21 08:00	29-09-21 18:00	29-09-21 08:21	29-09-21 16:00	
2021083225	Línea	Ejecución Extensa	COMPLEJO METALURGICO ALTONORTE S.A.	Intervención	Origen Interno	Programada	ANTOFAGASTA - ALTO NORTE 110KV	ANTOFAGASTA - TAP OFF LA NEGRA 110KV C1 TAP OFF LA NEGRA - ALTO NORTE 110KV C1	Inspección Visual	0	Levantamiento Topográfico con Dion	El riesgo es considerado bajo, se toman todas las medidas de seguridad y control riesgo operacional.	Se manibandra operacionales	No tiene consumo afectado	ninguno	29-09-21 08:00	31-10-21 18:00	29-09-21 09:25	31-10-21 13:41	
2021081737	Línea	Ejecución Extensa	COMPLEJO METALURGICO ALTONORTE S.A.	Intervención	Origen Externo	Programada	ANTOFAGASTA - ALTO NORTE 110KV	ANTOFAGASTA - TAP OFF LA NEGRA 110KV C1 TAP OFF LA NEGRA - ALTO NORTE 110KV C1	Otro Tipo de Trabajo	0	Obra reemplazo de conductor. Trabajos complementarios para el retiro de la fase azul/LLT 14220 KV Alacama-Elmerado en tramo 164-167-167-175, 175-202 Transloc, son crucas con la LT 110 KV Antofagasta Altonorte	El riesgo es considerado bajo ya que se toman todas las medidas de seguridad y control riesgo operacional.	SE Antofagasta: No Reconectar 5242. SE Altonorte: No Reconectar 5245. SE Tap Off La Negra: No Reconectar 5241	No tiene consumo afectado	ninguno	29-09-21 07:00	29-09-21 20:00	29-09-21 08:18	29-09-21 18:18	
2021073249	Línea	Ejecución Extensa	EMPRESA DE TRANSMISION ELECTRICA TRANSEMEL S.A.	Intervención	Origen Interno	Programada	CONDONES - CERRO DRAGON 110KV	CONDONES - TAP ALTO HOSPICO 110KV C1 ALTO HOSPICO - CERRO DRAGON 110KV C1	Mantenimiento preventivo		TRATAMIENTO DE PINTURA A ESTRUCTURA N° 10 DE LINEA 110KV	NO HAY MAYORES RIESGOS CONSIDERADOS PARA ESTA ACTIVIDAD	SE DEBE CONSIDERAR LA SIGUIENTE CONDICION OPERACIONAL: CONDICION CONDICION: DESACTIVAR RECONEXION AUTOMATICA DE EQUIPO 5241	No tiene consumo afectado	ninguno	29-09-21 08:00	29-09-21 17:00	29-09-21 09:39	29-09-21 16:06	
2021081752	Línea	Ejecución Extensa	ENEL TRANSMISION CHILE	Intervención	Origen Interno	Programada	EL SALTO - LOS ALMENDROS 110KV	TAP LA DEHESA - LA DEHESA 110KV C2 EL SALTO - TAP LA DEHESA 110KV C1 TAP ACORDOVA - TAP APOQUINDO 110KV C1 TAP APOQUINDO - APOQUINDO 110KV C1 TAP APOQUINDO - TAP DOMINICOS 110KV C1 TAP LA DEHESA - LA DEHESA 110KV C1 TAP LA DEHESA - TORRE 72 110KV C1 TORRE 61 - TAP VITACURA 110KV C1 TORRE 67 - TORRE 61 110KV C1 TORRE 72 - TORRE 67 110KV C1 TAP DOMINICOS - LDOMINICOS 110KV C1 TAP LOS DOMINICOS - LOS ALMENDROS 110KV C1 TAP VITACURA - TAP ACORDOVA 110KV C1 TAP LA DEHESA - TORRE 72 110KV C2 TORRE 61 - TAP VITACURA 110KV C2 TORRE 67 - TORRE 61 110KV C2 TORRE 72 - TORRE 67 110KV C2 TAP DOMINICOS - LDOMINICOS 110KV C2	Otro Tipo de Trabajo	0	Se realizan trabajos de obras civiles en proximidad al componente señalado.	Riesgo acotado frente a contingencias, no se ponen en riesgo ambos circuitos en simultáneo.	Frente a una operación automática de los circuitos señalados, Enel solo reconectará previa coordinación con el CEN. Trabajos enmarcados en Proyecto NUP: 1300 "atenuaciones en 5/6 El salto"	No tiene consumo afectado	ninguno	29-09-21 08:00	29-09-21 18:00	29-09-21 09:20	29-09-21 16:08	
2021083103	Línea	Ejecución Extensa	ENEL TRANSMISION CHILE S.A.	Desconexión	Origen Interno	Programada	CERRO NAVIA - RENA 110KV	CERRO NAVIA - TAP ALTAMIRANO 110KV C2 TAP ALTAMIRANO - ALTAMIRANO 110KV C2 TAP ALTAMIRANO - RENA 110KV C2	Otro Tipo de Trabajo	0	Mantenimiento preventivo de desconector 110 KV lado línea del Circuito 110 KV N° 2 Cerro Navia - Renca en Subestación Renca.	No presenta riesgos para el sistema	Se informa al Coordinador Eléctrico la indisponibilidad del elemento indicado. Se informará la desconexión del elemento y posteriormente realizados los trabajos la normalización del servicio.	No tiene consumo afectado	ninguno	29-09-21 21:00	30-09-21 07:00	30-09-21 00:11	30-09-21 06:02	
2021082804	Línea	Ejecución Extensa	ENGIE	Intervención	Origen Interno	Programada	CAPRICORNIO - ANTOFAGASTA 110KV	CAPRICORNIO - EST N° 34 110KV C1 EST N° 14 - TAP RIBE 110KV C1 TAP RIBE - EST N° 128 110KV C1 EST N° 128 - ANTOFAGASTA 110KV C1	Otro Tipo de Trabajo	0	Cruce de LT 110 KV Planta Foe Volcans Capricornio - SE Capricornio, bajo LT 1x110KV Capricornio Antofagasta. Trabajos contemplen cruce de tres trases más cable DPW.	Riesgo bajo, se toman todas las medidas de seguridad y control riesgo operacional.	5/6 Capricornio: No Reconectar 5241. 5/6 Tap Off Ribe: No Reconectar 5241. 5/6 Antofagasta: No Reconectar 5241	No tiene consumo afectado	ninguno	29-09-21 08:00	29-09-21 19:00	29-09-21 08:30	29-09-21 18:32	
2021082797	Línea	Ejecución Extensa	ENGIE	Intervención	Origen Interno	Programada	CAPRICORNIO - ALTO NORTE 110KV	CAPRICORNIO - EST N° 4 110KV C1 EST N° 14 - TAP EL NEGRO 110KV C1 EST N° 128 - ALTO NORTE 110KV C1	Otro Tipo de Trabajo	0	Cruce de LT 110 KV Planta Foe Volcans Capricornio - SE Capricornio, bajo LT 1x110KV Capricornio Altonorte, trabajos contemplen cruce de tres trases más cable DPW.	Riesgo bajo, se toman todas las medidas de seguridad y control riesgo operacional.	5/6 Capricornio: No Reconectar 5242. 5/6 Tap Off El Negro: No Reconectar 5241. 5/6 Altonorte: No Reconectar 5244	No tiene consumo afectado	ninguno	29-09-21 08:00	29-09-21 19:00	29-09-21 08:30	29-09-21 18:32	

2021082191	Linea	Ejecución Exitosa	TRANSELEC S.A.	Intervención	Origen Externo	Programada	EL SALADO - CHANARAL 23KV	EL SALADO - CHANARAL 23KV C1	Otro Tipo de Trabajo	0	Solicitado por CGE, según SODM N° 89 Por lavado de aislación S/E Chafaral.	Bajo	Actividades: Solicitado por CGE, para realizar Lavado de aislación de S/E Chafaral. Restricción: No reconectar línea 23 KV. El Salado - Chafaral Bloqueo reconexión S2E1 S/E Salado Instalación con riesgo: Línea 23 KV. El Salado - Chafaral Temporalidad del riesgo: Durante los trabajos. Nivel de Riesgo: Bajo	No tiene consumo afectado	ninguno				29-09-21 08:00	29-09-21 18:00	29-09-21 12:12	29-09-21 18:25
2021082051	Linea	Ejecución Exitosa	TRANSELEC S.A.	Intervención	Origen Externo	Programada	MAITENCILLO - VALLENAR 110KV	ESTRUCTURA 62- ESTRUCTURA 63 110KV C1 ESTRUCTURA 63- VALLENAR 110KV C1 MAITENCILLO - ESTRUCTURA 62 110KV C1	Otro Tipo de Trabajo	0	Sod N° 090 de CGE - El Edén	Bajo	Actividades: Solicitado por CGE El Edén. Por lavado de aislación S/E El Edén Restricción: No reconectar línea 110 KV. Maitencillo - Tap Off El Edén - Vallénar Instalación con riesgo: Línea 110 KV. Maitencillo - Tap Off El Edén - Vallénar Temporalidad del riesgo: Durante la faena. Nivel de Riesgo: Bajo	No tiene consumo afectado	ninguno				29-09-21 08:00	29-09-21 18:00	29-09-21 12:12	29-09-21 17:13
2021081757	Linea	Ejecución Exitosa	TRANSELEC S.A.	Intervención	Origen Interno	Programada	ATACAMA - EMERALDA 220KV	ATACAMA - EMERALDA 220KV C1	Otro Tipo de Trabajo	0	Obra reemplazo de conductor, trabajos en tramo 164-167, 167-175, 175-180. Trabajos complementarios para el retiro de la fase auxiliar. Desmontaje de crucetas auxiliares del tramo 160-180.	Bajo	Actividades: Trabajos en tramo 164-167, 167-175, 175-180. Instalación y retiro de bloques zonales, Tratado de conductor al cuerpo (lanjates y suspensiones), Vendido del tramo, instalación y retiro de equipos de tendido, Retiro de conductos, Retiro de piloto 21(mm), Retiro de poleas, Trabajos complementarios para el retiro de la fase auxiliar. Desmontaje de crucetas auxiliares del tramo 160-180. Restricciones: Subestación Atacama, S2111 con bloqueo a la reconexión inmóvilizado. Subestación Esmeralda, S2371 con bloqueo a la reconexión inmóvilizado. Instalaciones en Riesgo: 220KV Atacama Esmeralda, C1. Temporalidad de los Riesgos: Durante los trabajos. Nivel de Riesgo: Bajo Bloqueos del Jefe de Faena: Instalación de puestas a tierras provisionales de bloqueo zonales en fase auxiliar fuera de servicio (tramo E164 a E180).	No tiene consumo afectado	ninguno				29-09-21 08:00	29-09-21 18:00	29-09-21 06:08	29-09-21 18:25
2021081749	Linea	Ejecución Exitosa	TRANSELEC S.A.	Intervención	Origen Interno	Programada	ATACAMA - EMERALDA 220KV	ATACAMA - EMERALDA 220KV C1	Otro Tipo de Trabajo	0	Obra reemplazo de conductor. Trabajos complementarios para el retiro de la fase auxiliar en tramo 164-167, 167-175, 175-180, en zona de cruces con terrenos.	Bajo	Actividades: Retiro de conductor fase Auxiliar, Trabajos en tramo 164-167, 167-175, 175-180. Instalación y retiro de bloques zonales, Tratado de conductor al cuerpo (lanjates y suspensiones), Vendido del tramo, instalación y retiro de equipos de tendido, Retiro de conductor, Retiro de piloto 21(mm), Retiro de poleas, Trabajos complementarios para el retiro de la fase auxiliar. Restricciones: Subestación Atacama, S2111 con bloqueo a la reconexión. Subestación Esmeralda, S2371 con bloqueo a la reconexión. Subestación Tap Off La Negra, S2HT con bloqueo a la reconexión. Subestación Tap Off La Negra, S2E7 con bloqueo a la reconexión. Subestación Antofagasta, S2H2 con bloqueo a la reconexión. Subestación Alto Norte, S2H3 con bloqueo a la reconexión. Instalaciones en Riesgo: 220KV Atacama Esmeralda, C1 Temporalidad de los Riesgos: Durante de los trabajos. Nivel de Riesgo: Bajo Bloqueos del Jefe de Faena: Instalación de puestas a tierras provisionales de bloqueo zonales en fase auxiliar fuera de servicio (tramo E164 a E180).	No tiene consumo afectado	ninguno				29-09-21 08:00	29-09-21 18:00	29-09-21 06:08	29-09-21 18:25
2021081689	Linea	Ejecución Exitosa	TRANSELEC S.A.	Intervención	Origen Interno	Programada	TARAPACA - CONDORES 220KV	TARAPACA - CONDORES 220KV C1	Otro Tipo de Trabajo	0	Trabajos asociados a futuro seccionamiento en S/E Puerto Patache: Retiro conductor OPGW/alumoweld con cruz, tramos 2B-2C, 2C-3 y 3-4	Bajo	Actividades: Trabajos asociados a futuro seccionamiento en S/E Puerto Patache: Retiro conductor OPGW/alumoweld con cruz, tramos 2B-2C, 2C-3 y 3-4. Restricciones: Tarapaca, S212 No reconectar Condores, S211 No reconectar Línea 23 KV Alimentador Pastillos CGE. Interruptor S21P86 No reconectar (Sod) No reconectar Instalaciones en Riesgo: 220KV Tarapaca Condores, C1 Temporalidad de los Riesgos: Durante de los trabajos. Nivel de Riesgo: Bajo Bloqueos del Jefe de Faena: No hay	No tiene consumo afectado	ninguno				29-09-21 08:00	29-09-21 18:00	29-09-21 06:08	29-09-21 18:46
2021081540	Linea	Ejecución Exitosa	TRANSELEC S.A.	Intervención	Origen Interno	Programada	PAN DE AZÚCAR - DON GOYO 220KV	PAN DE AZÚCAR - DON GOYO 220KV C2	Otro Tipo de Trabajo	0	Lavado de aislación en instalación ennegrada (Doble Circuito), LAVADO DE AISLACION, ESTRUCTURAS N° 423 a 476 y 464 a 602	Bajo	Actividades: Lavado de aislación en instalación ennegrada (Doble Circuito), LAVADO DE AISLACION, ESTRUCTURAS N° 423 a 476 y 464 a 602 Restricciones: Terceros, S/E Don Goyo 52 J4 con bloqueo a la reconexión inmóvilizado Terceros, S/E Don Goyo 52 J2 con bloqueo a la reconexión inmóvilizado Subestación P. Azúcar, S2 J4 con bloqueo a la reconexión inmóvilizado Subestación P. Azúcar, S2 J3 con bloqueo a la reconexión inmóvilizado Instalaciones en Riesgo: 220KV Don Goyo-Pan De Azúcar, C1 o 1 220KV Don Goyo-Pan De Azúcar, C2 Temporalidad de los Riesgos: Durante de los trabajos. Nivel de Riesgo: Bajo Bloqueos del Jefe de Faena: No hay	No tiene consumo afectado	ninguno				29-09-21 08:00	29-09-21 18:00	29-09-21 08:47	29-09-21 18:25
2021081539	Linea	Ejecución Exitosa	TRANSELEC S.A.	Intervención	Origen Interno	Programada	PAN DE AZÚCAR - DON GOYO 220KV	PAN DE AZÚCAR - DON GOYO 220KV C2	Otro Tipo de Trabajo	0	Lavado de aislación en instalación ennegrada (Doble Circuito), LAVADO DE AISLACION, ESTRUCTURAS N° 423 a 476 y 464 a 602	Bajo	Actividades: Lavado de aislación en instalación ennegrada (Doble Circuito), LAVADO DE AISLACION, ESTRUCTURAS N° 423 a 476 y 464 a 602 Restricciones: Terceros, S/E Don Goyo 52 J4 con bloqueo a la reconexión inmóvilizado Terceros, S/E Don Goyo 52 J2 con bloqueo a la reconexión inmóvilizado Subestación P. Azúcar, S2 J4 con bloqueo a la reconexión inmóvilizado Subestación P. Azúcar, S2 J3 con bloqueo a la reconexión inmóvilizado Instalaciones en Riesgo: 220KV Don Goyo-Pan De Azúcar, C1 o 1 220KV Don Goyo-Pan De Azúcar, C2 Temporalidad de los Riesgos: Durante de los trabajos. Nivel de Riesgo: Bajo Bloqueos del Jefe de Faena: No hay	No tiene consumo afectado	ninguno				29-09-21 08:00	29-09-21 18:00	29-09-21 08:47	29-09-21 18:25
2021081435	Linea	Ejecución Exitosa	TRANSELEC S.A.	Intervención	Origen Interno	Programada	ALTO JAHUEL - CHENA 220KV	ALTO JAHUEL - ESTRUCTURA 72A 220KV C4 ESTRUCTURA 72A - CHENA 220KV C4	Otro Tipo de Trabajo	0	Trabajos programados para lavado de aislación en estructuras.	Bajo	Actividades: Trabajos programados para lavado de aislación en estructuras. Restricciones: No reconectar los interruptores asociados a la línea de 220 KV Alto Jahuel - Chena circuito 3 y 4. Instalaciones en Riesgo: Línea de 220 KV Alto Jahuel - Chena circuito 3 o 4. Temporalidad de los Riesgos: Durante la ejecución de los trabajos. Nivel de Riesgo: Bajo. Bloqueos del Jefe de Faena: No hay.	No tiene consumo afectado	ninguno				29-09-21 08:00	29-09-21 18:00	29-09-21 09:12	29-09-21 18:25
2021081434	Linea	Ejecución Exitosa	TRANSELEC S.A.	Intervención	Origen Interno	Programada	ALTO JAHUEL - CHENA 220KV	ALTO JAHUEL - ESTRUCTURA 72A 220KV C3 ESTRUCTURA 72A - CHENA 220KV C3	Otro Tipo de Trabajo	0	Trabajos programados para lavado de aislación en estructuras.	Bajo	Actividades: Trabajos programados para lavado de aislación en estructuras. Restricciones: No reconectar los interruptores asociados a la línea de 220 KV Alto Jahuel - Chena circuito 3 y 4. Instalaciones en Riesgo: Línea de 220 KV Alto Jahuel - Chena circuito 3 o 4. Temporalidad de los Riesgos: Durante la ejecución de los trabajos. Nivel de Riesgo: Bajo. Bloqueos del Jefe de Faena: No hay.	No tiene consumo afectado	ninguno				29-09-21 08:00	29-09-21 18:00	29-09-21 09:12	29-09-21 18:25

2021081425	Línea	Ejecución Exitosa	TRANSELEC S.A.	Intervención	Origen Interno	Programada	NOGALES - POLPAICO 220KV	NOGALES - POLPAICO 220KV C2	Otro Tipo de Trabajo	0	Trabajo programado para instalación de peinetas y placas policarbonato en estructuras de líneas de transmisión.	Bajo	Actividades: Trabajo programado para instalación de peinetas y placas policarbonato en estructuras de líneas de transmisión. Restricciones: No reconectar interruptores asociados a la línea de 220 KV Nogaless - Polpaico circuito 1 y 2. Instalaciones en Riesgo: Línea de 220 KV Nogaless - Polpaico circuito 1 y 2. Temporalidad de los Riesgos: Durante ejecución de los trabajos. Nivel de Riesgo: Bajo. Bloqueos del jefe de Faena: Señalización y delimitación de la zona de trabajo.	No tiene consumo afectado	ninguno	29-09-21 08:00	29-09-21 18:00	29-09-21 06:00	29-09-21 17:30
2021081424	Línea	Ejecución Exitosa	TRANSELEC S.A.	Intervención	Origen Interno	Programada	NOGALES - POLPAICO 220KV	NOGALES - POLPAICO 220KV C1	Otro Tipo de Trabajo	0	Trabajo programado para instalación de peinetas y placas policarbonato en estructuras de líneas de transmisión.	Bajo	Actividades: Trabajo programado para instalación de peinetas y placas policarbonato en estructuras de líneas de transmisión. Restricciones: No reconectar interruptores asociados a la línea de 220 KV Nogaless - Polpaico circuito 1 y 2. Instalaciones en Riesgo: Línea de 220 KV Nogaless - Polpaico circuito 1 y 2. Temporalidad de los Riesgos: Durante ejecución de los trabajos. Nivel de Riesgo: Bajo. Bloqueos del jefe de Faena: Señalización y delimitación de la zona de trabajo.	No tiene consumo afectado	ninguno	29-09-21 08:00	29-09-21 18:00	29-09-21 06:00	29-09-21 17:30
2021081332	Línea	Ejecución Exitosa	TRANSELEC S.A.	Intervención	Origen Interno	Programada	NOGALES - LOS VILLOS 220KV	NOGALES - LOS VILLOS 220KV C2	Otro Tipo de Trabajo	0	Trabajos programados para lavado de aislación de la línea, con instalación energada. Coordinado con Doña Carmen.	Bajo	Actividades: Trabajos programados para lavado de aislación de la línea, con instalación energada. Restricciones: No reconectar los interruptores asociados a la línea de 220 KV Nogaless - Los Villos 1 y 2. Instalaciones en Riesgo: Línea de 220 KV Nogaless - Los Villos 1 y 2. Temporalidad de los Riesgos: Durante ejecución de los trabajos. Nivel de Riesgo: Bajo. Bloqueos del jefe de Faena: Señalización y delimitación de la zona de trabajo.	No tiene consumo afectado	ninguno	29-09-21 08:00	29-09-21 18:00	29-09-21 06:00	29-09-21 17:30
2021081331	Línea	Ejecución Exitosa	TRANSELEC S.A.	Intervención	Origen Interno	Programada	NOGALES - LOS VILLOS 220KV	TAP OFF DOÑA CARMEN - LOS VILLOS 220KV C1 NOGALES - TAP OFF DOÑA CARMEN 220KV C1	Otro Tipo de Trabajo	0	Trabajos programados para lavado de aislación de la línea, con instalación energada. Coordinado con Doña Carmen.	Bajo	Actividades: Trabajos programados para lavado de aislación de la línea, con instalación energada. Restricciones: No reconectar los interruptores asociados a la línea de 220 KV Nogaless - Los Villos 1 y 2. Instalaciones en Riesgo: Línea de 220 KV Nogaless - Los Villos 1 y 2. Temporalidad de los Riesgos: Durante ejecución de los trabajos. Nivel de Riesgo: Bajo. Bloqueos del jefe de Faena: Señalización y delimitación de la zona de trabajo.	No tiene consumo afectado	ninguno	29-09-21 08:00	29-09-21 18:00	29-09-21 06:00	29-09-21 17:30
2021081284	Línea	Ejecución Exitosa	TRANSELEC S.A.	Intervención	Origen Interno	Programada	CERRO NAVIA - NEPTUNO 220KV	CERRO NAVIA - NEPTUNO 220KV C1	Otro Tipo de Trabajo	0	Trabajos programados para corte y poda de árboles con proyección de caída, con instalación energada. Coordinado con Enel.	Bajo	Actividades: Trabajos programados para corte y poda de árboles con proyección de caída, con instalación energada. Restricciones: No reconectar los interruptores asociados a la línea de 220 KV Chena - Cerro Navia circuito 2 y línea de 220 KV Chena - Neptuno circuito 1 y línea de 220 KV Neptuno - Cerro Navia circuito 1. Instalaciones en Riesgo: Línea de 220 KV Chena - Cerro Navia circuito 2 o línea de 220 KV Chena - Neptuno circuito 1 o línea de 220 KV Neptuno - Cerro Navia circuito 1. Temporalidad de los Riesgos: Durante la ejecución de los trabajos. Nivel de Riesgo: Bajo. Bloqueos del jefe de Faena: Señalización y delimitación de la zona de trabajo.	No tiene consumo afectado	ninguno	29-09-21 08:00	29-09-21 18:00	29-09-21 06:00	29-09-21 18:25
2021081283	Línea	Ejecución Exitosa	TRANSELEC S.A.	Intervención	Origen Interno	Programada	NEPTUNO - CHENA 220KV	NEPTUNO - CHENA 220KV C1	Otro Tipo de Trabajo	0	Trabajos programados para corte y poda de árboles con proyección de caída, con instalación energada. Coordinado con Enel.	Bajo	Actividades: Trabajos programados para corte y poda de árboles con proyección de caída, con instalación energada. Restricciones: No reconectar los interruptores asociados a la línea de 220 KV Chena - Cerro Navia circuito 2 y línea de 220 KV Chena - Neptuno circuito 1 y línea de 220 KV Neptuno - Cerro Navia circuito 1. Instalaciones en Riesgo: Línea de 220 KV Chena - Cerro Navia circuito 2 o línea de 220 KV Chena - Neptuno circuito 1 o línea de 220 KV Neptuno - Cerro Navia circuito 1. Temporalidad de los Riesgos: Durante la ejecución de los trabajos. Nivel de Riesgo: Bajo. Bloqueos del jefe de Faena: Señalización y delimitación de la zona de trabajo.	No tiene consumo afectado	ninguno	29-09-21 08:00	29-09-21 18:00	29-09-21 06:00	29-09-21 18:25
2021081282	Línea	Ejecución Exitosa	TRANSELEC S.A.	Intervención	Origen Interno	Programada	CERRO NAVIA - CHENA 220KV	CERRO NAVIA - ESTRUCTURA 72 220KV ESTRUCTURA 72 - CHENA 220KV C2	Otro Tipo de Trabajo	0	Trabajos programados para corte y poda de árboles con proyección de caída, con instalación energada. Coordinado con Enel.	Bajo	Actividades: Trabajos programados para corte y poda de árboles con proyección de caída, con instalación energada. Restricciones: No reconectar los interruptores asociados a la línea de 220 KV Chena - Cerro Navia circuito 2 y línea de 220 KV Chena - Neptuno circuito 1 y línea de 220 KV Neptuno - Cerro Navia circuito 1. Instalaciones en Riesgo: Línea de 220 KV Chena - Cerro Navia circuito 2 o línea de 220 KV Chena - Neptuno circuito 1 o línea de 220 KV Neptuno - Cerro Navia circuito 1. Temporalidad de los Riesgos: Durante la ejecución de los trabajos. Nivel de Riesgo: Bajo. Bloqueos del jefe de Faena: Señalización y delimitación de la zona de trabajo.	No tiene consumo afectado	ninguno	29-09-21 08:00	29-09-21 18:00	29-09-21 06:00	29-09-21 18:25
2021081271	Línea	Ejecución Exitosa	TRANSELEC S.A.	Intervención	Origen Interno	Programada	ALTO JAHUEL - RANCAGUA - TINGUIRIRICA 154KV	ALTO JAHUEL - RANCAGUA - TINGUIRIRICA 154KV C2 TAP TUNICHE - TAP PUNTA CORTES 154KV C2 TAP TUNICHE - RANCAGUA 154KV C2 TAP TILCOCO - TAP MALLIDA NUEVA 154KV C2 TAP MALLIDA NUEVA - TINGUIRIRICA 154KV C2	Otro Tipo de Trabajo	0	Trabajos programados para corte y poda de árboles cercanos a la línea, con instalación energada. Coordinado con CSE.	Bajo	Actividades: Trabajos programados para corte y poda de árboles cercanos a la línea, con instalación energada. Restricciones: No reconectar los interruptores asociados a la línea de 154 KV Tinguiririca - Rancagua - Alto Jahuel 1 y 2. Instalaciones en Riesgo: Línea de 154 KV Tinguiririca - Rancagua - Alto Jahuel 1 y 2. Temporalidad de los Riesgos: Durante ejecución de los trabajos. Nivel de Riesgo: Bajo. Bloqueos del jefe de Faena: Señalización y delimitación de la zona de trabajo.	No tiene consumo afectado	ninguno	29-09-21 08:00	29-09-21 18:00	29-09-21 06:00	29-09-21 18:25
2021081270	Línea	Ejecución Exitosa	TRANSELEC S.A.	Intervención	Origen Interno	Programada	ALTO JAHUEL - RANCAGUA - TINGUIRIRICA 154KV	ALTO JAHUEL - VILASECA 154KV C1 VILASECA - TAP PAINE 154KV C1 TAP PAINE - TAP TUNICHE 154KV C1 TAP PUNTA CORTES - TAP TILCOCO 154KV C1 TAP TUNICHE - TAP PUNTA CORTES 154KV C1 TAP TUNICHE - RANCAGUA 154KV C1 TAP MALLIDA NUEVA - TINGUIRIRICA 154KV C1 TAP TILCOCO - TAP MALLIDA NUEVA 154KV C1	Otro Tipo de Trabajo	0	Trabajos programados para corte y poda de árboles cercanos a la línea, con instalación energada. Coordinado con CSE.	Bajo	Actividades: Trabajos programados para corte y poda de árboles cercanos a la línea, con instalación energada. Restricciones: No reconectar los interruptores asociados a la línea de 154 KV Tinguiririca - Rancagua - Alto Jahuel 1 y 2. Instalaciones en Riesgo: Línea de 154 KV Tinguiririca - Rancagua - Alto Jahuel 1 y 2. Temporalidad de los Riesgos: Durante ejecución de los trabajos. Nivel de Riesgo: Bajo. Bloqueos del jefe de Faena: Señalización y delimitación de la zona de trabajo.	No tiene consumo afectado	ninguno	29-09-21 08:00	29-09-21 18:00	29-09-21 06:00	29-09-21 18:25
2021081261	Línea	Ejecución Exitosa	TRANSELEC S.A.	Intervención	Origen Interno	Programada	ALTO JAHUEL - CHENA 220KV	ALTO JAHUEL - ESTRUCTURA 72A 220KV C4 ESTRUCTURA 72A - CHENA 220KV C4	Otro Tipo de Trabajo	0	Trabajos programados para corte y poda de árboles bajo conductores, con instalación energada.	Bajo	Actividades: Trabajos programados para corte y poda de árboles bajo conductores, con instalación energada. Restricciones: No reconectar los interruptores asociados a la línea de 220 KV Alto Jahuel - Chena circuito 3 y 4. Instalaciones en Riesgo: Línea de 220 KV Alto Jahuel - Chena circuito 3 o 4. Temporalidad de los Riesgos: Durante la ejecución de los trabajos. Nivel de Riesgo: Bajo. Bloqueos del jefe de Faena: Señalización de la zona de trabajo.	No tiene consumo afectado	ninguno	29-09-21 08:00	29-09-21 18:00	29-09-21 06:00	29-09-21 18:25
2021081260	Línea	Ejecución Exitosa	TRANSELEC S.A.	Intervención	Origen Interno	Programada	ALTO JAHUEL - CHENA 220KV	ALTO JAHUEL - ESTRUCTURA 72A 220KV C3 ESTRUCTURA 72A - CHENA 220KV C3	Otro Tipo de Trabajo	0	Trabajos programados para corte y poda de árboles bajo conductores, con instalación energada.	Bajo	Actividades: Trabajos programados para corte y poda de árboles bajo conductores, con instalación energada. Restricciones: No reconectar los interruptores asociados a la línea de 220 KV Alto Jahuel - Chena circuito 3 y 4. Instalaciones en Riesgo: Línea de 220 KV Alto Jahuel - Chena circuito 3 o 4. Temporalidad de los Riesgos: Durante la ejecución de los trabajos. Nivel de Riesgo: Bajo. Bloqueos del jefe de Faena: Señalización de la zona de trabajo.	No tiene consumo afectado	ninguno	29-09-21 08:00	29-09-21 18:00	29-09-21 06:00	29-09-21 18:25

2021080987	Linea	Ejecución Exitosa	TRANSELEC S.A.	Intervención	Origen Interno	Programada	Diego de Almagro - Tap Charares 110kV C1 TAP CHARARES - EL SALADO 110kV C1	Diego de Almagro - Tap Charares 110kV C1 TAP CHARARES - EL SALADO 110kV C1	Otro Tipo de Trabajo	0	Medio	Excavación, intercalado de postes e instalación malla de puesta a tierra, REEMPLAZO POSTES DE MADERA POR HA. EN ESTR. 93-129-130 Y NORMALIZACIÓN MALLA DE TIERRA Y TRINANTES ESTR.131. TRABAJOS DE ENCAJACIONES E HINCADO DE POSTES. NORMALIZACIÓN INSTALACION. Restricciones: Subestación D. Almagro, S2H9 con bloqueo a la reconexión Inmovilizado Subestación El Salado, S2H1 con bloqueo a la reconexión Inmovilizado Tenores, Tap Off Charares S2H1 (Se requiere SOO) con bloqueo a la reconexión Inmovilizado Instalaciones en Riesgo: L 110kV D. Almagro El Salado, C1 y L 023kV El Salado-Charares, C1 y Tr. Trifásico 01, 110/23kV El Salado Temporalidad de los Riesgos: Al inicio, Durante de los trabajos Nivel de Riesgo: Bajo Bloques del Jefe de Faena:	No tiene consumo afectado	ninguno	29-09-21 08:00	29-09-21 18:00	29-09-21 06:08	29-09-21 19:40
2021080968	Linea	Ejecución Exitosa	TRANSELEC S.A.	Intervención	Origen Interno	Programada	Huasco - Mantencillo 110kV L1 C1 (Bn_Revision) HUASCO - ESTRUCTURA 9 110kV L1 C1 (Bn_Revision)	ESTRUCTURA 9 - MANTENCILLO 110kV L1 C1 (Bn_Revision) HUASCO - ESTRUCTURA 9 110kV L1 C1 (Bn_Revision)	Otro Tipo de Trabajo	0	Bajo	Lavado de aislación, en instalación energizada (Simple Circuito), LAVADO DE AISLACION, ESTRUCTURAS N° 102 a 152 Restricciones: Subestación Huasco, S2 H3 con bloqueo a la reconexión Inmovilizado Subestación Mantencillo, S2 H3 con bloqueo a la reconexión Inmovilizado Instalaciones en Riesgo: L 110kV Huasco-Mantencillo, C1 Temporalidad de los Riesgos: Durante de los trabajos Nivel de Riesgo: Bajo Bloques del Jefe de Faena:	No tiene consumo afectado	ninguno	29-09-21 08:00	29-09-21 18:00	29-09-21 06:08	29-09-21 17:23
2021080881	Linea	Ejecución Exitosa	TRANSELEC S.A.	Intervención	Origen Interno	Programada	ANCOA - ITAHUE 220kV ANCOA - SANTA ISABEL 220kV C2 SANTA ISABEL - ITAHUE 220kV C2	ANCOA - SANTA ISABEL 220kV C2 SANTA ISABEL - ITAHUE 220kV C2	Otro Tipo de Trabajo	0	Programa de mantenimiento de Equipos Primarios.-	Actividades: Normalización de alumbrado patio 220kV. Restricciones: Con bloqueo a la reconexión. Instalaciones en Riesgo: S5.AA, C.A. Itahue o L 220kV Ancoa-Itahue, C1 o L 220kV Ancoa-Itahue, C2. Temporalidad de los Riesgos: Durante de los trabajos.- Nivel de Riesgo: Bajo.- Bloques del Jefe de Faena: No reconectar interruptores que sirven a la Línea 220 kV Ancoa-Itahue, C1 y C2.- Subestación Itahue, Delimitación de la zona de trabajo.- ITE Alumbrado Patio 220 kV abierto a disposición del Jefe Faena.	No tiene consumo afectado	ninguno	29-09-21 08:00	29-09-21 12:00	29-09-21 10:45	29-09-21 18:25
2021080880	Linea	Ejecución Exitosa	TRANSELEC S.A.	Intervención	Origen Interno	Programada	ANCOA - ITAHUE 220kV C1 ANCOA - ITAHUE 220kV C1	ANCOA - ITAHUE 220kV C1	Otro Tipo de Trabajo	0	Programa de mantenimiento de Equipos Primarios.-	Actividades: Normalización de alumbrado patio 220 kV. Restricciones: Con bloqueo a la reconexión. Instalaciones en Riesgo: S5.AA, C.A. Itahue o L 220kV Ancoa-Itahue, C1 o L 220kV Ancoa-Itahue, C2.- Temporalidad de los Riesgos: Durante de los trabajos.- Nivel de Riesgo: Bajo.- Bloques del Jefe de Faena: No reconectar interruptores que sirven a la Línea 220 kV Ancoa-Itahue, C1 y C2.- Subestación Itahue, Delimitación de la zona de trabajo.- ITE Alumbrado Patio 220 kV abierto a disposición del Jefe Faena.	No tiene consumo afectado	ninguno	29-09-21 08:00	29-09-21 12:00	29-09-21 10:45	29-09-21 18:25
2021080055	Linea	Ejecución Exitosa	TRANSELEC S.A.	Intervención	Origen Interno	Programada	BOCAMINA - CORONEL 154kV BOCAMINA - TAP QUIRENCO 154kV C1 LAGUNILLAS - TAP QUIRENCO 154kV C1 TAP QUIRENCO - CORONEL 154kV C1	BOCAMINA - TAP QUIRENCO 154kV C1 LAGUNILLAS - TAP QUIRENCO 154kV C1 TAP QUIRENCO - CORONEL 154kV C1	Otro Tipo de Trabajo	0	No reconectar interruptores asociados a las instalaciones en riesgo.	Actividades: Inspección exhaustiva con tregado. Restricciones: Bloqueo a la reconexión. Instalaciones en Riesgo: Línea 220 kV Bocamina-Lagunitas, C1 o línea 154 kV Bocamina-Coronel Lagunitas, C1. Temporalidad de los Riesgos: Durante los trabajos. Nivel de Riesgo: Bajo. Bloques del Jefe de Faena: No hay.	No tiene consumo afectado	ninguno	29-09-21 08:00	29-09-21 18:00	29-09-21 08:45	29-09-21 17:23
2021080054	Linea	Ejecución Exitosa	TRANSELEC S.A.	Intervención	Origen Interno	Programada	LAGUNILLAS - BOCAMINA 220kV LAGUNILLAS - BOCAMINA 220kV C1	LAGUNILLAS - BOCAMINA 220kV C1	Otro Tipo de Trabajo	0	No reconectar interruptores asociados a las instalaciones en riesgo.	Actividades: Inspección exhaustiva con tregado. Restricciones: Bloqueo a la reconexión. Instalaciones en Riesgo: Línea 220 kV Bocamina-Lagunitas, C1 o línea 154 kV Bocamina-Coronel Lagunitas, C1. Temporalidad de los Riesgos: Durante los trabajos. Nivel de Riesgo: Bajo. Bloques del Jefe de Faena: No hay.	No tiene consumo afectado	ninguno	29-09-21 08:00	29-09-21 18:00	29-09-21 08:45	29-09-21 17:23
2021080027	Linea	Ejecución Exitosa	TRANSELEC S.A.	Intervención	Origen Interno	Programada	CHARRUA - CHILLAN 154kV CHARRUA - TAP CHILLAN 154kV C1 TAP CHILLAN - CHILLAN 154kV C1	CHARRUA - TAP CHILLAN 154kV C1 TAP CHILLAN - CHILLAN 154kV C1	Otro Tipo de Trabajo	0	No reconectar interruptores asociados a la instalación en riesgo.	Actividades: Corte y poda de árboles. Restricciones: Bloqueo a la reconexión. Instalaciones en Riesgo: Línea 154 kV Charua-Chillan, C1. Temporalidad de los Riesgos: Durante los trabajos. Nivel de Riesgo: Bajo. Bloques del Jefe de Faena: No hay.	No tiene consumo afectado	ninguno	29-09-21 08:00	29-09-21 18:00	29-09-21 06:00	29-09-21 19:00
2021080008	Linea	Ejecución Exitosa	TRANSELEC S.A.	Intervención	Origen Interno	Programada	ANTUCO - CHARRUA 220kV C1 TAP TRUPAN - CHARRUA 220kV C1 PANGUE - SANTA BARBARA 220kV C1 SANTA BARBARA - TRUPAN 220kV C1	ANTUCO - TAP TRUPAN 220kV C1 TAP TRUPAN - CHARRUA 220kV C1 PANGUE - SANTA BARBARA 220kV C1 SANTA BARBARA - TRUPAN 220kV C1	Otro Tipo de Trabajo	0	No reconectar interruptores asociados a la instalación en riesgo.	Actividades: Corte y poda de árboles. Restricciones: Bloqueo a la reconexión. Instalaciones en Riesgo: Línea 220 kV Antuco-Pangue-Charrua, C1. Temporalidad de los Riesgos: Durante los trabajos. Nivel de Riesgo: Bajo. Bloques del Jefe de Faena: No hay.	No tiene consumo afectado	ninguno	29-09-21 08:00	29-09-21 18:00	29-09-21 06:00	29-09-21 18:46
2021079982	Linea	Ejecución Exitosa	TRANSELEC S.A.	Desconexión	Origen Interno	Programada	ANTUCO - CHARRUA 220kV ANTUCO - CHARRUA 220kV C2	ANTUCO - CHARRUA 220kV C2	Otro Tipo de Trabajo	0	No reconectar interruptores asociados a la Línea 220kV Antuco-Charrua, C1.	Actividades: Inspección de taberos y amortiguadores. Condiciones: Línea 220 kV Antuco-Charrua, C2, indisponible. Restricciones: Bloqueo a la reconexión en Línea 220kV Antuco-Charrua, C1. Instalaciones en Riesgo: Línea 220 kV Antuco-Charrua, C1 Temporalidad de los Riesgos: Línea 220 kV Antuco-Charrua, C1 (Durante los trabajos) y Línea 220 kV Antuco-Charrua, C2 (al término de los trabajos). Nivel de Riesgo: Bajo. Bloques del Jefe de Faena: Las tierras de bloqueo se instalarán a ambos lados a la estructura a intervenir de la Línea 220 kV Antuco-Charrua, C2.	No tiene consumo afectado	ninguno	29-09-21 08:00	29-09-21 18:00	29-09-21 08:47	29-09-21 18:19
2021079977	Linea	Ejecución Exitosa	TRANSELEC S.A.	Desconexión	Origen Interno	Programada	ANTUCO - CHARRUA 220kV ANTUCO - CHARRUA 220kV C2	ANTUCO - CHARRUA 220kV C2	Otro Tipo de Trabajo	0	No hay.	Actividades: S/E Antuco Pruebas de control y medidas de aislación de los paños J4 y J8. Condiciones: Línea 220 kV Antuco-Charrua, C2 y Paño aislador I80, Antuco, indisponibles. Instalaciones en Riesgo: Barra 220 kV, sección 2-Antuco. Temporalidad de los Riesgos: Al término de los trabajos. Nivel de Riesgo: Bajo. Bloques del Jefe de Faena: Protecciones 21 21N sistemas 1 y 2 del paño J8, bloqueada la función SO8.	No tiene consumo afectado	ninguno	29-09-21 08:00	29-09-21 18:00	29-09-21 10:45	29-09-21 18:19
2021079842	Linea	Ejecución Exitosa	TRANSELEC S.A.	Intervención	Origen Interno	Programada	ENTRE RIOS - ANCOA 500kV C1 ENTRE RIOS - ANCOA 500kV C1	ENTRE RIOS - ANCOA 500kV C1	Otro Tipo de Trabajo	0	Programa de mantenimiento de Líneas.-	Actividades: Corta y/o poda de árboles próximo a instalación energizada.- Instalaciones en Riesgo: Línea 500kV Entre Rios-Ancoa, 1.- Temporalidad de los Riesgos: Durante los trabajos, por acercamiento de distancia con línea energizada.- Nivel de Riesgo: Bajo.- Bloques del Jefe de Faena: No reconectar interruptores que sirven a la Línea 500 kV Entre Rios-Ancoa, 1.-	No tiene consumo afectado	ninguno	29-09-21 08:00	29-09-21 18:00	29-09-21 06:00	29-09-21 18:25
2021079847	Linea	Ejecución Exitosa	TRANSELEC S.A.	Intervención	Origen Interno	Programada	ENTRE RIOS - ANCOA 500kV C2 ENTRE RIOS - ANCOA 500kV C2	ENTRE RIOS - ANCOA 500kV C2	Otro Tipo de Trabajo	0	Programa de mantenimiento de Líneas.-	Actividades: Corta y/o poda de árboles próximo a instalación energizada.- Instalaciones en Riesgo: L 500kV Entre Rios-Ancoa, C2.- Temporalidad de los Riesgos: Durante los trabajos, por acercamiento de distancia con línea energizada.- Nivel de Riesgo: Bajo.- Bloques del Jefe de Faena: No reconectar interruptores que sirven a la Línea 500 kV Entre Rios-Ancoa, 2.-	No tiene consumo afectado	ninguno	29-09-21 08:00	29-09-21 18:00	29-09-21 06:00	29-09-21 17:23
2021079840	Linea	Ejecución Exitosa	TRANSELEC S.A.	Intervención	Origen Interno	Programada	ANCOA - ALTO JAHUEL 500kV L1 ANCOA - ALTO JAHUEL 500kV L1 C1	ANCOA - ALTO JAHUEL 500kV L1 C1	Otro Tipo de Trabajo	0	Programa mantenimiento de Líneas.-	Actividades: Instalación de medidas de mitigación contra aves en varias estructuras.- Instalaciones en Riesgo: L 500kV Ancoa-Alto Jahuel, C1.- Temporalidad de los Riesgos: Durante los trabajos, por acercamiento de distancia con línea energizada.- Nivel de Riesgo: Bajo.- Bloques del Jefe de Faena: No reconectar interruptores que sirven a la Línea 500 kV Ancoa-Alto Jahuel C1.-	No tiene consumo afectado	ninguno	29-09-21 08:00	29-09-21 18:00	29-09-21 06:00	29-09-21 18:25
2021079835	Linea	Ejecución Exitosa	TRANSELEC S.A.	Intervención	Origen Interno	Programada	ITAHUE - SECCIONADORA CONVENTO VIEJO 154 kV ITAHUE - TAP OFF TENO 154kV C2 TAP OFF TENO - SECCIONADORA CONVENTO VIEJO 154 kV C1	ITAHUE - TAP OFF TENO 154kV C2 TAP OFF TENO - SECCIONADORA CONVENTO VIEJO 154 kV C1	Otro Tipo de Trabajo	0	Programa de mantenimiento de Líneas.-	Actividades: Roco de vegetación en franja de servidumbre.- Instalaciones en Riesgo: Línea 154 kV Itahue-Convento Viejo, C1 o Línea 154 kV Itahue-Tripuniquina, C1.- Temporalidad de los Riesgos: Durante los trabajos, por acercamiento de distancia con línea energizada.- Nivel de Riesgo: Bajo.- Bloques del Jefe de Faena: No reconectar interruptores que sirven a la Línea 154 kV Itahue-Convento Viejo, C1 y línea 154 kV Itahue-Tripuniquina, C1.-	No tiene consumo afectado	ninguno	29-09-21 08:00	29-09-21 18:00	29-09-21 06:00	29-09-21 18:47

2021079854	Línea	Ejecución Exitosa	TRANSELEC S.A.	Intervención	Origen Interno	Programada	TAHUE - TINGURRICA 154KV	TAHUE - TAP OFF TEND 154KV C1 TAP OFF TEND - TINGURRICA 154KV C1	Otro Tipo de Trabajo	0	Programa de mantenimiento de Líneas.-	Bajo	Actividades: Roca de vegetación en franja de servidumbre. Instalaciones en Riengo: Línea 154 KV Tahue Convento Viejo, C1 Línea 154 KV Tahue Tinguirrica, C1.- Temporalidad de los Reigos: Durante los trabajos, por acortamiento de distancia con línea energizada.- Nivel de Riesgo: Bajo. Bloques del Jefe de Faena: No reconectar interruptores que sirven a la Línea 154 KV Tahue Convento Viejo, C1 y Línea 154 KV Tahue Tinguirrica, C1.-	No tiene consumo afectado	ninguno			29-09-21 08:00	29-09-21 18:00	29-09-21 06:00	29-09-21 18:47
2021079417	Línea	Ejecución Exitosa	TRANSELEC S.A.	Intervención	Origen Externo	Programada	KIMAL - ENCUENTRO 220KV	EST. 740 - ENCUENTRO 220KV C2	Otro Tipo de Trabajo	0	A solicitud de SAESA, No Reconectar línea 220 KV Kimal - Encuentro C2 por faenas de lavado de aislación.	Instalaciones en Riengo: L 220KV Encuentro Kimal, C1 o L 220KV Encuentro Kimal, C2. Temporalidad de los Reigos: Durante los trabajos. Nivel de Riesgo: Bajo.	Actividades: A solicitud de SAESA (5001 1541), No Reconectar línea 220 KV Kimal - Encuentro C2 por faenas de lavado de aislación. Restricciones: Subestación Encuentro, 5218 No reconectar. Bloques del Jefe de Faena: No hay.	No tiene consumo afectado	ninguno			29-09-21 08:00	29-09-21 18:00	29-09-21 08:47	29-09-21 17:23
2021079414	Línea	Ejecución Exitosa	TRANSELEC S.A.	Intervención	Origen Externo	Programada	KIMAL - ENCUENTRO 220KV	EST. 740 - ENCUENTRO 220KV C1	Otro Tipo de Trabajo	0	A solicitud de SAESA, No Reconectar línea 220 KV Kimal - Encuentro C1 por faenas de lavado de aislación de línea indicada.	Instalaciones en Riengo: L 220KV Encuentro Kimal, C1 o L 220KV Encuentro Kimal, C2. Temporalidad de los Reigos: Durante los trabajos. Nivel de Riesgo: Bajo.	Actividades: A solicitud de SAESA (5001 1541), No Reconectar línea 220 KV Kimal - Encuentro C1 por faenas de lavado de aislación de línea indicada. Restricciones: Subestación Encuentro, 5212 No reconectar. Bloques del Jefe de Faena: No hay.	No tiene consumo afectado	ninguno			29-09-21 08:00	29-09-21 18:00	29-09-21 08:47	29-09-21 17:23
2021078681	Línea	Ejecución Exitosa	TRANSELEC S.A.	Intervención	Origen Interno	Programada	ENTRE RIOS - CHARRUA 500KV	ENTRE RIOS - CHARRUA 500KV C2	Otro Tipo de Trabajo	0	No reconectar interruptores asociados a la instalación en riengo.	Bajo	Actividades: Roca en franja de servidumbre. Restricciones: Bloqueo a la reconexión. Instalaciones en Riengo: Línea 500 KV Charrua-Entre Rios, C2. Temporalidad de los Reigos: Durante los trabajos. Nivel de Riesgo: Bajo. Bloques del Jefe de Faena: No hay.	No tiene consumo afectado	ninguno			29-09-21 08:00	29-09-21 18:00	29-09-21 06:00	29-09-21 18:25
2021078432	Línea	Ejecución Exitosa	TRANSELEC S.A.	Intervención	Origen Interno	Programada	MONTERRICO - PUERTO SECO 154KV	MONTERRICO - EST. 607N 154KV C1 [EN_REVISION] MONTERRICO - EST. 517A 154KV C1 [EN_REVISION] EST. 527A - EST. 526 154KV C1 [EN_REVISION] EST. 526 - EST. 525 154KV C1 [EN_REVISION] EST. 525 - EST. 607N 154KV C1 [EN_REVISION]	Otro Tipo de Trabajo	0	No reconectar interruptores asociados a la instalación en riengo.	Bajo	Actividades: Reforzamiento de estructura N° 526. Restricciones: Bloqueo a la reconexión. Instalaciones en Riengo: Línea 154 KV Parará - Pueblo Seco, C1. Temporalidad de los Reigos: Durante los trabajos. Nivel de Riesgo: Bajo. Bloques del Jefe de Faena: No hay.	No tiene consumo afectado	ninguno			29-09-21 08:00	29-09-21 18:00	29-09-21 06:27	29-09-21 19:00
2021077737	Línea	Ejecución Exitosa	TRANSELEC S.A.	Intervención	Origen Interno	Programada	ANCOA - ALTO JAHUEL 500KV L1	ANCOA - ALTO JAHUEL 500KV L1 C1	Otro Tipo de Trabajo	0	Programa de mantenimiento de Líneas.-	Bajo	Actividades: Pintura de señalización aérea, en instalación Energizada. Pintura de señalización aérea (estructuras: 32, 33, 34). Instalaciones en Riengo: Línea 500 KV Ancoa-Alto Jahuel, 1.- Temporalidad de los Reigos: Durante los trabajos, por acortamiento de distancia con línea energizada.- Nivel de Riesgo: Bajo. Bloques del Jefe de Faena: No reconectar interruptores que sirven a la Línea 500 KV Ancoa-Alto Jahuel, 1.-	No tiene consumo afectado	ninguno			29-09-21 08:00	29-09-21 18:00	29-09-21 06:00	29-09-21 18:25
2021071577	Línea	Ejecución Exitosa	TRANSELEC S.A.	Intervención	Origen Interno	Programada	LOS CHANGOS - KIMAL 500KV	LOS CHANGOS - KIMAL 500KV C2	Otro Tipo de Trabajo	0	L 500KV Los Changos - Kimal, C1 y C2, Lavado de aislación; en instalación energizada (Doble Circuito). Estructura(s): E228-E289, Total: 450 CAD.	Bajo	Actividades: L 500KV Los Changos - Kimal, C1 y C2, Lavado de aislación; en instalación energizada (Doble Circuito). Estructura(s): E228-E289, Total: 450 CAD. Restricciones: Subestación Kimal, 52K3, 52K5, 52K6 con bloqueo a la reconexión. Subestación Los Changos, 52K10, 52K11, 52K13, 52K14 con bloqueo a la reconexión. Instalaciones en Riengo: L 500KV Los Changos - Kimal, C1 o L 500KV Los Changos - Kimal, C2. Temporalidad de los Reigos: Durante los trabajos. Nivel de Riesgo: Bajo. Bloques del Jefe de Faena: No hay.	No tiene consumo afectado	ninguno			29-09-21 08:00	29-09-21 18:00	29-09-21 06:08	29-09-21 14:43
2021071576	Línea	Ejecución Exitosa	TRANSELEC S.A.	Intervención	Origen Interno	Programada	LOS CHANGOS - KIMAL 500KV	LOS CHANGOS - KIMAL 500KV C1	Otro Tipo de Trabajo	0	L 500KV Los Changos - Kimal, C1 y C2, Lavado de aislación; en instalación energizada (Doble Circuito). Estructura(s): E228-E289, Total: 450 CAD.	Bajo	Actividades: L 500KV Los Changos - Kimal, C1 y C2, Lavado de aislación; en instalación energizada (Doble Circuito). Estructura(s): E228-E289, Total: 450 CAD. Restricciones: Subestación Kimal, 52K3, 52K5, 52K6 con bloqueo a la reconexión. Subestación Los Changos, 52K10, 52K11, 52K13, 52K14 con bloqueo a la reconexión. Instalaciones en Riengo: L 500KV Los Changos - Kimal, C1 o L 500KV Los Changos - Kimal, C2. Temporalidad de los Reigos: Durante los trabajos. Nivel de Riesgo: Bajo. Bloques del Jefe de Faena: No hay.	No tiene consumo afectado	ninguno			29-09-21 08:00	29-09-21 18:00	29-09-21 06:08	29-09-21 14:43
2021071529	Línea	Ejecución Exitosa	TRANSELEC S.A.	Intervención	Origen Interno	Programada	FRONTERA - SAN SIMON 220KV	SAN SIMON - FRONTERA C1 220KV	Otro Tipo de Trabajo	0	L 220KV Frontera San Simón, C1, Lavado de aislación; en instalación energizada (Simple Circuito). Estructura(s): E174-E352.	Bajo	Actividades: L 220KV Frontera San Simón, C1, Lavado de aislación; en instalación energizada (Simple Circuito). Estructura(s): E174-E352. Restricciones: Frontera, 5211, 5212 No reconectar San Simón, 5211, 5212 No reconectar. Instalaciones en Riengo: L 220KV Frontera San Simón, C1. Temporalidad de los Reigos: Durante los trabajos. Nivel de Riesgo: Bajo. Bloques del Jefe de Faena: No hay.	No tiene consumo afectado	ninguno			29-09-21 08:00	29-09-21 18:00	29-09-21 06:08	29-09-21 17:23
2021079021	Línea	Ejecución Exitosa	TRANSMISORA MEJILLONES	Intervención	Origen Interno	Programada	ENCUENTRO - SIERRA GORDA 220KV	ENCUENTRO - PATIO DE MUÑAS ENCUENTRO 220KV C2 PATIO DE MUÑAS ENCUENTRO - SIERRA GORDA 220KV C2	Lavado de Aislación	0	Lavado de aislación de estructuras de línea con instalaciones energizadas. Condiciones requeridas: No reconectar 5212 S/E Encuentro; No reconectar 5213 S/E Encuentro; No reconectar 5214 S/E Cerro Dominador; No reconectar 5215 S/E Cerro Dominador; No reconectar 5211 S/E Sierra Gorda; No reconectar 5212 S/E Sierra Gorda.	El riesgo del trabajo es bajo.	Lavado de aislación de estructuras de línea con instalaciones energizadas. Condiciones requeridas: No reconectar 5212 S/E Encuentro; No reconectar 5213 S/E Encuentro; No reconectar 5214 S/E Cerro Dominador; No reconectar 5215 S/E Cerro Dominador; No reconectar 5211 S/E Sierra Gorda; No reconectar 5212 S/E Sierra Gorda.	No tiene consumo afectado	ninguno			29-09-21 08:00	29-09-21 18:00	29-09-21 08:10	29-09-21 15:30
2021079020	Línea	Ejecución Exitosa	TRANSMISORA MEJILLONES	Intervención	Origen Interno	Programada	CERRO DOMINADOR - ENCUENTRO 220KV C1	CERRO DOMINADOR - ENCUENTRO 220KV C1	Otro Tipo de Trabajo	0	Lavado de aislación de estructuras de línea con instalaciones energizadas. Condiciones requeridas: No reconectar 5212 S/E Encuentro; No reconectar 5213 S/E Encuentro; No reconectar 5214 S/E Cerro Dominador; No reconectar 5215 S/E Cerro Dominador; No reconectar 5211 S/E Sierra Gorda; No reconectar 5212 S/E Sierra Gorda.	El riesgo del trabajo es bajo.	Lavado de aislación de estructuras de línea con instalaciones energizadas. Condiciones requeridas: No reconectar 5212 S/E Encuentro; No reconectar 5213 S/E Encuentro; No reconectar 5214 S/E Cerro Dominador; No reconectar 5215 S/E Cerro Dominador; No reconectar 5211 S/E Sierra Gorda; No reconectar 5212 S/E Sierra Gorda.	No tiene consumo afectado	ninguno			29-09-21 08:00	29-09-21 18:00	29-09-21 08:10	29-09-21 15:30
2021079399	Línea	Ejecución Exitosa	TRANSMISORA VALLE ALPUPEN	Intervención	Origen Interno	Programada	RIO TOLTEN - CUNCO 110KV	RIO TOLTEN - CUNCO 110KV C1	Roca y poda franja servidumbre	0	Roca, poda y chipco en franja de servidumbre.	Bajo, pues el trabajo será realizado por personal calificado siguiendo normas de seguridad.	S/E Río Toltén, 5215 posee reconexión automática deshabilitada. S/E Cunco, se coordinará con STS la no reconexión del interruptor 5241 en caso de apertura.	No tiene consumo afectado	ninguno			29-09-21 08:00	29-09-21 18:00	29-09-21 08:28	29-09-21 18:16
2021079349	Línea	Ejecución Exitosa	TRANSMISORA VALLE ALPUPEN	Intervención	Origen Interno	Programada	CUNCO - MELPEUCO 110KV C1	CUNCO - MELPEUCO 110KV C1	Roca y poda franja servidumbre	0	Roca, poda y chipco en franja de servidumbre.	Bajo, los trabajos serán realizados por personal especialista bajo normas de seguridad.	S/E Melpeuco, interruptor 5241 cuenta con reconexión automática deshabilitada. S/E Cunco, se coordinará con STS la no reconexión del interruptor 5241 en caso de apertura.	No tiene consumo afectado	ninguno			29-09-21 08:00	29-09-21 18:00	29-09-21 08:28	29-09-21 18:16
2021081952	Línea	Ejecución Exitosa	EXTRATA COPPER - ALTOMORTE	Intervención	Origen Interno	Programada	ANTOPAGASTA - TAP OFF LA NEGRA 110KV C1	ANTOPAGASTA - TAP OFF LA NEGRA 110KV C1 TAP OFF LA NEGRA - ALTO NORTE 110KV C1	Lavado de Aislación	0	Lavado aislación línea energizada, método a distancia.	Lavado aislación método a distancia, riengo bajo.	S/E Alto Norte, No Reconectar 52K3. S/E Antopagasta, No Reconectar 52K2.	No tiene consumo afectado	ninguno			29-09-21 06:30	29-09-21 16:00	29-09-21 12:30	29-09-21 13:35

ANEXO N°5

Informes de trabajos y fallas de instalaciones ingresados en la plataforma del
Coordinador Eléctrico Nacional por la empresa CGE S.A.

Resumen

Fecha de envío al Coordinador Eléctrico : 29-09-2021 11:08

Finalizado

Número:

2021002727

Solicitante:

Roberto Francisco Matus Aravena

Empresa:

COMPAÑÍA GENERAL DE ELECTRICIDAD S.A.

Tipo de Origen:

Interno

SubEstación:

S/E PUNTA DE CORTES

Falla Sobre:

transformador

Elementos

Tipo: transformadores3d - PUNTA DE CORTES 154/69KV 56MVA 1

Nombre : PUNTA DE CORTES 154/69KV 56MVA 1

Fecha Perturbacion : 29-09-2021 10:25

Fecha Normaliza : 29-09-2021 10:28

Protección : .

Interruptor : 52AT1 de S/E Punta de Cortés.

Consumo : 19.7

Comentario : Desconexión fortuita.

¿Produce otra indisponibilidad?

No

Zona Afectada

OHiggins

Comuna

Rancagua

Tipo Causa

Causa Definitiva

Causa Principal

Falla en sistema de control

Comentarios Tipo Causa:

Desconexión fortuita del interruptor 52AT1 de S/E Punta de Cortés, asociado al general de 154 kV del T1 de la misma S/E, debido a trabajos de reemplazo de medidor multifunción del scada de la S/E (SD 2021083231), afectó a los consumos de las SS/EE Lo Miranda y Loreto, con una potencia interrumpida de 19,7 MW y afectó a 22313 clientes de CGED.

Causas

-Fenómeno Físico: Error en conexionado de elementos de poder, protección o control.

-Elemento: Sistema de control

-Fenómeno Eléctrico: Falla en sistema de control

-Operación de los interruptores: Opera según lo esperado

Comentarios Causas:

-Fenómeno Físico: Desconexión fortuita del interruptor 52AT1 de S/E Punta de Cortés, asociado al general de 154 kV del T1 de la misma S/E, debido a trabajos de reemplazo de medidor multifunción del scada de la S/E (SD 2021083231), afectó a los consumos de las SS/EE Lo Miranda y Loreto, con una potencia interrumpida de 19,7 MW y afectó a 22313 clientes de CGED.

-Elemento: Desconexión fortuita del interruptor 52AT1 de S/E Punta de Cortés, asociado al general de 154 kV del T1 de la misma S/E, debido a trabajos de reemplazo de medidor multifunción del scada de la S/E (SD 2021083231), afectó a los consumos de las SS/EE Lo Miranda y Loreto, con una potencia interrumpida de 19,7 MW y afectó a 22313 clientes de CGED.

-Fenómeno Eléctrico: Desconexión fortuita del interruptor 52AT1 de S/E Punta de Cortés, asociado al general de 154 kV del T1 de la misma S/E, debido a trabajos de reemplazo de medidor multifunción del scada de la S/E (SD 2021083231), afectó a los consumos de las SS/EE Lo Miranda y Loreto, con una potencia interrumpida de 19,7 MW y afectó a 22313 clientes de CGED.

-Operación de los interruptores: .

Observaciones:

-Observaciones: Desconexión fortuita del interruptor 52AT1 de S/E Punta de Cortés, asociado al general de 154 kV del T1 de la misma S/E, debido a trabajos de reemplazo de medidor multifunción del scada de la S/E (SD 2021083231), afectó a los consumos de las SS/EE Lo Miranda y Loreto, con una potencia interrumpida de 19,7 MW y afectó a 22313 clientes de CGED.

-Acciones Inmediatas: Revisión de protecciones y recuperación de los consumos, según procedimientos de CGE, en coordinación con los Despachos del CEN y COZ Zonal de Distribución.

-Hechos Sucedidos: Desconexión fortuita del interruptor 52AT1 de S/E Punta de Cortés, asociado al general de 154 kV del T1 de la misma S/E, debido a trabajos de reemplazo de medidor multifunción del scada de la S/E (SD 2021083231), afectó a los consumos de las SS/EE Lo Miranda y Loreto, con una potencia interrumpida de 19,7 MW y afectó a 22313 clientes de CGED.

-Acciones Correctivas a Corto Plazo: .

-Acciones Correctivas a Largo Plazo: .

Afecta SSCC:

No

Afecta Medidores:

No

Afecta Protecciones:

No

Consumo:

Consumo Regulado

Distribuidoras Afectadas

CGE DISTRIBUCIÓN S.A. / Perd. Estm. de Potencia: 19.7 / Región : OHiggins / Clientes Afectados: 22313

Retorno Automatico:

No Tiene Retorno Automático

Fecha / Hora Perturbación de la Solicitud:

29-09-2021 10:25

Fecha / Hora Estimada Retorno:

29-09-2021 10:28

Fecha / Hora Efectiva Retorno:

29-09-2021 10:28

 Archivos Subidos

Archivo	Fecha Subida
 Eventos.zip (/informe_fallas/download_file/61546f4aad651f301c01374b/Eventos.zip)	15/10/2021 16:28:12
 IF 2021002727 29-09-2021 D. FORTUITA 52AT1 SE PTA CORTES VF.pdf (/informe_fallas/download_file/61546f4aad651f301c01374b/IF 2021002727 29-09-2021 D. FORTUITA 52AT1 SE PTA CORTES VF.pdf)	15/10/2021 16:28:12
 IF2021002727 ANEXOS.zip (/informe_fallas/download_file/61546f4aad651f301c01374b/IF2021002727 ANEXOS.zip)	15/10/2021 16:28:12

ANEXO N°6

Otros antecedentes enviados por la empresa CGE S.A.



INFORME DE FALLA
REQUERIMIENTO NORMA TÉCNICA DE SyCS

INFORME (s) QUINTO DÍA N°: IF 2021002727	FECHA DE FALLA: 29 de septiembre de 2021
INSTALACIÓN (ES) 52AT1 SE PUNTA DE CORTES 154/66KV	

1. CAUSA U ORIGEN DE LA FALLA:

1.1. Fecha y hora de la Falla:

Fecha	29 de septiembre 2021
Hora	10:25

1.2. Localización de la falla:

1.2.1. Nombre de instalación donde se produjo de falla.

- ID 400 SE Punta de Cortes

1.2.2. Segmento al cual pertenece el equipo o elemento fallado.

- Tz (Transmisión Zonal)

1.2.3. Elemento o equipo fallado.

- ID 1312 52AT1 SE Punta de Cortes

1.3. Causa origen de la falla:

Operación de fortuita de interruptor 52AT1 de SE Punta Cortes mientras se realizaban trabajos de reemplazo de medidor multifunción de sistema SCADA de la subestación.

1.4. Proposición de origen de la falla.

- I. Interna

INFORME (s) QUINTO DÍA N°: IF 2021002727	FECHA DE FALLA: 29 de septiembre de 2021
INSTALACIÓN (ES) 52AT1 SE PUNTA DE CORTES 154/66KV	

1.5. Código de falla.

Causas de Falla	Código	Descripción
Fenómeno Físico	OPE1	Trabajos en instalaciones
Elemento del Sistema Eléctrico	PR14	Transformador de corriente
Fenómeno Eléctrico	SO50IR	Sobre corriente instantánea residual
Modo	13	Opera según lo esperado

1.6. Comuna donde se originó la falla.

Código	Comuna:
6101	Rancagua

1.7. Comunas afectadas por la falla.

Código	Comuna:
6101	Rancagua
6103	Coinco
6104	Coltauco
6105	Doñihue

1.8. Reiteración.

1.8.1. N° de Fallas en Instalación. (Últimos 24meses móviles).

0 Falla

1.8.2. N° de Fallas en Instalación con mismo Fenómeno Físico. (Últimos 24meses móviles).

0 Falla

1.8.3. Identificación de Evento de Falla que afecta a instalación en los últimos 24 meses móviles.

No Aplica



INFORME DE FALLA
REQUERIMIENTO NORMA TÉCNICA DE SyCS

INFORME (s) QUINTO DÍA N°: IF 2021002727	FECHA DE FALLA: 29 de septiembre de 2021
INSTALACIÓN (ES) 52AT1 SE PUNTA DE CORTES 154/66KV	

1.9. Datos de la Empresa.

Nombre Empresa: Compañía General de Electricidad S.A
RUT: 76.411.321-7
Representante Legal: Ivan Arístides Quezada Escobar
Dirección: Av. Presidente Riesco N° 5561 P14, las Condes, Santiago, Chile.

2. INSTALACIONES AFECTADAS.

Instalación Primaria Afectada			Horarios	
Subestación	Transformador AT/MT	Barra MT	Hora Desconexión	Hora Normalización
SE Lo Miranda	Transformador N°1	Barra 15 kV	10:25	10:28
SE Lo Miranda	Transformador N°2	Barra 15 kV	10:25	10:28
SE Loreto	Transformador N°1	Barra 15 kV	10:25	10:28

INFORME (s) QUINTO DÍA N°: IF 2021002727	FECHA DE FALLA: 29 de septiembre de 2021
INSTALACIÓN (ES) 52AT1 SE PUNTA DE CORTES 154/66KV	

3. DIAGRAMAS SIMPLIFICADOS.

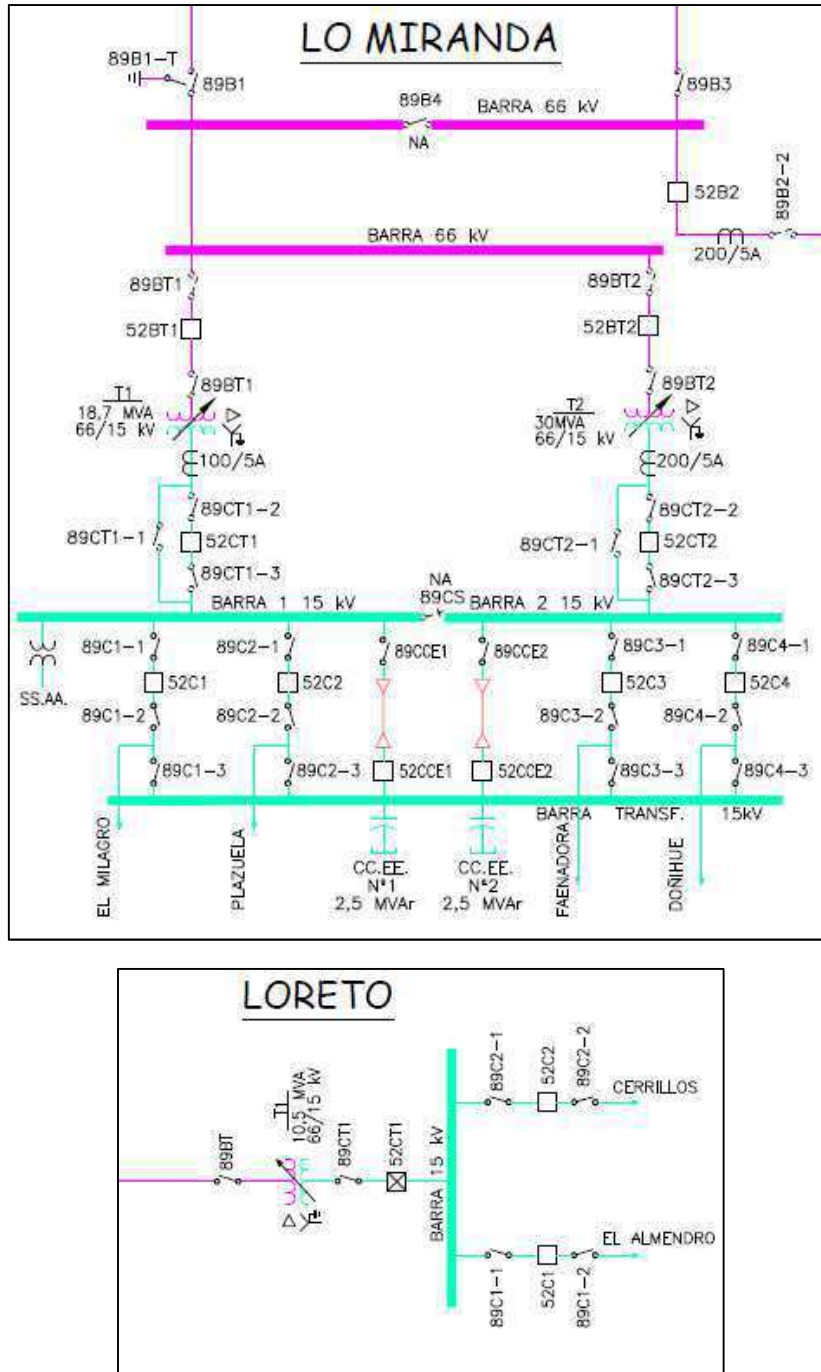
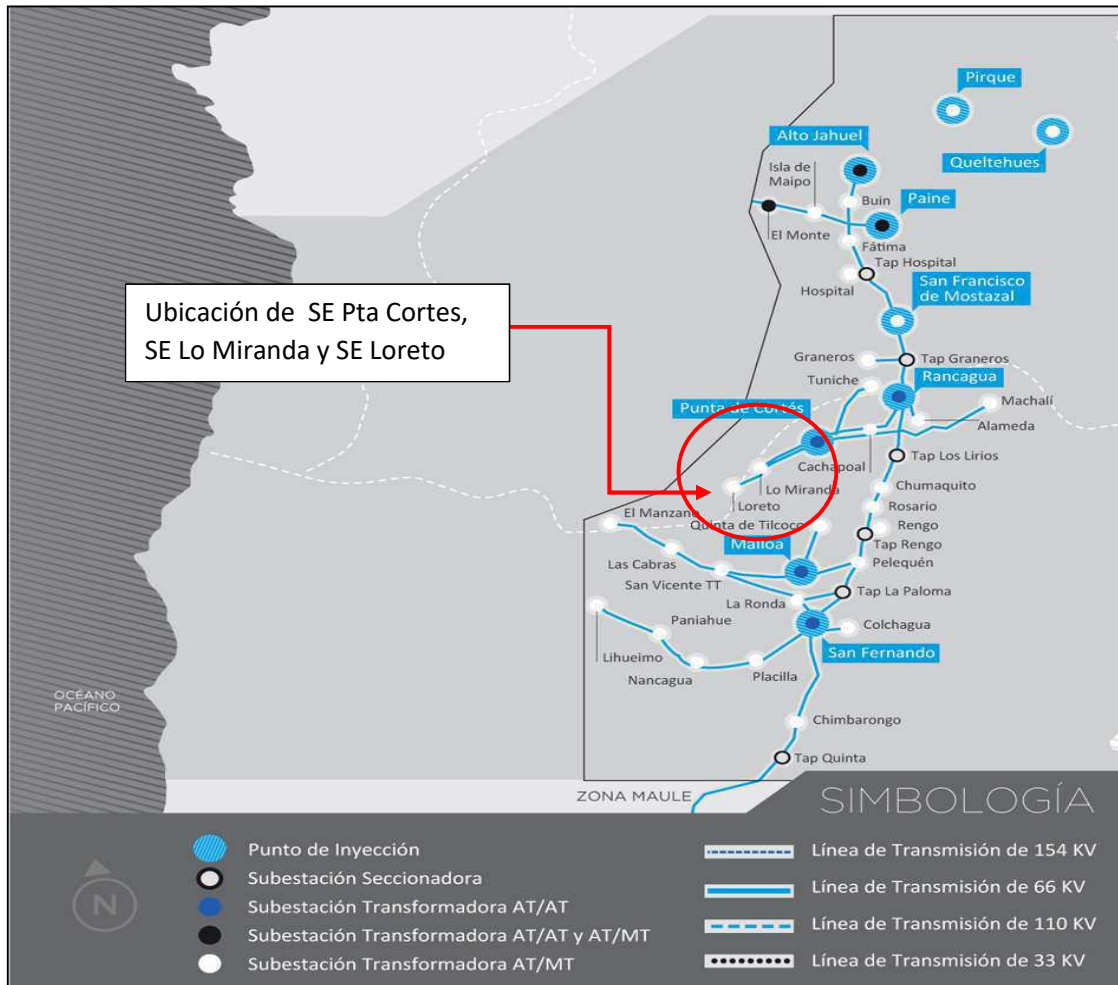


Figura 1.- Diagrama Unilineal Simplificado de Zona Afectada.

INFORME (s) QUINTO DÍA N°: IF 2021002727	FECHA DE FALLA: 29 de septiembre de 2021
INSTALACIÓN (ES) 52AT1 SE PUNTA DE CORTES 154/66KV	



4. PERDIDAS DE GENERACIÓN.

No hay generación de propiedad de CGE S.A., involucrada en la falla.

INFORME DE FALLA
REQUERIMIENTO NORMA TÉCNICA DE SyCS

INFORME (s) QUINTO DÍA N°: IF 2021002727	FECHA DE FALLA: 29 de septiembre de 2021
INSTALACIÓN (ES) 52AT1 SE PUNTA DE CORTES 154/66KV	

5. POTENCIA INTERRUMPIDA DE CLIENTES FINALES.

Subestación	Transformador	Alimentador		MW	Horario		Bloque	Clientes Afectados	kVa afectados	Distribuidora	Comunas	Urbano / Rural	Observación
	(Primario)	Nombre	Nema		Desconexión	Normalización			(potencia instala Dx)				
Lo Miranda	SE Lo Miranda	El Milagro	52C1	2,0	10:25hrs	10:28hrs	1	3.082	17.050	CGE SA	Doñihue Rancagua	Urbano / Rural	PDS aguas arriba a instalaciones de CGE.
		Plazuela	52C2	0,3				812	1.080		Doñihue Rancagua	Urbano / Rural	
		Faenadora	52C3	5,5				1	36.250		Doñihue	Urbano / Rural	
		Doñihue	52C4	0,9				5.891	12.856		Doñihue Coinco	Urbano / Rural	
Loreto	SE Loreto	El Almendro	52C1	1,5				4.722	11.055		Coltauco	Urbano / Rural	
		Cerrillos	52C2	1,5				2.024	9.892		Doñihue Coltauco	Urbano / Rural	
Total				12				16.532	88.183				

ENS: 0,585 MWH.
N° de clientes afectados CGE: 16.532 Clientes.

Nota: Las pérdidas de consumos informadas corresponden a magnitudes de potencia medidas en sistema CGE S.A (Cabecera de alimentador), en consecuencia, estos valores consideran el aporte de los PMGD conectados en red de MT y no representan los consumos efectivamente desprendidos. Por lo anteriormente indicado, para determinar los consumos efectivamente desprendidos se requiere que coordinador eléctrico nacional realice análisis de balance de potencias considerando el aporte de los PMGD correspondientes.

INFORME DE FALLA
REQUERIMIENTO NORMA TÉCNICA DE SyCS

INFORME (s) QUINTO DÍA N°: IF 2021002727	FECHA DE FALLA: 29 de septiembre de 2021
INSTALACIÓN (ES) 52AT1 SE PUNTA DE CORTES 154/66KV	

6. CRONOLOGÍA DE EVENTOS Y DESCRIPCIÓN DE CAUSAS.

S/E	Evento	Horario
Punta de Cortés	Desconexión fortuita interruptor 52AT1 por trabajos a nivel de control.	10:25
Punta de Cortés	Cierre manual interruptor 52AT1. Se recupera el 100% de los consumos afectados.	10:28

INFORME (s) QUINTO DÍA N°: IF 2021002727	FECHA DE FALLA: 29 de septiembre de 2021
INSTALACIÓN (ES) 52AT1 SE PUNTA DE CORTES 154/66KV	

7. ESQUEMAS DE PROTECCIÓN Y CONTROL INVOLUCRADOS EN LA FALLA.

A continuación, se presenta el análisis de esquemas de protección involucrados en despeje de falla.

7.1. Resumen de Operación de esquema de protección:

Relé	Hora Relé	S/E	Instalación (Paño)	Función de protección Operada	Tiempo [s].	Observaciones
SEL 311C	13:25:08.045	Punta de Cortes	AT1	50G	Instantaneo	Operación sobrecorriente

7.2. Ajustes de Protección en Formato Resumido.

SE Punta de Cortes – Ajuste SEL311C.

	Transformador N°1	
Relés	SEL - 311C	
Razón TTPP	161000/115	(1400:1)
Razón TTCC	300/5	(60:1)
K= TTPP / TTCC	23,333	
Z ₁	2,5 L 87,7°	
Z ₀	2,5 L 87,7°	
K ₀	0 L 0°	
Supervisores Fase [A]sec.	Zona ₁ =5	- Zona ₂ =0,5
Supervisores Residual [A]sec.	Zona ₁ =0,5	- Zona ₂ =0,5
Funciones	21-21N	
Xzona 1 Ohm Sec.	2,0 Ohm Sec	
Rzona 1 Ohm Sec.	1,0 Ohm Sec	
Tiempo de Operación Zona 1	Instantánea	
Xzona 2 Ohm Sec.	2,63 Ohm Sec	
Rzona 2 Ohm Sec.	2,63 Ohm Sec	
Tiempo de Operación Zona 2	1,2 Seg.	
Actuación en Paño	52AT1	
Funciones	51-50	50N
Curva	U1	-
Lever	4,25	-
PickUp [A]sec.	4,37	-
Elemento instantaneo [A]sec.	37,49[Asec] Tiempo: 0,1[seg]	0,5
Actuación en Paño	52AT1	

INFORME (s) QUINTO DÍA N°: IF 2021002727	FECHA DE FALLA: 29 de septiembre de 2021
INSTALACIÓN (ES) 52AT1 SE PUNTA DE CORTES 154/66KV	

7.3 Análisis Actuación de Esquema de Protección 1

7.3.1. SE Punta de Cortes – Transformador N°1.

7.3.1.1 Sistema 1

Relé SEL 311C.

Elemento protegido (Distancia): Transformador N°1

Reporte de Evento.

```

21T TRANSFORMADOR 1 - SE PUNTA DE CORTES
Time: 9/29/2021 1:25:08.045000 PM
File: CEV_S16_R_L60_2.CEV
FID=SEL-311C-R114-V0-Z006004-D20130307
Event: TRIP
Frequency: 50.03 Hz Sample Rate: 16 Samples/Cycle
Currents: IA:76 IB:77 IC:71 IP:0 IG:6 3I2:11
    
```

Reporte de evento Relé SEL 311C SE Punta de Cortes.

Registro oscilografico de evento.



Registro oscilografico Relé SEL 311C de SE Punta de Cortes.

INFORME DE FALLA
REQUERIMIENTO NORMA TÉCNICA DE SyCS

INFORME (s) QUINTO DÍA N°: IF 2021002727	FECHA DE FALLA: 29 de septiembre de 2021
INSTALACIÓN (ES) 52AT1 SE PUNTA DE CORTES 154/66KV	

Del registro oscilográfico se observa la aparición de una corriente residual secundaria, que el relé interpreta como una falla residual del orden de 40 A, lo que ocurre en el momento de iniciar el puesteo de corrientes para realización de los trabajos. Con ello se produce el arranque del elemento de sobrecorriente residual instantáneo (50G1P, 67G1T) con la consecuente activación del TRIP y la apertura del interruptor 52AT1, confirmada por el cambio de estado en las variables 52A y 3PO.

- Registro Secuencial de Eventos**

SE PUNTA DE CORTES Date: 09/29/2021 Time: 14:32:07.229
21T TRANSFORMADOR 1

FID=SEL-311C-R114-V0-Z006004-D20130307 CID=7BFD

#	DATE	TIME	ELEMENT	STATE
20	04/21/2021	17:27:27.760	51P	Asserted
19	04/21/2021	17:27:27.800	51P	Deasserted
18	06/12/2021	16:32:42.194	51P	Asserted
17	06/12/2021	16:32:42.524	51P	Deasserted
16	08/19/2021	17:28:19.255	51P	Asserted
15	08/19/2021	17:28:19.265	51P	Deasserted
14	08/19/2021	17:28:19.270	51P	Asserted
13	08/19/2021	17:28:19.290	51P	Deasserted
12	09/29/2021	13:25:08.046	50G1	Asserted
11	09/29/2021	13:25:08.046	TRIP	Asserted
10	09/29/2021	13:25:08.046	OUT101	Asserted
9	09/29/2021	13:25:08.046	OUT103	Asserted
8	09/29/2021	13:25:08.056	50G1	Deasserted
7	09/29/2021	13:25:08.071	IN101	Deasserted
6	09/29/2021	13:25:08.081	52A	Deasserted
5	09/29/2021	13:25:08.445	TRIP	Deasserted
4	09/29/2021	13:25:08.445	OUT101	Deasserted
3	09/29/2021	13:25:08.445	OUT103	Deasserted
2	09/29/2021	13:28:16.767	52A	Asserted
1	09/29/2021	13:28:16.767	IN101	Asserted

En el registro secuencial de eventos se aprecia la activación de los elementos de sobrecorriente residual, Registro N°12 (50G1) luego en el registro N°11 se aprecia la orden de trip sobre el interruptor 52AT1 de SE Punta de Cortes, confirmando la apertura en el registro N°6 (52A=0).

Luego de realizar maniobras de normalización por parte del COT se visualiza el estado cerrado en el registro N° 2.

INFORME (s) QUINTO DÍA N°: IF 2021002727	FECHA DE FALLA: 29 de septiembre de 2021
INSTALACIÓN (ES) 52AT1 SE PUNTA DE CORTES 154/66KV	

8. ACCIONES CORRECTIVAS A CORTO PLAZO

8.1. Acciones correctivas corto plazo.

No aplica

8.2. Acciones correctiva de Largo Plazo

No aplica.

9. CONCLUSIONES.

En base a los antecedentes aportados y registros analizados, se concluye la correcta operación de la protección general de sobrecorriente residual del transformador N°1 de SE Punta de Cortes asociado al paño 52AT1, cuando se iniciaban los trabajos de reemplazo de medidor del Paño mencionado.

Cabe mencionar que el paño AT1 de S/E Punta de Cortés, no cuenta con transformadores de corriente externos, por lo que las protecciones y medida asociadas al paño AT1 toman sus respectivas señales de corriente, desde los transformadores de corriente tipo bushing del lado de 154 kV del Transformador 1, con dos núcleos por fase, uno de los cuales es compartido entre la medida y la protección de distancia (21T) del Transformador 1.

10. ANALISIS CONJUNTO.

A las 10:25 horas del día 29 de septiembre de 2021, el Centro de Operaciones de Transmisión de CGE SA informa la apertura del interruptor 52AT1 de SE Pta Cortes afectando a los consumo de SE Lo Miranda y SE Loreto.

Al momento de la operación, en la subestación se encuentra personal contratista realizando labores de reemplazo de medidor multifunción a los paños 52AT1, 52BT1, 52AT2 y 52BT2 debido a problemas de datos congelados en las lecturas SCADA, con pérdida prolongada en la medición de variables analógicas del sistema de medición de la subestación.

Al instante de la operación del interruptor 52AT1, el personal a cargo de los trabajos en terreno, llama al Centro de Operaciones de Transmisión y confirma que la operación de debió a un caso fortuito producto a los trabajos que se realizan en terreno, se informa que

INFORME (s) QUINTO DÍA N°: IF 2021002727	FECHA DE FALLA: 29 de septiembre de 2021
INSTALACIÓN (ES) 52AT1 SE PUNTA DE CORTES 154/66KV	

se detiene las faenas y se encuentra todo normalizado para reponer el servicio. Con esta información el COT, se comunica con el CEN, informa lo acontecido y se autoriza el cierre del interruptor 52AT1 recuperando el 100% de los consumos afectados a las 10:28hrs.

Cabe destacar que los trabajos se encontraban amparados bajos el documento CEN SD 2021083231 con vigencia a las 10:01hrs y posterior a lo acontecido, se detienen las faenas de manera inmediata y se cancela el documento CEN a las 11:00hrs

11. ANEXOS.

- I. ANEXOS I. SETTING DE PROTECCIONES (PRINT OUT)**
Se adjunta

- II. ANEXO II. INFORME DE INTERRUPCIÓN DE SUMINISTRO.**
Se adjunta

- III. ANEXO III. PROBATORIOS.**
Se adjunta

- IV. ANEXO V ESTAMPA DE TIEMPO SINCRONIZADA**
Se adjunta