

Estudio para análisis de falla EAF 280/2021

“Apertura intempestiva del interruptor 52CT de S/E Curacautín”

Fecha de Emisión: 07-10-2021

1. Descripción pormenorizada de la perturbación

a. Fecha y Hora de la falla

Fecha	15/09/2021
Hora	21:30
Consumos desconectados (MW)	5.27
Demanda previa del sistema (MW)	9122.74
Porcentaje de desconexión	0.058 %
Calificación Apagón	No aplica (porcentaje de desconexión < 10%)

b. Identificación instalación afectada

Nombre de la instalación	S/E Curacautín / SE013T005
Tipo de instalación	Subestación
Tensión nominal	66 kV y 13.2 kV
Segmento	Transmisión zonal
Propietario instalación afectada	Compañía General de Electricidad S.A.
RUT	76.411.321-7
Representante Legal	Iván Quezada Escobar
Dirección	Av. Presidente Riesco N°5561, Las Condes, Santiago.

c. Identificación del elemento fallado

Nombre del elemento afectado	Barra de 13,2 kV S/E Curacautín / BA01T005SE013T005
Propietario elemento fallado	Compañía General de Electricidad S.A.
RUT	76.411.321-7
Representante Legal	Iván Quezada Escobar
Dirección	Av. Presidente Riesco N°5561, Las Condes, Santiago.

d. Origen y causa de la falla

Se produjo la apertura intempestiva del interruptor 52CT de S/E Curacautín, asociado a la barra N°1 13.2 kV, por operación de su protección de sobrecorriente de fase ante un aumento de la transferencia por los transformadores N°1 y N°2 66/13.2 kV de la subestación.

La causa que provocó el aumento de la transferencia por los transformadores N°1 y N°2 de S/E Curacautín es atribuida a un aumento de los consumos que son abastecidos desde la barra 13.2 kV de la mencionada subestación, presumiblemente provocado por la reducción de aporte del PMGD PE El Agrio conectado en las redes MT del alimentador Lonquimay.

d.2 Fenómeno Físico:

DIS2: Sobrecarga.

La empresa CGE S.A presenta antecedentes (perfiles históricos de carga de S/E Curacautín) que permiten acreditar la presunción de causa de la falla.

d.3 Reiteración:

Reiteración Fenómeno Físico en la instalación afectada: Esta instalación sí ha sido afectada por un fenómeno físico similar (homologado), durante los últimos 24 meses móviles (EAF 074-2020, EAF 048-2021, EAF 071-2021, EAF 162-2021, EAF 195-2021 y EAF 238-2021).

Reiteración Fenómeno Físico en instalaciones del mismo propietario: Sí se han producido fallas en instalaciones del mismo propietario con un fenómeno físico similar (homologado), durante los últimos 24 meses móviles.

FALLA_ID	NOMBRE_FALLA	FECHA_FALLA	FENOMENO_FÍSICO	ACCIONES_CORRECTIVAS
EAF 421_2019	Desconexión del transformador T3 154/66 kV de S/E Los Ángeles	03-12-2019	DIS2: Crecimiento de la demanda no evaluado.	La empresa CGE S.A. señala como acción correctiva de corto plazo el cambio de topología realizado en S/E Los Ángeles para la recuperación de consumos.
EAF 446_2019	Apertura del interruptor 52B1 de S/E Linares Norte	27-12-2019	DIS2: Crecimiento de la demanda no evaluado.	Según lo informado por la empresa Luz Linares S.A.: Debido a la operación por sobrecarga del interruptor 52B1, se solicitó al CEN una desconexión de curso forzoso el día domingo 29-12-2019 para realizar cambio de ajuste en el relé SEL-387, dejando el modo de sobrecorriente en 900 (A) y también se realizó cambio de ajuste del reconectador general del transformador 66/13 kV N°2 dejando su ajuste de sobrecorriente en 850 (A). Adicionalmente, se realizó una inspección visual y termográfica en la subestación.
EAF 074_2020	Apertura del interruptor 52CT de S/E Curacautín	21-02-2020	DIS2: Sobrecarga.	La empresa CGE S.A. indica que realizará el reemplazo del esquema de respaldo UPS del enlace satelital con S/E Curacautín, de acuerdo con solicitud CEN N°2020017922 del 24 de marzo de 2020.
EAF 361_2020	Desconexión del transformador 66/23 kV T1 de S/E Nirivilo	24-11-2020	DIS2: Sobrecarga.	CGE S.A. indica que realizó transferencias de cargas mediante redes de distribución desde S/E Nirivilo hacia SS/EE contiguas, con el objetivo de reducir la carga del transformador N°1 66/23 kV, mientras se encuentre fuera de servicio el transformador N°2. Además, la empresa CGE S.A. indica que se encuentra trabajando en la reposición del transformador N°2 66/23 kV de S/E Nirivilo. Según lo informado al Coordinador, se instalará un transformador 66/23 kV de 10 MVA en S/E Nirivilo durante el mes de diciembre de 2020.

FALLA_ID	NOMBRE_FALLA	FECHA_FALLA	FENOMENO_FÍSICO	ACCIONES_CORRECTIVAS
EAF 048_2021	Apertura del interruptor 52CT de S/E Curacautín	10-02-2021	DIS2: Sobrecarga.	La empresa CGE S.A. indica que, una vez fueron recuperados los consumos de S/E Curacautín, el Centro de Operaciones de Transmisión CGE solicitó generación local a STS por control de transferencia de carga en 52CT de S/E Curacautín. Cabe mencionar que CGE S.A., especialmente en período estival, mantiene coordinaciones con STS para gestionar el ingreso de generación local instalada en redes MT (32MVA), con el objetivo de recortar la demanda. La empresa CGE S.A. indica que programará para el 25 de marzo de 2021 la corrección del horario al relé Argus 7SR224225-03-2029.
EAF 071_2021	Apertura del interruptor 52CT de S/E Curacautín	11-03-2021	DIS2: Sobrecarga.	La empresa CGE S.A. indica como acciones correctivas: Normalización del registro horario de la unidad de control del interruptor 52CT. Existe un proyecto licitado dentro del Decreto Exento de Transmisión Zonal Obras de Ampliación N°418/2017. Este proyecto quedó desierto en dos ocasiones y fue adjudicado en la tercera ronda de licitación. El Acta de Adjudicación con fecha 23 de junio de 2020 indica que CAM Chile S.A. (ENGIE) presentó la mejor oferta económica. De acuerdo al contrato firmado con CAM Chile S.A de fecha 30 de septiembre de 2020, el proyecto está comprometido para entrar en servicio en marzo de 2022.
EAF 100_2021	Desconexión forzada de la barra 13.2 kV N°2 de S/E Pukará	07-04-2021	DIS2: Sobrecarga.	No se indican.
EAF 145_2021	Desconexión forzada de la barra 15 kV de S/E La Palma	31-05-2021	DIS2: Sobrecarga.	CGE S.A. informa que no hay.
EAF 149_2021	Desconexión forzada de los transformadores T1 y T2 de S/E El Avellano	01-06-2021	DIS2: Sobrecarga.	La empresa CGE S.A. señala: Normalización del registro horario de la unidad de control del interruptor 52E2 de S/E El Avellano y de la protección SEL 387 asociada al transformador N°2 66/23 kV de la misma S/E. Lo anterior, programado para el día 09 de junio de 2021 mediante el documento N°2021050220 de la plataforma Neomante del Coordinador. Revisión de los ajustes entre el alimentador Rarincó y las protecciones de sobrecorriente de los transformadores N°1 y N°2 66/23 kV de S/E El Avellano. CGE señala que existe un proyecto licitado dentro del Decreto Exento de Transmisión Zonal Obras de Ampliación N°418/2017. Este proyecto quedó desierto en dos ocasiones y fue adjudicado en la tercera ronda de licitación. El Acta de Adjudicación con fecha 23 de junio de 2020 indica que CAM Chile S.A. presentó la mejor oferta económica. De acuerdo con el contrato firmado con CAM Chile S.A de fecha 30 de septiembre de 2020, el proyecto está comprometido para entrar en servicio en marzo de 2022.
EAF 162_2021	Apertura del interruptor 52CT de S/E Curacautín	15-06-2021	DIS2: Sobrecarga.	La empresa CGE S.A. indica que se normalizará desfase horario de unidad de control del 52CT de S/E Curacautín a través de SD 2021057410. La empresa CGE S.A. indica que existe un proyecto licitado dentro del Decreto Exento N°418/2017. Este proyecto quedó desierto en dos ocasiones y fue adjudicado en la tercera ronda de licitación. El Acta de Adjudicación con fecha 23 de junio de 2020 indica que CAM Chile S.A. (ENGIE) presentó la mejor oferta económica. De acuerdo con el contrato firmado con CAM Chile S.A de fecha 30 de septiembre de 2020, el proyecto está comprometido para entrar en servicio en marzo de 2022.
EAF 166_2021	Desconexión forzada de la barra 15 kV de S/E La Palma	18-06-2021	DIS2: Sobrecarga.	CGE S.A. informa que se realiza la transferencia de carga mediante redes MT para efectos de evitar la operación producto de operación de sobrecarga.

FALLA_ID	NOMBRE_FALLA	FECHA_FALLA	FENOMENO_FÍSICO	ACCIONES_CORRECTIVAS
EAF 195_2021	Apertura del interruptor 52CT de S/E Curacautín	23-07-2021	DIS2: Sobrecarga.	La empresa CGE S.A. señala que no hay acciones correctivas a corto plazo. La empresa CGE S.A. señala que existe un proyecto licitado dentro del Decreto Exento de Transmisión Zonal Obras de Ampliación N°418/2017. El Acta de Adjudicación con fecha 23 de junio de 2020 indica que CAM Chile S.A. (ENGIE) presentó la mejor oferta económica. De acuerdo con el contrato firmado con CAM Chile S.A de fecha 30 de septiembre de 2020, el proyecto está comprometido para entrar en servicio en marzo de 2022.
EAF 196_2021	Apertura intempestiva del interruptor 52CT1 de S/E Lebu	25-07-2021	DIS2: Sobrecarga.	CGE S.A. indica que realizará el remplazo de las protecciones del paño CT1 de S/E Lebu.
EAF 238_2021	Apertura del interruptor 52CT de S/E Curacautín	23-08-2021	DIS2: Sobrecarga.	La empresa CGE S.A. señala que no hay acciones correctivas a corto plazo. La empresa CGE S.A. señala que existe un proyecto licitado dentro del Decreto Exento de Transmisión Zonal Obras de Ampliación N°418/2017. Este proyecto quedó desierto en dos ocasiones y fue adjudicado en la tercera ronda de licitación. El Acta de Adjudicación con fecha 23 de junio de 2020 indica que CAM Chile S.A. (ENGIE) presentó la mejor oferta económica. De acuerdo con el contrato firmado con CAM Chile S.A de fecha 30 de septiembre de 2020, el proyecto está comprometido para entrar en servicio.

Cantidad de fallas (sin importar Fenómeno Físico) en la misma instalación: Se han producido seis fallas en la misma instalación afectada, durante los últimos 24 meses móviles (EAF 074-2020, EAF 048-2021, EAF 071-2021, EAF 162-2021, EAF 195-2021 y EAF 238-2021).

d.4 Fenómeno eléctrico

PR51: Protección de sobrecorriente temporizada de fase.

e. Detalles de la instalación, equipo o elemento donde se produjo la falla

El aumento de los consumos que se abastecen desde la barra 13.2 kV de S/E Curacautín provocó la apertura intempestiva del interruptor 52CT por operación de protecciones que protegen a los transformadores N°1 y N°2 66/13.2 kV de S/E Curacautín, los cuales, de acuerdo con lo informado por la empresa CGE S.A. en la plataforma Infotécnica del Coordinador y en los probatorios presentados para este estudio, poseen las siguientes características:

Información	Transformador N°1	Transformador N°2
Fabricante	Westinghouse	Lepper
Razón de transformación / Grupo	66/13.2 kV / Dy1	66/13.2 kV / Dy1
Capacidad máxima con refrigeración forzada:	2.6 MVA	2.6 MVA
Puesta en servicio	1960	1998
Años efectivos de operación	61	23

Al respecto, la empresa CGE S.A. no remite información correspondiente a los mantenimientos realizados en S/E Curacautín durante los últimos 24 meses.

f. Ubicación urbana o rural según DS 327/1997

La empresa Frontel S.A. señala que la calificación de los alimentadores afectados por la falla es la que se detalla en la siguiente tabla:

Subestación	Alimentador	Comuna	Densidad	Descripción
Curacautín	52C2 Tolhuaca	Curacautín	D2	BAJA
	52C3 Lonquimay	Lonquimay	D1	MUY BAJA
		Curacautín	D2	BAJA

g. Proposición del propietario respecto del origen de la falla

Interna.

La empresa CGE S.A. presenta los siguientes antecedentes en respaldo a la proposición del origen de la falla:

- Informe de Interrupción.
- Demandas históricas en S/E Curacautín.
- Ajustes y registros del sistema de protección del paño CT de S/E Curacautín.

h. Comuna donde se presenta la falla

9203: Curacautín.

i. Fecha de entrega de la información al Coordinador

Coordinado	Informe de 48 horas (17-09-2021)	Informe de 5 días (23-09-2021)
Frontel S.A.	22-09-2021	22-09-2021
CGE S.A.	15-09-2021	06-10-2021

2. Descripción del equipamiento afectado

a. Sistema de Generación

b. Sistema de Transmisión

Elemento Afectado	Segmento	Tramo	Hora Desc.	Hora Norm.
S/E Curacautín	ST Zonal	Barra N°1 13.2 kV	21:30	21:31

c. Consumos

Sub-Estación	Alimentador/ Paño	Comuna	Pérdida de Consumo (MW)	% consumo pre-falla	Clientes Afectados	H. Desc.	H.Dispon.	H. Norm.
S/E Curacautín	Tolhuaca / C2	Curacautín	1.10	0.012	7174	21:30	21:31	21:31
S/E Curacautín	Lonquimay / C3	Curacautín y Lonquimay	4.17	0.046	5340	21:30	21:31	21:36

Total: 5.27 MW 0.058 % 12514

- Los montos y horarios señalados corresponden a lo informado por la empresa Frontel S.A.

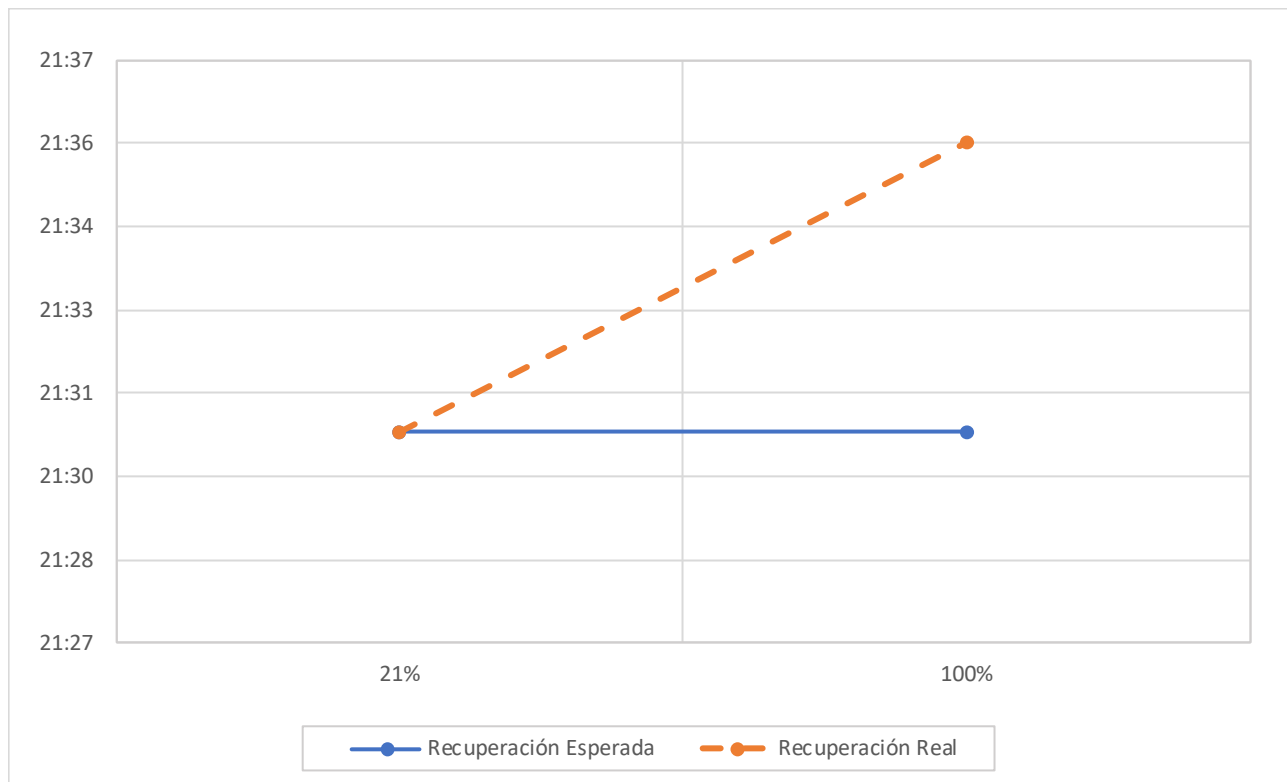
3. Estimación de la energía no suministrada

Sub-Estación	Alimentador/Paño	Empresa	Tipo de Cliente	Pérdida de Consumo (MW)	Tiempo Indispon. (h)	Tiempo Desc. (h)	ENS (MWh)
S/E Curacautín	Tolhuaca / C2	CODINER	Regulado	1.10	0.02	0.02	0.02
S/E Curacautín	Lonquinay / C3	FRONTEL	Regulado	4.17	0.02	0.10	0.42

Clientes Regulados : **0.44 MWh**
Clientes Libres : **MWh**
Total : **0.44 MWh**

- Los montos y horarios señalados corresponden a lo informado por la empresa Frontel S.A.

- Curva de recuperación esperada v/s recuperación real.



No se aprecian diferencias significativas entre los horarios de recuperación esperada y recuperación real para los consumos afectados.

- Velocidad promedio de recuperación

Rango	Potencia (MW)	Tiempo recuperación (h)	Velocidad de recuperación (MW/h)
Primer 80 %	4.22	4.22	0.10
Último 20 %	1.05	1.05	0.10
100 % Total	5.27	5.27	0.10

4. Descripción de las configuraciones en los momentos previo y posterior a la falla

Demanda del sistema previo a la falla: 9122.74 MW

Regulación de Frecuencia

Control distribuido de frecuencia en el Sistema Eléctrico Nacional, previo a la desconexión forzada, mediante las centrales Andina (CTA), Angamos (ANG1 y ANG2), Candelaria (U2), Cochrane (CCH1), Hornitos (CTH), Kelar (TG1 y TG2), Mejillones (CTM2 y CTM3), Norgener (NTO1 y NTO2), Quintero (U2) y Ralco (U2).

Operación Programada

En Anexo N°1 se adjunta el detalle de la generación programada para el día 15 de septiembre de 2021.

Operación Real

En Anexo N°2 se adjunta el detalle de la generación real del día 15 de septiembre de 2021.

Movimiento de centrales e informe diario del CDC

En Anexo N°3 se presenta el detalle del Movimiento de Centrales e Informe Diario del CDC para el día 15 de septiembre de 2021.

Mantenimientos

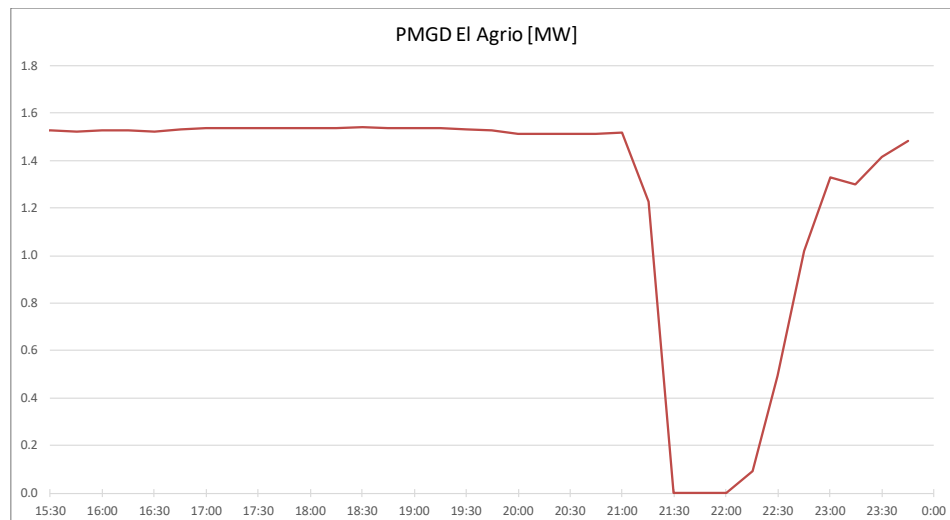
En Anexo N°4 se presenta el detalle de los mantenimientos programados y forzados para el día 15 de septiembre de 2021.

Estado y configuración previo a la falla

Las instalaciones de transmisión se encontraban en servicio normal en los momentos previos a la desconexión forzada.

Previo a la falla, de acuerdo con datos de la plataforma PRMTE del Coordinador, se produjo la reducción de inyección de energía del PMGD PE El Agrio, en un monto de aproximadamente 1.5 MW, el cual se conecta a la red MT del alimentador Lonquimay de S/E Curacautín.

- Registros de la plataforma PRMTE de Coordinador del PMGD PE El Agrio (datos correspondientes al promedio de potencia inyectada en intervalos de 15 minutos).



Otros antecedentes relevantes

De acuerdo con lo declarado por la empresa CGE S.A. en la plataforma PGP del Coordinador, se encuentra en desarrollo el proyecto NUP 1128 "Ampliación en S/E Curacautín", el cual consiste en el reemplazo de los dos transformadores actuales de 66/13.2 kV de 2.6 MVA cada uno, por un nuevo equipo de 15 MVA. Además, el proyecto incluye la extensión de la barra de 66 kV y una ampliación de la barra de 13.2 kV en al menos dos posiciones para futuros alimentadores.

La fecha estimada de puesta en servicio del proyecto NUP 1128, declarada por la empresa CGE S.A. en la plataforma PGP del Coordinador, es durante el mes de marzo de 2022.

Según lo señalado por la empresa CGE S.A.:

"El día 15 de septiembre del 2021, a las 21:30 horas, se produce la apertura por protecciones del Interruptor 52CT de S/E Curacautín afectando sus consumos.

Posteriormente se procede a realizar la recuperación de barra MT 13,2 kV de S/E Curacautín del alimentador Tolhuaca, cerrando el interruptor 52CT a las 21:31 horas. En coordinación con STS se recupera el alimentador 52C3 Lonquimay a las 21:37 horas, normalizando con este horario la totalidad de los consumos".

Acciones preventivas y/o correctivas

a) La instalación afectada no cuenta con una auditoría, plan de acción u otro tipo de mantenimiento en curso.

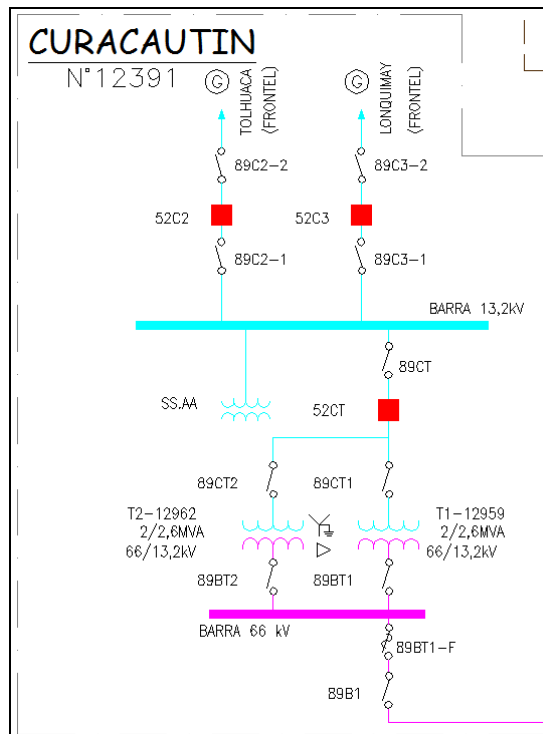
b) Acciones correctivas a corto plazo:

No se indican.

c) Acciones correctivas a largo plazo:

No se indican.

Diagrama simplificado de las instalaciones previo a la falla



5. Cronología de eventos y la descripción de las causas de los eventos

Hora	Involucrado	Evento
21:30	CGE S.A.	Apertura automática del interruptor 52CT de S/E Curacautín, asociado a la barra 13.2 kV, por operación de su protección de sobrecorriente de fase, ante un aumento de los consumos abastecidos desde la barra.

- La hora señalada corresponde a lo indicado por la empresa CGE S.A.

6. Normalización del servicio

Fecha	Involucrado	Hora	Acción
15/09/2021	CGE S.A.	21:30	Apertura remota del interruptor 52C3 de S/E Curacautín, asociado al alimentador Lonquimay.
15/09/2021	CGE S.A.	21:31	Cierre remoto del interruptor 52CT de S/E Curacautín, asociada a la barra 13.2 kV de S/E Curacautín, recuperando los consumos del alimentador Tolhuaca (52C2).
15/09/2021	Frontel S.A.	21:36	Cierre remoto del interruptor 52C3 de S/E Curacautín, recuperando los consumos del alimentador Lonquimay.

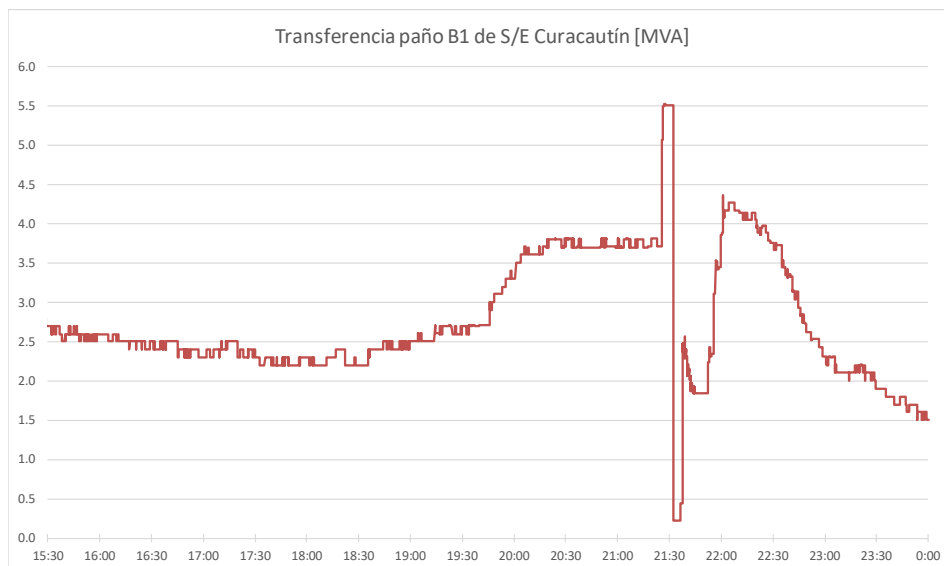
- Las horas y fechas señaladas corresponden a lo informado por las empresas Frontel S.A. y CGE S.A.

7. Análisis de las causas de la falla y de la actuación de los dispositivos de protección y control

Se produjo la apertura intempestiva del interruptor 52CT de S/E Curacautín, asociado a la barra 13.2 kV, por operación de su protección de sobrecorriente de fase ante el aumento de los consumos que son abastecidos desde la barra.

De acuerdo con registros SCADA de la plataforma PRMTE del Coordinador, previo a la falla se produjo la reducción de la inyección de energía por parte del PMGD PE El Agrio, en un monto de aproximadamente 1.5 MW, lo cual habría provocado un aumento de la transferencia por el paño CT de S/E Curacautín.

- Registros SCADA de Coordinador para el paño B1 de S/E Curacautín (asociado al línea 66 kV Los Peumos – Curacautín).

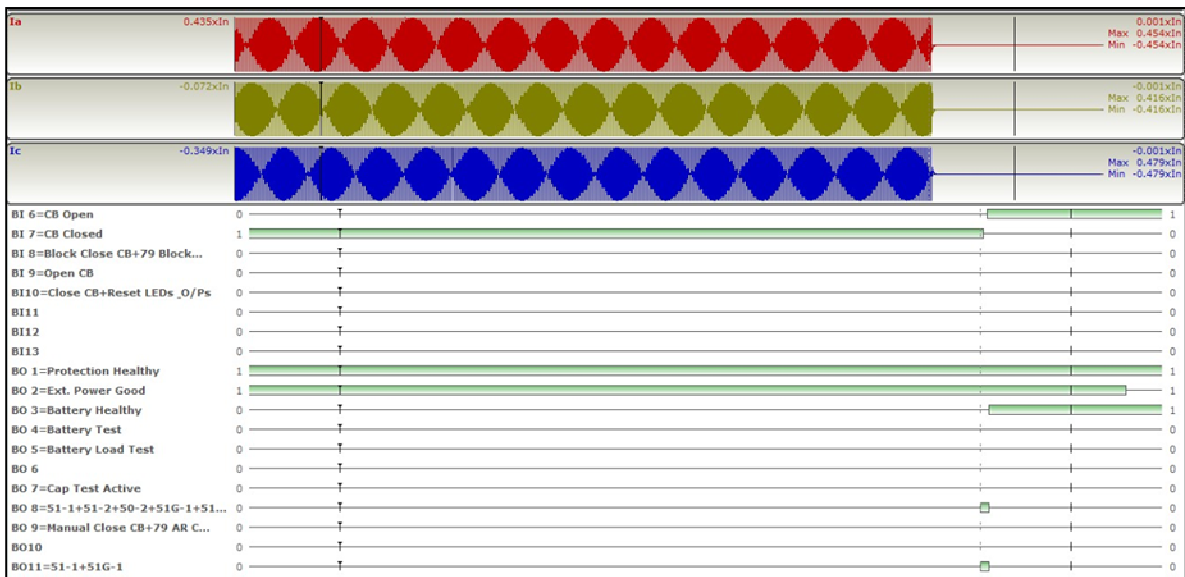


A raíz de la desconexión forzada de la barra de 13.2 kV de S/E Curacautín, se produjo la pérdida de aproximadamente 5.27 MW de consumos en la mencionada subestación.

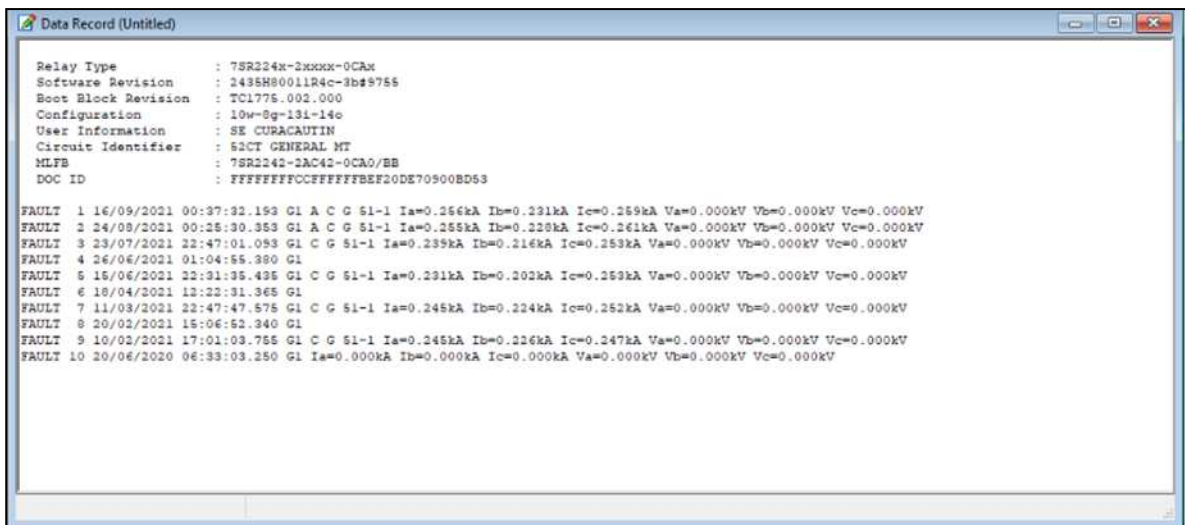
El paño CT de S/E Curacautín cuenta con un relé ARGUS 7SR224 como sistema de protección principal, el cual tiene configurados, entre otros elementos, protecciones de sobrecorriente para la detección de fallas entre fases y a tierra (51/51N).

En particular, la protección 51 tiene una característica de tiempo inverso con un pick up de 240 A, equivalente a 5.48 MVA a tensión nominal de 13.2 kV, y está destinada a proteger a los transformadores N°1 y N°2 66/13.2 kV de S/E Curacautín, los cuales operan en paralelo y, según la información proporcionada por la empresa CGE S.A. en la plataforma Infotecnica del Coordinador, tienen una capacidad de 2.6 MVA cada uno (la protección opera ante un 5.5% de sobrecarga de los transformadores, sin opción de aumentar esta sobrecarga).

- Registro oscilográfico del relé ARGUS 7SR224 asociado al paño CT de S/E Curacautín.



- Registro de corrientes y tensiones ante los eventos registrados por el relé ARGUS 7SR224 asociado al paño CT de S/E Curacautín



De acuerdo con los registros de las figuras anteriores, se midieron corrientes en las tres fases con magnitudes que alcanzaron valores de 256 A, equivalentes a 5.85 MVA a tensión nominal.

En los canales digitales del registro oscilográfico, se aprecia la activación de variables asociadas a la orden de trip de la protección 51 y el cambio de estado del interruptor 52CT de S/E Curacautín (señales *BO11=51-1+51G-1* , *BI 6=CB Open* y *BI 7=CB Closed*).

- Registro de eventos del relé ARGUS 7SR224 asociado al paño CT de S/E Curacautín.

Reyrolle Protection			
Text File :-			
Events			
		00:38:57.873,16/09/2021	70 Cleared Binary Input 5
			70 Cleared Binary Input 6
Relay Type	: 7SR224x-2xxxx-0Chx	00:38:57.888,16/09/2021	60 Cleared Capacitor Ready
Software Revision	: 2495H8001R4c-3b#9755		160 Raised General Start/Pick-up
Boot Block Revision	: TC1775.002.000		160 Raised Start/Pick-up L2
Configuration	: 10w-8g-13i-14o		
User Information	: SE CURACAUTIN	00:38:57.898,16/09/2021	160 Raised Start/Pick-up L1
Circuit Identifier	: 52CT GENERAL MT		160 Raised Start/Pick-up L3
MLFB	: 7SR2242-2AC42-0CR0/BB		
DOC ID	: FFFFFFFCCFFFBF20DE70900BD53	00:38:57.908,16/09/2021	70 Raised Binary Input 7
00:34:09.328,16/09/2021	160	Raised General Start/Pick-up L3	00:38:57.913,16/09/2021
	160		80 Cleared Binary Output 12
			80 Cleared Binary Output 13
00:34:09.348,16/09/2021	60	Cleared Capacitor Ready	80 Raised Binary Output 14
			200 Raised CB 1
00:34:09.388,16/09/2021	80	Cleared Binary Output 3	00:38:57.918,16/09/2021
	60	Cleared Battery Healthy	80 Cleared Binary Output 9
00:34:40.058,16/09/2021	160	Raised Start/Pick-up L1	00:38:57.938,16/09/2021
			80 Cleared Binary Output 3
			60 Cleared Battery Healthy
00:37:32.188,16/09/2021	80	Raised Binary Output 8	00:38:57.998,16/09/2021
	80	Raised Binary Output 11	160 Cleared Start/Pick-up L2
	160	Raised Trip L3	
	60	Raised Trigger Storage	00:38:58.038,16/09/2021
	160	Raised Trip I>	160 Raised Binary Input 1
	183	Raised 51-1	00:38:58.088,16/09/2021
			80 Raised Binary Output 2
00:37:32.193,16/09/2021	160	Raised General Trip	00:38:58.188,16/09/2021
			160 Cleared Start/Pick-up L1
00:37:32.228,16/09/2021	70	Cleared Binary Input 7	00:38:58.268,16/09/2021
			160 Cleared General Start/Pick-up
			160 Cleared Start/Pick-up L3
00:37:32.233,16/09/2021	70	Cleared Binary Input 5	00:38:58.288,16/09/2021
			80 Raised Binary Output 3
00:37:32.238,16/09/2021	160	Cleared Start/Pick-up L1	
	160	Cleared Start/Pick-up L3	60 Raised Battery Healthy
	183	Cleared 51-1	00:38:58.353,16/09/2021
			70 Raised Binary Input 5
00:37:32.258,16/09/2021	160	Cleared General Start/Pick-up	00:38:58.368,16/09/2021
			60 Raised Capacitor Ready
00:37:32.263,16/09/2021	70	Raised Binary Input 5	00:39:07.878,16/09/2021
	70	Raised Binary Input 6	160 Raised General Start/Pick-up
			160 Raised Start/Pick-up L1
			160 Raised Start/Pick-up L3
00:37:32.268,16/09/2021	80	Raised Binary Output 12	00:39:07.888,16/09/2021
	80	Raised Binary Output 13	80 Cleared Binary Output 3
	80	Cleared Binary Output 14	60 Cleared Battery Healthy
	60	Raised Capacitor Ready	60 Cleared Capacitor Ready
	200	Cleared CB 1	160 Raised Start/Pick-up L2
00:37:32.288,16/09/2021	80	Raised Binary Output 3	00:39:07.928,16/09/2021
	80	Cleared Binary Output 8	160 Cleared Start/Pick-up L1
	80	Cleared Binary Output 11	00:39:07.948,16/09/2021
	60	Raised Battery Healthy	160 Cleared Start/Pick-up L2
00:37:33.753,16/09/2021	160	Cleared Binary Input 1	00:39:08.008,16/09/2021
			160 Cleared General Start/Pick-up
			160 Cleared Start/Pick-up L3
00:37:33.788,16/09/2021	80	Cleared Binary Output 2	00:39:08.028,16/09/2021
			60 Raised Capacitor Ready
00:38:57.818,16/09/2021	80	Raised Binary Output 9	00:39:08.038,16/09/2021
			80 Raised Binary Output 3
			60 Raised Battery Healthy
		00:44:28.518,16/09/2021	160 Raised General Start/Pick-up
			160 Raised Start/Pick-up L3

De acuerdo con el registro de eventos de la figura anterior, se observa la activación de la protección 51 y su posterior orden de trip en un tiempo de 3 minutos y 22.86 segundos (registros *Start/Pick-up L3*, *Trip L3*, *Trip I>*, *51-1* y *General Trip*). La apertura efectiva del interruptor 52CT de S/E Curacautín se produjo en un tiempo de 75 ms (registro *Binary Input 6*).

Finalmente, se observa el cierre manual del interruptor 52CT de S/E Curacautín a las 21:31 horas (horario corregido del registro *Binary Output*).

Por otra parte, se aprecia que los horarios de las estampas de tiempo presentan un desfase de aproximadamente 8 minutos respecto del horario UTC-0 declarado para la falla.

8. Detalle de toda la información utilizada en la evaluación de la falla

Detalle de la generación programada para el día 15 de septiembre de 2021 (Anexo N°1).

Detalle de la generación real del día 15 de septiembre de 2021 (Anexo N°2).

Detalle del Movimiento de Centrales e Informe Diario del CDC correspondientes al día 15 de septiembre de 2021 (Anexo N°3).

Detalle de los mantenimientos programados y forzados para el día 15 de septiembre de 2021 (Anexo N°4).

Informes de fallas de instalaciones ingresados en el sistema del Coordinador Eléctrico Nacional por las empresas CGE S.A. y Frontel S.A. (Anexo N°5).

Otros antecedentes aportados por las empresas CGE S.A. y Frontel S.A. (Anexo N°6).

9. Análisis de las actuaciones de protecciones

9.1 Incumplimiento Normativo

Frontel S.A.

- Plazo de envío del Informe de Falla de 48 horas.

CGE S.A.

- Plazo de envío del Informe de Falla de 5 días.

9.2 Estándares Normativos Art. 1-14 NTSyCS

Los incumplimientos del propietario del elemento afectado, reportados en la versión vigente del "Informe Anual de Cumplimientos, Artículo 1-14 Norma Técnica de Seguridad y Calidad de Servicio", no incidieron en el origen y causa de la falla, ni en el desarrollo de las maniobras que permitieron la normalización de servicio.

9.3 Desempeño de Protecciones Eléctricas y Modo de operación de interruptores

Según los antecedentes proporcionado por la empresa CGE S.A. y el respectivo análisis realizado por el Coordinador:

- Se concluye una correcta operación del sistema de protección del interruptor 52CT de S/E Curacautín.

Se concluye un correcto modo de operación del interruptor 52CT de S/E Curacautín.

9.4 Desempeño EDAC

No aplica pronunciarse sobre el desempeño de EDAC ante este evento.

9.5 Desempeño EDAG

No aplica pronunciarse sobre el desempeño de EDAG ante este evento.

10. Pronunciamiento Técnico del Coordinador Eléctrico Nacional

De acuerdo con el análisis realizado por el Coordinador:

- a) Se produjo la apertura intempestiva del interruptor 52CT de S/E Curacautín, asociado a la barra 13.2 kV, por operación de la protección de sobrecorriente de fase del paño CT, debido a un aumento de los consumos abastecidos desde la barra, atribuido presumiblemente a la reducción de generación del PMGD PE El Agrio que se conecta en el alimentador Lonquimay.

Con lo anterior, y sobre la base de antecedentes disponibles para corroborar la causa de la desconexión, tales como registros oscilográficos, registros de medidas de energía, entre otros, es posible indicar que se produjo un desempeño correcto de los sistemas de protección asociados al paño CT de S/E Curacautín.

- b) No se evidenciaron incumplimientos normativos en el desarrollo del evento que provocó la falla, desde su inicio, su despeje, hasta que las instalaciones fueron normalizadas.
- c) No se evidenciaron incumplimientos asociados al elemento afectado por la falla, reportados en la versión vigente del "Informe Anual de Cumplimientos, Artículo 1-14 Norma Técnica de Seguridad y Calidad de Servicio".
- d) Para el desarrollo de la falla no hay observaciones respecto de la aplicación de los Planes de Recuperación de servicio asociados a las instalaciones involucradas, ni de las actuaciones del CDC y los respectivos CC durante la falla del día 15 de septiembre de 2021.

11. Recomendación respecto de las instalaciones a las cuales el Coordinador Eléctrico Nacional debería solicitar una auditoría

- a) Auditorías, planes de acción, instrucciones de acciones correctivas de largo y/o corto plazo.

Plan de trabajo para la normalización de las estampas de tiempo de los sistemas de protección del paño CT de S/E Curacautín.

- b) Solicitudes de ampliación de información.

No se solicitarán antecedentes adicionales.

ANEXO N°1

Detalle de la generación programada para el día 15 de septiembre de 2021

ANEXO N°2

Detalle de la generación real para el día 15 de septiembre de 2021

ANEXO N°3

Detalle del Movimiento de Centrales e Informe Diario del Sistema Eléctrico Nacional
correspondientes al día 15 de septiembre de 2021

15-09-2021	Última Actualización	15-09-2021	23:55	CMG-Online	67.0	Quintero_220 kV	JACODDA-4_CAR											BS-CC
Hora Movt	Equipo / Instalación	Central/Unidad	Configuración	Despacho Requerido (MWh)	Estado Operación	EO Combustibles	Consigna Cmg	Consigna Limitación	Instrucción Cmg Condición	Motivo Comentario	Zona Desacople	Condición del Embalse	Recomando	Centro de Control	SSCC Activo	BASEPOINT		
19:30	CANDELARIA-1	CANDELARIA-1_GNL_GEST	-	DN	DIC	PP	OM	-	OM	-	-	-	-	COLBUN	-	-		
19:32	QUINTERO-1	QUINTERO-1_GNL_GEST	-	DN	DIC	PP	-	OM	-	-	-	-	-	ENEL GENERACION	-	-		
19:32	CANUTILLAR-1	CANUTILLAR	-	N	-	PMT	-	OM	Sincronizada. Finaliza Ctx L1 220 KV Fruitlar Norte - Puerto Montt	-	-	N	-	COLBUN	-	-		
19:36	LOSPINOS	LOSPINOS_DIESEL	-	DN	LC	PP	-	OM	-	-	-	-	-	COLBUN	-	-		
19:38	CANUTILLAR-1	CANUTILLAR	-	N	-	MT	-	OM	-	-	-	N	-	COLBUN	-	-		
19:44	LAUTARO-2	LAUTARO-2_BLI-BLI_COGEN	PC	N	-	PC	-	OM	Cancela SDMM 202107904	-	-	-	MM 202107904	-	-	PC		
19:45	CANDELARIA-1	CANDELARIA-1_GNL_GEST	-	N	LC	PMT	-	OM	Sincronizada	-	-	-	-	COLBUN	-	-		
19:49	LOSPINOS	LOSPINOS_DIESEL	-	N	LC	PMT	-	OM	Sincronizada	-	-	-	-	COLBUN	-	-		
19:53	LOSPINOS	LOSPINOS_DIESEL	MT	N	LC	MT	-	OM	-	-	-	-	-	COLBUN	-	MT		
19:54	CANDELARIA-1	CANDELARIA-1_GNL_GEST	MT	N	LC	MT	-	OM	-	-	-	-	-	COLBUN	-	MT		
19:57	RAPEL-5	RAPEL	-	DN	-	PP	-	OM	-	-	-	N	-	ENEL GENERACION	-	-		
19:59	QUINTERO-1	QUINTERO-1_GNL_GEST	-	N	LC	PMT	-	OM	Sincronizada	-	-	-	-	ENEL GENERACION	-	-		
20:01	RAPEL-5	RAPEL	PC	N	-	PC	-	OM	Sincronizada	-	-	N	-	ENEL GENERACION	-	PC		
20:04	NEHUENCO-1	NEHUENCO-1_TG1_GNL_GEST	MT	N	LC	MT	-	OM	-	-	-	-	-	COLBUN	-	MT		
20:09	QUINTERO-1	QUINTERO-1_GNL_GEST	MT	N	LC	MT	-	OM	-	-	-	-	-	ENEL GENERACION	-	MT		
20:09	KELAR-TG12	KELAR-TG12_TG1-TG1-HV1_GNL_A	N	N	LC	MT	-	OM	-	-	-	-	-	ENEL GENERACION	-	MT		
20:15	SANISIBORO-2	SANISIBORO-2_TG1+TV1-FSTV1_GNL_GEST	MT	N	-	MT	-	OM	-	-	-	-	-	ENEL GENERACION	-	MT		
20:15	RAPEL-3	RAPEL	MT	N	-	MT	-	OM	-	-	-	N	-	ENEL GENERACION	-	MT		
20:15	RAPEL-4	RAPEL	MT	N	-	MT	-	OM	-	-	-	-	-	ENEL GENERACION	-	MT		
20:15	RAPEL-5	RAPEL	MT	N	-	MT	-	OM	-	-	-	N	-	ENEL GENERACION	-	MT		
20:15	CAMPICHE	CAMPICHE_CAR	MT	N	-	MT	-	OM	-	-	-	-	-	AES ANDES	-	MT		
20:15	TOCOPILLA-U34	TOCOPILLA-U34_CAR	LF	-	-	MT	PCP	OM	-	-	-	-	IL 2021000609 - IL 202	ENGLIE GENERACION	-	-		
20:15	TOCOPILLA-U35	TOCOPILLA-U35_CAR	LF	-	-	MT	PCP	OM	-	-	-	-	IL 2021000376	ENGLIE GENERACION	-	-		
20:15	MEJILLONES-CTM1	MEJILLONES-CTM1_CAR	LF	-	-	MT	PCP	OM	-	-	-	-	IL 2021002011	ENGLIE GENERACION	-	-		
20:16	GUACOLDA-3_CAR	GUACOLDA-3_CAR	N	-	-	MT	-	OM	-	-	-	-	IL 2021001619	AES ANDES	-	-		
20:16	GUACOLDA-4_CAR	GUACOLDA-4_CAR	N	-	-	MT	-	OM	-	-	-	-	IL 2021001619	AES ANDES	-	-		
20:22	PEHUENCHE-2	PEHUENCHE-2	MT	N	-	MT	-	OM	-	-	-	N	-	ENEL GENERACION	-	MT		
20:30	NORDINER-INTO2	NORDINER-INTO2_CAR	-	LF	-	EP	-	EP	-	-	-	-	SI 202173098	AES ANDES	-	-		
20:40	PEHUENCHE	PEHUENCHE	-	-	-	-	-	RE	Se declara en condición de Agotamiento	-	-	A	-	ENEL GENERACION	-	-		
20:40	PEHUENCHE-2	PEHUENCHE-2	MT	N	-	PS	-	OM	-	-	-	A	-	ENEL GENERACION	-	-		
20:43	PEHUENCHE-2	PEHUENCHE-2	0	DN	-	FS	-	OM	-	-	-	-	-	ENEL GENERACION	-	-		
20:47	TOCOPILLA-U34	TOCOPILLA-U34_CAR	-	LF	-	EP	PCP	EP	-	-	-	-	SI 2021079239 - IL 202	ENGLIE GENERACION	-	-		
20:47	TOCOPILLA-U35	TOCOPILLA-U35_CAR	-	LF	-	EP	PCP	EP	-	-	-	-	S0021079236 - IL 202	ENGLIE GENERACION	-	-		
20:49	LOSPINOS	LOSPINOS_DIESEL	MT	N	LC	PS	-	OM	-	-	-	-	-	COLBUN	-	-		
20:49	CANUTILLAR-1	CANUTILLAR	MT	N	-	PS	-	OM	-	-	-	N	-	COLBUN	-	-		
20:55	CANUTILLAR-1	CANUTILLAR	0	DN	-	FS	-	OM	-	-	-	N	-	COLBUN	-	-		
21:08	CANDELARIA-1	CANDELARIA-1_GNL_GEST	MT	N	LC	PS	-	OM	Control Suministro combustible.	-	-	-	-	COLBUN	-	-		
21:16	CANDELARIA-1	CANDELARIA-1_GNL_GEST	0	DN	DIC	FS	-	OM	Control Suministro combustible.	-	-	-	-	COLBUN	-	-		
21:20	CDC	-	-	-	-	-	-	-	Inicia Ctx L.500 kV Cumbre - Nueva Cardones + ATR 500/220 kV Cumbre + 750 MVA SD 2021077405	L.500 kV Cumbre - Nueva Cardones + ATR 500/220 kV Cumbre	-	-	-	-	-	-		
21:20	TOCOPILLA-U36	TOCOPILLA-U36_TG1+TV1_GNL_A	-	RD	LC	PMT	MTP	OM	Ctx L. 500 kV Cumbre - Nueva Cardones + ATR 500/220 kV Cumbre + 750 MVA SD 2021077405	-	-	-	IL 2021001511 - IL 202	ENGLIE GENERACION	-	-		
21:30	COCHRANE CCH2	COCHRANE CCH2_CAR	100	N	-	CI	-	OM	Ctx L. 500 kV Cumbre - Nueva Cardones + ATR 500/220 kV Cumbre + 750 MVA SD 2021077406	-	-	-	-	AES ANDES	-	-		
21:32	CANUTILLAR-2	CANUTILLAR	MT	N	-	PS	-	OM	-	-	-	N	-	COLBUN	-	-		
21:36	CMPKPACIFICO	CMPKPACIFICO_BLI_COGEN	0	LF	-	-	PCP	OM	-	-	-	-	IL 2021002113	SANTA FE	-	-		
21:38	CANUTILLAR-2	CANUTILLAR	0	DN	-	FS	-	OM	-	-	-	N	-	COLBUN	-	-		
21:34	GUACOLDA-4_CAR	GUACOLDA-4_CAR	PC	N	-	PC	-	OM	-	-	-	-	IL 2021001619	AES ANDES	-	-		
21:34	CAMPICHE	CAMPICHE_CAR	PC	N	-	PC	-	OM	-	-	-	-	-	AES ANDES	-	PC		
21:34	SANISIBORO-2	SANISIBORO-2_TG1+TV1-FSTV1_GNL_GEST	PC	N	-	PC	-	OM	-	-	-	-	-	ENEL GENERACION	-	PC		
21:34	NEHUENCO-1	NEHUENCO-1_TG1_GNL_GEST	PC	N	LC	PC	-	OM	-	-	-	-	-	COLBUN	-	PC		
22:17	LOSVENTOS	LOSVENTOS_DIESEL	0	DN	-	FS	-	OM	-	-	-	-	-	GENERADORA METROPOLITANA	-	-		
22:17	COCHRANE CCH1	COCHRANE CCH1_CAR	PC	N	-	PC	-	OM	-	-	-	-	-	AES ANDES	-	-		
22:17	TOCOPILLA-U36	TOCOPILLA-U36_TG1+TV1_GNL_A	250	RD	LC	CI	MTP	OM	Ctx L. 500 kV Cumbre - Nueva Cardones + ATR 500/220 kV Cumbre + 750 MVA SD 2021077406	-	-	-	IL 2021001511 - IL 202	ENGLIE GENERACION	-	-		
22:21	PAJONALES	PAJONALES_DIESEL	-	DN	-	FS	-	OM	Cancela SI 79241	-	-	-	-	CHILDENTA	-	-		
22:40	NEHUENCO-1	NEHUENCO-1_TG1_GNL_GEST	MT	N	LC	MT	-	OM	-	-	-	-	-	COLBUN	-	MT		
22:40	TOCOPILLA-U36	TOCOPILLA-U36_TG1+TV1_GNL_A	PC	RD	LC	PC	MTP	OM	-	-	-	-	IL 2021001511 - IL 202	ENGLIE GENERACION	-	-		
22:40	CDC	-	-	-	-	-	-	-	Finaliza Ctx L.500 kV Cumbre - Nueva Cardones + ATR 500/220 kV Cumbre + 750 MVA SD 2021077405	-	-	-	-	-	-	-		
23:00	COLBUN-2	COLBUN_sihv	0	DN	-	FS	-	-	-	-	-	A	-	COLBUN	-	-		
23:29	OLIVOS	OLIVOS_BLI_DIESEL	-	DN	-	FS	-	OM	Cancela SI 77425	-	-	-	-	POTENCIA	-	-		
23:29	OLIVOS	OLIVOS_BLI_DIESEL	-	DN	-	FS	-	OM	Cancela SI 77425	-	-	-	-	POTENCIA	-	-		
23:35	NEHUENCO-1	NEHUENCO-1_TG1_GNL_GEST	MT	N	LC	PS	-	OM	-	-	-	-	-	COLBUN	-	-		
23:44	ANDOTURBA-2	ANDOTURBA-2	MT	N	-	MT	-	OM	-	-	-	-	-	COLBUN	-	MT		
23:52	NEHUENCO-1	NEHUENCO-1_TG1_GNL_GEST	0	DN	DIC	FS	-	OM	-	-	-	-	-	COLBUN	-	-		
23:59	MOV. CMG	-	-	-	-	-	-	-	Movimiento para estimar CMG horario	-	-	-	-	CDC	-	-		
23:59	-	-	-	-	-	-	-	-	Movimiento para estimación del Cmg On-Line	-	-	-	-	-	-	-		

INFORME DIARIO

Miércoles 15 de Septiembre del 2021



DESVIACIONES DE LA PROGRAMACION

1.1. Centrales

Centrales	Prog.	Real	Desv %	Estado	Centrales	Prog.	Real	Desv %	Estado
AILLIN	-	37.9	-	PMG, P	Masisa	184.8	164.5	-10.98 %	LF
ATACAMA SOLAR S.A.	-	0.0	-	P	Maule	0.0	0.0	-	-
Abanico	693.6	707.0	+1.94 %	RO	Mejillones IEM	6814.8	6420.1	-5.79 %	LF
Aguas Blancas Diésel	0.0	0.0	-	-	Mejillones-CTM1	1930.5	2016.3	+4.44 %	LF
Alena	366.2	419.7	+14.62 %	P	Mejillones-CTM1 Fuel Oil	-	0.0	-	-
Alfalfal	818.7	802.3	-2.00 %	-	Mejillones-CTM2	0.0	0.0	-	LF, DF
Alhué	0.0	0.0	-	-	Mejillones-CTM3 Diésel	0.0	0.0	-	-
Alto Renaico	19.1	24.0	+25.65 %	PMG	Mejillones-CTM3 GNL	3912.0	3875.6	-0.93 %	-
Ancoa	28.8	27.2	-5.42 %	-	Mejillones-CTM3 Gas Arg	0.0	-	-	-
Andes Diésel	0.0	0.0	-	-	Mejillones-PAM	528.0	506.4	-4.09 %	-
Andes FO6	0.0	0.0	-	-	Mercurio Sur	18.9	25.3	+34.04 %	P
Andina-CTA	3114.9	2949.4	-5.31 %	LF	Mocho	226.7	183.7	-18.99 %	-
Angamos-ANG1	5502.2	5020.7	-8.75 %	-	NEGRETE	207.9	211.0	+1.47 %	P
Angamos-ANG2	5643.5	5125.2	-9.18 %	-	Nalcas	76.6	110.0	+43.61 %	PMG
Angostura	2645.4	2871.0	+8.53 %	RO	Nehuenco 1 Diésel	0.0	0.0	-	-
Antihue	0.0	0.0	-	-	Nehuenco 1 GNL	1891.4	1421.0	-24.87 %	RO, DF
Antuco	2997.0	3281.2	+9.48 %	RO	Nehuenco 1 Gas Arg	0.0	0.0	-	-
Arauco	0.0	0.4	GNP	LF	Nehuenco 2 Diésel	0.0	0.0	-	-
Arica-GMAR	0.0	0.0	-	-	Nehuenco 2 GNL	8311.6	7774.0	-6.47 %	-
Arica-M1AR	0.0	0.0	-	MM	Nehuenco 2 Gas Arg	0.0	0.0	-	-
Arica-M2AR	0.0	0.0	-	-	Nehuenco 9B Diésel	0.0	0.0	-	-
Atacama-1 Diésel	0.0	0.0	-	-	Nehuenco 9B GNL	0.0	0.0	-	-
Atacama-1 GNL	538.0	842.6	+56.62 %	RO	Nehuenco 9B Gas Arg	0.0	0.0	-	-
Atacama-2 Diésel	1128.0	576.2	-48.92 %	DF	Newen Diésel	0.0	0.0	-	-
Atacama-2 GNL	0.0	0.0	-	RO	Newen Gas	0.0	0.0	-	-
Bess Andes	-	9.2	GNP	-	Newen Gas Arg	0.0	0.0	-	-
Bess Angamos	-	7.7	GNP	-	Newen Propano	0.0	-	-	-
Bess Cochrane	-	0.2	GNP	-	Norgener-NT01	2430.2	2506.8	+3.15 %	LF
Blanco	132.8	142.1	+7.00 %	-	Norgener-NT02	2519.6	2544.6	+0.99 %	-
Bocamina 2	7794.6	8191.0	+5.09 %	-	Norgener-NT02 Fuel Oil	-	0.0	-	-
CALAMA	1641.0	885.2	-46.06 %	P	Nueva Aldea 1	0.0	0.0	-	MM
CAMPOS DEL SOL	160.5	165.0	+2.81 %	P	Nueva Aldea 2	0.0	0.0	-	DF
CERRO DOMINADOR CSP	1740.8	1271.1	-26.98 %	P	Nueva Aldea 3	888.0	955.3	+7.58 %	-
CMPC Cordillera	0.0	0.0	-	RO	Nueva Renca Diésel	0.0	0.0	-	-
CMPC Laja	590.1	215.7	-63.45 %	-	Nueva Renca GNL	0.0	0.0	-	MM
CMPC Pacífico	552.6	405.1	-26.69 %	LF	Nueva Renca Gas Arg	0.0	0.0	-	-
CMPC Santa Fe	0.0	0.0	-	MM	Nueva Ventanas	5437.8	5542.0	+1.92 %	-
CMPC Tissue	-	23.2	-	PMG	Ojos de Agua	93.2	94.3	+1.15 %	PMG
COMBARBALA	0.0	0.0	-	P	Olivos	32.0	29.8	-6.87 %	-
Callao	17.6	30.9	+75.23 %	PMG	PFV AZABACHE	35.7	25.1	-29.82 %	P
Calle Calle	0.0	0.0	-	DRO	PFV Del Desierto	-	0.0	-	PMG, P
Campiche	3265.3	3311.0	+1.40 %	-	PFV Diego de Almagro Sur	-	0.0	-	P

Centrales	Prog.	Real	Desv %	Estado
Candelaria 1 Diésel	0.0	0.0	-	
Candelaria 1 GNL	636.3	760.0	+19.44 %	
Candelaria 1 Gas Arg	0.0	0.0	-	
Candelaria 2 Diésel	0.0	0.0	-	
Candelaria 2 GNL	2351.6	2374.0	+0.95 %	
Candelaria 2 Gas Arg	0.0	0.0	-	
Candelaria Solar	9.7	21.7	+122.90 %	
Canutillar	230.0	587.0	+155.22 %	
Capullo	211.2	262.1	+24.10 %	
Cardones	0.0	0.0	-	DRO
Carena	34.0	142.8	+320.00 %	PMG, DF, MM
Carilafquén	132.0	115.2	-12.76 %	
Celco	120.0	104.2	-13.17 %	
Cementos Bío Bío	0.0	0.0	-	LF, RO
Cenizas	0.0	0.0	-	
Cerro Tigre	-	105.9	GNP	P
Chacabuquito	163.8	175.6	+7.20 %	
Chacayes	552.9	528.7	-4.37 %	
Chagual	0.0	0.0	-	
Chapiquiña	45.5	126.8	+178.68 %	
Chiburgo	0.0	40.0	-	PMG
Chillan	-	0.0	-	
Chiloé	0.0	0.0	-	PMG
Cholguán	216.0	97.7	-54.77 %	
Cholguán IFO	-	0.0	-	
Chuyaca	0.0	0.0	-	
Cipreses	661.0	818.3	+23.81 %	
Cipresillos	-	0.0	-	PMG
Cochrane-CCH1	4702.9	4680.7	-0.47 %	
Cochrane-CCH2	4737.4	3864.3	-18.43 %	LF
Cogen. Aconcagua	528.0	539.5	+2.17 %	RO
Cogen. Biobío	492.0	1254.5	+154.98 %	
Colbún	1530.0	1534.0	+0.26 %	RO
Colihues Diésel	-	0.0	-	LF
Colihues HFO	113.5	0.2	-99.82 %	RO
Colmito Diésel	0.0	0.0	-	
Colmito GNL	0.0	0.0	-	
Concón	0.0	0.0	-	PMG
Constitución	0.0	23.2	-	PMG
Convento Viejo	187.2	200.6	+7.18 %	DF
Coronel Diésel	0.0	0.0	-	
Coronel GNL	0.0	0.0	-	
Coronel Gas Arg	0.0	0.0	-	
Coya	0.0	0.0	-	
Cumbres	192.0	179.6	-6.45 %	
Curillinque	830.8	886.2	+6.68 %	RO
Dadinco	12.9	17.0	+32.16 %	
Degañ	15.0	0.0	-100.00 %	LF
Degañ 2	0.0	0.0	-	DF
Deuco	-	0.0	-	
Diego de Almagro	0.0	0.0	-	

Centrales	Prog.	Real	Desv %	Estado
PFV EL SALITRAL	28.9	29.0	+0.39 %	P
PFV Las Majadas	38.7	75.8	+96.07 %	P
PFV PLAYERITO	11.6	11.6	-0.00 %	P
PFV PLAYERO	11.7	11.7	+0.00 %	P
PFV PMGD Esfena	-	0.0	-	
PFV RÍO ESCONDIDO	1277.0	1292.4	+1.20 %	P
PFV SANTA ISABEL	1368.8	1391.1	+1.63 %	
PFV Sol DE LILA	85.1	0.0	-100.00 %	P
PFV Sol de los Andes	-	0.0	-	P
PFV Sol del Desierto	228.8	424.9	+85.71 %	P
PFV Sol del Norte	-	0.0	-	PMG, P
PFV de los Andes	-	0.0	-	PMG, P
PMG CH Corrales	-	27.9	-	PMG, P
PMGD PFV Kaufmann	0.0	0.3	GNP	P
Pajonales	294.0	21.9	-92.56 %	
Palacios	1.0	1.6	+54.97 %	PMG
Palmucho	628.1	635.1	+1.11 %	
Pangue	1920.0	2530.9	+31.82 %	RO
Parque Eólico Mesamávida	-	0.0	-	P
Pehuenche	5558.9	7759.1	(*) +39.58 %	
Peuchén	684.5	548.0	-19.95 %	
Pilmaiquén	738.0	751.1	+1.78 %	RO
Placilla	0.0	0.0	-	PMG
Planta Valdivia	504.4	346.9	-31.23 %	
Pretty Field	23.7	23.6	-0.58 %	P
Providencia	216.0	215.8	-0.09 %	
Puente Solar	11.8	21.5	+81.62 %	P
Pulelfu	151.2	202.2	+33.73 %	PMG
Pullinque	603.9	635.5	+5.23 %	
Punta Colorada Diésel	0.0	0.0	-	
Punta Colorada IFO	0.0	0.0	-	
Puntilla	105.5	62.5	-40.76 %	
Queltehues	569.7	529.8	-7.00 %	DF
Quilleco	748.4	828.0	+10.63 %	
Quintay	0.0	0.0	-	PMG
Quintero 1A Diésel	0.0	0.0	-	RO
Quintero 1A GNL	1399.4	918.0	-34.40 %	
Quintero 1A Gas Arg	0.0	0.0	-	
Quintero 1B Diésel	0.0	0.0	-	RO
Quintero 1B GNL	1654.8	1569.0	-5.19 %	
Quintero 1B Gas Arg	0.0	0.0	-	
RENAICO 2	-	0.0	-	
Ralco	3651.6	1497.3	(*) -59.00 %	RO
Rapel	245.0	2556.9	(*) +943.65 %	
Rauquén	42.6	66.4	+55.72 %	
Renaico	74.9	120.5	+60.90 %	PMG
Renca	0.0	0.0	-	
Rinconada	40.4	70.5	+74.38 %	
Rucatayo	830.0	820.1	-1.20 %	
Rucúe	1741.8	2027.0	+16.38 %	
Río Colorado	139.2	148.4	+6.61 %	

Centrales	Prog.	Real	Desv %	Estado	Centrales	Prog.	Real	Desv %	Estado
Digua	0.0	0.0	-		Río Huasco	23.8	25.9	+8.86 %	
Domeyko	23.2	28.4	+22.22 %	P	Río Picoquén	470.4	426.2	-9.40 %	
Don Jorge	17.2	25.3	+47.19 %		SF Energía	480.0	660.0	+37.50 %	
Dos Valles	1.4	0.0	-100.00 %	PMG	San Andrés	87.3	54.6	-37.49 %	
El Paso	95.0	66.6	-29.89 %		San Clemente	0.0	0.0	-	PMG
El Peñón	0.6	0.0	-100.00 %		San Gregorio	0.0	0.0	-	PMG
El Pinar	-	0.0	-		San Ignacio	145.7	144.0	-1.15 %	
El Rincón	6.0	6.0	+0.19 %	PMG	San Isidro 1 Diésel	0.0	0.0	-	RO
El Salvador	0.0	0.0	-		San Isidro 1 GNL	3050.5	2992.0	-1.92 %	
El Toro	0.0	0.0	-	RO	San Isidro 1 Gas Arg	0.0	0.0	-	
El Totoral	0.0	0.0	-	PMG	San Isidro 2 Diésel	0.0	0.0	-	RO
Emelda 1	0.0	0.0	-		San Isidro 2 GNL	4779.0	5009.0	+4.81 %	
Emelda 2	0.0	0.0	-		San Isidro 2 Gas Arg	0.0	0.0	-	
Enaex-CUMMINS	0.0	0.0	-		San Javier	23.5	30.7	+30.60 %	
Enaex-DEUTZ	0.0	0.0	-		San Lorenzo 1	0.0	0.0	-	
Energía Pacífico	0.0	335.6	GNP	RO	San Lorenzo 2	0.0	0.0	-	
Escuadrón	277.8	122.1	-56.05 %		San Lorenzo 3	0.0	0.0	-	
Esperanza-DS1	0.0	0.0	-		San Ramiro	52.2	72.7	+39.30 %	
Esperanza-DS2	0.0	0.0	-		Santa Fe	44.4	16.1	-63.68 %	LF
Esperanza-TG1	0.0	0.0	-	LF	Santa Lidia	0.0	0.0	-	
Espinos	0.0	0.0	-		Santa Marta	240.0	133.7	-44.29 %	
Eólica Aurora	523.7	677.2	+29.31 %		Santa María	0.0	0.0	-	DF, RO
Eólica Cabo Leones 1	1176.1	1059.3	-9.93 %		Santa Rita	15.5	18.8	+21.65 %	
Eólica Cabo Leones 2	1108.1	993.9	-10.31 %		Sauzal	633.0	623.3	-1.53 %	MM, RO
Eólica Cabo Leones 3	2032.4	1366.1	-32.78 %		Sauzal 60 Hz	-	0.0	-	
Eólica Canela	108.5	90.0	-17.06 %		Sauzalito	90.0	102.9	+14.31 %	
Eólica Canela 2	420.5	437.5	+4.05 %		Solar Aguila 1	14.5	15.4	+6.21 %	
Eólica Cuel	180.1	166.2	-7.72 %		Solar Almeyda	474.5	502.7	+5.94 %	
Eólica El Arrayán	1333.0	1235.1	-7.35 %		Solar Andes	174.3	173.4	-0.50 %	LF
Eólica El Maitén	81.3	89.5	+9.98 %		Solar Andes 2A	623.3	682.9	+9.56 %	LF
Eólica La Esperanza	53.0	16.3	-69.35 %	PMG	Solar Antay	69.9	73.7	+5.30 %	PMG
Eólica La Estrella	735.3	469.0	-36.22 %		Solar Atacama 2	993.0	1341.3	+35.08 %	
Eólica La Flor	268.0	51.4	-80.83 %		Solar Carrera Pinto	706.3	698.5	-1.10 %	
Eólica Lebu	29.6	0.0	-100.00 %	PMG	Solar Cerro Dominador	862.7	921.9	+6.86 %	
Eólica Los Buenos Aires	126.9	125.1	-1.42 %		Solar Chañares	266.8	285.1	+6.87 %	
Eólica Los Cururos	1052.2	1044.6	-0.73 %		Solar Diego de Almagro	195.1	224.5	+15.05 %	
Eólica Monte Redondo	406.6	321.4	-20.95 %		Solar Doña Carmen	237.5	213.7	-10.03 %	
Eólica Punta Colorada	24.1	8.1	-66.35 %	DF	Solar El Pelicano	810.6	844.4	+4.16 %	
Eólica Punta Palmeras	506.8	474.1	-6.45 %		Solar El Pilar - Los Amarillos	0.0	0.0	-	PMG
Eólica Punta Sierra	1108.3	1106.3	-0.18 %	RO	Solar El Romero	1524.6	1519.6	-0.32 %	
Eólica Renaico	450.8	418.8	-7.11 %		Solar FV Bolero	800.5	1070.4	+33.72 %	
Eólica San Gabriel	822.4	871.2	+5.94 %		Solar Finis Terrae	940.5	887.0	-5.68 %	LF
Eólica San Juan	2013.7	1870.5	-7.11 %		Solar GPG San Pedro	795.7	610.0	-23.34 %	
Eólica San Pedro	401.0	508.5	+26.81 %		Solar Huatacondo	736.8	760.1	+3.16 %	
Eólica San Pedro 2	712.6	802.7	+12.65 %	LF	Solar Jama	330.6	304.1	-8.03 %	
Eólica Sarco	1472.6	1702.0	+15.58 %		Solar Javiera	502.5	501.5	-0.19 %	
Eólica Sierra Gorda	1109.0	809.5	-27.00 %		Solar La Huayca 2	160.3	180.0	+12.34 %	
Eólica Talinay Oriente	831.4	862.7	+3.76 %		Solar La Silla	11.4	13.5	+18.51 %	
Eólica Talinay Poniente	890.9	767.0	-13.90 %		Solar Lalackama	479.5	406.0	-15.31 %	
Eólica Taltal	1538.5	1499.9	-2.51 %	LF	Solar Lalackama 2	109.0	127.3	+16.82 %	

Centrales	Prog.	Real	Desv %	Estado	Centrales	Prog.	Real	Desv %	Estado
Eólica Tolpán Sur	580.7	571.6	-1.57 %		Solar Llano de Llampos	760.0	764.5	+0.59 %	
Eólica Totoral	389.3	218.6	-43.85 %		Solar Loma Los Colorados	6.5	5.5	-15.44 %	PMG
Eólica Ucuquer 2	87.0	43.3	-50.22 %		Solar Los Loros	216.7	163.0	-24.76 %	LF
Eólica Valle de los Vientos	590.0	393.3	-33.33 %		Solar Los Tilos	23.1	30.6	+32.17 %	
Florida	0.0	0.0	-		Solar Luz del Norte	1158.1	1164.1	+0.52 %	RO
Geo. Cerro Pabellón	909.7	976.4	+7.33 %		Solar María Elena	500.3	535.3	+7.01 %	
Guacolda 1	0.0	0.0	-	LF	Solar Quillagua	877.8	896.0	+2.07 %	
Guacolda 2	0.0	81.0	GNP	LF	Solar PFV Granja Solar	998.8	1042.0	+4.33 %	
Guacolda 3	3182.0	2727.0	-14.30 %		Solar PV Conejo	837.4	787.6	-5.95 %	LF
Guacolda 4	2855.9	2054.0	-28.08 %	LF	Solar PV Salvador	523.0	545.3	+4.26 %	
Guacolda 5	490.0	667.0	+36.12 %	LF	Solar Pampa Camarones	54.1	53.7	-0.70 %	
Guayacán	129.8	131.1	+0.96 %		Solar Pampa Solar Norte	531.9	572.6	+7.65 %	
HP EL ATAJO	8.4	11.1	+32.64 %		Solar Piloto Cardones	1.3	1.4	+4.51 %	PMG
HP FLORIDA II	110.0	148.7	+35.18 %		Solar Pozo Almonte 2	57.3	60.8	+6.04 %	
HP FLORIDA III	48.0	48.0	-		Solar Pozo Almonte 3	129.1	134.5	+4.18 %	
Hidroeléctrica Chilco	-	0.0	-		Solar Puerto Seco	70.0	67.6	-3.39 %	PMG
Horcones Diésel	0.0	0.0	-		Solar Quilapilún	835.6	837.0	+0.17 %	
Horcones TG	-	0.0	-		Solar SDGx01	7.7	7.7	-	PMG
Hornitos	160.8	158.3	-1.55 %		Solar San Andrés	321.6	343.6	+6.84 %	
Hornitos-CTH	3094.5	3052.5	-1.36 %	LF	Solar Santiago	636.5	674.3	+5.94 %	
Huasco	0.0	0.0	-		Solar Uribe	414.3	477.8	+15.35 %	
Huasco TG IFO	0.0	-	-		Solar Usya	408.1	312.7	-23.37 %	LF
Inacal	0.0	0.0	-		TAMAYA SOLAR	-	0.0	-	P
Isla	782.9	793.6	+1.37 %		TER SAN JAVIER 1	-	0.0	-	
Itata	479.2	480.0	+0.17 %		TER SAN JAVIER 2	-	0.0	-	
Juncal	127.0	131.2	+3.31 %		Taltal 1 Diésel	235.0	0.0	-100.00 %	RO
Kelar Diésel	0.0	0.0	-		Taltal 1 GNL	0.0	0.0	-	RO
Kelar GNL	4304.2	4449.6	+3.38 %		Taltal 2 Diésel	0.0	0.0	-	
LA CRUZ SOLAR	-	0.0	-	P	Taltal 2 GNL	0.0	0.0	-	
LA HUELLA	674.1	660.2	-2.06 %		Tamaya-Suta	0.0	0.0	-	
LOS OLMOS	0.0	15.0	GNP	P	Tarapacá-CTTAR	0.0	0.0	-	
La Confluencia	789.0	530.3	-32.80 %		Tarapacá-CTTAR Fuel Oil	-	0.0	-	
La Higuera	1003.0	722.3	-27.99 %		Tarapacá-TGTAR	0.0	0.0	-	
La Mina	0.0	0.0	-		Tchamma	0.0	0.0	-	
La Portada-TECNET	0.0	0.0	-		Teno	0.0	0.0	-	LF
Laja 1	339.4	398.4	+17.39 %		Teno Gas 50	0.0	0.0	-	
Laja Energía Verde	235.1	116.0	-50.66 %		Termopacífico	0.0	0.0	-	
Las Vegas	0.0	0.0	-	PMG	Tocopilla-TG1	10.0	0.0	-100.00 %	
Lautaro 1	0.0	65.2	GNP		Tocopilla-TG2	0.0	0.0	-	
Lautaro 2	0.0	0.0	-	MM	Tocopilla-TG3 Diésel	0.0	0.0	-	
Lebu	-	1.5	-	PMG	Tocopilla-TG3 GNL	0.0	0.0	-	LF, DF
Licantén	156.0	63.2	-59.49 %		Tocopilla-U14	1480.0	1491.0	+0.75 %	LF
Licán	302.0	242.8	-19.59 %		Tocopilla-U14 Fuel Oil	-	0.0	-	
Linares Norte	0.0	0.0	-	PMG	Tocopilla-U15	1520.0	1585.6	+4.31 %	LF
Lircay	240.0	228.9	-4.63 %		Tocopilla-U15 Fuel Oil	-	0.0	-	
Llauquereo	42.1	42.7	+1.31 %	PMG	Tocopilla-U16 Diésel	0.0	0.0	-	
Loma Alta	299.9	352.0	+17.36 %		Tocopilla-U16 GNL	4986.2	4437.6	-11.00 %	RO
Loma Los Colorados 1	0.0	0.0	-	PMG, DF	Tocopilla-U16 Gas Arg	0.0	-	-	
Loma Los Colorados 2	336.0	37.4	-88.87 %		Trapén	1.3	0.0	-100.00 %	LF
Los Guindos TG1 Diésel	0.0	0.0	-		Trincao	35.3	1.4	-96.03 %	

Centrales	Prog.	Real	Desv %	Estado
Los Guindos TG2 Diésel	0.0	0.0	-	
Los Hierros	504.0	527.8	+4.72 %	
Los Hierros 2	96.0	94.1	-1.97 %	
Los Lagos Solar	0.0	0.0	-	P
Los Molles	45.6	36.0	-21.02 %	
Los Pinos	0.0	18.0	GNP	
Los Quilos	292.1	289.9	-0.75 %	
Los Vientos	420.0	411.0	-2.14 %	
MALGARIDA	1859.9	1974.9	+6.19 %	P
MALGARIDA 1	0.0	-	-	
MALGARIDA 2	0.0	-	-	
MALLECO NORTE	710.8	70.3	-90.11 %	P
MALLECO SUR	696.4	778.8	+11.83 %	P
MECO CHILLAN	40.2	52.6	+30.93 %	P
Machicura	312.0	336.0	+7.69 %	LF
Maitenes	141.0	140.2	-0.56 %	
Malalcahuello	132.0	133.5	+1.12 %	
Mampil	512.1	465.8	-9.04 %	
Mantos Blancos-MIMB	0.0	0.0	-	
Mariposas	48.0	53.7	+11.88 %	PMG

Centrales	Prog.	Real	Desv %	Estado
Trongol	-	0.0	-	PMG
Ujjina-1	0.0	0.0	-	
Ujjina-2	0.0	0.0	-	
Ujjina-3	0.0	0.0	-	
Ujjina-4	0.0	0.0	-	
Ujjina-5	0.0	0.0	-	MM
Ujjina-6	0.0	0.0	-	
Ventanas 1	0.0	0.0	-	ERE
Ventanas 2	4947.9	4047.0	-18.21 %	
Villa Alegre	44.2	69.8	+58.07 %	
Villa Solar	12.5	17.5	+39.79 %	
Viñales	528.0	559.1	+5.89 %	
Volcán	165.2	159.9	-3.23 %	
Yungay 1 Diésel	0.0	0.0	-	
Yungay 1 GNL	0.0	0.0	-	
Yungay 2 Diésel	0.0	0.0	-	
Yungay 2 GNL	0.0	0.0	-	
Yungay 3 Diésel	0.0	0.0	-	
Yungay 3 GNL	0.0	0.0	-	
Yungay 4	0.0	0.0	-	
Total	215049.6	210295.5	-2.21 %	

1.2. PMGD

Centrales	Prog.	Real	Desv %
Agni	-	0.0	-
Alerce	-	0.0	-
Alicahue	18.0	20.5	+13.92 %
Allipén	58.9	58.6	-0.47 %
Almendrado	-	0.0	-
Ancalí	-	0.0	-
Argomedo	23.0	39.6	+71.65 %
Aromos	-	0.0	-
Arrayán	-	0.0	-
Auxiliar del Maipo	29.9	19.6	-34.30 %
Aviles	0.0	0.0	-
BERRUECO	25.0	28.9	+15.42 %
Bellavista 1	84.4	88.3	+4.68 %
Biocruz	-	22.5	-
Biomar	-	0.0	-
Bluegate	-	0.0	-
Boldos	-	0.0	-
Boquiamargo	0.0	0.0	-
Bureo	42.8	44.1	+3.16 %
CASABERMEJA	7.0	8.1	+15.97 %
Caimi	0.0	0.1	-
Calafate	-	0.0	-
Calfuco	-	0.0	-
Caliboro	21.0	24.4	+16.41 %
Campesina	-	0.0	-
Casablanca 1	-	0.0	-
Casablanca 2	-	0.0	-
Cavancha	41.4	43.1	+4.16 %
Cañete	-	0.0	-
Chacabuco	54.4	76.5	+40.73 %
Chanleufu	0.5	1.7	+242.86 %
Chifin	-	0.0	-
Chile Generación	-	0.0	-
Chorrillos	-	0.0	-
Chufkén (Traiguén)	-	0.0	-
Ciruelillo	-	0.0	-
Cocharcas	14.4	20.9	+45.15 %
Collil	121.6	129.5	+6.51 %
Conchali	-	0.0	-
Contra	-	0.0	-
Contulmo	-	0.0	-
Copiulemu	-	21.1	-
Correntoso	92.1	91.1	-1.19 %
Cortés	-	0.0	-
Cosapilla	9.4	9.6	+1.80 %
Curacautín	-	2.4	-
Curauma	-	0.0	-
Curileufu	-	0.0	-
DON ANDRÓNICO	15.4	21.0	+36.15 %

Centrales	Prog.	Real	Desv %
Ramadilla	-	0.0	-
Rapaco	-	0.0	-
Raso Power	-	0.0	-
Reca	35.9	40.1	+11.89 %
Rey	-	0.0	-
Riñinahue	2.1	3.2	+51.42 %
Roblería	1.7	50.1	+2882.69 %
Río Azul	-	0.0	-
Río Mulchén	28.1	28.9	+2.83 %
SANTA CAROLINA	13.4	20.6	+53.58 %
Salmofood 1	-	0.0	-
Santa Elena	0.0	32.3	-
Santa Ester	13.0	23.0	+76.88 %
Santa Irene	-	0.0	-
Santa Isabel	8.6	14.6	+69.63 %
Santa Luisa	-	4.3	-
Saturno Norte	24.4	30.7	+26.02 %
Sauce Andes	8.0	7.9	-1.05 %
Sepultura	-	0.0	-
Skretting	-	0.0	-
Skretting Osorno	-	0.0	-
Sol de Septiembre	0.0	0.0	-
Solar Alto	0.0	0.0	-
Solar Altos de Til Til	9.6	13.8	+44.67 %
Solar Altos del Paico	0.0	-	-
Solar Alturas de Ovalle	36.5	0.0	-100.00 %
Solar Amparo del Sol	15.2	24.6	+61.64 %
Solar Antonia	12.9	22.0	+70.46 %
Solar Ariztía	0.0	0.0	-
Solar Bellavista	17.2	15.3	-11.11 %
Solar Cabilsol	23.0	20.3	-11.59 %
Solar Cachiyuyo 2	86.5	62.2	-28.16 %
Solar Calama 1	76.1	86.4	+13.58 %
Solar Calle Larga	18.3	26.2	+42.70 %
Solar Canesa 1	20.3	22.6	+11.22 %
Solar Casuto	16.1	20.0	+24.27 %
Solar Catemu	11.8	15.4	+30.68 %
Solar Catán	22.6	23.5	+4.07 %
Solar Cernicalo 1	12.8	12.8	+0.20 %
Solar Cernicalo 2	12.8	11.8	-7.63 %
Solar Chalinga	14.8	22.4	+51.50 %
Solar Chancon	17.9	20.2	+12.96 %
Solar Chimbarongo	18.2	17.7	-2.86 %
Solar Chuchiñi	17.5	19.0	+8.14 %
Solar Citrino	10.4	20.9	+101.21 %
Solar Cordillerilla	10.5	2.3	-78.25 %
Solar Covadonga	81.8	79.3	-3.08 %
Solar Crucero	7.9	0.0	-100.00 %
Solar Cruz	22.2	26.4	+18.66 %

Centrales	Prog.	Real	Desv %
Danisco	-	0.0	-
Darlin	40.5	70.7	+74.48 %
Don Pedro	-	0.0	-
Don Walterio	70.8	77.1	+8.87 %
Dongo	93.3	109.8	+17.74 %
Donguil	0.0	0.0	-
Doña Hilda	0.8	1.3	+59.55 %
Doña Javiera	-	2.6	-
Doñihue	36.7	64.7	+76.54 %
EL ROMERAL	39.3	62.3	+58.37 %
ETERSOL	-	0.0	-
Eagon	-	0.0	-
El Agrio	33.4	34.1	+2.17 %
El Arrayán	-	14.8	-
El Campesino 1	-	0.0	-
El Canelo	65.4	65.6	+0.30 %
El Canelo 1	-	0.0	-
El Colorado	31.1	25.6	-17.68 %
El Condor	3.7	7.9	+111.73 %
El Diuto	58.6	76.1	+29.95 %
El Faro	-	0.0	-
El Litre	50.4	74.5	+47.71 %
El Llano	1.3	0.0	-100.00 %
El Manzano	77.5	74.1	-4.32 %
El Mirador	33.0	48.1	+45.78 %
El Molle	-	18.4	-
El Nogal	-	0.0	-
El Piuquen	0.0	0.0	-
El Queltehue	-	24.9	-
El Resplandor	9.6	20.9	+117.69 %
El Tártaro	0.0	0.0	-
Energía León	-	0.0	-
Ensenada	0.0	0.0	-
Ermitaño	-	0.0	-
Estancilla	-	0.0	-
Estandartes	-	0.0	-
Eyzaguirre	5.7	5.8	+0.88 %
Eólica El Arrebol	19.0	47.0	+146.93 %
Eólica Huajache	19.0	3.8	-80.15 %
Eólica Las Peñas	25.3	80.2	+216.59 %
Eólica Lebu 3	16.6	0.0	-100.00 %
Eólica Raki	28.5	4.6	-83.85 %
Eólica Ucuquer	59.5	102.7	+72.68 %
Eólico El Nogal	9.9	69.0	+594.60 %
GR Pitao	0.0	0.0	-
Galpón	27.7	32.0	+15.68 %
Gami	-	0.0	-
Granada	43.8	72.3	+65.28 %
Guanaco Solar	13.4	23.5	+75.21 %
HBS	-	2.0	-
HBS-GNL	-	7.9	-

Centrales	Prog.	Real	Desv %
Solar Cuz Cuz	18.3	18.1	-1.06 %
Solar Don Eugenio	22.8	21.1	-7.38 %
Solar Don Mariano	10.1	20.3	+100.82 %
Solar Eclipse	40.7	62.4	+53.51 %
Solar El Boco	19.0	51.9	+172.95 %
Solar El Chincol	15.0	25.2	+68.47 %
Solar El Chucao	14.8	21.7	+46.33 %
Solar El Divisadero	17.2	28.0	+62.38 %
Solar El Estero	9.0	14.8	+64.49 %
Solar El Laurel	29.8	55.6	+86.74 %
Solar El Picurio	21.9	21.9	-0.05 %
Solar El Pilpen	23.3	24.9	+6.82 %
Solar El Pitio	25.2	23.7	-6.03 %
Solar El Queltehue	24.7	-	-
Solar El Quemado	20.0	25.8	+28.54 %
Solar El Queule	0.0	0.0	-
Solar El Roble	21.8	0.0	-100.00 %
Solar El Sauce	21.8	22.6	+3.49 %
Solar Encon	61.9	65.3	+5.45 %
Solar Esperanza	15.7	0.0	-100.00 %
Solar Filomena	10.7	19.3	+80.73 %
Solar Fotovolt	0.0	0.0	-
Solar Francisco	-	0.0	-
Solar GR Lemu	3.3	42.5	+1173.58 %
Solar GR Pepa	34.4	73.9	+115.06 %
Solar GR Santa Rosa	44.7	74.4	+66.26 %
Solar Girasoles	10.7	20.4	+89.72 %
Solar Guadala	13.6	21.7	+59.09 %
Solar Homero	24.9	-	-
Solar Hormiga	16.2	16.8	+3.59 %
Solar Hornitos	2.2	0.8	-62.30 %
Solar Illapel 5X	19.9	24.1	+20.87 %
Solar Jahuel	26.4	45.9	+73.61 %
Solar Jaururo	16.8	18.2	+8.37 %
Solar José Soler Mallafré	5.2	10.0	+91.98 %
Solar Konda	18.8	20.6	+9.91 %
Solar La Acacia	66.8	59.2	-11.38 %
Solar La Blanquina	21.3	48.1	+125.82 %
Solar La Chapeana	17.1	19.2	+12.52 %
Solar La Chimba Bis	20.3	20.3	+0.16 %
Solar La Esperanza 2	66.0	74.8	+13.28 %
Solar La Estancia	13.5	22.3	+65.75 %
Solar La Frontera	35.2	32.9	-6.65 %
Solar La Lajuela	34.0	60.9	+79.13 %
Solar La Manga	25.7	16.8	-34.69 %
Solar La Quinta	22.8	24.1	+5.97 %
Solar Lagunilla	18.0	21.3	+18.09 %
Solar Las Araucarias	0.0	0.0	-
Solar Las Codornices	17.0	26.6	+56.69 %
Solar Las Mercedes 1	12.6	21.0	+67.19 %
Solar Las Mollacas	17.1	17.1	+0.27 %

Centrales	Prog.	Real	Desv %	Centrales	Prog.	Real	Desv %
Hidrobonito MC1	105.6	122.5	+16.01 %	Solar Las Palomas	25.8	25.1	-2.79 %
Hidrobonito MC2	67.3	75.4	+12.06 %	Solar Las Perdices	11.3	19.1	+68.71 %
Hidroeléctrica Cumpeo	66.4	70.6	+6.23 %	Solar Las Rojas	16.5	16.4	-0.75 %
Homero	-	24.6	-	Solar Las Terrazas	15.7	3.5	-77.83 %
Huape	13.8	20.1	+45.36 %	Solar Las Torcasas	-	22.3	-
JCE	-	0.0	-	Solar Las Turcas	23.8	23.8	+0.13 %
Juncalito	0.0	0.0	-	Solar Lipangue	10.1	18.8	+85.89 %
LAS TORTOLAS	0.0	0.0	-	Solar Llanos de Potroso	0.0	65.2	-
LLAY LLAY	54.0	84.8	+57.06 %	Solar Lo Miranda	24.5	49.9	+104.04 %
LUMBRERAS	15.8	26.9	+70.64 %	Solar Lo Sierra	12.9	19.5	+50.78 %
La Arena	0.0	0.0	-	Solar Loreto	9.5	20.1	+111.35 %
La Bifurcada	0.8	1.7	+104.98 %	Solar Los Gorriones	25.6	24.3	-4.74 %
La Compañía 2	21.0	19.3	-8.23 %	Solar Los Libertadores	44.5	19.4	-56.47 %
La Ligua	17.7	20.5	+15.60 %	Solar Los Paltos	14.3	20.8	+44.87 %
La Montaña 1	55.9	66.0	+17.95 %	Solar Los Patos	25.4	22.2	-12.48 %
La Montaña 2	25.3	37.1	+46.49 %	Solar Los Puquios	19.2	9.1	-52.86 %
La Paloma	8.7	6.7	-23.01 %	Solar Luce	14.3	19.3	+34.84 %
La Viña - Alto la Viña	5.9	6.4	+9.14 %	Solar Luders	23.8	25.7	+7.82 %
Las Cabras	0.1	0.1	-8.72 %	Solar Luna	13.2	17.6	+33.31 %
Las Chacras	10.5	22.1	+109.21 %	Solar Luna del Norte	20.7	20.8	+0.40 %
Las Flores	31.9	33.2	+4.04 %	Solar Malaquita 2	66.1	85.3	+28.92 %
Las Lechuzas	17.0	25.1	+47.49 %	Solar Marchigue 2	66.0	73.9	+11.94 %
Las Pampas	-	0.0	-	Solar Marchigue 7	11.2	21.4	+90.84 %
Las Vertientes	0.1	2.8	+2523.85 %	Solar Marin	22.8	25.2	+10.47 %
Lepanto	-	0.0	-	Solar Montt	20.6	24.1	+16.56 %
Linares Solar	50.4	76.3	+51.33 %	Solar Norte Chico 1	11.5	0.0	-100.00 %
Lingue Solar	7.7	12.1	+56.72 %	Solar Ocoa	25.9	26.2	+1.16 %
Lipigas Concón	-	0.0	-	Solar Olivillo	41.8	59.0	+41.30 %
Lirio del campo	16.5	22.3	+35.25 %	Solar Ovejería	67.7	68.0	+0.43 %
Lonquimay	-	0.0	-	Solar PFV Mostazal	72.2	77.5	+7.38 %
Los Bajos	26.5	15.3	-42.15 %	Solar PMGD Diego de Almagro	0.0	0.0	-
Los Colonos	-	0.0	-	Solar PSF Lomas Coloradas	11.5	13.8	+20.26 %
Los Corrales	7.6	3.7	-51.61 %	Solar Pama	14.8	14.0	-5.65 %
Los Corrales 2	19.5	20.4	+4.41 %	Solar Panquehue 2	39.6	43.3	+9.34 %
Los Molinos	36.5	85.0	+133.02 %	Solar Paraguay	46.4	64.0	+38.04 %
Los Morros	8.6	9.3	+8.36 %	Solar Parque Bicentenario	16.0	22.2	+38.56 %
Los Negros	-	0.0	-	Solar Pedreros	18.0	24.7	+37.30 %
Los Padres	43.4	43.3	-0.23 %	Solar Peralillo	25.1	0.0	-100.00 %
Los Perales	14.7	21.0	+43.36 %	Solar Pica	0.0	0.0	-
Los Sauces	-	0.0	-	Solar Piquero	19.0	21.0	+10.58 %
Los Álamos	-	0.0	-	Solar Pirque	7.4	22.4	+202.31 %
Louisiana Pacific	-	0.0	-	Solar Placilla	0.0	64.5	-
Lousiana Pacific 2	-	0.0	-	Solar Población	14.4	21.5	+49.09 %
MCH-Dosal	-	0.0	-	Solar Portezuelo	22.0	21.2	-3.52 %
MSA-1	10.6	11.4	+7.55 %	Solar Pozo Almonte 1	0.0	0.0	-
Maisan	4.8	5.4	+11.84 %	Solar Pullalli	15.7	16.7	+6.23 %
Malinke	16.1	21.4	+32.77 %	Solar Punta Baja	16.8	17.2	+2.88 %
Mallarauco	76.1	69.7	-8.43 %	Solar Queltehue	13.4	22.6	+68.63 %
María Elena	3.1	3.2	+3.46 %	Solar RLA	15.0	20.7	+38.29 %
María Pinto	14.1	21.4	+52.08 %	Solar Ranguil	13.5	19.6	+44.93 %

Centrales	Prog.	Real	Desv %
Melo	43.0	51.5	+19.83 %
Membrillo	10.3	18.8	+82.06 %
Mimbre	-	0.0	-
Minihidro Alto Hospicio	21.8	22.2	+1.85 %
Minihidro El Toro	22.7	23.5	+3.71 %
Minihidro Santa Rosa	10.0	11.2	+11.79 %
Molineria Villarrica	6.2	3.8	-38.36 %
Monte Patria	-	0.0	-
Moya	34.7	44.1	+27.23 %
Muchi	6.0	6.5	+8.15 %
Multiexport 1	-	0.0	-
Multiexport 2	-	0.0	-
Munilque 1	1.9	2.8	+47.29 %
Munilque 2	11.3	11.5	+1.24 %
Mutupin	18.2	25.3	+39.54 %
Nahuen	58.0	79.6	+37.34 %
OVALLE NORTE	68.7	75.8	+10.32 %
Orafti	-	0.4	-
Orion	17.0	23.0	+35.15 %
PENCAHUE ESTE	2.6	12.4	+369.48 %
PFV Alcaldesa	0.0	0.0	-
PFV CANELILLO	20.6	19.7	-4.41 %
PFV CIPRES	0.0	0.0	-
PFV COCINILLAS	18.9	22.5	+19.03 %
PFV PITRA	17.3	21.6	+25.03 %
PFV PMGD Curacavi	0.0	3.2	-
PFV PMGD El Flamenco	4.7	8.1	+70.53 %
PFV PMGD Pegasus Solar	12.1	22.7	+88.60 %
PFV PMGD San Camilo	13.3	19.7	+47.37 %
PFV SANTA INES	25.7	42.6	+65.76 %
PINARES	-	0.0	-
PMGD Camping	-	0.0	-
PMGD Diesel Cerezo	-	0.0	-
PMGD PFV El Castaño	-	27.2	-
PMGD PFV La Foresta	-	0.0	-
PMGD PFV La Muralla	10.1	20.6	+104.10 %
PMGD PFV Vicente	0.0	0.0	-
PRP Las Quemas	-	0.0	-
Paine	77.4	89.0	+15.00 %
Palmar	70.6	84.8	+20.05 %
Panguipulli	-	0.0	-
Pehui	17.4	20.7	+19.02 %
Pichilonco	22.6	29.0	+28.35 %
Picoltué	-	0.0	-
Pilpilen	13.8	23.3	+68.86 %
Pitotoy	13.5	22.8	+68.30 %
Puclaro	2.5	0.0	-100.00 %
Punitaqui	-	0.0	-
Purísima	2.2	10.0	+348.71 %
QUINANTU	44.9	67.8	+51.02 %

Centrales	Prog.	Real	Desv %
Solar Rodeo	8.1	9.4	+16.37 %
Solar Rovián	21.0	43.2	+105.70 %
Solar San Francisco	49.5	24.9	-49.76 %
Solar San Isidro	12.6	21.1	+67.10 %
Solar San Pedro	20.2	22.1	+9.32 %
Solar Santa Adriana	11.6	20.4	+75.69 %
Solar Santa Amelia	18.3	27.6	+50.64 %
Solar Santa Cecilia	17.8	17.2	-3.65 %
Solar Santa Clara	23.7	23.4	-1.13 %
Solar Santa Julia	23.0	26.2	+14.25 %
Solar Santa Laura	20.7	19.1	-7.63 %
Solar Santuario	24.5	25.0	+2.16 %
Solar Sol	20.7	20.3	-2.23 %
Solar Talca	37.6	60.9	+61.85 %
Solar Talhuén	29.2	28.3	-3.18 %
Solar Tambo Real	20.5	18.2	-11.43 %
Solar Techos de Altamira	1.1	0.0	-100.00 %
Solar Til Til	19.8	14.6	-26.46 %
Solar Trebal	7.9	18.7	+135.89 %
Solar Trica-Dos	11.8	17.1	+44.92 %
Solar Tricahue 2	46.5	77.0	+65.45 %
Solar Tucúquere	20.9	12.5	-40.32 %
Solar UTFSM Valparaíso Valdés	0.3	0.4	+8.98 %
Solar UTFSM Viña del Mar	0.0	1.8	-
Solar Valle Este 2	67.7	71.4	+5.45 %
Solar Valle Oeste 2	82.1	73.1	-11.02 %
Solar Valle de la Luna 2	21.6	21.6	-0.05 %
Solar Victoria	76.9	89.8	+16.78 %
Solar Villa Cruz	2.1	2.1	-
Solar Villa Prat	0.0	0.0	-
Solar Villa Seca	12.7	20.7	+62.85 %
Solar Vituco 2B	12.9	22.4	+73.59 %
Solar Ñilhue	7.0	6.5	-6.88 %
Solar Ñiquén	2.5	2.5	-0.68 %
Southern	-	0.0	-
Tamarugo	17.5	17.6	+0.43 %
Tambores	-	0.0	-
Tamm	-	0.0	-
Tapihue	-	3.4	-
Tirúa	-	0.0	-
Tomaval	-	15.5	-
Trailelfú	30.1	33.4	+11.14 %
Tranquil	0.0	0.0	-
Trebal Mapocho	-	0.6	-
Trinidad Solar	16.3	22.8	+39.50 %
Trueno	111.9	121.4	+8.54 %
Truful Truful	15.6	18.9	+20.64 %
UTSFM Vitacura	0.1	0.2	+231.75 %
Venturada	18.6	68.4	+267.13 %
Watts 1	-	0.0	-

Centrales	Prog.	Real	Desv %
QUITRALMAN	-	0.0	-
Quillaileo	8.0	12.1	+49.98 %
Quillay	15.2	21.6	+42.46 %
RAULI	49.9	67.6	+35.59 %
RINCONADA NORTE	8.1	15.4	+90.03 %

Centrales	Prog.	Real	Desv %
Watts 2	-	0.0	-
Yumbel	-	0.0	-
Zapallar	-	0.0	-
Zofri	-	0.0	-
Total	7073.0	8997.8	+27.21 %

Abreviaturas:

CSE:Conectada a Sistema Externo
DF:Desconexión Forzada
DLC:Desconectada con Limitación de Combustible
DLF:Desconectada con Limitación Forzada
DLP:Desconectada con Limitación Programada
DRO:Desconectada con Restricción Operativa
ERE:Estado de Reserva Estratégica
FE:Falla Externa
GNP:Generación no programada
LC:Limitación de Combustible

LF:Limitación Forzada
LP:Limitación programada
MM:Mantenimiento Mayor
P:Prueba de Puesta en Servicio
PDO:Prueba DO
PMG:Pequeño Medio de Generación
PMGD:Pequeño Medio de Generación Distribuida
PO:Prueba Operacional
RO:Restricción Operativa
SI:Sin información

JUSTIFICACIÓN DE PRINCIPALES DESVIACIONES (*)

Pehuenche	Mayor generación real por costo marginal.
Ralco	Menor generación real por control cota.
Rapel	Mayor generación real por costo marginal.

$$(*) \text{ si } \left\{ \begin{array}{l} |E_{real} - E_{programada}| > 12.5\% E_{programada} \\ y \\ |E_{real} - E_{programada}| > 0.5\% E_{total \text{ real}} \end{array} \right\}$$

ESTADO DE LAS CENTRALES

3.1. Desconexión Forzada

CENTRALES (≥100 MW)	Disponibilidad (%)	Observaciones
Atacama-2 Diésel	70.9	TG2B diésel indisponible por falla en el proceso de partida, según IF 2021002633.
Mejillones-CTM2	0.0	Unidad indisponible por reparación de tubo roto de caldera, según SDCF 2021077240.
Nehuenco 1 GNL	64.7	TV indisponible con informe de falla. Causa informada: Falla en el proceso de partida por fuga en línea de vapor. Según IF 2021002637.
Santa María	100.0	Con solicitud de desconexión de curso forzoso. Causa informada: Tubo roto de caldera, según SDCF 2021079239.

3.2. Desconectada con Restricción Operativa

CENTRALES (≥100 MW)	Disponibilidad (%)	Observaciones
Cardones	100.0	Limitación de arranques seguidos dentro de 8 horas radica en que el transformador de Servicios Auxiliares tiene potencia nominal de 4 MVA con la capacidad de aumentar a 8 MVA por 1/2 hora cada 8 horas. La capacidad mayor a la nominal es requerida por el SFC (Convertidor Estático de Frecuencia) , SEE (Sistema de Excitación) y bomba principal de combustible durante el arranque de la unidad, según IL 2017001231.

3.3. Estado de Reserva Estratégica

CENTRALES (≥100 MW)	Disponibilidad (%)	Observaciones
Ventanas 1	100.0	Ventanas 1 se encuentra en Estado de Reserva Estratégica. Por lo tanto, para solicitar su despacho se debe cumplir lo indicado en el "Reglamento de Potencia" (Decreto 62/2006, modificado por el Decreto 42 del 2020), específicamente lo señalado en el "Art. 25 quinquies"

3.4. Limitación Forzada

CENTRALES (≥100 MW)	Disponibilidad (%)	Observaciones
Andina-CTA	96.0	Limitada en 170 MW por control de emisiones NOx, según IL 2021001939.
Cochrane-CCH2	70.1	Limitado en 90 MW por Inspección y reparación de rejillas de torres de enfriamiento, según SICF 2021080389.
Eólica Taltal	100.0	Parque eólico sin control de potencia reactiva, error de Scada, según IL 2021001225.
Guacolda 1	81.8	Limitada en 126 MW por máximo control de válvula de turbina, según IL 2021001247.
Guacolda 2	68.6	Limitada en 105 MW. Causa informada: Por parámetros del sistema de circulación, según IL 2021001973.
Guacolda 4	96.1	Limitada en 148 MW. Causa informada: Por parámetros del sistema de circulación, según IL 2021002109.
Guacolda 5	95.5	Limitada en 147 MW por control de parámetros del sistema de circulación, según IL 2021002103.
Hornitos-CTH	96.0	Limitada en 170 MW por control de emisiones NOx, según IL 2021002058.
Mejillones-CTM1	87.0	Limitada en 140 MW por temperatura en descarga agua de mar, según IL 202102011.
Mejillones-CTM2	0.0	Limitada en 60 MW por consumo excesivo de agua, según IL 2021002064.
Mejillones IEM	70.5	Limitada en 355 MW. Causa informada: Alta vibración en descanso N°1 TV, según IL 2021001155.
Norgener-NTO1	98.0	Límitada en 134 MW en revisión de la unidad se verifica que no está dando la Pmax declarada, según IL 2021000072.
Solar Finis Terrae	80.0	Limitada en 110 MW por cabinas de inversores siniestradas, según IL 2021000247.
Solar PV Conejo	97.0	Limitada en 100 MW, según IL 2021001819.
Tocopilla-U14	62.5	Limitada en 85 MW por alta temperatura vapor recalentado, según IL 2021000609.
Tocopilla-U15	68.1	Limitada en 90 MW por filtración descarga del desaireador, según IL 2021000376.

3.5. Mantenimiento Mayor

CENTRALES (≥100 MW)	Disponibilidad (%)	Observaciones
Nueva Renca GNL	0.0	Mantenimiento Mayor.

3.6. Prueba de Puesta en Servicio

CENTRALES (≥100 MW)	Disponibilidad (%)	Observaciones
ATACAMA SOLAR S.A.	0.0	En período de puesta en servicio.
CALAMA	0.0	En período de puesta en servicio.
CAMPOS DEL SOL	0.0	En período de puesta en servicio.
CERRO DOMINADOR CSP	0.0	En período de puesta en servicio.
Cerro Tigre	0.0	En período de puesta en servicio.
COMBARBALA	0.0	En período de puesta en servicio.
Domeyko	0.0	En período de puesta en servicio.
LOS OLMOS	0.0	En período de puesta en servicio.
MALGARIDA	0.0	En período de puesta en servicio.
MALLECO NORTE	0.0	En período de puesta en servicio.
MALLECO SUR	0.0	En período de puesta en servicio.
PFV Diego de Almagro Sur	0.0	En período de puesta en servicio.
PFV RÍO ESCONDIDO	0.0	En período de puesta en servicio.
PFV Sol del Desierto	0.0	En período de puesta en servicio.
PFV SOL DE LILA	0.0	En período de puesta en servicio.
PFV Sol de los Andes	0.0	En período de puesta en servicio.
TAMAYA SOLAR	0.0	En período de puesta en servicio.

3.7. Restricción Operativa

CENTRALES (≥100 MW)	Disponibilidad (%)	Observaciones
Abanico	100.0	Limitada a un mínimo técnico provisorio de 5 MW. Causa informada: Debe quedar una unidad en servicio para alimentar al cliente externo Frontel, que abastece la zona de Antuco, Abanico y Lago Laja,
Angostura	100.0	C. Angostura U1. Por condición de afluente, se requiere restringir la entrada en servicio de la UG1. La unidad está disponible, pero se debe restringir al máximo su operación, por eventuales fallas o demoras en la puesta en servicio, por lo mismo se requiere dar prioridad a la operación de la Unidad 2 y Unidad 3, solo utilizar la unidad en condición de emergencia por control Cota. No presta SSCC, según IL 2021001568.
Antuco	100.0	C. Antuco U-1 y 2 con informe de limitación. Causa informada: La tasa de toma de carga de la central se deberá limitar a 40 MW por cada hora, para no afectar con golpes de agua las obras hidráulicas de los canales de regadío (Zañartu, Collao, Ríos - Pinochet y Antuco), que se encuentran inmediatamente aguas abajo de la descarga de la central Antuco. La potencia mínima de operación de la Unidad N ° 2 es de 80 MW. Debido a la instalación de un sistema que permite inyectar aire en la zona del rodete, excepcionalmente, la unidad N ° 2 puede operar en forma extraordinaria y no permanente bajo el mínimo técnico con una carga de 60 MW (no se permite generar en zonas intermedias para evitar la alta vibración en turbina y corte de pernos en tubo intermedio). Para cargas mayores a 80 MW, la Unidad se debe mantener limitada debido al comportamiento anormal en lógica asociada al set-point del controlador SCADA 800M, por lo que en todo su rango de generación (0 a 160 MW) no participa en el control primario ni secundario de frecuencia (AGC), según IL 2021001197 y 2021001198.
Atacama-1 GNL	100.0	Control de emisiones diarias de NOx y CO, según IL 2021001953.
Atacama-2 GNL	100.0	Control de emisiones diarias de NOx y CO, según IL 2021001953.
Colbún	100.0	Limitada para partida autónoma de forma automática. Causa informada: Falla de medida de potencial de barra N°1 SS/AA 13.8 KV, según IL 2021000818.
El Toro	100.0	C. El Toro limitado para realizar AGC, según IL2021001180.

CENTRALES (≥100 MW)	Disponibilidad (%)	Observaciones
Nehuenco 1 GNL	59.0	Con limitación. Causa informada: Debido a la postergación del LTE + MM Nehuenco I desde 1 de septiembre de 2021 al 1 septiembre de 2022 se limitarán los arranques de esta unidad en el periodo de 12 meses a los siguientes valores como máximo a: Cuatro (4) arranques fríos en el periodo de 12 meses, este arranque se contabilizará cuando el tiempo que medie entre la detención del CC (TG y TV en virado) y el próximo arranque sea > 36 horas; Un (1) arranque tibio/caliente por semana, este arranque se contabilizará cuando el tiempo que medie entre la detención del CC (TG y TV en virado) y el próximo arranque sea < 36 horas. Lo anterior de acuerdo a carta: GM N° 122/2021 con fecha 8.9.2021 enviada al CEN, según IL 2021002083.
Pangué	100.0	Limitada al aumento en tiempo de partida. Causa informada: Unidad que se encuentre detenida y disponible, aumentará tiempo de arranque en un total de 40 minutos desde la solicitud de partida hasta la sincronización por maniobra de compuerta, según IL 2021002095.
Quintero 1A Diésel	0.0	Limitada a operar con diésel por restricciones ambientales, según IL 2020000259.
Quintero 1B Diésel	0.0	Limitada a operar con diésel por restricciones ambientales, según IL 2020000260.
Ralco	100.0	U-1 con limitación. Causa informada: Se requiere mantener unidad 1 en servicio siempre que el sistema lo requiera. Dicho requerimiento se debe a una condición técnica de válvula protección turbina la cual se encuentra trabajando en forma deficiente y por recomendación entregada por especialistas técnicos que indican disminuir los movimientos de apertura y cierre de dicha válvula y así evitar la degradación acelerada y una indisponibilidad de la unidad por un tiempo prolongado. Se solicita: En caso de que programa de generación requiera una sola unidad en servicio permanente, priorizar despacho de U-1. En caso de que programa de generación requiera una sola unidad y no de forma permanente, priorizar despacho de U-2. En caso de que programa de generación requiera ambas Unidades en servicio y por condiciones de sistema se deba detener una de las unidades, priorizar detención de U-2, según IL 2021001531.
San Isidro 1 Diésel	100.0	Limitación operación Combustible de Respaldo; Conforme a la Resolución de Calificación Ambiental (RCA) N° 2/97, de la Comisión Regional del Medio Ambiente (COREMA) de Valparaíso, y la RES. EXTA. N° 25/97, del Director Ejecutivo de la Comisión Nacional de Medio Ambiente (CONAMA), que aprueba la operación de la Unidad I de San Isidro, el uso del combustible de respaldo (Diésel) tiene lugar en caso de emergencia, originada en la falla del suministro de gas natural por una causa fortuita o de fuerza mayor que interrumpa el suministro desde los yacimientos de Argentina y que exista una alta demanda que no sea posible abastecer con centrales hidroeléctricas y térmicas a carbón. El Uso del Combustible no exime del cumplimiento de la Norma de emisión contenida en el RCA y en DS N° 13 Norma de emisión de Centrales Térmicas., según IL 2021000298.
San Isidro 2 Diésel	100.0	Limitación operación Combustible de Respaldo; Conforme a la Resolución de Calificación Ambiental (RCA) N° 340/2005, de la Comisión Regional del Medio Ambiente (COREMA) de Valparaíso, que aprueba la Operación de la Unidad II de San Isidro, el uso del combustible de respaldo (Diésel) tiene lugar en caso de emergencia. Las condiciones de emergencia considerarán, las posibles fallas en el sistema de transporte de gas y fallas operacionales. Las situaciones de emergencia producidas por fallas en el transporte de gas se definen como aquellas situaciones en que, estando temporalmente afectada la Central por problemas de abastecimiento de gas, los requerimientos del Coordinador Eléctrico Nacional demanden a la Central el uso de petróleo Diésel, con el objeto de suplir la demanda de energía eléctrica del sistema, por encontrarnos en esta condición. El Uso del Combustible no exime del cumplimiento de la Norma de emisión contenida en el RCA y en DS N° 13 Norma de emisión de Centrales Térmicas, según IL 2021000299.
Santa María	100.0	Tiempo de estabilización de 2 horas (solo para cambios en el sentido de la carga), según IL 20200001130. Control terciario de frecuencia CTF con limitación. Causa informada: No se puede aplicar CTF mientras este vigente la limitación 2020001130, según IL 2020001885.
Solar Luz del Norte	100.0	Indisponible para el AGC. Causa informada: No obedece consiga de bajada, según IL 2020001994.
Taltal 1 Diésel	100.0	Durante el Mantenimiento Mayor de Unidad TG1 se detectan grietas en carcaza, por lo cual se requiere limitar arranques de la misma por parte de especialistas. Por consiguiente, se solicita dar como prioridad de despachos a Unidad TG2. En caso de requerir despacho de ambas unidades, la unidad TG1 podrá operar sin restricciones, según IL 2021001458.
Taltal 1 GNL	100.0	Durante el Mantenimiento Mayor de Unidad TG1 se detectan grietas en carcaza, por lo cual se requiere limitar arranques de la misma por parte de especialistas. Por consiguiente, se solicita dar como prioridad de despachos a Unidad TG2. En caso de requerir despacho de ambas unidades, la unidad TG1 podrá operar sin restricciones, según IL 2021001458.
Tocopilla-U16 GNL	100.0	Con restricción a participar en CPF, según IL 2021001815.

ANTECEDENTES DE LA OPERACIÓN DIARIA SEN

4.1. Observaciones

Hora	Centro de Control	Observación
00:00	CDC	Cs. PFV Loma Los Colorados, PE Lebu (ampliación de 6,5 a 10 MW), Dos Valles, PFV Azabache, PFV Río Escondido, PFV Campos de Sol, PFV Sol de Lila, PFV Domeyko, PE Negrete 2, CSP Cerro Dominador, PE Malleco Sur/Norte, Aillín, PE Calama, PE Alena, PFV Sol del Desierto, PE Los Olmos, PE Cerro Tigre y PFV Sol del Norte, continúan en período de puesta en servicio.
00:00	Colbún	C. Colbún se declara en condición de agotamiento con la cota 419.57 m.s.n.m. y un afluente de 203 MWh.
00:00	Enel Transmisión	SDAC deshabilitado.
00:00	Enel Transmisión	S/E Cerro Navia deshabilitado trip por contingencia específica del ATR 1 ó 2 de 220/110 kV, 400 MVA, sobre líneas de 110 kV El Salto - Cerro Navia 1 y 2.
00:00	Colbún	C. Nehuenco I cancelada solicitud de desconexión de curso forzoso SDCF 2021080208.
00:00	AES Andes	C. Cochrane CCH2 cancelada solicitud de intervención de curso forzoso SICF 2021080228.
00:09	AES Andes	S/E La Cebada interruptores J2 y J4 cerrados.
01:08	Celeoredes	Línea de 500 kV Ancoa - Alto Jahuel 3 abierta para regular tensión.
01:30	Transelec	Línea de 500 kV Ancoa - Alto Jahuel 2 abierta para regular tensión.
01:54	Interchile	S/E Nueva Pan de Azúcar desconectada CCSS de línea de 500 kV Nueva Pan de Azúcar - Polpaico 1 y 2.
01:57	Transelec	Línea de 220 kV Ralco - Charrúa 1 abierta para regular tensión.
02:24	Chilquinta	Línea de 44 kV El Melón - Túnel El Melón cerrada y normalizado el 100 % de los consumos. Cancelado IF 2021002634.
02:40	Chilquinta	S/E Casablanca transferida hacia S/E Laguna Verde, topología normal.
04:28	CGE	S/E Tenó TR-3 de 154/66 kV, 75 MVA y TR-5 de 154/66 kV, 25 MVA cancelada desconexión de curso forzoso SDCF 2021080269.
07:00	Enel Transmisión	SDAC habilitado.
07:48	Transelec	Línea de 500 kV Entre Ríos - Ancoa 2 cerrada.
07:50	Transelec	Línea de 500 kV Ancoa - Alto Jahuel 2 cerrada.
08:00	Celeoredes	Línea de 500 kV Ancoa - Alto Jahuel 3 cerrada.
08:14	Celeoredes	S/E Ancoa banco reactor KZ7 con limitación. Causa informada: Indisponible automatismo del sistema contra incendio del (CHATE), por filtración en la bomba. Queda disponible sólo de forma manual, según IL 2021002110.
09:08	Imelsa - Crell	C. Trincao con solicitud de intervención de curso forzoso. Causa informada: Inspección de emergencia de las unidades por riesgo crítico en su operación. Se requiere realizar inspección, calibración y cambio filtro de combustible, aceite y aire de cada unidad y pruebas de inyección a la red, según SICF 2021080331.
09:10	STS	S/E Osorno 52B3 con solicitud de desconexión de curso forzoso. Causa informada: Reparación de punto con sobre temperatura en prensa de bajada de barra hacia 89B3 - 1, según SDCF 2021080286 - 2021080340.
09:13	Colbún	S/E Mulchén paño JR con solicitud de desconexión de curso forzoso. Causa informada: Desconectar 52JR para realizar pruebas efectivas de mandos remotos y mediciones en equipos de patio (interruptor y desconectores) del 52J6 asociado a IF N°2610, según SDCF 2021080322.
09:20	AES Andes	Línea de 220 kV Norgener - Crucero 1 y 2 con solicitud de intervención de curso forzoso. Causa informada: Lavado de aislación, según SICF 2021080338.
09:33	Interchile	S/E Nueva Pan de Azúcar conectada CCSS de la línea de 500 kV Nueva Pan de Azúcar - Polpaico 1 y 2.
10:00	Enel Transmisión	S/E Cerro Navia habilitado trip por contingencia específica del ATR 1 ó 2 de 220/110 kV, 400 MVA, sobre líneas de 110 kV El Salto - Cerro Navia 1 y 2.
10:40	AES Andes	C. Cochrane CCH2 baja a 90 MW con solicitud de intervención de curso forzoso. Causa informada: Inspección y reparación de rejas de torres de enfriamiento, según SICF 2021080389.
11:39	CGE	Línea de 66 kV San Vicente de Tagua Tagua - Las Cabras con solicitud de intervención de curso forzoso. Causa informada: Poda de emergencia entre estructuras N°82 y N°83, según SICF 2021080448.
12:56	Transelec	Línea de 220 kV Ralco - Charrúa 1 cerrada.
13:00	Transelec	Línea de 500 kV Changos - Kimal 1 cerrada.

Hora	Centro de Control	Observación
13:00	Transelec	S/E Kimal ATR-1 de 500/220 750 MVA cerrado.
13:08	Enel Generación	C. Atacama componente TG2B sincronizada en pruebas, según IF 2021002633
13:08	Engie Transmisión	S/E Tocopilla abierto interruptor seccionador de barras JR. U-15 conectada a barra 1 de 220 kV inyectando generación hacia S/E Crucero 220 kV y U-14 conectada a barra 2 de 220 kV inyectando generación hacia 110 kV por medio de transformador Booster.
13:09	AES Andes	Línea de 220 kV Norgener - Crucero 1 y 2 cancelada solicitud de intervención de curso forzoso, según SICF 2021080338.
13:09	Engie Transmisión	Línea de 220 kV Tocopilla - Crucero 6A Abierta.
13:16	Enel Generación	C. Atacama componente TG2B F/S y disponible cancelado IF 2021002633
13:27	CGE	Línea de 66 kV San Vicente de Tagua Tagua - Las Cabras cancelada solicitud de intervención de curso forzoso SICF 2021080448.
13:30	Imelsa - Crell	C. Trincao cancelada solicitud de intervención de curso forzoso SICF 2021080331.
14:02	Engie Transmisión	Línea de 220 kV Tap Off Enlace - Antucoya con solicitud de intervención de curso forzoso. Causa informada: Lavado de aislación por alta contaminación, según SICF 2021080471.
15:07	CGE	Línea de 66 kV Lo Miranda - Loreto con solicitud de intervención de curso forzoso. Causa informada: Poda y roce de emergencia, entre las estructuras N° 54 y 55, según SICF 2021080575.
16:20	Colbún	C. Nehuenco I TV indisponible. Causa informada: Falla en el proceso de partida por fuga de vapor en caldera sector línea de venteo economizador de media presión, según IF 2021002637.
16:22	CGE	Línea de 66 kV Lo Miranda - Loreto cancela solicitud de intervención de curso forzoso SICF 2021080575.
16:34	STS	S/E Osorno 52B3 cancelada solicitud de desconexión de curso forzoso SDCF 2021080286 y 2021080340.
16:42	Enel Transmisión	S/E San Joaquín interruptor acoplador de barra CS3 con informe de limitación. Causa informada: Interruptor acoplador barra principal 2 y barra principal 4 fallado, lo que no permite transferir carga desde transformador N°2 al transformador N°4 y viceversa, según IL 2021002111.
16:46	CGE	S/E Córdores interruptor H1 con intervención de curso forzoso. Causa informada: Se requiere realizar relleno de SF6, según SICF 2021080656.
17:06	CGE	S/E Córdores interruptor H1 cancelada intervención de curso forzoso SICF 2021080656.
17:18	Transelec	S/E Pan de Azúcar barras 1 y 2 de 220 kV con solicitud de intervención de curso forzoso. Causa informada: Investigar y/o reparar anomalía presente en protección 87B 220 kV, según SICF 2021080682.
17:18	Transelec	S/E Pan de Azúcar interruptores J11, J14 y JS abiertos por bloqueo de la protección diferencial de Barra de 220 kV.
18:14	Engie Transmisión	Línea de 220 kV Tap Off Enlace - Antucoya cancelada solicitud de intervención de curso forzoso SICF 2021080471.
18:25	Transelec	Línea de 500 kV Changos - Kimal 1 abierta para regular tensión.
18:25	Transelec	S/E Kimal ATR-1 de 500/220 750 MVA abierto.
18:28	Transelec	S/E Pan de Azúcar barras 1 y 2 de 220 kV cancelada solicitud de intervención de curso forzoso, según SICF 2021080682.
18:29	Engie Transmisión	Línea de 220 kV Tocopilla - Crucero 6A cerrada.
18:30	Colbún	S/E Mulchén paño JR cancelada solicitud de desconexión de curso forzoso SDCF 2021080322.
18:30	Engie Transmisión	S/E Tocopilla cerrado interruptor seccionador de barras y normalizada topología.
18:31	Transelec	S/E Pan de Azúcar interruptores J11, J14 y JS cerrados.
18:33	STS	Línea de 66 kV Purranque - Frutillar 1 interrupción forzada por protecciones, según IF 2021002638.
18:47	AES Andes	S/E C. Alfalfa BESS limitada su carga/descarga a 8,8 MW. Causa informada: Falla en nodos 5 y 6 de core 3, según IL 2021002112.
19:00	Enel Green Power	S/E C. FV Diego de Almagro interruptor CPV1 sin limitación, cancelada IL 2021002007.
20:40	Enel Generación	C. Pehuenche se declara en condición de agotamiento, cota 641.46 m.n.s.n. y un afluente de 200 MWh.
21:20	AES Andes	C. Cochrane CCH2 sin limitación, cancelada SICF 2021080389.
21:26	Santa Fe Energía	C. CMPC Pacífico limitada a 0 MW de inyección. Causa informada: Menor generación de vapor para las turbinas por problemas en digestor continuo, según IL 2021002113.
21:30	CGE	S/E Curacautín interruptor CT general de barra de 13.2 kV interrupción forzada por protecciones, se pierden 5.4 MW de consumos de S/E Curacautín. Causa informada: Sobrecarga. Según IF 2021002639.

Hora	Centro de Control	Observación
21:31	CGE	S/E Curacautín cerrado interruptor CT general de barra de 13,2 kV y normalizado los consumos de alimentador Tolhuaca, cancelado IF 2021002639.
21:37	CGE	S/E Curacautín normalizado alimentador Lonquimay y el 100 % de los consumos.
21:41	STS	Línea 66 kV Purranque - Frutillar 1 cerrada. Cancelado IF 2021002638.
21:41	STS	S/E Purranque 52B3 con informe de limitación. Causa informada: Debido a falla de las 18:33 hrs según IF 2021002638, se detectó que el ciclo de reconexión del S1 de la protección SEL 311C no se está ejecutando correctamente por lo cual la reconexión automática del 52B3 de SE Purranque no se encuentra operativa como función de reconexión automático. Según IL 2021002114.
22:03	AES Andes	C. Nueva Ventanas cancelada limitación a 250 MW IL 2021002079.
22:31	Interchile	Línea de 220 kV Encuentro - Ana María - Lagunas 2 abierta para regular tensión.
23:23	Transelec	Línea de 500 kV Entre Ríos - Ancoa 1 abierta para regular tensión.
23:37	Interchile	S/E Nueva Pan de Azúcar desconectada CCSS de línea de 500 kV Nueva Pan de Azúcar - Polpaico 1 y 2.

4.2. Otras Observaciones

Hora	Centro de Control	Observación
01:00	CDC	La mayor disminución de generación Bruta horaria fue de -654 [MW].
15:10	CDC	La mayor tasa de disminución de generación Bruta, calculada cada 5 minutos, fue de -32.1 [MW/m].
15:20	CDC	La mayor tasa de aumento de generación Bruta, calculada cada 5 minutos, fue de 30.4 [MW/m].
19:00	CDC	El mayor aumento de generación Bruta horaria fue de 867.1 [MW].

4.3. Primera Energización de Instalaciones

Hora	Control de Control	Empresa	Instalación
No hay registros para esta fecha.			

INDISPONIBILIDAD SCADA SEN

Centro de Control	Instalación	Fecha F/S	Hora F/S	Fecha E/S	Hora E/S
Cenizas	S/E Cenizas sin datos SCADA.	06/02/2017	18:50		
Elektragen	Cs. Constitución y Maule datos SCADA.	07/11/2017	08:00		
AES Andes	S/E Mantos Blancos sin datos SCADA.	18/11/2017	18:31		
Enel Generación	S/E Pilmaiquén interruptores B1 Osorno1 y B2 Osorno 2 datos SCADA F/S.	06/12/2018	11:59		
Collahuasi	S/E Collahuasi patio 2 sin datos SCADA.	10/12/2019	16:50		
Enor Chile	C. Ujina sin datos Scada	10/12/2019	16:50		
Enlasa	C. El Peñón sin datos SCADA.	18/12/2019	00:41		
Energía Pacífico	C. Energía Pacífico datos SCADA F/S.	23/06/2020	21:30		
Enlasa	S/E Diego de Almagro 220 kV paño J2 y C. San Lorenzo 2 y 3 datos SCADA F/S.	07/08/2020	18:00		
Codelco Ventanas	S/E Tap Off Codelco Ventanas	24/11/2020	11:46		
Engie Transmisión	S/E Tap Off Quiani 52B1 sin cambio de estado.	20/12/2020	00:00		
TEN	S/E Cumbre dato de T° erróneo.	05/01/2021	11:00		
Enel Generación	C. Ralco sin datos cota y temperatura.	04/06/2021	14:00		
Prime Energía	C. Emelda sin cambio de estado en Scada.	05/08/2021	07:30		
Colbún	S/E Zaldivar sin datos SCADA.	15/08/2021	07:30		
Engie Transmisión	S/E Chacaya 110 kV sin datos SCADA y telecontrol.	31/08/2021	00:00		
Cardones	C. Colmito sin datos SCADA.	02/09/2021	20:26		
Enel Green Power	C. PE Valle de los Vientos data SCADA congelada.	08/09/2021	00:00		

COMUNICACIONES SEN

Centro de Control	Instalación	Fecha F/S	Hora F/S	Fecha E/S	Hora E/S
Cenizas	Hot line.	07/10/2018	11:50		
Mariposas	Hot line.	23/02/2019	05:00		
ENAP BíoBío	Hot line.	31/10/2020	07:30		
SWC	TG Salvador Hot line.	28/02/2021	12:00		
Cenizas	No contestan el teléfono fijo.	06/08/2021	17:09		
Río Colorado	Hot line desde CDC.	12/09/2021	19:30		

ANEXO N°4

Detalle de mantenimientos programados y forzados correspondientes al día 15 de
septiembre de 2021

2021075740	Línea	Ejecución Estiba	ENEL TRANSMISIÓN CHILE	Intervención	Origen Interno	Programada	TAP LOS DOMINICOS - LOS ALMENDROS 110KV C2 TAP LA DEHESA - LA DEHESA 110KV C2 EL SALTO - TAP LA DEHESA 110KV C1 TAP APOQUINDO - TAP APOQUINDO 110KV C1 TAP APOQUINDO - APOQUINDO 110KV C1 TAP APOQUINDO - TAP LOS DOMINICOS 110KV C1 TAP LA DEHESA - LA DEHESA 110KV C1 TAP LA DEHESA - TORRE 72 110KV C1 TORRE 61 - TAP VITACURA 110KV C1 TORRE 67 - TORRE 62 110KV C1 TORRE 72 - TORRE 67 110KV C1 TAP LOS DOMINICOS - LOS ALMENDROS 110KV C1 TAP LOS DOMINICOS - LOS ALMENDROS 110KV C1 TAP VITACURA - TAP ACORDOVA 110KV C1 TAP LA DEHESA - TORRE 72 110KV C2 TORRE 61 - TAP VITACURA 110KV C2 TORRE 67 - TORRE 62 110KV C2 TORRE 72 - TORRE 67 110KV C2 TAP LOS DOMINICOS - LOS ALMENDROS 110KV C2 TAP VITACURA - TAP ACORDOVA 110KV C2	Otro Tipo de Trabajo	Se realizan trabajos de obras civiles en proximidad al componente aéreo.	Riego acotado frente a contingencias, no se ponen en riesgo ambos circuitos en simultáneo.	Frente a una operación automática de los circuitos señalados, Enel solo reconectará previa coordinación con el CEN. Trabajos programados en Proyecto N°p 1200 "adecuaciones en S/E El Salto"	No tiene consumo afectado	ninguno	15-09-21 07:00	15-09-21 18:00	15-09-21 11:32	15-09-21 15:58
2021072674	Línea	Ejecución Estiba	ENEL TRANSMISIÓN CHILE S.A.	Intervención	Origen Interno	Programada	EL SALTO - CERRO NAVIA 110KV	Otro Tipo de Trabajo	Realiza retiro de cable de guardia y tendido de OPGW entre las Torres 52 y Torre 77 de la troncal, en cercanía al Circuito Señalado	Trabajos en cercanía al circuito señalado	Frente a una operación automática del circuito señalado, Enel solo reconectará previa coordinación con el CEN. En solo reconectará con el ID 2021069392	No tiene consumo afectado	ninguno	15-09-21 07:00	15-09-21 19:00	15-09-21 08:41	15-09-21 15:49
2021078900	Línea	Ejecución Estiba	ENGIE	Intervención	Origen Interno	Programada	CENTRAL DIESEL TAMAYUA - A 110KV C1	Lavado de Aislación	Lavado aisladores línea energizada	Se toman todas las medidas de precaución, controlando todos los riegos existentes, de acuerdo a matriz de trabajo, Riego bajo.	CONDICIONES REQUERIDAS: NO reconectar S/E Tamaya 52H1, S/E A 52H3. ENCARGADO MANIOBRA: Operador Bloqueado.	No tiene consumo afectado	ninguno	15-09-21 08:00	15-09-21 16:00	15-09-21 07:38	15-09-21 13:14
2021078697	Línea	Ejecución Estiba	ENGIE	Intervención	Origen Externo	Programada	CAPRICORNIO - ANTOFAGASTA 110KV	Otro Tipo de Trabajo	Retiro de conductor / fase auxiliar de LT 9X220KV Atacama - Esmeralda, vano 163-164 Transmis. sobre vano 79-80 LT 9X100KV Capricornio - Antofagasta Engie.	El riesgo es considerado Bajo ya que se toman todas las medidas de seguridad.	S/E Capricornio: No Reconectar 52H1. S/E Antofagasta: No Reconectar 53H1. S/E Tap Off Urbe: No Reconectar 52H1.	No tiene consumo afectado	ninguno	15-09-21 08:00	15-09-21 19:00	15-09-21 07:17	15-09-21 09:25
2021077284	Línea	Ejecución Estiba	ENGIE	Intervención	Origen Interno	Programada	ARICA - POZO ALMONTE 110KV	Lavado de Aislación	Lavado aislación pilot remoto, zona Arica.	Riego bajo, trabajo se encuentra en la matriz.	CONDICIONES REQUERIDAS: SE Arica No reconectar 52HT3 - SE Pozo Almonte No reconectar 52H1.	No tiene consumo afectado	ninguno	15-09-21 09:00	15-09-21 15:00	15-09-21 09:35	15-09-21 15:56
2021076412	Línea	Ejecución Estiba	GUACOLDA	Intervención	Origen Interno	Programada	GUACOLDA - MATENCILLO 220KV L2	Lavado de Aislación	Lavado de aislación desde patio de mufas y estructura N°134. En caso de operación automática, NO reconectar 52S1,52H1 en SE Guacolda y NO reconectar 52S9,52H1 en SE Matencillo.	Se consideran las medidas pertinentes para desarrollar los trabajos en condición segura.	En caso de operación automática, NO reconectar 52S1,52H1 en SE Guacolda y NO reconectar 52S9,52H1 en SE Matencillo.	No tiene consumo afectado	ninguno	15-09-21 08:00	15-09-21 18:00	15-09-21 08:53	15-09-21 17:00
2021077789	Línea	Ejecución Estiba	HALDEMAN	Intervención	Origen Interno	Programada	MEJILLONES - EL LINCO 110KV	Lavado de Aislación	Lavado de aislación en líneas	Riego bajo porque cliente toma todas las medidas de seguridad para realizar el trabajo seguro.	S/E Mejillones: No reconectar 52H2 y S/E El Linco: No reconectar 52HT.	No tiene consumo afectado	ninguno	15-09-21 08:00	15-09-21 18:00	15-09-21 08:36	15-09-21 13:30
2021078914	Línea	Ejecución Estiba	MANTOS COPPER	Intervención	Origen Interno	Programada	DIEGO DE ALMAGRO - MANTO VERDE 110KV	Lavado de Aislación	Lavado de aislación en línea 110KV Diego de Almagro - Manto Verde. Con sistema energizado. Condiciones requeridas: S/E Diego de Almagro en caso de operación automática, no reconectar interruptor 52H6.	Se consideran las acciones pertinentes para desarrollar los trabajos en condición segura.	Condiciones requeridas: S/E Diego de Almagro en caso de operación automática no reconectar interruptor 52H6.	No tiene consumo afectado	ninguno	15-09-21 08:00	15-09-21 18:00	15-09-21 08:35	15-09-21 18:10
2021078913	Línea	Ejecución Estiba	MANTOS COPPER	Intervención	Origen Interno	Programada	DIEGO DE ALMAGRO - MANTO VERDE 110KV	Lavado de Aislación	Lavado de aislación en línea 110KV Diego de Almagro - Manto Verde. Con sistema energizado. Condiciones requeridas: S/E Diego de Almagro en caso de operación automática, no reconectar interruptor 52H6.	Se consideran las acciones pertinentes para desarrollar los trabajos en condición segura.	Condiciones requeridas: S/E Diego de Almagro en caso de operación automática, no reconectar interruptor 52H6.	No tiene consumo afectado	ninguno	15-09-21 08:00	15-09-21 18:00	15-09-21 08:35	15-09-21 18:10
2021080471	Línea	Ejecución Estiba	MINERA ANTLUCOYA	Intervención	Origen Interno	Curso Forzoso	TAP OFF ENLACE - ANTLUCOYA 220KV C1	Lavado de Aislación	Lavado de aislación línea energizada en tramo 2 entre estructuras 32 y 48	Riego Bajo porque cliente toma todas las medidas de seguridad para un trabajo seguro	S/E Enlace: Señalizar y No reconectar 52S11 S/E Antlucuya: Señalizar y No reconectar 52S1	No tiene consumo afectado	ninguno	15-09-21 14:05	15-09-21 18:00	15-09-21 14:02	15-09-21 18:14
2021076620	Línea	Ejecución Estiba	MINERA COLLAHUASI	Intervención	Origen Interno	Programada	LAGUNAS - COLLAHUASI 220KV	Lavado de Aislación	LAVADO DE AISLACION LINEA 220 KV LAGUNAS - COLLAHUASI N°1 Y 2	DESCARGA ELECTRICA POR LAVADO DE AISLACION	SE REQUIERE RECONEXION AUTOMATICA DESHABILITADA EN AMBOS EXTREMOS DE LAS LINEAS A INTERVENIR. S/E LAGUNAS 52S1. Reconexión deshabilitada. S/E LAGUNAS 52H1. Reconexión deshabilitada. S/E COLLAHUASI 52H1. Reconexión deshabilitada.	No tiene consumo afectado	ninguno	15-09-21 08:00	15-09-21 18:00	15-09-21 09:09	15-09-21 15:27
2021078701	Línea	Ejecución Estiba	MINERA ESCONDIDA	Intervención	Origen Interno	Programada	O'HIGGINS - PURI 220KV	Lavado de Aislación	Lavado aisladores Línea 220 KV O'Higgins - Puri.	Riego bajo trabajo programado.	Se requiere orden de no reconectar los interruptores 52S1 de S/E Puri y 52H de S/E O'Higgins.	No tiene consumo afectado	ninguno	15-09-21 08:00	15-09-21 19:00	15-09-21 09:03	15-09-21 12:49
2021078700	Línea	Ejecución Estiba	MINERA ESCONDIDA	Intervención	Origen Interno	Programada	FABELLON - CHIMBORAZO 220KV	Lavado de Aislación	Lavado de aislación de estructuras.	Riego bajo. Trabajos programados y bajo procedimientos respectivos.	Se requiere orden de no reconectar: 52S1 de S/E Chimborazo y 52H de S/E Fabellón.	No tiene consumo afectado	ninguno	15-09-21 08:00	15-09-21 19:00	15-09-21 09:03	15-09-21 12:49
2021078123	Línea	Ejecución Estiba	MINERA ESCONDIDA	Intervención	Origen Interno	Programada	MEJILLONES - O'HIGGINS 220KV	Lavado de Aislación	Lavado aisladores Línea 220 KV Mejillones - O'Higgins	Se controlan los riegos por año durante el lavado de la línea, empleando procedimientos. Trabajo con bajo nivel de riesgo.	Se requieren las siguientes condiciones: S/E Mejillones/Reconexión Automática Bloqueada 52S2 S/E O'Higgins/Reconexión Automática Bloqueada 52S1	No tiene consumo afectado	ninguno	15-09-21 08:00	15-09-21 19:00	15-09-21 08:11	15-09-21 11:04
2021078885	Línea	Ejecución Estiba	MINERA SPENCE	Intervención	Origen Interno	Programada	ENCUENTRO - SGO 220KV	Obras Civiles	Se realizará confección de camino bajo la línea de transmisión Encuentro - SGO para planta fotovoltaica Peenera	Bajo. Se ejecutará trabajos bajo la línea de transmisión de 220 KV respetando la distancia de aproximación límite	Trabajos bajo la línea 220KV entre Encuentro y SGO. Dudas llamar a Christian Diaz +56981850505 Se trabajará con equipos huleador, camión pluma y excavadoras. Los que se mantendrán a una distancia segura de la línea la cual fue medida con topografía. Se hará nueva revisión previa a los trabajos como parte de las revisiones antes de comenzar la tarea. En SE Encuentro 52S10 Señalizar y no reconectar En SE SGO 52S1 Señalizar y no reconectar	No tiene consumo afectado	ninguno	15-09-21 07:00	15-09-21 23:57	15-09-21 09:04	15-09-21 20:54
2021075461	Línea	Ejecución Estiba	MINERA SPENCE	Intervención	Origen Interno	Programada	ENCUENTRO - SGO 220KV	Obras Civiles	Se realizará excavación bajo la línea de transmisión Encuentro - SGO excavación de alcantarilla	Bajo. Se ejecutará trabajos bajo la línea de transmisión de 220 KV respetando la distancia de aproximación límite	Trabajos bajo la línea 220KV entre Encuentro y SGO. Dudas llamar a Christian Diaz +56981850505 Se trabajará con equipos huleador, camión pluma y excavadoras. Los que se mantendrán a una distancia segura de la línea la cual fue medida con topografía. Se hará nueva revisión previa a los trabajos como parte de las revisiones antes de comenzar la tarea. En SE Encuentro 52S10 Señalizar y no reconectar En SE SGO 52S1 Señalizar y no reconectar	No tiene consumo afectado	ninguno	15-09-21 03:30	15-09-21 23:33	15-09-21 09:05	15-09-21 20:54
2021078282	Línea	Ejecución Estiba	RED ELÉCTRICA DEL NORTE 2 S.A.	Intervención	Origen Interno	Programada	ENCUENTRO - CENTINELA 220KV	Medición de mala a tierra	Medición de puesta a tierra de torres 41, 44, 46, 47, 48, 54, 56, 86, 87, 88, 89, 138, 139, 140, 142, 161, 167, 168, 170, 171 y 178	Riego bajo, se toman todas las medidas de seguridad para un trabajo seguro	Se requiere orden de no reconectar: 52S1 y 52H de S/E Centinela con 52T7 y 52H1 altoparlante (Condiciones exigidas por el Coordinador)	No tiene consumo afectado	ninguno	15-09-21 09:00	15-09-21 20:00	15-09-21 09:04	15-09-21 20:09
2021075594	Línea	Ejecución Estiba	STS	Intervención	Origen Interno	Programada	REMEHUE - LA UNION 66KV	Roco y pódte franja servidumbre	No Reconectar línea 66 KV Remehue. La Unión por faenas de roca, podas y talas de árboles en faja de servidumbre de línea indicada.	Riego controlado, se mantendrán las distancias de seguridad con línea 66 KV energizada.	PT 66480 registro interno 575.	No tiene consumo afectado	ninguno	15-09-21 08:30	15-09-21 17:30	15-09-21 08:36	15-09-21 18:12
2021075565	Línea	Ejecución Estiba	STS	Intervención	Origen Interno	Programada	REMEHUE - LOS TAMBORES 66KV	Roco y pódte franja servidumbre	No Reconectar línea 66 KV Remehue - Los Tambores por faenas de roca, podas y talas de árboles en faja de servidumbre de línea indicada.	Riego controlado, se mantendrán las distancias de seguridad con línea 66 KV energizada.	Se solicita No reconectar 52B7 SE Remehue y No Reconectar 52B1 en La Unión. (PT 66480 registro interno 575).	No tiene consumo afectado	ninguno	15-09-21 08:30	15-09-21 17:30	15-09-21 08:36	15-09-21 18:12
2021075502	Línea	Ejecución Estiba	STS	Intervención	Origen Interno	Programada	RIO BONITO - NALCAS 23KV	Roco y pódte franja servidumbre	Se requiere no reconectar línea 23 KV Rio Bonito - Nalcas, solo por faenas de roca, podas y talas de árboles con prioridad 1 y 2 en franja de seguridad.	El principal riesgo es la ocurrencia de un flashover. Medidas de mitigación: inspección visual del estado de los aisladores - Verificación de condiciones meteorológicas (velocidad y dirección del viento) - revisión de calidad del agua.	PT 66419 interno de S/E. Faenas coordinadas con HIDRONALCAS.	No tiene consumo afectado	ninguno	15-09-21 09:00	15-09-21 17:00	15-09-21 10:15	15-09-21 17:30
2021075501	Línea	Ejecución Estiba	STS	Intervención	Origen Interno	Programada	RIO BONITO - NALCAS 23KV	Roco y pódte franja servidumbre	Se requiere no reconectar línea 23 KV Rio Bonito - Nalcas, solo por faenas de roca, podas y talas de árboles con prioridad 1 y 2 en franja de seguridad.	El principal riesgo es la ocurrencia de un flashover. Medidas de mitigación: inspección visual del estado de los aisladores - Verificación de condiciones meteorológicas (velocidad y dirección del viento) - revisión de calidad del agua.	PT 66419 interno de S/E. Faenas coordinadas con HIDRONALCAS.	No tiene consumo afectado	ninguno	15-09-21 09:00	15-09-21 17:00	15-09-21 10:15	15-09-21 17:30
2021078760	Línea	Ejecución Estiba	TEN	Intervención	Origen Interno	Programada	CUMBER - NUEVA CARDONES 500KV	Lavado de Aislación	Lavado de aislación de 1 x 2 x 100KV Cumbres Nueva Cardones, entre estructuras N°901-464	Se requiere precaución operacional de no reconectar LT 2 x 100 KV Cumbres - Nueva Cardones en ambos extremos, para realizar trabajos de lavado de aislación por contaminación	No tiene consumo afectado	ninguno	15-09-21 07:00	15-09-21 18:00	15-09-21 07:43	15-09-21 09:37	

2022079190	Linea	Ejecución Exitosa	TRANSELEC S.A.	Intervención	Origen Externo	Programada	EL LAUREL - NUEVA PICHORROPULLI 220KV	EST ESS 2 - NUEVA PICHORROPULLI 220KV C1	Otro Tipo de Trabajo	0	Solicitado por Sociedad Maderera forestal e industrial Curanco Ltda. Trabajo coordinado con Chiliquinta.	Bajo.	Actividades: A solicitud de Sociedad Maderera forestal e industrial Curanco Ltda., con motivo de tala mecanizada que realizarán al bosque cercano a la Franja de servidumbre, entre las estructuras E-73 a E-75. (Fundo Cuñeo). Restricciones: Restricción a la reconexión. Instalaciones en Riesgo: Línea 220kV El Laurel- Pichimpuqui C1 o Línea 220 kV El Laurel- Pichimpuqui C2. Temporalidad de los Riesgos: Durante los trabajos. Nivel de Riesgo: Bajo. Bloques del Jefe de Faena: No hay. Observación: No reconectar los interruptores asociados a las líneas.	No tiene consumo afectado					15-09-21 08:00	15-09-21 18:00	15-09-21 08:22	15-09-21 20:10
2022079187	Linea	Ejecución Exitosa	TRANSELEC S.A.	Intervención	Origen Externo	Programada	EL LAUREL - NUEVA PICHORROPULLI 220KV	EST ESS 2 - NUEVA PICHORROPULLI 220KV C2	Otro Tipo de Trabajo	0	Solicitado por Sociedad Maderera forestal e industrial Curanco Ltda. Trabajo coordinado con Chiliquinta.	Bajo.	Actividades: A solicitud de Sociedad Maderera forestal e industrial Curanco Ltda., con motivo de tala mecanizada que realizarán al bosque cercano a la Franja de servidumbre, entre las estructuras E-73 a E-75. (Fundo Cuñeo). Restricciones: Restricción a la reconexión. Instalaciones en Riesgo: Línea 220kV El Laurel- Pichimpuqui C1 o Línea 220 kV El Laurel- Pichimpuqui C2. Temporalidad de los Riesgos: Durante los trabajos. Nivel de Riesgo: Bajo. Bloques del Jefe de Faena: No hay. Observación: No reconectar los interruptores asociados a las líneas.	No tiene consumo afectado					15-09-21 08:00	15-09-21 18:00	15-09-21 08:22	15-09-21 20:10
2022079027	Linea	Ejecución Exitosa	TRANSELEC S.A.	Intervención	Origen Interno	Programada	TARAPACA - CONDONES 220KV	TARAPACA - CONDONES 220KV C1	Otro Tipo de Trabajo	0	Tarapaca-Puerto Patache: Tendido y engrampado de conductor AT entre estructuras 2 y 2B para segundo circuito TAR-PUP	Bajo	Actividades: Tarapaca-Puerto Patache: Tendido y engrampado de conductor AT entre estructuras 2 y 2B para segundo circuito TAR-PUP. Restricciones: Tarapaca, S213 No reconectar Cóncores, S213 No reconectar Instalaciones en Riesgo: 220kV Tarapaca-Condones, C1. Temporalidad de los Riesgos: Durante de los trabajos. Nivel de Riesgo: Bajo. Bloques del Jefe de Faena: No hay.	No tiene consumo afectado					15-09-21 08:00	15-09-21 18:00	15-09-21 05:45	15-09-21 15:40
2022078177	Linea	Ejecución Exitosa	TRANSELEC S.A.	Intervención	Origen Interno	Programada	ATACAMA - EMERALDA 220KV	ATACAMA - EMERALDA 220KV C1	Otro Tipo de Trabajo	0	Obra reemplazo de conductor. Trabajos en tramo 160-164, zona sin cruces con terceros.	Bajo	Actividades: Trabajos en tramo 160-164. Instalación y retiro de bloques zonales, Tratado de conductor al cuerpo (anchajes y suspensiones), Vestido del tramo, Instalación y retiro de equipos de tendido, Retiro de conductor, Retiro de piloto (21mm), Retiro de poleas, Trabajos complementarios para el retiro de la fase auxiliar. Restricciones: Subestación Atacama, S2113 con bloqueo a la reconexión. Subestación Esmeralda, S2171 con bloqueo a la reconexión. Instalaciones en Riesgo: 220kV Atacama Esmeralda, C1. Temporalidad de los Riesgos: Durante los trabajos. Nivel de Riesgo: Bajo. Bloques del Jefe de Faena: Subestación Atacama, instalación de puertas a tierras provisionales de bloqueo zonales en fase auxiliar fuera de servicio (tramo E160 a E166).	No tiene consumo afectado					15-09-21 08:00	15-09-21 20:00	15-09-21 05:45	15-09-21 15:40
2022078173	Linea	Ejecución Exitosa	TRANSELEC S.A.	Intervención	Origen Interno	Programada	ATACAMA - EMERALDA 220KV	ATACAMA - EMERALDA 220KV C1	Otro Tipo de Trabajo	0	Obra reemplazo de conductor. Trabajos en tramo 160-164 con cruces con terceros.	Bajo	Actividades: Trabajos en tramo 160-164. Instalación y retiro de bloques zonales, Tratado de conductor al cuerpo (anchajes y suspensiones), Vestido del tramo, Instalación y retiro de equipos de tendido, Retiro de conductor, Retiro de piloto (21mm), Retiro de poleas, Trabajos complementarios para el retiro de la fase auxiliar. Restricciones: Subestación Atacama, S2113 con bloqueo a la reconexión. Subestación Esmeralda, S2171 con bloqueo a la reconexión. Subestación Esmeralda S2164 con bloqueo a la reconexión. Subestación Urbe S2127 con bloqueo a la reconexión. Subestación Coprincornio S214 con bloqueo a la reconexión. Subestación Antofagasta S211 con bloqueo a la reconexión. Instalaciones en Riesgo: 220kV Atacama Esmeralda, C1. Temporalidad de los Riesgos: Durante los trabajos. Nivel de Riesgo: Bajo. Bloques del Jefe de Faena: Subestación Atacama, instalación de puertas a tierras provisionales de bloqueo zonales en fase auxiliar fuera de servicio (tramo E160 a E166).	No tiene consumo afectado					15-09-21 08:00	15-09-21 20:00	15-09-21 05:45	15-09-21 10:14
2022077922	Linea	Ejecución Exitosa	TRANSELEC S.A.	Intervención	Origen Interno	Programada	TARAPACA - CONDONES 220KV	TARAPACA - CONDONES 220KV C1	Otro Tipo de Trabajo	0	Tarapaca-Puerto Patache: Tendido de conductor entre las estructuras 4 y 12A, cruce por sobre LMT 13,8 kV deforestación Collahuasi	Bajo	Actividades: Tarapaca-Puerto Patache: Tendido de conductor entre las estructuras 4 y 12A, cruce por sobre LMT 13,8 kV deforestación Collahuasi. Restricciones: Tarapaca, S213 No reconectar Cóncores, S211 No reconectar Terceros, Línea 13,8 kV SMO R01 Deforestación Collahuasi, Patache. No reconectar Instalaciones en Riesgo: 220kV Tarapaca-Condones, C1. Temporalidad de los Riesgos: Durante los trabajos. Nivel de Riesgo: Bajo. Bloques del Jefe de Faena: No hay.	No tiene consumo afectado					15-09-21 08:00	15-09-21 18:00	15-09-21 05:45	15-09-21 15:40
2022077634	Linea	Ejecución Exitosa	TRANSELEC S.A.	Intervención	Origen Interno	Programada	ALTO JAHUEL - CHENA 220KV	ALTO JAHUEL - ESTRUCTURA 72A 220KV C4 ESTRUCTURA 72A - CHENA 220KV C4	Otro Tipo de Trabajo	0	Trabajos programados para lavado de aislación en estructuras.	Bajo	Actividades: Trabajos programados para lavado de aislación en estructuras. Restricciones: No reconectar los interruptores asociados a la línea de 220 kV Alto Jahuel - Chena circuito 3 y 4. Instalaciones en Riesgo: Línea de 220 kV Alto Jahuel - Chena circuito 3 o 4. Temporalidad de los Riesgos: Durante la ejecución de los trabajos. Nivel de Riesgo: Bajo. Bloques del Jefe de Faena: No hay.	No tiene consumo afectado					15-09-21 08:00	15-09-21 17:30	15-09-21 09:09	15-09-21 15:15
2022077633	Linea	Ejecución Exitosa	TRANSELEC S.A.	Intervención	Origen Interno	Programada	ALTO JAHUEL - CHENA 220KV	ALTO JAHUEL - ESTRUCTURA 72A 220KV C3 ESTRUCTURA 72A - CHENA 220KV C3	Otro Tipo de Trabajo	0	Trabajos programados para lavado de aislación en estructuras.	Bajo	Actividades: Trabajos programados para lavado de aislación en estructuras. Restricciones: No reconectar los interruptores asociados a la línea de 220 kV Alto Jahuel - Chena circuito 3 y 4. Instalaciones en Riesgo: Línea de 220 kV Alto Jahuel - Chena circuito 3 o 4. Temporalidad de los Riesgos: Durante la ejecución de los trabajos. Nivel de Riesgo: Bajo. Bloques del Jefe de Faena: No hay.	No tiene consumo afectado					15-09-21 08:00	15-09-21 17:30	15-09-21 09:09	15-09-21 15:15
2022077624	Linea	Ejecución Exitosa	TRANSELEC S.A.	Intervención	Origen Interno	Programada	SAUZAL - ALTO JAHUEL 110KV	SAUZAL - ALTO JAHUEL 110KV C2	Otro Tipo de Trabajo	0	Actividades: Trabajos programados para corte y poda de árboles cercanos a la línea, con instalación energizada. Coordinado con Central Sauzal.	Bajo	Actividades: Trabajos programados para corte y poda de árboles cercanos a la línea, con instalación energizada. Restricciones: No reconectar los interruptores asociados a la línea de 110 kV Sauzal - Alto Jahuel 1 y 2. Instalaciones en Riesgo: Línea de 110 kV Sauzal - Alto Jahuel 1 o 2. Temporalidad de los Riesgos: Durante ejecución de los trabajos. Nivel de Riesgo: Bajo. Bloques del Jefe de Faena: Señalización y delimitación de la zona de trabajo.	No tiene consumo afectado					15-09-21 08:00	15-09-21 18:00	15-09-21 05:45	15-09-21 17:40
2022077623	Linea	Ejecución Exitosa	TRANSELEC S.A.	Intervención	Origen Interno	Programada	SAUZAL - ALTO JAHUEL 110KV	SAUZAL - ALTO JAHUEL 110KV C1	Otro Tipo de Trabajo	0	Actividades: Trabajos programados para corte y poda de árboles cercanos a la línea, con instalación energizada. Coordinado con Central Sauzal.	Bajo	Actividades: Trabajos programados para corte y poda de árboles cercanos a la línea, con instalación energizada. Restricciones: No reconectar los interruptores asociados a la línea de 110 kV Sauzal - Alto Jahuel 1 y 2. Instalaciones en Riesgo: Línea de 110 kV Sauzal - Alto Jahuel 1 o 2. Temporalidad de los Riesgos: Durante ejecución de los trabajos. Nivel de Riesgo: Bajo. Bloques del Jefe de Faena: Señalización y delimitación de la zona de trabajo.	No tiene consumo afectado					15-09-21 08:00	15-09-21 18:00	15-09-21 06:45	15-09-21 17:40

2021077616	Linea	Ejecución Exitosa	TRANSELEC S.A.	Intervención	Origen Interno	Programada	ALTO JAHUEL - RANCAGUA - TINGUIRIRICA 154KV	ALTO JAHUEL - VILASECA 154KV C2 VILASECA - TAP TUNCHE 154KV C2 TAP PUNTA CORTES - TAP TILCOCO 154KV C2 TAP TUNCHE - RANCAGUA 154KV C2 TAP TILCOCO - TAP MALLOA NUEVA 154KV C2 TAP MALLOA NUEVA - TINGUIRIRICA 154KV C2	Otro Tipo de Trabajo	0	Trabajos programados para corte y poda de árboles cercanos a la línea, con instalación energizada. Coordinado con CGE.	Bajo	Actividades: Trabajos programados para corte y poda de árboles cercanos a la línea, con instalación energizada. Restricciones: No reconectar los interruptores asociados a la línea de 154 KV Tinguiririca - Rancagua - Alto Jahuel 1 y 2. Instalaciones en Riesgo: Línea de 154 KV Tinguiririca - Rancagua - Alto Jahuel 1 o 2. Temporalidad de los Riesgos: Durante ejecución de los trabajos. Nivel de Riesgo: Bajo. Bloques del jefe de Faena: Señalización y delimitación de la zona de trabajo.	No tiene consumo afectado	ninguno	15-09-21 08:00	15-09-21 18:00	15-09-21 05:45	15-09-21 17:50
2021077615	Linea	Ejecución Exitosa	TRANSELEC S.A.	Intervención	Origen Interno	Programada	ALTO JAHUEL - RANCAGUA - TINGUIRIRICA 154KV	ALTO JAHUEL - VILASECA 154KV C1 VILASECA - TAP PAINE 154KV C1 TAP PAINE - TAP TUNCHE 154KV C1 TAP PUNTA CORTES - TAP TILCOCO 154KV C1 TAP TUNCHE - TAP PUNTA CORTES 154KV C1 TAP MALLOA NUEVA - TINGUIRIRICA 154KV C1 TAP TILCOCO - TAP MALLOA NUEVA 154KV C1	Otro Tipo de Trabajo	0	Trabajos programados para corte y poda de árboles cercanos a la línea, con instalación energizada. Coordinado con CGE.	Bajo	Actividades: Trabajos programados para corte y poda de árboles cercanos a la línea, con instalación energizada. Restricciones: No reconectar los interruptores asociados a la línea de 154 KV Tinguiririca - Rancagua - Alto Jahuel 1 y 2. Instalaciones en Riesgo: Línea de 154 KV Tinguiririca - Rancagua - Alto Jahuel 1 o 2. Temporalidad de los Riesgos: Durante ejecución de los trabajos. Nivel de Riesgo: Bajo. Bloques del jefe de Faena: Señalización y delimitación de la zona de trabajo.	No tiene consumo afectado	ninguno	15-09-21 08:00	15-09-21 18:00	15-09-21 05:45	15-09-21 17:50
2021077608	Linea	Ejecución Exitosa	TRANSELEC S.A.	Intervención	Origen Interno	Programada	RAPEL - SECCIONADORA LO AGUIRRE 220KV	RAPEL - TAP ALTO MELIPILLA 220KV C2 TAP ALTO MELIPILLA - LO AGUIRRE 220KV C2	Otro Tipo de Trabajo	0	Trabajos programados para corte y poda de árboles con proyección de caída y bajo conductor, con instalación energizada. Coordinado con Chiquita.	Bajo	Actividades: Trabajos programados para corte y poda de árboles con proyección de caída y bajo conductor, con instalación energizada. Restricciones: No reconectar los interruptores asociados a la línea de 220 KV Rapel - Lo Aguirre 1 y 2. Instalaciones en Riesgo: Línea de 220 KV Rapel - Lo Aguirre 1 o 2. Temporalidad de los Riesgos: Durante ejecución de los trabajos. Nivel de Riesgo: Bajo. Bloques del jefe de Faena: Señalización y delimitación de la zona de trabajo.	No tiene consumo afectado	ninguno	15-09-21 08:00	15-09-21 18:00	15-09-21 05:45	15-09-21 18:12
2021077607	Linea	Ejecución Exitosa	TRANSELEC S.A.	Intervención	Origen Interno	Programada	RAPEL - SECCIONADORA LO AGUIRRE 220KV	RAPEL - TAP ALTO MELIPILLA 220KV C1 TAP ALTO MELIPILLA - LO AGUIRRE 220KV C1	Otro Tipo de Trabajo	0	Trabajos programados para corte y poda de árboles con proyección de caída y bajo conductor, con instalación energizada. Coordinado con Chiquita.	Bajo	Actividades: Trabajos programados para corte y poda de árboles con proyección de caída y bajo conductor, con instalación energizada. Restricciones: No reconectar los interruptores asociados a la línea de 220 KV Rapel - Lo Aguirre 1 y 2. Instalaciones en Riesgo: Línea de 220 KV Rapel - Lo Aguirre 1 o 2. Temporalidad de los Riesgos: Durante ejecución de los trabajos. Nivel de Riesgo: Bajo. Bloques del jefe de Faena: Señalización y delimitación de la zona de trabajo.	No tiene consumo afectado	ninguno	15-09-21 08:00	15-09-21 18:00	15-09-21 05:45	15-09-21 18:12
2021077601	Linea	Ejecución Exitosa	TRANSELEC S.A.	Intervención	Origen Interno	Programada	NOGALES - POLPAICO 220KV	NOGALES - POLPAICO 220KV C2	Otro Tipo de Trabajo	0	Trabajo programado para instalación de peinetas y placas policarbonato en estructuras de líneas de transmisión.	Bajo	Actividades: Trabajo programado para instalación de peinetas y placas policarbonato en estructuras de líneas de transmisión. Restricciones: No reconectar interruptores asociados a la línea de 220 KV Nogales - Polpaico circuito 1 y 2. Instalaciones en Riesgo: Línea de 220 KV Nogales - Polpaico circuito 1 o 2. Temporalidad de los Riesgos: Durante ejecución de los trabajos. Nivel de Riesgo: Bajo. Bloques del jefe de Faena: Señalización y delimitación de la zona de trabajo.	No tiene consumo afectado	ninguno	15-09-21 08:00	15-09-21 17:30	15-09-21 05:45	15-09-21 15:52
2021077600	Linea	Ejecución Exitosa	TRANSELEC S.A.	Intervención	Origen Interno	Programada	NOGALES - POLPAICO 220KV	NOGALES - POLPAICO 220KV C1	Otro Tipo de Trabajo	0	Trabajo programado para instalación de peinetas y placas policarbonato en estructuras de líneas de transmisión.	Bajo	Actividades: Trabajo programado para instalación de peinetas y placas policarbonato en estructuras de líneas de transmisión. Restricciones: No reconectar interruptores asociados a la línea de 220 KV Nogales - Polpaico circuito 1 y 2. Instalaciones en Riesgo: Línea de 220 KV Nogales - Polpaico circuito 1 o 2. Temporalidad de los Riesgos: Durante ejecución de los trabajos. Nivel de Riesgo: Bajo. Bloques del jefe de Faena: Señalización y delimitación de la zona de trabajo.	No tiene consumo afectado	ninguno	15-09-21 08:00	15-09-21 17:30	15-09-21 05:45	15-09-21 15:52
2021077595	Linea	Ejecución Exitosa	TRANSELEC S.A.	Intervención	Origen Interno	Programada	NOGALES - LOS VILOS 220KV	NOGALES - LOS VILOS 220KV C2	Otro Tipo de Trabajo	0	Trabajos programados para lavado de aislación de la línea, con instalación energizada. Coordinado con Doña Carmen.	Bajo	Actividades: Trabajos programados para lavado de aislación de la línea, con instalación energizada. Restricciones: No reconectar los interruptores asociados a la línea de 220 KV Nogales - Los Vilos 1 y 2. Instalaciones en Riesgo: Línea de 220 KV Nogales - Los Vilos 1 o 2. Temporalidad de los Riesgos: Durante ejecución de los trabajos. Nivel de Riesgo: Bajo. Bloques del jefe de Faena: Señalización y delimitación de la zona de trabajo.	No tiene consumo afectado	ninguno	15-09-21 08:00	15-09-21 17:30	15-09-21 05:45	15-09-21 20:10
2021077594	Linea	Ejecución Exitosa	TRANSELEC S.A.	Intervención	Origen Interno	Programada	NOGALES - LOS VILOS 220KV	TAP OFF DOÑA CARMEN - LOS VILOS 220KV C1 NOGALES - TAP OFF DOÑA CARMEN 220KV C1	Otro Tipo de Trabajo	0	Trabajos programados para lavado de aislación de la línea, con instalación energizada. Coordinado con Doña Carmen.	Bajo	Actividades: Trabajos programados para lavado de aislación de la línea, con instalación energizada. Restricciones: No reconectar los interruptores asociados a la línea de 220 KV Nogales - Los Vilos 1 y 2. Instalaciones en Riesgo: Línea de 220 KV Nogales - Los Vilos 1 o 2. Temporalidad de los Riesgos: Durante ejecución de los trabajos. Nivel de Riesgo: Bajo. Bloques del jefe de Faena: Señalización y delimitación de la zona de trabajo.	No tiene consumo afectado	ninguno	15-09-21 08:00	15-09-21 17:30	15-09-21 05:45	15-09-21 20:10
2021077539	Linea	Ejecución Exitosa	TRANSELEC S.A.	Intervención	Origen Interno	Programada	NOGALES - LOS VILOS 220KV	NOGALES - LOS VILOS 220KV C2	Otro Tipo de Trabajo	0	Reemplazo de crucetas (Feretria y Aislación) y pernos escalines, próximos a líneas energizadas (doble circuito)	Bajo	Reemplazo de crucetas (Feretria y Aislación) y pernos escalines, próximos a líneas energizadas (doble circuito). REEMPLAZO DE CRUCETAS, FERETRIA Y AISLACION ESTR. 301 a 304 308 309 . REEMPLAZO DE AISLACION ESTR.305 a 309 . REEMPLAZO DE PERNOS DE ESCALINES EN ESTR.245-248-252-253-255-256-257-261-264-265-267-268-269-272-273-274-278-279-280-281-282-284-287-287-298-299-300-301-302-303-304-305-306-307-308-309-310. Restricciones: Subestación Nogales, 5214 con bloqueo a la reconexión inmovilizado Subestación Nogales, 5215 con bloqueo a la reconexión inmovilizado Subestación Nogales, 5217 con bloqueo a la reconexión inmovilizado Subestación Nogales, 5218 con bloqueo a la reconexión inmovilizado Subestación Los Vilos, 5211 con bloqueo a la reconexión inmovilizado Subestación Los Vilos, 5212 con bloqueo a la reconexión inmovilizado Ferrocarril, Tap Off Doña Carmen 5211 (Se requiere SODI) con bloqueo a la reconexión inmovilizado Instalaciones en Riesgo: L 220KV Nogales-Los Vilos, C1 o L 220KV Nogales Los Vilos, C2	No tiene consumo afectado	ninguno	15-09-21 08:00	15-09-21 18:00	15-09-21 05:45	15-09-21 17:34
2021077538	Linea	Ejecución Exitosa	TRANSELEC S.A.	Intervención	Origen Interno	Programada	NOGALES - LOS VILOS 220KV	TAP OFF DOÑA CARMEN - LOS VILOS 220KV C1 NOGALES - TAP OFF DOÑA CARMEN 220KV C1	Otro Tipo de Trabajo	0	Reemplazo de crucetas (Feretria y Aislación) y pernos escalines, próximos a líneas energizadas (doble circuito)	Bajo	Reemplazo de crucetas (Feretria y Aislación) y pernos escalines, próximos a líneas energizadas (doble circuito). REEMPLAZO DE CRUCETAS, FERETRIA Y AISLACION ESTR. 301 a 304 308 309 . REEMPLAZO DE AISLACION ESTR.305 a 309 . REEMPLAZO DE PERNOS DE ESCALINES EN ESTR.245-248-252-253-255-256-257-261-264-265-267-268-269-272-273-274-278-279-280-281-282-284-287-287-298-299-300-301-302-303-304-305-306-307-308-309-310. Restricciones: Subestación Nogales, 5214 con bloqueo a la reconexión inmovilizado Subestación Nogales, 5215 con bloqueo a la reconexión inmovilizado Subestación Nogales, 5217 con bloqueo a la reconexión inmovilizado Subestación Nogales, 5218 con bloqueo a la reconexión inmovilizado Subestación Los Vilos, 5211 con bloqueo a la reconexión inmovilizado Subestación Los Vilos, 5212 con bloqueo a la reconexión inmovilizado Ferrocarril, Tap Off Doña Carmen 5211 (Se requiere SODI) con bloqueo a la reconexión inmovilizado Instalaciones en Riesgo: L 220KV Nogales-Los Vilos, C1 o L 220KV Nogales Los Vilos, C2	No tiene consumo afectado	ninguno	15-09-21 08:00	15-09-21 18:00	15-09-21 05:45	15-09-21 17:34

202107529	Línea	Ejecución Exitosa	TRANSELEC S.A.	Intervención	Origen Interno	Programada	DON GOYO - LA CEBADA 220KV	DON GOYO - TAP TALINAY 220KV C2 TAP TALINAY - LA CEBADA 220KV C2	Otro Tipo de Trabajo	0	Lavado de aislación; en instalación energizada (Doble Circuito); LAVADO DE AISLACION, ESTRUCTURAS N° 273 a 421	Bajo	Actividades: Lavado de aislación; en instalación energizada (Doble Circuito); LAVADO DE AISLACION, ESTRUCTURAS N° 273 a 421 Restricciones: Terenos, S/E La Cebada 52J2 con bloqueo a la reconexión inmovilizado Terenos, S/E La Cebada 52J4 con bloqueo a la reconexión inmovilizado Terenos, S/E Talinay 52JL con bloqueo a la reconexión inmovilizado Terenos, S/E Don Goyo 52 J3 con bloqueo a la reconexión inmovilizado Terenos, S/E Don Goyo 52 J5 con bloqueo a la reconexión inmovilizado Instalaciones en Riesgo: L 220KV La Cebada - Don Goyo C1 o L 220KV La Cebada Tap Talinay - Don Goyo C2 Temporalidad de los Riesgos: Durante de los trabajos Nivel de Riesgo: Bajo Bloqueos del Jefe de Faena:	No tiene consumo afectado	ninguno	15-09-21 08:00	15-09-21 18:00	15-09-21 05:45	15-09-21 15:40
202107528	Línea	Ejecución Exitosa	TRANSELEC S.A.	Intervención	Origen Interno	Programada	DON GOYO - LA CEBADA 220KV	DON GOYO - LA CEBADA 220KV C1	Otro Tipo de Trabajo	0	Lavado de aislación; en instalación energizada (Doble Circuito); LAVADO DE AISLACION, ESTRUCTURAS N° 273 a 421	Bajo	Actividades: Lavado de aislación; en instalación energizada (Doble Circuito); LAVADO DE AISLACION, ESTRUCTURAS N° 273 a 421 Restricciones: Terenos, S/E La Cebada 52J2 con bloqueo a la reconexión inmovilizado Terenos, S/E La Cebada 52J4 con bloqueo a la reconexión inmovilizado Terenos, S/E Talinay 52JL con bloqueo a la reconexión inmovilizado Terenos, S/E Don Goyo 52 J3 con bloqueo a la reconexión inmovilizado Terenos, S/E Don Goyo 52 J5 con bloqueo a la reconexión inmovilizado Instalaciones en Riesgo: L 220KV La Cebada - Don Goyo C1 o L 220KV La Cebada Tap Talinay - Don Goyo C2 Temporalidad de los Riesgos: Durante de los trabajos Nivel de Riesgo: Bajo Bloqueos del Jefe de Faena:	No tiene consumo afectado	ninguno	15-09-21 08:00	15-09-21 18:00	15-09-21 05:45	15-09-21 15:40
202107498	Línea	Ejecución Exitosa	TRANSELEC S.A.	Intervención	Origen Interno	Programada	HUASCO - MAITENCILLO 110KV	ESTRUCTURA 9 - MAITENCILLO 110KV L1 C1 [EN_REVISION] HUASCO - ESTRUCTURA 9 110KV L1 C1 [EN_REVISION]	Otro Tipo de Trabajo	0	Lavado de aislación; en instalación energizada (Simple Circuito); Lavado de aislación, entre estructuras N° 011 a 101	Bajo	Actividades: Lavado de aislación; en instalación energizada (Simple Circuito); Lavado de aislación, entre estructuras N° 011 a 101 Restricciones: Subestación Huasco, 52 H3 con bloqueo a la reconexión inmovilizado Subestación Maitencillo, 52 H3 con bloqueo a la reconexión inmovilizado Instalaciones en Riesgo: L 110KV Huasco Maitencillo, C1 Temporalidad de los Riesgos: Durante de los trabajos Nivel de Riesgo: Bajo Bloqueos del Jefe de Faena:	No tiene consumo afectado	ninguno	15-09-21 08:00	15-09-21 18:00	15-09-21 05:45	15-09-21 17:30
202107495	Línea	Ejecución Exitosa	TRANSELEC S.A.	Intervención	Origen Interno	Programada	PAN DE AZÚCAR - DON GOYO 220KV	PAN DE AZÚCAR - DON GOYO 220KV C2	Otro Tipo de Trabajo	0	S/E Pan de Azúcar; Mantenimiento programado PS08F del Paflo JA -L-1- Verificación de la Protección SOB externa del Paflo.	Bajo	Actividades: Verificación protección SOB externa, S/E Pan de Azúcar; Mantenimiento programado PS08F del Paflo JA -L-1- Verificación de la Protección SOB externa del Paflo. Restricciones: No hay Instalaciones en Riesgo: L 220KV Don Goyo-Pan De Azúcar, C1 o Barra 220 KV, Sección J. P. Azúcar Temporalidad de los Riesgos: Al inicio, Durante de los trabajos Nivel de Riesgo: Bajo Bloqueos del Jefe de Faena: Subestación P. Azúcar, Protección SOB del Paflo JA Bloqueo de Retrip sobre 52J4 Subestación P. Azúcar, Protección SOB del Paflo JA Bloqueo de Trip sobre 52J4 Subestación P. Azúcar, Protección SOB del Paflo JA Bloqueo de arranque hasta PS2	No tiene consumo afectado	ninguno	15-09-21 08:30	15-09-21 18:00	15-09-21 15:00	15-09-21 17:11
202107672	Línea	Ejecución Exitosa	TRANSELEC S.A.	Intervención	Origen Interno	Programada	ANCOA - ALTO JAHUEL 500KV	ANCOA - ALTO JAHUEL 500KV L1 C1	Otro Tipo de Trabajo	0	Programa de mantenimiento de Líneas.-	Bajo	Actividades: Corta y/o poda de árboles próximo a instalación energizada.- Instalaciones en Riesgo: Línea 500KV Ancoa-Alto Jahuel, L- Temporalidad de los Riesgos: Durante los trabajos, por acortamiento de distancia con línea energizada.- Nivel de Riesgo: Bajo.- Bloqueos del Jefe de Faena: No reconectar interruptores que sirven a la Línea 500KV Ancoa-Alto Jahuel, L-	No tiene consumo afectado	ninguno	15-09-21 08:00	15-09-21 18:00	15-09-21 05:45	15-09-21 18:12
202107671	Línea	Ejecución Exitosa	TRANSELEC S.A.	Intervención	Origen Interno	Programada	ENTRE RIOS - ANCOA 500KV	ENTRE RIOS - ANCOA 500KV C2	Otro Tipo de Trabajo	0	Programa de mantenimiento de Líneas.-	Bajo	Actividades: Corta y/o poda de árboles próximo a instalación energizada.- Instalaciones en Riesgo: 500KV Entre Rios-Ancoa, C2.- Temporalidad de los Riesgos: Durante los trabajos, por acortamiento de distancia con línea energizada.- Nivel de Riesgo: Bajo.- Bloqueos del Jefe de Faena: No reconectar interruptores que sirven a la Línea 500KV Entre Rios-Ancoa, Z-	No tiene consumo afectado	ninguno	15-09-21 08:00	15-09-21 18:00	15-09-21 05:45	15-09-21 17:34
202107647	Línea	Ejecución Exitosa	TRANSELEC S.A.	Intervención	Origen Interno	Programada	ANCOA - ALTO JAHUEL 500KV	ANCOA - ALTO JAHUEL 500KV L1 C1	Otro Tipo de Trabajo	0	Programa de mantenimiento de Líneas.-	Bajo	Actividades: Instalación de medidas de mitigación contra viles asociados a instalación de penetras y planchas de polycarbonato en varias estructuras.- Instalaciones en Riesgo: Línea 500KV Ancoa-Alto Jahuel, L- Temporalidad de los Riesgos: Durante los trabajos, por acortamiento de distancia con línea energizada.- Nivel de Riesgo: Bajo.- Bloqueos del Jefe de Faena: No reconectar interruptores que sirven a la Línea 500KV Ancoa-Alto Jahuel, L-	No tiene consumo afectado	ninguno	15-09-21 08:00	15-09-21 18:00	15-09-21 05:45	15-09-21 17:50
202107661	Línea	Ejecución Exitosa	TRANSELEC S.A.	Intervención	Origen Interno	Programada	ITAHUE - TINGUIRIRICA 154KV	ITAHUE - TAP OFF TEND 154KV C1 TAP OFF TEND - TINGUIRIRICA 154KV C1	Otro Tipo de Trabajo	0	Programa de mantenimiento de Líneas.-	Bajo	Actividades: Roca de vegetación en franja de servidumbre.- Instalaciones en Riesgo: Línea 154KV Convento Viejo-Tinguiririca, C1 o Línea 154KV Itahue-Tinguiririca, C1.- Temporalidad de los Riesgos: Durante los trabajos, por acortamiento de distancia con línea energizada.- Nivel de Riesgo: Bajo.- Bloqueos del Jefe de Faena: No reconectar interruptores que sirven a la Línea 154KV Convento Viejo-Tinguiririca, C1 y Línea 154KV Itahue-Tinguiririca, C1.	No tiene consumo afectado	ninguno	15-09-21 08:00	15-09-21 18:00	15-09-21 05:45	15-09-21 20:10
202107660	Línea	Ejecución Exitosa	TRANSELEC S.A.	Intervención	Origen Interno	Programada	SECCIONADORA CONVENTO VIEJO - TINGUIRIRICA 154KV	SECCIONADORA CONVENTO VIEJO - TINGUIRIRICA 154KV C1	Otro Tipo de Trabajo	0	Programa de mantenimiento de Líneas.-	Bajo	Actividades: Roca de vegetación en franja de servidumbre.- Instalaciones en Riesgo: Línea 154KV Convento Viejo-Tinguiririca, C1 o Línea 154KV Itahue-Tinguiririca, C1.- Temporalidad de los Riesgos: Durante los trabajos, por acortamiento de distancia con línea energizada.- Nivel de Riesgo: Bajo.- Bloqueos del Jefe de Faena: No reconectar interruptores que sirven a la Línea 154KV Convento Viejo-Tinguiririca, C1 y Línea 154KV Itahue-Tinguiririca, C1.	No tiene consumo afectado	ninguno	15-09-21 08:00	15-09-21 18:00	15-09-21 05:45	15-09-21 20:10
202107473	Línea	Ejecución Exitosa	TRANSELEC S.A.	Intervención	Origen Interno	Programada	DUQUECO - LOS PEUMOS 220KV	DUQUECO - LOS PEUMOS 220KV C1	Otro Tipo de Trabajo	0	Trabajos coordinados con CGE	Bajo	Actividades: Roca de franja de servidumbre. Restricciones: Restricción a la reconexión Instalaciones en Riesgo: Línea 220KV Duqueco-Los Peumos, C1 Temporalidad de los Riesgos: Durante de los trabajos Nivel de Riesgo: Bajo Bloqueos del Jefe de Faena: No hay.- Observación: No reconectar los interruptores asociados a la línea.-	No tiene consumo afectado	ninguno	15-09-21 08:00	15-09-21 18:00	15-09-21 06:00	15-09-21 22:12
202107476	Línea	Ejecución Exitosa	TRANSELEC S.A.	Intervención	Origen Interno	Programada	ABANICO - CHARRUA 154KV	TRUPAN - CHARRUA 154KV C1 ABANICO - TRUPAN 154KV C2	Otro Tipo de Trabajo	0	No reconectar interruptores asociados a la instalación en riesgo.	Bajo	Actividades: Corta y/o poda de árboles. Restricciones: Bloqueo a la reconexión. Instalaciones en Riesgo: Línea 154KV Abanico-Charrua, C1. Temporalidad de los Riesgos: Durante los trabajos Nivel de Riesgo: Bajo. Bloqueos del Jefe de Faena: No hay.	No tiene consumo afectado	ninguno	15-09-21 08:00	15-09-21 18:00	15-09-21 05:45	15-09-21 18:28

2021074164	Línea	Ejecución Exitosa	TRANSELEC S.A.	Intervención	Origen Interno	Programada	CHARRUA - PANGUE 220KV	TRUPAN - TAP CHOLGLUAN 220KV C2 PANGUE - SANTA BARBARA 220KV C2 SANTA BARBARA - TRUPAN 220KV C2	Otro Tipo de Trabajo	0	No reconectar interruptores asociados a las instalaciones en riesgo.	Bajo	Actividades: Corte y poda de árboles. Restricciones: Bloqueo a la reconexión. Instalaciones en Riesgo: Línea 154 kV Abasco-Charma, C1 a 220kV Pangua-Charma, C1. Temporalidad de los Riesgos: Durante los trabajos. Nivel de Riesgo: Bajo. Bloqueos del jefe de Faena: No hay.	No tiene consumo afectado	ninguno	15-09-21 08:00	15-09-21 18:00	15-09-21 05:45	15-09-21 18:28
2021074163	Línea	Ejecución Exitosa	TRANSELEC S.A.	Intervención	Origen Interno	Programada	ABANICO - CHARRUA 154KV	TRUPAN - CHARRUA 154KV C1 ABANICO - TRUPAN 154KV C1 ABANICO - TRUPAN 154KV C2	Otro Tipo de Trabajo	0	No reconectar interruptores asociados a las instalaciones en riesgo.	Bajo	Actividades: Corte y poda de árboles. Restricciones: Bloqueo a la reconexión. Instalaciones en Riesgo: Línea 154 kV Abasco-Charma, C1 a 220kV Pangua-Charma, C1. Temporalidad de los Riesgos: Durante los trabajos. Nivel de Riesgo: Bajo. Bloqueos del jefe de Faena: No hay.	No tiene consumo afectado	ninguno	15-09-21 08:00	15-09-21 18:00	15-09-21 05:45	15-09-21 18:28
2021074145	Línea	Ejecución Exitosa	TRANSELEC S.A.	Intervención	Origen Interno	Programada	ENTRE RIOS - ANCOA 500KV	ENTRE RIOS - ANCOA 500KV C2	Otro Tipo de Trabajo	0	No reconectar interruptores asociados a la instalación en riesgo.	Bajo	Actividades: Corte y poda de árboles. Restricciones: Bloqueo a la reconexión. Instalaciones en Riesgo: Línea 500 kV Entre Rios-Ancoa, C2. Temporalidad de los Riesgos: Durante los trabajos. Nivel de Riesgo: Bajo. Bloqueos del jefe de Faena: No hay.	No tiene consumo afectado	ninguno	15-09-21 08:00	15-09-21 18:00	15-09-21 05:45	15-09-21 17:20
2021071514	Línea	Ejecución Exitosa	TRANSELEC S.A.	Intervención	Origen Interno	Programada	FRONTERA - MARIA ELENA 220KV	FRONTERA - MARIA ELENA C2 220KV	Otro Tipo de Trabajo	0	1.220KV María Elena-Frontera, C2, Lavado de aislamiento; en instalación energizada (Simple Circuito). Estructuras): E71-E18AA.	Bajo	Actividades: 1.220KV María Elena-Frontera, C2, Lavado de aislamiento; en instalación energizada (Simple Circuito). Estructuras): E71-E18AA. Restricciones: Ma. Elena, S216, S217 No reconectar instalaciones en riesgo: 220KV María Elena-Frontera, C2. Temporalidad de los Riesgos: Durante los trabajos. Nivel de Riesgo: Bajo. Bloqueos del jefe de Faena: No hay.	No tiene consumo afectado	ninguno	15-09-21 08:00	15-09-21 18:00	15-09-21 06:46	15-09-21 15:50
2021071394	Línea	Ejecución Exitosa	TRANSELEC S.A.	Intervención	Origen Interno	Programada	LOS CHANGOS - KIMAL 500KV	LOS CHANGOS - KIMAL 500KV C2	Otro Tipo de Trabajo	0	1.500KV Los Changos - Kimal, C1 y C2, Lavado de aislamiento; en instalación energizada (Doble Circuito). Estructuras): E228-E289, Total: 452CAD.	Bajo	Actividades: 1.500KV Los Changos - Kimal, C1 y C2, Lavado de aislamiento; en instalación energizada (Doble Circuito). Estructuras): E228-E289, Total: 452CAD. Restricciones: Subestación Los Changos, S2K10, S2K13, S2K14 con bloqueo a la reconexión. Subestación Kimal, S2K3, S2K3, S2K5, S2K6 con bloqueo a la reconexión. Instalaciones en Riesgo: 500KV Los Changos - Kimal, C1 o 1.500KV Los Changos - Kimal, C2. Temporalidad de los Riesgos: Durante los trabajos. Nivel de Riesgo: Bajo. Bloqueos del jefe de Faena: No hay.	No tiene consumo afectado	ninguno	15-09-21 08:00	15-09-21 18:00	15-09-21 05:45	15-09-21 13:52
2021071393	Línea	Ejecución Exitosa	TRANSELEC S.A.	Intervención	Origen Interno	Programada	LOS CHANGOS - KIMAL 500KV	LOS CHANGOS - KIMAL 500KV C1	Otro Tipo de Trabajo	0	1.500KV Los Changos - Kimal, C1 y C2, Lavado de aislamiento; en instalación energizada (Doble Circuito). Estructuras): E228-E289, Total: 452CAD.	Bajo	Actividades: 1.500KV Los Changos - Kimal, C1 y C2, Lavado de aislamiento; en instalación energizada (Doble Circuito). Estructuras): E228-E289, Total: 452CAD. Restricciones: Subestación Los Changos, S2K10, S2K13, S2K14 con bloqueo a la reconexión. Instalaciones en Riesgo: 500KV Los Changos - Kimal, C1 o 1.500KV Los Changos - Kimal, C2. Temporalidad de los Riesgos: Durante los trabajos. Nivel de Riesgo: Bajo. Bloqueos del jefe de Faena: No hay.	No tiene consumo afectado	ninguno	15-09-21 08:00	15-09-21 18:00	15-09-21 05:45	15-09-21 13:52
2021073931	Línea	Ejecución Exitosa	TRANSMISORA ELECTRICA DEL NORTE S.A.	Intervención	Origen Interno	Programada	LOS CHANGOS - CUMBRE 500KV	LOS CHANGOS - CUMBRE 500KV C2	Otro Tipo de Trabajo	0	Instalación de power donut estructura N° 120 - Energizado.	Bajo	Riego: Acortamiento de distancia a punto energizado, Descarga eléctrica. Mitigación de riesgo: Fijar la zona de desplazamiento por las estructuras y la distancia a los puntos energizados. Control de la ubicación y desplazamiento de los cables (mensajero, mangas) y cuerdas de vida). Uso de perón aislado, realizar chequeo de EPP conductivo antes del trabajo a la estructura, correcta maniobra al momento de icaluzar, mantener distancias desde punto energizado a tierra.	No tiene consumo afectado	ninguno	15-09-21 08:00	15-09-21 18:00	15-09-21 08:56	15-09-21 12:50
2021077405	Línea	Ejecución Exitosa	TRANSMISORA ELECTRICA DEL NORTE S.A.	Desconexión	Origen Interno	Programada	CUMBRE - NUEVA CARDONES 500KV	CUMBRE - NUEVA CARDONES 500KV C1	Otro Tipo de Trabajo	0	Se realizará regulación de presiones de gas SF6, cambio de hermetizantes y verificación sistemas GS 500KV. PAÑO K12 CE1DA12, Oh 4 / PAÑO K11 CE1DA 04 / PAÑO K12 CE1DA 06.	Bajo	Riegos asociados: Electrocutado, disparo por baja presión. Medidas de mitigación: 1.- VERIFICAR APERTURA VISIBILE DE SISTEMAS 2.- PRUEBA SIN TENSION 3.- INSTALACION TIERRAS DE BLOQUEO 4.- VERIFICAR LOS PLANOS PARA LLEVANTAR CONEXIONADO DE ALARMAS Y DISPAROS ASOCIADOS A BAJA PRESION DE SF6 EN LOS COMPARTIMENTOS G6 A INTERVENIR.	No tiene consumo afectado	ninguno	15-09-21 22:00	16-09-21 05:00	15-09-21 21:52	16-09-21 03:52
2021073589	Línea	Ejecución Exitosa	TRANSMISORA VALLE ALPIPEN	Intervención	Origen Interno	Programada	RIO TOLTEN - CUNCO 110KV	RIO TOLTEN - CUNCO 110KV C1	Roca y podo franja servidumbre	0	Roca, podo y chipco en franja de servidumbre.	Bajo	Rio Toltén: S211 posee reconexión automática deshabilitada. S/E Cuncu: se coordinará con STS la no reconexión del interruptor S2H1 en caso de apertura.	No tiene consumo afectado	ninguno	15-09-21 08:00	15-09-21 18:00	15-09-21 08:21	15-09-21 19:13
2021073588	Línea	Ejecución Exitosa	TRANSMISORA VALLE ALPIPEN	Intervención	Origen Interno	Programada	CUNCO - MELPEUCO 110KV	CUNCO - MELPEUCO 110KV C1	Roca y podo franja servidumbre	0	Roca, podo y chipco en franja de servidumbre.	Bajo	S/E Melpeuco: interruptor S2H1 cuenta con reconexión automática deshabilitada. S/E Cuncu: se coordinará con STS la no reconexión del interruptor S2H2 de caso de apertura.	No tiene consumo afectado	ninguno	15-09-21 08:00	15-09-21 18:00	15-09-21 08:21	15-09-21 19:13

Numero	Tipo	Estado	Empresa	Tipo Solicitud	Origen	Tipo Programación	Central	Unidad(es)	Tipo Trabajo	Potencia	Trabajos a Realizar	Descripción Nivel Riesgo	Comentarios Adicional	Consumo	Empresas Afectadas	Trabajo Requiere	Estado Operativo	Estado Operativo Efectivo	Fecha Inicio	Fecha Fin	Fecha Efectiva Inicio	Fecha Efectiva Fin
2021080360	Central Generadora	Ejecución Exitosa	ACCIONA ENERGIA CHILE HOLDINGS S.A.	Intervención	Origen Interno	Curso Forzoso	PPV MARGARITA	CENTRAL COMPLETA	Otro Tipo de Trabajo		Revisión de equipos de comunicaciones, intervención de servidores y evaluación del PRC (Controlador de Planta) por problemas con el cambio de consigna reactiva de PV Margarita. Se solicita modificar consumo de potencia festivo en +3,5 MW durante 10 minutos.	El riesgo del trabajo es bajo porque se realizará únicamente en equipos de comunicaciones.	No hay.	No tiene consumo afectado	ninguno	N (Conectada Normal)			15-09-21 10:50	15-09-21 11:50	15-09-21 11:00	15-09-21 11:37
2021078237	Central Generadora	Ejecución Exitosa	AES ANDES	Intervención	Origen Interno	Programada	PPV ANDES SOLAR II	CENTRAL COMPLETA	Otro Tipo de Trabajo		Pruebas de potencia máxima	El riesgo es bajo ya que se toman todas las medidas de seguridad	Unidad debe permanecer en su máxima generación mientras se realizan las pruebas de potencia máxima	No tiene consumo afectado	ninguno	PO (Prueba Operacional)			15-09-21 12:00	15-09-21 17:00	15-09-21 13:18	15-09-21 17:42
2021077098	Central Generadora	Ejecución Exitosa	AES ANDES	Intervención	Origen Interno	Programada	TER NORGENER	TER NORGENER U2	Otro Tipo de Trabajo	136	Unidad realiza auditoria trimestral CEMS.	El riesgo es bajo ya que se toman las medidas para minimizarlo.	Carga de la unidad debe ser igual o mayor a 60 MW. Puede realizar regulación primaria y reconexión.	No tiene consumo afectado	ninguno	PO (Prueba Operacional)			15-09-21 18:00	15-09-21 02:00	15-09-21 20:28	16-09-21 02:00
2021080389	Central Generadora	Ejecución Exitosa	EMPRESA ELECTRICA COCHANE SPA	Intervención	Origen Interno	Curso Forzoso	TER COCHRANE	TER COCHRANE U2	Otro Tipo de Trabajo	90	Unidad debe operar en 90 MW para realizar inspección y reparación de rojas de cooling tower. Unidad no puede prestar servicios complementarios de CPF y CTF mientras duren los trabajos.	Riesgo controlado, intervención con supervisión presente.	Unidad debe operar con máxima carga de 133 MW para realizar inspección y reparación de rojas de cooling tower. Unidad no puede prestar servicios complementarios de CPF y CTF. Puede variar generación entre 90 MW y 133 MW.	No tiene consumo afectado	ninguno	UF (Unidad con limitación de programación)			15-09-21 10:40	15-09-21 14:00	15-09-21 10:40	15-09-21 21:20
2021079248	Central Generadora	Ejecución Exitosa	EMPRESA ELECTRICA COCHANE SPA	Intervención	Origen Interno	Programada	TER COCHRANE	TER COCHRANE U1	Otro Tipo de Trabajo	133	Unidad debe operar con máxima carga de 133 MW para realizar inspección y reparación de rojas de cooling tower. Unidad puede prestar servicios complementarios de CPF y CTF.	Riesgo controlado, intervención con supervisión presente.	Unidad debe operar con máxima carga de 133 MW para realizar inspección y reparación de rojas de cooling tower. Unidad puede prestar servicios complementarios de CPF y CTF. Puede variar generación entre 90 MW y 133 MW.	No tiene consumo afectado	ninguno	UF (Unidad con limitación de programación)			15-09-21 10:00	15-09-21 13:00	15-09-21 09:50	15-09-21 15:00
2021079045	Central Generadora	Ejecución Exitosa	EMPRESA ELECTRICA INDUSTRIAL S.A.	Desconexión	Origen Interno	Programada	HP CARENA	HP CARENA U1	Otro Tipo de Trabajo	0	Dada la escasez hídrica, se necesito ingresar la solicitud para disponer de agua para los pruebas de puesta en servicio de las U03 y U04.	Sin riesgo, unidad desconectada.	Dada la escasez hídrica, se necesito ingresar la solicitud para disponer de agua para los pruebas de puesta en servicio de las U03 y U04.	No tiene consumo afectado	ninguno	OP (Desconexión Programada)			15-09-21 09:00	15-09-21 21:00	15-09-21 11:09	15-09-21 13:23
2021079209	Central Generadora	Ejecución Exitosa	ENEL GENERACION CHILE S.A.	Desconexión	Origen Interno	Programada	HP SAUZAITO	CENTRAL COMPLETA	Otro Tipo de Trabajo	0	Se requiere unidad fuera de servicio para realizar batimetría en zona alta de riego.	Riesgo bajo para el sistema.	Sin comentarios	No tiene consumo afectado	ninguno	OP (Desconexión Programada)			15-09-21 10:00	15-09-21 15:00	15-09-21 10:14	15-09-21 16:14
2021078922	Central Generadora	Ejecución Exitosa	ENEL GENERACION CHILE S.A.	Intervención	Origen Interno	Programada	TER BOCAINA II	CENTRAL COMPLETA	Otro Tipo de Trabajo	0	Mediciones oficiales semestrales de Mercurio en cumplimiento del D. S. 13.2021. Se requiere carga estable y sin variaciones mayor o igual a 300 MW. Durante el periodo que duran las medidas no se podrá realizar movimientos de carga, ni activar el modo AGC.	Riesgo bajo para el sistema	Sin comentarios	No tiene consumo afectado	ninguno	RO (Unidad con Restricción Operativa)			15-09-21 08:00	15-09-21 20:00	15-09-21 08:09	15-09-21 21:35
2021078739	Central Generadora	Ejecución Exitosa	ENEL GENERACION CHILE S.A.	Intervención	Origen Interno	Programada	HP PALMUCHO	CENTRAL COMPLETA	Otro Tipo de Trabajo	0	Trabajos sobre Firewall Central Parque, para migrar Servidores P1 y Medidores. La nueva carga en la configuración del Firewall podría provocar intermitencia de los datos STS (Sistemas de Información en Tiempo Real)	Riesgo bajo para el sistema	Sin comentarios	No tiene consumo afectado	ninguno	N (Conectada Normal)			15-09-21 11:00	15-09-21 18:00	15-09-21 11:07	15-09-21 13:16
2021078729	Central Generadora	Ejecución Exitosa	ENEL GENERACION CHILE S.A.	Intervención	Origen Interno	Programada	HE PANGUE	CENTRAL COMPLETA	Otro Tipo de Trabajo	0	Trabajos sobre Firewall Central Parque, para migrar Servidores P1 y Medidores. La nueva carga en la configuración del Firewall podría provocar intermitencia de los datos STS (Sistemas de Información en Tiempo Real) y AGC de la central.	Riesgo bajo para el sistema	Sin comentarios	No tiene consumo afectado	ninguno	RO (Unidad con Restricción Operativa)			15-09-21 11:00	15-09-21 18:00	15-09-21 11:07	15-09-21 13:16
2021078726	Central Generadora	Ejecución Exitosa	ENEL GENERACION CHILE S.A.	Intervención	Origen Interno	Programada	HE RALCO	CENTRAL COMPLETA	Otro Tipo de Trabajo	0	Trabajos sobre Firewall Central Parque, para migrar Servidores P1 y Medidores. La nueva carga en la configuración del Firewall podría provocar intermitencia de los datos STS (Sistemas de Información en Tiempo Real) y AGC de la central.	Riesgo bajo para el sistema	Sin comentarios	No tiene consumo afectado	ninguno	RO (Unidad con Restricción Operativa)			15-09-21 11:00	15-09-21 18:00	15-09-21 11:07	15-09-21 13:16
2021080331	Central Generadora	Ejecución Exitosa	ENERGIA SIETE	Intervención	Origen Interno	Curso Forzoso	TER TRINCAO	CENTRAL COMPLETA	Otro Tipo de Trabajo	18.03	Intervención de Curso Forzoso para la inspección de emergencia de las unidades de generación de la Central Trincao, por riesgo crítico en su operación. Para ello, se requiere hacer con urgencia la inspección, calibración y cambio de filtro combustible, antes, que de la unidad correspondiente a revisión y realizar pruebas de inyección a la red.	Intervención de Curso Forzoso para la inspección de emergencia de las unidades de generación de la Central Trincao, por riesgo crítico en su operación. Para ello, se requiere hacer con urgencia la inspección, calibración y cambio de filtro combustible, antes, que de la unidad correspondiente a revisión y realizar pruebas de inyección a la red.	Intervención de Curso Forzoso para la inspección de emergencia de las unidades de generación de la Central Trincao, por riesgo crítico en su operación. Para ello, se requiere hacer con urgencia la inspección, calibración y cambio de filtro combustible, antes, que de la unidad correspondiente a revisión y realizar pruebas de inyección a la red.	No tiene consumo afectado	ninguno	SN (Desconectada Normal)			15-09-21 09:00	15-09-21 14:00	15-09-21 09:08	15-09-21 13:30

2021077813	Subestacion	Ejecución Exitosa	MINERA ESCONDIDA	Intervención	Origen Interno	Programada	S/E ESCONDIDA	S/E ESCONDIDA J1	Otro Tipo de Trabajo	0	Levantamiento detallado de información en tableros de control y protecciones, tableros de servicios auxiliares, tableros de telecomunicaciones tableros HT/LV.	Riesgo Bajo. Trabajo se realiza con procedimiento actualizado en terreno y personal calificado.	Se requiere orden de no reconectar S213 de Subestación Escondida.	No tiene consumo afectado	ninguno				15-09-21 08:00	15-09-21 19:00	15-09-21 08:40	15-09-21 19:33
2021077783	Subestacion	Ejecución Exitosa	PARQUE EDUCO EL ARRANÁN SPA	Intervención	Origen Externo	Programada	S/E DON GOYO	S/E DON GOYO I3	Otro Tipo de Trabajo	0	Lavado de aislación de equipos primario Línea 220 KV La Ceibada-Don Goyo C1 y Línea 220 KV La Ceibada-Talmay-Don Goyo C2 Trabajos realizados por Transelac. Condiciones requeridas: No reconectar 5213- 5215 en S/E Don Goyo.	El riesgo del trabajo es bajo.	Lavado de aislación de equipos primario Línea 220 KV La Ceibada-Don Goyo C1 y Línea 220 KV La Ceibada-Talmay-Don Goyo C2 Trabajos realizados por Transelac. Condiciones requeridas: No reconectar 5213- 5215 en S/E Don Goyo.	No tiene consumo afectado	ninguno				15-09-21 08:00	15-09-21 18:00	15-09-21 06:24	15-09-21 15:50
2021078219	Subestacion	Ejecución Exitosa	PLANTA SOLAR SAN PEDRO III SPA	Desconexión	Origen Interno	Programada	S/E SOLAR JAMA	S/E SOLAR JAMA E3	Otro Tipo de Trabajo	0	Pruebas efectivas de operación de protecciones con disparos a breakers de centros de transformación correspondiente al circuito 3. Condiciones requeridas: Abierto S2E3.	El riesgo del trabajo es bajo.	Pruebas efectivas de operación de protecciones con disparos a breakers de centros de transformación correspondiente al circuito 3. Condiciones requeridas: Abierto S2E3.	No tiene consumo afectado	ninguno				15-09-21 19:00	15-09-21 23:00	15-09-21 19:53	15-09-21 21:03
2021080286	Subestacion	Ejecución Exitosa	SISTEMA DE TRANSMISIÓN DEL SUR S.A.	Desconexión	Origen Interno	Curso Forzoso	S/E OSORNO	S/E OSORNO B3	Otro Tipo de Trabajo	0	Se requiere de curso forzoso la desconexión del S2B3 de SE Osorno, debido a trabajos de reparación de punto con sobre temperatura en prensa de bajada de barra hacia B9B3-1 de SE Osorno.	De bajo riesgo, debido que trabajos se realizarán en cercanías de barra N°1 desconectada.	Punto con sobre temperatura en prensa de bajada de barra hacia B9B3-1 de SE Osorno, puede provocar la no disponibilidad de este equipo.	No tiene consumo afectado	ninguno				15-09-21 09:00	15-09-21 14:00	15-09-21 09:10	15-09-21 16:34
2021077750	Subestacion	Ejecución Exitosa	SISTEMA DE TRANSMISIÓN DEL SUR S.A.	Intervención	Origen Interno	Programada	S/E VALDIVIA (ST3)	VALDIVIA (ST3) 230KV/13.8KV 60MVA 4	Mantenimiento preventivo	0	Realizar Medidas Resistencia de Aislación a Protecciones Mecánicas del Transformador T4. Durante la banca se bloquearán las Vías de T4 asociadas a protecciones mecánicas del T4, quedando en servicio las protecciones mecánicas B77 (SEI 307X) y T174 (SEI 431) para proteger el paño de transformación.	Nivel de riesgo bajo y controlado.	PT 2021-01465 INTERNO DE ST3.	No tiene consumo afectado	ninguno				15-09-21 09:00	15-09-21 18:00	15-09-21 11:57	15-09-21 14:01
2021080682	Subestacion	Ejecución Exitosa	TRANSELEC S.A.	Intervención	Origen Interno	Curso Forzoso	S/E PAN DE AZÚCAR	BA S/E PAN DE AZÚCAR 220KV SECCION 1 BA S/E PAN DE AZÚCAR 220KV SECCION 2	Otro Tipo de Trabajo	0	SE Pan de Azúcar: Investigar y/o reparar anomalía en Protecciones: corrección de anomalía presente en protección 87B 220 Kv por presentar Bloqueo permanente. L: Se procederá a chequear las condiciones generales del estado de las instalaciones.	Bajo	Actividades: Investigar y/o reparar anomalía en Protecciones. SE Pan de Azúcar: Investigación y corrección de anomalía presente en protección 87B 220 Kv por presentar Bloqueo permanente. L: Se procederá a chequear las condiciones generales del estado de las instalaciones. 2: Bloqueo mediante software y en forma física de todos los disparos asociados a la 87B-220KV. 3: Análisis de eventos y errores presentes en la protección 87B 220KV. 4: Se procederá a realizar un reinicio de la protección 87B y de la a las unidades de barra que presente error. Nota: Trabajo requiere SIP por inhabilitación de protección 87B 220KV. Restricciones: No hay instalaciones en Riesgo: Barra 220 KV, Sección 1-P. Azúcar o Barra 220 KV, Sección 2-P. Azúcar Temporalidad de los Riesgos: Al término de los trabajos Nivel de Riesgo: Bajo Bloqueos del Jefe de Faena: Subestación P. Azúcar, Unidad Central Barra Sección 1-2 87B 220KV Bloqueo de ordenes de desconexión asociado a la Barra 1 y 2 a través de tacita F4	No tiene consumo afectado	ninguno			15-09-21 17:30	15-09-21 23:55	15-09-21 17:18	15-09-21 18:28	
2021079140	Subestacion	Ejecución Exitosa	TRANSELEC S.A.	Intervención	Origen Interno	Programada	S/E PAN DE AZÚCAR	S/E PAN DE AZÚCAR HT7	Otro Tipo de Trabajo	0	S/E Pan de Azúcar: Mantenimiento programado Paño HT7, L: Ventilación de la Protección S1 del Paño HT7.	Bajo	Actividades: Verificación de Protecciones, S/E Pan de Azúcar: Mantenimiento programado Paño HT7, L: Ventilación de la Protección S1 del Paño HT7. Restricciones: No hay instalaciones en Riesgo: Paño Línea (M7), B42 Vicuña Temporalidad de los Riesgos: Durante de los trabajos Nivel de Riesgo: Bajo Bloqueos del Jefe de Faena: Subestación P. Azúcar, PSI del Paño HT7 Delimitar la zona de trabajo Ejecuta el Jefe de Faena Subestación P. Azúcar, Protección sistema 1 paño HT7 Bloqueo de T4P PSI hacia S2HT7	No tiene consumo afectado	ninguno			15-09-21 08:30	15-09-21 18:00	15-09-21 08:24	15-09-21 17:40	
2021077912	Subestacion	Ejecución Exitosa	TRANSELEC S.A.	Intervención	Origen Externo	Programada	S/E PAN DE AZÚCAR	S/E PAN DE AZÚCAR HT7	Otro Tipo de Trabajo	0	Sodil N° 160, 161, 164 y 165 de CPE - Pan de Azúcar	Bajo	Actividades: Solicitado por CCE - Pan de Azúcar: Por lavado de aislación de línea 110 KV. Pan de Azúcar - Vicuña Restricción: Pan de Azúcar: No reconectar paño S2HT7 Instalación con riesgo: Pan de Azúcar Paño S2HT7 Temporalidad del riesgo: Durante la Banca Nivel de Riesgo: Bajo	No tiene consumo afectado	ninguno			15-09-21 08:00	15-09-21 18:00	15-09-21 08:35	15-09-21 17:02	
2021077519	Subestacion	Ejecución Exitosa	TRANSELEC S.A.	Desconexión	Origen Interno	Programada	S/E CARDONES	CARDONES ATR FEDERAL PACIFIC 220/110/13.8 KV	Otro Tipo de Trabajo	0	S/E Cardones: Mantenimiento alternativo a la terminación, reapriete y medida de resistencia de contactos a Banco CCEE N°1 y 2. S2CT1 y TCTCT1. Mantenimiento reducido interruptor S2CT1 incluye cambio de aceite S810400V/INT. PEQ. VOL. ACEITE MEC. RES. RES	Bajo	Actividades: Trabajos al interior patio alta tensión, S/E Cardones: Mantenimiento alternativo a la terminación, reapriete y medida de resistencia de contactos a Banco CCEE N°1 y 2. Mantenimiento alternativo a la terminación, reapriete y medida de resistencia de contactos a S2CT1 y TCTCT1. Mantenimiento reducido interruptor S2CT1 incluye cambio de aceite S810400V/INT. PEQ. VOL. ACEITE MEC. RES. RES Restricciones: No hay instalaciones en Riesgo: Tr. Trifásico O5, 220/110/13KV Cardones Temporalidad de los Riesgos: Durante de los trabajos Nivel de Riesgo: Bajo Bloqueos del Jefe de Faena: Subestación Cardones, Se instalará tierras provisionales de bloqueo en B8CT1-1 lado S2CT1, en ambos lados de Banco CCEE N° 1, en ambos lados de Banco CCEE N° 2 y en Barra 13.2 KV.	No tiene consumo afectado	ninguno			15-09-21 08:00	15-09-21 18:00	15-09-21 08:07	15-09-21 16:34	
2021077518	Subestacion	Ejecución Exitosa	TRANSELEC S.A.	Desconexión	Origen Interno	Programada	S/E CARDONES	BC S/E CARDONES CCEE1 13.8KV 5.4 MVAR	Otro Tipo de Trabajo	0	S/E Cardones: Mantenimiento alternativo a la terminación, reapriete y medida de resistencia de contactos a Banco CCEE N°1 y 2. S2CT1 y TCTCT1. Mantenimiento reducido interruptor S2CT1 incluye cambio de aceite S810400V/INT. PEQ. VOL. ACEITE MEC. RES. RES	Bajo	Actividades: Trabajos al interior patio alta tensión, S/E Cardones: Mantenimiento alternativo a la terminación, reapriete y medida de resistencia de contactos a Banco CCEE N°1 y 2. Mantenimiento alternativo a la terminación, reapriete y medida de resistencia de contactos a S2CT1 y TCTCT1. Mantenimiento reducido interruptor S2CT1 incluye cambio de aceite S810400V/INT. PEQ. VOL. ACEITE MEC. RES. RES Restricciones: No hay instalaciones en Riesgo: Tr. Trifásico O5, 220/110/13KV Cardones Temporalidad de los Riesgos: Durante de los trabajos Nivel de Riesgo: Bajo Bloqueos del Jefe de Faena: Subestación Cardones, Se instalará tierras provisionales de bloqueo en B8CT1-1 lado S2CT1, en ambos lados de Banco CCEE N° 1, en ambos lados de Banco CCEE N° 2 y en Barra 13.2 KV.	No tiene consumo afectado	ninguno			15-09-21 08:00	15-09-21 18:00	15-09-21 08:07	15-09-21 16:24	
2021077517	Subestacion	Ejecución Exitosa	TRANSELEC S.A.	Desconexión	Origen Interno	Programada	S/E CARDONES	BC S/E CARDONES CCEE2 13.8KV 5.4 MVAR	Otro Tipo de Trabajo	0	S/E Cardones: Mantenimiento alternativo a la terminación, reapriete y medida de resistencia de contactos a Banco CCEE N°1 y 2. S2CT1 y TCTCT1. Mantenimiento reducido interruptor S2CT1 incluye cambio de aceite S810400V/INT. PEQ. VOL. ACEITE MEC. RES. RES	Bajo	Actividades: Trabajos al interior patio alta tensión, S/E Cardones: Mantenimiento alternativo a la terminación, reapriete y medida de resistencia de contactos a Banco CCEE N°1 y 2. Mantenimiento alternativo a la terminación, reapriete y medida de resistencia de contactos a S2CT1 y TCTCT1. Mantenimiento reducido interruptor S2CT1 incluye cambio de aceite S810400V/INT. PEQ. VOL. ACEITE MEC. RES. RES Restricciones: No hay instalaciones en Riesgo: Tr. Trifásico O5, 220/110/13KV Cardones Temporalidad de los Riesgos: Durante de los trabajos Nivel de Riesgo: Bajo Bloqueos del Jefe de Faena: Subestación Cardones, Se instalará tierras provisionales de bloqueo en B8CT1-1 lado S2CT1, en ambos lados de Banco CCEE N° 1, en ambos lados de Banco CCEE N° 2 y en Barra 13.2 KV.	No tiene consumo afectado	ninguno			15-09-21 08:00	15-09-21 18:00	15-09-21 08:07	15-09-21 16:24	

2021077514	Subestacion	Ejecución Exitosa	TRANSELEC S.A.	Desconexión	Origen Interno	Programada	S/E CARDONES	S/E CARDONES CT1	Otro Tipo de Trabajo	0	S/E Cardones: Mantenimiento alternativo a la terminación, reapriete y medida de resistencia de contactos a Banco CCEE N°1 y 2, S2CT1 y TCT1. Mantenimiento reducido interruptor S2CT1 incluye cambio de aceite SB10400V/INT. PEG. VOLACETE MEC.RES RES	Bajo	Actividades: Trabajos al interior patio alta tensión, S/E Cardones: Mantenimiento alternativo a la terminación, reapriete y medida de resistencia de contactos a Banco CCEE N°1 y 2, Mantenimiento alternativo a la terminación, reapriete y medida de resistencia de contactos a S2CT1 y TCT1. Mantenimiento reducido interruptor S2CT1 incluye cambio de aceite SB10400V/INT. PEG. VOLACETE MEC.RES RES Restricciones: No hay instalaciones en riesgo: Tr. Trifásico 01, 220/110/3kV-Cardones Temporalidad de los Riesgos: Durante de los trabajos Nivel de Riesgo: Bajo Bloqueos del jefe de Faena: Subestación Cardones, se instalará tierras provisionales de bloqueo en BKCT1-1 lado S2CT1, en ambos lados de Banco CCEE N° 1, en ambos lados de Banco CCEE N° 2 y en Barra 13.2 KV.	No tiene consumo afectado	ninguno				15-09-21 08:00	15-09-21 18:00	15-09-21 08:07	15-09-21 16:24		
2021077515	Subestacion	Ejecución Exitosa	TRANSELEC S.A.	Desconexión	Origen Interno	Programada	S/E CARDONES	BA S/E CARDONES 13.BKV 81	Otro Tipo de Trabajo	0	S/E Cardones: Mantenimiento alternativo a la terminación, reapriete y medida de resistencia de contactos a Banco CCEE N°1 y 2, S2CT1 y TCT1. Mantenimiento reducido interruptor S2CT1 incluye cambio de aceite SB10400V/INT. PEG. VOLACETE MEC.RES RES	Bajo	Actividades: Trabajos al interior patio alta tensión, S/E Cardones: Mantenimiento alternativo a la terminación, reapriete y medida de resistencia de contactos a Banco CCEE N°1 y 2, Mantenimiento alternativo a la terminación, reapriete y medida de resistencia de contactos a S2CT1 y TCT1. Mantenimiento reducido interruptor S2CT1 incluye cambio de aceite SB10400V/INT. PEG. VOLACETE MEC.RES RES Restricciones: No hay instalaciones en riesgo: Tr. Trifásico 01, 220/110/3kV-Cardones Temporalidad de los Riesgos: Durante de los trabajos Nivel de Riesgo: Bajo Bloqueos del jefe de Faena: Subestación Cardones, se instalará tierras provisionales de bloqueo en BKCT1-1 lado S2CT1, en ambos lados de Banco CCEE N° 1, en ambos lados de Banco CCEE N° 2 y en Barra 13.2 KV.	No tiene consumo afectado	ninguno				15-09-21 08:00	15-09-21 18:00	15-09-21 08:07	15-09-21 16:24		
2021077513	Subestacion	Ejecución Exitosa	TRANSELEC S.A.	Intervención	Origen Interno	Programada	S/E EL SALADO	BA S/E EL SALADO 110KV BA S/E EL SALADO 23KV	Otro Tipo de Trabajo	0	S/E El Salado: Lavado de aislación equipos primarios pafios H1, HT1, barra 110KV, pafios ET1, E1, Barra 23 kv. incluye marcos de barra y línea.	Bajo	Actividades: Lavado de aislación de instalación en servicio (Barra), S/E El Salado: Lavado de aislación equipos primarios pafios H1, HT1, barra 110KV, pafios ET1, E1, Barra 23 kv. incluye marcos de barra y línea. Restricciones: Subestación El Salado, S2HT1 con bloqueo a la reconexión inmovilizado Subestación El Salado, S2E1 con bloqueo a la reconexión inmovilizado Subestación D, Almagro, S2H9 con bloqueo a la reconexión inmovilizado Teneros, Subestación Tap off Chalcara: S2H1 (Enviar SODI a final green power) con bloqueo a la reconexión inmovilizado Subestación Chafaral, S2T1 (Enviar CCEI a CCEI) con bloqueo a la reconexión inmovilizado Teneros, Línea 23 E2am, R27 (Enviar SODI a CCEI) con bloqueo a la reconexión inmovilizado Instalaciones en Riesgo: L-028V El Salado-Chafaral, C1 o L10KV D. Almagro-El Salado, C1 o Tr. Trifásico 01, 110/23KV El Salado o Barra 23 KV El Salado o Barra 110 KV El Salado Temporalidad de los Riesgos: Durante de los trabajos Nivel de Riesgo: Bajo Bloqueos del jefe de Faena:	No tiene consumo afectado	ninguno				15-09-21 08:00	15-09-21 18:00	15-09-21 05:49	15-09-21 11:34		
2021079305	Subestacion	Ejecución Exitosa	TRANSMISORA ELÉCTRICA CORDILLERA SpA	Desconexión	Origen Interno	Programada	S/E COSTANERA	S/E COSTANERA H1 S/E COSTANERA HT1 S/E COSTANERA C8 [EN_REVISION] S/E COSTANERA C5 [EN_REVISION] S/E COSTANERA CTSA [EN_REVISION] S/E COSTANERA CB2 [EN_REVISION] S/E COSTANERA CT1 S/E COSTANERA HT2 [EN_REVISION] S/E COSTANERA CT3 [EN_REVISION] S/E COSTANERA CS2 [EN_REVISION] S/E COSTANERA C7 [EN_REVISION] S/E COSTANERA C1 S/E COSTANERA C2 S/E COSTANERA C3 S/E COSTANERA C4 S/E COSTANERA C6 S/E COSTANERA C9 [EN_REVISION]	Otro Tipo de Trabajo	0	Retiro de postes de HA e instalación de nuevos postes metálicos para alumbrado	Trabajo sin riesgo para las personas, equipos ni servicio, se realizará con equipos desenergizados	Se realizará el retiro de la postación existente en las cercanías de la barra de 110 KV. Se instalarán nuevas unidades en su reemplazo.	No tiene consumo afectado	ninguno						15-09-21 09:00	15-09-21 18:00	15-09-21 06:56	15-09-21 18:30
2021078539	Subestacion	Ejecución Exitosa	TRANSMISORA ELÉCTRICA DE QUILLOTA LTDA.	Intervención	Origen Interno	Programada	S/E SAN LUIS	Jctroc: grupo_emergencia	Otro Tipo de Trabajo	0	S/E San Luis: Inspección visual de sistemas de medida y servicios auxiliares.		Actividades: S/E San Luis: Inspección visual de sistemas de medida y servicios auxiliares. Restricciones: No hay Nivel de Riesgo: Riesgo no significativo. Bloqueos del jefe de Faena: No hay	No tiene consumo afectado	ninguno						15-09-21 08:00	16-09-21 17:00	16-09-21 10:13	16-09-21 13:54
2021076975	Subestacion	Ejecución Exitosa	TSGF SpA	Intervención	Origen Externo	Programada	S/E ANA MARIA	S/E ANA MARIA J1 S/E ANA MARIA J2 S/E ANA MARIA J4 S/E ANA MARIA J5	Lavado de Aislación	0	Lavado de aislación línea de transmisión 220 kv Ana Maria Lagunas. Trabajos realizados por interchulo. Condiciones requeridas: No reconectar S211-S212-S214-S215 en S/E Ana Maria.	El riesgo del trabajo es bajo.	Lavado de aislación línea de transmisión 220 kv Ana Maria Lagunas. Trabajos realizados por interchulo. Condiciones requeridas: No reconectar S211-S212-S214-S215 en S/E Ana Maria.	No tiene consumo afectado	ninguno						15-09-21 07:00	15-09-21 18:00	15-09-21 09:45	15-09-21 15:50

ANEXO N°5

Informes de trabajos y fallas de instalaciones ingresados en la plataforma del
Coordinador Eléctrico Nacional por las empresas CGE S.A. y Frontel S.A.

Resumen

Fecha de envío al Coordinador Eléctrico : 15-09-2021 22:47

Finalizado

Número:

2021002639

Solicitante:

Marcial Diaz Osses

Empresa:

COMPAÑÍA GENERAL DE ELECTRICIDAD S.A.

Tipo de Origen:

Externo

SubEstación:

S/E CURACAUTIN

Falla Sobre:

pañó

Elementos

Tipo: panos - S/E CURACAUTIN CT1/2
Nombre : S/E CURACAUTIN CT1/2
Fecha Perturbacion : 15-09-2021 21:30
Fecha Normaliza : 15-09-2021 21:31
Protección : -
Interruptor : 52CT
Consumo : S/E Curacautín
Comentario : -

¿Produce otra indisponibilidad?

No

Zona Afectada

Araucanía

Comuna

Curacautín

Tipo Causa

Causa Presunta
Causa Principal
Se investiga

Comentarios Tipo Causa:

Se investiga.

Causas

-Fenómeno Físico: Sobrecarga.
-Elemento: Interruptores

-Fenómeno Eléctrico: Protección de sobrecorriente temporizada de fase

-Operación de los interruptores: Opera según lo esperado

Comentarios Causas:

-Fenómeno Físico: -

-Elemento: -

-Fenómeno Eléctrico: -

-Operación de los interruptores: -

Observaciones:

-Observaciones: Desconexión forzada por protecciones 52CT interruptor general barra 13,2 KV afectando los consumos de S/E Curacautín.

-Acciones Inmediatas: Coordinación con CDC y STS para reestablecer suministro.

-Hechos Sucidos: 21:30 hrs. operación por protecciones 52CT. 21:30 hrs. Abierto por recuperación 52C3 Alimentador Lonquimay. 21:31 hrs. Cerrado 52CT1, se recuperan los consumos de 52C2 Alimentador Tolhuaca. 21:37 hrs. Cerrado 52C3 Alimentador Lonquimay.

-Acciones Correctivas a Corto Plazo: -

-Acciones Correctivas a Largo Plazo: -

Afecta SSCC:

No

Afecta Medidores:

No

Afecta Protecciones:

No

Consumo:

Consumo Regulado

Distribuidoras Afectadas

EMPRESA ELÉCTRICA DE LA FRONTERA S.A. / Perd. Estm. de Potencia: 5.4 / Región : Araucanía / Clientes Afectados: 12663

Retorno Automatico:

No Tiene Retorno Automático

Fecha / Hora Perturbación de la Solicitud:

15-09-2021 21:30

Fecha / Hora Estimada Retorno:

15-09-2021 21:31

Fecha / Hora Efectiva Retorno:

15-09-2021 21:31

 Archivos Subidos

Archivo

**Fecha
Subida**

Archivo	Fecha Subida
📄 IF2021002639 SE Curacautin 15.09.2021.docx (/informe_fallas/download_file/61429dacad651f37f6eb1d6c/IF2021002639 SE Curacautin 15.09.2021.docx)	06/10/2021 16:37:19
📄 ANEXOS IF2021002639.zip (/informe_fallas/download_file/61429dacad651f37f6eb1d6c/ANEXOS IF2021002639.zip)	06/10/2021 16:37:35
📄 PROBATORIOS IF2021002639.zip (/informe_fallas/download_file/61429dacad651f37f6eb1d6c/PROBATORIOS IF2021002639.zip)	06/10/2021 16:37:53

Resumen

Fecha de envío al Coordinador Eléctrico : 22-09-2021 22:37

Finalizado

Número:

2021002678

Solicitante:

EMPRESA ELÉCTRICA DE LA FRONTERA S.A.

Empresa:

EMPRESA ELÉCTRICA DE LA FRONTERA S.A.

Tipo de Origen:

Externo

SubEstación:

S/E CURACAUTIN

Falla Sobre:

otro

Elementos

Tipo: otros - tendido cable

Nombre :

Fecha Perturbacion : 15-09-2021 21:30

Fecha Normaliza : 15-09-2021 21:36

Protección : No aplica

Interruptor : No hay.

Consumo : 5.27

Comentario : No hay.

¿Produce otra indisponibilidad?

No

Zona Afectada

Araucanía

Comuna

Lonquimay

Tipo Causa

Causa Definitiva

Causa Principal

Desconexión debido a falla en instalaciones de terceros.

Comentarios Tipo Causa:

Sobrecarga

Causas

-Fenómeno Físico: Fallas en instalaciones de terceros u en otro segmento.

-Elemento: Interruptores

- Fenómeno Eléctrico:** Bajo voltaje
- Operación de los interruptores:** Opera según lo esperado

Comentarios Causas:

- Fenómeno Físico:** Operación general de barra 52CT.
- Elemento:** Sin comentarios.
- Fenómeno Eléctrico:** Sin comentarios.
- Operación de los interruptores:** Sin comentarios.

Observaciones:

- Observaciones:** Sin comentarios.
- Acciones Inmediatas:** Sin comentarios.
- Hechos Sucuidos:** 21:30 hora sin energía alimentadores 52C2 Tolhuaca (1.10 MW y 7.174 Clientes) y 52C3 Curacautín. (2.67 MW y 5.453 Clientes) por interrupción en 52CT de SE Curacautín Propiedad de CGE. Central El Agrio, conectada al paño 52C3 Lonquimay, para el momento de la falla estaba generando 1.54 MW. 21:31 hora se informa al CDC del Coordinador Eléctrico Nacional y a FRONTEL. 21:31 hora CGE informa cerrado con éxito 52CT y se recuperan 100% los consumos del alimentador 52C2 Tolhuaca, previa coordinación con STS y FRONTEL. 21:36 hora se recuperan cierre del alimentador 52C3 Lonquimay recuperando 100% los consumos de este alimentador. Luego de recuperar los consumos entra en servicio las centrales Curacautín y Lonquimay para aliviar carga al paño 52CT.
- Acciones Correctivas a Corto Plazo:** Sin comentarios.
- Acciones Correctivas a Largo Plazo:** Sin comentarios.

Afecta SSCC:

No

Afecta Medidores:

No

Afecta Protecciones:

No

Consumo:

Consumo Regulado

Distribuidoras Afectadas

EMPRESA ELÉCTRICA DE LA FRONTERA S.A. / Perd. Estm. de Potencia: 5.27 / Región : Araucanía / Clientes Afectados: 12514

Retorno Automatico:

No Tiene Retorno Automático

Fecha / Hora Perturbación de la Solicitud:


15-09-2021 21:30

Fecha / Hora Estimada Retorno:

15-09-2021 21:36

Fecha / Hora Efectiva Retorno:

15-09-2021 21:36

Archivo**Fecha Subida** 2021002678_Curacautin.pdf

22/09/2021

(/informe_fallas/download_file/614bcd6bad651f50ab5597d1/2021002678_Curacautin.pdf)

22:58:05

ANEXO N°6

Otros antecedentes enviados por las empresas CGE S.A. y Frontel S.A.

INFORME (s) QUINTO DÍA N.º: IF 2021002639	FECHA DE FALLA: 15 de septiembre de 2021
INSTALACIÓN (ES) PAÑO CT, DE S/E CURACAUTIN	

1. CAUSA U ORIGEN DE LA FALLA:**1.1. Fecha y hora de la Falla:**

Fecha	15 de septiembre de 2021
Hora	21:30

1.2. Localización de la falla:**1.2.1. Nombre de Instalación donde se produjo de falla.**

364 – SE Curacautín

1.2.2. Segmento al cual pertenece el equipo o elemento fallado.

Tz

1.2.3. Elemento o equipo fallado.

No hay equipo fallado.

1.3. Causa origen de la falla:

Se produce la apertura del interruptor 52CT de S/E Curacautín, por aumento intempestivo de la demanda, por sobre el pick up de la protección.

1.4. Proposición de origen de la falla.

III.- Interna.

INFORME (s) QUINTO DÍA N.º: IF 2021002639	FECHA DE FALLA: 15 de septiembre de 2021
INSTALACIÓN (ES) PAÑO CT, DE S/E CURACAUTIN	

1.5. Código de falla.

Causas de Falla	Código	Definición
Fenómeno Físico	DIS2	Interrupción producida por aumento del consumo no proyectado, por sobre los límites de diseño de la instalación.
Elemento del Sistema Eléctrico	---	-----
Fenómeno Eléctrico	PR51	Sobrecorriente
Modo	13	Opera de acuerdo a lo esperado

1.6. Comuna donde se originó la falla.

Curacautin_9203

1.7. Comunas afectadas por la falla.

Curacautin_9203

1.8. Reiteración.

1.8.1. N° de Fallas en Instalación. (Últimos 24 meses móviles).

Seis fallas en la instalación.

1.8.2. N° de Fallas en Instalación con mismo Fenómeno Físico. (Últimos 24 meses móviles).

Seis fallas en la instalación con el mismo fenómeno físico.

1.8.3. Identificación de Evento de Falla que afecta a instalación en los últimos 24 meses móviles.

IF N°	Fecha falla	Hora Falla	Código Fenómeno Físico.
2021002380	23 - 08 - 2021	20:21 hrs.	DIS2
2021001936	23 - 07 - 2021	18:46 hrs.	DIS2
2021001673	15 - 06 - 2021	19:20 hrs.	DIS2
2020000679	11 - 03 - 2021	20:48 hrs.	DIS2
2021000438	10 - 02 - 2021	15:06 hrs.	DIS2
2020000574	21 - 02 - 2020	21:06 hrs.	DIS2

INFORME (s) QUINTO DÍA N.º: IF 2021002639	FECHA DE FALLA: 15 de septiembre de 2021
INSTALACIÓN (ES) PAÑO CT, DE S/E CURACAUTIN	

1.9. Representante legal empresa propietaria

Razón Social: Compañía General de Electricidad S.A.
Rut: 76.411.321-7
Representante Legal: Iván Arístides Quezada Escobar
Dirección: Av. Presidente Riesco 5561, piso 14. Las Condes. Santiago

2. INSTALACIONES AFECTADAS.

Subestación Primaria	Instalación (Barra Primaria)	Hora desconexión	Hora Normalización
Curacautín	Barra 13,2kV	21:30	21:31

3. DIAGRAMAS SIMPLIFICADOS.

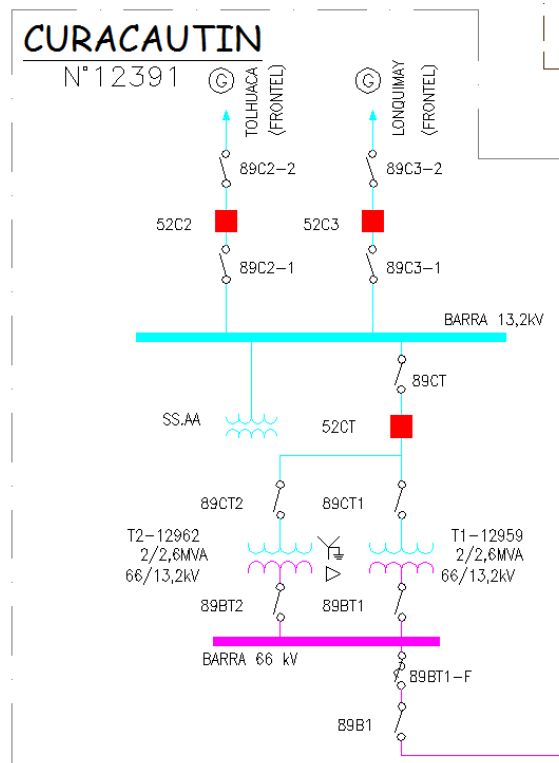


Figura 1. Diagrama Unilineal Simplificado de Zona Afectada.

INFORME (s) QUINTO DÍA N.º: IF 2021002639	FECHA DE FALLA: 15 de septiembre de 2021
INSTALACIÓN (ES) PAÑO CT, DE S/E CURACAUTIN	

4. PERDIDAS DE GENERACIÓN.

No hay generación de propiedad de CGE S.A., involucrada en la falla.

5. PÉRDIDAS DE CONSUMOS.

Subestación	Transformador	Alimentador		MW	Horario		Bloque	Clientes Afectados	kVa afectados (potencia instalada Dx)	Distribuidora	Comunas	Urbano / Rural	Observación
	(Primario)	Nombre	Nema		Desconexión	Normalización							
Curacautín	T-1, T-2	Tolhuaca	52C2	2,99	21:30	21:31		6745		Frontel	Curacautín	Urbano	No hay.
Curacautín	T-1, T-2	Lonquimay	52C3	2,41	21:30	21:37		5918		Frontel	Curacautín	Urbano	No hay.
Total				5,40				12.663					

ENS : 0,331 MWh
Nº de Clientes Afectados : 12.663

INFORME (s) QUINTO DÍA N.º: IF 2021002639	FECHA DE FALLA: 15 de septiembre de 2021
INSTALACIÓN (ES) PAÑO CT, DE S/E CURACAUTIN	

6. CRONOLOGÍA DE EVENTOS Y DESCRIPCIÓN DE CAUSAS.

<i>S/E</i>	<i>Observaciones 15-09-2021.</i>	<i>Horario</i>
Curacautín	COT CGE, solicita a CC STS conexión de generación local.	21:28
Curacautín	Apertura por protecciones del interruptor 52CT.	21:30
Curacautín	Apertura vía scada del interruptor 52C3, Alimentador Lonquimay.	21:30
Curacautín	Cierre vía scada del interruptor 52CT, se energiza barra 13,2kV.	21:31
Curacautín	Cierre vía scada del interruptor 52C3, Alimentador Lonquimay, Se recupera el 100% de los consumos.	21:37

INFORME (s) QUINTO DÍA N.º: IF 2021002639	FECHA DE FALLA: 15 de septiembre de 2021
INSTALACIÓN (ES) PAÑO CT, DE S/E CURACAUTIN	

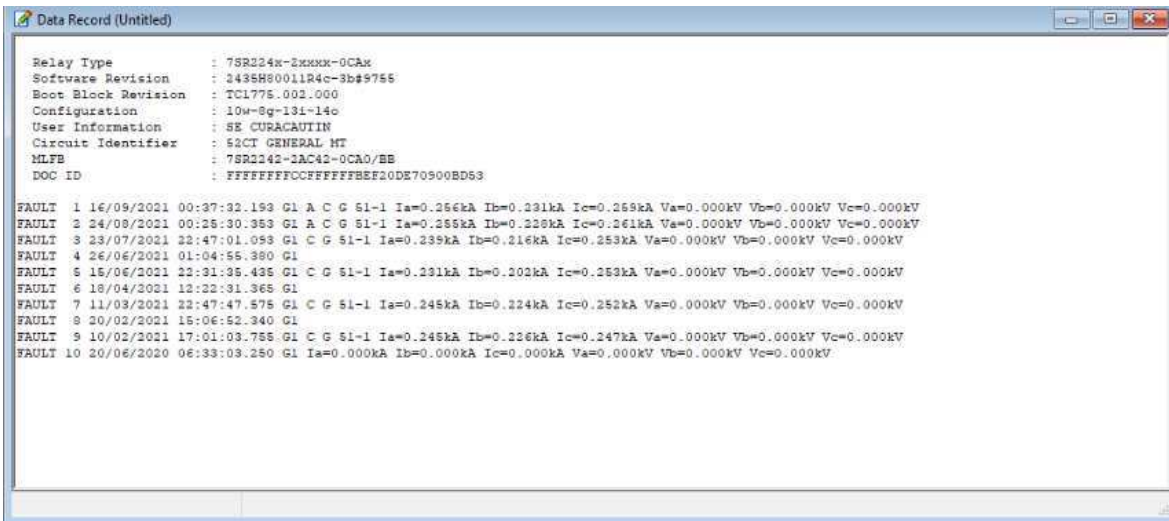
7. ESQUEMAS DE PROTECCIÓN Y CONTROL INVOLUCRADOS EN LA FALLA.

Hora Relé	S/E	Instalación (Paño)	Protección Operada	Tiempo [s].	Observaciones
00:25:30.353	Curacautín	Paño CT	51	Tiempo inverso	Sobrecarga

**Análisis Actuación de Esquema de Protección.
Paño CT de S/E Curacautín.**

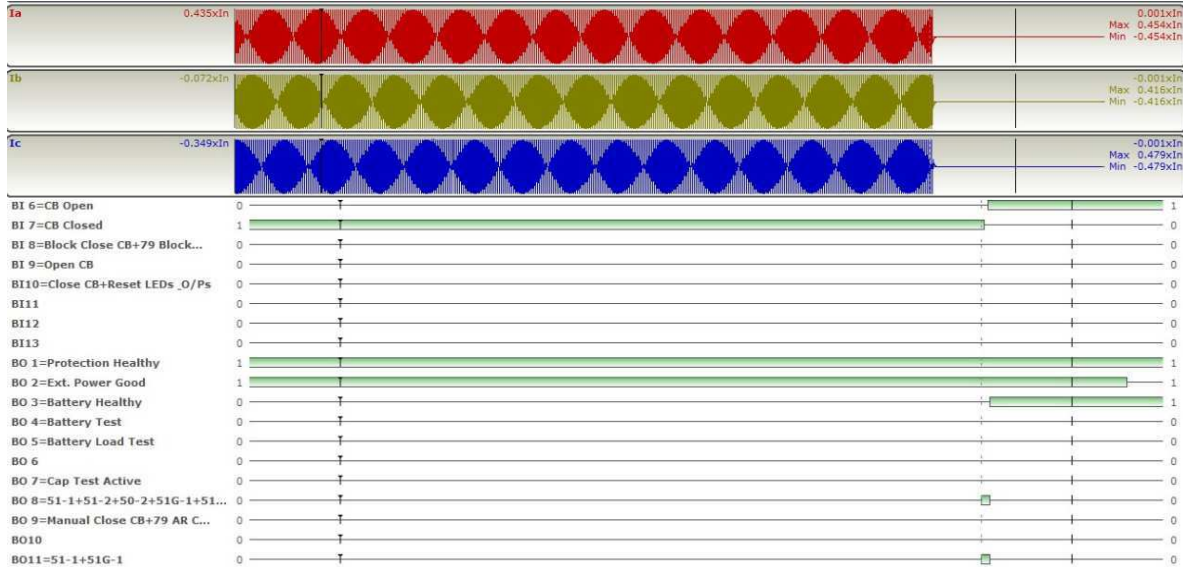
Del análisis realizado se aprecia la correcta operación de la protección de sobrecorriente de fase del paño CT de S/E Curacautín, por sobrecarga ocurrida el 15-09-2021 debido a activación de los elementos de sobre corriente (51-1) programados en la unidad de control.

Reporte de Evento N°1: 52CT S/E Curacautín, apertura por protecciones.



Evento N.º 1.- Protección operada y magnitudes de falla.

INFORME (s) QUINTO DÍA N.º: IF 2021002639	FECHA DE FALLA: 15 de septiembre de 2021
INSTALACIÓN (ES) PAÑO CT, DE S/E CURACAUTIN	



Evento N°1.- Registro Oscilográfico –Unidad de Control Argus 52CT.

En el registro oscilográfico de la figura anterior se aprecia la operación de la unidad de control Argus 7SR2242 por medio de la activación de la protección de sobrecorriente de fase 51-1 “variable BO 11”, la cual da orden de trip sobre el interruptor 52CT de S/E Curacautín, el cual confirma su apertura a través de la variable “BI 6 =1”. No se inicia el ciclo de reconexión automática dado que este ajuste no está implementado para los interruptores generales de media tensión.

Cabe mencionar que el ajuste definido como pick up de fase corresponde a $0,3xI_n = 240$ A-primarios, cuyo valor se ve superando por la demanda de acuerdo lo que se observa en los registros analógicos de corrientes de la oscilografía, donde $I_n = \text{Razón TTCC } 800/1$.

INFORME (s) QUINTO DÍA N.º: IF 2021002639	FECHA DE FALLA: 15 de septiembre de 2021
INSTALACIÓN (ES) PAÑO CT, DE S/E CURACAUTIN	

Registro SER

Reyrolle Protection
Text File :-
Events

```

Relay Type           : 7SR224x-2xxxx-0CAx
Software Revision    : 2435H80011R4c-3b#9755
Boot Block Revision  : TC1775.002.000
Configuration        : 10w-8g-13i-14o
User Information     : SE CURACAUTIN
Circuit Identifier   : 52CT GENERAL MT
MLFB                 : 7SR2242-2AC42-0CA0/BB
DOC ID              : FFFFFFFCCFFFFFFBF20DE70900BD53

00:34:09.328,16/09/2021  160   Raised General Start/Pick-up
                        160   Raised Start/Pick-up L3

00:34:09.348,16/09/2021   60    ClearedCapacitor Ready

00:34:09.388,16/09/2021   80    ClearedBinary Output 3
                        60    ClearedBattery Healthy

00:34:40.058,16/09/2021  160   Raised Start/Pick-up L1

00:37:32.188,16/09/2021   80    Raised Binary Output 8
                        80    Raised Binary Output 11
                        160   Raised Trip L3
                        60    Raised Trigger Storage
                        160   Raised Trip I>
                        183   Raised 51-1

00:37:32.193,16/09/2021  160   Raised General Trip

00:37:32.228,16/09/2021   70    ClearedBinary Input 7

00:37:32.233,16/09/2021   70    ClearedBinary Input 5

00:37:32.238,16/09/2021  160   ClearedStart/Pick-up L1
                        160   ClearedStart/Pick-up L3
                        183   Cleared51-1

00:37:32.258,16/09/2021  160   ClearedGeneral Start/Pick-up

00:37:32.263,16/09/2021   70    Raised Binary Input 5
                        70    Raised Binary Input 6

00:37:32.268,16/09/2021   80    Raised Binary Output 12
                        80    Raised Binary Output 13
                        80    ClearedBinary Output 14
                        60    Raised Capacitor Ready
                        200   ClearedCB 1

00:37:32.288,16/09/2021   80    Raised Binary Output 3
                        80    ClearedBinary Output 8
                        80    ClearedBinary Output 11
                        60    Raised Battery Healthy

00:37:33.753,16/09/2021  160   ClearedBinary Input 1

00:37:33.788,16/09/2021   80    ClearedBinary Output 2

00:38:57.818,16/09/2021   80    Raised Binary Output 9
    
```

NFORME DE FALLA REQUERIMIENTO NORMA TÉCNICA DE SyCS

INFORME (s) QUINTO DÍA N.º: IF 2021002639	FECHA DE FALLA: 15 de septiembre de 2021
INSTALACIÓN (ES) PAÑO CT, DE S/E CURACAUTIN	

	60	Raised Command Received
00:38:57.873,16/09/2021	70	Cleared Binary Input 5
	70	Cleared Binary Input 6
00:38:57.888,16/09/2021	60	Cleared Capacitor Ready
	160	Raised General Start/Pick-up
	160	Raised Start/Pick-up L2
00:38:57.898,16/09/2021	160	Raised Start/Pick-up L1
	160	Raised Start/Pick-up L3
00:38:57.908,16/09/2021	70	Raised Binary Input 7
00:38:57.913,16/09/2021	80	Cleared Binary Output 12
	80	Cleared Binary Output 13
	80	Raised Binary Output 14
	200	Raised CB 1
00:38:57.918,16/09/2021	80	Cleared Binary Output 9
00:38:57.938,16/09/2021	80	Cleared Binary Output 3
	60	Cleared Battery Healthy
00:38:57.998,16/09/2021	160	Cleared Start/Pick-up L2
00:38:58.038,16/09/2021	160	Raised Binary Input 1
00:38:58.088,16/09/2021	80	Raised Binary Output 2
00:38:58.188,16/09/2021	160	Cleared Start/Pick-up L1
00:38:58.268,16/09/2021	160	Cleared General Start/Pick-up
	160	Cleared Start/Pick-up L3
00:38:58.288,16/09/2021	80	Raised Binary Output 3
	60	Raised Battery Healthy
00:38:58.353,16/09/2021	70	Raised Binary Input 5
00:38:58.368,16/09/2021	60	Raised Capacitor Ready
00:39:07.878,16/09/2021	160	Raised General Start/Pick-up
	160	Raised Start/Pick-up L1
	160	Raised Start/Pick-up L3
00:39:07.888,16/09/2021	80	Cleared Binary Output 3
	60	Cleared Battery Healthy
	60	Cleared Capacitor Ready
	160	Raised Start/Pick-up L2
00:39:07.928,16/09/2021	160	Cleared Start/Pick-up L1
00:39:07.948,16/09/2021	160	Cleared Start/Pick-up L2
00:39:08.008,16/09/2021	160	Cleared General Start/Pick-up
	160	Cleared Start/Pick-up L3
00:39:08.028,16/09/2021	60	Raised Capacitor Ready
00:39:08.038,16/09/2021	80	Raised Binary Output 3
	60	Raised Battery Healthy
00:44:28.518,16/09/2021	160	Raised General Start/Pick-up

INFORME (s) QUINTO DÍA N.º: IF 2021002639	FECHA DE FALLA: 15 de septiembre de 2021
INSTALACIÓN (ES) PAÑO CT, DE S/E CURACAUTIN	

160 Raised Start/Pick-up L3

Se observa en el reporte de eventos, en el registro "00:37:32.188,16/09/2021" se produce la activación de la protección de sobrecorriente de fase (51-1) la cual da orden de trip el interruptor 52CT, el cual produce su apertura en el registro "00:37:32.263,16/09/2021".

El cierre del interruptor 52CT se produce en el registro "00:38:57.908,16/09/2021".

8. ACCIONES CORRECTIVAS.

8.1. Acciones Correctivas de Corto Plazo.

No hay.

8.2. Acciones correctivas de Largo Plazo

Existe un proyecto licitado dentro del Decreto exento de Transmisión Zonal Obras de Ampliación N°418/2017. Este proyecto quedó desierto en dos ocasiones y fue adjudicado en la tercera ronda de licitación. El Acta de Adjudicación con fecha 23 de junio de 2020 indica que CAM Chile S.A. (ENGIE) presento la mejor oferta económica. De acuerdo al contrato firmado con CAM Chile S.A, de fecha 30 de septiembre de 2020, el proyecto está comprometido para entrar en servicio en marzo de 2022.

9. CONCLUSIONES.

De acuerdo con los antecedentes aportados en presente informe, se concluye correcta operación de la protección asociadas a los paño CT de S/E Curacautín, en el despeje rápido, oportuno y selectivo de instalación afectada.

10. ANALISIS CONJUNTO.

El día 15 de septiembre del 2021, a las 21:30 horas, se produce la apertura por protecciones del Interruptor 52CT de S/E Curacautín afectando sus consumos. Posteriormente se procede a realizar la recuperación de barra MT 13,2 kV de S/E Curacautín del alimentador Tolhuaca, cerrando el interruptor 52CT a las 21:31 horas. En coordinación con STS se recupera el alimentador 52C3 Lonquimay a las 21:37 horas, normalizando con este horario la totalidad de los consumos.

NFORME DE FALLA
REQUERIMIENTO NORMA TÉCNICA DE SyCS

INFORME (s) QUINTO DÍA N.º: IF 2021002639	FECHA DE FALLA: 15 de septiembre de 2021
INSTALACIÓN (ES) PAÑO CT, DE S/E CURACAUTIN	

ANEXO II

REGISTRO SCADA S/E CURACAUTÍN

Día	Hora	Zona	Subestación	Paño	Descripción	Valor
16-09-2021	00:36:28.1	TEMUCO	Curacautín	C3	Curacaut 13,2 ST Abierto 52C3	0
16-09-2021	00:36:28.1	TEMUCO	Curacautín	C3	Curacaut 13,2 ST Cerrado 52C3	Cerrado
16-09-2021	00:30:58.1	TEMUCO	Curacautín	CT	Curacaut 13,2 ST Abierto 52CT	0
16-09-2021	00:30:58.1	TEMUCO	Curacautín	CT	Curacaut 13,2 ST Cerrado 52CT	Cerrado
16-09-2021	00:30:20.1	TEMUCO	Curacautín	C3	Curacaut 13,2 ST Cerrado 52C3	0
16-09-2021	00:30:20.1	TEMUCO	Curacautín	C3	Curacaut 13,2 ST Abierto 52C3	Abierto
16-09-2021	00:29:38.1	TEMUCO	Curacautín	CT	Curacaut 13,2 ST Cerrado 52CT	0
16-09-2021	00:29:38.1	TEMUCO	Curacautín	CT	Curacaut 13,2 ST Abierto 52CT	Abierto



Informe de Falla Reducido

Evento tercero: Interrupción 52CT SE Curacautín.

Propietario: CGE.

Fecha y hora del evento: 15-09-2021 21:30.

N° IF: 2021002678.

Realizado por: Mauro Cedeño.

Revisado por: Mauro Cedeño Gómez.

Aprobado por: Juan Pablo Antriao Molina.

A continuación, se muestra cuadro resumen con los consumos afectados en SE Curacautín por este evento. Se detalla NEMA de alimentadores, consumos, horarios, comunas afectadas y número de clientes afectados en cada alimentador:

SSEE	Alimentador	Consumos [MW]	H. Desc.	H. Norm.	Comunas afectadas	Cientes Afectados	Empresa
Curacautín	52C2 Tolhuaca	1,1	21:30	21:31	Curacautín	7174	FRONTEL
Curacautín	52C3 Lonquimay	4,17	21:30	21:36	Curacautín y Lonquimay	5340	FRONTEL
Total		5,27				12514	

Generación afectada:

Central	Unidad	Alimentador	Pérdida de Generación [MW]	H. Desc.	H. Norm.	Empresa
El Agrio	Todas	52C3 Lonquimay	1,54	21:30	22:19	EL AGRIO HIDRO SPA.
Total			1,54			

La recuperación total de los consumos de los alimentadores 52C2 Tolhuaca y 52C3 Lonquimay, se realiza inicialmente mediante el cierre de sus propios alimentadores y posteriormente se ingresa generación para aliviar carga al paño 52CT.

A continuación, tabla con la información de las Centrales que entraron en servicio para aliviar carga al 52CT de SE Curacautín

Central	En servicio	Fuera de servicio	Energía kWh
Curacautín	21:39	00:46*	NI
Lonquimay	21:47	21:55*	NI

Estimación de la energía no suministrada:

Subestación	Alimentador	Empresa	Tipo de cliente	Pérdida de Consumo [MW]	Tiempo desconexión (h)	ENS (MWh)
Curacautín	52C2 Tolhuaca	FRONTEL	Regulado	1,10	0,02	0,02
Curacautín	52C3 Lonquimay	FRONTEL	Regulado	4,17	0,10	0,42
					Total	0,44

Calificación de la ubicación de los alimentadores afectados por la falla, de acuerdo con lo indicado en el Decreto 327 del año 1997 del Ministerio de Minería, Título IX, Artículo 25.

Subestación	Alimentador	Comuna	Densidad	Descripción
Curacautín	52C2 Tolhuaca	Curacautín	D2	Baja
Curacautín	52C3 Lonquimay	Lonquimay	D1	Muy Baja
Curacautín	52C3 Lonquimay	Curacautín	D2	Baja