

Estudio para análisis de falla EAF 276/2021

“Pérdida de suministro en barra 23 kV de S/E Central Mampil”

Fecha de Emisión: 04-10-2021

1. Descripción pormenorizada de la perturbación

a. Fecha y Hora de la falla

Fecha	12/09/2021
Hora	09:05
Consumos desconectados (MW)	0,243
Demanda previa del sistema (MW)	8107,26
Porcentaje de desconexión	0,003 %
Calificación Apagón	No aplica (porcentaje de desconexión < 10%)

b. Identificación instalación afectada

Nombre de la instalación	Barra N°1 S/E Central Mampil 23 kV / BA04G014SE001G014
Tipo de instalación	Barra
Tensión nominal	23 kV
Segmento	Transmisión dedicada
Propietario instalación afectada	Duqueco SpA
RUT	76.254.033-9
Representante Legal	Jaime Pino
Dirección	Isidora Goyenechea 3477, Of. 211, Piso 21

c. Identificación del elemento fallado

Nombre del elemento fallado	Barra N°1 S/E Central Mampil 23 kV / BA04G014SE001G014
Propietario elemento fallado	Duqueco SpA
RUT	76.254.033-9
Representante Legal	Jaime Pino
Dirección	Isidora Goyenechea 3477, Of. 211, Piso 21

d.1 Origen y causa de la falla

Se produjo la apertura automática del interruptor 52TU2-1 de S/E Central Mampil, correspondiente al interruptor de barra N°1 23 kV de esta subestación. Se desconoce la causa de la apertura intempestiva del interruptor.

Según lo señalado por la empresa Coopelan Ltda. en su informe de falla, personal de la central Mampil le comunicó a su personal que hubo apertura del interruptor 52TU2-1 y posteriores maniobras de cierre para restablecer la barra N°1 de 23 kV y los consumos afectados.

d.2 Fenómeno Físico:

OTR2: Origen no determinado.

La empresa Duqueco SpA no entrega los antecedentes que permitan acreditar el fenómeno físico.

d.3 Reiteración

Reiteración Fenómeno Físico en la instalación afectada: esta instalación no ha sido afectada por el mismo fenómeno físico, durante los últimos 24 meses móviles.

Reiteración Fenómeno Físico en instalaciones del mismo propietario: no se ha producido falla en instalaciones del mismo propietario con un fenómeno físico similar (homologado), durante los últimos 24 meses móviles.

Cantidad de fallas (sin importar Fenómeno Físico) en la misma instalación: no se han producido fallas en la misma instalación afectada, durante los últimos 24 meses móviles.

d.4 Fenómeno eléctrico

La empresa Duqueco SpA no entrega los antecedentes que permitan determinar el fenómeno eléctrico.

e. Detalles de la instalación, equipo o elemento donde se produjo la falla

El elemento donde se originó la falla corresponde al interruptor 52TU2-1 S/E Central Mampil, cuya fecha de puesta en servicio fue en el año 2002 de acuerdo con los registros de la plataforma Infotécnica del Coordinador.

La empresa Duqueco SpA. no remitió antecedentes respecto de los mantenimientos realizados durante los últimos 24 meses a la instalación donde se produjo la desconexión forzada.

f. Ubicación urbana o rural según DS 327/1997

No informado.

g. Proposición del propietario respecto del origen de la falla

No informado.

h. Comuna donde se presenta la falla

8301: Los Ángeles

i. Fecha de entrega de la información al Coordinador

Coordinado	Informe de 48 horas (14/09/2021)	Informe de 5 días (17/09/2021)
Duqueco SpA.	No entregado*	No entregado*
Coopelan Ltda.	14/09/2021	19/09/2021

(*) A la fecha de la elaboración de este Estudio, la empresa Duqueco SpA no ha enviado los informes de falla de 48 horas y 5 días, producto el evento de falla en su instalación.

2. Descripción del equipamiento afectado

a. Sistema de Generación

Central	Unidad	Pérdida de Generación (MW)	H. Desconexión	H. Normalización
---------	--------	----------------------------	----------------	------------------

Total: 0.00 MW

b. Sistema de Transmisión

Elemento Afectado	Segmento	Tramo	Hora Desc.	Hora Norm.
S/E Central Mampil	ST Dedicado	Barra N°1 23 kV	9:05	10:55

- Fechas y horas señaladas corresponden a lo informado por Coopelan Ltda.

c. Consumos

Sub-Estación	Alimentador / Paño	Comuna	Pérdida de Consumo (MW)	% consumo pre-falla	Clientes Afectados	H. Desc.	H. Dispon.	H. Norm.
Central Mampil	Mampil / E1	Quilleco, Santa Bárbara y Los Ángeles	0,243	0,003	972	9:05	10:55	10:55

Total: 0,243 MW 0,003 % 972

- Fechas, horas y montos señalados corresponden a lo informado por Coopelan Ltda.

3. Estimación de la energía no suministrada

Sub-Estación	Alimentador / Paño	Empresa	Tipo de Cliente	Pérdida de Consumo (MW)	Tiempo Indispon. (h)	Tiempo Desc.(h)	ENS (MWh)
Central Mampil	Mampil / E1	Coopelan	Regulado	0,243	1,83	1,83	0,45

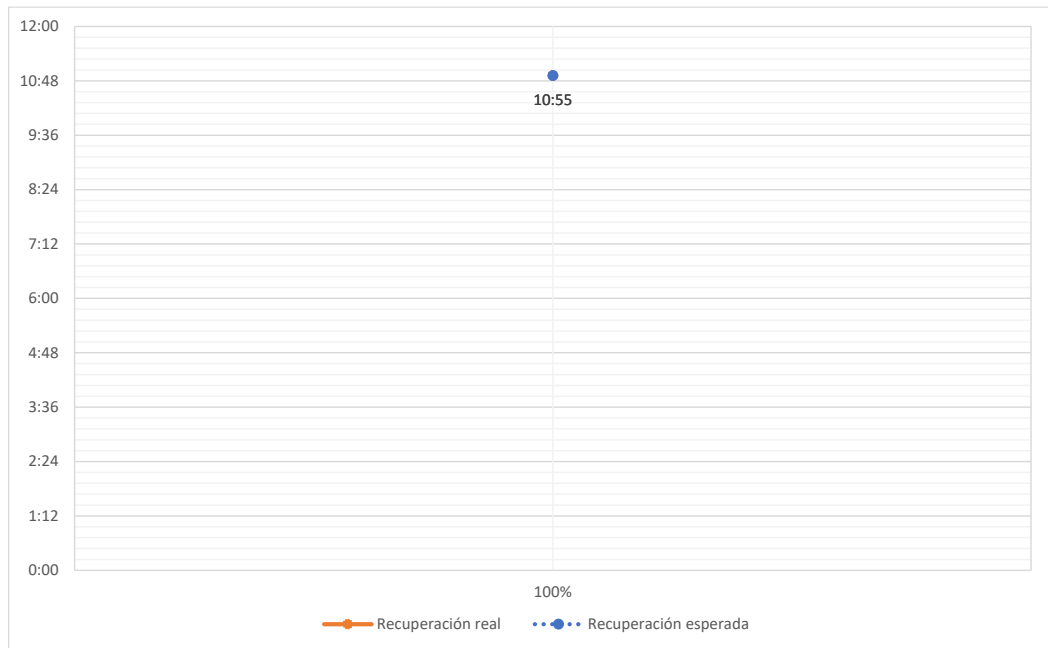
Clientes Regulados : 0,45 MWh

Clientes Libres : 0,0 MWh

Total : 0,45 MWh

- Fechas, horas y montos señalados corresponden a lo informado por Coopelan Ltda.

Curva de recuperación esperada v/s recuperación real.



No se aprecian diferencias entre el horario de recuperación real respecto del horario de disponibilidad de la barra primaria respectiva.

- Velocidad promedio de recuperación.

Rango	Potencia (MW)	Tiempo recuperación (h)	Velocidad de recuperación (MW/h)
Primer 80 %	0,19	1,83	0,11
Último 20 %	0,05	1,83	0,03
100 % Total	0,24	1,83	0,13

4. Descripción de las configuraciones en los momentos previo y posterior a la falla

Demanda del sistema previo a la falla: 8107,26 MW

Regulación de Frecuencia

Control distribuido de frecuencia en el SEN previo a la falla, mediante las centrales Andina (CTA), Angamos (ANG1), Angamos (ANG2), Cochrane (CCH1), Cochrane (CCH2), Guacolda (U4), Hornitos (CTH), Kelar (TG12), Mejillones (CTM1), Mejillones (CTM3), Norgener (NTO1), Norgener (NTO2), Quintero (U1), Quintero (U2), Tocopilla (U14) y Tocopilla (U15).

Estado y configuración previo a la falla

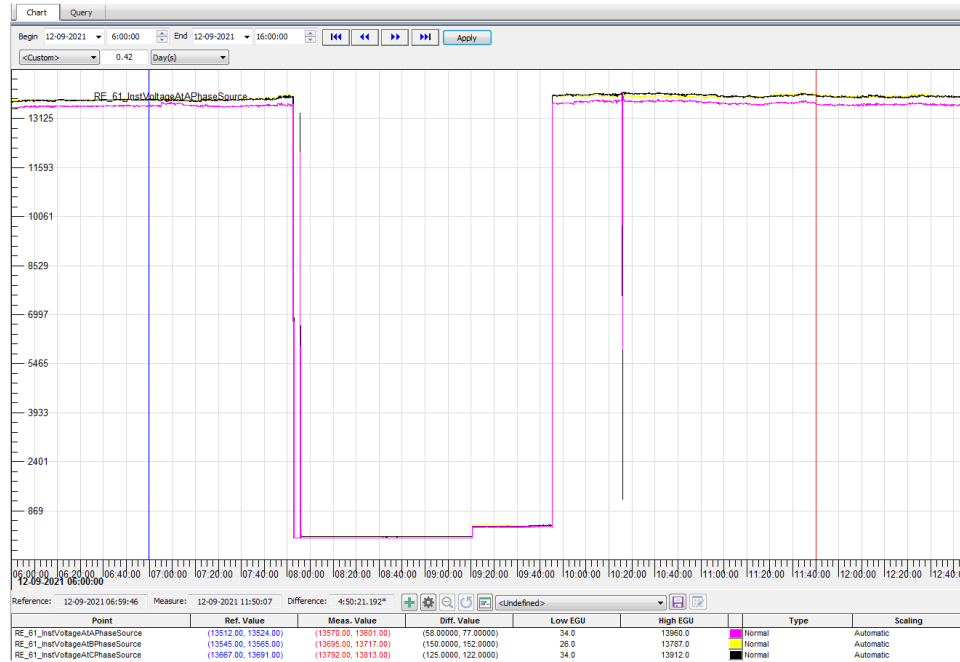
Las instalaciones de transmisión se encontraban en servicio normal en los momentos previos a la desconexión forzada.

De acuerdo con los datos obtenidos de la plataforma PRMTE del Coordinador, el PMGD Los Padres se encontraba fuera de servicio al momento de la falla.

Otros antecedentes relevantes

Según lo informado por Coopelan Ltda.:

"Se evidencia pérdida de tensión desde la cabecera del reconectador principal de la distribuidora, Alimentador 52E1 Mampil, existe un desfase del horario ya que equipo se encuentra con hora antigua"



Por su parte, en función de los antecedentes presentados a la fecha de emisión del presente EAF, se solicitará la siguiente información adicional:

Coopelan Ltda.:

- Cronograma de trabajo, con fechas definidas, tendientes a regularizar la hora ajustada en el reconectador del paño E1 de S/E Central Mampil.

Duqueco SpA:

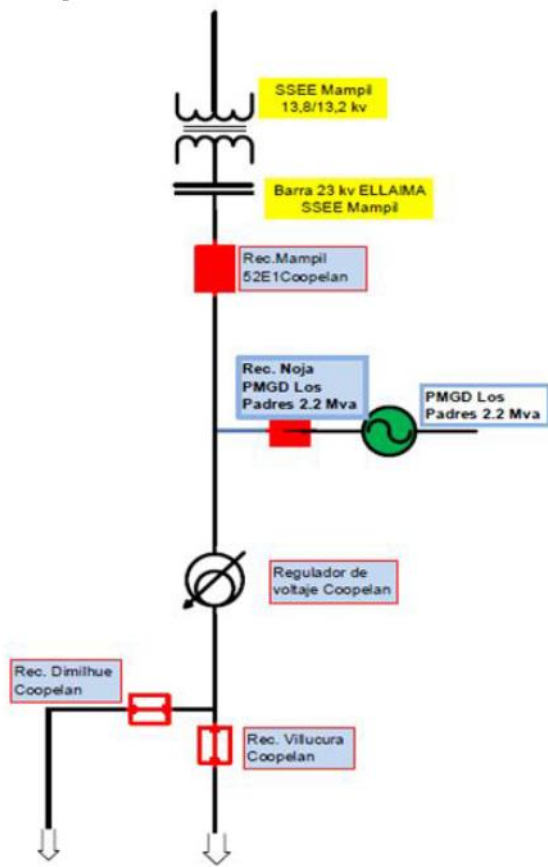
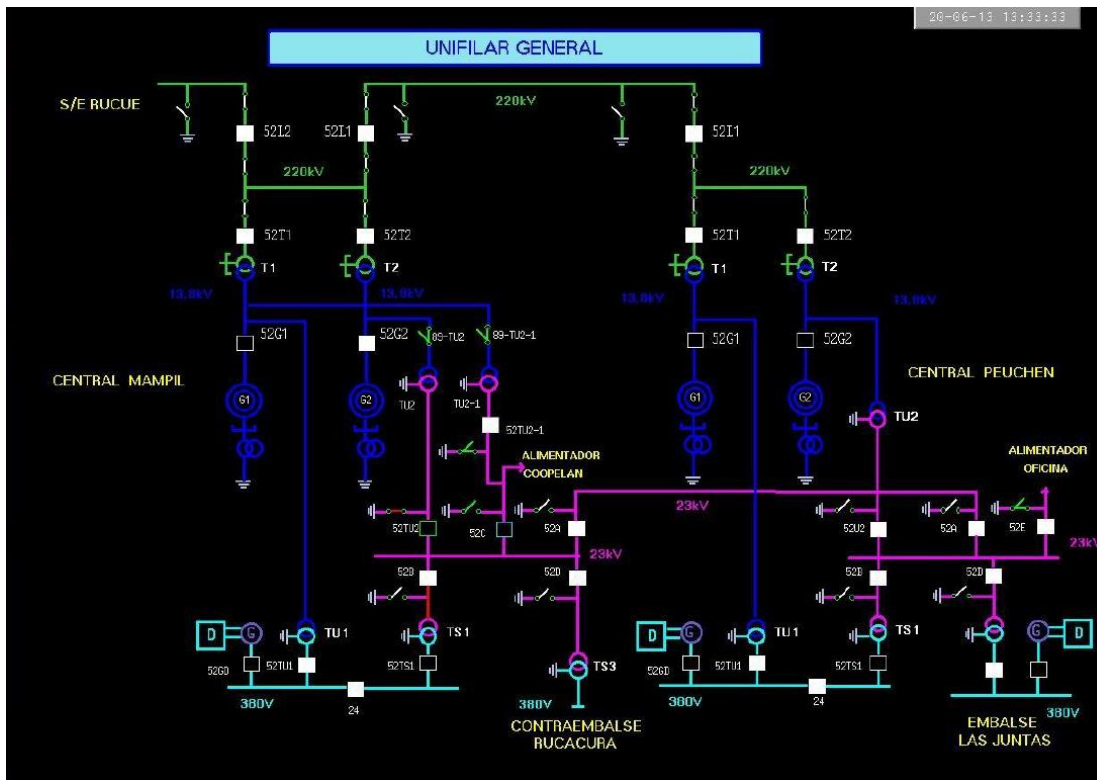
- El envío de los informes de falla de 48 horas y 5 días, con el grado de detalle indicado en las Resoluciones Exentas de la SEC N°30891-2019 y N°30989-2019.

De forma complementaria, se adjuntan los informes de falla de instalaciones ingresados en el sistema del Coordinador Eléctrico Nacional por Coopelan Ltda. (Anexo N°1) y otros antecedentes aportados por Coopelan Ltda. (Anexo N°2).

Acciones preventivas y/o correctivas

- a) La instalación afectada no cuenta con una auditoría, plan de acción u otro tipo de mantenimiento en curso.
- b) Acciones correctivas a corto plazo:
La empresa Coopelan Ltda. indica: "No hay de parte de la distribuidora".
- c) Acciones correctivas a largo plazo:
No se indican.

Diagrama simplificado de las instalaciones previo a la falla



5. Cronología de eventos y la descripción de las causas de los eventos

Hora	Involucrado	Evento
09:05	Duqueco SpA	Apertura intempestiva del interruptor 52TU2-1 de S/E Central Mampil, asociado a la barra N°1 23 kV de esta S/E. La empresa Coopelan Ltda. indica que hubo pérdida de tensión en la cabecera del alimentador Mampil.

- Horas y eventos señalados corresponden a lo informado por Coopelan Ltda.

6. Normalización del servicio

Fecha	Involucrado	Hora	Acción
12/09/2021	Coopelan Ltda.	09:07	Personal de Coopelan Ltda. se comunica con centro de operaciones de Central Mampil por la pérdida de tensión en la cabecera del alimentador Mampil, confirmando que han registrado la apertura del interruptor 52TU2-1.
12/09/2021	Coopelan Ltda.	10:38	Personal de Coopelan Ltda. coordina maniobras con centro de operaciones de Central Mampil, para normalizan la barra 23 kV hasta la cabecera del alimentador Mampil, se realiza la apertura del interruptor 52E1 de Central Mampil.
12/09/2021	Coopelan Ltda.	10:55	Se cierran los interruptores 52TU2-1 y 52E1 de Central Mampil, recuperando la totalidad de los consumos afectados.

- Fechas, horas, maniobras y eventos señalados corresponden a lo informado por Coopelan Ltda.

ANEXO N°1

Informes de trabajos y fallas de instalaciones ingresados en el Sistema del Coordinador Eléctrico Nacional por Cooperativa Eléctrica Los Angeles Ltda.

Resumen - Subestación

Resumen

Número:

2021002626

Solicitante:

Gonzalo Héctor Martínez Sepúlveda

Empresa:

COOPERATIVA ELÉCTRICA LOS ANGELES LTDA

Tipo de Origen:

Interno

SubEstación:

S/E CENTRAL MAMPIL

Falla Sobre:

transformador

Elementos

Tipo: transformadores2d - CENTRAL MAMPIL 220/13.8KV 30MVA 1

Nombre : CENTRAL MAMPIL 220/13.8KV 30MVA 1

Fecha Perturbacion : 12-09-2021 09:05

Fecha Normaliza : 12-09-2021 10:55

Protección : interruptor general

Interruptor : 52TU2-1

Consumo : 0.243

Comentario : Falla ajena a la distribuidora

¿Produce otra indisponibilidad?

No

Zona Afectada

Biobío

Comuna

Quilleco

Santa Bárbara

Tipo Causa

Causa Presunta

Causa Principal

Desconexión debido a falla en instalaciones de terceros.

Comentarios Tipo Causa:

Operación de la unidad 52TU2-1 propiedad Ellaima

Causas

-Fenómeno Físico: Origen no determinado.

-Elemento: Interruptores

-Fenómeno Eléctrico: Detector de sobre intensidad

-Operación de los interruptores: Abre sin haber recibido la orden de abrir

Comentarios Causas:

- Fenómeno Físico:** Falla que afecto a distribuidora Coopelan
- Elemento:** operación del 52TU2-1 propiedad de la generadora Ellaima
- Fenómeno Eléctrico:** operación del 52TU2-1 propiedad de la generadora Ellaima
- Operación de los interruptores:** operación intempestiva del 52TU2-1 propiedad de la generadora Ellaima

Observaciones:

- Observaciones:** No aplica para la distribuidora
- Acciones Inmediatas:** No aplica para la distribuidora
- Hechos Sucuididos:** No aplica para la distribuidora
- Acciones Correctivas a Corto Plazo:** No aplica para la distribuidora
- Acciones Correctivas a Largo Plazo:** No aplica para la distribuidora

Afecta SCCC:

No

Afecta Medidores:

No

Afecta Protecciones:

No

Consumo:

Consumo Regulado

Distribuidoras Afectadas

COOPERATIVA ELÉCTRICA LOS ANGELES LTDA / Perd. Estm. de Potencia: 0.243 / Región :
Biobío / Clientes Afectados: 972

Retorno Automatico:

No Tiene Retorno Automático

Fecha / Hora Perturbación de la Solicitud:

12-09-2021 09:05

Fecha / Hora Estimada Retorno:

12-09-2021 10:55

Fecha / Hora Efectiva Retorno:

12-09-2021 10:55

ANEXO N°2

Otros antecedentes aportados por Cooperativa Eléctrica Los Angeles Ltda.



INFORME DE FALLA

**SIN ENERGÍA ALIMENTADOR MAMPIL 52E1
SSEE MAMPIL**

12 de Septiembre de 2021

1. Antecedentes generales:

Evento registrado (48 hrs)	2021002626
Evento – Inst. Afectada	Sin energía SSEE Mampil 52E1
Propietario	COOPERATIVA ELÉCTRICA LOS ANGELES LTDA
RUT Propietario	81.585.900-6
Representante legal	José Luis Neira Veloso
Ubicación	Avenida Las industrias 4670, Los Ángeles, Región Bio Bio
Fecha – Hora Inicio	12 Septiembre de 2021, 09:05 horas.
Fecha – Hora Término	12 Septiembre de 2021, 10:55 horas.
Duración	1,50 horas
Equipo asociado a la operación	BA S/E MAMPIL_23KV_ 52TU2-1 (Propiedad de terceros)
Proposición del origen de la falla	Externa.

2. Información falla:

Comuna ID	8301,8309, 8311	Los Ángeles, Quilleco, Santa Bárbara.
Fenómeno Físico	No aplica	Falla en instalaciones de terceros u en otro segmento.
Elemento	No aplica	
Fenómeno Eléctrico	No aplica	
Modo	No aplica	
Causa de Falla	Operación interruptor de barra 23 kv, SSEE Mampil, Central Mampil, propiedad de Ellaima.	
Evidencia fotográfica	No aplica.	

3. Consumos afectados:

3.1.

Subestación	Pérdida de Consumo [MW]	H. Desc.	H. Norm.	Comunas afectadas	Clientes Afectados	Empresa
Mampil	0,243	09:05	10:55	Los Ángeles, Quilleco, Santa Bárbara	972	Coopelan

3.2.

Subestación	Potencia instalada de la distribuidora [MW]	H. Desc.	H. Norm.	Empresa
Mampil	5,73	09:05	10:55	Coopelan

4. Sistema de Transmisión:

Elemento Afectado	Tramo	Hora Desc.	Hora Norm.
Se desconoce			

5. Generación afectada:

Central	SSEE	Alimentador	Pérdida de Generación [MW]	H. Desc.	H. Norm.	Empresa
N/A						Ellaima
Total						

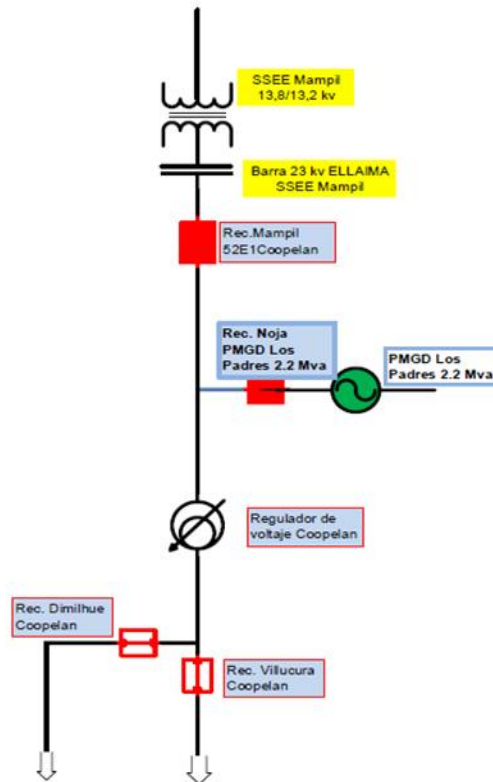
6. Protecciones operadas:

Función activada	SSEE	Interruptor	Protección asociada
Se desconocen	Mampil		

7. Cronología de eventos y maniobras de normalización:

Hora	Evento
09:05	Perdida de tensión en cabecera Alimentador Mampil 52E1 desde barra 23 kv SSEE Mampil.
09:07	Personal de Coopelan se comunica con centro de operaciones central Mampil por la pérdida de tensión en la cabecera del alimentador Mampil, confirmando que han registrado disparo de interruptor propio 52TU2-1
10:38	Personal de centro de operaciones de Central Mampil coordinan con centro de operaciones de Coopelan maniobras de cierre de la barra de 23 kv Mampil hasta Cabecera de Coopelan Alimentador Mampil 52E1.
10:55	Se confirma cerrado y dispuesto Alimentador Mampil 52E1 para restablecer consumos por la distribuidora Coopelan.

8. Esquema de las instalaciones previo a la falla:

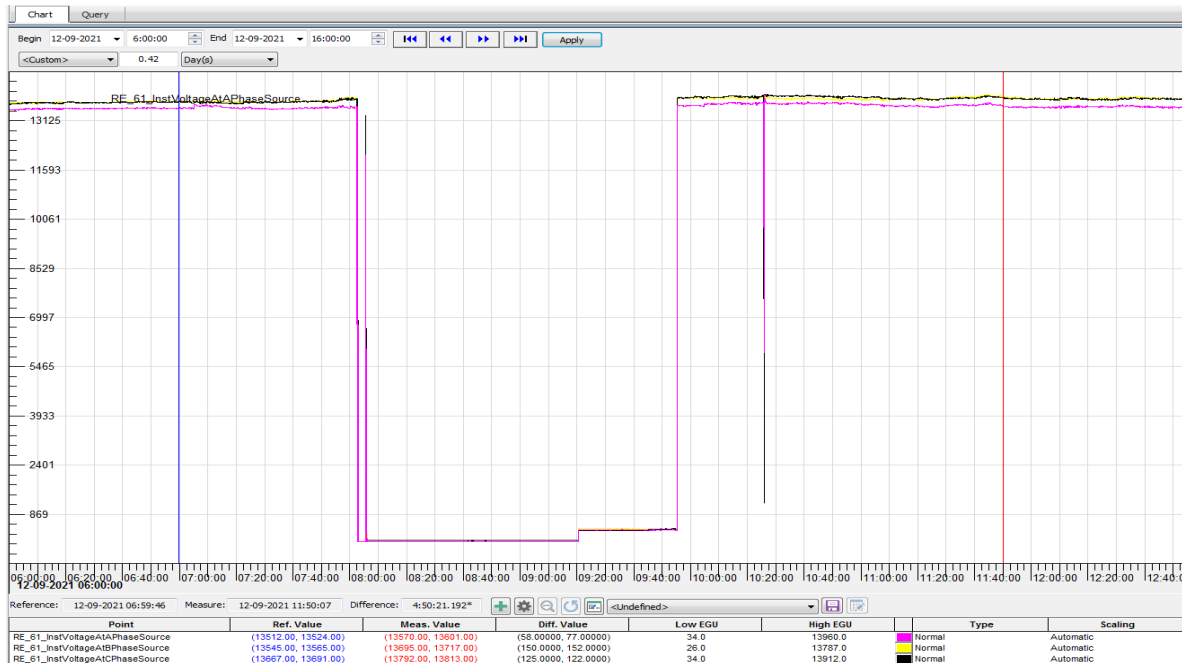


9. Alarmas registradas en Scada de Coopelan momento de la falla (12.09.2021; 09:05 hrs):

AI	Ev	Description	Name	Value	Date	Time	Time Frame
		Alarm clear all - Only inactive alarms were cleared ("Eduard			12-09-2021	8:04:18.532*	0:00:00.781*
		RECONECTADOR RAPA CERRADO	RE_22_MechanismsClo	0	12-09-2021	8:04:17.751*	0:00:00.000*
		RECONECTADOR RAPA ABIERTO	RE_22_MechanismsOp	1	12-09-2021	8:04:17.751*	0:00:05.157*
		Open - FAILED: Request timeout ("Eduardo Romero" from W	RE_22_CombinedTripCI	1	12-09-2021	8:04:12.594*	0:01:14.315*
		REC. VILLUCURA SIN AC	RE_20_NoACPowerPre	1	12-09-2021	8:02:58.279*	0:00:00.469*
		REC. SAN ANTONIO SIN AC	RE_23_NoACPowerPre	1	12-09-2021	8:02:57.810*	0:00:01.652*
		REC. RAPA SIN AC	RE_22_NoACPowerPre	1	12-09-2021	8:02:56.158	0:00:00.230
		RECONECTADOR MAMPIL SIN AC	RE_61_NoACPowerPre	1	12-09-2021	8:02:55.928	0:00:00.348
		REC. DIMILHUE SIN AC	RE_21_NoACPowerPre	1	12-09-2021	8:02:55.580	0:00:00.707
		REC. ANGOSTURA SIN AC	RE_13_NoACPowerPre	1	12-09-2021	8:02:54.873	0:00:09.696
		SOBRECORRIENTE REC. MAMPIL	RE_61_AboveMinimumT	0	12-09-2021	8:02:45.177	0:00:00.026
		SOBRECORRIENTE REC. VILLUCURA	RE_20_AboveMinimumT	0	12-09-2021	8:02:45.151	0:00:00.563
		SOBRECORRIENTE REC. MAMPIL	RE_61_AboveMinimumT	1	12-09-2021	8:02:44.588	0:00:00.021
		SOBRECORRIENTE REC. VILLUCURA	RE_20_AboveMinimumT	1	12-09-2021	8:02:44.567	0:06:38.572*
		Alarm ack all ("Eduardo Romero" from WORKSTATION-PC (D			12-09-2021	7:56:05.995*	0:00:00.000*
		Alarm clear all ("Eduardo Romero" from WORKSTATION-PC (12-09-2021	7:56:05.995*	0:00:11.978*
		SOBRECORRIENTE REC. VILLUCURA	RE_20_AboveMinimumT	0	12-09-2021	7:55:54.017	0:00:00.010
		SOBRECORRIENTE REC. VILLUCURA	RE_20_AboveMinimumT	1	12-09-2021	7:55:54.007	0:00:00.062
		RECONECTADOR VILLUCURA CERRADO	RE_20_MechanismsClo	1	12-09-2021	7:55:53.945	0:00:00.000
		RECONECTADOR VILLUCURA ABIERTO	RE_20_MechanismsOp	0	12-09-2021	7:55:53.945	0:00:00.453*
		RECONECTADOR VILLUCURA CERRADO	RE_20_MechanismsClo	0	12-09-2021	7:55:53.492*	0:00:00.000*
		RECONECTADOR VILLUCURA ABIERTO	RE_20_MechanismsOp	1	12-09-2021	7:55:53.492*	0:00:01.475*
		SOBRECORRIENTE REC. MAMPIL	RE_61_AboveMinimumT	0	12-09-2021	7:55:52.017	0:00:00.017

9. Análisis de la actuación de protecciones y control.

NOTA: Se evidencia pérdida de tensión desde la cabecera del reconectador principal de la distribuidora, Alimentador 52E1 Mampil, existe un desfase del horario ya que equipo se encuentra con ***hora antigua***.



10. Medidas a corto plazo:

- No hay de parte de la distribuidora.

ID Barra	Barra	ID Paño	Paño	Alimentador	Pérdida de consumo [MW]	Hora de Desconexión [dd-mm-yyyy hh:mm]	Tiempo de interrupción equivalente Tr [horas]	Hora de Normalización equivalente [dd-mm-yyyy hh:mm]	Comunas Afectadas	N° Clientes Afectados	ID Coordinado	Coordinado	Tipo de cliente	ID Cliente Libre Dx	Cliente Libre Dx	Cpph equivalente [MW]
3311	BA S/E MAMPIL 23KV	19254	S/E CENTRAL MAMPIL E1	Mampil	0,243	12-09-2021 9:05	1,50	12-09-2021 10:55	Quilleco, Santa Barbara, Los Angeles	972	21	COOPELAN	RE	No Aplica	No Aplica	No Aplica