

## Estudio para análisis de falla EAF 249/2021

"Falla en línea 66 kV Villarrica - Pucón"

Fecha de Emisión: 22-09-2021

### 1. Descripción general de la interrupción

#### a. Fecha y Hora de la falla

Fecha	31/08/2021
Hora	02:22
Consumos desconectados (MW)	9.20
Demanda previa del sistema (MW)	8254.00
Porcentaje de desconexión	0.111 %
Calificación Apagón	No aplica (porcentaje de desconexión < 10%)

#### b. Identificación instalación afectada

Nombre de la instalación	66 kV Villarrica - Pucón / LT113CI1TR02----T005
Tipo de instalación	Línea
Tensión nominal	66 kV
Segmento	Transmisión zonal
Propietario instalación afectada	Compañía General de Electricidad S.A.
RUT	76.411.321-7
Representante Legal	Iván Quezada Escobar
Dirección	Av. Presidente Riesco N°5561, piso 14, Las Condes

#### c. Identificación del elemento fallado

Nombre del elemento fallado	66 kV Villarrica - Pucón / LT113CI1TR02----T005
Propietario elemento fallado	Compañía General de Electricidad S.A.
RUT	76.411.321-7
Representante Legal	Iván Quezada Escobar
Dirección	Av. Presidente Riesco N°5561, piso 14, Las Condes

### d.1 Origen y causa de la falla

Se produjo la desconexión forzada de la línea 66 kV Villarrica - Pucón, debido a falla trifásica ocurrida en la estructura N°394 de la línea, ubicada a 28.3 km de S/E Villarrica.

La empresa CGE S.A. señala que la causa de la falla fue la colisión de un vehículo de terceros contra la estructura antes mencionada, lo que, si bien no ocasionó corte de conductores, provocó serios daños al poste.

### d.2 Fenómeno Físico

ACC3: Interrupción producida por el contacto o choque de maquinaria, vehículos, etc., con la instalación.

La empresa CGE S.A. remite antecedentes (probatorios) con el fin de acreditar el origen de la falla.

### d.3 Reiteración

Reiteración Fenómeno Físico en la instalación afectada: Esta instalación no ha sido afectada por el mismo fenómeno físico, durante los últimos 24 meses móviles.

Reiteración Fenómeno Físico en instalaciones del mismo propietario: Se han producido 10 fallas en instalaciones del mismo propietario con un fenómeno físico similar (homologado), durante los últimos 24 meses móviles, correspondiente a los Estudios para Análisis de Falla de la siguiente tabla:

FALLA-ID	ACCIONES_CORRECTIVAS_CP	ACCIONES_CORRECTIVAS_LP
EAF 390-2019	CGE S.A. informa que se realizará una disminución del pick up de la protección de sobrecorriente instantánea de fase del 52B1 de S/E Loma Colorada. Además, se indica que se modifica el tiempo de la reconexión a 8 segundos (antes ajustada en 10 segundos) del interruptor 52B1 de S/E Loma Colorada.	No se indican.
EAF 182-2020	No se indican.	No se indican.
EAF 319-2020	La empresa CGE S.A. indica que se verifica el estado de los conductores y se procede con las maniobras de normalización de servicio.	No se indican.
EAF 382-2020	No se indican.	No se indican.
EAF 004-2021	La empresa CGE S.A. señala que se realizan los trabajos de reemplazo del poste de la línea 66 kV Malloa - San Vicente de Tagua Tagua.	No se indican.
EAF 010-2021	No se indican.	No se indican.
EAF 061-2021	La empresa CGE S.A. indica que se realizan trabajos de reemplazo del poste de la línea 66 kV Fátima - Buin.	No se indican.
EAF 068-2021	La empresa CGE S.A. indica que se instala preformada de reparación en la zona en donde se produce la descarga eléctrica por máquina excavadora. Trabajos que se realizaron bajo la solicitud de desconexión por curso forzoso de la línea 110 kV Cardones - Copiapó, según SD N°2021020282.	No se indican.
EAF 181-2021	La empresa CGE S.A. indica que realiza acción provisoria de enderezar la torre y afianzarla. Se planifica reemplazo del cuerpo inferior dañado para la madrugada del día 10 de julio de 2021.	No se indican.
EAF 211-2021	No se indican.	No se indican.

Cantidad de fallas (sin importar Fenómeno Físico) en la misma instalación: Se han producido tres fallas en la misma instalación afectada, durante los últimos 24 meses móviles, correspondiente los EAF 378-2019, EAF 068-2020 y EAF 058-2021.

#### **d.4 Fenómeno eléctrico**

DI21: Distancia (admitancia, impedancia o reactancia).

#### **e. Detalles de la instalación, equipo o elemento donde se produjo la falla**

El elemento donde se originó la falla corresponde a los conductores de la línea 66 kV Villarrica - Pucón, que de acuerdo con lo informado por su propietario en la plataforma Infotécnica del Coordinador, posee dos tramos, uno de 3.82 km con un conductor AAC Hendrix y otro de una longitud de 29.17 km con un conductor AAAC Butte. Ambos tramos poseen fecha de entrada en operación durante el año 2005.

Al respecto, la empresa CGE S.A. no remite información de los mantenimientos realizados a la línea durante los últimos 24 meses.

#### **f. Ubicación urbana o rural según DS 327/1997**

CGE S.A. indica ubicación urbana y rural para los alimentadores afectados producto de este evento. El detalle se encuentra en el Anexo N°6 de este informe.

#### **g. Proposición del propietario respecto del origen de la falla**

Fuerza mayor o caso fortuito.

La empresa CGE S.A. remite los siguientes antecedentes (probatorios) en respaldo a la proposición del origen de la falla:

- Registro Fotográfico con fecha, hora y coordenadas UTM del punto de falla.
- Declaración jurada del representante legal.

#### **h. Comuna donde se presenta la falla**

9115: Pucón

#### **i. Fecha de entrega de la información al Coordinador**

<b>Coordinado</b>	<b>Informe de 48 horas (02-09-2021)</b>	<b>Informe de 5 días (07-09-2021)</b>
CGE S.A.	31-08-2021	08-09-2021

## **2. Descripción del equipamiento afectado**

### **a. Sistema de Generación**

### **b. Sistema de Transmisión**

<b>Elemento Afectado</b>	<b>Segmento</b>	<b>Tramo</b>	<b>Hora Desc.</b>	<b>Hora Norm.</b>
Villarrica - Pucón 66 kV	ST Zonal	Villarrica - Pucón 66 kV	02:22	13:43

- Las horas indicadas corresponden a lo informado por la empresa CGE S.A.

### c. Consumos

Subestación	Alimentador /Paño	Comuna	Pérdida de Consumo (MW)	% consumo pre-falla	Clientes afectados	H. Desc.	H. Dispon.	H. Norm.
S/E Pucón	Costanera / E4	Pucón	3.00	0.036	5875	02:22	13:47	02:47
S/E Pucón	Antumalal / E3	Pucón	0.70	0.008	1104	02:22	13:47	02:56
S/E Pucón	Curarrehue / E5	Pucón, Curarrehue	1.00	0.012	2649 (*)	02:22	13:47	03:55
S/E Pucón	Curarrehue / E5	Pucón, Curarrehue	4.50	0.055	11920 (*)	02:22	13:47	13:58

**Total: 9.20 MW 0.111% 21548**

- Los montos y horarios señalados corresponden a lo informado por la empresa CGE S.A.

(\*) El número de clientes recuperados en el alimentador Curarrehue de S/E Pucón fue estimado a prorrata de la potencia recuperada en cada horario, a partir de la cantidad total de clientes afectados en dicho alimentador.

### 3. Estimación de la energía no suministrada

Subestación	Alimentador /Paño	Empresa	Tipo de cliente	Pérdida de Consumo (MW)	Tiempo Indispon. (h)	Tiempo Desc. (h)	ENS (MWh)
S/E Pucón	Costanera / E4	CGED	Regulado	3.00	11.42	0.42	1.2
S/E Pucón	Antumalal / E3	CGED	Regulado	0.70	11.42	0.57	0.4
S/E Pucón	Curarrehue / E5	CGED	Regulado	1.00	11.42	1.55	1.5
S/E Pucón	Curarrehue / E5	CGED	Regulado	4.50	11.42	11.60	52.2

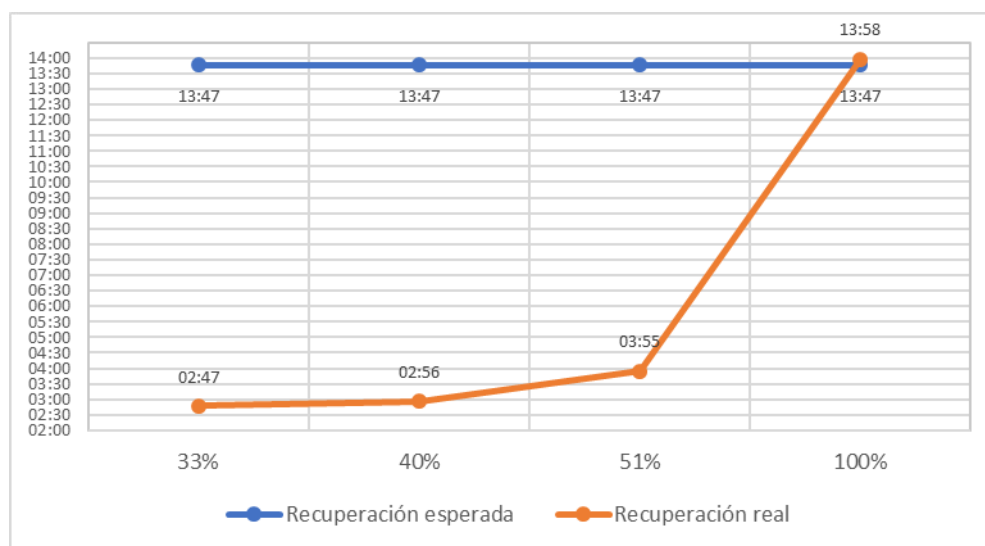
**Clientes Regulados : 55.4 MWh**

**Clientes Libres : 0.0 MWh**

**Total : 55.4 MWh**

- Los montos y horarios señalados corresponden a lo informado por la empresa CGE S.A.

Curva de recuperación esperada v/s recuperación real.



El 51% de los consumos se recuperó en forma previa a través de generación local y a través de redes de distribución desde S/E Villarrica.

- Velocidad promedio de recuperación.

Rango	Potencia (MW)	Tiempo recuperación (h)	Velocidad de recuperación (MW/h)
Primer 80 %	7.36	11.60	0.63
Último 20 %	1.84	11.60	0.16
100 % Total	9.20	11.60	0.79

#### 4. Descripción de las configuraciones en los momentos previo y posterior a la falla

**Demanda del sistema previo a la falla:** 8254.00 MW

##### **Regulación de Frecuencia**

Control distribuido de frecuencia en el SEN previo a la falla, mediante las centrales Andina (CTA), Angamos (ANG2), Atacama 1 (TG1A), Atacama 2 (TG2B), Cochrane (CCH1 y CCH2), Guacolda (U3 y U4), Hornitos (CTH), Kelar (TG12), Mejillones (CTM1 y CTM3), Norgener (NTO1 y NTO2), Tocopilla (U14 y U15).

##### **Operación Programada**

En Anexo N°1 se adjunta el detalle de la generación programada para el día 31 de agosto de 2021.

##### **Operación Real**

En Anexo N°2 se adjunta el detalle de la generación real del día 31 de agosto de 2021.

##### **Movimiento de centrales e informe diario del CDC**

En Anexo N°3 se presenta el detalle del Movimiento de Centrales e Informe Diario del CDC para el día 31 de agosto de 2021.

##### **Mantenimientos**

En Anexo N°4 se presenta el detalle de los mantenimientos programados y forzados para el día 31 de agosto de 2021.

##### **Estado y configuración previo a la falla**

Las instalaciones de transmisión se encontraban en servicio normal en los momentos previos a la desconexión forzada. El interruptor 52BS de S/E Villarrica opera normalmente abierto. El transformador N°2, 66/23 kV, de S/E Pucón opera en reserva, con los desconectores 89BT2 y 89ET2 abiertos.

##### **Otros antecedentes relevantes**

Según lo señalado por CGE S.A.:

*"El día martes 31 de agosto del 2020 a las 02:22 horas se registró la desconexión forzada de la LT 66 kV Villarrica-Pucón, por operación de protecciones (Relé SEL 311C) paño B2 de SE Villarrica.*

*Por intermedio del Despacho COT de CGE se solicitó a CGE Delegación Villarrica tomar acciones para transferir parte de los consumos y en forma paralela ejecutar acciones para activar la entrada en operación de los 2 grupos generadores (2 x 2 MVA) ubicados en SE Pucón y así normalizar en forma temporal los consumos de alimentadores 52E3, 52E4 y 52E5 de S/E*

*Pucón.*

*De manera paralela personal de CGE Zona Araucanía inicia interrogación remota de la protección SEL 311C, indicando esta, falla bifásica CA a una distancia aproximada de 27,7 km desde SE Villarrica.*

*Brigadas de operaciones (CGE) y en función a los datos arrojados por la protección del paño B2 de SE Villarrica, inician recorrido a la línea encontrando en la estructura N°394 el poste chocado por un vehículo de terceros. La colisión no produce corte en los conductores, pero provoca serios daños en el poste el cual tuvo que ser reemplazado.*

*Una vez finalizados los trabajos en el punto de falla se procede con la energización en vacío de la línea en forma exitosa lo cual ocurrió a las 13:43 hrs, normalizando la topología en S/E Pucón a las 14:30 hrs."*

**Acciones preventivas y/o correctivas**

- a) La instalación afectada no cuenta con un plan de acción en curso.
- b) Acciones correctivas a corto plazo:

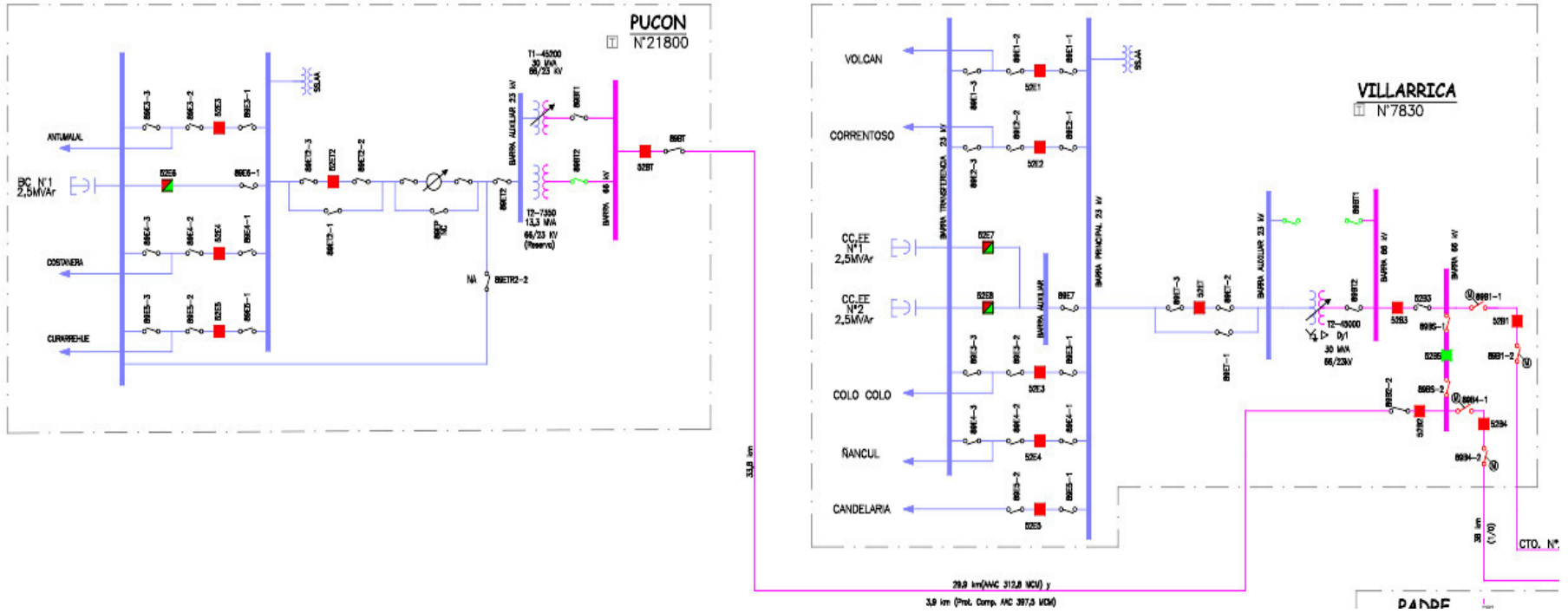
CGE S.A. indica lo siguiente:

*"Actualmente se está gestionando con la Dirección de Vialidad de La Araucanía la mitigación de las condiciones de peligro de la postación asociada a la LT66kV Villarica - Pucón en la ruta S-881, donde debido a trabajos de mejoramiento de dicha ruta, coordinados por esta Dirección, se produjo daño a infraestructura de transmisión de la compañía."*

- c) Acciones correctivas a largo plazo:

CGE S.A. indica que "no aplica" ejecutar acciones correctivas a largo plazo.

# Diagrama simplificado de las instalaciones previo a la falla



## 5. Cronología de eventos y la descripción de las causas de los eventos

Hora	Involucrado	Evento
02:22	CGE	Apertura automática del interruptor 52B2 de S/E Villarrica, correspondiente a la línea 66 kV Villarrica - Pucón, por operación de su protección de distancia de fase en zona 2.
02:22+	CGE	Reconexión automática no exitosa del interruptor 52B2 de S/E Villarrica, correspondiente a la línea 66 kV Villarrica - Pucón, por operación de su protección de cierre contra falla.

- Las horas indicadas corresponden a lo informado por la empresa CGE S.A.

## 6. Normalización del servicio

Fecha	Involucrado	Hora	Acción
31/08/2021	CGE	02:32	COT de CGE solicita generación local para recuperar consumos perdidos.
31/08/2021	CGE	02:32	Apertura manual del interruptor 52E3 (alimentador Antumalal) de S/E Pucón.
31/08/2021	CGE	02:33	Apertura manual del interruptor 52E4 (alimentador Costanera) de S/E Pucón.
31/08/2021	CGE	02:47	Se recupera la totalidad de los consumos del alimentador Costanera de S/E Pucón, a través de redes MT, desde S/E Villarrica.
31/08/2021	CGE	02:56	Se recupera la totalidad de los consumos del alimentador Antumalal de S/E Pucón, a través de redes MT, desde S/E Villarrica.
31/08/2021	CGE	03:23	Se encuentra causa de la falla. Se inician maniobras y coordinación para las reparaciones.
31/08/2021	CGE	03:45	Apertura manual del interruptor 52BT de S/E Pucón, correspondiente al interruptor general de barra de 66 kV.
31/08/2021	CGE	03:48	Apertura manual del desconectador 89B2-2 de S/E Villarrica.
31/08/2021	CGE	03:49	Apertura manual del desconectador 89BT de S/E Pucón.
31/08/2021	CGE	03:55	Se recupera 1 MW de consumos del alimentador Curarrehue de S/E Pucón, a través de generación local.
31/08/2021	CGE	06:51	Apertura manual del interruptor 52ET2 de S/E Pucón, correspondiente al interruptor general de barra de 23 kV.
31/08/2021	CGE	06:54	Apertura manual del interruptor 52E5 (alimentador Curarrehue) de S/E Pucón.
31/08/2021	CGE	13:42	Cierre del desconectador 89B2-2 de S/E Villarrica.
31/08/2021	CGE	13:43	Cierre del desconectador 89BT de S/E Pucón.
31/08/2021	CGE	13:43	Cierre del interruptor 52B2 de S/E Villarrica, correspondiente a la línea 66 kV Villarrica - Pucón, energizándola en vacío.
31/08/2021	CGE	13:46	Cierre del interruptor 52BT de S/E Pucón, correspondiente al interruptor general de barra de 66 kV.
31/08/2021	CGE	13:47	Cierre del interruptor 52ET2 de S/E Pucón, correspondiente al interruptor general de barra de 23 kV.
31/08/2021	CGE	13:58	Cierre del interruptor 52E5 (alimentador Curarrehue) de S/E Pucón, recuperando la totalidad de sus consumos.
31/08/2021	CGE	14:24	Cierre del interruptor 52E4 (alimentador Costanera) de S/E Pucón, normalizando su topología.
31/08/2021	CGE	14:30	Cierre del interruptor 52E3 (alimentador Antumalal) de S/E Pucón, normalizando su topología.

- Las fechas y las horas indicadas corresponden a lo informado por la empresa CGE S.A.



## 7. Análisis de las causas de la falla y de la actuación de los dispositivos de protección y control

Se produjo la desconexión forzada de la línea 66 kV Villarrica - Pucón, debido a falla trifásica ocurrida en la estructura N°394 de la línea, ubicada a 28.3 km de S/E Villarrica, causada por la colisión de un vehículo de terceros contra la estructura antes mencionada, lo que, si bien no ocasionó corte de conductores, provocó serios daños al poste. Como consecuencia de lo anterior, se produjo la pérdida de los consumos de S/E Pucón.

### Operación de protecciones del paño B2 de S/E Villarrica

A continuación, se presenta el registro secuencial de eventos (SER) de la protección SEL 311C asociada al paño B2 de S/E Villarrica:

21/21N 52B2 Date: 09/01/2021 Time: 16:39:18.679  
LINEA VILLARRICA PUCON

FID=SEL-311C-R114-V0-Z006004-D20130307 CID=78FD

#	DATE	TIME	ELEMENT	STATE
75	07/03/2021	18:44:10.161	SV1	Asserted
74	08/31/2021	06:21:47.566	M2P	Asserted
73	08/31/2021	06:21:47.566	M3P	Asserted
72	08/31/2021	06:21:47.681	67G2	Asserted
71	08/31/2021	06:21:47.706	67G2	Deasserted
70	08/31/2021	06:21:47.711	50P1	Asserted
69	08/31/2021	06:21:47.721	50P1	Deasserted
68	08/31/2021	06:21:47.921	50P1	Asserted
67	08/31/2021	06:21:47.966	Z2T	Asserted
66	08/31/2021	06:21:47.966	M2PT	Asserted
65	08/31/2021	06:21:47.966	TRIP	Asserted
64	08/31/2021	06:21:47.966	OUT104	Asserted
63	08/31/2021	06:21:47.966	OUT105	Asserted
62	08/31/2021	06:21:47.966	79CY	Asserted
61	08/31/2021	06:21:48.011	IN101	Deasserted
60	08/31/2021	06:21:48.016	50P1	Deasserted
59	08/31/2021	06:21:48.021	Z2T	Deasserted
58	08/31/2021	06:21:48.021	M2PT	Deasserted
57	08/31/2021	06:21:48.021	M2P	Deasserted
56	08/31/2021	06:21:48.021	52A	Deasserted
55	08/31/2021	06:21:48.021	M3P	Deasserted
54	08/31/2021	06:21:48.021	OUT105	Deasserted
53	08/31/2021	06:21:48.031	67G2	Asserted
52	08/31/2021	06:21:48.041	67G2	Deasserted
51	08/31/2021	06:21:48.046	3PO	Asserted
50	08/31/2021	06:21:48.966	TRIP	Deasserted
49	08/31/2021	06:21:48.966	OUT104	Deasserted
48	08/31/2021	06:21:58.012	CLOSE	Asserted
47	08/31/2021	06:21:58.012	OUT101	Asserted
46	08/31/2021	06:21:58.012	OUT102	Asserted
45	08/31/2021	06:21:58.087	52A	Asserted
44	08/31/2021	06:21:58.087	CLOSE	Deasserted
43	08/31/2021	06:21:58.087	IN101	Asserted
42	08/31/2021	06:21:58.087	OUT101	Deasserted
41	08/31/2021	06:21:58.087	OUT102	Deasserted
40	08/31/2021	06:21:58.107	50P1	Asserted
39	08/31/2021	06:21:58.107	M2P	Asserted
38	08/31/2021	06:21:58.107	SOTFT	Asserted
37	08/31/2021	06:21:58.107	TRIP	Asserted
36	08/31/2021	06:21:58.107	M3P	Asserted
35	08/31/2021	06:21:58.107	OUT104	Asserted
34	08/31/2021	06:21:58.122	50P1	Deasserted
33	08/31/2021	06:21:58.137	3PO	Deasserted
32	08/31/2021	06:21:58.147	IN101	Deasserted
31	08/31/2021	06:21:58.157	M2P	Deasserted
30	08/31/2021	06:21:58.157	SOTFT	Deasserted
29	08/31/2021	06:21:58.157	52A	Deasserted
28	08/31/2021	06:21:58.157	79LO	Asserted
27	08/31/2021	06:21:58.157	79CY	Deasserted
26	08/31/2021	06:21:58.162	M3P	Deasserted

- *Primera operación*

A continuación, se presenta el registro oscilográfico de la protección SEL 311C asociada al paño B2 de S/E Villarrica, para su primera operación:



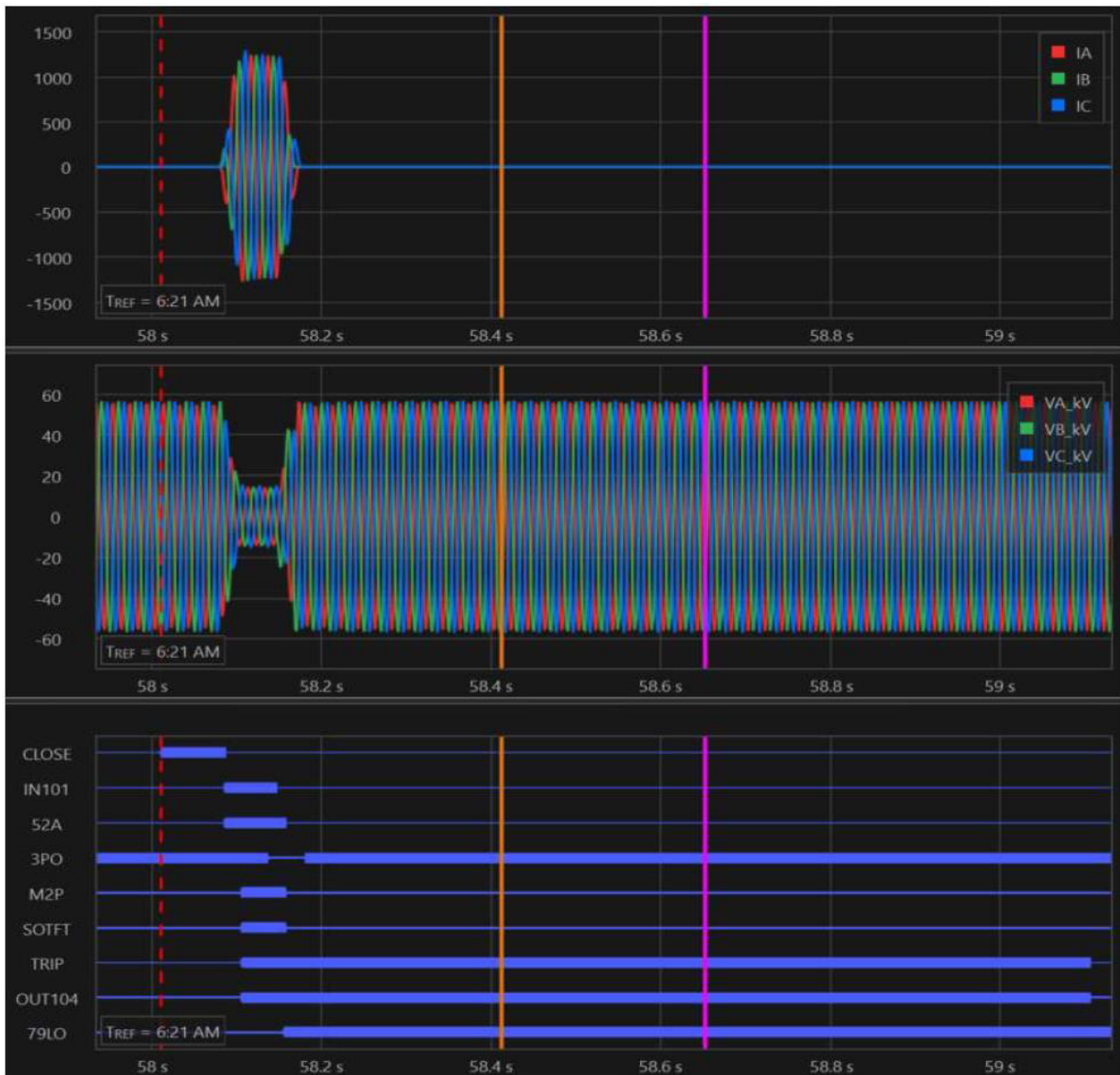
En el registro oscilográfico anterior, se observa la presencia de sobrecorriente por las tres fases, además de tensiones reducidas, por lo que se concluye la presencia de una falla trifásica.

Tanto en el registro de eventos como en el registro de señales digitales, se observa la activación del elemento de distancia de fase en zona 2 (M2P, evento N°74) y su posterior operación (M2PT, evento N°66) luego de 400 ms, de acuerdo con sus ajustes. El tiempo de apertura del interruptor fue de 55 ms (diferencia entre eventos N°56 y N°65). Junto con la orden de trip, se observa la activación del ciclo de reconexión automática (79CY, evento N°62).

Luego de aproximadamente 10 segundos, en el registro secuencial de eventos se observa una orden de cierre sobre el interruptor por actuación del elemento de reconexión automática (CLOSE, evento N°48) y el cierre efectivo del interruptor (52A, evento N°45).

- Segunda operación (reconexión automática no exitosa)

A continuación, se presenta el registro oscilográfico de la protección SEL 311C asociada al paño B2 de S/E Villarrica, para su segunda operación:



En el registro oscilográfico anterior, se observa que, al momento del cierre del interruptor, se produce la aparición de sobrecorriente por las tres fases, además de un descenso en las tensiones, por lo que se concluye la presencia de una falla trifásica.

Tanto en el registro de eventos como en el registro de señales digitales se observa la operación del elemento de cierre contra falla (SOTFT, evento N°38) y la orden de trip (TRIP, evento N°37) en tiempo instantáneo, de acuerdo con sus ajustes. El tiempo de apertura del interruptor fue de 50 ms (diferencia entre eventos N°29 y N°37). Adicionalmente, en el registro de señales digitales se observa el bloqueo de la reconexión automática (79LO, evento N°28).

## 8. Detalle de toda la información utilizada en la evaluación de la falla

- Detalle de la generación programada para el día 31 de agosto de 2021 (Anexo N°1).
- Detalle de la generación real del día 31 de agosto de 2021 (Anexo N°2).
- Detalle del Movimiento de Centrales e Informe Diario del CDC correspondientes al día 31 de agosto de 2021 (Anexo N°3).
- Detalle de los mantenimientos programados y forzados para el día 31 de agosto de 2021 (Anexo N°4).
- Informe de falla de instalaciones ingresado en el sistema del Coordinador Eléctrico Nacional por la empresa CGE S.A. (Anexo N°5).
- Otros antecedentes aportados por la empresa CGE S.A. (Anexo N°6).

## 9. Análisis de las actuaciones de protecciones

### 9.1 Incumplimiento Normativo

Los incumplimientos normativos detectados en el desarrollo de la falla, por parte de los involucrados son:

#### CGE S.A.

- Completitud de la información correspondiente al Informe de Falla de 5 días, de acuerdo con lo indicado en las Resoluciones Exentas de la SEC N°30891-2019 y N°30989-2019.
- Plazo de envío del informe de falla de 5 días, de acuerdo con lo indicado en el Título 6-7 de la NTSyCS vigente.

### 9.2 Estándares Normativos Art. 1-14 NTSyCS

Los incumplimientos del propietario del elemento afectado, reportados en la versión vigente del "Informe Anual de Cumplimientos, Artículo 1-14 Norma Técnica de Seguridad y Calidad de Servicio", no incidieron en el origen y causa de la falla, ni en el desarrollo de las maniobras que permitieron la normalización de servicio.

### 9.3 Desempeño de Protecciones Eléctricas y Modo de operación de interruptores

Según los antecedentes proporcionados por la empresa CGE S.A. y el respectivo análisis realizado por el Coordinador:

- Se concluye correcta operación de las protecciones del paño B2 de S/E Villarrica, para sus dos operaciones.  
Se concluye correcto modo de operación del interruptor 52B2 de S/E Villarrica de propiedad de CGE S.A.

### 9.4 Desempeño EDAC

No aplica pronunciarse sobre el desempeño de EDAC ante este evento.

### 9.5 Desempeño EDAG

No aplica pronunciarse sobre el desempeño de EDAG ante este evento.

## **10. Pronunciamiento Técnico del Coordinador Eléctrico Nacional**

De acuerdo con el análisis realizado por el Coordinador:

- a) Se produjo la desconexión forzada de la línea 66 kV Villarrica - Pucón, debido a falla trifásica ocurrida en la estructura N°394 de la línea, ubicada a 28.3 km de S/E Villarrica, causada por la colisión de un vehículo de terceros contra la estructura antes mencionada, lo que, si bien no ocasionó corte de conductores, provocó serios daños al poste.

Al respecto, en base al análisis realizado en el punto 7 de este informe, es posible indicar que se produjo un desempeño correcto de las protecciones del paño B2 de S/E Villarrica, despejando la falla de manera rápida y selectiva.

- b) No se evidenciaron incumplimientos normativos en el desarrollo del evento que provocó la falla.
- c) No se evidenciaron incumplimientos asociados al elemento afectado por la falla, reportados en la versión vigente del "Informe Anual de Cumplimientos, Artículo 1-14 Norma Técnica de Seguridad y Calidad de Servicio".
- d) Para el desarrollo de la falla no hay observaciones respecto de la aplicación de los Planes de Recuperación de servicio asociados a las instalaciones involucradas, ni de las actuaciones del CDC y los respectivos CC durante la falla del día 31 de agosto de 2021.

## **11. Recomendación respecto de las instalaciones a las cuales el Coordinador Eléctrico Nacional debería solicitar una auditoría**

- a) Auditorías, planes de acción, instrucciones de acciones correctivas de largo y/o corto plazo.

No se solicitará información adicional.

- b) Solicitudes de ampliación de información.

Se solicitará a la empresa CGE S.A. lo siguiente:

- o Información faltante de acuerdo con lo indicado en las Resoluciones Exentas de la SEC N°30891-2019 y N°30989-2019, en particular:
  - Características de la instalación donde se produjo este evento (línea 66 kV Villarrica - Pucón). En particular, se debe indicar: plan de mantenimiento, vida útil del equipo, y si al momento de la falla existía algún retraso en inversiones pactadas en dicho equipo.
  - Mantenimientos realizados a la instalación afectada por este evento (línea 66 kV Villarrica - Pucón) durante los últimos 24 meses, junto con los antecedentes que los acrediten.

**ANEXO N°1**

**Detalle de la generación programada para el día 31 de agosto de 2021**

















ANEXO N°2  
Detalle de la generación real del día 31 de agosto de 2021



















ANEXO N°3  
Detalle del movimiento de centrales e informe diario del CDC  
correspondientes al día 31 de agosto de 2021







# INFORME DIARIO

Martes 31 de Agosto del 2021



## DESVIACIONES DE LA PROGRAMACION

### 1.1. Centrales

Centrales	Prog.	Real	Desv %	Estado	Centrales	Prog.	Real	Desv %	Estado
AILLIN	-	27.5	-	PMG, P	Masisa	204.0	0.0	-100.00 %	LF, DF
ATACAMA SOLAR S.A.	-	0.0	-	P	Maule	0.0	0.0	-	-
Abanico	702.2	706.5	+0.60 %	RO	Mejillones IEM	7888.5	6545.2	(*) -17.03 %	LF
Aguas Blancas Diésel	0.0	0.0	-	-	Mejillones-CTM1	2820.5	2667.9	-5.41 %	LF
Alena	114.7	50.4	-56.07 %	P	Mejillones-CTM1 Fuel Oil	-	0.0	-	-
Alfalfal	823.8	857.6	+4.09 %	-	Mejillones-CTM2	0.0	0.0	-	MM
Alhué	0.0	0.0	-	-	Mejillones-CTM3 Diésel	0.0	0.0	-	-
Alto Renaico	0.0	0.0	-	PMG, DF	Mejillones-CTM3 GNL	2184.0	2230.2	+2.12 %	-
Ancoa	16.8	16.4	-2.26 %	-	Mejillones-CTM3 Gas Arg	0.0	-	-	-
Andes Diésel	0.0	0.0	-	-	Mejillones-PAM	528.0	504.5	-4.44 %	-
Andes FO6	0.0	0.0	-	-	Mercurio Sur	10.2	22.4	+119.51 %	P
Andina-CTA	3414.4	3307.3	-3.14 %	LF	Mocho	256.8	321.3	+25.11 %	-
Angamos-ANG1	0.0	0.0	-	MM	NEGRETE	47.0	27.1	-42.41 %	P
Angamos-ANG2	6281.0	6017.7	-4.19 %	-	Nalcas	137.2	115.5	-15.85 %	PMG
Angostura	4842.1	3805.0	-21.42 %	RO	Nehuenco 1 Diésel	0.0	0.0	-	-
Antihue	0.0	0.0	-	-	Nehuenco 1 GNL	0.0	136.0	GNP	-
Antuco	2892.3	3629.2	+25.48 %	RO	Nehuenco 1 Gas Arg	0.0	0.0	-	-
Arauco	0.0	34.6	GNP	LF	Nehuenco 2 Diésel	0.0	0.0	-	-
Arica-GMAR	0.0	0.0	-	-	Nehuenco 2 GNL	7924.2	7180.0	-9.39 %	-
Arica-M1AR	0.0	0.0	-	-	Nehuenco 2 Gas Arg	0.0	707.0	GNP	-
Arica-M2AR	0.0	0.0	-	-	Nehuenco 9B Diésel	0.0	0.0	-	-
Atacama-1 Diésel	0.0	0.0	-	RO, LF	Nehuenco 9B GNL	0.0	0.0	-	-
Atacama-1 GNL	756.0	799.3	+5.73 %	RO	Nehuenco 9B Gas Arg	0.0	0.0	-	-
Atacama-2 Diésel	0.0	0.0	-	RO	Newen Diésel	0.0	0.0	-	-
Atacama-2 GNL	1308.0	1306.2	-0.14 %	RO	Newen Gas	0.0	0.0	-	-
Bess Andes	-	7.2	GNP	-	Newen Gas Arg	0.0	0.0	-	-
Bess Angamos	-	7.7	GNP	-	Newen Propano	0.0	-	-	-
Bess Cochrane	-	0.2	GNP	-	Norgener-NT01	2556.9	2571.3	+0.56 %	LF
Blanco	102.0	155.1	+52.06 %	-	Norgener-NT02	2684.6	2669.2	-0.57 %	-
Bocamina 2	8389.2	7811.0	-6.89 %	-	Norgener-NT02 Fuel Oil	-	0.0	-	-
CALAMA	1247.7	608.6	-51.22 %	P	Nueva Aldea 1	0.0	0.0	-	MM
CAMPOS DEL SOL	141.0	139.6	-0.96 %	P	Nueva Aldea 2	0.0	0.0	-	DF
CERRO DOMINADOR CSP	922.2	757.7	-17.83 %	P	Nueva Aldea 3	888.0	908.4	+2.30 %	-
CMPC Cordillera	0.0	0.0	-	RO	Nueva Renca Diésel	4920.0	2733.0	(*) -44.45 %	-
CMPC Laja	600.0	294.2	-50.97 %	-	Nueva Renca GNL	0.0	0.0	-	-
CMPC Pacífico	0.0	0.0	-	MM	Nueva Renca Gas Arg	0.0	3433.0	(*)GNP	-
CMPC Santa Fe	0.0	0.0	-	MM	Nueva Ventanas	1968.0	2019.0	+2.59 %	LC
CMPC Tissue	-	39.6	-	PMG	Ojos de Agua	94.3	94.0	-0.30 %	PMG
COMBARBALA	-	0.0	-	P	Olivos	0.0	30.3	GNP	-
Callao	59.8	47.9	-19.84 %	PMG	PFV AZABACHE	33.4	15.7	-52.99 %	P
Calle Calle	0.0	0.0	-	MM	PFV Del Desierto	-	0.0	-	PMG, P
Campiche	2016.0	2055.0	+1.93 %	LC	PFV Diego de Almagro Sur	-	0.0	-	P

Centrales	Prog.	Real	Desv %	Estado	Centrales	Prog.	Real	Desv %	Estado
Candelaria 1 Diésel	659.7	303.0	-54.07 %		PFV EL SALITRAL	22.1	27.8	+25.70 %	P
Candelaria 1 GNL	120.0	0.0	-100.00 %		PFV Las Majadas	0.0	0.0	-	P
Candelaria 1 Gas Arg	0.0	1125.0	GNP		PFV PLAYERITO	13.2	19.5	+47.64 %	P
Candelaria 2 Diésel	80.0	76.0	-5.00 %		PFV PLAYERO	13.3	19.8	+49.16 %	P
Candelaria 2 GNL	60.0	0.0	-100.00 %		PFV PMGD Esfena	-	0.0	-	
Candelaria 2 Gas Arg	0.0	711.0	GNP		PFV RÍO ESCONDIDO	1190.2	1120.6	-5.85 %	P
Candelaria Solar	6.4	15.6	+142.17 %		PFV SANTA ISABEL	1133.3	1307.7	+15.39 %	P
Canutillar	961.0	1171.0	+21.86 %		PFV Sol DE LILA	0.0	0.0	-	P
Capullo	288.0	275.8	-4.24 %		PFV Sol de los Andes	-	0.0	-	P
Cardones	0.0	0.0	-	DRO	PFV Sol del Desierto	155.3	153.1	-1.42 %	P
Carena	53.0	57.5	+8.49 %	PMG, MM	PFV Sol del Norte	-	0.0	-	PMG, P
Carilafquén	72.0	153.3	+112.90 %		PFV de los Andes	-	0.0	-	PMG, P
Celco	120.3	79.4	-34.04 %		PMG CH Corrales	-	3.6	-	PMG, P
Cementos Bío Bío	0.0	0.0	-	LF, RO	PMGD PFV Kaufmann	0.0	0.0	-	P
Cenizas	0.0	0.0	-		Pajonales	0.0	0.0	-	
Cerro Tigre	-	0.0	-	P	Palacios	0.7	1.2	+68.06 %	PMG
Chacabuquito	125.0	190.2	+52.16 %		Palmucho	0.0	0.0	-	MM
Chacayes	986.4	641.1	-35.01 %		Pangue	4741.6	3851.1	-18.78 %	
Chagual	0.0	0.0	-	P	Parque Eólico Mesamávida	-	0.0	-	P
Chapiquiña	117.0	127.4	+8.89 %		Pehuenche	8130.4	4363.6	(*) -46.33 %	
Chiburgo	24.0	24.0	-	PMG	Peuchén	760.1	777.6	+2.29 %	
Chillan	-	0.0	-		Pilmaiquén	840.0	849.5	+1.13 %	RO
Chiloé	0.0	0.0	-	PMG	Placilla	0.0	0.0	-	PMG
Cholguán	216.0	105.4	-51.23 %		Planta Valdivia	505.3	37.6	-92.55 %	LF
Cholguán IFO	-	0.0	-		Pretty Field	17.6	20.9	+18.95 %	P
Chuyaca	0.0	0.0	-	LF	Providencia	216.0	204.2	-5.46 %	
Cipreses	1154.2	607.9	-47.33 %		Puente Solar	8.4	13.5	+61.28 %	P
Cipresillos	-	0.0	-	PMG	Pulefu	216.0	224.7	+4.03 %	PMG
Cochrane-CCH1	5882.7	5208.9	-11.46 %		Pullinque	570.6	634.3	+11.17 %	
Cochrane-CCH2	5866.7	5002.1	-14.74 %		Punta Colorada Diésel	178.8	47.9	-73.19 %	
Cogen. Aconcagua	631.0	598.5	-5.15 %	RO	Punta Colorada IFO	0.0	57.5	GNP	
Cogen. Biobío	492.0	1265.0	+157.11 %		Puntilla	83.5	83.0	-0.60 %	
Colbún	2101.9	2020.0	-3.90 %	RO	Queltehues	576.0	570.3	-0.98 %	DF
Colihues Diésel	-	0.0	-	DF, LF	Quilleco	714.8	881.0	+23.25 %	
Colihues HFO	0.0	0.0	-	DF, RO	Quintay	0.0	0.0	-	PMG
Colmito Diésel	0.0	0.0	-	LF	Quintero 1A Diésel	0.0	0.0	-	RO
Colmito GNL	0.0	0.0	-		Quintero 1A GNL	285.0	195.0	-31.58 %	
Concón	0.0	0.0	-	PMG	Quintero 1A Gas Arg	0.0	0.0	-	
Constitución	0.0	4.9	-	PMG	Quintero 1B Diésel	0.0	0.0	-	RO
Convento Viejo	40.8	143.8	+252.52 %	DF	Quintero 1B GNL	490.0	515.0	+5.10 %	
Coronel Diésel	0.0	0.0	-		Quintero 1B Gas Arg	0.0	0.0	-	
Coronel GNL	0.0	0.0	-		RENAICO 2	-	0.0	-	P
Coronel Gas Arg	0.0	0.0	-		Ralco	8427.9	3730.6	(*) -55.74 %	RO
Coya	0.0	0.0	-		Rapel	2745.0	179.0	(*) -93.48 %	
Cumbres	264.0	257.4	-2.50 %		Rauquén	25.6	52.5	+104.89 %	
Curillinque	952.8	799.4	-16.10 %	RO	Renaico	0.0	0.0	-	PMG, DLF
Dadinco	8.1	10.4	+28.26 %		Renca	0.0	0.0	-	
Degañ	0.0	0.0	-	LF	Rinconada	21.3	45.2	+112.72 %	
Degañ 2	0.0	0.0	-	DF	Rucatayo	798.0	927.0	+16.17 %	
Deuco	-	0.0	-		Rucúe	1663.6	2139.0	+28.58 %	
Diego de Almagro	0.0	0.0	-		Río Colorado	134.5	164.5	+22.30 %	

Centrales	Prog.	Real	Desv %	Estado	Centrales	Prog.	Real	Desv %	Estado
Digua	0.0	0.0	-	P	Río Huasco	19.2	23.9	+24.21 %	
Domeyko	0.0	0.0	-	P	Río Picoquén	408.0	395.7	-3.01 %	
Don Jorge	12.5	21.6	+73.55 %		SF Energía	1354.0	1101.2	-18.67 %	LF
Dos Valles	0.0	0.0	-	PMG	San Andrés	68.9	36.5	-47.05 %	
El Paso	0.0	0.0	-		San Clemente	0.0	0.0	-	PMG
El Peñón	0.0	0.0	-		San Gregorio	0.0	0.0	-	PMG
El Pinar	-	0.0	-		San Ignacio	145.4	144.0	-0.99 %	
El Rincón	5.9	6.0	+0.98 %	PMG	San Isidro 1 Diésel	0.0	0.0	-	RO
El Salvador	0.0	0.0	-		San Isidro 1 GNL	6744.1	6703.0	-0.61 %	
El Toro	0.0	0.0	-	MM, RO	San Isidro 1 Gas Arg	0.0	0.0	-	
El Totoral	0.0	0.0	-	PMG	San Isidro 2 Diésel	0.0	0.0	-	RO
Emelda 1	0.0	0.0	-		San Isidro 2 GNL	5896.3	6556.0	+11.19 %	
Emelda 2	0.0	0.0	-		San Isidro 2 Gas Arg	0.0	0.0	-	
Enaex-CUMMINS	0.0	0.0	-		San Javier	19.3	26.9	+39.49 %	
Enaex-DEUTZ	0.0	0.0	-		San Lorenzo 1	0.0	0.0	-	
Energía Pacífico	384.0	349.6	-8.96 %	RO	San Lorenzo 2	0.0	0.0	-	
Escuadrón	192.0	120.0	-37.50 %	LF	San Lorenzo 3	0.0	0.0	-	
Esperanza-DS1	0.0	0.0	-		San Ramiro	21.0	46.8	+122.73 %	
Esperanza-DS2	0.0	0.0	-		Santa Fe	32.2	42.9	+33.18 %	
Esperanza-TG1	0.0	0.0	-	LF	Santa Lidia	0.0	0.0	-	
Espinos	0.0	0.0	-		Santa Marta	240.0	111.9	-53.37 %	
Eólica Aurora	876.3	398.1	-54.57 %		Santa María	8975.8	8798.0	-1.98 %	RO
Eólica Cabo Leones 1	1357.8	1739.8	+28.13 %		Santa Rita	7.6	12.0	+56.99 %	
Eólica Cabo Leones 2	1323.3	1961.7	+48.24 %		Sauzal	550.0	604.4	+9.89 %	MM, RO
Eólica Cabo Leones 3	1701.1	1830.0	+7.58 %		Sauzal 60 Hz	-	0.0	-	
Eólica Canela	40.1	62.4	+55.54 %		Sauzalito	68.0	13.9	-79.59 %	
Eólica Canela 2	192.5	212.0	+10.14 %		Solar Aguila 1	13.4	13.5	+0.82 %	
Eólica Cuel	28.4	18.5	-34.74 %		Solar Almeyda	442.7	421.9	-4.70 %	
Eólica El Arrayán	551.6	858.6	+55.67 %		Solar Andes	170.6	170.2	-0.21 %	LF
Eólica El Maitén	14.2	12.2	-14.14 %		Solar Andes 2A	593.4	550.6	-7.21 %	LF
Eólica La Esperanza	1.1	2.9	+164.55 %	PMG	Solar Antay	69.4	72.7	+4.77 %	PMG
Eólica La Estrella	119.7	117.4	-1.94 %		Solar Atacama 2	977.4	1265.2	+29.44 %	
Eólica La Flor	6.3	32.3	+414.81 %		Solar Carrera Pinto	590.7	563.3	-4.62 %	
Eólica Lebu	45.0	0.0	-100.00 %	PMG	Solar Cerro Dominador	894.9	855.1	-4.45 %	
Eólica Los Buenos Aires	22.8	10.4	-54.53 %		Solar Chañares	237.4	242.1	+1.98 %	
Eólica Los Cururos	545.2	690.4	+26.62 %		Solar Diego de Almagro	183.2	186.7	+1.91 %	
Eólica Monte Redondo	167.5	223.0	+33.09 %		Solar Doña Carmen	154.0	214.9	+39.51 %	
Eólica Punta Colorada	27.2	21.6	-20.55 %	DF	Solar El Pelicano	691.4	764.9	+10.63 %	
Eólica Punta Palmeras	164.8	306.6	+86.09 %		Solar El Pilar - Los Amarillos	0.0	0.0	-	PMG
Eólica Punta Sierra	472.1	653.7	+38.45 %	RO	Solar El Romero	1441.2	1436.1	-0.36 %	
Eólica Renaico	110.5	71.1	-35.72 %		Solar FV Bolero	999.1	720.5	-27.89 %	
Eólica San Gabriel	89.3	175.1	+96.15 %		Solar Finis Terrae	927.1	933.0	+0.64 %	LF
Eólica San Juan	2224.2	3020.9	+35.82 %		Solar GPG San Pedro	760.2	792.7	+4.28 %	
Eólica San Pedro	141.8	331.8	+134.07 %		Solar Huatacondo	706.4	698.2	-1.17 %	
Eólica San Pedro 2	287.8	534.0	+85.52 %	LF	Solar Jama	385.2	413.9	+7.44 %	
Eólica Sarco	2161.1	2576.8	+19.23 %		Solar Javiera	440.2	467.3	+6.16 %	
Eólica Sierra Gorda	1070.7	783.1	-26.86 %		Solar La Huayca 2	162.8	170.7	+4.88 %	
Eólica Talinay Oriente	603.5	598.6	-0.82 %		Solar La Silla	8.3	11.9	+42.89 %	
Eólica Talinay Poniente	420.5	439.7	+4.58 %		Solar Lalackama	419.0	387.0	-7.64 %	
Eólica Taltal	308.3	333.5	+8.17 %	LF	Solar Lalackama 2	91.4	119.2	+30.39 %	

Centrales	Prog.	Real	Desv %	Estado	Centrales	Prog.	Real	Desv %	Estado
Eólica Tolpán Sur	95.4	103.1	+8.16 %		Solar Llano de Llampos	590.5	687.3	+16.40 %	
Eólica Totoral	115.0	210.0	+82.55 %		Solar Loma Los Colorados	6.8	4.5	-33.40 %	PMG
Eólica Ucuquer 2	14.0	12.4	-11.22 %		Solar Los Loros	203.9	233.7	+14.60 %	LF
Eólica Valle de los Vientos	499.1	333.2	-33.23 %		Solar Los Tilos	19.5	23.4	+19.71 %	
Florida	0.0	0.0	-		Solar Luz del Norte	1009.9	981.9	-2.78 %	RO
Geo. Cerro Pabellón	897.4	1111.8	+23.90 %		Solar María Elena	479.3	498.7	+4.05 %	
Guacolda 1	2361.1	2483.0	+5.16 %	LF	Solar Nuevo Quillagua	787.7	814.1	+3.35 %	
Guacolda 2	2025.0	2140.0	+5.68 %	LF	Solar PFV Granja Solar	982.3	981.2	-0.11 %	
Guacolda 3	3203.9	2924.0	-8.74 %	LF	Solar PV Conejo	767.6	742.1	-3.32 %	LF
Guacolda 4	3073.7	2710.0	-11.83 %	LF	Solar PV Salvador	466.3	449.4	-3.62 %	
Guacolda 5	2360.7	2505.0	+6.11 %	LF	Solar Pampa Camarones	50.9	50.4	-0.90 %	
Guayacán	109.7	123.6	+12.60 %		Solar Pampa Solar Norte	481.9	506.9	+5.19 %	
HP EL ATAJO	3.4	0.8	-76.88 %		Solar Piloto Cardones	1.2	1.1	-5.22 %	PMG
HP FLORIDA II	40.0	155.0	+287.50 %		Solar Pozo Almonte 2	67.1	53.6	-20.11 %	
HP FLORIDA III	48.0	48.0	-		Solar Pozo Almonte 3	125.9	123.1	-2.21 %	
Hidroeléctrica Chilco	-	0.0	-		Solar Puerto Seco	78.6	84.9	+7.99 %	PMG
Horcones Diésel	0.0	0.0	-		Solar Quilapilún	578.1	545.5	-5.63 %	
Horcones TG	-	0.0	-		Solar SDGx01	6.4	7.2	+13.12 %	PMG
Hornitos	120.0	154.4	+28.67 %		Solar San Andrés	297.4	311.0	+4.59 %	
Hornitos-CTH	3125.4	3221.9	+3.09 %	LF	Solar Santiago	548.7	510.2	-7.03 %	
Huasco	0.0	0.0	-		Solar Uribe	379.7	437.5	+15.21 %	
Huasco TG IFO	0.0	-	-		Solar Usya	391.5	306.9	-21.62 %	LF
Inacal	0.0	0.0	-		TAMAYA SOLAR	-	0.0	-	P
Isla	900.2	713.0	-20.79 %		TER SAN JAVIER 1	-	0.0	-	
Itata	456.0	480.0	+5.26 %		TER SAN JAVIER 2	-	0.0	-	
Juncal	100.0	143.6	+43.60 %		Taltal 1 Diésel	0.0	0.0	-	RO
Kelar Diésel	3268.2	2876.2	-11.99 %		Taltal 1 GNL	0.0	0.0	-	RO
Kelar GNL	3930.6	4600.3	+17.04 %		Taltal 2 Diésel	0.0	0.0	-	
LA CRUZ SOLAR	-	0.0	-	P	Taltal 2 GNL	0.0	0.0	-	
LA HUELLA	592.9	553.1	-6.71 %	P	Tamaya-Suta	0.0	0.0	-	
LOS OLMOS	96.8	0.0	-100.00 %	P	Tarapacá-CTTAR	0.0	0.0	-	
La Confluencia	339.0	581.2	+71.43 %		Tarapacá-CTTAR Fuel Oil	-	0.0	-	
La Higuera	583.0	890.9	+52.81 %		Tarapacá-TGTAR	0.0	0.0	-	
La Mina	0.0	0.0	-	MM	Tchamma	768.6	0.0	-100.00 %	
La Portada-TECNET	0.0	0.0	-		Teno	0.0	0.0	-	LF
Laja 1	401.4	395.8	-1.40 %		Teno Gas 50	0.0	0.0	-	
Laja Energía Verde	240.0	93.0	-61.25 %		Termopacífico	0.0	0.0	-	LF
Las Vegas	0.0	0.0	-	PMG	Tocopilla-TG1	0.0	0.0	-	
Lautaro 1	624.0	31.3	-94.99 %	DF	Tocopilla-TG2	0.0	0.0	-	DF
Lautaro 2	0.0	0.0	-	MM	Tocopilla-TG3 Diésel	0.0	0.0	-	
Lebu	-	0.0	-	PMG	Tocopilla-TG3 GNL	0.0	0.0	-	LF, DF
Licantén	156.0	70.4	-54.88 %		Tocopilla-U14	1520.4	1565.1	+2.94 %	LF
Licán	312.0	350.0	+12.16 %		Tocopilla-U14 Fuel Oil	-	0.0	-	
Linares Norte	0.0	0.0	-	PMG	Tocopilla-U15	1601.4	1716.0	+7.16 %	LF
Lircay	216.0	201.2	-6.85 %		Tocopilla-U15 Fuel Oil	-	0.0	-	
Llauquereo	42.1	43.0	+1.99 %	PMG	Tocopilla-U16 Diésel	0.0	0.0	-	
Loma Alta	386.7	312.2	-19.27 %		Tocopilla-U16 GNL	3344.3	3640.3	+8.85 %	RO
Loma Los Colorados 1	0.0	0.0	-	PMG, DF	Tocopilla-U16 Gas Arg	0.0	-	-	
Loma Los Colorados 2	336.0	278.9	-16.99 %		Trapén	1.3	0.0	-100.00 %	LF
Los Guindos TG1 Diésel	0.0	0.0	-		Trincao	13.0	0.0	-100.00 %	

Centrales	Prog.	Real	Desv %	Estado
Los Guindos TG2 Diésel	0.0	0.0	-	
Los Hierros	480.0	532.5	+10.94 %	
Los Hierros 2	96.0	95.4	-0.68 %	
Los Lagos Solar	0.0	0.0	-	P
Los Molles	47.3	42.0	-11.11 %	
Los Pinos	0.0	10.0	GNP	
Los Quilos	213.0	320.9	+50.66 %	MM
Los Vientos	0.0	0.0	-	RO
MALGARIDA	1754.5	1623.7	-7.46 %	P
MALGARIDA 1	0.0	-	-	P
MALGARIDA 2	0.0	-	-	P
MALLECO NORTE	516.3	9.5	-98.16 %	P
MALLECO SUR	505.8	153.1	-69.73 %	P
MECO CHILLAN	17.2	26.8	+55.85 %	P
Machicura	312.0	336.0	+7.69 %	LF
Maitenes	125.0	165.6	+32.51 %	RO
Malalcahuello	48.0	105.7	+120.12 %	
Mampil	540.1	606.2	+12.23 %	
Mantos Blancos-MIMB	0.0	0.0	-	
Mariposas	48.0	50.4	+5.00 %	PMG

Centrales	Prog.	Real	Desv %	Estado
Trongol	-	0.0	-	PMG
Ujjina-1	0.0	0.0	-	
Ujjina-2	0.0	0.0	-	
Ujjina-3	0.0	0.0	-	
Ujjina-4	0.0	0.0	-	
Ujjina-5	0.0	0.0	-	MM
Ujjina-6	0.0	0.0	-	
Ventanas 1	0.0	0.0	-	ERE
Ventanas 2	2635.0	2785.0	+5.69 %	LC, LF
Villa Alegre	35.2	48.1	+36.69 %	
Villa Solar	6.9	17.0	+145.31 %	
Viñales	528.0	686.4	+30.01 %	
Volcán	143.0	158.7	+11.01 %	
Yungay 1 Diésel	0.0	0.0	-	
Yungay 1 GNL	0.0	0.0	-	
Yungay 2 Diésel	0.0	0.0	-	
Yungay 2 GNL	0.0	0.0	-	
Yungay 3 Diésel	0.0	0.0	-	
Yungay 3 GNL	0.0	0.0	-	
Yungay 4	0.0	0.0	-	
<b>Total</b>	<b>232007.8</b>	<b>220105.0</b>	<b>-5.13 %</b>	

## 1.2. PMGD

Centrales	Prog.	Real	Desv %
Agni	-	0.0	-
Alerce	-	0.0	-
Alicahue	10.5	16.9	+60.68 %
Allipén	61.8	51.6	-16.49 %
Almendrado	-	0.0	-
Ancalí	-	0.0	-
Argomedo	13.8	39.1	+183.20 %
Aromos	-	0.0	-
Arrayán	-	0.0	-
Auxiliar del Maipo	19.3	20.8	+8.00 %
Aviles	0.0	0.0	-
BERRUECO	16.1	22.7	+40.70 %
Bellavista 1	81.6	71.7	-12.15 %
Biocruz	-	0.0	-
Biomar	-	0.0	-
Bluegate	-	0.0	-
Boldos	-	0.0	-
Boquiamargo	0.0	0.0	-
Bureo	1.1	43.7	+3814.49 %
CASABERMEJA	7.2	7.1	-1.15 %
Caimi	0.0	0.0	-
Calafate	-	0.0	-
Calfuco	-	0.0	-
Caliboro	22.2	24.6	+10.96 %
Campesina	-	0.0	-
Casablanca 1	-	0.0	-
Casablanca 2	-	0.0	-
Cavanca	41.2	42.0	+1.86 %
Cañete	-	0.0	-
Chacabuco	24.4	70.1	+187.35 %
Chanleufu	1.6	0.0	-100.00 %
Chifin	-	0.0	-
Chile Generación	-	0.0	-
Chorrillos	-	0.0	-
Chufkén (Traiguén)	-	0.0	-
Ciruelillo	-	0.0	-
Cocharcas	4.7	10.9	+130.93 %
Collil	124.1	125.1	+0.80 %
Conchali	-	0.0	-
Contra	-	0.0	-
Contulmo	-	0.0	-
Copiulemu	-	17.2	-
Correntoso	153.4	173.0	+12.82 %
Cortés	-	0.0	-
Cosapilla	10.6	10.4	-2.10 %
Curacautín	-	0.0	-
Curaua	-	0.0	-
Curileufu	-	0.0	-
DON ANDRÓNICO	0.0	0.0	-

Centrales	Prog.	Real	Desv %
Rapaco	-	0.0	-
Raso Power	-	0.0	-
Reca	38.4	18.3	-52.42 %
Rey	-	0.0	-
Riñinahue	1.5	0.0	-100.00 %
Roblería	53.8	17.9	-66.75 %
Río Azul	-	0.0	-
Río Mulchén	28.9	36.6	+26.61 %
SANTA CAROLINA	4.9	13.5	+176.91 %
Salmofood 1	-	0.0	-
Santa Elena	0.0	57.5	-
Santa Ester	0.0	0.0	-
Santa Irene	-	0.0	-
Santa Isabel	11.1	13.2	+18.77 %
Santa Luisa	-	0.0	-
Saturno Norte	10.8	29.2	+169.63 %
Sauce Andes	6.9	7.9	+14.08 %
Sepultura	-	0.0	-
Skretting	-	0.0	-
Skretting Osorno	-	0.0	-
Sol de Septiembre	19.4	44.6	+129.64 %
Solar Alto	0.0	0.0	-
Solar Altos de Til Til	2.2	10.9	+392.24 %
Solar Altos del Paico	0.0	-	-
Solar Alturas de Ovalle	27.4	0.0	-100.00 %
Solar Amparo del Sol	18.5	22.3	+20.27 %
Solar Antonia	4.5	13.5	+203.04 %
Solar Ariztía	0.0	0.0	-
Solar Bellavista	17.6	13.4	-24.03 %
Solar Cabilsol	16.4	18.3	+12.05 %
Solar Cachiyuyo 2	77.4	60.0	-22.53 %
Solar Calama 1	84.9	82.4	-2.96 %
Solar Calle Larga	6.9	15.6	+124.99 %
Solar Canesa 1	12.4	22.0	+76.41 %
Solar Casuto	6.4	10.0	+57.08 %
Solar Catemu	6.0	11.7	+93.58 %
Solar Catán	16.1	13.7	-15.16 %
Solar Cernicalo 1	6.1	7.1	+17.85 %
Solar Cernicalo 2	6.1	6.5	+8.10 %
Solar Chalinga	10.6	19.8	+87.59 %
Solar Chancon	12.8	12.4	-2.81 %
Solar Chimbarongo	11.4	15.3	+33.77 %
Solar Chuchiñi	13.2	18.0	+36.55 %
Solar Citrino	4.7	14.0	+199.26 %
Solar Cordillerilla	7.9	0.0	-100.00 %
Solar Covadonga	67.3	79.3	+17.76 %
Solar Crucero	4.6	16.4	+257.26 %
Solar Cruz	8.1	17.2	+112.59 %
Solar Cuz Cuz	13.7	13.9	+1.62 %



Centrales	Prog.	Real	Desv %
Danisco	-	0.0	-
Darlin	14.6	50.3	+245.31 %
Don Pedro	-	0.0	-
Don Walterio	36.1	77.6	+115.03 %
Dongo	112.3	113.1	+0.75 %
Donguil	4.6	5.0	+7.43 %
Doña Hilda	3.2	0.6	-80.48 %
Doña Javiera	-	2.5	-
Doñihue	12.3	38.5	+212.11 %
EL ROMERAL	16.0	50.5	+214.77 %
ETERSOL	-	0.0	-
Eagon	-	0.0	-
El Agrio	4.3	31.5	+624.50 %
El Arrayán	-	0.0	-
El Campesino 1	-	0.0	-
El Canelo	66.7	75.7	+13.50 %
El Canelo 1	-	0.0	-
El Colorado	19.4	42.1	+117.38 %
El Condor	2.1	5.6	+164.06 %
El Diuto	61.8	69.9	+13.10 %
El Faro	-	0.0	-
El Litre	19.3	46.1	+138.42 %
El Llano	0.0	0.0	-
El Manzano	89.6	99.0	+10.44 %
El Mirador	63.1	0.0	-100.00 %
El Molle	-	35.7	-
El Nogal	-	0.0	-
El Piuquen	0.0	0.0	-
El Queltehue	-	18.3	-
El Resplandor	4.0	10.3	+159.58 %
El Tártaro	0.0	0.0	-
Energía León	-	0.0	-
Ensenada	0.0	0.0	-
Ermitaño	-	0.0	-
Estancilla	-	0.0	-
Estandartes	-	0.0	-
Eyzaguirre	5.7	5.8	+0.77 %
Eólica El Arbol	93.6	34.4	-63.22 %
Eólica Huajache	28.9	66.7	+130.80 %
Eólica Las Peñas	38.5	56.7	+47.06 %
Eólica Lebu 3	25.3	0.0	-100.00 %
Eólica Raki	43.3	92.8	+114.14 %
Eólica Ucuquer	9.5	10.9	+14.52 %
Eólico El Nogal	99.0	9.4	-90.49 %
GR Pitao	0.0	0.0	-
Galpón	14.7	31.1	+111.27 %
Gami	-	0.0	-
Granada	15.7	49.5	+215.45 %
Guanaco Solar	5.9	15.4	+161.07 %
HBS	-	0.0	-
HBS-GNL	-	0.0	-

Centrales	Prog.	Real	Desv %
Solar Don Eugenio	16.3	19.0	+16.56 %
Solar Don Mariano	4.2	16.4	+291.31 %
Solar Eclipse	10.7	0.0	-100.00 %
Solar El Boco	13.6	43.2	+217.94 %
Solar El Chincol	5.9	13.8	+136.28 %
Solar El Chucao	0.0	0.0	-
Solar El Divisadero	17.6	25.3	+43.38 %
Solar El Estero	3.9	11.9	+205.28 %
Solar El Laurel	12.6	41.3	+227.19 %
Solar El Picurio	13.3	17.6	+32.48 %
Solar El Pilpen	14.9	20.2	+35.57 %
Solar El Pitio	12.3	16.0	+30.24 %
Solar El Queltehue	16.6	-	-
Solar El Quemado	11.5	20.8	+81.24 %
Solar El Queule	0.0	0.0	-
Solar El Roble	18.4	37.0	+100.82 %
Solar El Sauce	18.4	17.6	-4.51 %
Solar Encon	19.7	41.0	+108.37 %
Solar Esperanza	12.5	0.0	-100.00 %
Solar Filomena	6.3	12.4	+96.50 %
Solar Fotovolt	0.0	0.0	-
Solar Francisco	-	0.0	-
Solar GR Lemu	9.0	26.5	+195.10 %
Solar GR Pepa	16.1	51.1	+216.59 %
Solar GR Santa Rosa	17.3	0.0	-100.00 %
Solar Girasoles	5.1	16.0	+211.86 %
Solar Guadalao	5.2	16.5	+219.32 %
Solar Homero	20.1	-	-
Solar Hormiga	12.3	11.3	-8.66 %
Solar Hornitos	1.7	0.2	-91.19 %
Solar Illapel 5X	13.1	0.0	-100.00 %
Solar Jahuel	13.9	30.0	+116.11 %
Solar Jaururo	9.5	18.1	+90.70 %
Solar José Soler Mallafré	2.5	8.7	+242.31 %
Solar Konda	6.2	11.3	+81.89 %
Solar La Acacia	44.4	40.9	-7.86 %
Solar La Blanquina	14.1	53.7	+280.63 %
Solar La Chapeana	12.8	18.0	+40.76 %
Solar La Chimba Bis	8.2	9.4	+15.38 %
Solar La Esperanza 2	50.0	61.3	+22.60 %
Solar La Estancia	4.4	17.7	+298.05 %
Solar La Frontera	26.7	27.9	+4.43 %
Solar La Lajuela	14.0	41.9	+198.43 %
Solar La Manga	19.5	13.8	-29.16 %
Solar La Quinta	16.3	14.2	-13.15 %
Solar Lagunilla	13.5	19.3	+42.91 %
Solar Las Araucarias	0.0	0.0	-
Solar Las Codornices	6.1	14.2	+132.97 %
Solar Las Mercedes 1	3.9	13.8	+255.32 %
Solar Las Mollacas	12.8	16.3	+27.71 %
Solar Las Palomas	9.9	11.4	+15.35 %

Centrales	Prog.	Real	Desv %
Hidrobonito MC1	147.3	177.7	+20.67 %
Hidrobonito MC2	56.0	77.0	+37.56 %
Hidroeléctrica Cumpeo	70.9	83.2	+17.32 %
Homero	-	17.4	-
Huape	4.7	10.9	+133.26 %
JCE	-	0.0	-
Juncalito	0.0	0.0	-
LAS TORTOLAS	0.0	0.0	-
LLAY LLAY	26.3	59.3	+125.11 %
LUMBRERAS	4.0	23.4	+484.69 %
La Arena	0.0	0.0	-
La Bifurcada	0.3	0.0	-100.00 %
La Compañía 2	21.4	15.8	-26.17 %
La Ligua	11.9	20.1	+69.45 %
La Montaña 1	51.2	64.8	+26.69 %
La Montaña 2	25.1	30.2	+20.21 %
La Paloma	6.2	0.0	-100.00 %
La Viña - Alto la Viña	4.0	0.4	-90.51 %
Las Cabras	0.0	0.0	-
Las Chacras	5.3	18.2	+242.99 %
Las Flores	35.2	44.8	+27.00 %
Las Lechuzas	10.8	12.6	+16.47 %
Las Pampas	-	0.0	-
Las Vertientes	0.1	0.0	-100.00 %
Lepanto	-	0.0	-
Linares Solar	0.0	0.0	-
Lingue Solar	0.0	0.0	-
Lipigas Concón	-	0.0	-
Lirio del campo	5.1	16.8	+227.34 %
Lonquimay	-	0.0	-
Los Bajos	15.0	22.1	+46.81 %
Los Colonos	-	0.0	-
Los Corrales	3.2	1.6	-50.49 %
Los Corrales 2	15.2	17.0	+11.81 %
Los Molinos	0.0	0.0	-
Los Morros	3.7	11.2	+199.01 %
Los Negros	-	0.0	-
Los Padres	49.6	48.2	-2.92 %
Los Perales	7.1	20.0	+181.17 %
Los Sauces	-	0.0	-
Los Álamos	-	0.0	-
Louisiana Pacific	-	0.0	-
Lousiana Pacific 2	-	0.0	-
MCH-Dosal	-	0.0	-
MSA-1	4.4	2.2	-50.00 %
Maisan	7.6	7.6	-0.84 %
Malinke	5.5	16.8	+203.92 %
Mallarauco	79.7	80.0	+0.36 %
María Elena	2.8	4.1	+44.90 %
María Pinto	5.2	16.7	+220.94 %

Centrales	Prog.	Real	Desv %
Solar Las Perdices	4.7	13.3	+186.45 %
Solar Las Rojas	15.1	15.3	+1.35 %
Solar Las Terrazas	12.5	3.4	-72.80 %
Solar Las Torcazas	-	18.1	-
Solar Las Turcas	16.0	18.8	+17.19 %
Solar Lipangue	6.1	12.9	+111.33 %
Solar Llanos de Potroso	0.0	51.7	-
Solar Lo Miranda	8.6	29.5	+242.95 %
Solar Lo Sierra	5.5	16.2	+192.18 %
Solar Loreto	4.1	9.8	+139.72 %
Solar Los Gorriones	12.1	13.6	+12.40 %
Solar Los Libertadores	31.8	14.5	-54.56 %
Solar Los Paltos	9.6	16.5	+71.02 %
Solar Los Patos	14.6	14.4	-1.51 %
Solar Los Puquios	19.9	8.8	-55.78 %
Solar Luce	5.6	14.7	+161.07 %
Solar Luders	18.7	18.5	-1.02 %
Solar Luna	5.1	15.7	+205.87 %
Solar Luna del Norte	16.6	19.4	+16.71 %
Solar Malaquita 2	61.5	76.6	+24.58 %
Solar Marchigue 2	50.0	59.7	+19.41 %
Solar Marchigue 7	5.3	18.1	+239.31 %
Solar Marin	7.6	13.8	+82.77 %
Solar Montt	11.2	18.8	+68.03 %
Solar Norte Chico 1	8.5	14.2	+67.57 %
Solar Ocoa	16.7	16.1	-3.65 %
Solar Olivillo	19.1	61.5	+221.50 %
Solar Ovejería	48.9	39.7	-18.90 %
Solar PFV Mostazal	55.2	50.6	-8.30 %
Solar PMGD Diego de Almagro	0.0	0.0	-
Solar PSF Lomas Coloradas	11.8	11.9	+1.28 %
Solar Pama	10.8	12.0	+11.27 %
Solar Panquehue 2	29.7	33.4	+12.23 %
Solar Paraguay	17.4	53.6	+208.27 %
Solar Parque Bicentenario	0.0	0.0	-
Solar Pedrerros	8.0	16.9	+111.55 %
Solar Peralillo	15.0	0.0	-100.00 %
Solar Pica	0.0	0.0	-
Solar Piquero	7.2	21.9	+201.52 %
Solar Pirque	5.2	15.1	+189.63 %
Solar Placilla	0.0	0.0	-
Solar Población	5.3	18.7	+253.62 %
Solar Portezuelo	16.7	16.9	+1.35 %
Solar Pozo Almonte 1	0.0	0.0	-
Solar Pullalli	8.8	10.7	+21.39 %
Solar Punta Baja	13.9	15.5	+11.23 %
Solar Queltehue	4.8	12.6	+162.99 %
Solar RLA	5.6	16.2	+191.18 %
Solar Ranguil	5.0	18.1	+264.54 %
Solar Rodeo	7.2	13.8	+93.24 %

Centrales	Prog.	Real	Desv %
Melo	45.1	53.2	+17.79 %
Membrillo	5.1	17.5	+245.24 %
Mimbre	-	0.0	-
Minihidro Alto Hospicio	21.4	21.9	+2.19 %
Minihidro El Toro	21.3	22.9	+7.76 %
Minihidro Santa Rosa	9.1	11.4	+24.96 %
Molineria Villarrica	5.1	1.7	-65.70 %
Monte Patria	-	0.0	-
Moya	0.0	0.0	-
Muchi	12.6	14.1	+11.91 %
Multiexport 1	-	0.0	-
Multiexport 2	-	0.0	-
Munilque 1	0.0	0.8	+1851.88 %
Munilque 2	0.3	11.6	+3762.48 %
Mutupin	0.0	0.0	-
Nahuen	19.0	59.2	+211.60 %
OVALLE NORTE	61.9	68.3	+10.18 %
Orafti	-	0.2	-
Orion	3.6	12.5	+250.92 %
PENCAHUE ESTE	4.5	6.3	+39.79 %
PFV Alcaldesa	0.0	0.0	-
PFV CANELILLO	13.2	18.8	+42.53 %
PFV CIPRES	0.0	0.0	-
PFV COCINILLAS	12.0	19.4	+61.32 %
PFV PITRA	6.5	11.8	+82.44 %
PFV PMGD Curacavi	0.0	0.0	-
PFV PMGD El Flamenco	1.7	6.5	+272.08 %
PFV PMGD Pegasus Solar	4.3	13.4	+215.36 %
PFV PMGD San Camilo	5.4	16.1	+198.25 %
PFV SANTA INES	10.8	22.4	+108.16 %
PINARES	-	0.0	-
PMGD Camping	-	0.0	-
PMGD PFV La Muralla	15.3	0.0	-100.00 %
PMGD PFV Vicente	0.0	15.9	-
PRP Las Quemadas	-	0.0	-
Paine	0.0	0.0	-
Palmar	117.9	89.6	-23.97 %
Panguipulli	-	0.0	-
Pehui	21.2	21.0	-0.93 %
Pichilonco	13.8	29.0	+110.89 %
Picoltué	-	0.0	-
Pilpilén	6.3	18.8	+199.27 %
Pitotoy	4.5	13.3	+192.76 %
Puclaro	18.5	19.4	+5.21 %
Punitaqui	-	0.0	-
Purísima	8.9	9.9	+11.92 %
QUINANTU	19.6	55.5	+182.81 %
QUITRALMAN	-	0.0	-
Quillaileo	10.2	12.5	+22.76 %
Quillay	4.9	15.3	+212.35 %

Centrales	Prog.	Real	Desv %
Solar Rovián	11.2	24.7	+121.34 %
Solar San Francisco	38.3	14.6	-61.83 %
Solar San Isidro	4.0	14.0	+248.91 %
Solar San Pedro	14.4	18.2	+26.25 %
Solar Santa Adriana	4.4	14.0	+219.56 %
Solar Santa Amelia	6.5	18.2	+180.28 %
Solar Santa Cecilia	14.1	15.1	+7.30 %
Solar Santa Clara	18.4	21.2	+15.20 %
Solar Santa Julia	16.4	19.1	+16.70 %
Solar Santa Laura	14.5	15.4	+6.14 %
Solar Santuario	18.3	14.3	-22.02 %
Solar Sol	16.6	19.5	+17.49 %
Solar Talca	16.6	49.0	+195.86 %
Solar Talhuén	22.7	25.8	+13.48 %
Solar Tambo Real	16.5	16.6	+0.70 %
Solar Techos de Altamira	0.8	0.0	-100.00 %
Solar Til Til	14.9	8.9	-40.27 %
Solar Trebal	13.3	7.5	-43.49 %
Solar Trica-Dos	3.9	13.6	+247.19 %
Solar Tricahue 2	16.5	49.8	+201.45 %
Solar Tucúquere	8.4	16.3	+94.73 %
Solar UTFSM Valparaíso Valdés	0.0	0.1	+836.42 %
Solar UTFSM Viña del Mar	0.4	1.4	+233.28 %
Solar Valle Este 2	50.2	75.1	+49.81 %
Solar Valle Oeste 2	48.3	70.9	+46.73 %
Solar Valle de la Luna 2	13.9	12.0	-14.03 %
Solar Victoria	82.9	81.7	-1.47 %
Solar Villa Cruz	4.7	13.5	+187.30 %
Solar Villa Prat	0.0	0.0	-
Solar Villa Seca	4.6	7.2	+58.00 %
Solar Vituco 2B	5.5	15.3	+175.60 %
Solar Ñilhue	5.3	2.5	-54.19 %
Solar Ñiquén	5.5	10.1	+84.10 %
Southern	-	0.0	-
Tamarugo	0.0	0.0	-
Tambores	-	0.0	-
Tamm	-	0.0	-
Tapihue	-	0.0	-
Tirúa	-	0.0	-
Tomaval	-	0.0	-
Trailelfú	59.0	61.2	+3.75 %
Tranquil	0.0	0.0	-
Trebal Mapocho	-	1.4	-
Trinidad Solar	0.0	0.0	-
Trueno	115.3	138.1	+19.80 %
Truful Truful	18.1	0.0	-100.00 %
UTSFM Vitacura	0.0	0.0	-
Venturada	18.0	39.3	+118.18 %
Watts 1	-	0.0	-
Watts 2	-	0.0	-

Centrales	Prog.	Real	Desv %
RAULI	18.8	60.8	+222.75 %
RINCONADA NORTE	6.1	9.0	+47.55 %
Ramadilla	-	0.0	-

Centrales	Prog.	Real	Desv %
Yumbel	-	0.0	-
Zapallar	-	0.0	-
Zofri	-	0.0	-
<b>Total</b>	<b>5358.1</b>	<b>7166.9</b>	<b>+33.76 %</b>

## Abreviaturas:

**CSE:**Conectada a Sistema Externo

**DF:**Desconexión Forzada

**DLC:**Desconectada con Limitación de Combustible

**DLF:**Desconectada con Limitación Forzada

**DLP:**Desconectada con Limitación Programada

**DRO:**Desconectada con Restricción Operativa

**ERE:**Estado de Reserva Estratégica

**FE:**Falla Externa

**GNP:**Generación no programada

**LC:**Limitación de Combustible

**LF:**Limitación Forzada

**LP:**Limitación programada

**MM:**Mantenimiento Mayor

**P:**Prueba de Puesta en Servicio

**PDO:**Prueba DO

**PMG:**Pequeño Medio de Generación

**PMGD:**Pequeño Medio de Generación Distribuida

**PO:**Prueba Operacional

**RO:**Restricción Operativa

**SI:**Sin información

## JUSTIFICACIÓN DE PRINCIPALES DESVIACIONES (\*)

Mejillones IEM	Menor generación real por costo marginal.
Nueva Renca Diésel	Menor generación real por disponibilidad de GN.
Nueva Renca Gas Arg	Mayor generación real por disponibilidad de GN.
Pehuenche	Menor generación real por costo marginal.
Ralco	Menor generación real por costo marginal.
Rapel	Menor generación real por costo marginal.

$$(*) \text{ si } \left\{ \begin{array}{l} |E_{real} - E_{programada}| > 12.5\% E_{programada} \\ y \\ |E_{real} - E_{programada}| > 0.5\% E_{total \text{ real}} \end{array} \right\}$$

## ESTADO DE LAS CENTRALES

### 3.1. Desconectada con Restricción Operativa

CENTRALES (≥100 MW)	Disponibilidad (%)	Observaciones
Cardones	100.0	Limitación de arranques seguidos dentro de 8 horas radica en que el transformador de Servicios Auxiliares tiene potencia nominal de 4 MVA con la capacidad de aumentar a 8 MVA por 1/2 hora cada 8 horas. La capacidad mayor a la nominal es requerida por el SFC (Convertidor Estático de Frecuencia) , SEE (Sistema de Excitación) y bomba principal de combustible durante el arranque de la unidad, según IL 2017001231.

### 3.2. Estado de Reserva Estratégica

CENTRALES (≥100 MW)	Disponibilidad (%)	Observaciones
Ventanas 1	100.0	Ventanas 1 se encuentra en Estado de Reserva Estratégica. Por lo tanto, para solicitar su despacho se debe cumplir lo indicado en el "Reglamento de Potencia" (Decreto 62/2006, modificado por el Decreto 42 del 2020), específicamente lo señalado en el "Art. 25 quinquies"

### 3.3. Limitación de Combustible

CENTRALES (≥100 MW)	Disponibilidad (%)	Observaciones
Campiche	31.8	Limitada a MT. Causa informada: Cantidad limitada de combustible.
Nueva Ventanas	31.8	Limitada a MT. Causa informada: Cantidad limitada de combustible.
Ventanas 2	51.3	Limitada a MT. Causa informada: Cantidad limitada de combustible.

### 3.4. Limitación Forzada

CENTRALES (≥100 MW)	Disponibilidad (%)	Observaciones
Andina-CTA	96.0	Limitada en 170 MW por control emisiones NOx, según IL 2021001939.
Atacama-1 Diésel	63.5	TG1A limitada en 31 MW con combustible líquido por alta diferencial de cámaras en circuito secundario de petróleo, según IL 2021001894.
Eólica Taltal	100.0	Parque eólico sin control de potencia reactiva, error de Scada, según IL 2021001225.
Guacolda 1	81.8	Limitada en 126 MW por máximo control de válvula de turbina, según IL 2021001247.
Guacolda 2	68.6	Limitada en 105 MW. Causa informada: Por parámetros del sistema de circulación, según IL 2021001973.
Guacolda 3	89.0	Limitada en 135 MW. Causa informada: Control de temperatura descarga agua mar, según IL 202102057.
Guacolda 4	96.0	Limitada en 143 MW. Causa informada: Control de parámetros del sistema de circulación, según IL 2021001619.
Guacolda 5	92.0	Limitada en 140 MW por control de parámetros del sistema de circulación, según IL 2021002046.
Hornitos-CTH	88.3	Limitada en 155 MW por control de emisiones NOx, según IL 2021002053.
Mejillones-CTM1	87.0	Limitada en 140 MW por temperatura en descarga agua de mar, según IL 202102011.
Mejillones IEM	83.4	Limitada en 355 MW. Causa informada: Alta vibración descanso N° 1 TV, según IL 2021001155.
Norgener-NTO1	98.0	Límitada en 134 MW en revisión de la unidad se verifica que no está dando la Pmax declarada, según IL 2021000072.
Solar Finis Terrae	79.7	Limitada en 110 MW por cabinas de inversores siniestradas, según IL 2021000247.
Solar PV Conejo	97.0	Limitada en 100 MW, según IL 2021001819.
Termopacífico	60.0	Limitada en 60 MW. Causa informada: Alta temperatura de escape en las unidades generadoras.
Tocopilla-U14	62.5	Limitada en 85 MW por alta temperatura vapor recalentado, según IL 2021000609.
Tocopilla-U15	68.1	Limitada en 90 MW por filtración descarga del desaireador, según IL 2021000376.
Ventanas 2	84.0	Limitada en 185 MW por control de parámetros del sistema de combustión. Según IL 2021002022.

### 3.5. Mantenimiento Mayor

CENTRALES (≥100 MW)	Disponibilidad (%)	Observaciones
Angamos-ANG1	0.0	Mantenimiento mayor, según SD 2021057694.
El Toro	100.0	Mantenimiento Mayor U-2.
Mejillones-CTM2	0.0	Mantenimiento mayor, según SD 2021064932.

### 3.6. Prueba de Puesta en Servicio

CENTRALES (≥100 MW)	Disponibilidad (%)	Observaciones
ATACAMA SOLAR S.A.	0.0	En período de puesta en servicio.
CALAMA	0.0	En período de puesta en servicio.
CAMPOS DEL SOL	0.0	En período de puesta en servicio.
CERRO DOMINADOR CSP	0.0	En período de puesta en servicio.
Cerro Tigre	0.0	En período de puesta en servicio.
Chagual	0.0	En período de puesta en servicio.
COMBARBALA	0.0	En período de puesta en servicio.
Domeyko	0.0	En período de puesta en servicio.
LOS OLMOS	0.0	En período de puesta en servicio.
MALGARIDA	0.0	En período de puesta en servicio.
MALGARIDA 2	0.0	En período de puesta en servicio.
MALLECO NORTE	0.0	En período de puesta en servicio.
MALLECO SUR	0.0	En período de puesta en servicio.
PFV Diego de Almagro Sur	0.0	En período de puesta en servicio.
PFV RÍO ESCONDIDO	0.0	En período de puesta en servicio.
PFV SANTA ISABEL	0.0	En período de puesta en servicio.
PFV Sol del Desierto	0.0	En período de puesta en servicio.
PFV SOL DE LILA	0.0	En período de puesta en servicio.
PFV Sol de los Andes	0.0	En período de puesta en servicio.
RENAICO 2	0.0	En período de puesta en servicio.
TAMAYA SOLAR	0.0	En período de puesta en servicio.

### 3.7. Restricción Operativa

CENTRALES (≥100 MW)	Disponibilidad (%)	Observaciones
Abanico	100.0	Limitada a un mínimo técnico provisorio de 5 MW. Causa informada: Debe quedar una unidad en servicio para alimentar al cliente externo Frontel, que abastece la zona de Antuco, Abanico y Lago Laja,
Angostura	100.0	C. Angostura U1. Por condición de afluente, se requiere restringir la entrada en servicio de la UG1. La unidad está disponible, pero se debe restringir al máximo su operación, por eventuales fallas o demoras en la puesta en servicio, por lo mismo se requiere dar prioridad a la operación de la Unidad 2 y Unidad 3, solo utilizar la unidad en condición de emergencia por control Cota. No presta SSCC, según IL 2021001568.
Antuco	100.0	C. Antuco U-1 y 2 con informe de limitación. Causa informada: La tasa de toma de carga de la central se deberá limitar a 40 MW por cada hora, para no afectar con golpes de agua las obras hidráulicas de los canales de regadío (Zañartu, Collao, Ríos - Pinochet y Antuco), que se encuentran inmediatamente aguas abajo de la descarga de la central Antuco. La potencia mínima de operación de la Unidad N ° 2 es de 80 MW. Debido a la instalación de un sistema que permite inyectar aire en la zona del rodete, excepcionalmente, la unidad N ° 2 puede operar en forma extraordinaria y no permanente bajo el mínimo técnico con una carga de 60 MW (no se permite generar en zonas intermedias para evitar la alta vibración en turbina y corte de pernos en tubo intermedio). Para cargas mayores a 80 MW, la Unidad se debe mantener limitada debido al comportamiento anormal en lógica asociada al set-point del controlador SCADA 800M, por lo que en todo su rango de generación (0 a 160 MW) no participa en el control primario ni secundario de frecuencia (AGC), según IL 2021001197 y 2021001198.
Atacama-1 Diésel	63.5	Disponible para generar con combustible diésel bajo los criterios indicados según autonomía, según IL 2021001792.
Atacama-1 GNL	100.0	Control de emisiones diarias de NOx y CO, según IL 2021001953.

CENTRALES (≥100 MW)	Disponibilidad (%)	Observaciones
Atacama-2 Diésel	100.0	Disponible para generar con combustible diésel bajo los criterios indicados según autonomía, según IL 2021001792.
Atacama-2 GNL	100.0	Control de emisiones diarias de NOx y CO, según IL 2021001953.
Colbún	100.0	Limitada para partida autónoma de forma automática. Causa informada: Falla de medida de potencial de barra N°1 SS/AA 13.8 KV, según IL 2021000818.
El Toro	100.0	C. El Toro limitado para realizar AGC, según IL2021001180.
Los Vientos	100.0	Limitación a una partida diaria en un período de nueve días. Causa informada: A solicitud del fabricante GE por monitoreo previo a salida a mantenimiento mayor, según IL 2021002037.
Quintero 1A Diésel	0.0	Limitada a operar con diésel por restricciones ambientales, según IL 2020000259.
Quintero 1B Diésel	0.0	Limitada a operar con diésel por restricciones ambientales, según IL 2020000260.
Ralco	100.0	U-1 con limitación. Causa informada: Se requiere mantener unidad 1 en servicio siempre que el sistema lo requiera. Dicho requerimiento se debe a una condición técnica de válvula protección turbina la cual se encuentra trabajando en forma deficiente y por recomendación entregada por especialistas técnicos que indican disminuir los movimientos de apertura y cierre de dicha válvula y así evitar la degradación acelerada y una indisponibilidad de la unidad por un tiempo prolongado. Se solicita: En caso de que programa de generación requiera una sola unidad en servicio permanente, priorizar despacho de U-1. En caso de que programa de generación requiera una sola unidad y no de forma permanente, priorizar despacho de U-2. En caso de que programa de generación requiera ambas Unidades en servicio y por condiciones de sistema se deba detener una de las unidades, priorizar detención de U-2, según IL 2021001531.
San Isidro 1 Diésel	100.0	Limitación operación Combustible de Respaldo; Conforme a la Resolución de Calificación Ambiental (RCA) N° 2/97, de la Comisión Regional del Medio Ambiente (COREMA) de Valparaíso, y la RES. EXTA. N° 25/97, del Director Ejecutivo de la Comisión Nacional de Medio Ambiente (CONAMA), que aprueba la operación de la Unidad I de San Isidro, el uso del combustible de respaldo (Diésel) tiene lugar en caso de emergencia, originada en la falla del suministro de gas natural por una causa fortuita o de fuerza mayor que interrumpa el suministro desde los yacimientos de Argentina y que exista una alta demanda que no sea posible abastecer con centrales hidroeléctricas y térmicas a carbón. El Uso del Combustible no exige del cumplimiento de la Norma de emisión contenida en el RCA y en DS N° 13 Norma de emisión de Centrales Térmicas., según IL 2021000298.
San Isidro 2 Diésel	100.0	Limitación operación Combustible de Respaldo; Conforme a la Resolución de Calificación Ambiental (RCA) N° 340/2005, de la Comisión Regional del Medio Ambiente (COREMA) de Valparaíso, que aprueba la Operación de la Unidad II de San Isidro, el uso del combustible de respaldo (Diésel) tiene lugar en caso de emergencia. Las condiciones de emergencia considerarán, las posibles fallas en el sistema de transporte de gas y fallas operacionales. Las situaciones de emergencia producidas por fallas en el transporte de gas se definen como aquellas situaciones en que, estando temporalmente afectada la Central por problemas de abastecimiento de gas, los requerimientos del Coordinador Eléctrico Nacional demanden a la Central el uso de petróleo Diésel, con el objeto de suplir la demanda de energía eléctrica del sistema, por encontrarnos en esta condición. El Uso del Combustible no exige del cumplimiento de la Norma de emisión contenida en el RCA y en DS N° 13 Norma de emisión de Centrales Térmicas, según IL 2021000299.
Santa María	100.0	Tiempo de estabilización de 2 horas (solo para cambios en el sentido de la carga), según IL 20200001130. Control terciario de frecuencia CTF con limitación. Causa informada: No se puede aplicar CTF mientras este vigente la limitación 2020001130, según IL 2020001885.
Solar Luz del Norte	100.0	Indisponible para el AGC. Causa informada: No obedece consiga de bajada, según IL 2020001994.
Taltal 1 Diésel	100.0	Durante el Mantenimiento Mayor de Unidad TG1 se detectan grietas en carcaza, por lo cual se requiere limitar arranques de la misma por parte de especialistas. Por consiguiente, se solicita dar como prioridad de despachos a Unidad TG2. En caso de requerir despacho de ambas unidades, la unidad TG1 podrá operar sin restricciones, según IL 2021001458.
Taltal 1 GNL	100.0	Durante el Mantenimiento Mayor de Unidad TG1 se detectan grietas en carcaza, por lo cual se requiere limitar arranques de la misma por parte de especialistas. Por consiguiente, se solicita dar como prioridad de despachos a Unidad TG2. En caso de requerir despacho de ambas unidades, la unidad TG1 podrá operar sin restricciones, según IL 2021001458.
Tocopilla-U16 GNL	100.0	Con restricción a participar en CPF, según IL 2021001815.



## ANTECEDENTES DE LA OPERACIÓN DIARIA SEN

### 4.1. Observaciones

Hora	Centro de Control	Observación
00:00	CDC	Cs. PFV Loma Los Colorados, PE Lebu (ampliación de 6,5 a 10 MW), Loma Los Colorados 2 (U-15 y 16), Dos Valles, PFV Azabache, PFV Río Escondido, PFV Campos de Sol, PE Negrete 2, CSP Cerro Dominador, PE Malleco Sur/Norte, Aillín, Combarbalá, PE Calama, PE Alena y PFV Sol del Desierto continúan en período de puesta en servicio.
00:00	Colbún	C. Colbún se declara en condición de agotamiento con la cota 415,39 m.s.n.m. y un afluente de 315 MWh.
00:20	Enel Transmisión	SDAC deshabilitado.
01:26	Transelec	Línea de 220 kV Ciruelos - Valdivia 2 abierta para regular tensión.
01:30	Transelec	Línea de 220 kV El Laurel - Nueva Pichirropulli 2 abierta para regular tensión.
01:31	Gen. Metropolitana	S/E Santiago Solar 52H2 de línea de 110 kV Cerro Navia - Santiago Solar cerrado.
02:06	AES Andes	C. Guacolda U-3 disponible, cancelada SDCF 2021075468.
02:22	CGE	Línea de 66 kV Villarrica - Pucón interrupción forzada por protecciones, se pierden 9.2 MW de consumos de S/E Pucón. Causa informada: Estructura N° 394 colapsada por impacto de vehículo. Según IF 2021002463.
02:28	Transelec	Línea de 500 kV Ancoa - Entre Ríos 2 abierta para regular tensión.
02:47	CGE	S/E Pucón se recuperan 3 MW de consumos por redes de MT.
02:55	Celeoredes	Línea de 500 kV Ancoa - Alto Jahuel 4 abierta para regular tensión.
02:56	CGE	S/E Pucón se recuperan 0.6 MW de consumos por redes de MT.
03:55	CGE	S/E Pucón se recupera 1.0 MW de consumos por redes de MT.
04:58	Engie Generación	C. IEM limitada en 355 MW, según IL 2021001155. Cancelada SICF 2021075932.
06:23	Transelec	Línea de 500 kV Ancoa - Entre Ríos 2 cerrada.
06:42	Celeoredes	Línea de 500 kV Ancoa - Alto Jahuel 4 cerrada.
07:00	Enel Transmisión	SDAC habilitado.
07:29	Kelar	C. Kelar TG1 sale del servicio en forma intempestiva con 101 MW.
08:14	TEN	S/E Cumbre conectada CCSS de línea de 500 kV Cumbre - Nueva Cardones 1 y 2.
08:18	Transelec	Línea de 500 kV Changos - Kimal 1 cerrada.
08:18	Transelec	S/E Kimal ATR-1 de 500/220 kV, 750 MVA cerrado.
08:24	Engie Transmisión	S/E Tocopilla abierto interruptor seccionador de barras JR. U-15 conectada a barra 1 de 220 kV inyectando generación hacia S/E Crucero 220 kV y U-14 conectada a barra 2 de 220 kV inyectando generación hacia 110 kV por medio de transformador Booster.
08:26	Engie Transmisión	Línea de 220 kV Tocopilla - Crucero 6A abierta.
09:03	Kelar	S/E Kelar TR1 de 220/15 kV 220 MVA con solicitud de desconexión de curso forzoso. Causa informada, según SDCF 2021076516.
09:03	Colbún	S/E Puente Negro diagonales N°3 y 4 de las líneas de 220 kV Tinguiririca - Puente Negro - La Higuera 1 y 2 con solicitud de intervención de curso forzoso. Causa informada: Investigación en los TTCC de medida por envío erróneo de estos, según SICF 2021075949.
09:04	Transelec	S/E Don Héctor interruptores J1, J4, J9 y J11 abiertos por control de transferencia de línea de 220 kV Punta Colorada - Pan de Azúcar 1 y 2.
09:12	Enel Transmisión	S/E El Salto habilitado trip por contingencia específica del ATR 1 ó 2 de 220/110 kV, 400 MVA, sobre líneas de 110 kV El Salto - Cerro Navia 1 y 2.
09:13	STS	S/E LLaima 52B1, 52B2 y 52BT1 con solicitud de intervención de curso forzoso. Causa informada: Modificación de algoritmo de detección de fallas protección ABBREX640 de paño B2, BT2 de S/E LLaima y pruebas de inyección de archivo COMTRADE con maleta OMICRON en protecciones S1 y S2 de paño B1, para verificar que las modificaciones realizadas el 29 de agosto eliminaron el problema detectado. Esto a raíz de falla informada en IF 2021002433. Según SICF 2021075931.

Hora	Centro de Control	Observación
10:02	CGE	S/E Colchagua TR-1 de 66/14.8 kV, 10.5 MVA con solicitud de intervención de curso forzoso. Causa informada: Relleno de aceite CDBC del transformador N° 1 de S/E Colchagua. Según SICF 2021076024.
10:24	Transelec	Línea de 220 kV Ciruelos - Valdivia 2 cerrada.
10:25	Transelec	Línea de 220 kV El Laurel - Nueva Pichirropulli 2 cerrada.
10:27	Chilquinta	Línea de 220 kV Ciruelos - Cerros de Huichahue 1 y Cerros de Huichahue - Nueva Pichirropulli 1 cerrada.
11:27	CGE	S/E Colchagua TR-1 de 66/14.8 kV, 10.5 MVA cancelada solicitud de intervención de curso forzoso. Según SICF 2021076024.
11:39	Celeoredes	S/E Cumbre interruptor K9 con solicitud de desconexión de curso forzoso. Causa informada: Para disminución de temperatura de punto caliente en chicote de bajada de la barra 2 al desconectador 89K9-2, según SDCF 2021076081.
13:07	STS	S/E Río Bonito HT1 con solicitud de intervención de curso forzoso. Causa informada: Reparar desconectador con punto caliente. Mientras duren los trabajos, se instalará bypass al 89ET1-2 para no afectar consumos. Todo lo anterior será realizado con personal de LLVV. Según SICF 2021076073.
13:43	CGE	Línea de 66 kV Villarrica - Pucón cerrada y normalizado el 100 % de los consumos, según IF 2021002463.
13:45	AES Andes	S/E Alfalfal equipo BESS sin limitación y cancelado IL 2021002049.
13:54	Enel Transmisión	S/E Lo Aguirre TR-1 de 110/12.5 kV, 10.5 MVA con solicitud de desconexión de curso forzoso. Causa informada: Realiza desconexión del transformador señalado para ejecutar el cambio del Tap del Tap 5 se lleva al Tap 4, trabajos requeridos para mantener niveles de tensión, según SDCF 2021076074.
14:01	Engie Transmisión	Línea de 220 kV Tocopilla - Crucero 6A cerrada.
14:02	Transelec	Línea de 500 kV Changos - Kimal 1 abierta para regular tensión.
14:02	Transelec	S/E Kimal TR-1 de 500/220 kV, 750 MVA abierto.
14:02	Engie Transmisión	S/E Tocopilla interruptor seccionador de barras JR normalizado.
14:46	Enel Generación	C. Curillinque con solicitud de intervención de curso forzoso. Causa informada: Reemplazo de medidor de facturación de la central, el cual se encuentra con falla, según SICF 2021075502.
15:48	STS	S/E Río Bonito HT1 cancelada solicitud de intervención de curso forzoso, según SICF 2021076073.
16:29	STS	S/E LLaima 52B1, 52B2 y 52BT1 cancelada solicitud de intervención de curso forzoso, según SICF 2021075931.
16:35	AES Andes	S/E Andes Bess sale de servicio en forma intempestiva. Causa informada: Apertura intempestiva del 52ET1, según IF 2021002465.
17:24	Chilquinta	S/E Las Vegas transformador N° 3 de 110/12 kV, 25 MVA con solicitud de desconexión de curso forzoso. Causa informada: Ajuste de prensa fuera de posición en TT/CC fase azul 110 kV asociado a TR-3, según SDCF 2021076248.
17:28	Enel Generación	C. Curillinque cancelada solicitud de intervención de curso forzoso, según SICF 2021075502.
17:46	TEN	S/E Cumbre desconectada CCSS de línea de 500 kV Cumbre - Nueva Cardones 1 y 2.
18:20	AES Andes	S/E Andes Bess disponible y en servicio.
19:10	AES Andes	C. Guacolda U-3 limitada en 135 MW. Causa informada: Control de temperatura descarga agua de mar, según IL 202102057.
19:21	Transelec	S/E Charrúa 52JS31 con solicitud de desconexión de curso forzoso. Causa informada: Pruebas funcionales de apertura y cierre del 89JS31-1, según SDCF 2021076298.
19:29	Transelec	S/E Don Héctor interruptores J1, J4, J9 y J11 cerrados.
19:38	Colbún	S/E Puente Negro diagonales N° 3 y 4 de las líneas de 220 kV Tinguiririca 1 y 2 y líneas de 220 kV La Higuera 1 y 2, cancelada solicitud de intervención de curso forzoso, según SICF 2021075949.
20:44	Chilquinta	S/E Las Vegas transformador N° 3 de 110/12 kV, 25 MVA cancelada solicitud de desconexión de curso forzoso, según SDCF 2021076248.
22:00	Engie Generación	C. Hornitos CTH limitada en 170 MW. Causa informada: Control de emisiones de NOx, según IL 2021002058. Cancelada IL 2021002053.
22:07	Enel Transmisión	S/E Lo Aguirre TR-1 de 110/12.5 kV, 10.5 MVA cancelada solicitud de desconexión de curso forzoso, según SDCF 2021076074.
23:10	Celeoredes	S/E Cumbre interruptor K9 con solicitud de desconexión de curso forzoso. Causa informada: Reparación punto caliente en chicote de bajada de barra 2 a desconectador 89K9-2, según SDCF 2021076301.
23:17	TEN	S/E Cumbre 500 kV barra 2 con solicitud de desconexión de curso forzoso. Causa informada: Reparación punto caliente en chicote de bajada de barra 2 a desconectador 89K9-2, según SDCF 2021076357.
23:28	Chilquinta	Línea de 220 kV Ciruelos - Cerros de Huichahue 2 y Cerros de Huichahue - Nueva Pichirropulli 2 abierta para regular tensión.
23:43	Transelec	S/E Charrúa 52JS31 cancelada solicitud de desconexión de curso, según SDCF 2021076298.
23:54	Transelec	Línea de 500 kV Ancoa - Entre Ríos 1 abierta para regular tensión.

#### 4.2. Otras Observaciones

Hora	Centro de Control	Observación
01:00	CDC	La mayor disminución de generación Bruta horaria fue de -516.2 [MW].
18:00	CDC	El mayor aumento de generación Bruta horaria fue de 796.3 [MW].
18:30	CDC	La mayor tasa de aumento de generación Bruta, calculada cada 5 minutos, fue de 27 [MW/m].
22:55	CDC	La mayor tasa de disminución de generación Bruta, calculada cada 5 minutos, fue de -20 [MW/m].

#### 4.3. Primera Energización de Instalaciones

Hora	Control de Control	Empresa	Instalación
10:22	Enel Green Power	ENEL Green Power	S/E Andes Paño J12 de línea de 220 kV Andes - PV Sol de Lila.

## INDISPONIBILIDAD SCADA SEN

Centro de Control	Instalación	Fecha F/S	Hora F/S	Fecha E/S	Hora E/S
Cenizas	S/E Cenizas sin datos SCADA.	06/02/2017	18:50		
Elektragen	Cs. Constitución y Maule datos SCADA.	07/11/2017	08:00		
AES Andes	S/E Mantos Blancos sin datos SCADA.	18/11/2017	18:31		
Enel Generación	S/E Pilmaiquén interruptores B1 Osorno1 y B2 Osorno 2 datos SCADA F/S.	06/12/2018	11:59		
Collahuasi	S/E Collahuasi patio 2 sin datos SCADA.	10/12/2019	16:50		
Enor Chile	C. Ujina sin datos Scada	10/12/2019	16:50		
Enlasa	C. El Peñón sin datos SCADA.	18/12/2019	00:41		
Energía Pacífico	C. Energía Pacífico datos SCADA F/S.	23/06/2020	21:30		
Enlasa	S/E Diego de Almagro 220 kV paño J2 y C. San Lorenzo 2 y 3 datos SCADA F/S.	07/08/2020	18:00		
Codelco Ventanas	S/E Tap Off Codelco Ventanas	24/11/2020	11:46		
Engie Transmisión	S/E Tap Off Quiani 52B1 sin cambio de estado.	20/12/2020	00:00		
TEN	S/E Cumbre dato de T° erróneo.	05/01/2021	11:00		
Enel Generación	C. Ralco sin datos cota y temperatura.	04/06/2021	14:00		
Prime Energía	C. Emelda sin cambio de estado en Scada.	05/08/2021	07:30		
STS	S/E Río Tolten paños J4, J5 y J6 sin Telecontrol.	14/08/2021	09:58		
Colbún	S/E Zaldívar sin datos SCADA.	15/08/2021	07:30		
Engie Transmisión	S/E Chacaya 110 kV sin datos SCADA y telecontrol.	31/08/2021	00:00		

## COMUNICACIONES SEN

Centro de Control	Instalación	Fecha F/S	Hora F/S	Fecha E/S	Hora E/S
Cenizas	Hot line.	07/10/2018	11:50		
Mariposas	Hot line.	23/02/2019	05:00		
ENAP BioBio	Hot line.	31/10/2020	07:30		
SWC	TG Salvador Hot line.	28/02/2021	12:00		
Cenizas	No contestan el teléfono fijo.	06/08/2021	17:09		

ANEXO N°4  
Detalle de mantenimientos programados y forzados correspondientes  
al día 31 de agosto de 2021

Número	Empresa	Tipo Solicitud	Tipo Programación	Central	Unidad(es)	Trabajos a Realizar	Comentario Adicional	Fecha Inicio	Fecha Fin	Fecha Efectiva Inicio	Fecha Efectiva Fin
2021074297	ACCIONA ENERGÍA CHILE HOLDINGS S.A.	Intervención	Programada	PFV USYA	CENTRAL COMPLETA	Ensayos de verificación de SSCC. Las pruebas contemplan variaciones de potencia activa y reactiva a nivel de PPC durante toda la jornada de acuerdo con el programa de pruebas enviado y aprobado por el Departamento de Control de la Operación el día viernes 20 de agosto. Se realizarán pruebas para validar los servicios de Control de Tensión y de Control Terciario de Frecuencia, incluyendo validación diurna y nocturna de la curva PQ. La planta debe permanecer libre de restricciones, sin perjuicio de lo cual se coordinará en tiempo real cualquier movimiento de potencia activa o reactiva con el CDC.	La planta debe permanecer libre de restricciones, sin perjuicio de lo cual se coordinará en tiempo real cualquier movimiento de potencia activa o reactiva con el CDC. No afecta SSCC, protecciones ni medidores.	31-08-21 08:00	31-08-21 22:00	31-08-21 08:22	31-08-21 17:00
2021074442	ANGAMOS	Intervención	Programada	TER ANGAMOS	TER ANGAMOS U2	Sintonía de caldera: prueba de modulación de carga por sintonía de caldera en Angamos 2	Durante los trabajos la unidad no puede prestar SSCC de CPF, CSF y CTF. Al activar la solicitud se realizarán cambios de carga de 5 a 10 MW, de subida y bajada, en los rangos de 200 a 260 MW. Esta variación de carga es para verificar sistema de control de válvulas gobernadoras de turbina.	31-08-21 09:00	31-08-21 18:00	31-08-21 09:31	31-08-21 16:10
2021074547	CENTRAL TERMOELÉCTRICA ANDINA SPA	Intervención	Programada	TER ANDINA	CENTRAL COMPLETA	Mediciones de Mercurio (Hg) para cumplimiento de compromisos ambientales de 2° semestre de 2021.	Unidad operando en "Plena Carga" o carga >80% de su capacidad máxima y estable (movimiento máximo +5MW).	31-08-21 19:00	01-09-21 04:00	31-08-21 19:50	01-09-21 01:32
2021069464	COCHRANE	Intervención	Programada	TER COCHRANE	TER COCHRANE U1	Pruebas de válvulas de turbina y pruebas de sobrevelocidad	Prueba de válvulas de turbina y sobrevelocidad. La carga de la unidad debe estar sobre 150 MW, sobre este valor no se requiere un valor de carga en particular.	31-08-21 11:00	31-08-21 12:30	31-08-21 11:05	31-08-21 12:12
2021069462	COCHRANE	Intervención	Programada	TER COCHRANE	TER COCHRANE U2	Pruebas de válvulas de turbina y pruebas de sobrevelocidad	Prueba de válvulas de turbina y sobrevelocidad. La carga de la unidad debe estar sobre 150 MW, sobre este valor no se requiere un valor de carga en particular.	31-08-21 09:30	31-08-21 11:00	31-08-21 09:12	31-08-21 10:25
2021072474	COMPAÑÍA BARRICK CHILE GENERACIÓN SPA	Intervención	Programada	TER PUNTA COLORADA	CENTRAL COMPLETA	Pruebas de potencia máxima, consumo específico e isocinéticos con la unidad Térmica Punta Colorada en configuración Diesel e IFO. Condiciones requeridas: TER Punta Colorada a disposición de jefe de faena.	Pruebas de potencia máxima, consumo específico e isocinéticos con la unidad Térmica Punta Colorada en configuración Diesel e IFO. Condiciones requeridas: TER Punta Colorada a disposición de jefe de faena.	31-08-21 06:00	31-08-21 20:00	31-08-21 05:59	31-08-21 14:53
2021075502	EMPRESA ELÉCTRICA PEHUENCHE S.A.	Intervención	Curso Forzoso	HP CURILLINQUE	CENTRAL COMPLETA	Reemplazo de medidor de facturación de la Central, se encuentra con falla.	Sin comentarios.	31-08-21 15:00	31-08-21 18:00	31-08-21 14:46	31-08-21 17:28
2021074885	ENEL GENERACIÓN CHILE S.A.	Intervención	Programada	HE RALCO	CENTRAL COMPLETA	Intervención por mantenimiento SE Caída Ralco a realizar por Atlantica Yield. Mientras dure intervención se mantendrá indisponible alimentación externa SSA Central Ralco. Se requiere mantener alguna de las Unidades de Central Ralco en servicio normal.	Se requiere mantener alguna de las Unidades de Central Ralco en servicio normal.	31-08-21 08:00	01-09-21 18:00	31-08-21 09:12	31-08-21 17:57
2021074693	ENEL GENERACIÓN CHILE S.A.	Desconexión	Programada	HP SAUZALITO	CENTRAL COMPLETA	Retirar embarque en la descarga de la central que no puede salir con Unidad en servicio y terminar trabajos empresa Glemas.	Trabajo requiere unidad detenida.	31-08-21 08:00	31-08-21 18:00	31-08-21 09:04	31-08-21 20:07
2021074264	ENEL GENERACIÓN CHILE S.A.	Intervención	Programada	TER QUINTERO	CENTRAL COMPLETA	Mantenimiento operacional del sistema Black Start. Se requiere sincronizar cada grupo electrógeno (GS1 y GS2) de 2,2 MW alternadamente por 30 minutos. NO INDISPONE LAS UNIDADES.	No indisponen unidades.	31-08-21 08:00	31-08-21 17:00	31-08-21 15:46	31-08-21 17:40
2021074987	ENGIE	Intervención	Programada	PFV EL AGUILA	CENTRAL COMPLETA	Inspección termográfica de tableros baja tensión de CT1, CT2 y CT4. Nota: Las desconexiones se realizarán de forma alternada por lo que el parque en ningún momento dejara de Generar	CT1: Desconexión inversores 1 y 2, apertura 52CT1, apertura 89CT1-1 y cierre 89CT1-1T. CT2: Desconexión inversores 3, 4 y 5, apertura 52CT2 y 52CT3, apertura 89CT2-1 y 89CT3- 1. Cierre 89CT2-1T y 89CT3-1T. CT4: Desconexión inversores Pilotos, apertura 52CT4, apertura 89CT4-1 y cierre 89CT4-1T. Nota: Las desconexiones se realizarán de forma alternada por lo que el parque en ningún momento dejara de Generar	31-08-21 11:00	31-08-21 13:30	31-08-21 11:12	31-08-21 14:22
2021073485	ENGIE ENERGÍA CHILE S.A.	Intervención	Programada	PE CALAMA [EN_REVISION]	CENTRAL COMPLETA	Inyección de energía a la red y validación de los parámetros operacionales de los WTG, de acuerdo con el perfil de carga del pronóstico enviada con anterioridad al CEN.	Energizado celdas de los aerogeneradores.	31-08-21 00:00	31-08-21 23:59	31-08-21 00:00	01-09-21 00:00
2021073315	ESPINOS S.A	Intervención	Programada	TER OLIVOS	CENTRAL COMPLETA	Generación mínimo técnico 1,30 MW con carga variable hasta 5,0 MW, chequeo sincronismo grupos, temperatura equipos, verificación lectura Scada.	Generación mínimo técnico 1,30 MW con carga variable hasta 5,0 MW, chequeo sincronismo grupos, temperatura equipos, verificación lectura Scada.	31-08-21 15:00	31-08-21 23:59	31-08-21 15:05	31-08-21 23:35
2021074485	FOTOVOLTAICA DE LOS ANDES SPA [En_Revision]	Intervención	Programada	PFV DE LOS ANDES [EN_REVISION]	CENTRAL COMPLETA	Por puesta en servicio, operación de apertura y cierre de interruptor y desconectar en Media Tensión 52E3 y 89E3, por el proceso de comisionamiento.	No aplica Comentarios	31-08-21 09:00	31-08-21 19:00	31-08-21 08:54	31-08-21 18:05
2021074488	FOTOVOLTAICA DEL DESIERTO SPA [En_Revision]	Intervención	Programada	PFV DEL DESIERTO [EN_REVISION]	CENTRAL COMPLETA	Por puesta en servicio, operación de apertura y cierre de interruptor y desconectar en Media Tensión 52E4 y 89E4. Por el proceso de comisionamiento.	No aplica Comentarios	31-08-21 09:00	31-08-21 19:00	31-08-21 08:54	31-08-21 18:05
2021076134	GEOTÉRMICA DEL NORTE S.A.	Intervención	Curso Forzoso	GEO CERRO PABELLON	CENTRAL COMPLETA	Cambio de transmisor de temperatura TT579C por fuga de vapor en vaina. Posible riesgo de Trip unidad.	Unidad limitada a 25 MW mientras dure la faena	31-08-21 13:00	31-08-21 14:35	31-08-21 13:00	31-08-21 14:35
2021070883	HELIO ATACAMA TRES	Intervención	Programada	PFV BOLERO	CENTRAL COMPLETA	En proceso de la verificación de los servicios complementarios por control de tensión y control terciario de frecuencia, se realizarán pruebas de rampas de subida y bajada de tensión y de carga desde el PPC de la planta. Pruebas según programa de generación enviado a la DAOP. Condiciones requeridas: PFV a disposición del jefe de faena.	En proceso de la verificación de los servicios complementarios por control de tensión y control terciario de frecuencia, se realizarán pruebas de rampas de subida y bajada de tensión y de carga desde el PPC de la planta. Pruebas según programa de generación enviado a la DAOP. Condiciones requeridas: PFV a disposición del jefe de faena.	31-08-21 08:00	31-08-21 18:00	31-08-21 08:02	31-08-21 18:14
2021074888	HIDROELÉCTRICA DOS VALLES SPA	Desconexión	Programada	HP DOS VALLES	CENTRAL COMPLETA	Revisión a alimentación de 110 Vdc, de sistema de protección de barra 220 kV Hidroeléctrica El Paso.	Revisión a alimentación de 110 Vdc, de sistema de protección de barra 220 kV Hidroeléctrica El Paso. SD asociada a SD2021074875.	31-08-21 08:00	31-08-21 23:59	31-08-21 08:31	31-08-21 18:35
2021074876	HIDROELÉCTRICA EL PASO SPA	Desconexión	Programada	HP EL PASO	CENTRAL COMPLETA	Revisión a alimentación de 110 Vdc, de sistema de protección de barra 220 kV Hidroeléctrica El Paso.	Revisión a alimentación de 110 Vdc, de sistema de protección de barra 220 kV Hidroeléctrica El Paso. SD asociada a SD2021074875.	31-08-21 08:00	31-08-21 23:59	31-08-21 08:30	31-08-21 18:35
2021074907	HIDROELÉCTRICA PALACIOS SPA	Desconexión	Programada	HP PALACIOS	CENTRAL COMPLETA	Revisión a alimentación de 110 Vdc, de sistema de protección de barra 220 kV Hidroeléctrica El Paso.	Revisión a alimentación de 110 Vdc, de sistema de protección de barra 220 kV Hidroeléctrica El Paso. SD asociada a SD2021074875.	31-08-21 08:00	31-08-21 23:59	31-08-21 08:32	31-08-21 18:35
2021074482	PARQUE SOLAR SOL DEL NORTE SPA [En_revision]	Intervención	Programada	PFV SOL DEL NORTE [EN_REVISION]	CENTRAL COMPLETA	Por puesta en servicio, operación de apertura y cierre de interruptor y desconectar en Media Tensión 52E2 y 89E2. Por el proceso de comisionamiento	Sin comentarios adicionales	31-08-21 09:00	31-08-21 19:00	31-08-21 08:54	31-08-21 18:05
2021074713	PRIME ENERGÍA QUICKSTART Spa	Intervención	Programada	TER COMBARBALA [EN_REVISION]	CENTRAL COMPLETA	Pruebas de inyección de potencia variable hasta plena carga.	Sin comentarios adicionales.	31-08-21 18:00	31-08-21 21:00	31-08-21 06:00	31-08-21 21:51

Número	Empresa	Tipo Solicitud	Tipo Programación	SubEstación	Elemento(s)	Trabajos a Realizar	Comentario Adicional	Fecha Inicio	Fecha Fin	Fecha Efectiva Inicio	Fecha Efectiva Fin
2021073581	ACCIONA ENERGÍA CHILE	Desconexión	Programada	S/E USYA	USYA 110/33KV 50MVA T1	Fecha 31/08 desde 19:00 a 01/09 a las 5:30 -> conexasión servicios auxiliares celda de generación y conexasión tensiones TP de línea (Pre-SAT carga configuración controladores) Fecha 01/09 desde 19:00 a 02/09 a las 5:30- Conexasión de corrientes , posición interruptor , inyecciones secundarias y pruebas efectivas de disparo CG a 52HT1.	Puntos de Aislamiento requeridos: - ST. Usya 220/33 kV: Seccionador 33 kV de Alimentador 1 (89-5)(89F1), Seccionador 33 kV de Alimentador 2 (89-6)(89F2), Seccionador 33 kV de Alimentador 3 (89-7)(89F3), Seccionador 33 kV de SSAA (89-2)(89FBSA-A), Seccionador 110 kV de Línea - Trafo (89-1)(89HT1-1) Zona protegida solicitada: Tierras Fijas: - ST. Usya 220/33 kV: Seccionador PAT 33 kV de Alimentador 1 (57-5)(89F1T), Seccionador PAT 33 kV de Alimentador 2 (57-6)(89F2T), Seccionador PAT 33 kV de Alimentador 3 (57-7)(89F3T), Seccionador PAT 33 kV de SSAA (57-2)(89FBSAT) Tierras Portátiles: en 110kV entre Seccionador de Línea (89-1)(89HT1-1) e Interruptor de Línea (52-1)(52HT1) Observaciones: 52HT1 a disposición de jefe de los trabajos. Se realizara prueba efectiva de disparo.	31-08-21 19:00	01-09-21 05:30	31-08-21 18:28	01-09-21 06:58
2021072832	ACCIONA ENERGÍA CHILE	Desconexión	Programada	S/E USYA	USYA 110/33KV 50MVA T1	Normalización de servicios auxiliares AC y CC en SE Chiuchiu. Se realizará desconexión de SSAA conectados a valle de los vientos propiedad de ENEL eólico y se conectaran a los nuevos SSAA de ENEL FV.	Puntos de Aislamiento requeridos: - ST. Chiu Chiu 110 kV: Seccionador 110 kV de L/Usya (89-2-1)(89H2-2) - ST. Usya 220/33 kV: Seccionador 110 kV de Línea - Trafo (89-1)(89HT1-1) Zona protegida solicitada: Tierras Fijas: - ST. Chiu Chiu 110 kV: Seccionador PAT 110 kV de L/Usya (57-2-1)(89H2-2T) - ST. Usya 220/33 kV: Seccionador PAT 110 kV de Línea - Trafo (57-1)(89HT1-1T)	31-08-21 18:30	01-09-21 05:30	31-08-21 18:28	01-09-21 06:58
2021072833	ACCIONA ENERGÍA CHILE HOLDINGS S.A.	Desconexión	Programada	S/E CHIU CHIU	S/E CHIU CHIU H1 S/E CHIU CHIU H2 S/E CHIU CHIU 110KV BP2	Normalización de servicios auxiliares AC y CC en SE Chiuchiu. Se realizará desconexión de SSAA conectados a valle de los vientos propiedad de ENEL eólico y se conectaran a los nuevos SSAA de ENEL FV.	Puntos de Aislamiento requeridos: - ST. Chiu Chiu 110 kV: Seccionador 110 kV de L/Usya (89-2-1)(89H2-2) - ST. Usya 220/33 kV: Seccionador 110 kV de Línea - Trafo (89-1)(89HT1-1) Zona protegida solicitada: Tierras Fijas: - ST. Chiu Chiu 110 kV: Seccionador PAT 110 kV de L/Usya (57-2-1)(89H2-2T) - ST. Usya 220/33 kV: Seccionador PAT 110 kV de Línea - Trafo (57-1)(89HT1-1T)	31-08-21 18:30	01-09-21 05:30	31-08-21 20:07	01-09-21 06:58
2021074096	AES ANDES	Intervención	Programada	S/E NORGENER	S/E NORGENER 13.8 kV NTO1 S/E NORGENER 13.8 kV NTO2 S/E NORGENER 220KV BP1 S/E NORGENER J1 S/E NORGENER J2 S/E NORGENER J5 S/E NORGENER JU1 S/E NORGENER JU2 S/E NORGENER JT1 S/E NORGENER DT1 S/E NORGENER S/E NORGENER 220KV BP2	Lavados de aislación con sistema energizado de SE Norgener.	S/E Norgener: Señalizar y Reconexión F/S 52J1 y 52J2. S/E Cruzero: Señalizar y Reconexión F/S 52J12 y 52J13. S/E La Cruz: Señalizar y No Reconectar 52J1 - 52J2 - 52J-T1 - 52J-T2. S/E Barriles: Señalizar y No Reconectar 52J1 , 52J2 , 52H-T1.	31-08-21 08:00	31-08-21 18:00	31-08-21 08:29	31-08-21 12:56
2021073656	AES ANDES	Desconexión	Programada	S/E CENTRAL ALFALFAL	S/E CENTRAL ALFALFAL J6	MANTENIMIENTO PREVENTIVO AL CONTROL Y PROTECCIONES DE LT ALFALFAL - ALFALFAL II CTO.1	No genera indisponibilidad. LT 220 kV Alfalfal-Alfalfal 2 Cto. N°1 y Cto. N°2 se encuentran fuera de servicio.	31-08-21 08:00	31-08-21 18:00	31-08-21 09:33	31-08-21 16:00
2021073653	AES ANDES S.A.	Intervención	Programada	S/E CENTRAL ALFALFAL	otros: bateria	Bess Alfalfal: Mantenimiento a inversor N° 3. Potencia disponible para carga y descarga 6.7 MW	Bess Alfalfal: Mantenimiento a inversor N° 3. Potencia disponible para carga y descarga 6.7 MW	31-08-21 09:00	31-08-21 13:00	31-08-21 09:07	31-08-21 14:08
2021063266	AES GENER	Intervención	Programada	TAP OFF LA CRUZ	otros: tendido_cable	Trabajos generales en zona isla (I&C), conexión 220 kV central fotovoltaica. Restricciones : Tap Off La Cruz: No reconectar 52J1, 52JT1, 52B1, 52E	Tap Off La Cruz: No reconectar 52J1, 52JT1, 52B1, 52E	31-08-21 08:00	31-08-21 19:00	31-08-21 08:14	31-08-21 18:18
2021074479	ALTO JAHUEL TRANSMISORA DE ENERGÍA S.A.	Intervención	Programada	S/E ALTO JAHUEL		Mantenimiento preventivo enlace satelital, oficina Apoquindo. El trabajo consiste en inspección visual y ajustes de Antena, soporte, modem satelital.	Plan mantenimiento anual SCADA y Comunicaciones.	31-08-21 09:00	31-08-21 18:00	31-08-21 11:18	31-08-21 14:40
2021045431	ANDES GENERACIÓN	Intervención	Programada	S/E CENTRAL ANDES GENERACION		Se realizarán pruebas de configuración y correcto envío de datos SITR , bajo el apoyo de personal especializado.	La fecha señalada son en concordancia al correo de confirmación en el cual se informa el proceso de actualización del sistema SCADA/EMS y donde se solicitan las acciones requeridas por cada empresa para poder habilitar el envío de información hacia esta nueva plataforma, que está instaurando el CEN.	31-08-21 09:00	31-08-21 13:00	31-08-21 10:50	31-08-21 14:37
2021074702	CERRO DOMINADOR CSP S.A.	Intervención	Programada	S/E CERRO DOMINADOR	S/E CERRO DOMINADOR J3	Integración de las protecciones del proyecto CSP Cerro Dominador al sistema SLRP. Trabajos consistirán en realizar cambios en el proyecto SLRP actual. Verificar descargas de oscilografías, eventos y ajustes de forma automática por el proyecto SLRP y pruebas SAT. Sin condiciones requeridas.	Integración de las protecciones del proyecto CSP Cerro Dominador al sistema SLRP. Trabajos consistirán en realizar cambios en el proyecto SLRP actual. Verificar descargas de oscilografías, eventos y ajustes de forma automática por el proyecto SLRP y pruebas SAT. Sin condiciones requeridas.	31-08-21 08:00	31-08-21 18:00	31-08-21 09:10	31-08-21 19:27
2021074701	CERRO DOMINADOR CSP S.A.	Intervención	Programada	S/E CSP CERRO DOMINADOR	S/E CSP CERRO DOMINADOR JT1 S/E CSP CERRO DOMINADOR CT2	Integración de las protecciones del proyecto CSP Cerro Dominador al sistema SLRP. Trabajos consistirán en realizar cambios en el proyecto SLRP actual. Verificar descargas de oscilografías, eventos y ajustes de forma automática por el proyecto SLRP y pruebas SAT. Sin condiciones requeridas.	Integración de las protecciones del proyecto CSP Cerro Dominador al sistema SLRP. Trabajos consistirán en realizar cambios en el proyecto SLRP actual. Verificar descargas de oscilografías, eventos y ajustes de forma automática por el proyecto SLRP y pruebas SAT. Sin condiciones requeridas.	31-08-21 08:00	31-08-21 19:00	31-08-21 09:10	31-08-21 19:27
2021074840	CGE	Intervención	Programada	S/E ESCUADRON (CGE)	BA S/E ESCUADRON (TRANSNET) 15KV BA S/E ESCUADRON (TRANSNET) 66KV	Lavado de aislación con instalación energizada de barras de 15 y 66 kV y equipos asociados.	Se requiere el bloqueo de reconexión de 52B1 de S/E Arenas Blancas y Loma Colorada, 52B2 y 52B3 de y circuitos de MT de S/E Escuadrón.	31-08-21 09:00	31-08-21 17:00	31-08-21 13:47	31-08-21 18:07
2021074825	CGE	Intervención	Programada	S/E LOMA COLORADA	BA S/E LOMA COLORADA 15KV BA S/E LOMA COLORADA 66KV	Lavado de aislación con instalación energizada de barras de 15 y 66 kV y equipos asociados.	Se requiere el bloqueo de reconexión de 52B11 de S/E Concepción, 52B9 de S/E Coronel , 52B2 de S/E Escuadrón, 52B1 y circuitos de MT de S/E Loma Colorada.	31-08-21 09:00	31-08-21 17:00	31-08-21 10:47	31-08-21 13:44
2021074522	CGE	Intervención	Programada	S/E FATIMA	otros: telecomunicacion	Se realizarán trabajos de instalación de nuevo enlace de Comunicación en tecnología de Microondas, por esta razón existirán pérdidas de comunicación intermitente inferior a 5 minutos en Subestación Buin, Paine, Hospital, Fátima, Alto Jahuel, Cachapoal y Centro de Control Cancha Rayada. No existe riesgo de desconexión de clientes finales.	Se realizarán pruebas del nuevo enlace de comunicación de las Subestaciones mencionadas.	31-08-21 09:00	31-08-21 19:00	31-08-21 10:31	31-08-21 19:00
2021073566	CGE	Intervención	Programada	S/E PUNTA DE CORTES	S/E PUNTA DE CORTES AT1 S/E PUNTA DE CORTES AT2 S/E PUNTA DE CORTES AT3	Obras civiles asociado a NUP 896 Ampliación Punta de Cortés - Proyecto de CGE SA	Se requiere orden de precaución de no reconectar interruptores 52AT1, 52AT2 y 52AT3 como medida de precaución por estos trabajos bajo barra de 154kV.	31-08-21 08:00	31-08-21 20:00	31-08-21 09:01	31-08-21 19:19
2021072966	CGE	Intervención	Programada	S/E VICUÑA	S/E VICUÑA	Lavado de aislación de equipos de patio, con la instalación en servicio. Considera precaución en interruptores 52ET1, 52HT y 52HZ de S/E Vicuña, se considera el bloqueo de reconexión en interruptor 52HT7 de propiedad de Transelec.	Lavado de aislación de equipos de patio, con la instalación en servicio. Considera precaución en interruptores 52ET1, 52HT y 52HZ de S/E Vicuña, se considera el bloqueo de reconexión en interruptor 52HT7 de propiedad de Transelec.	31-08-21 08:00	31-08-21 18:00	31-08-21 09:30	31-08-21 11:21



2021072893	CGE	Intervención	Programada	S/E PUNTA DE CORTES	S/E PUNTA DE CORTES AT	A solicitud de TRANSELEC según SODI 650, no reconectar interruptor 52AT de S/E Punta de cortes, interruptor 52AT de S/E Paine, interruptores 52A1 y 52A2 de S/E Fátima e interruptores 52A1 y 52A2 de S/E Malloa.	A solicitud de TRANSELEC según SODI 650, no reconectar interruptor 52AT de S/E Punta de cortes, interruptor 52AT de S/E Paine, interruptores 52A1 y 52A2 de S/E Fátima e interruptores 52A1 y 52A2 de S/E Malloa.	31-08-21 08:00	31-08-21 18:00	31-08-21 05:52	31-08-21 18:35
2021072882	CGE	Intervención	Programada	S/E CHACAHUIN	S/E CHACAHUIN B1	A solicitud de TRANSELEC según SODI 645, Pasar SW. Reconector 79/52B1 "Manual", no reconectar interruptor 52B1.	A solicitud de TRANSELEC según SODI 645, Pasar SW. Reconector 79/52B1 "Manual", no reconectar interruptor 52B1.	31-08-21 08:00	31-08-21 18:00	31-08-21 05:52	31-08-21 17:50
2021071465	CGE	Intervención	Programada	S/E MONTE PATRIA	S/E MONTE PATRIA ET2 S/E MONTE PATRIA CT1	A solicitud de TRANSELEC según SODI N° 2530, no reconectar 52CT1 y 52ET2.	A solicitud de TRANSELEC según SODI N° 2530, no reconectar 52CT1 y 52ET2.	31-08-21 08:00	31-08-21 18:00	31-08-21 06:12	31-08-21 18:08
2021070880	CGE	Intervención	Programada	S/E HERNAN FUENTES	BA S/E HERNAN FUENTES 110KV BA S/E HERNAN FUENTES 23KV	Lavado de aislación con las instalaciones en servicio.	Se solicita bloqueo de reconexión del 52H1 y de los alimentadores de MT en S/E H. Fuentes, condición que se mantendrá durante la ejecución efectiva de los trabajos.	31-08-21 08:00	31-08-21 18:00	31-08-21 15:12	31-08-21 17:51
2021070876	CGE	Intervención	Programada	S/E COPIAPO	BA S/E COPIAPO 110KV BA S/E COPIAPO 13.8KV B1 BA S/E COPIAPO 13.8KV B2	Lavado de aislación con las instalaciones en servicio	Se requiere bloqueo de reconexión del 52H3 de S/E Cardones (Transelec), según Sodi enviada, además se considera orden de no reconectar 52HT3, 52HT4, 52CT3 y 52CT4 y bloqueo de reconexión de 52H1, 52H2 y alimentadores MT de S/E Copiapó, condición que se mantendrá durante la ejecución efectiva de los trabajos.	31-08-21 08:00	31-08-21 18:00	31-08-21 09:38	31-08-21 14:15
2021076248	CHILQUINTA ENERGÍA S.A.	Desconexión	Curso Forzoso	S/E LAS VEGAS (CHILQUINTA)	LAS VEGAS 110/12KV 25MVA 3	Ajuste de prensa fuera de posición en T/C Fase azul 110 kV asociado a TR-3.	.	31-08-21 17:00	31-08-21 19:00	31-08-21 17:24	31-08-21 20:44
2021072794	CHILQUINTA ENERGÍA S.A.	Desconexión	Programada	S/E LAS VEGAS (CHILQUINTA)	S/E LAS VEGAS (CHILQUINTA) FT1	Se realizará mantenimiento a interruptor de 44 kV 52FT1 el cual esta asociado al SD 2021000338.	Se realizará mantenimiento a interruptor de 44 kV 52FT1 el cual esta asociado al SD 2021000338.	31-08-21 08:00	02-09-21 16:00	31-08-21 08:07	02-09-21 17:06
2021075949	COLBÚN TRANSMISIÓN S.A	Intervención	Curso Forzoso	S/E PUENTE NEGRO	S/E PUENTE NEGRO J7 [EN_REVISION] S/E PUENTE NEGRO J8 [EN_REVISION] S/E PUENTE NEGRO J9 [EN_REVISION] S/E PUENTE NEGRO J10 [EN_REVISION] S/E PUENTE NEGRO J11 [EN_REVISION] S/E PUENTE NEGRO J12 [EN_REVISION]	De acuerdo a lo informado por el CEN con relación a problema en los flujos de carga asociados a LT 2x220 KV Tinguirica - Puente Negro - La higuera C1 y C2, se requiere realizar investigación en los TTCCs de las diagonales N°3 y N°4 de SE Puente Negro.. Mientras duren los trabajos se perderán las medidas de energía provenientes del controlador de la diagonal N°3 y N°4.	.	31-08-21 08:00	31-08-21 19:00	31-08-21 09:03	31-08-21 19:38
2021076024	COMPANIA GENERAL DE ELECTRICIDAD S.A.	Intervención	Curso Forzoso	S/E COLCHAGUA	COLCHAGUA 66/14.8KV 10.5MVA 1	Relleno de aceite CDBC del transformador N°1 de S/E Colchagua.	Durante inspección periódica (realizada el 31/08/2021) se detectó bajo nivel de aceite en el CDBC del transformador N°1 de S/E Colchagua.	31-08-21 10:00	31-08-21 13:00	31-08-21 10:02	31-08-21 11:27
2021074871	COMPANIA GENERAL DE ELECTRICIDAD S.A.	Intervención	Programada	S/E CONSTITUCION	S/E CONSTITUCION B1	La empresa Prime-Energía mediante SODI N° 20, solicita permiso de intervención en la protección sistema 1 relé GE D60 del paño B1 S.E Constitución, para realizar la programación y pruebas de los ajustes definidos en el EAP 7672-04-ES-IF-004 Central de Respaldo San Javier (NUP 1374). Se solicitan bloqueos de órdenes de desenganche sistema 1 sobre el 52B1, bloqueos de las entradas analógicas y salidas binarias en la protección sistema 1 (Relé GE D60).	Durante toda esta intervención el paño B1 tendrá activas y operativas las protecciones del sistema 2, relé SEL 311c	31-08-21 08:00	31-08-21 18:00	31-08-21 08:06	31-08-21 19:49
2021074763	COMPANIA GENERAL DE ELECTRICIDAD S.A.	Intervención	Programada	S/E CAUQUENES	otros: tendido_cable	Alambrado de comunicación Scada en SE Cauquenes	Alambrado	31-08-21 08:00	31-08-21 18:46	31-08-21 10:52	31-08-21 15:22
2021074561	COMPANIA GENERAL DE ELECTRICIDAD S.A.	Intervención	Programada	S/E CERRO DRAGON	otros: tendido_cable	SE REALIZARÁ LA VERIFICACION Y REAPRIETE DE CONEXIONES DE LOS MEDIDORES DE LOS ALIMENTADORES DUNAS E INTERCONEXION ALTO HOSPICIO 1.	SE REALIZARÁ LA VERIFICACION Y REAPRIETE DE CONEXIONES DE LOS MEDIDORES DE LOS ALIMENTADORES DUNAS E INTERCONEXION ALTO HOSPICIO 1.	31-08-21 09:00	31-08-21 17:00	31-08-21 09:55	31-08-21 11:01
2021073976	COMPANIA GENERAL DE ELECTRICIDAD S.A.	Intervención	Programada	S/E TALCA		Se realizará actualización en base de datos del sistema scada de la subestación Talca donde se perderá la comunicación con la subestación por periodos de tres minutos en cada intervención, lo anterior por pruebas y futura integración al sistema scada de nueva unidad de control y reconector asociado al Cto. Piedras Blancas 52C10 por futuro reemplazo del equipo. Para estos trabajos no quedarán nuevas instalaciones en servicio.	Sin comentarios adicionales.	31-08-21 08:00	31-08-21 20:00	31-08-21 09:34	31-08-21 19:24
2021073970	COMPANIA GENERAL DE ELECTRICIDAD S.A.	Intervención	Programada	S/E TALCA		Se realizará actualización en base de datos del sistema scada donde se perderá la comunicación con todas las subestaciones asociadas al Nodo Talca por periodos de tres minutos en cada intervención, lo anterior por pruebas y futura integración al sistema scada de nueva unidad de control y reconector asociado al Cto. Piedras Blancas 52C10 por futuro reemplazo del equipo. Para estos trabajos no quedarán nuevas instalaciones en servicio.	Sin comentarios adicionales.	31-08-21 08:00	31-08-21 20:00	31-08-21 09:34	31-08-21 19:24
2021073509	COMPANIA GENERAL DE ELECTRICIDAD S.A.	Intervención	Programada	S/E LOS PEUMOS	S/E LOS PEUMOS J2	Precaución operacional sobre 52J2 (NO reconectar) a solicitud de Transelec por corte y poda de árboles en tramo 220 kV Duqueco-Los Peumos de su propiedad.	Precaución operacional sobre 52J2 (NO reconectar) a solicitud de Transelec por corte y poda de árboles en tramo 220 kV Duqueco-Los Peumos de su propiedad.	31-08-21 08:00		31-08-21 06:18	31-08-21 18:35
2021072998	COMPANIA GENERAL DE ELECTRICIDAD S.A.	Desconexión	Programada	S/E MARCHIGÜE	S/E MARCHIGUE E1	Mantenimiento preventivo a 52E1, limpieza de aislación, revisión de conexiones y pruebas eléctricas	Asociado a SD 2021072997, sin desconexión a clientes finales, consumos transferidos mediante redes de MT	31-08-21 08:00	31-08-21 17:00	31-08-21 08:22	31-08-21 16:19
2021072997	COMPANIA GENERAL DE ELECTRICIDAD S.A.	Desconexión	Programada	S/E MARCHIGÜE	MARCHIGUE 66/23KV 10MVA	Mantenimiento preventivo transformador N°2, limpieza de aislación, revisión de conexiones y pruebas eléctricas	Los consumos serán transferidos mediante redes de MT hacia otras instalaciones de la zona	31-08-21 08:00	31-08-21 17:00	31-08-21 08:22	31-08-21 16:19
2021072710	COMPANIA TRANSMISORA LA CEBADA	Desconexión	Programada	S/E CENTRAL LA CEBADA	S/E CENTRAL LA CEBADA J2	Circuito fuera de servicio para realizar reemplazo de aislación en torre 272 A.	Circuito fuera de servicio para realizar reemplazo de aislación en torre 272 A.	31-08-21 08:00	31-08-21 18:00	31-08-21 07:00	31-08-21 14:55
2021076301	DIEGO DE ALMAGRO TRANSMISORA DE ENERGÍA S.A.	Desconexión	Curso Forzoso	S/E CUMBRE	S/E CUMBRE K9	Mantenimiento correctivo asociado a punto caliente en chicote de bajada de Barra n°2 a desconector 89K9-2 de Cumbre 500 kV.	Se solicitará la desconexión de la barra 2 S/E Cumbre 500 kV, propiedad de TEN. Asociado a SD CF 2021076081.	31-08-21 23:00	01-09-21 05:00	31-08-21 23:10	01-09-21 06:05
2021076081	DIEGO DE ALMAGRO TRANSMISORA DE ENERGÍA S.A.	Desconexión	Curso Forzoso	S/E CUMBRE	S/E CUMBRE K9	Apertura del interruptor 52K9 en S/E Cumbre 500KV para disminución de temperatura de punto caliente en chicote de bajada de la barra 2 al desconector 89K9-2.	no hay.	31-08-21 11:39	01-09-21 12:00	31-08-21 11:39	01-09-21 06:05
2021074955	DIEGO DE ALMAGRO TRANSMISORA DE ENERGÍA S.A.	Intervención	Programada	S/E ILLAPA	otros: tendido_cable	A solicitud de Colbún por trabajos de tendido y conexionado de F.O. cables de fuerza y control de interconexión de nueva semidiagonal 5 (paños J13-J14) hacia caseta de patio de 220 kV. Trabajos asociados a proyecto NUP 1265. Trabajos se activará durante los días hábiles.	Trabajos asociados a proyecto NUP 1265. Se activará durante los días hábiles.	31-08-21 08:00	10-09-21 18:00	31-08-21 08:18	10-09-21 17:04

2021073544	DIEGO DE ALMAGRO TRANSMISORA DE ENERGÍA S.A.	Intervención	Programada	S/E ILLAPA	BA S/E ILLAPA 220KV BP2	A solicitud de Colbún por trabajos de templeado y engrampado de Fase 3 (Este) de Barra de Línea entre ML Central y ML Sur. Se requiere la precaución de no reconectar barra de 220 kV de SE Illapa.	Trabajos en el marco del proyecto NUP 1265	31-08-21 08:00	31-08-21 18:00	31-08-21 08:18	31-08-21 18:22
2021073117	DON GOYO TRANSMISIÓN S.A.	Desconexión	Programada	S/E DON GOYO	S/E DON GOYO J5	Reemplazo de aislación en torre 272-A. Trabajos realizados por Aes Andes. Condiciones requeridas: Abierto 52J5, 89J5-1, 89J5-2 y cerrado 89J5-2T. No reconectar 52J3 en S/E Don Goyo.	Reemplazo de aislación en torre 272-A. Trabajos realizados por Aes Andes. Condiciones requeridas: Abierto 52J5, 89J5-1, 89J5-2 y cerrado 89J5-2T. No reconectar 52J3 en S/E Don Goyo.	31-08-21 07:00	31-08-21 18:00	31-08-21 07:21	31-08-21 14:56
2021074853	EMPRESA DE TRANSMISION CHENA S.A.	Intervención	Programada	S/E CHENA	S/E CHENA J1 S/E CHENA J2	Transelec realiza Lavado de aislación de la línea, con instalación energizada.	Frente a una operación automática de los paños señalados, Enel solo reconectará previa coordinación con el CEN	31-08-21 07:30	31-08-21 17:30	31-08-21 06:15	31-08-21 13:20
2021073408	EMPRESA DE TRANSMISIÓN ELÉCTRICA TRANSEMEL S.A.	Intervención	Programada	S/E ESMERALDA	S/E ESMERALDA JT1	Precaución solicitada por Transelec según SODI N°15255-2 por "Lavado de aisladores por alta contaminación en la subestación Atacama".	Condiciones operacionales solicitadas por Transelec: En S/E Esmeralda señalar No Reconectar 52JT1.	31-08-21 08:00	31-08-21 18:00	31-08-21 06:13	31-08-21 16:34
2021075931	EMPRESA ELÉCTRICA DE LA FRONTERA S.A.	Intervención	Curso Forzoso	S/E LLAIMA	S/E LLAIMA B1 S/E LLAIMA B2 S/E LLAIMA BT1	Modificación de algoritmo de detección de fallas protección ABBREX640 de paño B2, BT2 de S/E LLaima y Pruebas de inyección de archivo COMTRADE con maleta OMICRON en protecciones S1 y S2 de paño B1, para verificar que las modificaciones realizadas el 29 de agosto eliminaron el problema detectado. Esto a raíz de falla informada en IF 2021002433.	Se requiere de curso forzoso modificar criterio K0 de algoritmo de detección de fallas básicas, para evitar una operación errónea en el 52B2 y 52BT1 de SE LLaima protecciones 21-B1-S1, 21-B1-S2, 21-B2-S1, 21-B2-S2 y 21-BT1-S2, ABB REX-640 de S/E LLaima. Las modificaciones se realizaron en forma alternada S1 y S2, manteniendo siempre un sistema en servicio.	31-08-21 08:30	31-08-21 18:00	31-08-21 09:13	31-08-21 16:29
2021073493	EMPRESA ELÉCTRICA DE LA FRONTERA S.A.	Intervención	Programada	S/E CANETE	CANETE 69/24KV 16MVA	Se realizarán faenas de Medición de resistencia de aislación a contactos de protecciones mecánicas 86T1 de S/E Cañete. Se bloqueará operación de protecciones mecánicas de 86T1.	(PT 2021-01353 registro interno de STS)	31-08-21 10:00	31-08-21 18:00	31-08-21 11:15	31-08-21 13:13
2021074872	ENEL GENERACIÓN CHILE S.A.	Desconexión	Programada	S/E CENTRAL RALCO	S/E CENTRAL RALCO J2	Desconexión interruptor 52J2, trabajos de Transelec y Atlantica Yield SA. Por mantenimiento del circuito Ralco - Charrúa N° 2. SODI 461 y 466. Unidad N° 2 de Ralco se mantendrá disponible vía 52J4. Central Palmucho se encontrará fuera de servicio por mantenimiento mayor SD71857 CEN.	Central Palmucho se encontrará fuera de servicio por mantenimiento mayor SD71857 CEN.	31-08-21 08:00	31-08-21 18:00	31-08-21 08:20	31-08-21 17:57
2021074866	ENEL GENERACIÓN CHILE S.A.	Desconexión	Programada	S/E CENTRAL RALCO	S/E CENTRAL RALCO J3	Desconexión interruptor 52J3, trabajos de Transelec y Atlantica Yield SA. Por mantenimiento del circuito Ralco - Charrúa N° 2. SODI 461 y 466. Unidad N° 1 de Ralco se mantendrá disponible vía 52J1. Central Palmucho se encontrará fuera de servicio por mantenimiento mayor SD71857 CEN.	Central Palmucho se encontrará fuera de servicio por mantenimiento mayor SD71857 CEN.	31-08-21 08:00	31-08-21 18:00	31-08-21 08:20	31-08-21 17:57
2021073081	ENEL GENERACIÓN CHILE S.A.	Intervención	Programada	S/E CENTRAL ELEVADORA CANELA II	S/E CENTRAL ELEVADORA CANELA II J1	No reconectar 52J1 en S/E Elevadora Canela II por trabajos de lavado de aislación en tensión a equipos primarios de SE Canela II y Línea 220kV Canela II - Las Palmas.	No reconectar 52J1 en S/E Elevadora Canela II por trabajos de lavado de aislación en tensión a equipos primarios de SE Canela II y Línea 220kV Canela II - Las Palmas.	31-08-21 08:00	31-08-21 18:00	31-08-21 08:01	31-08-21 18:04
2021073072	ENEL GENERACIÓN CHILE S.A.	Intervención	Programada	S/E LAS PALMAS	S/E LAS PALMAS EG S/E LAS PALMAS JG	No reconectar 52JT1 por trabajos programados de Enel Green Power. Lavado de aislación en tensión a equipos primarios de SE Canela I. Lo anterior considera orden de precaución sobre las protecciones de los paños que alimentan o podrían alimentar paño JT1 de SE Canela I.	No reconectar 52JT1 por trabajos programados de Enel Green Power. Lavado de aislación en tensión a equipos primarios de SE Canela I. Lo anterior considera orden de precaución sobre las protecciones de los paños que alimentan o podrían alimentar paño JT1 de SE Canela I.	31-08-21 08:00	31-08-21 18:00	31-08-21 08:01	31-08-21 18:05
2021074080	ENEL GREEN POWER CHILE S.A.	Intervención	Programada	S/E VALLE DE LOS VIENTOS	S/E VALLE DE LOS VIENTOS ET1 S/E VALLE DE LOS VIENTOS ET2 S/E VALLE DE LOS VIENTOS EBC1 S/E VALLE DE LOS VIENTOS EBC2 S/E VALLE DE LOS VIENTOS ES S/E VALLE DE LOS VIENTOS ESA1 S/E VALLE DE LOS VIENTOS E1 S/E VALLE DE LOS VIENTOS E2 S/E VALLE DE LOS VIENTOS E3 S/E VALLE DE LOS VIENTOS E4 S/E VALLE DE LOS VIENTOS E5 S/E VALLE DE LOS VIENTOS E6 S/E VALLE DE LOS VIENTOS E7 S/E VALLE DE LOS VIENTOS E8 S/E VALLE DE LOS VIENTOS E9 S/E VALLE DE LOS VIENTOS ESA2 S/E VALLE DE LOS VIENTOS TIERRA REACTORES ZIGZAG S/E VALLE DE LOS VIENTOS 23 KV BP1 S/E VALLE DE LOS VIENTOS 23 KV BP2	Precaución por trabajos programados de Acciona: Normalización de servicios auxiliares AC y CC en SE Chiuchiu. Se realizará desconexión de SSAA conectados a Valle de los Vientos propiedad de ENEL eólico y se conectarán a los nuevos SSAA de ENEL FV.	Trabajos programados de ACCIONA.	31-08-21 18:30	01-09-21 05:30	31-08-21 19:47	01-09-21 06:27
2021073005	ENEL GREEN POWER CHILE S.A.	Intervención	Programada	S/E RANDE	S/E RANDE 220 KV S/E RANDE J1	Trabajos programados por Enel Green Power. Cambios de ajuste protecciones S1 y S2 protecciones RED670, según ECAP aprobado de NUP 1755 - Finis Terrae Extensión / Integración de la diferencial de Barra, parametrización y Pruebas de Funcionamiento 87B REB 670 Nuevo Paño JT3, según ECAP aprobado de NUP 1755 - Finis Terrae Extensión.	Trabajos programados por Enel Green Power. Cambios de ajuste protecciones S1 y S2 protecciones RED670, según ECAP aprobado de NUP 1755 - Finis Terrae Extensión / Integración de la diferencial de Barra, parametrización y Pruebas de Funcionamiento 87B REB 670 Nuevo Paño JT3, según ECAP aprobado de NUP 1755 - Finis Terrae Extensión.	31-08-21 18:30	01-09-21 06:00	31-08-21 18:20	01-09-21 04:52
2021074914	ENEL TRANSMISIÓN CHILE	Desconexión	Programada	S/E SANTA ROSA SUR	SANTA ROSA SUR 110/12.5KV 25MVA 1	Mantenimiento Preventivo a Interruptores asociados al Transformador N°1.	Se informa al Coordinador Eléctrico la indisponibilidad del elemento indicado. Se informará la desconexión del elemento y posteriormente realizados los trabajos la normalización del servicio.	31-08-21 23:00	01-09-21 08:00	01-09-21 02:08	01-09-21 08:38
2021074473	ENEL TRANSMISIÓN CHILE	Desconexión	Programada	S/E PUDAHUEL	BA S/E PUDAHUEL 12KV BP1	Instalación de Pernos Bolas en Barra 12 kv N°1	Se informa al Coordinador Eléctrico la indisponibilidad del elemento indicado. Se informará la desconexión del elemento y posteriormente realizados los trabajos la normalización del servicio.	31-08-21 06:00	31-08-21 08:00	30-08-21 23:02	31-08-21 06:26
2021074471	ENEL TRANSMISIÓN CHILE	Desconexión	Programada	S/E PUDAHUEL	BA S/E PUDAHUEL 12KV BP2	Instalación de Pernos Bolas en Barra 12 kv N°2	Se informa al Coordinador Eléctrico la indisponibilidad del elemento indicado. Se informará la desconexión del elemento y posteriormente realizados los trabajos la normalización del servicio.	31-08-21 03:00	31-08-21 06:00	30-08-21 23:02	31-08-21 06:26
2021072863	ENEL TRANSMISIÓN CHILE	Intervención	Programada	S/E EL SALTO	BA S/E EL SALTO 220KV BP1	Se realizan Obras Civiles en cercanía a Barra principal de 220 kv relacionadas con futuro acoplador Barra 220KV 1-2.	Frente a una operación automática del elemento señalado, Enel solo reconectará previa coordinación con el CEN. Trabajo se encuentra enmarcado en el proyecto NUP 1200.	31-08-21 08:00	31-08-21 18:00	31-08-21 08:00	31-08-21 17:00
2021076074	ENEL TRANSMISIÓN CHILE S.A.	Desconexión	Curso Forzoso	S/E LO AGUIRRE	LO AGUIRRE 110/12.5KV 10.5MVA 1	Realiza desconexión del Transformador señalado para ejecutar el cambio del Tap del Tap 5 se lleva al Tap 4.	Trabajos requeridos para mantener niveles de tensión	31-08-21 12:00	31-08-21 14:00	31-08-21 13:54	31-08-21 22:07
2021074725	ENEL TRANSMISIÓN CHILE S.A.	Desconexión	Programada	S/E LO AGUIRRE	LO AGUIRRE 110/12.5KV 10.5MVA 2R	Realiza conexión de grupo generador para respaldar la Subestación	Trabajos enmarcados en proyecto Cambio trazado del circuito Cerro Navia - Lo Aguirre, NUP: 1984 Trabajos informados en carta de mantenimiento Mayor SGO&MR 2021/016	31-08-21 00:00	09-09-21 19:00	01-09-21 06:05	04-09-21 16:56

2021074476	ENEL TRANSMISIÓN CHILE S.A.	Intervención	Programada	S/E LA REINA	otros: telecomunicacion	Perdida de comunicaciones en 3 oportunidades por 30 minutos por actualización del sistema de control Local.	Se coordinará previamente cuando se realicen las pérdidas de comunicaciones en la Subestación.	31-08-21 06:00	31-08-21 20:00	31-08-21 06:28	31-08-21 17:17
2021074002	ENERGÍA CERRO EL MORADO	Intervención	Programada	S/E DOÑA CARMEN	S/E DOÑA CARMEN J1	Lavado de aislación de línea 220 kV Nogales-Los Vilos C1 y C2. Trabajos realizados por Transelec. Condiciones requeridas: No reconectar 52J1 en S/E Doña Carmen.	Lavado de aislación de línea 220 kV Nogales-Los Vilos C1 y C2. Trabajos realizados por Transelec. Condiciones requeridas: No reconectar 52J1 en S/E Doña Carmen.	31-08-21 08:00	31-08-21 18:00	31-08-21 06:30	31-08-21 18:05
2021073414	ENERGÍA CERRO EL MORADO	Intervención	Programada	S/E DOÑA CARMEN	S/E DOÑA CARMEN J1	Reemplazo de crucetas, ferretería y aislación a estructura de línea 220 kV Nogales-Los Vilos. Reemplazo de aislación a estructura 260 a 309. Reemplazo de pernos de escalines en estructuras n° 245 a 310. Trabajos realizados por Transelec. Condiciones requeridas: No reconectar 52J1 en S/E Doña Carmen.	Reemplazo de crucetas, ferretería y aislación a estructura de línea 220 kV Nogales-Los Vilos. Reemplazo de aislación a estructura 260 a 309. Reemplazo de pernos de escalines en estructuras n° 245 a 310. Trabajos realizados por Transelec. Condiciones requeridas: No reconectar 52J1 en S/E Doña Carmen.	31-08-21 08:00	31-08-21 18:00	31-08-21 06:18	31-08-21 17:52
2021072423	ENGIE	Intervención	Programada	S/E ALGARROBAL [EN_REVISION]	S/E ALGARROBAL J4 [EN_REVISION] S/E ALGARROBAL J5 [EN_REVISION] S/E ALGARROBAL J7 [EN_REVISION] S/E ALGARROBAL J8 [EN_REVISION]	Lavado de Aislacion L220 Kv Algarrobal - Cardones C2 y C3, según SODI 2569, Transelec Norte.	Condiciones Operacionales: S/E Algarrobal No reconectar : 52J4, 52J5, 52J7, 52J8	31-08-21 08:00	31-08-21 18:00	31-08-21 08:40	31-08-21 16:59
2021071296	ENGIE	Intervención	Programada	S/E SECCIONADORA EL ROSAL	S/E SECCIONADORA EL ROSAL J2 S/E SECCIONADORA EL ROSAL J1	Línea 220 kV Charrúa - El Rosal (Tap Off El Rosal): Inspección visual con Trepado y medición de perfiles	Condiciones requeridas en SE El Rosal: No reconectar 52J1 y 52J2. Solicitado por Transelec	31-08-21 08:30	31-08-21 18:00	31-08-21 06:28	31-08-21 19:13
2021074185	ENGIE ENERGÍA CHILE S.A.	Intervención	Programada	S/E CENTRAL TOCOPILLA	S/E CENTRAL TOCOPILLA 5 KV - ALIMENTADOR ELECDA S/E CENTRAL TOCOPILLA D	Mantenimiento operacional, inspección visual y lectura instrumentos.	CONDICIONES REQUERIDAS: Precaución paños 52D2 Eledca y 52D6 SQM. ENCARGADO MANIOBRAS: Operador transmisión	31-08-21 08:00	31-08-21 16:00	31-08-21 10:00	31-08-21 15:00
2021074183	ENGIE ENERGÍA CHILE S.A.	Intervención	Programada	S/E CENTRAL TOCOPILLA	S/E CENTRAL TOCOPILLA HT141 S/E CENTRAL TOCOPILLA HS3	Mantenimiento operacional, inspección visual y lectura instrumentos.	CONDICIONES REQUERIDAS: Precaución paños 52HT141, 52HR y S5AA. ENCARGADO MANIOBRAS: Operador transmisión.	31-08-21 08:00	31-08-21 16:00	31-08-21 10:00	31-08-21 15:00
2021074111	ENGIE ENERGÍA CHILE S.A.	Intervención	Programada	S/E CENTRAL TOCOPILLA	S/E CENTRAL TOCOPILLA HT1 S/E CENTRAL TOCOPILLA HT2 S/E CENTRAL TOCOPILLA HAT2 S/E CENTRAL TOCOPILLA H4	Mantenimiento operacional, inspección visual y lectura instrumentación.	CONDICIONES REQUERIDAS: Precaución paños 52H4, 52HAT2, 52HT1 y 52HT2. ENCARGADO MANIOBRAS: Operador transmisión	31-08-21 08:00	31-08-21 16:00	31-08-21 10:00	31-08-21 15:00
2021073880	ENGIE ENERGÍA CHILE S.A.	Intervención	Programada	S/E CENTRAL DIESEL TAMAYA	BA S/E CENTRAL DIESEL TAMAYA 110KV - BP BA S/E CENTRAL DIESEL TAMAYA 110KV - BT	Inyección de corrientes mutuas entre paños HT4 - HT3 para diferencial de barra, para S/E Tamaya: Tendido de cable inyección mutua HT4 - HT3. Inyección de corriente Mutuo TTCC HT4 y TTCC paño HT3. Esta solicitud es reemplaza a SI 2021071507.	Condiciones requeridas: •Bloqueo Diferencial de Barra. Precaucion Barras Principal y Transferencia.	31-08-21 18:00	05-09-21 18:00	31-08-21 18:00	08-09-21 15:24
2021073879	ENGIE ENERGÍA CHILE S.A.	Intervención	Programada	S/E CENTRAL DIESEL TAMAYA	S/E CENTRAL DIESEL TAMAYA HT3 S/E CENTRAL DIESEL TAMAYA HT4	Inyección de corrientes mutuas entre paños HT4 - HT3 para diferencial de barra, para S/E Tamaya: Tendido de cable inyección mutua HT4 - HT3. Inyección de corriente Mutuo TTCC HT4 y TTCC paño HT3. esta solicitud reemplaza a SI 2021071504	Condiciones requeridas: •Bloqueo Diferencial de Barra. Precaucion Barras Principal y Transferencia.	31-08-21 18:00	05-09-21 18:00	31-08-21 18:00	08-09-21 15:24
2021074720	MINERA ESCONDIDA	Intervención	Programada	TAP OFF ESTACION DE BOMBEO N°2	S/E TAP OFF ESTACION DE BOMBEO N°2 220 KV S/E TAP OFF ESTACION DE BOMBEO N°2 4,16 KV S/E TAP OFF ESTACION DE BOMBEO N°2 J1 S/E ESTACION DE BOMBEO N°2	Lavado de aislación S/E Tap Off Estación de Bombeos N°2	S/E Tap Off Bombeo 2No Reconectar 52JT1 S/E Domeyko No Reconectar 52J2 S/E O'Higgins No Reconectar 52J2	31-08-21 07:00	31-08-21 20:00	31-08-21 08:42	31-08-21 12:36
2021074487	MINERA ESCONDIDA	Intervención	Programada	S/E ESCONDIDA	BA S/E ESCONDIDA 220KV BP1 BA S/E ESCONDIDA 220KV BP2 BA S/E ESCONDIDA 69KV BP1 BA S/E ESCONDIDA 69KV BP2	Lavado de aislación de la Subestación completa	Se requieren las siguientes condiciones: Reconexión Automática Bloqueada de los interruptores 52J1, 52J2, 52J3, 52JR, 52JT1, 52JT2, 52JT3, 52JT4, 52JT5, 52JT6, 52BT5, 52BT6 en SE Escondida. Se solicita al CC de Engie No reconectar 52J1 de SE Zaldivar. Además se bloquea reconexión automática de 52J5 en SE Domeyko, 52B642 de SE 640, 52BT1 y 52BT2 de SE Escondida Norte, 52BL1 de SE Monturaqui.	31-08-21 07:00	31-08-21 19:00	31-08-21 09:14	31-08-21 16:06
2021071773	MINERA ESCONDIDA	Intervención	Programada	S/E O'HIGGINS	S/E O'HIGGINS J6	Carga de configuración de rele existente S1, S2 y 7VK paño J6	Se requiere orden de no reconectar el 52J6 de Subestación O'Higgins.	31-08-21 07:00	31-08-21 19:00	31-08-21 10:05	31-08-21 21:30
2021071770	MINERA ESCONDIDA	Intervención	Programada	S/E O'HIGGINS	S/E O'HIGGINS J5	Carga de configuración de rele existente S1, S2 y 7VK paño J5	Se requiere orden de no reconectar el 52J5 de Subestación O'Higgins.	31-08-21 07:00	31-08-21 19:00	31-08-21 10:05	31-08-21 21:30
2021071767	MINERA ESCONDIDA	Intervención	Programada	S/E O'HIGGINS	S/E O'HIGGINS J4	Carga de configuración de rele existente S1, S2 y 7VK paño J4	Se requiere orden de no reconectar el 52J4 de Subestación O'Higgins.	31-08-21 07:00	31-08-21 19:00	31-08-21 10:05	31-08-21 21:30
2021071766	MINERA ESCONDIDA	Intervención	Programada	S/E O'HIGGINS	BA S/E O'HIGGINS 220KV BP1	Carga de configuración de rele existente B30 GE-UR Barra 1	Se requiere orden de no reconectar los interruptores en Subestación O'Higgins 52J1, 52J2 y 52J3.	31-08-21 07:00	31-08-21 19:00	31-08-21 10:05	01-09-21 19:40
2021071680	MINERA ESCONDIDA	Intervención	Programada	S/E O'HIGGINS	BA S/E O'HIGGINS 220KV BT	Levantamiento detallado de informacion en tableros de control y protecciones, tableros de servicios auxiliares, tablero de Teleprotecciones y tablero RTU.	Se requiere orden de no reconectar los interruptores en Subestación O'Higgins 52J4, 52J5, 52J6, 52J7, 52J8, 52J9 y 52J10.	31-08-21 08:00	31-08-21 19:00	31-08-21 10:05	01-09-21 19:40
2021070464	MINERA ESCONDIDA	Intervención	Programada	S/E O'HIGGINS	S/E O'HIGGINS J7 S/E O'HIGGINS J10	Trabajos de lavado de aislación.	A solicitud de Saesa se requiere orden de no reconectar los paños J7 y J10 de Subestación O'Higgins por lavado de aislación a las líneas Kapatur-O'Higgins 1 y 2.	31-08-21 07:00	31-08-21 20:00	31-08-21 06:56	31-08-21 18:58
2021073978	PARQUE EÓLICO EL ARRAYÁN	Intervención	Programada	S/E CENTRAL EL ARRAYÁN		Revisión sistema de comunicaciones y Scada S/E Central El Arrayán, durante los trabajos es probable si pierda telemetría y telecontrol del SCADA por algunos minutos. Sin condiciones requeridas.	Revisión sistema de comunicaciones y Scada S/E Central El Arrayán, durante los trabajos es probable si pierda telemetría y telecontrol del SCADA por algunos minutos. Sin condiciones requeridas.	31-08-21 08:00	31-08-21 18:00	31-08-21 08:23	31-08-21 20:38
2021073977	PARQUE EÓLICO EL ARRAYÁN	Intervención	Programada	S/E DON GOYO		Revisión sistema de comunicaciones y Scada, S/E Don Goyo, durante los trabajos es probable si pierda telemetría y telecontrol del SCADA por algunos minutos. Sin condiciones requeridas.	Revisión sistema de comunicaciones y Scada. S/E Don Goyo, durante los trabajos es probable si pierda telemetría y telecontrol del SCADA por algunos minutos. Sin condiciones requeridas.	31-08-21 08:00	31-08-21 18:00	31-08-21 08:23	31-08-21 20:38
2021073985	PARQUE FOTOVOLTAICO NUEVO QUILLAGUA SPA	Intervención	Programada	TAP OFF QUILLAGUA	S/E TAP OFF QUILLAGUA J1	Relleno y nivelación del terreno bajo la línea con material excedente del movimiento de tierra realizado para la ampliación de la plataforma de la Subestación Lagunas. Trabajos realizados por Transelec. Condiciones requeridas: No reconectar 52J1 en S/E Tap off Quillagua.	Relleno y nivelación del terreno bajo la línea con material excedente del movimiento de tierra realizado para la ampliación de la plataforma de la Subestación Lagunas. Trabajos realizados por Transelec. Condiciones requeridas: No reconectar 52J1 en S/E Tap off Quillagua.	31-08-21 08:00	31-08-21 18:00	31-08-21 11:44	31-08-21 19:27
2021074719	PRIME ENERGÍA QUICKSTART SPA	Intervención	Programada	S/E TAP OFF LLANOS BLANCOS [EN_REVISION]	S/E TAP OFF LLANOS BLANCOS J1	Trabajos de interconexión entre la S/E C. Llanos Blancos y la línea de 220 kV Tap Off Llanos Blancos - C. Llanos Blancos. Se requiere instalar tierras provisionales en el lado línea del 89J1-2 en la S/E Tap Off Llanos Blancos.	Sin comentarios adicionales.	31-08-21 08:00	31-08-21 18:00	31-08-21 08:09	31-08-21 18:14
2021073157	PUNTA PALMERAS S.A.	Intervención	Programada	S/E LAS PALMAS	S/E LAS PALMAS J9	Según SODI 2600 a 2604 de Transelec: S/E Las Palmas: Solicitado por ENEL Canela por lavado de aislación en tensión a equipos primarios de S/E Canela y S/E Las Palmas (Incluye paño JT1).	Condiciones requeridas: No reconectar 52J9 en S/E Las Palmas; No reconectar 52J1 en S/E Punta Palmeras.	31-08-21 08:00	31-08-21 18:00	31-08-21 09:00	31-08-21 18:47

2021073424	Pacific Hydro Punta Sierra SpA	Intervención	Programada	S/E PUNTA SIERRA	S/E PUNTA SIERRA J2 S/E PUNTA SIERRA J3 S/E PUNTA SIERRA J5 S/E PUNTA SIERRA J6	Lavado de aislación con equipos energizados en S/E Canela I y S/E Las Palmas ( Incluye Paño JT1). Trabajos externos solicitados por Enel, coordinados por Transelec.  Involucra inhibir reconector 79 de interruptores 52J2; 52J3; 52J5 y 52J6 en S/E Punta Sierra	Trabajo coordinado por Transelec	31-08-21 08:00	31-08-21 18:00	31-08-21 09:07	31-08-21 18:03
2021076073	SISTEMA DE TRANSMISIÓN DEL SUR S.A.	Intervención	Curso Forzoso	S/E RIO BONITO	S/E RIO BONITO HT1	No reconectar 52HT1 en S/E Río Bonito para reparar desconector con punto caliente. Mientras duren los trabajos, se instalará Bypass al 89ET-1,2 para no afectar consumos. Todo lo anterior será realizado con personal de LLVV.	PT 1382 LLVV (control interno STS)	31-08-21 11:00	31-08-21 18:00	31-08-21 13:07	31-08-21 15:48
2021074104	SISTEMA DE TRANSMISIÓN DEL SUR S.A.	Intervención	Programada	S/E ANCUUD	ANCUUD 115/69/24/13.8KV 16MVA 1	faena que consiste en Medición de resistencia de aislación a protecciones mecánicas de transformador T1. PROT MEC: 63Q - BU - 26E - 26Q - RELE 80. Se Bloquearan vías de trip por protecciones mecánicas al 86T1 asociado al transformador. Protecciones eléctricas 51/51N (SEL 351A) 87T1 (SEL 387A). Quedan protegiendo el paño de transformación	asociado a PT N° 2021 -01356	31-08-21 08:00	31-08-21 20:00	31-08-21 12:03	31-08-21 13:32
2021073696	SISTEMA DE TRANSMISIÓN DEL SUR S.A.	Intervención	Programada	S/E DALCAHUE		S/E Dalcahue faenas corresponden a : Energización de equipos ciberseguridad Firewall, Redbox y Switches desde tablero comunicaciones/SCADA, tendido de cordón de alimentación para posterior energización Gabinete, configuración de Firewall, redbox y switches, nuevo conexionado de comunicaciones hacia portadores de enlace, pruebas simuladas de comunicaciones y migración redes OT	Se mantendrá personal de Scada en Subestación mientras se realicen las faenas para atender cualquier contingencia. (PT 66392 registro interno STS).	31-08-21 08:00	31-08-21 20:00	31-08-21 16:03	31-08-21 18:23
2021073693	SISTEMA DE TRANSMISIÓN DEL SUR S.A.	Intervención	Programada	S/E PID PID		S/E Pid Pid faenas corresponden a : Energización de equipos ciberseguridad Firewall, Redbox y Switches desde tablero comunicaciones/SCADA, tendido de cordón de alimentación para posterior energización Gabinete, configuración de Firewall, redbox y switches, nuevo conexionado de comunicaciones hacia portadores de enlace, pruebas simuladas de comunicaciones y migración redes OT	Se mantendrá personal de Scada en Subestación mientras se realicen las faenas para atender cualquier contingencia. (PT 66392 registro interno STS).	31-08-21 08:00	31-08-21 20:00	31-08-21 09:57	31-08-21 14:04
2021073092	SISTEMA DE TRANSMISIÓN DEL SUR S.A.	Intervención	Programada	S/E LOS LAGOS		faena que consiste en Intervención remota para realizar modificaciones en SCADA E-TERRA, SG4250 (ICCP) y SG4250 (PROVISORIO) y realización de pruebas desde el SCADA. - Intervención Local y remota de RTUs Controles y RTU OPTO22. - Intervención local de Cableado y conexionado para señales que se van a migrar desde RTU OPTO22 a la RTU controles existente en gabinete SCADA y de comunicaciones. - Pruebas SCADA Nivel 3 de las señales migradas a la RTU controles hasta las borneras de control con los equipos de la Subestación en local. (señales Digitales de salida, Digitales de entrada y análogas). - Con aviso al coordinador, esto por motivo de que viene condiciones y además habrá pérdida de comunicación con la Subestación. Para ejecutar esta faena se pasaran los SW local remoto a posición local de los paños B2, B4, BR, BT1, CT1, CCE1-1, CR, C1, C2, C3, CCE1-1, CCE1-2.	Asociado a PT N° 2021-01340	31-08-21 08:00	31-08-21 20:00	31-08-21 11:04	31-08-21 20:51
2021072777	SISTEMA DE TRANSMISIÓN DEL SUR S.A.	Intervención	Programada	S/E LOS LAGOS		Traslado de señales concentradas en equipos Opto22 a RTU Controles de la S/E. Se considera realizar el alambrado en los gabinetes de los alimentadores MT, para el traslado de las señales desde el controlador Opto22 a la RTU Controles en gabinete de comunicaciones y RTU. Realizar las configuraciones en la RTU y los conexionados correspondientes de comunicaciones. Se realizaran pruebas de comandos y estados hasta borneras con paños alimentadores de 13,2 kv.	Durante la faena se pasaran los Switch Local/Remoto a posición LOCAL de paños en AT/MT en sala de control y Patio AT/MT de S/E Los Lagos . (PT 66367 registro interno STS).	31-08-21 08:00	31-08-21 18:00	31-08-21 11:04	31-08-21 20:51
2021073477	STS	Intervención	Programada	S/E CHILOE	CHILOE 220/110/23KV 90MVA	Se realizarán Medidas de Resistencia de Aislación a Protecciones Mecánicas de los Auto -Transformadores (ART) de S/E Chiloé, se bloqueará vías de Trip asociadas a protección 86T de ATR de S/E Chiloé.	(PT 2021-01354 registro interno de STS).	31-08-21 08:00	31-08-21 19:00	31-08-21 15:14	31-08-21 17:32
2021070287	TEN	Desconexión	Programada	S/E LOS CHANGOS	S/E LOS CHANGOS J6	Mantenimiento del paño J6, ensayos eléctricos e inspección del 52J6, mantenimiento de transformadores de corriente TCJ6-1 y TCJ6-2, reapriete de conexionado, inspección del paño completo (mantenimiento con reposición diaria).	Mantenimiento del paño J6, ensayos eléctricos e inspección del 52J6, mantenimiento de transformadores de corriente TCJ6-1 y TCJ6-2, reapriete de conexionado, inspección del paño completo (mantenimiento con reposición diaria).	31-08-21 08:30	31-08-21 15:30	31-08-21 08:46	31-08-21 17:17
2021073263	TOLCHÉN TRANSMISIÓN SPA	Intervención	Programada	S/E MULCHEN		Conexión local a RTU por prueba de comandos de paños 52J9 y 52J10 de S/E Muchén. Envío de comandos de apertura y cierre a todos los interruptores y desconectores de los paños asociados. Pérdida de comunicación por reinicio de RTU por modificación de configuración. Durante la faena se considera dejar paños J9-J10 en posición local desde controladores.	Faenas coordinadas entre Centro de control de STS y Acciona. (PT 2021-01335 registro interno STS).	31-08-21 09:00	31-08-21 20:00	31-08-21 10:05	31-08-21 12:40
2021074780	TRANSHILE CHARRÚA TRANSMISIÓN S.A.	Intervención	Programada	S/E CHARRUA	S/E CHARRUA J3	A solicitud de Colbón por proyecto de cambio de interruptor 52J13 en S/E Charrúa, se requiere abierto y bloqueado el desconector J3-3 correspondiente a barra de transferencia N°1 de 220 kV de SE Charrúa.	Se solicitará diariamente la vigencia y suspensión de los trabajos.	31-08-21 08:00	05-09-21 20:00	31-08-21 09:33	05-09-21 20:14

2021076298	TRANSELEC S.A.	Desconexión	Curso Forzoso	S/E CHARRUA	S/E CHARRUA JS31	Se realizaran pruebas funcionales de Apertura y cierre del 89JS31-1	Actividades: S/E Charrúa: Revisar funcionamiento de árbol de contactos de desconector 89JS31-1. Se realizaran pruebas funcionales de Apertura y cierre del 89JS31-1 Condiciones: Paño JS31 Indisponible Instalaciones en Riesgo: SS.AA. C.A. o SS.AA. C.C. de S/E Charrúa. Temporalidad de los Riesgos: Durante los trabajos. Nivel de Riesgo: Bajo. Bloqueos del Jefe de Faena: No hay.	31-08-21 19:00	31-08-21 22:00	31-08-21 19:21	31-08-21 23:43
2021074879	TRANSELEC S.A.	Intervención	Programada	S/E CHARRUA	S/E CHARRUA B3	No hay.	Actividades: S/E Charrúa 66 kV: Paño B3, configuración de puerto de comunicación de protecciones 21-21N sistemas 1 y 2 para habilitar sistema de lectura remota de protecciones fase 4. Instalaciones en Riesgo: Paño línea LB03, CHA-Laja. Temporalidad de los Riesgos: Durante los trabajos. Nivel de Riesgo: Bajo. Bloqueos del Jefe de Faena: Paño B3: Protecciones 21-21N sistemas 1 y 2 bloqueo de trip de forma alternada.	31-08-21 08:00	31-08-21 18:00	31-08-21 11:41	31-08-21 18:55
2021074878	TRANSELEC S.A.	Intervención	Programada	S/E CHARRUA	S/E CHARRUA KT8	Las maniobras de transferencia y destransferencia se realizarán los días 31 de agosto y 01 de septiembre respectivamente, entre las 00:00 y 05:00 previa coordinación con el CEN.	Actividades: S/E Charrúa: Paño KT8, configuración de puerto de comunicación de protección 50BF para habilitar sistema de lectura remota de protecciones fase 4. Condiciones: Interruptor 52KT8 Transferido. Instalaciones en Riesgo: Barra 500 kV, sección C-Charrúa o barra 500 kV, sección D-Charrúa. Temporalidad de los Riesgos: Durante los trabajos. Nivel de Riesgo: Bajo. Bloqueos del Jefe de Faena: Paño KT8: Bloqueo de trip de Protección 50BF.	31-08-21 08:30	31-08-21 18:00	31-08-21 10:06	31-08-21 11:42
2021074800	TRANSELEC S.A.	Intervención	Programada	S/E DIEGO DE ALMAGRO	S/E DIEGO DE ALMAGRO H2	A solicitud de CODELCO CHILE DIVISIÓN SALVADOR SODI-674, restricción paño H2-Llanta 1, en S/E Diego de Almagro, por lavado manual aislación y mantenimiento	S/E Diego de Almagro: Codelco Chile división El Salvador según Sodi-674 Intervención: Subestación DIEGO DE ALMAGRO- 52H2 con bloqueo a reconexión Instalaciones en Riesgo: Paño Línea LH02, DDA-Llanta 1 Temporalidad de los Riesgos: Durante de los trabajos	31-08-21 08:00	31-08-21 17:30	31-08-21 10:10	31-08-21 17:39
2021074797	TRANSELEC S.A.	Desconexión	Programada	S/E DIEGO DE ALMAGRO	S/E DIEGO DE ALMAGRO H3	A solicitud de CODELCO CHILE DIVISIÓN SALVADOR SODI-674 desconexión Línea 110 KV -Llanta 2, en S/E Diego de Almagro, por lavado manual de aislación y mantenimiento	S/E Diego de Almagro: Codelco Chile división El Salvador según Sodi:674 Desconexión: Subestación DIEGO DE ALMAGRO- Paño Línea LH03,DDA-Llanta 2 Instalaciones en Riesgo: Paño Línea LH03,DDA-Llanta 2 Temporalidad de los Riesgos: Al inicio y termino de las maniobras desconexión del Paño Línea LH03,DDA-Llanta 2.	31-08-21 08:00	31-08-21 17:30	31-08-21 10:10	31-08-21 17:39
2021074661	TRANSELEC S.A.	Intervención	Programada	S/E LAGUNAS	S/E LAGUNAS J7	Desconexión del medio de comunicación existente (Fibra Óptica), pérdida de comunicación del paño desde el sistema de control existente (D20), conexión de nueva fibra Óptica entre IED intervenido hacia el nuevo Scada,	Actividades: Desconexión del medio de comunicación existente (Fibra Óptica), pérdida de comunicación del paño desde el sistema de control existente (D20), conexión de nueva fibra Óptica entre IED intervenido hacia el nuevo Scada, integración del paño hacia el CNOT por medio del nuevo Sistema de control SYS600. Pruebas de señales digitales y analógicas hacia nivel 3 y nivel 4 en protección Sistema 1 de paño J7 Restricciones: No hay Instalaciones en Riesgo: Paño Línea LJ07, LAG-Pozo Almonte o SCADA Lagunas Temporalidad de los Riesgos: Durante de los trabajos Nivel de Riesgo: Bajo Bloqueos del Jefe de Faena: Lagunas, Protección sistema 1 GE-D60 Bloqueada Permanecerá bloqueada durante toda la faena.	31-08-21 00:00	31-08-21 07:00	31-08-21 00:52	31-08-21 05:46
2021074660	TRANSELEC S.A.	Intervención	Programada	S/E LAGUNAS	S/E LAGUNAS	Desconexión del medio de comunicación existente (Fibra Óptica), pérdida de comunicación del paño desde el sistema de control existente (D20), conexión de nueva fibra Óptica entre IED intervenido hacia el nuevo Scada,	Actividades: Desconexión del medio de comunicación existente (Fibra Óptica), pérdida de comunicación del paño desde el sistema de control existente (D20), conexión de nueva fibra Óptica entre IED intervenido hacia el nuevo Scada, integración del paño hacia el CNOT por medio del nuevo Sistema de control SYS600. Pruebas de señales digitales y analógicas hacia nivel 3 y nivel 4 en protección Sistema 1 de paño J7 Restricciones: No hay Instalaciones en Riesgo: Paño Línea LJ07, LAG-Pozo Almonte o SCADA Lagunas Temporalidad de los Riesgos: Durante de los trabajos Nivel de Riesgo: Bajo Bloqueos del Jefe de Faena: Lagunas, Protección sistema 1 GE-D60 Bloqueada Permanecerá bloqueada durante toda la faena.	31-08-21 00:00	31-08-21 07:00	31-08-21 00:52	31-08-21 05:46
2021074659	TRANSELEC S.A.	Intervención	Programada	S/E LAGUNAS	S/E LAGUNAS J7	S/E Lagunas: Bloqueo de protección sistema 1 paño J7 por apoyo a trabajos de integración a nuevo SCADA.	Actividades: S/E Lagunas: Bloqueo de protección sistema 1 paño J7 por apoyo a trabajos de integración a nuevo SCADA. Restricciones: No hay Instalaciones en Riesgo: Paño Línea LJ07, LAG-Pozo Almonte Temporalidad de los Riesgos: Durante de los trabajos Nivel de Riesgo: Bajo Bloqueos del Jefe de Faena: Lagunas, Protección Sistema 1 paño J7 Bloqueada Permanecerá bloqueada durante toda la faena	31-08-21 00:00	31-08-21 07:00	31-08-21 00:52	01-09-21 02:49
2021074308	TRANSELEC S.A.	Desconexión	Programada	S/E CHARRUA	BA S/E CHARRUA 220KV TRANSFERENCIA SECCION 1	Solicitud de COLBUN, Por proyecto de reemplazo de interruptor 52J13 en S/E Charrua (NUP 2324).	Actividades: S/E Charrúa: Solicitud de Colbún para realizar retiro y montaje de nuevo interruptor 52J13 e instalación de conexiones primarias, por proyecto de reemplazo de interruptor. Condiciones: Barra Transferencia, Sección 1 220 kV-Charrúa, Indisponible. Nivel de Riesgo: Bajo. Bloqueos del Jefe de Faena: No hay.	31-08-21 08:00	31-08-21 18:00	31-08-21 09:25	31-08-21 20:21

2021074242	TRANSELEC S.A.	Intervención	Programada	S/E PARINACOTA		S/E Parinacota: Verificar en antena y proceder a cambiar tramo de fibra. Finalmente se verificará restablecimiento del enlace.	Actividades: S/E Parinacota: Verificar en antena y proceder a cambiar tramo de fibra. Finalmente se verificará restablecimiento del enlace. Restricciones: No hay Instalaciones en Riesgo: Sist. Microondas SE Parinacota Temporalidad de los Riesgos: Durante de los trabajos Nivel de Riesgo: Bajo Bloqueos del Jefe de Faena: No hay	31-08-21 09:00	03-09-21 18:00	01-09-21 11:17	03-09-21 15:51
2021074041	TRANSELEC S.A.	Intervención	Programada	S/E DIEGO DE ALMAGRO	DIEGO DE ALMAGRO TR3 220/110/13.8KV 120MVA 1U DIEGO DE ALMAGRO TR4 220/115/25KV 120MVA 1U	S/E D. de Almagro - Normalización ATR3/ATR4 – Habilitación provisoria de circuitos de corriente del Paño JR hacia equipos de medida y protección del Paño JT3.	Actividades: Tendido y conexionado de cables BT, S/E D. de Almagro - Normalización ATR3/ATR4 – Habilitación provisoria de circuitos de corriente del Paño JR hacia equipos de medida y protección del Paño JT3. Instalación de canalización provisoria entre CAC-JR y Canaleta existente, Tendido de circuitos, Acondicionamiento de circuitos de corriente para Medidor de Energía, Acondicionamiento de circuitos de corriente para llevar corriente del Paño JR a las Protecciones 87T3 S1 y S2. [Todos los conexiones nuevos, e instalaciones nuevas quedarán seccionadas en sus bornes a espera PES; No se considera desalambrado de circuitos en Explotación] .-El trabajo de realizará durante jornadas de trabajo diarias de 08:00 a 18:00 hrs. Restricciones: No hay Instalaciones en Riesgo: Barra 220 kV, Sección 2-D, Almagro o Barra 220 kV, Sección 1-D, Almagro o Barra 110 kV, Sección 1-D, Almagro o Barra 110 kV, Sección 2-D, Almagro o Tr. Trifásico 04, 220/110kV-D, Almagro o Tr. Trifásico 03, 220/110kV-D. Almagro Temporalidad de los Riesgos: Durante de los trabajos Nivel de Riesgo: Bajo Bloqueos del Jefe de Faena:	31-08-21 08:00	01-09-21 18:00	31-08-21 08:43	31-08-21 18:38
2021074040	TRANSELEC S.A.	Intervención	Programada	S/E DIEGO DE ALMAGRO	S/E DIEGO DE ALMAGRO JR	S/E D. de Almagro - Normalización ATR3/ATR4 – Habilitación provisoria de circuitos de corriente del Paño JR hacia equipos de medida y protección del Paño JT3.	Actividades: Tendido y conexionado de cables BT, S/E D. de Almagro - Normalización ATR3/ATR4 – Habilitación provisoria de circuitos de corriente del Paño JR hacia equipos de medida y protección del Paño JT3. Instalación de canalización provisoria entre CAC-JR y Canaleta existente, Tendido de circuitos, Acondicionamiento de circuitos de corriente para Medidor de Energía, Acondicionamiento de circuitos de corriente para llevar corriente del Paño JR a las Protecciones 87T3 S1 y S2. [Todos los conexiones nuevos, e instalaciones nuevas quedarán seccionadas en sus bornes a espera PES; No se considera desalambrado de circuitos en Explotación] .-El trabajo de realizará durante jornadas de trabajo diarias de 08:00 a 18:00 hrs. Restricciones: No hay Instalaciones en Riesgo: Barra 220 kV, Sección 2-D, Almagro o Barra 220 kV, Sección 1-D, Almagro o Barra 110 kV, Sección 1-D, Almagro o Barra 110 kV, Sección 2-D, Almagro o Tr. Trifásico 04, 220/110kV-D, Almagro o Tr. Trifásico 03, 220/110kV-D. Almagro Temporalidad de los Riesgos: Durante de los trabajos Nivel de Riesgo: Bajo Bloqueos del Jefe de Faena:	31-08-21 08:00	01-09-21 18:00	31-08-21 08:43	31-08-21 18:38
2021074035	TRANSELEC S.A.	Intervención	Programada	S/E DIEGO DE ALMAGRO	BA S/E DIEGO DE ALMAGRO 220KV SECCION 2 BA S/E DIEGO DE ALMAGRO 220KV SECCION 1	Trabajos relacionados Proyecto Normalización conexión ATR3 y ATR4 SE Diego de Almagro (NUP 1746). Trabajos se realizaran durante jornada diurna entre las 08:00 y las 18:00 horas.	Actividades: Tendido y conexionado de cables BT, S/E D. de Almagro - Normalización ATR3/ATR4 - Tendido de cables, preparación y conexionado de circuitos para Selección de Tensiones Paño JT3 y JT4. Áreas de intervención: TT.PP-B1 220kV, CAC-JR, Bastidor Paño 1, Armario de Control y Protecciones JR. [Conexión será realizado en bornes sin explotación] Restricciones: No hay Instalaciones en Riesgo: Barra 220 kV, Sección 2-D, Almagro o Barra 220 kV, Sección 1-D, Almagro Temporalidad de los Riesgos: Durante de los trabajos Nivel de Riesgo: Bajo Bloqueos del Jefe de Faena: no hay	31-08-21 08:00	01-09-21 18:00	31-08-21 08:43	31-08-21 18:38
2021073347	TRANSELEC S.A.	Intervención	Programada	S/E VALLENAR	S/E VALLENAR C1	Solicitud de CGE SA según SODI 114, por transferencia de carga desde circuito Freirina de central Huasco a circuito Astilla por cambio de estructuras en red MT crucetas, aislación y tirantes.	Actividad S/E VALLENAR, a solicitud de CGE SA -según Sodi-114 Intervención : S/E VALLENAR-52C1, Transferencia de carga circuito Freirina a circuito Astilla(Carga a transferir es de 30 amp. aprox. Carga normal cto. Astilla 45 Amp.) Instalaciones en Riesgo: Paño línea LCO1 ,VLL-Astillas Temporalidad de los Riesgos: Durante de los trabajos Nivel de Riesgo: Bajo Bloqueos del Jefe de Faena: NO HAY	31-08-21 09:00	31-08-21 15:00	31-08-21 09:42	31-08-21 19:16

2021073296	TRANSELEC S.A.	Intervención	Programada	S/E ATACAMA	BA S/E ATACAMA 220kV BP1	S/E Atacama: Lavado de aislación a equipos primarios paños J1, J2, J3, J4, J5, JR, J12 y JT1, aisladores de pedestal, marcos de barra principal sección N°1 y de transferencia, marcos de línea de acuerdo al avance en las labores de lavado.	<p>Actividades: S/E Atacama: Lavado de aislación a equipos primarios paños J1, J2, J3, J4, J5, JR, J12 y JT1, aisladores de pedestal, marcos de barra principal sección N°1 y de transferencia, marcos de línea de acuerdo al avance en las labores de lavado.</p> <p>Restricciones: Subestación Atacama, 52J1, 52JT1, 52J2, 52J4, 52J5, 52JR, 52JS, 52J12 con bloqueo a la reconexión. Subestación O'Higgins: 52J8 con bloqueo a la reconexión. Subestación Tap Cliff Enlace: 52J1 con bloqueo a la reconexión. Subestación Miraje, 52J5 y 52J6 con bloqueo a la reconexión. Subestación Central Gas Atacama: 52C-1A, 52D1-10, 52C-1B y 52D1-32 con bloqueo a la reconexión. Subestación Atacama, 52E1 con bloqueo a la reconexión. Subestación Atacama: 52J3 con bloqueo a la reconexión.</p> <p>Instalaciones en Riesgo: Barra 220 kV, Sección 1-Atacama o L 220kV Atacama-Miraje, C1 o Paño Transformación JT01-Atacama o Paño Transformación LJ01-Atacama o Paño Transformación LJ02-Atacama o Paño Transformación LJ04-Atacama o Paño Seccionador JS01-Atacama o Paño Acoplador JR01-Atacama.</p> <p>Temporalidad de los Riesgos: Durante los trabajos.</p> <p>Nivel de Riesgo: Bajo.</p> <p>Bloqueos del Jefe de Faena: no hay.</p>	31-08-21 08:00	31-08-21 18:00	31-08-21 05:35	31-08-21 17:00
2021073281	TRANSELEC S.A.	Intervención	Programada	S/E ATACAMA	BA S/E ATACAMA 220kV BP2	S/E Atacama: Lavado de aislación a equipos primarios paños J6, J7, J8, J9, J10, y J11, aisladores de pedestal, marcos de barra principal sección N°2 y de transferencia, marcos de línea de acuerdo al avance en las labores de lavado.	<p>Actividades: S/E Atacama: Lavado de aislación a equipos primarios paños J6, J7, J8, J9, J10 y J11, aisladores de pedestal, marcos de barra principal sección N°2 y de transferencia, marcos de línea de acuerdo al avance en las labores de lavado.</p> <p>Restricciones: Subestación Atacama, 52J6, 52J7, 52J8, 52J9, 52J11, 52JS con bloqueo a la reconexión. Subestación Miraje, 52J8, 52J9 con bloqueo a la reconexión. Subestación O'Higgins: 52J6 con bloqueo a la reconexión. Subestación Esmeralda: 52JT1 con bloqueo a la reconexión. Subestación Central Gas Atacama: 52C-2B, 52D-72, 52C-2A y 52D2-50 con bloqueo a la reconexión. Subestación Atacama: 52J10 con bloqueo a la reconexión.</p> <p>Instalaciones en Riesgo: Barra 220 kV, Sección 2-Atacama o L 220kV Atacama-Miraje, C2 o L 220kV Atacama-Esmeralda, C1 o Paño Seccionador JS01-Atacama o Paño Transformación LJ06-Atacama o Paño Transformación LJ07-Atacama o Paño Transformación LJ09-Atacama.</p> <p>Temporalidad de los Riesgos: Durante los trabajos.</p> <p>Nivel de Riesgo: Bajo.</p> <p>Bloqueos del Jefe de Faena: no hay.</p>	31-08-21 08:00	31-08-21 18:00	31-08-21 05:35	31-08-21 17:00
2021073276	TRANSELEC S.A.	Intervención	Programada	S/E ATACAMA	BA S/E ATACAMA 23kV BP	S/E Atacama: Lavado de aislación Patio 23 KV, paños ET1 y E1, pedestales, cadenas del marco de la barra principal, conforme al avance y a la dirección del viento.	<p>Actividades: S/E Atacama: Lavado de aislación Patio 23 KV, paños ET1 y E1, pedestales, cadenas del marco de la barra principal, conforme al avance y a la dirección del viento.</p> <p>Restricciones: Subestación Atacama, 52JT1; 52E1 con bloqueo a la reconexión. Subestación MOLYB: 52E1 con bloqueo a la reconexión.</p> <p>Instalaciones en Riesgo: Tr. Trifásico 01, 220kV-Atacama o Barra 23 kV-Atacama.</p> <p>Temporalidad de los Riesgos: Durante los trabajos.</p> <p>Nivel de Riesgo: Bajo.</p> <p>Bloqueos del Jefe de Faena: no hay.</p>	31-08-21 08:00	31-08-21 18:00	31-08-21 10:25	31-08-21 19:40
2021071970	TRANSELEC S.A.	Desconexión	Programada	S/E MAITENCILLO	MAITENCILLO TR3 220/13.8KV 40MVA U1	S/E Maitencillo: Limpieza de aislación CER.	<p>Actividades: Limpieza manual de aislación con instalación desenergizada., S/E Maitencillo: Limpieza de aislación CER.</p> <p>Restricciones: No hay</p> <p>Instalaciones en Riesgo: CER 01, 13 kV-Maitencillo</p> <p>Temporalidad de los Riesgos: Al inicio, Al término, Durante de los trabajos</p> <p>Nivel de Riesgo: Bajo</p> <p>Bloqueos del Jefe de Faena: Subestación Maitencillo, S/E Maitencillo: Se instalarán tierras provisionales de bloqueo en mufas de salida a reactores y pasamuros. Inmovilizado .</p>	31-08-21 08:00	31-08-21 18:00	31-08-21 11:23	31-08-21 13:38
2021071969	TRANSELEC S.A.	Desconexión	Programada	S/E MAITENCILLO	CER S/E MAITENCILLO JT3 13.2KV 24MVAR	S/E Maitencillo: Limpieza de aislación CER.	<p>Actividades: Limpieza manual de aislación con instalación desenergizada., S/E Maitencillo: Limpieza de aislación CER.</p> <p>Restricciones: No hay</p> <p>Instalaciones en Riesgo: CER 01, 13 kV-Maitencillo</p> <p>Temporalidad de los Riesgos: Al inicio, Al término, Durante de los trabajos</p> <p>Nivel de Riesgo: Bajo</p> <p>Bloqueos del Jefe de Faena: Subestación Maitencillo, S/E Maitencillo: Se instalarán tierras provisionales de bloqueo en mufas de salida a reactores y pasamuros. Inmovilizado .</p>	31-08-21 08:00	31-08-21 18:00	31-08-21 11:23	31-08-21 13:38
2021070692	TRANSELEC S.A.	Intervención	Programada	S/E SAN VICENTE	S/E SAN VICENTE C2	No reconectar interruptores asociados a las instalaciones en riesgo.	<p>Actividades: Corte y poda de árboles.</p> <p>Restricciones: Bloqueo a la reconexión.</p> <p>Instalaciones en Riesgo: Línea 066 kV San Vicente-Cementos Biobío, C1 o línea 013 kV San Vicente-Molyoop, C1.</p> <p>Temporalidad de los Riesgos: Durante los trabajos.</p> <p>Nivel de Riesgo: Bajo.</p> <p>Bloqueos del Jefe de Faena: No hay.</p>	31-08-21 08:00	31-08-21 18:00	31-08-21 05:30	31-08-21 19:12

2021070482	TRANSELEC S.A.	Intervención	Programada	S/E CARDONES	S/E CARDONES H3	Sodi-89-CGE SA Lavado de aislación de S/E Copiapo.	Actividad: S/E Cardones: A solicitud de CGE SA, Lavado de aislación de S/E Copiapo Restricciones: Subestación Cardones, No reconectar 52H3 Instalaciones en Riesgo: Paño Línea LH03.Cardones-Copiapo Temporalidad de los Riesgos: Durante de los trabajos Nivel de Riesgo: Bajo Bloqueos del Jefe de Faena: No hay	31-08-21 08:00	31-08-21 18:00	31-08-21 10:30	31-08-21 17:43
2021072338	TRANSEMEL	Intervención	Programada	S/E DUQUECO	S/E DUQUECO J2	A solicitud de Transelec, se requiere no reconectar 52J2 por faenas de corte de arboles cercanos a LT 220 kV Duqueco los Peumos	Condiciones Operacionales: No reconectar 52J2 en S/E Duqueco.	31-08-21 08:00	31-08-21 18:00	31-08-21 06:18	31-08-21 18:35
2021076357	TRANSMISORA ELÉCTRICA DEL NORTE S.A.	Desconexión	Curso Forzoso	S/E CUMBRE	BA S/E CUMBRE 500KV BA2	A solicitud de la empresa Celco Redes se requiere la desconexión de la Barra N° 2 de 500 kV en la S/E Cumbre para corrección de punto caliente en chicote de bajada desde Barra N° 2 de 500 kV a desconectador 89K9-2.	Condiciones requeridas: Interruptores 52K3 / 52K6 abiertos. Desconectores 89K3-1 / 89K3-2 / 89K6-1 / 89K6-2 abiertos y bloqueados. ITM TP SSAA N° 2 / ITM TPKB2 - 2 / ITMTPKB2 - 1 abiertos y bloqueados.	31-08-21 23:00	01-09-21 05:00	31-08-21 23:17	01-09-21 05:58
2021070706	TRANSMISORA ELÉCTRICA DEL NORTE S.A.	Intervención	Programada	S/E CUMBRE	otros: telecomunicacion	Se realizara mantención preventiva de la Teleprotección sistema N° 1 TPOP 501, 502, este considera recuperación de LOG, revisión de estado y resguardo de la configuración del sistema.	Se realizara mantención preventiva de la Teleprotección sistema N° 1 TPOP 501, 502, este considera recuperación de LOG, revisión de estado y resguardo de la configuración del sistema.	31-08-21 09:00	31-08-21 18:00	31-08-21 10:14	31-08-21 17:50



Número	Empresa	Tipo Solicitud	Tipo Programación	Línea	Tramo(s)	Trabajos a Realizar	Comentario Adicional	Fecha Inicio	Fecha Fin	Fecha Efectiva Inicio	Fecha Efectiva Fin
2021074098	AES ANDES	Intervención	Programada	COBOS - ANDES 345KV	COBOS - ANDES 345KV C1	IVP con apoyo de Drone LT Andes-Salta ( Torre N° 01 a 260)	Condiciones requeridas: S/E Andes: Señalizar y NR 352A03 y 352C3/4; S/E Salta: Señalizar y NR 352C7/8.	31-08-21 08:00	31-08-21 18:00	31-08-21 09:28	31-08-21 19:48
2021070532	AES ANDES S.A.	Desconexión	Programada	TAP LA LAJA - QUELTEHUJES 110KV	TAP LA LAJA - QUELTEHUJES 110KV C2	Circuito fuera de servicio para realizar extensión de Torre AT N°19	Circuito fuera de servicio para realizar extensión de Torre AT N°19	31-08-21 07:00	31-08-21 18:00	31-08-21 05:58	01-09-21 06:45
2021069892	AES ANDES S.A.	Intervención	Programada	NORGENER - CRUCERO 220KV	NORGENER - TAP OFF BARRILES 220KV C1 TAP OFF BARRILES - TAP OFF LA CRUZ 220KV C1 TAP OFF LA CRUZ - CRUCERO 220KV C1 NORGENER - TAP OFF BARRILES 220KV C2 TAP OFF BARRILES - TAP OFF LA CRUZ 220KV C2 TAP OFF LA CRUZ - CRUCERO 220KV C2	Trabajos generales en zona isla de obras civiles para instalación de trampas de onda S/E Crucero. Restricciones SE Norgener : No Reconectar: 52J12 y 52J13 , SE Crucero : No reconectar 52 J1 y 52 J2.	Restricciones SE Norgener : No Reconectar: 52J12 y 52J13 , SE Crucero : No reconectar 52 J1 y 52 J2.	31-08-21 08:00	31-08-21 19:00	31-08-21 08:29	31-08-21 19:45
2021074097	AES GENER	Intervención	Programada	NORGENER - CRUCERO 220KV	NORGENER - TAP OFF BARRILES 220KV C1 TAP OFF BARRILES - TAP OFF LA CRUZ 220KV C1 TAP OFF LA CRUZ - CRUCERO 220KV C1 NORGENER - TAP OFF BARRILES 220KV C2 TAP OFF BARRILES - TAP OFF LA CRUZ 220KV C2 TAP OFF LA CRUZ - CRUCERO 220KV C2	Lavado de aislacion Linea Norgener - Crucero Cto 1 y Cto 2 (Postacion de Salida).	Condiciones requeridas: S/E NorgenerSeñalizar y Reconexión F/S 52J1 y 52J2; S/E Crucero Señalizar y Reconexión F/S 52J12 y 52J13; S/E La CruzSeñalizar y NR 52J1 - 52J2 - 52J-T1 - 52J-T2; S/E Barriles Señalizar y NR 52J1 , 52J2 , 52H-T1.	31-08-21 08:00	31-08-21 18:00	31-08-21 08:29	31-08-21 12:56
2021073677	ALTO JAHUEL TRANSMISORA DE ENERGÍA S.A.	Intervención	Programada	ANCOA - ALTO JAHUEL 500KV L3	ANCOA - ALTO JAHUEL 500KV L3 C1	Tala de árboles ubicados por el lado conductor en los vanos 64-65; 65-66; 66-67 y 68-69, Circuito N°3. Considerar orden de precaución (no reconectar). Corta manual de árboles prioridad 1 no factibles de realizar con maquinaria de cosecha forestal.	Sin comentarios adicionales.	31-08-21 09:00	31-08-21 16:00	31-08-21 10:36	31-08-21 16:47
2021074553	CGE	Intervención	Programada	TAP ALTO MELIPILLA - BOLLENAR 110KV C1	TAP ALTO MELIPILLA - BOLLENAR 110KV C1	Se realizara trabajo de poda de arboles.	Se solicita bloqueo de reconexiones de 5289H2 de SE Tap Off Alto Melipilla	31-08-21 08:00	31-08-21 18:00	31-08-21 10:35	31-08-21 17:51
2021074210	CGE	Intervención	Programada	LAS CABRAS - EL MANZANO 66KV	LAS CABRAS - EL MANZANO 66KV C1	Poda, roce , tala de árboles dentro y fuera de franja	Se requiere el bloqueo de la reconexión del interruptor 52B2 de S/E Las Cabras como medida de precaución ante estas actividades.	31-08-21 08:00	31-08-21 18:00	31-08-21 09:00	31-08-21 19:17
2021074209	CGE	Intervención	Programada	ESTRUCTURA 103 - FATIMA 66KV	ESTRUCTURA 103 - FATIMA 66KV C1	Se realizará labores de poda y roce en LT 66kV Fatima - Buiñ.	Se requiere el bloqueo de reconexión del interruptor 66kV 52B6 de S/E Fatima. Sin consumos afectados.	31-08-21 08:00	31-08-21 18:00	31-08-21 09:00	31-08-21 19:17
2021070327	CGE	Intervención	Programada	PAN DE AZUCAR - MARQUESA 66KV	PAN DE AZUCAR - SAN JOAQUIN 66KV C1 SAN JOAQUIN - MARQUESA 66KV C1	Trabajos de poda y roce con instalación en servicio. Considera bloqueo de reconexión de interruptor 52B5 de SE Pan de Azucar. El bloqueo de la reconexión se realizará en forma paulatina y efectiva solo cuando los trabajos se estén ejecutando.	Trabajos de poda y roce con instalación en servicio. Considera bloqueo de reconexión de interruptor 52B5 de SE Pan de Azucar. El bloqueo de la reconexión se realizará en forma paulatina y efectiva solo cuando los trabajos se estén ejecutando.	31-08-21 08:00	31-08-21 18:00	31-08-21 09:15	31-08-21 15:51
2021074966	CHILQUINTA ENERGÍA S.A.	Intervención	Programada	ALTO MELIPILLA - SAN ANTONIO 110KV	ALTO MELIPILLA - SAN ANTONIO 110KV C1	ELETRANS Realizará tendido de conductor en el tramo 04-05 de la nueva LT Lo Aguirre-Alto Melipilla sobre LT 110kV Alto Melipilla-San Antonio y LT 110kV Alto Melipilla-Leyda energizada. Precaución de no reconectar LT 110kV Alto Melipilla-San Antonio y LT 110kV Alto Melipilla-Leyda.-	Precaución de no reconectar LT 110kV Alto Melipilla-San Antonio y LT 110kV Alto Melipilla-Leyda.-	31-08-21 06:00	31-08-21 20:00	31-08-21 08:32	31-08-21 18:40
2021074964	CHILQUINTA ENERGÍA S.A.	Intervención	Programada	ALTO MELIPILLA - LEYDA 110KV	ALTO MELIPILLA - LEYDA 110KV C2	ELETRANS Realizará tendido de conductor en el tramo 04-05 de la nueva LT Lo Aguirre-Alto Melipilla sobre LT 110kV Alto Melipilla-San Antonio y LT 110kV Alto Melipilla-Leyda energizada. Precaución de no reconectar LT 110kV Alto Melipilla-San Antonio y LT 110kV Alto Melipilla-Leyda.-	Precaución de no reconectar LT 110kV Alto Melipilla-San Antonio y LT 110kV Alto Melipilla-Leyda.-	31-08-21 06:00	31-08-21 20:00	31-08-21 08:32	31-08-21 18:40
2021071445	CMPC CELULOSA	Intervención	Programada	CHARRUA - CELULOSA PACIFICO 220KV	TAP MARIA DOLORES - LAJA 220KV C1 SECCION 1 DE 2 220KV C1 SECCION 2 DE 2 220KV C1 SECCION 1 DE 2 220KV C1 SECCION 2 DE 2 220KV C1 SANTA FE - CELULOSA PACIFICO 220KV C1	Se realizará roce manual y mecanizado en franja de servidumbre LT Charrúa-Celulosa Pacifico 220KV	Se realizará roce manual y mecanizado en franja de servidumbre LT Charrúa-Celulosa Pacifico 220KV Tramo : Charrúa- Maria Dolores, Maria Dolores-Nacimiento, Maria dolores Laja, Nacimiento Mlnico 1x220KV. Se solicitará bloqueo a la reconexión de interruptor 52J1,2 y 52JL1 S/E Planta Santa Fe, 52JT S/E Santa Fe Energía, interruptor 52JL3 y 52JL4 S/E PRV , interruptor 52JL1 S/E Planta Laja, 52JL1 S/E Planta Pacifico e interruptor 52J10 SE Charrúa.	31-08-21 08:00	31-08-21 18:00	31-08-21 08:19	31-08-21 19:00
2021074467	CODELCO CHILE - DIVISION CHUQUICAMATA	Desconexión	Programada	KM6 - SOPLADORES 100KV	KM6 - SOPLADORES 100KV C1	Se programa lavado de aisladores mecanizado en la Línea y Paños Subestaciones Sopladores y km-6.	Lavados son programados y solicitados por clientes	31-08-21 08:00	31-08-21 18:00	31-08-21 08:50	31-08-21 14:08
2021074480	CODELCO CHILE - DIVISION EL SALVADOR	Desconexión	Programada	DIEGO DE ALMAGRO - POTRERILLOS 110KV	DIEGO DE ALMAGRO - LLANTA 110KV C1 LLANTA - POTRERILLOS 110KV C1	Se realizara lavado manual de aislación y mantenimiento preventiva.	Se realizara verificación de condición de aislación y estructuras	31-08-21 08:30	31-08-21 17:30	31-08-21 09:10	31-08-21 17:47
2021074772	COLBÚN S.A.	Intervención	Programada	TAP PFV MACHICURA - PFV MACHICURA 13,8 KV	TAP PFV MACHICURA - PFV MACHICURA 13,8 KV C1 [EN_REVISION] TAP PFV MACHICURA - PFV MACHICURA 13,8 KV C2 [EN_REVISION]	Se solicita autorización para la primera energización solo de los tramos en 13,8 KV. TAP PFV Machicura - PFV Machicura C1 y TAP PFV Machicura - PFV Machicura C2, para futura PFV Machicura Solar	Se solicita autorización para la primera energización solo de los tramos en 13,8 KV. TAP PFV Machicura - PFV Machicura C1 y TAP PFV Machicura - PFV Machicura C2, para futura PFV Machicura Solar	31-08-21 08:00	31-08-21 18:00	31-08-21 10:30	01-09-21 15:11
2021074199	COMPAÑIA GENERAL DE ELECTRICIDAD S.A.	Desconexión	Programada	PAN DE AZUCAR - EL PEÑON 110KV	PAN DE AZUCAR - EL PENON 110KV C2	Revisión y normalización de punto caliente, en terminal de salida (Fase media) de cable subterráneo, en estructura N° 308.	La transferencia de potencia desde S/E Pan de Azúcar a S/E El Peñón, queda respaldada por el circuito N°1. Como precaución se requiere el bloqueo de reconexión del interruptor 52H1 en S/E Pan de Azúcar y precaución en interruptor 52H2 de S/E El Peñón. El bloqueo se realizará en forma paulatina y efectiva, solo cuando los trabajos se estén ejecutando.	31-08-21 08:00	31-08-21 18:00	31-08-21 08:11	31-08-21 15:20
2021070899	COMPAÑIA GENERAL DE ELECTRICIDAD S.A.	Intervención	Programada	EJERCITO - CORONEL 66KV	TAP OFF CERRO CHEPE - TAP OFF LOMA COLORADA 66KV C1 TAP OFF CERRO CHEPE - TAP OFF LOMA COLORADA 66KV C2	A solicitud de Besalco energía renovable según SODI 1/2021, por trabajos de despeje de faja de nuevo seccionamiento a S/E Guindo, cercanos a línea Ejercito-Coronel de CGE, se requiere no reconectar 52B3 y 52B4 de S/E Ejercito y 52B8 y 52B9 de S/E Coronel.	Se requiere no reconectar 52B3 y 52B4 de S/E Ejercito y 52B8 y 52B9 de S/E Coronel. Los trabajos serán ejecutados por Besalco energía renovable, cercanos a línea Ejercito-Coronel de CGE.	31-08-21 08:00	31-08-21 18:00	31-08-21 10:21	31-08-21 18:18
2021059775	CTNG SpA	Intervención	Programada	KAPATUR - LABERINTO 220KV	EST. 28 - LABERINTO 220KV C1 KAPATUR - EST. 28 220KV C1 EST. 28 - LABERINTO 220KV C2 KAPATUR - EST. 28 220KV C2	Lavado de Aislacion en LT 220 kV Laberinto-Kapatur, circuitos N° 1 y 2 estructuras 28 a 357 en coordinacion con SAESA.	Se requiere no reconexión en SE Laberinto interruptores J11, J13 y en SE Kapatur J1, J2, J3, J4 en coordinacion con SAESA.	31-08-21 08:00	31-08-21 18:00	31-08-21 08:32	31-08-21 18:41
2021074690	ECOMETALES	Intervención	Programada	KM6 - ACL 100KV	KM6 - ACL 100KV C1	Lavado de aisladores de estructuras de línea con instalación energizada. Condiciones requeridas: No reconectar 52HACL en S/E KM6.	Lavado de aisladores de estructuras de línea con instalación energizada. Condiciones requeridas: No reconectar 52HACL en S/E KM6.	31-08-21 08:00	31-08-21 18:00	31-08-21 08:37	31-08-21 16:44
2021074509	ENGIE	Intervención	Programada	CENTRAL DIESEL TAMAYA - SALAR 110KV	CENTRAL DIESEL TAMAYA - SALAR 110KV C1 L4B	Lavado de aisladores línea energizada.	CONDICIONES REQUERIDAS: NO RECONECTAR, S/E Tamaya 52 H1, S/E Salar 52H4. ENCARGADO DE MANIOBRAS: Operador transmisión.	31-08-21 08:00	31-08-21 16:00	31-08-21 08:13	31-08-21 13:32

2021074106	ENGIE	Intervención	Programada	CENTRAL TOCOPILLA - CRUCERO 220KV	TOCOPILLA - EST. N°24 220KV C2 (6A) EST. N° 24 - TAP OFF EL LOA 220KV C2 (6A) TOCOPILLA - EST. N°24 220 KV C1 (7A) EST. N° 24 - TAP OFF EL LOA 220KV C1 (7A)	Lavado aisladores portal 6A y 7A GIS 220 KV.	CONDICIONES REQUERIDAS: No reconectar. S/E Tocopilla 52J6A, 52J7A, S/E Crucero 52J6A, 52J7A. Tap-off El Loa 52J1. ENCARGADO MANIOBRA: S/E Crucero. Operador Transmisión.	31-08-21 07:00	31-08-21 08:00	31-08-21 07:07	31-08-21 13:32
2021074074	ENGIE	Intervención	Programada	CAPRICORNIO - ALTO NORTE 110KV	CAPRICORNIO - EST N°54 110KV C1 EST N°128 - ALTO NORTE 110KV C1	Lavado aislacion linea energizada, método a distancia.	S/E Capricornio: No Reconectar 52H2. S/E Altonrie. No Reconectar 52H4.	31-08-21 06:30	31-08-21 16:00	31-08-21 07:58	31-08-21 10:28
2021074576	ENGIE ENERGÍA CHILE S.A.	Desconexión	Programada	CENTRAL TOCOPILLA - CENTRAL DIESEL TAMAYA 110KV	CENTRAL TOCOPILLA - EST. N°35. 110KV C4 EST. N°35 - CENTRAL DIESEL TAMAYA. 110KV C4	Proyecto de SE Tamaya, del PF Tamaya NUP 1667: Cambio de Ajustes 67N paño H4 a protecciones existentes según indica el ECAp aprobado.	Condiciones requeridas: SE CT1: 89H4-1 Abierto y bloqueado; 89H4-2 Abierto y bloqueado; 52H4 Abierto y bloqueado; 89H4-3 Abierto y bloqueado; 50BF-H4 Bloqueada. S/E Tamaya: 89H2-1 Abierto y bloqueado; 89H2-2 Abierto y bloqueado; 89H2-3 Abierto y bloqueado; 50BF-H2 Bloqueada.	31-08-21 08:00	31-08-21 16:00	31-08-21 09:43	31-08-21 19:16
2021073825	GUACOLDA ENERGÍA SPA	Intervención	Programada	CARDONES - PLANTA MATTA 110KV	CARDONES - FUNDICION PAIOTE 110KV C1 FUNDICION PAIOTE - PLANTA MATTA 110KV C1	Lavado de aislación en LT 110 kv Cardones Planta Matta, en estructuras de la N°1 a la 94. En SE Cardones No Reconectar 52H6	Lavado de aislación en LT 110 kv Cardones Planta Matta, en estructuras de la N°1 a la 94. En SE Cardones No Reconectar 52H6	31-08-21 08:00	31-08-21 18:00	31-08-21 09:08	31-08-21 16:30
2021074881	HIDROELECTRICA DOS VALLES SPA	Desconexión	Programada	DOS VALLES - EL PASO 23KV	DOS VALLES - EL PASO 23KV C1 (AEREO) DOS VALLES - EL PASO 23KV C2 (AEREO) DOS VALLES - EL PASO 23KV C3 (SUBTERRANEO) DOS VALLES - EL PASO 23KV C4 (SUBTERRANEO)	Revisión a alimentación de 110 Vdc, de sistema de protección de barra 220 kv Hidroeléctrica El Paso.	Revisión a alimentación de 110 Vdc, de sistema de protección de barra 220 kv Hidroeléctrica El Paso. SD asociada a SD202104875.	31-08-21 08:00	31-08-21 23:59	31-08-21 08:32	31-08-21 18:35
2021074875	HIDROELÉCTRICA EL PASO SPA	Desconexión	Programada	CENTRAL LA CONFLUENCIA - CENTRAL EL PASO 220KV	CENTRAL LA CONFLUENCIA - CENTRAL EL PASO 220KV C1	Revisión a alimentación de 110 Vdc, de sistema de protección de barra 220 kv Hidroeléctrica El Paso	Revisión a alimentación de 110 Vdc, de sistema de protección de barra 220 kv Hidroeléctrica El Paso.	31-08-21 08:00	31-08-21 23:59	31-08-21 08:31	31-08-21 18:35
2021074585	MANTOS COPPER	Intervención	Programada	DIEGO DE ALMAGRO - MANTO VERDE 110KV	DIEGO DE ALMAGRO - MANTO VERDE 110KV C1	LAVADO DE AISLACION EN LINEA 110KV., DIEGO DE ALMAGRO - MC OPERACION MANTOVERDE + S/E PODER + S/E TAP-OFF INTERIOR PLANTA	Condiciones requeridas: S/E Diego de Almagro en caso de operación automática No reconectar interruptor 52H6.	31-08-21 08:00	31-08-21 18:00	31-08-21 08:05	31-08-21 13:21
2021074584	MANTOS COPPER	Intervención	Programada	DIEGO DE ALMAGRO - MANTO VERDE 110KV	DIEGO DE ALMAGRO - MANTO VERDE 110KV C1	Lavado de aislación en Línea 110kv Diego de Almagro - Manto Verde. Con sistema energizado.	Condiciones requeridas: S/E Diego de Almagro en caso de operación automática No reconectar interruptor 52H6.	31-08-21 08:00	31-08-21 18:00	31-08-21 08:30	31-08-21 19:48
2021074723	MINERA ESCONDIDA	Intervención	Programada	O'HIGGINS - COLOSO 220KV	O'HIGGINS - COLOSO 220KV C2 O'HIGGINS - COLOSO 220KV C2 O'HIGGINS - COLOSO 220KV C1 O'HIGGINS - COLOSO 220KV C1	Lavado aisladores Línea 220 kv O'Higgins - Coloso. Circuitos 1 y 2	Se requiere orden de no reconectar en: S/E O'Higgins el 52J3 y 52J4. S/E Coloso el 52J1 y 52J2.	31-08-21 07:00	31-08-21 19:00	31-08-21 08:15	31-08-21 13:28
2021074722	MINERA ESCONDIDA	Intervención	Programada	FARELLON - CHIMBORAZO 220KV	EST. N°1 - EST. N°3 220KV C1 EST. N°2 - EST. T-314 220KV C1 EST. N°3 - CHIMBORAZO 220KV C1 EST. N°3 - EST. N°2 220KV C1 EST. T-314 - EST. T-511 220KV C1 EST. T-511 - EST. N°1 220KV C1 FARELLON - EST. N°3 220KV C1	Lavado de aislación de estructuras.	Se requiere orden de no reconectar: 52J1 de S/E Chimborazo y 52J2 de S/E Farellón.	31-08-21 07:00	31-08-21 19:00	31-08-21 10:03	31-08-21 12:36
2021074721	MINERA ESCONDIDA	Intervención	Programada	O'HIGGINS - PURI 220KV	EST. N°2 - EST. N°3 220KV C1 EST. N°3 - PURI 220KV C1 EST. T-202 - EST. T-444 220KV C1 EST. T-444 - EST. N°2 220KV C1 O'HIGGINS - EST. T-202 220KV C1	Lavado aisladores Línea 220 kv O'Higgins-Puri.	Se requiere orden de no reconectar los interruptores 52J1 de S/E Puri y 52J5 de S/E O'Higgins.	31-08-21 07:00	31-08-21 19:00	31-08-21 10:03	31-08-21 12:36
2021073869	MINERA ESCONDIDA	Intervención	Programada	ATACAMA - O'HIGGINS 220KV	ATACAMA - EST. T-202 220KV C2 EST. T-202 - O'HIGGINS 220KV C2	A solicitud de Transelec, S/E Atacama: Lavado de aislación a equipos primarios paños J6, J7, J8, J9, J10, y J11, aisladores de pedestal, marcos de barra principal sección N°2 y de transferencia, marcos de línea.	Se requiere orden de no reconectar en: S/E O'Higgins interruptor 52J6.	31-08-21 07:00	31-08-21 19:00	31-08-21 06:41	31-08-21 16:06
2021073820	MINERA ESCONDIDA	Intervención	Programada	ATACAMA - O'HIGGINS 220KV	ATACAMA - EST. T-202 220KV C1 EST. T-202 - O'HIGGINS 220KV C1	A solicitud de Transelec, por S/E Atacama: lavado de aislación a equipos primarios paños J1, J2, J3, J4, J5, JR, J12 y JT1, aisladores de pedestal, marcos de barra principal sección N°1 y de transferencia, marcos de línea de acuerdo al avance en las labores de lavado.	Se requiere orden de no reconectar en: S/E O'Higgins interruptor 52J8.	31-08-21 07:00	31-08-21 19:00	31-08-21 06:41	31-08-21 16:06
2021071765	MINERA SPENCE	Intervención	Programada	ENCUENTRO - SGO 220KV	ENCUENTRO-SGO 220KV	Se realizará excavación bajo la línea de transmisión Encuentro - SGO excavación de alcantarilla	Trabajos bajo la línea 220KV entre Encuentro y SGO. Dudas llamar a Christian diaz +56982185010 Se trabajará con equipos bulldozer, camion pluma y excavadoras. Los que se mantendrán a una distancia segura de la línea la cual fue medida con topografía. Se hará nueva revisión previo a los trabajos como parte de las revisiones antes de comenzar la tarea. En SE Encuentro 52J10 Señalizar y no reconectar En SE SGO 52J1 Señalizar y no reconectar	31-08-21 08:00	31-08-21 20:00	31-08-21 09:46	31-08-21 20:12
2021073351	NORVIND S.A.	Intervención	Programada	LAS PALMAS - TOTORAL 2 220KV	LAS PALMAS - TOTORAL 2 220KV C1	En S/E Las Palmas: se realizará Lavado de aislación en tensión, a equipos primarios de S/E canela 1 y S/E Las Palmas. (incluyendo paño JT1)	Trabajos ligados a la SODI 2596	31-08-21 08:00	31-08-21 18:00	31-08-21 09:26	31-08-21 18:44
2021070108	STN S. A.	Intervención	Programada	KAPATUR - O'HIGGINS 220KV	KAPATUR - O'HIGGINS 220KV C1 KAPATUR - O'HIGGINS 220KV C2	Se requiere no reconectar Líneas 220KV Kapatur - O'Higgins circuitos N° 1 y 2, por trabajos de lavado de aislación con agua a presión, pitón Manual y Remoto a líneas indicadas.	Lavado de aislación de los circuitos se realizará de forma alternada. Faenas Coordinadas con C.C MEL y CCT-Grupo SAESA. (PT 66291 registro interno STN).	31-08-21 07:00	31-08-21 18:00	31-08-21 06:52	31-08-21 18:30
2021073761	TEN	Intervención	Programada	CUMBRE - NUEVA CARDONES 500KV	CUMBRE - NUEVA CARDONES 500KV C1 CUMBRE - NUEVA CARDONES 500KV C2	Lavado de aislación de LT 2 x 500kv Cumbres Nueva Cardones, entre estructuras N°001-464	Se requiere precaución operacional de no reconectar LT 2 x 500 kv Cumbres - Nueva Cardones en ambos extremos, para realizar trabajos de lavado de aislación por contaminación normal.	31-08-21 08:00	31-08-21 18:00	31-08-21 07:33	31-08-21 16:54
2021074837	TRANSELEC S.A.	Intervención	Programada	NOGALES - POLPAICO 220KV	NOGALES - POLPAICO 220KV C2	S/E Río Aconcagua: Configuración, habilitación y pruebas de nuevo multiplexor para servicios de LAN A, LAN B, sistema de lectura remota de protecciones y medidores. Trabajo asociado a intervenciones simultáneas programadas en SS/EE Nogales y Polpaico.	Actividades: S/E Río Aconcagua: Configuración, habilitación y pruebas de nuevo multiplexor para servicios de LAN A, LAN B, sistema de lectura remota de protecciones y medidores. Restricciones: Normalización sujeta a coordinación. Instalaciones de Riesgo: Línea de 220 kv Nogales - Polpaico circuito 1 o 2. Temporalidad de los Riesgos: Durante los trabajos. Nivel de Riesgo: Bajo. Bloqueos del Jefe de Faena: S/E Río Aconcagua: Delimitación y señalización zona de trabajo. Durante los trabajos se pueden producir breves intermitencias de los datos SCADA de S/E Nogales por tiempo inferior a 5 minutos.	31-08-21 08:00	03-09-21 18:00	31-08-21 09:11	02-09-21 15:47
2021074836	TRANSELEC S.A.	Intervención	Programada	NOGALES - POLPAICO 220KV	NOGALES - POLPAICO 220KV C1	S/E Río Aconcagua: Configuración, habilitación y pruebas de nuevo multiplexor para servicios de LAN A, LAN B, sistema de lectura remota de protecciones y medidores. Trabajo asociado a intervenciones simultáneas programadas en SS/EE Nogales y Polpaico.	Actividades: S/E Río Aconcagua: Configuración, habilitación y pruebas de nuevo multiplexor para servicios de LAN A, LAN B, sistema de lectura remota de protecciones y medidores. Restricciones: Normalización sujeta a coordinación. Instalaciones de Riesgo: Línea de 220 kv Nogales - Polpaico circuito 1 o 2. Temporalidad de los Riesgos: Durante los trabajos. Nivel de Riesgo: Bajo. Bloqueos del Jefe de Faena: S/E Río Aconcagua: Delimitación y señalización zona de trabajo. Durante los trabajos se pueden producir breves intermitencias de los datos SCADA de S/E Nogales por tiempo inferior a 5 minutos.	31-08-21 08:00	03-09-21 18:00	31-08-21 09:11	02-09-21 15:47

2021074411	TRANSELEC S.A.	Intervención	Programada	TARAPACA - CONDORES 220KV	TARAPACA - CONDORES 220KV C1	Tendido y engrampado de conductor AT entre las estructuras 3 y 4 con cruce de ruta 1 y LMT CGE de 23kV para segundo circuito Tarapacá - Puerto Patache.	Actividades: Tendido y engrampado de conductor AT entre las estructuras 3 y 4 con cruce de ruta 1 y LMT CGE de 23kV para segundo circuito Tarapacá - Puerto Patache. Restricciones: Tarapacá, 53J3 No reconectar Cóncores, 52J1 No reconectar Línea 13,8 kV 350 RCL 001 Deforestación Collahuasi, Patache No reconectar Instalaciones en Riesgo: L 220kV Tarapacá-Cóncores, C1 Temporalidad de los Riesgos: Durante de los trabajos Nivel de Riesgo: Bajo Bloqueos del Jefe de Faena: No hay	31-08-21 08:00	31-08-21 18:00	31-08-21 08:26	31-08-21 18:38
2021073919	TRANSELEC S.A.	Intervención	Programada	FRONTERA - LAGUNAS 220KV	TAP OFF QUILLAGUA - FRONTERA C1 220KV LAGUNAS - TAP OFF QUILLAGUA C1 220KV	Relleno y nivelación del terreno bajo la línea con material excedente del movimiento de tierra realizado para la ampliación de la plataforma de la Subestación Lagunas	Actividades: Relleno y nivelación del terreno bajo la línea con material excedente del movimiento de tierra realizado para la ampliación de la plataforma de la Subestación Lagunas Restricciones: Lagunas, Interruptor 52J1 No reconectar Frontera, Interruptor 52J4 No reconectar Frontera, Interruptor 52J5 No reconectar Tap Off Quillagua Interruptor 52J1 No reconectar Instalaciones en Riesgo: L 220kV Frontera-Lagunas, C2 Temporalidad de los Riesgos: Durante de los trabajos Nivel de Riesgo: Bajo Bloqueos del Jefe de Faena: No hay	31-08-21 08:00	31-08-21 18:00	31-08-21 10:30	31-08-21 19:33
2021073885	TRANSELEC S.A.	Desconexión	Programada	DON GOYO - LA CEBADA 220KV	DON GOYO - LA CEBADA 220KV C1	Sodí N° 357 de AES Andes (La Cebada) Sodí N° 2585 para Don Goyo	Actividades: Solicitado por AES Andes La Cebada: Por Reemplazo de aislación en Torres 272-A Restricción: No hay Instalación con riesgo: Línea 220 kV. Don Goyo – La Cebada C1 Temporalidad del riesgo: Al inicio y final de la faena Nivel de Riesgo: Bajo	31-08-21 07:00	31-08-21 18:00	31-08-21 07:41	31-08-21 14:55
2021073739	TRANSELEC S.A.	Intervención	Programada	RAPEL - SECCIONADORA LO AGUIRRE 220KV	RAPEL - TAP ALTO MELIPILLA 220KV C2 TAP ALTO MELIPILLA - LO AGUIRRE 220KV C2	Coordinado con Chilquinta. Trabajos de Eletrans II por obra de nueva S/E Alto Melipilla. Tendido de conductor LAT Alto Melipilla - Rapel vano 172-173 sobre líneas energizadas de LAT Rapel - Lo Aguirre vano 116 - 117.	Actividades: Tendido de conductor LAT Alto Melipilla - Rapel vano 172-173 sobre líneas energizadas de LAT Rapel - Lo Aguirre vano 116 - 117. Restricciones: No reconectar interruptores asociados a la línea de 220 kV Rapel - Lo Aguirre circuito 1 y 2. Instalaciones en Riesgo: Línea de 220 kV Rapel - Lo Aguirre circuito 1 y 2. Temporalidad de los Riesgos: Durante los trabajos. Nivel de Riesgo: Bajo. Bloqueos del Jefe de Faena: No hay.	31-08-21 08:00	31-08-21 18:00	31-08-21 05:30	31-08-21 18:29
2021073738	TRANSELEC S.A.	Intervención	Programada	RAPEL - SECCIONADORA LO AGUIRRE 220KV	RAPEL - TAP ALTO MELIPILLA 220KV C1 TAP ALTO MELIPILLA - LO AGUIRRE 220KV C1	Coordinado con Chilquinta. Trabajos de Eletrans II por obra de nueva S/E Alto Melipilla. Tendido de conductor LAT Alto Melipilla - Rapel vano 172-173 sobre líneas energizadas de LAT Rapel - Lo Aguirre vano 116 - 117.	Actividades: Tendido de conductor LAT Alto Melipilla - Rapel vano 172-173 sobre líneas energizadas de LAT Rapel - Lo Aguirre vano 116 - 117. Restricciones: No reconectar interruptores asociados a la línea de 220 kV Rapel - Lo Aguirre circuito 1 y 2. Instalaciones en Riesgo: Línea de 220 kV Rapel - Lo Aguirre circuito 1 y 2. Temporalidad de los Riesgos: Durante los trabajos. Nivel de Riesgo: Bajo. Bloqueos del Jefe de Faena: No hay.	31-08-21 08:00	31-08-21 18:00	31-08-21 05:30	31-08-21 18:29
2021073728	TRANSELEC S.A.	Intervención	Programada	NOGALES - POLPAICO 220KV	NOGALES - POLPAICO 220KV C2	Instalación de peinetas y placas de policarbonato en estructuras.	Actividades: Instalación de peinetas y placas de policarbonato en estructuras. Restricciones: No reconectar interruptores asociados a la línea de 220 kV Nogales - Polpaico circuito 1 y 2. Instalaciones en Riesgo: Línea de 220 kV Nogales - Polpaico circuito 1 o 2. Temporalidad de los Riesgos: Durante los trabajos. Nivel de Riesgo: Bajo. Bloqueos del Jefe de Faena: No hay.	31-08-21 08:00	31-08-21 18:00	31-08-21 05:30	31-08-21 14:40
2021073727	TRANSELEC S.A.	Intervención	Programada	NOGALES - POLPAICO 220KV	NOGALES - POLPAICO 220KV C1	Instalación de peinetas y placas de policarbonato en estructuras.	Actividades: Instalación de peinetas y placas de policarbonato en estructuras. Restricciones: No reconectar interruptores asociados a la línea de 220 kV Nogales - Polpaico circuito 1 y 2. Instalaciones en Riesgo: Línea de 220 kV Nogales - Polpaico circuito 1 o 2. Temporalidad de los Riesgos: Durante los trabajos. Nivel de Riesgo: Bajo. Bloqueos del Jefe de Faena: No hay.	31-08-21 08:00	31-08-21 18:00	31-08-21 05:30	31-08-21 14:40
2021073149	TRANSELEC S.A.	Desconexión	Programada	CHARRUA - RALCO 220KV	CHARRUA - TAP ZONA DE CAIDA 220KV C2 TAP ZONA DE CAIDA - RALCO 220KV C2	Trabajo coordinado con Enel y Palmucho.	Actividades: S/E Charrúa: Medidas de aislación y pruebas de trip de la Bay Unit del paño J24 sobre el interruptor 52J24 y sellado de ductos en caja de agrupamiento de los TTCC. Condiciones: Línea 220 kV Ralco-Palmucho-Charrúa, C2, indisponible. Instalaciones en Riesgo: Barra 220 kV, sección 3-Charrúa. Temporalidad de los Riesgos: Al término de los trabajos. Nivel de Riesgo: Bajo. Bloqueos del Jefe de Faena: Bay Unit del paño J24 sobre la 87B3 modo fuera de servicio y protección 50BF-52J24 bloqueada.	31-08-21 08:00	31-08-21 18:00	31-08-21 08:22	31-08-21 15:42

2021073067	TRANSELEC S.A.	Intervención	Programada	CARDONES – ALGARROBAL 220KV [EN_REVISION]	CARDONES – EST 144B 220KV C3 [EN_REVISION]	Lavado de aislación; en instalación energizada (Doble Circuito), LAVADO DE AISLACION, ESTRUCTURAS N° 331 A 358	Actividades: Lavado de aislación; en instalación energizada (Doble Circuito), LAVADO DE AISLACION, ESTRUCTURAS N° 331 A 358 Restricciones: Subestación Cardones, 52J5 con bloqueo a la reconexión inmobilizado Subestación Cardones, 52J6 con bloqueo a la reconexión inmobilizado Terceros, SE Algarrobal 52J4 (Se requiere SODI) con bloqueo a la reconexión inmobilizado Terceros, SE Algarrobal 52J5 (Se requiere SODI) con bloqueo a la reconexión inmobilizado Terceros, SE Algarrobal 52J7 (Se requiere SODI) con bloqueo a la reconexión inmobilizado Terceros, SE Algarrobal 52J8 (Se requiere SODI) con bloqueo a la reconexión inmobilizado Instalaciones en Riesgo: L 220kV Algarrobal-Cardones, C2 o L 220kV Algarrobal-Cardones, C3 Temporalidad de los Riesgos: Durante de los trabajos Nivel de Riesgo: Bajo Bloqueos del Jefe de Faena:	31-08-21 08:00	31-08-21 18:00	31-08-21 08:26	31-08-21 17:43
2021073062	TRANSELEC S.A.	Intervención	Programada	CARDONES – ALGARROBAL 220KV [EN_REVISION]	CARDONES – EST 144B 220KV C2 [EN_REVISION]	Lavado de aislación; en instalación energizada (Doble Circuito), LAVADO DE AISLACION, ESTRUCTURAS N° 331 A 358	Actividades: Lavado de aislación; en instalación energizada (Doble Circuito), LAVADO DE AISLACION, ESTRUCTURAS N° 331 A 358 Restricciones: Subestación Cardones, 52J5 con bloqueo a la reconexión inmobilizado Subestación Cardones, 52J6 con bloqueo a la reconexión inmobilizado Terceros, SE Algarrobal 52J4 (Se requiere SODI) con bloqueo a la reconexión inmobilizado Terceros, SE Algarrobal 52J5 (Se requiere SODI) con bloqueo a la reconexión inmobilizado Terceros, SE Algarrobal 52J7 (Se requiere SODI) con bloqueo a la reconexión inmobilizado Terceros, SE Algarrobal 52J8 (Se requiere SODI) con bloqueo a la reconexión inmobilizado Instalaciones en Riesgo: L 220kV Algarrobal-Cardones, C2 o L 220kV Algarrobal-Cardones, C3 Temporalidad de los Riesgos: Durante de los trabajos Nivel de Riesgo: Bajo Bloqueos del Jefe de Faena:	31-08-21 08:00	31-08-21 18:00	31-08-21 08:25	31-08-21 17:43
2021072853	TRANSELEC S.A.	Desconexión	Programada	CHARRUA - RALCO 220KV	CHARRUA - TAP ZONA DE CAIDA 220KV C2 TAP ZONA DE CAIDA - RALCO 220KV C2	Nota: Trabajos coordinados con Enel y Palmucho.	Actividades: S/E Charrúa: Mantenimiento y medidas eléctricas a PRJ24, reemplazo de contador de descargas en PRJ24. Inspección y limpieza en mirillas de TCJ24 y ajustar accionamiento de 89J24-2. Condiciones: Línea 220 kV Ralco - Palmucho-Charrúa, C2, indisponible. Instalaciones en Riesgo: Barra 220 kV, sección 3-Charrúa. Temporalidad de los Riesgos: Al inicio y al término de los trabajos. Nivel de Riesgo: Bajo. Bloqueos del Jefe de Faena: Instalar equipos de puesta a tierra entre 52J24 y 89J24-2, entre 89J24-2 y 89J24-3, en conexión de bajada de 89J24-T, en conexión de bajada de PRJ24 y entre TCJ24 y TPJ24.	31-08-21 08:00	31-08-21 18:00	31-08-21 09:32	31-08-21 17:57
2021072816	TRANSELEC S.A.	Intervención	Programada	LOS CHANGOS – KIMAL 500KV	LOS CHANGOS - KIMAL 500KV C2	Lavado de aislación Tramo E 019 a E 110_ E 206 a E 227.	Actividades: Lavado de aislación Tramo E 019 a E 110_ E 206 a E 227. Restricciones: Subestación Los Changos, 52K10, 52K11, 52K13, 52K14 con bloqueo a la reconexión. Subestación Kimal, 52K2, 52K3, 52K5, 52K6 con bloqueo a la reconexión. Instalaciones en Riesgo: L 500kV Los Changos - Kimal, C1 o L 500kV Los Changos - Kimal, C2. Temporalidad de los Riesgos: Durante los trabajos. Nivel de Riesgo: Bajo. Bloqueos del Jefe de Faena: No hay.	31-08-21 08:00	31-08-21 18:00	31-08-21 05:35	31-08-21 14:40
2021072815	TRANSELEC S.A.	Intervención	Programada	LOS CHANGOS – KIMAL 500KV	LOS CHANGOS - KIMAL 500KV C1	Lavado de aislación Tramo E 019 a E 110_ E 206 a E 227.	Actividades: Lavado de aislación Tramo E 019 a E 110_ E 206 a E 227. Restricciones: Subestación Los Changos, 52K10, 52K11, 52K13, 52K14 con bloqueo a la reconexión. Subestación Kimal, 52K2, 52K3, 52K5, 52K6 con bloqueo a la reconexión. Instalaciones en Riesgo: L 500kV Los Changos - Kimal, C1 o L 500kV Los Changos - Kimal, C2. Temporalidad de los Riesgos: Durante los trabajos. Nivel de Riesgo: Bajo. Bloqueos del Jefe de Faena: No hay.	31-08-21 08:00	31-08-21 18:00	31-08-21 05:35	31-08-21 14:40
2021072564	TRANSELEC S.A.	Intervención	Programada	ANCOA - ALTO JAHUEL 500KV L1	ANCOA - ALTO JAHUEL 500KV L1 C1	Programa mantenimiento de Líneas -	Actividades: Instalación de medidas de mitigación contra aves en varias estructuras.- Instalaciones en Riesgo: L 500kV Ancoa-Alto Jahuel, C1.- Temporalidad de los Riesgos: Durante los trabajos, por acortamiento de distancia con línea energizada.- Nivel de Riesgo: Bajo. Bloqueos del Jefe de Faena: No reconectar Interruptores que sirven a la Línea 500 kV Ancoa-Alto Jahuel C1.-	31-08-21 08:00	31-08-21 18:00	31-08-21 05:30	31-08-21 19:12
2021072539	TRANSELEC S.A.	Intervención	Programada	CERRO - NAVIA - NEPTUNO 220KV	CERRO NAVIA - NEPTUNO 220KV C1	Trabajos programados para lavado de aislación de la línea, con instalación energizada. Coordinado con Enel.	Actividades: Trabajos programados para lavado de aislación de la línea, con instalación energizada. Restricciones: No reconectar los interruptores asociados a la línea de 220 kV Chena - Neptuno 1 y línea de 220 kV Neptuno - Cerro Navia 1 y línea de 220 kV Chena - Cerro Navia 2. Instalaciones en Riesgo: Línea de 220 kV Chena - Neptuno 1 o Línea de 220 kV Neptuno - Cerro Navia 1 o Línea de 220 kV Chena - Cerro Navia 2. Temporalidad de los Riesgos: Durante ejecución de los trabajos. Nivel de Riesgo: Bajo. Bloqueos del Jefe de Faena: Señalización y delimitación de la zona de trabajo.	31-08-21 08:00	31-08-21 18:00	31-08-21 05:30	31-08-21 13:08

2021072538	TRANSELEC S.A.	Intervención	Programada	NEPTUNO - CHENA 220KV	NEPTUNO - CHENA 220KV C1	Trabajos programados para lavado de aislación de la línea, con instalación energizada. Coordinado con Enel.	Actividades: Trabajos programados para lavado de aislación de la línea, con instalación energizada. Restricciones: No reconectar los interruptores asociados a la línea de 220 kV Chena - Neptuno 1 y línea de 220 kV Neptuno - Cerro Navia 1 y línea de 220 kV Chena - Cerro Navia 2. Instalaciones en Riesgo: Línea de 220 kV Chena - Neptuno 1 o Línea de 220 kV Neptuno - Cerro Navia 1 o Línea de 220 kV Chena - Cerro Navia 2. Temporalidad de los Riesgos: Durante ejecución de los trabajos. Nivel de Riesgo: Bajo. Bloqueos del Jefe de Faena: Señalización y delimitación de la zona de trabajo.	31-08-21 08:00	31-08-21 18:00	31-08-21 05:30	31-08-21 13:08
2021072537	TRANSELEC S.A.	Intervención	Programada	CERRO NAVIA - CHENA 220KV	CERRO NAVIA - ESTRUCTURA 72 220KV C2 ESTRUCTURA 72 - CHENA 220KV C2	Trabajos programados para lavado de aislación de la línea, con instalación energizada. Coordinado con Enel.	Actividades: Trabajos programados para lavado de aislación de la línea, con instalación energizada. Restricciones: No reconectar los interruptores asociados a la línea de 220 kV Chena - Neptuno 1 y línea de 220 kV Neptuno - Cerro Navia 1 y línea de 220 kV Chena - Cerro Navia 2. Instalaciones en Riesgo: Línea de 220 kV Chena - Neptuno 1 o Línea de 220 kV Neptuno - Cerro Navia 1 o Línea de 220 kV Chena - Cerro Navia 2. Temporalidad de los Riesgos: Durante ejecución de los trabajos. Nivel de Riesgo: Bajo. Bloqueos del Jefe de Faena: Señalización y delimitación de la zona de trabajo.	31-08-21 08:00	31-08-21 18:00	31-08-21 05:30	31-08-21 13:08
2021072500	TRANSELEC S.A.	Intervención	Programada	NOGALES - LOS VILOS 220KV	NOGALES - LOS VILOS 220KV C2	Trabajos programados para lavado de aislación de la línea, con instalación energizada. Coordinado con Doña Carmen.	Actividades: Trabajos programados para lavado de aislación de la línea, con instalación energizada. Restricciones: No reconectar los interruptores asociados a la línea de 220 kV Nogales - Los Vilos 1 y 2. Instalaciones en Riesgo: Línea de 220 kV Nogales - Los Vilos 1 o 2. Temporalidad de los Riesgos: Durante ejecución de los trabajos. Nivel de Riesgo: Bajo. Bloqueos del Jefe de Faena: Señalización y delimitación de la zona de trabajo.	31-08-21 08:00	31-08-21 18:00	31-08-21 05:30	31-08-21 18:29
2021072499	TRANSELEC S.A.	Intervención	Programada	NOGALES - LOS VILOS 220KV	TAP OFF DOÑA CARMEN - LOS VILOS 220KV C1 NOGALES - TAP OFF DOÑA CARMEN 220KV C1	Trabajos programados para lavado de aislación de la línea, con instalación energizada. Coordinado con Doña Carmen.	Actividades: Trabajos programados para lavado de aislación de la línea, con instalación energizada. Restricciones: No reconectar los interruptores asociados a la línea de 220 kV Nogales - Los Vilos 1 y 2. Instalaciones en Riesgo: Línea de 220 kV Nogales - Los Vilos 1 o 2. Temporalidad de los Riesgos: Durante ejecución de los trabajos. Nivel de Riesgo: Bajo. Bloqueos del Jefe de Faena: Señalización y delimitación de la zona de trabajo.	31-08-21 08:00	31-08-21 18:00	31-08-21 05:30	31-08-21 18:29
2021072063	TRANSELEC S.A.	Intervención	Programada	ANTUCO - CHARRUA - PANGUE 220KV	ANTUCO - TAP TRUPAN 220KV C1 TAP TRUPAN - CHARRUA 220KV C1 TAP TRUPAN - TRUPAN 220KV C1 PANGUE - SANTA BARBARA 220KV C1 SANTA BARBARA - TRUPAN 220KV C1	No reconectar interruptores asociados a las instalaciones en riesgo.	Actividades: Corte y poda de árboles. Restricciones: Bloqueo a la reconexión. Instalaciones en Riesgo: Línea 220 kV Pangué-Charrúa, C1 o línea 220 kV Antuco-Pangué-Charrúa, C3. Temporalidad de los Riesgos: Durante los trabajos. Nivel de Riesgo: Bajo. Bloqueos del Jefe de Faena: No hay.	31-08-21 08:00	31-08-21 18:00	31-08-21 05:30	31-08-21 18:29
2021072062	TRANSELEC S.A.	Intervención	Programada	CHARRUA - PANGUE 220KV	TRUPAN - TAP CHOLGUAN 220KV C2 PANGUE - SANTA BARBARA 220KV C2 TAP CHOLGUAN - CHARRUA 220KV C2 SANTA BARBARA - TRUPAN 220KV C2	No reconectar interruptores asociados a las instalaciones en riesgo.	Actividades: Corte y poda de árboles. Restricciones: Bloqueo a la reconexión. Instalaciones en Riesgo: Línea 220 kV Pangué-Charrúa, C1 o línea 220 kV Antuco-Pangué-Charrúa, C3. Temporalidad de los Riesgos: Durante los trabajos. Nivel de Riesgo: Bajo. Bloqueos del Jefe de Faena: No hay.	31-08-21 08:00	31-08-21 18:00	31-08-21 05:30	31-08-21 18:29
2021072043	TRANSELEC S.A.	Intervención	Programada	CONCEPCION - SAN VICENTE 154KV	CONCEPCION - ESTRUCTURA 14 154KV C2 ESTRUCTURA 14 - ESTRUCTURA 15 154KV C2 ESTRUCTURA 15 - SAN VICENTE 154KV C2	No reconectar interruptores asociados a las instalaciones en riesgo.	Actividades: Reemplazo de aislación LLVV estructuras de suspensión y reemplazo de pernos en crucetas). Restricciones: Bloqueo a la reconexión. Instalaciones en Riesgo: Línea 154 kV Concepción-San Vicente, C1 o línea 154 kV Concepción-San Vicente, C2. Temporalidad de los Riesgos: Durante los trabajos. Nivel de Riesgo: Bajo. Bloqueos del Jefe de Faena: No hay.	31-08-21 08:00	31-08-21 18:00	31-08-21 09:12	31-08-21 18:01
2021072042	TRANSELEC S.A.	Intervención	Programada	CONCEPCION - SAN VICENTE 154KV	CONCEPCION - ESTRUCTURA 14 154KV C1 ESTRUCTURA 14 - ESTRUCTURA 15 154KV C1 ESTRUCTURA 15 - SAN VICENTE 154KV C1	No reconectar interruptores asociados a las instalaciones en riesgo.	Actividades: Reemplazo de aislación LLVV estructuras de suspensión y reemplazo de pernos en crucetas). Restricciones: Bloqueo a la reconexión. Instalaciones en Riesgo: Línea 154 kV Concepción-San Vicente, C1 o línea 154 kV Concepción-San Vicente, C2. Temporalidad de los Riesgos: Durante los trabajos. Nivel de Riesgo: Bajo. Bloqueos del Jefe de Faena: No hay.	31-08-21 08:00	31-08-21 18:00	31-08-21 09:12	31-08-21 18:01
2021072034	TRANSELEC S.A.	Intervención	Programada	CHARRUA - ENTRE RIOS 220KV	CHARRUA - ENTRE RIOS 220KV C2	No reconectar interruptores asociados a las instalaciones en riesgo.	Actividades: Corte y poda de árboles. Restricciones: Boqueo a la reconexión. Instalaciones en Riesgo: Línea 220 kV Charrúa-Entre Ríos, C1 o línea 220 kV Charrúa-Entre Ríos, C2. Temporalidad de los Riesgos: Durante los trabajos. Nivel de Riesgo: Bajo. Bloqueos del Jefe de Faena: No hay.	31-08-21 08:00	31-08-21 18:00	31-08-21 05:30	31-08-21 18:01
2021072033	TRANSELEC S.A.	Intervención	Programada	CHARRUA - ENTRE RIOS 220KV	CHARRUA - ENTRE RIOS 220KV C1	No reconectar interruptores asociados a las instalaciones en riesgo.	Actividades: Corte y poda de árboles. Restricciones: Boqueo a la reconexión. Instalaciones en Riesgo: Línea 220 kV Charrúa-Entre Ríos, C1 o línea 220 kV Charrúa-Entre Ríos, C2. Temporalidad de los Riesgos: Durante los trabajos. Nivel de Riesgo: Bajo. Bloqueos del Jefe de Faena: No hay.	31-08-21 08:00	31-08-21 18:00	31-08-21 05:30	31-08-21 18:01
2021072008	TRANSELEC S.A.	Intervención	Programada	LOS MOLLES - OVALLE 66KV	ESTRUCTURA 128 - ESTRUCTURA 129 66KV C2 LOS MOLLES - ESTRUCTURA 128 66KV C2 ESTRUCTURA 129 - MONTE PATRIA 66KV C2 MONTE PATRIA - OVALLE 66KV C2	desmantelamiento de línea, incluye conductor, postes y ferretería., Desmovilización y retiro de línea auxiliar Tramos 1y2.	Actividades: desmantelamiento de línea, incluye conductor, postes y ferretería., Desmovilización y retiro de línea auxiliar Tramos 1y2. Restricciones: Subestación Los Molles, 52B1 con bloqueo a la reconexión inmovilizado Subestación Los Molles, 52B2 con bloqueo a la reconexión inmovilizado Subestación Ovalle, 52B1 con bloqueo a la reconexión inmovilizado Subestación Ovalle, 52B2 con bloqueo a la reconexión inmovilizado Subestación Monte Patria, 52C11 (Se requiere SODI) con bloqueo a la reconexión inmovilizado Subestación Monte Patria, 52ET2 (Se requiere SODI) con bloqueo a la reconexión inmovilizado Instalaciones en Riesgo: L 066KV Los Molles-Ovalle, C1 o L 066KV Los Molles-Ovalle, C2 Temporalidad de los Riesgos: Durante de los trabajos Nivel de Riesgo: Bajo Bloqueos del Jefe de Faena:	31-08-21 08:00	31-08-21 18:00	31-08-21 05:35	31-08-21 18:38

2021072007	TRANSELEC S.A.	Intervención	Programada	LOS MOLLES - OVALLE 66KV	LOS MOLLES - ESTRUCTURA 128 66KV C1 ESTRUCTURA 128 - ESTRUCTURA 129 66KV C1 ESTRUCTURA 129 - MONTE PATRIA 66KV C1 MONTE PATRIA - OVALLE 66KV C1	desmantelamiento de línea, incluye conductor, postes y ferretería., Desmovilización y retiro de línea auxiliar Tramos 1y2.	Actividades: desmantelamiento de línea, incluye conductor, postes y ferretería., Desmovilización y retiro de línea auxiliar Tramos 1y2. Restricciones: Subestación Los Molles, 52B1 con bloqueo a la reconexión inmovilizado Subestación Los Molles, 52B2 con bloqueo a la reconexión inmovilizado Subestación Ovale, 52B1 con bloqueo a la reconexión inmovilizado Subestación Ovale, 52B2 con bloqueo a la reconexión inmovilizado Subestación Monte Patria, 52CT1 (Se requiere SODI) con bloqueo a la reconexión inmovilizado Subestación Monte Patria, 52ET2 (Se requiere SODI) con bloqueo a la reconexión inmovilizado Instalaciones en Riesgo: L 066kV Los Molles-Ovalle, C1 o L 066kV Los Molles-Ovalle, C2 Temporalidad de los Riesgos: Durante de los trabajos Nivel de Riesgo: Bajo Bloqueos del Jefe de Faena:	31-08-21 08:00	31-08-21 18:00	31-08-21 05:35	31-08-21 18:38
2021071995	TRANSELEC S.A.	Intervención	Programada	NOGALES - LOS VILOS 220KV	NOGALES - LOS VILOS 220KV C2	Reemplazo de crucetas (Ferretería y Aislación) y pemos escalines, próximos a líneas energizadas (doble circuito).	Actividades: Reemplazo de crucetas (Ferretería y Aislación) y pemos escalines, próximos a líneas energizadas (doble circuito), REEMPLAZO DE CRUCETAS, FERRETERIA Y AISLACION ESTR.301 a 304 -308-309 ., REEMPLAZO DE AISLACION ESTR.280 a 309 .REEMPLAZO DE PERNOS DE ESCALINES EN ESTR. 245-248-252-253-255-256-257-261-264-265-267-268-269-272-273-274-278-279-280-281-282-284-287-297-298-299-300-301-302-303-304-305-306-307-308-309-310. Restricciones: Subestación Nogales, 52J4 con bloqueo a la reconexión inmovilizado Subestación Nogales, 52J5 con bloqueo a la reconexión inmovilizado Subestación Nogales, 52J7 con bloqueo a la reconexión inmovilizado Subestación Nogales, 52J8 con bloqueo a la reconexión inmovilizado Subestación Los Vilos, 52J1 con bloqueo a la reconexión inmovilizado Subestación Los Vilos, 52J2 con bloqueo a la reconexión inmovilizado Terceros, Tap Off Doña Carmen 52J1 (Se requiere SODI) con bloqueo a la reconexión inmovilizado Instalaciones en Riesgo: L 220kV Nogales-Los Vilos, C1 o L 220kV Nogales-Los Vilos, C2 Temporalidad de los Riesgos: Durante de los trabajos Nivel de Riesgo: Bajo Bloqueos del Jefe de Faena:	31-08-21 08:00	31-08-21 18:00	31-08-21 05:35	31-08-21 18:38
2021071994	TRANSELEC S.A.	Intervención	Programada	NOGALES - LOS VILOS 220KV	TAP OFF DOÑA CARMEN - LOS VILOS 220KV C1 NOGALES - TAP OFF DOÑA CARMEN 220KV C1	Reemplazo de crucetas (Ferretería y Aislación) y pemos escalines, próximos a líneas energizadas (doble circuito).	Actividades: Reemplazo de crucetas (Ferretería y Aislación) y pemos escalines, próximos a líneas energizadas (doble circuito), REEMPLAZO DE CRUCETAS, FERRETERIA Y AISLACION ESTR.301 a 304 -308-309 ., REEMPLAZO DE AISLACION ESTR.280 a 309 .REEMPLAZO DE PERNOS DE ESCALINES EN ESTR. 245-248-252-253-255-256-257-261-264-265-267-268-269-272-273-274-278-279-280-281-282-284-287-297-298-299-300-301-302-303-304-305-306-307-308-309-310. Restricciones: Subestación Nogales, 52J4 con bloqueo a la reconexión inmovilizado Subestación Nogales, 52J5 con bloqueo a la reconexión inmovilizado Subestación Nogales, 52J7 con bloqueo a la reconexión inmovilizado Subestación Nogales, 52J8 con bloqueo a la reconexión inmovilizado Subestación Los Vilos, 52J1 con bloqueo a la reconexión inmovilizado Subestación Los Vilos, 52J2 con bloqueo a la reconexión inmovilizado Terceros, Tap Off Doña Carmen 52J1 (Se requiere SODI) con bloqueo a la reconexión inmovilizado Instalaciones en Riesgo: L 220kV Nogales-Los Vilos, C1 o L 220kV Nogales-Los Vilos, C2 Temporalidad de los Riesgos: Durante de los trabajos Nivel de Riesgo: Bajo Bloqueos del Jefe de Faena:	31-08-21 08:00	31-08-21 18:00	31-08-21 05:35	31-08-21 18:38
2021071986	TRANSELEC S.A.	Intervención	Programada	DIEGO DE ALMAGRO - EL SALADO 110KV	DIEGO DE ALMAGRO - TAP CHAÑARES 110KV C1 TAP CHAÑARES - EL SALADO 110KV C1	Medición resistencia a tierra en postes, VERIFICACION RESISTENCIA DE P. A T. 77 91 - 115 - 141 - 154 - 166	Actividades: Medición resistencia a tierra en postes, VERIFICACION RESISTENCIA DE P. A T. 77 - 91 - 115 - 141 - 154 - 166 Restricciones: Subestación D. Almagro, 52H9 con bloqueo a la reconexión inmovilizado Subestación El Salado, 52H11 con bloqueo a la reconexión inmovilizado Terceros, Tap Off Chañares 52H1 (requiere SODI) con bloqueo a la reconexión inmovilizado Instalaciones en Riesgo: L 110kV D. Almagro-El Salado, C1 Temporalidad de los Riesgos: Durante de los trabajos Nivel de Riesgo: Bajo Bloqueos del Jefe de Faena:	31-08-21 08:00	31-08-21 18:00	31-08-21 08:26	31-08-21 17:00
2021071981	TRANSELEC S.A.	Intervención	Programada	ALGARROBAL – MAITENCILLO 220KV [EN_REVISION]	EST 143A – MAITENCILLO 220KV C3 [EN_REVISION]	SE Maitencillo, paño J8: Levantamiento de circuitos de control según planos actualizados. Instalación de registrador de eventos para pruebas de funcionamiento reiterativo a relés 43 de transferencia del paño J8 en NIT. Montaje de base de relés 43.	Actividades: Instalación registrador de eventos, SE Maitencillo, paño J8: - - 1) Levantamiento de circuitos de control según planos actualizados. - - 2) Instalación de registrador de eventos para realizar pruebas de funcionamiento reiterativo a relés 43 de transferencia del paño J8 en NIT. - - 3) Montaje de base de relés 43. - - 4) Configuración de registrador de eventos para el monitoreo de los contactos de los relés 43. .Nota: Trabajos corresponden a los preparativos para pruebas de funcionamiento reiterativo de relé 43 PMTDI 25283 AT 68458 Restricciones: No hay Instalaciones en Riesgo: L 220kV Maitencillo-Algarrobal , C3 Temporalidad de los Riesgos: Durante de los trabajos Nivel de Riesgo: Bajo Bloqueos del Jefe de Faena: Subestación Maitencillo, Bastidor Paño J08 Delimitar la zona de trabajo.	31-08-21 10:00	31-08-21 18:00	31-08-21 10:25	31-08-21 17:00

2021071133	TRANSELEC S.A.	Intervención	Programada	ALTO JAHUEL - RANCAGUA - TINGUIRIRICA 154KV	ALTO JAHUEL - VILLASECA 154KV C2 VILLASECA - TAP TUNICHE 154KV C2 TAP PUNTA CORTES - TAP TILCOCO 154KV C2 TAP TUNICHE - TAP PUNTA CORTES 154KV C2 TAP TUNICHE - RANCAGUA 154KV C2 TAP TILCOCO - TAP MALLOA NUEVA 154KV C2 TAP MALLOA NUEVA - TINGUIRIRICA 154KV C2	Programa de mantenimiento de líneas.-	Actividades: Roca de vegetación en franja de servidumbre bajo la línea energizada.- Instalaciones en Riesgo: Línea 154 kv Tinguiririca-Rancagua-A. Jahuel, Circuito 1 o Línea 154 kv Tinguiririca-Rancagua-A. Jahuel, Circuito 2.- Temporalidad de los Riesgos: Durante los trabajos, por acortamiento de distancia con línea energizada.- Nivel de Riesgo: Bajo.- Bloqueos del Jefe de Faena: No reconectar Interruptores que sirven a la Línea 154 kv Tinguiririca-Rancagua-A. Jahuel, Circuito 1 y 2.-	31-08-21 08:00	31-08-21 18:00	31-08-21 05:30	31-08-21 18:42
2021071132	TRANSELEC S.A.	Intervención	Programada	ALTO JAHUEL - RANCAGUA - TINGUIRIRICA 154KV	ALTO JAHUEL - VILLASECA 154KV C1 VILLASECA - TAP PAINE 154KV C1 TAP PAINE - TAP TUNICHE 154KV C1 TAP PUNTA CORTES - TAP TILCOCO 154KV C1 TAP TUNICHE - TAP PUNTA CORTES 154KV C1 TAP TUNICHE - RANCAGUA 154KV C1 TAP MALLOA NUEVA - TINGUIRIRICA 154KV C1 TAP TILCOCO - TAP MALLOA NUEVA 154KV C1	Programa de mantenimiento de líneas.-	Actividades: Roca de vegetación en franja de servidumbre bajo la línea energizada.- Instalaciones en Riesgo: Línea 154 kv Tinguiririca-Rancagua-A. Jahuel, Circuito 1 o Línea 154 kv Tinguiririca-Rancagua-A. Jahuel, Circuito 2.- Temporalidad de los Riesgos: Durante los trabajos, por acortamiento de distancia con línea energizada.- Nivel de Riesgo: Bajo.- Bloqueos del Jefe de Faena: No reconectar Interruptores que sirven a la Línea 154 kv Tinguiririca-Rancagua-A. Jahuel, Circuito 1 y 2.-	31-08-21 08:00	31-08-21 18:00	31-08-21 05:30	31-08-21 18:42
2021071129	TRANSELEC S.A.	Intervención	Programada	ANCOA - ALTO JAHUEL 500KV L2	ANCOA - ALTO JAHUEL 500KV L2 C1	Programa de mantenimiento de Líneas.-	Actividades: Corta y/o poda de árboles próximo a instalación energizada.- Instalaciones en Riesgo: Línea 500 kv Ancoa-Alto Jahuel, 2.- Temporalidad de los Riesgos: Durante los trabajos, por acortamiento de distancia con línea energizada.- Nivel de Riesgo: Bajo.- Bloqueos del Jefe de Faena: No reconectar Interruptores que sirven a la Línea 500 kv Ancoa-Alto Jahuel, 2.-	31-08-21 08:00	31-08-21 18:00	31-08-21 05:30	31-08-21 18:01
2021071128	TRANSELEC S.A.	Intervención	Programada	PANIMAVIDA - CHACAHUIN 66KV	PANIMAVIDA - TAP PUTAGAN 66KV C1 TAP PUTAGAN - CHACAHUIN 66KV C1	Programa de mantenimiento de Líneas.-	Actividades: Corta y/o Poda de arboles próximo a instalación energizada.- Instalaciones en Riesgo: L 066KV Panimávida-Chacahuin, C1.- Temporalidad de los Riesgos: Durante los trabajos, por acortamiento de distancia con línea energizada.- Nivel de Riesgo: Bajo.- Bloqueos del Jefe de Faena: No reconectar Interruptores que sirven a la Línea 66 kv Panimávida-Chacahuin, C1.-	31-08-21 08:00	31-08-21 18:00	31-08-21 05:30	31-08-21 18:01
2021071052	TRANSELEC S.A.	Intervención	Programada	CHARRUA - SECCIONADORA EL ROSAL 220KV	CHARRUA - TAP EL ROSAL 220KV C1 TAP EL ROSAL - EST. 61A 220KV C1	Trabajos coordinados con ENGIE	Actividades: Inspección Visual con Trepado y Medición de Perfiles Restricciones: Restricción a la reconexión.- Instalaciones en Riesgo: Línea 220KV Charua-El Rosal, C1 Temporalidad de los Riesgos: Durante de los trabajos Nivel de Riesgo: Bajo Bloqueos del Jefe de Faena: No hay.- Observación: No reconectar los interruptores asociados a la línea	31-08-21 08:00	31-08-21 18:00	31-08-21 05:30	31-08-21 18:36
2021071015	TRANSELEC S.A.	Intervención	Programada	DUQUECO - LOS PEUMOS 220KV	DUQUECO - LOS PEUMOS 220KV C1	Trabajos coordinados con CGE.-	Actividades: Corta y poda de árboles Restricciones: Restricción a la reconexión Instalaciones en Riesgo: Línea 220KV Duqueco-Los Peumos, C1 Temporalidad de los Riesgos: Durante de los trabajos Nivel de Riesgo: Bajo Bloqueos del Jefe de Faena: No hay. Observación: No reconectar los interruptores asociados a la línea.-	31-08-21 08:00	31-08-21 18:00	31-08-21 05:30	31-08-21 18:42
2021070690	TRANSELEC S.A.	Intervención	Programada	SAN VICENTE - CEMENTOS BIO BIO 66KV	SAN VICENTE - CEMENTOS BIO BIO 66KV C1	No reconectar interruptores asociados a las instalaciones en riesgo.	Actividades: Corte y poda de árboles. Restricciones: Bloqueo a la reconexión. Instalaciones en Riesgo: Línea 066 kv San Vicente-Cementos Biobío, C1 o línea 013 kv San Vicente-Molycop, C1. Temporalidad de los Riesgos: Durante los trabajos. Nivel de Riesgo: Bajo. Bloqueos del Jefe de Faena: No hay.	31-08-21 08:00	31-08-21 18:00	31-08-21 05:30	31-08-21 19:12
2021074617	TRANSMISORA ELÉCTRICA CORDILLERA SpA	Intervención	Programada	VIZCACHAS - PUENTE ALTO 110KV	VIZCACHAS - PUENTE ALTO 110KV C1	Conexión de nuevo tendido entre estructuras N°15 y N°18 y retiro de variante provisoria	Construida y energizada la variante provisoria entre las estructuras N° 15 y 18, y reemplazada la estructura N°17, se comenzará con la normalización y retiro de variante provisoria	31-08-21 09:00	03-09-21 18:00	31-08-21 10:20	03-09-21 17:05
2021072451	TRANSMISORA MEJILLONES	Intervención	Programada	CERRO DOMINADOR - ENCUENTRO 220KV	CERRO DOMINADOR - ENCUENTRO 220KV C1	Inspección de aislación de torres de Línea 220 mediante dron. Condiciones requeridas: No reconectar 52J12 S/E Encuentro; No reconectar 52J13 S/E Encuentro; No reconectar 52J1 S/E Cerro Dominador; No reconectar 52J2 S/E Cerro Dominador; No reconectar 52J1 S/E Sierra Gorda; No reconectar 52J2 S/E Sierra Gorda.	Inspección de aislación de torres de Línea 220 mediante dron. Condiciones requeridas: No reconectar 52J12 S/E Encuentro; No reconectar 52J13 S/E Encuentro; No reconectar 52J1 S/E Cerro Dominador; No reconectar 52J2 S/E Cerro Dominador; No reconectar 52J1 S/E Sierra Gorda; No reconectar 52J2 S/E Sierra Gorda.	31-08-21 08:00	31-08-21 18:00	31-08-21 08:45	31-08-21 19:05
2021072450	TRANSMISORA MEJILLONES	Intervención	Programada	ENCUENTRO - SIERRA GORDA 220KV	ENCUENTRO - PATIO DE MUFAS ENCUENTRO 220KV C2 PATIO DE MUFAS ENCUENTRO - SIERRA GORDA 220KV C2	Inspección de aislación de torres de Línea 220 mediante dron. Condiciones requeridas: No reconectar 52J12 S/E Encuentro; No reconectar 52J13 S/E Encuentro; No reconectar 52J1 S/E Cerro Dominador; No reconectar 52J2 S/E Cerro Dominador; No reconectar 52J1 S/E Sierra Gorda; No reconectar 52J2 S/E Sierra Gorda.	Inspección de aislación de torres de Línea 220 mediante dron. Condiciones requeridas: No reconectar 52J12 S/E Encuentro; No reconectar 52J13 S/E Encuentro; No reconectar 52J1 S/E Cerro Dominador; No reconectar 52J2 S/E Cerro Dominador; No reconectar 52J1 S/E Sierra Gorda; No reconectar 52J2 S/E Sierra Gorda.	31-08-21 08:00	31-08-21 18:00	31-08-21 08:45	31-08-21 19:05
2021064819	TRANSMISORA VALLE ALLIPEN	Intervención	Programada	CUNCO - MELIPEUCO 110KV	CUNCO - MELIPEUCO 110KV C1	Roce, poda y chipeo en franja de servidumbre.	S/E Melipeuco: interruptor 52H1 cuenta con reconexión automática deshabilitada. S/E Cunco: se coordinará con STS la no reconexión del interruptor 52H2 de caso de apertura.	31-08-21 08:00	31-08-21 18:00	31-08-21 08:24	31-08-21 18:55
2021064760	TRANSMISORA VALLE ALLIPEN	Intervención	Programada	RIO TOLTEN - CUNCO 110KV	RIO TOLTEN - CUNCO 110KV C1	Roce, poda y chipeo en franja de servidumbre.	S/E Río Toltén: 52J1 posee reconexión automática deshabilitada. S/E Cunco: se coordinará con STS la no reconexión del interruptor 52H1 en caso de apertura.	31-08-21 08:00	31-08-21 18:00	31-08-21 08:24	31-08-21 18:55

## ANEXO N°5

Informes de trabajos y fallas de instalaciones ingresados en el sistema del Coordinador Eléctrico Nacional por la empresa CGE S.A.



## Resumen

Fecha de envío al Coordinador Eléctrico : 31-08-2021 03:09

Finalizado

### Número:

2021002463

### Solicitante:

Leonardo Mauricio Acuña Palma

### Empresa:

COMPAÑÍA GENERAL DE ELECTRICIDAD S.A.

### Tipo de Origen:

Externo

### Línea:

VILLARRICA - PUCON 66KV

### Tramo:

Tipo: secciones\_tramos - VILLARRICA - PUCON 66KV C1

Nombre : VILLARRICA - PUCON 66KV C1

Fecha Perturbacion : 31-08-2021 02:22

Fecha Normaliza : 31-08-2021 10:00

Protección : Fase A,B,C; Distancia 27,73KM.

Interruptor : 52B2 S/E Villarrica

Consumo : 9,2MW

Comentario : .

Tipo: secciones\_tramos - VILLARRICA - PUCON 66KV C1

Nombre : VILLARRICA - PUCON 66KV C1

Fecha Perturbacion : 31-08-2021 02:22

Fecha Normaliza : 31-08-2021 10:00

Protección : .

Interruptor : .

Consumo : .

Comentario : .

### Zona Afectada

Araucanía

### Comuna

Pucón

### Tipo Causa

Causa Presunta

Causa Principal

### Comentarios Tipo Causa:

Se investiga.

### Causas

- Fenómeno Físico:** Origen no determinado.
- Elemento:** Interruptores
- Fenómeno Eléctrico:** Distancia (admitancia, impedancia o reactancia)
- Operación de los interruptores:** Opera según lo esperado

**Comentarios Causas:**

- Fenómeno Físico:** .
- Elemento:** .
- Fenómeno Eléctrico:** .
- Operación de los interruptores:** .

**Observaciones:**

- Observaciones:** Desconexión forzada del interruptor 52B2 de S/E Villarrica, afectando los consumos de S/E Pucón.
- Acciones Inmediatas:** Revisión de protecciones y recorrido de línea.
- Hechos Sucuidos:** .
- Acciones Correctivas a Corto Plazo:** .
- Acciones Correctivas a Largo Plazo:** .

**Afecta SSCC:**

No

**Afecta Medidores:**

No

**Afecta Protecciones:**

No

**Consumo:**

Consumo Regulado

**Distribuidoras Afectadas**

CGE DISTRIBUCIÓN S.A. / Perd. Estm. de Potencia: 9.2 / Región : Araucanía / Clientes Afectados: 21710

**Retorno Automatico:**

No Tiene Retorno Automático

**Fecha / Hora Perturbación de la Solicitud:**

31-08-2021 02:22

**Fecha / Hora Estimada Retorno:**

31-08-2021 10:00

**Fecha / Hora Efectiva Retorno:**

31-08-2021 13:43

 Archivos Subidos

**Archivo**

**Fecha  
Subida**

Archivo	Fecha Subida
📄 Anexos IF 2021002463.zip (/informe_fallas/download_file/612dd325ad651f162c19888b/Anexos IF 2021002463.zip)	08/09/2021 18:45:32
📄 Eventos 52B2 SE Villarrica.zip (/informe_fallas/download_file/612dd325ad651f162c19888b/Eventos 52B2 SE Villarrica.zip)	08/09/2021 18:45:32
📄 IF 2021002463_DF 52B2 SE Villarrica_LT 66kV Villarrica-Pucon_31.08. 2021_V1.pdf (/informe_fallas/download_file/612dd325ad651f162c19888b/IF 2021002463_DF 52B2 SE Villarrica_LT 66kV Villarrica-Pucon_31.08. 2021_V1.pdf)	08/09/2021 18:45:32

ANEXO N°6  
Otros antecedentes aportados por la empresa CGE S.A.

INFORME (s) QUINTO DÍA N°: <b>IF 2021002463</b>	FECHA DE FALLA: 31 de agosto 2021
INSTALACIÓN (ES) 52B2 SE Villarrica LT_66kV Villarrica Pucón	

**1. CAUSA U ORIGEN DE LA FALLA:**

**1.1. Fecha y hora de la Falla:**

Fecha	31 de agosto de 2021
Hora	02:22

**1.2. Localización de la falla:**

**1.2.1. Nombre de Instalación donde se produjo de falla.**

ID Línea: 297 \_ VILLARRICA - PUCON 66KV

**1.2.2. Segmento al cual pertenece el equipo o elemento fallado.**

Tz.

**1.2.3. Elemento o equipo fallado.**

Conductores.

**1.3. Causa origen de la falla:**

Se produce la apertura por protecciones del interruptor 52B2 de S/E Villarrica, a causa de choque a poste ocasionado por vehículo de terceros en la estructura N°394 de la línea 66 kV Villarrica-Pucón a 28,3 km desde S/E Villarrica.

**1.4. Proposición de origen de la falla.**

III. Fuerza Mayor o caso fortuito.

**1.5. Código de falla.**

Causas de Falla	Código	Definición
Fenómeno físico	ACC3	Interrupción producida por el contacto o choque de maquinaria, vehículos, etc., con la instalación
Elemento del Sistema Eléctrico	TX4	Estructura o postación
Fenómeno Eléctrico	DI21	Distancia ( Admitancia, impedancia o reactancia)
Modo	13	Opera de acuerdo a lo esperado

**INFORME DE FALLA**  
REQUERIMIENTO NORMA TÉCNICA DE SyCS

INFORME (s) QUINTO DÍA N°: <b>IF 2021002463</b>	FECHA DE FALLA: 31 de agosto 2021
INSTALACIÓN (ES) 52B2 SE Villarrica LT_66kV Villarrica Pucón	

**1.6. Comuna donde se originó la falla.**

Pucón\_ 9115

**1.7. Comunas afectadas por la falla.**

Pucón\_ 9115; Curarrehue\_9104

**1.8. Reiteración.**

**1.8.1. N° de Fallas en Instalación. (Últimos 24 meses móviles).**

Se registran 3 fallas en los ultimos 24 meses moviles

**1.8.2. N° de Fallas en Instalación con mismo Fenómeno Físico. (Últimos 24 meses móviles).**

No hay fallas en la instalación con el mismo fenómeno físico.

**1.8.3. Identificación de Evento de Falla que afecta a instalación en los últimos 24 meses móviles.**

IF N°	Fecha falla	Hora Falla	Código Fenómeno Físico.
2021000586	01-03-2021	17:12 hrs.	ANI1
2020000530	21-02-2020	09:17 hrs.	ARB2
2019003018	14-10-2019	04:55 hrs.	ARB2

**1.9. Representante legal empresa propietaria**

**Razón Social:** Compañía General de Electricidad S.A.

**Rut:** 76.411.321-7

**Representante Legal:** Iván Arístides Quezada Escobar

**Dirección:** Av. Presidente Riesco 5561, piso 14. Las Condes. Santiago

INFORME (s) QUINTO DÍA N°: <b>IF 2021002463</b>	FECHA DE FALLA: 31 de agosto 2021
INSTALACIÓN (ES) 52B2 SE Villarrica LT_66kV Villarrica Pucón	

**2. INSTALACIONES AFECTADAS.**

Subestación Primaria	Instalación (Barra Primaria)	Hora desconexión	Hora Normalización
Pucón	Barra 66kV	02:22	13:46

**3. DIAGRAMAS SIMPLIFICADOS.**

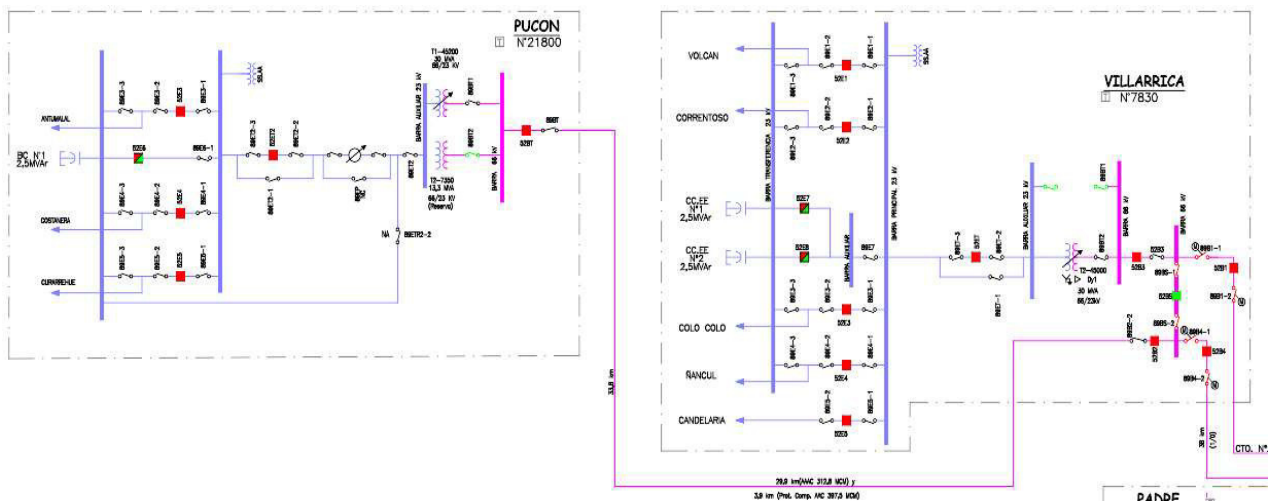


Figura 1; Diagrama Unilineal Simplificado de Zona Afectada.

**4. PERDIDAS DE GENERACIÓN.**

No hay generación de propiedad de CGE S.A., involucrada en la falla.

INFORME (s) QUINTO DÍA N°: <b>IF 2021002463</b>	FECHA DE FALLA: 31 de agosto 2021
INSTALACIÓN (ES) 52B2 SE Villarrica LT_66kV Villarrica Pucón	

**5. PÉRDIDAS DE CONSUMOS.**

Subestación	Transformador	Alimentador		MW	Horario		Bloque	Clientes Afectados	kVa afectados (potencia instalada Dx)	Distribuidora	Comunas	Urbano / Rural	Observación
	(Primario)	Nombre	Nem a		Desconexión	Normalización							
Pucon	T1	Antumalal	E3	0,7	2:22	2:56	1	1104	6558	CGE	Pucón	Urbano / Rural	Se recupera 100% de los consumos del 52E3 Cto. Antumalal desde Cto. 52E1 Volcan de S/E Villarrica.
	T1	Costanera	E4	3	2:22	2:47	1	5875	23302,2	CGE	Pucón	Urbano / Rural	Se recupera 100% de los consumos del 52E4 Cto. Costanera desde Cto. 52E2 Correntoso de S/E Villarrica.
	T1	Curarrehue	E5	5,5	2:22	3:55	1	14569	35996,7	CGE	Pucón, Curarrehue	Urbano / Rural	Se recupera parcialmente, 1MW con generación local.
<b>Total</b>				9,2									

**ENS: 55,4 MWH.**

**N° de Clientes Afectados : 21.548**



**INFORME DE FALLA**  
REQUERIMIENTO NORMA TÉCNICA DE SyCS

INFORME (s) QUINTO DÍA N°: <b>IF 2021002463</b>	FECHA DE FALLA: 31 de agosto 2021
INSTALACIÓN (ES) 52B2 SE Villarrica LT_66kV Villarrica Pucón	

**6. CRONOLOGÍA DE EVENTOS Y DESCRIPCIÓN DE CAUSAS.**

SUBESTACIÓN	EVENTO	HORARIO
Villarrica	Apertura del interruptor 52B2 por protecciones	02:22
COT	Se solicita apoyo generación local para respaldar consumos afectados	02:32
Pucón	Apertura manual interruptor 52E3.	02:32
Pucón	Apertura manual interruptor 52E4.	02:33
	Se detecta causa de falla, iniciando maniobras y coordinaciones para reparaciones.	03:23
Pucón	Apertura manual interruptor 52BT2	03:45
Villarrica	Apertura manual DDCC 89B2-2.	03:48
Pucón	Apertura manual DDCC 89BT2.	03:49
Pucón	Apertura manual interruptor 52ET2	06:51
Pucón	Apertura manual interruptor 52E5.	06:54
Pucón	Cierre manual interruptor ACOPLÉ	06:55
	Maniobras de normalización	
Villarrica	Cierre manual DDCC 89B2-2.	13:42
Pucón	Cierre manual DDCC 89BT.	13:43
Villarrica	Cierre manual interruptor 52B2	13:43
Pucón	Cierre manual interruptor 52BT2	13:46
Pucón	Cierre manual interruptor 52ET2	13:47
Pucón	Apertura manual interruptor ACOPLÉ	13:56
Pucón	Cierre manual interruptor 52E5.	13:58
Pucón	Cierre manual interruptor 52E4.	14:24
Pucón	Cierre manual interruptor 52E3.	14:30

INFORME (s) QUINTO DÍA N°: <b>IF 2021002463</b>	FECHA DE FALLA: 31 de agosto 2021
INSTALACIÓN (ES) 52B2 SE Villarrica LT_66kV Villarrica Pucón	

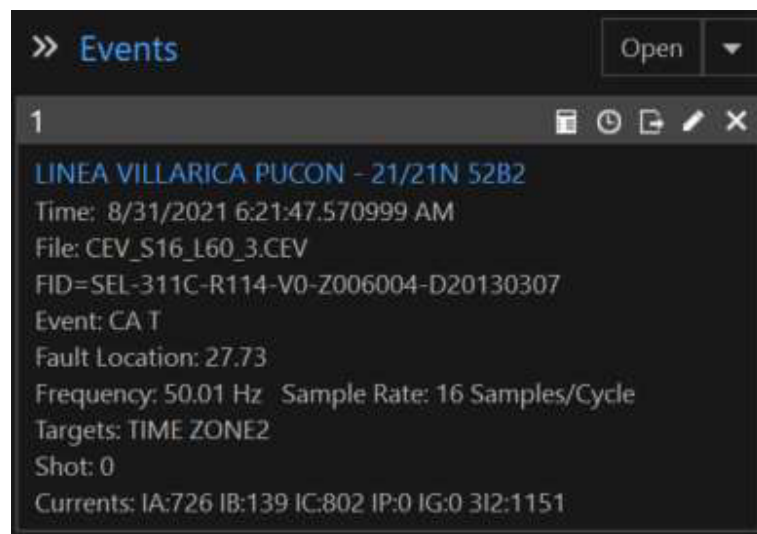
**7. ESQUEMAS DE PROTECCIÓN Y CONTROL INVOLUCRADOS EN LA FALLA.**

Hora Relé	S/E	Instalación (Paño)	Protección Operada	Tiempo [s].	Observaciones
06:21:47.570	Villarrica	Paño B2	SEL – 311C	temp	No hay

**7.1. Análisis Actuación de Esquema de Protección.  
Paño B2 de S/E Villarrica**

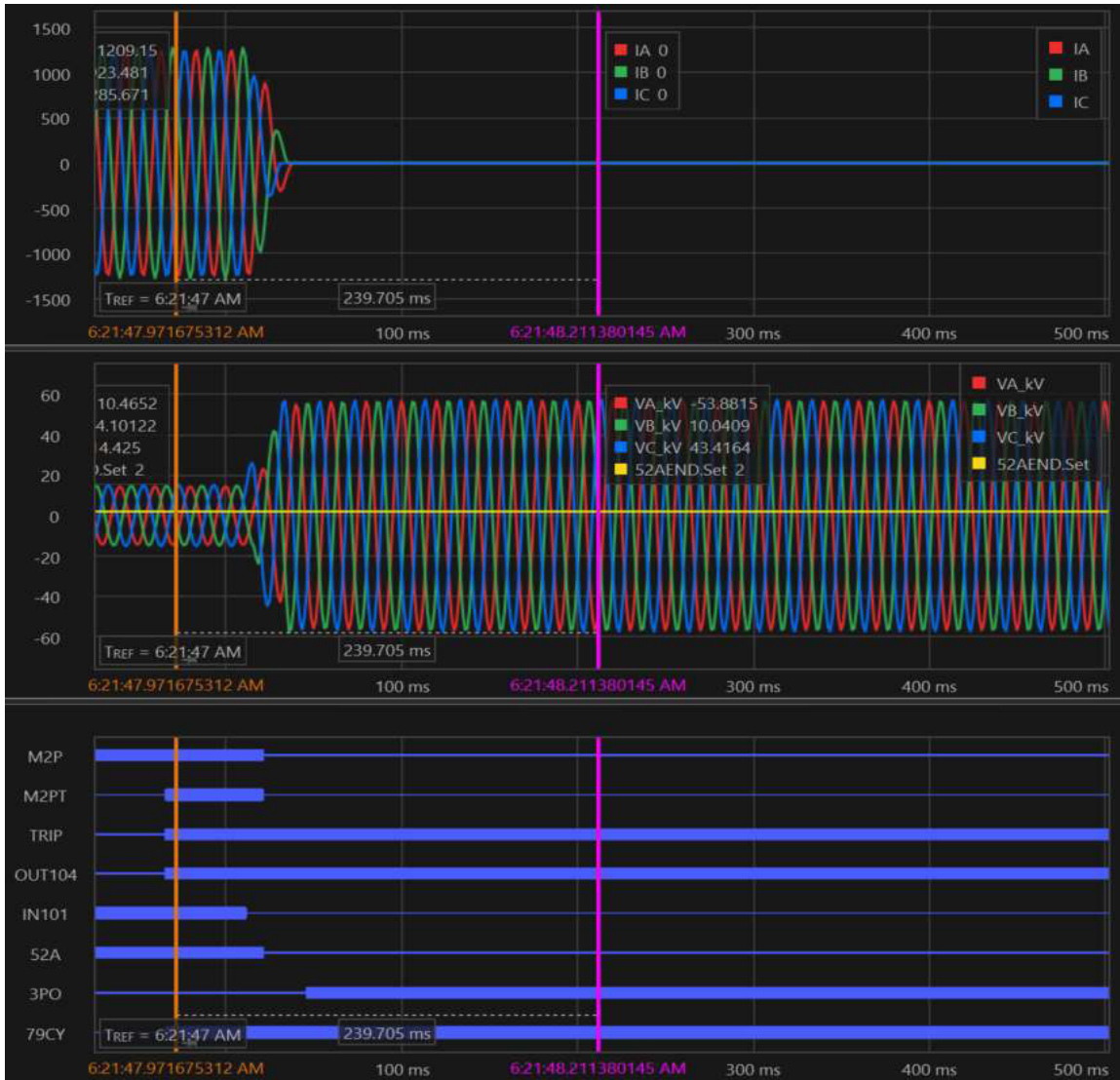
Del análisis realizado se aprecia la correcta operación de la protección SEL 311C asociada a paño B2 de S/E Villarrica

**Reporte de Evento N°1:** S/E Villarrica apertura por protección SEL 311C, paño B2 LT 69kV Villarrica \_Pucón.



**Evento N° 1.-** Protección de Distancia 21/21N -67N, paño B2, S/E Villarrica

INFORME (s) QUINTO DÍA N°: <b>IF 2021002463</b>	FECHA DE FALLA: 31 de agosto 2021
INSTALACIÓN (ES) 52B2 SE Villarrica LT_66kV Villarrica Pucón	



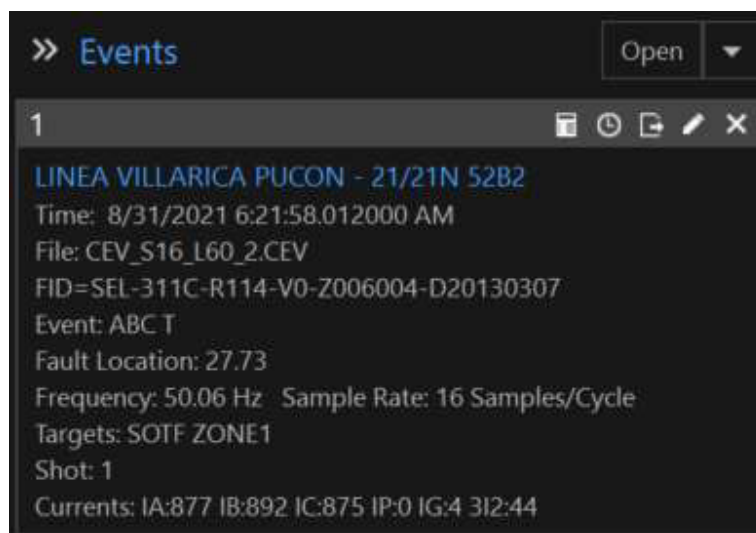
**Evento N° 1.- Registro Oscilográfico – Relé SEL 311C Paño B2 de S/E Villarrica.**

Del registro oscilográfico de la figura anterior se aprecia la operación de la protección SEL-311C, por medio de su función de distancia de fase en zona 2 (M2P) producto de falla bifásica, dando orden de trip instantáneo al interruptor 52B2 de S/E Villarrica, el cual confirma su apertura a través de las variables 3PO=1, IN101=0 y 52A=0. Además, se inicia el ciclo de reconexión automática a través de la variable 79CY=1.

**INFORME DE FALLA**  
REQUERIMIENTO NORMA TÉCNICA DE SyCS

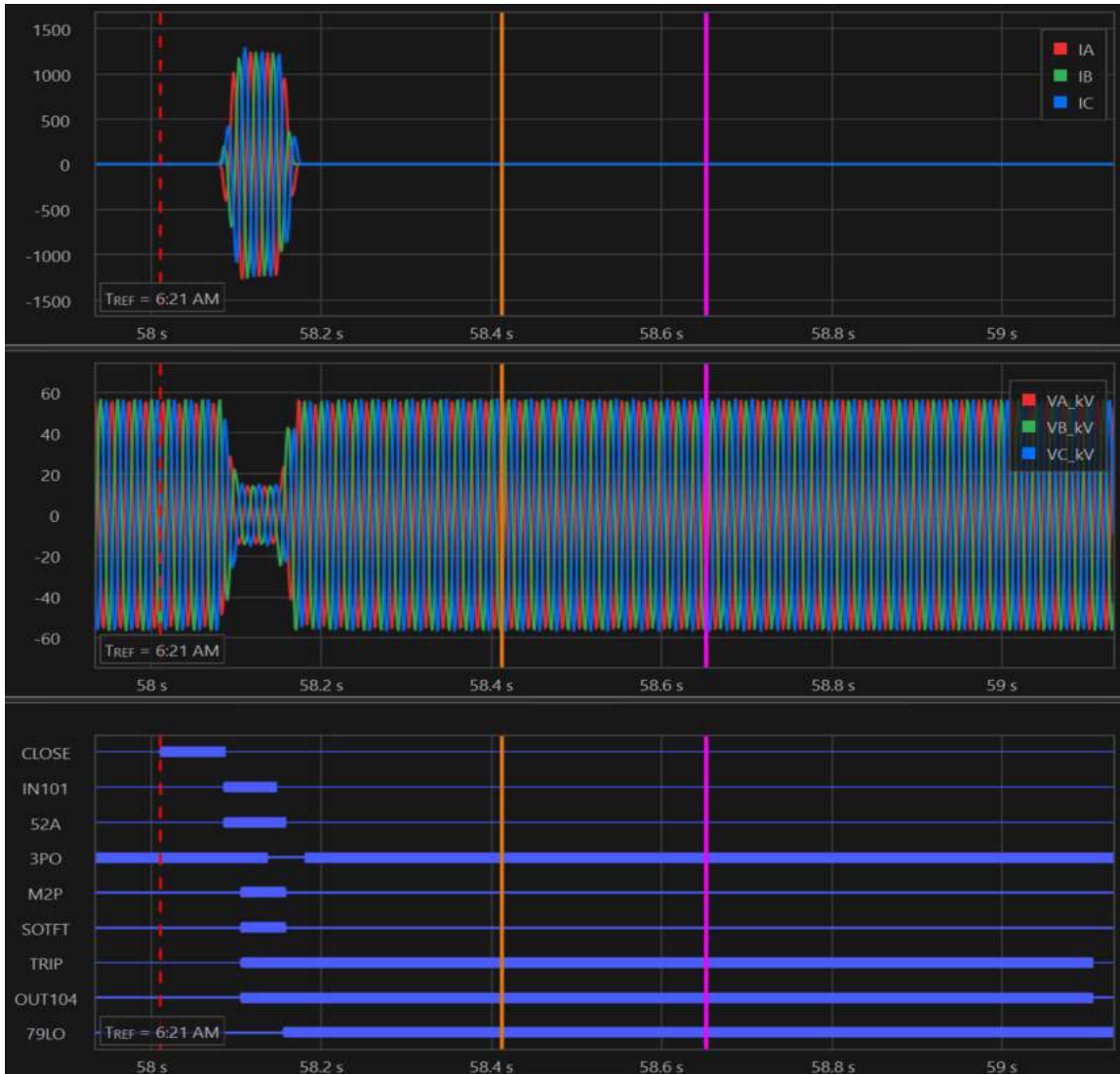
INFORME (s) QUINTO DÍA N°: <b>IF 2021002463</b>	FECHA DE FALLA: 31 de agosto 2021
INSTALACIÓN (ES) 52B2 SE Villarrica LT_66kV Villarrica Pucón	

**Reporte de Evento N°2:** S/E Villarrica apertura por protección SEL 311C, paño B2 LT 69kV Villarrica\_Pucón.



**Evento N°2.-** Protección de Distancia 21/21N -67N, paño B2, S/E Villarrica

INFORME (s) QUINTO DÍA N°: <b>IF 2021002463</b>	FECHA DE FALLA: 31 de agosto 2021
INSTALACIÓN (ES) 52B2 SE Villarrica LT_66kV Villarrica Pucón	



**Evento N° 2.-** Registro Oscilográfico – Relé SEL 311C Paño B2 de S/E Villarrica.

Como se aprecia en el registro oscilográfico de la figura anterior, luego de la reconexión automática, se observa que la falla permanece presente, por lo que se activa la operación de la función de cierre contra falla (SOTFT=1), dando orden de trip en forma instantánea al interruptor 52B2 de S/E Villarrica, declarando la apertura del interruptor a través de las variables 52A=0, 3PO=1 e IN101=0, Además se observa que la protección termina su ciclo de reconexión pasando a estado de “Lock Out” con la variable 79LO=1.



INFORME DE FALLA  
REQUERIMIENTO NORMA TÉCNICA DE SyCS

INFORME (s) QUINTO DÍA N°: <b>IF 2021002463</b>	FECHA DE FALLA: 31 de agosto 2021
INSTALACIÓN (ES) 52B2 SE Villarrica LT_66kV Villarrica Pucón	

**REGISTRO SER.**

21/21N 52B2 Date: 09/01/2021 Time: 16:39:18.679  
LINEA VILLARICA PUCON

FID=SEL-311C-R114-V0-Z006004-D20130307 CID=7BFD

#	DATE	TIME	ELEMENT	STATE
75	07/03/2021	18:44:10.161	SV1	Asserted
74	08/31/2021	06:21:47.566	M2P	Asserted
73	08/31/2021	06:21:47.566	M3P	Asserted
72	08/31/2021	06:21:47.681	67G2	Asserted
71	08/31/2021	06:21:47.706	67G2	Deasserted
70	08/31/2021	06:21:47.711	50P1	Asserted
69	08/31/2021	06:21:47.721	50P1	Deasserted
68	08/31/2021	06:21:47.921	50P1	Asserted
67	08/31/2021	06:21:47.966	Z2T	Asserted
66	08/31/2021	06:21:47.966	M2PT	Asserted
65	08/31/2021	06:21:47.966	TRIP	Asserted
64	08/31/2021	06:21:47.966	OUT104	Asserted
63	08/31/2021	06:21:47.966	OUT105	Asserted
62	08/31/2021	06:21:47.966	79CY	Asserted
61	08/31/2021	06:21:48.011	IN101	Deasserted
60	08/31/2021	06:21:48.016	50P1	Deasserted
59	08/31/2021	06:21:48.021	Z2T	Deasserted
58	08/31/2021	06:21:48.021	M2PT	Deasserted
57	08/31/2021	06:21:48.021	M2P	Deasserted
56	08/31/2021	06:21:48.021	52A	Deasserted
55	08/31/2021	06:21:48.021	M3P	Deasserted
54	08/31/2021	06:21:48.021	OUT105	Deasserted
53	08/31/2021	06:21:48.031	67G2	Asserted
52	08/31/2021	06:21:48.041	67G2	Deasserted
51	08/31/2021	06:21:48.046	3PO	Asserted
50	08/31/2021	06:21:48.966	TRIP	Deasserted
49	08/31/2021	06:21:48.966	OUT104	Deasserted
48	08/31/2021	06:21:58.012	CLOSE	Asserted
47	08/31/2021	06:21:58.012	OUT101	Asserted
46	08/31/2021	06:21:58.012	OUT102	Asserted
45	08/31/2021	06:21:58.087	52A	Asserted
44	08/31/2021	06:21:58.087	CLOSE	Deasserted
43	08/31/2021	06:21:58.087	IN101	Asserted
42	08/31/2021	06:21:58.087	OUT101	Deasserted
41	08/31/2021	06:21:58.087	OUT102	Deasserted
40	08/31/2021	06:21:58.107	50P1	Asserted
39	08/31/2021	06:21:58.107	M2P	Asserted
38	08/31/2021	06:21:58.107	SOTFT	Asserted
37	08/31/2021	06:21:58.107	TRIP	Asserted
36	08/31/2021	06:21:58.107	M3P	Asserted
35	08/31/2021	06:21:58.107	OUT104	Asserted
34	08/31/2021	06:21:58.122	50P1	Deasserted
33	08/31/2021	06:21:58.137	3PO	Deasserted
32	08/31/2021	06:21:58.147	IN101	Deasserted
31	08/31/2021	06:21:58.157	M2P	Deasserted
30	08/31/2021	06:21:58.157	SOTFT	Deasserted
29	08/31/2021	06:21:58.157	52A	Deasserted
28	08/31/2021	06:21:58.157	79LO	Asserted
27	08/31/2021	06:21:58.157	79CY	Deasserted
26	08/31/2021	06:21:58.162	M3P	Deasserted

INFORME (s) QUINTO DÍA N°: <b>IF 2021002463</b>	FECHA DE FALLA: 31 de agosto 2021
INSTALACIÓN (ES) 52B2 SE Villarrica LT_66kV Villarrica Pucón	

Se observa en registro secuencial de eventos (SER), en el registro N°66 se produce la activación de la protección de distancia de fase en zona 2 (M2PT), la cual da orden de trip de forma instantánea en el registro N°65, abriendo el interruptor 52B2 de S/E Villarrica en el registro N°61 (IN101 = Deasserted). El tiempo de apertura característico del interruptor fue de 45ms (registro N°65-N°61).

Luego de 10[s], se produce la reconexión automática (registro N°48) del paño B2 de S/E Villarrica lo cual provoca la reactivación de la falla y la operación de la lógica de cierre contra falla (SOTFT, registro N°38), dando orden de trip en forma instantánea sobre el interruptor 52B2 de dicha subestación (registro N°37). El tiempo propio de apertura del interruptor fue de 40[ms], diferencia entre los eventos N°37 y N°32.

## 8. ACCIONES CORRECTIVAS.

### 8.1. Acciones Correctivas de Corto Plazo.

Actualmente se está gestionando con la Dirección de Vialidad de la Araucanía la mitigación de las condiciones de peligro de la postación asociada a la LT66kV Villarica – Pucón en la ruta S-881, donde debido a trabajos de mejoramiento de dicha ruta, coordinados por esta Dirección, se produjo daño a infraestructura de transmisión de la compañía. Se adjuntan los siguientes documentos asociados al ANEXO V Provatorios:

“Carta N°024\_2021 Serviu \_Barreras LT Villarrica Pucón 2da faja (1)”  
“MINUTA REUNIÓN SEREMI DEL MOP ARAUCANIA.docx19-07-2021”

### 8.2. Acciones correctivas de Largo Plazo No aplica.

INFORME (s) QUINTO DÍA N°: <b>IF 2021002463</b>	FECHA DE FALLA: 31 de agosto 2021
INSTALACIÓN (ES) 52B2 SE Villarrica LT_66kV Villarrica Pucón	

## 9. CONCLUSIONES.

En base a los antecedentes expuestos en el presente informe y al registro oscilográfico, se concluye la correcta operación del esquema de protecciones de la línea 66 kV Villarrica – Pucón, paño B2 de S/E Villarrica, en el despeje rápido, oportuno y selectivo de la falla.

## 10. ANALISIS CONJUNTO.

El día martes 31 de agosto del 2020 a las 02:22 horas se registró la desconexión forzada de la LT 66 kV Villarrica-Pucón, por operación de protecciones (Relé SEL 311C) paño B2 de SE Villarrica.

Por intermedio del Despacho COT de CGE se solicitó a CGE Delegación Villarrica tomar acciones para transferir parte de los consumos y en forma paralela ejecutar acciones para activar la entrada en operación de los 2 grupos generadores ( 2 x 2 MVA) ubicados en SE Pucón y así normalizar en forma temporal los consumos de alimentadores 52E3, 52E4 y 52E5 de S/E Pucón .

De manera paralela personal de CGE Zona Araucanía inicia interrogación remota de la protección SEL 311C, indicando esta, falla bifásica CA a una distancia aproximada de 27,7 km desde SE Villarrica.

Brigadas de operaciones (CGE) y en función a los datos arrojados por la protección del paño B2 de SE Villarrica, inician recorrido a la línea encontrando en la estructura N°394 el poste chocado por un vehículo de terceros. La colisión no produce corte en los conductores pero provoca serios daños en el poste el cual tuvo que ser reemplazado.

Una vez finalizados los trabajos en el punto de falla se procede con la energización en vacío de la línea en forma exitosa lo cual ocurrió a las 13:43 hrs, normalizando la topología en S/E Pucón a las 14:30 hrs.





**INFORME DE FALLA**  
REQUERIMIENTO NORMA TÉCNICA DE SyCS

INFORME (s) QUINTO DÍA N°: <b>IF 2021002463</b>	FECHA DE FALLA: 31 de agosto de 2021
INSTALACIÓN (ES) 52B2 SE Villarrica LT_66kV Villarrica Pucón	

**I. ANEXOS I. PRINT OUT**

**SEL 311C Paño B2 SE Villarrica**

```

Group 1
Group Settings:
RID      =21/21N 52B2          TID      =LINEA VILLARICA PUCON
CTR      = 40
CTRP     = 40          PTR      = 600.00    PTRS     = 10000.00
APP      = 311C
Z1MAG    = 0.96          Z1ANG    = 58.45
Z0MAG    = 3.46          Z0ANG    = 75.93    LL       = 33.80
E21P     = 3            E21MG    = 3          E21XG   = 3
E50P     = 2            E50G     = 2          E50Q    = N
E51P     = Y            E51G     = N          E51Q    = N
E32      = AUTO         EOOS     = N          ELOAD   = N          ESOTF   = Y
EVOLT    = N            E25      = N          E81     = N          EFLOC   = Y
ELOP     = Y
EBBPT    = N            ECOMM    = N          E79     = 1          EZ1EXT  = N
ECCVT    = N            ESV       = 3          ELAT    = N          EDP     = 6
EDEM     = THM          EADVS    = Y
Z1P      = 0.76          Z2P      = 1.14          Z3P     = 1.43
50PP1    = 5.00          50PP2    = 0.50          50PP3   = 0.50
Z1MG     = 0.76          Z2MG     = 1.14          Z3MG    = 1.43
XG1      = 0.76          XG2      = 1.14          XG3     = 1.43
RG1      = 1.14          RG2      = 1.14          RG3     = 1.43
XGPOL    = I2          TANG     =-10.0
50L1     = 0.50          50L2     = 0.50          50L3    = 0.50
50GZ1    = 0.50          50GZ2    = 0.50          50GZ3   = 0.50
k0M1     = 0.890        k0A1     = 23.91
k0M      = 0.890        k0A      = 23.91
Z1PD     = 0.00          Z2PD     = 20.00          Z3PD    = 35.00
Z1GD     = 0.00          Z2GD     = 20.00          Z3GD    = 35.00
Z1D      = 0.00          Z2D      = 20.00          Z3D     = 35.00
50P1P    = 22.37          50P2P    = 12.00
67P1D    = 0.00          67P2D    = 125.00
50G1P    = 16.50          50G2P    = 0.50
67G1D    = 0.00          67G2D    = 12.50
51PP     = 9.94          51PC     = C1          51PTD   = 0.06          51PRS   = N
DIR3     = F            DIR4     = F
ORDER    = QVI
79OI1    = 500.00
79RSD    = 1500.00      79RSLD   = 1500.00      79CLSD  = 0.00
CLOEND   = OFF          52AEND   = 2.00          SOTFD   = 500.00
DMTC     = 5            PDEMP    = 0.50          GDEMP   = 0.50          QDEMP   = OFF
TDURD    = 50.00        CFP      = 50.00          3POD    = 2.50
OPO      = 52          50LP     = 0.25
SV1PU    = 0.00          SV1DO    = 50.00          SV2PU   = 0.00          SV2DO   = 50.00
SV3PU    = 0.00          SV3DO    = 50.00
SELogic Group 1
SELogic Control Equations:
TR        =M1P + Z1G + Z1T + M2PT + Z2GT + Z2T + M3PT + Z3GT + Z3T + 67G1
          + 67G2T + 51PT + 67P1 + 67P2T
TRSOTF   =M2P + Z2G + Z2T + 50P1 + 50G1
DTT       =0
ULTR     =!(M1P + Z1G + Z1T + M2PT + Z2GT + Z2T + M3PT + Z3GT + Z3T + 67G1

```



**INFORME DE FALLA**  
**REQUERIMIENTO NORMA TÉCNICA DE SyCS**

<b>INFORME (s) QUINTO DÍA N°: IF 2021002463</b>	<b>FECHA DE FALLA:</b> 31 de agosto de 2021
<b>INSTALACIÓN (ES) 52B2 SE Villarrica LT_66kV Villarrica Pucón</b>	

+ 67G2T + 51PT + 67P1 + 67P2T)

52A =IN101  
CL =CC \* !IN101 \* IN102  
ULCL =TRIP  
79RI =(M1P + Z1G + Z1T + M2PT + Z2GT + Z2T + 67G1 + 67G2T) \* SV2  
79RIS =SV2  
79DTL =OC  
79DLS =0  
79SKP =0  
79STL =0  
79BRS =0  
79SEQ =0  
79CLS =SV2  
67P1TC=LOP  
67P2TC=LOP  
67G1TC=32GF  
67G2TC=32GF  
51PTC =LOP  
SV1 =(SV1 + RB1 + /IN103) \* !RB2  
SV2 =SV1 \* IN103  
SV3 =OC \* IN101 \* IN102  
OUT101=CLOSE  
OUT102=CLOSE  
OUT103=SV3T  
OUT104=TRIP  
OUT105=M1P + Z1G + Z1T + M2PT + Z2GT + Z2T + M3PT + Z3GT + Z3T + 67G1  
+ 67G2T + 51PT + 67P1 + 67P2T  
OUT106=0  
OUT107=0  
OUT201=0  
OUT202=0  
OUT203=0  
OUT204=0  
OUT205=0  
OUT206=0  
OUT207=0  
OUT208=0  
OUT209=0  
OUT210=0  
OUT211=0  
OUT212=0  
DP1 =1  
DP2 =1  
DP3 =IN101  
DP4 =IN102  
DP5 =SV2  
DP6 =0  
SS1 =1  
SS2 =0  
SS3 =0  
SS4 =0  
SS5 =0  
SS6 =0  
ER =TRIP + CLOSE + /M1P + /Z1G + /M2P + /Z2G + /M3P + /Z3G + /51P  
+ /67P1 + /67P2 + /67G1 + /67G2 + /LOP + /SOTFT  
FAULT =51G + 51Q + M2P + Z2G  
BSYNCH=0



**INFORME DE FALLA**  
REQUERIMIENTO NORMA TÉCNICA DE SyCS

INFORME (s) QUINTO DÍA N°: <b>IF 2021002463</b>	FECHA DE FALLA: 31 de agosto de 2021
INSTALACIÓN (ES) 52B2 SE Villarrica LT_66kV Villarrica Pucón	

CLMON =0  
BKMON =TRIP  
E32IV =0  
Global Settings:  
TGR = 0.00      NFREQ = 50      PHROT = ABC  
DATE\_F= MDY      FP\_TO = 15.00      SCROLD= 5  
LER = 60      PRĒ = 4      DCLOP = OFF      DCHIP = OFF  
IN101D= 0.00      IN102D= 0.00      IN103D= 0.00      IN104D= 0.00  
IN105D= 0.00      IN106D= 0.00  
IN201D= 0.00      IN202D= 0.00      IN203D= 0.00      IN204D= 0.00  
IN205D= 0.00      IN206D= 0.00      IN207D= 0.00      IN208D= 0.00  
EBMON = Y      COSP1 = 2000      COSP2 = 90      COSP3 = 15  
KASP1 = 2.00      KASP2 = 10.00      KASP3 = 25.00  
EPMU = N

**INFORME DE FALLA**  
REQUERIMIENTO NORMA TÉCNICA DE SyCS

INFORME (s) QUINTO DÍA N°: <b>IF 2021002463</b>	FECHA DE FALLA: 31 de agosto de 2021
INSTALACIÓN (ES) DF LT 69kV Villarrica - Pucón	

**I. ANEXO II      REGISTRO SCADA**

**SE VILLARRICA**

fecha	hora	zona	subestacion	paño	descripcion	valor
31-08-2021	6:21:48,019	TEMUCO	Villarrica	B2	Villarri_66_ST_Abierto_52B2	Abierto
31-08-2021	6:21:58,083	TEMUCO	Villarrica	B2	Villarri_66_ST_Cerrado_52B2	Cerrado
31-08-2021	6:21:58,156	TEMUCO	Villarrica	B2	Villarri_66_ST_Abierto_52B2	Abierto
31-08-2021	7:47:52,484	TEMUCO	Villarrica	B2	Villarri_66_ST_Abierto_89B2_2	Abierto
31-08-2021	17:42:05,224	TEMUCO	Villarrica	B2	Villarri_66_ST_Cerrado_89B2_2	Cerrado
31-08-2021	17:43:24,210	TEMUCO	Villarrica	B2	Villarri_66_ST_Cerrado_52B2	Cerrado

**SE PUCÓN**

fecha	hora	zona	subestacion	paño	descripcion	valor
31-08-2021	6:31:25,998	TEMUCO	Pucon	E4	Pucón_23_ST_Abierto_52E4	Abierto
31-08-2021	6:32:21,672	TEMUCO	Pucon	E3	Pucón_23_ST_Abierto_52E3	Abierto
31-08-2021	7:45:01,157	TEMUCO	Pucon	T2	Pucón_66_ST_Abierto_52BT2	Abierto
31-08-2021	7:48:50,643	TEMUCO	Pucon	T	Pucón_66_ST_Abierto_89BT	Abierto
31-08-2021	10:40:26,506	TEMUCO	Pucon	T2	Pucón_23_ST_Abierto_52ET2	Abierto
31-08-2021	10:53:40,792	TEMUCO	Pucon	E5	Pucón_23_ST_Abierto_52E5	Abierto
31-08-2021	17:42:29,585	TEMUCO	Pucon	T	Pucón_66_ST_Cerrado_89BT	Cerrado
31-08-2021	17:45:57,687	TEMUCO	Pucon	T2	Pucón_66_ST_Cerrado_52BT2	Cerrado
31-08-2021	17:46:30,719	TEMUCO	Pucon	T2	Pucón_23_ST_Cerrado_52ET2	Cerrado
31-08-2021	17:58:21,931	TEMUCO	Pucon	E5	Pucón_23_ST_Cerrado_52E5	Cerrado
31-08-2021	18:24:11,266	TEMUCO	Pucon	E4	Pucón_23_ST_Cerrado_52E4	Cerrado
31-08-2021	18:30:01,276	TEMUCO	Pucon	E3	Pucón_23_ST_Cerrado_52E3	Cerrado



INFORME DE FALLA  
REQUERIMIENTO NORMA TÉCNICA DE SyCS

INFORME (s) QUINTO DÍA N°: <b>IF 2021002463</b>	FECHA DE FALLA: 31 de agosto 2021
INSTALACIÓN(ES) 52B2 SE VILLARRICA LT-66KV VILLARRICA -PUCON	

INFORME DE INTERRUPCIÓN DE  
SUMINISTRO  
(RES EX 30989)

FECHA DEL INFORME:  
EMPRESA: CGE

**1. INFORMACIÓN DE LA INTERRUPCIÓN**

CAUSA DE LA INTERRUPCIÓN	ACC3: Interrupción producida por el contacto o choque de maquinaria, vehículos, etc., con la instalación
INSTALACION_ID	ID Línea : 297 _ VILLARRICA - PUCON 66KV
PROPIETARIO DE LA INSTALACION O EQUIPO DONDE OCURRIÓ LA FALLA	CGE
RUT PROPIETARIO INSTALACIÓN O EQUIPO	76.411.321-7
NOMBRE DE LA INSTALACIÓN ASOCIADA	LT 66KV_VILLARRICA-PUCON
PUNTO DE FALLA N°	ID Línea : 297 _ VILLARRICA - PUCON 66KV
DISPOSITIVO OPERADO	DI21 DISTANCIA
COMUNAS AFECTADAS	Pucón _ 9115; Curarrehue_9104
CANTIDAD CLIENTES AFECTADOS	21.548 clientes.
FECHA Y HORA INICIO INTERRUPCIÓN	31/08/2021 - 02:22
FECHA Y HORA TÉRMINO INTERRUPCIÓN	31/08/2021 - 13:46

INFORME (s) QUINTO DÍA N°: <b>IF 2021002463</b>	FECHA DE FALLA: 31 de agosto 2021
INSTALACIÓN(ES) 52B2 SE VILLARRICA LT-66KV VILLARRICA -PUCON	

## 2. DESCRIPCIÓN DE LA INTERRUPCIÓN

### 2.1 DESCRIPCIÓN DE LOS HECHOS Y DE LAS CIRCUNSTANCIAS

El día martes 31 de agosto del 2020 a las 02:22 horas se registró la desconexión forzada de la LT 66 kV Villarrica-Pucón, por operación de protecciones (Relé SEL 311C) paño B2 de SE Villarrica.

Por intermedio del Despacho COT de CGE se solicitó a CGE Delegación Villarrica tomar acciones para transferir parte de los consumos y en forma paralela ejecutar acciones para activar la entrada en operación de los 2 grupos generadores ( 2 x 2 MVA) ubicados en SE Pucon y así normalizar en forma temporal los consumos de alimentadores 52E3, 52E4 y 52E5 de S/E Pucón .

De manera paralela personal de CGE Zona Araucanía inicia interrogación remota de la protección SEL 311C, indicando esta, falla bifásica CA a una distancia aproximada de 27,7 km desde SE Villarrica.

Brigadas de operaciones (CGE) y en función a los datos arrojados por la protección del paño B2 de SE Villarrica, inician recorrido a la línea encontrando en la estructura N°394 el poste chocado por un vehículo de terceros. La colisión no produce corte en los conductores pero provoca serios daños en el poste el cual tuvo que ser reemplazado.

Una vez finalizados los trabajos en el punto de falla se procede con la energización en vacío de la línea en forma exitosa lo cual ocurrió a las 13:43 hrs, normalizando la topología en S/E Pucón a las 14:30 hrs.

### 2.2 ELEMENTOS MÍNIMOS REQUERIDOS QUE ACREDITAN IMPREVISIBILIDAD (Según R.Ex. N° 15704/2016)

No existe manera de anticipar la ocurrencia de este hecho dado que la compañía no puede anticipar las acciones de terceros, en específico acciones de conductores de vehículos que transitan en ruta S-881.

### 2.3 ELEMENTOS MÍNIMOS REQUERIDOS QUE ACREDITAN IRRESISTIBILIDAD (Según R.Ex. N° 15704/2016)

No hay forma evitar la ocurrencia (repetición) de este tipo de evento pese a que se acredite el cumplimiento del art 128 de la NSEG E.n 71.

### 2.4 ELEMENTOS MÍNIMOS REQUERIDOS QUE ACREDITAN EXTERIORIDAD (Según R.Ex. N° 15704/2016)

Las acciones realizadas por terceros que afectan las instalaciones de la LT 66kV Villarrica-Pucón son causas ajenas a la voluntad de la Compañía General de Electricidad (CGE). Pese a que la compañía cuenta con soporte o barreras de



INFORME DE FALLA  
REQUERIMIENTO NORMA TÉCNICA DE SyCS

INFORME (s) QUINTO DÍA Nº: <b>IF 2021002463</b>	FECHA DE FALLA: 31 de agosto 2021
INSTALACIÓN(ES) 52B2 SE VILLARRICA LT-66KV VILLARRICA -PUCON	

protección en la estructura N°394, estas protecciones se han visto afectadas por obras la Dirección de Vialidad de la Región de la Araucanía al momento de pavimentar la ruta S-881 dejando sepultada dicha barrera de protección en la E 394 al elevarse el nivel del camino. Lo anterior se ejecuta sin coordinación previa con la compañía, quien una vez que toma conocimiento de lo anterior se contacta con la Dirección de vialidad con el fin de corregir esta situación. Mientras se realiza esta gestión ocurre el evento del día 31-08-2021 en donde la acción otro tercero resulta en un choque de vehículo que impacta el poste de la estructura N°394.

Se adjuntan los siguientes documentos asociados al ANEXO V Probatorios:

“Carta N°024\_2021 Serviu \_Barreras LT Villarrica Pucon 2da faja (1)”  
“MINUTA REUNIÓN SEREMI DEL MOP ARAUCANIA.docx19-07-2021”

## DECLARACIÓN JURADA

En Temuco, a 06 de septiembre de 2021, Yo, Leonardo Lorca Muñoz, Cédula de Identidad N° 12.722.503-6, en mi calidad de Gerente Zonal Araucanía y en representación de la empresa eléctrica CGE S.A, RUT N°76.411.321-7, domiciliada en Manuel Montt 699, declaro bajo juramento que:

La falla y/o interrupción de suministro ocurrida con fecha 31 de agosto 2021, a las 02:22 horas en la LT66kV Villarrica – Pucón, se debió a la siguiente causa:

- Producto de la colisión de un vehículo menor contra la estructura N°394 se produce el colapso de ésta, provocando una falla bifásica en la LT66kV Villarrica – Pucón, dejando sin suministro a S/E Pucón. El impacto produce serios daños en el poste de la estructura N°394 por lo cual éste tuvo que ser reemplazado.

Cabe mencionar que el vehículo involucrado en los hechos pertenece a un tercero y que dentro de los últimos 24 meses no ha ocurrido este tipo de fallas en la instalación. En el Anexo V Probatorios se acredita el cumplimiento del artículo 128 de la norma NSEG 5 E.n.71.

Se adjunta informe de falla realizado por personal técnico y administrativo, que trabajó directamente en la inspección de la instalación afectada y en el restablecimiento de suministro eléctrico a causa de la falla.

Se formula la presente declaración para ser presentada ante la Superintendencia de Electricidad y Combustibles.



**Nombre y Firma del declarante**

**C.I. N° 12.722.503-6**

**Gerente Zonal Araucanía**

**CGE SA**



INFORME (s) QUINTO DÍA N°: <b>IF 2021000586</b>	FECHA DE FALLA: 01 de marzo 2021
INSTALACIÓN (ES) 52B2 SE VILLARRICA LT- 66KV VILLARRICA - PUCÓN	

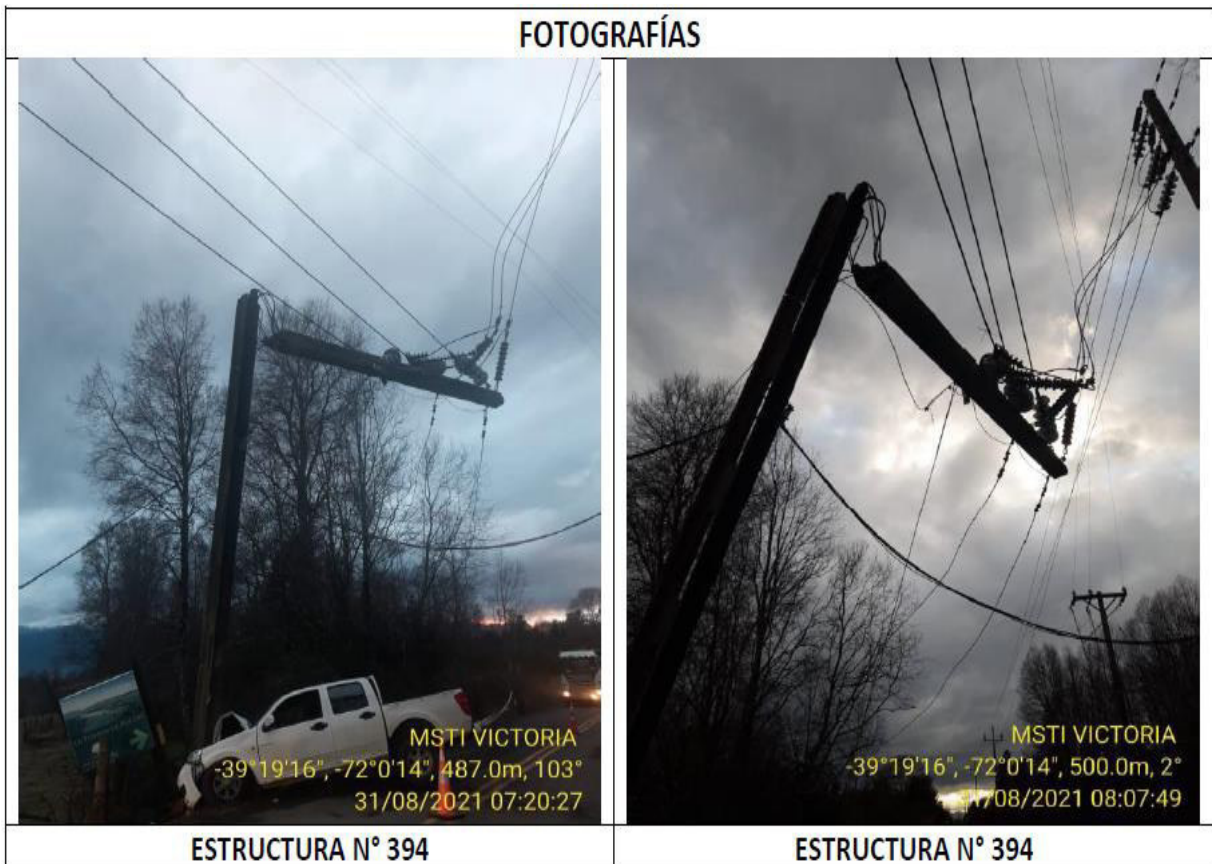
## PROBATORIOS

### PROBATORIOS OBLIGATORIOS SEGÚN LA CAUSAL ESGRIMIDA

1. Registro Fotográfico con fecha, hora y geolocalización

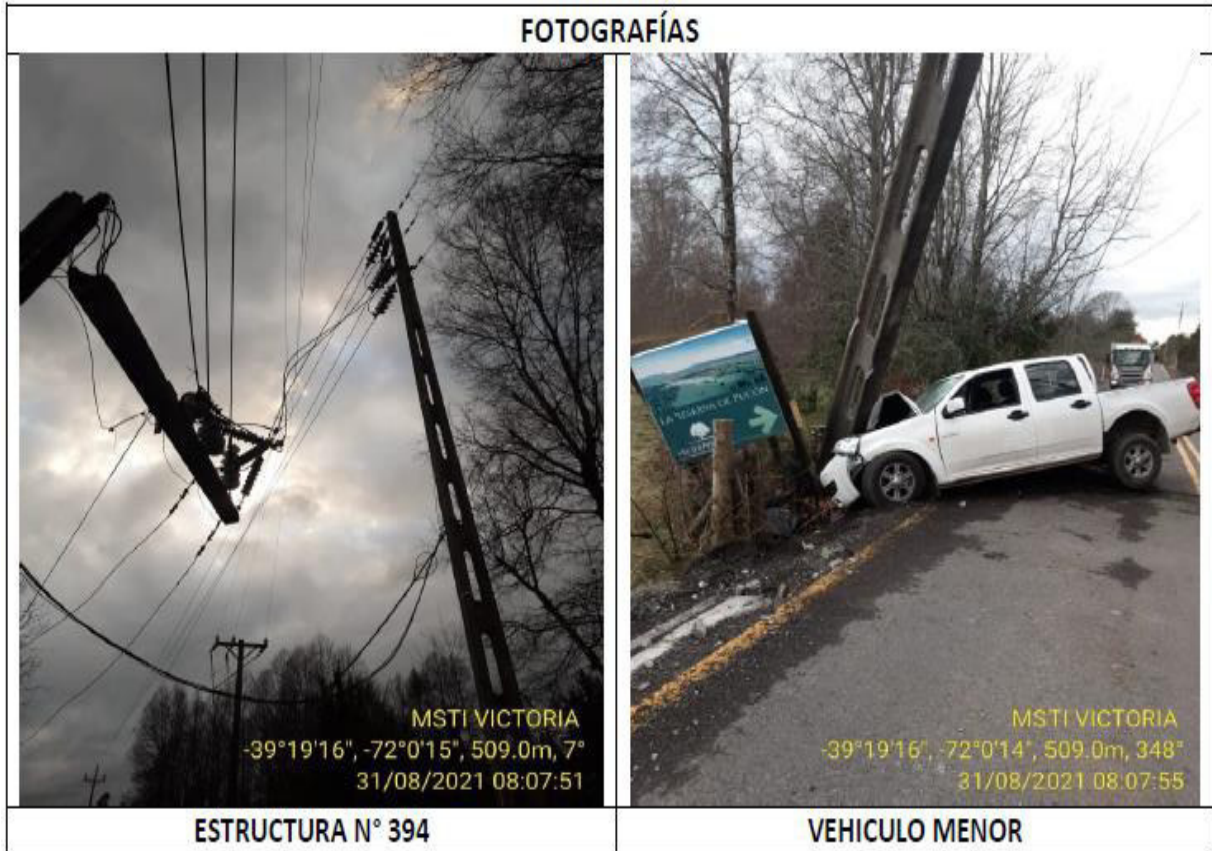


**Fotografía N°1.** LT66kV Villarrica – Pucón. Punto falla en estructura N°394. Choque a poste ocasionado por vehículo de terceros

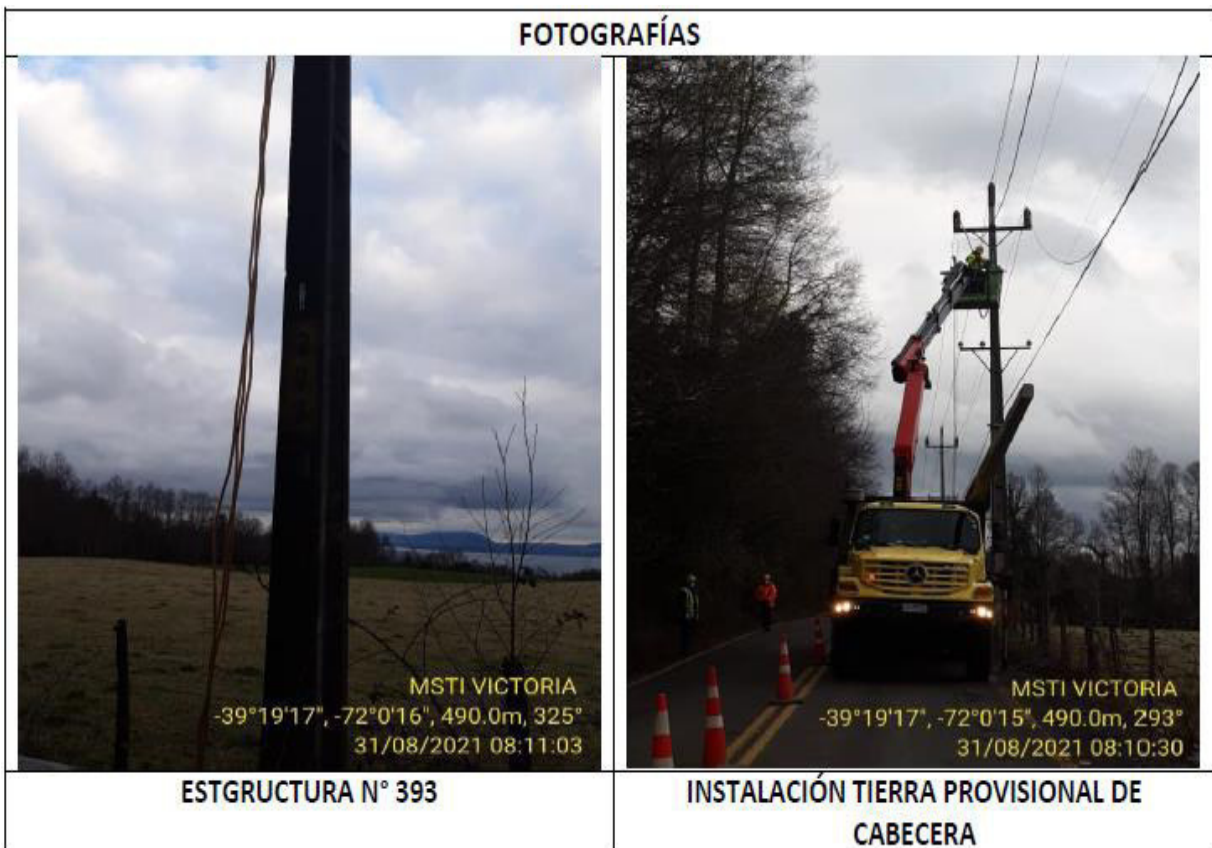


**Fotografía N°2.** LT66kV Villarrica – Pucón. Punto falla en estructura N°394. Choque a poste ocasionado por vehículo de terceros

INFORME (s) QUINTO DÍA N°: <b>IF 2021000586</b>	FECHA DE FALLA: 01 de marzo 2021
INSTALACIÓN (ES) 52B2 SE VILLARRICA LT- 66KV VILLARRICA - PUCON	



**Fotografía N°3.** LT66kV Villarrica – Pucón. Punto falla en estructura E394. Choque a poste ocasionado por vehículo de terceros

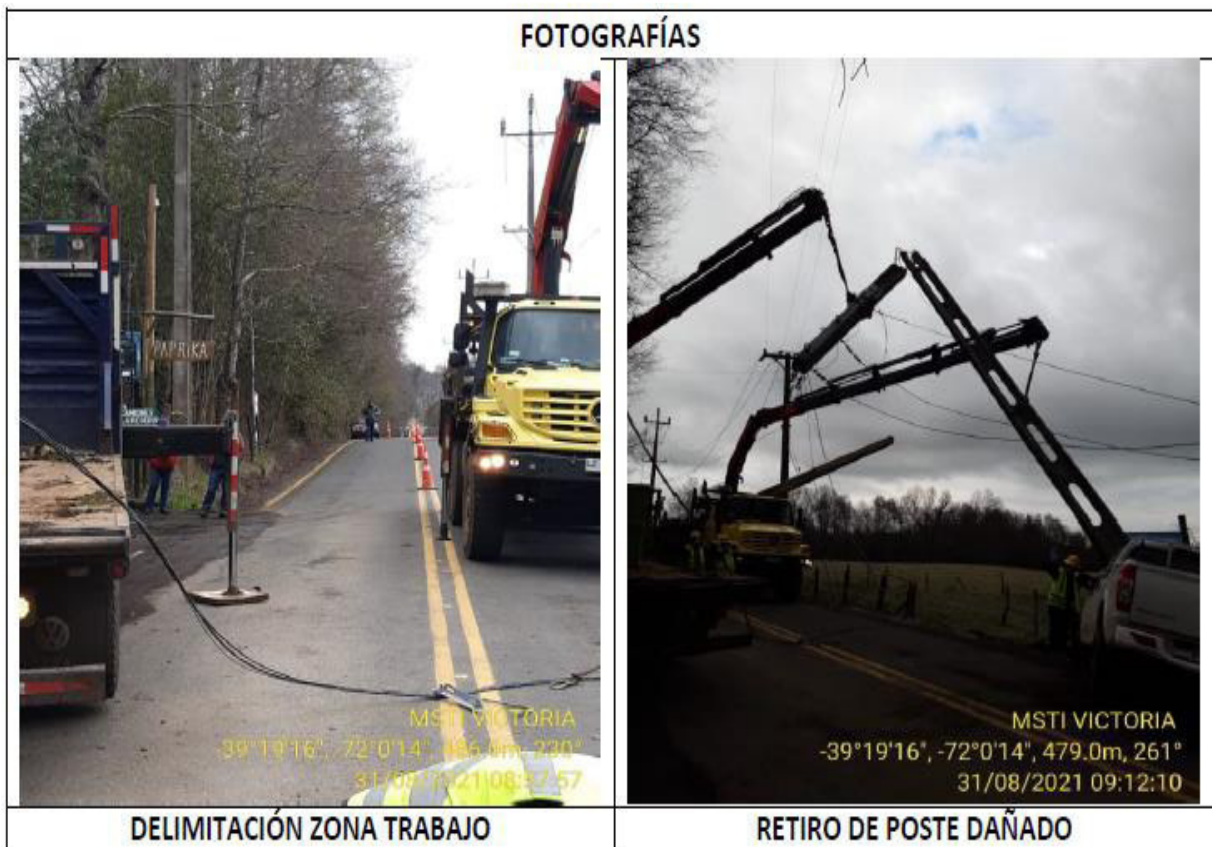


**Fotografía N°4.** LT66kV Villarrica – Pucón. Faena de reparación en vano E394 y E395

INFORME (s) QUINTO DÍA N°: <b>IF 2021000586</b>	FECHA DE FALLA: 01 de marzo 2021
INSTALACIÓN (ES) 52B2 SE VILLARRICA LT- 66KV VILLARRICA - PUCON	



**Fotografía N°5.** LT66kV Villarrica – Pucón. Faena de reparación en vano E394 y E395



**Fotografía N°6.** LT66kV Villarrica – Pucón. Faena de reparación en vano E394 y E395

INFORME (s) QUINTO DÍA N°: <b>IF 2021000586</b>	FECHA DE FALLA: 01 de marzo 2021
INSTALACIÓN (ES) 52B2 SE VILLARRICA LT- 66KV VILLARRICA - PUCON	



**Fotografía N°7.** LT66kV Villarrica – Pucón. Faena de reparación en vano E394 y E395

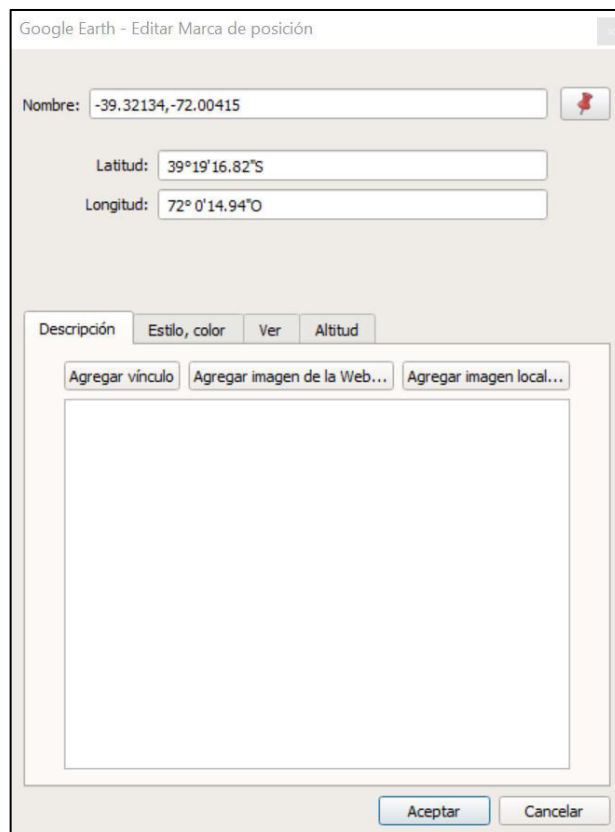


**Fotografía N°8.** LT66kV Villarrica – Pucón. Faena de reparación en vano E394 y E395

INFORME (s) QUINTO DÍA N°: <b>IF 2021000586</b>	FECHA DE FALLA: 01 de marzo 2021
INSTALACIÓN (ES) 52B2 SE VILLARRICA LT- 66KV VILLARRICA - PUCON	



**Fotografía N°9.** LT 66KV V Villarrica - Pucón: Vista aérea de Google Earth del punto de falla en E394 (marcador rojo).



**Fotografía N°10.** LT 66KV V Villarrica - Pucón: Coordenadas UTM del punto de falla en E394

INFORME (s) QUINTO DÍA N°: <b>IF 2021000586</b>	FECHA DE FALLA: 01 de marzo 2021
INSTALACIÓN (ES) 52B2 SE VILLARRICA LT- 66KV VILLARRICA - PUCON	

2. Gestiones preventivas y/o coordinaciones realizadas por la empresa (en caso de ser procedente, según sea la causa).

Se realiza gestión con la Dirección de Vialidad de la Región de la Araucanía para solicitarles la ejecución de labores de reparación de infraestructura de transmisión asociada a la LT66kV Villarrica - Pucón debido a obras de mejoramiento realizadas en la ruta S-881, denunciando además el peligro para la infraestructura que se encuentra al costado de la ruta, dado que al finalizar trabajos en dicha vía una gran cantidad de soportes o barreras de contención existentes entre las E370 y E419 quedaron tapadas bajo el nivel del pavimento. Lo anterior se realizó sin coordinación previa con la compañía.

Se adjunta:

“Carta N°024\_2021 Serviu \_Barreras LT Villarrica Pucon 2da faja (1)”  
“MINUTA REUNIÓN SEREMI DEL MOP ARAUCANIA.docx19-07-2021”

3. Registro de Orden de autoridad (en caso de ser procedente, según sea la causa)

No aplica.

4. Registro Solicitud de Organismo de Emergencia u Orden (En caso de ser procedente, según sea la causa)

No aplica.

5. Parte Policial o Declaración Notarial (en caso de ser procedente, según sea la causa)

Se adjunta “ANEXO IV - DECLARACIÓN JURADA\_IF-2021002463 31082021”

6. Informe con antecedentes que permitan referenciar evento (en caso de ser procedente, según sea la causa)

No aplica.

7. Informar si la instalación ha sido afectada por la misma falla en el transcurso de los últimos 24 meses.

No ha sido afectada en los últimos 24 meses por esta misma falla.

INFORME (s) QUINTO DÍA N°: <b>IF 2021000586</b>	FECHA DE FALLA: 01 de marzo 2021
<b>INSTALACIÓN (ES) 52B2 SE VILLARRICA LT- 66KV VILLARRICA - PUCON</b>	

8. Otros probatorios, si la empresa que postula lo estima pertinente.

En referencia al cumplimiento del artículo 128 de la NSEG E.n.71 se adjuntan las siguientes imágenes que dan cuenta del estado de la estructura N°394 antes y después de las obras de mejoramiento de la ruta S-881 por la cual se emplaza un tramo de la LT66kV Villarrica – Pucón:



**Fotografía N°11.** LT 66KV V Villarrica – Pucón. Soporte o barra de contención en Estructura N°394 previo a pavimentación de ruta S-881.

Fuente: [https://www.google.cl/maps/@-39.3213166,-72.0040915,3a,90y,20.68h,108.22t/data=!3m6!1e1!3m4!1srLdvV6ejDSE\\_5A3HX7A8Gw!2e0!7i13312!8i6656](https://www.google.cl/maps/@-39.3213166,-72.0040915,3a,90y,20.68h,108.22t/data=!3m6!1e1!3m4!1srLdvV6ejDSE_5A3HX7A8Gw!2e0!7i13312!8i6656)

INFORME (s) QUINTO DÍA N°: <b>IF 2021000586</b>	FECHA DE FALLA: 01 de marzo 2021
INSTALACIÓN (ES) 52B2 SE VILLARRICA LT- 66KV VILLARRICA - PUCÓN	



**Fotografía N°12.** LT 66KV VVillarrica – Pucón. Soporte o barra de contención en Estructura N°394 posterior a pavimentación de ruta S-881.



Temuco, 05 de marzo de 2021

**GZA N°024/2021 CGE**

Señor  
David Venegas Quinteros  
Director de Vialidad Región de la Araucanía  
Prat 712, entre piso, Edificio Plaza  
Temuco

**Ref.: Denuncia situaciones de riesgo para infraestructura eléctrica de Transmisión**

Estimado señor:

Mediante la presente y junto con saludar, vengo en manifestar a esta Dirección de Vialidad nuestra preocupación por las condiciones de peligro que fueron constatadas por personal de CGE en la faja vial, luego de realizadas las obras de pavimentación de la ruta S-881, camino de la segunda faja al Volcán, que une las comunas de Villarrica y Pucón, condiciones respecto de las cuales, y para su mayor claridad, acompañamos material fotográfico a esta presentación

Al respecto, queremos denunciar que la situación expuesta en el párrafo anterior reviste un latente peligro para la infraestructura eléctrica de transmisión zonal que se encuentra al costado de la ruta ya individualizada. En efecto, en dicho sector hemos detectado un gran número de barreras de protección enterradas a nivel del pavimento (perdiendo con ello la utilidad para la cual fueron instalada), y variados cortes de terreno al costado de algunas estructuras, las cuales podrían verse gravemente afectadas ante un choque vehicular o derrumbe producto de las habituales lluvias en la región. Ver imágenes en Anexo I.

Dicha condición pone en serio peligro la infraestructura eléctrica de la región, y con ello también la continuidad y calidad del suministro eléctrico de 22.000 habitantes de la(s) comuna de Villarrica, Pucón y Curarrehue.

En razón de lo anterior, solicitamos a usted tenga a bien en proceder, tan pronto como sea posible, y previa coordinación con nuestra empresa, a ejecutar labores de reparación de dicha infraestructura, para con ello regularizar la situación de riesgo que hemos expuesto mediante esta misiva. En particular, solicitamos a usted proceda a la reposición de las barreras de protección, despeje de la vegetación circundante y proceder a pintar con un color reflectante las barreras de protección, a objeto de que puedan ser visibles para los conductores que

circulan por el sector, además del reforzamiento de los cortes de terreno a fin de evitar el derrumbe o desmoronamiento del terreno, entre otras medidas.

Ante consultas u observaciones agradeceremos contactar al Sr. Alexis Sepúlveda Atenas, Jefe de transmisión CGE Zona Araucanía, al correo electrónico [arsepulvedaa@cge.cl](mailto:arsepulvedaa@cge.cl) o bien dirigir su correspondencia a nuestras oficinas ubicadas en calle Manuel Montt 1469, Temuco.

Quedamos a su disposición para atender consultas sobre el particular.

Saluda atentamente a usted,

**COMPAÑÍA GENERAL DE ELECTRICIDAD S.A.**



**Leonardo Lorca Muñoz**  
**Gerente Zonal Araucanía**

ASA/icz

c.c.:

Sr. Daniel Pincheira Wandersleben, Director Regional SEC, Región de la Araucanía.

Sr. Erwin Gudenschwager, SEREMI de Energía, Región de la Araucanía.

Sr. Victor Manoli Nazal, Intendente de la Región de la Araucanía.

## ANEXO I

### Imágenes





Temuco, 05 de marzo de 2021

**GZA N°024/2021 CGE**

Señor  
David Venegas Quinteros  
Director de Vialidad Región de la Araucanía  
Prat 712, entre piso, Edificio Plaza  
Temuco

**Ref.: Denuncia situaciones de riesgo para infraestructura eléctrica de Transmisión**

Estimado señor:

Mediante la presente y junto con saludar, vengo en manifestar a esta Dirección de Vialidad nuestra preocupación por las condiciones de peligro que fueron constatadas por personal de CGE en la faja vial, luego de realizadas las obras de pavimentación de la ruta S-881, camino de la segunda faja al Volcán, que une las comunas de Villarrica y Pucón, condiciones respecto de las cuales, y para su mayor claridad, acompañamos material fotográfico a esta presentación

Al respecto, queremos denunciar que la situación expuesta en el párrafo anterior reviste un latente peligro para la infraestructura eléctrica de transmisión zonal que se encuentra al costado de la ruta ya individualizada. En efecto, en dicho sector hemos detectado un gran número de barreras de protección enterradas a nivel del pavimento (perdiendo con ello la utilidad para la cual fueron instalada), y variados cortes de terreno al costado de algunas estructuras, las cuales podrían verse gravemente afectadas ante un choque vehicular o derrumbe producto de las habituales lluvias en la región. Ver imágenes en Anexo I.

Dicha condición pone en serio peligro la infraestructura eléctrica de la región, y con ello también la continuidad y calidad del suministro eléctrico de 22.000 habitantes de la(s) comuna de Villarrica, Pucón y Curarrehue.

En razón de lo anterior, solicitamos a usted tenga a bien en proceder, tan pronto como sea posible, y previa coordinación con nuestra empresa, a ejecutar labores de reparación de dicha infraestructura, para con ello regularizar la situación de riesgo que hemos expuesto mediante esta misiva. En particular, solicitamos a usted proceda a la reposición de las barreras de protección, despeje de la vegetación circundante y proceder a pintar con un color reflectante las barreras de protección, a objeto de que puedan ser visibles para los conductores que

circulan por el sector, además del reforzamiento de los cortes de terreno a fin de evitar el derrumbe o desmoronamiento del terreno, entre otras medidas.

Ante consultas u observaciones agradeceremos contactar al Sr. Alexis Sepúlveda Atenas, Jefe de transmisión CGE Zona Araucanía, al correo electrónico [arsepulvedaa@cge.cl](mailto:arsepulvedaa@cge.cl) o bien dirigir su correspondencia a nuestras oficinas ubicadas en calle Manuel Montt 1469, Temuco.

Quedamos a su disposición para atender consultas sobre el particular.

Saluda atentamente a usted,

**COMPAÑÍA GENERAL DE ELECTRICIDAD S.A.**



**Leonardo Lorca Muñoz**  
**Gerente Zonal Araucanía**

ASA/icz

c.c.:

Sr. Daniel Pincheira Wandersleben, Director Regional SEC, Región de la Araucanía.

Sr. Erwin Gudenschwager, SEREMI de Energía, Región de la Araucanía.

Sr. Victor Manoli Nazal, Intendente de la Región de la Araucanía.

## ANEXO I

### Imágenes



