

## Estudio para análisis de falla EAF 246/2021

### “Desconexión forzada de línea 66 kV Padre Las Casas - Las Encinas”

Fecha de Emisión: 20-09-2021

#### 1. Descripción general de la interrupción

##### a. Fecha y Hora de la falla

Fecha	27/08/2021
Hora	23:07
Consumos desconectados (MW)	34,80
Demanda previa del sistema (MW)	9471,60
Porcentaje de desconexión	0,367 %
Calificación Apagón	No aplica (porcentaje de desconexión < 10%)

##### b. Identificación instalación afectada

Nombre de la instalación	Línea 66 kV Padre Las Casas - Las Encinas / LT220CI1TR01T005ST01T005
Tipo de instalación	Línea de Transmisión
Tensión nominal	66 kV
Segmento	Transmisión zonal
Propietario instalación fallada	Compañía General de Electricidad S.A.
RUT	76.411.321-7
Representante Legal	Iván Arístides Quezada Escobar
Dirección	Av. Presidente Riesco 5561, piso 14, Las Condes, Santiago

##### c. Identificación del elemento fallado

Nombre del elemento afectado	Línea 66 kV Padre Las Casas - Las Encinas / LT220CI1TR01T005ST01T005
Propietario elemento fallado	Compañía General de Electricidad S.A.
RUT	76.411.321-7
Representante Legal	Iván Arístides Quezada Escobar
Dirección	Av. Presidente Riesco 5561, piso 14, Las Condes, Santiago

### d.1 Origen y causa de la falla

Se produjo la desconexión forzada de la línea 66 kV Padre Las Casas - Las Encinas debido a la operación de la protección de sobrecorriente de fase temporizada asociada al paño B1 de S/E Padre Las Casas.

La empresa CGE S.A. señala que la causa de la operación de la protección de sobrecorriente de fase fue el traspaso de carga de las subestaciones Las Encinas y Chivilcán desde S/E Pumahue hacia S/E Padre Las Casas.

### d.2 Fenómeno Físico:

OPE7: Error de operador.

La empresa CGE S.A. remite en su informe de falla de 5 días parte de los probatorios para un fenómeno físico DIS2: Sobrecarga, con el fin de acreditar el origen de la falla.

### d.3 Reiteración:

Reiteración Fenómeno Físico en la instalación afectada: Esta instalación no ha sido afectada por el mismo fenómeno físico, durante los últimos 24 meses móviles.

Reiteración Fenómeno Físico en instalaciones del mismo propietario: Se han producido 7 fallas en instalaciones del mismo propietario con un fenómeno físico similar (homologado), durante los últimos 24 meses móviles.

FALLA_ID	ACCIONES_CORRECTIVAS_CP	ACCIONES_CORRECTIVAS_LP
EAF 048_2020	La empresa CGE S.A. indica las siguientes acciones correctivas de corto plazo: - Mediante SD N°2020014525 se realizará el cambio en el modo de sincronización horaria del esquema EDACxCE del paño H2 de S/E Quelentaro. - Revisar en conjunto con el representante de la empresa SEL en Chile la configuración del registro de eventos y oscilográfico de las protecciones de frecuencia, asociadas al esquema EDACXCE de las SS/EE Quelentaro y Las Arañas.	No se indican.
EAF 094_2020	No se indican.	La empresa CGE S.A. señala que se realizó mediante solicitud de trabajo SD N°2020018058 la revisión del interruptor 52BT2 de S/E Paine y de su lógica de control.
EAF 173_2020	No se indican.	No se indican.
EAF 235_2020	No se indican	No se indican.
EAF 366_2020	La empresa CGE S.A. señala que no aplica.	La empresa CGE S.A. señala que no aplica.
EAF 198_2021	No se indican	No se indican.
EAF 213_2021	Mediante solicitud de curso forzoso N°2021070852 se realiza revisión física del interruptor 52CT1 y del desconectador 89BT1 de SE El Maitén, se realizan las siguientes reparaciones: <ul style="list-style-type: none"><li>Se inspecciona desconectador de transformador 89BT1, detectándose dos aisladores con indicios de descarga eléctrica y aislación quebrada. No se observan daños en ninguno de los contactos eléctricos. Se procede a reemplazar el aislador de la fase 3, que estaba más dañado. Con respecto al otro aislador con descarga, correspondiente a la fase 2, se determina que puede seguir en servicio, por lo cual se procede a limpiarlo con paño y se le aplica laca aislante.</li><li>En relación con el interruptor 52CT1.</li><li>Se inspecciona la unidad de control Form-6,</li></ul>	La empresa CGE S.A. señala que no aplica.

FALLA_ID	ACCIONES_CORRECTIVAS_CP	ACCIONES_CORRECTIVAS_LP
	<p>determinándose que se encuentra operando correctamente sin ninguna anomalía.</p> <p>o Se revisa la unidad actuadora que corresponde a un interruptor NOVA27. En este equipo se encuentra con falla la tarjeta de actuación, por lo cual se procede a reemplazar el interruptor NOVA27, por otro similar, con lo cual se reestablece su funcionalidad a operación normal.</p> <ul style="list-style-type: none"> <li>Al día siguiente, lunes 16 de agosto, se instruye inspección con cámara termográfica, en busca de posibles puntos calientes en el desconectador 89BT1. Dicha inspección que se adjunta en el anexo IV, no detectó anomalías y confirmó que el desconectador está operando correctamente con carga</li> </ul>	

Cantidad de fallas (sin importar Fenómeno Físico) en la misma instalación: No se han producido fallas en la misma instalación afectada, durante los últimos 24 meses móviles.

#### d.4 Fenómeno eléctrico

PR51: Protección de sobrecorriente temporizada de fase.

#### e. Detalles de la instalación, equipo o elemento donde se produjo la falla

El elemento donde se originó la falla corresponde a la línea línea 66 kV Padre Las Casas - Las Encinas, la cual consiste en una línea de 3.77 km de largo aproximadamente, con una capacidad nominal de 91.7 MVA (permanente a 25°C con sol y a tensión nominal), de acuerdo con los registros del Sistema Infotécnica del Coordinador.

CGE S.A. no remitió los antecedentes respecto de los mantenimientos realizados a este elemento durante los últimos 24 meses.

#### f. Ubicación urbana o rural según DS 327/1997

CGE S.A. califica los alimentadores afectados en las SS/EE Las Encinas y Chivilcán, como "Urbano".

#### g. Proposición del propietario respecto del origen de la falla

II.- Interna.

#### h. Comuna donde se presenta la falla

9101: Temuco

#### i. Fecha de entrega de la información al Coordinador

Coordinado	Informe de 48 horas (29-08-2021)	Informe de 5 días (03-09-2021)
CGE S.A.	28-08-2021	08-09-2021

## 2. Descripción del equipamiento afectado

#### a. Sistema de Generación

Central	Unidad	Pérdida de Generación (MW)	H. Desconexión	H. Normalización

## b. Sistema de Transmisión

Elemento Afectado	Segmento	Tramo	Hora Desc.	Hora Norm.
Padre Las Casas - Las Encinas 66 kV	ST Zonal	Padre Las Casas - Las Encinas 66 kV	23:07	23:09

- Las horas indicadas corresponden a lo indicado por la empresa CGE S.A.

## c. Consumos

Sub-Estación	Alimentador / Paño	Comuna	Pérdida de Consumo (MW)	% consumo pre-falla	Clientes Afectados	H. Desc.	H. Dispon.	H. Norm.
Las Encinas	Botrolhue / C2	Temuco	7,70	0,081	15.254	23:07	23:09	23:09
Las Encinas	Inglés / C4	Temuco	5,50	0,058	7.797	23:07	23:09	23:09
Las Encinas	Uruguay / C5	Temuco	3,90	0,041	5.794	23:07	23:09	23:09
Las Encinas	Amanecer / C6	Temuco	4,80	0,051	6.865	23:07	23:09	23:09
Chivilcán	Pedro de Valdivia / C2	Temuco	2,80	0,030	12.021	23:07	23:09	23:09
Chivilcán	Alemania / C3	Temuco	1,90	0,020	5.402	23:07	23:09	23:09
Chivilcán	Balmaceda / C9	Temuco	0,50	0,005	1.525	23:07	23:09	23:09
Chivilcán	Lanin / C10	Temuco	1,20	0,013	5.386	23:07	23:09	23:09
Chivilcán	Monte Verde / C11	Temuco	2,60	0,027	10.165	23:07	23:09	23:09
Chivilcán	Francia / C4	Temuco	0,70	0,007	2.405	23:07	0:37 28/08/2021	0:37 28/08/2021
Chivilcán	O'Higgins / C5	Temuco	2,30	0,024	8.404	23:07	0:37 28/08/2021	0:37 28/08/2021
Chivilcán	Carrera / C6	Temuco	0,90	0,010	3.270	23:07	0:37 28/08/2021	0:37 28/08/2021

**Total: 34.80 MW 0.367 % 84.288**

- Los montos y horarios señalados corresponden a lo informado por la empresa CGE S.A.

## 3. Estimación de la energía no suministrada

Sub-Estación	Alimentador / Paño	Empresa	Tipo de Cliente	Pérdida de Consumo (MW)	Tiempo Indispon. (h)	Tiempo Desc. (h)	ENS (MWh)
Las Encinas	Botrolhue / C2	CGED	Regulado	7,70	0,03	0,03	0,26
Las Encinas	Inglés / C4	CGED	Regulado	5,50	0,03	0,03	0,18
Las Encinas	Uruguay / C5	CGED	Regulado	3,90	0,03	0,03	0,13
Las Encinas	Amanecer / C6	CGED	Regulado	4,80	0,03	0,03	0,16
Chivilcán	Pedro de Valdivia / C2	CGED	Regulado	2,80	0,03	0,03	0,09
Chivilcán	Alemania / C3	CGED	Regulado	1,90	0,03	0,03	0,06
Chivilcán	Balmaceda / C9	CGED	Regulado	0,50	0,03	0,03	0,02

Sub-Estación	Alimentador / Paño	Empresa	Tipo de Cliente	Pérdida de Consumo (MW)	Tiempo Indispon. (h)	Tiempo Desc. (h)	ENS (MWh)
Chivilcán	Lanin / C10	CGED	Regulado	1,20	0,03	0,03	0,04
Chivilcán	Monte Verde / C11	CGED	Regulado	2,60	0,03	0,03	0,09
Chivilcán	Francia / C4	CGED	Regulado	0,70	1,50	1,50	1,05
Chivilcán	O'Higgins / C5	CGED	Regulado	2,30	1,50	1,50	3,45
Chivilcán	Carrera / C6	CGED	Regulado	0,90	1,50	1,50	1,35

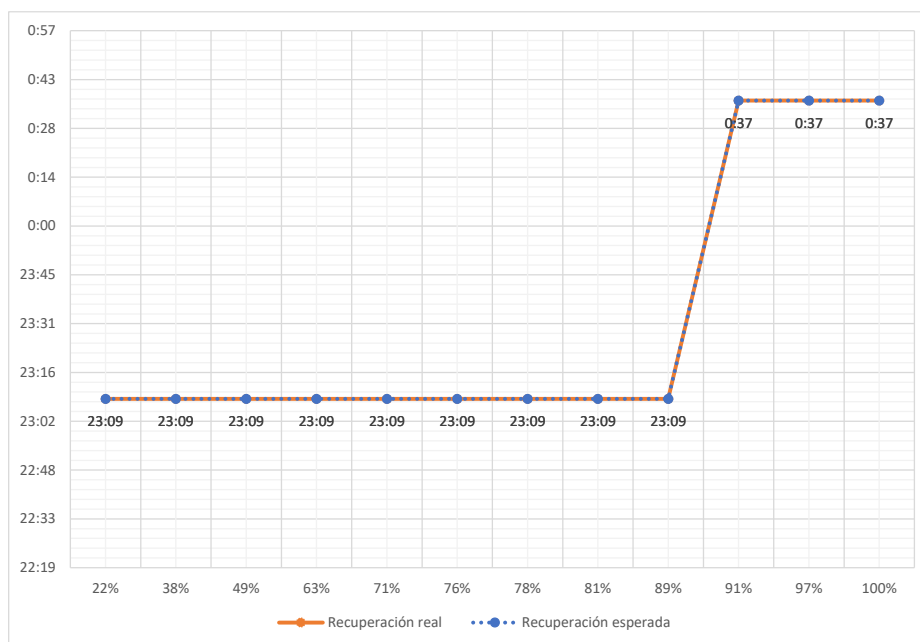
**Clientes Regulados : 6.9 MWh**

**Clientes Libres : 0.0 MWh**

**Total : 6.9 MWh**

- Los montos señalados corresponden a lo informado por la empresa CGE S.A.

- Curva de recuperación esperada v/s recuperación real.



No se aprecian diferencias entre los horarios de recuperación real respecto de los horarios de disponibilidad de las barras primarias respectivas para recuperar consumos.

- Velocidad promedio de recuperación.

Rango	Potencia (MW)	Tiempo recuperación (h)	Velocidad de recuperación (MW/h)
Primer 80 %	27,84	0,03	835,20
Último 20 %	6,96	1,50	4,64
100 % Total	34,80	1,50	23,20

#### 4. Descripción de las configuraciones en los momentos previo y posterior a la falla

**Demanda del sistema previo a la falla:** 9471,60 MW

##### **Regulación de Frecuencia**

Control distribuido de frecuencia en el Sistema Eléctrico Nacional, previo a la falla, mediante las centrales Andina (CTA), Angamos (ANG2), Cochrane (CCH1), Cochrane (CCH2), Guacolda (U3), Guacolda (U4), Hornitos (CTH), Kelar (TG12), Mejillones (CTM1), Mejillones (CTM3), Norgener (NTO1), Norgener (NTO2), Pehuenche (U1), Tocopilla (U14) y Tocopilla (U15).

##### **Operación Programada**

En Anexo N°1 se adjunta el detalle de la generación programada para el día 27 de agosto de 2021.

##### **Operación Real**

En Anexo N°2 se adjunta el detalle de la generación real del día 27 de agosto de 2021.

##### **Movimiento de centrales e informe diario del CDC**

En Anexo N°3 se presenta el detalle del Movimiento de Centrales e Informe Diario del CDC para el día 27 de agosto de 2021.

##### **Mantenimientos**

En Anexo N°4 se presenta el detalle de los mantenimientos programados y forzados para el día 27 de agosto de 2021.

##### **Estado y configuración previo a la falla**

Las instalaciones de transmisión se encontraban en servicio normal en los momentos previos a la desconexión forzada, con las SS/EE Las Encinas y Padre Las Casas alimentadas radialmente desde S/E Chivilcán (52B1 y 89BS de S/E Padre Las Casas normalmente cerrados). Los interruptores 52B2 y 52B3 de S/E Padre Las Casas, correspondientes a los arranques hacia la línea 2x66 kV Temuco - Loncoche, operan normalmente abiertos.

##### **Otros antecedentes relevantes**

Según lo señalado por CGE S.A.:

*"El día viernes 27 de agosto de 2021 a las 23:07 horas, se registró la apertura del interruptor 52B1 de S/E Padre Las Casas, esto sucedió cuando se ejecutaban las transferencias de consumos de S/E Las Encinas y S/E Chivilcán desde Temuco, a S/E Padre Las Casas, para despejar la zona de trabajo, debido a anomalía detectada en desconectador 89B4-2 (conductor dañado en salida a la LT) de S/E Pumahue.*

*El Centro de operación Transmisión de CGE, procedió con la recuperación de servicios de SS/EE Las Encinas y Chivilcán.*

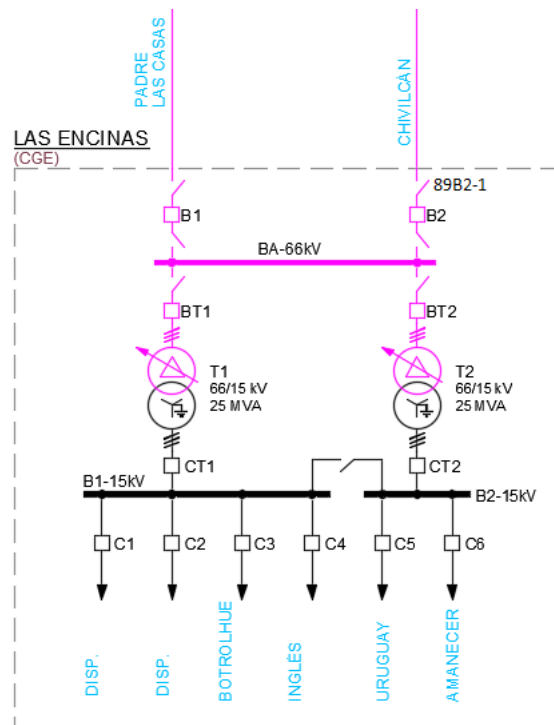
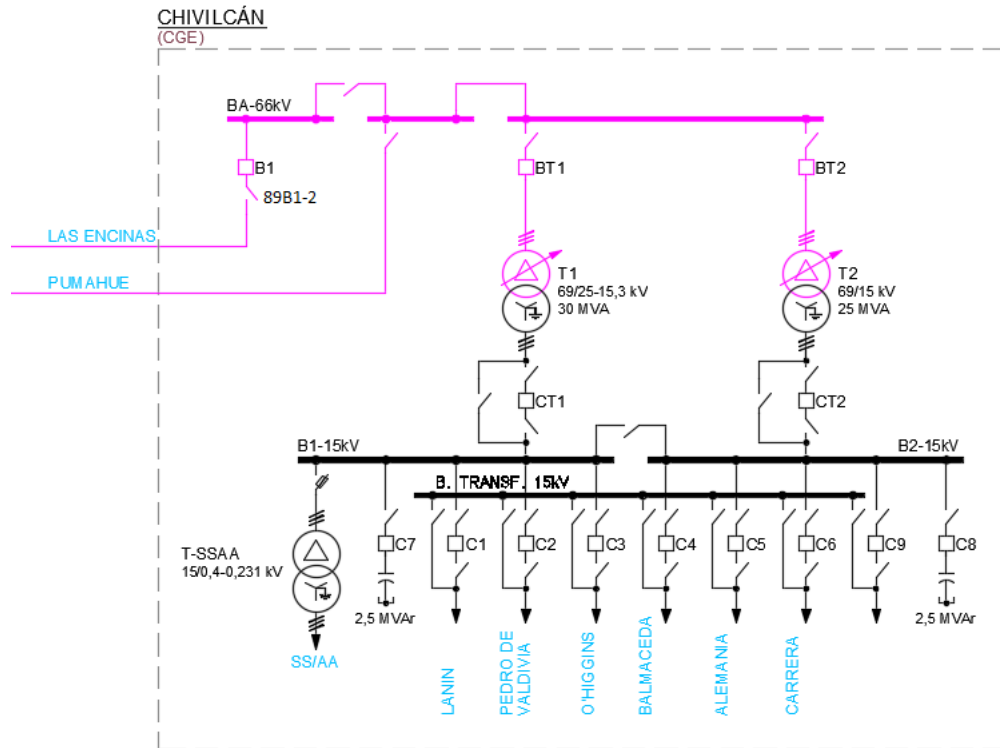
*Con el fin de disminuir el impacto de la carga, sobre el paño B1 de S/E Padre Las Casas, se procee a abrir en forma remota el interruptor 52CT2 de S/E Chivilcán, de tal forma de entrar solo con el paño T1, lo que se realiza con éxito.*

*El interruptor 52CT2 se cerró a las 00:37, recuperando el 100% los consumos. Mientras que la topología se normalizo a la 3:21 horas, terminados los trabajos en el desconectador 89B4-2."*

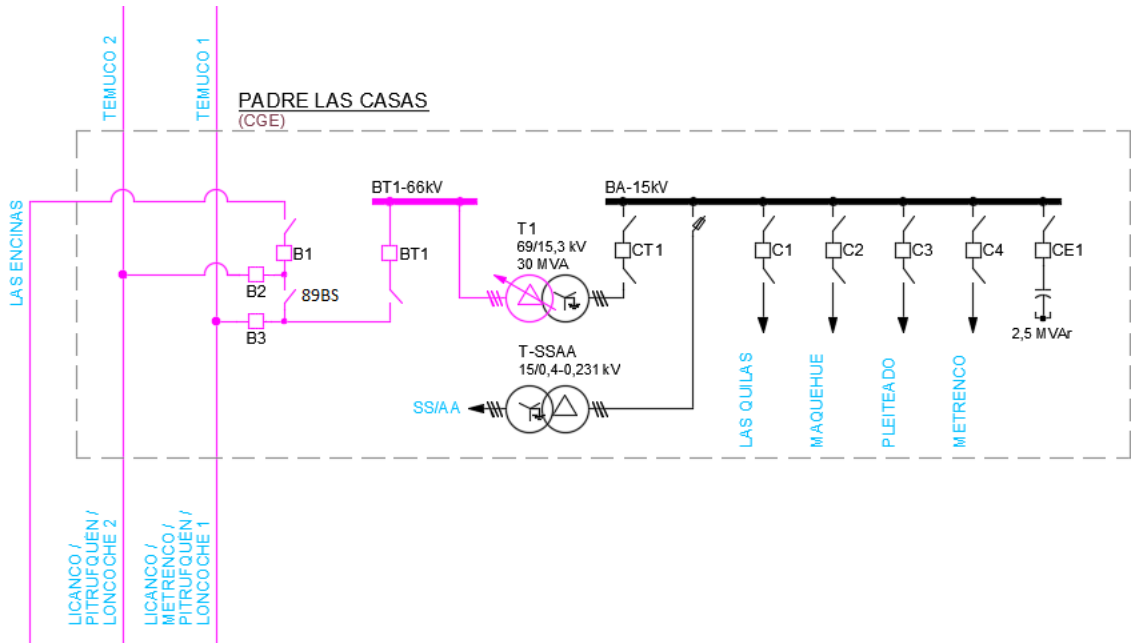
### **Acciones preventivas y/o correctivas**

- a) La instalación afectada no cuenta con una auditoría, plan de acción u otro tipo de mantenimiento en curso.
- b) Acciones correctivas a corto plazo:
  - La empresa CGE S.A. indica que "no aplica" realizar acciones correctivas de corto plazo.
- c) Acciones correctivas a largo plazo:
  - La empresa CGE S.A. indica que "no aplica" realizar acciones correctivas de largo plazo.

## Diagrama simplificado de las instalaciones previo a la falla







## 5. Cronología de eventos y la descripción de las causas de los eventos

Hora	Involucrado	Evento
23:07	CGE	Apertura automática del interruptor 52B1 de S/E Padre Las Casas, correspondiente a la línea 66 kV Padre Las Casas - Las Encinas, por operación de su protección de sobrecorriente de fase.

- Las horas señaladas corresponden a lo informado por la empresa CGE S.A.

## 6. Normalización del servicio

Fecha	Involucrado	Hora	Acción
27/08/2021	CGE	23:09	Apertura manual del interruptor 52CT2 de S/E Chivilcán.
27/08/2021	CGE	23:09	Cierre manual del interruptor 52B1 de S/E Padre Las Casas. Se recupera el 100% de los consumos asociados a la S/E Las Encinas y el 70% de los consumos asociados a la S/E Chivilcán.
27/08/2021	CGE	23:35	Apertura manual del interruptor 52B2 de S/E Chivilcán.
28/08/2021	CGE	00:17	Apertura manual del desconectador 89B2-2 de S/E Chivilcán.
28/08/2021	CGE	00:18	Apertura manual del desconectador 89B4 de S/E Pumahue.
28/08/2021	CGE	00:37	Cierre manual del interruptor 52CT2 de S/E Chivilcán. Se recuperan el 30% restante de los consumos asociados a la S/E Chivilcán. Con el cierre del interruptor 52CT2 de S/E Chivilcán, se recuperan la totalidad de los consumos afectados.

- Las fechas y horas señaladas corresponden a lo informado por la empresa CGE S.A.

## 7. Análisis de las causas de la falla y de la actuación de los dispositivos de protección y control

Se produjo la desconexión forzada de la línea 66 kV Padre Las Casas - Las Encinas por actuación de la protección de sobrecorriente de fase asociada al paño B1 de S/E Padre Las Casas, debido al aumento en la corriente suministrada por este paño ante eltraspaso de carga de las SS/EE Las Encinas y Chivilcán desde S/E Pumahue hacia la S/E Padre Las Casas.

Como consecuencia de lo anterior, se produjo la pérdida de 34.9 MW de consumos de las SS/EE Las Encinas y Chivilcán.

### Operación de protecciones del paño B1 de S/E Padre Las Casas

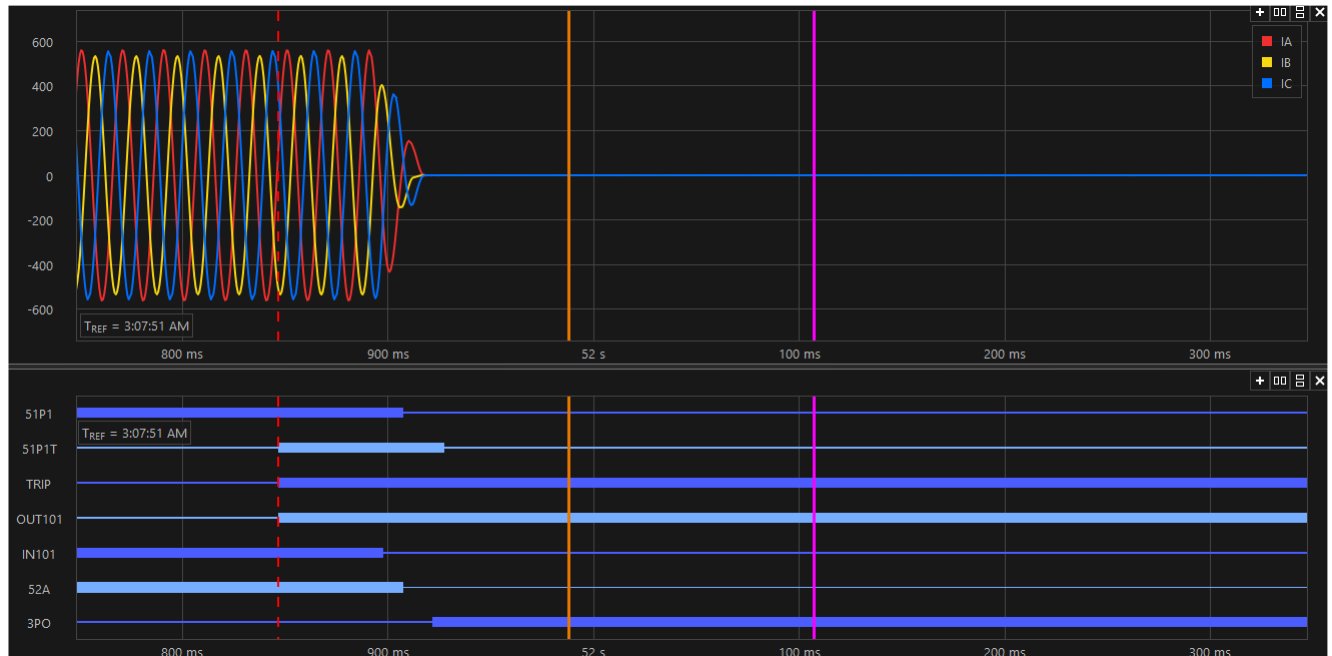
A continuación, se presenta el registro secuencial de eventos (SER) de la protección SEL 351S asociada al paño B1 de S/E Padre Las Casas:

51-51N B1_GRUPO1 Date: 08/28/21 Time: 20:03:46.447 PADRE LAS CASAS FID=SEL-351S-6-R114-V0-Z006005-D20041210 CID=7D9C				
#	Date	Time	Element	State
35	08/28/21	03:07:51.847	51P1T	Asserted
34	08/28/21	03:07:51.847	OUT101	Asserted
33	08/28/21	03:07:51.847	TRIP	Asserted
32	08/28/21	03:07:51.852	OUT107	Asserted

31	08/28/21	03:07:51.897	IN101	Deasserted
30	08/28/21	03:07:51.907	52A	Deasserted
29	08/28/21	03:07:51.927	51P1T	Deasserted
28	08/28/21	03:07:52.447	OUT101	Deasserted
27	08/28/21	03:07:52.447	TRIP	Deasserted
26	08/28/21	03:09:47.652	CLOSE	Asserted
25	08/28/21	03:09:47.652	OUT102	Asserted
24	08/28/21	03:09:47.652	CC	Asserted
23	08/28/21	03:09:47.656	CC	Deasserted
22	08/28/21	03:09:47.776	IN101	Asserted
21	08/28/21	03:09:47.776	52A	Asserted
20	08/28/21	03:09:47.776	CLOSE	Deasserted
19	08/28/21	03:09:47.776	OUT102	Deasserted

Del registro secuencial de eventos, se observa la activación de la señal de trip de la protección de sobrecorriente de fase (51P1T) en el evento N°35, sin embargo, no se logra ver la activación de la señal de pickup de la función de sobrecorriente de fase (51P1). La operación de la protección de sobrecorriente de fase envía orden de trip al interruptor (TRIP) en el evento N°33 y luego se visualiza la apertura del interruptor 52B1 de la S/E Padre Las Casas (IN101) en el evento N°31. El tiempo de apertura del interruptor es de 50 [ms], considerando la diferencia en los tiempos del registro N°33 y el registro N°31. Finalmente, en el registro N°26 se visualiza el cierre manual (CLOSE) del interruptor 52B1 de S/E Padre Las Casas.

A continuación, se presenta el registro oscilográfico de la protección SEL 351S asociada al paño B1 de S/E Padre Las Casas:



En el registro oscilográfico anterior, se observa que las corrientes por las fases A, B y C están en valores peak de 550 [A] aproximadamente, lo que correspondería a 390 [A] RMS. Para estos niveles de corriente, la protección de sobrecorriente de fase (51P1), la cual tiene un ajuste de pickup de 350,4 [A], debió haber operado en un tiempo de 5,22 [s] aproximadamente. Debido a que el registro no tiene dicha duración, no se puede ratificar dicho tiempo de operación.

En el registro de señales digitales se observa activado el pickup de la función de sobrecorriente de fase (51P1) desde el inicio y la orden de trip enviada (51P1T, que se ratifica en el evento N°35).

De acuerdo con lo indicado por CGE S.A., el paño 52B1 de S/E Padre Las Casas no posee reconexión automática.

## 8. Detalle de toda la información utilizada en la evaluación de la falla

Detalle de la generación programada para el día 27 de agosto de 2021 (Anexo N°1).

Detalle de la generación real del día 27 de agosto de 2021 (Anexo N°2).

Detalle del Movimiento de Centrales e Informe Diario del CDC correspondientes al día 27 de agosto de 2021 (Anexo N°3).

Detalle de los mantenimientos programados y forzados para el día 27 de agosto de 2021 (Anexo N°4).

Informe de falla de instalaciones ingresados en el sistema del Coordinador Eléctrico Nacional por la empresa CGE S.A., (Anexo N°5).

Otros antecedentes aportados por la empresa CGE S.A. (Anexo N°6).

## 9. Análisis de las actuaciones de protecciones

### 9.1 Incumplimiento Normativo

Los incumplimientos normativos detectados en el desarrollo de la falla, por parte de los involucrados son:

CGE S.A.

- Plazo de envío del informe de falla de 5 días, de acuerdo con lo indicado en el Título 6-7 de la NTSyCS vigente.
- Completitud de la información entregada al Coordinador, de acuerdo con lo indicado en las Resoluciones Exentas de la SEC N°30891-2019 y N°30989-2019.

### 9.2 Estándares Normativos Art. 1-14 NTSyCS

Los incumplimientos del propietario del elemento afectado, reportados en la versión vigente del "Informe Anual de Cumplimientos, Artículo 1-14 Norma Técnica de Seguridad y Calidad de Servicio", no incidieron en el origen y causa de la falla, ni en el desarrollo de las maniobras que permitieron la normalización de servicio.

### 9.3 Desempeño de Protecciones Eléctricas y Modo de operación de interruptores

Según los antecedentes proporcionados por el coordinado involucrado y el respectivo análisis realizado por el Coordinador:

- Se presume una correcta operación de la protección de sobrecorriente de fase del paño B1 de S/E Padre Las Casas, durante el evento de traspaso de cargas.  
Se concluye correcto modo de operación del interruptor 52B1 de S/E Padre Las Casas.

### 9.4 Desempeño EDAC

No aplica pronunciarse sobre el desempeño de EDAC ante este evento.

### 9.5 Desempeño EDAG

No aplica pronunciarse sobre el desempeño de EDAG ante este evento.

## **10. Análisis de las acciones e instrucciones del CDC y la actuación de los CC que corresponda**

De acuerdo con el análisis realizado por el Coordinador:

- a) Se produjo la desconexión forzada de la línea 66 kV Padre Las Casas - Las Encinas por actuación de la protección de sobrecorriente de fase asociada al paño B1 de S/E Padre Las Casas, debido al aumento en la corriente suministrada por este paño, ante el traspaso de carga de las SS/EE Las Encinas y Chivilcán excedido en monto, desde S/E Pumahue hacia la S/E Padre Las Casas.

Como consecuencia de lo anterior, se produjo la pérdida de 34.9 MW de consumos de las SS/EE Las Encinas y Chivilcán.

Al respecto, en base al análisis realizado en el punto 7 de este informe, es posible indicar que se produjo un desempeño correcto de las protecciones del paño B1 de S/E Padre Las Casas, operando de manera rápida y selectiva.

- b) No se evidenciaron incumplimientos normativos en el desarrollo del evento que provocó la desconexión forzada de la línea 66 kV Padre Las Casas – Las Encinas.
- c) No se evidenciaron incumplimientos asociados al elemento afectado por la falla, reportados en la versión vigente del “Informe Anual de Cumplimientos, Artículo 1-14 Norma Técnica de Seguridad y Calidad de Servicio”.
- d) Para el desarrollo de la falla no hay observaciones respecto de la aplicación de los Planes de Recuperación de servicio asociados a las instalaciones involucradas, ni de las actuaciones del CDC y los respectivos CC durante la falla del día 27 de agosto de 2021.

## **11. Recomendación respecto de las instalaciones a las cuales el Coordinador Eléctrico Nacional debería solicitar una auditoría**

Se solicitará a la empresa CGE S.A.

- o Información faltante de acuerdo con lo indicado en las Resoluciones Exentas de la SEC N°30891-2019 y N°30989-2019, para el fenómeno físico OPE7: Error de operador, en particular:
  - Detalle de los mantenimientos realizados en los últimos 24 meses a la línea 66 kV Padre Las Casas - Las Encinas.
  - Registro fotográfico con fecha y hora, si aplica.
  - Informar con detalle pormenorizado del error específico cometido por el personal habilitado.
- o Regularización de la configuración del registro de eventos del relé SEL 351S asociado al paño B1 de S/E Padre Las Casas, de modo que aparezca en el listado de eventos la señal de pickup de la función de sobrecorriente de fase (51P1).

Para el análisis de esta falla no se ha requerido la realización de auditorías, la instrucción de medidas correctivas ni la realización de planes de acción en ninguna de las instalaciones del SEN.

ANEXO N°1

Detalle de la generación programada para el día 27 de agosto de 2021







COORDINADOR ELÉCTRICO NACIONAL	Programación Diaria del Sistema Eléctrico Nacional																								
viernes, 27 de agosto de 2021	1	2	3	4	5	6	7	8	9	10	11	12	13	14	15	16	17	18	19	20	21	22	23	24	
Costos Operación	270	269	271	279	268	279	277	260	242	218	213	211	199	192	188	188	203	231	260	267	275	276	288	267	5.892
Costos Encendido/Detención	36	0	0	0	0	0	0	2	3	0	0	0	0	0	0	10	0	21	15	0	0	0	0	88	
<b>Costos Totales [kUSD]</b>	<b>307</b>	<b>269</b>	<b>271</b>	<b>279</b>	<b>268</b>	<b>279</b>	<b>277</b>	<b>262</b>	<b>245</b>	<b>218</b>	<b>213</b>	<b>211</b>	<b>199</b>	<b>192</b>	<b>188</b>	<b>188</b>	<b>213</b>	<b>231</b>	<b>282</b>	<b>282</b>	<b>275</b>	<b>276</b>	<b>288</b>	<b>267</b>	<b>5.980</b>
Costo Marginal Quillota 220 kV	<b>82,4</b>	<b>82,0</b>	<b>81,2</b>	<b>81,5</b>	<b>81,7</b>	<b>82,1</b>	<b>82,3</b>	<b>83,5</b>	<b>82,2</b>	<b>82,9</b>	<b>83,7</b>	<b>81,8</b>	<b>81,8</b>	<b>81,9</b>	<b>81,9</b>	<b>81,3</b>	<b>81,6</b>	<b>82,1</b>	<b>83,1</b>	<b>83,8</b>	<b>83,4</b>	<b>83,1</b>	<b>82,8</b>	<b>82,5</b>	<b>82,36</b>
Pérdidas [MWh]	225	200	194	190	193	196	207	244	363	446	506	513	502	509	484	540	509	296	275	277	282	266	239	221	7.878
Consumos Propios [MWh]	479	479	479	479	479	479	479	472	456	456	456	456	456	456	456	456	465	465	472	480	480	480	480	480	11.278
Demanda Total [MWh]	8309	7889	7637	7529	7495	7588	7929	8480	9158	9638	9797	9797	9705	9704	9667	9578	9467	9372	9643	9849	9757	9644	9072	8633	215.338
<b>Generación Total [MWh]</b>	<b>9013</b>	<b>8568</b>	<b>8309</b>	<b>8198</b>	<b>8167</b>	<b>8263</b>	<b>8615</b>	<b>9197</b>	<b>9977</b>	<b>10541</b>	<b>10759</b>	<b>10766</b>	<b>10664</b>	<b>10669</b>	<b>10607</b>	<b>10575</b>	<b>10442</b>	<b>10134</b>	<b>10391</b>	<b>10606</b>	<b>10518</b>	<b>10390</b>	<b>9791</b>	<b>9334</b>	<b>234.494</b>

MARIAELENA	0	0	0	0	0	0	0	0	0	0	0	0	0	0	0	0	0	0	0	0	0	0	0	0	0	0
CHANLEUFU	0	0	0	0	0	0	0	0	0	0	0	0	0	0	0	0	0	0	0	0	0	0	0	0	0	0
TRANQUIL	0	0	0	0	0	0	0	0	0	0	0	0	0	0	0	0	0	0	0	0	0	0	0	0	0	0
PEHUI	1	1	1	1	1	1	1	1	1	1	1	1	1	1	1	1	1	1	1	1	1	1	1	1	1	1
PICHILONCO	1	1	1	1	1	1	1	1	1	1	1	1	1	1	1	1	1	1	1	1	1	1	1	1	1	1
PILMAIQUEN	30	30	30	30	30	30	30	30	30	30	30	30	30	30	30	30	33	33	33	33	33	33	33	30	30	741
RUCATAYO	33	21	21	25	25	33	33	33	33	33	33	33	33	33	33	33	33	39	39	43	43	35	31	31	31	784
CUMBRES	6	6	6	6	6	6	6	6	6	6	6	6	6	6	6	6	6	6	6	6	6	6	6	6	6	144
PULELFU	9	9	9	9	9	9	9	9	9	9	9	9	9	9	9	9	9	9	9	9	9	9	9	9	9	226
CAPULLO	12	12	12	12	12	12	12	12	12	12	12	12	12	12	12	12	12	12	12	12	12	12	12	12	12	276
MUCHI	0	0	0	0	0	0	0	0	0	0	0	0	0	0	0	0	0	0	0	0	0	0	0	0	0	7
LASFLORES	1	1	1	1	1	1	1	1	1	1	1	1	1	1	1	1	1	1	1	1	1	1	1	1	1	31
PALMAR	4	4	4	4	4	4	4	4	4	4	4	4	4	4	4	4	4	4	4	4	4	4	4	4	4	86
CORRENTOSO	6	6	6	6	6	6	6	6	6	6	6	6	6	6	6	6	6	6	6	6	6	6	6	6	6	137
NALCAS	5	5	5	5	5	5	5	5	5	5	5	5	5	5	5	5	5	5	5	5	5	5	5	5	5	118
CALLAO	2	2	2	2	2	2	2	2	2	2	2	2	2	2	2	2	2	2	2	2	2	2	2	2	2	46
HIDROBONITO-MC1	6	6	6	6	6	6	6	6	6	6	6	6	6	6	6	6	6	6	6	6	6	6	6	6	6	142
HIDROBONITO-MC2	3	3	3	3	3	3	3	3	3	3	3	3	3	3	3	3	3	3	3	3	3	3	3	3	3	77
ENSENADA	0	0	0	0	0	0	0	0	0	0	0	0	0	0	0	0	0	0	0	0	0	0	0	0	0	0
LAARENA	0	0	0	0	0	0	0	0	0	0	0	0	0	0	0	0	0	0	0	0	0	0	0	0	0	0
ELCOLORADO	2	2	2	2	2	2	2	2	2	2	2	2	2	2	2	2	2	2	2	2	2	2	2	2	2	36
COLLIL	6	6	6	6	6	6	6	6	6	6	6	6	6	6	6	6	6	6	6	6	6	6	6	6	6	142
DONGO	5	5	5	5	5	5	5	5	5	5	5	5	5	5	5	5	5	5	5	5	5	5	5	5	5	110

Eólicas	1	2	3	4	5	6	7	8	9	10	11	12	13	14	15	16	17	18	19	20	21	22	23	24	Total
<b>Total</b>	<b>942</b>	<b>925</b>	<b>882</b>	<b>815</b>	<b>775</b>	<b>774</b>	<b>758</b>	<b>709</b>	<b>669</b>	<b>674</b>	<b>734</b>	<b>888</b>	<b>1154</b>	<b>1379</b>	<b>1600</b>	<b>1829</b>	<b>1998</b>	<b>2056</b>	<b>2023</b>	<b>1872</b>	<b>1692</b>	<b>1578</b>	<b>1528</b>	<b>1462</b>	<b>29.714</b>
PE-TCHAMMA	6	3	3	2	0	0	0	0	0	0	0	0	1	3	2	4	5	7	10	9	8	6	11	9	91
PE-SIERRAGORDA	42	55	66	75	82	90	94	90	75	49	27	23	38	53	59	63	65	58	38	13	4	8	17	29	1214
PE-VALLEDELOSIENTOS	9	12	14	15	17	20	22	21	18	13	8	8	16	29	43	52	55	52	44	29	14	6	6	7	529
PE-CALAMA	15	15	15	15	15	15	15	15	15	16	15	27	118	150	150	150	150	150	130	60	15	15	15	15	1439
PE-TALTAL	47	60	70	75	74	70	63	55	45	45	49	46	38	27	17	16	15	10	5	3	2	2	3	7	843
PE-SARCO	64	55	47	34	25	20	18	13	10	8	10	14	24	45	77	104	128	146	153	153	150	145	137	128	1707
PE-CABOLEONES-1	46	39	32	24	19	17	16	13	13	13	16	23	33	48	65	79	89	99	103	101	97	93	87	81	1246
PE-CABOLEONES-2	43	32	26	21	17	14	11	7	6	6	9	16	29	48	73	100	121	136	134	131	131	124	118	106	1459
PE-CABOLEONES-3	66	49	38	33	26	20	16	14	10	7	8	13	25	41	58	77	81	81	81	81	81	81	81	81	1144
PE-SANJUAN	100	85	60	45	43	51	60	49	42	38	17	17	19	40	94	166	170	174	175	170	165	157	141	141	2093
PE-PUNTACOLORADA	0	0	0	0	0	0	0	0	0	0	0	0	0	0	0	0	3	2	1	0	0	0	0	0	9
PE-ELARRAYAN	66	66	62	54	48	44	38	31	26	28	34	41	45	46	49	56	61	67	72	68	61	59	57	52	1231
PE-TALINAYPONIENTE	36	36	36	33	31	29	26	22	19	20	25	30	34	36	38	40	42	42	42	40	37	35	34	32	796
PE-TALINAYORIENTE	19	20	18	14	11	9	8	7	7	12	23	38	51	60	67	71	72	71	65	51	37	30	26	22	807
PE-PUNTASIERRA	49	50	47	38	32	27	22	17	15	19	27	35	40	44	50	55	55	56	54	46	39	39	41	39	935
PE-LOSURIOS	20	21	19	14	12	11	11	9	10	15	26	44	63	72	80	83	80	79	67	42	30	27	21	17	873
PE-MONTEREDONDO	17	16	15	12	10	8	7	6	5	6	8	10	12	14	17	19	19	19	18	15	13	13	13	13	305
PE-PUNTAPALMERAS	22	22	19	14	12	10	8	7	6	7	10	14	17	20	24	24	25	26	23	17	16	16	16	15	389
PE-CANELA	4	4	3	3	2	2	2	1	1	2	2	3	4	4	5	6	6	6	4	4	3	3	3	3	79
PE-CANELA-2	16	14	11	8	7	6	5	5	7	11	15	19	22	24	27	29	29	27	23	19	15	14	13	13	378
PE-TOTAL	12	10	9	7	7	6	6	6	5	4	5	7	8	8	10	12	14	17	15	12	13	11	10	9	222
PE-UCUQUER-2	3	3	2	2	2	1	1	1	1	0	0	0	0	0	0	1	1	0	1	1	0	1	1	1	21
PE-UCUQUER	2	2	1	1	1	1	1	1	0	0	0	0	0	0	0	1	1	0	0	0	0	0	0	0	14
PE-LAESTRELLA	30	29	27	25	23	22	19	15	12	9	6	4	3	2	2	2	3	5	6	7	9	10	10	10	289
PE-LASPENAS	2	2	2	2	2	2	2	3	3	3	3	3	4	4	4	4	5	5	5	5	5	4	4	3	78
PE-ELMAITEN	1	1	1	1	1	1	1	2	2	2	2	3	3	4	5	5	6	6	6	6	6	6	6	7	83
PE-NEGRETE	1	1	1	1	1	1	1	2	2	3	4	8	11	14	16	18	20	23	25	27	28	29	28	26	290
PE-ALENA	0	0	0	0	1	2	2	2	2	4	6	10	18	31	50	60	64	67	70	71	71	70	63	58	723

COORDINADOR ELECTRICO NACIONAL	Programación Diaria del Sistema Eléctrico Nacional																								
viernes, 27 de agosto de 2021	1	2	3	4	5	6	7	8	9	10	11	12	13	14	15	16	17	18	19	20	21	22	23	24	
Costos Operación	270	269	271	279	268	279	277	260	242	218	213	211	199	192	188	188	203	231	260	267	275	276	288	267	5.892
Costos Encendido/Detención	36	0	0	0	0	0	0	2	3	0	0	0	0	0	0	10	0	21	15	0	0	0	0	0	88
<b>Costos Totales [kUSD]</b>	<b>307</b>	<b>269</b>	<b>271</b>	<b>279</b>	<b>268</b>	<b>279</b>	<b>277</b>	<b>262</b>	<b>245</b>	<b>218</b>	<b>213</b>	<b>211</b>	<b>199</b>	<b>192</b>	<b>188</b>	<b>188</b>	<b>213</b>	<b>231</b>	<b>282</b>	<b>282</b>	<b>275</b>	<b>276</b>	<b>288</b>	<b>267</b>	<b>5.980</b>
Costo Marginal Quillota 220 kv	<b>82,4</b>	<b>82,0</b>	<b>81,2</b>	<b>81,5</b>	<b>81,7</b>	<b>82,1</b>	<b>82,3</b>	<b>83,5</b>	<b>82,2</b>	<b>82,9</b>	<b>83,7</b>	<b>81,8</b>	<b>81,8</b>	<b>81,9</b>	<b>81,9</b>	<b>81,3</b>	<b>81,6</b>	<b>82,1</b>	<b>83,1</b>	<b>83,8</b>	<b>83,4</b>	<b>83,1</b>	<b>82,8</b>	<b>82,5</b>	<b>82,36</b>
Pérdidas [MWh]	225	200	194	190	193	196	207	244	363	446	506	513	502	509	484	540	509	296	275	277	282	266	239	221	7.878
Consumos Propios [MWh]	479	479	479	479	479	479	479	472	456	456	456	456	456	456	456	456	465	465	472	480	480	480	480	480	11.278
Demanda Total [MWh]	8309	7889	7637	7529	7495	7588	7929	8480	9158	9638	9797	9797	9705	9704	9667	9578	9467	9372	9643	9849	9757	9644	9072	8633	215.338
<b>Generación Total [MWh]</b>	<b>9013</b>	<b>8568</b>	<b>8309</b>	<b>8198</b>	<b>8167</b>	<b>8263</b>	<b>8615</b>	<b>9197</b>	<b>9977</b>	<b>10541</b>	<b>10759</b>	<b>10766</b>	<b>10664</b>	<b>10669</b>	<b>10607</b>	<b>10575</b>	<b>10442</b>	<b>10134</b>	<b>10391</b>	<b>10606</b>	<b>10518</b>	<b>10390</b>	<b>9791</b>	<b>9334</b>	<b>234.494</b>

PE-CUEL	1	1	1	1	2	2	2	2	2	4	6	9	12	14	17	19	21	23	25	27	29	29	29	29	304
PE-LOSOLMOS	5	5	6	6	6	6	6	6	6	6	6	6	6	6	5	5	5	5	5	5	5	6	6	7	131
PE-RENAICO	2	2	3	3	3	4	5	4	4	7	16	28	37	45	55	61	63	65	66	64	62	59	56	55	766
PE-MALLECONORTE	6	7	7	7	7	7	8	9	10	11	13	15	19	23	25	27	29	30	31	32	32	33	33	32	452
PE-MALLECOSUR	23	26	27	26	26	28	30	34	40	44	51	60	73	89	99	107	114	119	123	125	126	127	128	126	1769
PE-SANGABRIEL	5	5	5	6	7	10	16	19	23	28	40	53	64	74	82	90	95	100	102	103	102	99	97	95	1319
PE-LAFLOR	0	0	0	0	0	1	1	2	3	4	6	8	9	11	13	15	17	17	18	18	17	16	15	15	205
PE-TOLPANSUR	2	3	3	3	3	4	5	6	6	8	14	23	31	40	49	54	58	60	60	60	60	59	56	54	722
PE-ELNOGAL	1	2	3	3	4	6	3	5	5	5	6	8	7	5	4	4	4	6	8	8	7	8	5	5	120
PE-LOSBUENOSAIRES	1	1	1	1	1	2	2	2	3	4	6	9	11	13	15	16	17	18	19	20	20	20	20	20	244
PE-LAESPERANZA	0	0	0	0	0	0	0	0	0	1	2	3	4	5	6	6	6	7	7	8	8	7	7	7	77
PE-LEBU-3	1	1	1	1	1	1	2	2	2	2	2	2	2	3	3	3	3	3	3	3	3	3	3	2	51
PE-LEBU	2	2	2	2	2	3	3	3	3	3	4	4	4	4	5	5	5	5	5	5	5	5	5	4	90
PE-HUAJACHE	1	1	1	1	2	2	2	2	2	2	3	3	3	3	3	3	3	3	3	4	3	3	3	3	58
PE-RAKI	2	2	2	2	2	2	3	3	3	3	4	4	4	4	5	5	5	5	5	5	5	5	4	4	87
PE-ELARREBOL	1	1	5	4	3	4	3	3	4	5	5	6	8	7	9	9	9	9	8	5	7	7	9	8	135
PE-AURORA	97	103	106	110	114	118	120	120	120	120	121	121	120	119	118	117	113	105	96	82	60	42	37	35	2414
PE-SANPEDRO	21	21	22	23	24	24	25	25	25	25	24	23	23	24	23	20	16	14	12	11	10	9	8	9	459
PE-SANPEDRO-2	40	42	44	46	48	50	52	53	54	54	53	50	47	45	42	39	38	37	35	33	32	31	31	32	1026

Solares	1	2	3	4	5	6	7	8	9	10	11	12	13	14	15	16	17	18	19	20	21	22	23	24	Total
<b>Total</b>	<b>0</b>	<b>0</b>	<b>0</b>	<b>0</b>	<b>0</b>	<b>0</b>	<b>92</b>	<b>680</b>	<b>2059</b>	<b>2900</b>	<b>3126</b>	<b>3195</b>	<b>3198</b>	<b>3166</b>	<b>3084</b>	<b>2901</b>	<b>2331</b>	<b>1011</b>	<b>71</b>	<b>3</b>	<b>0</b>	<b>0</b>	<b>0</b>	<b>0</b>	<b>27.817</b>
PFV-ELAGUILA	0	0	0	0	0	0	0	0	1	1	2	2	2	2	2	2	1	0	0	0	0	0	0	0	15
PFV-PAMPACAMARONES	0	0	0	0	0	0	0	1	3	4	4	5	5	5	5	5	5	3	0	0	0	0	0	0	46
PFV-POZOALMONTE-1	0	0	0	0	0	0	0	0	0	0	0	0	0	0	0	0	0	0	0	0	0	0	0	0	0
PFV-POZOALMONTE-2	0	0	0	0	0	0	1	4	6	7	7	7	7	7	7	7	7	3	0	0	0	0	0	0	62
PFV-POZOALMONTE-3	0	0	0	0	0	0	1	5	9	11	11	11	11	11	11	11	10	5	1	0	0	0	0	0	108
PFV-TAMARUGO	0	0	0	0	0	0	0	0	0	0	0	0	0	0	0	0	0	0	0	0	0	0	0	0	0
PFV-LOSPUQUIOS	0	0	0	0	0	0	0	1	2	2	3	3	3	3	2	2	2	1	0	0	0	0	0	0	19
PFV-PICA	0	0	0	0	0	0	0	0	0	0	0	0	0	0	0	0	0	0	0	0	0	0	0	0	0
PFV-LAHUAYCA-2	0	0	0	0	0	0	1	5	10	15	18	20	20	20	18	14	9	4	1	0	0	0	0	0	153
PFV-SANTASABEL	0	0	0	0	0	0	0	5	98	124	126	125	123	121	119	117	113	52	6	0	0	0	0	0	1129
PFV-HUATACONDO	0	0	0	0	0	0	5	27	58	72	74	73	73	75	77	72	52	20	3	0	0	0	0	0	680
PFV-BELLAVISTA-1	0	0	0	0	0	0	0	3	8	9	9	9	9	8	9	9	8	5	0	0	0	0	0	0	84
PFV-ATACAMASOLAR-2	0	0	0	0	0	0	0	17	56	91	114	124	125	123	115	98	69	29	4	0	0	0	0	0	965
PFV-NUEVOQUILLAGUA	0	0	0	0	0	0	0	5	65	84	85	85	84	83	82	80	77	53	3	3	0	0	0	0	789
PFV-GRANJA	0	0	0	0	0	0	0	29	87	96	99	100	99	99	100	100	93	60	2	0	0	0	0	0	963
PFV-USYA	0	0	0	0	0	0	0	6	23	38	46	52	52	52	48	41	28	11	0	0	0	0	0	0	397
PFV-CALAMA-1	0	0	0	0	0	0	0	3	8	8	8	8	9	9	9	9	8	5	0	0	0	0	0	0	84
PFV-SANPEDRO-GPG	0	0	0	0	0	0	0	21	60	81	84	84	83	81	79	77	66	33	5	0	0	0	0	0	752
PFV-VICTORIA	0	0	0	0	0	0	0	2	8	9	9	9	9	9	9	9	8	4	0	0	0	0	0	0	85
PFV-JAMA-1	0	0	0	0	0	0	4	18	30	30	30	30	30	30	30	30	30	15	3	1	0	0	0	0	312
PFV-JAMA-2	0	0	0	0	0	0	0	7	19	20	20	17	15	15	6	3	8	7	0	0	0	0	0	0	137
PFV-SOLDELDESIERTO	0	0	0	0	0	0	0	0	0	0	0	0	0	0	0	0	0	0	0	0	0	0	0	0	0
PFV-MARIAELENA	0	0	0	0	0	0	4	19	41	51	52	52	52	52	52	50	39	15	0	0	0	0	0	0	476
PFV-FINISTERRAE	0	0	0	0	0	0	8	38	77	94	97	99	100	101	101	95	71	31	5	0	0	0	0	0	916
PFV-AZABACHE	0	0	0	0	0	0	0	1	2	3	3	4	4	4	4	4	3	2	0	0	0	0	0	0	33
PFV-PAINE	0	0	0	0	0	0	0	0	0	0	0	0	0	0	0	0	0	0	0	0	0	0	0	0	0
PFV-PUERTOSECO	0	0	0	0	0	0	0	1	6	9	9	9	9	9	9	9	8	4	0	0	0	0	0	0	80
PFV-CERRODOMINADOR	0	0	0	0	0	0	6	37	78	89	90	90	90	90	89	86	66	25	1	0	0	0	0	0	837
PFV-BOLERO-1	0	0	0	0	0	0	8	44	91	102	101	100	99	100	102	101	79	31	2	0	0	0	0	0	958
PFV-URIBESOLAR	0	0	0	0	0	0	3	16	34	42	43	43	43	43	42	34	15	2	0	0	0	0	0	0	402
PFV-DOMEYKO	0	0	0	0	0	0	0	0	0	0	0	0	0	0	0	0	0	0	0	0	0	0	0	0	0
PFV-ANDES	0	0	0	0	0	0	2	8	16	18	18	18	18	18	18	17	13	5	0	0	0	0	0	0	166

COORDINADOR ELECTRICO NACIONAL		Programación Diaria del Sistema Eléctrico Nacional																							
viernes, 27 de agosto de 2021		1	2	3	4	5	6	7	8	9	10	11	12	13	14	15	16	17	18	19	20	21	22	23	24
Costos Operación	270	269	271	279	268	279	277	260	242	218	213	211	199	192	188	188	203	231	260	267	275	276	288	267	5.892
Costos Encendido/Detención	36	0	0	0	0	0	0	0	2	3	0	0	0	0	0	0	10	0	21	15	0	0	0	0	88
<b>Costos Totales [kUSD]</b>	<b>307</b>	<b>269</b>	<b>271</b>	<b>279</b>	<b>268</b>	<b>279</b>	<b>277</b>	<b>262</b>	<b>245</b>	<b>218</b>	<b>213</b>	<b>211</b>	<b>199</b>	<b>192</b>	<b>188</b>	<b>188</b>	<b>213</b>	<b>231</b>	<b>282</b>	<b>282</b>	<b>275</b>	<b>276</b>	<b>288</b>	<b>267</b>	<b>5.980</b>
Costo Marginal Quillota 220 kV	<b>82,4</b>	<b>82,0</b>	<b>81,2</b>	<b>81,5</b>	<b>81,7</b>	<b>82,1</b>	<b>82,3</b>	<b>83,5</b>	<b>82,2</b>	<b>82,9</b>	<b>83,7</b>	<b>81,8</b>	<b>81,8</b>	<b>81,9</b>	<b>81,9</b>	<b>81,3</b>	<b>81,6</b>	<b>82,1</b>	<b>83,1</b>	<b>83,8</b>	<b>83,4</b>	<b>83,1</b>	<b>82,8</b>	<b>82,5</b>	<b>82,36</b>
Pérdidas [MWh]	225	200	194	190	193	196	207	244	363	446	506	513	502	509	484	540	509	296	275	277	282	266	239	221	7.878
Consumos Propios [MWh]	479	479	479	479	479	479	479	479	472	456	456	456	456	456	456	456	465	465	472	480	480	480	480	480	11.278
Demanda Total [MWh]	8309	7889	7637	7529	7495	7588	7929	8480	9158	9638	9797	9797	9705	9704	9667	9578	9467	9372	9643	9849	9757	9644	9072	8633	215.338
<b>Generación Total [MWh]</b>	<b>9013</b>	<b>8568</b>	<b>8309</b>	<b>8198</b>	<b>8167</b>	<b>8263</b>	<b>8615</b>	<b>9197</b>	<b>9977</b>	<b>10541</b>	<b>10759</b>	<b>10766</b>	<b>10664</b>	<b>10669</b>	<b>10607</b>	<b>10575</b>	<b>10442</b>	<b>10134</b>	<b>10391</b>	<b>10606</b>	<b>10518</b>	<b>10390</b>	<b>9791</b>	<b>9334</b>	<b>234.494</b>

PFV-ANDES2A	0	0	0	0	0	0	0	15	47	63	63	62	62	63	64	66	57	24	1	0	0	0	0	0	587	
PFV-SOLDELILA	0	0	0	0	0	0	0	0	0	0	0	0	0	0	0	0	0	0	0	0	0	0	0	0	0	0
PFV-LALACKAMA	0	0	0	0	0	0	0	3	17	38	48	48	48	48	48	48	37	16	2	0	0	0	0	0	447	
PFV-LALACKAMA-2	0	0	0	0	0	0	0	1	3	8	10	11	11	11	11	11	8	3	0	0	0	0	0	0	98	
PFV-PAMPASOLARNORTE	0	0	0	0	0	0	0	2	15	38	51	52	53	53	55	56	45	18	2	0	0	0	0	0	493	
PFV-CONEJO	0	0	0	0	0	0	0	5	28	64	84	84	84	84	85	88	87	62	21	2	0	0	0	0	777	
PFV-ALMEYDA	0	0	0	0	0	0	0	0	7	38	47	47	46	45	46	46	43	21	1	0	0	0	0	0	430	
PFV-MALGARIDA	0	0	0	0	0	0	0	0	29	147	182	181	175	178	172	174	177	167	77	2	0	0	0	0	1661	
PFV-JAVIERA	0	0	0	0	0	0	0	3	13	32	47	50	50	50	51	50	41	22	4	0	0	0	0	0	463	
PFV-COVADONGA	0	0	0	0	0	0	0	0	1	5	9	9	9	9	9	9	8	4	0	0	0	0	0	0	78	
PFV-CHANARES	0	0	0	0	0	0	0	1	7	17	24	26	26	27	28	25	17	6	0	0	0	0	0	0	229	
PFV-SALVADOR	0	0	0	0	0	0	0	4	21	44	51	51	51	51	52	51	41	18	2	0	0	0	0	0	487	
PFV-PILARLOSAMARILLOS	0	0	0	0	0	0	0	0	0	0	0	0	0	0	0	0	0	0	0	0	0	0	0	0	0	
PFV-DIEGODEALMAGRO	0	0	0	0	0	0	0	1	3	9	17	22	24	25	24	22	18	11	4	0	0	0	0	0	179	
PFV-DAS	0	0	0	0	0	0	0	0	0	0	0	0	0	0	0	0	0	0	0	0	0	0	0	0	0	
PFV-CAMPODELSOL	0	0	0	0	0	0	0	0	1	3	2	3	6	15	15	14	12	9	3	0	0	0	0	0	81	
PFV-CARRERAPINTO	0	0	0	0	0	0	0	2	14	39	62	71	72	72	72	72	67	50	22	4	0	0	0	0	620	
PFV-LUZDELNORTE	0	0	0	0	0	0	0	9	45	89	106	106	108	112	110	109	104	81	33	2	0	0	0	0	1015	
PFV-LLANODELLAMPOS	0	0	0	0	0	0	0	4	26	55	68	72	71	70	71	70	55	22	1	0	0	0	0	0	653	
PFV-SANANDRES	0	0	0	0	0	0	0	2	10	23	33	35	36	36	36	36	35	26	10	1	0	0	0	0	317	
PFV-RIOESCONDIDO	0	0	0	0	0	0	0	0	2	46	131	131	124	130	129	130	133	121	55	1	0	0	0	0	1132	
PFV-ANTAY	0	0	0	0	0	0	0	0	4	7	9	9	9	9	9	8	6	2	0	0	0	0	0	0	72	
PFV-PILOTOCARDONES	0	0	0	0	0	0	0	0	0	0	0	0	0	0	0	0	0	0	0	0	0	0	0	0	1	
PFV-PEPASOLAR1	0	0	0	0	0	0	0	0	4	7	7	7	7	7	7	7	6	2	0	0	0	0	0	0	61	
PFV-ESPERANZA	0	0	0	0	0	0	0	0	0	0	0	0	0	0	0	0	0	0	0	0	0	0	0	0	3	
PFV-GUADALAO	0	0	0	0	0	0	0	0	1	2	2	2	2	2	2	2	2	1	0	0	0	0	0	0	17	
PFV-LAESTANCIA	0	0	0	0	0	0	0	0	1	2	1	2	2	2	2	1	2	1	0	0	0	0	0	0	13	
PFV-LASCHACRAS	0	0	0	0	0	0	0	0	1	2	2	2	2	2	2	2	2	1	0	0	0	0	0	0	17	
PFV-LASTERRAZAS	0	0	0	0	0	0	0	0	0	0	0	0	0	0	0	0	0	0	0	0	0	0	0	0	3	
PFV-LOSLOROS	0	0	0	0	0	0	0	2	7	16	24	30	30	30	30	30	23	13	5	0	0	0	0	0	240	
PFV-HORNITOS	0	0	0	0	0	0	0	0	0	0	0	0	0	0	0	0	0	0	0	0	0	0	0	0	1	
PFV-VALLESOLARESTE	0	0	0	0	0	0	0	1	6	8	8	8	8	8	8	8	7	3	0	0	0	0	0	0	71	
PFV-VALLESOLAROESTE	0	0	0	0	0	0	0	1	6	8	8	8	8	8	8	8	8	3	0	0	0	0	0	0	74	
PFV-MALAQUITA	0	0	0	0	0	0	0	0	3	7	6	7	7	6	7	7	7	4	0	0	0	0	0	0	59	
PFV-CACHIYUYO	0	0	0	0	0	0	0	0	2	8	9	8	8	8	4	4	4	2	0	0	0	0	0	0	56	
PFV-SANTACECILIA	0	0	0	0	0	0	0	0	1	2	2	2	2	2	1	1	1	0	0	0	0	0	0	0	14	
PFV-ELROMERO	0	0	0	0	0	0	0	8	38	91	148	184	184	187	180	158	121	73	24	1	0	0	0	0	1395	
PFV-ELPELICANO	0	0	0	0	0	0	0	4	22	56	79	82	83	80	85	86	82	57	18	2	0	0	0	0	736	
PFV-LAHUELLA	0	0	0	0	0	0	0	11	42	64	68	68	67	67	67	67	56	25	2	0	0	0	0	0	602	
PFV-LASILLA	0	0	0	0	0	0	0	0	1	1	1	1	1	1	1	1	1	0	0	0	0	0	0	0	7	
PFV-PUNTABAJASOLAR	0	0	0	0	0	0	0	0	1	2	2	2	2	2	2	2	1	0	0	0	0	0	0	0	15	
PFV-SOLDELNORTE	0	0	0	0	0	0	0	0	1	1	2	2	2	2	1	1	1	0	0	0	0	0	0	0	13	
PFV-LUNADELNORTE	0	0	0	0	0	0	0	0	1	1	2	2	2	2	1	1	1	0	0	0	0	0	0	0	13	
PFV-TAMBOREAL	0	0	0	0	0	0	0	0	1	1	2	2	2	2	1	1	1	0	0	0	0	0	0	0	13	
PFV-LAGUNILLA	0	0	0	0	0	0	0	0	0	1	1	1	1	1	1	1	1	0	0	0	0	0	0	0	7	
PFV-AMPARODELSOL	0	0	0	0	0	0	0	0	1	1	1	1	1	1	1	1	1	0	0	0	0	0	0	0	11	
PFV-SDGx01	0	0	0	0	0	0	0	0	0	1	1	1	1	1	1	0	0	0	0	0	0	0	0	0	4	
PFV-LACHAPEANA	0	0	0	0	0	0	0	0	0	1	1	1	1	1	1	1	1	0	0	0	0	0	0	0	7	
PFV-ALTURASDEOVALLE	0	0	0	0	0	0	0	0	1	2	2	2	2	2	2	1	1	0	0	0	0	0	0	0	15	
PFV-OVALLENORTE	0	0	0	0	0	0	0	0	3	7	8	8	8	8	8	8	6	2	0	0	0	0	0	0	64	
PFV-LACHIMBABIS	0	0	0	0	0	0	0	0	1	1	1	1	1	1	1	1	0	0	0	0	0	0	0	0	9	
PFV-PAMA	0	0	0	0	0	0	0	0	0	0	0	0	0	0	0	0	0	0	0	0	0	0	0	0	0	
PFV-TALHUEN	0	0	0	0	0	0	0	0	1	2	1	1	2	2	2	1	1	1	0	0	0	0	0	0	13	
PFV-SANTACLARA	0	0	0	0	0	0	0	0	1	2	2	2	2	2	2	2	2	1	0	0	0	0	0	0	20	





COORDINADOR ELÉCTRICO NACIONAL		Programación Diaria del Sistema Eléctrico Nacional																							
viernes, 27 de agosto de 2021		1	2	3	4	5	6	7	8	9	10	11	12	13	14	15	16	17	18	19	20	21	22	23	24
Costos Operación	270	269	271	279	268	279	277	260	242	218	213	211	199	192	188	188	203	231	260	267	275	276	288	267	5.892
Costos Encendido/Detención	36	0	0	0	0	0	0	0	2	3	0	0	0	0	0	0	10	0	21	15	0	0	0	0	88
<b>Costos Totales [kUSD]</b>	<b>307</b>	<b>269</b>	<b>271</b>	<b>279</b>	<b>268</b>	<b>279</b>	<b>277</b>	<b>262</b>	<b>245</b>	<b>218</b>	<b>213</b>	<b>211</b>	<b>199</b>	<b>192</b>	<b>188</b>	<b>188</b>	<b>213</b>	<b>231</b>	<b>282</b>	<b>282</b>	<b>275</b>	<b>276</b>	<b>288</b>	<b>267</b>	<b>5.980</b>
Costo Marginal Quillota 220 kV	<b>82,4</b>	<b>82,0</b>	<b>81,2</b>	<b>81,5</b>	<b>81,7</b>	<b>82,1</b>	<b>82,3</b>	<b>83,5</b>	<b>82,2</b>	<b>82,9</b>	<b>83,7</b>	<b>81,8</b>	<b>81,8</b>	<b>81,9</b>	<b>81,9</b>	<b>81,3</b>	<b>81,6</b>	<b>82,1</b>	<b>83,1</b>	<b>83,8</b>	<b>83,4</b>	<b>83,1</b>	<b>82,8</b>	<b>82,5</b>	<b>82,36</b>
Pérdidas [MWh]	225	200	194	190	193	196	207	244	363	446	506	513	502	509	484	540	509	296	275	277	282	266	239	221	7.878
Consumos Propios [MWh]	479	479	479	479	479	479	479	472	456	456	456	456	456	456	456	456	465	465	472	480	480	480	480	480	11.278
Demanda Total [MWh]	8309	7889	7637	7529	7495	7588	7929	8480	9158	9638	9797	9797	9705	9704	9667	9578	9467	9372	9643	9849	9757	9644	9072	8633	215.338
<b>Generación Total [MWh]</b>	<b>9013</b>	<b>8568</b>	<b>8309</b>	<b>8198</b>	<b>8167</b>	<b>8263</b>	<b>8615</b>	<b>9197</b>	<b>9977</b>	<b>10541</b>	<b>10759</b>	<b>10766</b>	<b>10664</b>	<b>10669</b>	<b>10607</b>	<b>10575</b>	<b>10442</b>	<b>10134</b>	<b>10391</b>	<b>10606</b>	<b>10518</b>	<b>10390</b>	<b>9791</b>	<b>9334</b>	<b>234.494</b>

PFV-QUINANTU	0	0	0	0	0	0	0	0	0	4	8	8	7	7	5	5	3	4	1	0	0	0	0	0	0	51
PFV-RANGUIL	0	0	0	0	0	0	0	0	0	1	2	2	2	2	2	2	2	0	0	0	0	0	0	0	0	16
PFV-LAACACIA	0	0	0	0	0	0	0	0	0	1	1	2	2	2	1	1	1	1	0	0	0	0	0	0	0	12
PFV-SANTAAMELIA	0	0	0	0	0	0	0	0	0	2	2	1	3	3	2	3	3	3	1	0	0	0	0	0	0	21
PFV-ANTONIA	0	0	0	0	0	0	0	0	0	1	1	2	2	2	1	1	1	1	1	0	0	0	0	0	0	12
PFV-LORETO	0	0	0	0	0	0	0	0	0	1	2	1	1	1	1	1	0	0	0	0	0	0	0	0	0	7
PFV-ROVIAN	0	0	0	0	0	0	0	0	0	1	2	3	4	4	3	3	3	2	1	0	0	0	0	0	0	25
PFV-JSOLERM	0	0	0	0	0	0	0	0	0	0	0	1	1	1	1	1	1	0	0	0	0	0	0	0	0	6
PFV-DONJORGE	0	0	0	0	0	0	0	0	0	1	2	3	3	3	3	2	2	1	0	0	0	0	0	0	0	19
PFV-GRPITAO	0	0	0	0	0	0	0	0	0	0	0	0	0	0	0	0	0	0	0	0	0	0	0	0	0	0
PFV-RAUQUEN	0	0	0	0	0	0	0	0	0	3	3	4	7	7	7	6	5	3	1	0	0	0	0	0	0	47
PFV-LALAJUELA	0	0	0	0	0	0	0	0	0	3	4	4	4	4	4	4	4	4	1	0	0	0	0	0	0	34
PFV-ALTOSTILTIL	0	0	0	0	0	0	0	0	0	1	1	1	0	0	1	2	1	1	0	0	0	0	0	0	0	7
PFV-QUILAPILUN	0	0	0	0	0	0	0	1	5	20	38	47	49	49	48	43	33	19	5	1	0	0	0	0	0	356
PFV-KONDA	0	0	0	0	0	0	0	0	0	2	2	2	2	2	2	2	2	2	1	0	0	0	0	0	0	16
PFV-SLK808	0	0	0	0	0	0	0	0	0	1	1	1	1	1	1	1	1	1	1	0	0	0	0	0	0	11
PFV-CHACABUCO	0	0	0	0	0	0	0	0	0	1	3	8	9	3	5	6	8	7	3	0	0	0	0	0	0	51
PFV-LASARAUCARIAS	0	0	0	0	0	0	0	0	0	0	0	0	0	0	0	0	0	0	0	0	0	0	0	0	0	0
PFV-UTFSMVITACURA	0	0	0	0	0	0	0	0	0	0	0	0	0	0	0	0	0	0	0	0	0	0	0	0	0	0
PFV-TECHOSDEALTAMIRA	0	0	0	0	0	0	0	0	0	0	0	0	0	0	0	0	0	0	0	0	0	0	0	0	0	0
PFV-PUENTE	0	0	0	0	0	0	0	0	0	0	1	2	2	2	2	2	2	1	1	0	0	0	0	0	0	12
PFV-DONANDRONICO	0	0	0	0	0	0	0	0	0	0	1	1	1	1	1	0	0	0	0	0	0	0	0	0	0	5
PFV-VICENTE	0	0	0	0	0	0	0	0	0	0	0	0	0	0	0	0	0	0	0	0	0	0	0	0	0	0
PFV-PIRQUE	0	0	0	0	0	0	0	0	0	1	2	2	2	2	2	2	2	2	1	0	0	0	0	0	0	14
PFV-DARLIN	0	0	0	0	0	0	0	0	0	1	2	4	4	6	6	7	7	5	2	0	0	0	0	0	0	44
PFV-FRANCISCO	0	0	0	0	0	0	0	0	0	1	1	1	1	1	1	1	0	0	0	0	0	0	0	0	0	4
PFV-TRICAHUE-2	0	0	0	0	0	0	0	0	0	1	4	3	7	6	6	4	4	4	1	0	0	0	0	0	0	42
PFV-SANISIDRO	0	0	0	0	0	0	0	0	0	2	1	2	2	2	2	2	2	1	0	0	0	0	0	0	0	14
PFV-LABLANQUINA-1	0	0	0	0	0	0	0	0	0	2	3	4	7	6	5	6	3	0	0	0	0	0	0	0	0	42
PFV-CANDELARIA	0	0	0	0	0	0	0	0	0	1	0	1	2	2	2	2	2	2	0	0	0	0	0	0	0	12
PFV-MARIAPINTO	0	0	0	0	0	0	0	0	0	2	2	2	2	2	1	2	2	0	0	0	0	0	0	0	0	14
PFV-HOMERO	0	0	0	0	0	0	0	0	0	1	1	1	1	1	1	1	0	0	0	0	0	0	0	0	0	4
PFV-ELPILPEN	0	0	0	0	0	0	0	0	0	1	1	1	1	1	0	0	0	0	0	0	0	0	0	0	0	4
PFV-LASMERCEDES-1	0	0	0	0	0	0	0	0	0	2	1	2	2	2	2	1	2	1	0	0	0	0	0	0	0	13
PFV-CASABERMEJA	0	0	0	0	0	0	0	0	0	1	1	1	0	0	0	0	0	0	0	0	0	0	0	0	0	2
PFV-CITRINO	0	0	0	0	0	0	0	0	0	0	0	1	1	2	2	2	1	1	1	0	0	0	0	0	0	11
PFV-GUANACO	0	0	0	0	0	0	0	0	0	0	1	2	2	2	2	2	2	1	1	0	0	0	0	0	0	12
PFV-LIRIODECAMPO	0	0	0	0	0	0	0	0	0	2	2	2	2	2	2	2	1	1	0	0	0	0	0	0	0	14
PFV-QUILLAY	0	0	0	0	0	0	0	0	0	1	2	2	2	2	2	2	2	2	0	0	0	0	0	0	0	15
PFV-LUMBRERAS	0	0	0	0	0	0	0	0	0	1	3	3	3	3	2	3	3	2	1	0	0	0	0	0	0	22
PFV-ALTOSDELPAICO	0	0	0	0	0	0	0	0	0	0	0	0	0	0	0	0	0	0	0	0	0	0	0	0	0	0
PFV-LAUREL	0	0	0	0	0	0	0	0	0	1	3	3	5	5	4	3	1	4	2	0	0	0	0	0	0	31
PFV-RAMIRO	0	0	0	0	0	0	0	0	0	2	7	7	7	7	7	6	3	5	2	0	0	0	0	0	0	54
PFV-ALHUE	0	0	0	0	0	0	0	0	0	0	0	0	0	0	0	0	0	0	0	0	0	0	0	0	0	0
PFV-LOSIERRA	0	0	0	0	0	0	0	0	0	2	2	2	3	3	2	1	1	0	0	0	0	0	0	0	0	16
PFV-SANTAADRIANA	0	0	0	0	0	0	0	0	0	1	2	2	2	2	2	1	1	1	0	0	0	0	0	0	0	13
PFV-CRUCERO	0	0	0	0	0	0	0	0	0	1	2	2	2	2	2	1	1	1	0	0	0	0	0	0	0	14
PFV-SANPEDRO	0	0	0	0	0	0	0	0	0	0	0	1	1	1	0	0	0	0	0	0	0	0	0	0	0	4
PFV-RLA	0	0	0	0	0	0	0	0	0	1	2	2	2	2	2	2	2	2	1	0	0	0	0	0	0	17
PFV-ELROBLE	0	0	0	0	0	0	0	0	0	1	2	2	2	2	2	2	2	2	0	0	0	0	0	0	0	19
PFV-ELSAUCE	0	0	0	0	0	0	0	0	0	1	2	2	2	2	2	2	2	2	0	0	0	0	0	0	0	19
PFV-SANTAROSA	0	0	0	0	0	0	0	0	0	4	5	7	7	7	6	6	6	1	0	0	0	0	0	0	0	55
PFV-ECLIPSE	0	0	0	0	0	0	0	0	0	1	2	0	0	0	0	0	0	0	0	0	0	0	0	0	0	4
PFV-LASTORCAZAS	0	0	0	0	0	0	0	0	0	1	2	2	2	2	2	2	1	2	1	0	0	0	0	0	0	17

























COORDINADOR ELECTRICO NACIONAL	Programación Diaria del Sistema Eléctrico Nacional																								
viernes, 27 de agosto de 2021	1	2	3	4	5	6	7	8	9	10	11	12	13	14	15	16	17	18	19	20	21	22	23	24	
Costos Operación	270	269	271	279	268	279	277	260	242	218	213	211	199	192	188	188	203	231	260	267	275	276	288	267	5.892
Costos Encendido/Detención	36	0	0	0	0	0	0	2	3	0	0	0	0	0	0	10	0	21	15	0	0	0	0	88	
<b>Costos Totales [kUSD]</b>	<b>307</b>	<b>269</b>	<b>271</b>	<b>279</b>	<b>268</b>	<b>279</b>	<b>277</b>	<b>262</b>	<b>245</b>	<b>218</b>	<b>213</b>	<b>211</b>	<b>199</b>	<b>192</b>	<b>188</b>	<b>188</b>	<b>213</b>	<b>231</b>	<b>282</b>	<b>282</b>	<b>275</b>	<b>276</b>	<b>288</b>	<b>267</b>	<b>5.980</b>
Costo Marginal Quillota 220 kV	82,4	82,0	81,2	81,5	81,7	82,1	82,3	83,5	82,2	82,9	83,7	81,8	81,8	81,9	81,9	81,3	81,6	82,1	83,1	83,8	83,4	83,1	82,8	82,5	82,36
Pérdidas [MWh]	225	200	194	190	193	196	207	244	363	446	506	513	502	509	484	540	509	296	275	277	282	266	239	221	7.878
Consumos Propios [MWh]	479	479	479	479	479	479	479	472	456	456	456	456	456	456	456	465	465	465	472	480	480	480	480	480	11.278
Demanda Total [MWh]	8309	7889	7637	7529	7495	7588	7929	8480	9158	9638	9797	9797	9705	9704	9667	9578	9467	9372	9643	9849	9757	9644	9072	8633	215.338
<b>Generación Total [MWh]</b>	<b>9013</b>	<b>8568</b>	<b>8309</b>	<b>8198</b>	<b>8167</b>	<b>8263</b>	<b>8615</b>	<b>9197</b>	<b>9977</b>	<b>10541</b>	<b>10759</b>	<b>10766</b>	<b>10664</b>	<b>10669</b>	<b>10607</b>	<b>10575</b>	<b>10442</b>	<b>10134</b>	<b>10391</b>	<b>10606</b>	<b>10518</b>	<b>10390</b>	<b>9791</b>	<b>9334</b>	<b>234.494</b>

YUNGAY-1_GNL_A	0	0	0	0	0	0	0	0	0	0	0	0	0	0	0	0	0	0	0	0	0	0	0	0	0	0
YUNGAY-2_DIESEL	0	0	0	0	0	0	0	0	0	0	0	0	0	0	0	0	0	0	0	0	0	0	0	0	0	0
YUNGAY-2_GNL_A	0	0	0	0	0	0	0	0	0	0	0	0	0	0	0	0	0	0	0	0	0	0	0	0	0	0
YUNGAY-3_DIESEL	0	0	0	0	0	0	0	0	0	0	0	0	0	0	0	0	0	0	0	0	0	0	0	0	0	0
YUNGAY-3_GNL_A	0	0	0	0	0	0	0	0	0	0	0	0	0	0	0	0	0	0	0	0	0	0	0	0	0	0
YUNGAY-4_DIESEL	0	0	0	0	0	0	0	0	0	0	0	0	0	0	0	0	0	0	0	0	0	0	0	0	0	0
CHOLGUAN_BL1_COGEN	9	9	9	9	9	9	9	9	9	9	9	9	9	9	9	9	9	9	9	9	9	9	9	9	9	9
CHOLGUAN_BL1+BL2_COGEN	0	0	0	0	0	0	0	0	0	0	0	0	0	0	0	0	0	0	0	0	0	0	0	0	0	0
NEWEN_DIESEL	0	0	0	0	0	0	0	0	0	0	0	0	0	0	0	0	0	0	0	0	0	0	0	0	0	0
NEWEN_GN_A	0	0	0	0	0	0	0	0	0	0	0	0	0	0	0	0	0	0	0	0	0	0	0	0	0	0
NEWEN_GNL_A	0	0	0	0	0	0	0	0	0	0	0	0	0	0	0	0	0	0	0	0	0	0	0	0	0	0
NEWEN_GNL_B	0	0	0	0	0	0	0	0	0	0	0	0	0	0	0	0	0	0	0	0	0	0	0	0	0	0
NEWEN_PROPANO	0	0	0	0	0	0	0	0	0	0	0	0	0	0	0	0	0	0	0	0	0	0	0	0	0	0
ENAPBIOBIO_COGEN	21	21	21	21	21	21	21	21	21	21	21	21	21	21	21	21	21	21	21	21	21	21	21	21	21	21
ESCUADRON_COGEN	8	8	8	8	8	8	8	8	8	8	8	8	8	8	8	8	8	8	8	8	8	8	8	8	8	8
CORONEL_DIESEL	0	0	0	0	0	0	0	0	0	0	0	0	0	0	0	0	0	0	0	0	0	0	0	0	0	0
CORONEL_GN_A	0	0	0	0	0	0	0	0	0	0	0	0	0	0	0	0	0	0	0	0	0	0	0	0	0	0
CORONEL_GNL_A	0	0	0	0	0	0	0	0	0	0	0	0	0	0	0	0	0	0	0	0	0	0	0	0	0	0
CORONEL_GNL_B	0	0	0	0	0	0	0	0	0	0	0	0	0	0	0	0	0	0	0	0	0	0	0	0	0	0
SANTAMARIA_CAR	374	374	374	374	374	374	374	374	374	374	374	374	374	374	374	374	374	374	374	374	374	374	374	374	374	374
BOCAMINA-2_CAR	350	350	350	350	350	350	350	350	350	350	350	350	350	340	334	334	334	340	340	350	350	350	350	350	350	350
HORCONES_DIESEL	0	0	0	0	0	0	0	0	0	0	0	0	0	0	0	0	0	0	0	0	0	0	0	0	0	0
ARAUCO_COGEN	0	0	0	0	0	0	0	0	0	0	0	0	0	0	0	0	0	0	0	0	0	0	0	0	0	0
LAUTARO-1_BL1_COGEN	22	22	22	22	22	22	22	22	22	22	22	22	22	22	22	22	22	22	22	22	22	22	22	22	22	22
LAUTARO-1_BL1+BL2_COGEN	4	4	4	4	4	4	4	4	4	4	4	4	4	4	4	4	4	4	4	4	4	4	4	4	4	4
LAUTARO-2_BL1_COGEN	0	0	0	0	0	0	0	0	0	0	0	0	0	0	0	0	0	0	0	0	0	0	0	0	0	0
LAUTARO-2_BL1+BL2_COGEN	0	0	0	0	0	0	0	0	0	0	0	0	0	0	0	0	0	0	0	0	0	0	0	0	0	0
VALDIVIA_BL1_COGEN_EUCA	0	0	0	0	0	0	0	0	0	0	0	0	0	0	0	0	0	0	0	0	0	0	0	0	0	0
VALDIVIA_BL1_COGEN_PINO	0	0	0	0	0	0	0	0	0	0	0	0	0	0	0	0	0	0	0	0	0	0	0	0	0	0
VALDIVIA_BL1+BL2_COGEN_EUCA	0	0	0	0	0	0	0	0	0	0	0	0	0	0	0	0	0	0	0	0	0	0	0	0	0	0
VALDIVIA_BL1+BL2_COGEN_PINO	0	0	0	0	0	0	0	0	0	0	0	0	0	0	0	0	0	0	0	0	0	0	0	0	0	0
VALDIVIA_BL1+BL2+BL3_COGEN_EUCA	0	0	0	0	0	0	0	0	0	0	0	0	0	0	0	0	0	0	0	0	0	0	0	0	0	0
VALDIVIA_BL1+BL2+BL3_COGEN_PINO	0	0	0	0	0	0	0	0	0	0	0	0	0	0	0	0	0	0	0	0	0	0	0	0	0	0
VALDIVIA_BL1+BL2+BL3+BL4_COGEN_EUCA	0	0	0	0	0	0	0	0	0	0	0	0	0	0	0	0	0	0	0	0	0	0	0	0	0	0
VALDIVIA_BL1+BL2+BL3+BL4_COGEN_PINO	0	0	0	0	0	0	0	0	0	0	0	0	0	0	0	0	0	0	0	0	0	0	0	0	0	0
ANTILHUE-1_DIESEL	0	0	0	0	0	0	0	0	0	0	0	0	0	0	0	0	0	0	0	0	0	0	0	0	0	0
ANTILHUE-2_DIESEL	0	0	0	0	0	0	0	0	0	0	0	0	0	0	0	0	0	0	0	0	0	0	0	0	0	0
CALLECALLE_DIESEL	0	0	0	0	0	0	0	0	0	0	0	0	0	0	0	0	0	0	0	0	0	0	0	0	0	0
CHUYACA_DIESEL	0	0	0	0	0	0	0	0	0	0	0	0	0	0	0	0	0	0	0	0	0	0	0	0	0	0
TRAPEN_DIESEL	0	0	0	0	0	0	0	0	0	0	0	0	0	0	0	0	0	0	0	0	0	0	0	0	0	0
DEGAN_DIESEL	0	0	0	0	0	0	0	0	0	0	0	0	0	0	0	0	0	0	0	0	0	0	0	0	0	0
DEGAN2-NAVE4_DIESEL	0	0	0	0	0	0	0	0	0	0	0	0	0	0	0	0	0	0	0	0	0	0	0	0	0	0
DEGAN2-NAVE5_DIESEL	0	0	0	0	0	0	0	0	0	0	0	0	0	0	0	0	0	0	0	0	0	0	0	0	0	0
TRINCAO_DIESEL	0	0	0	0	0	0	0	0	0	0	0	0	0	0	0	0	0	0	0	0	0	0	0	0	0	0
CHILOE_DIESEL	0	0	0	0	0	0	0	0	0	0	0	0	0	0	0	0	0	0	0	0	0	0	0	0	0	0

Embalses y Reguladas	1	2	3	4	5	6	7	8	9	10	11	12	13	14	15	16	17	18	19	20	21	22	23	24	Total
<b>Total</b>	<b>1960</b>	<b>1566</b>	<b>1393</b>	<b>1370</b>	<b>1378</b>	<b>1521</b>	<b>1815</b>	<b>2051</b>	<b>1766</b>	<b>1866</b>	<b>1934</b>	<b>1746</b>	<b>1585</b>	<b>1539</b>	<b>1427</b>	<b>1334</b>	<b>1311</b>	<b>1535</b>	<b>2154</b>	<b>2492</b>	<b>2344</b>	<b>2338</b>	<b>1769</b>	<b>1545</b>	<b>41.738</b>
RAPEL-1	0	45	0	0	0	0	0	0	0	0	0	0	0	0	0	0	0	0	45	0	0	45	0	45	180
RAPEL-2	40	40	0	40	0	0	40	40	40	40	0	0	0	0	0	0	0	0	40	40	40	40	40	40	520
RAPEL-3	0	0	0	0	0	0	0	45	0	0	0	45	45	0	0	0	0	0	45	45	45	45	0	0	315
RAPEL-4	40	40	40	0	0	40	40	40	0	0	40	0	0	40	0	0	40	40	40	40	40	40	40	40	600
RAPEL-5	0	0	0	0	0	0	0	0	0	0	0	0	0	0	0	0	0	0	65	65	65	65	0	0	195



ANEXO N°2  
Detalle de la generación real del día 27 de agosto de 2021



## RESUMEN DIARIO DE OPERACION DEL SEN

27-08-2021

27-08-2021

	1	2	3	4	5	6	7	8	9	10	11	12	13	14	15	16	17	18	19	20	21	22	23	24	TOT.DIA	DMAX	DMED.	
																									MWh	MWh/h	MWh/h	
NALCAS	4.8	4.7	4.7	4.6	4.6	4.5	4.5	4.4	4.4	4.3	4.4	4.3	4.3	4.3	4.3	4.4	4.4	4.6	4.8	4.9	5.5	5.9	5.9	5.9	5.9	111.7	5.9	4.7
CALLAO	2.2	2.2	2.2	2.1	2.1	2.1	2.0	2.0	2.0	2.0	1.9	1.9	1.9	1.9	1.9	2.0	2.0	2.0	2.1	2.3	2.4	2.8	2.7	2.5	2.5	51.2	2.8	2.1
HIDROBONITO-MC1	5.4	5.3	5.3	5.3	5.2	5.2	5.2	5.1	5.1	5.1	5.1	5.2	5.4	5.7	6.0	6.7	7.4	8.2	8.8	9.0	8.9	8.9	8.9	8.9	8.9	151.5	9.0	6.3
HIDROBONITO-MC2	3.2	3.1	3.2	3.1	3.1	3.1	3.1	3.1	3.1	3.1	3.1	3.1	3.2	3.3	3.3	3.3	3.3	3.3	3.2	3.2	3.2	3.2	3.2	3.2	3.2	76.3	3.3	3.2
RUCATAYO	39.7	31.2	24.9	25.0	29.5	31.7	36.4	36.8	36.9	36.1	33.7	33.9	33.4	32.8	32.9	27.3	21.7	30.7	36.0	36.0	36.2	43.0	43.2	43.3	43.3	614.1	43.3	33.9
ENSENADA	0.0	0.0	0.0	0.0	0.0	0.0	0.0	0.0	0.0	0.0	0.0	0.0	0.0	0.0	0.0	0.0	0.0	0.0	0.0	0.0	0.0	0.0	0.0	0.0	0.0	0.0	0.0	0.0
LAARENA	0.0	0.0	0.0	0.0	0.0	0.0	0.0	0.0	0.0	0.0	0.0	0.0	0.0	0.0	0.0	0.0	0.0	0.0	0.0	0.0	0.0	0.0	0.0	0.0	0.0	0.0	0.0	0.0
ELCOLORADO	1.0	1.0	0.9	0.5	0.0	0.0	0.0	0.0	0.5	1.3	1.1	1.5	1.9	2.1	2.1	2.1	2.1	2.1	2.1	2.1	2.1	2.1	2.1	2.1	2.1	33.1	2.1	1.4
DONGO	4.8	4.8	4.8	4.7	4.8	4.8	4.8	4.8	4.9	4.9	5.1	5.2	5.3	5.4	5.4	5.4	5.4	5.4	5.4	5.3	5.2	5.1	5.1	5.0	5.0	121.5	5.4	5.1
COLLIL	6.4	6.3	6.2	3.5	0.0	0.0	0.0	0.0	5.4	6.6	6.7	6.7	6.7	6.5	6.6	6.7	6.7	6.7	6.7	6.7	6.7	6.7	6.7	6.7	6.7	127.8	6.7	5.3
QUELTUEHUS	23.0	22.6	23.1	22.7	22.1	22.0	22.3	22.0	22.4	22.2	21.2	21.7	21.6	21.6	22.0	22.3	21.8	22.2	22.3	22.3	22.5	22.4	22.3	22.4	22.4	533.0	23.1	22.2
VOLCAN	6.3	6.3	6.3	6.2	6.4	6.4	6.4	6.4	6.4	6.4	6.4	6.4	6.4	6.4	6.7	6.8	6.7	6.7	6.8	6.7	6.7	6.7	6.7	6.7	6.7	156.3	6.8	6.5
GUAYACAN	5.2	5.5	4.4	5.3	5.2	4.7	4.7	4.9	5.0	4.8	3.4	4.8	4.8	4.6	4.8	4.3	4.5	4.7	4.7	4.6	4.6	4.6	4.4	3.8	112.4	5.5	4.7	
FLORIDA-1	0.0	0.0	0.0	0.0	0.0	0.0	0.0	0.0	0.0	0.0	0.0	0.0	0.0	0.0	0.0	0.0	0.0	0.0	0.0	0.0	0.0	0.0	0.0	0.0	0.0	0.0	0.0	0.0
FLORIDA-2	1.0	1.7	2.0	1.7	4.0	3.2	1.0	3.0	1.4	0.6	0.0	0.7	2.2	5.8	7.9	5.2	3.2	1.6	0.6	0.0	1.1	1.6	1.0	1.0	51.5	7.9	2.1	0.0
FLORIDA-3	2.1	2.1	2.1	2.1	2.1	2.1	2.1	2.1	2.1	2.1	2.1	2.2	2.1	2.1	2.1	2.0	2.1	2.0	2.1	2.0	2.1	2.0	2.0	2.1	50.1	2.2	2.1	
PUNTILLA	2.1	1.5	1.5	1.5	1.5	1.8	2.3	1.3	2.2	2.3	1.6	1.3	1.5	0.8	0.8	1.2	2.5	2.4	1.6	3.0	0.0	0.0	0.0	0.0	0.0	34.7	3.0	1.4
EYZAGUIRRE	0.2	0.2	0.2	0.2	0.2	0.2	0.2	0.2	0.2	0.2	0.2	0.2	0.2	0.2	0.2	0.2	0.2	0.2	0.2	0.2	0.2	0.2	0.2	0.2	5.7	0.2	0.2	
LASVERTIENTES	0.0	0.0	0.0	0.0	0.0	0.0	0.0	0.0	0.0	0.0	0.0	0.0	0.0	0.0	0.0	0.0	0.0	0.0	0.0	0.0	0.0	0.0	0.0	0.0	0.0	0.0	0.0	0.0
ELLANO	0.0	0.0	0.0	0.0	0.0	0.0	0.0	0.0	0.0	0.0	0.0	0.0	0.0	0.0	0.0	0.0	0.0	0.0	0.0	0.0	0.0	0.0	0.0	0.0	0.0	0.0	0.0	0.0
ELRINCON	0.3	0.3	0.3	0.3	0.3	0.3	0.3	0.3	0.3	0.3	0.3	0.3	0.3	0.3	0.3	0.3	0.2	0.2	0.3	0.3	0.2	0.2	0.2	0.2	0.2	5.9	0.3	0.2
LOSMORROS	0.0	0.0	0.0	0.0	0.0	0.0	0.0	0.0	0.1	0.2	0.3	0.4	0.5	0.4	0.2	0.2	0.1	0.0	0.0	0.2	0.1	0.0	0.0	0.0	2.7	0.5	0.1	
LOSBAJOS	0.6	0.5	0.3	0.3	0.4	0.4	0.5	1.0	0.4	0.7	1.0	0.5	0.3	0.4	0.4	0.6	0.6	1.0	0.8	0.5	0.9	1.1	1.0	0.7	15.0	1.1	0.6	
AUXDELMAIPO	0.6	0.8	0.6	0.6	0.5	0.5	0.5	1.4	0.9	0.9	0.9	1.2	0.7	0.6	0.4	0.6	0.7	1.1	1.3	0.8	0.9	1.2	1.3	1.0	19.9	1.4	0.8	
PULLINQUE	20.2	20.2	20.2	20.3	20.3	20.3	20.3	20.3	20.6	20.2	20.2	21.5	30.3	30.2	30.2	30.3	30.4	30.3	30.3	30.3	30.3	30.3	30.2	37.0	37.0	614.5	37.0	25.6
RECA	1.7	1.7	1.7	1.7	1.7	1.7	1.7	1.7	1.7	1.7	1.7	1.7	1.7	1.7	1.7	1.7	1.7	1.7	1.7	1.7	1.7	1.7	1.7	1.7	40.2	1.7	1.7	
PANGUIPULLI	0.0	0.0	0.0	0.0	0.0	0.0	0.0	0.0	0.0	0.0	0.0	0.0	0.0	0.0	0.0	0.0	0.0	0.0	0.0	0.0	0.0	0.0	0.0	0.0	0.0	0.0	0.0	0.0
DONAHILDA	0.0	0.3	0.0	0.0	0.0	0.0	0.0	0.0	0.3	0.4	0.0	0.4	0.0	0.4	0.5	0.0	0.0	0.0	0.0	0.1	0.3	0.2	0.0	0.0	3.0	0.5	0.1	
MUCHI	0.0	0.0	0.0	0.5	0.5	0.0	0.5	0.8	0.6	0.6	0.6	0.7	0.8	0.8	0.8	0.8	0.8	0.8	0.8	0.8	0.5	0.8	0.5	0.7	13.4	0.8	0.6	
LASFLORES	1.9	1.9	1.9	1.9	1.9	1.9	1.9	1.9	1.9	1.9	1.9	1.9	1.9	1.9	1.9	1.9	1.9	1.9	1.9	1.3	0.0	0.0	0.0	1.8	38.9	1.9	1.6	
PEHUI	0.9	0.9	0.9	0.9	0.9	0.9	0.9	0.8	0.8	0.8	0.9	0.9	0.9	0.9	0.9	0.9	0.9	0.9	0.8	0.8	0.8	0.9	0.9	0.9	21.2	0.9	0.9	
MOCHO	5.0	5.0	4.8	4.8	4.9	4.8	4.8	4.9	4.9	4.9	4.8	5.1	5.2	5.2	5.7	5.6	6.6	6.6	7.5	8.0	8.1	8.8	9.3	9.6	144.9	9.6	6.0	
LICAN	16.9	7.7	5.2	5.1	5.1	5.0	5.1	6.7	11.9	13.0	13.0	13.2	12.6	17.6	15.9	16.2	16.5	17.4	17.5	17.4	17.5	17.5	17.4	17.5	305.8	17.5	12.7	
CUMBRES	5.7	5.8	5.7	5.8	5.7	5.8	5.7	5.7	5.7	5.4	5.6	5.6	5.7	5.8	6.0	5.9	5.8	5.8	6.6	6.9	6.9	7.7	7.6	7.5	146.1	7.7	6.1	
SANTAISABEL	0.5	0.5	0.5	0.5	0.5	0.5	0.4	0.5	0.4	0.4	0.4	0.4	0.4	0.4	0.4	0.4	0.4	0.4	0.4	0.4	0.4	0.4	0.4	0.4	10.7	0.5	0.4	
LOSCORRALES-1	0.0	0.6	0.0	0.0	0.0	0.0	0.0	0.0	0.0	0.0	0.0	0.0	0.0	0.0	0.0	0.0	0.4	0.6	0.0	0.0	0.0	0.0	0.0	0.0	1.5	0.6	0.1	
LOSCORRALES-2	0.8	0.8	0.8	0.8	0.8	0.8	0.8	0.8	0.8	0.8	0.8	0.8	0.8	0.8	0.8	0.8	0.8	0.7	0.0	0.4	0.7	0.7	0.7	0.7	16.8	0.8	0.7	
MSA-1	0.8	0.7	0.0	0.0	0.0	0.0	0.0	0.0	0.0	0.0	0.7	0.0	0.0	0.0	0.0	0.0	0.0	0.0	0.0	0.7	0.9	0.8	0.0	0.0	4.7	0.9	0.2	
PICHILONCO	1.2	1.2	1.2	1.2	1.2	1.2	1.2	1.2	1.2	1.2	1.2	1.2	1.2	1.2	1.2	1.2	1.2	1.2	1.2	1.2	1.2	1.2	1.2	1.2	25.4	1.2	1.1	
DONWALTERIO	3.2	3.2	3.2	3.2	3.2	3.2	3.2	3.2	3.2	3.2	3.2	3.2	3.2	3.2	3.2	3.2	3.2	3.2	3.2	3.2	3.2	3.2	3.2	3.2	77.2	3.2	3.2	
DIGUA	0.0	0.0	0.0	0.0	0.0	0.0	0.0	0.0	0.0	0.0	0.0	0.0	0.0	0.0	0.0	0.0	0.0	0.0	0.0	0.0	0.0	0.0	0.0	0.0	0.0	0.0	0.0	0.0
MELO	1.8	1.8	1.8	1.8	1.8	1.8	1.8	1.8	1.8	1.8	1.8	1.8	1.8	1.8	1.8	1.8	1.4	1.9	1.9	1.9	1.9	1.9	1.9	1.9	43.7	1.9	1.8	
CONTRA	0.0	0.0	0.0	0.0	0.0	0.0	0.0	0.0	0.0	0.0	0.0	0.0	0.0	0.0	0.0	0.0	0.0	0.0	0.0	0.0	0.0	0.0	0.0	0.0	0.0	0.0	0.0	0.0
CURILEUFU	0.0	0.0	0.0	0.0	0.0	0.0	0.0	0.0	0.0	0.0	0.0	0.0	0.0	0.0	0.0	0.0	0.0	0.0	0.0	0.0	0.0	0.0	0.0	0.0	0.0	0.0	0.0	0.0
ELARRAYAN	0.0	0.0	0.0	0.0	0.0	0.0	0.0	0.0	0.0	0.0	0.0	0.0	0.0	0.0	0.0	0.0	0.0	0.0	0.0	0.0	0.0	0.0	0.0	0.0	0.0	0.0	0.0	0.0
ANCOA	0.7	0.7	0.6	0.6	0.7	0.7	0.6	0.6	0.8	0.7	0.7	0.7	0.7	0.7	0.7	0.6	0.7	0.5	1.0	0.8	0.7	0.7	0.7	0.7	16.7	1.0	0.7	
LAVINA	0.2	0.2	0.2	0.2	0.2	0.2	0.2	0.2	0.2	0.2	0.2	0.2	0.2	0.2	0.2	0.1	0.2	0.1	0.1	0.1	0.1	0.1	0.1	0.1	3.6	0.2	0.2	
SANTAELENA	1.4	0.0	0.0	0.0	0.0	0.0	0.0	0.0	0.0	0.0	0.6	2.2	2.7	0.0	0.0	0.0	0.0	0.0	0.0	0.0	0.0	0.0	0.0	0.8	10.2	2.7	0.4	
TRANQUIL	0.0	0.0	0.0	0.0	0.0	0.0	0.0	0.0	0.0	0.0	0.0	0.0	0.0	0.0	0.0	0.0	0.0	0.0	0.0	0.0	0.0	0.0	0.0	0.0	0.0	0.0	0.0	0.0
ELTORO	1.0	1.0	1.0	1.0	1.0	1.0	1.0	1.0	1.0	1.0	1.0	1.0	1.0	1.0	1.0	1.0	1.0	1.0	1.0	1.0	1.0	1.0	1.0	1.0	16.0	1.0	0.7	
ANTUCO	146.3	146.3	146.3	146.3	146.3	146.2	146.2	146.2	146.2	136.0	137.4	137.5	137.6	137.6	137.6	137												

## RESUMEN DIARIO DE OPERACION DEL SEN

27-08-2021

27-08-2021

	1	2	3	4	5	6	7	8	9	10	11	12	13	14	15	16	17	18	19	20	21	22	23	24	TOT.DIA MWh	DMAX MWh/h	DMED. MWh/h	
PE-TALINAYPONIENTE	26.4	33.7	38.9	36.1	37.7	26.9	26.3	21.3	13.1	13.3	4.8	11.0	7.4	16.5	32.6	43.7	43.7	29.4	39.8	42.9	44.5	38.4	27.1	51.2	706.5	51.2	29.4	
PE-PUNTASIERRA	33.6	54.2	37.8	45.3	38.1	36.1	27.6	19.7	8.4	8.8	11.7	19.0	16.3	25.4	49.5	71.4	58.5	51.6	54.0	47.3	55.3	35.3	32.6	64.5	901.9	71.4	37.6	
PE-MONTEREDONDO	10.3	19.9	14.0	11.1	13.0	5.8	6.8	5.0	2.4	2.1	4.3	9.0	7.6	11.0	22.7	29.5	19.7	13.5	15.6	16.9	19.6	10.6	6.1	26.9	303.5	29.5	12.6	
PE-CANELA	3.3	4.3	3.4	3.0	1.9	2.4	2.5	0.7	0.5	0.7	1.6	3.1	2.6	3.7	4.5	5.5	2.9	6.6	4.1	2.9	5.1	2.5	6.7	5.5	79.8	6.7	3.3	
PE-CANELA-2	15.4	20.6	9.0	12.0	7.6	8.3	6.4	2.9	4.8	8.7	10.7	9.7	8.2	13.2	16.6	23.0	19.6	35.6	29.0	22.2	28.9	17.0	36.2	32.2	397.8	36.2	16.6	
PE-TOTORAL	14.2	26.5	10.4	11.7	11.9	8.1	7.2	3.9	3.8	2.1	2.8	5.7	4.9	12.9	12.8	13.9	10.0	19.9	18.2	13.3	16.2	9.1	20.7	21.2	281.4	26.5	11.7	
PE-PUNTA PALMERAS	19.8	31.6	18.7	29.6	15.4	18.6	16.1	9.7	5.8	3.9	6.5	8.6	7.5	8.3	16.5	28.8	18.2	30.4	24.8	18.0	26.4	16.1	27.0	30.1	436.3	31.6	18.2	
PE-UCUQUER	4.1	3.4	2.7	1.8	1.3	1.0	0.3	0.0	0.0	0.0	0.0	0.0	0.0	0.0	0.0	0.0	0.0	0.0	0.0	0.0	0.0	0.0	0.0	0.0	14.8	4.1	0.6	
PE-UCUQUER-2	4.7	5.6	4.4	2.6	2.1	1.5	0.4	0.0	0.1	0.0	0.0	0.0	0.2	0.0	0.0	0.0	0.0	0.0	0.0	0.0	0.0	0.0	0.0	0.0	21.6	5.6	0.9	
PE-LA-ESTRELLA	16.3	15.5	9.9	7.0	3.5	1.9	3.1	0.0	0.0	0.0	0.0	0.0	0.8	0.5	0.0	0.0	0.0	0.0	0.0	0.0	0.0	0.0	0.0	0.0	58.5	16.3	2.4	
PE-ELMAITEN	0.1	0.1	0.6	1.0	1.7	1.3	0.3	1.0	3.0	2.3	1.4	2.1	2.4	4.0	4.5	5.0	7.5	8.4	8.5	8.8	8.8	8.8	8.8	8.7	99.0	8.8	4.1	
PE-LASPENAS	0.2	0.2	0.5	0.7	0.7	1.4	1.9	2.4	2.9	4.0	5.5	6.0	6.7	7.6	7.9	8.0	8.1	8.3	8.3	8.3	8.3	8.3	8.3	8.3	123.0	8.3	5.1	
PE-ALENA	2.8	4.4	7.0	4.6	5.3	10.4	5.0	6.5	9.1	12.6	13.3	16.6	18.1	20.4	25.9	23.6	26.8	35.3	43.8	46.9	52.5	50.5	47.3	52.4	541.3	52.5	22.6	
PE-CUEL	1.9	2.9	5.1	4.7	3.2	1.5	0.6	6.2	4.2	2.9	5.8	7.1	8.2	10.7	15.2	14.3	21.5	18.6	22.1	27.2	30.4	25.9	23.6	28.4	292.1	30.4	12.2	
PE-LOS-OLMOS	0.0	0.0	0.0	0.0	0.0	0.0	0.0	0.0	0.0	0.0	0.0	0.0	0.0	0.0	0.0	0.0	0.0	0.0	0.0	0.0	0.0	0.0	0.0	0.0	0.0	0.0	0.0	0.0
PE-LAESPERANZA	0.3	0.8	0.0	0.0	0.0	0.0	0.0	0.4	0.9	0.1	0.1	1.2	2.2	3.3	4.8	6.2	6.7	7.8	8.9	8.1	8.7	8.7	7.8	5.1	7.5	89.5	8.9	3.7
PE-NEGRETE	1.7	3.5	2.0	1.5	0.6	0.6	1.3	3.5	3.2	3.1	4.6	8.8	12.9	15.7	17.9	23.9	27.2	32.8	30.1	33.9	33.1	29.0	22.0	24.1	336.9	33.9	14.0	
PE-LOSBUENOSAIRES	1.2	2.2	2.9	3.2	1.5	1.5	0.8	3.6	3.4	2.9	5.2	7.0	7.5	8.6	14.1	12.0	18.5	18.0	18.8	21.3	22.7	21.1	19.1	21.7	238.6	22.7	9.9	
PE-MESAMAVIDA	0.0	0.0	0.0	0.0	0.0	0.0	0.0	0.0	0.0	0.0	0.0	0.0	0.0	0.0	0.0	0.0	0.0	0.0	0.0	0.0	0.0	0.0	0.0	0.0	0.0	0.0	0.0	0.0
PE-LEBU	0.0	0.1	1.3	1.4	1.8	2.2	1.9	1.5	1.7	1.7	1.7	2.3	2.0	2.7	1.7	2.8	3.8	4.3	2.7	4.6	4.0	4.6	3.9	4.1	58.8	4.6	2.5	
PE-LEBU-3	0.6	0.3	0.3	0.2	0.0	0.0	0.0	0.0	0.0	0.0	0.0	0.0	0.0	0.1	0.1	0.0	0.0	0.0	0.0	0.0	0.0	0.0	0.0	0.0	0.0	1.6	0.6	0.1
PE-EL-ARRBOL	0.8	0.8	0.9	1.5	1.6	1.8	2.4	2.2	2.6	2.9	3.3	6.0	5.6	6.4	5.8	3.6	5.0	6.7	5.5	3.3	5.1	6.5	6.7	6.7	93.6	6.7	3.9	
PE-RAKI	4.0	3.8	3.9	4.0	4.1	4.1	3.8	4.0	3.8	5.5	5.6	6.7	7.7	7.0	8.1	7.5	8.2	9.0	9.0	9.0	9.0	9.0	9.0	9.0	155.1	9.0	6.5	
PE-HUAIJACHE	3.4	3.2	2.7	3.8	3.4	3.9	3.0	3.3	3.3	4.4	4.4	4.6	5.5	5.0	5.7	5.7	6.0	6.0	6.0	6.0	6.0	6.0	6.0	6.0	113.5	6.0	4.7	
PE-LA-FLOR	0.1	0.9	1.1	1.2	0.7	0.4	1.6	1.5	2.9	4.4	10.1	10.0	8.5	13.4	17.5	17.5	26.5	25.8	26.5	24.5	21.4	20.8	20.8	26.4	284.4	26.5	11.8	
PE-ELNOGAL	0.8	1.6	1.6	1.9	1.0	0.3	0.8	3.0	2.6	0.6	2.5	3.1	3.4	4.1	6.3	6.1	7.3	8.1	8.8	9.0	8.9	8.9	8.2	9.1	108.1	9.1	4.5	
PE-TOLPAN-SUR	1.0	1.7	3.0	3.0	3.1	3.5	5.4	7.0	10.5	14.3	30.8	40.1	38.2	44.2	55.2	59.6	57.0	47.7	49.3	52.9	53.5	47.0	64.5	71.5	763.9	71.5	31.8	
PE-MALLECO-NORTE	14.6	20.9	19.1	14.1	8.8	12.1	17.7	22.4	20.7	18.2	14.6	23.2	18.0	5.3	2.3	3.1	3.0	3.2	3.3	3.3	3.3	3.3	3.3	3.3	261.0	23.2	10.9	
PE-MALLECO-SUR	34.5	46.1	41.7	39.3	28.6	30.4	45.6	61.6	63.3	47.7	52.5	85.2	82.6	93.3	72.1	65.9	66.1	67.8	68.1	68.1	68.2	68.2	68.2	68.2	1447.0	97.3	60.3	
PE-SANGABRIEL	6.9	14.3	8.7	5.3	9.7	10.7	12.0	18.4	16.1	22.1	30.8	73.2	80.0	76.1	88.3	104.0	101.1	81.8	83.9	80.5	72.8	70.0	112.3	125.8	1304.8	125.8	54.4	
PE-RENAICO	0.0	0.1	0.4	0.7	1.3	0.6	5.7	3.5	4.4	7.8	17.2	44.2	79.1	44.9	56.6	61.5	71.3	81.0	81.1	80.2	79.1	65.4	58.2	69.5	886.9	81.1	37.0	
PE-AURORA	94.2	105.6	111.7	116.3	122.0	122.8	122.4	119.9	123.9	123.7	125.3	126.4	125.3	125.8	126.2	122.9	123.5	118.7	63.9	20.8	31.4	42.1	61.6	66.9	2443.3	126.4	101.8	
PE-SANPEDRO	17.9	18.6	21.5	22.6	21.8	23.4	22.7	14.9	14.3	9.0	7.6	4.3	8.3	17.1	9.2	15.1	16.0	20.2	18.1	17.3	15.4	8.7	10.5	13.1	367.6	23.4	15.3	
PE-SANPEDRO-2	29.0	30.6	37.4	41.6	39.9	48.3	48.3	47.2	45.9	43.6	45.5	41.1	42.0	43.4	42.3	36.8	34.6	44.6	33.8	29.7	26.0	18.3	16.6	22.8	889.3	48.3	37.1	
PFV-ELAGUILA	0.0	0.0	0.0	0.0	0.0	0.0	0.0	0.2	0.9	1.4	1.7	1.9	2.0	1.9	1.8	1.3	0.6	0.2	0.0	0.0	0.0	0.0	0.0	0.0	0.0	13.9	2.0	0.6
PFV-PAMPACAMARONES	0.0	0.0	0.0	0.0	0.0	0.0	0.0	0.4	3.9	5.0	5.1	5.2	5.2	5.4	5.2	5.3	4.1	1.8	0.1	0.0	0.0	0.0	0.0	0.0	0.0	46.8	5.4	2.0
PFV-POZOALMONTE-1	0.0	0.0	0.0	0.0	0.0	0.0	0.0	0.0	0.0	0.0	0.0	0.0	0.0	0.0	0.0	0.0	0.0	0.0	0.0	0.0	0.0	0.0	0.0	0.0	0.0	0.0	0.0	0.0
PFV-POZOALMONTE-2	0.0	0.0	0.0	0.0	0.0	0.0	0.0	0.0	1.8	4.7	5.6	5.6	5.5	5.4	5.4	5.6	5.8	3.6	0.2	0.0	0.0	0.0	0.0	0.0	0.0	54.7	5.8	2.3
PFV-POZOALMONTE-3	0.0	0.0	0.0	0.0	0.0	0.0	0.0	4.2	10.8	12.5	12.6	12.4	12.2	12.4	12.6	12.9	12.5	8.2	0.4	0.0	0.0	0.0	0.0	0.0	0.0	123.6	12.9	5.2
PFV-TAMARUGO	0.0	0.0	0.0	0.0	0.0	0.0	0.0	0.0	0.0	0.0	0.0	0.0	0.0	0.0	0.0	0.0	0.0	0.0	0.0	0.0	0.0	0.0	0.0	0.0	0.0	0.0	0.0	0.0
PFV-LOSPUQUIOS	0.0	0.0	0.0	0.0	0.0	0.0	0.0	0.2	0.7	1.0	1.2	1.2	1.2	1.1	0.9	0.7	0.3	0.1	0.0	0.0	0.0	0.0	0.0	0.0	0.0	8.7	1.2	0.4
PFV-PICA	0.0	0.0	0.0	0.0	0.0	0.0	0.0	0.0	0.0	0.0	0.0	0.0	0.0	0.0	0.0	0.0	0.0	0.0	0.0	0.0	0.0	0.0	0.0	0.0	0.0	0.0	0.0	0.0
PFV-LAHUAYCA	0.0	0.0	0.0	0.0	0.0	0.0	0.0	2.6	9.9	15.9	20.2	22.5	23.3	22.4	20.5	17.1	11.9	5.2	0.3	0.0	0.0	0.0	0.0	0.0	0.0	171.9	23.3	7.2
PFV-CALAMA-1	0.0	0.0	0.0	0.0	0.0	0.0	0.0	2.5	8.1	8.6	8.2	8.3	8.3	8.2	8.4	8.5	8.1	5.2	0.2	0.0	0.0	0.0	0.0	0.0	0.0	82.5	8.6	3.4
PFV-SANPEDRO-GPG	0.0	0.0	0.0	0.0	0.0	0.0	0.1	23.1	75.0	90.4	91.3	86.9	63.3	69.1	22.5	22.0	22.0	19.8	0.7	0.0	0.0	0.0	0.0	0.0	0.0	586.2	91.3	24.4
PFV-VICTORIA	0.0	0.0	0.0	0.0	0.0	0.0	0.0	2.3	8.0	8.9	8.6	8.6	8.7	8.6	8.7	8.8	8.2	3.6	0.0	0.0	0.0	0.0	0.0	0.0	0.0	82.9	8.9	3.5
PFV-USYA	0.0	0.0	0.0	0.0	0.0	0.0	0.0	6.0	22.7	37.0	46.4	49.1	26.5	22.0	18.7	17.0	17.0	11.3	0.5	0.0	0.0	0.0	0.0	0.0	0.0	274.1	49.1	11.4
PFV-JAMA-1	0.0	0.0	0.0	0.0	0.0	0.0	0.0	10.6	25.1	26.4	26.7	26.9	14.0	15.1	7.2	7.2	7.2	8.8	0.5	0.0	0.0	0.0	0.0	0.0	0.0	175.7	26.9	7.3
PFV-JAMA-2	0.0	0.0	0.0	0.0	0.0	0.0	0.0	7.7	18.2	19.2	19.2	18.9	9.4	10.3	3.8	3.8	3.8	5.7	0.3	0.0	0.0	0						





## RESUMEN DIARIO DE OPERACION DEL SEN

27-08-2021

27-08-2021

	1	2	3	4	5	6	7	8	9	10	11	12	13	14	15	16	17	18	19	20	21	22	23	24	TOT.DIA	DMAX	DMED.		
																									MWh	MWh/h	MWh/h		
PFV-CHUCHINI	0.0	0.0	0.0	0.0	0.0	0.0	0.0	0.1	0.3	1.0	1.9	2.0	1.5	1.6	1.4	0.8	0.4	0.1	0.0	0.0	0.0	0.0	0.0	0.0	0.0	11.1	2.0	0.5	
PFV-CHALINGA	0.0	0.0	0.0	0.0	0.0	0.0	0.0	0.1	0.5	1.2	1.9	1.7	1.3	1.4	1.3	0.7	0.3	0.1	0.0	0.0	0.0	0.0	0.0	0.0	0.0	10.6	1.9	0.4	
PFV-LLAPELEX	0.0	0.0	0.0	0.0	0.0	0.0	0.0	0.1	0.6	1.3	2.2	2.3	2.0	2.0	1.3	0.8	0.3	0.2	0.0	0.0	0.0	0.0	0.0	0.0	0.0	13.1	2.3	0.5	
PFV-ALICAHUE	0.0	0.0	0.0	0.0	0.0	0.0	0.0	0.1	0.4	1.2	1.6	1.7	1.6	1.7	1.1	0.7	0.4	0.1	0.0	0.0	0.0	0.0	0.0	0.0	0.0	10.5	1.7	0.4	
PFV_LA_LIGUA	0.0	0.0	0.0	0.0	0.0	0.0	0.0	0.1	0.5	1.2	1.7	1.9	1.9	2.1	1.2	0.7	0.4	0.1	0.0	0.0	0.0	0.0	0.0	0.0	0.0	11.9	2.1	0.5	
PFV-PULLALLI	0.0	0.0	0.0	0.0	0.0	0.0	0.0	0.1	0.6	1.1	1.3	1.5	1.4	1.4	1.0	0.5	0.0	0.1	0.0	0.0	0.0	0.0	0.0	0.0	0.0	8.8	1.5	0.4	
PFV-SANTAJULIA	0.0	0.0	0.0	0.0	0.0	0.0	0.0	0.1	0.9	1.7	1.8	1.9	1.7	1.8	1.3	0.7	0.3	0.1	0.0	0.0	0.0	0.0	0.0	0.0	0.0	12.3	1.9	0.5	
PFV-PMGD-ESFENA	0.0	0.0	0.0	0.0	0.0	0.0	0.0	0.0	0.0	0.0	0.0	0.0	0.0	0.0	0.0	0.0	0.0	0.0	0.0	0.0	0.0	0.0	0.0	0.0	0.0	0.0	0.0	0.0	0.0
PFV-CABILSOL	0.0	0.0	0.0	0.0	0.0	0.0	0.0	0.1	0.4	1.0	1.4	1.7	1.5	1.5	1.0	0.7	0.3	0.1	0.0	0.0	0.0	0.0	0.0	0.0	0.0	9.7	1.7	0.4	
PFV-LOS-PALTOS	0.0	0.0	0.0	0.0	0.0	0.0	0.0	0.1	0.4	1.3	1.5	1.6	1.4	1.5	1.0	0.6	0.3	0.1	0.0	0.0	0.0	0.0	0.0	0.0	0.0	9.6	1.6	0.4	
PFV-ELQUEMADO	0.0	0.0	0.0	0.0	0.0	0.0	0.0	0.1	0.5	1.4	1.7	1.8	1.7	1.9	1.2	0.7	0.3	0.1	0.0	0.0	0.0	0.0	0.0	0.0	0.0	11.5	1.9	0.5	
PFV-NILHUE	0.0	0.0	0.0	0.0	0.0	0.0	0.0	0.0	0.1	0.3	0.4	0.3	0.4	0.4	0.3	0.2	0.1	0.0	0.0	0.0	0.0	0.0	0.0	0.0	0.0	2.5	0.4	0.1	
PFV-MARIN	0.0	0.0	0.0	0.0	0.0	0.0	0.0	0.1	0.4	0.8	1.3	1.1	1.0	1.0	0.7	0.6	0.4	0.1	0.0	0.0	0.0	0.0	0.0	0.0	0.0	7.6	1.3	0.3	
PFV-HORMIGA	0.0	0.0	0.0	0.0	0.0	0.0	0.0	0.0	0.3	0.6	1.1	0.8	0.7	0.7	0.6	0.5	0.3	0.1	0.0	0.0	0.0	0.0	0.0	0.0	0.0	5.6	1.1	0.2	
PFV-FILOMENA	0.0	0.0	0.0	0.0	0.0	0.0	0.0	0.1	0.3	0.7	1.1	1.0	0.9	0.7	0.6	0.5	0.3	0.1	0.0	0.0	0.0	0.0	0.0	0.0	0.0	6.3	1.1	0.3	
PFV-TRINIDAD	0.0	0.0	0.0	0.0	0.0	0.0	0.0	0.0	0.0	0.0	0.0	0.0	0.0	0.0	0.0	0.0	0.0	0.0	0.0	0.0	0.0	0.0	0.0	0.0	0.0	0.0	0.0	0.0	0.0
PFV-ELBOCO	0.0	0.0	0.0	0.0	0.0	0.0	0.0	0.2	0.9	2.3	3.7	3.0	3.3	3.2	2.1	1.8	0.8	0.2	0.0	0.0	0.0	0.0	0.0	0.0	0.0	21.5	3.7	0.9	
PFV-CANESA	0.0	0.0	0.0	0.0	0.0	0.0	0.0	0.1	0.5	1.4	2.2	2.0	1.8	1.7	1.4	0.8	0.4	0.2	0.0	0.0	0.0	0.0	0.0	0.0	0.0	12.4	2.2	0.5	
PFV-OLIVILLO	0.0	0.0	0.0	0.0	0.0	0.0	0.0	0.1	0.7	1.6	2.5	2.0	3.5	2.5	2.4	1.8	1.4	0.5	0.0	0.0	0.0	0.0	0.0	0.0	0.0	19.1	3.5	0.8	
PFV-LINGUE	0.0	0.0	0.0	0.0	0.0	0.0	0.0	0.0	0.0	0.0	0.0	0.0	0.0	0.0	0.0	0.0	0.0	0.0	0.0	0.0	0.0	0.0	0.0	0.0	0.0	0.0	0.0	0.0	0.0
PFV-ARIZTIA	0.0	0.0	0.0	0.0	0.0	0.0	0.0	0.0	0.0	0.0	0.0	0.0	0.0	0.0	0.0	0.0	0.0	0.0	0.0	0.0	0.0	0.0	0.0	0.0	0.0	0.0	0.0	0.0	0.0
PFV-PANQUEHUE-2	0.0	0.0	0.0	0.0	0.0	0.0	0.0	0.1	0.7	1.6	2.1	1.8	2.2	2.7	1.8	1.3	0.7	0.2	0.0	0.0	0.0	0.0	0.0	0.0	0.0	15.4	2.7	0.6	
PFV-PICURIO	0.0	0.0	0.0	0.0	0.0	0.0	0.0	0.1	0.3	0.5	0.8	0.7	0.8	0.9	0.7	0.3	0.2	0.1	0.0	0.0	0.0	0.0	0.0	0.0	0.0	5.4	0.9	0.2	
PFV-TILTI	0.0	0.0	0.0	0.0	0.0	0.0	0.0	0.1	0.3	0.5	0.8	0.6	0.7	0.8	0.7	0.5	0.3	0.1	0.0	0.0	0.0	0.0	0.0	0.0	0.0	5.3	0.8	0.2	
PFV-LUNA	0.0	0.0	0.0	0.0	0.0	0.0	0.0	0.0	0.2	0.4	0.7	0.7	0.8	0.7	0.6	0.5	0.3	0.1	0.0	0.0	0.0	0.0	0.0	0.0	0.0	5.1	0.8	0.2	
PFV-ELQUEULE	0.0	0.0	0.0	0.0	0.0	0.0	0.0	0.0	0.0	0.0	0.0	0.0	0.0	0.0	0.0	0.0	0.0	0.0	0.0	0.0	0.0	0.0	0.0	0.0	0.0	0.0	0.0	0.0	0.0
PFV-LO-MIRANDA	0.0	0.0	0.0	0.0	0.0	0.0	0.0	0.1	0.4	0.7	1.3	1.1	1.3	1.1	1.1	0.7	0.4	0.2	0.0	0.0	0.0	0.0	0.0	0.0	0.0	8.6	1.3	0.4	
PFV-OCOA	0.0	0.0	0.0	0.0	0.0	0.0	0.0	0.1	0.5	1.0	1.4	1.2	1.5	1.5	1.0	0.7	0.3	0.1	0.0	0.0	0.0	0.0	0.0	0.0	0.0	9.2	1.5	0.4	
PFV-LLAYLLAY	0.0	0.0	0.0	0.0	0.0	0.0	0.0	0.2	1.4	2.6	4.5	3.5	3.9	3.8	3.0	2.1	1.0	0.4	0.0	0.0	0.0	0.0	0.0	0.0	0.0	26.3	4.5	1.1	
PFV-LOS-TILOS	0.0	0.0	0.0	0.0	0.0	0.0	0.0	0.1	0.6	1.1	1.6	1.5	1.8	1.9	1.2	0.9	0.4	0.2	0.0	0.0	0.0	0.0	0.0	0.0	0.0	11.3	1.9	0.5	
PFV-MEMBRILLO	0.0	0.0	0.0	0.0	0.0	0.0	0.0	0.0	0.3	0.5	0.7	0.7	0.8	0.8	0.7	0.3	0.2	0.1	0.0	0.0	0.0	0.0	0.0	0.0	0.0	5.1	0.8	0.2	
PFV-CHIMBARONGO	0.0	0.0	0.0	0.0	0.0	0.0	0.0	0.0	0.3	0.4	0.7	0.6	0.7	0.7	0.6	0.2	0.2	0.1	0.0	0.0	0.0	0.0	0.0	0.0	0.0	4.5	0.7	0.2	
PFV-EL-ROMERAL	0.0	0.0	0.0	0.0	0.0	0.0	0.0	0.1	0.9	1.6	2.4	2.1	2.4	2.4	2.1	1.0	0.7	0.3	0.0	0.0	0.0	0.0	0.0	0.0	0.0	16.0	2.4	0.7	
PFV-SANTA-CAROLINA	0.0	0.0	0.0	0.0	0.0	0.0	0.0	0.1	0.2	0.6	0.7	0.7	0.8	0.7	0.6	0.3	0.2	0.1	0.0	0.0	0.0	0.0	0.0	0.0	0.0	4.9	0.8	0.2	
PFV-LORETO	0.0	0.0	0.0	0.0	0.0	0.0	0.0	0.0	0.2	0.4	0.6	0.7	0.6	0.5	0.5	0.3	0.2	0.1	0.0	0.0	0.0	0.0	0.0	0.0	0.0	4.1	0.7	0.2	
PFV-ESTERO	0.0	0.0	0.0	0.0	0.0	0.0	0.0	0.0	0.2	0.4	0.6	0.5	0.6	0.6	0.5	0.3	0.2	0.1	0.0	0.0	0.0	0.0	0.0	0.0	0.0	3.9	0.6	0.2	
PFV-LOSLIBERTADORES	0.0	0.0	0.0	0.0	0.0	0.0	0.0	0.0	0.2	0.4	0.7	0.4	0.5	0.6	0.5	0.4	0.2	0.1	0.0	0.0	0.0	0.0	0.0	0.0	0.0	4.0	0.7	0.2	
PFV-LA-MURALLA	0.0	0.0	0.0	0.0	0.0	0.0	0.0	0.0	0.5	1.2	2.0	2.0	2.0	2.0	2.1	2.1	0.9	0.5	0.0	0.0	0.0	0.0	0.0	0.0	0.0	15.3	2.1	0.6	
PFV-ARGOMEDO	0.0	0.0	0.0	0.0	0.0	0.0	0.0	0.1	0.6	1.4	1.9	2.0	2.2	1.8	1.7	1.0	0.8	0.4	0.0	0.0	0.0	0.0	0.0	0.0	0.0	13.8	2.2	0.6	
PFV-SANTA-AMELIA	0.0	0.0	0.0	0.0	0.0	0.0	0.0	0.0	0.3	0.6	0.9	0.9	1.0	1.0	0.8	0.5	0.3	0.1	0.0	0.0	0.0	0.0	0.0	0.0	0.0	6.5	1.0	0.3	
PFV-CATANSOLAR	0.0	0.0	0.0	0.0	0.0	0.0	0.0	0.1	0.3	0.7	1.3	1.2	1.0	0.8	0.6	0.4	0.3	0.1	0.0	0.0	0.0	0.0	0.0	0.0	0.0	6.9	1.3	0.3	
PFV-VILLAPRAT	0.0	0.0	0.0	0.0	0.0	0.0	0.0	0.0	0.0	0.0	0.0	0.0	0.0	0.0	0.0	0.0	0.0	0.0	0.0	0.0	0.0	0.0	0.0	0.0	0.0	0.0	0.0	0.0	0.0
PFV-VILLA-SOLAR	0.0	0.0	0.0	0.0	0.0	0.0	0.0	0.0	0.3	0.4	0.5	0.7	0.8	0.7	0.5	0.3	0.3	0.1	0.0	0.0	0.0	0.0	0.0	0.0	0.0	4.6	0.8	0.2	
PFV-LAS-ROJAS	0.0	0.0	0.0	0.0	0.0	0.0	0.0	0.0	0.8	1.7	2.0	2.0	1.8	1.9	2.0	1.7	0.8	0.4	0.0	0.0	0.0	0.0	0.0	0.0	0.0	15.1	2.0	0.6	
PFV-LLANOS-DE-POTROSO	0.0	0.0	0.0	0.0	0.0	0.0	0.0	0.0	2.6	5.9	6.2	6.1	6.1	5.5	6.2	6.3	5.8	2.1	0.0	0.0	0.0	0.0	0.0	0.0	0.0	52.9	6.3	2.2	
PFV-LOSPATOS	0.0	0.0	0.0	0.0	0.0	0.0	0.0	0.0	0.3	0.4	0.6	0.7	1.0	0.9	0.5	0.4	0.2	0.1	0.0	0.0	0.0	0.0	0.0	0.0	0.0	5.3	1.0	0.2	
PFV-LAFRONTERA	0.0	0.0	0.0	0.0	0.0	0.0	0.0	0.0	0.1	0.8	1.3	1.2	1.5	1.4	1.0	0.8	0.6	0.2	0.0	0.0	0.0	0.0	0.0	0.0	0.0	8.8	1.5	0.4	
PFV-RAULI	0.0	0.0	0.0	0.0	0.0	0.0	0.0	0.2	1.0	1.9	1.9	2.9	3.1	3.3	2.2	1.2	0.8	0.3	0.0	0.0	0.0	0.0	0.0	0.0	0.0	18.8	3.3	0.8	
PFV-PARAGUAY	0.0	0.0	0.0	0.0	0.0	0.0	0.0	0.2	0.9	1.7	1.6	2.9	2.9	3.0	1.9	1.1	0.8	0.3	0.0	0.0	0.0	0.0	0.0	0.0	0.0	17.4	3.0	0.7	
PFV-PMGD-SAN-CAMILO	0.0	0.0	0.0	0.0	0.0	0.0	0.0	0.0	0.2	0.5	0.5	0.7	1.0	0.9															

27-08-2021

27-08-2021

	1	2	3	4	5	6	7	8	9	10	11	12	13	14	15	16	17	18	19	20	21	22	23	24	TOT.DIA	DMAX	DMED.		
																									MWh	MWh/h	MWh/h		
PFV-DONACARMEN	0.0	0.0	0.0	0.0	0.0	0.0	0.0	0.6	4.9	11.1	16.9	19.8	18.6	19.4	9.8	8.1	4.0	1.1	0.0	0.0	0.0	0.0	0.0	0.0	0.0	114.2	19.8	4.8	
PFV-SANTUARIO	0.0	0.0	0.0	0.0	0.0	0.0	0.0	0.1	0.4	0.7	1.2	0.9	1.0	0.9	0.7	0.6	0.4	0.1	0.0	0.0	0.0	0.0	0.0	0.0	0.0	6.9	1.2	0.3	
PFV-CALLELARGA	0.0	0.0	0.0	0.0	0.0	0.0	0.0	0.1	0.4	0.6	1.2	1.0	1.0	0.9	0.7	0.5	0.3	0.1	0.0	0.0	0.0	0.0	0.0	0.0	0.0	6.9	1.2	0.3	
PFV-CASUTO	0.0	0.0	0.0	0.0	0.0	0.0	0.0	0.1	0.4	0.6	1.1	0.8	0.9	0.8	0.6	0.5	0.3	0.1	0.0	0.0	0.0	0.0	0.0	0.0	0.0	6.4	1.1	0.3	
PFV-ENCONSOLAR	0.0	0.0	0.0	0.0	0.0	0.0	0.0	0.2	1.0	1.9	3.5	2.6	2.6	2.8	2.2	1.6	0.8	0.4	0.0	0.0	0.0	0.0	0.0	0.0	0.0	19.7	3.5	0.8	
PFV-LAMANGA-1	0.0	0.0	0.0	0.0	0.0	0.0	0.0	0.0	0.2	0.4	0.8	0.8	0.7	0.7	0.6	0.5	0.3	0.1	0.0	0.0	0.0	0.0	0.0	0.0	0.0	5.0	0.8	0.2	
PFV-AVILES	0.0	0.0	0.0	0.0	0.0	0.0	0.0	0.0	0.0	0.0	0.0	0.0	0.0	0.0	0.0	0.0	0.0	0.0	0.0	0.0	0.0	0.0	0.0	0.0	0.0	0.0	0.0	0.0	0.0
PFV-CORDILLERILLA	0.0	0.0	0.0	0.0	0.0	0.0	0.0	0.0	0.1	0.1	0.2	0.3	0.2	0.0	0.0	0.0	0.0	0.0	0.0	0.0	0.0	0.0	0.0	0.0	0.0	0.9	0.3	0.0	
PFV-ALTOSOLAR	0.0	0.0	0.0	0.0	0.0	0.0	0.0	0.0	0.0	0.0	0.0	0.0	0.0	0.0	0.0	0.0	0.0	0.0	0.0	0.0	0.0	0.0	0.0	0.0	0.0	0.0	0.0	0.0	0.0
PFV-JOSOLERM	0.0	0.0	0.0	0.0	0.0	0.0	0.0	0.0	0.1	0.2	0.3	0.3	0.4	0.4	0.4	0.2	0.1	0.0	0.0	0.0	0.0	0.0	0.0	0.0	0.0	2.5	0.4	0.1	
PFV-GR-PITAO	0.0	0.0	0.0	0.0	0.0	0.0	0.0	0.0	0.0	0.0	0.0	0.0	0.0	0.0	0.0	0.0	0.0	0.0	0.0	0.0	0.0	0.0	0.0	0.0	0.0	0.0	0.0	0.0	0.0
PFV-RAUQUEN	0.0	0.0	0.0	0.0	0.0	0.0	0.0	0.2	0.9	1.7	2.0	2.3	2.6	2.8	2.1	1.1	0.7	0.3	0.0	0.0	0.0	0.0	0.0	0.0	0.0	16.8	2.8	0.7	
PFV-DON-JORGE	0.0	0.0	0.0	0.0	0.0	0.0	0.0	0.0	0.3	0.6	1.1	0.9	1.0	1.1	0.8	0.5	0.4	0.1	0.0	0.0	0.0	0.0	0.0	0.0	0.0	7.0	1.1	0.3	
PFV-MUTUPIN	0.0	0.0	0.0	0.0	0.0	0.0	0.0	0.0	0.0	0.0	0.0	0.0	0.0	0.0	0.0	0.0	0.0	0.0	0.0	0.0	0.0	0.0	0.0	0.0	0.0	0.0	0.0	0.0	0.0
PFV-PMGD-SANTA-LUISA	0.0	0.0	0.0	0.0	0.0	0.0	0.0	0.0	0.0	0.0	0.0	0.0	0.0	0.0	0.0	0.0	0.0	0.0	0.0	0.0	0.0	0.0	0.0	0.0	0.0	0.0	0.0	0.0	0.0
PFV-LASCODORNICES	0.0	0.0	0.0	0.0	0.0	0.0	0.0	0.0	0.4	0.7	1.0	1.0	1.0	1.0	0.5	0.3	0.1	0.1	0.0	0.0	0.0	0.0	0.0	0.0	0.0	6.1	1.0	0.3	
PFV-PMGD-ALCALDESA	0.0	0.0	0.0	0.0	0.0	0.0	0.0	0.0	0.0	0.0	0.0	0.0	0.0	0.0	0.0	0.0	0.0	0.0	0.0	0.0	0.0	0.0	0.0	0.0	0.0	0.0	0.0	0.0	0.0
PFV-ELCERNICALO-1	0.0	0.0	0.0	0.0	0.0	0.0	0.0	0.0	0.2	0.3	0.5	0.5	0.5	0.2	0.2	0.1	0.1	0.0	0.0	0.0	0.0	0.0	0.0	0.0	0.0	2.6	0.5	0.1	
PFV-ELCERNICALO-2	0.0	0.0	0.0	0.0	0.0	0.0	0.0	0.0	0.1	0.3	0.4	0.4	0.5	0.2	0.2	0.1	0.1	0.0	0.0	0.0	0.0	0.0	0.0	0.0	0.0	2.4	0.5	0.1	
PFV-BICENTENARIO	0.0	0.0	0.0	0.0	0.0	0.0	0.0	0.0	0.0	0.0	0.0	0.0	0.0	0.0	0.0	0.0	0.0	0.0	0.0	0.0	0.0	0.0	0.0	0.0	0.0	0.0	0.0	0.0	0.0
PFV-PLAYERO	0.0	0.0	0.0	0.0	0.0	0.0	0.0	0.0	0.3	0.5	0.6	0.9	0.9	0.7	0.7	0.4	0.3	0.1	0.0	0.0	0.0	0.0	0.0	0.0	0.0	5.4	0.9	0.2	
PFV-PLAYERITO	0.0	0.0	0.0	0.0	0.0	0.0	0.0	0.0	0.3	0.5	0.6	0.9	0.9	0.7	0.7	0.4	0.3	0.1	0.0	0.0	0.0	0.0	0.0	0.0	0.0	5.5	0.9	0.2	
PFV-CHUCAO	0.0	0.0	0.0	0.0	0.0	0.0	0.0	0.0	0.0	0.0	0.0	0.0	0.0	0.0	0.0	0.0	0.0	0.0	0.0	0.0	0.0	0.0	0.0	0.0	0.0	0.0	0.0	0.0	0.0
PFV-NIQUEN	0.0	0.0	0.0	0.0	0.0	0.0	0.0	0.1	0.3	0.6	0.9	0.9	0.9	0.9	0.4	0.3	0.1	0.0	0.0	0.0	0.0	0.0	0.0	0.0	0.0	5.5	0.9	0.2	
PFV-CHINCOL	0.0	0.0	0.0	0.0	0.0	0.0	0.0	0.0	0.3	0.6	1.0	1.0	1.0	1.0	0.5	0.3	0.1	0.0	0.0	0.0	0.0	0.0	0.0	0.0	0.0	5.9	1.0	0.2	
PFV-CIPRES	0.0	0.0	0.0	0.0	0.0	0.0	0.0	0.0	0.0	0.0	0.0	0.0	0.0	0.0	0.0	0.0	0.0	0.0	0.0	0.0	0.0	0.0	0.0	0.0	0.0	0.0	0.0	0.0	0.0
PFV-MERCURIO-SUR	0.0	0.0	0.0	0.0	0.0	0.0	0.0	0.1	0.4	0.7	1.0	1.1	1.5	1.0	0.7	0.5	0.3	0.1	0.0	0.0	0.0	0.0	0.0	0.0	0.0	7.2	1.5	0.3	
PFV-LINARES	0.0	0.0	0.0	0.0	0.0	0.0	0.0	0.0	0.0	0.0	0.0	0.0	0.0	0.0	0.0	0.0	0.0	0.0	0.0	0.0	0.0	0.0	0.0	0.0	0.0	0.0	0.0	0.0	0.0
PFV-SATURNO-NORTE	0.0	0.0	0.0	0.0	0.0	0.0	0.0	0.1	0.5	1.0	1.5	1.6	2.2	1.4	1.0	0.7	0.5	0.1	0.0	0.0	0.0	0.0	0.0	0.0	0.0	10.8	2.2	0.5	
PFV-MACHICURA	0.0	0.0	0.0	0.0	0.0	0.0	0.0	0.0	0.0	0.0	0.0	0.0	0.0	0.0	0.0	0.0	0.0	0.0	0.0	0.0	0.0	0.0	0.0	0.0	0.0	0.0	0.0	0.0	0.0
PFV-PMGD-EL-FLAMENCO	0.0	0.0	0.0	0.0	0.0	0.0	0.0	0.0	0.1	0.2	0.2	0.3	0.4	0.2	0.2	0.1	0.1	0.0	0.0	0.0	0.0	0.0	0.0	0.0	0.0	1.7	0.4	0.1	
PFV-VILLA-SECA	0.0	0.0	0.0	0.0	0.0	0.0	0.0	0.0	0.3	0.5	0.5	0.7	1.0	0.7	0.4	0.3	0.1	0.0	0.0	0.0	0.0	0.0	0.0	0.0	0.0	4.6	1.0	0.2	
PFV-COCHARCAS	0.0	0.0	0.0	0.0	0.0	0.0	0.0	0.0	0.4	0.6	0.6	0.8	0.9	0.7	0.4	0.2	0.1	0.0	0.0	0.0	0.0	0.0	0.0	0.0	0.0	4.7	0.9	0.2	
PFV-LAS-TORTOLAS	0.0	0.0	0.0	0.0	0.0	0.0	0.0	0.0	0.0	0.0	0.0	0.0	0.0	0.0	0.0	0.0	0.0	0.0	0.0	0.0	0.0	0.0	0.0	0.0	0.0	0.0	0.0	0.0	0.0
PFV-BERRUECO	0.0	0.0	0.0	0.0	0.0	0.0	0.0	0.0	0.0	0.0	0.0	0.0	0.0	0.0	0.0	0.0	0.0	0.0	0.0	0.0	0.0	0.0	0.0	0.0	0.0	0.0	0.0	0.0	0.0
PFV-VENTURADA	0.0	0.0	0.0	0.0	0.0	0.0	0.0	0.2	1.4	2.7	2.4	3.3	3.2	2.0	1.3	0.9	0.4	0.2	0.0	0.0	0.0	0.0	0.0	0.0	0.0	18.0	3.3	0.7	
PFV-SANTA-RITA	0.0	0.0	0.0	0.0	0.0	0.0	0.0	0.0	0.3	0.8	0.9	0.9	0.9	0.9	0.4	0.3	0.1	0.0	0.0	0.0	0.0	0.0	0.0	0.0	0.0	5.6	0.9	0.2	
PFV-EL-PIUQUEN	0.0	0.0	0.0	0.0	0.0	0.0	0.0	0.0	0.0	0.0	0.0	0.0	0.0	0.0	0.0	0.0	0.0	0.0	0.0	0.0	0.0	0.0	0.0	0.0	0.0	0.0	0.0	0.0	0.0
PFV-HUAPE	0.0	0.0	0.0	0.0	0.0	0.0	0.0	0.0	0.3	0.6	0.6	0.9	0.9	0.6	0.3	0.2	0.1	0.1	0.0	0.0	0.0	0.0	0.0	0.0	0.0	4.7	0.9	0.2	
PFV-ORION	0.0	0.0	0.0	0.0	0.0	0.0	0.0	0.0	0.0	0.0	0.0	0.9	1.0	0.8	0.4	0.3	0.1	0.0	0.0	0.0	0.0	0.0	0.0	0.0	0.0	3.6	1.0	0.1	
PFV-LASPALOMAS	0.0	0.0	0.0	0.0	0.0	0.0	0.0	0.0	0.4	0.8	0.7	1.0	1.2	0.8	0.4	0.2	0.1	0.1	0.0	0.0	0.0	0.0	0.0	0.0	0.0	5.8	1.2	0.2	
PFV-MOYA	0.0	0.0	0.0	0.0	0.0	0.0	0.0	0.0	0.0	0.0	0.0	0.0	0.0	0.0	0.0	0.0	0.0	0.0	0.0	0.0	0.0	0.0	0.0	0.0	0.0	0.0	0.0	0.0	0.0
PFV-MECO-CHILLAN	0.0	0.0	0.0	0.0	0.0	0.0	0.0	0.1	1.0	2.4	1.8	2.4	2.5	1.5	1.0	0.6	0.3	0.1	0.0	0.0	0.0	0.0	0.0	0.0	0.0	13.6	2.5	0.6	
PFV-SANTA-ESTER	0.0	0.0	0.0	0.0	0.0	0.0	0.0	0.0	0.0	0.0	0.0	0.0	0.0	0.0	0.0	0.0	0.0	0.0	0.0	0.0	0.0	0.0	0.0	0.0	0.0	0.0	0.0	0.0	0.0
PFV-LASLECHUZAS	0.0	0.0	0.0	0.0	0.4	0.7	0.8	1.0	1.0	0.9	0.5	0.0	0.0	0.0	0.0	0.0	0.3	0.1	0.1	0.0	0.0	0.0	0.0	0.0	0.0	5.8	1.0	0.2	
PFV-PMGD-DADINCO	0.0	0.0	0.0	0.0	0.0	0.0	0.0	0.2	0.6	0.8	1.0	0.9	0.9	0.5	0.4	0.2	0.1	0.0	0.0	0.0	0.0	0.0	0.0	0.0	0.0	5.7	1.0	0.2	
PFV-PMGD-PEGASUS-SOLAR	0.0	0.0	0.0	0.0	0.0	0.0	0.0	0.0	0.0	0.0	0.6	1.0	1.0	0.8	0.4	0.3	0.1	0.1	0.0	0.0	0.0	0.0	0.0	0.0	0.0	4.3	1.0	0.2	
PFV-SOL-SANTA-INES	0.0	0.0	0.0	0.0	0.0	0.0	0.0	0.0	0.5	0.6	0.4	0.6	0.8	0.5	0.3	0.3	0.2	0.1	0.0	0.0	0.0	0.0	0.0	0.0	0.0	4.3	0.8	0.2	
PFV-LUCESOLAR	0.0	0.0	0.0	0.0	0.0	0.0	0.0	0.0	0.2	0.4	0.8	0.9	0.8	0.8	0.6	0.5	0.3	0.1	0.0	0.0	0.0	0.0	0.0	0.0	0.0	5.6	0.9	0.2	
PFV-PITOTOY	0.0	0.0	0.																										









## RESUMEN DIARIO DE OPERACION DEL SEN

27-08-2021

27-08-2021

	1	2	3	4	5	6	7	8	9	10	11	12	13	14	15	16	17	18	19	20	21	22	23	24	TOT.DIA MWh	DMAX MWh/h	DMED. MWh/h
DEMANDA APROX.	6021	5592	5202	5183	5132	5275	5570	6081	6786	7260	7453	7507	7543	7470	7414	7345	7245	7087	7411	7648	7539	7364	6851	6523	160.501		
DEMANDA APROX. SING	2195	2162	2225	2167	2146	2130	2143	2095	2173	2195	2137	2132	2169	2172	2183	2169	2183	2246	2249	2175	2308	2304	2254	2250	52.561		
HORA	1	2	3	4	5	6	7	8	9	10	11	12	13	14	15	16	17	18	19	20	21	22	23	24	DMAX :	7661,5	7661

ANEXO N°3

Detalle del Movimiento de Centrales e Informe Diario del CDC correspondientes al día  
27 de agosto de 2021



27-08-2021	Última Actualización:	27-08-2021	2358	CMG-Online:	84,8	Quilota 220 kv:	PEHUENCHE			SS.CC.						
Hora Mov.	Equipo /	Central-Unidad	Configuración	Despacho	Estado	EO	Consigna	Consigna	Instrucción Cmg	Motivo	Zona Desacople	Condición	Neomante	Centro de	SSCC	BASEPOINT
0.00	Instalación			Requerido (MMW)	Operacional	Combustibles	Cmg	Limitación	Condición	Comentario		del Embalse		Control	Activo	
0.00	-	-	-	-	-	-	-	-	-	Movimiento para estimación del Cmg On-Line	-	-	-	-	-	-
0.00	-	COLBUN	COLBUN	-	-	-	-	-	-	Se declara en condición de Ajustamiento por SSCC de CTR	-	A	-	COLBUN	-	-
0.00	-	COLBUN-1	COLBUN_sivv	MT	N	-	PS	-	OM	-	-	-	-	COLBUN	-	-
0.00	-	NEHUENCO-1	NEHUENCO-1 TG1+TV1_GNL D	MT	N	LC	PS	-	OM	-	-	-	-	COLBUN	-	-
0.00	-	MEJILLONES-CTM3	MEJILLONES-CTM3 TG1+TV1_GNL B	MT	N	LC	MT	-	OM	Cambio de combustible de GNL A a GNL B	-	-	-	ENGENIERIA GENERACION	-	-
0.00	-	TOCOPILLA-U16	TOCOPILLA-U16 TG1+TV1_GNL A	PC	RO	LC	PC	-	MTP	Cambio de combustible de GNL B a GNL A	-	-	IL 2021001511 - IL 2021001815	ENGENIERIA GENERACION	-	-
0.00	-	RAPEL-2	RAPEL	MT	N	-	MT	-	OM	Finaliza SSCC	-	N	-	ENGENIERIA GENERACION	-	MT
0.01	-	CDU	-	-	-	-	-	-	-	Movimiento para estimación del Cmg On-Line	-	-	-	-	-	-
0.02	-	ATACAMA-1TG1A	ATACAMA-1TG1A TG1A+05TV1_GNL A	PC	RO	LC	PC	-	OM	E/S la componente TVIC	-	-	IL 2021001953	ENGENIERIA GENERACION	-	-
0.04	-	COLBUN-1	COLBUN_sivv	0	DN	-	FS	-	OM	-	-	A	-	COLBUN	-	-
0.05	-	NEHUENCO-2	NEHUENCO-2 TG1+TV1_GNL D	MT	N	LC	PS	-	OM	-	-	-	-	COLBUN	-	-
0.21	-	ATACAMA-1TG1A	ATACAMA-1TG1A TG1A+05TV1_GNL A	PC	RO	LC	PC	-	OM	MT estable	-	-	IL 2021001953	ENGENIERIA GENERACION	-	-
0.24	-	NEHUENCO-1	NEHUENCO-1 TG1_GNL D	MT	N	LC	PS	-	OM	F/S TV	-	-	-	COLBUN	-	-
0.29	-	MAULE	MAULE DIESEL	MT	N	LC	PS	-	OM	-	-	-	SD 2021072261	ELEKTRAGEN CONSTITUCION	-	-
0.32	-	MAULE	MAULE DIESEL	0	DN	DLC	FS	-	OM	-	-	-	-	ELEKTRAGEN CONSTITUCION	-	-
0.33	-	PEHUENCHE-2	PEHUENCHE	MT	N	-	PS	-	OM	-	-	N	-	ENGENIERIA GENERACION	-	MT
0.34	-	ANGOSTURA-2	RALCO_sivv	MT	N	-	MT	-	OM	-	-	-	-	COLBUN	-	-
0.35	-	PEHUENCHE-2	PEHUENCHE	0	DN	-	FS	-	OM	-	-	N	-	ENGENIERIA GENERACION	-	-
0.46	-	NEHUENCO-1	NEHUENCO-1 TG1_GNL D	0	DN	DLC	FS	-	OM	F/S TG	-	-	-	COLBUN	-	-
0.47	-	ANGOSTURA-2	RALCO_sivv	MT	N	-	PS	-	RE	-	-	-	-	COLBUN	-	-
0.51	-	ANGOSTURA-2	RALCO_sivv	0	DN	-	FS	-	RE	-	-	-	-	COLBUN	-	-
0.53	-	NEHUENCO-2	NEHUENCO-2 TG1_GNL D	MT	N	LC	PS	-	OM	F/S TV	-	-	-	COLBUN	-	-
0.56	-	NEHUENCO-2	NEHUENCO-2 TG1_GNL D	0	DN	DLC	FS	-	OM	F/S TG	-	-	-	COLBUN	-	-
1.00	-	MEJILLONES-CTM3	MEJILLONES-CTM3 TG1+TV1_GNL A	PC	N	LC	PC	-	OM	Cambio de combustible de GNL B a GNL A. Se mantiene a MT por control suministro GNL.	-	-	-	ENGENIERIA GENERACION	-	-
1.00	-	MOV. CMG	-	-	-	-	-	-	-	Movimiento para estimar CMG On-Line	-	-	-	CDU	-	-
1.06	-	CANUTILLAR-2	CANUTILLAR	-	DN	-	PP	-	OM	-	Control Transferencia línea de 220 Kv Canutillar - Puerto Montt 1 - Calentamiento de conductor	N	-	COLBUN	-	-
1.10	-	CANUTILLAR-2	CANUTILLAR	45	N	-	CI	-	OM	-	Control Transferencia línea de 220 Kv Canutillar - Puerto Montt 1 - Calentamiento de conductor	N	-	COLBUN	-	-
1.10	-	CANUTILLAR-1	CANUTILLAR	50	N	-	CI	-	OM	-	Control Transferencia línea de 220 Kv Canutillar - Puerto Montt 1 - Calentamiento de conductor	N	-	COLBUN	-	-
1.16	-	RAPEL-2	RAPEL	MT	N	-	PS	-	OM	-	-	N	-	ENGENIERIA GENERACION	-	-
1.16	-	RAPEL-3	RAPEL	MT	N	-	PS	-	OM	-	-	N	-	ENGENIERIA GENERACION	-	-
1.16	-	RALCO-1	RALCO_sivv	150	RO	-	CI	-	OM	-	-	N	IL 2021001531	ENGENIERIA GENERACION	-	-
1.18	-	RAPEL-2	RAPEL	0	DN	-	FS	-	OM	-	-	N	-	ENGENIERIA GENERACION	-	-
1.18	-	RAPEL-3	RAPEL	0	DN	-	FS	-	OM	-	-	N	-	ENGENIERIA GENERACION	-	-
1.28	-	ANGOSTURA-1	RALCO_sivv	MT	RO	-	RE	-	OM	-	-	-	IL 2021001568	COLBUN	-	MT
1.30	-	CIPRESSES-3	CIPRESSES_sivv	MT	N	-	PS	-	OM	-	-	N	-	ENGENIERIA GENERACION	-	-
1.39	-	CIPRESSES-1	CIPRESSES_sivv	0	DN	-	FS	-	OM	-	-	N	-	ENGENIERIA GENERACION	-	-
1.51	-	PEHUENCHE-1	PEHUENCHE	MT	N	-	PS	-	OM	-	-	N	-	ENGENIERIA GENERACION	-	-
1.56	-	PEHUENCHE-1	PEHUENCHE	0	DN	-	FS	-	OM	-	-	N	-	ENGENIERIA GENERACION	-	-
2.00	-	MEJILLONES-CTM3	MEJILLONES-CTM3 TG1+TV1_GNL B	MT	N	LC	MT	-	OM	Cambio de combustible de GNL A a GNL B	-	-	-	ENGENIERIA GENERACION	-	-
2.09	-	CONSTITUCION	CONSTITUCION DIESEL	7,5	N	LC	CI	-	OM	Generando en isla por trabajos asociados SD 2021072261	-	-	SD 2021072261	ELEKTRAGEN CONSTITUCION	-	-
2.10	-	RALCO-2	RALCO_sivv	MT	RO	-	PS	-	OM	-	-	N	IL 2021001131	ENGENIERIA GENERACION	-	-
2.17	-	RALCO-2	RALCO_sivv	0	DRO	-	FS	-	OM	-	-	N	IL 2021001131	ENGENIERIA GENERACION	-	-
2.32	-	RALCO-1	RALCO_sivv	220	RO	-	CI	-	OM	-	-	N	IL 2021001531	ENGENIERIA GENERACION	-	-
2.52	-	EPACIFICO	EPACIFICO COGEN	0	DN	-	CF	-	OM	Cancelada SDCF 2021074986	-	-	SDCF 2021074986	ENERGIA PACIFICO	-	-
3.00	-	TOCOPILLA-U16	TOCOPILLA-U16 TG1+TV1_GNL B	MT	RO	LC	MT	-	MTP	Cambio de combustible de GNL A a GNL B.	-	-	IL 2021001511 - IL 2021001815	ENGENIERIA GENERACION	-	-
3.30	-	EPACIFICO	EPACIFICO COGEN	-	PO	-	EP	-	OM	Sincronizada en pruebas	-	-	SDCF 2021074986	ENERGIA PACIFICO	-	-
4.00	-	TOCOPILLA-U16	TOCOPILLA-U16 TG1+TV1_GNL A	PC	RO	LC	PC	-	MTP	Cambio de combustible de GNL B a GNL A.	-	-	IL 2021001511 - IL 2021001815	ENGENIERIA GENERACION	-	-
4.00	-	MEJILLONES-CTM3	MEJILLONES-CTM3 TG1+TV1_GNL A	PC	N	LC	PC	-	OM	Cambio de combustible de GNL B a GNL A. Se mantiene a MT por control suministro GNL.	-	-	-	ENGENIERIA GENERACION	-	-
4.30	-	EPACIFICO	EPACIFICO COGEN	-	RO	-	CF	-	OM	Cancelada SDCF 2021074986	-	-	IL 2019000838	ENERGIA PACIFICO	-	-
4.54	-	CONSTITUCION	CONSTITUCION DIESEL	6	N	LC	CI	-	OM	Generando en isla por trabajos asociados SD 2021072261	-	-	SD 2021072261	ELEKTRAGEN CONSTITUCION	-	-
4.58	-	PEHUENCHE-1	PEHUENCHE	-	DN	-	PP	-	OM	-	-	N	-	ENGENIERIA GENERACION	-	-
5.00	-	MEJILLONES-CTM3	MEJILLONES-CTM3 TG1+TV1_GNL B	MT	N	LC	MT	-	OM	Cambio de combustible de GNL A a GNL B	-	-	-	ENGENIERIA GENERACION	-	-
5.00	-	TOCOPILLA-U16	TOCOPILLA-U16 TG1+TV1_GNL B	MT	RO	LC	MT	-	MTP	Cambio de combustible de GNL A a GNL B.	-	-	IL 2021001511 - IL 2021001815	ENGENIERIA GENERACION	-	-
5.00	-	GUACOLDA-1	GUACOLDA-1_CAR	104	LF	-	PC	-	PCP	cancelado IF 2021002410	-	-	IL 2021002040 - IL 2021002147	AES ANDES	-	-
5.07	-	ANGOSTURA-1	RALCO_sivv	PC	RO	-	PC	-	RE	-	-	-	IL 2021001568	COLBUN	-	PC
5.09	-	RALCO-1	RALCO_sivv	PC	RO	-	PC	-	OM	-	-	N	IL 2021001531	ENGENIERIA GENERACION	-	PC
5.09	-	RAPEL-5	RAPEL	-	DN	-	PP	-	OM	-	-	N	-	ENGENIERIA GENERACION	-	-
5.09	-	PEHUENCHE-1	PEHUENCHE	MT	N	-	MT	-	OM	-	-	N	-	ENGENIERIA GENERACION	-	MT
5.13	-	RAPEL-5	RAPEL	PC	N	-	PC	-	OM	-	-	N	-	ENGENIERIA GENERACION	-	PC
5.45	-	COLBUN-2	COLBUN_sivv	-	DN	-	PP	-	OM	Por SSCC	-	A	-	COLBUN	-	-
5.53	-	COLBUN-2	COLBUN_sivv	MT	N	-	MT	-	OM	Con SSCC	-	A	-	COLBUN	-	MT
6.07	-	PEHUENCHE-1	PEHUENCHE	PC	N	-	PC	-	OM	-	-	-	-	ENGENIERIA GENERACION	-	PC
6.10	-	ANGOSTURA-1	RALCO_sivv	MT	RO	-	MT	-	RE	-	-	-	IL 2021001568	COLBUN	-	MT
6.11	-	PANGUE-1	RALCO_sivv	PC	N	-	PC	-	RE	-	-	-	-	ENGENIERIA GENERACION	-	PC
6.18	-	CONSTITUCION	CONSTITUCION DIESEL	MT	N	LC	PS	-	OM	Finaliza isla asociada a SD 2021072261	-	-	-	ELEKTRAGEN CONSTITUCION	-	-
6.18	-	CELCO	CELCO	PC	N	-	PC	-	OM	Finaliza regulación de frecuencia en zona de Constitución, asociada a SD 2021072261	-	-	-	ARAUCO	-	PC
6.18	-	VINALES	VINALES B1+B2 COGEN	PC	N	-	PC	-	OM	Finaliza isla asociada a SD 2021072261	-	-	-	ARAUCO	-	PC
6.19	-	CONSTITUCION	CONSTITUCION DIESEL	0	DN	DLC	FS	-	OM	-	-	-	-	ELEKTRAGEN CONSTITUCION	-	-
6.21	-	RAPEL-4	RAPEL	-	DN	-	PP	-	OM	-	-	N	-	ENGENIERIA GENERACION	-	-
6.24	-	RAPEL-4	RAPEL	PC	N	-	PC	-	OM	-	-	N	-	ENGENIERIA GENERACION	-	PC
6.25	-	PEHUENCHE-2	PEHUENCHE	-	DN	-	PP	-	OM	-	-	N	-	ENGENIERIA GENERACION	-	-
6.34	-	PEHUENCHE-2	PEHUENCHE	MT	N	-	MT	-	OM	-	-	N	-	ENGENIERIA GENERACION	-	MT
7.00	-	MEJILLONES-CTM3	MEJILLONES-CTM3 TG1+TV1_GNL A	PC	N	LC	PC	-	OM	Cambio de combustible de GNL B a GNL A. Se mantiene a MT por control suministro GNL.	-	-	-	ENGENIERIA GENERACION	-	-
7.00	-	ATACAMA-1TG1A	ATACAMA-1TG1A TG1A+05TV1_GNL A	MT	RO	LC	MT	-	OM	Baja a a MT por control suministro GNL. Finaliza SSCC.	-	-	IL 2021001953	ENGENIERIA GENERACION	-	-
7.04	-	PEHUENCHE-2	PEHUENCHE	MT	N	-	PC	-	OM	-	-	N	-	ENGENIERIA GENERACION	-	PC
7.31	-	PEHUENCHE-2	PEHUENCHE	MT	N	-	MT	-	OM	-	-	N	-	ENGENIERIA GENERACION	-	MT
7.32	-	ATACAMA-1TG1A	ATACAMA-1TG1A TG1A+05TV1_GNL A	-	RO	LC	PS	-	OM	-	-	-	IL 2021001953	ENGENIERIA GENERACION	-	-
7.38	-	RAPEL-5	RAPEL	MT	N	-	PS	-	OM	-	-	N	-	ENGENIERIA GENERACION	-	-
7.41	-	RAPEL-5	RAPEL	0	DN	-	FS	-	OM	-	-	-	-	ENGENIERIA GENERACION	-	-
7.44	-	RAPEL-4	RAPEL	MT	N	-	PS	-	OM	-	-	N	-	ENGENIERIA GENERACION	-	-
7.47	-	RAPEL-4	RAPEL	0	DN	-	FS	-	OM	-	-	N	-	ENGENIERIA GENERACION	-	-
7.49	-	RALCO-1	RALCO_sivv	150	RO	-	CI	-	OM	-	-	N	IL 2021001531	ENGENIERIA GENERACION	-	-
7.49	-	ATACAMA-1TG1A	ATACAMA-1TG1A TG1A_GNL A	RO	LC	-	PC	-	OM	F/S TV	-	-	IL 202			

27-08-2021	Última Actualización:	27-08-2021	23-58	CMG-Online:	84,8	Quilota, 220 kv:	PEHUENCHE											SS.CC.
Hora Movi.	Equipo /	Central-Unidad	Configuración	Despacho	Estado	EO	Consigna	Consigna	Instrucció	Motivo	Zona Desacople	Condición	Neomante	Centro de	SSCC	BASEPOINT		
0:00	Instalación			Requerido (MW)	Operacional	Combustibles	Om	Limitación	Condición	Comentario		del Embalse		Control	Activo			
8:24	-	HORNITOS-CTH	HORNITOS-CTH_CAR		N	-	OM	MT	OM		CTx Lt 500 KV Nva. Pan de Azúcar - Polpaico.	-	-	ENGIE GENERACION	-	-		
8:24	-	MEILLONES-CTM1	MEILLONES-CTM1_CAR	MT	LF	-	MT	PCP	OM		CTx Lt 500 KV Nva. Pan de Azúcar - Polpaico.	-	-	ENGIE GENERACION	-	-		
8:24	-	GUACOLDA-1	GUACOLDA-1_CAR		LF	-	MT	PCP	OM		CTx Lt 500 KV Nva. Pan de Azúcar - Polpaico.	-	IL 2021002040 - IL 2021001247	AES ANDES	-	-		
8:24	-	GUACOLDA-4	GUACOLDA-4_CAR		LF	-	MT	PCP	OM		CTx Lt 500 KV Nva. Pan de Azúcar - Polpaico.	-	-	AES ANDES	-	-		
8:24	-	GUACOLDA-2	GUACOLDA-2_CAR		LF	-	MT	PCP	OM		CTx Lt 500 KV Nva. Pan de Azúcar - Polpaico.	-	-	AES ANDES	-	-		
8:24	-	GUACOLDA-3	GUACOLDA-3_CAR		N	-	MT	-	OM		CTx Lt 500 KV Nva. Pan de Azúcar - Polpaico.	-	-	AES ANDES	-	-		
8:24	-	GUACOLDA-5	GUACOLDA-5_CAR		N	-	MT	-	OM		CTx Lt 500 KV Nva. Pan de Azúcar - Polpaico.	-	-	AES ANDES	-	-		
8:24	-	NORGENER-NTO2	NORGENER-NTO2_CAR	MT	N	-	MT	-	OM		CTx Lt 500 KV Nva. Pan de Azúcar - Polpaico.	-	-	AES ANDES	-	-		
8:24	-	NORGENER-NTO1	NORGENER-NTO1_CAR	MT	LF	-	MT	PCP	OM		CTx Lt 500 KV Nva. Pan de Azúcar - Polpaico.	-	IL 2021000072	AES ANDES	-	-		
8:24	-	COCHRANE-CCH1	COCHRANE-CCH1_CAR		N	-	CI	OM	OM		CTx Lt 500 KV Nva. Pan de Azúcar - Polpaico.	-	-	AES ANDES	-	-		
8:24	-	COCHRANE-CCH2	COCHRANE-CCH2_CAR		N	-	CI	OM	OM		CTx Lt 500 KV Nva. Pan de Azúcar - Polpaico.	-	-	AES ANDES	-	-		
8:35	-	RALCO-1	RALCO_sivv		PC	RO	-	PC	OM		-	N	IL 2021001531	ENEL GENERACION	-	PC		
8:36	-	CIPRESSES-1	CIPRESSES_sivv		DN	-	PP	-	OM		-	-	-	ENEL GENERACION	-	-		
8:39	-	RALCO-2	RALCO_sivv		PC	RO	-	PC	OM		-	N	IL 2021001131	ENEL GENERACION	-	PC		
8:45	-	CIPRESSES-3	CIPRESSES_sivv		PC	N	-	PC	OM		-	N	-	ENEL GENERACION	-	PC		
8:45	-	RALCO-2	RALCO_sivv		MT	RO	-	MT	OM		-	N	IL 2021001131	ENEL GENERACION	-	MT		
8:46	-	PANGUE-1	RALCO_sivv	150	N	-	CI	-	RE		-	-	-	ENEL GENERACION	-	-		
9:00	-	TOTAL ERNC	-	-10	-	-	-	-	-	Inicio prorrateo control L. 220 KV Francisco - Diego de Almagro y Cachiyuyal - Diego de Almagro.	-	-	-	-	-	CDC		
9:00	-	PE-TAL TAL	PE-TAL TAL	76	N	-	CI	-	OM		Control control L. 220 kv Francisco - Diego de Almagro y Cachiyuyal - Diego de Almagro.	-	-	-	-	ENEL GREEN POWER		
9:00	-	PFV-CONEJO	PFV-CONEJO	88	N	-	CI	-	OM		Control control L. 220 KV Francisco - Diego de Almagro y Cachiyuyal - Diego de Almagro.	-	-	-	-	ENOR CHILE		
9:00	-	PFV-LALAKAMA	PFV-LALAKAMA	50	N	-	CI	-	OM		Control control L. 220 kv Francisco - Diego de Almagro y Cachiyuyal - Diego de Almagro.	-	-	-	-	ENEL GREEN POWER		
9:00	-	PFV-PAMPA SOLAR NORTE	PFV-PAMPA SOLAR NORTE	56	N	-	CI	-	OM		Control control L. 220 kv Francisco - Diego de Almagro y Cachiyuyal - Diego de Almagro.	-	-	-	-	ENEL GREEN POWER		
9:01	-	COCHRANE-CCH2	COCHRANE-CCH2_CAR		LP	-	CI	PCP	OM	LP 133 MW	-	-	SI 2021073680	AES ANDES	-	-		
9:13	-	RAPEL-4	RAPEL		DN	-	PP	-	OM		-	-	-	ENEL GENERACION	-	-		
9:17	-	RAPEL-4	RAPEL		PC	N	-	PC	OM		-	N	-	ENEL GENERACION	-	PC		
9:22	-	ANGOSTURA-1	RALCO_sivv		PC	RO	-	PC	OM		-	-	IL 2021001568	ENEL GENERACION	-	PC		
9:24	-	COCHRANE-CCH1	COCHRANE-CCH1_CAR		N	-	PC	-	OM		CTx Lt 500 KV Nva. Pan de Azúcar - Polpaico.	-	-	AES ANDES	-	-		
9:24	-	GUACOLDA-4	GUACOLDA-4_CAR		LF	-	PC	PCP	OM		CTx Lt 500 KV Nva. Pan de Azúcar - Polpaico.	-	-	AES ANDES	-	-		
9:24	-	GUACOLDA-3	GUACOLDA-3_CAR		N	-	PC	-	OM		CTx Lt 500 KV Nva. Pan de Azúcar - Polpaico.	-	-	AES ANDES	-	-		
9:24	-	GUACOLDA-5	GUACOLDA-5_CAR		N	-	PC	-	OM		CTx Lt 500 KV Nva. Pan de Azúcar - Polpaico.	-	-	AES ANDES	-	-		
9:24	-	ANDINA-CTA	ANDINA-CTA_CAR		LF	-	PC	PCP	OM		CTx Lt 500 KV Nva. Pan de Azúcar - Polpaico.	-	-	ENGE	-	-		
9:30	-	PANGUE-1	RALCO_sivv		PC	RE	-	PC	OM		CTx Lt 500 KV Nva. Pan de Azúcar - Polpaico.	-	IL 2021001939	ENEL GENERACION	-	PC		
9:32	-	HORNITOS-CTH	HORNITOS-CTH_CAR		N	-	PC	-	OM	Finaliza control de Tx Lt 500 KV Nva. Pan de Azúcar - Polpaico.	-	-	-	ENEL GENERACION	-	-		
9:32	-	MEILLONES-CTM1	MEILLONES-CTM1_CAR	PC	LF	-	PC	PCP	OM		-	-	IL 2021002011	ENGIE GENERACION	-	-		
9:32	-	GUACOLDA-1	GUACOLDA-1_CAR		LF	-	PC	PCP	OM		-	-	IL 2021002040 - IL 2021001247	AES ANDES	-	-		
9:32	-	GUACOLDA-2	GUACOLDA-2_CAR		LF	-	PC	PCP	OM		-	-	IL 2021001973	AES ANDES	-	-		
9:32	-	NORGENER-NTO2	NORGENER-NTO2_CAR	PC	N	-	PC	-	OM		-	-	-	AES ANDES	-	-		
9:32	-	NORGENER-NTO1	NORGENER-NTO1_CAR	PC	LF	-	PC	PCP	OM		-	-	IL 2021000072	AES ANDES	-	-		
9:41	-	CONSTITUCION DIESEL	CONSTITUCION DIESEL	3	N	LC	CI	OM	OM	Inicia Ctx Transformador N°1 Constitución 66/23 MVA. de S/E 20 MVA	Ctx Transformador N°1 Constitución 66/23 MVA. de S/E 20 MVA	-	-	ELEKTRAGEN CONSTITUCION	-	-		
9:44	-	CONSTITUCION	CONSTITUCION DIESEL	3	N	LC	CI	OM	OM	Inicia Ctx Transformador N°1 Constitución 66/23 MVA. de S/E 20 MVA	Ctx Transformador N°1 Constitución 66/23 MVA. de S/E 20 MVA	-	-	ELEKTRAGEN CONSTITUCION	-	-		
10:12	-	RALCO-1	RALCO_sivv	150	RO	-	CI	-	OM		-	N	IL 2021001531	ENEL GENERACION	-	-		
10:12	-	RALCO-2	RALCO_sivv	150	RO	-	CI	-	OM		-	N	IL 2021001131	ENEL GENERACION	-	-		
10:25	-	PANGUE-1	RALCO_sivv	170	N	-	RE	-	OM		-	-	-	ENEL GENERACION	-	-		
10:43	-	PANGUE-1	RALCO_sivv	100	N	-	CI	-	RE		-	-	-	ENEL GENERACION	-	-		
10:47	-	ANDINA-CTA	ANDINA-CTA_CAR		LF	-	MT	PCP	OM	Inicia control de Tx Lt 500 KV Nva. Pan de Azúcar - Polpaico.	CTx Lt 500 KV Nva. Pan de Azúcar - Polpaico.	-	-	ENEL GENERACION	-	-		
10:47	-	HORNITOS-CTH	HORNITOS-CTH_CAR		N	-	MT	-	OM		CTx Lt 500 KV Nva. Pan de Azúcar - Polpaico.	-	-	ENEL GENERACION	-	-		
10:47	-	MEILLONES-CTM1	MEILLONES-CTM1_CAR	MT	LF	-	MT	PCP	OM		CTx Lt 500 KV Nva. Pan de Azúcar - Polpaico.	-	-	ENEL GENERACION	-	-		
10:47	-	GUACOLDA-1	GUACOLDA-1_CAR		LF	-	MT	PCP	OM		CTx Lt 500 KV Nva. Pan de Azúcar - Polpaico.	-	IL 2021002040 - IL 2021001247	AES ANDES	-	-		
10:47	-	GUACOLDA-2	GUACOLDA-2_CAR		LF	-	MT	PCP	OM		CTx Lt 500 KV Nva. Pan de Azúcar - Polpaico.	-	-	AES ANDES	-	-		
10:47	-	NORGENER-NTO2	NORGENER-NTO2_CAR	MT	N	-	MT	-	OM		CTx Lt 500 KV Nva. Pan de Azúcar - Polpaico.	-	-	AES ANDES	-	-		
10:47	-	NORGENER-NTO1	NORGENER-NTO1_CAR	MT	LF	-	MT	PCP	OM		CTx Lt 500 KV Nva. Pan de Azúcar - Polpaico.	-	IL 2021000072	AES ANDES	-	-		
11:02	-	PEHUENCHE-2	PEHUENCHE	200	N	-	CI	-	OM		-	N	-	ENEL GENERACION	-	-		
11:06	-	GUACOLDA-4	GUACOLDA-4_CAR		LF	-	MT	PCP	OM		CTx Lt 500 KV Nva. Pan de Azúcar - Polpaico.	-	IL 2021001619	AES ANDES	-	-		
11:06	-	GUACOLDA-3	GUACOLDA-3_CAR		N	-	MT	-	OM		CTx Lt 500 KV Nva. Pan de Azúcar - Polpaico.	-	-	AES ANDES	-	-		
11:06	-	GUACOLDA-5	GUACOLDA-5_CAR		N	-	MT	-	OM		CTx Lt 500 KV Nva. Pan de Azúcar - Polpaico.	-	-	AES ANDES	-	-		
11:06	-	COCHRANE-CCH1	COCHRANE-CCH1_CAR		N	-	CI	-	OM		CTx Lt 500 KV Nva. Pan de Azúcar - Polpaico.	-	-	AES ANDES	-	-		
11:34	-	PEHUENCHE-2	PEHUENCHE		MT	-	MT	-	OM		-	-	-	AES ANDES	-	-		
11:45	-	PEHUENCHE-2	PEHUENCHE		PC	N	-	PC	OM		-	N	-	ENEL GENERACION	-	MT		
11:49	-	NUEVARENCA	NUEVARENCA TG1+TV1 DIESEL	250	N	LC	CI	OM	OM	Inicia Ctx Transformadores S/E Cerro Navia 620 MVA	Control Transferencia Transformadores S/E Cerro Navia 620 MVA	-	-	GENERADORA METROPOLITANA	-	-		
11:49	-	RALCO-1	RALCO_sivv		PC	RO	-	PC	OM		-	N	IL 2021001531	ENEL GENERACION	-	PC		
11:52	-	VALDIVIA	VALDIVIA, BL1+BL2+BL3+BL4, COGEN_EUCA	0	LF	-	CI	-	OM	0 MW IL 2021002041 - Cancelada IL 2021002002 Cancelada SDC 2021072913	-	-	-	ARAUCO	-	-		
11:52	-	TOTAL ERNC	-	-130	-	-	-	-	-	Inicio prorrateo control Lineas de 220 KV Sallar - Calama	-	-	-	-	-	CDC		
11:52	-	PE-VALLEDELOSVENTOS	PE-VALLEDELOSVENTOS	30	N	-	CI	-	OM		Control Lineas de 220 kv Sallar - Calama	-	-	ENEL GREEN POWER	-	-		
11:52	-	PFV-LUSYA	PFV-LUSYA	30	N	-	CI	-	OM		Control Lineas de 220 kv Sallar - Calama	-	-	ACCIONA	-	-		
11:52	-	PFV-JAMA-1	PFV-JAMA-1	15	N	-	CI	-	OM		Control Linea de 220 kv Sallar - Calama	-	-	ENOR CHILE	-	-		
11:52	-	PFV-JAMA-2	PFV-JAMA-2	11	N	-	CI	-	OM		Control Linea de 220 kv Sallar - Calama	-	-	ENOR CHILE	-	-		
11:52	-	PFV-SANPEDRO	PFV-SANPEDRO	74	N	-	CI	-	OM		Control Lineas de 220 kv Sallar - Calama	-	-	ENOR CHILE	-	-		
12:23	-	CANUTILLAR-1	CANUTILLAR	48	N	-	CI	-	OM		Control Transferencia linea de 220 kv Canutillar - Puerto Montt 1 - Calentamiento de conductor	-	-	COLBUN	-	-		
12:23	-	CANUTILLAR-2	CANUTILLAR	45	N	-	CI	-	OM		Control Transferencia linea de 220 kv Canutillar - Puerto Montt 1 - Calentamiento de conductor	-	-	COLBUN	-	-		
12:26	-	CONSTITUCION	CONSTITUCION DIESEL	1,5	N	LC	CI	-	OM		Ctx Transformador N°1 Constitución 66/23 MVA. de S/E 20 MVA	-	-	ELEKTRAGEN CONSTITUCION	-	-		
12:37	-	COCHRANE-CCH1	COCHRANE-CCH1_CAR		N	-	PC	-	OM	Finaliza control de Tx Lt 500 KV Nva. Pan de Azúcar - Polpaico.	-	-	-	AES ANDES	-	-		
12:37	-	GUACOLDA-4	GUACOLDA-4_CAR		LF	-	PC	PCP	OM	No suben por tiempo de estabilización.	-	-	IL 2021001619	AES ANDES	-	-		
12:37	-	GUACOLDA-3	GUACOLDA-3_CAR		N	-	PC	-	OM	No suben por tiempo de estabilización.	-	-	-	AES ANDES	-	-		
12:37	-	GUACOLDA-5	GUACOLDA-5_CAR		N	-	PC	-	OM	No suben por tiempo de estabilización.	-	-	-	AES ANDES	-	-		
12:37	-	ANDINA-CTA	ANDINA-CTA_CAR		LF	-	PC	PCP	OM		-	-	IL 2021001939	ENEL GENERACION	-	-		
12:37	-	HORNITOS-CTH	HORNITOS-CTH_CAR		N	-	PC	-	OM		-	-	-	ENEL GENERACION	-	-		
12:37	-	MEILLONES-CTM1	MEILLONES-CTM1_CAR	PC	LF	-	PC	PCP	OM		-	-	IL 2021002011	ENGIE GENERACION	-	-		
12:37	-	GUACOLDA-1	GUACOLDA-1_CAR		LF	-	PC	PCP	OM	No suben por tiempo de estabilización.	-	-	IL 2021002040 - IL 2021001247	AES ANDES	-	-		
12:37	-	GUACOLDA-2	GUACOLDA-2_CAR		LF	-	PC	PCP	OM	No suben por tiempo de estabilización.	-	-	IL 2021001973	AES ANDES	-	-		
12:37	-	NORGENER-NTO2	NORGENER-NTO2_CAR	PC	N	-	PC	-	OM	</								

27-08-2021	Última Actualización:	27-08-2021	23-58	CMG-Online:	84,8	Quilota_220 kv:	PEHUENCHE			SS.CC.						
Hora Mov.	Equipo /	Central-Unidad	Configuración	Despacho	Estado	EO	Consigna	Consigna	Instrucción Cmg	Motivo	Zona Desacople	Condición	Neomante	Centro de	SSCC	BASEPOINT
0.00	Instalación			Requerido (MM)	Operacional	Combustibles	Cmg	Limitación	Condición	Comentario		del Embalse		Control	Activo	
15.04	-	PANGUE-1	RALCO-siv	150	N	-	RE	-	-	-	-	-	-	ENEL GENERACION	-	-
15.07	-	RAPEL-4	RAPEL	0	DN	-	FS	-	OM	-	-	N	-	ENEL GENERACION	-	-
15.08	-	RALCO-2	RALCO-siv	MT	RO	-	PP	-	OM	-	-	-	-	ENEL GENERACION	-	-
15.09	-	RALCO-1	RALCO-siv	0	RO	-	MT	-	OM	-	-	N	IL 2021001131	ENEL GENERACION	-	MT
15.10	-	OLIVOS	OLIVOS_BLI DIESEL	-	PO	-	EP	-	EP	-	-	-	SI 2021073811	POTENCIA	-	-
15.12	-	RALCO-2	RALCO-siv	0	DRO	-	FS	-	OM	-	-	N	IL 2021001131	ENEL GENERACION	-	-
15.12	-	MEJILLONES-1EM	MEJILLONES-1EM CAR	MT	LF	-	MT	-	PCP	OM	-	-	-	ENEL GENERACION	-	-
15.12	-	ANGAMOS-ANG2	ANGAMOS-ANG2 CAR	150	N	-	CI	-	OM	-	-	-	-	ENEL GENERACION	-	-
15.17	-	TOCOPILLA-U16	TOCOPILLA-U16_TG1+TV1_GNL_B	-	DRO	DLC	PP	MT	OM	-	-	-	IL 2021001511 - IL 2021001815	ENEL GENERACION	-	-
15.25	-	ELTORO-1	ELTORO-siv	-	PO	-	EP	-	MM	-	-	N	SMM 2021069919	ENEL GENERACION	-	-
15.26	-	PEHUENCHE-1	PEHUENCHE-1	200	N	-	CI	-	OM	-	-	-	-	ENEL GENERACION	-	-
15.30	-	ATACAMA-2TG2B	ATACAMA-2TG2B TG2B+0.5TV2_GNL_A	-	DRO	DLC	PP	-	OM	-	-	-	IL 2021001953	ENEL GENERACION	-	-
15.35	-	ELTORO-1	ELTORO-siv	0	DN	-	FS	-	OM	Unidad queda disponible, cancelada SMM 2021069919.	-	N	-	ENEL GENERACION	-	-
15.36	-	PEHUENCHE-2	PEHUENCHE-2	200	N	-	CI	-	OM	-	-	-	-	ENEL GENERACION	-	-
15.37	-	MEJILLONES-CTM3	MEJILLONES-CTM3_TG1+TV1_GNL_B	-	N	LC	PMT	-	OM	E/S TV	-	-	-	ENEL GENERACION	-	-
15.49	-	TOCOPILLA-U16	TOCOPILLA-U16_TG1_GNL_B	-	RO	LC	PMT	MT	OM	-	-	-	IL 2021001511 - IL 2021001815	ENEL GENERACION	-	-
15.49	-	MEJILLONES-CTM3	MEJILLONES-CTM3_TG1+TV1_GNL_B	MT	N	LC	MT	-	OM	En MT estable.	-	-	-	ENEL GENERACION	-	-
16.01	-	PEHUENCHE-2	PEHUENCHE-2	PC	N	-	PC	-	OM	-	-	N	-	ENEL GENERACION	-	PC
16.30	-	PEHUENCHE-2	PEHUENCHE-2	200	N	-	CI	-	OM	-	-	N	-	ENEL GENERACION	-	-
16.30	-	CIPRES-1	CIPRES-1	-	N	-	PC	-	OM	Cancela MM 2021069920	-	N	-	ENEL GENERACION	-	-
16.31	-	TOCOPILLA-U16	TOCOPILLA-U16_TG1+TV1_GNL_B	-	RO	LC	PMT	MT	OM	E/S TV	-	-	IL 2021001511 - IL 2021001815	ENEL GENERACION	-	-
16.33	-	COLBUN-1	COLBUN-siv	-	DN	-	PP	-	OM	-	-	A	-	COLBUN	-	-
16.34	-	ATACAMA-2TG2B	ATACAMA-2TG2B TG2B_GNL_A	-	RO	LC	PMT	-	OM	-	-	-	IL 2021001953	ENEL GENERACION	-	-
16.42	-	COLBUN-2	COLBUN-siv	-	DN	-	PP	-	OM	E/S TG	-	A	-	COLBUN	-	-
16.43	-	COLBUN-1	COLBUN-siv	MT	N	-	MT	-	OM	-	-	A	-	COLBUN	-	MT
16.44	-	PEHUENCHE-2	PEHUENCHE-2	MT	N	-	MT	-	OM	-	-	N	-	ENEL GENERACION	-	MT
16.47	-	CSP-CERRO DOMINADOR	CSP-CERRO DOMINADOR	-	PO	-	EP	-	EP	-	-	-	SI 2021064868	ENOR CHILE	-	-
16.48	-	ANGOSTURA-3	RALCO-siv	0	DN	-	FS	-	OM	-	-	-	-	COLBUN	-	-
16.52	-	COLBUN-2	COLBUN-siv	MT	N	-	MT	-	OM	-	-	A	-	COLBUN	-	MT
16.55	-	COG	COG	-	N	-	CO	-	OM	FINALIZA control de Tx Lt 500 Kv Nva. Pan de Azúcar - Poblaco.	-	-	-	AES ANDES	-	-
16.55	-	ANGAMOS-ANG2	ANGAMOS-ANG2 CAR	PC	N	-	PC	-	OM	-	-	-	-	AES ANDES	-	-
16.55	-	MEJILLONES-1EM	MEJILLONES-1EM CAR	PC	LF	-	PCP	OM	-	-	-	-	IL 2021001155	ENEL GENERACION	-	-
16.55	-	COCHRANE-CCH2	COCHRANE-CCH2 CAR	PC	N	-	PC	-	OM	-	-	-	-	AES ANDES	-	-
16.55	-	COCHRANE-CCH1	COCHRANE-CCH1 CAR	PC	N	-	PC	-	OM	-	-	-	-	AES ANDES	-	-
16.55	-	GUACOLDA-4	GUACOLDA-4 CAR	PC	LF	-	PCP	OM	-	-	-	-	IL 2021001619	ENEL GENERACION	-	-
16.55	-	GUACOLDA-3	GUACOLDA-3 CAR	PC	N	-	PC	-	OM	-	-	-	-	AES ANDES	-	-
16.55	-	GUACOLDA-5	GUACOLDA-5 CAR	PC	N	-	PC	-	OM	-	-	-	-	AES ANDES	-	-
16.55	-	GUACOLDA-1	GUACOLDA-1_CAR	PC	LF	-	PC	PCP	OM	-	-	-	IL 2021002040 - IL 2021001247	ENEL GENERACION	-	-
16.55	-	GUACOLDA-2	GUACOLDA-2 CAR	PC	LF	-	PCP	OM	-	-	-	-	IL 2021001973	ENEL GENERACION	-	-
16.55	-	ANDINA-CTA	ANDINA-CTA CAR	PC	LF	-	PCP	OM	-	-	-	-	IL 2021001939	ENEL GENERACION	-	-
16.55	-	HORNITOS-CTH	HORNITOS-CTH CAR	PC	LF	-	PCP	OM	-	-	-	-	-	ENEL GENERACION	-	-
16.55	-	MEJILLONES-CTM1	MEJILLONES-CTM1 CAR	PC	LF	-	PCP	OM	-	-	-	-	IL 2021002011	ENEL GENERACION	-	-
16.55	-	NORGENER-NT02	NORGENER-NT02 CAR	PC	N	-	PC	-	OM	-	-	-	-	ENEL GENERACION	-	-
16.55	-	NORGENER-NT01	NORGENER-NT01 CAR	PC	LF	-	PCP	OM	-	-	-	-	-	ENEL GENERACION	-	-
17.00	-	MEJILLONES-CTM3	MEJILLONES-CTM3_TG1+TV1_GNL_A	PC	N	LC	PC	-	OM	Comuta de combustible de GNL_B a GNL_A	-	-	IL 2021000072	ENEL GENERACION	-	-
17.01	-	TOCOPILLA-U16	TOCOPILLA-U16_TG1+TV1_GNL_B	MT	RO	LC	MT	MT	OM	-	-	-	IL 2021001511 - IL 2021001815	ENEL GENERACION	-	-
17.05	-	PEHUENCHE-2	PEHUENCHE-2	PC	N	-	PC	-	OM	-	-	N	-	ENEL GENERACION	-	-
17.05	-	CONSTITUCION	CONSTITUCION DIESEL	0	DN	DLC	FS	-	OM	Finaliza Ctx Transformador N° 1 Constituciónde 66/23 MVA de 5/E 20 MVA	Ctx Transformador N° 1 Constituciónde 66/23 MVA de 5/E 20 MVA	-	-	ELEKTRAGEN CONSTITUCION	-	-
17.07	-	CIPRES-1	CIPRES-1	0	DN	-	FS	-	OM	-	-	N	-	ENEL GENERACION	-	-
17.11	-	RALCO-1	RALCO-siv	180	RO	-	CI	-	OM	-	-	N	IL 2021001531	ENEL GENERACION	-	-
17.12	-	RALCO-2	RALCO-siv	DRO	RO	-	PP	-	OM	-	-	-	IL 2021001131	ENEL GENERACION	-	-
17.16	-	PANGUE-2	RALCO-siv	-	DN	-	PP	-	OM	-	-	-	-	ENEL GENERACION	-	-
17.20	-	RALCO-2	RALCO-siv	MT	RO	-	MT	-	OM	-	-	N	IL 2021001131	ENEL GENERACION	-	MT
17.25	-	PANGUE-2	RALCO-siv	MT	N	-	MT	-	OM	-	-	-	-	ENEL GENERACION	-	MT
17.27	-	RALCO-1	RALCO-siv	PC	RO	-	PC	-	OM	-	-	-	IL 2021001531	ENEL GENERACION	-	-
17.29	-	PANGUE-1	RALCO-siv	PC	N	-	PC	-	OM	-	-	-	-	ENEL GENERACION	-	PC
17.29	-	PANGUE-2	RALCO-siv	150	N	-	CI	-	OM	-	-	-	-	ENEL GENERACION	-	-
17.39	-	RALCO-2	RALCO-siv	200	RO	-	CI	-	OM	-	-	N	IL 2021001131	ENEL GENERACION	-	-
17.45	-	GUACOLDA-1	GUACOLDA-1 CAR	PC	LF	-	PCP	OM	-	-	-	-	IL 2021001947	ENEL GENERACION	-	-
17.51	-	CSP-CERRO DOMINADOR	CSP-CERRO DOMINADOR	DN	FS	-	FS	-	EP	Cancelada IL 2021002040	-	-	SI 2021064868	ENOR CHILE	-	-
17.52	-	RALCO-2	RALCO-siv	PC	RO	-	PC	-	OM	-	-	N	IL 2021001131	ENEL GENERACION	-	PC
17.52	-	TOTAL ERNC	TOTAL ERNC	-	N	-	CO	-	OM	FINALIZA prorrateo control Línea de 220 kv Salar - Calama	-	-	-	ENEL GENERACION	-	-
18.00	-	VENTANAS-2	VENTANAS-2_CAR	-	LF	LC	PC	PCP	OT	Per optimización del carbón.	-	-	IL 2021002022 - IL (Pendiente)	ENEL GENERACION	-	-
18.00	-	ANGOSTURA-2	RALCO-siv	-	DN	-	PP	-	OM	-	-	-	-	COLBUN	-	-
18.00	-	TOCOPILLA-U16	TOCOPILLA-U16_TG1+TV1_GNL_B	MT	RO	LC	MT	MT	OM	Control Suministro combustible y SSCC.	-	-	IL 2021001511 - IL 2021001815	ENEL GENERACION	-	-
18.00	-	TOCOPILLA-U14	TOCOPILLA-U14_CAR	PC	LF	-	PC	PCP	OM	Cambio en la política de precios	-	-	IL 2021000609 - IL 2021000554 - IL 2021000547	ENEL GENERACION	-	-
18.00	-	TOCOPILLA-U15	TOCOPILLA-U15_CAR	PC	LF	-	PCP	OM	-	Cambio en la política de precios	-	-	IL 2021000376	ENEL GENERACION	-	-
18.00	-	KEJAR-TG12	KEJAR-TG12 TG1+TG2+TV1_GNL_A	PC	N	LC	PC	-	OM	Cambio en la política de precios	-	-	-	ENEL GENERACION	-	PC
18.05	-	ANGOSTURA-1	RALCO-siv	PC	RO	-	PC	-	OM	-	-	-	IL 2021001568	ENEL GENERACION	-	PC
18.05	-	RAPEL-1	RAPEL	-	DN	-	PP	-	OM	-	-	N	-	ENEL GENERACION	-	-
18.07	-	ANGOSTURA-2	RALCO-siv	MT	N	-	MT	-	OM	-	-	-	-	COLBUN	-	MT
18.09	-	RAPEL-1	RAPEL	PC	N	-	PC	-	OM	-	-	N	-	ENEL GENERACION	-	PC
18.12	-	PAM	PAM_COGEN	-	DF	-	FS	-	SDCF	-	-	-	SDCF 20210075212	ENOR CHILE	-	-
18.18	-	RAPEL-2	RAPEL	-	DN	-	PP	-	OM	-	-	N	-	ENEL GENERACION	-	-
18.19	-	ANGOSTURA-2	RALCO-siv	PC	N	-	PC	-	OM	-	-	-	-	COLBUN	-	PC
18.20	-	PANGUE-1	RALCO-siv	PC	N	-	PC	-	OM	-	-	-	-	ENEL GENERACION	-	PC
18.21	-	RAPEL-2	RAPEL	-	DN	-	PP	-	OM	-	-	N	-	ENEL GENERACION	-	PC
18.21	-	ATACAMA-2TG2B	ATACAMA-2TG2B TG2B+0.5TV2_GNL_A	-	RO	LC	PMT	-	OM	E/S TV	-	-	IL 2021001953	ENEL GENERACION	-	-
18.24	-	RAPEL-3	RAPEL	-	DN	-	PP	-	OM	-	-	-	-	ENEL GENERACION	-	-
18.27	-	RAPEL-3	RAPEL	PC	N	-	PP	-	OM	-	-	-	-	ENEL GENERACION	-	PC
18.37	-	RAPEL-4	RAPEL	-	DN	-	PP	-	OM	-	-	N	-	ENEL GENERACION	-	-
18.40	-	ATACAMA-2TG2B	ATACAMA-2TG2B TG2B+0.5TV2_GNL_A	PC	RO	LC	PC	-	OM	MT estable y solicitada a PC.	-	-	IL 2021001953	ENEL GENERACION	-	-
18.41	-	RAPEL-4	RAPEL	-	DN	-	PP	-	OM	-	-	N	-	ENEL GENERACION	-	PC
18.42	-	ANGOSTURA-2	RALCO-siv	MT	N	-	MT	-	OM	-	-	-	-	COLBUN	-	MT
18.54	-	ANGOSTURA-1	RALCO-siv	MT	RO	-	MT	-	OM	-	-	-	IL 2021001568	ENEL GENERACION	-	MT
18.58	-	RALCO-2	RALCO-siv	200	RO	-	CI	-	OM	-	-	N	IL 2021001131	ENEL GENERACION	-	-
19.00	-	TOCOPILLA-U16	TOCOPILLA-U16_TG1+TV1_GNL_A	MT	RO	LC	MT	MT	OM	Comuta de combustible de GNL_B a GNL_A y queda a MT por CSG	-	-	IL 2021001511 - IL 2021001815	ENEL GENERACION	-	-
19.00	-	MEJILLONES-CTM3	MEJILLONES-CTM3_TG1+TV1_GNL_B	MT	N	LC	MT	-	OM	Comuta de combustible de GNL_A a GNL_B	-	-	-	ENEL GENERACION	-	-
19.00	-	GUACOLDA-5	GUACOLDA-5 CAR	140	LF	-	PCP	OM	-	Control de parámetros del sistema de circulación	-	-	IL 2021002046	ENEL GENERACION	-	-
19.01	-	RALCO-1	RALCO-siv	250	RO	-	CI	-	OM	-	-	N	IL 2021001131	ENEL GENERACION	-	-
19.21	-	ANGOSTURA-1	RALCO-siv	PC	RO	-	PC	-	OM	-	-	-	IL 2021001568	ENEL GENERACION	-	PC
19.25	-	PAM	PAM_COGEN	PC	N	-	PC	-	OM	SDCF 20210075212. Cancelada	-	-	-	ENOR CHILE	-	-
19.53	-	ANGOSTURA-1	RALCO-siv	MT	RO	-	MT	-	OM	-	-	-	IL 2021001568	ENEL GENERACION	-	MT
19.55	-	RALCO-1	RALCO-siv	180	RO	-	CI	-	OM	-	-	N	IL 2021001531	ENEL GENERACION	-	-
19.57	-	CANUTILLAR-1	CANUTILLAR	72	N	-	CI	-	OM	Control Transferencia línea de 220 Kv Canutillar - Puerto Montt 1 - Calentamiento de conductor	-	-	-	COLBUN	-	-
19.57	-	CANUTILLAR-2	CANUTILLAR	72	N	-	CI									

27-08-2021	Ultima Actualización:	27-08-2021	23:58	CMG-Online:	84,8	Quilota 220 kv:	PEHUENCHE									SS.CC.
Hora Movi.	Equipo /	Central-Unidad	Configuración	Despacho	Estado	EO	Consigna	Consigna	Instrucción Cmg	Motivo	Zona Desacople	Condición	Neomante	Centro de	SSCC	BASEPOINT
0:00	Instalación			Requerido (MW)	Operacional	Combustibles	Cmg	Limitación	Condición	Comentario		del Embalse		Control	Activo	
21:00	-	MEJILLONES-CTM3	MEJILLONES-CTM3_TG1+TV1_GNL_B	MT	N	LC	MT	-	OM	Conmuta de combustible de GNL_A a GNL_B	-	-	-	ENGIE GENERACION	-	-
21:07	-	RALCO-2	RALCO_sivv	MT	RO	-	MT	-	OM	-	-	N	IL 2021001131	ENEL GENERACION	-	MT
21:24	-	HORNITOS-CTH	HORNITOS-CTH_CAR	PC	N	-	PC	-	OM	SI 2021073177_Suspendido	-	-	-	ENGIE GENERACION	-	-
21:49	-	ANGOSTURA-1	RALCO_sivv	MT	RO	-	MT	-	RE	-	-	-	IL 2021001568	COLBUN	-	MT
22:00	-	COLBUN-2	COLBUN_sivv	MT	N	-	MT	-	OM	Finaliza SSSC.	-	A	-	COLBUN	-	-
22:00	-	TOCOPILLA-U16	TOCOPILLA-U16_TG1+TV1_GNL_B	PC	RO	LC	PC	MTP	OM	Conmuta de combustible de GNL_A a GNL_B	-	-	IL 2021001511 - IL 2021001815	ENGIE GENERACION	-	-
22:10	-	LAUTARO-1	LAUTARO-1_BLL+BL2_COGEN	-	DF	-	FS	-	SIF	Falla en la línea de 66 kV Pillanlebutn - Llaima	-	-	IF 202100XXXX	COMASA	-	-
22:14	-	COLBUN-2	COLBUN_sivv	MT	N	-	PS	-	OM	-	-	A	-	COLBUN	-	-
22:14	-	VINALES	VINALES_BLL+BL2_COGEN	MT	N	-	PS	-	OM	Para operar en isla asociado a SD 2021072693	-	-	SD 2021072693	ARAUCO	-	-
22:19	-	COLBUN-2	COLBUN_sivv	0	DN	-	FS	-	OM	-	-	A	-	COLBUN	-	-
22:29	-	CANUTILLAR-1	CANUTILLAR	MT	N	-	MT	-	OM	-	-	N	-	COLBUN	-	MT
22:29	-	CANUTILLAR-2	CANUTILLAR	MT	N	-	MT	-	OM	-	-	N	-	COLBUN	-	MT
22:42	-	PEHUENCHE-2	PEHUENCHE	180	N	-	CI	-	OM	-	-	N	-	ENEL GENERACION	-	-
22:54	-	CONSTITUCION	CONSTITUCION_DIESEL	-	DN	DLC	PP	-	OM	Despacha para generar isla asociado SD 2021072693	-	-	SD 2021072693	ELEKTRAGEN CONSTITUCION	-	-
22:54	-	MAULE	MAULE_DIESEL	-	DN	DLC	PP	-	OM	Despacha para generar isla asociado SD 2021072693	-	-	SD 2021072693	ELEKTRAGEN CONSTITUCION	-	-
23:00	-	VENTANAS-2	VENTANAS-2_CAR	MT	LF	LC	MT	PCP	OT	Por optimización del carbón.	-	-	IL 2021002022 - IL (pendiente)	AES ANDES	-	MT
23:00	-	TOCOPILLA-U16	TOCOPILLA-U16_TG1+TV1_GNL_A	PC	RO	LC	PC	MTP	OM	Conmuta de combustible de GNL_B a GNL_A	-	-	IL 2021001511 - IL 2021001815	ENGIE GENERACION	-	-
23:00	-	MEJILLONES-CTM3	MEJILLONES-CTM3_TG1+TV1_GNL_A	PC	N	LC	PC	-	OM	Conmuta de combustible de GNL_B a GNL_A	-	-	-	ENGIE GENERACION	-	-
23:01	-	PEHUENCHE-2	PEHUENCHE	MT	N	-	MT	-	OM	-	-	N	-	ENEL GENERACION	-	MT
23:10	-	CONSTITUCION	CONSTITUCION_DIESEL	PC	N	LC	PC	-	OM	Despacha para generar isla asociado SD 2021072693	-	-	SD 2021072693	ELEKTRAGEN CONSTITUCION	-	PC
23:10	-	MAULE	MAULE_DIESEL	1,5	N	LC	CI	-	OM	Despacha para generar isla asociado SD 2021072693	-	-	SD 2021072693	ELEKTRAGEN CONSTITUCION	-	-
23:14	-	VINALES	VINALES_BLL+BL2_COGEN	-	N	-	CI	-	OT	Operando en isla SD 2021072693	-	-	SD 2021072693	ARAUCO	-	-
23:20	-	COLBUN-1	COLBUN_sivv	MT	N	-	PS	-	OM	-	-	A	-	COLBUN	-	-
23:25	-	COLBUN-1	COLBUN_sivv	0	DN	-	FS	-	OM	-	-	A	-	COLBUN	-	-
23:44	-	RALCO-1	RALCO_sivv	250	RO	-	CI	-	OM	-	-	N	IL 2021001531	ENEL GENERACION	-	-
23:44	-	PANGUE-1	RALCO_sivv	PC	N	-	PC	-	RE	-	-	-	-	ENEL GENERACION	-	PC
23:50	-	OLIVOS	OLIVOS_BLL_DIESEL	-	DN	-	FS	-	OM	Cancelado SI 202107311	-	-	-	POTENCIA	-	-
23:59	-	MOV_CMG	-	-	-	-	-	-	-	Movimiento para estimar CMG horario	-	-	-	CDC	-	-
23:59	-	-	-	-	-	-	-	-	-	Movimiento para estimación del Cmg On-Line	-	-	-	-	-	-

# INFORME DIARIO

Viernes 27 de Agosto del 2021



## DESVIACIONES DE LA PROGRAMACION

### 1.1. Centrales

Centrales	Prog.	Real	Desv %	Estado	Centrales	Prog.	Real	Desv %	Estado
AILLIN	-	25.1	-	PMG, P	Masisa	204.0	180.9	-11.32 %	LF
ATACAMA SOLAR S.A.	-	0.0	-	P	Maule	0.0	1.9	GNP	
Abanico	733.1	694.3	-5.30 %	RO	Mejillones IEM	7559.0	8065.7	+6.70 %	LF
Aguas Blancas Diésel	0.0	0.0	-		Mejillones-CTM1	2824.6	2901.7	+2.73 %	LF
Alena	723.3	541.3	-25.16 %	P	Mejillones-CTM1 Fuel Oil	-	0.0	-	
Alfalfal	801.5	799.0	-0.31 %	MM	Mejillones-CTM2	3173.4	0.0	(*) -100.00 %	MM
Alhué	0.0	0.0	-		Mejillones-CTM3 Diésel	0.0	0.0	-	
Alto Renaico	24.8	19.2	-22.71 %	PMG	Mejillones-CTM3 GNL	1456.0	1608.0	+10.44 %	
Ancoa	16.8	16.7	-0.83 %		Mejillones-CTM3 Gas Arg	0.0	-	-	
Andes Diésel	0.0	0.0	-		Mejillones-PAM	528.0	478.0	-9.48 %	
Andes FO6	0.0	0.0	-		Mercurio Sur	16.5	7.2	-56.25 %	P
Andina-CTA	3230.6	3208.2	-0.69 %	LF	Mocho	175.8	144.9	-17.59 %	
Angamos-ANG1	0.0	0.0	-	MM	NEGRETE	290.3	336.9	+16.08 %	P
Angamos-ANG2	6106.2	5798.6	-5.04 %		Nalcas	117.9	111.7	-5.23 %	PMG
Angostura	5135.0	3857.0	(*) -24.89 %	RO	Nehuenco 1 Diésel	0.0	0.0	-	
Antihue	0.0	0.0	-		Nehuenco 1 GNL	0.0	131.0	GNP	
Antuco	2928.7	3381.0	+15.44 %	RO	Nehuenco 1 Gas Arg	0.0	0.0	-	
Arauco	0.0	0.0	GNP	LF	Nehuenco 2 Diésel	0.0	0.0	-	
Arica-GMAR	0.0	0.0	-		Nehuenco 2 GNL	0.0	129.0	GNP	
Arica-M1AR	0.0	0.0	-	MM	Nehuenco 2 Gas Arg	0.0	0.0	-	
Arica-M2AR	0.0	0.0	-		Nehuenco 9B Diésel	0.0	0.0	-	
Atacama-1 Diésel	0.0	0.0	-	RO, LF	Nehuenco 9B GNL	0.0	0.0	-	
Atacama-1 GNL	756.0	1118.4	+47.94 %	RO	Nehuenco 9B Gas Arg	0.0	0.0	-	
Atacama-2 Diésel	0.0	0.0	-	RO	Newen Diésel	0.0	0.0	-	
Atacama-2 GNL	531.0	915.6	+72.42 %		Newen Gas	0.0	0.0	-	
Bess Andes	-	9.5	GNP		Newen Gas Arg	0.0	0.0	-	
Bess Angamos	-	7.6	GNP		Newen Propano	0.0	-	-	
Bess Cochrane	-	0.4	GNP		Norgener-NT01	2562.5	2671.0	+4.23 %	LF
Blanco	96.5	96.7	+0.21 %		Norgener-NT02	2676.1	2691.0	+0.56 %	
Bocamina 2	8313.3	8217.0	-1.16 %		Norgener-NT02 Fuel Oil	-	0.0	-	
CALAMA	1439.0	1029.0	-28.49 %	P	Nueva Aldea 1	0.0	0.0	-	MM
CAMPOS DEL SOL	81.0	140.5	+73.45 %	P	Nueva Aldea 2	0.0	0.0	-	DF
CERRO DOMINADOR CSP	60.5	30.8	-49.09 %	P	Nueva Aldea 3	888.0	889.1	+0.13 %	
CMPC Cordillera	0.0	0.0	-	RO	Nueva Renca Diésel	4920.0	4766.0	-3.13 %	
CMPC Laja	600.0	502.7	-16.22 %		Nueva Renca GNL	0.0	0.0	-	
CMPC Pacífico	554.2	564.1	+1.79 %		Nueva Renca Gas Arg	0.0	0.0	-	
CMPC Santa Fe	0.0	0.0	-	MM	Nueva Ventanas	1968.0	1979.0	+0.56 %	LF
CMPC Tissue	-	27.6	-	PMG	Ojos de Agua	94.0	93.9	-0.06 %	PMG
COMBARBALA	-	0.0	-	P	Olivos	0.0	31.9	GNP	
Callao	44.4	51.2	+15.25 %	PMG	PFV AZABACHE	32.8	14.7	-55.19 %	P
Calle Calle	0.0	0.0	-	MM	PFV Del Desierto	-	0.0	-	PMG, P
Campiche	2016.0	2028.0	+0.60 %	LF	PFV Diego de Almagro Sur	-	0.0	-	P

Centrales	Prog.	Real	Desv %	Estado
Candelaria 1 Diésel	0.0	0.0	-	
Candelaria 1 GNL	0.0	0.0	-	
Candelaria 1 Gas Arg	0.0	0.0	-	
Candelaria 2 Diésel	0.0	0.0	-	
Candelaria 2 GNL	0.0	0.0	-	
Candelaria 2 Gas Arg	0.0	0.0	-	
Candelaria Solar	12.1	3.5	-70.79 %	
Canutillar	3533.3	2431.0	-31.20 %	
Capullo	276.0	276.1	+0.04 %	
Cardones	0.0	0.0	-	DRO
Carena	57.0	58.7	+2.98 %	PMG, MM
Carilafquén	96.0	42.9	-55.30 %	
Celco	120.0	64.9	-45.91 %	
Cementos Bío Bío	0.0	0.0	-	LF, RO
Cenizas	0.0	0.0	-	
Cerro Tigre	-	0.0	-	
Chacabuquito	121.5	149.7	+23.21 %	
Chacayes	607.4	549.9	-9.47 %	
Chagual	0.0	0.0	-	P
Chapiquiña	116.9	124.5	+6.49 %	
Chiburgo	0.0	0.0	-	PMG, MM
Chillan	-	0.0	-	
Chiloé	0.0	0.0	-	PMG
Cholguán	216.0	109.5	-49.30 %	DF, LF
Cholguán IFO	-	0.0	-	
Chuyaca	0.0	0.0	-	LF
Cipreses	309.4	505.7	+63.41 %	
Cipresillos	-	0.0	-	PMG
Cochrane-CCH1	5803.9	5455.4	-6.00 %	
Cochrane-CCH2	5255.0	4867.5	-7.37 %	
Cogen. Aconcagua	631.0	642.1	+1.76 %	RO
Cogen. Biobío	492.0	1251.5	+154.37 %	
Colbún	1430.0	1577.0	+10.28 %	RO
Colihues Diésel	-	0.0	-	DF, LF
Colihues HFO	0.0	0.0	-	DF, RO
Colmito Diésel	0.0	0.0	-	LF
Colmito GNL	0.0	0.0	-	
Concón	0.0	0.0	-	PMG
Constitución	0.0	65.8	-	PMG
Convento Viejo	0.0	48.0	GNP	
Coronel Diésel	0.0	0.0	-	
Coronel GNL	0.0	0.0	-	
Coronel Gas Arg	0.0	0.0	-	
Coya	0.0	0.0	-	
Cumbres	144.0	146.1	+1.46 %	
Curillinque	663.6	569.0	-14.25 %	RO
Dadinco	0.0	5.7	GNP	
Degañ	0.0	0.0	-	LF
Degañ 2	0.0	0.0	-	DF
Deuco	-	0.0	-	
Diego de Almagro	0.0	0.0	-	

Centrales	Prog.	Real	Desv %	Estado
PFV EL SALITRAL	22.8	18.5	-18.57 %	P
PFV Las Majadas	0.0	0.0	-	P
PFV PLAYERITO	9.4	5.5	-42.04 %	P
PFV PLAYERO	9.8	5.4	-44.48 %	P
PFV PMGD Esfena	-	0.0	-	
PFV RÍO ESCONDIDO	1132.2	1162.5	+2.67 %	P
PFV SANTA ISABEL	1128.5	1339.3	+18.68 %	P
PFV Sol DE LILA	0.0	0.0	-	P
PFV Sol de los Andes	-	0.0	-	P
PFV Sol del Desierto	0.0	18.1	GNP	P
PFV Sol del Norte	-	0.0	-	PMG, P
PFV de los Andes	-	0.0	-	PMG, P
PMG CH Corrales	-	8.7	-	PMG, P
PMGD PFV Kaufmann	0.0	0.0	-	P
Pajonales	0.0	0.0	-	
Palacios	1.7	2.2	+23.96 %	PMG
Palmucho	588.9	335.6	-43.01 %	
Pangue	4821.5	4243.5	-11.99 %	
Parque Eólico Mesamávida	-	0.0	-	P
Pehuenche	7853.4	8648.4	+10.12 %	
Peuchén	1120.0	695.5	-37.90 %	
Pilmaiquén	741.0	757.9	+2.28 %	RO
Placilla	0.0	0.0	-	PMG
Planta Valdivia	0.0	49.8	GNP	
Pretty Field	20.0	18.7	-6.79 %	P
Providencia	216.0	212.1	-1.81 %	
Puente Solar	12.1	5.0	-58.27 %	P
Pulefu	225.6	225.1	-0.22 %	PMG
Pullinque	510.3	614.5	+20.43 %	
Punta Colorada Diésel	0.0	0.0	-	
Punta Colorada IFO	0.0	0.0	-	
Puntilla	64.0	34.7	-45.78 %	MM
Queltehues	463.9	533.0	+14.90 %	DF
Quilleco	748.2	720.0	-3.77 %	
Quintay	0.0	0.0	-	PMG
Quintero 1A Diésel	0.0	0.0	-	RO
Quintero 1A GNL	0.0	0.0	-	
Quintero 1A Gas Arg	0.0	0.0	-	
Quintero 1B Diésel	0.0	0.0	-	RO
Quintero 1B GNL	0.0	0.0	-	
Quintero 1B Gas Arg	0.0	0.0	-	
RENAICO 2	-	0.0	-	P
Ralco	7032.0	6946.7	-1.21 %	RO
Rapel	1810.0	2118.4	+17.04 %	
Rauquén	46.5	16.8	-63.88 %	
Renaico	89.2	93.5	+4.77 %	PMG
Renca	0.0	0.0	-	
Rinconada	38.4	13.5	-64.89 %	
Rucatayo	784.0	814.1	+3.83 %	
Rucúe	1741.3	1793.0	+2.97 %	
Río Colorado	132.0	137.5	+4.17 %	

Centrales	Prog.	Real	Desv %	Estado	Centrales	Prog.	Real	Desv %	Estado
Digua	0.0	0.0	-	P	Río Huasco	17.9	18.7	+4.32 %	
Domeyko	0.0	0.0	-	P	Río Picoquén	438.9	419.7	-4.37 %	
Don Jorge	19.4	7.0	-63.94 %		SF Energía	1353.7	740.1	-45.33 %	LF
Dos Valles	0.0	0.0	-	PMG	San Andrés	64.2	29.3	-54.34 %	
El Paso	0.0	0.0	-		San Clemente	0.0	0.0	-	PMG
El Peñón	0.0	0.0	-		San Gregorio	0.0	0.0	-	PMG
El Pinar	-	0.0	-		San Ignacio	145.5	144.0	-1.05 %	
El Rincón	5.9	5.9	-0.48 %	PMG	San Isidro 1 Diésel	0.0	0.0	-	RO
El Salvador	0.0	0.0	-		San Isidro 1 GNL	5888.9	6741.0	+14.47 %	
El Toro	0.0	16.0	GNP	RO	San Isidro 1 Gas Arg	0.0	0.0	-	
El Totoral	0.0	0.0	-	PMG	San Isidro 2 Diésel	0.0	0.0	-	RO
Emelda 1	0.0	0.0	-		San Isidro 2 GNL	4800.0	7487.0	(*) +55.98 %	
Emelda 2	0.0	0.0	-		San Isidro 2 Gas Arg	0.0	0.0	-	
Enaex-CUMMINS	0.0	0.0	-		San Javier	22.8	11.1	-51.22 %	
Enaex-DEUTZ	0.0	0.0	-		San Lorenzo 1	0.0	0.0	-	
Energía Pacífico	384.0	335.6	-12.62 %	RO	San Lorenzo 2	0.0	0.0	-	
Escuadrón	192.0	116.0	-39.58 %	LF	San Lorenzo 3	0.0	0.0	-	
Esperanza-DS1	0.0	0.0	-		San Ramiro	53.9	18.8	-65.05 %	
Esperanza-DS2	0.0	0.0	-		Santa Fe	40.8	15.8	-61.22 %	
Esperanza-TG1	0.0	0.0	-	LF	Santa Lidia	0.0	0.0	-	
Espinos	0.0	0.0	-		Santa Marta	240.0	115.7	-51.79 %	
Eólica Aurora	2413.7	2443.3	+1.23 %		Santa María	8975.8	8791.0	-2.06 %	RO
Eólica Cabo Leones 1	1245.9	883.5	-29.08 %		Santa Rita	4.0	5.6	+39.31 %	
Eólica Cabo Leones 2	1458.7	991.1	-32.06 %		Sauzal	481.0	525.0	+9.14 %	MM, RO
Eólica Cabo Leones 3	1144.4	927.7	-18.94 %		Sauzal 60 Hz	-	93.0	GNP	
Eólica Canela	79.3	79.8	+0.67 %		Sauzalito	72.0	93.0	+29.17 %	
Eólica Canela 2	378.4	397.8	+5.13 %		Solar Aguila 1	14.9	13.9	-6.78 %	
Eólica Cuel	303.7	292.1	-3.84 %		Solar Almeyda	430.1	451.8	+5.03 %	
Eólica El Arrayán	1230.3	1167.7	-5.09 %		Solar Andes	166.4	171.3	+2.97 %	
Eólica El Maitén	83.6	99.0	+18.42 %		Solar Andes 2A	586.8	560.4	-4.49 %	LF
Eólica La Esperanza	76.8	89.5	+16.55 %	PMG	Solar Antay	71.8	65.7	-8.45 %	PMG
Eólica La Estrella	289.3	58.5	-79.78 %	DF	Solar Atacama 2	964.7	1121.3	+16.23 %	
Eólica La Flor	205.2	284.4	+38.59 %		Solar Carrera Pinto	619.3	618.1	-0.19 %	
Eólica Lebu	90.4	58.8	-34.95 %	PMG	Solar Cerro Dominador	836.9	867.9	+3.71 %	
Eólica Los Buenos Aires	243.2	238.6	-1.92 %		Solar Chañares	228.6	240.9	+5.41 %	
Eólica Los Cururos	873.1	793.6	-9.11 %		Solar Diego de Almagro	178.9	208.5	+16.52 %	
Eólica Monte Redondo	305.5	303.5	-0.65 %		Solar Doña Carmen	107.3	114.2	+6.38 %	
Eólica Punta Colorada	8.9	23.6	+165.39 %	DF	Solar El Pelicano	736.2	753.4	+2.33 %	
Eólica Punta Palmeras	388.7	436.3	+12.26 %		Solar El Pilar - Los Amarillos	0.0	0.0	-	PMG
Eólica Punta Sierra	934.5	901.9	-3.49 %	RO	Solar El Romero	1395.0	1423.4	+2.03 %	
Eólica Renaico	765.2	886.9	+15.90 %		Solar FV Bolero	957.7	975.9	+1.90 %	
Eólica San Gabriel	1319.2	1304.8	-1.09 %		Solar Finis Terrae	916.3	915.4	-0.10 %	
Eólica San Juan	2093.4	1520.5	-27.37 %		Solar GPG San Pedro	752.4	586.2	-22.09 %	
Eólica San Pedro	459.3	367.6	-19.96 %		Solar Huatacondo	679.7	696.5	+2.48 %	
Eólica San Pedro 2	1026.1	889.3	-13.33 %	LF	Solar Jama	449.6	296.0	-34.17 %	
Eólica Sarco	1706.8	1337.1	-21.66 %		Solar Javiera	462.7	450.4	-2.66 %	
Eólica Sierra Gorda	1214.3	1218.7	+0.37 %		Solar La Huayca 2	152.9	171.9	+12.48 %	
Eólica Talinay Oriente	807.2	728.7	-9.73 %		Solar La Silla	7.4	11.5	+55.00 %	
Eólica Talinay Poniente	796.2	706.5	-11.27 %		Solar Lalackama	447.4	375.5	-16.06 %	
Eólica Taltal	842.4	990.3	+17.55 %	LF	Solar Lalackama 2	97.7	113.2	+15.83 %	



Centrales	Prog.	Real	Desv %	Estado	Centrales	Prog.	Real	Desv %	Estado
Eólica Tolpán Sur	721.6	763.9	+5.86 %		Solar Llano de Llampos	653.1	691.9	+5.94 %	
Eólica Totoral	221.6	281.4	+26.97 %		Solar Loma Los Colorados	4.3	2.0	-53.49 %	PMG
Eólica Ucuquer 2	20.7	21.6	+4.47 %		Solar Los Loros	240.0	233.4	-2.75 %	LF
Eólica Valle de los Vientos	528.9	475.0	-10.19 %		Solar Los Tilos	16.5	11.3	-31.58 %	
Florida	0.0	0.0	-		Solar Luz del Norte	1014.6	1018.6	+0.40 %	RO
Geo. Cerro Pabellón	897.4	1142.5	+27.31 %		Solar María Elena	476.3	511.5	+7.39 %	
Guacolda 1	2461.3	2103.0	-14.56 %	LF	Solar Nuevo Quillagua	789.1	817.2	+3.56 %	
Guacolda 2	2010.0	2075.0	+3.23 %	LF	Solar PFV Granja Solar	963.3	961.3	-0.21 %	
Guacolda 3	3089.3	2722.0	-11.89 %		Solar PV Conejo	776.8	798.7	+2.82 %	LF
Guacolda 4	2884.9	2394.0	-17.02 %	LF	Solar PV Salvador	486.7	483.2	-0.72 %	
Guacolda 5	3049.4	2599.0	-14.77 %	LF	Solar Pampa Camarones	46.0	46.8	+1.76 %	
Guayacán	107.5	112.4	+4.59 %		Solar Pampa Solar Norte	492.6	537.2	+9.07 %	
HP EL ATAJO	6.5	7.5	+14.19 %		Solar Piloto Cardones	1.0	0.9	-1.05 %	PMG
HP FLORIDA II	45.0	51.5	+14.44 %		Solar Pozo Almonte 2	62.4	54.7	-12.37 %	
HP FLORIDA III	48.0	50.1	+4.37 %		Solar Pozo Almonte 3	107.9	123.6	+14.61 %	
Hidroeléctrica Chilco	-	0.0	-		Solar Puerto Seco	79.5	84.9	+6.81 %	PMG
Horcones Diésel	0.0	0.0	-		Solar Quilapilún	356.2	243.6	-31.60 %	
Horcones TG	-	0.0	-		Solar SDGx01	4.1	7.1	+74.15 %	PMG
Hornitos	120.0	121.9	+1.58 %	DF	Solar San Andrés	316.9	302.2	-4.63 %	
Hornitos-CTH	3369.6	3243.6	-3.74 %		Solar Santiago	304.2	226.8	-25.47 %	
Huasco	0.0	0.0	-		Solar Uribe	401.7	439.2	+9.34 %	
Huasco TG IFO	0.0	-	-		Solar Usya	397.0	274.1	-30.97 %	LF
Inacal	0.0	0.0	-		TAMAYA SOLAR	-	0.0	-	P
Isla	668.3	634.5	-5.05 %		TER SAN JAVIER 1	-	0.0	-	
Itata	480.0	480.0	-		TER SAN JAVIER 2	-	0.0	-	
Juncal	91.5	111.4	+21.75 %		Taltal 1 Diésel	0.0	0.0	-	RO
Kelar Diésel	0.0	0.0	-		Taltal 1 GNL	0.0	0.0	-	RO
Kelar GNL	6989.8	9307.4	(*) +33.16 %		Taltal 2 Diésel	0.0	0.0	-	
LA CRUZ SOLAR	-	0.0	-	P	Taltal 2 GNL	0.0	0.0	-	
LA HUELLA	602.2	594.8	-1.22 %	P	Tamaya-Suta	0.0	0.0	-	
LOS OLMOS	131.2	0.0	-100.00 %	P	Tarapacá-CTTAR	0.0	0.0	-	
La Confluencia	416.7	539.3	+29.42 %		Tarapacá-CTTAR Fuel Oil	-	0.0	-	
La Higuera	670.4	808.0	+20.53 %		Tarapacá-TGTAR	0.0	0.0	-	
La Mina	0.0	0.0	-		Tchamma	90.5	3.3	-96.35 %	
La Portada-TECNET	0.0	0.0	-		Teno	0.0	0.0	-	LF
Laja 1	363.9	446.8	+22.78 %		Teno Gas 50	0.0	0.0	-	
Laja Energía Verde	240.0	103.0	-57.08 %		Termopacífico	0.0	0.0	-	LF
Las Vegas	0.0	0.0	-	PMG	Tocopilla-TG1	0.0	0.0	-	
Lautaro 1	624.0	554.5	-11.14 %		Tocopilla-TG2	0.0	0.0	-	
Lautaro 2	0.0	0.0	-	MM	Tocopilla-TG3 Diésel	0.0	0.0	-	
Lebu	-	0.0	-	PMG	Tocopilla-TG3 GNL	0.0	0.0	-	DF
Licantén	156.0	54.8	-64.87 %	LF	Tocopilla-U14	1533.3	1524.4	-0.58 %	LF
Licán	355.0	305.8	-13.87 %		Tocopilla-U14 Fuel Oil	-	0.0	-	
Linares Norte	0.0	0.0	-	PMG	Tocopilla-U15	1628.2	1690.1	+3.80 %	LF
Lircay	216.0	157.1	-27.27 %		Tocopilla-U15 Fuel Oil	-	0.0	-	
Llauquereo	42.1	39.6	-5.96 %	PMG	Tocopilla-U16 Diésel	0.0	0.0	-	
Loma Alta	239.5	234.3	-2.18 %		Tocopilla-U16 GNL	3523.7	3852.9	+9.34 %	RO
Loma Los Colorados 1	0.0	0.0	-	PMG, DF	Tocopilla-U16 Gas Arg	0.0	-	-	
Loma Los Colorados 2	0.0	260.2	GNP	DF	Trapén	0.0	0.0	-	LF
Los Guindos TG1 Diésel	0.0	0.0	-		Trincao	0.0	0.0	-	MM

Centrales	Prog.	Real	Desv %	Estado
Los Guindos TG2 Diésel	0.0	0.0	-	
Los Hierros	504.0	536.5	+6.46 %	
Los Hierros 2	84.0	90.7	+8.00 %	
Los Lagos Solar	0.0	0.0	-	P
Los Molles	43.2	44.0	+1.93 %	
Los Pinos	0.0	0.0	-	
Los Quilos	206.5	240.6	+16.51 %	MM
Los Vientos	0.0	0.0	-	RO
MALGARIDA	1661.3	1761.3	+6.02 %	P
MALGARIDA 1	0.0	-	-	P
MALGARIDA 2	0.0	-	-	P
MALLECO NORTE	451.4	261.0	-42.18 %	P
MALLECO SUR	1768.8	1447.0	-18.20 %	P
MECO CHILLAN	26.0	13.6	-47.73 %	P
Machicura	312.0	336.0	+7.69 %	LF
Maitenes	126.3	133.8	+5.94 %	DF, RO
Malalcahuello	72.0	65.8	-8.61 %	
Mampil	641.8	588.2	-8.36 %	
Mantos Blancos-MIMB	0.0	0.0	-	
Mariposas	48.0	50.5	+5.21 %	PMG

Centrales	Prog.	Real	Desv %	Estado
Trongol	-	0.0	-	PMG
Ujjina-1	0.0	0.0	-	
Ujjina-2	0.0	0.0	-	
Ujjina-3	0.0	0.0	-	
Ujjina-4	0.0	0.0	-	
Ujjina-5	0.0	0.0	-	MM
Ujjina-6	62.3	0.0	-100.00 %	
Ventanas 1	0.0	0.0	-	ERE
Ventanas 2	2635.0	2765.0	+4.93 %	LF
Villa Alegre	45.5	16.1	-64.65 %	
Villa Solar	16.1	4.6	-71.68 %	
Viñales	528.0	485.2	-8.11 %	
Volcán	137.3	156.3	+13.84 %	
Yungay 1 Diésel	0.0	0.0	-	
Yungay 1 GNL	0.0	0.0	-	
Yungay 2 Diésel	0.0	0.0	-	
Yungay 2 GNL	0.0	0.0	-	
Yungay 3 Diésel	0.0	0.0	-	
Yungay 3 GNL	0.0	0.0	-	
Yungay 4	0.0	0.0	-	
<b>Total</b>	<b>228175.0</b>	<b>224931.0</b>	<b>-1.42 %</b>	

## 1.2. PMGD

Centrales	Prog.	Real	Desv %
Agni	-	0.0	-
Alerce	-	0.0	-
Alicahue	13.8	10.5	-24.10 %
Allipén	59.7	62.1	+3.93 %
Almendrado	-	0.0	-
Ancalí	-	0.0	-
Argomedo	27.7	13.8	-50.25 %
Aromos	-	0.0	-
Arrayán	-	0.0	-
Auxiliar del Maipo	27.1	19.9	-26.76 %
Aviles	0.0	0.0	-
BERRUECO	14.3	16.1	+12.46 %
Bellavista 1	84.2	81.6	-3.16 %
Biocruz	-	13.9	-
Biomar	-	0.0	-
Bluegate	-	0.0	-
Boldos	-	0.0	-
Boquiamargo	0.0	0.0	-
Bureo	13.8	0.0	-100.00 %
CASABERMEJA	2.2	7.2	+225.74 %
Caimi	0.0	0.0	-
Calafate	-	0.0	-
Calfuco	-	0.0	-
Caliboro	22.5	21.7	-3.46 %
Campesina	-	0.0	-
Casablanca 1	-	0.0	-
Casablanca 2	-	0.0	-
Cavancha	41.5	41.9	+0.81 %
Cañete	-	0.0	-
Chacabuco	50.8	24.4	-51.99 %
Chanleufu	2.0	1.2	-38.82 %
Chifin	-	0.0	-
Chile Generación	-	0.0	-
Chorrillos	-	0.0	-
Chufkén (Traiguén)	-	0.0	-
Ciruelillo	-	0.0	-
Cocharcas	4.3	4.7	+11.07 %
Collil	142.2	127.8	-10.12 %
Conchali	-	0.0	-
Contra	-	0.0	-
Contulmo	-	0.0	-
Copiulemu	-	16.6	-
Correntoso	135.7	128.0	-5.66 %
Cortés	-	0.0	-
Cosapilla	10.6	10.7	+1.28 %
Curacautín	-	14.5	-
Curauma	-	0.0	-
Curileufu	-	0.0	-
DON ANDRÓNICO	5.0	0.0	-100.00 %

Centrales	Prog.	Real	Desv %
Rapaco	-	0.0	-
Raso Power	-	0.0	-
Reca	38.4	40.2	+4.58 %
Rey	-	0.0	-
Riñinahue	0.6	1.8	+230.41 %
Roblería	48.5	48.7	+0.57 %
Río Azul	-	0.0	-
Río Mulchén	19.1	31.7	+66.12 %
SANTA CAROLINA	9.6	4.9	-49.13 %
Salmofood 1	-	0.0	-
Santa Elena	0.0	10.2	-
Santa Ester	0.0	0.0	-
Santa Irene	-	0.0	-
Santa Isabel	11.2	10.7	-4.00 %
Santa Luisa	-	0.0	-
Saturno Norte	22.1	10.8	-50.99 %
Sauce Andes	6.9	7.0	+2.22 %
Sepultura	-	0.0	-
Skretting	-	0.0	-
Skretting Osorno	-	0.0	-
Sol de Septiembre	46.2	19.4	-58.01 %
Solar Alto	0.0	0.0	-
Solar Altos de Til Til	6.6	2.2	-66.59 %
Solar Altos del Paico	0.0	-	-
Solar Alturas de Ovalle	14.7	37.9	+157.22 %
Solar Amparo del Sol	11.1	19.9	+79.19 %
Solar Antonia	12.0	4.5	-62.91 %
Solar Ariztía	0.0	0.0	-
Solar Bellavista	8.1	3.3	-58.77 %
Solar Cabilsol	5.4	9.7	+81.12 %
Solar Cachiyuyo 2	56.3	61.5	+9.24 %
Solar Calama 1	83.6	82.5	-1.27 %
Solar Calle Larga	17.4	6.9	-60.14 %
Solar Canesa 1	16.2	12.5	-22.97 %
Solar Casuto	12.4	6.4	-48.84 %
Solar Catemu	9.7	6.0	-37.79 %
Solar Catán	4.1	6.9	+67.80 %
Solar Cernicalo 1	1.6	2.6	+60.62 %
Solar Cernicalo 2	1.6	2.4	+48.92 %
Solar Chalinga	15.7	10.6	-32.70 %
Solar Chancon	3.0	3.6	+21.33 %
Solar Chimbarongo	3.0	4.5	+51.00 %
Solar Chuchiñi	7.1	11.1	+56.93 %
Solar Citrino	10.5	4.7	-55.59 %
Solar Cordillerilla	4.0	0.9	-76.71 %
Solar Covadonga	78.3	67.3	-14.09 %
Solar Crucero	13.8	4.6	-66.52 %
Solar Cruz	17.4	8.1	-53.66 %
Solar Cuz Cuz	7.4	10.5	+42.37 %

Centrales	Prog.	Real	Desv %
Danisco	-	0.0	-
Darlin	43.6	14.6	-66.60 %
Don Pedro	-	0.0	-
Don Walterio	70.8	77.2	+9.00 %
Dongo	111.0	121.5	+9.46 %
Donguil	5.2	4.7	-10.29 %
Doña Hilda	3.1	3.0	-4.79 %
Doña Javiera	-	2.5	-
Doñihue	36.2	12.3	-65.96 %
EL ROMERAL	37.4	16.0	-57.17 %
ETERSOL	-	0.0	-
Eagon	-	0.0	-
El Agrio	4.0	4.4	+9.59 %
El Arrayán	-	10.2	-
El Campesino 1	-	0.1	-
El Canelo	69.0	65.0	-5.79 %
El Canelo 1	-	0.0	-
El Colorado	35.8	33.1	-7.48 %
El Condor	4.6	2.1	-54.61 %
El Diuto	59.9	61.7	+3.05 %
El Faro	-	0.0	-
El Litre	47.1	19.3	-58.99 %
El Llano	0.0	0.0	-
El Manzano	94.6	94.9	+0.30 %
El Mirador	46.0	70.7	+53.69 %
El Molle	-	28.7	-
El Nogal	-	0.0	-
El Piuquen	0.0	0.0	-
El Queltehue	-	5.9	-
El Resplandor	5.3	4.0	-24.78 %
El Tártaro	0.0	0.0	-
Energía León	-	52.2	-
Ensenada	0.0	0.0	-
Ermitaño	-	0.0	-
Estancilla	-	0.0	-
Estandartes	-	0.0	-
Eyzaguirre	5.7	5.8	+0.88 %
Eólica El Arrebol	135.5	93.5	-30.99 %
Eólica Huajache	58.1	113.5	+95.46 %
Eólica Las Peñas	77.4	123.0	+58.85 %
Eólica Lebu 3	50.8	1.6	-96.87 %
Eólica Raki	87.1	134.9	+54.89 %
Eólica Ucuquer	14.1	14.8	+5.00 %
Eólico El Nogal	119.9	108.1	-9.89 %
GR Pitao	0.0	0.0	-
Galpón	28.8	32.2	+11.56 %
Gami	-	0.0	-
Granada	41.4	15.7	-62.11 %
Guanaco Solar	12.1	5.9	-51.54 %
HBS	-	1.2	-
HBS-GNL	-	4.2	-

Centrales	Prog.	Real	Desv %
Solar Don Eugenio	4.0	5.8	+46.54 %
Solar Don Mariano	11.1	4.2	-62.44 %
Solar Eclipse	3.7	3.7	-
Solar El Boco	4.5	21.5	+376.89 %
Solar El Chincol	13.9	5.9	-57.96 %
Solar El Chucao	0.0	0.0	-
Solar El Divisadero	8.1	20.4	+152.22 %
Solar El Estero	9.7	3.9	-59.92 %
Solar El Laurel	30.6	12.6	-58.67 %
Solar El Picurio	3.7	5.4	+45.95 %
Solar El Pilpen	3.9	6.0	+54.10 %
Solar El Pitio	3.4	5.5	+62.06 %
Solar El Queltehue	4.3	-	-
Solar El Quemado	16.0	11.5	-28.07 %
Solar El Queule	0.0	0.0	-
Solar El Roble	18.5	30.7	+65.79 %
Solar El Sauce	18.5	5.9	-68.00 %
Solar Encon	51.5	19.7	-61.78 %
Solar Esperanza	2.9	0.0	-100.00 %
Solar Filomena	15.0	6.3	-57.94 %
Solar Fotovolt	0.0	0.0	-
Solar Francisco	-	0.0	-
Solar GR Lemu	29.2	9.0	-69.24 %
Solar GR Pepa	60.8	16.1	-73.47 %
Solar GR Santa Rosa	55.6	17.3	-68.88 %
Solar Girasoles	11.6	5.1	-55.92 %
Solar Guadalao	17.1	5.2	-69.83 %
Solar Homero	4.2	-	-
Solar Hormiga	4.5	5.6	+24.34 %
Solar Hornitos	0.6	0.0	-100.00 %
Solar Illapel 5X	15.4	13.1	-14.66 %
Solar Jahuel	28.0	13.9	-50.48 %
Solar Jaururo	9.6	9.5	-0.30 %
Solar José Soler Mallafré	6.0	2.5	-57.38 %
Solar Konda	15.6	6.2	-60.01 %
Solar La Acacia	11.8	14.1	+19.75 %
Solar La Blanquina	41.5	14.1	-66.04 %
Solar La Chapeana	6.9	14.6	+112.31 %
Solar La Chimba Bis	8.7	8.3	-5.34 %
Solar La Esperanza 2	25.4	18.4	-27.37 %
Solar La Estancia	13.0	4.4	-65.79 %
Solar La Frontera	13.5	8.8	-35.09 %
Solar La Lajuela	34.4	14.0	-59.21 %
Solar La Manga	9.9	5.0	-49.00 %
Solar La Quinta	4.0	6.7	+70.58 %
Solar Lagunilla	7.3	18.4	+152.42 %
Solar Las Araucarias	0.0	0.0	-
Solar Las Codornices	6.0	6.1	+1.30 %
Solar Las Mercedes 1	13.2	3.9	-70.39 %
Solar Las Mollacas	6.9	13.6	+97.33 %
Solar Las Palomas	3.1	5.9	+88.71 %

Centrales	Prog.	Real	Desv %	Centrales	Prog.	Real	Desv %
Hidrobonito MC1	142.8	142.7	-0.02 %	Solar Las Perdices	15.8	4.6	-70.62 %
Hidrobonito MC2	75.6	76.3	+0.91 %	Solar Las Rojas	14.4	15.1	+5.11 %
Hidroeléctrica Cumpeo	66.0	72.5	+9.86 %	Solar Las Terrazas	2.9	1.5	-48.97 %
Homero	-	5.0	-	Solar Las Torcazas	-	6.4	-
Huape	4.3	4.7	+8.09 %	Solar Las Turcas	4.2	6.2	+48.33 %
JCE	-	0.0	-	Solar Lipangue	12.6	6.1	-51.79 %
Juncalito	0.0	0.0	-	Solar Llanos de Potroso	0.0	52.9	-
LAS TORTOLAS	0.0	0.0	-	Solar Lo Miranda	23.1	8.6	-62.78 %
LLAY LLAY	55.5	26.3	-52.50 %	Solar Lo Sierra	16.3	5.6	-65.99 %
LUMBRERAS	22.3	4.0	-82.12 %	Solar Loreto	7.5	4.1	-45.50 %
La Arena	0.0	0.0	-	Solar Los Gorriones	3.3	5.6	+73.23 %
La Bifurcada	0.7	0.0	-100.00 %	Solar Los Libertadores	7.6	4.0	-47.37 %
La Compañía 2	15.2	23.5	+54.14 %	Solar Los Paltos	8.1	9.6	+19.42 %
La Ligua	8.4	11.9	+41.22 %	Solar Los Patos	3.6	5.3	+46.94 %
La Montaña 1	65.1	45.8	-29.58 %	Solar Los Puquios	19.0	8.8	-53.97 %
La Montaña 2	36.7	21.2	-42.35 %	Solar Luce	15.6	5.6	-63.81 %
La Paloma	11.3	2.9	-74.47 %	Solar Luders	3.8	4.9	+28.68 %
La Viña - Alto la Viña	3.5	3.7	+4.49 %	Solar Luna	15.4	5.2	-66.46 %
Las Cabras	0.0	0.0	-	Solar Luna del Norte	12.5	19.7	+57.59 %
Las Chacras	17.0	5.3	-68.81 %	Solar Malaquita 2	59.2	77.4	+30.75 %
Las Flores	32.3	38.9	+20.48 %	Solar Marchigue 2	25.4	18.8	-25.84 %
Las Lechuzas	4.7	5.8	+22.46 %	Solar Marchigue 7	9.4	5.3	-43.26 %
Las Pampas	-	0.0	-	Solar Marin	18.5	7.6	-59.19 %
Las Vertientes	0.0	0.1	-	Solar Montt	14.1	11.2	-20.74 %
Lepanto	-	0.0	-	Solar Norte Chico 1	9.6	8.5	-12.00 %
Linares Solar	0.0	0.0	-	Solar Ocoa	4.9	9.2	+88.16 %
Lingue Solar	0.0	0.0	-	Solar Olivillo	40.6	19.1	-52.91 %
Lipigas Concón	-	0.0	-	Solar Ovejería	12.1	17.8	+47.36 %
Lirio del campo	14.3	5.1	-64.32 %	Solar PFV Mostazal	11.5	14.6	+27.22 %
Lonquimay	-	0.0	-	Solar PMGD Diego de Almagro	0.0	0.0	-
Los Bajos	27.7	15.0	-45.90 %	Solar PSF Lomas Coloradas	5.4	10.7	+97.22 %
Los Colonos	-	0.0	-	Solar Pama	12.8	10.8	-15.51 %
Los Corrales	3.4	1.5	-54.95 %	Solar Panquehue 2	8.3	15.4	+85.69 %
Los Corrales 2	16.0	16.8	+4.51 %	Solar Paraguay	54.8	17.4	-68.23 %
Los Molinos	0.0	0.0	-	Solar Parque Bicentenario	8.4	0.0	-100.00 %
Los Morros	11.0	2.7	-75.28 %	Solar Pedrerros	16.1	8.0	-50.31 %
Los Negros	-	0.0	-	Solar Peralillo	3.3	0.0	-100.00 %
Los Padres	52.8	47.9	-9.34 %	Solar Pica	0.0	0.0	-
Los Perales	9.7	7.1	-26.65 %	Solar Piquero	16.8	7.3	-56.83 %
Los Sauces	-	0.0	-	Solar Pirque	14.4	5.2	-63.82 %
Los Álamos	-	0.0	-	Solar Placilla	12.8	0.0	-100.00 %
Louisiana Pacific	-	0.0	-	Solar Población	17.1	5.3	-69.10 %
Lousiana Pacific 2	-	2.8	-	Solar Portezuelo	8.5	5.3	-37.78 %
MCH-Dosal	-	0.0	-	Solar Pozo Almonte 1	0.0	0.0	-
MSA-1	2.3	4.7	+103.08 %	Solar Pullalli	9.0	8.8	-2.15 %
Maisan	6.3	7.6	+20.11 %	Solar Punta Baja	14.4	13.9	-3.50 %
Malinke	15.9	5.5	-65.17 %	Solar Queltehue	12.6	4.8	-62.12 %
Mallarauco	78.3	79.1	+0.98 %	Solar RLA	16.7	5.5	-66.86 %
María Elena	0.7	3.8	+468.76 %	Solar Ranguil	15.9	5.0	-68.83 %
María Pinto	14.5	5.2	-64.05 %	Solar Rodeo	12.0	7.1	-40.76 %

Centrales	Prog.	Real	Desv %
Melo	46.8	43.7	-6.70 %
Membrillo	11.0	5.1	-53.85 %
Mimbre	-	0.0	-
Minihidro Alto Hospicio	20.7	22.0	+6.22 %
Minihidro El Toro	21.0	21.5	+2.22 %
Minihidro Santa Rosa	11.2	7.7	-31.21 %
Molinera Villarrica	5.7	4.8	-16.11 %
Monte Patria	-	0.0	-
Moya	0.0	0.0	-
Muchi	8.3	12.3	+48.26 %
Multiexport 1	-	1.9	-
Multiexport 2	-	0.6	-
Munilque 1	0.4	0.0	-100.00 %
Munilque 2	3.9	0.0	-100.00 %
Mutupin	0.0	0.0	-
Nahuen	56.8	19.0	-66.55 %
OVALLE NORTE	64.1	62.0	-3.33 %
Orafti	-	2.0	-
Orion	4.6	3.6	-23.19 %
PENCAHUE ESTE	6.2	4.5	-26.63 %
PFV Alcaldesa	0.0	0.0	-
PFV CANELILLO	14.0	13.2	-5.60 %
PFV CIPRES	41.4	0.0	-100.00 %
PFV COCINILLAS	16.0	12.0	-24.92 %
PFV PITRA	19.0	6.5	-65.94 %
PFV PMGD Curacavi	0.0	0.0	-
PFV PMGD El Flamenco	0.0	1.8	-
PFV PMGD Pegasus Solar	0.0	4.3	-
PFV PMGD San Camilo	0.0	5.4	-
PFV SANTA INES	15.6	10.8	-31.14 %
PINARES	-	0.0	-
PMGD Camping	-	0.0	-
PMGD PFV La Muralla	0.0	15.3	-
PMGD PFV Vicente	0.0	0.0	-
PRP Las Quemadas	-	0.0	-
Paine	0.0	0.0	-
Palmar	86.3	84.3	-2.28 %
Panguipulli	-	0.0	-
Pehui	21.2	21.2	+0.05 %
Pichilonco	28.5	25.5	-10.65 %
Picoltué	-	0.0	-
Pilpilén	19.6	6.3	-67.83 %
Pitotoy	12.5	4.6	-63.50 %
Puclaro	21.6	18.3	-15.49 %
Punitaqui	-	0.0	-
Purísima	6.6	9.9	+49.33 %
QUINANTU	51.0	19.6	-61.56 %
QUITRALMAN	-	0.0	-
Quillaileo	9.8	10.3	+5.20 %
Quillay	15.0	4.9	-67.44 %

Centrales	Prog.	Real	Desv %
Solar Rovián	25.4	11.2	-55.95 %
Solar San Francisco	8.7	6.8	-22.30 %
Solar San Isidro	13.6	4.0	-70.67 %
Solar San Pedro	3.6	6.5	+79.72 %
Solar Santa Adriana	12.9	4.4	-66.08 %
Solar Santa Amelia	21.1	6.5	-69.38 %
Solar Santa Cecilia	13.5	16.1	+19.48 %
Solar Santa Clara	19.7	18.4	-6.77 %
Solar Santa Julia	5.4	12.3	+129.53 %
Solar Santa Laura	4.3	9.2	+114.88 %
Solar Santuario	4.8	6.9	+43.13 %
Solar Sol	12.5	19.8	+58.47 %
Solar Talca	48.0	16.6	-65.48 %
Solar Talhuén	13.3	22.8	+71.20 %
Solar Tambo Real	12.3	17.0	+37.66 %
Solar Techos de Altamira	0.2	0.0	-100.00 %
Solar Til Til	4.1	5.3	+27.26 %
Solar Trebal	11.9	13.3	+11.39 %
Solar Trica-Dos	11.5	3.9	-66.00 %
Solar Tricahue 2	41.5	16.5	-60.18 %
Solar Tucúquere	15.0	8.4	-44.31 %
Solar UTFSM Valparaíso Valdés	0.2	0.0	-95.83 %
Solar UTFSM Viña del Mar	1.1	0.4	-59.22 %
Solar Valle Este 2	70.6	50.2	-28.89 %
Solar Valle Oeste 2	74.1	48.3	-34.86 %
Solar Valle de la Luna 2	3.7	5.3	+44.32 %
Solar Victoria	84.5	82.9	-1.87 %
Solar Villa Cruz	13.9	4.7	-66.10 %
Solar Villa Prat	0.0	0.0	-
Solar Villa Seca	10.7	4.6	-57.61 %
Solar Vituco 2B	17.8	5.5	-68.88 %
Solar Ñilhue	2.0	2.5	+26.74 %
Solar Ñiquén	6.7	5.5	-18.94 %
Southern	-	0.0	-
Tamarugo	0.0	0.0	-
Tambores	-	0.0	-
Tamm	-	0.0	-
Tapihue	-	0.0	-
Tirúa	-	0.0	-
Tomaval	-	1.2	-
Trailelfú	60.0	61.2	+2.03 %
Tranquil	0.0	0.0	-
Trebal Mapocho	-	5.3	-
Trinidad Solar	0.0	0.0	-
Trueno	136.6	8.0	-94.14 %
Truful Truful	15.2	18.7	+23.32 %
UTSFM Vitacura	0.0	0.0	-100.00 %
Venturada	16.0	18.0	+12.45 %
Watts 1	-	0.0	-
Watts 2	-	0.0	-

Centrales	Prog.	Real	Desv %
RAULI	55.4	18.8	-66.00 %
RINCONADA NORTE	10.7	6.1	-43.17 %
Ramadilla	-	0.0	-

Centrales	Prog.	Real	Desv %
Yumbel	-	0.0	-
Zapallar	-	0.0	-
Zofri	-	0.0	-
<b>Total</b>	<b>6258.4</b>	<b>5232.8</b>	<b>-16.39 %</b>

## Abreviaturas:

**CSE:**Conectada a Sistema Externo  
**DF:**Desconexión Forzada  
**DLC:**Desconectada con Limitación de Combustible  
**DLF:**Desconectada con Limitación Forzada  
**DLP:**Desconectada con Limitación Programada  
**DRO:**Desconectada con Restricción Operativa  
**ERE:**Estado de Reserva Estratégica  
**FE:**Falla Externa  
**GNP:**Generación no programada  
**LC:**Limitación de Combustible

**LF:**Limitación Forzada  
**LP:**Limitación programada  
**MM:**Mantenimiento Mayor  
**P:**Prueba de Puesta en Servicio  
**PDO:**Prueba DO  
**PMG:**Pequeño Medio de Generación  
**PMGD:**Pequeño Medio de Generación Distribuida  
**PO:**Prueba Operacional  
**RO:**Restricción Operativa  
**SI:**Sin información

## JUSTIFICACIÓN DE PRINCIPALES DESVIACIONES (\*)

Angostura	Menor generación real por control Cota.
San Isidro 2 GNL	Mayor generación real por disponibilidad de GNL.
Kelar GNL	Mayor generación real por costo marginal.
Mejillones-CTM2	Menor generación real por mantenimiento mayor.

$$(*) \text{ si } \left\{ \begin{array}{l} |E_{real} - E_{programada}| > 12.5\% E_{programada} \\ \text{y} \\ |E_{real} - E_{programada}| > 0.5\% E_{total \text{ real}} \end{array} \right\}$$



## ESTADO DE LAS CENTRALES

### 3.1. Desconectada con Restricción Operativa

CENTRALES (≥100 MW)	Disponibilidad (%)	Observaciones
Cardones	100.0	Limitación de arranques seguidos dentro de 8 horas radica en que el transformador de Servicios Auxiliares tiene potencia nominal de 4 MVA con la capacidad de aumentar a 8 MVA por 1/2 hora cada 8 horas. La capacidad mayor a la nominal es requerida por el SFC (Convertidor Estático de Frecuencia) , SEE (Sistema de Excitación) y bomba principal de combustible durante el arranque de la unidad, según IL 2017001231.

### 3.2. Estado de Reserva Estratégica

CENTRALES (≥100 MW)	Disponibilidad (%)	Observaciones
Ventanas 1	100.0	Ventanas 1 se encuentra en Estado de Reserva Estratégica. Por lo tanto, para solicitar su despacho se debe cumplir lo indicado en el "Reglamento de Potencia" (Decreto 62/2006, modificado por el Decreto 42 del 2020), específicamente lo señalado en el "Art. 25 quinquies"

### 3.3. Limitación Forzada

CENTRALES (≥100 MW)	Disponibilidad (%)	Observaciones
Andina-CTA	96.0	Limitada en 170 MW por control emisiones NOx, según y IL 2021001939.
Atacama-1 Diésel	100.0	TG1A limitada en 31 MW con combustible líquido por Alta Diferencial de Cámaras en circuito secundario de petróleo, según IL 2021001894.
Campiche	100.0	Control de abastecimiento de carbón.
Eólica Taltal	100.0	Parque eólico sin control de potencia reactiva, error de Scada, según IL 2021001225.
Guacolda 1	81.8	Limitada en 126 MW por máximo control de válvula de turbina, según IL 2021001247.
Guacolda 2	68.6	Limitada en 105 MW. Causa informada: Por parámetros del sistema de circulación, según IL 2021001973.
Guacolda 4	96.0	Limitada en 143 MW. Causa informada: Control de parámetros del sistema de circulación, según IL 2021001619.
Guacolda 5	92.0	Limitada en 140 MW por control de parámetros del sistema de circulación, según IL 2021002046.
Mejillones-CTM1	74.3	Limitada en 140 MW por temperatura en descarga agua de mar, según IL 202102011.
Mejillones IEM	94.1	Limitada en 355 MW. Causa informada: Alta vibración en descanso N°1 TV, según IL 2021001155.
Norgener-NTO1	100.0	Límitada en 134 MW en revisión de la unidad se verifica que no está dando la Pmax declarada, según IL 2021000072.
Nueva Ventanas	100.0	Control de abastecimiento de carbón.
Solar PV Conejo	97.0	Limitada en 100 MW, según IL 2021001819.
Termopacífico	60.0	Limitada en 60 MW. Causa informada: Alta temperatura de escape en las unidades generadoras.
Tocopilla-U14	62.5	Limitada en 85 MW por alta temperatura vapor recalentado, según IL 2021000609.
Tocopilla-U15	68.1	Limitada en 90 MW por filtración descarga del desaireador, según IL 2021000376.
Ventanas 2	88.6	Limitada en 195 MW por control de parámetros del sistema de combustión. Según IL 2021001918.

### 3.4. Mantenimiento Mayor

CENTRALES (≥100 MW)	Disponibilidad (%)	Observaciones
Alfalfal	50.0	Mantenimiento Mayor U-1.
Angamos-ANG1	0.0	Mantenimiento mayor, según SD 2021057694.
Mejillones-CTM2	0.0	Mantenimiento mayor, según SD 2021064932.

### 3.5. Prueba de Puesta en Servicio

CENTRALES (≥100 MW)	Disponibilidad (%)	Observaciones
ATACAMA SOLAR S.A.	0.0	En período de puesta en servicio.
CALAMA	0.0	En período de puesta en servicio.
CAMPOS DEL SOL	0.0	En período de puesta en servicio.
CERRO DOMINADOR CSP	0.0	En período de puesta en servicio.
Chagual	0.0	En período de puesta en servicio.
COMBARBALA	0.0	En período de puesta en servicio.
Domeyko	0.0	En período de puesta en servicio.
LOS OLMOS	0.0	En período de puesta en servicio.
MALGARIDA	0.0	En período de puesta en servicio.
MALGARIDA 2	0.0	En período de puesta en servicio.
MALLECO NORTE	0.0	En período de puesta en servicio.
MALLECO SUR	0.0	En período de puesta en servicio.
PFV Diego de Almagro Sur	0.0	En período de puesta en servicio.
PFV RÍO ESCONDIDO	0.0	En período de puesta en servicio.
PFV SANTA ISABEL	0.0	En período de puesta en servicio.
PFV Sol del Desierto	0.0	En período de puesta en servicio.
PFV SOL DE LILA	0.0	En período de puesta en servicio.
PFV Sol de los Andes	0.0	En período de puesta en servicio.
RENAICO 2	0.0	En período de puesta en servicio.
TAMAYA SOLAR	0.0	En período de puesta en servicio.

### 3.6. Restricción Operativa

CENTRALES (≥100 MW)	Disponibilidad (%)	Observaciones
Abanico	100.0	Limitada a un mínimo técnico provisorio de 5 MW. Causa informada: Debe quedar una unidad en servicio para alimentar al cliente externo Frontel, que abastece la zona de Antuco, Abanico y Lago Laja,
Angostura	100.0	C. Angostura U1. Por condición de afluente, se requiere restringir la entrada en servicio de la UG1. La unidad está disponible, pero se debe restringir al máximo su operación, por eventuales fallas o demoras en la puesta en servicio, por lo mismo se requiere dar prioridad a la operación de la Unidad 2 y Unidad 3, solo utilizar la unidad en condición de emergencia por control Cota. No presta SSCC
Antuco	100.0	C. Antuco U-1 y 2 con informe de limitación. Causa informada: La tasa de toma de carga de la central se deberá limitar a 40 MW por cada hora, para no afectar con golpes de agua las obras hidráulicas de los canales de regadío (Zañartu, Collao, Ríos - Pinochet y Antuco), que se encuentran inmediatamente aguas abajo de la descarga de la central Antuco. La potencia mínima de operación de la Unidad N ° 2 es de 80 MW. Debido a la instalación de un sistema que permite inyectar aire en la zona del rodete, excepcionalmente, la unidad N ° 2 puede operar en forma extraordinaria y no permanente bajo el mínimo técnico con una carga de 60 MW (no se permite generar en zonas intermedias para evitar la alta vibración en turbina y corte de pernos en tubo intermedio). Para cargas mayores a 80 MW, la Unidad se debe mantener limitada debido al comportamiento anormal en lógica asociada al set-point del controlador SCADA 800M, por lo que en todo su rango de generación (0 a 160 MW) no participa en el control primario ni secundario de frecuencia (AGC), según IL 2021001197 y 2021001198.
Atacama-1 Diésel	100.0	Disponible para generar con combustible diesel bajo los criterios indicados según autonomía, según IL 2021001792.
Atacama-1 GNL	100.0	Control de emisiones diarias, según IL 2021001953.
Atacama-2 Diésel	100.0	Disponible para generar con combustible diesel bajo los criterios indicados según autonomía, según IL 2021001792.
Colbún	100.0	Limitada para partida autónoma de forma automática. Causa informada: Falla de medida de potencial de barra N°1 SS/AA 13.8 KV, según IL 2021000818.
El Toro	100.0	C. El Toro limitado para realizar AGC, según IL2021001180.
Los Vientos	100.0	Limitación a una partida diaria en un período de nueve días. Causa informada: A solicitud del fabricante GE por monitoreo previo a salida a mantenimiento mayor, según IL 2021002037.
Quintero 1A Diésel	0.0	Limitada a operar con diésel por restricciones ambientales, según IL 2020000259.
Quintero 1B Diésel	0.0	Limitada a operar con diésel por restricciones ambientales, según IL 2020000260.

CENTRALES (≥100 MW)	Disponibilidad (%)	Observaciones
Ralco	100.0	U-1 con limitación. Causa informada: Se requiere mantener unidad 1 en servicio siempre que el sistema lo requiera. Dicho requerimiento se debe a una condición técnica de válvula protección turbina la cual se encuentra trabajando en forma deficiente y por recomendación entregada por especialistas técnicos que indican disminuir los movimientos de apertura y cierre de dicha válvula y así evitar la degradación acelerada y una indisponibilidad de la unidad por un tiempo prolongado. Se solicita: En caso de que programa de generación requiera una sola unidad en servicio permanente, priorizar despacho de U-1. En caso de que programa de generación requiera una sola unidad y no de forma permanente, priorizar despacho de U-2. En caso de que programa de generación requiera ambas Unidades en servicio y por condiciones de sistema se deba detener una de las unidades, priorizar detención de U-2, según IL 2021001531.
San Isidro 1 Diésel	100.0	Limitación operación Combustible de Respaldo; Conforme a la Resolución de Calificación Ambiental (RCA) N° 2/97, de la Comisión Regional del Medio Ambiente (COREMA) de Valparaíso, y la RES. EXTA. N° 25/97, del Director Ejecutivo de la Comisión Nacional de Medio Ambiente (CONAMA), que aprueba la operación de la Unidad I de San Isidro, el uso del combustible de respaldo (Diésel) tiene lugar en caso de emergencia, originada en la falla del suministro de gas natural por una causa fortuita o de fuerza mayor que interrumpa el suministro desde los yacimientos de Argentina y que exista una alta demanda que no sea posible abastecer con centrales hidroeléctricas y térmicas a carbón. El Uso del Combustible no exime del cumplimiento de la Norma de emisión contenida en el RCA y en DS N° 13 Norma de emisión de Centrales Térmicas., según IL 2021000298.
San Isidro 2 Diésel	100.0	Limitación operación Combustible de Respaldo; Conforme a la Resolución de Calificación Ambiental (RCA) N° 340/2005, de la Comisión Regional del Medio Ambiente (COREMA) de Valparaíso, que aprueba la Operación de la Unidad II de San Isidro, el uso del combustible de respaldo (Diésel) tiene lugar en caso de emergencia. Las condiciones de emergencia considerarán, las posibles fallas en el sistema de transporte de gas y fallas operacionales. Las situaciones de emergencia producidas por fallas en el transporte de gas se definen como aquellas situaciones en que, estando temporalmente afectada la Central por problemas de abastecimiento de gas, los requerimientos del Coordinador Eléctrico Nacional demanden a la Central el uso de petróleo Diésel, con el objeto de suplir la demanda de energía eléctrica del sistema, por encontrarnos en esta condición. El Uso del Combustible no exime del cumplimiento de la Norma de emisión contenida en el RCA y en DS N° 13 Norma de emisión de Centrales Térmicas, según IL 2021000299.
Santa María	100.0	Tiempo de estabilización de 2 horas (solo para cambios en el sentido de la carga), según IL 20200001130. Control terciario de frecuencia CTF con limitación. Causa informada: No se puede aplicar CTF mientras este vigente la limitación 2020001130, según IL 2020001885.
Solar Luz del Norte	100.0	Indisponible para el AGC. Causa informada: No obedece consiga de bajada, según IL 2020001994.
Taltal 1 Diésel	100.0	Durante el Mantenimiento Mayor de Unidad TG1 se detectan grietas en carcaza, por lo cual se requiere limitar arranques de la misma por parte de especialistas. Por consiguiente, se solicita dar como prioridad de despachos a Unidad TG2. En caso de requerir despacho de ambas unidades, la unidad TG1 podrá operar sin restricciones, según IL 2021001458.
Taltal 1 GNL	100.0	Durante el Mantenimiento Mayor de Unidad TG1 se detectan grietas en carcaza, por lo cual se requiere limitar arranques de la misma por parte de especialistas. Por consiguiente, se solicita dar como prioridad de despachos a Unidad TG2. En caso de requerir despacho de ambas unidades, la unidad TG1 podrá operar sin restricciones, según IL 2021001458.
Tocopilla-U16 GNL	100.0	Con restricción a participar en CPF, según IL 2021001815.

## ANTECEDENTES DE LA OPERACIÓN DIARIA SEN

### 4.1. Observaciones

Hora	Centro de Control	Observación
00:00	CDC	Cs. PFV Loma Los Colorados, PE Lebu (ampliación de 6,5 a 10 MW), Loma Los Colorados 2 (U-15 y 16), Dos Valles, Chagual (Ex Los Cóndores), PFV Azabache, PFV Río Escondido, PFV Campos de Sol, PE Negrete 2, CSP Cerro Dominador, PE Malleco Sur/Norte, Aillín, Combarbalá, PE Calama, PE Alena y PFV Sol del Desierto continúan en período de puesta en servicio.
00:00	Colbún	C. Colbún se declara en condición de agotamiento con la cota 414,20 m.s.n.m. y un afluente de 244 MWh.
00:00	Enel Transmisión	SDAC deshabilitado.
00:15	Enel Transmisión	S/E Cerro Navia habilitado trip por contingencia específica del ATR 1 ó 2 de 220/110 kV, 400 MVA sobre líneas de 110 kV El Salto - Cerro Navia 1 y 2.
00:41	AES Andes	S/E Maitenes barra de 110 kV disponible, en servicio y cancelado IF 2021002418 e IF 2021002419.
00:54	AES Andes	C. PFV Andes Solar II disponible y cancelada solicitud de desconexión de curso forzoso SDCF 2021074829.
00:54	AES Andes	S/E Andes transformador N° 3 de 345/220/23 kV, 250 MVA cancelada solicitud de desconexión de curso forzoso SDCF 2021074827.
01:06	Transelec	Línea de 500 kV Ancoa - Alto Jahuel 2 abierta para regular tensión.
01:21	Colbún	C. Maitenes U-1 disponible, en servicio y cancelado IF 2021002413.
01:26	Colbún	C. Nehuenco I transmisores de flujo de vapor de IP de caldera 11LBA50CF002 disponible, en servicio y cancelada solicitud de intervención de curso forzoso SICF 2021059413.
01:56	Transelec	Línea de 500 kV Ancoa - Entre Ríos 1 abierta para regular tensión.
02:52	Energía Pacífico	C. Energía Pacífico con solicitud de desconexión de curso forzoso. Causa informada: Solucionar problema en el sistema de alimentación de biomasa a la caldera, según SDCF 2021074986.
03:11	Hidro Maule	C. Lircay U-1 sale del servicio en forma intempestiva con 9 MW. Causa informada: Falla en los SS/AA, según IF 2021002425.
03:15	Celeoredes	Línea de 500 kV Ancoa - Alto Jahuel 3 abierta para regular tensión.
03:30	Energía Pacífico	C. Energía Pacífico sincronizada en pruebas, según SDCF 2021074986.
04:30	Energía Pacífico	C. Energía Pacífico cancelada solicitud de desconexión de curso forzoso SDCF 2021074986 y continúa limitada a operar a plena generación según IL 2019000838.
05:00	AES Andes	Guacolda U-1 disponible y en servicio, cancela IF 2021002410. Queda limitada en 104 MW por control de parámetros químicos de caldera, en específico control de sílice, según IL 2021002040.
05:05	Enel Generación	C. Palmucho sale del servicio en forma intempestiva con 25 MW. Causa informada: Problema con la excitación de la unidad, según IF 2021002422.
06:01	Transelec	Línea de 500 kV Ancoa - Entre Ríos 1 cerrada.
06:54	CGE	S/E San Carlos barra de 66 y 13.8 kV con solicitud de desconexión de curso forzoso. Causa informada: Puesta en servicio del transformador N° provisorio para abastecer la demanda de la zona, según SDCF 2021074950.
06:57	Transelec	Línea de 500 kV Ancoa - Alto Jahuel 2 cerrada.
07:00	Enel Transmisión	SDAC habilitado.
07:07	CGE	S/E San Carlos barra de 66 y 13.8 kV cancelada solicitud de desconexión de curso forzoso SDCF 2021074950.
07:50	Celeoredes	Línea de 500 kV Ancoa - Alto Jahuel 3 cerrada.
07:54	Interchile	S/E Nueva Pan de Azúcar conectada CCSS de línea de 500 KV Nueva Pan de Azúcar - Polpaico 1 y 2.
07:57	Transelec	Línea de 500 kV Changos - Kimal 1 cerrada.
08:00	Transelec	Línea de 220 kV Atacama - Esmeralda con solicitud de intervención de curso forzoso. Causa informada: Lavado de aislación tramo E 061 a E 129 por alto nivel contaminación debido a temporal de viento y polvo, según SICF 2021074685.
08:19	Chilquinta	Línea de 220 kV Ciruelos - Cerros de Huichahue 1 y Cerros de Huichahue - Nueva Pichirropulli 1 cerrada.

Centro de Control	Observación
08:26 Engie Transmisión	S/E Tocopilla abierto interruptor seccionador de barras JR. U-15 conectada a barra 1 de 220 kV inyectando generación hacia S/E Crucero 220 kV y U-14 conectada a barra 2 de 220 kV inyectando generación hacia 110 kV por medio de transformador Booster.
08:27 Engie Transmisión	Línea de 220 kV Tocopilla - Crucero 6A abierta.
08:29 Transelec	S/E Kimal ATR N°1 de 500/220 kV, 750 MVA cerrado.
08:56 Enel Transmisión	S/E Cerro Navia habilitado trip por contingencia específica del ATR 1 ó 2 de 220/110 kV, 400 MVA sobre líneas de 110 kV El Salto - Cerro Navia 1 y 2.
10:33 CGE	S/E Cachapual interruptor 52CS cerrado por control transferencia transformador N° 1 de 66/15 kV, 25 MVA.
10:34 Enel Generación	C. Ralco U-2 con solicitud de intervención de curso forzoso. Causa informada: Normalización sistema sello de eje debido a saturación (obstrucción) del filtro automático. Unidad se mantendrá disponible durante la intervención, según SICF 2021075034.
11:15 Hidro Maule	C. Lircay U-1 disponible, en servicio y cancelado IF 2021002425.
11:30 Gen. Metropolitana	S/E Santiago Solar 52H2 de línea de 110 kV Cerro Navia - Santiago Solar abierto por control transferencia línea de 110 kV Quillota - San Pedro.
11:40 Colbún	C. Rucúe con solicitud de desconexión de curso forzoso. Causa informada: Limpieza de rejillas de toma en cámara de carga, según SDCF 2021075056.
11:52 Arauco	C. Planta Valdivia cancelada SDCF 2021072913 y queda limitada a 0 MW de inyección. Causa informada: Menor disponibilidad de vapor por falla en el proceso de celulosa, según IL 2021002041.
11:55 Transelec	S/E Diego de Almagro con solicitud de intervención de curso forzoso. Causa informada: Atención falla RTU GE D20, reemplazo de tarjeta Wesdac D20 ME y carga de configuración de respaldo, según SICF 2021075042.
12:54 STS	S/E Cholguán interruptor JT1 con solicitud de intervención de curso forzoso. Causa informada: Habilitar disparo bajo voltaje en relé 27-51JT1 GE-D60, aumentado delay del elemento 27 a 100 milisegundos, según SICF 2021075076.
14:42 Colbún	C. Rucúe cancelada solicitud de desconexión de curso forzoso SDCF 2021075056.
15:20 Celeoredes	S/E Ancoa con limitación. Causa informada: Indisponible el automatismo del sistema contra incendio del banco de reactores KZ7, según IL 2021002042. Cancelada IL 2021001503.
15:20 Colbún	S/E Las Tórtolas interruptor JT1 cerrado y cancelado IF 2021001928.
16:00 STS	S/E Cholguán interruptor JT1 cancelada solicitud de intervención de curso forzoso SICF 2021075076.
16:21 Transelec	Línea de 220 kV Atacama - Esmeralda cancelada solicitud de intervención de curso forzoso SICF 2021074685.
16:45 Enel Generación	C. Palmucho disponible y cancelado IF 2021002422.
16:45 AES Andes	S/E Mesamávida interruptor AT1 cerrado y cancelado IF 2021002385.
17:18 Celeoredes	S/E Ancoa con limitación. Causa informada: Indisponible el automatismo del sistema contra incendio del banco de reactores KZ5 y KZ6, según IL 2021002044. Cancelada IL 2021001502.
17:24 Engie Transmisión	Línea de 220 kV Tocopilla - Crucero 6A cerrada.
17:24 Transelec	Línea de 500 kV Changos - Kimal 1 abierta para regular tensión.
17:24 Transelec	S/E Kimal ATR N°1 de 500/220 kV, 750 MVA abierto.
17:26 Engie Transmisión	S/E Tocopilla interruptor seccionador de barras JR normalizado.
17:27 Transelec	S/E Tinguiririca barras de 220 kV con solicitud de intervención de curso forzoso. Causa informada: Normalización del bloqueo de protección diferencial 87B, según SICF 2021075124.
17:46 AES Andes	Guacolda U-1 cancelada limitación IL 2021002040 y continúa limitada en 126 MW según IL 2021001247.
17:50 Transelec	S/E Diego de Almagro datos y telecontrol SCADA disponibles. Cancelada solicitud de intervención de curso forzoso SICF 2021075042 e IL 2021002039.
18:05 Transelec	S/E Tinguiririca barras de 220 kV cancelada solicitud de intervención de curso forzoso SICF 2021075124.
18:12 Enor Chile	C. PAM con solicitud de desconexión de curso forzoso. Causa informada: Revisión de bomba de recirculación de ácido del proceso productivo, según SDCF 2021075212.
18:15 Transelec	S/E Charrúa interruptor JR2 indisponible. Causa informada: Problemas mecánicos al interior de la caja de accionamiento de la fase 2, según IL 2021002045.
19:00 AES Andes	C. Guacolda U-5 limitada en 140 MW. Causa informada: Control de parámetros del sistema de circulación, según IL 2021002046.
19:25 Enor Chile	C. PAM en servicio y cancelada solicitud de desconexión de curso forzoso SDCF 2021075212.
19:54 Puntilla	C. Puntilla U-3 sale del servicio en forma intempestiva con 7 MW. Causa informada: Falla en sensor de nivel, según IF 2021002428.
20:33 Colbún	S/E Colbún transformador de 220/66 kV, 25 MVA cancelada solicitud de desconexión de curso forzoso SDCF 2021074870.
20:33 Colbún	C. Chiburgo disponible y cancelada SDCF 2021074932.
22:06 LAP	Línea de 110 kV Río Toltén - Cunco interrupción forzada por protecciones. Según IF 2021002431.
22:06 STS	S/E Cunco 52H1 de la línea 110 kV Río Toltén - Cunco interrupción forzada por protecciones, se pierden 5.1 MW de consumos, según IF 2021002432.
22:06 LAP	C. Carilafquén sale del servicio en forma intempestiva con 2 MW. Causa informada: Falla de la línea de 110 kV Cunco - Río Toltén, según IF 2021002429.

Hora	Centro de Control	Observación
22:06	LAP	C. Malalcahuello sale del servicio en forma intempestiva con 3.11 MW. Causa informada: Falla de la línea de 110 kV Cunco - Río Toltén, según IF 2021002430.
22:10	STS	S/E Llaima 52B1 de la línea de 66 kV Pillanlebún - Llaima interrupción forzada por protecciones. Se pierden 1.22 MW de consumos. Según IF 2021002433.
22:10	Comasa	C. Lautaro 1 sale del servicio en forma intempestiva con 24 MW. Causa informada: Falla en la línea de 66 kV Pillanlebun - Llaima.
22:12	STS	S/E Cunco normalizado los consumos por redes de MT.
22:27	STS	S/E LLaima alimentada desde S/E Victoria y normalizado los consumos.
22:27	CGE	S/E Pumahue 52B4 interrupción forzada por protecciones con reconexión automática con éxito. Se detecta fase A en cero hacia las SS/EE Chivilcán, Las Encinas y Padre Las Casas. Según IF 2021002436.
22:48	STS	S/E Llaima 52B1 cerrado
22:51	Interchile	S/E Nueva Pan de Azúcar desconectada CCSS de línea de 500 kV Nueva Pan de Azúcar - Polpaico 1 y 2.
23:07	CGE	Línea de 66 kV Padre Las Casas - Las Encinas interrupción forzada por protecciones, se pierden 44 MW de consumos correspondiente a SS/EE Las Encinas, Chivilcán y Padre Las Casas. Causa informada: Sobrecarga mientras se transfería S/E Chivilcán hacia S/E Temuco.
23:09	CGE	Línea de 66 kV Padres Las Casas - Las Encinas cerrada, se normaliza el 80% de los consumos.
23:22	Transelec	S/E Pullinque 52B3 Los Lagos 1 (Panguipulli) y 52B5 Los Lagos 2 abiertos para controlar la transferencia de las líneas de 66 kV Temuco - Loncoche 1 y 2.
23:51	Gen. Metropolitana	S/E Santiago Solar 52H2 de línea de 110 kV Cerro Navia - Santiago Solar cerrado.

#### 4.2. Otras Observaciones

Hora	Centro de Control	Observación
04:00	CDC	El mayor aumento de generación Bruta horaria fue de 8891.4 [MW]
04:05	CDC	La mayor tasa de aumento de generación Bruta, calculada cada 5 minutos, fue de 1756.2 [MW/m]
04:20	CDC	La mayor tasa de disminución de generación Bruta, calculada cada 5 minutos, fue de -849.2 [MW/m]
05:00	CDC	La mayor disminución de generación Bruta horaria fue de -6972.5 [MW]

#### 4.3. Primera Energización de Instalaciones

Hora	Centro de Control	Empresa	Instalación
16:48	Enel Green Power	ENEL Green Power	C. PFV Domeyko interruptor JT1 asociado al transformador N°1 de 220/33 kV de 220 MVA.
16:56	Enel Generación	ENEL Green Power	C. PFV Domeyko interruptor FT12 asociado a barra 2 de 33 kV.
16:56	Enel Green Power	ENEL Green Power	C. PFV Domeyko interruptor FT11 asociado a barra 1 de 33 kV.

## INDISPONIBILIDAD SCADA SEN

Centro de Control	Instalación	Fecha F/S	Hora F/S	Fecha E/S	Hora E/S
Cenizas	S/E Cenizas sin datos SCADA.	06/02/2017	18:50		
Elektragen	Cs. Constitución y Maule datos SCADA.	07/11/2017	08:00		
AES Andes	S/E Mantos Blancos sin datos SCADA.	18/11/2017	18:31		
Enel Generación	S/E Pilmaiquén interruptores B1 Osorno1 y B2 Osorno 2 datos SCADA F/S.	06/12/2018	11:59		
Collahuasi	S/E Collahuasi patio 2 sin datos SCADA.	10/12/2019	16:50		
Enor Chile	C. Ujina sin datos Scada	10/12/2019	16:50		
Enlasa	C. El Peñón sin datos SCADA.	18/12/2019	00:41		
Energía Pacífico	C. Energía Pacífico datos SCADA F/S.	23/06/2020	21:30		
Enlasa	S/E Diego de Almagro 220 kV paño J2 y C. San Lorenzo 2 y 3 datos SCADA F/S.	07/08/2020	18:00		
Codelco Ventanas	S/E Tap Off Codelco Ventanas	24/11/2020	11:46		
Engie Transmisión	S/E Tap Off Quiani 52B1 sin cambio de estado.	20/12/2020	00:00		
TEN	S/E Cumbre dato de T° erróneo.	05/01/2021	11:00		
Enel Generación	C. Ralco sin datos cota y temperatura.	04/06/2021	14:00		
Prime Energía	C. Emelda sin cambio de estado en Scada.	05/08/2021	07:30		
STS	S/E Río Tolten paños J4, J5 y J6 sin Telecontrol.	14/08/2021	09:58		
Colbún	S/E Zaldívar sin datos SCADA.	15/08/2021	07:30		
CGE	S/E Pucón data SCADA.	27/08/2021	12:15	27/08/2021	13:35



## COMUNICACIONES SEN

Centro de Control	Instalación	Fecha F/S	Hora F/S	Fecha E/S	Hora E/S
Cenizas	Hot line.	07/10/2018	11:50		
Mariposas	Hot line.	23/02/2019	05:00		
ENAP BíoBío	Hot line.	31/10/2020	07:30		
SWC	TG Salvador Hot line.	28/02/2021	12:00		
Elektragen	Hot line.	28/06/2021	17:00		
Cenizas	No contestan el teléfono fijo.	06/08/2021	17:09		
Tinguiririca Energía	Hot line.	26/08/2021	18:00		

ANEXO N°4

Detalle de mantenimientos programados y forzados correspondientes al día 27 de agosto de 2021

**Reporte Desconexión/Intervención Subestación**

Fecha generación reporte: 14-09-2021 17:39:03

Estado: Pendiente, Aprobado, Rechazado, Aprobado sin activación, Ejecución Parcial, Ejecución Exitosa, Rechazo CDC, Pendiente, Rechazado, Aprobado sin activación, Ejecución Parcial, Ejecución Exitosa, Rechazo CDC

Total registros General: 211

Total registros Subestación: 98

Numero	Subtipo	Estado	Empresa	Tipo Subestación	Origen	Tipo Programación	Subestación	Elemento(s)	Tipo Trabajo	Potencia	Trabajo a Realizar	Descripción Nivel Riesgo	Comentarios Adicional	Consumo	Empresas Afectadas	Trabajo Requiere	Estado Operativo (Ejecuto)	Fecha Inicio	Fecha Fin	Fecha Efectiva (Inicio)	Fecha Efectiva (Fin)
202072454	Subestación	Ejecución Exitosa	ANEL EDUCAC SARCOS SPA	Desconexión	Origen Externo	Programada	S/E SARCOS	S/E SARCOS J71	Lavado de Aislación	0	Lavado de aislación patío 220 kV y equipos primarios de S/E Matherón, trabajos ejecutados por Transelc. Condiciones requeridas en S/E Sarco. No recomendar S21.	El riesgo del trabajo es bajo.	Lavado de aislación patío 220 kV y equipos primarios de S/E Matherón, trabajos ejecutados por Transelc. Condiciones requeridas en S/E Sarco. No recomendar S21.	No tiene consumo afectado	ninguno	ninguno		27-08-21 08:00	27-08-21 18:00	27-08-21 06:17	27-08-21 09:57
202075011	Subestación	Ejecución Exitosa	ANEL EDUCAC SARCOS SPA	Desconexión	Origen Interno	Curso Forzoso	S/E SARCOS	BA S/E SARCOS 390K181	Otro Tipo de Trabajo	0	Revisión e inspección debida alta temperatura en circuito 3, Fase B. Se requiere la Atenci6n de la barra 2 para la revisi6n indicada de la instalaci6n.	El riesgo del trabajo es bajo.	Revisi6n e inspecci6n debida alta temperatura en circuito 3, Fase B. No recomendar S21. Se requiere la Atenci6n de la barra 2 para la revisi6n indicada de la instalaci6n.	No tiene consumo afectado	ninguno	ninguno		27-08-21 08:37	27-08-21 14:00	27-08-21 10:20	27-08-21 10:54
202076745	Subestación	Ejecución Exitosa	AES GENER	Intervenci6n	Origen Externo	Programada	S/E ANDES (AES ANDES)	otros: telecomunicaci6n	Otro Tipo de Trabajo	0	Proyecto Sol de Lila, paño de conexi6n 220 kV. Trabajos generales de obras civiles y montaje el6ctrico en sala.	Bajo riesgo, se toman todas las medidas para ejecutar el trabajo en forma segura.	Proyecto Sol de Lila, Paño de conexi6n 220 kV. Trabajos Generales de Obras Civiles y Montaje El6ctrico en Sala. Restricciones SE Andes: No recomendar S2003, S2004, S2005, S2006, S2007, S2008, S2010, S20300, S20306, S20320, S20324, S20340, S20346, S20348, S20349.	No tiene consumo afectado	ninguno	ninguno		27-08-21 07:00	27-08-21 20:00	27-08-21 10:20	27-08-21 18:11
202076562	Subestación	Ejecuci6n Exitosa	AES GENER	Intervenci6n	Origen Externo	Programada	TAP OFF LA CRUZ	otros: tendido_cable	Otro Tipo de Trabajo	0	Trabajos generales en zona Ila (BCL), consisten en 200 v centros fotovoltaicos. Restricciones: Tap Off La Cruz. No recomendar S21, S21F1, S281, S3E	Riesgo bajo, se toman todas las medidas de seguridad para ejecutar el trabajo en forma segura.	Tap Off La Cruz. No recomendar S21, S21F1, S281, S3E	No tiene consumo afectado	ninguno	ninguno		27-08-21 08:00	27-08-21 19:00	27-08-21 08:52	27-08-21 18:11
202073669	Subestaci6n	Ejecuci6n Exitosa	ALTO AHUEL TRANSFORMADORA DE ENERGIA S.A.	Intervenci6n	Origen Interno	Programada	S/E ANCOA	RE S/E ANCOA K2 S23KV 150MVAR	Otro Tipo de Trabajo	0	Cambio de mandatos y predatos de manofar de red h6mida. Pruebas de funcionamiento a sistema contra incendios y sala de bomba. La red h6mida de S/E Ancoa se encorritar4 fuera de servicio mientras duran las intervenciones.	Sin riesgo operacional, se intervendr4 el sistema contra incendio del reactor K2S.	Sin comentarios adicionales.	No tiene consumo afectado	ninguno	ninguno		27-08-21 09:00	27-08-21 13:00	27-08-21 15:20	27-08-21 17:38
202073668	Subestaci6n	Ejecuci6n Exitosa	ALTO AHUEL TRANSFORMADORA DE ENERGIA S.A.	Intervenci6n	Origen Interno	Programada	S/E ANCOA	RE S/E ANCOA K2 S23KV 150MVAR	Otro Tipo de Trabajo	0	Cambio de mandatos y predatos de manofar de red h6mida. Pruebas de funcionamiento a sistema contra incendios y sala de bomba. La red h6mida de S/E Ancoa se encorritar4 fuera de servicio mientras duran las intervenciones.	Sin riesgo operacional, se intervendr4 el sistema contra incendio del reactor K2S.	Sin comentarios adicionales.	No tiene consumo afectado	ninguno	ninguno		27-08-21 09:00	27-08-21 13:00	27-08-21 15:20	27-08-21 17:38
202073562	Subestaci6n	Ejecuci6n Exitosa	CGE	Intervenci6n	Origen Interno	Programada	S/E PUNTA DE CORTES	S/E PUNTA DE CORTES AT1 S/E PUNTA DE CORTES AT2 S/E PUNTA DE CORTES AT3	Obras Civiles	0	Obras civiles asociada a NLP 896 Ampliaci6n Punta de Cortes. Proyecto de CGE SA	Riesgo del Trabajo medio controlado	Se requiere orden de preservaci6n de no recomendar interruptores S2AT1, S2AT2 y S2AT3 como medida de preservaci6n por estos trabajos bajo barra de 154kV.	No tiene consumo afectado	ninguno	ninguno		27-08-21 08:00	27-08-21 20:00	27-08-21 09:16	27-08-21 14:05
202072034	Subestaci6n	Ejecuci6n Exitosa	CGE	Intervenci6n	Origen Externo	Programada	S/E PUNTA DE CORTES	S/E PUNTA DE CORTES AT	Otro Tipo de Trabajo	0	A solicitud de TRANSELCE segun SODI 249, no recomendar interruptor S2AT de S/E Punta de cortes, interruptor S2AT de S/E Puna, interruptores S2A1 y S2A2 de S/E F6mida e interruptores S2A3 y S2A2 de S/E Malib6.	Riesgo controlado por TRANSELCE.	A solicitud de TRANSELCE segun SODI 249, no recomendar interruptor S2AT de S/E Punta de cortes, interruptor S2AT de S/E Puna, interruptores S2A1 y S2A2 de S/E F6mida e interruptores S2A3 y S2A2 de S/E Malib6.	No tiene consumo afectado	ninguno	ninguno		27-08-21 07:30	27-08-21 17:30	27-08-21 06:24	27-08-21 15:00
202070961	Subestaci6n	Ejecuci6n Exitosa	CGE	Intervenci6n	Origen Externo	Programada	S/E PUNTA DE CORTES	S/E PUNTA DE CORTES AT	Roca y poder Franja servidumbre	0	A solicitud de TRANSELCE segun SODI 633, no recomendar interruptor S2AT de S/E Punta de cortes, interruptor S2AT de S/E Puna, interruptores S2A1 y S2A2 de S/E F6mida e interruptores S2A3 y S2A2 de S/E Malib6.	Riesgo controlado por TRANSELCE.	A solicitud de TRANSELCE segun SODI 633, no recomendar interruptor S2AT de S/E Punta de cortes, interruptor S2AT de S/E Puna, interruptores S2A1 y S2A2 de S/E F6mida e interruptores S2A3 y S2A2 de S/E Malib6.	No tiene consumo afectado	ninguno	ninguno		27-08-21 08:00	27-08-21 18:00	27-08-21 09:24	27-08-21 19:49
202070824	Subestaci6n	Ejecuci6n Exitosa	CGE	Intervenci6n	Origen Externo	Programada	S/E CHACHUIN	S/E CHACHUIN B1	Roca y poder Franja servidumbre	0	A solicitud de TRANSELCE segun SODI 633, no recomendar interruptor S2B1 de S/E Chachuin, lnea 66 kV Chachuin - Paramev6a por trabajos en sus instalaciones	Riesgo controlado por TRANSELCE.	.	No tiene consumo afectado	ninguno	ninguno		27-08-21 08:00	27-08-21 18:00	27-08-21 06:24	27-08-21 17:38
202070963	Subestaci6n	Ejecuci6n Exitosa	CGE	Intervenci6n	Origen Interno	Programada	S/E LIRQUEIN	S/E LIRQUEIN BT	Refieno de SFE	0	Se realizara la verificaci6n de nivel de gas SF6 y eventual refieno al interruptor S2BT S/E LIRQUEIN.	Nivel de Riesgo Bajo y Controlado.	Se requiere una orden de preservaci6n (no recomendar interruptor S2BT de S/E Lirquein) b6sico de desconexi6n autom6tica del interruptor S2BT S/E Lirquein.	No tiene consumo afectado	ninguno	ninguno		27-08-21 09:00	27-08-21 16:00	27-08-21 10:27	27-08-21 10:50
202070960	Subestaci6n	Ejecuci6n Exitosa	CGE	Intervenci6n	Origen Externo	Programada	S/E MONTE PATRIA	S/E MONTE PATRIA RT2	Otro Tipo de Trabajo	0	A solicitud de TRANSELCE segun SODI N°2491, no recomendar S2CT1 y S2ET2.	Riesgo controlado por TRANSELCE.	A solicitud de TRANSELCE segun SODI N°2491, no recomendar S2CT1 y S2ET2.	No tiene consumo afectado	ninguno	ninguno		27-08-21 08:00	27-08-21 18:00	27-08-21 06:20	27-08-21 17:59
202070662	Subestaci6n	Ejecuci6n Exitosa	CGE	Intervenci6n	Origen Externo	Programada	S/E CHILAN	S/E CHILAN AT3	Roca y poder Franja servidumbre	0	A solicitud de TRANSELCE segun SODI 439, no recomendar interruptor S2AT3.	Riesgo controlado por TRANSELCE.	A solicitud de TRANSELCE segun SODI 439, no recomendar interruptor S2AT3.	No tiene consumo afectado	ninguno	ninguno		27-08-21 09:00	27-08-21 18:00	27-08-21 06:05	27-08-21 18:32
202073671	Subestaci6n	Ejecuci6n Exitosa	CHARRADA TRANSFORMADORA DE ENERGIA S.A.	Intervenci6n	Origen Interno	Programada	S/E ANCOA	RE S/E ANCOA K27.1	Otro Tipo de Trabajo	0	Cambio de mandatos y predatos de manofar de red h6mida. Pruebas de funcionamiento a sistema contra incendios y sala de bomba. La red h6mida de S/E Ancoa se encorritar4 fuera de servicio mientras duran las intervenciones.	Sin riesgo operacional, se intervendr4 el sistema contra incendio del reactor K27.	Sin comentarios adicionales.	No tiene consumo afectado	ninguno	ninguno		27-08-21 11:00	27-08-21 18:00	27-08-21 09:31	27-08-21 15:20
202072887	Subestaci6n	Ejecuci6n Exitosa	CHILQUINTA ENERGIA S.A.	Intervenci6n	Origen Interno	Programada	S/E MIRAFLORES	S/E MIRAFLORES	Otro Tipo de Trabajo	0	Instalaci6n de inversor DC/AC en SE Miraflores. Durante los trabajos es necesario lavar la SE Miraflores a LOCAL.	Riesgo bajo. Trabajo controlado y planificado.	Instalaci6n de inversor DC/AC en SE Miraflores. Durante los trabajos es necesario lavar la SE Miraflores a LOCAL.	No tiene consumo afectado	ninguno	ninguno		27-08-21 09:30	27-08-21 18:00	27-08-21 10:04	27-08-21 14:49
202073138	Subestaci6n	Ejecuci6n Exitosa	CHILQUINTA ENERGIA S.A.	Intervenci6n	Origen Interno	Programada	S/E LAS VEGAS (CHILQUINTA)	S/E LAS VEGAS (CHILQUINTA) H1 S/E LAS VEGAS (CHILQUINTA) H2 S/E LAS VEGAS (CHILQUINTA) H3 S/E LAS VEGAS (CHILQUINTA) F1 S/E LAS VEGAS (CHILQUINTA) F2 S/E LAS VEGAS (CHILQUINTA) F3 S/E LAS VEGAS (CHILQUINTA) F4 S/E LAS VEGAS (CHILQUINTA) F5 S/E LAS VEGAS (CHILQUINTA) F6 S/E LAS VEGAS (CHILQUINTA) F7 S/E LAS VEGAS (CHILQUINTA) F8 S/E LAS VEGAS (CHILQUINTA) C1 S/E LAS VEGAS (CHILQUINTA) C2 S/E LAS VEGAS (CHILQUINTA) C3 S/E LAS VEGAS (CHILQUINTA) C4 S/E LAS VEGAS (CHILQUINTA) H7 S/E LAS VEGAS (CHILQUINTA) H4 KV S/E LAS VEGAS (CHILQUINTA) CT S/E LAS VEGAS (CHILQUINTA) FT3 S/E LAS VEGAS (CHILQUINTA) CA S/E LAS VEGAS (CHILQUINTA) CS S/E LAS VEGAS (CHILQUINTA) CN S/E LAS VEGAS (CHILQUINTA) CN1 S/E LAS VEGAS (CHILQUINTA) HTS S/E LAS VEGAS (CHILQUINTA) H5 S/E LAS VEGAS (CHILQUINTA) H2 S/E LAS VEGAS (CHILQUINTA) FT1 S/E LAS VEGAS (CHILQUINTA) H6 S/E LAS VEGAS (CHILQUINTA) H3 S/E LAS VEGAS (CHILQUINTA) H4 S/E LAS VEGAS (CHILQUINTA) H5 S/E LAS VEGAS (CHILQUINTA) H6 S/E LAS VEGAS (CHILQUINTA) H7 S/E LAS VEGAS (CHILQUINTA) H8 S/E LAS VEGAS (CHILQUINTA) H9 S/E LAS VEGAS (CHILQUINTA) H10 S/E LAS VEGAS (CHILQUINTA) H11 S/E LAS VEGAS (CHILQUINTA) H12 S/E LAS VEGAS (CHILQUINTA) H13 S/E LAS VEGAS (CHILQUINTA) H14 S/E LAS VEGAS (CHILQUINTA) H15 S/E LAS VEGAS (CHILQUINTA) H16 S/E LAS VEGAS (CHILQUINTA) H17 S/E LAS VEGAS (CHILQUINTA) H18 S/E LAS VEGAS (CHILQUINTA) H19 S/E LAS VEGAS (CHILQUINTA) H20 S/E LAS VEGAS (CHILQUINTA) H21 S/E LAS VEGAS (CHILQUINTA) H22 S/E LAS VEGAS (CHILQUINTA) H23 S/E LAS VEGAS (CHILQUINTA) H24 S/E LAS VEGAS (CHILQUINTA) H25 S/E LAS VEGAS (CHILQUINTA) H26 S/E LAS VEGAS (CHILQUINTA) H27 S/E LAS VEGAS (CHILQUINTA) H28 S/E LAS VEGAS (CHILQUINTA) H29 S/E LAS VEGAS (CHILQUINTA) H30 S/E LAS VEGAS (CHILQUINTA) H31 S/E LAS VEGAS (CHILQUINTA) H32 S/E LAS VEGAS (CHILQUINTA) H33 S/E LAS VEGAS (CHILQUINTA) H34 S/E LAS VEGAS (CHILQUINTA) H35 S/E LAS VEGAS (CHILQUINTA) H36 S/E LAS VEGAS (CHILQUINTA) H37 S/E LAS VEGAS (CHILQUINTA) H38 S/E LAS VEGAS (CHILQUINTA) H39 S/E LAS VEGAS (CHILQUINTA) H40 S/E LAS VEGAS (CHILQUINTA) H41 S/E LAS VEGAS (CHILQUINTA) H42 S/E LAS VEGAS (CHILQUINTA) H43 S/E LAS VEGAS (CHILQUINTA) H44 S/E LAS VEGAS (CHILQUINTA) H45 S/E LAS VEGAS (CHILQUINTA) H46 S/E LAS VEGAS (CHILQUINTA) H47 S/E LAS VEGAS (CHILQUINTA) H48 S/E LAS VEGAS (CHILQUINTA) H49 S/E LAS VEGAS (CHILQUINTA) H50 S/E LAS VEGAS (CHILQUINTA) H51 S/E LAS VEGAS (CHILQUINTA) H52 S/E LAS VEGAS (CHILQUINTA) H53 S/E LAS VEGAS (CHILQUINTA) H54 S/E LAS VEGAS (CHILQUINTA) H55 S/E LAS VEGAS (CHILQUINTA) H56 S/E LAS VEGAS (CHILQUINTA) H57 S/E LAS VEGAS (CHILQUINTA) H58 S/E LAS VEGAS (CHILQUINTA) H59 S/E LAS VEGAS (CHILQUINTA) H60 S/E LAS VEGAS (CHILQUINTA) H61 S/E LAS VEGAS (CHILQUINTA) H62 S/E LAS VEGAS (CHILQUINTA) H63 S/E LAS VEGAS (CHILQUINTA) H64 S/E LAS VEGAS (CHILQUINTA) H65 S/E LAS VEGAS (CHILQUINTA) H66 S/E LAS VEGAS (CHILQUINTA) H67 S/E LAS VEGAS (CHILQUINTA) H68 S/E LAS VEGAS (CHILQUINTA) H69 S/E LAS VEGAS (CHILQUINTA) H70 S/E LAS VEGAS (CHILQUINTA) H71 S/E LAS VEGAS (CHILQUINTA) H72 S/E LAS VEGAS (CHILQUINTA) H73 S/E LAS VEGAS (CHILQUINTA) H74 S/E LAS VEGAS (CHILQUINTA) H75 S/E LAS VEGAS (CHILQUINTA) H76 S/E LAS VEGAS (CHILQUINTA) H77 S/E LAS VEGAS (CHILQUINTA) H78 S/E LAS VEGAS (CHILQUINTA) H79 S/E LAS VEGAS (CHILQUINTA) H80 S/E LAS VEGAS (CHILQUINTA) H81 S/E LAS VEGAS (CHILQUINTA) H82 S/E LAS VEGAS (CHILQUINTA) H83 S/E LAS VEGAS (CHILQUINTA) H84 S/E LAS VEGAS (CHILQUINTA) H85 S/E LAS VEGAS (CHILQUINTA) H86 S/E LAS VEGAS (CHILQUINTA) H87 S/E LAS VEGAS (CHILQUINTA) H88 S/E LAS VEGAS (CHILQUINTA) H89 S/E LAS VEGAS (CHILQUINTA) H90 S/E LAS VEGAS (CHILQUINTA) H91 S/E LAS VEGAS (CHILQUINTA) H92 S/E LAS VEGAS (CHILQUINTA) H93 S/E LAS VEGAS (CHILQUINTA) H94 S/E LAS VEGAS (CHILQUINTA) H95 S/E LAS VEGAS (CHILQUINTA) H96 S/E LAS VEGAS (CHILQUINTA) H97 S/E LAS VEGAS (CHILQUINTA) H98 S/E LAS VEGAS (CHILQUINTA) H99 S/E LAS VEGAS (CHILQUINTA) H100 S/E LAS VEGAS (CHILQUINTA) H101 S/E LAS VEGAS (CHILQUINTA) H102 S/E LAS VEGAS (CHILQUINTA) H103 S/E LAS VEGAS (CHILQUINTA) H104 S/E LAS VEGAS (CHILQUINTA) H105 S/E LAS VEGAS (CHILQUINTA) H106 S/E LAS VEGAS (CHILQUINTA) H107 S/E LAS VEGAS (CHILQUINTA) H108 S/E LAS VEGAS (CHILQUINTA) H109 S/E LAS VEGAS (CHILQUINTA) H110 S/E LAS VEGAS (CHILQUINTA) H111 S/E LAS VEGAS (CHILQUINTA) H112 S/E LAS VEGAS (CHILQUINTA) H113 S/E LAS VEGAS (CHILQUINTA) H114 S/E LAS VEGAS (CHILQUINTA) H115 S/E LAS VEGAS (CHILQUINTA) H116 S/E LAS VEGAS (CHILQUINTA) H117 S/E LAS VEGAS (CHILQUINTA) H118 S/E LAS VEGAS (CHILQUINTA) H119 S/E LAS VEGAS (CHILQUINTA) H120 S/E LAS VEGAS (CHILQUINTA) H121 S/E LAS VEGAS (CHILQUINTA) H122 S/E LAS VEGAS (CHILQUINTA) H123 S/E LAS VEGAS (CHILQUINTA) H124 S/E LAS VEGAS (CHILQUINTA) H125 S/E LAS VEGAS (CHILQUINTA) H126 S/E LAS VEGAS (CHILQUINTA) H127 S/E LAS VEGAS (CHILQUINTA) H128 S/E LAS VEGAS (CHILQUINTA) H129 S/E LAS VEGAS (CHILQUINTA) H130 S/E LAS VEGAS (CHILQUINTA) H131 S/E LAS VEGAS (CHILQUINTA) H132 S/E LAS VEGAS (CHILQUINTA) H133 S/E LAS VEGAS (CHILQUINTA) H134 S/E LAS VEGAS (CHILQUINTA) H135 S/E LAS VEGAS (CHILQUINTA) H136 S/E LAS VEGAS (CHILQUINTA) H137 S/E LAS VEGAS (CHILQUINTA) H138 S/E LAS VEGAS (CHILQUINTA) H139 S/E LAS VEGAS (CHILQUINTA) H140 S/E LAS VEGAS (CHILQUINTA) H141 S/E LAS VEGAS (CHILQUINTA) H142 S/E LAS VEGAS (CHILQUINTA) H143 S/E LAS VEGAS (CHILQUINTA) H144 S/E LAS VEGAS (CHILQUINTA) H145 S/E LAS VEGAS (CHILQUINTA) H146 S/E LAS VEGAS (CHILQUINTA) H147 S/E LAS VEGAS (CHILQUINTA) H148 S/E LAS VEGAS (CHILQUINTA) H149 S/E LAS VEGAS (CHILQUINTA) H150 S/E LAS VEGAS (CHILQUINTA) H151 S/E LAS VEGAS (CHILQUINTA) H152 S/E LAS VEGAS (CHILQUINTA) H153 S/E LAS VEGAS (CHILQUINTA) H154 S/E LAS VEGAS (CHILQUINTA) H155 S/E LAS VEGAS (CHILQUINTA) H156 S/E LAS VEGAS (CHILQUINTA) H157 S/E LAS VEGAS (CHILQUINTA) H158 S/E LAS VEGAS (CHILQUINTA) H159 S/E LAS VEGAS (CHILQUINTA) H160 S/E LAS VEGAS (CHILQUINTA) H161 S/E LAS VEGAS (CHILQUINTA) H162 S/E LAS VEGAS (CHILQUINTA) H163 S/E LAS VEGAS (CHILQUINTA) H164 S/E LAS VEGAS (CHILQUINTA) H165 S/E LAS VEGAS (CHILQUINTA) H166 S/E LAS VEGAS (CHILQUINTA) H167 S/E LAS VEGAS (CHILQUINTA) H168 S/E LAS VEGAS (CHILQUINTA) H169 S/E LAS VEGAS (CHILQUINTA) H170 S/E LAS VEGAS (CHILQUINTA) H171 S/E LAS VEGAS (CHILQUINTA) H172 S/E LAS VEGAS (CHILQUINTA) H173 S/E LAS VEGAS (CHILQUINTA) H174 S/E LAS VEGAS (CHILQUINTA) H175 S/E LAS VEGAS (CHILQUINTA) H176 S/E LAS VEGAS (CHILQUINTA) H177 S/E LAS VEGAS (CHILQUINTA) H178 S/E LAS VEGAS (CHILQUINTA) H179 S/E LAS VEGAS (CHILQUINTA) H180 S/E LAS VEGAS (CHILQUINTA) H181 S/E LAS VEGAS (CHILQUINTA) H182 S/E LAS VEGAS (CHILQUINTA) H183 S/E LAS VEGAS (CHILQUINTA) H184 S/E LAS VEGAS (CHILQUINTA) H185 S/E LAS VEGAS (CHILQUINTA) H186 S/E LAS VEGAS (CHILQUINTA) H187 S/E LAS VEGAS (CHILQUINTA) H188 S/E LAS VEGAS (CHILQUINTA) H189 S/E LAS VEGAS (CHILQUINTA) H190 S/E LAS VEGAS (CHILQUINTA) H191 S/E LAS VEGAS (CHILQUINTA) H192 S/E LAS VEGAS (CHILQUINTA) H193 S/E LAS VEGAS (CHILQUINTA) H194 S/E LAS VEGAS (CHILQUINTA) H195 S/E LAS VEGAS (CHILQUINTA) H196 S/E LAS VEGAS (CHILQUINTA) H197 S/E LAS VEGAS (CHILQUINTA) H198 S/E LAS VEGAS (CHILQUINTA) H199 S/E LAS VEGAS (CHILQUINTA) H200 S/E LAS VEGAS (CHILQUINTA) H201 S/E LAS VEGAS (CHILQUINTA) H202 S/E LAS VEGAS (CHILQUINTA) H203 S/E LAS VEGAS (CHILQUINTA) H204 S/E LAS VEGAS (CHILQUINTA) H205 S/E LAS VEGAS (CHILQUINTA) H206 S/E LAS VEGAS (CHILQUINTA) H207 S/E LAS VEGAS (CHILQUINTA) H208 S/E LAS VEGAS (CHILQUINTA) H209 S/E LAS VEGAS (CHILQUINTA) H210 S/E LAS VEGAS (CHILQUINTA) H211 S/E LAS VEGAS (CHILQUINTA) H212 S/E LAS VEGAS (CHILQUINTA) H213 S/E LAS VEGAS (CHILQUINTA) H214 S/E LAS VEGAS (CHILQUINTA) H215 S/E LAS VEGAS (CHILQUINTA) H216 S/E LAS VEGAS (CHILQUINTA) H217 S/E LAS VEGAS (CHILQUINTA) H218 S/E LAS VEGAS (CHILQUINTA) H219 S/E LAS VEGAS (CHILQUINTA) H220 S/E LAS VEGAS (CHILQUINTA) H221 S/E LAS VEGAS (CHILQUINTA) H222 S/E LAS VEGAS (CHILQUINTA) H223 S/E LAS VEGAS (CHILQUINTA) H224 S/E LAS VEGAS (CHILQUINTA) H225 S/E LAS VEGAS (CHILQUINTA) H226 S/E LAS VEGAS (CHILQUINTA) H227 S/E LAS VEGAS (CHILQUINTA) H228 S/E LAS VEGAS (CHILQUINTA) H229 S/E LAS VEGAS (CHILQUINTA) H230 S/E LAS VEGAS (CHILQUINTA) H231 S/E LAS VEGAS (CHILQUINTA) H232 S/E LAS VEGAS (CHILQUINTA) H233 S/E LAS VEGAS (CHILQUINTA) H234 S/E LAS VEGAS (CHILQUINTA) H235 S/E LAS VEGAS (CHILQUINTA) H236 S/E LAS VEGAS (CHILQUINTA) H237 S/E LAS VEGAS (CHILQUINTA) H238 S/E LAS VEGAS (CHILQUINTA) H239 S/E LAS VEGAS (CHILQUINTA) H240 S/E LAS VEGAS (CHILQUINTA) H241 S/E LAS VEGAS (CHILQUINTA) H242 S/E LAS VEGAS (CHILQUINTA) H243 S/E LAS VEGAS (CHILQUINTA) H244 S/E LAS VEGAS (CHILQUINTA) H245 S/E LAS VEGAS (CHILQUINTA) H246 S/E LAS VEGAS (CHILQUINTA) H247 S/E LAS VEGAS (CHILQUINTA) H248 S/E LAS VEGAS (CHILQUINTA) H249 S/E LAS VEGAS (CHILQUINTA) H250 S/E LAS VEGAS (CHILQUINTA) H251 S/E LAS VEGAS (CHILQUINTA) H252 S/E LAS VEGAS (CHILQUINTA) H253 S/E LAS VEGAS (CHILQUINTA) H254 S/E LAS VEGAS (CHILQUINTA) H255 S/E LAS VEGAS (CHILQUINTA) H256 S/E LAS VEGAS (CHILQUINTA) H257 S/E LAS VEGAS (CHILQUINTA) H258 S/E LAS VEGAS (CHILQUINTA) H259 S/E LAS VEGAS (CHILQUINTA) H260 S/E LAS VEGAS (CHILQUINTA) H261 S/E LAS VEGAS (CHILQUINTA) H262 S/E LAS VEGAS (CHILQUINTA) H263 S/E LAS VEGAS (CHILQUINTA) H264 S/E LAS VEGAS (CHILQUINTA) H265 S/E LAS VEGAS (CHILQUINTA) H266 S/E LAS VEGAS (CHILQUINTA) H267 S/E LAS VEGAS (CHILQUINTA) H268 S/E LAS VEGAS (CHILQUINTA) H269 S/E LAS VEGAS (CHILQUINTA) H270 S/E LAS VEGAS (CHILQUINTA) H271 S/E LAS VEGAS (CHILQUINTA) H272 S/E LAS VEGAS (CHILQUINTA) H273 S/E LAS VEGAS (CHILQUINTA) H274 S/E LAS VEGAS (CHILQUINTA) H275 S/E LAS VEGAS (CHILQUINTA) H276 S/E LAS VEGAS (CHILQUINTA) H277 S/E LAS VEGAS (CHILQUINTA) H278 S/E LAS VEGAS (CHILQUINTA) H279 S/E LAS VEGAS (CHILQUINTA) H280 S/E LAS VEGAS (CHILQUINTA) H281 S/E LAS VEGAS (CHILQUINTA) H282 S/E LAS VEGAS (CHILQUINTA) H283 S/E LAS VEGAS (CHILQUINTA) H284 S/E LAS VEGAS (CHILQUINTA) H285 S/E LAS VEGAS (CHILQUINTA) H286 S/E LAS VEGAS (CHILQUINTA) H287 S/E LAS VEGAS (CHILQUINTA) H288 S/E LAS VEGAS (CHILQUINTA) H289 S/E LAS VEGAS (CHILQUINTA) H290 S/E LAS VEGAS (CHILQUINTA) H291 S/E LAS VEGAS (CHILQUINTA) H292 S/E LAS VEGAS (CHILQUINTA) H293 S/E LAS VEGAS (CHILQUINTA) H294 S/E LAS VEGAS (CHILQUINTA) H295 S/E LAS VEGAS (CHILQUINTA) H296 S/E LAS VEGAS (CHILQUINTA) H297 S/E LAS VEGAS (CHILQUINTA) H298 S/E LAS VEGAS (CHILQUINTA) H299 S/E LAS VEGAS (CHILQUINTA) H300 S/E LAS VEGAS (CHILQUINTA) H301 S/E LAS VEGAS (CHILQUINTA) H302 S/E LAS VEGAS (CHILQUINTA) H303 S/E LAS VEGAS (CHILQUINTA) H304 S/E LAS VEGAS (CHILQUINTA) H305 S/E LAS VEGAS (CHILQUINTA) H306 S/E LAS VEGAS (CHILQUINTA) H307 S/E LAS VEGAS (CHILQUINTA) H308 S/E LAS VEGAS (CHILQUINTA) H309 S/E LAS VEGAS (CHILQUINTA) H310 S/E LAS VEGAS (CHILQUINTA) H311 S/E LAS VEGAS (CHILQUINTA) H312 S/E LAS VEGAS (CHILQUINTA) H313 S/E LAS VEGAS (CHILQUINTA) H314 S/E LAS VEGAS (CHILQUINTA) H315 S/E LAS VEGAS (CHILQUINTA) H316 S/E LAS VEGAS (CHILQUINTA) H317 S/E LAS VEGAS (CHILQUINTA) H318 S/E LAS VEGAS (CHILQUINTA) H319 S/E LAS VEGAS (CHILQUINTA) H320 S/E LAS VEGAS (CHILQUINTA) H321 S/E LAS VEGAS (CHILQUINTA) H322 S/E LAS VEGAS (CHILQUINTA) H323 S/E LAS VEGAS (CHILQUINTA) H324 S/E LAS VEGAS (CHILQUINTA) H325 S/E LAS VEGAS (CHILQUINTA) H326 S/E LAS VEGAS (CHILQUINTA) H327 S/E LAS VEGAS (CHILQUINTA) H328 S/E LAS VEGAS (CHILQUINTA) H329 S/E LAS VEGAS (CHILQUINTA) H330 S/E LAS VEGAS (CHILQUINTA) H331 S/E LAS VEGAS (CHILQUINTA) H332 S/E LAS VEGAS (CHILQUINTA) H333 S/E LAS VEGAS (CHILQUINTA) H334 S/E LAS VEGAS (CHILQUINTA) H335 S/E LAS VEGAS (CHILQUINTA) H336 S/E LAS VEGAS (CHILQUINTA) H337 S/E LAS VEGAS (CHILQUINTA) H338 S/E LAS VEGAS (CHILQUINTA) H339 S/E LAS VEGAS (CHILQUINTA) H340 S/E LAS VEGAS (CHILQUINTA) H341 S/E LAS VEGAS (CHILQUINTA) H342 S/E LAS VEGAS (CHILQUINTA) H343 S/E LAS VEGAS (CHILQUINTA) H344 S/E LAS VEGAS (CHILQUINTA) H345 S/E LAS VEGAS (CHILQUINTA) H346 S/E LAS VEGAS (CHILQUINTA) H347 S/E LAS VEGAS (CHILQUINTA) H348 S/E LAS VEGAS (CHILQUINTA) H349 S/E LAS VEGAS (CHILQUINTA) H350 S/E LAS VEGAS (CHILQUINTA) H351 S/E LAS VEGAS (CHILQUINTA) H352 S/E LAS VEGAS (CHILQUINTA) H353 S/E LAS VEGAS (CHILQUINTA) H354 S/E LAS VEGAS (CHILQUINTA) H355 S/E LAS VEGAS (CHILQUINTA) H356 S/E LAS VEGAS (CHILQUINTA) H357 S/E LAS VEGAS (													

**Reporte Descomenzación/Intervención Subestación**

Fecha generación reporte: 14-09-2021 17:39:03

Estado: Pendiente, Aprobado, Rechazado, Aprobado un activación, Ejecución Parcial, Ejecución Exitosa, Rechazo CDC, Pendiente, Aprobado, Rechazado, Aprobado un activación, Ejecución Parcial, Ejecución Exitosa, Rechazo CDC

Total registros General: 211

Total registros Subestación: 98

Numero	Tipo	Estado	Empresa	Tipo Solicitud	Origen	Tipo Programación	Subestación	Elemento(s)	Tipo Trabajo	Potencia	Trabajos a Realizar	Descripción Nivel Riesgo	Comentarios Adicional	Consumo	Empresas Afectadas	Trabajo Requiere	Estado Operativo	Estado Operativo (Reserv)	Fecha Inicio	Fecha Fin (Inicio)	Fecha Efectiva (Fin)	
202073458	Subestación	Rechazado	ENEL GREEN POWER CHILE S.A.	Descomenzación	Origen Interno	Programada	S/E RANDE	S/E RANDE 220 KV S/E RANDE 33 KV BP1 S/E RANDE 11 S/E RANDE F12 S/E RANDE E11 S/E RANDE E12	Otro Tipo de Trabajo		Descomenzación por trabajos programados por Enel Green Power. Chictone barra de 220KV existente con la extensión de barra, para su primera energización, con desconector B013 a abierto. Trabajos relacionados a la intervención de proyecto Fisis Terraz Extensión NUP 135.	Nivel de riesgo bajo, de acuerdo a las normas de seguridad	Descomenzación por trabajos programados por Enel Green Power. Chictone barra de 220KV existente con la extensión de barra, para su primera energización, con desconector B013 a abierto. Trabajos relacionados a la intervención de proyecto Fisis Terraz Extensión NUP 135.	No tiene consumo afectado		ninguno			27-08-21 18:30	28-08-21 06:00		
202072830	Subestación	Ejecución Exitosa	ENEL GREEN POWER CHILE S.A.	Descomenzación	Origen Interno	Programada	S/E RANDE	S/E RANDE F11 S/E RANDE F12 S/E RANDE E11 S/E RANDE E12	Otro Tipo de Trabajo		Trabajos programados por Enel Green Power. Cambios de ajuste protecciones microm P342 de cables E12 y E22, según ECAP aprobado de NUP 3755. Fisis Terraz Extensión y Cambios de ajuste protecciones microm P342 de cables E12 y E22, según ECAP aprobado de NUP 3755. Fisis Terraz Extensión, las desconexiones de las cables a realizaran según el avance de los trabajos.	Nivel de riesgo bajo, de acuerdo a las normas de seguridad	Trabajos programados por Enel Green Power. Cambios de ajuste protecciones microm P342 de cables E12 y E22, según ECAP aprobado de NUP 3755. Fisis Terraz Extensión y Cambios de ajuste protecciones microm P342 de cables E12 y E22, según ECAP aprobado de NUP 3755. Fisis Terraz Extensión, las desconexiones de las cables a realizaran según el avance de los trabajos.	No tiene consumo afectado		ninguno		27-08-21 18:30	28-08-21 06:00	27-08-21 18:57	28-08-21 03:08	
202072861	Subestación	Ejecución Exitosa	ENEL TRANSMISIÓN CHILE S.A.	Intervención	Origen Interno	Programada	S/E EL SAITO	BA S/E EL SAITO 220KV BP1	Otro Tipo de Trabajo	0	Se realizan Obras Civiles en cercanía a Barra principal de 220 KV relacionadas con futuro aumento de Barra 220KV 1, 2.	Trabajo sin riesgo para el sistema.	Finna a una operación científica del elemento señalado. Este solo reconectar previa coordinación con el CEN. Trabajo se encuentra enmarcado en el proyecto NUP 1300.	No tiene consumo afectado		ninguno		27-08-21 08:00	27-08-21 08:00	27-08-21 08:42	27-08-21 16:48	
202073748	Subestación	Ejecución Exitosa	ENEL TRANSMISIÓN CHILE S.A.	Intervención	Origen Interno	Programada	S/E LA DEHESA		Otro Tipo de Trabajo		Revisar el esquema de aterramiento de la Protección diferencial y Field maestro correspondiente al Transformador n°5.	Trabajo sin riesgo para el sistema	Trabajos enmarcados en proyecto de ampliación de de S/E La Dehesa, NUP 800.	No tiene consumo afectado		ninguno		27-08-21 08:00	27-08-21 20:00	27-08-21 11:01	27-08-21 15:58	
202073440	Subestación	Ejecución Exitosa	ENEL TRANSMISIÓN CHILE S.A.	Descomenzación	Origen Interno	Programada	S/E LA DEHESA	LA DEHESA 110/33KV 20MVA 4#	Otro Tipo de Trabajo		Mantenimiento Preventivo y Pruebas Eléctricas e Interferencias asociadas al Transformador n°4 y Protecciones del Transformador n°4.	No presenta riesgos para el sistema.	Se informa al Coordinador Técnico la indisponibilidad del elemento indicado. Se informa la desconexión del elemento y posteriormente realizados los trabajos la normalización del servicio.	No tiene consumo afectado		ninguno		27-08-21 04:00	27-08-21 10:00	27-08-21 05:29	27-08-21 14:15	
202073438	Subestación	Ejecución Exitosa	ENEL TRANSMISIÓN CHILE S.A.	Descomenzación	Origen Interno	Programada	S/E BATUCO	BA S/E BATUCO 230V BA1 BA S/E BATUCO 230V BA3	Otro Tipo de Trabajo		Instalación de Pernos Botas en Barra 230 KV Auxiliar.	No presenta riesgos para el sistema.	Se informa al Coordinador Técnico la indisponibilidad del elemento indicado. Se informa la desconexión del elemento y posteriormente realizados los trabajos la normalización del servicio.	No tiene consumo afectado		ninguno		27-08-21 05:00	27-08-21 08:00	27-08-21 05:29	27-08-21 07:17	
202073720	Subestación	Ejecución Exitosa	ENERGÍA CERRO EL MORADO	Intervención	Origen Externo	Programada	S/E DOÑA CARMEN	S/E DOÑA CARMEN 11	Otro Tipo de Trabajo		Reemplazo de crucetas, ferreteria y aislación a estructura de línea 220 KV Negritos-Los Vilos. Reemplazo de aislación a estructura 260 x 300. Reemplazo de pernos de escudos en estructuras y 248 x 310. Trabajos realizados por Transmex. Condiciones requeridas: No reconectar S21n en S/E Doña Carmen.	El riesgo del trabajo es bajo.	Reemplazo de crucetas, ferreteria y aislación a estructura de línea 220 KV Negritos-Los Vilos. Reemplazo de aislación a estructura 260 x 300. Reemplazo de pernos de escudos en estructuras y 248 x 310. Trabajos realizados por Transmex. Condiciones requeridas: No reconectar S21n en S/E Doña Carmen.	No tiene consumo afectado		ninguno		27-08-21 08:00	27-08-21 18:00	27-08-21 06:17	27-08-21 16:21	
202073803	Subestación	Ejecución Exitosa	ENGE	Intervención	Origen Interno	Programada	S/E CENTRAL DIESEL TAMAYIA	BP BA S/E CENTRAL DIESEL TAMAYIA 120KV-B1	Otro Tipo de Trabajo		Pruebas de maniobras y operaciones, control y protecciones de paño HTA nivel 0, 1 y 2, para la integración del nuevo paño de 110 KV HTA, señales y protecciones. Eje: Solicitud reemplazo a S/202106790.	Riesgo bajo según análisis	CONDICIONES REQUERIDAS: No reconectar S20n, S21n, S21b, S21c, S21d, S21e, S21f, S21g, S21h, S21i, S21j, S21k, S21l, S21m, S21n, S21o, S21p, S21q, S21r, S21s, S21t, S21u, S21v, S21w, S21x, S21y, S21z, S21aa, S21ab, S21ac, S21ad, S21ae, S21af, S21ag, S21ah, S21ai, S21aj, S21ak, S21al, S21am, S21an, S21ao, S21ap, S21aq, S21ar, S21as, S21at, S21au, S21av, S21aw, S21ax, S21ay, S21az, S21ba, S21bb, S21bc, S21bd, S21be, S21bf, S21bg, S21bh, S21bi, S21bj, S21bk, S21bl, S21bm, S21bn, S21bo, S21bp, S21bq, S21br, S21bs, S21bt, S21bu, S21bv, S21bw, S21bx, S21by, S21bz, S21ca, S21cb, S21cc, S21cd, S21ce, S21cf, S21cg, S21ch, S21ci, S21cj, S21ck, S21cl, S21cm, S21cn, S21co, S21cp, S21cq, S21cr, S21cs, S21ct, S21cu, S21cv, S21cw, S21cx, S21cy, S21cz, S21da, S21db, S21dc, S21dd, S21de, S21df, S21dg, S21dh, S21di, S21dj, S21dk, S21dl, S21dm, S21dn, S21do, S21dp, S21dq, S21dr, S21ds, S21dt, S21du, S21dv, S21dw, S21dx, S21dy, S21dz, S21ea, S21eb, S21ec, S21ed, S21ee, S21ef, S21eg, S21eh, S21ei, S21ej, S21ek, S21el, S21em, S21en, S21eo, S21ep, S21eq, S21er, S21es, S21et, S21eu, S21ev, S21ew, S21ex, S21ey, S21ez, S21fa, S21fb, S21fc, S21fd, S21fe, S21ff, S21fg, S21fh, S21fi, S21fj, S21fk, S21fl, S21fm, S21fn, S21fo, S21fp, S21fq, S21fr, S21fs, S21ft, S21fu, S21fv, S21fw, S21fx, S21fy, S21fz, S21ga, S21gb, S21gc, S21gd, S21ge, S21gf, S21gg, S21gh, S21gi, S21gj, S21gk, S21gl, S21gm, S21gn, S21go, S21gp, S21gq, S21gr, S21gs, S21gt, S21gu, S21gv, S21gw, S21gx, S21gy, S21gz, S21ha, S21hb, S21hc, S21hd, S21he, S21hf, S21hg, S21hi, S21hj, S21hk, S21hl, S21hm, S21hn, S21ho, S21hp, S21hq, S21hr, S21hs, S21ht, S21hu, S21hv, S21hw, S21hx, S21hy, S21hz, S21ia, S21ib, S21ic, S21id, S21ie, S21if, S21ig, S21ih, S21ii, S21ij, S21ik, S21il, S21im, S21in, S21io, S21ip, S21iq, S21ir, S21is, S21it, S21iu, S21iv, S21iw, S21ix, S21iy, S21iz, S21ja, S21jb, S21jc, S21jd, S21je, S21jf, S21jg, S21jh, S21ji, S21jj, S21jk, S21jl, S21jm, S21jn, S21jo, S21jp, S21jq, S21jr, S21js, S21jt, S21ju, S21jv, S21jw, S21jx, S21jy, S21jz, S21ka, S21kb, S21kc, S21kd, S21ke, S21kf, S21kg, S21kh, S21ki, S21kj, S21kl, S21km, S21kn, S21ko, S21kp, S21kq, S21kr, S21ks, S21kt, S21ku, S21kv, S21kw, S21kx, S21ky, S21kz, S21la, S21lb, S21lc, S21ld, S21le, S21lf, S21lg, S21lh, S21li, S21lj, S21lk, S21ll, S21lm, S21ln, S21lo, S21lp, S21lq, S21lr, S21ls, S21lt, S21lu, S21lv, S21lw, S21lx, S21ly, S21lz, S21ma, S21mb, S21mc, S21md, S21me, S21mf, S21mg, S21mh, S21mi, S21mj, S21mk, S21ml, S21mm, S21mn, S21mo, S21mp, S21mq, S21mr, S21ms, S21mt, S21mu, S21mv, S21mw, S21mx, S21my, S21mz, S21na, S21nb, S21nc, S21nd, S21ne, S21nf, S21ng, S21nh, S21ni, S21nj, S21nk, S21nl, S21nm, S21nn, S21no, S21np, S21nq, S21nr, S21ns, S21nt, S21nu, S21nv, S21nw, S21nx, S21ny, S21nz, S21oa, S21ob, S21oc, S21od, S21oe, S21of, S21og, S21oh, S21oi, S21oj, S21ok, S21ol, S21om, S21on, S21oo, S21op, S21oq, S21or, S21os, S21ot, S21ou, S21ov, S21ow, S21ox, S21oy, S21oz, S21pa, S21pb, S21pc, S21pd, S21pe, S21pf, S21pg, S21ph, S21pi, S21pj, S21pk, S21pl, S21pm, S21pn, S21po, S21pp, S21pq, S21pr, S21ps, S21pt, S21pu, S21pv, S21pw, S21px, S21py, S21pz, S21qa, S21qb, S21qc, S21qd, S21qe, S21qf, S21qg, S21qh, S21qi, S21qj, S21qk, S21ql, S21qm, S21qn, S21qo, S21qp, S21qq, S21qr, S21qs, S21qt, S21qu, S21qv, S21qw, S21qx, S21qy, S21qz, S21ra, S21rb, S21rc, S21rd, S21re, S21rf, S21rg, S21rh, S21ri, S21rj, S21rk, S21rl, S21rm, S21rn, S21ro, S21rp, S21rq, S21rr, S21rs, S21rt, S21ru, S21rv, S21rw, S21rx, S21ry, S21rz, S21sa, S21sb, S21sc, S21sd, S21se, S21sf, S21sg, S21sh, S21si, S21sj, S21sk, S21sl, S21sm, S21sn, S21so, S21sp, S21sq, S21sr, S21ss, S21st, S21su, S21sv, S21sw, S21sx, S21sy, S21sz, S21ta, S21tb, S21tc, S21td, S21te, S21tf, S21tg, S21th, S21ti, S21tj, S21tk, S21tl, S21tm, S21tn, S21to, S21tp, S21tq, S21tr, S21ts, S21tt, S21tu, S21tv, S21tw, S21tx, S21ty, S21tz, S21ua, S21ub, S21uc, S21ud, S21ue, S21uf, S21ug, S21uh, S21ui, S21uj, S21uk, S21ul, S21um, S21un, S21uo, S21up, S21uq, S21ur, S21us, S21ut, S21uu, S21uv, S21uw, S21ux, S21uy, S21uz, S21va, S21vb, S21vc, S21vd, S21ve, S21vf, S21vg, S21vh, S21vi, S21vj, S21vk, S21vl, S21vm, S21vn, S21vo, S21vp, S21vq, S21vr, S21vs, S21vt, S21vu, S21vv, S21vw, S21vx, S21vy, S21vz, S21wa, S21wb, S21wc, S21wd, S21we, S21wf, S21wg, S21wh, S21wi, S21wj, S21wk, S21wl, S21wm, S21wn, S21wo, S21wp, S21wq, S21wr, S21ws, S21wt, S21wu, S21wv, S21ww, S21wx, S21wy, S21wz, S21xa, S21xb, S21xc, S21xd, S21xe, S21xf, S21xg, S21xh, S21xi, S21xj, S21xk, S21xl, S21xm, S21xn, S21xo, S21xp, S21xq, S21xr, S21xs, S21xt, S21xu, S21xv, S21xw, S21xx, S21xy, S21xz, S21ya, S21yb, S21yc, S21yd, S21ye, S21yf, S21yg, S21yh, S21yi, S21yj, S21yk, S21yl, S21ym, S21yn, S21yo, S21yp, S21yq, S21yr, S21ys, S21yt, S21yu, S21yv, S21yw, S21yx, S21yy, S21yz, S21za, S21zb, S21zc, S21zd, S21ze, S21zf, S21zg, S21zh, S21zi, S21zj, S21zk, S21zl, S21zm, S21zn, S21zo, S21zp, S21zq, S21zr, S21zs, S21zt, S21zu, S21zv, S21zw, S21zx, S21zy, S21zz	No tiene consumo afectado		ninguno	27-08-21 04:01	05-09-21 18:00	27-08-21 18:00	11-09-21 00:00		
202073802	Subestación	Ejecución Exitosa	ENGE	Descomenzación	Origen Interno	Programada	S/E CENTRAL DIESEL TAMAYIA	S/E CENTRAL DIESEL TAMAYIA HR S/E CENTRAL DIESEL TAMAYIA HT	Otro Tipo de Trabajo		Pruebas de maniobras, operaciones, control y protecciones de paño HTA nivel 0, 1 y 2, para la integración del nuevo paño de 110 KV HTA, señales y protecciones. Eje: Solicitud reemplazo a S/202106790.	Riesgo bajo según análisis	CONDICIONES REQUERIDAS: No reconectar S20n, S21n, S21b, S21c, S21d, S21e, S21f, S21g, S21h, S21i, S21j, S21k, S21l, S21m, S21n, S21o, S21p, S21q, S21r, S21s, S21t, S21u, S21v, S21w, S21x, S21y, S21z, S21aa, S21ab, S21ac, S21ad, S21ae, S21af, S21ag, S21ah, S21ai, S21aj, S21ak, S21al, S21am, S21an, S21ao, S21ap, S21aq, S21ar, S21as, S21at, S21au, S21av, S21aw, S21ax, S21ay, S21az, S21ba, S21bb, S21bc, S21bd, S21be, S21bf, S21bg, S21bh, S21bi, S21bj, S21bk, S21bl, S21bm, S21bn, S21bo, S21bp, S21bq, S21br, S21bs, S21bt, S21bu, S21bv, S21bw, S21bx, S21by, S21bz, S21ca, S21cb, S21cc, S21cd, S21ce, S21cf, S21cg, S21ch, S21ci, S21cj, S21ck, S21cl, S21cm, S21cn, S21co, S21cp, S21cq, S21cr, S21cs, S21ct, S21cu, S21cv, S21cw, S21cx, S21cy, S21cz, S21da, S21db, S21dc, S21dd, S21de, S21df, S21dg, S21dh, S21di, S21dj, S21dk, S21dl, S21dm, S21dn, S21do, S21dp, S21dq, S21dr, S21ds, S21dt, S21du, S21dv, S21dw, S21dx, S21dy, S21dz, S21ea, S21eb, S21ec, S21ed, S21ee, S21ef, S21eg, S21eh, S21ei, S21ej, S21ek, S21el, S21em, S21en, S21eo, S21ep, S21eq, S21er, S21es, S21et, S21eu, S21ev, S21ew, S21ex, S21ey, S21ez, S21fa, S21fb, S21fc, S21fd, S21fe, S21ff, S21fg, S21fh, S21fi, S21fj, S21fk, S21fl, S21fm, S21fn, S21fo, S21fp, S21fq, S21fr, S21fs, S21ft, S21fu, S21fv, S21fw, S21fx, S21fy, S21fz, S21ga, S21gb, S21gc, S21gd, S21ge, S21gf, S21gg, S21gh, S21gi, S21gj, S21gk, S21gl, S21gm, S21gn, S21go, S21gp, S21gq, S21gr, S21gs, S21gt, S21gu, S21gv, S21gw, S21gx, S21gy, S21gz, S21ha, S21hb, S21hc, S21hd, S21he, S21hf, S21hg, S21hi, S21hj, S21hk, S21hl, S21hm, S21hn, S21ho, S21hp, S21hq, S21hr, S21hs, S21ht, S21hu, S21hv, S21hw, S21hx, S21hy, S21hz, S21ia, S21ib, S21ic, S21id, S21ie, S21if, S21ig, S21ih, S21ii, S21ij, S21ik, S21il, S21im, S21in, S21io, S21ip, S21iq, S21ir, S21is, S21it, S21iu, S21iv, S21iw, S21ix, S21iy, S21iz, S21ja, S21jb, S21jc, S21jd, S21je, S21jf, S21jg, S21jh, S21ji, S21jj, S21jk, S21jl, S21jm, S21jn, S21jo, S21jp, S21jq, S21jr, S21js, S21jt, S21ju, S21jv, S21jw, S21jx, S21jy, S21jz, S21ka, S21kb, S21kc, S21kd, S21ke, S21kf, S21kg, S21kh, S21ki, S21kj, S21kl, S21km, S21kn, S21ko, S21kp, S21kq, S21kr, S21ks, S21kt, S21ku, S21kv, S21kw, S21kx, S21ky, S21kz, S21la, S21lb, S21lc, S21ld, S21le, S21lf, S21lg, S21lh, S21li, S21lj, S21lk, S21ll, S21lm, S21ln, S21lo, S21lp, S21lq, S21lr, S21ls, S21lt, S21lu, S21lv, S21lw, S21lx, S21ly, S21lz, S21ma, S21mb, S21mc, S21md, S21me, S21mf, S21mg, S21mh, S21mi, S21mj, S21mk, S21ml, S21mm, S21mn, S21mo, S21mp, S21mq, S21mr, S21ms, S21mt, S21mu, S21mv, S21mw, S21mx, S21my, S21mz, S21na, S21nb, S21nc, S21nd, S21ne, S21nf, S21ng, S21nh, S21ni, S21nj, S21nk, S21nl, S21nm, S21nn, S21no, S21np, S21nq, S21nr, S21ns, S21nt, S21nu, S21nv, S21nw, S21nx, S21ny, S21nz, S21oa, S21ob, S21oc, S21od, S21oe, S21of, S21og, S21oh, S21oi, S21oj, S21ok, S21ol, S21om, S21on, S21oo, S21op, S21oq, S21or, S21os, S21ot, S21ou, S21ov, S21ow, S21ox, S21oy, S21oz, S21pa, S21pb, S21pc, S21pd, S21pe, S21pf, S21pg, S21ph, S21pi, S21pj, S21pk, S21pl, S21pm, S21pn, S21po, S21pp, S21pq, S21pr, S21ps, S21pt, S21pu, S21pv, S21pw, S21px, S21py, S21pz, S21qa, S21qb, S21qc, S21qd, S21qe, S21qf, S21qg, S21qh, S21qi, S21qj, S21qk, S21ql, S21qm, S21qn, S21qo, S21qp, S21qq, S21qr, S21qs, S21qt, S21qu, S21qv, S21qw, S21qx, S21qy, S21qz, S21ra, S21rb, S21rc, S21rd, S21re, S21rf, S21rg, S21rh, S21ri, S21rj, S21rk, S21rl, S21rm, S21rn, S21ro, S21rp, S21rq, S21rr, S21rs, S21rt, S21ru, S21rv, S21rw, S21rx, S21ry, S21rz, S21sa, S21sb, S21sc, S21sd, S21se, S21sf, S21sg, S21sh, S21si, S21sj, S21sk, S21sl, S21sm, S21sn, S21so, S21sp, S21sq, S21sr, S21ss, S21st, S21su, S21sv, S21sw, S21sx, S21sy, S21sz, S21ta, S21tb, S21tc, S21td, S21te, S21tf, S21tg, S21th, S21ti, S21tj, S21tk, S21tl, S21tm, S21tn, S21to, S21tp, S21tq, S21tr, S21ts, S21tt, S21tu, S21tv, S21tw, S21tx, S21ty, S21tz, S21ua, S21ub, S21uc, S21ud, S21ue, S21uf, S21ug, S21uh, S21ui, S21uj, S21uk, S21ul, S21um, S21un, S21uo, S21up, S21uq, S21ur, S21us, S21ut, S21uu, S21uv, S21uw, S21ux, S21uy, S21uz, S21va, S21vb, S21vc, S21vd, S21ve, S21vf, S21vg, S21vh, S21vi, S21vj, S21vk, S21vl, S21vm, S21vn, S21vo, S21vp, S21vq, S21vr, S21vs, S21vt, S21vu, S21vv, S21vw, S21vx, S21vy, S21vz, S21wa, S21wb, S21wc, S21wd, S21we, S21wf, S21wg, S21wh, S21wi, S21wj, S21wk, S21wl, S21wm, S21wn, S21wo, S21wp, S21wq, S21wr, S21ws, S21wt, S21wu, S21wv, S21ww, S21wx, S21wy, S21wz, S21xa, S21xb, S21xc, S21xd, S21xe, S21xf, S21xg, S21xh, S21xi, S21xj, S21xk, S21xl, S21xm, S21xn, S21xo, S21xp, S21xq, S21xr, S21xs, S21xt, S21xu, S21xv, S21xw, S21xx, S21xy, S21xz, S21ya, S21yb, S21yc, S21yd, S21ye, S21yf, S21yg, S21yh, S21yi, S21yj, S21yk, S21yl, S21ym, S21yn, S21yo, S21yp, S21yq, S21yr, S21ys, S21yt, S21yu, S21yv, S21yw, S21yx, S21yz, S21za, S21zb, S21zc, S21zd, S21ze, S21zf, S21zg, S21zh, S21zi, S21zj, S21zk, S21zl, S21zm, S21zn, S21zo, S21zp, S21zq, S21zr, S21zs, S21zt, S21zu, S21zv, S21zw, S21zx, S21zy, S21zz	No tiene consumo afectado		ninguno	27-08-21 18:01	05-09-21 18:00	27-08-21 18:00	11-09-21 00:00		
202073412	Subestación	Ejecución Exitosa	ENGE	Intervención	Origen Externo	Programada	S/E ALGAROBAL	S/E ALGAROBAL 12 (EN REVISIÓN) S/E ALGAROBAL 11 (EN REVISIÓN) S/E ALGAROBAL 16 (EN REVISIÓN) S/E ALGAROBAL 18 (EN REVISIÓN) S/E ALGAROBAL 19 (EN REVISIÓN)	Otro Tipo de Trabajo		Lavado de Aislación S/E Matencillo, según SOD0 703, Transmex Norte. Matencillo, C1, C2 y C3.	Riesgo bajo, se tomarán las medidas de seguridad pertinentes.	CONDICIONES OPERACIONES: S/E Algarobal No reconectar: S22, S23, S25, S26, S28, S29	No tiene consumo afectado		ninguno			27-08-21 08:00	27-08-21 18:00	27-08-21 07:01	27-08-21 10:43
202073831	Subestación	Ejecución Exitosa	ENGE	Intervención	Origen Interno	Programada	S/E CHACAYA	BA S/E CHACAYA 220V BP1 BA S/E CHACAYA 220V BP2	Lavado de Aislación	0	Lavado aislación de todos los equipos asociados a las Barras de 220 y 110 KV, incluye Mando de líneas y Barras.	Método lavado a distancia, riesgo bajo.	S/E Chacaya, No Reconectar: S21n, S21b, S21c, S21d, S21e, S21f, S21g, S21h, S21i, S21j, S21k, S21l, S21m, S21n, S21o, S21p, S21q, S21r, S21s, S21t, S21u, S21v, S21w, S21x, S21y, S21z, S21aa, S21ab, S21ac, S21ad, S21ae, S21af, S21ag, S21ah, S21ai, S21aj, S21ak, S21al, S21am, S21an, S21ao, S21ap, S21aq, S21ar, S21as, S21at, S21au, S21av, S21aw, S21ax, S21ay, S21az, S21ba, S21bb, S21bc, S21bd, S21be, S21bf, S21bg, S21bh, S21bi, S21bj, S21bk, S21bl, S21bm, S21bn, S21bo, S21bp, S21bq, S21br, S21bs, S21bt, S21bu, S21bv, S21bw, S21bx, S21by, S21bz, S21ca, S21cb, S21cc, S21cd, S21ce, S21cf, S21cg, S21ch, S21ci, S21cj, S21ck, S21cl, S21cm, S21cn, S21co, S21cp, S21cq, S21cr, S21cs, S21ct, S21cu, S21cv, S21cw, S21cx, S21cy, S21cz, S21da, S21db, S21dc, S21dd, S21de, S21df, S21dg, S21dh, S21di, S21dj, S21dk, S21dl, S21dm, S21dn, S21do, S21dp, S21dq, S21dr, S21ds, S21dt, S21du, S21dv, S21dw, S21dx, S21dy, S21dz, S21ea, S21eb, S21ec, S21ed, S21ee, S21ef, S21eg, S21eh, S21ei, S21ej, S21ek, S21el, S21em, S21en, S21eo, S21ep, S21eq, S21er, S21es, S21et, S21eu, S21ev, S21ew, S21ex, S21ey, S21ez, S21fa, S21fb, S21fc, S21fd, S21fe, S21									

**Reporte Desconexión/Intervención Subestación**

Fecha generación reporte: 14-09-2021 17:39:03

Estado: Pendiente, Aprobado, Rechazado, Aprobado un activación, Ejecución Parcial, Ejecución Exitosa, Rechazo CDC, Pendiente, Rechazado, Aprobado un activación, Ejecución Parcial, Ejecución Exitosa, Rechazo CDC

Total registros General: 211  
Total registros Subestación: 98

Numero	Tipo	Estado	Empresa	Tipo Solicitud	Origen	Tipo Programación	Subestación	Elemento(s)	Tipo Trabajo	Potencia	Trabajos a Realizar	Descripción Nivel Riesgo	Comentarios Adicional	Consumo	Empresas Afectadas	Trabajo Requiere	Estado Operativo	Estado Operativo (Reserva)	Fecha Inicio	Fecha Fin	Fecha Efectiva Inicio	Fecha Efectiva Fin	
202106842	Subestación	Rechazado	TEN	Intervención	Origen Interno	Programada	S/E LOS CHANGOS	S/E LOS CHANGOS K22 S/E LOS CHANGOS K8 S/E LOS CHANGOS K9 S/E LOS CHANGOS C98	Otro Tipo de Trabajo		Mantenimiento de equipos primarios de salida de línea circuito 2 Changos- Cumbres, comprende el mantenimiento de los desconectores 89K2-2, 89K3-3, 89K2-1, 89K3-1, 89K2-2, 89K3-1, 89K2-1, 89K3-1, 89K4-1 (seccionadores a disposición del jefe de Faenas), 37PK3, 37PK3 y 70K3. Trabajos asociados a SO N° 2021068474 (desconexión de circuito 2 de LT 500KV SCHA - SCUM).	Riesgo: Operación no deseada de equipos, acortamiento de distancia, Medidas de mitigación: Equipos en modo local, respetar SR de Oros, trabajos según procedimientos, identificación previa de equipos, reconocimiento previo del lugar de trabajo, comunicación efectiva, trabajos de acuerdo a procedimientos.	Mantenimiento de equipos primarios de salida de línea circuito 2 Changos- Cumbres, comprende el mantenimiento de los desconectores 89K2-2, 89K3-3, 89K2-1, 89K3-1, 89K2-2, 89K3-1, 89K2-1, 89K3-1, 89K4-1 (seccionadores a disposición del jefe de Faenas), 37PK3, 37PK3 y 70K3. Se requiere apertura y bloqueo de los desconectores 89K2-2, 89K3-3, 89K2-1 y 89K3-1 a disposición del jefe de Faenas, se reemplaza por puesta a tierra que la instala jefe de Faenas. Trabajos asociados a SO N° 2021068474 (desconexión de circuito 2 de LT 500KV SCHA - SCUM).	No tiene consumo afectado		ninguno		27-08-21 08:00	27-08-21 18:00				
202106839	Subestación	Rechazado	TEN	Intervención	Origen Interno	Programada	S/E CUMBRE	S/E CUMBRE K4 S/E CUMBRE K5 S/E CUMBRE K22 S/E CUMBRE C64	Mantenimiento preventivo		Mantenimiento de equipos primarios de salida de línea circuito 2 Changos- Cumbres, comprende el mantenimiento de los desconectores 89K4-2, 89K5-3, 89K4-2, 89K5-3, 89K4-2, 89K5-3, 89K4-1 (seccionadores a disposición del jefe de Faenas), 37PK4, 37PK4 y 70K4. Trabajos asociados a SO N° 2021068474 (desconexión de circuito 2 de LT 500KV SCHA - SCUM).	Riesgo: Operación no deseada de equipos, acortamiento de distancia, Medidas de mitigación: Equipos en modo local, respetar SR de Oros, trabajos según procedimientos, identificación previa de equipos, reconocimiento previo del lugar de trabajo, comunicación efectiva, trabajos de acuerdo a procedimientos.	Mantenimiento de equipos primarios de salida de línea circuito 2 Changos- Cumbres, comprende el mantenimiento de los desconectores 89K4-2, 89K5-3, 89K4-2, 89K5-3, 89K4-2, 89K5-3, 89K4-1 (seccionadores a disposición del jefe de Faenas), 37PK4, 37PK4 y 70K4. Se requiere apertura y bloqueo de los desconectores 89K4-2, 89K5-3, 89K4-2 y 89K5-3 a disposición del jefe de Faenas, se reemplaza por puesta a tierra que la instala jefe de Faenas. Trabajos asociados a SO N° 2021068474 (desconexión de circuito 2 de LT 500KV SCHA - SCUM).	No tiene consumo afectado		ninguno		27-08-21 08:00	27-08-21 18:00				
2021067670	Subestación	Ejecución Exitosa	TRANSELEC	Desconexión	Origen Interno	Programada	S/E CHARRUA	S/E CHARRUA JR2	Otro Tipo de Trabajo	0	No hay.	Bajo	Advertidos: S/E Charrúa. Inspección y verificación de alarmas en mandómetros de SF6 del interruptor S2R2. Condiciones: Instalación Indisponible. Instalaciones en Riesgo: Barra 220 kV, Sección 2-Charrúa. Temperalidad de los Riesgos: Al límite y al término de los trabajos. Nivel de Riesgo: Bajo. Bloques del jefe de Faena: S/E Charrúa, se instalarán tierras provisionales de bloqueo entre 89JR2-1 y S2R2-2 entre S2R2 y 89JR2-2.	No tiene consumo afectado		ninguno		27-08-21 08:30	27-08-21 17:30	27-08-21 14:11	27-08-21 18:15		
2021067669	Subestación	Ejecución Exitosa	TRANSELEC	Intervención	Origen Interno	Programada	S/E CHARRUA	S/E CHARRUA KTB	Otro Tipo de Trabajo	0	Las mandos de transferencia y de transferencia se realizarán los días 17, 18 de Agosto respectivamente, entre las 00:00 y 05:00 previa coordinación con el CEN.	Bajo	Advertidos: S/E Charrúa. Inspección y verificación de alarmas en mandómetros de SF6 del interruptor S2R1. Condiciones: Interruptor Transferido. Instalaciones en Riesgo: Barra 500 kV, Sección D-Charrúa o Barra 500 kV, Sección C-Charrúa. Temperalidad de los Riesgos: Al inicio y al término de los trabajos. Nivel de Riesgo: Bajo. Bloques del jefe de Faena: S/E Charrúa, se instalarán tierras provisionales de bloqueo entre 89R2-1 y S2R2-2 y entre S2R2 y 89R2-2.	No tiene consumo afectado		ninguno		27-08-21 08:00	27-08-21 18:00	27-08-21 08:25	27-08-21 16:24		
2021065756	Subestación	Ejecución Exitosa	TRANSELEC	Intervención	Origen Interno	Programada	S/E TARAPOCA	BA S/E TARAPOCA 220KV-BP2 BA S/E TARAPOCA 220KV-BP1	Otro Tipo de Trabajo	0	S/E TARAPOCA. MPB. Lavado de aislación a equipos primarios Polos 1L, 1L, 1L, 1T1, 1T2, 1T3, 1T4, 1T5, 1T6, 1T7, 1T8, 1T9, 1T10, 1T11, 1T12, 1T13, 1T14, 1T15, 1T16, 1T17, 1T18, 1T19, 1T20, 1T21, 1T22, 1T23, 1T24, 1T25, 1T26, 1T27, 1T28, 1T29, 1T30, 1T31, 1T32, 1T33, 1T34, 1T35, 1T36, 1T37, 1T38, 1T39, 1T40, 1T41, 1T42, 1T43, 1T44, 1T45, 1T46, 1T47, 1T48, 1T49, 1T50, 1T51, 1T52, 1T53, 1T54, 1T55, 1T56, 1T57, 1T58, 1T59, 1T60, 1T61, 1T62, 1T63, 1T64, 1T65, 1T66, 1T67, 1T68, 1T69, 1T70, 1T71, 1T72, 1T73, 1T74, 1T75, 1T76, 1T77, 1T78, 1T79, 1T80, 1T81, 1T82, 1T83, 1T84, 1T85, 1T86, 1T87, 1T88, 1T89, 1T90, 1T91, 1T92, 1T93, 1T94, 1T95, 1T96, 1T97, 1T98, 1T99, 1T100, 1T101, 1T102, 1T103, 1T104, 1T105, 1T106, 1T107, 1T108, 1T109, 1T110, 1T111, 1T112, 1T113, 1T114, 1T115, 1T116, 1T117, 1T118, 1T119, 1T120, 1T121, 1T122, 1T123, 1T124, 1T125, 1T126, 1T127, 1T128, 1T129, 1T130, 1T131, 1T132, 1T133, 1T134, 1T135, 1T136, 1T137, 1T138, 1T139, 1T140, 1T141, 1T142, 1T143, 1T144, 1T145, 1T146, 1T147, 1T148, 1T149, 1T150, 1T151, 1T152, 1T153, 1T154, 1T155, 1T156, 1T157, 1T158, 1T159, 1T160, 1T161, 1T162, 1T163, 1T164, 1T165, 1T166, 1T167, 1T168, 1T169, 1T170, 1T171, 1T172, 1T173, 1T174, 1T175, 1T176, 1T177, 1T178, 1T179, 1T180, 1T181, 1T182, 1T183, 1T184, 1T185, 1T186, 1T187, 1T188, 1T189, 1T190, 1T191, 1T192, 1T193, 1T194, 1T195, 1T196, 1T197, 1T198, 1T199, 1T200, 1T201, 1T202, 1T203, 1T204, 1T205, 1T206, 1T207, 1T208, 1T209, 1T210, 1T211, 1T212, 1T213, 1T214, 1T215, 1T216, 1T217, 1T218, 1T219, 1T220, 1T221, 1T222, 1T223, 1T224, 1T225, 1T226, 1T227, 1T228, 1T229, 1T230, 1T231, 1T232, 1T233, 1T234, 1T235, 1T236, 1T237, 1T238, 1T239, 1T240, 1T241, 1T242, 1T243, 1T244, 1T245, 1T246, 1T247, 1T248, 1T249, 1T250, 1T251, 1T252, 1T253, 1T254, 1T255, 1T256, 1T257, 1T258, 1T259, 1T260, 1T261, 1T262, 1T263, 1T264, 1T265, 1T266, 1T267, 1T268, 1T269, 1T270, 1T271, 1T272, 1T273, 1T274, 1T275, 1T276, 1T277, 1T278, 1T279, 1T280, 1T281, 1T282, 1T283, 1T284, 1T285, 1T286, 1T287, 1T288, 1T289, 1T290, 1T291, 1T292, 1T293, 1T294, 1T295, 1T296, 1T297, 1T298, 1T299, 1T300, 1T301, 1T302, 1T303, 1T304, 1T305, 1T306, 1T307, 1T308, 1T309, 1T310, 1T311, 1T312, 1T313, 1T314, 1T315, 1T316, 1T317, 1T318, 1T319, 1T320, 1T321, 1T322, 1T323, 1T324, 1T325, 1T326, 1T327, 1T328, 1T329, 1T330, 1T331, 1T332, 1T333, 1T334, 1T335, 1T336, 1T337, 1T338, 1T339, 1T340, 1T341, 1T342, 1T343, 1T344, 1T345, 1T346, 1T347, 1T348, 1T349, 1T350, 1T351, 1T352, 1T353, 1T354, 1T355, 1T356, 1T357, 1T358, 1T359, 1T360, 1T361, 1T362, 1T363, 1T364, 1T365, 1T366, 1T367, 1T368, 1T369, 1T370, 1T371, 1T372, 1T373, 1T374, 1T375, 1T376, 1T377, 1T378, 1T379, 1T380, 1T381, 1T382, 1T383, 1T384, 1T385, 1T386, 1T387, 1T388, 1T389, 1T390, 1T391, 1T392, 1T393, 1T394, 1T395, 1T396, 1T397, 1T398, 1T399, 1T400, 1T401, 1T402, 1T403, 1T404, 1T405, 1T406, 1T407, 1T408, 1T409, 1T410, 1T411, 1T412, 1T413, 1T414, 1T415, 1T416, 1T417, 1T418, 1T419, 1T420, 1T421, 1T422, 1T423, 1T424, 1T425, 1T426, 1T427, 1T428, 1T429, 1T430, 1T431, 1T432, 1T433, 1T434, 1T435, 1T436, 1T437, 1T438, 1T439, 1T440, 1T441, 1T442, 1T443, 1T444, 1T445, 1T446, 1T447, 1T448, 1T449, 1T450, 1T451, 1T452, 1T453, 1T454, 1T455, 1T456, 1T457, 1T458, 1T459, 1T460, 1T461, 1T462, 1T463, 1T464, 1T465, 1T466, 1T467, 1T468, 1T469, 1T470, 1T471, 1T472, 1T473, 1T474, 1T475, 1T476, 1T477, 1T478, 1T479, 1T480, 1T481, 1T482, 1T483, 1T484, 1T485, 1T486, 1T487, 1T488, 1T489, 1T490, 1T491, 1T492, 1T493, 1T494, 1T495, 1T496, 1T497, 1T498, 1T499, 1T500, 1T501, 1T502, 1T503, 1T504, 1T505, 1T506, 1T507, 1T508, 1T509, 1T510, 1T511, 1T512, 1T513, 1T514, 1T515, 1T516, 1T517, 1T518, 1T519, 1T520, 1T521, 1T522, 1T523, 1T524, 1T525, 1T526, 1T527, 1T528, 1T529, 1T530, 1T531, 1T532, 1T533, 1T534, 1T535, 1T536, 1T537, 1T538, 1T539, 1T540, 1T541, 1T542, 1T543, 1T544, 1T545, 1T546, 1T547, 1T548, 1T549, 1T550, 1T551, 1T552, 1T553, 1T554, 1T555, 1T556, 1T557, 1T558, 1T559, 1T560, 1T561, 1T562, 1T563, 1T564, 1T565, 1T566, 1T567, 1T568, 1T569, 1T570, 1T571, 1T572, 1T573, 1T574, 1T575, 1T576, 1T577, 1T578, 1T579, 1T580, 1T581, 1T582, 1T583, 1T584, 1T585, 1T586, 1T587, 1T588, 1T589, 1T590, 1T591, 1T592, 1T593, 1T594, 1T595, 1T596, 1T597, 1T598, 1T599, 1T600, 1T601, 1T602, 1T603, 1T604, 1T605, 1T606, 1T607, 1T608, 1T609, 1T610, 1T611, 1T612, 1T613, 1T614, 1T615, 1T616, 1T617, 1T618, 1T619, 1T620, 1T621, 1T622, 1T623, 1T624, 1T625, 1T626, 1T627, 1T628, 1T629, 1T630, 1T631, 1T632, 1T633, 1T634, 1T635, 1T636, 1T637, 1T638, 1T639, 1T640, 1T641, 1T642, 1T643, 1T644, 1T645, 1T646, 1T647, 1T648, 1T649, 1T650, 1T651, 1T652, 1T653, 1T654, 1T655, 1T656, 1T657, 1T658, 1T659, 1T660, 1T661, 1T662, 1T663, 1T664, 1T665, 1T666, 1T667, 1T668, 1T669, 1T670, 1T671, 1T672, 1T673, 1T674, 1T675, 1T676, 1T677, 1T678, 1T679, 1T680, 1T681, 1T682, 1T683, 1T684, 1T685, 1T686, 1T687, 1T688, 1T689, 1T690, 1T691, 1T692, 1T693, 1T694, 1T695, 1T696, 1T697, 1T698, 1T699, 1T700, 1T701, 1T702, 1T703, 1T704, 1T705, 1T706, 1T707, 1T708, 1T709, 1T710, 1T711, 1T712, 1T713, 1T714, 1T715, 1T716, 1T717, 1T718, 1T719, 1T720, 1T721, 1T722, 1T723, 1T724, 1T725, 1T726, 1T727, 1T728, 1T729, 1T730, 1T731, 1T732, 1T733, 1T734, 1T735, 1T736, 1T737, 1T738, 1T739, 1T740, 1T741, 1T742, 1T743, 1T744, 1T745, 1T746, 1T747, 1T748, 1T749, 1T750, 1T751, 1T752, 1T753, 1T754, 1T755, 1T756, 1T757, 1T758, 1T759, 1T760, 1T761, 1T762, 1T763, 1T764, 1T765, 1T766, 1T767, 1T768, 1T769, 1T770, 1T771, 1T772, 1T773, 1T774, 1T775, 1T776, 1T777, 1T778, 1T779, 1T780, 1T781, 1T782, 1T783, 1T784, 1T785, 1T786, 1T787, 1T788, 1T789, 1T790, 1T791, 1T792, 1T793, 1T794, 1T795, 1T796, 1T797, 1T798, 1T799, 1T800, 1T801, 1T802, 1T803, 1T804, 1T805, 1T806, 1T807, 1T808, 1T809, 1T810, 1T811, 1T812, 1T813, 1T814, 1T815, 1T816, 1T817, 1T818, 1T819, 1T820, 1T821, 1T822, 1T823, 1T824, 1T825, 1T826, 1T827, 1T828, 1T829, 1T830, 1T831, 1T832, 1T833, 1T834, 1T835, 1T836, 1T837, 1T838, 1T839, 1T840, 1T841, 1T842, 1T843, 1T844, 1T845, 1T846, 1T847, 1T848, 1T849, 1T850, 1T851, 1T852, 1T853, 1T854, 1T855, 1T856, 1T857, 1T858, 1T859, 1T860, 1T861, 1T862, 1T863, 1T864, 1T865, 1T866, 1T867, 1T868, 1T869, 1T870, 1T871, 1T872, 1T873, 1T874, 1T875, 1T876, 1T877, 1T878, 1T879, 1T880, 1T881, 1T882, 1T883, 1T884, 1T885, 1T886, 1T887, 1T888, 1T889, 1T890, 1T891, 1T892, 1T893, 1T894, 1T895, 1T896, 1T897, 1T898, 1T899, 1T900, 1T901, 1T902, 1T903, 1T904, 1T905, 1T906, 1T907, 1T908, 1T909, 1T910, 1T911, 1T912, 1T913, 1T914, 1T915, 1T916, 1T917, 1T918, 1T919, 1T920, 1T921, 1T922, 1T923, 1T924, 1T925, 1T926, 1T927, 1T928, 1T929, 1T930, 1T931, 1T932, 1T933, 1T934, 1T935, 1T936, 1T937, 1T938, 1T939, 1T940, 1T941, 1T942, 1T943, 1T944, 1T945, 1T946, 1T947, 1T948, 1T949, 1T950, 1T951, 1T952, 1T953, 1T954, 1T955, 1T956, 1T957, 1T958, 1T959, 1T960, 1T961, 1T962, 1T963, 1T964, 1T965, 1T966, 1T967, 1T968, 1T969, 1T970, 1T971, 1T972, 1T973, 1T974, 1T975, 1T976, 1T977, 1T978, 1T979, 1T980, 1T981, 1T982, 1T983, 1T984, 1T985, 1T986, 1T987, 1T988, 1T989, 1T990, 1T991, 1T992, 1T993, 1T994, 1T995, 1T996, 1T997, 1T998, 1T999, 1T1000, 1T1001, 1T1002, 1T1003, 1T1004, 1T1005, 1T1006, 1T1007, 1T1008, 1T1009, 1T1010, 1T1011, 1T1012, 1T1013, 1T1014, 1T1015, 1T1016, 1T1017, 1T1018, 1T1019, 1T1020, 1T1021, 1T1022, 1T1023, 1T1024, 1T1025, 1T1026, 1T1027, 1T1028, 1T1029, 1T1030, 1T1031, 1T1032, 1T1033, 1T1034, 1T1035, 1T1036, 1T1037, 1T1038, 1T1039, 1T1040, 1T1041, 1T1042, 1T1043, 1T1044, 1T1045, 1T1046, 1T1047, 1T1048, 1T1049, 1T1050, 1T1051, 1T1052, 1T1053, 1T1054, 1T1055, 1T1056, 1T1057, 1T1058, 1T1059, 1T1060, 1T1061, 1T1062, 1T1063, 1T1064, 1T1065, 1T1066, 1T1067, 1T1068, 1T1069, 1T1070, 1T1071, 1T1072, 1T1073, 1T1074, 1T1075, 1T1076, 1T1077, 1T1078, 1T1079, 1T1080, 1T1081, 1T1082, 1T1083, 1T1084, 1T1085, 1T1086, 1T1087, 1T1088, 1T1089, 1T1090, 1T1091, 1T1092, 1T1093, 1T1094, 1T1095, 1T1096, 1T1097, 1T1098, 1T1099, 1T1100, 1T1101, 1T1102, 1T1103, 1T1104, 1T1105, 1T1106, 1T1107, 1T1108, 1T1109, 1T1110, 1T1111, 1T1112, 1T1113, 1T1114, 1T1115, 1T1116, 1T1117, 1T1118, 1T1119, 1T1120, 1T1121, 1T1122, 1T1123, 1T1124, 1T1125, 1T1126, 1T1127, 1T1128, 1T1129, 1T1130, 1T1131, 1T1132, 1T1133, 1T1134, 1T1135, 1T1136, 1T1137, 1T1138, 1T1139, 1T1140, 1T1141, 1T1142, 1T1143, 1T1144, 1T1145, 1T1146, 1T1147, 1T1148, 1T1149, 1T1150, 1T1151, 1T1152, 1T1153, 1T1154, 1T1155, 1T1156, 1T1157, 1T1158, 1T1159, 1T1160, 1T1161, 1T1162, 1T1163, 1T1164, 1T1165, 1T1166, 1T1167, 1T1168, 1T1169, 1T1170, 1T1171, 1T1172, 1T1173, 1T1174, 1T1175, 1T1176, 1T1177, 1T1178, 1T1179, 1T1180, 1T1181, 1T1182, 1T1183, 1T1184, 1T1185, 1T1186, 1T1187, 1T1188, 1T1189, 1T1190, 1T1191, 1T1192, 1T1193, 1T1194, 1T1195, 1T1196, 1T1197, 1T1198, 1T1199, 1T1200, 1T1201, 1T1202, 1T1203, 1T1204, 1T1205, 1T1206, 1T1207, 1T1208, 1T1209, 1T1210, 1T1211, 1T1212, 1T1213, 1T1214, 1T1215, 1T1216, 1T1217, 1T1218, 1T1219, 1T1220, 1T1221, 1T1222, 1T1223, 1T1224, 1T1225, 1T1226, 1T1227, 1T1228, 1T1229, 1T1230, 1T1231, 1T1232, 1T1233, 1T1234, 1T1235, 1T1236, 1T1237, 1T1238, 1T1239, 1T1240, 1T1241, 1T1242, 1T1243, 1T1244, 1T1245, 1T1246, 1T1247, 1T1248, 1T1249, 1T1250, 1T1251, 1T1252, 1T1253, 1T1254, 1T1255, 1T1256, 1T1257, 1T1258, 1T1259, 1T1260, 1T1261, 1T1262, 1T1263, 1T1264, 1T1265, 1T1266, 1T1267, 1T1268, 1T1269, 1T1270, 1T1271, 1T1272, 1T1273, 1T1274, 1T1275, 1T1276, 1T1277, 1T1278, 1T1279, 1T1280, 1T1281, 1T1282, 1T1283, 1T1284, 1T1285, 1T1286, 1T1287, 1T1288, 1T1289, 1T1290, 1T1291, 1T1292, 1T1293, 1T1294, 1T1295, 1T1296, 1T1297, 1T1298, 1T1299, 1T1300, 1T1301, 1T1302, 1T1303, 1T1304, 1T1305, 1T1306, 1T1307, 1T1308, 1T1309, 1T1310, 1T1311, 1T1312, 1T1313, 1T1314, 1T1315, 1T1316, 1T1317, 1T1318, 1T1319, 1T1320, 1T1												



**Reporte Desconexión/Intervención Subestación**

Fecha generación reporte: 14-09-2021 17:39:03

Estado: Pendiente, Aprobado, Rechazado, Aprobado un activación, Ejecución Parcial, Ejecución Exitosa, Rechazo CDC, Pendiente, Aprobado, Rechazado, Aprobado un activación, Ejecución Parcial, Ejecución Exitosa, Rechazo CDC

Total registros General: 213

Total registros Subestación: 98

Numero	Tipo	Estado	Empresa	Tipo Solicitud	Origen	Tipo Programada	Substación	Elemento(s)	Tipo Trabajo	Potencia	Trabajos a Realizar	Descripción Nivel Riesgo	Comentarios Adicional	Consumo	Empresas Afectadas	Trabajo Requiere	Estado Operativo	Estado Operativo Etiqueta	Fecha Inicio	Fecha Fin	Fecha Efectiva Inicio	Fecha Efectiva Fin
202070038	Subestación	Ejecución Exitosa	TRANSELEC S.A.	Intervención	Origen Interno	Programada	S/E MAITENCILLO	BA S/E MAITENCILLO 13.2KV BANCO DE CONDENSADORES L33 Y L34	Otro Tipo de Trabajo	0	S/E Maitencillo: Lavado de aislación pato 13.8 kV, Palcos CT1, CT2, CE3, CE4	Bajo	Actividades: Lavado de aislación de instalación en servicio (Barra), S/E Maitencillo: Lavado de aislación pato 13.8 kV, Palcos CT1, CT2, CE3, CE4. Restricciones: Subestación Maitencillo, S2T3 con bloqueo a la reconexión inmovilizado Subestación Maitencillo, S2H72 con bloqueo a la reconexión inmovilizado Subestación Maitencillo, S2C73 con bloqueo a la reconexión inmovilizado Subestación Maitencillo, S2T1 con bloqueo a la reconexión inmovilizado Subestación Maitencillo, S2H71 con bloqueo a la reconexión inmovilizado Subestación Maitencillo, S2C74 con bloqueo a la reconexión inmovilizado Instalaciones en Riesgo: Tr. Trifásico 01, 220/110kV-Maitencillo o Tr. Trifásico 02, 220/110kV-Maitencillo o Barra 13.8 kV-Maitencillo Temperalidad de los Riesgos: Durante de los trabajos Nivel de Riesgo: Bajo Bloqueo del Jefe de Firma:	No tiene consumo afectado	ninguno		27-08-21 08:00	27-08-21 18:00	27-08-21 05:36	27-08-21 13:37		
202070037	Subestación	Ejecución Exitosa	TRANSELEC S.A.	Intervención	Origen Interno	Programada	S/E MAITENCILLO	MAITENCILLO TR3 220/115/13.2KV 50MVA LU MAITENCILLO TR2 220/115/13.2KV 50MVA LU	Otro Tipo de Trabajo	0	S/E Maitencillo: Lavado de aislación pato 13.8 kV, Palcos CT1, CT2, CE3, CE4	Bajo	Actividades: Lavado de aislación de instalación en servicio (Barra), S/E Maitencillo: Lavado de aislación pato 13.8 kV, Palcos CT1, CT2, CE3, CE4. Restricciones: Subestación Maitencillo, S2T3 con bloqueo a la reconexión inmovilizado Subestación Maitencillo, S2H72 con bloqueo a la reconexión inmovilizado Subestación Maitencillo, S2C73 con bloqueo a la reconexión inmovilizado Subestación Maitencillo, S2T1 con bloqueo a la reconexión inmovilizado Subestación Maitencillo, S2H71 con bloqueo a la reconexión inmovilizado Subestación Maitencillo, S2C74 con bloqueo a la reconexión inmovilizado Instalaciones en Riesgo: Tr. Trifásico 01, 220/110kV-Maitencillo o Tr. Trifásico 02, 220/110kV-Maitencillo o Barra 13.8 kV-Maitencillo Temperalidad de los Riesgos: Durante de los trabajos Nivel de Riesgo: Bajo Bloqueo del Jefe de Firma:	No tiene consumo afectado	ninguno		27-08-21 08:00	27-08-21 18:00	27-08-21 05:36	27-08-21 13:37		
202070036	Subestación	Aprobado	TRANSELEC S.A.	Intervención	Origen Externo	Programada	S/E LAS PALMAS	otros: grupo_emergencia	Otro Tipo de Trabajo	0	S/E Las Palmas: Levantamiento de sistemas automáticos de detección y extinción de incendio existentes con pruebas simuladas para corroborar su funcionamiento a nivel de control. Nota: Para el caso de sistemas con extinción de gases se desactivará actuador	Bajo	Actividades: Inspección a sistemas contra incendio en subestaciones, S/E Las Palmas SPCL: Levantamiento de sistemas automáticos de detección de incendio y extinción de incendio existentes con pruebas simuladas para corroborar su funcionamiento a nivel de control. Nota: Para el caso de sistemas con extinción de gases se procederá a desactivar actuador, en el caso de no poder desactivarse el actuador no se realizarán pruebas. Restricciones: No hay Instalaciones en Riesgo: SS.GG. Las Palmas Temperalidad de los Riesgos: Durante de los trabajos Nivel de Riesgo: Bajo Bloqueo del Jefe de Firma:	No tiene consumo afectado	ninguno		27-08-21 09:00	27-08-21 18:00	27-08-21 11:55			
202069203	Subestación	Ejecución Exitosa	TRANSELEC S.A.	Intervención	Origen Externo	Programada	S/E TARAPACA	S/E TARAPACA J12	Otro Tipo de Trabajo	0	A solicitud de ENEL Central Tarapacá, lavado de aislación bushings de los T-1 y T-2 de la Central Tarapacá, PH-IT1 y PHIT2.	Instalaciones en Riesgo: Palo Transformador IT03-Tarapacá. Temperalidad de los Riesgos: Durante los trabajos. Nivel de Riesgo: Bajo.	No tiene consumo afectado	ninguno		27-08-21 08:00	27-08-21 18:00	27-08-21 12:38	27-08-21 20:28			
202069198	Subestación	Ejecución Exitosa	TRANSELEC S.A.	Intervención	Origen Externo	Programada	S/E TARAPACA	S/E TARAPACA J11	Otro Tipo de Trabajo	0	A solicitud de ENEL Central Tarapacá, lavado de aislación bushings de los T-1 y T-2 de la Central Tarapacá, PH-IT1 y PHIT2.	Instalaciones en Riesgo: Palo Transformador IT03-Tarapacá. Temperalidad de los Riesgos: Durante los trabajos. Nivel de Riesgo: Bajo.	No tiene consumo afectado	ninguno		27-08-21 08:00	27-08-21 18:00	27-08-21 12:38	27-08-21 20:28			
202074096	Subestación	Ejecución Exitosa	TRANSEMEL	Intervención	Origen Externo	Cursio Forzoso	S/E ESMERALDA	S/E ESMERALDA J11	Lavado de Aislación	0	Procedimiento de no reconexión interruptor S2T1 de S/E Esmeralda, a solicitud de TRANSELEC por medio de la SODP 15345-1 por cursio forzoso, por lavado de aislación en las instalaciones.	Trabajos de terceros, lavado de aislación en instalaciones de TRANSELEC.	No tiene consumo afectado	ninguno		27-08-21 08:10	27-08-21 18:00	27-08-21 08:09	27-08-21 16:24			
202073151	Subestación	Ejecución Exitosa	TRANSEMEL	Intervención	Origen Externo	Cursio Forzoso	S/E CALAMA NUEVA	CALAMA NUEVA 220/110/73 KV N°5	Lavado de Aislación	0	Lavado de aislación de Subestación y equipo de parte.	Trabajo presenta bajo riesgo.	Actividades: A solicitud de ENEL Central Tarapacá (SODP 10), lavado de aislación bushings de los T-1 y T-2 de la Central Tarapacá, PH-IT1 y PHIT2. Restricciones: Subestación Tarapacá, S2T1 No reconectar. Bloqueo del jefe de Firma: No hay.	No tiene consumo afectado	ninguno		27-08-21 07:00	27-08-21 17:00	27-08-21 07:19	27-08-21 13:55		
202065329	Subestación	Ejecución Exitosa	TRANSEMEL	Intervención	Origen Interno	Programada	S/E PARNACOTA	BA S/E PARNACOTA 13.8KV BP1 BA S/E PARNACOTA 220KV BP1 BA S/E PARNACOTA 220KV BP2 BA S/E PARNACOTA 220KV BP7 BA S/E PARNACOTA 66KV BP7 JEN. REVISION	Lavado de Aislación	0	Lavado de aislación de Subestación y equipo de patio.	Trabajo presenta bajo nivel de riesgo.	Actividades: A solicitud de ENEL Central Tarapacá (SODP 10), lavado de aislación bushings de los T-1 y T-2 de la Central Tarapacá, PH-IT1 y PHIT2. Restricciones: Subestación Tarapacá, S2T1 No reconectar. Bloqueo del jefe de Firma: No hay.	No tiene consumo afectado	ninguno		27-08-21 08:00	27-08-21 17:00	27-08-21 08:42	27-08-21 12:30		
202072242	Subestación	Aprobado un activación	TRANSMISORA INGENIERIA	Intervención	Origen Interno	Programada	S/E ESTACION DE BOMBEO GIBRA	S/E ESTACION DE BOMBEO SG N°1 13.8 KV	Otro Tipo de Trabajo	0	Mantenimiento correctivo de luminarias salinas Palo de Mufas 220/110KV de S/E Estación de bombeo SG1. Sin condiciones requeridas.	El riesgo del trabajo es bajo.	Actividades: Mantenimiento correctivo de luminarias salinas Palo de Mufas 220/110KV de S/E Estación de bombeo SG1. Sin condiciones requeridas.	No tiene consumo afectado	ninguno		27-08-21 08:00	27-08-21 18:00				
202072593	Subestación	Ejecución Exitosa	TRANSMISORA ELECTRICA DEL NORTE S.A.	Intervención	Origen Interno	Programada	S/E LOS CHANGOS	S/E LOS CHANGOS K7	Otro Tipo de Trabajo	0	Revisión al RPH3 del palo K7 debido a que se encuentra apagado y fuera de servicio.	Riesgo: Desaparición del S2K7. Medidas de Mitigación: Se abran los comandos de apertura desde el RPH3 hasta el S2K7.	Revisión al RPH3 del palo K7 debido a que se encuentra apagado y fuera de servicio. Restricciones: Revisión de S2K7, S2H71, S2C73 en S/E Calama Nueva y S21 en S/E Salar tasana, y 2 en S/E Chu. S2H1 en S/E Valle de los Ventos.	No tiene consumo afectado	ninguno		27-08-21 09:00	27-08-21 17:00	27-08-21 09:08	27-08-21 11:14		
202068670	Subestación	Rechazado	TRANSMISORA ELECTRICA DEL NORTE S.A.	Intervención	Origen Interno	Programada	S/E CUMBRE K4	S/E CUMBRE K4 S/E CUMBRE K5	Otro Tipo de Trabajo	0	Pruebas de disparo efectivo en el 87L Sistema 1 Micom PS46 y Sistema 2 GE I30, sobre los interruptores S2M y S2K5. Pruebas de protección a protección 87L Sistema 1 Micom PS46 y Sistema 2 GE I30, del palo S2K6, se revisarán existencias y salidas digitales, alarmas a nivel 1, 2, 3, mandos y bloqueos de los controladores CPK, CPK4. Para estos trabajos se requiere el circuito 2 CHA-CUM desenergizado. Trabajos asociados a SO N° 202068474 (desconexión de circuito 2 de LT 500KV SCHA - SCUM).	Riesgo: Disparo intempestivo del S2K7. Medidas de Mitigación: Se abre el RPH3 al S2K7, S2H72 y al I20F Central S2K5, TRIP al CS4 sistema 1 y sistema 2. Medidas de mitigación: Bloqueo por test block trip y sellado análogo. Riesgo: Apertura de interruptores asociados al circuito 2 de la línea de 500KV SCUM-SCHA. Medidas de mitigación: Se requiere apertura y bloqueo de los desconectores 89M-1 y 89K-2, 89 K2Z-3, 89 K2Z-2 y 89K4T cerrados y a disposición del jefe de firma, se revisará por puesta a tierra que la instala jefe de firma. Trabajos asociados a SO N° 202068474 (desconexión de circuito 2 de LT 500KV SCHA - SCUM).	No tiene consumo afectado	ninguno		27-08-21 09:00	27-08-21 18:00					
202068662	Subestación	Rechazado	TRANSMISORA ELECTRICA DEL NORTE S.A.	Intervención	Origen Interno	Programada	S/E LOS CHANGOS K8	S/E LOS CHANGOS K9	Otro Tipo de Trabajo	0	Pruebas de protocolo de los protectores 87S1K9 y 87S2K9 y disparo efectivos a los interruptores S2K9 y S2K6 de la subestación los Changos a través de las protecciones de líneas del circuito 2 CHA-CUM. Para estos trabajos se requiere el circuito 2 CHA-CUM desenergizado. Trabajos asociados a SO N° 202068474 (desconexión de circuito 2 de LT 500KV SCHA - SCUM).	Riesgo: Disparo intempestivo de los interruptores S2K5, S2K7 y S2K7 asociado al ATK2 y de interruptores asociados a Barra 2 de 500V. Medidas de mitigación: Bloqueo de disparo disparo de 50 BP por Test Block y por lógicas Goose. Riesgo: Apertura de S2M F3 al 87K2L, 87K3L2 y al I20F Central S2K5, TRIP al CS4 sistema 1 y sistema 2. Medidas de mitigación: Bloqueo por test block trip y sellado análogo. Riesgo: Apertura de interruptores asociados al circuito 2 de la línea de 500KV SCUM-SCHA. Medidas de mitigación: Se requiere apertura y bloqueo de los desconectores 89M-1 y 89K-2, 89 K2Z-3, 89 K2Z-2 y 89K4T cerrados y a disposición del jefe de firma, se revisará por puesta a tierra que la instala jefe de firma. Trabajos asociados a SO N° 202068474 (desconexión de circuito 2 de LT 500KV SCHA - SCUM).	No tiene consumo afectado	ninguno		27-08-21 09:00	27-08-21 18:00					
202074016	Subestación	Ejecución Exitosa	TRANSMISORA MEDULONES S.A.	Intervención	Origen Interno	Programada	S/E ENCUENTRO	otros: batería	Otro Tipo de Trabajo	0	Mantenimiento de parámetros CC (inspección, topografía y termografía). Reparación tapa puerta dañada de panel CA. Mantenimiento preventivo de aire acondicionado. Sin condiciones requeridas.	El riesgo del trabajo es bajo.	Mantenimiento de parámetros CC y CC (inspección, topografía y termografía). Reparación tapa puerta dañada de panel CA. Mantenimiento preventivo de aire acondicionado. Sin condiciones requeridas.	No tiene consumo afectado	ninguno		27-08-21 08:00	27-08-21 18:00	27-08-21 10:55	27-08-21 13:18		

**Reporte Desconexión/Intervención Central Generadora**

Fecha generación reporte: 14-09-2021 17:39:03

Estado: Pendiente, Aprobado, Rechazado, Aprobado sin activación, Ejecución Parcial, Ejecución Exitosa, Rechazo CDC, Pendiente, Aprobado, Rechazado, Aprobado sin activación, Ejecución Parcial, Ejecución Exitosa, Rechazo CDC

Total registros Central Generadora: 213

Total registros Central Generadora: 18

Número	Tipo	Estado	Empresa	Tipo Solicitud	Origen	Tipo Programación	Central	Unidad(es)	Tipo Trabajo	Potencia	Trabajos a Realizar	Descripción Nivel Riesgo	Comentario Adicional	Consumo	Empresas Afiliadas	Trabajo Requiere	Estado Operativo	Estado Operativo Efectivo	Fecha Inicio	Fecha Fin	Fecha Efectiva Inicio	Fecha Efectiva Fin
2021075056	Central Generadora	Ejecución Exitosa	COLBON S.A.	Desconexión	Origen Externo	Curso Forzoso	HP RUCLE	CENTRAL COMPLETA	Otro Tipo de Trabajo	0	Se realizará limpieza de rejas de toma en Cámara de Carga de Central Rucos, producto de la obstrucción de las rejas con material en suspensión proveniente de la crecida del río Laja por fuerte temporal de lluvia y viento en la zona. Trabajos serán realizados con apoyo de buzos sácticos.	Ninguno.	Se realizará limpieza de rejas de toma en Cámara de Carga de Central Rucos, producto de la obstrucción de las rejas con material en suspensión proveniente de la crecida del río Laja por fuerte temporal de lluvia y viento en la zona. Trabajos serán realizados con apoyo de buzos sácticos. Estos trabajos se requieren de forma urgente para evitar una diferencial de nivel lo que provocaría que las rejas se deformen.	No tiene consumo afectado		ninguno	DF (Desconexión Forzada)		27-08-21 11:40	27-08-21 16:00	27-08-21 11:40	27-08-21 14:42
2021075980	Central Generadora	Ejecución Exitosa	EMPRESA ELÉCTRICA COCHINASE SPA	Intervención	Origen Interno	Programada	TER COCHRANE	TER COCHRANE U2	Otro Tipo de Trabajo	133	Inspección, limpieza y/o reparación de rejas en el circuito de circulación CWP	Se considerarán las medidas pertinentes para desarrollar los trabajos en condición segura.	Bajo su generación a 133 MW como máxima carga debido a inspección, limpieza y/o reparación de rejas en el circuito de circulación. Unidad puede entregar SSC.	No tiene consumo afectado		ninguno	DF (Unidad con Limitación de Generación)		27-08-21 09:00	27-08-21 13:00	27-08-21 09:01	27-08-21 13:31
2021075034	Central Generadora	Ejecución Exitosa	ENEL GENERACIÓN CHILE S.A.	Intervención	Origen Interno	Curso Forzoso	HE RALCO	HE RALCO U2	Otro Tipo de Trabajo	390	Normalización sistema soft de eje U2 debido a saturación (obstrucción) del filtro automático. Unidad se mantendrá disponible durante intervención.	Trabajo supervisado en terreno, se tomarán las medidas necesarias para prevenir riesgo bajo en la operación.	Unidad se mantendrá disponible durante intervención.	No tiene consumo afectado		ninguno	N (Conectada Normal)		27-08-21 10:06	27-08-21 13:00	27-08-21 10:34	27-08-21 15:55
2021075888	Central Generadora	Aprobado sin activación	ENEL GENERACIÓN CHILE S.A.	Intervención	Origen Interno	Programada	HP PALMUCHO	CENTRAL COMPLETA	Otro Tipo de Trabajo	32	Mantenimiento preventivo Grupo de Electrogeno 55AA Palmucho.	Trabajo programado y supervisado en terreno, riesgo bajo.	Mientras se ejecute intervención Generador Emergencia, se encontrará indisponible (equipo de respaldo).	No tiene consumo afectado		ninguno	N (Conectada Normal)		27-08-21 09:00	27-08-21 15:00		
202107801	Central Generadora	Ejecución Exitosa	ENEL GENERACIÓN CHILE S.A.	Desconexión	Origen Interno	Programada	HP SAUZAL	HP SAUZAL U1	Otro Tipo de Trabajo		Integración de nuevas señales de vibración de la unidad N° 1 a sistema SCADA ACDIM, requiere unidad detenida.	Trabajo programado y supervisado en terreno, riesgo bajo.	Mientras dura la desconexión de la Unidad N°1, estará en servicio la Unidad N°3, terminada la tarea de la U1, se pone en servicio nuevamente unidad 1.	No tiene consumo afectado		ninguno	DN (Desconectada Normal)		27-08-21 08:00	27-08-21 10:00	27-08-21 07:54	27-08-21 10:08
2021074986	Central Generadora	Ejecución Exitosa	ENERGIA PACÍFICO S.A.	Desconexión	Origen Interno	Curso Forzoso	TER ENERGIA PACIFICO	CENTRAL COMPLETA	Otro Tipo de Trabajo		Se dejó fuera a turbo generador para revisión de equipos y detectar falla.	Se dejó fuera a servicio turbo generador por problema en sistema de alimentación de biomasa a cámara	sin comentarios	No tiene consumo afectado		ninguno	DF (Desconexión Forzada)		27-08-21 02:52	27-08-21 04:00	27-08-21 02:52	27-08-21 04:30
2021072000	Central Generadora	Ejecución Exitosa	ENGIE	Intervención	Origen Interno	Programada	PE CALAMA [EN_REVISION]	CENTRAL COMPLETA	Puesta en servicio de nueva instalación	150	Comisionamiento Aereogeneradores de acuerdo a perfil de carga de las pruebas, según referencia de potencia de acuerdo a pronóstico enviado al CEN	El riesgo será de acuerdo con la etapa de comisionamiento del proyecto. Estará controlado por la especialidad a cargo del trabajo. Inspección de energía a la red y validación de los parámetros operacionales de los WTS, de acuerdo con el perfil de carga del pronóstico enviado con anterioridad al CEN.	No tiene consumo afectado		ninguno	P (Prueba de Puesta en Servicio)		27-08-21 00:00	27-08-21 23:59	27-08-21 00:00	27-08-21 23:59	
2021062466	Central Generadora	Ejecución Exitosa	ENGIE	Intervención	Origen Interno	Programada	TER IEM	CENTRAL COMPLETA	Mantenimiento preventivo	377	Control de carbonas sistema de excitación del generador	Riesgo bajo, debido a que se interviene una escobilla o escobillas a 8.00V.	Control de carbonas al sistema de excitación del generador.	No tiene consumo afectado		ninguno	N (Conectada Normal)		27-08-21 08:00	27-08-21 17:00	27-08-21 10:57	27-08-21 13:52
2021071256	Central Generadora	Ejecución Exitosa	ENLASA	Intervención	Origen Externo	Programada	TER SAN LORENZO DE S. DE ALMAGRO	CENTRAL COMPLETA	Otro Tipo de Trabajo	62.2	A solicitud de TRANSELEC según SOO N°88: En S/E Diego de Almagro: Barra 220 V. Sec. 1 y 2 P-PAU línea U2 Diego de Almagro-Central Enlasa. Cambio de aislación en cables JS-3x y J7.	Riesgo bajo y controlado. Personal con experiencia y cumplimiento de procedimientos de seguridad.	Trabajos externos solicitado por TRANSELEC S.A. Solicita bloquear la reconexión 5212 en S/E Diego de Almagro.	No tiene consumo afectado		ninguno	N (Conectada Normal)		27-08-21 08:00	27-08-21 18:00	27-08-21 08:13	27-08-21 12:06
2021073311	Central Generadora	Ejecución Exitosa	ESPINOS S.A	Intervención	Origen Interno	Programada	TER OLIVOS	CENTRAL COMPLETA	Otro Tipo de Trabajo	115.2	Generación mínimo técnico 1,30 MW con carga variable hasta 5,0 MW, chequeo sincronismo grupos, temperatura equipos, verificación lectura SCADA.	El riesgo es bajo, porque se genera a baja carga variable.	Generación mínimo técnico 1,30 MW con carga variable hasta 5,0 MW, chequeo sincronismo grupos, temperatura equipos, verificación lectura SCADA.	No tiene consumo afectado		ninguno	PO (Prueba Operacional)		27-08-21 15:00	27-08-21 23:59	27-08-21 15:00	27-08-21 23:59
2021075004	Central Generadora	Ejecución Exitosa	HIDROELÉCTRICA RIO LUCIF S.A.	Desconexión	Origen Interno	Curso Forzoso	HP MARIPOSAS	CENTRAL COMPLETA	Banco/Cargador de Batería (Revisión/Mantenimiento)		Revisión en banco de baterías 125 v.	el riesgo es bajo, ya que se trabajó con procedimientos de trabajo y personal calificado	N/A	No tiene consumo afectado		ninguno	DN (Desconectada Normal)		27-08-21 08:33	27-08-21 13:00	27-08-21 08:35	27-08-21 10:36
2021073340	Central Generadora	Ejecución Exitosa	HORINTOS	Intervención	Origen Interno	Programada	TER HORINTOS	CENTRAL COMPLETA	Otro Tipo de Trabajo		INSPECCION MENSUAL CARBONES DEL GENERADOR	TODOS LOS RIESGOS ASOCIADOS CONTROLADOS	CONTROL DE CARBONES GENERADOR	No tiene consumo afectado		ninguno	N (Conectada Normal)		27-08-21 08:00	27-08-21 17:00	27-08-21 10:01	27-08-21 17:11
2021072274	Central Generadora	Ejecución Exitosa	LUZ DEL NORTE	Intervención	Origen Interno	Programada	PIV LUZ DEL NORTE	CENTRAL COMPLETA	Otro Tipo de Trabajo	110	Pruebas de habilitación control AGC de la planta Luz del Norte. Verificación de las rampas de operación del control AGC solicitadas por el CEN. Verificación del controlador de la planta mediante SP. Variaciones de potencia activa de + - 30 MW para verificar respuesta del controlador.	Riesgo de los trabajos es bajo, se requiere pruebas control AGC de la planta coordinado con el área del CEN.	Pruebas coordinadas entre First Solar (Sabral CRT) y CEN (Arturo Olivarría).	No tiene consumo afectado		ninguno	N (Conectada Normal)		27-08-21 13:30	27-08-21 15:00	27-08-21 15:11	27-08-21 16:33
2021075212	Central Generadora	Ejecución Exitosa	NORACID	Desconexión	Origen Interno	Curso Forzoso	TER PLANTA DE ACIDO SULFURICO MEDICIONES	CENTRAL COMPLETA	Otro Tipo de Trabajo		Revisión de bomba de recirculación de ácido del proceso productivo.	El riesgo del trabajo es bajo.	Unidad PAM fuera de servicio, S2CB2 Abierto.	No tiene consumo afectado		ninguno	DF (Desconexión Forzada)		27-08-21 18:12	27-08-21 21:00	27-08-21 18:12	27-08-21 19:25
2021073969	Central Generadora	Ejecución Exitosa	PRIME ENERGIA QUICKSTART Spa	Intervención	Origen Interno	Programada	TER CHAGUAL [EN_REVISION]	CENTRAL COMPLETA	Puesta en servicio de nueva instalación		Pruebas de inyección de potencia hasta plena carga.	Los riesgos son bajos y se encuentran controlados, de acuerdo a procedimiento interno para el desarrollo de pruebas.	Sin comentarios adicionales.	No tiene consumo afectado		ninguno	P (Prueba de Puesta en Servicio)	P (Prueba de Puesta en Servicio)	27-08-21 18:00	27-08-21 22:00	26-08-21 19:34	27-08-21 00:00
2021073237	Central Generadora	Aprobado sin activación	SAGESEA S.A.	Desconexión	Origen Interno	Programada	TER HORNOPIREN [SM]	TER HORNOPIREN [SM] U3	Mantenimiento preventivo		Desconexión de unidad N°3 de C. Térmica Hornopiren por faenas de mantenimiento menor de unidad indicada anteriormente.	Desconexión de unidad N°3 de C. Térmica Hornopiren por faenas de mantenimiento menor de unidad indicada anteriormente.	Sólo se desconectará unidad 3, los demás unidades se mantendrán en servicio.	No tiene consumo afectado		ninguno	DP (Desconexión Programada)		27-08-21 08:30	27-08-21 18:00		
2021074065	Central Generadora	Aprobado [En_Revisión]	WFO MALLECO SPA	Intervención	Origen Interno	Programada	PE MALLECO NORTE [EN_REVISION]	PE MALLECO NORTE - TIPO 1 (3.6 [MW])	Puesta en servicio de nueva instalación	131	Pruebas de inyección y Homologación	El riesgo sobre las instalaciones es bajo ya que se tomarán las debidas medidas de mitigación correspondiente	Se efectuará pruebas de inyección hasta entregar la instalación a operación comercial de acuerdo con programa de pruebas entregado por WFO. Proyecto. Los interruptores de la Barra de 33 kV quedan a disposición del jefe de Puesta en Servicio. Extensión de SI N° 2021058097.	No tiene consumo afectado		ninguno	P (Prueba de Puesta en Servicio)		27-08-21 08:00	31-10-21 23:00	27-08-21 09:07	
2021074064	Central Generadora	Aprobado [En_Revisión]	WFO MALLECO SPA	Intervención	Origen Interno	Programada	PE MALLECO SUR [EN_REVISION]	PE MALLECO SUR - TIPO 2 (3.6 [MW])	Puesta en servicio de nueva instalación	131	Pruebas de inyección y Homologación	El riesgo sobre las instalaciones de Rio Malleco es bajo ya que se tomarán las debidas medidas de mitigación correspondiente	Pruebas de Homologación Malleco Fase 1 y ensayos de anillos térmicos. Relación con anillo N° 2021058274. Los interruptores de la Barra de 33 kV quedan a disposición del jefe de Puesta en Servicio. Extensión de SI N°2021059965.	No tiene consumo afectado		ninguno	P (Prueba de Puesta en Servicio)		27-08-21 08:00	30-09-21 23:00	27-08-21 09:07	



**Reporte Desconexión/Intervención Línea**

Fecha generación reporte: 14-09-2023 17:39:03

Estado: Pendiente, Aprobado, Rechazado, Aprobado sin activación, Ejecución Parcial, Ejecución Exitosa, Rechazo CDC, Pendiente, Rechazado, Aprobado sin activación, Ejecución Parcial, Ejecución Exitosa, Rechazo CDC

Total registros General: 211

Numero	Tipo	Estado	Empresa	Tipo Solicitud	Origen	Tipo Programación	Línea	Tamaño	Tipo Trabajo	Potencia	Trabajos a Realizar	Descripción Nivel Riesgo	Consumo	Comentarios Adicional	Empresas Afectadas	Trabajo Requiere	Estado Operativo	Estado Operativo Efectivo	Fecha Inicio	Fecha Fin	Fecha Efectiva Inicio	Fecha Efectiva Fin				
20207371	Línea	Ejecución Exitosa	AES ANDES	Intervención	Origen Interno	Programada	COBOS - ANDES 345KV	COBOS - ANDES 345KV C1	Otro Tipo de Trabajo	0	IPP con Apoyo de drome línea Andes-Salta (Torre N°1 a 342).	El riesgo es bajo ya que se toman las medidas para minimizarlo.	No tiene consumo afectado	Condiciones requeridas: S/E Andes: señalizar y NR 324B3 y 324C1/4. S/E Salta: señalizar y NR 324B3/4.		ninguno			27-08-21 08:00	27-08-21 18:00	27-08-21 08:32	27-08-21 13:54				
202072390	Línea	Ejecución Exitosa	AES ANDES S.A.	Desconexión	Origen Interno	Programada	TAP LA LAJA - QUELTHENES 120KV	TAP LA LAJA - QUELTHENES 120KV C1	Otro Tipo de Trabajo	0	Circuito fuera de servicio para Tratado de materiales e instalación de torre auxiliar en Torre 82 3209.	Riesgo bajo, trabajos se descartarán en caso de circuito fuera de servicio.	No tiene consumo afectado	Circuito fuera de servicio para Tratado de materiales e instalación de torre auxiliar en Torre 82 3209.		ninguno				27-08-21 07:00	27-08-21 18:00	27-08-21 06:57	27-08-21 16:46			
202073718	Línea	Ejecución Exitosa	AGS GNER	Intervención	Origen Externo	Programada	LABERINTO - MANTOS BLANCOS 220KV	LABERINTO - MANTOS BLANCOS 220KV C1	Lavado de Aislación	0	Lavado de aislación energizada de la línea Laberinto - Mantos Blancos C1 Simple Torre N° 25 a 34	Riesgo bajo, trabajo programado	No tiene consumo afectado	S/E Mantos Blancos: No reconectar 5204L, S/E Laberinto: No reconectar 5205L. Solicitud requerida por Engie.		ninguno				27-08-21 08:00	27-08-21 18:00	27-08-21 09:53	27-08-21 13:36			
202073504	Línea	Ejecución Exitosa	ALTO AHUEL TRASMISIÓN DE ENERGÍA S.A.	Intervención	Origen Interno	Programada	ANCOA - ALTO AHUEL 500KV L4 C1	ANCOA - ALTO AHUEL 500KV L4 C1	Roca y pódas Franja servolumbre	0	Tala de árboles ubicados por el lado y bajo el conductor en el tramo 65-66, Circuito N°4. Considerar orden de precavación (no reconectar). Corta manual de árboles prioridad 1 en función de realizar con maquinaria de cosecha forestal.	Riesgo de desconexión de línea de 500 KV Ancoa - Alto Jahuel 4.	No tiene consumo afectado	Sin comentarios adicionales.		ninguno				27-08-21 09:00	27-08-21 16:00	27-08-21 09:26	27-08-21 15:53			
202073722	Línea	Ejecución Exitosa	ANGAMOS	Intervención	Origen Interno	Programada	ANGAMOS - KAPATU 220KV	ANGAMOS - KAPATU 220KV C1 ANGAMOS - EST. N°4 ANGAMOS C2 220KV C1 EST. N°8 - KAPATU 220KV C1 EST. N°4 ANGAMOS C2 - EST. N°8 220KV C1	Lavado de Aislación	0	Lavado de aislación Línea Angamos - Kapatuz Zona Costa Crítica (Torre N° 2,3,4,5)	Riesgo menor debido a cumplimiento de programa	No tiene consumo afectado	S/E Angamos: 5235 señalizar y no reconectar; S/E Kapatuz: 5235,5236, 5237, 5238 señalizar y no reconectar		ninguno				27-08-21 08:00	27-08-21 18:00	27-08-21 08:26	27-08-21 14:34			
202073261	Línea	Ejecución Exitosa	AR Escondido Spa	Intervención	Origen Externo	Programada	RO ESCONDIDO - EST. 188 220 KV [EN REVISIÓN]	RO ESCONDIDO - EST. 188 220 KV [EN REVISIÓN]	Otro Tipo de Trabajo	0	Preaviso para no Reconectar 5216B en SE Carbones y 5217J en SE Ro Escondido: LAVADO DE AISLACION, ESTRUCTURA N° 102 a 180	Riesgo bajo, ya que la fauna está debidamente planificada.	No tiene consumo afectado	No amerita comentarios adicionales.		ninguno				27-08-21 08:00	27-08-21 18:00	27-08-21 07:29	27-08-21 11:52			
202072774	Línea	Ejecución Exitosa	CAITAN SPA	Desconexión	Origen Interno	Programada	CAITAN - BOMBEO 2 150KV 66KV	CAITAN - BOMBEO 2 150KV 66KV C1	Mantenimiento preventivo	0	Desconexión de línea 66 KV Caitan - Bombeo 2 - Bombeo 3, por faenas de refuerzos de estructura en tramo entre Caitan-Bombeo 2 y Bombeo 2 - Bombeo 3	No existe riesgo de trabajo.	No tiene consumo afectado	PT 63666 INTENRO DE CAITAN.		ninguno				27-08-21 07:00	30-08-21 18:00	27-08-21 08:35	29-08-21 22:45			
202072931	Línea	Ejecución Exitosa	CGE	Intervención	Origen Interno	Programada	CHIDARA - QUINQUIMO 120KV C1	CHIDARA - QUINQUIMO 120KV C1	Roca y pódas Franja servolumbre	0	Se realizará trabajo de poda de árboles.	Bajo, trabajo a realizar bajo procedimiento de distancias mínimas de seguridad.	No tiene consumo afectado	Se solicita bloqueo de reconexiones de S2H1 de SE Quinquimo y S2H3 de SE Chosapa		ninguno				27-08-21 09:00	27-08-21 18:00	27-08-21 11:35	27-08-21 14:07			
202072905	Línea	Ejecución Exitosa	CGE	Intervención	Origen Interno	Programada	TAP ALTO MELIPILLA - BOLAÑEA 100KV C1	TAP ALTO MELIPILLA - BOLAÑEA 100KV C1	Roca y pódas Franja servolumbre	0	Se realizará trabajo de poda de árboles.	Bajo, trabajo a realizar bajo procedimiento de distancias mínimas de seguridad.	No tiene consumo afectado	Se solicita bloqueo de reconexiones de S2B9C2 de SE Tap Off Alto Melipilla		ninguno				27-08-21 08:00	27-08-21 18:00	27-08-21 10:39	27-08-21 17:41			
202072109	Línea	Ejecución Exitosa	CGE	Intervención	Origen Interno	Programada	SANTA ELVIRA - NUEVA ALDEA 66KV C1	SANTA ELVIRA - NUEVA ALDEA 66KV C1	Roca y pódas Franja servolumbre	0	Tala, poda y roce de árboles	Riesgo medio con bloqueo	No tiene consumo afectado	Tala, poda y roce de árboles		ninguno					27-08-21 08:13	27-08-21 18:13	27-08-21 08:42	27-08-21 19:41		
202073865	Línea	Ejecución Exitosa	CGE	Intervención	Origen Interno	Programada	PELEQUEN - MALLA NUEVA 66KV C1	PELEQUEN - MALLA NUEVA 66KV C1	Roca y pódas Franja servolumbre	0	Poda, Roce de árboles dentro y fuera de Franja	Riesgo del Trabajo medio controlado	No tiene consumo afectado	Se requiere el bloqueo de la reconexión del interruptor 5284 de S/E Pelequen y 5284 de S/E Malla 154KV como medida de precavación ante estos trabajos		ninguno					27-08-21 08:00	27-08-21 18:00	27-08-21 09:07	27-08-21 17:39		
202073478	Línea	Ejecución Exitosa	CGE	Intervención	Origen Interno	Programada	PUNTA DE CORTES - CACHAPAL 66KV C1	PUNTA DE CORTES - CACHAPAL 66KV C1	Roca y pódas Franja servolumbre	0	Se realizará labores de poda y roce en LT 66KV Punta de Cortés, Cachapal N° 1 y N° 2	Riesgo del trabajo a realizar bajo, trabajos planificados y supervisados en terreno.	No tiene consumo afectado	Se requiere el bloqueo de reconexión del interruptor 66V 5284 e interruptor 5285 de S/E Punta de Cortés. Sin consumos afectados.		ninguno				27-08-21 08:00	27-08-21 18:00	27-08-21 09:07	27-08-21 17:37			
202073872	Línea	Ejecución Exitosa	CGE	Intervención	Origen Interno	Programada	CHARBUA - LUCERO 66KV	CHARBUA - ESTRUCTURA 24 66KV C1 ESTRUCTURA 24 - ESTRUCTURA 47 66KV C1 ESTRUCTURA 47 - TAP SANTA CLARA 66KV C1 TAP TRÉS ESQUINAS - EST. 788B 66KV C1 ESTRUCTURA 133 - ESTRUCTURA 137 66KV C1 TAP SANTA CLARA - ESTRUCTURA 132 66KV C1 EST. 157 - LOS TIROS BUENES 66KV C1 LOS TIROS BUENES - TAP TRÉS ESQUINAS 66KV C1	Roca y pódas Franja servolumbre	0	Bloquear reconexión del 5286 de S/E Charúa a 5283 de SE Chilan por trabajos de poda, roce y tala en el LT 66KV Charúa-Chilan. Esta coordinado la precavación y/o bloqueo de reconexión en 5281 e 5282 en Tap Lucero según se requiera. Esta coordinado con Electrica Puntilla la precavación en Tap Santa Clara.	Riesgo medio, con bloqueo de reconexión	Mantenimiento Franja	No tiene consumo afectado									27-08-21 08:16	27-08-21 18:16	27-08-21 08:41	27-08-21 19:44
202073804	Línea	Ejecución Exitosa	CGE	Intervención	Origen Interno	Programada	COPAYAPU - CERRILLO 110KV	COPAYAPU - ESTRUCTURA 18 110KV C1 ESTRUCTURA 18 120KV - ESTRUCTURA 26 110KV C1 ESTRUCTURA 26 - ESTRUCTURA 56 110KV C1 ESTRUCTURA 56 110KV - CERRILLOS 110KV C1	Lavado de Aislación	0	Se solicita Bloqueo de reconexión automática del interruptor 52H4 de S/E Copayapu, por lavado de aislación.	Bajo Riesgo, se realiza lavado de aislación.	No tiene consumo afectado	Se solicita Bloqueo de reconexión automática del interruptor 52H4 de S/E Copayapu por lavado de aislación.		ninguno					27-08-21 08:00	27-08-21 18:00	27-08-21 07:42	27-08-21 18:28		
202067385	Línea	Ejecución Exitosa	CGE	Desconexión	Origen Interno	Programada	EL SAUCE - COMBARBALI 66KV	EL SAUCE - COMBARBALI 66KV C1	Otro Tipo de Trabajo	0	Se desconecta LT 66 KV El Sauce - Combarbali, para realizar trabajos de mantenimiento preventivo consistente en Cambio de estructura, 'cruetas' e aislación por mantenimiento en la línea.	Bajo riesgo durante todo el trabajo, faena planificada y controlada en terreno.	No tiene consumo afectado	Se desconecta LT 66 KV El Sauce - Combarbali, para realizar trabajos de mantenimiento preventivo consistente en Cambio de estructura, 'cruetas' e aislación por mantenimiento en la línea.		ninguno				27-08-21 07:30	27-08-21 18:00	27-08-21 07:35	27-08-21 15:08			
202073823	Línea	Ejecución Exitosa	CHILQUINTA ENERGÍA S.A.	Intervención	Origen Externo	Programada	ALTO MELIPILLA - SAN ANTONIO 110KV	ALTO MELIPILLA - SAN ANTONIO 110KV C1	Otro Tipo de Trabajo	0	EL TRAMO Realizar cambio de conductor en el tramo 04-05 de la nueva LT La Aguirre - Alto Melipilla sobre LT 110KV Alto Melipilla San Antonio y LT 110KV Alto Melipilla Leyda energizada. Precavación de no reconectar LT 110KV Alto Melipilla San Antonio y LT 110KV Alto Melipilla Leyda.	Riesgo bajo. Trabajo controlado y planificado.	No tiene consumo afectado	Precavación de no reconectar LT 110KV Alto Melipilla San Antonio y LT 110KV Alto Melipilla Leyda.		ninguno				27-08-21 06:00	27-08-21 20:00	27-08-21 08:21	27-08-21 18:13			
202073614	Línea	Ejecución Exitosa	CHILQUINTA ENERGÍA S.A.	Intervención	Origen Externo	Programada	ALTO MELIPILLA - LEYDA 110KV C2	ALTO MELIPILLA - LEYDA 110KV C2	Otro Tipo de Trabajo	0	EL TRAMO Realizar cambio de conductor en el tramo 04-05 de la nueva LT La Aguirre - Alto Melipilla sobre LT 110KV Alto Melipilla San Antonio y LT 110KV Alto Melipilla Leyda energizada. Precavación de no reconectar LT 110KV Alto Melipilla San Antonio y LT 110KV Alto Melipilla Leyda.	Riesgo bajo. Trabajo controlado y planificado.	No tiene consumo afectado	Precavación de no reconectar LT 110KV Alto Melipilla San Antonio y LT 110KV Alto Melipilla Leyda.		ninguno				27-08-21 06:00	27-08-21 20:00	27-08-21 08:22	27-08-21 18:13			
202073443	Línea	Ejecución Exitosa	CMPC CELULOSA	Intervención	Origen Interno	Programada	CHARBUA - CELULOSA PACIFICO 220KV	CHARBUA - CELULOSA PACIFICO 220KV C1 SECCION 1 DE 2 220KV C1 SECCION 2 DE 2 220KV C1 SECCION 3 DE 2 220KV C1 SANTA FE - CELULOSA PACIFICO 220KV C1	Roca y pódas Franja servolumbre	0	Se realizará roce manual y mecanizado en Franja de servolumbre LT Charúa-Celulosa	Riesgo bajo, se tomarán todas las medidas de control necesarias. Se realizará roce manual y mecanizado en franja de servolumbre LT Charúa-Celulosa Pacifico 220KV	No tiene consumo afectado	Se realizará roce manual y mecanizado en franja de servolumbre LT Charúa-Celulosa Pacifico 220KV Tramo: Charúa-Maria Dolores, María Dolores-Nacimiento, María Dolores-Laja, Nacimiento-Mito 1220KV. Se solicitará bloqueo a la reconexión de interruptor 5213 y 5215 S/E Punta Santa Fe, S2E S/E Santa Fe Energía, interruptor 52H3 y 52H4 S/E IPP, interruptor 52H3 S/E Punta Laja, S2E S/E Punta Pacifico e interruptor 5210 SE Charúa.		ninguno				27-08-21 08:00	27-08-21 18:00	27-08-21 08:28	27-08-21 18:00			
202073723	Línea	Ejecución Exitosa	COCHRANE	Intervención	Origen Interno	Programada	COCHRANE - ENCUENTRO 220 KV	COCHRANE - EST. N°3 COCHRANE 220KV C1 EST. N°5 - EST. N°190 220KV C1 EST. N°3 COCHRANE C1 - EST. N°3 220KV C1 EST. N°3 - EST. N°5 220KV C1 EST. N°190 - INCUENTRO 220KV C1 COCHRANE - EST. N°3 220KV C2 EST. N°5 - EST. N°190 220KV C2 EST. N°5 - EST. N°190 220KV C2 EST. N°190 - INCUENTRO 220KV C2	Lavado de Aislación	0	Lavado de aislación LT Cochrane Encuentro	Lavado rutinario preventivo; S/E Cochrane: No Reconectar 5211, 5214, S/E Encuentro: No Reconectar 5214, 5215	No tiene consumo afectado									27-08-21 08:00	27-08-21 18:00	27-08-21 08:26	27-08-21 14:34	
202073716	Línea	Ejecución Exitosa	CODELCO CHILE - DIVISION CHILQUICAMATA	Intervención	Origen Interno	Programada	ENCUENTRO - PATIO DE MUFAS SE ENCUENTRO 220KV - TCHITACK 220KV C1	ENCUENTRO - PATIO DE MUFAS SE ENCUENTRO 220KV C1 ENCUENTRO - PATIO DE MUFAS SE ENCUENTRO 220KV C1	Lavado de Aislación	0	Lavado de aislación programado, solicitado por cliente	Riesgo Bajo, se tomarán todas las precauciones para realizar un trabajo en forma segura.	No tiene consumo afectado	Condiciones Requeridas: S/E Encuentro: No Reconectar 5205 S/E Tachack: No Reconectar 5202		ninguno				27-08-21 08:00	27-08-21 18:00	27-08-21 13:36	27-08-21 16:20			
202073681	Línea	Ejecución Exitosa	COBRESA S.A.	Intervención	Origen Externo	Programada	ESPERANZA - LAS VEGAS 110KV	ESPERANZA - LAS VEGAS 110KV C1	Otro Tipo de Trabajo	0	S/E Las Vegas: Solicitud de Chilquinta no reconectar 52H6, por lavado de aislación a paño de Barras 110 - 44 y 12 VV.	Bajo	No tiene consumo afectado	S/E Las Vegas: Solicitud de Chilquinta no reconectar 52H6, por lavado de aislación a paño de Barras 110 - 44 y 12 VV, en caso de falla NO reconectar, coordinar normalización con el jefe de faena.		ninguno				27-08-21 08:00	27-08-21 18:00	27-08-21 09:16	27-08-21 14:53			
202072937	Línea	Ejecución Exitosa	COMPAÑÍA GENERAL DE ELECTRICIDAD S.A.	Intervención	Origen Interno	Programada	BAJO MELIPILLA - MANDINGO 66KV	TAP CHOCALAN - MANDINGO 66KV C1	Otro Tipo de Trabajo	0	Según S001 N°81 de Empresa Extranera S.A., asociado a Constitución de Nueva Línea de Transmisión 14220V Alto Melipilla Troncal - Rapel, se requiere el bloqueo de reconexión de interruptor 52B2 en SE Bajo Melipilla, para realizar tendido de conductores entre las estructuras N° 40 y 41 del tramo LT 66KV Chocacán - Mandingo. El bloqueo se mantendrá sólo por el tiempo efectivo que duran los trabajos.	Riesgo Medio, tendido de conductores sobre Línea Energizada.	No tiene consumo afectado	Bloqueo Reconexión Interruptor 52B2 en SE Bajo Melipilla.		ninguno				27-08-21 08:00	27-08-21 19:00	27-08-21 08:28	27-08-21 19:30			
202073180	Línea	Ejecución Exitosa	COMPAÑÍA GENERAL DE ELECTRICIDAD S.A.	Intervención	Origen Interno	Programada	ANDALICAN - HORCONES 66KV	ANDALICAN - ESTRUCTURA 92 66KV C1 ESTRUCTURA 92 - ESTRUCTURA 107 66KV C1 ESTRUCTURA 107 - ESTRUCTURA 118 66KV C1 ESTRUCTURA 118 - ESTRUCTURA 129 66KV C1 ESTRUCTURA 129 - HORCONES 66KV C1 ESTRUCTURA 130 - HORCONES 66KV C1 ESTRUCTURA 148A - ESTRUCTURA 150 66KV C1 ESTRUCTURA 140 - ESTRUCTURA 148A 66KV C1 ESTRUCTURA 130 - ESTRUCTURA 140 66KV C1 ESTRUCTURA 129 - ESTRUCTURA 130D 66KV C1	Roca y pódas Franja servolumbre	0	Se realizará poda y tala de árboles cercanos a la línea LT 66KV Andalicán-Horcones N°1	Riesgo medio y controlado, trabajos con personal especializado.	No tiene consumo afectado	Se requiere bloqueo de reconexión del 52B1 de S/E Andalicán y 52B7 de S/E Horcones		ninguno							27-08-21 08:00	27-08-21 18:00	27-08-21 08:38	27-08-21 19:40
202073647	Línea	Rechazado	CTNG SPA	Desconexión	Origen Interno	Programada	TAP PACHACAMA - LA CALERA 110KV	TAP PACHACAMA - LA CALERA 110KV C2	Otro Tipo de Trabajo	0	Trabajos de limpieza manual de aislación de LT 110 KV Tap Pachacama-La Calera circuito N°2, se requiere Unidad 2 de SE Ventanas 175, Central Los Ventos disponible, IPP Santiago Sider despachado hacia S/E Las Vegas se considera S/E Mejaya y S/E La Calera desde circuito N°1.	Riesgo bajo, programado y controlado.	No tiene consumo afectado	Trabajos de limpieza manual de aislación de LT 110 KV Tap Pachacama-La Calera circuito N°2, se requiere Unidad 2 de SE Ventanas 175, Central Los Ventos disponible, IPP Santiago Sider despachado hacia S/E Las Vegas se considera S/E Mejaya y S/E La Calera desde circuito N°1.		ninguno				27-08-21 08:00	27-08-21 18:00					
202073646	Línea	Rechazado	CTNG SPA	Desconexión	Origen Interno	Programada	SAN PEDRO - LAS VEGAS 110KV	TAP PACHACAMA - LAS VEGAS 110KV C2 TAP OFF LA PALMA - TAP OFF PACHACAMA 110KV C2 SAN PEDRO - TAP OFF LA PALMA 110KV C2	Otro Tipo de Trabajo	0	Trabajos de limpieza manual de aislación de LT 110 KV San Pedro-Las Vegas circuito N°2, se requiere Unidad 2 de SE Ventanas 175, Central Los Ventos disponible, IPP Santiago Sider despachado hacia S/E Las Vegas se considera S/E Mejaya y S/E La Calera desde circuito N°1.	Riesgo bajo, programado y controlado.	No tiene consumo afectado	Considerar orden de no reconectar LT 110 KV San Pedro-Las Vegas circuito N°1 y LT 110 KV Pachacama-La Calera circuito N°1.		ninguno				27-08-21 08:00	27-08-21 18:00					
20206964	Línea	Ejecución Exitosa	CIT OPERACIONES SPA	Intervención	Origen Interno	Programada	MATEHCILLO - CASERONES 220KV L2	MATEHCILLO - ESTRUCTURA 274 220KV L2 C2 ESTRUCTURA 274 - ESTRUCTURA 337 220KV L2 C2 ESTRUCTURA 337 - TAP JORQUEERA 220KV L2 C2 TAP JORQUEERA - CASERONES 220KV L2 C2	Otro Tipo de Trabajo	0	Lavado de aislación, en instalación energizada (Doble Circuito), LAVADO DE AISLACION EST. 01 a 10.	Bajo	No tiene consumo afectado	Actividades: Lavado de aislación, en instalación energizada (Doble Circuito), LAVADO DE AISLACION EST. 01 a 10. Reconexiones: Subestación Matehcillo, 5211 con bloqueo a la reconexión inmovilizado Subestación Matehcillo, 5212 con bloqueo a la reconexión inmovilizado Subestación Caserones, 5213 con bloqueo a la reconexión inmovilizado Subestación Caserones, 5212 con bloqueo a la reconexión inmovilizado Torres, SE Jorquera 5217 (SE requiere 5201 con bloqueo a la reconexión inmovilizado) Instalaciones en Riesgo: L 220KV Matehcillo-Caserones, C1 e L 220KV Matehcillo-Caserones, C2 Temporalidad de los Regios: Durante de los trabajos Nivel de Riesgo: Bajo Bibliografía del Jefe de Faena:		ninguno				27-08-21 08:00	27-08-21 18:00	27-08-21 05:36	27-08-21 11:37			

**Reporte Desconexión/Intervención Línea**

Fecha generación reporte: 14-09-2021 17:39:03

Estado: Pendiente, Aprobado, Rechazado, Aprobado sin activación, Ejecución Parcial, Ejecución Exitosa, Rechazo CDC, Pendiente, Rechazado, Aprobado sin activación, Ejecución Parcial, Ejecución Exitosa, Rechazo CDC

Total registros General: 211

Total registros Línea: 97

Numero	Tipo	Estado	Empresa	Tipo Solicitud	Origen	Tipo Programación	Línea	Tramite(s)	Tipo Trabajo	Potencia	Trabajos a Realizar	Descripción Nivel Riesgo	Comentarios Adicional	Consumo	Empresas Afectadas	Trabajo Requiere	Estado Operativo	Estado Operativo (Ejecucion)	Fecha Inicio	Fecha Fin	Fecha Efectiva Inicio	Fecha Efectiva Fin
2021069963	Línea	Ejecución Exitosa	CYT OPERACIONES SPA	Intervención	Origen Interno	Programada	MANTENCION - ESTRUCTURA 274 220KV L1 C1 ESTRUCTURA 274 - ESTRUCTURA 337 220KV C1 C2 ESTRUCTURA 337 - TAP DOMQUERA 220KV L1 C1 TAP DOMQUERA - CASERONES 220KV L1 C1		Otro Tipo de Trabajo	0	Lavado de aislador, en instalación energizada (Doble Circuito), LAVADO DE AISLACION EST. 0 a 10.	Bajo	Actividades: Lavado de aislador, en instalación energizada (Doble Circuito), LAVADO DE AISLACION EST. 0 a 10. Restricciones: Subestación Malmalco, S211 con bloque a la reconexión inmovilizado Subestación Malmalco, S212 con bloque a la reconexión inmovilizado Subestación Caserones, S213 con bloque a la reconexión inmovilizado Subestación Caserones, S212 con bloque a la reconexión inmovilizado Terceros, SE Torres S217 (Se requiere SDOI) con bloque a la reconexión inmovilizado Instalaciones en Riesgo: L 220kV Malmalco-Caserones, C1 o L 220kV Malmalco-Caserones, C2 Temperalidad de los Riesgos: Durante de los trabajos Nivel de Riesgo: Bajo Riesgos: del Jefe de Fama:	No tiene consumo afectado	ninguno	Operativo	Operativo	27-08-21 08:00	27-08-21 18:00	27-08-21 05:36	27-08-21 13:37	
2021073522	Línea	Ejecución Exitosa	DIEGO DE ALMAGRO TRANSMISORA DE ENERGIA S.A.	Intervención	Origen Externo	Programada	ILAPA - CUMBRES 220KV	ILAPA - CUMBRE 220V C1	Otro Tipo de Trabajo	0	A solicitud de Colborn por trabajos de Tendido de Cable de Guardia entre pilares de mano de línea Norte P131 en SE Ilapa, se requiere el bloque a la reconexión de la línea de 220 KV Ilapa - Cumbres 1.	Riesgo de desconexión de línea de 220 KV Ilapa - Cumbres 1.	Trabajos relacionados con construcción el Proyecto NUP 1265.	No tiene consumo afectado	ninguno	Operativo	Operativo	27-08-21 08:00	27-08-21 18:00	27-08-21 08:06	27-08-21 18:27	
2021073255	Línea	Ejecución Exitosa	DIEGO DE ALMAGRO TRANSMISORA DE ENERGIA S.A.	Intervención	Origen Externo	Programada	ILAPA - CUMBRES 220KV C1	ILAPA - CUMBRE 220V C1	Otro Tipo de Trabajo	0	A solicitud de Colborn por trabajos en SE Ilapa, relacionados con acomoda de línea de 220 kV mano de línea Norte, se requiere el bloque de la reconexión de la línea de 220 KV Ilapa - Cumbres 1. Trabajos correspondientes a proyecto NUP 1265.	Riesgo de desconexión de línea de 220 KV Ilapa - Cumbres 1.	Sin comentarios adicionales.	No tiene consumo afectado	ninguno	Operativo	Operativo	27-08-21 08:00	27-08-21 18:00	27-08-21 08:06	27-08-21 18:27	
2021071450	Línea	Ejecución Exitosa	DIEGO DE ALMAGRO TRANSMISORA DE ENERGIA S.A.	Intervención	Origen Externo	Programada	DIEGO DE ALMAGRO - ILAPA 220KV L1 C1 ESTRUCTURA ILAPA - ILAPA 220KV L2 C2		Lavado de Aislación	0	A solicitud de Elettas por trabajos de lavado de aislación en SE Diego de Almagro, se requiere no reconectar los interruptores I12-I4-I5 de SE Ilapa, correspondientes a línea de 220 kV Diego de Almagro - Ilapa 1 y 2.	Riesgo de desconexión de línea de 220 KV Diego de Almagro - Ilapa 1 a 2.	Asociado a SDOI 10005653.	No tiene consumo afectado	ninguno	Operativo	Operativo	27-08-21 08:00	27-08-21 18:00	27-08-21 08:06	27-08-21 12:09	
2021073452	Línea	Ejecución Exitosa	ENEL TRANSMISION CHILE S.A.	Desconexión	Origen Interno	Programada	TAP LACADAS - TAP SERNBERNADO 110KV C1 TAP SAN BERNARDO - SAN BERNARDO 110KV C1 LO ESPEDO - TAP LAS ACACIAS 110KV C2 TAP SAN BERNARDO - BUN 110KV C2 TAP LAS ACACIAS - LAS ACACIAS 110KV C2		Otro Tipo de Trabajo	0	Mantenimiento Preventivo a Desconectores 110 KV Lado Línea del Circuito 110 KV N°2 Bun - Espedo en Subestaciones Las Acacias y San Bernardo.	No presenta riesgos para el sistema.	Se informa al Coordinador Eléctrico la indisponibilidad del elemento indicado. Se informa la desconexión del elemento y posteriormente realizados los trabajos la normalización del servicio.	No tiene consumo afectado	ninguno	Operativo	Operativo	27-08-21 23:00	28-08-21 08:00	28-08-21 00:22	28-08-21 07:00	
2021071821	Línea	Ejecución Exitosa	ENGIE	Intervención	Origen Interno	Programada	CHACAYA - CAPRICORNIO 220KV C1 CAPRICORNIO - MANTOS BLANCOS 220KV C1 ARICA - EST. S2 110KV C1 EST. S2 - EST. S4 110KV C1 EST. S4 - TAP MAL PASO 110KV C1 TAP MAL PASO - EST. S14 110KV C1 EST. S14 - TAP VITON 110KV C1 TAP VITON - TAP VITON W 110KV 110KV C1		Lavado de Aislación C1	0	Lavado aislación método a distancia, riesgo bajo.	Lavado aislación método a distancia, riesgo bajo.	S/E Chacayo: No Reconectar S212 S/E Mal Blanco: No Reconectar S10201. S/E Caserones: No Reconectar S2171.	No tiene consumo afectado	ninguno	Operativo	Operativo	27-08-21 08:00	27-08-21 16:00	27-08-21 08:08	27-08-21 13:49	
2021068429	Línea	Ejecución Exitosa	ENGIE	Intervención	Origen Interno	Programada	ARICA - POZO AJONOTE 110KV		Otro Tipo de Trabajo	0	Trabajos en Fibra Óptica ENTEL	Riesgo bajo, trabajo considerado en mano.	CONDICIONES REQUERIDAS: SE Arica No reconectar S2H71, SE Pozo Ajonote No reconectar S2H1.	No tiene consumo afectado	ninguno	Operativo	Operativo	27-08-21 09:00	27-08-21 17:00	27-08-21 08:56	27-08-21 14:20	
2021065133	Línea	Ejecución Exitosa	GUACOLDA	Intervención	Origen Interno	Programada	GUACOLDA - MANTENCION 220KV L2 GUACOLDA - MANTENCION 220KV L2 C4		Lavado de Aislación	0	Lavado de aislación desde punto de malla y estructura N°134. En caso de operación automática, NO reconectar S215-S216 en SE Guacolda y NO reconectar S219-S220 en SE Malmalco.	Se consideran las medidas pertinentes para desarrollar los trabajos en condición segura.	En caso de operación automática, NO reconectar S215-S216 en SE Guacolda y NO reconectar S219-S220 en SE Malmalco.	No tiene consumo afectado	ninguno	Operativo	Operativo	27-08-21 08:00	27-08-21 17:00	27-08-21 08:48	27-08-21 12:33	
2021065009	Línea	Ejecución Exitosa	GUACOLDA	Intervención	Origen Interno	Programada	GUACOLDA - MANTENCION 220KV L1 GUACOLDA - MANTENCION 220KV L1 C2		Lavado de Aislación	0	Lavado de aislación entre punto de salida y estructura N°34. En caso de operación automática, NO reconectar S215-S216 en SE Guacolda y NO reconectar S215-S216 en SE Malmalco.	Se consideran las medidas pertinentes, para desarrollar los trabajos en condición segura.	En caso de operación automática, NO reconectar S215-S216 en SE Guacolda y NO reconectar S215-S216 en SE Malmalco.	No tiene consumo afectado	ninguno	Operativo	Operativo	27-08-21 08:00	27-08-21 17:00	27-08-21 08:48	27-08-21 12:33	
2021072357	Línea	Ejecución Exitosa	GUACOLDA ENERGIA SPA	Intervención	Origen Externo	Programada	GUACOLDA - MANTENCION 220KV L2 GUACOLDA - MANTENCION 220KV L2 C4		Lavado de Aislación	0	S/E Malmalco: Lavado de aislación punto 220KV incluye equipos primarios, pafes I1; I2; I3; I4; I5; I6; I7; I8; I9; I10; I11; I12; I13; I14; I15; I16; I17; I18; I19; I20; I21; I22; I23; I24; I25; I26; I27; I28; I29; I30; I31; I32; I33; I34; I35; I36; I37; I38; I39; I40; I41; I42; I43; I44; I45; I46; I47; I48; I49; I50; I51; I52; I53; I54; I55; I56; I57; I58; I59; I60; I61; I62; I63; I64; I65; I66; I67; I68; I69; I70; I71; I72; I73; I74; I75; I76; I77; I78; I79; I80; I81; I82; I83; I84; I85; I86; I87; I88; I89; I90; I91; I92; I93; I94; I95; I96; I97; I98; I99; I100; I101; I102; I103; I104; I105; I106; I107; I108; I109; I110; I111; I112; I113; I114; I115; I116; I117; I118; I119; I120; I121; I122; I123; I124; I125; I126; I127; I128; I129; I130; I131; I132; I133; I134; I135; I136; I137; I138; I139; I140; I141; I142; I143; I144; I145; I146; I147; I148; I149; I150; I151; I152; I153; I154; I155; I156; I157; I158; I159; I160; I161; I162; I163; I164; I165; I166; I167; I168; I169; I170; I171; I172; I173; I174; I175; I176; I177; I178; I179; I180; I181; I182; I183; I184; I185; I186; I187; I188; I189; I190; I191; I192; I193; I194; I195; I196; I197; I198; I199; I200; I201; I202; I203; I204; I205; I206; I207; I208; I209; I210; I211; I212; I213; I214; I215; I216; I217; I218; I219; I220; I221; I222; I223; I224; I225; I226; I227; I228; I229; I230; I231; I232; I233; I234; I235; I236; I237; I238; I239; I240; I241; I242; I243; I244; I245; I246; I247; I248; I249; I250; I251; I252; I253; I254; I255; I256; I257; I258; I259; I260; I261; I262; I263; I264; I265; I266; I267; I268; I269; I270; I271; I272; I273; I274; I275; I276; I277; I278; I279; I280; I281; I282; I283; I284; I285; I286; I287; I288; I289; I290; I291; I292; I293; I294; I295; I296; I297; I298; I299; I300; I301; I302; I303; I304; I305; I306; I307; I308; I309; I310; I311; I312; I313; I314; I315; I316; I317; I318; I319; I320; I321; I322; I323; I324; I325; I326; I327; I328; I329; I330; I331; I332; I333; I334; I335; I336; I337; I338; I339; I340; I341; I342; I343; I344; I345; I346; I347; I348; I349; I350; I351; I352; I353; I354; I355; I356; I357; I358; I359; I360; I361; I362; I363; I364; I365; I366; I367; I368; I369; I370; I371; I372; I373; I374; I375; I376; I377; I378; I379; I380; I381; I382; I383; I384; I385; I386; I387; I388; I389; I390; I391; I392; I393; I394; I395; I396; I397; I398; I399; I400; I401; I402; I403; I404; I405; I406; I407; I408; I409; I410; I411; I412; I413; I414; I415; I416; I417; I418; I419; I420; I421; I422; I423; I424; I425; I426; I427; I428; I429; I430; I431; I432; I433; I434; I435; I436; I437; I438; I439; I440; I441; I442; I443; I444; I445; I446; I447; I448; I449; I450; I451; I452; I453; I454; I455; I456; I457; I458; I459; I460; I461; I462; I463; I464; I465; I466; I467; I468; I469; I470; I471; I472; I473; I474; I475; I476; I477; I478; I479; I480; I481; I482; I483; I484; I485; I486; I487; I488; I489; I490; I491; I492; I493; I494; I495; I496; I497; I498; I499; I500; I501; I502; I503; I504; I505; I506; I507; I508; I509; I510; I511; I512; I513; I514; I515; I516; I517; I518; I519; I520; I521; I522; I523; I524; I525; I526; I527; I528; I529; I530; I531; I532; I533; I534; I535; I536; I537; I538; I539; I540; I541; I542; I543; I544; I545; I546; I547; I548; I549; I550; I551; I552; I553; I554; I555; I556; I557; I558; I559; I560; I561; I562; I563; I564; I565; I566; I567; I568; I569; I570; I571; I572; I573; I574; I575; I576; I577; I578; I579; I580; I581; I582; I583; I584; I585; I586; I587; I588; I589; I590; I591; I592; I593; I594; I595; I596; I597; I598; I599; I600; I601; I602; I603; I604; I605; I606; I607; I608; I609; I610; I611; I612; I613; I614; I615; I616; I617; I618; I619; I620; I621; I622; I623; I624; I625; I626; I627; I628; I629; I630; I631; I632; I633; I634; I635; I636; I637; I638; I639; I640; I641; I642; I643; I644; I645; I646; I647; I648; I649; I650; I651; I652; I653; I654; I655; I656; I657; I658; I659; I660; I661; I662; I663; I664; I665; I666; I667; I668; I669; I670; I671; I672; I673; I674; I675; I676; I677; I678; I679; I680; I681; I682; I683; I684; I685; I686; I687; I688; I689; I690; I691; I692; I693; I694; I695; I696; I697; I698; I699; I700; I701; I702; I703; I704; I705; I706; I707; I708; I709; I710; I711; I712; I713; I714; I715; I716; I717; I718; I719; I720; I721; I722; I723; I724; I725; I726; I727; I728; I729; I730; I731; I732; I733; I734; I735; I736; I737; I738; I739; I740; I741; I742; I743; I744; I745; I746; I747; I748; I749; I750; I751; I752; I753; I754; I755; I756; I757; I758; I759; I760; I761; I762; I763; I764; I765; I766; I767; I768; I769; I770; I771; I772; I773; I774; I775; I776; I777; I778; I779; I780; I781; I782; I783; I784; I785; I786; I787; I788; I789; I790; I791; I792; I793; I794; I795; I796; I797; I798; I799; I800; I801; I802; I803; I804; I805; I806; I807; I808; I809; I810; I811; I812; I813; I814; I815; I816; I817; I818; I819; I820; I821; I822; I823; I824; I825; I826; I827; I828; I829; I830; I831; I832; I833; I834; I835; I836; I837; I838; I839; I840; I841; I842; I843; I844; I845; I846; I847; I848; I849; I850; I851; I852; I853; I854; I855; I856; I857; I858; I859; I860; I861; I862; I863; I864; I865; I866; I867; I868; I869; I870; I871; I872; I873; I874; I875; I876; I877; I878; I879; I880; I881; I882; I883; I884; I885; I886; I887; I888; I889; I890; I891; I892; I893; I894; I895; I896; I897; I898; I899; I900; I901; I902; I903; I904; I905; I906; I907; I908; I909; I910; I911; I912; I913; I914; I915; I916; I917; I918; I919; I920; I921; I922; I923; I924; I925; I926; I927; I928; I929; I930; I931; I932; I933; I934; I935; I936; I937; I938; I939; I940; I941; I942; I943; I944; I945; I946; I947; I948; I949; I950; I951; I952; I953; I954; I955; I956; I957; I958; I959; I960; I961; I962; I963; I964; I965; I966; I967; I968; I969; I970; I971; I972; I973; I974; I975; I976; I977; I978; I979; I980; I981; I982; I983; I984; I985; I986; I987; I988; I989; I990; I991; I992; I993; I994; I995; I996; I997; I998; I999; I1000; I1001; I1002; I1003; I1004; I1005; I1006; I1007; I1008; I1009; I1010; I1011; I1012; I1013; I1014; I1015; I1016; I1017; I1018; I1019; I1020; I1021; I1022; I1023; I1024; I1025; I1026; I1027; I1028; I1029; I1030; I1031; I1032; I1033; I1034; I1035; I1036; I1037; I1038; I1039; I1040; I1041; I1042; I1043; I1044; I1045; I1046; I1047; I1048; I1049; I1050; I1051; I1052; I1053; I1054; I1055; I1056; I1057; I1058; I1059; I1060; I1061; I1062; I1063; I1064; I1065; I1066; I1067; I1068; I1069; I1070; I1071; I1072; I1073; I1074; I1075; I1076; I1077; I1078; I1079; I1080; I1081; I1082; I1083; I1084; I1085; I1086; I1087; I1088; I1089; I1090; I1091; I1092; I1093; I1094; I1095; I1096; I1097; I1098; I1099; I1100; I1101; I1102; I1103; I1104; I1105; I1106; I1107; I1108; I1109; I1110; I1111; I1112; I1113; I1114; I1115; I1116; I1117; I1118; I1119; I1120; I1121; I1122; I1123; I1124; I1125; I1126; I1127; I1128; I1129; I1130; I1131; I1132; I1133; I1134; I1135; I1136; I1137; I1138; I1139; I1140; I1141; I1142; I1143; I1144; I1145; I1146; I1147; I1148; I1149; I1150; I1151; I1152; I1153; I1154; I1155; I1156; I1157; I1158; I1159; I1160; I1161; I1162; I1163; I1164; I1165; I1166; I1167; I1168; I1169; I1170; I1171; I1172; I1173; I1174; I1175; I1176; I1177; I1178; I1179; I1180; I1181; I1182; I1183; I1184; I1185; I1186; I1187; I1188; I1189; I1190; I1191; I1192; I1193; I1194; I1195; I1196; I1197; I1198; I1199; I1200; I1201; I1202; I1203; I1204; I1205; I1206; I1207; I1208; I1209; I1210; I1211; I1212; I1213; I1214; I1215; I1216; I1217; I1218; I1219; I1220; I1221; I1222; I1223; I1224; I1225; I1226; I1227; I1228; I1229; I1230; I1231; I1232; I1233; I1234; I1235; I1236; I1237; I1238; I1239; I1240; I1241; I1242; I1243; I1244; I1245; I1246; I1247; I1248; I1249; I1250; I1251; I1252; I1253; I1254; I1255; I1256; I1257; I1258; I1259; I1260; I1261; I1262; I1263; I1264; I1265; I1266; I1267; I1268; I1269; I1270; I1271; I1272; I1273; I1274; I1275; I1276; I1277; I1278; I1279; I1280; I1281; I1282; I1283; I1284; I1285; I1286; I1287; I1288; I1289; I1290; I1291; I1292; I1293; I1294; I1295; I1296; I1297; I1298; I1299; I1300; I1301; I1302; I1303; I1304; I1305; I1306; I1307; I1308; I1309; I1310; I1311; I1312; I1313; I1314; I1315; I1316; I1317; I1318; I1319; I1320; I1321; I1322; I1323; I1324; I1325; I1326; I1327; I1328; I1329; I1330; I1331; I1332; I1333; I1334; I1335; I1336; I1337; I1338; I1339; I1340; I1341; I1342; I1343; I1344; I1345; I1346; I1347; I1348; I1349; I1350; I1351; I1352; I1353; I1354; I1355; I1356; I1357; I1358; I1359; I1360; I1361; I1362; I1363; I1364; I1365; I1366; I1367; I1368; I1369; I1370; I1371; I1372; I1373; I1374; I1375; I1376; I1377; I1378; I1379; I1380; I1381; I1382; I1383; I1384; I1385; I1386; I1387; I1388; I1389; I1390; I1391; I1392; I1393; I1394; I1395; I1396; I1397; I1398; I1399; I1400; I1401; I1402; I1403; I1404; I1405; I1406; I1407; I1408; I1409; I1410; I1411; I1412; I1413; I1414; I1415; I1416; I1417; I1418; I1419; I1420; I1421; I1422; I1423; I1424; I1425; I1426; I1427; I1428; I1429; I1430; I1431; I1432; I1433; I1434; I1435; I1436; I1437; I1438; I1439; I1440; I1441; I1442; I1443; I1444; I1445; I1446; I1447; I1448; I1449; I1450; I1451; I1452; I1453; I1454; I1455; I1456; I1457; I1458; I1459; I1460; I1461; I1462; I1463; I1464; I1465; I1466; I1467; I1468; I1469; I1470; I1471; I1472; I1473; I1474; I1475; I1476; I1477; I1478; I1479; I1480; I1481; I1482; I1483; I1484; I1485; I1486; I1487; I1488; I1489; I1490; I1491; I1492; I1493; I1494; I1495; I1496; I1497; I1498; I1499; I1500; I1501; I1502; I1503; I1504; I1505; I1506; I1507; I1508; I1509; I1510; I1511											

Reporte Desconexión/Intervención Línea

Fecha generación reporte: 14-09-2021 17:39:03

Estado: Pendiente, Aprobado, Rechazado, Aprobado sin activación, Ejecución Parcial, Ejecución Exitosa, Rechazo CDC, Pendiente, Rechazado, Aprobado sin activación, Ejecución Parcial, Ejecución Exitosa, Rechazo CDC

Total registros General: 211

Total registros Línea: 97

Numero	Tipo	Estado	Empresa	Tipo Solicitud	Origen	Tipo Programación	Línea	Tensión	Tipo Trabajo	Potencia	Descripción Nivel Riesgo	Comentarios Adicional	Consumo	Empresas Afectadas	Trabajo Requiere	Estado Operativo	Estado Operativo (Ejecución)	Fecha Inicio	Fecha Fin	Fecha Efectiva Inicio	Fecha Efectiva Fin	
202106987	Línea	Rechazado	MAPLES CONDILLERA SPA	Desconexión	Origen Interno	Programada	MAIPO - PIRQUE 150KV C1	MAIPO - PIRQUE 150KV C1	Otro Tipo de Trabajo		Por trabajos de reparación de fuga de gas SF6 de baflo #7 de SE G05 Maipo, se requiere desconectar LT 1x130 kv Maipo - Puente alto CMPC, para realizar trabajos de reparación. Se realiza coordinación con los clientes asociados a LT. CEE. Pique (cliente regulado), informa que no tendrá pérdidas de consumo de sus clientes, ya que realizarán cambio de alimentador. CMPC - Planta cordillera (cliente libre), se encuentra fuera de servicio en dicho período por trabajos en sus instalaciones. Por lo cual no existirá pérdidas de consumo tanto para clientes regulados como libre mientras duren los trabajos.	Por trabajos de reparación de fuga de gas SF6 de baflo #7 de SE G05 Maipo, se requiere desconectar LT 1x130 kv Maipo - Puente alto CMPC, para realizar trabajos de reparación. Se realiza coordinación con los clientes asociados a LT. CEE. Pique (cliente regulado), informa que no tendrá pérdidas de consumo de sus clientes, ya que realizarán cambio de alimentador. CMPC - Planta cordillera (cliente libre), se encuentra fuera de servicio en dicho período por trabajos en sus instalaciones. Por lo cual no existirá pérdidas de consumo tanto para clientes regulados como libre mientras duren los trabajos.			ninguno			27-08-21 00:00	30-08-21 23:59			
2021071775	Línea	Ejecución Exitosa	SISTEMA DE TRANSMISIÓN DEL SUR S.A.	Intervención	Origen Interno	Programada	PIQUETE - CORRAL 66KV C1	PIQUETE - CORRAL 66KV C1	Otro Tipo de Trabajo		No reconectar línea 66 KV Piquete Corral a sublínea de SASEA por faenas en red MT cercana a línea AT entre entre 13400 - 13480 - 13495	El riesgo de la faena es bajo y controlado	asociado a S001 697			ninguno			27-08-21 09:00	27-08-21 17:00	27-08-21 10:32	27-08-21 16:44
202106959	Línea	Ejecución Exitosa	SIS	Intervención	Origen Interno	Programada	BARRO BLANCO - RIO NEGRO 66KV C1	BARRO BLANCO - RIO NEGRO 66KV C1	Roca y poder Franja subterránea		No reconectar líneas 66 KV Barro Blanco - Rio Negro C1 y C2 por faenas de rocas, podas y tajeo de árboles en faja de subterránea.	Riesgo controlado, se mantendrán las distancias de seguridad con líneas de 66 KV energizadas.	(PT 66254 registro interno ST5)			ninguno			27-08-21 08:00	27-08-21 18:00	27-08-21 09:24	27-08-21 19:40
2021071375	Línea	Ejecución Exitosa	TEN	Intervención	Origen Interno	Programada	CUMBRE - NUEVA CARDOÑES 500KV C1	CUMBRE - NUEVA CARDOÑES 500KV C1	Lavado de Aislación		Lavado de aislación de LT 2 a 500KV Cumbres-Nueva Cardoñes, entre estructuras #001, 002, 003, 004, 005, 006, 007, 008, 009, 010, 011, 012, 013, 014, 015, 016, 017, 018, 019, 020, 021, 022, 023, 024, 025, 026, 027, 028, 029, 030, 031, 032, 033, 034, 035, 036, 037, 038, 039, 040, 041, 042, 043, 044, 045, 046, 047, 048, 049, 050, 051, 052, 053, 054, 055, 056, 057, 058, 059, 060, 061, 062, 063, 064, 065, 066, 067, 068, 069, 070, 071, 072, 073, 074, 075, 076, 077, 078, 079, 080, 081, 082, 083, 084, 085, 086, 087, 088, 089, 090, 091, 092, 093, 094, 095, 096, 097, 098, 099, 100, 101, 102, 103, 104, 105, 106, 107, 108, 109, 110, 111, 112, 113, 114, 115, 116, 117, 118, 119, 120, 121, 122, 123, 124, 125, 126, 127, 128, 129, 130, 131, 132, 133, 134, 135, 136, 137, 138, 139, 140, 141, 142, 143, 144, 145, 146, 147, 148, 149, 150, 151, 152, 153, 154, 155, 156, 157, 158, 159, 160, 161, 162, 163, 164, 165, 166, 167, 168, 169, 170, 171, 172, 173, 174, 175, 176, 177, 178, 179, 180, 181, 182, 183, 184, 185, 186, 187, 188, 189, 190, 191, 192, 193, 194, 195, 196, 197, 198, 199, 200, 201, 202, 203, 204, 205, 206, 207, 208, 209, 210, 211, 212, 213, 214, 215, 216, 217, 218, 219, 220, 221, 222, 223, 224, 225, 226, 227, 228, 229, 230, 231, 232, 233, 234, 235, 236, 237, 238, 239, 240, 241, 242, 243, 244, 245, 246, 247, 248, 249, 250, 251, 252, 253, 254, 255, 256, 257, 258, 259, 260, 261, 262, 263, 264, 265, 266, 267, 268, 269, 270, 271, 272, 273, 274, 275, 276, 277, 278, 279, 280, 281, 282, 283, 284, 285, 286, 287, 288, 289, 290, 291, 292, 293, 294, 295, 296, 297, 298, 299, 300, 301, 302, 303, 304, 305, 306, 307, 308, 309, 310, 311, 312, 313, 314, 315, 316, 317, 318, 319, 320, 321, 322, 323, 324, 325, 326, 327, 328, 329, 330, 331, 332, 333, 334, 335, 336, 337, 338, 339, 340, 341, 342, 343, 344, 345, 346, 347, 348, 349, 350, 351, 352, 353, 354, 355, 356, 357, 358, 359, 360, 361, 362, 363, 364, 365, 366, 367, 368, 369, 370, 371, 372, 373, 374, 375, 376, 377, 378, 379, 380, 381, 382, 383, 384, 385, 386, 387, 388, 389, 390, 391, 392, 393, 394, 395, 396, 397, 398, 399, 400, 401, 402, 403, 404, 405, 406, 407, 408, 409, 410, 411, 412, 413, 414, 415, 416, 417, 418, 419, 420, 421, 422, 423, 424, 425, 426, 427, 428, 429, 430, 431, 432, 433, 434, 435, 436, 437, 438, 439, 440, 441, 442, 443, 444, 445, 446, 447, 448, 449, 450, 451, 452, 453, 454, 455, 456, 457, 458, 459, 460, 461, 462, 463, 464, 465, 466, 467, 468, 469, 470, 471, 472, 473, 474, 475, 476, 477, 478, 479, 480, 481, 482, 483, 484, 485, 486, 487, 488, 489, 490, 491, 492, 493, 494, 495, 496, 497, 498, 499, 500, 501, 502, 503, 504, 505, 506, 507, 508, 509, 510, 511, 512, 513, 514, 515, 516, 517, 518, 519, 520, 521, 522, 523, 524, 525, 526, 527, 528, 529, 530, 531, 532, 533, 534, 535, 536, 537, 538, 539, 540, 541, 542, 543, 544, 545, 546, 547, 548, 549, 550, 551, 552, 553, 554, 555, 556, 557, 558, 559, 560, 561, 562, 563, 564, 565, 566, 567, 568, 569, 570, 571, 572, 573, 574, 575, 576, 577, 578, 579, 580, 581, 582, 583, 584, 585, 586, 587, 588, 589, 590, 591, 592, 593, 594, 595, 596, 597, 598, 599, 600, 601, 602, 603, 604, 605, 606, 607, 608, 609, 610, 611, 612, 613, 614, 615, 616, 617, 618, 619, 620, 621, 622, 623, 624, 625, 626, 627, 628, 629, 630, 631, 632, 633, 634, 635, 636, 637, 638, 639, 640, 641, 642, 643, 644, 645, 646, 647, 648, 649, 650, 651, 652, 653, 654, 655, 656, 657, 658, 659, 660, 661, 662, 663, 664, 665, 666, 667, 668, 669, 670, 671, 672, 673, 674, 675, 676, 677, 678, 679, 680, 681, 682, 683, 684, 685, 686, 687, 688, 689, 690, 691, 692, 693, 694, 695, 696, 697, 698, 699, 700, 701, 702, 703, 704, 705, 706, 707, 708, 709, 710, 711, 712, 713, 714, 715, 716, 717, 718, 719, 720, 721, 722, 723, 724, 725, 726, 727, 728, 729, 730, 731, 732, 733, 734, 735, 736, 737, 738, 739, 740, 741, 742, 743, 744, 745, 746, 747, 748, 749, 750, 751, 752, 753, 754, 755, 756, 757, 758, 759, 760, 761, 762, 763, 764, 765, 766, 767, 768, 769, 770, 771, 772, 773, 774, 775, 776, 777, 778, 779, 780, 781, 782, 783, 784, 785, 786, 787, 788, 789, 790, 791, 792, 793, 794, 795, 796, 797, 798, 799, 800, 801, 802, 803, 804, 805, 806, 807, 808, 809, 810, 811, 812, 813, 814, 815, 816, 817, 818, 819, 820, 821, 822, 823, 824, 825, 826, 827, 828, 829, 830, 831, 832, 833, 834, 835, 836, 837, 838, 839, 840, 841, 842, 843, 844, 845, 846, 847, 848, 849, 850, 851, 852, 853, 854, 855, 856, 857, 858, 859, 860, 861, 862, 863, 864, 865, 866, 867, 868, 869, 870, 871, 872, 873, 874, 875, 876, 877, 878, 879, 880, 881, 882, 883, 884, 885, 886, 887, 888, 889, 890, 891, 892, 893, 894, 895, 896, 897, 898, 899, 900, 901, 902, 903, 904, 905, 906, 907, 908, 909, 910, 911, 912, 913, 914, 915, 916, 917, 918, 919, 920, 921, 922, 923, 924, 925, 926, 927, 928, 929, 930, 931, 932, 933, 934, 935, 936, 937, 938, 939, 940, 941, 942, 943, 944, 945, 946, 947, 948, 949, 950, 951, 952, 953, 954, 955, 956, 957, 958, 959, 960, 961, 962, 963, 964, 965, 966, 967, 968, 969, 970, 971, 972, 973, 974, 975, 976, 977, 978, 979, 980, 981, 982, 983, 984, 985, 986, 987, 988, 989, 990, 991, 992, 993, 994, 995, 996, 997, 998, 999, 1000		ninguno		27-08-21 07:00	27-08-21 18:00	27-08-21 07:59	27-08-21 14:15				
202106950	Línea	Aprobado sin activación	TRANSELEC	Intervención	Origen Interno	Programada	CANUTILLAR - PUERTO MONTT 220KV C2	CANUTILLAR - PUERTO MONTT 220KV C2	Otro Tipo de Trabajo	0	No hay.	Actividades: Reparación de malla puesta a tierra en Estructuras 98 y 146.- Restricciones: No hay.- Nivel de Riesgo: Riesgo no significativo.- Bloques: del Jefe de Faena. No hay.	Se requiere atención operacional de no reconectar LT 2 a 500 KV Cumbres. Nueva Cardoñes en ambos extremos, para realizar trabajos de lavado de aislación por contaminación normal.			ninguno			27-08-21 08:30	27-08-21 18:00		
202106949	Línea	Aprobado sin activación	TRANSELEC	Intervención	Origen Interno	Programada	CANUTILLAR - PUERTO MONTT 220KV C1	CANUTILLAR - PUERTO MONTT 220KV C1	Otro Tipo de Trabajo	0	No hay.	Actividades: Reparación de malla puesta a tierra en Estructuras 98 y 146.- Restricciones: No hay.- Nivel de Riesgo: Riesgo no significativo.- Bloques: del Jefe de Faena. No hay.				ninguno			27-08-21 08:30	27-08-21 18:00		
202106943	Línea	Ejecución Exitosa	TRANSELEC	Intervención	Origen Interno	Programada	CONCEPCION - ESTRUCTURA 14 154KV C1	CONCEPCION - ESTRUCTURA 14 154KV C1	Otro Tipo de Trabajo	0	No reconectar interruptores asociados a las instalaciones en riesgo.	Bajo	Actividades: Reemplazo de pernos en estructuras N°28 y N°29. Restricciones: Bloqueo a la reconexión. Instalaciones en Riesgo: Línea 154 KV Concepción San Vicente, C1 o línea 154 KV Concepción San Vicente, C2. Temporalidad de los Riesgos: Durante los trabajos. Nivel de Riesgo: Bajo. Bloques: del Jefe de Faena. No hay.			ninguno			27-08-21 08:00	27-08-21 18:00	27-08-21 09:00	27-08-21 17:47
202106942	Línea	Ejecución Exitosa	TRANSELEC	Intervención	Origen Interno	Programada	CONCEPCION - ESTRUCTURA 14 154KV C2	CONCEPCION - ESTRUCTURA 14 154KV C2	Otro Tipo de Trabajo	0	No reconectar interruptores asociados a las instalaciones en riesgo.	Bajo	Actividades: Reemplazo de pernos en estructuras N°28 y N°29. Restricciones: Bloqueo a la reconexión. Instalaciones en Riesgo: Línea 154 KV Concepción San Vicente, C1 o línea 154 KV Concepción San Vicente, C2. Temporalidad de los Riesgos: Durante los trabajos. Nivel de Riesgo: Bajo. Bloques: del Jefe de Faena. No hay.			ninguno			27-08-21 08:00	27-08-21 18:00	27-08-21 09:00	27-08-21 17:47
202106939	Línea	Ejecución Exitosa	TRANSELEC	Intervención	Origen Interno	Programada	ANTUCO - TAP TRUPAN 220KV C1	ANTUCO - TAP TRUPAN 220KV C1	Otro Tipo de Trabajo	0	No reconectar interruptores asociados a la instalación en riesgo.	Bajo	Actividades: Corte y poda de arboles. Condiciones: Bloqueo a la reconexión. Instalaciones en Riesgo: L 220KV Antuco-Pangue-Charrúa, C1 o L 220KV Pangue-Charrúa, C1. Temporalidad de los Riesgos: Durante los trabajos. Nivel de Riesgo: Bajo. Bloques: del Jefe de Faena. No hay.			ninguno			27-08-21 08:00	27-08-21 18:00	27-08-21 05:31	27-08-21 17:47
202106938	Línea	Ejecución Exitosa	TRANSELEC	Intervención	Origen Interno	Programada	TRUPAN - TAP CHOLGUA 220KV C2	TRUPAN - TAP CHOLGUA 220KV C2	Otro Tipo de Trabajo	0	No reconectar interruptores asociados a la instalación en riesgo.	Bajo	Actividades: Corte y poda de arboles. Condiciones: Bloqueo a la reconexión. Instalaciones en Riesgo: L 220KV Antuco-Pangue-Charrúa, C1 o L 220KV Pangue-Charrúa, C1. Temporalidad de los Riesgos: Durante los trabajos. Nivel de Riesgo: Bajo. Bloques: del Jefe de Faena. No hay.			ninguno			27-08-21 08:00	27-08-21 18:00	27-08-21 05:30	27-08-21 17:47
202106937	Línea	Ejecución Exitosa	TRANSELEC	Intervención	Origen Interno	Programada	CHARRUA - LAA 66KV C1	CHARRUA - LAA 66KV C1	Otro Tipo de Trabajo	0	No reconectar interruptores asociados a la instalación en riesgo.	Bajo	Actividades: Corte y poda de arboles. Condiciones: Bloqueo a la reconexión. Instalaciones en Riesgo: L 066KV Charrúa-Laja, C1. Temporalidad de los Riesgos: Durante los trabajos. Nivel de Riesgo: Bajo. Bloques: del Jefe de Faena. No hay.			ninguno			27-08-21 08:00	27-08-21 18:00	27-08-21 05:33	27-08-21 18:40
202106932	Línea	Ejecución Exitosa	TRANSELEC	Intervención	Origen Interno	Programada	CHARRUA - CHILLAN 154KV C1	CHARRUA - TAP CHILLAN 154KV C1	Otro Tipo de Trabajo	0	No reconectar interruptores asociados a la instalación en riesgo.	Bajo	Actividades: Corte y poda de arboles. Condiciones: Bloqueo a la reconexión. Instalaciones en Riesgo: L 154KV Charrúa-Chillán, C1. Temporalidad de los Riesgos: Durante los trabajos. Nivel de Riesgo: Bajo. Bloques: del Jefe de Faena. No hay.			ninguno			27-08-21 08:00	27-08-21 18:00	27-08-21 05:33	27-08-21 18:40
202106830	Línea	Ejecución Exitosa	TRANSELEC	Intervención	Origen Interno	Programada	FRONTERA - MARIA ELENA 220KV	FRONTERA - MARIA ELENA C2 220KV	Otro Tipo de Trabajo	0	Lavado de aislación Tramo E-70	Bajo	Actividades: Lavado de aislación Tramo E-70. Restricciones: M5, E10a, S25, S37 no reconectar Frontera, S25, S26 No reconectar instalaciones en Riesgo: L 220KV María Elena-Frontera, C2. Temporalidad de los Riesgos: Durante los trabajos. Nivel de Riesgo: Bajo. Bloques: del Jefe de Faena. No hay.			ninguno			27-08-21 08:00	27-08-21 18:00	27-08-21 05:36	27-08-21 16:24
2021074685	Línea	Ejecución Exitosa	TRANSELEC S.A.	Intervención	Origen Interno	Curso Forzoso	ATACAMA - ESMERALDA 220KV C1	ATACAMA - ESMERALDA 220KV C1	Otro Tipo de Trabajo	0	Lavado de aislación Tramo E 001 a E 129 por alto nivel contaminación debido a temporal de viento polvo en la zona en la presente semana.	Bajo	Actividades: Lavado de aislación Tramo E 001 a E 129 por alto nivel contaminación debido a temporal de viento polvo en la zona en la presente semana. Restricciones: Subestación Atacama, S211 con bloqueo a la reconexión. Subestación Esmeralda, S275 con bloqueo a la reconexión. Instalaciones en Riesgo: L 220KV Atacama-Esmeralda, C1. Temporalidad de los Riesgos: Durante los trabajos. Nivel de Riesgo: Bajo. Bloques: del Jefe de Faena. No hay.			ninguno			27-08-21 08:00	27-08-21 18:00	27-08-21 08:00	27-08-21 16:21
2021073202	Línea	Ejecución Exitosa	TRANSELEC S.A.	Intervención	Origen Interno	Programada	ALTO JAHUEL - RANCAGUA - TINGUIRIRICA 154KV C1	ALTO JAHUEL - RANCAGUA - TINGUIRIRICA 154KV C1	Otro Tipo de Trabajo	0	Para atención de punto caliente se instala bypass en grampa (metodo a potencial) en estructura 288 y 305 del circ. 1 y en estructura 300, 301 y 305 del circ. 2. Reemplazo de pernos en palés (metodo a potencial) en estructura 288 y 312 del circ. 1.	Bajo	Actividades: Instalación de bypass en grampa (metodo a potencial) en estructura 288 y 305 del circuito 1 y en estructura 300, 301 y 305 del circuito 2. Reemplazo de pernos en palés (metodo a potencial) en estructura 288 y 312 del circuito 1. Restricciones: No reconectar interruptores de Línea de 154 KV Tinguiririca - Rancagua - A.Jahuel circuito 1 y 2. Instalaciones en Riesgo: Línea de 154 KV Tinguiririca - Rancagua - A.Jahuel circuito 1 ó 2. Temporalidad de los Riesgos: Durante la ejecución de los trabajos. Nivel de Riesgo: Bajo. Bloques: del Jefe de Faena. Satisfacción de la zona de trabajo. Trabajo coordinado con CSE.			ninguno			27-08-21 07:30	27-08-21 18:30	27-08-21 05:33	27-08-21 16:24
2021073201	Línea	Ejecución Exitosa	TRANSELEC S.A.	Intervención	Origen Interno	Programada	ALTO JAHUEL - RANCAGUA - TINGUIRIRICA 154KV C1	ALTO JAHUEL - RANCAGUA - TINGUIRIRICA 154KV C1	Otro Tipo de Trabajo	0	Para atención de punto caliente se instala bypass en grampa (metodo a potencial) en estructura 288 y 305 del circ. 1 y en estructura 300, 301 y 305 del circ. 2. Reemplazo de pernos en palés (metodo a potencial) en estructura 288 y 312 del circ. 1.	Bajo	Actividades: Instalación de bypass en grampa (metodo a potencial) en estructura 288 y 305 del circuito 1 y en estructura 300, 301 y 305 del circuito 2. Reemplazo de pernos en palés (metodo a potencial) en estructura 288 y 312 del circuito 1. Restricciones: No reconectar interruptores de Línea de 154 KV Tinguiririca - Rancagua - A.Jahuel circuito 1 y 2. Instalaciones en Riesgo: Línea de 154 KV Tinguiririca - Rancagua - A.Jahuel circuito 1 ó 2. Temporalidad de los Riesgos: Durante la ejecución de los trabajos. Nivel de Riesgo: Bajo. Bloques: del Jefe de Faena. Satisfacción de la zona de trabajo. Trabajo coordinado con CSE.			ninguno			27-08-21 07:30	27-08-21 18:30	27-08-21 05:33	27-08-21 16:24
2021072808	Línea	Ejecución Exitosa	TRANSELEC S.A.	Intervención	Origen Interno	Programada	LOS CHANGOS - KIMAL 500KV C2	LOS CHANGOS - KIMAL 500KV C2	Otro Tipo de Trabajo	0	Lavado de aislación Tramo E 019 a E 110, E 206 y E 227.	Bajo	Actividades: Lavado de aislación Tramo E 019 a E 110, E 206 y E 227. Restricciones: Subestación Los Changos, S260, S261, S262, S263, S264 con bloqueo a la reconexión. Subestación Kimal, S282, S283, S284, S285 con bloqueo a la reconexión. Instalaciones en Riesgo: L 500KV Los Changos - Kimal, C1 ó L 500KV Los Changos - Kimal, C2. Temporalidad de los Riesgos: Durante los trabajos. Nivel de Riesgo: Bajo. Bloques: del Jefe de Faena. No hay.			ninguno			27-08-21 08:00	27-08-21 18:00	27-08-21 05:36	27-08-21 18:22
2021072807	Línea	Ejecución Exitosa	TRANSELEC S.A.	Intervención	Origen Interno	Programada	LOS CHANGOS - KIMAL 500KV C1	LOS CHANGOS - KIMAL 500KV C1	Otro Tipo de Trabajo	0	Lavado de aislación Tramo E 019 a E 110, E 206 y E 227.	Bajo	Actividades: Lavado de aislación Tramo E 019 a E 110, E 206 y E 227. Rest									

Reporte Desconexión/Intervención Línea

Fecha generación reporte: 14-09-2021 17:39:03

Estado: Pendiente, Aprobado, Rechazado, Aprobado sin activación, Ejecución Parcial, Ejecución Exitosa, Rechazo CDC, Pendiente, Aprobado, Rechazado, Aprobado sin activación, Ejecución Parcial, Ejecución Exitosa, Rechazo CDC

Total registros General: 211

Total registros Línea: 97

Numero	Tipo	Estado	Empresa	Tipo Solicitud	Origen	Tipo Programación	Línea	Tramo(s)	Tipo Trabajo	Potencia	Trabajos a Realizar	Descripción Nivel Riesgo	Comentarios Adicional	Consumo	Empresas Afectadas	Trabajo Requiere	Estado Operativo	Estado Operativo (Reserva)	Fecha Inicio	Fecha Fin	Fecha Efectiva Inicio	Fecha Efectiva Fin
202072527	Línea	Ejecución Exitosa	TRANSELEC S.A.	Intervención	Origen Interno	Programada	PULLINQUE - LOS LAGOS 66KV	PANGAPULLI - LOS LAGOS 66KV C1 PULLINQUE - PANGAPULLI 66KV C1	Otro Tipo de Trabajo	0	Trabajos coordinados con STS	Bajo	Actividades: Inspección exhaustiva con trapado de estructuras por investigación de causas de la desconexión forzada de la línea con fecha 13-08-2021. Restricciones: Restricción a la reconexión instalaciones en Riesgo: L 66KV Pullinque Los Lagos, C1 Temporalidad de los Riesgos: Durante de los trabajos Nivel de Riesgo: Bajo Bloques del Jefe de Faena: No hay.	No tiene consumo afectado	ninguno			27-08-21 08:00	27-08-21 18:00	27-08-21 05:30	27-08-21 11:37	
202072280	Línea	Ejecución Exitosa	TRANSELEC S.A.	Desconexión	Origen Externo	Programada	SAN JAVIER - CONSTITUCION 66KV	TAP NIRVILDO - CONSTITUCION 66KV C1	Otro Tipo de Trabajo	0	Solicitud de Prima Energía para proyecto NUP 1374, trabajos previos asociados a conexión Proyecto Prima Energía a L. 66 KV San Javier - Constitución Nota 1: Cliente CCE informa que no tiene consumos afectados. Nota 2: Se considera disponible vía Eléctrica	Bajo	Actividades: Solicitud de Prima Energía, para realizar el montaje de nueva estructura N°383 para Tap Off en la Línea 66 KV San Javier - Constitución, para conexión a la Central de Respaldo San Javier. Trabajos asociados al NUP 1374 de Prima Energía - Condiciones: Equipo Indisponible - Restricciones: Con bloqueo a la reconexión - Instalaciones en Riesgo: L 066KV Constitución-San Javier, C1 - Temporalidad de los Riesgos: Al término de los trabajos, por no resto de tierra provisionales de bloqueo - Nivel de Riesgo: Bajo - Bloques del Jefe de Faena: Delimitar Zona de Trabajo - Instalación de tierras provisionales de bloqueo en estructuras a intervenir -	No tiene consumo afectado	ninguno			27-08-21 23:00	28-08-21 06:00	27-08-21 22:40	28-08-21 08:03	
202072259	Línea	Ejecución Exitosa	TRANSELEC S.A.	Desconexión	Origen Externo	Programada	SAN JAVIER - CONSTITUCION 66KV	SAN JAVIER - ESTRUCTURA 22 66KV C1 ESTRUCTURA 22 - ESTRUCTURA 23 66KV C1 ESTRUCTURA 23 - ESTRUCTURA 164 66KV C1 ESTRUCTURA 164 - ESTRUCTURA 165 66KV C1 ESTRUCTURA 165 - TAP NIRVILDO 66KV C1	Otro Tipo de Trabajo	0	Solicitud de Prima Energía para proyecto NUP 1374, trabajos previos asociados a conexión Proyecto Prima Energía a L. 66 KV San Javier - Constitución Nota 1: Cliente CCE informa que no tiene consumos afectados. Nota 2: Se considera disponible vía Eléctrica	Bajo	Actividades: Solicitud de Prima Energía, para realizar el montaje de nueva estructura N°383 para Tap Off en la Línea 66 KV San Javier - Constitución, para conexión a la Central de Respaldo San Javier. Trabajos asociados al NUP 1374 de Prima Energía - Condiciones: Equipo Indisponible - Restricciones: Con bloqueo a la reconexión - Instalaciones en Riesgo: L 066KV Constitución-San Javier, C1 - Temporalidad de los Riesgos: Al término de los trabajos, por no resto de tierra provisionales de bloqueo - Nivel de Riesgo: Bajo - Bloques del Jefe de Faena: Delimitar Zona de Trabajo - Instalación de tierras provisionales de bloqueo en estructuras a intervenir -	No tiene consumo afectado	ninguno			27-08-21 23:00	28-08-21 06:00	27-08-21 22:40	28-08-21 08:03	
202072256	Línea	Ejecución Exitosa	TRANSELEC S.A.	Desconexión	Origen Externo	Programada	SAN JAVIER - CONSTITUCION 66KV	TAP NIRVILDO - CONSTITUCION 66KV C1	Otro Tipo de Trabajo	0	Solicitud de Prima Energía para proyecto NUP 1374, trabajos previos asociados a conexión Proyecto Prima Energía a L. 66 KV San Javier - Constitución Nota 1: Cliente CCE informa que no tiene consumos afectados. Nota 2: Se considera disponible vía Eléctrica	Bajo	Actividades: Solicitud de Prima Energía para la Central de respaldo San Javier, para realizar el montaje nuevos equipos condensador de acoplamiento y trampa de arena. Pruebas eléctricas nuevos equipos condensador de acoplamiento y trampa de arena. Trabajos asociados al NUP 1374 de Prima Energía - Condiciones: Equipo Indisponible - Restricciones: Con bloqueo a la reconexión - Instalaciones en Riesgo: L 066KV Constitución-San Javier, C1 - Temporalidad de los Riesgos: Al término de los trabajos, por no resto de tierra provisionales de bloqueo - Nivel de Riesgo: Bajo - Bloques del Jefe de Faena: Subestación San Javier, Delimitar Zona de Trabajo - Instalación de tierras provisionales de bloqueo	No tiene consumo afectado	ninguno			27-08-21 23:00	28-08-21 06:00	27-08-21 22:40	28-08-21 08:03	
202072255	Línea	Ejecución Exitosa	TRANSELEC S.A.	Desconexión	Origen Externo	Programada	SAN JAVIER - CONSTITUCION 66KV	SAN JAVIER - ESTRUCTURA 22 66KV C1 ESTRUCTURA 22 - ESTRUCTURA 23 66KV C1 ESTRUCTURA 23 - ESTRUCTURA 164 66KV C1 ESTRUCTURA 164 - ESTRUCTURA 165 66KV C1 ESTRUCTURA 165 - TAP NIRVILDO 66KV C1	Otro Tipo de Trabajo	0	Solicitud de Prima Energía para proyecto NUP 1374, trabajos previos asociados a conexión Proyecto Prima Energía a L. 66 KV San Javier - Constitución Nota 1: Cliente CCE informa que no tiene consumos afectados. Nota 2: Se considera disponible vía Eléctrica	Bajo	Actividades: Solicitud de Prima Energía para la Central de respaldo San Javier, para realizar el montaje nuevos equipos condensador de acoplamiento y trampa de arena. Pruebas eléctricas nuevos equipos condensador de acoplamiento y trampa de arena. Trabajos asociados al NUP 1374 de Prima Energía - Condiciones: Equipo Indisponible - Restricciones: Con bloqueo a la reconexión - Instalaciones en Riesgo: L 066KV Constitución-San Javier, C1 - Temporalidad de los Riesgos: Al término de los trabajos, por no resto de tierra provisionales de bloqueo - Nivel de Riesgo: Bajo - Bloques del Jefe de Faena: Subestación San Javier, Delimitar Zona de Trabajo - Instalación de tierras provisionales de bloqueo	No tiene consumo afectado	ninguno			27-08-21 23:00	28-08-21 06:00	27-08-21 22:40	28-08-21 08:03	
202072418	Línea	Ejecución Exitosa	TRANSELEC S.A.	Intervención	Origen Interno	Programada	ANCOA - ALTO JAHUEL 500KV L2	ANCOA - ALTO JAHUEL 500KV L2	Otro Tipo de Trabajo	0	Trabajos programados para lavado de aislación en estructuras, con líneas energizadas.	Bajo	Actividades: Trabajos programados para lavado de aislación en estructuras, con líneas energizadas. Restricciones: No reconectar los interruptores asociados a la línea de 500 KV Ancoa - Alto Jahuel circuito 2 - Instalaciones en Riesgo: Línea de 500 KV Ancoa - Alto Jahuel circuito 2 - Temporalidad de los Riesgos: Durante ejecución de los trabajos. Nivel de Riesgo: Bajo Bloques del Jefe de Faena: Señalización de la zona de trabajo	No tiene consumo afectado	ninguno			27-08-21 08:00	27-08-21 17:30	27-08-21 05:33	27-08-21 18:40	
202070616	Línea	Ejecución Exitosa	TRANSELEC S.A.	Intervención	Origen Interno	Programada	NOGALES - POLPAICO 220KV	NOGALES - POLPAICO 220KV C2	Otro Tipo de Trabajo	0	Instalación de pénetas y placas de polycarbonato en estructuras.	Bajo	Actividades: Instalación de pénetas y placas de polycarbonato en estructuras. Restricciones: No reconectar interruptores asociados a la línea de 220 KV Nogales - Polpaico circuito 1 y 2 - Instalaciones en Riesgo: Línea de 220 KV Nogales - Polpaico circuito 1 o 2 - Temporalidad de los Riesgos: Durante ejecución de los trabajos. Nivel de Riesgo: Bajo Bloques del Jefe de Faena: No hay	No tiene consumo afectado	ninguno			27-08-21 08:00	27-08-21 17:30	27-08-21 05:33	27-08-21 18:40	
202070615	Línea	Ejecución Exitosa	TRANSELEC S.A.	Intervención	Origen Interno	Programada	NOGALES - POLPAICO 220KV	NOGALES - POLPAICO 220KV C1	Otro Tipo de Trabajo	0	Instalación de pénetas y placas de polycarbonato en estructuras.	Bajo	Actividades: Instalación de pénetas y placas de polycarbonato en estructuras. Restricciones: No reconectar interruptores asociados a la línea de 220 KV Nogales - Polpaico circuito 1 y 2 - Instalaciones en Riesgo: Línea de 220 KV Nogales - Polpaico circuito 1 o 2 - Temporalidad de los Riesgos: Durante ejecución de los trabajos. Nivel de Riesgo: Bajo Bloques del Jefe de Faena: No hay	No tiene consumo afectado	ninguno			27-08-21 08:00	27-08-21 17:30	27-08-21 05:33	27-08-21 18:40	
202070005	Línea	Ejecución Exitosa	TRANSELEC S.A.	Intervención	Origen Interno	Programada	NOGALES - LOS VILOS 220KV	NOGALES - LOS VILOS 220KV C2	Otro Tipo de Trabajo	0	Reemplazo de cruzetas (Ferretería y Aislación) y pernos escalines, próximos a líneas energizadas (doble circuito)	Bajo	Actividades: Reemplazo de cruzetas (Ferretería y Aislación) y pernos escalines, próximos a líneas energizadas (doble circuito). REEMPLAZO DE CRUCETAS, FERRETERIA Y AISLACION ESTR. 301 a 304 -308-301 - REEMPLAZO DE AISLACION ESTR. 301 a 309 - REEMPLAZO DE PERNOS DE ESCALINES EN ESTR. 245-248-252-251-255-256-251-261-264-265-267-268-269-272-273-274-276-279-280-281-284-287-297-298-299-300-301-302-303-304-305-306-307-308-309-310. Restricciones: Subestación Nogales, 524 con bloqueo a la reconexión inmovilizado Subestación Nogales, 525 con bloqueo a la reconexión inmovilizado Subestación Nogales, 527 con bloqueo a la reconexión inmovilizado Subestación Nogales, 528 con bloqueo a la reconexión inmovilizado Subestación Los Vilos, 5211 con bloqueo a la reconexión inmovilizado Subestación Los Vilos, 5212 con bloqueo a la reconexión inmovilizado Terceros, Tap Off Doña Carmen 5211 (Se requiere SODI) con bloqueo a la reconexión inmovilizado Instalaciones en Riesgo: L 220KV Nogales-Los Vilos, C1 o L 220KV Nogales-Los Vilos, C2 Temporalidad de los Riesgos: Durante de los trabajos Nivel de Riesgo: Bajo Bloques del Jefe de Faena:	No tiene consumo afectado	ninguno			27-08-21 08:00	27-08-21 18:00	27-08-21 05:36	27-08-21 20:28	
202070004	Línea	Ejecución Exitosa	TRANSELEC S.A.	Intervención	Origen Interno	Programada	NOGALES - LOS VILOS 220KV	TAP OFF DOÑA CARMEN - LOS VILOS 220KV C1 NOGALES - TAP OFF DOÑA CARMEN 220KV C1	Otro Tipo de Trabajo	0	Reemplazo de cruzetas (Ferretería y Aislación) y pernos escalines, próximos a líneas energizadas (doble circuito)	Bajo	Actividades: Reemplazo de cruzetas (Ferretería y Aislación) y pernos escalines, próximos a líneas energizadas (doble circuito). REEMPLAZO DE CRUCETAS, FERRETERIA Y AISLACION ESTR. 301 a 304 -308-301 - REEMPLAZO DE AISLACION ESTR. 301 a 309 - REEMPLAZO DE PERNOS DE ESCALINES EN ESTR. 245-248-252-251-255-256-251-261-264-265-267-268-269-272-273-274-276-279-280-281-284-287-297-298-299-300-301-302-303-304-305-306-307-308-309-310. Restricciones: Subestación Nogales, 524 con bloqueo a la reconexión inmovilizado Subestación Nogales, 525 con bloqueo a la reconexión inmovilizado Subestación Nogales, 527 con bloqueo a la reconexión inmovilizado Subestación Los Vilos, 5211 con bloqueo a la reconexión inmovilizado Subestación Los Vilos, 5212 con bloqueo a la reconexión inmovilizado Terceros, Tap Off Doña Carmen 5211 (Se requiere SODI) con bloqueo a la reconexión inmovilizado Instalaciones en Riesgo: L 220KV Nogales-Los Vilos, C1 o L 220KV Nogales-Los Vilos, C2 Temporalidad de los Riesgos: Durante de los trabajos Nivel de Riesgo: Bajo Bloques del Jefe de Faena:	No tiene consumo afectado	ninguno			27-08-21 08:00	27-08-21 18:00	27-08-21 05:36	27-08-21 20:28	
202069991	Línea	Ejecución Exitosa	TRANSELEC S.A.	Intervención	Origen Interno	Programada	LOS MOLLES - OVALLE 66KV	ESTRUCTURA 128 - ESTRUCTURA 129 66KV C2 LOS MOLLES - ESTRUCTURA 128 66KV C2 ESTRUCTURA 129 - MONTE PATRIA 66KV C2 MONTE PATRIA - OVALLE 66KV C2	Otro Tipo de Trabajo	0	desmantelamiento de línea, incluye conductor, postes y ferreteria. Demovibilización y retiro de línea auxiliar Tramo 1 y 2.	Bajo	Actividades: desmantelamiento de línea, incluye conductor, postes y ferreteria. Demovibilización y retiro de línea auxiliar Tramo 1 y 2 Restricciones: Subestación Los Molles, 5285 con bloqueo a la reconexión inmovilizado Subestación Los Molles, 5282 con bloqueo a la reconexión inmovilizado Subestación Ovalle, 5281 con bloqueo a la reconexión inmovilizado Subestación Ovalle, 5282 con bloqueo a la reconexión inmovilizado Subestación Monte Patria, 52CT1 (Se requiere SODI) con bloqueo a la reconexión inmovilizado Subestación Monte Patria, 52ET2 (Se requiere SODI) con bloqueo a la reconexión inmovilizado Instalaciones en Riesgo: L 066KV Los Molles-Ovalle, C1 o L 066KV Los Molles-Ovalle, C2 Temporalidad de los Riesgos: Durante de los trabajos Nivel de Riesgo: Bajo Bloques del Jefe de Faena:	No tiene consumo afectado	ninguno			27-08-21 08:00	27-08-21 18:00	27-08-21 05:36	27-08-21 18:09	

Reporte Desconexión/Intervención Línea

Fecha generación reporte: 14-09-2021 17:39:03

Estado: Pendiente, Aprobado, Rechazado, Aprobado sin activación, Ejecución Parcial, Ejecución Exitosa, Rechazo CDC, Pendiente, Aprobado, Rechazado, Aprobado sin activación, Ejecución Parcial, Ejecución Exitosa, Rechazo CDC

Total registros General: 211

Total registros Línea: 97

Numero	Tipo	Estado	Empresa	Tipo Solución	Origen	Tipo Programada	Línea	Tramo(s)	Tipo Trabajo	Potencia	Trabajos a Realizar	Descripción Nivel Riesgo	Comentarios Adicional	Consumo	Empresas Afectadas	Trabajo Requiere	Estado Operativo	Estado Operativo (Reserv)	Fecha Inicio	Fecha Fin	Fecha Efectiva (Inicio)	Fecha Efectiva (Fin)
202106990	Línea	Ejecución Exitosa	TRANSELEC S.A.	Intervención	Origen Interno	Programada	LOS MOLLES - ESTRUCTURA 128 66KV C1 ESTRUCTURA 126 - ESTRUCTURA 129 66KV C1 ESTRUCTURA 129 - MONTE PATRIA 66KV C1 MONTE PATRIA - OVALLE 66KV C1		Otro Tipo de Trabajo	0	desmantelamiento de línea, incluye conductor, postes y ferreteria. Demovilización y retiro de línea auxiliar Tramo 1y2.	Bajo	Actividades: desmantelamiento de línea, incluye conductor, postes y ferreteria. Demovilización y retiro de línea auxiliar Tramo 1y2. Restricciones: Subsección Los Molles, S281 con bloqueo a la reconexión inmovilizado Subsección Los Molles, S282 con bloqueo a la reconexión inmovilizado Subsección Ovalle, S281 con bloqueo a la reconexión inmovilizado Subsección Ovalle, S282 con bloqueo a la reconexión inmovilizado Subsección Monte Patria, S2C1 (Se requiere SDOI) con bloqueo a la reconexión inmovilizado Subsección Monte Patria, S2C2 (Se requiere SDOI) con bloqueo a la reconexión inmovilizado Instalaciones en Riesgo: L 066KV Los Molles-Cruce, L1 o L 066KV Los Molles-Cruce, C2 Temperalidad de los Riesgos: Durante de los trabajos Nivel de Riesgo: Bajo Biosqueus del Jefe de Fama: Actividades: Bajar mufas de cable OPGW e instalación y Retiro de By-pass, Bajada de mufas para efectuar mediciones en el tramo La Cabada-Don Goyo y tender bypass a piso, específicamente entre las estructuras 316 a la 326. Restricciones: Terceros, S/E La Cabada S212 con bloqueo a la reconexión inmovilizado Terceros, S/E La Cabada S214 con bloqueo a la reconexión inmovilizado Terceros, S/E Don Goyo S215 con bloqueo a la reconexión inmovilizado Terceros, S/E Don Goyo S216 con bloqueo a la reconexión inmovilizado Terceros, S/E Talara S26 con bloqueo a la reconexión inmovilizado Instalaciones en Riesgo: L 220KV La Cabada - Don Goyo C1 o L 220KV La Cabada-Tap Talara- D.Goyo C2 Temperalidad de los Riesgos: Durante de los trabajos Nivel de Riesgo: Bajo Biosqueus del Jefe de Fama:	No tiene consumo afectado			27-08-21 08:00	27-08-21 18:00	27-08-21 05:36	27-08-21 18:00		
202106991	Línea	Ejecución Exitosa	TRANSELEC S.A.	Intervención	Origen Externo	Programada	DON GOYO - LA CEBADA 220KV DON GOYO - TAP TALARA 220KV C2 TAP TALARA - LA CEBADA 220KV C2		Otro Tipo de Trabajo	0	Bajar mufas de cable OPGW e instalación y Retiro de By-pass, Bajada de mufas para efectuar mediciones en el tramo La Cabada-Don Goyo y tender bypass a piso, específicamente entre las estructuras 316 a la 326.	Alto	Actividades: Bajar mufas de cable OPGW e instalación y Retiro de By-pass, Bajada de mufas para efectuar mediciones en el tramo La Cabada-Don Goyo y tender bypass a piso, específicamente entre las estructuras 316 a la 326. Restricciones: Terceros, S/E La Cabada S212 con bloqueo a la reconexión inmovilizado Terceros, S/E La Cabada S214 con bloqueo a la reconexión inmovilizado Terceros, S/E Don Goyo S215 con bloqueo a la reconexión inmovilizado Terceros, S/E Don Goyo S216 con bloqueo a la reconexión inmovilizado Terceros, S/E Talara S26 con bloqueo a la reconexión inmovilizado Instalaciones en Riesgo: L 220KV La Cabada - Don Goyo C1 o L 220KV La Cabada-Tap Talara- D.Goyo C2 Temperalidad de los Riesgos: Durante de los trabajos Nivel de Riesgo: Bajo Biosqueus del Jefe de Fama:	No tiene consumo afectado			27-08-21 08:00	27-08-21 18:00	27-08-21 05:36	27-08-21 17:47		
202106990	Línea	Ejecución Exitosa	TRANSELEC S.A.	Intervención	Origen Externo	Programada	DON GOYO - LA CEBADA 220KV DON GOYO - LA CEBADA 220KV C2		Otro Tipo de Trabajo	0	Bajar mufas de cable OPGW e instalación y Retiro de By-pass, Bajada de mufas para efectuar mediciones en el tramo La Cabada-Don Goyo y tender bypass a piso, específicamente entre las estructuras 316 a la 326.	Alto	Actividades: Bajar mufas de cable OPGW e instalación y Retiro de By-pass, Bajada de mufas para efectuar mediciones en el tramo La Cabada-Don Goyo y tender bypass a piso, específicamente entre las estructuras 316 a la 326. Restricciones: Terceros, S/E La Cabada S212 con bloqueo a la reconexión inmovilizado Terceros, S/E La Cabada S214 con bloqueo a la reconexión inmovilizado Terceros, S/E Don Goyo S215 con bloqueo a la reconexión inmovilizado Terceros, S/E Don Goyo S216 con bloqueo a la reconexión inmovilizado Terceros, S/E Talara S26 con bloqueo a la reconexión inmovilizado Instalaciones en Riesgo: L 220KV La Cabada - Don Goyo C1 o L 220KV La Cabada-Tap Talara- D.Goyo C2 Temperalidad de los Riesgos: Durante de los trabajos Nivel de Riesgo: Bajo Biosqueus del Jefe de Fama:	No tiene consumo afectado			27-08-21 08:00	27-08-21 18:00	27-08-21 05:36	27-08-21 17:47		
2021069586	Línea	Ejecución Exitosa	TRANSELEC S.A.	Intervención	Origen Interno	Programada	TARAPACA - CONDORIS 220KV TARAPACA - CONDORIS 220KV C1		Otro Tipo de Trabajo	0	A solicitud de la obra Tack, refuerzo y cambio de gresas estructuras existentes (Est. 2280 N.2A, Est. 22, 30, 31, 32, 33, 34, 35, 36, 37, 38, 39, 40, 41, 42, 43, 44, 45, 46, 47, 48, 49, 50, 51, 52, 53, 54, 55, 56, 57, 58, 59, 60, 61, 62, 63, 64, 65, 66, 67, 68, 69, 70, 71, 72, 73, 74, 75, 76, 77, 78, 79, 80, 81, 82, 83, 84, 85, 86, 87, 88, 89, 90, 91, 92, 93, 94, 95, 96, 97, 98, 99, 100, 101, 102, 103, 104, 105, 106, 107, 108, 109, 110, 111, 112, 113, 114, 115, 116, 117, 118, 119, 120, 121, 122, 123, 124, 125, 126, 127, 128, 129, 130, 131, 132, 133, 134, 135, 136, 137, 138, 139, 140, 141, 142, 143, 144, 145, 146, 147, 148, 149, 150, 151, 152, 153, 154, 155, 156, 157, 158, 159, 160, 161, 162, 163, 164, 165, 166, 167, 168, 169, 170, 171, 172, 173, 174, 175, 176, 177, 178, 179, 180, 181, 182, 183, 184, 185, 186, 187, 188, 189, 190, 191, 192, 193, 194, 195, 196, 197, 198, 199, 200, 201, 202, 203, 204, 205, 206, 207, 208, 209, 210, 211, 212, 213, 214, 215, 216, 217, 218, 219, 220, 221, 222, 223, 224, 225, 226, 227, 228, 229, 230, 231, 232, 233, 234, 235, 236, 237, 238, 239, 240, 241, 242, 243, 244, 245, 246, 247, 248, 249, 250, 251, 252, 253, 254, 255, 256, 257, 258, 259, 260, 261, 262, 263, 264, 265, 266, 267, 268, 269, 270, 271, 272, 273, 274, 275, 276, 277, 278, 279, 280, 281, 282, 283, 284, 285, 286, 287, 288, 289, 290, 291, 292, 293, 294, 295, 296, 297, 298, 299, 300, 301, 302, 303, 304, 305, 306, 307, 308, 309, 310, 311, 312, 313, 314, 315, 316, 317, 318, 319, 320, 321, 322, 323, 324, 325, 326, 327, 328, 329, 330, 331, 332, 333, 334, 335, 336, 337, 338, 339, 340, 341, 342, 343, 344, 345, 346, 347, 348, 349, 350, 351, 352, 353, 354, 355, 356, 357, 358, 359, 360, 361, 362, 363, 364, 365, 366, 367, 368, 369, 370, 371, 372, 373, 374, 375, 376, 377, 378, 379, 380, 381, 382, 383, 384, 385, 386, 387, 388, 389, 390, 391, 392, 393, 394, 395, 396, 397, 398, 399, 400, 401, 402, 403, 404, 405, 406, 407, 408, 409, 410, 411, 412, 413, 414, 415, 416, 417, 418, 419, 420, 421, 422, 423, 424, 425, 426, 427, 428, 429, 430, 431, 432, 433, 434, 435, 436, 437, 438, 439, 440, 441, 442, 443, 444, 445, 446, 447, 448, 449, 450, 451, 452, 453, 454, 455, 456, 457, 458, 459, 460, 461, 462, 463, 464, 465, 466, 467, 468, 469, 470, 471, 472, 473, 474, 475, 476, 477, 478, 479, 480, 481, 482, 483, 484, 485, 486, 487, 488, 489, 490, 491, 492, 493, 494, 495, 496, 497, 498, 499, 500, 501, 502, 503, 504, 505, 506, 507, 508, 509, 510, 511, 512, 513, 514, 515, 516, 517, 518, 519, 520, 521, 522, 523, 524, 525, 526, 527, 528, 529, 530, 531, 532, 533, 534, 535, 536, 537, 538, 539, 540, 541, 542, 543, 544, 545, 546, 547, 548, 549, 550, 551, 552, 553, 554, 555, 556, 557, 558, 559, 560, 561, 562, 563, 564, 565, 566, 567, 568, 569, 570, 571, 572, 573, 574, 575, 576, 577, 578, 579, 580, 581, 582, 583, 584, 585, 586, 587, 588, 589, 590, 591, 592, 593, 594, 595, 596, 597, 598, 599, 600, 601, 602, 603, 604, 605, 606, 607, 608, 609, 610, 611, 612, 613, 614, 615, 616, 617, 618, 619, 620, 621, 622, 623, 624, 625, 626, 627, 628, 629, 630, 631, 632, 633, 634, 635, 636, 637, 638, 639, 640, 641, 642, 643, 644, 645, 646, 647, 648, 649, 650, 651, 652, 653, 654, 655, 656, 657, 658, 659, 660, 661, 662, 663, 664, 665, 666, 667, 668, 669, 670, 671, 672, 673, 674, 675, 676, 677, 678, 679, 680, 681, 682, 683, 684, 685, 686, 687, 688, 689, 690, 691, 692, 693, 694, 695, 696, 697, 698, 699, 700, 701, 702, 703, 704, 705, 706, 707, 708, 709, 710, 711, 712, 713, 714, 715, 716, 717, 718, 719, 720, 721, 722, 723, 724, 725, 726, 727, 728, 729, 730, 731, 732, 733, 734, 735, 736, 737, 738, 739, 740, 741, 742, 743, 744, 745, 746, 747, 748, 749, 750, 751, 752, 753, 754, 755, 756, 757, 758, 759, 760, 761, 762, 763, 764, 765, 766, 767, 768, 769, 770, 771, 772, 773, 774, 775, 776, 777, 778, 779, 780, 781, 782, 783, 784, 785, 786, 787, 788, 789, 790, 791, 792, 793, 794, 795, 796, 797, 798, 799, 800, 801, 802, 803, 804, 805, 806, 807, 808, 809, 810, 811, 812, 813, 814, 815, 816, 817, 818, 819, 820, 821, 822, 823, 824, 825, 826, 827, 828, 829, 830, 831, 832, 833, 834, 835, 836, 837, 838, 839, 840, 841, 842, 843, 844, 845, 846, 847, 848, 849, 850, 851, 852, 853, 854, 855, 856, 857, 858, 859, 860, 861, 862, 863, 864, 865, 866, 867, 868, 869, 870, 871, 872, 873, 874, 875, 876, 877, 878, 879, 880, 881, 882, 883, 884, 885, 886, 887, 888, 889, 890, 891, 892, 893, 894, 895, 896, 897, 898, 899, 900, 901, 902, 903, 904, 905, 906, 907, 908, 909, 910, 911, 912, 913, 914, 915, 916, 917, 918, 919, 920, 921, 922, 923, 924, 925, 926, 927, 928, 929, 930, 931, 932, 933, 934, 935, 936, 937, 938, 939, 940, 941, 942, 943, 944, 945, 946, 947, 948, 949, 950, 951, 952, 953, 954, 955, 956, 957, 958, 959, 960, 961, 962, 963, 964, 965, 966, 967, 968, 969, 970, 971, 972, 973, 974, 975, 976, 977, 978, 979, 980, 981, 982, 983, 984, 985, 986, 987, 988, 989, 990, 991, 992, 993, 994, 995, 996, 997, 998, 999, 1000)	Bajo	Actividades: A solicitud de la obra Tack, Refuerzo y cambio de gresas estructuras existentes (Est. 2280 N.2A, Est. 22AD, N.2E, S. 6, 8, 9, 11, 12, 14, Est. 2200 N.2B; Est. 22C, N.7, Est. 22D, N.2, ZC, 2 y 4). Restricciones: Subsección Targuapá, S213 con bloqueo a la reconexión. Subsección Condoris, S211 con bloqueo a la reconexión. Instalaciones en Riesgo: L 220KV Targuapá Condoris, C1. Temperalidad de los Riesgos: Durante los trabajos. Nivel de Riesgo: Bajo Biosqueus del Jefe de Fama: no hay.	No tiene consumo afectado			27-08-21 08:00	27-08-21 18:00	27-08-21 05:36	27-08-21 18:51		
20210695182	Línea	Ejecución Exitosa	TRANSELEC S.A.	Intervención	Origen Interno	Programada	ANCOA - ALTO JAHUEL 500KV L1 ANCOA - ALTO JAHUEL 500KV L1 C1		Otro Tipo de Trabajo	0	Programa de mantenimiento de Líneas.	Bajo	Actividades: Inspección de medidas de mitigación contra aves, instalación de perinetas y planchas de polipropileno sobre estructura Instalaciones en Riesgo: Línea 500 KV Ancoa-Alto Jahuel, L1. Temperalidad de los Riesgos: Durante los trabajos, por acercamiento de distancia con línea energizada. Nivel de Riesgo: Bajo. Biosqueus del Jefe de Fama: No reconectar interruptores que sirven a la Línea 500 KV Ancoa-Alto Jahuel, L1.	No tiene consumo afectado				27-08-21 08:00	27-08-21 18:00	27-08-21 05:33	27-08-21 17:47	
20210695182	Línea	Ejecución Exitosa	TRANSELEC S.A.	Intervención	Origen Interno	Programada	ANCOA - ALTO JAHUEL 500KV L1 ANCOA - ALTO JAHUEL 500KV L1 C1		Otro Tipo de Trabajo	0	Programa de mantenimiento de Líneas.	Bajo	Actividades: Inspección de medidas de mitigación contra aves, instalación de perinetas y planchas de polipropileno sobre estructura Instalaciones en Riesgo: Línea 500 KV Ancoa-Alto Jahuel, L1. Temperalidad de los Riesgos: Durante los trabajos, por acercamiento de distancia con línea energizada. Nivel de Riesgo: Bajo. Biosqueus del Jefe de Fama: No reconectar interruptores que sirven a la Línea 500 KV Ancoa-Alto Jahuel, L1.	No tiene consumo afectado				27-08-21 08:00	27-08-21 18:00	27-08-21 05:33	27-08-21 17:47	
20210695181	Línea	Ejecución Exitosa	TRANSELEC S.A.	Intervención	Origen Interno	Programada	PANAMAYDA - CHACABUN 66KV PANAMAYDA - PUTAGAN 66KV C1 TAP PUTAGAN - CHACABUN 66KV C1		Otro Tipo de Trabajo	0	Programa de mantenimiento de Líneas.	Bajo	Actividades: Inspección de medidas de mitigación contra aves, instalación de perinetas y planchas de polipropileno sobre estructura Instalaciones en Riesgo: Línea 66KV Putagán-Chacabun, C1. Temperalidad de los Riesgos: Durante los trabajos, por acercamiento de distancia con línea energizada. Nivel de Riesgo: Bajo. Biosqueus del Jefe de Fama: No reconectar interruptores que sirven a la Línea 66 KV Chacabun - Putagán.	No tiene consumo afectado				27-08-21 08:00	27-08-21 18:00	27-08-21 05:33	27-08-21 17:47	
20210695180	Línea	Ejecución Exitosa	TRANSELEC S.A.	Intervención	Origen Interno	Programada	ALTO JAHUEL - VILASECA 154KV C2 VILASECA - TAP TUNCHE 154KV C2 TAP PUNTA CORTES - TAP TUNGOC 154KV C2 ALTO JAHUEL - RANCAGUA - TAP TUNCHE - TAP PUNTA CORTES 154KV C1 TAP TUNCHE - RANCAGUA 154KV C2 TAP TUNGOC - TAP MALDIA NUEVA 154KV C2 TAP MALDIA NUEVA - TINGURIRCA 154KV C2 ALTO JAHUEL - VILASECA 154KV C1 VILASECA - TAP PANE 154KV C1 TAP PANE - TAP TUNCHE 154KV C1 TAP PUNTA CORTES - TAP TUNGOC 154KV C1 ALTO JAHUEL - RANCAGUA - TAP TUNCHE - TAP PUNTA CORTES 154KV C1 TAP TUNCHE - RANCAGUA 154KV C1 TAP MALDIA NUEVA - TINGURIRCA 154KV C1 TAP TUNGOC - TAP MALDIA NUEVA 154KV C1		Otro Tipo de Trabajo	0	Programa de mantenimiento de Líneas.	Bajo	Actividades: Inspección de medidas de mitigación contra aves, instalación de perinetas y planchas de polipropileno sobre estructura Instalaciones en Riesgo: Línea 154 KV Tinguirica-Rancaqua-A. Jahuel, Circuito 1 o línea 154 KV Tinguirica-Rancaqua-A. Jahuel, Circuito 2. Temperalidad de los Riesgos: Durante los trabajos, por acercamiento de distancia con línea energizada. Nivel de Riesgo: Bajo. Biosqueus del Jefe de Fama: No reconectar interruptores que sirven a la Línea 154 KV Tinguirica-Rancaqua-A. Jahuel, Circuito 1 y 2.	No tiene consumo afectado				27-08-21 08:00	27-08-21 18:00	27-08-21 05:33	27-08-21 18:40	
20210695180	Línea	Ejecución Exitosa	TRANSELEC S.A.	Intervención	Origen Interno	Programada	ALTO JAHUEL - VILASECA 154KV C1 VILASECA - TAP PANE 154KV C1 TAP PANE - TAP TUNCHE 154KV C1 TAP PUNTA CORTES - TAP TUNGOC 154KV C1 ALTO JAHUEL - RANCAGUA - TAP TUNCHE - TAP PUNTA CORTES 154KV C1 TAP TUNCHE - RANCAGUA 154KV C1 TAP MALDIA NUEVA - TINGURIRCA 154KV C1 TAP TUNGOC - TAP MALDIA NUEVA 154KV C1		Otro Tipo de Trabajo	0	Programa de mantenimiento de Líneas.	Bajo	Actividades: Inspección de medidas de mitigación contra aves, instalación de perinetas y planchas de polipropileno sobre estructura Instalaciones en Riesgo: Línea 154 KV Tinguirica-Rancaqua-A. Jahuel, Circuito 1 o línea 154 KV Tinguirica-Rancaqua-A. Jahuel, Circuito 2. Temperalidad de los Riesgos: Durante los trabajos, por acercamiento de distancia con línea energizada. Nivel de Riesgo: Bajo. Biosqueus del Jefe de Fama: No reconectar interruptores que sirven a la Línea 154 KV Tinguirica-Rancaqua-A. Jahuel, Circuito 1 y 2.	No tiene consumo afectado				27-08-21 08:00	27-08-21 18:00	27-08-21 05:33	27-08-21 18:40	
2021071437	Línea	Ejecución Exitosa	TRANSMSORA ELECTRICA DEL NORTE S.A.	Intervención	Origen Interno	Programada	LOS CHANGOS - CUMBRE 500KV C1 LOS CHANGOS - CUMBRE 500KV C2		Otro Tipo de Trabajo	0	Toma muestra de resistencia en cadena testeo en torre alta tensión y retiro de datos IUMOS en las estructuras N°53, N°70 y N°200.	Bajo	Actividades: Resistencia eléctrica, Acorzamiento de distancia a punto energizado. Mitigación: Mantener distancia a punto energizado, realizar trabajos solo dentro de estructura, usar de parón con apoyo de personal de piso para evitar acercamiento de distancia como la línea sujeta de materiales por dentro de estructura.	No tiene consumo afectado				27-08-21 08:00	27-08-21 18:00	27-08-21 08:37	27-08-21 11:58	
2021068474	Línea	Rechazado	TRANSMSORA ELECTRICA DEL NORTE S.A.	Desconexión	Origen Interno	Programada	LOS CHANGOS - CUMBRE 500KV C1 LOS CHANGOS - CUMBRE 500KV C2		Otro Tipo de Trabajo	0	Se realizarán trabajos en la Línea Los Changos - Cumbre circuito #7, tales como: Cambio de separadores, devolutores de vacío, amortiguadores, cambio de aislación.	Bajo	Las condiciones operacionales requeridas con: Mantener deshabilitada reconexión automática interruptores S246, S249, S/E Los Changos y S241, S244 en S/E Cumbre No reconectar los interruptores mencionados en caso de actuación intempestiva, sin la previa autorización con personal responsable de los trabajos en terreno.	No tiene consumo afectado				27-08-21 07:00	27-08-21 18:00			
2021072443	Línea	Ejecución Exitosa	TRANSMSORA MEILLONES	Intervención	Origen Interno	Programada	ENCUENTRO - PATIO DE MUFAS ENCuentRO 220KV C2 ENCuentRO 220KV C2 ENCuentRO 220KV C2 ENCuentRO 220KV C2		Otro Tipo de Trabajo	0	Inspección de aislación de torres de línea 220 mediante dron. Condiciones requeridas: No reconectar S212 S/E Encuentro; No reconectar S213 S/E Encuentro; No reconectar S215 S/E Cerro Dominador; No reconectar S22 S/E Cerro Dominador; No reconectar S21 S/E Sierra Gorda; No reconectar S23 S/E Sierra Gorda.	Bajo	Inspección de aislación de torres de línea 220 mediante dron. Condiciones requeridas: No reconectar S212 S/E Encuentro; No reconectar S213 S/E Encuentro; No reconectar S215 S/E Cerro Dominador; No reconectar S22 S/E Cerro Dominador; No reconectar S21 S/E Sierra Gorda; No reconectar S23 S/E Sierra Gorda.	No tiene consumo afectado				27-08-21 08:00	27-08-21 18:00	27-08-21 08:12	27-08-21 18:08	
2021072442	Línea	Ejecución Exitosa	TRANSMSORA MEILLONES	Intervención	Origen Interno	Programada	CERRO DOMINADOR - ENCuentRO 220KV C1 CERRO DOMINADOR - ENCuentRO 220KV C1		Otro Tipo de Trabajo	0	Inspección de aislación de torres de línea 220 mediante dron. Condiciones requeridas: No reconectar S212 S/E Encuentro; No reconectar S213 S/E Encuentro; No reconectar S215 S/E Cerro Dominador; No reconectar S22 S/E Cerro Dominador; No reconectar S21 S/E Sierra Gorda; No reconectar S23 S/E Sierra Gorda.	Bajo	Inspección de aislación de torres de línea 220 mediante dron. Condiciones requeridas: No reconectar S212 S/E Encuentro; No reconectar S213 S/E Encuentro; No reconectar S215 S/E Cerro Dominador; No reconectar S22 S/E Cerro Dominador; No reconectar S21 S/E Sierra Gorda; No reconectar S23 S/E Sierra Gorda.	No tiene consumo afectado				27-08-21 08:00	27-08-21 18:00	27-08-21 08:20	27-08-21 18:08	
2021071810	Línea	Ejecución Exitosa	TRANSMSORA MEILLONES	Intervención	Origen Interno	Programada	CERRO DOMINADOR - ENCuentRO 220KV C1 CERRO DOMINADOR - ENCuentRO 220KV C1		Otro Tipo de Trabajo	0	Lavado de aislación de estructuras de línea con instalaciones energizadas.											

## ANEXO N°5

Informes de trabajos y fallas de instalaciones ingresados en el Sistema del Coordinador Eléctrico Nacional por Compañía General de Electricidad S.A.

# Resumen - Subestación

## Resumen

**Número:**

2021002437

**Solicitante:**

Christian Allende Larenas

**Empresa:**

COMPAÑÍA GENERAL DE ELECTRICIDAD S.A.

**Tipo de Origen:**

Externo

**SubEstación:**

S/E PADRE LAS CASAS

**Falla Sobre:**

pañó

**Elementos**

Tipo: panos - S/E PADRE LAS CASAS B1

Nombre : S/E PADRE LAS CASAS B1

Fecha Perturbacion : 27-08-2021 23:07

Fecha Normaliza : 27-08-2021 23:09

Protección : .

Interruptor : 52B1 S/E Padre Las Casas

Consumo : 44

Comentario : Desconexión forzada.

**¿Produce otra indisponibilidad?**

No

**Zona Afectada**

Araucanía

**Comuna**

Temuco

**Tipo Causa**

Causa Presunta

Causa Principal

Se investiga

**Comentarios Tipo Causa:**

Se investiga.

**Causas**

**-Fenómeno Físico:** Origen no determinado.

**-Elemento:** Interruptores

**-Fenómeno Eléctrico:** Distancia (admitancia, impedancia o reactancia)

**-Operación de los interruptores:** Opera según lo esperado

**Comentarios Causas:**

**-Fenómeno Físico:** Desconexión forzada del interruptor 52B1 de SE Padre Las Casas, el cual estaba realimentando las S/E Las Encinas y Chivilcan a través de la LT 66 kV Padre Las Casas-Las Encinas-Chivilcán; con una potencia interrumpida de 44 MW, con un total de 90.000 aproximadamente. Esta realimentación se realizó debido a la falla en la LT 66 kV Pumahue-Padre Las Casas según IF 2021002436.

**-Elemento:** Desconexión forzada del interruptor 52B1 de SE Padre Las Casas, el cual estaba realimentando las S/E Las Encinas y Chivilcan a través de la LT 66 kV Padre Las Casas-Las Encinas-Chivilcán; con una potencia interrumpida de 44 MW, con un total de 90.000 aproximadamente. Esta realimentación se realizó debido a la falla en la LT 66 kV Pumahue-Padre Las Casas según IF 2021002436.

**-Fenómeno Eléctrico:** .

**-Operación de los interruptores:** .

**Observaciones:**

**-Observaciones:** Desconexión forzada del interruptor 52B1 de SE Padre Las Casas, el cual estaba realimentando las S/E Las Encinas y Chivilcan a través de la LT 66 kV Padre Las Casas-Las Encinas-Chivilcán; con una potencia interrumpida de 44 MW, con un total de 90.000 aproximadamente. Esta realimentación se realizó debido a la falla en la LT 66 kV Pumahue-Padre Las Casas según IF 2021002436.

**-Acciones Inmediatas:** Revisión de protecciones, revisión pedestre Línea AT y recuperación de servicio según procedimientos CGE, en coordinación con los despachos CEN y despacho zonal de Temuco de distribución.

**-Hechos Succedidos:** Desconexión forzada del interruptor 52B1 de SE Padre Las Casas, el cual estaba realimentando las S/E Las Encinas y Chivilcan a través de la LT 66 kV Padre Las Casas-Las Encinas-Chivilcán; con una potencia interrumpida de 44 MW, con un total de 90.000 aproximadamente. Esta realimentación se realizó debido a la falla en la LT 66 kV Pumahue-Padre Las Casas según IF 2021002436.

**-Acciones Correctivas a Corto Plazo:** .

**-Acciones Correctivas a Largo Plazo:** .

**Afecta SSCC:**

No

**Afecta Medidores:**

No

**Afecta Protecciones:**

No

**Consumo:**

Consumo Regulado

**Distribuidoras Afectadas**

CGE DISTRIBUCIÓN S.A. / Perd. Estm. de Potencia: 44 / Región : Araucanía / Clientes Afectados: 90000

**Retorno Automatico:**

No Tiene Retorno Automático

**Fecha / Hora Perturbación de la Solicitud:**

27-08-2021 23:07

**Fecha / Hora Estimada Retorno:**

27-08-2021 23:09



**Fecha / Hora Efectiva Retorno:**

27-08-2021 23:09

ANEXO N°6

Otros antecedentes aportados por Compañía General de Electricidad S.A.

INFORME (s) QUINTO DÍA N°: <b>IF 2021002437</b>	FECHA DE FALLA: 27 de Agosto 2021
INSTALACIÓN (ES) SE Padre Las Casas	

**1. CAUSA U ORIGEN DE LA FALLA:**

**1.1. Fecha y hora de la Falla:**

Fecha	27 de agosto de 2021
Hora	23:07

**1.2. Localización de la falla:**

**1.2.1. Nombre de Instalación donde se produjo de falla.**

ID 434 - SE Padre Las Casas

**1.2.2. Segmento al cual pertenece el equipo o elemento fallado.**

TZ- Transmisión Zonal

**1.2.3. Elemento o equipo fallado.**

Interruptor 52B1\_SE Padre Las Casas (ID-1162)

**1.2.4. Causa origen de la falla:**

En medio de fuerte temporal de viento y lluvia, confirmado por alerta temprana, se detecta anomalía en desconectador 89B4 de S/E Pumahue, se inician transferencias con la finalidad de tomar los consumos de las SS/EE Las Encinas y Chivilcan, desde S/E Padre Las Casas lo que produce la apertura por protecciones del interruptor 52B1 de esta última S/E, por sobrepasar el pickup ajustado.

**1.3. Proposición de origen de la falla.**

II Interna

INFORME (s) QUINTO DÍA N°: <b>IF 2021002437</b>	FECHA DE FALLA: 27 de Agosto 2021
INSTALACIÓN (ES) SE Padre Las Casas	

**1.4. Código de falla.**

Causas de Falla	Código	Definición
Fenómeno físico	OTR1	Súbito aumento de potencia
Elemento del Sistema Eléctrico	PR12	Sistema de Protecciones
Fenómeno Eléctrico	S050N	Sobre Corriente
Modo	13	Opera de acuerdo a lo esperado

**1.5. Comuna donde se originó la falla.**

Temuco \_9101

**1.6. Comunas afectadas por la falla.**

Temuco \_ 9101

**1.7. Reiteración.**

**1.7.1. N° de Fallas en Instalación. (Últimos 24meses móviles).**

No se registran fallas en los ultimos 24 meses moviles

**1.7.2. N° de Fallas en Instalación con mismo Fenómeno Físico. (Últimos 24meses móviles)**

No hay fallas en la instalación con el mismo fenómeno físico.

**1.7.3. Identificación de Evento de Falla que afecta a instalación en los últimos 24 meses móviles.**

No eventos de falla los últimos 24 meses.

INFORME (s) QUINTO DÍA N°: <b>IF 2021002437</b>	FECHA DE FALLA: 27 de Agosto 2021
<b>INSTALACIÓN (ES) SE Padre Las Casas</b>	

**1.8. Representante legal empresa propietaria**

**Razón Social** : Compañía General de Electricidad S.A.  
**Rut** : 76.411.321-7  
**Representante Legal** : Iván Arístides Quezada Escobar  
**Dirección:** Av. Presidente Riesco 5561, piso 14. Las Condes. Santiago

**2. INSTALACIONES AFECTADAS.**

Subestación Primaria	Instalación (Barra Primaria)	Hora desconexión	Hora Normalización
Las Encinas	Barra 66kV	23:07	23:09
Chivilcan	Barra 66kV	23:07	23:09

**3. DIAGRAMAS SIMPLIFICADOS.**

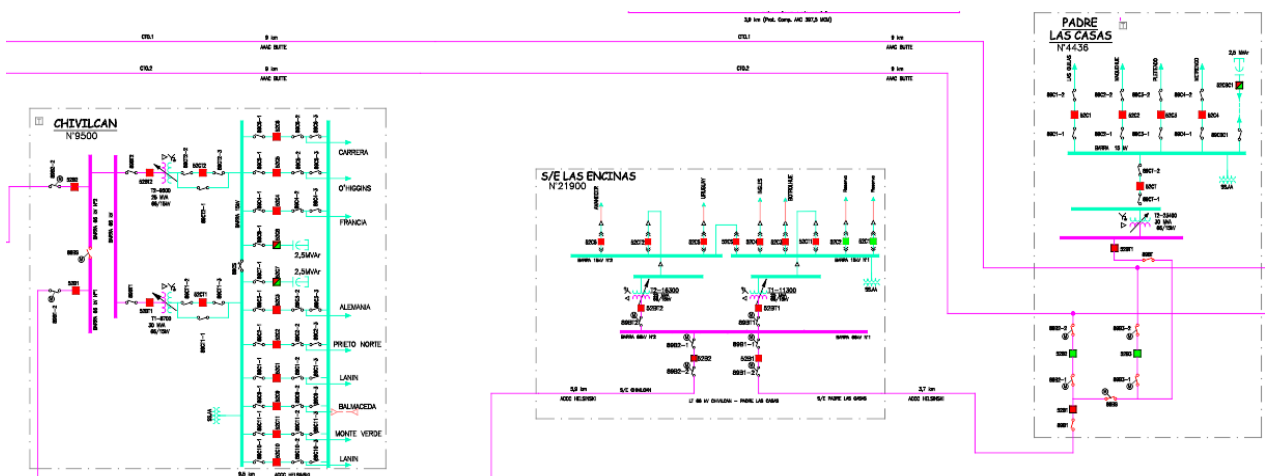


Figura 1; Diagrama Unilineal Simplificado de Zona Afectada.

INFORME (s) QUINTO DÍA N°: <b>IF 2021002437</b>	FECHA DE FALLA: 27 de Agosto 2021
INSTALACIÓN (ES) SE Padre Las Casas	

#### 4. PERDIDAS DE GENERACIÓN.

No hay generación de propiedad de CGE S.A., involucrada en la falla.

#### 5. PÉRDIDAS DE CONSUMOS.

Subestación	Transformador	Alimentador	MW	Horario	Bloque	Cientes afectados	kVa afectado	Distribuidora	Comunas	Rural/ Urbano	Observación
S/E Las Encinas	Transformadores T-1; T-2	Botrolhue /52C3	7.7	23:07 23:09	1	15254	20821,4	CGED	Temuco	Urbano	Se recupera 100% de los consumos.
S/E Las Encinas	Transformadores T-1; T-2	Ingles /52C4	5.5	23:07 23:09	1	7797	23064,9	CGED	Temuco	Urbano	Se recupera 100% de los consumos.
S/E Las Encinas	Transformadores T-1; T-2	Uruguay /52C5	3.9	23:07 23:09	1	5794	21560	CGED	Temuco s	Urbano	Se recupera 100% de los consumos.
S/E Las Encinas	Transformadores T-1; T-2	Amanecer /52C6	4.8	23:07 23:09	1	6865	13897,7	CGED	Temuco	Urbano	Se recupera 100% de los consumos.
S/E Chivilcan	Transformador T-1	P. de Valdivia /52C2	2.8	23:07 23:09	1	12021	19988,1	CGED	Temuco	Urbano	Se recupera 100% de los consumos.
S/E Chivilcan	Transformador T-1	Alemania /52C3	1.9	23:07 23:09	1	5402	22817,5	CGED	Temuco	Urbano	Se recupera 100% de los consumos.
S/E Chivilcan	Transformador T-1	Balmaceda /52C9	0.5	23:07 23:09	1	1525	14480,2	CGED	Temuco	Urbano	Se recupera 100% de los consumos.
S/E Chivilcan	Transformador T-1	Lanin /52C10	1.2	23:07 23:09	1	5386	4655	CGED	Temuco	Urbano	Se recupera 100% de los consumos.
S/E Chivilcan	Transformador T-1	Monte Verde /52C11	2.6	23:07 23:09	1	10165	13312,4	CGED	Temuco	Urbano	Se recupera 100% de los consumos.
S/E Chivilcan	Transformador T-2	Francia /52C4	0.7	23:07 00:37	1	2405	21590	CGED	Temuco	Urbano	Se recupera 100% de los consumos.
S/E Chivilcan	Transformador T-2	O'Higgins /52C5	2.3	23:07 00:37	1	8404	22015	CGED	Temuco	Urbano	Se recupera 100% de los consumos.
S/E Chivilcan	Transformador T-2	Carrera /52C6	0.9	23:07 00:37	1	3270	18784,5	CGED	Temuco	Urbano	Se recupera 100% de los consumos.
		<b>TOTAL (MW)</b>	34,8								

**ENS : 6,880 MWH.**

**N° de Clientes Afectados CGE : 84.288**

INFORME (s) QUINTO DÍA N°: <b>IF 2021002437</b>	FECHA DE FALLA: 27 de Agosto 2021
INSTALACIÓN (ES) SE Padre Las Casas	

**6. CRONOLOGÍA DE EVENTOS Y DESCRIPCIÓN DE CAUSAS.**

SUBESTACIÓN	EVENTO	HORARIO
Padre Las Casas	Apertura del interruptor 52B1 por protecciones	23:07
<b>MANIOBRAS DE NORMALIZACIÓN</b>		
Chivilcan	Apertura manual interruptor 52CT2	23:09
Padre Las Casas	Cierre manual interruptor 52B1.	23:09
Chivilcan	Apertura manual interruptor 52B2.	23:35
Chivilcan	Apertura manual DDCC 89B2-2.	00:17
Pumahue	Apertura manual DDCC 89B4	00:18
Chivilcan	Cierre manual interruptor 52CT2, recuperados el 100% de los consumos.	00:37

INFORME (s) QUINTO DÍA N°: <b>IF 2021002437</b>	FECHA DE FALLA: 27 de Agosto 2021
INSTALACIÓN (ES) SE Padre Las Casas	

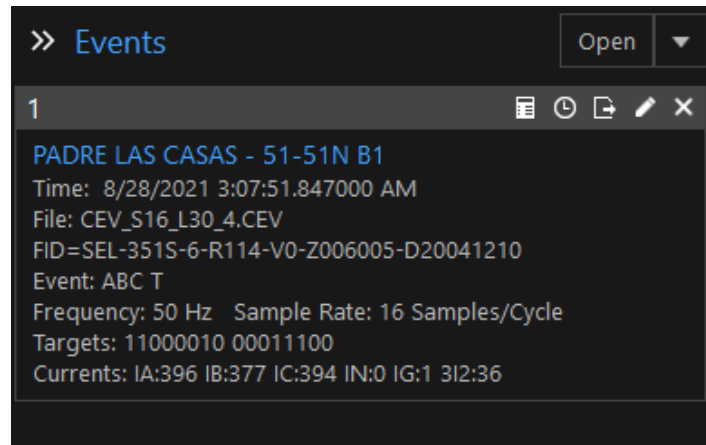
**7. ESQUEMAS DE PROTECCIÓN Y CONTROL INVOLUCRADOS EN LA FALLA.**

Hora Relé	S/E	Instalación (Paño)	Protección Operada	Tiempo [s].	Observaciones
3:07:51.847	Padre Las Casas	Paño B1	51	3:07:51.897	Opera Correctamente

**7.1. Análisis Actuación de Esquema de Protección.  
Paño B1 de S/E Padre las Casas**

Del análisis realizado se aprecia la correcta operación de la protección SEL 351R asociada a paño B1 de S/E Padre Las Casas.

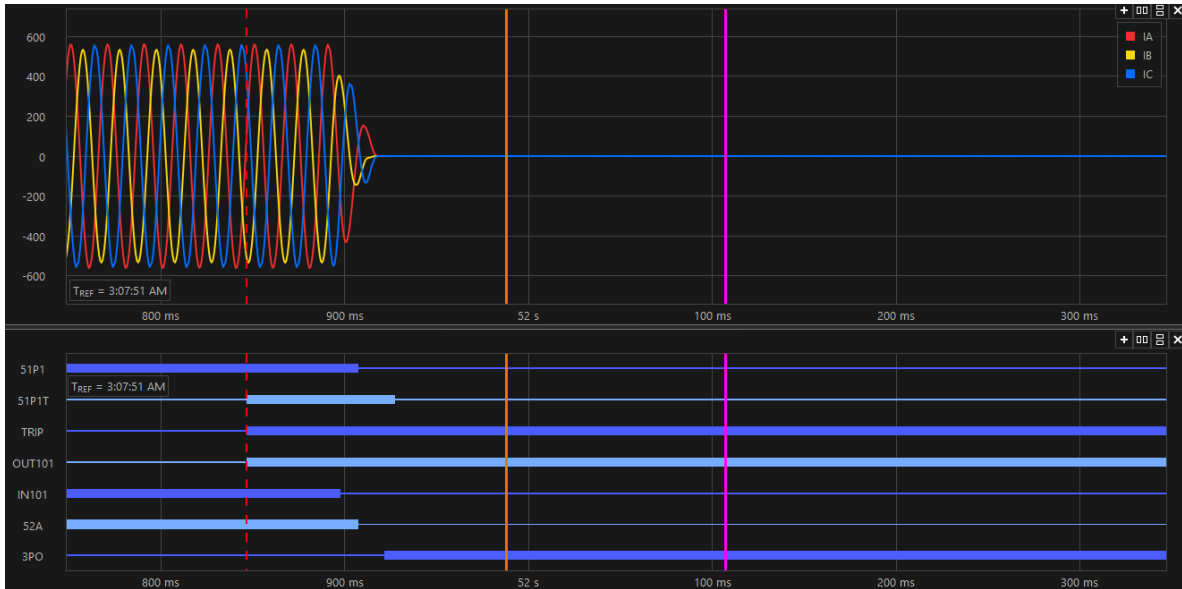
**Reporte de Evento N°1:** S/E Padre Las Casas apertura por protección SEL 351S, paño B1



**Evento N° 1.-** Protección operada, interruptor 52B1 S/E Padre Las Casas



INFORME (s) QUINTO DÍA N°: <b>IF 2021002437</b>	FECHA DE FALLA: 27 de Agosto 2021
INSTALACIÓN (ES) SE Padre Las Casas	



**Evento N° 1.-** Oscilografía variables analógicas y digitales, SEL 351S paño B1 S/E Padre Las Casas

Del registro oscilográfico se aprecia la operación de la protección SEL-351S, por medio de su función de sobrecorriente de fase (51PT), dando orden de trip al interruptor 52B1 de S/E Padre Las Casas, el cual declara su apertura a través de las variables 3PO=1, IN101=0 y 52A=0. Este paño no posee habilitada la reconexión automática.

INFORME (s) QUINTO DÍA N°: <b>IF 2021002437</b>	FECHA DE FALLA: 27 de Agosto 2021
<b>INSTALACIÓN (ES) SE Padre Las Casas</b>	

**REGISTRO SER.**

51-51N B1\_GRUPO1                      Date: 08/28/21    Time: 20:03:46.447  
 PADRE LAS CASAS  
 FID=SEL-351S-6-R114-V0-Z006005-D20041210    CID=7D9C

#	Date	Time	Element	State
35	08/28/21	03:07:51.847	51P1T	Asserted
34	08/28/21	03:07:51.847	OUT101	Asserted
33	08/28/21	03:07:51.847	TRIP	Asserted
32	08/28/21	03:07:51.852	OUT107	Asserted
31	08/28/21	03:07:51.897	IN101	Deasserted
30	08/28/21	03:07:51.907	52A	Deasserted
29	08/28/21	03:07:51.927	51P1T	Deasserted
28	08/28/21	03:07:52.447	OUT101	Deasserted
27	08/28/21	03:07:52.447	TRIP	Deasserted
26	08/28/21	03:09:47.652	CLOSE	Asserted
25	08/28/21	03:09:47.652	OUT102	Asserted
24	08/28/21	03:09:47.652	CC	Asserted
23	08/28/21	03:09:47.656	CC	Deasserted
22	08/28/21	03:09:47.776	IN101	Asserted
21	08/28/21	03:09:47.776	52A	Asserted
20	08/28/21	03:09:47.776	CLOSE	Deasserted
19	08/28/21	03:09:47.776	OUT102	Deasserted

Se observa en registro secuencial de eventos (SER), en el registro N° 35 se produce la activación de la protección de sobrecorriente de fase (51PT), la cual da orden de trip de forma instantánea, acción que se presenta en el registro N°33, abriendo el interruptor en el registro N°31 (IN101 = Deasserted). El tiempo de apertura característico del interruptor fue de 50ms (registro N°35 - N°31). Luego de la apertura, se produce el cierre manual via scada del interruptor 52B1 de S/E Padre Las Casas en registro N°26 (CLOSE = asserted).

INFORME (s) QUINTO DÍA N°: <b>IF 2021002437</b>	FECHA DE FALLA: 27 de Agosto 2021
INSTALACIÓN (ES) SE Padre Las Casas	

**8. ACCIONES CORRECTIVAS.**

- 8.1.** Acciones Correctivas de Corto Plazo.  
No aplica.
  
- 8.2.** Acciones correctivas de Largo Plazo  
No aplica.

**9. CONCLUSIONES.**

En base a los antecedentes expuestos en el presente informe y de los registros oscilográficos de las protecciones, se concluye la correcta operación de la protección de sobrecorriente asociada al paño B1 de S/E Padre Las Casas , en el despeje rápido, oportuno y selectivo ante un escenario de contingencia y readecuación de topología.

**10. ANALISIS CONJUNTO.**

El día viernes 27 de agosto de 2021 a las 23:07 horas, se registró la apertura del interruptor 52B1 de S/E Padre Las Casas, esto sucedió cuando se ejecutaban las transferencias de consumos de S/E Las Encinas y S/E Chivilcan desde Temuco, a S/E Padre Las Casas, para despejar la zona de trabajo, debido a anomalía detectada en desconectador 89B4-2 (conductor dañado en salida a la LT) de S/E Pumahue.

El Centro de operación Transmisión de CGE, procedio con la recuperación de servicios de SS/EE Las Encinas y Chivilcan.

Con el fin de disminuir el impacto de la carga, sobre el paño B1 de S/E Padre Las Casas, se procee a abrir en forma remota el interruptor 52CT2 de S/E Chivilcan, de tal forma de entrar solo con el paño T1, lo que se realiza con éxito.

El interruptor 52CT2 se cerro a las 00:37, recuperando el 100% los consumos. Mientras que la topología se normalizo a la 3:21 horas, terminados los trabajos en el desconectador 89B4-2.



**INFORME DE FALLA**  
**REQUERIMIENTO NORMA TÉCNICA DE SyCS**

<b>INFORME (s) QUINTO DÍA N°: IF 2021002437</b>	<b>FECHA DE FALLA:</b> 27 de agosto 2021
<b>INSTALACIÓN (ES) SE Padre Las Casas</b>	

**ANEXOS I. PRINT OUT, PROTECCIÓN SEL – 351S, 52B1 S/E PADRE LAS CASAS**

```

Group 1
Group Settings:
RID =51-51N B1 GRUPO1          TID =PADRE LAS CASAS
CTR = 80          CTRN = 80
PTR = 315.00     PTRS = 315.00   VNOM = 67.00
Z1MAG = 7.27     Z1ANG = 90.00   ZOMAG = 7.37   ZOANG = 90.00
LL = 100.00
E50P = 1         E50N = N         E50G = 1         E50Q = N
E51P = 1         E51N = N         E51G = 1         E51Q = N
E32 = N         ELOAD = N        ESOTF = N        EVOLT = N
E25 = N         EFLOC = N        ELOP = N         ECOMM = N
E81 = N         E79 = N         ESV = 1          EDEM = THM
50P1P = 24.75
67P1D = 0.00
50PP1P= OFF
50G1P = 2.550
67G1D = 0.00
51P1P = 4.38     51P1C = C1       51P1TD= 0.08     51P1RS= N
51P1CT= 0.00    51P1MR= 0.00
51G1P = 0.50     51G1C = C1       51G1TD= 0.07     51G1RS= N
51G1CT= 0.00    51G1MR= 0.00
DMTC = 5
PDEMP = 5.00     NDEMP = 1.50     GDEMP = 1.50     QDEMP = 1.50
TDURD = 30.00   CFD = 60.00     3POD = 1.50     50LP = 0.25
SV1PU = 0.00    SV1DO = 0.00
SELogic group 1
SELogic Control Equations:
TR =51P1T + 51G1T + 67P1 + 67G1 + OC
TRCOMM=0
TRSOTF=0
DTT =0
ULTR =!(51P1 + 51G1)
PT1 =0
LOG1 =0
PT2 =0
LOG2 =0
BT =0
52A =IN101
CL =CC
ULCL =TRIP
79RI =TRIP
79RIS =0
79DTL =OC
79DLS =0
79SKP =0
79STL =0
79BRS =0
79SEQ =0
79CLS =1
SET1 =51P1T + 67P1
RST1 =TRGTR
SET2 =51G1T + 67G1
RST2 =TRGTR
SET3 =0

```



**INFORME DE FALLA**  
REQUERIMIENTO NORMA TÉCNICA DE SyCS

INFORME (s) QUINTO DÍA N°: <b>IF 2021002437</b>	FECHA DE FALLA: 27 de agosto 2021
INSTALACIÓN (ES) SE Padre Las Casas	

RST3 =0  
SET4 =0  
RST4 =0  
SET5 =0  
RST5 =0  
SET6 =0  
RST6 =0  
SET7 =0  
RST7 =0  
SET8 =0  
RST8 =0  
SET9 =0  
RST9 =0  
SET10 =0  
RST10 =0  
SET11 =0  
RST11 =0  
SET12 =0  
RST12 =0  
SET13 =0  
RST13 =0  
SET14 =0  
RST14 =0  
SET15 =0  
RST15 =0  
SET16 =0  
RST16 =0  
67P1TC=1  
67P2TC=1  
67P3TC=1  
67P4TC=1  
67N1TC=1  
67N2TC=1  
67N3TC=1  
67N4TC=1  
67G1TC=1  
67G2TC=1  
67G3TC=1  
67G4TC=1  
67Q1TC=1  
67Q2TC=1  
67Q3TC=1  
67Q4TC=1  
51P1TC=1  
51N1TC=1  
51G1TC=1  
51P2TC=1  
51N2TC=1  
51G2TC=1  
51QTC =1  
SV1 =(SV1 + RB3) \* !RB4  
SV2 =0  
SV3 =0  
SV4 =0  
SV5 =0  
SV6 =0  
SV7 =0



**INFORME DE FALLA**  
REQUERIMIENTO NORMA TÉCNICA DE SyCS

INFORME (s) QUINTO DÍA N°: <b>IF 2021002437</b>	FECHA DE FALLA: 27 de agosto 2021
INSTALACIÓN (ES) SE Padre Las Casas	

SV8 =0  
SV9 =0  
SV10 =0  
SV11 =0  
SV12 =0  
SV13 =0  
SV14 =0  
SV15 =0  
SV16 =0  
OUT101=TRIP  
OUT102=CLOSE  
OUT103=SV1  
OUT104=0  
OUT105=0  
OUT106=0  
OUT107=LT1 + LT2  
LED1 =0  
LED2 =0  
LED3 =0  
LED4 =!SG1  
LED5 =0  
LED6 =0  
LED7 =!OUT103  
LED8 =0  
LED9 =IN101  
LED10 =!IN101  
LED12 =TRIP  
LED13 =67P1 + 67G1  
LED14 =COMMT  
LED15 =SOTFT  
LED16 =67P1 + 67G1  
LED17 =51P1T + 51G1T  
LED18 =81D1T  
LED19 =79RS  
LED20 =79CY  
LED21 =79LO  
LED25 =51G1  
LED26 =0  
DP1 =1  
DP2 =1  
DP3 =IN101  
DP4 =OUT103  
DP5 =LT1  
DP6 =LT2  
DP7 =SG1  
DP8 =SG2  
DP9 =0  
DP10 =0  
DP11 =0  
DP12 =0  
DP13 =0  
DP14 =0  
DP15 =0  
DP16 =0  
SS1 =!SG1 \* (PB4 + RB1)  
SS2 =SG1 \* (PB4 + RB2)  
SS3 =0



**INFORME DE FALLA**  
REQUERIMIENTO NORMA TÉCNICA DE SyCS

INFORME (s) QUINTO DÍA N°: <b>IF 2021002437</b>	FECHA DE FALLA: 27 de agosto 2021
INSTALACIÓN (ES) SE Padre Las Casas	

SS4 =0  
SS5 =0  
SS6 =0  
ER =/51P1 + /51G1  
FAULT =51P1 + 51G1  
BSYNCH=52A  
CLMON =0  
BKMON =TRIP  
E32IV =1  
TMB1A =0  
TMB2A =0  
TMB3A =0  
TMB4A =0  
TMB5A =0  
TMB6A =0  
TMB7A =0  
TMB8A =0  
TMB1B =0  
TMB2B =0  
TMB3B =0  
TMB4B =0  
TMB5B =0  
TMB6B =0  
TMB7B =0  
TMB8B =0  
Global Settings:  
PTCONN= WYE      VSCONN= VS      TGR = 0.00  
NFREQ = 50      PHROT = ABC      DATE\_F= MDY  
FP\_TO = 15      SCROLLD= 2      FPNGD = IG  
LER = 30      PRE = 5      DCLOP = OFF      DCHIP = OFF  
IN101D= 0.50      IN102D= 0.50      IN103D= 0.50      IN104D= 0.50  
IN105D= 0.50      IN106D= 0.50  
EBMON = Y      COSP1 = 10000      COSP2 = 150      COSP3 = 12  
KASP1 = 1.20      KASP2 = 8.00      KASP3 = 20.00  
LED12L= Y      LED13L= Y      LED14L= Y      LED15L= Y  
LED16L= Y      LED17L= Y      LED18L= Y      LED19L= N  
LED20L= N      LED21L= N      LED25L= Y      LED26L= Y  
RSTLED= Y  
PB9D = 0.00      PB10D = 0.00  
PARTNO=0351S61354554X1



**INFORME DE FALLA**  
REQUERIMIENTO NORMA TÉCNICA DE SyCS

<b>INFORME (s) QUINTO DÍA N°: IF 2021002437</b>	<b>FECHA DE FALLA:</b> 27 de agosto 2021
<b>INSTALACIÓN (ES) SE Padre Las Casas</b>	

Group 2

Group Settings:

```

RID =51-51N B1_GRUPO2          TID =PADRE LAS CASAS
CTR = 80          CTRN = 80
PTR = 315.00     PTRS = 315.00   VNOM = 67.00
Z1MAG = 0.45     Z1ANG = 51.07   ZOMAG = 1.58   ZOANG = 74.62
LL = 3.75
E50P = 1         E50N = N         E50G = 1         E50Q = N
E51P = 1         E51N = N         E51G = 1         E51Q = N
E32 = N         ELOAD = N        ESOTF = N        EVOLT = N
E25 = N         EFLOC = N        ELOP = N        ECOMM = N
E81 = N         E79 = N         ESV = 1          EDEM = THM
50P1P = 25.00
67P1D = 0.00
50PP1P= OFF
50G1P = 18.750
67G1D = 0.00
51P1P = 4.38     51P1C = C3       51P1TD= 0.38     51P1RS= N
51P1CT= 0.00    51P1MR= 0.00
51G1P = 0.63     51G1C = C1       51G1TD= 0.19     51G1RS= N
51G1CT= 0.00    51G1MR= 0.00
DMTC = 5
PDEMP = 5.00     NDEMP = 1.500    GDEMP = 1.50     QDEMP = 1.50
TDURD = 30.00    CFD = 60.00      3POD = 1.50     50LP = 0.25
SV1PU = 0.00     SV1DO = 0.00

```

SELogic group 2

SELogic Control Equations:

```

TR =51P1T + 51G1T + 67P1 + 67G1 + OC
TRCOMM=0
TRSOTF=0
DTT =0
ULTR =!(51P1 + 51G1)
PT1 =0
LOG1 =0
PT2 =0
LOG2 =0
BT =0
52A =IN101
CL =CC
ULCL =TRIP
79RI =TRIP
79RIS =0
79DTL =OC
79DLS =0
79SKP =0
79STL =0
79BRS =0
79SEQ =0
79CLS =1
SET1 =51P1T + 67P1
RST1 =TRGTR
SET2 =51G1T + 67G1
RST2 =TRGTR
SET3 =0
RST3 =0
SET4 =0

```





**INFORME DE FALLA**  
REQUERIMIENTO NORMA TÉCNICA DE SyCS

INFORME (s) QUINTO DÍA N°: <b>IF 2021002437</b>	FECHA DE FALLA: 27 de agosto 2021
INSTALACIÓN (ES) SE Padre Las Casas	

RST4 =0  
SET5 =0  
RST5 =0  
SET6 =0  
RST6 =0  
SET7 =0  
RST7 =0  
SET8 =0  
RST8 =0  
SET9 =0  
RST9 =0  
SET10 =0  
RST10 =0  
SET11 =0  
RST11 =0  
SET12 =0  
RST12 =0  
SET13 =0  
RST13 =0  
SET14 =0  
RST14 =0  
SET15 =0  
RST15 =0  
SET16 =0  
RST16 =0  
67P1TC=1  
67P2TC=1  
67P3TC=1  
67P4TC=1  
67N1TC=1  
67N2TC=1  
67N3TC=1  
67N4TC=1  
67G1TC=1  
67G2TC=1  
67G3TC=1  
67G4TC=1  
67Q1TC=1  
67Q2TC=1  
67Q3TC=1  
67Q4TC=1  
51P1TC=1  
51N1TC=1  
51G1TC=1  
51P2TC=1  
51N2TC=1  
51G2TC=1  
51QTC =1  
SV1 = (SV1 + RB3) \* !RB4  
SV2 =0  
SV3 =0  
SV4 =0  
SV5 =0  
SV6 =0  
SV7 =0  
SV8 =0  
SV9 =0



**INFORME DE FALLA**  
REQUERIMIENTO NORMA TÉCNICA DE SyCS

INFORME (s) QUINTO DÍA N°: <b>IF 2021002437</b>	FECHA DE FALLA: 27 de agosto 2021
INSTALACIÓN (ES) SE Padre Las Casas	

SV10 =0  
SV11 =0  
SV12 =0  
SV13 =0  
SV14 =0  
SV15 =0  
SV16 =0  
OUT101=TRIP  
OUT102=CLOSE  
OUT103=SV1  
OUT104=0  
OUT105=0  
OUT106=0  
OUT107=LT1 + LT2  
LED1 =0  
LED2 =0  
LED3 =0  
LED4 =!SG1  
LED5 =0  
LED6 =0  
LED7 =!OUT103  
LED8 =0  
LED9 =IN101  
LED10 =!IN101  
LED12 =TRIP  
LED13 =67P1 + 67G1  
LED14 =COMMT  
LED15 =SOTFT  
LED16 =67P1 + 67G1  
LED17 =51P1T + 51G1T  
LED18 =81D1T  
LED19 =79RS  
LED20 =79CY  
LED21 =79LO  
LED25 =51G1  
LED26 =0  
DP1 =1  
DP2 =1  
DP3 =IN101  
DP4 =OUT103  
DP5 =LT1  
DP6 =LT2  
DP7 =SG1  
DP8 =SG2  
DP9 =0  
DP10 =0  
DP11 =0  
DP12 =0  
DP13 =0  
DP14 =0  
DP15 =0  
DP16 =0  
SS1 =!SG1 \* (PB4 + RB1)  
SS2 =SG1 \* (PB4 + RB2)  
SS3 =0  
SS4 =0  
SS5 =0



**INFORME DE FALLA**  
REQUERIMIENTO NORMA TÉCNICA DE SyCS

INFORME (s) QUINTO DÍA N°: <b>IF 2021002437</b>	FECHA DE FALLA: 27 de agosto 2021
INSTALACIÓN (ES) SE Padre Las Casas	

SS6 =0  
ER =/51P1 + /51G1  
FAULT =51P1 + 51G1  
BSYNCH=52A  
CLMON =0  
BKMON =TRIP  
E32IV =1  
TMB1A =0  
TMB2A =0  
TMB3A =0  
TMB4A =0  
TMB5A =0  
TMB6A =0  
TMB7A =0  
TMB8A =0  
TMB1B =0  
TMB2B =0  
TMB3B =0  
TMB4B =0  
TMB5B =0  
TMB6B =0  
TMB7B =0  
TMB8B =0

Global Settings:

PTCONN= WYE	VSCONN= VS	TGR = 0.00	
NFREQ = 50	PHROT = ABC	DATE_F= MDY	
FP_TO = 15	SCROLL= 2	FPNGD = IG	
LER = 30	PRE = 5	DCLOP = OFF	DCHIP = OFF
IN101D= 0.50	IN102D= 0.50	IN103D= 0.50	IN104D= 0.50
IN105D= 0.50	IN106D= 0.50		
EBMON = Y	COSP1 = 10000	COSP2 = 150	COSP3 = 12
KASP1 = 1.20	KASP2 = 8.00	KASP3 = 20.00	
LED12L= Y	LED13L= Y	LED14L= Y	LED15L= Y
LED16L= Y	LED17L= Y	LED18L= Y	LED19L= N
LED20L= N	LED21L= N	LED25L= Y	LED26L= Y
RSTLED= Y			
PB9D = 0.00	PB10D = 0.00		
PARTNO=0351S61354554X1			



**INFORME DE FALLA**  
REQUERIMIENTO NORMA TÉCNICA DE SyCS

INFORME (s) QUINTO DÍA N°: <b>IF 2021002437</b>	FECHA DE FALLA: 27 de agosto 2021
INSTALACIÓN (ES) SE Padre Las Casas	

**ANEXO II**

**REGISTRO SCADA SE PADRE LAS CASAS**

Fecha	Hora	Zona	Subestación	Paño	Descripcion	Valor
28-08-2021	03:07:51.897	TEMUCO	Padre Las Casas	B1	PLC_66_ST_Cerrado_52B1	0
28-08-2021	03:07:51.897	TEMUCO	Padre Las Casas	B1	PLC_66_ST_Abierto_52B1	Abierto
28-08-2021	03:09:47.776	TEMUCO	Padre Las Casas	B1	PLC_66_ST_Abierto_52B1	0
28-08-2021	03:09:47.776	TEMUCO	Padre Las Casas	B1	PLC_66_ST_Cerrado_52B1	Cerrado

**REGISTRO SCADA SE CHIVILCAN**

Fecha	Hora	Zona	Subestación	Paño	Descripcion	Valor
28-08-2021	03:08:58.889	TEMUCO	Chivilcan	CT2	PLC_15_ST_Cerrado_52CT2	0
28-08-2021	03:08:58.889	TEMUCO	Chivilcan	CT2	PLC_15_ST_Abierto_52CT2	Abierto
28-08-2021	04:47:34.554	TEMUCO	Chivilcan	CT2	PLC_15_ST_Abierto_52CT2	0
28-08-2021	04:47:34.554	TEMUCO	Chivilcan	CT2	PLC_15_ST_Cerrado_52CT2	Cerrado