

Estudio para análisis de falla EAF 245/2021
“Desconexión forzada de línea 66 kV Pillanlelbún - Llaima”
Fecha de Emisión: 20-09-2021

1. Descripción general de la interrupción

a. Fecha y Hora de la falla

Fecha	27/08/2021
Hora	22:10
Consumos desconectados (MW)	15.64
Demanda previa del sistema (MW)	10069,2
Porcentaje de desconexión	0,16 %
Calificación Apagón	No aplica (porcentaje de desconexión < 10%)

b. Identificación instalación afectada

Nombre de la instalación	Línea 66 kV Pillanlelbún - Llaima / LT092CI1TR03T005ST01T005 (*)
Tipo de instalación	Subestación
Tensión nominal	66 kV
Segmento	Transmisión zonal
Propietario instalación afectada	Empresa Eléctrica de la Frontera S. A
RUT	76.073.164-1
Representante Legal	Francisco Alliende.
Dirección	Manuel Bulnes 441, Osorno.

c. Identificación del elemento fallado

Nombre del elemento fallado	Sistema de protección paño B1 S/E Llaima / PA001R019SE020R019 (**)
Propietario elemento fallado	Empresa Eléctrica de la Frontera S. A
RUT	76.073.164-1
Representante Legal	Francisco Alliende.
Dirección	Manuel Bulnes 441, Osorno.

(*) En la Infotécnica no está registrada la línea 66 kV Pillanlelbún - Llaima, por lo cual se presenta el código de la línea 66 kV Pillanlelbún - Lautaro.

(**) En la Infotécnica no está registrado el sistema de protección del interruptor 52 B1 S/E Llaima, por lo cual se presenta el código del paño.

d.1 Origen y causa de la falla

Desconexión forzada de línea 66 kV Pillanlelbún - Llaima debido a un error en la programación de los sistemas de protecciones de distancia asociados al interruptor 52B1 de S/E Llaima, durante una falla bifásica a tierra, fases A y C, en la línea de 66 kV Pumahue – Chivilcán.

d.2 Fenómeno Físico:

OPE22: Error en programación de elementos de protección o control.

d.3 Reiteración:

Reiteración Fenómeno Físico en la instalación afectada: Esta instalación no ha sido afectada por el mismo fenómeno físico, durante los últimos 24 meses móviles.

Reiteración Fenómeno Físico en instalaciones del mismo propietario: No se han producido fallas en instalaciones del mismo propietario con un fenómeno físico similar (homologado), durante los últimos 24 meses móviles.

Cantidad de fallas (sin importar Fenómeno Físico) en la misma instalación: No se han producido fallas en la misma instalación afectada, durante los últimos 24 meses móviles.

d.4 Fenómeno eléctrico

DI21: Distancia (admitancia, impedancia o reactancia)

e. Detalles de la instalación, equipo o elemento donde se produjo la falla

Los elementos donde se originó el evento fueron los sistemas de protecciones de distancia asociados a la línea 66 kV Pillanlelbún - Llaima debido a un error en la programación de estas protecciones asociadas al interruptor 52B1 de S/E Llaima. En la plataforma Infotécnica no se encuentran registradas las características técnicas de estas protecciones.

La empresa Frontel no adjunta información de los mantenimientos realizados a los equipos de protección asociados al paño 52B1 de S/E Llaima, durante los últimos 24 meses.

f. Ubicación urbana o rural según DS 327/1997

SSEE	Alimentadores	Comunas	Densidad	Descripción
Llaima	52E1 Panamericana	Lautaro	D2	Baja
Llaima	52E1 Panamericana	Vilcún	D2	Muy Baja
Lautaro	52C1 Lautaro	Lautaro	D2	Baja
Lautaro	52C1 Lautaro	Perquenco	D1	Muy Baja
Lautaro	52C1 Lautaro	Vilcún	D1	Muy Baja
Lautaro	52C1 Lautaro	Victoria	D2	Baja
Lautaro	52C2 Lautaro Norte	Lautaro	D2	Baja
Lautaro	52E1 Lautaro-Louisiana Pacific	Lautaro	D2	Baja
Lautaro	52E2 Quillem	Temuco	D2	Baja
Lautaro	52E2 Quillem	Galvarino	D1	Muy Baja
Lautaro	52E2 Quillem	Lautaro	D2	Baja
Lautaro	52E2 Quillem	Perquenco	D1	Muy Baja
Lautaro	52E2 Quillem	Traiguén	D1	Muy Baja
Lautaro	52E2 Quillem	Victoria	D2	Baja
Lautaro	52E3 Barrio industrial	Lautaro	D2	Baja

g. Proposición del propietario respecto del origen de la falla

Interna.

h. Comuna donde se presenta la falla

9108: Lautaro.

i. Fecha de entrega de la información al Coordinador

Coordinado	Informe de 48 horas (29-08-2021)	Informe de 5 días (03-09-2021)
FRONTEL	28-08-2021	04-09-2021
CGE S.A.	28-08-2021	08-09-2021
Comasa SpA	28-08-2021	No remitido

2. Descripción del equipamiento afectado

a. Sistema de Generación

Central	Unidad	Pérdida de Generación (MW)	H. Desconexión	H. Normalización
Lautaro	Unidad 1	26	22:10	22:23

Total: 0.00 MW

b. Sistema de Transmisión

Elemento Afectado	Segmento	Tramo	Hora Desc.	Hora Norm.
S/E Llaima	ST Zonal	Interruptor 52B1	22:10	22:48

c. Consumos

Sub-Estación	Alimentador / Paño	Comuna	Pérdida de Consumo (MW)	% consumo pre-falla	Clientes Afectados	H. Desc.	H. Disp.	H. Norm.
Llaima	Panamericana/52 E1	Lautaro/ Vilcún	1,28	0,013	1902	22:10	22:48	22:41
Lautaro	Lautaro/52C1	Lautaro/ Perquenco/Vilcún/ Victoria	1,88	0,019	5406	22:10	22:27	22:27
Lautaro	Lautaro Norte/52C2	Lautaro	4	0,040	7	22:10	22:27	22:27
Lautaro	Lautaro-Lousiana/52E1	Lautaro	2,56	0,025	2	22:10	22:27	22:27
Lautaro	Quillen/52E2	Lautaro/ Temuco/ Galvarino/ Perquenco/ Traiguén/ Victoria	4,49	0,045	7895	22:10	22:27	22:27
Lautaro	Barrio Industrial/52E3	Lautaro	0,02	0,0002	11	22:10	22:27	22:27
Lautaro	Pillan/52C3	Lautaro	0,69	0,007	2000	22:10	22:27	22:27
Lautaro	Perquenco/52CT4	Lautaro	0,72	0,007	NI	22:10	22:27	22:27
Total: 15.64 MW			0,16%	17223				

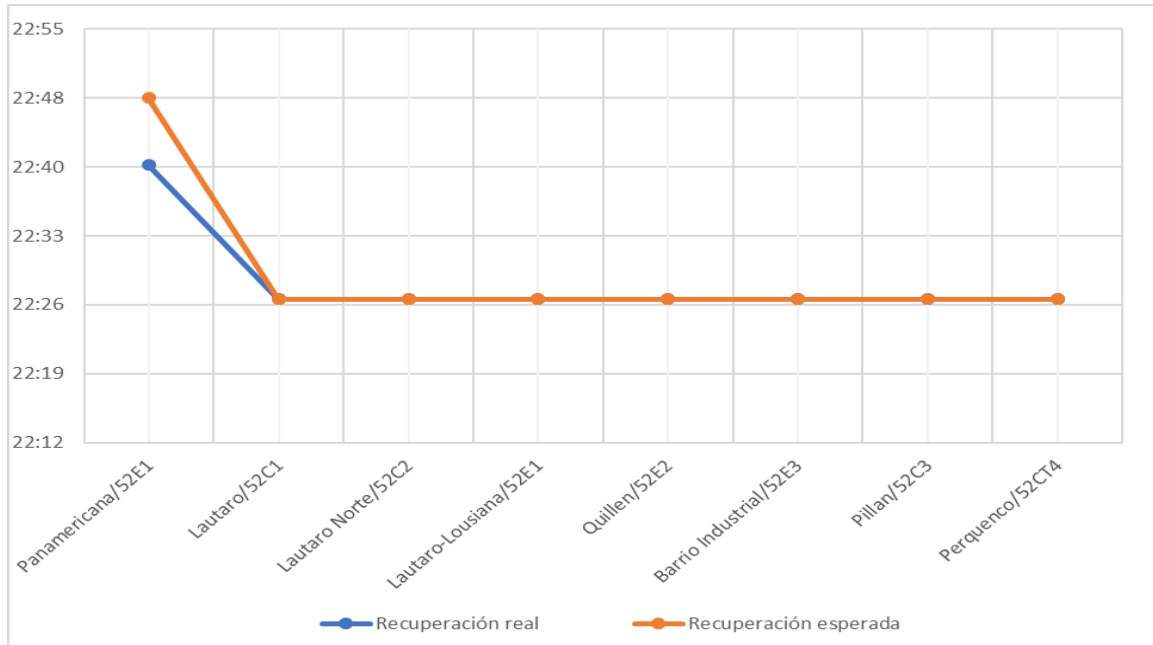
- Los montos y horarios señalados corresponden a lo informado por las empresas FRONTEL S.A. y CGE S.A.

3. Estimación de la energía no suministrada

Sub-Estación	Alimentador / Paño	Empresa	Tipo de Cliente	Pérdida de Consumo (MW)	Tiempo Indispon. (h)	Tiempo Desc. (h)	ENS (MWh)
Llaima	Panamericana/52E1	Frontel	Regulado	1,28	0,63	0,52	0,66
Lautaro	Lautaro/52C1	Frontel	Regulado	1,88	0,28	0,28	0,53
Lautaro	Lautaro Norte/52C2	Frontel	Regulado	4	0,28	0,28	1,13
Lautaro	Lautaro-Lousiana/52E1	Frontel	Regulado	2,56	0,28	0,28	0,73
Lautaro	Quillen/52E2	Frontel	Regulado	4,49	0,28	0,28	1,27
Lautaro	Barrio Industrial/52E3	Frontel	Regulado	0,02	0,28	0,28	0,01
Lautaro	Pillan/52C3	CGED	Regulado	0,69	0,28	0,28	0,20
Lautaro	Perquenco/52CT4	Codiner	Regulado	0,72	0,28	0,28	0,20

Clientes Regulados : 4.73 MWh
Clientes Libres : 0.00 MWh
Total : 4.73 MWh

- Curva de recuperación esperada v/s recuperación real.



No se aprecian diferencias entre los horarios de recuperación real respecto de los horarios de disponibilidad de la barra primaria respectiva para recuperar consumos, esto por las recuperaciones anticipadas a través de S/E Victoria y a través del alimentador 52ET2 Vilcún de S/E Pillanlelbún.

- Velocidad promedio de recuperación.

Rango	Potencia (MW)	Tiempo recuperación (h)	Velocidad de recuperación (MW/h)
Primer 80 %	8,40	2,95	2,85
Último 20 %	2,10	2,95	0,71
100 % Total	15.640	2,95	3,56

4. Descripción de las configuraciones en los momentos previo y posterior a la falla

Demanda del sistema previo a la falla: 10069,2 MW

Regulación de Frecuencia

Andina (CTA), Angamos (ANG2), Atacama 2 (TG2B), Cochran (CCH1), Cochran (CCH2), Guacolda (U3), Guacolda (U4), Hornitos (CTH), Kelar (TG12), Mejillones (CTM1), Mejillones (CTM3), Norgener (NTO1), Norgener (NTO2), Pehuenche (U1), Tocopilla (U14) y Tocopilla (U15).

Operación Programada

En Anexo N°1 se adjunta el detalle de la generación programada para el día 27 de agosto de 2021.

Operación Real

En Anexo N°2 se adjunta el detalle de la generación real del día 27 de agosto de 2021.

Movimiento de centrales e informe diario del CDC

En Anexo N°3 se presenta el detalle del Movimiento de Centrales e Informe Diario del CDC para el día 27 de agosto de 2021.

Mantenimientos

En Anexo N°4 se presenta el detalle de los mantenimientos programados y forzados para el día 27 de agosto de 2021.

Estado y configuración previo a la falla

Previo a la falla, el interruptor 52B3 de S/E Victoria se encontraba en condición abierto, y toda la red asociada a la S/E Lautaro estaba alimentada a través de la S/E Pillanlelbún.

Por otra parte, la Central Lautaro estaba en servicio normal, con la unidad 1 inyectando 26 MW al SEN.

Otros antecedentes relevantes

Según lo indicado por la empresa FRONTEL S.A.:

"Con fecha 27 de agosto de 2021 a las 22:10 hora local, se produce operación de ambos sistemas de protecciones de paño 66 [kV] B1 de SE Llaima, debido a un cortocircuito bifásico a tierra entre fases A y C, de magnitud aproximada de 800 [A] en fase y 500 [A] residual, ambos relés disparan en su elemento distancia de fase primera zona, y envían orden apertura efectiva sobre interruptor de paño 52B1. Relé sistema 1 paño B1, arranca ciclo reconexión, sin embargo, al momento del intento de cierre por elemento 79, este fracasa, debido a que elemento supervisor de sincronismo (25) se encontraba bloqueado por sobretensión de línea, la que se encontraba un 8% sobre la tensión nominal y el relé esta ajustado para bloquear con un 5% sobre la tensión nominal."

Según lo indicado por la empresa CGE S.A.:

"El día 27 de agosto de 2021 a las 22:10 horas se registró la perdida de suministro de S/E Lautaro por apertura por protecciones del 52B1 de S/E Llaima de propiedad de STS, afectando los consumos de S/E Lautaro.

Luego de lo ocurrido, el Centro de operaciones transmisión de CGE, realiza maniobras de apertura del 89B3 de S/E Lautaro a las 22:26 horas y luego procede a realizar el cierre del interruptor 52B3 de S/E Victoria a las 22:27 horas recuperándose la totalidad de los consumos afectados producto de esta contingencia."

Acciones preventivas y/o correctivas

a) La instalación afectada no cuenta con un plan de acción u otro tipo de mantenimiento en curso.

b) Acciones correctivas a corto plazo:

La empresa FRONTEL S.A. indica:

" .../..."

- *Con fecha 29 de agosto de 2021, bajo PT de curso forzoso N° 2021-01391, se modifica el parámetro "Ph Prf mode Lo Z GFC" de los relés sistema 1 y sistema 2 ABB-REX640 de paño B1 de S/E Llaima, seleccionando la opción "PP Only". (SD 2021075401).*

2021075401	EMPRESA ELÉCTRICA DE LA FRONTERA S.A.	Curso Forzoso	SubEstación > S/E LLAIMA > Tipo: panos - S/E LLAIMA B1 > Tipo: interruptores - IM S/E LLAIMA B1 [EN_REVISION] > Intervención / Origen Interno / Curso Forzoso > No tiene consumo afectado > Trabajos a Realizar: Modificación de algoritmo de detección de fallas protección ABBREX640 de paño B1 de S/E LLaima > Desc. Nivel Riesgo: Trabajos de Bajo riesgo, se trabajara en forma alternada en S1 y S2 del 52B1. > Comentarios Adicionales: Se requiere de curso forzoso modificar criterio K0 de algoritmo de detección de fallas bifásicas, para evitar una operación errónea en el 52B1 de SE LLaima protección sistema 1 y sistema 2 ambas ABBREX640 de paño B1 de S/E LLaima de acuerdo a falla informada en IF 2021002433.	29-08-2021 17:30 Fecha Efectiva Inicio 29-08-2021 17:13	29-08-2021 21:00 Fecha Efectiva Fin 29-08-2021 18:12
------------	---------------------------------------	---------------	---	--	---

- *Con fecha 31 de agosto de 2021, bajo el PT de curso forzoso N° 2021-01396, se realizan las siguientes actividades: (SD 2021075931)*
 - *Se reproduce el evento de falla, a través de inyección de archivo COMTRADE por medio de maleta de pruebas OMICRON CMC-356, en protecciones sistema 1 y sistema 2 paño B1 de SE Llaima, para verificar que el cambio de parámetro realizado en los relés evite la incorrecta operación. Se comprueba que con el cambio realizado los relés no mal operan.*
 - *Se modifica el parámetro "Ph Prf mode Lo Z GFC" de los relés sistema 1 y sistema 2 ABB-REX640 de paño B2 de SE Llaima, seleccionado la opción "PP Only".*
 - *Se modifica el parámetro "Ph Prf mode Lo Z GFC" de los relés sistema 2 ABBREX640 21-T1 paño BT1 de SE Llaima, seleccionado la opción "PP Only".*
 - *Se aumenta el umbral de bloqueo por sobretensión del elemento de sincronismo de los relés sistema 1 y sistema 2 de paños B1 y B2 de SE Llaima, fijando un umbral de 115 % del voltaje nominal del sistema, para así evitar que la reconexión de estos paños fracase en futuros eventos.*

2021075931	EMPRESA ELÉCTRICA DE LA FRONTERA S.A.	Curso Forzoso	SubEstación > S/E LLAIMA > Tipo: panos - S/E LLAIMA B1 Tipo: panos - S/E LLAIMA B2 Tipo: panos - S/E LLAIMA BT1 > Tipo: interruptores - IM S/E LLAIMA B1 [EN_REVISION] Tipo: interruptores - IM S/E LLAIMA B2 [EN_REVISION] Tipo: interruptores - IM S/E LLAIMA BT1 [EN_REVISION] > Intervención / Origen Interno / Curso Forzoso > No tiene consumo afectado > Trabajos a Realizar: Modificación de algoritmo de detección de fallas protección ABBREX640 de paño B2, BT2 de S/E LLaima y Pruebas de inyección de archivo COMTRADE con maleta OMICRON en protecciones S1 y S2 de paño B1, para verificar que las modificaciones realizadas el 29 de agosto eliminaron el problema detectado. Esto a raíz de falla informada en IF 2021002433. > Desc. Nivel Riesgo: Trabajos de Bajo riesgo, se trabajara en forma alternada en S1 y S2 del 52B1, 52B2 y 52BT1 manteniendo siempre en servicio un sistema de protecciones. > Comentarios Adicionales: Se requiere de curso forzoso modificar criterio K0 de algoritmo de detección de fallas bifásicas, para evitar una operación errónea en el 52B2 y 52BT1 de SE LLaima protecciones 21-B1-S1, 21-B1-S2, 21-B2-S1, 21-B2-S2 y 21-BT1-S2, ABB REX-640 de S/E LLaima. Las modificaciones se realizaron en forma alternada S1 y S2, manteniendo siempre un sistema en servicio.	31-08-2021 08:30 Fecha Efectiva Inicio 31-08-2021 09:13	31-08-2021 18:00 Fecha Efectiva Fin 31-08-2021 18:29
------------	---------------------------------------	---------------	---	--	---

La empresa CGE S.A. indica: "No aplica".

La empresa Comasa SpA indica: "No aplica".

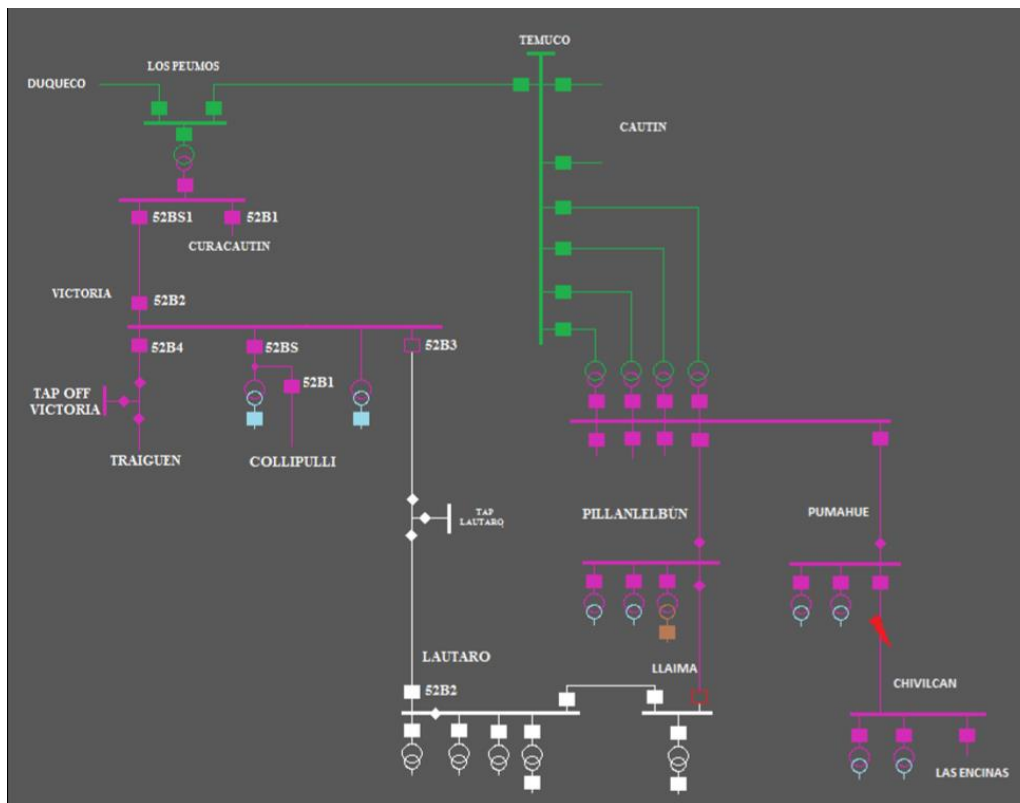
c) Acciones correctivas a largo plazo:

La empresa FRONTEL S.A. no indica acciones correctivas de largo plazo.

La empresa CGE S.A. indica: "No aplica".

La empresa Comasa SpA indica: "Revisión ajustes en control velocidad turbina para rechazo de carga".

Diagrama simplificado de las instalaciones previo a la falla



5. Cronología de eventos y la descripción de las causas de los eventos

Hora	Involucrado	Evento
22:10	FRONTEL	Apertura automática del interruptor 52B1 de S/E Llaimea, asociado a la línea 66 kV Pillanlelbún - Llaimea, por operación de protecciones de distancia debido a un error en la programación de estas protecciones, frente a una falla ocurrida en la línea 66 kV Pumahue - Chivilcán, despejada correctamente por sus protecciones.
22:10 +	Comasa SpA	Apertura automática de los interruptores 52CT1 y 52CG1 de la S/E Lautaro, por actuación de la protección de sobrevelocidad, al quedar desconectada del sistema por la desconexión de la línea de 66 kV Pillanlelbún - Llaimea

- La hora señalada corresponde a lo informado por la empresa FRONTEL.

6. Normalización del servicio

Fecha	Involucrado	Hora	Acción
27/08/2021	FRONTEL S.A.	22:16	Apertura manual del interruptor 52E1 de S/E Llaimea, despejado el alimentador Panamericana.
27/08/2021	Comasa SpA	22:23	Cierre manual de los interruptores 52CT1 y 52CG1 de la S/E Lautaro, en servicio la unidad 1 de esta central.
27/08/2021	CGE S.A.	22:27	Cierre manual del interruptor 52B3 de S/E Victoria, recuperado el 100% de los consumos de S/E Lautaro.

27/08/2021	FRONTEL S.A.	22:41	Recuperado el 100% de los consumos de S/E Llaima, por redes de MT, desde el alimentador 52ET2 Vilcún de S/E Pillanlelbún.
27/08/2021	FRONTEL S.A.	22:41	Apertura del interruptor 52BT1 de S/E Llaima, por maniobras de normalización.
27/08/2021	FRONTEL S.A.	22:42	Apertura del interruptor 52B2 de S/E Llaima, por maniobras de normalización.
27/08/2021	FRONTEL S.A.	22:48	Cierre del interruptor 52B1 de S/E Llaima, energizada la barra de 66 kV en vacío.
27/08/2021	FRONTEL S.A.	22:49	Apertura manual del interruptor 52ET1 de S/E Llaima, por maniobras de normalización.
27/08/2021	FRONTEL S.A.	22:49	Cierre manual del interruptor 52BT1 de S/E Llaima.
27/08/2021	FRONTEL S.A.	22:49	Cierre manual del interruptor 52B2 de S/E Llaima.
27/08/2021	FRONTEL S.A.	22:49	Cierre manual del interruptor 52ET1 de S/E Llaima, energizada la barra de 23 kV.
27/08/2021	FRONTEL S.A.	22:51	Cierre manual del interruptor 52E1 de S/E Llaima, asociado al alimentador Panamericana.

- Las horas señaladas corresponden a lo informado por las empresas FRONTEL S.A., CGE S.A. y Comasa SpA.

7. Análisis de las causas de la falla y de la actuación de los dispositivos de protección y control

Desconexión forzada de línea 66 kV Pillanlelbún - Llaima debido a un error en la programación de los sistemas de protecciones de distancia asociados al interruptor 52B1 de S/E Llaima, durante una falla bifásica a tierra, fases A y C, en la línea de 66 kV Pumahue – Chivilcán.

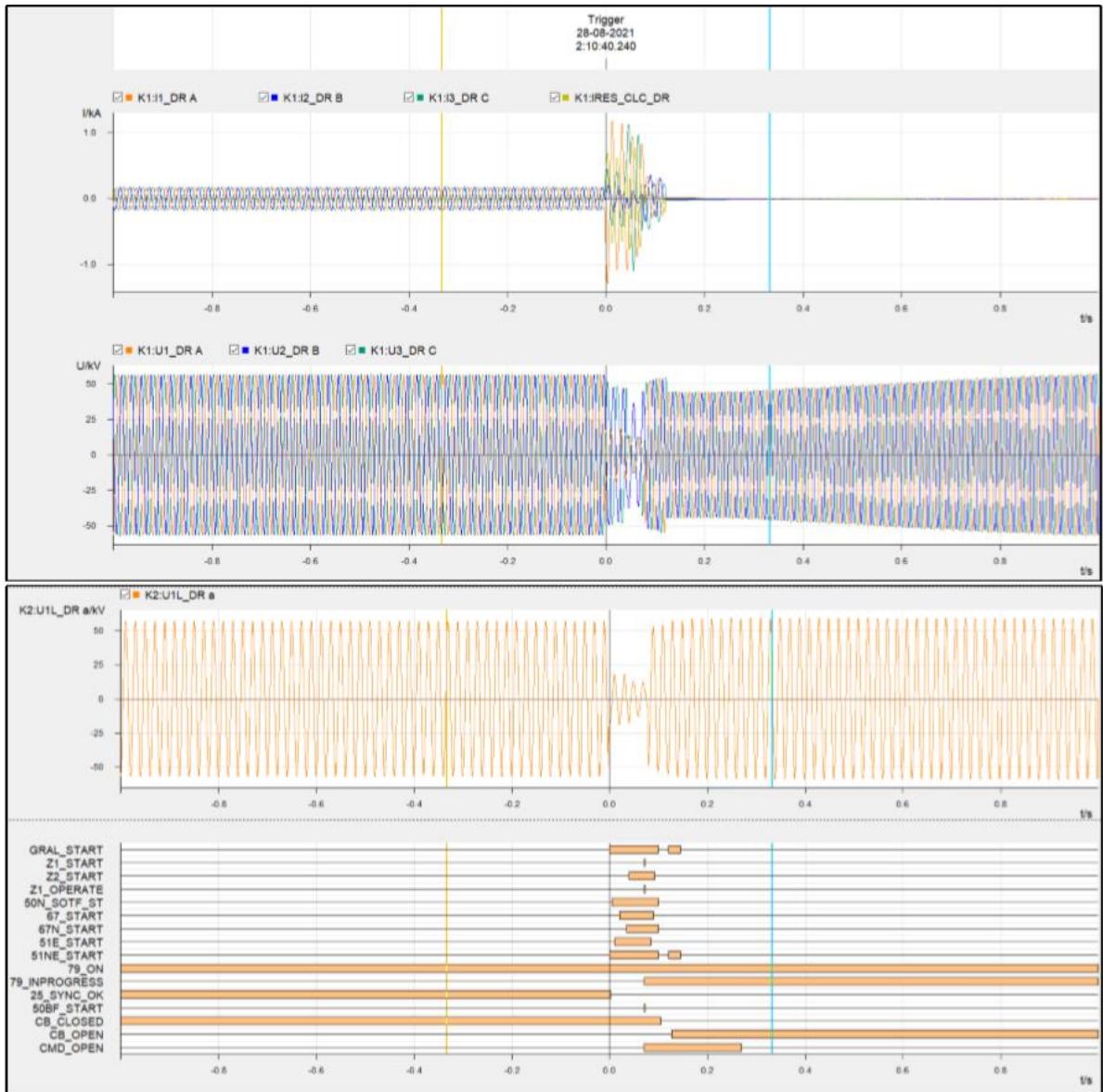
A raíz de esta desconexión, se produjo la pérdida de 15.64 MW de consumos asociados a la S/E Lautaro.

Operación de protecciones del interruptor 52B1 de S/E Llaima

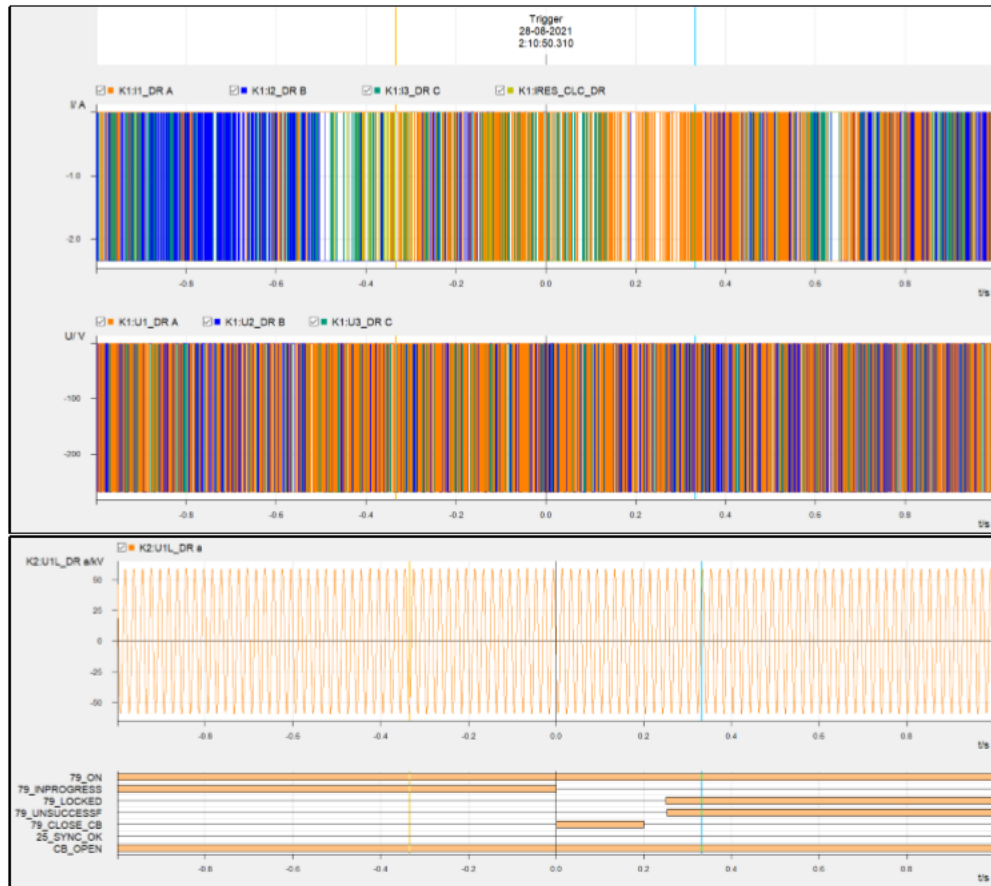
El interruptor 52B2 de S/E Llaima cuenta con un relé de protección ABB REX640, el cual tiene entre sus protecciones habilitadas la función 21. En la plataforma Infotécnica no se encuentra regularizada la información técnica de estas protecciones.

Registros del relé ABB REX640 sistema 1, paño B1 de S/E Llaima:

Registro N°1:



Registro N°2:



A partir del registro oscilográfico se observa una falla bifásica a tierra, fases A y C, así como el arranque general, y el arranque de la zona 2 de distancia, y luego se produce el disparo de la zona 1, junto con envío de la orden de desenganche sobre interruptor de paño B1, y el consecuente cambio de estado de este equipo (CB_CLOSED y CB_OPEN).

En el segundo registro se observa en intento fallido de cierre del interruptor 52B1 de S/E Llaima, emitido por la función de recierre automático (79).

Registros de eventos:

Type	Date & Time	Signal name	Status
P	28-08-2021 2:10:40:240	Io>(1) START	True
P	28-08-2021 2:10:40:240	SR(2) S1	True
P	28-08-2021 2:10:40:243	I<->O CB(1) BLK_CLOSE	True
P	28-08-2021 2:10:40:243	SPC(5) IN10	False
P	28-08-2021 2:10:40:243	SYNC(1) SYNC_OK	False
P	28-08-2021 2:10:40:245	I<->O CB(1) ENA_CLOSE	False
P	28-08-2021 2:10:40:245	Io>>(1) START	True
P	28-08-2021 2:10:40:250	3I>>(1) START	L1
P	28-08-2021 2:10:40:250	SR(1) S6	True
P	28-08-2021 2:10:40:258	I1,I2,I0(1) IO_HIGH_WARN	True
P	28-08-2021 2:10:40:258	I1,I2,I0(1) I2_HIGH_AL	True
P	28-08-2021 2:10:40:258	I1,I2,I0(1) I2_HIGH_WARN	True
P	28-08-2021 2:10:40:258	Io(1) HIGH_ALARM	True
P	28-08-2021 2:10:40:258	Io(1) HIGH_WARN	True
P	28-08-2021 2:10:40:260	3I>>>(1) START	L1
P	28-08-2021 2:10:40:268	SYNC(1) ENERG_STATE	Unknown
P	28-08-2021 2:10:40:270	Io>>(1) OPERATE	True
P	28-08-2021 2:10:40:270	Z<(1) START_GFC	True
P	28-08-2021 2:10:40:275	Io>>>(1) START	True
P	28-08-2021 2:10:40:275	SPC(4) IN10	True
P	28-08-2021 2:10:40:278	3I(1) HIGH_WARN	True
P	28-08-2021 2:10:40:278	I1,I2,I0(1) IO_HIGH_AL	True
P	28-08-2021 2:10:40:280	Z<(1) START_Z2	True
P	28-08-2021 2:10:40:285	SR(1) S8	True
P	28-08-2021 2:10:40:298	Uo(1) HIGH_WARN	True
P	28-08-2021 2:10:40:310	3I>/Io>BF(1) START	True
P	28-08-2021 2:10:40:310	Master Trip(1) TRIP	True
P	28-08-2021 2:10:40:310	O->(1) ACTIVE	True
P	28-08-2021 2:10:40:310	O->(1) INPRO	True
P	28-08-2021 2:10:40:310	O->(1) INPRO_1	True
P	28-08-2021 2:10:40:310	O->(1) READY	False
P	28-08-2021 2:10:40:310	O->(1) STATUS	TripFromProtection
P	28-08-2021 2:10:40:310	Z<(1) OPERATE_Z1	True
P	28-08-2021 2:10:40:310	Z<(1) START_Z1	True
P	28-08-2021 2:10:40:313	3I>/Io>BF(1) START	False

Type	Date & Time	Signal name	Status
P	28-08-2021 2:10:40:313	FLOC(1) TRIGG_OUT	True
P	28-08-2021 2:10:40:313	O->I(1) OPEN_CB	True
P	28-08-2021 2:10:40:318	3I(1) HIGH_WARN	False
P	28-08-2021 2:10:40:325	SR(1) S8	False
P	28-08-2021 2:10:40:330	SR(1) S6	False
P	28-08-2021 2:10:40:338	I1,I2,I0(1) IO_HIGH_AL	False
P	28-08-2021 2:10:40:338	I1,I2,I0(1) I2_HIGH_AL	False
P	28-08-2021 2:10:40:338	Uo(1) HIGH_WARN	False
P	28-08-2021 2:10:40:340	CTRL.CBXCBR1.Pos.stVal	
P	28-08-2021 2:10:40:340	SPC(1) IN2	False
P	28-08-2021 2:10:40:340	SPC(4) IN10	False
P	28-08-2021 2:10:40:340	SR(2) S1	False
P	28-08-2021 2:10:40:345	SPC(5) IN9	False
P	28-08-2021 2:10:40:348	I<->O CB(1) ENA_OPEN	False
P	28-08-2021 2:10:40:358	I1,I2,I0(1) IO_HIGH_WARN	False
P	28-08-2021 2:10:40:358	I1,I2,I0(1) I2_HIGH_WARN	False
P	28-08-2021 2:10:40:358	Io(1) HIGH_ALARM	False
P	28-08-2021 2:10:40:358	Io(1) HIGH_WARN	False
P	28-08-2021 2:10:40:358	SYNC(1) ENERG_STATE	Both Live
P	28-08-2021 2:10:40:360	CTRL.CBXCBR1.Pos.stVal	
P	28-08-2021 2:10:40:360	I<->O CB(1) POSITION	open
P	28-08-2021 2:10:40:360	Io>(1) START	True
P	28-08-2021 2:10:40:360	SPC(1) IN1	True
P	28-08-2021 2:10:40:360	SR(2) S1	True
P	28-08-2021 2:10:40:368	O->I(1) STATUS	FaultDisappeared
P	28-08-2021 2:10:40:370	SPC(3) IN14	True
P	28-08-2021 2:10:40:370	SPC(3) IN15	True
P	28-08-2021 2:10:40:373	I<->O DCC(1) ENA_CLOSE	True
P	28-08-2021 2:10:40:373	I<->O DCC(1) ENA_OPEN	True
P	28-08-2021 2:10:40:373	I<->O DCC(2) ENA_CLOSE	True
P	28-08-2021 2:10:40:373	I<->O DCC(2) ENA_OPEN	True
P	28-08-2021 2:10:40:378	Io(1) HIGH_WARN	True
P	28-08-2021 2:10:40:385	SR(2) S1	False
P	28-08-2021 2:10:40:398	Io(1) HIGH_WARN	False
P	28-08-2021 2:10:41:513	SYNC(1) ENERG_STATE	Unknown
P	28-08-2021 2:10:41:568	SYNC(1) ENERG_STATE	Live L, Dead B
P	28-08-2021 2:10:44:353	TCS(1) ALARM	True
P	28-08-2021 2:10:44:353	TCS(2) ALARM	True
P	28-08-2021 2:10:50:310	O->I(1) CLOSE_CB	True
P	28-08-2021 2:10:50:310	O->I(1) CUTOFF_INPRO	True

A partir de los registros secuenciales de eventos, se observa la operación de la zona 1 de distancia (Z<(1) OPERATE_Z1) el arranque y su disparo (Master Trip(1) TRIP, O->I(1) STATUS/TripFromProtection), así como la consecuente apertura del interruptor (O->I(1) OPEN_CB) y el arranque de la función de falla de interruptor BF (Master Trip(1) TRIP) y de recierre (79).

Adicionalmente, se observa luego de 10 seg el cierre no exitoso del interruptor 52B1 de S/E Llaima, (2:10:50:310 / O->I(1) CLOSE_CB).

El sistema de protecciones 2 asociado al interruptor 52B1 de S/E Llaima, tuvo un comportamiento similar al sistema de protecciones 1.

La empresa Frontel S.A. informó sobre la operación no selectiva de las protecciones de distancia de la línea 66 kV Pillanlelbún - Llaima, extremo S/E Llaima, interruptor 52B1, que se debió a un error en la programación de estas funciones, específicamente, en el parámetro "Ph Prf mode Lo Z GFC" que se encontraba ajustado en "All loops", y debiendo estar ajustado en "PP Only". Esto originaba que ante fallas bifásicas a tierra, el relé ingresará al cálculo de falla entre fases, originando un sobre alcance en el relé, que le permitió medir y disparar para una falla fuera de su zona de protección.

En relación con el reenganche automático no exitoso de la línea, se indicó que este no se procesó debido a que existe un bloqueo por sobretensión del 105% del voltaje nominal, umbral muy pequeño. Al momento del cierre por reconexión, la tensión de la línea se encontraba en 41,67 [kV], 108.5% de la tensión nominal.

Operación de protecciones de los interruptores 52CT1 y 52CG1 de la S/E Lautaro

La empresa Comasa SpA. indica, en su Informe de Falla de 48 horas que, debido a la desconexión forzada de la línea 66 kV Pillanlelbún – Llaima, quedó sin tensión la S/E Lautaro, lo que produjo la desconexión forzada de la unidad N°1 de central Lautaro, debido a la operación de una protección de sobrevelocidad.

La empresa Comasa SpA. no entregó Informe de Falla de 5 días, por lo cual no envió registros oscilográficos, digitales y secuenciales de los eventos asociados a los sistemas de protecciones operados durante el evento analizado.

8. Detalle de toda la información utilizada en la evaluación de la falla

Detalle de la generación programada para el día 27 de agosto de 2021 (Anexo N°1).

Detalle de la generación real del día 27 de agosto de 2021 (Anexo N°2).

Detalle del Movimiento de Centrales e Informe Diario del CDC correspondientes al día 27 de agosto de 2021 (Anexo N°3).

Detalle de los mantenimientos programados y forzados para el día 27 de agosto de 2021 (Anexo N°4).

Informes de fallas de instalaciones ingresados en el sistema del Coordinador Eléctrico Nacional por la empresa FRONTEL S.A., CGE S.A. y Comasa SpA (Anexo N°5).

Otros antecedentes aportados por la empresa FRONTEL S.A. y CGE S.A. (Anexo N°6).

9. Análisis de las actuaciones de protecciones

9.1 Incumplimiento Normativo

Los incumplimientos normativos detectados en el desarrollo de la falla, por parte de los involucrados son:

CGE S.A

- Fecha de entrega del Informe de Falla del quinto día.

FRONTEL S.A

- Fecha de entrega del Informe de Falla del quinto día.
- Operación no selectiva de las protecciones asociadas al paño B1 de S/E Llaima, por error en parámetro de ajuste en las funciones de distancia.

Comasa SpA:

- No envió del Informe de Falla de 5 días, asociado a la desconexión forzada de la central Lautaro.

9.2 Estándares Normativos Art. 1-14 NTSyCS

Los incumplimientos del propietario del elemento afectado, reportados en la versión vigente del "Informe Anual de Cumplimientos, Artículo 1-14 Norma Técnica de Seguridad y Calidad de Servicio", no incidieron en el origen y causa de la falla, ni en el desarrollo de las maniobras que permitieron la normalización de servicio.

9.3 Desempeño de Protecciones Eléctricas y Modo de operación de interruptores

Según los antecedentes proporcionados por la empresa FRONTEL y el respectivo análisis realizado por el Coordinador:

- Se concluye incorrecto el desempeño de los sistemas de protección que operan sobre el interruptor 52B1 de S/E Llaima, con ocasión de una falla bifásica a tierra, fases A y C, en la línea de 66 kV Pumahue – Chivilcán.

Se concluye incorrecto modo de operación del interruptor 52B1 de S/E Llaima, al tener un ajuste para el umbral de tensión muy pequeño, 105% de la tensión nominal.

- No se dispone de antecedentes suficientes que permitan verificar la operación de los sistemas de protección que provocaron la desconexión forzada de la unidad N°1 de central Lautaro.

No se dispone de antecedentes suficientes que permitan verificar el modo de operación del interruptor 52CG1 y 52CT1 de S/E Central Lautaro.

9.4 Desempeño EDAC

No aplica pronunciarse sobre el desempeño de EDAC ante este evento.

9.5 Desempeño EDAG

No aplica pronunciarse sobre el desempeño de EDAG ante este evento.

10. Pronunciamiento Técnico del Coordinador Eléctrico Nacional

De acuerdo con el análisis realizado por el Coordinador:

- a) Se produjo la desconexión forzada de la línea 66 kV Pillanlelbún - Llaima debido a un error en la programación de las funciones de distancia (21) del interruptor 52B1 de S/E Llaima, específicamente, en el parámetro "Ph Prf mode Lo Z GFC" que se encontraba ajustado en "All loops", y debiese estar ajustado en "PP Only". Esto originaba que ante fallas bifásicas a tierra, el relé ingresara al cálculo de falla entre fases, originando un sobre alcance en la medida del relé.

A raíz de esta desconexión, se produjo la pérdida de 15.64 MW de consumos asociados a las SS/EE Lautaro y Llaima.

Con lo anterior, y en base al análisis realizado en el punto 7 de este informe, es posible indicar que se produjo un desempeño incorrecto de las protecciones eléctricas asociadas al interruptor 52B1 de S/E Llaima, ante una falla bifásica a tierra, fases A y C, en la línea de 66 kV Pumahue – Chivilcán, ubicada fuera de su zona de protección.

- b) Se evidenciaron incumplimientos normativos en el desarrollo del evento que provocó la falla, específicamente la desconexión de la línea 66 kV Pillanlelbún - Llaima ante una falla fuera de la zona de cobertura de los relés de distancia, sistemas 1 y 2, asociados al interruptor 52B1 de S/E Llaima.

- c) No se evidenciaron incumplimientos asociados al elemento afectado por la falla, reportados en la versión vigente del "Informe Anual de Cumplimientos, Artículo 1-14 Norma Técnica de Seguridad y Calidad de Servicio".
- d) Para el desarrollo de la falla no hay observaciones respecto de la aplicación de los Planes de Recuperación de servicio asociados a las instalaciones involucradas, ni de las actuaciones del CDC y los respectivos CC durante la falla del día 27 de agosto de 2021.

11. Recomendación respecto de las instalaciones a las cuales el Coordinador Eléctrico Nacional debería solicitar una auditoría

- a) Auditorías, planes de acción, instrucciones de acciones correctivas de largo y/o corto plazo.

No se solicitan auditorías, planes de acción o instrucciones de acciones correctivas.

- b) Solicitudes de ampliación de información.

Se solicitará a la empresa FRONTEL S.A.:

- Mantenimientos o pruebas durante los últimos 24 meses realizadas a los equipos de protección, sistemas 1 y 2, de la S/E Llaima, donde se evidenció el error de programación.
- Informe que contenga la causa de la no detección del error de programación en las protecciones involucradas, durante las mantenciones o pruebas realizadas.
- Normalización de la información técnica de los sistemas 1 y 2 de las protecciones asociadas al interruptor 52B1 de S/E Llaima, en la plataforma Infotecnica, así como también de la S/E Llaima para el seccionamiento de la línea 66 kV Lautaro - Pillanlelbún.

Se solicitará a la empresa Comasa SpA los siguientes antecedentes:

- Informes de Falla de 5 días con el respectivo análisis de las protecciones operadas en la unidad 1 de la Central Lautaro, junto con las maniobras realizadas para la normalización de las instalaciones.
- Fecha de compromiso de la acción a largo plazo comprometida en su informe de 48 horas. "Evaluar parámetros de control de velocidad para rechazo de carga en turbina".

ANEXO N°1

Detalle de la generación programada para el día 27 de agosto de 2021

COORDINADOR ELECTRICO NACIONAL		Programación Diaria del Sistema Eléctrico Nacional																								
viernes, 27 de agosto de 2021		1	2	3	4	5	6	7	8	9	10	11	12	13	14	15	16	17	18	19	20	21	22	23	24	
Costos Operación		270	269	271	279	268	279	277	260	242	218	213	211	199	192	188	188	203	231	260	267	275	276	288	267	5.892
Costos Encendido/Detención		36	0	0	0	0	0	0	2	3	0	0	0	0	0	0	10	0	0	21	15	0	0	0	0	88
Costos Totales [kUSD]		307	269	271	279	268	279	277	262	245	218	213	211	199	192	188	188	213	231	282	282	275	276	288	267	5.980
Costo Marginal Quillota 220 kv		82,4	82,0	81,2	81,5	81,7	82,1	82,3	83,5	82,2	82,9	83,7	81,8	81,8	81,9	81,9	81,3	81,6	82,1	83,1	83,8	83,4	83,1	82,8	82,5	82,36
Pérdidas [MWh]		225	200	194	190	193	196	207	244	363	446	506	513	502	509	484	540	509	296	275	277	282	266	239	221	7.878
Consumos Propios [MWh]		479	479	479	479	479	479	479	472	456	456	456	456	456	456	456	456	465	465	472	480	480	480	480	480	11.278
Demanda Total [MWh]		8309	7889	7637	7529	7495	7588	7929	8480	9158	9638	9797	9797	9705	9704	9667	9578	9467	9372	9643	9849	9757	9644	9072	8633	215.338
Generación Total [MWh]		9013	8568	8309	8198	8167	8263	8615	9197	9977	10541	10759	10766	10664	10669	10607	10575	10442	10134	10391	10606	10518	10390	9791	9334	234.494

CUMPEO	3	3	3	3	3	3	3	3	3	3	3	3	3	3	3	3	3	3	3	3	3	3	3	3	3	67
DONWALTERIO	3	3	3	3	3	3	3	3	3	3	3	3	3	3	3	3	3	3	3	3	3	3	3	3	3	72
DIGUA	0	0	0	0	0	0	0	0	0	0	0	0	0	0	0	0	0	0	0	0	0	0	0	0	0	0
MELO	2	2	2	2	2	2	2	2	2	2	2	2	2	2	2	2	2	2	2	2	2	2	2	2	2	48
LICAN	17	12	5	5	5	5	17	17	17	17	17	17	17	17	17	17	17	17	17	17	17	17	17	17	17	355
DONAHILDA	0	0	0	0	0	0	0	0	0	0	0	0	0	0	0	0	0	0	0	0	0	0	0	0	0	2
MARIAELENA	0	0	0	0	0	0	0	0	0	0	0	0	0	0	0	0	0	0	0	0	0	0	0	0	0	0
CHANLEUFU	0	0	0	0	0	0	0	0	0	0	0	0	0	0	0	0	0	0	0	0	0	0	0	0	0	2
TRANQUIL	0	0	0	0	0	0	0	0	0	0	0	0	0	0	0	0	0	0	0	0	0	0	0	0	0	0
PEHUI	1	1	1	1	1	1	1	1	1	1	1	1	1	1	1	1	1	1	1	1	1	1	1	1	1	22
PICHILONCO	1	1	1	1	1	1	1	1	1	1	1	1	1	1	1	1	1	1	1	1	1	1	1	1	1	29
PILMAIQUEN	30	30	30	30	30	30	30	30	30	30	30	30	30	30	30	30	30	33	33	33	33	33	33	30	30	741
RUCATAYO	33	21	21	25	25	33	33	33	33	33	33	33	33	33	33	33	33	33	39	39	43	43	35	31	31	784
CUMBRES	6	6	6	6	6	6	6	6	6	6	6	6	6	6	6	6	6	6	6	6	6	6	6	6	6	144
PULELFU	9	9	9	9	9	9	9	9	9	9	9	9	9	9	9	9	9	9	9	9	9	9	9	9	9	226
CAPULLO	12	12	12	12	12	12	12	12	12	12	12	12	12	12	12	12	12	12	12	12	12	12	12	12	12	276
MUCHI	0	0	0	0	0	0	0	0	0	0	0	0	0	0	0	0	0	0	0	0	0	0	0	0	0	7
LASFLORES	1	1	1	1	1	1	1	1	1	1	1	1	1	1	1	1	1	1	1	1	1	1	1	1	1	31
PALMAR	4	4	4	4	4	4	4	4	4	4	4	4	4	4	4	4	4	4	4	4	4	4	4	4	4	86
CORRENTOSO	6	6	6	6	6	6	6	6	6	6	6	6	6	6	6	6	6	6	6	6	6	6	6	6	6	137
NALCAS	5	5	5	5	5	5	5	5	5	5	5	5	5	5	5	5	5	5	5	5	5	5	5	5	5	118
CALLAO	2	2	2	2	2	2	2	2	2	2	2	2	2	2	2	2	2	2	2	2	2	2	2	2	2	46
HIDROBONITO-MC1	6	6	6	6	6	6	6	6	6	6	6	6	6	6	6	6	6	6	6	6	6	6	6	6	6	142
HIDROBONITO-MC2	3	3	3	3	3	3	3	3	3	3	3	3	3	3	3	3	3	3	3	3	3	3	3	3	3	77
ENSENADA	0	0	0	0	0	0	0	0	0	0	0	0	0	0	0	0	0	0	0	0	0	0	0	0	0	0
LAARENA	0	0	0	0	0	0	0	0	0	0	0	0	0	0	0	0	0	0	0	0	0	0	0	0	0	0
ELCOLORADO	2	2	2	2	2	2	2	2	2	2	2	2	2	2	2	2	2	2	2	2	2	2	2	2	2	36
COLLIL	6	6	6	6	6	6	6	6	6	6	6	6	6	6	6	6	6	6	6	6	6	6	6	6	6	142
DONGO	5	5	5	5	5	5	5	5	5	5	5	5	5	5	5	5	5	5	5	5	5	5	5	5	5	110

Eólicas	1	2	3	4	5	6	7	8	9	10	11	12	13	14	15	16	17	18	19	20	21	22	23	24	Total
Total	942	925	882	815	775	774	758	709	669	674	734	888	1154	1379	1600	1829	1998	2056	2023	1872	1692	1578	1528	1462	29.714
PE-TCHAMMA	6	3	3	2	0	0	0	0	0	0	0	0	1	3	2	4	5	7	10	9	8	6	11	9	91
PE-SIERRAGORDA	42	55	66	75	82	90	94	90	75	49	27	23	38	53	59	63	65	58	38	13	4	8	17	29	1214
PE-VALLEDELOSIENTOS	9	12	14	15	17	20	22	21	18	13	8	8	16	29	43	52	55	52	44	29	14	6	6	7	529
PE-CALAMA	15	15	15	15	15	15	15	15	15	16	15	27	118	150	150	150	150	150	150	130	60	15	15	15	1439
PE-TALTAL	47	60	70	75	74	70	63	55	45	45	49	46	38	27	17	16	15	10	5	3	2	2	3	7	843
PE-SARCO	64	55	47	34	25	20	18	13	10	8	10	14	24	45	77	104	128	146	153	153	150	145	137	128	1707
PE-CABOLEONES-1	46	39	32	24	19	17	16	13	13	13	16	23	33	48	65	79	89	99	103	101	97	93	87	81	1246
PE-CABOLEONES-2	43	32	26	21	17	14	11	7	6	6	9	16	29	48	73	100	121	136	134	131	131	124	118	106	1459
PE-CABOLEONES-3	66	49	38	33	26	20	16	14	10	7	8	13	25	41	58	77	81	81	81	81	81	81	81	81	1144
PE-SANJUAN	100	85	60	45	43	51	60	49	42	38	17	17	19	40	94	166	170	174	175	170	165	157	141	141	2093
PE-PUNTACOLORADA	0	0	0	0	0	0	0	0	0	0	0	0	0	0	0	0	3	3	2	1	0	0	0	0	9
PE-ELARRAYAN	66	66	62	54	48	44	38	31	26	28	34	41	45	46	49	56	61	67	72	68	61	59	57	52	1231
PE-TALINAYPONIENTE	36	36	36	33	31	29	26	22	19	20	25	30	34	36	38	40	42	42	42	40	37	35	34	32	796
PE-TALINAYORIENTE	19	20	18	14	11	9	8	7	7	12	23	38	51	60	67	71	72	71	65	51	37	30	26	22	807
PE-PUNTASIERRA	49	50	47	38	32	27	22	17	15	19	27	35	40	44	50	55	55	56	54	46	39	39	41	39	935
PE-LOSURUROS	20	21	19	14	12	11	11	9	10	15	26	44	63	72	80	83	80	79	67	42	30	27	21	17	873
PE-MONTEREDONDO	17	16	15	12	10	8	7	6	5	6	8	10	12	14	17	19	19	19	18	15	13	13	13	13	305
PE-PUNTAPALMERAS	22	22	19	14	12	10	8	7	6	7	10	14	17	20	24	24	25	26	23	17	16	16	16	15	389
PE-CANELA	4	4	3	3	2	2	2	1	1	2	2	3	4	4	5	6	6	6	4	4	3	3	3	3	79

COORDINADOR ELECTRICO NACIONAL		Programación Diaria del Sistema Eléctrico Nacional																							
viernes, 27 de agosto de 2021		1	2	3	4	5	6	7	8	9	10	11	12	13	14	15	16	17	18	19	20	21	22	23	24
Costos Operación	270	269	271	279	268	279	277	260	242	218	213	211	199	192	188	188	203	231	260	267	275	276	288	267	5.892
Costos Encendido/Detención	36	0	0	0	0	0	0	0	2	3	0	0	0	0	0	0	10	0	21	15	0	0	0	0	88
Costos Totales [kUSD]	307	269	271	279	268	279	277	262	245	218	213	211	199	192	188	188	213	231	282	282	275	276	288	267	5.980
Costo Marginal Quillota 220 kv	82,4	82,0	81,2	81,5	81,7	82,1	82,3	83,5	82,2	82,9	83,7	81,8	81,8	81,9	81,9	81,3	81,6	82,1	83,1	83,8	83,4	83,1	82,8	82,5	82,36
Pérdidas [MWh]	225	200	194	190	193	196	207	244	363	446	506	513	502	509	484	540	509	296	275	277	282	266	239	221	7.878
Consumos Propios [MWh]	479	479	479	479	479	479	479	472	456	456	456	456	456	456	456	456	465	465	472	480	480	480	480	480	11.278
Demanda Total [MWh]	8309	7889	7637	7529	7495	7588	7929	8480	9158	9638	9797	9797	9705	9704	9667	9578	9467	9372	9643	9849	9757	9644	9072	8633	215.338
Generación Total [MWh]	9013	8568	8309	8198	8167	8263	8615	9197	9977	10541	10759	10766	10664	10669	10607	10575	10442	10134	10391	10606	10518	10390	9791	9334	234.494

PE-CANELA-2	16	14	11	8	7	6	5	5	7	11	15	19	22	24	27	29	29	27	23	19	15	14	13	13	378
PE-TOTAL	12	10	9	7	7	6	6	6	5	4	5	7	8	8	10	12	14	17	15	12	13	11	10	9	222
PE-UCUQUER-2	3	3	2	2	2	1	1	1	1	0	0	0	0	0	0	1	1	0	1	1	1	0	1	1	21
PE-UCUQUER	2	2	1	1	1	1	1	1	0	0	0	0	0	0	1	1	0	0	0	0	0	0	0	0	14
PE-LAESTRELLA	30	29	27	25	23	22	19	15	12	9	6	4	3	2	2	3	5	6	7	9	10	10	10	10	289
PE-LASPENAS	2	2	2	2	2	2	2	3	3	3	3	3	4	4	4	4	5	5	5	5	5	4	4	3	78
PE-ELMAITEN	1	1	1	1	1	1	1	2	2	2	2	3	3	4	5	5	6	6	6	6	6	6	6	7	83
PE-NEGRETE	1	1	1	1	1	1	1	2	2	3	4	8	11	14	16	18	20	23	25	27	28	29	28	26	290
PE-ALENA	0	0	0	0	1	2	2	2	2	4	6	10	18	31	50	60	64	67	70	71	71	70	63	58	723
PE-CUEL	1	1	1	1	2	2	2	2	2	4	6	9	12	14	17	19	21	23	25	27	29	29	29	29	304
PE-LOSOLMOS	5	5	6	6	6	6	6	6	6	6	6	6	6	6	5	5	5	5	5	5	5	6	6	7	131
PE-RENAICO	2	2	3	3	3	4	5	4	4	7	16	28	37	45	55	61	63	65	66	64	62	59	56	55	766
PE-MALLECONORTE	6	7	7	7	7	7	8	9	10	11	13	15	19	23	25	27	29	30	31	32	32	33	33	32	452
PE-MALLECOSUR	23	26	27	26	26	28	30	34	40	44	51	60	73	89	99	107	114	119	123	125	126	127	128	126	1769
PE-SANGABRIEL	5	5	5	6	7	10	16	19	23	28	40	53	64	74	82	90	95	100	102	103	102	99	97	95	1319
PE-LAFLOR	0	0	0	0	0	1	1	2	3	4	6	8	9	11	13	15	17	18	18	17	16	15	15	15	205
PE-TOLPANSUR	2	3	3	3	3	4	5	6	6	8	14	23	31	40	49	54	58	60	60	60	60	59	56	54	722
PE-ELNOGAL	1	2	3	3	4	6	3	5	5	5	6	8	7	5	4	4	4	6	8	8	7	8	5	5	120
PE-LOSBUENOSAIRE	1	1	1	1	1	2	2	2	3	4	6	9	11	13	15	16	17	18	19	20	20	20	20	20	244
PE-LAESPERANZA	0	0	0	0	0	0	0	0	0	0	1	2	3	4	5	6	6	7	7	8	8	7	7	7	77
PE-LEBU-3	1	1	1	1	1	1	2	2	2	2	2	2	2	3	3	3	3	3	3	3	3	3	3	2	51
PE-LEBU	2	2	2	2	2	3	3	3	3	3	4	4	4	4	5	5	5	5	5	5	5	5	5	4	90
PE-HUAJACHE	1	1	1	1	2	2	2	2	2	2	2	3	3	3	3	3	3	3	3	4	4	3	3	3	58
PE-RAKI	2	2	2	2	2	2	3	3	3	3	4	4	4	4	5	5	5	5	5	5	5	5	4	4	87
PE-ELARRBOL	1	1	5	4	3	4	3	3	4	5	5	6	8	7	9	9	9	9	8	5	7	7	9	8	135
PE-AURORA	97	103	106	110	114	118	120	120	120	120	121	121	120	119	118	117	113	105	96	82	60	42	37	35	2414
PE-SANPEDRO	21	21	22	23	24	24	25	25	25	25	24	23	23	24	23	20	16	14	12	11	10	9	8	9	459
PE-SANPEDRO-2	40	42	44	46	48	50	52	53	54	54	53	50	47	45	42	39	38	37	35	33	32	31	31	32	1026

Solares	1	2	3	4	5	6	7	8	9	10	11	12	13	14	15	16	17	18	19	20	21	22	23	24	Total
Total	0	0	0	0	0	0	92	680	2059	2900	3126	3195	3198	3166	3084	2901	2331	1011	71	3	0	0	0	0	27.817
PFV-ELAGUILA	0	0	0	0	0	0	0	0	1	1	2	2	2	2	2	2	1	0	0	0	0	0	0	0	15
PFV-PAMPACAMARONES	0	0	0	0	0	0	0	0	1	3	4	5	5	5	5	5	3	0	0	0	0	0	0	0	46
PFV-POZOALMONTE-1	0	0	0	0	0	0	0	0	0	0	0	0	0	0	0	0	0	0	0	0	0	0	0	0	0
PFV-POZOALMONTE-2	0	0	0	0	0	0	0	1	4	6	7	7	7	7	7	7	7	3	0	0	0	0	0	0	62
PFV-POZOALMONTE-3	0	0	0	0	0	0	1	5	9	11	11	11	11	11	11	11	10	5	1	0	0	0	0	0	108
PFV-TAMARUGO	0	0	0	0	0	0	0	0	0	0	0	0	0	0	0	0	0	0	0	0	0	0	0	0	0
PFV-LOSPUQUIOS	0	0	0	0	0	0	0	0	1	2	2	3	3	2	2	2	1	0	0	0	0	0	0	0	19
PFV-PICA	0	0	0	0	0	0	0	0	0	0	0	0	0	0	0	0	0	0	0	0	0	0	0	0	0
PFV-LAHUAYCA-2	0	0	0	0	0	0	1	5	10	15	18	20	20	20	18	14	9	4	1	0	0	0	0	0	153
PFV-SANTAISABEL	0	0	0	0	0	0	0	5	98	124	126	125	123	121	119	117	113	52	6	0	0	0	0	0	1129
PFV-HUATACONDO	0	0	0	0	0	5	27	58	72	74	73	73	75	77	72	52	20	3	0	0	0	0	0	0	680
PFV-BELLAVISTA-1	0	0	0	0	0	0	0	3	8	9	9	9	9	8	9	9	8	5	0	0	0	0	0	0	84
PFV-ATACAMASOLAR-2	0	0	0	0	0	0	0	17	56	91	114	124	125	123	115	98	69	29	4	0	0	0	0	0	965
PFV-NUEVOQUILLAGUA	0	0	0	0	0	0	0	5	65	84	85	85	84	83	82	80	77	53	3	3	0	0	0	0	789
PFV-GRANJA	0	0	0	0	0	0	0	29	87	96	99	100	99	99	100	100	93	60	2	0	0	0	0	0	963
PFV-USYA	0	0	0	0	0	0	0	6	23	38	46	52	52	52	48	41	28	11	0	0	0	0	0	0	397
PFV-CALAMA-1	0	0	0	0	0	0	0	3	8	8	8	8	9	9	9	9	8	5	0	0	0	0	0	0	84
PFV-SANPEDRO-GPG	0	0	0	0	0	0	0	21	60	81	84	84	83	81	79	77	66	33	5	0	0	0	0	0	752
PFV-VICTORIA	0	0	0	0	0	0	0	2	8	9	9	9	9	9	9	9	8	4	0	0	0	0	0	0	85
PFV-JAMA-1	0	0	0	0	0	0	4	18	30	30	30	30	30	30	30	30	30	15	3	1	0	0	0	0	312

COORDINADOR ELECTRICO NACIONAL		Programación Diaria del Sistema Eléctrico Nacional																							
viernes, 27 de agosto de 2021		1	2	3	4	5	6	7	8	9	10	11	12	13	14	15	16	17	18	19	20	21	22	23	24
Costos Operación	270	269	271	279	268	279	277	260	242	218	213	211	199	192	188	188	203	231	260	267	275	276	288	267	5.892
Costos Encendido/Detención	36	0	0	0	0	0	0	0	2	3	0	0	0	0	0	0	10	0	21	15	0	0	0	0	88
Costos Totales [kUSD]	307	269	271	279	268	279	277	262	245	218	213	211	199	192	188	188	213	231	282	282	275	276	288	267	5.980
Costo Marginal Quillota 220 kv	82,4	82,0	81,2	81,5	81,7	82,1	82,3	83,5	82,2	82,9	83,7	81,8	81,8	81,9	81,9	81,3	81,6	82,1	83,1	83,8	83,4	83,1	82,8	82,5	82,36
Pérdidas [MWh]	225	200	194	190	193	196	207	244	363	446	506	513	502	509	484	540	509	296	275	277	282	266	239	221	7.878
Consumos Propios [MWh]	479	479	479	479	479	479	479	472	456	456	456	456	456	456	456	456	465	465	465	472	480	480	480	480	11.278
Demanda Total [MWh]	8309	7889	7637	7529	7495	7588	7929	8480	9158	9638	9797	9797	9705	9704	9667	9578	9467	9372	9643	9849	9757	9644	9072	8633	215.338
Generación Total [MWh]	9013	8568	8309	8198	8167	8263	8615	9197	9977	10541	10759	10766	10664	10669	10607	10575	10442	10134	10391	10606	10518	10390	9791	9334	234.494

PFV-JAMA-2	0	0	0	0	0	0	0	7	19	20	20	17	15	15	6	3	8	7	0	0	0	0	0	0	137
PFV-SOLDELDIERTO	0	0	0	0	0	0	0	0	0	0	0	0	0	0	0	0	0	0	0	0	0	0	0	0	0
PFV-MARIAELENA	0	0	0	0	0	0	4	19	41	51	52	52	52	52	52	50	39	15	0	0	0	0	0	0	476
PFV-FINISTERRAE	0	0	0	0	0	0	8	38	77	94	97	99	100	101	101	95	71	31	5	0	0	0	0	0	916
PFV-AZABACHE	0	0	0	0	0	0	0	1	2	3	3	4	4	4	4	3	2	0	0	0	0	0	0	0	33
PFV-PAINE	0	0	0	0	0	0	0	0	0	0	0	0	0	0	0	0	0	0	0	0	0	0	0	0	0
PFV-PUERTOSECO	0	0	0	0	0	0	0	1	6	9	9	9	9	9	9	9	8	4	0	0	0	0	0	0	80
PFV-CERRODOMINADOR	0	0	0	0	0	0	6	37	78	89	90	90	90	90	89	86	66	25	1	0	0	0	0	0	837
PFV-BOLERO-1	0	0	0	0	0	0	8	44	91	102	101	100	99	100	102	101	79	31	2	0	0	0	0	0	958
PFV-URIBESOLAR	0	0	0	0	0	0	3	16	34	42	43	43	43	43	43	42	34	15	2	0	0	0	0	0	402
PFV-DOMEYKO	0	0	0	0	0	0	0	0	0	0	0	0	0	0	0	0	0	0	0	0	0	0	0	0	0
PFV-ANDES	0	0	0	0	0	0	2	8	16	18	18	18	18	18	18	17	13	5	0	0	0	0	0	0	166
PFV-ANDES2A	0	0	0	0	0	0	0	15	47	63	63	62	62	63	64	66	57	24	1	0	0	0	0	0	587
PFV-SOLDELILA	0	0	0	0	0	0	0	0	0	0	0	0	0	0	0	0	0	0	0	0	0	0	0	0	0
PFV-LALACKAMA	0	0	0	0	0	0	3	17	38	48	48	48	48	48	48	48	37	16	2	0	0	0	0	0	447
PFV-LALACKAMA-2	0	0	0	0	0	0	1	3	8	10	11	11	11	11	11	11	8	3	0	0	0	0	0	0	98
PFV-PAMPASOLARNORTE	0	0	0	0	0	0	2	15	38	51	52	53	53	53	55	56	45	18	2	0	0	0	0	0	493
PFV-CONEJO	0	0	0	0	0	0	5	28	64	84	84	84	84	85	88	87	62	21	2	0	0	0	0	0	777
PFV-ALMEYDA	0	0	0	0	0	0	0	7	38	47	47	46	45	46	46	46	43	21	1	0	0	0	0	0	430
PFV-MALGARIDA	0	0	0	0	0	0	0	29	147	182	181	175	178	172	174	177	167	77	2	0	0	0	0	0	1661
PFV-JAVIERA	0	0	0	0	0	0	3	13	32	47	50	50	50	51	50	41	22	4	0	0	0	0	0	0	463
PFV-COVADONGA	0	0	0	0	0	0	0	1	5	9	9	9	9	9	9	8	4	0	0	0	0	0	0	0	78
PFV-CHANARES	0	0	0	0	0	0	1	7	17	24	26	26	26	27	28	25	17	6	0	0	0	0	0	0	229
PFV-SALVADOR	0	0	0	0	0	0	4	21	44	51	51	51	51	51	52	51	41	18	2	0	0	0	0	0	487
PFV-PILARLOSAMARILLOS	0	0	0	0	0	0	0	0	0	0	0	0	0	0	0	0	0	0	0	0	0	0	0	0	0
PFV-DIEGODEALMAGRO	0	0	0	0	0	0	1	3	9	17	22	24	25	24	22	18	11	4	0	0	0	0	0	0	179
PFV-DAS	0	0	0	0	0	0	0	0	0	0	0	0	0	0	0	0	0	0	0	0	0	0	0	0	0
PFV-CAMPODELSOL	0	0	0	0	0	0	0	1	3	2	3	6	15	15	14	12	9	3	0	0	0	0	0	0	81
PFV-CARRERAPINTO	0	0	0	0	0	0	2	14	39	62	71	72	72	72	72	67	50	22	4	0	0	0	0	0	620
PFV-LUZDELNORTE	0	0	0	0	0	0	9	45	89	106	106	108	112	110	109	104	81	33	2	0	0	0	0	0	1015
PFV-LLANODELLAMPOS	0	0	0	0	0	0	4	26	55	68	72	71	70	71	70	55	22	1	0	0	0	0	0	0	653
PFV-SANANDRES	0	0	0	0	0	0	2	10	23	33	35	36	36	36	36	35	26	10	1	0	0	0	0	0	317
PFV-RIOSCONDIDO	0	0	0	0	0	0	0	2	46	131	131	124	130	129	130	133	121	55	1	0	0	0	0	0	1132
PFV-ANTAY	0	0	0	0	0	0	0	0	4	7	9	9	9	9	8	6	2	0	0	0	0	0	0	0	72
PFV-PILOTOCARDONES	0	0	0	0	0	0	0	0	0	0	0	0	0	0	0	0	0	0	0	0	0	0	0	0	1
PFV-PEPASOLAR1	0	0	0	0	0	0	0	0	4	7	7	7	7	7	7	6	2	0	0	0	0	0	0	0	61
PFV-ESPERANZA	0	0	0	0	0	0	0	0	0	0	0	0	0	0	0	0	0	0	0	0	0	0	0	0	3
PFV-GUADALAO	0	0	0	0	0	0	0	0	1	2	2	2	2	2	2	2	1	0	0	0	0	0	0	0	17
PFV-LAESTANCIA	0	0	0	0	0	0	0	0	1	2	1	2	2	2	1	2	1	0	0	0	0	0	0	0	13
PFV-LASCHACRAS	0	0	0	0	0	0	0	0	1	2	2	2	2	2	2	2	1	0	0	0	0	0	0	0	17
PFV-LASTERRAZAS	0	0	0	0	0	0	0	0	0	0	0	0	0	0	0	0	0	0	0	0	0	0	0	0	3
PFV-LOSLOSROS	0	0	0	0	0	0	2	7	16	24	30	30	30	30	30	23	13	5	0	0	0	0	0	0	240
PFV-HORNITOS	0	0	0	0	0	0	0	0	0	0	0	0	0	0	0	0	0	0	0	0	0	0	0	0	1
PFV-VALLESOLARESTE	0	0	0	0	0	0	1	6	8	8	8	8	8	8	8	8	7	3	0	0	0	0	0	0	71
PFV-VALLESOLAROESTE	0	0	0	0	0	0	1	6	8	8	8	8	8	8	8	8	3	0	0	0	0	0	0	0	74
PFV-MALAQUITA	0	0	0	0	0	0	0	0	3	7	6	7	6	7	7	7	4	0	0	0	0	0	0	0	59
PFV-CACHIYUYO	0	0	0	0	0	0	0	0	2	8	9	8	8	8	4	4	2	0	0	0	0	0	0	0	56
PFV-SANTACECILIA	0	0	0	0	0	0	0	0	1	2	2	2	2	2	1	1	1	0	0	0	0	0	0	0	14
PFV-ELROMERO	0	0	0	0	0	0	8	38	91	148	184	184	187	180	158	121	73	24	1	0	0	0	0	0	1395
PFV-ELPELICANO	0	0	0	0	0	0	4	22	56	79	82	83	80	85	86	82	57	18	2	0	0	0	0	0	736
PFV-LAHUELLA	0	0	0	0	0	0	0	11	42	64	68	68	67	67	67	67	56	25	2	0	0	0	0	0	602

COORDINADOR ELECTRICO NACIONAL	Programación Diaria del Sistema Eléctrico Nacional																								
viernes, 27 de agosto de 2021	1	2	3	4	5	6	7	8	9	10	11	12	13	14	15	16	17	18	19	20	21	22	23	24	
Costos Operación	270	269	271	279	268	279	277	260	242	218	213	211	199	192	188	188	203	231	260	267	275	276	288	267	5.892
Costos Encendido/Detención	36	0	0	0	0	0	0	2	3	0	0	0	0	0	0	10	0	0	21	15	0	0	0	0	88
Costos Totales [kUSD]	307	269	271	279	268	279	277	262	245	218	213	211	199	192	188	188	213	231	282	282	275	276	288	267	5.980
Costo Marginal Quillota 220 kv	82,4	82,0	81,2	81,5	81,7	82,1	82,3	83,5	82,2	82,9	83,7	81,8	81,8	81,9	81,9	81,3	81,6	82,1	83,1	83,8	83,4	83,1	82,8	82,5	82,36
Pérdidas [MWh]	225	200	194	190	193	196	207	244	363	446	506	513	502	509	484	540	509	296	275	277	282	266	239	221	7.878
Consumos Propios [MWh]	479	479	479	479	479	479	479	472	456	456	456	456	456	456	456	456	465	465	472	480	480	480	480	480	11.278
Demanda Total [MWh]	8309	7889	7637	7529	7495	7588	7929	8480	9158	9638	9797	9797	9705	9704	9667	9578	9467	9372	9643	9849	9757	9644	9072	8633	215.338
Generación Total [MWh]	9013	8568	8309	8198	8167	8263	8615	9197	9977	10541	10759	10766	10664	10669	10607	10575	10442	10134	10391	10606	10518	10390	9791	9334	234.494

PFV-LASILLA	0	0	0	0	0	0	0	0	0	1	1	1	1	1	1	1	1	0	0	0	0	0	0	0	7
PFV-PUNTABAJASOLAR	0	0	0	0	0	0	0	0	1	2	2	2	2	2	2	2	1	0	0	0	0	0	0	0	15
PFV-SOLDELNORTE	0	0	0	0	0	0	0	0	1	1	2	2	2	2	1	1	1	0	0	0	0	0	0	0	13
PFV-LUNADELNORTE	0	0	0	0	0	0	0	0	1	1	2	2	2	2	1	1	1	0	0	0	0	0	0	0	13
PFV-TAMBOREAL	0	0	0	0	0	0	0	0	1	1	2	2	2	2	1	1	1	0	0	0	0	0	0	0	13
PFV-LAGUNILLA	0	0	0	0	0	0	0	0	0	1	1	1	1	1	1	1	1	0	0	0	0	0	0	0	7
PFV-AMPARODELSOL	0	0	0	0	0	0	0	0	1	1	1	1	1	1	1	1	1	0	0	0	0	0	0	0	11
PFV-SDGx01	0	0	0	0	0	0	0	0	0	1	1	1	1	1	1	0	0	0	0	0	0	0	0	0	4
PFV-LACHAPEANA	0	0	0	0	0	0	0	0	0	1	1	1	1	1	1	1	1	0	0	0	0	0	0	0	7
PFV-ALTURASDEOVALLE	0	0	0	0	0	0	0	0	1	2	2	2	2	2	2	1	1	0	0	0	0	0	0	0	15
PFV-OVALLENORTE	0	0	0	0	0	0	0	0	3	7	8	8	8	8	8	8	6	2	0	0	0	0	0	0	64
PFV-LACHIMBABIS	0	0	0	0	0	0	0	0	1	1	1	1	1	1	1	1	1	0	0	0	0	0	0	0	9
PFV-PAMA	0	0	0	0	0	0	0	0	0	0	0	0	0	0	0	0	0	0	0	0	0	0	0	0	0
PFV-TALHUEN	0	0	0	0	0	0	0	0	1	2	1	1	2	2	2	1	1	1	0	0	0	0	0	0	13
PFV-SANTACLARA	0	0	0	0	0	0	0	0	1	2	2	2	2	2	2	2	2	1	0	0	0	0	0	0	20
PFV-PRETTYFIELD	0	0	0	0	0	0	0	0	2	2	2	2	2	2	2	2	2	1	0	0	0	0	0	0	20
PFV-LASMOLLACAS	0	0	0	0	0	0	0	0	0	1	1	1	1	1	1	1	1	0	0	0	0	0	0	0	7
PFV-LASMAJADAS	0	0	0	0	0	0	0	0	0	0	0	0	0	0	0	0	0	0	0	0	0	0	0	0	0
PFV-ELDIVISADERO	0	0	0	0	0	0	0	0	1	1	1	1	1	1	1	1	1	0	0	0	0	0	0	0	8
PFV-ELSALITRAL	0	0	0	0	0	0	0	0	2	2	2	3	3	3	3	3	1	1	0	0	0	0	0	0	23
PFV-LOMASCOLORADAS	0	0	0	0	0	0	0	0	0	1	1	1	1	1	1	1	0	0	0	0	0	0	0	0	5
PFV-CASASBLANCAS	0	0	0	0	0	0	0	0	1	1	2	2	2	2	2	1	1	1	0	0	0	0	0	0	13
PFV-BELLAVISTA	0	0	0	0	0	0	0	0	1	1	1	1	1	1	1	1	1	0	0	0	0	0	0	0	8
PFV-CANESA1	0	0	0	0	0	0	0	0	0	0	1	2	2	3	3	3	2	1	0	0	0	0	0	0	16
PFV-SANTALAURA	0	0	0	0	0	0	0	0	0	1	1	1	1	1	1	0	0	0	0	0	0	0	0	0	4
PFV-MONTTSOLAR	0	0	0	0	0	0	0	0	0	0	1	2	2	2	2	2	2	1	0	0	0	0	0	0	14
PFV-CHUCHINI	0	0	0	0	0	0	0	0	0	1	1	1	1	1	1	1	1	0	0	0	0	0	0	0	7
PFV-COCINILLAS	0	0	0	0	0	0	0	0	0	0	1	2	2	2	2	2	2	1	0	0	0	0	0	0	16
PFV-CANELILLO	0	0	0	0	0	0	0	0	0	0	1	2	2	2	2	2	2	1	0	0	0	0	0	0	14
PFV-ILLAPEL-5	0	0	0	0	0	0	0	0	0	0	1	2	2	2	2	2	2	1	0	0	0	0	0	0	15
PFV-CHALINGA	0	0	0	0	0	0	0	0	0	1	2	2	2	2	2	2	2	1	0	0	0	0	0	0	16
PFV-ALICAHUE	0	0	0	0	0	0	0	0	0	0	2	2	3	2	2	2	1	0	0	0	0	0	0	0	14
PFV-CUZCUZ	0	0	0	0	0	0	0	0	1	1	1	1	1	1	1	1	1	0	0	0	0	0	0	0	8
PFV-NORTECHICO-1	0	0	0	0	0	0	0	0	0	0	1	1	1	2	2	2	1	1	0	0	0	0	0	0	10
PFV-JAURURO	0	0	0	0	0	0	0	0	0	0	0	1	1	1	2	2	2	1	0	0	0	0	0	0	10
PFV-LALIGUA	0	0	0	0	0	0	0	0	0	0	1	1	1	1	2	2	1	0	0	0	0	0	0	0	8
PFV-PULLALLI	0	0	0	0	0	0	0	0	0	0	0	1	1	2	2	2	1	0	0	0	0	0	0	0	9
PFV-ARIZTIA	0	0	0	0	0	0	0	0	0	0	0	0	0	0	0	0	0	0	0	0	0	0	0	0	0
PFV-SANTAJULIA	0	0	0	0	0	0	0	0	0	1	1	1	1	1	1	0	0	0	0	0	0	0	0	0	5
PFV-CABILSOL	0	0	0	0	0	0	0	0	0	1	1	1	1	1	1	0	0	0	0	0	0	0	0	0	5
PFV-LOSPALTOS	0	0	0	0	0	0	0	0	0	0	1	0	0	1	2	2	2	0	0	0	0	0	0	0	8
PFV-ELQUEMADO	0	0	0	0	0	0	0	0	0	0	2	1	2	3	3	3	2	1	0	0	0	0	0	0	16
PFV-DONACARMEN	0	0	0	0	0	1	1	4	12	16	16	15	13	11	9	6	3	0	0	0	0	0	0	0	108
PFV-SANTUARIO	0	0	0	0	0	0	0	1	1	1	1	1	1	1	1	1	0	0	0	0	0	0	0	0	5
PFV-CALLELARGA	0	0	0	0	0	0	0	1	0	2	3	2	2	2	2	2	1	0	0	0	0	0	0	0	18
PFV-CASUTO	0	0	0	0	0	0	0	1	2	2	2	2	1	1	2	1	0	0	0	0	0	0	0	0	12
PFV-SANFRANCISCO	0	0	0	0	0	0	0	0	0	1	1	1	1	1	1	0	0	0	0	0	0	0	0	0	5
PFV-FILOMENA	0	0	0	0	0	0	0	0	1	2	2	2	2	2	2	2	1	1	0	0	0	0	0	0	15
PFV-NILHUE	0	0	0	0	0	0	0	0	0	0	0	0	0	0	0	0	0	0	0	0	0	0	0	0	2
PFV-HORMIGA	0	0	0	0	0	0	0	0	0	0	1	1	1	1	1	0	0	0	0	0	0	0	0	0	4
PFV-JAHUEL	0	0	0	0	0	0	0	0	2	3	5	4	3	2	3	2	3	1	0	0	0	0	0	0	28

COORDINADOR ELECTRICO NACIONAL	Programación Diaria del Sistema Eléctrico Nacional																								
viernes, 27 de agosto de 2021	1	2	3	4	5	6	7	8	9	10	11	12	13	14	15	16	17	18	19	20	21	22	23	24	
Costos Operación	270	269	271	279	268	279	277	260	242	218	213	211	199	192	188	188	203	231	260	267	275	276	288	267	5.892
Costos Encendido/Detención	36	0	0	0	0	0	0	2	3	0	0	0	0	0	0	10	0	0	21	15	0	0	0	0	88
Costos Totales [KUSD]	307	269	271	279	268	279	277	262	245	218	213	211	199	192	188	188	213	231	282	282	275	276	288	267	5.980
Costo Marginal Quillota 220 kv	82,4	82,0	81,2	81,5	81,7	82,1	82,3	83,5	82,2	82,9	83,7	81,8	81,8	81,9	81,9	81,3	81,6	82,1	83,1	83,8	83,4	83,1	82,8	82,5	82,36
Pérdidas [MWh]	225	200	194	190	193	196	207	244	363	446	506	513	502	509	484	540	509	296	275	277	282	266	239	221	7.878
Consumos Propios [MWh]	479	479	479	479	479	479	479	472	456	456	456	456	456	456	456	456	465	465	472	480	480	480	480	480	11.278
Demanda Total [MWh]	8309	7889	7637	7529	7495	7588	7929	8480	9158	9638	9797	9797	9705	9704	9667	9578	9467	9372	9643	9849	9757	9644	9072	8633	215.338
Generación Total [MWh]	9013	8568	8309	8198	8167	8263	8615	9197	9977	10541	10759	10766	10664	10669	10607	10575	10442	10134	10391	10606	10518	10390	9791	9334	234.494

CMPCPACIFICO_BL1+BL2_COGEN	11	11	11	11	11	11	11	11	11	11	11	11	11	11	11	11	11	11	11	11	11	11	11	264
CMPCPACIFICO_BL1+BL2+BL3_COGEN	0	0	0	0	0	0	0	0	0	0	0	0	0	0	0	0	0	0	0	0	0	0	0	2
YUNGAY-1_DIESEL	0	0	0	0	0	0	0	0	0	0	0	0	0	0	0	0	0	0	0	0	0	0	0	0
YUNGAY-1_GNL_A	0	0	0	0	0	0	0	0	0	0	0	0	0	0	0	0	0	0	0	0	0	0	0	0
YUNGAY-2_DIESEL	0	0	0	0	0	0	0	0	0	0	0	0	0	0	0	0	0	0	0	0	0	0	0	0
YUNGAY-2_GNL_A	0	0	0	0	0	0	0	0	0	0	0	0	0	0	0	0	0	0	0	0	0	0	0	0
YUNGAY-3_DIESEL	0	0	0	0	0	0	0	0	0	0	0	0	0	0	0	0	0	0	0	0	0	0	0	0
YUNGAY-3_GNL_A	0	0	0	0	0	0	0	0	0	0	0	0	0	0	0	0	0	0	0	0	0	0	0	0
YUNGAY-4_DIESEL	0	0	0	0	0	0	0	0	0	0	0	0	0	0	0	0	0	0	0	0	0	0	0	0
CHOLGUAN_BL1_COGEN	9	9	9	9	9	9	9	9	9	9	9	9	9	9	9	9	9	9	9	9	9	9	9	216
CHOLGUAN_BL1+BL2_COGEN	0	0	0	0	0	0	0	0	0	0	0	0	0	0	0	0	0	0	0	0	0	0	0	0
NEWEN_DIESEL	0	0	0	0	0	0	0	0	0	0	0	0	0	0	0	0	0	0	0	0	0	0	0	0
NEWEN_GNL_A	0	0	0	0	0	0	0	0	0	0	0	0	0	0	0	0	0	0	0	0	0	0	0	0
NEWEN_GNL_A	0	0	0	0	0	0	0	0	0	0	0	0	0	0	0	0	0	0	0	0	0	0	0	0
NEWEN_GNL_B	0	0	0	0	0	0	0	0	0	0	0	0	0	0	0	0	0	0	0	0	0	0	0	0
NEWEN_PROPANO	0	0	0	0	0	0	0	0	0	0	0	0	0	0	0	0	0	0	0	0	0	0	0	0
ENAPBIOBIO_COGEN	21	21	21	21	21	21	21	21	21	21	21	21	21	21	21	21	21	21	21	21	21	21	21	492
ESCUADRON_COGEN	8	8	8	8	8	8	8	8	8	8	8	8	8	8	8	8	8	8	8	8	8	8	8	192
CORONEL_DIESEL	0	0	0	0	0	0	0	0	0	0	0	0	0	0	0	0	0	0	0	0	0	0	0	0
CORONEL_GNL_A	0	0	0	0	0	0	0	0	0	0	0	0	0	0	0	0	0	0	0	0	0	0	0	0
CORONEL_GNL_A	0	0	0	0	0	0	0	0	0	0	0	0	0	0	0	0	0	0	0	0	0	0	0	0
CORONEL_GNL_B	0	0	0	0	0	0	0	0	0	0	0	0	0	0	0	0	0	0	0	0	0	0	0	0
SANTAMARIA_CAR	374	374	374	374	374	374	374	374	374	374	374	374	374	374	374	374	374	374	374	374	374	374	374	8976
BOCAMINA-2_CAR	350	350	350	350	350	350	350	350	350	350	350	350	350	340	334	334	334	340	340	350	350	350	350	8314
HORCONES_DIESEL	0	0	0	0	0	0	0	0	0	0	0	0	0	0	0	0	0	0	0	0	0	0	0	0
ARAUCO_COGEN	0	0	0	0	0	0	0	0	0	0	0	0	0	0	0	0	0	0	0	0	0	0	0	0
LAUTARO-1_BL1_COGEN	22	22	22	22	22	22	22	22	22	22	22	22	22	22	22	22	22	22	22	22	22	22	22	528
LAUTARO-1_BL1+BL2_COGEN	4	4	4	4	4	4	4	4	4	4	4	4	4	4	4	4	4	4	4	4	4	4	4	96
LAUTARO-2_BL1_COGEN	0	0	0	0	0	0	0	0	0	0	0	0	0	0	0	0	0	0	0	0	0	0	0	0
LAUTARO-2_BL1+BL2_COGEN	0	0	0	0	0	0	0	0	0	0	0	0	0	0	0	0	0	0	0	0	0	0	0	0
VALDIVIA_BL1_COGEN_EUCA	0	0	0	0	0	0	0	0	0	0	0	0	0	0	0	0	0	0	0	0	0	0	0	0
VALDIVIA_BL1_COGEN_PINO	0	0	0	0	0	0	0	0	0	0	0	0	0	0	0	0	0	0	0	0	0	0	0	0
VALDIVIA_BL1+BL2_COGEN_EUCA	0	0	0	0	0	0	0	0	0	0	0	0	0	0	0	0	0	0	0	0	0	0	0	0
VALDIVIA_BL1+BL2_COGEN_PINO	0	0	0	0	0	0	0	0	0	0	0	0	0	0	0	0	0	0	0	0	0	0	0	0
VALDIVIA_BL1+BL2+BL3_COGEN_EUCA	0	0	0	0	0	0	0	0	0	0	0	0	0	0	0	0	0	0	0	0	0	0	0	0
VALDIVIA_BL1+BL2+BL3_COGEN_PINO	0	0	0	0	0	0	0	0	0	0	0	0	0	0	0	0	0	0	0	0	0	0	0	0
VALDIVIA_BL1+BL2+BL3+BL4_COGEN_EUCA	0	0	0	0	0	0	0	0	0	0	0	0	0	0	0	0	0	0	0	0	0	0	0	0
VALDIVIA_BL1+BL2+BL3+BL4_COGEN_PINO	0	0	0	0	0	0	0	0	0	0	0	0	0	0	0	0	0	0	0	0	0	0	0	0
ANTILHUE-1_DIESEL	0	0	0	0	0	0	0	0	0	0	0	0	0	0	0	0	0	0	0	0	0	0	0	0
ANTILHUE-2_DIESEL	0	0	0	0	0	0	0	0	0	0	0	0	0	0	0	0	0	0	0	0	0	0	0	0
CALLECALLE_DIESEL	0	0	0	0	0	0	0	0	0	0	0	0	0	0	0	0	0	0	0	0	0	0	0	0
CHUYACA_DIESEL	0	0	0	0	0	0	0	0	0	0	0	0	0	0	0	0	0	0	0	0	0	0	0	0
TRAPEN_DIESEL	0	0	0	0	0	0	0	0	0	0	0	0	0	0	0	0	0	0	0	0	0	0	0	0
DEGAN_DIESEL	0	0	0	0	0	0	0	0	0	0	0	0	0	0	0	0	0	0	0	0	0	0	0	0
DEGAN2-NAVE4_DIESEL	0	0	0	0	0	0	0	0	0	0	0	0	0	0	0	0	0	0	0	0	0	0	0	0
DEGAN2-NAVE5_DIESEL	0	0	0	0	0	0	0	0	0	0	0	0	0	0	0	0	0	0	0	0	0	0	0	0
TRINCAO_DIESEL	0	0	0	0	0	0	0	0	0	0	0	0	0	0	0	0	0	0	0	0	0	0	0	0
CHILOE_DIESEL	0	0	0	0	0	0	0	0	0	0	0	0	0	0	0	0	0	0	0	0	0	0	0	0

Embalses y Reguladas	1	2	3	4	5	6	7	8	9	10	11	12	13	14	15	16	17	18	19	20	21	22	23	24	Total
----------------------	---	---	---	---	---	---	---	---	---	----	----	----	----	----	----	----	----	----	----	----	----	----	----	----	-------

ANEXO N°2
Detalle de la generación real del día 27 de agosto de 2021

RESUMEN DIARIO DE OPERACION DEL SEN

27-08-2021

27-08-2021

	1	2	3	4	5	6	7	8	9	10	11	12	13	14	15	16	17	18	19	20	21	22	23	24	TOT.DIA	DMAX	DMED.	
																									MWh	MWh/h	MWh/h	
PE-TALTAL	40,8	57,3	84,1	87,5	78,4	68,6	50,0	55,3	68,9	60,6	55,1	74,1	67,6	32,1	6,5	34,5	26,6	13,0	2,2	0,4	4,0	0,0	10,5	12,3	990,3	87,5	41,3	
PE-SARCO	61,3	61,9	33,1	15,0	19,6	19,5	1,2	0,0	0,0	0,0	0,0	0,0	0,0	6,6	23,0	49,8	99,1	148,2	148,6	156,9	150,6	137,7	125,9	79,1	1337,1	156,9	55,7	
PE-SANJUAN	80,7	59,1	65,9	35,2	20,3	10,4	0,6	0,0	0,0	0,0	0,0	0,0	0,0	14,5	32,6	60,9	145,8	137,2	155,6	168,6	173,0	164,2	133,3	62,6	1520,5	173,0	63,4	
PE-CABOLEONES	41,5	27,7	21,3	18,3	7,8	3,2	0,0	0,0	0,0	0,0	0,0	0,0	0,0	10,3	20,1	43,4	76,9	77,3	88,1	107,0	108,4	102,0	87,5	43,7	883,5	108,4	36,8	
PE-CABOLEONES-2	40,7	15,9	7,7	3,8	2,7	0,8	0,0	0,0	0,0	0,0	0,0	0,0	0,0	14,7	13,5	43,3	80,5	77,9	119,0	149,5	150,0	134,2	95,2	36,7	991,1	155,0	41,3	
PE-CABOLEONES-3	56,0	38,4	31,3	24,6	18,3	10,9	0,8	0,0	0,0	0,0	0,0	0,0	0,3	8,3	14,7	36,5	68,0	82,9	98,6	103,7	102,0	99,3	85,1	48,0	927,7	103,7	38,7	
PE-PUNTACOLORADA	0,0	0,0	0,0	0,0	0,0	0,0	0,0	0,0	0,0	0,0	0,5	3,2	4,8	2,7	1,2	5,0	3,5	2,6	0,2	0,0	0,0	0,0	0,0	0,0	23,6	5,0	1,0	
PE-ELARRAYAN	63,6	53,3	74,5	67,6	64,1	47,8	44,2	41,5	17,7	15,5	17,0	27,4	25,9	31,3	49,3	59,5	64,3	39,1	54,4	54,4	66,3	65,2	44,9	78,9	1167,7	78,9	48,7	
PE-LOSURUROS	9,8	32,0	28,0	10,1	20,8	3,1	8,3	7,4	2,0	3,6	10,5	24,6	20,6	38,0	79,8	99,3	63,0	43,1	55,5	51,4	59,4	23,8	14,1	64,2	793,6	99,3	33,1	
PE-TALINAYORIENTE	9,7	14,8	33,3	37,4	38,0	16,8	13,5	11,2	4,7	5,0	1,9	16,5	15,5	30,9	61,3	71,4	73,2	41,7	58,4	46,7	43,9	28,5	11,9	42,6	728,7	73,2	30,4	
PE-TALINAYPONIENTE	26,4	33,7	38,9	36,1	37,7	26,9	26,3	21,3	13,1	13,3	4,8	11,0	7,4	16,5	32,6	43,7	43,7	29,4	39,8	42,9	44,5	38,4	27,1	51,2	706,5	51,2	29,4	
PE-PUNTASIERRA	33,6	54,2	37,8	45,3	38,1	36,1	27,6	19,7	8,4	8,8	11,7	19,0	16,3	25,4	49,5	71,4	58,5	51,6	54,0	47,3	55,3	35,3	32,6	64,5	901,9	71,4	37,6	
PE-MONTEREDONDO	10,3	19,9	14,0	11,1	13,0	5,8	6,8	5,0	2,4	2,1	4,3	9,0	7,6	11,0	22,7	29,5	19,7	13,5	15,6	16,9	19,6	10,6	6,1	26,9	303,5	29,5	12,6	
PE-CANELA	3,3	4,3	3,4	3,0	1,9	2,4	2,5	0,7	0,5	0,7	1,6	3,1	2,6	3,7	4,5	5,5	2,9	6,6	4,1	2,9	5,1	2,5	6,7	5,5	79,8	6,7	3,3	
PE-CANELA-2	15,4	20,6	9,0	12,0	7,6	8,3	6,4	2,9	4,8	8,7	10,7	9,7	8,2	13,2	16,6	23,0	19,6	35,6	29,0	22,2	28,9	17,0	36,2	32,2	397,8	36,2	16,6	
PE-TOTAL	14,2	26,5	10,4	11,7	11,9	8,1	7,2	3,9	3,8	2,1	2,8	5,7	4,9	12,9	12,8	13,9	10,0	19,9	18,2	13,3	16,2	9,1	20,7	21,2	281,4	26,5	11,7	
PE-PUNTAPALMERAS	19,8	31,6	18,7	29,6	15,4	18,6	16,1	9,7	5,8	3,9	6,5	8,6	7,5	8,3	16,5	28,8	18,2	30,4	24,8	18,0	26,4	16,1	27,0	30,1	436,3	31,6	18,2	
PE-UCUQUER	4,1	3,4	2,7	1,8	1,3	1,0	0,3	0,0	0,0	0,0	0,0	0,0	0,0	0,0	0,0	0,0	0,0	0,0	0,0	0,0	0,0	0,0	0,0	0,0	14,8	4,1	0,6	
PE-UCUQUER-2	4,7	5,6	4,4	2,6	2,1	1,5	0,4	0,0	0,1	0,0	0,0	0,0	0,2	0,0	0,0	0,0	0,0	0,0	0,0	0,0	0,0	0,0	0,0	0,0	21,6	5,6	0,9	
PE-LA-ESTRELLA	16,3	15,5	9,9	7,0	3,5	1,9	3,1	0,0	0,0	0,0	0,0	0,0	0,8	0,5	0,0	0,0	0,0	0,0	0,0	0,0	0,0	0,0	0,0	0,0	58,5	16,3	2,4	
PE-ELMAITEN	0,1	0,1	0,6	1,0	1,7	1,3	0,3	1,0	3,0	2,3	1,4	2,1	2,4	4,0	4,5	5,0	7,5	8,4	8,5	8,8	8,8	8,8	8,8	8,7	99,0	8,8	4,1	
PE-LASPENAS	0,2	0,2	0,5	0,7	0,7	1,4	1,9	2,4	2,9	4,0	5,5	6,0	6,7	7,6	7,9	8,0	8,1	8,3	8,3	8,3	8,3	8,3	8,3	8,3	123,0	8,3	5,1	
PE-ALENA	2,8	4,4	7,0	4,6	5,3	10,4	5,0	6,5	9,1	12,6	13,3	16,6	18,1	20,4	25,9	23,6	26,8	35,3	43,8	46,9	52,5	50,5	47,3	52,4	541,3	52,5	22,6	
PE-CUEL	1,9	2,9	5,1	4,7	3,2	1,5	0,6	6,2	4,2	2,9	5,8	7,1	8,2	10,7	15,2	14,3	21,5	18,6	22,1	27,2	30,4	25,9	23,6	28,4	292,1	30,4	12,2	
PE-LOS-OLMOS	0,0	0,0	0,0	0,0	0,0	0,0	0,0	0,0	0,0	0,0	0,0	0,0	0,0	0,0	0,0	0,0	0,0	0,0	0,0	0,0	0,0	0,0	0,0	0,0	0,0	0,0	0,0	0,0
PE-LAESPERANZA	0,3	0,8	0,0	0,0	0,0	0,0	0,4	0,9	0,1	0,1	1,2	2,2	3,3	4,8	6,2	6,7	7,8	8,9	8,1	8,7	8,7	7,8	5,1	7,5	89,5	8,9	3,7	
PE-NEGRETE	1,7	3,5	2,0	1,5	0,6	0,6	1,3	3,5	3,2	3,1	4,6	8,8	12,9	15,7	17,9	23,9	27,2	32,8	30,1	33,9	33,1	29,0	22,0	24,1	336,9	33,9	14,0	
PE-LOSBUENOSAIRES	1,2	2,2	2,9	3,2	1,5	1,5	0,8	3,6	3,4	2,9	5,2	7,0	7,5	8,6	14,1	12,0	18,5	18,0	18,8	21,3	22,7	21,1	19,1	21,7	238,6	22,7	9,9	
PE-MESAMAVIDA	0,0	0,0	0,0	0,0	0,0	0,0	0,0	0,0	0,0	0,0	0,0	0,0	0,0	0,0	0,0	0,0	0,0	0,0	0,0	0,0	0,0	0,0	0,0	0,0	0,0	0,0	0,0	0,0
PE-LEBU	0,0	0,1	1,3	1,4	1,8	2,2	1,9	1,5	1,7	1,7	1,7	2,3	2,0	2,7	1,7	2,8	3,8	4,3	2,7	4,6	4,0	4,6	3,9	4,1	58,8	4,6	2,5	
PE-LEBU-3	0,6	0,3	0,3	0,2	0,0	0,0	0,0	0,0	0,0	0,0	0,0	0,0	0,0	0,1	0,1	0,0	0,0	0,0	0,0	0,0	0,0	0,0	0,0	0,0	1,6	0,6	0,1	
PE-EL-ARRBOL	0,8	0,8	0,9	1,5	1,6	1,8	2,4	2,2	2,6	2,9	3,3	6,0	5,6	6,4	5,8	3,6	5,0	6,7	5,5	3,3	5,1	6,5	6,7	6,7	93,6	6,7	3,9	
PE-RAKI	4,0	3,8	3,9	4,0	4,1	4,1	3,8	4,0	3,8	5,5	5,6	6,7	7,7	7,0	8,1	7,5	8,2	9,0	9,0	9,0	9,0	9,0	9,0	9,0	155,1	9,0	6,5	
PE-HUJACHE	3,4	3,2	2,7	3,8	3,4	3,9	3,0	3,3	3,3	4,4	4,4	4,6	5,5	5,0	5,7	5,7	6,0	6,0	6,0	6,0	6,0	6,0	6,0	6,0	113,5	6,0	4,7	
PE-LA-FLOR	0,1	0,9	1,1	1,2	0,7	0,4	1,6	1,5	2,9	4,4	10,1	10,0	8,5	13,4	17,5	17,5	26,5	25,8	26,5	24,5	21,4	20,8	20,8	26,4	284,4	26,5	11,8	
PE-ELNOGAL	0,8	1,6	1,6	1,9	1,0	0,3	0,8	3,0	2,6	0,6	2,5	3,1	3,4	4,1	6,3	6,1	7,3	8,1	8,8	9,0	8,9	8,9	8,2	9,1	108,1	9,1	4,5	
PE-TOLPAN-SUR	1,0	1,7	3,0	3,0	3,1	3,5	5,4	7,0	10,5	14,3	30,8	40,1	38,2	44,2	55,2	59,6	57,0	47,7	49,3	52,9	53,5	47,0	64,5	71,5	763,9	71,5	31,8	
PE-MALLECO-NORTE	14,6	20,9	19,1	14,1	8,8	12,1	17,7	22,4	20,7	18,2	14,6	23,2	18,0	5,3	2,3	3,1	3,0	3,2	3,3	3,3	3,3	3,3	3,3	3,3	261,0	23,2	10,9	
PE-MALLECO-SUR	34,5	46,1	41,7	39,3	28,6	30,4	45,6	61,6	63,3	47,7	52,5	85,1	92,6	97,3	72,1	65,9	66,1	67,8	68,1	68,1	68,2	68,2	68,2	68,2	1447,0	97,3	60,3	
PE-SANGABRIEL	6,9	14,3	8,7	5,3	9,7	10,7	12,0	18,4	16,1	22,1	30,8	73,2	80,0	76,1	88,3	104,0	101,1	81,8	83,9	80,5	72,8	70,0	112,3	125,8	1304,8	125,8	54,4	
PE-RENAICO	0,0	0,1	0,4	0,7	1,3	0,6	5,7	3,5	4,4	7,8	17,2	44,4	52,1	44,9	56,6	61,5	71,3	81,0	81,1	80,2	79,1	65,4	58,2	69,5	886,9	81,1	37,0	
PE-AURORA	94,2	105,6	111,7	116,3	122,0	122,8	122,4	119,9	123,9	123,7	125,3	126,4	125,8	126,2	122,9	123,5	118,7	63,9	20,8	31,4	42,1	61,6	66,9	2443,3	126,4	101,8		
PE-SANPEDRO	17,9	18,6	21,5	22,6	21,8	23,4	22,7	14,9	14,3	9,0	7,6	4,3	8,3	17,1	9,2	15,1	16,0	20,2	18,1	17,3	15,4	8,7	10,5	13,1	367,6	23,4	15,3	
PE-SANPEDRO-2	29,0	30,6	37,4	41,6	39,9	48,3	48,3	47,2	45,9	43,6	45,5	41,1	42,0	43,4	42,3	36,8	34,6	44,6	33,8	29,7	26,0	18,3	16,6	22,8	889,3	48,3	37,1	
PFV-ELAGUILA	0,0	0,0	0,0	0,0	0,0	0,0	0,0	0,2	0,9	1,4	1,7	1,9	2,0	1,9	1,8	1,3	0,6	0,2	0,0	0,0	0,0	0,0	0,0	0,0	13,9	2,0	0,6	
PFV-PAMPACAMARONES	0,0	0,0	0,0	0,0	0,0	0,0	0,0	0,4	3,9	5,0	5,1	5,2	5,2	5,4	5,2	5,3	4,1	1,8	0,1	0,0	0,0	0,0	0,0	0,0	46,8	5,4	2,0	
PFV-POZOALMONTE-1	0,0	0,0	0,0	0,0	0,0	0,0	0,0	0,0	0,0	0,0	0,0	0,0	0,0	0,0	0,0	0,0	0,0	0,0	0,0	0,0	0,0	0,0	0,0	0,0	0,0	0,0	0,0	0,0
PFV-POZOALMONTE-2	0,0	0,0	0,0	0,0	0,0	0,0	0,0	1,8	4,7	5,6	5,6	5,5	5,4	5,4	5,6	5,8	5,6	3,6	0,2	0,0	0,0	0,0	0,0	0,0	54,7	5,8	2,3	
PFV-POZOALMONTE-3	0,0	0,0	0,0	0,0	0,0	0,0	0,0	4,2	10,8	12,5	12,6	12,4	12,2	12,4	12,6	12,9	12,5	8										

	27-08-2021																								TOT.DIA	DMAX	DMED.	
	1	2	3	4	5	6	7	8	9	10	11	12	13	14	15	16	17	18	19	20	21	22	23	24	MWh	MWh/h	MWh/h	
PFV-LALACKAMA	0,0	0,0	0,0	0,0	0,0	0,0	0,0	2,1	8,9	11,5	11,5	11,6	11,7	11,5	13,4	13,8	11,6	5,5	0,2	0,0	0,0	0,0	0,0	0,0	0,0	113,2	13,8	4,7
PFV-LALACKAMA2	0,0	0,0	0,0	0,0	0,0	0,0	0,0	2,1	8,9	11,5	11,5	11,6	11,7	11,5	13,4	13,8	11,6	5,5	0,2	0,0	0,0	0,0	0,0	0,0	0,0	113,2	13,8	4,7
PFV-CONEJO	0,0	0,0	0,0	0,0	0,0	0,0	0,0	8,9	60,8	86,9	86,8	86,8	86,8	86,8	89,1	90,8	82,0	32,1	0,9	0,0	0,0	0,0	0,0	0,0	0,0	798,7	90,8	33,3
PFV-PAMPASALORNORTE	0,0	0,0	0,0	0,0	0,0	0,0	0,0	4,8	41,1	56,2	56,0	56,0	56,1	56,0	59,2	60,7	58,3	31,1	1,7	0,0	0,0	0,0	0,0	0,0	0,0	537,2	60,7	22,4
PFV-MALGARIDA	0,0	0,0	0,0	0,0	0,0	0,0	0,0	34,2	152,8	186,7	188,9	185,7	184,8	184,9	188,9	189,4	177,8	84,2	3,0	0,0	0,0	0,0	0,0	0,0	0,0	1761,3	189,4	73,4
PFV-ALMEYDA	0,0	0,0	0,0	0,0	0,0	0,0	0,0	8,6	41,9	49,1	48,7	46,9	46,1	45,9	46,8	47,8	46,6	22,8	0,6	0,0	0,0	0,0	0,0	0,0	0,0	451,8	49,1	18,8
PFV-SOL-DE-LOS-ANDES	0,0	0,0	0,0	0,0	0,0	0,0	0,0	0,0	0,0	0,0	0,0	0,0	0,0	0,0	0,0	0,0	0,0	0,0	0,0	0,0	0,0	0,0	0,0	0,0	0,0	0,0	0,0	0,0
PFV-JAVIERA	0,0	0,0	0,0	0,0	0,0	0,0	0,0	1,3	17,0	52,6	53,2	51,7	51,0	51,1	52,1	53,5	50,3	16,4	0,2	0,0	0,0	0,0	0,0	0,0	0,0	450,4	53,5	18,8
PFV-CHANARES	0,0	0,0	0,0	0,0	0,0	0,0	0,0	1,0	6,3	25,5	29,3	29,0	28,4	28,4	28,9	29,0	24,8	10,1	0,3	0,0	0,0	0,0	0,0	0,0	0,0	240,9	29,3	10,0
PFV-SALVADOR	0,0	0,0	0,0	0,0	0,0	0,0	0,0	9,2	42,1	50,5	51,0	50,6	50,6	50,3	51,1	51,4	48,1	27,3	1,2	0,0	0,0	0,0	0,0	0,0	0,0	483,2	51,4	20,1
PFV-PILARLOSAMARILLOS	0,0	0,0	0,0	0,0	0,0	0,0	0,0	0,0	0,0	0,0	0,0	0,0	0,0	0,0	0,0	0,0	0,0	0,0	0,0	0,0	0,0	0,0	0,0	0,0	0,0	0,0	0,0	0,0
PFV-DIEGODEALMAGRO	0,0	0,0	0,0	0,0	0,0	0,0	0,0	1,1	11,2	19,4	24,0	26,7	27,3	26,9	25,4	22,2	17,0	7,0	0,2	0,0	0,0	0,0	0,0	0,0	0,0	208,5	27,3	8,7
PFV-COVADONGA	0,0	0,0	0,0	0,0	0,0	0,0	0,0	0,1	0,8	3,2	8,4	8,7	8,7	8,7	8,8	8,7	7,4	3,5	0,2	0,0	0,0	0,0	0,0	0,0	0,0	67,3	8,8	2,8
PFV-DAS	0,0	0,0	0,0	0,0	0,0	0,0	0,0	0,0	0,0	0,0	0,0	0,0	0,0	0,0	0,0	0,0	0,0	0,0	0,0	0,0	0,0	0,0	0,0	0,0	0,0	0,0	0,0	0,0
PFV-DIEGO-ALMAGRO-SUR	0,0	0,0	0,0	0,0	0,0	0,0	0,0	0,0	0,0	0,0	0,0	0,0	0,0	0,0	0,0	0,0	0,0	0,0	0,0	0,0	0,0	0,0	0,0	0,0	0,0	0,0	0,0	0,0
PFV-CARRERAPINTO	0,0	0,0	0,0	0,0	0,0	0,0	0,0	7,4	48,2	68,3	69,4	69,7	68,8	68,2	69,2	68,9	58,5	23,1	0,5	0,0	0,0	0,0	0,0	0,0	0,0	618,1	69,7	25,8
PFV-CAMPODELSOL	0,0	0,0	0,0	0,0	0,0	0,0	0,0	1,5	7,1	12,3	16,3	19,3	20,7	20,0	17,5	13,7	9,0	3,2	0,1	0,0	0,0	0,0	0,0	0,0	0,0	140,5	20,7	5,9
PFV-LUZDELNORTE	0,0	0,0	0,0	0,0	0,0	0,0	0,0	19,3	87,7	109,5	110,4	111,3	110,4	109,8	111,3	101,2	92,6	52,8	2,4	0,0	0,0	0,0	0,0	0,0	0,0	1018,6	111,3	42,4
PFV-LLANODELLAMPOS	0,0	0,0	0,0	0,0	0,0	0,0	0,0	10,4	59,3	73,5	75,9	72,9	72,0	73,5	74,5	74,4	69,1	36,1	0,3	0,0	0,0	0,0	0,0	0,0	0,0	691,9	75,9	28,8
PFV-RIO-ESCONDIDO	0,0	0,0	0,0	0,0	0,0	0,0	0,0	18,7	99,3	125,2	120,8	123,6	125,8	126,5	129,4	130,3	112,3	49,6	0,9	0,0	0,0	0,0	0,0	0,0	0,0	1162,5	130,3	48,4
PFV-SANANDRES	0,0	0,0	0,0	0,0	0,0	0,0	0,0	2,8	20,6	26,7	34,6	34,0	34,3	34,1	34,6	35,3	32,1	12,7	0,4	0,0	0,0	0,0	0,0	0,0	0,0	302,2	35,3	12,6
PFV-PILOTOCARDONES	0,0	0,0	0,0	0,0	0,0	0,0	0,0	0,0	0,0	0,0	0,2	0,2	0,1	0,1	0,1	0,1	0,1	0,0	0,0	0,0	0,0	0,0	0,0	0,0	0,0	0,9	0,2	0,0
PFV-ESPERANZA	0,0	0,0	0,0	0,0	0,0	0,0	0,0	0,0	0,0	0,0	0,0	0,0	0,0	0,0	0,0	0,0	0,0	0,0	0,0	0,0	0,0	0,0	0,0	0,0	0,0	0,0	0,0	0,0
PFV-GUADALAO	0,0	0,0	0,0	0,0	0,0	0,0	0,0	0,2	0,4	0,7	0,7	0,8	0,8	0,6	0,4	0,3	0,1	0,0	0,0	0,0	0,0	0,0	0,0	0,0	0,0	5,2	0,8	0,2
PFV-LA-ESTANCIA	0,0	0,0	0,0	0,0	0,0	0,0	0,0	0,2	0,3	0,6	0,6	0,8	0,5	0,5	0,3	0,3	0,1	0,0	0,0	0,0	0,0	0,0	0,0	0,0	0,0	4,4	0,8	0,2
PFV-LAS-CHACRAS	0,0	0,0	0,0	0,0	0,0	0,0	0,0	0,2	0,4	0,7	0,7	0,9	0,9	0,6	0,4	0,3	0,1	0,0	0,0	0,0	0,0	0,0	0,0	0,0	0,0	5,3	0,9	0,2
PFV-LASTERRAZAS	0,0	0,0	0,0	0,0	0,0	0,0	0,0	0,0	0,0	0,0	0,1	0,3	0,5	0,4	0,2	0,0	0,0	0,0	0,0	0,0	0,0	0,0	0,0	0,0	0,0	1,5	0,5	0,1
PFV-LOSLOROS	0,0	0,0	0,0	0,0	0,0	0,0	0,0	4,0	15,9	23,7	27,0	28,5	29,2	29,0	27,5	24,8	17,2	6,3	0,2	0,0	0,0	0,0	0,0	0,0	0,0	233,4	29,2	9,7
PFV-HORNITOS	0,0	0,0	0,0	0,0	0,0	0,0	0,0	0,0	0,0	0,0	0,0	0,0	0,0	0,0	0,0	0,0	0,0	0,0	0,0	0,0	0,0	0,0	0,0	0,0	0,0	0,0	0,0	0,0
PFV-VALLESOLARESTE	0,0	0,0	0,0	0,0	0,0	0,0	0,0	0,2	0,6	1,9	4,6	7,8	7,9	8,1	8,2	7,6	2,9	0,1	0,0	0,0	0,0	0,0	0,0	0,0	0,0	50,2	8,2	2,1
PFV-VALLESOLAROESTE	0,0	0,0	0,0	0,0	0,0	0,0	0,0	0,3	0,7	1,9	4,9	7,9	7,6	7,4	7,4	7,2	2,7	0,1	0,0	0,0	0,0	0,0	0,0	0,0	0,0	48,3	7,9	2,0
PFV-CACHIYUYO	0,0	0,0	0,0	0,0	0,0	0,0	0,0	0,5	4,6	6,8	6,7	6,7	6,8	6,8	6,9	6,9	6,1	2,8	0,1	0,0	0,0	0,0	0,0	0,0	0,0	61,5	6,9	2,6
PFV-MALAQUITA2	0,0	0,0	0,0	0,0	0,0	0,0	0,0	1,9	7,2	8,6	8,5	8,2	8,2	8,3	8,5	8,7	7,3	1,9	0,0	0,0	0,0	0,0	0,0	0,0	0,0	77,4	8,7	3,2
PFV-SANTACECILIA	0,0	0,0	0,0	0,0	0,0	0,0	0,0	0,2	0,9	1,5	1,9	2,2	2,2	2,1	1,8	1,7	1,1	0,4	0,0	0,0	0,0	0,0	0,0	0,0	0,0	16,1	2,2	0,7
PFV-PAINE	0,0	0,0	0,0	0,0	0,0	0,0	0,0	0,0	0,0	0,0	0,0	0,0	0,0	0,0	0,0	0,0	0,0	0,0	0,0	0,0	0,0	0,0	0,0	0,0	0,0	0,0	0,0	0,0
PFV-HOMERO	0,0	0,0	0,0	0,0	0,0	0,0	0,0	0,1	0,3	0,4	0,9	0,6	0,8	0,8	0,6	0,3	0,2	0,1	0,0	0,0	0,0	0,0	0,0	0,0	0,0	5,0	0,9	0,2
PFV-MARIA-PINTO	0,0	0,0	0,0	0,0	0,0	0,0	0,0	0,1	0,3	0,4	0,7	0,6	1,0	0,6	0,7	0,5	0,4	0,1	0,0	0,0	0,0	0,0	0,0	0,0	0,0	5,2	1,0	0,2
PFV-MOSTAZAL	0,0	0,0	0,0	0,0	0,0	0,0	0,0	0,2	0,8	1,1	2,6	1,7	2,3	2,3	1,7	1,1	0,7	0,3	0,0	0,0	0,0	0,0	0,0	0,0	0,0	14,6	2,6	0,6
PFV-LAACACIA	0,0	0,0	0,0	0,0	0,0	0,0	0,0	0,1	0,6	1,5	1,7	2,1	2,3	1,9	1,7	1,0	0,8	0,3	0,0	0,0	0,0	0,0	0,0	0,0	0,0	14,1	2,3	0,6
PFV-ANTONIA-SOLAR	0,0	0,0	0,0	0,0	0,0	0,0	0,0	0,2	0,5	0,6	0,6	0,7	0,6	0,5	0,3	0,2	0,1	0,0	0,0	0,0	0,0	0,0	0,0	0,0	0,0	4,5	0,7	0,2
PFV-ROVIAN	0,0	0,0	0,0	0,0	0,0	0,0	0,0	0,1	0,5	1,2	1,8	1,4	1,4	1,6	1,4	0,9	0,6	0,2	0,0	0,0	0,0	0,0	0,0	0,0	0,0	11,2	1,8	0,5
PFV-DON-MARIANO	0,0	0,0	0,0	0,0	0,0	0,0	0,0	0,2	0,5	0,6	0,5	0,7	0,6	0,5	0,3	0,2	0,1	0,0	0,0	0,0	0,0	0,0	0,0	0,0	0,0	4,2	0,7	0,2
PFV-LALAJUELA	0,0	0,0	0,0	0,0	0,0	0,0	0,0	0,1	0,5	1,0	2,1	2,0	2,1	2,3	1,8	1,2	0,8	0,3	0,0	0,0	0,0	0,0	0,0	0,0	0,0	14,0	2,3	0,6
PFV-ALTOSDETIL	0,0	0,0	0,0	0,0	0,0	0,0	0,0	0,0	0,0	0,3	0,5	0,2	0,6	0,3	0,2	0,0	0,0	0,0	0,0	0,0	0,0	0,0	0,0	0,0	0,0	2,2	0,6	0,1
PFV-AMPARODELSOL	0,0	0,0	0,0	0,0	0,0	0,0	0,0	0,2	1,4	2,2	2,3	2,3	2,4	2,4	2,4	2,5	1,5	0,3	0,0	0,0	0,0	0,0	0,0	0,0	0,0	19,9	2,5	0,8
PFV-GIRASOLES	0,0	0,0	0,0	0,0	0,0	0,0	0,0	0,1	0,3	0,4	0,5	0,5	1,1	0,8	0,7	0,4	0,3	0,1	0,0	0,0	0,0	0,0	0,0	0,0	0,0	5,1	1,1	0,2
PFV-ELROBLE	0,0	0,0	0,0	0,0	0,0	0,0	0,0	0,1	0,7	1,4	2,5	3,0	3,1	0,5	6,9	6,7	4,9	0,8	0,0	0,0	0,0	0,0	0,0	0,0	0,0	30,7	6,9	1,3
PFV-LOGGORRIONES	0,0	0,0	0,0	0,0	0,0	0,0	0,0	0,0	0,3	0,5	0,8	1,0	1,1	0,9	0,4	0,4	0,1	0,0	0,0	0,0	0,0	0,0	0,0	0,0	0,0	5,6	1,1	0,2
PFV-GRANADA	0,0	0,0	0,0	0,0	0,0	0,0	0,0	0,2	0,9	1,7	1,8	2,5	3,5	2,3														

	27-08-2021																								TOT.DIA	DMAX	DMED.	
	1	2	3	4	5	6	7	8	9	10	11	12	13	14	15	16	17	18	19	20	21	22	23	24	MWh	MWh/h	MWh/h	
PFV-SOLDELNORTE	0,0	0,0	0,0	0,0	0,0	0,0	0,0	0,1	1,0	1,8	2,3	2,7	2,5	2,7	2,5	2,1	1,5	0,5	0,0	0,0	0,0	0,0	0,0	0,0	0,0	19,8	2,7	0,8
PFV-LUNADELNORTE	0,0	0,0	0,0	0,0	0,0	0,0	0,0	0,1	1,0	1,8	2,3	2,6	2,5	2,7	2,5	2,1	1,5	0,5	0,0	0,0	0,0	0,0	0,0	0,0	0,0	19,7	2,7	0,8
PFV-TAMBOREAL	0,0	0,0	0,0	0,0	0,0	0,0	0,0	0,1	0,9	1,5	2,0	2,3	2,2	2,4	2,2	1,8	1,2	0,3	0,0	0,0	0,0	0,0	0,0	0,0	0,0	17,0	2,4	0,7
PFV-LAGUNILLA	0,0	0,0	0,0	0,0	0,0	0,0	0,0	0,2	1,3	2,1	2,2	2,0	2,1	2,1	2,2	2,2	1,7	0,3	0,0	0,0	0,0	0,0	0,0	0,0	0,0	18,3	2,2	0,8
PFV-SDGx01	0,0	0,0	0,0	0,0	0,0	0,0	0,0	0,1	0,4	0,7	0,9	1,0	1,0	1,0	0,9	0,7	0,5	0,1	0,0	0,0	0,0	0,0	0,0	0,0	0,0	7,1	1,0	0,3
PFV-LACHAPEANA	0,0	0,0	0,0	0,0	0,0	0,0	0,0	0,1	0,8	1,1	1,4	1,8	1,9	1,9	2,0	1,9	1,5	0,2	0,0	0,0	0,0	0,0	0,0	0,0	0,0	14,6	2,0	0,6
PFV-ALTURASDEOVALLE	0,0	0,0	0,0	0,0	0,0	0,0	0,0	0,3	1,2	3,1	4,4	5,1	5,4	5,3	4,8	4,1	2,8	1,1	0,0	0,0	0,0	0,0	0,0	0,0	0,0	37,9	5,4	1,6
PFV-OVALLE-NORTE	0,0	0,0	0,0	0,0	0,0	0,0	0,0	0,1	3,3	6,8	7,5	7,0	7,6	7,7	7,9	8,0	5,0	1,0	0,0	0,0	0,0	0,0	0,0	0,0	0,0	61,9	8,0	2,6
PFV-LA-CHIMBA-BIS	0,0	0,0	0,0	0,0	0,0	0,0	0,0	0,1	0,7	0,9	0,9	0,9	1,0	0,9	1,0	1,0	0,6	0,1	0,0	0,0	0,0	0,0	0,0	0,0	0,0	8,3	1,0	0,3
PFV-CANELILLO	0,0	0,0	0,0	0,0	0,0	0,0	0,0	0,2	0,8	1,7	2,1	2,0	2,1	1,8	1,2	0,8	0,4	0,1	0,0	0,0	0,0	0,0	0,0	0,0	0,0	13,2	2,1	0,5
PFV-COCINILLAS	0,0	0,0	0,0	0,0	0,0	0,0	0,0	0,1	0,5	1,2	2,0	2,1	1,8	1,9	1,2	0,8	0,3	0,1	0,0	0,0	0,0	0,0	0,0	0,0	0,0	12,0	2,1	0,5
PFV-EL-SALITRAL	0,0	0,0	0,0	0,0	0,0	0,0	0,0	0,3	1,8	2,3	2,3	2,6	2,8	2,5	2,0	1,2	0,5	0,2	0,0	0,0	0,0	0,0	0,0	0,0	0,0	18,5	2,8	0,8
PFV-TALHUEN	0,0	0,0	0,0	0,0	0,0	0,0	0,0	0,2	1,9	2,5	2,6	2,4	2,6	2,6	2,7	2,7	2,0	0,4	0,0	0,0	0,0	0,0	0,0	0,0	0,0	22,8	2,7	0,9
PFV-SANTACLARA	0,0	0,0	0,0	0,0	0,0	0,0	0,0	0,1	1,3	2,0	2,1	2,1	2,2	2,2	2,3	2,4	1,4	0,3	0,0	0,0	0,0	0,0	0,0	0,0	0,0	18,4	2,4	0,8
PFV-ANTAY	0,0	0,0	0,0	0,0	0,0	0,0	0,0	0,3	1,1	4,2	8,7	8,8	8,8	8,8	8,8	8,0	6,0	2,3	0,1	0,0	0,0	0,0	0,0	0,0	0,0	65,7	8,8	2,7
PFV-PRETTY-FIELD	0,0	0,0	0,0	0,0	0,0	0,0	0,0	0,3	1,8	2,1	2,0	2,1	2,1	2,1	2,2	2,3	1,3	0,3	0,0	0,0	0,0	0,0	0,0	0,0	0,0	18,6	2,3	0,8
PFV-LASMOLLACAS	0,0	0,0	0,0	0,0	0,0	0,0	0,0	0,0	0,0	0,6	1,6	1,9	2,2	2,2	2,1	1,7	1,0	0,2	0,0	0,0	0,0	0,0	0,0	0,0	0,0	13,6	2,2	0,6
PFV-LAS-MAJADAS	0,0	0,0	0,0	0,0	0,0	0,0	0,0	0,0	0,0	0,0	0,0	0,0	0,0	0,0	0,0	0,0	0,0	0,0	0,0	0,0	0,0	0,0	0,0	0,0	0,0	0,0	0,0	0,0
PFV-ELDIVISADERO	0,0	0,0	0,0	0,0	0,0	0,0	0,0	0,1	1,6	2,5	2,2	2,5	2,6	2,6	2,6	2,1	1,2	0,3	0,0	0,0	0,0	0,0	0,0	0,0	0,0	20,4	2,6	0,9
PFV-LOMASCOLORADAS	0,0	0,0	0,0	0,0	0,0	0,0	0,0	0,1	0,5	1,0	1,2	1,6	1,9	1,7	1,3	0,9	0,4	0,1	0,0	0,0	0,0	0,0	0,0	0,0	0,0	10,7	1,9	0,4
PFV-CASASBLANCAS	0,0	0,0	0,0	0,0	0,0	0,0	0,0	0,0	0,0	0,0	0,0	0,0	0,0	0,0	0,0	0,0	0,0	0,0	0,0	0,0	0,0	0,0	0,0	0,0	0,0	0,0	0,0	0,0
PFV-BELLAVISTA	0,0	0,0	0,0	0,0	0,0	0,0	0,0	0,1	0,4	0,8	1,4	0,6	0,0	0,0	0,0	0,0	0,0	0,0	0,0	0,0	0,0	0,0	0,0	0,0	0,0	3,3	1,4	0,1
PFV-SANTALAURA	0,0	0,0	0,0	0,0	0,0	0,0	0,0	0,1	0,4	1,2	1,4	1,5	1,3	1,5	0,9	0,6	0,3	0,1	0,0	0,0	0,0	0,0	0,0	0,0	0,0	9,2	1,5	0,4
PFV-MONTTSOLAR	0,0	0,0	0,0	0,0	0,0	0,0	0,0	0,0	0,4	1,6	1,7	1,7	1,6	1,8	1,3	0,7	0,3	0,1	0,0	0,0	0,0	0,0	0,0	0,0	0,0	11,2	1,8	0,5
PFV-JAURURO	0,0	0,0	0,0	0,0	0,0	0,0	0,0	0,1	0,5	1,1	1,4	1,5	1,4	1,5	1,0	0,6	0,3	0,1	0,0	0,0	0,0	0,0	0,0	0,0	0,0	9,5	1,5	0,4
PFV-CHUCHINI	0,0	0,0	0,0	0,0	0,0	0,0	0,0	0,1	0,3	1,0	1,9	2,0	1,5	1,6	1,4	0,8	0,4	0,1	0,0	0,0	0,0	0,0	0,0	0,0	0,0	11,1	2,0	0,5
PFV-CHALINGA	0,0	0,0	0,0	0,0	0,0	0,0	0,0	0,1	0,5	1,2	1,9	1,7	1,3	1,4	1,3	0,7	0,3	0,1	0,0	0,0	0,0	0,0	0,0	0,0	0,0	10,6	1,9	0,4
PFV-ILLAPELIX	0,0	0,0	0,0	0,0	0,0	0,0	0,0	0,1	0,6	1,3	2,2	2,3	2,0	2,0	1,3	0,8	0,3	0,2	0,0	0,0	0,0	0,0	0,0	0,0	0,0	13,1	2,3	0,5
PFV-ALICAHUE	0,0	0,0	0,0	0,0	0,0	0,0	0,0	0,1	0,4	1,2	1,6	1,7	1,6	1,7	1,1	0,7	0,4	0,1	0,0	0,0	0,0	0,0	0,0	0,0	0,0	10,5	1,7	0,4
PFV_LA_LIGUA	0,0	0,0	0,0	0,0	0,0	0,0	0,0	0,1	0,5	1,2	1,7	1,9	1,9	2,1	1,2	0,7	0,4	0,1	0,0	0,0	0,0	0,0	0,0	0,0	0,0	11,9	2,1	0,5
PFV-PULLALLI	0,0	0,0	0,0	0,0	0,0	0,0	0,0	0,1	0,6	1,1	1,3	1,5	1,4	1,4	1,0	0,5	0,0	0,1	0,0	0,0	0,0	0,0	0,0	0,0	0,0	8,8	1,5	0,4
PFV-SANTAJULIA	0,0	0,0	0,0	0,0	0,0	0,0	0,0	0,1	0,9	1,7	1,8	1,9	1,7	1,8	1,3	0,7	0,3	0,1	0,0	0,0	0,0	0,0	0,0	0,0	0,0	12,3	1,9	0,5
PFV-PMGD-ESFENA	0,0	0,0	0,0	0,0	0,0	0,0	0,0	0,0	0,0	0,0	0,0	0,0	0,0	0,0	0,0	0,0	0,0	0,0	0,0	0,0	0,0	0,0	0,0	0,0	0,0	0,0	0,0	0,0
PFV-CABILSQL	0,0	0,0	0,0	0,0	0,0	0,0	0,0	0,1	0,4	1,0	1,4	1,7	1,5	1,5	1,0	0,7	0,3	0,1	0,0	0,0	0,0	0,0	0,0	0,0	0,0	9,7	1,7	0,4
PFV-LOS-PALTOS	0,0	0,0	0,0	0,0	0,0	0,0	0,0	0,1	0,4	1,3	1,5	1,6	1,4	1,5	1,0	0,6	0,3	0,1	0,0	0,0	0,0	0,0	0,0	0,0	0,0	9,6	1,6	0,4
PFV-ELQUEMADO	0,0	0,0	0,0	0,0	0,0	0,0	0,0	0,1	0,5	1,4	1,7	1,8	1,7	1,9	1,2	0,7	0,3	0,1	0,0	0,0	0,0	0,0	0,0	0,0	0,0	11,5	1,9	0,5
PFV-NILHUE	0,0	0,0	0,0	0,0	0,0	0,0	0,0	0,0	0,1	0,3	0,4	0,3	0,4	0,4	0,3	0,2	0,1	0,0	0,0	0,0	0,0	0,0	0,0	0,0	0,0	2,5	0,4	0,1
PFV-MARIN	0,0	0,0	0,0	0,0	0,0	0,0	0,0	0,1	0,4	0,8	1,3	1,1	1,0	1,0	0,7	0,6	0,4	0,1	0,0	0,0	0,0	0,0	0,0	0,0	0,0	7,6	1,3	0,3
PFV-HORMIGA	0,0	0,0	0,0	0,0	0,0	0,0	0,0	0,0	0,3	0,6	1,1	0,8	0,7	0,7	0,6	0,5	0,3	0,1	0,0	0,0	0,0	0,0	0,0	0,0	0,0	5,6	1,1	0,2
PFV-FILOMENA	0,0	0,0	0,0	0,0	0,0	0,0	0,0	0,1	0,3	0,7	1,1	1,0	0,9	0,7	0,6	0,5	0,3	0,1	0,0	0,0	0,0	0,0	0,0	0,0	0,0	6,3	1,1	0,3
PFV-TRINIDAD	0,0	0,0	0,0	0,0	0,0	0,0	0,0	0,0	0,0	0,0	0,0	0,0	0,0	0,0	0,0	0,0	0,0	0,0	0,0	0,0	0,0	0,0	0,0	0,0	0,0	0,0	0,0	0,0
PFV-ELBOCO	0,0	0,0	0,0	0,0	0,0	0,0	0,0	0,2	0,9	2,3	3,7	3,0	3,3	3,2	2,1	1,8	0,8	0,2	0,0	0,0	0,0	0,0	0,0	0,0	0,0	21,5	3,7	0,9
PFV-CANESA	0,0	0,0	0,0	0,0	0,0	0,0	0,0	0,1	0,5	1,4	2,2	2,0	1,8	1,7	1,4	0,8	0,4	0,2	0,0	0,0	0,0	0,0	0,0	0,0	0,0	12,4	2,2	0,5
PFV-OLVILLO	0,0	0,0	0,0	0,0	0,0	0,0	0,0	0,1	0,7	1,6	2,5	2,0	3,5	2,5	2,4	1,8	1,4	0,5	0,0	0,0	0,0	0,0	0,0	0,0	0,0	19,1	3,5	0,8
PFV-LINGUE	0,0	0,0	0,0	0,0	0,0	0,0	0,0	0,0	0,0	0,0	0,0	0,0	0,0	0,0	0,0	0,0	0,0	0,0	0,0	0,0	0,0	0,0	0,0	0,0	0,0	0,0	0,0	0,0
PFV-ARIZTIA	0,0	0,0	0,0	0,0	0,0	0,0	0,0	0,0	0,0	0,0	0,0	0,0	0,0	0,0	0,0	0,0	0,0	0,0	0,0	0,0	0,0	0,0	0,0	0,0	0,0	0,0	0,0	0,0
PFV-PANQUEHUE-2	0,0	0,0	0,0	0,0	0,0	0,0	0,0	0,1	0,7	1,6	2,1	1,8	2,2	2,7	1,8	1,3	0,7	0,2	0,0	0,0	0,0	0,0	0,0	0,0	0,0	15,4	2,7	0,6
PFV-PICURIO	0,0	0,0	0,0	0,0	0,0	0,0	0,0	0,1	0,3	0,5	0,8	0,7	0,8	0,9	0,7	0,3	0,2	0,1	0,0	0,0	0,0	0,0	0,0	0,0	0,0	5,4	0,9	0,2
PFV-TILTIL	0,0	0,0	0,0	0,0	0,0	0,0	0,0	0,1	0,3	0,5	0,8	0,6	0,7	0,8	0,7	0,5	0,3	0,1	0,0	0,0	0,0	0,0	0,0	0,0	0,0	5,3	0,8	0,2
PFV-LUNA	0,0	0,0	0,0	0,0	0,0	0,0	0,0	0,0	0,2	0,4	0,7	0,7	0,8	0,7	0,6	0,5	0,3											

ANEXO N°3

Detalle del Movimiento de Centrales e Informe Diario del CDC correspondientes al día
27 de agosto de 2021

27-08-2021	Última Actualización:	27-08-2021	23:58	CMG-Online:	84,8	Quilota_220 kV:	PEHUENC HE											SS.CC.
Hora Movl.	Equipo /	Central-Unidad	Configuración	Despacho	Estado	ED	Consigna	Consigna	Instrucción Cmg	Motivo	Zona Desacople	Condición	Neomante	Centro de	SSCC	BASEPOINT		
0:00	Instalación			Requerido (MW)	Operacional	Combustibles	Cmg	Limitación	Condición	Comentario		del Embalse		Control	Activo			
0:00	-	CDC	-	-	-	-	-	-	-	Movimiento para estimación del Cmg On-Line	-	-	-	-	-	-		
0:00	-	COLBUN	COLBUN	-	-	-	-	-	RE	Se declara en condición de Agotamiento	-	A	-	COLBUN	-	-		
0:00	-	COLBUN-1	COLBUN_sinv	MT	N	-	PS	-	OM	Por SSSC de CTF+	-	-	-	COLBUN	-	-		
0:00	-	NEHUENCO-1	NEHUENCO-1_TG1+TV1_GNL_D	MT	N	LC	PS	-	OM	-	-	-	-	COLBUN	-	-		
0:00	-	MEJILONES-CTM3	MEJILONES-CTM3_TG1+TV1_GNL_B	MT	N	LC	MT	-	OM	Cambio de combustible de GNL_A a GNL_B	-	-	-	ENJIE GENERACION	-	-		
0:00	-	TOCOPILLA-U16	TOCOPILLA-U16_TG1+TV1_GNL_A	PC	RO	LC	PC	MTP	OM	Cambio de combustible de GNL_B a GNL_A	-	-	2021001511- IL 2021001815	ENJIE GENERACION	-	-		
0:00	-	RAPEL-2	RAPEL	MT	N	-	MT	-	OM	Finaliza SSSC	-	N	-	ENEL GENERACION	-	MT		
0:01	-	CDC	-	-	-	-	-	-	-	Movimiento para estimación del Cmg On-Line	-	-	-	-	-	-		
0:02	-	ATACAMA-1TG1A	ATACAMA-1TG1A_TG1A+0.5TV1_GNL_A	-	RO	LC	PMT	-	OM	E/S la componente TV1C.	-	-	IL 2021001953	ENEL GENERACION	-	-		
0:04	-	COLBUN-1	COLBUN_sinv	0	DN	-	FS	-	OM	-	-	A	-	COLBUN	-	-		
0:05	-	NEHUENCO-2	NEHUENCO-2_TG1+TV1_GNL_D	MT	N	LC	PS	-	OM	-	-	-	-	COLBUN	-	-		
0:21	-	ATACAMA-1TG1A	ATACAMA-1TG1A_TG1A+0.5TV1_GNL_A	PC	RO	LC	PC	-	OM	MT, estable	-	-	IL 2021001953	ENEL GENERACION	-	-		
0:24	-	NEHUENCO-1	NEHUENCO-1_TG1_GNL_D	MT	N	LC	PS	-	OM	F/S TV.	-	-	-	COLBUN	-	-		
0:29	-	MAULE	MAULE_DIESEL	MT	N	LC	PS	-	OM	-	-	-	SD 2021072261	ELEKTRAGEN CONSTITUCION	-	-		
0:32	-	MAULE	MAULE_DIESEL	0	DN	DLC	FS	-	OM	-	-	-	-	ELEKTRAGEN CONSTITUCION	-	-		
0:33	-	PEHUENCHE-2	PEHUENCHE	MT	N	-	PS	-	OM	-	-	N	-	ENEL GENERACION	-	-		
0:34	-	ANGOSTURA-2	RALCO_sinv	MT	N	-	MT	-	RE	-	-	-	-	COLBUN	-	MT		
0:35	-	PEHUENCHE-2	PEHUENCHE	0	DN	-	FS	-	OM	-	-	N	-	ENEL GENERACION	-	-		
0:46	-	NEHUENCO-1	NEHUENCO-1_TG1_GNL_D	0	DN	DLC	FS	-	OM	F/S TG.	-	-	-	COLBUN	-	-		
0:47	-	ANGOSTURA-2	RALCO_sinv	MT	N	-	PS	-	RE	-	-	-	-	COLBUN	-	-		
0:51	-	ANGOSTURA-2	RALCO_sinv	0	DN	-	FS	-	RE	-	-	-	-	COLBUN	-	-		
0:53	-	NEHUENCO-2	NEHUENCO-2_TG1_GNL_D	MT	N	LC	PS	-	OM	F/S TV.	-	-	-	COLBUN	-	-		
0:56	-	NEHUENCO-2	NEHUENCO-2_TG1_GNL_D	0	DN	DLC	FS	-	OM	F/S TG.	-	-	-	COLBUN	-	-		
1:00	-	MEJILONES-CTM3	MEJILONES-CTM3_TG1+TV1_GNL_A	PC	N	LC	PC	-	OM	Cambio de combustible de GNL_B a GNL_A. Se mantiene a MT por control suministro GNL.	-	-	-	ENJIE GENERACION	-	-		
1:00	-	MOV. CMG	-	-	-	-	-	-	-	Movimiento para estimar CMG On-Line	-	-	-	CDC	-	-		
1:06	-	CANUTILLAR-2	CANUTILLAR	-	DN	-	PP	-	OM	Control Transferecia linea de 220 Kv Canutillar - Puerto Montt 1 - Calentamiento de conductor	-	N	-	COLBUN	-	-		
1:10	-	CANUTILLAR-2	CANUTILLAR	45	N	-	CI	-	OM	Control Transferecia linea de 220 Kv Canutillar - Puerto Montt 1 - Calentamiento de conductor	-	N	-	COLBUN	-	-		
1:10	-	CANUTILLAR-1	CANUTILLAR	50	N	-	CI	-	OM	Control Transferecia linea de 220 Kv Canutillar - Puerto Montt 1 - Calentamiento de conductor	-	N	-	COLBUN	-	-		
1:16	-	RAPEL-2	RAPEL	MT	N	-	PS	-	OM	-	-	N	-	ENEL GENERACION	-	-		
1:16	-	RAPEL-3	RAPEL	MT	N	-	PS	-	OM	-	-	N	-	ENEL GENERACION	-	-		
1:16	-	RALCO-1	RALCO_sinv	150	RD	-	CI	-	OM	-	-	N	IL 2021001531	ENEL GENERACION	-	-		
1:18	-	RAPEL-2	RAPEL	0	DN	-	FS	-	OM	-	-	N	-	ENEL GENERACION	-	-		
1:18	-	RAPEL-3	RAPEL	0	DN	-	FS	-	OM	-	-	N	-	ENEL GENERACION	-	-		
1:28	-	ANGOSTURA-1	RALCO_sinv	MT	RO	-	MT	-	RE	-	-	-	IL 2021001568	COLBUN	-	MT		
1:30	-	CIPRESSES-3	CIPRESSES_sinv	MT	N	-	PS	-	OM	-	-	N	-	ENEL GENERACION	-	-		
1:39	-	CIPRESSES-3	CIPRESSES_sinv	0	DN	-	FS	-	OM	-	-	-	-	ENEL GENERACION	-	-		
1:51	-	PEHUENCHE-1	PEHUENCHE	MT	N	-	PS	-	OM	-	-	N	-	ENEL GENERACION	-	-		
1:56	-	PEHUENCHE-1	PEHUENCHE	0	DN	-	FS	-	OM	-	-	N	-	ENEL GENERACION	-	-		
2:00	-	MEJILONES-CTM3	MEJILONES-CTM3_TG1+TV1_GNL_B	MT	N	LC	MT	-	OM	Cambio de combustible de GNL_A a GNL_B	-	-	-	ENJIE GENERACION	-	-		
2:09	-	CONSTITUCION	CONSTITUCION_DIESEL	7,5	N	LC	CI	-	OM	Generando en Isla por trabajos asociados SD 2021072261	-	-	SD 2021072261	ELEKTRAGEN CONSTITUCION	-	-		
2:10	-	RALCO-2	RALCO_sinv	MT	RO	-	PS	-	OM	-	-	N	IL 2021001131	ENEL GENERACION	-	-		
2:17	-	RALCO-2	RALCO_sinv	0	DRO	-	FS	-	OM	-	-	N	IL 2021001131	ENEL GENERACION	-	-		
2:32	-	RALCO-1	RALCO_sinv	220	RO	-	CI	-	OM	-	-	N	IL 2021001531	ENEL GENERACION	-	-		
2:52	-	EPACIFICO	EPACIFICO_COGEN	0	DF	-	FS	CF	SDCF	-	-	-	SDCF 2021074986	ENERGIA PACIFICO	-	-		
3:00	-	TOCOPILLA-U16	TOCOPILLA-U16_TG1+TV1_GNL_B	MT	RO	LC	MT	MTP	OM	Cambio de combustible de GNL_A a GNL_B.	-	-	2021001511- IL 2021001815	ENJIE GENERACION	-	-		
3:30	-	EPACIFICO	EPACIFICO_COGEN	-	PO	-	EP	-	OM	Sincronizada en pruebas	-	-	IL 2021074986	ENERGIA PACIFICO	-	-		
4:00	-	TOCOPILLA-U16	TOCOPILLA-U16_TG1+TV1_GNL_A	PC	RO	LC	PC	MTP	OM	Cambio de combustible de GNL_B a GNL_A.	-	-	2021001511- IL 2021001815	ENJIE GENERACION	-	-		
4:00	-	MEJILONES-CTM3	MEJILONES-CTM3_TG1+TV1_GNL_A	PC	N	LC	PC	-	OM	Cambio de combustible de GNL_B a GNL_A. Se mantiene a MT por control suministro GNL.	-	-	-	ENJIE GENERACION	-	-		
4:30	-	EPACIFICO	EPACIFICO_COGEN	-	RO	-	PC	CF	OM	Cancelada SDCF 2021074986	-	-	IL 2019000838	ENERGIA PACIFICO	-	-		
4:54	-	CONSTITUCION	CONSTITUCION_DIESEL	6	N	LC	CI	-	OM	Generando en Isla por trabajos asociados SD 2021072261	-	-	SD 2021072261	ELEKTRAGEN CONSTITUCION	-	-		
4:58	-	PEHUENCHE-1	PEHUENCHE	-	DN	-	PP	-	OM	-	-	N	-	ENEL GENERACION	-	-		
5:00	-	MEJILONES-CTM3	MEJILONES-CTM3_TG1+TV1_GNL_B	MT	N	LC	MT	-	OM	Cambio de combustible de GNL_A a GNL_B	-	-	-	ENJIE GENERACION	-	-		
5:00	-	TOCOPILLA-U16	TOCOPILLA-U16_TG1+TV1_GNL_B	MT	RO	LC	MT	MTP	OM	Cambio de combustible de GNL_A a GNL_B.	-	-	2021001511- IL 2021001815	ENJIE GENERACION	-	-		
5:00	-	GUACOLDA-1	GUACOLDA-1_CAR	104	LF	-	PC	PCP	OM	cancelado IF 2021002410	-	-	2021002040- IL 2021001247	AES ANDES	-	-		
5:07	-	ANGOSTURA-1	RALCO_sinv	PC	RO	-	PC	-	RE	-	-	-	IL 2021001568	COLBUN	-	PC		
5:09	-	RALCO-1	RALCO_sinv	PC	RO	-	PC	-	OM	-	-	N	IL 2021001531	ENEL GENERACION	-	PC		
5:09	-	RAPEL-5	RAPEL	-	DN	-	PP	-	OM	-	-	N	-	ENEL GENERACION	-	-		
5:09	-	PEHUENCHE-1	PEHUENCHE	MT	N	-	MT	-	OM	-	-	N	-	ENEL GENERACION	-	MT		
5:13	-	RAPEL-5	RAPEL	PC	N	-	PC	-	OM	-	-	N	-	ENEL GENERACION	-	PC		
5:45	-	COLBUN-2	COLBUN_sinv	-	DN	-	PP	-	OM	Por SSSC	-	A	-	COLBUN	-	-		
5:53	-	COLBUN-2	COLBUN_sinv	MT	N	-	MT	-	OM	Con SSSC.	-	A	-	COLBUN	-	MT		
6:07	-	PEHUENCHE-1	PEHUENCHE	PC	N	-	PC	-	OM	-	-	N	-	ENEL GENERACION	-	-		
6:10	-	ANGOSTURA-1	RALCO_sinv	MT	RO	-	MT	-	RE	-	-	-	IL 2021001568	COLBUN	-	MT		
6:11	-	PANGUE-1	RALCO_sinv	PC	N	-	PC	-	RE	-	-	-	-	ENEL GENERACION	-	PC		
6:18	-	CONSTITUCION	CONSTITUCION_DIESEL	MT	N	LC	PS	-	OM	Finaliza isla asociada a SD 2021072261	-	-	-	ELEKTRAGEN CONSTITUCION	-	-		
6:18	-	CELCO	CELCO_BLI1_COGEN	PC	N	-	PC	-	OM	Finaliza regulación de frecuencia en zona de Constitución, asociada a SD 2021072261	-	-	-	ARAUCO	-	-		
6:18	-	VINALES	VINALES_BLI1+BL2_COGEN	PC	N	-	PC	-	OM	Finaliza isla asociada a SD 2021072261	-	-	-	ARAUCO	-	PC		
6:19	-	CONSTITUCION	CONSTITUCION_DIESEL	0	DN	DLC	FS	-	OM	-	-	-	-	ELEKTRAGEN CONSTITUCION	-	-		
6:21	-	RAPEL-4	RAPEL	-	DN	-	PP	-	OM	-	-	N	-	ENEL GENERACION	-	-		
6:24	-	RAPEL-4	RAPEL	PC	N	-	PC	-	OM	-	-	N	-	ENEL GENERACION	-	PC		
6:25	-	PEHUENCHE-2	PEHUENCHE	-	DN	-	PP	-	OM	-	-	N	-	ENEL GENERACION	-	-		
6:34	-	PEHUENCHE-2	PEHUENCHE	MT	N	-	MT	-	OM	-	-	N	-	ENEL GENERACION	-	MT		
7:00	-	MEJILONES-CTM3	MEJILONES-CTM3_TG1+TV1_GNL_A	PC	N	LC	PC	-	OM	Cambio de combustible de GNL_B a GNL_A. Se mantiene a MT por control suministro GNL.	-	-	-	ENJIE GENERACION	-	-		
7:00	-	ATACAMA-1TG1A	ATACAMA-1TG1A_TG1A+0.5TV1_GNL_A	MT	RO	LC	MT	-	OM	Baja a a MT por control suministro GNL. Finaliza SSSC.	-	-	IL 2021001953	ENEL GENERACION	-	-		
7:04	-	PEHUENCHE-2	PEHUENCHE	PC	N	-	PC	-	OM	-	-	N	-	ENEL GENERACION	-	PC		
7:31	-	PEHUENCHE-2	PEHUENCHE	MT	N	-	MT	-	OM	-	-	N	-	ENEL GENERACION	-	MT		
7:32	-	ATACAMA-1TG1A	ATACAMA-1TG1A_TG1A+0.5TV1_GNL_A	-	RO	LC	PS	-	OM	-	-	-	IL 2021001953	ENEL GENERACION	-	-		

27-08-2021	Última Actualización:	27-08-2021	23:58	CMG-Online:	84,8	Quilota_220 kv:	PEHUENCHE											SS.CC.									
Hora Movl.	Equipo /	Central-Unidad	Configuración	Despacho	Estado	ED	Consigna	Consigna	Instrucción Cmg											Zona Desacople	Condición	Neomante	Centro de	SSCC	BASEPOINT		
0:00	Instalación			Requerido (MW)	Operacional	Combustibles	Cmg	Limitación	Condición											Comentario	del Embalse		Control	Activo			
7:38	-	RAPEL-5	RAPEL	MT	N	-	PS	-	OM											-	N	-	ENEL GENERACION	-	-		
7:41	-	RAPEL-5	RAPEL	0	DN	-	FS	-	OM											-	N	-	ENEL GENERACION	-	-		
7:44	-	RAPEL-4	RAPEL	MT	N	-	PS	-	OM											-	N	-	ENEL GENERACION	-	-		
7:47	-	RAPEL-4	RAPEL	0	DN	-	FS	-	OM											-	N	-	ENEL GENERACION	-	-		
7:49	-	RALCO-1	RALCO_sinv	150	RO	-	CI	-	OM											-	N	2021001531	ENEL GENERACION	-	-		
7:49	-	ATACAMA-1TG1A	ATACAMA-1TG1A_TG1A_GNL_A	-	RO	LC	PS	-	OM											F/S TV	-	-	ENEL GENERACION	-	-		
7:53	-	PANGUE-1	RALCO_sinv	150	N	-	CI	-	RE											-	-	2021001953	ENEL GENERACION	-	-		
7:54	-	ATACAMA-1TG1A	ATACAMA-1TG1A_TG1A_GNL_A	-	DRO	DLC	FS	-	OM											-	-	2021001953	ENEL GENERACION	-	-		
7:59	-	PANGUE-1	RALCO_sinv	MT	N	-	MT	-	RE											-	-	-	ENEL GENERACION	-	MT		
7:59	-	RALCO-1	RALCO_sinv	MT	RO	-	MT	-	OM											-	N	2021001531	ENEL GENERACION	-	MT		
8:00	-	MEJILLONES-CTM3	MEJILLONES-CTM3_TG1+TV1_GNL_A	-	N	LC	PS	-	OT											Control Suministro combustible.	-	-	-	ENIE GENERACION	-	-	
8:00	-	TOCOPILLA-U16	TOCOPILLA-U16_TG1+TV1_GNL_B	-	RO	LC	PS	MTP	OT											Control Suministro combustible.	-	-	2021001511 - IL 2021001815	ENIE GENERACION	-	-	
8:00	-	KELAR-TG12	KELAR-TG12_TG1+TG2+TV1_GNL_A	MT	N	LC	MT	-	OM											-	-	-	KELAR	-	-		
8:00	-	TOCOPILLA-U15	TOCOPILLA-U15_CAR	MT	LF	-	MT	PCP	OM											Cambio en la política de precios	-	-	2021000376	ENIE GENERACION	-	-	
8:00	-	TOCOPILLA-U14	TOCOPILLA-U14_CAR	MT	LF	-	MT	PCP	OM											Cambio en la política de precios	-	-	2021000609 - IL 2021000554 - 2021000547	ENIE GENERACION	-	-	
8:06	-	COLBUN-2	COLBUN_sinv	MT	N	-	PS	-	OM											-	A	-	COLBUN	-	-		
8:10	-	COLBUN-2	COLBUN_sinv	0	DN	-	FS	-	OM											-	A	-	COLBUN	-	-		
8:10	-	CANUTILLAR-1	CANUTILLAR	60	N	-	CI	-	OM											Control Transferencia línea de 220 Kv Canutillar - Puerto Montt 1 - Calentamiento de conductor	-	N	-	COLBUN	-	-	
8:10	-	CANUTILLAR-2	CANUTILLAR	61	N	-	CI	-	OM											Control Transferencia línea de 220 Kv Canutillar - Puerto Montt 1 - Calentamiento de conductor	-	N	-	COLBUN	-	-	
8:10	-	MEJILLONES-CTM3	MEJILLONES-CTM3_TG1_GNL_A	-	N	LC	PS	-	OT											F/S TV	-	-	ENIE GENERACION	-	-		
8:11	-	PEHUENCHE-2	PEHUENCHE	PC	N	-	PC	-	OM											-	N	-	ENEL GENERACION	-	PC		
8:12	-	TOCOPILLA-U16	TOCOPILLA-U16_TG1_GNL_B	-	RO	LC	PS	MTP	OT											F/S TV	-	-	2021001511 - IL 2021001815	ENIE GENERACION	-	-	
8:20	-	RALCO-1	RALCO_sinv	200	RO	-	CI	-	OM											-	N	2021001531	ENEL GENERACION	-	-		
8:20	-	MEJILLONES-CTM3	MEJILLONES-CTM3_TG1_GNL_A	-	DN	DLC	FS	-	OT											-	-	-	ENIE GENERACION	-	-		
8:22	-	TOCOPILLA-U16	TOCOPILLA-U16_TG1_GNL_B	-	DRO	DLC	FS	MTP	OT											-	-	2021001511 - IL 2021001815	ENIE GENERACION	-	-		
8:24	-	ANDINA-CTA	ANDINA-CTA_CAR	-	LF	-	MT	PCP	OM											Inicia control de Tx Lt 500 kv Nva. Pan de Azúcar - Polpaico.	Ctx Lt 500 kv Nva. Pan de Azúcar - Polpaico.	-	2021001939	ENIE	-	-	
8:24	-	HORNITOS-CTH	HORNITOS-CTH_CAR	-	N	-	MT	-	OM											-	-	Ctx Lt 500 kv Nva. Pan de Azúcar - Polpaico.	-	-	ENIE GENERACION	-	-
8:24	-	MEJILLONES-CTM1	MEJILLONES-CTM1_CAR	MT	LF	-	MT	PCP	OM											-	-	Ctx Lt 500 kv Nva. Pan de Azúcar - Polpaico.	-	2021002011	ENIE GENERACION	-	-
8:24	-	GUACOLDA-1	GUACOLDA-1_CAR	-	LF	-	MT	PCP	OM											-	-	Ctx Lt 500 kv Nva. Pan de Azúcar - Polpaico.	-	2021002040 - IL 2021001247	AES ANDES	-	-
8:24	-	GUACOLDA-4	GUACOLDA-4_CAR	-	LF	-	MT	PCP	OM											-	-	Ctx Lt 500 kv Nva. Pan de Azúcar - Polpaico.	-	2021001619	AES ANDES	-	-
8:24	-	GUACOLDA-2	GUACOLDA-2_CAR	-	LF	-	MT	PCP	OM											-	-	Ctx Lt 500 kv Nva. Pan de Azúcar - Polpaico.	-	2021001973	AES ANDES	-	-
8:24	-	GUACOLDA-3	GUACOLDA-3_CAR	-	N	-	MT	-	OM											-	-	Ctx Lt 500 kv Nva. Pan de Azúcar - Polpaico.	-	-	AES ANDES	-	-
8:24	-	GUACOLDA-5	GUACOLDA-5_CAR	-	N	-	MT	-	OM											-	-	Ctx Lt 500 kv Nva. Pan de Azúcar - Polpaico.	-	-	AES ANDES	-	-
8:24	-	NORGENER-NT02	NORGENER-NT02_CAR	MT	N	-	MT	-	OM											-	-	Ctx Lt 500 kv Nva. Pan de Azúcar - Polpaico.	-	-	AES ANDES	-	-
8:24	-	NORGENER-NT01	NORGENER-NT01_CAR	MT	LF	-	MT	PCP	OM											-	-	Ctx Lt 500 kv Nva. Pan de Azúcar - Polpaico.	-	2021000072	AES ANDES	-	-
8:24	-	COCHRANE-CCH1	COCHRANE-CCH1_CAR	-	N	-	CI	-	OM											-	-	Ctx Lt 500 kv Nva. Pan de Azúcar - Polpaico.	-	-	AES ANDES	-	-
8:24	-	COCHRANE-CCH2	COCHRANE-CCH2_CAR	-	N	-	CI	-	OM											-	-	Ctx Lt 500 kv Nva. Pan de Azúcar - Polpaico.	-	-	AES ANDES	-	-
8:35	-	RALCO-1	RALCO_sinv	PC	RO	-	PC	-	OM											-	N	2021001531	ENEL GENERACION	-	PC		
8:36	-	CIPRES-3	CIPRES-3_sinv	-	DN	-	PP	-	OM											-	N	-	ENEL GENERACION	-	-		
8:39	-	RALCO-2	RALCO_sinv	-	DRO	-	PP	-	OM											-	N	2021001131	ENEL GENERACION	-	-		
8:45	-	CIPRES-3	CIPRES-3_sinv	PC	N	-	PC	-	OM											-	N	-	ENEL GENERACION	-	PC		
8:45	-	RALCO-2	RALCO_sinv	MT	RO	-	MT	-	OM											-	N	2021001131	ENEL GENERACION	-	MT		
8:46	-	PANGUE-1	RALCO_sinv	150	N	-	CI	-	RE											-	-	-	ENEL GENERACION	-	-		
9:00	-	TOTAL ERNC	-	-10	-	-	-	-	-											Inicio prorrata control L. 220 kv Francisco - Diego de Almagro y Cachiuyul - Diego de Almagro.	-	-	-	CDC	-	-	
9:00	-	PE-TAL TAL	PE-TAL TAL	76	N	-	CI	-	OM											-	-	Control control L. 220 kv Francisco - Diego de Almagro y Cachiuyul - Diego de Almagro.	-	-	ENEL GREEN POWER	-	-
9:00	-	PFV-CONEJO	PFV-CONEJO	88	N	-	CI	-	OM											-	-	Control control L. 220 kv Francisco - Diego de Almagro y Cachiuyul - Diego de Almagro.	-	-	ENOR CHILE	-	-
9:00	-	PFV-LALAKAMA	PFV-LALAKAMA	50	N	-	CI	-	OM											-	-	Control control L. 220 kv Francisco - Diego de Almagro y Cachiuyul - Diego de Almagro.	-	-	ENEL GREEN POWER	-	-
9:00	-	PFV-PAMPA SOLAR NORTE	PFV-PAMPA SOLAR NORTE	56	N	-	CI	-	OM											-	-	Control control L. 220 kv Francisco - Diego de Almagro y Cachiuyul - Diego de Almagro.	-	-	ENEL GREEN POWER	-	-
9:01	-	COCHRANE-CCH2	COCHRANE-CCH2_CAR	-	LP	-	CI	PCP	OM											LP 133 MW	-	-	2021073680	AES ANDES	-	-	
9:13	-	RAPEL-4	RAPEL	-	DN	-	PP	-	OM											-	N	-	ENEL GENERACION	-	-		
9:17	-	RAPEL-4	RAPEL	PC	N	-	PC	-	OM											-	N	-	ENEL GENERACION	-	PC		
9:22	-	ANGOSTURA-1	RALCO_sinv	PC	RO	-	PC	-	RE											-	-	IL 2021001568	COLBUN	-	PC		
9:24	-	COCHRANE-CCH1	COCHRANE-CCH1_CAR	-	N	-	PC	-	OM											-	-	Ctx Lt 500 kv Nva. Pan de Azúcar - Polpaico.	-	-	AES ANDES	-	-
9:24	-	GUACOLDA-4	GUACOLDA-4_CAR	-	LF	-	PC	PCP	OM											-	-	Ctx Lt 500 kv Nva. Pan de Azúcar - Polpaico.	-	2021001619	AES ANDES	-	-
9:24	-	GUACOLDA-3	GUACOLDA-3_CAR	-	N	-	PC	-	OM											-	-	Ctx Lt 500 kv Nva. Pan de Azúcar - Polpaico.	-	-	AES ANDES	-	-
9:24	-	GUACOLDA-5	GUACOLDA-5_CAR	-	N	-	PC	-	OM											-	-	Ctx Lt 500 kv Nva. Pan de Azúcar - Polpaico.	-	-	AES ANDES	-	-
9:24	-	ANDINA-CTA	ANDINA-CTA_CAR	-	LF	-	PC	PCP	OM											-	-	Ctx Lt 500 kv Nva. Pan de Azúcar - Polpaico.	-	2021001939	ENIE	-	-
9:30	-	PANGUE-1	RALCO_sinv	PC	N	-	PC	-	RE											-	-	Ctx Lt 500 kv Nva. Pan de Azúcar - Polpaico.	-	-	ENEL GENERACION	-	PC
9:32	-	HORNITOS-CTH	HORNITOS-CTH_CAR	-	N	-	PC	-	OM											Finaliza control de Tx Lt 500 kv Nva. Pan de Azúcar - Polpaico.	-	-	-	ENIE GENERACION	-	-	
9:32	-	MEJILLONES-CTM1	MEJILLONES-CTM1_CAR	PC	LF	-	PC	PCP	OM											-	-	-	ENIE GENERACION	-	-		
9:32	-	GUACOLDA-1	GUACOLDA-1_CAR	-	LF	-	PC	PCP	OM											-	-	2021002040 - IL 2021001247	AES ANDES	-	-		
9:32	-	GUACOLDA-2	GUACOLDA-2_CAR	-	LF	-	PC	PCP	OM											-	-	IL 2021001973	AES ANDES	-	-		
9:32	-	NORGENER-NT02	NORGENER-NT02_CAR	PC	N	-	PC	-	OM											-	-	-	AES ANDES	-	-		
9:32	-	NORGENER-NT01	NORGENER-NT01_CAR	PC	LF	-	PC	PCP	OM											-	-	IL 2021000072	AES ANDES	-	-		
9:41	-	CONSTITUCION	CONSTITUCION DIESEL	-	DN	DLC	PP	-	OM											Ctx Transformador N° 1 Constituciónde 66/23 MVA. de S/E 20 MVA	-	-	-	ELEKTRAGEN CONSTITUCION	-	-	
9:44	-	CONSTITUCION	CONSTITUCION DIESEL	3	N	LC	CI	-	OM											Inicia Ctx Transformador N° 1 Constituciónde 66/23 MVA. de S/E 20 MVA	-	-	IL 2021001531	ELEKTRAGEN CONSTITUCION	-	-	
10:12	-	RALCO-1	RALCO_sinv	150	RO	-	CI	-	OM											-	N	2021001531	ENEL GENERACION	-	-		

27-08-2021	Última Actualización:	27-08-2021	23:58	CMG-Online:	84,8	Quilota_220 kV:	PEHUENCHE											SS.CC.			
Hora Movl.	Equipo /	Central-Unidad	Configuración	Despacho	Estado	EO	Consigna	Consigna	Instrucción Cmg											SSCC	BASEPOINT
0:00	Instalación			Requerido (MW)	Operacional	Combustibles	Cmg	Limitación	Condición											Activo	
										Motivo	Zona Desacople	Condición	Neomante	Centro de							
										Comentario		del Embalse		Control							
10:12	-	RALCO-2	RALCO_sinv	150	RO	-	CI	-	OM	-	-	N	IL	ENEL GENERACION	-	-					
10:25	-	PANGUE-1	RALCO_sinv	170	N	-	CI	-	RE	-	-	-	-	ENEL GENERACION	-	-					
10:43	-	PANGUE-1	RALCO_sinv	100	N	-	CI	-	RE	-	-	-	-	ENEL GENERACION	-	-					
10:47	-	ANDINA-CTA	ANDINA-CTA_CAR	LF	-	MT	PCP	OM	OM	Inicia control de Tx Lt 500 kV Nva. Pan de Azúcar - Polpaico.	Ctx Lt 500 kV Nva. Pan de Azúcar - Polpaico.	-	IL	ENGIE	-	-					
10:47	-	HORNITOS-CTH	HORNITOS-CTH_CAR	N	-	MT	-	OM	OM	-	Ctx Lt 500 kV Nva. Pan de Azúcar - Polpaico.	-	-	ENEL GENERACION	-	-					
10:47	-	MEJILLONES-CTM1	MEJILLONES-CTM1_CAR	MT	LF	-	MT	PCP	OM	-	Ctx Lt 500 kV Nva. Pan de Azúcar - Polpaico.	-	IL	ENGIE GENERACION	-	-					
10:47	-	GUACOLDA-1	GUACOLDA-1_CAR	LF	-	MT	PCP	OM	OM	-	Ctx Lt 500 kV Nva. Pan de Azúcar - Polpaico.	-	2021002040-IL	AES ANDES	-	-					
10:47	-	GUACOLDA-2	GUACOLDA-2_CAR	LF	-	MT	PCP	OM	OM	-	Ctx Lt 500 kV Nva. Pan de Azúcar - Polpaico.	-	2021001247	AES ANDES	-	-					
10:47	-	NORGENER-NT02	NORGENER-NT02_CAR	MT	N	-	MT	-	OM	-	Ctx Lt 500 kV Nva. Pan de Azúcar - Polpaico.	-	2021001973	AES ANDES	-	-					
10:47	-	NORGENER-NT01	NORGENER-NT01_CAR	MT	LF	-	MT	PCP	OM	-	Ctx Lt 500 kV Nva. Pan de Azúcar - Polpaico.	-	IL	AES ANDES	-	-					
11:02	-	PEHUENCHE-2	PEHUENCHE	200	N	-	CI	-	OM	-	-	N	-	ENEL GENERACION	-	-					
11:06	-	GUACOLDA-4	GUACOLDA-4_CAR	LF	-	MT	PCP	OM	OM	-	Ctx Lt 500 kV Nva. Pan de Azúcar - Polpaico.	-	IL	AES ANDES	-	-					
11:06	-	GUACOLDA-3	GUACOLDA-3_CAR	N	-	MT	-	OM	OM	-	Ctx Lt 500 kV Nva. Pan de Azúcar - Polpaico.	-	2021001619	AES ANDES	-	-					
11:06	-	GUACOLDA-5	GUACOLDA-5_CAR	N	-	MT	-	OM	OM	-	Ctx Lt 500 kV Nva. Pan de Azúcar - Polpaico.	-	-	AES ANDES	-	-					
11:06	-	COCHRANE-CCH1	COCHRANE-CCH1_CAR	N	-	CI	-	OM	OM	-	Ctx Lt 500 kV Nva. Pan de Azúcar - Polpaico.	-	-	AES ANDES	-	-					
11:14	-	PEHUENCHE-2	PEHUENCHE	MT	N	-	MT	-	OM	-	-	N	-	ENEL GENERACION	-	MT					
11:45	-	PEHUENCHE-2	PEHUENCHE	PC	N	-	PC	-	OM	-	-	-	-	ENEL GENERACION	-	PC					
11:49	-	NUEVARENCA	NUEVARENCA TGI1-TV1 DIESEL	250	N	LC	CI	-	OM	Inicia Ctx Transformadores S/E Cerro Navia 620 MVA	Control Transferencia Transformadores S/E Cerro Navia 620 MVA	-	-	GENERADORA METROPOLITANA	-	-					
11:49	-	RALCO-1	RALCO_sinv	PC	RD	-	PC	-	OM	-	-	N	IL	ENEL GENERACION	-	PC					
11:52	-	VALDIVIA	VALDIVIA_B11+B12+B13+B14_COGEN_EUCA	0	LF	-	CI	-	OM	0 MW IL 2021002041 - Cancelada IL 2021002002 Cancelada SOCF 2021072913	-	-	2021002041	ARAUCO	-	-					
11:52	-	TOTAL ERNC	-	-130	-	-	-	-	-	Inicio prorratea control Línea de 220 kV Salar - Calama	-	-	-	CDC	-	-					
11:52	-	PE-VALLEDELOSIENTOS	PE-VALLEDELOSIENTOS	30	N	-	CI	-	OM	-	Control Línea de 220 kV Salar - Calama	-	-	ENEL GREEN POWER	-	-					
11:52	-	PFV-USYA	PFV-USYA	30	N	-	CI	-	OM	-	Control Línea de 220 kV Salar - Calama	-	-	ACCIONA	-	-					
11:52	-	PFV-JAMA-1	PFV-JAMA-1	15	N	-	CI	-	OM	-	Control Línea de 220 kV Salar - Calama	-	-	ENOR CHILE	-	-					
11:52	-	PFV-JAMA-2	PFV-JAMA-2	11	N	-	CI	-	OM	-	Control Línea de 220 kV Salar - Calama	-	-	ENOR CHILE	-	-					
11:52	-	PFV-SANPEDRO	PFV-SANPEDRO	74	N	-	CI	-	OM	-	Control Línea de 220 kV Salar - Calama	-	-	ENOR CHILE	-	-					
12:23	-	CANUTILLAR-1	CANUTILLAR	48	N	-	CI	-	OM	-	Control Transferencia línea de 220 kV Canutillar - Puerto Montt 1 - Calentamiento de conductor	N	-	COLBUN	-	-					
12:23	-	CANUTILLAR-2	CANUTILLAR	45	N	-	CI	-	OM	-	Control Transferencia línea de 220 kV Canutillar - Puerto Montt 1 - Calentamiento de conductor	N	-	COLBUN	-	-					
12:26	-	CONSTITUCION DIESEL	CONSTITUCION DIESEL	1,5	N	LC	CI	-	OM	-	Ctx Transformador N° 1 Constitución de 66/23 MVA. de S/E 20 MVA	-	-	ELEKTRAGEN CONSTITUCION	-	-					
12:37	-	COCHRANE-CCH1	COCHRANE-CCH1_CAR	N	-	PC	-	OM	OM	Finaliza control de Tx Lt 500 kV Nva. Pan de Azúcar - Polpaico.	-	-	IL	AES ANDES	-	-					
12:37	-	GUACOLDA-4	GUACOLDA-4_CAR	LF	-	PC	PCP	OM	OM	No suben por tiempo de estabilización.	-	-	2021001619	AES ANDES	-	-					
12:37	-	GUACOLDA-3	GUACOLDA-3_CAR	N	-	PC	-	OM	OM	No suben por tiempo de estabilización.	-	-	-	AES ANDES	-	-					
12:37	-	GUACOLDA-5	GUACOLDA-5_CAR	N	-	PC	-	OM	OM	No suben por tiempo de estabilización.	-	-	-	AES ANDES	-	-					
12:37	-	ANDINA-CTA	ANDINA-CTA_CAR	LF	-	PC	PCP	OM	OM	-	-	-	IL	ENGIE	-	-					
12:37	-	HORNITOS-CTH	HORNITOS-CTH_CAR	N	-	PC	-	OM	OM	-	-	-	2021001939	ENGIE GENERACION	-	-					
12:37	-	MEJILLONES-CTM1	MEJILLONES-CTM1_CAR	PC	LF	-	PC	PCP	OM	-	-	-	IL	ENGIE GENERACION	-	-					
12:37	-	GUACOLDA-1	GUACOLDA-1_CAR	LF	-	PC	PCP	OM	OM	No suben por tiempo de estabilización.	-	-	2021002040-IL	AES ANDES	-	-					
12:37	-	GUACOLDA-2	GUACOLDA-2_CAR	LF	-	PC	PCP	OM	OM	No suben por tiempo de estabilización.	-	-	2021001247	AES ANDES	-	-					
12:37	-	NORGENER-NT02	NORGENER-NT02_CAR	PC	N	-	PC	-	OM	-	-	-	2021001973	AES ANDES	-	-					
12:37	-	NORGENER-NT01	NORGENER-NT01_CAR	PC	LF	-	PC	PCP	OM	-	-	-	IL	AES ANDES	-	-					
12:56	-	RALCO-1	RALCO_sinv	250	RD	-	CI	-	OM	-	-	N	IL	ENEL GENERACION	-	-					
13:00	-	ANGOSTURA-1	RALCO_sinv	MT	RD	-	MT	-	RE	-	-	-	IL	COLBUN	-	PC					
13:31	-	COCHRANE-CCH2	COCHRANE-CCH2_CAR	N	-	PC	-	OM	OM	Cancelada SI 2021073680	-	-	-	AES ANDES	-	-					
13:39	-	MEJILLONES-CTM3	MEJILLONES-CTM3 TGI1-TV1_GNL_B	DN	DN	DLC	PP	-	OM	-	-	-	-	ENGIE GENERACION	-	-					
13:43	-	RALCO-1	RALCO_sinv	150	RD	-	CI	-	OM	-	-	N	IL	ENEL GENERACION	-	-					
13:43	-	GUACOLDA-4	GUACOLDA-4_CAR	LF	-	MT	PCP	OM	OM	Inicia control de Tx Lt 500 kV Nva. Pan de Azúcar - Polpaico.	Ctx Lt 500 kV Nva. Pan de Azúcar - Polpaico.	-	IL	AES ANDES	-	-					
13:43	-	GUACOLDA-3	GUACOLDA-3_CAR	N	-	MT	-	OM	OM	-	Ctx Lt 500 kV Nva. Pan de Azúcar - Polpaico.	-	2021001619	AES ANDES	-	-					
13:43	-	GUACOLDA-5	GUACOLDA-5_CAR	N	-	MT	-	OM	OM	-	Ctx Lt 500 kV Nva. Pan de Azúcar - Polpaico.	-	-	AES ANDES	-	-					
13:43	-	ANDINA-CTA	ANDINA-CTA_CAR	LF	-	MT	PCP	OM	OM	-	Ctx Lt 500 kV Nva. Pan de Azúcar - Polpaico.	-	IL	ENGIE	-	-					
13:43	-	HORNITOS-CTH	HORNITOS-CTH_CAR	N	-	MT	-	OM	OM	-	Ctx Lt 500 kV Nva. Pan de Azúcar - Polpaico.	-	2021001939	ENGIE GENERACION	-	-					
13:43	-	MEJILLONES-CTM1	MEJILLONES-CTM1_CAR	MT	LF	-	MT	PCP	OM	-	Ctx Lt 500 kV Nva. Pan de Azúcar - Polpaico.	-	IL	ENGIE GENERACION	-	-					
13:43	-	GUACOLDA-1	GUACOLDA-1_CAR	LF	-	MT	PCP	OM	OM	-	Ctx Lt 500 kV Nva. Pan de Azúcar - Polpaico.	-	2021002040-IL	AES ANDES	-	-					
13:43	-	GUACOLDA-2	GUACOLDA-2_CAR	LF	-	MT	PCP	OM	OM	-	Ctx Lt 500 kV Nva. Pan de Azúcar - Polpaico.	-	2021001247	AES ANDES	-	-					
13:43	-	NORGENER-NT02	NORGENER-NT02_CAR	MT	N	-	MT	-	OM	-	Ctx Lt 500 kV Nva. Pan de Azúcar - Polpaico.	-	2021001973	AES ANDES	-	-					
13:43	-	NORGENER-NT01	NORGENER-NT01_CAR	MT	LF	-	MT	PCP	OM	-	Ctx Lt 500 kV Nva. Pan de Azúcar - Polpaico.	-	IL	AES ANDES	-	-					
13:43	-	COCHRANE-CCH1	COCHRANE-CCH1_CAR	N	-	CI	-	OM	OM	-	Ctx Lt 500 kV Nva. Pan de Azúcar - Polpaico.	-	2021000072	AES ANDES	-	-					
13:43	-	COCHRANE-CCH2	COCHRANE-CCH2_CAR	N	-	CI	-	OM	OM	-	Ctx Lt 500 kV Nva. Pan de Azúcar - Polpaico.	-	-	AES ANDES	-	-					
13:48	-	COCHRANE-CCH1	COCHRANE-CCH1_CAR	N	-	MT	-	OM	OM	-	Ctx Lt 500 kV Nva. Pan de Azúcar - Polpaico.	-	-	AES ANDES	-	-					
13:48	-	COCHRANE-CCH2	COCHRANE-CCH2_CAR	N	-	MT	-	OM	OM	-	Ctx Lt 500 kV Nva. Pan de Azúcar - Polpaico.	-	-	AES ANDES	-	-					
13:48	-	MEJILLONES-DEM	MEJILLONES-DEM_CAR	LF	-	CI	PCP	OM	OM	-	Ctx Lt 500 kV Nva. Pan de Azúcar - Polpaico.	-	2021001155	AES ANDES	-	-					
14:12	-	TOTAL ERNC	-	-	-	-	-	-	-	Finaliza prorratea control L. 220 kV Francisco - Diego de Almagro y Cachiuyay - Diego de Almagro.	-	-	-	CDC	-	-					
14:28	-	MEJILLONES-CTM3	MEJILLONES-CTM3 TGI1_GNL_B	N	LC	PMT	OM	-	OM	E/S TG	-	-	-	ENGIE GENERACION	-	-					
14:41	-	RALCO-2	RALCO_sinv	MT	RD	-	MT	-	OM	-	-	N	IL	ENEL GENERACION	-	MT					
14:51	-	RALCO-1	RALCO_sinv	150	RD	-	CI	-	OM	-	-	N	IL	ENEL GENERACION	-	-					
14:53	-	MEJILLONES-DEM	MEJILLONES-DEM_CAR	PC	LF	-	PC	PCP	OM	-	-	-	IL	ENGIE GENERACION	-	-					
15:04	-	NUEVARENCA	NUEVARENCA TGI1-TV1 DIESEL	MT	N	LC	MT	-	OM	Finaliza Control Transferencia Transformadores S/E Cerro Navia 620 MVA	-	-	2021001155	GENERADORA METROPOLITANA	-	MT					
15:04	-	PANGUE-1	RALCO_sinv	150	N	-	CI	-	RE	-	-	-	-	ENEL GENERACION	-	-					
15:07	-	RAPEL-4	RAPEL	0	DN	-	FS	-	OM	-	-	N	-	ENEL GENERACION	-	-					
15:08	-	RALCO-2	RALCO_sinv	MT	RD	-	PS	-	OM	-	-	N	IL	ENEL GENERACION	-	-					
15:09	-	RALCO-1	RALCO_sinv	MT	RD	-	MT	-	OM	-	-	N	IL	ENEL GENERACION	-	MT					
15:10	-	OLIVOS	OLIVOS_B11_DIESEL	-	PO	-	EP	-	EP	-	-	-	202107311	POTENCIA	-	-					
15:12	-	RALCO-2	RALCO_sinv	0	DRO	-	FS	-	OM	-	-	N	IL	ENEL GENERACION	-	-					
15:12	-	MEJILLONES-DEM	MEJILLONES-DEM_CAR	MT	LF	-	MT	PCP	OM	-	Ctx Lt 500 kV Nva. Pan de Azúcar - Polpaico.	-	IL	ENGIE GENERACION	-	-					
15:12	-	ANGAMOS-ANG2	ANGAMOS-ANG2_CAR	150	N	-	CI	-	OM	-	Ctx Lt 500 kV Nva. Pan de Azúcar - Polpaico.	-	2021001155	AES ANDES	-	-					

27-08-2021	Última Actualización:	27-08-2021	23:58	CMG-Online:	84,8	Quilota_220 kV:	PEHUENCHE							SS.CC.		
Hora Movl.	Equipo /	Central-Unidad	Configuración	Despacho	Estado	ED	Consigna	Consigna	Instrucción Cmg	Motivo	Zona Desacople	Condición	Neomante	Centro de	SSCC	BASEPOINT
0:00	Instalación			Requerido (MW)	Operacional	Combustibles	Cmg	Limitación	Condición	Comentario		del Embalse		Control	Activo	
15:17	-	TOCOPILLA-U16	TOCOPILLA-U16_TG1+TV1_GNL_B	-	DRO	DLC	PP	MTP	OM		-	-	2021001511 - IL 2021001815	ENGIE GENERACION	-	-
15:25	-	ELTORO-1	ELTORO_sinv	-	PO	-	EP	-	MM		-	N	2021069919	ENEL GENERACION	-	-
15:26	-	PEHUENCHE-1	PEHUENCHE	200	N	-	CI	-	OM		-	N	-	ENEL GENERACION	-	-
15:30	-	ATACAMA-2TG2B	ATACAMA-2TG2B_TG2B+0.5TV2_GNL_A	-	DRO	DLC	PP	-	OM		-	-	2021001953	ENEL GENERACION	-	-
15:35	-	ELTORO-1	ELTORO_sinv	0	DN	-	FS	-	OM	Unidad queda disponible, cancelada SMM 2021069919.	-	N	-	ENEL GENERACION	-	-
15:36	-	PEHUENCHE-2	PEHUENCHE	200	N	-	CI	-	OM		-	N	-	ENEL GENERACION	-	-
15:37	-	MEJILLONES-CTM3	MEJILLONES-CTM3_TG1+TV1_GNL_B	-	N	LC	PMT	-	OM	E/S TV	-	-	-	ENEL GENERACION	-	-
15:49	-	TOCOPILLA-U16	TOCOPILLA-U16_TG1_GNL_B	-	RO	LC	PMT	MTP	OM		-	-	2021001511 - IL 2021001815	ENGIE GENERACION	-	-
15:49	-	MEJILLONES-CTM3	MEJILLONES-CTM3_TG1+TV1_GNL_B	MT	N	LC	MT	-	OM	En MT estable.	-	-	-	ENEL GENERACION	-	-
16:01	-	PEHUENCHE-2	PEHUENCHE	PC	N	-	PC	-	OM		-	N	-	ENEL GENERACION	-	PC
16:30	-	PEHUENCHE-2	PEHUENCHE	200	N	-	CI	-	OM		-	N	-	ENEL GENERACION	-	-
16:30	-	CIPRESES-1	CIPRESES_sinv	-	N	-	PC	-	OM	Cancela MM 2021069920	-	N	-	ENEL GENERACION	-	-
16:31	-	TOCOPILLA-U16	TOCOPILLA-U16_TG1+TV1_GNL_B	-	RO	LC	PMT	MTP	OM	E/S TV	-	-	2021001511 - IL 2021001815	ENGIE GENERACION	-	-
16:33	-	COLBUN-1	COLBUN_sinv	-	DN	-	PP	-	OM		-	A	-	COLBUN	-	-
16:34	-	ATACAMA-2TG2B	ATACAMA-2TG2B_TG2B_GNL_A	-	RO	LC	PMT	-	OM	E/S TG	-	-	2021001953	ENEL GENERACION	-	-
16:42	-	COLBUN-2	COLBUN_sinv	-	DN	-	PP	-	OM		-	A	-	COLBUN	-	-
16:43	-	COLBUN-1	COLBUN_sinv	MT	N	-	MT	-	OM		-	A	-	COLBUN	-	MT
16:44	-	PEHUENCHE-2	PEHUENCHE	MT	N	-	MT	-	OM		-	N	-	ENEL GENERACION	-	MT
16:47	-	CSP-CERRO DOMINADOR	CSP-CERRO DOMINADOR	-	PO	-	EP	-	OM		-	-	SI 2021064868	ENOR CHILE	-	-
16:48	-	ANGOSTURA-3	RALCO_sinv	0	DN	-	FS	-	OM		-	-	-	COLBUN	-	-
16:52	-	COLBUN-2	COLBUN_sinv	MT	N	-	MT	-	OM		-	A	-	COLBUN	-	MT
16:55	-	CDC	-	-	-	-	-	-	-	FINALIZA control de Tx Lt 500 kV Nva. Pan de Azúcar - Polpaico.	-	-	-	AES ANDES	-	-
16:55	-	ANGAMOS-ANG2	ANGAMOS-ANG2_CAR	PC	N	-	PC	-	OM		-	-	-	AES ANDES	-	-
16:55	-	MEJILLONES-HEM	MEJILLONES-HEM_CAR	PC	LF	-	PC	PCP	OM		-	-	2021001155	ENGIE GENERACION	-	-
16:55	-	COCHRANE-CCH2	COCHRANE-CCH2_CAR	PC	N	-	PC	-	OM		-	-	-	AES ANDES	-	-
16:55	-	COCHRANE-CCH1	COCHRANE-CCH1_CAR	PC	N	-	PC	-	OM		-	-	-	AES ANDES	-	-
16:55	-	GUACOLDA-4	GUACOLDA-4_CAR	PC	LF	-	PC	PCP	OM		-	-	2021001619	AES ANDES	-	-
16:55	-	GUACOLDA-3	GUACOLDA-3_CAR	PC	N	-	PC	-	OM		-	-	-	AES ANDES	-	-
16:55	-	GUACOLDA-5	GUACOLDA-5_CAR	PC	N	-	PC	-	OM		-	-	-	AES ANDES	-	-
16:55	-	GUACOLDA-1	GUACOLDA-1_CAR	PC	LF	-	PC	PCP	OM		-	-	2021002040 - IL 2021001247	AES ANDES	-	-
16:55	-	GUACOLDA-2	GUACOLDA-2_CAR	PC	LF	-	PC	PCP	OM		-	-	2021001973	AES ANDES	-	-
16:55	-	ANDINA-CTA	ANDINA-CTA_CAR	PC	LF	-	PC	PCP	OM		-	-	IL 2021001939	ENGIE	-	-
16:55	-	HORNITOS-CTH	HORNITOS-CTH_CAR	PC	N	-	PC	-	OM		-	-	-	ENEL GENERACION	-	-
16:55	-	MEJILLONES-CTM1	MEJILLONES-CTM1_CAR	PC	LF	-	PC	PCP	OM		-	-	2021002011	ENGIE GENERACION	-	-
16:55	-	NORGENER-NTO2	NORGENER-NTO2_CAR	PC	N	-	PC	-	OM		-	-	-	AES ANDES	-	-
16:55	-	NORGENER-NTO1	NORGENER-NTO1_CAR	PC	LF	-	PC	PCP	OM		-	-	2021000072	AES ANDES	-	-
17:00	-	MEJILLONES-CTM3	MEJILLONES-CTM3_TG1+TV1_GNL_A	PC	N	LC	PC	-	OM	Conmuta de combustible de GNL B a GNL A	-	-	-	ENGIE GENERACION	-	-
17:01	-	TOCOPILLA-U16	TOCOPILLA-U16_TG1+TV1_GNL_B	MT	RO	LC	MT	MTP	OM		-	-	2021001511 - IL 2021001815	ENGIE GENERACION	-	-
17:05	-	PEHUENCHE-2	PEHUENCHE	PC	N	-	PC	-	OM		-	N	-	ENEL GENERACION	-	-
17:05	-	CONSTITUCION	CONSTITUCION_DIESEL	0	DN	DLC	FS	-	OM	Finaliza Ctx Transformador N° 1 Constituciónde 66/23 MVA. de S/E 20 MVA	Ctx Transformador N° 1 Constituciónde 66/23 MVA. de S/E 20 MVA	-	-	ELEKTRAGEN CONSTITUCION	-	-
17:07	-	CIPRESES-3	CIPRESES_sinv	0	DN	-	FS	-	OM		-	N	-	ENEL GENERACION	-	-
17:11	-	RALCO-1	RALCO_sinv	180	RO	-	CI	-	OM		-	N	2021001531	ENEL GENERACION	-	-
17:12	-	RALCO-2	RALCO_sinv	-	DRO	-	PP	-	OM		-	N	IL 2021001131	ENEL GENERACION	-	-
17:16	-	PANGUE-2	RALCO_sinv	-	DN	-	PP	-	RE		-	-	-	ENEL GENERACION	-	-
17:20	-	RALCO-2	RALCO_sinv	MT	RO	-	MT	-	OM		-	N	IL 2021001131	ENEL GENERACION	-	MT
17:25	-	PANGUE-2	RALCO_sinv	MT	N	-	MT	-	RE		-	-	-	ENEL GENERACION	-	MT
17:27	-	RALCO-1	RALCO_sinv	PC	RO	-	PC	-	OM		-	N	2021001531	ENEL GENERACION	-	PC
17:29	-	PANGUE-1	RALCO_sinv	PC	N	-	PC	-	RE		-	-	-	ENEL GENERACION	-	PC
17:29	-	PANGUE-2	RALCO_sinv	150	N	-	CI	-	RE		-	-	-	ENEL GENERACION	-	-
17:39	-	RALCO-2	RALCO_sinv	200	RO	-	CI	-	OM		-	N	IL 2021001131	ENEL GENERACION	-	-
17:46	-	GUACOLDA-1	GUACOLDA-1_CAR	PC	LF	-	PC	PCP	OM	Cancelada IL 2021002040	-	-	2021001247	AES ANDES	-	-
17:51	-	CSP-CERRO DOMINADOR	CSP-CERRO DOMINADOR	-	DN	-	FS	-	EP		-	-	SI 2021064868	ENOR CHILE	-	-
17:52	-	RALCO-2	RALCO_sinv	PC	RO	-	PC	-	OM		-	N	2021001131	ENEL GENERACION	-	PC
17:52	-	TOTAL ERNC	-	-	-	-	-	-	-	FINALIZA prorratea control Línea de 220 kV Salar - Calama	-	-	-	CDC	-	-
18:00	-	VENTANAS-2	VENTANAS-2_CAR	-	LF	LC	PC	PCP	OT	Por optimización del carbón.	-	-	2021002022 - IL (Pendiente)	AES ANDES	-	-
18:00	-	ANGOSTURA-2	RALCO_sinv	-	DN	-	PP	-	RE		-	-	-	COLBUN	-	-
18:00	-	TOCOPILLA-U16	TOCOPILLA-U16_TG1+TV1_GNL_B	MT	RO	LC	MT	MTP	OT	Control Suministro combustible y SSCC.	-	-	2021001511 - IL 2021001815	ENGIE GENERACION	-	-
18:00	-	TOCOPILLA-U14	TOCOPILLA-U14_CAR	PC	LF	-	PC	PCP	OM	Cambio en la política de precios	-	-	2021000609 - IL 2021000554 - IL 2021000547	ENGIE GENERACION	-	-
18:00	-	TOCOPILLA-U15	TOCOPILLA-U15_CAR	PC	LF	-	PC	PCP	OM	Cambio en la política de precios	-	-	2021000376	ENGIE GENERACION	-	-
18:00	-	KELAR-TG12	KELAR-TG12_TG1+TG2+TV1_GNL_A	PC	N	LC	PC	-	OM	Cambio en la política de precios	-	-	-	KELAR	-	-
18:05	-	ANGOSTURA-1	RALCO_sinv	PC	RO	-	PC	-	RE		-	-	2021001568	COLBUN	-	PC
18:05	-	RAPEL-1	RAPEL	-	DN	-	PP	-	OM		-	N	-	ENEL GENERACION	-	-
18:07	-	ANGOSTURA-2	RALCO_sinv	MT	N	-	MT	-	RE		-	-	-	COLBUN	-	MT
18:09	-	RAPEL-1	RAPEL	PC	N	-	PC	-	OM		-	N	-	ENEL GENERACION	-	PC
18:12	-	PAM	PAM_COGEN	-	DF	-	FS	-	SDCF		-	-	20210075212	ENOR CHILE	-	-
18:18	-	RAPEL-2	RAPEL	-	DN	-	PP	-	OM		-	N	-	ENEL GENERACION	-	-
18:19	-	ANGOSTURA-2	RALCO_sinv	PC	N	-	PC	-	RE		-	-	-	COLBUN	-	PC
18:20	-	PANGUE-2	RALCO_sinv	PC	N	-	PC	-	RE		-	-	-	ENEL GENERACION	-	PC

27-08-2021	Última Actualización:	27-08-2021	23:58	CMG-Online:	84,8	Quilota_220 kV:	PEHUENCHE											SS.CC.	
Hora Movl.	Equipo /	Central-Unidad	Configuración	Despacho	Estado	EO	Consigna	Consigna	Instrucción Cmg	Motivo	Zona Desacople	Condición	Neomante	Centro de	SSCC	BASEPOINT			
0:00	Instalación			Requerido (MW)	Operacional	Combustibles	Cmg	Limitación	Condición	Comentario		del Embalse		Control	Activo				
18:21	-	RAPEL-2	RAPEL	PC	N	-	PC	-	OM	-	-	N	-	ENEL GENERACION	-	PC			
18:21	-	ATACAMA-2TG2B	ATACAMA-2TG2B_TG2B+0.5TV2_GNL_A	-	RO	LC	PMT	-	OM	E/S TV	-	-	IL	ENEL GENERACION	-	-			
18:24	-	RAPEL-3	RAPEL	-	DN	-	PP	-	OM	-	-	N	-	ENEL GENERACION	-	-			
18:27	-	RAPEL-3	RAPEL	PC	N	-	PC	-	OM	-	-	N	-	ENEL GENERACION	-	PC			
18:37	-	RAPEL-4	RAPEL	-	DN	-	PP	-	OM	-	-	N	-	ENEL GENERACION	-	-			
18:40	-	ATACAMA-2TG2B	ATACAMA-2TG2B_TG2B+0.5TV2_GNL_A	PC	RO	LC	PC	-	OM	MT estable y solicitada a PC.	-	-	IL	ENEL GENERACION	-	-			
18:41	-	RAPEL-4	RAPEL	PC	N	-	PC	-	OM	-	-	N	-	ENEL GENERACION	-	PC			
18:42	-	ANGOSTURA-2	RALCO_sinv	MT	N	-	MT	-	RE	-	-	-	-	COLBUN	-	MT			
18:54	-	ANGOSTURA-1	RALCO_sinv	MT	RO	-	MT	-	RE	-	-	-	IL	ENEL GENERACION	-	MT			
18:58	-	RALCO-2	RALCO_sinv	200	RO	-	CI	-	OM	-	-	N	-	ENEL GENERACION	-	-			
19:00	-	TOCOPILLA-U16	TOCOPILLA-U16_TG1+TV1_GNL_A	MT	RO	LC	MT	MTP	OT	Conmuta de combustible de GNL_B a GNL_A y queda a MT por CSG	-	-	IL	ENEL GENERACION	-	-			
19:00	-	MEJILLONES-CTM3	MEJILLONES-CTM3_TG1+TV1_GNL_B	MT	N	LC	MT	-	OM	Conmuta de combustible de GNL_A a GNL_B	-	-	IL	ENEL GENERACION	-	-			
19:00	-	GUACOLDA-5	GUACOLDA-5_CAR	140	LF	-	PC	PCP	OM	Control de parámetros del sistema de circulación	-	-	IL	AES ANDES	-	-			
19:01	-	RALCO-1	RALCO_sinv	250	RO	-	CI	-	OM	-	-	N	-	ENEL GENERACION	-	-			
19:21	-	ANGOSTURA-1	RALCO_sinv	PC	RO	-	PC	-	RE	-	-	-	IL	COLBUN	-	PC			
19:25	-	PAM	PAM_COGEN	PC	N	-	PC	-	OM	SDCP 20210075212. Cancelada	-	-	-	ENOR CHILE	-	-			
19:53	-	ANGOSTURA-1	RALCO_sinv	MT	RO	-	MT	-	RE	-	-	-	IL	COLBUN	-	MT			
19:55	-	RALCO-1	RALCO_sinv	180	RO	-	CI	-	OM	-	-	N	-	ENEL GENERACION	-	-			
19:57	-	CANUTILLAR-1	CANUTILLAR	72	N	-	CI	-	OM	-	-	-	IL	ENEL GENERACION	-	-			
19:57	-	CANUTILLAR-2	CANUTILLAR	72	N	-	CI	-	OM	-	-	-	IL	ENEL GENERACION	-	-			
20:00	-	TOCOPILLA-U16	TOCOPILLA-U16_TG1+TV1_GNL_A	PC	RO	LC	PC	MTP	OM	Por disponibilidad de combustible con SSSC.	-	-	IL	ENEL GENERACION	-	-			
20:00	-	MEJILLONES-CTM3	MEJILLONES-CTM3_TG1+TV1_GNL_A	PC	N	LC	PC	-	OM	Conmuta de combustible de GNL_B a GNL_A	-	-	-	ENEL GENERACION	-	-			
20:01	-	PANGUE-2	RALCO_sinv	150	N	-	CI	-	RE	-	-	-	-	ENEL GENERACION	-	-			
20:04	-	RALCO-1	RALCO_sinv	MT	RO	-	MT	-	OM	-	-	N	-	ENEL GENERACION	-	MT			
20:05	-	RAPEL-4	RAPEL	0	DN	-	FS	-	OM	-	-	N	-	ENEL GENERACION	-	-			
20:08	-	PANGUE-1	RALCO_sinv	150	N	-	CI	-	RE	-	-	-	-	ENEL GENERACION	-	-			
20:40	-	HORNITOS-CTH	HORNITOS-CTH_CAR	-	LP	-	EP	-	EP	-	-	-	SI	ENEL GENERACION	-	-			
20:41	-	ANGOSTURA-1	RALCO_sinv	PC	RO	-	PC	-	RE	-	-	-	IL	COLBUN	-	PC			
20:47	-	ANGOSTURA-2	RALCO_sinv	PC	N	-	PC	-	RE	-	-	-	IL	COLBUN	-	PC			
21:00	-	MEJILLONES-CTM3	MEJILLONES-CTM3_TG1+TV1_GNL_B	MT	N	LC	MT	-	OM	Conmuta de combustible de GNL_A a GNL_B	-	-	-	ENEL GENERACION	-	-			
21:07	-	RALCO-2	RALCO_sinv	MT	RO	-	MT	-	OM	-	-	N	-	ENEL GENERACION	-	MT			
21:24	-	HORNITOS-CTH	HORNITOS-CTH_CAR	PC	N	-	PC	-	OM	SI 2021073177. Suspendido	-	-	-	ENEL GENERACION	-	-			
21:49	-	ANGOSTURA-1	RALCO_sinv	MT	RO	-	MT	-	RE	-	-	-	IL	COLBUN	-	MT			
22:00	-	COLBUN-2	COLBUN_sinv	MT	N	-	MT	-	OM	Finaliza SSSC.	-	A	-	COLBUN	-	-			
22:00	-	TOCOPILLA-U16	TOCOPILLA-U16_TG1+TV1_GNL_B	PC	RO	LC	PC	MTP	OM	Conmuta de combustible de GNL_A a GNL_B	-	-	IL	ENEL GENERACION	-	-			
22:10	-	LAUTARO-1	LAUTARO-1_B1+BL2_COGEN	-	DF	-	FS	-	SIF	Falla en la línea de 66 kV Pillanleubun - Ltaima	-	-	IF	COMASA	-	-			
22:14	-	COLBUN-2	COLBUN_sinv	MT	N	-	PS	-	OM	-	-	A	-	COLBUN	-	-			
22:14	-	VINALES	VINALES_B1+BL2_COGEN	MT	N	-	PS	-	OM	Para operar en isla asociado a SD 2021072693	-	-	SD	ARAUCO	-	-			
22:19	-	COLBUN-2	COLBUN_sinv	0	DN	-	FS	-	OM	-	-	-	-	COLBUN	-	-			
22:29	-	CANUTILLAR-1	CANUTILLAR	MT	N	-	MT	-	OM	-	-	A	-	COLBUN	-	MT			
22:29	-	CANUTILLAR-2	CANUTILLAR	MT	N	-	MT	-	OM	-	-	N	-	COLBUN	-	MT			
22:42	-	PEHUENCHE-2	PEHUENCHE	180	N	-	CI	-	OM	-	-	N	-	ENEL GENERACION	-	-			
22:54	-	CONSTITUCION	CONSTITUCION_DIESEL	-	DN	DLC	PP	-	OM	Despacha para generar isla asociado SD 2021072693	-	-	SD	ELEKTRAGEN CONSTITUCION	-	-			
22:54	-	MAULE	MAULE_DIESEL	-	DN	DLC	PP	-	OM	Despacha para generar isla asociado SD 2021072693	-	-	SD	ELEKTRAGEN CONSTITUCION	-	-			
23:00	-	VENTANAS-2	VENTANAS-2_CAR	MT	LF	LC	MT	PCP	OT	Por optimización del carbón.	-	-	IL	AES ANDES	-	MT			
23:00	-	TOCOPILLA-U16	TOCOPILLA-U16_TG1+TV1_GNL_A	PC	RO	LC	PC	MTP	OM	Conmuta de combustible de GNL_B a GNL_A	-	-	IL	ENEL GENERACION	-	-			
23:00	-	MEJILLONES-CTM3	MEJILLONES-CTM3_TG1+TV1_GNL_A	PC	N	LC	PC	-	OM	Conmuta de combustible de GNL_B a GNL_A	-	-	-	ENEL GENERACION	-	-			
23:01	-	PEHUENCHE-2	PEHUENCHE	MT	N	-	MT	-	OM	-	-	N	-	ENEL GENERACION	-	MT			
23:10	-	CONSTITUCION	CONSTITUCION_DIESEL	PC	N	LC	PC	-	OM	Despacha para generar isla asociado SD 2021072693	-	-	-	ENEL GENERACION	-	PC			
23:10	-	MAULE	MAULE_DIESEL	1,5	N	LC	CI	-	OM	Despacha para generar isla asociado SD 2021072693	-	-	SD	ELEKTRAGEN CONSTITUCION	-	-			
23:14	-	VINALES	VINALES_B1+BL2_COGEN	-	N	-	CI	-	OT	Operando en isla SD 2021072693	-	-	SD	ARAUCO	-	-			
23:20	-	COLBUN-1	COLBUN_sinv	MT	N	-	PS	-	OM	-	-	A	-	COLBUN	-	-			
23:25	-	COLBUN-1	COLBUN_sinv	0	DN	-	FS	-	OM	-	-	A	-	COLBUN	-	-			
23:44	-	RALCO-1	RALCO_sinv	250	RO	-	CI	-	OM	-	-	N	-	ENEL GENERACION	-	-			
23:44	-	PANGUE-1	RALCO_sinv	PC	N	-	PC	-	RE	-	-	-	-	ENEL GENERACION	-	PC			
23:50	-	OLIVOS	OLIVOS_B1 DIESEL	-	DN	-	FS	-	OM	Cancelado SI 2021073311	-	-	-	POTENCIA	-	-			
23:59	-	MOV. CMG	-	-	-	-	-	-	-	Movimiento para estimar CMG horario	-	-	-	CDC	-	-			
23:59	-	-	-	-	-	-	-	-	-	Movimiento para estimación del Cmg On-Line	-	-	-	-	-	-			

INFORME DIARIO

Viernes 27 de Agosto del 2021



DESVIACIONES DE LA PROGRAMACION

1.1. Centrales

Centrales	Prog.	Real	Desv %	Estado	Centrales	Prog.	Real	Desv %	Estado
AILLIN	-	25.1	-	PMG, P	Masisa	204.0	180.9	-11.32 %	LF
ATACAMA SOLAR S.A.	-	0.0	-	P	Maule	0.0	1.9	GNP	
Abanico	733.1	694.3	-5.30 %	RO	Mejillones IEM	7559.0	8065.7	+6.70 %	LF
Aguas Blancas Diésel	0.0	0.0	-		Mejillones-CTM1	2824.6	2901.7	+2.73 %	LF
Alena	723.3	541.3	-25.16 %	P	Mejillones-CTM1 Fuel Oil	-	0.0	-	
Alfalfal	801.5	799.0	-0.31 %	MM	Mejillones-CTM2	3173.4	0.0	(*) -100.00 %	MM
Alhué	0.0	0.0	-		Mejillones-CTM3 Diésel	0.0	0.0	-	
Alto Renaico	24.8	19.2	-22.71 %	PMG	Mejillones-CTM3 GNL	1456.0	1608.0	+10.44 %	
Ancoa	16.8	16.7	-0.83 %		Mejillones-CTM3 Gas Arg	0.0	-	-	
Andes Diésel	0.0	0.0	-		Mejillones-PAM	528.0	478.0	-9.48 %	
Andes FO6	0.0	0.0	-		Mercurio Sur	16.5	7.2	-56.25 %	P
Andina-CTA	3230.6	3208.2	-0.69 %	LF	Mocho	175.8	144.9	-17.59 %	
Angamos-ANG1	0.0	0.0	-	MM	NEGRETE	290.3	336.9	+16.08 %	P
Angamos-ANG2	6106.2	5798.6	-5.04 %		Nalcas	117.9	111.7	-5.23 %	PMG
Angostura	5135.0	3857.0	(*) -24.89 %	RO	Nehuenco 1 Diésel	0.0	0.0	-	
Antihue	0.0	0.0	-		Nehuenco 1 GNL	0.0	131.0	GNP	
Antuco	2928.7	3381.0	+15.44 %	RO	Nehuenco 1 Gas Arg	0.0	0.0	-	
Arauco	0.0	0.0	GNP	LF	Nehuenco 2 Diésel	0.0	0.0	-	
Arica-GMAR	0.0	0.0	-		Nehuenco 2 GNL	0.0	129.0	GNP	
Arica-M1AR	0.0	0.0	-	MM	Nehuenco 2 Gas Arg	0.0	0.0	-	
Arica-M2AR	0.0	0.0	-		Nehuenco 9B Diésel	0.0	0.0	-	
Atacama-1 Diésel	0.0	0.0	-	RO, LF	Nehuenco 9B GNL	0.0	0.0	-	
Atacama-1 GNL	756.0	1118.4	+47.94 %	RO	Nehuenco 9B Gas Arg	0.0	0.0	-	
Atacama-2 Diésel	0.0	0.0	-	RO	Newen Diésel	0.0	0.0	-	
Atacama-2 GNL	531.0	915.6	+72.42 %		Newen Gas	0.0	0.0	-	
Bess Andes	-	9.5	GNP		Newen Gas Arg	0.0	0.0	-	
Bess Angamos	-	7.6	GNP		Newen Propano	0.0	-	-	
Bess Cochrane	-	0.4	GNP		Norgener-NT01	2562.5	2671.0	+4.23 %	LF
Blanco	96.5	96.7	+0.21 %		Norgener-NT02	2676.1	2691.0	+0.56 %	
Bocamina 2	8313.3	8217.0	-1.16 %		Norgener-NT02 Fuel Oil	-	0.0	-	
CALAMA	1439.0	1029.0	-28.49 %	P	Nueva Aldea 1	0.0	0.0	-	MM
CAMPOS DEL SOL	81.0	140.5	+73.45 %	P	Nueva Aldea 2	0.0	0.0	-	DF
CERRO DOMINADOR CSP	60.5	30.8	-49.09 %	P	Nueva Aldea 3	888.0	889.1	+0.13 %	
CMPC Cordillera	0.0	0.0	-	RO	Nueva Renca Diésel	4920.0	4766.0	-3.13 %	
CMPC Laja	600.0	502.7	-16.22 %		Nueva Renca GNL	0.0	0.0	-	
CMPC Pacífico	554.2	564.1	+1.79 %		Nueva Renca Gas Arg	0.0	0.0	-	
CMPC Santa Fe	0.0	0.0	-	MM	Nueva Ventanas	1968.0	1979.0	+0.56 %	LF
CMPC Tissue	-	27.6	-	PMG	Ojos de Agua	94.0	93.9	-0.06 %	PMG
COMBARBALA	-	0.0	-	P	Olivos	0.0	31.9	GNP	
Callao	44.4	51.2	+15.25 %	PMG	PFV AZABACHE	32.8	14.7	-55.19 %	P
Calle Calle	0.0	0.0	-	MM	PFV Del Desierto	-	0.0	-	PMG, P
Campiche	2016.0	2028.0	+0.60 %	LF	PFV Diego de Almagro Sur	-	0.0	-	P

Centrales	Prog.	Real	Desv %	Estado
Candelaria 1 Diésel	0.0	0.0	-	
Candelaria 1 GNL	0.0	0.0	-	
Candelaria 1 Gas Arg	0.0	0.0	-	
Candelaria 2 Diésel	0.0	0.0	-	
Candelaria 2 GNL	0.0	0.0	-	
Candelaria 2 Gas Arg	0.0	0.0	-	
Candelaria Solar	12.1	3.5	-70.79 %	
Canutillar	3533.3	2431.0	-31.20 %	
Capullo	276.0	276.1	+0.04 %	
Cardones	0.0	0.0	-	DRO
Carena	57.0	58.7	+2.98 %	PMG, MM
Carilafquén	96.0	42.9	-55.30 %	
Celco	120.0	64.9	-45.91 %	
Cementos Bío Bío	0.0	0.0	-	LF, RO
Cenizas	0.0	0.0	-	
Cerro Tigre	-	0.0	-	
Chacabuquito	121.5	149.7	+23.21 %	
Chacayes	607.4	549.9	-9.47 %	
Chagual	0.0	0.0	-	P
Chapiquiña	116.9	124.5	+6.49 %	
Chiburgo	0.0	0.0	-	PMG, MM
Chillan	-	0.0	-	
Chiloé	0.0	0.0	-	PMG
Cholguán	216.0	109.5	-49.30 %	DF, LF
Cholguán IFO	-	0.0	-	
Chuyaca	0.0	0.0	-	LF
Cipreses	309.4	505.7	+63.41 %	
Cipresillos	-	0.0	-	PMG
Cochrane-CCH1	5803.9	5455.4	-6.00 %	
Cochrane-CCH2	5255.0	4867.5	-7.37 %	
Cogen. Aconcagua	631.0	642.1	+1.76 %	RO
Cogen. Biobío	492.0	1251.5	+154.37 %	
Colbún	1430.0	1577.0	+10.28 %	RO
Colihues Diésel	-	0.0	-	DF, LF
Colihues HFO	0.0	0.0	-	DF, RO
Colmito Diésel	0.0	0.0	-	LF
Colmito GNL	0.0	0.0	-	
Concón	0.0	0.0	-	PMG
Constitución	0.0	65.8	-	PMG
Convento Viejo	0.0	48.0	GNP	
Coronel Diésel	0.0	0.0	-	
Coronel GNL	0.0	0.0	-	
Coronel Gas Arg	0.0	0.0	-	
Coya	0.0	0.0	-	
Cumbres	144.0	146.1	+1.46 %	
Curillinque	663.6	569.0	-14.25 %	RO
Dadinco	0.0	5.7	GNP	
Degañ	0.0	0.0	-	LF
Degañ 2	0.0	0.0	-	DF
Deuco	-	0.0	-	
Diego de Almagro	0.0	0.0	-	

Centrales	Prog.	Real	Desv %	Estado
PFV EL SALITRAL	22.8	18.5	-18.57 %	P
PFV Las Majadas	0.0	0.0	-	P
PFV PLAYERITO	9.4	5.5	-42.04 %	P
PFV PLAYERO	9.8	5.4	-44.48 %	P
PFV PMGD Esfena	-	0.0	-	
PFV RÍO ESCONDIDO	1132.2	1162.5	+2.67 %	P
PFV SANTA ISABEL	1128.5	1339.3	+18.68 %	P
PFV Sol DE LILA	0.0	0.0	-	P
PFV Sol de los Andes	-	0.0	-	P
PFV Sol del Desierto	0.0	18.1	GNP	P
PFV Sol del Norte	-	0.0	-	PMG, P
PFV de los Andes	-	0.0	-	PMG, P
PMG CH Corrales	-	8.7	-	PMG, P
PMGD PFV Kaufmann	0.0	0.0	-	P
Pajonales	0.0	0.0	-	
Palacios	1.7	2.2	+23.96 %	PMG
Palmucho	588.9	335.6	-43.01 %	
Pangue	4821.5	4243.5	-11.99 %	
Parque Eólico Mesamávida	-	0.0	-	P
Pehuenche	7853.4	8648.4	+10.12 %	
Peuchén	1120.0	695.5	-37.90 %	
Pilmaiquén	741.0	757.9	+2.28 %	RO
Placilla	0.0	0.0	-	PMG
Planta Valdivia	0.0	49.8	GNP	
Pretty Field	20.0	18.7	-6.79 %	P
Providencia	216.0	212.1	-1.81 %	
Puente Solar	12.1	5.0	-58.27 %	P
Pulefu	225.6	225.1	-0.22 %	PMG
Pullinque	510.3	614.5	+20.43 %	
Punta Colorada Diésel	0.0	0.0	-	
Punta Colorada IFO	0.0	0.0	-	
Puntilla	64.0	34.7	-45.78 %	MM
Queltehues	463.9	533.0	+14.90 %	DF
Quilleco	748.2	720.0	-3.77 %	
Quintay	0.0	0.0	-	PMG
Quintero 1A Diésel	0.0	0.0	-	RO
Quintero 1A GNL	0.0	0.0	-	
Quintero 1A Gas Arg	0.0	0.0	-	
Quintero 1B Diésel	0.0	0.0	-	RO
Quintero 1B GNL	0.0	0.0	-	
Quintero 1B Gas Arg	0.0	0.0	-	
RENAICO 2	-	0.0	-	P
Ralco	7032.0	6946.7	-1.21 %	RO
Rapel	1810.0	2118.4	+17.04 %	
Rauquén	46.5	16.8	-63.88 %	
Renaico	89.2	93.5	+4.77 %	PMG
Renca	0.0	0.0	-	
Rinconada	38.4	13.5	-64.89 %	
Rucatayo	784.0	814.1	+3.83 %	
Rucúe	1741.3	1793.0	+2.97 %	
Río Colorado	132.0	137.5	+4.17 %	

Centrales	Prog.	Real	Desv %	Estado	Centrales	Prog.	Real	Desv %	Estado
Digua	0.0	0.0	-	P	Río Huasco	17.9	18.7	+4.32 %	
Domeyko	0.0	0.0	-	P	Río Picoquén	438.9	419.7	-4.37 %	
Don Jorge	19.4	7.0	-63.94 %		SF Energía	1353.7	740.1	-45.33 %	LF
Dos Valles	0.0	0.0	-	PMG	San Andrés	64.2	29.3	-54.34 %	
El Paso	0.0	0.0	-		San Clemente	0.0	0.0	-	PMG
El Peñón	0.0	0.0	-		San Gregorio	0.0	0.0	-	PMG
El Pinar	-	0.0	-		San Ignacio	145.5	144.0	-1.05 %	
El Rincón	5.9	5.9	-0.48 %	PMG	San Isidro 1 Diésel	0.0	0.0	-	RO
El Salvador	0.0	0.0	-		San Isidro 1 GNL	5888.9	6741.0	+14.47 %	
El Toro	0.0	16.0	GNP	RO	San Isidro 1 Gas Arg	0.0	0.0	-	
El Totoral	0.0	0.0	-	PMG	San Isidro 2 Diésel	0.0	0.0	-	RO
Emelda 1	0.0	0.0	-		San Isidro 2 GNL	4800.0	7487.0	(*) +55.98 %	
Emelda 2	0.0	0.0	-		San Isidro 2 Gas Arg	0.0	0.0	-	
Enaex-CUMMINS	0.0	0.0	-		San Javier	22.8	11.1	-51.22 %	
Enaex-DEUTZ	0.0	0.0	-		San Lorenzo 1	0.0	0.0	-	
Energía Pacífico	384.0	335.6	-12.62 %	RO	San Lorenzo 2	0.0	0.0	-	
Escuadrón	192.0	116.0	-39.58 %	LF	San Lorenzo 3	0.0	0.0	-	
Esperanza-DS1	0.0	0.0	-		San Ramiro	53.9	18.8	-65.05 %	
Esperanza-DS2	0.0	0.0	-		Santa Fe	40.8	15.8	-61.22 %	
Esperanza-TG1	0.0	0.0	-	LF	Santa Lidia	0.0	0.0	-	
Espinos	0.0	0.0	-		Santa Marta	240.0	115.7	-51.79 %	
Eólica Aurora	2413.7	2443.3	+1.23 %		Santa María	8975.8	8791.0	-2.06 %	RO
Eólica Cabo Leones 1	1245.9	883.5	-29.08 %		Santa Rita	4.0	5.6	+39.31 %	
Eólica Cabo Leones 2	1458.7	991.1	-32.06 %		Sauzal	481.0	525.0	+9.14 %	MM, RO
Eólica Cabo Leones 3	1144.4	927.7	-18.94 %		Sauzal 60 Hz	-	93.0	GNP	
Eólica Canela	79.3	79.8	+0.67 %		Sauzalito	72.0	93.0	+29.17 %	
Eólica Canela 2	378.4	397.8	+5.13 %		Solar Aguila 1	14.9	13.9	-6.78 %	
Eólica Cuel	303.7	292.1	-3.84 %		Solar Almeyda	430.1	451.8	+5.03 %	
Eólica El Arrayán	1230.3	1167.7	-5.09 %		Solar Andes	166.4	171.3	+2.97 %	
Eólica El Maitén	83.6	99.0	+18.42 %		Solar Andes 2A	586.8	560.4	-4.49 %	LF
Eólica La Esperanza	76.8	89.5	+16.55 %	PMG	Solar Antay	71.8	65.7	-8.45 %	PMG
Eólica La Estrella	289.3	58.5	-79.78 %	DF	Solar Atacama 2	964.7	1121.3	+16.23 %	
Eólica La Flor	205.2	284.4	+38.59 %		Solar Carrera Pinto	619.3	618.1	-0.19 %	
Eólica Lebu	90.4	58.8	-34.95 %	PMG	Solar Cerro Dominador	836.9	867.9	+3.71 %	
Eólica Los Buenos Aires	243.2	238.6	-1.92 %		Solar Chañares	228.6	240.9	+5.41 %	
Eólica Los Cururos	873.1	793.6	-9.11 %		Solar Diego de Almagro	178.9	208.5	+16.52 %	
Eólica Monte Redondo	305.5	303.5	-0.65 %		Solar Doña Carmen	107.3	114.2	+6.38 %	
Eólica Punta Colorada	8.9	23.6	+165.39 %	DF	Solar El Pelicano	736.2	753.4	+2.33 %	
Eólica Punta Palmeras	388.7	436.3	+12.26 %		Solar El Pilar - Los Amarillos	0.0	0.0	-	PMG
Eólica Punta Sierra	934.5	901.9	-3.49 %	RO	Solar El Romero	1395.0	1423.4	+2.03 %	
Eólica Renaico	765.2	886.9	+15.90 %		Solar FV Bolero	957.7	975.9	+1.90 %	
Eólica San Gabriel	1319.2	1304.8	-1.09 %		Solar Finis Terrae	916.3	915.4	-0.10 %	
Eólica San Juan	2093.4	1520.5	-27.37 %		Solar GPG San Pedro	752.4	586.2	-22.09 %	
Eólica San Pedro	459.3	367.6	-19.96 %		Solar Huatacondo	679.7	696.5	+2.48 %	
Eólica San Pedro 2	1026.1	889.3	-13.33 %	LF	Solar Jama	449.6	296.0	-34.17 %	
Eólica Sarco	1706.8	1337.1	-21.66 %		Solar Javiera	462.7	450.4	-2.66 %	
Eólica Sierra Gorda	1214.3	1218.7	+0.37 %		Solar La Huayca 2	152.9	171.9	+12.48 %	
Eólica Talinay Oriente	807.2	728.7	-9.73 %		Solar La Silla	7.4	11.5	+55.00 %	
Eólica Talinay Poniente	796.2	706.5	-11.27 %		Solar Lalackama	447.4	375.5	-16.06 %	
Eólica Taltal	842.4	990.3	+17.55 %	LF	Solar Lalackama 2	97.7	113.2	+15.83 %	

Centrales	Prog.	Real	Desv %	Estado	Centrales	Prog.	Real	Desv %	Estado
Eólica Tolpán Sur	721.6	763.9	+5.86 %		Solar Llano de Llampos	653.1	691.9	+5.94 %	
Eólica Totoral	221.6	281.4	+26.97 %		Solar Loma Los Colorados	4.3	2.0	-53.49 %	PMG
Eólica Ucuquer 2	20.7	21.6	+4.47 %		Solar Los Loros	240.0	233.4	-2.75 %	LF
Eólica Valle de los Vientos	528.9	475.0	-10.19 %		Solar Los Tilos	16.5	11.3	-31.58 %	
Florida	0.0	0.0	-		Solar Luz del Norte	1014.6	1018.6	+0.40 %	RO
Geo. Cerro Pabellón	897.4	1142.5	+27.31 %		Solar María Elena	476.3	511.5	+7.39 %	
Guacolda 1	2461.3	2103.0	-14.56 %	LF	Solar Nuevo Quillagua	789.1	817.2	+3.56 %	
Guacolda 2	2010.0	2075.0	+3.23 %	LF	Solar PFV Granja Solar	963.3	961.3	-0.21 %	
Guacolda 3	3089.3	2722.0	-11.89 %		Solar PV Conejo	776.8	798.7	+2.82 %	LF
Guacolda 4	2884.9	2394.0	-17.02 %	LF	Solar PV Salvador	486.7	483.2	-0.72 %	
Guacolda 5	3049.4	2599.0	-14.77 %	LF	Solar Pampa Camarones	46.0	46.8	+1.76 %	
Guayacán	107.5	112.4	+4.59 %		Solar Pampa Solar Norte	492.6	537.2	+9.07 %	
HP EL ATAJO	6.5	7.5	+14.19 %		Solar Piloto Cardones	1.0	0.9	-1.05 %	PMG
HP FLORIDA II	45.0	51.5	+14.44 %		Solar Pozo Almonte 2	62.4	54.7	-12.37 %	
HP FLORIDA III	48.0	50.1	+4.37 %		Solar Pozo Almonte 3	107.9	123.6	+14.61 %	
Hidroeléctrica Chilco	-	0.0	-		Solar Puerto Seco	79.5	84.9	+6.81 %	PMG
Horcones Diésel	0.0	0.0	-		Solar Quilapilún	356.2	243.6	-31.60 %	
Horcones TG	-	0.0	-		Solar SDGx01	4.1	7.1	+74.15 %	PMG
Hornitos	120.0	121.9	+1.58 %	DF	Solar San Andrés	316.9	302.2	-4.63 %	
Hornitos-CTH	3369.6	3243.6	-3.74 %		Solar Santiago	304.2	226.8	-25.47 %	
Huasco	0.0	0.0	-		Solar Uribe	401.7	439.2	+9.34 %	
Huasco TG IFO	0.0	-	-		Solar Usya	397.0	274.1	-30.97 %	LF
Inacal	0.0	0.0	-		TAMAYA SOLAR	-	0.0	-	P
Isla	668.3	634.5	-5.05 %		TER SAN JAVIER 1	-	0.0	-	
Itata	480.0	480.0	-		TER SAN JAVIER 2	-	0.0	-	
Juncal	91.5	111.4	+21.75 %		Taltal 1 Diésel	0.0	0.0	-	RO
Kelar Diésel	0.0	0.0	-		Taltal 1 GNL	0.0	0.0	-	RO
Kelar GNL	6989.8	9307.4	(*) +33.16 %		Taltal 2 Diésel	0.0	0.0	-	
LA CRUZ SOLAR	-	0.0	-	P	Taltal 2 GNL	0.0	0.0	-	
LA HUELLA	602.2	594.8	-1.22 %	P	Tamaya-Suta	0.0	0.0	-	
LOS OLMOS	131.2	0.0	-100.00 %	P	Tarapacá-CTTAR	0.0	0.0	-	
La Confluencia	416.7	539.3	+29.42 %		Tarapacá-CTTAR Fuel Oil	-	0.0	-	
La Higuera	670.4	808.0	+20.53 %		Tarapacá-TGTAR	0.0	0.0	-	
La Mina	0.0	0.0	-		Tchamma	90.5	3.3	-96.35 %	
La Portada-TECNET	0.0	0.0	-		Teno	0.0	0.0	-	LF
Laja 1	363.9	446.8	+22.78 %		Teno Gas 50	0.0	0.0	-	
Laja Energía Verde	240.0	103.0	-57.08 %		Termopacífico	0.0	0.0	-	LF
Las Vegas	0.0	0.0	-	PMG	Tocopilla-TG1	0.0	0.0	-	
Lautaro 1	624.0	554.5	-11.14 %		Tocopilla-TG2	0.0	0.0	-	
Lautaro 2	0.0	0.0	-	MM	Tocopilla-TG3 Diésel	0.0	0.0	-	
Lebu	-	0.0	-	PMG	Tocopilla-TG3 GNL	0.0	0.0	-	DF
Licantén	156.0	54.8	-64.87 %	LF	Tocopilla-U14	1533.3	1524.4	-0.58 %	LF
Licán	355.0	305.8	-13.87 %		Tocopilla-U14 Fuel Oil	-	0.0	-	
Linares Norte	0.0	0.0	-	PMG	Tocopilla-U15	1628.2	1690.1	+3.80 %	LF
Lircay	216.0	157.1	-27.27 %		Tocopilla-U15 Fuel Oil	-	0.0	-	
Llauquereo	42.1	39.6	-5.96 %	PMG	Tocopilla-U16 Diésel	0.0	0.0	-	
Loma Alta	239.5	234.3	-2.18 %		Tocopilla-U16 GNL	3523.7	3852.9	+9.34 %	RO
Loma Los Colorados 1	0.0	0.0	-	PMG, DF	Tocopilla-U16 Gas Arg	0.0	-	-	
Loma Los Colorados 2	0.0	260.2	GNP	DF	Trapén	0.0	0.0	-	LF
Los Guindos TG1 Diésel	0.0	0.0	-		Trincao	0.0	0.0	-	MM

Centrales	Prog.	Real	Desv %	Estado
Los Guindos TG2 Diésel	0.0	0.0	-	
Los Hierros	504.0	536.5	+6.46 %	
Los Hierros 2	84.0	90.7	+8.00 %	
Los Lagos Solar	0.0	0.0	-	P
Los Molles	43.2	44.0	+1.93 %	
Los Pinos	0.0	0.0	-	
Los Quilos	206.5	240.6	+16.51 %	MM
Los Vientos	0.0	0.0	-	RO
MALGARIDA	1661.3	1761.3	+6.02 %	P
MALGARIDA 1	0.0	-	-	P
MALGARIDA 2	0.0	-	-	P
MALLECO NORTE	451.4	261.0	-42.18 %	P
MALLECO SUR	1768.8	1447.0	-18.20 %	P
MECO CHILLAN	26.0	13.6	-47.73 %	P
Machicura	312.0	336.0	+7.69 %	LF
Maitenes	126.3	133.8	+5.94 %	DF, RO
Malalcahuello	72.0	65.8	-8.61 %	
Mampil	641.8	588.2	-8.36 %	
Mantos Blancos-MIMB	0.0	0.0	-	
Mariposas	48.0	50.5	+5.21 %	PMG

Centrales	Prog.	Real	Desv %	Estado
Trongol	-	0.0	-	PMG
Ujjina-1	0.0	0.0	-	
Ujjina-2	0.0	0.0	-	
Ujjina-3	0.0	0.0	-	
Ujjina-4	0.0	0.0	-	
Ujjina-5	0.0	0.0	-	MM
Ujjina-6	62.3	0.0	-100.00 %	
Ventanas 1	0.0	0.0	-	ERE
Ventanas 2	2635.0	2765.0	+4.93 %	LF
Villa Alegre	45.5	16.1	-64.65 %	
Villa Solar	16.1	4.6	-71.68 %	
Viñales	528.0	485.2	-8.11 %	
Volcán	137.3	156.3	+13.84 %	
Yungay 1 Diésel	0.0	0.0	-	
Yungay 1 GNL	0.0	0.0	-	
Yungay 2 Diésel	0.0	0.0	-	
Yungay 2 GNL	0.0	0.0	-	
Yungay 3 Diésel	0.0	0.0	-	
Yungay 3 GNL	0.0	0.0	-	
Yungay 4	0.0	0.0	-	
Total	228175.0	224931.0	-1.42 %	

1.2. PMGD

Centrales	Prog.	Real	Desv %
Agni	-	0.0	-
Alerce	-	0.0	-
Alicahue	13.8	10.5	-24.10 %
Allipén	59.7	62.1	+3.93 %
Almendrado	-	0.0	-
Ancalí	-	0.0	-
Argomedo	27.7	13.8	-50.25 %
Aromos	-	0.0	-
Arrayán	-	0.0	-
Auxiliar del Maipo	27.1	19.9	-26.76 %
Aviles	0.0	0.0	-
BERRUECO	14.3	16.1	+12.46 %
Bellavista 1	84.2	81.6	-3.16 %
Biocruz	-	13.9	-
Biomar	-	0.0	-
Bluegate	-	0.0	-
Boldos	-	0.0	-
Boquiamargo	0.0	0.0	-
Bureo	13.8	0.0	-100.00 %
CASABERMEJA	2.2	7.2	+225.74 %
Caimi	0.0	0.0	-
Calafate	-	0.0	-
Calfuco	-	0.0	-
Caliboro	22.5	21.7	-3.46 %
Campesina	-	0.0	-
Casablanca 1	-	0.0	-
Casablanca 2	-	0.0	-
Cavancha	41.5	41.9	+0.81 %
Cañete	-	0.0	-
Chacabuco	50.8	24.4	-51.99 %
Chanleufu	2.0	1.2	-38.82 %
Chifin	-	0.0	-
Chile Generación	-	0.0	-
Chorrillos	-	0.0	-
Chufkén (Traiguén)	-	0.0	-
Ciruelillo	-	0.0	-
Cocharcas	4.3	4.7	+11.07 %
Collil	142.2	127.8	-10.12 %
Conchali	-	0.0	-
Contra	-	0.0	-
Contulmo	-	0.0	-
Copiulemu	-	16.6	-
Correntoso	135.7	128.0	-5.66 %
Cortés	-	0.0	-
Cosapilla	10.6	10.7	+1.28 %
Curacautín	-	14.5	-
Curauma	-	0.0	-
Curileufu	-	0.0	-
DON ANDRÓNICO	5.0	0.0	-100.00 %

Centrales	Prog.	Real	Desv %
Rapaco	-	0.0	-
Raso Power	-	0.0	-
Reca	38.4	40.2	+4.58 %
Rey	-	0.0	-
Riñinahue	0.6	1.8	+230.41 %
Roblería	48.5	48.7	+0.57 %
Río Azul	-	0.0	-
Río Mulchén	19.1	31.7	+66.12 %
SANTA CAROLINA	9.6	4.9	-49.13 %
Salmofood 1	-	0.0	-
Santa Elena	0.0	10.2	-
Santa Ester	0.0	0.0	-
Santa Irene	-	0.0	-
Santa Isabel	11.2	10.7	-4.00 %
Santa Luisa	-	0.0	-
Saturno Norte	22.1	10.8	-50.99 %
Sauce Andes	6.9	7.0	+2.22 %
Sepultura	-	0.0	-
Skretting	-	0.0	-
Skretting Osorno	-	0.0	-
Sol de Septiembre	46.2	19.4	-58.01 %
Solar Alto	0.0	0.0	-
Solar Altos de Til Til	6.6	2.2	-66.59 %
Solar Altos del Paico	0.0	-	-
Solar Alturas de Ovalle	14.7	37.9	+157.22 %
Solar Amparo del Sol	11.1	19.9	+79.19 %
Solar Antonia	12.0	4.5	-62.91 %
Solar Ariztía	0.0	0.0	-
Solar Bellavista	8.1	3.3	-58.77 %
Solar Cabilsol	5.4	9.7	+81.12 %
Solar Cachiyuyo 2	56.3	61.5	+9.24 %
Solar Calama 1	83.6	82.5	-1.27 %
Solar Calle Larga	17.4	6.9	-60.14 %
Solar Canesa 1	16.2	12.5	-22.97 %
Solar Casuto	12.4	6.4	-48.84 %
Solar Catemu	9.7	6.0	-37.79 %
Solar Catán	4.1	6.9	+67.80 %
Solar Cernicalo 1	1.6	2.6	+60.62 %
Solar Cernicalo 2	1.6	2.4	+48.92 %
Solar Chalinga	15.7	10.6	-32.70 %
Solar Chancon	3.0	3.6	+21.33 %
Solar Chimbarongo	3.0	4.5	+51.00 %
Solar Chuchiñi	7.1	11.1	+56.93 %
Solar Citrino	10.5	4.7	-55.59 %
Solar Cordillerilla	4.0	0.9	-76.71 %
Solar Covadonga	78.3	67.3	-14.09 %
Solar Crucero	13.8	4.6	-66.52 %
Solar Cruz	17.4	8.1	-53.66 %
Solar Cuz Cuz	7.4	10.5	+42.37 %

Centrales	Prog.	Real	Desv %
Danisco	-	0.0	-
Darlin	43.6	14.6	-66.60 %
Don Pedro	-	0.0	-
Don Walterio	70.8	77.2	+9.00 %
Dongo	111.0	121.5	+9.46 %
Donguil	5.2	4.7	-10.29 %
Doña Hilda	3.1	3.0	-4.79 %
Doña Javiera	-	2.5	-
Doñihue	36.2	12.3	-65.96 %
EL ROMERAL	37.4	16.0	-57.17 %
ETERSOL	-	0.0	-
Eagon	-	0.0	-
El Agrio	4.0	4.4	+9.59 %
El Arrayán	-	10.2	-
El Campesino 1	-	0.1	-
El Canelo	69.0	65.0	-5.79 %
El Canelo 1	-	0.0	-
El Colorado	35.8	33.1	-7.48 %
El Condor	4.6	2.1	-54.61 %
El Diuto	59.9	61.7	+3.05 %
El Faro	-	0.0	-
El Litre	47.1	19.3	-58.99 %
El Llano	0.0	0.0	-
El Manzano	94.6	94.9	+0.30 %
El Mirador	46.0	70.7	+53.69 %
El Molle	-	28.7	-
El Nogal	-	0.0	-
El Piuquen	0.0	0.0	-
El Queltehue	-	5.9	-
El Resplandor	5.3	4.0	-24.78 %
El Tártaro	0.0	0.0	-
Energía León	-	52.2	-
Ensenada	0.0	0.0	-
Ermitaño	-	0.0	-
Estancilla	-	0.0	-
Estandartes	-	0.0	-
Eyzaguirre	5.7	5.8	+0.88 %
Eólica El Arrebol	135.5	93.5	-30.99 %
Eólica Huajache	58.1	113.5	+95.46 %
Eólica Las Peñas	77.4	123.0	+58.85 %
Eólica Lebu 3	50.8	1.6	-96.87 %
Eólica Raki	87.1	134.9	+54.89 %
Eólica Ucuquer	14.1	14.8	+5.00 %
Eólico El Nogal	119.9	108.1	-9.89 %
GR Pitao	0.0	0.0	-
Galpón	28.8	32.2	+11.56 %
Gami	-	0.0	-
Granada	41.4	15.7	-62.11 %
Guanaco Solar	12.1	5.9	-51.54 %
HBS	-	1.2	-
HBS-GNL	-	4.2	-

Centrales	Prog.	Real	Desv %
Solar Don Eugenio	4.0	5.8	+46.54 %
Solar Don Mariano	11.1	4.2	-62.44 %
Solar Eclipse	3.7	3.7	-
Solar El Boco	4.5	21.5	+376.89 %
Solar El Chincol	13.9	5.9	-57.96 %
Solar El Chucao	0.0	0.0	-
Solar El Divisadero	8.1	20.4	+152.22 %
Solar El Estero	9.7	3.9	-59.92 %
Solar El Laurel	30.6	12.6	-58.67 %
Solar El Picurio	3.7	5.4	+45.95 %
Solar El Pilpen	3.9	6.0	+54.10 %
Solar El Pitio	3.4	5.5	+62.06 %
Solar El Queltehue	4.3	-	-
Solar El Quemado	16.0	11.5	-28.07 %
Solar El Queule	0.0	0.0	-
Solar El Roble	18.5	30.7	+65.79 %
Solar El Sauce	18.5	5.9	-68.00 %
Solar Encon	51.5	19.7	-61.78 %
Solar Esperanza	2.9	0.0	-100.00 %
Solar Filomena	15.0	6.3	-57.94 %
Solar Fotovolt	0.0	0.0	-
Solar Francisco	-	0.0	-
Solar GR Lemu	29.2	9.0	-69.24 %
Solar GR Pepa	60.8	16.1	-73.47 %
Solar GR Santa Rosa	55.6	17.3	-68.88 %
Solar Girasoles	11.6	5.1	-55.92 %
Solar Guadalao	17.1	5.2	-69.83 %
Solar Homero	4.2	-	-
Solar Hormiga	4.5	5.6	+24.34 %
Solar Hornitos	0.6	0.0	-100.00 %
Solar Illapel 5X	15.4	13.1	-14.66 %
Solar Jahuel	28.0	13.9	-50.48 %
Solar Jaururo	9.6	9.5	-0.30 %
Solar José Soler Mallafré	6.0	2.5	-57.38 %
Solar Konda	15.6	6.2	-60.01 %
Solar La Acacia	11.8	14.1	+19.75 %
Solar La Blanquina	41.5	14.1	-66.04 %
Solar La Chapeana	6.9	14.6	+112.31 %
Solar La Chimba Bis	8.7	8.3	-5.34 %
Solar La Esperanza 2	25.4	18.4	-27.37 %
Solar La Estancia	13.0	4.4	-65.79 %
Solar La Frontera	13.5	8.8	-35.09 %
Solar La Lajuela	34.4	14.0	-59.21 %
Solar La Manga	9.9	5.0	-49.00 %
Solar La Quinta	4.0	6.7	+70.58 %
Solar Lagunilla	7.3	18.4	+152.42 %
Solar Las Araucarias	0.0	0.0	-
Solar Las Codornices	6.0	6.1	+1.30 %
Solar Las Mercedes 1	13.2	3.9	-70.39 %
Solar Las Mollacas	6.9	13.6	+97.33 %
Solar Las Palomas	3.1	5.9	+88.71 %

Centrales	Prog.	Real	Desv %	Centrales	Prog.	Real	Desv %
Hidrobonito MC1	142.8	142.7	-0.02 %	Solar Las Perdices	15.8	4.6	-70.62 %
Hidrobonito MC2	75.6	76.3	+0.91 %	Solar Las Rojas	14.4	15.1	+5.11 %
Hidroeléctrica Cumpeo	66.0	72.5	+9.86 %	Solar Las Terrazas	2.9	1.5	-48.97 %
Homero	-	5.0	-	Solar Las Torcazas	-	6.4	-
Huape	4.3	4.7	+8.09 %	Solar Las Turcas	4.2	6.2	+48.33 %
JCE	-	0.0	-	Solar Lipangue	12.6	6.1	-51.79 %
Juncalito	0.0	0.0	-	Solar Llanos de Potroso	0.0	52.9	-
LAS TORTOLAS	0.0	0.0	-	Solar Lo Miranda	23.1	8.6	-62.78 %
LLAY LLAY	55.5	26.3	-52.50 %	Solar Lo Sierra	16.3	5.6	-65.99 %
LUMBRERAS	22.3	4.0	-82.12 %	Solar Loreto	7.5	4.1	-45.50 %
La Arena	0.0	0.0	-	Solar Los Gorriones	3.3	5.6	+73.23 %
La Bifurcada	0.7	0.0	-100.00 %	Solar Los Libertadores	7.6	4.0	-47.37 %
La Compañía 2	15.2	23.5	+54.14 %	Solar Los Paltos	8.1	9.6	+19.42 %
La Ligua	8.4	11.9	+41.22 %	Solar Los Patos	3.6	5.3	+46.94 %
La Montaña 1	65.1	45.8	-29.58 %	Solar Los Puquios	19.0	8.8	-53.97 %
La Montaña 2	36.7	21.2	-42.35 %	Solar Luce	15.6	5.6	-63.81 %
La Paloma	11.3	2.9	-74.47 %	Solar Luders	3.8	4.9	+28.68 %
La Viña - Alto la Viña	3.5	3.7	+4.49 %	Solar Luna	15.4	5.2	-66.46 %
Las Cabras	0.0	0.0	-	Solar Luna del Norte	12.5	19.7	+57.59 %
Las Chacras	17.0	5.3	-68.81 %	Solar Malaquita 2	59.2	77.4	+30.75 %
Las Flores	32.3	38.9	+20.48 %	Solar Marchigue 2	25.4	18.8	-25.84 %
Las Lechuzas	4.7	5.8	+22.46 %	Solar Marchigue 7	9.4	5.3	-43.26 %
Las Pampas	-	0.0	-	Solar Marin	18.5	7.6	-59.19 %
Las Vertientes	0.0	0.1	-	Solar Montt	14.1	11.2	-20.74 %
Lepanto	-	0.0	-	Solar Norte Chico 1	9.6	8.5	-12.00 %
Linares Solar	0.0	0.0	-	Solar Ocoa	4.9	9.2	+88.16 %
Lingue Solar	0.0	0.0	-	Solar Olivillo	40.6	19.1	-52.91 %
Lipigas Concón	-	0.0	-	Solar Ovejería	12.1	17.8	+47.36 %
Lirio del campo	14.3	5.1	-64.32 %	Solar PFV Mostazal	11.5	14.6	+27.22 %
Lonquimay	-	0.0	-	Solar PMGD Diego de Almagro	0.0	0.0	-
Los Bajos	27.7	15.0	-45.90 %	Solar PSF Lomas Coloradas	5.4	10.7	+97.22 %
Los Colonos	-	0.0	-	Solar Pama	12.8	10.8	-15.51 %
Los Corrales	3.4	1.5	-54.95 %	Solar Panquehue 2	8.3	15.4	+85.69 %
Los Corrales 2	16.0	16.8	+4.51 %	Solar Paraguay	54.8	17.4	-68.23 %
Los Molinos	0.0	0.0	-	Solar Parque Bicentenario	8.4	0.0	-100.00 %
Los Morros	11.0	2.7	-75.28 %	Solar Pedrerros	16.1	8.0	-50.31 %
Los Negros	-	0.0	-	Solar Peralillo	3.3	0.0	-100.00 %
Los Padres	52.8	47.9	-9.34 %	Solar Pica	0.0	0.0	-
Los Perales	9.7	7.1	-26.65 %	Solar Piquero	16.8	7.3	-56.83 %
Los Sauces	-	0.0	-	Solar Pirque	14.4	5.2	-63.82 %
Los Álamos	-	0.0	-	Solar Placilla	12.8	0.0	-100.00 %
Louisiana Pacific	-	0.0	-	Solar Población	17.1	5.3	-69.10 %
Lousiana Pacific 2	-	2.8	-	Solar Portezuelo	8.5	5.3	-37.78 %
MCH-Dosal	-	0.0	-	Solar Pozo Almonte 1	0.0	0.0	-
MSA-1	2.3	4.7	+103.08 %	Solar Pullalli	9.0	8.8	-2.15 %
Maisan	6.3	7.6	+20.11 %	Solar Punta Baja	14.4	13.9	-3.50 %
Malinke	15.9	5.5	-65.17 %	Solar Queltehue	12.6	4.8	-62.12 %
Mallarauco	78.3	79.1	+0.98 %	Solar RLA	16.7	5.5	-66.86 %
María Elena	0.7	3.8	+468.76 %	Solar Ranguil	15.9	5.0	-68.83 %
María Pinto	14.5	5.2	-64.05 %	Solar Rodeo	12.0	7.1	-40.76 %

Centrales	Prog.	Real	Desv %
Melo	46.8	43.7	-6.70 %
Membrillo	11.0	5.1	-53.85 %
Mimbre	-	0.0	-
Minihidro Alto Hospicio	20.7	22.0	+6.22 %
Minihidro El Toro	21.0	21.5	+2.22 %
Minihidro Santa Rosa	11.2	7.7	-31.21 %
Molinera Villarrica	5.7	4.8	-16.11 %
Monte Patria	-	0.0	-
Moya	0.0	0.0	-
Muchi	8.3	12.3	+48.26 %
Multiexport 1	-	1.9	-
Multiexport 2	-	0.6	-
Munilque 1	0.4	0.0	-100.00 %
Munilque 2	3.9	0.0	-100.00 %
Mutupin	0.0	0.0	-
Nahuen	56.8	19.0	-66.55 %
OVALLE NORTE	64.1	62.0	-3.33 %
Orafti	-	2.0	-
Orion	4.6	3.6	-23.19 %
PENCAHUE ESTE	6.2	4.5	-26.63 %
PFV Alcaldesa	0.0	0.0	-
PFV CANELILLO	14.0	13.2	-5.60 %
PFV CIPRES	41.4	0.0	-100.00 %
PFV COCINILLAS	16.0	12.0	-24.92 %
PFV PITRA	19.0	6.5	-65.94 %
PFV PMGD Curacavi	0.0	0.0	-
PFV PMGD El Flamenco	0.0	1.8	-
PFV PMGD Pegasus Solar	0.0	4.3	-
PFV PMGD San Camilo	0.0	5.4	-
PFV SANTA INES	15.6	10.8	-31.14 %
PINARES	-	0.0	-
PMGD Camping	-	0.0	-
PMGD PFV La Muralla	0.0	15.3	-
PMGD PFV Vicente	0.0	0.0	-
PRP Las Quemadas	-	0.0	-
Paine	0.0	0.0	-
Palmar	86.3	84.3	-2.28 %
Panguipulli	-	0.0	-
Pehui	21.2	21.2	+0.05 %
Pichilonco	28.5	25.5	-10.65 %
Picoltué	-	0.0	-
Pilpilén	19.6	6.3	-67.83 %
Pitotoy	12.5	4.6	-63.50 %
Puclaro	21.6	18.3	-15.49 %
Punitaqui	-	0.0	-
Purísima	6.6	9.9	+49.33 %
QUINANTU	51.0	19.6	-61.56 %
QUITRALMAN	-	0.0	-
Quillaileo	9.8	10.3	+5.20 %
Quillay	15.0	4.9	-67.44 %

Centrales	Prog.	Real	Desv %
Solar Rovián	25.4	11.2	-55.95 %
Solar San Francisco	8.7	6.8	-22.30 %
Solar San Isidro	13.6	4.0	-70.67 %
Solar San Pedro	3.6	6.5	+79.72 %
Solar Santa Adriana	12.9	4.4	-66.08 %
Solar Santa Amelia	21.1	6.5	-69.38 %
Solar Santa Cecilia	13.5	16.1	+19.48 %
Solar Santa Clara	19.7	18.4	-6.77 %
Solar Santa Julia	5.4	12.3	+129.53 %
Solar Santa Laura	4.3	9.2	+114.88 %
Solar Santuario	4.8	6.9	+43.13 %
Solar Sol	12.5	19.8	+58.47 %
Solar Talca	48.0	16.6	-65.48 %
Solar Talhuén	13.3	22.8	+71.20 %
Solar Tambo Real	12.3	17.0	+37.66 %
Solar Techos de Altamira	0.2	0.0	-100.00 %
Solar Til Til	4.1	5.3	+27.26 %
Solar Trebal	11.9	13.3	+11.39 %
Solar Trica-Dos	11.5	3.9	-66.00 %
Solar Tricahue 2	41.5	16.5	-60.18 %
Solar Tucúquere	15.0	8.4	-44.31 %
Solar UTFSM Valparaíso Valdés	0.2	0.0	-95.83 %
Solar UTFSM Viña del Mar	1.1	0.4	-59.22 %
Solar Valle Este 2	70.6	50.2	-28.89 %
Solar Valle Oeste 2	74.1	48.3	-34.86 %
Solar Valle de la Luna 2	3.7	5.3	+44.32 %
Solar Victoria	84.5	82.9	-1.87 %
Solar Villa Cruz	13.9	4.7	-66.10 %
Solar Villa Prat	0.0	0.0	-
Solar Villa Seca	10.7	4.6	-57.61 %
Solar Vituco 2B	17.8	5.5	-68.88 %
Solar Ñilhue	2.0	2.5	+26.74 %
Solar Ñiquén	6.7	5.5	-18.94 %
Southern	-	0.0	-
Tamarugo	0.0	0.0	-
Tambores	-	0.0	-
Tamm	-	0.0	-
Tapihue	-	0.0	-
Tirúa	-	0.0	-
Tomaval	-	1.2	-
Trailelfú	60.0	61.2	+2.03 %
Tranquil	0.0	0.0	-
Trebal Mapocho	-	5.3	-
Trinidad Solar	0.0	0.0	-
Trueno	136.6	8.0	-94.14 %
Truful Truful	15.2	18.7	+23.32 %
UTSFM Vitacura	0.0	0.0	-100.00 %
Venturada	16.0	18.0	+12.45 %
Watts 1	-	0.0	-
Watts 2	-	0.0	-

Centrales	Prog.	Real	Desv %
RAULI	55.4	18.8	-66.00 %
RINCONADA NORTE	10.7	6.1	-43.17 %
Ramadilla	-	0.0	-

Centrales	Prog.	Real	Desv %
Yumbel	-	0.0	-
Zapallar	-	0.0	-
Zofri	-	0.0	-
Total	6258.4	5232.8	-16.39 %

Abreviaturas:

CSE:Conectada a Sistema Externo
DF:Desconexión Forzada
DLC:Desconectada con Limitación de Combustible
DLF:Desconectada con Limitación Forzada
DLP:Desconectada con Limitación Programada
DRO:Desconectada con Restricción Operativa
ERE:Estado de Reserva Estratégica
FE:Falla Externa
GNP:Generación no programada
LC:Limitación de Combustible

LF:Limitación Forzada
LP:Limitación programada
MM:Mantenimiento Mayor
P:Prueba de Puesta en Servicio
PDO:Prueba DO
PMG:Pequeño Medio de Generación
PMGD:Pequeño Medio de Generación Distribuida
PO:Prueba Operacional
RO:Restricción Operativa
SI:Sin información

JUSTIFICACIÓN DE PRINCIPALES DESVIACIONES (*)

Angostura	Menor generación real por control Cota.
San Isidro 2 GNL	Mayor generación real por disponibilidad de GNL.
Kelar GNL	Mayor generación real por costo marginal.
Mejillones-CTM2	Menor generación real por mantenimiento mayor.

$$(*) \text{ si } \left\{ \begin{array}{l} |E_{real} - E_{programada}| > 12.5\% E_{programada} \\ \text{y} \\ |E_{real} - E_{programada}| > 0.5\% E_{total \text{ real}} \end{array} \right\}$$

ESTADO DE LAS CENTRALES

3.1. Desconectada con Restricción Operativa

CENTRALES (≥100 MW)	Disponibilidad (%)	Observaciones
Cardones	100.0	Limitación de arranques seguidos dentro de 8 horas radica en que el transformador de Servicios Auxiliares tiene potencia nominal de 4 MVA con la capacidad de aumentar a 8 MVA por 1/2 hora cada 8 horas. La capacidad mayor a la nominal es requerida por el SFC (Convertidor Estático de Frecuencia), SEE (Sistema de Excitación) y bomba principal de combustible durante el arranque de la unidad, según IL 2017001231.

3.2. Estado de Reserva Estratégica

CENTRALES (≥100 MW)	Disponibilidad (%)	Observaciones
Ventanas 1	100.0	Ventanas 1 se encuentra en Estado de Reserva Estratégica. Por lo tanto, para solicitar su despacho se debe cumplir lo indicado en el "Reglamento de Potencia" (Decreto 62/2006, modificado por el Decreto 42 del 2020), específicamente lo señalado en el "Art. 25 quinquies"

3.3. Limitación Forzada

CENTRALES (≥100 MW)	Disponibilidad (%)	Observaciones
Andina-CTA	96.0	Limitada en 170 MW por control emisiones NOx, según y IL 2021001939.
Atacama-1 Diésel	100.0	TG1A limitada en 31 MW con combustible líquido por Alta Diferencial de Cámaras en circuito secundario de petróleo, según IL 2021001894.
Campiche	100.0	Control de abastecimiento de carbón.
Eólica Taltal	100.0	Parque eólico sin control de potencia reactiva, error de Scada, según IL 2021001225.
Guacolda 1	81.8	Limitada en 126 MW por máximo control de válvula de turbina, según IL 2021001247.
Guacolda 2	68.6	Limitada en 105 MW. Causa informada: Por parámetros del sistema de circulación, según IL 2021001973.
Guacolda 4	96.0	Limitada en 143 MW. Causa informada: Control de parámetros del sistema de circulación, según IL 2021001619.
Guacolda 5	92.0	Limitada en 140 MW por control de parámetros del sistema de circulación, según IL 2021002046.
Mejillones-CTM1	74.3	Limitada en 140 MW por temperatura en descarga agua de mar, según IL 202102011.
Mejillones IEM	94.1	Limitada en 355 MW. Causa informada: Alta vibración en descanso N°1 TV, según IL 2021001155.
Norgener-NTO1	100.0	Limitada en 134 MW en revisión de la unidad se verifica que no está dando la Pmax declarada, según IL 2021000072.
Nueva Ventanas	100.0	Control de abastecimiento de carbón.
Solar PV Conejo	97.0	Limitada en 100 MW, según IL 2021001819.
Termopacífico	60.0	Limitada en 60 MW. Causa informada: Alta temperatura de escape en las unidades generadoras.
Tocopilla-U14	62.5	Limitada en 85 MW por alta temperatura vapor recalentado, según IL 2021000609.
Tocopilla-U15	68.1	Limitada en 90 MW por filtración descarga del desaireador, según IL 2021000376.
Ventanas 2	88.6	Limitada en 195 MW por control de parámetros del sistema de combustión. Según IL 2021001918.

3.4. Mantenimiento Mayor

CENTRALES (≥100 MW)	Disponibilidad (%)	Observaciones
Alfalfal	50.0	Mantenimiento Mayor U-1.
Angamos-ANG1	0.0	Mantenimiento mayor, según SD 2021057694.
Mejillones-CTM2	0.0	Mantenimiento mayor, según SD 2021064932.

3.5. Prueba de Puesta en Servicio

CENTRALES (≥100 MW)	Disponibilidad (%)	Observaciones
ATACAMA SOLAR S.A.	0.0	En período de puesta en servicio.
CALAMA	0.0	En período de puesta en servicio.
CAMPOS DEL SOL	0.0	En período de puesta en servicio.
CERRO DOMINADOR CSP	0.0	En período de puesta en servicio.
Chagual	0.0	En período de puesta en servicio.
COMBARBALA	0.0	En período de puesta en servicio.
Domeyko	0.0	En período de puesta en servicio.
LOS OLMOS	0.0	En período de puesta en servicio.
MALGARIDA	0.0	En período de puesta en servicio.
MALGARIDA 2	0.0	En período de puesta en servicio.
MALLECO NORTE	0.0	En período de puesta en servicio.
MALLECO SUR	0.0	En período de puesta en servicio.
PFV Diego de Almagro Sur	0.0	En período de puesta en servicio.
PFV RÍO ESCONDIDO	0.0	En período de puesta en servicio.
PFV SANTA ISABEL	0.0	En período de puesta en servicio.
PFV Sol del Desierto	0.0	En período de puesta en servicio.
PFV SOL DE LILA	0.0	En período de puesta en servicio.
PFV Sol de los Andes	0.0	En período de puesta en servicio.
RENAICO 2	0.0	En período de puesta en servicio.
TAMAYA SOLAR	0.0	En período de puesta en servicio.

3.6. Restricción Operativa

CENTRALES (≥100 MW)	Disponibilidad (%)	Observaciones
Abanico	100.0	Limitada a un mínimo técnico provisorio de 5 MW. Causa informada: Debe quedar una unidad en servicio para alimentar al cliente externo Frontel, que abastece la zona de Antuco, Abanico y Lago Laja,
Angostura	100.0	C. Angostura U1. Por condición de afluente, se requiere restringir la entrada en servicio de la UG1. La unidad está disponible, pero se debe restringir al máximo su operación, por eventuales fallas o demoras en la puesta en servicio, por lo mismo se requiere dar prioridad a la operación de la Unidad 2 y Unidad 3, solo utilizar la unidad en condición de emergencia por control Cota. No presta SSCC
Antuco	100.0	C. Antuco U-1 y 2 con informe de limitación. Causa informada: La tasa de toma de carga de la central se deberá limitar a 40 MW por cada hora, para no afectar con golpes de agua las obras hidráulicas de los canales de regadío (Zañartu, Collao, Ríos - Pinochet y Antuco), que se encuentran inmediatamente aguas abajo de la descarga de la central Antuco. La potencia mínima de operación de la Unidad N ° 2 es de 80 MW. Debido a la instalación de un sistema que permite inyectar aire en la zona del rodete, excepcionalmente, la unidad N ° 2 puede operar en forma extraordinaria y no permanente bajo el mínimo técnico con una carga de 60 MW (no se permite generar en zonas intermedias para evitar la alta vibración en turbina y corte de pernos en tubo intermedio). Para cargas mayores a 80 MW, la Unidad se debe mantener limitada debido al comportamiento anormal en lógica asociada al set-point del controlador SCADA 800M, por lo que en todo su rango de generación (0 a 160 MW) no participa en el control primario ni secundario de frecuencia (AGC), según IL 2021001197 y 2021001198.
Atacama-1 Diésel	100.0	Disponible para generar con combustible diesel bajo los criterios indicados según autonomía, según IL 2021001792.
Atacama-1 GNL	100.0	Control de emisiones diarias, según IL 2021001953.
Atacama-2 Diésel	100.0	Disponible para generar con combustible diesel bajo los criterios indicados según autonomía, según IL 2021001792.
Colbún	100.0	Limitada para partida autónoma de forma automática. Causa informada: Falla de medida de potencial de barra N°1 SS/AA 13.8 KV, según IL 2021000818.
El Toro	100.0	C. El Toro limitado para realizar AGC, según IL2021001180.
Los Vientos	100.0	Limitación a una partida diaria en un período de nueve días. Causa informada: A solicitud del fabricante GE por monitoreo previo a salida a mantenimiento mayor, según IL 2021002037.
Quintero 1A Diésel	0.0	Limitada a operar con diésel por restricciones ambientales, según IL 2020000259.
Quintero 1B Diésel	0.0	Limitada a operar con diésel por restricciones ambientales, según IL 2020000260.

CENTRALES (≥100 MW)	Disponibilidad (%)	Observaciones
Ralco	100.0	U-1 con limitación. Causa informada: Se requiere mantener unidad 1 en servicio siempre que el sistema lo requiera. Dicho requerimiento se debe a una condición técnica de válvula protección turbina la cual se encuentra trabajando en forma deficiente y por recomendación entregada por especialistas técnicos que indican disminuir los movimientos de apertura y cierre de dicha válvula y así evitar la degradación acelerada y una indisponibilidad de la unidad por un tiempo prolongado. Se solicita: En caso de que programa de generación requiera una sola unidad en servicio permanente, priorizar despacho de U-1. En caso de que programa de generación requiera una sola unidad y no de forma permanente, priorizar despacho de U-2. En caso de que programa de generación requiera ambas Unidades en servicio y por condiciones de sistema se deba detener una de las unidades, priorizar detención de U-2, según IL 2021001531.
San Isidro 1 Diésel	100.0	Limitación operación Combustible de Respaldo; Conforme a la Resolución de Calificación Ambiental (RCA) N° 2/97, de la Comisión Regional del Medio Ambiente (COREMA) de Valparaíso, y la RES. EXTA. N° 25/97, del Director Ejecutivo de la Comisión Nacional de Medio Ambiente (CONAMA), que aprueba la operación de la Unidad I de San Isidro, el uso del combustible de respaldo (Diésel) tiene lugar en caso de emergencia, originada en la falla del suministro de gas natural por una causa fortuita o de fuerza mayor que interrumpa el suministro desde los yacimientos de Argentina y que exista una alta demanda que no sea posible abastecer con centrales hidroeléctricas y térmicas a carbón. El Uso del Combustible no exime del cumplimiento de la Norma de emisión contenida en el RCA y en DS N° 13 Norma de emisión de Centrales Térmicas., según IL 2021000298.
San Isidro 2 Diésel	100.0	Limitación operación Combustible de Respaldo; Conforme a la Resolución de Calificación Ambiental (RCA) N° 340/2005, de la Comisión Regional del Medio Ambiente (COREMA) de Valparaíso, que aprueba la Operación de la Unidad II de San Isidro, el uso del combustible de respaldo (Diésel) tiene lugar en caso de emergencia. Las condiciones de emergencia considerarán, las posibles fallas en el sistema de transporte de gas y fallas operacionales. Las situaciones de emergencia producidas por fallas en el transporte de gas se definen como aquellas situaciones en que, estando temporalmente afectada la Central por problemas de abastecimiento de gas, los requerimientos del Coordinador Eléctrico Nacional demanden a la Central el uso de petróleo Diésel, con el objeto de suplir la demanda de energía eléctrica del sistema, por encontrarnos en esta condición. El Uso del Combustible no exime del cumplimiento de la Norma de emisión contenida en el RCA y en DS N° 13 Norma de emisión de Centrales Térmicas, según IL 2021000299.
Santa María	100.0	Tiempo de estabilización de 2 horas (solo para cambios en el sentido de la carga), según IL 20200001130. Control terciario de frecuencia CTF con limitación. Causa informada: No se puede aplicar CTF mientras este vigente la limitación 2020001130, según IL 2020001885.
Solar Luz del Norte	100.0	Indisponible para el AGC. Causa informada: No obedece consiga de bajada, según IL 2020001994.
Taltal 1 Diésel	100.0	Durante el Mantenimiento Mayor de Unidad TG1 se detectan grietas en carcaza, por lo cual se requiere limitar arranques de la misma por parte de especialistas. Por consiguiente, se solicita dar como prioridad de despachos a Unidad TG2. En caso de requerir despacho de ambas unidades, la unidad TG1 podrá operar sin restricciones, según IL 2021001458.
Taltal 1 GNL	100.0	Durante el Mantenimiento Mayor de Unidad TG1 se detectan grietas en carcaza, por lo cual se requiere limitar arranques de la misma por parte de especialistas. Por consiguiente, se solicita dar como prioridad de despachos a Unidad TG2. En caso de requerir despacho de ambas unidades, la unidad TG1 podrá operar sin restricciones, según IL 2021001458.
Tocopilla-U16 GNL	100.0	Con restricción a participar en CPF, según IL 2021001815.

ANTECEDENTES DE LA OPERACIÓN DIARIA SEN

4.1. Observaciones

Hora	Centro de Control	Observación
00:00	CDC	Cs. PFV Loma Los Colorados, PE Lebu (ampliación de 6,5 a 10 MW), Loma Los Colorados 2 (U-15 y 16), Dos Valles, Chagual (Ex Los Cóndores), PFV Azabache, PFV Río Escondido, PFV Campos de Sol, PE Negrete 2, CSP Cerro Dominador, PE Malleco Sur/Norte, Aillín, Combarbalá, PE Calama, PE Alena y PFV Sol del Desierto continúan en período de puesta en servicio.
00:00	Colbún	C. Colbún se declara en condición de agotamiento con la cota 414,20 m.s.n.m. y un afluente de 244 MWh.
00:00	Enel Transmisión	SDAC deshabilitado.
00:15	Enel Transmisión	S/E Cerro Navia habilitado trip por contingencia específica del ATR 1 ó 2 de 220/110 kV, 400 MVA sobre líneas de 110 kV El Salto - Cerro Navia 1 y 2.
00:41	AES Andes	S/E Maitenes barra de 110 kV disponible, en servicio y cancelado IF 2021002418 e IF 2021002419.
00:54	AES Andes	C. PFV Andes Solar II disponible y cancelada solicitud de desconexión de curso forzoso SDCF 2021074829.
00:54	AES Andes	S/E Andes transformador N° 3 de 345/220/23 kV, 250 MVA cancelada solicitud de desconexión de curso forzoso SDCF 2021074827.
01:06	Transelec	Línea de 500 kV Ancoa - Alto Jahuel 2 abierta para regular tensión.
01:21	Colbún	C. Maitenes U-1 disponible, en servicio y cancelado IF 2021002413.
01:26	Colbún	C. Nehuenco I transmisores de flujo de vapor de IP de caldera 11LBA50CF002 disponible, en servicio y cancelada solicitud de intervención de curso forzoso SICF 2021059413.
01:56	Transelec	Línea de 500 kV Ancoa - Entre Ríos 1 abierta para regular tensión.
02:52	Energía Pacífico	C. Energía Pacífico con solicitud de desconexión de curso forzoso. Causa informada: Solucionar problema en el sistema de alimentación de biomasa a la caldera, según SDCF 2021074986.
03:11	Hidro Maule	C. Lircay U-1 sale del servicio en forma intempestiva con 9 MW. Causa informada: Falla en los SS/AA, según IF 2021002425.
03:15	Celeoredes	Línea de 500 kV Ancoa - Alto Jahuel 3 abierta para regular tensión.
03:30	Energía Pacífico	C. Energía Pacífico sincronizada en pruebas, según SDCF 2021074986.
04:30	Energía Pacífico	C. Energía Pacífico cancelada solicitud de desconexión de curso forzoso SDCF 2021074986 y continúa limitada a operar a plena generación según IL 2019000838.
05:00	AES Andes	Guacolda U-1 disponible y en servicio, cancela IF 2021002410. Queda limitada en 104 MW por control de parámetros químicos de caldera, en específico control de sílice, según IL 2021002040.
05:05	Enel Generación	C. Palmucho sale del servicio en forma intempestiva con 25 MW. Causa informada: Problema con la excitación de la unidad, según IF 2021002422.
06:01	Transelec	Línea de 500 kV Ancoa - Entre Ríos 1 cerrada.
06:54	CGE	S/E San Carlos barra de 66 y 13.8 kV con solicitud de desconexión de curso forzoso. Causa informada: Puesta en servicio del transformador N° provisorio para abastecer la demanda de la zona, según SDCF 2021074950.
06:57	Transelec	Línea de 500 kV Ancoa - Alto Jahuel 2 cerrada.
07:00	Enel Transmisión	SDAC habilitado.
07:07	CGE	S/E San Carlos barra de 66 y 13.8 kV cancelada solicitud de desconexión de curso forzoso SDCF 2021074950.
07:50	Celeoredes	Línea de 500 kV Ancoa - Alto Jahuel 3 cerrada.
07:54	Interchile	S/E Nueva Pan de Azúcar conectada CCSS de línea de 500 KV Nueva Pan de Azúcar - Polpaico 1 y 2.
07:57	Transelec	Línea de 500 kV Changos - Kimal 1 cerrada.
08:00	Transelec	Línea de 220 kV Atacama - Esmeralda con solicitud de intervención de curso forzoso. Causa informada: Lavado de aislación tramo E 061 a E 129 por alto nivel contaminación debido a temporal de viento y polvo, según SICF 2021074685.
08:19	Chilquinta	Línea de 220 kV Ciruelos - Cerros de Huichahue 1 y Cerros de Huichahue - Nueva Pichirropulli 1 cerrada.

Centro de Control	Observación
08:26 Engie Transmisión	S/E Tocopilla abierto interruptor seccionador de barras JR. U-15 conectada a barra 1 de 220 kV inyectando generación hacia S/E Crucero 220 kV y U-14 conectada a barra 2 de 220 kV inyectando generación hacia 110 kV por medio de transformador Booster.
08:27 Engie Transmisión	Línea de 220 kV Tocopilla - Crucero 6A abierta.
08:29 Transelec	S/E Kimal ATR N°1 de 500/220 kV, 750 MVA cerrado.
08:56 Enel Transmisión	S/E Cerro Navia habilitado trip por contingencia específica del ATR 1 ó 2 de 220/110 kV, 400 MVA sobre líneas de 110 kV El Salto - Cerro Navia 1 y 2.
10:33 CGE	S/E Cachapual interruptor 52CS cerrado por control transferencia transformador N° 1 de 66/15 kV, 25 MVA.
10:34 Enel Generación	C. Ralco U-2 con solicitud de intervención de curso forzoso. Causa informada: Normalización sistema sello de eje debido a saturación (obstrucción) del filtro automático. Unidad se mantendrá disponible durante la intervención, según SICF 2021075034.
11:15 Hidro Maule	C. Lircay U-1 disponible, en servicio y cancelado IF 2021002425.
11:30 Gen. Metropolitana	S/E Santiago Solar 52H2 de línea de 110 kV Cerro Navia - Santiago Solar abierto por control transferencia línea de 110 kV Quillota - San Pedro.
11:40 Colbún	C. Rucúe con solicitud de desconexión de curso forzoso. Causa informada: Limpieza de rejillas de toma en cámara de carga, según SDCF 2021075056.
11:52 Arauco	C. Planta Valdivia cancelada SDCF 2021072913 y queda limitada a 0 MW de inyección. Causa informada: Menor disponibilidad de vapor por falla en el proceso de celulosa, según IL 2021002041.
11:55 Transelec	S/E Diego de Almagro con solicitud de intervención de curso forzoso. Causa informada: Atención falla RTU GE D20, reemplazo de tarjeta Wesdac D20 ME y carga de configuración de respaldo, según SICF 2021075042.
12:54 STS	S/E Cholguán interruptor JT1 con solicitud de intervención de curso forzoso. Causa informada: Habilitar disparo bajo voltaje en relé 27-51JT1 GE-D60, aumentado delay del elemento 27 a 100 milisegundos, según SICF 2021075076.
14:42 Colbún	C. Rucúe cancelada solicitud de desconexión de curso forzoso SDCF 2021075056.
15:20 Celeoredes	S/E Ancoa con limitación. Causa informada: Indisponible el automatismo del sistema contra incendio del banco de reactores KZ7, según IL 2021002042. Cancelada IL 2021001503.
15:20 Colbún	S/E Las Tórtolas interruptor JT1 cerrado y cancelado IF 2021001928.
16:00 STS	S/E Cholguán interruptor JT1 cancelada solicitud de intervención de curso forzoso SICF 2021075076.
16:21 Transelec	Línea de 220 kV Atacama - Esmeralda cancelada solicitud de intervención de curso forzoso SICF 2021074685.
16:45 Enel Generación	C. Palmucho disponible y cancelado IF 2021002422.
16:45 AES Andes	S/E Mesamávida interruptor AT1 cerrado y cancelado IF 2021002385.
17:18 Celeoredes	S/E Ancoa con limitación. Causa informada: Indisponible el automatismo del sistema contra incendio del banco de reactores KZ5 y KZ6, según IL 2021002044. Cancelada IL 2021001502.
17:24 Engie Transmisión	Línea de 220 kV Tocopilla - Crucero 6A cerrada.
17:24 Transelec	Línea de 500 kV Changos - Kimal 1 abierta para regular tensión.
17:24 Transelec	S/E Kimal ATR N°1 de 500/220 kV, 750 MVA abierto.
17:26 Engie Transmisión	S/E Tocopilla interruptor seccionador de barras JR normalizado.
17:27 Transelec	S/E Tinguiririca barras de 220 kV con solicitud de intervención de curso forzoso. Causa informada: Normalización del bloqueo de protección diferencial 87B, según SICF 2021075124.
17:46 AES Andes	Guacolda U-1 cancelada limitación IL 2021002040 y continúa limitada en 126 MW según IL 2021001247.
17:50 Transelec	S/E Diego de Almagro datos y telecontrol SCADA disponibles. Cancelada solicitud de intervención de curso forzoso SICF 2021075042 e IL 2021002039.
18:05 Transelec	S/E Tinguiririca barras de 220 kV cancelada solicitud de intervención de curso forzoso SICF 2021075124.
18:12 Enor Chile	C. PAM con solicitud de desconexión de curso forzoso. Causa informada: Revisión de bomba de recirculación de ácido del proceso productivo, según SDCF 2021075212.
18:15 Transelec	S/E Charrúa interruptor JR2 indisponible. Causa informada: Problemas mecánicos al interior de la caja de accionamiento de la fase 2, según IL 2021002045.
19:00 AES Andes	C. Guacolda U-5 limitada en 140 MW. Causa informada: Control de parámetros del sistema de circulación, según IL 2021002046.
19:25 Enor Chile	C. PAM en servicio y cancelada solicitud de desconexión de curso forzoso SDCF 2021075212.
19:54 Puntilla	C. Puntilla U-3 sale del servicio en forma intempestiva con 7 MW. Causa informada: Falla en sensor de nivel, según IF 2021002428.
20:33 Colbún	S/E Colbún transformador de 220/66 kV, 25 MVA cancelada solicitud de desconexión de curso forzoso SDCF 2021074870.
20:33 Colbún	C. Chiburgo disponible y cancelada SDCF 2021074932.
22:06 LAP	Línea de 110 kV Río Toltén - Cunco interrupción forzada por protecciones. Según IF 2021002431.
22:06 STS	S/E Cunco 52H1 de la línea 110 kV Río Toltén - Cunco interrupción forzada por protecciones, se pierden 5.1 MW de consumos, según IF 2021002432.
22:06 LAP	C. Carilafquén sale del servicio en forma intempestiva con 2 MW. Causa informada: Falla de la línea de 110 kV Cunco - Río Toltén, según IF 2021002429.

Hora	Centro de Control	Observación
22:06	LAP	C. Malalcahuello sale del servicio en forma intempestiva con 3.11 MW. Causa informada: Falla de la línea de 110 kV Cunco - Río Toltén, según IF 2021002430.
22:10	STS	S/E Llaima 52B1 de la línea de 66 kV Pillanlebún - Llaima interrupción forzada por protecciones. Se pierden 1.22 MW de consumos. Según IF 2021002433.
22:10	Comasa	C. Lautaro 1 sale del servicio en forma intempestiva con 24 MW. Causa informada: Falla en la línea de 66 kV Pillanlebun - Llaima.
22:12	STS	S/E Cunco normalizado los consumos por redes de MT.
22:27	STS	S/E LLaima alimentada desde S/E Victoria y normalizado los consumos.
22:27	CGE	S/E Pumahue 52B4 interrupción forzada por protecciones con reconexión automática con éxito. Se detecta fase A en cero hacia las SS/EE Chivilcán, Las Encinas y Padre Las Casas. Según IF 2021002436.
22:48	STS	S/E Llaima 52B1 cerrado
22:51	Interchile	S/E Nueva Pan de Azúcar desconectada CCSS de línea de 500 kV Nueva Pan de Azúcar - Polpaico 1 y 2.
23:07	CGE	Línea de 66 kV Padre Las Casas - Las Encinas interrupción forzada por protecciones, se pierden 44 MW de consumos correspondiente a SS/EE Las Encinas, Chivilcán y Padre Las Casas. Causa informada: Sobrecarga mientras se transfería S/E Chivilcán hacia S/E Temuco.
23:09	CGE	Línea de 66 kV Padres Las Casas - Las Encinas cerrada, se normaliza el 80% de los consumos.
23:22	Transelec	S/E Pullinque 52B3 Los Lagos 1 (Panguipulli) y 52B5 Los Lagos 2 abiertos para controlar la transferencia de las líneas de 66 kV Temuco - Loncoche 1 y 2.
23:51	Gen. Metropolitana	S/E Santiago Solar 52H2 de línea de 110 kV Cerro Navia - Santiago Solar cerrado.

4.2. Otras Observaciones

Hora	Centro de Control	Observación
04:00	CDC	El mayor aumento de generación Bruta horaria fue de 8891.4 [MW]
04:05	CDC	La mayor tasa de aumento de generación Bruta, calculada cada 5 minutos, fue de 1756.2 [MW/m]
04:20	CDC	La mayor tasa de disminución de generación Bruta, calculada cada 5 minutos, fue de -849.2 [MW/m]
05:00	CDC	La mayor disminución de generación Bruta horaria fue de -6972.5 [MW]

4.3. Primera Energización de Instalaciones

Hora	Centro de Control	Empresa	Instalación
16:48	Enel Green Power	ENEL Green Power	C. PFV Domeyko interruptor JT1 asociado al transformador N°1 de 220/33 kV de 220 MVA.
16:56	Enel Generación	ENEL Green Power	C. PFV Domeyko interruptor FT12 asociado a barra 2 de 33 kV.
16:56	Enel Green Power	ENEL Green Power	C. PFV Domeyko interruptor FT11 asociado a barra 1 de 33 kV.

INDISPONIBILIDAD SCADA SEN

Centro de Control	Instalación	Fecha F/S	Hora F/S	Fecha E/S	Hora E/S
Cenizas	S/E Cenizas sin datos SCADA.	06/02/2017	18:50		
Elektragen	Cs. Constitución y Maule datos SCADA.	07/11/2017	08:00		
AES Andes	S/E Mantos Blancos sin datos SCADA.	18/11/2017	18:31		
Enel Generación	S/E Pilmaiquén interruptores B1 Osorno1 y B2 Osorno 2 datos SCADA F/S.	06/12/2018	11:59		
Collahuasi	S/E Collahuasi patio 2 sin datos SCADA.	10/12/2019	16:50		
Enor Chile	C. Ujina sin datos Scada	10/12/2019	16:50		
Enlasa	C. El Peñón sin datos SCADA.	18/12/2019	00:41		
Energía Pacífico	C. Energía Pacífico datos SCADA F/S.	23/06/2020	21:30		
Enlasa	S/E Diego de Almagro 220 kV paño J2 y C. San Lorenzo 2 y 3 datos SCADA F/S.	07/08/2020	18:00		
Codelco Ventanas	S/E Tap Off Codelco Ventanas	24/11/2020	11:46		
Engie Transmisión	S/E Tap Off Quiani 52B1 sin cambio de estado.	20/12/2020	00:00		
TEN	S/E Cumbre dato de T° erróneo.	05/01/2021	11:00		
Enel Generación	C. Ralco sin datos cota y temperatura.	04/06/2021	14:00		
Prime Energía	C. Emelda sin cambio de estado en Scada.	05/08/2021	07:30		
STS	S/E Río Tolten paños J4, J5 y J6 sin Telecontrol.	14/08/2021	09:58		
Colbún	S/E Zaldívar sin datos SCADA.	15/08/2021	07:30		
CGE	S/E Pucón data SCADA.	27/08/2021	12:15	27/08/2021	13:35

COMUNICACIONES SEN

Centro de Control	Instalación	Fecha F/S	Hora F/S	Fecha E/S	Hora E/S
Cenizas	Hot line.	07/10/2018	11:50		
Mariposas	Hot line.	23/02/2019	05:00		
ENAP BíoBío	Hot line.	31/10/2020	07:30		
SWC	TG Salvador Hot line.	28/02/2021	12:00		
Elektragen	Hot line.	28/06/2021	17:00		
Cenizas	No contestan el teléfono fijo.	06/08/2021	17:09		
Tinguiririca Energía	Hot line.	26/08/2021	18:00		

ANEXO N°4

Detalle de mantenimientos programados y forzados correspondientes al día 27 de agosto de 2021

Reporte Desconexión/Intervención Subestación
 Fecha generación reporte: 30-09-2023 20:48:02
 Estado: Ejecución Parcial, Ejecución Entera, Ejecución Parcial, Ejecución Entera
 Total registros Generales: 181
 Total registros Subestación: 82

Numero	Tipo	Estado	Empresa	Tipo Substocul	Origen	Tipo Programación	Substación	Elementos	Tipo Trabajo	Potencia	Descripción Nivo Riesgo	Comentarios Adicionales	Consumo	Empresas Afectadas	Trabajo Requiere	Estado Operación	Estado Operación	Fecha Inicio	Fecha Fin	Fecha Efectiva	Fecha Efectiva				
2023072414	Subestación	Ejecución Entera	AMEL EDUCAS SARCOS S/A	Intervención	Origen Externo	Programada	S/E SARCOS	S/E SARCOS F1	Lavado de Aislación	0	Lavado de aislación patio 220 KV y trabajos a priorizar de S/E Manchivillo, trabajos ejecutados por Transelco. Condiciones requeridas en S/E. No se recomendará S215.	El riesgo del trabajo es bajo.	Lavado de aislación patio 220 KV y trabajos a priorizar de S/E Manchivillo, trabajos ejecutados por Transelco. Condiciones requeridas en S/E. No se recomendará S215.	ninguno	ninguno			27-08-21 08:00	27-08-21 18:00	27-08-21 06:17	27-08-21 10:54				
2023072011	Subestación	Ejecución Entera	AMEL EDUCAS SARCOS S/A	Desconexión	Origen Interno	Cursos Forzoso	S/E SARCOS	BA S/E SARCOS 330V B1	Otro Tipo de Trabajo	0	Revisión e inspección debido alta temperatura en circuito 3, fase B. Se requiere la desconexión de la barra 3 para la revisión segura de la instalación.	El riesgo del trabajo es bajo.	Revisión e inspección debido alta temperatura en circuito 3, fase B. Se requiere la desconexión de la barra 3 para la revisión segura de la instalación.	ninguno	ninguno			27-08-21 08:37	27-08-21 14:00	27-08-21 08:37	27-08-21 09:37				
2023067045	Subestación	Ejecución Entera	AES GENER	Intervención	Origen Externo	Programada	otro: telecomunicación	otro: telecomunicación	Otro Tipo de Trabajo	0	Proyecto Sol de Lila, Palo de conexión 220 KV. Trabajos generales de obras civiles y montaje eléctrico en sala.	Bajo riesgo, se toman todas las medidas para ejecutar el trabajo en forma segura.	Proyecto Sol de Lila, Palo de conexión 220 KV. Trabajos Generales de Obras Civiles y eléctricos. SE Andes: No recomendar: S201, S204, S205, S206, S207, S208, S210, S212, S213, S214, S224A, S224B, S224C, S224D.	ninguno	ninguno			27-08-21 07:00	27-08-21 20:00	27-08-21 10:20	27-08-21 18:11				
2023063262	Subestación	Ejecución Entera	AES GENER	Intervención	Origen Externo	Programada	TAP OFF LA CRUZ	otro: tendido, cable	Otro Tipo de Trabajo	0	Trabajo general en zona 518(C), convenio 220 KV central fotovoltaica. Restricciones: Tap OFF La Cruz. No recomendar S215, S217, S281, S32	Riesgo bajo, se toman todas las medidas de seguridad para ejecutar el trabajo en forma segura.	Tap OFF La Cruz. No recomendar S215, S217, S281, S32	ninguno	ninguno			27-08-21 08:00	27-08-21 19:00	27-08-21 08:52	27-08-21 18:11				
2023072669	Subestación	Ejecución Entera	ALTO AHUEL TRANSFORMADORA DE ENERGIA S.A.	Intervención	Origen Interno	Programada	S/E ANCOA	RE S/E ANCOA K26 S25K1 130MVAR	Otro Tipo de Trabajo	0	Cambio de manómetros y presostatos de manuf. de red. No. Pruebas de funcionamiento a sistema contra incendios y sala de bomba. La red tomada de S/E Ancoza se encorará fuera de servicio mientras duran las intervenciones.	Sin riesgo operacional, se interrumpirá el sistema contra incendio del reactor K25.	Sin comentarios adicionales.	ninguno	ninguno			27-08-21 09:00	27-08-21 13:00	27-08-21 15:20	27-08-21 17:18				
2023072668	Subestación	Ejecución Entera	ALTO AHUEL TRANSFORMADORA DE ENERGIA S.A.	Intervención	Origen Interno	Programada	S/E ANCOA	RE S/E ANCOA K25 S25K1 130MVAR	Otro Tipo de Trabajo	0	Cambio de manómetros y presostatos de manuf. de red. No. Pruebas de funcionamiento a sistema contra incendios y sala de bomba. La red tomada de S/E Ancoza se encorará fuera de servicio mientras duran las intervenciones.	Sin riesgo operacional, se interrumpirá el sistema contra incendio del reactor K25.	Sin comentarios adicionales.	ninguno	ninguno			27-08-21 09:00	27-08-21 13:00	27-08-21 15:20	27-08-21 17:18				
2023072362	Subestación	Ejecución Entera	CGE	Intervención	Origen Interno	Programada	S/E PUNTA DE CORTES	S/E PUNTA DE CORTES A17 S/E PUNTA DE CORTES A12 S/E PUNTA DE CORTES A13	Obras Civiles	0	Obras civiles asociado a NUP 898 Ampliación Punta de Cortes. Proyecto de CGE SA	Riesgo del Trabajo medio controlado	Se requiere orden de precavación de no reconectar interruptores S2A17, S2A12 y S2A13	ninguno	ninguno			27-08-21 08:00	27-08-21 20:00	27-08-21 09:16	27-08-21 14:05				
2023072924	Subestación	Ejecución Entera	CGE	Intervención	Origen Externo	Programada	S/E PUNTA DE CORTES	S/E PUNTA DE CORTES A7	Otro Tipo de Trabajo	0	A solicitud de TRANSELEC según SOD 269, no recomendar interruptor S2A7 de S/E Punta de Cortes, interruptor S2A17 de S/E Puna, interruptores S2A15 y S2A2 de S/E Fátima e interruptores S2A1 y S2A2 de S/E Milla.	Riesgo controlado por TRANSELEC.	A solicitud de TRANSELEC según SOD 269, no recomendar interruptor S2A7 de S/E Punta de Cortes, interruptor S2A17 de S/E Puna, interruptores S2A15 y S2A2 de S/E Fátima e interruptores S2A1 y S2A2 de S/E Milla.	ninguno	ninguno			27-08-21 07:30	27-08-21 17:30	27-08-21 06:24	27-08-21 15:00				
2023070961	Subestación	Ejecución Entera	CGE	Intervención	Origen Externo	Programada	S/E PUNTA DE CORTES	S/E PUNTA DE CORTES A7	Roca y pade Fanja serudembu	0	A solicitud de TRANSELEC según SOD 613, no recomendar interruptor S2A7 de S/E Punta de Cortes, interruptor S2A17 de S/E Puna, interruptores S2A15 y S2A2 de S/E Fátima e interruptores S2A1 y S2A2 de S/E Milla.	Riesgo controlado por TRANSELEC.	A solicitud de TRANSELEC según SOD 613, no recomendar interruptor S2A7 de S/E Punta de Cortes, interruptor S2A17 de S/E Puna, interruptores S2A15 y S2A2 de S/E Fátima e interruptores S2A1 y S2A2 de S/E Milla.	ninguno	ninguno			27-08-21 08:00	27-08-21 18:00	27-08-21 09:24	27-08-21 19:43				
2023070824	Subestación	Ejecución Entera	CGE	Intervención	Origen Externo	Programada	S/E CHACHAHUIN	S/E CHACHAHUIN B1	Roca y pade Fanja serudembu	0	A solicitud de TRANSELEC según SOD 0616, se solicita parar SW reconector 79/S281 a posición "manuál" (inhabilitar) de S/E Chachahuin y no recomendar interruptor S281 de S/E Chachahuin, línea 66 kV Chachahuin - Pampafora por trabajos en sus instalaciones.	Riesgo controlado por TRANSELEC.	-	ninguno	ninguno			27-08-21 08:00	27-08-21 18:00	27-08-21 06:24	27-08-21 17:38				
2023069693	Subestación	Ejecución Entera	CGE	Intervención	Origen Interno	Programada	S/E URQUEN	S/E URQUEN BT	Refinco de SFE	0	Se realizará la verificación de nivel de gas SF6 y eventual relleno al interruptor S28T S/E Urquén.	Nivel de Riesgo Bajo Controlado.	Se requiere una orden de precavación (No reconectar) interruptor S28T de S/E Urquén.	ninguno	ninguno			27-08-21 09:00	27-08-21 16:00	27-08-21 10:27	27-08-21 10:50				
2023069610	Subestación	Ejecución Entera	CGE	Intervención	Origen Externo	Programada	S/E MONTE PATRIA	S/E MONTE PATRIA ET2 S/E MONTE PATRIA CT5	Otro Tipo de Trabajo	0	A solicitud de TRANSELEC según SOD N° 2491, no recomendar S3C17 y S3E27.	Riesgo controlado por TRANSELEC.	A solicitud de TRANSELEC según SOD N° 2491, no recomendar S3C17 y S3E27.	ninguno	ninguno			27-08-21 09:00	27-08-21 16:00	27-08-21 10:30	27-08-21 10:50				
2023068662	Subestación	Ejecución Entera	CGE	Intervención	Origen Externo	Programada	S/E CHILLAN	S/E CHILLAN A73	Roca y pade Fanja serudembu	0	A solicitud de TRANSELEC según SOD 430, no recomendar interruptor S2A73.	Riesgo controlado por TRANSELEC.	A solicitud de TRANSELEC según SOD 430, no recomendar interruptor S2A73.	ninguno	ninguno			27-08-21 08:00	27-08-21 18:00	27-08-21 06:05	27-08-21 18:32				
2023073671	Subestación	Ejecución Entera	CHAMBERA TRANSFORMADORA DE ENERGIA S.A.	Intervención	Origen Interno	Programada	S/E ANCOA	RE S/E ANCOA K27-1	Otro Tipo de Trabajo	0	Cambio de manómetros y presostatos de manuf. de red. No. Pruebas de funcionamiento a sistema contra incendios y sala de bomba. La red tomada de S/E Ancoza se encorará fuera de servicio mientras duran las intervenciones.	Sin riesgo operacional, se interrumpirá el sistema contra incendio del reactor K27.	Sin comentarios adicionales.	ninguno	ninguno			27-08-21 11:00	27-08-21 18:00	27-08-21 09:31	27-08-21 15:20				
2023072387	Subestación	Ejecución Entera	CHILQUINTA ENERGIA S.A.	Intervención	Origen Interno	Programada	S/E MIRAFLORES	S/E MIRAFLORES	Otro Tipo de Trabajo	0	Instalación de interruptores DC/AC en SE Miraflores. Durante los trabajos es necesario llevar la SE Miraflores a LDCAL.	Riesgo bajo. Trabajo controlado y planificado.	Instalación de interruptores DC/AC en SE Miraflores. Durante los trabajos es necesario llevar la SE Miraflores a LDCAL.	ninguno	ninguno			27-08-21 09:30	27-08-21 18:00	27-08-21 10:04	27-08-21 14:43				
2023073118	Subestación	Ejecución Entera	CHILQUINTA ENERGIA S.A.	Intervención	Origen Interno	Programada	S/E LAS VEGAS (CHILQUINTA) H1 S/E LAS VEGAS (CHILQUINTA) H2 S/E LAS VEGAS (CHILQUINTA) H3 S/E LAS VEGAS (CHILQUINTA) F1 S/E LAS VEGAS (CHILQUINTA) F2 S/E LAS VEGAS (CHILQUINTA) F3 S/E LAS VEGAS (CHILQUINTA) F4 S/E LAS VEGAS (CHILQUINTA) F5 S/E LAS VEGAS (CHILQUINTA) F6 S/E LAS VEGAS (CHILQUINTA) F7 S/E LAS VEGAS (CHILQUINTA) F8 S/E LAS VEGAS (CHILQUINTA) CT5 S/E LAS VEGAS (CHILQUINTA) C1 S/E LAS VEGAS (CHILQUINTA) C2 S/E LAS VEGAS (CHILQUINTA) C3 S/E LAS VEGAS (CHILQUINTA) H7 S/E LAS VEGAS (CHILQUINTA) H4 S/E LAS VEGAS (CHILQUINTA) CT S/E LAS VEGAS (CHILQUINTA) C4 S/E LAS VEGAS (CHILQUINTA) C5 S/E LAS VEGAS (CHILQUINTA) C6 S/E LAS VEGAS (CHILQUINTA) H5 S/E LAS VEGAS (CHILQUINTA) H6 S/E LAS VEGAS (CHILQUINTA) F7 S/E LAS VEGAS (CHILQUINTA) F1 S/E LAS VEGAS (CHILQUINTA) F2	Intervención	Origen Interno	Programada	S/E LAS VEGAS (CHILQUINTA)	Lavado de Aislación	0	Trabajo relacionado con lavado de aislación al patio 120KV. Los trabajos se realizarán con bloqueo a la reconexión.	Riesgo bajo, programado y controlado.	Los trabajos se realizarán con la instalación en servicio.	No tiene consumo afectado	ninguno	ninguno			27-08-21 08:00	27-08-21 18:00	27-08-21 08:43	27-08-21 14:40
2023074950	Subestación	Ejecución Entera	COMPAÑIA GENERAL DE ELECTRICIDAD S.A.	Desconexión	Origen Interno	Cursos Forzoso	S/E SAN CARLOS	BA S/E SAN CARLOS 13.8KV BA S/E SAN CARLOS 66KV	Otro Tipo de Trabajo	0	Punto en Servicio del Transformador N°2 provisionario para abastecer la demanda de la zona.	-	-	ninguno	ninguno			27-08-21 07:00	27-08-21 18:00	27-08-21 06:54	27-08-21 07:07				
2023073946	Subestación	Ejecución Entera	COMPAÑIA GENERAL DE ELECTRICIDAD S.A.	Desconexión	Origen Interno	Programada	S/E CHILLAN	S/E CHILLAN B1	Mantenimiento preventivo	0	Mantenimiento preventivo patio B1 S/E Chillan.	Bajo, mantenimiento preventivo patio B1 S/E Chillan.	Mantenimiento preventivo patio B1 S/E Chillan.	ninguno	ninguno			27-08-21 08:41	27-08-21 17:41	27-08-21 08:07	27-08-21 14:56				
2023073649	Subestación	Ejecución Entera	COMPAÑIA GENERAL DE ELECTRICIDAD S.A.	Intervención	Origen Interno	Programada	S/E COPAPO	S/E COPAPO H2	Otro Tipo de Trabajo	0	Se requiere habilitar nuevo alambra a SCADA asociado a interruptor S2H3, considera intervención de SCADA y pruebas de comunicación durante 5 minutos.	Riesgo bajo controlado, trabajos a nivel de comunicaciones.	Solo trabajos de intervención de SCADA de forma remota.	ninguno	ninguno			27-08-21 08:00	27-08-21 20:00	27-08-21 08:40	27-08-21 20:02				
2023072694	Subestación	Ejecución Entera	COMPAÑIA GENERAL DE ELECTRICIDAD S.A.	Desconexión	Origen Interno	Programada	S/E NIRVILD	NIRVILD 66/23KV 518V T2	Otro Tipo de Trabajo	0	A solicitud de Transelco de acuerdo a SOD N°269, 2023 se requiere la desconexión del interruptor N°2 de SE Nirvild por desconexión de la línea 66KV San Javier - Constitución por trabajos en sus instalaciones. No consumo de S/E Nirvild serán transferidos hacia otras instalaciones del sector 518V de MT.	Riesgo controlado por CGE.	Sin comentarios adicionales.	ninguno	ninguno			27-08-21 23:00	28-08-21 06:00	27-08-21 23:40	28-08-21 08:02				
2023072693	Subestación	Ejecución Entera	COMPAÑIA GENERAL DE ELECTRICIDAD S.A.	Desconexión	Origen Interno	Programada	S/E CONSTITUCION	S/E CONSTITUCION B1	Otro Tipo de Trabajo	0	A solicitud de Transelco de acuerdo a SOD N°269, 2023 se requiere la desconexión del interruptor S2H1 asociado a la línea 66KV Constitución. Sin Jever par trabajos en sus instalaciones. Se requiere la formación de la vía eléctrica en Constitución con el aporte de los capacitores al sistema para alimentar los circuitos de MT.	Trabajos en instalaciones de Transelco.	Sin comentarios adicionales.	ninguno	ninguno			27-08-21 23:00	28-08-21 06:00	27-08-21 23:40	28-08-21 08:02				
2023073990	Subestación	Ejecución Entera	COMPAÑIA GENERAL DE ELECTRICIDAD S.A.	Desconexión	Origen Interno	Programada	S/E NIRVILD	BA S/E NIRVILD 66KV	Otro Tipo de Trabajo	0	A solicitud de Transelco de acuerdo a SOD N°269, 2023 se requiere normalización del tramo de línea 66KV Nirvild - Constitución por trabajos realizados en sus instalaciones, para ejecutar la condición de corte del desconectador 8993 en su estado de servicio microrreó a consumo del transformador N°2 para cerrar sin tensión el desconectador de 66KV 8993 en SE Nirvild para normalizar la topología de la línea 66KV San Javier - Constitución.	Trabajos en instalaciones de Transelco.	Sin comentarios adicionales.	ninguno	ninguno			27-08-21 06:00	27-08-21 06:09	27-08-21 05:57	27-08-21 06:06				
2023072637	Subestación	Ejecución Entera	COMPAÑIA GENERAL DE ELECTRICIDAD S.A.	Intervención	Origen Interno	Programada	S/E CONSTITUCION	BA S/E CONSTITUCION 66KV	Otro Tipo de Trabajo	0	Orden de precavación de no reconectar barra de 66KV de SE Constitución (S2B1, S2B3, S2B7) por trabajos de cierre de puentes en líneas energizadas hacia nueva barra de 66KV del transformador N°3. Lo anterior relacionado con aumento de potencia de SE Constitución de acuerdo a Decreta 41.	Riesgo controlado por el contratista de líneas energizadas.	Sin comentarios adicionales.	ninguno	ninguno			27-08-21 10:00	27-08-21 18:00	27-08-21 08:44	27-08-21 14:18				
2023072271	Subestación	Ejecución Entera	COMPAÑIA GENERAL DE ELECTRICIDAD S.A.	Intervención	Origen Interno	Programada	S/E COLCHAGUA	S/E COLCHAGUA B1 S/E COLCHAGUA CT1 S/E COLCHAGUA CT2	Obras Civiles	0	Obras civiles en cercanías de instalaciones energizadas.	Nivel de riesgo bajo, controlado.	Se requiere no reconectar S2B7, S3C17 y S3C12 durante la ejecución de estos trabajos.	ninguno	ninguno			27-08-21 08:00	27-08-21 18:00	27-08-21 08:52	27-08-21 17:35				
2023069802	Subestación	Ejecución Entera	COMPAÑIA GENERAL DE ELECTRICIDAD S.A.	Intervención	Origen Externo	Programada	S/E CENTRAL LA CEBADA	S/E CENTRAL LA CEBADA 12 S/E CENTRAL LA CEBADA 14 S/E LAS VEGAS (AES GENER) H1 S/E LAS VEGAS (AES GENER) H3 S/E LAS VEGAS (AES GENER) H4 S/E LAS VEGAS (AES GENER) H8P1 S/E LAS VEGAS (AES GENER) H8 S/E LAS VEGAS (AES GENER) H8P2	Otro Tipo de Trabajo	0	A solicitud de Transelco se requiere realizar bajada de mallas al piso para realizar mediciones, en tramo de línea La Cebada Don Goyo entre las estructuras 135 y 126. Se solicita en SE La Cebada. No recomendar interruptores S212 y S214	Riesgo controlado, lavado de aislación con supervisión presente y procedimientos.	A solicitud de Transelco se requiere realizar bajada de mallas al piso para realizar mediciones, en tramo de línea La Cebada Don Goyo entre las estructuras 135 y 126. Se solicita en SE La Cebada. No recomendar interruptores S212 y S214.	ninguno	ninguno			27-08-21 08:00	27-08-21 18:00	27-08-21 06:26	27-08-21 17:31				
2023073304	Subestación	Ejecución Entera	CTNG S/A	Intervención	Origen Interno	Programada	S/E LAS VEGAS (AES GENER)	S/E LAS VEGAS (AES GENER) H1 S/E LAS VEGAS (AES GENER) H3 S/E LAS VEGAS (AES GENER) H4 S/E LAS VEGAS (AES GENER) H8P1 S/E LAS VEGAS (AES GENER) H8 S/E LAS VEGAS (AES GENER) H8P2	Lavado de Aislación	0	Trabajo relacionado con lavado de aislación al patio 120KV. Los trabajos se realizarán con bloqueo a la reconexión.	Riesgo bajo. Trabajo planificado y controlado	Los trabajos se realizarán con la instalación en servicio.	No tiene consumo afectado	ninguno	ninguno			27-08-21 08:00	27-08-21 18:00	27-08-21 08:44	27-08-21 14:49			
2023072151	Subestación	Ejecución Entera	ELETRANS S.A.	Intervención	Origen Interno	Programada	S/E DIEGO DE ALMARGO	S/E DIEGO DE ALMARGO J1 S/E DIEGO DE ALMARGO J6	Lavado de Aislación	0	Lavado de aislación en SE Diego de Almagro en paños preparados de Eletrans con agua a presión tipo manual. Se requiere precaución de no reconectar.	Riesgo bajo. Trabajo controlado y planificado.	Lavado de aislación en SE Diego de Almagro en paños preparados de Eletrans con agua a presión tipo manual. Se requiere precaución de no reconectar.	ninguno	ninguno			27-08-21 08:00	27-08-21 18:00	27-08-21 07:57	27-08-21 12:01				
2023072931	Subestación	Ejecución Entera	EMPRESA ELÉCTRICA DE LA FRONTERA S.A.	Intervención	Origen Interno	Programada	S/E DEUCO	DEUCO 66/24-13,8KV 150MVA	Otro Tipo de Trabajo	0	Paquete que consiste en un Medir aislación a contactos de protecciones medicinales TL. Se bloqueará la operación del I66 B171, junto con las protecciones medicinales de las barras de 66KV. Se requiere la presencia de un personal capacitado en el servicio especializado del transformador N°1. Se bloqueará arranque SF 6R en control de patio B1.	El riesgo de la faena es bajo y controlado	asociado a PT N°201-01346	ninguno	ninguno			27-08-21 09:00	27-08-21 16:00	27-08-21 12:01	27-08-21 13:28				
2023074000	Subestación	Ejecución Entera	ENEL DISTRIBUCION	Intervención	Origen Interno	Programada	S/E SAN BERNARDO	S/E SAN BERNARDO H1 S/E SAN BERNARDO H2	Otro Tipo de Trabajo	0	Se realizará levantamiento y verificación de apuntado en UTR Semas Scado y UTR Elbos Sdc con resaca a alambra.	No presenta riesgos para el sistema	Trabajos previos pérdida de comunicación entre la subestación y el centro de control durante toda la semana de trabajo.	ninguno	ninguno			27-08-21 09:00	27-08-21 20:00	27-08-21 09:35	27-08-21 12:30				
2023073454	Subestación	Ejecución Entera	ENEL DISTRIBUCION	Desconexión	Origen Externo	Programada	S/E SAN BERNARDO	S/E SAN BERNARDO H2	Otro Tipo de Trabajo	0	Mantenimiento Preventivo a Desconectadores 120 KV Lado Línea del Circuito 120 KV N°2 Bus - Equipo en Subestaciones Las Acacias y San Bernardo.	No presenta riesgos para el sistema.	Se informa a la Coordinación Eléctrica la indisponibilidad del elemento indicado. Se informa a la desconexión del elemento y posteriormente realizados los trabajos la normalización del servicio.	ninguno	ninguno			27-08-21 21:00	28-08-21 08:00	28-08-21 00:22	28-08-21 07:00				
2023073463	Subestación	Ejecución Entera	ENEL DISTRIBUCION	Desconexión	Origen Externo	Programada	S/E LAS ACACIAS	S/E LAS ACACIAS H1	Otro Tipo de Trabajo	0	Mantenimiento Preventivo a Desconectadores 120 KV Lado Línea del Circuito 120 KV N°2 Bus - Equipo en Subestaciones Las Acacias y San Bernardo.	No presenta riesgos para el sistema.	Se informa a la Coordinación Eléctrica la indisponibilidad del elemento indicado. Se informa a la desconexión del elemento y posteriormente realizados los trabajos la normalización del servicio.	ninguno	ninguno			27-08-21 21:00	28-08-21 08:00	28-08-21 00:22	28-08-21 07:00				
2023072380	Subestación	Ejecución Entera	ENEL GREEN POWER CHILE S.A.	Desconexión	Origen Interno	Programada	S/E BANDE	S/E BANDE F1 S/E BANDE F2 S/E BANDE F3 S/E BANDE F4	Otro Tipo de Trabajo	0	Trabajo programado por Enel Green Power. Cambio de ajuste protecciones microm P42 de celdas ET2 y ET3, según ECAP aprobado de NUP 1755 - Finis Terra Estación y Cambio de ajuste protecciones microm P42 de celdas ET2 y ET3, según ECAP aprobado de NUP 1755 - Finis Terra Estación, las desconexiones de las celdas se realizarán luego del cierre de los trabajos.	Nivel de riesgo bajo, de acuerdo a las normas de seguridad.	Se informa al Coordinador Eléctrico la indisponibilidad del elemento indicado. Se informa a la desconexión del elemento y posteriormente realizados los trabajos la normalización del servicio.	ninguno	ninguno			27-08-21 18:30	28-08-21 06:00	27-08-21 18:57	28-08-21 03:08				
2023072861	Subestación	Ejecución Entera	ENEL TRANSMISION CHILE S.A.	Intervención	Origen Interno	Programada	S/E EL SALTO	BA S/E EL SALTO 220KV B1	Otro Tipo de Trabajo	0	Se realiza Obras Civiles en cercanías a Barra principal de 220 KV relacionada con Faja acople para Barra 220KV S2.	Trabajo sin riesgo para el sistema.	Frete a una operación automática del elemento señalado. En el caso reconectará provee coordinación con CGE. Trabajo se ejecuta enmarcado en el proyecto NUP 1200.	ninguno	ninguno			27-08-21 08:00	27-08-21 18:00	27-08-21 08:42	27-08-21 16:48				
2023072738	Subestación	Ejecución Entera	ENEL TRANSMISION CHILE S.A.	Intervención	Origen Interno	Programada																			

Numero	Tipo	Estado	Empresa	Tipo Solicitud	Origen	Tipo Programación	Subestación	Elemento(s)	Tipo Trabajo	Potencia	Trabajos a Realizar	Descripción Nivel Riesgo	Comentarios Adicional	Consumo	Empresas Afectadas	Trabajo Requiere	Estado Operativo	Estado Operativo Electrico	Fecha Inicio	Fecha Fin	Fecha Efectiva Inicio	Fecha Efectiva Fin
2021070028	Subestación	Ejecución Extensa	TRANSELEC S.A.	Intervención	Origen Interno	Programada	S/E MATENCILLO	BA S/E MATENCILLO 13.2KV BANCO DE CONDENSADORES CEE3 Y CEE4	Otro Tipo de Trabajo	0	S/E Matencillo: Lavado de aislación patio 13.8 kV, Paños CT1, CT2, CEE3, CEE4.	Bajo	Actividades: Lavado de aislación de instalación en servicio (Barra), S/E Matencillo: Lavado de aislación patio 13.8 kV, Paños CT1, CT2, CEE3, CEE4. Restricciones: Subestación Matencillo, S2H73 con bloqueo a la reconexión inmovilizado Subestación Matencillo, S2H72 con bloqueo a la reconexión inmovilizado Subestación Matencillo, S2C72 con bloqueo a la reconexión inmovilizado Subestación Matencillo, S2H71 con bloqueo a la reconexión inmovilizado Subestación Matencillo, S2C71 con bloqueo a la reconexión inmovilizado Subestación Matencillo, S2H75 con bloqueo a la reconexión inmovilizado Subestación Matencillo, S2C73 con bloqueo a la reconexión inmovilizado Subestación Matencillo, S2C74 con bloqueo a la reconexión inmovilizado Instalaciones en Riesgo: Tr. Trifásico 01, 220/110kV-Matencillo o Tr. Trifásico 02, 220/110kV-Matencillo o Barra 13.8 kV-Matencillo Temporalidad de los Riesgos: Durante de los trabajos Nivel de Riesgo: Bajo Bloques del jefe de Fama:	No tiene consumo afectado	ninguno			27-08-21 08:00	27-08-21 18:00	27-08-21 05:36	27-08-21 11:37	
2021070027	Subestación	Ejecución Extensa	TRANSELEC S.A.	Intervención	Origen Interno	Programada	S/E MATENCILLO	MATENCILLO TR1 220/110/113.2KV 90MVA IJU MATENCILLO TR2 220/110/113.2KV 90MVA IJU	Otro Tipo de Trabajo	0	S/E Matencillo: Lavado de aislación patio 13.8 kV, Paños CT1, CT2, CEE3, CEE4.	Bajo	Actividades: Lavado de aislación de instalación en servicio (Barra), S/E Matencillo: Lavado de aislación patio 13.8 kV, Paños CT1, CT2, CEE3, CEE4. Restricciones: Subestación Matencillo, S2H73 con bloqueo a la reconexión inmovilizado Subestación Matencillo, S2H72 con bloqueo a la reconexión inmovilizado Subestación Matencillo, S2C72 con bloqueo a la reconexión inmovilizado Subestación Matencillo, S2H71 con bloqueo a la reconexión inmovilizado Subestación Matencillo, S2C71 con bloqueo a la reconexión inmovilizado Subestación Matencillo, S2C73 con bloqueo a la reconexión inmovilizado Subestación Matencillo, S2C74 con bloqueo a la reconexión inmovilizado Instalaciones en Riesgo: Tr. Trifásico 01, 220/110kV-Matencillo o Tr. Trifásico 02, 220/110kV-Matencillo o Barra 13.8 kV-Matencillo Temporalidad de los Riesgos: Durante de los trabajos Nivel de Riesgo: Bajo Bloques del jefe de Fama:	No tiene consumo afectado	ninguno			27-08-21 08:00	27-08-21 18:00	27-08-21 05:36	27-08-21 11:37	
2021069203	Subestación	Ejecución Extensa	TRANSELEC S.A.	Intervención	Origen Externo	Programada	S/E TARAPACA	S/E TARAPACA IT2	Otro Tipo de Trabajo	0	A solicitud de ENEL Central Tarapacá, lavado de aislación bushings de los T-1 y T-2 de la Central Tarapacá, PH IT1 y PH IT2.	Bajo	Instalaciones en Riesgo: Punto Transformación IT02-Tarapacá. Temporalidad de los Riesgos: Durante los trabajos Nivel de Riesgo: Bajo Bloques del jefe de Fama: No hay.	A solicitud de ENEL Central Tarapacá (SOO 10), lavado de aislación bushings de los T-1 y T-2 de la Central Tarapacá, PH IT1 y PH IT2. Restricciones: Subestación Tarapacá, S2H73 No reconectar. Bloques del jefe de Fama: No hay.	No tiene consumo afectado	ninguno			27-08-21 08:00	27-08-21 18:00	27-08-21 12:38	27-08-21 20:28
2021069198	Subestación	Ejecución Extensa	TRANSELEC S.A.	Intervención	Origen Externo	Programada	S/E TARAPACA	S/E TARAPACA IT1	Otro Tipo de Trabajo	0	A solicitud de ENEL Central Tarapacá, lavado de aislación bushings de los T-1 y T-2 de la Central Tarapacá, PH IT1 y PH IT2.	Bajo	Instalaciones en Riesgo: Punto Transformación IT01-Tarapacá. Temporalidad de los Riesgos: Durante los trabajos Nivel de Riesgo: Bajo Bloques del jefe de Fama: No hay.	A solicitud de ENEL Central Tarapacá (SOO 10), lavado de aislación bushings de los T-1 y T-2 de la Central Tarapacá, PH IT1 y PH IT2. Restricciones: Subestación Tarapacá, S2H73 No reconectar. Bloques del jefe de Fama: No hay.	No tiene consumo afectado	ninguno			27-08-21 08:00	27-08-21 18:00	27-08-21 12:38	27-08-21 20:28
2021074096	Subestación	Ejecución Extensa	TRANSEMEL	Intervención	Origen Externo	Curso Forzoso	S/E ESMERALDA	S/E ESMERALDA IT1	Lavado de Aislación	0	Previsión de no reconexión interruptor S2HT3 de S/E Esmeralda, a solicitud de TRANSELEC por medio de la SOO 15316-1 por curso forzoso, por lavado de aislación en las instalaciones.	Trabajo de terceros, lavado de aislación en instalaciones de TRANSELEC.		No tiene consumo afectado	ninguno			27-08-21 08:10	27-08-21 18:00	27-08-21 08:09	27-08-21 16:24	
2021071511	Subestación	Ejecución Extensa	TRANSEMEL	Intervención	Origen Interno	Curso Forzoso	S/E CALAMA NUEVA	CALAMA NUEVA 220/110/73 KV N°5	Lavado de Aislación	0	Lavado de aislación de Subestación y equipos de patio.	Trabajo presenta bajo riesgo.	Condiciones Operacionales: Retiro de reconexión automática de S230 en SE Salar. Retiro de reconexión automática S21L, S21Z, m5h2, p2 en S/E Calama Nueva. Sedimentación S2H73, HT5, S2E15, S/E Calama Nueva a S21 en S/E Salar misma HT5 en S/E Chiu - Chiu, S2H14 en S/E Valle de los Vientos.	No tiene consumo afectado	ninguno			27-08-21 07:00	27-08-21 17:00	27-08-21 07:19	27-08-21 13:55	
2021065329	Subestación	Ejecución Extensa	TRANSEMEL	Intervención	Origen Interno	Programada	S/E PARINACOTA	BA S/E PARINACOTA 13.8KV BA S/E PARINACOTA 220KV BP1 BA S/E PARINACOTA 660V BP1 BA S/E PARINACOTA 220KV BP2 BA S/E PARINACOTA 220KV BT BA S/E PARINACOTA 660V BT JEN. REVISIONI	Lavado de Aislación	0	Lavado de aislación de Subestación y equipo de patio.	Trabajo presenta bajo nivel de riesgo.	Condiciones Operacionales: Bloqueo de reconexión automática de S211, S281, S282, S283 en S/E Parinacota. Sellar: S2H71, S2H73, S2C73 en S/E Parinacota.	No tiene consumo afectado	ninguno			27-08-21 08:00	27-08-21 17:00	27-08-21 08:42	27-08-21 12:10	
2021072593	Subestación	Ejecución Extensa	TRANSIGORA ELÉCTRICA DEL NORTE S.A.	Intervención	Origen Interno	Programada	S/E LOS CHANGOS	S/E LOS CHANGOS K7	Otro Tipo de Trabajo		Revisión al RPH3 del paño K7 debido a que se encuentra apagado y fuera de servicio.	Riesgo: Disparo intempestivo del S2K7. Medidas de Mitigación: Se abrieron los comando de apertura desde el RPH3 hacia el S2K7.	Revisión al RPH3 del paño K7 debido a que se encuentra apagado y fuera de servicio. Para este trabajo se abrieron los comando de apertura desde el RPH3 al S2K7.	No tiene consumo afectado	ninguno			27-08-21 09:00	27-08-21 17:00	27-08-21 09:08	27-08-21 11:14	
2021074016	Subestación	Ejecución Extensa	TRANSIGORA MEILLONES S.A.	Intervención	Origen Interno	Programada	S/E ENCUNENTRO	otro: batería	Otro Tipo de Trabajo		Mantenimiento de paneles CC y CC (Inspección, Sellado y termografía). Reparación tapa puerta dañada de panel CA. Mantenimiento preventivo de aire acondicionado. Sin condiciones requeridas.	El riesgo del trabajo es bajo.	Mantenimiento de paneles CC y CC (Inspección, Sellado y termografía). Reparación tapa puerta dañada de panel CA. Mantenimiento preventivo de aire acondicionado. Sin condiciones requeridas.	No tiene consumo afectado	ninguno			27-08-21 08:00	27-08-21 18:00	27-08-21 10:55	27-08-21 13:18	

Numero	Tipo	Estado	Empresa	Tipo Solicitad	Origen	Tipo Programación	Central	Unidad(es)	Tipo Trabajo	Potencia	Trabajos a Realizar	Descripción Nivel Riesgo	Comentarios Adicional	Consumo	Empresas Afectadas	Trabajo Requiere	Estado Operativo	Estado Operativo	Fecha Inicio	Fecha Fin	Fecha Efectiva	Fecha Efectiva
2021075056	Central Generadora	Ejecución Exitosa	COLBON S.A.	Desconexión	Origen Externo	Curso Forzoso	HP RUCUE	CENTRAL COMPLETA	Otro Tipo de Trabajo	0	Se realizará limpieza de rejas de toma en Cámara de Carga de Central Rucua, producto de la obstrucción de las rejas con material en suspensión proveniente de la crecida del río Laja por fuerte temporal de lluvia y viento en la zona. Trabajos serán realizados con apoyo de buzos Sotinos.	Ninguno.	Se realizará limpieza de rejas de toma en Cámara de Carga de Central Rucua, producto de la obstrucción de las rejas con material en suspensión proveniente de la crecida del río Laja por fuerte temporal de lluvia y viento en la zona. Trabajos serán realizados con apoyo de buzos Sotinos. Estos trabajos se requieren de forma urgente para evitar una diferencial de nivel lo que provocaría que las rejas se deformen.	No tiene consumo afectado	ninguno	DF (Desconexión Forzada)		27-08-21 11:40	27-08-21 16:00	27-08-21 11:40	27-08-21 14:42	
2021073980	Central Generadora	Ejecución Exitosa	EMPRESA ELÉCTRICA COCHRANE SPA	Intervención	Origen Interno	Programada	TER COCHRANE	TER COCHRANE U2	Otro Tipo de Trabajo	133	Inspección, limpieza y/o reparación de rejas en el circuito de circulación CWP	Se consideraran las medidas pertinentes para desarrollar los trabajos en condición segura.	Baja su generación a 133 MW como máxima carga debido a inspección, limpieza y/o reparación de rejas en el circuito de circulación. Unidad puede entregar 53CC.	No tiene consumo afectado	ninguno	DF (Unidad con limitación de programación)		27-08-21 09:00	27-08-21 13:00	27-08-21 09:01	27-08-21 13:31	
2021075024	Central Generadora	Ejecución Exitosa	ENEL GENERACIÓN CHILE S.A.	Intervención	Origen Interno	Curso Forzoso	HE RALDO	HE RALDO U2	Otro Tipo de Trabajo	390	Normalización sistema suelo de app U2, debido a saturación (obstrucción) del filtro subterráneo. Unidad se mantendrá disponible durante intervención.	Trabajo supervisado en terreno, se tomarán las medidas necesarias para atender riesgos bajo la operación.	Unidad se mantendrá disponible durante intervención.	No tiene consumo afectado	ninguno	N (Conectada Normal)		27-08-21 10:06	27-08-21 13:00	27-08-21 10:54	27-08-21 15:55	
2021073901	Central Generadora	Ejecución Exitosa	ENEL GENERACIÓN CHILE S.A.	Desconexión	Origen Interno	Programada	HP SALDAL	HP SALDAL U1	Otro Tipo de Trabajo		Integración de nuevas señales de vibraciones de la unidad N° 2 a sistema Scada JCBOM, requiere unidad detenida.	Trabajo programado y supervisado en terreno, riesgo bajo.	Mientras dure la desconexión de la Unidad N°2, estará en servicio la Unidad N°3, terminada la fauna de la U1, se pone en servicio nuevamente unidad 1.	No tiene consumo afectado	ninguno	DN (Desconectada Normal)		27-08-21 08:00	27-08-21 10:00	27-08-21 07:54	27-08-21 10:08	
2021074986	Central Generadora	Ejecución Exitosa	ENERGIA PACÍFICO S.A.	Desconexión	Origen Interno	Curso Forzoso	TER ENERGIA PACIFICO	CENTRAL COMPLETA	Otro Tipo de Trabajo		Se deja fuera turbo generador para revisión de equipos y detectar falla	Se deja fuera de servicio turbo generador por problema en sistema de alimentación de bombas a carga.	sin comentarios	No tiene consumo afectado	ninguno	DF (Desconexión Forzada)		27-08-21 02:52	27-08-21 04:00	27-08-21 02:52	27-08-21 04:30	
2021072000	Central Generadora	Ejecución Exitosa	ENGIE	Intervención	Origen Interno	Programada	PE CALAMA EN REVISION	CENTRAL COMPLETA	Puesta en servicio de nueva instalación	150	Comisionamiento Arranque generador de acuerdo a perfil de carga de las pruebas, según referencia de potencia de acuerdo a pronóstico enviada al CEN	El riesgo será de acuerdo con la etapa de comisionamiento del proyecto. Estará controlado por lo especialistas a cargo del trabajo.	El riesgo será el normal de acuerdo con la etapa de comisionamiento del proyecto. Estará controlado por lo especialistas a cargo del trabajo. Inyección de energía a la red y validación de los parámetros operacionales de los WTS de acuerdo con el perfil de carga del pronóstico enviada con anterioridad al CEN.	No tiene consumo afectado	ninguno	P (Puesta de Puesta en Servicio)		27-08-21 00:00	27-08-21 23:59	27-08-21 00:00	27-08-21 23:59	
2021062666	Central Generadora	Ejecución Exitosa	ENGIE	Intervención	Origen Interno	Programada	TER IEM	CENTRAL COMPLETA	Mantenimiento preventivo	377	Control de carbones sistema de excitación del generador	Riesgo bajo, debido a que se interviene una ecobomba o sistema de excitación.	Control de carbones al sistema de excitación del generador.	No tiene consumo afectado	ninguno	N (Conectada Normal)		27-08-21 08:00	27-08-21 17:00	27-08-21 10:57	27-08-21 13:52	
2021072256	Central Generadora	Ejecución Exitosa	ENLASA	Intervención	Origen Externo	Programada	TER SAN LORENZO DE D. DE ALMAGRO	CENTRAL COMPLETA	Otro Tipo de Trabajo	62,2	A solicitud de TRANSELEC según SOD N°981. En S/E Diego de Almagro: Barra 220 KV, Sec. 1 y 2 a falla línea U2 Diego de Almagro Central Energía. Levante de edición en barra JS de U2.	Riesgo bajo y controlado. Personal con experiencia y cumplimiento de procedimientos de seguridad.	Trabajos externos solicitado por TRANSELEC S.A. Solicita bloquee la reconexión 5212 en S/E Diego de Almagro.	No tiene consumo afectado	ninguno	N (Conectada Normal)		27-08-21 08:00	27-08-21 18:00	27-08-21 08:17	27-08-21 12:06	
2021073111	Central Generadora	Ejecución Exitosa	ESPINOS S.A	Intervención	Origen Interno	Programada	TER OLVOS	CENTRAL COMPLETA	Otro Tipo de Trabajo	115,2	Generación mínima técnica 1,30 MW con carga variable hasta 5,0 MW, chequeo sincronismo grupo, arranque a régimen, verificación lectura Scada.	El riesgo es bajo porque se genera a baja carga variable.	Generación mínima técnica 1,30 MW con carga variable hasta 5,0 MW, chequeo sincronismo grupo, arranque a régimen, verificación lectura Scada.	No tiene consumo afectado	ninguno	PO (Puesta Operacional)		27-08-21 15:00	27-08-21 23:59	27-08-21 15:00	27-08-21 23:59	
2021075004	Central Generadora	Ejecución Exitosa	HIDROELÉCTRICA RÍO LIMAY S.A.	Desconexión	Origen Interno	Curso Forzoso	HP MARIPOSAS	CENTRAL COMPLETA	Banco/Cargador de Batería (Revisión/Mantenición)		Revisión en banco de baterías 125 v.	El riesgo es bajo, ya que se trabaja con procedimiento de trabajo y personal calificado	N/A	No tiene consumo afectado	ninguno	DN (Desconectada Normal)		27-08-21 08:33	27-08-21 13:00	27-08-21 08:35	27-08-21 10:36	
2021073180	Central Generadora	Ejecución Exitosa	HORRITOS	Intervención	Origen Interno	Programada	TER HORRITOS	CENTRAL COMPLETA	Otro Tipo de Trabajo		INSPECCION MENSUAL CARBONES DEL GENERADOR	TODOS LOS RIESGOS ASOCIADOS CONTROLADOS	CONTROL DE CARBONES GENERADOR	No tiene consumo afectado	ninguno	N (Conectada Normal)		27-08-21 08:00	27-08-21 17:00	27-08-21 10:03	27-08-21 17:11	
2021073274	Central Generadora	Ejecución Exitosa	LUZ DEL NORTE	Intervención	Origen Interno	Programada	PIV LUZ DEL NORTE	CENTRAL COMPLETA	Otro Tipo de Trabajo	110	Pruebas de habilitación control ASC de la planta Luz del Norte. Verificación de las rampas de operación del control ASC coordinadas por el CEN. Verificación del controlador de la planta mediante SP. Variaciones de potencia activa de + - 30 MW para verificar respuesta del controlador.	Riesgo de los trabajos es bajo, se requiere pruebas control ASC de la planta coordinado con el área del CEN.	Pruebas coordinadas entre First Solar (Gabriel Ortiz) y CEN (Arturo Otevarri).	No tiene consumo afectado	ninguno	N (Conectada Normal)		27-08-21 13:30	27-08-21 15:00	27-08-21 15:11	27-08-21 16:33	
2021075121	Central Generadora	Ejecución Exitosa	NORACIO	Desconexión	Origen Interno	Curso Forzoso	TER PLANTA DE ACIDO SULFURICO MELLILLONES	CENTRAL COMPLETA	Otro Tipo de Trabajo		Revisión de bomba de recirculación de ácido del proceso productivo.	El riesgo del trabajo es bajo.	Unidad PAM fuera de servicio, 53CC2 Abierto.	No tiene consumo afectado	ninguno	DF (Desconexión Forzada)		27-08-21 18:12	27-08-21 21:00	27-08-21 18:12	27-08-21 19:25	
2021073969	Central Generadora	Ejecución Exitosa	PRIME ENERGIA QUICKSTART Spa	Intervención	Origen Interno	Programada	TER CHIGUAL SEN REVISION	CENTRAL COMPLETA	Puesta en servicio de nueva instalación		Pruebas de inyección de potencia hasta plena carga.	Los riesgos son bajos y se encuentran controlados, de acuerdo a procedimiento interno para el desarrollo de pruebas.	Sin comentarios adicionales.	No tiene consumo afectado.	ninguno	P (Puesta de Puesta en Servicio)	P (Puesta de Puesta en Servicio)	27-08-21 18:00	27-08-21 22:00	26-08-21 19:14	27-08-21 00:00	

Reporte Desconexión/Intervención Línea

Fecha actualización reporte: 20:00:20 2024.02
 Estado: Ejecución Parcial, Ejecución Extensa, Ejecución Parcial, Ejecución Extensa
 Total registros General: 181

Numero	Tipo	Estado	Empresa	Tipo Solicitud	Origen	Tipo Programación	Línea	Extensión	Potencia	Trabajos a Realizar	Descripción Nivel Riesgo	Comentarios Adicionales	Consumo	Empresas Afectadas	Trabajo Respone	Estado Operación	Estado Operativo	Fecha Inicio	Fecha Fin	Fecha Efectiva	Fecha Efectiva	
202307371	Línea	Ejecución Extensa	AES ANDES	Intervención	Origen Interno	Programada	COROS - ANDES 345KV	COROS - ANDES 345KV C1		Otro Tipo de Trabajo	RV con Anoyo de drome línea Andes-Salta (Torre N°1 a 342).	El riesgo es bajo ya que se toman las medidas para minimizarlo.	Condiciones requeridas: S/E Ancho; señalizar y NR 322403 y 353C/4. S/E Salta; señalizar y NR 322403.		ninguno			27-08-21 08:00	27-08-21 18:00	27-08-21 09:12	27-08-21 13:54	
202307390	Línea	Ejecución Extensa	AES ANDES S.A.	Desconexión	Origen Externo	Programada	TAP LA LAJA - QUETILLES 120KV C1	TAP LA LAJA - QUETILLES 120KV C1		Otro Tipo de Trabajo	Cruce faja de servicio para Tratado de materiales e instalación de torre auxiliar en Torre #7 2730	Riesgo bajo, trabajos se desarrollan con circuito fuera de servicio.	Cruce faja de servicio para Tratado de materiales e instalación de torre auxiliar en Torre #7 2730		ninguno			27-08-21 07:00	27-08-21 08:00	27-08-21 05:57	27-08-21 16:46	
202307318	Línea	Ejecución Extensa	AES GENER	Intervención	Origen Externo	Programada	LABERINTO - MANTOS BLANCOS 220KV	LABERINTO - MANTOS BLANCOS 220KV		Lavado de Aislación	Lavado de aislamiento energizado de la Línea Laberinto - Mantos Blancos (se simple Torre N°14 a 34)	Riesgo bajo, trabajo programado	S/E Mantos Blancos. No reconectar S26R. S/E Laberinto: No reconectar S205S. Solicitud requerida por faja.		ninguno			27-08-21 08:00	27-08-21 18:00	27-08-21 05:53	27-08-21 13:56	
202307364	Línea	Ejecución Extensa	ALTO JAHUEL TRANSMISORA DE ENERGIA S.A.	Intervención	Origen Interno	Programada	ANCOA - ALTO JAHUEL 500KV L4	ANCOA - ALTO JAHUEL 500KV L4 C1		Roca y podes Franja servidumbre	Roca y podes Franja servidumbre	Riesgo de desconexión de línea de 500 KV Anco - Alto Jahuel 4.	Sin comentarios adicionales.		ninguno			27-08-21 09:00	27-08-21 18:00	27-08-21 09:26	27-08-21 15:53	
202307372	Línea	Ejecución Extensa	ANGAMOS	Intervención	Origen Interno	Programada	ANGAMOS - KAPATUA 220KV	ANGAMOS - EST. N°3 ANGIAMOS 220KV C1 ANGAMOS - EST. N°4 ANGIAMOS 220KV C2 EST. N°3 ANGIAMOS 220KV C1 EST. N°4 ANGIAMOS 220KV C2		Lavado de Aislación	Lavado de aislación Línea Angamos - Kapatua Zona Costa Crítica (Torre N° 2,3 & 5)	Riesgo menor debido a cumplimiento de programa	S/E Angamos; S235, S236 señalizar y no reconectar; S/E Kapatua; S235,S236, S237, S238 señalizar y no reconectar		ninguno			27-08-21 08:00	27-08-21 18:00	27-08-21 08:26	27-08-21 14:14	
202307281	Línea	Ejecución Extensa	AR Escudido Spa	Intervención	Origen Externo	Programada	RIO ESCUDIDO - CARDONES 220KV (RN REVISION)	RIO ESCUDIDO - EST 118 220 KV (RN REVISION) EST 118 - CARDONES 220 KV (RN REVISION)		Otro Tipo de Trabajo	Precaución para no reconectar S216 en SE Cardones y S271 en SE Rio Escudido; LAVADO DE AISLACION, ESTRUCTURAS N° 102 a 180	Riesgo bajo, ya que se la farea está debidamente planificada.	No amerita comentarios adicionales.		ninguno			27-08-21 08:00	27-08-21 18:00	27-08-21 07:29	27-08-21 11:52	
202307274	Línea	Ejecución Extensa	CALTAN SPA	Desconexión	Origen Interno	Programada	CALTAN - BOMBEO 2 (565) 66KV	CALTAN - BOMBEO 2 (565) 66KV C1		Mantenimiento preventivo	Desconexión de línea 66 KV Caltan - Bombeo 2, por fajas de refuerzo de estructura en Tramo entre Caltan-Bombeo 2 y Bombeo 3 Bombeo 3	No existe riesgo de trabajo.	PT 66366 INTERNO DE CALTAN.		ninguno			27-08-21 07:00	30-08-21 18:00	27-08-21 08:35	29-08-21 22:45	
202307231	Línea	Ejecución Extensa	CGE	Intervención	Origen Interno	Programada	CHADPA - QUINQUIMO 110KV C1	CHADPA - QUINQUIMO 110KV C1		Roca y podes Franja servidumbre	Roca y podes Franja servidumbre	Se solicita bloqueo de reconexiones de S2H1 de SE Quinquimo y S2H1 de SE Chapa	Se solicita bloqueo de reconexiones de S2H1 de SE Quinquimo y S2H1 de SE Chapa		ninguno			27-08-21 08:00	27-08-21 18:00	27-08-21 11:35	27-08-21 14:07	
202307205	Línea	Ejecución Extensa	CGE	Intervención	Origen Interno	Programada	TAP ALTO MELIPILLA - BOLLINER 110KV	TAP ALTO MELIPILLA - BOLLINER 110KV		Roca y podes Franja servidumbre	Se realiza trabajo de poda de arboles.	Roca y podes Franja servidumbre	Se solicita bloqueo de reconexiones de S2H24 de SE Tap Off Alto Melipilla		ninguno			27-08-21 08:00	27-08-21 18:00	27-08-21 10:39	27-08-21 17:41	
202307210	Línea	Ejecución Extensa	CGE	Intervención	Origen Interno	Programada	SANTA ELVIRA - NUEVA ALDEA 66KV C1	SANTA ELVIRA - NUEVA ALDEA 66KV C1		Roca y podes Franja servidumbre	Se requiere el bloqueo de reconexión del interruptor S283 de SE Santa Elvira y orden de precaución en extremo Control Nueva Aldea, lo cual se encuentra coordinado con Arceco. Ebot en trabajos de tala, poda y roca.	Riesgo medio con bloqueo	Tala, poda y roce de arboles		ninguno			27-08-21 08:13	27-08-21 18:13	27-08-21 08:42	27-08-21 19:41	
202307285	Línea	Ejecución Extensa	CGE	Intervención	Origen Interno	Programada	PELEQUEN - MALLON NUEVA 66KV	PELEQUEN - MALLON NUEVA 66KV C1		Roca y podes Franja servidumbre	Poda - Roca de arboles dentro y fuera de franja	Riesgo del Trabajo Medio controlado	Se requiere el bloqueo de la reconexión del interruptor S284 de SE Pelequen y S284 de SE Mallon 154KV como medida de precaución ante estos trabajos.		ninguno			27-08-21 08:02	27-08-21 18:00	27-08-21 09:07	27-08-21 17:39	
202307287	Línea	Ejecución Extensa	CGE	Intervención	Origen Interno	Programada	PUNTA DE CORTES - CACHAPUAL 66KV	PUNTA DE CORTES - CACHAPUAL 66KV C1 PUNTA DE CORTES - CACHAPUAL 66KV C2		Roca y podes Franja servidumbre	Se realizará labores de poda y roce en LT 66KV Punta de Cortes - Cachapual N°1 y N° 2.	Riesgo bajo para realizar bajo, trabajos planificados y supervisados en terreno.	Se requiere el bloqueo de reconexión del interruptor 66KV S284 e interruptor S285 de S/E Punta de Cortes. Sin consumos afectados.		ninguno			27-08-21 08:00	27-08-21 18:00	27-08-21 09:07	27-08-21 17:37	
202307372	Línea	Ejecución Extensa	CGE	Intervención	Origen Interno	Programada	CHARRIA - LUZERO 66KV	CHARRIA - ESTRUCTURA 24 66KV C1 ESTRUCTURA 24 - ESTRUCTURA 47 66KV C1 ESTRUCTURA 47 - TAP SANTA CLARA 66KV C1 TAP TRÉS ESQUINAS - EST 788A 66KV C1 ESTRUCTURA 132 - ESTRUCTURA 137 66KV C1 TAP SANTA CLARA - ESTRUCTURA 132 66KV C1 EST 137 - LOS TILOS BUENOS 66KV C1 LOS TILOS BUENOS - TAP TRÉS ESQUINAS 66KV C1		Roca y podes Franja servidumbre	Bloquear reconexión del S286 de SE Charria o S283 de SE Chibán por trabajos de poda, roce y tala en LT 66KV Charria-Catusa. Esta coordinado la precaución y/o bloqueo de reconexión en S283 o S282 en Tap Luzero según se requiera. Esta coordinado con Eléctrica Puntilla la precaución en Tap Santa Clara.	Riesgo medio, con bloqueo de reconexión	Mantenimiento franja		ninguno			27-08-21 08:16	27-08-21 18:16	27-08-21 08:45	27-08-21 19:44	
202307284	Línea	Ejecución Extensa	CGE	Intervención	Origen Interno	Programada	COPATAPI - ESTRUCTURA 18 110KV C1 ESTRUCTURA 18 110KV - ESTRUCTURA 26 110KV C1 ESTRUCTURA 26 - ESTRUCTURA 56 110KV C1 ESTRUCTURA 56 110KV - CERNILLOS 110KV C1		Lavado de Aislación	Se solicita Bloqueo de reconexión automática del interruptor S2H4 de S/E Copayapu, por lavado de aislación.	Bajo Riesgo, se realiza lavado de aislación.	Se solicita Bloqueo de reconexión automática del interruptor S2H4 de S/E Copayapu.		ninguno			27-08-21 08:00	27-08-21 18:00	27-08-21 07:42	27-08-21 18:28		
202306785	Línea	Ejecución Extensa	CGE	Desconexión	Origen Interno	Programada	EL SAUCE - COMBARBÁ 66KV	EL SAUCE - COMBARBÁ 66KV C1		Otro Tipo de Trabajo	Se desconecta la LT 66 KV El Sauce - Combarbá, para realizar trabajos de mantenimiento preventivo consistente en Cambio de estructura, crucetas y aislación por mantenimiento en la línea.	Bajo riesgo durante todo el trabajo, línea planificada y controlada en terreno.	Se desconecta la LT 66 KV El Sauce - Combarbá, para realizar trabajos de mantenimiento preventivo consistente en Cambio de estructura, crucetas y aislación por mantenimiento en la línea.		ninguno			27-08-21 07:30	27-08-21 18:00	27-08-21 07:35	27-08-21 15:08	
202307382	Línea	Ejecución Extensa	CHILQUINTA ENERGÍA S.A.	Intervención	Origen Externo	Programada	ALTO MELIPILLA - SAN ANTONIO 110KV C1	ALTO MELIPILLA - SAN ANTONIO 110KV C1		Otro Tipo de Trabajo	ESTRANS Realizar tendido de conductor en el tramo 04-05 de la nueva LT La Aguirre- Alto Melipilla sobre LT 110KV Alto Melipilla San Antonio y LT 110KV Alto Melipilla-Leyda energizada. Precaución de no reconectar LT 110KV Alto Melipilla San Antonio y LT 110KV Alto Melipilla-Leyda.	Riesgo bajo. Trabajo controlado y planificado.	Precaución de no reconectar LT 110KV Alto Melipilla San Antonio y LT 110KV Alto Melipilla-Leyda.		ninguno			27-08-21 06:00	27-08-21 18:00	27-08-21 08:21	27-08-21 18:13	
202307384	Línea	Ejecución Extensa	CHILQUINTA ENERGÍA S.A.	Intervención	Origen Externo	Programada	ALTO MELIPILLA - LEYDA 110KV C2	ALTO MELIPILLA - LEYDA 110KV C2		Otro Tipo de Trabajo	ESTRANS Realizar tendido de conductor en el tramo 04-05 de la nueva LT La Aguirre- Alto Melipilla sobre LT 110KV Alto Melipilla San Antonio y LT 110KV Alto Melipilla-Leyda energizada. Precaución de no reconectar LT 110KV Alto Melipilla San Antonio y LT 110KV Alto Melipilla-Leyda.	Riesgo bajo. Trabajo controlado y planificado.	Precaución de no reconectar LT 110KV Alto Melipilla San Antonio y LT 110KV Alto Melipilla-Leyda.		ninguno			27-08-21 06:00	27-08-21 20:00	27-08-21 08:22	27-08-21 18:13	
202307443	Línea	Ejecución Extensa	CMPC CELULOSA	Intervención	Origen Interno	Programada	CHARRIA - CELULOSA PACIFICO 220KV C1	TAP MARIA DOLORES - LIAJ 220KV C1 SECCION 1 DE 2 220KV C1 SECCION 2 DE 2 220KV C1 SECCION 3 DE 2 220KV C1 SECCION 4 DE 2 220KV C1 SANTA YR - CELULOSA PACIFICO 220KV C1 COCHRANE - EST. N°2 COCHRANE 220KV C1 EST. N°15 - EST. N°10 220KV C1 EST. N°10 COCHRANE C1 - EST. N°2 220KV C1 EST. N°3 - EST. N°11 220KV C1 EST. N°10 - ENCUENTRO 220KV C1 COCHRANE - EST. N°3 220KV C2 COCHRANE - EST. N°3 220KV C2 EST. N°3 - EST. N°10 220KV C2 EST. N°1 - EST. N°15 220KV C2 EST. N°10 - ENCUENTRO 220KV C2		Roca y podes Franja servidumbre	Se realizará roce manual y mecanizado en Franja de servidumbre LT Charria-Catusa Pacifico 220KV	Riesgo bajo, se tomarán todas las medidas de control necesarias. Se realizará roce manual y mecanizado en franja de servidumbre LT Charria-Catusa Pacifico 220KV	Se realizará roce manual y mecanizado en franja de servidumbre LT Charria-Catusa Pacifico 220KV Tramo: Charria-Maria Dolores, María Dolores-Encuentro, María Dolores-Liaj, Nacimiento Mito a 220KV. Se solicitará bloqueo a la reconexión de interruptor S213 y S214, S/E Planta Santa Fe, S217 S/E Santa Fe Energía, interruptor S213 y S214 S/E RV, interruptor S213 S/E Planta Laja, S211 S/E Planta Pacifico e interruptor S210 S/E Charria.		ninguno			27-08-21 08:00	27-08-21 18:00	27-08-21 08:28	27-08-21 18:00	
202307273	Línea	Ejecución Extensa	COCHRANE	Intervención	Origen Interno	Programada	COCHRANE - ENCUENTRO 220 KV	EST. N°3 - EST. N°11 220KV C1 EST. N°10 - ENCUENTRO 220KV C1 COCHRANE - EST. N°3 220KV C2 EST. N°3 - EST. N°10 220KV C2 EST. N°1 - EST. N°15 220KV C2 EST. N°10 - ENCUENTRO 220KV C2		Lavado de Aislación	Lavado de aislación LT Cochrane Encuentro	Riesgo bajo por ser lavado preventivo	Lavado rutinario preventivo; S/E Cochrane: No Reconectar S211, S214, S2H1, S/E Encuentro: No Reconectar S214, S215		ninguno			27-08-21 08:00	27-08-21 18:00	27-08-21 08:26	27-08-21 14:14	
202307216	Línea	Ejecución Extensa	CONDICO OHM - DIVISION CHIGUIGUAMATA	Intervención	Origen Interno	Programada	ENCUENTRO - TOHACK 220KV C1	ENCUENTRO 220KV C1 PATO DE MUÑAS SE ENCUENTRO - TOHACK 220KV C1		Lavado de Aislación	Lavado de aislación programado, solicitado por cliente	Riesgo bajo, se toman todas las precauciones para realizar un trabajo en forma segura.	Condiciones Requeridas: S/E Encuentro: No Reconectar S225 S/E Tohack: No Reconectar S212		ninguno			27-08-21 08:00	27-08-21 18:00	27-08-21 13:26	27-08-21 16:20	
202307281	Línea	Ejecución Extensa	COBLEN S.A.	Intervención	Origen Externo	Programada	ESPERANZA - LAS VEGAS 110KV	ESPERANZA - LAS VEGAS 110KV C1		Otro Tipo de Trabajo	S/E Las Vegas: a solicitud de Chiquinta no reconectar S2H6, por lavado de aislación a paño de Barras 120 - 44 y 24 KV.	Bajo	S/E Las Vegas: a solicitud de Chiquinta no reconectar S2H6, por lavado de aislación a paño de Barras 120 - 44 y 24 KV, en caso de falla NO reconectar, coordinar normalización con el jefe de línea.		ninguno			27-08-21 08:00	27-08-21 18:00	27-08-21 09:16	27-08-21 14:53	
202307287	Línea	Ejecución Extensa	COMPAÑIA GENERAL DE ELECTRICIDAD S.A.	Intervención	Origen Interno	Programada	BAO MELIPILLA - MANDINGA 66KV C1	TAP CHICALAN - MANDINGA 66KV C1		Otro Tipo de Trabajo	Según S001 N°83 de Empresa Entrens 11 S.A., asociado a Construcción de Nueva Línea de Transmisión 1x220 KV Alto Melipilla Troncal - Rapal, se requiere el bloqueo de reconexión de interruptor S282 en SE Bajo Melipilla, para realizar tendido de conductores entre las estructuras N° 40 y 41 del tramo LT 66KV Chicalan - Mandinga. El bloqueo se mantendrá sólo por el tiempo efectivo que duran los trabajos.	Riesgo Medio, tendido de conductores sobre Línea Energizada.	Bloqueo Reconexión Interruptor S282 en SE Bajo Melipilla.		ninguno			27-08-21 08:00	27-08-21 19:00	27-08-21 08:28	27-08-21 19:30	
202307280	Línea	Ejecución Extensa	COMPAÑIA GENERAL DE ELECTRICIDAD S.A.	Intervención	Origen Interno	Programada	ANDALICAN - HORCONES 66KV	ANDALICAN - ESTRUCTURA 81 66KV C1 ESTRUCTURA 92 - ESTRUCTURA 107 66KV C1 ESTRUCTURA 107 - ESTRUCTURA 118 66KV C1 ESTRUCTURA 118 - ESTRUCTURA 129 66KV C1 ESTRUCTURA 129 - HORCONES 66KV C1 ESTRUCTURA 130 - HORCONES 66KV C1 ESTRUCTURA 143A - ESTRUCTURA 150 66KV C1 ESTRUCTURA 140 - ESTRUCTURA 143A 66KV C1 ESTRUCTURA 129 - ESTRUCTURA 130 66KV C1		Roca y podes Franja servidumbre	Se realizará poda y tala de árboles cercanos a la línea LT 66KV Andalicán-Horcones N°1	Riesgo medio y controlado, trabajos con personal especializado.	Se requiere bloqueo de reconexión del S281 de SE Andalicán y S287 de SE Horcones.		ninguno			27-08-21 08:00	27-08-21 18:00	27-08-21 08:38	27-08-21 19:40	
202306964	Línea	Ejecución Extensa	CYT OPERACIONES SPA	Intervención	Origen Interno	Programada	MATEINCILLO - CASERONES 220KV L1	MATEINCILLO - ESTRUCTURA 274 220KV L1 C1 ESTRUCTURA 274 - ESTRUCTURA 337 220KV C1 C2 ESTRUCTURA 337 - TAP OCHOQUELA 220V L1 C2 TAP OCHOQUELA - CASERONES 220KV L1 C2		Otro Tipo de Trabajo	Lavado de aislación, en instalación energizada (Doble Circuito), LAVADO DE AISLACION ESTR. 03 a 10.	Bajo	Activados: Lavado de aislación, en instalación energizada (Doble Circuito), LAVADO DE AISLACION ESTR. 03 a 10. Restricciones: Subestación Malmelillo, S212 con bloqueo a la reconexión inmovilizado Subestación Malmelillo, S212 con bloqueo a la reconexión inmovilizado Subestación Caserones, S212 con bloqueo a la reconexión inmovilizado Subestación Caserones, S232 con bloqueo a la reconexión inmovilizado Terceros, S/E Jorquera S217 (Se requiere S001) con bloqueo a la reconexión inmovilizado instalaciones en Riesgo: 1. 220KV Malmelillo-Caserones, C1 o 1. 220KV Malmelillo-Caserones, C2 Temperalidad de los Resgos: Durante de los trabajos Nivel de Riesgo: Bajo Bibliografía del jefe de Faena:		ninguno			27-08-21 08:00	27-08-21 18:00	27-08-21 05:36	27-08-21 11:37	
202306963	Línea	Ejecución Extensa	CYT OPERACIONES SPA	Intervención	Origen Interno	Programada	MATEINCILLO - CASERONES 220KV L2	MATEINCILLO - ESTRUCTURA 274 220KV L1 C1 ESTRUCTURA 274 - ESTRUCTURA 337 220KV C1 C2 ESTRUCTURA 337 - TAP OCHOQUELA 220V L1 C2 TAP OCHOQUELA - CASERONES 220KV L1 C1		Otro Tipo de Trabajo	Lavado de aislación, en instalación energizada (Doble Circuito), LAVADO DE AISLACION ESTR. 03 a 10.	Bajo	Activados: Lavado de aislación, en instalación energizada (Doble Circuito), LAVADO DE AISLACION ESTR. 03 a 10. Restricciones: Subestación Malmelillo, S212 con bloqueo a la reconexión inmovilizado Subestación Malmelillo, S212 con bloqueo a la reconexión inmovilizado Subestación Caserones, S212 con bloqueo a la reconexión inmovilizado Subestación Caserones, S232 con bloqueo a la reconexión inmovilizado Terceros, S/E Jorquera S217 (Se requiere S001) con bloqueo a la reconexión inmovilizado instalaciones en Riesgo: 1. 220KV Malmelillo-Caserones, C1 o 1. 220KV Malmelillo-Caserones, C2 Temperalidad de los Resgos: Durante de los trabajos Nivel de Riesgo: Bajo Bibliografía del jefe de Faena:		ninguno			27-08-21 08:00	27-08-21 18:00	27-08-21 05:36	27-08-21 11:37	
202307352	Línea	Ejecución Extensa	DIEGO DE ALMAGRO TRANSMISORA DE ENERGIA S.A.	Intervención	Origen Externo	Programada	ILAPPA - CUMBRES 220KV	ILAPPA - CUMBRE 220KV C1		Otro Tipo de Trabajo	A solicitud de Coblen por trabajos de Tendido de Cable de Guardia entre pilares de mar de línea Norte (Palo 131 en S/E Ilapa, se requiere el bloqueo a la reconexión de interruptor S282 en SE Bajo Melipilla, para realizar tendido de conductores entre las estructuras N° 40 y 41 del tramo LT 66KV Chicalan - Mandinga. El bloqueo se mantendrá sólo por el tiempo efectivo que duran los trabajos.	Riesgo de desconexión de línea de 220 KV Ilapa - Cumbre 1.	Trabajos relacionados con construcción del Proyecto NUP 1265.		ninguno			27-08-21 08:00	27-08-21 18:00	27-08-21 08:06	27-08-21 18:27	
202307255	Línea	Ejecución Extensa	DIEGO DE ALMAGRO TRANSMISORA DE ENERGIA S.A.	Intervención	Origen Externo	Programada	ILAPPA - CUMBRES 220KV	ILAPPA - CUMBRE 220KV C1		Otro Tipo de Trabajo	A solicitud de Coblen por trabajos en SE Ilapa, relacionados con acomoda de línea de 220 KV mar de línea Norte, se requiere el bloqueo de la reconexión de la línea de 220 KV Ilapa - Cumbre 1. Trabajos correspondientes a proyecto NUP 1265.	Riesgo de desconexión de línea de 220 KV Ilapa - Cumbre 1.	Sin comentarios adicionales.		ninguno			27-08-21 08:00	27-08-21 18:00	27-08-21 08:06	27-08-21 18:37	
202307450	Línea	Ejecución Extensa	DIEGO DE ALMAGRO TRANSMISORA DE ENERGIA S.A.	Intervención	Origen Externo	Programada	DIEGO DE ALMAGRO ILAPPA 220KV L2	ESTRUCTURA E18 - ILAPPA 220KV L1 C2 ESTRUCTURA E18 - ILAPPA 220KV L1 C2		Lavado de Aislación	A solicitud de Dieleros por trabajos de lavado de aislación en SE Diego de Almagro, se requiere no reconectar los interruptores L1-24-L24-05 de SE Ilapa, correspondientes a línea de 220 KV Diego de Almagro - Ilapa 1 y 2.	Riesgo de desconexión de línea de 220 KV Diego de Almagro Ilapa 1 y 2.	Asociado a SODI 3005653.		ninguno			27-08-21 08:00	27-08-21 18:00	27-08-21 08:06	27-08-21 12:09	

Numero	Tipo	Estado	Empresa	Tipo Solicitud	Origen	Tipo Programación	Línea	Trámite(s)	Tipo Trabajo	Potencia	Trabajos a Realizar	Descripción Nivul Riesgo	Comentarios Adicionales	Consumo	Empresas Afectadas	Trabajo Requiere	Estado Operativo	Estado Operativo Electivo	Fecha Inicio	Fecha Fin	Fecha Efectiva Inicio	Fecha Efectiva Fin
2021073452	Línea	Ejecución Extensa	ENEL TRANSMISIÓN CHILE S.A.	Desconexión	Origen Interno	Programada	LD ESPEJO - BUIN 110KV C2	TAP LACACIAS - TAP SERNBERNARDO 110KV C2 TAP SAN BERNARDO - SAN BERNARDO 110KV C2 LD ESPEJO - TAP LAS ACACIAS 110KV C2 TAP SAN BERNARDO - BUIN 110KV C2 TAP LAS ACACIAS - LAS ACACIAS 110KV C2	Otro Tipo de Trabajo	0	Mantenimiento Preventivo a Disconectores 110 KV Lado Línea del Circuito 110 KV N°2 Bun - Ejecut en Subestaciones Las Acacias y San Bernar.	No presenta riesgos para el sistema.	Se informa al Coordinador Eléctrico la independencia del elemento indicado. Se informará a la desconexión del elemento y posteriormente realimentados los trabajos a la normalización del servicio.	No tiene consumo afectado		ninguno			27-08-21 21:00	28-08-21 00:00	28-08-21 00:02	28-08-21 07:00
2021075821	Línea	Ejecución Extensa	ENGE	Intervención	Origen Interno	Programada	CHAYAYA - MANTOS BLANCOS 220KV C2	CHAYAYA - CARRIZONCO 220KV C2 CARRIZONCO - MANTOS BLANCOS 220KV C2 ARICA - EST. 52 110KV C1 EST. 52 - EST. 54 110KV C1 EST. 54 - TAP MAL PAGO 110KV C1 TAP MAL PAGO - EST. 154 110KV C1 EST. 154 - TAP MOTOR 110KV C1 TAP MOTOR - TAP MOTOR N°1 MODUL 110KV C1	Lavado de Aislación C2	0	Lavado aislación línea energizada, método a distancia.	Lavado aislación método a distancia, riesgo bajo.	S/E Chayaya No Reconectar 5212. S/E M. Blancos No Reconectar 5210. S/E Carrizconco No Reconectar 5217.	No tiene consumo afectado		ninguno			27-08-21 08:00	27-08-21 16:00	27-08-21 08:08	27-08-21 13:49
2021068629	Línea	Ejecución Extensa	ENGE	Intervención	Origen Interno	Programada	ARICA - POZO ADMONTE 110KV C1	ARICA - POZO ADMONTE 110KV C1 EST. 54 - TAP MAL PAGO 110KV C1 EST. 154 - TAP MOTOR 110KV C1 TAP MOTOR - TAP MOTOR N°1 MODUL 110KV C1	Otro Tipo de Trabajo	0	Trabajos de Fibra Óptica ETELE	Riesgo bajo, trabajo considerado en maris.	CONDICIONES REQUERIDAS: SE Arica No reconectar 52H73. SE Pozo Almonite No reconectar 52H1.	No tiene consumo afectado		ninguno			27-08-21 09:00	27-08-21 17:00	27-08-21 08:56	27-08-21 14:20
2021065123	Línea	Ejecución Extensa	GUACOLDA	Intervención	Origen Interno	Programada	GUACOLDA - MANTENCILLO 220KV L2 C3	GUACOLDA - MANTENCILLO 220KV L2 C3 MANTENCILLO 220KV L2 C3	Lavado de Aislación C2	0	Lavado de aislación desde patio de fuerza y estructura N°184. En caso de operación automática, NO reconectar 5213-5234 en S/E Guacolda y NO reconectar 5219-5210 en S/E Malmelillo.	Se consideran las medidas pertinentes para desarrollar los trabajos en condición segura.	En caso de operación automática, NO reconectar 5213-5234 en S/E Guacolda y NO reconectar 5219-5210 en S/E Malmelillo.	No tiene consumo afectado		ninguno			27-08-21 08:00	27-08-21 17:00	27-08-21 08:48	27-08-21 12:33
2021065003	Línea	Ejecución Extensa	GUACOLDA	Intervención	Origen Interno	Programada	GUACOLDA - MANTENCILLO 220KV L1 C3	GUACOLDA - MANTENCILLO 220KV L1 C3 MANTENCILLO 220KV L1 C3	Lavado de Aislación C2	0	Lavado de aislación entre patio de salida y estructura N°94. En caso de operación automática, NO reconectar 5215-5226 en S/E Guacolda y NO reconectar 5215-5216 en S/E Malmelillo.	Se consideran las medidas pertinentes, para desarrollar los trabajos en condición segura.	En caso de operación automática, NO reconectar 5215-5216 en S/E Guacolda y NO reconectar 5215-5216 en S/E Malmelillo.	No tiene consumo afectado		ninguno			27-08-21 08:00	27-08-21 17:00	27-08-21 08:48	27-08-21 12:33
2021072357	Línea	Ejecución Extensa	GUACOLDA ENERGÍA SPA	Intervención	Origen Externo	Programada	GUACOLDA - MANTENCILLO 220KV L2 C3	GUACOLDA - MANTENCILLO 220KV L2 C3 MANTENCILLO 220KV L2 C3	Lavado de Aislación C2	0	S/E Malmelillo Lavado de aislación patio 220 KV incluye equipos primarios, paños 11; 12; 13; 14; 15; 16; 17; 18; 19; 20; 21; 22; 23; 24; 25; 26; 27; 28; 29; 30; 31; 32; 33; 34; 35; 36; 37; 38; 39; 40; 41; 42; 43; 44; 45; 46; 47; 48; 49; 50; 51; 52.	Riesgo controlado, con supervisión y procedimientos de líneas y barra de transferencia de realizar coordinado con el lavado del patio 13-20V.	En S/E Guacolda No reconectar interruptores 5213; 5214 En S/E Malmelillo: No reconectar interruptores 5219; 5210	No tiene consumo afectado		ninguno			27-08-21 08:00	27-08-21 17:00	27-08-21 06:26	27-08-21 12:33
2021072355	Línea	Ejecución Extensa	GUACOLDA ENERGÍA SPA	Intervención	Origen Externo	Programada	GUACOLDA - MANTENCILLO 220KV L1 C1	GUACOLDA - MANTENCILLO 220KV L1 C1 MANTENCILLO 220KV L1 C1	Lavado de Aislación C2	0	S/E Malmelillo Lavado de aislación patio 220 KV incluye equipos primarios, paños 11; 12; 13; 14; 15; 16; 17; 18; 19; 20; 21; 22; 23; 24; 25; 26; 27; 28; 29; 30; 31; 32; 33; 34; 35; 36; 37; 38; 39; 40; 41; 42; 43; 44; 45; 46; 47; 48; 49; 50; 51; 52.	Riesgo controlado, con supervisión y procedimientos de líneas y barra de transferencia de realizar coordinado con el lavado del patio 13-20V.	En S/E Guacolda No reconectar interruptores 5213; 5212 En S/E Malmelillo: No reconectar interruptores 5219; 5210	No tiene consumo afectado		ninguno			27-08-21 08:00	27-08-21 17:00	27-08-21 06:26	27-08-21 12:33
2021073502	Línea	Ejecución Extensa	INTERCHILE	Intervención	Origen Externo	Programada	MANTENCILLO - NUEVA MANTENCILLO 220KV C2	MANTENCILLO - NUEVA MANTENCILLO 220KV C2 MANTENCILLO - NUEVA MANTENCILLO 220KV C1	Lavado de Aislación C2	0	Trabajos de Transferencia: Lavado de aislación patio 220 KV incluye equipos primarios, paños 12; 13; 14; 15; 16; 17; 18; 19; 20; 21; 22; 23; 24; 25; 26; 27; 28; 29; 30; 31; 32; 33; 34; 35; 36; 37; 38; 39; 40; 41; 42; 43; 44; 45; 46; 47; 48; 49; 50; 51; 52.	Riesgo de disparo a LT Malmelillo - Nueva Malmelillo por lavado de aislación en S/E Malmelillo.	A solicitud de Transferencia: Se requieren las siguientes condiciones en S/E Malmelillo: Desactivar reconexión automática en interruptores 5213 y 5214. Se requieren las siguientes condiciones en S/E Nueva Malmelillo: Desactivar reconexión automática en interruptores 5213; 5219; 5216. Para realizar los trabajos en forma segura, se requieren las siguientes condiciones: En S/E Malmelillo: Interruptor 5213 Abierto y a disposición del jefe de Faenas. Disconector 8911-3 Abierto y Bloqueado. Disconector 8911-2 Abierto y a disposición del jefe de Faenas. Disconector 8911-3 Abierto y a disposición del jefe de Faenas. Disconector 8911-3-1 Abierto y a disposición del jefe de Faenas. Disconector 8911-3-2 Abierto y a disposición del jefe de Faenas. Disconector 8911-3-3 Abierto y a disposición del jefe de Faenas. Disconector 8911-3-4 Abierto y a disposición del jefe de Faenas. En S/E Nueva Malmelillo: Disconector 8911-3 Abierto y Bloqueado. Disconector 8911-3 Cerrado y a disposición del jefe de Faenas.	No tiene consumo afectado		ninguno		27-08-21 08:00	27-08-21 18:00	27-08-21 06:21	27-08-21 10:44	
202107578	Línea	Ejecución Extensa	INTERCHILE S.A.	Desconexión	Origen Interno	Programada	MANTENCILLO - NUEVA MANTENCILLO 220KV C2	MANTENCILLO - NUEVA MANTENCILLO 220KV C2	Otro Tipo de Trabajo	0	En S/E Malmelillo: Prueba de Garantía asociada a equipo del Paño 113: 1- Transformador de potencial. 2- Transformador de corriente. 3- Disconectores 8911-3, 8911-3-2, 8911-3-1, 8911-3-2T, 8911-3T. 4- interruptor 5213.	Seguindo los procedimientos de trabajo, no hay riesgos asociados.	Considerando que la Barra A 220 KV de S/E Nueva Malmelillo, se encuentra desenergizada por Solicitud 2021068339. Los interruptores 5212 y 5213 se requieren abiertos durante la maniobra de apertura del disconector 8911-3. Una vez abierto y bloqueado el disconector 8911-3, los interruptores 5212 y 5213 se pueden normalizar para energar el ATB a (I)ATB se desconectará solo por lado de 220V durante la maniobra de cierre (1) de los trabajos por un tiempo por mayor a 20 minutos).	No tiene consumo afectado		ninguno			27-08-21 09:00	27-08-21 17:00	27-08-21 00:23	27-08-21 05:12
2021072217	Línea	Ejecución Extensa	CENTRAL CABO LEONES S.A.	Intervención	Origen Externo	Programada	CENTRAL CABO LEONES I - MANTENCILLO 220KV C1	CENTRAL CABO LEONES I - MANTENCILLO 220KV C1	Otro Tipo de Trabajo	0	No Reconectar Línea 220 KV Central Cabo Leones I - Malmelillo C1 a solicitud de Transferir por faenas en S/E Malmelillo. Lavado de aislación patio 220 KV incluye equipos primarios, paños 12; 13; 14; 15; 16; 17; 18; 19; 20; 21; 22; 23; 24; 25; 26; 27; 28; 29; 30; 31; 32; 33; 34; 35; 36; 37; 38; 39; 40; 41; 42; 43; 44; 45; 46; 47; 48; 49; 50; 51; 52.	Riesgo controlado, faenas de Transferir en S/E Malmelillo.	Faenas coordinadas entre Transferir, CCT-Grupo SAESA y Central Cabo Leones I. (SOO) 697 Transferir regreso interno STS).	No tiene consumo afectado		ninguno			27-08-21 08:00	27-08-21 18:00	27-08-21 06:19	27-08-21 10:51
2021072214	Línea	Ejecución Extensa	CENTRAL CABO LEONES S.A.	Intervención	Origen Externo	Programada	MANTENCILLO - CENTRAL PARQUE EOLICO CABO LEONES I - MANTENCILLO 220KV C1	MANTENCILLO - CENTRAL PARQUE EOLICO CABO LEONES I - MANTENCILLO 220KV C1	Otro Tipo de Trabajo	0	No Reconectar Línea 220 KV Malmelillo - Central Parque Cabo Leones I a solicitud de Transferir por faenas en S/E Malmelillo. Lavado de aislación patio 220 KV incluye equipos primarios, paños 12; 13; 14; 15; 16; 17; 18; 19; 20; 21; 22; 23; 24; 25; 26; 27; 28; 29; 30; 31; 32; 33; 34; 35; 36; 37; 38; 39; 40; 41; 42; 43; 44; 45; 46; 47; 48; 49; 50; 51; 52.	Riesgo controlado, faenas de Transferir en S/E Malmelillo.	Faenas coordinadas entre Transferir, CCT-Grupo SAESA y Central Cabo Leones I. (SOO) 697 Transferir regreso interno STS).	No tiene consumo afectado		ninguno			27-08-21 08:00	27-08-21 18:00	27-08-21 06:19	27-08-21 10:51
2021072205	Línea	Ejecución Extensa	MANTOS COPPER	Intervención	Origen Interno	Programada	DIEGO DE ALMAGRO - MANTO VERDE 110KV C1	DIEGO DE ALMAGRO - MANTO VERDE 110KV C1 EST. N°1 - EST. N°3 220KV C1 EST. N°3 - PUB 220KV C1 EST. T-202 - EST. T-444 220KV C1 EST. T-444 - EST. N°2 220KV C1 O'Higgins - EST. T-202 220KV C1 EST. EST. N°2 - EST. N°3 220KV C1 EST. N°1 - EST. N°2 220KV C1 EST. N°2 - EST. N°3 220KV C1 EST. T-202 - EST. T-14 220KV C1 EST. T-14 - EST. N°1 220KV C1 O'Higgins - EST. T-202 220KV C1	Lavado de Aislación C2	0	Lavado de aislación en línea 110KV Diego de Almagro - Manto Verde. Con sistema energizado.	Se consideran las acciones pertinentes para desarrollar los trabajos en condición segura.	Condiciones requeridas: S/E Diego de Almagro en caso de operación automática NO reconectar interruptor 5216.	No tiene consumo afectado		ninguno			27-08-21 08:00	27-08-21 18:00	27-08-21 08:26	27-08-21 13:54
2021075620	Línea	Ejecución Extensa	MINERA ESCONDIDA	Intervención	Origen Interno	Programada	O'HIGGINS - PURI 220KV C1	O'HIGGINS - PURI 220KV C1 EST. N°1 - EST. N°2 220KV C1 EST. N°2 - EST. N°3 220KV C1 EST. T-444 - EST. N°2 220KV C1 O'Higgins - EST. T-202 220KV C1 EST. EST. N°2 - EST. N°3 220KV C1 EST. N°1 - EST. N°2 220KV C1 EST. N°2 - EST. N°3 220KV C1 EST. T-202 - EST. T-14 220KV C1 EST. T-14 - EST. N°1 220KV C1 O'Higgins - EST. T-202 220KV C1	Lavado de Aislación C2	0	Lavado aisladores Línea 220 KV O'Higgins- Puri.	Riesgo bajo trabajo programado.	Se requiere orden de no reconectar los interruptores 5211 de S/E Puri y 5215 de S/E O'Higgins.	No tiene consumo afectado		ninguno			27-08-21 07:00	27-08-21 19:00	27-08-21 08:49	27-08-21 12:21
2021075617	Línea	Ejecución Extensa	MINERA ESCONDIDA	Intervención	Origen Interno	Programada	O'HIGGINS - FARELLOS 220KV C1	O'HIGGINS - FARELLOS 220KV C1 EST. N°1 - EST. N°2 220KV C1 EST. N°2 - EST. N°3 220KV C1 EST. T-202 - EST. T-14 220KV C1 EST. T-14 - EST. N°1 220KV C1 O'Higgins - EST. T-202 220KV C1	Lavado de Aislación C2	0	Lavado aisladores Línea 220 KV O'Higgins- Farellos.	Riesgo bajo trabajo programado.	Se requiere orden de no reconectar los interruptores 5211 de S/E Farellos y 5219 de S/E O'Higgins.	No tiene consumo afectado		ninguno			27-08-21 07:00	27-08-21 19:00	27-08-21 08:49	27-08-21 12:21
2021072602	Línea	Ejecución Extensa	MINERA ESCONDIDA	Intervención	Origen Interno	Programada	ATACAMA - O'HIGGINS 220KV C2	ATACAMA - O'HIGGINS 220KV C2 EST. T-202 220KV C2 EST. T-202 220KV C2 EST. T-202 220KV C2	Lavado de Aislación C2	0	Lavado de aislación de estructuras.	Riesgo bajo. Trabajos programados y bajo procedimientos respectivos.	Se requiere orden de no reconectar en: S/E Atacama N° 5211 y 5210. S/E O'Higgins N° 5216 y 5218.	No tiene consumo afectado		ninguno			27-08-21 07:00	27-08-21 20:00	27-08-21 08:20	27-08-21 12:21
2021072518	Línea	Ejecución Extensa	MINERA ESCONDIDA	Intervención	Origen Interno	Programada	ZALDIVAR - ESCONDIDA 220KV C1	ZALDIVAR - ESCONDIDA 220KV C1 NUEVA ZALDIVAR - TORRE 2314 220KV C2 TORRE 2314 - OGP 220KV C1 TORRE 2314 - TORRE 2314 220KV C1	Medición de malla a tierra	0	Medición de malla a tierra Línea Zaldivar - Escondida	Riesgo bajo. Trabajos programados y bajo procedimientos respectivos.	Condiciones requeridas: S/E Escondida. No reconectar 5213. S/E Zaldivar. No reconectar 5217.	No tiene consumo afectado		ninguno			27-08-21 07:00	27-08-21 19:00	27-08-21 10:00	27-08-21 12:21
2021075070	Línea	Ejecución Extensa	MINERA ESCONDIDA	Intervención	Origen Interno	Programada	NUEVA ZALDIVAR - OGP 220KV C1	NUEVA ZALDIVAR - TORRE 2314 220KV C2 TORRE 2314 - OGP 220KV C1 TORRE 2314 - TORRE 2314 220KV C1	Medición de malla a tierra	0	Medición de malla a tierra Línea 220 KV Nueva Zaldivar - OGP1.	Riesgo Bajo. Trabajo se realiza con procedimiento actualizado en terreno y personal calificado.	Condiciones Requeridas: S/E Nue. Zaldivar No Reconectar 5207. S/E OGP No Reconectar 5207.	No tiene consumo afectado		ninguno			27-08-21 07:00	27-08-21 19:00	27-08-21 10:00	27-08-21 12:21
2021075073	Línea	Ejecución Extensa	MINERA ESCONDIDA LTDA.	Desconexión	Origen Interno	Programada	ESCONDIDA - 940 89V TAP OFF PUNTA NEGRA - 940 89V C1	ESCONDIDA - 940 89V TAP OFF PUNTA NEGRA - 940 89V C1	Otro Tipo de Trabajo	0	Solicitud ingresada por medio de Mantenimiento Preventivo Mayor. Se indicó el día 05-08-21, Se Bloquea	que Mantenimiento equipos primarios Paño punta negra Subestación 940.	No tiene consumo afectado		ninguno			27-08-21 08:00	31-08-21 00:00	27-08-21 15:29	30-08-21 15:25	
2021073755	Línea	Ejecución Extensa	MINERA SPENCE	Intervención	Origen Interno	Programada	ENCUENTRO - SGO 220KV C1	ENCUENTRO - SGO 220KV C1	Obras Civiles	0	Se realizó excavación bajo la línea de transmisión Encuentro - SGO excavación de alcatrán.	No se reprogramará trabajo bajo la línea de transmisión de 220 KV ejecutando la distancia de aproximación límite	Trabajos bajo línea 220KV entre Encuentro y SGO. Duda llamar a Christian Díaz +5698182020. Se trabajará con equipos bufolece, camión planador y reconexores. Los que se mantendrá a una distancia segura de la línea la cual fue medida con un topógrafo. Se hará nueva revisión previa a los trabajos como parte de las revisiones antes de comenzar la línea. En S/E Encuentro 5210 Señalizar y no reconectar En S/E SGO 521 Señalizar y no reconectar	No tiene consumo afectado		ninguno			27-08-21 08:00	27-08-21 18:00	27-08-21 10:29	28-08-21 00:59
2021072775	Línea	Ejecución Extensa	SISTEMA DE TRANSMISIÓN DEL SUR S.A.	Intervención	Origen Interno	Programada	PICARTE - CORRAL 66KV C1	PICARTE - TAP TRES BOCAS 66KV C1 TAP TRES BOCAS - CORRAL 66KV C1	Otro Tipo de Trabajo	0	No reconectar línea 66 KV Picarte Corral a solicitud de SAESA por faenas en red MT cercana a línea AT entre estruc. 14489 - 14489 - 14481	el riesgo de la faena es bajo y controlado	asociado a SOO1 697	No tiene consumo afectado		ninguno			27-08-21 09:00	27-08-21 17:00	27-08-21 10:32	27-08-21 16:44
2021068759	Línea	Ejecución Extensa	STS	Intervención	Origen Interno	Programada	BARRO BLANCO - RIO NEGRO 66KV C1	BARRO BLANCO - EST. N°1 66KV C1 EST. N°1 - RIO NEGRO 66KV C1 BARRO BLANCO - EST. N°1 66KV C2 EST. N°1 - EST. N°1B-A 66KV C2 EST. N°1B-A - RIO NEGRO 66KV C2	Roca y poble Franja sendubente	0	No Reconectar líneas 66 KV Barro Blanco - No Negro C1 y C2 por faenas de roca, poble y vialto de Erlotin en Franja de sendubente.	Riesgo controlado, se mantendrán las distancias de seguridad con líneas de 66 KV energizadas.	(PT 66254 registro interno STS)	No tiene consumo afectado		ninguno			27-08-21 08:00	27-08-21 18:00	27-08-21 09:24	27-08-21 19:40
202107375	Línea	Ejecución Extensa	TEN	Intervención	Origen Interno	Programada	CUMBRE - NUEVA CARDOÑES 500KV C1	CUMBRE - NUEVA CARDOÑES 500KV C1 CUMBRE - NUEVA CARDOÑES 500KV C1	Lavado de Aislación C2	0	Lavado de aislación de L2 a 500KV Cumbres- Nueva Cardones, entre estructuras N°001-004	El principal riesgo es la ocurrencia de un flashover. Medidas de mitigación: Inspección visual del estado de los aisladores. -Verificación de condiciones meteorológicas (Velocidad y dirección del viento) -revisión de calidad del agua.	Se requiere precisión operacional de no reconectar L2 a 500 KV Cumbres. Nueva Cardones en ambos extremos, para realizar trabajos de lavado de aislación por contaminación normal.	No tiene consumo afectado		ninguno			27-08-21 07:00	27-08-21 18:00	27-08-21 07:59	27-08-21 14:15
2021067743	Línea	Ejecución Extensa	TRANSELEC	Intervención	Origen Interno	Programada	CONCEPCION - SAN VICENTE 154KV C1	CONCEPCION - ESTRUCTURA 14 154KV C1 ESTRUCTURA 14 - ESTRUCTURA 15 154KV C1 ESTRUCTURA 15 - SAN VICENTE 154KV C1	Otro Tipo de Trabajo	0	No reconectar interruptores asociados a las instalaciones en riesgo.	Bajo	Actividades: Reemplazo de parras en estructuras N°28 y N°29. Restricciones: Bloqueo a la reconexión. Instalaciones en Riesgo: Línea 154 KV Concepción San Vicente, C1 o Línea 154 KV Concepción San Vicente, C2. Temperalidad de los Riesgos: Durante los trabajos. Nivel de Riesgo: Bajo. Bloqueo del jefe de Faena: No hay.	No tiene consumo afectado		ninguno			27-08-21 08:00	27-08-21 18:00	27-08-21 09:00	27-08-21 17:47
2021067742	Línea	Ejecución Extensa	TRANSELEC	Intervención	Origen Interno	Programada	CONCEPCION - SAN VICENTE 154KV C2	CONCEPCION - ESTRUCTURA 14 154KV C2 ESTRUCTURA 14 - ESTRUCTURA 15 154KV C2 ESTRUCTURA 15 - SAN VICENTE 154KV C2	Otro Tipo de Trabajo	0	No reconectar interruptores asociados a las instalaciones en riesgo.	Bajo	Actividades: Reemplazo de parras en estructuras N°28 y N°29. Restricciones: Bloqueo a la reconexión. Instalaciones en Riesgo: Línea 154 KV Concepción San Vicente, C1 o Línea 154 KV Concepción San Vicente, C2. Temperalidad de los Riesgos: Durante los trabajos. Nivel de Riesgo: Bajo. Bloqueo del jefe de Faena: No hay.	No tiene consumo afectado		ninguno			27-08-21 08:00	27-08-21 18:00	27-08-21 09:00	27-08-21 17:47
2021067699	Línea	Ejecución Extensa	TRANSELEC	Intervención	Origen Interno	Programada	ANTUCO - CHARRUA PANQUE 220KV C1	ANTUCO - TAP TRUPAN 220KV C1 TAP TRUPAN - CHARRUA 220KV C1 TAP TRUPAN - CHARRUA 220KV C1 PANQUE - SANTA BARBARA 220KV C1 SANTA BARBARA - TRUPAN 220KV C1	Otro Tipo de Trabajo	0	No reconectar interruptores asociados a la instalación en riesgo.	Bajo	Actividades: Corte y poda de arboles. Condiciones: Bloqueo a la reconexión. Instalaciones en Riesgo: 1.220KV Antuco-Panque-Charrúa, C1 o 1.220KV Panque-Charrúa, C1. Temperalidad de los Riesgos: Durante los trabajos. Nivel de Riesgo: Bajo. Bloqueo del jefe de Faena: No hay.	No tiene consumo afectado		ninguno			27-08-21 08:00	27-08-21 18:00	27-08-21 05:33	27-08-21 17:47
2021067698	Línea	Ejecución Extensa	TRANSELEC	Intervención	Origen Interno	Programada	CHARRUA - PANQUE 220KV C2	TRUPAN - TAP CHILGAN 220KV C2 PANQUE - SANTA BARBARA 220KV C2 TAP CHILGAN - CHARRUA 2														

Numero	Tipo	Estado	Empresa	Tipo Solicitud	Origen	Tipo Programación	Línea	Tramo(s)	Tipo Trabajo	Potencia	Trabajos a Realizar	Descripción Nivel Riesgo	Comentario Adicional	Consumo	Empresas Afectadas	Trabajo Respone	Estado Operativo	Estado Operativo Efectivo	Fecha Inicio	Fecha Fin	Fecha Efectiva Inicio	Fecha Efectiva Fin
202105810	Línea	Ejecución Extensa	TRANSELEC	Intervención	Origen Interno	Programada	FRONTERA - MARIA ELENA 220KV	FRONTERA - MARIA ELENA C2 220KV	Otro Tipo de Trabajo	0	Lavado de aislación Tramo E0 - E70	Bajo	Actividades: Lavado de aislación Tramo E20 - E70 Restricciones: Ma. Elena_526_527 No reconectar Frontera 526_528 No reconectar Instalaciones en Riesgo: L 220V Maria Elena Frontera, C2 Temperalidad de los Riesgos: Durante los trabajos Nivel de Riesgo: Bajo Bloques del Jefe de Faena: No hay.	No tiene consumo afectado	ninguno				27-08-21 08:00	27-08-21 18:00	27-08-21 05:30	27-08-21 16:24
202107485	Línea	Ejecución Extensa	TRANSELEC S.A.	Intervención	Origen Interno	Curso Forzoso	ATACAMA - EMERALDA 220KV	ATACAMA - EMERALDA 220KV C1	Otro Tipo de Trabajo	0	Lavado de aislación tramo E 061 a E 129 por alto nivel contaminación debido a temporal de viento y polvo en la zona en la presente semana.	Bajo	Actividades: Lavado de aislación tramo E 061 a E 129 por alto nivel contaminación debido a temporal de viento y polvo en la zona en la presente semana. Restricciones: Subestación Atacama, S211 con bloqueo a la reconexión. Subestación Esmeralda, S273 con bloqueo a la reconexión. Instalaciones en Riesgo: L 220V Atacama Esmeralda, C1. Temperalidad de los Riesgos: Durante los Trabajos. Nivel de Riesgo: Bajo. Bloques del jefe de Faena: No hay.	No tiene consumo afectado	ninguno			27-08-21 08:00	27-08-21 18:00	27-08-21 08:00	27-08-21 16:21	
202107302	Línea	Ejecución Extensa	TRANSELEC S.A.	Intervención	Origen Interno	Programada	ALTO JAHUEL - RANCAGUA - TINGUIRIBICA 154KV	ALTO JAHUEL - VILLASECA 154KV C2 VILLASECA - TAP LUNCHE 154KV C2 TAP PUNTA CORTES - TAP TILCOCO 154KV C2 TAP LUNCHE - TAP PUNTA CORTES 154KV C2 TAP LUNCHE - RANCAGUA 154KV C2 TAP TILCOCO - TAP MALLADA NUEVA 154KV C2 TAP MALLADA NUEVA - TINGUIRIBICA 154KV C2	Otro Tipo de Trabajo	0	Para atención de punto caliente se instala bypass en grampa (método a potencial) en estructura 288 y 305 del circ. 1 y en estructura 302, 303 y 305 del circ. 2. Reemplazo de pernos en palas (método a potencial) en estructura 288 y 312 del circ.1.	Bajo	Actividades: Instalación de bypass en grampa (método a potencial) en estructura 288 y 305 del circuito 1 y en estructura 302, 303 y 305 del circuito 2. Reemplazo de pernos en palas (método a potencial) en estructura 288 y 312 del circuito 2. Restricciones: No reconectar interruptores de Línea de 154 kV Tinguiribica - Rancagua - A.Jahuel circuito 1 y 2. Instalaciones en Riesgo: Línea de 154 kV Tinguiribica - Rancagua - A.Jahuel circuito 1 o 2. afectado Temperalidad de los Riesgos: Durante la ejecución de los trabajos Nivel de Riesgo: Bajo Bloques del jefe de Faena: Satisfacción de la zona de trabajo. Trabajo coordinado con CGE.	No tiene consumo afectado	ninguno			27-08-21 07:30	27-08-21 18:30	27-08-21 05:33	27-08-21 16:24	
202107301	Línea	Ejecución Extensa	TRANSELEC S.A.	Intervención	Origen Interno	Programada	ALTO JAHUEL - RANCAGUA - TINGUIRIBICA 154KV	ALTO JAHUEL - VILLASECA 154KV C1 VILLASECA - TAP PINNE 154KV C1 TAP PINNE - TAP LUNCHE 154KV C1 TAP PUNTA CORTES - TAP TILCOCO 154KV C1 TAP LUNCHE - TAP PUNTA CORTES 154KV C1 TAP LUNCHE - RANCAGUA 154KV C1 TAP MALLADA NUEVA - TINGUIRIBICA 154KV C1 TAP TILCOCO - TAP MALLADA NUEVA 154KV C1	Otro Tipo de Trabajo	0	Para atención de punto caliente se instala bypass en grampa (método a potencial) en estructura 288 y 305 del circ. 1 y en estructura 302, 303 y 305 del circ. 2. Reemplazo de pernos en palas (método a potencial) en estructura 288 y 312 del circ.1.	Bajo	Actividades: Instalación de bypass en grampa (método a potencial) en estructura 288 y 305 del circuito 1 y en estructura 302, 303 y 305 del circuito 2. Reemplazo de pernos en palas (método a potencial) en estructura 288 y 312 del circuito 1. Restricciones: No reconectar interruptores de Línea de 154 kV Tinguiribica - Rancagua - A.Jahuel circuito 1 y 2. Instalaciones en Riesgo: Línea de 154 kV Tinguiribica - Rancagua - A.Jahuel circuito 1 o 2. afectado Temperalidad de los Riesgos: Durante la ejecución de los trabajos Nivel de Riesgo: Bajo Bloques del jefe de Faena: Satisfacción de la zona de trabajo. Trabajo coordinado con CGE.	No tiene consumo afectado	ninguno			27-08-21 07:30	27-08-21 18:30	27-08-21 05:33	27-08-21 16:24	
202107288	Línea	Ejecución Extensa	TRANSELEC S.A.	Intervención	Origen Interno	Programada	LOS CHANGOS - KIMAL 500KV	LOS CHANGOS - KIMAL 500KV C2	Otro Tipo de Trabajo	0	Lavado de aislación Tramo E 019 a E 110, E 206 a E 227.	Bajo	Actividades: Lavado de aislación Tramo E 019 a E 110, E 206 a E 227. Restricciones: Subestación Los Changos, S2430, S2431, S2433, S2434 con bloqueo a la reconexión. Subestación Kimal, S242, S243, S245, S246 con bloqueo a la reconexión. Instalaciones en Riesgo: L 500V Los Changos - Kimal, C1 o L 500V Los Changos - Kimal, C2. Temperalidad de los Riesgos: Durante los Trabajos. Nivel de Riesgo: Bajo. Bloques del jefe de Faena: No hay.	No tiene consumo afectado	ninguno			27-08-21 08:00	27-08-21 18:00	27-08-21 05:36	27-08-21 18:22	
202107280	Línea	Ejecución Extensa	TRANSELEC S.A.	Intervención	Origen Interno	Programada	LOS CHANGOS - KIMAL 500KV	LOS CHANGOS - KIMAL 500KV C1	Otro Tipo de Trabajo	0	Lavado de aislación Tramo E 019 a E 110, E 206 a E 227.	Bajo	Actividades: Lavado de aislación Tramo E 019 a E 110, E 206 a E 227. Restricciones: Subestación Los Changos, S2430, S2431, S2433, S2434 con bloqueo a la reconexión. Subestación Kimal, S242, S243, S245, S246 con bloqueo a la reconexión. Instalaciones en Riesgo: L 500V Los Changos - Kimal, C1 o L 500V Los Changos - Kimal, C2. Temperalidad de los Riesgos: Durante los trabajos. Nivel de Riesgo: Bajo. Bloques del jefe de Faena: No hay.	No tiene consumo afectado	ninguno			27-08-21 08:00	27-08-21 18:00	27-08-21 05:36	27-08-21 18:22	
202107257	Línea	Ejecución Extensa	TRANSELEC S.A.	Intervención	Origen Interno	Programada	PULIQUE - LOS LAGOS 66KV	PANGUPULI - LOS LAGOS 66KV C1 PANGUPULI - PANGUPULI 66KV C1	Otro Tipo de Trabajo	0	Trabajos coordinados con STS.	Bajo	Actividades: Inspección exhaustiva con trapado de estructuras por investigación de causas de la desconexión forzada de la línea con fecha 13-08-2021 Restricciones: Restricción a reconexión Instalaciones en Riesgo: L 066V Pulique Los Lagos, C1 Temperalidad de los Riesgos: Durante de los trabajos Nivel de Riesgo: Bajo Bloques del jefe de Faena: No hay.	No tiene consumo afectado	ninguno			27-08-21 08:00	27-08-21 18:00	27-08-21 05:33	27-08-21 13:37	
202107260	Línea	Ejecución Extensa	TRANSELEC S.A.	Desconexión	Origen Externo	Programada	SAN JAVIER - CONSTITUCION 66KV	TAP NIRVULO - CONSTITUCION 66KV C1	Otro Tipo de Trabajo	0	Solicitud de Prima Energía para proyecto NUP 1374, trabajos previos asociados a conexión Proyecto Prima Energía a L. 66 kV San Javier - Constitución Nota 1: Cliente CGE informa que no tiene consumos afectados Nota 2: Se considera disponible vía Eléctrica	Bajo	Actividades: Solicitud de Prima Energía, para realizar el montaje de nueva estructura N°383 para Tap Off en la Línea de 66 kV San Javier - Constitución, para conexión a la Central de Respaldo San Javier. Trabajos asociados al NUP 1374 de Prima Energía - Condiciones: Equipo Indisponible. Restricciones: Con bloqueo a la reconexión. Instalaciones en Riesgo: L 066V Constitución-San Javier, C1. Temperalidad de los Riesgos: Al término de los trabajos, por no retiro de tierra provisionales de bloqueo. Nivel de Riesgo: Bajo. Bloques del jefe de Faena: Delimitar Zona de Trabajo - Instalación de tierras provisionales de bloqueo en estructuras a intervenir.	No tiene consumo afectado	ninguno			27-08-21 23:00	28-08-21 06:00	27-08-21 22:40	28-08-21 08:03	
202107229	Línea	Ejecución Extensa	TRANSELEC S.A.	Desconexión	Origen Externo	Programada	SAN JAVIER - CONSTITUCION 66KV	SAN JAVIER - ESTRUCTURA 22 66KV C1 ESTRUCTURA 22 - ESTRUCTURA 23 66KV C1 ESTRUCTURA 23 - ESTRUCTURA 164 66KV C1 ESTRUCTURA 164 - ESTRUCTURA 165 66KV C1 ESTRUCTURA 165 - TAP NIRVULO 66KV C1	Otro Tipo de Trabajo	0	Solicitud de Prima Energía para proyecto NUP 1374, trabajos previos asociados a conexión Proyecto Prima Energía a L. 66 kV San Javier - Constitución Nota 1: Cliente CGE informa que no tiene consumos afectados Nota 2: Se considera disponible vía Eléctrica	Bajo	Actividades: Solicitud de Prima Energía, para realizar el montaje de nueva estructura N°383 para Tap Off en la Línea de 66 kV San Javier - Constitución, para conexión a la Central de Respaldo San Javier. Trabajos asociados a NUP 1374 de Prima Energía - Condiciones: Equipo Indisponible. Restricciones: Con bloqueo a la reconexión. Instalaciones en Riesgo: L 066V Constitución-San Javier, C1. Temperalidad de los Riesgos: Al término de los trabajos, por no retiro de tierra provisionales de bloqueo. Nivel de Riesgo: Bajo. Bloques del jefe de Faena: Delimitar Zona de Trabajo - Instalación de tierras provisionales de bloqueo en estructuras a intervenir.	No tiene consumo afectado	ninguno			27-08-21 23:00	28-08-21 06:00	27-08-21 22:40	28-08-21 08:03	
202107256	Línea	Ejecución Extensa	TRANSELEC S.A.	Desconexión	Origen Externo	Programada	SAN JAVIER - CONSTITUCION 66KV	TAP NIRVULO - CONSTITUCION 66KV C1	Otro Tipo de Trabajo	0	Solicitud de Prima Energía para proyecto NUP 1374, trabajos previos asociados a conexión Proyecto Prima Energía a L. 66 kV San Javier - Constitución Nota 1: Cliente CGE informa que no tiene consumos afectados Nota 2: Se considera disponible vía Eléctrica	Bajo	Actividades: Solicitud de Prima Energía, para realizar el montaje de nueva estructura N°383 para Tap Off en la Línea de 66 kV San Javier - Constitución, para conexión a la Central de Respaldo San Javier. Trabajos asociados al NUP 1374 de Prima Energía - Condiciones: Equipo Indisponible. Restricciones: Con bloqueo a la reconexión. Instalaciones en Riesgo: L 066V Constitución-San Javier, C1. Temperalidad de los Riesgos: Al término de los trabajos, por no retiro de tierra provisionales de bloqueo. Nivel de Riesgo: Bajo. Bloques del jefe de Faena: Delimitar Zona de Trabajo - Instalación de tierras provisionales de bloqueo en estructuras a intervenir.	No tiene consumo afectado	ninguno			27-08-21 23:00	28-08-21 06:00	27-08-21 22:40	28-08-21 08:03	
202107255	Línea	Ejecución Extensa	TRANSELEC S.A.	Desconexión	Origen Externo	Programada	SAN JAVIER - CONSTITUCION 66KV	SAN JAVIER - ESTRUCTURA 22 66KV C1 ESTRUCTURA 22 - ESTRUCTURA 23 66KV C1 ESTRUCTURA 23 - ESTRUCTURA 164 66KV C1 ESTRUCTURA 164 - ESTRUCTURA 165 66KV C1 ESTRUCTURA 165 - TAP NIRVULO 66KV C1	Otro Tipo de Trabajo	0	Solicitud de Prima Energía para proyecto NUP 1374, trabajos previos asociados a conexión Proyecto Prima Energía a L. 66 kV San Javier - Constitución Nota 1: Cliente CGE informa que no tiene consumos afectados Nota 2: Se considera disponible vía Eléctrica	Bajo	Actividades: Solicitud de Prima Energía, para realizar el montaje de nueva estructura N°383 para Tap Off en la Línea de 66 kV San Javier - Constitución, para conexión a la Central de Respaldo San Javier. Trabajos asociados al NUP 1374 de Prima Energía - Condiciones: Equipo Indisponible. Restricciones: Con bloqueo a la reconexión. Instalaciones en Riesgo: L 066V Constitución-San Javier, C1. Temperalidad de los Riesgos: Al término de los trabajos, por no retiro de tierra provisionales de bloqueo. Nivel de Riesgo: Bajo. Bloques del jefe de Faena: Subestación San Javier, Delimitar Zona de Trabajo - Instalación de tierras provisionales de bloqueo	No tiene consumo afectado	ninguno			27-08-21 23:00	28-08-21 06:00	27-08-21 22:40	28-08-21 08:03	
202107418	Línea	Ejecución Extensa	TRANSELEC S.A.	Intervención	Origen Interno	Programada	ANCOA - ALTO JAHUEL 500KV L2	ANCOA - ALTO JAHUEL 500KV L2 C1	Otro Tipo de Trabajo	0	Trabajos programados para lavado de aislación en estructuras, con líneas energizadas.	Bajo	Actividades: Trabajos programados para lavado de aislación en estructuras, con líneas energizadas. Restricciones: No reconectar los interruptores asociados a la línea de 500 kV Anco - Alto jahuel circuito 2. Instalaciones en Riesgo: Línea de 500 kV Anco - Alto jahuel circuito 2. Temperalidad de los Riesgos: Durante ejecución de los trabajos. Nivel de Riesgo: Bajo. Bloques del jefe de Faena: Satisfacción de la zona de trabajo.	No tiene consumo afectado	ninguno			27-08-21 08:00	27-08-21 17:30	27-08-21 05:33	27-08-21 18:40	
2021070616	Línea	Ejecución Extensa	TRANSELEC S.A.	Intervención	Origen Interno	Programada	NOGALES - POLPAICO 220KV	NOGALES - POLPAICO 220KV C2	Otro Tipo de Trabajo	0	Instalación de peinetas y placas de poliparabonito en estructuras.	Bajo	Actividades: Instalación de peinetas y placas de poliparabonito en estructuras. Restricciones: No reconectar interruptores asociados a la línea de 220 kV Nogales - Polpaico circuito 1 y 2. Instalaciones en Riesgo: Línea de 220 kV Nogales - Polpaico circuito 1 o 2. Temperalidad de los Riesgos: Durante ejecución de los trabajos. Nivel de Riesgo: Bajo. Bloques del jefe de Faena: No hay.	No tiene consumo afectado	ninguno			27-08-21 08:00	27-08-21 17:30	27-08-21 05:33	27-08-21 18:40	
2021070615	Línea	Ejecución Extensa	TRANSELEC S.A.	Intervención	Origen Interno	Programada	NOGALES - POLPAICO 220KV	NOGALES - POLPAICO 220KV C1	Otro Tipo de Trabajo	0	Instalación de peinetas y placas de poliparabonito en estructuras.	Bajo	Actividades: Instalación de peinetas y placas de poliparabonito en estructuras. Restricciones: No reconectar interruptores asociados a la línea de 220 kV Nogales - Polpaico circuito 1 y 2. Instalaciones en Riesgo: Línea de 220 kV Nogales - Polpaico circuito 1 o 2. Temperalidad de los Riesgos: Durante ejecución de los trabajos. Nivel de Riesgo: Bajo. Bloques del jefe de Faena: No hay.	No tiene consumo afectado	ninguno			27-08-21 08:00	27-08-21 17:30	27-08-21 05:33	27-08-21 18:40	

Numero	Tipo	Estado	Empresa	Tipo Solicitud	Origen	Tipo Programación	Línea	Tramo(s)	Tipo Trabajo	Potencia	Trabajos a Realizar	Descripción Nivel Riesgo	Comentarios Adicional	Consumo	Empresas Afectadas	Trabajo Requiere	Estado Operativo	Estado Operativo	Fecha Inicio	Fecha Fin	Fecha Efectiva	Fecha Efectiva	
202107005	Línea	Ejecución Extensa	TRANSELEC S.A.	Intervención	Origen Interno	Programada	NOGALES - LOS VILOS 220KV	NOGALES - LOS VILOS 220KV C2	Otro Tipo de Trabajo	0	Reemplazo de cruces (Ferretería y Alisación) y pernos escalines, próximos a líneas energizadas (doble circuito)	Bajo	Actividades: Reemplazo de cruces (Ferretería y Alisación) y pernos escalines, próximos a líneas energizadas (doble circuito). REEMPLAZO DE CRUCES, FERRETERIA Y ALISACION ESTR. 304 a 308-309 - REEMPLAZO DE ALISACION ESTR. 260 a 309 REEMPLAZO DE PERNOS DE ESCALINES EN ESTR. 245-248-252-253-255-256-257-261-264-265-267-268-269-272-273-274-278-279-280-285-283-284-287-297-298-299-303-301-303-305-304-305-306-307-308-309-310. Restricciones: Subestación Nogales, 524 con bloqueo a la reconexión inmovilizado Subestación Nogales, 525 con bloqueo a la reconexión inmovilizado Subestación Nogales, 527 con bloqueo a la reconexión inmovilizado Subestación Nogales, 528 con bloqueo a la reconexión inmovilizado Subestación Los Vilos, 523 con bloqueo a la reconexión inmovilizado Subestación Los Vilos, 522 con bloqueo a la reconexión inmovilizado Terreno, Tap Off Doble Carmen 521 (Se requiere SDO) con bloqueo a la reconexión inmovilizado Instalaciones en Riesgo: 1. 220KV Nogales-Los Vilos, C1 o 1. 220KV Nogales-Los Vilos, C2 Temporalidad de los Riesgos: Durante de los trabajos Nivel de Riesgo: Bajo Bloques del Infe de Fama:	No tiene consumo afectado	ninguno	Operativo	Operativo	27-08-21 08:00	27-08-21 18:00	27-08-21 05:36	27-08-21 20:28		
202107004	Línea	Ejecución Extensa	TRANSELEC S.A.	Intervención	Origen Interno	Programada	NOGALES - LOS VILOS 220KV	TAP OFF DORÁ CARMEN - LOS VILOS 220KV C1 NOGALES - TAP OFF DORÁ CARMEN 220KV C1	Otro Tipo de Trabajo	0	Reemplazo de cruces (Ferretería y Alisación) y pernos escalines, próximos a líneas energizadas (doble circuito)	Bajo	Actividades: Reemplazo de cruces (Ferretería y Alisación) y pernos escalines, próximos a líneas energizadas (doble circuito). REEMPLAZO DE CRUCES, FERRETERIA Y ALISACION ESTR. 304 a 308-309 - REEMPLAZO DE ALISACION ESTR. 260 a 309 REEMPLAZO DE PERNOS DE ESCALINES EN ESTR. 245-248-252-253-255-256-257-261-264-265-267-268-269-272-273-274-278-279-280-285-283-284-287-297-298-299-303-301-303-305-304-305-306-307-308-309-310. Restricciones: Subestación Nogales, 524 con bloqueo a la reconexión inmovilizado Subestación Nogales, 525 con bloqueo a la reconexión inmovilizado Subestación Nogales, 527 con bloqueo a la reconexión inmovilizado Subestación Nogales, 528 con bloqueo a la reconexión inmovilizado Subestación Los Vilos, 523 con bloqueo a la reconexión inmovilizado Subestación Los Vilos, 522 con bloqueo a la reconexión inmovilizado Terreno, Tap Off Doble Carmen 521 (Se requiere SDO) con bloqueo a la reconexión inmovilizado Instalaciones en Riesgo: 1. 220KV Nogales-Los Vilos, C1 o 1. 220KV Nogales-Los Vilos, C2 Temporalidad de los Riesgos: Durante de los trabajos Nivel de Riesgo: Bajo Bloques del Infe de Fama:	No tiene consumo afectado	ninguno	Operativo	Operativo	27-08-21 08:00	27-08-21 18:00	27-08-21 05:36	27-08-21 20:28		
202106991	Línea	Ejecución Extensa	TRANSELEC S.A.	Intervención	Origen Interno	Programada	LOS MOLLES - OVALLE 66KV	ESTRUCTURA 128 - ESTRUCTURA 129 66KV C2 LOS MOLLES - ESTRUCTURA 128 66KV C2 ESTRUCTURA 129 - MONTE PATRIA 66KV C2 MONTE PATRIA - OVALLE 66KV C2	Otro Tipo de Trabajo	0	desmantelamiento de línea, incluye conductor, postes y ferretería., Desmovilización y retiro de línea auxiliar Tramos 1 y 2.	Bajo	Actividades: desmantelamiento de línea, incluye conductor, postes y ferretería., Desmovilización y retiro de línea auxiliar Tramos 1 y 2. Restricciones: Subestación Los Molles, 528 con bloqueo a la reconexión inmovilizado Subestación Ovalle, 528 con bloqueo a la reconexión inmovilizado Subestación Ovalle, 528 con bloqueo a la reconexión inmovilizado Subestación Monte Patria, 5271 (Se requiere SDO) con bloqueo a la reconexión inmovilizado Subestación Monte Patria, 5272 (Se requiere SDO) con bloqueo a la reconexión inmovilizado Instalaciones en Riesgo: 1. 66KV Los Molles-Ovalle, C1 o 1. 66KV Los Molles-Ovalle, C2 Temporalidad de los Riesgos: Durante de los trabajos Nivel de Riesgo: Bajo Bloques del Infe de Fama:	No tiene consumo afectado	ninguno	Operativo	Operativo	27-08-21 08:00	27-08-21 18:00	27-08-21 05:36	27-08-21 18:00		
202106990	Línea	Ejecución Extensa	TRANSELEC S.A.	Intervención	Origen Interno	Programada	LOS MOLLES - OVALLE 66KV	LOS MOLLES - ESTRUCTURA 128 66KV C1 ESTRUCTURA 128 - ESTRUCTURA 129 66KV C1 ESTRUCTURA 129 - MONTE PATRIA 66KV C1 MONTE PATRIA - OVALLE 66KV C1	Otro Tipo de Trabajo	0	desmantelamiento de línea, incluye conductor, postes y ferretería., Desmovilización y retiro de línea auxiliar Tramos 1 y 2.	Bajo	Actividades: desmantelamiento de línea, incluye conductor, postes y ferretería., Desmovilización y retiro de línea auxiliar Tramos 1 y 2. Restricciones: Subestación Los Molles, 528 con bloqueo a la reconexión inmovilizado Subestación Ovalle, 528 con bloqueo a la reconexión inmovilizado Subestación Ovalle, 528 con bloqueo a la reconexión inmovilizado Subestación Monte Patria, 5271 (Se requiere SDO) con bloqueo a la reconexión inmovilizado Subestación Monte Patria, 5272 (Se requiere SDO) con bloqueo a la reconexión inmovilizado Instalaciones en Riesgo: 1. 66KV Los Molles-Ovalle, C1 o 1. 66KV Los Molles-Ovalle, C2 Temporalidad de los Riesgos: Durante de los trabajos Nivel de Riesgo: Bajo Bloques del Infe de Fama:	No tiene consumo afectado	ninguno	Operativo	Operativo	27-08-21 08:00	27-08-21 18:00	27-08-21 05:36	27-08-21 18:00		
202106989	Línea	Ejecución Extensa	TRANSELEC S.A.	Intervención	Origen Externo	Programada	DON GOYO - LA CEBADA 220KV	DON GOYO - TAP TALINAY 220KV C2 TAP TALINAY - LA CEBADA 220KV C2	Otro Tipo de Trabajo	0	Bajar mufas de cable OPGW e instalación y Retiro de By-pass, Bajada de mufas para efectuar mediciones en el tramo La Cebada-Don Goyo y tender bypass a piso., específicamente entre las estructuras 316 a la 326.	Alto	Actividades: Bajar mufas de cable OPGW e instalación y Retiro de By-pass, Bajada de mufas para efectuar mediciones en el tramo La Cebada-Don Goyo y tender bypass a piso., específicamente entre las estructuras 316 a la 326. Restricciones: Terreno, S/E La Cebada 522 con bloqueo a la reconexión inmovilizado Terreno, S/E La Cebada 524 con bloqueo a la reconexión inmovilizado Terreno, S/E Don Goyo 523 con bloqueo a la reconexión inmovilizado Terreno, S/E Don Goyo 525 con bloqueo a la reconexión inmovilizado Terreno, S/E Talinay 528 con bloqueo a la reconexión inmovilizado Instalaciones en Riesgo: 1. 220KV La Cebada - Don Goyo C1 o 1. 220KV La Cebada-Tap Talinay - D. Goyo C2 Temporalidad de los Riesgos: Durante de los trabajos Nivel de Riesgo: Bajo Bloques del Infe de Fama:	No tiene consumo afectado	ninguno	Operativo	Operativo	27-08-21 08:00	27-08-21 18:00	27-08-21 05:36	27-08-21 17:47		
202106988	Línea	Ejecución Extensa	TRANSELEC S.A.	Intervención	Origen Externo	Programada	DON GOYO - LA CEBADA 220KV	DON GOYO - LA CEBADA 220KV C1	Otro Tipo de Trabajo	0	Bajar mufas de cable OPGW e instalación y Retiro de By-pass, Bajada de mufas para efectuar mediciones en el tramo La Cebada-Don Goyo y tender bypass a piso., específicamente entre las estructuras 316 a la 326.	Alto	Actividades: Bajar mufas de cable OPGW e instalación y Retiro de By-pass, Bajada de mufas para efectuar mediciones en el tramo La Cebada-Don Goyo y tender bypass a piso., específicamente entre las estructuras 316 a la 326. Restricciones: Terreno, S/E La Cebada 522 con bloqueo a la reconexión inmovilizado Terreno, S/E La Cebada 524 con bloqueo a la reconexión inmovilizado Terreno, S/E Don Goyo 523 con bloqueo a la reconexión inmovilizado Terreno, S/E Don Goyo 525 con bloqueo a la reconexión inmovilizado Terreno, S/E Talinay 528 con bloqueo a la reconexión inmovilizado Instalaciones en Riesgo: 1. 220KV La Cebada - Don Goyo C1 o 1. 220KV La Cebada-Tap Talinay - D. Goyo C2 Temporalidad de los Riesgos: Durante de los trabajos Nivel de Riesgo: Bajo Bloques del Infe de Fama:	No tiene consumo afectado	ninguno	Operativo	Operativo	27-08-21 08:00	27-08-21 18:00	27-08-21 05:36	27-08-21 17:47		
202106956	Línea	Ejecución Extensa	TRANSELEC S.A.	Intervención	Origen Interno	Programada	TARAPACA - CONDONES 220KV	TARAPACA - CONDONES 220KV C1	Otro Tipo de Trabajo	0	A solicitud de la obra Teck, refuerzo y cambio de piezas estructuras existentes (Est. 2280 N 2A, E10, Est. 2240 N E20, 5, 6, 8, 9, 11, 12, 14, Est. 2200 N 2B, Est. 220C N 7, Est. 220 N 2, 3C, 3 y 4).	Bajo	Actividades: A solicitud de la obra Teck, Refuerzo y cambio de piezas estructuras existentes (Est. 2280 N 2A, E10, Est. 2240 N E20, 5, 6, 8, 9, 11, 12, 14, Est. 2200 N 2B, Est. 220C N 7, Est. 220 N 2, 3C, 3 y 4). Restricciones: Subestación Tarapaca, 523 con bloqueo a la reconexión. Subestación Cándores, 521 con bloqueo a la reconexión. Instalaciones en Riesgo: 1. 220KV Tarapaca-Condones, C1 Temporalidad de los Riesgos: Durante los trabajos Nivel de Riesgo: Bajo Bloques del Infe de Fama: no hay	No tiene consumo afectado	ninguno	Operativo	Operativo	27-08-21 08:00	27-08-21 18:00	27-08-21 05:36	27-08-21 18:51		
202106952	Línea	Ejecución Extensa	TRANSELEC S.A.	Intervención	Origen Interno	Programada	ANCOA - ALTO JAHUEL 500KV L1	ANCOA - ALTO JAHUEL 500KV L1 C1	Otro Tipo de Trabajo	0	Programa de mantenimiento de Líneas.-	Bajo	Actividades: Instalación de medidas de mitigación contra aves, instalación de parrillas y planchas de poliborato varias estructuras. Instalaciones en Riesgo: Línea 500 KV Ancoa-Alto Jahuel, L1. Temporalidad de los Riesgos: Durante los trabajos, por acercamiento de distancia con línea energizada. Nivel de Riesgo: Bajo. Bloques del Infe de Fama: No reconectar interruptores que sirven a la Línea 500 KV Ancoa-Alto Jahuel, L1.	No tiene consumo afectado	ninguno	Operativo	Operativo	27-08-21 08:00	27-08-21 18:00	27-08-21 05:33	27-08-21 17:47		
202106952	Línea	Ejecución Extensa	TRANSELEC S.A.	Intervención	Origen Interno	Programada	ANCOA - ALTO JAHUEL 500KV L1	ANCOA - ALTO JAHUEL 500KV L1 C1	Otro Tipo de Trabajo	0	Programa de mantenimiento de Líneas.-	Bajo	Actividades: Corta y/o poda de árboles próximo a instalación energizada. Instalaciones en Riesgo: Línea 500 KV Ancoa-Alto Jahuel, L1. Temporalidad de los Riesgos: Durante los trabajos, por acercamiento de distancia con línea energizada. Nivel de Riesgo: Bajo. Bloques del Infe de Fama: No reconectar interruptores que sirven a la Línea 500 KV Ancoa-Alto Jahuel, L1.	No tiene consumo afectado	ninguno	Operativo	Operativo	27-08-21 08:00	27-08-21 18:00	27-08-21 05:33	27-08-21 17:47		
202106951	Línea	Ejecución Extensa	TRANSELEC S.A.	Intervención	Origen Interno	Programada	PANAMANDA - CHACARIN 66KV	PANAMANDA - TAP PUTAGAN 66KV C1 TAP PUTAGAN - CHACARIN 66KV C1	Otro Tipo de Trabajo	0	Programa de mantenimiento de Líneas.-	Bajo	Actividades: Corta y/o Poda de árboles próximo a instalación energizada. Instalaciones en Riesgo: Línea 66KV Panamanda-Chacarín, C1. Temporalidad de los Riesgos: Durante los trabajos, por acercamiento de distancia con línea energizada. Nivel de Riesgo: Bajo. Bloques del Infe de Fama: No reconectar interruptores que sirven a la Línea 66 KV Chacarín - Panamanda.	No tiene consumo afectado	ninguno	Operativo	Operativo	27-08-21 08:00	27-08-21 18:00	27-08-21 05:33	27-08-21 17:47		

Reporte Desconexión/Intervención Línea

Fecha emisión reporte: 20-09-2021 20:48:02
 Estado: Ejecución Parcial, Ejecución Entera, Ejecución Parcial, Ejecución Entera
 Total registros General: 85
 Total registros Línea: 89

Numero	Tipo	Estado	Empresa	Tipo Solicitud	Origen	Tipo Programación	Línea	Tramo(s)	Tipo Trabajo	Potencia	Trabajos a Realizar	Descripción Nivel Riesgo	Comentarios Adicional	Consumo	Empresas Afectadas	Trabajo Respone	Estado Operativo	Estado Operativo Electivo	Fecha Inicio	Fecha Fin	Fecha Efectiva Inicio	Fecha Efectiva Fin
2021069160	Línea	Ejecución Entera	TRANSELEC S.A.	Intervención	Origen Interno	Programada	ALTO JAHUEL - RANCAGUA - TINGURIRICA 154KV	ALTO JAHUEL - VILLASECA 154KV C2 VILLASECA - TAP TUNCHE 154KV C2 TAP PUNTA CORTES - TAP TILCOCO 154KV C2 TAP TUNCHE - RANCAGUA 154V C2 TAP TILCOCO - TAP MALLOA NUEVA 154V C2 TAP MALLOA NUEVA - TINGURIRICA 154V C2	Otro Tipo de Trabajo	0	Programa de mantenimiento de líneas-	Bajo	Actividades: Roca de vegetación en franja de servidumbre bajo la línea energizada.- Instalaciones en Riesgo: Línea 154 KV Tinguririca-Rancagua-A. Jahuel, Circuito 1 o Línea 154 KV Tinguririca-Rancagua-A. Jahuel, Circuito 2.- Temporalidad de los Riesgos: Durante los trabajos, por acortamiento de distancia con línea energizada.- Nivel de Riesgo: Bajo.- Bloques del Iefe de Fama: No reconectar interruptores que sirven a la Línea 154 KV Tinguririca-Rancagua-A. Jahuel, Circuito 1 y 2.-	No tiene consumo afectado	ninguno			27-08-21 08:00	27-08-21 18:00	27-08-21 05:33	27-08-21 18:40	
2021069159	Línea	Ejecución Entera	TRANSELEC S.A.	Intervención	Origen Interno	Programada	ALTO JAHUEL - RANCAGUA - TINGURIRICA 154KV	ALTO JAHUEL - VILLASECA 154V C1 VILLASECA - TAP PAINE 154V C1 TAP PAINE - TAP TUNCHE 154V C1 TAP PUNTA CORTES - TAP TILCOCO 154V C1 TAP TUNCHE - RANCAGUA 154V C1 TAP TILCOCO - TAP MALLOA NUEVA - TINGURIRICA 154V C1 TAP TILCOCO - TAP MALLOA NUEVA 154V C1	Otro Tipo de Trabajo	0	Programa de mantenimiento de líneas-	Bajo	Actividades: Roca de vegetación en franja de servidumbre bajo la línea energizada.- Instalaciones en Riesgo: Línea 154 KV Tinguririca-Rancagua-A. Jahuel, Circuito 1 o Línea 154 KV Tinguririca-Rancagua-A. Jahuel, Circuito 2.- Temporalidad de los Riesgos: Durante los trabajos, por acortamiento de distancia con línea energizada.- Nivel de Riesgo: Bajo.- Bloques del Iefe de Fama: No reconectar interruptores que sirven a la Línea 154 KV Tinguririca-Rancagua-A. Jahuel, Circuito 1 y 2.-	No tiene consumo afectado	ninguno			27-08-21 08:00	27-08-21 18:00	27-08-21 05:33	27-08-21 18:40	
2021071427	Línea	Ejecución Entera	TRANSMISORA ELÉCTRICA DEL NORTE S.A.	Intervención	Origen Interno	Programada	LOS CHANGOS - CUMBRE 500KV	LOS CHANGOS - CUMBRE 500V C1 LOS CHANGOS - CUMBRE 500V C2	Otro Tipo de Trabajo		Toma muestra de contaminación en cadena bestigo en torre alta tensión y retiro de datos IAROS en las estructuras N°213, N°200 y N°200.	Riesgo: Arco eléctrico, Acortamiento de distancia a punto energizado. Mitigación: Mantener distancia a punto energizado, realizar trabajos solo dentro de estructura, bajo de parón con apoyo de personal de piso para evitar acortamiento de distancia contra la línea usaje de materiales por dentro de estructura.	Las condiciones operacionales requeridas son: Mantener deshabilitada reconexión automática a interruptores S286, S289 en S/E Los Changos y S281, S284 en S/E Cumbre No reconectar los interruptores mencionados en caso de actuación intempestiva, sin la previa comunicación con personal responsable de los trabajos en terreno.	No tiene consumo afectado	ninguno			27-08-21 08:00	27-08-21 18:00	27-08-21 08:37	27-08-21 11:58	
2021072443	Línea	Ejecución Entera	TRANSMISORA MERLONES	Intervención	Origen Interno	Programada	ENCUENTRO - SIERRA GORDA 220KV	ENCUENTRO - PATIO DE MUJAS ENCuentRO 220KV C2 PATIO DE MUJAS ENCuentRO - SIERRA GORDA 220V C2	Otro Tipo de Trabajo	0	Inspección de aislación de torres de línea 220 mediante drone. Condiciones requeridas: No reconectar S212 S/E Encuentro; No reconectar S213 S/E Encuentro; No reconectar S215 S/E Cerro Dominador; No reconectar S212 S/E Sierra Gorda; No reconectar S212 S/E Sierra Gorda.	El riesgo del trabajo es bajo.	Inspección de aislación de torres de línea 220 mediante drone. Condiciones requeridas: No reconectar S212 S/E Encuentro; No reconectar S213 S/E Encuentro; No reconectar S215 S/E Cerro Dominador; No reconectar S212 S/E Sierra Gorda; No reconectar S212 S/E Sierra Gorda.	No tiene consumo afectado	ninguno			27-08-21 08:00	27-08-21 18:00	27-08-21 08:12	27-08-21 18:08	
2021072442	Línea	Ejecución Entera	TRANSMISORA MERLONES	Intervención	Origen Interno	Programada	CERRO DOMINADOR - ENCuentRO 220KV	CERRO DOMINADOR - ENCuentRO 220V C1	Otro Tipo de Trabajo	0	Inspección de aislación de torres de línea 220 mediante drone. Condiciones requeridas: No reconectar S212 S/E Encuentro; No reconectar S213 S/E Encuentro; No reconectar S215 S/E Cerro Dominador; No reconectar S212 S/E Sierra Gorda; No reconectar S212 S/E Sierra Gorda.	El riesgo del trabajo es bajo.	Inspección de aislación de torres de línea 220 mediante drone. Condiciones requeridas: No reconectar S212 S/E Encuentro; No reconectar S213 S/E Encuentro; No reconectar S215 S/E Cerro Dominador; No reconectar S212 S/E Sierra Gorda; No reconectar S212 S/E Sierra Gorda.	No tiene consumo afectado	ninguno			27-08-21 08:00	27-08-21 18:00	27-08-21 08:20	27-08-21 18:08	
2021071180	Línea	Ejecución Entera	TRANSMISORA MERLONES	Intervención	Origen Interno	Programada	CERRO DOMINADOR - ENCuentRO 220KV	CERRO DOMINADOR - ENCuentRO 220V C1	Otro Tipo de Trabajo	0	Lavado de aislación de estructuras de línea con instalaciones energizadas. Condiciones requeridas: No reconectar S212 S/E Encuentro; No reconectar S213 S/E Encuentro; No reconectar S215 S/E Cerro Dominador; No reconectar S212 S/E Sierra Gorda; No reconectar S212 S/E Sierra Gorda.	El riesgo del trabajo es bajo.	Lavado de aislación de estructuras de línea con instalaciones energizadas. Condiciones requeridas: No reconectar S212 S/E Encuentro; No reconectar S213 S/E Encuentro; No reconectar S215 S/E Cerro Dominador; No reconectar S212 S/E Sierra Gorda; No reconectar S212 S/E Sierra Gorda.	No tiene consumo afectado	ninguno			27-08-21 08:00	27-08-21 18:00	27-08-21 08:20	27-08-21 18:08	
2021071179	Línea	Ejecución Entera	TRANSMISORA MERLONES	Intervención	Origen Interno	Programada	ENCuentRO - SIERRA GORDA 220KV	ENCuentRO - PATIO DE MUJAS ENCuentRO 220KV C2 PATIO DE MUJAS ENCuentRO - SIERRA GORDA 220V C2	Lavado de Aislación	0	Lavado de aislación de estructuras de línea con instalaciones energizadas. Condiciones requeridas: No reconectar S212 S/E Encuentro; No reconectar S213 S/E Encuentro; No reconectar S215 S/E Cerro Dominador; No reconectar S212 S/E Sierra Gorda; No reconectar S212 S/E Sierra Gorda.	El riesgo del trabajo es bajo.	Lavado de aislación de estructuras de línea con instalaciones energizadas. Condiciones requeridas: No reconectar S212 S/E Encuentro; No reconectar S213 S/E Encuentro; No reconectar S215 S/E Cerro Dominador; No reconectar S212 S/E Sierra Gorda; No reconectar S212 S/E Sierra Gorda.	No tiene consumo afectado	ninguno			27-08-21 08:00	27-08-21 18:00	27-08-21 08:20	27-08-21 18:08	
2021064617	Línea	Ejecución Entera	TRANSMISORA VALLE ALPILLEN	Intervención	Origen Interno	Programada	CUNCO - MELIPUECO 110KV	CUNCO - MELIPUECO 110V C1	Roca y poda Franja servidumbre	0	Roca, poda y chipso en franja de servidumbre.	Bajo, los trabajos serán realizados por personal especializado bajo normas de seguridad.	S/E Melipueco: Interruptor S2H1 cuenta con reconexión automática deshabilitada. S/E Curicó se coordinará con S75 lo no reconexión del interruptor S2H2 de caso de apertura.	No tiene consumo afectado	ninguno			27-08-21 08:00	27-08-21 18:00	27-08-21 08:19	27-08-21 18:25	
2021064758	Línea	Ejecución Entera	TRANSMISORA VALLE ALPILLEN	Intervención	Origen Interno	Programada	RIO TOLTEN - CUNCO 110KV	RIO TOLTEN - CUNCO 110V C1	Roca y poda Franja servidumbre	0	Roca, poda y chipso en franja de servidumbre.	Bajo, pues el trabajo será realizado por personal calificado siguiendo normas de seguridad.	S/E Rio Toltén: S2H1 posee reconexión automática deshabilitada. S/E Curicó se coordinará con S75 lo no reconexión del interruptor S2H1 en caso de apertura.	No tiene consumo afectado	ninguno			27-08-21 08:00	27-08-21 18:00	27-08-21 08:19	27-08-21 18:25	

ANEXO N°5

Informes de trabajos y fallas de instalaciones ingresados en el Sistema del Coordinador Eléctrico Nacional por Frontel, CGE S.A y Comasa SpA.

Resumen - Subestación

Resumen

Número:

2021002433

Solicitante:

EMPRESA ELÉCTRICA DE LA FRONTERA S.A.

Empresa:

EMPRESA ELÉCTRICA DE LA FRONTERA S.A.

Tipo de Origen:

Externo

SubEstación:

S/E LLAIMA

Falla Sobre:

pañó

Elementos

Tipo: panos - S/E LLAIMA B1

Nombre : S/E LLAIMA B1

Fecha Perturbacion : 27-08-2021 22:10

Fecha Normaliza : 27-08-2021 22:48

Protección : 21 S1 y S2

Interruptor : 52B1

Consumo : 1.22 MW

Comentario : Faltan que informe CGE la potencia perdida en SE Lautaro de los consumos de Frontel.

¿Produce otra indisponibilidad?

No

Zona Afectada

Araucanía

Comuna

Lautaro

Tipo Causa

Causa Presunta

Causa Principal

Se investiga

Comentarios Tipo Causa:

Se investiga al momento de emitir este informe.

Causas

-Fenómeno Físico: Origen no determinado.

-Elemento: Interruptores

-Fenómeno Eléctrico: Sobrecorriente instantánea de fase

-Operación de los interruptores: Varios

Comentarios Causas:**-Fenómeno Físico:****-Elemento:****-Fenómeno Eléctrico:****-Operación de los interruptores:****Observaciones:****-Observaciones:** 22:10 hrs. Se recibe alarma Scada apertura de 52B1 en SE Llaima.**-Acciones Inmediatas:** Se informa al Coordinador Eléctrico, personal de mantenimiento y se toma lectura remota de protecciones operadas.**-Hechos Sucridos:** 22:10 hrs. Se recibe alarma Scada apertura de 52B1 en SE Llaima.

Queda sin energía transformador T1 , barra 23 kV y alimentador 52E1 Panamericana, perdiendo una potencia de 1,22 MW (1935 clientes). También queda sin energía SE Lautaro (CGE) (13664 clientes). 22:11 hrs. Se informa al Coordinador Eléctrico y personal de

mantenimiento STS. 22:16 hrs. Se abre interruptor 52E1 Panamericana para recuperar clientes

por red MT. 22:27 hrs. Se solicita a CGE que energice desde SE Victoria para recuperar

clientes de SE Lautaro, cierre de 52B3 en SE Victoria y apertura de 89B3. 22:35 hrs. CGE indica que extremo Temuco (52B4) se encuentra cerrado. 22:36 hrs Se solicita al coordinador

autorización para cerrar 52B1 en SE Llaima. 22:41 hrs. Se recuperan 90% de clientes de SE

Llaima por red Dx. 22:41 hrs. Se abre 52BT1 en SE Llaima 22:42 hrs. Se abre 52B2 en SE

Llaima. 22:48 hrs. Cierre con éxito de 52B1 en SE Llaima 22:49 hrs. Cierre de 52BT1 y 52B2 en SE Llaima. 22:51 hrs. Cierre de 52E1 Panamericana.

-Acciones Correctivas a Corto Plazo: Se evaluarán.**-Acciones Correctivas a Largo Plazo:** Sin comentarios.**Afecta SCCC:**

No

Afecta Medidores:

No

Afecta Protecciones:

No

Consumo:

Consumo Regulado

Distribuidoras Afectadas

EMPRESA ELÉCTRICA DE LA FRONTERA S.A. / Perd. Estm. de Potencia: 1.22 / Región : Araucanía / Clientes Afectados: 1935

Retorno Automatico:

No Tiene Retorno Automático

Fecha / Hora Perturbación de la Solicitud:

27-08-2021 22:10

Fecha / Hora Estimada Retorno:

27-08-2021 22:48

Fecha / Hora Efectiva Retorno:

27-08-2021 22:48

Resumen - Subestación

Resumen

Número:

2021002435

Solicitante:

grecabalp

Empresa:

COMPAÑÍA GENERAL DE ELECTRICIDAD S.A.

Tipo de Origen:

Externo

SubEstación:

S/E LAUTARO

Falla Sobre:

barra

Elementos

Tipo: barras - BA S/E LAUTARO 66KV B2

Nombre : BA S/E LAUTARO 66KV B2

Fecha Perturbacion : 27-08-2021 22:10

Fecha Normaliza : 27-08-2021 22:27

Protección : .

Interruptor : .

Consumo : 15.2

Comentario : .

¿Produce otra indisponibilidad?

No

Zona Afectada

Araucanía

Comuna

Lautaro

Tipo Causa

Causa Presunta

Causa Principal

Se investiga

Comentarios Tipo Causa:

Se investiga

Causas

-Fenómeno Físico: Fallas en instalaciones de terceros u en otro segmento.

-Elemento: Transformadores de poder

-Fenómeno Eléctrico: Bajo voltaje

-Operación de los interruptores: Varios

Comentarios Causas:

-Fenómeno Físico: Pérdida de suministro en S/E Lautaro, por falla en instalaciones ajenas a CGE. Consumos afectados 12.2 MW. Al momento de la pérdida de suministro Central Comasa se encontraba inyectando 22.97 MW.

-Elemento: Pérdida de suministro en S/E Lautaro, por falla en instalaciones ajenas a CGE. Consumos afectados 12.2 MW. Al momento de la pérdida de suministro Central Comasa se encontraba inyectando 22.97 MW.

-Fenómeno Eléctrico: .

-Operación de los interruptores: .

Observaciones:

-Observaciones: Pérdida de suministro en S/E Lautaro, por falla en instalaciones ajenas a CGE. Consumos afectados 12.2 MW. Al momento de la pérdida de suministro Central Comasa se encontraba inyectando 22.97 MW.

-Acciones Inmediatas: Se informa a Coordinador Eléctrico Nacional, y se inician maniobras de recuperación de suministro.

-Hechos Sucedidos: .

-Acciones Correctivas a Corto Plazo: .

-Acciones Correctivas a Largo Plazo: .

Afecta SSCC:

No

Afecta Medidores:

No

Afecta Protecciones:

No

Consumo:

Consumo Regulado

Distribuidoras Afectadas

CGE DISTRIBUCIÓN S.A. / Perd. Estm. de Potencia: 0.7 / Región : Araucanía / Clientes Afectados: 2000

EMPRESA ELÉCTRICA DE LA FRONTERA S.A. / Perd. Estm. de Potencia: 13.7 / Región : Araucanía / Clientes Afectados: 13664

COMPAÑÍA DISTRIBUIDORA DE ENERGÍA ELÉCTRICA CODINER S.A. / Perd. Estm. de Potencia: 0.72 / Región : Araucanía / Clientes Afectados: 2500

Retorno Automatico:

No Tiene Retorno Automático

Fecha / Hora Perturbación de la Solicitud:

27-08-2021 22:10

Fecha / Hora Estimada Retorno:

27-08-2021 22:27

Fecha / Hora Efectiva Retorno:

27-08-2021 22:27

Resumen - Central Generadora

Resumen

Número:

2021002441

Solicitante:

Victor Ruiz

Empresa:

COMASA SPA

Tipo de Origen:

Externo

Central:

TER LAUTARO

Potencia:

Desconexión de la unidad(es)

Unidades:

Nombre: **TER LAUTARO U1**
Potencia: 0 MW
Fecha Perturbacion: 27-08-2021 22:10
Fecha Normaliza: 28-08-2021 03:23
Protección: enclavam
Interruptor: 52CG1
Consumo: sin consumo afectado
Comentario: trip sobrevelocidad turbina

Zona Afectada

Araucanía

Comuna

Lautaro

Tipo Causa

Causa Definitiva
Causa Principal
Desconexión debido a falla en instalaciones de terceros.

Comentarios Tipo Causa:

Falla externa

Causas

-Fenómeno Físico: Falla en central de generación.
-Elemento: Equipo generador
-Fenómeno Eléctrico: Frecuencia
-Operación de los interruptores: Opera según lo esperado

Comentarios Causas:

-Fenómeno Físico: Sobrevelocidad

-Elemento: Falla por sobrevelocidad

-Fenómeno Eléctrico: Sobrefrecuencia por falla externa

-Operación de los interruptores: Sin comentarios

Observaciones:

-Observaciones: Trip turbina por sobrevelocidad y apertura interruptor 52CT1 por sobrefrecuencia

-Acciones Inmediatas: A las 22:10:41 Se produce apertura interruptor 52CT1 y 52CG1 por falla externa y trip sobrevelocidad turbina. Se controla detención de equipos Caldera con generador auxiliar Se controla detención de equipo Turbina con generador auxiliar A las 22:33 se normaliza energía desde subestación CGE y se inicia descarga generador auxiliar Se preparan equipos Caldera y Turbina para arranque Se presentan problemas en regulador velocidad turbina y se revisan anomalías A las 01:40 se normaliza controlador de velocidad y se inicia arranque turbina y posterior sincronismo del generador.

-Hechos Sucuidos: A las 22:10:41 Se produce apertura interruptor 52CT1 A las 22:10:41 Se produce trip turbina por sobrevelocidad y apertura interruptor 52CG1 A las 22:33:50 Se efectúa cierre interruptor 52CT1 de forma manual A las 01:42:55 Se efectúa arranque de la turbina A las 02:19:46 Se enciende regulador de tensión A las 02:23:43 Se efectúa sincronismo generador

-Acciones Correctivas a Corto Plazo: Sin comentarios

-Acciones Correctivas a Largo Plazo: Revisión ajustes en control velocidad turbina para rechazo de carga

Afecta SSCC:

No

Afecta Medidores:

No

Afecta Protecciones:

No

Consumo:

No tiene consumo afectado

Retorno Automático:

No Tiene Retorno Automático

Estado Operativo:

FE (Falla Externa)

Estado Operativo Efectivo:

FE (Falla Externa)

Fecha / Hora Perturbación de la Solicitud:

27-08-2021 22:10

Fecha / Hora Estimada Retorno:

28-08-2021 03:23

Fecha / Hora Efectiva Retorno:

28-08-2021 04:37

ANEXO N°6
Otros antecedentes aportados por Frontel y CGE S.A



Informe de Falla
INTERRUPCIÓN 52B1 SE LLAIMA
27 de agosto de 2021

Fecha de envío	04 de septiembre de 2021
Hora	18:30 hora.
Realizó	Y. Guzmán – J. Chávez.
Revisó	Mauro V. Cedeño y Alexis G. Aedo
Aprobó	Juan Pablo Antriao Molina.

1. Antecedentes generales:

Evento – Inst. Afectada	Operación 52B1 en SE Llaima
Propietario	Empresa Eléctrica de la Frontera S. A
RUT Propietarios	76.073.164-1.
Dirección legal	Manuel Bulnes 441, Osorno.
Representante legal	Francisco Alliende.
Ubicación	Lautaro, Región de la Araucanía.
Fecha – Hora Inicio	27 de agosto de 2021, 22:10 horas
Fecha – Hora Término	27 de agosto de 2021, 22:48 horas
Duración	38 minutos.
N° Correlativo IF CDC	2021002433
Proposición del origen de la falla.	Interna.

2. Información SEC:

Comuna ID	9108	Lautaro
Fenómeno Físico	OPE22	Error en programación de elementos de protección o control.
Elemento	PR12	Sistema de protecciones.
Fenómeno Eléctrico	DI21	Distancia (admitancia, impedancia o reactancia)
Modo	14	Varios
Causa de Falla	Incorrecta operación de relé protección de distancia sistema 1 y 2 paño B1 ABB-REX640 de SE Llaima por ajuste erróneo en elemento distancia.	
Evidencia fotográfica	No aplica.	

3. Consumos afectados:

Subestación	Alimentadores	Consumos afectados (MW)	Hora Desc.	Hora Norm.	Comunas afectadas	Cientes Afectados	Empresa
Llaima	52E1 Panamericana	1,28	22:10	22:41	Lautaro y Vilcún	1902	FRONTEL
Lautaro	52C1 Lautaro	1,88	22:10	22:27	Lautaro, Perquenco, Vilcún y Victoria	5406	FRONTEL
Lautaro	52C2 Lautaro Norte	4	22:10	22:27	Lautaro	7	FRONTEL
Lautaro	52E1 Lautaro-Louisiana Pacific	2,56	22:10	22:27	Lautaro	2	FRONTEL
Lautaro	52E2 Quillem	4,49	22:10	22:27	Temuco, Galvarino, Lautaro, Perquenco, Traiguén y Victoria.	7895	FRONTEL
Lautaro	52E3 Barrio industrial	0,02	22:10	22:27	Lautaro	11	FRONTEL
Total		14.23				15223	

3.1 Estimación de la energía no suministrada:

Subestación	Alimentador	Empresa	Tipo de cliente	Pérdida de Consumo [MW]	Tiempo desconexión (h)	ENS (MWh)
Llaima	52E1 Panamericana	FRONTEL	Regulado	1.28	0.52	0.67
Lautaro	52C1 Lautaro	FRONTEL	Regulado	1.88	0.28	0.53
Lautaro	52C2 Lautaro Norte	FRONTEL	Regulado	4	0.28	1.13
Lautaro	52E1 Lautaro-Louisiana Pacific	FRONTEL	Regulado	2.56	0.28	0.73
Lautaro	52E2 Quillem	FRONTEL	Regulado	4.49	0.28	1.27
Lautaro	52E3 Barrio industrial	FRONTEL	Regulado	0.02	0.28	0.01
					Total	4.34

3.2 Calificación de la ubicación de los alimentadores afectados por la falla, de acuerdo con lo indicado en el Decreto 327 del año 1997 del Ministerio de Minería, Título IX, Artículo 25.

SSEE	Alimentadores	Comunas	Densidad	Descripción
Llaima	52E1 Panamericana	Lautaro	D2	Baja
Llaima	52E1 Panamericana	Vilcún	D2	Muy Baja
Lautaro	52C1 Lautaro	Lautaro	D2	Baja
Lautaro	52C1 Lautaro	Perquenco	D1	Muy Baja
Lautaro	52C1 Lautaro	Vilcún	D1	Muy Baja
Lautaro	52C1 Lautaro	Victoria	D2	Baja
Lautaro	52C2 Lautaro Norte	Lautaro	D2	Baja
Lautaro	52E1 Lautaro-Louisiana Pacific	Lautaro	D2	Baja
Lautaro	52E2 Quillem	Temuco	D2	Baja
Lautaro	52E2 Quillem	Galvarino	D1	Muy Baja
Lautaro	52E2 Quillem	Lautaro	D2	Baja
Lautaro	52E2 Quillem	Perquenco	D1	Muy Baja
Lautaro	52E2 Quillem	Traiguén	D1	Muy Baja
Lautaro	52E2 Quillem	Victoria	D2	Baja
Lautaro	52E3 Barrio industrial	Lautaro	D2	Baja

4. Generación afectada:

Central	SSEE	Alimentador	Pérdida de Generación [MW]	H. Desc.	H. Norm.	Empresa
No hay	-	-	-	-	-	-
Total						

5. Sistema de Transmisión:

Elemento Afectado	Tramo	Hora Desc.	Hora Norm.
52B1	Llaima	22:10	22:48

5.1 Protecciones operadas:

Función activada	SSEE	Interruptor	Protección asociada
21/21N S1 y S2 (Z1)	Llaima	52B1	ABB REX670

6. Cronología de eventos y maniobras de normalización.

Hora	Evento
22:10	Interrupción del 52B1 SE Llaima. Afectando clientes de FRONTEL de SE Llaima y clientes en instalación de terceros de SE Lautaro.
22:11	Se da aviso al CDC del Coordinador Eléctrico Nacional, a distribuidora FRONTEL y se consulta a CGE mayores antecedentes.
22:16	Apertura del 52E1 Panamericana SE Llaima, por maniobras de recuperación.
22:27	Recuperados 100% los consumos de SE Lautaro desde su propia SE, a través del cierre del 52B3 en SE Victoria (CGE).
22:41	Recuperados 100% los consumos de SE Llaima, por maniobras en red MT, desde alimentador 52ET2 Vilcún de SE Pillanlelbún.
22:41	Apertura del 52BT1 en SE Llaima, por maniobras de normalización.
22:42	Apertura del 52B2 en SE Llaima, por maniobras de normalización.
22:48	Cierre del 52B1 en SE Llaima, energizando barra 66 kV en vacío.
22:49	Apertura del 52ET1 en SE Llaima, por maniobras de normalización.
22:49	Cierre de 52BT1 en SE Llaima, energizando Transformador T1 en vacío.
22:49	Cierre de 52B2 en SE Llaima
22:49	Cierre del 52ET1, energizando Barra 23 kV en vacío.
22:51	Cierre de 52E1 Panamericana.

7. Esquema de las instalaciones:

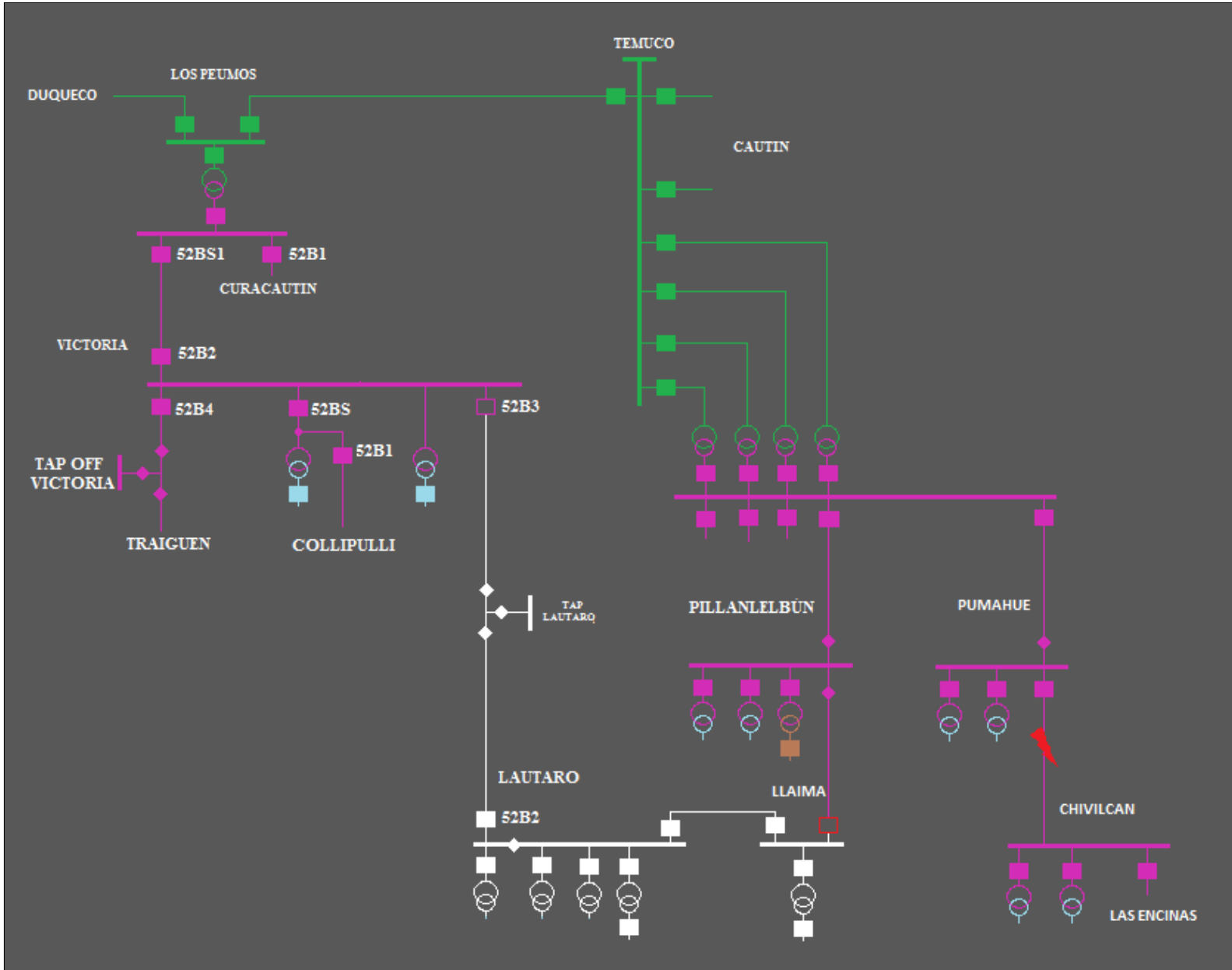


Figura N°1. Unilineal de las Instalaciones. Se aprecia cuando existe una operación de la línea 66 kV Pumahue – Chivilcán también opera paño 52B1 en SE Llaima dejando sin energía las instalaciones asociadas aguas abajo a dicho paño.

8. Listado de eventos generados y registrados en SCADA.

HIST_TIMESTAMP	LOCATION	COMPID	TEXT
27/08/2021 22:10:43d	LLAIMA	LLAIMA.B_B01.52B1.EST	52B1 Estado interruptor ABIERTO
27/08/2021 22:16:27d	LLAIMA	LLAIMA.E_B01.52E1.EST	52E1 Estado interruptor ABIERTO By EMUNOZ
27/08/2021 22:41:57d	LLAIMA	LLAIMA.B_T01.52BT1.EST	52BT1 Estado interruptor ABIERTO By YGUZMAN
27/08/2021 22:42:11d	LLAIMA	LLAIMA.B_B02.52B2.EST	52B2 Estado interruptor ABIERTO By YGUZMAN
27/08/2021 22:48:15d	LLAIMA	LLAIMA.B_B01.52B1.EST	52B1 Estado interruptor CERRADO By YGUZMAN
27/08/2021 22:49:17d	LLAIMA	LLAIMA.E_T01.52ET1.EST	52ET1 Estado interruptor ABIERTO By YGUZMAN
27/08/2021 22:49:29d	LLAIMA	LLAIMA.B_T01.52BT1.EST	52BT1 Estado interruptor CERRADO By YGUZMAN
27/08/2021 22:49:47d	LLAIMA	LLAIMA.B_B02.52B2.EST	52B2 Estado interruptor CERRADO By YGUZMAN
27/08/2021 22:49:59d	LLAIMA	LLAIMA.E_T01.52ET1.EST	52ET1 Estado interruptor CERRADO By YGUZMAN
27/08/2021 22:51:11d	LLAIMA	LLAIMA.E_B01.52E1.EST	52E1 Estado interruptor CERRADO By YGUZMAN

9. Análisis de la actuación de protecciones y control.

Evento operación 52B1 SE Llaima 27-08-2021 22:10 UTC-4.

Comportamiento de Relé 21/21N-B1-S1 (ABB REX640).

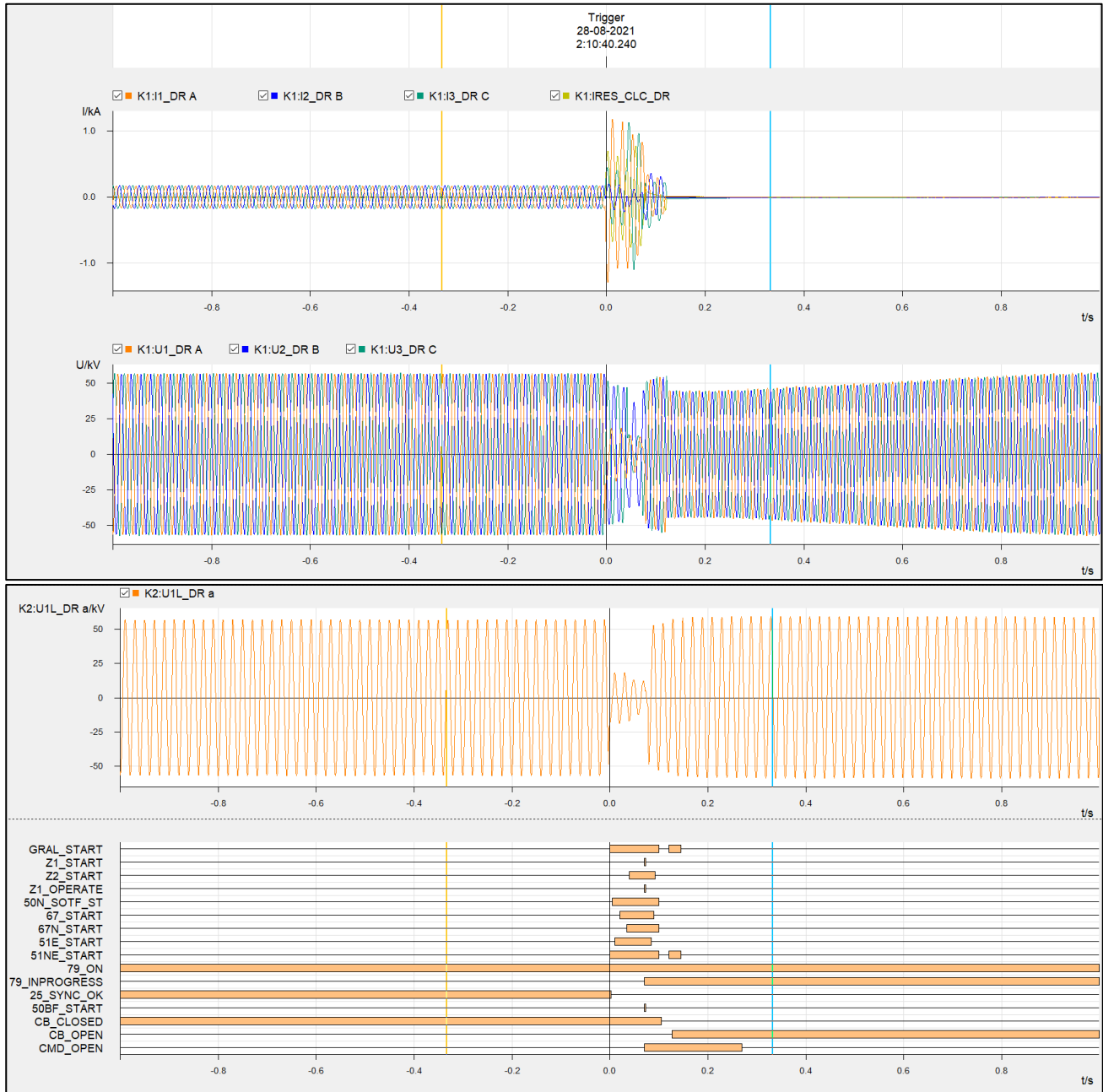
Registro eventos N°1, relé 21/21N sistema 1 paño B1:

Type	Date & Time	Signal name	Status
P	28-08-2021 2:10:40:240	Io>(1) START	True
P	28-08-2021 2:10:40:240	SR(2) S1	True
P	28-08-2021 2:10:40:243	I<->O CB(1) BLK_CLOSE	True
P	28-08-2021 2:10:40:243	SPC(5) IN10	False
P	28-08-2021 2:10:40:243	SYNC(1) SYNC_OK	False
P	28-08-2021 2:10:40:245	I<->O CB(1) ENA_CLOSE	False
P	28-08-2021 2:10:40:245	Io>>(1) START	True
P	28-08-2021 2:10:40:250	3I>>(1) START	L1
P	28-08-2021 2:10:40:250	SR(1) S6	True
P	28-08-2021 2:10:40:258	I1,I2,I0(1) IO_HIGH_WARN	True
P	28-08-2021 2:10:40:258	I1,I2,I0(1) I2_HIGH_AL	True
P	28-08-2021 2:10:40:258	I1,I2,I0(1) I2_HIGH_WARN	True
P	28-08-2021 2:10:40:258	Io(1) HIGH_ALARM	True
P	28-08-2021 2:10:40:258	Io(1) HIGH_WARN	True
P	28-08-2021 2:10:40:260	3I>>->(1) START	L1
P	28-08-2021 2:10:40:268	SYNC(1) ENERG_STATE	Unknown
P	28-08-2021 2:10:40:270	Io>>(1) OPERATE	True
P	28-08-2021 2:10:40:270	Z<(1) START_GFC	True
P	28-08-2021 2:10:40:275	Io>->(1) START	True
P	28-08-2021 2:10:40:275	SPC(4) IN10	True
P	28-08-2021 2:10:40:278	3I(1) HIGH_WARN	True
P	28-08-2021 2:10:40:278	I1,I2,I0(1) IO_HIGH_AL	True
P	28-08-2021 2:10:40:280	Z<(1) START_Z2	True
P	28-08-2021 2:10:40:285	SR(1) S8	True
P	28-08-2021 2:10:40:298	Uo(1) HIGH_WARN	True
P	28-08-2021 2:10:40:310	3I>/Io>BF(1) START	True
P	28-08-2021 2:10:40:310	Master Trip(1) TRIP	True
P	28-08-2021 2:10:40:310	O->I(1) ACTIVE	True
P	28-08-2021 2:10:40:310	O->I(1) INPRO	True
P	28-08-2021 2:10:40:310	O->I(1) INPRO_1	True
P	28-08-2021 2:10:40:310	O->I(1) READY	False
P	28-08-2021 2:10:40:310	O->I(1) STATUS	TripFromProtection
P	28-08-2021 2:10:40:310	Z<(1) OPERATE_Z1	True
P	28-08-2021 2:10:40:310	Z<(1) START_Z1	True
P	28-08-2021 2:10:40:313	3I>/Io>BF(1) START	False

Type	Date & Time	Signal name	Status
P	28-08-2021 2:10:40:313	FLOC(1) TRIGG_OUT	True
P	28-08-2021 2:10:40:313	O->I(1) OPEN_CB	True
P	28-08-2021 2:10:40:318	3I(1) HIGH_WARN	False
P	28-08-2021 2:10:40:325	SR(1) S8	False
P	28-08-2021 2:10:40:330	SR(1) S6	False
P	28-08-2021 2:10:40:338	I1,I2,I0(1) IO_HIGH_AL	False
P	28-08-2021 2:10:40:338	I1,I2,I0(1) I2_HIGH_AL	False
P	28-08-2021 2:10:40:338	Uo(1) HIGH_WARN	False
P	28-08-2021 2:10:40:340	CTRL.CBXCBR1.Pos.stVal	
P	28-08-2021 2:10:40:340	SPC(1) IN2	False
P	28-08-2021 2:10:40:340	SPC(4) IN10	False
P	28-08-2021 2:10:40:340	SR(2) S1	False
P	28-08-2021 2:10:40:345	SPC(5) IN9	False
P	28-08-2021 2:10:40:348	I<->O CB(1) ENA_OPEN	False
P	28-08-2021 2:10:40:358	I1,I2,I0(1) IO_HIGH_WARN	False
P	28-08-2021 2:10:40:358	I1,I2,I0(1) I2_HIGH_WARN	False
P	28-08-2021 2:10:40:358	Io(1) HIGH_ALARM	False
P	28-08-2021 2:10:40:358	Io(1) HIGH_WARN	False
P	28-08-2021 2:10:40:358	SYNC(1) ENERG_STATE	Both Live
P	28-08-2021 2:10:40:360	CTRL.CBXCBR1.Pos.stVal	
P	28-08-2021 2:10:40:360	I<->O CB(1) POSITION	open
P	28-08-2021 2:10:40:360	Io>(1) START	True
P	28-08-2021 2:10:40:360	SPC(1) IN1	True
P	28-08-2021 2:10:40:360	SR(2) S1	True
P	28-08-2021 2:10:40:368	O->I(1) STATUS	FaultDisappeared
P	28-08-2021 2:10:40:370	SPC(3) IN14	True
P	28-08-2021 2:10:40:370	SPC(3) IN15	True
P	28-08-2021 2:10:40:373	I<->O DCC(1) ENA_CLOSE	True
P	28-08-2021 2:10:40:373	I<->O DCC(1) ENA_OPEN	True
P	28-08-2021 2:10:40:373	I<->O DCC(2) ENA_CLOSE	True
P	28-08-2021 2:10:40:373	I<->O DCC(2) ENA_OPEN	True
P	28-08-2021 2:10:40:378	Io(1) HIGH_WARN	True
P	28-08-2021 2:10:40:385	SR(2) S1	False
P	28-08-2021 2:10:40:398	Io(1) HIGH_WARN	False
P	28-08-2021 2:10:41:513	SYNC(1) ENERG_STATE	Unknown
P	28-08-2021 2:10:41:568	SYNC(1) ENERG_STATE	Live L, Dead B
P	28-08-2021 2:10:44:353	TCS(1) ALARM	True
P	28-08-2021 2:10:44:353	TCS(2) ALARM	True
P	28-08-2021 2:10:50:310	O->I(1) CLOSE_CB	True
P	28-08-2021 2:10:50:310	O->I(1) CUTOUT_INPRO	True

Type	Date & Time	Signal name	Status
P	28-08-2021 2:10:50:310	O->I(1) INPRO	False
P	28-08-2021 2:10:50:310	O->I(1) INPRO_1	False
P	28-08-2021 2:10:50:310	O->I(1) STATUS	WaitToComplete
P	28-08-2021 2:10:50:310	SPC(5) IN10	True
P	28-08-2021 2:10:50:313	I<->O CB(1) ENA_CLOSE	True
P	28-08-2021 2:10:50:510	SPC(5) IN10	False
P	28-08-2021 2:10:50:513	I<->O CB(1) ENA_CLOSE	False
P	28-08-2021 2:10:50:560	O->I(1) LOCKED	True
P	28-08-2021 2:10:50:560	O->I(1) UNSUC_CB	True
P	28-08-2021 2:10:50:563	O->I(1) ACTIVE	False
P	28-08-2021 2:10:50:563	O->I(1) CUTOOUT_INPRO	False
P	28-08-2021 2:10:50:563	O->I(1) STATUS	Unsuccessful
P	28-08-2021 2:10:50:563	O->I(1) UNSUC_CB	False
P	28-08-2021 2:10:50:563	O->I(1) UNSUC_RECL	True
P	28-08-2021 2:11:20:560	O->I(1) LOCKED	False
P	28-08-2021 2:11:20:560	O->I(1) UNSUC_RECL	False
P	28-08-2021 2:11:20:563	O->I(1) STATUS	Not defined

Oscilografía N°1, relé 21/21N sistema 1 paño B1:



Oscilografía N°2, relé 21/21N sistema 1 paño H1:



De acuerdo con registro eventos N°1 y oscilografía N°1, en relé protección de distancia sistema 1 de paño B1 de SE Llaima, ABB REX670, a partir de las 2:10:40:240 (UTC-0) de fecha sábado 28 de agosto de 2021, relé detecta un cortocircuito bifásico a tierra fases A-C de magnitud aproximada de 800 [A] fase A y 500 [A] residual:

- Relé incursiona en elemento sobrecorriente residual de emergencia,
- 10 milisegundos después relé incursiona en elemento sobrecorriente de emergencia en fase.
- 10 milisegundos más tarde, arranca elemento sobrecorriente direccional de fase.
- 15 milisegundos después se produce arranque elemento sobrecorriente residual direccional.
- 5 milisegundos más tarde, arranca elemento zona 2 de fase.
- 30 milisegundos después, se produce incursión y disparo de elemento distancia zona 1, junto con envío de orden de desenganche sobre interruptor de paño 52B1, arranque función 50BF-B1 y arranque reconexión.
- 57 milisegundos después, relé detecta apertura de interruptor de paño 52B1.
- Aproximadamente 10 segundos después, relé realiza un intento de cierre por reconexión, sin embargo, este no fue exitoso.

Otros antecedentes:

Evento coincide con operación de línea AT 66 kV Pumahue - Chivilcán.

Conclusiones sobre comportamiento de relé sistema 1 paño B1:

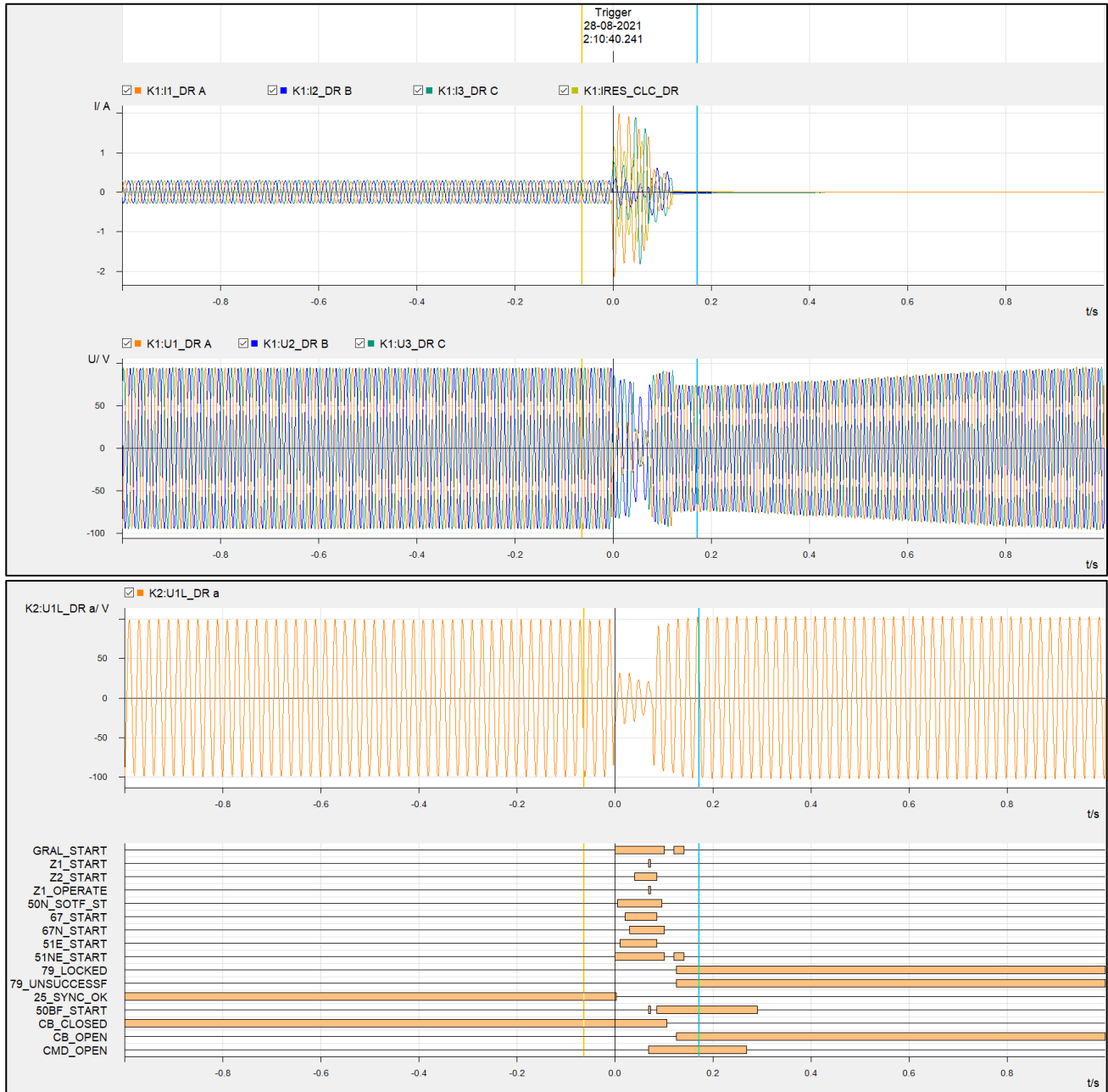
Relé de distancia sistema 1 de paño B1 de SE Llaima ABB-REX640, opera de forma incorrecta ante evento fuera de su zona de protección.

Comportamiento de Relé 21/21N-B1-S2 (ABB REX640).
 Registro eventos N°2, relé 21/21N sistema 2 paño B1.

Type	Date & Time	Signal name	Status
P	28-08-2021 2:10:40:241	Io>(1) START	True
P	28-08-2021 2:10:40:241	SR(2) S1	True
P	28-08-2021 2:10:40:244	I1,I2,I0(1) I2_HIGH_WARN	True
P	28-08-2021 2:10:40:244	I<->O CB(1) BLK_CLOSE	True
P	28-08-2021 2:10:40:244	Io(1) HIGH_WARN	True
P	28-08-2021 2:10:40:244	SPC(5) IN10	False
P	28-08-2021 2:10:40:244	SYNC(1) SYNC_OK	False
P	28-08-2021 2:10:40:246	I<->O CB(1) ENA_CLOSE	False
P	28-08-2021 2:10:40:246	Io>>(1) START	True
P	28-08-2021 2:10:40:251	3I>>(1) START	L1
P	28-08-2021 2:10:40:251	SR(1) S6	True
P	28-08-2021 2:10:40:261	3I>>->(1) START	L1
P	28-08-2021 2:10:40:264	I1,I2,I0(1) IO_HIGH_AL	True
P	28-08-2021 2:10:40:264	I1,I2,I0(1) IO_HIGH_WARN	True
P	28-08-2021 2:10:40:264	I1,I2,I0(1) I2_HIGH_AL	True
P	28-08-2021 2:10:40:264	Io(1) HIGH_ALARM	True
P	28-08-2021 2:10:40:269	SYNC(1) ENERG_STATE	Unknown
P	28-08-2021 2:10:40:269	Z<(1) START_GFC	True
P	28-08-2021 2:10:40:271	Io>>(1) OPERATE	True
P	28-08-2021 2:10:40:271	Io>->(1) START	True
P	28-08-2021 2:10:40:271	SPC(4) IN10	True
P	28-08-2021 2:10:40:281	Z<(1) START_Z2	True
P	28-08-2021 2:10:40:284	3I(1) HIGH_WARN	True
P	28-08-2021 2:10:40:286	SR(1) S8	True
P	28-08-2021 2:10:40:304	Uo(1) HIGH_WARN	True
P	28-08-2021 2:10:40:309	3I>/Io>BF(1) START	True
P	28-08-2021 2:10:40:309	FLOC(1) TRIGG_OUT	True
P	28-08-2021 2:10:40:309	Master Trip(1) TRIP	True
P	28-08-2021 2:10:40:309	Z<(1) OPERATE_Z1	True
P	28-08-2021 2:10:40:309	Z<(1) START_Z1	True
P	28-08-2021 2:10:40:314	3I>/Io>BF(1) START	False
P	28-08-2021 2:10:40:319	SPC(3) IN1	True
P	28-08-2021 2:10:40:324	3I(1) HIGH_WARN	False
P	28-08-2021 2:10:40:326	3I>/Io>BF(1) START	True
P	28-08-2021 2:10:40:326	SR(1) S6	False
P	28-08-2021 2:10:40:326	SR(1) S8	False
P	28-08-2021 2:10:40:340	CTRL.CBXCBR1.Pos.stVal	
P	28-08-2021 2:10:40:340	SPC(1) IN2	False

Type	Date & Time	Signal name	Status
P	28-08-2021 2:10:40:341	SPC(4) IN10	False
P	28-08-2021 2:10:40:341	SR(2) S1	False
P	28-08-2021 2:10:40:344	I1,I2,I0(1) IO_HIGH_AL	False
P	28-08-2021 2:10:40:344	I1,I2,I0(1) IO_HIGH_WARN	False
P	28-08-2021 2:10:40:344	I1,I2,I0(1) I2_HIGH_AL	False
P	28-08-2021 2:10:40:344	Io(1) HIGH_ALARM	False
P	28-08-2021 2:10:40:344	Uo(1) HIGH_WARN	False
P	28-08-2021 2:10:40:346	SPC(5) IN9	False
P	28-08-2021 2:10:40:349	I<->O CB(1) ENA_OPEN	False
P	28-08-2021 2:10:40:359	SYNC(1) ENERG_STATE	Both Live
P	28-08-2021 2:10:40:360	CTRL.CBXCBR1.Pos.stVal	
P	28-08-2021 2:10:40:360	I<->O CB(1) POSITION	open
P	28-08-2021 2:10:40:360	SPC(1) IN1	True
P	28-08-2021 2:10:40:361	Io>(1) START	True
P	28-08-2021 2:10:40:361	SR(2) S1	True
P	28-08-2021 2:10:40:364	I1,I2,I0(1) I2_HIGH_WARN	False
P	28-08-2021 2:10:40:364	Io(1) HIGH_WARN	False
P	28-08-2021 2:10:40:366	O->I(1) LOCKED	True
P	28-08-2021 2:10:40:366	O->I(1) STATUS	Unsuccessful
P	28-08-2021 2:10:40:366	O->I(1) UNSUC_RECL	True
P	28-08-2021 2:10:40:369	SPC(3) IN14	True
P	28-08-2021 2:10:40:369	SPC(3) IN15	True
P	28-08-2021 2:10:40:374	I<->O DCC(1) ENA_CLOSE	True
P	28-08-2021 2:10:40:374	I<->O DCC(1) ENA_OPEN	True
P	28-08-2021 2:10:40:374	I<->O DCC(2) ENA_CLOSE	True
P	28-08-2021 2:10:40:374	I<->O DCC(2) ENA_OPEN	True
P	28-08-2021 2:10:40:381	SR(2) S1	False
P	28-08-2021 2:10:40:384	Io(1) HIGH_WARN	True
P	28-08-2021 2:10:40:404	Io(1) HIGH_WARN	False
P	28-08-2021 2:10:40:524	SPC(3) IN1	False
P	28-08-2021 2:10:40:531	3I>/Io>BF(1) START	False

Oscilografía N°3, relé 21/21N sistema 2 paño B1:



De acuerdo con registro eventos N°2 y oscilografía N°3, en relé protección de distancia sistema 2 de paño B1 de SE Llaima, ABB REX670, a partir de las 2:10:40:241 (UTC-0) de fecha sábado 28 de agosto de 2021, relé detecta un cortocircuito bifásico a tierra fases A-C de magnitud aproximada de 800 [A] fase A y 500 [A] residual.

- Relé incursiona en elemento sobrecorriente residual de emergencia,
- 10 milisegundos después relé incursiona en elemento sobrecorriente de emergencia en fase.
- 10 milisegundos más tarde, arranca elemento sobrecorriente direccional de fase.
- 10 milisegundos después se produce arranque elemento sobrecorriente residual direccional.
- 10 milisegundos más tarde, arranca elemento zona 2 de fase.
- 27.5 milisegundos después, se produce incursión y disparo de elemento distancia de fases zona 1, junto con envío de orden de desenganche sobre interruptor de paño 51B1, arranque función 50BF-B1.
- 57.5 milisegundos después, relé detecta apertura de interruptor de paño 52B1.

Otros antecedentes:

Evento coincide con operación de línea AT 66 kV Pumahue - Chivilcán.

Conclusiones sobre comportamiento de relé sistema 1 paño B1:

Relé de distancia sistema 2 de paño B1 de SE Llaima ABB-REX640, opera de forma incorrecta ante evento fuera de su zona de protección.

Hallazgos.

Se revisa la configuración del relé sistema 1 y sistema 2 paño B1 y el manual del relé ABB REX670, encontrando en la programación de ajustes del elemento de distancia, que el parámetro “Ph Prf mode Lo Z GFC” se encontraba ajustado en “All loops”, de acuerdo con el manual de relé, imagen 2, cuando el relé detecte cortocircuitos bifásicos con componentes residuales, estos ingresarán al cálculo de falla entre fases, lo que provoca que el relé quede parametrizado con un sobre alcance mayor en $(1+k0)$ al propuesto y analizado en el estudio. El manual indica que el ajuste apropiado a lo definido y considerado en el estudio corresponde a “PP Only”.

Se descubre también, que los relés sistema 1 y sistema 2 paño B2 y sistema 2 21-BT1 paño BT1, en sus elementos de distancia, se encontraban ajustados de igual manera a los relés del paño B1.

Group / Parameter Name	IED Value	PC Value	Unit	Min	Max
DSTPDIS1: 1					
Z<(1)					
Operation		on			
Phase voltage Meas		Accurate			
Select active zones		Zones 1-4			
System grounding GFC		Low impedance			
✓ Ph Prf mode Lo Z GFC		All loops			
Ph Prf mode Hi Z GFC		No filter			
Impedance mode Zn		Rectangular			
Impedance Chr Gnd Zn		Quadrilateral			
Impedance Chr PP Zn		Mho (circular)			
Pol quantity zone		Pos. seq. volt.			
Max phase angle zone		10	deg	0	45
Min phase angle zone		110	deg	90	135

Imagen 1: Ajustes generales elemento distancia relé ABB-REX640.

Table 871: Supported faulted loop phase selection schemes for low-impedance earthed networks and their influence on the RELEASE_PE monitored data

Element start	Ph Prf mode Lo Z GFC				
	All loops	PE only	PP only	BLK leading PE	BLK lagging PE
	RELEASE_PE				
A & B & EARTH_FLT	AB Fault	AB Fault	No fault	BG Fault	AG Fault
B & C & EARTH_FLT	BC Fault	BC Fault	No fault	CG Fault	BG Fault
C & A & EARTH_FLT	CA Fault	CA Fault	No fault	AG Fault	CG Fault

Imagen 2: Manual de relé ABB-REX640.

Se revisa la configuración del bloque de sincronismo del relé sistema 1 paño B1, se descubre que existe un bloqueo por sobretensión del 105 % del voltaje nominal del sistema. Al momento del intento de cierre por reconexión, la tensión de línea se encontraba en 41,67 [kV], lo que equivale al 108,5% de la tensión nominal.

Group / Parameter Name	IED Value	PC Value	Unit	Min	Max
✓ SECRSYN1: 1					
✓ SYNC(1)					
✓ Operation		on			
✓ Synchro check mode		Asynchronous			
✓ Dead line value		0,2	xUn	0,1	0,8
✓ Live line value		0,8	xUn	0,2	1,0
✓ Dead bus value		0,2	xUn	0,1	0,8
✓ Live bus value		0,5	xUn	0,2	1,0
✓ Max energizing V		1,05	xUn	0,50	1,15
✓ Setting Group 1			<input checked="" type="checkbox"/>		

Acciones de corto plazo.

- Con fecha 29 de agosto de 2021, bajo PT de curso forzoso N° 2021-01391, se modifica el parámetro “Ph Prf mode Lo Z GFC” de los relés sistema 1 y sistema 2 ABB-REX640 de paño B1 de S/E Llaima, seleccionado la opción “PP Only”. **SD 2021075401.**
- Con fecha 31 de agosto de 2021, bajo el PT de curso forzoso N° 2021-01396, se realizan las siguientes actividades. **SD 2021075931.**
 - Se reproduce el evento de falla, a través de inyección de archivo COMTRADE por medio de maleta de pruebas OMICRON CMC-356, en protecciones sistema 1 y sistema 2 paño B1 de SE Llaima, para verificar que el cambio de parámetro realizado en los relés evite la incorrecta operación. Se comprueba que con el cambio realizado los relés no mal operan.
 - Se modifica el parámetro “Ph Prf mode Lo Z GFC” de los relés sistema 1 y sistema 2 ABB-REX640 de paño B2 de SE Llaima, seleccionado la opción “PP Only”.
 - Se modifica el parámetro “Ph Prf mode Lo Z GFC” de los relés sistema 2 ABB-REX640 21-T1 paño BT1 de SE Llaima, seleccionado la opción “PP Only”.
 - Se aumenta el umbral de bloqueo por sobretensión del elemento de sincronismo de los relés sistema 1 y sistema 2 de paños B1 y B2 de SE Llaima, fijando un umbral de 115 % del voltaje nominal del sistema, para así evitar que la reconexión de estos paños fracase en futuros eventos.

Resumen del evento.

Con fecha 27 de agosto de 2021 a las 22:10 hora local, se produce operación de ambos sistemas de protecciones de paño 66 [kV] B1 de SE Llaima, debido a un cortocircuito bifásico a tierra entre fases A y C, de magnitud aproximada de 800 [A] en fase y 500 [A] residual, ambos relés disparan en su elemento distancia de fase primera zona, y envían orden apertura efectiva sobre interruptor de paño 52B1.

Relé sistema 1 paño B1, arranca ciclo reconexión, sin embargo, al momento del intento de cierre por elemento 79, este fracasa, debido a que elemento supervisor de sincronismo (25) se encontraba bloqueado por sobretensión de línea, la que se encontraba un 8% sobre la tensión nominal y el relé está ajustado para bloquear con un 5% sobre la tensión nominal.

Como operaron las protecciones y como debieron operar.

¿Cómo operaron?

Tal como se indica en numerales 1 y 2 de este informe, ambos sistemas de protecciones de paño B1 de SE Llaima operan en su elemento distancia primera zona, por cortocircuito bifásico a tierra de magnitud 800 [A] en fase y 500 [A] residual. Que se encontraba ubicado en la línea AT 66 [kV] Pumahue – Chivilcán.

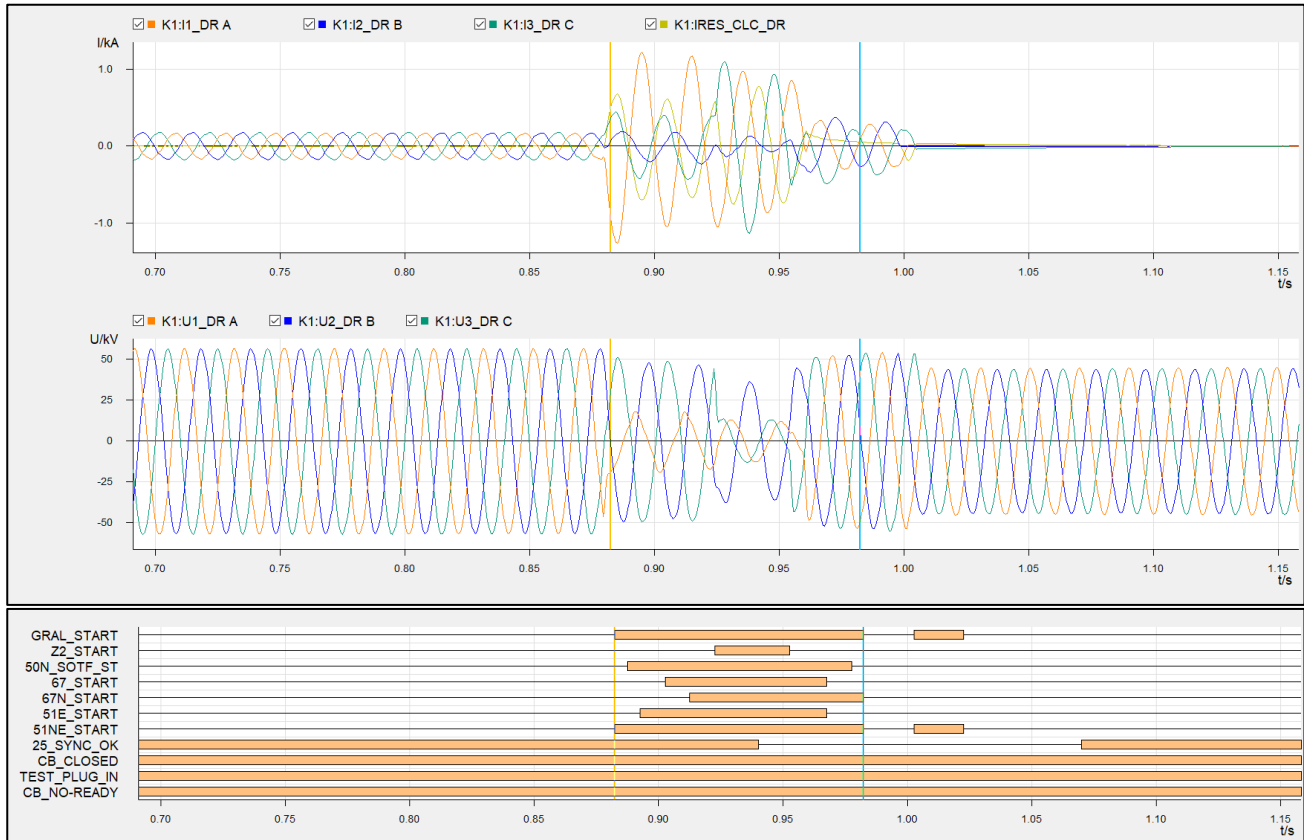
¿Cómo debieron operar?

Como el cortocircuito que da origen a la operación de los sistemas de protecciones de paño B1 de SE Llaima se encontraban fuera de la línea protegida por el paño B1, las protecciones debieron detectar el evento, sin operar elementos de protección.

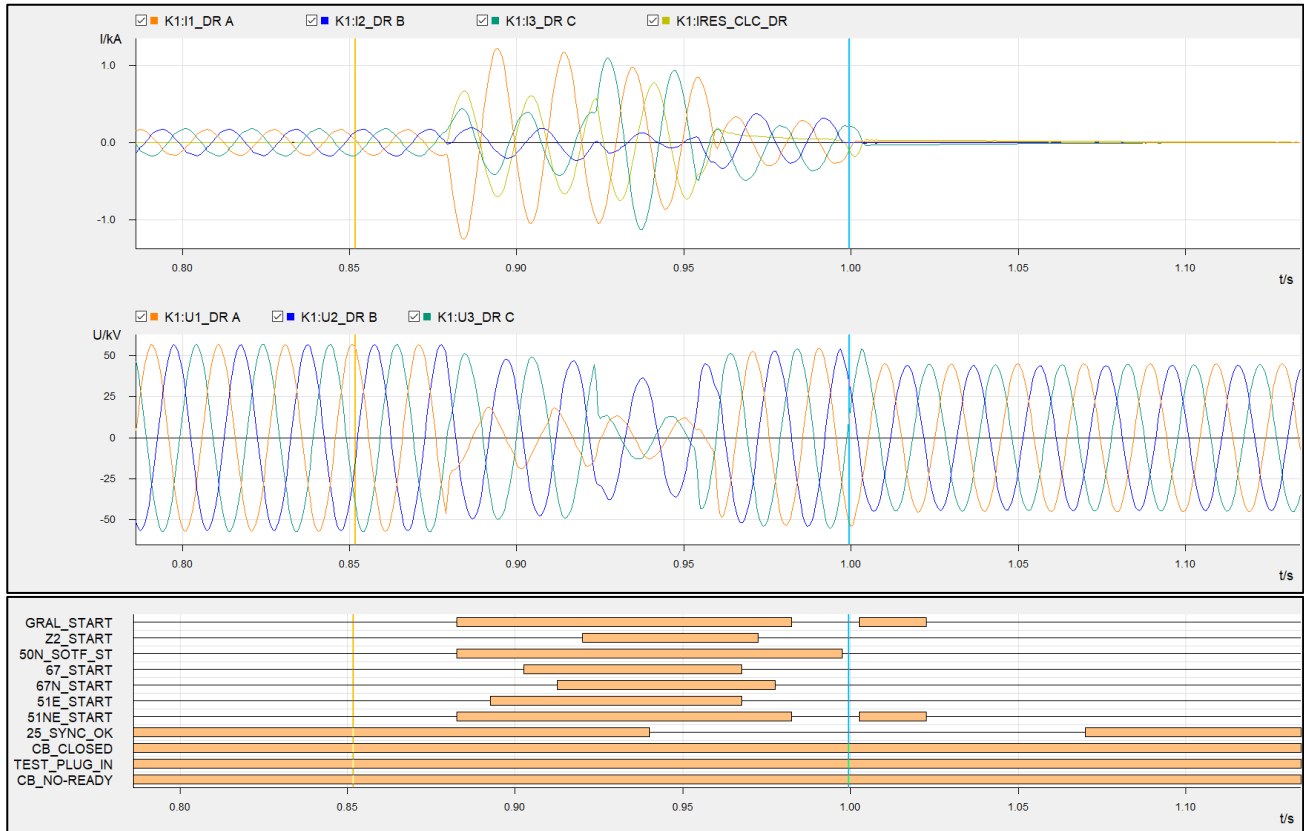
En oscilografía N°4, se muestra registro oscilográfico de relé sistema 1 paño B1, donde luego de realizar las mejoras indicadas en el punto 4 de este informe, se inyecta el archivo COMTRADE del evento de operación mediante maleta OMICRON CMC-356, donde se observa que el relé detecta el cortocircuito, activando elementos de segunda zona de fase y elementos de sobrecorriente de tiempo inverso, sin operar elementos de protección.

Por su parte en oscilografía N°5, se muestra registro oscilográfico de relé sistema 2 paño B1, donde luego de realizar las mejoras indicadas en el punto 4 de este informe, se inyecta el archivo COMTRADE del evento de operación mediante maleta OMICRON CMC-356, donde se observa que el relé detecta el cortocircuito, activando elementos de segunda zona de fase y elementos de sobrecorriente de tiempo inverso, sin operar elementos de protección.

Oscilografía N°4 – relé sistema 1 paño B1:



Oscilografía N°5 – relé sistema 2 paño B1:



Conclusiones.

- Se concluye incorrecta operación de relé protección de distancia sistema 1 paño B1 ABB-REX640 de SE Llaima, debido a ajuste erróneo en elemento distancia del relé, el que provocó el sobre alcance de la zona de protección de este.
- Se concluye incorrecto comportamiento de elemento reconexión de relé sistema 1 paño B1 ABB-REX640 de SE Llaima, debido a ajuste de bloqueo por sobretensión insuficiente para las características del subsistema 66 kV comprendido entre Temuco – Lautaro.
- Se concluye incorrecta operación de relé protección de distancia sistema 2 paño B1 ABB-REX640 de SE Llaima, debido a ajuste erróneo en elemento distancia del relé, el que provocó el sobre alcance de la zona de protección de este.
- Con las modificaciones de ajustes realizadas al elemento de distancia y pruebas realizadas a los relés de protección sistema 1 y sistema 2 de paño B1 de SE Llaima, se garantiza que estos se comportarán de forma correcta ante eventos futuros de similares características, cortocircuito bifásico a tierra.
- Con las modificaciones de ajustes realizadas al elemento distancia de los relés de protección sistema 1 y sistema 2 de paño B2 y protección 21-BT1 de paño BT1, se garantiza que estos se comportarán de forma correcta ante cortocircuito bifásico a tierra.
- Con las modificaciones de ajustes realizadas al elemento verificación de sincronismo (25) de los relés de protección de paños B1 y B2, se garantiza una correcta operación del elemento reconexión de los paños B1 y B2 ante futuros eventos donde los paños deban reconectar.
- En anexos se encuentran los PRINT OUT de los relés de protección sistema 1 sistema 2 paño B1, sistema 1 y sistema 2 paño B2 y protección sistema 1 y sistema 2 paño BT1.

10. Acciones correctivas a corto plazo:

No hay.

INFORME (s) QUINTO DÍA Nº: IF 2021002435	FECHA DE FALLA: 27 de agosto de 2021
INSTALACIÓN (ES) SE LAUTARO	

1. CAUSA U ORIGEN DE LA FALLA:

1.1. Fecha y hora de la Falla:

Fecha	27 de agosto de 2021
Hora	22:10

1.2. Localización de la falla:

1.2.1. Nombre de Instalación donde se produjo de falla.

Falla externa a instalaciones de CGE S.A.

1.2.2. Segmento al cual pertenece el equipo o elemento fallado.

Falla externa a instalaciones de CGE S.A.

1.2.3. Elemento o equipo fallado.

Falla externa a instalaciones de CGE S.A.

1.3. Causa origen de la falla:

Perdida de suministro aguas arriba de instalaciones de CGE afectando consumos de SE Lautaro de CGE. No corresponde pronunciarse respecto a fallas en instalaciones de terceros.

1.4. Proposición de origen de la falla.

I. Externa.

INFORME (s) QUINTO DÍA N°: IF 2021002435	FECHA DE FALLA: 27 de agosto de 2021
INSTALACIÓN (ES) SE LAUTARO	

1.5. Código de falla.

Causas de Falla	Código	Definición
Fenómeno Físico	OPE6	Interrupción producida en instalaciones de GxTx a consecuencia de fallas en instalaciones de terceros u otro segmento (distribución, clientes libres, etc.)
Elemento del Sistema Eléctrico	(*)	-
Fenómeno Eléctrico	(*)	-
Modo	(*)	-

(*) Falla en instalación de terceros, no corresponde a CGE indicar código.

1.6. Comuna donde se originó la falla.

Falla en instalaciones de Terceros.

1.7. Comunas afectadas por la falla.

Lautaro _ 9108.

1.8. Reiteración.

1.8.1. N° de Fallas en Instalación. (Últimos 24 meses móviles).

No Aplica, falla en instalaciones de terceros.

1.8.2. N° de Fallas en Instalación con mismo Fenómeno Físico. (Últimos 24 meses móviles).

No Aplica, falla en instalaciones de terceros.

1.8.3. Identificación de Evento de Falla que afecta a instalación en los últimos 24 meses móviles.

No Aplica, falla en instalaciones de terceros.

INFORME DE FALLA
REQUERIMIENTO NORMA TÉCNICA DE SyCS

INFORME (s) QUINTO DÍA Nº: IF 2021002435	FECHA DE FALLA: 27 de agosto de 2021
INSTALACIÓN (ES) SE LAUTARO	

1.9. Representante legal empresa propietaria

Razón Social: Compañía General de Electricidad S.A.
Rut: 76.411.321-7
Representante Legal: Iván Arístides Quezada Escobar
Dirección: Av. Presidente Riesco 5561, piso 14. Las Condes. Santiago

2. INSTALACIONES AFECTADAS.

Subestación Primaria	Instalación (Barra Primaria)	Hora desconexión	Hora Normalización
SE Lautaro T1	Barra 66 kV	22:10	22:27
SE Lautaro T2	Barra 66 kV	22:10	22:27
SE Lautaro T3	Barra 66 kV	22:10	22:27
SE Lautaro T4	Barra 66 kV	22:10	22:27
SE Lautaro T5	Barra 66 kV	22:10	22:27

INFORME (s) QUINTO DÍA N°: IF 2021002435	FECHA DE FALLA: 27 de agosto de 2021
INSTALACIÓN (ES) SE LAUTARO	

3. DIAGRAMAS SIMPLIFICADOS.

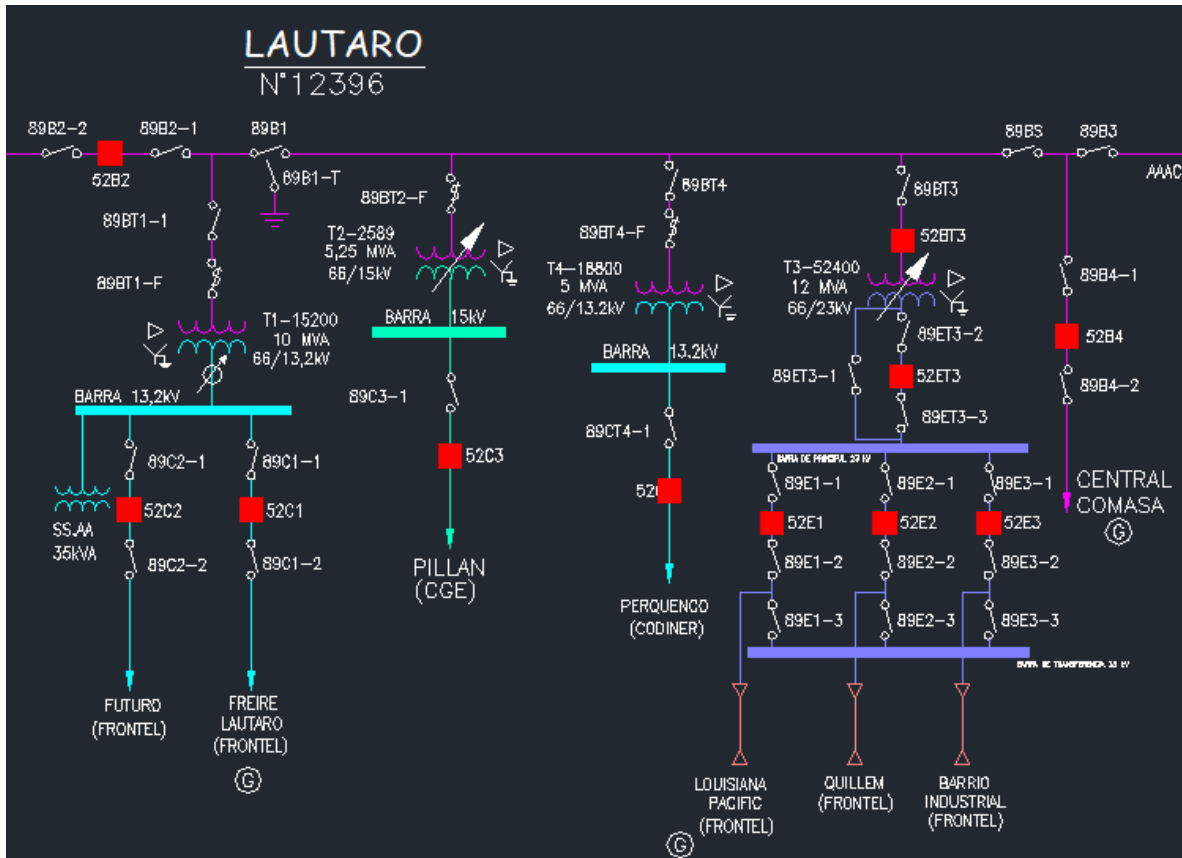


Figura 1. Diagrama Unilineal Simplificado de Zona Afectada.

4. PERDIDAS DE GENERACIÓN.

No hay generación de propiedad de CGE S.A., involucrada en la falla.

INFORME DE FALLA REQUERIMIENTO NORMA TÉCNICA DE SyCS

INFORME (s) QUINTO DÍA N°: IF 2021002435	FECHA DE FALLA: 27 de agosto de 2021
INSTALACIÓN (ES) SE LAUTARO	

5. PÉRDIDAS DE CONSUMOS.

Subestación	Transformador	Alimentador	MW	Horario	Bloque	Cientes afectados	kVa afectado	Distribuidora	Comunas	Rural/ Urbano	N° Incidencia Centrality	Observación
S/E Lautaro	Transformador T-1	Freire /52C1	3,00	22:10 22:27				Frontel	Lautaro			Se recupera 100% de los consumos.
S/E Lautaro	Transformador T-1	Futuro /52C2	4,01	22:10 22:27				Frontel	Lautaro			Se recupera 100% de los consumos.
S/E Lautaro	Transformador T-2	Pillan /52C3	0,69	22:10 22:27		2000	10230	CGED	Lautaro	Urbano/Rural		Se recupera 100% de los consumos.
S/E Lautaro	Transformador T-3	Luciana Pacific /52E1	2,5	22:10 22:27				Frontel	Lautaro			Se recupera 100% de los consumos.
S/E Lautaro	Transformador T-3	Quillem /52E2	4,18	22:10 22:27				Frontel	Lautaro			Se recupera 100% de los consumos.
S/E Lautaro	Transformador T-3	Barrio Industrial /52E3	0,02	22:10 22:27				Frontel	Lautaro			Se recupera 100% de los consumos.
S/E Lautaro	Transformador T-4	Perquenco /52CT4	0,72	22:10 22:27				CODINER	Lautaro			Se recupera 100% de los consumos.
		TOTAL (MW)	15,12									

ENS: 4,2 MWH.

N° de Clientes Afectados: 18.164

INFORME (s) QUINTO DÍA N°: IF 2021002435	FECHA DE FALLA: 27 de agosto de 2021
INSTALACIÓN (ES) SE LAUTARO	

6. CRONOLOGÍA DE EVENTOS Y DESCRIPCIÓN DE CAUSAS.

SUBESTACIÓN	EVENTO	HORARIO
SE Lautaro	Apertura por protecciones de interruptor 52B1 de SE Llama (Propiedad de STS).	22:10
SE Lautaro	Centro de operación Transmisión (COT), procede con la apertura de DDCC 89B3.	22:26
SE Victoria	Centro de operación Transmisión (COT), procede con el cierre del 52B3 con reconexión bloqueada	22:27
SE Lautaro	Recuperado el 100% de los consumos a través de LT 66 kV Victoria Lautaro	22:27
SE Victoria	Centro de operación Transmisión (COT), normaliza reconexión a 52B3.	22:28

7. ESQUEMAS DE PROTECCIÓN Y CONTROL INVOLUCRADOS EN LA FALLA.

No hay protecciones operadas propiedad de CGE, relacionadas con este evento.

8. ACCIONES CORRECTIVAS.

- 8.1.** Acciones Correctivas de Corto Plazo.
No aplica.

- 8.2.** Acciones correctivas de Largo Plazo
No aplica.

9. CONCLUSIONES.

Perdida de tensión por falla en sistema de terceros aguas arriba instalaciones CGE.

INFORME (s) QUINTO DÍA N°: IF 2021002435	FECHA DE FALLA: 27 de agosto de 2021
INSTALACIÓN (ES) SE LAUTARO	

10. ANALISIS CONJUNTO.

El día 27 de agosto de 2021 a las 22:10 horas se registró la pérdida de suministro de S/E Lautaro por apertura por protecciones del 52B1 de S/E Llaima de propiedad de STS, afectando los consumos de S/E Lautaro.

Luego de lo ocurrido, el Centro de operaciones transmisión de CGE, realiza maniobras de apertura del 89B3 de S/E lautaro a las 22:26 horas y luego procede a realizar el cierre del interruptor 52B3 de S/E Victoria a las 22:27 horas recuperandose la totalidad de los consumos afectados producto de esta contingencia.