

INFORME MÍNIMO TÉCNICO

CENTRAL FOTOVOLTAICA MALGARIDA I & II

CONTROL

ELABORADO	REVISADO	APROBADO
Adrián Alarcón	Javiera Meneses	Alberto Churio
18/05/2021	18/05/2021	18/05/2021
[FIRMADO]	[FIRMADO]	[FIRMADO]

Se dispone del original firmado, custodiado por **ACCIONA**.

INFORME MÍNIMO TÉCNICO CENTRAL

FOTOVOLTAICA MALGARIDA I & II

REGISTRO DE CAMBIOS

REV.	FECHA	DESCRIPCIÓN
02	18/05/2021	Se modifica el mínimo técnico de acuerdo a las ultimas pruebas realizadas

ÍNDICE

TÍTULO	PÁG
1. OBJETO	2
2. ALCANCE	2
3. DISEÑO E INFORMACIÓN TÉCNICA DEL PAQRQUE FOTOVOLTAICO MALGARIDA I & II	3
3.1. Diagrama Unilineal de la Subestación	3
3.2. Diagrama Unilineal de la Subestación y Parque Fotovoltaico Malgarida I & II	4
4. ESTACIONES DE POTENCIA	5
4.1. Especificaciones de los Inversores	6
4.2. Especificaciones de los Transformadores Elevadores	7
4.3. Límite de Operación en régimen Permanente	8
4.4. Límite de Operación en régimen transitorio: Perturbaciones Transitorias de Tensión	9
4.5. Límite de Operación en Régimen Transitorio: Inyección de Potencia Activa y Reactiva en Transitorios de Tensión	9
4.6. Modo de Control de Potencia Reactiva	9
4.7. Modo de Control de Potencia Activa y potencia/Frecuencia	9
5. DETERMINACIÓN DEL MÍNIMO TÉCNICO DEL PARQUE FOTOVOLTAICO MALGARIDA I & II	9
5.1. Mínimo técnico de Inversor	9
5.2. Mínimo Técnico de Planta (NETO)	10
5.3. Mínimo Técnico de Planta (BRUTO)	10
5.4. Cálculo de Pérdidas Asociadas al Transformador elevador 220/33 kV	11
5.5. Cálculo de Pérdidas Asociadas a la Red de Media Tensión (33 kV)	13
5.6. Cálculo de Pérdidas Asociadas a los Servicios Auxiliares del Parque Fotovoltaico Malgarida	15
5.7. CONSUMOS DE SERVICIOS AUXILIARES EN LOS INVERSORES DEL del Parque Fotovoltaico Malgarida	16
5.8. Cálculo de Mínimo técnico (Bruto)	17
6. CONCLUSIONES	17
7. DOCUMENTACIÓN RELACIONADA	18

1. OBJETO

El presente documento tiene como propósito determinar el mínimo técnico de operación del parque fotovoltaico Malgarida I & II (en su conjunto) y proporcionar la información técnica de los inversores modelos INGECON SUN PowerMax B Series (1640TL B630), de 1637 kW de potencia nominal, que componen al parque fotovoltaico Malgarida I & II, con el objeto de justificar los valores obtenidos, lo cuales son requeridos de acuerdo a los anexos técnicos y norma técnica vigente a la fecha de entrada en servicio del proyecto.

2. ALCANCE

La información y documentos proporcionada se encuentra asociada únicamente al parque fotovoltaico Malgarida I & II y al inversor modelo INGECON SUN PowerMax B Series (1640TL B630) fabricado por Ingeteam de acuerdo con los requerimientos del anexo técnico: “*Determinación de Mínimos Técnicos en Unidades Generadoras*”, documento que requiere la siguiente información:

- Antecedentes técnicos de diseño.

- Recomendaciones del fabricante y antecedentes nacionales e internacionales de unidades similares características.
- Antecedentes de operación de la unidad generadora, incluyendo los registros y descripción de los análisis.
- Justificaciones que describan las eventuales fuentes de inestabilidad en la operación de la unidad generadora, que impidan que la unidad pueda operar en un valor menor de potencia activa.
- Antecedentes técnicos que respalden y expliquen el comportamiento esperado.

3. DISEÑO E INFORMACIÓN TÉCNICA DEL PAQRQUE FOTOVOLTAICO MALGARIDA I & II

3.1. DIAGRAMA UNILINEAL DE LA SUBESTACIÓN

A continuación, se muestra el diagrama unilineal de la subestación del parque fotovoltaico Malgarida:

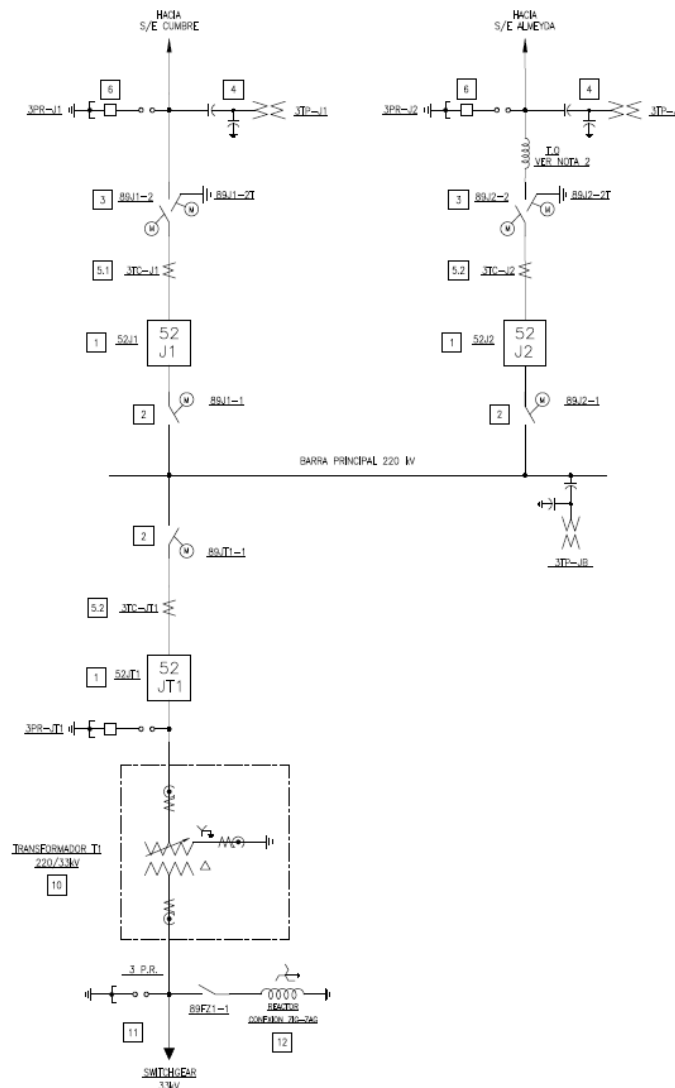


Figura 3.1 : Diagrama unilineal subestación de Malgarida I & II [1].

3.2. DIAGRAMA UNILINEAL DE LA SUBESTACIÓN Y PARQUE FOTOVOLTAICO MALGARIDA I & II

El parque fotovoltaico Malgarida I&II está compuesto por 34 estaciones de potencia, con un total de 135 inversores modelo INGECON SUN 1640TL B630 de capacidad nominal de 1.637 MVA a 30°C c/u (fabricados por Ingeteam), 33 de ellas con un bloque de transformación de 6.76 MVA (33/0.63/0.63 kV) correspondiente a 4 inversores por estación de potencia, y 1 de ellas con un bloque de transformación de 5.06MVA (33/0.63 kV) correspondiente a la estación de potencia equipada con 3 inversores. Dado lo anterior la potencia instalada asciende a 220.995 MW, pero su potencia nominal es de 190.68 MW.

Estas estaciones de potencia se conectan a una red 33 kV, mediante 13 circuitos.

La subestación Malgarida cuenta con un transformador de poder trifásico de 220/33 kV 140/176.25/220 MVA (ONAN/ONAF/ONAFII), con un grupo de conexión estrella aterrizada en el lado de 220 kV y delta en su devanado de media tensión de 33 kV, con un sistema OLTC. Luego de este transformador la planta conecta a su punto de interconexión al SEN chileno en S/E Malgarida 220 kV.

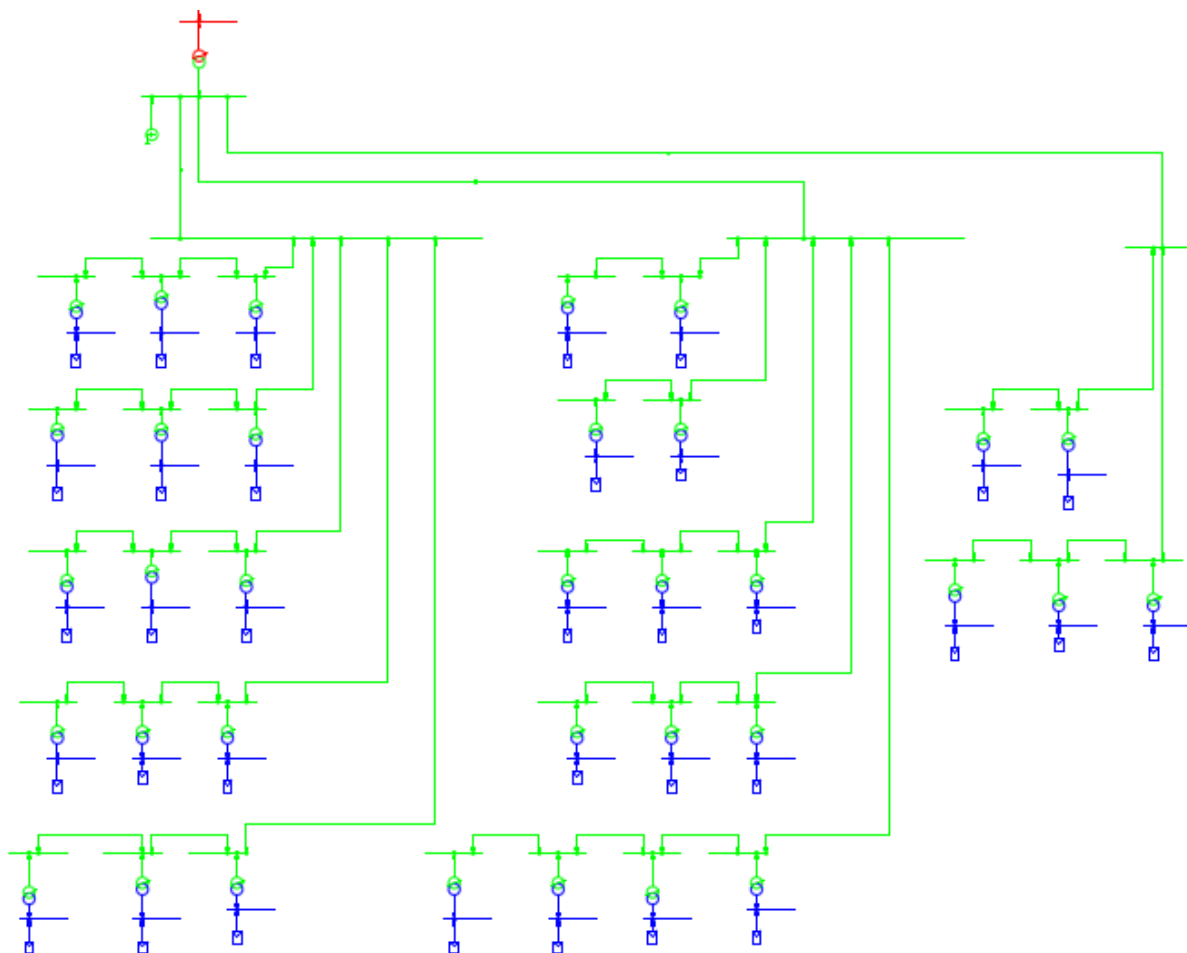


Figura 3.2 : Diagrama unilineal red de 33 kV parque fotovoltaico Malgarida I & II [2].

4. ESTACIONES DE POTENCIA

Las estaciones de potencia están formadas por inversores modelo INGECON SUN 1640TL B630 y transformadores elevadores de 0.63/33 kV.

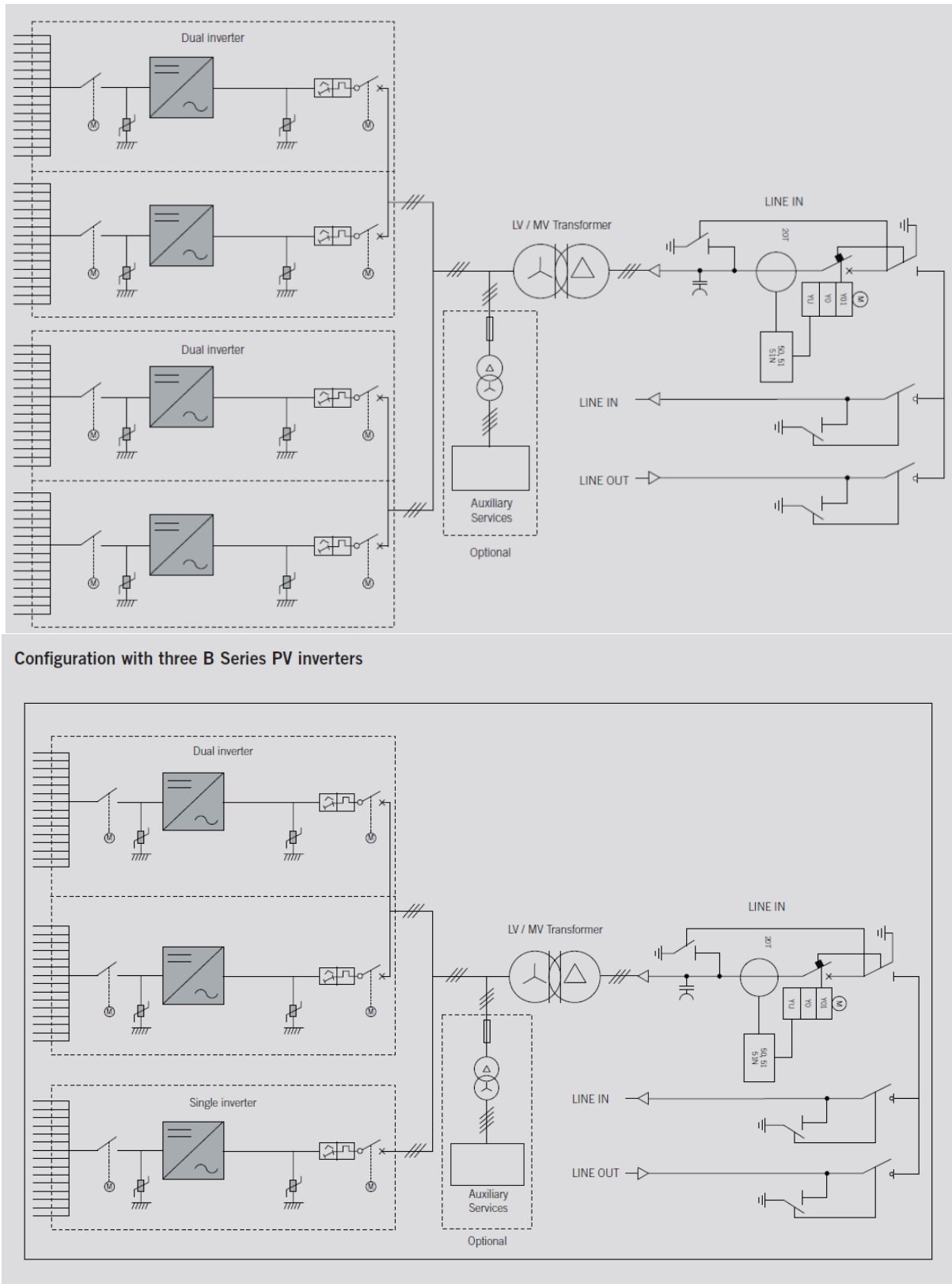


Figura 4.1 : Diagrama unilinear de la estación de potencia en el caso de 3 y 4 inversores [3].

Toda copia impresa o informática de este documento, no residente en los sistemas de ACCIONA, es considerada NO CONTROLADA.
 (Excepto aquellas copias que explícitamente tengan el sello COPIA CONTROLADA en el mismo)

4.1. ESPECIFICACIONES DE LOS INVERSORES

Los inversores instalados en el proyecto son fabricados por Ingeteam y corresponden al modelo INGECON SUN 1640TL B630, con potencia nominal de 1637 kW [3]. La tensión nominal de salida de los inversores es de 630 V, y la potencia de generación (activa y reactiva) se controla mediante la electrónica de potencia de éste.

1640TL B630	
Input (DC)	
Recommended PV array power range ⁽¹⁾	1,620 - 2,128 kWp
Voltage Range MPP ⁽²⁾	911 - 1,300 V
Maximum voltage ⁽³⁾	1,500 V
Maximum current	1,850 A
Nº inputs with fuse holders	6 up to 15 (up to 12 with the combiner box)
Fuse dimensions	63 A / 1,500 V to 500 A / 1,500 V fuses (optional)
Type of connection	Connection to copper bars
Power blocks	1
MPPT	1
Max. current at each input	From 40 A to 350 A for positive and negative poles
Input protections	
Overvoltage protections	Type II surge arresters (type I+II optional)
DC switch	Motorized DC load break disconnect
Other protections	Up to 15 pairs of DC fuses (optional) / Insulation failure monitoring / Anti-islanding protection / Emergency pushbutton
Output (AC)	
Power IP54 @30 °C / @50 °C	1,637 kVA / 1,473 kVA
Current IP54 @30 °C / @50 °C	1,500 A / 1,350 A
Power IP56 @27 °C / @50 °C ⁽⁴⁾	1,637 kVA / 1,449 kVA
Current IP56 @27 °C / @50 °C ⁽⁴⁾	1,500 A / 1,328 A
Rated voltage ⁽⁵⁾	630 V IT System
Frequency	50 / 60 Hz
Power Factor ⁽⁶⁾	1
Power Factor adjustable	Yes, 0-1 (leading / lagging)
THD (Total Harmonic Distortion) ⁽⁷⁾	<3%

Figura 4.2 : Principales características de los inversores INGECON SUN 1640TL B630 fabricados por Ingeteam [3].

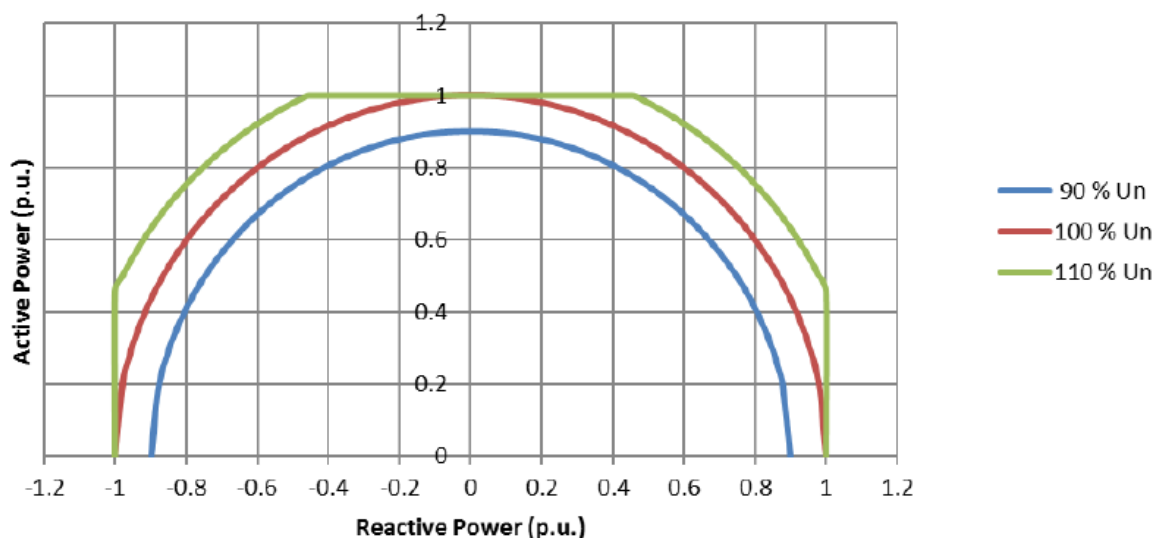


Figura 4.3 : Curva nominal de potencia activa y potencia reactiva del INGECON SUN 1640TL B630, fabricado por Ingeteam [4].

4.2. ESPECIFICACIONES DE LOS TRANSFORMADORES ELEVADORES

Los transformadores que realizan la elevación baja/media tensión, desde la salida de los inversores hasta la red colectora, presentan las siguientes características.

	Primary	Secondary
Power [MVA]	6,76	2 x 3,38
Rated voltage [V]	33000	2 x 630
Rated current [A]	118,27	2 x 3097,53
Material	AL	AL
Tap-changer	off-circuit	/
Taps	±2x2,5%	/
Highest system voltage [kV]	36	3,6
Power frequency voltage [kV]	70	10
Impulse voltage [kV]	170	40
Bushing type	plug-in type - int. C 36kV/630A	busbar 1kV/3150A
Bushing number	3	2 x 3
Bushing placement	cover side A	cover side C
Bushing protection	/	/
Electrical data		
Frequency [Hz]	50	
Vector group	Dy11y11	
Impedance [%]	7	(at rated power, frequency and main ratio)
No load loss [W]	6760	
Load loss [W]	54080	
Total loss [W]	60840	
No load current [%]	0,5	

Figura 4.4 : Datos del transformador de estaciones de potencia de 4 inversores [5].

	Primary	Secondary
Power [MVA]	5,06	5,06
Rated voltage [V]	33000	630
Rated current [A]	88,53	4637,13
Material	AL	AL
Tap-changer	off-circuit	/
Taps	±2x2,5%	/
Highest system voltage [kV]	36	3,6
Power frequency voltage [kV]	70	10
Impulse voltage [kV]	170	40
Bushing type	plug-in type - int. C 36kV/630A	busbar 1kV/3150A
Bushing number	3	6
Bushing placement	cover side A	cover side C
Bushing protection	/	/
Electrical data		
Frequency [Hz]	50	
Vector group	Dy11	
Impedance [%]	7	(at rated power, frequency and main ratio)
No load loss [W]	5060	
Load loss [W]	40480	
Total loss [W]	45540	
No load current [%]	0,5	

Figura 4.5 : Datos del transformador de estaciones de potencia de 3 inversores [5].

4.3. LÍMITE DE OPERACIÓN EN RÉGIMEN PERMANENTE

En la siguiente tabla se muestran los valores máximos y mínimos de tensión, y frecuencia en los que el inversor puede operar de manera permanente.

Rated voltage ⁽⁵⁾	630 V IT System
Frequency	50 / 60 Hz

Figura 4.6: Tabla con límites de operación en régimen permanente del inversor 1640TL B630 [3].

En la Figura 4.3 se muestra el rango de potencia reactiva disponible en función de la tensión local y a potencia nominal. Acorde a la misma, por debajo del nivel nominal de 1 p.u. de tensión, existe una reducción de la capacidad de activa y reactiva. Por encima de este nivel de tensión, existe un incremento en la capacidad de reactiva.

4.4. LÍMITE DE OPERACIÓN EN RÉGIMEN TRANSITORIO: PERTURBACIONES TRANSITORIAS DE TENSIÓN

La capacidad de inyección de corriente reactiva para el soporte de la tensión durante transitorios de la misma depende de los siguientes factores:

- Nivel de tensión remanente.
- Tipo de falta y su asimetría.
- Tiempo de control requerido.

Dicha inyección de corriente reactiva en falta es parametrizable y puede ser ajustada dependiendo de las condiciones exigidas en cada emplazamiento.

4.5. LÍMITE DE OPERACIÓN EN RÉGIMEN TRANSITORIO: INYECCIÓN DE POTENCIA ACTIVA Y REACTIVA EN TRANSITORIOS DE TENSIÓN

Los límites de frecuencia en operación se han definido en el apartado 4.3. Dentro de este rango, el tiempo en que el inversor puede mantener su operación depende de la tensión de red. Para cada caso, se puede parametrizar o ajustar los valores para obtener un comportamiento deseado.

4.6. MODO DE CONTROL DE POTENCIA REACTIVA

Este control puede ser local (consigna fija de tensión, potencia reactiva o factor de potencia para el inversor) o remoto. El control remoto exige la instalación de un control de planta para el parque (PPC), y permite implementar a nivel de subestación distintos controles de reactiva, los más comunes son:

- Control de la tensión de parque en el punto de medida del PPC.
- Control de factor de potencia en parque en el punto de medida del PPC.
- Control de potencia reactiva en parque en el punto de medida del PPC.

4.7. MODO DE CONTROL DE POTENCIA ACTIVA Y POTENCIA/FRECUENCIA

Dentro del rango nominal de frecuencia definido en el punto 4.3, se dispone de controles de potencia activa y frecuencia a nivel de parque. Estos controles se deben solicitar al fabricante. Dichos controles son configurables y pueden ser utilizados para cumplir con las exigencias normativas tales como controles de frecuencia, de limitación de potencia y rampa, etc.

5. DETERMINACIÓN DEL MÍNIMO TÉCNICO DEL PARQUE FOTOVOLTAICO MALGARIDA I & II

5.1. MÍNIMO TÉCNICO DE INVERSOR

El PPC por su parte, en función de la consigna de potencia activa recibida del operador, establece la consigna de cada uno de los inversores, variando el nivel de potencia con el objetivo de ajustar la potencia medida en el punto de conexión.

Los inversores solares INGECON SUN permiten la configuración de la detención automática del inversor según la potencia mínima. Si la potencia medida cae por debajo de dicha potencia y transcurre un

tiempo de retardo configurado, el inversor parará por potencia. Por tanto, el mínimo técnico no está considerado en el PPC sino en el inversor.

Acorde a lo indicado por el fabricante en [6], se declara que los inversores se detendrán cuando comienzan a consumir potencia de la red, pero debido a su precisión de medida, la parada puede darse a potencias iguales o inferiores al **0.3% mínimo técnico aproximado de 4.911 kW aproximadamente por inversor (medido en bornes de inversor)**.

5.2. MÍNIMO TÉCNICO DE PLANTA (NETO)

Para determinar el mínimo técnico de planta se realizó una prueba mediante el control de planta en el día 27-04-2021. Dicha prueba consistió en el cambio de consigna de la generación de potencia activa hacia 0 MW y valores próximos al mismo (dando tiempo a estabilizar en los mismos), durante un lapso, mientras que en forma simultánea se estaban registrando las medidas en el PPC para determinar la mínima potencia inyectada por el parque. Luego de esto se reestablecería la consigna de máxima potencia del parque. El lapso de la prueba fue desde las 08:00 hasta las 16:00.

Tomando en consideración el control de potencia de planta, es pertinente explicar que, para alcanzar una determinada consigna de PPC, el control manda una misma consigna de potencia a cada inversor, esto determina que los mismos tengan un comportamiento similar en cada instancia.

En la Figura 5.1 se evidencia que la potencia máxima alcanzada durante las pruebas fue de aproximadamente de 160MW. Esta limitación es debida a que en la época del año en el que se hizo esta prueba (13 de mayo) la irradiancia es muy baja. Hay que remarcar que la planta es capaz de entregar los 190,68MW nominales declarados en el punto de conexión (SET Malgarida 220kV). Esto se observa en el informe de potencia máxima llamado "Potencia Máxima FV Malgarida" [7]

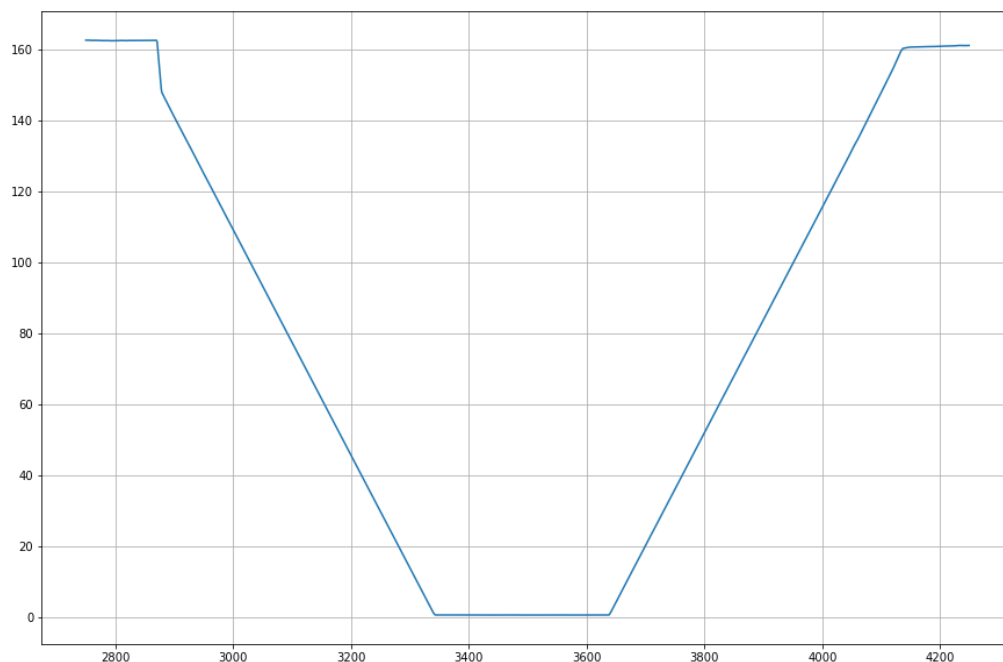


Figura 5.1: Gráfico de la prueba para determinar el mínimo técnico de la planta. Potencia correspondiente al PPC de la planta.

5.3. MÍNIMO TÉCNICO DE PLANTA (BRUTO)

El parque fotovoltaico Malgarida I&II está compuesto por 34 estaciones de potencia, con un total de 135 inversores modelo INGECON SUN 1640TL B630 de capacidad nominal de 1.637 MVA a 30°C c/u (fabricados por Ingeteam), 33 de ellas con un bloque de transformación de 6.76 MVA (33/0.63/0.63 kV) correspondiente a 4 inversores por estación de potencia, y 1 de ellas con un bloque de transformación de 5.06MVA (33/0.63 kV) correspondiente a la estación de potencia equipada con 3 inversores. Dado lo anterior la potencia instalada asciende a 220.995 MW, pero su potencia nominal es de 190.68 MW.

Estas estaciones de potencia se conectan a una red 33 kV, mediante 13 circuitos.

La subestación Malgarida cuenta con un transformador de poder trifásico de 220/33 kV 140/176.25/220 MVA (ONAN/ONAF/ONAFII), con un grupo de conexión estrella aterrizada en el lado de 220 kV y delta en su devanado de media tensión de 33 kV, con un sistema OLTC. Luego de este transformador la planta conecta a su punto de interconexión al SIN chileno en S/E Malgarida 220 kV.

Existen componentes que introducen pérdidas a la potencia generada por el parque eólico tales como:

- Red de media tensión, compuesta por 13 circuitos de cable subterráneo de 33 kV, la cual transmite la energía generada por cada estación de potencia a la barra colectora de 33 kV
- Transformador elevador de 220/33 kV
- Servicios auxiliares (central+inversor)

Para poder calcular las pérdidas de los elementos anteriormente nombrados, y poder obtener la potencia nominal bruta de la planta se procede a realizar una simulación de flujos de potencia sobre una base de datos modelada en el software PowerFactory de DigSilent [3].

5.4. CÁLCULO DE PÉRDIDAS ASOCIADAS AL TRANSFORMADOR ELEVADOR 220/33 KV

Considerando la simulación del flujo de potencia que se indican en el punto anterior se pueden determinar las pérdidas de potencia asociadas al transformador elevador de 220/33 kV, restando la potencia que recibe la barra colectora de 33 kV y la que se encuentra a la salida del transformador en su lado de 220 kV, estas magnitudes se destacan en rojo en la siguiente figura:

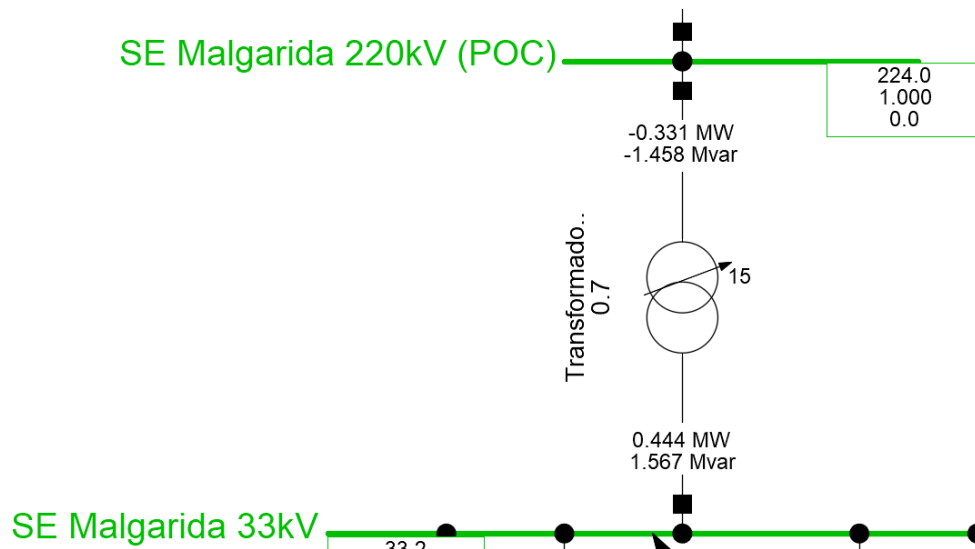


Figura 5.2: Cálculo de flujo de potencia en el transformador elevador de 220/33 kV de la S/E Malgarida.

2-Winding Transformer Type - Biblioteca de Tipos\220MVA Transformer.TypTr2

Basic Data	Name	220MVA Transformer	OK	
Description	Technology	Three Phase Transformer	Cancel	
Version	Rated Power	220, MVA		
Load Flow	Nominal Frequency	50, Hz		
Short-Circuit VDE/IEC	Rated Voltage		Vector Group	
Short-Circuit Complete	HV-Side	220, kV	HV-Side	YN
Short-Circuit ANSI	LV-Side	33, kV	LV-Side	D
Short-Circuit IEC 61363			Phase Shift	11, *30deg
Short-Circuit DC			Name	YNd11
Simulation RMS	Positive Sequence Impedance			
Simulation EMT	Short-Circuit Voltage uk	11,86 %		
Protection	Copper Losses	500,31 kW		
Power Quality/Harmonics				
Reliability	Zero Sequence Impedance			
Hosting Capacity Analysis	Short-Circuit Voltage uk0	3, %		
Optimal Power Flow	SHC-Voltage (Re(uk0)) uk0r	0, %		

Figura 5.5: Modelo del transformador elevador de 220/33 kV del praque fotovoltaico Malgarida.

5.5. CÁLCULO DE PÉRDIDAS ASOCIADAS A LA RED DE MEDIA TENSIÓN (33 KV)

Para poder calcular las pérdidas asociadas a la red de media tensión de 33 kV del parque fotovoltaico Malgarida, se procedió a realizar la simulación de flujos de potencia sobre la base de datos modelada en el software Digsilent.

Line Type - Templates\PV Usya + Lne\Library\Equipment Type Library\Biblioteca de Conductores\Hentong Type 630mm2.TypLne

Basic Data	Name	Hentong Type 630mm2	OK	
Description	Rated Voltage	33, kV	Cancel	
Version	Rated Current	0,552 kA (in ground)	Rated Current (in air)	0,552 kA
Load Flow	Cable / OHL	Cable		
Short-Circuit VDE/IEC	System Type	AC	Phases	3
Short-Circuit Complete			Number of Neutrals	0
Short-Circuit ANSI	Nominal Frequency	50, Hz		
Short-Circuit IEC 61363				
Short-Circuit DC	Parameters per Length 1,2-Sequence		Parameters per Length Zero Sequence	
Simulation RMS	AC-Resistance R'(20°C)	0,0469 Ohm/km	AC-Resistance R0'	1,17 Ohm/km
Simulation EMT	Reactance X'	0,102 Ohm/km	Reactance X0'	0,055 Ohm/km
Protection				
Cable Analysis				
Power Quality/Harmonics				
Reliability				
Hosting Capacity Analysis				
Optimal Power Flow				

Toda copia impresa o informática de este documento, no residente en los sistemas de ACCIONA, es considerada NO CONTROLADA. (Excepto aquellas copias que explícitamente tengan el sello COPIA CONTROLADA en el mismo)

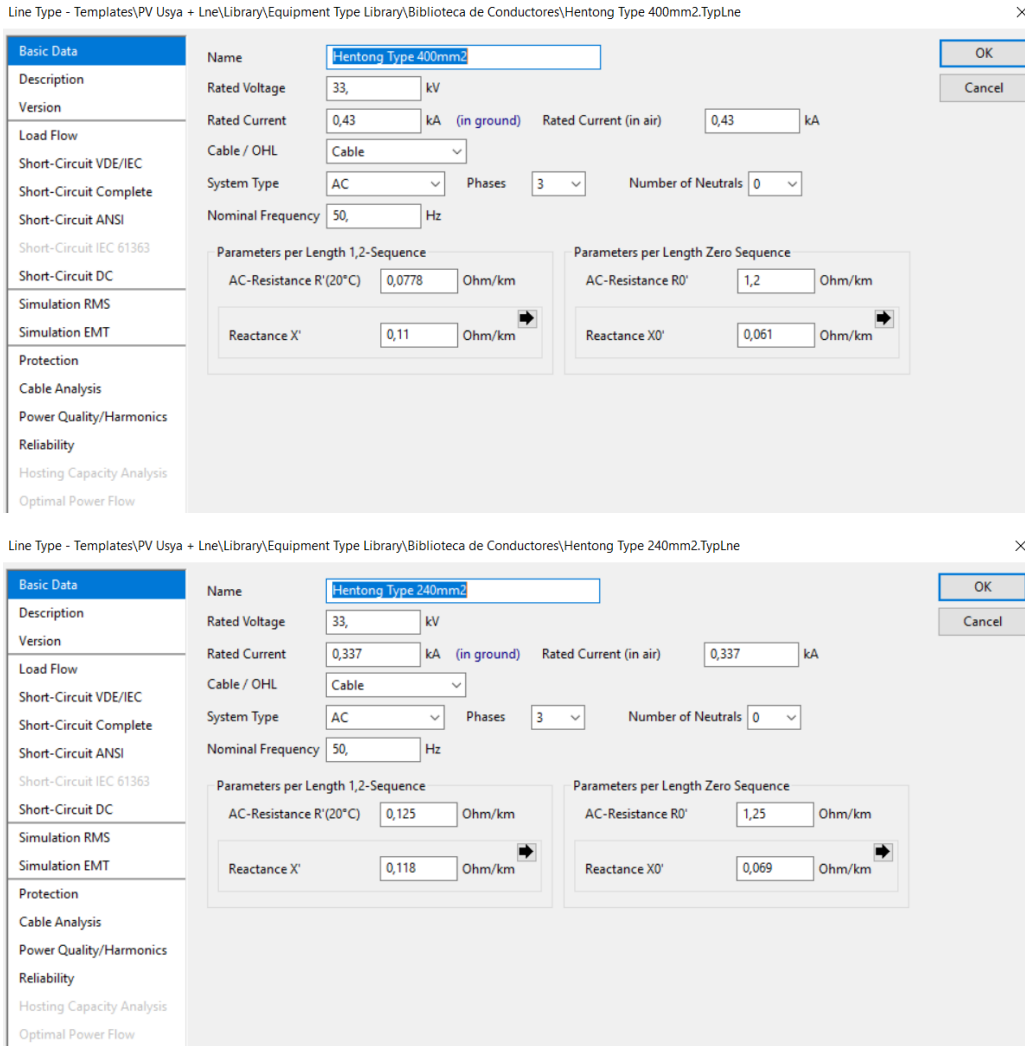


Figura 5.4: Modelos de cable subterráneo que permiten evacuar la generación de las estaciones de potencia hasta la barra colectora de 33 kV del parque fotovoltaico Malgarida.

De la simulación de un flujo de potencia en el software Digsilent, tomando como base de datos el modelo provisto por el fabricante para el inversor fabricado por Ingeteam, y considerando la modelación de la red de media tensión en 33 kV; modelando los 3 circuitos de media tensión y los circuitos que conectan los inversores entre sí, se determina la potencia que el parque entrega a la barra colectora de 33 kV (se destaca en rojo en la siguiente figura), con lo cual se determinan las pérdidas que genera la red de media tensión.

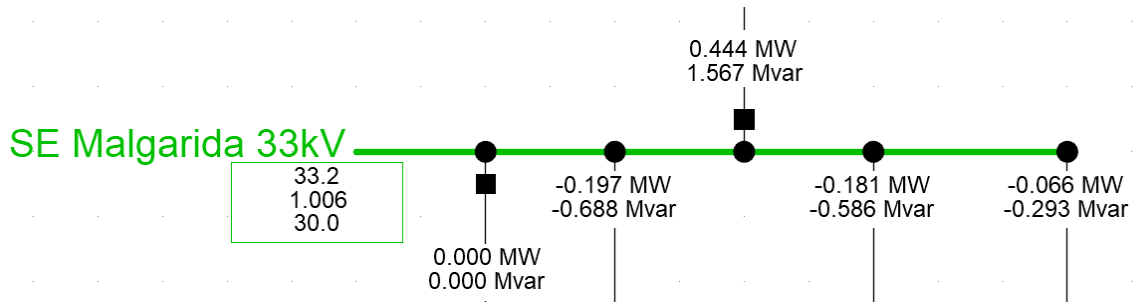


Figura 5.7: Cálculo e flujo de potencia en la barra colectora de 33 kV del prque fotovoltaico Malgarida, considerando la modelación de la red de mesa tensión de 33 kV.

De la simulación se aprecia que la generación por el campo fotovoltaico total es:

INFORME MÍNIMO TÉCNICO

CENTRAL FOTOVOLTAICA MALGARIDA I & II

$$\text{Generación PV} = 0.005 \text{ MW} \times 4 \times 33 \text{ estaciones} + 0.005 \text{ MW} \times 3 \times 1 = 0.675 \text{ MW}$$

Por lo que las pérdidas en la red de media tensión resultan en:

$$\text{Perdidas red MT} = 0.675 \text{ MW} - 0.444 \text{ MW} = 0.231 \text{ MW}$$

5.6. CÁLCULO DE PÉRDIDAS ASOCIADAS A LOS SERVICIOS AUXILIARES DEL PARQUE FOTOVOLTAICO MALGARIDA

Con respecto a lo indicado en la “Memoria de Cálculo Dimensionamiento de SS/AA” de la subestación Malgarida [9]. Se estiman los consumos asociados a los servicios auxiliares de corriente alterna y corriente continua de forma conservadora para considerar el caso más desfavorable. Las pérdidas por concepto de SS/AA asociadas al parque fotovoltaico se pueden observar en las siguientes tablas de acuerdo con lo que se indica en [9]:

A.- CONSUMO C1, CARGAS PERMANENTES							
SISTEMAS DE CONTROL Y PROTECCIONES							
Paño	Ítem	Descripción	Cant.	Potencia Unitaria (W)	Factor de eficiencia	Potencia Total (W)	Corriente (A)
52J1 (PAÑO CUMBRE)	1	Protección 87L	1	40	1	40	0,38
	2	Protección 21/21N	1	40	1	40	0,38
	3	Equipo controlador CP	1	40	1	40	0,38
	4	Control de Planta	1	40	1	40	0,38
	5	Relés auxiliares (Global)	1	20	1	20	0,19
	6	Alarmas	1	15	1	15	0,14
	7	Otros	1	10	1	10	0,09
52J2 (PAÑO ALMEYDA)	1	Protección 87L	1	40	1	40	0,38
	2	Protección 21/21N	1	40	1	40	0,38
	3	Equipo controlador CP	1	40	1	40	0,38
	4	Equipo facturación	2	40	1	80	0,75
	5	Relés auxiliares (Global)	1	20	1	20	0,19
	6	Alarmas	1	15	1	15	0,14
	7	Otros	1	10	1	10	0,09
52JT1 (PAÑO MALGARIDA)	1	Protección 87T	1	40	1	40	0,38
	2	Protección 51/51N	1	40	1	40	0,38
	3	Equipo controlador CP	1	40	1	40	0,38
	4	Equipo facturación	2	40	1	80	0,75
	5	Relés auxiliares (Global)	1	20	1	20	0,19
	6	Alarmas	1	15	1	15	0,14
	7	Otros	1	10	1	10	0,09
	8	Control de Planta	1	40	1	40	0,38
	9	Instrumentación Transformador	1	40	1	40	0,38
	10	90V	1	40	1	40	0,38
	11	Osciloperturbografo	1	45	1	45	0,42
	12	protección Zig-Zag	1	40	1	40	0,38
BARRA 220 Kv	1	Protección Diferencial de Barra Centralizado	1	140	1	140	1,32
	2	Relés auxiliares (Global)	1	20	1	20	0,19
	3	Alarmas	1	15	1	15	0,14
	4	Otros	1	10	1	10	0,09
SWITCHGEAR 33 kV Malgarida Nº1 - Barra 1	1	Equipo Proteccion con funcion de control	3	40	1	120	1,13
	2	Relés auxiliares (Global)	1	20	1	20	0,19
	3	Alarmas	1	15	1	15	0,14
	4	Otros	1	10	1	10	0,09
	5	Equipo facturación	2	40	1	80	0,75
SWITCHGEAR 33 kV Malgarida Nº2 - Barra 1	1	Equipo Proteccion con funcion de control	8	40	1	320	3,01
	2	Relés auxiliares (Global)	1	20	1	20	0,19
	3	Alarmas	1	15	1	15	0,14
	4	Otros	1	10	1	10	0,09
	5	Equipo facturación	2	40	1	80	0,75
SWITCHGEAR 33 kV Malgarida Nº2 - Barra 2	1	Equipo Proteccion con funcion de control	8	40	1	320	3,01
	2	Relés auxiliares (Global)	1	20	1	20	0,19
	3	Alarmas	1	15	1	15	0,14
	4	Otros	1	10	1	10	0,09
	5	Equipo facturación	2	40	1	80	0,75
SCADA Y COMUNICACIONES	1	Equipo controlador CP	1	40	1	40	0,38
	2	Switch de comunicación	6	20	1	120	1,13
	3	Relés auxiliares (Global)	1	20	1	20	0,19
	4	Alarmas	1	15	1	15	0,14
	5	Otros	1	10	1	10	0,09
	6	GPS	1	20	1	20	0,19
	7	Concentrador de datos	2	300	1	600	5,65
	8	HMI	1	130	1	130	1,22
	9	Switch comunicación	2	20	1	40	0,38
	10	Enlace MMOO - Cumbre	1	45	1	45	0,42
	11	Enlace FO - Cumbre	1	45	1	45	0,42
	12	Enlace FO - Almeйда	1	45	1	45	0,42
	13	Enlace OPGW - Almeйда	1	45	1	45	0,42
TOTAL CONSUMO C 1						3395	31,95

INFORME MÍNIMO TÉCNICO

CENTRAL FOTOVOLTAICA MALGARIDA I & II

Figura 5.5: Consumo de CC asociados a los servicios esenciales permanentes del parque fotovoltaico Malgarida.

Alimentador	CONSUMOS NO ESENCIALES	kW	Factor de Demanda	kW
				Total
CA1-1	Tablero de alumbrado y Fuerza Sala y Patio No Esencial	10,20	1	10,20
CA1-2	Aire Acondicionado Sala de Celdas	2,70	1	2,70
CA1-3	Aire Acondicionado Sala de C&P	2,50	1	2,50
CA1-4	Calefacción y Alumbrado equipos de Patio	5,20	1	5,20
CA1-5	Calefacción y Alumbrado Armarios Sala de C&P	3,00	1	3,00
CA1-6	Alimentación edificio O&M	40,00	1	40,00
CA1-7	Reserva	0	0	0,00
CA1-8	Reserva	0	0	0,00
TOTAL CONSUMO				63,60

Figura 5.6: Consumos de SS/AA de C.A. asociados a la barra de servicios no esenciales del parque fotovoltaico Malgarida.

Alimentador	CONSUMOS ESENCIALES	kW	Factor de Demanda	kW
				Total
CA2-1	Cargador de baterías N°1	11,81	1	11,81
CA2-2	Cargador de baterías N°2	11,81	1	11,81
CA2-3	Alimentación Motor Desconectores e Interruptores	15,80	1	15,80
CA2-4	Alimentación Alumbrado y Fuerza Tablero Sala y Patio Esencial	16,00	1	16,00
CA2-5	Alimentación Aire Acondicionado Esencial Sala C&P	2,50	1	2,50
CA2-6	Alimentación Aire Acondicionado Esencial Sala de Celdas	2,50	1	2,50
CA2-7	Alimentación Sistema de Detección de Incendios	1,00	0,5	0,50
CA2-8	Alimentación Sistema CCTV	0,70	1	0,70
CA2-9	Alimentación Alumbrado y Calef. Celdas	3,30	1	3,30
CA2-10	Alimentación y Control Ventilación Transformador N°1	0,01	1	0,01
CA2-11	Alimentación CTBC Transformador N°1	19,00	1	19,00
CA2-12	Reserva	0,00	1	0,00
CA2-13	Reserva	0,00	1	0,00
CA2-14	Reserva	0,00	1	0,00
CA2-15	Reserva	0,00	1	0,00
TOTAL CONSUMO				83,9

Figura 5.7: Consumos de SS/AA de C.A. asociados a la barra de servicios esenciales del parque fotovoltaico Malgarida

5.7. CONSUMOS DE SERVICIOS AUXILIARES EN LOS INVERSORES DEL DEL PARQUE FOTOVOLTAICO MALGARIDA

De acuerdo con "INGECON SUN POWER B SERIES AUXILIARY CONSUMPTION" [10], se estiman los consumos asociados a los servicios auxiliares de los inversores en relación con su potencia de funcionamiento y la temperatura ambiente de acuerdo con la siguiente figura:

	<i>Inverter output power</i>					
<i>Ambient temperature</i>	5%	25%	50%	65%	80%	100%
0	60	218	1220	1220	2670	2670
10	60	271	1220	1220	2670	2670
20	60	324	1220	1907	2670	2670
30	60	350	1220	2309	2670	2670
40	60	1220	1220	2670	4567	4700
50	325	2469	2469	4700	4700	4700

Figura 5.11: Consumos auxiliares de los inversores.

El total de los consumos de SSAA del parque se puede realizar el siguiente cálculo:

$$Total\ SSAA\ Usya = 3,395\ kW + 63,60\ kW + 83,9\ kW + 4,700\ kW \times 135\ inversores = 785,395\ kW = 0.785\ MW$$

5.8. CÁLCULO DE MÍNIMO TÉCNICO (BRUTO)

A partir de los resultados obtenidos se puede observar que el mínimo técnico del parque considerando las pérdidas del sistema y el consumo de los servicios auxiliares, como especifica el Anexo IV, provisto por el Coordinador Eléctrico Nacional.

ELEMENTO	POTENCIA
Potencia activa inyectada en la barra de 220 kV (AT) de la central	0.331 MW
Potencia activa inyectada en la barra de 33 kV (MT) de la central	0.444 MW
Pérdidas en el transformador de poder de la central	0.113 MW
Servicios Auxiliares Totales (central + inversores)	0.785 MW
Pérdidas en el sistema colector del praque ERNC	0.231 MW

Tabla 5.1: Resumen de consumos y Potencias de la planta fotovoltaica Malgarida.

Por lo tanto, tomando en consideración todo lo anterior se tiene que el mínimo técnico bruto de la planta fotovoltaica Malgarida, previo al sistema de colección:

$$P_{MT} = 0.331\ MW + 0.113\ MW + 0.785\ MW + 0.231\ MW = 1.46\ MW$$

6. CONCLUSIONES

En este informe se revisan los antecedentes técnicos de los inversores que componen el parque fotovoltaico Malgarida, describiendo su funcionamiento y comportamiento, con el objetivo final de describir la estrategia de control implementada en el inversor.

INFORME MÍNIMO TÉCNICO

CENTRAL FOTOVOLTAICA MALGARIDA I & II

Se confirma, mediante el uso del control de planta y el SCADA, que **el mínimo técnico (bruto) del parque fotovoltaico Malgarida es de 1.46 MW.**

7. DOCUMENTACIÓN RELACIONADA

CÓDIGO	TÍTULO
[1]	Acciona Energía, <i>MALGA2_P_AE_EN_DWG_ELE_200000001 (6).pdf</i> .
[2]	Acciona Energía, <i>CHMALG_P_AE_EN_DWG_ELE_200000001.pfd</i> .
[3]	Ingeteam, <i>MALGA2_P_ING_EN_DSH_EQU_403000001 (2).pdf</i> .
[4]	Ingeteam, <i>MALGA2_P_ING_EN_DSH_EQU_404000001 (1).pdf</i> .
[5]	Ingeteam, <i>MALGA2_P_ING_EN_DSH_EQU_404000001 (1).pdf</i> .
[6]	Ingeteam, <i>Declaración 3 potencia Activa_revA.pdf</i> .
[7]	A. E. SpA, «Potencia Máxima FV Malgarida».
[8]	Acciona Energía, <i>Name plate.pdf</i> .
[9]	A. Energía, «MALGA2_P_SAR_EN_CST_HVS_101000008».
[10]	Ingeteam, <i>ABQ0000IMC15_C_Consumos inversor.pdf</i> .

NOTA. Completar la tabla con la documentación, legislación, normativa, etc. que esté relacionada con el documento.