



**P20081**  
**INFORME ANEXOS TÉCNICOS CABO**  
**LEONES II**

**29.04.2021**

Informe Técnico Mínimo Técnico  
20081-00-ES-IT-005 Rev. 1  
Preparado para Cabo Leones II S.A.





**P20081**  
**INFORME ANEXOS TÉCNICOS**  
**CABO LEONES II**  
 Informe Técnico Mínimo Técnico

**I-SEP Ingenieros SpA.**  
 Ingeniería en Sistemas Eléctricos de Potencia

Padre Mariano 82  
 Oficina 603  
 Providencia, Santiago  
 Chile

+56 2 2604 8761

[www.i-sep.cl](http://www.i-sep.cl)  
[empresa@i-sep.cl](mailto:empresa@i-sep.cl)

REV.	PREPARADO POR	FECHA	REVISADO POR	FECHA	COMENTARIOS
Rev. A	Rodrigo Cerda B.	22.01.2021	I-SEP	25.01.2021	Emitido para Revisión interna
Rev. B	Rodrigo Cerda B.	25.01.2021			
Rev. 0	Rodrigo Cerda B	27.01.2021			
Rev. 1	Rodrigo Cerda B.	29.04.2021			

# CONTENIDOS

<b>1. IDENTIFICACIÓN .....</b>	<b>4</b>
<b>2. OBJETIVOS Y ALCANCE .....</b>	<b>4</b>
<b>3. INTRODUCCIÓN .....</b>	<b>4</b>
<b>4. REFERENCIAS TÉCNICAS .....</b>	<b>4</b>
<b>4.1. Documentos .....</b>	<b>4</b>
<b>4.2. Normas y Estándares .....</b>	<b>5</b>
<b>5. DESCRIPCIÓN TÉCNICA DEL PARQUE .....</b>	<b>5</b>
<b>5.1. DESCRIPCIÓN TÉCNICA DEL PARQUE EÓLICO CABO LEONES II .....</b>	<b>8</b>
5.1.1. Transformador elevador 220/33 kV .....	8
5.1.2. Aerogeneradores del PE CLII .....	9
5.1.3. Estados de los aerogeneradores .....	9
5.1.4. Parámetros del Convertidor .....	10
5.1.5. Transformadores 33/0,69 kV .....	10
5.1.6. Cables y conductores de MT del PE CLII .....	11
<b>6. REVISIÓN NORMATIVA .....</b>	<b>14</b>
<b>7. DETERMINACIÓN DE MÍNIMO TÉCNICO .....</b>	<b>15</b>
<b>7.1. Definición de puntos de medición .....</b>	<b>15</b>
<b>7.2. Antecedentes de Operación .....</b>	<b>16</b>
<b>7.3. Cálculo de Mínimo Técnico del Parque .....</b>	<b>20</b>
<b>8. JUSTIFICACIONES QUE DESCRIBEN FUENTES DE INESTABILIDAD DEL PE CLII</b>	<b>20</b>
<b>9. CONCLUSIONES .....</b>	<b>21</b>
<b>10. ANEXOS .....</b>	<b>22</b>

# 1. IDENTIFICACIÓN

◆ Nombre del Proyecto	:	Parque Eólico Cabo Leones II etapa 2.
◆ Numero Único de Proyecto (NUP)	:	327
◆ Empresa Propietaria del Proyecto	:	Parque Eólico Cabo Leones II S.A.

# 2. OBJETIVOS Y ALCANCE

El presente informe tiene como finalidad establecer el mínimo técnico para la totalidad de los aerogeneradores del Parque Eólico Cabo Leones II (PE CLII) contemplando en el estudio la incorporación tanto de la etapa 1 como la 2 del proyecto, según lo establecido en el **Anexo Técnico: Determinación de Mínimos Técnicos en Unidades Generadoras**.

# 3. INTRODUCCIÓN

La sociedad Parque Eólico Cabo Leones II S.A. se encuentra gestionando la entrada en operación del proyecto PE Cabo Leones 2 etapa 2, NUP 327 (en adelante denominado PE CLII), que considera la puesta en servicio de 41 aerogeneradores, que junto a los 8 aerogeneradores que componen la etapa 1, alcanzan un total 49 unidades, con una potencia instalada máxima de 205,8 MW. El proyecto se ubica en la comuna de Freirina, Provincia de Huasco, Región de Atacama.

En este contexto, I-SEP se ha adjudicado el desarrollo del informe de mínimo técnico, requerido por el Coordinador Eléctrico Nacional para la entrada en operación de la etapa 2 del proyecto PE CLII, el cual tiene por objetivo determinar el mínimo técnico global del parque, considerando la totalidad de unidades de ambas etapas.

# 4. REFERENCIAS TÉCNICAS

El presente informe ha sido desarrollado con los siguientes antecedentes:

## 4.1. Documentos

- a) Documento “AC01\_2021-01-14.xlsx”, provisto por el cliente, que registra las mediciones obtenidas en las pruebas del día 14/01/2021.
- b) Documento 19086-01-ES-IT-005 Rev. 1 “Estudios Parque Eólico Cabo Leones II - Estudio de Flujos de Potencia”, desarrollado por I-SEP.
- c) Documento Ensayos del transformador “Reporte de ensayos: CE 19.3539 – rev – 1”, elaborado por EFACEC.
- d) Plano N° PECLII – 2 “Parque Eólico Cabo Leones II – Sistema colector y diagrama de bloques”, por Ibereólica.
- e) Documento “X-VOLT HEPRZ1 20/35 kV Al” – Características técnicas y constructivas de los cables tipo HEPRZ1 20/35 kV Al+H16, por Top Cable.
- f) Documento “CR45 6P 50Hz C1 TECHNICAL DATASHEET”, por Siemens Gamesa.

- g) Documento “GD366962-ES R1 ALGORITMOS DE CONTROL DEL SG 4.X”, por Siemens Gamesa.

#### 4.2. Normas y Estándares

- I. Norma Técnica de Seguridad y Calidad de Servicio, versión septiembre 2020.
- II. Anexo Técnico “Requisitos Técnicos Mínimos de Instalaciones que se Interconectan al SI” de la Norma Técnica de Seguridad y Calidad de Servicio.
- III. Anexo Técnico: Determinación de Mínimos Técnicos en Unidades Generadoras.

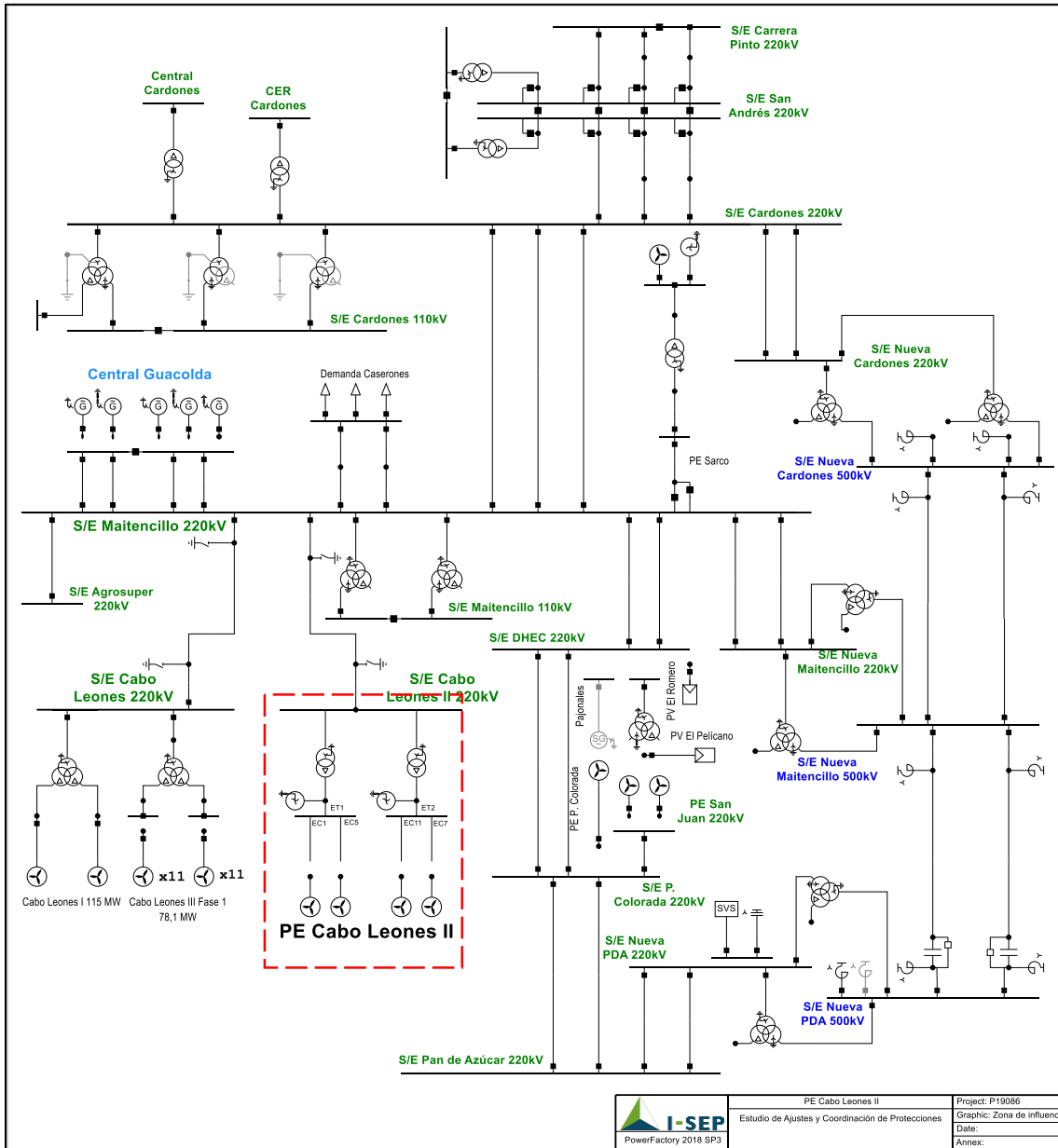
## 5. DESCRIPCIÓN TÉCNICA DEL PARQUE

El PE CLII se encuentra constituido por 49 aerogeneradores Siemens Gamesa de 4,2 MW, lo que se traduce en una potencia total instalada de 205,8 MW.

La puesta en servicio del parque (PES) se ha subdividido en 2 etapas. La primera de ella considera la PES de 8 aerogeneradores con una potencia máxima de 33,6 MW, mientras que la segunda etapa considera la PES de los 41 aerogeneradores restantes, con una potencia máxima de 172,1 MW.

La energía del parque es evacuada a través de 2 dos transformadores de 33/220 kV ubicados en la S/E Central Cabo Leones II, la cual estará conectada al SEN a través de la línea Central Cabo Leones II– Maitencillo 220 kV.

En la Figura 5-1 se muestra un diagrama unilineal de la zona de influencia, destacando en un recuadro **rojo** el proyecto PE CLII. Por otro lado, la Figura 5-2 muestra el diagrama unilineal del sistema colector del PE CLII, indicando con un recuadro **verde** los circuitos que conforman la etapa 1 del proyecto y en **rojo** los circuitos que conforman la etapa 2 de este proyecto.




 I-SEP PowerFactory 2016 SP3	PE Cabo Leones II Estudio de Ajustes y Coordinación de Protecciones	Project: P19086 Graphic: Zona de influenci
		Date:
		Annex:

Figura 5-1 Diagrama unilineal de la zona de influencia.



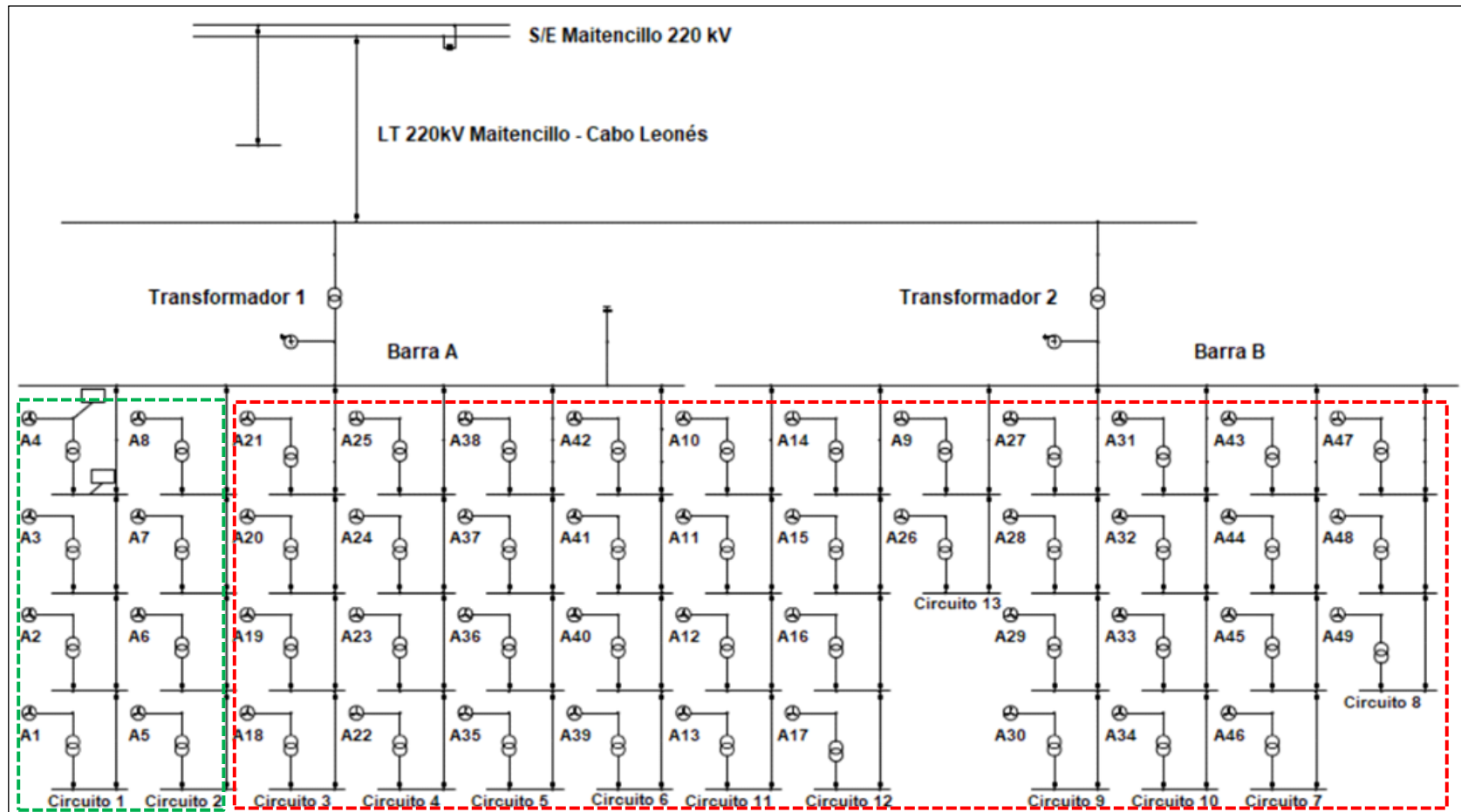


Figura 5-2 Diagrama unilineal sistema colector PE CLII.

## 5.1. DESCRIPCIÓN TÉCNICA DEL PARQUE EÓLICO CABO LEONES II

A continuación, se presentan las principales características de los equipos que conforman el proyecto PE CLII.

### 5.1.1. Transformador elevador 220/33 kV

Los parámetros de los transformadores elevadores del parque PE CLII, son los indicados en la siguiente tabla, conforme a la información contenida en el antecedente (c):

**Tabla 5-1 Parámetros transformador de poder 220/33 kV (T1) – PE CLII.**

PARÁMETROS	VALOR
Potencia Nominal ONAN	76,5 [MVA]
Potencia Nominal ONAF	102 [MVA]
Niveles de Tensión	220/33 [kV]
Grupo de conexión	YNd11
Impedancia de secuencia positiva (Base 102 MVA)	14,3 [%]
Impedancia de secuencia cero (Base 102 MVA)	13,6 [%]
Pérdidas en el cobre	341,5 [kW]
Pérdidas en vacío, secuencia positiva	44,4 [kW]
Corriente de magnetización, secuencia positiva	0,07[%]

**Tabla 5-2 Parámetros transformador de poder 220/33 kV (T2)– PE CLII.**

PARÁMETROS	VALOR
Potencia Nominal ONAN	76,5 [MVA]
Potencia Nominal ONAF	102 [MVA]
Niveles de Tensión	220/33 [kV]
Grupo de conexión	YNd11
Impedancia de secuencia positiva (Base 102 MVA)	14,3 [%]
Impedancia de secuencia cero (Base 102 MVA)	13,6 [%]
Pérdidas en el cobre	341,4 [kW]
Pérdidas en vacío, secuencia positiva	44,4 [kW]
Corriente de magnetización, secuencia positiva	0,07[%]



### 5.1.2. Aerogeneradores del PE CLII

El proyecto PE CLII cuenta con un total de 49 aerogeneradores marca Gamesa, modelo SG 4,2 [MW] de capacidad, de los cuales 8 corresponden a la etapa 1 del proyecto y 41 corresponden a la etapa 2. Los parámetros de los aerogeneradores considerados para representar el proyecto PE CLII se indican en la siguiente tabla:

**Tabla 5-3: Parámetros aerogenerador Siemens Gamesa SG. 4,2 MW.**

PARÁMETROS	VALOR
Fabricante	Siemens - Gamesa
Modelo	GAMESA CR45 6P 50Hz C1
Tipo	Generador Asíncrono Doblemente Alimentado
Potencia Nominal	4,2 [MW]
Tensión Nominal	0,690 [kV]
Corriente de cortocircuito en porcentaje de la corriente nominal	330 [%]
Conexión Estator	Triángulo
Conexión Rotor	Estrella
Número de Polos	6
Velocidad nominal	1120 rpm
Frecuencia nominal	50 Hz

### 5.1.3. Estados de los aerogeneradores

Para propósito de este documento el aerogenerador para su operación puede estar dentro de cualquiera de los siguientes estados de operación (g):

#### **RUN CONNECTED (5)**

Una vez que la velocidad del generador excede la velocidad de referencia del acoplamiento, el generador puede conectarse y comenzar a funcionar. Después de esto, la referencia de velocidad del generador se incrementa de nuevo para obtener el valor de referencia nominal. Al mismo tiempo, la producción máxima permisible de energía total aumenta de 0 al valor nominal si no se aplica ninguna limitación.

#### **RUN (4)**

El control de velocidad del generador está habilitado y su referencia aumenta de 0 a un valor ligeramente superior a la velocidad de referencia del acoplamiento. Al mismo tiempo, el valor de paso mínimo se reduce dinámicamente a medida que aumenta la velocidad del rotor.

#### **PAUSE (3)**

La posición de pitch de todas las cuchillas se incrementa con una tasa fija al valor de referencia de pitch de pausa. De esta forma, el par aerodinámico, la producción de potencia y la velocidad del

generador disminuyen lentamente. Al final, el generador se desconecta de la red y la velocidad del rotor disminuye a un valor mínimo.

### STOP (2)

El grupo hidráulico de emergencia incrementa la posición de pitch de todas las cuchillas con una velocidad constante hasta el valor de posición de pitch máximo. Al mismo tiempo, la producción de potencia total máxima permitida se incrementa desde el valor actual a cero a una velocidad constante.

### EMERGENCY (1)

El grupo hidráulico de emergencia incrementa la posición de paso de todas las cuchillas con una velocidad constante hasta el valor de posición de pitch máximo. El generador se desconecta inmediatamente desde el momento en que se solicita el estado operativo de emergencia. La acción del freno hidráulico solo se nota a baja velocidad del generador

## 5.1.4. Parámetros del Convertidor

Los parámetros correspondientes al convertidor se extraen de la información entregada por el fabricante (f).

Tabla 5-4 Parámetros del convertidor.

PARÁMETROS	VALOR
$R_1$	0,97 m $\Omega$ (Equiv.Star.)
$X_1$	10,23 m $\Omega$ (Equiv.Star.)
$R_2'$	0,97 m $\Omega$ (Equiv.Star.)
$X_2'$	13,67 m $\Omega$ (Equiv.Star.)
$R_M$	0,0128 $\Omega$ (Equiv.Star.)
$X_M$	0,4932 $\Omega$ (Equiv.Star.)
Max $I_{r_{th}}$	1511 A
$T_{r_{th}}$	10 min
Max $I_{s_{th}}$	4033 A
$T_{s_{th}}$	10 min

## 5.1.5. Transformadores 33/0,69 kV

El PE CLII se cuenta con 49 transformadores de bloque, asociados a cada uno de los aerogeneradores representativos de la generación del PE CLII. Los parámetros de dichos transformadores se indican en la Tabla 5-5:

Tabla 5-5 Parámetros transformadores de bloque 33/0,69 kV.

PARÁMETROS	VALORES
Potencia Nominal	5,5 [MVA]
Niveles de Tensión	33/0,69 [kV]
Grupo de conexión	Dyn11
Impedancia de secuencia positiva (Base 5,5 MVA)	8,00 [%]
Impedancia de secuencia cero (Base 5,5 MVA)	8,00 [%]

### 5.1.6. Cables y conductores de MT del PE CLII

La conexión entre los transformadores 33/0,69 [kV] y la barra de 33 [kV] de la S/E Cabo Leones II se desarrolla por medio de tramos directamente enterrados utilizando cables de aluminio de 150, 300 y 500 mm<sup>2</sup>. Las características de cada uno de los cables utilizados en el proyecto eólico se describen en la Tabla 5-6, conforme a la información contenida en los antecedentes (d) y (e).

Tabla 5-6 Características cables.

PARÁMETROS	CABLE 150 mm <sup>2</sup>	CABLE 300 mm <sup>2</sup>	CABLE 500 mm <sup>2</sup>
Aislación	EPR	EPR	EPR
Cubierta	EPR	EPR	EPR
Pantalla	Cobre	Cobre	Cobre
Material conductor	Aluminio	Aluminio	Aluminio
Ampacidad [A]	275	410	540
Diámetro cable [mm]	35,5	41,1	47,2
Diámetro conductor [mm]	13,9	20,6	26,3
Espesor aislación [mm]	7	4,2	4,5
Espesor cubierta [mm]	2	2	1,5
Espesor pantalla [mm]	0,8	2,7	2,85

Los tramos del sistema de cables se muestran en la Figura 5-3, en donde se enmarca en un recuadro **verde** los circuitos pertenecientes a la etapa 1 del proyecto, y en **rojo** los circuitos pertenecientes a la etapa 2 del proyecto. Cada circuito representa un subgrupo de cables trifásicos, saliendo en un grupo (15 circuitos en total, donde los circuitos 1 y 2 corresponden a la etapa 1 del proyecto y los circuitos 3 a 13 corresponden a la etapa 2 del PE CLII) desde la barra colectora, representada en la zona derecha de la figura. A medida que se avanza hacia los diferentes ramales de la central, se van derivando los circuitos de cables de acuerdo con la nomenclatura. De esta manera, se tendrán disposiciones de 1, 2, 4, 5, 6 Y 7 circuitos de cables en paralelo.

En base a lo anterior, las disposiciones utilizadas en cada uno de los tramos se indican en la Tabla 5-7. Por otro lado, la Figura 5-4 muestra la sección de los conductores utilizados y longitud de cada tramo, también enmarcando en un recuadro **verde** los circuitos pertenecientes a la etapa 1 del proyecto, y en **rojo** los circuitos pertenecientes a la etapa 2 del proyecto.

Tabla 5-7 Disposición en tramos con cables directamente enterrados.

DIAGRAMA	X1 [m]	X2 [m]	X3 [m]	Y1 [m]	Y2 [m]	Y3 [m]
	-0,026	0,026	0	1,1	1,1	1,06
	0,174	0,226	0,2	1,1	1,1	1,06
	0,374	0,426	0,4	1,1	1,1	1,06
	0,574	0,626	0,6	1,1	1,1	1,06
	0,774	0,826	0,8	1,1	1,1	1,06
	0,974	1,026	1	1,1	1,1	1,06
	1,174	1,226	1,2	1,1	1,1	1,06
	-0,026	0,026	0	1,1	1,1	1,06
	0,174	0,226	0,2	1,1	1,1	1,06
	0,374	0,426	0,4	1,1	1,1	1,06
	0,574	0,626	0,6	1,1	1,1	1,06
	0,774	0,826	0,8	1,1	1,1	1,06
	0,974	1,026	1	1,1	1,1	1,06
	-0,026	0,026	0	1,1	1,1	1,06
	0,174	0,226	0,2	1,1	1,1	1,06
	0,374	0,426	0,4	1,1	1,1	1,06
	0,574	0,626	0,6	1,1	1,1	1,06
	0,774	0,826	0,8	1,1	1,1	1,06
	-0,026	0,026	0	1,1	1,1	1,06
	0,174	0,226	0,2	1,1	1,1	1,06
	0,374	0,426	0,4	1,1	1,1	1,06
	0,574	0,626	0,6	1,1	1,1	1,06
	-0,026	0,026	0	1,1	1,1	1,06
	0,226	0,226	0,2	1,1	1,1	1,06
	-0,026	0,026	0	1,1	1,1	1,06

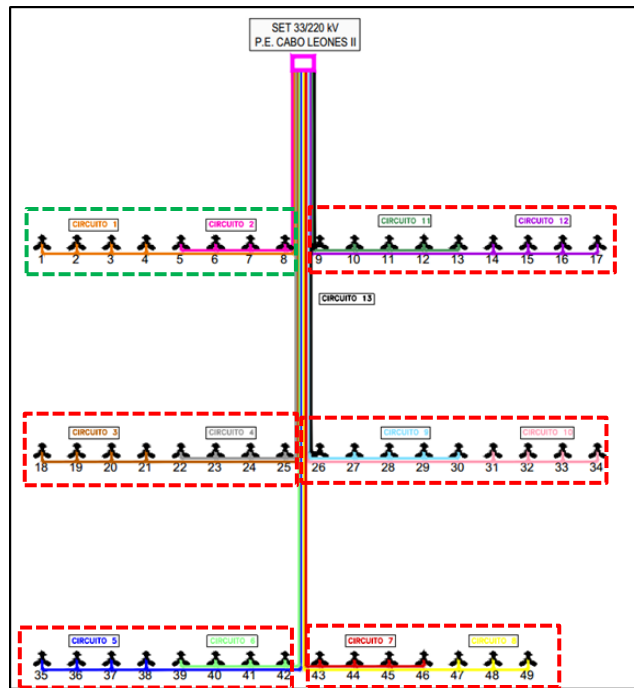


Figura 5-3 Esquema representativo del sistema colector del PE CLII.

<b>CIRCUITO 1</b>	385 m	385 m	385 m	2.957 m	
A1	150 mm <sup>2</sup>	A2	300 mm <sup>2</sup>	A4	500 mm <sup>2</sup>
<b>CIRCUITO 2</b>	385 m	385 m	385 m	1.757 m	
A5	150 mm <sup>2</sup>	A6	300 mm <sup>2</sup>	A8	500 mm <sup>2</sup>
<b>CIRCUITO 3</b>	385 m	385 m	385 m	4.757 m	
A18	150 mm <sup>2</sup>	A19	300 mm <sup>2</sup>	A21	500 mm <sup>2</sup>
<b>CIRCUITO 4</b>	385 m	385 m	385 m	3.557 m	
A22	150 mm <sup>2</sup>	A23	300 mm <sup>2</sup>	A25	500 mm <sup>2</sup>
<b>CIRCUITO 5</b>	385 m	385 m	385 m	6.557 m	
A35	150 mm <sup>2</sup>	A36	300 mm <sup>2</sup>	A38	500 mm <sup>2</sup>
<b>CIRCUITO 6</b>	385 m	385 m	385 m	5.357 m	
A39	150 mm <sup>2</sup>	A40	300 mm <sup>2</sup>	A42	500 mm <sup>2</sup>
<b>CIRCUITO 7</b>	385 m	385 m	385 m	5.357 m	
A46	150 mm <sup>2</sup>	A45	300 mm <sup>2</sup>	A44	300 mm <sup>2</sup>
			385 m	A43	500 mm <sup>2</sup>
<b>CIRCUITO 8</b>		A49	300 mm <sup>2</sup>	A48	300 mm <sup>2</sup>
				A47	500 mm <sup>2</sup>
<b>CIRCUITO 13</b>			2.057 m	1.757 m	
			A26	150 mm <sup>2</sup>	
				A9	300 mm <sup>2</sup>
<b>CIRCUITO 9</b>	385 m	385 m	385 m	3.857 m	
A30	150 mm <sup>2</sup>	A29	300 mm <sup>2</sup>	A28	300 mm <sup>2</sup>
				A27	500 mm <sup>2</sup>
<b>CIRCUITO 10</b>	385 m	385 m	385 m	5.057 m	
A34	150 mm <sup>2</sup>	A33	300 mm <sup>2</sup>	A32	300 mm <sup>2</sup>
				A31	500 mm <sup>2</sup>
<b>CIRCUITO 11</b>	385 m	385 m	385 m	2.057 m	
A13	150 mm <sup>2</sup>	A12	300 mm <sup>2</sup>	A11	300 mm <sup>2</sup>
				A10	500 mm <sup>2</sup>
<b>CIRCUITO 12</b>	385 m	385 m	385 m	3.257 m	
A17	150 mm <sup>2</sup>	A16	300 mm <sup>2</sup>	A15	300 mm <sup>2</sup>
				A14	500 mm <sup>2</sup>

Figura 5-4 Secciones y longitudes del sistema colector PE Cabo Leones II.

## 6. REVISIÓN NORMATIVA

A continuación, se exponen los principales estándares normativos (Anexo Técnico: Mínimos Técnicos) que son de relevancia para el presente estudio.

### **Artículo 9: Informe Técnico.**

El informe Técnico que respalda el valor Mínimo Técnico o informe de Mínimo Técnico consistirá en un documento que describa los registros de operación, supuestos, metodologías, alcances de la aplicación de estas metodologías, y conclusiones bajo los cuales se estableció el valor de Mínimo Técnico informado.

- a) Antecedentes técnicos de diseño.
- b) Recomendaciones del fabricante y antecedentes nacionales o internacionales de unidades de similares características.
- c) Antecedentes de operación de la unidad generadora, incluyendo los registros y descripción de los análisis y pruebas efectuadas.
- d) Justificaciones que describan las eventuales fuentes de inestabilidad en la operación de la unidad generadora, que impidan que la unidad pueda operar en un valor menor de potencia activa.
- e) Antecedentes técnicos que respalden y expliquen el comportamiento esperado o desempeño registrado.

Para el caso de unidades generadoras que puedan operar con combustible alternativo cuyo valor de Mínimo Técnico sea distinto al del combustible principal, deberán entregar los antecedentes requeridos en el presente Anexo para el combustible principal y el alternativo.

Una vez recibido el Informe Técnico, el Coordinador deberá verificar que dicho informe contiene todos los antecedentes especificados en el presente Artículo, para lo cual tendrá un plazo de 15 días hábiles.

Cuando el Coordinador determine que el Informe Técnico entregado por la Empresa Generadora contiene todos los antecedentes necesarios para su análisis, lo publicará en el sitio web del Coordinador y notificará a las empresas Coordinadas sobre el inicio del proceso de aprobación del Mínimo Técnico informado.



## 7. DETERMINACIÓN DE MÍNIMO TÉCNICO

### 7.1. Definición de puntos de medición

A continuación, se describe un sistema equivalente que presenta un parque eólico conectado al Sistema Eléctrico Nacional (SEN), con el cual se puede definir lo siguiente:

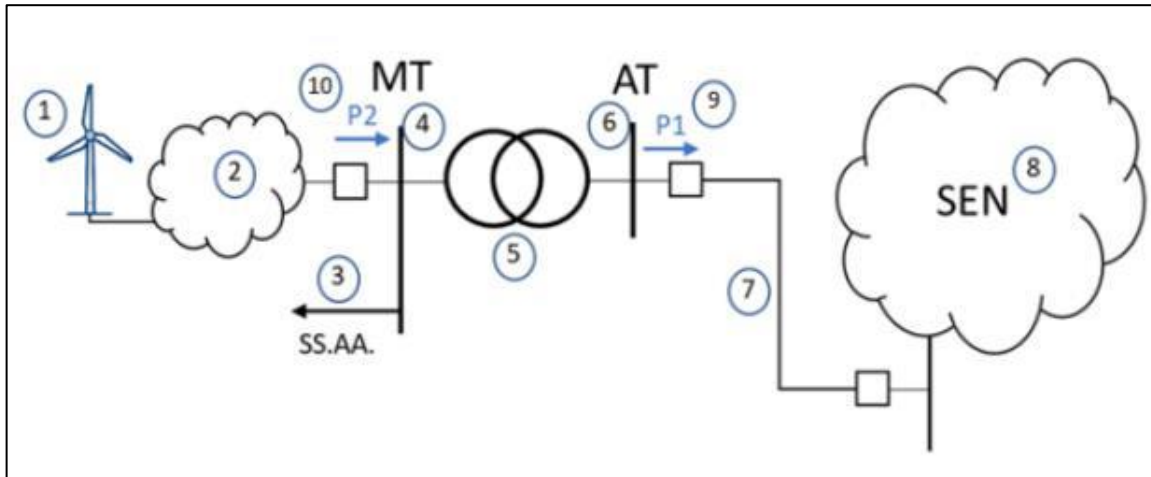


Figura 7-1 Diagrama de sistema equivalente.

Los componentes del parque son los siguientes:

1. **Generador equivalente:** Corresponde a la suma de los aportes distribuidos de potencia activa alterna de cada aerogenerador del PE CLII etapa 1 y 2.
2. **Pérdidas en sistema colector del parque:** Corresponde a las pérdidas del sistema colector del parque PE CLII etapa 1 y 2, principalmente en cables de baja y media tensión, y en los transformadores colectores que elevan de baja a media tensión.
3. **Servicios Auxiliares (SS.AA.) de la central.**
4. **Barra de media tensión (MT):** Corresponde a las barras A y B de 33 kV del PE CLII, en la cual se conecta el lado de baja tensión de los transformadores de poder 1 y 2 del parque.
5. **Transformador de poder:** Equipo elevador presente en la subestación de salida del PE CLII, corresponde al Transformador de poder 1 y 2.
6. **Barra de alta tensión (AT):** Corresponde a la barra principal de 220 kV del PE CLII, en la cual se conecta el lado de alta tensión del transformador de poder 1 y 2 del parque.
7. **Línea dedicada de la central:** LT CENTRAL CABO LEONES II – MAITENCILLO 220 kV C1, que vincula el parque con el sistema eléctrico.
8. **Sistema Eléctrico Nacional (SEN).**
9. **P1:** Potencia inyectada por el PE CLII en la barra de 220 kV de su subestación de salida.
10. **P2:** Potencia inyectada por el PE CLII en la barra A de 33 kV de su subestación de salida.

## 7.2. Antecedentes de Operación

Para la determinación del mínimo técnico de operación del Parque Eólico Cabo Leones II etapa 1 y etapa 2, se hicieron pruebas en campo, el día 14/01/2021, de acuerdo con la información técnica descrita en este documento, la NTSyCS, las condiciones ambientales y los aerogeneradores disponibles.

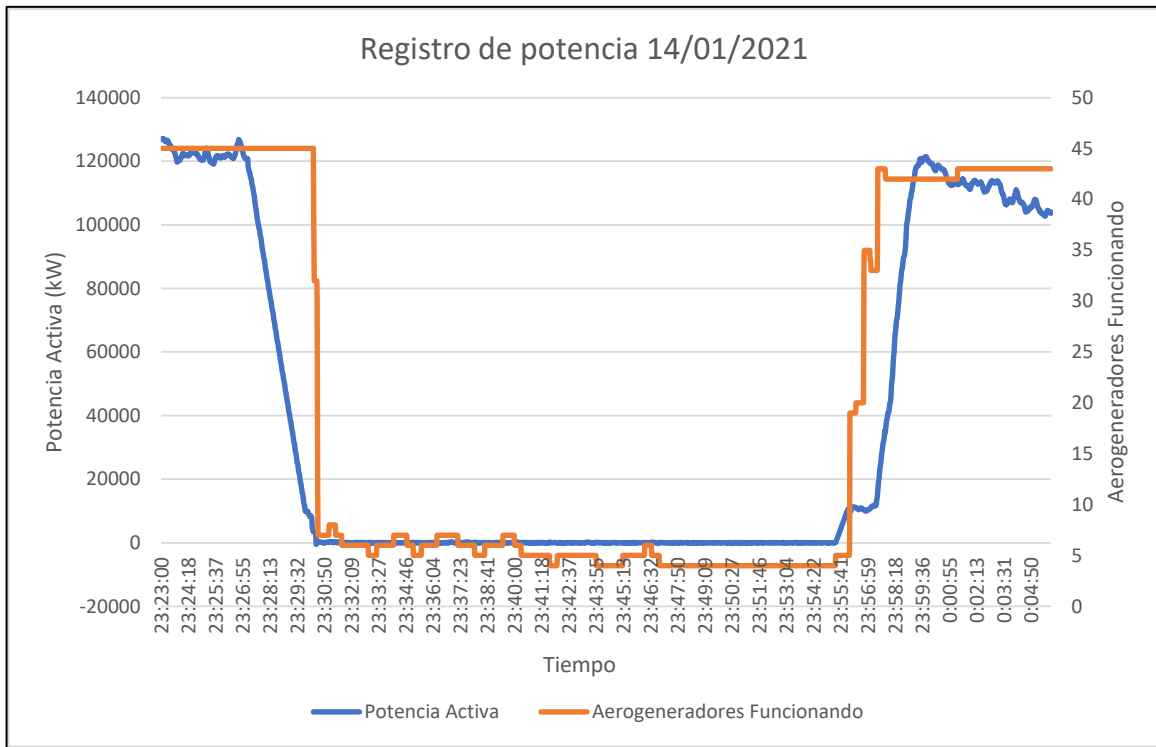
Para la realización de las mediciones se ha utilizado el SCADA del parque eólico, con el objeto de registrar las variables durante las pruebas realizadas, que permitan analizar el comportamiento de los aerogeneradores y del parque eólico en su conjunto. Por otra parte, para la realización de las mediciones de parámetros eléctricos se ha utilizado el analizador de redes modelo ION 7650 instalado de forma permanente en el paño J1 de la subestación del parque eólico Cabo Leones II, siendo este el punto de conexión y medida fiscal del parque eólico.

Tras contar con un recurso eólico constante y suficiente, se programó la consigna a mínimo técnico, sin embargo, para potencias inferiores al 5% de la potencia activa nominal, los aerogeneradores cambian a estado “*Pause*”, tanto por límites operativos como por protección de los componentes de los propios aerogeneradores. Esto se debe a los esfuerzos presentes en la máquina y a las limitantes de control del torque, lo cual es especialmente notorio cuando se fija una consigna de potencia activa menor a la potencia generable por los aerogeneradores con el recurso eólico disponible en ese momento. Ante un cambio de consigna a una potencia suficiente, las máquinas en estado *Pause* volverán a inyectar energía, pasando a estado *Run*, mientras exista disponibilidad de recurso eólico.

En conformidad con los antecedentes provistos por el fabricante, y considerando un alto recurso eólico y consignas de generación externas al PPC, por medidas de protección de los aerogeneradores, la potencia activa no puede ser controlada para valores de potencia menores al 5% de su potencia nominal, lo que equivale a 210 [kW] por aerogenerador.

Tomando en cuenta lo anterior, durante las pruebas realizadas se registró la operación del parque a potencias inferiores al 5% de la potencia nominal, con el objetivo de observar la influencia de la operación a valores inferiores al mínimo técnico en la cantidad de aerogeneradores que permanecen en estado *Run Connected*, esto es, generando potencia. Una vez que la potencia del PE CLII (etapa 1 y etapa 2) disminuye por debajo del umbral señalado previamente, los aerogeneradores automáticamente comenzaron a cambiar su estado a *Pause*.

Mientras la consigna de potencia activa se mantuvo sobre el 5% de la potencia nominal, los aerogeneradores de PE CLII se mantuvieron en marcha e inyectando, y no fue hasta que la consigna alcanzó un valor menor a 3400 [kW], que se aprecia que gran parte de los aerogeneradores pasan a estado *Pause*.



**Figura 7-2 Gráfico de aerogeneradores en estado RUN al reducir la potencia.**

Debido a lo expuesto, y en conformidad con los antecedentes provistos por el fabricante, a efectos del presente informe se considerará para el cálculo del mínimo técnico que 2 de las 49 unidades aerogeneradores se encuentran inyectando una potencia igual o mayor al 5% de su potencia nominal, uno en cada barra de 33 kV del PE CLII.

**Tabla 7-1: Potencia mínima Parque Eólico Cabo Leones II.**

PARÁMETRO	POTENCIA MÍNIMA DE 2 UNIDADES [kW]
Potencia activa inyectada por los aerogeneradores	≥ 420

Por otra parte, se tiene que, de acuerdo con la siguiente figura, que corresponde al medidor de los servicios auxiliares de la subestación, el consumo de dicha instalación es de 4,77 [kW].

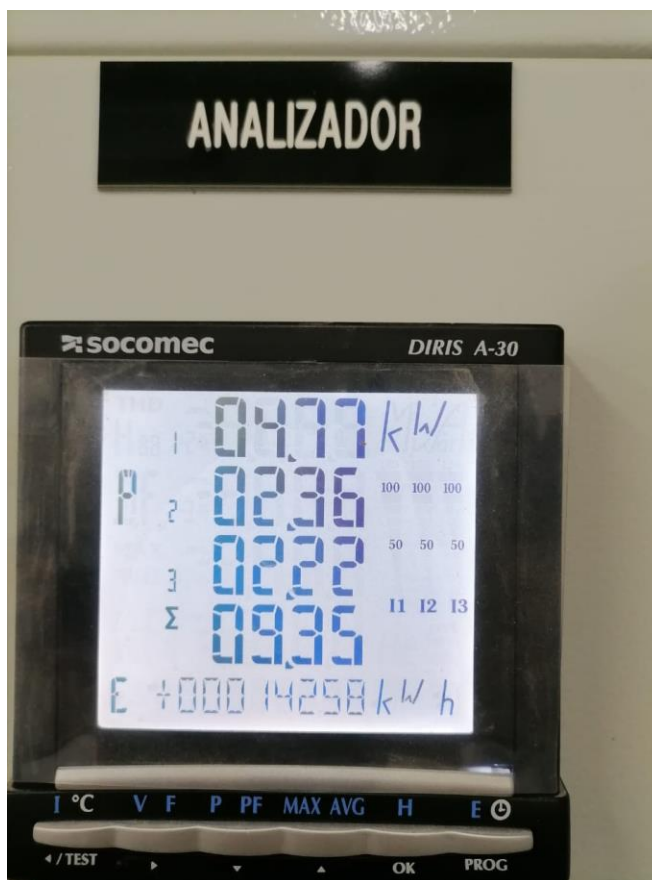


Figura 7-3 Consumos SS.AA.

A continuación, se realizan simulaciones de flujo de potencia en la base de datos del antecedente (b), pero reemplazando el SEN por una red equivalente, y tomando en consideración los valores de potencia mínimos posibles a despachar en los aerogeneradores, y el valor promedio de la potencia activa obtenida en el ensayo antes de que se encontraran en estado *Pause* todos los aerogeneradores, específicamente en el lapso comprendido entre las 23:44:00 y las 23:54:00 del día 14 de enero de 2021, obteniéndose el valor de 5,871 [kW], medido en el paño J1 de la S/E Cabo Leones II. Así, se ajusta la potencia generada por dos aerogeneradores de forma tal que se obtenga dicho valor en el punto de conexión del parque.

De esta forma, se obtiene un valor estimado de las pérdidas de la red, que alcanzan un valor de 466,61 [kW] y corresponden a la suma de las pérdidas del sistema colector y las pérdidas de los transformadores (Figura 7-4).

Load Flow Calculation			Grid Summary				
AC Load Flow, balanced, positive sequence			Automatic Model Adaptation for Convergence	No			
Automatic tap adjustment of transformers	No		Max. Acceptable Load Flow Error				
Consider reactive power limits	No		Bus Equations (HV)	1.00 kVA			
			Model Equations	0.10 %			
Grid: Red	System Stage: Red	Study Case: Caso de Estudio	Annex:	/ 1			
Grid: Red Summary							
No. of Substations	0	No. of Busbars	52	No. of Terminals	93	No. of Lines	70
No. of 2-w Trfs.	52	No. of 3-w Trfs.	0	No. of syn. Machines	0	No. of asyn. Machines	0
No. of Loads	1	No. of Shunts/Filters	1	No. of SVS	0		
Generation	= 477.25 kW	0.00 kvar	477.25 kVA				
External Infeed	= -5.87 kW	-8622.53 kvar	8622.54 kVA				
Inter Grid Flow	= 0.00 kW	0.00 kvar					
Load P(U)	= 4.77 kW	0.00 kvar	4.77 kVA				
Load P(Un)	= 4.77 kW	0.00 kvar	4.77 kVA				
Load P(Un-U)	= 0.00 kW	0.00 kvar					
Motor Load	= 0.00 kW	0.00 kvar	0.00 kVA				
Grid Losses	= 466.61 kW	-8622.53 kvar					
Line Charging	=	-9815.37 kvar					
Compensation ind.	=	0.00 kvar					
Compensation cap.	=	0.00 kvar					
Installed Capacity	= 8400.00 kW						
Spinning Reserve	= 0.00 kW						
Total Power Factor:							
Generation	= 1.00 [-]						
Load/Motor	= 1.00 / 0.00 [-]						

Figura 7-4 Resultados de las pérdidas de transformador y el sistema colector obtenidas de PowerFactory para 2 aerogeneradores en estado RUN.

Estas pérdidas se pueden desglosar, restando las pérdidas de los transformadores, las cuales se presentan a continuación:

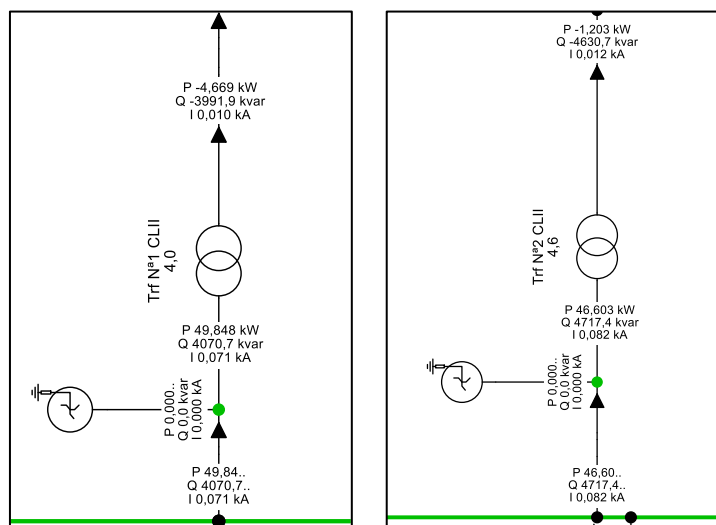


Figura 7-5 Valores de flujos de potencia de los transformadores de poder de CLII.

Así, el Transformador 1 tiene unas pérdidas de 54,517 kW, y el Transformador 2 tiene unas pérdidas de 47,806 kW, por lo que las pérdidas del sistema colector equivalen a 364,287 kW.

### 7.3. Cálculo de Mínimo Técnico del Parque

Finalmente, con los resultados obtenidos de las mediciones y cálculos descritos, se puede determinar el mínimo técnico del parque considerando un aerogenerador en estado *Run*, tal y como se especifica en la siguiente ecuación:

$$MinTec = P_1 + P_{trafos} + P_{sist. colector} + P_{SS.AA}$$

En Donde:

$P_1$  es la potencia activa inyectada en la barra de alta tensión (AT) del parque, en este caso 5,871 [kW].

$P_{trafo}$  es la potencia activa consumida por los transformadores de poder de la subestación, que en este caso suman 102,323 [kW].

$P_{sist. colector}$  corresponde a las pérdidas del sistema colector, cuyo valor sumado equivale a 364,287 [kW].

$P_{SS.AA}$  corresponde al consumo asociado a los Servicios Auxiliares del parque, cuyo valor en este caso corresponde 4,77 [kW].

Así, se tiene que el valor de potencia correspondiente al Mínimo Técnico del parque es igual a:

$$\begin{aligned} MinTec &= 5,871 [kW] + 102,323 [kW] + 364,287 [kW] + 4,77 [kW] \\ MinTec &= 477,251 [kW] \end{aligned}$$

Lo que representa un valor mayor al 5% de la potencia nominal de un aerogenerador.

En consecuencia, considerando la metodología descrita en el presente informe, se determina que considerando que 2 de los 49 aerogeneradores no pasan a estado *Pause*, el mínimo técnico bruto del Parque Eólico Cabo Leones II (etapa 1 y etapa 2) es de 477,251 [kW], mientras que el mínimo neto es de 5,871 [kW].

## 8. JUSTIFICACIONES QUE DESCRIBEN FUENTES DE INESTABILIDAD DEL PE CLII

Durante la realización de las pruebas no se registró ninguna inestabilidad en la operación del Parque Eólico Cabo Leones II en ninguno de los niveles de generación, de acuerdo con lo descrito en los puntos anteriores las maquinas cambiaron el modo de operación. Basado en lo anterior se confirma que los aerogeneradores SG. 4,2 [MW] son capaces de operar dentro de los rangos descritos en este documento.



## 9. CONCLUSIONES

Se obtuvo el parámetro de mínimo técnico para el Parque Eólico Cabo Leones II (contemplando la puesta en servicio de la etapa 1 y la etapa 2 del proyecto), de acuerdo con las indicaciones del fabricante, así como la potencia registrada en el punto de conexión del parque, considerando el consumo de servicios auxiliares, las pérdidas del sistema colector y las pérdidas del transformador de poder.

Dado que los aerogeneradores SG 4,2 [MW] que componen el PE CLII (etapa 1 y etapa 2) son capaces de operar a un mínimo de 5% de su potencia nominal (0,210 MW), y en conformidad con los ensayos realizados, se define el mínimo técnico como 0,477 MW. Esto considerando que 2 de los 49 aerogeneradores se mantenga inyectando y no cambien su estado de operación a *Pause*, entregando 0,006 MW en el punto de conexión del parque.

**Tabla 9-1: Tabla resumen de Mínimo Técnico PE CLII.**

CENTRAL	MÍNIMO TÉCNICO [MW]	SS.AA. [kW]	PÉRDIDAS EN LA CENTRAL [kW]	POTENCIA MÍNIMA NETA [MW]
<b>Cabo Leones II</b>	<b>0,477</b>	<b>4,77</b>	<b>466,61</b>	<b>0,0058</b>

## 10. ANEXOS