

Estudio para análisis de falla EAF 120/2021

“Apertura intempestiva del interruptor 52B1 Central Diésel Arica”

Fecha de Emisión: 24-05-2021

1. Descripción pormenorizada de la perturbación

a. Fecha y Hora de la falla

Fecha	30/04/2021
Hora	17:22
Consumos desconectados (MW)	1.2
Demanda previa del sistema (MW)	9411
Porcentaje de desconexión	0.013 %
Calificación Apagón	No aplica (porcentaje de desconexión < 10%)

b. Identificación instalación afectada

Nombre de la instalación	S/E Central Diésel Arica / SE031G216
Tipo de instalación	Subestación
Tensión nominal	66 kV
Segmento	Transmisión zonal
Propietario instalación afectada	Engie Energía Chile S.A.
RUT	(*) 88.006.900-4
Representante Legal	(#) Axel Leveque
Dirección	(#) Av. Apoquindo N°3721, piso 6, Las Condes

c. Identificación del elemento fallado

Nombre del elemento afectado	Sistema de control del interruptor 52B1 de S/E Central Diésel Arica / IM02G216PA007G216SE031G216
Propietario elemento fallado	Engie Energía Chile S.A.
RUT	(*) 88.006.900-4
Representante Legal	(#) Axel Leveque
Dirección	(#) Av. Apoquindo N°3721, piso 6, Las Condes

(*) Datos obtenidos desde la plataforma REUC del Coordinador.

(#) Datos obtenidos desde la plataforma REUC del Coordinador corresponden al Gerente General y su dirección.

d. Origen y causa de la falla

Mientras se realizaban trabajos de curso forzoso en el sistema de protección del paño B1 de S/E Central Diésel Arica, se produjo la apertura intempestiva del interruptor de dicho paño, 52B1.

La causa de la mencionada apertura correspondería, de acuerdo con lo indicado por Engie Energía Chile S.A., a una acción involuntaria del especialista que intervenía el sistema de protección, pasando a llevar una bornera de conexión del sistema de control del interruptor 52B1 de S/E Central Diésel Arica.

d.2 Fenómeno Físico:

OPE7: Error de operador.

d.3 Reiteración:

Reiteración Fenómeno Físico en la instalación afectada: Esta instalación no ha sido afectada por un fenómeno físico similar (homologado), durante los últimos 24 meses móviles.

Reiteración Fenómeno Físico en instalaciones del mismo propietario: Se han producido 5 fallas en instalaciones del mismo propietario con un fenómeno físico similar (homologado), durante los últimos 24 meses móviles, correspondientes a los siguientes Estudios para Análisis de Falla:

FALLA_ID	ACCIONES_CORRECTIVAS_CP	ACCIONES_CORRECTIVAS_LP
EAF 203_2019	No se señalan acciones correctivas de corto plazo.	No se señalan acciones correctivas de largo plazo.
EAF 308_2019	Según lo informado por la empresa Engie Energía Chile S.A., se realizará una instrucción al personal respecto de la secuencia de pasos para pruebas de protecciones, verificación de vías de trip y levantamiento de instalaciones.	No se señalan acciones correctivas de largo plazo.
EAF 408_2019	No se señalan acciones correctivas de corto plazo.	No se señalan acciones correctivas de largo plazo.
EAF 002_2021	No se señalan acciones correctivas de corto plazo.	No se señalan acciones correctivas de largo plazo.
EAF 097_2021	No se señalan acciones correctivas de corto plazo.	No se señalan acciones correctivas de largo plazo.

Cantidad de fallas (sin importar Fenómeno Físico) en la misma instalación: Se han producido 2 fallas en la misma instalación afectada, durante los últimos 24 meses móviles (EAF 416/2019 y EAF 076/2020).

d.4 Fenómeno eléctrico

FA90: Falla en sistema de control.

e. Detalles de la instalación, equipo o elemento donde se produjo la falla

El elemento donde se originó la falla correspondería al sistema de control del interruptor 52B1 de S/E Central Diésel Arica. La empresa Engie Energía Chile S.A. no remitió información del elemento donde se produjo la falla ni de sus mantenimientos realizados en los últimos 24 meses.

f. Ubicación urbana o rural según DS 327/1997

Sin información.

g. Proposición del propietario respecto del origen de la falla

Sin información.

h. Comuna donde se presenta la falla

15101: Arica.

i. Fecha de entrega de la información al Coordinador

Coordinado	Informe de 48 horas (02-05-2021)	Informe de 5 días (07-05-2021)
Engie Energía Chile S.A.	30-04-2021	Sin información
CGE S.A.	Sin información	Sin información

2. Descripción del equipamiento afectado

a. Sistema de Generación

Central	Unidad	Pérdida de Generación (MW)	H. Desconexión	H. Normalización
Total: 0 MW				

b. Sistema de Transmisión

Elemento Afectado	Segmento	Tramo	Hora Desc.	Hora Norm.
S/E Central Diésel Arica	ST Zonal	Barra 66 kV	17:22	17:33

- Horarios de acuerdo con lo informado por la empresa Engie Energía Chile S.A.

c. Consumos

Sub-Estación	Alimentador / Paño	Comuna	Pérdida de Consumo (MW)	% consumo pre-falla	Clientes Afectados	H. Desc.	H. Dispon.	H. Norm.
Central Diésel Arica	Sin información	Arica	1.20	0.013	1	17:22	17:33	17:33
Total: 1.20 MW 0.013 % 1								

- Los montos y horarios señalados corresponden a lo informado por la empresa Engie Energía Chile S.A.

3. Estimación de la energía no suministrada

Sub-Estación	Alimentador / Paño	Empresa	Tipo de Cliente	Pérdida de Consumo (MW)	Tiempo Indisp. (h)	Tiempo Desc. (h)	ENS (MWh)
Central Diésel Arica	Sin información	CGE	Regulado	1.20	0.18	0.18	0.22

Clientes Regulados : 0.22 MWh
Clientes Libres : 0.00 MWh
Total : 0.22 MWh

- Los montos y horarios señalados corresponden a lo informado por la empresa Engie Energía Chile S.A.

- Curva de recuperación esperada v/s recuperación real.



No se observan diferencias en los horarios de recuperación real y esperada.

- Velocidad promedio de recuperación.

Rango	Potencia (MW)	Tiempo recuperación (h)	Velocidad de recuperación (MW/h)
Primer 80 %	0.96	0.18	5.33
Último 20 %	0.24	0.18	1.33
100 % Total	1.20	0.18	6.67

4. Descripción de las configuraciones en los momentos previo y posterior a la falla

Demanda del sistema previo a la falla: 9411 MW

Regulación de Frecuencia

Control distribuido de frecuencia en el Sistema Eléctrico Nacional, previo a la falla, mediante las centrales: Angamos (ANG1), Atacama (1TG1B y 2TG2A), Canutillar (U1 y U2), Cipreses (U1 y U3), Cochrane (CCH1), El Toro (U1, U2 y U3), Hornitos (CTH), Mejillones (CTM1 y CTM3), Norgener (NTO1 y NTO2), Pehuenche (U1 y U2), Quintero (U2), Taltal (U2) y Tocopilla (U14).

Estado y configuración previo a la falla

Previo a la falla las instalaciones del sistema de transmisión operaban de forma normal, con el siguiente detalle:

- El interruptor 52B1 de S/E Tap Off Quiani se encontraba abierto
- Central Diésel Arica se encontraba fuera de servicio.
- Engie Energía Chile S.A. se encontraba realizando trabajos de curso forzoso sobre el sistema de protección del paño B1 de S/E Central Diésel Arica, de acuerdo con el documento N°2021038342.

2021038342	ENGIE	Curso Forzoso	SubEstación > S/E CENTRAL DIESEL ARICA > Tipo: panos - S/E CENTRAL DIESEL ARICA B1 > Tipo: interruptores - IM S/E CENTRAL DIESEL ARICA B1 > Intervención / Origen Interno / Curso Forzoso > No tiene consumo afectado > Afecta: Protecciones > Trabajos a Realizar: Ajuste de relés 21/21N S1, línea Arica-Central Diésel Arica. Protección a intervenir. Relé L-PRO 2100 Sistema 1 (Único)- Grupo 2 - Paño B1 CD Arica. (21/21N). Ver menos > Desc. Nivel Riesgo: Riesgo bajo ya que se tomaran las medidas necesarias Ver menos > Comentarios Adicionales: Precaución zona de trabajo.	30-04-2021 14:30 Fecha Efectiva Inicio 30-04-2021 16:28	30-04-2021 17:00 Fecha Efectiva Fin 30-04-2021 17:33	Ejecución Fallada
------------	-------	---------------	---	--	---	-------------------

Otros antecedentes relevantes

La empresa Engie Energía Chile S.A. indica:

"Al momento de terminar el trabajo de la SI N°2021038342 aparentemente el especialista habría pasado a llevar una bornera de conexión".

"En el momento de finalizar los trabajos aparentemente el especialista habría pasado a llevar una bornera de conexión provocando que al sistema de control actuara ocasionando la apertura del 52B1 de CD Arica".

De forma complementaria, se agrega el Informe de Falla de instalaciones ingresado en el sistema del Coordinador Eléctrico Nacional por la empresa Engie Energía Chile S.A. (Anexo N°1).

Se solicitará a la empresa Engie Energía Chile S.A. lo siguiente:

- Datos de la empresa propietaria de la instalación fallada.
- Detalles de la instalación fallada y sus mantenimientos de los últimos 24 meses.
- Resultados de la investigación anunciada en el Informe de Falla de 48 horas.
- Informe de falla del quinto día con el grado de detalle correspondiente.
- Proposición respecto del origen de la falla.
- Antecedentes requeridos por la Resolución Exenta 30989 del 14 de noviembre de 2019 de la SEC para el Fenómeno Físico determinado por el Coordinador:
 - Registro fotográfico con fecha y hora, si aplica.
 - Informe con detalle pormenorizado del error específico cometido por el personal habilitado.

Se solicitará a la empresa CGE S.A. lo siguiente:

- Informe de falla de 48 horas y del quinto día con el detalle correspondientes de los consumos afectados.

Acciones preventivas y/o correctivas

a) La instalación afectada no cuenta con una auditoría, plan de acción u otro tipo de mantenimiento en curso.

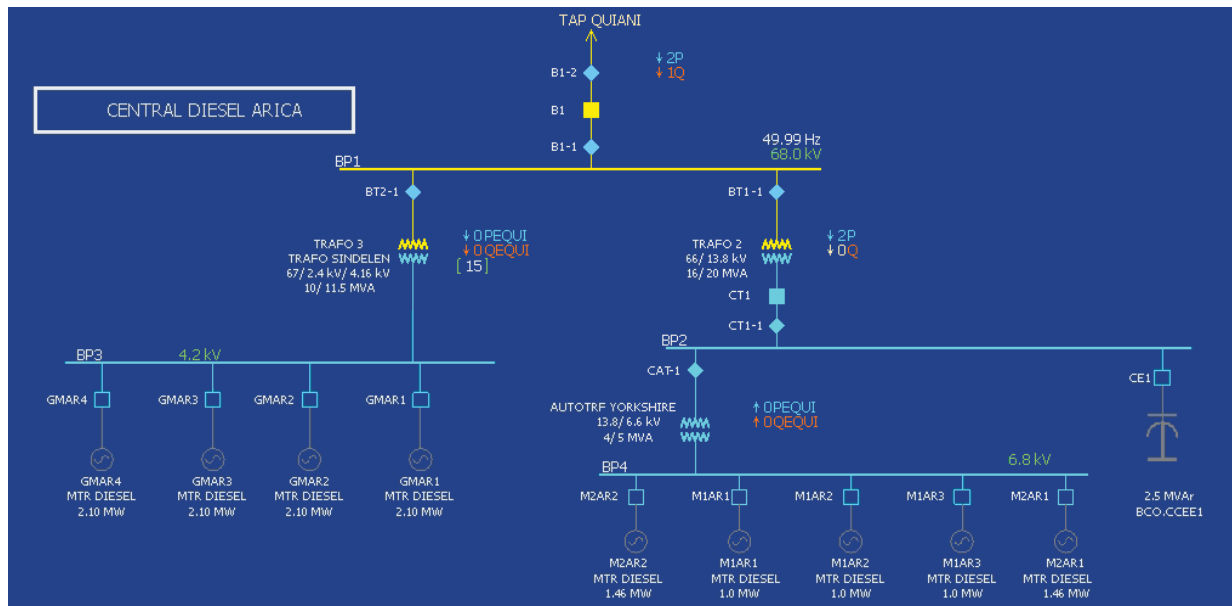
b) Acciones correctivas a corto plazo:

La empresa Engie Energía Chile S.A. señala: *"Se tomarán de acuerdo al resultado de la investigación".*

c) Acciones correctivas a largo plazo:

La empresa Engie Energía Chile S.A. señala: "NA".

Diagrama simplificado de las instalaciones previo a la falla



5. Cronología de eventos y la descripción de las causas de los eventos

Hora	Involucrado	Evento
17:22	Engie Energía Chile	Apertura intempestiva del interruptor 52B1 de S/E Central Diésel Arica, correspondiente a la línea 66 kV Arica – Central Diésel Arica, por error de personal.

- La hora señalada corresponde a lo informado por la empresa Engie Energía Chile S.A.

6. Normalización del servicio

Fecha	Involucrado	Hora	Acción
30/04/2021	Engie Energía Chile	17:33	Cierre del interruptor 52B1 de S/E Central Diésel Arica. Se recupera la totalidad de los consumos afectados.

- La hora y fecha señaladas corresponden a lo informado por la empresa Engie Energía Chile S.A.

ANEXO N° 1

Informes de trabajos y fallas de instalaciones ingresados en el sistema del Coordinador Eléctrico Nacional por la empresa Engie Energía Chile S.A.

Resumen

Fecha de envío al Coordinador Eléctrico : 30-04-2021 18:55

Finalizado

Número:

2021001280

Solicitante:

Eduardo Rodrigo Morale Cantergiani

Empresa:

ENGIE

Tipo de Origen:

Interno

SubEstación:

S/E CENTRAL DIESEL ARICA

Falla Sobre:

pañó

Elementos

Tipo: panos - S/E CENTRAL DIESEL ARICA B1

Nombre : S/E CENTRAL DIESEL ARICA B1

Fecha Perturbacion : 30-04-2021 17:22

Fecha Normaliza : 30-04-2021 17:33

Protección : 21N

Interruptor : 52B1

Consumo : 1.2 MW

Comentario : Solo abrió el 52B1.

¿Produce otra indisponibilidad?

No

Zona Afectada

Arica y Parinacota

Comuna

Arica

Tipo Causa

Causa Presunta

Causa Secundaria

Error de personal u opeador

Comentarios Tipo Causa:

Al momento de terminar el trabajo de la SI N° 2021038342 aparentemente el especialista pasa habría pasado a llevar una bornera de conexión.

Causas

-Fenómeno Físico: Origen no determinado.

-Elemento: Sistema de control

-Fenómeno Eléctrico: Enclavamiento

-Operación de los interruptores: Opera según lo esperado

Comentarios Causas:

-Fenómeno Físico: Al momento de terminar el trabajo de la SI N° 2021038342 aparentemente el especialista habría pasado a llevar una bornera de conexión.

-Elemento:

-Fenómeno Eléctrico:

-Operación de los interruptores:

Observaciones:

-Observaciones: Se investiga

-Acciones Inmediatas: Dar aviso al CDC, despejar la falla y cerrar el interruptor operado abierto 52B1.

-Hechos Sucridos: En el momento de finalizar los trabajos aparentemente el especialista habría pasado a llevar una bornera de conexión provocando que al sistema de control actuara ocasionando la apertura del 52B1 de CD Arica

-Acciones Correctivas a Corto Plazo: Se tomarán de acuerdo al resultado de la investigación.

-Acciones Correctivas a Largo Plazo: NA

Afecta SSCC:

No

Afecta Medidores:

No

Afecta Protecciones:

No

Consumo:

Consumo Regulado

Distribuidoras Afectadas

CGE / Perd. Estm. de Potencia: 1.2 / Región : Arica y Parinacota / Clientes Afectados: 1

CGE / Perd. Estm. de Potencia: 1.2 / Región : Arica y Parinacota / Clientes Afectados: 1

Retorno Automatico:

No Tiene Retorno Automático

Fecha / Hora Perturbación de la Solicitud:

30-04-2021 17:22

Fecha / Hora Estimada Retorno:

30-04-2021 17:33

Fecha / Hora Efectiva Retorno:

30-04-2021 17:33

 Archivos Subidos

Archivo

Fecha Subida