



INFORME DETERMINACIÓN MÍNIMO TÉCNICO

CENTRAL NUEVO QUILLAGUA 95 MW

FECHA	REVISIÓN	COMENTARIOS	PREPARADO	REVISADO	APROBADO
13/04/2021	R0	Para Revisión CEN	José Luis Espinoza Sergio Aspe	Frank Thornton Francisco Beltrán	B&B Asociados SpA.

REVISIÓN 1

TABLA DE CONTENIDO

1	Introducción	5
2	Objetivos.....	5
3	Antecedentes.....	5
3.1	Antecedente PFV Nuevo Quillagua	5
3.1.1	Descripción del proyecto.....	5
3.2	Antecedentes técnicos del PFV Nuevo Quillagua.....	8
3.2.1	Transformadores BT / MT.....	10
3.2.2	Transformador S/E PEQ.....	10
3.2.3	Características Inversores.....	11
3.3	Antecedentes y Exigencias Normativas.....	13
4	Determinación de Mínimo Técnico Parque Fotovoltaico Nuevo Quillagua	14
4.1	Restricciones operacionales del PFV e inversores.....	14
4.2	Determinación de Potencia Mínima Neta	15
4.3	Determinación de Potencia Mínima Bruta	16
4.3.1	Determinación de Pérdidas Asociadas al Tramos entre SE PEQ y SE Tap Off Quillagua.	16
4.3.2	Determinación de Pérdidas Asociadas al Transformador Elevador 220/23kV.....	17
4.3.3	Determinación de Pérdidas Asociadas a los Servicios Auxiliares SE PEQ.....	19
4.3.4	Determinación de Pérdidas Asociadas a la Red de Media Tensión 23kV e inversores.	20
4.3.5	Determinación de Potencia Mínima Bruta.....	23
5	Conclusiones.....	24
6	Bibliografía.....	25
ANEXO I	Respaldo mínimo técnico	27

ÍNDICE DE FIGURAS

Figura 3.1: Ubicación geográfica PFV Nuevo Quillagua.....	6
Figura 3.2: Mapa de ubicación del PFV Nuevo Quillagua en el SEN.....	6
Figura 3.3: Diagrama unilineal SE PEQ - PFV Nuevo Quillagua.....	7
Figura 3.4: Diagrama unilineal simplificado - PFV Nuevo Quillagua.....	8
Figura 3.5: Diagrama unilineal Centro de Transformación - PFV Nuevo Quillagua.....	9
Figura 3.6: Curvas de capacidad de potencia activa y reactiva – Inversores INGECON SUN 1640TL B630. (Fuente: Datasheet fabricante).....	12
Figura 4.1: Dependencia de la tensión de inductancia del factor de potencia [3].....	14
Figura 4.2: Registro de potencia a mínimo técnico [MW] en SE Tap Off Quillagua 220kV día 20-01-2021.....	15
Figura 4.3: Registro acotado en horario de potencia a mínimo técnico [MW] en SE Tap Off Quillagua 220kV día 20-01-2021.	16
Figura 4.4: Gráfico de potencia activa [MW] registrada en SE PEQ asociada al JT1 en el día 20-01-2021 entre las 14:51 y 14:56 hrs.	17
Figura 4.5: Registro de potencia activa a mínimo técnico en SE PEQ asociado a ET1 día 20-01-2021, entre las 15:06 y 15:11 hrs.	18
Figura 4.6: Pérdidas con carga transformador de poder 220/23kV [1].	19
Figura 4.7: Registro del comportamiento de potencia activa en SSAA.	20
Figura 4.8: Consumos auxiliares de los inversores en [W].	21

ÍNDICE DE TABLAS

Tabla 3.1: Parámetros eléctricos de transformadores elevadores PFV Nuevo Quillagua.....	10
Tabla 3.2: Parámetros eléctricos del transformador de la S/E PEQ.	10
Tabla 3.3: Características del inversor Ingecon 1640TL B630 (Fuente: Datasheet fabricante).....	11
Tabla 4.1: Media de Potencia Máxima Activa registrada en CT entre las 15:06 y 15:11 hrs.	22
Tabla 4.2: Resumen de potencias calculadas y registradas, asociadas a la central Nuevo Quillagua.....	23

1 INTRODUCCIÓN

Greenergy desarrolló el proyecto Central PFV Nuevo Quillagua de 103.66MWp, con fecha de puesta en servicio el 05 de diciembre 2020. En el contexto del proceso de conexión y operación comercial del Parque Fotovoltaico es que se desarrollaron las pruebas de: Determinación de mínimo técnico, determinación de máxima potencia, parámetros proceso de partida y detención de unidades generadoras y validación de modelo dinámico.

En el presente informe se entregan los resultados y conclusiones obtenidos en los ensayos de campo relacionados a la determinación del mínimo técnico de la Planta Fotovoltaica Nuevo Quillagua, realizadas el día 20 de enero del 2021.

2 OBJETIVOS

El presente informe tiene como objetivo determinar el mínimo técnico que podría entregar el parque fotovoltaico Nuevo Quillagua en 220kV de la SE PEQ. Las mediciones se realizan dando cumplimiento al Anexo Técnico de la NTSyCS “Determinación de Mínimos Técnicos en Unidades Generadoras”, septiembre del 2020.

3 ANTECEDENTES

3.1 ANTECEDENTE PFV NUEVO QUILLAGUA

3.1.1 Descripción del proyecto

El proyecto consiste en la generación fotovoltaica de 103.66MWp, conectándose a la S/E PEQ 220/23 kV para ser evacuada en la línea Lagunas – Frontera 220 kV, a través de la subestación Tap Off Quillagua 220 kV. El diseño de la Central PFV Nuevo Quillagua fue desarrollado para una potencia máxima de 95MW en el punto de medición de 220kV de la SE Elevadora PEQ.

Geográficamente el PFV se ubicará en la región de Antofagasta, comuna de María Elena, como se puede observar en la Figura 3.1.

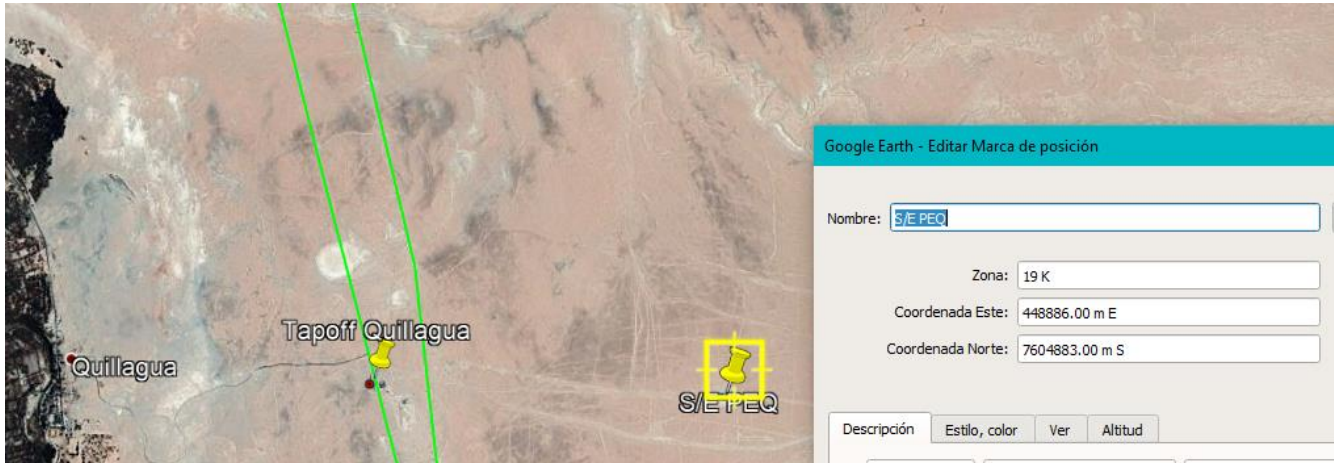


Figura 3.1: Ubicación geográfica PFV Nuevo Quillagua.

La ubicación del PFV Nuevo Quillagua con respecto al sistema eléctrico nacional es el siguiente:

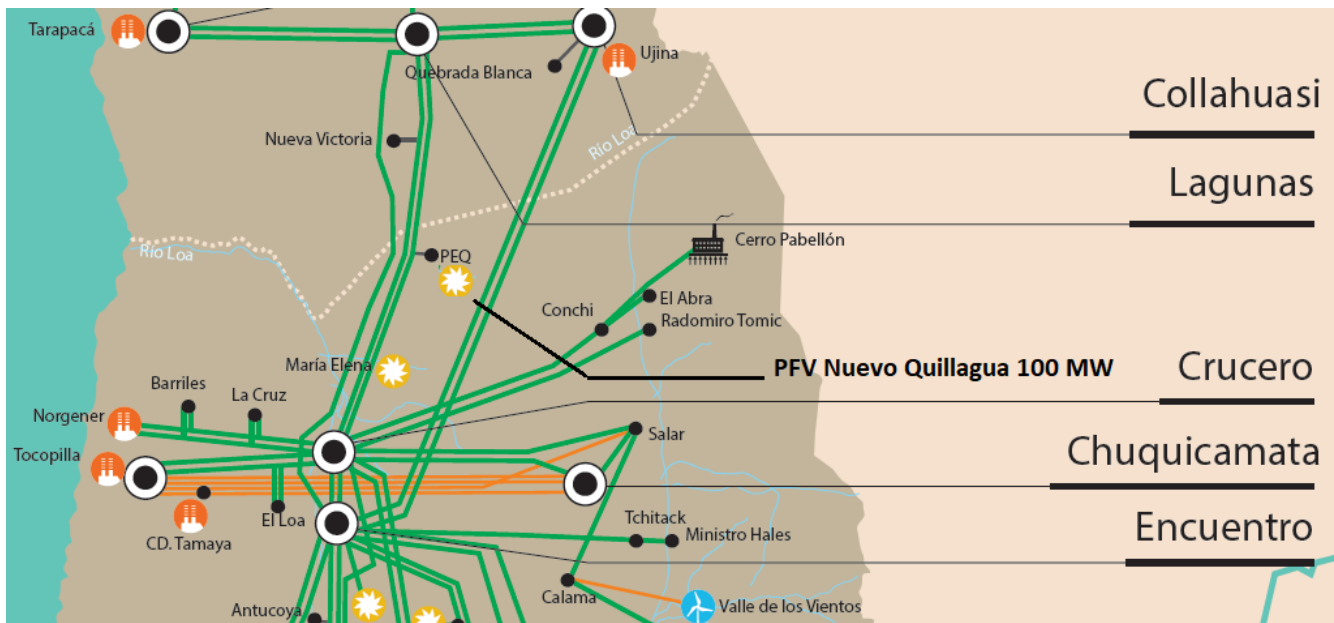


Figura 3.2: Mapa de ubicación del PFV Nuevo Quillagua en el SEN.

Por su parte, en la Figura 3.3 se presenta el diagrama unilineal de la SE elevadora PEQ.

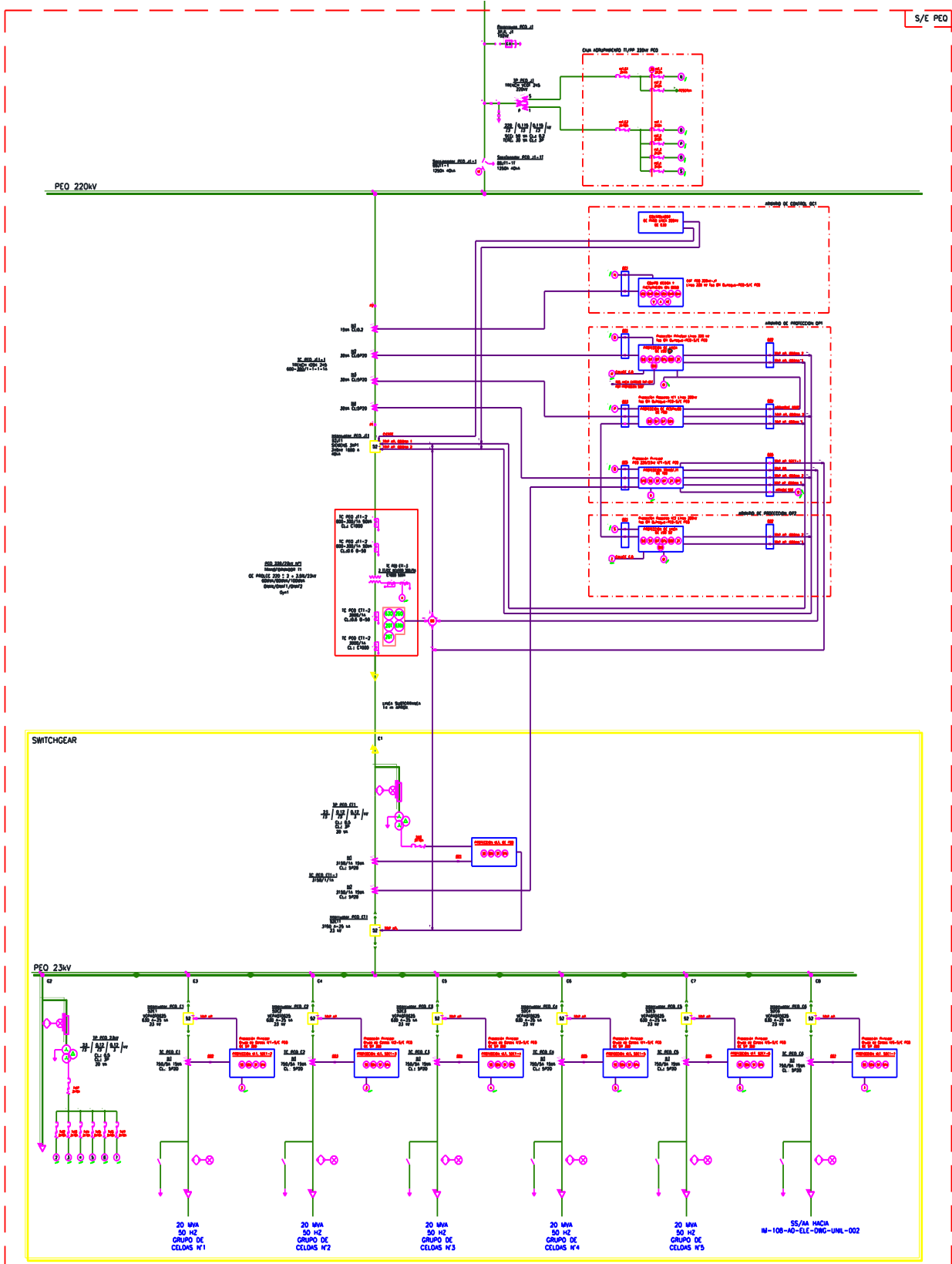


Figura 3.3: Diagrama unilíneal SE PEQ - PFV Nuevo Quillagua.

3.2 ANTECEDENTES TÉCNICOS DEL PFV NUEVO QUILLAGUA

La planta de generación solar posee 5 alimentadores que conectan los centros de transformación con la barra de 23kV. En dichos centros de transformación se conectan 2 o 4 inversores, tal como se observa en el diagrama simplificado de la Figura 3.4.

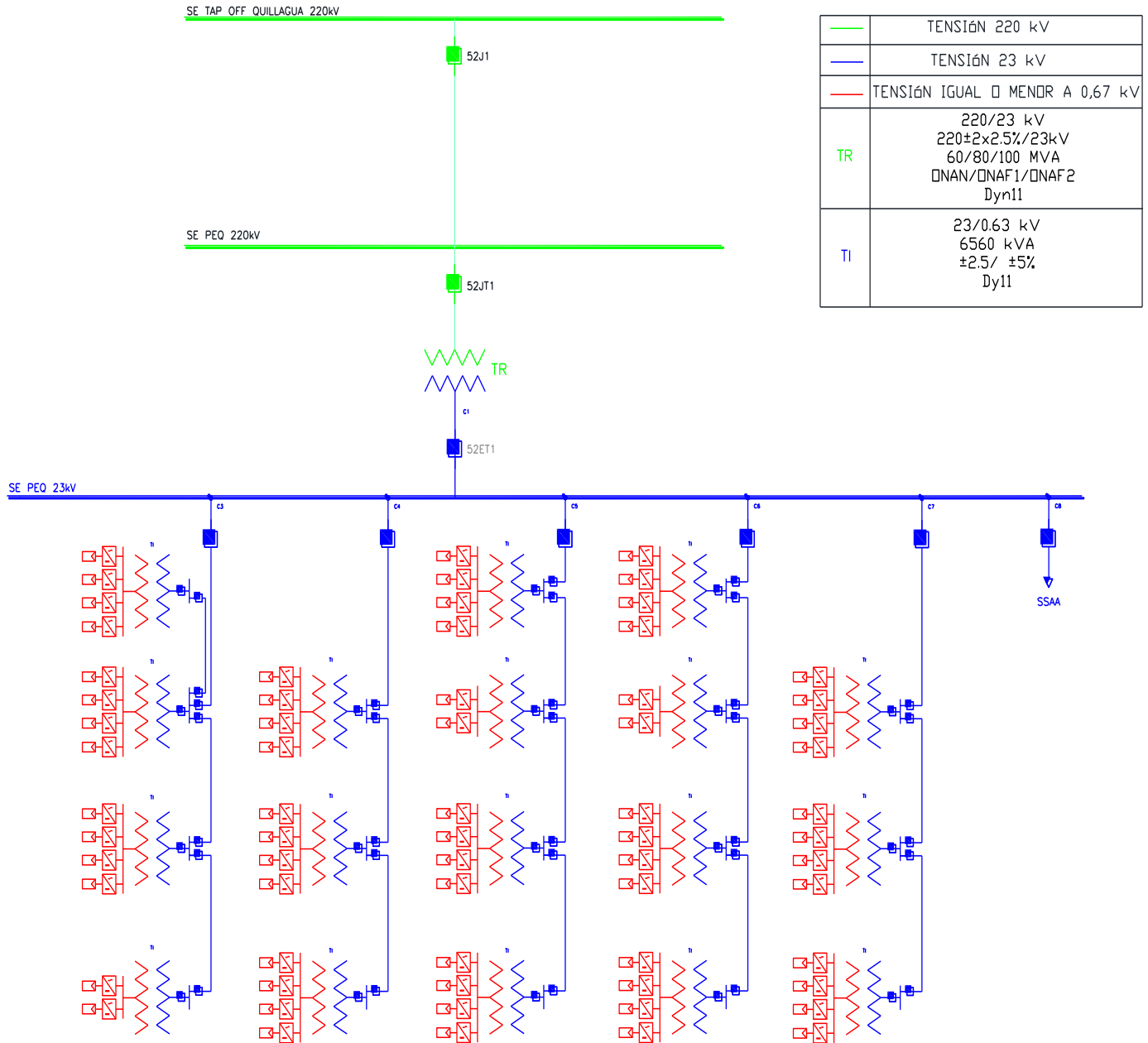


Figura 3.4: Diagrama unilínea simplificado - PFV Nuevo Quillagua.

En la Figura 3.5 es posible apreciar el diagrama unilineal correspondiente a uno de los centros de transformación del PFV Quillagua.

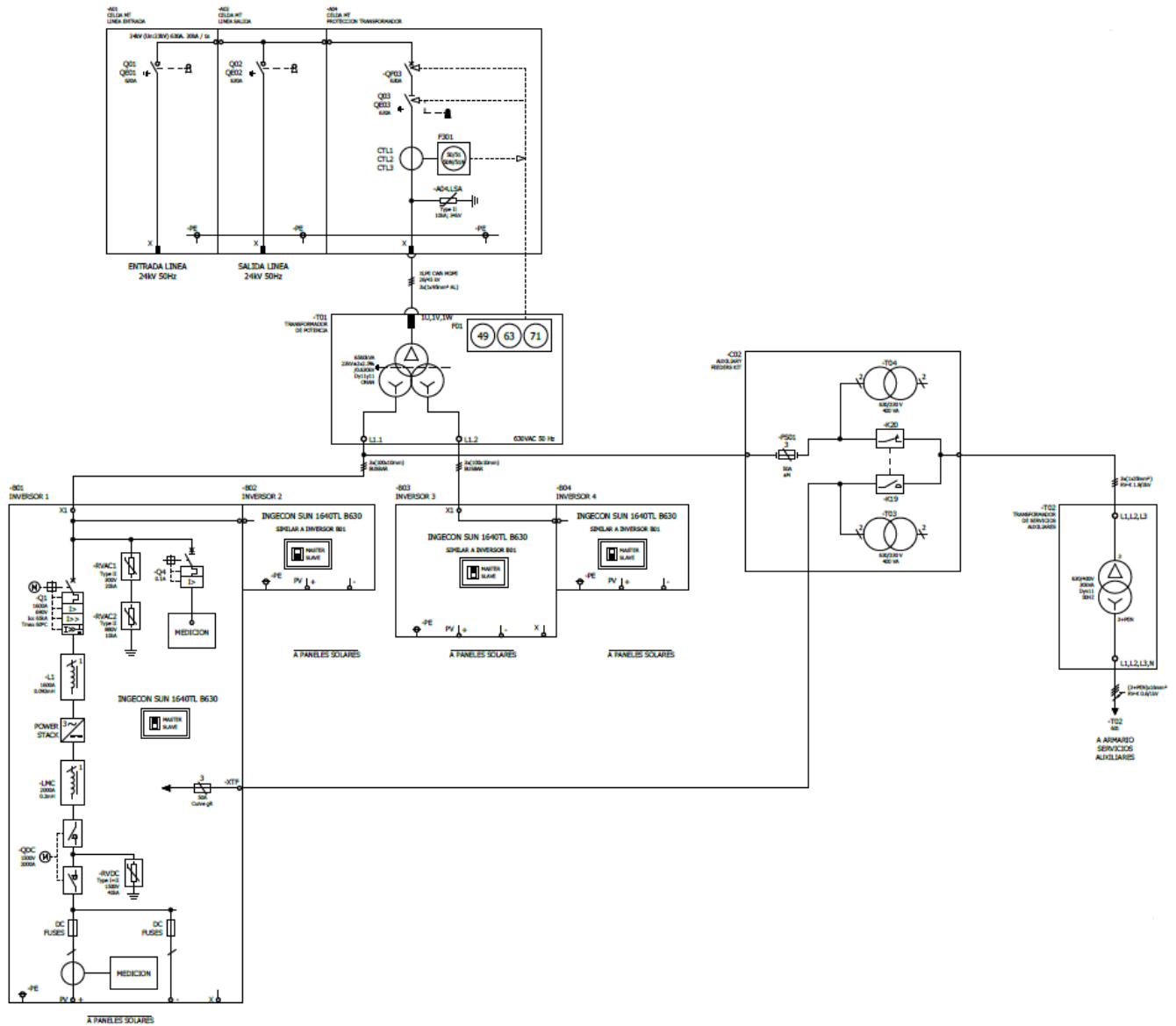


Figura 3.5: Diagrama unilineal Centro de Transformación - PFV Nuevo Quillagua.

3.2.1 Transformadores BT / MT

El PFV Nuevo Quillagua posee 18 transformadores elevadores de tensión, 15 de los cuáles serán conectados a 4 inversores y 3 serán conectados a 2 inversores. Cada uno de estos transformadores tiene las siguientes características:

DESCRIPCIÓN	DETALLE
Potencia Nominal	6560 kVA @35°C
Niveles de tensión	23 / 0.63 kV
Grupo de conexión	Dy11y11
N° de fases	3
Impedancia	8%
Perdidas en vacío	5.6 kW
Perdidas a plena carga	57.5 kW
Frecuencia	50 Hz
Elevación de temperatura	65° C
Regulación de taps	±2, x 2.5%
Ubicación del cambiado de taps	Alta tensión
Altitud de trabajo	1.000 m.s.n.m.

Tabla 3.1: Parámetros eléctricos de transformadores elevadores PFV Nuevo Quillagua.

3.2.2 Transformador S/E PEQ

La subestación PEQ, actualmente en servicio, posee un transformador de poder con las siguientes características:

DESCRIPCIÓN	DETALLE
Potencia Nominal	60 / 80 / 100 MVA ONAN / ONAF1 / ONAF2
Niveles de tensión	220 / 23 kV
Grupo de conexión	Dyn1
N° de fases	3
Tensión de cortocircuito	16.939% (base 100 MVA)
Perdidas en cobre	538.85 kW (100 MVA)
Tensión de cortocircuito Sec. cero	16.844% (base 100 MVA)
R0/X0	22.0292
Pérdidas en vacío	29.918
Frecuencia	50 Hz
Elevación de temperatura	65° C
Regulación de taps	±2, x 2.5%
Ubicación del cambiado de taps	Alta tensión
Altitud de trabajo	1.000 m.s.n.m.

Tabla 3.2: Parámetros eléctricos del transformador de la S/E PEQ.

3.2.3 Características Inversores

El PFV Nuevo Quillagua cuenta con paneles solares de sistema bifacial y son seguidores de hilera simple con retroceso. La totalidad de los paneles solares se conectan a 66 inversores modelo INGECON SUN 1640 TL B630 de potencia nominal de 1,637 kVA @30°C. Las características relevantes de los inversores, entregadas por el fabricante Ingeteam, son las siguientes:

ÍTEM	VALOR
Rango voltaje MPP (DC)	911 – 1300 V
Tensión entrada máx. (DC)	1500 V
Corriente entrada máx. (DC)	1850 A
MPPT	1
Potencia AC @30°C (IP54)	1637 kVA
Corriente AC @30°C (IP54)	1500 A
Tensión nominal AC	0.63 kV
Frecuencia	50 / 60 Hz
Factor de potencia	Ajustable, 0-1(adelanto – Atraso)
THD	< 3%
Corriente coci simétrica inicial Ik''	1.36 x Inom
Corriente coci peak Ip	1.93 x Inom
Máxima Eficiencia	98.9 %
Temperatura de operación	-20°C a +57°C
Clase de protección	IP54
Máxima altitud de operación	4500 m

Tabla 3.3: Características del inversor Ingecon 1640TL B630 (Fuente: Datasheet fabricante).

En la Figura 3.6 se evidencia el aporte de potencia activa y reactiva que puede alcanzar el PFV para distintos niveles de tensión.

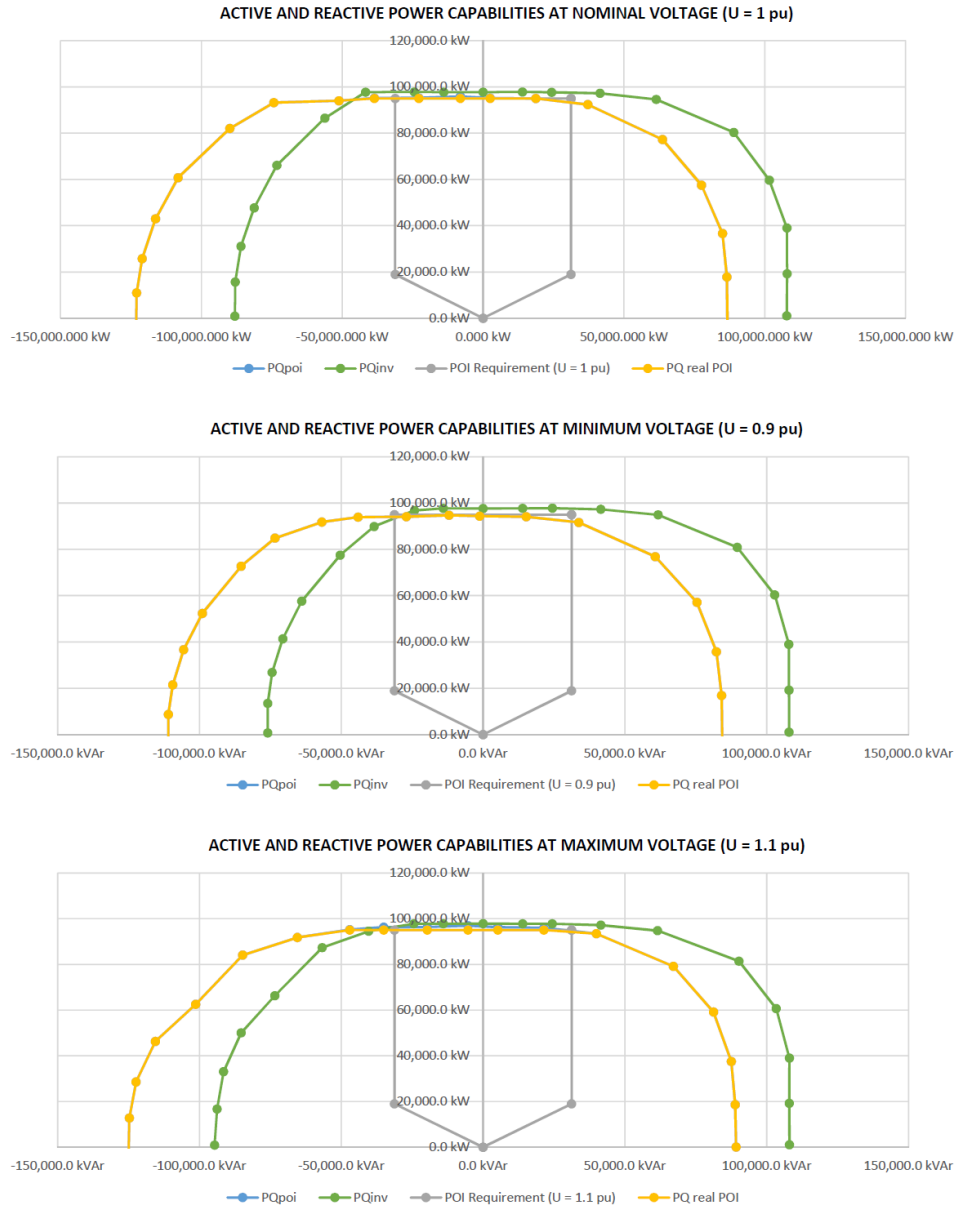


Figura 3.6: Curvas de capacidad de potencia activa y reactiva – Inversores INGECON SUN 1640TL B630. (Fuente: Datasheet fabricante).

3.3 ANTECEDENTES Y EXIGENCIAS NORMATIVAS

Las Empresas Generadoras cuyas unidades generadoras estén realizando pruebas de operatividad previas a su entrada en operación, deberán informar al Coordinador, el Mínimo Técnico de sus unidades, conforme a los plazos y formas de acuerdo con lo requerido en el anexo técnico: “Determinación de mínimos técnicos en unidades generadoras”.

El anexo técnico mencionado anteriormente, en su artículo 8 “Consideraciones en la determinación del Mínimo Técnico” se indica que:

“El valor informado para el Mínimo Técnico de las unidades generadoras del SI deberá obedecer sólo a restricciones técnicas de operación de la misma.”

“La Empresa Generadora deberá proporcionar al Coordinador los antecedentes que respaldan el valor de Mínimo Técnico informado, incluyendo los supuestos y metodologías utilizadas para establecer dicho valor, los que deberán recoger las recomendaciones entregadas por el fabricante y antecedentes operativos que hayan sido registrados durante la operación de la respectiva unidad generadora.”

“El valor informado para el Mínimo Técnico de las unidades generadoras señalado en el presente Anexo, deberá ser representativo de las características técnicas propias de dichas unidades. Aquellas restricciones operativas tales como restricciones del sistema de transmisión, medioambientales, convenios de riego, entre otras, no deberán ser consideradas en la determinación de este valor”.

Por ende, el presente informe técnico contiene la información solicitada en el anexo técnico “Determinación de mínimos técnicos en unidades generadoras”.

4 DETERMINACIÓN DE MÍNIMO TÉCNICO PARQUE FOTOVOLTAICO NUEVO QUILLAGUA

En la presente sección se determina mínimo técnico del PFV Quillagua considerando lo señalado en el anexo técnico “Determinación de mínimos técnicos en unidades generadoras”. En el artículo 4 de dicha norma se define lo siguiente: “Mínimo Técnico: Se entenderá por Mínimo Técnico la potencia activa bruta mínima, con la cual una unidad puede operar en forma permanente, segura y estable inyectando energía al SI en forma continua.”

4.1 RESTRICCIONES OPERACIONALES DEL PFV E INVERSORES

Para el caso de un parque fotovoltaico la determinación se hará al valor mínimo que permita limitarse la consigna de generación del parque y que no desconecte los inversores, de manera de mantener el soporte de tensión y potencia reactiva al sistema, verificado mediante un ensayo sobre el parque.

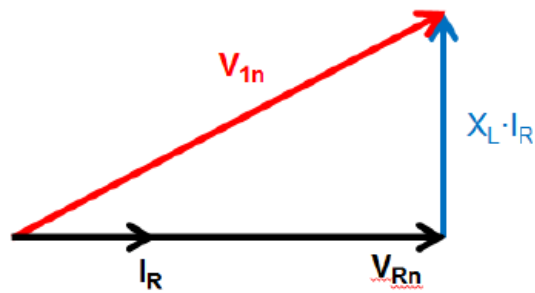
De acuerdo con lo señalado en [3], los inversores necesitan una tensión CC mínima para modular la corriente de salida, este valor mínimo depende de la tensión, la potencia activa y la potencia reactiva entregada a la red.

La tensión continua mínima se encuentra relacionada con la tensión de red y la tensión que cae en la inductancia propia del inversor. El voltaje de la inductancia depende del factor de potencia, como se muestra en la siguiente Figura.

$$V_{1n} = V_L + V_{Rn}$$

with $V_{1n} \rightarrow$ voltage have to be imposed by the inverter

$$\cos \phi = 1$$



$$\cos \phi = 0.9$$

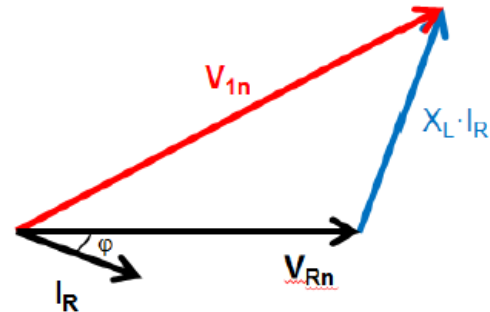


Figura 4.1: Dependencia de la tensión de inductancia del factor de potencia [3].

Si se inyecta potencia reactiva a la red, es necesario que el inversor imponga más tensión y, por tanto, la tensión continua mínima aumenta.

De acuerdo con las hojas de datos, el rango de voltaje MPP se calcula con tensión alterna nominal y Cos phi 1. El voltaje MPP mínimo varía bajo diferentes condiciones.

El voltaje máximo de MPP está relacionado con los componentes electrónicos del inversor, por lo que no hay cambios con el voltaje de CA o Cos phi.

Por otro lado, cuando la tensión CC supera los 1500 Vcc, el inversor se detiene y abre el seccionador de carga CC motorizado. Luego, la tarjeta de medición interna medirá 0 Vcc, por lo que no hay peligro, pero la tarjeta de medición del panel fotovoltaico continúa midiendo para reactivar el inversor cuando la tensión de CC cae por debajo de 1500 Vcc.

4.2 DETERMINACIÓN DE POTENCIA MÍNIMA NETA

Para ser determinada la potencia a mínimo técnico neta de la planta en 220kV de la SE Tap Off Quillagua, se han tomado los registros del día 20 de enero de 2021, obteniendo los datos recabados del SCADA de la subestación que monitorean el medidor ION-8650 ubicado en la SE Tap Off. La siguiente imagen muestra de manera gráfica el comportamiento de la potencia activa suministrada por el parque al sistema:

Durante el día de pruebas se obtuvieron los siguientes registros de potencia:

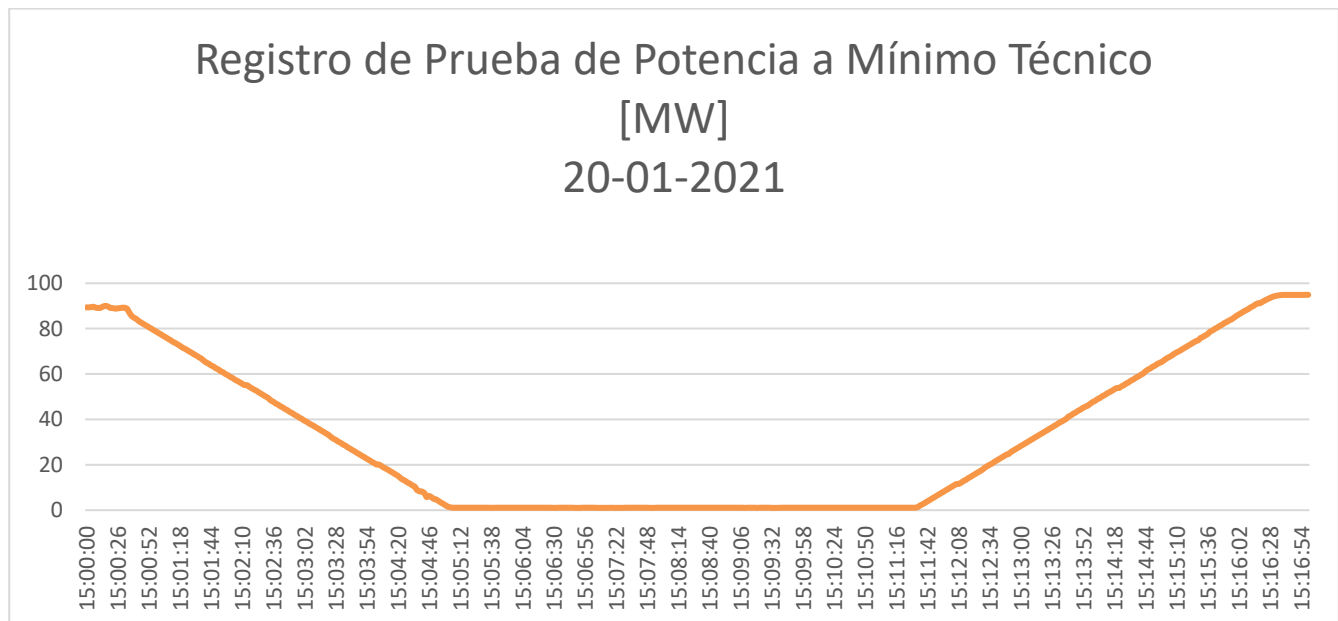


Figura 4.2: Registro de potencia a mínimo técnico [MW] en SE Tap Off Quillagua 220kV día 20-01-2021.

Para tener una mejor visualización de la potencia a mínimo técnico alcanzada, se presenta el mismo registro acotado en la siguiente gráfica a los horarios en que se alcanza dicha potencia:

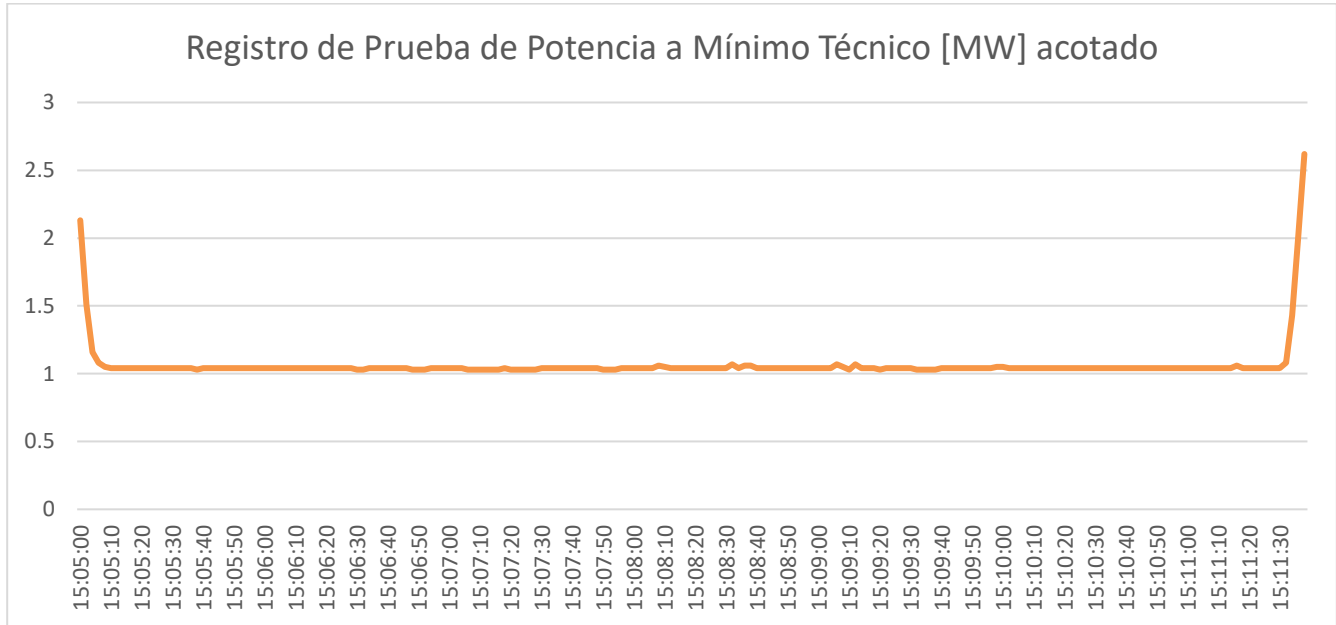


Figura 4.3: Registro acotado en horario de potencia a mínimo técnico [MW] en SE Tap Off Quillagua 220kV día 20-01-2021.

De los registros graficados en la Figura 4.3 es posible acotar a un periodo entre las 15:06 y 15:11 hrs. para encontrar la media de potencia activa a mínimo técnico neta, asociada al punto de inyección al sistema interconectado en la SE Tap Off Quillagua en 220kV, con un valor aproximado de 1039,602kW.

4.3 DETERMINACIÓN DE POTENCIA MÍNIMA BRUTA

La potencia mínima bruta se determina a partir de la potencia mínima neta medida, sumada a la potencia activa asociada a las pérdidas del PFV Quillagua. Los elementos principales que se consideran como pérdidas o consumos propios del parque solar se detallan a continuación:

- Línea de transmisión 1x220kV PEQ – Tap Off Quillagua
- Transformador de potencia de 220/23 kV.
- Servicios auxiliares
- Red de media tensión, compuesta por cables subterráneos de 23kV.

4.3.1 Determinación de Pérdidas Asociadas al Tramos entre SE PEQ y SE Tap Off Quillagua.

Para determinar las pérdidas asociadas a la línea de transmisión 1x220kV PEQ – Tap Off Quillagua, de longitud de 2,1km, se cuenta con los registros de SCADA asociados a las mediciones de potencia activa en el paño JT1 de la SE PEQ. Tomando de manera consistente los registros del día 20 de enero de 2021, la siguiente imagen presenta de manera gráfica la potencia activa registrada en dicho punto:

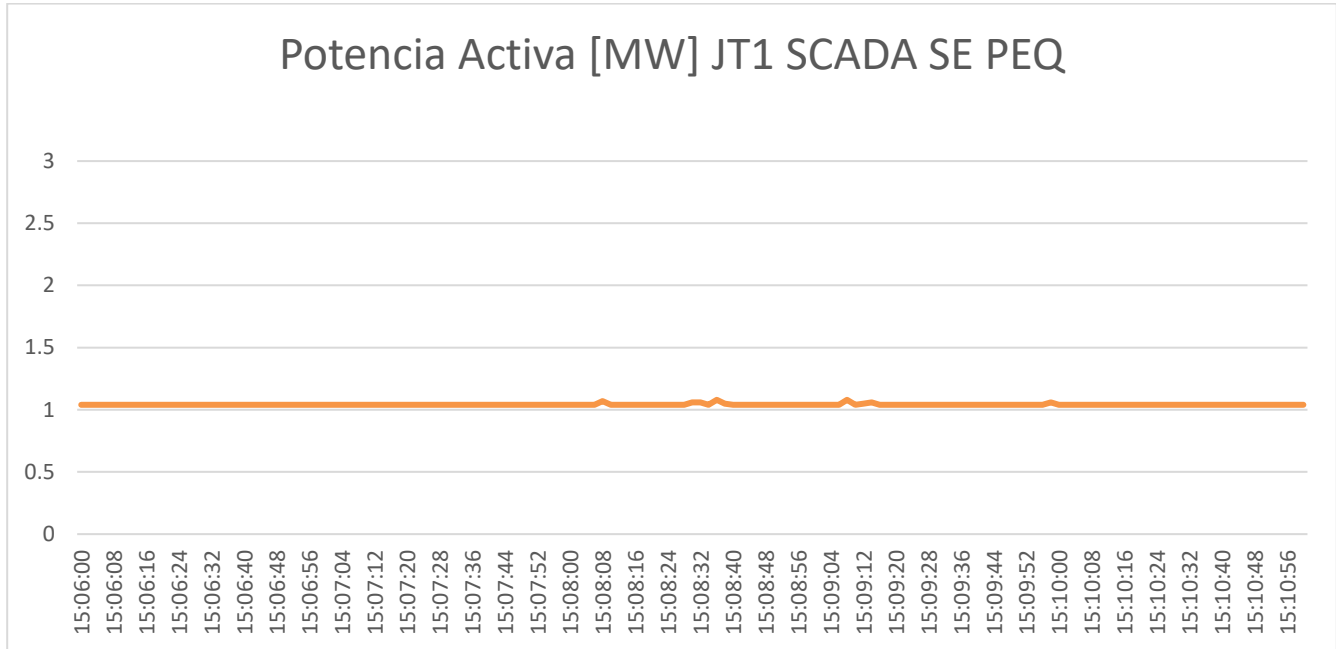


Figura 4.4: Gráfico de potencia activa [MW] registrada en SE PEQ asociada al JT1 en el día 20-01-2021 entre las 14:51 y 14:56 hrs.

Considerando el mismo periodo en que fue estimada la potencia a mínimo técnico neta en el punto de medida en SE Tap Off Quillagua, entre las 15:06 y 15:11 hrs., se tiene un registro con valor de potencia media de 1041,391kW en dicho punto, por lo que se tiene que las pérdidas por la línea de transmisión 1x220kV PEQ – Tap Off Quillagua equivaldrían a:

$$P_{Tramo220kV} = \text{Pérdidas en línea de transmisión } 220kV = 1041,391kW - 1039,602kW = 1,789kW$$

4.3.2 Determinación de Pérdidas Asociadas al Transformador Elevador 220/23kV.

Las pérdidas asociadas al transformador corresponden a la diferencia de potencia registrada entre los puntos de medición en 220kV y 23kV de la SE PEQ, donde el punto en 23kV se encuentra asociado al paño ET1, del cual se ha tenido un registro con fecha 20 de enero de 2021 con una inyección de potencia a mínimo técnico entre las 15:06 y 15:11 hrs. A continuación, se tiene de manera gráfica los registros de potencia activa del paño ET1 entre los horarios antes señalados:

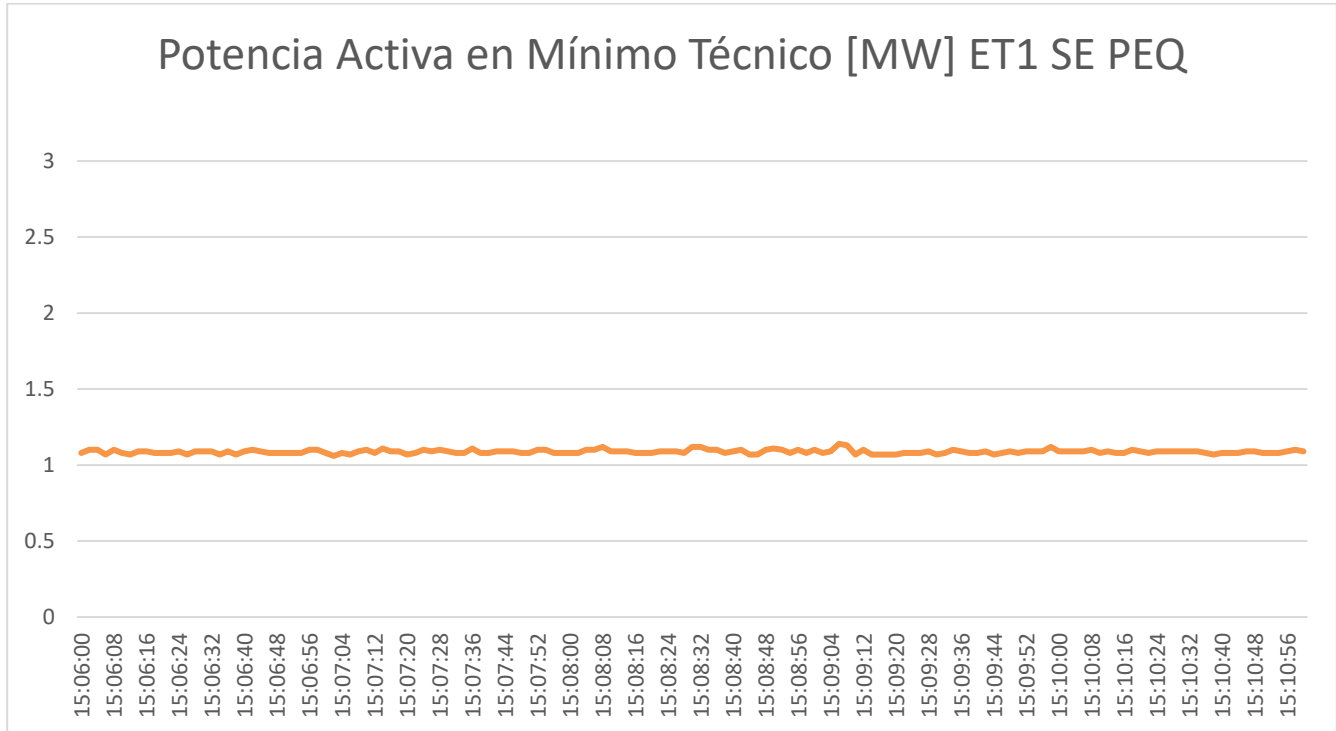


Figura 4.5: Registro de potencia activa a mínimo técnico en SE PEQ asociado a ET1 día 20-01-2021, entre las 15:06 y 15:11 hrs.

La media registrada en ET1 entre las 15:06 y 15:11 hrs. corresponde a una potencia activa de 1087,616kW, por lo que las pérdidas asociadas al Transformador de poder 220/23kV se encuentra dada por:

$$P_{Traf0220/23kV} = \text{Pérdidas en Transformador de Poder 220/23kV}$$

$$P_{Traf0220/23kV} = 1087,615kW - 1041,391kW = 46,225kW$$

Como antecedentes de respaldo ante las pérdidas asociadas al transformador elevador 220/23kV se utilizan las pruebas realizadas por PROLEC en el transformador y que se exponen en [1]. Específicamente, en la Figura 4.6 se exponen las pérdidas totales medidas en el transformador durante el ensayo realizado.

De los cálculos realizados se tiene que las pérdidas totales asociadas al transformador de poder para una inyección de potencia activa a mínimo técnico serían 46,226kW.



TRANSFORMADORES DE POTENCIA

REPORTE DE PRUEBAS

DEPARTAMENTO DE PRUEBAS

PÁGINA 8

Cliente: IMELSA SA
Capacidades: 60.000/80.000/100.000 MVA

No. de Serie: G3123-01
Fecha: 03/22/2014

PÉRDIDAS CON CARGA
ALTA TENSIÓN / BAJA TENSIÓN (POSICIÓN:N)
Temperatura: 30.5 °C **kVA:** 60,000
Frecuencia: 50 Hz

Pos AT	Corriente rms A	Tensión rms kV	Potencia kW	% R	% X	% Z	Pérdidas con Carga a 85 °C (kW)	Pérdidas Totales a 85 °C (kW)
1	147.400	23.080	167.000	0.324	10.160	10.165	194.469	224.387
2	155.800	23.160	180.800	0.329	10.121	10.127	197.571	227.489
3	156.800	22.240	164.500	0.317	10.147	10.152	190.085	220.003
4	163.600	22.180	181.300	0.333	10.202	10.207	199.777	229.695
5	166.900	21.630	181.700	0.338	10.272	10.278	202.670	232.588

Temperatura: 30.5 °C **kVA:** 80,000
Frecuencia: 50 Hz

Pos AT	Corriente rms A	Tensión rms kV	Potencia kW	% R	% X	% Z	Pérdidas con Carga a 85 °C (kW)	Pérdidas Totales a 85 °C (kW)
1	197.300	30.850	300.500	0.434	13.527	13.534	346.823	376.741
2	203.200	30.190	306.900	0.438	13.488	13.495	350.693	380.611
3	209.800	29.760	297.000	0.425	13.530	13.537	340.006	369.924
4	213.600	28.950	309.800	0.445	13.598	13.606	355.789	385.707
5	221.800	28.760	320.300	0.450	13.703	13.711	359.811	389.729

Temperatura: 30.5 °C **kVA:** 100,000
Frecuencia: 50 Hz

Pos AT	Corriente rms A	Tensión rms kV	Potencia kW	% R	% X	% Z	Pérdidas con Carga a 85 °C (kW)	Pérdidas Totales a 85 °C (kW)
1	247.100	38.600	474.500	0.545	16.893	16.902	544.592	574.510
2	254.300	37.060	487.000	0.553	16.537	16.546	553.284	583.202
3	263.300	37.390	477.000	0.539	16.931	16.939	538.853	568.771
4	267.500	36.290	492.000	0.561	17.014	17.023	561.063	590.981
5	277.100	36.080	508.000	0.569	17.200	17.210	568.859	598.777

Figura 4.6: Pérdidas con carga transformador de poder 220/23kV [1].

4.3.3 Determinación de Pérdidas Asociadas a los Servicios Auxiliares SE PEQ.

El registro de potencia activa de los servicios auxiliares posee un comportamiento diario con características reiterativas, cuyo suministro alimenta el sistema de aire acondicionado, el sistema de iluminación, calefacción, los servicios auxiliares en AC, cargador de baterías, y los sistemas de primera y segunda fase de ventilación forzada vinculado al transformador de poder. De lo anterior, se tiene la gráfica de la Figura 4.7, que muestra el comportamiento habitual registrado para los Servicios Auxiliares definidos anteriormente, correspondiente al día 29 de diciembre de 2020, de la que se tiene una máxima alcanzada de 23,283kW, según el "Anexo - Potencia en SSAA".

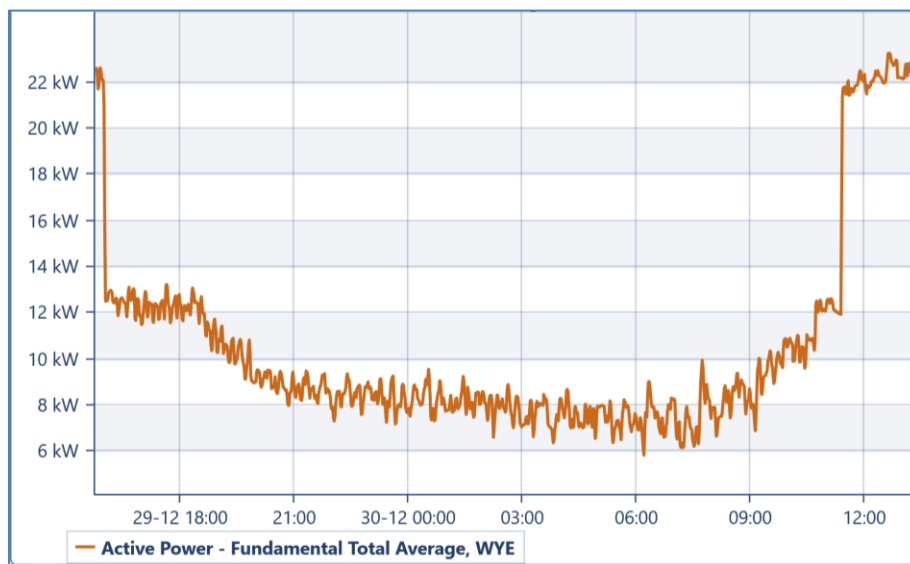


Figura 4.7: Registro del comportamiento de potencia activa en SSAA.

El registro de potencia activa medido en los Servicios Auxiliares presentado en la Figura 4.7 muestra variaciones coherentes con los niveles de radiación horaria de la zona en que se encuentra el parque, donde en horario cercano a las 12:00 hrs. se genera una inyección mayor de potencia hacia el sistema, por ende, se activa el segundo sistema de ventilación forzada del transformador de poder 220/23kV, el cual se encuentra directamente alimentado por los Servicios Auxiliares y del cual incide en los registro graficados anteriormente.

Es preciso señalar, que las pruebas a mínimo técnico fueron realizadas con las dos etapas del sistema de ventilación forzada en servicio.

4.3.4 Determinación de Pérdidas Asociadas a la Red de Media Tensión 23kV e inversores.

Los consumos asociados a los inversores dependen de la temperatura ambiente y la condición de carga. Los elementos conectados como consumos auxiliares son:

- Motor switch DC
- Motor CB AC.
- Control del inversor.
- Ventiladores del inversor.

En [2] se entrega una tabla que muestra el consumo de los inversores dependiendo de la temperatura ambiente y la potencia generada por el mismo, dicha tabla se presenta a continuación:

<i>Ambient temperature</i>	<i>Inverter output power</i>					
	<i>5%</i>	<i>25%</i>	<i>50%</i>	<i>65%</i>	<i>80%</i>	<i>100%</i>
<i>0</i>	<i>60</i>	<i>218</i>	<i>1220</i>	<i>1220</i>	<i>2670</i>	<i>2670</i>
<i>10</i>	<i>60</i>	<i>271</i>	<i>1220</i>	<i>1220</i>	<i>2670</i>	<i>2670</i>
<i>20</i>	<i>60</i>	<i>324</i>	<i>1220</i>	<i>1907</i>	<i>2670</i>	<i>2670</i>
<i>30</i>	<i>60</i>	<i>350</i>	<i>1220</i>	<i>2309</i>	<i>2670</i>	<i>2670</i>
<i>40</i>	<i>60</i>	<i>1220</i>	<i>1220</i>	<i>2670</i>	<i>4567</i>	<i>4700</i>
<i>50</i>	<i>325</i>	<i>2469</i>	<i>2469</i>	<i>4700</i>	<i>4700</i>	<i>4700</i>

Figura 4.8: Consumos auxiliares de los inversores en [W].

Las pérdidas asociadas a los Servicios Auxiliares de inversores y red de media tensión pueden ser consideradas en la suma matemática con las pérdidas de los Servicios Auxiliares de SE PEQ de la siguiente manera:

$$P_{SSAA} + P_{MT} = \sum_{i=1}^{18} P_{CTi} - P_{ET1}$$

Donde:

P_{SSAA} : Consumo de SSAA de la Subestación

P_{MT} : Pérdidas asociadas a red MT y SSAA del Parque FV

P_{CTi} : Potencia registrada en colector número i , con $i \in [1; 18]$

P_{ET1} : Potencia registrada en ET1

Dentro del periodo evaluando entre las 15:06 y 15:11 hrs., para la generación de máxima potencia, los registros de los 18 Centros de Transformación, presentan una media de potencia activa tal como es indicada en la siguiente tabla:

N° CT	Potencia Activa [kW]
1	115,3
2	115,1
3	114,8
4	115,5
5	57,4
6	115,1
7	114,6
8	115
9	57,2
10	116,2
11	114,6
12	115,8
13	114,6
14	115,1
15	115,8
16	58
17	114,7
18	115,7
Total	1900,500

Tabla 4.1: Media de Potencia Máxima Activa registrada en CT entre las 15:06 y 15:11 hrs.

En base a las potencias señaladas en la tabla Tabla 4.1, las pérdidas asociadas a la red de media tensión en 23kV e inversores sumados a las pérdidas asociadas a servicios auxiliares de la subestación, se encontraría dada por la siguiente formulación:

$$P_{SSAA} + P_{MT} = \sum_{i=1}^{18} P_{CTi} - P_{ET1}$$

$$P_{SSAA} + P_{MT} = 1900,5kW - 1087,616kW = 812,884kW$$

$$P_{MT} = \sum_{i=1}^{18} P_{CTi} - P_{ET1} - P_{SSAA}$$

$$P_{MT} = 1900,5kW - 1087,616kW - 23,283kW = 789,601kW$$

Por lo que, las pérdidas en el sistema colector del parque, fueron calculadas mediante la siguiente formulación:

$$P_{MT-SSAA(inversor)} = 789,601kW - 2,670kW * 66(n^{\circ} inversores) = 613,381kW$$

4.3.5 Determinación de Potencia Mínima Bruta.

De los cálculos realizados y resultados obtenidos, se tiene obtiene la Tabla 4.2 con el resumen de las diferentes potencias de interés:

Elemento	Potencia [kW]
Potencia activa inyectada en 220kV SE Tap Off Quillagua	1039,602
Potencia activa inyectada en 220kV SE PEQ	1041,391
Potencia activa inyectada en 23kV SE PEQ	1087,615
Pérdidas en línea 1x220kV PEQ – Tap Off Quillagua	1,789
Pérdidas en el Transformador de poder 220/23kV SE PEQ	46,225
Pérdidas Servicios Auxiliares	23,283
Pérdidas en sistema colector del parque	613,381

Tabla 4.2: Resumen de potencias calculadas y registradas, asociadas a la central Nuevo Quillagua.

A partir de los antecedentes anteriormente presentados, la Potencia Mínima Bruta se encuentra determinada por lo siguiente:

$P_{MinTec.Bruta}$: Potencia Bruta a Mínimo Técnico

$$P_{MinTec.Bruta} = P_{Neta220kV} + P_{Tramo220kV} + P_{Trafo220/23kV} + P_{MT} + P_{SSAA}$$

$$P_{MinTec.Bruta} = 1039,602kW + 1,789kW + 46,225kW + 789,601kW + 23,283kW = 1900,500kW$$

5 CONCLUSIONES

En base a las mediciones en los centros de transformación del Parque Fotovoltaico Nuevo Quillagua y junto a los registros SCADA asociados a este, ha sido posible confirmar la Potencia Activa a Mínimo Técnico Neta que entrega el Parque de 1039,602kW en el lado de 220kV de SE PEQ, correspondiente a aproximadamente 1% de la potencia nominal del Parque.

Por otra parte, se han presentado las pérdidas asociadas al Tramo de línea 1x220kV PEQ – Tap Off Quillagua con una media de 1,789kW, perdidas en el Transformador de Poder 220/23kV que se encuentra en SE PEQ con una media de 46,225kW. Mientras que para el caso de las pérdidas asociadas a los Servicios Auxiliares en SE PEQ y a la red de Media Tensión en 23kV e inversores, han sido consideradas de manera conjunta con un valor de 812,884kW. Finalmente, se logra corroborar una Potencia de Mínimo Técnico Bruta del PFV Nuevo Quillagua de 1900,500kW, coincidente con la potencia registrada total de los 18 centros de transformación.

6 BIBLIOGRAFÍA

- [1]. Ensayos realizados en transformador de poder: “Reporte de pruebas transformador 60/80/100 MVA – 220/23kV – N° serie G3123-01”, PROLEC.
- [2]. Consumos auxiliares inversores “INGECON SUN POWER B SERIES AUXILIARY CONSUMPTION.pdf”, Ingeteam.
- [3]. “INGECON SUN POWERMAX B SERIES DC VOLTAGE RANGE FOR 1,500Vdc INVERTERS”, Ingeteam.
- [4]. ANEXO TÉCNICO: Determinación de Mínimos Técnicos en Unidades Generadoras.

ANEXOS

ANEXO I RESPALDO MÍNIMO TÉCNICO

Anexo a este informe, se encuentran el siguiente archivo:

- 1. ANEXO 1 - Registro de mediciones Mínimo Técnico Quillagua**
- 2. ANEXO 2 - Potencia en SSAA**