

Estudio para análisis de falla EAF 095/2021

“Desconexión forzada de línea 220 kV Encuentro - Pallata”

Fecha de Emisión: 23-04-2021

1. Descripción general de la interrupción

a. Fecha y Hora de la falla

Fecha	01/04/2021
Hora	16:35
Consumos desconectados (MW)	52.00
Demanda previa del sistema (MW)	9360.00
Porcentaje de desconexión	0.556 %
Calificación Apagón	No aplica (porcentaje de desconexión < 10%)

b. Identificación instalación afectada

Nombre de la instalación	Línea 220 kV Encuentro - Pallata / LT232CI1TR01----L127 (*)
Tipo de instalación	Línea
Tensión nominal	220 kV
Segmento	Transmisión Dedicada
Propietario instalación afectada	Minera Spence S.A.
RUT	86.542.100-1
Representante Legal	Luis Sánchez Rodríguez (**)
Dirección	General Borgoño 934, Of. 1201, Piso 12, Antofagasta

(*) Código nemotécnico correspondiente a la línea 220 kV Encuentro - SGO.

(**) Datos correspondientes al Gerente General de la empresa propietaria de la instalación afectada, obtenidos de la plataforma REUC del Coordinador, no fueron remitidos los datos correspondientes al Representante Legal.

c. Identificación del elemento fallado

Nombre del elemento fallado	Sistema de protección del paño J1 de S/E Pallata, asociado a línea 220 kV Encuentro - Pallata / SP008G693SE001G693
Propietario elemento fallado	AR TChamma SpA
RUT	76.196.814-9
Representante Legal	Juan Pablo Toledo Torres
Dirección	Av. Apoquindo 4800 1501A Las Condes

d.1 Origen y causa de la falla

Se produjo la desconexión forzada de la línea 220 kV Encuentro - Pallata, por operación de su protección diferencial de línea.

La empresa Cóndor Energía SpA, encargada de operar las instalaciones del extremo Pallata de la línea, señala que la causa de la operación de la protección diferencial de línea se encuentra en investigación, aunque podría deberse a problemas en el canal de comunicación del esquema diferencial de la línea, o bien a problemas en el cableado de los secundarios de los transformadores de corriente asociados al esquema.

d.2 Fenómeno Físico

OPE26: Falla en sistema de protección o control.

La empresa AR Tchamma SpA, así como la empresa Cóndor Energía SpA, no remiten antecedentes (probatorios) con el fin de acreditar el origen de la falla.

d.3 Reiteración

Reiteración Fenómeno Físico en la instalación afectada: Esta instalación no ha sido afectada por el mismo fenómeno físico, durante los últimos 24 meses móviles.

Reiteración Fenómeno Físico en instalaciones del mismo propietario: No se han producido fallas en instalaciones del mismo propietario con un fenómeno físico similar (homologado), durante los últimos 24 meses móviles.

Cantidad de fallas (sin importar Fenómeno Físico) en la misma instalación: No se han producido fallas en la misma instalación afectada durante los últimos 24 meses móviles.

d.4 Fenómeno eléctrico

PR87L: Protección diferencial de línea

e. Detalles de la instalación, equipo o elemento donde se produjo la falla

El elemento donde se originó la falla corresponde al sistema de protección del paño J1 de S/E Pallata, el cual se encuentra en su periodo de pruebas de puesta en servicio desde enero de 2021.

f. Ubicación urbana o rural según DS 327/1997

Rural

g. Proposición del propietario respecto del origen de la falla

Interna

h. Comuna donde se presenta la falla

2201: Calama

i. Fecha de entrega de la información al Coordinador

Coordinado	Informe de 48 horas (03-04-2021)	Informe de 5 días (09-04-2021)
Minera Spence S.A.	03-04-2021	No entregado (*)
Cóndor Energía SpA	06-04-2021	09-04-2021

(*) Minera Spence hizo entrega, mediante la plataforma NeoMante, de un informe de falla de 5 días con fecha 20-04-2021, sin embargo, el documento es el mismo ya entregado por Cóndor Energía SpA y no incluye la información de la operación de las protecciones ni afectación de las instalaciones de propiedad de Minera Spence S.A.

2. Descripción del equipamiento afectado

a. Sistema de Generación

Central	Unidad	Pérdida de Generación (MW)	H. Desconexión	H. Normalización
---------	--------	----------------------------	----------------	------------------

b. Sistema de Transmisión

Elemento Afectado	Segmento	Tramo	Hora Desc.	Hora Norm.
Encuentro - Pallata 220 kV	ST Dedicada	Encuentro - Pallata 220 kV	16:35	17:55
Pallata - SGO 220 kV	ST Dedicada	Pallata - SGO 220 kV	16:35	17:56

- Las horas indicadas corresponden a lo informado por la empresa Cóndor Energía SpA

c. Consumos

Subestación	Alimentador /Paño	Comuna	Pérdida de Consumo (MW)	% consumo pre-falla	Clientes afectados	H. Desc.	H. Dispon.	H. Norm.
S/E SGO	-	Sierra Gorda	52.00	0.556	1	16:35	17:56	17:56
S/E Spence	-	Sierra Gorda				16:35	17:56	17:56

Total: 52.00 MW 0.556% 1

- Los montos y horarios señalados corresponden a lo informado por la empresa Cóndor Energía SpA

3. Estimación de la energía no suministrada

Subestación	Alimentador /Paño	Empresa	Tipo de cliente	Pérdida de Consumo (MW)	Tiempo Indispon. (h)	Tiempo Desc. (h)	ENS (MWh)
S/E SGO	-	Minera Spence	Libre	52.00	1.35	1.35	70.2
S/E Spence	-	Minera Spence	Libre		1.35	1.35	

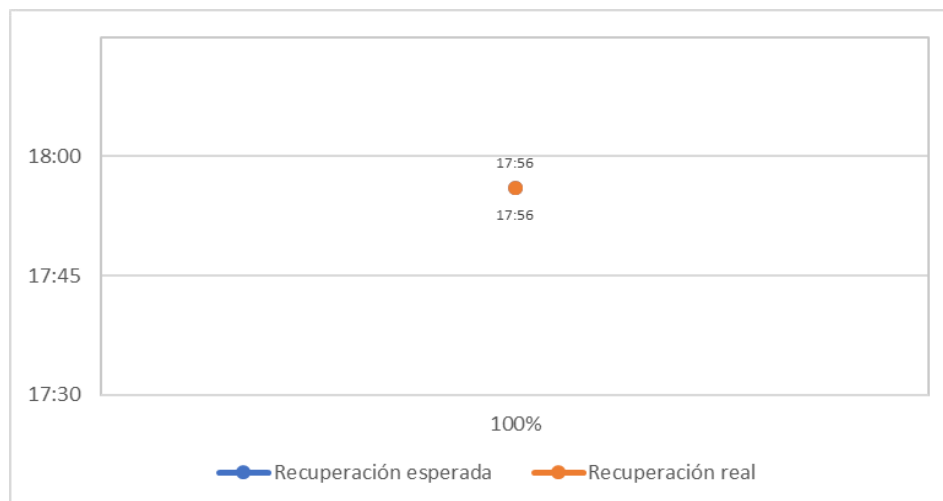
Clientes Regulados : 0.0 MWh

Clientes Libres : 70.2 MWh

Total : 70.2 MWh

- Los montos y horarios señalados corresponden a lo informado por la empresa Cóndor Energía SpA

Curva de recuperación esperada v/s recuperación real.



No se aprecian diferencias entre el horario de recuperación real respecto del horario de disponibilidad de la barra primaria respectiva.

- Velocidad promedio de recuperación.

Rango	Potencia (MW)	Tiempo recuperación (h)	Velocidad de recuperación (MW/h)
Primer 80 %	41.60	1.35	30.81
Último 20 %	10.40	1.35	7.70
100 % Total	52.00	1.35	38.52

4. Descripción de las configuraciones en los momentos previo y posterior a la falla

Demanda del sistema previo a la falla: 9360.00 MW

Regulación de Frecuencia

Control distribuido de frecuencia en el Sistema Eléctrico Nacional previo a la falla, mediante las centrales Angamos (ANG1 y ANG2), Cochrane (CCH1 y CCH2), El Toro (U1, U2, U3 y U4), Hornitos (CTH), Norgener (NTO1 y NTO2) y Tocopilla (U16).

Operación Programada

En Anexo N°1 se adjunta el detalle de la generación programada para el día 1 de abril de 2021.

Operación Real

En Anexo N°2 se adjunta el detalle de la generación real del día 1 de abril de 2021.

Movimiento de centrales e informe diario del CDC

En Anexo N°3 se presenta el detalle del Movimiento de Centrales e Informe Diario del CDC para el día 1 de abril de 2021.

Mantenimientos

En Anexo N°4 se presenta el detalle de los mantenimientos programados y forzados para el día 1 de abril de 2021.

Estado y configuración previo a la falla

Las instalaciones de transmisión se encontraban en servicio normal en los momentos previos a la desconexión forzada. La S/E Pallata se encuentra en proceso de pruebas de conexión al SEN, por lo que los interruptores 52J2 y 52J3 se encontraban abiertos.

Cabe destacar que, de acuerdo con la solicitud NeoMante N°2021024053, hasta las 16:27 horas del mismo día, se realizaron actividades relacionadas con la puesta en servicio de la nueva S/E Pallata.

Otros antecedentes relevantes

Según lo indicado por la empresa Cóndor Energía SpA:

"Se encuentra bajo estudio la razón del disparo no deseado a la línea Encuentro-Pallata 220 kV desde el relé diferencial de línea GE L90 (F87LS2) ubicado en el armario de protecciones J5+R05 de la subestación Pallata 220kV. El canal de comunicaciones 87L entre la subestación Pallata y el extremo remoto SE Encuentro 220 kV estaba presentando intermitencia y se encontraba caído (función 87L bloqueada), siendo las 04:34:43 p.m. el relé F87LS2 registró una señal de canal de comunicaciones 87L OK y de forma posterior se generó la operación de su función 87L."

"Por lo pronto se mantiene una acción preventiva temporal de bloqueo de la función diferencial (por medio de la deshabilitación de la función) en los relés diferenciales L90 en S/E Pallata, SGO y Encuentro para evitar otro disparo a la línea hasta que sea encontrada y corregida la falla."

Al momento de emisión de este informe, los elementos diferenciales de ambos sistemas de protección del extremo Pallata de la línea 220 kV Encuentro - Pallata, permanecen inhabilitados, de acuerdo con el Informe de Limitación N° 2021000944.

Acciones preventivas y/o correctivas

a) La instalación afectada no cuenta con un plan de acción en curso.

b) Acciones correctivas a corto plazo:

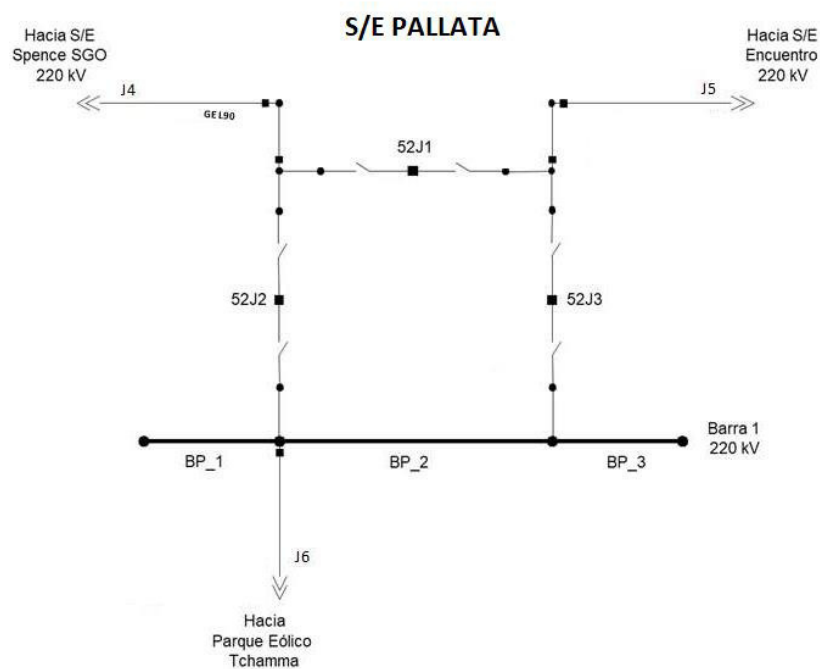
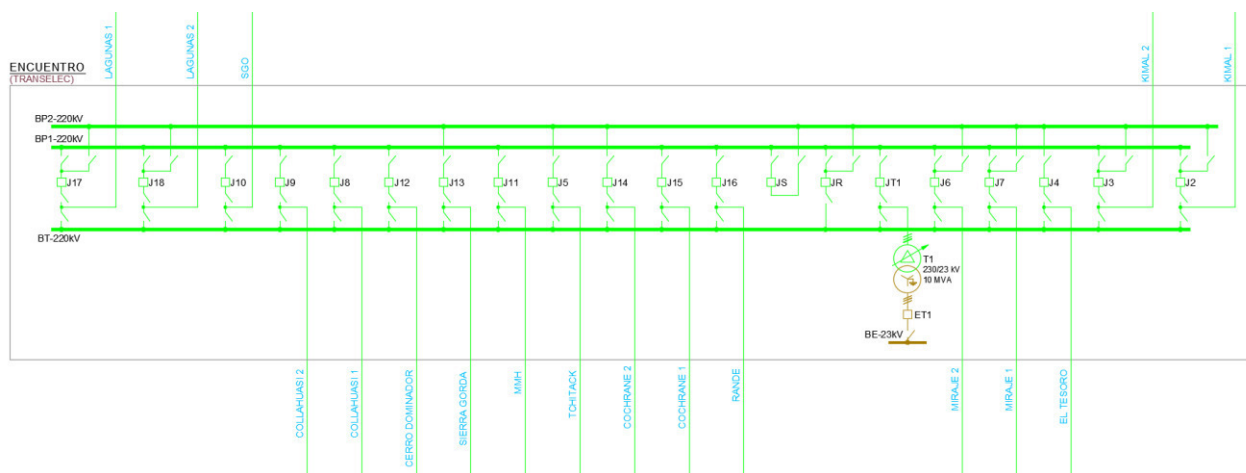
Cóndor Energía SpA indica lo siguiente:

"Se plantea un plan de acción que consiste en generar las solicitudes de ingreso e intervención interempresas SODI correspondientes para el ingreso a la subestación Encuentro 220 kV, a fin de recopilar la oscilografía generada por el relé GE-L90 del paño J10 durante el evento y para llevar a cabo las pruebas de diagnóstico a las tarjetas de comunicación 87L. Del mismo modo se espera sea suministrado un levantamiento del cableado secundario desde el transformador de corriente hasta las entradas análogas del relé GE-L90. Con dicha información se realizarán los análisis respectivos para llegar a la propuesta de una medida correctiva definitiva."

c) Acciones correctivas a largo plazo:

Cóndor Energía SpA indica que "no pueden ser informadas aún" eventuales medidas correctivas a largo plazo.

Diagrama simplificado de las instalaciones previo a la falla



5. Cronología de eventos y la descripción de las causas de los eventos

Hora	Involucrado	Evento
16:35	Cóndor Energía	Apertura automática del interruptor 52J1 de S/E Pallata, correspondiente a la línea 220 kV Encuentro - Pallata, por operación de la protección diferencial de línea.
16:35	Minera Spence	Apertura automática del interruptor 52J10 de S/E Encuentro, correspondiente a la línea 220 kV Encuentro - Pallata, por operación de protecciones.

- Las horas indicadas corresponden a lo informado por la empresa Cóndor Energía SpA.

6. Normalización del servicio

Fecha	Involucrado	Hora	Acción
01-04-2021	Cóndor Energía	17:27	Personal de S/E Pallata informa que se produjo la operación de la protección diferencial de la línea por falla en canal de comunicación, descartando falla en la línea. Se procede a deshabilitar la función diferencial de la protección.
01-04-2021	Cóndor Energía	17:31	CDC autoriza la normalización de la línea con la función diferencial de la protección inhabilitada.
01-04-2021	Minera Spence	17:52	Cierre del interruptor 52J10 de S/E Encuentro, correspondiente a la línea 220 kV Encuentro - Pallata.
01-04-2021	Cóndor Energía	17:55	Cierre del interruptor 52J1 de S/E Pallata, correspondiente a la línea 220 kV Encuentro - Pallata.
01-04-2021	Minera Spence	17:56	Cierre del interruptor 52J1 de S/E SGO, correspondiente a la línea 220 kV Pallata - SGO, recuperando la totalidad de los consumos. (*)

- Las fechas y las horas indicadas corresponden a lo informado por la empresa a Cóndor Energía SpA.

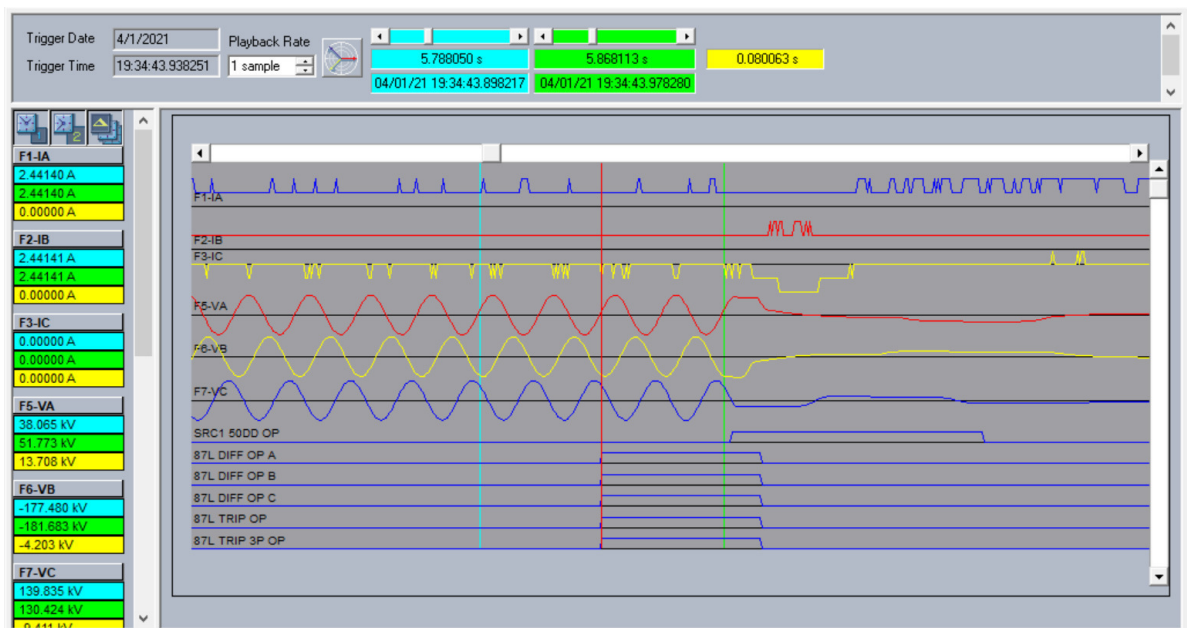
(*) Se presume que este interruptor fue abierto en un horario previo.

7. Análisis de las causas de la falla y de la actuación de los dispositivos de protección y control

Se produjo la desconexión forzada de la línea 220 kV Encuentro - Pallata, por operación de su protección diferencial de línea. Si bien la empresa Cóndor Energía SpA indica que la causa de la operación de esta protección se encuentra en investigación, esta presuntamente se debió a problemas en el canal de comunicación del esquema diferencial de la línea o bien por problemas en el cableado de los secundarios de los transformadores de corriente asociados al esquema. Como consecuencia de lo anterior, se produjo la pérdida de 52 MW de consumos correspondientes a las SS/EE SGO y Spence.

Operación de la protección diferencial de la línea 220 kV Encuentro - Pallata

A continuación, se presentan los registros de la protección GE L90, sistema 2, asociada al extremo Pallata de la línea 220 kV Encuentro - Pallata:



426, F87L-J5, 1386, Apr 01 2021 19:34:43.990822, V12_87L TRIP	Off (VO12)
427, F87L-J5, 1385, Apr 01 2021 19:34:43.970390, 52J1 L2 OPN	On (CI12)
428, F87L-J5, 1384, Apr 01 2021 19:34:43.969888, 52J1 L1 OPN	On (CI11)
429, F87L-J5, 1383, Apr 01 2021 19:34:43.968890, 52J1 L3 OPN	On (CI13)
430, F87L-J5, 1382, Apr 01 2021 19:34:43.961890, 52J1 L2 CLS	Off (CI9)
431, F87L-J5, 1381, Apr 01 2021 19:34:43.960888, 52J1 L1 CLS	Off (CI8)
432, F87L-J5, 1380, Apr 01 2021 19:34:43.960389, 52J1 L3 CLS	Off (CI10)
433, F87L-J5, 1379, Apr 01 2021 19:34:43.940878, FAULT RPT TRIG	
434, F87L-J5, 1378, Apr 01 2021 19:34:43.938251, STJ1 RECONEX	Closed (CO30)
435, F87L-J5, 1377, Apr 01 2021 19:34:43.938251, STJ3 RECONEX	Closed (CO29)
436, F87L-J5, 1376, Apr 01 2021 19:34:43.938251, TR GRAL 52J1	Closed (CO28)
437, F87L-J5, 1375, Apr 01 2021 19:34:43.938251, TR GRAL 52J3	Closed (CO27)
438, F87L-J5, 1374, Apr 01 2021 19:34:43.938251, STJ1 50BF L3	Closed (CO20)
439, F87L-J5, 1373, Apr 01 2021 19:34:43.938251, STJ1 50BF L2	Closed (CO19)
440, F87L-J5, 1372, Apr 01 2021 19:34:43.938251, STJ1 50BF L1	Closed (CO18)
441, F87L-J5, 1371, Apr 01 2021 19:34:43.938251, STJ3 50BF L3	Closed (CO17)
442, F87L-J5, 1370, Apr 01 2021 19:34:43.938251, STJ3 50BF L2	Closed (CO16)
443, F87L-J5, 1369, Apr 01 2021 19:34:43.938251, STJ3 50BF L1	Closed (CO15)
444, F87L-J5, 1368, Apr 01 2021 19:34:43.938251, TR2 52J1 L3	Closed (CO12)
445, F87L-J5, 1367, Apr 01 2021 19:34:43.938251, TR2 52J1 L2	Closed (CO11)
446, F87L-J5, 1366, Apr 01 2021 19:34:43.938251, TR2 52J1 L1	Closed (CO10)
447, F87L-J5, 1365, Apr 01 2021 19:34:43.938251, TR1 52J1 L3	Closed (CO9)
448, F87L-J5, 1364, Apr 01 2021 19:34:43.938251, TR1 52J1 L2	Closed (CO8)
449, F87L-J5, 1363, Apr 01 2021 19:34:43.938251, TR1 52J1 L1	Closed (CO7)
450, F87L-J5, 1362, Apr 01 2021 19:34:43.938251, TR2 52J3 L3	Closed (CO6)
451, F87L-J5, 1361, Apr 01 2021 19:34:43.938251, TR2 52J3 L2	Closed (CO5)
452, F87L-J5, 1360, Apr 01 2021 19:34:43.938251, TR2 52J3 L1	Closed (CO4)
453, F87L-J5, 1359, Apr 01 2021 19:34:43.938251, TR1 52J3 L3	Closed (CO3)
454, F87L-J5, 1358, Apr 01 2021 19:34:43.938251, TR1 52J3 L2	Closed (CO2)
455, F87L-J5, 1357, Apr 01 2021 19:34:43.938251, TR1 52J3 L1	Closed (CO1)
456, F87L-J5, 1356, Apr 01 2021 19:34:43.938251, OSCILLOGRAPHY TRIG'D	
457, F87L-J5, 1355, Apr 01 2021 19:34:43.938251, V37_TRJ1 PH C	On (VO37)
458, F87L-J5, 1354, Apr 01 2021 19:34:43.938251, V36_TRJ1 PH B	On (VO36)
459, F87L-J5, 1353, Apr 01 2021 19:34:43.938251, V35_TRJ1 PH A	On (VO35)
460, F87L-J5, 1352, Apr 01 2021 19:34:43.938251, V31_TRJ3 PH C	On (VO31)
461, F87L-J5, 1351, Apr 01 2021 19:34:43.938251, V30_TRJ3 PH B	On (VO30)
462, F87L-J5, 1350, Apr 01 2021 19:34:43.938251, V29_TRJ3 PH A	On (VO29)
463, F87L-J5, 1349, Apr 01 2021 19:34:43.938251, V28_79 START	On (VO28)
464, F87L-J5, 1348, Apr 01 2021 19:34:43.938251, V21_TRIP 2P-3P	On (VO21)
465, F87L-J5, 1347, Apr 01 2021 19:34:43.938251, V12_87L TRIP	On (VO12)
466, F87L-J5, 1346, Apr 01 2021 19:34:43.938251, 87L TRIP 3P OP	
467, F87L-J5, 1345, Apr 01 2021 19:34:43.938251, 87L TRIP OP C	
468, F87L-J5, 1344, Apr 01 2021 19:34:43.938251, 87L TRIP OP B	
469, F87L-J5, 1343, Apr 01 2021 19:34:43.938251, 87L TRIP OP A	
470, F87L-J5, 1342, Apr 01 2021 19:34:43.938251, 87L DIFF OP C	
471, F87L-J5, 1341, Apr 01 2021 19:34:43.938251, 87L DIFF OP B	
472, F87L-J5, 1340, Apr 01 2021 19:34:43.938251, 87L DIFF OP A	
473, F87L-J5, 1339, Apr 01 2021 19:34:39.350225, 87L_CH_OK	On (VO68)
474, F87L-J5, 1338, Apr 01 2021 19:34:39.350225, Any_87L_CH_Fail	Off (VO67)
475, F87L-J5, 1337, Apr 01 2021 19:34:39.337783, 87L_DIFF_CH1_CRCFAIL	

En el registro oscilográfico anterior, no se observan corrientes medidas en las tres fases, solo se observan pequeñas variaciones debido a ruido de la medición, por lo que no se puede concluir la presencia de una falla en la línea.

Según lo señalado por la empresa encargada de operar las instalaciones de S/E Pallata, en los momentos previos a la desconexión forzada se registraron bloqueos intermitentes de la protección diferencial de línea por pérdida del canal de comunicación con el extremo Encuentro. Lo anterior, se puede apreciar en el evento N°475 del registro de eventos, donde se observa la pérdida del canal de comunicación de la protección diferencial de línea, y en los eventos N°474 y N°473 se observa la recuperación del mismo. Luego de aproximadamente 488 ms, se observa la operación del elemento diferencial de línea (eventos N°472 al N°470) y la correspondiente orden de trip (eventos N°469 y N°466). El tiempo de apertura del interruptor fue de aproximadamente 40 ms.

Con respecto a la operación de las protecciones del extremo Encuentro, paño J10, el propietario Minera Spence S.A. no hizo entrega del Informe de Falla de 5 días, por lo que no se cuenta con antecedentes suficiente para analizar la eventual operación de ellas.

8. Detalle de toda la información utilizada en la evaluación de la falla

- Detalle de la generación programada para el día 1 de abril de 2021 (Anexo N°1).
- Detalle de la generación real del día 1 de abril de 2021 (Anexo N°2).
- Detalle del Movimiento de Centrales e Informe Diario del CDC correspondientes al día 1 de abril de 2021 (Anexo N°3).
- Detalle de los mantenimientos programados y forzados para el día 1 de abril de 2021 (Anexo N°4).
- Informes de falla de instalaciones ingresados en el sistema del Coordinador Eléctrico Nacional por las empresas Minera Spence S.A. y Cóndor Energía SpA (Anexo N°5).
- Otros antecedentes aportados por la empresa Cóndor Energía SpA (Anexo N°6).

9. Análisis de las actuaciones de protecciones

9.1 Incumplimiento Normativo

Los incumplimientos normativos detectados en el desarrollo de la falla, por parte de los involucrados son:

Minera Spence S.A.

- Envío del Informe de Falla de 5 días asociado a este evento.

Cóndor Energía SpA

- Plazo de envío del informe de falla de 48 horas, de acuerdo con lo indicado en el Título 6-7 de la NTSyCS vigente.

9.2 Estándares Normativos Art. 1-14 NTSyCS

Los incumplimientos del propietario del elemento afectado, reportados en la versión vigente del "Informe Anual de Cumplimientos, Artículo 1-14 Norma Técnica de Seguridad y Calidad de Servicio", no incidieron en el origen y causa de la falla, ni en el desarrollo de las maniobras que permitieron la normalización de servicio.

9.3 Desempeño de Protecciones Eléctricas y Modo de operación de interruptores

Según los antecedentes proporcionados por la empresa Cóndor Energía SpA y el respectivo análisis realizado por el Coordinador:

- Se concluye incorrecta operación de las protecciones asociadas al extremo Pallata de la línea 220 kV Encuentro - Pallata, ante la inexistencia de una falla en la línea.

Se concluye correcto modo de operación del interruptor 52J1 de S/E Pallata.

- No se cuenta con información suficiente para evaluar la operación de las protecciones asociadas al extremo Encuentro (paño J10) de la línea 220 kV Encuentro - Pallata.

No se cuenta con información suficiente para evaluar el modo de operación del interruptor 52J10 de S/E Pallata.

9.4 Desempeño EDAC

No aplica pronunciarse sobre el desempeño de EDAC ante este evento.

9.5 Desempeño EDAG

No aplica pronunciarse sobre el desempeño de EDAG ante este evento.

10. Pronunciamiento Técnico del Coordinador Eléctrico Nacional

De acuerdo con el análisis realizado por el Coordinador:

- a) Se produjo la desconexión forzada de la línea 220 kV Encuentro - Pallata, por operación de su protección diferencial de línea. Si bien la empresa Cóndor Energía SpA, encargada de operar las instalaciones de S/E Pallata, indica que la causa de la operación de esta protección se encuentra en investigación, esta presuntamente se debió a problemas en el canal de comunicación del esquema diferencial de la línea, o bien por problemas en el cableado de los secundarios de los transformadores de corriente asociados al esquema.

Al respecto, debido a que se descartó la existencia de una falla real en la línea 220 kV Encuentro - Pallata, y en base al análisis realizado en el punto 7 de este informe, es posible indicar que se produjo un desempeño incorrecto de las protecciones eléctricas asociadas a la mencionada línea.

- b) Se evidenciaron incumplimientos normativos en el desarrollo del evento que provocó la falla, en particular el desempeño incorrecto de las protecciones eléctricas asociadas a la línea 220 kV Encuentro - Pallata.
- c) No se evidenciaron incumplimientos asociados al elemento afectado por la falla, reportados en la versión vigente del "Informe Anual de Cumplimientos, Artículo 1-14 Norma Técnica de Seguridad y Calidad de Servicio".
- d) Para el desarrollo de la falla no hay observaciones respecto de la aplicación de los Planes de Recuperación de servicio asociados a las instalaciones involucradas, ni de las actuaciones del CDC y los respectivos CC durante la falla del día 1 de abril de 2021.

11. Recomendación respecto de las instalaciones a las cuales el Coordinador Eléctrico Nacional debería solicitar una auditoría

- a) Auditorías, planes de acción, instrucciones de acciones correctivas de largo y/o corto plazo.

Se solicitará a la empresa Cóndor Energía SpA, en representación de la empresa AR Tchamma SpA, lo siguiente:

- o Cronograma de trabajo, con fechas definidas, para el análisis de la operación de las protecciones de la línea 220 kV Encuentro - Pallata, en conjunto con el propietario del extremo Encuentro, y tendiente a la reposición de los elementos diferenciales de las protecciones asociadas a la línea.

- b) Solicitudes de ampliación de información.

Se solicitará a la empresa Minera Spence S.A. lo siguiente:

- o Informe de Falla de 5 días asociado este evento, con el nivel de detalle indicado en las Resoluciones Exentas de la SEC N°30891-2019 y N°30989-2019.

ANEXO N°1

Detalle de la generación programada para el día 01 de abril de 2021

PE-SANJUAN	54	47	40	34	28	21	13	9	5	3	3	4	10	21	41	63	84	106	127	134	130	115	93	71	1254	
PE-PUNTACOLORADA	0	0	0	0	0	0	0	0	0	0	0	1	2	3	4	4	4	4	4	3	2	1	0	0	33	
PE-ELARRAYAN	27	25	22	18	12	6	4	2	2	2	3	5	9	14	19	23	28	32	34	37	41	44	44	41	492	
PE-TALINAYPONIENTE	13	9	7	6	4	2	1	1	1	1	1	1	2	4	7	10	14	18	20	21	22	23	22	19	227	
PE-TALINAYORIENTE	5	3	3	2	1	1	0	1	1	1	1	1	1	2	3	4	7	10	12	13	14	14	14	9	338	
PE-PUNTASTIERRA	16	13	10	7	4	2	1	1	1	1	1	1	3	4	7	10	14	19	24	28	29	27	27	25	272	
PE-LOSCURIOS	5	3	2	1	1	0	1	1	1	1	1	3	7	14	22	29	34	38	39	34	26	20	16	12	310	
PE-MONTEREDONDO	5	3	2	2	1	0	0	0	0	0	0	1	2	3	4	4	6	7	8	8	7	6	7	6	76	
PE-PUNTAPALMERAS	8	7	6	4	2	1	0	0	0	1	1	0	1	1	1	2	3	5	8	10	12	13	14	14	115	
PE-CANELA	1	0	0	0	0	0	0	0	0	0	0	0	0	0	0	1	1	1	2	2	2	2	2	2	18	
PE-CANELA-2	5	5	4	3	2	1	1	1	1	1	1	1	2	3	4	7	10	12	13	14	14	14	14	14	127	
PE-TOTORAL	4	5	5	4	3	2	1	1	1	0	1	1	1	2	3	4	6	7	8	10	13	13	13	13	118	
PE-UQUQUER-2	0	0	0	0	0	0	0	0	0	0	0	0	0	0	1	1	1	1	1	1	0	0	0	0	9	
PE-UQUQUER	0	0	0	0	0	0	0	0	0	0	0	0	0	0	0	0	1	1	1	1	0	0	0	0	6	
PE-LASPENAS	3	3	3	3	3	2	2	2	2	2	2	1	1	1	1	2	2	2	2	2	3	3	3	3	52	
PE-ELHAITEN	2	2	2	2	2	1	1	1	1	0	0	0	0	0	0	0	1	1	1	1	2	2	2	2	24	
PE-NEGRETTE	12	11	10	9	8	7	6	5	4	3	2	1	1	1	1	1	1	2	2	5	10	14	16	15	150	
PE-CUEL	11	10	9	8	6	5	4	4	3	2	1	0	0	0	0	0	0	0	1	4	8	12	14	14	115	
PE-RENAICO	14	10	9	7	4	3	2	2	1	1	0	0	0	0	0	0	0	0	2	9	21	29	32	30	174	
PE-SANAGABRIEL	70	67	68	66	61	56	52	45	37	28	20	11	5	2	1	1	1	4	16	43	69	82	87	88	979	
PE-LAFOR	11	12	12	11	9	8	7	6	4	3	2	1	1	1	0	0	0	0	1	5	11	12	13	13	142	
PE-TOLPANSR	36	34	32	30	25	22	20	19	16	12	9	5	3	2	1	1	1	3	8	23	54	83	53	50	503	
PE-ELNOGAL	0	0	0	0	0	1	2	2	1	1	0	0	0	0	0	0	0	0	1	3	5	3	3	7	30	
PE-LOSBUENOSAIRE	10	9	8	7	6	4	4	3	3	2	1	1	1	1	1	1	1	1	3	8	11	12	13	13	104	
PE-LAESPERANZA	4	4	4	3	3	2	2	2	2	1	1	1	0	0	0	0	0	0	1	2	4	5	6	6	54	
PE-LEBU-3	2	2	2	2	2	2	2	2	1	1	1	1	1	1	1	1	1	1	2	2	2	2	2	2	34	
PE-LEBU	2	2	2	2	2	2	2	2	2	2	1	1	1	1	1	1	1	1	2	2	2	2	2	2	2	2
PE-HUACHA	2	2	2	2	2	2	2	2	2	2	1	1	1	1	1	1	1	1	2	2	2	2	2	2	39	
PE-RAKI	3	3	3	3	3	3	3	3	3	2	2	2	2	2	2	2	2	2	2	2	3	3	3	3	58	
PE-ELARREBOL	0	0	0	0	0	0	0	0	0	0	0	0	0	0	0	0	0	1	1	2	2	7	5	4	26	
PE-AURORA	7	5	4	4	3	3	3	2	1	0	0	0	0	1	1	3	6	9	14	17	16	13	11	8	131	
PE-SANPEDRO	1	0	0	0	0	0	0	0	0	0	0	0	0	0	1	1	1	1	1	1	1	1	1	1	10	
PE-SANPEDRO-2	2	1	1	1	1	0	0	0	0	1	0	0	0	0	1	0	0	1	1	1	1	1	1	1	15	

Solares	1	2	3	4	5	6	7	8	9	10	11	12	13	14	15	16	17	18	19	20	21	22	23	24	Total	
Total	0	0	0	0	0	0	1	100	753	1919	2524	2792	2933	2991	3008	2959	2762	2211	1060	109	0	0	0	0	0	26.124
PFV-ELAGUILA	0	0	0	0	0	0	0	0	0	1	2	2	2	2	2	2	2	1	1	0	0	0	0	0	16	
PFV-PAMPACAMARONES	0	0	0	0	0	0	0	0	1	3	4	5	5	5	5	5	5	3	3	1	0	0	0	0	46	
PFV-POZOALMONTE-1	0	0	0	0	0	0	0	0	0	0	0	0	0	0	0	0	0	0	0	0	0	0	0	0	0	
PFV-POZOALMONTE-2	0	0	0	0	0	0	0	2	5	7	7	7	7	7	7	7	6	3	0	0	0	0	0	0	66	
PFV-POZOALMONTE-3	0	0	0	0	0	0	0	2	7	12	13	13	13	14	14	14	13	11	6	0	0	0	0	0	131	
PFV-LOSPUQUIOS	0	0	0	0	0	0	0	1	2	3	3	3	3	3	3	2	1	1	0	0	0	0	0	0	20	
PFV-PICA	0	0	0	0	0	0	0	0	0	0	0	0	0	0	0	0	0	0	0	0	0	0	0	0	0	
PFV-AHUAYCA-2	0	0	0	0	0	0	0	1	5	11	17	20	22	23	22	19	16	10	3	0	0	0	0	0	169	
PFV-HUATACONDO	0	0	0	0	0	0	0	6	27	57	71	75	75	75	75	75	72	54	22	3	0	0	0	0	688	
PFV-BELLAVISTA-1	0	0	0	0	0	0	0	1	5	7	9	8	8	8	8	7	5	4	1	0	0	0	0	0	71	
PFV-ATACAMASOLAR-2	0	0	0	0	0	0	0	11	46	88	115	128	132	131	123	107	82	44	10	0	0	0	0	0	1016	
PFV-NUEUQUILLAGUA	0	0	0	0	0	0	0	13	60	64	78	79	80	80	79	73	55	26	2	0	0	0	0	0	690	
PFV-GRANJA	0	0	0	0	0	0	0	26	75	88	92	91	90	89	90	86	79	56	7	0	0	0	0	0	870	
PFV-GEVA	0	0	0	0	0	0	0	5	19	31	41	47	48	46	46	46	25	11	1	0	0	0	0	0	356	
PFV-CALAMA-1	0	0	0	0	0	0	0	3	8	9	9	9	9	9	9	9	7	3	0	0	0	0	0	0	82	
PFV-SANPEDRO-GPG	0	0	0	0	0	0	0	3	26	58	75	78	77	76	76	76	65	38	9	0	0	0	0	0	732	
PFV-VICTORIA	0	0	0	0	0	0	0	0	2	7	8	8	8	8	8	8	8	5	0	0	0	0	0	0	79	
PFV-JAMA-1	0	0	0	0	0	0	0	4	14	23	25	25	25	25	25	24	20	10	1	0	0	0	0	0	244	
PFV-JAMA-2	0	0	0	0	0	0	0	3	11	17	18	18	18	18	18	18	15	7	1	0	0	0	0	0	181	
PFV-MARIAELENA	0	0	0	0	0	0	0	5	24	48	54	54	53	53	53	53	52	41	18	1	0	0	0	0	507	
PFV-FINISTERRE	0	0	0	0	0	0	0	7	38	75	85	87	86	85	84	81	67	32	3	0	0	0	0	0	814	
PFV-AZABACHE	0	0	0	0	0	0	0	0	1	3	3	3	3	3	3	3	3	2	0	0	0	0	0	0	31	
PFV-PUERTOSECO	0	0	0	0	0	0	0	0	3	8	9	9	9	9	9	9	7	3	0	0	0	0	0	0	82	
PFV-CERRODOMINADOR	0	0	0	0	0	0	0	3	27	71	90	91	87	84	84	82	67	30	1	0	0	0	0	0	803	
PFV-SOLERO-1	0	0	0	0	0	0	0	9	51	100	106	107	102	105	105	104	43	27	20	3	0	0	0	0	1008	
PFV-URIBESOLAR	0	0	0	0	0	0	0	3	18	36	42	44	44	45	44	43	37	20	3	0	0	0	0	0	424	
PFV-ANDES	0	0	0	0	0	0	0	2	9	17	18	18	18	18	19	19	18	15	7	1	0	0	0	0	177	
PFV-ANDESZA	0	0	0	0	0	0	0	1	17	46	58	58	58	58	58	58	56	32	6	0	0	0	0	0	563	
PFV-LALACKAMA	0	0	0	0	0	0	0	5	22	41	47	48	48	48	47	46	43	32	14	2	0	0	0	0	442	
PFV-LALACKAMA-2	0	0	0	0	0	0	0	1	5	10	11	12	12	11	11	8	4	0	0	0	0	0	0	0	208	
PFV-PAMPASOLARNORTE	0	0	0	0	0	0	0	3	17	43	56	58	58	58	58	58	55	43	19	2	0	0	0	0	527	
PFV-CONEJO	0	0	0	0	0	0	0	4	27	66	87	90	90	89	88	88	84	64	26	2	0	0	0	0	806	
PFV-ALMEYDA	0	0	0	0	0	0	0	0	7	32	41	45	45	45	45	44	42	27	3	0	0	0	0	0	422	
PFV-MALGARIDA-2	0	0	0	0	0	0	0	0	21	68	84	84	83	83	84	82	80	78	57	6						

ANEXO N°2
Detalle de la generación real del día 01 de abril de 2021

	1	2	3	4	5	6	7	8	9	10	11	12	13	14	15	16	17	18	19	20	21	22	23	24	TOT.DIA	DMAX.	DMED.			
																									MWh	MWh/h	MWh/h			
CHAPIQUINA	2.6	2.0	2.0	2.0	2.0	2.0	2.0	2.0	3.0	3.0	3.0	3.0	3.0	3.0	3.0	3.5	3.5	3.5	5.9	8.0	8.0	8.0	8.0	8.0	89.0	8.0	3.7			
COSAPILLA	0.3	0.3	0.3	0.3	0.3	0.3	0.3	0.3	0.3	0.3	0.3	0.3	0.3	0.3	0.3	0.3	0.3	0.3	0.3	0.3	0.3	0.3	0.3	0.3	0.3	8.1	0.3	0.3		
ELTORONZ	0.9	0.9	0.9	0.9	0.9	0.9	0.2	0.0	0.0	0.0	0.0	0.0	0.0	0.0	0.0	0.0	0.0	0.7	1.0	1.0	1.0	0.9	0.9	0.9	13.1	1.0	0.5			
CAVANCHA	0.0	0.0	0.0	0.0	0.0	0.0	0.0	0.0	0.0	0.0	0.0	0.0	0.0	0.0	0.0	0.0	0.0	0.0	0.0	0.0	0.0	0.0	0.0	0.0	0.0	0.0	0.0	0.0		
ALTOHOSPICIO	0.9	0.9	0.9	0.9	0.9	0.9	0.6	0.9	0.9	0.9	0.9	0.9	0.9	0.9	0.9	0.9	0.9	0.9	0.9	0.9	0.9	0.9	0.9	0.9	21.6	0.9	0.9			
SANTAROSA	0.5	0.5	0.5	0.5	0.5	0.5	0.4	0.5	0.5	0.5	0.5	0.5	0.5	0.5	0.5	0.5	0.5	0.5	0.5	0.5	0.5	0.5	0.5	0.5	11.5	0.5	0.5			
RIHUASCO	1.7	1.7	1.7	1.7	1.7	1.7	1.8	1.7	1.7	1.7	1.7	1.8	1.8	1.6	1.6	1.7	1.6	1.6	1.7	1.6	2.0	2.0	2.0	2.0	41.8	2.0	1.7			
PUCLARO	1.8	1.8	1.8	1.8	1.8	1.8	1.8	1.8	1.8	1.8	1.8	1.8	1.8	1.8	1.8	1.9	1.8	1.8	1.8	1.8	1.8	1.8	1.8	1.8	43.8	1.9	1.8			
LOSMOLLES	0.0	0.0	0.0	0.0	0.0	0.0	0.0	0.0	0.0	0.0	0.0	0.0	0.0	0.0	0.0	0.0	0.0	0.0	0.0	0.0	0.0	0.0	0.0	9.0	9.0	0.0	1.5			
LAPALOMA	1.2	1.2	1.3	1.2	1.2	1.2	1.2	1.2	1.2	0.8	0.8	0.8	0.8	0.8	0.8	0.8	0.8	0.8	0.8	0.8	0.8	0.8	0.1	0.1	25.9	1.3	0.9			
CH-HORINTOS	24.1	23.0	21.7	20.7	19.7	19.0	18.3	18.0	17.5	17.2	16.8	16.4	15.7	15.3	15.2	14.7	14.6	14.6	14.9	17.8	20.8	22.8	23.3	22.9	444.8	24.1	18.5			
JUNCALITO	0.5	0.5	0.4	0.4	0.4	0.4	0.3	0.3	0.3	0.3	0.3	0.3	0.3	0.3	0.3	0.3	0.3	0.3	0.3	0.3	0.3	0.4	0.4	0.5	0.5	0.5	0.4	0.5		
ELTARTARO	0.0	0.0	0.0	0.0	0.0	0.0	0.0	0.0	0.0	0.0	0.0	0.0	0.0	0.0	0.0	0.0	0.0	0.0	0.0	0.0	0.0	0.0	0.0	0.0	0.0	0.0	0.0	0.0		
JUNCAL	13.6	13.3	12.9	12.3	11.8	11.3	11.1	10.8	10.5	10.4	10.3	10.0	9.9	9.7	9.3	9.2	9.3	9.0	8.8	9.3	10.6	12.0	12.9	13.1	261.4	13.6	10.9			
BLANCO	17.1	15.7	14.7	14.0	13.5	13.2	12.8	12.5	12.4	12.1	11.8	11.6	11.7	11.9	11.2	10.9	11.4	12.7	15.7	19.5	20.9	20.6	19.7	18.1	345.7	20.9	14.4			
LOSQUILOS	24.1	24.3	23.0	22.6	21.7	21.2	20.0	20.0	20.0	20.0	20.0	18.8	19.7	20.0	18.9	18.3	18.3	18.1	18.1	18.6	21.0	21.9	19.2	23.6	497.2	24.3	20.7			
CHACABUQUITO	14.3	14.3	14.3	14.3	14.3	14.2	14.2	13.4	12.9	12.7	12.5	12.6	12.1	11.9	12.4	12.1	11.6	11.4	11.1	11.5	11.6	12.2	13.1	13.4	308.4	14.3	12.9			
SAUCEANDES	0.5	0.5	0.5	0.5	0.5	0.5	0.5	0.5	0.5	0.5	0.5	0.5	0.5	0.4	0.4	0.4	0.4	0.4	0.4	0.4	0.4	0.4	0.4	0.4	10.5	0.5	0.4			
CARENA	7.4	7.1	7.1	7.0	6.9	6.0	6.4	5.4	4.5	4.0	3.3	2.5	2.3	2.3	2.2	2.3	4.2	4.6	4.9	6.7	7.3	7.6	7.7	127.3	7.7	5.3				
MINI_ARRAYAN	0.0	0.0	0.0	0.0	0.0	0.0	0.0	0.0	0.0	0.0	0.0	0.0	0.0	0.0	0.0	0.0	0.0	0.0	0.0	0.0	0.0	0.0	0.0	0.0	0.0	0.0	0.0	0.0		
ALFALFA	76.3	76.3	76.8	76.8	76.3	69.6	69.6	69.1	69.6	67.6	65.5	66.0	64.0	63.5	62.0	61.4	60.4	61.4	63.5	65.0	65.0	65.0	65.0	65.0	1620.7	76.8	67.5			
MAITENES	10.9	10.9	11.0	11.0	11.0	11.0	10.9	11.0	10.9	11.0	10.9	11.0	10.8	10.8	10.9	10.9	10.8	10.8	10.7	10.9	10.8	10.8	10.8	10.8	261.1	11.0	10.9			
LABIFURCADA	0.2	0.2	0.2	0.2	0.2	0.2	0.2	0.2	0.2	0.2	0.2	0.2	0.2	0.2	0.2	0.2	0.2	0.2	0.2	0.2	0.2	0.2	0.2	0.2	4.8	0.2	0.2			
CALBORO	1.0	1.0	1.0	1.0	1.0	1.0	1.0	1.0	1.0	1.0	1.0	1.0	1.0	1.0	1.0	1.0	1.0	1.0	1.0	1.0	1.0	1.0	1.0	1.0	0.9	0.9	0.9	22.9	1.0	1.0
MALLARAUICO	3.1	3.1	3.1	3.1	3.1	3.1	3.1	3.1	3.1	3.1	3.0	2.6	2.0	2.0	2.1	2.2	2.6	3.0	3.0	3.2	3.3	3.3	3.3	3.3	68.8	3.3	2.9			
COYA	0.0	0.0	0.0	0.0	0.0	0.0	0.0	0.0	0.0	0.0	0.0	0.0	0.0	0.0	0.0	0.0	0.0	0.0	0.0	0.0	0.0	0.0	0.0	0.0	0.0	0.0	0.0	0.0	0.0	
CHACAYES	52.8	48.9	45.1	42.3	42.8	42.9	42.8	41.8	39.9	39.0	39.1	32.5	32.6	34.0	32.6	31.7	36.4	40.1	40.6	37.5	39.8	43.7	44.3	44.0	967.2	52.8	40.3			
SAUZA 30 HZ	45.1	39.6	36.9	35.7	36.4	36.3	36.5	40.8	39.7	34.7	28.4	26.1	26.1	26.5	26.9	26.2	25.9	27.1	32.0	44.6	48.7	47.0	40.9	30.9	829.8	48.7	34.3			
SAUZA 60 HZ	0.0	0.0	0.0	0.0	0.0	0.0	0.0	0.0	0.0	0.0	0.0	0.0	0.0	0.0	0.0	0.0	0.0	0.0	0.0	0.0	0.0	0.0	0.0	0.0	0.0	0.0	0.0	0.0	0.0	
SAUZAUTO	8.7	8.0	7.2	7.1	7.1	7.2	7.2	7.9	8.0	6.8	5.8	4.7	5.0	5.0	5.1	5.0	4.9	4.8	5.2	5.8	8.4	9.2	9.2	5.9	158.7	9.2	6.6			
LA-COMPANIA-II	0.7	0.7	0.7	0.7	0.7	0.7	0.7	0.7	0.7	0.7	0.7	0.7	0.7	0.7	0.7	0.7	0.7	0.7	0.7	0.7	0.7	0.7	0.7	0.7	16.8	0.7	0.7			
LAGUERA	39.9	38.2	37.5	37.1	37.2	39.9	40.2	39.8	39.9	39.6	40.2	39.0	38.5	39.7	40.0	38.6	36.3	35.0	36.2	39.4	39.6	39.7	37.3	927.1	40.2	38.6				
LACONFLUENCIA	0.0	0.0	0.0	28.0	31.6	40.7	41.4	42.3	56.4	53.5	0.0	0.0	0.0	51.3	62.5	58.3	0.0	0.0	4.5	56.7	60.0	60.0	46.8	18.8	710.7	62.5	29.6			
ELPASO	8.8	7.3	8.2	6.4	8.4	5.9	7.2	8.1	7.7	0.0	0.0	0.0	0.0	4.1	8.4	7.6	7.2	10.0	13.5	15.7	18.0	20.0	20.3	15.1	208.8	20.3	8.7			
SANANDRES	21.4	21.4	17.9	16.7	15.4	8.7	10.0	14.5	16.5	9.3	5.0	16.3	0.0	0.0	17.8	20.9	20.5	20.2	20.1	20.1	20.1	20.4	20.6	20.3	374.1	21.4	15.6			
CONVENTO VIEJO	2.0	2.0	2.0	2.0	2.0	2.0	2.0	2.0	2.0	2.0	2.0	2.0	2.0	2.0	2.0	2.0	2.0	2.0	2.0	2.0	2.0	2.0	2.0	2.0	46.8	2.0	2.0			
LAMONTANA-1	0.0	0.0	0.0	0.0	0.0	0.0	0.0	0.0	0.0	0.0	0.0	0.0	0.0	0.0	0.0	0.0	0.0	0.0	0.0	0.0	0.0	0.0	0.0	0.0	0.0	0.0	0.0	0.0	0.0	
LAMONTANA-2	0.0	0.0	0.0	0.0	0.0	0.0	0.0	0.0	0.0	0.0	0.0	0.0	0.0	0.0	0.0	0.0	0.0	0.0	0.0	0.0	0.0	0.0	0.0	0.0	0.0	0.0	0.0	0.0	0.0	
CUMPEO	1.2	1.2	1.2	1.3	1.3	1.3	1.3	1.3	1.3	1.3	1.2	1.2	1.3	1.2	1.2	1.3	1.2	1.3	1.2	1.3	1.2	1.3	1.3	1.3	29.7	1.3	1.2			
ROBLERIA	0.0	0.0	0.0	0.0	0.0	0.0	0.0	0.0	0.0	0.9	1.4	1.4	1.4	1.4	1.4	1.4	1.4	1.4	1.2	1.1	1.1	1.1	1.1	1.1	21.2	1.4	0.9			
URICAY	14.4	14.5	14.5	14.5	14.5	14.5	14.5	14.4	14.3	14.1	14.2	14.2	14.2	14.1	13.5	13.2	12.8	12.6	11.8	11.7	11.7	12.3	12.6	12.6	325.7	14.5	13.6			
MARIPOSAS	2.3	2.3	2.3	2.3	2.3	2.3	2.3	2.3	2.3	2.3	2.2	2.2	2.2	2.2	2.2	2.2	2.3	2.2	2.3	2.7	2.6	2.6	2.4	2.3	56.3	2.7	2.3			
PROVIDENCIA	1.6	1.6	1.8	1.8	1.8	1.8	1.8	1.8	1.8	1.8	1.7	1.7	1.6	1.6	1.6	3.0	4.5	4.1	4.0	3.7	3.5	3.3	3.3	3.6	60.3	4.5	2.5			
MCHDOSAL	0.0	0.0	0.0	0.0	0.0	0.0	0.0	0.0	0.0	0.0	0.0	0.0	0.0	0.0	0.0	0.0	0.0	0.0	0.0	0.0	0.0	0.0	0.0	0.0	0.0	0.0	0.0	0.0	0.0	
PURISIMA	0.1	0.1	0.1	0.1	0.1	0.1	0.1	0.1	0.1	0.1	0.1	0.1	0.1	0.1	0.1	0.1	0.1	0.1	0.1	0.1	0.1	0.1	0.1	0.1	2.2	0.1	0.1			
ELGALPON	0.3	0.3	0.3	0.3	0.3	0.3	0.3	0.3	0.3	0.3	0.3	0.3	0.3	0.3	0.3	0.3	0.3	0.3	0.2	0.2	0.2	0.2	0.2	0.2	6.1	0.3	0.3			
RIOCOLORADO	2.0	2.0	2.0	2.0	2.0	2.1	2.1	2.1	2.1	2.1	2.1	2.1	2.1	2.0	2.0	2.0	2.0	2.0	1.9	1.9	1.9	1.9	1.9	1.9	48.2	2.1	2.0			
ITATA	0.0	0.0	0.0	0.0	0.0	0.0	0.0	0.0	0.0	0.0	0.0	0.0	0.0	0.0	0.0	0.0	0.0	0.0	0.0	0.0	0.0	0.0	0.0	0.0	0.0	0.0	0.0	0.0	0.0	
ELDUTO	2.2	2.2	2.3	2.3	2.3	2.3	2.3	2.3	2.3	2.3	2.3	2.3	2.3	2.3	2.3	2.4	2.4	2.4	2.4	2.5	2.5	2.5	2.5	2.5	56.5	2.5	2.4			
BUREJO	0.0	0.0	0.0	0.0	0.0	0.0	0.0	0.4	0.4	0.4	0.5	0.4	0.4	0.5	0.4	0.4	0.5	0.5	0.5	0.4	0.4	0.5	0.5	0.5						

MOCHO	2.4	2.5	2.3	2.4	2.6	2.6	2.6	2.2	2.3	2.6	2.3	2.5	2.4	2.4	2.5	2.3	2.4	2.5	2.4	2.5	2.4	2.4	2.4	2.5	58.3	2.6	2.4	
LICAN	0.0	0.0	0.0	0.0	0.0	0.0	0.0	0.0	0.0	0.0	0.0	0.0	0.0	0.0	0.0	0.0	0.0	0.0	0.0	0.0	0.0	0.0	0.0	0.0	0.0	0.0	0.0	41.7
CUMBRES	4.9	4.8	4.9	4.9	4.8	4.9	4.9	4.8	4.8	4.8	4.9	4.9	4.9	4.8	4.8	4.8	4.8	4.8	4.8	4.8	4.8	4.8	4.8	4.8	115.0	4.9	4.8	
SANTAISABEL	0.4	0.5	0.5	0.5	0.5	0.5	0.5	0.5	0.5	0.5	0.5	0.5	0.5	0.5	0.5	0.5	0.5	0.5	0.5	0.5	0.5	0.5	0.5	11.8	0.5	0.5	4.0	
LOSCORRALES-1	0.0	0.0	0.0	0.0	0.0	0.0	0.0	0.0	0.0	0.0	0.0	0.0	0.0	0.0	0.0	0.0	0.0	0.0	0.0	0.0	0.0	0.0	0.0	0.0	0.0	0.0	0.0	
LOSCORRALES-2	0.0	0.0	0.0	0.0	0.0	0.0	0.0	0.0	0.0	0.0	0.0	0.0	0.0	0.0	0.0	0.0	0.0	0.0	0.0	0.0	0.0	0.0	0.0	0.0	0.0	0.0	0.0	
MSA-1	0.0	0.0	0.0	0.0	0.0	0.0	0.0	0.0	0.0	0.1	0.0	0.0	0.1	0.1	0.1	0.1	0.1	0.1	0.0	0.0	0.4	0.0	0.0	0.0	1.0	0.4	0.0	
PICHILONCO	0.0	0.0	0.0	0.0	0.0	0.0	0.0	0.0	0.0	0.0	0.0	0.0	0.0	0.0	0.0	0.0	0.0	0.0	0.0	0.0	0.0	0.0	0.0	0.0	0.0	0.0	0.0	
DONWALTERIO	0.0	0.0	0.0	0.0	0.0	0.0	0.0	0.0	0.0	0.0	0.0	0.0	0.0	0.0	0.0	0.0	0.0	0.0	0.0	0.0	0.0	0.0	0.0	0.0	0.0	0.0	0.0	
MELO	1.7	1.7	1.7	1.7	1.7	1.7	1.7	1.7	1.7	1.7	1.7	1.7	1.7	1.7	1.7	1.7	1.7	1.7	1.7	1.7	1.8	1.8	1.8	1.7	41.6	1.8	1.7	
CONTRA	0.0	0.0	0.0	0.0	0.0	0.0	0.0	0.0	0.0	0.0	0.0	0.0	0.0	0.0	0.0	0.0	0.0	0.0	0.0	0.0	0.0	0.0	0.0	0.0	0.0	0.0	0.0	
CURILEUFU	0.0	0.0	0.0	0.0	0.0	0.0	0.0	0.0	0.0	0.0	0.0	0.0	0.0	0.0	0.0	0.0	0.0	0.0	0.0	0.0	0.0	0.0	0.0	0.0	0.0	0.0	0.0	
ELARRAYAN	0.0	0.0	0.0	0.0	0.0	0.0	0.0	0.0	0.0	0.0	0.0	0.0	0.0	0.0	0.0	0.0	0.0	0.0	0.0	0.0	0.0	0.0	0.0	0.0	0.0	0.0	0.0	
ANCOA	11.1	11.2	11.3	11.2	11.2	11.2	11.3	12.0	10.9	11.7	10.6	10.9	11.2	11.6	10.4	11.2	11.0	11.2	11.7	10.6	10.8	11.1	11.2	11.1	267.9	12.0	11.1	
LAVINA	0.5	0.5	0.5	0.5	0.5	0.5	0.5	0.5	0.5	0.5	0.5	0.5	0.5	0.5	0.5	0.5	0.5	0.5	0.5	0.5	0.5	0.5	0.5	12.7	0.5	0.5	0.5	
SANTA ELENA	0.2	0.2	0.2	0.2	0.2	0.2	0.2	0.2	0.2	0.2	0.2	0.2	0.2	0.2	0.2	0.2	0.2	0.2	0.2	0.2	0.2	0.2	0.2	5.4	0.2	0.2	0.2	
TRANQUIL	0.0	0.0	0.0	0.0	0.0	0.0	0.0	0.0	0.0	0.0	0.0	0.0	0.0	0.0	0.0	0.0	0.0	0.0	0.0	0.0	0.0	0.0	0.0	0.0	0.0	0.0	0.0	
ELTORO	202.9	206.1	230.0	212.2	201.3	190.6	182.1	160.3	166.4	156.1	174.9	147.7	151.4	93.4	96.5	77.3	72.8	68.0	105.6	75.1	82.4	85.0	95.4	141.3	337.0	230.0	140.7	
ANTUCO	122.2	122.4	122.7	122.8	122.9	122.9	122.8	122.8	122.8	122.8	122.8	122.8	122.5	103.4	89.1	89.8	88.8	88.8	88.8	88.8	88.7	88.7	88.7	88.7	258.7	123.0	107.8	
ABANICO	25.3	25.4	25.0	25.3	25.2	25.2	25.4	25.3	24.7	26.0	24.9	25.1	25.3	25.2	25.0	25.1	25.2	25.5	24.9	25.6	25.6	25.3	25.9	25.4	606.8	26.0	25.3	
RUCUC	37.0	37.0	37.0	38.0	38.0	38.0	38.0	38.0	38.0	38.0	38.0	41.0	44.0	37.0	37.0	37.0	38.0	42.0	31.0	14.0	0.0	0.0	0.0	0.0	692.0	44.0	28.8	
QUILLECO	0.0	0.0	0.0	0.0	0.0	0.0	0.0	0.0	0.0	0.0	0.0	0.0	0.0	0.0	0.0	0.0	0.0	0.0	0.0	0.0	0.0	0.0	0.0	0.0	0.0	0.0	0.0	
LAJA1	0.0	0.0	0.0	0.0	0.0	0.0	0.0	0.0	0.0	0.0	0.0	0.0	0.0	0.0	0.0	0.0	0.0	0.0	0.0	0.0	0.0	0.0	0.0	0.0	0.0	0.0	0.0	
RAPEL	0.0	0.0	0.0	0.0	0.0	0.0	0.0	0.0	0.0	0.0	0.0	27.9	31.1	55.0	72.0	74.0	46.0	70.0	72.0	26.0	67.0	69.0	51.0	0.0	661.0	74.0	27.5	
CANUTILLAR	0.0	0.0	0.0	0.0	0.0	0.0	0.0	0.0	0.0	0.0	19.0	80.0	79.0	80.0	80.0	80.0	80.0	80.0	43.0	42.0	5.0	42.0	42.0	43.0	19.0	79.0	80.0	
CIPRES	26.3	6.9	0.5	0.0	0.0	0.0	28.1	49.0	52.0	36.2	74.3	81.1	79.9	29.2	0.4	0.0	2.7	22.8	46.2	5.4	39.9	18.0	21.0	665.7	81.1	27.7		
OJOSDEAGUA	6.4	6.4	6.4	6.4	6.4	6.4	6.4	6.4	6.4	6.4	6.4	6.4	6.4	6.4	6.4	6.4	6.4	6.4	6.4	6.4	6.4	6.4	6.4	6.4	153.1	6.4	6.4	
LAMINA	0.0	0.0	0.0	0.0	0.0	0.0	0.0	0.0	0.0	0.0	0.0	0.0	0.0	0.0	0.0	0.0	0.0	0.0	0.0	0.0	0.0	0.0	0.0	0.0	0.0	0.0	0.0	
ISLA	25.2	21.0	18.8	19.1	18.4	18.6	26.1	30.9	32.6	27.9	37.8	41.7	40.4	28.5	19.1	18.7	18.6	20.6	24.8	29.7	31.3	31.6	22.6	25.5	629.6	41.7	26.2	
CURILLINQUE	19.2	24.9	15.2	13.5	13.1	13.2	19.2	31.7	36.8	34.7	31.4	52.6	46.3	44.0	20.7	14.1	14.0	14.1	31.9	32.4	37.1	26.9	18.9	619.7	52.6	25.8		
LAMAALTA	8.3	8.7	5.9	4.4	4.0	4.1	4.2	10.5	14.0	13.5	12.1	18.7	20.3	19.2	10.9	4.7	4.3	4.3	4.4	8.6	13.1	13.6	12.7	63.0	23.0	9.6		
LOSHERRROS	12.5	15.6	15.2	15.1	16.1	15.6	11.7	7.6	3.4	0.0	0.0	0.0	0.0	0.0	0.0	0.0	0.0	2.8	7.1	6.2	13.8	15.7	15.2	173.5	16.1	7.2		
LOSHERRROS-2	2.5	3.4	3.0	2.8	3.2	3.3	2.6	1.3	1.2	0.0	0.0	0.0	0.0	0.0	0.0	0.0	0.0	0.0	0.0	1.2	2.7	3.2	3.1	37.3	3.4	1.4		
COLBUN	233.0	234.0	236.0	236.0	235.0	235.0	236.0	235.0	236.0	235.0	237.0	233.0	185.0	196.0	223.0	197.0	176.0	125.0	193.0	233.0	234.0	235.0	236.0	235.0	5289.0	237.0	220.4	
PALMUCURA	45.0	46.0	48.0	47.0	47.0	48.0	53.0	68.0	68.0	68.0	68.0	70.0	75.0	33.0	31.0	31.0	31.0	31.0	53.0	70.0	70.0	70.0	70.0	70.0	1315.0	70.0	54.8	
CHIBURGO	4.0	16.0	17.0	17.0	17.0	17.0	17.0	17.0	17.0	17.0	15.0	15.0	15.0	15.0	15.0	4.0	4.0	4.0	4.0	2.0	0.0	0.0	0.0	0.0	253.0	17.0	10.5	
SANCLEMENTE	0.0	0.0	0.0	0.0	0.0	0.0	0.0	0.0	0.0	0.0	0.0	0.0	0.0	0.0	0.0	0.0	0.0	0.0	0.0	0.0	0.0	0.0	0.0	0.0	0.0	0.0	0.0	
SANGNACIO	0.0	0.0	0.0	0.0	0.0	0.0	0.0	0.0	0.0	0.0	0.0	0.0	0.0	0.0	0.0	0.0	0.0	0.0	0.0	0.0	0.0	0.0	0.0	0.0	169.0	31.0	7.0	
PEÑUENCHE	146.4	167.2	150.6	138.1	143.3	159.6	151.4	150.9	156.3	185.0	130.1	5.8	0.0	0.0	0.0	0.0	0.0	14.0	13.0	15.0	27.0	31.0	29.0	31.0	169.0	21.7	104.5	
RALCO	0.0	0.0	0.0	0.0	0.0	0.0	0.0	0.0	0.0	0.0	0.0	90.2	79.2	0.0	0.0	0.0	0.0	0.0	1.9	99.5	92.9	92.6	7.7	0.0	464.1	99.5	19.3	
PALMUCHO	23.3	23.4	23.4	23.4	23.4	23.4	23.4	23.4	23.4	23.4	23.4	23.4	23.4	23.4	23.4	23.4	23.4	23.4	23.4	23.4	23.4	23.4	23.4	23.4	560.4	23.4	23.4	
PANGUE	24.9	24.9	25.0	24.9	25.0	25.0	25.0	24.9	24.9	24.9	24.9	24.9	24.8	24.8	24.9	24.8	24.8	22.6	20.4	20.1	19.6	19.6	19.6	19.6	564.9	25.0	23.5	
ANGOSTURA	26.0	26.0	26.0	25.0	25.0	26.0	25.0	26.0	26.0	26.0	26.0	26.0	27.0	27.0	26.0	26.0	26.0	25.0	26.0	25.0	26.0	26.0	25.0	25.0	623.0	26.0	26.0	
PE-SIERREGORDA	14.8	29.7	26.4	41.5	61.0	56.4	54.5	60.0	77.2	70.0	33.8	12.5	32.1	34.6	60.3	62.0	59.4	60.6	61.1	76.8	45.2	6.0	0.0	0.0	1055.7	77.2	43.2	
PE-VALLEDELOSVENTOS	0.0	0.0	7.4	6.5	8.9	9.5	14.3	16.0	14.6	9.6	3.3	0.0	2.2	22.0	46.5	61.1	65.7	67.7	75.3	61.0	41.7	17.9	6.8	0.1	759.7	75.3	23.2	
PE-TALTAL	92.0	96.6	99.0	99.0	94.8	97.7	97.7	98.9	95.6	92.2	83.3	83.3	83.3	81.0	11.4	29.3	14.0	32.4	20.0	10.3	2.3	3.6	36.1	63.2	1518.8	99.0	63.3	
PE-SARCO	61.6	37.5	41.8	52.6	45.7	16.9	1.6	0.1	1.1	1.9	2.4	0.3	0.2	2.3	6.0	25.6	68.5	97.7	117.6	122.3	110.9	105.1	98.8	68.3	1086.8	122.3	45.3	
PE-SANJUAN	69.5	57.2	51.8	48.0	41.2	12.4	0.0	0.1	3.1	6.5	5.3	0.2	0.0	2.4	13.2	36.2	89.7	123.5	138.5	108.5	78.6	78.5	85.7	75.3	1125.1	138.5	45.6	
PE-CABOLEONES	36.5	23.8	22.0	24.5	20.9	10.0	0.7	0.0	0.0	0.9	0.5	0.0	0.4	7.3	15.3	31.3	57.1	71.1	79.5	66.3	54.6	32.9	28.5	26.6	610.7	79.5	25.4	
PE-CABOLEONES-2	32.0	34.9	32.5	26.0	16.1	4.4	0.0	0.0	0.0	0.0	0.0	0.0	0.2	10.2	21.5	36.1	63.9	91.9	101.7	88.1	74.7	46.5	33.7	25.3	739.7	101.7	30.8	
PE-CABOLEONES-3	28.1	23.7	21.2	21.3	17.1	7.0	0.6	0.0	0.2	2.9	2.1	1.1	0.3	0.0	1.9	11.1	31.5	50.7	59.5	57.6	40.0</							

ANEXO N°3
Detalle del movimiento de centrales e informe diario del CDC
correspondientes al día 01 de abril de 2021

INFORME DIARIO

Jueves 01 de Abril del 2021



DESVIACIONES DE LA PROGRAMACION

1.1. Centrales

Centrales	Prog.	Real	Desv %	Estado	Centrales	Prog.	Real	Desv %	Estado
AILLIN	-	0.0	-	PMG	Machicura	1556.2	1315.0	-15.50 %	LF, RO
ATACAMA SOLAR S.A.	-	0.0	-		Maitenes	280.0	261.1	-6.75 %	DF, RO
Abanico	602.2	606.8	+0.76 %	RO	Malalcahuello	21.6	0.4	-97.96 %	
Aguas Blancas Diésel	0.0	0.0	-		Mampil	93.9	89.3	-4.95 %	
Alfalfal	1843.8	1620.7	-12.10 %		Mantos Blancos-MIMB	0.0	0.0	-	
Alto Renaico	21.0	24.0	+14.48 %	PMG	Mariposas	52.8	56.3	+6.63 %	PMG
Ancoa	369.6	267.6	-27.60 %		Masisa	204.0	173.7	-14.85 %	
Andes Diésel	0.0	0.0	-		Maule	0.0	0.0	-	
Andes FO6	0.0	0.0	-		Mejillones IEM	8644.8	8136.5	-5.88 %	LF
Andina-CTA	1440.0	3321.3	(*) +130.64 %		Mejillones-CTM1	0.0	0.0	-	LF, DF
Angamos-ANG1	6595.5	5971.9	-9.46 %		Mejillones-CTM1 Fuel Oil	-	0.0	-	
Angamos-ANG2	4783.1	6056.1	(*) +26.61 %		Mejillones-CTM2	0.0	288.1	GNP	SDCF, LF
Angostura	928.0	623.0	-32.87 %		Mejillones-CTM3 Diésel	0.0	0.0	-	
Antihue	0.0	26.6	GNP		Mejillones-CTM3 GNL	3817.1	3625.2	-5.03 %	
Antuco	2970.6	2587.2	-12.91 %	RO	Mejillones-CTM3 Gas Arg	0.0	-	-	
Arauco	288.0	85.1	-70.45 %	LF	Mejillones-PAM	528.0	504.8	-4.40 %	
Arica-GMAR	0.0	0.0	-		Mocho	60.0	58.3	-2.88 %	
Arica-M1AR	0.0	0.0	-		NEGRETE	149.7	197.6	+31.94 %	
Arica-M2AR	0.0	0.0	-		Nalcas	0.4	0.0	-100.00 %	PMG
Atacama-1 Diésel	0.0	0.0	-		Nehuenco 1 Diésel	0.0	0.0	-	
Atacama-1 GNL	2386.2	2522.9	+5.73 %		Nehuenco 1 GNL	6991.5	6809.0	-2.61 %	
Atacama-2 Diésel	0.0	0.0	-		Nehuenco 1 Gas Arg	0.0	0.0	-	
Atacama-2 GNL	1470.3	2316.9	+57.58 %	SDCF	Nehuenco 2 Diésel	0.0	0.0	-	
Bess Andes	-	9.6	GNP		Nehuenco 2 GNL	7799.8	7516.0	-3.64 %	
Bess Angamos	-	11.6	GNP		Nehuenco 2 Gas Arg	0.0	0.0	-	
Bess Cochran	-	0.2	GNP		Nehuenco 9B Diésel	0.0	0.0	-	
Blanco	350.0	345.7	-1.23 %		Nehuenco 9B GNL	0.0	0.0	-	
Bocamina 2	8400.0	8063.0	-4.01 %		Nehuenco 9B Gas Arg	0.0	0.0	-	
CALAMA	-	0.0	-		Newen Diésel	0.0	0.0	-	DF
CAMPOS DEL SOL	66.8	47.1	-29.44 %		Newen Gas	0.0	0.0	-	DF
CMPC Cordillera	0.0	67.4	GNP	RO	Newen Gas Arg	0.0	0.0	-	DF
CMPC Laja	0.0	95.8	GNP		Newen Propano	0.0	-	-	DF
CMPC Pacífico	553.2	577.4	+4.37 %		Norgener-NTO1	2728.5	2619.4	-4.00 %	LF
CMPC Santa Fe	0.0	0.0	-	MM	Norgener-NTO2	3036.2	2748.1	-9.49 %	
CMPC Tissue	-	38.8	-	PMG	Norgener-NTO2 Fuel Oil	-	0.0	-	
Callao	0.0	0.0	-	PMG	Nueva Aldea 1	0.0	0.0	-	MM
Calle Calle	68.4	130.5	+90.79 %		Nueva Aldea 2	0.0	0.0	-	
Campiche	6480.0	5501.0	-15.11 %	RO	Nueva Aldea 3	888.0	1013.2	+14.10 %	
Candelaria 1 Diésel	0.0	0.0	-		Nueva Renca Diésel	0.0	5422.0	(*)GNP	RO
Candelaria 1 GNL	0.0	11.0	GNP		Nueva Renca GNL	0.0	0.0	-	
Candelaria 1 Gas Arg	0.0	0.0	-		Nueva Renca Gas Arg	0.0	0.0	-	
Candelaria 2 Diésel	0.0	0.0	-		Nueva Ventanas	5160.0	5231.0	+1.38 %	LF

Centrales	Prog.	Real	Desv %	Estado
Candelaria 2 GNL	0.0	22.0	GNP	
Candelaria 2 Gas Arg	0.0	0.0	-	
Candelaria Solar	17.2	14.5	-15.77 %	
Canutillar	2015.2	790.0	(*) -60.80 %	
Capullo	63.0	66.7	+5.87 %	
Cardones	0.0	0.0	-	
Carena	118.0	127.3	+7.88 %	PMG
Carilafquén	178.0	208.1	+16.88 %	
Celco	0.0	2.0	GNP	MM
Cementos Bío Bío	0.0	0.0	-	RO
Cenizas	0.0	0.0	-	
Chacabuquito	297.6	308.4	+3.63 %	
Chacayes	1137.7	967.2	-14.99 %	
Chagual	-	0.0	-	
Chapiquiña	170.0	89.0	-47.65 %	
Chiburgo	265.0	253.0	-4.53 %	PMG
Chiloé	0.0	0.0	-	PMG
Cholguán	216.1	74.9	-65.34 %	
Cholguán IFO	-	0.0	-	
Chuyaca	7.3	20.7	+183.77 %	LF, RO
Cipreses	278.3	665.7	+139.16 %	RO
Cipresillos	-	0.0	-	PMG
Cochrane-CCH1	6236.5	5249.1	-15.83 %	
Cochrane-CCH2	5957.1	5024.0	-15.66 %	
Cogen. Aconcagua	600.0	463.2	-22.79 %	RO
Cogen. Biobío	0.0	0.0	-	
Colbún	5435.4	5289.0	-2.69 %	MM, RO
Colihues Diésel	-	0.0	-	DF
Colihues HFO	0.0	0.0	-	DF
Colmito Diésel	180.0	172.4	-4.24 %	
Colmito GNL	0.0	0.0	-	
Concón	0.0	0.0	-	PMG
Constitución	0.0	0.0	-	PMG
Convento Viejo	43.2	46.8	+8.33 %	
Coronel Diésel	0.0	0.0	-	
Coronel GNL	0.0	0.0	-	
Coronel Gas Arg	0.0	0.0	-	
Coya	0.0	0.0	-	
Cumbres	112.8	115.9	+2.77 %	
Curillinque	465.3	619.7	+33.19 %	RO
Degañ	0.0	63.3	GNP	LF
Degañ 2	0.0	0.0	-	DF
Deuco	-	0.0	-	
Diego de Almagro	0.0	0.0	-	
Digua	-	0.0	-	
Don Jorge	5.2	3.5	-32.74 %	
Dos Valles	30.4	45.9	+50.93 %	PMG
El Paso	183.0	208.8	+14.10 %	
El Peñón	0.0	0.0	-	
El Pinar	-	0.0	-	
El Rincón	5.7	5.8	+0.23 %	PMG

Centrales	Prog.	Real	Desv %	Estado
Ojos de Agua	153.1	153.1	+0.00 %	PMG
Olivos	0.0	0.0	-	
PFV AZABACHE	31.0	11.0	-64.59 %	P
PFV EL SALITRAL	28.1	25.7	-8.73 %	
PFV PLAYERITO	14.9	17.4	+16.44 %	
PFV PLAYERO	15.0	17.2	+14.53 %	
PFV RÍO ESCONDIDO	170.6	228.2	+33.78 %	
PFV SANTA ISABEL	-	0.0	-	
Pajonales	64.0	0.0	-100.00 %	
Palacios	8.1	11.6	+43.09 %	PMG
Palmucho	560.1	560.4	+0.05 %	
Pangue	794.4	564.9	-28.90 %	MM, RO
Pehuenche	2435.6	2508.6	+3.00 %	MM
Peuchén	154.1	99.8	-35.27 %	
Pilmaiquén	219.5	205.6	-6.37 %	RO
Placilla	0.0	0.0	-	PMG
Planta Valdivia	360.0	460.3	+27.86 %	LF
Providencia	38.4	60.3	+57.03 %	
Puente Solar	17.4	10.2	-41.60 %	
Pulelfu	53.0	50.4	-4.91 %	PMG
Pullinque	197.5	184.3	-6.72 %	
Punta Colorada Diésel	0.0	0.0	-	
Punta Colorada IFO	0.0	0.0	-	
Puntilla	175.0	181.9	+3.94 %	
Queltehues	840.0	876.4	+4.33 %	
Quilleco	56.4	0.0	-100.00 %	
Quintay	0.0	0.0	-	PMG
Quintero 1A Diésel	0.0	0.0	-	RO
Quintero 1A GNL	0.0	464.0	GNP	
Quintero 1A Gas Arg	0.0	0.0	-	
Quintero 1B Diésel	0.0	0.0	-	RO
Quintero 1B GNL	77.6	263.0	+238.71 %	
Quintero 1B Gas Arg	0.0	0.0	-	
Ralco	297.9	464.1	+55.78 %	
Rapel	1275.0	661.0	-48.16 %	
Rauquén	44.3	38.1	-14.08 %	
Renaico	81.6	119.3	+46.28 %	PMG
Renca	0.0	0.0	-	
Rinconada	63.6	36.3	-42.90 %	
Rucatayo	166.0	166.3	+0.20 %	
Rucúe	889.5	692.0	-22.20 %	MM
Río Colorado	48.0	48.2	+0.42 %	
Río Huasco	40.7	33.8	-16.85 %	
Río Picoiquén	33.6	38.0	+13.15 %	
SF Energía	1354.9	1078.3	-20.41 %	
San Andrés	537.1	374.1	-30.35 %	
San Clemente	0.0	0.0	-	PMG
San Gregorio	0.0	0.0	-	PMG
San Ignacio	651.2	169.0	-74.05 %	
San Isidro 1 Diésel	0.0	0.0	-	RO
San Isidro 1 GNL	7527.1	5945.0	(*) -21.02 %	RO

Centrales	Prog.	Real	Desv %	Estado	Centrales	Prog.	Real	Desv %	Estado
El Salvador	0.0	0.0	-		San Isidro 1 Gas Arg	0.0	0.0	-	
El Toro	4449.8	3377.0	-24.11 %		San Isidro 2 Diésel	0.0	0.0	-	RO
El Totoral	0.0	0.0	-	PMG, MM	San Isidro 2 GNL	8926.6	6530.0	(*) -26.85 %	
Emelda 1	0.0	0.0	-		San Isidro 2 Gas Arg	0.0	0.0	-	
Emelda 2	0.0	0.0	-		San Lorenzo 1	0.0	0.0	-	
Enaex-CUMMINS	0.0	0.0	-		San Lorenzo 2	0.0	0.0	-	
Enaex-DEUTZ	0.0	0.0	-		San Lorenzo 3	0.0	0.0	-	
Energía Pacífico	384.0	0.0	-100.00 %		Santa Fe	32.3	38.6	+19.35 %	
Escuadrón	192.0	103.2	-46.25 %	LF	Santa Lidia	0.0	0.0	-	
Esperanza-DS1	0.0	0.0	-		Santa Marta	240.0	153.6	-36.00 %	
Esperanza-DS2	0.0	0.0	-		Santa María	8975.8	3281.0	(*) -63.45 %	DF, RO
Esperanza-TG1	0.0	0.0	-		Sauzal	865.0	823.9	-4.75 %	RO
Espinos	0.0	0.0	-		Sauzal 60 Hz	-	0.0	-	
Eólica Aurora	131.1	36.6	-72.09 %		Sauzalito	134.3	158.7	+18.12 %	
Eólica Cabo Leones 1	673.7	610.7	-9.35 %		Solar Aguila 1	15.5	11.9	-23.29 %	
Eólica Cabo Leones 2	869.5	739.7	-14.93 %		Solar Almeyda	422.4	405.1	-4.10 %	
Eólica Cabo Leones 3	541.5	468.6	-13.46 %		Solar Andes	177.2	178.2	+0.57 %	
Eólica Canela	17.9	12.5	-30.08 %		Solar Andes 2A	562.8	399.7	-28.98 %	LF
Eólica Canela 2	126.7	94.8	-25.22 %		Solar Antay	74.1	67.9	-8.37 %	PMG
Eólica Cuel	115.1	131.5	+14.21 %		Solar Atacama 2	1015.4	1165.0	+14.73 %	
Eólica El Arrayán	491.5	310.2	-36.89 %		Solar Carrera Pinto	648.8	599.0	-7.67 %	
Eólica El Maitén	23.8	29.6	+24.53 %		Solar Cerro Dominador	807.8	830.3	+2.78 %	
Eólica La Esperanza	53.9	27.6	-48.85 %	PMG	Solar Chañares	254.9	208.1	-18.35 %	
Eólica La Estrella	-	12.3	GNP		Solar Diego de Almagro	191.1	165.3	-13.51 %	
Eólica La Flor	142.3	167.8	+17.92 %		Solar Doña Carmen	141.9	91.6	-35.46 %	
Eólica Lebu	39.5	34.7	-12.18 %	PMG	Solar El Pelicano	788.8	814.1	+3.21 %	
Eólica Los Buenos Aires	104.4	119.8	+14.77 %		Solar El Pilar - Los Amarillos	0.0	0.0	-	PMG
Eólica Los Cururos	310.1	296.8	-4.28 %		Solar El Romero	1415.1	1445.0	+2.11 %	
Eólica Monte Redondo	75.9	0.8	-99.00 %		Solar FV Bolero	1053.4	1033.7	-1.87 %	
Eólica Punta Colorada	32.8	44.7	+36.22 %	DF	Solar Finis Terrae	814.5	885.1	+8.67 %	
Eólica Punta Palmeras	114.3	107.1	-6.28 %		Solar GPG San Pedro	731.5	794.6	+8.62 %	
Eólica Punta Sierra	271.5	245.9	-9.41 %	RO	Solar Huatacondo	688.2	642.5	-6.65 %	
Eólica Renaico	174.4	455.5	+161.18 %		Solar Jama	425.0	455.6	+7.20 %	
Eólica San Gabriel	978.7	949.2	-3.02 %	LF	Solar Javiera	481.5	433.1	-10.06 %	
Eólica San Juan	1254.1	1125.4	-10.27 %		Solar La Huayca 2	168.9	152.7	-9.57 %	
Eólica San Pedro	10.3	4.0	-60.98 %		Solar La Silla	10.9	11.6	+6.06 %	
Eólica San Pedro 2	15.3	12.1	-20.81 %		Solar Lalackama	442.2	377.0	-14.75 %	
Eólica Sarco	859.0	1086.8	+26.52 %		Solar Lalackama 2	108.7	113.5	+4.41 %	
Eólica Sierra Gorda	919.1	1035.7	+12.69 %		Solar Llano de Llampos	668.9	717.5	+7.27 %	
Eólica Talinay Oriente	337.9	254.4	-24.70 %		Solar Loma Los Colorados	7.5	5.4	-27.60 %	PMG
Eólica Talinay Poniente	227.2	229.2	+0.88 %		Solar Los Loros	335.4	334.0	-0.43 %	LF
Eólica Taltal	1483.3	1518.8	+2.39 %		Solar Los Tilos	21.3	17.5	-17.80 %	
Eólica Tolpán Sur	502.8	497.5	-1.06 %		Solar Luz del Norte	1028.0	1071.0	+4.18 %	RO
Eólica Totoral	117.6	73.5	-37.52 %		Solar María Elena	506.9	514.0	+1.42 %	
Eólica Ucuquer 2	9.1	3.2	-64.34 %		Solar Nuevo Quillagua	690.3	711.1	+3.01 %	
Eólica Valle de los Vientos	566.8	558.0	-1.56 %		Solar PV Granja Solar	869.9	746.4	-14.20 %	
Florida	0.0	0.0	-		Solar PV Conejo	805.9	807.6	+0.21 %	LF
Geo. Cerro Pabellón	864.0	845.3	-2.16 %		Solar PV Salvador	503.7	487.7	-3.17 %	
Guacolda 1	3185.8	3142.0	-1.37 %	LF, RO	Solar Pampa Camarones	45.7	3.5	-92.30 %	
Guacolda 2	2515.0	2502.0	-0.52 %	LF, RO	Solar Pampa Solar Norte	527.2	496.8	-5.77 %	

Centrales	Prog.	Real	Desv %	Estado	Centrales	Prog.	Real	Desv %	Estado
Guacolda 3	3694.3	2936.0	-20.53 %	RO	Solar Piloto Cardones	1.3	1.2	-8.53 %	PMG
Guacolda 4	0.0	0.0	-	DF, LF, RO	Solar Pozo Almonte 2	66.1	54.4	-17.69 %	
Guacolda 5	3408.0	3714.0	+8.98 %	LF, RO	Solar Pozo Almonte 3	130.9	117.7	-10.11 %	
Guayacán	143.4	151.2	+5.44 %		Solar Puerto Seco	82.4	83.7	+1.62 %	PMG
HP EL ATAJO	24.0	18.2	-24.41 %		Solar Quilapilún	764.9	739.5	-3.31 %	
HP FLORIDA II	25.0	19.7	-21.20 %		Solar SDGx01	7.9	3.5	-56.33 %	PMG
HP FLORIDA III	55.2	55.2	-		Solar San Andrés	321.5	307.6	-4.32 %	
Hidroeléctrica Chilco	-	0.0	-		Solar Santiago	524.7	550.3	+4.88 %	
Horcones Diésel	0.0	0.0	-		Solar Uribe	424.2	397.1	-6.37 %	
Horcones TG	-	0.0	-		Solar Usya	355.5	327.1	-7.99 %	LF
Hornitos	446.0	444.8	-0.27 %		Taltal 1 Diésel	0.0	0.0	-	MM
Hornitos-CTH	3063.0	2627.5	-14.22 %	SDCF, LF	Taltal 1 GNL	0.0	0.0	-	MM
Huasco	0.0	0.0	-		Taltal 2 Diésel	0.0	0.0	-	
Huasco TG IFO	0.0	-	-		Taltal 2 GNL	0.0	122.0	GNP	
Inacal	0.0	0.0	-		Tamaya-Suta	0.0	0.0	-	
Isla	664.7	629.6	-5.28 %		Tarapacá-CTTAR	0.0	0.0	-	
Itata	0.0	0.0	-		Tarapacá-CTTAR Fuel Oil	-	0.0	-	
Juncal	240.0	261.4	+8.92 %		Tarapacá-TGTAR	0.0	0.0	-	
Kelar Diésel	0.0	0.0	-		Teno	0.0	0.0	-	
Kelar GNL	4824.8	4319.6	-10.47 %	DF	Teno Gas 50	0.0	0.0	-	
LA HUELLA	-	0.0	-		Termopacífico	19.2	0.0	-100.00 %	
LOS OLMOS	-	0.0	-		Tocopilla-TG1	0.0	0.0	-	
La Confluencia	660.0	710.7	+7.68 %		Tocopilla-TG2	0.0	0.0	-	
La Higuera	925.0	927.1	+0.23 %		Tocopilla-TG3 Diésel	0.0	0.0	-	
La Mina	0.0	0.0	-		Tocopilla-TG3 GNL	131.1	183.0	+39.58 %	LF
La Portada-TECNET	0.0	0.0	-		Tocopilla-U14	0.0	0.0	-	SDCF
Laguna Verde TG	0.0	0.0	-	DF	Tocopilla-U14 Fuel Oil	-	0.0	-	
Laguna Verde TV	0.0	0.0	-		Tocopilla-U15	1656.4	1491.0	-9.98 %	LF
Laja 1	0.0	0.0	-		Tocopilla-U15 Fuel Oil	-	0.0	-	
Laja Energía Verde	240.0	113.0	-52.92 %	RO	Tocopilla-U16 Diésel	0.0	0.0	-	
Las Vegas	0.0	0.0	-	PMG, MM	Tocopilla-U16 GNL	5096.1	4903.1	-3.79 %	LF
Lautaro 1	624.0	553.5	-11.30 %	RO	Tocopilla-U16 Gas Arg	0.0	-	-	
Lautaro 2	461.9	457.4	-0.98 %	RO	Trapén	443.4	1521.6	(*) +243.15 %	LF
Lebu	-	0.0	-	PMG	Trincao	356.1	327.8	-7.94 %	
Licantén	156.0	78.3	-49.81 %		Trongol	-	0.0	-	PMG
Licán	48.0	27.0	-43.69 %		Ujjina-1	0.0	0.0	-	
Linares Norte	0.0	0.0	-	PMG	Ujjina-2	0.0	0.0	-	
Lircay	345.6	325.7	-5.76 %		Ujjina-3	0.0	0.0	-	
Llauquereo	0.0	0.0	-100.00 %	PMG	Ujjina-4	0.0	0.0	-	
Loma Alta	153.3	230.7	+50.48 %		Ujjina-5	0.0	0.0	-	
Loma Los Colorados 1	0.0	0.0	-	PMG, DF	Ujjina-6	0.0	0.0	-	
Loma Los Colorados 2	336.0	223.2	-33.57 %		Ventanas 1	0.0	0.0	-	ERE
Los Guindos TG1 Diésel	0.0	0.0	-		Ventanas 2	4560.0	4308.0	-5.53 %	LF, RO
Los Guindos TG2 Diésel	0.0	0.0	-		Villa Alegre	33.5	40.4	+20.61 %	
Los Hierros	101.0	173.5	+71.78 %		Viñales	528.0	667.2	+26.36 %	
Los Hierros 2	24.0	33.3	+38.75 %		Volcán	235.0	239.0	+1.70 %	
Los Molles	39.6	35.0	-11.62 %		Yungay 1 Diésel	0.0	0.0	-	
Los Pinos	0.0	170.0	GNP		Yungay 1 GNL	0.0	0.0	-	
Los Quilos	504.0	497.2	-1.35 %		Yungay 2 Diésel	0.0	0.0	-	
Los Vientos	0.0	0.0	-		Yungay 2 GNL	0.0	0.0	-	

Centrales	Prog.	Real	Desv %	Estado
MALGARIDA 1	-	0.0	-	
MALGARIDA 2	809.6	865.7	+6.93 %	
MALLECO NORTE	-	0.0	-	
MALLECO SUR	-	0.0	-	

Centrales	Prog.	Real	Desv %	Estado
Yungay 3 Diésel	0.0	0.0	-	
Yungay 3 GNL	0.0	0.0	-	
Yungay 4	0.0	0.0	-	
Total	222682.9	211154.9	-5.18 %	

1.2. PMGD

Centrales	Prog.	Real	Desv %
Agni	-	0.0	-
Alerce	-	0.0	-
Alicahue	16.3	14.2	-12.84 %
Allipén	64.1	53.3	-16.82 %
Almendrado	-	0.7	-
Ancalí	-	0.0	-
Argomedo	57.5	28.1	-51.16 %
Aromos	-	0.0	-
Arrayán	-	0.0	-
Auxiliar del Maipo	54.2	46.4	-14.44 %
BERRUECO	12.9	9.4	-27.01 %
Bellavista 1	70.9	73.6	+3.72 %
Biocruz	-	1.5	-
Biomar	-	0.0	-
Bluegate	-	0.0	-
Boldos	-	0.0	-
Boquiamargo	0.0	0.0	-
Bureo	9.4	4.0	-57.98 %
CASABERMEJA	7.7	5.7	-26.38 %
Calafate	-	0.0	-
Calfuco	-	0.0	-
Caliboro	21.3	16.1	-24.65 %
Campesina	-	0.0	-
Casablanca 1	-	0.0	-
Casablanca 2	-	0.0	-
Cavancha	42.2	0.0	-100.00 %
Cañete	-	0.0	-
Chacabuco	65.6	45.5	-30.61 %
Chanleufu	11.3	8.5	-24.75 %
Chifín	-	0.0	-
Chile Generación	-	0.0	-
Chorrillos	-	0.0	-
Chufkén (Traiguén)	-	0.0	-
Ciruelillo	-	16.0	-
Cocharcas	8.3	12.3	+48.29 %
Collil	3.4	1.4	-59.02 %
Conchali	-	0.0	-
Contra	-	0.0	-
Contulmo	-	0.0	-
Copiulemu	-	10.4	-
Correntoso	0.0	0.0	-
Cortés	-	0.2	-
Cosapilla	7.8	6.0	-23.08 %
Curacautín	-	0.0	-
Curauma	-	0.0	-
Curileufu	-	0.0	-
DON ANDRÓNICO	15.9	6.9	-56.66 %
Danisco	-	0.0	-
Darlin	41.1	22.4	-45.40 %

Centrales	Prog.	Real	Desv %
Sauce Andes	10.5	8.1	-22.60 %
Sepultura	-	0.0	-
Skretting	-	0.0	-
Skretting Osorno	-	0.0	-
Sol de Septiembre	59.9	41.6	-30.51 %
Solar Alto	15.2	5.6	-63.36 %
Solar Altos de Til Til	11.9	6.8	-42.70 %
Solar Altos del Paico	0.0	-	-
Solar Alturas de Ovalle	38.7	11.2	-71.02 %
Solar Amparo del Sol	15.4	8.5	-44.74 %
Solar Antonia	19.6	8.7	-55.64 %
Solar Ariztía	0.0	0.0	-
Solar Bellavista	18.6	5.7	-69.45 %
Solar Cabilsol	21.9	10.2	-53.27 %
Solar Cachiyuyo 2	83.0	70.0	-15.66 %
Solar Calama 1	82.4	71.9	-12.72 %
Solar Calle Larga	20.9	18.7	-10.50 %
Solar Canesa 1	19.0	0.0	-100.00 %
Solar Casuto	15.6	0.0	-100.00 %
Solar Catemu	11.4	8.6	-24.24 %
Solar Catán	25.8	10.8	-58.02 %
Solar Cernicalo 1	11.9	9.8	-16.96 %
Solar Cernicalo 2	11.9	9.0	-24.22 %
Solar Chalinga	18.1	0.0	-100.00 %
Solar Chancon	25.2	0.0	-100.00 %
Solar Chimbarongo	24.8	3.2	-87.26 %
Solar Chuchiñi	18.6	12.5	-32.79 %
Solar Citrino	15.0	9.6	-36.13 %
Solar Cordillerilla	10.0	0.0	-100.00 %
Solar Covadonga	77.7	0.0	-100.00 %
Solar Crucero	17.8	8.1	-54.56 %
Solar Cruz	16.9	13.3	-21.26 %
Solar Cuz Cuz	19.4	0.0	-100.00 %
Solar Don Eugenio	23.0	2.1	-91.08 %
Solar Don Mariano	19.1	14.0	-26.90 %
Solar Eclipse	47.2	17.3	-63.41 %
Solar El Boco	16.4	6.1	-63.05 %
Solar El Chincol	9.7	14.0	+45.28 %
Solar El Chucao	8.7	13.3	+53.53 %
Solar El Divisadero	18.6	18.7	+0.74 %
Solar El Estero	11.9	4.9	-59.25 %
Solar El Laurel	38.2	17.4	-54.44 %
Solar El Picurio	24.0	12.0	-50.00 %
Solar El Pilpen	21.8	8.3	-61.74 %
Solar El Pitio	23.8	13.6	-42.69 %
Solar El Queltehue	22.0	-	-
Solar El Quemado	17.5	13.8	-20.77 %
Solar El Queule	43.8	14.2	-67.55 %
Solar El Roble	26.8	13.7	-48.84 %

Centrales	Prog.	Real	Desv %
Don Walterio	0.0	0.0	-
Dongo	2.4	1.2	-50.80 %
Donguil	0.2	0.3	+22.06 %
Doña Hilda	0.0	2.6	-
Doña Javiera	-	1.5	-
Doñihue	52.8	26.5	-49.82 %
EL ROMERAL	43.9	44.1	+0.46 %
Eagon	-	0.0	-
El Agrio	3.6	2.8	-23.45 %
El Arrayán	-	0.0	-
El Campesino 1	-	0.0	-
El Canelo	40.6	30.4	-25.26 %
El Canelo 1	-	0.0	-
El Colorado	2.6	1.3	-50.98 %
El Condor	5.8	5.1	-12.60 %
El Diuto	53.4	38.2	-28.43 %
El Faro	-	0.0	-
El Litre	61.8	45.7	-26.05 %
El Llano	0.0	0.0	-
El Manzano	51.8	32.8	-36.77 %
El Mirador	1.6	0.0	-100.00 %
El Molle	-	0.0	-
El Nogal	-	0.0	-
El Queltehue	-	8.3	-
El Resplandor	5.7	11.8	+105.43 %
El Tártaro	0.0	0.0	-
Energía León	-	23.2	-
Ensenada	0.0	0.0	-
Ermitaño	-	0.0	-
Estancilla	-	0.0	-
Estandartes	-	0.0	-
Eyzaguirre	13.4	10.6	-20.72 %
Eólica El Arbol	26.0	24.0	-7.47 %
Eólica Huajache	38.9	33.2	-14.74 %
Eólica Las Peñas	51.9	35.4	-31.76 %
Eólica Lebu 3	34.1	0.0	-100.00 %
Eólica Raki	58.4	20.9	-64.24 %
Eólica Ucuquer	6.2	1.0	-83.26 %
Eólico El Nogal	29.6	22.4	-24.31 %
Galpón	6.0	4.6	-23.94 %
Gami	-	0.0	-
Granada	26.6	36.7	+37.71 %
Guanaco Solar	17.4	10.4	-40.63 %
HBS	-	0.0	-
HBS-GNL	-	0.0	-
Hidrobonito MC1	19.5	14.2	-27.32 %
Hidrobonito MC2	9.1	6.6	-27.54 %
Hidroeléctrica Cumpeo	27.3	20.4	-25.38 %
Homero	-	16.3	-
JCE	-	0.0	-
Juncalito	7.7	8.8	+14.29 %

Centrales	Prog.	Real	Desv %
Solar El Sauce	26.8	1.1	-96.01 %
Solar Encon	50.7	41.5	-18.27 %
Solar Esperanza	17.2	0.0	-100.00 %
Solar Filomena	16.7	15.6	-6.74 %
Solar Fotovolt	0.0	0.0	-
Solar Francisco	-	0.0	-
Solar GR Lemu	23.1	26.1	+12.90 %
Solar GR Pepa	15.4	1.6	-89.76 %
Solar GR Santa Rosa	59.9	4.7	-92.21 %
Solar Girasoles	14.8	9.0	-39.03 %
Solar Guadalao	20.1	8.5	-57.64 %
Solar Homero	25.5	-	-
Solar Hormiga	15.8	14.2	-10.06 %
Solar Hornitos	2.2	0.7	-66.90 %
Solar Illapel 5X	18.6	0.0	-100.00 %
Solar Jahuel	40.0	35.3	-11.79 %
Solar Jaururo	7.9	5.7	-28.29 %
Solar José Soler Mallafré	7.5	6.6	-12.83 %
Solar Konda	15.9	16.8	+5.89 %
Solar La Acacia	66.3	4.0	-93.98 %
Solar La Blanquina	58.3	0.0	-100.00 %
Solar La Chapeana	18.1	9.3	-48.58 %
Solar La Chimba Bis	14.8	8.4	-43.33 %
Solar La Esperanza 2	62.9	26.3	-58.19 %
Solar La Estancia	19.2	10.1	-47.63 %
Solar La Frontera	33.6	18.6	-44.50 %
Solar La Lajuela	30.3	19.2	-36.70 %
Solar La Manga	24.5	4.8	-80.46 %
Solar La Quinta	23.0	18.2	-20.79 %
Solar Lagunilla	19.1	10.4	-45.76 %
Solar Las Araucarias	0.0	0.0	-
Solar Las Codornices	11.1	15.7	+41.56 %
Solar Las Mercedes 1	19.4	9.1	-53.04 %
Solar Las Mollacas	18.1	0.0	-100.00 %
Solar Las Palomas	22.7	12.0	-47.31 %
Solar Las Perdices	12.3	12.7	+3.34 %
Solar Las Rojas	13.4	7.2	-46.49 %
Solar Las Terrazas	17.2	0.0	-100.00 %
Solar Las Torcasas	-	0.0	-
Solar Las Turcas	20.8	4.0	-80.96 %
Solar Lipangue	0.0	0.0	-100.00 %
Solar Llanos de Potroso	0.0	38.1	-
Solar Lo Miranda	41.6	23.4	-43.63 %
Solar Lo Sierra	15.9	5.9	-62.78 %
Solar Loreto	18.4	9.1	-50.61 %
Solar Los Gorriones	23.7	14.0	-40.76 %
Solar Los Libertadores	47.4	38.3	-19.18 %
Solar Los Paltos	14.4	10.8	-25.36 %
Solar Los Patos	23.9	12.3	-48.41 %
Solar Los Puquios	20.1	6.4	-67.98 %
Solar Luce	13.7	5.5	-59.77 %

Centrales	Prog.	Real	Desv %
LAS TORTOLAS	1.0	1.8	+80.30 %
LUMBRERAS	19.5	1.9	-90.50 %
La Arena	0.0	0.0	-
La Bifurcada	4.6	3.3	-29.74 %
La Compañía 2	15.4	9.7	-36.68 %
La Ligua	10.3	6.9	-33.47 %
La Montaña 1	0.0	0.0	-
La Montaña 2	0.0	0.0	-
La Paloma	16.0	17.4	+8.39 %
La Viña - Alto la Viña	11.0	8.6	-21.79 %
Las Chacras	17.8	9.3	-47.90 %
Las Flores	5.5	0.5	-90.54 %
Las Lechuzas	0.0	15.3	-
Las Pampas	-	0.0	-
Las Vertientes	25.9	20.6	-20.25 %
Lepanto	-	0.0	-
Lipigas Concón	-	1.2	-
Lirio del campo	0.8	0.3	-58.60 %
Lonquimay	-	0.0	-
Los Bajos	67.5	60.8	-9.88 %
Los Colonos	-	0.0	-
Los Corrales	0.0	0.0	-
Los Corrales 2	0.0	0.0	-
Los Morros	16.1	16.6	+3.31 %
Los Negros	-	0.0	-
Los Padres	0.0	0.0	-
Los Perales	13.3	8.0	-40.24 %
Los Sauces	-	0.0	-
Los Álamos	-	0.0	-
Louisiana Pacific	-	0.0	-
Lousiana Pacific 2	-	0.0	-
MCH-Dosal	-	0.0	-
MSA-1	1.3	0.6	-52.92 %
Maisan	2.0	0.6	-72.22 %
Mallarauco	68.9	68.8	-0.09 %
María Elena	0.0	0.0	-100.00 %
María Pinto	13.4	8.3	-38.34 %
Melo	39.0	29.0	-25.68 %
Mimbre	-	0.0	-
Minihidro Alto Hospicio	21.4	15.7	-26.45 %
Minihidro El Toro	21.4	5.4	-74.95 %
Minihidro Santa Rosa	11.3	6.7	-40.60 %
Molinera Villarrica	1.0	2.5	+157.55 %
Monte Patria	-	0.0	-
Muchi	0.0	0.0	-
Multiexport 1	-	0.0	-
Multiexport 2	-	0.0	-
Munilque 1	6.7	1.7	-74.65 %
Munilque 2	7.5	5.2	-30.08 %
Orafti	-	0.0	-

Centrales	Prog.	Real	Desv %
Solar Luders	23.6	0.0	-100.00 %
Solar Luna	16.1	7.3	-54.45 %
Solar Luna del Norte	19.0	17.7	-6.45 %
Solar Malaquita 2	85.2	31.4	-63.12 %
Solar Marchigue 2	62.9	10.0	-84.04 %
Solar Marchigue 7	16.8	10.5	-37.86 %
Solar Marin	21.8	21.2	-2.86 %
Solar Montt	17.6	12.6	-28.61 %
Solar Norte Chico 1	13.6	11.7	-14.29 %
Solar Ocoa	25.3	14.9	-41.23 %
Solar Olivillo	39.1	4.0	-89.91 %
Solar Ovejería	77.4	35.1	-54.64 %
Solar PFV Mostazal	75.9	38.9	-48.71 %
Solar PMGD Diego de Almagro	0.0	0.0	-
Solar PSF Lomas Coloradas	12.4	10.4	-16.12 %
Solar Pama	13.6	10.8	-20.84 %
Solar Panquehue 2	42.1	23.2	-44.83 %
Solar Paraguay	46.2	45.9	-0.66 %
Solar Parque Bicentenario	8.8	11.9	+34.83 %
Solar Pedreros	15.7	11.4	-27.64 %
Solar Peraillo	15.1	11.1	-26.56 %
Solar Pica	0.0	0.0	-
Solar Piquero	14.3	8.8	-38.46 %
Solar Pirque	18.1	15.8	-12.72 %
Solar Placilla	55.5	34.6	-37.55 %
Solar Población	18.2	7.2	-60.58 %
Solar Portezuelo	21.0	8.2	-61.09 %
Solar Pozo Almonte 1	0.0	0.0	-
Solar Pullalli	8.2	5.2	-37.06 %
Solar Punta Baja	13.4	12.9	-3.64 %
Solar Queltehue	19.5	7.9	-59.27 %
Solar RLA	14.7	6.7	-54.49 %
Solar Ranguil	12.9	11.5	-10.64 %
Solar Rodeo	14.1	0.0	-100.00 %
Solar Rovián	39.6	27.9	-29.50 %
Solar San Francisco	51.4	11.6	-77.35 %
Solar San Isidro	17.1	9.0	-47.55 %
Solar San Pedro	14.5	1.3	-90.83 %
Solar Santa Adriana	15.6	9.0	-42.16 %
Solar Santa Amelia	15.4	7.9	-48.71 %
Solar Santa Cecilia	19.3	14.1	-27.05 %
Solar Santa Clara	15.1	6.6	-56.02 %
Solar Santa Julia	21.9	12.1	-44.71 %
Solar Santa Laura	25.0	7.8	-68.96 %
Solar Santuario	25.8	20.6	-20.35 %
Solar Sol	19.0	18.0	-5.08 %
Solar Talca	34.6	15.9	-54.13 %
Solar Talhuén	25.4	8.2	-67.56 %
Solar Tambo Real	18.8	14.8	-21.11 %
Solar Techos de Altamira	1.1	0.0	-100.00 %

Centrales	Prog.	Real	Desv %
PFV CANELILLO	14.9	11.9	-20.10 %
PFV CIPRES	30.0	40.7	+35.58 %
PFV COCINILLAS	4.3	12.8	+196.22 %
PFV PITRA	4.2	3.7	-12.36 %
PFV SANTA INES	18.5	14.1	-23.78 %
PINARES	-	0.0	-
Palmar	24.0	23.3	-2.98 %
Panguipulli	-	0.0	-
Pehui	14.3	9.4	-34.48 %
Pichilonco	0.0	0.0	-
Picoltué	-	0.0	-
Pilpilen	16.9	11.0	-35.27 %
Pitotoy	19.6	8.9	-54.80 %
Puclaro	35.8	23.7	-33.78 %
Punitaqui	-	0.0	-
Purísima	2.2	1.7	-21.51 %
QUINANTU	0.0	0.0	-
QUITRALMAN	-	0.0	-
Quillaielo	0.0	0.0	-
Quillay	12.9	4.8	-63.23 %
RAULI	44.4	42.3	-4.86 %
Ramadilla	-	0.0	-
Rapaco	-	0.0	-
Raso Power	-	0.0	-
Reca	1.7	2.0	+13.66 %
Rey	-	0.0	-
Riñinahue	14.9	15.8	+5.95 %
Robleria	37.4	5.2	-86.18 %
Río Azul	-	0.0	-
Río Mulchén	1.8	1.6	-14.86 %
SANTA CAROLINA	15.5	14.5	-6.76 %
Salmofood 1	-	0.0	-
Santa Elena	0.0	3.8	-
Santa Irene	-	0.0	-
Santa Isabel	13.8	8.4	-38.88 %

Centrales	Prog.	Real	Desv %
Solar Til Til	21.0	10.2	-51.46 %
Solar Trebal	16.5	0.0	-100.00 %
Solar Trica-Dos	6.0	6.3	+6.28 %
Solar Tricahue 2	66.5	37.4	-43.82 %
Solar Tucúquere	16.1	12.0	-25.21 %
Solar UTFSM Valparaíso Valdés	0.5	0.1	-85.25 %
Solar UTFSM Viña del Mar	0.6	0.3	-53.71 %
Solar Valle Este 2	81.1	47.6	-41.24 %
Solar Valle Oeste 2	82.0	52.5	-35.97 %
Solar Valle de la Luna 2	24.7	10.8	-56.23 %
Solar Victoria	78.9	26.7	-66.21 %
Solar Villa Cruz	14.4	14.3	-1.02 %
Solar Villa Prat	7.8	2.8	-64.00 %
Solar Villa Seca	10.0	13.4	+32.93 %
Solar Vituco 2B	19.3	9.6	-50.32 %
Solar Ñilhue	6.8	4.2	-38.86 %
Solar Ñiquén	6.9	13.2	+90.70 %
Southern	-	0.0	-
Tambores	-	0.0	-
Tamm	-	0.0	-
Tapihue	-	0.0	-
Tirúa	-	0.0	-
Tomaval	-	2.7	-
Trailelfú	2.7	1.8	-35.03 %
Tranquil	0.0	0.0	-
Trebal Mapocho	-	33.0	-
Trueno	11.6	11.9	+2.67 %
Truful Truful	14.4	10.3	-28.28 %
Venturada	-	24.5	-
Watts 1	-	0.0	-
Watts 2	-	0.0	-
Yumbel	-	0.0	-
Zapallar	-	0.0	-
Zofri	-	0.0	-
Total	5870.5	3574.1	-39.12 %

Abreviaturas:

CSE:Conectada a Sistema Externo

DF:Desconexión Forzada

DLC:Desconectada con Limitación de Combustible

DLCI:Desconectada con Limitación de Combustible por Instalaciones

DLF:Desconectada con Limitación Forzada

DLP:Desconectada con Limitación Programada

DP:Desconexión Programada

DRO:Desconectada con Restricción Operativa

ERE:Estado de Reserva Estratégica

FE:Falla Externa

GNP:Generación no programada

IF:Indisponibilidad por Falla

IL:Informe de Limitación de Unidades Generadoras

LCI:Limitación de Combustible por Instalaciones

LF:Limitación Forzada

LP:Limitación programada

MM:Mantenimiento Mayor

P:Prueba de Puesta en Servicio

PDO:Prueba DO

PMG:Pequeño Medio de Generación

PMGD:Pequeño Medio de Generación Distribuida

PMM:Programa de Mantenimiento Mayor

PMMep:Programa de Mantenimiento Mayor con extensión de plazo

PO:Prueba Operacional

RO:Restricción Operativa

SDCF:Solicitud de desconexión de curso forzoso

LC:Limitación de Combustible

SI:Sin información

JUSTIFICACIÓN DE PRINCIPALES DESVIACIONES (*)

Canutillar	Menor generación real por costo marginal.
Nueva Renca Diésel	Mayor generación real por costo marginal.
San Isidro 1 GNL	Menor generación real por control de transferencia.
San Isidro 2 GNL	Menor generación real por control de transferencia.
Santa María	Menor generación real por indisponibilidad.
Trapén	Mayor generación real por control de transferencia.
Andina-CTA	Mayor generación real por cancelación de limitación.
Angamos-ANG2	Mayor generación real por cancelación de limitación.

$$(*) \text{ si } \left\{ \begin{array}{l} |E_{real} - E_{programada}| > 12.5\% E_{programada} \\ y \\ |E_{real} - E_{programada}| > 0.5\% E_{total \text{ real}} \end{array} \right\}$$

ESTADO DE LAS CENTRALES

3.1. Desconexión Forzada

CENTRALES (≥100 MW)	Disponibilidad (%)	Observaciones
Guacolda 4	0.0	Indisponible por falla en descanso de ventilador de tiro forzado, según IF 2021000911.
Kelar GNL	35.0	Kelar TG2 indisponible, según IF 2021000581.
Mejillones-CTM1	0.0	Pérdida de vacío en el condensador, según IF 2021000991.
Santa María	25.0	Falla en sistema de extracción de escoria, según SDCF 2021026222.

3.2. Estado de Reserva Estratégica

CENTRALES (≥100 MW)	Disponibilidad (%)	Observaciones
Ventanas 1	100.0	Ventanas 1 se encuentra en Estado de Reserva Estratégica. Por lo tanto, para solicitar su despacho se debe cumplir lo indicado en el "Reglamento de Potencia" (Decreto 62/2006, modificado por el Decreto 42 del 2020), específicamente lo señalado en el "Art. 25 quinquies"

3.3. Limitación Forzada

CENTRALES (≥100 MW)	Disponibilidad (%)	Observaciones
Eólica San Gabriel	89.67	Limitada a 165 MW. Causa informada: Debido a disparo de 52E2- Circuito N° 6 por causas que se investigan. Según IL 2021000889.
Guacolda 1	86.0	Limitada a 133 MW Causa informada: Por máximo control de válvula de turbina, según IL 412.
Guacolda 2	68.0	Limitada en 105 MW. Causa informada: Control de parámetros del sistema de circulación, según IL 618.
Guacolda 4	0.0	Limitada en 130 MW. Causa informada: Por control de parámetros de sistema de circulación, según IL 202100816.
Guacolda 5	89.0	Limitada en 142 MW. Causa informada: Control de parámetros del sistema de circulación, según IL 202100832.
Hornitos-CTH	72.0	Por pérdida de alimentador de carbón, según IL 2021000866 e IL 2021000878.
Mejillones-CTM1	0.0	Por problemas presurización Hogar Caldera. según IL 790.
Mejillones-CTM2	0.0	Revisión de ventilador de aire primario, según IL 2021000736
Mejillones IEM	96.8	Limitada en 365 MW. Causa informada: Alta vibración descanso N°1 TV, según IL 2021000906.
Norgener-NTO1	99.0	Se requiere verificación de Pmax con pruebas de performance de turbina y caldera, según IL 2021000072.
Nueva Ventanas	74.0	C. Nueva Ventanas limitada a 205 MW. Causa informada: Control parámetros sistema de circulación, según IL 2021000942.
Solar PV Conejo	96.5	Limitada en 100.4 MW, según IL 2021000697.
Tocopilla-U15	72.5	Filtración descarga del desaireador, según IL2021000376.
Tocopilla-U16 GNL	76.9	Disparo de bomba agua circulación, según IL 2021000849.
Ventanas 2	83.0	Limitada a 195 MW. Causa informada: Control de parámetros de combustión, según IL 2021000930.

3.4. Mantenimiento Mayor

CENTRALES (≥100 MW)	Disponibilidad (%)	Observaciones
Colbún	50.0	U-1 Mantenimiento Mayor.
Pangue	50.0	U-1 Mantenimiento Mayor.
Pehuenche	50.0	U-1 Mantenimiento Mayor.
Rucúe	50.0	U-1 Mantenimiento Mayor.
Taltal 1 Diésel	0.0	Mantenimiento Mayor.
Taltal 1 GNL	0.0	Mantenimiento Mayor.

3.5. Restricción Operativa

CENTRALES (≥100 MW)	Disponibilidad (%)	Observaciones
Abanico	100.0	Limitada a un mínimo técnico provisorio de 5 MW. Causa informada: Debe quedar una unidad en servicio para alimentar al cliente externo Frontel, que abastece la zona de Antuco, Abanico y Lago Laja, además alimenta los SS/AA de central El Toro y es respaldo de los SS/AA de la central Antuco, según IL 2020002320.
Antuco	100.0	Debido a la entrada en vigencia del periodo de riego 2020 - 2021, Central Antuco deberá ajustar su generación al promedio del caudal afluente, esto con la finalidad de evitar fluctuaciones del caudal en la descarga, que puedan afectar a las comunidades y Asociaciones de canalistas de Antuco y Laja, según IL 2020002301.
Campiche	100.0	Limitada a operar en AGC. Causa informada: Por pruebas pendientes post mantenimiento mayor de unidad. Según IL 2021000891.
Cipreses	100.0	C. Cipreses, de acuerdo a convenio de riego de la Laguna Maule de 1947, en temporada de riego y cuando el río Maule en Armerillo se encuentra deficitario (actual escenario) se debe al menos generar el caudal afluente a la laguna La Invernada, lo que implica no embalsar. En la práctica, ésta condición se cumple manteniendo la cota de la Laguna en un nivel no mayor al que comienza en un conteo semanal. Para este periodo de la temporada actual, la cota se ha fijado en: 1.313.43 msnm, correspondiente a la cota final del día Domingo 20/12, según IL 2020002484.
Colbún	50.0	Limitada para partida autónoma de forma automática. Causa informada: Falla de medida de potencial de barra N°1 SS/AA 13.8 KV, según IL 2021000818.
Guacolda 1	86.0	Limitada a variar entre plena carga y MT con Tpo. de estabilización de 2 hrs para disminuir stress térmico de paneles de sobrecalentado y recalentado de la caldera, según IL 2019000959
Guacolda 2	68.0	Limitada a variar entre plena carga y MT con Tpo. de estabilización de 2 hrs para disminuir stress térmico de paneles de sobrecalentado y recalentado de la caldera, según IL 2020000111.
Guacolda 3	50.0	Limitada a variar entre plena carga y MT con Tpo. de estabilización de 2 hrs para disminuir stress térmico de paneles de sobrecalentado y recalentado de la caldera, según IL 2019000958.
Guacolda 4	0.0	Limitada a variar entre plena carga y MT con Tpo. de estabilización de 2 hrs para disminuir stress térmico de paneles de sobrecalentado y recalentado de la caldera, según IL 2019000957.
Guacolda 5	89.0	Por estabilización de caldera, Unidad debe cumplir tiempo de estabilización de 2 hrs, según IL 2020002295.
Nueva Renca Diésel	100.0	Limitada a operar con diésel en algunos escenarios. Causa informada: En escenarios de Pre emergencia y emergencia ambiental en la región Metropolitana, no puede operar con combustible diésel y en caso de encontrarse operando con el mencionado combustible, debe detener el ciclo combinado, según IL 20200001487.
Pangue	50.0	U-1 limitada a generar 25 MVAR cada vez que la unidad genere más de 180 MW. Causa informada: Debido a la configuración de S/E GIS de Pangue, por estar en servicio circuito N°2, cuando U-1 supere los 180 MW se deberá inyectar 25 MVAR, esto ultimo para evitar fluctuaciones de potencia activa, según IL 2021000433.
Quintero 1A Diésel	0.0	Limitada a operar con diésel por restricciones ambientales, según IL 2020000259.
Quintero 1B Diésel	0.0	Limitada a operar con diésel por restricciones ambientales, según IL 2020000260.
San Isidro 1 Diésel	0.0	Limitación operación Combustible de Respaldo; Conforme a la Resolución de Calificación Ambiental (RCA) N° 2/97, de la Comisión Regional del Medio Ambiente (COREMA) de Valparaíso, y la RES. EXTA. N° 25/97, del Director Ejecutivo de la Comisión Nacional de Medio Ambiente (CONAMA), que aprueba la operación de la Unidad I de San Isidro, el uso del combustible de respaldo (Diésel) tiene lugar en caso de emergencia, originada en la falla del suministro de gas natural por una causa fortuita o de fuerza mayor que interrumpa el suministro desde los yacimientos de Argentina y que exista una alta demanda que no sea posible abastecer con centrales hidroeléctricas y térmicas a carbón. El Uso del Combustible no exige del cumplimiento de la Norma de emisión contenida en el RCA y en DS N° 13 Norma de emisión de Centrales Térmicas, según IL 2021000299.
San Isidro 1 GNL	100.0	C. San Isidro 1 TG limitada a no participar de AGC. Causa informada: Comprobación de estabilidad de nuevo ajuste de combustión. Según IL 2021000892.
San Isidro 2 Diésel	0.0	Limitación operación Combustible de Respaldo; Conforme a la Resolución de Calificación Ambiental (RCA) N° 2/97, de la Comisión Regional del Medio Ambiente (COREMA) de Valparaíso, y la RES. EXTA. N° 25/97, del Director Ejecutivo de la Comisión Nacional de Medio Ambiente (CONAMA), que aprueba la operación de la Unidad I de San Isidro, el uso del combustible de respaldo (Diésel) tiene lugar en caso de emergencia, originada en la falla del suministro de gas natural por una causa fortuita o de fuerza mayor que interrumpa el suministro desde los yacimientos de Argentina y que exista una alta demanda que no sea posible abastecer con centrales hidroeléctricas y térmicas a carbón. El Uso del Combustible no exige del cumplimiento de la Norma de emisión contenida en el RCA y en DS N° 13 Norma de emisión de Centrales Térmicas, según IL 2021000298.

CENTRALES (≥ 100 MW)	Disponibilidad (%)	Observaciones
Santa María	0.0	Tiempo de estabilización de 2 horas (solo para cambios en el sentido de la carga), según IL 20200001130. Control terciario de frecuencia CTF con limitación. Causa informada: No se puede aplicar CTF mientras este vigente la limitación 2020001130, según IL 2020001885.
Solar Luz del Norte	100.0	Indisponible para el AGC. Causa informada: No obedece consiga de bajada, según IL 2020001994.
Ventanas 2	83.0	Queda restringida a operar con los siguientes tiempos de estabilización. Causa informada: Bloque bajo de generación 100 a 115 MW, 3 horas de tiempo de estabilización. Bloque intermedio de generación De 140 a 180 MW, 1.5 horas de tiempo de estabilización. Bloque alto de generación 190 a 215 MW, 3 horas de tiempo de estabilización. Para movimientos de generación dentro de un mismo bloque, no existe restricción de tiempo de estabilización y la unidad puede variar su generación dentro de los valores definidos en dicho bloque. Para cambio de bloque de generación ya sea de bloque bajo a intermedio o de alto a intermedio se debe esperar tiempo de estabilización, según IL 2020001738.

3.6. Solicitud de desconexión de curso forzoso

CENTRALES (≥ 100 MW)	Disponibilidad (%)	Observaciones
Atacama-2 GNL	50.0	Reparar motor de ventilador de la TG2A, según SDCF 24668.
Hornitos-CTH	72.0	Reparar fuga material incandescente caldera hogar, según SDCF 28349.
Mejillones-CTM2	0.0	Tubo roto de caldera, según SDCF 2021024177.
Tocopilla-U14	0.0	Bajo stock de caliza, según SDCF 2021019646.

ANTECEDENTES DE LA OPERACIÓN DIARIA SEN

4.1. Observaciones

Hora	Centro de Control	Observación
00:00	CDC	Cs. PFV Loma Los Colorados, PE Lebu (ampliación de 6,5 a 10 MW), Loma Los Colorados 2 (U-15 y 16), Dos Valles, PFV Nuevo Quillagua, H. Digua, Chagual, PFV Azabache, PFV Atacama Solar II, PFV La Huella, PFV Rio Escondido, PFV Malgarida, PFV Campos de Sol, PE La Estrella y PE Negrete, continúan en período de puesta en servicio.
00:00	Enel Generación	Cs. Pehuenche, Ralco y Rapel se declaran en condición de agotamiento.
00:00	Colbún	C. Canutillar se declara en condición de agotamiento.
00:00	Enel Transmisión	SDAC deshabilitado.
00:15	AES Gener	C. Ventanas U-2 limitada a 195 MW. Causa informada: Control parámetros sistema de circulación, según IL 2021000930. Cancela IL 2021000929 y SICF 2021028034.
00:18	Transec	Línea de 500 kV Entre Ríos - Ancoa 2 abierta para regular tensión.
00:31	STS	S/E Frutillar interruptor B2 interrupción forzada por protecciones, según IF 2021000994.
00:39	AES Gener	C. Nueva Ventanas limitada a 230 MW. Causa informada: Control parámetros sistema de circulación, según IL 2021000931. Cancela IL 2021000928.
01:02	CGE	S/E Coronel interruptor BS1 abierto y normalizada topología.
01:05	Transec	Línea de 220 kV Ralco - Charrúa 1 abierta para regular tensión.
02:00	AES Gener	S/E C. Alfalfal Bess limita su carga/descarga a 6.6 MW. Causa informada: Falla en sistema de control en el core N°2 nodo N°1, según IL 2021000933.
02:00	Colbún	C. San Ignacio se limita a 19 MW por alta presencia de algas en canal de aducción de central San Ignacio. Unidad quedara fuera de servicio hasta que mejore la condición del afluente, según IL 2021000932.
02:19	TEN	Línea de 500 kV Cumbre - Nueva Cardones 1 cerrada.
04:58	Engie Transmisión	S/E Mejillones interruptor H5 interrupción forzada por protecciones. Causa informada: Operación por sobrecarga, según IF 2021000997.
04:58	Engie Generación	C. Mejillones CTM2 sale de servicio en pruebas, según SDCF 2021024177.
05:55	Engie Transmisión	S/E Mejillones interruptor H5 cerrado y cancelado IF 2021000997.
06:32	Colbún	C. Machicura limitada a 68 MW. Causa informada: Alta presencia de algas, según IL 2021000935.
06:39	Interchile	Línea de 500 kV Nueva Cardones - Nueva Maitencillo 1 abierta para regular tensión.
06:54	AES Gener	C. Nueva Ventanas limitada a 205 MW. Causa informada: Control parámetros sistema de circulación, según IL 2021000934.
07:00	Enel Transmisión	SDAC habilitado.
07:10	Celeoredes	Línea de 500 kV Ancoa - Alto Jahuel 3 cerrada.
07:55	Interchile	Línea de 500 kV Nueva Cardones - Nueva Maitencillo 1 cerrada.
08:16	Transec	Línea de 500 kV Entre Ríos - Ancoa 2 cerrada.
08:20	Energía Pacífico	C. Energía Pacífico con solicitud de desconexión de curso forzoso. Causa informada: Falla en accionamiento de parrilla de alimentación, según SDCF 2021028076.
08:23	Transec	Línea de 500 kV Ancoa - Alto Jahuel 2 cerrada.
08:32	AES Gener	C. Guacolda U-3 limitada en 135 MW. Causa informada: Control parámetros del sistema de circulación, según IL 2021000936.
08:36	CGE	S/E Rancagua cerrado interruptor BS por control de transferencia del transformador N°4 de 154/66 kV, 75 MVA.
08:54	Transec	Línea de 500 kV Alto Jahuel - Lo Aguirre 1 y 2 con solicitudes de intervención de curso forzoso. Causa informada: Lavado de aislación en estructuras, según SICF 2021026798 y 2021026799.
09:05	Interchile	S/E Nueva Pan de Azúcar conectada CCSS de línea de 500 kV Nueva Pan de Azúcar - Nueva Maitencillo 1 y 2.
09:31	Transec	S/E Punta de Cortés interruptores A2 y A3 abiertos por control transferencia del transformador de 220/154 kV, 300 MVA de S/E Alto Jahuel y transformador de 220/154 kV, 300 MVA de S/E Itahue.

Centro de Control	Observación
09:51 Interchile	S/E Nueva Pan de Azúcar conectada CCSS de línea de 500 kV Nueva Pan de Azúcar - Polpaico 1 y 2.
10:00 AES Gener	C. Nueva Ventanas limitada a 220 MW. Causa informada: Control parámetros sistema de circulación, según IL 2021000937. Cancela IL 2021000934.
10:06 Transelec	S/E Puerto Montt 52J1 de línea de 220 kV Rahue - Puerto Montt 1 interrupción forzada por protecciones, según IF 2021000995.
10:09 TEN	S/E Cumbre conectada CCSS de línea de 500 kV Cumbre - Nueva Cardones 1 y 2.
10:11 Transelec	S/E Puerto Montt cerrado interruptor J1 de línea de 220 kV Rahue - Puerto Montt 1 y cancelado IF 2021000995.
10:28 CGE	Línea de 66 kV Loma Colorada - Escuadrón con solicitud de intervención de curso forzoso. Causa informada: Trabajos de reparación de emergencia, según SICF 2021028085.
10:46 Colbún	C. Angostura U-1 cancelada limitación IL 2021000052.
10:54 Transelec	Línea de 220 kV Ralco - Charrúa 1 cerrada.
11:36 CGE	Línea de 66 kV Loma Colorada - Escuadrón cancelada solicitud de intervención de curso forzoso SICF 2021028085.
11:41 Imelsa -Crell	C. Trincao limitada a 9 MW con solicitud de intervención de curso forzoso. Causa informada: Revisión de los niveles de temperatura de varias máquinas de la nave, según SICF 2021028151.
11:51 Siemens	C. PFV Granja Solar limitada en 87.5 MW. Causa informada: Apertura de 52E4 por falla en grupo de inversores, según IL 2021000939.
11:52 Colbún	C. Santa María sincronizada en pruebas, según SDCF 2021026222.
11:58 Colbún	C. Machicura cancelada limitación IL 2021000935.
12:02 Transelec	S/E San Vicente barra de 66 kV paño B1 cancelada IL 2020002117.
12:36 Engie Generación	C. PFV Pampa Camarones interruptores E1 y E2 con solicitud de desconexión de curso forzoso. Causa informada: Termografía alternada de tableros por 3 fusible dañados de un inversor, según SDCF 2021028119.
13:25 Colbún	C. Los Quilos U-1 con solicitud de intervención de curso forzoso. Causa informada: Por aumento de temperatura en tablero del sistema de control de la unidad, se necesita realizar termografía e inspección para descartar falla de algún componente y realizar monitoreo, según SICF 2021028163.
13:41 Transelec	S/E Punta de Cortés interruptores A2 y A3 cerrados.
14:39 Siemens	C. PFV Granja Solar limitada en 102 MW. Causa informada: Falla en grupo de inversores, según IL 2021000940. Cancelada IL 2021000939.
14:44 STS	C. Masisa con solicitud de desconexión de curso forzoso. Causa informada: Atender falla en sensor de presión de la caldera, según SDCF 2021028211.
14:45 Engie Generación	C. PFV Pampa Camarones interruptores E1 y E2 cancelada solicitud de desconexión de curso forzoso SDCF 2021028119.
14:48 Enel Generación	C. Palmucho con solicitud de intervención de curso forzoso. Causa informada: Limpieza de coolers de descanso guía turbina y descanso empuje por alarmas activas, según SICF 2021028209.
14:56 STS	C. Masisa sincronizada en pruebas, según SDCF 2021028211.
15:24 CGE	Línea de 66 kV Pullinque - Loncoche 2 con solicitud de desconexión de curso forzoso. Causa informada: Retiro de rama de árbol que se encuentra sobre la línea en fase lateral entre las estructuras N° 177 y 178, según SDCF 202100028230.
15:25 Colbún	C. Los Quilos U-1 cancelada solicitud de intervención de curso forzoso SDCF 2021028163.
15:43 STS	Línea de 110 kV Ancud - Chiloé con solicitud de intervención de curso forzoso. Causa informada: Modificar ajustes en relé 21/21N-H1 sistema 1 y 2, temporización zona 2 (fase y residual) a valor instantáneo, por faenas de cambio y templado de tirantes con líneas vivas, debido a que en inspección se encontraron tirantes cortados y otros dañados, según SICF 2021028053.
15:46 CGE	Línea de 66 kV Paine - Isla de Maipo interrupción forzada por protecciones con reconexión automática con éxito, según IF 2021001014.
15:46 CGE	S/E Papelera Talagante 52BT1 y 52CT1 interrupción forzada por protecciones, según IF 2021001015.
15:46 Santa Fe Energía	C. CMPC Tissue genera en isla. Causa informada: Perturbación externa, según IF 2021001019.
16:09 CGE	S/E Papelera Talagante 52BT1 y 52CT1 cerrados y cancelado IF 2021001015.
16:09 Santa Fe Energía	C. CMPC Tissue sincronizada y cancelado IF 2021001019.
16:13 AES Gener	C. Guacolda U-3 limitada a 45 MW. Causa informada: Rotura de ducto en sistema FGD, según SICF 2021028266.
16:20 Transelec	Línea de 220 kV Rahue - Puerto Montt 1 con solicitud de intervención de curso forzoso. Causa informada: Investigar operación del 52J1 en S/E Puerto Montt durante la mañana, según SICF 2021028222.
16:32 Colbún	C. San Ignacio sin limitación y cancelada IL 2021000932.
16:35 Enor Chile	Línea de 220 kV Encuentro - Pallata interrupción forzada por protecciones, se pierden 52 MW de consumos correspondientes a Minera Spence. Causa informada: Operación errónea de protección 87L en S/E Pallata.
16:43 TEN	S/E Cumbre desconectada CCSS de línea de 500 kV Cumbre - Nueva Cardones 1 y 2.
17:00 CGE	S/E Rancagua abierto interruptor BS.
17:20 Transelec	Línea de 500 kV Alto Jahuel - Lo Aguirre 1 y 2 canceladas solicitudes de intervención de curso forzoso SICF 2021026798 y 2021026799.

Centro de Control	Observación
17:23 Enel Generación	C. Palmucho cancelada solicitud de intervención de curso forzoso SICF 2021028209.
17:25 Enel Generación	C. Pangué con limitación. Causa informada: En atención a los bajos caudales afluentes del río Biobío, para cumplir con compromisos con usuarios del río Biobío, periodo de riego actual y convenio suscrito por usuarios de junta de vigilancia de río Biobío, Unidades de Central Pangué podrán operar excepcional y transitoriamente durante esta época de sequía bajo su valor de mínimo técnico declarado. Para lo anterior, Unidades podrán ser despachadas según lo siguiente: Entre 35 a 50 MW y entre 20 a 35 MW con restricción máxima de horas diarias que variarán de acuerdo a caudal promedio afluente a Pangué día anterior (Caudal Afluente Ralco + Caudal Hoya intermedia). Este valor de horas a generar entre estas cargas será calculado diariamente por la central. Para caudal afluente promedio día igual o menor a 42(m ³ /s), equivalente a 600 MW/día, la central Pangué no podrá generar, debiendo evacuar el caudal afluente por el embalse Pangué. Considerar que, si se requiere despachar ambas unidades con valores de mínimo técnico excepcional, el valor a consignar a cada Unidad será el de 50 MW. Lo anterior requiere de un monitoreo permanente de las pulsaciones de presión, vibraciones y temperaturas de los descansos. En caso de que las variables monitoreadas indiquen que existe algún riesgo sobre la integridad de las unidades generadoras, se deberá volver al mínimo técnico de 80 MW, según IL 2021000941. Cancelada IL 2021000843.
17:27 Enor Chile	S/E Pallata bloqueada función 87L en relé L90 (Sistema 2) dirección S/E Encuentro y dirección S/E SGO, según IL 2021000944.
17:46 CGE	Línea de 66 kV Pullinque - Loncoche 2 cancelada solicitud de desconexión de curso forzoso SDCF 202100028230.
17:55 Enor Chile	Cerrada línea de 220 kV Encuentro - Pallata y Pallata - SGO, se normaliza consumos de Minera Spence. Queda F/S protección 87L en Pallata.
18:00 Colbún	C. Santa María disponible, en servicio y cancelada SDCF 2021026222.
18:06 Enor Chile	S/E Pallata protección 87L de líneas de 220 kV Encuentro - Pallata y Pallata - SGO con solicitud de intervención de curso forzoso. Causa informada: Revisión y corrección del canal de comunicaciones de función 87L en el relé L90 de paño J1 de S/E Pallata (Sistema 2) dirección S/E Encuentro y dirección S/E SGO, según SICF 2021028320.
18:08 Interchile	S/E Nueva Pan de Azúcar desconectada CCSS de línea de 500 kV Nueva Pan de Azúcar - Nueva Maitencillo 1 y 2.
18:10 Interchile	S/E Nueva Pan de Azúcar desconectada CCSS de línea de 500 kV Nueva Pan de Azúcar - Polpaico 1 y 2.
18:27 STS	C. Masisa disponible, E/S y cancelada solicitud de desconexión de curso forzoso SDCF 2021028211.
18:38 AES Gener	C. Nueva Ventanas cancelada limitación a 220 MW IL 2021000937 y queda limitada en 205 MW. Causa informada: Control parámetros sistema de circulación, según IL 2021000942.
18:38 Enel Generación	C. Rapel U-1 y 2 disponibles y cancelados IF 2021000280 y 2021000286.
18:55 STS	Línea de 110 kV Ancud - Chiloé cancelada solicitud de intervención de curso forzoso SICF 2021028053.
18:55 Transelec	S/E Ancoa BCS1 de línea de 500 kV Ancoa - Alto Jahuel 1 protección "A" del PLC "A" disponible, E/S y cancelada IL 2021000905.
19:02 Interchile	Línea de 500 kV Nueva Maitencillo - Nueva Cardones 1 abierta por regulación de tensión.
19:47 CGE	S/E Rancagua cerrado interruptor BS por control de transferencia del transformador N°4 154/66 kV, 75 MVA.
19:52 STS	S/E Frutillar interruptor B2 cerrado y cancelado IF 2021000994.
20:00 Gen. Metropolitana	S/E Santiago Solar 52H2 de línea de 110 kV Cerro Navia - Santiago Solar abierto por control transferencia línea de 110 kV Quillota - San Pedro.
22:30 AES Gener	C. Guacolda U-3 cancela SICF 2021028266. Continúa limitada a 135 MW según IL 2021000936.
22:44 Gen. Metropolitana	S/E Santiago Solar 52H2 de línea de 110 kV Cerro Navia - Santiago Solar cerrado.
23:23 Interchile	Línea de 500 kV Nueva Maitencillo - Nueva Pan de Azúcar 1 abierta para regular tensión.
23:30 AES Gener	C. Guacolda U-3 limitada a 148 MW. Causa informada: Control de parámetros del sistema de circulación, según IL 2021000945. Cancelada IL 2021000936.
23:47 Engie Generación	C. Hornitos CTH con solicitud de desconexión de curso forzoso. causa informada: Reparar fuga material incandescente caldera hogar, según SDCF 28349.
23:58 CGE	S/E Rancagua abierto interruptor BS.

4.2. Otras Observaciones

Hora	Centro de Control	Observación
01:00	CDC	La mayor disminución de generación Bruta horaria fue de -351.4 [MW]
10:00	CDC	La mayor tasa de disminución de generación Bruta, calculada cada 5 minutos, fue de -44.9 [MW/m]
13:00	Enel Generación	Lago Laja disminuye extracciones a de 40 a 20 m3/s, a solicitud de la DGA.
19:00	CDC	El mayor aumento de generación Bruta horaria fue de 658.8 [MW]
19:45	CDC	La mayor tasa de aumento de generación Bruta, calculada cada 5 minutos, fue de 23 [MW/m]
23:59	Enel Generación	C. Pehuenche bocatoma Maule promedio de extracciones diarias 4.1 m3/s, a solicitud de riego.
23:59	Enel Generación	Lago Laja promedio de extracciones diarias 30.8 m3/s, a solicitud de la DGA.

4.3. Primera Energización de Instalaciones

Hora	Control de Control	Empresa	Instalación
No hay registros para esta fecha.			

INDISPONIBILIDAD SCADA SEN

Centro de Control	Instalación	Fecha F/S	Hora F/S	Fecha E/S	Hora E/S
Cenizas	S/E Cenizas sin datos SCADA.	06/02/2017	18:50		
Elektragen	Cs. Constitución y Maule datos SCADA.	07/11/2017	08:00		
Enor Chile	S/E Mantos Blancos sin datos SCADA.	18/11/2017	18:31		
Enel Generación	S/E Pilmaiquén interruptores B1 Osorno1 y B2 Osorno 2 datos SCADA F/S.	06/12/2018	11:59		
Engie Transmisión	Línea de 220 kV Encuentro - El Tesoro datos SCADA sin actualizar.	24/09/2019	01:00		
Engie Transmisión	S/E El Tesoro interruptor J1 sin datos SCADA.	12/11/2019	00:40		
Collahuasi	S/E Collahuasi patio 2 sin datos SCADA.	10/12/2019	16:50		
Enlasa	C. El Peñón sin datos SCADA.	18/12/2019	00:41		
Engie Transmisión	S/E El Tesoro paño J2 (Esperanza) sin datos SCADA y tensión de la Barra 220 kV.	20/12/2019	21:30		
Energía Pacífico	C. Energía Pacífico datos SCADA F/S.	23/06/2020	21:30		
Enlasa	S/E Diego de Almagro 220 kV paño J2 y C. San Lorenzo 2 y 3 datos SCADA F/S.	07/08/2020	18:00		
CGE	S/E El Sauce datos SCADA F/S.	23/08/2020	19:30		
Chilquinta	S/E Miraflores interruptor H4 datos SCADA F/S.	17/09/2020	05:30		
Enor Chile	S/E Valle Central interruptor B2-15 sin datos SCADA F/S	05/10/2020	12:10		
Codelco Ventanas	S/E Tap Off Codelco Ventanas	24/11/2020	11:46		
Engie Transmisión	S/E Tap Off Quiani 52B1 sin cambio de estado.	20/12/2020	00:00		
CGE	S/E Nirivilo data SCADA.	31/12/2020	15:00		
TEN	S/E Cumbre dato de T° erróneo.	05/01/2021	11:00		
Potencia	S/E Los Vilos J6 y S/E Los Espinos sin datos SCADA. No refleja estados.	01/02/2021	08:43		
Enel Transmisión	S/E Nueva Lampa falla de telecontrol paños.	08/03/2021	16:57		
Santa Fe Energía	S/E Charrúa paño J10 y Cs.CMPC datos SCADA F/S.	20/03/2021	14:25		
Colbún	C. Nehuenco 9B datos SCADA congelados en "0 MW".	25/03/2021	09:07		
Santa Marta	Datos SCADA F/S.	29/03/2021	07:47		

COMUNICACIONES SEN

Centro de Control	Instalación	Fecha F/S	Hora F/S	Fecha E/S	Hora E/S
Cenizas	Hot line.	07/10/2018	11:50		
Mariposas	Hot line.	23/02/2019	05:00		
ENAP BioBio	Hot line.	31/10/2020	07:30		
SWC	Hot line.	28/02/2021	12:00		
Siemens	Hot-line.	23/03/2021	17:39		
KDM	Hot-line	24/03/2021	02:15		
Acciona	Satelital	01/04/2021	14:12		

ANEXO N°4
Detalle de mantenimientos programados y forzados correspondientes
al día 01 de abril de 2021

Número	Empresa	Tipo Solicitud	Tipo Programación	Central	Unidad(es)	Trabajos a Realizar	Comentario Adicional	Fecha Inicio	Fecha Fin	Fecha Efectiva Inicio	Fecha Efectiva Fin
2021017892	AES GENER	Intervención	Programada	TER NORGENER	TER NORGENER U1	Prueba Válvulas ICV/GV Turbina Prueba dispositivo protección Prueba de lanzas turbo reactor	NOTO1 opera en 65 MW , Sin Regulación Primaria ni Secundaria.	01-04-21 09:00	01-04-21 11:00	01-04-21 09:49	01-04-21 11:43
2021028163	COLBUN	Intervención	Curso Forzoso	HP LOS QUILOS	HP LOS QUILOS U1	Por aumento de temperatura en tablero del sistema de control de Unidad N°1 se necesita realizar termografía e inspección para descartar falla de algún componente y realizar monitoreo.	Por aumento de temperatura en tablero del sistema de control de Unidad N°1 se necesita realizar termografía e inspección para descartar falla de algún componente y realizar monitoreo.	01-04-21 13:00	01-04-21 18:00	01-04-21 13:25	01-04-21 15:25
2021028209	ENEL GENERACION CHILE	Intervención	Curso Forzoso	HP PALMUCHO	CENTRAL COMPLETA	Solicitud de intervención de curso forzoso para limpieza de coolers de descanso guía turbina y descanso empuje, por alarmas activas. Unidad se encuentra en servicio.	Sin comentarios adicionales.	01-04-21 14:46	01-04-21 17:00	01-04-21 14:48	01-04-21 17:23
2021026280	ENEL GENERACION CHILE	Intervención	Programada	TER TARAPACÁ	CENTRAL COMPLETA	Se requiere realizar conmutación comunicación MPLS a sitio de respaldo en Panamericana, para mover equipamiento MPLS a nuevo CPD en Santa Rosa 76.	Afectará conexión con todas las Centrales Térmicas e Hidráulicas, provocando pérdida de comunicaciones. La indisponibilidad podrá ser de máximo 15 minutos durante la ventana solicitada.	01-04-21 12:00	01-04-21 17:00	01-04-21 12:07	01-04-21 16:40
2021026279	ENEL GENERACION CHILE	Intervención	Programada	HP OJOS DE AGUA	CENTRAL COMPLETA	Se requiere realizar conmutación comunicación MPLS a sitio de respaldo en Panamericana, para mover equipamiento MPLS a nuevo CPD en Santa Rosa 76.	Afectará conexión con todas las Centrales Térmicas e Hidráulicas, provocando pérdida de comunicaciones. La indisponibilidad podrá ser de máximo 15 minutos durante la ventana solicitada.	01-04-21 12:00	01-04-21 17:00	01-04-21 12:07	01-04-21 16:40
2021026278	ENEL GENERACION CHILE	Intervención	Programada	HP SAUZALITO	CENTRAL COMPLETA	Se requiere realizar conmutación comunicación MPLS a sitio de respaldo en Panamericana, para mover equipamiento MPLS a nuevo CPD en Santa Rosa 76.	Afectará conexión con todas las Centrales Térmicas e Hidráulicas, provocando pérdida de comunicaciones. La indisponibilidad podrá ser de máximo 15 minutos durante la ventana solicitada.	01-04-21 12:00	01-04-21 17:00	01-04-21 12:07	01-04-21 16:40
2021026277	ENEL GENERACION CHILE	Intervención	Programada	HE SAUZAL	CENTRAL COMPLETA	Se requiere realizar conmutación comunicación MPLS a sitio de respaldo en Panamericana, para mover equipamiento MPLS a nuevo CPD en Santa Rosa 76.	Afectará conexión con todas las Centrales Térmicas e Hidráulicas, provocando pérdida de comunicaciones. La indisponibilidad podrá ser de máximo 15 minutos durante la ventana solicitada.	01-04-21 12:00	01-04-21 17:00	01-04-21 12:07	01-04-21 16:40
2021026276	ENEL GENERACION CHILE	Intervención	Programada	HP PALMUCHO	CENTRAL COMPLETA	Se requiere realizar conmutación comunicación MPLS a sitio de respaldo en Panamericana, para mover equipamiento MPLS a nuevo CPD en Santa Rosa 76.	Afectará conexión con todas las Centrales Térmicas e Hidráulicas, provocando pérdida de comunicaciones. La indisponibilidad podrá ser de máximo 15 minutos durante la ventana solicitada.	01-04-21 12:00	01-04-21 17:00	01-04-21 12:07	01-04-21 16:40
2021026275	ENEL GENERACION CHILE	Intervención	Programada	HP LOS MOLLES	CENTRAL COMPLETA	Se requiere realizar conmutación comunicación MPLS a sitio de respaldo en Panamericana, para mover equipamiento MPLS a nuevo CPD en Santa Rosa 76.	Afectará conexión con todas las Centrales Térmicas e Hidráulicas, provocando pérdida de comunicaciones. La indisponibilidad podrá ser de máximo 15 minutos durante la ventana solicitada.	01-04-21 12:00	01-04-21 17:00	01-04-21 12:07	01-04-21 16:40
2021026274	ENEL GENERACION CHILE	Intervención	Programada	HP ISLA	CENTRAL COMPLETA	Se requiere realizar conmutación comunicación MPLS a sitio de respaldo en Panamericana, para mover equipamiento MPLS a nuevo CPD en Santa Rosa 76.	Afectará conexión con todas las Centrales Térmicas e Hidráulicas, provocando pérdida de comunicaciones. La indisponibilidad podrá ser de máximo 15 minutos durante la ventana solicitada.	01-04-21 12:00	01-04-21 17:00	01-04-21 12:07	01-04-21 16:40
2021026273	ENEL GENERACION CHILE	Intervención	Programada	TER HUASCO	CENTRAL COMPLETA	Se requiere realizar conmutación comunicación MPLS a sitio de respaldo en Panamericana, para mover equipamiento MPLS a nuevo CPD en Santa Rosa 76.	Afectará conexión con todas las Centrales Térmicas e Hidráulicas, provocando pérdida de comunicaciones. La indisponibilidad podrá ser de máximo 15 minutos durante la ventana solicitada.	01-04-21 12:00	01-04-21 17:00	01-04-21 12:07	01-04-21 16:40
2021026272	ENEL GENERACION CHILE	Intervención	Programada	TER DIEGO DE ALMAGRO	CENTRAL COMPLETA	Se requiere realizar conmutación comunicación MPLS a sitio de respaldo en Panamericana, para mover equipamiento MPLS a nuevo CPD en Santa Rosa 76.	Afectará conexión con todas las Centrales Térmicas e Hidráulicas, provocando pérdida de comunicaciones. La indisponibilidad podrá ser de máximo 15 minutos durante la ventana solicitada.	01-04-21 12:00	01-04-21 17:00	01-04-21 12:07	01-04-21 16:40
2021026271	ENEL GENERACION CHILE	Intervención	Programada	HP ABANICO	CENTRAL COMPLETA	Se requiere realizar conmutación comunicación MPLS a sitio de respaldo en Panamericana, para mover equipamiento MPLS a nuevo CPD en Santa Rosa 76.	Afectará conexión con todas las Centrales Térmicas e Hidráulicas, provocando pérdida de comunicaciones. La indisponibilidad podrá ser de máximo 15 minutos durante la ventana solicitada.	01-04-21 12:00	01-04-21 16:00	01-04-21 12:07	01-04-21 16:40
2021026216	ENEL GENERACION CHILE	Intervención	Programada	TER BOCAMINA II	CENTRAL COMPLETA	Se requiere realizar conmutación comunicación MPLS a sitio de respaldo en Panamericana, para mover equipamiento MPLS a nuevo CPD en Santa Rosa 76.	Afectará conexión con todas las Centrales Térmicas e Hidráulicas, provocando indisponibilidad de AGC y SITR por pérdida de comunicaciones. La indisponibilidad podrá ser de máximo 15 minutos durante la ventana solicitada.	01-04-21 12:00	01-04-21 17:00	01-04-21 12:07	01-04-21 16:40
2021026214	ENEL GENERACION CHILE	Intervención	Programada	TER SAN ISIDRO	CENTRAL COMPLETA	Se requiere realizar conmutación comunicación MPLS a sitio de respaldo en Panamericana, para mover equipamiento MPLS a nuevo CPD en Santa Rosa 76.	Afectará conexión con todas las Centrales Térmicas e Hidráulicas, provocando indisponibilidad de AGC y SITR por pérdida de comunicaciones. La indisponibilidad podrá ser de máximo 15 minutos durante la ventana solicitada.	01-04-21 12:00	01-04-21 17:00	01-04-21 12:07	01-04-21 16:40
2021026213	ENEL GENERACION CHILE	Intervención	Programada	TER SAN ISIDRO II	CENTRAL COMPLETA	Se requiere realizar conmutación comunicación MPLS a sitio de respaldo en Panamericana, para mover equipamiento MPLS a nuevo CPD en Santa Rosa 76.	Afectará conexión con todas las Centrales Térmicas e Hidráulicas, provocando indisponibilidad de AGC y SITR por pérdida de comunicaciones. La indisponibilidad podrá ser de máximo 15 minutos durante la ventana solicitada.	01-04-21 12:00	01-04-21 17:00	01-04-21 12:07	01-04-21 16:40
2021026212	ENEL GENERACION CHILE	Intervención	Programada	HE PANGUE	CENTRAL COMPLETA	Se requiere realizar conmutación comunicación MPLS a sitio de respaldo en Panamericana, para mover equipamiento MPLS a nuevo CPD en Santa Rosa 76.	Afectará conexión con todas las Centrales Térmicas e Hidráulicas, provocando indisponibilidad de AGC y SITR. La indisponibilidad podrá ser de máximo 15 minutos durante la ventana solicitada.	01-04-21 12:00	01-04-21 17:00	01-04-21 12:07	01-04-21 16:40
2021026211	ENEL GENERACION CHILE	Intervención	Programada	TER TALTAL	CENTRAL COMPLETA	Se requiere realizar conmutación comunicación MPLS a sitio de respaldo en Panamericana, para mover equipamiento MPLS a nuevo CPD en Santa Rosa 76.	Afectará conexión con todas las Centrales Térmicas e Hidráulicas, provocando indisponibilidad de AGC y SITR por pérdida de comunicaciones. La indisponibilidad podrá ser de máximo 15 minutos durante la ventana solicitada.	01-04-21 12:00	01-04-21 17:00	01-04-21 12:07	01-04-21 16:40
2021026210	ENEL GENERACION CHILE	Intervención	Programada	HE RAPEL	CENTRAL COMPLETA	Se requiere realizar conmutación comunicación MPLS a sitio de respaldo en Panamericana, para mover equipamiento MPLS a nuevo CPD en Santa Rosa 76.	Afectará conexión con todas las Centrales Térmicas e Hidráulicas, provocando indisponibilidad de AGC y SITR por pérdida de comunicaciones. La indisponibilidad podrá ser de máximo 15 minutos durante la ventana solicitada.	01-04-21 12:00	01-04-21 17:00	01-04-21 12:07	01-04-21 16:40
2021025869	ENEL GENERACION CHILE	Intervención	Programada	HE EL TORO	CENTRAL COMPLETA	Se requiere realizar conmutación comunicación MPLS a sitio de respaldo en Panamericana, para mover equipamiento MPLS a nuevo CPD en Santa Rosa 76.	Afectará conexión con todas las Centrales Térmicas e Hidráulicas, provocando indisponibilidad de AGC y SITR por pérdida de comunicaciones. La indisponibilidad podrá ser de máximo 15 minutos durante la ventana solicitada.	01-04-21 12:00	01-04-21 17:00	01-04-21 12:07	01-04-21 16:40
2021025868	ENEL GENERACION CHILE	Intervención	Programada	HE CIPRESES	CENTRAL COMPLETA	Se requiere realizar conmutación comunicación MPLS a sitio de respaldo en Panamericana, para mover equipamiento MPLS a nuevo CPD en Santa Rosa 76.	Afectará conexión con todas las Centrales Térmicas e Hidráulicas, provocando indisponibilidad de AGC y SITR por pérdida de comunicaciones. La indisponibilidad podrá ser de máximo 15 minutos durante la ventana solicitada.	01-04-21 12:00	01-04-21 17:00	01-04-21 12:07	01-04-21 16:40
2021025867	ENEL GENERACION CHILE	Intervención	Programada	HE ANTUCO	CENTRAL COMPLETA	Se requiere realizar conmutación comunicación MPLS a sitio de respaldo en Panamericana, para mover equipamiento MPLS a nuevo CPD en Santa Rosa 76.	Afectará conexión con todas las Centrales Térmicas e Hidráulicas, provocando indisponibilidad de AGC y SITR por pérdida de comunicaciones. La indisponibilidad podrá ser de máximo 15 minutos durante la ventana solicitada.	01-04-21 12:00	01-04-21 17:00	01-04-21 12:07	01-04-21 16:40
2021025863	ENEL GENERACION CHILE	Intervención	Programada	HE RALCO	CENTRAL COMPLETA	Se requiere realizar conmutación comunicación MPLS a sitio de respaldo en Panamericana, para mover equipamiento MPLS a nuevo CPD en Santa Rosa 76.	Afectará conexión con todas las Centrales Térmicas e Hidráulicas, provocando indisponibilidad de AGC y SITR por pérdida de comunicaciones. La indisponibilidad podrá ser de máximo 15 minutos durante la ventana solicitada.	01-04-21 12:00	01-04-21 17:00	01-04-21 12:07	01-04-21 16:40
2021026283	ENEL GREEN POWER CHILE	Intervención	Programada	HE PILMAIQUÉN	CENTRAL COMPLETA	Se requiere realizar conmutación comunicación MPLS a sitio de respaldo en Panamericana, para mover equipamiento MPLS a nuevo CPD en Santa Rosa 76.	Afectará conexión con todas las Centrales Térmicas e Hidráulicas, provocando pérdida de comunicaciones. La indisponibilidad podrá ser de máximo 15 minutos durante la ventana solicitada.	01-04-21 12:00	01-04-21 17:00	01-04-21 12:07	01-04-21 16:40
2021026282	ENEL GREEN POWER CHILE	Intervención	Programada	HP PULLINQUE	CENTRAL COMPLETA	Se requiere realizar conmutación comunicación MPLS a sitio de respaldo en Panamericana, para mover equipamiento MPLS a nuevo CPD en Santa Rosa 76.	Afectará conexión con todas las Centrales Térmicas e Hidráulicas, provocando pérdida de comunicaciones. La indisponibilidad podrá ser de máximo 15 minutos durante la ventana solicitada.	01-04-21 12:00	01-04-21 17:00	01-04-21 12:07	01-04-21 16:40
2021028076	ENERGÍA PACÍFICO	Desconexión	Curso Forzoso	TER ENERGÍA PACÍFICO	CENTRAL COMPLETA	se inspeccionara sistema de accionamiento	se deja fuera servicio turbo generador por problema de accionamiento en parilla n°1	01-04-21 08:33	01-04-21 20:10	01-04-21 08:33	02-04-21 02:03

2021028119	ENGIE	Desconexión	Curso Forzoso	PFV PAMPA CAMARONES	CENTRAL COMPLETA	Se requiere realizar termografía a tableros AC baja tensión de PSA y PSB en forma alternada por encontrarse 3 fusible dañados de un inversor (fusibles de potencia).	Se requieren las siguientes condiciones. PSA : Desconexiones inversores A1 y A2 ; Abierto 51E1 - 89E1 , cerrado 89E1-T PSB : Desconexiones inversores B1 y B2 ; abierto 52E2 - 89E2 , cerrado 89E2-T Los trabajos se realizaran en forma alternada y se requiere para evitar poner en riesgo el normal funcionamiento de la Central.	01-04-21 12:33	01-04-21 16:00	01-04-21 12:36	01-04-21 14:45
2021028266	GUACOLDA	Intervención	Curso Forzoso	TER GUACOLDA	TER GUACOLDA U3	Reparación de rotura en ductor sistema FGD Unidad Guacolda 3.	Se debe intervenir para reparar rotura en ductor sistema FGD Unidad Guacolda 3 para normalizar operación normal de la Unidad. Unidad de ajusta a mínimo técnico y sin opción a dar SSCC mientras duren los trabajos.	01-04-21 16:13	01-04-21 23:59	01-04-21 16:13	01-04-21 22:30
2021028211	NEOMAS	Desconexión	Curso Forzoso	TER MASISA	CENTRAL COMPLETA	Se detecta baja presión en la caldera, por lo que proceden con la apertura de interruptor principal de la central, para evitar la inestabilidad de la turbina.	operadores de la Central detectan una baja de presión en la caldera, por lo que proceden a realizar la apertura de interruptor principal de la central, para evitar daños en la turbina por inestabilidad.	01-04-21 14:44	01-04-21 14:56	01-04-21 14:44	01-04-21 18:27
2021026220	PEHUENCHE	Intervención	Programada	HP CURILLINQUE	CENTRAL COMPLETA	Se requiere realizar conmutación comunicación MPLS a sitio de respaldo en Panamericana, para mover equipamiento MPLS a nuevo CPD en Santa Rosa 76.	Afectará conexión con todas las Centrales Térmicas e Hidráulicas, provocando pérdida de comunicaciones. La indisponibilidad podrá ser de máximo 15 minutos durante la ventana solicitada.	01-04-21 12:00	01-04-21 17:00	01-04-21 12:07	01-04-21 16:40
2021026219	PEHUENCHE	Intervención	Programada	HP LOMA ALTA	CENTRAL COMPLETA	Se requiere realizar conmutación comunicación MPLS a sitio de respaldo en Panamericana, para mover equipamiento MPLS a nuevo CPD en Santa Rosa 76.	Afectará conexión con todas las Centrales Térmicas e Hidráulicas, provocando pérdida de comunicaciones. La indisponibilidad podrá ser de máximo 15 minutos durante la ventana solicitada.	01-04-21 12:00	01-04-21 17:00	01-04-21 12:07	01-04-21 16:40
2021026218	PEHUENCHE	Intervención	Programada	HE PEHUENCHE	CENTRAL COMPLETA	Se requiere realizar conmutación comunicación MPLS a sitio de respaldo en Panamericana, para mover equipamiento MPLS a nuevo CPD en Santa Rosa 76.	Afectará conexión con todas las Centrales Térmicas e Hidráulicas, provocando indisponibilidad de AGC y SISR por pérdida de comunicaciones. La indisponibilidad podrá ser de máximo 15 minutos durante la ventana solicitada.	01-04-21 12:00	01-04-21 17:00	01-04-21 12:07	01-04-21 16:40
2021025942	SAGESA	Desconexión	Programada	TER CALLE CALLE	TER CALLE CALLE U5	Desconexión de Unidad 5 (5639) de Central Calle Calle por faenas de cambio de aceite y filtros por cumplimiento de horas de funcionamiento.	(SODI 697 UOG Coronel, registro interno STS).	01-04-21 08:00	01-04-21 23:50	01-04-21 10:06	01-04-21 12:27
2021025941	SAGESA	Desconexión	Programada	TER CALLE CALLE	TER CALLE CALLE U3	Desconexión de Unidad 3 (5637) de Central Calle Calle por faenas de cambio de aceite y filtros por cumplimiento de horas de funcionamiento.	(SODI 695 UOG Coronel, registro interno STS).	01-04-21 08:00	01-04-21 23:50	01-04-21 14:00	01-04-21 16:06

Número	Empresa	Tipo Solicitud	Tipo Programación	SubEstación	Elemento(s)	Trabajos a Realizar	Comentario Adicional	Fecha Inicio	Fecha Fin	Fecha Efectiva Inicio	Fecha Efectiva Fin
2021026509	AELA EOLICA LLANQUIHUE SpA	Intervención	Programada	S/E AURORA	S/E CENTRAL AURORA JT	Pruebas de canal de comunicaciones 87L VS Frutilla Norte y Pto. Montt. Pruebas Comtrade Sistema 2 VS Frutillar Norte Y Puerto Montt Via MMOO (CONSIDERA HABILITACIÓN DE AJUSTES SEGÚN EAP FRUTILLAR NORTE). Trabajo realizado por Transelec. Condiciones requeridas: Paño J1-S2: Protección 87L Bloqueo trip, Corrientes, Tensiones y Arranques 50BF. Recepciones y Emisiones de 85A a disposición del Jefe de Faena.Selector de Teleproteccion Habilitado/Desahabilitado. A Disposición del Jefe de Faena.	Pruebas de canal de comunicaciones 87L VS Frutilla Norte y Pto. Montt. Pruebas Comtrade Sistema 2 VS Frutillar Norte Y Puerto Montt Via MMOO (CONSIDERA HABILITACIÓN DE AJUSTES SEGÚN EAP FRUTILLAR NORTE). Trabajo realizado por Transelec. Condiciones requeridas: Paño J1-S2: Protección 87L. Bloqueo trip, Corrientes, Tensiones y Arranques 50BF. Recepciones y Emisiones de 85A a disposición del Jefe de Faena.Selector de Teleproteccion Habilitado/Desahabilitado. A Disposición del Jefe de Faena.	01-04-21 08:00	01-04-21 18:00	01-04-21 10:34	01-04-21 21:04
2021026501	AELA EOLICA LLANQUIHUE SpA	Intervención	Programada	S/E AURORA	S/E CENTRAL AURORA JT	Corte y poda de árboles. Trabajos ejecutados por Transelec. Condiciones requeridas: no reconectar 52J1 Tap Off Aurora.	Corte y poda de árboles. Trabajos ejecutados por Transelec. Condiciones requeridas: no reconectar 52J1 Tap Off Aurora.	01-04-21 08:00	01-04-21 18:00	01-04-21 06:13	01-04-21 18:02
2021025968	AJTE	Intervención	Programada	S/E ANCOA	S/E ANCOA CS6	Alambrado de control asociado al estado cerrado del 52CS6 para mejora en los registros de eventos en equipo TESLA (registrador de eventos) asociado al sistema de protección B.	Sin comentarios adicionales.	01-04-21 09:00	01-04-21 17:00	01-04-21 10:09	01-04-21 13:45
2021025963	AJTE	Intervención	Programada	S/E ANCOA	S/E ANCOA CS6	Actualización código PLC asociado a sistema de control y protección del banco compensación serie N°6 de S/E Ancoa. Considera mejoras en lógicas de protección asociadas a los sistemas A y B, además de pruebas de control (en formato modo test).	Sin comentarios adicionales.	01-04-21 10:00	01-04-21 16:00	01-04-21 09:55	01-04-21 13:45
2021025119	AJTE	Desconexión	Programada	S/E ANCOA	S/E ANCOA CS6	Mantenimiento normal a Banco de Compensación Serie 6. (Mediciones, limpieza e inspecciones).	Sin comentarios adicionales.	01-04-21 09:00	01-04-21 17:00	01-04-21 09:18	01-04-21 16:46
2021025113	ANGAMOS	Intervención	Programada	S/E ANGAMOS	otros: bateria	Simulación Frecuencia con Maleta Inyección Omnicron para descarga controlada, BESS Angamos.	Se realizarán variaciones manuales de carga controladas de 4 a 20 MW por 5 minutos	01-04-21 08:00	01-04-21 20:00	01-04-21 09:21	01-04-21 17:38
2021027035	ATACAMA GENERACION CHILE	Intervención	Programada	S/E CERRO DOMINADOR	otros: telecomunicacion	1. Montaje de dos convertidores de medios en panel SICAM. 2. Montaje de jumper de FO en convertidores de medios hacia cabeceras de FO ADSS & OPGW dirección sala administrativa y de control. 3. Tendido y conexionado de cables de fuerza para alimentación de convertidores de medios tomando reservas del panel de esenciales *ARMARIO SS.AA.110Vcc en los siguientes circuitos: RESERVAS (-01-17, -01-18, -01-19) respectivamente. Durante los trabajos existe la posibilidad de intermitencias con las comunicaciones de las instalaciones.	1. Montaje de dos convertidores de medios en panel SICAM. 2. Montaje de jumper de FO en convertidores de medios hacia cabeceras de FO ADSS & OPGW dirección sala administrativa y de control. 3. Tendido y conexionado de cables de fuerza para alimentación de convertidores de medios tomando reservas del panel de esenciales *ARMARIO SS.AA.110Vcc en los siguientes circuitos: RESERVAS (-01-17, -01-18, -01-19) respectivamente. Durante los trabajos existe la posibilidad de intermitencias con las comunicaciones de las instalaciones.	01-04-21 08:00	01-04-21 18:00	01-04-21 09:25	01-04-21 20:08
2021024189	CERRO DOMINADOR CSP S.A.	Desconexión	Programada	S/E CSP CERRO DOMINADOR	S/E CSP CERRO DOMINADOR JT1	Actualizar ajustes según nuevo ECAP fase I : Protección de Línea 1 y 2, incluyendo el bloqueo por inrush de la función 50HS según el nuevo ECAP fase I y generar los print out correspondientes. Condiciones requeridas: abierto 52J3, 89J3-1, 89J3-2 en S/E Cerro Dominador. Abierto 52JT1, 89JT1-1, 89JT1-2 abierto en S/E CSP Cerro Dominador. Deshabilitada protección de barra 87 B en S/E Cerro Dominador. Trabajos asociados a NUP 138. Instalaciones en periodo de pruebas de puesta en servicio según INTERV 2021009106.	Actualizar ajustes según nuevo ECAP fase I : Protección de Línea 1 y 2, incluyendo el bloqueo por inrush de la función 50HS según el nuevo ECAP fase I y generar los print out correspondientes. Condiciones requeridas: abierto 52J3, 89J3-1, 89J3-2 en S/E Cerro Dominador. Abierto 52JT1, 89JT1-1, 89JT1-2 abierto en S/E CSP Cerro Dominador. Deshabilitada protección de barra 87 B en S/E Cerro Dominador. Trabajos asociados a NUP 138. Instalaciones en periodo de pruebas de puesta en servicio según INTERV 2021009106.	01-04-21 00:00	01-04-21 23:59	01-04-21 07:51	01-04-21 19:54
2021026534	CGE	Intervención	Programada	S/E PORTEZUELO	S/E PORTEZUELO H1	En relación al proyecto NUP 338, se implementarán modif. menores en el relé UR D60 del paro H1, según propone el PE La Estrella en el documento "Minuta respuesta Observaciones Printout Quelentaro-Portezuelo NUP338_v2", a fin de obtener el Printout definitivo del relé.	Proyecto NUP 338: Modificaciones conforme al carta "Minuta respuesta Observaciones Printout Quelentaro-Portezuelo NUP338_v2", en respuesta al "documento_de_revision_daop_-_nup_n338_-_pos_reles_existentes_-_rev1", solicitado por el Parque Eólico La Estrella.	01-04-21 09:00	01-04-21 17:00	01-04-21 09:58	01-04-21 18:36
2021026533	CGE	Intervención	Programada	S/E QUELENTARO	S/E QUELENTARO H2	En relación al proyecto NUP 338, se implementarán modif. menores en el relé UR D60 (S1) y D30 (S2), asociado al interruptor 52H2, según propone el PE La Estrella en el documento "Minuta respuesta Observaciones Printout Quelentaro-Portezuelo NUP338_v2", a fin de obtener el Printout definitivo del relé.	Proyecto NUP 338: Modificaciones conforme al carta "Minuta respuesta Observaciones Printout Quelentaro-Portezuelo NUP338_v2", en respuesta al "documento_de_revision_daop_-_nup_n338_-_pos_reles_existentes_-_rev1", solicitado por el Parque Eólico La Estrella.	01-04-21 09:00	01-04-21 17:00	01-04-21 09:58	01-04-21 18:36
2021023088	CGE	Intervención	Programada	S/E LIRQUEN	S/E LIRQUEN BT	Se realizará la verificación de nivel de gas SF6 y eventual relleno al interruptor 52BT S/E Lirquén.	Se requiere una orden de precaución (no reconectar) interruptor 52BT de SE Lirquén y bloqueo de reconexión automática del interruptor 52B2 S/E Penco.	01-04-21 09:00	01-04-21 17:00	01-04-21 09:54	01-04-21 12:03
2021026532	CHILQUINTA	Intervención	Programada	S/E AGUA SANTA	S/E AGUA SANTA J2 S/E AGUA SANTA JT1 S/E AGUA SANTA HT1 S/E AGUA SANTA BT1 S/E AGUA SANTA H7 S/E AGUA SANTA H8 S/E AGUA SANTA H9 S/E AGUA SANTA H10 S/E AGUA SANTA H11 S/E AGUA SANTA BC1 S/E AGUA SANTA BC2 S/E AGUA SANTA S/E AGUA SANTA 110kV/BP1 S/E AGUA SANTA JT S/E AGUA SANTA HT S/E AGUA SANTA J1 S/E AGUA SANTA JR S/E AGUA SANTA 220kV BP1/BP2	Se realizará lavado de aislación con chorro de agua a presión a los patios de 220kV, 110kV, 66kV; Banco de Auto-Transformadores 220/110 kV; Pararrayos de línea 220kV y 110kV; Pararrayos de Banco de Condensadores.	Los trabajos se realizarán con bloqueo a la reconexión.	01-04-21 09:00	01-04-21 17:00	01-04-21 09:42	01-04-21 15:34

2021026056	CHILQUINTA	Intervención	Programada	S/E QUINTERO	S/E QUINTERO H1 S/E QUINTERO CT1 S/E QUINTERO CT2 S/E QUINTERO CS S/E QUINTERO C1 S/E QUINTERO C2 S/E QUINTERO C3 S/E QUINTERO C4 S/E QUINTERO C6 S/E QUINTERO HBP1 S/E QUINTERO H2 S/E QUINTERO HR	Trabajos relacionados con lavado de aislación de equipos con la instalación en servicio. Considera patio 110 kv.	Los trabajos se realizan con la instalación en servicio y requieren el bloqueo de la reconexión.-	01-04-21 09:00	01-04-21 17:00	01-04-21 09:42	01-04-21 15:34
2021023586	CHILQUINTA	Intervención	Programada	S/E CONCON	S/E CONCON H3	Cambio en ajustes de protecciones a los relés SEL 311C asociados al paño H3 de SE ConCon, los cambios corresponden al estudio ECAP GMO-MTX-TCO-184-2020-R2 ya aprobado por el Coordinado Eléctrico Nacional (CEN).	Se trabajará en el sistema 1 y en el 2 de manera alternada.	01-04-21 08:30	01-04-21 18:00	01-04-21 08:13	01-04-21 15:34
2021025120	COCHRANE	Desconexión	Programada	S/E GIS COCHRANE BESS	otros: batería	Mantenimiento preventivo-correctivo a inversores, baterías y chillers en BESS Cochrane	BESS Cochrane con 16 MW disponibles durante los trabajos	01-04-21 08:00	01-04-21 18:00	01-04-21 09:42	01-04-21 17:38
2021023248	CONEJO SOLAR	Intervención	Programada	S/E SECCIONADORA FRANCISCO	S/E SECCIONADORA FRANCISCO J3	Lavado de aislación de equipos primarios, marcos de barra y líneas en S/E Paposo, trabajo ejecutado por Transelec. Condiciones requeridas: No reconectar 52J3 en S/E Francisco.	Lavado de aislación de equipos primarios, marcos de barra y línea en S/E Paposo, trabajo ejecutado por Transelec. Condiciones requeridas: No reconectar 52J3 en S/E Francisco.	01-04-21 08:00	01-04-21 18:00	01-04-21 08:41	01-04-21 13:07
2021026263	EDELNOR TRANSMISIÓN S.A	Intervención	Programada	S/E CRUCERO	S/E CRUCERO JT1	Prueba de inyección a TTCC paño JT1	CONDICIONES REQUERIDAS : Precaución en paño JT1 por alarmas de SCADA. TTCC a disposición Jefe de Faena . Encargado maniobra operador de turno.	01-04-21 08:00	01-04-21 18:00	01-04-21 08:40	01-04-21 19:49
2021026125	ELETRANS S.A.	Intervención	Programada	S/E CIRUELOS		Intervención a la RTU de SE Ciruelos a través de la RTU de SE Nueva Pichirropulli para trabajos de migración de las señales de SCADA OASyS s e-terra. Durante los trabajos los selectores L/R de los paños de Eletrans se encontrarán en Local.	Intervención a la RTU de SE Ciruelos a través de la RTU de SE Nueva Pichirropulli para trabajos de migración de las señales de SCADA OASyS s e-terra. Durante los trabajos los selectores L/R de los paños de Eletrans se encontrarán en Local.	01-04-21 08:30	01-04-21 18:00	01-04-21 08:33	01-04-21 18:14
2021026120	ELETRANS S.A.	Intervención	Programada	S/E NUEVA PICHIRROPULLI		Intervención en la RTU de S/E Nueva Pichirropulli para trabajos de migración de las señales SCADA analógicas/digitales de SCADA OASyS a SCADA e-terra. Durante los trabajos los selectores L/R de la Subestación se encontrarán en Local.	Intervención en la RTU de S/E Nueva Pichirropulli para trabajos de migración de las señales SCADA analógicas/digitales de SCADA OASyS a SCADA e-terra. Durante los trabajos los selectores L/R de la Subestación se encontrarán en Local.	01-04-21 08:30	01-04-21 18:00	01-04-21 08:33	01-04-21 18:14
2021024946	EMPRESA DE TRANSMISIÓN CHENA S.A.	Intervención	Programada	S/E CHENA	S/E CHENA J1 S/E CHENA J2	Transelec realiza lavado de aislación de la línea y corte y poda de arboles, con instalación energizada.	Frente a una operación automática de los paños señalados, Enel solo reconectará previa coordinación con el CEN	01-04-21 07:30	01-04-21 17:30	01-04-21 06:15	01-04-21 20:40
2021026963	ENEL DISTRIBUCIÓN	Intervención	Programada	S/E NUEVA LAMPA [En_Revision]	S/E NUEVA LAMPA J1 S/E NUEVA LAMPA J2 S/E NUEVA LAMPA J4 S/E NUEVA LAMPA J5	Transelec realiza Corte y poda de árboles cercanos a la línea, con instalación energizada.	Frente a una operación automática Enel solo reconectará previa coordinación con el CEN	01-04-21 07:30	01-04-21 17:30	01-04-21 06:30	01-04-21 15:23
2021026962	ENEL DISTRIBUCIÓN	Intervención	Programada	S/E LAMPA	S/E LAMPA J1	Transelec realiza Corte y poda de árboles cercanos a la línea, con instalación energizada.	Frente a una operación automática Enel solo reconectará previa coordinación con el CEN	01-04-21 07:30	01-04-21 17:30	01-04-21 06:30	01-04-21 15:23
2021026960	ENEL DISTRIBUCIÓN	Intervención	Programada	S/E NUEVA LAMPA [En_Revision]	S/E NUEVA LAMPA J2 S/E NUEVA LAMPA J3 S/E NUEVA LAMPA J5 S/E NUEVA LAMPA J6	Transelec realiza Lavado de aislación de la línea, con instalación energizada.	Frente a una operación automática Enel solo reconectará previa coordinación con el CEN	01-04-21 07:30	01-04-21 17:30	01-04-21 06:32	01-04-21 20:39
2021026965	ENEL TRANSMISIÓN CHILE	Intervención	Programada	S/E SAN JOAQUIN (ENEL DISTRIBUCIÓN)	BA S/E SAN JOAQUIN (CHILECTRA) 110KV BP1 BA S/E SAN JOAQUIN (CHILECTRA) 110KV BP2 BA S/E SAN JOAQUIN (CHILECTRA) 12KV BP1 BA S/E SAN JOAQUIN (CHILECTRA) 12KV BA1 BA S/E SAN JOAQUIN (CHILECTRA) 12KV BP2 BA S/E SAN JOAQUIN (CHILECTRA) 12KV BP3 BA S/E SAN JOAQUIN (CHILECTRA) 12KV BP4 BA S/E SAN JOAQUIN (CHILECTRA) 12KV BA2 BA S/E SAN JOAQUIN (CHILECTRA) 12KV BA4 BA S/E SAN JOAQUIN (CHILECTRA) 12KV BA3	Lavado de Aislación en Media y Alta Tensión con líneas energizadas en la Subestación	Frente a una operación automática, ENEL reconectará solo previa coordinación con el Coordinador Eléctrico Nacional. Mientras duran los trabajos se deshabilita la TT/AA AT kv.	01-04-21 09:00	01-04-21 18:00	01-04-21 09:26	01-04-21 12:41
2021025768	ENEL TRANSMISIÓN CHILE	Desconexión	Programada	S/E SANTA ROSA SUR	SANTA ROSA SUR 110/12.5KV 22.4MVA 4	CQE solicita desconexión del Interruptor 12 kv del Transelec N°4 por Reemplazo y Normalización de Medidores Totalizadores del Transformador.	Se informa al Coordinador Eléctrico la indisponibilidad del elemento indicado. Se informará la desconexión del elemento y posteriormente realizados los trabajos la normalización del servicio. Carga del Transformador N°4 se reabastece por Barra Auxiliar con Transformador N°6.	01-04-21 22:00	02-04-21 07:00	01-04-21 22:45	02-04-21 07:15
2021023331	ENEL TRANSMISIÓN CHILE	Intervención	Programada	S/E EL SALTO	BA S/E EL SALTO 220KV BP1	Se realizan Obras Civiles en cercanía a Barra principal de 220 kv relacionadas con futuro acoplador Barra 220KV 1-2. Levantamiento previo para instalación de rack de comunicaciones, considera apertura de tapas en trincheras de sala de control.	Frente a una operación automática del elemento señalado, Enel solo reconectará previa coordinación con el CEN. Trabajo se encuentra enmarcado en el proyecto NUP 1200.	01-04-21 08:00	01-04-21 18:00	01-04-21 08:17	01-04-21 17:26
2021026689	ENGIE	Intervención	Programada	S/E MEJILLONES	otros: tendido_cable		No considera maniobras operacionales, posible pérdida de red internet.	01-04-21 12:00	01-04-21 14:00	01-04-21 12:58	01-04-21 14:16
2021025951	ENGIE	Intervención	Programada	S/E CENTRAL TOCOPILLA	BA S/E CENTRAL TOCOPILLA 110KV-BP1 EXTERIOR BA S/E CENTRAL TOCOPILLA 110KV-BP1 INTERIOR BA S/E CENTRAL TOCOPILLA 110KV-BP2 EXTERIOR BA S/E CENTRAL TOCOPILLA 110KV-BP2 INTERIOR	Cambio de alimentación de SSAA: tendido de cables por trincheras, instalación de tablero, reorganización de carga de SSAA	Condiciones: Precaución SSAA y SSAA a disposición	01-04-21 08:00	01-04-21 18:00	01-04-21 08:55	01-04-21 16:18
2021025725	ENGIE	Intervención	Programada	S/E POZO ALMONTE	S/E POZO ALMONTE J1	Demolición para acceso a canaleta existente	Deshabilitar reconexión automática 52J1	01-04-21 08:00	01-04-21 14:00	01-04-21 08:32	01-04-21 17:54

2021023963	ENGIE	Intervención	Programada	S/E CAPRICORNIO	S/E CAPRICORNIO HT1 S/E CAPRICORNIO H2 S/E CAPRICORNIO H1 S/E CAPRICORNIO JT1	Trabajos de obras civiles, replanteo trazado y control topográfico dentro de la subestación, excavación, instalación de puente para continuidad eléctrica de Malla Puesta Tierra existente, soldadura exotérmica, instalación de fierro, moldaje, pernos de anclaje, toma de ensayo de densidad, hormigonado, instalación de nuevo cerco bulldog y retiro de existente, nueva delimitación cerco duro y retiro malla acmafort existente, excavación de Plataforma, nueva Sala de Control, montaje de fundaciones prefabricadas, prearmado de estructuras, retiro de Transformador 13/23 KV. Trabajos asociados al proyecto ampliación de la Subestación Capricornio, bajo barra 220 y 110 kV.	No Reconectar 52J2 SE CHACAYA No Reconectar 52J02L SE MANTOS BLANCOS No Reconectar 52JT1 SE CAPRICORNIO No Reconectar 52HT SE CAPRICORNIO No Reconectar 52H1 SE CAPRICORNIO No Reconectar 52H2 SE CAPRICORNIO	01-04-21 08:00	01-04-21 20:00	01-04-21 08:06	01-04-21 20:08
2021008529	ENGIE	Intervención	Programada	S/E CENTRAL TOCOPILLA	S/E CENTRAL TOCOPILLA JT16	Lavado de paño asociado a Trafo principal de unidad U16	No hay	01-04-21 08:00	01-04-21 16:00	01-04-21 08:44	01-04-21 09:18
2021024690	FRONTEL	Intervención	Programada	S/E LOTA	LOTA 66/13.8KV 12MVA	Faenas que consiste en Medir aislamiento de contactos de protecciones mecánicas de transformador T1. Se bloqueará operación de protecciones mecánicas de T1, junto con operación de relé 86T1 mientras duren las faenas. Protecciones eléctricas 21-T1 y 87-T1 quedan protegiendo al transformador durante la intervención.	Se debe apagar Controlador Paño T1, con lo cual se perderá control SCADA sobre 52BT1 y 52CT1 por app 3 horas. PT 2021-00149 interno de STS.	01-04-21 08:00	01-04-21 18:00	01-04-21 13:01	01-04-21 14:36
2021024683	FRONTEL	Intervención	Programada	S/E LOTA	LOTA 66/13.8KV 30MVA	Faenas que consiste en Medir aislamiento de contactos de protecciones mecánicas de transformador T2. Se bloqueará operación de protecciones mecánicas de T2, junto con operación de relé 86T2 mientras duren las faenas. Protecciones eléctricas 21-T2 y 87-T2 quedan protegiendo al transformador durante la intervención.	Se debe apagar Controlador Paño T2, con lo cual se perderá control SCADA sobre 52BT2 y 52CT2 por app 3 horas. PT 2021-00148 interno de STS.	01-04-21 08:00	01-04-21 18:00	01-04-21 14:37	01-04-21 16:10
2021026803	INTERCHILE	Intervención	Programada	S/E NUEVA PAN DE AZUCAR	otros: telecomunicacion	Trabajos por Decreto 422, SVC1 y SVC2 Nueva Pan de Azúcar 500KV. Cambios de despliegues en HM-1 y HM-2 (Nivel 2) relacionados a SVC Plus.	Se contará con presencia de Ingeniero de Mantenimiento en la Subestación durante la ejecución de los trabajos.	01-04-21 08:00	01-04-21 18:00	01-04-21 15:18	01-04-21 19:34
2021025933	INTERCHILE	Desconexión	Programada	S/E POLPAICO (TRANSELEC)	S/E POLPAICO KZ4	S/E Polpaico 500 kV Reactor KZ4: Rotación de Unidad de Reserva por Unidad Principal Fase B para normalizar reactor después de finalizados los trabajos de la Solicitud 2021025932.	Trabajos relacionados a la ejecución exitosa de la Solicitud 2021025932.	01-04-21 19:30	01-04-21 20:00	01-04-21 18:32	01-04-21 19:00
2021025932	INTERCHILE	Intervención	Programada	S/E POLPAICO (TRANSELEC)	S/E POLPAICO KZ4	S/E Polpaico 500 kV: Intervención en Reactor KZ4 fase B para revisiones por garantía. Incluye revisiones en válvula de drenaje del conservador y válvula de intercambio radiador-cuba.	Luego de finalizadas las maniobras de la solicitud 2021025931, la fase B del Reactor KZ4 está rotada por la unidad de reserva. Para realizar los trabajos en forma segura se requieren las siguientes condiciones: En S/E Polpaico 500 kV: Desconectar 89KZ4-2-02 (fase B) abierto y bloqueado. Desconectar 89KZ4-1-02 (fase B) abierto y bloqueado. Reconexión automática deshabilitada en Interruptor 52K4. En S/E Nueva Pan de Azúcar: Reconexión automática deshabilitada en Interruptores 52K10 y 52K11.	01-04-21 08:30	01-04-21 19:30	01-04-21 13:48	01-04-21 18:30
2021025931	INTERCHILE	Desconexión	Programada	S/E POLPAICO (TRANSELEC)	S/E POLPAICO KZ4	S/E Polpaico 500 kV Reactor KZ4: Rotación de Unidad Principal Fase B por Unidad de Reserva para iniciar trabajos de la Solicitud 2021025932.	Trabajos relacionados al inicio de actividades de la Solicitud 2021025932.	01-04-21 08:00	01-04-21 08:30	01-04-21 13:23	01-04-21 13:46
2021024687	MASISA	Intervención	Programada	S/E MAPAL	MAPAL 154/15KV 24MVA	Faenas que consiste en Medir aislamiento de contactos de protecciones mecánicas de transformador T1. Se bloqueará operación de protecciones mecánicas de T1, junto con operación de relé 86T1 mientras duren las faenas. Protecciones eléctricas 50/51T1 quedan protegiendo al transformador durante la intervención.	PT 2021-00151 interno de STS.	01-04-21 08:00	01-04-21 18:00	01-04-21 20:05	01-04-21 21:27
2021025191	MINERA ESCONDIDA	Intervención	Programada	S/E OLAP	otros: telecomunicacion	Trabajos de Mantenimiento a equipos GPS	Probable intermitencia en comunicaciones mientras dure intervención	01-04-21 08:00	01-04-21 18:00	01-04-21 16:22	01-04-21 19:55
2021025114	MINERA ESCONDIDA	Intervención	Programada	S/E O'HIGGINS	otros: grupo_emergencia	Revisión de los servicios auxiliares de la subestación O'Higgins	Condiciones requeridas: SE O'Higgins: No reconectar 52J1, 52J2, 52J3, 52J4, 52J5, 52J6, 52J7, 52J8, 52J9, 52J10, 52JS1.	01-04-21 08:00	01-04-21 18:00	01-04-21 10:37	01-04-21 19:55
2021024823	PRIME ENERGÍA QUICKSTART Spa	Intervención	Programada	S/E TAP OFF LLANOS BLANCOS [En_Revision]	S/E TAP OFF LLANOS BLANCOS J1	Primera energización y pruebas de puesta en servicio de equipos. Trabajos a asociados a proyecto Central Térmica de Respaldo Llanos Blancos.	Trabajos asociados a proyecto Central Térmica de Respaldo Llanos Blancos.	01-04-21 12:00	04-04-21 23:59	01-04-21 10:00	04-04-21 23:59
2021021056	PUNTA PALMERAS	Intervención	Programada	S/E LAS PALMAS	S/E LAS PALMAS J9	Según SODI 727 de Transelec: Lavado de aislamiento en S/E Las Palmas, sobre equipos energizados J2, J3, J4, J6, J7, J8, J9, JS, JR, JT1 y patio 220 kV.	Trabajos incluyen marcos de barra y marcos de línea.	01-04-21 08:00	01-04-21 18:00	01-04-21 06:22	01-04-21 13:30
2021021362	Pacific Hydro Punta Sierra SpA	Intervención	Programada	S/E PUNTA SIERRA	S/E PUNTA SIERRA J2 S/E PUNTA SIERRA J3 S/E PUNTA SIERRA J5 S/E PUNTA SIERRA J6	Solicitan no reconectar interruptor 52J9	Trabajo de lavado aislamiento de Transelec, en caso de apertura interruptores no se reconectarán en S/E Punta Sierra.	01-04-21 08:00	01-04-21 18:00	01-04-21 06:45	01-04-21 15:44
2021022517	SIERRA GORDA SCM	Intervención	Programada	S/E SIERRA GORDA	S/E SIERRA GORDA EH05 S/E SIERRA GORDA EH06 S/E SIERRA GORDA EH08 S/E SIERRA GORDA EH31 S/E SIERRA GORDA EH39 S/E SIERRA GORDA EH44 S/E SIERRA GORDA EH46	Lavado de aisladores con líneas energizadas con método pitón por empresa Bbosch	EH05 - EH06 - EH08 - EH31 - EH39 - EH44 - EH46 A DISPOSICIÓN DE JEFE DE FAENA	01-04-21 08:00	01-04-21 18:00	01-04-21 08:57	01-04-21 12:57
2021026037	STS	Intervención	Programada	S/E LOS TAMBORES		Pruebas SCADA de envío de comandos de reset de relé maestro 86T1 de S/E Los Tambores. Se bloquearán las salidas de comandos desde la RTU y se desconectará la comunicación con los IEDs, para evitar errores de direccionamiento, y se enviará el comando de reset de relé maestro. Luego se verifica su funcionamiento normal. Se modifica la configuración del controlador de S/E Los Tambores para programar salida de controlador de paño.	Se mantendrá personal en terreno para atender cualquier contingencia que se pueda presentar. (PT 64714 Registro interno STS).	01-04-21 08:00	01-04-21 20:00	01-04-21 13:43	01-04-21 14:41

2021026031	STS	Intervención	Programada	S/E PICHIRROPULLI		Pruebas SCADA de envío de comandos de reset de relé maestro 86T1 de S/E Pichirropulli. Se bloquearán las salidas de comandos desde la RTU y se desconectará la comunicación con los IEDs, para evitar errores de direccionamiento, y se enviará el comando de reset de relé maestro. Luego se verifica su funcionamiento normal. Se modifica la configuración del controlador de S/E Pichirropulli para programar salida de controlador de paño.	Se mantendrá personal en terreno para atender cualquier contingencia que se pueda presentar. (PT 64713 Registro interno STS).	01-04-21 08:00	01-04-21 20:00	01-04-21 10:37	01-04-21 12:19
2021025228	STS	Intervención	Programada	S/E LOS TAMBORES	LOS TAMBORES 69/24KV 16MVA	Pruebas de operación y reset remoto vía Scada del relé 86T1. Alambrados pendientes relacionados a relé 86T1.	Durante la actividad de pruebas de operación y reset remoto del relé 86T1, se inhabilitará el relé maestro quedando habilitadas las protecciones P-BT1 y P87T1 que disparan sobre el interruptor 52BT1 y las protecciones P-ET1 y P87T1 que disparan sobre el interruptor 52ET1. PT 64672 interno de STS.	01-04-21 08:00	01-04-21 20:00	01-04-21 13:23	01-04-21 14:44
2021025226	STS	Intervención	Programada	S/E PICHIRROPULLI	PICHIRROPULLI 69/24 10MVA	Pruebas de operación y reset remoto vía Scada del relé 86T2. Alambrados pendientes relacionados a relé 86T2.	Durante la actividad de pruebas de operación y reset remoto del relé 86T2, se inhabilitará el relé maestro quedando habilitadas las protecciones 21/21N-T2, 87T2 y SC-23kV T2 que disparan sobre los interruptores 52BT2 y 52ET2. PT 64671 interno de STS.	01-04-21 08:00	01-04-21 20:00	01-04-21 09:30	01-04-21 12:20
2021024013	STS	Intervención	Programada	S/E ALTO BONITO	ALTO BONITO 110/23KV 30MVA	Faenas que consiste en Medir aislamiento de contactos de protecciones mecánicas de transformador T1. Se bloqueará operación de protecciones mecánicas de T1, junto con operación de relé 86T1 mientras duren las faenas. Protecciones eléctricas 50/51 50G/51G ; 87T quedan protegiendo al transformador durante la intervención.	Se levantarán alambrados de TRIP y alarmas de protecciones mecánicas. PT 2021-00129 interno de STS.	01-04-21 08:00	01-04-21 18:00	01-04-21 16:54	01-04-21 19:14
2021023999	STS	Intervención	Programada	S/E CALBUCO	CALBUCO 115/69/24KV 16MVA	Faenas que consiste en Medir aislamiento de contactos de protecciones mecánicas de transformador T1. Se bloqueará operación de protecciones mecánicas de T1, junto con operación de relé 86T1 mientras duren las faenas. Protecciones eléctricas 50/51 50N/51N ; 87T quedan protegiendo al transformador durante la intervención.	Se levantarán alambrados de TRIP y alarmas de protecciones mecánicas. PT 2021-00128 interno de STS.	01-04-21 08:00	01-04-21 18:00	01-04-21 12:58	01-04-21 15:18
2021022476	STS	Intervención	Programada	S/E PAPOSO	S/E PAPOSO JT3	Se requiere no reconectar 52JT3 en S/E Paposo a solicitud de Transelec por faenas de Lavado de aislación de equipos primarios, aisladores de pedestal, marcos de barra principal y marcos de líneas de acuerdo al avance en las labores del lavado en S/E Paposo.	Solicitud por requerimiento de Transelec. SODI 671 de Transelec.	01-04-21 08:00	01-04-21 18:00	01-04-21 08:47	01-04-21 13:11
2021016366	TECK-CARMEN DE ANDACOLLO	Desconexión	Programada	S/E MINERA TECK CDA 220 KV	S/E MINERA TECK CDA 220 KV Barra 220KV S/E MINERA TECK CDA 220 KV JL S/E MINERA TECK CDA 220 KV JT1 S/E MINERA TECK CDA 220 KV JT2 S/E MINERA TECK CDA 220 KV HJT1 S/E MINERA TECK CDA 220 KV HJT2	Mantenimiento programado por detención de instalaciones. Mantenimiento de paños. Cambio de protección	Se planifica cambio de protección diferencial de barra de acuerdo a NUP1403	01-04-21 08:00	01-04-21 20:00	01-04-21 08:33	02-04-21 23:16
2021025966	TEN	Intervención	Programada	S/E NUEVA POZO ALMONTE	otros: tendido_cable	A solicitud de empresa Engie se requiere precaución operacional de no reconectar interruptores 52J7 y 52J8 en S/E Nueva Pozo Almonte, para realizar demolición para acceso a canaleta existente en S/E Pozo Almonte.	A solicitud de empresa Engie se requiere precaución operacional de no reconectar interruptores 52J7 y 52J8 en S/E Nueva Pozo Almonte, para realizar demolición para acceso a canaleta existente en S/E Pozo Almonte.	01-04-21 08:00	01-04-21 18:00	01-04-21 08:34	01-04-21 17:57
2021024562	TEN	Intervención	Programada	S/E LOS CHANGOS	BA S/E LOS CHANGOS 500KV BA1 BA S/E LOS CHANGOS 500KV BA2	Se realizará lavado de aislación con agua a presión de equipos asociados a barras principales N° 1 y 2 de 500 kV, llegadas LT 2x500 kV Los Changos - Cumbre Cto. N° 1 y 2 en extremo de la S/E Los Changos, diagonales N° 1, 2 y 3 de 500 kV y aislamiento en equipos de pato de 66 kV (terciario) asociados a ATR1 y ATR2 500/220 KV.	Se realizará lavado de aislación en equipos asociados a Pato 500 KV de S/E Los Changos, por lo que se requieren las precauciones operacionales siguientes: 1.- Mantener deshabilitada la reconexión automática de LT 2x500 kV Los Changos - Cumbre Cto. N° 1 y 2. 2.- En caso de desconexión intempestiva de paños asociados a LT 2x220 kV Los Changos - TEN Cto. N° 1 y 2 no reconectar sin la previa comunicación para verificación de condiciones con personal de terreno. 3.- En caso de desconexión intempestiva de paños asociados a LT 2x500 kV Los Changos - Cumbre Cto. N° 1 y 2 no reconectar sin la previa comunicación para verificación de condiciones con personal de terreno (incluido paños de reactores de línea en ambos extremos). 4.- En caso de desconexión intempestiva de paños asociados a reactor de barra R3 de 500 kV no reconectar sin la previa comunicación para verificación de condiciones con personal de terreno.	01-04-21 08:30	01-04-21 18:00	01-04-21 08:15	01-04-21 12:51
2021027066	TRANSELEC	Intervención	Programada	S/E SAN VICENTE	BA S/E SAN VICENTE 66KV	Trabajo atiende limitación técnica N° 2020002117	Actividades: S/E San Vicente: Análisis fasorial de corrientes en la protección 87B de la barra de 66 KV para verificar aportes de los nuevos TTCC del paño B1. Al final de la faena se dejará habilitada la protección 87B. Instalaciones en Riesgo: Barra 66 kV - San Vicente. Temporalidad de los Riesgos: Durante los trabajos. Nivel de Riesgo: Bajo. Bloqueos del Jefe de Faena: Subestación San Vicente, 86B de barra de 66 KV Bloqueada.	01-04-21 10:00	01-04-21 15:00	01-04-21 11:01	01-04-21 12:02

2021025662	TRANSELEC	Intervención	Programada	S/E PAN DE AZUCAR	otros: grupo_emergencia	S/E Pan de Azúcar. Trabajos proyecto PRIME Tap Off Llanos Blancos. --- A solicitud de TECK por Puesta en Servicio de Llanos Blancos de Prime Energía --- Tendido y conexionado de cables entre nuevo armario de teleprotecciones y armario de protecciones de línea del paño J7 en caseta C&P patio 220 kV. Pruebas control teleprotecciones.	Actividades: Tendido y conexionado de cables BT, S/E Pan de Azúcar: (Trabajos proyecto PRIME Tap Off Llanos Blancos). 1-Tendido y conexionado de cables entre nuevo armario de teleprotecciones y armario de protecciones de línea del paño J7 en caseta C&P ubicada en patio 220kV. 2-Pruebas de control entre teleprotecciones y protecciones para corroborar la correcta funcionalidad del alambrado nuevo. En teleprotección TPOP-01 y TPOP-02 simular recepciones y protecciones simular emisiones. 3-En teleprotección TPOP-01 y TPOP-02 simular recepción de TDD para apertura de interruptor 52J7 en normal, intermedio y transferido en conjunto con el paño JR01 Restricciones: No hay Instalaciones en Riesgo: SS.AA. C.C. P. Azúcar o SS.AA. C.A. P. Azúcar o Barra 220 kV, Sección 1-P. Azúcar Temporalidad de los Riesgos: Durante de los trabajos Nivel de Riesgo: Bajo Bloqueos del Jefe de Faena: Subestación P. Azúcar, Bloquear disparo 50BF de protección sistema 1 y 2 del paño J7 Señalizada zona de trabajo y/o elementos a intervenir Bloqueo Transelec con AT #62375 (PMTDI 22142) Subestación P. Azúcar, 52J7 y 52JR01 a disposición del jefe de faena para pruebas de cierre y apertura. Señalizada zona de trabajo y/o elementos a intervenir Inspección ITO Transelec. --- Observaciones: A solicitud de TECK por Puesta en Servicio de Llanos Blancos de Prime Energía.	01-04-21 08:00	01-04-21 19:00	01-04-21 08:21	01-04-21 23:22
2021025661	TRANSELEC	Desconexión	Programada	S/E PAN DE AZUCAR	S/E PAN DE AZUCAR JR1	S/E Pan de Azúcar. Trabajos proyecto PRIME Tap Off Llanos Blancos. --- A solicitud de TECK por Puesta en Servicio de Llanos Blancos de Prime Energía --- Tendido y conexionado de cables entre nuevo armario de teleprotecciones y armario de protecciones de línea del paño J7 en caseta C&P patio 220 kV. Pruebas control teleprotecciones.	Actividades: Tendido y conexionado de cables BT, S/E Pan de Azúcar: (Trabajos proyecto PRIME Tap Off Llanos Blancos). 1-Tendido y conexionado de cables entre nuevo armario de teleprotecciones y armario de protecciones de línea del paño J7 en caseta C&P ubicada en patio 220kV. 2-Pruebas de control entre teleprotecciones y protecciones para corroborar la correcta funcionalidad del alambrado nuevo. En teleprotección TPOP-01 y TPOP-02 simular recepciones y protecciones simular emisiones. 3-En teleprotección TPOP-01 y TPOP-02 simular recepción de TDD para apertura de interruptor 52J7 en normal, intermedio y transferido en conjunto con el paño JR01 Restricciones: No hay Instalaciones en Riesgo: SS.AA. C.C. P. Azúcar o SS.AA. C.A. P. Azúcar o Barra 220 kV, Sección 1-P. Azúcar Temporalidad de los Riesgos: Durante de los trabajos Nivel de Riesgo: Bajo Bloqueos del Jefe de Faena: Subestación P. Azúcar, Bloquear disparo 50BF de protección sistema 1 y 2 del paño J7 Señalizada zona de trabajo y/o elementos a intervenir Bloqueo Transelec con AT #62375 (PMTDI 22142) Subestación P. Azúcar, 52J7 y 52JR01 a disposición del jefe de faena para pruebas de cierre y apertura. Señalizada zona de trabajo y/o elementos a intervenir Inspección ITO Transelec. --- Observaciones: A solicitud de TECK por Puesta en Servicio de Llanos Blancos de Prime Energía.	01-04-21 08:00	01-04-21 19:00	01-04-21 08:21	01-04-21 23:22
2021025553	TRANSELEC	Desconexión	Programada	S/E PAN DE AZUCAR	S/E PAN DE AZUCAR JR1	SE Pan de azúcar: Según plan de mantenimiento preventivo anual de sistemas de control: Medidas de aislación a circuitos de control C.C y C.A, pruebas de control apertura y cierre interruptor 52J7 en condición normal, intermedio y transferido con paño J1	Actividades: Pruebas de control circuitos de control paño línea sin transferencia de desenganche directo, SE Pan de azúcar: De acuerdo con el plan de mantenimiento preventivo anual de sistemas de control, se requiere realizar las siguientes actividades en el paño J07: -- 1) Respiete de conexiones. -- 2) Realizar medidas de aislación a circuitos de control C.C y C.A. -- 3) Realizar pruebas de control de apertura y cierre de interruptor 52J07 en condición normal, intermedio y transferido en conjunto con el paño JR01, --- 3) Requiere SODI informativa a cliente Minera Teck Carmen de Andacollo. Restricciones: No hay Instalaciones en Riesgo: Barra 220 kV, Sección 1-P. Azúcar Temporalidad de los Riesgos: Al término de los trabajos Nivel de Riesgo: Bajo Bloqueos del Jefe de Faena: Subestación P. Azúcar, Armario de control y protecciones del paño J07 Señalizar y delimitar zona de trabajo Utilizar cintas delimitadoras y conos Subestación P. Azúcar, Protección Sistema 1 GE D60 Bloquear 50BF Etapa 2 sobre UB 87B-J7 Utilizar minuta de bloqueo Subestación P. Azúcar, Protección Sistema 2 Siemens 7SA612 Bloquear 50BF Etapa 2 sobre UB 87B-J7 Utilizar minuta de bloqueo	01-04-21 08:00	01-04-21 20:00	01-04-21 08:21	01-04-21 18:25
2021024659	TRANSELEC	Intervención	Programada	S/E LOS CHANGOS	S/E LOS CHANGOS K14	A solicitud de TEN, SE Los Changos: Restricción de los paños J11, J12, K1, K10, K11, K13, K14 por trabajos de lavado de aislación en equipos de patio de 500 kV.	Actividades: A solicitud de TEN, SE Los Changos: Restricción de los paños J11, J12, K1, K10, K11, K13, K14 por trabajos de lavado de aislación en equipos de patio de 500 kV. Restricciones: Subestación Los Changos, 52K14 No reconectar. Bloqueos del Jefe de Faena: No hay.	01-04-21 08:00	01-04-21 18:00	01-04-21 08:45	01-04-21 14:01
2021024654	TRANSELEC	Intervención	Programada	S/E LOS CHANGOS	S/E LOS CHANGOS K13	A solicitud de TEN, SE Los Changos: Restricción de los paños J11, J12, K1, K10, K11, K13, K14 por trabajos de lavado de aislación en equipos de patio de 500 kV.	Actividades: A solicitud de TEN, SE Los Changos: Restricción de los paños J11, J12, K1, K10, K11, K13, K14 por trabajos de lavado de aislación en equipos de patio de 500 kV. Restricciones: Subestación Los Changos, 52K13 No reconectar. Bloqueos del Jefe de Faena: No hay.	01-04-21 08:00	01-04-21 18:00	01-04-21 08:46	01-04-21 14:01
2021024649	TRANSELEC	Intervención	Programada	S/E LOS CHANGOS	S/E LOS CHANGOS K10	A solicitud de TEN, SE Los Changos: Restricción de los paños J11, J12, K1, K10, K11, K13, K14 por trabajos de lavado de aislación en equipos de patio de 500 kV.	Actividades: A solicitud de TEN, SE Los Changos: Restricción de los paños J11, J12, K1, K10, K11, K13, K14 por trabajos de lavado de aislación en equipos de patio de 500 kV. Restricciones: Subestación Los Changos, 52K10 No reconectar. Bloqueos del Jefe de Faena: No hay.	01-04-21 08:00	01-04-21 18:00	01-04-21 08:46	01-04-21 14:01

2021024644	TRANSELEC	Intervención	Programada	S/E LOS CHANGOS	S/E LOS CHANGOS K11	A solicitud de TEN, SE Los Changos: Restricción de los paños J11, J12, K1, K10, K11, K13, K14 por trabajos de lavado de aislamiento en equipos de patio de 500 kV.	Actividades: A solicitud de TEN, SE Los Changos: Restricción de los paños J11, J12, K1, K10, K11, K13, K14 por trabajos de lavado de aislamiento en equipos de patio de 500 kV. Restricciones: Subestación Los Changos, 52K11 No reconectar. Bloqueos del Jefe de Faena: No hay.	01-04-21 08:00	01-04-21 18:00	01-04-21 08:46	01-04-21 14:01
2021024639	TRANSELEC	Intervención	Programada	S/E LOS CHANGOS	LOS CHANGOS 500/220/66KV 750MVA ATR3 1 + 1 Unidad de Respaldo	A solicitud de TEN, SE Los Changos: Restricción de los paños J11, J12, K1, K10, K11, K13, K14 por trabajos de lavado de aislamiento en equipos de patio de 500 kV.	Actividades: A solicitud de TEN, SE Los Changos: Restricción de los paños J11, J12, K1, K10, K11, K13, K14 por trabajos de lavado de aislamiento en equipos de patio de 500 kV. Restricciones: Subestación Los Changos, 52J11, 52J12, 52K1 No reconectar. Bloqueos del Jefe de Faena: No hay.	01-04-21 08:00	01-04-21 18:00	01-04-21 08:46	01-04-21 14:01
2021024484	TRANSELEC	Intervención	Programada	S/E PAN DE AZUCAR	BA S/E PAN DE AZUCAR 110KV SECCIÓN 1 BA S/E PAN DE AZUCAR 110KV SECCIÓN 2	S/E Pan de azúcar; Auditoría a protección 87B 110 kV. Transferencia y destransferencia efectiva del paño de transformador HT10. Durante la transferencia se revisará estado de protecciones y desconectores de barra 87B y de 52HT10 y se medirá polaridades	Actividades: Maniobras de Transferencia, S/E Pan de azúcar; Auditoría a protección 87B 110 kV. Las actividades concretas para desarrollar son las siguientes: 1. Realizar transferencia y destransferencia efectiva del paño de transformador HT10. Esta transferencia y destransferencia será efectuada de forma más lenta de lo habitual ya que se requiere chequear ciertas variables en cada paso, como: 2. Verificar el contacto de posición de los equipos de maniobra, desconectores de barra principal y transferencia del paño HT10, en la protección de barra 87B 110kV y del 52HT10 en protecciones S1 y S2 del paño HT10. 3. Medir polaridades de los circuitos de cierre y apertura del 52H10 en las condiciones Intermedio – Transferido 4. Devolver a su condición normal al paño HT10 (destransferencia). Nota: Paño de transferencia queda disponible una vez terminadas las maniobras de transferencia/destransferencia y paño HS permanece cerrado en todo momento. Restricciones: No hay Instalaciones en Riesgo: Paño Acoplador HR01-P. Azúcar o Paño Transformación HT10-P. Azúcar o Barra 110 kV, Sección 1-P. Azúcar o Barra 110 kV, Sección 2-P. Azúcar o Tr. Trifásico 10 220/110kV-P. Azúcar Temporalidad de los Riesgos: Durante de los trabajos Nivel de Riesgo: Bajo Bloqueos del Jefe de Faena: Subestación P. Azúcar, Bastidor paño HT10 Delimitar zona de trabajo Se realizen mediciones de polaridad de los circuitos de cierre y apertura en cada una de las condiciones NIT Subestación P. Azúcar, Armario protección 87B 110kV Delimitar zona de trabajo Se realizen mediciones de polaridad de los circuitos de cierre y apertura en cada una de las condiciones NIT Subestación P. Azúcar, Caseta de control ATR10. Armario de protecciones	01-04-21 01:00	01-04-21 03:00	01-04-21 00:28	01-04-21 04:27
2021024483	TRANSELEC	Intervención	Programada	S/E PAN DE AZUCAR	S/E PAN DE AZUCAR HR1	S/E Pan de azúcar; Auditoría a protección 87B 110 kV. Transferencia y destransferencia efectiva del paño de transformador HT10. Durante la transferencia se revisará estado de protecciones y desconectores de barra 87B y de 52HT10 y se medirá polaridades	Actividades: Maniobras de Transferencia, S/E Pan de azúcar; Auditoría a protección 87B 110 kV. Las actividades concretas para desarrollar son las siguientes: 1. Realizar transferencia y destransferencia efectiva del paño de transformador HT10. Esta transferencia y destransferencia será efectuada de forma más lenta de lo habitual ya que se requiere chequear ciertas variables en cada paso, como: 2. Verificar el contacto de posición de los equipos de maniobra, desconectores de barra principal y transferencia del paño HT10, en la protección de barra 87B 110kV y del 52HT10 en protecciones S1 y S2 del paño HT10. 3. Medir polaridades de los circuitos de cierre y apertura del 52H10 en las condiciones Intermedio – Transferido 4. Devolver a su condición normal al paño HT10 (destransferencia). Nota: Paño de transferencia queda disponible una vez terminadas las maniobras de transferencia/destransferencia y paño HS permanece cerrado en todo momento. Restricciones: No hay Instalaciones en Riesgo: Paño Acoplador HR01-P. Azúcar o Paño Transformación HT10-P. Azúcar o Barra 110 kV, Sección 1-P. Azúcar o Barra 110 kV, Sección 2-P. Azúcar o Tr. Trifásico 10 220/110kV-P. Azúcar Temporalidad de los Riesgos: Durante de los trabajos Nivel de Riesgo: Bajo Bloqueos del Jefe de Faena: Subestación P. Azúcar, Bastidor paño HT10 Delimitar zona de trabajo Se realizen mediciones de polaridad de los circuitos de cierre y apertura en cada una de las condiciones NIT Subestación P. Azúcar, Armario protección 87B 110kV Delimitar zona de trabajo Se realizen mediciones de polaridad de los circuitos de cierre y apertura en cada una de las condiciones NIT Subestación P. Azúcar, Caseta de control ATR10. Armario de protecciones	01-04-21 01:00	01-04-21 03:00	01-04-21 00:28	01-04-21 04:27
2021024466	TRANSELEC	Desconexión	Programada	S/E ANCOA	CS S/E ANCOA CS1 500KV	Programa mantenimiento de Equipos Primarios.-	Actividades: S/E Ancoa: Mantenimiento a fases de Banco de compensación serie N°1 500 kV y aplicación de pintura poliuretano especial a reactor seco de 3 fases de compensación serie N°1.- Condiciones: Equipo indisponible.- Restricciones: Con bloqueo a la reconexión.- Instalaciones en Riesgo: L 500kV Ancoa-Alto Jahuel, C1.- Temporalidad de los Riesgos: Al inicio y Al término de los trabajos (Por tierras provisionales de bloqueo).- Nivel de Riesgo: Bajo.- Bloqueos del Jefe de Faena: Subestación Ancoa: Delimitación de la zona de trabajo.- Instalación de tierras provisionales de bloqueo.- Bloqueo de Trip línea de Banco de compensación serie N°1.-	01-04-21 08:30	01-04-21 18:00	01-04-21 08:29	01-04-21 18:55
2021024415	TRANSELEC	Intervención	Programada	S/E ALTO JAHUEL	BA S/E ALTO JAHUEL 500KV SECCIÓN A BA S/E ALTO JAHUEL 500KV SECCIÓN B	S/E Alto Jahuel: Trabajos programados para verificación de protección 87B del Sistema 2 de barra de 500kV sección A-B sistema 2.	Actividades: S/E Alto Jahuel: Trabajos programados para verificación de protección 87B del Sistema 2 de barra de 500kV sección A-B sistema 2. Restricciones: Normalización sujeta a coordinación. Instalaciones en Riesgo: S/E Alto Jahuel: Barra de 500 kV sección A o B. Temporalidad de los Riesgos: Durante ejecución de los trabajos. Nivel de Riesgo: Bajo. Bloqueos del Jefe de Faena: S/E Alto Jahuel: El Jefe de Faena delimitará las zonas de trabajo y bloqueará la protección 87B del Sistema 2. En servicio protección 87B del Sistema 1.	01-04-21 09:00	01-04-21 17:00	01-04-21 09:10	01-04-21 17:20

2021023973	TRANSELEC	Intervención	Programada	TAP OFF TALTAL	otros: grupo_emergencia	S/E Tap-Off Tap Off Taltal: Mantenimiento preventivo a Banco de baterías N° 1, 2, 3 y 4.	Actividades: S/E Tap-Off Tap Off Taltal: Mantenimiento preventivo a Banco de baterías N° 1, 2, 3 y 4. Restricciones: No hay. Nivel de Riesgo: Riesgo no significativo. Bloqueos del Jefe de Faena: No hay.	01-04-21 08:00	01-04-21 18:00	01-04-21 06:54	01-04-21 14:01
2021023291	TRANSELEC	Intervención	Programada	S/E PAPOSO	BA S/E PAPOSO 220KV SECCIÓN 1 BA S/E PAPOSO 220KV SECCIÓN 2	S/E Paposo: Lavado de aislación equipos primarios patio 220kV paños J1, J2, JS, JT G1, JT G2 y marcos de barra y línea (Método de Lavado Barras seccionadas rectas).	Actividades: S/E Paposo: Lavado de aislación equipos primarios patio 220kV paños J1, J2, JS, JT G1, JT G2 y marcos de barra y línea (Método de Lavado Barras seccionadas rectas). Restricciones: Subestación Paposo, 52J1, 52J2, 52JS No reconectar. Subestación Paposo, 52TG1, 52TG2 No reconectar. Subestación Tap Taltal, 52JL1 No reconectar. Terceros, S/E Lalackama: 52JL2 No reconectar. Terceros, S/E Francisco: 52J3 No reconectar. Terceros, S/E Cachiyuyal: 52J1 No reconectar. Subestación Paposo, 52JT3 No reconectar. Instalaciones en Riesgo: Barra 220 kV, Sección 1-Paposo o Barra 220 kV, Sección 2-Paposo o L 220kV PAPT-TAT-CAN; C1 o L 220kV PAPT-TAT-FCO, C1 o Sempañero Transformación JT G1-Paposo o Sempañero Transformación JT G2-Paposo. Temporalidad de los Riesgos: Durante los trabajos. Nivel de Riesgo: Bajo. Bloqueos del Jefe de Faena: No hay.	01-04-21 08:00	01-04-21 18:00	01-04-21 08:22	01-04-21 14:01
2021022461	TRANSELEC	Intervención	Programada	S/E LAS PALMAS	BA S/E LAS PALMAS JBP1 BA S/E LAS PALMAS JBP2	S/E Las Palmas: Lavado de aislación con equipos energizados paños J2; J3; J4; J6; J7; J8; J9; JS; JR; JT 1; patio 220kV, incluye marcos de barra y marcos de líneas.	Actividades: Lavado de aislación de instalación en servicio (Barra), S/E Las Palmas: Lavado de aislación con equipos energizados paños J2; J3; J4; J6; J7; J8; J9; JS; JR; JT 1; patio 220kV, incluye marcos de barra y marcos de líneas. Restricciones: Subestación Las Palmas, 52J2 con bloqueo a la reconexión inmovilizado Subestación Las Palmas, 52J3 con bloqueo a la reconexión inmovilizado Subestación Las Palmas, 52J4 con bloqueo a la reconexión inmovilizado Subestación Las Palmas, 52J6 (Terceros) con bloqueo a la reconexión inmovilizado Subestación Las Palmas, 52J7 con bloqueo a la reconexión inmovilizado Subestación Las Palmas, 52JT1 (Tercero) con bloqueo a la reconexión inmovilizado Subestación Las Palmas, 52J8 con bloqueo a la reconexión inmovilizado Subestación Las Palmas, 52J9 (Tercero) con bloqueo a la reconexión inmovilizado Subestación Las Palmas, 52JR con bloqueo a la reconexión inmovilizado Subestación Las Palmas, 52JS con bloqueo a la reconexión inmovilizado Terceros, S/E PE Canela 1: 52EG (Terceros) con bloqueo a la reconexión inmovilizado Terceros, S/E PE Canela 2: 52J1 (Terceros) con bloqueo a la reconexión inmovilizado Subestación Los Vilos, 52J3 con bloqueo a la reconexión inmovilizado Subestación Los Vilos, 52J4 con bloqueo a la reconexión inmovilizado Subestación P. Sierra, 52J2 (Terceros) con bloqueo a la reconexión inmovilizado Subestación P. Sierra, 52J3 (Terceros) con bloqueo a la reconexión inmovilizado Subestación P. Sierra, 52J5 (Terceros) con bloqueo a la reconexión inmovilizado Subestación P. Sierra, 52J6 (Terceros) con bloqueo a la reconexión a disposición Terceros, S/E PE Punta Palmera: 52J1 (Terceros) con bloqueo a la reconexión inmovilizado	01-04-21 08:00	01-04-21 18:00	01-04-21 05:40	01-04-21 15:24
2021022198	TRANSELEC	Intervención	Programada	S/E PAN DE AZUCAR	S/E PAN DE AZUCAR HT7	A solicitud de CGE SA, restricción en el paño HT7 de S/E PAN DE AZUCAR. Lavado de aislación de LT. 110 KV Pan de Azúcar-Vicuña. Sodi 60 29-03-2021 Sodi 61 29-03-2021 Sodi 62 29-03-2021 Sodi 63 01-04-2021 Sodi 51 02-04-2021	Actividades: S/E Pan de Azúcar: A solicitud de CGE A-según Sodi-51-60-61-62-63 Restricciones: Subestación Pan de Azúcar, 52HT7 con bloqueo a la reconexión inmovilizado Instalaciones en Riesgo: Paño Línea LH07 (HT7).PAZ-VICUÑA Temporalidad de los Riesgos: Durante de los trabajos Nivel de Riesgo: Bajo Bloqueos del Jefe de Faena: NO HAY	01-04-21 08:00	01-04-21 18:00	01-04-21 10:39	01-04-21 18:24
2021026172	TRANSEMEL	Intervención	Programada	S/E CALAMA NUEVA	otros: telecomunicacion	PAÑO H2: HMI: CORREGIR EN HMI DE PAÑO H2 VISUALIZACIÓN DE VARIABLES ANALÓGICAS. RELÉ L90 H2 S1: 1.- CORREGIR CONTACT INPUT DE ESTADO CERRADO DE INTERRUPTOR Y NORMALIZAR SEÑALES QUE NO CORRESPONDEN COMO FALLA EQ C30, CMD DES. F79 ETC. 2.- CORREGIR MEDIDA DE POTENCIAL DE TP DE SINCRONISMO QUE NO SE ESTÁ INDICANDO. RELÉ L90 H2 S2: 1.- EN LOS CONTACTO DE BRICK NO SE VE ESTADO DE INTERRUPTOR DE FASE C. 2.- CORREGIR MEDIDA DE POTENCIAL DE TP DE SINCRONISMO QUE NO SE ESTÁ INDICANDO. PAÑO H3: PROTECCIÓN DE LÍNEA SISTEMA 2 INDICA FALLA "TROUBLE BRICK": ES POSIBLE SEA NECESARIO REEMPLAZAR TARJETA CPU Ó COMUNICACIONES O EQUIPO BRICK.	LOS PAÑOS EN LOS QUE SE INTERVENDRÁN SERÁN EL PAÑO h2 Y PAÑO H3. BLOQUEO POR SOFTWARE DE PROTECCIÓN PS2 PAÑO H3. REINICIO DE PROTECCIÓN PS1 Y PS2 PAÑO H2.	01-04-21 08:00	01-04-21 19:00	01-04-21 09:24	01-04-21 18:45

2021026168	TRANSEMEL	Intervención	Programada	S/E CÓNDORES		INTERVENIR EL SERVIDOR SCADA DEL NODO IQUIQUE PARA REALIZAR LA CONFIGURACIÓN DE RESPALDO DE COMUNICACIONES Y HABILITACIÓN DE LOS ENLACES DE COMUNICACIÓN DE RESPALDO 3G PARA LAS SS/EE DEL NODO IQUIQUE. LAS QUE CORRESPONDEN A S/E PALAFITO, S/E PACIFICO, S/E CERRO DRAGÓN Y S/E ALTO HOSPICIO.	Estos trabajos involucrarán intermitencia de los datos de las SS/EE antes mencionadas hacia el SCADA de CGE y hacia el CEN.	01-04-21 09:00	01-04-21 18:00	01-04-21 10:16	01-04-21 18:45
2021022664	TRANSEMEL	Intervención	Programada	S/E ESMERALDA	S/E ESMERALDA JT1	S/E Esmeralda: Solicitud de Bloqueo a la Reconexión de 52JT1 en Apoyo a Obra de cambio de conductor en LT 220 kV Atacama - Esmeralda solicitado por Transelec.	Señalizar "No Reconectar 52JT1 en S/E Esmeralda".	01-04-21 08:00	01-04-21 20:00	01-04-21 09:46	01-04-21 18:03
2021024756	XSTRATA COPPER - ALTONORTE	Intervención	Programada	S/E ALTO NORTE	BA S/E ALTO NORTE 110KV	Lavado aislacion de todos los paños asociados a la Barra de 110 kV, incluyendo marcos de lineas.	S/E Altonorte: No Reconectar: 52H3; 52H4; 52HT1; 52HT2; 52HT3; 52HT4. S/E Antofagasta: No Reconectar 52H2. S/E Tap-Off La Negra: No Reconectar 52HT1. S/E Capricornio: No Reconectar 52H2. S/E Tap-Off El Negro: No Reconectar 52HT1.	01-04-21 08:00	01-04-21 16:00	01-04-21 11:48	01-04-21 13:22

Número	Empresa	Tipo Solicitud	Tipo Programación	Línea	Tramo(s)	Trabajos a Realizar	Comentario Adicional	Fecha Inicio	Fecha Fin	Fecha Efectiva Inicio	Fecha Efectiva Fin
2021025960	AJTE	Intervención	Programada	ANCOA - ALTO JAHUEL 500KV L3	ANCOA - ALTO JAHUEL 500KV L3 C1	Tala y poda de árboles lado y bajo conductor con uso de camión en vano 57-58, LT 500 kV ANCOA-ALTO JAHUEL CTO. 3.	Se tendrá restricción a la reconexión en ambos extremos de LT 500 kV ANCOA-ALTO JAHUEL CTO. 3 durante la ejecución de la faena.	01-04-21 09:00	01-04-21 16:00	01-04-21 10:46	01-04-21 16:10
2021017715	AMANECEER SOLAR	Intervención	Programada	LLANO DE LLAMPÓS - SECCIONADORA LLANO DE LLAMPÓS 220KV	LLANO DE LLAMPÓS - SECCIONADORA LLANO DE LLAMPÓS 220KV C1	Lavado de aislación de estructuras de línea. Condiciones requeridas: No reconectar 52J1 S/E Central Llano de Llampos y 52J3 S/E Seccionadora Llano de Llampos.	Lavado de aislación de estructuras de línea. Condiciones requeridas: No reconectar 52J1 S/E Central Llano de Llampos y 52J3 S/E Seccionadora Llano de Llampos.	01-04-21 08:00	01-04-21 18:00	01-04-21 07:58	01-04-21 12:57
2021024404	ANGAMOS	Intervención	Programada	ANGAMOS - KAPATUR 220KV	ANGAMOS - EST. N°28 220KV C1 EST. N°28 - KAPATUR 220KV C1 ANGAMOS - EST. N°4 ANGAMOS C2 220KV C1 EST. N°28 - KAPATUR 220KV C1 EST. N°4 ANGAMOS C2 - EST. N°28 220KV C2	Lavado de aislación Línea Angamos - Kapatur Zona Costa Crítica Torre N° 2,3,4,5	Señalizar y No Reconectar 52J5, 52J6 en Angamos y 52J5,52J6, 52J7, 52J8 en Kapatur	01-04-21 08:00	01-04-21 18:00	01-04-21 08:18	01-04-21 13:34
2021026359	ANGLO AMERICAN SUR - LOS BRONCES	Desconexión	Programada	LOS BRONCES - MINA NUEVA 66KV	LOS BRONCES - MINA NUEVA 66KV C1	se desarmara edificio Placa en LB por estrategia operacional de la Mina , por lo cual se desenergizara la línea para evitar cualquier evento no deseado .	se aplica procedimientos internos y el personal ejecutor experto en la tarea .	01-04-21 08:00	02-04-21 18:00	01-04-21 13:02	01-04-21 19:30
2021024196	CERRO DOMINADOR CSP S.A	Desconexión	Programada	CERRO DOMINADOR - CSP CERRO DOMINADOR 220KV	CERRO DOMINADOR - ESTRUCTURA N°6 220KV C1 ESTRUCTURA N°6 - CSP CERRO DOMINADOR 220KV C1	Actualizar ajustes según nuevo ECAP fase I : Protección de Línea 1 y 2, incluyendo el bloqueo por inrush de la función 50HS según el nuevo ECAP fase I y generar los print out correspondientes. Trabajos a realizar en el paño JT1 de S/E CSP Cerro Dominador. Condiciones requeridas: abierto 52J3, 89J3-1, 89J3-2 en S/E Cerro Dominador. Abierto 52J11, 89JT1-1, 89JT1-2 abierto en S/E CSP Cerro Dominador. Deshabilitada protección de barra 87 B en S/E Cerro Dominador. Trabajos asociados a NUP 138. Instalaciones en periodo de pruebas de puesta en servicio según INTERV 2021009106.	Actualizar ajustes según nuevo ECAP fase I : Protección de Línea 1 y 2, incluyendo el bloqueo por inrush de la función 50HS según el nuevo ECAP fase I y generar los print out correspondientes. Trabajos a realizar en el paño JT1 de S/E CSP Cerro Dominador. Condiciones requeridas: abierto 52J3, 89J3-1, 89J3-2 en S/E Cerro Dominador. Abierto 52J11, 89JT1-1, 89JT1-2 abierto en S/E CSP Cerro Dominador. Deshabilitada protección de barra 87 B en S/E Cerro Dominador. Trabajos asociados a NUP 138. Instalaciones en periodo de pruebas de puesta en servicio según INTERV 2021009106.	01-04-21 00:00	01-04-21 23:59	01-04-21 07:51	01-04-21 19:54
2021028230	CGE	Desconexión	Curso Forzoso	LONCOCHE - PULLINQUE 66KV L2	LONCOCHE - PULLINQUE 66KV L2 C1	Se realizará el retiro de rama de árbol que se encuentra sobre la línea, en fase lateral, entre las estructuras N° 177 y 178. Requiere Desconexión de LT66KV Loncoche Pullinque N°2 en ambos extremos.	Se realizará el retiro de rama de árbol que se encuentra sobre la línea, en fase lateral, entre las estructuras N° 177 y 178. Requiere Desconexión de LT66KV Loncoche Pullinque N°2 en ambos extremos.	01-04-21 15:24	01-04-21 16:30	01-04-21 15:24	01-04-21 17:46
2021028085	CGE	Intervención	Curso Forzoso	LOMA COLORADA - ESCUADRON 66KV	ARRANQUE ESCUADRON - ESCUADRON 66KV C1 LOMA COLORADA - ESTRUCTURA 72 66KV C1 ESTRUCTURA 72 - TAP PORTO VIENTO 66KV C1 TAP PORTO VIENTO - ARRANQUE ESCUADRON 66KV C1	A solicitud de CGED por trabajos de reparación de emergencia solicita el bloqueo de reconexión automática del 52B1 de S/E Loma Colorada.	.	01-04-21 10:28	01-04-21 16:00	01-04-21 10:28	01-04-21 11:36
2021026354	CGE	Intervención	Programada	EL PAICO - EL MONTE 66KV	EL PAICO - EL MONTE 66KV C1	Se realizara trabajo de poda de arboles.	Se requiere bloqueo de reconexiones del 52B1 de SE Bajo Melipilla	01-04-21 08:00	01-04-21 18:00	01-04-21 14:10	01-04-21 17:23
2021025749	CGE	Intervención	Programada	LONCOCHE - VILLARRICA L2 66KV	LONCOCHE - VILLARRICA L2 66KV C1	Bloqueo de reconexión a línea de 66 kV, como medida de precaución operacional, por corte y poda de árboles cercanos a instalación.	Bloqueo de reconexión a línea de 66 kV, como medida de precaución operacional, por corte y poda de árboles cercanos a instalación.	01-04-21 08:00	01-04-21 18:00	01-04-21 10:20	01-04-21 17:49
2021025195	CGE	Intervención	Programada	BUIN TRANSNET - PAINE 66KV	BUIN TRANSNET - ESTRUCTURA 103 66KV C1	Lavado de aislación con las instalaciones en servicio	Para dichos trabajos se requiere el bloqueo de reconexión del interruptor 52B3 de S/E Alto Jahuel, condición que se mantendrá durante la ejecución efectiva de los trabajos.	01-04-21 08:00	01-04-21 18:00	01-04-21 11:23	01-04-21 13:49
2021025163	CGE	Intervención	Programada	COCHARCAS - HUALTE 66KV	COCHARCAS - HUALTE 66KV C1	Bloquear reconexión del 52B5 de SE Cocharcas por trabajos de poda, roce y tala en la LT 66kV Cocharcas-Hualte.	Mantenimiento franja	01-04-21 08:44	01-04-21 19:44	01-04-21 10:35	01-04-21 17:35
2021025156	CGE	Intervención	Programada	CAUQUENES - LA VEGA 66KV	CAUQUENES - LA VEGA 66KV C1	Bloquear reconexión del 52B1 de SE Cauquenes por trabajos de poda, roce y tala en la LT 66kV Cauquenes-La Vega.	Mantenimiento franja	01-04-21 08:32	01-04-21 18:32	01-04-21 10:49	01-04-21 17:35
2021019846	CGE	Intervención	Programada	PAN DE AZUCAR - VICUÑA 110KV	PAN DE AZUCAR - VICUÑA 110KV C1	Lavado de aislación con la instalación en servicio.	Lavado de aislación con la instalación en servicio, considera bloqueo reconexión interruptor 52HT7 de SE Pan de Azucar, de acuerdo a SODI enviada a Transelec.	01-04-21 08:00	01-04-21 18:00	01-04-21 10:35	01-04-21 16:59
2021023366	CHILQUINTA	Desconexión	Programada	SAN PEDRO - MIRAFLORES 110KV	SECCION 1 DE 2 110KV C1 SECCION 2 DE 2 110KV C1 TAP ACHUPALLAS - MIRAFLORES 110KV C1 TAP QUILPUE - QUILPUE 110KV C1 TAP QUILPUE - TAP ACHUPALLAS 110KV C1	Se realizará trabajos de limpieza manual de aislación	Adicionalmente, se realizará trabajos de mantenimiento preventivo al desconectar 110kV lado línea [89H4-Z] y a los TTPP y TTCO del paño H4. Se requiere precaución de no reconectar en LT 110kV San Pedro-Perfablanca, LT 110kV Perfablanca - Miraflores y LT 110kV Arancue Quilpué Circuito N°2. Según nuestro análisis para esta desconexión se requiere Central Ventanas II en servicio y Central Colmito disponible.	01-04-21 08:30	01-04-21 17:30	01-04-21 08:33	01-04-21 17:32
2021024402	COCHRANE	Intervención	Programada	COCHRANE - ENCUENTRO 220 KV	COCHRANE - EST. N°2 COCHRANE 220KV C1 EST. N°15 - EST. N°370 220KV C1 EST. N°2 COCHRANE C1 - EST. N°3 220KV C1 EST. N°3 - EST. N°15 220KV C1 EST. N°370 - ENCUENTRO 220KV C1 COCHRANE - EST. N°3 220KV C2 EST. N°15 - EST. N°370 220KV C2 EST. N°3 - EST. N°15 220KV C2 EST. N°370 - ENCUENTRO 220KV C2	Lavado aislación Línea Cochran - Encuentro Cto 1 y 2(Torre N° 46 a 52)	Condiciones requeridas. S/E Cochran: No Reconectar 52J1, 52J4; S/E Encuentro: No Reconectar 52J14, 52J15.	01-04-21 08:00	01-04-21 18:00	01-04-21 08:18	01-04-21 13:34
2021026959	CODELCO CHILE - DIVISION CHUQUICAMATA	Desconexión	Programada	SALAR - KM6 100KV	SALAR - KM6 100KV C1	Lavado mecanizado a aisladores de torres con línea sin tensión.	S/E KM6: Abierto 52H25 S/E Salar: Abierto 52H25 Se requiere solo con interruptores abiertos en ambos extremos.	01-04-21 08:00	01-04-21 18:00	01-04-21 08:38	01-04-21 15:10
2021022784	COLBUN	Intervención	Programada	SANTA MARIA - CHARRUA 220KV	SANTA MARIA - CHARRUA 220KV C1 SANTA MARIA - CHARRUA 220KV C2	En caso de apertura de la línea, no cerrar sin previa coordinación con inspector de faena.	Por trabajos de mantenimiento preventivo correspondiente a inspección exhaustiva con trepado en la Línea 2 x220 kV Santa María - Charrúa, se requiere deshabilitar la función 79(reconexión automática).	01-04-21 08:00	01-04-21 18:00	01-04-21 08:44	01-04-21 19:35
2021018053	CTNG SpA	Intervención	Programada	KAPATUR - LABERINTO 220KV	EST. 28 - LABERINTO 220KV C1 KAPATUR - EST. 28 220KV C1 EST. 28 - LABERINTO 220KV C2 KAPATUR - EST. 28 220KV C2	Se realizará lavado de aislación en línea 220kV Kapatur-Laberinto Cto 1 y 2.	Los trabajos se realizarán con la precaución de no reconectar interruptores 52J11L y 52J13L en S/E Laberinto e interruptores 52J1, 52J2, 52J3 y 52J4 en S/E Kapatur (coordinado con SAESA).	01-04-21 08:00	01-04-21 18:00	01-04-21 08:14	01-04-21 18:13
2021025504	ENGIE	Intervención	Programada	CENTRAL TOCOPILLA - A 110KV	CENTRAL TOCOPILLA - EST. N°36. 110KV C2 EST. N°36 - EST. N°72. 110KV C2 EST. N°72 - A. 110KV C2	Lavado aisladores línea energizada	CONDICIONES REQUERIDAS: No reconectar S/E Tocopilla 52H2, S/E A 52H2. ENCARGADO MANIOBRA: S/E Tocopilla, operador transmisión.	01-04-21 07:00	01-04-21 16:00	01-04-21 08:40	01-04-21 13:28
2021025049	ENGIE	Intervención	Programada	CRUCERO - CHUQUICAMATA 7B 220KV	[En Revision] EST. 255 - EST. 323 220KV C1 7B [En Revision] EST. 323 - EST. 340 220KV C1 7B [En Revision]	Lavado de aislación línea energizada.	CONDICIONES REQUERIDAS: SE CRUCERO NO RECONECTAR 52J7B, SE CHUQUICAMATA NO RECONECTAR 52J7B. ENCARGADO MANIOBRA OPERADOR DE TURNO.	01-04-21 07:00	01-04-21 16:00	01-04-21 08:08	01-04-21 13:28

2021025046	ENGIE	Intervención	Programada	CRUCERO - EST. 340 (SALAR) 220KV	EST. 229 - EST. 255 220KV C1 6B [En_Revision] EST. 255 - EST. 323 220KV C1 6B [En_Revision] EST. 323 - EST. 340 (SALAR) 220KV C1 6B [En_Revision]	Lavado de aislacion linea energizada.	CONDICIONES REQUERIDAS: SE CRUCERO NO RECONECTAR 52J6B, SE SALAR NO RECONECTAR 52J6B, ENCARGADO MANIOBRA OPERADOR DE TURNO.	01-04-21 07:00	01-04-21 16:00	01-04-21 08:08	01-04-21 13:28
2021023966	ENGIE	Intervención	Programada	CAPRICORNIO - ALTO NORTE 110KV	CAPRICORNIO - EST N°54 110KV C1 EST N°128 - ALTO NORTE 110KV C1	Obras civiles dentro de Subestación Capricornio. Trabajos asociados al Proyecto Ampliación Subestación Capricornio	S/E Capricornio: No Reconectar 52H2. S/E Altonorte. No Reconectar 52H4. S/E Tap-Off El Negro: No Reconectar 52HT1.	01-04-21 08:00	01-04-21 20:00	01-04-21 08:06	01-04-21 20:08
2021023965	ENGIE	Intervención	Programada	CAPRICORNIO - ANTOFAGASTA 110KV	CAPRICORNIO - EST N° 54 110KV C1 EST N° 54 - TAP URIBE 110KV C1	Obras Civiles dentro de Subestación Capricornio. Trabajos asociados al Proyecto Ampliación SE Capricornio, bajo Barra 110 KV	S/E Capricornio: No Reconectar 52H1. S/E Antofagasta: No Reconectar 52H1. S/E Tap Off Uribe: No Reconectar 52H1.	01-04-21 08:00	01-04-21 20:00	01-04-21 08:06	01-04-21 20:08
2021023964	ENGIE	Intervención	Programada	CHACAYA - MANTOS BLANCOS 220KV	CAPRICONIO - MANTOS BLANCOS 220KV C1	Trabajos de excavación y construcción STUB Torre Seccionamiento LAT 220 KV Chacaya - Mantos Blancos 131N plano ANT-S-104-R-PF-0513. Delimitación de área de seguridad, carga y descarga de materiales, excavación manual/mecánica, humectación camino, moldaje enladrillado y pemo. Trabajos asociados al Proyecto Ampliación SE Capricornio.	Condiciones requeridas: SE Chacaya señalar no reconectar 52J2. SE Capricornio señalar no reconectar 52JT1. SE Mantos Blancos señalar no reconectar 52J02L	01-04-21 08:00	01-04-21 20:00	01-04-21 08:06	01-04-21 20:08
2021015322	GUACOLDA	Intervención	Programada	GUACOLDA - MAITENCILLO 220KV L2	GUACOLDA - MAITENCILLO 220KV L2 C3 GUACOLDA - MAITENCILLO 220KV L2 C4	Lavado de aislación desde patio de mufas y estructura N°114. En caso de operación automática, NO reconectar 52J3-52J4 en SE Guacolda y NO reconectar 52J9-52J10 en SE Maitencillo.	En caso de operación automática, NO reconectar 52J3-52J4 en SE Guacolda y NO reconectar 52J9-52J10 en SE Maitencillo.	01-04-21 08:00	01-04-21 17:00	01-04-21 09:06	01-04-21 17:03
2021015266	GUACOLDA	Intervención	Programada	GUACOLDA - MAITENCILLO 220KV L1	GUACOLDA - MAITENCILLO 220KV L1 C1 GUACOLDA - MAITENCILLO 220KV L1 C2	Lavado de aislación entre patio de salida y estructura N°94. En caso de operación automática, NO reconectar 52J1-52J2 en SE Guacolda y NO reconectar 52J5-52J6 en SE Maitencillo.	En caso de operación automática, NO reconectar 52J1-52J2 en SE Guacolda y NO reconectar 52J5-52J6 en SE Maitencillo.	01-04-21 08:00	01-04-21 17:00	01-04-21 09:06	01-04-21 11:04
2021024344	GUACOLDA ENERGÍA SPA	Intervención	Programada	CARDONES - PLANTA MATTA 110KV	CARDONES - FUNDICION PAIPOTE 110KV C1 FUNDICION PAIPOTE - PLANTA MATTA 110KV C1	Lavado energizado de la línea Cardones - Enami, de la 1 a la 94 . Lavado energizado y mantenimiento a S/E Planta Matta. Lavado S/E Energizada 110 KV /13,2KV. Toma de muestra de aceite para análisis cromatográfico y fisico químico. Inspección operacional equipos Primarios, caseta control y protecciones en niveles de 110 y 13,2kv y señalizaciones Mantenimiento general sala Baterías, cargador, baterías, recinto, iluminación, etc. Restricción: En SE Cardones: No reconectar interruptor 52H6	Lavado energizado de la línea Cardones - Enami, de la 1 a la 94 . Lavado energizado y mantenimiento a S/E Planta Matta. Lavado S/E Energizada 110 KV /13,2KV. Toma de muestra de aceite para análisis cromatográfico y fisico químico. Inspección operacional equipos Primarios, caseta control y protecciones en niveles de 110 y 13,2kv y señalizaciones Mantenimiento general sala Baterías, cargador, baterías, recinto, iluminación, etc. Restricción: En SE Cardones: No reconectar interruptor 52H6	01-04-21 08:00	01-04-21 18:00	01-04-21 08:37	01-04-21 18:00
2021026235	HIDROLIRCAI	Intervención	Programada	PROVIDENCIA - LIRCAI 66KV	PROVIDENCIA - LIRCAI 66KV C1	Trabajos de roce y pode de franja servidumbre a LAT 66 KV Providencia - Lircay.	Continuación de trabajos de roce y pode de franja servidumbre LAT 66 KV Providencia - Lircay.	01-04-21 07:00	01-04-21 18:30	01-04-21 07:01	01-04-21 15:40
2021024772	INTERCHILE	Desconexión	Programada	NUEVA PAN DE AZUCAR - POLPAICO 500KV	NUEVA PAN DE AZUCAR - POLPAICO 500KV C2	Pruebas de disparo efectivo a las protecciones de la Línea de Transmisión Nueva Pan de Azucar - Polpaico Circuito 2 en extremo de Subestación Nueva Pan de Azucar, por requerimiento de auditoria técnica solicitada por el Coordinador Eléctrico Nacional.	Para realizar la pruebas de forma segura, se requieren las siguientes condiciones: En S/E Nueva Pan de Azucar 500 kV: Bloqueo de arranques de 50BF a Interruptores 52K10 y 52K11. Desconexión de los canales de comunicación de fibra óptica 87L del circuito 2 de la LT Nueva Pan de Azucar - Polpaico. Interruptores 52K10 abierto y a disposición del jefe de faenas. Desconector 89K10-1 abierto y bloqueado. Desconector 89K10-2 abierto y bloqueado. Desconector 89K10-3 cerrado y a disposición del jefe de faenas. Interruptores 52K11 abierto y a disposición del jefe de faenas. Desconector 89K11-1 abierto y bloqueado. Desconector 89K11-2 abierto y bloqueado. En S/E Polpaico 500 kV: Interruptores 52K4 abierto y a disposición del jefe de faenas. Desconector 89K4-1A abierto y bloqueado. Desconector 89K4-1B abierto y bloqueado. Desconector 89K4-2 abierto y bloqueado. Desconector 89K4-3 abierto y a disposición del jefe de faenas. Interruptores 52KZ4 abierto y a disposición del jefe de faenas. Desconector 89KZ4-1 cerrado. Desconector 89KZ4-2 cerrado. Desconector 89KZ4-3 cerrado. Interruptor 52K4CS cerrado. Desconector 89K4CS-1 cerrado. Desconector 89K4CS-2 cerrado. Desconector 89K4CS-3 cerrado. Trabajos relacionados a auditoria técnica solicitada por el Coordinador Eléctrico Nacional.	01-04-21 20:00	02-04-21 06:00	01-04-21 22:47	02-04-21 02:48
2021025088	MINERA ESCONDIDA	Intervención	Programada	DOMEYKO - OGP1 220KV	DOMEYKO - TORRE V10-Z 220KV C1 TORRE V10-Z - OGP1 220KV C1	Lavado de aislación línea DOMEYKO - OGP1 220KV	Condiciones Requeridas: S/E Domeyko: No Reconectar 52J9. S/E OGP1: No Reconectar 52J2.	01-04-21 07:30	01-04-21 18:00	01-04-21 08:05	01-04-21 16:20
2021025087	MINERA ESCONDIDA	Intervención	Programada	NUEVA ZALDIVAR - OGP1 220KV	NUEVA ZALDIVAR - TORRE 231/4 220KV C1 TORRE V10-Z - OGP1 220KV C1 TORRE 231/4 - TORRE V10-Z 220KV C1	Lavado aisladores Línea 220 kv Nueva Zaldivar - OGP1	Condiciones requeridas: SE Nueva Zaldivar: No reconectar 52J07L. SE OGP1: No reconectar 52J3.	01-04-21 07:30	01-04-21 18:00	01-04-21 08:05	01-04-21 16:20
2021025086	MINERA ESCONDIDA	Intervención	Programada	LIXIVIACIÓN - SULFUROS 69KV	LIXIVIACIÓN - SULFUROS 69KV C1 LIXIVIACIÓN - SULFUROS 69KV C2	Lavado de aislación Línea 69 kv Lixiviación - Sulfuros. Circuitos 1 y 2.	Condiciones requeridas: SE Sulfuros: No reconectar 52BT1 y 52BT2. SE Lixiviación: No reconectar 52BT1 y 52BT2.	01-04-21 07:30	01-04-21 19:30	01-04-21 08:16	01-04-21 16:20
2021024230	MINERA MICHILLA	Intervención	Programada	MEJILLONES - EL LINCE 110KV	MEJILLONES - EL LINCE 110KV C1	Lavado de aislación a distancia, solicitado por cliente.	No reconectar: En SS/EE Mejillones no reconectar 52H2 En SS/EE Lince no reconectar 52HT	01-04-21 08:00	01-04-21 18:00	01-04-21 08:06	01-04-21 19:50
2021020992	NORVIND	Intervención	Programada	LAS PALMAS - TOTORAL 2 220KV	LAS PALMAS - TOTORAL 2 220KV C1	A través de SODI 716 empresa Transelec solicita no reconectar en caso de apertura los interruptores 52J6 de S/E Las Palmas y 52JT2 S/E Totoral 2, esto por trabajos de lavado de aislación con equipos energizados en patio 220 kv S/E Las Palmas.	S/E Las Palmas: 52J6 cuenta con reconexión automática deshabilitada. S/E Totoral 2: 52JT2 cuenta con reconexión automática deshabilitada.	01-04-21 08:00	01-04-21 18:00	01-04-21 06:32	01-04-21 14:27
2021024825	PRIME ENERGÍA QUICKSTART Spa	Intervención	Programada	S/E TAP OFF LLANOS BLANCOS - TAP OFF LLANOS BLANCOS (ESTRUCTURA N°77) 220KV [En_Revision]	TAP LLANOS BLANCOS (ESTRUCTURA N°77) - S/E TAP OFF LLANOS BLANCOS 220KV C1 [En_Revision]	Conexión a Línea de 220KV Pan de Azucar - Minera Ttek (Minera Carmen de Andacollo). Trabajos a asociados a proyecto Central Térmica de Respaldo Llanos Blancos.	Trabajos a asociados a proyecto Central Térmica de Respaldo Llanos Blancos.	01-04-21 08:00	01-04-21 20:00	01-04-21 10:00	01-04-21 23:00

2021028053	SAESA	Intervención	Curso Forzoso	ANCUD - CHILOE 110KV	SECCION 1 DE 2 110KV C1 SECCION 2 DE 2 110KV C1	Se requiere de curso forzoso. No Reconectar Línea 110kV Chiloé - Ancud y Modificar ajustes en relé 21/21N-H1 sist 1 y 2: temporización zona 2 fases y residual a valor instantáneo, por faenas de cambio y templado de tirantes con personal de líneas energizadas en estructuras AT 14054-AT 14055 de dicha LAT, debido a que en inspección se encontraron tirantes cortados y otros dañados, existiendo riesgo de que las estructuras cedan.	Trabajos se realizarán con personal especializado de líneas energizadas	01-04-21 09:00	01-04-21 18:00	01-04-21 15:43	01-04-21 18:55
2021026558	STN S. A.	Intervención	Programada	KAPATUR - OHIGGINS 220KV	KAPATUR - OHIGGINS 220KV C1 KAPATUR - OHIGGINS 220KV C2	No reconectar líneas 220 kV Kapatur Ohiggins N°1 y N°2 por faenas de lavado de aislación con agua a presión, pitón remoto y manual en línea AT Kapatur Ohiggins N°1 y N°2	Asociado a PT N° 64705	01-04-21 07:00	01-04-21 18:00	01-04-21 06:52	02-04-21 01:00
2021024119	STS	Intervención	Programada	RIO BONITO - ANTILLANCA 110KV	RIO BONITO - Estr. N°266 110KV C1 Estr. N°266 - ANTILLANCA 110KV C1	No Reconectar línea 110 kV Rio Bonito - Antillanca por faenas de roce, talas y podas de árboles con prioridad 1 en faja de seguridad.	Se mantendrán las distancias de seguridad con línea 110 kV energizada. (PT 64588 registro interno de STS).	01-04-21 09:00	01-04-21 17:00	01-04-21 10:11	01-04-21 16:25
2021021632	STS	Intervención	Programada	PARGUA - CHILOE 220KV	ML SE Pargua (AT22133) - EST 36 (AT22136) 220KV C1 EST 37 (AT22137) - ML SE CHILOE 220KV C1 EST 36 (AT22136) - EST 1 220KV C1 EST 4 - EST 37 (AT22137) 220KV C1	No reconectar línea 220 kV Pargua Chiloé a solicitud de Transelec por faenas de Instalación de Aislación auxiliar tipo Line post en estructura 103 de la LAT 1x220kV Pargua-Chiloé (Obra DL N°422 S/E Nueva Ancud)	asociado PT N° 207 y PT N° 64433	01-04-21 08:00	01-04-21 18:00	01-04-21 08:04	01-04-21 18:10
2021021616	STS	Intervención	Programada	PARGUA - CHILOE 220KV	ML SE Pargua (AT22133) - EST 36 (AT22136) 220KV C1 EST 37 (AT22137) - ML SE CHILOE 220KV C1 EST 36 (AT22136) - EST 1 220KV C1 EST 4 - EST 37 (AT22137) 220KV C1	No reconectar línea 220 kV Pargua Chiloé a solicitud de Transelec por faenas de Instalación de Aislación auxiliar tipo Line post en estructura 107 de la LAT 1x220kV Pargua-Chiloé (Obra DL N°422 S/E Nueva Ancud)	asociado PT N° 208 y PT N° 64432	01-04-21 08:00	01-04-21 18:00	01-04-21 08:04	01-04-21 18:10
2021021581	STS	Intervención	Programada	REMEHUE - LOS TAMBORES 66KV [En_Revisión]	REMEHUE - ENMALLE AEREO 1 66KV C1 [En_Revisión] ENMALLE AEREO 1 - LOS TAMBORES 66KV C1 [En_Revisión]	No Reconectar línea 66 kV Remehue - Los Tambores por faenas de roce, podas y talas de árboles en faja de servidumbre de línea indicada.	Protección de línea Remehue _ Los Tambores corresponde a No Reconectar 52B7 SE Remehue y 52B1 en S/E La Unión (PT 64430 registro interno STS).	01-04-21 08:00	01-04-21 18:00	01-04-21 09:41	01-04-21 17:44
2021021572	STS	Intervención	Programada	REMEHUE - LA UNION 66KV [En_Revisión]	REMEHUE - LA UNION 66KV C1 [En_Revisión]	No Reconectar línea 66 kV Remehue - La Unión C1 por faenas de roce, podas y talas de árboles en faja de servidumbre de línea indicada.	(PT 64430 registro interno STS).	01-04-21 08:00	01-04-21 18:00	01-04-21 09:41	01-04-21 17:44
2021021540	STS	Intervención	Programada	PICARTE - CORRAL 66KV	PICARTE - TAP TRES BOCAS 66KV C1 TAP TRES BOCAS - CORRAL 66KV C1	Se requiere no reconectar línea 66 kV Picarte Corral por faenas de Talas y Poda de árboles en faja de servidumbre próximos a línea de 66 kV.	PT 64428 interno de STS.	01-04-21 08:30	01-04-21 18:30	01-04-21 11:08	01-04-21 18:54
2021025529	TEN	Intervención	Programada	LOS CHANGOS - CUMBRE 500KV	LOS CHANGOS - CUMBRE 500KV C1 LOS CHANGOS - CUMBRE 500KV C2	Normalización y ajuste de pemos punta de croceta fase media Cto N° 1 estructura N° 818.	Las condiciones operacionales requeridas son: Mantener deshabilitada reconexión automática a interruptores 52K6, 52K9 en S/E Los Changos y 52K1, 52K4 en S/E Cumbre ni reconectar los interruptores mencionados en caso de actuación intempestiva, sin la previa comunicación con personal responsable de los trabajos en terreno.	01-04-21 08:00	01-04-21 18:00	01-04-21 08:06	01-04-21 11:18
2021028222	TRANSELEC	Intervención	Curso Forzoso	RAHUE - PUERTO MONTT 220KV	RAHUE - EST. 336 220KV C1 EST. 336 - TAP AURORA 220KV C1 TAP AURORA - EST. 641 220KV C1 EST. 641 - PUERTO MONTT 220KV C1	Investigación por apertura paño J1 en S/E Puerto Montt.-	Actividades: S/E Puerto Montt: Paño J1, bloqueo de la protección sistema 1 e investigación por operación y apertura del 52J1. Restricciones: Normalización sujeta a coordinación.- Instalaciones en Riesgo: Línea 220kV Rahue-Puerto Montt, C1 Temporalidad de los Riesgos: Al término de los trabajos Nivel de Riesgo: Bajo Bloqueos del Jefe de Faena: Subestación Puerto Montt, Paño J1, Protección sistema 1 Bloqueado	01-04-21 15:00	03-04-21 18:00	01-04-21 16:20	09-04-21 09:25
2021027067	TRANSELEC	Desconexión	Programada	PAN DE AZUCAR - MINERA TECK CDA 220KV	PAN DE AZUCAR - MINERA TECK CDA 220KV C1	S/E Pan de Azúcar: Mantenimiento a Pararrayos paño J7, L 220kV Pan de Azúcar-Andacollo, C1	Actividades: MPB normal, exhaustivo; mcc o reemplazo de pararrayos desenergizado (Línea), S/E Pan de Azúcar: Mantenimiento a Pararrayos paño J7, L 220kV Pan de Azúcar-Andacollo, C1 Restricciones: No hay Instalaciones en Riesgo: L 220kV Pan de Azúcar-Andacollo, C1 Temporalidad de los Riesgos: Al inicio, Al término, Durante de los trabajos Nivel de Riesgo: Bajo Bloqueos del Jefe de Faena: Subestación P. Azúcar, . . Se instalarán tierras provisionales de bloqueo en conexión superior del PRJ7	01-04-21 08:00	01-04-21 18:00	01-04-21 11:25	01-04-21 14:01
2021026978	TRANSELEC	Desconexión	Programada	PAN DE AZUCAR - MINERA TECK CDA 220KV	PAN DE AZUCAR - MINERA TECK CDA 220KV C1	S/E Pan de Azúcar: Trabajos de puesta en servicio proyecto PRIME Llanos Blancos). Puesta en servicio de nuevos equipos Condensador de acoplamiento y Trampa de Onda ubicado en paño Andacollo. A solicitud de TECK por PES de Llanos Blancos de Prime Energía.	Actividades: Primera energización de equipos (Línea), S/E Pan de Azúcar: Trabajos de puesta en servicio proyecto PRIME T ap Off Llanos Blancos). Puesta en servicio de nuevos equipos Condensador de acoplamiento y Trampa de Onda ubicado en paño Andacollo 220kV (incluye la nueva posición del PR-J7-F2), proyecto Central de respaldo Llanos Blancos Prime Energía (). Restricciones: No hay Instalaciones en Riesgo: L 220kV Pan de Azúcar-Andacollo, C1 Temporalidad de los Riesgos: Durante de los trabajos Nivel de Riesgo: Bajo Bloqueos del Jefe de Faena:	01-04-21 19:00	01-04-21 20:00	01-04-21 22:47	01-04-21 23:22
2021026977	TRANSELEC	Desconexión	Programada	PAN DE AZUCAR - MINERA TECK CDA 220KV	PAN DE AZUCAR - MINERA TECK CDA 220KV C1	Conexión de Tap-Off Llanos Blancos en Estructura N°77, LT 220 KV Pan de Azúcar - Andacollo, .Nota: A solicitud de TECK por Puesta en Servicio de Llanos Blancos de Prime Energía	Actividades: Conexión de Tap-Off (línea desenergizada), Conexión de Tap-Off Llanos Blancos en Estructura N°77, LT 220 KV Pan de Azúcar - Andacollo, .Nota: A solicitud de TECK por Puesta en Servicio de Llanos Blancos de Prime Energía Restricciones: No hay Instalaciones en Riesgo: L 220kV Pan de Azúcar-Andacollo, C1 Temporalidad de los Riesgos: Al término de los trabajos Nivel de Riesgo: Bajo Bloqueos del Jefe de Faena: Subestación P. Azúcar, Bloqueos en la salida de E-76, marco de línea S/E Llanos Blancos y entrada de E-78 Se verificará ausencia de tensión previo a la instalación de bloqueos A disposición del jefe de faena	01-04-21 08:00	01-04-21 19:00	01-04-21 07:51	01-04-21 23:22

2021026976	TRANSELEC	Desconexión	Programada	PAN DE AZÚCAR - MINERA TECK CDA 220KV	PAN DE AZÚCAR - MINERA TECK CDA 220KV C1	S/E Pan de Azúcar: Trabajos Proyecto PRIME Tap Off Llanos Blancos): Reubicación estructura y equipo pararrayos fase 2 línea Andacollo 220kV, Paño Línea J7 (A solicitud de TECK por Puesta en Servicio de Llanos Blancos de Prime Energía).	Actividades: Desmontaje y montaje de equipos primarios en paño ATR y 220kV, S/E Pan de Azúcar: Trabajos electromecánicos proyecto PRIME Tap Off Llanos Blancos). 1- Reubicación estructura y equipo pararrayos fase 2 línea Andacollo 220kV, Paño Línea J7 (A solicitud de TECK por Puesta en Servicio de Llanos Blancos de Prime Energía). Restricciones: No hay Instalaciones en Riesgo: L 220kV Pan de Azúcar-Andacollo, C1 Temporalidad de los Riesgos: Durante de los trabajos Nivel de Riesgo: Bajo Bloqueos del Jefe de Faena: Subestación P. Azúcar, Instalación de tierras provisionales de bloqueo en ambos lados de la conexión superior (prensa T) conexión de bajada PR-J7-F2 Marco Línea Existente . Subestación P. Azúcar, Instalación de tierras provisionales de bloqueo en ambos lados de la conexión superior (prensa T) conexión de bajada PR-J7-F2 Marco Línea nueva posición del proyecto.	01-04-21 08:00	01-04-21 19:00	01-04-21 08:21	01-04-21 23:22
2021026951	TRANSELEC	Intervención	Programada	RAHUE - PUERTO MONTT 220KV	RAHUE - EST. 336 220KV C1 EST. 336 - TAP AURORA 220KV C1 TAP AURORA - EST. 641 220KV C1 EST. 641 - PUERTO MONTT 220KV C1	Trabajos relacionados a proyecto Tíneo y coordinados con Parque Aurora.-	Actividades: Corta y poda de árboles en franja de servidumbre T351 y T352 LT 500 kV Pichiripulli - Tíneo, en cercanía de línea 220 kV Rahue - Puerto Montt Circuito 1, vano T558 y T557. Restricciones: Restricción a la reconexión.- Instalaciones en Riesgo: Línea 220kV Rahue-Puerto Montt, C1 Temporalidad de los Riesgos: Durante de los trabajos Nivel de Riesgo: Bajo Bloqueos del Jefe de Faena: No hay.- Observación: No reconectar los interruptores asociados a la Línea	01-04-21 08:00	01-04-21 18:00	01-04-21 05:42	01-04-21 18:31
2021026799	TRANSELEC	Intervención	Curso Forzoso	SECCIONADORA LO AGUIRRE - ALTO JAHUEL 500KV	SECCIONADORA LO AGUIRRE - EL RODEO 500KV C2 EL RODEO - ALTO JAHUEL 500KV C2	Lavado de aislación en estructuras.	Actividades: Lavado de aislación en estructuras. Restricciones: No reconectar interruptores asociados a la línea de 500 kV Alto Jahuel - Lo Aguirre circuito 1 y 2. Instalaciones en Riesgo: Línea de 500 kV Alto Jahuel - Lo Aguirre circuito 1 o 2. Temporalidad de los Riesgos: Durante los trabajos. Nivel de Riesgo: Bajo. Bloqueos del Jefe de Faena: No hay.	01-04-21 08:00	01-04-21 15:00	01-04-21 08:54	01-04-21 17:20
2021026798	TRANSELEC	Intervención	Curso Forzoso	SECCIONADORA LO AGUIRRE - ALTO JAHUEL 500KV	ALTO JAHUEL - EL RODEO 500KV C1 EL RODEO - SECCIONADORA LO AGUIRRE 500KV C1	Lavado de aislación en estructuras.	Actividades: Lavado de aislación en estructuras. Restricciones: No reconectar interruptores asociados a la línea de 500 kV Alto Jahuel - Lo Aguirre circuito 1 y 2. Instalaciones en Riesgo: Línea de 500 kV Alto Jahuel - Lo Aguirre circuito 1 o 2. Temporalidad de los Riesgos: Durante los trabajos. Nivel de Riesgo: Bajo. Bloqueos del Jefe de Faena: No hay.	01-04-21 08:00	01-04-21 15:00	01-04-21 08:54	01-04-21 17:20
2021026670	TRANSELEC	Desconexión	Programada	PAN DE AZÚCAR - MINERA TECK CDA 220KV	PAN DE AZÚCAR - MINERA TECK CDA 220KV C1	Reemplazo de Aislación (Desconectado; Simple Circuito), Limpieza Manual y/o Reemplazo de Aislación con líneas desenergizadas a estructuras N° 21 a 24; 108 a 129 Obs: Trabajo a solicitud de TECK por puesta en servicio de Llanos Blancos de Prime Energía	Actividades: Reemplazo de Aislación (Desconectado; Simple Circuito), Limpieza Manual y/o Reemplazo de Aislación con líneas desenergizadas a las estructuras N° 21 a 24; 108 a 129 Observación: Trabajo a solicitud de TECK por puesta en servicio de Llanos Blancos de Prime Energía. Restricciones: No hay Instalaciones en Riesgo: L 220kV Pan de Azúcar-Andacollo, C1 Temporalidad de los Riesgos: Al término de los trabajos Nivel de Riesgo: Bajo Bloqueos del Jefe de Faena: Subestación P. Azúcar, Instalación Tierras de bloqueo 21-24-108-118-129 Verificar ausencia de Tensión. Retiro de tierras de bloqueo al término de faenas.	01-04-21 08:00	01-04-21 19:00	01-04-21 08:21	01-04-21 20:12
2021026058	TRANSELEC	Intervención	Programada	ANCOA - PANIMAVIDA 66KV	ANCOA - PANIMAVIDA 66KV C1	Solicitud de Luz Linares S.A.	Actividades: S/E Panimávida: Solicitud de Luz Linares S.A.: Por trabajos de Reemplazo-Mejoramiento de conductores en cruce Línea de Media tensión 13,2 kV bajo la Línea 66kV Panimávida - Ancoa -.- Condiciones: Normalización sujeta a coordinación.- Restricciones: Con bloqueo a la reconexión.- Instalaciones en Riesgo: L 066kV Ancoa - Panimávida, C1.- Temporalidad de los Riesgos: Durante los trabajos.- Nivel de Riesgo: Bajo.- Bloqueos del Jefe de Faena: No reconectar interruptores que sirven a la Línea 66kV Panimávida - Ancoa.-	01-04-21 00:00	01-04-21 06:00	31-03-21 23:55	01-04-21 06:52
2021025660	TRANSELEC	Desconexión	Programada	PAN DE AZÚCAR - MINERA TECK CDA 220KV	PAN DE AZÚCAR - MINERA TECK CDA 220KV C1	S/E Pan de Azúcar. Trabajos proyecto PRIME Tap Off Llanos Blancos --- A solicitud de TECK por Puesta en Servicio de Llanos Blancos de Prime Energía ---. Tendido y conexionado de cables entre nuevo armario de teleprotecciones y armario de protecciones de línea del paño J7 en caseta C&P ubicada en patio 220 kV. Pruebas control teleprotecciones.	Actividades: Tendido y conexionado de cables BT, S/E Pan de Azúcar: (Trabajos proyecto PRIME Tap Off Llanos Blancos). 1-Tendido y conexionado de cables entre nuevo armario de teleprotecciones y armario de protecciones de línea del paño J7 en caseta C&P ubicada en patio 220kV. 2-Pruebas de control entre teleprotecciones y protecciones para corroborar la correcta funcionalidad del alambrado nuevo. En teleprotección TPOP-01 y TPOP-02 simular recepciones y protecciones simular emisiones. 3-En teleprotección TPOP-01 y TPOP-02 simular recepción de TDD para apertura de interruptor 52J7 en normal, intermedio y transferido en conjunto con el paño JR01 Restricciones: No hay Instalaciones en Riesgo: SS.AA. C.C. P. Azúcar o SS.AA. C.A. P. Azúcar o Barra 220 kV, Sección 1-P. Azúcar Temporalidad de los Riesgos: Durante de los trabajos Nivel de Riesgo: Bajo Bloqueos del Jefe de Faena: Subestación P. Azúcar, Bloquear disparo 50BF de protección sistema 1 y 2 del paño J7 Señalizada zona de trabajo y/o elementos a intervenir Bloqueo Transelec con AT #62375 (PMTDI 22142) Subestación P. Azúcar, 52J7 y 52JR01 a disposición del jefe de faena para pruebas de cierre y apertura. Señalizada zona de trabajo y/o elementos a intervenir Inspección ITO Transelec. --- Observaciones: A solicitud de TECK por Puesta en Servicio de Llanos Blancos de Prime Energía.	01-04-21 08:00	01-04-21 19:00	01-04-21 08:21	01-04-21 23:22

2021025552	TRANSELEC	Desconexión	Programada	PAN DE AZUCAR - MINERA TECK CDA 220KV	PAN DE AZUCAR - MINERA TECK CDA 220KV C1	SE Pan de azúcar. Según plan de mantenimiento preventivo anual de sistemas de control. Medidas de aislación a circuitos de control C.C y C.A. pruebas de control apertura y cierre interruptor 52J7 en condición normal, intermedio y transferido con paño J1	Actividades: Pruebas de control circuitos de control paño línea sin transferencia de desenganche directo, SE Pan de azúcar. De acuerdo con el plan de mantenimiento preventivo anual de sistemas de control, se requiere realizar las siguientes actividades en el paño J07: - - 1) Reapriete de conexiones. - - 2) Realizar medidas de aislación a circuitos de control C.C y C.A. - - 3) Realizar pruebas de control de apertura y cierre de interruptor 52J07 en condición normal, intermedio y transferido en conjunto con el paño JR01,... - - 3) Requiere SODI informativa a cliente Minera Teck Carmen de Andacollo. Restricciones: No hay Instalaciones en Riesgo: Barra 220 KV, Sección 1-P. Azúcar Temporalidad de los Riesgos: Al término de los trabajos Nivel de Riesgo: Bajo Bloqueos del Jefe de Faena: Subestación P. Azúcar, Armario de control y protecciones del paño J07 Señalizar y delimitar zona de trabajo Utilizar cintas delimitadoras y conos Subestación P. Azúcar, Protección Sistema 1 GE D60 Bloquear 50BF Etapa 2 sobre UB 87B-J7 Utilizar minuta de bloqueo Subestación P. Azúcar, Protección Sistema 2 Siemens 7SA612 Bloquear 50BF Etapa 2 sobre UB 87B-J7 Utilizar minuta de bloqueo	01-04-21 08:00	01-04-21 20:00	01-04-21 08:21	01-04-21 18:25
2021025551	TRANSELEC	Desconexión	Programada	PAN DE AZUCAR - MINERA TECK CDA 220KV	PAN DE AZUCAR - MINERA TECK CDA 220KV C1	S/E Pan de Azúcar. Proyecto Conexión Tap-Off Llanos Blancos --- A solicitud de TECK por Puesta en Servicio de Llanos Blancos de Prime Energía --- Bloqueo protecciones sistema 1 GE D60 y sistema 2 Siemens 7SA612 para dar condición a PMTDI #21770. PRIME inicia trabajos por integración de teleprotecciones en sistema 1 GE D60 alambrado paño J7	Actividades: Bloqueo de Protecciones, S/E Pan de Azúcar, paño J7 Línea Andacollo: Proyecto de conexión Tap-Off Llanos Blancos. - - 1) Realizar bloqueo de protecciones sistema 1 GE D60 y sistema 2 Siemens 7SA612 para dar condición al trabajo #61949 PMTDI #21770. - - 2) PRIME inicia trabajos por integración de teleprotecciones en protecciones sistema 1 GE D60 y sistema 2 Siemens 7SA612 a nivel de alambrado en paño J07. Adicionalmente se realizarán pruebas de control para verificar el correcto funcionamiento. - - 3) Requiere SODI informativa a cliente Minera Teck Carmen de Andacollo. Restricciones: No hay Instalaciones en Riesgo: Barra 220 KV, Sección 1-P. Azúcar Temporalidad de los Riesgos: Durante de los trabajos Nivel de Riesgo: Bajo Bloqueos del Jefe de Faena: Subestación P. Azúcar, Paño J07: Armario de protecciones Señalizada zona de trabajo y/o elementos a intervenir. Subestación P. Azúcar, Paño J7: Protección Sistema 1 GE D60 Bloquear 50BF Etapa 2 sobre UB 87B-J7 Subestación P. Azúcar, Paño J7: Protección Sistema 2 Siemens 7SA612 Bloquear 50BF Etapa 2 sobre UB 87B-J7 OBSERVACIONES: A solicitud de TECK por Puesta en Servicio de Llanos Blancos de Prime Energía.	01-04-21 08:00	01-04-21 19:00	01-04-21 08:21	01-04-21 23:22
2021024962	TRANSELEC	Intervención	Programada	CONDORES - PARINACOTA 220KV	CONDORES - PARINACOTA 220KV C1	L220kV Códoros - Parinacota C1, Lavado de Aislación Estructuras E31 - E279	Actividades: L220kV Códoros - Parinacota C1, Lavado de Aislación Estructuras E31 - E279, Total cadenas: 846. Restricciones: Códoros, 52J2 No reconectar Parinacota, 52J1 No reconectar Instalaciones en Riesgo: L 220kV Códoros-Parinacota, C1 Temporalidad de los Riesgos: Durante de los trabajos Nivel de Riesgo: Bajo Bloqueos del Jefe de Faena: No hay.	01-04-21 08:00	01-04-21 18:00	01-04-21 05:40	01-04-21 10:32
2021024850	TRANSELEC	Intervención	Programada	ATACAMA - MIRAJE 220KV	ATACAMA - EST. N°55 220KV C2 EST. N°382 - MIRAJE 220KV C2 EST. N°55 - EST. N°86 220KV C2 EST. N°86 - EST. N°382 220KV C2	L220kV Atacama - Miraje 1 y 2, Lavado de Aislación Estructuras E01 - E48	Actividades: L220kV Atacama - Miraje 1 y 2, Lavado de Aislación Estructuras E01 - E48, Total cadenas: 360. Restricciones: Subestación Atacama, 52J5_52J8 No reconectar. Subestación Miraje, 52J5_52J6_52J8_52J9 No reconectar. Terceros, SE Enlace_52J1 No reconectar. Instalaciones en Riesgo: L 220kV Atacama-Miraje, C1 o L 220kV Atacama-Miraje, C2. Temporalidad de los Riesgos: Durante los trabajos. Nivel de Riesgo: Bajo. Bloqueos del Jefe de Faena: No hay.	01-04-21 08:00	01-04-21 18:00	01-04-21 05:40	01-04-21 15:24
2021024849	TRANSELEC	Intervención	Programada	ATACAMA - MIRAJE 220KV	ATACAMA - EST. N°55, 220KV C1 EST. N°382 - MIRAJE 220KV C1 EST. N°55 - EST. N°86 220KV C1 EST. N°86 - TAP OFF ENLACE 220KV C1 TAP OFF ENLACE - EST. N°382 220KV C1	L220kV Atacama - Miraje 1 y 2, Lavado de Aislación Estructuras E01 - E48	Actividades: L220kV Atacama - Miraje 1 y 2, Lavado de Aislación Estructuras E01 - E48, Total cadenas: 360. Restricciones: Subestación Atacama, 52J5_52J8 No reconectar. Subestación Miraje, 52J5_52J6_52J8_52J9 No reconectar. Terceros, SE Enlace_52J1 No reconectar. Instalaciones en Riesgo: L 220kV Atacama-Miraje, C1 o L 220kV Atacama-Miraje, C2. Temporalidad de los Riesgos: Durante los trabajos. Nivel de Riesgo: Bajo. Bloqueos del Jefe de Faena: No hay.	01-04-21 08:00	01-04-21 18:00	01-04-21 05:40	01-04-21 15:24
2021024778	TRANSELEC	Intervención	Programada	POLPAICO - NUEVA LAMPA 220KV [En_Revision]	POLPAICO - TAP LAMPA 220KV C2 TAP LAMPA - EST 40 220KV C2	Corte y poda de árboles. Coordinado con Enel Distribución.	Actividades: Corte y poda de árboles. Restricciones: No reconectar interruptores asociados a la línea de 220 kV Nueva Lampa - Polpaico circuito 1 y 2. Instalaciones en Riesgo: Línea de 220 kV Nueva Lampa - Polpaico circuito 1 o 2. Temporalidad de los Riesgos: Durante los trabajos. Nivel de Riesgo: Bajo. Bloqueos del Jefe de Faena: No hay.	01-04-21 07:30	01-04-21 17:30	01-04-21 06:12	01-04-21 15:40

2021024777	TRANSELEC	Intervención	Programada	POLPAICO - NUEVA LAMPA 220KV [En_Revision]	POLPAICO – TAP LAMPA 220KV C1 TAP LAMPA – EST 40 220KV C1	Corte y poda de árboles. Coordinado con Enel Distribución.	Actividades: Corte y poda de árboles. Restricciones: No reconectar interruptores asociados a la línea de 220 kV Nueva Lampa - Polpaico circuito 1 y 2. Instalaciones en Riesgo: Línea de 220 kV Nueva Lampa - Polpaico circuito 1 o 2. Temporalidad de los Riesgos: Durante los trabajos. Nivel de Riesgo: Bajo. Bloqueos del Jefe de Faena: No hay.	01-04-21 07:30	01-04-21 17:30	01-04-21 06:12	01-04-21 15:40
2021024537	TRANSELEC	Desconexión	Programada	PAN DE AZUCAR - MINERA TECK CDA 220KV	PAN DE AZUCAR - MINERA TECK CDA 220KV C1	S/E Pan de Azúcar. Proyecto Prime Llanos Blancos --- A solicitud de TECK por Puesta en Servicio de Llanos Blancos de Prime Energía - - Montaje equipo trampa de onda. Interconexión AT nuevos equipos trampa de onda y condensador de acoplamiento. Paño Línea J7	Actividades: S/E Pan de Azúcar. Proyecto Prime Llanos Blancos Montaje equipo trampa de onda. Interconexión AT nuevos equipos trampa de onda y condensador de acoplamiento. Paño Línea J7 Restricciones: No hay Instalaciones en Riesgo: L 220kV Pan de Azúcar-Andacolito, C1 Temporalidad de los Riesgos: Al término, Durante de los trabajos Nivel de Riesgo: Bajo Bloqueos del Jefe de Faena: Subestación P, Azúcar, instalación de tierras provisionales de bloqueo en zona de trabajo (lado línea para aislar zona de trabajo en nuevos equipos a instalar) -- Observaciones: A solicitud de TECK por Puesta en Servicio de Llanos Blancos de Prime Energía.	01-04-21 08:00	01-04-21 19:00	01-04-21 08:21	01-04-21 23:22
2021024531	TRANSELEC	Intervención	Programada	DON GOYO - LA CEBADA 220KV	DON GOYO - LA CEBADA 220KV C1	Corta y poda, CORTA Y/O PODA DE ARBOLES Estr.375a376	Actividades: Corta y poda, CORTA Y/O PODA DE ARBOLES Estr.375a376 Restricciones: Terceros, S/E La Cebada 52J2 con bloqueo a la reconexión inmovilizado Terceros, S/E La Cebada 52J4 con bloqueo a la reconexión inmovilizado Terceros, S/E Talinay 52JL con bloqueo a la reconexión inmovilizado Terceros, S/E Don Goyo 52J3 con bloqueo a la reconexión inmovilizado Terceros, S/E Don Goyo 52J5 con bloqueo a la reconexión inmovilizado Instalaciones en Riesgo: L 220kV La Cebada - Don Goyo C1 o L 220kV La Cebada-Tap Talinay-D Goyo C2 Temporalidad de los Riesgos: Durante de los trabajos Nivel de Riesgo: Bajo Bloqueos del Jefe de Faena:	01-04-21 08:00	01-04-21 18:00	01-04-21 05:40	01-04-21 23:50
2021024530	TRANSELEC	Intervención	Programada	DON GOYO - LA CEBADA 220KV	DON GOYO - TAP TALINAY 220KV C2 TAP TALNAY - LA CEBADA 220KV C2	Corta y poda, CORTA Y/O PODA DE ARBOLES Estr.375a376	Actividades: Corta y poda, CORTA Y/O PODA DE ARBOLES Estr.375a376 Restricciones: Terceros, S/E La Cebada 52J2 con bloqueo a la reconexión inmovilizado Terceros, S/E La Cebada 52J4 con bloqueo a la reconexión inmovilizado Terceros, S/E Talinay 52JL con bloqueo a la reconexión inmovilizado Terceros, S/E Don Goyo 52J3 con bloqueo a la reconexión inmovilizado Terceros, S/E Don Goyo 52J5 con bloqueo a la reconexión inmovilizado Instalaciones en Riesgo: L 220kV La Cebada - Don Goyo C1 o L 220kV La Cebada-Tap Talinay-D Goyo C2 Temporalidad de los Riesgos: Durante de los trabajos Nivel de Riesgo: Bajo Bloqueos del Jefe de Faena:	01-04-21 08:00	01-04-21 18:00	01-04-21 05:40	01-04-21 23:50
2021024477	TRANSELEC	Intervención	Programada	HUASCO - MAITENCILLO 110KV L1	ESTRUCTURA 9 - MAITENCILLO 110KV L1 C1 [En_Revision] HUASCO - ESTRUCTURA 9 110KV L1 C1 [En_Revision]	Lavado de aislación; en instalación energizada (Simple Circuito), LAVADO DE AISLACION ESTR. 102 a 152.	Actividades: Lavado de aislación; en instalación energizada (Simple Circuito), LAVADO DE AISLACION ESTR. 102 a 152. Restricciones: Subestación Huasco, 52 H1 con bloqueo a la reconexión inmovilizado Subestación Maitencillo, 52 H3 con bloqueo a la reconexión inmovilizado Instalaciones en Riesgo: L 110kV Huasco-Maitencillo, C1 Temporalidad de los Riesgos: Durante de los trabajos Nivel de Riesgo: Bajo Bloqueos del Jefe de Faena:	01-04-21 08:00	01-04-21 18:00	01-04-21 05:40	01-04-21 23:50
2021024456	TRANSELEC	Intervención	Programada	ALTO JAHUEL - RANCAGUA - TINGUIRIRICA 154KV	ALTO JAHUEL - VILLASECA 154KV C1 VILLASECA - TAP PAINE 154KV C1 TAP PAINE - TAP TUNICHE 154KV C1 TAP PUNTA CORTES - TAP TILCOCO 154KV C1 TAP TUNICHE - TAP PUNTA CORTES 154KV C1 TAP TUNICHE - RANCAGUA 154KV C1 TAP MALLOA NUEVA - TINGUIRIRICA 154KV C1 TAP TILCOCO - TAP MALLOA NUEVA 154KV C1	Solicitud de CGE S.A.	Actividades: S/E Punta de Cortés: Solicitud de CGE S.A., por trabajos de obras civiles bajo Barra energizada y Línea 154 kV Tinguiririca-Rancagua-A. Jahuel, Circuito 1 y 2.- Condiciones: Normalización sujeta a coordinación.- Restricciones: Con bloqueo a la reconexión.- Instalaciones en Riesgo: Línea 154 kV Tinguiririca-Rancagua-A. Jahuel, Circuito 1 o Línea 154 kV Tinguiririca-Rancagua-A. Jahuel, Circuito 2.- Temporalidad de los Riesgos: Durante los trabajos.- Nivel de Riesgo: Bajo.- Bloqueos del Jefe de Faena: No reconectar Interruptores que sirven a la Línea 154 kV Tinguiririca-Rancagua-A. Jahuel, Circuito 1 y 2.-	01-04-21 08:00	01-04-21 20:00	01-04-21 09:35	01-04-21 20:10
2021024455	TRANSELEC	Intervención	Programada	ALTO JAHUEL - RANCAGUA - TINGUIRIRICA 154KV	ALTO JAHUEL - VILLASECA 154KV C2 VILLASECA - TAP TUNICHE 154KV C2 TAP PUNTA CORTES - TAP TILCOCO 154KV C2 TAP TUNICHE - TAP PUNTA CORTES 154KV C2 TAP TUNICHE - RANCAGUA 154KV C2 TAP TILCOCO - TAP MALLOA NUEVA 154KV C2 TAP MALLOA NUEVA - TINGUIRIRICA 154KV C2	Solicitud de CGE S.A.	Actividades: S/E Punta de Cortés: Solicitud de CGE S.A.: Por trabajos de obras civiles bajo Barra energizada y Línea 154 kV Tinguiririca-Rancagua-A. Jahuel, Circuito 1 y 2.- Condiciones: Normalización sujeta a coordinación.- Restricciones: Con bloqueo a la reconexión.- Instalaciones en Riesgo: Línea 154 kV Tinguiririca-Rancagua-A. Jahuel, Circuito 2 o Línea 154 kV Tinguiririca-Rancagua-A. Jahuel, Circuito 1.- Temporalidad de los Riesgos: Durante los trabajos.- Nivel de Riesgo: Bajo.- Bloqueos del Jefe de Faena: No reconectar Interruptores que sirven a la Línea 154 kV Tinguiririca-Rancagua-A. Jahuel, Circuito 1 y 2.-	01-04-21 08:00	01-04-21 20:00	01-04-21 09:35	01-04-21 20:10

2021024430	TRANSELEC	Intervención	Programada	LOS CHANGOS – KIMAL 500KV	LOS CHANGOS - KIMAL 500KV C2	Lavado de aislación energizado Tramo E 206 a E 227 y E 228 a E 289.	Actividades: Lavado de aislación energizado Tramo E 206 a E 227_ E 228 a E 289. Restricciones: Subestación Los Changos, 52K10, 52K11, 52K13, 52K14 con bloqueo a la reconexión. Subestación Kimal, 52K2, 52K3, 52K5, 52K6 con bloqueo a la reconexión. Instalaciones en Riesgo: L 500kV Los Changos - Kimal, C1 o L 500kV Los Changos - Kimal, C2. Temporalidad de los Riesgos: Durante los trabajos. Nivel de Riesgo: Bajo. Bloqueos del Jefe de Faena: No hay.	01-04-21 08:00	01-04-21 18:00	01-04-21 05:40	01-04-21 18:24
2021024429	TRANSELEC	Intervención	Programada	LOS CHANGOS – KIMAL 500KV	LOS CHANGOS - KIMAL 500KV C1	Lavado de aislación energizado Tramo E 206 a E 227 y E 228 a E 289.	Actividades: Lavado de aislación energizado Tramo E 206 a E 227_ E 228 a E 289. Restricciones: Subestación Los Changos, 52K10, 52K11, 52K13, 52K14 con bloqueo a la reconexión. Subestación Kimal, 52K2, 52K3, 52K5, 52K6 con bloqueo a la reconexión. Instalaciones en Riesgo: L 500kV Los Changos - Kimal, C1 o L 500kV Los Changos - Kimal, C2. Temporalidad de los Riesgos: Durante los trabajos. Nivel de Riesgo: Bajo. Bloqueos del Jefe de Faena: No hay.	01-04-21 08:00	01-04-21 18:00	01-04-21 05:40	01-04-21 18:24
2021024098	TRANSELEC	Intervención	Programada	CERRO NAVIA - NUEVA LAMPA 220KV [En_Revision]	EST 40 – CERRO NAVIA 220KV C1	Trabajo programado de lavado de aislación en estructuras, con instalación energizada. Coordinado con ENEL Distribución.	Actividades: Trabajo programado de lavado de aislación en estructuras, con instalación energizada. Restricciones: No reconectar los interruptores asociados a la línea de 220 kV Cerro Navia - Nueva Lampa circuito 1 y 2. Instalaciones en Riesgo: Línea de 220 kV Cerro Navia - Nueva Lampa circuito 1 o 2. Temporalidad de los Riesgos: Durante ejecución de los trabajos. Nivel de Riesgo: Bajo. Bloqueos del Jefe de Faena: No hay.	01-04-21 07:30	01-04-21 18:00	01-04-21 06:22	01-04-21 20:41
2021024097	TRANSELEC	Intervención	Programada	CERRO NAVIA - NUEVA LAMPA 220KV [En_Revision]	EST 40 – CERRO NAVIA 220KV C2	Trabajo programado de lavado de aislación en estructuras, con instalación energizada. Coordinado con ENEL Distribución.	Actividades: Trabajo programado de lavado de aislación en estructuras, con instalación energizada. Restricciones: No reconectar los interruptores asociados a la línea de 220 kV Cerro Navia - Nueva Lampa circuito 1 y 2. Instalaciones en Riesgo: Línea de 220 kV Cerro Navia - Nueva Lampa circuito 1 o 2. Temporalidad de los Riesgos: Durante ejecución de los trabajos. Nivel de Riesgo: Bajo. Bloqueos del Jefe de Faena: No hay.	01-04-21 07:30	01-04-21 18:00	01-04-21 06:22	01-04-21 20:41
2021023971	TRANSELEC	Intervención	Programada	LAGUNAS - MATILLA 220KV [En_Revision]	LAGUNAS – MATILLA 220KV C1 [En_Revision]	L220kV Matilla - Lagunas C1, Lavado de Aislación Estructuras E101 - E121	Actividades: L220kV Matilla - Lagunas C1, Lavado de Aislación Estructuras E101 - E121, Total cadenas: 107. Restricciones: Lagunas, 52J10 No reconectar Matilla, 52J1 No reconectar Instalaciones en Riesgo: L 220kV Lagunas - Matilla, C1 Temporalidad de los Riesgos: Durante los trabajos Nivel de Riesgo: Bajo Bloqueos del Jefe de Faena: No hay	01-04-21 08:00	01-04-21 18:00	01-04-21 05:40	01-04-21 18:25
2021023869	TRANSELEC	Intervención	Programada	CERRO NAVIA - CHENA 220KV	CERRO NAVIA - ESTRUCTURA 72 220KV C2 ESTRUCTURA 72 - CHENA 220KV C2	Lavado de aislación en estructuras con instalación energizada. Coordinado con Enel Distribución.	Actividades: Lavado de aislación en estructuras con instalación energizada. Restricciones: No reconectar interruptores asociados a las líneas de 220 kV Chena - Neptuno circuito 1 y Neptuno - Cerro Navia circuito 1 y Chena - Cerro Navia circuito 2. Instalaciones en Riesgo: Líneas de 220 kV Chena - Neptuno circuito 1 o Neptuno - Cerro Navia circuito 1 o Chena - Cerro Navia circuito 2. Temporalidad de los Riesgos: Durante ejecución de los trabajos. Nivel de Riesgo: Bajo. Bloqueos del Jefe de Faena: Señalización de la zona de trabajo.	01-04-21 08:00	01-04-21 18:00	01-04-21 05:42	01-04-21 10:29
2021023868	TRANSELEC	Intervención	Programada	CERRO - NAVIA - NEPTUNO 220KV	CERRO NAVIA - NEPTUNO 220KV C1	Lavado de aislación en estructuras con instalación energizada. Coordinado con Enel Distribución.	Actividades: Lavado de aislación en estructuras con instalación energizada. Restricciones: No reconectar interruptores asociados a las líneas de 220 kV Chena - Neptuno circuito 1 y Neptuno - Cerro Navia circuito 1 y Chena - Cerro Navia circuito 2. Instalaciones en Riesgo: Líneas de 220 kV Chena - Neptuno circuito 1 o Neptuno - Cerro Navia circuito 1 o Chena - Cerro Navia circuito 2. Temporalidad de los Riesgos: Durante ejecución de los trabajos. Nivel de Riesgo: Bajo. Bloqueos del Jefe de Faena: Señalización de la zona de trabajo.	01-04-21 08:00	01-04-21 18:00	01-04-21 05:42	01-04-21 10:29
2021023867	TRANSELEC	Intervención	Programada	NEPTUNO - CHENA 220KV	NEPTUNO - CHENA 220KV C1	Lavado de aislación en estructuras con instalación energizada. Coordinado con Enel Distribución.	Actividades: Lavado de aislación en estructuras con instalación energizada. Restricciones: No reconectar interruptores asociados a las líneas de 220 kV Chena - Neptuno circuito 1 y Neptuno - Cerro Navia circuito 1 y Chena - Cerro Navia circuito 2. Instalaciones en Riesgo: Líneas de 220 kV Chena - Neptuno circuito 1 o Neptuno - Cerro Navia circuito 1 o Chena - Cerro Navia circuito 2. Temporalidad de los Riesgos: Durante ejecución de los trabajos. Nivel de Riesgo: Bajo. Bloqueos del Jefe de Faena: Señalización de la zona de trabajo.	01-04-21 08:00	01-04-21 18:00	01-04-21 05:42	01-04-21 10:29
2021023226	TRANSELEC	Intervención	Programada	ATACAMA - ESMERALDA 220KV	ATACAMA - ESMERALDA 220KV C1	Inspección de conductor mediante drone tramo estructura 134 a 180.	Actividades: Inspección de conductor mediante drone tramo estructura 134 a 180. Restricciones: No hay. Nivel de Riesgo: Riesgo no significativo. Bloqueos del Jefe de Faena: No hay.	01-04-21 08:00	04-04-21 18:00	01-04-21 09:03	01-04-21 18:25

2021023031	TRANSELEC	Intervención	Programada	ATACAMA - ESMERALDA 220KV	ATACAMA - ESMERALDA 220KV C1	Obra de reemplazo de conductor L220 kV Atacama-Esmeralda.	<p>Actividades: Traslado de conductor desde la cruceta al cuerpo de la estructura, Apertura de puentes eléctricos, Retiro de conductor en desuso, Vestido de estructuras de anclajes y suspensiones, tendido de perlon piloto 21mm, Confección de uniones preformadas, Tendido de conductor, Instalación y retiro de dispositivos de bloqueos, Confección de grampas de anclajes y suspensiones, Tensado de conductor, Instalación de amortiguadores, Confección de puentes eléctricos, Marcado de offset, Instalación y retiro de equipos de tendido, Instalación y retiro de tirantes.</p> <p>Restricciones: Subestación Alacama, 52J11 No reconectar. Subestación Esmeralda, 52JT1 No reconectar.</p> <p>Instalaciones en Riesgo: L 220kV Atacama-Esmeralda, C1.</p> <p>Temporalidad de los Riesgos: Durante los trabajos.</p> <p>Nivel de Riesgo: Bajo.</p> <p>Bloqueos del Jefe de Faena: E 160; E 163; E 164; E 166; E 167; E 171; E 175; E 179; E 180. El Jefe de faena supervisará la correcta instalación de puestas a tierras provisionales de bloqueo zonales en Fase 2 (Superior Derecha desenergizada).</p>	01-04-21 08:00	01-04-21 18:00	01-04-21 09:10	01-04-21 18:25
2021022560	TRANSELEC	Intervención	Programada	ANCOA - PANIMAVIDA 66KV	ANCOA - PANIMAVIDA 66KV C1	Corta de arboles próximo a instalación energizada.	<p>Condiciones: restricción a la reconexión. --- Nivel de riesgo: Bajo. --- Bloqueos del Jefe de Faena: No reconectar L 66kV Ancoa-Panimávida, C1. --- Instalación con riesgo: L 66kV Ancoa-Panimávida, C1. ---</p>	01-04-21 08:00	01-04-21 18:00	01-04-21 05:42	01-04-21 17:20
2021022316	TRANSELEC	Intervención	Programada	ANCOA - ALTO JAHUEL 500KV L2	ANCOA - ALTO JAHUEL 500KV L2 C1	Programa de mantenimiento de Líneas.	<p>Actividades: Roca bajo la línea energizada.</p> <p>Instalaciones en Riesgo: L 500kV Ancoa-Alto Jahuel, C2.</p> <p>Temporalidad de los Riesgos: Durante los trabajos, por acortamiento de distancia con línea energizada.</p> <p>Nivel de Riesgo: Bajo.</p> <p>Bloqueos del Jefe de Faena: No reconectar Interruptores que sirven a la Línea 500 kV Ancoa-Alto Jahuel, 2.</p>	01-04-21 08:00	01-04-21 18:00	01-04-21 05:42	01-04-21 17:20
2021022164	TRANSELEC	Intervención	Programada	TARAPACÁ - LAGUNAS 220KV	TARAPACÁ - LAGUNAS 220KV C2	A solicitud de Teck y su obra de construcción de acueducto, Movimiento de suelos y montaje de ductos.	<p>Actividades: A solicitud de Teck y su obra de construcción de acueducto, Movimiento de suelos y montaje de ductos.</p> <p>Restricciones: Tarapacá, 52J1; 52J2 No reconectar Lagunas, 52J5; 52J6 No reconectar</p> <p>Instalaciones en Riesgo: L 220kV Tarapacá-Lagunas, C1 o L 220kV Tarapacá-Lagunas, C2</p> <p>Temporalidad de los Riesgos: Durante los trabajos</p> <p>Nivel de Riesgo: Bajo</p> <p>Bloqueos del Jefe de Faena: No hay</p>	01-04-21 08:00	01-04-21 18:00	01-04-21 05:40	01-04-21 20:12
2021022163	TRANSELEC	Intervención	Programada	TARAPACÁ - LAGUNAS 220KV	TARAPACÁ - LAGUNAS 220KV C1	A solicitud de Teck y su obra de construcción de acueducto, Movimiento de suelos y montaje de ductos.	<p>Actividades: A solicitud de Teck y su obra de construcción de acueducto, Movimiento de suelos y montaje de ductos.</p> <p>Restricciones: Tarapacá, 52J1; 52J2 No reconectar Lagunas, 52J5; 52J6 No reconectar</p> <p>Instalaciones en Riesgo: L 220kV Tarapacá-Lagunas, C1 o L 220kV Tarapacá-Lagunas, C2</p> <p>Temporalidad de los Riesgos: Durante los trabajos</p> <p>Nivel de Riesgo: Bajo</p> <p>Bloqueos del Jefe de Faena: No hay</p>	01-04-21 08:00	01-04-21 18:00	01-04-21 05:40	01-04-21 20:12
2021021708	TRANSELEC	Intervención	Programada	ENTRE RIOS - CHARRUA 500KV	ENTRE RIOS - CHARRUA 500KV C1	No reconectar interruptores asociados a la instalación en riesgo.	<p>Actividades: Corte y poda de árboles.</p> <p>Restricciones: Bloqueo a la reconexión.</p> <p>Instalaciones en Riesgo: Línea 500 kV Charrúa-Entre Ríos, C1.</p> <p>Temporalidad de los Riesgos: Durante los trabajos.</p> <p>Nivel de Riesgo: Bajo.</p> <p>Bloqueos del Jefe de Faena: No hay.</p>	01-04-21 08:00	01-04-21 18:00	01-04-21 05:42	01-04-21 15:40
2021021702	TRANSELEC	Intervención	Programada	ENTRE RIOS - ANCOA 500KV	ENTRE RIOS - ANCOA 500KV C2	No reconectar interruptores asociados a la instalación en riesgo.	<p>Actividades: Corte y poda de árboles.</p> <p>Restricciones: Bloqueo a la reconexión.</p> <p>Instalaciones en Riesgo: Línea 500 kV Entre Ríos-Ancoa, C2.</p> <p>Temporalidad de los Riesgos: Durante los trabajos.</p> <p>Nivel de Riesgo: Bajo.</p> <p>Bloqueos del Jefe de Faena: No hay.</p>	01-04-21 08:00	01-04-21 18:00	01-04-21 05:42	01-04-21 18:00
2021020394	TRANSELEC	Intervención	Programada	HUALPEN - SAN VICENTE 154KV	HUALPEN - SAN VICENTE 154KV C2	No reconectar interruptores asociados a las instalaciones en riesgo. trabajos relacionados a obra de reemplazo aislación línea 154 kV Hualpén San Vicente 1-2.	<p>Actividades: Reemplazo de aislación LLVV método a distancia en Estr. N° 10.</p> <p>Restricciones: Bloqueo a la reconexión.</p> <p>Instalaciones en Riesgo: Línea 154 kV Hualpén-San Vicente, C1 o línea 154 kV Hualpén-San Vicente, C2.</p> <p>Temporalidad de los Riesgos: Durante los trabajos.</p> <p>Nivel de Riesgo: Bajo.</p> <p>Bloqueos del Jefe de Faena: No hay.</p>	01-04-21 08:30	01-04-21 18:00	01-04-21 05:42	01-04-21 15:40
2021020393	TRANSELEC	Intervención	Programada	HUALPEN - SAN VICENTE 154KV	HUALPEN - TAP PETROQUIMICAS 154KV C1 TAP PETROQUIMICAS - SAN VICENTE 154KV C1	No reconectar interruptores asociados a las instalaciones en riesgo. trabajos relacionados a obra de reemplazo aislación línea 154 kV Hualpén San Vicente 1-2.	<p>Actividades: Reemplazo de aislación LLVV método a distancia en Estr. N° 10.</p> <p>Restricciones: Bloqueo a la reconexión.</p> <p>Instalaciones en Riesgo: Línea 154 kV Hualpén-San Vicente, C1 o línea 154 kV Hualpén-San Vicente, C2.</p> <p>Temporalidad de los Riesgos: Durante los trabajos.</p> <p>Nivel de Riesgo: Bajo.</p> <p>Bloqueos del Jefe de Faena: No hay.</p>	01-04-21 08:30	01-04-21 18:00	01-04-21 05:42	01-04-21 15:40
2021020392	TRANSELEC	Intervención	Programada	HUALPEN - SAN VICENTE 154KV	HUALPEN - SAN VICENTE 154KV C2	No reconectar interruptores asociados a las instalaciones en riesgo. Trabajos asociados a Obra Capex línea 154 kV Hualpén-San Vicente C1 - normalización de estructuras con corrosión.	<p>Actividades: Inspección visual con trepado y medición de espesor de perfiles.</p> <p>Restricciones: Bloqueo a la reconexión.</p> <p>Instalaciones en Riesgo: Línea 154 kV Hualpén-San Vicente, C1 o línea 154 kV Hualpén-San Vicente, C2.</p> <p>Temporalidad de los Riesgos: Durante los trabajos.</p> <p>Nivel de Riesgo: Bajo.</p> <p>Bloqueos del Jefe de Faena: No hay.</p>	01-04-21 08:00	01-04-21 18:00	01-04-21 09:06	01-04-21 15:40
2021020391	TRANSELEC	Intervención	Programada	HUALPEN - SAN VICENTE 154KV	HUALPEN - TAP PETROQUIMICAS 154KV C1 TAP PETROQUIMICAS - SAN VICENTE 154KV C1	No reconectar interruptores asociados a las instalaciones en riesgo. Trabajos asociados a Obra Capex línea 154 kV Hualpén-San Vicente C1 - normalización de estructuras con corrosión.	<p>Actividades: Inspección visual con trepado y medición de espesor de perfiles.</p> <p>Restricciones: Bloqueo a la reconexión.</p> <p>Instalaciones en Riesgo: Línea 154 kV Hualpén-San Vicente, C1 o línea 154 kV Hualpén-San Vicente, C2.</p> <p>Temporalidad de los Riesgos: Durante los trabajos.</p> <p>Nivel de Riesgo: Bajo.</p> <p>Bloqueos del Jefe de Faena: No hay.</p>	01-04-21 08:00	01-04-21 18:00	01-04-21 09:06	01-04-21 15:40

2021020377	TRANSELEC	Intervención	Programada	ENTRE RIOS - ANCOA 500KV	ENTRE RIOS - ANCOA 500KV C1	No reconectar interruptores asociados a la instalación en riesgo.	Actividades: Roca en franja de servidumbre. Restricciones: Bloqueo a la reconexión. Instalaciones en Riesgo: Línea 500 kV Entre Rios-Ancoa, C1. Temporalidad de los Riesgos: Durante los trabajos. Nivel de Riesgo: Bajo. Bloqueos del Jefe de Faena: No hay.	01-04-21 08:00	01-04-21 18:00	01-04-21 05:42	01-04-21 18:00
2021020376	TRANSELEC	Intervención	Programada	HUALPEN - SAN VICENTE 154KV	HUALPEN - TAP PETROQUIMICAS 154KV C1 TAP PETROQUIMICAS - SAN VICENTE 154KV C1	Las maniobras de transferencia y destransferencia se realizará los días 01 y 02 de abril respectivamente, entre las 00:00 y 05:00 previa coordinación con el CEN.	Actividades: S/E Hualpén: Mantenimiento y medidas eléctricas a interruptor 52A1. Condiciones: Interruptor 52A1, transferido. Instalaciones en Riesgo: Barra 154 kV-Hualpén. Temporalidad de los Riesgos: Al inicio y al término de los trabajos. Nivel de Riesgo: Bajo. Bloqueos del Jefe de Faena: Instalar equipos de puesta a tierra entre 89A1-1 y 52A1 y entre 52A1 y 89A1-2.	01-04-21 08:00	01-04-21 18:00	01-04-21 09:36	01-04-21 14:04
2021025383	TRANSMISORA VALLE ALLIPEN	Intervención	Programada	RIO TOLTEN - CUNCO 110KV	RIO TOLTEN - CUNCO 110KV C1	Roca, poda y chipeco en franja de servidumbre.	S/E Río Toltén: 52J1 posee reconexión automática deshabilitada. S/E Cunco: se coordinará con STS la no reconexión del interruptor 52H1 en caso de apertura.	01-04-21 08:00	01-04-21 18:00	01-04-21 09:58	01-04-21 19:57
2021025261	TRANSMISORA VALLE ALLIPEN	Intervención	Programada	CUNCO - MELIPEUCO 110KV	CUNCO - MELIPEUCO 110KV C1	Roca, poda y chipeco en franja de servidumbre.	S/E Melipeuco: interruptor 52H1 cuenta con reconexión automática deshabilitada. S/E Cunco: se coordinará con STS la no reconexión del interruptor 52H2 de caso de apertura.	01-04-21 08:00	01-04-21 18:00	01-04-21 09:58	01-04-21 19:57

ANEXO N°5

Informes de trabajos y fallas de instalaciones ingresados en el sistema del Coordinador Eléctrico Nacional por las empresas Minera Spence S.A. y Cóndor Energía SpA.

 **Resumen**

Fecha de envío al Coordinador Eléctrico : 06-04-2021 02:54

Pendiente

Número:

2021001052

Solicitante:

AR TCHAMMA SpA

Empresa:

AR TCHAMMA SpA

Tipo de Origen:

Interno

SubEstación:

S/E PALLATA [En_Revision]

Falla Sobre:

pañó

Elementos

Tipo: panos - S/E PALLATA J1 [En_Revision]

Nombre : S/E PALLATA J1 [En_Revision]

Fecha Perturbacion : 01-04-2021 16:35

Fecha Normaliza : 01-04-2021 17:55

Protección : 87L (S2)

Interruptor : 52J1 Pallata

Consumo : 52

Comentario : No hay

¿Produce otra indisponibilidad?

No

Zona Afectada

Antofagasta

Comuna

Calama

Tipo Causa

Causa Presunta

Causa Principal

Se investiga

Comentarios Tipo Causa:

Se investiga.

Causas**-Fenómeno Físico:** Error en programación de elementos de protección o control.**-Elemento:** Sistema protecciones

- Fenómeno Eléctrico:** Protección diferencial de línea
- Operación de los interruptores:** Opera según lo esperado

Comentarios Causas:

- Fenómeno Físico:** Se investiga.
- Elemento:** Función 87L en el relé L90 paño J1 de S/E Pallata (Sistema 2) dirección S/E Encuentro.
- Fenómeno Eléctrico:** Protección Diferencial de Línea 87L dirección Encuentro.
- Operación de los interruptores:** Se investiga.

Observaciones:

- Observaciones:** Subestación Pallata en pruebas de puesta en servicio.
- Acciones Inmediatas:** Se informa evento de falla a CDC y se solicita a operador de Subestación la revisión de las instalaciones. Se coordina con CC-AesGener y Transelec las maniobras de normalización de las instalaciones.
- Hechos Sucuidos:** Previo al evento de falla se realizaba la puesta en servicio de S/E Pallata según la SD 2021024053. A las 16:35 se registra la interrupción forzada por protecciones de la línea 220 kV Encuentro - Pallata por operación de la protección 87L. Producto del evento de falla Minera Spence pierde 52 MW. A las 16:37 CC-Enorchile informa evento de falla a CDC y CC-AesGener. A las 16:39 CC-Enorchile solicita a Encargado de Subestación Pallata la revisión de las instalaciones. A las 17:27 Encargado de Subestación Pallata informa que la operación de la 87L se debió a una falla del canal de comunicaciones de la protección 87L y se descarta presencia de falla eléctrica. Encargado de Pallata informa que se procede con deshabilitación de protección 87L con el fin reponer el servicio de la línea 220 kV Encuentro - Pallata -SGO. A las 17:31 CDC autoriza normalización de instalaciones con la protección 87L deshabilitada. A las 17:52 cerrado 52J10 S/E Encuentro. A las 17:55 cerrado 52J1 S/E Pallata. A las 17:56 cerrado 52J1 S/E SGO. Se ingresa IL 2021000944 por bloqueo función 87L en el relé L90 paño J1 de S/E Pallata (Sistema 2).
- Acciones Correctivas a Corto Plazo:** En análisis.
- Acciones Correctivas a Largo Plazo:** En análisis.

Afecta SSCC:

No

Afecta Medidores:

No

Afecta Protecciones:

No

Consumo:

Libre

Distribuidoras Afectadas

MINERA SPENCE / Perd. Estm. de Potencia: 52 / Región : Antofagasta / Clientes Afectados: 1

Retorno Automatico:



No Tiene Retorno Automático

Fecha / Hora Perturbación de la Solicitud:

01-04-2021 16:35

Fecha / Hora Estimada Retorno:

01-04-2021 17:55

Archivo	Fecha Subida
 IF-2021001052-Pallata-File.zip (/informe_fallas/download_file/606bfe51ad651f3a1a8e4c37/IF-2021001052-Pallata-File.zip)	09/04/2021 18:11:45
 IFP-2021001052-Pallata.pdf (/informe_fallas/download_file/606bfe51ad651f3a1a8e4c37/IFP-2021001052-Pallata.pdf)	09/04/2021 18:12:09

ANEXO N°6

Otros antecedentes aportados por la empresa Cóndor Energía SpA.

INFORME DE FALLA

Nº Informe CEN:	2021001052
Fecha de Informe:	09/04/2021
Hora envío Informe:	18:20

1. DESCRIPCIÓN GENERAL.

a) Identificación del Coordinado afectado.			
a.1. Nombre Empresa	AR Tchamma Spa.		
a.2. R.U.T.	76196814-9		
a.3. Representante Legal	JUAN PABLO TOLEDO TORRES		
a.4. Dirección.	AV APOQUINDO 4800 1501A P15 LAS CONDES		
b) Identificación Coordinado instalación fallada.			
b.1. Instalación	Subestación Pallata		
b.2. Coordinado	AR Tchamma Spa.		
c) Identificación Instalación fallada/afectada.			
c.1. Instalación	Subestación Pallata		
c.2. Tipo de instalación	Subestación	c.3. Nivel Tensión	220 kV
c.4. Segmento	Transmisión dedicada.		
c.5. Tipo elemento	Sistema de Protecciones		
c.6. Equipo fallado	Protección 87L (S2) J1 Pallata.		
d) Fecha y hora de falla.			
d.1. Fecha Inicio	01/04/2021	d.2. Hora Inicio	16:35
d.3. Fecha Término	01/04/2021	d.4. Hora Término	17:55
d.5. Duración total	01:20	d.6. Porcentaje desconexión	100 %
e) Estimación consumos desconectados.			
e.1. Nombre Consumo	e.2. Monto desconectado [MW]	e.3. Demanda Previa [MW]	e.4. Porcentaje de desconexión
Minera Spence	52	52	100 %
f) Origen de la falla.			
El día jueves 01 de agosto, aproximadamente a las 16:35 pm, se generó la apertura de la línea Encuentro-Pallata 220 kV, como producto de la operación de la función 87L en el relé diferencial de línea GE L90 del J5+R05 F87LS2.			
g) Fenómeno Físico			
g.1. Fenómeno Físico	Causa origen desconocida, se debe recabar información adicional con los involucrados para determinar la causa raíz.		
g.2. Codificación	OTR2		
g.3. Justificación fenómeno	Se encuentra bajo estudio la razón del disparo no deseado a la línea Encuentro-Pallata 220 kV desde el relé diferencial de línea GE L90 (F87LS2) ubicado en el armario de protecciones J5+R05 de la subestación Pallata 220kV. El canal de comunicaciones 87L entre la subestación Pallata y el extremo remoto SE Encuentro 220 kV estaba presentando intermitencia y se encontraba caído (función 87L bloqueada), siendo las 04:34:43 p.m. el relé F87LS2 registró una señal de canal de comunicaciones 87L OK y de forma posterior se generó la operación de su función 87L.		

	<p>Se solicitaron los permisos a Minera Spence para recuperar la información del evento en la SE Encuentro a fin de poder realizar un análisis de corrientes diferenciales entre ambos extremos a modo de determinar la estabilidad de la función 87L, estamos a la espera de la autorización del propietario de las instalaciones, del mismo modo se está a la espera de confirmación de permisos de ingreso a la subestación para realizar pruebas de diagnóstico interno a las tarjetas de comunicación de los relés involucrados para verificar su correcto funcionamiento (Equipo GE-L90 en subestación Pallata, SGO y subestación Encuentro).</p> <p>Adicionalmente se está solicitando un levantamiento del cableado secundario de los transformadores de corriente en las subestaciones involucradas, en especial en la subestación SGO y Encuentro que tiene equipos existentes y se desconoce el recorrido secundario desde el equipo en patio hasta las entradas análogas del relé GE-L90.</p>
--	-----------------------------------------------------------------------------------------------------------------------------------------------------------------------------------------------------------------------------------------------------------------------------------------------------------------------------------------------------------------------------------------------------------------------------------------------------------------------------------------------------------------------------------------------------------------------------------------------------------------------------------------------------------------------------------------------------------------------------------------------------------------------------------------------------------------------------------------------------------------------------------------------------------------------------------------------------------------------------------------------------------

h) Fenómeno Eléctrico

h.1. Fenómeno eléctrico	Diferencial de Línea
h.2. Codificación	87L

i) Causa de la falla.

La identificación de la falla se encuentra en proceso de análisis, a la espera de la recepción y el levantamiento de la información necesaria para poder determinar con certeza si se debe a un problema en el canal de comunicación o alguna otra causa física asociada a cableado de los secundarios de los transformadores de corriente hasta los equipos de protecciones en los extremos de la línea.

j) Reiteración

j.1. Misma causa últimos 24 meses.	No	j.2. Número de reiteración.	0
j.3. Medidas anteriores.	No aplica.		
j.4. Cantidad de fallas 24 meses.	0.		

k) Detalles de instalación y/o equipo fallado.

La falla fue registrada en el relé de protección diferencial de línea GE L90 ubicado en la subestación Pallata 220kV, armario de protección J5+R05-F87LS2, posterior a su puesta en servicio.

l) Ubicación	m) Comuna origen falla	n) Comunas afectadas
Rural	Calama	Sierra Gorda.

o) Proposición del coordinado respecto al origen de la falla.

Origen interno.

2. AFECTACIÓN A CAUSA DE LA FALLA.

a) Sistema de Generación.

Central	Potencia desconectada [MW]	Fecha / Hora Desconexión	Fecha / Hora Normalización	Tiempo en horas
No hay.				

b) Sistema de Transmisión.

Línea o Subestación	Fecha / Hora	Fecha / Hora	Tiempo en horas
---------------------	--------------	--------------	-----------------

	Desconexión	Normalización	
Subestación Pallata (J1)	01/04/2021 16:35	01/04/2021 17:55	1,33

c) Consumos.

Subestación	Paño	Potencia desconectada [MW]	Fecha / Hora Desconexión	Fecha / Hora Normalización	Tiempo en horas	ENS [MWh]
SGO	J1	52	01/04/2021 16:35	01/04/2021 17:55	1,33	69,16

d) Alimentadores.

Nombre	Propietario	Potencia desconectada [MW]	N° Clientes afectados	Tiempo de recuperación (horas)	ENS [MWh]
No hay.					

e) Involucrados.

Mínera Spence y AR Tchamma SPA, Transelec (Paño J10 SE Encuentro).

3. DESCRIPCIÓN DE LAS CONFIGURACIONES EN LOS MOMENTOS PREVIOS Y POSTERIOR FALLA.

a) Mantenimientos o trabajos en curso.

Pruebas de puesta en servicio según SD 2021024053.

b) Estado y configuración previo a la falla.

Instalación energizada y en pruebas de puesta en servicio.

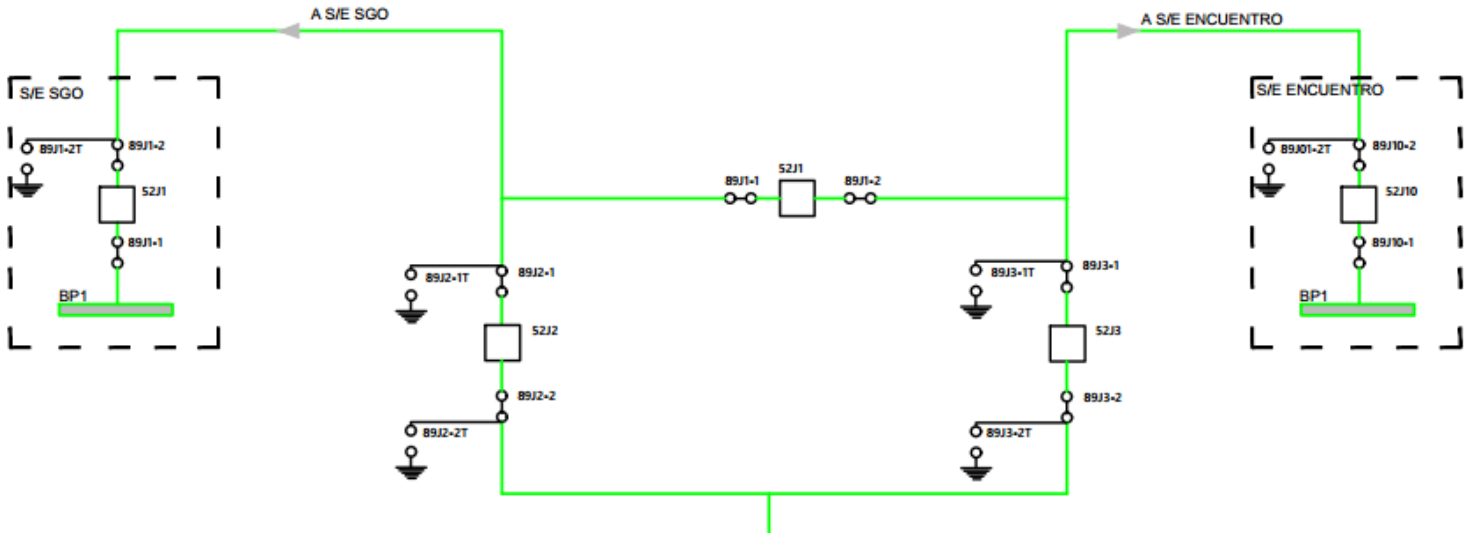
c) Información sobre la regulación de tensión.

No aplica.

d) Información adicional.

El canal de comunicaciones 87L entre la subestación Pallata y el extremo remoto SE Encuentro 220 kV estaba presentando intermitencia y se encontraba caído (función 87L bloqueada), siendo las 04:34:43 p.m. el relé registró una señal de canal de comunicaciones 87L OK y de forma posterior se generó la operación de la función 87L.

e) Diagrama Unilineal Simplificado.



4. CRONOLOGÍA DE EVENTOS:

a) Hora de atención de falla.

Hora de llegada de personal calificado al punto de falla	Fecha	01/04/2021	Hora	16:35
Hora de comienzo de las faenas de normalización	Fecha	01/04/2021	Hora	17:27

b) Descripción de los mecanismos de normalización utilizados.

Maniobras remotas desde SCADA CC-Enorchile.

c) Descripción de las acciones realizadas para normalizar el servicio.

A las 16:37 CC-Enorchile informa evento de falla a CDC. A las 17:31 Se entregan antecedentes de falla y CDC autoriza normalización de instalaciones con la protección 87L deshabilitada.

d) Fecha y hora de normalización del servicio.

Fecha	01/04/2021	Hora	17:55
Acciones Realizadas	Cerrado 52J1 S/E Pallata		

e) Cronología de maniobras realizadas por el Centro de Control.

Fecha	Hora	Lugar	Maniobra / Evento
01/04/2021	16:35	Pallata	Interrupción forzada por protecciones de la línea 220 kV Encuentro - Pallata por operación de la protección 87L. Producto del evento de falla, Minera Spence pierde 52 MW.
01/04/2021	16:37	CC-Enorchile	CC-Enorchile informa evento de falla a CDC y CC-AesGener.
01/04/2021	16:39	CC-Enorchile	CC-Enorchile solicita a Encargado de Subestación Pallata la revisión de las instalaciones.
01/04/2021	17:27	Pallata	Encargado de Subestación Pallata informa que la operación de la 87L se debió a una falla del canal de

			comunicaciones de la protección 87L y se descarta presencia de falla eléctrica. Encargado de Pallata informa que se procede con deshabilitación de protección 87L con el fin reponer el servicio de la línea 220 kV Encuentro - Pallata -SGO.
01/04/2021	17:31	CC-Enorchile	CDC autoriza normalización de instalaciones con la protección 87L deshabilitada.
01/04/2021	17:52	Pallata	Cerrado 52J10 S/E Encuentro.
01/04/2021	17:55	Pallata	Cerrado 52J1 S/E Pallata.
01/04/2021	17:56	Pallata	Cerrado 52J1 S/E SGO. Se ingresa IL 2021000944 por bloqueo función 87L en el relé L90 paño J1 de S/E Pallata (Sistema 2).

f) Cronología de actividades y trabajos efectuados para normalizar falla.

Fecha	Hora	Lugar	Actividad (número de solicitud si corresponde)
01/04/2021	17:27	Pallata	Bloqueo función 87L en el relé L90 paño J1. IL 2021000944

g) Cronología de eventos de protecciones.

A continuación se presenta el log de eventos asociado al disparo del interruptor 52J1 S/E Pallata.

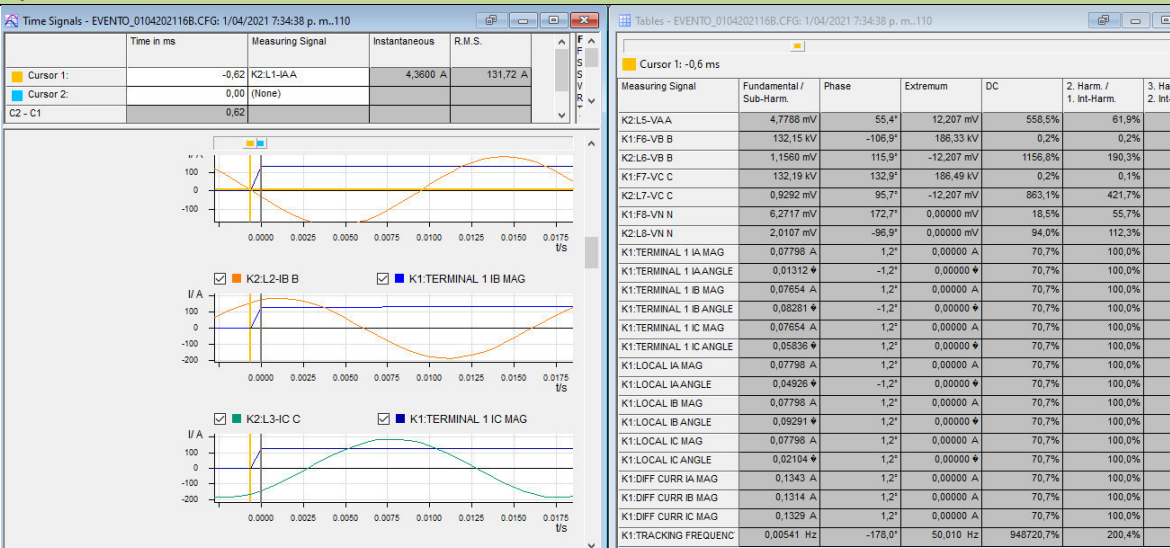
426, F87L-J5, 1386, Apr 01 2021 19:34:43.990822, V12_87L TRIP	Off (VO12)
427, F87L-J5, 1385, Apr 01 2021 19:34:43.970390, 52J1 L2 OPN	On (CI12)
428, F87L-J5, 1384, Apr 01 2021 19:34:43.969888, 52J1 L1 OPN	On (CI11)
429, F87L-J5, 1383, Apr 01 2021 19:34:43.968890, 52J1 L3 OPN	On (CI13)
430, F87L-J5, 1382, Apr 01 2021 19:34:43.961890, 52J1 L2 CLS	Off (CI9)
431, F87L-J5, 1381, Apr 01 2021 19:34:43.960888, 52J1 L1 CLS	Off (CI8)
432, F87L-J5, 1380, Apr 01 2021 19:34:43.960389, 52J1 L3 CLS	Off (CI10)
433, F87L-J5, 1379, Apr 01 2021 19:34:43.940878, FAULT RPT TRIG	
434, F87L-J5, 1378, Apr 01 2021 19:34:43.938251, STJ1 RECONEX	Closed (CO30)
435, F87L-J5, 1377, Apr 01 2021 19:34:43.938251, STJ3 RECONEX	Closed (CO29)
436, F87L-J5, 1376, Apr 01 2021 19:34:43.938251, TR GRAL 52J1	Closed (CO28)
437, F87L-J5, 1375, Apr 01 2021 19:34:43.938251, TR GRAL 52J3	Closed (CO27)
438, F87L-J5, 1374, Apr 01 2021 19:34:43.938251, STJ1 50BF L3	Closed (CO20)
439, F87L-J5, 1373, Apr 01 2021 19:34:43.938251, STJ1 50BF L2	Closed (CO19)
440, F87L-J5, 1372, Apr 01 2021 19:34:43.938251, STJ1 50BF L1	Closed (CO18)
441, F87L-J5, 1371, Apr 01 2021 19:34:43.938251, STJ3 50BF L3	Closed (CO17)
442, F87L-J5, 1370, Apr 01 2021 19:34:43.938251, STJ3 50BF L2	Closed (CO16)
443, F87L-J5, 1369, Apr 01 2021 19:34:43.938251, STJ3 50BF L1	Closed (CO15)
444, F87L-J5, 1368, Apr 01 2021 19:34:43.938251, TR2 521J1 L3	Closed (CO12)
445, F87L-J5, 1367, Apr 01 2021 19:34:43.938251, TR2 52J1 L2	Closed (CO11)
446, F87L-J5, 1366, Apr 01 2021 19:34:43.938251, TR2 52J1 L1	Closed (CO10)
447, F87L-J5, 1365, Apr 01 2021 19:34:43.938251, TR1 52J1 L3	Closed (CO9)
448, F87L-J5, 1364, Apr 01 2021 19:34:43.938251, TR1 52J1 L2	Closed (CO8)
449, F87L-J5, 1363, Apr 01 2021 19:34:43.938251, TR1 52J1 L1	Closed (CO7)
450, F87L-J5, 1362, Apr 01 2021 19:34:43.938251, TR2 52J3 L3	Closed (CO6)
451, F87L-J5, 1361, Apr 01 2021 19:34:43.938251, TR2 52J3 L2	Closed (CO5)
452, F87L-J5, 1360, Apr 01 2021 19:34:43.938251, TR2 52J3 L1	Closed (CO4)
453, F87L-J5, 1359, Apr 01 2021 19:34:43.938251, TR1 52J3 L3	Closed (CO3)
454, F87L-J5, 1358, Apr 01 2021 19:34:43.938251, TR1 52J3 L2	Closed (CO2)
455, F87L-J5, 1357, Apr 01 2021 19:34:43.938251, TR1 52J3 L1	Closed (CO1)
456, F87L-J5, 1356, Apr 01 2021 19:34:43.938251, OSCILLOGRAPHY TRIG'D	
457, F87L-J5, 1355, Apr 01 2021 19:34:43.938251, V37_TRJ1 PH C	On (VO37)
458, F87L-J5, 1354, Apr 01 2021 19:34:43.938251, V36_TRJ1 PH B	On (VO36)
459, F87L-J5, 1353, Apr 01 2021 19:34:43.938251, V35_TRJ1 PH A	On (VO35)
460, F87L-J5, 1352, Apr 01 2021 19:34:43.938251, V31_TRJ3 PH C	On (VO31)
461, F87L-J5, 1351, Apr 01 2021 19:34:43.938251, V30_TRJ3 PH B	On (VO30)
462, F87L-J5, 1350, Apr 01 2021 19:34:43.938251, V29_TRJ3 PH A	On (VO29)
463, F87L-J5, 1349, Apr 01 2021 19:34:43.938251, V28_79 START	On (VO28)
464, F87L-J5, 1348, Apr 01 2021 19:34:43.938251, V21_TRIP 2P-3P	On (VO21)
465, F87L-J5, 1347, Apr 01 2021 19:34:43.938251, V12_87L TRIP	On (VO12)
466, F87L-J5, 1346, Apr 01 2021 19:34:43.938251, 87L TRIP 3P OP	
467, F87L-J5, 1345, Apr 01 2021 19:34:43.938251, 87L TRIP OP C	
468, F87L-J5, 1344, Apr 01 2021 19:34:43.938251, 87L TRIP OP B	
469, F87L-J5, 1343, Apr 01 2021 19:34:43.938251, 87L TRIP OP A	
470, F87L-J5, 1342, Apr 01 2021 19:34:43.938251, 87L DIFF OP C	
471, F87L-J5, 1341, Apr 01 2021 19:34:43.938251, 87L DIFF OP B	
472, F87L-J5, 1340, Apr 01 2021 19:34:43.938251, 87L DIFF OP A	
473, F87L-J5, 1339, Apr 01 2021 19:34:39.350225, 87L_CH_OK	On (VO68)
474, F87L-J5, 1338, Apr 01 2021 19:34:39.350225, Any_87L_CH_Fail	Off (VO67)
475, F87L-J5, 1337, Apr 01 2021 19:34:39.337783, 87L DIFF CH1 CRCFAIL	

h) Resumen de instalaciones e interruptores operados.			
Central o subestación:		Pallata	
Fecha	01/04/2021	Hora	16:34:43.968
Protección o Alarma Operada:		87L	
Interruptor Operado:		52J1	
Potencia desconectada:		52 MW	
Causa de interrupción:		Falla interna.	
Autorización CEN para normalizar:			
Fecha	01/04/2021	Hora	17:31
Normalización de interruptor:			
Fecha	01/04/2021	Hora	17:55

5. REGISTROS OSCILOGRÁFICOS.

a) Oscilografías y registro de eventos de protecciones					
Nº	Instalación	Interruptor	Hora	Descripción	Nombre archivo
1	Subestación Pallata 220kV	52J1	16:34:43.938	Oscilografía en relé J5+R05 F87LS2 en subestación Pallata 220kV generada por el trip de la función 87L	EVENTO_0104202116B.CFG
2					
3					
4					
5					
6					

b) Gráficas.



Cómo se observa en la figura, no es posible realizar un análisis completo con sólo la oscilografía del extremo Pallata, es necesario obtener la oscilografía generada en Encuentro, las pruebas y levantamientos a realizar para obtener un análisis concluyente.

6. REGISTROS DEL COMPORTAMIENTO DINÁMICO DE UNIDADES GENERADORAS.

a) Comportamiento dinámico de unidades generadoras.

No aplica.

7. ANÁLISIS DE LA ACTUACIÓN DE LAS PROTECCIONES.

a) Desempeño del sistema de protecciones eléctricas.

Para evaluar el desempeño del sistema de protecciones es necesario obtener las oscilografías del evento descargadas del relé GE-L90 del extremo SE Encuentro 220 kV y analizarlas con las oscilografías descargadas del relé GE-L90 (F87LS2) de la subestación Pallata 220 kV y así poder determinar la causa del disparo, adicionalmente también es requerido ejecutar pruebas de diagnóstico a las tarjetas de comunicaciones 87L de los relés GE L90 ubicados en ambos extremos, debido a la intermitencia que se estuvo presentando en las telecomunicaciones, esta prueba se denomina Loop Back Test.

b) Modo de operación de interruptores principales.

El modo de operación del interruptor 52J1 de la subestación Pallata fue adecuado, ya que operó como se espera ante la orden de apertura ocasionada por la operación de la función de protección 87L del relé F87LS2.

c) Desempeño del EDAC.

No aplica.

d) Desempeño del EDAG.

No aplica.

8. ACCIONES PREVENTIVAS Y/O CORRECTIVAS.

a) Auditoría, plan de acción o plan de mantenimiento en curso.

Se plantea un plan de acción que consiste en generar las solicitudes de ingreso e intervención interempresas SODI correspondientes para el ingreso a la subestación Encuentro 220 kV, a fin de recopilar la oscilografía generada por el relé GE-L90 del paño J10 durante el evento y para llevar a cabo las pruebas de diagnóstico a las tarjetas de comunicación 87L. Del mismo modo se espera sea suministrado un levantamiento del cableado secundario desde el transformador de corriente hasta las entradas análogas del relé GE-L90. Con dicha información se realizarán los análisis respectivos para llegar a la propuesta de una medida correctiva definitiva.

Adicionalmente ante la activación de la función 87L entre el tramo Pallata- Encuentro, se procedió a deshabilitar la función 87L en el tramo Pallata-SGO hasta no tener un análisis conclusivo del motivo de dicha falla.

b) Actividades en curso.

Generación y aprobación de las SODI para ingresar a la subestación Encuentro 220 kV para realizar las actividades propuestas.

c) Acciones correctivas a corto plazo.

Por lo pronto se mantiene una acción preventiva temporal de bloqueo de la función diferencial (por medio de la des habilitación de la función) en los relés diferenciales L90 en S/E Pallata, SGO y Encuentro para evitar otro disparo a la línea hasta que sea encontrada y corregida la falla.

d) Acciones correctivas a largo plazo.

No pueden ser determinadas aún.

9. INFORMACIÓN ADICIONAL Y ANEXOS.**a) Información adicional.**

N/A

b) Lista de anexos.

Anexo A. oscilografía generada en el relé GE L90 extremo Pallata - EVENTO_2_16B.CFG
 Anexo B. Log de eventos del relé GE L90 extremo Pallata - EVENTO_2.txt
 Anexo C. Planos del tablero J5+R05 subestación Pallata - CL24-083-DGA-II-EH MV-004_P_ENC.pdf
 Anexo D. Base de datos J5+R05 F87LS2 - Pall_ENC.cid subestación Pallata.
 Anexo E. Printout del relé J5+R05 F87LS2 - 01_04_PrintOutJ5+R05_F87LS2.pdf subestación Pallata.

INFORME DE FALLA

Nº Informe CEN:	2021001052
Fecha de Informe:	09/04/2021
Hora envío Informe:	18:20

1. DESCRIPCIÓN GENERAL.

a) Identificación del Coordinado afectado.			
a.1. Nombre Empresa	AR Tchamma Spa.		
a.2. R.U.T.	76196814-9		
a.3. Representante Legal	JUAN PABLO TOLEDO TORRES		
a.4. Dirección.	AV APOQUINDO 4800 1501A P15 LAS CONDES		
b) Identificación Coordinado instalación fallada.			
b.1. Instalación	Subestación Pallata		
b.2. Coordinado	AR Tchamma Spa.		
c) Identificación Instalación fallada/afectada.			
c.1. Instalación	Subestación Pallata		
c.2. Tipo de instalación	Subestación	c.3. Nivel Tensión	220 kV
c.4. Segmento	Transmisión dedicada.		
c.5. Tipo elemento	Sistema de Protecciones		
c.6. Equipo fallado	Protección 87L (S2) J1 Pallata.		
d) Fecha y hora de falla.			
d.1. Fecha Inicio	01/04/2021	d.2. Hora Inicio	16:35
d.3. Fecha Término	01/04/2021	d.4. Hora Término	17:55
d.5. Duración total	01:20	d.6. Porcentaje desconexión	100 %
e) Estimación consumos desconectados.			
e.1. Nombre Consumo	e.2. Monto desconectado [MW]	e.3. Demanda Previa [MW]	e.4. Porcentaje de desconexión
Minera Spence	52	52	100 %
f) Origen de la falla.			
El día jueves 01 de agosto, aproximadamente a las 16:35 pm, se generó la apertura de la línea Encuentro-Pallata 220 kV, como producto de la operación de la función 87L en el relé diferencial de línea GE L90 del J5+R05 F87LS2.			
g) Fenómeno Físico			
g.1. Fenómeno Físico	Causa origen desconocida, se debe recabar información adicional con los involucrados para determinar la causa raíz.		
g.2. Codificación	OTR2		
g.3. Justificación fenómeno	Se encuentra bajo estudio la razón del disparo no deseado a la línea Encuentro-Pallata 220 kV desde el relé diferencial de línea GE L90 (F87LS2) ubicado en el armario de protecciones J5+R05 de la subestación Pallata 220kV. El canal de comunicaciones 87L entre la subestación Pallata y el extremo remoto SE Encuentro 220 kV estaba presentando intermitencia y se encontraba caído (función 87L bloqueada), siendo las 04:34:43 p.m. el relé F87LS2 registró una señal de canal de comunicaciones 87L OK y de forma posterior se generó la operación de su función 87L.		

	<p>Se solicitaron los permisos a Minera Spence para recuperar la información del evento en la SE Encuentro a fin de poder realizar un análisis de corrientes diferenciales entre ambos extremos a modo de determinar la estabilidad de la función 87L, estamos a la espera de la autorización del propietario de las instalaciones, del mismo modo se está a la espera de confirmación de permisos de ingreso a la subestación para realizar pruebas de diagnóstico interno a las tarjetas de comunicación de los relés involucrados para verificar su correcto funcionamiento (Equipo GE-L90 en subestación Pallata, SGO y subestación Encuentro).</p> <p>Adicionalmente se está solicitando un levantamiento del cableado secundario de los transformadores de corriente en las subestaciones involucradas, en especial en la subestación SGO y Encuentro que tiene equipos existentes y se desconoce el recorrido secundario desde el equipo en patio hasta las entradas análogas del relé GE-L90.</p>
--	-----------------------------------------------------------------------------------------------------------------------------------------------------------------------------------------------------------------------------------------------------------------------------------------------------------------------------------------------------------------------------------------------------------------------------------------------------------------------------------------------------------------------------------------------------------------------------------------------------------------------------------------------------------------------------------------------------------------------------------------------------------------------------------------------------------------------------------------------------------------------------------------------------------------------------------------------------------------------------------------------------------

h) Fenómeno Eléctrico

h.1. Fenómeno eléctrico	Diferencial de Línea
h.2. Codificación	87L

i) Causa de la falla.

La identificación de la falla se encuentra en proceso de análisis, a la espera de la recepción y el levantamiento de la información necesaria para poder determinar con certeza si se debe a un problema en el canal de comunicación o alguna otra causa física asociada a cableado de los secundarios de los transformadores de corriente hasta los equipos de protecciones en los extremos de la línea.

j) Reiteración

j.1. Misma causa últimos 24 meses.	No	j.2. Número de reiteración.	0
j.3. Medidas anteriores.	No aplica.		
j.4. Cantidad de fallas 24 meses.	0.		

k) Detalles de instalación y/o equipo fallado.

La falla fue registrada en el relé de protección diferencial de línea GE L90 ubicado en la subestación Pallata 220kV, armario de protección J5+R05-F87LS2, posterior a su puesta en servicio.

l) Ubicación	m) Comuna origen falla	n) Comunas afectadas
Rural	Calama	Sierra Gorda.

o) Proposición del coordinado respecto al origen de la falla.

Origen interno.

2. AFECTACIÓN A CAUSA DE LA FALLA.

a) Sistema de Generación.

Central	Potencia desconectada [MW]	Fecha / Hora Desconexión	Fecha / Hora Normalización	Tiempo en horas
No hay.				

b) Sistema de Transmisión.

Línea o Subestación	Fecha / Hora	Fecha / Hora	Tiempo en horas
---------------------	--------------	--------------	-----------------

	Desconexión	Normalización	
Subestación Pallata (J1)	01/04/2021 16:35	01/04/2021 17:55	1,33

c) Consumos.

Subestación	Paño	Potencia desconectada [MW]	Fecha / Hora Desconexión	Fecha / Hora Normalización	Tiempo en horas	ENS [MWh]
SGO	J1	52	01/04/2021 16:35	01/04/2021 17:55	1,33	69,16

d) Alimentadores.

Nombre	Propietario	Potencia desconectada [MW]	N° Clientes afectados	Tiempo de recuperación (horas)	ENS [MWh]
No hay.					

e) Involucrados.

Mínera Spence y AR Tchamma SPA, Transelec (Paño J10 SE Encuentro).

3. DESCRIPCIÓN DE LAS CONFIGURACIONES EN LOS MOMENTOS PREVIOS Y POSTERIOR FALLA.

a) Mantenimientos o trabajos en curso.

Pruebas de puesta en servicio según SD 2021024053.

b) Estado y configuración previo a la falla.

Instalación energizada y en pruebas de puesta en servicio.

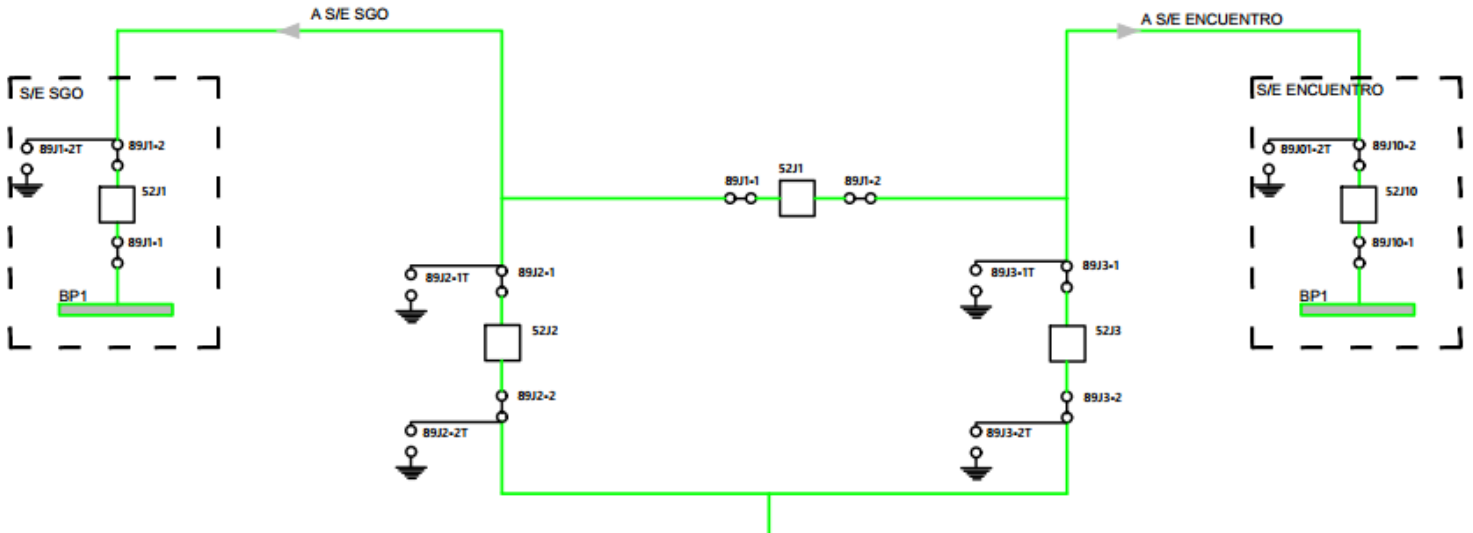
c) Información sobre la regulación de tensión.

No aplica.

d) Información adicional.

El canal de comunicaciones 87L entre la subestación Pallata y el extremo remoto SE Encuentro 220 kV estaba presentando intermitencia y se encontraba caído (función 87L bloqueada), siendo las 04:34:43 p.m. el relé registró una señal de canal de comunicaciones 87L OK y de forma posterior se generó la operación de la función 87L.

e) Diagrama Unilineal Simplificado.



4. CRONOLOGÍA DE EVENTOS:

a) Hora de atención de falla.

Hora de llegada de personal calificado al punto de falla	Fecha	01/04/2021	Hora	16:35
Hora de comienzo de las faenas de normalización	Fecha	01/04/2021	Hora	17:27

b) Descripción de los mecanismos de normalización utilizados.

Maniobras remotas desde SCADA CC-Enorchile.

c) Descripción de las acciones realizadas para normalizar el servicio.

A las 16:37 CC-Enorchile informa evento de falla a CDC. A las 17:31 Se entregan antecedentes de falla y CDC autoriza normalización de instalaciones con la protección 87L deshabilitada.

d) Fecha y hora de normalización del servicio.

Fecha	01/04/2021	Hora	17:55
Acciones Realizadas	Cerrado 52J1 S/E Pallata		

e) Cronología de maniobras realizadas por el Centro de Control.

Fecha	Hora	Lugar	Maniobra / Evento
01/04/2021	16:35	Pallata	Interrupción forzada por protecciones de la línea 220 kV Encuentro - Pallata por operación de la protección 87L. Producto del evento de falla, Minera Spence pierde 52 MW.
01/04/2021	16:37	CC-Enorchile	CC-Enorchile informa evento de falla a CDC y CC-AesGener.
01/04/2021	16:39	CC-Enorchile	CC-Enorchile solicita a Encargado de Subestación Pallata la revisión de las instalaciones.
01/04/2021	17:27	Pallata	Encargado de Subestación Pallata informa que la operación de la 87L se debió a una falla del canal de

			comunicaciones de la protección 87L y se descarta presencia de falla eléctrica. Encargado de Pallata informa que se procede con deshabilitación de protección 87L con el fin reponer el servicio de la línea 220 kV Encuentro - Pallata -SGO.
01/04/2021	17:31	CC-Enorchile	CDC autoriza normalización de instalaciones con la protección 87L deshabilitada.
01/04/2021	17:52	Pallata	Cerrado 52J10 S/E Encuentro.
01/04/2021	17:55	Pallata	Cerrado 52J1 S/E Pallata.
01/04/2021	17:56	Pallata	Cerrado 52J1 S/E SGO. Se ingresa IL 2021000944 por bloqueo función 87L en el relé L90 paño J1 de S/E Pallata (Sistema 2).

f) Cronología de actividades y trabajos efectuados para normalizar falla.

Fecha	Hora	Lugar	Actividad (número de solicitud si corresponde)
01/04/2021	17:27	Pallata	Bloqueo función 87L en el relé L90 paño J1. IL 2021000944

g) Cronología de eventos de protecciones.

A continuación se presenta el log de eventos asociado al disparo del interruptor 52J1 S/E Pallata.

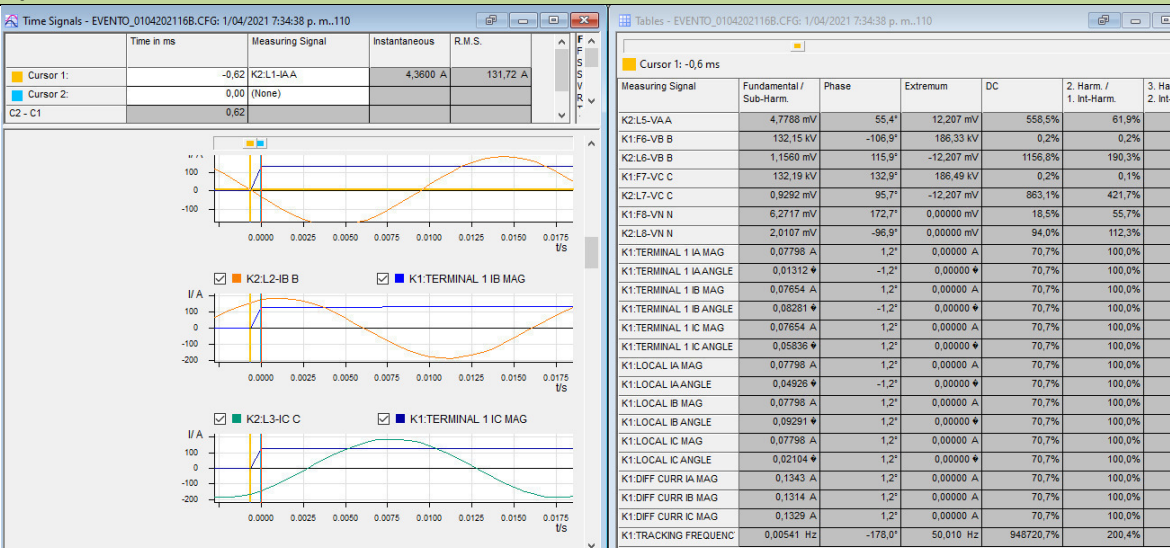
426, F87L-J5, 1386, Apr 01 2021 19:34:43.990822, V12_87L TRIP	Off (VO12)
427, F87L-J5, 1385, Apr 01 2021 19:34:43.970390, 52J1 L2 OPN	On (CI12)
428, F87L-J5, 1384, Apr 01 2021 19:34:43.969888, 52J1 L1 OPN	On (CI11)
429, F87L-J5, 1383, Apr 01 2021 19:34:43.968890, 52J1 L3 OPN	On (CI13)
430, F87L-J5, 1382, Apr 01 2021 19:34:43.961890, 52J1 L2 CLS	Off (CI9)
431, F87L-J5, 1381, Apr 01 2021 19:34:43.960888, 52J1 L1 CLS	Off (CI8)
432, F87L-J5, 1380, Apr 01 2021 19:34:43.960389, 52J1 L3 CLS	Off (CI10)
433, F87L-J5, 1379, Apr 01 2021 19:34:43.940878, FAULT RPT TRIG	
434, F87L-J5, 1378, Apr 01 2021 19:34:43.938251, STJ1 RECONEX	Closed (CO30)
435, F87L-J5, 1377, Apr 01 2021 19:34:43.938251, STJ3 RECONEX	Closed (CO29)
436, F87L-J5, 1376, Apr 01 2021 19:34:43.938251, TR GRAL 52J1	Closed (CO28)
437, F87L-J5, 1375, Apr 01 2021 19:34:43.938251, TR GRAL 52J3	Closed (CO27)
438, F87L-J5, 1374, Apr 01 2021 19:34:43.938251, STJ1 50BF L3	Closed (CO20)
439, F87L-J5, 1373, Apr 01 2021 19:34:43.938251, STJ1 50BF L2	Closed (CO19)
440, F87L-J5, 1372, Apr 01 2021 19:34:43.938251, STJ1 50BF L1	Closed (CO18)
441, F87L-J5, 1371, Apr 01 2021 19:34:43.938251, STJ3 50BF L3	Closed (CO17)
442, F87L-J5, 1370, Apr 01 2021 19:34:43.938251, STJ3 50BF L2	Closed (CO16)
443, F87L-J5, 1369, Apr 01 2021 19:34:43.938251, STJ3 50BF L1	Closed (CO15)
444, F87L-J5, 1368, Apr 01 2021 19:34:43.938251, TR2 521J1 L3	Closed (CO12)
445, F87L-J5, 1367, Apr 01 2021 19:34:43.938251, TR2 52J1 L2	Closed (CO11)
446, F87L-J5, 1366, Apr 01 2021 19:34:43.938251, TR2 52J1 L1	Closed (CO10)
447, F87L-J5, 1365, Apr 01 2021 19:34:43.938251, TR1 52J1 L3	Closed (CO9)
448, F87L-J5, 1364, Apr 01 2021 19:34:43.938251, TR1 52J1 L2	Closed (CO8)
449, F87L-J5, 1363, Apr 01 2021 19:34:43.938251, TR1 52J1 L1	Closed (CO7)
450, F87L-J5, 1362, Apr 01 2021 19:34:43.938251, TR2 52J3 L3	Closed (CO6)
451, F87L-J5, 1361, Apr 01 2021 19:34:43.938251, TR2 52J3 L2	Closed (CO5)
452, F87L-J5, 1360, Apr 01 2021 19:34:43.938251, TR2 52J3 L1	Closed (CO4)
453, F87L-J5, 1359, Apr 01 2021 19:34:43.938251, TR1 52J3 L3	Closed (CO3)
454, F87L-J5, 1358, Apr 01 2021 19:34:43.938251, TR1 52J3 L2	Closed (CO2)
455, F87L-J5, 1357, Apr 01 2021 19:34:43.938251, TR1 52J3 L1	Closed (CO1)
456, F87L-J5, 1356, Apr 01 2021 19:34:43.938251, OSCILLOGRAPHY TRIG'D	
457, F87L-J5, 1355, Apr 01 2021 19:34:43.938251, V37_TRJ1 PH C	On (VO37)
458, F87L-J5, 1354, Apr 01 2021 19:34:43.938251, V36_TRJ1 PH B	On (VO36)
459, F87L-J5, 1353, Apr 01 2021 19:34:43.938251, V35_TRJ1 PH A	On (VO35)
460, F87L-J5, 1352, Apr 01 2021 19:34:43.938251, V31_TRJ3 PH C	On (VO31)
461, F87L-J5, 1351, Apr 01 2021 19:34:43.938251, V30_TRJ3 PH B	On (VO30)
462, F87L-J5, 1350, Apr 01 2021 19:34:43.938251, V29_TRJ3 PH A	On (VO29)
463, F87L-J5, 1349, Apr 01 2021 19:34:43.938251, V28_79 START	On (VO28)
464, F87L-J5, 1348, Apr 01 2021 19:34:43.938251, V21_TRIP 2P-3P	On (VO21)
465, F87L-J5, 1347, Apr 01 2021 19:34:43.938251, V12_87L TRIP	On (VO12)
466, F87L-J5, 1346, Apr 01 2021 19:34:43.938251, 87L TRIP 3P OP	
467, F87L-J5, 1345, Apr 01 2021 19:34:43.938251, 87L TRIP OP C	
468, F87L-J5, 1344, Apr 01 2021 19:34:43.938251, 87L TRIP OP B	
469, F87L-J5, 1343, Apr 01 2021 19:34:43.938251, 87L TRIP OP A	
470, F87L-J5, 1342, Apr 01 2021 19:34:43.938251, 87L DIFF OP C	
471, F87L-J5, 1341, Apr 01 2021 19:34:43.938251, 87L DIFF OP B	
472, F87L-J5, 1340, Apr 01 2021 19:34:43.938251, 87L DIFF OP A	
473, F87L-J5, 1339, Apr 01 2021 19:34:39.350225, 87L_CH_OK	On (VO68)
474, F87L-J5, 1338, Apr 01 2021 19:34:39.350225, Any_87L_CH_Fail	Off (VO67)
475, F87L-J5, 1337, Apr 01 2021 19:34:39.337783, 87L DIFF CH1 CRCFAIL	

h) Resumen de instalaciones e interruptores operados.			
Central o subestación:		Pallata	
Fecha	01/04/2021	Hora	16:34:43.968
Protección o Alarma Operada:		87L	
Interruptor Operado:		52J1	
Potencia desconectada:		52 MW	
Causa de interrupción:		Falla interna.	
Autorización CEN para normalizar:			
Fecha	01/04/2021	Hora	17:31
Normalización de interruptor:			
Fecha	01/04/2021	Hora	17:55

5. REGISTROS OSCILOGRÁFICOS.

a) Oscilografías y registro de eventos de protecciones					
Nº	Instalación	Interruptor	Hora	Descripción	Nombre archivo
1	Subestación Pallata 220kV	52J1	16:34:43.938	Oscilografía en relé J5+R05 F87LS2 en subestación Pallata 220kV generada por el trip de la función 87L	EVENTO_0104202116B.CFG
2					
3					
4					
5					
6					

b) Gráficas.



Cómo se observa en la figura, no es posible realizar un análisis completo con sólo la oscilografía del extremo Pallata, es necesario obtener la oscilografía generada en Encuentro, las pruebas y levantamientos a realizar para obtener un análisis concluyente.

6. REGISTROS DEL COMPORTAMIENTO DINÁMICO DE UNIDADES GENERADORAS.

a) Comportamiento dinámico de unidades generadoras.

No aplica.

7. ANÁLISIS DE LA ACTUACIÓN DE LAS PROTECCIONES.

a) Desempeño del sistema de protecciones eléctricas.

Para evaluar el desempeño del sistema de protecciones es necesario obtener las oscilografías del evento descargadas del relé GE-L90 del extremo SE Encuentro 220 kV y analizarlas con las oscilografías descargadas del relé GE-L90 (F87LS2) de la subestación Pallata 220 kV y así poder determinar la causa del disparo, adicionalmente también es requerido ejecutar pruebas de diagnóstico a las tarjetas de comunicaciones 87L de los relés GE L90 ubicados en ambos extremos, debido a la intermitencia que se estuvo presentando en las telecomunicaciones, esta prueba se denomina Loop Back Test.

b) Modo de operación de interruptores principales.

El modo de operación del interruptor 52J1 de la subestación Pallata fue adecuado, ya que operó como se espera ante la orden de apertura ocasionada por la operación de la función de protección 87L del relé F87LS2.

c) Desempeño del EDAC.

No aplica.

d) Desempeño del EDAG.

No aplica.

8. ACCIONES PREVENTIVAS Y/O CORRECTIVAS.

a) Auditoría, plan de acción o plan de mantenimiento en curso.

Se plantea un plan de acción que consiste en generar las solicitudes de ingreso e intervención interempresas SODI correspondientes para el ingreso a la subestación Encuentro 220 kV, a fin de recopilar la oscilografía generada por el relé GE-L90 del paño J10 durante el evento y para llevar a cabo las pruebas de diagnóstico a las tarjetas de comunicación 87L. Del mismo modo se espera sea suministrado un levantamiento del cableado secundario desde el transformador de corriente hasta las entradas análogas del relé GE-L90. Con dicha información se realizarán los análisis respectivos para llegar a la propuesta de una medida correctiva definitiva.

Adicionalmente ante la activación de la función 87L entre el tramo Pallata- Encuentro, se procedió a deshabilitar la función 87L en el tramo Pallata-SGO hasta no tener un análisis conclusivo del motivo de dicha falla.

b) Actividades en curso.

Generación y aprobación de las SODI para ingresar a la subestación Encuentro 220 kV para realizar las actividades propuestas.

c) Acciones correctivas a corto plazo.

Por lo pronto se mantiene una acción preventiva temporal de bloqueo de la función diferencial (por medio de la des habilitación de la función) en los relés diferenciales L90 en S/E Pallata, SGO y Encuentro para evitar otro disparo a la línea hasta que sea encontrada y corregida la falla.

d) Acciones correctivas a largo plazo.

No pueden ser determinadas aún.

9. INFORMACIÓN ADICIONAL Y ANEXOS.**a) Información adicional.**

N/A

b) Lista de anexos.

Anexo A. oscilografía generada en el relé GE L90 extremo Pallata - EVENTO_2_16B.CFG
 Anexo B. Log de eventos del relé GE L90 extremo Pallata - EVENTO_2.txt
 Anexo C. Planos del tablero J5+R05 subestación Pallata - CL24-083-DGA-II-EH MV-004_P_ENC.pdf
 Anexo D. Base de datos J5+R05 F87LS2 - Pall_ENC.cid subestación Pallata.
 Anexo E. Printout del relé J5+R05 F87LS2 - 01_04_PrintOutJ5+R05_F87LS2.pdf subestación Pallata.

Site Event Recorder // Pallata

#,Device,Event Number,Time Stamp,Cause

1,	F87L-J4,	476,	Apr 01 2021 19:34:48.788073,	87L DIFF 1 TIME CHNG	
2,	F87L-J4,	475,	Apr 01 2021 19:34:46.882791,	AUS U CPT 89J2-1T	Closed (C036)
3,	F87L-J4,	474,	Apr 01 2021 19:34:46.882791,	V33_AUS U CPT	On (V033)
4,	F87L-J4,	473,	Apr 01 2021 19:34:46.383382,	87L DIFF 1 TIME CHNG	
5,	F87L-J4,	472,	Apr 01 2021 19:34:46.338437,	SRC1 VT FF VOL LOSS	
6,	F87L-J4,	471,	Apr 01 2021 19:34:45.784117,	Oscillatory GOOSE	
7,	F87L-J4,	470,	Apr 01 2021 19:34:43.981354,	SRC1 VT FF DPO	
8,	F87L-J4,	469,	Apr 01 2021 19:34:43.978969,	SRC1 VT FF OP	
9,	F87L-J4,	468,	Apr 01 2021 19:34:43.970533,	52J1 L2 OPN	On (CI5)
10,	F87L-J4,	467,	Apr 01 2021 19:34:43.970033,	52J1 L1 OPN	On (CI4)
11,	F87L-J4,	466,	Apr 01 2021 19:34:43.969534,	52J1 L3 OPN	On (CI6)
12,	F87L-J4,	465,	Apr 01 2021 19:34:43.968960,	V15_52J1 POS CLS	Off (V015)
13,	F87L-J4,	464,	Apr 01 2021 19:34:43.962031,	52J1 L2 CLS	Off (CI2)
14,	F87L-J4,	463,	Apr 01 2021 19:34:43.961031,	52J1 L1 CLS	Off (CI1)
15,	F87L-J4,	462,	Apr 01 2021 19:34:43.960528,	52J1 L3 CLS	Off (CI3)
16,	F87L-J4,	461,	Apr 01 2021 19:17:53.006535,	TEST PLUGIN	Off (CI22)
17,	F87L-J4,	460,	Apr 01 2021 18:59:53.439631,	SRC1 VT FF DPO	
18,	F87L-J4,	459,	Apr 01 2021 18:59:52.878397,	SRC1 VT FF OP	
19,	F87L-J4,	458,	Apr 01 2021 18:59:52.638116,	87L DIFF CH1 FAIL	
20,	F87L-J4,	457,	Apr 01 2021 18:59:52.638116,	87L DIFF PFLL FAIL	
21,	F87L-J4,	456,	Apr 01 2021 18:13:15.223967,	87L DIFF 1 TIME CHNG	
22,	F87L-J4,	455,	Apr 01 2021 18:13:11.793797,	87L DIFF CH1 FAIL	
23,	F87L-J4,	454,	Apr 01 2021 18:13:11.793797,	87L DIFF PFLL FAIL	
24,	F87L-J4,	453,	Apr 01 2021 18:08:56.387330,	87L DIFF CH1 FAIL	
25,	F87L-J4,	452,	Apr 01 2021 18:08:56.387330,	87L DIFF PFLL FAIL	
26,	F87L-J4,	451,	Apr 01 2021 17:59:39.759837,	87L DIFF CH1 FAIL	
27,	F87L-J4,	450,	Apr 01 2021 17:59:39.759837,	87L DIFF PFLL FAIL	
28,	F87L-J4,	449,	Apr 01 2021 17:47:32.031367,	87L DIFF CH1 FAIL	
29,	F87L-J4,	448,	Apr 01 2021 17:47:32.023018,	87L DIFF CH1 FAIL	
30,	F87L-J4,	447,	Apr 01 2021 17:47:31.610722,	87L DIFF CH1 FAIL	
31,	F87L-J4,	446,	Apr 01 2021 17:47:31.610722,	87L DIFF PFLL FAIL	
32,	F87L-J4,	445,	Apr 01 2021 17:22:03.297017,	87L DIFF 1 TIME CHNG	
33,	F87L-J4,	444,	Apr 01 2021 17:22:00.711303,	87L DIFF CH1 FAIL	
34,	F87L-J4,	443,	Apr 01 2021 17:22:00.711303,	87L DIFF PFLL FAIL	
35,	F87L-J4,	442,	Apr 01 2021 17:15:08.257795,	87L DIFF CH1 FAIL	
36,	F87L-J4,	441,	Apr 01 2021 17:15:08.257795,	87L DIFF PFLL FAIL	
37,	F87L-J4,	440,	Apr 01 2021 17:07:21.692036,	87L DIFF 1 TIME CHNG	
38,	F87L-J4,	439,	Apr 01 2021 17:07:18.119816,	87L DIFF CH1 FAIL	
39,	F87L-J4,	438,	Apr 01 2021 17:07:18.119816,	87L DIFF PFLL FAIL	
40,	F87L-J4,	437,	Apr 01 2021 16:34:58.091400,	SRC1 VT FF DPO	
41,	F87L-J4,	436,	Apr 01 2021 16:34:57.520205,	SRC1 VT FF OP	
42,	F87L-J4,	435,	Apr 01 2021 16:34:57.265136,	87L DIFF PFLL FAIL	
43,	F87L-J4,	434,	Apr 01 2021 16:23:17.414422,	87L DIFF PFLL FAIL	
44,	F87L-J4,	433,	Apr 01 2021 16:23:12.409394,	87L DIFF CH1 FAIL	
45,	F87L-J4,	432,	Apr 01 2021 15:55:25.510411,	87L DIFF CH1 FAIL	
46,	F87L-J4,	431,	Apr 01 2021 15:55:25.510411,	87L DIFF PFLL FAIL	
47,	F87L-J4,	430,	Apr 01 2021 15:35:33.803495,	TEST PLUGIN	On (CI22)
48,	F87L-J4,	429,	Apr 01 2021 09:15:31.756382,	87L DIFF CH1 FAIL	
49,	F87L-J4,	428,	Apr 01 2021 09:15:31.756382,	87L DIFF CH1 CRCFAIL	
50,	F87L-J4,	427,	Apr 01 2021 09:15:31.756382,	87L DIFF CH1 LOSTPKT	
51,	F87L-J4,	426,	Apr 01 2021 09:15:29.824294,	87L DIFF CH1 LOSTPKT	
52,	F87L-J4,	425,	Apr 01 2021 09:15:29.744182,	87L DIFF CH1 CRCFAIL	
53,	F87L-J4,	424,	Apr 01 2021 09:12:47.892737,	87L DIFF CH1 FAIL	
54,	F87L-J4,	423,	Apr 01 2021 09:12:41.105974,	87L DIFF CH1 FAIL	
55,	F87L-J4,	422,	Apr 01 2021 09:12:41.093632,	87L DIFF CH1 CRCFAIL	
56,	F87L-J4,	421,	Apr 01 2021 09:12:38.921391,	87L DIFF CH1 LOSTPKT	
57,	F87L-J4,	420,	Apr 01 2021 09:12:38.843756,	87L DIFF CH1 CRCFAIL	
58,	F87L-J4,	419,	Apr 01 2021 09:12:33.388259,	87L DIFF CH1 FAIL	
59,	F87L-J4,	418,	Apr 01 2021 09:12:28.360939,	87L DIFF CH1 FAIL	
60,	F87L-J4,	417,	Apr 01 2021 09:12:26.216184,	87L DIFF CH1 FAIL	
61,	F87L-J4,	416,	Apr 01 2021 09:12:13.278338,	87L DIFF CH1 FAIL	
62,	F87L-J4,	415,	Apr 01 2021 09:11:47.951748,	87L DIFF CH1 LOSTPKT	
63,	F87L-J4,	414,	Apr 01 2021 09:11:46.430341,	87L DIFF CH1 FAIL	
64,	F87L-J4,	413,	Apr 01 2021 09:11:46.400395,	87L DIFF CH1 CRCFAIL	
65,	F87L-J4,	412,	Apr 01 2021 09:10:34.335919,	87L DIFF CH1 FAIL	
66,	F87L-J4,	411,	Apr 01 2021 09:10:33.800383,	87L DIFF CH1 FAIL	
67,	F87L-J4,	410,	Apr 01 2021 09:10:25.883518,	87L DIFF PFLL FAIL	
68,	F87L-J4,	409,	Apr 01 2021 09:10:20.875973,	87L DIFF CH1 FAIL	
69,	F87L-J4,	408,	Apr 01 2021 08:52:41.408015,	87L DIFF CH1 CRCFAIL	
70,	F87L-J4,	407,	Apr 01 2021 08:52:41.408015,	87L DIFF CH1 LOSTPKT	
71,	F87L-J4,	406,	Apr 01 2021 08:52:41.157806,	87L DIFF CH1 LOSTPKT	
72,	F87L-J4,	405,	Apr 01 2021 08:52:37.305934,	87L DIFF CH1 FAIL	
73,	F87L-J4,	404,	Apr 01 2021 08:38:06.299224,	87L DIFF CH1 FAIL	
74,	F87L-J4,	403,	Apr 01 2021 08:38:05.924069,	87L DIFF CH1 CRCFAIL	
75,	F87L-J4,	402,	Apr 01 2021 08:38:05.831712,	87L DIFF CH1 LOSTPKT	

EVENTO PAL-ENC

76,	F87L-J4,	401,	Apr	01	2021	06:35:26.484012,	OSCILLOGRAPHY TRIG'D	
77,	F87L-J4,	400,	Apr	01	2021	06:13:35.019668,	87L DIFF CH1 FAIL	
78,	F87L-J4,	399,	Apr	01	2021	06:13:34.954745,	87L DIFF PFL1 FAIL	
79,	F87L-J4,	398,	Apr	01	2021	05:48:31.566920,	RESET OP(PUSHBUTTON)	
80,	F87L-J4,	397,	Apr	01	2021	05:39:58.833898,	AUS U CPT 89J2-1T	Off (C036)
81,	F87L-J4,	396,	Apr	01	2021	05:39:58.833898,	V33_AUS U CPT	Off (V033)
82,	F87L-J4,	395,	Apr	01	2021	05:39:58.833898,	V15_52J1 POS CLS	On (V015)
83,	F87L-J4,	394,	Apr	01	2021	05:39:58.827825,	52J1 L3 CLS	On (CI3)
84,	F87L-J4,	393,	Apr	01	2021	05:39:58.827825,	52J1 L2 CLS	On (CI2)
85,	F87L-J4,	392,	Apr	01	2021	05:39:58.826825,	52J1 L1 CLS	On (CI1)
86,	F87L-J4,	391,	Apr	01	2021	05:39:58.811320,	52J1 L2 OPN	Off (CI5)
87,	F87L-J4,	390,	Apr	01	2021	05:39:58.810819,	52J1 L3 OPN	Off (CI6)
88,	F87L-J4,	389,	Apr	01	2021	05:39:58.809321,	52J1 L1 OPN	Off (CI4)
89,	F87L-J4,	388,	Apr	01	2021	05:19:51.055185,	OSCILLOGRAPHY TRIG'D	
90,	F87L-J4,	387,	Apr	01	2021	05:00:01.392422,	87L DIFF PFL1 FAIL	
91,	F87L-J4,	386,	Apr	01	2021	04:59:56.371978,	87L DIFF CH1 FAIL	
92,	F87L-J4,	385,	Apr	01	2021	01:30:27.874574,	AUS U CPT 89J2-1T	Closed (C036)
93,	F87L-J4,	384,	Apr	01	2021	01:30:27.874574,	V33_AUS U CPT	On (V033)
94,	F87L-J4,	383,	Apr	01	2021	01:30:26.903578,	STJ2 RECONEX	Off (C030)
95,	F87L-J4,	382,	Apr	01	2021	01:30:26.903578,	STJ1 RECONEX	Off (C029)
96,	F87L-J4,	381,	Apr	01	2021	01:30:26.903578,	TR GRAL 52J2	Off (C028)
97,	F87L-J4,	380,	Apr	01	2021	01:30:26.903578,	TR GRAL 52J1	Off (C027)
98,	F87L-J4,	379,	Apr	01	2021	01:30:26.903578,	STJ2 50BF L3	Off (C020)
99,	F87L-J4,	378,	Apr	01	2021	01:30:26.903578,	STJ2 50BF L2	Off (C019)
100,	F87L-J4,	377,	Apr	01	2021	01:30:26.903578,	STJ2 50BF L1	Off (C018)
101,	F87L-J4,	376,	Apr	01	2021	01:30:26.903578,	STJ1 50BF L3	Off (C017)
102,	F87L-J4,	375,	Apr	01	2021	01:30:26.903578,	STJ1 50BF L2	Off (C016)
103,	F87L-J4,	374,	Apr	01	2021	01:30:26.903578,	STJ1 50BF L1	Off (C015)
104,	F87L-J4,	373,	Apr	01	2021	01:30:26.903578,	TR2 521J2 L3	Off (C012)
105,	F87L-J4,	372,	Apr	01	2021	01:30:26.903578,	TR2 521J2 L2	Off (C011)
106,	F87L-J4,	371,	Apr	01	2021	01:30:26.903578,	TR2 521J2 L1	Off (C010)
107,	F87L-J4,	370,	Apr	01	2021	01:30:26.903578,	TR1 521J2 L3	Off (C09)
108,	F87L-J4,	369,	Apr	01	2021	01:30:26.903578,	TR1 521J2 L2	Off (C08)
109,	F87L-J4,	368,	Apr	01	2021	01:30:26.903578,	TR1 521J2 L1	Off (C07)
110,	F87L-J4,	367,	Apr	01	2021	01:30:26.903578,	TR2 521J1 L3	Off (C06)
111,	F87L-J4,	366,	Apr	01	2021	01:30:26.903578,	TR2 521J1 L2	Off (C05)
112,	F87L-J4,	365,	Apr	01	2021	01:30:26.903578,	TR2 521J1 L1	Off (C04)
113,	F87L-J4,	364,	Apr	01	2021	01:30:26.903578,	TR1 521J1 L3	Off (C03)
114,	F87L-J4,	363,	Apr	01	2021	01:30:26.903578,	TR1 521J1 L2	Off (C02)
115,	F87L-J4,	362,	Apr	01	2021	01:30:26.903578,	TR1 521J1 L1	Off (C01)
116,	F87L-J4,	361,	Apr	01	2021	01:30:26.903578,	V37_TRJ2 PH C	Off (V037)
117,	F87L-J4,	360,	Apr	01	2021	01:30:26.903578,	V36_TRJ2 PH B	Off (V036)
118,	F87L-J4,	359,	Apr	01	2021	01:30:26.903578,	V35_TRJ2 PH A	Off (V035)
119,	F87L-J4,	358,	Apr	01	2021	01:30:26.903578,	V31_TRJ1 PH C	Off (V031)
120,	F87L-J4,	357,	Apr	01	2021	01:30:26.903578,	V30_TRJ1 PH B	Off (V030)
121,	F87L-J4,	356,	Apr	01	2021	01:30:26.903578,	V29_TRJ1 PH A	Off (V029)
122,	F87L-J4,	355,	Apr	01	2021	01:30:26.903578,	V28_79 START	Off (V028)
123,	F87L-J4,	354,	Apr	01	2021	01:30:26.903578,	V21_TRIP 2P-3P	Off (V021)
124,	F87L-J4,	353,	Apr	01	2021	01:30:26.903578,	V12_87L TRIP	Off (V012)
125,	F87L-J4,	352,	Apr	01	2021	01:30:26.866174,	SRC1 VT FF VOL LOSS	
126,	F87L-J4,	351,	Apr	01	2021	01:30:26.846233,	52J1 L1 OPN	On (CI4)
127,	F87L-J4,	350,	Apr	01	2021	01:30:26.845729,	52J1 L3 OPN	On (CI6)
128,	F87L-J4,	349,	Apr	01	2021	01:30:26.845226,	52J1 L2 OPN	On (CI5)
129,	F87L-J4,	348,	Apr	01	2021	01:30:26.843509,	V15_52J1 POS CLS	Off (V015)
130,	F87L-J4,	347,	Apr	01	2021	01:30:26.837224,	52J1 L2 CLS	Off (CI2)
131,	F87L-J4,	346,	Apr	01	2021	01:30:26.837224,	52J1 L1 CLS	Off (CI1)
132,	F87L-J4,	345,	Apr	01	2021	01:30:26.836724,	52J1 L3 CLS	Off (CI3)
133,	F87L-J4,	344,	Apr	01	2021	01:30:26.833505,	87L DIFF RECVD DTT C	
134,	F87L-J4,	343,	Apr	01	2021	01:30:26.833505,	87L DIFF RECVD DTT B	
135,	F87L-J4,	342,	Apr	01	2021	01:30:26.833505,	87L DIFF RECVD DTT A	
136,	F87L-J4,	341,	Apr	01	2021	01:30:26.816129,	TRIGGER_OSCILO	Off (V070)
137,	F87L-J4,	340,	Apr	01	2021	01:30:26.816129,	FAULT RPT TRIG	
138,	F87L-J4,	339,	Apr	01	2021	01:30:26.813476,	STJ2 RECONEX	Closed (C030)
139,	F87L-J4,	338,	Apr	01	2021	01:30:26.813476,	STJ1 RECONEX	Closed (C029)
140,	F87L-J4,	337,	Apr	01	2021	01:30:26.813476,	TR GRAL 52J2	Closed (C028)
141,	F87L-J4,	336,	Apr	01	2021	01:30:26.813476,	TR GRAL 52J1	Closed (C027)
142,	F87L-J4,	335,	Apr	01	2021	01:30:26.813476,	STJ2 50BF L3	Closed (C020)
143,	F87L-J4,	334,	Apr	01	2021	01:30:26.813476,	STJ2 50BF L2	Closed (C019)
144,	F87L-J4,	333,	Apr	01	2021	01:30:26.813476,	STJ2 50BF L1	Closed (C018)
145,	F87L-J4,	332,	Apr	01	2021	01:30:26.813476,	STJ1 50BF L3	Closed (C017)
146,	F87L-J4,	331,	Apr	01	2021	01:30:26.813476,	STJ1 50BF L2	Closed (C016)
147,	F87L-J4,	330,	Apr	01	2021	01:30:26.813476,	STJ1 50BF L1	Closed (C015)
148,	F87L-J4,	329,	Apr	01	2021	01:30:26.813476,	TR2 521J2 L3	Closed (C012)
149,	F87L-J4,	328,	Apr	01	2021	01:30:26.813476,	TR2 521J2 L2	Closed (C011)
150,	F87L-J4,	327,	Apr	01	2021	01:30:26.813476,	TR2 521J2 L1	Closed (C010)
151,	F87L-J4,	326,	Apr	01	2021	01:30:26.813476,	TR1 521J2 L3	Closed (C09)
152,	F87L-J4,	325,	Apr	01	2021	01:30:26.813476,	TR1 521J2 L2	Closed (C08)
153,	F87L-J4,	324,	Apr	01	2021	01:30:26.813476,	TR1 521J2 L1	Closed (C07)
154,	F87L-J4,	323,	Apr	01	2021	01:30:26.813476,	TR2 521J1 L3	Closed (C06)

EVENTO PAL-ENC

155,	F87L-J4,	322,	Apr	01	2021	01:30:26.813476,	TR2 521J1 L2	Closed (C05)
156,	F87L-J4,	321,	Apr	01	2021	01:30:26.813476,	TR2 521J1 L1	Closed (C04)
157,	F87L-J4,	320,	Apr	01	2021	01:30:26.813476,	TR1 521J1 L3	Closed (C03)
158,	F87L-J4,	319,	Apr	01	2021	01:30:26.813476,	TR1 521J1 L2	Closed (C02)
159,	F87L-J4,	318,	Apr	01	2021	01:30:26.813476,	TR1 521J1 L1	Closed (C01)
160,	F87L-J4,	317,	Apr	01	2021	01:30:26.813476,	OSCILLOGRAPHY TRIG'D	
161,	F87L-J4,	316,	Apr	01	2021	01:30:26.813476,	TRIGGER_OSCILO	On (V070)
162,	F87L-J4,	315,	Apr	01	2021	01:30:26.813476,	V37_TRJ2 PH C	On (V037)
163,	F87L-J4,	314,	Apr	01	2021	01:30:26.813476,	V36_TRJ2 PH B	On (V036)
164,	F87L-J4,	313,	Apr	01	2021	01:30:26.813476,	V35_TRJ2 PH A	On (V035)
165,	F87L-J4,	312,	Apr	01	2021	01:30:26.813476,	V31_TRJ1 PH C	On (V031)
166,	F87L-J4,	311,	Apr	01	2021	01:30:26.813476,	V30_TRJ1 PH B	On (V030)
167,	F87L-J4,	310,	Apr	01	2021	01:30:26.813476,	V29_TRJ1 PH A	On (V029)
168,	F87L-J4,	309,	Apr	01	2021	01:30:26.813476,	V28_79 START	On (V028)
169,	F87L-J4,	308,	Apr	01	2021	01:30:26.813476,	V21_TRIP 2P-3P	On (V021)
170,	F87L-J4,	307,	Apr	01	2021	01:30:26.813476,	V12_87L TRIP	On (V012)
171,	F87L-J4,	306,	Apr	01	2021	01:30:26.813476,	87L TRIP 3P OP	
172,	F87L-J4,	305,	Apr	01	2021	01:30:26.813476,	87L TRIP OP C	
173,	F87L-J4,	304,	Apr	01	2021	01:30:26.813476,	87L TRIP OP B	
174,	F87L-J4,	303,	Apr	01	2021	01:30:26.813476,	87L TRIP OP A	
175,	F87L-J4,	302,	Apr	01	2021	01:30:26.813476,	87L DIFF OP C	
176,	F87L-J4,	301,	Apr	01	2021	01:30:26.813476,	87L DIFF OP B	
177,	F87L-J4,	300,	Apr	01	2021	01:30:26.813476,	87L DIFF OP A	
178,	F87L-J4,	299,	Apr	01	2021	01:02:17.224799,	V15_52J1 POS CLS	On (V015)
179,	F87L-J4,	298,	Apr	01	2021	01:02:17.222214,	AUS U CPT 89J2-1T	Off (C036)
180,	F87L-J4,	297,	Apr	01	2021	01:02:17.222214,	V33_AUS U CPT	Off (V033)
181,	F87L-J4,	296,	Apr	01	2021	01:02:17.218675,	52J1 L2 CLS	On (CI2)
182,	F87L-J4,	295,	Apr	01	2021	01:02:17.218178,	52J1 L3 CLS	On (CI3)
183,	F87L-J4,	294,	Apr	01	2021	01:02:17.217175,	52J1 L1 CLS	On (CI1)
184,	F87L-J4,	293,	Apr	01	2021	01:02:17.201672,	52J1 L2 OPN	Off (CI5)
185,	F87L-J4,	292,	Apr	01	2021	01:02:17.201173,	52J1 L3 OPN	Off (CI6)
186,	F87L-J4,	291,	Apr	01	2021	01:02:17.200173,	52J1 L1 OPN	Off (CI4)
187,	F87L-J4,	290,	Mar	31	2021	23:13:50.410899,	RESET OP(PUSHBUTTON)	
188,	F87L-J4,	289,	Mar	31	2021	23:03:09.186393,	52J1 L2 OPN	On (CI5)
189,	F87L-J4,	288,	Mar	31	2021	23:03:09.185892,	52J1 L1 OPN	On (CI4)
190,	F87L-J4,	287,	Mar	31	2021	23:03:09.185398,	52J1 L3 OPN	On (CI6)
191,	F87L-J4,	286,	Mar	31	2021	23:03:09.183263,	V15_52J1 POS CLS	Off (V015)
192,	F87L-J4,	285,	Mar	31	2021	23:03:09.177891,	52J1 L2 CLS	Off (CI2)
193,	F87L-J4,	284,	Mar	31	2021	23:03:09.176890,	52J1 L1 CLS	Off (CI1)
194,	F87L-J4,	283,	Mar	31	2021	23:03:09.176391,	52J1 L3 CLS	Off (CI3)
195,	F87L-J4,	282,	Mar	31	2021	23:02:50.619923,	V15_52J1 POS CLS	On (V015)
196,	F87L-J4,	281,	Mar	31	2021	23:02:50.613412,	52J1 L3 CLS	On (CI3)
197,	F87L-J4,	280,	Mar	31	2021	23:02:50.613412,	52J1 L2 CLS	On (CI2)
198,	F87L-J4,	279,	Mar	31	2021	23:02:50.612411,	52J1 L1 CLS	On (CI1)
199,	F87L-J4,	278,	Mar	31	2021	23:02:50.596406,	52J1 L2 OPN	Off (CI5)
200,	F87L-J4,	277,	Mar	31	2021	23:02:50.595906,	52J1 L3 OPN	Off (CI6)
201,	F87L-J4,	276,	Mar	31	2021	23:02:50.594907,	52J1 L1 OPN	Off (CI4)
202,	F87L-J4,	275,	Mar	31	2021	23:00:32.199924,	52J1 L3 OPN	On (CI6)
203,	F87L-J4,	274,	Mar	31	2021	23:00:32.199924,	52J1 L2 OPN	On (CI5)
204,	F87L-J4,	273,	Mar	31	2021	23:00:32.199924,	52J1 L1 OPN	On (CI4)
205,	F87L-J4,	272,	Mar	31	2021	23:00:32.198005,	V15_52J1 POS CLS	Off (V015)
206,	F87L-J4,	271,	Mar	31	2021	23:00:32.191919,	52J1 L2 CLS	Off (CI2)
207,	F87L-J4,	270,	Mar	31	2021	23:00:32.191419,	52J1 L1 CLS	Off (CI1)
208,	F87L-J4,	269,	Mar	31	2021	23:00:32.190919,	52J1 L3 CLS	Off (CI3)
209,	F87L-J4,	268,	Mar	31	2021	22:46:41.533403,	87L DIFF CH1 CRCFAIL	
210,	F87L-J4,	267,	Mar	31	2021	22:40:31.521171,	V15_52J1 POS CLS	On (V015)
211,	F87L-J4,	266,	Mar	31	2021	22:40:31.514812,	52J1 L3 CLS	On (CI3)
212,	F87L-J4,	265,	Mar	31	2021	22:40:31.514311,	52J1 L2 CLS	On (CI2)
213,	F87L-J4,	264,	Mar	31	2021	22:40:31.513810,	52J1 L1 CLS	On (CI1)
214,	F87L-J4,	263,	Mar	31	2021	22:40:31.497807,	52J1 L3 OPN	Off (CI6)
215,	F87L-J4,	262,	Mar	31	2021	22:40:31.497308,	52J1 L2 OPN	Off (CI5)
216,	F87L-J4,	261,	Mar	31	2021	22:40:31.496308,	52J1 L1 OPN	Off (CI4)
217,	F87L-J4,	260,	Mar	31	2021	22:35:02.108344,	52J1 L1 OPN	On (CI4)
218,	F87L-J4,	259,	Mar	31	2021	22:35:02.107843,	52J1 L2 OPN	On (CI5)
219,	F87L-J4,	258,	Mar	31	2021	22:35:02.107342,	52J1 L3 OPN	On (CI6)
220,	F87L-J4,	257,	Mar	31	2021	22:35:02.104983,	V15_52J1 POS CLS	Off (V015)
221,	F87L-J4,	256,	Mar	31	2021	22:35:02.099339,	52J1 L2 CLS	Off (CI2)
222,	F87L-J4,	255,	Mar	31	2021	22:35:02.099339,	52J1 L1 CLS	Off (CI1)
223,	F87L-J4,	254,	Mar	31	2021	22:35:02.098342,	52J1 L3 CLS	Off (CI3)
224,	F87L-J4,	253,	Mar	31	2021	22:33:33.920436,	V15_52J1 POS CLS	On (V015)
225,	F87L-J4,	252,	Mar	31	2021	22:33:33.914345,	52J1 L3 CLS	On (CI3)
226,	F87L-J4,	251,	Mar	31	2021	22:33:33.913676,	52J1 L2 CLS	On (CI2)
227,	F87L-J4,	250,	Mar	31	2021	22:33:33.913175,	52J1 L1 CLS	On (CI1)
228,	F87L-J4,	249,	Mar	31	2021	22:33:33.897179,	52J1 L3 OPN	Off (CI6)
229,	F87L-J4,	248,	Mar	31	2021	22:33:33.896709,	52J1 L2 OPN	Off (CI5)
230,	F87L-J4,	247,	Mar	31	2021	22:33:33.896172,	52J1 L1 OPN	Off (CI4)
231,	F87L-J4,	246,	Mar	31	2021	22:30:40.844079,	52J1 L1 OPN	On (CI4)
232,	F87L-J4,	245,	Mar	31	2021	22:30:40.843579,	52J1 L3 OPN	On (CI6)
233,	F87L-J4,	244,	Mar	31	2021	22:30:40.843579,	52J1 L2 OPN	On (CI5)

														EVENTO	PAL-ENC	
234,	F87L-J4,	243,	Mar	31	2021	22:30:40.842168,	V15_52J1	POS	CLS		Off	(V015)				
235,	F87L-J4,	242,	Mar	31	2021	22:30:40.835580,	52J1	L2	CLS		Off	(CI2)				
236,	F87L-J4,	241,	Mar	31	2021	22:30:40.835580,	52J1	L1	CLS		Off	(CI1)				
237,	F87L-J4,	240,	Mar	31	2021	22:30:40.834578,	52J1	L3	CLS		Off	(CI3)				
238,	F87L-J4,	239,	Mar	31	2021	22:30:27.720460,	V15_52J1	POS	CLS		On	(V015)				
239,	F87L-J4,	238,	Mar	31	2021	22:30:27.713174,	52J1	L3	CLS		On	(CI3)				
240,	F87L-J4,	237,	Mar	31	2021	22:30:27.712673,	52J1	L2	CLS		On	(CI2)				
241,	F87L-J4,	236,	Mar	31	2021	22:30:27.712173,	52J1	L1	CLS		On	(CI1)				
242,	F87L-J4,	235,	Mar	31	2021	22:30:27.696174,	52J1	L3	OPN		Off	(CI6)				
243,	F87L-J4,	234,	Mar	31	2021	22:30:27.695673,	52J1	L2	OPN		Off	(CI5)				
244,	F87L-J4,	233,	Mar	31	2021	22:30:27.695172,	52J1	L1	OPN		Off	(CI4)				
245,	F87L-J4,	232,	Mar	31	2021	22:26:24.866968,	52J1	L2	OPN		On	(CI5)				
246,	F87L-J4,	231,	Mar	31	2021	22:26:24.866968,	52J1	L1	OPN		On	(CI4)				
247,	F87L-J4,	230,	Mar	31	2021	22:26:24.866468,	52J1	L3	OPN		On	(CI6)				
248,	F87L-J4,	229,	Mar	31	2021	22:26:24.864793,	V15_52J1	POS	CLS		Off	(V015)				
249,	F87L-J4,	228,	Mar	31	2021	22:26:24.858468,	52J1	L2	CLS		Off	(CI2)				
250,	F87L-J4,	227,	Mar	31	2021	22:26:24.857968,	52J1	L1	CLS		Off	(CI1)				
251,	F87L-J4,	226,	Mar	31	2021	22:26:24.857466,	52J1	L3	CLS		Off	(CI3)				
252,	F87L-J4,	225,	Mar	31	2021	22:21:36.222795,	V15_52J1	POS	CLS		On	(V015)				
253,	F87L-J4,	224,	Mar	31	2021	22:21:36.215105,	52J1	L3	CLS		On	(CI3)				
254,	F87L-J4,	223,	Mar	31	2021	22:21:36.214604,	52J1	L2	CLS		On	(CI2)				
255,	F87L-J4,	222,	Mar	31	2021	22:21:36.214105,	52J1	L1	CLS		On	(CI1)				
256,	F87L-J4,	221,	Mar	31	2021	22:21:36.198105,	52J1	L3	OPN		Off	(CI6)				
257,	F87L-J4,	220,	Mar	31	2021	22:21:36.197603,	52J1	L2	OPN		Off	(CI5)				
258,	F87L-J4,	219,	Mar	31	2021	22:21:36.196603,	52J1	L1	OPN		Off	(CI4)				
259,	F87L-J4,	218,	Mar	31	2021	22:20:21.198747,	52J1	L3	OPN		On	(CI6)				
260,	F87L-J4,	217,	Mar	31	2021	22:20:21.198747,	52J1	L1	OPN		On	(CI4)				
261,	F87L-J4,	216,	Mar	31	2021	22:20:21.197747,	52J1	L2	OPN		On	(CI5)				
262,	F87L-J4,	215,	Mar	31	2021	22:20:21.197312,	V15_52J1	POS	CLS		Off	(V015)				
263,	F87L-J4,	214,	Mar	31	2021	22:20:21.189745,	52J1	L3	CLS		Off	(CI3)				
264,	F87L-J4,	213,	Mar	31	2021	22:20:21.189745,	52J1	L2	CLS		Off	(CI2)				
265,	F87L-J4,	212,	Mar	31	2021	22:20:21.189745,	52J1	L1	CLS		Off	(CI1)				
266,	F87L-J4,	211,	Mar	31	2021	22:19:35.821071,	V15_52J1	POS	CLS		On	(V015)				
267,	F87L-J4,	210,	Mar	31	2021	22:19:35.812863,	52J1	L3	CLS		On	(CI3)				
268,	F87L-J4,	209,	Mar	31	2021	22:19:35.811865,	52J1	L2	CLS		On	(CI2)				
269,	F87L-J4,	208,	Mar	31	2021	22:19:35.811865,	52J1	L1	CLS		On	(CI1)				
270,	F87L-J4,	207,	Mar	31	2021	22:19:35.795860,	52J1	L3	OPN		Off	(CI6)				
271,	F87L-J4,	206,	Mar	31	2021	22:19:35.795360,	52J1	L2	OPN		Off	(CI5)				
272,	F87L-J4,	205,	Mar	31	2021	22:19:35.794361,	52J1	L1	OPN		Off	(CI4)				
273,	F87L-J4,	204,	Mar	31	2021	22:16:27.682367,	52J2	L3	OPN		On	(CI13)				
274,	F87L-J4,	203,	Mar	31	2021	22:16:27.680864,	52J2	L1	OPN		On	(CI11)				
275,	F87L-J4,	202,	Mar	31	2021	22:16:27.680864,	52J1	L1	OPN		On	(CI4)				
276,	F87L-J4,	201,	Mar	31	2021	22:16:27.680366,	52J1	L3	OPN		On	(CI6)				
277,	F87L-J4,	200,	Mar	31	2021	22:16:27.680366,	52J1	L2	OPN		On	(CI5)				
278,	F87L-J4,	199,	Mar	31	2021	22:16:27.679364,	52J2	L2	OPN		On	(CI12)				
279,	F87L-J4,	198,	Mar	31	2021	22:16:27.679224,	V15_52J1	POS	CLS		Off	(V015)				
280,	F87L-J4,	197,	Mar	31	2021	22:16:27.672364,	52J1	L2	CLS		Off	(CI2)				
281,	F87L-J4,	196,	Mar	31	2021	22:16:27.671862,	52J1	L1	CLS		Off	(CI1)				
282,	F87L-J4,	195,	Mar	31	2021	22:16:27.671363,	52J2	L3	CLS		Off	(CI10)				
283,	F87L-J4,	194,	Mar	31	2021	22:16:27.671363,	52J1	L3	CLS		Off	(CI3)				
284,	F87L-J4,	193,	Mar	31	2021	22:16:27.670862,	52J2	L2	CLS		Off	(CI9)				
285,	F87L-J4,	192,	Mar	31	2021	22:16:27.670364,	52J2	L1	CLS		Off	(CI8)				
286,	F87L-J4,	191,	Mar	31	2021	22:14:38.220341,	52J2	L3	CLS		On	(CI10)				
287,	F87L-J4,	190,	Mar	31	2021	22:14:38.220341,	52J2	L1	CLS		On	(CI8)				
288,	F87L-J4,	189,	Mar	31	2021	22:14:38.219341,	52J2	L2	CLS		On	(CI9)				
289,	F87L-J4,	188,	Mar	31	2021	22:14:38.202840,	52J2	L2	OPN		Off	(CI12)				
290,	F87L-J4,	187,	Mar	31	2021	22:14:38.202840,	52J2	L1	OPN		Off	(CI11)				
291,	F87L-J4,	186,	Mar	31	2021	22:14:38.198337,	52J2	L3	OPN		Off	(CI13)				
292,	F87L-J4,	185,	Mar	31	2021	22:14:30.818793,	V15_52J1	POS	CLS		On	(V015)				
293,	F87L-J4,	184,	Mar	31	2021	22:14:30.812213,	52J1	L3	CLS		On	(CI3)				
294,	F87L-J4,	183,	Mar	31	2021	22:14:30.811211,	52J1	L2	CLS		On	(CI2)				
295,	F87L-J4,	182,	Mar	31	2021	22:14:30.810709,	52J1	L1	CLS		On	(CI1)				
296,	F87L-J4,	181,	Mar	31	2021	22:14:30.795207,	52J1	L3	OPN		Off	(CI6)				
297,	F87L-J4,	180,	Mar	31	2021	22:14:30.794210,	52J1	L2	OPN		Off	(CI5)				
298,	F87L-J4,	179,	Mar	31	2021	22:14:30.793207,	52J1	L1	OPN		Off	(CI4)				
299,	F87L-J4,	178,	Mar	31	2021	22:14:09.726310,	52J1	L3	OPN		On	(CI6)				
300,	F87L-J4,	177,	Mar	31	2021	22:14:09.726310,	52J1	L2	OPN		On	(CI5)				
301,	F87L-J4,	176,	Mar	31	2021	22:14:09.726310,	52J1	L1	OPN		On	(CI4)				
302,	F87L-J4,	175,	Mar	31	2021	22:14:09.723802,	V15_52J1	POS	CLS		Off	(V015)				
303,	F87L-J4,	174,	Mar	31	2021	22:14:09.717809,	52J1	L2	CLS		Off	(CI2)				
304,	F87L-J4,	173,	Mar	31	2021	22:14:09.717311,	52J1	L3	CLS		Off	(CI3)				
305,	F87L-J4,	172,	Mar	31	2021	22:14:09.717311,	52J1	L1	CLS		Off	(CI1)				
306,	F87L-J4,	171,	Mar	31	2021	22:12:55.619201,	V15_52J1	POS	CLS		On	(V015)				
307,	F87L-J4,	170,	Mar	31	2021	22:12:55.612566,	52J1	L3	CLS		On	(CI3)				
308,	F87L-J4,	169,	Mar	31	2021	22:12:55.612566,	52J1	L2	CLS		On	(CI2)				
309,	F87L-J4,	168,	Mar	31	2021	22:12:55.611570,	52J1	L1	CLS		On	(CI1)				
310,	F87L-J4,	167,	Mar	31	2021	22:12:55.595563,	52J1	L3	OPN		Off	(CI6)				
311,	F87L-J4,	166,	Mar	31	2021	22:12:55.595563,	52J1	L2	OPN		Off	(CI5)				
312,	F87L-J4,	165,	Mar	31	2021	22:12:55.594064,	52J1	L1	OPN		Off	(CI4)				

EVENTO PAL-ENC										
313,	F87L-J4,	164,	Mar	31	2021	22:11:42.831997,	52J1 L1	OPN		On (CI4)
314,	F87L-J4,	163,	Mar	31	2021	22:11:42.831498,	52J1 L3	OPN		On (CI6)
315,	F87L-J4,	162,	Mar	31	2021	22:11:42.831498,	52J1 L2	OPN		On (CI5)
316,	F87L-J4,	161,	Mar	31	2021	22:11:42.831091,	V15_52J1	POS	CLS	Off (V015)
317,	F87L-J4,	160,	Mar	31	2021	22:11:42.823008,	52J1 L2	CLS		Off (CI2)
318,	F87L-J4,	159,	Mar	31	2021	22:11:42.823008,	52J1 L1	CLS		Off (CI1)
319,	F87L-J4,	158,	Mar	31	2021	22:11:42.822494,	52J1 L3	CLS		Off (CI3)
320,	F87L-J4,	157,	Mar	31	2021	22:11:01.719390,	V15_52J1	POS	CLS	On (V015)
321,	F87L-J4,	156,	Mar	31	2021	22:11:01.711572,	52J1 L3	CLS		On (CI3)
322,	F87L-J4,	155,	Mar	31	2021	22:11:01.710572,	52J1 L2	CLS		On (CI2)
323,	F87L-J4,	154,	Mar	31	2021	22:11:01.710572,	52J1 L1	CLS		On (CI1)
324,	F87L-J4,	153,	Mar	31	2021	22:11:01.694572,	52J1 L3	OPN		Off (CI6)
325,	F87L-J4,	152,	Mar	31	2021	22:11:01.694070,	52J1 L2	OPN		Off (CI5)
326,	F87L-J4,	151,	Mar	31	2021	22:11:01.693070,	52J1 L1	OPN		Off (CI4)
327,	F87L-J4,	150,	Mar	31	2021	22:09:45.466629,	52J2 L3	OPN		On (CI13)
328,	F87L-J4,	149,	Mar	31	2021	22:09:45.465631,	52J1 L1	OPN		On (CI4)
329,	F87L-J4,	148,	Mar	31	2021	22:09:45.465129,	52J2 L1	OPN		On (CI11)
330,	F87L-J4,	147,	Mar	31	2021	22:09:45.465129,	52J1 L3	OPN		On (CI6)
331,	F87L-J4,	146,	Mar	31	2021	22:09:45.465129,	52J1 L2	OPN		On (CI5)
332,	F87L-J4,	145,	Mar	31	2021	22:09:45.465044,	V15_52J1	POS	CLS	Off (V015)
333,	F87L-J4,	144,	Mar	31	2021	22:09:45.464129,	52J2 L2	OPN		On (CI12)
334,	F87L-J4,	143,	Mar	31	2021	22:09:45.457129,	52J1 L2	CLS		Off (CI2)
335,	F87L-J4,	142,	Mar	31	2021	22:09:45.456628,	52J1 L3	CLS		Off (CI3)
336,	F87L-J4,	141,	Mar	31	2021	22:09:45.456628,	52J1 L1	CLS		Off (CI1)
337,	F87L-J4,	140,	Mar	31	2021	22:09:45.455630,	52J2 L3	CLS		Off (CI10)
338,	F87L-J4,	139,	Mar	31	2021	22:09:45.455630,	52J2 L2	CLS		Off (CI9)
339,	F87L-J4,	138,	Mar	31	2021	22:09:45.454628,	52J2 L1	CLS		Off (CI8)
340,	F87L-J4,	137,	Mar	31	2021	22:05:05.719779,	V15_52J1	POS	CLS	On (V015)
341,	F87L-J4,	136,	Mar	31	2021	22:05:05.713453,	52J1 L3	CLS		On (CI3)
342,	F87L-J4,	135,	Mar	31	2021	22:05:05.712953,	52J1 L2	CLS		On (CI2)
343,	F87L-J4,	134,	Mar	31	2021	22:05:05.711951,	52J1 L1	CLS		On (CI1)
344,	F87L-J4,	133,	Mar	31	2021	22:05:05.696447,	52J1 L3	OPN		Off (CI6)
345,	F87L-J4,	132,	Mar	31	2021	22:05:05.695948,	52J1 L2	OPN		Off (CI5)
346,	F87L-J4,	131,	Mar	31	2021	22:05:05.694949,	52J1 L1	OPN		Off (CI4)
347,	F87L-J4,	130,	Mar	31	2021	22:01:56.720192,	52J1 L1	OPN		On (CI4)
348,	F87L-J4,	129,	Mar	31	2021	22:01:56.719691,	52J1 L3	OPN		On (CI6)
349,	F87L-J4,	128,	Mar	31	2021	22:01:56.719691,	52J1 L2	OPN		On (CI5)
350,	F87L-J4,	127,	Mar	31	2021	22:01:56.716964,	V15_52J1	POS	CLS	Off (V015)
351,	F87L-J4,	126,	Mar	31	2021	22:01:56.711189,	52J1 L2	CLS		Off (CI2)
352,	F87L-J4,	125,	Mar	31	2021	22:01:56.711189,	52J1 L1	CLS		Off (CI1)
353,	F87L-J4,	124,	Mar	31	2021	22:01:56.710690,	52J1 L3	CLS		Off (CI3)
354,	F87L-J4,	123,	Mar	31	2021	22:01:02.819108,	V15_52J1	POS	CLS	On (V015)
355,	F87L-J4,	122,	Mar	31	2021	22:01:02.812162,	52J1 L3	CLS		On (CI3)
356,	F87L-J4,	121,	Mar	31	2021	22:01:02.811661,	52J1 L2	CLS		On (CI2)
357,	F87L-J4,	120,	Mar	31	2021	22:01:02.811160,	52J1 L1	CLS		On (CI1)
358,	F87L-J4,	119,	Mar	31	2021	22:01:02.795158,	52J1 L3	OPN		Off (CI6)
359,	F87L-J4,	118,	Mar	31	2021	22:01:02.794659,	52J1 L2	OPN		Off (CI5)
360,	F87L-J4,	117,	Mar	31	2021	22:01:02.794157,	52J1 L1	OPN		Off (CI4)
361,	F87L-J4,	116,	Mar	31	2021	22:00:20.729914,	52J1 L1	OPN		On (CI4)
362,	F87L-J4,	115,	Mar	31	2021	22:00:20.729414,	52J1 L3	OPN		On (CI6)
363,	F87L-J4,	114,	Mar	31	2021	22:00:20.728981,	V15_52J1	POS	CLS	Off (V015)
364,	F87L-J4,	113,	Mar	31	2021	22:00:20.728911,	52J1 L2	OPN		On (CI5)
365,	F87L-J4,	112,	Mar	31	2021	22:00:20.720911,	52J1 L2	CLS		Off (CI2)
366,	F87L-J4,	111,	Mar	31	2021	22:00:20.720911,	52J1 L1	CLS		Off (CI1)
367,	F87L-J4,	110,	Mar	31	2021	22:00:20.720410,	52J1 L3	CLS		Off (CI3)
368,	F87L-J4,	109,	Mar	31	2021	22:00:04.218323,	52J2 L1	CLS		On (CI8)
369,	F87L-J4,	108,	Mar	31	2021	22:00:04.217822,	52J2 L3	CLS		On (CI10)
370,	F87L-J4,	107,	Mar	31	2021	22:00:04.216824,	52J2 L2	CLS		On (CI9)
371,	F87L-J4,	106,	Mar	31	2021	22:00:04.200821,	52J2 L1	OPN		Off (CI11)
372,	F87L-J4,	105,	Mar	31	2021	22:00:04.199822,	52J2 L2	OPN		Off (CI12)
373,	F87L-J4,	104,	Mar	31	2021	22:00:04.195820,	52J2 L3	OPN		Off (CI13)
374,	F87L-J4,	103,	Mar	31	2021	21:57:33.021217,	V15_52J1	POS	CLS	On (V015)
375,	F87L-J4,	102,	Mar	31	2021	21:57:33.013456,	52J1 L3	CLS		On (CI3)
376,	F87L-J4,	101,	Mar	31	2021	21:57:33.012955,	52J1 L2	CLS		On (CI2)
377,	F87L-J4,	100,	Mar	31	2021	21:57:33.011955,	52J1 L1	CLS		On (CI1)
378,	F87L-J4,	99,	Mar	31	2021	21:57:32.996452,	52J1 L3	OPN		Off (CI6)
379,	F87L-J4,	98,	Mar	31	2021	21:57:32.995950,	52J1 L2	OPN		Off (CI5)
380,	F87L-J4,	97,	Mar	31	2021	21:57:32.994950,	52J1 L1	OPN		Off (CI4)
381,	F87L-J4,	96,	Mar	31	2021	21:55:50.670606,	TEST	PLUGIN		Off (CI22)
382,	F87L-J4,	95,	Mar	31	2021	21:55:45.992493,	TEST	PLUGIN		Off (CI22)
383,	F87L-J4,	94,	Mar	31	2021	21:51:23.056669,	AUS U CPT	89J2-1T		Closed (C036)
384,	F87L-J4,	93,	Mar	31	2021	21:51:23.056669,	V33_AUS U CPT			On (V033)
385,	F87L-J4,	92,	Mar	31	2021	21:51:22.053110,	SRC1 VT FF VOL	LOSS		
386,	F87L-J4,	91,	Mar	31	2021	21:51:22.040513,	TR GRAL	52J2		Off (C028)
387,	F87L-J4,	90,	Mar	31	2021	21:51:22.040513,	TR GRAL	52J1		Off (C027)
388,	F87L-J4,	89,	Mar	31	2021	21:51:22.040513,	STJ2	50BF L3		Off (C020)
389,	F87L-J4,	88,	Mar	31	2021	21:51:22.040513,	STJ2	50BF L2		Off (C019)
390,	F87L-J4,	87,	Mar	31	2021	21:51:22.040513,	STJ2	50BF L1		Off (C018)
391,	F87L-J4,	86,	Mar	31	2021	21:51:22.040513,	STJ1	50BF L3		Off (C017)

EVENTO PAL-ENC										
392,	F87L-J4,	85,	Mar	31	2021	21:51:22.040513,	STJ1 50BF	L2		Off (C016)
393,	F87L-J4,	84,	Mar	31	2021	21:51:22.040513,	STJ1 50BF	L1		Off (C015)
394,	F87L-J4,	83,	Mar	31	2021	21:51:22.040513,	TR F86J2			Off (C014)
395,	F87L-J4,	82,	Mar	31	2021	21:51:22.040513,	TR2 521J2	L3		Off (C012)
396,	F87L-J4,	81,	Mar	31	2021	21:51:22.040513,	TR2 521J2	L2		Off (C011)
397,	F87L-J4,	80,	Mar	31	2021	21:51:22.040513,	TR2 521J2	L1		Off (C010)
398,	F87L-J4,	79,	Mar	31	2021	21:51:22.040513,	TR1 521J2	L3		Off (C09)
399,	F87L-J4,	78,	Mar	31	2021	21:51:22.040513,	TR1 521J2	L2		Off (C08)
400,	F87L-J4,	77,	Mar	31	2021	21:51:22.040513,	TR1 521J2	L1		Off (C07)
401,	F87L-J4,	76,	Mar	31	2021	21:51:22.040513,	TR2 521J1	L3		Off (C06)
402,	F87L-J4,	75,	Mar	31	2021	21:51:22.040513,	TR2 521J1	L2		Off (C05)
403,	F87L-J4,	74,	Mar	31	2021	21:51:22.040513,	TR2 521J1	L1		Off (C04)
404,	F87L-J4,	73,	Mar	31	2021	21:51:22.040513,	TR1 521J1	L3		Off (C03)
405,	F87L-J4,	72,	Mar	31	2021	21:51:22.040513,	TR1 521J1	L2		Off (C02)
406,	F87L-J4,	71,	Mar	31	2021	21:51:22.040513,	TR1 521J1	L1		Off (C01)
407,	F87L-J4,	70,	Mar	31	2021	21:51:22.040513,	V37_TRJ2	PH C		Off (V037)
408,	F87L-J4,	69,	Mar	31	2021	21:51:22.040513,	V36_TRJ2	PH B		Off (V036)
409,	F87L-J4,	68,	Mar	31	2021	21:51:22.040513,	V35_TRJ2	PH A		Off (V035)
410,	F87L-J4,	67,	Mar	31	2021	21:51:22.040513,	V32_TRIP	86		Off (V032)
411,	F87L-J4,	66,	Mar	31	2021	21:51:22.040513,	V31_TRJ1	PH C		Off (V031)
412,	F87L-J4,	65,	Mar	31	2021	21:51:22.040513,	V30_TRJ1	PH B		Off (V030)
413,	F87L-J4,	64,	Mar	31	2021	21:51:22.040513,	V29_TRJ1	PH A		Off (V029)
414,	F87L-J4,	63,	Mar	31	2021	21:51:22.040513,	V27_79	INH		Off (V027)
415,	F87L-J4,	62,	Mar	31	2021	21:51:22.040513,	V21_TRIP	2P-3P		Off (V021)
416,	F87L-J4,	61,	Mar	31	2021	21:51:22.040513,	V08_51	TRIP		Off (V08)
417,	F87L-J4,	60,	Mar	31	2021	21:51:22.040513,	PHASE TOC1	DPO C		
418,	F87L-J4,	59,	Mar	31	2021	21:51:22.040513,	PHASE TOC1	DPO B		
419,	F87L-J4,	58,	Mar	31	2021	21:51:22.040513,	PHASE TOC1	DPO A		
420,	F87L-J4,	57,	Mar	31	2021	21:51:20.462419,	52J2	L3 OPN		On (CI13)
421,	F87L-J4,	56,	Mar	31	2021	21:51:20.461416,	52J1	L1 OPN		On (CI4)
422,	F87L-J4,	55,	Mar	31	2021	21:51:20.460915,	52J2	L1 OPN		On (CI11)
423,	F87L-J4,	54,	Mar	31	2021	21:51:20.460915,	52J1	L3 OPN		On (CI6)
424,	F87L-J4,	53,	Mar	31	2021	21:51:20.460915,	52J1	L2 OPN		On (CI5)
425,	F87L-J4,	52,	Mar	31	2021	21:51:20.459917,	52J2	L2 OPN		On (CI12)
426,	F87L-J4,	51,	Mar	31	2021	21:51:20.458860,	V15_52J1	POS CLS		Off (V015)
427,	F87L-J4,	50,	Mar	31	2021	21:51:20.452417,	52J1	L2 CLS		Off (CI2)
428,	F87L-J4,	49,	Mar	31	2021	21:51:20.452417,	52J1	L1 CLS		Off (CI1)
429,	F87L-J4,	48,	Mar	31	2021	21:51:20.451917,	52J1	L3 CLS		Off (CI3)
430,	F87L-J4,	47,	Mar	31	2021	21:51:20.451414,	52J2	L3 CLS		Off (CI10)
431,	F87L-J4,	46,	Mar	31	2021	21:51:20.450925,	52J2	L2 CLS		Off (CI9)
432,	F87L-J4,	45,	Mar	31	2021	21:51:20.450414,	52J2	L1 CLS		Off (CI8)
433,	F87L-J4,	44,	Mar	31	2021	21:51:20.438836,	PHASE TOC1	OP B		
434,	F87L-J4,	43,	Mar	31	2021	21:51:20.431468,	TRIGGER_OSCILO			Off (V070)
435,	F87L-J4,	42,	Mar	31	2021	21:51:20.431468,	FAULT RPT TRIG			
436,	F87L-J4,	41,	Mar	31	2021	21:51:20.428828,	TR GRAL	52J2		Closed (C028)
437,	F87L-J4,	40,	Mar	31	2021	21:51:20.428828,	TR GRAL	52J1		Closed (C027)
438,	F87L-J4,	39,	Mar	31	2021	21:51:20.428828,	STJ2 50BF	L3		Closed (C020)
439,	F87L-J4,	38,	Mar	31	2021	21:51:20.428828,	STJ2 50BF	L2		Closed (C019)
440,	F87L-J4,	37,	Mar	31	2021	21:51:20.428828,	STJ2 50BF	L1		Closed (C018)
441,	F87L-J4,	36,	Mar	31	2021	21:51:20.428828,	STJ1 50BF	L3		Closed (C017)
442,	F87L-J4,	35,	Mar	31	2021	21:51:20.428828,	STJ1 50BF	L2		Closed (C016)
443,	F87L-J4,	34,	Mar	31	2021	21:51:20.428828,	STJ1 50BF	L1		Closed (C015)
444,	F87L-J4,	33,	Mar	31	2021	21:51:20.428828,	TR F86J2			Closed (C014)
445,	F87L-J4,	32,	Mar	31	2021	21:51:20.428828,	TR2 521J2	L3		Closed (C012)
446,	F87L-J4,	31,	Mar	31	2021	21:51:20.428828,	TR2 521J2	L2		Closed (C011)
447,	F87L-J4,	30,	Mar	31	2021	21:51:20.428828,	TR2 521J2	L1		Closed (C010)
448,	F87L-J4,	29,	Mar	31	2021	21:51:20.428828,	TR1 521J2	L3		Closed (C09)
449,	F87L-J4,	28,	Mar	31	2021	21:51:20.428828,	TR1 521J2	L2		Closed (C08)
450,	F87L-J4,	27,	Mar	31	2021	21:51:20.428828,	TR1 521J2	L1		Closed (C07)
451,	F87L-J4,	26,	Mar	31	2021	21:51:20.428828,	TR2 521J1	L3		Closed (C06)
452,	F87L-J4,	25,	Mar	31	2021	21:51:20.428828,	TR2 521J1	L2		Closed (C05)
453,	F87L-J4,	24,	Mar	31	2021	21:51:20.428828,	TR2 521J1	L1		Closed (C04)
454,	F87L-J4,	23,	Mar	31	2021	21:51:20.428828,	TR1 521J1	L3		Closed (C03)
455,	F87L-J4,	22,	Mar	31	2021	21:51:20.428828,	TR1 521J1	L2		Closed (C02)
456,	F87L-J4,	21,	Mar	31	2021	21:51:20.428828,	TR1 521J1	L1		Closed (C01)
457,	F87L-J4,	20,	Mar	31	2021	21:51:20.428828,	OSCILLOGRAPHY	TRIG'D		
458,	F87L-J4,	19,	Mar	31	2021	21:51:20.428828,	TRIGGER_OSCILO			On (V070)
459,	F87L-J4,	18,	Mar	31	2021	21:51:20.428828,	V37_TRJ2	PH C		On (V037)
460,	F87L-J4,	17,	Mar	31	2021	21:51:20.428828,	V36_TRJ2	PH B		On (V036)
461,	F87L-J4,	16,	Mar	31	2021	21:51:20.428828,	V35_TRJ2	PH A		On (V035)
462,	F87L-J4,	15,	Mar	31	2021	21:51:20.428828,	V32_TRIP	86		On (V032)
463,	F87L-J4,	14,	Mar	31	2021	21:51:20.428828,	V31_TRJ1	PH C		On (V031)
464,	F87L-J4,	13,	Mar	31	2021	21:51:20.428828,	V30_TRJ1	PH B		On (V030)
465,	F87L-J4,	12,	Mar	31	2021	21:51:20.428828,	V29_TRJ1	PH A		On (V029)
466,	F87L-J4,	11,	Mar	31	2021	21:51:20.428828,	V27_79	INH		On (V027)
467,	F87L-J4,	10,	Mar	31	2021	21:51:20.428828,	V21_TRIP	2P-3P		On (V021)
468,	F87L-J4,	9,	Mar	31	2021	21:51:20.428828,	V08_51	TRIP		On (V08)
469,	F87L-J4,	8,	Mar	31	2021	21:51:20.428828,	PHASE TOC1	OP C		
470,	F87L-J4,	7,	Mar	31	2021	21:51:20.428828,	PHASE TOC1	OP A		

EVENTO PAL-ENC

471, F87L-J4, 6, Mar 31 2021 21:51:16.114316, PHASE TOC1 PKP C
472, F87L-J4, 5, Mar 31 2021 21:51:16.114316, PHASE TOC1 PKP B
473, F87L-J4, 4, Mar 31 2021 21:51:16.114316, PHASE TOC1 PKP A
474, F87L-J4, 3, Mar 31 2021 21:51:16.094291, AUS U CPT 89J2-1T Off (C036)
475, F87L-J4, 2, Mar 31 2021 21:51:16.094291, V33_AUS U CPT Off (V033)
476, F87L-J4, 1, Mar 31 2021 21:50:58.981407, EVENTS CLEARED

PALL_ENC.URS

C:\USERS\CLLOSA\DESKTOP\REPORTE MRP FALLA 87L\DOCUMENTOS ANEX

ADOS\BASES DE DATOS\PALLATAJ5\L90_PALL_ENC_01042021\PALL_ENC\

DEVICE DEFINITION

DEVICES

ORDER CODE: L90-UC5-HCH-F8L-H6W-L8L-N6W-S6X-U6X-W77

VERSION: 7.8X

DESCRIPTION: (NONE)

TEXT COLOR

ASSOCIATED DEVICE: (NONE)

PRODUCT SETUP

SECURITY

Command Password Access Timeout	5 min
Setting Password Access Timeout	30 min
Invalid Password Attempts	3
Password Lockout Duration	5 min
Password Access Events	Disabled
Local Setting Authorized	ON
Remote Setting Authorized	ON
Access Authorized Timeout	30 min

DISPLAY PROPERTIES

Flash Message Time	1.0 s
Default Message Timeout	300 s
Default Message Intensity (VFD Only)	25 %
Screen Saver Feature (LCD Only)	Disabled
Screen Saver Wait Time (LCD Only)	30 min
Current Cutoff Level	0.020 pu
Voltage Cutoff Level	1.0 V

CLEAR RELAY RECORDS

Clear Fault Reports	OFF
Clear Event Records	OFF
Clear Oscillography	OFF
Clear Data Logger	OFF
CLEAR Breaker 1 Arcing Amps	OFF
CLEAR Breaker 2 Arcing Amps	OFF
Clear Demand	OFF
Clear CHNL Status	OFF
Clear Energy	OFF
Reset Unauth Access	OFF

COMMUNICATIONS

SERIAL PORTS

RS485 Com2 Baud Rate	19200
RS485 Com2 Parity	Even
RS485 Com2 Response Min Time	0 ms
RS232 Baud Rate	115200

NETWORK

NETWORK PORT 1

IP Address	10. 1.150. 4
IP Subnet Mask	255. 0. 0. 0
Port 1 Function	Enabled

NETWORK PORT 2

IP Address	192.168. 2. 11
IP Subnet Mask	255.255.255. 0
Redundancy	PRP
PRP Mest Addr	01 15 4E 00 01 00
Port 2 Function	Enabled

NETWORK PORT 3

IP Address	192.168. 2. 11
IP Subnet Mask	255.255.255. 0
Port 3 Function	Enabled

ROUTING

Default Gateway	127. 0. 0. 1
Static Network Route 1: Destination	127. 0. 0. 1
Static Network Route 1: Netmask	255. 0. 0. 0
Static Network Route 1: Gateway	127. 0. 0. 1
Static Network Route 2: Destination	127. 0. 0. 1
Static Network Route 2: Netmask	255. 0. 0. 0
Static Network Route 2: Gateway	127. 0. 0. 1
Static Network Route 3: Destination	127. 0. 0. 1
Static Network Route 3: Netmask	255. 0. 0. 0
Static Network Route 3: Gateway	127. 0. 0. 1
Static Network Route 4: Destination	127. 0. 0. 1
Static Network Route 4: Netmask	255. 0. 0. 0
Static Network Route 4: Gateway	127. 0. 0. 1
Static Network Route 5: Destination	127. 0. 0. 1
Static Network Route 5: Netmask	255. 0. 0. 0

PALL_ENC.URS

C:\USERS\CLLOSA\DESKTOP\REPORTE MRP FALLA 87L\DOCUMENTOS ANEX
 ADOS\BASES DE DATOS\PALLATAJ5\L90_PALL_ENC_01042021\PALL_ENC\

DEVICE DEFINITION

DEVICES

ORDER CODE: L90-UC5-HCH-F8L-H6W-L8L-N6W-S6X-U6X-W77
 VERSION: 7.8X
 DESCRIPTION: (NONE)
 TEXT COLOR
 ASSOCIATED DEVICE: (NONE)

ROUTING (continued from last page)

Static Network Route 5: Gateway	127. 0. 0. 1
Static Network Route 6: Destination	127. 0. 0. 1
Static Network Route 6: Netmask	255. 0. 0. 0
Static Network Route 6: Gateway	127. 0. 0. 1

MODBUS PROTOCOL

Modbus Slave Address	254
Modbus TCP Port Number	502

PROTOCOL

Protocol	DNP 3.0
MMS TCP Connection Timeout	120 s
IEC61850 Edition	Edition2

DNP PROTOCOL

DNP Channel 1 Port	NONE
DNP Channel 2 Port	NONE
DNP Address	1
DNP Client Address 1	0. 0. 0. 0
DNP Client Address 2	0. 0. 0. 0
DNP Client Address 3	0. 0. 0. 0
DNP Client Address 4	0. 0. 0. 0
DNP Client Address 5	0. 0. 0. 0
DNP TCP/UDP Port Number	20000
DNP Unsol Resp Function	Disabled
DNP Unsol Resp Timeout	5 s
DNP Unsol Resp Max Retries	10
DNP Unsol Resp Dest Addr	1
DNP Current Scale Factor	1
DNP Voltage Scale Factor	1
DNP Power Scale Factor	1
DNP Energy Scale Factor	1
DNP Power Factor Scale Factor	1
DNP Other Scale Factor	1
DNP Current Default Deadband	30000
DNP Voltage Default Deadband	30000
DNP Power Default Deadband	30000
DNP Energy Default Deadband	30000
DNP Power Factor Default Deadband	30000
DNP Other Default Deadband	30000
DNP Time Sync IIN Period	1440 min
DNP Message Fragment Size	240
DNP Number of Paired Controls	0
DNP TCP Connection Timeout	120 s
DNP Event Time Base	LOCAL
DNP Object 1 Default Variation	2
DNP Object 2 Default Variation	2
DNP Object 30 Default Variation	1
DNP Object 20 Default Variation	1
DNP Object 21 Default Variation	1
DNP Object 22 Default Variation	1
DNP Object 23 Default Variation	1
DNP Object 32 Default Variation	1

DNP - IEC104 POINTS LISTS

DNP Binary Input Point 0	OFF
DNP Binary Input Point 1	OFF
DNP Binary Input Point 2	OFF
DNP Binary Input Point 3	OFF
DNP Binary Input Point 4	OFF
DNP Binary Input Point 5	OFF
DNP Binary Input Point 6	OFF
DNP Binary Input Point 7	OFF
DNP Binary Input Point 8	OFF
DNP Binary Input Point 9	OFF
DNP Binary Input Point 10	OFF
DNP Binary Input Point 11	OFF
DNP Binary Input Point 12	OFF
DNP Binary Input Point 13	OFF
DNP Binary Input Point 14	OFF
DNP Binary Input Point 15	OFF
DNP Binary Input Point 16	OFF

PALL_ENC.URS

C:\USERS\CLLOSA\DESKTOP\REPORTE MRP FALLA 87L\DOCUMENTOS ANEX
ADOS\BASES DE DATOS\PALLATAJ5\L90_PALL_ENC_01042021\PALL_ENC\

DEVICE DEFINITION

DEVICES

ORDER CODE: L90-UC5-HCH-F8L-H6W-L8L-N6W-S6X-U6X-W77
VERSION: 7.8X
DESCRIPTION: (NONE)
TEXT COLOR
ASSOCIATED DEVICE: (NONE)

DNP - IEC104 POINTS LISTS (continued from last page)

DNP Binary Input Point 17	OFF
DNP Binary Input Point 18	OFF
DNP Binary Input Point 19	OFF
DNP Binary Input Point 20	OFF
DNP Binary Input Point 21	OFF
DNP Binary Input Point 22	OFF
DNP Binary Input Point 23	OFF
DNP Binary Input Point 24	OFF
DNP Binary Input Point 25	OFF
DNP Binary Input Point 26	OFF
DNP Binary Input Point 27	OFF
DNP Binary Input Point 28	OFF
DNP Binary Input Point 29	OFF
DNP Binary Input Point 30	OFF
DNP Binary Input Point 31	OFF
DNP Binary Input Point 32	OFF
DNP Binary Input Point 33	OFF
DNP Binary Input Point 34	OFF
DNP Binary Input Point 35	OFF
DNP Binary Input Point 36	OFF
DNP Binary Input Point 37	OFF
DNP Binary Input Point 38	OFF
DNP Binary Input Point 39	OFF
DNP Binary Input Point 40	OFF
DNP Binary Input Point 41	OFF
DNP Binary Input Point 42	OFF
DNP Binary Input Point 43	OFF
DNP Binary Input Point 44	OFF
DNP Binary Input Point 45	OFF
DNP Binary Input Point 46	OFF
DNP Binary Input Point 47	OFF
DNP Binary Input Point 48	OFF
DNP Binary Input Point 49	OFF
DNP Binary Input Point 50	OFF
DNP Binary Input Point 51	OFF
DNP Binary Input Point 52	OFF
DNP Binary Input Point 53	OFF
DNP Binary Input Point 54	OFF
DNP Binary Input Point 55	OFF
DNP Binary Input Point 56	OFF
DNP Binary Input Point 57	OFF
DNP Binary Input Point 58	OFF
DNP Binary Input Point 59	OFF
DNP Binary Input Point 60	OFF
DNP Binary Input Point 61	OFF
DNP Binary Input Point 62	OFF
DNP Binary Input Point 63	OFF
DNP Binary Input Point 64	OFF
DNP Binary Input Point 65	OFF
DNP Binary Input Point 66	OFF
DNP Binary Input Point 67	OFF
DNP Binary Input Point 68	OFF
DNP Binary Input Point 69	OFF
DNP Binary Input Point 70	OFF
DNP Binary Input Point 71	OFF
DNP Binary Input Point 72	OFF
DNP Binary Input Point 73	OFF
DNP Binary Input Point 74	OFF
DNP Binary Input Point 75	OFF
DNP Binary Input Point 76	OFF
DNP Binary Input Point 77	OFF
DNP Binary Input Point 78	OFF
DNP Binary Input Point 79	OFF
DNP Binary Input Point 80	OFF
DNP Binary Input Point 81	OFF
DNP Binary Input Point 82	OFF
DNP Binary Input Point 83	OFF
DNP Binary Input Point 84	OFF
DNP Binary Input Point 85	OFF
DNP Binary Input Point 86	OFF
DNP Binary Input Point 87	OFF
DNP Binary Input Point 88	OFF

PALL_ENC.URS

C:\USERS\CLLOSA\DESKTOP\REPORTE MRP FALLA 87L\DOCUMENTOS ANEX
ADOS\BASES DE DATOS\PALLATAJ5\L90_PALL_ENC_01042021\PALL_ENC\

DEVICE DEFINITION

DEVICES

ORDER CODE: L90-UC5-HCH-F8L-H6W-L8L-N6W-S6X-U6X-W77
VERSION: 7.8X
DESCRIPTION: (NONE)
TEXT COLOR
ASSOCIATED DEVICE: (NONE)

DNP - IEC104 POINTS LISTS (continued from last page)

DNP Binary Input Point 89	OFF
DNP Binary Input Point 90	OFF
DNP Binary Input Point 91	OFF
DNP Binary Input Point 92	OFF
DNP Binary Input Point 93	OFF
DNP Binary Input Point 94	OFF
DNP Binary Input Point 95	OFF
DNP Binary Input Point 96	OFF
DNP Binary Input Point 97	OFF
DNP Binary Input Point 98	OFF
DNP Binary Input Point 99	OFF
DNP Binary Input Point 100	OFF
DNP Binary Input Point 101	OFF
DNP Binary Input Point 102	OFF
DNP Binary Input Point 103	OFF
DNP Binary Input Point 104	OFF
DNP Binary Input Point 105	OFF
DNP Binary Input Point 106	OFF
DNP Binary Input Point 107	OFF
DNP Binary Input Point 108	OFF
DNP Binary Input Point 109	OFF
DNP Binary Input Point 110	OFF
DNP Binary Input Point 111	OFF
DNP Binary Input Point 112	OFF
DNP Binary Input Point 113	OFF
DNP Binary Input Point 114	OFF
DNP Binary Input Point 115	OFF
DNP Binary Input Point 116	OFF
DNP Binary Input Point 117	OFF
DNP Binary Input Point 118	OFF
DNP Binary Input Point 119	OFF
DNP Binary Input Point 120	OFF
DNP Binary Input Point 121	OFF
DNP Binary Input Point 122	OFF
DNP Binary Input Point 123	OFF
DNP Binary Input Point 124	OFF
DNP Binary Input Point 125	OFF
DNP Binary Input Point 126	OFF
DNP Binary Input Point 127	OFF
DNP Binary Input Point 128	OFF
DNP Binary Input Point 129	OFF
DNP Binary Input Point 130	OFF
DNP Binary Input Point 131	OFF
DNP Binary Input Point 132	OFF
DNP Binary Input Point 133	OFF
DNP Binary Input Point 134	OFF
DNP Binary Input Point 135	OFF
DNP Binary Input Point 136	OFF
DNP Binary Input Point 137	OFF
DNP Binary Input Point 138	OFF
DNP Binary Input Point 139	OFF
DNP Binary Input Point 140	OFF
DNP Binary Input Point 141	OFF
DNP Binary Input Point 142	OFF
DNP Binary Input Point 143	OFF
DNP Binary Input Point 144	OFF
DNP Binary Input Point 145	OFF
DNP Binary Input Point 146	OFF
DNP Binary Input Point 147	OFF
DNP Binary Input Point 148	OFF
DNP Binary Input Point 149	OFF
DNP Binary Input Point 150	OFF
DNP Binary Input Point 151	OFF
DNP Binary Input Point 152	OFF
DNP Binary Input Point 153	OFF
DNP Binary Input Point 154	OFF
DNP Binary Input Point 155	OFF
DNP Binary Input Point 156	OFF
DNP Binary Input Point 157	OFF
DNP Binary Input Point 158	OFF
DNP Binary Input Point 159	OFF
DNP Binary Input Point 160	OFF

PALL_ENC.URS

C:\USERS\CLLOSA\DESKTOP\REPORTE MRP FALLA 87L\DOCUMENTOS ANEX
ADOS\BASES DE DATOS\PALLATAJ5\L90_PALL_ENC_01042021\PALL_ENC\

DEVICE DEFINITION

DEVICES

ORDER CODE: L90-UC5-HCH-F8L-H6W-L8L-N6W-S6X-U6X-W77
VERSION: 7.8X
DESCRIPTION: (NONE)
TEXT COLOR
ASSOCIATED DEVICE: (NONE)

DNP - IEC104 POINTS LISTS (continued from last page)

DNP Binary Input Point 161	OFF
DNP Binary Input Point 162	OFF
DNP Binary Input Point 163	OFF
DNP Binary Input Point 164	OFF
DNP Binary Input Point 165	OFF
DNP Binary Input Point 166	OFF
DNP Binary Input Point 167	OFF
DNP Binary Input Point 168	OFF
DNP Binary Input Point 169	OFF
DNP Binary Input Point 170	OFF
DNP Binary Input Point 171	OFF
DNP Binary Input Point 172	OFF
DNP Binary Input Point 173	OFF
DNP Binary Input Point 174	OFF
DNP Binary Input Point 175	OFF
DNP Binary Input Point 176	OFF
DNP Binary Input Point 177	OFF
DNP Binary Input Point 178	OFF
DNP Binary Input Point 179	OFF
DNP Binary Input Point 180	OFF
DNP Binary Input Point 181	OFF
DNP Binary Input Point 182	OFF
DNP Binary Input Point 183	OFF
DNP Binary Input Point 184	OFF
DNP Binary Input Point 185	OFF
DNP Binary Input Point 186	OFF
DNP Binary Input Point 187	OFF
DNP Binary Input Point 188	OFF
DNP Binary Input Point 189	OFF
DNP Binary Input Point 190	OFF
DNP Binary Input Point 191	OFF
DNP Binary Input Point 192	OFF
DNP Binary Input Point 193	OFF
DNP Binary Input Point 194	OFF
DNP Binary Input Point 195	OFF
DNP Binary Input Point 196	OFF
DNP Binary Input Point 197	OFF
DNP Binary Input Point 198	OFF
DNP Binary Input Point 199	OFF
DNP Binary Input Point 200	OFF
DNP Binary Input Point 201	OFF
DNP Binary Input Point 202	OFF
DNP Binary Input Point 203	OFF
DNP Binary Input Point 204	OFF
DNP Binary Input Point 205	OFF
DNP Binary Input Point 206	OFF
DNP Binary Input Point 207	OFF
DNP Binary Input Point 208	OFF
DNP Binary Input Point 209	OFF
DNP Binary Input Point 210	OFF
DNP Binary Input Point 211	OFF
DNP Binary Input Point 212	OFF
DNP Binary Input Point 213	OFF
DNP Binary Input Point 214	OFF
DNP Binary Input Point 215	OFF
DNP Binary Input Point 216	OFF
DNP Binary Input Point 217	OFF
DNP Binary Input Point 218	OFF
DNP Binary Input Point 219	OFF
DNP Binary Input Point 220	OFF
DNP Binary Input Point 221	OFF
DNP Binary Input Point 222	OFF
DNP Binary Input Point 223	OFF
DNP Binary Input Point 224	OFF
DNP Binary Input Point 225	OFF
DNP Binary Input Point 226	OFF
DNP Binary Input Point 227	OFF
DNP Binary Input Point 228	OFF
DNP Binary Input Point 229	OFF
DNP Binary Input Point 230	OFF
DNP Binary Input Point 231	OFF
DNP Binary Input Point 232	OFF

PALL_ENC.URS

C:\USERS\CLLOSA\DESKTOP\REPORTE MRP FALLA 87L\DOCUMENTOS ANEX
ADOS\BASES DE DATOS\PALLATAJ5\L90_PALL_ENC_01042021\PALL_ENC\

DEVICE DEFINITION

DEVICES

ORDER CODE: L90-UC5-HCH-F8L-H6W-L8L-N6W-S6X-U6X-W77
VERSION: 7.8X
DESCRIPTION: (NONE)
TEXT COLOR
ASSOCIATED DEVICE: (NONE)

DNP - IEC104 POINTS LISTS (continued from last page)

DNP Binary Input Point 233	OFF
DNP Binary Input Point 234	OFF
DNP Binary Input Point 235	OFF
DNP Binary Input Point 236	OFF
DNP Binary Input Point 237	OFF
DNP Binary Input Point 238	OFF
DNP Binary Input Point 239	OFF
DNP Binary Input Point 240	OFF
DNP Binary Input Point 241	OFF
DNP Binary Input Point 242	OFF
DNP Binary Input Point 243	OFF
DNP Binary Input Point 244	OFF
DNP Binary Input Point 245	OFF
DNP Binary Input Point 246	OFF
DNP Binary Input Point 247	OFF
DNP Binary Input Point 248	OFF
DNP Binary Input Point 249	OFF
DNP Binary Input Point 250	OFF
DNP Binary Input Point 251	OFF
DNP Binary Input Point 252	OFF
DNP Binary Input Point 253	OFF
DNP Binary Input Point 254	OFF
DNP Binary Input Point 255	OFF
DNP Analog Input Point 0	OFF
DNP Analog Input Point 1	OFF
DNP Analog Input Point 2	OFF
DNP Analog Input Point 3	OFF
DNP Analog Input Point 4	OFF
DNP Analog Input Point 5	OFF
DNP Analog Input Point 6	OFF
DNP Analog Input Point 7	OFF
DNP Analog Input Point 8	OFF
DNP Analog Input Point 9	OFF
DNP Analog Input Point 10	OFF
DNP Analog Input Point 11	OFF
DNP Analog Input Point 12	OFF
DNP Analog Input Point 13	OFF
DNP Analog Input Point 14	OFF
DNP Analog Input Point 15	OFF
DNP Analog Input Point 16	OFF
DNP Analog Input Point 17	OFF
DNP Analog Input Point 18	OFF
DNP Analog Input Point 19	OFF
DNP Analog Input Point 20	OFF
DNP Analog Input Point 21	OFF
DNP Analog Input Point 22	OFF
DNP Analog Input Point 23	OFF
DNP Analog Input Point 24	OFF
DNP Analog Input Point 25	OFF
DNP Analog Input Point 26	OFF
DNP Analog Input Point 27	OFF
DNP Analog Input Point 28	OFF
DNP Analog Input Point 29	OFF
DNP Analog Input Point 30	OFF
DNP Analog Input Point 31	OFF
DNP Analog Input Point 32	OFF
DNP Analog Input Point 33	OFF
DNP Analog Input Point 34	OFF
DNP Analog Input Point 35	OFF
DNP Analog Input Point 36	OFF
DNP Analog Input Point 37	OFF
DNP Analog Input Point 38	OFF
DNP Analog Input Point 39	OFF
DNP Analog Input Point 40	OFF
DNP Analog Input Point 41	OFF
DNP Analog Input Point 42	OFF
DNP Analog Input Point 43	OFF
DNP Analog Input Point 44	OFF
DNP Analog Input Point 45	OFF
DNP Analog Input Point 46	OFF
DNP Analog Input Point 47	OFF
DNP Analog Input Point 48	OFF

PALL_ENC.URS

C:\USERS\CLLOSA\DESKTOP\REPORTE MRP FALLA 87L\DOCUMENTOS ANEX
ADOS\BASES DE DATOS\PALLATAJ5\L90_PALL_ENC_01042021\PALL_ENC\

DEVICE DEFINITION

DEVICES

ORDER CODE: L90-UC5-HCH-F8L-H6W-L8L-N6W-S6X-U6X-W77
VERSION: 7.8X
DESCRIPTION: (NONE)
TEXT COLOR
ASSOCIATED DEVICE: (NONE)

DNP - IEC104 POINTS LISTS (continued from last page)

DNP Analog Input Point 49	OFF
DNP Analog Input Point 50	OFF
DNP Analog Input Point 51	OFF
DNP Analog Input Point 52	OFF
DNP Analog Input Point 53	OFF
DNP Analog Input Point 54	OFF
DNP Analog Input Point 55	OFF
DNP Analog Input Point 56	OFF
DNP Analog Input Point 57	OFF
DNP Analog Input Point 58	OFF
DNP Analog Input Point 59	OFF
DNP Analog Input Point 60	OFF
DNP Analog Input Point 61	OFF
DNP Analog Input Point 62	OFF
DNP Analog Input Point 63	OFF
DNP Analog Input Point 64	OFF
DNP Analog Input Point 65	OFF
DNP Analog Input Point 66	OFF
DNP Analog Input Point 67	OFF
DNP Analog Input Point 68	OFF
DNP Analog Input Point 69	OFF
DNP Analog Input Point 70	OFF
DNP Analog Input Point 71	OFF
DNP Analog Input Point 72	OFF
DNP Analog Input Point 73	OFF
DNP Analog Input Point 74	OFF
DNP Analog Input Point 75	OFF
DNP Analog Input Point 76	OFF
DNP Analog Input Point 77	OFF
DNP Analog Input Point 78	OFF
DNP Analog Input Point 79	OFF
DNP Analog Input Point 80	OFF
DNP Analog Input Point 81	OFF
DNP Analog Input Point 82	OFF
DNP Analog Input Point 83	OFF
DNP Analog Input Point 84	OFF
DNP Analog Input Point 85	OFF
DNP Analog Input Point 86	OFF
DNP Analog Input Point 87	OFF
DNP Analog Input Point 88	OFF
DNP Analog Input Point 89	OFF
DNP Analog Input Point 90	OFF
DNP Analog Input Point 91	OFF
DNP Analog Input Point 92	OFF
DNP Analog Input Point 93	OFF
DNP Analog Input Point 94	OFF
DNP Analog Input Point 95	OFF
DNP Analog Input Point 96	OFF
DNP Analog Input Point 97	OFF
DNP Analog Input Point 98	OFF
DNP Analog Input Point 99	OFF
DNP Analog Input Point 100	OFF
DNP Analog Input Point 101	OFF
DNP Analog Input Point 102	OFF
DNP Analog Input Point 103	OFF
DNP Analog Input Point 104	OFF
DNP Analog Input Point 105	OFF
DNP Analog Input Point 106	OFF
DNP Analog Input Point 107	OFF
DNP Analog Input Point 108	OFF
DNP Analog Input Point 109	OFF
DNP Analog Input Point 110	OFF
DNP Analog Input Point 111	OFF
DNP Analog Input Point 112	OFF
DNP Analog Input Point 113	OFF
DNP Analog Input Point 114	OFF
DNP Analog Input Point 115	OFF
DNP Analog Input Point 116	OFF
DNP Analog Input Point 117	OFF
DNP Analog Input Point 118	OFF
DNP Analog Input Point 119	OFF
DNP Analog Input Point 120	OFF

PALL_ENC.URS

C:\USERS\CLLOSA\DESKTOP\REPORTE MRP FALLA 87L\DOCUMENTOS ANEX
ADOS\BASES DE DATOS\PALLATAJ5\L90_PALL_ENC_01042021\PALL_ENC\

DEVICE DEFINITION

DEVICES

ORDER CODE: L90-UC5-HCH-F8L-H6W-L8L-N6W-S6X-U6X-W77
VERSION: 7.8X
DESCRIPTION: (NONE)
TEXT COLOR
ASSOCIATED DEVICE: (NONE)

DNP - IEC104 POINTS LISTS (continued from last page)

DNP Analog Input Point 121	OFF
DNP Analog Input Point 122	OFF
DNP Analog Input Point 123	OFF
DNP Analog Input Point 124	OFF
DNP Analog Input Point 125	OFF
DNP Analog Input Point 126	OFF
DNP Analog Input Point 127	OFF
DNP Analog Input Point 128	OFF
DNP Analog Input Point 129	OFF
DNP Analog Input Point 130	OFF
DNP Analog Input Point 131	OFF
DNP Analog Input Point 132	OFF
DNP Analog Input Point 133	OFF
DNP Analog Input Point 134	OFF
DNP Analog Input Point 135	OFF
DNP Analog Input Point 136	OFF
DNP Analog Input Point 137	OFF
DNP Analog Input Point 138	OFF
DNP Analog Input Point 139	OFF
DNP Analog Input Point 140	OFF
DNP Analog Input Point 141	OFF
DNP Analog Input Point 142	OFF
DNP Analog Input Point 143	OFF
DNP Analog Input Point 144	OFF
DNP Analog Input Point 145	OFF
DNP Analog Input Point 146	OFF
DNP Analog Input Point 147	OFF
DNP Analog Input Point 148	OFF
DNP Analog Input Point 149	OFF
DNP Analog Input Point 150	OFF
DNP Analog Input Point 151	OFF
DNP Analog Input Point 152	OFF
DNP Analog Input Point 153	OFF
DNP Analog Input Point 154	OFF
DNP Analog Input Point 155	OFF
DNP Analog Input Point 156	OFF
DNP Analog Input Point 157	OFF
DNP Analog Input Point 158	OFF
DNP Analog Input Point 159	OFF
DNP Analog Input Point 160	OFF
DNP Analog Input Point 161	OFF
DNP Analog Input Point 162	OFF
DNP Analog Input Point 163	OFF
DNP Analog Input Point 164	OFF
DNP Analog Input Point 165	OFF
DNP Analog Input Point 166	OFF
DNP Analog Input Point 167	OFF
DNP Analog Input Point 168	OFF
DNP Analog Input Point 169	OFF
DNP Analog Input Point 170	OFF
DNP Analog Input Point 171	OFF
DNP Analog Input Point 172	OFF
DNP Analog Input Point 173	OFF
DNP Analog Input Point 174	OFF
DNP Analog Input Point 175	OFF
DNP Analog Input Point 176	OFF
DNP Analog Input Point 177	OFF
DNP Analog Input Point 178	OFF
DNP Analog Input Point 179	OFF
DNP Analog Input Point 180	OFF
DNP Analog Input Point 181	OFF
DNP Analog Input Point 182	OFF
DNP Analog Input Point 183	OFF
DNP Analog Input Point 184	OFF
DNP Analog Input Point 185	OFF
DNP Analog Input Point 186	OFF
DNP Analog Input Point 187	OFF
DNP Analog Input Point 188	OFF
DNP Analog Input Point 189	OFF
DNP Analog Input Point 190	OFF
DNP Analog Input Point 191	OFF
DNP Analog Input Point 192	OFF

PALL_ENC.URS

C:\USERS\CLLOSA\DESKTOP\REPORTE MRP FALLA 87L\DOCUMENTOS ANEX
ADOS\BASES DE DATOS\PALLATAJ5\L90_PALL_ENC_01042021\PALL_ENC\

DEVICE DEFINITION

DEVICES

ORDER CODE: L90-UC5-HCH-F8L-H6W-L8L-N6W-S6X-U6X-W77
VERSION: 7.8X
DESCRIPTION: (NONE)
TEXT COLOR
ASSOCIATED DEVICE: (NONE)

DNP - IEC104 POINTS LISTS (continued from last page)

DNP Analog Input Point 193	OFF
DNP Analog Input Point 194	OFF
DNP Analog Input Point 195	OFF
DNP Analog Input Point 196	OFF
DNP Analog Input Point 197	OFF
DNP Analog Input Point 198	OFF
DNP Analog Input Point 199	OFF
DNP Analog Input Point 200	OFF
DNP Analog Input Point 201	OFF
DNP Analog Input Point 202	OFF
DNP Analog Input Point 203	OFF
DNP Analog Input Point 204	OFF
DNP Analog Input Point 205	OFF
DNP Analog Input Point 206	OFF
DNP Analog Input Point 207	OFF
DNP Analog Input Point 208	OFF
DNP Analog Input Point 209	OFF
DNP Analog Input Point 210	OFF
DNP Analog Input Point 211	OFF
DNP Analog Input Point 212	OFF
DNP Analog Input Point 213	OFF
DNP Analog Input Point 214	OFF
DNP Analog Input Point 215	OFF
DNP Analog Input Point 216	OFF
DNP Analog Input Point 217	OFF
DNP Analog Input Point 218	OFF
DNP Analog Input Point 219	OFF
DNP Analog Input Point 220	OFF
DNP Analog Input Point 221	OFF
DNP Analog Input Point 222	OFF
DNP Analog Input Point 223	OFF
DNP Analog Input Point 224	OFF
DNP Analog Input Point 225	OFF
DNP Analog Input Point 226	OFF
DNP Analog Input Point 227	OFF
DNP Analog Input Point 228	OFF
DNP Analog Input Point 229	OFF
DNP Analog Input Point 230	OFF
DNP Analog Input Point 231	OFF
DNP Analog Input Point 232	OFF
DNP Analog Input Point 233	OFF
DNP Analog Input Point 234	OFF
DNP Analog Input Point 235	OFF
DNP Analog Input Point 236	OFF
DNP Analog Input Point 237	OFF
DNP Analog Input Point 238	OFF
DNP Analog Input Point 239	OFF
DNP Analog Input Point 240	OFF
DNP Analog Input Point 241	OFF
DNP Analog Input Point 242	OFF
DNP Analog Input Point 243	OFF
DNP Analog Input Point 244	OFF
DNP Analog Input Point 245	OFF
DNP Analog Input Point 246	OFF
DNP Analog Input Point 247	OFF
DNP Analog Input Point 248	OFF
DNP Analog Input Point 249	OFF
DNP Analog Input Point 250	OFF
DNP Analog Input Point 251	OFF
DNP Analog Input Point 252	OFF
DNP Analog Input Point 253	OFF
DNP Analog Input Point 254	OFF
DNP Analog Input Point 255	OFF

IEC 61850

IEC61850:SERVER CONFIGURATION

IED NAME	NCN220P2
Location	Location
Latitude	0.000 deg
Longitude	0.000 deg
Altitude	0.000 m
Prefix for GGIO1	

PALL_ENC.URS

C:\USERS\CLLOSA\DESKTOP\REPORTE MRP FALLA 87L\DOCUMENTOS ANEX

ADOS\BASES DE DATOS\PALLATAJ5\L90_PALL_ENC_01042021\PALL_ENC\

DEVICE DEFINITION

DEVICES

ORDER CODE: L90-UC5-HCH-F8L-H6W-L8L-N6W-S6X-U6X-W77

VERSION: 7.8X

DESCRIPTION: (NONE)

TEXT COLOR

ASSOCIATED DEVICE: (NONE)

IEC61850:Server Configuration (continued from last page)

Prefix for GGIO2

Prefix for GGIO4

LLN0.Mod.ctlModel

sbo-with-normal-security

Configuration Type

E3-2.0

IEC61850:GOOSE:TXGOOSE:TXGOOSE1

TxGOOSE1 MODE	Disabled
TxGOOSE1 GoCB name	GoCB01
TxGOOSE1 GoID	TxGOOSE1
TxGOOSE1 DatSet	None
TxGOOSE1 DST MAC	01-0C-CD-01-00-00
TxGOOSE1 VLAN PRIORITY	4
TxGOOSE1 VLAN ID	0
TxGOOSE1 ETYPE APPID	0
TxGOOSE1 CONFREV	1
TxGOOSE1 RETRANS TIME	4 ms
TxGOOSE1 TIME TO LIVE	60 s
TxGOOSE1 UPDATE TIME	30 s
TxGOOSE1 PORT ASSIGNMENT	Ports-1,2,3
R-TxGOOSE1 IP CLASS	46
R-TxGOOSE1 DST IP	224.0.0.0
R-TxGOOSE1 SECURITY	None

IEC61850:GOOSE:TXGOOSE:TXGOOSE2

TxGOOSE2 MODE	Disabled
TxGOOSE2 GoCB name	GoCB02
TxGOOSE2 GoID	TxGOOSE2
TxGOOSE2 DatSet	None
TxGOOSE2 DST MAC	01-0C-CD-01-00-00
TxGOOSE2 VLAN PRIORITY	4
TxGOOSE2 VLAN ID	0
TxGOOSE2 ETYPE APPID	0
TxGOOSE2 CONFREV	1
TxGOOSE2 RETRANS TIME	4 ms
TxGOOSE2 TIME TO LIVE	60 s
TxGOOSE2 UPDATE TIME	30 s
TxGOOSE2 PORT ASSIGNMENT	Ports-1,2,3
R-TxGOOSE2 IP CLASS	46
R-TxGOOSE2 DST IP	224.0.0.0
R-TxGOOSE2 SECURITY	None

IEC61850:GOOSE:TXGOOSE:TXGOOSE3

TxGOOSE3 MODE	Disabled
TxGOOSE3 GoCB name	GoCB03
TxGOOSE3 GoID	TxGOOSE3
TxGOOSE3 DatSet	None
TxGOOSE3 DST MAC	01-0C-CD-01-00-00
TxGOOSE3 VLAN PRIORITY	4
TxGOOSE3 VLAN ID	0
TxGOOSE3 ETYPE APPID	0
TxGOOSE3 CONFREV	1
TxGOOSE3 RETRANS TIME	4 ms
TxGOOSE3 TIME TO LIVE	60 s
TxGOOSE3 UPDATE TIME	30 s
TxGOOSE3 PORT ASSIGNMENT	Ports-1,2,3
R-TxGOOSE3 IP CLASS	46
R-TxGOOSE3 DST IP	224.0.0.0
R-TxGOOSE3 SECURITY	None

IEC61850:GOOSE:TXGOOSE:TXGOOSE4

TxGOOSE4 MODE	Disabled
TxGOOSE4 GoCB name	GoCB04
TxGOOSE4 GoID	TxGOOSE4
TxGOOSE4 DatSet	None
TxGOOSE4 DST MAC	01-0C-CD-01-00-00
TxGOOSE4 VLAN PRIORITY	4
TxGOOSE4 VLAN ID	0
TxGOOSE4 ETYPE APPID	0
TxGOOSE4 CONFREV	1
TxGOOSE4 RETRANS TIME	4 ms
TxGOOSE4 TIME TO LIVE	60 s
TxGOOSE4 UPDATE TIME	30 s

PALL_ENC.URS

C:\USERS\CLLOSA\DESKTOP\REPORTE MRP FALLA 87L\DOCUMENTOS ANEX

ADOS\BASES DE DATOS\PALLATAJ5\L90_PALL_ENC_01042021\PALL_ENC\

DEVICE DEFINITION

DEVICES

ORDER CODE: L90-UC5-HCH-F8L-H6W-L8L-N6W-S6X-U6X-W77

VERSION: 7.8X

DESCRIPTION: (NONE)

TEXT COLOR

ASSOCIATED DEVICE: (NONE)

IEC61850:GOOSE:TXGOOSE:TxGOOSE4 (continued from last page)

TxGOOSE4 PORT ASSIGNMENT	Ports-1,2,3
R-TxGOOSE4 IP CLASS	46
R-TxGOOSE4 DST IP	224.0.0.0
R-TxGOOSE4 SECURITY	None

IEC61850:GOOSE:TXGOOSE:TXGOOSE5

TxGOOSE5 MODE	Disabled
TxGOOSE5 GoCB name	GoCB05
TxGOOSE5 GoID	TxGOOSE5
TxGOOSE5 DatSet	None
TxGOOSE5 DST MAC	01-0C-CD-01-00-00
TxGOOSE5 VLAN PRIORITY	4
TxGOOSE5 VLAN ID	0
TxGOOSE5 ETYPE APPID	0
TxGOOSE5 CONFREV	1
TxGOOSE5 RETRANS TIME	4 ms
TxGOOSE5 TIME TO LIVE	60 s
TxGOOSE5 UPDATE TIME	30 s
TxGOOSE5 PORT ASSIGNMENT	Ports-1,2,3
R-TxGOOSE5 IP CLASS	46
R-TxGOOSE5 DST IP	224.0.0.0
R-TxGOOSE5 SECURITY	None

IEC61850:GOOSE:TXGOOSE:TXGOOSE6

TxGOOSE6 MODE	Disabled
TxGOOSE6 GoCB name	GoCB06
TxGOOSE6 GoID	TxGOOSE6
TxGOOSE6 DatSet	None
TxGOOSE6 DST MAC	01-0C-CD-01-00-00
TxGOOSE6 VLAN PRIORITY	4
TxGOOSE6 VLAN ID	0
TxGOOSE6 ETYPE APPID	0
TxGOOSE6 CONFREV	1
TxGOOSE6 RETRANS TIME	4 ms
TxGOOSE6 TIME TO LIVE	60 s
TxGOOSE6 UPDATE TIME	30 s
TxGOOSE6 PORT ASSIGNMENT	Ports-1,2,3
R-TxGOOSE6 IP CLASS	46
R-TxGOOSE6 DST IP	224.0.0.0
R-TxGOOSE6 SECURITY	None

IEC61850:GOOSE:TXGOOSE:TXGOOSE7

TxGOOSE7 MODE	Disabled
TxGOOSE7 GoCB name	GoCB07
TxGOOSE7 GoID	TxGOOSE7
TxGOOSE7 DatSet	None
TxGOOSE7 DST MAC	01-0C-CD-01-00-00
TxGOOSE7 VLAN PRIORITY	4
TxGOOSE7 VLAN ID	0
TxGOOSE7 ETYPE APPID	0
TxGOOSE7 CONFREV	1
TxGOOSE7 RETRANS TIME	4 ms
TxGOOSE7 TIME TO LIVE	60 s
TxGOOSE7 UPDATE TIME	30 s
TxGOOSE7 PORT ASSIGNMENT	Ports-1,2,3
R-TxGOOSE7 IP CLASS	46
R-TxGOOSE7 DST IP	224.0.0.0
R-TxGOOSE7 SECURITY	None

IEC61850:GOOSE:TXGOOSE:TXGOOSE8

TxGOOSE8 MODE	Disabled
TxGOOSE8 GoCB name	GoCB08
TxGOOSE8 GoID	TxGOOSE8
TxGOOSE8 DatSet	None
TxGOOSE8 DST MAC	01-0C-CD-01-00-00
TxGOOSE8 VLAN PRIORITY	4
TxGOOSE8 VLAN ID	0
TxGOOSE8 ETYPE APPID	0
TxGOOSE8 CONFREV	1
TxGOOSE8 RETRANS TIME	4 ms
TxGOOSE8 TIME TO LIVE	60 s
TxGOOSE8 UPDATE TIME	30 s

PALL_ENC.URS

C:\USERS\CLLOSA\DESKTOP\REPORTE MRP FALLA 87L\DOCUMENTOS ANEX
 ADOS\BASES DE DATOS\PALLATAJ5\L90_PALL_ENC_01042021\PALL_ENC\

DEVICE DEFINITION

DEVICES

ORDER CODE: L90-UC5-HCH-F8L-H6W-L8L-N6W-S6X-U6X-W77

VERSION: 7.8X

DESCRIPTION: (NONE)

TEXT COLOR

ASSOCIATED DEVICE: (NONE)

IEC61850:GOOSE:TXGOOSE:TxGOOSE8 (continued from last page)

TxGOOSE8 PORT ASSIGNMENT	Ports-1,2,3
R-TxGOOSE8 IP CLASS	46
R-TxGOOSE8 DST IP	224.0.0.0
R-TxGOOSE8 SECURITY	None

IEC61850:GOOSE:TXGOOSE:TXGOOSE9

TxGOOSE9 MODE	Disabled
TxGOOSE9 GoCB name	GoCB09
TxGOOSE9 GoID	TxGOOSE9
TxGOOSE9 DatSet	None
TxGOOSE9 DST MAC	01-0C-CD-01-00-00
TxGOOSE9 VLAN PRIORITY	4
TxGOOSE9 VLAN ID	0
TxGOOSE9 ETYPE APPID	0
TxGOOSE9 CONFREV	1
TxGOOSE9 RETRANS TIME	4 ms
TxGOOSE9 TIME TO LIVE	60 s
TxGOOSE9 UPDATE TIME	30 s
TxGOOSE9 PORT ASSIGNMENT	Ports-1,2,3
R-TxGOOSE9 IP CLASS	46
R-TxGOOSE9 DST IP	224.0.0.0
R-TxGOOSE9 SECURITY	None

IEC61850:GOOSE:TXGOOSE:TXGOOSE10

TxGOOSE10 MODE	Disabled
TxGOOSE10 GoCB name	GoCB10
TxGOOSE10 GoID	TxGOOSE10
TxGOOSE10 DatSet	None
TxGOOSE10 DST MAC	01-0C-CD-01-00-00
TxGOOSE10 VLAN PRIORITY	4
TxGOOSE10 VLAN ID	0
TxGOOSE10 ETYPE APPID	0
TxGOOSE10 CONFREV	1
TxGOOSE10 RETRANS TIME	4 ms
TxGOOSE10 TIME TO LIVE	60 s
TxGOOSE10 UPDATE TIME	30 s
TxGOOSE10 PORT ASSIGNMENT	Ports-1,2,3
R-TxGOOSE10 IP CLASS	46
R-TxGOOSE10 DST IP	224.0.0.0
R-TxGOOSE10 SECURITY	None

IEC61850:GOOSE:TXGOOSE:TXGOOSE11

TxGOOSE11 MODE	Disabled
TxGOOSE11 GoCB name	GoCB11
TxGOOSE11 GoID	TxGOOSE11
TxGOOSE11 DatSet	None
TxGOOSE11 DST MAC	01-0C-CD-01-00-00
TxGOOSE11 VLAN PRIORITY	4
TxGOOSE11 VLAN ID	0
TxGOOSE11 ETYPE APPID	0
TxGOOSE11 CONFREV	1
TxGOOSE11 RETRANS TIME	4 ms
TxGOOSE11 TIME TO LIVE	60 s
TxGOOSE11 UPDATE TIME	30 s
TxGOOSE11 PORT ASSIGNMENT	Ports-1,2,3
R-TxGOOSE11 IP CLASS	46
R-TxGOOSE11 DST IP	224.0.0.0
R-TxGOOSE11 SECURITY	None

IEC61850:GOOSE:TXGOOSE:TXGOOSE12

TxGOOSE12 MODE	Disabled
TxGOOSE12 GoCB name	GoCB12
TxGOOSE12 GoID	TxGOOSE12
TxGOOSE12 DatSet	None
TxGOOSE12 DST MAC	01-0C-CD-01-00-00
TxGOOSE12 VLAN PRIORITY	4
TxGOOSE12 VLAN ID	0
TxGOOSE12 ETYPE APPID	0
TxGOOSE12 CONFREV	1
TxGOOSE12 RETRANS TIME	4 ms
TxGOOSE12 TIME TO LIVE	60 s
TxGOOSE12 UPDATE TIME	30 s

PALL_ENC.URS

C:\USERS\CLLOSA\DESKTOP\REPORTE MRP FALLA 87L\DOCUMENTOS ANEX
 ADOS\BASES DE DATOS\PALLATAJ5\L90_PALL_ENC_01042021\PALL_ENC\

DEVICE DEFINITION

DEVICES

ORDER CODE: L90-UC5-HCH-F8L-H6W-L8L-N6W-S6X-U6X-W77

VERSION: 7.8X

DESCRIPTION: (NONE)

TEXT COLOR

ASSOCIATED DEVICE: (NONE)

IEC61850:GOOSE:TXGOOSE:TxGOOSE12 (continued from last page)

TxGOOSE12 PORT ASSIGNMENT	Ports-1,2,3
R-TxGOOSE12 IP CLASS	46
R-TxGOOSE12 DST IP	224.0.0.0
R-TxGOOSE12 SECURITY	None

IEC61850:GOOSE:TXGOOSE:TXGOOSE13

TxGOOSE13 MODE	Disabled
TxGOOSE13 GoCB name	GoCB13
TxGOOSE13 GoID	TxGOOSE13
TxGOOSE13 DatSet	None
TxGOOSE13 DST MAC	01-0C-CD-01-00-00
TxGOOSE13 VLAN PRIORITY	4
TxGOOSE13 VLAN ID	0
TxGOOSE13 ETYPE APPID	0
TxGOOSE13 CONFREV	1
TxGOOSE13 RETRANS TIME	4 ms
TxGOOSE13 TIME TO LIVE	60 s
TxGOOSE13 UPDATE TIME	30 s
TxGOOSE13 PORT ASSIGNMENT	Ports-1,2,3
R-TxGOOSE13 IP CLASS	46
R-TxGOOSE13 DST IP	224.0.0.0
R-TxGOOSE13 SECURITY	None

IEC61850:GOOSE:TXGOOSE:TXGOOSE14

TxGOOSE14 MODE	Disabled
TxGOOSE14 GoCB name	GoCB14
TxGOOSE14 GoID	TxGOOSE14
TxGOOSE14 DatSet	None
TxGOOSE14 DST MAC	01-0C-CD-01-00-00
TxGOOSE14 VLAN PRIORITY	4
TxGOOSE14 VLAN ID	0
TxGOOSE14 ETYPE APPID	0
TxGOOSE14 CONFREV	1
TxGOOSE14 RETRANS TIME	4 ms
TxGOOSE14 TIME TO LIVE	60 s
TxGOOSE14 UPDATE TIME	30 s
TxGOOSE14 PORT ASSIGNMENT	Ports-1,2,3
R-TxGOOSE14 IP CLASS	46
R-TxGOOSE14 DST IP	224.0.0.0
R-TxGOOSE14 SECURITY	None

IEC61850:GOOSE:TXGOOSE:TXGOOSE15

TxGOOSE15 MODE	Disabled
TxGOOSE15 GoCB name	GoCB15
TxGOOSE15 GoID	TxGOOSE15
TxGOOSE15 DatSet	None
TxGOOSE15 DST MAC	01-0C-CD-01-00-00
TxGOOSE15 VLAN PRIORITY	4
TxGOOSE15 VLAN ID	0
TxGOOSE15 ETYPE APPID	0
TxGOOSE15 CONFREV	1
TxGOOSE15 RETRANS TIME	4 ms
TxGOOSE15 TIME TO LIVE	60 s
TxGOOSE15 UPDATE TIME	30 s
TxGOOSE15 PORT ASSIGNMENT	Ports-1,2,3
R-TxGOOSE15 IP CLASS	46
R-TxGOOSE15 DST IP	224.0.0.0
R-TxGOOSE15 SECURITY	None

IEC61850:GOOSE:TXGOOSE:TXGOOSE16

TxGOOSE16 MODE	Disabled
TxGOOSE16 GoCB name	GoCB16
TxGOOSE16 GoID	TxGOOSE16
TxGOOSE16 DatSet	None
TxGOOSE16 DST MAC	01-0C-CD-01-00-00
TxGOOSE16 VLAN PRIORITY	4
TxGOOSE16 VLAN ID	0
TxGOOSE16 ETYPE APPID	0
TxGOOSE16 CONFREV	1
TxGOOSE16 RETRANS TIME	4 ms
TxGOOSE16 TIME TO LIVE	60 s
TxGOOSE16 UPDATE TIME	30 s

PALL_ENC.URS

C:\USERS\CLLOSA\DESKTOP\REPORTE MRP FALLA 87L\DOCUMENTOS ANEX
 ADOS\BASES DE DATOS\PALLATAJ5\L90_PALL_ENC_01042021\PALL_ENC\

DEVICE DEFINITION

DEVICES

ORDER CODE: L90-UC5-HCH-F8L-H6W-L8L-N6W-S6X-U6X-W77
 VERSION: 7.8X
 DESCRIPTION: (NONE)
 TEXT COLOR
 ASSOCIATED DEVICE: (NONE)

IEC61850:GOOSE:TXGOOSE:TxGOOSE16 (continued from last page)

TxGOOSE16 PORT ASSIGNMENT	Ports-1,2,3
R-TxGOOSE16 IP CLASS	46
R-TxGOOSE16 DST IP	224.0.0.0
R-TxGOOSE16 SECURITY	None

IEC61850:GOOSE:RXGOOSE:RXGOOSE_MESSAGES:RXGOOSE1

RxGOOSE1 MODE	Main CPU GOOSE
RxGOOSE1 goID	
RxGOOSE1 Dst MAC	00-00-00-00-00-00
RxGOOSE1 ETYPE APPID	0
RxGOOSE1 GoCBRef	
RxGOOSE1 datSet	
RxGOOSE1 ConfRev	1
R-RxGOOSE1 RECEPTION MODE	SSM
R-RxGOOSE1 SRC IP	127.0.0.1
R-RxGOOSE1 DST IP	224.0.0.0
R-RxGOOSE1 SECURITY	None
RxGOOSE1 Member1	End of List
RxGOOSE1 Member2	End of List
RxGOOSE1 Member3	End of List
RxGOOSE1 Member4	End of List
RxGOOSE1 Member5	End of List
RxGOOSE1 Member6	End of List
RxGOOSE1 Member7	End of List
RxGOOSE1 Member8	End of List
RxGOOSE1 Member9	End of List
RxGOOSE1 Member10	End of List
RxGOOSE1 Member11	End of List
RxGOOSE1 Member12	End of List
RxGOOSE1 Member13	End of List
RxGOOSE1 Member14	End of List
RxGOOSE1 Member15	End of List
RxGOOSE1 Member16	End of List
RxGOOSE1 Member17	End of List
RxGOOSE1 Member18	End of List
RxGOOSE1 Member19	End of List
RxGOOSE1 Member20	End of List
RxGOOSE1 Member21	End of List
RxGOOSE1 Member22	End of List
RxGOOSE1 Member23	End of List
RxGOOSE1 Member24	End of List
RxGOOSE1 Member25	End of List
RxGOOSE1 Member26	End of List
RxGOOSE1 Member27	End of List
RxGOOSE1 Member28	End of List
RxGOOSE1 Member29	End of List
RxGOOSE1 Member30	End of List
RxGOOSE1 Member31	End of List
RxGOOSE1 Member32	End of List
RxGOOSE1 Member33	End of List
RxGOOSE1 Member34	End of List
RxGOOSE1 Member35	End of List
RxGOOSE1 Member36	End of List
RxGOOSE1 Member37	End of List
RxGOOSE1 Member38	End of List
RxGOOSE1 Member39	End of List
RxGOOSE1 Member40	End of List
RxGOOSE1 Member41	End of List
RxGOOSE1 Member42	End of List
RxGOOSE1 Member43	End of List
RxGOOSE1 Member44	End of List
RxGOOSE1 Member45	End of List
RxGOOSE1 Member46	End of List
RxGOOSE1 Member47	End of List
RxGOOSE1 Member48	End of List
RxGOOSE1 Member49	End of List
RxGOOSE1 Member50	End of List
RxGOOSE1 Member51	End of List
RxGOOSE1 Member52	End of List
RxGOOSE1 Member53	End of List
RxGOOSE1 Member54	End of List
RxGOOSE1 Member55	End of List

PALL_ENC.URS

C:\USERS\CLLOSA\DESKTOP\REPORTE MRP FALLA 87L\DOCUMENTOS ANEX

ADOS\BASES DE DATOS\PALLATAJ5\L90_PALL_ENC_01042021\PALL_ENC\

DEVICE DEFINITION

DEVICES

ORDER CODE: L90-UC5-HCH-F8L-H6W-L8L-N6W-S6X-U6X-W77

VERSION: 7.8X

DESCRIPTION: (NONE)

TEXT COLOR

ASSOCIATED DEVICE: (NONE)

IEC61850:GOOSE:RXGOOSE:RXGOOSE_MESSAGES:RxGOOSE1 (continued from last page)

RxGOOSE1 Member56	End of List
RxGOOSE1 Member57	End of List
RxGOOSE1 Member58	End of List
RxGOOSE1 Member59	End of List
RxGOOSE1 Member60	End of List
RxGOOSE1 Member61	End of List
RxGOOSE1 Member62	End of List
RxGOOSE1 Member63	End of List
RxGOOSE1 Member64	End of List

IEC61850:GOOSE:RXGOOSE:RXGOOSE_MESSAGES:RXGOOSE2

RxGOOSE2 MODE	Main CPU GOOSE
RxGOOSE2 goID	
RxGOOSE2 Dst MAC	00-00-00-00-00-00
RxGOOSE2 ETYPE APPID	0
RxGOOSE2 GoCBRef	
RxGOOSE2 datSet	
RxGOOSE2 ConfRev	1
R-RxGOOSE2 RECEPTION MODE	SSM
R-RxGOOSE2 SRC IP	127.0.0.1
R-RxGOOSE2 DST IP	224.0.0.0
R-RxGOOSE2 SECURITY	None
RxGOOSE2 Member1	End of List
RxGOOSE2 Member2	End of List
RxGOOSE2 Member3	End of List
RxGOOSE2 Member4	End of List
RxGOOSE2 Member5	End of List
RxGOOSE2 Member6	End of List
RxGOOSE2 Member7	End of List
RxGOOSE2 Member8	End of List
RxGOOSE2 Member9	End of List
RxGOOSE2 Member10	End of List
RxGOOSE2 Member11	End of List
RxGOOSE2 Member12	End of List
RxGOOSE2 Member13	End of List
RxGOOSE2 Member14	End of List
RxGOOSE2 Member15	End of List
RxGOOSE2 Member16	End of List
RxGOOSE2 Member17	End of List
RxGOOSE2 Member18	End of List
RxGOOSE2 Member19	End of List
RxGOOSE2 Member20	End of List
RxGOOSE2 Member21	End of List
RxGOOSE2 Member22	End of List
RxGOOSE2 Member23	End of List
RxGOOSE2 Member24	End of List
RxGOOSE2 Member25	End of List
RxGOOSE2 Member26	End of List
RxGOOSE2 Member27	End of List
RxGOOSE2 Member28	End of List
RxGOOSE2 Member29	End of List
RxGOOSE2 Member30	End of List
RxGOOSE2 Member31	End of List
RxGOOSE2 Member32	End of List
RxGOOSE2 Member33	End of List
RxGOOSE2 Member34	End of List
RxGOOSE2 Member35	End of List
RxGOOSE2 Member36	End of List
RxGOOSE2 Member37	End of List
RxGOOSE2 Member38	End of List
RxGOOSE2 Member39	End of List
RxGOOSE2 Member40	End of List
RxGOOSE2 Member41	End of List
RxGOOSE2 Member42	End of List
RxGOOSE2 Member43	End of List
RxGOOSE2 Member44	End of List
RxGOOSE2 Member45	End of List
RxGOOSE2 Member46	End of List
RxGOOSE2 Member47	End of List
RxGOOSE2 Member48	End of List
RxGOOSE2 Member49	End of List
RxGOOSE2 Member50	End of List

PALL_ENC.URS

C:\USERS\CLLOSA\DESKTOP\REPORTE MRP FALLA 87L\DOCUMENTOS ANEX
 ADOS\BASES DE DATOS\PALLATAJ5\L90_PALL_ENC_01042021\PALL_ENC\

DEVICE DEFINITION

DEVICES

ORDER CODE: L90-UC5-HCH-F8L-H6W-L8L-N6W-S6X-U6X-W77
 VERSION: 7.8X
 DESCRIPTION: (NONE)
 TEXT COLOR
 ASSOCIATED DEVICE: (NONE)

IEC61850:GOOSE:RXGOOSE:RXGOOSE_MESSAGES:RxGOOSE2 (continued from last page)

RxGOOSE2 Member51	End of List
RxGOOSE2 Member52	End of List
RxGOOSE2 Member53	End of List
RxGOOSE2 Member54	End of List
RxGOOSE2 Member55	End of List
RxGOOSE2 Member56	End of List
RxGOOSE2 Member57	End of List
RxGOOSE2 Member58	End of List
RxGOOSE2 Member59	End of List
RxGOOSE2 Member60	End of List
RxGOOSE2 Member61	End of List
RxGOOSE2 Member62	End of List
RxGOOSE2 Member63	End of List
RxGOOSE2 Member64	End of List

IEC61850:GOOSE:RXGOOSE:RXGOOSE_MESSAGES:RXGOOSE3

RxGOOSE3 MODE	Main CPU GOOSE
RxGOOSE3 goID	
RxGOOSE3 Dst MAC	00-00-00-00-00-00
RxGOOSE3 ETYPE APPID	0
RxGOOSE3 GoCBRef	
RxGOOSE3 datSet	
RxGOOSE3 ConfRev	1
R-RxGOOSE3 RECEPTION MODE	SSM
R-RxGOOSE3 SRC IP	127.0.0.1
R-RxGOOSE3 DST IP	224.0.0.0
R-RxGOOSE3 SECURITY	None
RxGOOSE3 Member1	End of List
RxGOOSE3 Member2	End of List
RxGOOSE3 Member3	End of List
RxGOOSE3 Member4	End of List
RxGOOSE3 Member5	End of List
RxGOOSE3 Member6	End of List
RxGOOSE3 Member7	End of List
RxGOOSE3 Member8	End of List
RxGOOSE3 Member9	End of List
RxGOOSE3 Member10	End of List
RxGOOSE3 Member11	End of List
RxGOOSE3 Member12	End of List
RxGOOSE3 Member13	End of List
RxGOOSE3 Member14	End of List
RxGOOSE3 Member15	End of List
RxGOOSE3 Member16	End of List
RxGOOSE3 Member17	End of List
RxGOOSE3 Member18	End of List
RxGOOSE3 Member19	End of List
RxGOOSE3 Member20	End of List
RxGOOSE3 Member21	End of List
RxGOOSE3 Member22	End of List
RxGOOSE3 Member23	End of List
RxGOOSE3 Member24	End of List
RxGOOSE3 Member25	End of List
RxGOOSE3 Member26	End of List
RxGOOSE3 Member27	End of List
RxGOOSE3 Member28	End of List
RxGOOSE3 Member29	End of List
RxGOOSE3 Member30	End of List
RxGOOSE3 Member31	End of List
RxGOOSE3 Member32	End of List
RxGOOSE3 Member33	End of List
RxGOOSE3 Member34	End of List
RxGOOSE3 Member35	End of List
RxGOOSE3 Member36	End of List
RxGOOSE3 Member37	End of List
RxGOOSE3 Member38	End of List
RxGOOSE3 Member39	End of List
RxGOOSE3 Member40	End of List
RxGOOSE3 Member41	End of List
RxGOOSE3 Member42	End of List
RxGOOSE3 Member43	End of List
RxGOOSE3 Member44	End of List
RxGOOSE3 Member45	End of List

PALL_ENC.URS

C:\USERS\CLLOSA\DESKTOP\REPORTE MRP FALLA 87L\DOCUMENTOS ANEX

ADOS\BASES DE DATOS\PALLATAJ5\L90_PALL_ENC_01042021\PALL_ENC\

DEVICE DEFINITION

DEVICES

ORDER CODE: L90-UC5-HCH-F8L-H6W-L8L-N6W-S6X-U6X-W77

VERSION: 7.8X

DESCRIPTION: (NONE)

TEXT COLOR

ASSOCIATED DEVICE: (NONE)

IEC61850:GOOSE:RXGOOSE:RXGOOSE_MESSAGES:RxGOOSE3 (continued from last page)

RxGOOSE3 Member46	End of List
RxGOOSE3 Member47	End of List
RxGOOSE3 Member48	End of List
RxGOOSE3 Member49	End of List
RxGOOSE3 Member50	End of List
RxGOOSE3 Member51	End of List
RxGOOSE3 Member52	End of List
RxGOOSE3 Member53	End of List
RxGOOSE3 Member54	End of List
RxGOOSE3 Member55	End of List
RxGOOSE3 Member56	End of List
RxGOOSE3 Member57	End of List
RxGOOSE3 Member58	End of List
RxGOOSE3 Member59	End of List
RxGOOSE3 Member60	End of List
RxGOOSE3 Member61	End of List
RxGOOSE3 Member62	End of List
RxGOOSE3 Member63	End of List
RxGOOSE3 Member64	End of List

IEC61850:GOOSE:RXGOOSE:RXGOOSE_MESSAGES:RXGOOSE4

RxGOOSE4 MODE	Main CPU GOOSE
RxGOOSE4 goID	
RxGOOSE4 Dst MAC	00-00-00-00-00-00
RxGOOSE4 ETYPE APPID	0
RxGOOSE4 GoCBRef	
RxGOOSE4 datSet	
RxGOOSE4 ConfRev	1
R-RxGOOSE4 RECEPTION MODE	SSM
R-RxGOOSE4 SRC IP	127.0.0.1
R-RxGOOSE4 DST IP	224.0.0.0
R-RxGOOSE4 SECURITY	None
RxGOOSE4 Member1	End of List
RxGOOSE4 Member2	End of List
RxGOOSE4 Member3	End of List
RxGOOSE4 Member4	End of List
RxGOOSE4 Member5	End of List
RxGOOSE4 Member6	End of List
RxGOOSE4 Member7	End of List
RxGOOSE4 Member8	End of List
RxGOOSE4 Member9	End of List
RxGOOSE4 Member10	End of List
RxGOOSE4 Member11	End of List
RxGOOSE4 Member12	End of List
RxGOOSE4 Member13	End of List
RxGOOSE4 Member14	End of List
RxGOOSE4 Member15	End of List
RxGOOSE4 Member16	End of List
RxGOOSE4 Member17	End of List
RxGOOSE4 Member18	End of List
RxGOOSE4 Member19	End of List
RxGOOSE4 Member20	End of List
RxGOOSE4 Member21	End of List
RxGOOSE4 Member22	End of List
RxGOOSE4 Member23	End of List
RxGOOSE4 Member24	End of List
RxGOOSE4 Member25	End of List
RxGOOSE4 Member26	End of List
RxGOOSE4 Member27	End of List
RxGOOSE4 Member28	End of List
RxGOOSE4 Member29	End of List
RxGOOSE4 Member30	End of List
RxGOOSE4 Member31	End of List
RxGOOSE4 Member32	End of List
RxGOOSE4 Member33	End of List
RxGOOSE4 Member34	End of List
RxGOOSE4 Member35	End of List
RxGOOSE4 Member36	End of List
RxGOOSE4 Member37	End of List
RxGOOSE4 Member38	End of List
RxGOOSE4 Member39	End of List
RxGOOSE4 Member40	End of List

PALL_ENC.URS

C:\USERS\CLLOSA\DESKTOP\REPORTE MRP FALLA 87L\DOCUMENTOS ANEX
 ADOS\BASES DE DATOS\PALLATAJ5\L90_PALL_ENC_01042021\PALL_ENC\

DEVICE DEFINITION

DEVICES

ORDER CODE: L90-UC5-HCH-F8L-H6W-L8L-N6W-S6X-U6X-W77

VERSION: 7.8X

DESCRIPTION: (NONE)

TEXT COLOR

ASSOCIATED DEVICE: (NONE)

IFC61850:GOOSE:RXGOOSE:RXGOOSE_MESSAGES:RxGOOSE4 (continued from last page)

RxGOOSE4 Member41	End of List
RxGOOSE4 Member42	End of List
RxGOOSE4 Member43	End of List
RxGOOSE4 Member44	End of List
RxGOOSE4 Member45	End of List
RxGOOSE4 Member46	End of List
RxGOOSE4 Member47	End of List
RxGOOSE4 Member48	End of List
RxGOOSE4 Member49	End of List
RxGOOSE4 Member50	End of List
RxGOOSE4 Member51	End of List
RxGOOSE4 Member52	End of List
RxGOOSE4 Member53	End of List
RxGOOSE4 Member54	End of List
RxGOOSE4 Member55	End of List
RxGOOSE4 Member56	End of List
RxGOOSE4 Member57	End of List
RxGOOSE4 Member58	End of List
RxGOOSE4 Member59	End of List
RxGOOSE4 Member60	End of List
RxGOOSE4 Member61	End of List
RxGOOSE4 Member62	End of List
RxGOOSE4 Member63	End of List
RxGOOSE4 Member64	End of List

IFC61850:GOOSE:RXGOOSE:RXGOOSE_MESSAGES:RXGOOSE5

RxGOOSE5 MODE	Main CPU GOOSE
RxGOOSE5 goID	
RxGOOSE5 Dst MAC	00-00-00-00-00-00
RxGOOSE5 ETYPE APPID	0
RxGOOSE5 GoCBRef	
RxGOOSE5 datSet	
RxGOOSE5 ConfRev	1
R-RxGOOSE5 RECEPTION MODE	SSM
R-RxGOOSE5 SRC IP	127.0.0.1
R-RxGOOSE5 DST IP	224.0.0.0
R-RxGOOSE5 SECURITY	None
RxGOOSE5 Member1	End of List
RxGOOSE5 Member2	End of List
RxGOOSE5 Member3	End of List
RxGOOSE5 Member4	End of List
RxGOOSE5 Member5	End of List
RxGOOSE5 Member6	End of List
RxGOOSE5 Member7	End of List
RxGOOSE5 Member8	End of List
RxGOOSE5 Member9	End of List
RxGOOSE5 Member10	End of List
RxGOOSE5 Member11	End of List
RxGOOSE5 Member12	End of List
RxGOOSE5 Member13	End of List
RxGOOSE5 Member14	End of List
RxGOOSE5 Member15	End of List
RxGOOSE5 Member16	End of List
RxGOOSE5 Member17	End of List
RxGOOSE5 Member18	End of List
RxGOOSE5 Member19	End of List
RxGOOSE5 Member20	End of List
RxGOOSE5 Member21	End of List
RxGOOSE5 Member22	End of List
RxGOOSE5 Member23	End of List
RxGOOSE5 Member24	End of List
RxGOOSE5 Member25	End of List
RxGOOSE5 Member26	End of List
RxGOOSE5 Member27	End of List
RxGOOSE5 Member28	End of List
RxGOOSE5 Member29	End of List
RxGOOSE5 Member30	End of List
RxGOOSE5 Member31	End of List
RxGOOSE5 Member32	End of List
RxGOOSE5 Member33	End of List
RxGOOSE5 Member34	End of List
RxGOOSE5 Member35	End of List

PALL_ENC.URS

C:\USERS\CLLOSA\DESKTOP\REPORTE MRP FALLA 87L\DOCUMENTOS ANEX
ADOS\BASES DE DATOS\PALLATAJ5\L90_PALL_ENC_01042021\PALL_ENC\

DEVICE DEFINITION

DEVICES

ORDER CODE: L90-UC5-HCH-F8L-H6W-L8L-N6W-S6X-U6X-W77
VERSION: 7.8X
DESCRIPTION: (NONE)
TEXT COLOR
ASSOCIATED DEVICE: (NONE)

IEC61850:GOOSE:RXGOOSE:RXGOOSE_MESSAGES:RxGOOSE5 (continued from last page)

RxGOOSE5 Member36	End of List
RxGOOSE5 Member37	End of List
RxGOOSE5 Member38	End of List
RxGOOSE5 Member39	End of List
RxGOOSE5 Member40	End of List
RxGOOSE5 Member41	End of List
RxGOOSE5 Member42	End of List
RxGOOSE5 Member43	End of List
RxGOOSE5 Member44	End of List
RxGOOSE5 Member45	End of List
RxGOOSE5 Member46	End of List
RxGOOSE5 Member47	End of List
RxGOOSE5 Member48	End of List
RxGOOSE5 Member49	End of List
RxGOOSE5 Member50	End of List
RxGOOSE5 Member51	End of List
RxGOOSE5 Member52	End of List
RxGOOSE5 Member53	End of List
RxGOOSE5 Member54	End of List
RxGOOSE5 Member55	End of List
RxGOOSE5 Member56	End of List
RxGOOSE5 Member57	End of List
RxGOOSE5 Member58	End of List
RxGOOSE5 Member59	End of List
RxGOOSE5 Member60	End of List
RxGOOSE5 Member61	End of List
RxGOOSE5 Member62	End of List
RxGOOSE5 Member63	End of List
RxGOOSE5 Member64	End of List

IEC61850:GOOSE:RXGOOSE:RXGOOSE_MESSAGES:RXGOOSE6

RxGOOSE6 MODE	Main CPU GOOSE
RxGOOSE6 goID	
RxGOOSE6 Dst MAC	00-00-00-00-00-00
RxGOOSE6 ETYPE APPID	0
RxGOOSE6 GoCRef	
RxGOOSE6 datSet	
RxGOOSE6 ConfRev	1
R-RxGOOSE6 RECEPTION MODE	SSM
R-RxGOOSE6 SRC IP	127.0.0.1
R-RxGOOSE6 DST IP	224.0.0.0
R-RxGOOSE6 SECURITY	None
RxGOOSE6 Member1	End of List
RxGOOSE6 Member2	End of List
RxGOOSE6 Member3	End of List
RxGOOSE6 Member4	End of List
RxGOOSE6 Member5	End of List
RxGOOSE6 Member6	End of List
RxGOOSE6 Member7	End of List
RxGOOSE6 Member8	End of List
RxGOOSE6 Member9	End of List
RxGOOSE6 Member10	End of List
RxGOOSE6 Member11	End of List
RxGOOSE6 Member12	End of List
RxGOOSE6 Member13	End of List
RxGOOSE6 Member14	End of List
RxGOOSE6 Member15	End of List
RxGOOSE6 Member16	End of List
RxGOOSE6 Member17	End of List
RxGOOSE6 Member18	End of List
RxGOOSE6 Member19	End of List
RxGOOSE6 Member20	End of List
RxGOOSE6 Member21	End of List
RxGOOSE6 Member22	End of List
RxGOOSE6 Member23	End of List
RxGOOSE6 Member24	End of List
RxGOOSE6 Member25	End of List
RxGOOSE6 Member26	End of List
RxGOOSE6 Member27	End of List
RxGOOSE6 Member28	End of List
RxGOOSE6 Member29	End of List
RxGOOSE6 Member30	End of List

PALL_ENC.URS

C:\USERS\CLLOSA\DESKTOP\REPORTE MRP FALLA 87L\DOCUMENTOS ANEX

ADOS\BASES DE DATOS\PALLATAJ5\L90_PALL_ENC_01042021\PALL_ENC\

DEVICE DEFINITION

DEVICES

ORDER CODE: L90-UC5-HCH-F8L-H6W-L8L-N6W-S6X-U6X-W77

VERSION: 7.8X

DESCRIPTION: (NONE)

TEXT COLOR

ASSOCIATED DEVICE: (NONE)

IEC61850:GOOSE:RXGOOSE:RXGOOSE_MESSAGES:RxGOOSE6 (continued from last page)

RxGOOSE6 Member31	End of List
RxGOOSE6 Member32	End of List
RxGOOSE6 Member33	End of List
RxGOOSE6 Member34	End of List
RxGOOSE6 Member35	End of List
RxGOOSE6 Member36	End of List
RxGOOSE6 Member37	End of List
RxGOOSE6 Member38	End of List
RxGOOSE6 Member39	End of List
RxGOOSE6 Member40	End of List
RxGOOSE6 Member41	End of List
RxGOOSE6 Member42	End of List
RxGOOSE6 Member43	End of List
RxGOOSE6 Member44	End of List
RxGOOSE6 Member45	End of List
RxGOOSE6 Member46	End of List
RxGOOSE6 Member47	End of List
RxGOOSE6 Member48	End of List
RxGOOSE6 Member49	End of List
RxGOOSE6 Member50	End of List
RxGOOSE6 Member51	End of List
RxGOOSE6 Member52	End of List
RxGOOSE6 Member53	End of List
RxGOOSE6 Member54	End of List
RxGOOSE6 Member55	End of List
RxGOOSE6 Member56	End of List
RxGOOSE6 Member57	End of List
RxGOOSE6 Member58	End of List
RxGOOSE6 Member59	End of List
RxGOOSE6 Member60	End of List
RxGOOSE6 Member61	End of List
RxGOOSE6 Member62	End of List
RxGOOSE6 Member63	End of List
RxGOOSE6 Member64	End of List

IEC61850:GOOSE:RXGOOSE:RXGOOSE_MESSAGES:RXGOOSE7

RxGOOSE7 MODE	Main CPU GOOSE
RxGOOSE7 goID	
RxGOOSE7 Dst MAC	00-00-00-00-00-00
RxGOOSE7 ETYPE APPID	0
RxGOOSE7 GoCBRef	
RxGOOSE7 datSet	
RxGOOSE7 ConfRev	1
R-RxGOOSE7 RECEPTION MODE	SSM
R-RxGOOSE7 SRC IP	127.0.0.1
R-RxGOOSE7 DST IP	224.0.0.0
R-RxGOOSE7 SECURITY	None
RxGOOSE7 Member1	End of List
RxGOOSE7 Member2	End of List
RxGOOSE7 Member3	End of List
RxGOOSE7 Member4	End of List
RxGOOSE7 Member5	End of List
RxGOOSE7 Member6	End of List
RxGOOSE7 Member7	End of List
RxGOOSE7 Member8	End of List
RxGOOSE7 Member9	End of List
RxGOOSE7 Member10	End of List
RxGOOSE7 Member11	End of List
RxGOOSE7 Member12	End of List
RxGOOSE7 Member13	End of List
RxGOOSE7 Member14	End of List
RxGOOSE7 Member15	End of List
RxGOOSE7 Member16	End of List
RxGOOSE7 Member17	End of List
RxGOOSE7 Member18	End of List
RxGOOSE7 Member19	End of List
RxGOOSE7 Member20	End of List
RxGOOSE7 Member21	End of List
RxGOOSE7 Member22	End of List
RxGOOSE7 Member23	End of List
RxGOOSE7 Member24	End of List
RxGOOSE7 Member25	End of List

PALL_ENC.URS

C:\USERS\CLLOSA\DESKTOP\REPORTE MRP FALLA 87L\DOCUMENTOS ANEX

ADOS\BASES DE DATOS\PALLATAJ5\L90_PALL_ENC_01042021\PALL_ENC\

DEVICE DEFINITION

DEVICES

ORDER CODE: L90-UC5-HCH-F8L-H6W-L8L-N6W-S6X-U6X-W77

VERSION: 7.8X

DESCRIPTION: (NONE)

TEXT COLOR

ASSOCIATED DEVICE: (NONE)

IEC61850:GOOSE:RXGOOSE:RXGOOSE_MESSAGES:RxGOOSE7 (continued from last page)

RxGOOSE7 Member26	End of List
RxGOOSE7 Member27	End of List
RxGOOSE7 Member28	End of List
RxGOOSE7 Member29	End of List
RxGOOSE7 Member30	End of List
RxGOOSE7 Member31	End of List
RxGOOSE7 Member32	End of List
RxGOOSE7 Member33	End of List
RxGOOSE7 Member34	End of List
RxGOOSE7 Member35	End of List
RxGOOSE7 Member36	End of List
RxGOOSE7 Member37	End of List
RxGOOSE7 Member38	End of List
RxGOOSE7 Member39	End of List
RxGOOSE7 Member40	End of List
RxGOOSE7 Member41	End of List
RxGOOSE7 Member42	End of List
RxGOOSE7 Member43	End of List
RxGOOSE7 Member44	End of List
RxGOOSE7 Member45	End of List
RxGOOSE7 Member46	End of List
RxGOOSE7 Member47	End of List
RxGOOSE7 Member48	End of List
RxGOOSE7 Member49	End of List
RxGOOSE7 Member50	End of List
RxGOOSE7 Member51	End of List
RxGOOSE7 Member52	End of List
RxGOOSE7 Member53	End of List
RxGOOSE7 Member54	End of List
RxGOOSE7 Member55	End of List
RxGOOSE7 Member56	End of List
RxGOOSE7 Member57	End of List
RxGOOSE7 Member58	End of List
RxGOOSE7 Member59	End of List
RxGOOSE7 Member60	End of List
RxGOOSE7 Member61	End of List
RxGOOSE7 Member62	End of List
RxGOOSE7 Member63	End of List
RxGOOSE7 Member64	End of List

IEC61850:GOOSE:RXGOOSE:RXGOOSE_MESSAGES:RXGOOSE8

RxGOOSE8 MODE	Main CPU GOOSE
RxGOOSE8 goID	
RxGOOSE8 Dst MAC	00-00-00-00-00-00
RxGOOSE8 ETYPE APPID	0
RxGOOSE8 GoCBRef	
RxGOOSE8 datSet	
RxGOOSE8 ConfRev	1
R-RxGOOSE8 RECEPTION MODE	SSM
R-RxGOOSE8 SRC IP	127.0.0.1
R-RxGOOSE8 DST IP	224.0.0.0
R-RxGOOSE8 SECURITY	None
RxGOOSE8 Member1	End of List
RxGOOSE8 Member2	End of List
RxGOOSE8 Member3	End of List
RxGOOSE8 Member4	End of List
RxGOOSE8 Member5	End of List
RxGOOSE8 Member6	End of List
RxGOOSE8 Member7	End of List
RxGOOSE8 Member8	End of List
RxGOOSE8 Member9	End of List
RxGOOSE8 Member10	End of List
RxGOOSE8 Member11	End of List
RxGOOSE8 Member12	End of List
RxGOOSE8 Member13	End of List
RxGOOSE8 Member14	End of List
RxGOOSE8 Member15	End of List
RxGOOSE8 Member16	End of List
RxGOOSE8 Member17	End of List
RxGOOSE8 Member18	End of List
RxGOOSE8 Member19	End of List
RxGOOSE8 Member20	End of List

PALL_ENC.URS

C:\USERS\CLLOSA\DESKTOP\REPORTE MRP FALLA 87L\DOCUMENTOS ANEX

ADOS\BASES DE DATOS\PALLATAJ5\L90_PALL_ENC_01042021\PALL_ENC\

DEVICE DEFINITION

DEVICES

ORDER CODE: L90-UC5-HCH-F8L-H6W-L8L-N6W-S6X-U6X-W77

VERSION: 7.8X

DESCRIPTION: (NONE)

TEXT COLOR

ASSOCIATED DEVICE: (NONE)

IEC61850:GOOSE:RXGOOSE:RXGOOSE_MESSAGES:RxGOOSE8 (continued from last page)

RxGOOSE8 Member21	End of List
RxGOOSE8 Member22	End of List
RxGOOSE8 Member23	End of List
RxGOOSE8 Member24	End of List
RxGOOSE8 Member25	End of List
RxGOOSE8 Member26	End of List
RxGOOSE8 Member27	End of List
RxGOOSE8 Member28	End of List
RxGOOSE8 Member29	End of List
RxGOOSE8 Member30	End of List
RxGOOSE8 Member31	End of List
RxGOOSE8 Member32	End of List
RxGOOSE8 Member33	End of List
RxGOOSE8 Member34	End of List
RxGOOSE8 Member35	End of List
RxGOOSE8 Member36	End of List
RxGOOSE8 Member37	End of List
RxGOOSE8 Member38	End of List
RxGOOSE8 Member39	End of List
RxGOOSE8 Member40	End of List
RxGOOSE8 Member41	End of List
RxGOOSE8 Member42	End of List
RxGOOSE8 Member43	End of List
RxGOOSE8 Member44	End of List
RxGOOSE8 Member45	End of List
RxGOOSE8 Member46	End of List
RxGOOSE8 Member47	End of List
RxGOOSE8 Member48	End of List
RxGOOSE8 Member49	End of List
RxGOOSE8 Member50	End of List
RxGOOSE8 Member51	End of List
RxGOOSE8 Member52	End of List
RxGOOSE8 Member53	End of List
RxGOOSE8 Member54	End of List
RxGOOSE8 Member55	End of List
RxGOOSE8 Member56	End of List
RxGOOSE8 Member57	End of List
RxGOOSE8 Member58	End of List
RxGOOSE8 Member59	End of List
RxGOOSE8 Member60	End of List
RxGOOSE8 Member61	End of List
RxGOOSE8 Member62	End of List
RxGOOSE8 Member63	End of List
RxGOOSE8 Member64	End of List

IEC61850:GOOSE:RXGOOSE:RXGOOSE_MESSAGES:RXGOOSE9

RxGOOSE9 MODE	Main CPU GOOSE
RxGOOSE9 goID	
RxGOOSE9 Dst MAC	00-00-00-00-00-00
RxGOOSE9 ETYPE APPID	0
RxGOOSE9 GoCBRef	
RxGOOSE9 datSet	
RxGOOSE9 ConfRev	1
R-RxGOOSE9 RECEPTION MODE	SSM
R-RxGOOSE9 SRC IP	127.0.0.1
R-RxGOOSE9 DST IP	224.0.0.0
R-RxGOOSE9 SECURITY	None
RxGOOSE9 Member1	End of List
RxGOOSE9 Member2	End of List
RxGOOSE9 Member3	End of List
RxGOOSE9 Member4	End of List
RxGOOSE9 Member5	End of List
RxGOOSE9 Member6	End of List
RxGOOSE9 Member7	End of List
RxGOOSE9 Member8	End of List
RxGOOSE9 Member9	End of List
RxGOOSE9 Member10	End of List
RxGOOSE9 Member11	End of List
RxGOOSE9 Member12	End of List
RxGOOSE9 Member13	End of List
RxGOOSE9 Member14	End of List
RxGOOSE9 Member15	End of List

PALL_ENC.URS

C:\USERS\CLLOSA\DESKTOP\REPORTE MRP FALLA 87L\DOCUMENTOS ANEX

ADOS\BASES DE DATOS\PALLATAJ5\L90_PALL_ENC_01042021\PALL_ENC\

DEVICE DEFINITION

DEVICES

ORDER CODE: L90-UC5-HCH-F8L-H6W-L8L-N6W-S6X-U6X-W77

VERSION: 7.8X

DESCRIPTION: (NONE)

TEXT COLOR

ASSOCIATED DEVICE: (NONE)

IEC61850:GOOSE:RXGOOSE:RXGOOSE_MESSAGES:RxGOOSE9 (continued from last page)

RxGOOSE9 Member16	End of List
RxGOOSE9 Member17	End of List
RxGOOSE9 Member18	End of List
RxGOOSE9 Member19	End of List
RxGOOSE9 Member20	End of List
RxGOOSE9 Member21	End of List
RxGOOSE9 Member22	End of List
RxGOOSE9 Member23	End of List
RxGOOSE9 Member24	End of List
RxGOOSE9 Member25	End of List
RxGOOSE9 Member26	End of List
RxGOOSE9 Member27	End of List
RxGOOSE9 Member28	End of List
RxGOOSE9 Member29	End of List
RxGOOSE9 Member30	End of List
RxGOOSE9 Member31	End of List
RxGOOSE9 Member32	End of List
RxGOOSE9 Member33	End of List
RxGOOSE9 Member34	End of List
RxGOOSE9 Member35	End of List
RxGOOSE9 Member36	End of List
RxGOOSE9 Member37	End of List
RxGOOSE9 Member38	End of List
RxGOOSE9 Member39	End of List
RxGOOSE9 Member40	End of List
RxGOOSE9 Member41	End of List
RxGOOSE9 Member42	End of List
RxGOOSE9 Member43	End of List
RxGOOSE9 Member44	End of List
RxGOOSE9 Member45	End of List
RxGOOSE9 Member46	End of List
RxGOOSE9 Member47	End of List
RxGOOSE9 Member48	End of List
RxGOOSE9 Member49	End of List
RxGOOSE9 Member50	End of List
RxGOOSE9 Member51	End of List
RxGOOSE9 Member52	End of List
RxGOOSE9 Member53	End of List
RxGOOSE9 Member54	End of List
RxGOOSE9 Member55	End of List
RxGOOSE9 Member56	End of List
RxGOOSE9 Member57	End of List
RxGOOSE9 Member58	End of List
RxGOOSE9 Member59	End of List
RxGOOSE9 Member60	End of List
RxGOOSE9 Member61	End of List
RxGOOSE9 Member62	End of List
RxGOOSE9 Member63	End of List
RxGOOSE9 Member64	End of List

IEC61850:GOOSE:RXGOOSE:RXGOOSE_MESSAGES:RXGOOSE10

RxGOOSE10 MODE	Main CPU GOOSE
RxGOOSE10 goID	
RxGOOSE10 Dst MAC	00-00-00-00-00-00
RxGOOSE10 ETYPE APPID	0
RxGOOSE10 GoCBRef	
RxGOOSE10 datSet	
RxGOOSE10 ConfRev	1
R-RxGOOSE10 RECEPTION MODE	SSM
R-RxGOOSE10 SRC IP	127.0.0.1
R-RxGOOSE10 DST IP	224.0.0.0
R-RxGOOSE10 SECURITY	None
RxGOOSE10 Member1	End of List
RxGOOSE10 Member2	End of List
RxGOOSE10 Member3	End of List
RxGOOSE10 Member4	End of List
RxGOOSE10 Member5	End of List
RxGOOSE10 Member6	End of List
RxGOOSE10 Member7	End of List
RxGOOSE10 Member8	End of List
RxGOOSE10 Member9	End of List
RxGOOSE10 Member10	End of List

PALL_ENC.URS

C:\USERS\CLLOSA\DESKTOP\REPORTE MRP FALLA 87L\DOCUMENTOS ANEX

ADOS\BASES DE DATOS\PALLATAJ5\L90_PALL_ENC_01042021\PALL_ENC\

DEVICE DEFINITION

DEVICES

ORDER CODE: L90-UC5-HCH-F8L-H6W-L8L-N6W-S6X-U6X-W77

VERSION: 7.8X

DESCRIPTION: (NONE)

TEXT COLOR

ASSOCIATED DEVICE: (NONE)

IEC61850:GOOSE:RXGOOSE:RXGOOSE_MESSAGES:RxGOOSE10 (continued from last page)

RxGOOSE10 Member11	End of List
RxGOOSE10 Member12	End of List
RxGOOSE10 Member13	End of List
RxGOOSE10 Member14	End of List
RxGOOSE10 Member15	End of List
RxGOOSE10 Member16	End of List
RxGOOSE10 Member17	End of List
RxGOOSE10 Member18	End of List
RxGOOSE10 Member19	End of List
RxGOOSE10 Member20	End of List
RxGOOSE10 Member21	End of List
RxGOOSE10 Member22	End of List
RxGOOSE10 Member23	End of List
RxGOOSE10 Member24	End of List
RxGOOSE10 Member25	End of List
RxGOOSE10 Member26	End of List
RxGOOSE10 Member27	End of List
RxGOOSE10 Member28	End of List
RxGOOSE10 Member29	End of List
RxGOOSE10 Member30	End of List
RxGOOSE10 Member31	End of List
RxGOOSE10 Member32	End of List
RxGOOSE10 Member33	End of List
RxGOOSE10 Member34	End of List
RxGOOSE10 Member35	End of List
RxGOOSE10 Member36	End of List
RxGOOSE10 Member37	End of List
RxGOOSE10 Member38	End of List
RxGOOSE10 Member39	End of List
RxGOOSE10 Member40	End of List
RxGOOSE10 Member41	End of List
RxGOOSE10 Member42	End of List
RxGOOSE10 Member43	End of List
RxGOOSE10 Member44	End of List
RxGOOSE10 Member45	End of List
RxGOOSE10 Member46	End of List
RxGOOSE10 Member47	End of List
RxGOOSE10 Member48	End of List
RxGOOSE10 Member49	End of List
RxGOOSE10 Member50	End of List
RxGOOSE10 Member51	End of List
RxGOOSE10 Member52	End of List
RxGOOSE10 Member53	End of List
RxGOOSE10 Member54	End of List
RxGOOSE10 Member55	End of List
RxGOOSE10 Member56	End of List
RxGOOSE10 Member57	End of List
RxGOOSE10 Member58	End of List
RxGOOSE10 Member59	End of List
RxGOOSE10 Member60	End of List
RxGOOSE10 Member61	End of List
RxGOOSE10 Member62	End of List
RxGOOSE10 Member63	End of List
RxGOOSE10 Member64	End of List

IEC61850:GOOSE:RXGOOSE:RXGOOSE_MESSAGES:RXGOOSE11

RxGOOSE11 MODE	Main CPU GOOSE
RxGOOSE11 goID	
RxGOOSE11 Dst MAC	00-00-00-00-00-00
RxGOOSE11 ETYPE APPID	0
RxGOOSE11 GoCRef	
RxGOOSE11 datSet	
RxGOOSE11 ConfRev	1
R-RxGOOSE11 RECEPTION MODE	SSM
R-RxGOOSE11 SRC IP	127.0.0.1
R-RxGOOSE11 DST IP	224.0.0.0
R-RxGOOSE11 SECURITY	None
RxGOOSE11 Member1	End of List
RxGOOSE11 Member2	End of List
RxGOOSE11 Member3	End of List
RxGOOSE11 Member4	End of List
RxGOOSE11 Member5	End of List

PALL_ENC.URS

C:\USERS\CLLOSA\DESKTOP\REPORTE MRP FALLA 87L\DOCUMENTOS ANEX

ADOS\BASES DE DATOS\PALLATAJ5\L90_PALL_ENC_01042021\PALL_ENC\

DEVICE DEFINITION

DEVICES

ORDER CODE: L90-UC5-HCH-F8L-H6W-L8L-N6W-S6X-U6X-W77

VERSION: 7.8X

DESCRIPTION: (NONE)

TEXT COLOR

ASSOCIATED DEVICE: (NONE)

IEC61850:GOOSE:RXGOOSE:RXGOOSE_MESSAGES:RxGOOSE11 (continued from last page)

RxGOOSE11 Member6	End of List
RxGOOSE11 Member7	End of List
RxGOOSE11 Member8	End of List
RxGOOSE11 Member9	End of List
RxGOOSE11 Member10	End of List
RxGOOSE11 Member11	End of List
RxGOOSE11 Member12	End of List
RxGOOSE11 Member13	End of List
RxGOOSE11 Member14	End of List
RxGOOSE11 Member15	End of List
RxGOOSE11 Member16	End of List
RxGOOSE11 Member17	End of List
RxGOOSE11 Member18	End of List
RxGOOSE11 Member19	End of List
RxGOOSE11 Member20	End of List
RxGOOSE11 Member21	End of List
RxGOOSE11 Member22	End of List
RxGOOSE11 Member23	End of List
RxGOOSE11 Member24	End of List
RxGOOSE11 Member25	End of List
RxGOOSE11 Member26	End of List
RxGOOSE11 Member27	End of List
RxGOOSE11 Member28	End of List
RxGOOSE11 Member29	End of List
RxGOOSE11 Member30	End of List
RxGOOSE11 Member31	End of List
RxGOOSE11 Member32	End of List
RxGOOSE11 Member33	End of List
RxGOOSE11 Member34	End of List
RxGOOSE11 Member35	End of List
RxGOOSE11 Member36	End of List
RxGOOSE11 Member37	End of List
RxGOOSE11 Member38	End of List
RxGOOSE11 Member39	End of List
RxGOOSE11 Member40	End of List
RxGOOSE11 Member41	End of List
RxGOOSE11 Member42	End of List
RxGOOSE11 Member43	End of List
RxGOOSE11 Member44	End of List
RxGOOSE11 Member45	End of List
RxGOOSE11 Member46	End of List
RxGOOSE11 Member47	End of List
RxGOOSE11 Member48	End of List
RxGOOSE11 Member49	End of List
RxGOOSE11 Member50	End of List
RxGOOSE11 Member51	End of List
RxGOOSE11 Member52	End of List
RxGOOSE11 Member53	End of List
RxGOOSE11 Member54	End of List
RxGOOSE11 Member55	End of List
RxGOOSE11 Member56	End of List
RxGOOSE11 Member57	End of List
RxGOOSE11 Member58	End of List
RxGOOSE11 Member59	End of List
RxGOOSE11 Member60	End of List
RxGOOSE11 Member61	End of List
RxGOOSE11 Member62	End of List
RxGOOSE11 Member63	End of List
RxGOOSE11 Member64	End of List

IEC61850:GOOSE:RXGOOSE:RXGOOSE_MESSAGES:RXGOOSE12

RxGOOSE12 MODE	Main CPU GOOSE
RxGOOSE12 goID	
RxGOOSE12 Dst MAC	00-00-00-00-00-00
RxGOOSE12 ETYPE APPID	0
RxGOOSE12 GoCBRef	
RxGOOSE12 datSet	
RxGOOSE12 ConfRev	1
R-RxGOOSE12 RECEPTION MODE	SSM
R-RxGOOSE12 SRC IP	127.0.0.1
R-RxGOOSE12 DST IP	224.0.0.0
R-RxGOOSE12 SECURITY	None

PALL_ENC.URS

C:\USERS\CLLOSA\DESKTOP\REPORTE MRP FALLA 87L\DOCUMENTOS ANEX

ADOS\BASES DE DATOS\PALLATAJ5\L90_PALL_ENC_01042021\PALL_ENC\

DEVICE DEFINITION

DEVICES

ORDER CODE: L90-UC5-HCH-F8L-H6W-L8L-N6W-S6X-U6X-W77

VERSION: 7.8X

DESCRIPTION: (NONE)

TEXT COLOR

ASSOCIATED DEVICE: (NONE)

IEC61850:GOOSE:RXGOOSE:RXGOOSE_MESSAGES:RxGOOSE12 (continued from last page)

- RxGOOSE12 Member1 End of List
- RxGOOSE12 Member2 End of List
- RxGOOSE12 Member3 End of List
- RxGOOSE12 Member4 End of List
- RxGOOSE12 Member5 End of List
- RxGOOSE12 Member6 End of List
- RxGOOSE12 Member7 End of List
- RxGOOSE12 Member8 End of List
- RxGOOSE12 Member9 End of List
- RxGOOSE12 Member10 End of List
- RxGOOSE12 Member11 End of List
- RxGOOSE12 Member12 End of List
- RxGOOSE12 Member13 End of List
- RxGOOSE12 Member14 End of List
- RxGOOSE12 Member15 End of List
- RxGOOSE12 Member16 End of List
- RxGOOSE12 Member17 End of List
- RxGOOSE12 Member18 End of List
- RxGOOSE12 Member19 End of List
- RxGOOSE12 Member20 End of List
- RxGOOSE12 Member21 End of List
- RxGOOSE12 Member22 End of List
- RxGOOSE12 Member23 End of List
- RxGOOSE12 Member24 End of List
- RxGOOSE12 Member25 End of List
- RxGOOSE12 Member26 End of List
- RxGOOSE12 Member27 End of List
- RxGOOSE12 Member28 End of List
- RxGOOSE12 Member29 End of List
- RxGOOSE12 Member30 End of List
- RxGOOSE12 Member31 End of List
- RxGOOSE12 Member32 End of List
- RxGOOSE12 Member33 End of List
- RxGOOSE12 Member34 End of List
- RxGOOSE12 Member35 End of List
- RxGOOSE12 Member36 End of List
- RxGOOSE12 Member37 End of List
- RxGOOSE12 Member38 End of List
- RxGOOSE12 Member39 End of List
- RxGOOSE12 Member40 End of List
- RxGOOSE12 Member41 End of List
- RxGOOSE12 Member42 End of List
- RxGOOSE12 Member43 End of List
- RxGOOSE12 Member44 End of List
- RxGOOSE12 Member45 End of List
- RxGOOSE12 Member46 End of List
- RxGOOSE12 Member47 End of List
- RxGOOSE12 Member48 End of List
- RxGOOSE12 Member49 End of List
- RxGOOSE12 Member50 End of List
- RxGOOSE12 Member51 End of List
- RxGOOSE12 Member52 End of List
- RxGOOSE12 Member53 End of List
- RxGOOSE12 Member54 End of List
- RxGOOSE12 Member55 End of List
- RxGOOSE12 Member56 End of List
- RxGOOSE12 Member57 End of List
- RxGOOSE12 Member58 End of List
- RxGOOSE12 Member59 End of List
- RxGOOSE12 Member60 End of List
- RxGOOSE12 Member61 End of List
- RxGOOSE12 Member62 End of List
- RxGOOSE12 Member63 End of List
- RxGOOSE12 Member64 End of List

IEC61850:GOOSE:RXGOOSE:RXGOOSE_MESSAGES:RXGOOSE13

- RxGOOSE13 MODE Main CPU GOOSE
- RxGOOSE13 goID
- RxGOOSE13 Dst MAC 00-00-00-00-00-00
- RxGOOSE13 ETYPE APPID 0
- RxGOOSE13 GoCRef
- RxGOOSE13 datSet

PALL_ENC.URS

C:\USERS\CLLOSA\DESKTOP\REPORTE MRP FALLA 87L\DOCUMENTOS ANEX ADOS\BASES DE DATOS\PALLATAJ5\L90_PALL_ENC_01042021\PALL_ENC\

DEVICE DEFINITION

DEVICES

ORDER CODE: L90-UC5-HCH-F8L-H6W-L8L-N6W-S6X-U6X-W77
VERSION: 7.8X
DESCRIPTION: (NONE)
TEXT COLOR
ASSOCIATED DEVICE: (NONE)

IEC61850:GOOSE:RXGOOSE:RXGOOSE_MESSAGES:RxGOOSE13 (continued from last page)

Table with 2 columns: Parameter Name and Value. Parameters include RxGOOSE13 ConfRev, R-RxGOOSE13 RECEPTION MODE, R-RxGOOSE13 SRC IP, R-RxGOOSE13 DST IP, R-RxGOOSE13 SECURITY, RxGOOSE13 Member1 through Member64.

IEC61850:GOOSE:RXGOOSE:RXGOOSE_MESSAGES:RxGOOSE14
RxGOOSE14 MODE

Main CPU GOOSE

PALL_ENC.URS

C:\USERS\CLLOSA\DESKTOP\REPORTE MRP FALLA 87L\DOCUMENTOS ANEX ADOS\BASES DE DATOS\PALLATAJ5\L90_PALL_ENC_01042021\PALL_ENC\

DEVICE DEFINITION

DEVICES

ORDER CODE: L90-UC5-HCH-F8L-H6W-L8L-N6W-S6X-U6X-W77
VERSION: 7.8X
DESCRIPTION: (NONE)
TEXT COLOR
ASSOCIATED DEVICE: (NONE)

IEC61850:GOOSE:RXGOOSE:RXGOOSE_MESSAGES:RxGOOSE14 (continued from last page)

Table with 2 columns: Property Name (e.g., RxGOOSE14 goID, RxGOOSE14 Dst MAC) and Value (e.g., 00-00-00-00-00, 0, 1, SSM, 127.0.0.1, 224.0.0.0, None, End of List).

PALL_ENC.URS

C:\USERS\CLLOSA\DESKTOP\REPORTE MRP FALLA 87L\DOCUMENTOS ANEX ADOS\BASES DE DATOS\PALLATAJ5\L90_PALL_ENC_01042021\PALL_ENC\

DEVICE DEFINITION

DEVICES

ORDER CODE: L90-UC5-HCH-F8L-H6W-L8L-N6W-S6X-U6X-W77
VERSION: 7.8X
DESCRIPTION: (NONE)
TEXT COLOR
ASSOCIATED DEVICE: (NONE)

IEC61850:GOOSE:RXGOOSE:RXGOOSE_MESSAGES:RxGOOSE14 (continued from last page)

RxGOOSE14 Member63 End of List
RxGOOSE14 Member64 End of List

IEC61850:GOOSE:RXGOOSE:RXGOOSE_MESSAGES:RXGOOSE15

RxGOOSE15 MODE Main CPU GOOSE
RxGOOSE15 goID
RxGOOSE15 Dst MAC 00-00-00-00-00
RxGOOSE15 ETYPE APPID 0
RxGOOSE15 GoCRef
RxGOOSE15 datSet
RxGOOSE15 ConfRev 1
R-RxGOOSE15 RECEPTION MODE SSM
R-RxGOOSE15 SRC IP 127.0.0.1
R-RxGOOSE15 DST IP 224.0.0.0
R-RxGOOSE15 SECURITY None
RxGOOSE15 Member1 End of List
RxGOOSE15 Member2 End of List
RxGOOSE15 Member3 End of List
RxGOOSE15 Member4 End of List
RxGOOSE15 Member5 End of List
RxGOOSE15 Member6 End of List
RxGOOSE15 Member7 End of List
RxGOOSE15 Member8 End of List
RxGOOSE15 Member9 End of List
RxGOOSE15 Member10 End of List
RxGOOSE15 Member11 End of List
RxGOOSE15 Member12 End of List
RxGOOSE15 Member13 End of List
RxGOOSE15 Member14 End of List
RxGOOSE15 Member15 End of List
RxGOOSE15 Member16 End of List
RxGOOSE15 Member17 End of List
RxGOOSE15 Member18 End of List
RxGOOSE15 Member19 End of List
RxGOOSE15 Member20 End of List
RxGOOSE15 Member21 End of List
RxGOOSE15 Member22 End of List
RxGOOSE15 Member23 End of List
RxGOOSE15 Member24 End of List
RxGOOSE15 Member25 End of List
RxGOOSE15 Member26 End of List
RxGOOSE15 Member27 End of List
RxGOOSE15 Member28 End of List
RxGOOSE15 Member29 End of List
RxGOOSE15 Member30 End of List
RxGOOSE15 Member31 End of List
RxGOOSE15 Member32 End of List
RxGOOSE15 Member33 End of List
RxGOOSE15 Member34 End of List
RxGOOSE15 Member35 End of List
RxGOOSE15 Member36 End of List
RxGOOSE15 Member37 End of List
RxGOOSE15 Member38 End of List
RxGOOSE15 Member39 End of List
RxGOOSE15 Member40 End of List
RxGOOSE15 Member41 End of List
RxGOOSE15 Member42 End of List
RxGOOSE15 Member43 End of List
RxGOOSE15 Member44 End of List
RxGOOSE15 Member45 End of List
RxGOOSE15 Member46 End of List
RxGOOSE15 Member47 End of List
RxGOOSE15 Member48 End of List
RxGOOSE15 Member49 End of List
RxGOOSE15 Member50 End of List
RxGOOSE15 Member51 End of List
RxGOOSE15 Member52 End of List
RxGOOSE15 Member53 End of List
RxGOOSE15 Member54 End of List
RxGOOSE15 Member55 End of List
RxGOOSE15 Member56 End of List
RxGOOSE15 Member57 End of List

PALL_ENC.URS

C:\USERS\CLLOSA\DESKTOP\REPORTE MRP FALLA 87L\DOCUMENTOS ANEX

ADOS\BASES DE DATOS\PALLATAJ5\L90_PALL_ENC_01042021\PALL_ENC\

DEVICE DEFINITION

DEVICES

ORDER CODE: L90-UC5-HCH-F8L-H6W-L8L-N6W-S6X-U6X-W77

VERSION: 7.8X

DESCRIPTION: (NONE)

TEXT COLOR

ASSOCIATED DEVICE: (NONE)

IEC61850:GOOSE:RXGOOSE:RXGOOSE_MESSAGES:RxGOOSE15 (continued from last page)

RxGOOSE15 Member58	End of List
RxGOOSE15 Member59	End of List
RxGOOSE15 Member60	End of List
RxGOOSE15 Member61	End of List
RxGOOSE15 Member62	End of List
RxGOOSE15 Member63	End of List
RxGOOSE15 Member64	End of List

IEC61850:GOOSE:RXGOOSE:RXGOOSE_MESSAGES:RXGOOSE16

RxGOOSE16 MODE	Main CPU GOOSE
RxGOOSE16 goID	
RxGOOSE16 Dst MAC	00-00-00-00-00-00
RxGOOSE16 ETYPE APPID	0
RxGOOSE16 GoCBRef	
RxGOOSE16 datSet	
RxGOOSE16 ConfRev	1
R-RxGOOSE16 RECEPTION MODE	SSM
R-RxGOOSE16 SRC IP	127.0.0.1
R-RxGOOSE16 DST IP	224.0.0.0
R-RxGOOSE16 SECURITY	None
RxGOOSE16 Member1	End of List
RxGOOSE16 Member2	End of List
RxGOOSE16 Member3	End of List
RxGOOSE16 Member4	End of List
RxGOOSE16 Member5	End of List
RxGOOSE16 Member6	End of List
RxGOOSE16 Member7	End of List
RxGOOSE16 Member8	End of List
RxGOOSE16 Member9	End of List
RxGOOSE16 Member10	End of List
RxGOOSE16 Member11	End of List
RxGOOSE16 Member12	End of List
RxGOOSE16 Member13	End of List
RxGOOSE16 Member14	End of List
RxGOOSE16 Member15	End of List
RxGOOSE16 Member16	End of List
RxGOOSE16 Member17	End of List
RxGOOSE16 Member18	End of List
RxGOOSE16 Member19	End of List
RxGOOSE16 Member20	End of List
RxGOOSE16 Member21	End of List
RxGOOSE16 Member22	End of List
RxGOOSE16 Member23	End of List
RxGOOSE16 Member24	End of List
RxGOOSE16 Member25	End of List
RxGOOSE16 Member26	End of List
RxGOOSE16 Member27	End of List
RxGOOSE16 Member28	End of List
RxGOOSE16 Member29	End of List
RxGOOSE16 Member30	End of List
RxGOOSE16 Member31	End of List
RxGOOSE16 Member32	End of List
RxGOOSE16 Member33	End of List
RxGOOSE16 Member34	End of List
RxGOOSE16 Member35	End of List
RxGOOSE16 Member36	End of List
RxGOOSE16 Member37	End of List
RxGOOSE16 Member38	End of List
RxGOOSE16 Member39	End of List
RxGOOSE16 Member40	End of List
RxGOOSE16 Member41	End of List
RxGOOSE16 Member42	End of List
RxGOOSE16 Member43	End of List
RxGOOSE16 Member44	End of List
RxGOOSE16 Member45	End of List
RxGOOSE16 Member46	End of List
RxGOOSE16 Member47	End of List
RxGOOSE16 Member48	End of List
RxGOOSE16 Member49	End of List
RxGOOSE16 Member50	End of List
RxGOOSE16 Member51	End of List
RxGOOSE16 Member52	End of List

PALL_ENC.URS

C:\USERS\CLLOSA\DESKTOP\REPORTE MRP FALLA 87L\DOCUMENTOS ANEX
 ADOS\BASES DE DATOS\PALLATAJ5\L90_PALL_ENC_01042021\PALL_ENC\

DEVICE DEFINITION

DEVICES

ORDER CODE: L90-UC5-HCH-F8L-H6W-L8L-N6W-S6X-U6X-W77
 VERSION: 7.8X
 DESCRIPTION: (NONE)
 TEXT COLOR
 ASSOCIATED DEVICE: (NONE)

IEC61850:GOOSE:RXGOOSE:RXGOOSE_MESSAGES:RxGOOSE16 (continued from last page)

RxGOOSE16 Member53	End of List
RxGOOSE16 Member54	End of List
RxGOOSE16 Member55	End of List
RxGOOSE16 Member56	End of List
RxGOOSE16 Member57	End of List
RxGOOSE16 Member58	End of List
RxGOOSE16 Member59	End of List
RxGOOSE16 Member60	End of List
RxGOOSE16 Member61	End of List
RxGOOSE16 Member62	End of List
RxGOOSE16 Member63	End of List
RxGOOSE16 Member64	End of List

IEC61850:GOOSE:RXGOOSE:RXGOOSE_MESSAGES:RXGOOSE17

RxGOOSE17 MODE	Main CPU GOOSE
RxGOOSE17 goID	
RxGOOSE17 Dst MAC	00-00-00-00-00-00
RxGOOSE17 ETYPE APPID	0
RxGOOSE17 GoCBRef	
RxGOOSE17 datSet	
RxGOOSE17 ConfRev	1
R-RxGOOSE17 RECEPTION MODE	SSM
R-RxGOOSE17 SRC IP	127.0.0.1
R-RxGOOSE17 DST IP	224.0.0.0
R-RxGOOSE17 SECURITY	None
RxGOOSE17 Member1	End of List
RxGOOSE17 Member2	End of List
RxGOOSE17 Member3	End of List
RxGOOSE17 Member4	End of List
RxGOOSE17 Member5	End of List
RxGOOSE17 Member6	End of List
RxGOOSE17 Member7	End of List
RxGOOSE17 Member8	End of List
RxGOOSE17 Member9	End of List
RxGOOSE17 Member10	End of List
RxGOOSE17 Member11	End of List
RxGOOSE17 Member12	End of List
RxGOOSE17 Member13	End of List
RxGOOSE17 Member14	End of List
RxGOOSE17 Member15	End of List
RxGOOSE17 Member16	End of List
RxGOOSE17 Member17	End of List
RxGOOSE17 Member18	End of List
RxGOOSE17 Member19	End of List
RxGOOSE17 Member20	End of List
RxGOOSE17 Member21	End of List
RxGOOSE17 Member22	End of List
RxGOOSE17 Member23	End of List
RxGOOSE17 Member24	End of List
RxGOOSE17 Member25	End of List
RxGOOSE17 Member26	End of List
RxGOOSE17 Member27	End of List
RxGOOSE17 Member28	End of List
RxGOOSE17 Member29	End of List
RxGOOSE17 Member30	End of List
RxGOOSE17 Member31	End of List
RxGOOSE17 Member32	End of List
RxGOOSE17 Member33	End of List
RxGOOSE17 Member34	End of List
RxGOOSE17 Member35	End of List
RxGOOSE17 Member36	End of List
RxGOOSE17 Member37	End of List
RxGOOSE17 Member38	End of List
RxGOOSE17 Member39	End of List
RxGOOSE17 Member40	End of List
RxGOOSE17 Member41	End of List
RxGOOSE17 Member42	End of List
RxGOOSE17 Member43	End of List
RxGOOSE17 Member44	End of List
RxGOOSE17 Member45	End of List
RxGOOSE17 Member46	End of List
RxGOOSE17 Member47	End of List

PALL_ENC.URS

C:\USERS\CLLOSA\DESKTOP\REPORTE MRP FALLA 87L\DOCUMENTOS ANEX

ADOS\BASES DE DATOS\PALLATAJ5\L90_PALL_ENC_01042021\PALL_ENC\

DEVICE DEFINITION

DEVICES

ORDER CODE: L90-UC5-HCH-F8L-H6W-L8L-N6W-S6X-U6X-W77

VERSION: 7.8X

DESCRIPTION: (NONE)

TEXT COLOR

ASSOCIATED DEVICE: (NONE)

IEC61850:GOOSE:RXGOOSE:RXGOOSE_MESSAGES:RxGOOSE17 (continued from last page)

RxGOOSE17 Member48	End of List
RxGOOSE17 Member49	End of List
RxGOOSE17 Member50	End of List
RxGOOSE17 Member51	End of List
RxGOOSE17 Member52	End of List
RxGOOSE17 Member53	End of List
RxGOOSE17 Member54	End of List
RxGOOSE17 Member55	End of List
RxGOOSE17 Member56	End of List
RxGOOSE17 Member57	End of List
RxGOOSE17 Member58	End of List
RxGOOSE17 Member59	End of List
RxGOOSE17 Member60	End of List
RxGOOSE17 Member61	End of List
RxGOOSE17 Member62	End of List
RxGOOSE17 Member63	End of List
RxGOOSE17 Member64	End of List

IEC61850:GOOSE:RXGOOSE:RXGOOSE_MESSAGES:RXGOOSE18

RxGOOSE18 MODE	Main CPU GOOSE
RxGOOSE18 goID	
RxGOOSE18 Dst MAC	00-00-00-00-00-00
RxGOOSE18 ETYPE APPID	0
RxGOOSE18 GoCBRef	
RxGOOSE18 datSet	
RxGOOSE18 ConfRev	1
R-RxGOOSE18 RECEPTION MODE	SSM
R-RxGOOSE18 SRC IP	127.0.0.1
R-RxGOOSE18 DST IP	224.0.0.0
R-RxGOOSE18 SECURITY	None
RxGOOSE18 Member1	End of List
RxGOOSE18 Member2	End of List
RxGOOSE18 Member3	End of List
RxGOOSE18 Member4	End of List
RxGOOSE18 Member5	End of List
RxGOOSE18 Member6	End of List
RxGOOSE18 Member7	End of List
RxGOOSE18 Member8	End of List
RxGOOSE18 Member9	End of List
RxGOOSE18 Member10	End of List
RxGOOSE18 Member11	End of List
RxGOOSE18 Member12	End of List
RxGOOSE18 Member13	End of List
RxGOOSE18 Member14	End of List
RxGOOSE18 Member15	End of List
RxGOOSE18 Member16	End of List
RxGOOSE18 Member17	End of List
RxGOOSE18 Member18	End of List
RxGOOSE18 Member19	End of List
RxGOOSE18 Member20	End of List
RxGOOSE18 Member21	End of List
RxGOOSE18 Member22	End of List
RxGOOSE18 Member23	End of List
RxGOOSE18 Member24	End of List
RxGOOSE18 Member25	End of List
RxGOOSE18 Member26	End of List
RxGOOSE18 Member27	End of List
RxGOOSE18 Member28	End of List
RxGOOSE18 Member29	End of List
RxGOOSE18 Member30	End of List
RxGOOSE18 Member31	End of List
RxGOOSE18 Member32	End of List
RxGOOSE18 Member33	End of List
RxGOOSE18 Member34	End of List
RxGOOSE18 Member35	End of List
RxGOOSE18 Member36	End of List
RxGOOSE18 Member37	End of List
RxGOOSE18 Member38	End of List
RxGOOSE18 Member39	End of List
RxGOOSE18 Member40	End of List
RxGOOSE18 Member41	End of List
RxGOOSE18 Member42	End of List

PALL_ENC.URS

C:\USERS\CLLOSA\DESKTOP\REPORTE MRP FALLA 87L\DOCUMENTOS ANEX

ADOS\BASES DE DATOS\PALLATAJ5\L90_PALL_ENC_01042021\PALL_ENC\

DEVICE DEFINITION

DEVICES

ORDER CODE: L90-UC5-HCH-F8L-H6W-L8L-N6W-S6X-U6X-W77

VERSION: 7.8X

DESCRIPTION: (NONE)

TEXT COLOR

ASSOCIATED DEVICE: (NONE)

IFC61850:GOOSE:RXGOOSE:RXGOOSE_MESSAGES:RxGOOSE18 (continued from last page)

RxGOOSE18 Member43	End of List
RxGOOSE18 Member44	End of List
RxGOOSE18 Member45	End of List
RxGOOSE18 Member46	End of List
RxGOOSE18 Member47	End of List
RxGOOSE18 Member48	End of List
RxGOOSE18 Member49	End of List
RxGOOSE18 Member50	End of List
RxGOOSE18 Member51	End of List
RxGOOSE18 Member52	End of List
RxGOOSE18 Member53	End of List
RxGOOSE18 Member54	End of List
RxGOOSE18 Member55	End of List
RxGOOSE18 Member56	End of List
RxGOOSE18 Member57	End of List
RxGOOSE18 Member58	End of List
RxGOOSE18 Member59	End of List
RxGOOSE18 Member60	End of List
RxGOOSE18 Member61	End of List
RxGOOSE18 Member62	End of List
RxGOOSE18 Member63	End of List
RxGOOSE18 Member64	End of List

IFC61850:GOOSE:RXGOOSE:RXGOOSE_MESSAGES:RXGOOSE19

RxGOOSE19 MODE	Main CPU GOOSE
RxGOOSE19 goID	
RxGOOSE19 Dst MAC	00-00-00-00-00-00
RxGOOSE19 ETYPE APPID	0
RxGOOSE19 GoCBRef	
RxGOOSE19 datSet	
RxGOOSE19 ConfRev	1
R-RxGOOSE19 RECEPTION MODE	SSM
R-RxGOOSE19 SRC IP	127.0.0.1
R-RxGOOSE19 DST IP	224.0.0.0
R-RxGOOSE19 SECURITY	None
RxGOOSE19 Member1	End of List
RxGOOSE19 Member2	End of List
RxGOOSE19 Member3	End of List
RxGOOSE19 Member4	End of List
RxGOOSE19 Member5	End of List
RxGOOSE19 Member6	End of List
RxGOOSE19 Member7	End of List
RxGOOSE19 Member8	End of List
RxGOOSE19 Member9	End of List
RxGOOSE19 Member10	End of List
RxGOOSE19 Member11	End of List
RxGOOSE19 Member12	End of List
RxGOOSE19 Member13	End of List
RxGOOSE19 Member14	End of List
RxGOOSE19 Member15	End of List
RxGOOSE19 Member16	End of List
RxGOOSE19 Member17	End of List
RxGOOSE19 Member18	End of List
RxGOOSE19 Member19	End of List
RxGOOSE19 Member20	End of List
RxGOOSE19 Member21	End of List
RxGOOSE19 Member22	End of List
RxGOOSE19 Member23	End of List
RxGOOSE19 Member24	End of List
RxGOOSE19 Member25	End of List
RxGOOSE19 Member26	End of List
RxGOOSE19 Member27	End of List
RxGOOSE19 Member28	End of List
RxGOOSE19 Member29	End of List
RxGOOSE19 Member30	End of List
RxGOOSE19 Member31	End of List
RxGOOSE19 Member32	End of List
RxGOOSE19 Member33	End of List
RxGOOSE19 Member34	End of List
RxGOOSE19 Member35	End of List
RxGOOSE19 Member36	End of List
RxGOOSE19 Member37	End of List

PALL_ENC.URS

C:\USERS\CLLOSA\DESKTOP\REPORTE MRP FALLA 87L\DOCUMENTOS ANEX

ADOS\BASES DE DATOS\PALLATAJ5\L90_PALL_ENC_01042021\PALL_ENC\

DEVICE DEFINITION

DEVICES

ORDER CODE: L90-UC5-HCH-F8L-H6W-L8L-N6W-S6X-U6X-W77

VERSION: 7.8X

DESCRIPTION: (NONE)

TEXT COLOR

ASSOCIATED DEVICE: (NONE)

IEC61850:GOOSE:RXGOOSE:RXGOOSE_MESSAGES:RxGOOSE19 (continued from last page)

RxGOOSE19 Member38	End of List
RxGOOSE19 Member39	End of List
RxGOOSE19 Member40	End of List
RxGOOSE19 Member41	End of List
RxGOOSE19 Member42	End of List
RxGOOSE19 Member43	End of List
RxGOOSE19 Member44	End of List
RxGOOSE19 Member45	End of List
RxGOOSE19 Member46	End of List
RxGOOSE19 Member47	End of List
RxGOOSE19 Member48	End of List
RxGOOSE19 Member49	End of List
RxGOOSE19 Member50	End of List
RxGOOSE19 Member51	End of List
RxGOOSE19 Member52	End of List
RxGOOSE19 Member53	End of List
RxGOOSE19 Member54	End of List
RxGOOSE19 Member55	End of List
RxGOOSE19 Member56	End of List
RxGOOSE19 Member57	End of List
RxGOOSE19 Member58	End of List
RxGOOSE19 Member59	End of List
RxGOOSE19 Member60	End of List
RxGOOSE19 Member61	End of List
RxGOOSE19 Member62	End of List
RxGOOSE19 Member63	End of List
RxGOOSE19 Member64	End of List

IEC61850:GOOSE:RXGOOSE:RXGOOSE_MESSAGES:RXGOOSE20

RxGOOSE20 MODE	Main CPU GOOSE
RxGOOSE20 goID	
RxGOOSE20 Dst MAC	00-00-00-00-00-00
RxGOOSE20 ETYPE APPID	0
RxGOOSE20 GoCBRef	
RxGOOSE20 datSet	
RxGOOSE20 ConfRev	1
R-RxGOOSE20 RECEPTION MODE	SSM
R-RxGOOSE20 SRC IP	127.0.0.1
R-RxGOOSE20 DST IP	224.0.0.0
R-RxGOOSE20 SECURITY	None
RxGOOSE20 Member1	End of List
RxGOOSE20 Member2	End of List
RxGOOSE20 Member3	End of List
RxGOOSE20 Member4	End of List
RxGOOSE20 Member5	End of List
RxGOOSE20 Member6	End of List
RxGOOSE20 Member7	End of List
RxGOOSE20 Member8	End of List
RxGOOSE20 Member9	End of List
RxGOOSE20 Member10	End of List
RxGOOSE20 Member11	End of List
RxGOOSE20 Member12	End of List
RxGOOSE20 Member13	End of List
RxGOOSE20 Member14	End of List
RxGOOSE20 Member15	End of List
RxGOOSE20 Member16	End of List
RxGOOSE20 Member17	End of List
RxGOOSE20 Member18	End of List
RxGOOSE20 Member19	End of List
RxGOOSE20 Member20	End of List
RxGOOSE20 Member21	End of List
RxGOOSE20 Member22	End of List
RxGOOSE20 Member23	End of List
RxGOOSE20 Member24	End of List
RxGOOSE20 Member25	End of List
RxGOOSE20 Member26	End of List
RxGOOSE20 Member27	End of List
RxGOOSE20 Member28	End of List
RxGOOSE20 Member29	End of List
RxGOOSE20 Member30	End of List
RxGOOSE20 Member31	End of List
RxGOOSE20 Member32	End of List

PALL_ENC.URS

C:\USERS\CLLOSA\DESKTOP\REPORTE MRP FALLA 87L\DOCUMENTOS ANEX ADOS\BASES DE DATOS\PALLATAJ5\L90_PALL_ENC_01042021\PALL_ENC\

DEVICE DEFINITION

DEVICES

ORDER CODE: L90-UC5-HCH-F8L-H6W-L8L-N6W-S6X-U6X-W77
VERSION: 7.8X
DESCRIPTION: (NONE)
TEXT COLOR
ASSOCIATED DEVICE: (NONE)

IEC61850:GOOSE:RXGOOSE:RXGOOSE_MESSAGES:RxGOOSE20 (continued from last page)

- RxGOOSE20 Member33 End of List
RxGOOSE20 Member34 End of List
RxGOOSE20 Member35 End of List
RxGOOSE20 Member36 End of List
RxGOOSE20 Member37 End of List
RxGOOSE20 Member38 End of List
RxGOOSE20 Member39 End of List
RxGOOSE20 Member40 End of List
RxGOOSE20 Member41 End of List
RxGOOSE20 Member42 End of List
RxGOOSE20 Member43 End of List
RxGOOSE20 Member44 End of List
RxGOOSE20 Member45 End of List
RxGOOSE20 Member46 End of List
RxGOOSE20 Member47 End of List
RxGOOSE20 Member48 End of List
RxGOOSE20 Member49 End of List
RxGOOSE20 Member50 End of List
RxGOOSE20 Member51 End of List
RxGOOSE20 Member52 End of List
RxGOOSE20 Member53 End of List
RxGOOSE20 Member54 End of List
RxGOOSE20 Member55 End of List
RxGOOSE20 Member56 End of List
RxGOOSE20 Member57 End of List
RxGOOSE20 Member58 End of List
RxGOOSE20 Member59 End of List
RxGOOSE20 Member60 End of List
RxGOOSE20 Member61 End of List
RxGOOSE20 Member62 End of List
RxGOOSE20 Member63 End of List
RxGOOSE20 Member64 End of List

IEC61850:GOOSE:RXGOOSE:RXGOOSE_MESSAGES:RXGOOSE21

- RxGOOSE21 MODE Main CPU GOOSE
RxGOOSE21 goID
RxGOOSE21 Dst MAC 00-00-00-00-00-00
RxGOOSE21 ETYPE APPID 0
RxGOOSE21 GoCRef
RxGOOSE21 datSet
RxGOOSE21 ConfRev 1
R-RxGOOSE21 RECEPTION MODE SSM
R-RxGOOSE21 SRC IP 127.0.0.1
R-RxGOOSE21 DST IP 224.0.0.0
R-RxGOOSE21 SECURITY None
RxGOOSE21 Member1 End of List
RxGOOSE21 Member2 End of List
RxGOOSE21 Member3 End of List
RxGOOSE21 Member4 End of List
RxGOOSE21 Member5 End of List
RxGOOSE21 Member6 End of List
RxGOOSE21 Member7 End of List
RxGOOSE21 Member8 End of List
RxGOOSE21 Member9 End of List
RxGOOSE21 Member10 End of List
RxGOOSE21 Member11 End of List
RxGOOSE21 Member12 End of List
RxGOOSE21 Member13 End of List
RxGOOSE21 Member14 End of List
RxGOOSE21 Member15 End of List
RxGOOSE21 Member16 End of List
RxGOOSE21 Member17 End of List
RxGOOSE21 Member18 End of List
RxGOOSE21 Member19 End of List
RxGOOSE21 Member20 End of List
RxGOOSE21 Member21 End of List
RxGOOSE21 Member22 End of List
RxGOOSE21 Member23 End of List
RxGOOSE21 Member24 End of List
RxGOOSE21 Member25 End of List
RxGOOSE21 Member26 End of List
RxGOOSE21 Member27 End of List

PALL_ENC.URS

C:\USERS\CLLOSA\DESKTOP\REPORTE MRP FALLA 87L\DOCUMENTOS ANEX ADOS\BASES DE DATOS\PALLATAJ5\L90_PALL_ENC_01042021\PALL_ENC\

DEVICE DEFINITION

DEVICES

ORDER CODE: L90-UC5-HCH-F8L-H6W-L8L-N6W-S6X-U6X-W77
VERSION: 7.8X
DESCRIPTION: (NONE)
TEXT COLOR
ASSOCIATED DEVICE: (NONE)

IEC61850:GOOSE:RXGOOSE:RXGOOSE_MESSAGES:RxGOOSE21 (continued from last page)

- RxGOOSE21 Member28 End of List
RxGOOSE21 Member29 End of List
RxGOOSE21 Member30 End of List
RxGOOSE21 Member31 End of List
RxGOOSE21 Member32 End of List
RxGOOSE21 Member33 End of List
RxGOOSE21 Member34 End of List
RxGOOSE21 Member35 End of List
RxGOOSE21 Member36 End of List
RxGOOSE21 Member37 End of List
RxGOOSE21 Member38 End of List
RxGOOSE21 Member39 End of List
RxGOOSE21 Member40 End of List
RxGOOSE21 Member41 End of List
RxGOOSE21 Member42 End of List
RxGOOSE21 Member43 End of List
RxGOOSE21 Member44 End of List
RxGOOSE21 Member45 End of List
RxGOOSE21 Member46 End of List
RxGOOSE21 Member47 End of List
RxGOOSE21 Member48 End of List
RxGOOSE21 Member49 End of List
RxGOOSE21 Member50 End of List
RxGOOSE21 Member51 End of List
RxGOOSE21 Member52 End of List
RxGOOSE21 Member53 End of List
RxGOOSE21 Member54 End of List
RxGOOSE21 Member55 End of List
RxGOOSE21 Member56 End of List
RxGOOSE21 Member57 End of List
RxGOOSE21 Member58 End of List
RxGOOSE21 Member59 End of List
RxGOOSE21 Member60 End of List
RxGOOSE21 Member61 End of List
RxGOOSE21 Member62 End of List
RxGOOSE21 Member63 End of List
RxGOOSE21 Member64 End of List

IEC61850:GOOSE:RXGOOSE:RXGOOSE_MESSAGES:RXGOOSE22

- RxGOOSE22 MODE Main CPU GOOSE
RxGOOSE22 goID
RxGOOSE22 Dst MAC 00-00-00-00-00-00
RxGOOSE22 ETYPE APPID 0
RxGOOSE22 GoCBRef
RxGOOSE22 datSet
RxGOOSE22 ConfRev 1
R-RxGOOSE22 RECEPTION MODE SSM
R-RxGOOSE22 SRC IP 127.0.0.1
R-RxGOOSE22 DST IP 224.0.0.0
R-RxGOOSE22 SECURITY None
RxGOOSE22 Member1 End of List
RxGOOSE22 Member2 End of List
RxGOOSE22 Member3 End of List
RxGOOSE22 Member4 End of List
RxGOOSE22 Member5 End of List
RxGOOSE22 Member6 End of List
RxGOOSE22 Member7 End of List
RxGOOSE22 Member8 End of List
RxGOOSE22 Member9 End of List
RxGOOSE22 Member10 End of List
RxGOOSE22 Member11 End of List
RxGOOSE22 Member12 End of List
RxGOOSE22 Member13 End of List
RxGOOSE22 Member14 End of List
RxGOOSE22 Member15 End of List
RxGOOSE22 Member16 End of List
RxGOOSE22 Member17 End of List
RxGOOSE22 Member18 End of List
RxGOOSE22 Member19 End of List
RxGOOSE22 Member20 End of List
RxGOOSE22 Member21 End of List
RxGOOSE22 Member22 End of List

PALL_ENC.URS

C:\USERS\CLLOSA\DESKTOP\REPORTE MRP FALLA 87L\DOCUMENTOS ANEX ADOS\BASES DE DATOS\PALLATAJ5\L90_PALL_ENC_01042021\PALL_ENC\

DEVICE DEFINITION

DEVICES

ORDER CODE: L90-UC5-HCH-F8L-H6W-L8L-N6W-S6X-U6X-W77
VERSION: 7.8X
DESCRIPTION: (NONE)
TEXT COLOR
ASSOCIATED DEVICE: (NONE)

IEC61850:GOOSE:RXGOOSE:RXGOOSE_MESSAGES:RxGOOSE22 (continued from last page)

- RxGOOSE22 Member23 End of List
RxGOOSE22 Member24 End of List
RxGOOSE22 Member25 End of List
RxGOOSE22 Member26 End of List
RxGOOSE22 Member27 End of List
RxGOOSE22 Member28 End of List
RxGOOSE22 Member29 End of List
RxGOOSE22 Member30 End of List
RxGOOSE22 Member31 End of List
RxGOOSE22 Member32 End of List
RxGOOSE22 Member33 End of List
RxGOOSE22 Member34 End of List
RxGOOSE22 Member35 End of List
RxGOOSE22 Member36 End of List
RxGOOSE22 Member37 End of List
RxGOOSE22 Member38 End of List
RxGOOSE22 Member39 End of List
RxGOOSE22 Member40 End of List
RxGOOSE22 Member41 End of List
RxGOOSE22 Member42 End of List
RxGOOSE22 Member43 End of List
RxGOOSE22 Member44 End of List
RxGOOSE22 Member45 End of List
RxGOOSE22 Member46 End of List
RxGOOSE22 Member47 End of List
RxGOOSE22 Member48 End of List
RxGOOSE22 Member49 End of List
RxGOOSE22 Member50 End of List
RxGOOSE22 Member51 End of List
RxGOOSE22 Member52 End of List
RxGOOSE22 Member53 End of List
RxGOOSE22 Member54 End of List
RxGOOSE22 Member55 End of List
RxGOOSE22 Member56 End of List
RxGOOSE22 Member57 End of List
RxGOOSE22 Member58 End of List
RxGOOSE22 Member59 End of List
RxGOOSE22 Member60 End of List
RxGOOSE22 Member61 End of List
RxGOOSE22 Member62 End of List
RxGOOSE22 Member63 End of List
RxGOOSE22 Member64 End of List

IEC61850:GOOSE:RXGOOSE:RXGOOSE_MESSAGES:RXGOOSE23

- RxGOOSE23 MODE Main CPU GOOSE
RxGOOSE23 goID
RxGOOSE23 Dst MAC 00-00-00-00-00
RxGOOSE23 ETYPE APPID 0
RxGOOSE23 GoCBRef
RxGOOSE23 datSet
RxGOOSE23 ConfRev 1
R-RxGOOSE23 RECEPTION MODE SSM
R-RxGOOSE23 SRC IP 127.0.0.1
R-RxGOOSE23 DST IP 224.0.0.0
R-RxGOOSE23 SECURITY None
RxGOOSE23 Member1 End of List
RxGOOSE23 Member2 End of List
RxGOOSE23 Member3 End of List
RxGOOSE23 Member4 End of List
RxGOOSE23 Member5 End of List
RxGOOSE23 Member6 End of List
RxGOOSE23 Member7 End of List
RxGOOSE23 Member8 End of List
RxGOOSE23 Member9 End of List
RxGOOSE23 Member10 End of List
RxGOOSE23 Member11 End of List
RxGOOSE23 Member12 End of List
RxGOOSE23 Member13 End of List
RxGOOSE23 Member14 End of List
RxGOOSE23 Member15 End of List
RxGOOSE23 Member16 End of List
RxGOOSE23 Member17 End of List

PALL_ENC.URS

C:\USERS\CLLOSA\DESKTOP\REPORTE MRP FALLA 87L\DOCUMENTOS ANEX ADOS\BASES DE DATOS\PALLATAJ5\L90_PALL_ENC_01042021\PALL_ENC\

DEVICE DEFINITION

DEVICES

ORDER CODE: L90-UC5-HCH-F8L-H6W-L8L-N6W-S6X-U6X-W77
VERSION: 7.8X
DESCRIPTION: (NONE)
TEXT COLOR
ASSOCIATED DEVICE: (NONE)

IEC61850:GOOSE:RXGOOSE:RXGOOSE_MESSAGES:RxGOOSE23 (continued from last page)

- RxGOOSE23 Member18 End of List
RxGOOSE23 Member19 End of List
RxGOOSE23 Member20 End of List
RxGOOSE23 Member21 End of List
RxGOOSE23 Member22 End of List
RxGOOSE23 Member23 End of List
RxGOOSE23 Member24 End of List
RxGOOSE23 Member25 End of List
RxGOOSE23 Member26 End of List
RxGOOSE23 Member27 End of List
RxGOOSE23 Member28 End of List
RxGOOSE23 Member29 End of List
RxGOOSE23 Member30 End of List
RxGOOSE23 Member31 End of List
RxGOOSE23 Member32 End of List
RxGOOSE23 Member33 End of List
RxGOOSE23 Member34 End of List
RxGOOSE23 Member35 End of List
RxGOOSE23 Member36 End of List
RxGOOSE23 Member37 End of List
RxGOOSE23 Member38 End of List
RxGOOSE23 Member39 End of List
RxGOOSE23 Member40 End of List
RxGOOSE23 Member41 End of List
RxGOOSE23 Member42 End of List
RxGOOSE23 Member43 End of List
RxGOOSE23 Member44 End of List
RxGOOSE23 Member45 End of List
RxGOOSE23 Member46 End of List
RxGOOSE23 Member47 End of List
RxGOOSE23 Member48 End of List
RxGOOSE23 Member49 End of List
RxGOOSE23 Member50 End of List
RxGOOSE23 Member51 End of List
RxGOOSE23 Member52 End of List
RxGOOSE23 Member53 End of List
RxGOOSE23 Member54 End of List
RxGOOSE23 Member55 End of List
RxGOOSE23 Member56 End of List
RxGOOSE23 Member57 End of List
RxGOOSE23 Member58 End of List
RxGOOSE23 Member59 End of List
RxGOOSE23 Member60 End of List
RxGOOSE23 Member61 End of List
RxGOOSE23 Member62 End of List
RxGOOSE23 Member63 End of List
RxGOOSE23 Member64 End of List

IEC61850:GOOSE:RXGOOSE:RXGOOSE_MESSAGES:RXGOOSE24

- RxGOOSE24 MODE Main CPU GOOSE
RxGOOSE24 goID
RxGOOSE24 Dst MAC 00-00-00-00-00-00
RxGOOSE24 ETYPE APPID 0
RxGOOSE24 GoCBRef
RxGOOSE24 datSet
RxGOOSE24 ConfRev 1
R-RxGOOSE24 RECEPTION MODE SSM
R-RxGOOSE24 SRC IP 127.0.0.1
R-RxGOOSE24 DST IP 224.0.0.0
R-RxGOOSE24 SECURITY None
RxGOOSE24 Member1 End of List
RxGOOSE24 Member2 End of List
RxGOOSE24 Member3 End of List
RxGOOSE24 Member4 End of List
RxGOOSE24 Member5 End of List
RxGOOSE24 Member6 End of List
RxGOOSE24 Member7 End of List
RxGOOSE24 Member8 End of List
RxGOOSE24 Member9 End of List
RxGOOSE24 Member10 End of List
RxGOOSE24 Member11 End of List
RxGOOSE24 Member12 End of List

PALL_ENC.URS

C:\USERS\CLLOSA\DESKTOP\REPORTE MRP FALLA 87L\DOCUMENTOS ANEX ADOS\BASES DE DATOS\PALLATAJ5\L90_PALL_ENC_01042021\PALL_ENC\

DEVICE DEFINITION

DEVICES

ORDER CODE: L90-UC5-HCH-F8L-H6W-L8L-N6W-S6X-U6X-W77
VERSION: 7.8X
DESCRIPTION: (NONE)
TEXT COLOR
ASSOCIATED DEVICE: (NONE)

IEC61850:GOOSE:RXGOOSE:RXGOOSE_MESSAGES:RxGOOSE24 (continued from last page)

- RxGOOSE24 Member13 End of List
RxGOOSE24 Member14 End of List
RxGOOSE24 Member15 End of List
RxGOOSE24 Member16 End of List
RxGOOSE24 Member17 End of List
RxGOOSE24 Member18 End of List
RxGOOSE24 Member19 End of List
RxGOOSE24 Member20 End of List
RxGOOSE24 Member21 End of List
RxGOOSE24 Member22 End of List
RxGOOSE24 Member23 End of List
RxGOOSE24 Member24 End of List
RxGOOSE24 Member25 End of List
RxGOOSE24 Member26 End of List
RxGOOSE24 Member27 End of List
RxGOOSE24 Member28 End of List
RxGOOSE24 Member29 End of List
RxGOOSE24 Member30 End of List
RxGOOSE24 Member31 End of List
RxGOOSE24 Member32 End of List
RxGOOSE24 Member33 End of List
RxGOOSE24 Member34 End of List
RxGOOSE24 Member35 End of List
RxGOOSE24 Member36 End of List
RxGOOSE24 Member37 End of List
RxGOOSE24 Member38 End of List
RxGOOSE24 Member39 End of List
RxGOOSE24 Member40 End of List
RxGOOSE24 Member41 End of List
RxGOOSE24 Member42 End of List
RxGOOSE24 Member43 End of List
RxGOOSE24 Member44 End of List
RxGOOSE24 Member45 End of List
RxGOOSE24 Member46 End of List
RxGOOSE24 Member47 End of List
RxGOOSE24 Member48 End of List
RxGOOSE24 Member49 End of List
RxGOOSE24 Member50 End of List
RxGOOSE24 Member51 End of List
RxGOOSE24 Member52 End of List
RxGOOSE24 Member53 End of List
RxGOOSE24 Member54 End of List
RxGOOSE24 Member55 End of List
RxGOOSE24 Member56 End of List
RxGOOSE24 Member57 End of List
RxGOOSE24 Member58 End of List
RxGOOSE24 Member59 End of List
RxGOOSE24 Member60 End of List
RxGOOSE24 Member61 End of List
RxGOOSE24 Member62 End of List
RxGOOSE24 Member63 End of List
RxGOOSE24 Member64 End of List

IEC61850:GOOSE:RXGOOSE:RXGOOSE_MESSAGES:RXGOOSE25

- RxGOOSE25 MODE Main CPU GOOSE
RxGOOSE25 goID
RxGOOSE25 Dst MAC 00-00-00-00-00-00
RxGOOSE25 ETYPE APPID 0
RxGOOSE25 GoCBRef
RxGOOSE25 datSet
RxGOOSE25 ConfRev 1
R-RxGOOSE25 RECEPTION MODE SSM
R-RxGOOSE25 SRC IP 127.0.0.1
R-RxGOOSE25 DST IP 224.0.0.0
R-RxGOOSE25 SECURITY None
RxGOOSE25 Member1 End of List
RxGOOSE25 Member2 End of List
RxGOOSE25 Member3 End of List
RxGOOSE25 Member4 End of List
RxGOOSE25 Member5 End of List
RxGOOSE25 Member6 End of List
RxGOOSE25 Member7 End of List

PALL_ENC.URS

C:\USERS\CLLOSA\DESKTOP\REPORTE MRP FALLA 87L\DOCUMENTOS ANEX

ADOS\BASES DE DATOS\PALLATAJ5\L90_PALL_ENC_01042021\PALL_ENC\

DEVICE DEFINITION

DEVICES

ORDER CODE: L90-UC5-HCH-F8L-H6W-L8L-N6W-S6X-U6X-W77

VERSION: 7.8X

DESCRIPTION: (NONE)

TEXT COLOR

ASSOCIATED DEVICE: (NONE)

IEC61850:GOOSE:RXGOOSE:RXGOOSE_MESSAGES:RxGOOSE25 (continued from last page)

RxGOOSE25 Member8	End of List
RxGOOSE25 Member9	End of List
RxGOOSE25 Member10	End of List
RxGOOSE25 Member11	End of List
RxGOOSE25 Member12	End of List
RxGOOSE25 Member13	End of List
RxGOOSE25 Member14	End of List
RxGOOSE25 Member15	End of List
RxGOOSE25 Member16	End of List
RxGOOSE25 Member17	End of List
RxGOOSE25 Member18	End of List
RxGOOSE25 Member19	End of List
RxGOOSE25 Member20	End of List
RxGOOSE25 Member21	End of List
RxGOOSE25 Member22	End of List
RxGOOSE25 Member23	End of List
RxGOOSE25 Member24	End of List
RxGOOSE25 Member25	End of List
RxGOOSE25 Member26	End of List
RxGOOSE25 Member27	End of List
RxGOOSE25 Member28	End of List
RxGOOSE25 Member29	End of List
RxGOOSE25 Member30	End of List
RxGOOSE25 Member31	End of List
RxGOOSE25 Member32	End of List
RxGOOSE25 Member33	End of List
RxGOOSE25 Member34	End of List
RxGOOSE25 Member35	End of List
RxGOOSE25 Member36	End of List
RxGOOSE25 Member37	End of List
RxGOOSE25 Member38	End of List
RxGOOSE25 Member39	End of List
RxGOOSE25 Member40	End of List
RxGOOSE25 Member41	End of List
RxGOOSE25 Member42	End of List
RxGOOSE25 Member43	End of List
RxGOOSE25 Member44	End of List
RxGOOSE25 Member45	End of List
RxGOOSE25 Member46	End of List
RxGOOSE25 Member47	End of List
RxGOOSE25 Member48	End of List
RxGOOSE25 Member49	End of List
RxGOOSE25 Member50	End of List
RxGOOSE25 Member51	End of List
RxGOOSE25 Member52	End of List
RxGOOSE25 Member53	End of List
RxGOOSE25 Member54	End of List
RxGOOSE25 Member55	End of List
RxGOOSE25 Member56	End of List
RxGOOSE25 Member57	End of List
RxGOOSE25 Member58	End of List
RxGOOSE25 Member59	End of List
RxGOOSE25 Member60	End of List
RxGOOSE25 Member61	End of List
RxGOOSE25 Member62	End of List
RxGOOSE25 Member63	End of List
RxGOOSE25 Member64	End of List

IEC61850:GOOSE:RXGOOSE:RXGOOSE_MESSAGES:RXGOOSE26

RxGOOSE26 MODE	Main CPU GOOSE
RxGOOSE26 goID	
RxGOOSE26 Dst MAC	00-00-00-00-00-00
RxGOOSE26 ETYPE APPID	0
RxGOOSE26 GoCBRef	
RxGOOSE26 datSet	
RxGOOSE26 ConfRev	1
R-RxGOOSE26 RECEPTION MODE	SSM
R-RxGOOSE26 SRC IP	127.0.0.1
R-RxGOOSE26 DST IP	224.0.0.0
R-RxGOOSE26 SECURITY	None
RxGOOSE26 Member1	End of List
RxGOOSE26 Member2	End of List

PALL_ENC.URS

C:\USERS\CLLOSA\DESKTOP\REPORTE MRP FALLA 87L\DOCUMENTOS ANEX

ADOS\BASES DE DATOS\PALLATAJ5\L90_PALL_ENC_01042021\PALL_ENC\

DEVICE DEFINITION

DEVICES

ORDER CODE: L90-UC5-HCH-F8L-H6W-L8L-N6W-S6X-U6X-W77

VERSION: 7.8X

DESCRIPTION: (NONE)

TEXT COLOR

ASSOCIATED DEVICE: (NONE)

IEC61850:GOOSE:RXGOOSE:RXGOOSE_MESSAGES:RxGOOSE26 (continued from last page)

RxGOOSE26 Member3	End of List
RxGOOSE26 Member4	End of List
RxGOOSE26 Member5	End of List
RxGOOSE26 Member6	End of List
RxGOOSE26 Member7	End of List
RxGOOSE26 Member8	End of List
RxGOOSE26 Member9	End of List
RxGOOSE26 Member10	End of List
RxGOOSE26 Member11	End of List
RxGOOSE26 Member12	End of List
RxGOOSE26 Member13	End of List
RxGOOSE26 Member14	End of List
RxGOOSE26 Member15	End of List
RxGOOSE26 Member16	End of List
RxGOOSE26 Member17	End of List
RxGOOSE26 Member18	End of List
RxGOOSE26 Member19	End of List
RxGOOSE26 Member20	End of List
RxGOOSE26 Member21	End of List
RxGOOSE26 Member22	End of List
RxGOOSE26 Member23	End of List
RxGOOSE26 Member24	End of List
RxGOOSE26 Member25	End of List
RxGOOSE26 Member26	End of List
RxGOOSE26 Member27	End of List
RxGOOSE26 Member28	End of List
RxGOOSE26 Member29	End of List
RxGOOSE26 Member30	End of List
RxGOOSE26 Member31	End of List
RxGOOSE26 Member32	End of List
RxGOOSE26 Member33	End of List
RxGOOSE26 Member34	End of List
RxGOOSE26 Member35	End of List
RxGOOSE26 Member36	End of List
RxGOOSE26 Member37	End of List
RxGOOSE26 Member38	End of List
RxGOOSE26 Member39	End of List
RxGOOSE26 Member40	End of List
RxGOOSE26 Member41	End of List
RxGOOSE26 Member42	End of List
RxGOOSE26 Member43	End of List
RxGOOSE26 Member44	End of List
RxGOOSE26 Member45	End of List
RxGOOSE26 Member46	End of List
RxGOOSE26 Member47	End of List
RxGOOSE26 Member48	End of List
RxGOOSE26 Member49	End of List
RxGOOSE26 Member50	End of List
RxGOOSE26 Member51	End of List
RxGOOSE26 Member52	End of List
RxGOOSE26 Member53	End of List
RxGOOSE26 Member54	End of List
RxGOOSE26 Member55	End of List
RxGOOSE26 Member56	End of List
RxGOOSE26 Member57	End of List
RxGOOSE26 Member58	End of List
RxGOOSE26 Member59	End of List
RxGOOSE26 Member60	End of List
RxGOOSE26 Member61	End of List
RxGOOSE26 Member62	End of List
RxGOOSE26 Member63	End of List
RxGOOSE26 Member64	End of List

IEC61850:GOOSE:RXGOOSE:RXGOOSE_MESSAGES:RXGOOSE27

RxGOOSE27 MODE	Main CPU GOOSE
RxGOOSE27 goID	
RxGOOSE27 Dst MAC	00-00-00-00-00-00
RxGOOSE27 ETYPE APPID	0
RxGOOSE27 GoCBRef	
RxGOOSE27 datSet	
RxGOOSE27 ConfRev	1
R-RxGOOSE27 RECEPTION MODE	SSM

PALL_ENC.URS

C:\USERS\CLLOSA\DESKTOP\REPORTE MRP FALLA 87L\DOCUMENTOS ANEX

ADOS\BASES DE DATOS\PALLATAJ5\L90_PALL_ENC_01042021\PALL_ENC\

DEVICE DEFINITION

DEVICES

ORDER CODE: L90-UC5-HCH-F8L-H6W-L8L-N6W-S6X-U6X-W77

VERSION: 7.8X

DESCRIPTION: (NONE)

TEXT COLOR

ASSOCIATED DEVICE: (NONE)

IEC61850:GOOSE:RXGOOSE:RXGOOSE_MESSAGES:RxGOOSE27 (continued from last page)

R-RxGOOSE27 SRC IP	127.0.0.1
R-RxGOOSE27 DST IP	224.0.0.0
R-RxGOOSE27 SECURITY	None
RxGOOSE27 Member1	End of List
RxGOOSE27 Member2	End of List
RxGOOSE27 Member3	End of List
RxGOOSE27 Member4	End of List
RxGOOSE27 Member5	End of List
RxGOOSE27 Member6	End of List
RxGOOSE27 Member7	End of List
RxGOOSE27 Member8	End of List
RxGOOSE27 Member9	End of List
RxGOOSE27 Member10	End of List
RxGOOSE27 Member11	End of List
RxGOOSE27 Member12	End of List
RxGOOSE27 Member13	End of List
RxGOOSE27 Member14	End of List
RxGOOSE27 Member15	End of List
RxGOOSE27 Member16	End of List
RxGOOSE27 Member17	End of List
RxGOOSE27 Member18	End of List
RxGOOSE27 Member19	End of List
RxGOOSE27 Member20	End of List
RxGOOSE27 Member21	End of List
RxGOOSE27 Member22	End of List
RxGOOSE27 Member23	End of List
RxGOOSE27 Member24	End of List
RxGOOSE27 Member25	End of List
RxGOOSE27 Member26	End of List
RxGOOSE27 Member27	End of List
RxGOOSE27 Member28	End of List
RxGOOSE27 Member29	End of List
RxGOOSE27 Member30	End of List
RxGOOSE27 Member31	End of List
RxGOOSE27 Member32	End of List
RxGOOSE27 Member33	End of List
RxGOOSE27 Member34	End of List
RxGOOSE27 Member35	End of List
RxGOOSE27 Member36	End of List
RxGOOSE27 Member37	End of List
RxGOOSE27 Member38	End of List
RxGOOSE27 Member39	End of List
RxGOOSE27 Member40	End of List
RxGOOSE27 Member41	End of List
RxGOOSE27 Member42	End of List
RxGOOSE27 Member43	End of List
RxGOOSE27 Member44	End of List
RxGOOSE27 Member45	End of List
RxGOOSE27 Member46	End of List
RxGOOSE27 Member47	End of List
RxGOOSE27 Member48	End of List
RxGOOSE27 Member49	End of List
RxGOOSE27 Member50	End of List
RxGOOSE27 Member51	End of List
RxGOOSE27 Member52	End of List
RxGOOSE27 Member53	End of List
RxGOOSE27 Member54	End of List
RxGOOSE27 Member55	End of List
RxGOOSE27 Member56	End of List
RxGOOSE27 Member57	End of List
RxGOOSE27 Member58	End of List
RxGOOSE27 Member59	End of List
RxGOOSE27 Member60	End of List
RxGOOSE27 Member61	End of List
RxGOOSE27 Member62	End of List
RxGOOSE27 Member63	End of List
RxGOOSE27 Member64	End of List

IEC61850:GOOSE:RXGOOSE:RXGOOSE_MESSAGES:RXGOOSE28

RxGOOSE28 MODE	Main CPU GOOSE
RxGOOSE28 goID	
RxGOOSE28 Dst MAC	00-00-00-00-00-00

PALL_ENC.URS

C:\USERS\CLLOSA\DESKTOP\REPORTE MRP FALLA 87L\DOCUMENTOS ANEX
ADOS\BASES DE DATOS\PALLATAJ5\L90_PALL_ENC_01042021\PALL_ENC\

DEVICE DEFINITION

DEVICES

ORDER CODE: L90-UC5-HCH-F8L-H6W-L8L-N6W-S6X-U6X-W77
VERSION: 7.8X
DESCRIPTION: (NONE)
TEXT COLOR
ASSOCIATED DEVICE: (NONE)

IEC61850:GOOSE:RXGOOSE:RXGOOSE_MESSAGES:RxGOOSE28 (continued from last page)

RxGOOSE28 ETYPE APPID	0
RxGOOSE28 GoCBRef	
RxGOOSE28 datSet	
RxGOOSE28 ConfRev	1
R-RxGOOSE28 RECEPTION MODE	SSM
R-RxGOOSE28 SRC IP	127.0.0.1
R-RxGOOSE28 DST IP	224.0.0.0
R-RxGOOSE28 SECURITY	None
RxGOOSE28 Member1	End of List
RxGOOSE28 Member2	End of List
RxGOOSE28 Member3	End of List
RxGOOSE28 Member4	End of List
RxGOOSE28 Member5	End of List
RxGOOSE28 Member6	End of List
RxGOOSE28 Member7	End of List
RxGOOSE28 Member8	End of List
RxGOOSE28 Member9	End of List
RxGOOSE28 Member10	End of List
RxGOOSE28 Member11	End of List
RxGOOSE28 Member12	End of List
RxGOOSE28 Member13	End of List
RxGOOSE28 Member14	End of List
RxGOOSE28 Member15	End of List
RxGOOSE28 Member16	End of List
RxGOOSE28 Member17	End of List
RxGOOSE28 Member18	End of List
RxGOOSE28 Member19	End of List
RxGOOSE28 Member20	End of List
RxGOOSE28 Member21	End of List
RxGOOSE28 Member22	End of List
RxGOOSE28 Member23	End of List
RxGOOSE28 Member24	End of List
RxGOOSE28 Member25	End of List
RxGOOSE28 Member26	End of List
RxGOOSE28 Member27	End of List
RxGOOSE28 Member28	End of List
RxGOOSE28 Member29	End of List
RxGOOSE28 Member30	End of List
RxGOOSE28 Member31	End of List
RxGOOSE28 Member32	End of List
RxGOOSE28 Member33	End of List
RxGOOSE28 Member34	End of List
RxGOOSE28 Member35	End of List
RxGOOSE28 Member36	End of List
RxGOOSE28 Member37	End of List
RxGOOSE28 Member38	End of List
RxGOOSE28 Member39	End of List
RxGOOSE28 Member40	End of List
RxGOOSE28 Member41	End of List
RxGOOSE28 Member42	End of List
RxGOOSE28 Member43	End of List
RxGOOSE28 Member44	End of List
RxGOOSE28 Member45	End of List
RxGOOSE28 Member46	End of List
RxGOOSE28 Member47	End of List
RxGOOSE28 Member48	End of List
RxGOOSE28 Member49	End of List
RxGOOSE28 Member50	End of List
RxGOOSE28 Member51	End of List
RxGOOSE28 Member52	End of List
RxGOOSE28 Member53	End of List
RxGOOSE28 Member54	End of List
RxGOOSE28 Member55	End of List
RxGOOSE28 Member56	End of List
RxGOOSE28 Member57	End of List
RxGOOSE28 Member58	End of List
RxGOOSE28 Member59	End of List
RxGOOSE28 Member60	End of List
RxGOOSE28 Member61	End of List
RxGOOSE28 Member62	End of List
RxGOOSE28 Member63	End of List
RxGOOSE28 Member64	End of List

PALL_ENC.URS

C:\USERS\CLLOSA\DESKTOP\REPORTE MRP FALLA 87L\DOCUMENTOS ANEX

ADOS\BASES DE DATOS\PALLATAJ5\L90_PALL_ENC_01042021\PALL_ENC\

DEVICE DEFINITION

DEVICES

ORDER CODE: L90-UC5-HCH-F8L-H6W-L8L-N6W-S6X-U6X-W77

VERSION: 7.8X

DESCRIPTION: (NONE)

TEXT COLOR

ASSOCIATED DEVICE: (NONE)

IEC61850:GOOSE:RXGOOSE:RXGOOSE_MESSAGES:RXGOOSE29

RxGOOSE29 MODE	Main CPU GOOSE
RxGOOSE29 goID	
RxGOOSE29 Dst MAC	00-00-00-00-00-00
RxGOOSE29 ETYPE APPID	0
RxGOOSE29 GoCRef	
RxGOOSE29 datSet	
RxGOOSE29 ConfRev	1
R-RxGOOSE29 RECEPTION MODE	SSM
R-RxGOOSE29 SRC IP	127.0.0.1
R-RxGOOSE29 DST IP	224.0.0.0
R-RxGOOSE29 SECURITY	None
RxGOOSE29 Member1	End of List
RxGOOSE29 Member2	End of List
RxGOOSE29 Member3	End of List
RxGOOSE29 Member4	End of List
RxGOOSE29 Member5	End of List
RxGOOSE29 Member6	End of List
RxGOOSE29 Member7	End of List
RxGOOSE29 Member8	End of List
RxGOOSE29 Member9	End of List
RxGOOSE29 Member10	End of List
RxGOOSE29 Member11	End of List
RxGOOSE29 Member12	End of List
RxGOOSE29 Member13	End of List
RxGOOSE29 Member14	End of List
RxGOOSE29 Member15	End of List
RxGOOSE29 Member16	End of List
RxGOOSE29 Member17	End of List
RxGOOSE29 Member18	End of List
RxGOOSE29 Member19	End of List
RxGOOSE29 Member20	End of List
RxGOOSE29 Member21	End of List
RxGOOSE29 Member22	End of List
RxGOOSE29 Member23	End of List
RxGOOSE29 Member24	End of List
RxGOOSE29 Member25	End of List
RxGOOSE29 Member26	End of List
RxGOOSE29 Member27	End of List
RxGOOSE29 Member28	End of List
RxGOOSE29 Member29	End of List
RxGOOSE29 Member30	End of List
RxGOOSE29 Member31	End of List
RxGOOSE29 Member32	End of List
RxGOOSE29 Member33	End of List
RxGOOSE29 Member34	End of List
RxGOOSE29 Member35	End of List
RxGOOSE29 Member36	End of List
RxGOOSE29 Member37	End of List
RxGOOSE29 Member38	End of List
RxGOOSE29 Member39	End of List
RxGOOSE29 Member40	End of List
RxGOOSE29 Member41	End of List
RxGOOSE29 Member42	End of List
RxGOOSE29 Member43	End of List
RxGOOSE29 Member44	End of List
RxGOOSE29 Member45	End of List
RxGOOSE29 Member46	End of List
RxGOOSE29 Member47	End of List
RxGOOSE29 Member48	End of List
RxGOOSE29 Member49	End of List
RxGOOSE29 Member50	End of List
RxGOOSE29 Member51	End of List
RxGOOSE29 Member52	End of List
RxGOOSE29 Member53	End of List
RxGOOSE29 Member54	End of List
RxGOOSE29 Member55	End of List
RxGOOSE29 Member56	End of List
RxGOOSE29 Member57	End of List
RxGOOSE29 Member58	End of List
RxGOOSE29 Member59	End of List
RxGOOSE29 Member60	End of List

PALL_ENC.URS

C:\USERS\CLLOSA\DESKTOP\REPORTE MRP FALLA 87L\DOCUMENTOS ANEX
 ADOS\BASES DE DATOS\PALLATAJ5\L90_PALL_ENC_01042021\PALL_ENC\

DEVICE DEFINITION

DEVICES

ORDER CODE: L90-UC5-HCH-F8L-H6W-L8L-N6W-S6X-U6X-W77
 VERSION: 7.8X
 DESCRIPTION: (NONE)
 TEXT COLOR
 ASSOCIATED DEVICE: (NONE)

IEC61850:GOOSE:RXGOOSE:RXGOOSE_MESSAGES:RxGOOSE29 (continued from last page)

RxGOOSE29 Member61 End of List
 RxGOOSE29 Member62 End of List
 RxGOOSE29 Member63 End of List
 RxGOOSE29 Member64 End of List

IEC61850:GOOSE:RXGOOSE:RXGOOSE_MESSAGES:RXGOOSE30

RxGOOSE30 MODE Main CPU GOOSE
 RxGOOSE30 goID
 RxGOOSE30 Dst MAC 00-00-00-00-00-00
 RxGOOSE30 ETYPE APPID 0
 RxGOOSE30 GoCBRef
 RxGOOSE30 datSet
 RxGOOSE30 ConfRev 1
 R-RxGOOSE30 RECEPTION MODE SSM
 R-RxGOOSE30 SRC IP 127.0.0.1
 R-RxGOOSE30 DST IP 224.0.0.0
 R-RxGOOSE30 SECURITY None
 RxGOOSE30 Member1 End of List
 RxGOOSE30 Member2 End of List
 RxGOOSE30 Member3 End of List
 RxGOOSE30 Member4 End of List
 RxGOOSE30 Member5 End of List
 RxGOOSE30 Member6 End of List
 RxGOOSE30 Member7 End of List
 RxGOOSE30 Member8 End of List
 RxGOOSE30 Member9 End of List
 RxGOOSE30 Member10 End of List
 RxGOOSE30 Member11 End of List
 RxGOOSE30 Member12 End of List
 RxGOOSE30 Member13 End of List
 RxGOOSE30 Member14 End of List
 RxGOOSE30 Member15 End of List
 RxGOOSE30 Member16 End of List
 RxGOOSE30 Member17 End of List
 RxGOOSE30 Member18 End of List
 RxGOOSE30 Member19 End of List
 RxGOOSE30 Member20 End of List
 RxGOOSE30 Member21 End of List
 RxGOOSE30 Member22 End of List
 RxGOOSE30 Member23 End of List
 RxGOOSE30 Member24 End of List
 RxGOOSE30 Member25 End of List
 RxGOOSE30 Member26 End of List
 RxGOOSE30 Member27 End of List
 RxGOOSE30 Member28 End of List
 RxGOOSE30 Member29 End of List
 RxGOOSE30 Member30 End of List
 RxGOOSE30 Member31 End of List
 RxGOOSE30 Member32 End of List
 RxGOOSE30 Member33 End of List
 RxGOOSE30 Member34 End of List
 RxGOOSE30 Member35 End of List
 RxGOOSE30 Member36 End of List
 RxGOOSE30 Member37 End of List
 RxGOOSE30 Member38 End of List
 RxGOOSE30 Member39 End of List
 RxGOOSE30 Member40 End of List
 RxGOOSE30 Member41 End of List
 RxGOOSE30 Member42 End of List
 RxGOOSE30 Member43 End of List
 RxGOOSE30 Member44 End of List
 RxGOOSE30 Member45 End of List
 RxGOOSE30 Member46 End of List
 RxGOOSE30 Member47 End of List
 RxGOOSE30 Member48 End of List
 RxGOOSE30 Member49 End of List
 RxGOOSE30 Member50 End of List
 RxGOOSE30 Member51 End of List
 RxGOOSE30 Member52 End of List
 RxGOOSE30 Member53 End of List
 RxGOOSE30 Member54 End of List
 RxGOOSE30 Member55 End of List

PALL_ENC.URS

C:\USERS\CLLOSA\DESKTOP\REPORTE MRP FALLA 87L\DOCUMENTOS ANEX ADOS\BASES DE DATOS\PALLATAJ5\L90_PALL_ENC_01042021\PALL_ENC\

DEVICE DEFINITION

DEVICES

ORDER CODE: L90-UC5-HCH-F8L-H6W-L8L-N6W-S6X-U6X-W77
VERSION: 7.8X
DESCRIPTION: (NONE)
TEXT COLOR
ASSOCIATED DEVICE: (NONE)

IEC61850:GOOSE:RXGOOSE:RXGOOSE_MESSAGES:RxGOOSE30 (continued from last page)

RxGOOSE30 Member56 End of List
RxGOOSE30 Member57 End of List
RxGOOSE30 Member58 End of List
RxGOOSE30 Member59 End of List
RxGOOSE30 Member60 End of List
RxGOOSE30 Member61 End of List
RxGOOSE30 Member62 End of List
RxGOOSE30 Member63 End of List
RxGOOSE30 Member64 End of List

IEC61850:GOOSE:RXGOOSE:RXGOOSE_MESSAGES:RXGOOSE31

RxGOOSE31 MODE Main CPU GOOSE
RxGOOSE31 goID
RxGOOSE31 Dst MAC 00-00-00-00-00-00
RxGOOSE31 ETYPE APPID 0
RxGOOSE31 GoCRef
RxGOOSE31 datSet
RxGOOSE31 ConfRev 1
R-RxGOOSE31 RECEPTION MODE SSM
R-RxGOOSE31 SRC IP 127.0.0.1
R-RxGOOSE31 DST IP 224.0.0.0
R-RxGOOSE31 SECURITY None
RxGOOSE31 Member1 End of List
RxGOOSE31 Member2 End of List
RxGOOSE31 Member3 End of List
RxGOOSE31 Member4 End of List
RxGOOSE31 Member5 End of List
RxGOOSE31 Member6 End of List
RxGOOSE31 Member7 End of List
RxGOOSE31 Member8 End of List
RxGOOSE31 Member9 End of List
RxGOOSE31 Member10 End of List
RxGOOSE31 Member11 End of List
RxGOOSE31 Member12 End of List
RxGOOSE31 Member13 End of List
RxGOOSE31 Member14 End of List
RxGOOSE31 Member15 End of List
RxGOOSE31 Member16 End of List
RxGOOSE31 Member17 End of List
RxGOOSE31 Member18 End of List
RxGOOSE31 Member19 End of List
RxGOOSE31 Member20 End of List
RxGOOSE31 Member21 End of List
RxGOOSE31 Member22 End of List
RxGOOSE31 Member23 End of List
RxGOOSE31 Member24 End of List
RxGOOSE31 Member25 End of List
RxGOOSE31 Member26 End of List
RxGOOSE31 Member27 End of List
RxGOOSE31 Member28 End of List
RxGOOSE31 Member29 End of List
RxGOOSE31 Member30 End of List
RxGOOSE31 Member31 End of List
RxGOOSE31 Member32 End of List
RxGOOSE31 Member33 End of List
RxGOOSE31 Member34 End of List
RxGOOSE31 Member35 End of List
RxGOOSE31 Member36 End of List
RxGOOSE31 Member37 End of List
RxGOOSE31 Member38 End of List
RxGOOSE31 Member39 End of List
RxGOOSE31 Member40 End of List
RxGOOSE31 Member41 End of List
RxGOOSE31 Member42 End of List
RxGOOSE31 Member43 End of List
RxGOOSE31 Member44 End of List
RxGOOSE31 Member45 End of List
RxGOOSE31 Member46 End of List
RxGOOSE31 Member47 End of List
RxGOOSE31 Member48 End of List
RxGOOSE31 Member49 End of List
RxGOOSE31 Member50 End of List

PALL_ENC.URS

C:\USERS\CLLOSA\DESKTOP\REPORTE MRP FALLA 87L\DOCUMENTOS ANEX

ADOS\BASES DE DATOS\PALLATAJ5\L90_PALL_ENC_01042021\PALL_ENC\

DEVICE DEFINITION

DEVICES

ORDER CODE: L90-UC5-HCH-F8L-H6W-L8L-N6W-S6X-U6X-W77

VERSION: 7.8X

DESCRIPTION: (NONE)

TEXT COLOR

ASSOCIATED DEVICE: (NONE)

IEC61850:GOOSE:RXGOOSE:RXGOOSE_MESSAGES:RxGOOSE31 (continued from last page)

RxGOOSE31 Member51	End of List
RxGOOSE31 Member52	End of List
RxGOOSE31 Member53	End of List
RxGOOSE31 Member54	End of List
RxGOOSE31 Member55	End of List
RxGOOSE31 Member56	End of List
RxGOOSE31 Member57	End of List
RxGOOSE31 Member58	End of List
RxGOOSE31 Member59	End of List
RxGOOSE31 Member60	End of List
RxGOOSE31 Member61	End of List
RxGOOSE31 Member62	End of List
RxGOOSE31 Member63	End of List
RxGOOSE31 Member64	End of List

IEC61850:GOOSE:RXGOOSE:RXGOOSE_MESSAGES:RXGOOSE32

RxGOOSE32 MODE	Main CPU GOOSE
RxGOOSE32 goID	
RxGOOSE32 Dst MAC	00-00-00-00-00-00
RxGOOSE32 ETYPE APPID	0
RxGOOSE32 GoCBRef	
RxGOOSE32 datSet	
RxGOOSE32 ConfRev	1
R-RxGOOSE32 RECEPTION MODE	SSM
R-RxGOOSE32 SRC IP	127.0.0.1
R-RxGOOSE32 DST IP	224.0.0.0
R-RxGOOSE32 SECURITY	None
RxGOOSE32 Member1	End of List
RxGOOSE32 Member2	End of List
RxGOOSE32 Member3	End of List
RxGOOSE32 Member4	End of List
RxGOOSE32 Member5	End of List
RxGOOSE32 Member6	End of List
RxGOOSE32 Member7	End of List
RxGOOSE32 Member8	End of List
RxGOOSE32 Member9	End of List
RxGOOSE32 Member10	End of List
RxGOOSE32 Member11	End of List
RxGOOSE32 Member12	End of List
RxGOOSE32 Member13	End of List
RxGOOSE32 Member14	End of List
RxGOOSE32 Member15	End of List
RxGOOSE32 Member16	End of List
RxGOOSE32 Member17	End of List
RxGOOSE32 Member18	End of List
RxGOOSE32 Member19	End of List
RxGOOSE32 Member20	End of List
RxGOOSE32 Member21	End of List
RxGOOSE32 Member22	End of List
RxGOOSE32 Member23	End of List
RxGOOSE32 Member24	End of List
RxGOOSE32 Member25	End of List
RxGOOSE32 Member26	End of List
RxGOOSE32 Member27	End of List
RxGOOSE32 Member28	End of List
RxGOOSE32 Member29	End of List
RxGOOSE32 Member30	End of List
RxGOOSE32 Member31	End of List
RxGOOSE32 Member32	End of List
RxGOOSE32 Member33	End of List
RxGOOSE32 Member34	End of List
RxGOOSE32 Member35	End of List
RxGOOSE32 Member36	End of List
RxGOOSE32 Member37	End of List
RxGOOSE32 Member38	End of List
RxGOOSE32 Member39	End of List
RxGOOSE32 Member40	End of List
RxGOOSE32 Member41	End of List
RxGOOSE32 Member42	End of List
RxGOOSE32 Member43	End of List
RxGOOSE32 Member44	End of List
RxGOOSE32 Member45	End of List

PALL_ENC.URS

C:\USERS\CLLOSA\DESKTOP\REPORTE MRP FALLA 87L\DOCUMENTOS ANEX

ADOS\BASES DE DATOS\PALLATAJ5\L90_PALL_ENC_01042021\PALL_ENC\

DEVICE DEFINITION

DEVICES

ORDER CODE: L90-UC5-HCH-F8L-H6W-L8L-N6W-S6X-U6X-W77

VERSION: 7.8X

DESCRIPTION: (NONE)

TEXT COLOR

ASSOCIATED DEVICE: (NONE)

IEC61850:GOOSE:RXGOOSE:RXGOOSE_MESSAGES:RxGOOSE32 (continued from last page)

RxGOOSE32 Member46	End of List
RxGOOSE32 Member47	End of List
RxGOOSE32 Member48	End of List
RxGOOSE32 Member49	End of List
RxGOOSE32 Member50	End of List
RxGOOSE32 Member51	End of List
RxGOOSE32 Member52	End of List
RxGOOSE32 Member53	End of List
RxGOOSE32 Member54	End of List
RxGOOSE32 Member55	End of List
RxGOOSE32 Member56	End of List
RxGOOSE32 Member57	End of List
RxGOOSE32 Member58	End of List
RxGOOSE32 Member59	End of List
RxGOOSE32 Member60	End of List
RxGOOSE32 Member61	End of List
RxGOOSE32 Member62	End of List
RxGOOSE32 Member63	End of List
RxGOOSE32 Member64	End of List

IEC61850:GOOSE:RXGOOSE:RXGOOSE_MESSAGES:RXGOOSE33

RxGOOSE33 MODE	Main CPU GOOSE
RxGOOSE33 goID	
RxGOOSE33 Dst MAC	00-00-00-00-00-00
RxGOOSE33 ETYPE APPID	0
RxGOOSE33 GoCBRef	
RxGOOSE33 datSet	
RxGOOSE33 ConfRev	1
R-RxGOOSE33 RECEPTION MODE	SSM
R-RxGOOSE33 SRC IP	127.0.0.1
R-RxGOOSE33 DST IP	224.0.0.0
R-RxGOOSE33 SECURITY	None
RxGOOSE33 Member1	End of List
RxGOOSE33 Member2	End of List
RxGOOSE33 Member3	End of List
RxGOOSE33 Member4	End of List
RxGOOSE33 Member5	End of List
RxGOOSE33 Member6	End of List
RxGOOSE33 Member7	End of List
RxGOOSE33 Member8	End of List
RxGOOSE33 Member9	End of List
RxGOOSE33 Member10	End of List
RxGOOSE33 Member11	End of List
RxGOOSE33 Member12	End of List
RxGOOSE33 Member13	End of List
RxGOOSE33 Member14	End of List
RxGOOSE33 Member15	End of List
RxGOOSE33 Member16	End of List
RxGOOSE33 Member17	End of List
RxGOOSE33 Member18	End of List
RxGOOSE33 Member19	End of List
RxGOOSE33 Member20	End of List
RxGOOSE33 Member21	End of List
RxGOOSE33 Member22	End of List
RxGOOSE33 Member23	End of List
RxGOOSE33 Member24	End of List
RxGOOSE33 Member25	End of List
RxGOOSE33 Member26	End of List
RxGOOSE33 Member27	End of List
RxGOOSE33 Member28	End of List
RxGOOSE33 Member29	End of List
RxGOOSE33 Member30	End of List
RxGOOSE33 Member31	End of List
RxGOOSE33 Member32	End of List
RxGOOSE33 Member33	End of List
RxGOOSE33 Member34	End of List
RxGOOSE33 Member35	End of List
RxGOOSE33 Member36	End of List
RxGOOSE33 Member37	End of List
RxGOOSE33 Member38	End of List
RxGOOSE33 Member39	End of List
RxGOOSE33 Member40	End of List

PALL_ENC.URS

C:\USERS\CLLOSA\DESKTOP\REPORTE MRP FALLA 87L\DOCUMENTOS ANEX
ADOS\BASES DE DATOS\PALLATAJ5\L90_PALL_ENC_01042021\PALL_ENC\

DEVICE DEFINITION

DEVICES

ORDER CODE: L90-UC5-HCH-F8L-H6W-L8L-N6W-S6X-U6X-W77

VERSION: 7.8X

DESCRIPTION: (NONE)

TEXT COLOR

ASSOCIATED DEVICE: (NONE)

IFC61850:GOOSE:RXGOOSE:RXGOOSE_MESSAGES:RxGOOSE33 (continued from last page)

RxGOOSE33 Member41	End of List
RxGOOSE33 Member42	End of List
RxGOOSE33 Member43	End of List
RxGOOSE33 Member44	End of List
RxGOOSE33 Member45	End of List
RxGOOSE33 Member46	End of List
RxGOOSE33 Member47	End of List
RxGOOSE33 Member48	End of List
RxGOOSE33 Member49	End of List
RxGOOSE33 Member50	End of List
RxGOOSE33 Member51	End of List
RxGOOSE33 Member52	End of List
RxGOOSE33 Member53	End of List
RxGOOSE33 Member54	End of List
RxGOOSE33 Member55	End of List
RxGOOSE33 Member56	End of List
RxGOOSE33 Member57	End of List
RxGOOSE33 Member58	End of List
RxGOOSE33 Member59	End of List
RxGOOSE33 Member60	End of List
RxGOOSE33 Member61	End of List
RxGOOSE33 Member62	End of List
RxGOOSE33 Member63	End of List
RxGOOSE33 Member64	End of List

IFC61850:GOOSE:RXGOOSE:RXGOOSE_MESSAGES:RXGOOSE34

RxGOOSE34 MODE	Main CPU GOOSE
RxGOOSE34 goID	
RxGOOSE34 Dst MAC	00-00-00-00-00-00
RxGOOSE34 ETYPE APPID	0
RxGOOSE34 GoCBRef	
RxGOOSE34 datSet	
RxGOOSE34 ConfRev	1
R-RxGOOSE34 RECEPTION MODE	SSM
R-RxGOOSE34 SRC IP	127.0.0.1
R-RxGOOSE34 DST IP	224.0.0.0
R-RxGOOSE34 SECURITY	None
RxGOOSE34 Member1	End of List
RxGOOSE34 Member2	End of List
RxGOOSE34 Member3	End of List
RxGOOSE34 Member4	End of List
RxGOOSE34 Member5	End of List
RxGOOSE34 Member6	End of List
RxGOOSE34 Member7	End of List
RxGOOSE34 Member8	End of List
RxGOOSE34 Member9	End of List
RxGOOSE34 Member10	End of List
RxGOOSE34 Member11	End of List
RxGOOSE34 Member12	End of List
RxGOOSE34 Member13	End of List
RxGOOSE34 Member14	End of List
RxGOOSE34 Member15	End of List
RxGOOSE34 Member16	End of List
RxGOOSE34 Member17	End of List
RxGOOSE34 Member18	End of List
RxGOOSE34 Member19	End of List
RxGOOSE34 Member20	End of List
RxGOOSE34 Member21	End of List
RxGOOSE34 Member22	End of List
RxGOOSE34 Member23	End of List
RxGOOSE34 Member24	End of List
RxGOOSE34 Member25	End of List
RxGOOSE34 Member26	End of List
RxGOOSE34 Member27	End of List
RxGOOSE34 Member28	End of List
RxGOOSE34 Member29	End of List
RxGOOSE34 Member30	End of List
RxGOOSE34 Member31	End of List
RxGOOSE34 Member32	End of List
RxGOOSE34 Member33	End of List
RxGOOSE34 Member34	End of List
RxGOOSE34 Member35	End of List

PALL_ENC.URS

C:\USERS\CLLOSA\DESKTOP\REPORTE MRP FALLA 87L\DOCUMENTOS ANEX

ADOS\BASES DE DATOS\PALLATAJ5\L90_PALL_ENC_01042021\PALL_ENC\

DEVICE DEFINITION

DEVICES

ORDER CODE: L90-UC5-HCH-F8L-H6W-L8L-N6W-S6X-U6X-W77

VERSION: 7.8X

DESCRIPTION: (NONE)

TEXT COLOR

ASSOCIATED DEVICE: (NONE)

IEC61850:GOOSE:RXGOOSE:RXGOOSE_MESSAGES:RxGOOSE34 (continued from last page)

RxGOOSE34 Member36	End of List
RxGOOSE34 Member37	End of List
RxGOOSE34 Member38	End of List
RxGOOSE34 Member39	End of List
RxGOOSE34 Member40	End of List
RxGOOSE34 Member41	End of List
RxGOOSE34 Member42	End of List
RxGOOSE34 Member43	End of List
RxGOOSE34 Member44	End of List
RxGOOSE34 Member45	End of List
RxGOOSE34 Member46	End of List
RxGOOSE34 Member47	End of List
RxGOOSE34 Member48	End of List
RxGOOSE34 Member49	End of List
RxGOOSE34 Member50	End of List
RxGOOSE34 Member51	End of List
RxGOOSE34 Member52	End of List
RxGOOSE34 Member53	End of List
RxGOOSE34 Member54	End of List
RxGOOSE34 Member55	End of List
RxGOOSE34 Member56	End of List
RxGOOSE34 Member57	End of List
RxGOOSE34 Member58	End of List
RxGOOSE34 Member59	End of List
RxGOOSE34 Member60	End of List
RxGOOSE34 Member61	End of List
RxGOOSE34 Member62	End of List
RxGOOSE34 Member63	End of List
RxGOOSE34 Member64	End of List

IEC61850:GOOSE:RXGOOSE:RXGOOSE_MESSAGES:RXGOOSE35

RxGOOSE35 MODE	Main CPU GOOSE
RxGOOSE35 goID	
RxGOOSE35 Dst MAC	00-00-00-00-00-00
RxGOOSE35 ETYPE APPID	0
RxGOOSE35 GoCBRef	
RxGOOSE35 datSet	
RxGOOSE35 ConfRev	1
R-RxGOOSE35 RECEPTION MODE	SSM
R-RxGOOSE35 SRC IP	127.0.0.1
R-RxGOOSE35 DST IP	224.0.0.0
R-RxGOOSE35 SECURITY	None
RxGOOSE35 Member1	End of List
RxGOOSE35 Member2	End of List
RxGOOSE35 Member3	End of List
RxGOOSE35 Member4	End of List
RxGOOSE35 Member5	End of List
RxGOOSE35 Member6	End of List
RxGOOSE35 Member7	End of List
RxGOOSE35 Member8	End of List
RxGOOSE35 Member9	End of List
RxGOOSE35 Member10	End of List
RxGOOSE35 Member11	End of List
RxGOOSE35 Member12	End of List
RxGOOSE35 Member13	End of List
RxGOOSE35 Member14	End of List
RxGOOSE35 Member15	End of List
RxGOOSE35 Member16	End of List
RxGOOSE35 Member17	End of List
RxGOOSE35 Member18	End of List
RxGOOSE35 Member19	End of List
RxGOOSE35 Member20	End of List
RxGOOSE35 Member21	End of List
RxGOOSE35 Member22	End of List
RxGOOSE35 Member23	End of List
RxGOOSE35 Member24	End of List
RxGOOSE35 Member25	End of List
RxGOOSE35 Member26	End of List
RxGOOSE35 Member27	End of List
RxGOOSE35 Member28	End of List
RxGOOSE35 Member29	End of List
RxGOOSE35 Member30	End of List

PALL_ENC.URS

C:\USERS\CLLOSA\DESKTOP\REPORTE MRP FALLA 87L\DOCUMENTOS ANEX ADOS\BASES DE DATOS\PALLATAJ5\L90_PALL_ENC_01042021\PALL_ENC\

DEVICE DEFINITION

DEVICES

ORDER CODE: L90-UC5-HCH-F8L-H6W-L8L-N6W-S6X-U6X-W77

VERSION: 7.8X

DESCRIPTION: (NONE)

TEXT COLOR

ASSOCIATED DEVICE: (NONE)

IEC61850:GOOSE:RXGOOSE:RXGOOSE_MESSAGES:RxGOOSE35 (continued from last page)

RxGOOSE35 Member31	End of List
RxGOOSE35 Member32	End of List
RxGOOSE35 Member33	End of List
RxGOOSE35 Member34	End of List
RxGOOSE35 Member35	End of List
RxGOOSE35 Member36	End of List
RxGOOSE35 Member37	End of List
RxGOOSE35 Member38	End of List
RxGOOSE35 Member39	End of List
RxGOOSE35 Member40	End of List
RxGOOSE35 Member41	End of List
RxGOOSE35 Member42	End of List
RxGOOSE35 Member43	End of List
RxGOOSE35 Member44	End of List
RxGOOSE35 Member45	End of List
RxGOOSE35 Member46	End of List
RxGOOSE35 Member47	End of List
RxGOOSE35 Member48	End of List
RxGOOSE35 Member49	End of List
RxGOOSE35 Member50	End of List
RxGOOSE35 Member51	End of List
RxGOOSE35 Member52	End of List
RxGOOSE35 Member53	End of List
RxGOOSE35 Member54	End of List
RxGOOSE35 Member55	End of List
RxGOOSE35 Member56	End of List
RxGOOSE35 Member57	End of List
RxGOOSE35 Member58	End of List
RxGOOSE35 Member59	End of List
RxGOOSE35 Member60	End of List
RxGOOSE35 Member61	End of List
RxGOOSE35 Member62	End of List
RxGOOSE35 Member63	End of List
RxGOOSE35 Member64	End of List

IEC61850:GOOSE:RXGOOSE:RXGOOSE_MESSAGES:RXGOOSE36

RxGOOSE36 MODE	Main CPU GOOSE
RxGOOSE36 goID	
RxGOOSE36 Dst MAC	00-00-00-00-00-00
RxGOOSE36 ETYPE APPID	0
RxGOOSE36 GoCBRef	
RxGOOSE36 datSet	
RxGOOSE36 ConfRev	1
R-RxGOOSE36 RECEPTION MODE	SSM
R-RxGOOSE36 SRC IP	127.0.0.1
R-RxGOOSE36 DST IP	224.0.0.0
R-RxGOOSE36 SECURITY	None
RxGOOSE36 Member1	End of List
RxGOOSE36 Member2	End of List
RxGOOSE36 Member3	End of List
RxGOOSE36 Member4	End of List
RxGOOSE36 Member5	End of List
RxGOOSE36 Member6	End of List
RxGOOSE36 Member7	End of List
RxGOOSE36 Member8	End of List
RxGOOSE36 Member9	End of List
RxGOOSE36 Member10	End of List
RxGOOSE36 Member11	End of List
RxGOOSE36 Member12	End of List
RxGOOSE36 Member13	End of List
RxGOOSE36 Member14	End of List
RxGOOSE36 Member15	End of List
RxGOOSE36 Member16	End of List
RxGOOSE36 Member17	End of List
RxGOOSE36 Member18	End of List
RxGOOSE36 Member19	End of List
RxGOOSE36 Member20	End of List
RxGOOSE36 Member21	End of List
RxGOOSE36 Member22	End of List
RxGOOSE36 Member23	End of List
RxGOOSE36 Member24	End of List
RxGOOSE36 Member25	End of List

PALL_ENC.URS

C:\USERS\CLLOSA\DESKTOP\REPORTE MRP FALLA 87L\DOCUMENTOS ANEX ADOS\BASES DE DATOS\PALLATAJ5\L90_PALL_ENC_01042021\PALL_ENC\

DEVICE DEFINITION

DEVICES

ORDER CODE: L90-UC5-HCH-F8L-H6W-L8L-N6W-S6X-U6X-W77
VERSION: 7.8X
DESCRIPTION: (NONE)
TEXT COLOR
ASSOCIATED DEVICE: (NONE)

IEC61850:GOOSE:RXGOOSE:RXGOOSE_MESSAGES:RxGOOSE36 (continued from last page)

- RxGOOSE36 Member26 End of List
RxGOOSE36 Member27 End of List
RxGOOSE36 Member28 End of List
RxGOOSE36 Member29 End of List
RxGOOSE36 Member30 End of List
RxGOOSE36 Member31 End of List
RxGOOSE36 Member32 End of List
RxGOOSE36 Member33 End of List
RxGOOSE36 Member34 End of List
RxGOOSE36 Member35 End of List
RxGOOSE36 Member36 End of List
RxGOOSE36 Member37 End of List
RxGOOSE36 Member38 End of List
RxGOOSE36 Member39 End of List
RxGOOSE36 Member40 End of List
RxGOOSE36 Member41 End of List
RxGOOSE36 Member42 End of List
RxGOOSE36 Member43 End of List
RxGOOSE36 Member44 End of List
RxGOOSE36 Member45 End of List
RxGOOSE36 Member46 End of List
RxGOOSE36 Member47 End of List
RxGOOSE36 Member48 End of List
RxGOOSE36 Member49 End of List
RxGOOSE36 Member50 End of List
RxGOOSE36 Member51 End of List
RxGOOSE36 Member52 End of List
RxGOOSE36 Member53 End of List
RxGOOSE36 Member54 End of List
RxGOOSE36 Member55 End of List
RxGOOSE36 Member56 End of List
RxGOOSE36 Member57 End of List
RxGOOSE36 Member58 End of List
RxGOOSE36 Member59 End of List
RxGOOSE36 Member60 End of List
RxGOOSE36 Member61 End of List
RxGOOSE36 Member62 End of List
RxGOOSE36 Member63 End of List
RxGOOSE36 Member64 End of List

IEC61850:GOOSE:RXGOOSE:RXGOOSE_MESSAGES:RXGOOSE37

- RxGOOSE37 MODE Main CPU GOOSE
RxGOOSE37 goID
RxGOOSE37 Dst MAC 00-00-00-00-00-00
RxGOOSE37 ETYPE APPID 0
RxGOOSE37 GoCBRef
RxGOOSE37 datSet
RxGOOSE37 ConfRev 1
R-RxGOOSE37 RECEPTION MODE SSM
R-RxGOOSE37 SRC IP 127.0.0.1
R-RxGOOSE37 DST IP 224.0.0.0
R-RxGOOSE37 SECURITY None
RxGOOSE37 Member1 End of List
RxGOOSE37 Member2 End of List
RxGOOSE37 Member3 End of List
RxGOOSE37 Member4 End of List
RxGOOSE37 Member5 End of List
RxGOOSE37 Member6 End of List
RxGOOSE37 Member7 End of List
RxGOOSE37 Member8 End of List
RxGOOSE37 Member9 End of List
RxGOOSE37 Member10 End of List
RxGOOSE37 Member11 End of List
RxGOOSE37 Member12 End of List
RxGOOSE37 Member13 End of List
RxGOOSE37 Member14 End of List
RxGOOSE37 Member15 End of List
RxGOOSE37 Member16 End of List
RxGOOSE37 Member17 End of List
RxGOOSE37 Member18 End of List
RxGOOSE37 Member19 End of List
RxGOOSE37 Member20 End of List

PALL_ENC.URS

C:\USERS\CLLOSA\DESKTOP\REPORTE MRP FALLA 87L\DOCUMENTOS ANEX

ADOS\BASES DE DATOS\PALLATAJ5\L90_PALL_ENC_01042021\PALL_ENC\

DEVICE DEFINITION

DEVICES

ORDER CODE: L90-UC5-HCH-F8L-H6W-L8L-N6W-S6X-U6X-W77

VERSION: 7.8X

DESCRIPTION: (NONE)

TEXT COLOR

ASSOCIATED DEVICE: (NONE)

IEC61850:GOOSE:RXGOOSE:RXGOOSE_MESSAGES:RxGOOSE37 (continued from last page)

RxGOOSE37 Member21	End of List
RxGOOSE37 Member22	End of List
RxGOOSE37 Member23	End of List
RxGOOSE37 Member24	End of List
RxGOOSE37 Member25	End of List
RxGOOSE37 Member26	End of List
RxGOOSE37 Member27	End of List
RxGOOSE37 Member28	End of List
RxGOOSE37 Member29	End of List
RxGOOSE37 Member30	End of List
RxGOOSE37 Member31	End of List
RxGOOSE37 Member32	End of List
RxGOOSE37 Member33	End of List
RxGOOSE37 Member34	End of List
RxGOOSE37 Member35	End of List
RxGOOSE37 Member36	End of List
RxGOOSE37 Member37	End of List
RxGOOSE37 Member38	End of List
RxGOOSE37 Member39	End of List
RxGOOSE37 Member40	End of List
RxGOOSE37 Member41	End of List
RxGOOSE37 Member42	End of List
RxGOOSE37 Member43	End of List
RxGOOSE37 Member44	End of List
RxGOOSE37 Member45	End of List
RxGOOSE37 Member46	End of List
RxGOOSE37 Member47	End of List
RxGOOSE37 Member48	End of List
RxGOOSE37 Member49	End of List
RxGOOSE37 Member50	End of List
RxGOOSE37 Member51	End of List
RxGOOSE37 Member52	End of List
RxGOOSE37 Member53	End of List
RxGOOSE37 Member54	End of List
RxGOOSE37 Member55	End of List
RxGOOSE37 Member56	End of List
RxGOOSE37 Member57	End of List
RxGOOSE37 Member58	End of List
RxGOOSE37 Member59	End of List
RxGOOSE37 Member60	End of List
RxGOOSE37 Member61	End of List
RxGOOSE37 Member62	End of List
RxGOOSE37 Member63	End of List
RxGOOSE37 Member64	End of List

IEC61850:GOOSE:RXGOOSE:RXGOOSE_MESSAGES:RXGOOSE38

RxGOOSE38 MODE	Main CPU GOOSE
RxGOOSE38 goID	
RxGOOSE38 Dst MAC	00-00-00-00-00-00
RxGOOSE38 ETYPE APPID	0
RxGOOSE38 GoCBRef	
RxGOOSE38 datSet	
RxGOOSE38 ConfRev	1
R-RxGOOSE38 RECEPTION MODE	SSM
R-RxGOOSE38 SRC IP	127.0.0.1
R-RxGOOSE38 DST IP	224.0.0.0
R-RxGOOSE38 SECURITY	None
RxGOOSE38 Member1	End of List
RxGOOSE38 Member2	End of List
RxGOOSE38 Member3	End of List
RxGOOSE38 Member4	End of List
RxGOOSE38 Member5	End of List
RxGOOSE38 Member6	End of List
RxGOOSE38 Member7	End of List
RxGOOSE38 Member8	End of List
RxGOOSE38 Member9	End of List
RxGOOSE38 Member10	End of List
RxGOOSE38 Member11	End of List
RxGOOSE38 Member12	End of List
RxGOOSE38 Member13	End of List
RxGOOSE38 Member14	End of List
RxGOOSE38 Member15	End of List

PALL_ENC.URS

C:\USERS\CLLOSA\DESKTOP\REPORTE MRP FALLA 87L\DOCUMENTOS ANEX

ADOS\BASES DE DATOS\PALLATAJ5\L90_PALL_ENC_01042021\PALL_ENC\

DEVICE DEFINITION

DEVICES

ORDER CODE: L90-UC5-HCH-F8L-H6W-L8L-N6W-S6X-U6X-W77

VERSION: 7.8X

DESCRIPTION: (NONE)

TEXT COLOR

ASSOCIATED DEVICE: (NONE)

IEC61850:GOOSE:RXGOOSE:RXGOOSE_MESSAGES:RxGOOSE38 (continued from last page)

RxGOOSE38 Member16	End of List
RxGOOSE38 Member17	End of List
RxGOOSE38 Member18	End of List
RxGOOSE38 Member19	End of List
RxGOOSE38 Member20	End of List
RxGOOSE38 Member21	End of List
RxGOOSE38 Member22	End of List
RxGOOSE38 Member23	End of List
RxGOOSE38 Member24	End of List
RxGOOSE38 Member25	End of List
RxGOOSE38 Member26	End of List
RxGOOSE38 Member27	End of List
RxGOOSE38 Member28	End of List
RxGOOSE38 Member29	End of List
RxGOOSE38 Member30	End of List
RxGOOSE38 Member31	End of List
RxGOOSE38 Member32	End of List
RxGOOSE38 Member33	End of List
RxGOOSE38 Member34	End of List
RxGOOSE38 Member35	End of List
RxGOOSE38 Member36	End of List
RxGOOSE38 Member37	End of List
RxGOOSE38 Member38	End of List
RxGOOSE38 Member39	End of List
RxGOOSE38 Member40	End of List
RxGOOSE38 Member41	End of List
RxGOOSE38 Member42	End of List
RxGOOSE38 Member43	End of List
RxGOOSE38 Member44	End of List
RxGOOSE38 Member45	End of List
RxGOOSE38 Member46	End of List
RxGOOSE38 Member47	End of List
RxGOOSE38 Member48	End of List
RxGOOSE38 Member49	End of List
RxGOOSE38 Member50	End of List
RxGOOSE38 Member51	End of List
RxGOOSE38 Member52	End of List
RxGOOSE38 Member53	End of List
RxGOOSE38 Member54	End of List
RxGOOSE38 Member55	End of List
RxGOOSE38 Member56	End of List
RxGOOSE38 Member57	End of List
RxGOOSE38 Member58	End of List
RxGOOSE38 Member59	End of List
RxGOOSE38 Member60	End of List
RxGOOSE38 Member61	End of List
RxGOOSE38 Member62	End of List
RxGOOSE38 Member63	End of List
RxGOOSE38 Member64	End of List

IEC61850:GOOSE:RXGOOSE:RXGOOSE_MESSAGES:RXGOOSE39

RxGOOSE39 MODE	Main CPU GOOSE
RxGOOSE39 goID	
RxGOOSE39 Dst MAC	00-00-00-00-00-00
RxGOOSE39 ETYPE APPID	0
RxGOOSE39 GoCBRef	
RxGOOSE39 datSet	
RxGOOSE39 ConfRev	1
R-RxGOOSE39 RECEPTION MODE	SSM
R-RxGOOSE39 SRC IP	127.0.0.1
R-RxGOOSE39 DST IP	224.0.0.0
R-RxGOOSE39 SECURITY	None
RxGOOSE39 Member1	End of List
RxGOOSE39 Member2	End of List
RxGOOSE39 Member3	End of List
RxGOOSE39 Member4	End of List
RxGOOSE39 Member5	End of List
RxGOOSE39 Member6	End of List
RxGOOSE39 Member7	End of List
RxGOOSE39 Member8	End of List
RxGOOSE39 Member9	End of List
RxGOOSE39 Member10	End of List

PALL_ENC.URS

C:\USERS\CLLOSA\DESKTOP\REPORTE MRP FALLA 87L\DOCUMENTOS ANEX
ADOS\BASES DE DATOS\PALLATAJ5\L90_PALL_ENC_01042021\PALL_ENC\

DEVICE DEFINITION

DEVICES

ORDER CODE: L90-UC5-HCH-F8L-H6W-L8L-N6W-S6X-U6X-W77

VERSION: 7.8X

DESCRIPTION: (NONE)

TEXT COLOR

ASSOCIATED DEVICE: (NONE)

IEC61850:GOOSE:RXGOOSE:RXGOOSE_MESSAGES:RxGOOSE39 (continued from last page)

RxGOOSE39 Member11	End of List
RxGOOSE39 Member12	End of List
RxGOOSE39 Member13	End of List
RxGOOSE39 Member14	End of List
RxGOOSE39 Member15	End of List
RxGOOSE39 Member16	End of List
RxGOOSE39 Member17	End of List
RxGOOSE39 Member18	End of List
RxGOOSE39 Member19	End of List
RxGOOSE39 Member20	End of List
RxGOOSE39 Member21	End of List
RxGOOSE39 Member22	End of List
RxGOOSE39 Member23	End of List
RxGOOSE39 Member24	End of List
RxGOOSE39 Member25	End of List
RxGOOSE39 Member26	End of List
RxGOOSE39 Member27	End of List
RxGOOSE39 Member28	End of List
RxGOOSE39 Member29	End of List
RxGOOSE39 Member30	End of List
RxGOOSE39 Member31	End of List
RxGOOSE39 Member32	End of List
RxGOOSE39 Member33	End of List
RxGOOSE39 Member34	End of List
RxGOOSE39 Member35	End of List
RxGOOSE39 Member36	End of List
RxGOOSE39 Member37	End of List
RxGOOSE39 Member38	End of List
RxGOOSE39 Member39	End of List
RxGOOSE39 Member40	End of List
RxGOOSE39 Member41	End of List
RxGOOSE39 Member42	End of List
RxGOOSE39 Member43	End of List
RxGOOSE39 Member44	End of List
RxGOOSE39 Member45	End of List
RxGOOSE39 Member46	End of List
RxGOOSE39 Member47	End of List
RxGOOSE39 Member48	End of List
RxGOOSE39 Member49	End of List
RxGOOSE39 Member50	End of List
RxGOOSE39 Member51	End of List
RxGOOSE39 Member52	End of List
RxGOOSE39 Member53	End of List
RxGOOSE39 Member54	End of List
RxGOOSE39 Member55	End of List
RxGOOSE39 Member56	End of List
RxGOOSE39 Member57	End of List
RxGOOSE39 Member58	End of List
RxGOOSE39 Member59	End of List
RxGOOSE39 Member60	End of List
RxGOOSE39 Member61	End of List
RxGOOSE39 Member62	End of List
RxGOOSE39 Member63	End of List
RxGOOSE39 Member64	End of List

IEC61850:GOOSE:RXGOOSE:RXGOOSE_MESSAGES:RXGOOSE40

RxGOOSE40 MODE	Main CPU GOOSE
RxGOOSE40 goID	
RxGOOSE40 Dst MAC	00-00-00-00-00-00
RxGOOSE40 ETYPE APPID	0
RxGOOSE40 GoCRef	
RxGOOSE40 datSet	
RxGOOSE40 ConfRev	1
R-RxGOOSE40 RECEPTION MODE	SSM
R-RxGOOSE40 SRC IP	127.0.0.1
R-RxGOOSE40 DST IP	224.0.0.0
R-RxGOOSE40 SECURITY	None
RxGOOSE40 Member1	End of List
RxGOOSE40 Member2	End of List
RxGOOSE40 Member3	End of List
RxGOOSE40 Member4	End of List
RxGOOSE40 Member5	End of List

PALL_ENC.URS

C:\USERS\CLLOSA\DESKTOP\REPORTE MRP FALLA 87L\DOCUMENTOS ANEX

ADOS\BASES DE DATOS\PALLATAJ5\L90_PALL_ENC_01042021\PALL_ENC\

DEVICE DEFINITION

DEVICES

ORDER CODE: L90-UC5-HCH-F8L-H6W-L8L-N6W-S6X-U6X-W77

VERSION: 7.8X

DESCRIPTION: (NONE)

TEXT COLOR

ASSOCIATED DEVICE: (NONE)

IEC61850:GOOSE:RXGOOSE:RXGOOSE_MESSAGES:RxGOOSE40 (continued from last page)

RxGOOSE40 Member6	End of List
RxGOOSE40 Member7	End of List
RxGOOSE40 Member8	End of List
RxGOOSE40 Member9	End of List
RxGOOSE40 Member10	End of List
RxGOOSE40 Member11	End of List
RxGOOSE40 Member12	End of List
RxGOOSE40 Member13	End of List
RxGOOSE40 Member14	End of List
RxGOOSE40 Member15	End of List
RxGOOSE40 Member16	End of List
RxGOOSE40 Member17	End of List
RxGOOSE40 Member18	End of List
RxGOOSE40 Member19	End of List
RxGOOSE40 Member20	End of List
RxGOOSE40 Member21	End of List
RxGOOSE40 Member22	End of List
RxGOOSE40 Member23	End of List
RxGOOSE40 Member24	End of List
RxGOOSE40 Member25	End of List
RxGOOSE40 Member26	End of List
RxGOOSE40 Member27	End of List
RxGOOSE40 Member28	End of List
RxGOOSE40 Member29	End of List
RxGOOSE40 Member30	End of List
RxGOOSE40 Member31	End of List
RxGOOSE40 Member32	End of List
RxGOOSE40 Member33	End of List
RxGOOSE40 Member34	End of List
RxGOOSE40 Member35	End of List
RxGOOSE40 Member36	End of List
RxGOOSE40 Member37	End of List
RxGOOSE40 Member38	End of List
RxGOOSE40 Member39	End of List
RxGOOSE40 Member40	End of List
RxGOOSE40 Member41	End of List
RxGOOSE40 Member42	End of List
RxGOOSE40 Member43	End of List
RxGOOSE40 Member44	End of List
RxGOOSE40 Member45	End of List
RxGOOSE40 Member46	End of List
RxGOOSE40 Member47	End of List
RxGOOSE40 Member48	End of List
RxGOOSE40 Member49	End of List
RxGOOSE40 Member50	End of List
RxGOOSE40 Member51	End of List
RxGOOSE40 Member52	End of List
RxGOOSE40 Member53	End of List
RxGOOSE40 Member54	End of List
RxGOOSE40 Member55	End of List
RxGOOSE40 Member56	End of List
RxGOOSE40 Member57	End of List
RxGOOSE40 Member58	End of List
RxGOOSE40 Member59	End of List
RxGOOSE40 Member60	End of List
RxGOOSE40 Member61	End of List
RxGOOSE40 Member62	End of List
RxGOOSE40 Member63	End of List
RxGOOSE40 Member64	End of List

IEC61850:GOOSE:RXGOOSE:RXGOOSE_MESSAGES:RXGOOSE41

RxGOOSE41 MODE	Main CPU GOOSE
RxGOOSE41 goID	
RxGOOSE41 Dst MAC	00-00-00-00-00-00
RxGOOSE41 ETYPE APPID	0
RxGOOSE41 GoCBRef	
RxGOOSE41 datSet	
RxGOOSE41 ConfRev	1
R-RxGOOSE41 RECEPTION MODE	SSM
R-RxGOOSE41 SRC IP	127.0.0.1
R-RxGOOSE41 DST IP	224.0.0.0
R-RxGOOSE41 SECURITY	None

PALL_ENC.URS

C:\USERS\CLLOSA\DESKTOP\REPORTE MRP FALLA 87L\DOCUMENTOS ANEX
 ADOS\BASES DE DATOS\PALLATAJ5\L90_PALL_ENC_01042021\PALL_ENC\

DEVICE DEFINITION

DEVICES

ORDER CODE: L90-UC5-HCH-F8L-H6W-L8L-N6W-S6X-U6X-W77
 VERSION: 7.8X
 DESCRIPTION: (NONE)
 TEXT COLOR
 ASSOCIATED DEVICE: (NONE)

IEC61850:GOOSE:RXGOOSE:RXGOOSE_MESSAGES:RxGOOSE41 (continued from last page)

RxGOOSE41 Member1	End of List
RxGOOSE41 Member2	End of List
RxGOOSE41 Member3	End of List
RxGOOSE41 Member4	End of List
RxGOOSE41 Member5	End of List
RxGOOSE41 Member6	End of List
RxGOOSE41 Member7	End of List
RxGOOSE41 Member8	End of List
RxGOOSE41 Member9	End of List
RxGOOSE41 Member10	End of List
RxGOOSE41 Member11	End of List
RxGOOSE41 Member12	End of List
RxGOOSE41 Member13	End of List
RxGOOSE41 Member14	End of List
RxGOOSE41 Member15	End of List
RxGOOSE41 Member16	End of List
RxGOOSE41 Member17	End of List
RxGOOSE41 Member18	End of List
RxGOOSE41 Member19	End of List
RxGOOSE41 Member20	End of List
RxGOOSE41 Member21	End of List
RxGOOSE41 Member22	End of List
RxGOOSE41 Member23	End of List
RxGOOSE41 Member24	End of List
RxGOOSE41 Member25	End of List
RxGOOSE41 Member26	End of List
RxGOOSE41 Member27	End of List
RxGOOSE41 Member28	End of List
RxGOOSE41 Member29	End of List
RxGOOSE41 Member30	End of List
RxGOOSE41 Member31	End of List
RxGOOSE41 Member32	End of List
RxGOOSE41 Member33	End of List
RxGOOSE41 Member34	End of List
RxGOOSE41 Member35	End of List
RxGOOSE41 Member36	End of List
RxGOOSE41 Member37	End of List
RxGOOSE41 Member38	End of List
RxGOOSE41 Member39	End of List
RxGOOSE41 Member40	End of List
RxGOOSE41 Member41	End of List
RxGOOSE41 Member42	End of List
RxGOOSE41 Member43	End of List
RxGOOSE41 Member44	End of List
RxGOOSE41 Member45	End of List
RxGOOSE41 Member46	End of List
RxGOOSE41 Member47	End of List
RxGOOSE41 Member48	End of List
RxGOOSE41 Member49	End of List
RxGOOSE41 Member50	End of List
RxGOOSE41 Member51	End of List
RxGOOSE41 Member52	End of List
RxGOOSE41 Member53	End of List
RxGOOSE41 Member54	End of List
RxGOOSE41 Member55	End of List
RxGOOSE41 Member56	End of List
RxGOOSE41 Member57	End of List
RxGOOSE41 Member58	End of List
RxGOOSE41 Member59	End of List
RxGOOSE41 Member60	End of List
RxGOOSE41 Member61	End of List
RxGOOSE41 Member62	End of List
RxGOOSE41 Member63	End of List
RxGOOSE41 Member64	End of List

IEC61850:GOOSE:RXGOOSE:RXGOOSE_MESSAGES:RXGOOSE42

RxGOOSE42 MODE	Main CPU GOOSE
RxGOOSE42 goID	
RxGOOSE42 Dst MAC	00-00-00-00-00-00
RxGOOSE42 ETYPE APPID	0
RxGOOSE42 GoCRef	
RxGOOSE42 datSet	

PALL_ENC.URS

C:\USERS\CLLOSA\DESKTOP\REPORTE MRP FALLA 87L\DOCUMENTOS ANEX
 ADOS\BASES DE DATOS\PALLATAJ5\L90_PALL_ENC_01042021\PALL_ENC\

DEVICE DEFINITION

DEVICES

ORDER CODE: L90-UC5-HCH-F8L-H6W-L8L-N6W-S6X-U6X-W77
 VERSION: 7.8X
 DESCRIPTION: (NONE)
 TEXT COLOR
 ASSOCIATED DEVICE: (NONE)

IEC61850:GOOSE:RXGOOSE:RXGOOSE_MESSAGES:RxGOOSE42 (continued from last page)

RxGOOSE42 ConfRev	1
R-RxGOOSE42 RECEPTION MODE	SSM
R-RxGOOSE42 SRC IP	127.0.0.1
R-RxGOOSE42 DST IP	224.0.0.0
R-RxGOOSE42 SECURITY	None
RxGOOSE42 Member1	End of List
RxGOOSE42 Member2	End of List
RxGOOSE42 Member3	End of List
RxGOOSE42 Member4	End of List
RxGOOSE42 Member5	End of List
RxGOOSE42 Member6	End of List
RxGOOSE42 Member7	End of List
RxGOOSE42 Member8	End of List
RxGOOSE42 Member9	End of List
RxGOOSE42 Member10	End of List
RxGOOSE42 Member11	End of List
RxGOOSE42 Member12	End of List
RxGOOSE42 Member13	End of List
RxGOOSE42 Member14	End of List
RxGOOSE42 Member15	End of List
RxGOOSE42 Member16	End of List
RxGOOSE42 Member17	End of List
RxGOOSE42 Member18	End of List
RxGOOSE42 Member19	End of List
RxGOOSE42 Member20	End of List
RxGOOSE42 Member21	End of List
RxGOOSE42 Member22	End of List
RxGOOSE42 Member23	End of List
RxGOOSE42 Member24	End of List
RxGOOSE42 Member25	End of List
RxGOOSE42 Member26	End of List
RxGOOSE42 Member27	End of List
RxGOOSE42 Member28	End of List
RxGOOSE42 Member29	End of List
RxGOOSE42 Member30	End of List
RxGOOSE42 Member31	End of List
RxGOOSE42 Member32	End of List
RxGOOSE42 Member33	End of List
RxGOOSE42 Member34	End of List
RxGOOSE42 Member35	End of List
RxGOOSE42 Member36	End of List
RxGOOSE42 Member37	End of List
RxGOOSE42 Member38	End of List
RxGOOSE42 Member39	End of List
RxGOOSE42 Member40	End of List
RxGOOSE42 Member41	End of List
RxGOOSE42 Member42	End of List
RxGOOSE42 Member43	End of List
RxGOOSE42 Member44	End of List
RxGOOSE42 Member45	End of List
RxGOOSE42 Member46	End of List
RxGOOSE42 Member47	End of List
RxGOOSE42 Member48	End of List
RxGOOSE42 Member49	End of List
RxGOOSE42 Member50	End of List
RxGOOSE42 Member51	End of List
RxGOOSE42 Member52	End of List
RxGOOSE42 Member53	End of List
RxGOOSE42 Member54	End of List
RxGOOSE42 Member55	End of List
RxGOOSE42 Member56	End of List
RxGOOSE42 Member57	End of List
RxGOOSE42 Member58	End of List
RxGOOSE42 Member59	End of List
RxGOOSE42 Member60	End of List
RxGOOSE42 Member61	End of List
RxGOOSE42 Member62	End of List
RxGOOSE42 Member63	End of List
RxGOOSE42 Member64	End of List

IEC61850:GOOSE:RXGOOSE:RXGOOSE_MESSAGES:RXGOOSE43
 RxGOOSE43 MODE

Main CPU GOOSE

PALL_ENC.URS

C:\USERS\CLLOSA\DESKTOP\REPORTE MRP FALLA 87L\DOCUMENTOS ANEX

ADOS\BASES DE DATOS\PALLATAJ5\L90_PALL_ENC_01042021\PALL_ENC\

DEVICE DEFINITION

DEVICES

ORDER CODE: L90-UC5-HCH-F8L-H6W-L8L-N6W-S6X-U6X-W77

VERSION: 7.8X

DESCRIPTION: (NONE)

TEXT COLOR

ASSOCIATED DEVICE: (NONE)

IEC61850:GOOSE:RXGOOSE:RXGOOSE_MESSAGES:RxGOOSE43 (continued from last page)

RxGOOSE43 goID	
RxGOOSE43 Dst MAC	00-00-00-00-00-00
RxGOOSE43 ETYPE APPID	0
RxGOOSE43 GoCBRef	
RxGOOSE43 datSet	
RxGOOSE43 ConfRev	1
R-RxGOOSE43 RECEPTION MODE	SSM
R-RxGOOSE43 SRC IP	127.0.0.1
R-RxGOOSE43 DST IP	224.0.0.0
R-RxGOOSE43 SECURITY	None
RxGOOSE43 Member1	End of List
RxGOOSE43 Member2	End of List
RxGOOSE43 Member3	End of List
RxGOOSE43 Member4	End of List
RxGOOSE43 Member5	End of List
RxGOOSE43 Member6	End of List
RxGOOSE43 Member7	End of List
RxGOOSE43 Member8	End of List
RxGOOSE43 Member9	End of List
RxGOOSE43 Member10	End of List
RxGOOSE43 Member11	End of List
RxGOOSE43 Member12	End of List
RxGOOSE43 Member13	End of List
RxGOOSE43 Member14	End of List
RxGOOSE43 Member15	End of List
RxGOOSE43 Member16	End of List
RxGOOSE43 Member17	End of List
RxGOOSE43 Member18	End of List
RxGOOSE43 Member19	End of List
RxGOOSE43 Member20	End of List
RxGOOSE43 Member21	End of List
RxGOOSE43 Member22	End of List
RxGOOSE43 Member23	End of List
RxGOOSE43 Member24	End of List
RxGOOSE43 Member25	End of List
RxGOOSE43 Member26	End of List
RxGOOSE43 Member27	End of List
RxGOOSE43 Member28	End of List
RxGOOSE43 Member29	End of List
RxGOOSE43 Member30	End of List
RxGOOSE43 Member31	End of List
RxGOOSE43 Member32	End of List
RxGOOSE43 Member33	End of List
RxGOOSE43 Member34	End of List
RxGOOSE43 Member35	End of List
RxGOOSE43 Member36	End of List
RxGOOSE43 Member37	End of List
RxGOOSE43 Member38	End of List
RxGOOSE43 Member39	End of List
RxGOOSE43 Member40	End of List
RxGOOSE43 Member41	End of List
RxGOOSE43 Member42	End of List
RxGOOSE43 Member43	End of List
RxGOOSE43 Member44	End of List
RxGOOSE43 Member45	End of List
RxGOOSE43 Member46	End of List
RxGOOSE43 Member47	End of List
RxGOOSE43 Member48	End of List
RxGOOSE43 Member49	End of List
RxGOOSE43 Member50	End of List
RxGOOSE43 Member51	End of List
RxGOOSE43 Member52	End of List
RxGOOSE43 Member53	End of List
RxGOOSE43 Member54	End of List
RxGOOSE43 Member55	End of List
RxGOOSE43 Member56	End of List
RxGOOSE43 Member57	End of List
RxGOOSE43 Member58	End of List
RxGOOSE43 Member59	End of List
RxGOOSE43 Member60	End of List
RxGOOSE43 Member61	End of List
RxGOOSE43 Member62	End of List

PALL_ENC.URS

C:\USERS\CLLOSA\DESKTOP\REPORTE MRP FALLA 87L\DOCUMENTOS ANEX

ADOS\BASES DE DATOS\PALLATAJ5\L90_PALL_ENC_01042021\PALL_ENC\

DEVICE DEFINITION

DEVICES

ORDER CODE: L90-UC5-HCH-F8L-H6W-L8L-N6W-S6X-U6X-W77

VERSION: 7.8X

DESCRIPTION: (NONE)

TEXT COLOR

ASSOCIATED DEVICE: (NONE)

IEC61850:GOOSE:RXGOOSE:RXGOOSE_MESSAGES:RxGOOSE43 (continued from last page)

RxGOOSE43 Member63 End of List
 RxGOOSE43 Member64 End of List

IEC61850:GOOSE:RXGOOSE:RXGOOSE_MESSAGES:RXGOOSE44

RxGOOSE44 MODE Main CPU GOOSE
 RxGOOSE44 goID
 RxGOOSE44 Dst MAC 00-00-00-00-00
 RxGOOSE44 ETYPE APPID 0
 RxGOOSE44 GoCRef
 RxGOOSE44 datSet
 RxGOOSE44 ConfRev 1
 R-RxGOOSE44 RECEPTION MODE SSM
 R-RxGOOSE44 SRC IP 127.0.0.1
 R-RxGOOSE44 DST IP 224.0.0.0
 R-RxGOOSE44 SECURITY None
 RxGOOSE44 Member1 End of List
 RxGOOSE44 Member2 End of List
 RxGOOSE44 Member3 End of List
 RxGOOSE44 Member4 End of List
 RxGOOSE44 Member5 End of List
 RxGOOSE44 Member6 End of List
 RxGOOSE44 Member7 End of List
 RxGOOSE44 Member8 End of List
 RxGOOSE44 Member9 End of List
 RxGOOSE44 Member10 End of List
 RxGOOSE44 Member11 End of List
 RxGOOSE44 Member12 End of List
 RxGOOSE44 Member13 End of List
 RxGOOSE44 Member14 End of List
 RxGOOSE44 Member15 End of List
 RxGOOSE44 Member16 End of List
 RxGOOSE44 Member17 End of List
 RxGOOSE44 Member18 End of List
 RxGOOSE44 Member19 End of List
 RxGOOSE44 Member20 End of List
 RxGOOSE44 Member21 End of List
 RxGOOSE44 Member22 End of List
 RxGOOSE44 Member23 End of List
 RxGOOSE44 Member24 End of List
 RxGOOSE44 Member25 End of List
 RxGOOSE44 Member26 End of List
 RxGOOSE44 Member27 End of List
 RxGOOSE44 Member28 End of List
 RxGOOSE44 Member29 End of List
 RxGOOSE44 Member30 End of List
 RxGOOSE44 Member31 End of List
 RxGOOSE44 Member32 End of List
 RxGOOSE44 Member33 End of List
 RxGOOSE44 Member34 End of List
 RxGOOSE44 Member35 End of List
 RxGOOSE44 Member36 End of List
 RxGOOSE44 Member37 End of List
 RxGOOSE44 Member38 End of List
 RxGOOSE44 Member39 End of List
 RxGOOSE44 Member40 End of List
 RxGOOSE44 Member41 End of List
 RxGOOSE44 Member42 End of List
 RxGOOSE44 Member43 End of List
 RxGOOSE44 Member44 End of List
 RxGOOSE44 Member45 End of List
 RxGOOSE44 Member46 End of List
 RxGOOSE44 Member47 End of List
 RxGOOSE44 Member48 End of List
 RxGOOSE44 Member49 End of List
 RxGOOSE44 Member50 End of List
 RxGOOSE44 Member51 End of List
 RxGOOSE44 Member52 End of List
 RxGOOSE44 Member53 End of List
 RxGOOSE44 Member54 End of List
 RxGOOSE44 Member55 End of List
 RxGOOSE44 Member56 End of List
 RxGOOSE44 Member57 End of List

PALL_ENC.URS

C:\USERS\CLLOSA\DESKTOP\REPORTE MRP FALLA 87L\DOCUMENTOS ANEX

ADOS\BASES DE DATOS\PALLATAJ5\L90_PALL_ENC_01042021\PALL_ENC\

DEVICE DEFINITION

DEVICES

ORDER CODE: L90-UC5-HCH-F8L-H6W-L8L-N6W-S6X-U6X-W77

VERSION: 7.8X

DESCRIPTION: (NONE)

TEXT COLOR

ASSOCIATED DEVICE: (NONE)

IEC61850:GOOSE:RXGOOSE:RXGOOSE_MESSAGES:RxGOOSE44 (continued from last page)

RxGOOSE44 Member58	End of List
RxGOOSE44 Member59	End of List
RxGOOSE44 Member60	End of List
RxGOOSE44 Member61	End of List
RxGOOSE44 Member62	End of List
RxGOOSE44 Member63	End of List
RxGOOSE44 Member64	End of List

IEC61850:GOOSE:RXGOOSE:RXGOOSE_MESSAGES:RXGOOSE45

RxGOOSE45 MODE	Main CPU GOOSE
RxGOOSE45 goID	
RxGOOSE45 Dst MAC	00-00-00-00-00-00
RxGOOSE45 ETYPE APPID	0
RxGOOSE45 GoCBRef	
RxGOOSE45 datSet	
RxGOOSE45 ConfRev	1
R-RxGOOSE45 RECEPTION MODE	SSM
R-RxGOOSE45 SRC IP	127.0.0.1
R-RxGOOSE45 DST IP	224.0.0.0
R-RxGOOSE45 SECURITY	None
RxGOOSE45 Member1	End of List
RxGOOSE45 Member2	End of List
RxGOOSE45 Member3	End of List
RxGOOSE45 Member4	End of List
RxGOOSE45 Member5	End of List
RxGOOSE45 Member6	End of List
RxGOOSE45 Member7	End of List
RxGOOSE45 Member8	End of List
RxGOOSE45 Member9	End of List
RxGOOSE45 Member10	End of List
RxGOOSE45 Member11	End of List
RxGOOSE45 Member12	End of List
RxGOOSE45 Member13	End of List
RxGOOSE45 Member14	End of List
RxGOOSE45 Member15	End of List
RxGOOSE45 Member16	End of List
RxGOOSE45 Member17	End of List
RxGOOSE45 Member18	End of List
RxGOOSE45 Member19	End of List
RxGOOSE45 Member20	End of List
RxGOOSE45 Member21	End of List
RxGOOSE45 Member22	End of List
RxGOOSE45 Member23	End of List
RxGOOSE45 Member24	End of List
RxGOOSE45 Member25	End of List
RxGOOSE45 Member26	End of List
RxGOOSE45 Member27	End of List
RxGOOSE45 Member28	End of List
RxGOOSE45 Member29	End of List
RxGOOSE45 Member30	End of List
RxGOOSE45 Member31	End of List
RxGOOSE45 Member32	End of List
RxGOOSE45 Member33	End of List
RxGOOSE45 Member34	End of List
RxGOOSE45 Member35	End of List
RxGOOSE45 Member36	End of List
RxGOOSE45 Member37	End of List
RxGOOSE45 Member38	End of List
RxGOOSE45 Member39	End of List
RxGOOSE45 Member40	End of List
RxGOOSE45 Member41	End of List
RxGOOSE45 Member42	End of List
RxGOOSE45 Member43	End of List
RxGOOSE45 Member44	End of List
RxGOOSE45 Member45	End of List
RxGOOSE45 Member46	End of List
RxGOOSE45 Member47	End of List
RxGOOSE45 Member48	End of List
RxGOOSE45 Member49	End of List
RxGOOSE45 Member50	End of List
RxGOOSE45 Member51	End of List
RxGOOSE45 Member52	End of List

PALL_ENC.URS

C:\USERS\CLLOSA\DESKTOP\REPORTE MRP FALLA 87L\DOCUMENTOS ANEX
ADOS\BASES DE DATOS\PALLATAJ5\L90_PALL_ENC_01042021\PALL_ENC\

DEVICE DEFINITION

DEVICES

ORDER CODE: L90-UC5-HCH-F8L-H6W-L8L-N6W-S6X-U6X-W77

VERSION: 7.8X

DESCRIPTION: (NONE)

TEXT COLOR

ASSOCIATED DEVICE: (NONE)

IEC61850:GOOSE:RXGOOSE:RXGOOSE_MESSAGES:RxGOOSE45 (continued from last page)

RxGOOSE45 Member53	End of List
RxGOOSE45 Member54	End of List
RxGOOSE45 Member55	End of List
RxGOOSE45 Member56	End of List
RxGOOSE45 Member57	End of List
RxGOOSE45 Member58	End of List
RxGOOSE45 Member59	End of List
RxGOOSE45 Member60	End of List
RxGOOSE45 Member61	End of List
RxGOOSE45 Member62	End of List
RxGOOSE45 Member63	End of List
RxGOOSE45 Member64	End of List

IEC61850:GOOSE:RXGOOSE:RXGOOSE_MESSAGES:RXGOOSE46

RxGOOSE46 MODE	Main CPU GOOSE
RxGOOSE46 goID	
RxGOOSE46 Dst MAC	00-00-00-00-00-00
RxGOOSE46 ETYPE APPID	0
RxGOOSE46 GoCBRef	
RxGOOSE46 datSet	
RxGOOSE46 ConfRev	1
R-RxGOOSE46 RECEPTION MODE	SSM
R-RxGOOSE46 SRC IP	127.0.0.1
R-RxGOOSE46 DST IP	224.0.0.0
R-RxGOOSE46 SECURITY	None
RxGOOSE46 Member1	End of List
RxGOOSE46 Member2	End of List
RxGOOSE46 Member3	End of List
RxGOOSE46 Member4	End of List
RxGOOSE46 Member5	End of List
RxGOOSE46 Member6	End of List
RxGOOSE46 Member7	End of List
RxGOOSE46 Member8	End of List
RxGOOSE46 Member9	End of List
RxGOOSE46 Member10	End of List
RxGOOSE46 Member11	End of List
RxGOOSE46 Member12	End of List
RxGOOSE46 Member13	End of List
RxGOOSE46 Member14	End of List
RxGOOSE46 Member15	End of List
RxGOOSE46 Member16	End of List
RxGOOSE46 Member17	End of List
RxGOOSE46 Member18	End of List
RxGOOSE46 Member19	End of List
RxGOOSE46 Member20	End of List
RxGOOSE46 Member21	End of List
RxGOOSE46 Member22	End of List
RxGOOSE46 Member23	End of List
RxGOOSE46 Member24	End of List
RxGOOSE46 Member25	End of List
RxGOOSE46 Member26	End of List
RxGOOSE46 Member27	End of List
RxGOOSE46 Member28	End of List
RxGOOSE46 Member29	End of List
RxGOOSE46 Member30	End of List
RxGOOSE46 Member31	End of List
RxGOOSE46 Member32	End of List
RxGOOSE46 Member33	End of List
RxGOOSE46 Member34	End of List
RxGOOSE46 Member35	End of List
RxGOOSE46 Member36	End of List
RxGOOSE46 Member37	End of List
RxGOOSE46 Member38	End of List
RxGOOSE46 Member39	End of List
RxGOOSE46 Member40	End of List
RxGOOSE46 Member41	End of List
RxGOOSE46 Member42	End of List
RxGOOSE46 Member43	End of List
RxGOOSE46 Member44	End of List
RxGOOSE46 Member45	End of List
RxGOOSE46 Member46	End of List
RxGOOSE46 Member47	End of List

PALL_ENC.URS

C:\USERS\CLLOSA\DESKTOP\REPORTE MRP FALLA 87L\DOCUMENTOS ANEX
 ADOS\BASES DE DATOS\PALLATAJ5\L90_PALL_ENC_01042021\PALL_ENC\

DEVICE DEFINITION

DEVICES

ORDER CODE: L90-UC5-HCH-F8L-H6W-L8L-N6W-S6X-U6X-W77
 VERSION: 7.8X
 DESCRIPTION: (NONE)
 TEXT COLOR
 ASSOCIATED DEVICE: (NONE)

IEC61850:GOOSE:RXGOOSE:RXGOOSE_MESSAGES:RxGOOSE46 (continued from last page)

RxGOOSE46 Member48	End of List
RxGOOSE46 Member49	End of List
RxGOOSE46 Member50	End of List
RxGOOSE46 Member51	End of List
RxGOOSE46 Member52	End of List
RxGOOSE46 Member53	End of List
RxGOOSE46 Member54	End of List
RxGOOSE46 Member55	End of List
RxGOOSE46 Member56	End of List
RxGOOSE46 Member57	End of List
RxGOOSE46 Member58	End of List
RxGOOSE46 Member59	End of List
RxGOOSE46 Member60	End of List
RxGOOSE46 Member61	End of List
RxGOOSE46 Member62	End of List
RxGOOSE46 Member63	End of List
RxGOOSE46 Member64	End of List

IEC61850:GOOSE:RXGOOSE:RXGOOSE_MESSAGES:RXGOOSE47

RxGOOSE47 MODE	Main CPU GOOSE
RxGOOSE47 goID	
RxGOOSE47 Dst MAC	00-00-00-00-00-00
RxGOOSE47 ETYPE APPID	0
RxGOOSE47 GoCBRef	
RxGOOSE47 datSet	
RxGOOSE47 ConfRev	1
R-RxGOOSE47 RECEPTION MODE	SSM
R-RxGOOSE47 SRC IP	127.0.0.1
R-RxGOOSE47 DST IP	224.0.0.0
R-RxGOOSE47 SECURITY	None
RxGOOSE47 Member1	End of List
RxGOOSE47 Member2	End of List
RxGOOSE47 Member3	End of List
RxGOOSE47 Member4	End of List
RxGOOSE47 Member5	End of List
RxGOOSE47 Member6	End of List
RxGOOSE47 Member7	End of List
RxGOOSE47 Member8	End of List
RxGOOSE47 Member9	End of List
RxGOOSE47 Member10	End of List
RxGOOSE47 Member11	End of List
RxGOOSE47 Member12	End of List
RxGOOSE47 Member13	End of List
RxGOOSE47 Member14	End of List
RxGOOSE47 Member15	End of List
RxGOOSE47 Member16	End of List
RxGOOSE47 Member17	End of List
RxGOOSE47 Member18	End of List
RxGOOSE47 Member19	End of List
RxGOOSE47 Member20	End of List
RxGOOSE47 Member21	End of List
RxGOOSE47 Member22	End of List
RxGOOSE47 Member23	End of List
RxGOOSE47 Member24	End of List
RxGOOSE47 Member25	End of List
RxGOOSE47 Member26	End of List
RxGOOSE47 Member27	End of List
RxGOOSE47 Member28	End of List
RxGOOSE47 Member29	End of List
RxGOOSE47 Member30	End of List
RxGOOSE47 Member31	End of List
RxGOOSE47 Member32	End of List
RxGOOSE47 Member33	End of List
RxGOOSE47 Member34	End of List
RxGOOSE47 Member35	End of List
RxGOOSE47 Member36	End of List
RxGOOSE47 Member37	End of List
RxGOOSE47 Member38	End of List
RxGOOSE47 Member39	End of List
RxGOOSE47 Member40	End of List
RxGOOSE47 Member41	End of List
RxGOOSE47 Member42	End of List

PALL_ENC.URS

C:\USERS\CLLOSA\DESKTOP\REPORTE MRP FALLA 87L\DOCUMENTOS ANEX
 ADOS\BASES DE DATOS\PALLATAJ5\L90_PALL_ENC_01042021\PALL_ENC\

DEVICE DEFINITION

DEVICES

ORDER CODE: L90-UC5-HCH-F8L-H6W-L8L-N6W-S6X-U6X-W77
 VERSION: 7.8X
 DESCRIPTION: (NONE)
 TEXT COLOR
 ASSOCIATED DEVICE: (NONE)

IFC61850:GOOSE:RXGOOSE:RXGOOSE_MESSAGES:RxGOOSE47 (continued from last page)

RxGOOSE47 Member43 End of List
 RxGOOSE47 Member44 End of List
 RxGOOSE47 Member45 End of List
 RxGOOSE47 Member46 End of List
 RxGOOSE47 Member47 End of List
 RxGOOSE47 Member48 End of List
 RxGOOSE47 Member49 End of List
 RxGOOSE47 Member50 End of List
 RxGOOSE47 Member51 End of List
 RxGOOSE47 Member52 End of List
 RxGOOSE47 Member53 End of List
 RxGOOSE47 Member54 End of List
 RxGOOSE47 Member55 End of List
 RxGOOSE47 Member56 End of List
 RxGOOSE47 Member57 End of List
 RxGOOSE47 Member58 End of List
 RxGOOSE47 Member59 End of List
 RxGOOSE47 Member60 End of List
 RxGOOSE47 Member61 End of List
 RxGOOSE47 Member62 End of List
 RxGOOSE47 Member63 End of List
 RxGOOSE47 Member64 End of List

IFC61850:GOOSE:RXGOOSE:RXGOOSE_MESSAGES:RXGOOSE48

RxGOOSE48 MODE Main CPU GOOSE
 RxGOOSE48 goID
 RxGOOSE48 Dst MAC 00-00-00-00-00-00
 RxGOOSE48 ETYPE APPID 0
 RxGOOSE48 GoCBRef
 RxGOOSE48 datSet
 RxGOOSE48 ConfRev 1
 R-RxGOOSE48 RECEPTION MODE SSM
 R-RxGOOSE48 SRC IP 127.0.0.1
 R-RxGOOSE48 DST IP 224.0.0.0
 R-RxGOOSE48 SECURITY None
 RxGOOSE48 Member1 End of List
 RxGOOSE48 Member2 End of List
 RxGOOSE48 Member3 End of List
 RxGOOSE48 Member4 End of List
 RxGOOSE48 Member5 End of List
 RxGOOSE48 Member6 End of List
 RxGOOSE48 Member7 End of List
 RxGOOSE48 Member8 End of List
 RxGOOSE48 Member9 End of List
 RxGOOSE48 Member10 End of List
 RxGOOSE48 Member11 End of List
 RxGOOSE48 Member12 End of List
 RxGOOSE48 Member13 End of List
 RxGOOSE48 Member14 End of List
 RxGOOSE48 Member15 End of List
 RxGOOSE48 Member16 End of List
 RxGOOSE48 Member17 End of List
 RxGOOSE48 Member18 End of List
 RxGOOSE48 Member19 End of List
 RxGOOSE48 Member20 End of List
 RxGOOSE48 Member21 End of List
 RxGOOSE48 Member22 End of List
 RxGOOSE48 Member23 End of List
 RxGOOSE48 Member24 End of List
 RxGOOSE48 Member25 End of List
 RxGOOSE48 Member26 End of List
 RxGOOSE48 Member27 End of List
 RxGOOSE48 Member28 End of List
 RxGOOSE48 Member29 End of List
 RxGOOSE48 Member30 End of List
 RxGOOSE48 Member31 End of List
 RxGOOSE48 Member32 End of List
 RxGOOSE48 Member33 End of List
 RxGOOSE48 Member34 End of List
 RxGOOSE48 Member35 End of List
 RxGOOSE48 Member36 End of List
 RxGOOSE48 Member37 End of List

PALL_ENC.URS

C:\USERS\CLLOSA\DESKTOP\REPORTE MRP FALLA 87L\DOCUMENTOS ANEX
ADOS\BASES DE DATOS\PALLATAJ5\L90_PALL_ENC_01042021\PALL_ENC\

DEVICE DEFINITION

DEVICES

ORDER CODE: L90-UC5-HCH-F8L-H6W-L8L-N6W-S6X-U6X-W77
VERSION: 7.8X
DESCRIPTION: (NONE)
TEXT COLOR
ASSOCIATED DEVICE: (NONE)

IEC61850:GOOSE:RXGOOSE:RXGOOSE_MESSAGES:RxGOOSE48 (continued from last page)

RxGOOSE48 Member38	End of List
RxGOOSE48 Member39	End of List
RxGOOSE48 Member40	End of List
RxGOOSE48 Member41	End of List
RxGOOSE48 Member42	End of List
RxGOOSE48 Member43	End of List
RxGOOSE48 Member44	End of List
RxGOOSE48 Member45	End of List
RxGOOSE48 Member46	End of List
RxGOOSE48 Member47	End of List
RxGOOSE48 Member48	End of List
RxGOOSE48 Member49	End of List
RxGOOSE48 Member50	End of List
RxGOOSE48 Member51	End of List
RxGOOSE48 Member52	End of List
RxGOOSE48 Member53	End of List
RxGOOSE48 Member54	End of List
RxGOOSE48 Member55	End of List
RxGOOSE48 Member56	End of List
RxGOOSE48 Member57	End of List
RxGOOSE48 Member58	End of List
RxGOOSE48 Member59	End of List
RxGOOSE48 Member60	End of List
RxGOOSE48 Member61	End of List
RxGOOSE48 Member62	End of List
RxGOOSE48 Member63	End of List
RxGOOSE48 Member64	End of List

IEC61850:GOOSE:RXGOOSE:RXGOOSE_MESSAGES:RXGOOSE49

RxGOOSE49 MODE	Main CPU GOOSE
RxGOOSE49 goID	
RxGOOSE49 Dst MAC	00-00-00-00-00-00
RxGOOSE49 ETYPE APPID	0
RxGOOSE49 GoCBRef	
RxGOOSE49 datSet	
RxGOOSE49 ConfRev	1
R-RxGOOSE49 RECEPTION MODE	SSM
R-RxGOOSE49 SRC IP	127.0.0.1
R-RxGOOSE49 DST IP	224.0.0.0
R-RxGOOSE49 SECURITY	None
RxGOOSE49 Member1	End of List
RxGOOSE49 Member2	End of List
RxGOOSE49 Member3	End of List
RxGOOSE49 Member4	End of List
RxGOOSE49 Member5	End of List
RxGOOSE49 Member6	End of List
RxGOOSE49 Member7	End of List
RxGOOSE49 Member8	End of List
RxGOOSE49 Member9	End of List
RxGOOSE49 Member10	End of List
RxGOOSE49 Member11	End of List
RxGOOSE49 Member12	End of List
RxGOOSE49 Member13	End of List
RxGOOSE49 Member14	End of List
RxGOOSE49 Member15	End of List
RxGOOSE49 Member16	End of List
RxGOOSE49 Member17	End of List
RxGOOSE49 Member18	End of List
RxGOOSE49 Member19	End of List
RxGOOSE49 Member20	End of List
RxGOOSE49 Member21	End of List
RxGOOSE49 Member22	End of List
RxGOOSE49 Member23	End of List
RxGOOSE49 Member24	End of List
RxGOOSE49 Member25	End of List
RxGOOSE49 Member26	End of List
RxGOOSE49 Member27	End of List
RxGOOSE49 Member28	End of List
RxGOOSE49 Member29	End of List
RxGOOSE49 Member30	End of List
RxGOOSE49 Member31	End of List
RxGOOSE49 Member32	End of List

PALL_ENC.URS

C:\USERS\CLLOSA\DESKTOP\REPORTE MRP FALLA 87L\DOCUMENTOS ANEX

ADOS\BASES DE DATOS\PALLATAJ5\L90_PALL_ENC_01042021\PALL_ENC\

DEVICE DEFINITION

DEVICES

ORDER CODE: L90-UC5-HCH-F8L-H6W-L8L-N6W-S6X-U6X-W77

VERSION: 7.8X

DESCRIPTION: (NONE)

TEXT COLOR

ASSOCIATED DEVICE: (NONE)

IEC61850:GOOSE:RXGOOSE:RXGOOSE_MESSAGES:RxGOOSE49 (continued from last page)

RxGOOSE49 Member33	End of List
RxGOOSE49 Member34	End of List
RxGOOSE49 Member35	End of List
RxGOOSE49 Member36	End of List
RxGOOSE49 Member37	End of List
RxGOOSE49 Member38	End of List
RxGOOSE49 Member39	End of List
RxGOOSE49 Member40	End of List
RxGOOSE49 Member41	End of List
RxGOOSE49 Member42	End of List
RxGOOSE49 Member43	End of List
RxGOOSE49 Member44	End of List
RxGOOSE49 Member45	End of List
RxGOOSE49 Member46	End of List
RxGOOSE49 Member47	End of List
RxGOOSE49 Member48	End of List
RxGOOSE49 Member49	End of List
RxGOOSE49 Member50	End of List
RxGOOSE49 Member51	End of List
RxGOOSE49 Member52	End of List
RxGOOSE49 Member53	End of List
RxGOOSE49 Member54	End of List
RxGOOSE49 Member55	End of List
RxGOOSE49 Member56	End of List
RxGOOSE49 Member57	End of List
RxGOOSE49 Member58	End of List
RxGOOSE49 Member59	End of List
RxGOOSE49 Member60	End of List
RxGOOSE49 Member61	End of List
RxGOOSE49 Member62	End of List
RxGOOSE49 Member63	End of List
RxGOOSE49 Member64	End of List

IEC61850:GOOSE:RXGOOSE:RXGOOSE_MESSAGES:RXGOOSE50

RxGOOSE50 MODE	Main CPU GOOSE
RxGOOSE50 goID	
RxGOOSE50 Dst MAC	00-00-00-00-00-00
RxGOOSE50 ETYPE APPID	0
RxGOOSE50 GoCRef	
RxGOOSE50 datSet	
RxGOOSE50 ConfRev	1
R-RxGOOSE50 RECEPTION MODE	SSM
R-RxGOOSE50 SRC IP	127.0.0.1
R-RxGOOSE50 DST IP	224.0.0.0
R-RxGOOSE50 SECURITY	None
RxGOOSE50 Member1	End of List
RxGOOSE50 Member2	End of List
RxGOOSE50 Member3	End of List
RxGOOSE50 Member4	End of List
RxGOOSE50 Member5	End of List
RxGOOSE50 Member6	End of List
RxGOOSE50 Member7	End of List
RxGOOSE50 Member8	End of List
RxGOOSE50 Member9	End of List
RxGOOSE50 Member10	End of List
RxGOOSE50 Member11	End of List
RxGOOSE50 Member12	End of List
RxGOOSE50 Member13	End of List
RxGOOSE50 Member14	End of List
RxGOOSE50 Member15	End of List
RxGOOSE50 Member16	End of List
RxGOOSE50 Member17	End of List
RxGOOSE50 Member18	End of List
RxGOOSE50 Member19	End of List
RxGOOSE50 Member20	End of List
RxGOOSE50 Member21	End of List
RxGOOSE50 Member22	End of List
RxGOOSE50 Member23	End of List
RxGOOSE50 Member24	End of List
RxGOOSE50 Member25	End of List
RxGOOSE50 Member26	End of List
RxGOOSE50 Member27	End of List

PALL_ENC.URS

C:\USERS\CLLOSA\DESKTOP\REPORTE MRP FALLA 87L\DOCUMENTOS ANEX
ADOS\BASES DE DATOS\PALLATAJ5\L90_PALL_ENC_01042021\PALL_ENC\

DEVICE DEFINITION

DEVICES

ORDER CODE: L90-UC5-HCH-F8L-H6W-L8L-N6W-S6X-U6X-W77
VERSION: 7.8X
DESCRIPTION: (NONE)
TEXT COLOR
ASSOCIATED DEVICE: (NONE)

IEC61850:GOOSE:RXGOOSE:RXGOOSE_MESSAGES:RxGOOSE50 (continued from last page)

RxGOOSE50 Member28	End of List
RxGOOSE50 Member29	End of List
RxGOOSE50 Member30	End of List
RxGOOSE50 Member31	End of List
RxGOOSE50 Member32	End of List
RxGOOSE50 Member33	End of List
RxGOOSE50 Member34	End of List
RxGOOSE50 Member35	End of List
RxGOOSE50 Member36	End of List
RxGOOSE50 Member37	End of List
RxGOOSE50 Member38	End of List
RxGOOSE50 Member39	End of List
RxGOOSE50 Member40	End of List
RxGOOSE50 Member41	End of List
RxGOOSE50 Member42	End of List
RxGOOSE50 Member43	End of List
RxGOOSE50 Member44	End of List
RxGOOSE50 Member45	End of List
RxGOOSE50 Member46	End of List
RxGOOSE50 Member47	End of List
RxGOOSE50 Member48	End of List
RxGOOSE50 Member49	End of List
RxGOOSE50 Member50	End of List
RxGOOSE50 Member51	End of List
RxGOOSE50 Member52	End of List
RxGOOSE50 Member53	End of List
RxGOOSE50 Member54	End of List
RxGOOSE50 Member55	End of List
RxGOOSE50 Member56	End of List
RxGOOSE50 Member57	End of List
RxGOOSE50 Member58	End of List
RxGOOSE50 Member59	End of List
RxGOOSE50 Member60	End of List
RxGOOSE50 Member61	End of List
RxGOOSE50 Member62	End of List
RxGOOSE50 Member63	End of List
RxGOOSE50 Member64	End of List

IEC61850:GOOSE:RXGOOSE:RXGOOSE_MESSAGES:RXGOOSE51

RxGOOSE51 MODE	Main CPU GOOSE
RxGOOSE51 goID	
RxGOOSE51 Dst MAC	00-00-00-00-00-00
RxGOOSE51 ETYPE APPID	0
RxGOOSE51 GoCRef	
RxGOOSE51 datSet	
RxGOOSE51 ConfRev	1
R-RxGOOSE51 RECEPTION MODE	SSM
R-RxGOOSE51 SRC IP	127.0.0.1
R-RxGOOSE51 DST IP	224.0.0.0
R-RxGOOSE51 SECURITY	None
RxGOOSE51 Member1	End of List
RxGOOSE51 Member2	End of List
RxGOOSE51 Member3	End of List
RxGOOSE51 Member4	End of List
RxGOOSE51 Member5	End of List
RxGOOSE51 Member6	End of List
RxGOOSE51 Member7	End of List
RxGOOSE51 Member8	End of List
RxGOOSE51 Member9	End of List
RxGOOSE51 Member10	End of List
RxGOOSE51 Member11	End of List
RxGOOSE51 Member12	End of List
RxGOOSE51 Member13	End of List
RxGOOSE51 Member14	End of List
RxGOOSE51 Member15	End of List
RxGOOSE51 Member16	End of List
RxGOOSE51 Member17	End of List
RxGOOSE51 Member18	End of List
RxGOOSE51 Member19	End of List
RxGOOSE51 Member20	End of List
RxGOOSE51 Member21	End of List
RxGOOSE51 Member22	End of List

PALL_ENC.URS

C:\USERS\CLLOSA\DESKTOP\REPORTE MRP FALLA 87L\DOCUMENTOS ANEX

ADOS\BASES DE DATOS\PALLATAJ5\L90_PALL_ENC_01042021\PALL_ENC\

DEVICE DEFINITION

DEVICES

ORDER CODE: L90-UC5-HCH-F8L-H6W-L8L-N6W-S6X-U6X-W77

VERSION: 7.8X

DESCRIPTION: (NONE)

TEXT COLOR

ASSOCIATED DEVICE: (NONE)

IEC61850:GOOSE:RXGOOSE:RXGOOSE_MESSAGES:RxGOOSE51 (continued from last page)

RxGOOSE51 Member23	End of List
RxGOOSE51 Member24	End of List
RxGOOSE51 Member25	End of List
RxGOOSE51 Member26	End of List
RxGOOSE51 Member27	End of List
RxGOOSE51 Member28	End of List
RxGOOSE51 Member29	End of List
RxGOOSE51 Member30	End of List
RxGOOSE51 Member31	End of List
RxGOOSE51 Member32	End of List
RxGOOSE51 Member33	End of List
RxGOOSE51 Member34	End of List
RxGOOSE51 Member35	End of List
RxGOOSE51 Member36	End of List
RxGOOSE51 Member37	End of List
RxGOOSE51 Member38	End of List
RxGOOSE51 Member39	End of List
RxGOOSE51 Member40	End of List
RxGOOSE51 Member41	End of List
RxGOOSE51 Member42	End of List
RxGOOSE51 Member43	End of List
RxGOOSE51 Member44	End of List
RxGOOSE51 Member45	End of List
RxGOOSE51 Member46	End of List
RxGOOSE51 Member47	End of List
RxGOOSE51 Member48	End of List
RxGOOSE51 Member49	End of List
RxGOOSE51 Member50	End of List
RxGOOSE51 Member51	End of List
RxGOOSE51 Member52	End of List
RxGOOSE51 Member53	End of List
RxGOOSE51 Member54	End of List
RxGOOSE51 Member55	End of List
RxGOOSE51 Member56	End of List
RxGOOSE51 Member57	End of List
RxGOOSE51 Member58	End of List
RxGOOSE51 Member59	End of List
RxGOOSE51 Member60	End of List
RxGOOSE51 Member61	End of List
RxGOOSE51 Member62	End of List
RxGOOSE51 Member63	End of List
RxGOOSE51 Member64	End of List

IEC61850:GOOSE:RXGOOSE:RXGOOSE_MESSAGES:RXGOOSE52

RxGOOSE52 MODE	Main CPU GOOSE
RxGOOSE52 goID	
RxGOOSE52 Dst MAC	00-00-00-00-00-00
RxGOOSE52 ETYPE APPID	0
RxGOOSE52 GoCRef	
RxGOOSE52 datSet	
RxGOOSE52 ConfRev	1
R-RxGOOSE52 RECEPTION MODE	SSM
R-RxGOOSE52 SRC IP	127.0.0.1
R-RxGOOSE52 DST IP	224.0.0.0
R-RxGOOSE52 SECURITY	None
RxGOOSE52 Member1	End of List
RxGOOSE52 Member2	End of List
RxGOOSE52 Member3	End of List
RxGOOSE52 Member4	End of List
RxGOOSE52 Member5	End of List
RxGOOSE52 Member6	End of List
RxGOOSE52 Member7	End of List
RxGOOSE52 Member8	End of List
RxGOOSE52 Member9	End of List
RxGOOSE52 Member10	End of List
RxGOOSE52 Member11	End of List
RxGOOSE52 Member12	End of List
RxGOOSE52 Member13	End of List
RxGOOSE52 Member14	End of List
RxGOOSE52 Member15	End of List
RxGOOSE52 Member16	End of List
RxGOOSE52 Member17	End of List

PALL_ENC.URS

C:\USERS\CLLOSA\DESKTOP\REPORTE MRP FALLA 87L\DOCUMENTOS ANEX

ADOS\BASES DE DATOS\PALLATAJ5\L90_PALL_ENC_01042021\PALL_ENC\

DEVICE DEFINITION

DEVICES

ORDER CODE: L90-UC5-HCH-F8L-H6W-L8L-N6W-S6X-U6X-W77

VERSION: 7.8X

DESCRIPTION: (NONE)

TEXT COLOR

ASSOCIATED DEVICE: (NONE)

IEC61850:GOOSE:RXGOOSE:RXGOOSE_MESSAGES:RxGOOSE52 (continued from last page)

RxGOOSE52 Member18	End of List
RxGOOSE52 Member19	End of List
RxGOOSE52 Member20	End of List
RxGOOSE52 Member21	End of List
RxGOOSE52 Member22	End of List
RxGOOSE52 Member23	End of List
RxGOOSE52 Member24	End of List
RxGOOSE52 Member25	End of List
RxGOOSE52 Member26	End of List
RxGOOSE52 Member27	End of List
RxGOOSE52 Member28	End of List
RxGOOSE52 Member29	End of List
RxGOOSE52 Member30	End of List
RxGOOSE52 Member31	End of List
RxGOOSE52 Member32	End of List
RxGOOSE52 Member33	End of List
RxGOOSE52 Member34	End of List
RxGOOSE52 Member35	End of List
RxGOOSE52 Member36	End of List
RxGOOSE52 Member37	End of List
RxGOOSE52 Member38	End of List
RxGOOSE52 Member39	End of List
RxGOOSE52 Member40	End of List
RxGOOSE52 Member41	End of List
RxGOOSE52 Member42	End of List
RxGOOSE52 Member43	End of List
RxGOOSE52 Member44	End of List
RxGOOSE52 Member45	End of List
RxGOOSE52 Member46	End of List
RxGOOSE52 Member47	End of List
RxGOOSE52 Member48	End of List
RxGOOSE52 Member49	End of List
RxGOOSE52 Member50	End of List
RxGOOSE52 Member51	End of List
RxGOOSE52 Member52	End of List
RxGOOSE52 Member53	End of List
RxGOOSE52 Member54	End of List
RxGOOSE52 Member55	End of List
RxGOOSE52 Member56	End of List
RxGOOSE52 Member57	End of List
RxGOOSE52 Member58	End of List
RxGOOSE52 Member59	End of List
RxGOOSE52 Member60	End of List
RxGOOSE52 Member61	End of List
RxGOOSE52 Member62	End of List
RxGOOSE52 Member63	End of List
RxGOOSE52 Member64	End of List

IEC61850:GOOSE:RXGOOSE:RXGOOSE_MESSAGES:RXGOOSE53

RxGOOSE53 MODE	Main CPU GOOSE
RxGOOSE53 goID	
RxGOOSE53 Dst MAC	00-00-00-00-00-00
RxGOOSE53 ETYPE APPID	0
RxGOOSE53 GoCBRef	
RxGOOSE53 datSet	
RxGOOSE53 ConfRev	1
R-RxGOOSE53 RECEPTION MODE	SSM
R-RxGOOSE53 SRC IP	127.0.0.1
R-RxGOOSE53 DST IP	224.0.0.0
R-RxGOOSE53 SECURITY	None
RxGOOSE53 Member1	End of List
RxGOOSE53 Member2	End of List
RxGOOSE53 Member3	End of List
RxGOOSE53 Member4	End of List
RxGOOSE53 Member5	End of List
RxGOOSE53 Member6	End of List
RxGOOSE53 Member7	End of List
RxGOOSE53 Member8	End of List
RxGOOSE53 Member9	End of List
RxGOOSE53 Member10	End of List
RxGOOSE53 Member11	End of List
RxGOOSE53 Member12	End of List

PALL_ENC.URS

C:\USERS\CLLOSA\DESKTOP\REPORTE MRP FALLA 87L\DOCUMENTOS ANEX
ADOS\BASES DE DATOS\PALLATAJ5\L90_PALL_ENC_01042021\PALL_ENC\

DEVICE DEFINITION

DEVICES

ORDER CODE: L90-UC5-HCH-F8L-H6W-L8L-N6W-S6X-U6X-W77
VERSION: 7.8X
DESCRIPTION: (NONE)
TEXT COLOR
ASSOCIATED DEVICE: (NONE)

IEC61850:GOOSE:RXGOOSE:RXGOOSE_MESSAGES:RxGOOSE53 (continued from last page)

RxGOOSE53 Member13	End of List
RxGOOSE53 Member14	End of List
RxGOOSE53 Member15	End of List
RxGOOSE53 Member16	End of List
RxGOOSE53 Member17	End of List
RxGOOSE53 Member18	End of List
RxGOOSE53 Member19	End of List
RxGOOSE53 Member20	End of List
RxGOOSE53 Member21	End of List
RxGOOSE53 Member22	End of List
RxGOOSE53 Member23	End of List
RxGOOSE53 Member24	End of List
RxGOOSE53 Member25	End of List
RxGOOSE53 Member26	End of List
RxGOOSE53 Member27	End of List
RxGOOSE53 Member28	End of List
RxGOOSE53 Member29	End of List
RxGOOSE53 Member30	End of List
RxGOOSE53 Member31	End of List
RxGOOSE53 Member32	End of List
RxGOOSE53 Member33	End of List
RxGOOSE53 Member34	End of List
RxGOOSE53 Member35	End of List
RxGOOSE53 Member36	End of List
RxGOOSE53 Member37	End of List
RxGOOSE53 Member38	End of List
RxGOOSE53 Member39	End of List
RxGOOSE53 Member40	End of List
RxGOOSE53 Member41	End of List
RxGOOSE53 Member42	End of List
RxGOOSE53 Member43	End of List
RxGOOSE53 Member44	End of List
RxGOOSE53 Member45	End of List
RxGOOSE53 Member46	End of List
RxGOOSE53 Member47	End of List
RxGOOSE53 Member48	End of List
RxGOOSE53 Member49	End of List
RxGOOSE53 Member50	End of List
RxGOOSE53 Member51	End of List
RxGOOSE53 Member52	End of List
RxGOOSE53 Member53	End of List
RxGOOSE53 Member54	End of List
RxGOOSE53 Member55	End of List
RxGOOSE53 Member56	End of List
RxGOOSE53 Member57	End of List
RxGOOSE53 Member58	End of List
RxGOOSE53 Member59	End of List
RxGOOSE53 Member60	End of List
RxGOOSE53 Member61	End of List
RxGOOSE53 Member62	End of List
RxGOOSE53 Member63	End of List
RxGOOSE53 Member64	End of List

IEC61850:GOOSE:RXGOOSE:RXGOOSE_MESSAGES:RXGOOSE54

RxGOOSE54 MODE	Main CPU GOOSE
RxGOOSE54 goID	
RxGOOSE54 Dst MAC	00-00-00-00-00-00
RxGOOSE54 ETYPE APPID	0
RxGOOSE54 GoCBRef	
RxGOOSE54 datSet	
RxGOOSE54 ConfRev	1
R-RxGOOSE54 RECEPTION MODE	SSM
R-RxGOOSE54 SRC IP	127.0.0.1
R-RxGOOSE54 DST IP	224.0.0.0
R-RxGOOSE54 SECURITY	None
RxGOOSE54 Member1	End of List
RxGOOSE54 Member2	End of List
RxGOOSE54 Member3	End of List
RxGOOSE54 Member4	End of List
RxGOOSE54 Member5	End of List
RxGOOSE54 Member6	End of List
RxGOOSE54 Member7	End of List

PALL_ENC.URS

C:\USERS\CLLOSA\DESKTOP\REPORTE MRP FALLA 87L\DOCUMENTOS ANEX

ADOS\BASES DE DATOS\PALLATAJ5\L90_PALL_ENC_01042021\PALL_ENC\

DEVICE DEFINITION

DEVICES

ORDER CODE: L90-UC5-HCH-F8L-H6W-L8L-N6W-S6X-U6X-W77

VERSION: 7.8X

DESCRIPTION: (NONE)

TEXT COLOR

ASSOCIATED DEVICE: (NONE)

IEC61850:GOOSE:RXGOOSE:RXGOOSE_MESSAGES:RxGOOSE54 (continued from last page)

RxGOOSE54 Member8	End of List
RxGOOSE54 Member9	End of List
RxGOOSE54 Member10	End of List
RxGOOSE54 Member11	End of List
RxGOOSE54 Member12	End of List
RxGOOSE54 Member13	End of List
RxGOOSE54 Member14	End of List
RxGOOSE54 Member15	End of List
RxGOOSE54 Member16	End of List
RxGOOSE54 Member17	End of List
RxGOOSE54 Member18	End of List
RxGOOSE54 Member19	End of List
RxGOOSE54 Member20	End of List
RxGOOSE54 Member21	End of List
RxGOOSE54 Member22	End of List
RxGOOSE54 Member23	End of List
RxGOOSE54 Member24	End of List
RxGOOSE54 Member25	End of List
RxGOOSE54 Member26	End of List
RxGOOSE54 Member27	End of List
RxGOOSE54 Member28	End of List
RxGOOSE54 Member29	End of List
RxGOOSE54 Member30	End of List
RxGOOSE54 Member31	End of List
RxGOOSE54 Member32	End of List
RxGOOSE54 Member33	End of List
RxGOOSE54 Member34	End of List
RxGOOSE54 Member35	End of List
RxGOOSE54 Member36	End of List
RxGOOSE54 Member37	End of List
RxGOOSE54 Member38	End of List
RxGOOSE54 Member39	End of List
RxGOOSE54 Member40	End of List
RxGOOSE54 Member41	End of List
RxGOOSE54 Member42	End of List
RxGOOSE54 Member43	End of List
RxGOOSE54 Member44	End of List
RxGOOSE54 Member45	End of List
RxGOOSE54 Member46	End of List
RxGOOSE54 Member47	End of List
RxGOOSE54 Member48	End of List
RxGOOSE54 Member49	End of List
RxGOOSE54 Member50	End of List
RxGOOSE54 Member51	End of List
RxGOOSE54 Member52	End of List
RxGOOSE54 Member53	End of List
RxGOOSE54 Member54	End of List
RxGOOSE54 Member55	End of List
RxGOOSE54 Member56	End of List
RxGOOSE54 Member57	End of List
RxGOOSE54 Member58	End of List
RxGOOSE54 Member59	End of List
RxGOOSE54 Member60	End of List
RxGOOSE54 Member61	End of List
RxGOOSE54 Member62	End of List
RxGOOSE54 Member63	End of List
RxGOOSE54 Member64	End of List

IEC61850:GOOSE:RXGOOSE:RXGOOSE_MESSAGES:RXGOOSE55

RxGOOSE55 MODE	Main CPU GOOSE
RxGOOSE55 goID	
RxGOOSE55 Dst MAC	00-00-00-00-00-00
RxGOOSE55 ETYPE APPID	0
RxGOOSE55 GoCRef	
RxGOOSE55 datSet	
RxGOOSE55 ConfRev	1
R-RxGOOSE55 RECEPTION MODE	SSM
R-RxGOOSE55 SRC IP	127.0.0.1
R-RxGOOSE55 DST IP	224.0.0.0
R-RxGOOSE55 SECURITY	None
RxGOOSE55 Member1	End of List
RxGOOSE55 Member2	End of List

PALL_ENC.URS

C:\USERS\CLLOSA\DESKTOP\REPORTE MRP FALLA 87L\DOCUMENTOS ANEX

ADOS\BASES DE DATOS\PALLATAJ5\L90_PALL_ENC_01042021\PALL_ENC\

DEVICE DEFINITION

DEVICES

ORDER CODE: L90-UC5-HCH-F8L-H6W-L8L-N6W-S6X-U6X-W77

VERSION: 7.8X

DESCRIPTION: (NONE)

TEXT COLOR

ASSOCIATED DEVICE: (NONE)

IEC61850:GOOSE:RXGOOSE:RXGOOSE_MESSAGES:RxGOOSE55 (continued from last page)

RxGOOSE55 Member3	End of List
RxGOOSE55 Member4	End of List
RxGOOSE55 Member5	End of List
RxGOOSE55 Member6	End of List
RxGOOSE55 Member7	End of List
RxGOOSE55 Member8	End of List
RxGOOSE55 Member9	End of List
RxGOOSE55 Member10	End of List
RxGOOSE55 Member11	End of List
RxGOOSE55 Member12	End of List
RxGOOSE55 Member13	End of List
RxGOOSE55 Member14	End of List
RxGOOSE55 Member15	End of List
RxGOOSE55 Member16	End of List
RxGOOSE55 Member17	End of List
RxGOOSE55 Member18	End of List
RxGOOSE55 Member19	End of List
RxGOOSE55 Member20	End of List
RxGOOSE55 Member21	End of List
RxGOOSE55 Member22	End of List
RxGOOSE55 Member23	End of List
RxGOOSE55 Member24	End of List
RxGOOSE55 Member25	End of List
RxGOOSE55 Member26	End of List
RxGOOSE55 Member27	End of List
RxGOOSE55 Member28	End of List
RxGOOSE55 Member29	End of List
RxGOOSE55 Member30	End of List
RxGOOSE55 Member31	End of List
RxGOOSE55 Member32	End of List
RxGOOSE55 Member33	End of List
RxGOOSE55 Member34	End of List
RxGOOSE55 Member35	End of List
RxGOOSE55 Member36	End of List
RxGOOSE55 Member37	End of List
RxGOOSE55 Member38	End of List
RxGOOSE55 Member39	End of List
RxGOOSE55 Member40	End of List
RxGOOSE55 Member41	End of List
RxGOOSE55 Member42	End of List
RxGOOSE55 Member43	End of List
RxGOOSE55 Member44	End of List
RxGOOSE55 Member45	End of List
RxGOOSE55 Member46	End of List
RxGOOSE55 Member47	End of List
RxGOOSE55 Member48	End of List
RxGOOSE55 Member49	End of List
RxGOOSE55 Member50	End of List
RxGOOSE55 Member51	End of List
RxGOOSE55 Member52	End of List
RxGOOSE55 Member53	End of List
RxGOOSE55 Member54	End of List
RxGOOSE55 Member55	End of List
RxGOOSE55 Member56	End of List
RxGOOSE55 Member57	End of List
RxGOOSE55 Member58	End of List
RxGOOSE55 Member59	End of List
RxGOOSE55 Member60	End of List
RxGOOSE55 Member61	End of List
RxGOOSE55 Member62	End of List
RxGOOSE55 Member63	End of List
RxGOOSE55 Member64	End of List

IEC61850:GOOSE:RXGOOSE:RXGOOSE_MESSAGES:RXGOOSE56

RxGOOSE56 MODE	Main CPU GOOSE
RxGOOSE56 goID	
RxGOOSE56 Dst MAC	00-00-00-00-00-00
RxGOOSE56 ETYPE APPID	0
RxGOOSE56 GoCRef	
RxGOOSE56 datSet	
RxGOOSE56 ConfRev	1
R-RxGOOSE56 RECEPTION MODE	SSM

PALL_ENC.URS

C:\USERS\CLLOSA\DESKTOP\REPORTE MRP FALLA 87L\DOCUMENTOS ANEX

ADOS\BASES DE DATOS\PALLATAJ5\L90_PALL_ENC_01042021\PALL_ENC\

DEVICE DEFINITION

DEVICES

ORDER CODE: L90-UC5-HCH-F8L-H6W-L8L-N6W-S6X-U6X-W77

VERSION: 7.8X

DESCRIPTION: (NONE)

TEXT COLOR

ASSOCIATED DEVICE: (NONE)

IEC61850:GOOSE:RXGOOSE:RXGOOSE_MESSAGES:RxGOOSE56 (continued from last page)

R-RxGOOSE56 SRC IP	127.0.0.1
R-RxGOOSE56 DST IP	224.0.0.0
R-RxGOOSE56 SECURITY	None
RxGOOSE56 Member1	End of List
RxGOOSE56 Member2	End of List
RxGOOSE56 Member3	End of List
RxGOOSE56 Member4	End of List
RxGOOSE56 Member5	End of List
RxGOOSE56 Member6	End of List
RxGOOSE56 Member7	End of List
RxGOOSE56 Member8	End of List
RxGOOSE56 Member9	End of List
RxGOOSE56 Member10	End of List
RxGOOSE56 Member11	End of List
RxGOOSE56 Member12	End of List
RxGOOSE56 Member13	End of List
RxGOOSE56 Member14	End of List
RxGOOSE56 Member15	End of List
RxGOOSE56 Member16	End of List
RxGOOSE56 Member17	End of List
RxGOOSE56 Member18	End of List
RxGOOSE56 Member19	End of List
RxGOOSE56 Member20	End of List
RxGOOSE56 Member21	End of List
RxGOOSE56 Member22	End of List
RxGOOSE56 Member23	End of List
RxGOOSE56 Member24	End of List
RxGOOSE56 Member25	End of List
RxGOOSE56 Member26	End of List
RxGOOSE56 Member27	End of List
RxGOOSE56 Member28	End of List
RxGOOSE56 Member29	End of List
RxGOOSE56 Member30	End of List
RxGOOSE56 Member31	End of List
RxGOOSE56 Member32	End of List
RxGOOSE56 Member33	End of List
RxGOOSE56 Member34	End of List
RxGOOSE56 Member35	End of List
RxGOOSE56 Member36	End of List
RxGOOSE56 Member37	End of List
RxGOOSE56 Member38	End of List
RxGOOSE56 Member39	End of List
RxGOOSE56 Member40	End of List
RxGOOSE56 Member41	End of List
RxGOOSE56 Member42	End of List
RxGOOSE56 Member43	End of List
RxGOOSE56 Member44	End of List
RxGOOSE56 Member45	End of List
RxGOOSE56 Member46	End of List
RxGOOSE56 Member47	End of List
RxGOOSE56 Member48	End of List
RxGOOSE56 Member49	End of List
RxGOOSE56 Member50	End of List
RxGOOSE56 Member51	End of List
RxGOOSE56 Member52	End of List
RxGOOSE56 Member53	End of List
RxGOOSE56 Member54	End of List
RxGOOSE56 Member55	End of List
RxGOOSE56 Member56	End of List
RxGOOSE56 Member57	End of List
RxGOOSE56 Member58	End of List
RxGOOSE56 Member59	End of List
RxGOOSE56 Member60	End of List
RxGOOSE56 Member61	End of List
RxGOOSE56 Member62	End of List
RxGOOSE56 Member63	End of List
RxGOOSE56 Member64	End of List

IEC61850:GOOSE:RXGOOSE:RXGOOSE_MESSAGES:RXGOOSE57

RxGOOSE57 MODE	Main CPU GOOSE
RxGOOSE57 goID	
RxGOOSE57 Dst MAC	00-00-00-00-00-00

PALL_ENC.URS

C:\USERS\CLLOSA\DESKTOP\REPORTE MRP FALLA 87L\DOCUMENTOS ANEX
ADOS\BASES DE DATOS\PALLATAJ5\L90_PALL_ENC_01042021\PALL_ENC\

DEVICE DEFINITION

DEVICES

ORDER CODE: L90-UC5-HCH-F8L-H6W-L8L-N6W-S6X-U6X-W77
VERSION: 7.8X
DESCRIPTION: (NONE)
TEXT COLOR
ASSOCIATED DEVICE: (NONE)

IEC61850:GOOSE:RXGOOSE:RXGOOSE_MESSAGES:RxGOOSE57 (continued from last page)

RxGOOSE57 ETYPE APPID	0
RxGOOSE57 GoCBRef	
RxGOOSE57 datSet	
RxGOOSE57 ConfRev	1
R-RxGOOSE57 RECEPTION MODE	SSM
R-RxGOOSE57 SRC IP	127.0.0.1
R-RxGOOSE57 DST IP	224.0.0.0
R-RxGOOSE57 SECURITY	None
RxGOOSE57 Member1	End of List
RxGOOSE57 Member2	End of List
RxGOOSE57 Member3	End of List
RxGOOSE57 Member4	End of List
RxGOOSE57 Member5	End of List
RxGOOSE57 Member6	End of List
RxGOOSE57 Member7	End of List
RxGOOSE57 Member8	End of List
RxGOOSE57 Member9	End of List
RxGOOSE57 Member10	End of List
RxGOOSE57 Member11	End of List
RxGOOSE57 Member12	End of List
RxGOOSE57 Member13	End of List
RxGOOSE57 Member14	End of List
RxGOOSE57 Member15	End of List
RxGOOSE57 Member16	End of List
RxGOOSE57 Member17	End of List
RxGOOSE57 Member18	End of List
RxGOOSE57 Member19	End of List
RxGOOSE57 Member20	End of List
RxGOOSE57 Member21	End of List
RxGOOSE57 Member22	End of List
RxGOOSE57 Member23	End of List
RxGOOSE57 Member24	End of List
RxGOOSE57 Member25	End of List
RxGOOSE57 Member26	End of List
RxGOOSE57 Member27	End of List
RxGOOSE57 Member28	End of List
RxGOOSE57 Member29	End of List
RxGOOSE57 Member30	End of List
RxGOOSE57 Member31	End of List
RxGOOSE57 Member32	End of List
RxGOOSE57 Member33	End of List
RxGOOSE57 Member34	End of List
RxGOOSE57 Member35	End of List
RxGOOSE57 Member36	End of List
RxGOOSE57 Member37	End of List
RxGOOSE57 Member38	End of List
RxGOOSE57 Member39	End of List
RxGOOSE57 Member40	End of List
RxGOOSE57 Member41	End of List
RxGOOSE57 Member42	End of List
RxGOOSE57 Member43	End of List
RxGOOSE57 Member44	End of List
RxGOOSE57 Member45	End of List
RxGOOSE57 Member46	End of List
RxGOOSE57 Member47	End of List
RxGOOSE57 Member48	End of List
RxGOOSE57 Member49	End of List
RxGOOSE57 Member50	End of List
RxGOOSE57 Member51	End of List
RxGOOSE57 Member52	End of List
RxGOOSE57 Member53	End of List
RxGOOSE57 Member54	End of List
RxGOOSE57 Member55	End of List
RxGOOSE57 Member56	End of List
RxGOOSE57 Member57	End of List
RxGOOSE57 Member58	End of List
RxGOOSE57 Member59	End of List
RxGOOSE57 Member60	End of List
RxGOOSE57 Member61	End of List
RxGOOSE57 Member62	End of List
RxGOOSE57 Member63	End of List
RxGOOSE57 Member64	End of List

PALL_ENC.URS

C:\USERS\CLLOSA\DESKTOP\REPORTE MRP FALLA 87L\DOCUMENTOS ANEX

ADOS\BASES DE DATOS\PALLATAJ5\L90_PALL_ENC_01042021\PALL_ENC\

DEVICE DEFINITION

DEVICES

ORDER CODE: L90-UC5-HCH-F8L-H6W-L8L-N6W-S6X-U6X-W77

VERSION: 7.8X

DESCRIPTION: (NONE)

TEXT COLOR

ASSOCIATED DEVICE: (NONE)

IEC61850:GOOSE:RXGOOSE:RXGOOSE_MESSAGES:RXGOOSE58

RxGOOSE58 MODE	Main CPU GOOSE
RxGOOSE58 goID	
RxGOOSE58 Dst MAC	00-00-00-00-00-00
RxGOOSE58 ETYPE APPID	0
RxGOOSE58 GoCRef	
RxGOOSE58 datSet	
RxGOOSE58 ConfRev	1
R-RxGOOSE58 RECEPTION MODE	SSM
R-RxGOOSE58 SRC IP	127.0.0.1
R-RxGOOSE58 DST IP	224.0.0.0
R-RxGOOSE58 SECURITY	None
RxGOOSE58 Member1	End of List
RxGOOSE58 Member2	End of List
RxGOOSE58 Member3	End of List
RxGOOSE58 Member4	End of List
RxGOOSE58 Member5	End of List
RxGOOSE58 Member6	End of List
RxGOOSE58 Member7	End of List
RxGOOSE58 Member8	End of List
RxGOOSE58 Member9	End of List
RxGOOSE58 Member10	End of List
RxGOOSE58 Member11	End of List
RxGOOSE58 Member12	End of List
RxGOOSE58 Member13	End of List
RxGOOSE58 Member14	End of List
RxGOOSE58 Member15	End of List
RxGOOSE58 Member16	End of List
RxGOOSE58 Member17	End of List
RxGOOSE58 Member18	End of List
RxGOOSE58 Member19	End of List
RxGOOSE58 Member20	End of List
RxGOOSE58 Member21	End of List
RxGOOSE58 Member22	End of List
RxGOOSE58 Member23	End of List
RxGOOSE58 Member24	End of List
RxGOOSE58 Member25	End of List
RxGOOSE58 Member26	End of List
RxGOOSE58 Member27	End of List
RxGOOSE58 Member28	End of List
RxGOOSE58 Member29	End of List
RxGOOSE58 Member30	End of List
RxGOOSE58 Member31	End of List
RxGOOSE58 Member32	End of List
RxGOOSE58 Member33	End of List
RxGOOSE58 Member34	End of List
RxGOOSE58 Member35	End of List
RxGOOSE58 Member36	End of List
RxGOOSE58 Member37	End of List
RxGOOSE58 Member38	End of List
RxGOOSE58 Member39	End of List
RxGOOSE58 Member40	End of List
RxGOOSE58 Member41	End of List
RxGOOSE58 Member42	End of List
RxGOOSE58 Member43	End of List
RxGOOSE58 Member44	End of List
RxGOOSE58 Member45	End of List
RxGOOSE58 Member46	End of List
RxGOOSE58 Member47	End of List
RxGOOSE58 Member48	End of List
RxGOOSE58 Member49	End of List
RxGOOSE58 Member50	End of List
RxGOOSE58 Member51	End of List
RxGOOSE58 Member52	End of List
RxGOOSE58 Member53	End of List
RxGOOSE58 Member54	End of List
RxGOOSE58 Member55	End of List
RxGOOSE58 Member56	End of List
RxGOOSE58 Member57	End of List
RxGOOSE58 Member58	End of List
RxGOOSE58 Member59	End of List
RxGOOSE58 Member60	End of List

PALL_ENC.URS

C:\USERS\CLLOSA\DESKTOP\REPORTE MRP FALLA 87L\DOCUMENTOS ANEX
 ADOS\BASES DE DATOS\PALLATAJ5\L90_PALL_ENC_01042021\PALL_ENC\

DEVICE DEFINITION

DEVICES

ORDER CODE: L90-UC5-HCH-F8L-H6W-L8L-N6W-S6X-U6X-W77
 VERSION: 7.8X
 DESCRIPTION: (NONE)
 TEXT COLOR
 ASSOCIATED DEVICE: (NONE)

IEC61850:GOOSE:RXGOOSE:RXGOOSE_MESSAGES:RxGOOSE58 (continued from last page)

RxGOOSE58 Member61 End of List
 RxGOOSE58 Member62 End of List
 RxGOOSE58 Member63 End of List
 RxGOOSE58 Member64 End of List

IEC61850:GOOSE:RXGOOSE:RXGOOSE_MESSAGES:RXGOOSE59

RxGOOSE59 MODE Main CPU GOOSE
 RxGOOSE59 goID
 RxGOOSE59 Dst MAC 00-00-00-00-00-00
 RxGOOSE59 ETYPE APPID 0
 RxGOOSE59 GoCBRef
 RxGOOSE59 datSet
 RxGOOSE59 ConfRev 1
 R-RxGOOSE59 RECEPTION MODE SSM
 R-RxGOOSE59 SRC IP 127.0.0.1
 R-RxGOOSE59 DST IP 224.0.0.0
 R-RxGOOSE59 SECURITY None
 RxGOOSE59 Member1 End of List
 RxGOOSE59 Member2 End of List
 RxGOOSE59 Member3 End of List
 RxGOOSE59 Member4 End of List
 RxGOOSE59 Member5 End of List
 RxGOOSE59 Member6 End of List
 RxGOOSE59 Member7 End of List
 RxGOOSE59 Member8 End of List
 RxGOOSE59 Member9 End of List
 RxGOOSE59 Member10 End of List
 RxGOOSE59 Member11 End of List
 RxGOOSE59 Member12 End of List
 RxGOOSE59 Member13 End of List
 RxGOOSE59 Member14 End of List
 RxGOOSE59 Member15 End of List
 RxGOOSE59 Member16 End of List
 RxGOOSE59 Member17 End of List
 RxGOOSE59 Member18 End of List
 RxGOOSE59 Member19 End of List
 RxGOOSE59 Member20 End of List
 RxGOOSE59 Member21 End of List
 RxGOOSE59 Member22 End of List
 RxGOOSE59 Member23 End of List
 RxGOOSE59 Member24 End of List
 RxGOOSE59 Member25 End of List
 RxGOOSE59 Member26 End of List
 RxGOOSE59 Member27 End of List
 RxGOOSE59 Member28 End of List
 RxGOOSE59 Member29 End of List
 RxGOOSE59 Member30 End of List
 RxGOOSE59 Member31 End of List
 RxGOOSE59 Member32 End of List
 RxGOOSE59 Member33 End of List
 RxGOOSE59 Member34 End of List
 RxGOOSE59 Member35 End of List
 RxGOOSE59 Member36 End of List
 RxGOOSE59 Member37 End of List
 RxGOOSE59 Member38 End of List
 RxGOOSE59 Member39 End of List
 RxGOOSE59 Member40 End of List
 RxGOOSE59 Member41 End of List
 RxGOOSE59 Member42 End of List
 RxGOOSE59 Member43 End of List
 RxGOOSE59 Member44 End of List
 RxGOOSE59 Member45 End of List
 RxGOOSE59 Member46 End of List
 RxGOOSE59 Member47 End of List
 RxGOOSE59 Member48 End of List
 RxGOOSE59 Member49 End of List
 RxGOOSE59 Member50 End of List
 RxGOOSE59 Member51 End of List
 RxGOOSE59 Member52 End of List
 RxGOOSE59 Member53 End of List
 RxGOOSE59 Member54 End of List
 RxGOOSE59 Member55 End of List

PALL_ENC.URS

C:\USERS\CLLOSA\DESKTOP\REPORTE MRP FALLA 87L\DOCUMENTOS ANEX
 ADOS\BASES DE DATOS\PALLATAJ5\L90_PALL_ENC_01042021\PALL_ENC\

DEVICE DEFINITION

DEVICES

ORDER CODE: L90-UC5-HCH-F8L-H6W-L8L-N6W-S6X-U6X-W77
 VERSION: 7.8X
 DESCRIPTION: (NONE)
 TEXT COLOR
 ASSOCIATED DEVICE: (NONE)

IEC61850:GOOSE:RXGOOSE:RXGOOSE_MESSAGES:RxGOOSE59 (continued from last page)

RxGOOSE59 Member56 End of List
 RxGOOSE59 Member57 End of List
 RxGOOSE59 Member58 End of List
 RxGOOSE59 Member59 End of List
 RxGOOSE59 Member60 End of List
 RxGOOSE59 Member61 End of List
 RxGOOSE59 Member62 End of List
 RxGOOSE59 Member63 End of List
 RxGOOSE59 Member64 End of List

IEC61850:GOOSE:RXGOOSE:RXGOOSE_MESSAGES:RXGOOSE60

RxGOOSE60 MODE Main CPU GOOSE
 RxGOOSE60 goID
 RxGOOSE60 Dst MAC 00-00-00-00-00-00
 RxGOOSE60 ETYPE APPID 0
 RxGOOSE60 GoCBRef
 RxGOOSE60 datSet
 RxGOOSE60 ConfRev 1
 R-RxGOOSE60 RECEPTION MODE SSM
 R-RxGOOSE60 SRC IP 127.0.0.1
 R-RxGOOSE60 DST IP 224.0.0.0
 R-RxGOOSE60 SECURITY None
 RxGOOSE60 Member1 End of List
 RxGOOSE60 Member2 End of List
 RxGOOSE60 Member3 End of List
 RxGOOSE60 Member4 End of List
 RxGOOSE60 Member5 End of List
 RxGOOSE60 Member6 End of List
 RxGOOSE60 Member7 End of List
 RxGOOSE60 Member8 End of List
 RxGOOSE60 Member9 End of List
 RxGOOSE60 Member10 End of List
 RxGOOSE60 Member11 End of List
 RxGOOSE60 Member12 End of List
 RxGOOSE60 Member13 End of List
 RxGOOSE60 Member14 End of List
 RxGOOSE60 Member15 End of List
 RxGOOSE60 Member16 End of List
 RxGOOSE60 Member17 End of List
 RxGOOSE60 Member18 End of List
 RxGOOSE60 Member19 End of List
 RxGOOSE60 Member20 End of List
 RxGOOSE60 Member21 End of List
 RxGOOSE60 Member22 End of List
 RxGOOSE60 Member23 End of List
 RxGOOSE60 Member24 End of List
 RxGOOSE60 Member25 End of List
 RxGOOSE60 Member26 End of List
 RxGOOSE60 Member27 End of List
 RxGOOSE60 Member28 End of List
 RxGOOSE60 Member29 End of List
 RxGOOSE60 Member30 End of List
 RxGOOSE60 Member31 End of List
 RxGOOSE60 Member32 End of List
 RxGOOSE60 Member33 End of List
 RxGOOSE60 Member34 End of List
 RxGOOSE60 Member35 End of List
 RxGOOSE60 Member36 End of List
 RxGOOSE60 Member37 End of List
 RxGOOSE60 Member38 End of List
 RxGOOSE60 Member39 End of List
 RxGOOSE60 Member40 End of List
 RxGOOSE60 Member41 End of List
 RxGOOSE60 Member42 End of List
 RxGOOSE60 Member43 End of List
 RxGOOSE60 Member44 End of List
 RxGOOSE60 Member45 End of List
 RxGOOSE60 Member46 End of List
 RxGOOSE60 Member47 End of List
 RxGOOSE60 Member48 End of List
 RxGOOSE60 Member49 End of List
 RxGOOSE60 Member50 End of List

PALL_ENC.URS

C:\USERS\CLLOSA\DESKTOP\REPORTE MRP FALLA 87L\DOCUMENTOS ANEX ADOS\BASES DE DATOS\PALLATAJ5\L90_PALL_ENC_01042021\PALL_ENC\

DEVICE DEFINITION

DEVICES

ORDER CODE: L90-UC5-HCH-F8L-H6W-L8L-N6W-S6X-U6X-W77
VERSION: 7.8X
DESCRIPTION: (NONE)
TEXT COLOR
ASSOCIATED DEVICE: (NONE)

IEC61850:GOOSE:RXGOOSE:RXGOOSE_MESSAGES:RxGOOSE60 (continued from last page)

Table with 2 columns: RxGOOSE60 Member (51-64) and End of List.

IEC61850:GOOSE:RXGOOSE:RXGOOSE_MESSAGES:RXGOOSE61

Table with 2 columns: RxGOOSE61 MODE (Main CPU GOOSE), RxGOOSE61 goID, RxGOOSE61 Dst MAC (00-00-00-00-00-00), RxGOOSE61 ETYPE APPID (0), RxGOOSE61 GoCBRef, RxGOOSE61 datSet (1), RxGOOSE61 ConfRev (SSM), RxGOOSE61 SRC IP (127.0.0.1), RxGOOSE61 DST IP (224.0.0.0), RxGOOSE61 SECURITY (None), RxGOOSE61 Member (1-45) and End of List.

PALL_ENC.URS

C:\USERS\CLLOSA\DESKTOP\REPORTE MRP FALLA 87L\DOCUMENTOS ANEX

ADOS\BASES DE DATOS\PALLATAJ5\L90_PALL_ENC_01042021\PALL_ENC\

DEVICE DEFINITION

DEVICES

ORDER CODE: L90-UC5-HCH-F8L-H6W-L8L-N6W-S6X-U6X-W77

VERSION: 7.8X

DESCRIPTION: (NONE)

TEXT COLOR

ASSOCIATED DEVICE: (NONE)

IEC61850:GOOSE:RXGOOSE:RXGOOSE_MESSAGES:RxGOOSE61 (continued from last page)

RxGOOSE61 Member46	End of List
RxGOOSE61 Member47	End of List
RxGOOSE61 Member48	End of List
RxGOOSE61 Member49	End of List
RxGOOSE61 Member50	End of List
RxGOOSE61 Member51	End of List
RxGOOSE61 Member52	End of List
RxGOOSE61 Member53	End of List
RxGOOSE61 Member54	End of List
RxGOOSE61 Member55	End of List
RxGOOSE61 Member56	End of List
RxGOOSE61 Member57	End of List
RxGOOSE61 Member58	End of List
RxGOOSE61 Member59	End of List
RxGOOSE61 Member60	End of List
RxGOOSE61 Member61	End of List
RxGOOSE61 Member62	End of List
RxGOOSE61 Member63	End of List
RxGOOSE61 Member64	End of List

IEC61850:GOOSE:RXGOOSE:RXGOOSE_MESSAGES:RXGOOSE62

RxGOOSE62 MODE	Main CPU GOOSE
RxGOOSE62 goID	
RxGOOSE62 Dst MAC	00-00-00-00-00-00
RxGOOSE62 ETYPE APPID	0
RxGOOSE62 GoCBRef	
RxGOOSE62 datSet	
RxGOOSE62 ConfRev	1
R-RxGOOSE62 RECEPTION MODE	SSM
R-RxGOOSE62 SRC IP	127.0.0.1
R-RxGOOSE62 DST IP	224.0.0.0
R-RxGOOSE62 SECURITY	None
RxGOOSE62 Member1	End of List
RxGOOSE62 Member2	End of List
RxGOOSE62 Member3	End of List
RxGOOSE62 Member4	End of List
RxGOOSE62 Member5	End of List
RxGOOSE62 Member6	End of List
RxGOOSE62 Member7	End of List
RxGOOSE62 Member8	End of List
RxGOOSE62 Member9	End of List
RxGOOSE62 Member10	End of List
RxGOOSE62 Member11	End of List
RxGOOSE62 Member12	End of List
RxGOOSE62 Member13	End of List
RxGOOSE62 Member14	End of List
RxGOOSE62 Member15	End of List
RxGOOSE62 Member16	End of List
RxGOOSE62 Member17	End of List
RxGOOSE62 Member18	End of List
RxGOOSE62 Member19	End of List
RxGOOSE62 Member20	End of List
RxGOOSE62 Member21	End of List
RxGOOSE62 Member22	End of List
RxGOOSE62 Member23	End of List
RxGOOSE62 Member24	End of List
RxGOOSE62 Member25	End of List
RxGOOSE62 Member26	End of List
RxGOOSE62 Member27	End of List
RxGOOSE62 Member28	End of List
RxGOOSE62 Member29	End of List
RxGOOSE62 Member30	End of List
RxGOOSE62 Member31	End of List
RxGOOSE62 Member32	End of List
RxGOOSE62 Member33	End of List
RxGOOSE62 Member34	End of List
RxGOOSE62 Member35	End of List
RxGOOSE62 Member36	End of List
RxGOOSE62 Member37	End of List
RxGOOSE62 Member38	End of List
RxGOOSE62 Member39	End of List
RxGOOSE62 Member40	End of List

PALL_ENC.URS

C:\USERS\CLLOSA\DESKTOP\REPORTE MRP FALLA 87L\DOCUMENTOS ANEX
ADOS\BASES DE DATOS\PALLATAJ5\L90_PALL_ENC_01042021\PALL_ENC\

DEVICE DEFINITION

DEVICES

ORDER CODE: L90-UC5-HCH-F8L-H6W-L8L-N6W-S6X-U6X-W77
VERSION: 7.8X
DESCRIPTION: (NONE)
TEXT COLOR
ASSOCIATED DEVICE: (NONE)

IFC61850:GOOSE:RXGOOSE:RXGOOSE_MESSAGES:RxGOOSE62 (continued from last page)

RxGOOSE62 Member41	End of List
RxGOOSE62 Member42	End of List
RxGOOSE62 Member43	End of List
RxGOOSE62 Member44	End of List
RxGOOSE62 Member45	End of List
RxGOOSE62 Member46	End of List
RxGOOSE62 Member47	End of List
RxGOOSE62 Member48	End of List
RxGOOSE62 Member49	End of List
RxGOOSE62 Member50	End of List
RxGOOSE62 Member51	End of List
RxGOOSE62 Member52	End of List
RxGOOSE62 Member53	End of List
RxGOOSE62 Member54	End of List
RxGOOSE62 Member55	End of List
RxGOOSE62 Member56	End of List
RxGOOSE62 Member57	End of List
RxGOOSE62 Member58	End of List
RxGOOSE62 Member59	End of List
RxGOOSE62 Member60	End of List
RxGOOSE62 Member61	End of List
RxGOOSE62 Member62	End of List
RxGOOSE62 Member63	End of List
RxGOOSE62 Member64	End of List

IFC61850:GOOSE:RXGOOSE:RXGOOSE_MESSAGES:RXGOOSE63

RxGOOSE63 MODE	Main CPU GOOSE
RxGOOSE63 goID	
RxGOOSE63 Dst MAC	00-00-00-00-00-00
RxGOOSE63 ETYPE APPID	0
RxGOOSE63 GoCBRef	
RxGOOSE63 datSet	
RxGOOSE63 ConfRev	1
R-RxGOOSE63 RECEPTION MODE	SSM
R-RxGOOSE63 SRC IP	127.0.0.1
R-RxGOOSE63 DST IP	224.0.0.0
R-RxGOOSE63 SECURITY	None
RxGOOSE63 Member1	End of List
RxGOOSE63 Member2	End of List
RxGOOSE63 Member3	End of List
RxGOOSE63 Member4	End of List
RxGOOSE63 Member5	End of List
RxGOOSE63 Member6	End of List
RxGOOSE63 Member7	End of List
RxGOOSE63 Member8	End of List
RxGOOSE63 Member9	End of List
RxGOOSE63 Member10	End of List
RxGOOSE63 Member11	End of List
RxGOOSE63 Member12	End of List
RxGOOSE63 Member13	End of List
RxGOOSE63 Member14	End of List
RxGOOSE63 Member15	End of List
RxGOOSE63 Member16	End of List
RxGOOSE63 Member17	End of List
RxGOOSE63 Member18	End of List
RxGOOSE63 Member19	End of List
RxGOOSE63 Member20	End of List
RxGOOSE63 Member21	End of List
RxGOOSE63 Member22	End of List
RxGOOSE63 Member23	End of List
RxGOOSE63 Member24	End of List
RxGOOSE63 Member25	End of List
RxGOOSE63 Member26	End of List
RxGOOSE63 Member27	End of List
RxGOOSE63 Member28	End of List
RxGOOSE63 Member29	End of List
RxGOOSE63 Member30	End of List
RxGOOSE63 Member31	End of List
RxGOOSE63 Member32	End of List
RxGOOSE63 Member33	End of List
RxGOOSE63 Member34	End of List
RxGOOSE63 Member35	End of List

PALL_ENC.URS

C:\USERS\CLLOSA\DESKTOP\REPORTE MRP FALLA 87L\DOCUMENTOS ANEX

ADOS\BASES DE DATOS\PALLATAJ5\L90_PALL_ENC_01042021\PALL_ENC\

DEVICE DEFINITION

DEVICES

ORDER CODE: L90-UC5-HCH-F8L-H6W-L8L-N6W-S6X-U6X-W77

VERSION: 7.8X

DESCRIPTION: (NONE)

TEXT COLOR

ASSOCIATED DEVICE: (NONE)

IEC61850:GOOSE:RXGOOSE:RXGOOSE_MESSAGES:RxGOOSE63 (continued from last page)

RxGOOSE63 Member36	End of List
RxGOOSE63 Member37	End of List
RxGOOSE63 Member38	End of List
RxGOOSE63 Member39	End of List
RxGOOSE63 Member40	End of List
RxGOOSE63 Member41	End of List
RxGOOSE63 Member42	End of List
RxGOOSE63 Member43	End of List
RxGOOSE63 Member44	End of List
RxGOOSE63 Member45	End of List
RxGOOSE63 Member46	End of List
RxGOOSE63 Member47	End of List
RxGOOSE63 Member48	End of List
RxGOOSE63 Member49	End of List
RxGOOSE63 Member50	End of List
RxGOOSE63 Member51	End of List
RxGOOSE63 Member52	End of List
RxGOOSE63 Member53	End of List
RxGOOSE63 Member54	End of List
RxGOOSE63 Member55	End of List
RxGOOSE63 Member56	End of List
RxGOOSE63 Member57	End of List
RxGOOSE63 Member58	End of List
RxGOOSE63 Member59	End of List
RxGOOSE63 Member60	End of List
RxGOOSE63 Member61	End of List
RxGOOSE63 Member62	End of List
RxGOOSE63 Member63	End of List
RxGOOSE63 Member64	End of List

IEC61850:GOOSE:RXGOOSE:RXGOOSE_MESSAGES:RXGOOSE64

RxGOOSE64 MODE	Main CPU GOOSE
RxGOOSE64 goID	
RxGOOSE64 Dst MAC	00-00-00-00-00-00
RxGOOSE64 ETYPE APPID	0
RxGOOSE64 GoCBRef	
RxGOOSE64 datSet	
RxGOOSE64 ConfRev	1
R-RxGOOSE64 RECEPTION MODE	SSM
R-RxGOOSE64 SRC IP	127.0.0.1
R-RxGOOSE64 DST IP	224.0.0.0
R-RxGOOSE64 SECURITY	None
RxGOOSE64 Member1	End of List
RxGOOSE64 Member2	End of List
RxGOOSE64 Member3	End of List
RxGOOSE64 Member4	End of List
RxGOOSE64 Member5	End of List
RxGOOSE64 Member6	End of List
RxGOOSE64 Member7	End of List
RxGOOSE64 Member8	End of List
RxGOOSE64 Member9	End of List
RxGOOSE64 Member10	End of List
RxGOOSE64 Member11	End of List
RxGOOSE64 Member12	End of List
RxGOOSE64 Member13	End of List
RxGOOSE64 Member14	End of List
RxGOOSE64 Member15	End of List
RxGOOSE64 Member16	End of List
RxGOOSE64 Member17	End of List
RxGOOSE64 Member18	End of List
RxGOOSE64 Member19	End of List
RxGOOSE64 Member20	End of List
RxGOOSE64 Member21	End of List
RxGOOSE64 Member22	End of List
RxGOOSE64 Member23	End of List
RxGOOSE64 Member24	End of List
RxGOOSE64 Member25	End of List
RxGOOSE64 Member26	End of List
RxGOOSE64 Member27	End of List
RxGOOSE64 Member28	End of List
RxGOOSE64 Member29	End of List
RxGOOSE64 Member30	End of List

PALL_ENC.URS

C:\USERS\CLLOSA\DESKTOP\REPORTE MRP FALLA 87L\DOCUMENTOS ANEX
ADOS\BASES DE DATOS\PALLATAJ5\L90_PALL_ENC_01042021\PALL_ENC\

DEVICE DEFINITION

DEVICES

ORDER CODE: L90-UC5-HCH-F8L-H6W-L8L-N6W-S6X-U6X-W77
VERSION: 7.8X
DESCRIPTION: (NONE)
TEXT COLOR
ASSOCIATED DEVICE: (NONE)

IEC61850:GOOSE:RXGOOSE:RXGOOSE_MESSAGES:RxGOOSE64 (continued from last page)

RxGOOSE64 Member31	End of List
RxGOOSE64 Member32	End of List
RxGOOSE64 Member33	End of List
RxGOOSE64 Member34	End of List
RxGOOSE64 Member35	End of List
RxGOOSE64 Member36	End of List
RxGOOSE64 Member37	End of List
RxGOOSE64 Member38	End of List
RxGOOSE64 Member39	End of List
RxGOOSE64 Member40	End of List
RxGOOSE64 Member41	End of List
RxGOOSE64 Member42	End of List
RxGOOSE64 Member43	End of List
RxGOOSE64 Member44	End of List
RxGOOSE64 Member45	End of List
RxGOOSE64 Member46	End of List
RxGOOSE64 Member47	End of List
RxGOOSE64 Member48	End of List
RxGOOSE64 Member49	End of List
RxGOOSE64 Member50	End of List
RxGOOSE64 Member51	End of List
RxGOOSE64 Member52	End of List
RxGOOSE64 Member53	End of List
RxGOOSE64 Member54	End of List
RxGOOSE64 Member55	End of List
RxGOOSE64 Member56	End of List
RxGOOSE64 Member57	End of List
RxGOOSE64 Member58	End of List
RxGOOSE64 Member59	End of List
RxGOOSE64 Member60	End of List
RxGOOSE64 Member61	End of List
RxGOOSE64 Member62	End of List
RxGOOSE64 Member63	End of List
RxGOOSE64 Member64	End of List

IEC61850:GOOSE:RXGOOSE:RXGOOSE BOOLEAN INPUTS

RxGOOSE Boolean1: ID:	RxG Bool1
RxGOOSE Boolean1: RxGOOSE:	None
RxGOOSE Boolean1: Member:	1
RxGOOSE Boolean1: DEFAULT STATE:	Off
RxGOOSE Boolean1: EVENTS:	Disabled
RxGOOSE Boolean1: Subscribed To:	
RxGOOSE Boolean2: ID:	RxG Bool2
RxGOOSE Boolean2: RxGOOSE:	None
RxGOOSE Boolean2: Member:	1
RxGOOSE Boolean2: DEFAULT STATE:	Off
RxGOOSE Boolean2: EVENTS:	Disabled
RxGOOSE Boolean2: Subscribed To:	
RxGOOSE Boolean3: ID:	RxG Bool3
RxGOOSE Boolean3: RxGOOSE:	None
RxGOOSE Boolean3: Member:	1
RxGOOSE Boolean3: DEFAULT STATE:	Off
RxGOOSE Boolean3: EVENTS:	Disabled
RxGOOSE Boolean3: Subscribed To:	
RxGOOSE Boolean4: ID:	RxG Bool4
RxGOOSE Boolean4: RxGOOSE:	None
RxGOOSE Boolean4: Member:	1
RxGOOSE Boolean4: DEFAULT STATE:	Off
RxGOOSE Boolean4: EVENTS:	Disabled
RxGOOSE Boolean4: Subscribed To:	
RxGOOSE Boolean5: ID:	RxG Bool5
RxGOOSE Boolean5: RxGOOSE:	None
RxGOOSE Boolean5: Member:	1
RxGOOSE Boolean5: DEFAULT STATE:	Off
RxGOOSE Boolean5: EVENTS:	Disabled
RxGOOSE Boolean5: Subscribed To:	
RxGOOSE Boolean6: ID:	RxG Bool6
RxGOOSE Boolean6: RxGOOSE:	None
RxGOOSE Boolean6: Member:	1
RxGOOSE Boolean6: DEFAULT STATE:	Off
RxGOOSE Boolean6: EVENTS:	Disabled
RxGOOSE Boolean6: Subscribed To:	

PALL_ENC.URS

C:\USERS\CLLOSA\DESKTOP\REPORTE MRP FALLA 87L\DOCUMENTOS ANEX
ADOS\BASES DE DATOS\PALLATAJ5\L90_PALL_ENC_01042021\PALL_ENC\

DEVICE DEFINITION

DEVICES

ORDER CODE: L90-UC5-HCH-F8L-H6W-L8L-N6W-S6X-U6X-W77
VERSION: 7.8X
DESCRIPTION: (NONE)
TEXT COLOR
ASSOCIATED DEVICE: (NONE)

IEC61850:GOOSE:RXGOOSE:RxGOOSE Boolean Inputs (continued from last page)

RxGOOSE Boolean7: ID:	RxG Bool7
RxGOOSE Boolean7: RxGOOSE:	None
RxGOOSE Boolean7: Member:	1
RxGOOSE Boolean7: DEFAULT STATE:	Off
RxGOOSE Boolean7: EVENTS:	Disabled
RxGOOSE Boolean7: Subscribed To:	
RxGOOSE Boolean8: ID:	RxG Bool8
RxGOOSE Boolean8: RxGOOSE:	None
RxGOOSE Boolean8: Member:	1
RxGOOSE Boolean8: DEFAULT STATE:	Off
RxGOOSE Boolean8: EVENTS:	Disabled
RxGOOSE Boolean8: Subscribed To:	
RxGOOSE Boolean9: ID:	RxG Bool9
RxGOOSE Boolean9: RxGOOSE:	None
RxGOOSE Boolean9: Member:	1
RxGOOSE Boolean9: DEFAULT STATE:	Off
RxGOOSE Boolean9: EVENTS:	Disabled
RxGOOSE Boolean9: Subscribed To:	
RxGOOSE Boolean10: ID:	RxG Bool10
RxGOOSE Boolean10: RxGOOSE:	None
RxGOOSE Boolean10: Member:	1
RxGOOSE Boolean10: DEFAULT STATE:	Off
RxGOOSE Boolean10: EVENTS:	Disabled
RxGOOSE Boolean10: Subscribed To:	
RxGOOSE Boolean11: ID:	RxG Bool11
RxGOOSE Boolean11: RxGOOSE:	None
RxGOOSE Boolean11: Member:	1
RxGOOSE Boolean11: DEFAULT STATE:	Off
RxGOOSE Boolean11: EVENTS:	Disabled
RxGOOSE Boolean11: Subscribed To:	
RxGOOSE Boolean12: ID:	RxG Bool12
RxGOOSE Boolean12: RxGOOSE:	None
RxGOOSE Boolean12: Member:	1
RxGOOSE Boolean12: DEFAULT STATE:	Off
RxGOOSE Boolean12: EVENTS:	Disabled
RxGOOSE Boolean12: Subscribed To:	
RxGOOSE Boolean13: ID:	RxG Bool13
RxGOOSE Boolean13: RxGOOSE:	None
RxGOOSE Boolean13: Member:	1
RxGOOSE Boolean13: DEFAULT STATE:	Off
RxGOOSE Boolean13: EVENTS:	Disabled
RxGOOSE Boolean13: Subscribed To:	
RxGOOSE Boolean14: ID:	RxG Bool14
RxGOOSE Boolean14: RxGOOSE:	None
RxGOOSE Boolean14: Member:	1
RxGOOSE Boolean14: DEFAULT STATE:	Off
RxGOOSE Boolean14: EVENTS:	Disabled
RxGOOSE Boolean14: Subscribed To:	
RxGOOSE Boolean15: ID:	RxG Bool15
RxGOOSE Boolean15: RxGOOSE:	None
RxGOOSE Boolean15: Member:	1
RxGOOSE Boolean15: DEFAULT STATE:	Off
RxGOOSE Boolean15: EVENTS:	Disabled
RxGOOSE Boolean15: Subscribed To:	
RxGOOSE Boolean16: ID:	RxG Bool16
RxGOOSE Boolean16: RxGOOSE:	None
RxGOOSE Boolean16: Member:	1
RxGOOSE Boolean16: DEFAULT STATE:	Off
RxGOOSE Boolean16: EVENTS:	Disabled
RxGOOSE Boolean16: Subscribed To:	
RxGOOSE Boolean17: ID:	RxG Bool17
RxGOOSE Boolean17: RxGOOSE:	None
RxGOOSE Boolean17: Member:	1
RxGOOSE Boolean17: DEFAULT STATE:	Off
RxGOOSE Boolean17: EVENTS:	Disabled
RxGOOSE Boolean17: Subscribed To:	
RxGOOSE Boolean18: ID:	RxG Bool18
RxGOOSE Boolean18: RxGOOSE:	None
RxGOOSE Boolean18: Member:	1
RxGOOSE Boolean18: DEFAULT STATE:	Off
RxGOOSE Boolean18: EVENTS:	Disabled
RxGOOSE Boolean18: Subscribed To:	

PALL_ENC.URS

C:\USERS\CLLOSA\DESKTOP\REPORTE MRP FALLA 87L\DOCUMENTOS ANEX
ADOS\BASES DE DATOS\PALLATAJ5\L90_PALL_ENC_01042021\PALL_ENC\

DEVICE DEFINITION

DEVICES

ORDER CODE: L90-UC5-HCH-F8L-H6W-L8L-N6W-S6X-U6X-W77

VERSION: 7.8X

DESCRIPTION: (NONE)

TEXT COLOR

ASSOCIATED DEVICE: (NONE)

IJC61850:GOOSE:RXGOOSE:RxGOOSE Boolean Inputs (continued from last page)

RxGOOSE Boolean19: ID:	RxG Bool19
RxGOOSE Boolean19: RxGOOSE:	None
RxGOOSE Boolean19: Member:	1
RxGOOSE Boolean19: DEFAULT STATE:	Off
RxGOOSE Boolean19: EVENTS:	Disabled
RxGOOSE Boolean19: Subscribed To:	
RxGOOSE Boolean20: ID:	RxG Bool20
RxGOOSE Boolean20: RxGOOSE:	None
RxGOOSE Boolean20: Member:	1
RxGOOSE Boolean20: DEFAULT STATE:	Off
RxGOOSE Boolean20: EVENTS:	Disabled
RxGOOSE Boolean20: Subscribed To:	
RxGOOSE Boolean21: ID:	RxG Bool21
RxGOOSE Boolean21: RxGOOSE:	None
RxGOOSE Boolean21: Member:	1
RxGOOSE Boolean21: DEFAULT STATE:	Off
RxGOOSE Boolean21: EVENTS:	Disabled
RxGOOSE Boolean21: Subscribed To:	
RxGOOSE Boolean22: ID:	RxG Bool22
RxGOOSE Boolean22: RxGOOSE:	None
RxGOOSE Boolean22: Member:	1
RxGOOSE Boolean22: DEFAULT STATE:	Off
RxGOOSE Boolean22: EVENTS:	Disabled
RxGOOSE Boolean22: Subscribed To:	
RxGOOSE Boolean23: ID:	RxG Bool23
RxGOOSE Boolean23: RxGOOSE:	None
RxGOOSE Boolean23: Member:	1
RxGOOSE Boolean23: DEFAULT STATE:	Off
RxGOOSE Boolean23: EVENTS:	Disabled
RxGOOSE Boolean23: Subscribed To:	
RxGOOSE Boolean24: ID:	RxG Bool24
RxGOOSE Boolean24: RxGOOSE:	None
RxGOOSE Boolean24: Member:	1
RxGOOSE Boolean24: DEFAULT STATE:	Off
RxGOOSE Boolean24: EVENTS:	Disabled
RxGOOSE Boolean24: Subscribed To:	
RxGOOSE Boolean25: ID:	RxG Bool25
RxGOOSE Boolean25: RxGOOSE:	None
RxGOOSE Boolean25: Member:	1
RxGOOSE Boolean25: DEFAULT STATE:	Off
RxGOOSE Boolean25: EVENTS:	Disabled
RxGOOSE Boolean25: Subscribed To:	
RxGOOSE Boolean26: ID:	RxG Bool26
RxGOOSE Boolean26: RxGOOSE:	None
RxGOOSE Boolean26: Member:	1
RxGOOSE Boolean26: DEFAULT STATE:	Off
RxGOOSE Boolean26: EVENTS:	Disabled
RxGOOSE Boolean26: Subscribed To:	
RxGOOSE Boolean27: ID:	RxG Bool27
RxGOOSE Boolean27: RxGOOSE:	None
RxGOOSE Boolean27: Member:	1
RxGOOSE Boolean27: DEFAULT STATE:	Off
RxGOOSE Boolean27: EVENTS:	Disabled
RxGOOSE Boolean27: Subscribed To:	
RxGOOSE Boolean28: ID:	RxG Bool28
RxGOOSE Boolean28: RxGOOSE:	None
RxGOOSE Boolean28: Member:	1
RxGOOSE Boolean28: DEFAULT STATE:	Off
RxGOOSE Boolean28: EVENTS:	Disabled
RxGOOSE Boolean28: Subscribed To:	
RxGOOSE Boolean29: ID:	RxG Bool29
RxGOOSE Boolean29: RxGOOSE:	None
RxGOOSE Boolean29: Member:	1
RxGOOSE Boolean29: DEFAULT STATE:	Off
RxGOOSE Boolean29: EVENTS:	Disabled
RxGOOSE Boolean29: Subscribed To:	
RxGOOSE Boolean30: ID:	RxG Bool30
RxGOOSE Boolean30: RxGOOSE:	None
RxGOOSE Boolean30: Member:	1
RxGOOSE Boolean30: DEFAULT STATE:	Off
RxGOOSE Boolean30: EVENTS:	Disabled
RxGOOSE Boolean30: Subscribed To:	

PALL_ENC.URS

C:\USERS\CLLOSA\DESKTOP\REPORTE MRP FALLA 87L\DOCUMENTOS ANEX
ADOS\BASES DE DATOS\PALLATAJ5\L90_PALL_ENC_01042021\PALL_ENC\

DEVICE DEFINITION

DEVICES

ORDER CODE: L90-UC5-HCH-F8L-H6W-L8L-N6W-S6X-U6X-W77

VERSION: 7.8X

DESCRIPTION: (NONE)

TEXT COLOR

ASSOCIATED DEVICE: (NONE)

IEC61850:GOOSE:RXGOOSE:RxGOOSE Boolean Inputs (continued from last page)

RxGOOSE Boolean31: ID:	RxG Bool31
RxGOOSE Boolean31: RxGOOSE:	None
RxGOOSE Boolean31: Member:	1
RxGOOSE Boolean31: DEFAULT STATE:	Off
RxGOOSE Boolean31: EVENTS:	Disabled
RxGOOSE Boolean31: Subscribed To:	
RxGOOSE Boolean32: ID:	RxG Bool32
RxGOOSE Boolean32: RxGOOSE:	None
RxGOOSE Boolean32: Member:	1
RxGOOSE Boolean32: DEFAULT STATE:	Off
RxGOOSE Boolean32: EVENTS:	Disabled
RxGOOSE Boolean32: Subscribed To:	
RxGOOSE Boolean33: ID:	RxG Bool33
RxGOOSE Boolean33: RxGOOSE:	None
RxGOOSE Boolean33: Member:	1
RxGOOSE Boolean33: DEFAULT STATE:	Off
RxGOOSE Boolean33: EVENTS:	Disabled
RxGOOSE Boolean33: Subscribed To:	
RxGOOSE Boolean34: ID:	RxG Bool34
RxGOOSE Boolean34: RxGOOSE:	None
RxGOOSE Boolean34: Member:	1
RxGOOSE Boolean34: DEFAULT STATE:	Off
RxGOOSE Boolean34: EVENTS:	Disabled
RxGOOSE Boolean34: Subscribed To:	
RxGOOSE Boolean35: ID:	RxG Bool35
RxGOOSE Boolean35: RxGOOSE:	None
RxGOOSE Boolean35: Member:	1
RxGOOSE Boolean35: DEFAULT STATE:	Off
RxGOOSE Boolean35: EVENTS:	Disabled
RxGOOSE Boolean35: Subscribed To:	
RxGOOSE Boolean36: ID:	RxG Bool36
RxGOOSE Boolean36: RxGOOSE:	None
RxGOOSE Boolean36: Member:	1
RxGOOSE Boolean36: DEFAULT STATE:	Off
RxGOOSE Boolean36: EVENTS:	Disabled
RxGOOSE Boolean36: Subscribed To:	
RxGOOSE Boolean37: ID:	RxG Bool37
RxGOOSE Boolean37: RxGOOSE:	None
RxGOOSE Boolean37: Member:	1
RxGOOSE Boolean37: DEFAULT STATE:	Off
RxGOOSE Boolean37: EVENTS:	Disabled
RxGOOSE Boolean37: Subscribed To:	
RxGOOSE Boolean38: ID:	RxG Bool38
RxGOOSE Boolean38: RxGOOSE:	None
RxGOOSE Boolean38: Member:	1
RxGOOSE Boolean38: DEFAULT STATE:	Off
RxGOOSE Boolean38: EVENTS:	Disabled
RxGOOSE Boolean38: Subscribed To:	
RxGOOSE Boolean39: ID:	RxG Bool39
RxGOOSE Boolean39: RxGOOSE:	None
RxGOOSE Boolean39: Member:	1
RxGOOSE Boolean39: DEFAULT STATE:	Off
RxGOOSE Boolean39: EVENTS:	Disabled
RxGOOSE Boolean39: Subscribed To:	
RxGOOSE Boolean40: ID:	RxG Bool40
RxGOOSE Boolean40: RxGOOSE:	None
RxGOOSE Boolean40: Member:	1
RxGOOSE Boolean40: DEFAULT STATE:	Off
RxGOOSE Boolean40: EVENTS:	Disabled
RxGOOSE Boolean40: Subscribed To:	
RxGOOSE Boolean41: ID:	RxG Bool41
RxGOOSE Boolean41: RxGOOSE:	None
RxGOOSE Boolean41: Member:	1
RxGOOSE Boolean41: DEFAULT STATE:	Off
RxGOOSE Boolean41: EVENTS:	Disabled
RxGOOSE Boolean41: Subscribed To:	
RxGOOSE Boolean42: ID:	RxG Bool42
RxGOOSE Boolean42: RxGOOSE:	None
RxGOOSE Boolean42: Member:	1
RxGOOSE Boolean42: DEFAULT STATE:	Off
RxGOOSE Boolean42: EVENTS:	Disabled
RxGOOSE Boolean42: Subscribed To:	

PALL_ENC.URS

C:\USERS\CLLOSA\DESKTOP\REPORTE MRP FALLA 87L\DOCUMENTOS ANEX
ADOS\BASES DE DATOS\PALLATAJ5\L90_PALL_ENC_01042021\PALL_ENC\

DEVICE DEFINITION

DEVICES

ORDER CODE: L90-UC5-HCH-F8L-H6W-L8L-N6W-S6X-U6X-W77

VERSION: 7.8X

DESCRIPTION: (NONE)

TEXT COLOR

ASSOCIATED DEVICE: (NONE)

IEC61850:GOOSE:RXGOOSE:RxGOOSE Boolean Inputs (continued from last page)

RxGOOSE Boolean43: ID:	RxG Bool43
RxGOOSE Boolean43: RxGOOSE:	None
RxGOOSE Boolean43: Member:	1
RxGOOSE Boolean43: DEFAULT STATE:	Off
RxGOOSE Boolean43: EVENTS:	Disabled
RxGOOSE Boolean43: Subscribed To:	
RxGOOSE Boolean44: ID:	RxG Bool44
RxGOOSE Boolean44: RxGOOSE:	None
RxGOOSE Boolean44: Member:	1
RxGOOSE Boolean44: DEFAULT STATE:	Off
RxGOOSE Boolean44: EVENTS:	Disabled
RxGOOSE Boolean44: Subscribed To:	
RxGOOSE Boolean45: ID:	RxG Bool45
RxGOOSE Boolean45: RxGOOSE:	None
RxGOOSE Boolean45: Member:	1
RxGOOSE Boolean45: DEFAULT STATE:	Off
RxGOOSE Boolean45: EVENTS:	Disabled
RxGOOSE Boolean45: Subscribed To:	
RxGOOSE Boolean46: ID:	RxG Bool46
RxGOOSE Boolean46: RxGOOSE:	None
RxGOOSE Boolean46: Member:	1
RxGOOSE Boolean46: DEFAULT STATE:	Off
RxGOOSE Boolean46: EVENTS:	Disabled
RxGOOSE Boolean46: Subscribed To:	
RxGOOSE Boolean47: ID:	RxG Bool47
RxGOOSE Boolean47: RxGOOSE:	None
RxGOOSE Boolean47: Member:	1
RxGOOSE Boolean47: DEFAULT STATE:	Off
RxGOOSE Boolean47: EVENTS:	Disabled
RxGOOSE Boolean47: Subscribed To:	
RxGOOSE Boolean48: ID:	RxG Bool48
RxGOOSE Boolean48: RxGOOSE:	None
RxGOOSE Boolean48: Member:	1
RxGOOSE Boolean48: DEFAULT STATE:	Off
RxGOOSE Boolean48: EVENTS:	Disabled
RxGOOSE Boolean48: Subscribed To:	
RxGOOSE Boolean49: ID:	RxG Bool49
RxGOOSE Boolean49: RxGOOSE:	None
RxGOOSE Boolean49: Member:	1
RxGOOSE Boolean49: DEFAULT STATE:	Off
RxGOOSE Boolean49: EVENTS:	Disabled
RxGOOSE Boolean49: Subscribed To:	
RxGOOSE Boolean50: ID:	RxG Bool50
RxGOOSE Boolean50: RxGOOSE:	None
RxGOOSE Boolean50: Member:	1
RxGOOSE Boolean50: DEFAULT STATE:	Off
RxGOOSE Boolean50: EVENTS:	Disabled
RxGOOSE Boolean50: Subscribed To:	
RxGOOSE Boolean51: ID:	RxG Bool51
RxGOOSE Boolean51: RxGOOSE:	None
RxGOOSE Boolean51: Member:	1
RxGOOSE Boolean51: DEFAULT STATE:	Off
RxGOOSE Boolean51: EVENTS:	Disabled
RxGOOSE Boolean51: Subscribed To:	
RxGOOSE Boolean52: ID:	RxG Bool52
RxGOOSE Boolean52: RxGOOSE:	None
RxGOOSE Boolean52: Member:	1
RxGOOSE Boolean52: DEFAULT STATE:	Off
RxGOOSE Boolean52: EVENTS:	Disabled
RxGOOSE Boolean52: Subscribed To:	
RxGOOSE Boolean53: ID:	RxG Bool53
RxGOOSE Boolean53: RxGOOSE:	None
RxGOOSE Boolean53: Member:	1
RxGOOSE Boolean53: DEFAULT STATE:	Off
RxGOOSE Boolean53: EVENTS:	Disabled
RxGOOSE Boolean53: Subscribed To:	
RxGOOSE Boolean54: ID:	RxG Bool54
RxGOOSE Boolean54: RxGOOSE:	None
RxGOOSE Boolean54: Member:	1
RxGOOSE Boolean54: DEFAULT STATE:	Off
RxGOOSE Boolean54: EVENTS:	Disabled
RxGOOSE Boolean54: Subscribed To:	

PALL_ENC.URS

C:\USERS\CLLOSA\DESKTOP\REPORTE MRP FALLA 87L\DOCUMENTOS ANEX
ADOS\BASES DE DATOS\PALLATAJ5\L90_PALL_ENC_01042021\PALL_ENC\

DEVICE DEFINITION

DEVICES

ORDER CODE: L90-UC5-HCH-F8L-H6W-L8L-N6W-S6X-U6X-W77

VERSION: 7.8X

DESCRIPTION: (NONE)

TEXT COLOR

ASSOCIATED DEVICE: (NONE)

IEC61850:GOOSE:RXGOOSE:RxGOOSE Boolean Inputs (continued from last page)

RxGOOSE Boolean55: ID:	RxG Bool55
RxGOOSE Boolean55: RxGOOSE:	None
RxGOOSE Boolean55: Member:	1
RxGOOSE Boolean55: DEFAULT STATE:	Off
RxGOOSE Boolean55: EVENTS:	Disabled
RxGOOSE Boolean55: Subscribed To:	
RxGOOSE Boolean56: ID:	RxG Bool56
RxGOOSE Boolean56: RxGOOSE:	None
RxGOOSE Boolean56: Member:	1
RxGOOSE Boolean56: DEFAULT STATE:	Off
RxGOOSE Boolean56: EVENTS:	Disabled
RxGOOSE Boolean56: Subscribed To:	
RxGOOSE Boolean57: ID:	RxG Bool57
RxGOOSE Boolean57: RxGOOSE:	None
RxGOOSE Boolean57: Member:	1
RxGOOSE Boolean57: DEFAULT STATE:	Off
RxGOOSE Boolean57: EVENTS:	Disabled
RxGOOSE Boolean57: Subscribed To:	
RxGOOSE Boolean58: ID:	RxG Bool58
RxGOOSE Boolean58: RxGOOSE:	None
RxGOOSE Boolean58: Member:	1
RxGOOSE Boolean58: DEFAULT STATE:	Off
RxGOOSE Boolean58: EVENTS:	Disabled
RxGOOSE Boolean58: Subscribed To:	
RxGOOSE Boolean59: ID:	RxG Bool59
RxGOOSE Boolean59: RxGOOSE:	None
RxGOOSE Boolean59: Member:	1
RxGOOSE Boolean59: DEFAULT STATE:	Off
RxGOOSE Boolean59: EVENTS:	Disabled
RxGOOSE Boolean59: Subscribed To:	
RxGOOSE Boolean60: ID:	RxG Bool60
RxGOOSE Boolean60: RxGOOSE:	None
RxGOOSE Boolean60: Member:	1
RxGOOSE Boolean60: DEFAULT STATE:	Off
RxGOOSE Boolean60: EVENTS:	Disabled
RxGOOSE Boolean60: Subscribed To:	
RxGOOSE Boolean61: ID:	RxG Bool61
RxGOOSE Boolean61: RxGOOSE:	None
RxGOOSE Boolean61: Member:	1
RxGOOSE Boolean61: DEFAULT STATE:	Off
RxGOOSE Boolean61: EVENTS:	Disabled
RxGOOSE Boolean61: Subscribed To:	
RxGOOSE Boolean62: ID:	RxG Bool62
RxGOOSE Boolean62: RxGOOSE:	None
RxGOOSE Boolean62: Member:	1
RxGOOSE Boolean62: DEFAULT STATE:	Off
RxGOOSE Boolean62: EVENTS:	Disabled
RxGOOSE Boolean62: Subscribed To:	
RxGOOSE Boolean63: ID:	RxG Bool63
RxGOOSE Boolean63: RxGOOSE:	None
RxGOOSE Boolean63: Member:	1
RxGOOSE Boolean63: DEFAULT STATE:	Off
RxGOOSE Boolean63: EVENTS:	Disabled
RxGOOSE Boolean63: Subscribed To:	
RxGOOSE Boolean64: ID:	RxG Bool64
RxGOOSE Boolean64: RxGOOSE:	None
RxGOOSE Boolean64: Member:	1
RxGOOSE Boolean64: DEFAULT STATE:	Off
RxGOOSE Boolean64: EVENTS:	Disabled
RxGOOSE Boolean64: Subscribed To:	
RxGOOSE Boolean65: ID:	RxG Bool65
RxGOOSE Boolean65: RxGOOSE:	None
RxGOOSE Boolean65: Member:	1
RxGOOSE Boolean65: DEFAULT STATE:	Off
RxGOOSE Boolean65: EVENTS:	Disabled
RxGOOSE Boolean65: Subscribed To:	
RxGOOSE Boolean66: ID:	RxG Bool66
RxGOOSE Boolean66: RxGOOSE:	None
RxGOOSE Boolean66: Member:	1
RxGOOSE Boolean66: DEFAULT STATE:	Off
RxGOOSE Boolean66: EVENTS:	Disabled
RxGOOSE Boolean66: Subscribed To:	

PALL_ENC.URS

C:\USERS\CLLOSA\DESKTOP\REPORTE MRP FALLA 87L\DOCUMENTOS ANEX
ADOS\BASES DE DATOS\PALLATAJ5\L90_PALL_ENC_01042021\PALL_ENC\

DEVICE DEFINITION

DEVICES

ORDER CODE: L90-UC5-HCH-F8L-H6W-L8L-N6W-S6X-U6X-W77

VERSION: 7.8X

DESCRIPTION: (NONE)

TEXT COLOR

ASSOCIATED DEVICE: (NONE)

IJC61850:GOOSE:RXGOOSE:RxGOOSE Boolean Inputs (continued from last page)

RxGOOSE Boolean67: ID:	RxG Bool67
RxGOOSE Boolean67: RxGOOSE:	None
RxGOOSE Boolean67: Member:	1
RxGOOSE Boolean67: DEFAULT STATE:	Off
RxGOOSE Boolean67: EVENTS:	Disabled
RxGOOSE Boolean67: Subscribed To:	
RxGOOSE Boolean68: ID:	RxG Bool68
RxGOOSE Boolean68: RxGOOSE:	None
RxGOOSE Boolean68: Member:	1
RxGOOSE Boolean68: DEFAULT STATE:	Off
RxGOOSE Boolean68: EVENTS:	Disabled
RxGOOSE Boolean68: Subscribed To:	
RxGOOSE Boolean69: ID:	RxG Bool69
RxGOOSE Boolean69: RxGOOSE:	None
RxGOOSE Boolean69: Member:	1
RxGOOSE Boolean69: DEFAULT STATE:	Off
RxGOOSE Boolean69: EVENTS:	Disabled
RxGOOSE Boolean69: Subscribed To:	
RxGOOSE Boolean70: ID:	RxG Bool70
RxGOOSE Boolean70: RxGOOSE:	None
RxGOOSE Boolean70: Member:	1
RxGOOSE Boolean70: DEFAULT STATE:	Off
RxGOOSE Boolean70: EVENTS:	Disabled
RxGOOSE Boolean70: Subscribed To:	
RxGOOSE Boolean71: ID:	RxG Bool71
RxGOOSE Boolean71: RxGOOSE:	None
RxGOOSE Boolean71: Member:	1
RxGOOSE Boolean71: DEFAULT STATE:	Off
RxGOOSE Boolean71: EVENTS:	Disabled
RxGOOSE Boolean71: Subscribed To:	
RxGOOSE Boolean72: ID:	RxG Bool72
RxGOOSE Boolean72: RxGOOSE:	None
RxGOOSE Boolean72: Member:	1
RxGOOSE Boolean72: DEFAULT STATE:	Off
RxGOOSE Boolean72: EVENTS:	Disabled
RxGOOSE Boolean72: Subscribed To:	
RxGOOSE Boolean73: ID:	RxG Bool73
RxGOOSE Boolean73: RxGOOSE:	None
RxGOOSE Boolean73: Member:	1
RxGOOSE Boolean73: DEFAULT STATE:	Off
RxGOOSE Boolean73: EVENTS:	Disabled
RxGOOSE Boolean73: Subscribed To:	
RxGOOSE Boolean74: ID:	RxG Bool74
RxGOOSE Boolean74: RxGOOSE:	None
RxGOOSE Boolean74: Member:	1
RxGOOSE Boolean74: DEFAULT STATE:	Off
RxGOOSE Boolean74: EVENTS:	Disabled
RxGOOSE Boolean74: Subscribed To:	
RxGOOSE Boolean75: ID:	RxG Bool75
RxGOOSE Boolean75: RxGOOSE:	None
RxGOOSE Boolean75: Member:	1
RxGOOSE Boolean75: DEFAULT STATE:	Off
RxGOOSE Boolean75: EVENTS:	Disabled
RxGOOSE Boolean75: Subscribed To:	
RxGOOSE Boolean76: ID:	RxG Bool76
RxGOOSE Boolean76: RxGOOSE:	None
RxGOOSE Boolean76: Member:	1
RxGOOSE Boolean76: DEFAULT STATE:	Off
RxGOOSE Boolean76: EVENTS:	Disabled
RxGOOSE Boolean76: Subscribed To:	
RxGOOSE Boolean77: ID:	RxG Bool77
RxGOOSE Boolean77: RxGOOSE:	None
RxGOOSE Boolean77: Member:	1
RxGOOSE Boolean77: DEFAULT STATE:	Off
RxGOOSE Boolean77: EVENTS:	Disabled
RxGOOSE Boolean77: Subscribed To:	
RxGOOSE Boolean78: ID:	RxG Bool78
RxGOOSE Boolean78: RxGOOSE:	None
RxGOOSE Boolean78: Member:	1
RxGOOSE Boolean78: DEFAULT STATE:	Off
RxGOOSE Boolean78: EVENTS:	Disabled
RxGOOSE Boolean78: Subscribed To:	

PALL_ENC.URS

C:\USERS\CLLOSA\DESKTOP\REPORTE MRP FALLA 87L\DOCUMENTOS ANEX
ADOS\BASES DE DATOS\PALLATAJ5\L90_PALL_ENC_01042021\PALL_ENC\

DEVICE DEFINITION

DEVICES

ORDER CODE: L90-UC5-HCH-F8L-H6W-L8L-N6W-S6X-U6X-W77

VERSION: 7.8X

DESCRIPTION: (NONE)

TEXT COLOR

ASSOCIATED DEVICE: (NONE)

IEC61850:GOOSE:RXGOOSE:RxGOOSE Boolean Inputs (continued from last page)

RxGOOSE Boolean79: ID:	RxG Bool79
RxGOOSE Boolean79: RxGOOSE:	None
RxGOOSE Boolean79: Member:	1
RxGOOSE Boolean79: DEFAULT STATE:	Off
RxGOOSE Boolean79: EVENTS:	Disabled
RxGOOSE Boolean79: Subscribed To:	
RxGOOSE Boolean80: ID:	RxG Bool80
RxGOOSE Boolean80: RxGOOSE:	None
RxGOOSE Boolean80: Member:	1
RxGOOSE Boolean80: DEFAULT STATE:	Off
RxGOOSE Boolean80: EVENTS:	Disabled
RxGOOSE Boolean80: Subscribed To:	
RxGOOSE Boolean81: ID:	RxG Bool81
RxGOOSE Boolean81: RxGOOSE:	None
RxGOOSE Boolean81: Member:	1
RxGOOSE Boolean81: DEFAULT STATE:	Off
RxGOOSE Boolean81: EVENTS:	Disabled
RxGOOSE Boolean81: Subscribed To:	
RxGOOSE Boolean82: ID:	RxG Bool82
RxGOOSE Boolean82: RxGOOSE:	None
RxGOOSE Boolean82: Member:	1
RxGOOSE Boolean82: DEFAULT STATE:	Off
RxGOOSE Boolean82: EVENTS:	Disabled
RxGOOSE Boolean82: Subscribed To:	
RxGOOSE Boolean83: ID:	RxG Bool83
RxGOOSE Boolean83: RxGOOSE:	None
RxGOOSE Boolean83: Member:	1
RxGOOSE Boolean83: DEFAULT STATE:	Off
RxGOOSE Boolean83: EVENTS:	Disabled
RxGOOSE Boolean83: Subscribed To:	
RxGOOSE Boolean84: ID:	RxG Bool84
RxGOOSE Boolean84: RxGOOSE:	None
RxGOOSE Boolean84: Member:	1
RxGOOSE Boolean84: DEFAULT STATE:	Off
RxGOOSE Boolean84: EVENTS:	Disabled
RxGOOSE Boolean84: Subscribed To:	
RxGOOSE Boolean85: ID:	RxG Bool85
RxGOOSE Boolean85: RxGOOSE:	None
RxGOOSE Boolean85: Member:	1
RxGOOSE Boolean85: DEFAULT STATE:	Off
RxGOOSE Boolean85: EVENTS:	Disabled
RxGOOSE Boolean85: Subscribed To:	
RxGOOSE Boolean86: ID:	RxG Bool86
RxGOOSE Boolean86: RxGOOSE:	None
RxGOOSE Boolean86: Member:	1
RxGOOSE Boolean86: DEFAULT STATE:	Off
RxGOOSE Boolean86: EVENTS:	Disabled
RxGOOSE Boolean86: Subscribed To:	
RxGOOSE Boolean87: ID:	RxG Bool87
RxGOOSE Boolean87: RxGOOSE:	None
RxGOOSE Boolean87: Member:	1
RxGOOSE Boolean87: DEFAULT STATE:	Off
RxGOOSE Boolean87: EVENTS:	Disabled
RxGOOSE Boolean87: Subscribed To:	
RxGOOSE Boolean88: ID:	RxG Bool88
RxGOOSE Boolean88: RxGOOSE:	None
RxGOOSE Boolean88: Member:	1
RxGOOSE Boolean88: DEFAULT STATE:	Off
RxGOOSE Boolean88: EVENTS:	Disabled
RxGOOSE Boolean88: Subscribed To:	
RxGOOSE Boolean89: ID:	RxG Bool89
RxGOOSE Boolean89: RxGOOSE:	None
RxGOOSE Boolean89: Member:	1
RxGOOSE Boolean89: DEFAULT STATE:	Off
RxGOOSE Boolean89: EVENTS:	Disabled
RxGOOSE Boolean89: Subscribed To:	
RxGOOSE Boolean90: ID:	RxG Bool90
RxGOOSE Boolean90: RxGOOSE:	None
RxGOOSE Boolean90: Member:	1
RxGOOSE Boolean90: DEFAULT STATE:	Off
RxGOOSE Boolean90: EVENTS:	Disabled
RxGOOSE Boolean90: Subscribed To:	

PALL_ENC.URS

C:\USERS\CLLOSA\DESKTOP\REPORTE MRP FALLA 87L\DOCUMENTOS ANEX
ADOS\BASES DE DATOS\PALLATAJ5\L90_PALL_ENC_01042021\PALL_ENC\

DEVICE DEFINITION

DEVICES

ORDER CODE: L90-UC5-HCH-F8L-H6W-L8L-N6W-S6X-U6X-W77

VERSION: 7.8X

DESCRIPTION: (NONE)

TEXT COLOR

ASSOCIATED DEVICE: (NONE)

IEC61850:GOOSE:RXGOOSE:RxGOOSE Boolean Inputs (continued from last page)

RxGOOSE Boolean91: ID:	RxG Bool91
RxGOOSE Boolean91: RxGOOSE:	None
RxGOOSE Boolean91: Member:	1
RxGOOSE Boolean91: DEFAULT STATE:	Off
RxGOOSE Boolean91: EVENTS:	Disabled
RxGOOSE Boolean91: Subscribed To:	
RxGOOSE Boolean92: ID:	RxG Bool92
RxGOOSE Boolean92: RxGOOSE:	None
RxGOOSE Boolean92: Member:	1
RxGOOSE Boolean92: DEFAULT STATE:	Off
RxGOOSE Boolean92: EVENTS:	Disabled
RxGOOSE Boolean92: Subscribed To:	
RxGOOSE Boolean93: ID:	RxG Bool93
RxGOOSE Boolean93: RxGOOSE:	None
RxGOOSE Boolean93: Member:	1
RxGOOSE Boolean93: DEFAULT STATE:	Off
RxGOOSE Boolean93: EVENTS:	Disabled
RxGOOSE Boolean93: Subscribed To:	
RxGOOSE Boolean94: ID:	RxG Bool94
RxGOOSE Boolean94: RxGOOSE:	None
RxGOOSE Boolean94: Member:	1
RxGOOSE Boolean94: DEFAULT STATE:	Off
RxGOOSE Boolean94: EVENTS:	Disabled
RxGOOSE Boolean94: Subscribed To:	
RxGOOSE Boolean95: ID:	RxG Bool95
RxGOOSE Boolean95: RxGOOSE:	None
RxGOOSE Boolean95: Member:	1
RxGOOSE Boolean95: DEFAULT STATE:	Off
RxGOOSE Boolean95: EVENTS:	Disabled
RxGOOSE Boolean95: Subscribed To:	
RxGOOSE Boolean96: ID:	RxG Bool96
RxGOOSE Boolean96: RxGOOSE:	None
RxGOOSE Boolean96: Member:	1
RxGOOSE Boolean96: DEFAULT STATE:	Off
RxGOOSE Boolean96: EVENTS:	Disabled
RxGOOSE Boolean96: Subscribed To:	
RxGOOSE Boolean97: ID:	RxG Bool97
RxGOOSE Boolean97: RxGOOSE:	None
RxGOOSE Boolean97: Member:	1
RxGOOSE Boolean97: DEFAULT STATE:	Off
RxGOOSE Boolean97: EVENTS:	Disabled
RxGOOSE Boolean97: Subscribed To:	
RxGOOSE Boolean98: ID:	RxG Bool98
RxGOOSE Boolean98: RxGOOSE:	None
RxGOOSE Boolean98: Member:	1
RxGOOSE Boolean98: DEFAULT STATE:	Off
RxGOOSE Boolean98: EVENTS:	Disabled
RxGOOSE Boolean98: Subscribed To:	
RxGOOSE Boolean99: ID:	RxG Bool99
RxGOOSE Boolean99: RxGOOSE:	None
RxGOOSE Boolean99: Member:	1
RxGOOSE Boolean99: DEFAULT STATE:	Off
RxGOOSE Boolean99: EVENTS:	Disabled
RxGOOSE Boolean99: Subscribed To:	
RxGOOSE Boolean100: ID:	RxG Bool100
RxGOOSE Boolean100: RxGOOSE:	None
RxGOOSE Boolean100: Member:	1
RxGOOSE Boolean100: DEFAULT STATE:	Off
RxGOOSE Boolean100: EVENTS:	Disabled
RxGOOSE Boolean100: Subscribed To:	
RxGOOSE Boolean101: ID:	RxG Bool101
RxGOOSE Boolean101: RxGOOSE:	None
RxGOOSE Boolean101: Member:	1
RxGOOSE Boolean101: DEFAULT STATE:	Off
RxGOOSE Boolean101: EVENTS:	Disabled
RxGOOSE Boolean101: Subscribed To:	
RxGOOSE Boolean102: ID:	RxG Bool102
RxGOOSE Boolean102: RxGOOSE:	None
RxGOOSE Boolean102: Member:	1
RxGOOSE Boolean102: DEFAULT STATE:	Off
RxGOOSE Boolean102: EVENTS:	Disabled
RxGOOSE Boolean102: Subscribed To:	

PALL_ENC.URS

C:\USERS\CLLOSA\DESKTOP\REPORTE MRP FALLA 87L\DOCUMENTOS ANEX
ADOS\BASES DE DATOS\PALLATAJ5\L90_PALL_ENC_01042021\PALL_ENC\

DEVICE DEFINITION

DEVICES

ORDER CODE: L90-UC5-HCH-F8L-H6W-L8L-N6W-S6X-U6X-W77

VERSION: 7.8X

DESCRIPTION: (NONE)

TEXT COLOR

ASSOCIATED DEVICE: (NONE)

IEC61850:GOOSE:RXGOOSE:RxGOOSE Boolean Inputs (continued from last page)

RxGOOSE Boolean103: ID:	RxG Bool103
RxGOOSE Boolean103: RxGOOSE:	None
RxGOOSE Boolean103: Member:	1
RxGOOSE Boolean103: DEFAULT STATE:	Off
RxGOOSE Boolean103: EVENTS:	Disabled
RxGOOSE Boolean103: Subscribed To:	
RxGOOSE Boolean104: ID:	RxG Bool104
RxGOOSE Boolean104: RxGOOSE:	None
RxGOOSE Boolean104: Member:	1
RxGOOSE Boolean104: DEFAULT STATE:	Off
RxGOOSE Boolean104: EVENTS:	Disabled
RxGOOSE Boolean104: Subscribed To:	
RxGOOSE Boolean105: ID:	RxG Bool105
RxGOOSE Boolean105: RxGOOSE:	None
RxGOOSE Boolean105: Member:	1
RxGOOSE Boolean105: DEFAULT STATE:	Off
RxGOOSE Boolean105: EVENTS:	Disabled
RxGOOSE Boolean105: Subscribed To:	
RxGOOSE Boolean106: ID:	RxG Bool106
RxGOOSE Boolean106: RxGOOSE:	None
RxGOOSE Boolean106: Member:	1
RxGOOSE Boolean106: DEFAULT STATE:	Off
RxGOOSE Boolean106: EVENTS:	Disabled
RxGOOSE Boolean106: Subscribed To:	
RxGOOSE Boolean107: ID:	RxG Bool107
RxGOOSE Boolean107: RxGOOSE:	None
RxGOOSE Boolean107: Member:	1
RxGOOSE Boolean107: DEFAULT STATE:	Off
RxGOOSE Boolean107: EVENTS:	Disabled
RxGOOSE Boolean107: Subscribed To:	
RxGOOSE Boolean108: ID:	RxG Bool108
RxGOOSE Boolean108: RxGOOSE:	None
RxGOOSE Boolean108: Member:	1
RxGOOSE Boolean108: DEFAULT STATE:	Off
RxGOOSE Boolean108: EVENTS:	Disabled
RxGOOSE Boolean108: Subscribed To:	
RxGOOSE Boolean109: ID:	RxG Bool109
RxGOOSE Boolean109: RxGOOSE:	None
RxGOOSE Boolean109: Member:	1
RxGOOSE Boolean109: DEFAULT STATE:	Off
RxGOOSE Boolean109: EVENTS:	Disabled
RxGOOSE Boolean109: Subscribed To:	
RxGOOSE Boolean110: ID:	RxG Bool110
RxGOOSE Boolean110: RxGOOSE:	None
RxGOOSE Boolean110: Member:	1
RxGOOSE Boolean110: DEFAULT STATE:	Off
RxGOOSE Boolean110: EVENTS:	Disabled
RxGOOSE Boolean110: Subscribed To:	
RxGOOSE Boolean111: ID:	RxG Bool111
RxGOOSE Boolean111: RxGOOSE:	None
RxGOOSE Boolean111: Member:	1
RxGOOSE Boolean111: DEFAULT STATE:	Off
RxGOOSE Boolean111: EVENTS:	Disabled
RxGOOSE Boolean111: Subscribed To:	
RxGOOSE Boolean112: ID:	RxG Bool112
RxGOOSE Boolean112: RxGOOSE:	None
RxGOOSE Boolean112: Member:	1
RxGOOSE Boolean112: DEFAULT STATE:	Off
RxGOOSE Boolean112: EVENTS:	Disabled
RxGOOSE Boolean112: Subscribed To:	
RxGOOSE Boolean113: ID:	RxG Bool113
RxGOOSE Boolean113: RxGOOSE:	None
RxGOOSE Boolean113: Member:	1
RxGOOSE Boolean113: DEFAULT STATE:	Off
RxGOOSE Boolean113: EVENTS:	Disabled
RxGOOSE Boolean113: Subscribed To:	
RxGOOSE Boolean114: ID:	RxG Bool114
RxGOOSE Boolean114: RxGOOSE:	None
RxGOOSE Boolean114: Member:	1
RxGOOSE Boolean114: DEFAULT STATE:	Off
RxGOOSE Boolean114: EVENTS:	Disabled
RxGOOSE Boolean114: Subscribed To:	

PALL_ENC.URS

C:\USERS\CLLOSA\DESKTOP\REPORTE MRP FALLA 87L\DOCUMENTOS ANEX

ADOS\BASES DE DATOS\PALLATAJ5\L90_PALL_ENC_01042021\PALL_ENC\

DEVICE DEFINITION

DEVICES

ORDER CODE: L90-UC5-HCH-F8L-H6W-L8L-N6W-S6X-U6X-W77

VERSION: 7.8X

DESCRIPTION: (NONE)

TEXT COLOR

ASSOCIATED DEVICE: (NONE)

IJC61850:GOOSE:RXGOOSE:RxGOOSE Boolean Inputs (continued from last page)

RxGOOSE Boolean115: ID:	RxG Bool115
RxGOOSE Boolean115: RxGOOSE:	None
RxGOOSE Boolean115: Member:	1
RxGOOSE Boolean115: DEFAULT STATE:	Off
RxGOOSE Boolean115: EVENTS:	Disabled
RxGOOSE Boolean115: Subscribed To:	
RxGOOSE Boolean116: ID:	RxG Bool116
RxGOOSE Boolean116: RxGOOSE:	None
RxGOOSE Boolean116: Member:	1
RxGOOSE Boolean116: DEFAULT STATE:	Off
RxGOOSE Boolean116: EVENTS:	Disabled
RxGOOSE Boolean116: Subscribed To:	
RxGOOSE Boolean117: ID:	RxG Bool117
RxGOOSE Boolean117: RxGOOSE:	None
RxGOOSE Boolean117: Member:	1
RxGOOSE Boolean117: DEFAULT STATE:	Off
RxGOOSE Boolean117: EVENTS:	Disabled
RxGOOSE Boolean117: Subscribed To:	
RxGOOSE Boolean118: ID:	RxG Bool118
RxGOOSE Boolean118: RxGOOSE:	None
RxGOOSE Boolean118: Member:	1
RxGOOSE Boolean118: DEFAULT STATE:	Off
RxGOOSE Boolean118: EVENTS:	Disabled
RxGOOSE Boolean118: Subscribed To:	
RxGOOSE Boolean119: ID:	RxG Bool119
RxGOOSE Boolean119: RxGOOSE:	None
RxGOOSE Boolean119: Member:	1
RxGOOSE Boolean119: DEFAULT STATE:	Off
RxGOOSE Boolean119: EVENTS:	Disabled
RxGOOSE Boolean119: Subscribed To:	
RxGOOSE Boolean120: ID:	RxG Bool120
RxGOOSE Boolean120: RxGOOSE:	None
RxGOOSE Boolean120: Member:	1
RxGOOSE Boolean120: DEFAULT STATE:	Off
RxGOOSE Boolean120: EVENTS:	Disabled
RxGOOSE Boolean120: Subscribed To:	
RxGOOSE Boolean121: ID:	RxG Bool121
RxGOOSE Boolean121: RxGOOSE:	None
RxGOOSE Boolean121: Member:	1
RxGOOSE Boolean121: DEFAULT STATE:	Off
RxGOOSE Boolean121: EVENTS:	Disabled
RxGOOSE Boolean121: Subscribed To:	
RxGOOSE Boolean122: ID:	RxG Bool122
RxGOOSE Boolean122: RxGOOSE:	None
RxGOOSE Boolean122: Member:	1
RxGOOSE Boolean122: DEFAULT STATE:	Off
RxGOOSE Boolean122: EVENTS:	Disabled
RxGOOSE Boolean122: Subscribed To:	
RxGOOSE Boolean123: ID:	RxG Bool123
RxGOOSE Boolean123: RxGOOSE:	None
RxGOOSE Boolean123: Member:	1
RxGOOSE Boolean123: DEFAULT STATE:	Off
RxGOOSE Boolean123: EVENTS:	Disabled
RxGOOSE Boolean123: Subscribed To:	
RxGOOSE Boolean124: ID:	RxG Bool124
RxGOOSE Boolean124: RxGOOSE:	None
RxGOOSE Boolean124: Member:	1
RxGOOSE Boolean124: DEFAULT STATE:	Off
RxGOOSE Boolean124: EVENTS:	Disabled
RxGOOSE Boolean124: Subscribed To:	
RxGOOSE Boolean125: ID:	RxG Bool125
RxGOOSE Boolean125: RxGOOSE:	None
RxGOOSE Boolean125: Member:	1
RxGOOSE Boolean125: DEFAULT STATE:	Off
RxGOOSE Boolean125: EVENTS:	Disabled
RxGOOSE Boolean125: Subscribed To:	
RxGOOSE Boolean126: ID:	RxG Bool126
RxGOOSE Boolean126: RxGOOSE:	None
RxGOOSE Boolean126: Member:	1
RxGOOSE Boolean126: DEFAULT STATE:	Off
RxGOOSE Boolean126: EVENTS:	Disabled
RxGOOSE Boolean126: Subscribed To:	

PALL_ENC.URS

C:\USERS\CLLOSA\DESKTOP\REPORTE MRP FALLA 87L\DOCUMENTOS ANEX
 ADOS\BASES DE DATOS\PALLATAJ5\L90_PALL_ENC_01042021\PALL_ENC\

DEVICE DEFINITION

DEVICES

ORDER CODE: L90-UC5-HCH-F8L-H6W-L8L-N6W-S6X-U6X-W77
 VERSION: 7.8X
 DESCRIPTION: (NONE)
 TEXT COLOR
 ASSOCIATED DEVICE: (NONE)

IJC61850:GOOSE:RXGOOSE:RxGOOSE Boolean Inputs (continued from last page)

RxGOOSE Boolean127: ID:	RxG Bool127
RxGOOSE Boolean127: RxGOOSE:	None
RxGOOSE Boolean127: Member:	1
RxGOOSE Boolean127: DEFAULT STATE:	Off
RxGOOSE Boolean127: EVENTS:	Disabled
RxGOOSE Boolean127: Subscribed To:	
RxGOOSE Boolean128: ID:	RxG Bool128
RxGOOSE Boolean128: RxGOOSE:	None
RxGOOSE Boolean128: Member:	1
RxGOOSE Boolean128: DEFAULT STATE:	Off
RxGOOSE Boolean128: EVENTS:	Disabled
RxGOOSE Boolean128: Subscribed To:	
RxGOOSE Boolean129: ID:	RxG Bool129
RxGOOSE Boolean129: RxGOOSE:	None
RxGOOSE Boolean129: Member:	1
RxGOOSE Boolean129: DEFAULT STATE:	Off
RxGOOSE Boolean129: EVENTS:	Disabled
RxGOOSE Boolean129: Subscribed To:	
RxGOOSE Boolean130: ID:	RxG Bool130
RxGOOSE Boolean130: RxGOOSE:	None
RxGOOSE Boolean130: Member:	1
RxGOOSE Boolean130: DEFAULT STATE:	Off
RxGOOSE Boolean130: EVENTS:	Disabled
RxGOOSE Boolean130: Subscribed To:	
RxGOOSE Boolean131: ID:	RxG Bool131
RxGOOSE Boolean131: RxGOOSE:	None
RxGOOSE Boolean131: Member:	1
RxGOOSE Boolean131: DEFAULT STATE:	Off
RxGOOSE Boolean131: EVENTS:	Disabled
RxGOOSE Boolean131: Subscribed To:	
RxGOOSE Boolean132: ID:	RxG Bool132
RxGOOSE Boolean132: RxGOOSE:	None
RxGOOSE Boolean132: Member:	1
RxGOOSE Boolean132: DEFAULT STATE:	Off
RxGOOSE Boolean132: EVENTS:	Disabled
RxGOOSE Boolean132: Subscribed To:	
RxGOOSE Boolean133: ID:	RxG Bool133
RxGOOSE Boolean133: RxGOOSE:	None
RxGOOSE Boolean133: Member:	1
RxGOOSE Boolean133: DEFAULT STATE:	Off
RxGOOSE Boolean133: EVENTS:	Disabled
RxGOOSE Boolean133: Subscribed To:	
RxGOOSE Boolean134: ID:	RxG Bool134
RxGOOSE Boolean134: RxGOOSE:	None
RxGOOSE Boolean134: Member:	1
RxGOOSE Boolean134: DEFAULT STATE:	Off
RxGOOSE Boolean134: EVENTS:	Disabled
RxGOOSE Boolean134: Subscribed To:	
RxGOOSE Boolean135: ID:	RxG Bool135
RxGOOSE Boolean135: RxGOOSE:	None
RxGOOSE Boolean135: Member:	1
RxGOOSE Boolean135: DEFAULT STATE:	Off
RxGOOSE Boolean135: EVENTS:	Disabled
RxGOOSE Boolean135: Subscribed To:	
RxGOOSE Boolean136: ID:	RxG Bool136
RxGOOSE Boolean136: RxGOOSE:	None
RxGOOSE Boolean136: Member:	1
RxGOOSE Boolean136: DEFAULT STATE:	Off
RxGOOSE Boolean136: EVENTS:	Disabled
RxGOOSE Boolean136: Subscribed To:	
RxGOOSE Boolean137: ID:	RxG Bool137
RxGOOSE Boolean137: RxGOOSE:	None
RxGOOSE Boolean137: Member:	1
RxGOOSE Boolean137: DEFAULT STATE:	Off
RxGOOSE Boolean137: EVENTS:	Disabled
RxGOOSE Boolean137: Subscribed To:	
RxGOOSE Boolean138: ID:	RxG Bool138
RxGOOSE Boolean138: RxGOOSE:	None
RxGOOSE Boolean138: Member:	1
RxGOOSE Boolean138: DEFAULT STATE:	Off
RxGOOSE Boolean138: EVENTS:	Disabled
RxGOOSE Boolean138: Subscribed To:	

PALL_ENC.URS

C:\USERS\CLLOSA\DESKTOP\REPORTE MRP FALLA 87L\DOCUMENTOS ANEX
ADOS\BASES DE DATOS\PALLATAJ5\L90_PALL_ENC_01042021\PALL_ENC\

DEVICE DEFINITION

DEVICES

ORDER CODE: L90-UC5-HCH-F8L-H6W-L8L-N6W-S6X-U6X-W77
VERSION: 7.8X
DESCRIPTION: (NONE)
TEXT COLOR
ASSOCIATED DEVICE: (NONE)

IEC61850:GOOSE:RXGOOSE:RxGOOSE Boolean Inputs (continued from last page)

RxGOOSE Boolean139: ID:	RxG Bool139
RxGOOSE Boolean139: RxGOOSE:	None
RxGOOSE Boolean139: Member:	1
RxGOOSE Boolean139: DEFAULT STATE:	Off
RxGOOSE Boolean139: EVENTS:	Disabled
RxGOOSE Boolean139: Subscribed To:	
RxGOOSE Boolean140: ID:	RxG Bool140
RxGOOSE Boolean140: RxGOOSE:	None
RxGOOSE Boolean140: Member:	1
RxGOOSE Boolean140: DEFAULT STATE:	Off
RxGOOSE Boolean140: EVENTS:	Disabled
RxGOOSE Boolean140: Subscribed To:	
RxGOOSE Boolean141: ID:	RxG Bool141
RxGOOSE Boolean141: RxGOOSE:	None
RxGOOSE Boolean141: Member:	1
RxGOOSE Boolean141: DEFAULT STATE:	Off
RxGOOSE Boolean141: EVENTS:	Disabled
RxGOOSE Boolean141: Subscribed To:	
RxGOOSE Boolean142: ID:	RxG Bool142
RxGOOSE Boolean142: RxGOOSE:	None
RxGOOSE Boolean142: Member:	1
RxGOOSE Boolean142: DEFAULT STATE:	Off
RxGOOSE Boolean142: EVENTS:	Disabled
RxGOOSE Boolean142: Subscribed To:	
RxGOOSE Boolean143: ID:	RxG Bool143
RxGOOSE Boolean143: RxGOOSE:	None
RxGOOSE Boolean143: Member:	1
RxGOOSE Boolean143: DEFAULT STATE:	Off
RxGOOSE Boolean143: EVENTS:	Disabled
RxGOOSE Boolean143: Subscribed To:	
RxGOOSE Boolean144: ID:	RxG Bool144
RxGOOSE Boolean144: RxGOOSE:	None
RxGOOSE Boolean144: Member:	1
RxGOOSE Boolean144: DEFAULT STATE:	Off
RxGOOSE Boolean144: EVENTS:	Disabled
RxGOOSE Boolean144: Subscribed To:	
RxGOOSE Boolean145: ID:	RxG Bool145
RxGOOSE Boolean145: RxGOOSE:	None
RxGOOSE Boolean145: Member:	1
RxGOOSE Boolean145: DEFAULT STATE:	Off
RxGOOSE Boolean145: EVENTS:	Disabled
RxGOOSE Boolean145: Subscribed To:	
RxGOOSE Boolean146: ID:	RxG Bool146
RxGOOSE Boolean146: RxGOOSE:	None
RxGOOSE Boolean146: Member:	1
RxGOOSE Boolean146: DEFAULT STATE:	Off
RxGOOSE Boolean146: EVENTS:	Disabled
RxGOOSE Boolean146: Subscribed To:	
RxGOOSE Boolean147: ID:	RxG Bool147
RxGOOSE Boolean147: RxGOOSE:	None
RxGOOSE Boolean147: Member:	1
RxGOOSE Boolean147: DEFAULT STATE:	Off
RxGOOSE Boolean147: EVENTS:	Disabled
RxGOOSE Boolean147: Subscribed To:	
RxGOOSE Boolean148: ID:	RxG Bool148
RxGOOSE Boolean148: RxGOOSE:	None
RxGOOSE Boolean148: Member:	1
RxGOOSE Boolean148: DEFAULT STATE:	Off
RxGOOSE Boolean148: EVENTS:	Disabled
RxGOOSE Boolean148: Subscribed To:	
RxGOOSE Boolean149: ID:	RxG Bool149
RxGOOSE Boolean149: RxGOOSE:	None
RxGOOSE Boolean149: Member:	1
RxGOOSE Boolean149: DEFAULT STATE:	Off
RxGOOSE Boolean149: EVENTS:	Disabled
RxGOOSE Boolean149: Subscribed To:	
RxGOOSE Boolean150: ID:	RxG Bool150
RxGOOSE Boolean150: RxGOOSE:	None
RxGOOSE Boolean150: Member:	1
RxGOOSE Boolean150: DEFAULT STATE:	Off
RxGOOSE Boolean150: EVENTS:	Disabled
RxGOOSE Boolean150: Subscribed To:	

PALL_ENC.URS

C:\USERS\CLLOSA\DESKTOP\REPORTE MRP FALLA 87L\DOCUMENTOS ANEX

ADOS\BASES DE DATOS\PALLATAJ5\L90_PALL_ENC_01042021\PALL_ENC\

DEVICE DEFINITION

DEVICES

ORDER CODE: L90-UC5-HCH-F8L-H6W-L8L-N6W-S6X-U6X-W77

VERSION: 7.8X

DESCRIPTION: (NONE)

TEXT COLOR

ASSOCIATED DEVICE: (NONE)

IJC61850:GOOSE:RXGOOSE:RxGOOSE Boolean Inputs (continued from last page)

RxGOOSE Boolean151: ID:	RxG Bool151
RxGOOSE Boolean151: RxGOOSE:	None
RxGOOSE Boolean151: Member:	1
RxGOOSE Boolean151: DEFAULT STATE:	Off
RxGOOSE Boolean151: EVENTS:	Disabled
RxGOOSE Boolean151: Subscribed To:	
RxGOOSE Boolean152: ID:	RxG Bool152
RxGOOSE Boolean152: RxGOOSE:	None
RxGOOSE Boolean152: Member:	1
RxGOOSE Boolean152: DEFAULT STATE:	Off
RxGOOSE Boolean152: EVENTS:	Disabled
RxGOOSE Boolean152: Subscribed To:	
RxGOOSE Boolean153: ID:	RxG Bool153
RxGOOSE Boolean153: RxGOOSE:	None
RxGOOSE Boolean153: Member:	1
RxGOOSE Boolean153: DEFAULT STATE:	Off
RxGOOSE Boolean153: EVENTS:	Disabled
RxGOOSE Boolean153: Subscribed To:	
RxGOOSE Boolean154: ID:	RxG Bool154
RxGOOSE Boolean154: RxGOOSE:	None
RxGOOSE Boolean154: Member:	1
RxGOOSE Boolean154: DEFAULT STATE:	Off
RxGOOSE Boolean154: EVENTS:	Disabled
RxGOOSE Boolean154: Subscribed To:	
RxGOOSE Boolean155: ID:	RxG Bool155
RxGOOSE Boolean155: RxGOOSE:	None
RxGOOSE Boolean155: Member:	1
RxGOOSE Boolean155: DEFAULT STATE:	Off
RxGOOSE Boolean155: EVENTS:	Disabled
RxGOOSE Boolean155: Subscribed To:	
RxGOOSE Boolean156: ID:	RxG Bool156
RxGOOSE Boolean156: RxGOOSE:	None
RxGOOSE Boolean156: Member:	1
RxGOOSE Boolean156: DEFAULT STATE:	Off
RxGOOSE Boolean156: EVENTS:	Disabled
RxGOOSE Boolean156: Subscribed To:	
RxGOOSE Boolean157: ID:	RxG Bool157
RxGOOSE Boolean157: RxGOOSE:	None
RxGOOSE Boolean157: Member:	1
RxGOOSE Boolean157: DEFAULT STATE:	Off
RxGOOSE Boolean157: EVENTS:	Disabled
RxGOOSE Boolean157: Subscribed To:	
RxGOOSE Boolean158: ID:	RxG Bool158
RxGOOSE Boolean158: RxGOOSE:	None
RxGOOSE Boolean158: Member:	1
RxGOOSE Boolean158: DEFAULT STATE:	Off
RxGOOSE Boolean158: EVENTS:	Disabled
RxGOOSE Boolean158: Subscribed To:	
RxGOOSE Boolean159: ID:	RxG Bool159
RxGOOSE Boolean159: RxGOOSE:	None
RxGOOSE Boolean159: Member:	1
RxGOOSE Boolean159: DEFAULT STATE:	Off
RxGOOSE Boolean159: EVENTS:	Disabled
RxGOOSE Boolean159: Subscribed To:	
RxGOOSE Boolean160: ID:	RxG Bool160
RxGOOSE Boolean160: RxGOOSE:	None
RxGOOSE Boolean160: Member:	1
RxGOOSE Boolean160: DEFAULT STATE:	Off
RxGOOSE Boolean160: EVENTS:	Disabled
RxGOOSE Boolean160: Subscribed To:	
RxGOOSE Boolean161: ID:	RxG Bool161
RxGOOSE Boolean161: RxGOOSE:	None
RxGOOSE Boolean161: Member:	1
RxGOOSE Boolean161: DEFAULT STATE:	Off
RxGOOSE Boolean161: EVENTS:	Disabled
RxGOOSE Boolean161: Subscribed To:	
RxGOOSE Boolean162: ID:	RxG Bool162
RxGOOSE Boolean162: RxGOOSE:	None
RxGOOSE Boolean162: Member:	1
RxGOOSE Boolean162: DEFAULT STATE:	Off
RxGOOSE Boolean162: EVENTS:	Disabled
RxGOOSE Boolean162: Subscribed To:	

PALL_ENC.URS

C:\USERS\CLLOSA\DESKTOP\REPORTE MRP FALLA 87L\DOCUMENTOS ANEX
 ADOS\BASES DE DATOS\PALLATAJ5\L90_PALL_ENC_01042021\PALL_ENC\

DEVICE DEFINITION

DEVICES

ORDER CODE: L90-UC5-HCH-F8L-H6W-L8L-N6W-S6X-U6X-W77

VERSION: 7.8X

DESCRIPTION: (NONE)

TEXT COLOR

ASSOCIATED DEVICE: (NONE)

IJC61850:GOOSE:RXGOOSE:RxGOOSE Boolean Inputs (continued from last page)

RxGOOSE Boolean163: ID:	RxG Bool163
RxGOOSE Boolean163: RxGOOSE:	None
RxGOOSE Boolean163: Member:	1
RxGOOSE Boolean163: DEFAULT STATE:	Off
RxGOOSE Boolean163: EVENTS:	Disabled
RxGOOSE Boolean163: Subscribed To:	
RxGOOSE Boolean164: ID:	RxG Bool164
RxGOOSE Boolean164: RxGOOSE:	None
RxGOOSE Boolean164: Member:	1
RxGOOSE Boolean164: DEFAULT STATE:	Off
RxGOOSE Boolean164: EVENTS:	Disabled
RxGOOSE Boolean164: Subscribed To:	
RxGOOSE Boolean165: ID:	RxG Bool165
RxGOOSE Boolean165: RxGOOSE:	None
RxGOOSE Boolean165: Member:	1
RxGOOSE Boolean165: DEFAULT STATE:	Off
RxGOOSE Boolean165: EVENTS:	Disabled
RxGOOSE Boolean165: Subscribed To:	
RxGOOSE Boolean166: ID:	RxG Bool166
RxGOOSE Boolean166: RxGOOSE:	None
RxGOOSE Boolean166: Member:	1
RxGOOSE Boolean166: DEFAULT STATE:	Off
RxGOOSE Boolean166: EVENTS:	Disabled
RxGOOSE Boolean166: Subscribed To:	
RxGOOSE Boolean167: ID:	RxG Bool167
RxGOOSE Boolean167: RxGOOSE:	None
RxGOOSE Boolean167: Member:	1
RxGOOSE Boolean167: DEFAULT STATE:	Off
RxGOOSE Boolean167: EVENTS:	Disabled
RxGOOSE Boolean167: Subscribed To:	
RxGOOSE Boolean168: ID:	RxG Bool168
RxGOOSE Boolean168: RxGOOSE:	None
RxGOOSE Boolean168: Member:	1
RxGOOSE Boolean168: DEFAULT STATE:	Off
RxGOOSE Boolean168: EVENTS:	Disabled
RxGOOSE Boolean168: Subscribed To:	
RxGOOSE Boolean169: ID:	RxG Bool169
RxGOOSE Boolean169: RxGOOSE:	None
RxGOOSE Boolean169: Member:	1
RxGOOSE Boolean169: DEFAULT STATE:	Off
RxGOOSE Boolean169: EVENTS:	Disabled
RxGOOSE Boolean169: Subscribed To:	
RxGOOSE Boolean170: ID:	RxG Bool170
RxGOOSE Boolean170: RxGOOSE:	None
RxGOOSE Boolean170: Member:	1
RxGOOSE Boolean170: DEFAULT STATE:	Off
RxGOOSE Boolean170: EVENTS:	Disabled
RxGOOSE Boolean170: Subscribed To:	
RxGOOSE Boolean171: ID:	RxG Bool171
RxGOOSE Boolean171: RxGOOSE:	None
RxGOOSE Boolean171: Member:	1
RxGOOSE Boolean171: DEFAULT STATE:	Off
RxGOOSE Boolean171: EVENTS:	Disabled
RxGOOSE Boolean171: Subscribed To:	
RxGOOSE Boolean172: ID:	RxG Bool172
RxGOOSE Boolean172: RxGOOSE:	None
RxGOOSE Boolean172: Member:	1
RxGOOSE Boolean172: DEFAULT STATE:	Off
RxGOOSE Boolean172: EVENTS:	Disabled
RxGOOSE Boolean172: Subscribed To:	
RxGOOSE Boolean173: ID:	RxG Bool173
RxGOOSE Boolean173: RxGOOSE:	None
RxGOOSE Boolean173: Member:	1
RxGOOSE Boolean173: DEFAULT STATE:	Off
RxGOOSE Boolean173: EVENTS:	Disabled
RxGOOSE Boolean173: Subscribed To:	
RxGOOSE Boolean174: ID:	RxG Bool174
RxGOOSE Boolean174: RxGOOSE:	None
RxGOOSE Boolean174: Member:	1
RxGOOSE Boolean174: DEFAULT STATE:	Off
RxGOOSE Boolean174: EVENTS:	Disabled
RxGOOSE Boolean174: Subscribed To:	

PALL_ENC.URS

C:\USERS\CLLOSA\DESKTOP\REPORTE MRP FALLA 87\DOCUMENTOS ANEX
ADOS\BASES DE DATOS\PALLATAJ5\L90_PALL_ENC_01042021\PALL_ENC\

DEVICE DEFINITION

DEVICES

ORDER CODE: L90-UC5-HCH-F8L-H6W-L8L-N6W-S6X-U6X-W77
VERSION: 7.8X
DESCRIPTION: (NONE)
TEXT COLOR
ASSOCIATED DEVICE: (NONE)

IJC61850:GOOSE:RXGOOSE:RxGOOSE Boolean Inputs (continued from last page)

RxGOOSE Boolean175: ID:	RxG Bool175
RxGOOSE Boolean175: RxGOOSE:	None
RxGOOSE Boolean175: Member:	1
RxGOOSE Boolean175: DEFAULT STATE:	Off
RxGOOSE Boolean175: EVENTS:	Disabled
RxGOOSE Boolean175: Subscribed To:	
RxGOOSE Boolean176: ID:	RxG Bool176
RxGOOSE Boolean176: RxGOOSE:	None
RxGOOSE Boolean176: Member:	1
RxGOOSE Boolean176: DEFAULT STATE:	Off
RxGOOSE Boolean176: EVENTS:	Disabled
RxGOOSE Boolean176: Subscribed To:	
RxGOOSE Boolean177: ID:	RxG Bool177
RxGOOSE Boolean177: RxGOOSE:	None
RxGOOSE Boolean177: Member:	1
RxGOOSE Boolean177: DEFAULT STATE:	Off
RxGOOSE Boolean177: EVENTS:	Disabled
RxGOOSE Boolean177: Subscribed To:	
RxGOOSE Boolean178: ID:	RxG Bool178
RxGOOSE Boolean178: RxGOOSE:	None
RxGOOSE Boolean178: Member:	1
RxGOOSE Boolean178: DEFAULT STATE:	Off
RxGOOSE Boolean178: EVENTS:	Disabled
RxGOOSE Boolean178: Subscribed To:	
RxGOOSE Boolean179: ID:	RxG Bool179
RxGOOSE Boolean179: RxGOOSE:	None
RxGOOSE Boolean179: Member:	1
RxGOOSE Boolean179: DEFAULT STATE:	Off
RxGOOSE Boolean179: EVENTS:	Disabled
RxGOOSE Boolean179: Subscribed To:	
RxGOOSE Boolean180: ID:	RxG Bool180
RxGOOSE Boolean180: RxGOOSE:	None
RxGOOSE Boolean180: Member:	1
RxGOOSE Boolean180: DEFAULT STATE:	Off
RxGOOSE Boolean180: EVENTS:	Disabled
RxGOOSE Boolean180: Subscribed To:	
RxGOOSE Boolean181: ID:	RxG Bool181
RxGOOSE Boolean181: RxGOOSE:	None
RxGOOSE Boolean181: Member:	1
RxGOOSE Boolean181: DEFAULT STATE:	Off
RxGOOSE Boolean181: EVENTS:	Disabled
RxGOOSE Boolean181: Subscribed To:	
RxGOOSE Boolean182: ID:	RxG Bool182
RxGOOSE Boolean182: RxGOOSE:	None
RxGOOSE Boolean182: Member:	1
RxGOOSE Boolean182: DEFAULT STATE:	Off
RxGOOSE Boolean182: EVENTS:	Disabled
RxGOOSE Boolean182: Subscribed To:	
RxGOOSE Boolean183: ID:	RxG Bool183
RxGOOSE Boolean183: RxGOOSE:	None
RxGOOSE Boolean183: Member:	1
RxGOOSE Boolean183: DEFAULT STATE:	Off
RxGOOSE Boolean183: EVENTS:	Disabled
RxGOOSE Boolean183: Subscribed To:	
RxGOOSE Boolean184: ID:	RxG Bool184
RxGOOSE Boolean184: RxGOOSE:	None
RxGOOSE Boolean184: Member:	1
RxGOOSE Boolean184: DEFAULT STATE:	Off
RxGOOSE Boolean184: EVENTS:	Disabled
RxGOOSE Boolean184: Subscribed To:	
RxGOOSE Boolean185: ID:	RxG Bool185
RxGOOSE Boolean185: RxGOOSE:	None
RxGOOSE Boolean185: Member:	1
RxGOOSE Boolean185: DEFAULT STATE:	Off
RxGOOSE Boolean185: EVENTS:	Disabled
RxGOOSE Boolean185: Subscribed To:	
RxGOOSE Boolean186: ID:	RxG Bool186
RxGOOSE Boolean186: RxGOOSE:	None
RxGOOSE Boolean186: Member:	1
RxGOOSE Boolean186: DEFAULT STATE:	Off
RxGOOSE Boolean186: EVENTS:	Disabled
RxGOOSE Boolean186: Subscribed To:	

PALL_ENC.URS

C:\USERS\CLLOSA\DESKTOP\REPORTE MRP FALLA 87\DOCUMENTOS ANEX
ADOS\BASES DE DATOS\PALLATAJ5\L90_PALL_ENC_01042021\PALL_ENC\

DEVICE DEFINITION

DEVICES

ORDER CODE: L90-UC5-HCH-F8L-H6W-L8L-N6W-S6X-U6X-W77
VERSION: 7.8X
DESCRIPTION: (NONE)
TEXT COLOR
ASSOCIATED DEVICE: (NONE)

IJC61850:GOOSE:RXGOOSE:RxGOOSE Boolean Inputs (continued from last page)

RxGOOSE Boolean187: ID:	RxG Bool187
RxGOOSE Boolean187: RxGOOSE:	None
RxGOOSE Boolean187: Member:	1
RxGOOSE Boolean187: DEFAULT STATE:	Off
RxGOOSE Boolean187: EVENTS:	Disabled
RxGOOSE Boolean187: Subscribed To:	
RxGOOSE Boolean188: ID:	RxG Bool188
RxGOOSE Boolean188: RxGOOSE:	None
RxGOOSE Boolean188: Member:	1
RxGOOSE Boolean188: DEFAULT STATE:	Off
RxGOOSE Boolean188: EVENTS:	Disabled
RxGOOSE Boolean188: Subscribed To:	
RxGOOSE Boolean189: ID:	RxG Bool189
RxGOOSE Boolean189: RxGOOSE:	None
RxGOOSE Boolean189: Member:	1
RxGOOSE Boolean189: DEFAULT STATE:	Off
RxGOOSE Boolean189: EVENTS:	Disabled
RxGOOSE Boolean189: Subscribed To:	
RxGOOSE Boolean190: ID:	RxG Bool190
RxGOOSE Boolean190: RxGOOSE:	None
RxGOOSE Boolean190: Member:	1
RxGOOSE Boolean190: DEFAULT STATE:	Off
RxGOOSE Boolean190: EVENTS:	Disabled
RxGOOSE Boolean190: Subscribed To:	
RxGOOSE Boolean191: ID:	RxG Bool191
RxGOOSE Boolean191: RxGOOSE:	None
RxGOOSE Boolean191: Member:	1
RxGOOSE Boolean191: DEFAULT STATE:	Off
RxGOOSE Boolean191: EVENTS:	Disabled
RxGOOSE Boolean191: Subscribed To:	
RxGOOSE Boolean192: ID:	RxG Bool192
RxGOOSE Boolean192: RxGOOSE:	None
RxGOOSE Boolean192: Member:	1
RxGOOSE Boolean192: DEFAULT STATE:	Off
RxGOOSE Boolean192: EVENTS:	Disabled
RxGOOSE Boolean192: Subscribed To:	
RxGOOSE Boolean193: ID:	RxG Bool193
RxGOOSE Boolean193: RxGOOSE:	None
RxGOOSE Boolean193: Member:	1
RxGOOSE Boolean193: DEFAULT STATE:	Off
RxGOOSE Boolean193: EVENTS:	Disabled
RxGOOSE Boolean193: Subscribed To:	
RxGOOSE Boolean194: ID:	RxG Bool194
RxGOOSE Boolean194: RxGOOSE:	None
RxGOOSE Boolean194: Member:	1
RxGOOSE Boolean194: DEFAULT STATE:	Off
RxGOOSE Boolean194: EVENTS:	Disabled
RxGOOSE Boolean194: Subscribed To:	
RxGOOSE Boolean195: ID:	RxG Bool195
RxGOOSE Boolean195: RxGOOSE:	None
RxGOOSE Boolean195: Member:	1
RxGOOSE Boolean195: DEFAULT STATE:	Off
RxGOOSE Boolean195: EVENTS:	Disabled
RxGOOSE Boolean195: Subscribed To:	
RxGOOSE Boolean196: ID:	RxG Bool196
RxGOOSE Boolean196: RxGOOSE:	None
RxGOOSE Boolean196: Member:	1
RxGOOSE Boolean196: DEFAULT STATE:	Off
RxGOOSE Boolean196: EVENTS:	Disabled
RxGOOSE Boolean196: Subscribed To:	
RxGOOSE Boolean197: ID:	RxG Bool197
RxGOOSE Boolean197: RxGOOSE:	None
RxGOOSE Boolean197: Member:	1
RxGOOSE Boolean197: DEFAULT STATE:	Off
RxGOOSE Boolean197: EVENTS:	Disabled
RxGOOSE Boolean197: Subscribed To:	
RxGOOSE Boolean198: ID:	RxG Bool198
RxGOOSE Boolean198: RxGOOSE:	None
RxGOOSE Boolean198: Member:	1
RxGOOSE Boolean198: DEFAULT STATE:	Off
RxGOOSE Boolean198: EVENTS:	Disabled
RxGOOSE Boolean198: Subscribed To:	

PALL_ENC.URS

C:\USERS\CLLOSA\DESKTOP\REPORTE MRP FALLA 87L\DOCUMENTOS ANEX
 ADOS\BASES DE DATOS\PALLATAJ5\L90_PALL_ENC_01042021\PALL_ENC\

DEVICE DEFINITION

DEVICES

ORDER CODE: L90-UC5-HCH-F8L-H6W-L8L-N6W-S6X-U6X-W77

VERSION: 7.8X

DESCRIPTION: (NONE)

TEXT COLOR

ASSOCIATED DEVICE: (NONE)

IJC61850:GOOSE:RXGOOSE:RxGOOSE Boolean Inputs (continued from last page)

RxGOOSE Boolean199: ID:	RxG Bool199
RxGOOSE Boolean199: RxGOOSE:	None
RxGOOSE Boolean199: Member:	1
RxGOOSE Boolean199: DEFAULT STATE:	Off
RxGOOSE Boolean199: EVENTS:	Disabled
RxGOOSE Boolean199: Subscribed To:	
RxGOOSE Boolean200: ID:	RxG Bool200
RxGOOSE Boolean200: RxGOOSE:	None
RxGOOSE Boolean200: Member:	1
RxGOOSE Boolean200: DEFAULT STATE:	Off
RxGOOSE Boolean200: EVENTS:	Disabled
RxGOOSE Boolean200: Subscribed To:	
RxGOOSE Boolean201: ID:	RxG Bool201
RxGOOSE Boolean201: RxGOOSE:	None
RxGOOSE Boolean201: Member:	1
RxGOOSE Boolean201: DEFAULT STATE:	Off
RxGOOSE Boolean201: EVENTS:	Disabled
RxGOOSE Boolean201: Subscribed To:	
RxGOOSE Boolean202: ID:	RxG Bool202
RxGOOSE Boolean202: RxGOOSE:	None
RxGOOSE Boolean202: Member:	1
RxGOOSE Boolean202: DEFAULT STATE:	Off
RxGOOSE Boolean202: EVENTS:	Disabled
RxGOOSE Boolean202: Subscribed To:	
RxGOOSE Boolean203: ID:	RxG Bool203
RxGOOSE Boolean203: RxGOOSE:	None
RxGOOSE Boolean203: Member:	1
RxGOOSE Boolean203: DEFAULT STATE:	Off
RxGOOSE Boolean203: EVENTS:	Disabled
RxGOOSE Boolean203: Subscribed To:	
RxGOOSE Boolean204: ID:	RxG Bool204
RxGOOSE Boolean204: RxGOOSE:	None
RxGOOSE Boolean204: Member:	1
RxGOOSE Boolean204: DEFAULT STATE:	Off
RxGOOSE Boolean204: EVENTS:	Disabled
RxGOOSE Boolean204: Subscribed To:	
RxGOOSE Boolean205: ID:	RxG Bool205
RxGOOSE Boolean205: RxGOOSE:	None
RxGOOSE Boolean205: Member:	1
RxGOOSE Boolean205: DEFAULT STATE:	Off
RxGOOSE Boolean205: EVENTS:	Disabled
RxGOOSE Boolean205: Subscribed To:	
RxGOOSE Boolean206: ID:	RxG Bool206
RxGOOSE Boolean206: RxGOOSE:	None
RxGOOSE Boolean206: Member:	1
RxGOOSE Boolean206: DEFAULT STATE:	Off
RxGOOSE Boolean206: EVENTS:	Disabled
RxGOOSE Boolean206: Subscribed To:	
RxGOOSE Boolean207: ID:	RxG Bool207
RxGOOSE Boolean207: RxGOOSE:	None
RxGOOSE Boolean207: Member:	1
RxGOOSE Boolean207: DEFAULT STATE:	Off
RxGOOSE Boolean207: EVENTS:	Disabled
RxGOOSE Boolean207: Subscribed To:	
RxGOOSE Boolean208: ID:	RxG Bool208
RxGOOSE Boolean208: RxGOOSE:	None
RxGOOSE Boolean208: Member:	1
RxGOOSE Boolean208: DEFAULT STATE:	Off
RxGOOSE Boolean208: EVENTS:	Disabled
RxGOOSE Boolean208: Subscribed To:	
RxGOOSE Boolean209: ID:	RxG Bool209
RxGOOSE Boolean209: RxGOOSE:	None
RxGOOSE Boolean209: Member:	1
RxGOOSE Boolean209: DEFAULT STATE:	Off
RxGOOSE Boolean209: EVENTS:	Disabled
RxGOOSE Boolean209: Subscribed To:	
RxGOOSE Boolean210: ID:	RxG Bool210
RxGOOSE Boolean210: RxGOOSE:	None
RxGOOSE Boolean210: Member:	1
RxGOOSE Boolean210: DEFAULT STATE:	Off
RxGOOSE Boolean210: EVENTS:	Disabled
RxGOOSE Boolean210: Subscribed To:	

PALL_ENC.URS

C:\USERS\CLLOSA\DESKTOP\REPORTE MRP FALLA 87L\DOCUMENTOS ANEX
ADOS\BASES DE DATOS\PALLATAJ5\L90_PALL_ENC_01042021\PALL_ENC\

DEVICE DEFINITION

DEVICES

ORDER CODE: L90-UC5-HCH-F8L-H6W-L8L-N6W-S6X-U6X-W77

VERSION: 7.8X

DESCRIPTION: (NONE)

TEXT COLOR

ASSOCIATED DEVICE: (NONE)

IJC61850:GOOSE:RXGOOSE:RxGOOSE Boolean Inputs (continued from last page)

RxGOOSE Boolean211: ID:	RxG Bool211
RxGOOSE Boolean211: RxGOOSE:	None
RxGOOSE Boolean211: Member:	1
RxGOOSE Boolean211: DEFAULT STATE:	Off
RxGOOSE Boolean211: EVENTS:	Disabled
RxGOOSE Boolean211: Subscribed To:	
RxGOOSE Boolean212: ID:	RxG Bool212
RxGOOSE Boolean212: RxGOOSE:	None
RxGOOSE Boolean212: Member:	1
RxGOOSE Boolean212: DEFAULT STATE:	Off
RxGOOSE Boolean212: EVENTS:	Disabled
RxGOOSE Boolean212: Subscribed To:	
RxGOOSE Boolean213: ID:	RxG Bool213
RxGOOSE Boolean213: RxGOOSE:	None
RxGOOSE Boolean213: Member:	1
RxGOOSE Boolean213: DEFAULT STATE:	Off
RxGOOSE Boolean213: EVENTS:	Disabled
RxGOOSE Boolean213: Subscribed To:	
RxGOOSE Boolean214: ID:	RxG Bool214
RxGOOSE Boolean214: RxGOOSE:	None
RxGOOSE Boolean214: Member:	1
RxGOOSE Boolean214: DEFAULT STATE:	Off
RxGOOSE Boolean214: EVENTS:	Disabled
RxGOOSE Boolean214: Subscribed To:	
RxGOOSE Boolean215: ID:	RxG Bool215
RxGOOSE Boolean215: RxGOOSE:	None
RxGOOSE Boolean215: Member:	1
RxGOOSE Boolean215: DEFAULT STATE:	Off
RxGOOSE Boolean215: EVENTS:	Disabled
RxGOOSE Boolean215: Subscribed To:	
RxGOOSE Boolean216: ID:	RxG Bool216
RxGOOSE Boolean216: RxGOOSE:	None
RxGOOSE Boolean216: Member:	1
RxGOOSE Boolean216: DEFAULT STATE:	Off
RxGOOSE Boolean216: EVENTS:	Disabled
RxGOOSE Boolean216: Subscribed To:	
RxGOOSE Boolean217: ID:	RxG Bool217
RxGOOSE Boolean217: RxGOOSE:	None
RxGOOSE Boolean217: Member:	1
RxGOOSE Boolean217: DEFAULT STATE:	Off
RxGOOSE Boolean217: EVENTS:	Disabled
RxGOOSE Boolean217: Subscribed To:	
RxGOOSE Boolean218: ID:	RxG Bool218
RxGOOSE Boolean218: RxGOOSE:	None
RxGOOSE Boolean218: Member:	1
RxGOOSE Boolean218: DEFAULT STATE:	Off
RxGOOSE Boolean218: EVENTS:	Disabled
RxGOOSE Boolean218: Subscribed To:	
RxGOOSE Boolean219: ID:	RxG Bool219
RxGOOSE Boolean219: RxGOOSE:	None
RxGOOSE Boolean219: Member:	1
RxGOOSE Boolean219: DEFAULT STATE:	Off
RxGOOSE Boolean219: EVENTS:	Disabled
RxGOOSE Boolean219: Subscribed To:	
RxGOOSE Boolean220: ID:	RxG Bool220
RxGOOSE Boolean220: RxGOOSE:	None
RxGOOSE Boolean220: Member:	1
RxGOOSE Boolean220: DEFAULT STATE:	Off
RxGOOSE Boolean220: EVENTS:	Disabled
RxGOOSE Boolean220: Subscribed To:	
RxGOOSE Boolean221: ID:	RxG Bool221
RxGOOSE Boolean221: RxGOOSE:	None
RxGOOSE Boolean221: Member:	1
RxGOOSE Boolean221: DEFAULT STATE:	Off
RxGOOSE Boolean221: EVENTS:	Disabled
RxGOOSE Boolean221: Subscribed To:	
RxGOOSE Boolean222: ID:	RxG Bool222
RxGOOSE Boolean222: RxGOOSE:	None
RxGOOSE Boolean222: Member:	1
RxGOOSE Boolean222: DEFAULT STATE:	Off
RxGOOSE Boolean222: EVENTS:	Disabled
RxGOOSE Boolean222: Subscribed To:	

PALL_ENC.URS

C:\USERS\CLLOSA\DESKTOP\REPORTE MRP FALLA 87L\DOCUMENTOS ANEX
 ADOS\BASES DE DATOS\PALLATAJ5\L90_PALL_ENC_01042021\PALL_ENC\

DEVICE DEFINITION

DEVICES

ORDER CODE: L90-UC5-HCH-F8L-H6W-L8L-N6W-S6X-U6X-W77
 VERSION: 7.8X
 DESCRIPTION: (NONE)
 TEXT COLOR
 ASSOCIATED DEVICE: (NONE)

IJC61850:GOOSE:RXGOOSE:RxGOOSE Boolean Inputs (continued from last page)

RxGOOSE Boolean223: ID:	RxG Bool223
RxGOOSE Boolean223: RxGOOSE:	None
RxGOOSE Boolean223: Member:	1
RxGOOSE Boolean223: DEFAULT STATE:	Off
RxGOOSE Boolean223: EVENTS:	Disabled
RxGOOSE Boolean223: Subscribed To:	
RxGOOSE Boolean224: ID:	RxG Bool224
RxGOOSE Boolean224: RxGOOSE:	None
RxGOOSE Boolean224: Member:	1
RxGOOSE Boolean224: DEFAULT STATE:	Off
RxGOOSE Boolean224: EVENTS:	Disabled
RxGOOSE Boolean224: Subscribed To:	
RxGOOSE Boolean225: ID:	RxG Bool225
RxGOOSE Boolean225: RxGOOSE:	None
RxGOOSE Boolean225: Member:	1
RxGOOSE Boolean225: DEFAULT STATE:	Off
RxGOOSE Boolean225: EVENTS:	Disabled
RxGOOSE Boolean225: Subscribed To:	
RxGOOSE Boolean226: ID:	RxG Bool226
RxGOOSE Boolean226: RxGOOSE:	None
RxGOOSE Boolean226: Member:	1
RxGOOSE Boolean226: DEFAULT STATE:	Off
RxGOOSE Boolean226: EVENTS:	Disabled
RxGOOSE Boolean226: Subscribed To:	
RxGOOSE Boolean227: ID:	RxG Bool227
RxGOOSE Boolean227: RxGOOSE:	None
RxGOOSE Boolean227: Member:	1
RxGOOSE Boolean227: DEFAULT STATE:	Off
RxGOOSE Boolean227: EVENTS:	Disabled
RxGOOSE Boolean227: Subscribed To:	
RxGOOSE Boolean228: ID:	RxG Bool228
RxGOOSE Boolean228: RxGOOSE:	None
RxGOOSE Boolean228: Member:	1
RxGOOSE Boolean228: DEFAULT STATE:	Off
RxGOOSE Boolean228: EVENTS:	Disabled
RxGOOSE Boolean228: Subscribed To:	
RxGOOSE Boolean229: ID:	RxG Bool229
RxGOOSE Boolean229: RxGOOSE:	None
RxGOOSE Boolean229: Member:	1
RxGOOSE Boolean229: DEFAULT STATE:	Off
RxGOOSE Boolean229: EVENTS:	Disabled
RxGOOSE Boolean229: Subscribed To:	
RxGOOSE Boolean230: ID:	RxG Bool230
RxGOOSE Boolean230: RxGOOSE:	None
RxGOOSE Boolean230: Member:	1
RxGOOSE Boolean230: DEFAULT STATE:	Off
RxGOOSE Boolean230: EVENTS:	Disabled
RxGOOSE Boolean230: Subscribed To:	
RxGOOSE Boolean231: ID:	RxG Bool231
RxGOOSE Boolean231: RxGOOSE:	None
RxGOOSE Boolean231: Member:	1
RxGOOSE Boolean231: DEFAULT STATE:	Off
RxGOOSE Boolean231: EVENTS:	Disabled
RxGOOSE Boolean231: Subscribed To:	
RxGOOSE Boolean232: ID:	RxG Bool232
RxGOOSE Boolean232: RxGOOSE:	None
RxGOOSE Boolean232: Member:	1
RxGOOSE Boolean232: DEFAULT STATE:	Off
RxGOOSE Boolean232: EVENTS:	Disabled
RxGOOSE Boolean232: Subscribed To:	
RxGOOSE Boolean233: ID:	RxG Bool233
RxGOOSE Boolean233: RxGOOSE:	None
RxGOOSE Boolean233: Member:	1
RxGOOSE Boolean233: DEFAULT STATE:	Off
RxGOOSE Boolean233: EVENTS:	Disabled
RxGOOSE Boolean233: Subscribed To:	
RxGOOSE Boolean234: ID:	RxG Bool234
RxGOOSE Boolean234: RxGOOSE:	None
RxGOOSE Boolean234: Member:	1
RxGOOSE Boolean234: DEFAULT STATE:	Off
RxGOOSE Boolean234: EVENTS:	Disabled
RxGOOSE Boolean234: Subscribed To:	

PALL_ENC.URS

C:\USERS\CLLOSA\DESKTOP\REPORTE MRP FALLA 87L\DOCUMENTOS ANEX
ADOS\BASES DE DATOS\PALLATAJ5\L90_PALL_ENC_01042021\PALL_ENC\

DEVICE DEFINITION

DEVICES

ORDER CODE: L90-UC5-HCH-F8L-H6W-L8L-N6W-S6X-U6X-W77
VERSION: 7.8X
DESCRIPTION: (NONE)
TEXT COLOR
ASSOCIATED DEVICE: (NONE)

IJC61850:GOOSE:RXGOOSE:RxGOOSE Boolean Inputs (continued from last page)

RxGOOSE Boolean235: ID:	RxG Bool235
RxGOOSE Boolean235: RxGOOSE:	None
RxGOOSE Boolean235: Member:	1
RxGOOSE Boolean235: DEFAULT STATE:	Off
RxGOOSE Boolean235: EVENTS:	Disabled
RxGOOSE Boolean235: Subscribed To:	
RxGOOSE Boolean236: ID:	RxG Bool236
RxGOOSE Boolean236: RxGOOSE:	None
RxGOOSE Boolean236: Member:	1
RxGOOSE Boolean236: DEFAULT STATE:	Off
RxGOOSE Boolean236: EVENTS:	Disabled
RxGOOSE Boolean236: Subscribed To:	
RxGOOSE Boolean237: ID:	RxG Bool237
RxGOOSE Boolean237: RxGOOSE:	None
RxGOOSE Boolean237: Member:	1
RxGOOSE Boolean237: DEFAULT STATE:	Off
RxGOOSE Boolean237: EVENTS:	Disabled
RxGOOSE Boolean237: Subscribed To:	
RxGOOSE Boolean238: ID:	RxG Bool238
RxGOOSE Boolean238: RxGOOSE:	None
RxGOOSE Boolean238: Member:	1
RxGOOSE Boolean238: DEFAULT STATE:	Off
RxGOOSE Boolean238: EVENTS:	Disabled
RxGOOSE Boolean238: Subscribed To:	
RxGOOSE Boolean239: ID:	RxG Bool239
RxGOOSE Boolean239: RxGOOSE:	None
RxGOOSE Boolean239: Member:	1
RxGOOSE Boolean239: DEFAULT STATE:	Off
RxGOOSE Boolean239: EVENTS:	Disabled
RxGOOSE Boolean239: Subscribed To:	
RxGOOSE Boolean240: ID:	RxG Bool240
RxGOOSE Boolean240: RxGOOSE:	None
RxGOOSE Boolean240: Member:	1
RxGOOSE Boolean240: DEFAULT STATE:	Off
RxGOOSE Boolean240: EVENTS:	Disabled
RxGOOSE Boolean240: Subscribed To:	
RxGOOSE Boolean241: ID:	RxG Bool241
RxGOOSE Boolean241: RxGOOSE:	None
RxGOOSE Boolean241: Member:	1
RxGOOSE Boolean241: DEFAULT STATE:	Off
RxGOOSE Boolean241: EVENTS:	Disabled
RxGOOSE Boolean241: Subscribed To:	
RxGOOSE Boolean242: ID:	RxG Bool242
RxGOOSE Boolean242: RxGOOSE:	None
RxGOOSE Boolean242: Member:	1
RxGOOSE Boolean242: DEFAULT STATE:	Off
RxGOOSE Boolean242: EVENTS:	Disabled
RxGOOSE Boolean242: Subscribed To:	
RxGOOSE Boolean243: ID:	RxG Bool243
RxGOOSE Boolean243: RxGOOSE:	None
RxGOOSE Boolean243: Member:	1
RxGOOSE Boolean243: DEFAULT STATE:	Off
RxGOOSE Boolean243: EVENTS:	Disabled
RxGOOSE Boolean243: Subscribed To:	
RxGOOSE Boolean244: ID:	RxG Bool244
RxGOOSE Boolean244: RxGOOSE:	None
RxGOOSE Boolean244: Member:	1
RxGOOSE Boolean244: DEFAULT STATE:	Off
RxGOOSE Boolean244: EVENTS:	Disabled
RxGOOSE Boolean244: Subscribed To:	
RxGOOSE Boolean245: ID:	RxG Bool245
RxGOOSE Boolean245: RxGOOSE:	None
RxGOOSE Boolean245: Member:	1
RxGOOSE Boolean245: DEFAULT STATE:	Off
RxGOOSE Boolean245: EVENTS:	Disabled
RxGOOSE Boolean245: Subscribed To:	
RxGOOSE Boolean246: ID:	RxG Bool246
RxGOOSE Boolean246: RxGOOSE:	None
RxGOOSE Boolean246: Member:	1
RxGOOSE Boolean246: DEFAULT STATE:	Off
RxGOOSE Boolean246: EVENTS:	Disabled
RxGOOSE Boolean246: Subscribed To:	

PALL_ENC.URS

C:\USERS\CLLOSA\DESKTOP\REPORTE MRP FALLA 87L\DOCUMENTOS ANEX
ADOS\BASES DE DATOS\PALLATAJ5\L90_PALL_ENC_01042021\PALL_ENC\

DEVICE DEFINITION

DEVICES

ORDER CODE: L90-UC5-HCH-F8L-H6W-L8L-N6W-S6X-U6X-W77
VERSION: 7.8X
DESCRIPTION: (NONE)
TEXT COLOR
ASSOCIATED DEVICE: (NONE)

IEC61850:GOOSE:RXGOOSE:RxGOOSE Boolean Inputs (continued from last page)

RxGOOSE Boolean247: ID:	RxG Bool247
RxGOOSE Boolean247: RxGOOSE:	None
RxGOOSE Boolean247: Member:	1
RxGOOSE Boolean247: DEFAULT STATE:	Off
RxGOOSE Boolean247: EVENTS:	Disabled
RxGOOSE Boolean247: Subscribed To:	
RxGOOSE Boolean248: ID:	RxG Bool248
RxGOOSE Boolean248: RxGOOSE:	None
RxGOOSE Boolean248: Member:	1
RxGOOSE Boolean248: DEFAULT STATE:	Off
RxGOOSE Boolean248: EVENTS:	Disabled
RxGOOSE Boolean248: Subscribed To:	
RxGOOSE Boolean249: ID:	RxG Bool249
RxGOOSE Boolean249: RxGOOSE:	None
RxGOOSE Boolean249: Member:	1
RxGOOSE Boolean249: DEFAULT STATE:	Off
RxGOOSE Boolean249: EVENTS:	Disabled
RxGOOSE Boolean249: Subscribed To:	
RxGOOSE Boolean250: ID:	RxG Bool250
RxGOOSE Boolean250: RxGOOSE:	None
RxGOOSE Boolean250: Member:	1
RxGOOSE Boolean250: DEFAULT STATE:	Off
RxGOOSE Boolean250: EVENTS:	Disabled
RxGOOSE Boolean250: Subscribed To:	
RxGOOSE Boolean251: ID:	RxG Bool251
RxGOOSE Boolean251: RxGOOSE:	None
RxGOOSE Boolean251: Member:	1
RxGOOSE Boolean251: DEFAULT STATE:	Off
RxGOOSE Boolean251: EVENTS:	Disabled
RxGOOSE Boolean251: Subscribed To:	
RxGOOSE Boolean252: ID:	RxG Bool252
RxGOOSE Boolean252: RxGOOSE:	None
RxGOOSE Boolean252: Member:	1
RxGOOSE Boolean252: DEFAULT STATE:	Off
RxGOOSE Boolean252: EVENTS:	Disabled
RxGOOSE Boolean252: Subscribed To:	
RxGOOSE Boolean253: ID:	RxG Bool253
RxGOOSE Boolean253: RxGOOSE:	None
RxGOOSE Boolean253: Member:	1
RxGOOSE Boolean253: DEFAULT STATE:	Off
RxGOOSE Boolean253: EVENTS:	Disabled
RxGOOSE Boolean253: Subscribed To:	
RxGOOSE Boolean254: ID:	RxG Bool254
RxGOOSE Boolean254: RxGOOSE:	None
RxGOOSE Boolean254: Member:	1
RxGOOSE Boolean254: DEFAULT STATE:	Off
RxGOOSE Boolean254: EVENTS:	Disabled
RxGOOSE Boolean254: Subscribed To:	
RxGOOSE Boolean255: ID:	RxG Bool255
RxGOOSE Boolean255: RxGOOSE:	None
RxGOOSE Boolean255: Member:	1
RxGOOSE Boolean255: DEFAULT STATE:	Off
RxGOOSE Boolean255: EVENTS:	Disabled
RxGOOSE Boolean255: Subscribed To:	
RxGOOSE Boolean256: ID:	RxG Bool256
RxGOOSE Boolean256: RxGOOSE:	None
RxGOOSE Boolean256: Member:	1
RxGOOSE Boolean256: DEFAULT STATE:	Off
RxGOOSE Boolean256: EVENTS:	Disabled
RxGOOSE Boolean256: Subscribed To:	

IEC61850:GOOSE:RXGOOSE:RXGOOSE DPS INPUTS

RxGOOSE DPS1: ID:	RxG DPS1
RxGOOSE DPS1: RxGOOSE:	None
RxGOOSE DPS1: Member:	1
RxGOOSE DPS1: DEFAULT STATE:	Latest
RxGOOSE DPS1: EVENTS:	Disabled
RxGOOSE DPS1: Subscribed To:	
RxGOOSE DPS2: ID:	RxG DPS2
RxGOOSE DPS2: RxGOOSE:	None
RxGOOSE DPS2: Member:	1
RxGOOSE DPS2: DEFAULT STATE:	Latest

PALL_ENC.URS

C:\USERS\CLLOSA\DESKTOP\REPORTE MRP FALLA 87L\DOCUMENTOS ANEX
ADOS\BASES DE DATOS\PALLATAJ5\L90_PALL_ENC_01042021\PALL_ENC\

DEVICE DEFINITION

DEVICES

ORDER CODE: L90-UC5-HCH-F8L-H6W-L8L-N6W-S6X-U6X-W77
VERSION: 7.8X
DESCRIPTION: (NONE)
TEXT COLOR
ASSOCIATED DEVICE: (NONE)

IEC61850:GOOSE:RXGOOSE:RxGOOSE DPS Inputs (continued from last page)

RxGOOSE DPS2: EVENTS:	Disabled
RxGOOSE DPS2: Subscribed To:	
RxGOOSE DPS3: ID:	RxG DPS3
RxGOOSE DPS3: RxGOOSE:	None
RxGOOSE DPS3: Member:	1
RxGOOSE DPS3: DEFAULT STATE:	Latest
RxGOOSE DPS3: EVENTS:	Disabled
RxGOOSE DPS3: Subscribed To:	
RxGOOSE DPS4: ID:	RxG DPS4
RxGOOSE DPS4: RxGOOSE:	None
RxGOOSE DPS4: Member:	1
RxGOOSE DPS4: DEFAULT STATE:	Latest
RxGOOSE DPS4: EVENTS:	Disabled
RxGOOSE DPS4: Subscribed To:	
RxGOOSE DPS5: ID:	RxG DPS5
RxGOOSE DPS5: RxGOOSE:	None
RxGOOSE DPS5: Member:	1
RxGOOSE DPS5: DEFAULT STATE:	Latest
RxGOOSE DPS5: EVENTS:	Disabled
RxGOOSE DPS5: Subscribed To:	
RxGOOSE DPS6: ID:	RxG DPS6
RxGOOSE DPS6: RxGOOSE:	None
RxGOOSE DPS6: Member:	1
RxGOOSE DPS6: DEFAULT STATE:	Latest
RxGOOSE DPS6: EVENTS:	Disabled
RxGOOSE DPS6: Subscribed To:	
RxGOOSE DPS7: ID:	RxG DPS7
RxGOOSE DPS7: RxGOOSE:	None
RxGOOSE DPS7: Member:	1
RxGOOSE DPS7: DEFAULT STATE:	Latest
RxGOOSE DPS7: EVENTS:	Disabled
RxGOOSE DPS7: Subscribed To:	
RxGOOSE DPS8: ID:	RxG DPS8
RxGOOSE DPS8: RxGOOSE:	None
RxGOOSE DPS8: Member:	1
RxGOOSE DPS8: DEFAULT STATE:	Latest
RxGOOSE DPS8: EVENTS:	Disabled
RxGOOSE DPS8: Subscribed To:	
RxGOOSE DPS9: ID:	RxG DPS9
RxGOOSE DPS9: RxGOOSE:	None
RxGOOSE DPS9: Member:	1
RxGOOSE DPS9: DEFAULT STATE:	Latest
RxGOOSE DPS9: EVENTS:	Disabled
RxGOOSE DPS9: Subscribed To:	
RxGOOSE DPS10: ID:	RxG DPS10
RxGOOSE DPS10: RxGOOSE:	None
RxGOOSE DPS10: Member:	1
RxGOOSE DPS10: DEFAULT STATE:	Latest
RxGOOSE DPS10: EVENTS:	Disabled
RxGOOSE DPS10: Subscribed To:	
RxGOOSE DPS11: ID:	RxG DPS11
RxGOOSE DPS11: RxGOOSE:	None
RxGOOSE DPS11: Member:	1
RxGOOSE DPS11: DEFAULT STATE:	Latest
RxGOOSE DPS11: EVENTS:	Disabled
RxGOOSE DPS11: Subscribed To:	
RxGOOSE DPS12: ID:	RxG DPS12
RxGOOSE DPS12: RxGOOSE:	None
RxGOOSE DPS12: Member:	1
RxGOOSE DPS12: DEFAULT STATE:	Latest
RxGOOSE DPS12: EVENTS:	Disabled
RxGOOSE DPS12: Subscribed To:	
RxGOOSE DPS13: ID:	RxG DPS13
RxGOOSE DPS13: RxGOOSE:	None
RxGOOSE DPS13: Member:	1
RxGOOSE DPS13: DEFAULT STATE:	Latest
RxGOOSE DPS13: EVENTS:	Disabled
RxGOOSE DPS13: Subscribed To:	
RxGOOSE DPS14: ID:	RxG DPS14
RxGOOSE DPS14: RxGOOSE:	None
RxGOOSE DPS14: Member:	1
RxGOOSE DPS14: DEFAULT STATE:	Latest

PALL_ENC.URS

C:\USERS\CLLOSA\DESKTOP\REPORTE MRP FALLA 87L\DOCUMENTOS ANEX
ADOS\BASES DE DATOS\PALLATAJ5\L90_PALL_ENC_01042021\PALL_ENC\

DEVICE DEFINITION

DEVICES

ORDER CODE: L90-UC5-HCH-F8L-H6W-L8L-N6W-S6X-U6X-W77
VERSION: 7.8X
DESCRIPTION: (NONE)
TEXT COLOR
ASSOCIATED DEVICE: (NONE)

IEC61850:GOOSE:RXGOOSE:RxGOOSE DPS Inputs (continued from last page)

RxGOOSE DPS14: EVENTS:	Disabled
RxGOOSE DPS14: Subscribed To:	
RxGOOSE DPS15: ID:	RxG DPS15
RxGOOSE DPS15: RxGOOSE:	None
RxGOOSE DPS15: Member:	1
RxGOOSE DPS15: DEFAULT STATE:	Latest
RxGOOSE DPS15: EVENTS:	Disabled
RxGOOSE DPS15: Subscribed To:	
RxGOOSE DPS16: ID:	RxG DPS16
RxGOOSE DPS16: RxGOOSE:	None
RxGOOSE DPS16: Member:	1
RxGOOSE DPS16: DEFAULT STATE:	Latest
RxGOOSE DPS16: EVENTS:	Disabled
RxGOOSE DPS16: Subscribed To:	

IEC61850:GOOSE:RXGOOSE:RXGOOSE ANALOG INPUTS

RxGOOSE Analog1: ID:	RxG Analog1
RxGOOSE Analog1: RxGOOSE:	None
RxGOOSE Analog1: Member:	1
RxGOOSE Analog1: DEFAULT:	1000.000
RxGOOSE Analog1: DEFAULT MODE:	Default Value
RxGOOSE Analog1: UNITS:	
RxGOOSE Analog1: PU:	1.000
RxGOOSE Analog1: Subscribed To:	
RxGOOSE Analog2: ID:	RxG Analog2
RxGOOSE Analog2: RxGOOSE:	None
RxGOOSE Analog2: Member:	1
RxGOOSE Analog2: DEFAULT:	1000.000
RxGOOSE Analog2: DEFAULT MODE:	Default Value
RxGOOSE Analog2: UNITS:	
RxGOOSE Analog2: PU:	1.000
RxGOOSE Analog2: Subscribed To:	
RxGOOSE Analog3: ID:	RxG Analog3
RxGOOSE Analog3: RxGOOSE:	None
RxGOOSE Analog3: Member:	1
RxGOOSE Analog3: DEFAULT:	1000.000
RxGOOSE Analog3: DEFAULT MODE:	Default Value
RxGOOSE Analog3: UNITS:	
RxGOOSE Analog3: PU:	1.000
RxGOOSE Analog3: Subscribed To:	
RxGOOSE Analog4: ID:	RxG Analog4
RxGOOSE Analog4: RxGOOSE:	None
RxGOOSE Analog4: Member:	1
RxGOOSE Analog4: DEFAULT:	1000.000
RxGOOSE Analog4: DEFAULT MODE:	Default Value
RxGOOSE Analog4: UNITS:	
RxGOOSE Analog4: PU:	1.000
RxGOOSE Analog4: Subscribed To:	
RxGOOSE Analog5: ID:	RxG Analog5
RxGOOSE Analog5: RxGOOSE:	None
RxGOOSE Analog5: Member:	1
RxGOOSE Analog5: DEFAULT:	1000.000
RxGOOSE Analog5: DEFAULT MODE:	Default Value
RxGOOSE Analog5: UNITS:	
RxGOOSE Analog5: PU:	1.000
RxGOOSE Analog5: Subscribed To:	
RxGOOSE Analog6: ID:	RxG Analog6
RxGOOSE Analog6: RxGOOSE:	None
RxGOOSE Analog6: Member:	1
RxGOOSE Analog6: DEFAULT:	1000.000
RxGOOSE Analog6: DEFAULT MODE:	Default Value
RxGOOSE Analog6: UNITS:	
RxGOOSE Analog6: PU:	1.000
RxGOOSE Analog6: Subscribed To:	
RxGOOSE Analog7: ID:	RxG Analog7
RxGOOSE Analog7: RxGOOSE:	None
RxGOOSE Analog7: Member:	1
RxGOOSE Analog7: DEFAULT:	1000.000
RxGOOSE Analog7: DEFAULT MODE:	Default Value
RxGOOSE Analog7: UNITS:	
RxGOOSE Analog7: PU:	1.000
RxGOOSE Analog7: Subscribed To:	

PALL_ENC.URS

C:\USERS\CLLOSA\DESKTOP\REPORTE MRP FALLA 87L\DOCUMENTOS ANEX

ADOS\BASES DE DATOS\PALLATAJ5\L90_PALL_ENC_01042021\PALL_ENC\

DEVICE DEFINITION

DEVICES

ORDER CODE: L90-UC5-HCH-F8L-H6W-L8L-N6W-S6X-U6X-W77

VERSION: 7.8X

DESCRIPTION: (NONE)

TEXT COLOR

ASSOCIATED DEVICE: (NONE)

IEC61850:GOOSE:RXGOOSE:RxGOOSE Analog Inputs (continued from last page)

RxGOOSE Analog8: ID:	RxG Analog8
RxGOOSE Analog8: RxGOOSE:	None
RxGOOSE Analog8: Member:	1
RxGOOSE Analog8: DEFAULT:	1000.000
RxGOOSE Analog8: DEFAULT MODE:	Default Value
RxGOOSE Analog8: UNITS:	
RxGOOSE Analog8: PU:	1.000
RxGOOSE Analog8: Subscribed To:	
RxGOOSE Analog9: ID:	RxG Analog9
RxGOOSE Analog9: RxGOOSE:	None
RxGOOSE Analog9: Member:	1
RxGOOSE Analog9: DEFAULT:	1000.000
RxGOOSE Analog9: DEFAULT MODE:	Default Value
RxGOOSE Analog9: UNITS:	
RxGOOSE Analog9: PU:	1.000
RxGOOSE Analog9: Subscribed To:	
RxGOOSE Analog10: ID:	RxG Analog10
RxGOOSE Analog10: RxGOOSE:	None
RxGOOSE Analog10: Member:	1
RxGOOSE Analog10: DEFAULT:	1000.000
RxGOOSE Analog10: DEFAULT MODE:	Default Value
RxGOOSE Analog10: UNITS:	
RxGOOSE Analog10: PU:	1.000
RxGOOSE Analog10: Subscribed To:	
RxGOOSE Analog11: ID:	RxG Analog11
RxGOOSE Analog11: RxGOOSE:	None
RxGOOSE Analog11: Member:	1
RxGOOSE Analog11: DEFAULT:	1000.000
RxGOOSE Analog11: DEFAULT MODE:	Default Value
RxGOOSE Analog11: UNITS:	
RxGOOSE Analog11: PU:	1.000
RxGOOSE Analog11: Subscribed To:	
RxGOOSE Analog12: ID:	RxG Analog12
RxGOOSE Analog12: RxGOOSE:	None
RxGOOSE Analog12: Member:	1
RxGOOSE Analog12: DEFAULT:	1000.000
RxGOOSE Analog12: DEFAULT MODE:	Default Value
RxGOOSE Analog12: UNITS:	
RxGOOSE Analog12: PU:	1.000
RxGOOSE Analog12: Subscribed To:	
RxGOOSE Analog13: ID:	RxG Analog13
RxGOOSE Analog13: RxGOOSE:	None
RxGOOSE Analog13: Member:	1
RxGOOSE Analog13: DEFAULT:	1000.000
RxGOOSE Analog13: DEFAULT MODE:	Default Value
RxGOOSE Analog13: UNITS:	
RxGOOSE Analog13: PU:	1.000
RxGOOSE Analog13: Subscribed To:	
RxGOOSE Analog14: ID:	RxG Analog14
RxGOOSE Analog14: RxGOOSE:	None
RxGOOSE Analog14: Member:	1
RxGOOSE Analog14: DEFAULT:	1000.000
RxGOOSE Analog14: DEFAULT MODE:	Default Value
RxGOOSE Analog14: UNITS:	
RxGOOSE Analog14: PU:	1.000
RxGOOSE Analog14: Subscribed To:	
RxGOOSE Analog15: ID:	RxG Analog15
RxGOOSE Analog15: RxGOOSE:	None
RxGOOSE Analog15: Member:	1
RxGOOSE Analog15: DEFAULT:	1000.000
RxGOOSE Analog15: DEFAULT MODE:	Default Value
RxGOOSE Analog15: UNITS:	
RxGOOSE Analog15: PU:	1.000
RxGOOSE Analog15: Subscribed To:	
RxGOOSE Analog16: ID:	RxG Analog16
RxGOOSE Analog16: RxGOOSE:	None
RxGOOSE Analog16: Member:	1
RxGOOSE Analog16: DEFAULT:	1000.000
RxGOOSE Analog16: DEFAULT MODE:	Default Value
RxGOOSE Analog16: UNITS:	
RxGOOSE Analog16: PU:	1.000
RxGOOSE Analog16: Subscribed To:	

PALL_ENC.URS

C:\USERS\CLLOSA\DESKTOP\REPORTE MRP FALLA 87L\DOCUMENTOS ANEX
ADOS\BASES DE DATOS\PALLATAJ5\L90_PALL_ENC_01042021\PALL_ENC\

DEVICE DEFINITION

DEVICES

ORDER CODE: L90-UC5-HCH-F8L-H6W-L8L-N6W-S6X-U6X-W77
VERSION: 7.8X
DESCRIPTION: (NONE)
TEXT COLOR
ASSOCIATED DEVICE: (NONE)

IEC61850:GOOSE:RXGOOSE:RxGOOSE Analog Inputs (continued from last page)

RxGOOSE Analog17: ID:	RxG Analog17
RxGOOSE Analog17: RxGOOSE:	None
RxGOOSE Analog17: Member:	1
RxGOOSE Analog17: DEFAULT:	1000.000
RxGOOSE Analog17: DEFAULT MODE:	Default Value
RxGOOSE Analog17: UNITS:	
RxGOOSE Analog17: PU:	1.000
RxGOOSE Analog17: Subscribed To:	
RxGOOSE Analog18: ID:	RxG Analog18
RxGOOSE Analog18: RxGOOSE:	None
RxGOOSE Analog18: Member:	1
RxGOOSE Analog18: DEFAULT:	1000.000
RxGOOSE Analog18: DEFAULT MODE:	Default Value
RxGOOSE Analog18: UNITS:	
RxGOOSE Analog18: PU:	1.000
RxGOOSE Analog18: Subscribed To:	
RxGOOSE Analog19: ID:	RxG Analog19
RxGOOSE Analog19: RxGOOSE:	None
RxGOOSE Analog19: Member:	1
RxGOOSE Analog19: DEFAULT:	1000.000
RxGOOSE Analog19: DEFAULT MODE:	Default Value
RxGOOSE Analog19: UNITS:	
RxGOOSE Analog19: PU:	1.000
RxGOOSE Analog19: Subscribed To:	
RxGOOSE Analog20: ID:	RxG Analog20
RxGOOSE Analog20: RxGOOSE:	None
RxGOOSE Analog20: Member:	1
RxGOOSE Analog20: DEFAULT:	1000.000
RxGOOSE Analog20: DEFAULT MODE:	Default Value
RxGOOSE Analog20: UNITS:	
RxGOOSE Analog20: PU:	1.000
RxGOOSE Analog20: Subscribed To:	
RxGOOSE Analog21: ID:	RxG Analog21
RxGOOSE Analog21: RxGOOSE:	None
RxGOOSE Analog21: Member:	1
RxGOOSE Analog21: DEFAULT:	1000.000
RxGOOSE Analog21: DEFAULT MODE:	Default Value
RxGOOSE Analog21: UNITS:	
RxGOOSE Analog21: PU:	1.000
RxGOOSE Analog21: Subscribed To:	
RxGOOSE Analog22: ID:	RxG Analog22
RxGOOSE Analog22: RxGOOSE:	None
RxGOOSE Analog22: Member:	1
RxGOOSE Analog22: DEFAULT:	1000.000
RxGOOSE Analog22: DEFAULT MODE:	Default Value
RxGOOSE Analog22: UNITS:	
RxGOOSE Analog22: PU:	1.000
RxGOOSE Analog22: Subscribed To:	
RxGOOSE Analog23: ID:	RxG Analog23
RxGOOSE Analog23: RxGOOSE:	None
RxGOOSE Analog23: Member:	1
RxGOOSE Analog23: DEFAULT:	1000.000
RxGOOSE Analog23: DEFAULT MODE:	Default Value
RxGOOSE Analog23: UNITS:	
RxGOOSE Analog23: PU:	1.000
RxGOOSE Analog23: Subscribed To:	
RxGOOSE Analog24: ID:	RxG Analog24
RxGOOSE Analog24: RxGOOSE:	None
RxGOOSE Analog24: Member:	1
RxGOOSE Analog24: DEFAULT:	1000.000
RxGOOSE Analog24: DEFAULT MODE:	Default Value
RxGOOSE Analog24: UNITS:	
RxGOOSE Analog24: PU:	1.000
RxGOOSE Analog24: Subscribed To:	
RxGOOSE Analog25: ID:	RxG Analog25
RxGOOSE Analog25: RxGOOSE:	None
RxGOOSE Analog25: Member:	1
RxGOOSE Analog25: DEFAULT:	1000.000
RxGOOSE Analog25: DEFAULT MODE:	Default Value
RxGOOSE Analog25: UNITS:	
RxGOOSE Analog25: PU:	1.000
RxGOOSE Analog25: Subscribed To:	

PALL_ENC.URS

C:\USERS\CLLOSA\DESKTOP\REPORTE MRP FALLA 87L\DOCUMENTOS ANEX
ADOS\BASES DE DATOS\PALLATAJ5\L90_PALL_ENC_01042021\PALL_ENC\

DEVICE DEFINITION

DEVICES

ORDER CODE: L90-UC5-HCH-F8L-H6W-L8L-N6W-S6X-U6X-W77
VERSION: 7.8X
DESCRIPTION: (NONE)
TEXT COLOR
ASSOCIATED DEVICE: (NONE)

IEC61850:GOOSE:RXGOOSE:RxGOOSE Analog Inputs (continued from last page)

RxGOOSE Analog26: ID:	RxG Analog26
RxGOOSE Analog26: RxGOOSE:	None
RxGOOSE Analog26: Member:	1
RxGOOSE Analog26: DEFAULT:	1000.000
RxGOOSE Analog26: DEFAULT MODE:	Default Value
RxGOOSE Analog26: UNITS:	
RxGOOSE Analog26: PU:	1.000
RxGOOSE Analog26: Subscribed To:	
RxGOOSE Analog27: ID:	RxG Analog27
RxGOOSE Analog27: RxGOOSE:	None
RxGOOSE Analog27: Member:	1
RxGOOSE Analog27: DEFAULT:	1000.000
RxGOOSE Analog27: DEFAULT MODE:	Default Value
RxGOOSE Analog27: UNITS:	
RxGOOSE Analog27: PU:	1.000
RxGOOSE Analog27: Subscribed To:	
RxGOOSE Analog28: ID:	RxG Analog28
RxGOOSE Analog28: RxGOOSE:	None
RxGOOSE Analog28: Member:	1
RxGOOSE Analog28: DEFAULT:	1000.000
RxGOOSE Analog28: DEFAULT MODE:	Default Value
RxGOOSE Analog28: UNITS:	
RxGOOSE Analog28: PU:	1.000
RxGOOSE Analog28: Subscribed To:	
RxGOOSE Analog29: ID:	RxG Analog29
RxGOOSE Analog29: RxGOOSE:	None
RxGOOSE Analog29: Member:	1
RxGOOSE Analog29: DEFAULT:	1000.000
RxGOOSE Analog29: DEFAULT MODE:	Default Value
RxGOOSE Analog29: UNITS:	
RxGOOSE Analog29: PU:	1.000
RxGOOSE Analog29: Subscribed To:	
RxGOOSE Analog30: ID:	RxG Analog30
RxGOOSE Analog30: RxGOOSE:	None
RxGOOSE Analog30: Member:	1
RxGOOSE Analog30: DEFAULT:	1000.000
RxGOOSE Analog30: DEFAULT MODE:	Default Value
RxGOOSE Analog30: UNITS:	
RxGOOSE Analog30: PU:	1.000
RxGOOSE Analog30: Subscribed To:	
RxGOOSE Analog31: ID:	RxG Analog31
RxGOOSE Analog31: RxGOOSE:	None
RxGOOSE Analog31: Member:	1
RxGOOSE Analog31: DEFAULT:	1000.000
RxGOOSE Analog31: DEFAULT MODE:	Default Value
RxGOOSE Analog31: UNITS:	
RxGOOSE Analog31: PU:	1.000
RxGOOSE Analog31: Subscribed To:	
RxGOOSE Analog32: ID:	RxG Analog32
RxGOOSE Analog32: RxGOOSE:	None
RxGOOSE Analog32: Member:	1
RxGOOSE Analog32: DEFAULT:	1000.000
RxGOOSE Analog32: DEFAULT MODE:	Default Value
RxGOOSE Analog32: UNITS:	
RxGOOSE Analog32: PU:	1.000
RxGOOSE Analog32: Subscribed To:	

IEC61850:REPORTS:REPORT SETTINGS

ReportSettings rptID	Dyn
ReportSettings optFields	Dyn
ReportSettings bufTime	Dyn
ReportSettings trgOps	Dyn
ReportSettings intgPd	Dyn

IEC61850:REPORTS:BRCB:BUFFERED REPORT1

Buffered Report1 RptID	
Buffered Report1 Name	GENERICAS1
Buffered Report1 DatSet	TT6DataSet1
Buffered Report1 ConfRev	1
Buffered Report1 OptFlds	255
Buffered Report1 BufTm	500 ms
Buffered Report1 TrgOps	11

PALL_ENC.URS

C:\USERS\CLLOSA\DESKTOP\REPORTE MRP FALLA 87L\DOCUMENTOS ANEX
ADOS\BASES DE DATOS\PALLATAJ5\L90_PALL_ENC_01042021\PALL_ENC\

DEVICE DEFINITION

DEVICES

ORDER CODE: L90-UC5-HCH-F8L-H6W-L8L-N6W-S6X-U6X-W77

VERSION: 7.8X

DESCRIPTION: (NONE)

TEXT COLOR

ASSOCIATED DEVICE: (NONE)

IEC61850:REPORTS:BRCB:Buffered Report1 (continued from last page)

Buffered Report1 IntgPd 0 ms

IEC61850:REPORTS:BRCB:BUFFERED REPORT2

Buffered Report2 RptID
Buffered Report2 Name GENERICAS11
Buffered Report2 DatSet TT6DataSet1
Buffered Report2 ConfRev 1
Buffered Report2 OptFlds 255
Buffered Report2 BufTm 500 ms
Buffered Report2 TrgOps 15
Buffered Report2 IntgPd 0 ms

IEC61850:REPORTS:BRCB:BUFFERED REPORT3

Buffered Report3 RptID
Buffered Report3 Name GENERICAS2
Buffered Report3 DatSet TT6DataSet2
Buffered Report3 ConfRev 1
Buffered Report3 OptFlds 255
Buffered Report3 BufTm 500 ms
Buffered Report3 TrgOps 15
Buffered Report3 IntgPd 0 ms

IEC61850:REPORTS:BRCB:BUFFERED REPORT4

Buffered Report4 RptID
Buffered Report4 Name GENERICAS22
Buffered Report4 DatSet TT6DataSet2
Buffered Report4 ConfRev 1
Buffered Report4 OptFlds 255
Buffered Report4 BufTm 500 ms
Buffered Report4 TrgOps 11
Buffered Report4 IntgPd 0 ms

IEC61850:REPORTS:BRCB:BUFFERED REPORT5

Buffered Report5 RptID
Buffered Report5 Name GENERICAS3
Buffered Report5 DatSet TT6DataSet3
Buffered Report5 ConfRev 1
Buffered Report5 OptFlds 255
Buffered Report5 BufTm 500 ms
Buffered Report5 TrgOps 15
Buffered Report5 IntgPd 0 ms

IEC61850:REPORTS:BRCB:BUFFERED REPORT6

Buffered Report6 RptID
Buffered Report6 Name GENERICAS33
Buffered Report6 DatSet TT6DataSet3
Buffered Report6 ConfRev 1
Buffered Report6 OptFlds 255
Buffered Report6 BufTm 500 ms
Buffered Report6 TrgOps 11
Buffered Report6 IntgPd 0 ms

IEC61850:REPORTS:BRCB:BUFFERED REPORT7

Buffered Report7 RptID
Buffered Report7 Name GENERICAS4
Buffered Report7 DatSet TT6DataSet4
Buffered Report7 ConfRev 1
Buffered Report7 OptFlds 255
Buffered Report7 BufTm 500 ms
Buffered Report7 TrgOps 15
Buffered Report7 IntgPd 0 ms

IEC61850:REPORTS:BRCB:BUFFERED REPORT8

Buffered Report8 RptID
Buffered Report8 Name GENERICAS44
Buffered Report8 DatSet TT6DataSet4
Buffered Report8 ConfRev 1
Buffered Report8 OptFlds 255
Buffered Report8 BufTm 500 ms
Buffered Report8 TrgOps 11
Buffered Report8 IntgPd 0 ms

PALL_ENC.URS

C:\USERS\CLLOSA\DESKTOP\REPORTE MRP FALLA 87\DOCUMENTOS ANEX

ADOS\BASES DE DATOS\PALLATAJ5\L90_PALL_ENC_01042021\PALL_ENC\

DEVICE DEFINITION

DEVICES

ORDER CODE: L90-UC5-HCH-F8L-H6W-L8L-N6W-S6X-U6X-W77

VERSION: 7.8X

DESCRIPTION: (NONE)

TEXT COLOR

ASSOCIATED DEVICE: (NONE)

IEC61850:REPORTS:BRCB:BUFFERED REPORT9

Buffered Report9 RptID	PROTECCIONES
Buffered Report9 Name	PROTECCIONES
Buffered Report9 DatSet	TT6DataSet5
Buffered Report9 ConfRev	1
Buffered Report9 OptFlds	255
Buffered Report9 BufTm	500 ms
Buffered Report9 TrgOps	11
Buffered Report9 IntgPd	0 ms

IEC61850:REPORTS:BRCB:BUFFERED REPORT10

Buffered Report10 RptID	PROTECCIONES1
Buffered Report10 Name	PROTECCIONES1
Buffered Report10 DatSet	TT6DataSet5
Buffered Report10 ConfRev	1
Buffered Report10 OptFlds	255
Buffered Report10 BufTm	500 ms
Buffered Report10 TrgOps	15
Buffered Report10 IntgPd	0 ms

IEC61850:REPORTS:BRCB:BUFFERED REPORT11

Buffered Report11 RptID	
Buffered Report11 Name	PROTECCIONES2
Buffered Report11 DatSet	TT6DataSet6
Buffered Report11 ConfRev	1
Buffered Report11 OptFlds	255
Buffered Report11 BufTm	500 ms
Buffered Report11 TrgOps	15
Buffered Report11 IntgPd	0 ms

IEC61850:REPORTS:BRCB:BUFFERED REPORT12

Buffered Report12 RptID	
Buffered Report12 Name	PROTECCIONES22
Buffered Report12 DatSet	TT6DataSet6
Buffered Report12 ConfRev	1
Buffered Report12 OptFlds	255
Buffered Report12 BufTm	500 ms
Buffered Report12 TrgOps	11
Buffered Report12 IntgPd	0 ms

IEC61850:REPORTS:BRCB:BUFFERED REPORT13

Buffered Report13 RptID	
Buffered Report13 Name	GENERICAS5
Buffered Report13 DatSet	TT3DataSet01
Buffered Report13 ConfRev	1
Buffered Report13 OptFlds	255
Buffered Report13 BufTm	500 ms
Buffered Report13 TrgOps	15
Buffered Report13 IntgPd	0 ms

IEC61850:REPORTS:BRCB:BUFFERED REPORT14

Buffered Report14 RptID	
Buffered Report14 Name	GENERICAS55
Buffered Report14 DatSet	TT3DataSet01
Buffered Report14 ConfRev	1
Buffered Report14 OptFlds	255
Buffered Report14 BufTm	500 ms
Buffered Report14 TrgOps	15
Buffered Report14 IntgPd	0 ms

IEC61850:REPORTS:BRCB:BUFFERED REPORT15

Buffered Report15 RptID	
Buffered Report15 Name	BRCB15
Buffered Report15 DatSet	None
Buffered Report15 ConfRev	1
Buffered Report15 OptFlds	255
Buffered Report15 BufTm	0 ms
Buffered Report15 TrgOps	15
Buffered Report15 IntgPd	0 ms

IEC61850:REPORTS:BRCB:BUFFERED REPORT16

Buffered Report16 RptID	
Buffered Report16 Name	BRCB16

PALL_ENC.URS

C:\USERS\CLLOSA\DESKTOP\REPORTE MRP FALLA 87\DOCUMENTOS ANEX
ADOS\BASES DE DATOS\PALLATAJ5\L90_PALL_ENC_01042021\PALL_ENC\

DEVICE DEFINITION

DEVICES

ORDER CODE: L90-UC5-HCH-F8L-H6W-L8L-N6W-S6X-U6X-W77

VERSION: 7.8X

DESCRIPTION: (NONE)

TEXT COLOR

ASSOCIATED DEVICE: (NONE)

IEC61850:REPORTS:BRCB:Buffered Report16 (continued from last page)

Buffered Report16 DatSet	None
Buffered Report16 ConfRev	1
Buffered Report16 OptFlds	255
Buffered Report16 BufTm	0 ms
Buffered Report16 TrgOps	15
Buffered Report16 IntgPd	0 ms

IEC61850:REPORTS:BRCB:BUFFERED REPORT17

Buffered Report17 RptID	
Buffered Report17 Name	BRCB17
Buffered Report17 DatSet	None
Buffered Report17 ConfRev	1
Buffered Report17 OptFlds	255
Buffered Report17 BufTm	0 ms
Buffered Report17 TrgOps	15
Buffered Report17 IntgPd	0 ms

IEC61850:REPORTS:BRCB:BUFFERED REPORT18

Buffered Report18 RptID	
Buffered Report18 Name	BRCB18
Buffered Report18 DatSet	None
Buffered Report18 ConfRev	1
Buffered Report18 OptFlds	255
Buffered Report18 BufTm	0 ms
Buffered Report18 TrgOps	15
Buffered Report18 IntgPd	0 ms

IEC61850:REPORTS:BRCB:BUFFERED REPORT19

Buffered Report19 RptID	
Buffered Report19 Name	BRCB19
Buffered Report19 DatSet	None
Buffered Report19 ConfRev	1
Buffered Report19 OptFlds	255
Buffered Report19 BufTm	0 ms
Buffered Report19 TrgOps	15
Buffered Report19 IntgPd	0 ms

IEC61850:REPORTS:BRCB:BUFFERED REPORT20

Buffered Report20 RptID	
Buffered Report20 Name	BRCB20
Buffered Report20 DatSet	None
Buffered Report20 ConfRev	1
Buffered Report20 OptFlds	255
Buffered Report20 BufTm	0 ms
Buffered Report20 TrgOps	15
Buffered Report20 IntgPd	0 ms

IEC61850:REPORTS:BRCB:BUFFERED REPORT21

Buffered Report21 RptID	
Buffered Report21 Name	BRCB21
Buffered Report21 DatSet	None
Buffered Report21 ConfRev	1
Buffered Report21 OptFlds	255
Buffered Report21 BufTm	0 ms
Buffered Report21 TrgOps	15
Buffered Report21 IntgPd	0 ms

IEC61850:REPORTS:BRCB:BUFFERED REPORT22

Buffered Report22 RptID	
Buffered Report22 Name	BRCB22
Buffered Report22 DatSet	None
Buffered Report22 ConfRev	1
Buffered Report22 OptFlds	255
Buffered Report22 BufTm	0 ms
Buffered Report22 TrgOps	15
Buffered Report22 IntgPd	0 ms

IEC61850:REPORTS:BRCB:BUFFERED REPORT23

Buffered Report23 RptID	
Buffered Report23 Name	BRCB23
Buffered Report23 DatSet	None
Buffered Report23 ConfRev	1

PALL_ENC.URS

C:\USERS\CLLOSA\DESKTOP\REPORTE MRP FALLA 87L\DOCUMENTOS ANEX
ADOS\BASES DE DATOS\PALLATAJ5\L90_PALL_ENC_01042021\PALL_ENC\

DEVICE DEFINITION

DEVICES

ORDER CODE: L90-UC5-HCH-F8L-H6W-L8L-N6W-S6X-U6X-W77

VERSION: 7.8X

DESCRIPTION: (NONE)

TEXT COLOR

ASSOCIATED DEVICE: (NONE)

IEC61850:REPORTS:BRCB:Buffered Report23 (continued from last page)

Buffered Report23 OptFlds	255
Buffered Report23 BufTm	0 ms
Buffered Report23 TrgOps	15
Buffered Report23 IntgPd	0 ms

IEC61850:REPORTS:BRCB:BUFFERED REPORT24

Buffered Report24 RptID	
Buffered Report24 Name	BRCB24
Buffered Report24 DatSet	None
Buffered Report24 ConfRev	1
Buffered Report24 OptFlds	255
Buffered Report24 BufTm	0 ms
Buffered Report24 TrgOps	15
Buffered Report24 IntgPd	0 ms

IEC61850:REPORTS:BRCB:BUFFERED REPORT25

Buffered Report25 RptID	
Buffered Report25 Name	BRCB25
Buffered Report25 DatSet	None
Buffered Report25 ConfRev	1
Buffered Report25 OptFlds	255
Buffered Report25 BufTm	0 ms
Buffered Report25 TrgOps	15
Buffered Report25 IntgPd	0 ms

IEC61850:REPORTS:BRCB:BUFFERED REPORT26

Buffered Report26 RptID	
Buffered Report26 Name	BRCB26
Buffered Report26 DatSet	None
Buffered Report26 ConfRev	1
Buffered Report26 OptFlds	255
Buffered Report26 BufTm	0 ms
Buffered Report26 TrgOps	15
Buffered Report26 IntgPd	0 ms

IEC61850:REPORTS:BRCB:BUFFERED REPORT27

Buffered Report27 RptID	
Buffered Report27 Name	BRCB27
Buffered Report27 DatSet	None
Buffered Report27 ConfRev	1
Buffered Report27 OptFlds	255
Buffered Report27 BufTm	0 ms
Buffered Report27 TrgOps	15
Buffered Report27 IntgPd	0 ms

IEC61850:REPORTS:BRCB:BUFFERED REPORT28

Buffered Report28 RptID	
Buffered Report28 Name	BRCB28
Buffered Report28 DatSet	None
Buffered Report28 ConfRev	1
Buffered Report28 OptFlds	255
Buffered Report28 BufTm	0 ms
Buffered Report28 TrgOps	15
Buffered Report28 IntgPd	0 ms

IEC61850:REPORTS:BRCB:BUFFERED REPORT29

Buffered Report29 RptID	
Buffered Report29 Name	BRCB29
Buffered Report29 DatSet	None
Buffered Report29 ConfRev	1
Buffered Report29 OptFlds	255
Buffered Report29 BufTm	0 ms
Buffered Report29 TrgOps	15
Buffered Report29 IntgPd	0 ms

IEC61850:REPORTS:BRCB:BUFFERED REPORT30

Buffered Report30 RptID	
Buffered Report30 Name	BRCB30
Buffered Report30 DatSet	None
Buffered Report30 ConfRev	1
Buffered Report30 OptFlds	255
Buffered Report30 BufTm	0 ms

PALL_ENC.URS

C:\USERS\CLLOSA\DESKTOP\REPORTE MRP FALLA 87L\DOCUMENTOS ANEX
ADOS\BASES DE DATOS\PALLATAJ5\L90_PALL_ENC_01042021\PALL_ENC\

DEVICE DEFINITION

DEVICES

ORDER CODE: L90-UC5-HCH-F8L-H6W-L8L-N6W-S6X-U6X-W77

VERSION: 7.8X

DESCRIPTION: (NONE)

TEXT COLOR

ASSOCIATED DEVICE: (NONE)

IEC61850:REPORTS:BRCB:Buffered Report30 (continued from last page)

Buffered Report30 TrgOps	15
Buffered Report30 IntgPd	0 ms

IEC61850:REPORTS:URCB:UNBUFFERED REPORT1

Unbuffered Report1 RptID	
Unbuffered Report1 Name	URCB01
Unbuffered Report1 DatSet	None
Unbuffered Report1 ConfRev	1
Unbuffered Report1 OptFlds	159
Unbuffered Report1 BufTm	0 ms
Unbuffered Report1 TrgOps	15
Unbuffered Report1 IntgPd	0 ms

IEC61850:REPORTS:URCB:UNBUFFERED REPORT2

Unbuffered Report2 RptID	
Unbuffered Report2 Name	URCB02
Unbuffered Report2 DatSet	None
Unbuffered Report2 ConfRev	1
Unbuffered Report2 OptFlds	159
Unbuffered Report2 BufTm	0 ms
Unbuffered Report2 TrgOps	15
Unbuffered Report2 IntgPd	0 ms

IEC61850:REPORTS:URCB:UNBUFFERED REPORT3

Unbuffered Report3 RptID	
Unbuffered Report3 Name	URCB03
Unbuffered Report3 DatSet	None
Unbuffered Report3 ConfRev	1
Unbuffered Report3 OptFlds	159
Unbuffered Report3 BufTm	0 ms
Unbuffered Report3 TrgOps	15
Unbuffered Report3 IntgPd	0 ms

IEC61850:REPORTS:URCB:UNBUFFERED REPORT4

Unbuffered Report4 RptID	
Unbuffered Report4 Name	URCB04
Unbuffered Report4 DatSet	None
Unbuffered Report4 ConfRev	1
Unbuffered Report4 OptFlds	159
Unbuffered Report4 BufTm	0 ms
Unbuffered Report4 TrgOps	15
Unbuffered Report4 IntgPd	0 ms

IEC61850:REPORTS:URCB:UNBUFFERED REPORT5

Unbuffered Report5 RptID	
Unbuffered Report5 Name	URCB05
Unbuffered Report5 DatSet	None
Unbuffered Report5 ConfRev	1
Unbuffered Report5 OptFlds	159
Unbuffered Report5 BufTm	0 ms
Unbuffered Report5 TrgOps	15
Unbuffered Report5 IntgPd	0 ms

IEC61850:REPORTS:URCB:UNBUFFERED REPORT6

Unbuffered Report6 RptID	
Unbuffered Report6 Name	URCB06
Unbuffered Report6 DatSet	None
Unbuffered Report6 ConfRev	1
Unbuffered Report6 OptFlds	159
Unbuffered Report6 BufTm	0 ms
Unbuffered Report6 TrgOps	15
Unbuffered Report6 IntgPd	0 ms

IEC61850:REPORTS:URCB:UNBUFFERED REPORT7

Unbuffered Report7 RptID	
Unbuffered Report7 Name	URCB07
Unbuffered Report7 DatSet	None
Unbuffered Report7 ConfRev	1
Unbuffered Report7 OptFlds	159
Unbuffered Report7 BufTm	0 ms
Unbuffered Report7 TrgOps	15
Unbuffered Report7 IntgPd	0 ms

PALL_ENC.URS

C:\USERS\CLLOSA\DESKTOP\REPORTE MRP FALLA 87\DOCUMENTOS ANEX
ADOS\BASES DE DATOS\PALLATAJ5\L90_PALL_ENC_01042021\PALL_ENC\

DEVICE DEFINITION

DEVICES

ORDER CODE: L90-UC5-HCH-F8L-H6W-L8L-N6W-S6X-U6X-W77

VERSION: 7.8X

DESCRIPTION: (NONE)

TEXT COLOR

ASSOCIATED DEVICE: (NONE)

IEC61850:REPORTS:URCB:UNBUFFERED REPORT8

Unbuffered Report8 RptID	
Unbuffered Report8 Name	URCB08
Unbuffered Report8 DatSet	None
Unbuffered Report8 ConfRev	1
Unbuffered Report8 OptFlds	159
Unbuffered Report8 BufTm	0 ms
Unbuffered Report8 TrgOps	15
Unbuffered Report8 IntgPd	0 ms

IEC61850:REPORTS:URCB:UNBUFFERED REPORT9

Unbuffered Report9 RptID	
Unbuffered Report9 Name	URCB09
Unbuffered Report9 DatSet	None
Unbuffered Report9 ConfRev	1
Unbuffered Report9 OptFlds	159
Unbuffered Report9 BufTm	0 ms
Unbuffered Report9 TrgOps	15
Unbuffered Report9 IntgPd	0 ms

IEC61850:REPORTS:URCB:UNBUFFERED REPORT10

Unbuffered Report10 RptID	
Unbuffered Report10 Name	URCB10
Unbuffered Report10 DatSet	None
Unbuffered Report10 ConfRev	1
Unbuffered Report10 OptFlds	159
Unbuffered Report10 BufTm	0 ms
Unbuffered Report10 TrgOps	15
Unbuffered Report10 IntgPd	0 ms

IEC61850:REPORTS:URCB:UNBUFFERED REPORT11

Unbuffered Report11 RptID	
Unbuffered Report11 Name	URCB11
Unbuffered Report11 DatSet	None
Unbuffered Report11 ConfRev	1
Unbuffered Report11 OptFlds	159
Unbuffered Report11 BufTm	0 ms
Unbuffered Report11 TrgOps	15
Unbuffered Report11 IntgPd	0 ms

IEC61850:REPORTS:URCB:UNBUFFERED REPORT12

Unbuffered Report12 RptID	
Unbuffered Report12 Name	URCB12
Unbuffered Report12 DatSet	None
Unbuffered Report12 ConfRev	1
Unbuffered Report12 OptFlds	159
Unbuffered Report12 BufTm	0 ms
Unbuffered Report12 TrgOps	15
Unbuffered Report12 IntgPd	0 ms

IEC61850:REPORTS:URCB:UNBUFFERED REPORT13

Unbuffered Report13 RptID	
Unbuffered Report13 Name	URCB13
Unbuffered Report13 DatSet	None
Unbuffered Report13 ConfRev	1
Unbuffered Report13 OptFlds	159
Unbuffered Report13 BufTm	0 ms
Unbuffered Report13 TrgOps	15
Unbuffered Report13 IntgPd	0 ms

IEC61850:REPORTS:URCB:UNBUFFERED REPORT14

Unbuffered Report14 RptID	
Unbuffered Report14 Name	URCB14
Unbuffered Report14 DatSet	None
Unbuffered Report14 ConfRev	1
Unbuffered Report14 OptFlds	159
Unbuffered Report14 BufTm	0 ms
Unbuffered Report14 TrgOps	15
Unbuffered Report14 IntgPd	0 ms

IEC61850:REPORTS:URCB:UNBUFFERED REPORT15

Unbuffered Report15 RptID	
---------------------------	--

PALL_ENC.URS

C:\USERS\CLLOSA\DESKTOP\REPORTE MRP FALLA 87L\DOCUMENTOS ANEX
ADOS\BASES DE DATOS\PALLATAJ5\L90_PALL_ENC_01042021\PALL_ENC\

DEVICE DEFINITION

DEVICES

ORDER CODE: L90-UC5-HCH-F8L-H6W-L8L-N6W-S6X-U6X-W77
VERSION: 7.8X
DESCRIPTION: (NONE)
TEXT COLOR
ASSOCIATED DEVICE: (NONE)

IEC61850:REPORTS:URCB:Unbuffered Report15 (continued from last page)

Unbuffered Report15 Name	URCB15
Unbuffered Report15 DatSet	None
Unbuffered Report15 ConfRev	1
Unbuffered Report15 OptFlds	159
Unbuffered Report15 BufTm	0 ms
Unbuffered Report15 TrgOps	15
Unbuffered Report15 IntgPd	0 ms

IEC61850:REPORTS:URCB:UNBUFFERED REPORT16

Unbuffered Report16 RptID	
Unbuffered Report16 Name	URCB16
Unbuffered Report16 DatSet	None
Unbuffered Report16 ConfRev	1
Unbuffered Report16 OptFlds	159
Unbuffered Report16 BufTm	0 ms
Unbuffered Report16 TrgOps	15
Unbuffered Report16 IntgPd	0 ms

IEC61850:REPORTS:URCB:UNBUFFERED REPORT17

Unbuffered Report17 RptID	
Unbuffered Report17 Name	URCB17
Unbuffered Report17 DatSet	None
Unbuffered Report17 ConfRev	1
Unbuffered Report17 OptFlds	159
Unbuffered Report17 BufTm	0 ms
Unbuffered Report17 TrgOps	15
Unbuffered Report17 IntgPd	0 ms

IEC61850:REPORTS:URCB:UNBUFFERED REPORT18

Unbuffered Report18 RptID	
Unbuffered Report18 Name	URCB18
Unbuffered Report18 DatSet	None
Unbuffered Report18 ConfRev	1
Unbuffered Report18 OptFlds	159
Unbuffered Report18 BufTm	0 ms
Unbuffered Report18 TrgOps	15
Unbuffered Report18 IntgPd	0 ms

IEC61850:DATASETS:SUMMARY

TT6DataSet01 shared by	Buffered Report1,Buffered Report2
TT6DataSet02 shared by	Buffered Report3,Buffered Report4
TT6DataSet03 shared by	Buffered Report5,Buffered Report6
TT6DataSet04 shared by	Buffered Report7,Buffered Report8
TT6DataSet05 shared by	Buffered Report9,Buffered Report10
TT6DataSet06 shared by	Buffered Report11,Buffered Report12
TT3DataSet01 shared by	Buffered Report13,Buffered Report14
TT3DataSet02 shared by	
TT3DataSet03 shared by	
TT3DataSet04 shared by	
TT3DataSet05 shared by	
TT3DataSet06 shared by	
TT3DataSet07 shared by	
TT3DataSet08 shared by	
TT3DataSet09 shared by	
TT3DataSet10 shared by	
TT3DataSet11 shared by	
TT3DataSet12 shared by	

IEC61850:DATASETS:TT6DATASET1

TT6DataSet01 name	GENERICAS1
TT6DataSet01 shared by	Buffered Report1,Buffered Report2
TT6DataSet01 Member1	Master.GGIO1.ST.Ind001
TT6DataSet01 Member2	Master.GGIO1.ST.Ind002
TT6DataSet01 Member3	Master.GGIO1.ST.Ind003
TT6DataSet01 Member4	Master.GGIO1.ST.Ind004
TT6DataSet01 Member5	Master.GGIO1.ST.Ind005
TT6DataSet01 Member6	Master.GGIO1.ST.Ind006
TT6DataSet01 Member7	Master.GGIO1.ST.Ind007
TT6DataSet01 Member8	Master.GGIO1.ST.Ind008
TT6DataSet01 Member9	Master.GGIO1.ST.Ind009
TT6DataSet01 Member10	Master.GGIO1.ST.Ind010
TT6DataSet01 Member11	Master.GGIO1.ST.Ind011

PALL_ENC.URS

C:\USERS\CLLOSA\DESKTOP\REPORTE MRP FALLA 87L\DOCUMENTOS ANEX
 ADOS\BASES DE DATOS\PALLATAJ5\L90_PALL_ENC_01042021\PALL_ENC\

DEVICE DEFINITION

DEVICES

ORDER CODE: L90-UC5-HCH-F8L-H6W-L8L-N6W-S6X-U6X-W77
 VERSION: 7.8X
 DESCRIPTION: (NONE)
 TEXT COLOR
 ASSOCIATED DEVICE: (NONE)

IEC61850:DATASETS:TT6DataSet1 (continued from last page)

TT6DataSet01 Member12	Master.GGIO1.ST.Ind012
TT6DataSet01 Member13	Master.GGIO1.ST.Ind013
TT6DataSet01 Member14	Master.GGIO1.ST.Ind014
TT6DataSet01 Member15	Master.GGIO1.ST.Ind015
TT6DataSet01 Member16	Master.GGIO1.ST.Ind016
TT6DataSet01 Member17	Master.GGIO1.ST.Ind017
TT6DataSet01 Member18	Master.GGIO1.ST.Ind018
TT6DataSet01 Member19	Master.GGIO1.ST.Ind019
TT6DataSet01 Member20	Master.GGIO1.ST.Ind020
TT6DataSet01 Member21	Master.GGIO3.ST.Ind021
TT6DataSet01 Member22	End of List
TT6DataSet01 Member23	End of List
TT6DataSet01 Member24	End of List
TT6DataSet01 Member25	End of List
TT6DataSet01 Member26	End of List
TT6DataSet01 Member27	End of List
TT6DataSet01 Member28	End of List
TT6DataSet01 Member29	End of List
TT6DataSet01 Member30	End of List
TT6DataSet01 Member31	End of List
TT6DataSet01 Member32	End of List
TT6DataSet01 Member33	End of List
TT6DataSet01 Member34	End of List
TT6DataSet01 Member35	End of List
TT6DataSet01 Member36	End of List
TT6DataSet01 Member37	End of List
TT6DataSet01 Member38	End of List
TT6DataSet01 Member39	End of List
TT6DataSet01 Member40	End of List
TT6DataSet01 Member41	End of List
TT6DataSet01 Member42	End of List
TT6DataSet01 Member43	End of List
TT6DataSet01 Member44	End of List
TT6DataSet01 Member45	End of List
TT6DataSet01 Member46	End of List
TT6DataSet01 Member47	End of List
TT6DataSet01 Member48	End of List
TT6DataSet01 Member49	End of List
TT6DataSet01 Member50	End of List
TT6DataSet01 Member51	End of List
TT6DataSet01 Member52	End of List
TT6DataSet01 Member53	End of List
TT6DataSet01 Member54	End of List
TT6DataSet01 Member55	End of List
TT6DataSet01 Member56	End of List
TT6DataSet01 Member57	End of List
TT6DataSet01 Member58	End of List
TT6DataSet01 Member59	End of List
TT6DataSet01 Member60	End of List
TT6DataSet01 Member61	End of List
TT6DataSet01 Member62	End of List
TT6DataSet01 Member63	End of List
TT6DataSet01 Member64	End of List

IEC61850:DATASETS:TT6DATASET2

TT6DataSet02 name	GENERICAS2
TT6DataSet02 shared by	Buffered Report3,Buffered Report4
TT6DataSet02 Member1	Master.GGIO1.ST.Ind021
TT6DataSet02 Member2	Master.GGIO1.ST.Ind022
TT6DataSet02 Member3	Master.GGIO1.ST.Ind023
TT6DataSet02 Member4	Master.GGIO1.ST.Ind024
TT6DataSet02 Member5	Master.GGIO1.ST.Ind025
TT6DataSet02 Member6	Master.GGIO1.ST.Ind026
TT6DataSet02 Member7	Master.GGIO1.ST.Ind027
TT6DataSet02 Member8	Master.GGIO1.ST.Ind028
TT6DataSet02 Member9	Master.GGIO1.ST.Ind029
TT6DataSet02 Member10	Master.GGIO1.ST.Ind030
TT6DataSet02 Member11	Master.GGIO1.ST.Ind031
TT6DataSet02 Member12	Master.GGIO1.ST.Ind032
TT6DataSet02 Member13	Master.GGIO1.ST.Ind033
TT6DataSet02 Member14	Master.GGIO1.ST.Ind034
TT6DataSet02 Member15	Master.GGIO1.ST.Ind035

PALL_ENC.URS

C:\USERS\CLLOSA\DESKTOP\REPORTE MRP FALLA 87L\DOCUMENTOS ANEX
 ADOS\BASES DE DATOS\PALLATAJ5\L90_PALL_ENC_01042021\PALL_ENC\

DEVICE DEFINITION

DEVICES

ORDER CODE: L90-UC5-HCH-F8L-H6W-L8L-N6W-S6X-U6X-W77
 VERSION: 7.8X
 DESCRIPTION: (NONE)
 TEXT COLOR
 ASSOCIATED DEVICE: (NONE)

IEC61850:DATASETS:TT6DataSet2 (continued from last page)

TT6DataSet02 Member16	Master.GGIO1.ST.Ind036
TT6DataSet02 Member17	Master.GGIO1.ST.Ind037
TT6DataSet02 Member18	Master.GGIO1.ST.Ind038
TT6DataSet02 Member19	Master.GGIO1.ST.Ind039
TT6DataSet02 Member20	Master.GGIO1.ST.Ind040
TT6DataSet02 Member21	Master.GGIO1.ST.Ind041
TT6DataSet02 Member22	End of List
TT6DataSet02 Member23	End of List
TT6DataSet02 Member24	End of List
TT6DataSet02 Member25	End of List
TT6DataSet02 Member26	End of List
TT6DataSet02 Member27	End of List
TT6DataSet02 Member28	End of List
TT6DataSet02 Member29	End of List
TT6DataSet02 Member30	End of List
TT6DataSet02 Member31	End of List
TT6DataSet02 Member32	End of List
TT6DataSet02 Member33	End of List
TT6DataSet02 Member34	End of List
TT6DataSet02 Member35	End of List
TT6DataSet02 Member36	End of List
TT6DataSet02 Member37	End of List
TT6DataSet02 Member38	End of List
TT6DataSet02 Member39	End of List
TT6DataSet02 Member40	End of List
TT6DataSet02 Member41	End of List
TT6DataSet02 Member42	End of List
TT6DataSet02 Member43	End of List
TT6DataSet02 Member44	End of List
TT6DataSet02 Member45	End of List
TT6DataSet02 Member46	End of List
TT6DataSet02 Member47	End of List
TT6DataSet02 Member48	End of List
TT6DataSet02 Member49	End of List
TT6DataSet02 Member50	End of List
TT6DataSet02 Member51	End of List
TT6DataSet02 Member52	End of List
TT6DataSet02 Member53	End of List
TT6DataSet02 Member54	End of List
TT6DataSet02 Member55	End of List
TT6DataSet02 Member56	End of List
TT6DataSet02 Member57	End of List
TT6DataSet02 Member58	End of List
TT6DataSet02 Member59	End of List
TT6DataSet02 Member60	End of List
TT6DataSet02 Member61	End of List
TT6DataSet02 Member62	End of List
TT6DataSet02 Member63	End of List
TT6DataSet02 Member64	End of List

IEC61850:DATASETS:TT6DATASET3

TT6DataSet03 name	GENERICAS3
TT6DataSet03 shared by	Buffered Report5,Buffered Report6
TT6DataSet03 Member1	Master.GGIO1.ST.Ind042
TT6DataSet03 Member2	Master.GGIO1.ST.Ind043
TT6DataSet03 Member3	Master.GGIO1.ST.Ind044
TT6DataSet03 Member4	Master.GGIO1.ST.Ind045
TT6DataSet03 Member5	Master.GGIO1.ST.Ind046
TT6DataSet03 Member6	Master.GGIO1.ST.Ind047
TT6DataSet03 Member7	Master.GGIO1.ST.Ind048
TT6DataSet03 Member8	Master.GGIO1.ST.Ind049
TT6DataSet03 Member9	Master.GGIO1.ST.Ind050
TT6DataSet03 Member10	Master.GGIO1.ST.Ind051
TT6DataSet03 Member11	Master.GGIO1.ST.Ind052
TT6DataSet03 Member12	Master.GGIO1.ST.Ind053
TT6DataSet03 Member13	Master.GGIO1.ST.Ind054
TT6DataSet03 Member14	Master.GGIO1.ST.Ind055
TT6DataSet03 Member15	Master.GGIO1.ST.Ind056
TT6DataSet03 Member16	Master.GGIO1.ST.Ind057
TT6DataSet03 Member17	Master.GGIO1.ST.Ind058
TT6DataSet03 Member18	Master.GGIO1.ST.Ind059
TT6DataSet03 Member19	Master.GGIO1.ST.Ind060

PALL_ENC.URS

C:\USERS\CLLOSA\DESKTOP\REPORTE MRP FALLA 87L\DOCUMENTOS ANEX

ADOS\BASES DE DATOS\PALLATAJ5\L90_PALL_ENC_01042021\PALL_ENC\

DEVICE DEFINITION

DEVICES

ORDER CODE: L90-UC5-HCH-F8L-H6W-L8L-N6W-S6X-U6X-W77

VERSION: 7.8X

DESCRIPTION: (NONE)

TEXT COLOR

ASSOCIATED DEVICE: (NONE)

IEC61850:DATASETS:TT6DataSet3 (continued from last page)

TT6DataSet03 Member20	Master.GGIO1.ST.Ind083
TT6DataSet03 Member21	End of List
TT6DataSet03 Member22	End of List
TT6DataSet03 Member23	End of List
TT6DataSet03 Member24	End of List
TT6DataSet03 Member25	End of List
TT6DataSet03 Member26	End of List
TT6DataSet03 Member27	End of List
TT6DataSet03 Member28	End of List
TT6DataSet03 Member29	End of List
TT6DataSet03 Member30	End of List
TT6DataSet03 Member31	End of List
TT6DataSet03 Member32	End of List
TT6DataSet03 Member33	End of List
TT6DataSet03 Member34	End of List
TT6DataSet03 Member35	End of List
TT6DataSet03 Member36	End of List
TT6DataSet03 Member37	End of List
TT6DataSet03 Member38	End of List
TT6DataSet03 Member39	End of List
TT6DataSet03 Member40	End of List
TT6DataSet03 Member41	End of List
TT6DataSet03 Member42	End of List
TT6DataSet03 Member43	End of List
TT6DataSet03 Member44	End of List
TT6DataSet03 Member45	End of List
TT6DataSet03 Member46	End of List
TT6DataSet03 Member47	End of List
TT6DataSet03 Member48	End of List
TT6DataSet03 Member49	End of List
TT6DataSet03 Member50	End of List
TT6DataSet03 Member51	End of List
TT6DataSet03 Member52	End of List
TT6DataSet03 Member53	End of List
TT6DataSet03 Member54	End of List
TT6DataSet03 Member55	End of List
TT6DataSet03 Member56	End of List
TT6DataSet03 Member57	End of List
TT6DataSet03 Member58	End of List
TT6DataSet03 Member59	End of List
TT6DataSet03 Member60	End of List
TT6DataSet03 Member61	End of List
TT6DataSet03 Member62	End of List
TT6DataSet03 Member63	End of List
TT6DataSet03 Member64	End of List

IEC61850:DATASETS:TT6DATASET4

TT6DataSet04 name	GENERICAS4
TT6DataSet04 shared by	Buffered Report7,Buffered Report8
TT6DataSet04 Member1	Master.GGIO1.ST.Ind061
TT6DataSet04 Member2	Master.GGIO1.ST.Ind062
TT6DataSet04 Member3	Master.GGIO1.ST.Ind063
TT6DataSet04 Member4	Master.GGIO1.ST.Ind064
TT6DataSet04 Member5	Master.GGIO1.ST.Ind065
TT6DataSet04 Member6	Master.GGIO1.ST.Ind066
TT6DataSet04 Member7	Master.GGIO1.ST.Ind067
TT6DataSet04 Member8	Master.GGIO1.ST.Ind068
TT6DataSet04 Member9	Master.GGIO1.ST.Ind069
TT6DataSet04 Member10	Master.GGIO1.ST.Ind070
TT6DataSet04 Member11	Master.GGIO1.ST.Ind071
TT6DataSet04 Member12	Master.GGIO1.ST.Ind072
TT6DataSet04 Member13	Master.GGIO1.ST.Ind073
TT6DataSet04 Member14	Master.GGIO1.ST.Ind074
TT6DataSet04 Member15	Master.GGIO1.ST.Ind075
TT6DataSet04 Member16	Master.GGIO1.ST.Ind076
TT6DataSet04 Member17	Master.GGIO1.ST.Ind077
TT6DataSet04 Member18	Master.GGIO1.ST.Ind078
TT6DataSet04 Member19	Master.GGIO1.ST.Ind079
TT6DataSet04 Member20	Master.GGIO1.ST.Ind080
TT6DataSet04 Member21	Master.GGIO1.ST.Ind081
TT6DataSet04 Member22	End of List
TT6DataSet04 Member23	End of List

PALL_ENC.URS

C:\USERS\CLLOSA\DESKTOP\REPORTE MRP FALLA 87L\DOCUMENTOS ANEX
ADOS\BASES DE DATOS\PALLATAJ5\L90_PALL_ENC_01042021\PALL_ENC\

DEVICE DEFINITION

DEVICES

ORDER CODE: L90-UC5-HCH-F8L-H6W-L8L-N6W-S6X-U6X-W77

VERSION: 7.8X

DESCRIPTION: (NONE)

TEXT COLOR

ASSOCIATED DEVICE: (NONE)

IEC61850:DATASETS:TT6DataSet4 (continued from last page)

TT6DataSet04 Member24	End of List
TT6DataSet04 Member25	End of List
TT6DataSet04 Member26	End of List
TT6DataSet04 Member27	End of List
TT6DataSet04 Member28	End of List
TT6DataSet04 Member29	End of List
TT6DataSet04 Member30	End of List
TT6DataSet04 Member31	End of List
TT6DataSet04 Member32	End of List
TT6DataSet04 Member33	End of List
TT6DataSet04 Member34	End of List
TT6DataSet04 Member35	End of List
TT6DataSet04 Member36	End of List
TT6DataSet04 Member37	End of List
TT6DataSet04 Member38	End of List
TT6DataSet04 Member39	End of List
TT6DataSet04 Member40	End of List
TT6DataSet04 Member41	End of List
TT6DataSet04 Member42	End of List
TT6DataSet04 Member43	End of List
TT6DataSet04 Member44	End of List
TT6DataSet04 Member45	End of List
TT6DataSet04 Member46	End of List
TT6DataSet04 Member47	End of List
TT6DataSet04 Member48	End of List
TT6DataSet04 Member49	End of List
TT6DataSet04 Member50	End of List
TT6DataSet04 Member51	End of List
TT6DataSet04 Member52	End of List
TT6DataSet04 Member53	End of List
TT6DataSet04 Member54	End of List
TT6DataSet04 Member55	End of List
TT6DataSet04 Member56	End of List
TT6DataSet04 Member57	End of List
TT6DataSet04 Member58	End of List
TT6DataSet04 Member59	End of List
TT6DataSet04 Member60	End of List
TT6DataSet04 Member61	End of List
TT6DataSet04 Member62	End of List
TT6DataSet04 Member63	End of List
TT6DataSet04 Member64	End of List

IEC61850:DATASETS:TT6DATASET5

TT6DataSet05 name	PROTECCIONES1
TT6DataSet05 shared by	Buffered Report9,Buffered Report10
TT6DataSet05 Member1	Prot.LinDfPDIF1.ST.Str
TT6DataSet05 Member2	Prot.LinDfPDIF1.ST.Op
TT6DataSet05 Member3	Prot.PhsUvPTUV1.ST.Str
TT6DataSet05 Member4	Prot.PhsUvPTUV1.ST.Op
TT6DataSet05 Member5	Prot.PhsUvPTUV2.ST.Str
TT6DataSet05 Member6	Prot.PhsUvPTUV2.ST.Op
TT6DataSet05 Member7	Prot.PwrSwgRPSB1.ST.BlkZn
TT6DataSet05 Member8	End of List
TT6DataSet05 Member9	End of List
TT6DataSet05 Member10	End of List
TT6DataSet05 Member11	End of List
TT6DataSet05 Member12	End of List
TT6DataSet05 Member13	End of List
TT6DataSet05 Member14	End of List
TT6DataSet05 Member15	End of List
TT6DataSet05 Member16	End of List
TT6DataSet05 Member17	End of List
TT6DataSet05 Member18	End of List
TT6DataSet05 Member19	End of List
TT6DataSet05 Member20	End of List
TT6DataSet05 Member21	End of List
TT6DataSet05 Member22	End of List
TT6DataSet05 Member23	End of List
TT6DataSet05 Member24	End of List
TT6DataSet05 Member25	End of List
TT6DataSet05 Member26	End of List
TT6DataSet05 Member27	End of List

PALL_ENC.URS

C:\USERS\CLLOSA\DESKTOP\REPORTE MRP FALLA 87L\DOCUMENTOS ANEX
ADOS\BASES DE DATOS\PALLATAJ5\L90_PALL_ENC_01042021\PALL_ENC\

DEVICE DEFINITION

DEVICES

ORDER CODE: L90-UC5-HCH-F8L-H6W-L8L-N6W-S6X-U6X-W77

VERSION: 7.8X

DESCRIPTION: (NONE)

TEXT COLOR

ASSOCIATED DEVICE: (NONE)

IEC61850:DATASETS:TT6DataSet5 (continued from last page)

TT6DataSet05 Member28	End of List
TT6DataSet05 Member29	End of List
TT6DataSet05 Member30	End of List
TT6DataSet05 Member31	End of List
TT6DataSet05 Member32	End of List
TT6DataSet05 Member33	End of List
TT6DataSet05 Member34	End of List
TT6DataSet05 Member35	End of List
TT6DataSet05 Member36	End of List
TT6DataSet05 Member37	End of List
TT6DataSet05 Member38	End of List
TT6DataSet05 Member39	End of List
TT6DataSet05 Member40	End of List
TT6DataSet05 Member41	End of List
TT6DataSet05 Member42	End of List
TT6DataSet05 Member43	End of List
TT6DataSet05 Member44	End of List
TT6DataSet05 Member45	End of List
TT6DataSet05 Member46	End of List
TT6DataSet05 Member47	End of List
TT6DataSet05 Member48	End of List
TT6DataSet05 Member49	End of List
TT6DataSet05 Member50	End of List
TT6DataSet05 Member51	End of List
TT6DataSet05 Member52	End of List
TT6DataSet05 Member53	End of List
TT6DataSet05 Member54	End of List
TT6DataSet05 Member55	End of List
TT6DataSet05 Member56	End of List
TT6DataSet05 Member57	End of List
TT6DataSet05 Member58	End of List
TT6DataSet05 Member59	End of List
TT6DataSet05 Member60	End of List
TT6DataSet05 Member61	End of List
TT6DataSet05 Member62	End of List
TT6DataSet05 Member63	End of List
TT6DataSet05 Member64	End of List

IEC61850:DATASETS:TT6DATASET6

TT6DataSet06 name	PROTECCIONES2
TT6DataSet06 shared by	Buffered Report11,Buffered Report12
TT6DataSet06 Member1	Prot.LinDfPDIF1.ST.Str
TT6DataSet06 Member2	Prot.LinDfPDIF1.ST.Op
TT6DataSet06 Member3	Prot.NeuTocPTOC1.ST.Str
TT6DataSet06 Member4	Prot.NeuTocPTOC1.ST.Op
TT6DataSet06 Member5	Prot.PhsTocPTOC1.ST.Str
TT6DataSet06 Member6	Prot.PhsTocPTOC1.ST.Op
TT6DataSet06 Member7	Ctrl.FltRFLO1.MX.FltDiskm
TT6DataSet06 Member8	Prot.HPOTT_PSCH1.ST.Tx1
TT6DataSet06 Member9	Prot.HPOTT_PSCH1.ST.Op
TT6DataSet06 Member10	End of List
TT6DataSet06 Member11	End of List
TT6DataSet06 Member12	End of List
TT6DataSet06 Member13	End of List
TT6DataSet06 Member14	End of List
TT6DataSet06 Member15	End of List
TT6DataSet06 Member16	End of List
TT6DataSet06 Member17	End of List
TT6DataSet06 Member18	End of List
TT6DataSet06 Member19	End of List
TT6DataSet06 Member20	End of List
TT6DataSet06 Member21	End of List
TT6DataSet06 Member22	End of List
TT6DataSet06 Member23	End of List
TT6DataSet06 Member24	End of List
TT6DataSet06 Member25	End of List
TT6DataSet06 Member26	End of List
TT6DataSet06 Member27	End of List
TT6DataSet06 Member28	End of List
TT6DataSet06 Member29	End of List
TT6DataSet06 Member30	End of List
TT6DataSet06 Member31	End of List

PALL_ENC.URS

C:\USERS\CLLOSA\DESKTOP\REPORTE MRP FALLA 87L\DOCUMENTOS ANEX
ADOS\BASES DE DATOS\PALLATAJ5\L90_PALL_ENC_01042021\PALL_ENC\

DEVICE DEFINITION

DEVICES

ORDER CODE: L90-UC5-HCH-F8L-H6W-L8L-N6W-S6X-U6X-W77

VERSION: 7.8X

DESCRIPTION: (NONE)

TEXT COLOR

ASSOCIATED DEVICE: (NONE)

IEC61850:DATASETS:TT6DataSet6 (continued from last page)

TT6DataSet06 Member32	End of List
TT6DataSet06 Member33	End of List
TT6DataSet06 Member34	End of List
TT6DataSet06 Member35	End of List
TT6DataSet06 Member36	End of List
TT6DataSet06 Member37	End of List
TT6DataSet06 Member38	End of List
TT6DataSet06 Member39	End of List
TT6DataSet06 Member40	End of List
TT6DataSet06 Member41	End of List
TT6DataSet06 Member42	End of List
TT6DataSet06 Member43	End of List
TT6DataSet06 Member44	End of List
TT6DataSet06 Member45	End of List
TT6DataSet06 Member46	End of List
TT6DataSet06 Member47	End of List
TT6DataSet06 Member48	End of List
TT6DataSet06 Member49	End of List
TT6DataSet06 Member50	End of List
TT6DataSet06 Member51	End of List
TT6DataSet06 Member52	End of List
TT6DataSet06 Member53	End of List
TT6DataSet06 Member54	End of List
TT6DataSet06 Member55	End of List
TT6DataSet06 Member56	End of List
TT6DataSet06 Member57	End of List
TT6DataSet06 Member58	End of List
TT6DataSet06 Member59	End of List
TT6DataSet06 Member60	End of List
TT6DataSet06 Member61	End of List
TT6DataSet06 Member62	End of List
TT6DataSet06 Member63	End of List
TT6DataSet06 Member64	End of List

IEC61850:DATASETS:TT3DATASET01

TT3DataSet01 name	TT3GENERICAS5
TT3DataSet01 shared by	Buffered Report13,Buffered Report14
TT3DataSet01 Member1	Gen.TmClkLTMS1.ST.TmSrc
TT3DataSet01 Member2	Gen.TmClkLTMS1.ST.TmChSt1
TT3DataSet01 Member3	Gen.TmClkLTMS1.ST.TmSynSrc
TT3DataSet01 Member4	Gen.TmClkLTMS1.ST.PTPChSt2
TT3DataSet01 Member5	Gen.TmClkLTMS1.ST.PTPChSt1
TT3DataSet01 Member6	Master.GGIO1.ST.Ind082
TT3DataSet01 Member7	Master.GGIO1.ST.Ind083
TT3DataSet01 Member8	Master.GGIO1.ST.Ind084
TT3DataSet01 Member9	Master.GGIO1.ST.Ind085
TT3DataSet01 Member10	Master.GGIO1.ST.Ind086
TT3DataSet01 Member11	Master.GGIO1.ST.Ind087
TT3DataSet01 Member12	Master.GGIO1.ST.Ind088
TT3DataSet01 Member13	Master.GGIO1.ST.Ind089
TT3DataSet01 Member14	Master.GGIO1.ST.Ind090
TT3DataSet01 Member15	Master.GGIO1.ST.Ind091
TT3DataSet01 Member16	Master.GGIO1.ST.Ind092
TT3DataSet01 Member17	Master.GGIO1.ST.Ind093
TT3DataSet01 Member18	Master.GGIO1.ST.Ind094
TT3DataSet01 Member19	End of List
TT3DataSet01 Member20	End of List
TT3DataSet01 Member21	End of List
TT3DataSet01 Member22	End of List
TT3DataSet01 Member23	End of List
TT3DataSet01 Member24	End of List
TT3DataSet01 Member25	End of List
TT3DataSet01 Member26	End of List
TT3DataSet01 Member27	End of List
TT3DataSet01 Member28	End of List
TT3DataSet01 Member29	End of List
TT3DataSet01 Member30	End of List
TT3DataSet01 Member31	End of List
TT3DataSet01 Member32	End of List
TT3DataSet01 Member33	End of List
TT3DataSet01 Member34	End of List
TT3DataSet01 Member35	End of List

PALL_ENC.URS

C:\USERS\CLLOSA\DESKTOP\REPORTE MRP FALLA 87L\DOCUMENTOS ANEX
ADOS\BASES DE DATOS\PALLATAJ5\L90_PALL_ENC_01042021\PALL_ENC\

DEVICE DEFINITION

DEVICES

ORDER CODE: L90-UC5-HCH-F8L-H6W-L8L-N6W-S6X-U6X-W77
VERSION: 7.8X
DESCRIPTION: (NONE)
TEXT COLOR
ASSOCIATED DEVICE: (NONE)

IEC61850:DATASETS:TT3DataSet01 (continued from last page)

TT3DataSet01 Member36	End of List
TT3DataSet01 Member37	End of List
TT3DataSet01 Member38	End of List
TT3DataSet01 Member39	End of List
TT3DataSet01 Member40	End of List
TT3DataSet01 Member41	End of List
TT3DataSet01 Member42	End of List
TT3DataSet01 Member43	End of List
TT3DataSet01 Member44	End of List
TT3DataSet01 Member45	End of List
TT3DataSet01 Member46	End of List
TT3DataSet01 Member47	End of List
TT3DataSet01 Member48	End of List
TT3DataSet01 Member49	End of List
TT3DataSet01 Member50	End of List
TT3DataSet01 Member51	End of List
TT3DataSet01 Member52	End of List
TT3DataSet01 Member53	End of List
TT3DataSet01 Member54	End of List
TT3DataSet01 Member55	End of List
TT3DataSet01 Member56	End of List
TT3DataSet01 Member57	End of List
TT3DataSet01 Member58	End of List
TT3DataSet01 Member59	End of List
TT3DataSet01 Member60	End of List
TT3DataSet01 Member61	End of List
TT3DataSet01 Member62	End of List
TT3DataSet01 Member63	End of List
TT3DataSet01 Member64	End of List

IEC61850:DATASETS:TT3DATASET02

TT3DataSet02 name	TT3DataSet02
TT3DataSet02 shared by	
TT3DataSet02 Member1	End of List
TT3DataSet02 Member2	End of List
TT3DataSet02 Member3	End of List
TT3DataSet02 Member4	End of List
TT3DataSet02 Member5	End of List
TT3DataSet02 Member6	End of List
TT3DataSet02 Member7	End of List
TT3DataSet02 Member8	End of List
TT3DataSet02 Member9	End of List
TT3DataSet02 Member10	End of List
TT3DataSet02 Member11	End of List
TT3DataSet02 Member12	End of List
TT3DataSet02 Member13	End of List
TT3DataSet02 Member14	End of List
TT3DataSet02 Member15	End of List
TT3DataSet02 Member16	End of List
TT3DataSet02 Member17	End of List
TT3DataSet02 Member18	End of List
TT3DataSet02 Member19	End of List
TT3DataSet02 Member20	End of List
TT3DataSet02 Member21	End of List
TT3DataSet02 Member22	End of List
TT3DataSet02 Member23	End of List
TT3DataSet02 Member24	End of List
TT3DataSet02 Member25	End of List
TT3DataSet02 Member26	End of List
TT3DataSet02 Member27	End of List
TT3DataSet02 Member28	End of List
TT3DataSet02 Member29	End of List
TT3DataSet02 Member30	End of List
TT3DataSet02 Member31	End of List
TT3DataSet02 Member32	End of List
TT3DataSet02 Member33	End of List
TT3DataSet02 Member34	End of List
TT3DataSet02 Member35	End of List
TT3DataSet02 Member36	End of List
TT3DataSet02 Member37	End of List
TT3DataSet02 Member38	End of List
TT3DataSet02 Member39	End of List

PALL_ENC.URS

C:\USERS\CLLOSA\DESKTOP\REPORTE MRP FALLA 87L\DOCUMENTOS ANEX
ADOS\BASES DE DATOS\PALLATAJ5\L90_PALL_ENC_01042021\PALL_ENC\

DEVICE DEFINITION

DEVICES

ORDER CODE: L90-UC5-HCH-F8L-H6W-L8L-N6W-S6X-U6X-W77

VERSION: 7.8X

DESCRIPTION: (NONE)

TEXT COLOR

ASSOCIATED DEVICE: (NONE)

IEC61850:DATASETS:TT3DataSet02 (continued from last page)

TT3DataSet02 Member40	End of List
TT3DataSet02 Member41	End of List
TT3DataSet02 Member42	End of List
TT3DataSet02 Member43	End of List
TT3DataSet02 Member44	End of List
TT3DataSet02 Member45	End of List
TT3DataSet02 Member46	End of List
TT3DataSet02 Member47	End of List
TT3DataSet02 Member48	End of List
TT3DataSet02 Member49	End of List
TT3DataSet02 Member50	End of List
TT3DataSet02 Member51	End of List
TT3DataSet02 Member52	End of List
TT3DataSet02 Member53	End of List
TT3DataSet02 Member54	End of List
TT3DataSet02 Member55	End of List
TT3DataSet02 Member56	End of List
TT3DataSet02 Member57	End of List
TT3DataSet02 Member58	End of List
TT3DataSet02 Member59	End of List
TT3DataSet02 Member60	End of List
TT3DataSet02 Member61	End of List
TT3DataSet02 Member62	End of List
TT3DataSet02 Member63	End of List
TT3DataSet02 Member64	End of List

IEC61850:DATASETS:TT3DATASET03

TT3DataSet03 name	TT3DataSet03
TT3DataSet03 shared by	
TT3DataSet03 Member1	End of List
TT3DataSet03 Member2	End of List
TT3DataSet03 Member3	End of List
TT3DataSet03 Member4	End of List
TT3DataSet03 Member5	End of List
TT3DataSet03 Member6	End of List
TT3DataSet03 Member7	End of List
TT3DataSet03 Member8	End of List
TT3DataSet03 Member9	End of List
TT3DataSet03 Member10	End of List
TT3DataSet03 Member11	End of List
TT3DataSet03 Member12	End of List
TT3DataSet03 Member13	End of List
TT3DataSet03 Member14	End of List
TT3DataSet03 Member15	End of List
TT3DataSet03 Member16	End of List
TT3DataSet03 Member17	End of List
TT3DataSet03 Member18	End of List
TT3DataSet03 Member19	End of List
TT3DataSet03 Member20	End of List
TT3DataSet03 Member21	End of List
TT3DataSet03 Member22	End of List
TT3DataSet03 Member23	End of List
TT3DataSet03 Member24	End of List
TT3DataSet03 Member25	End of List
TT3DataSet03 Member26	End of List
TT3DataSet03 Member27	End of List
TT3DataSet03 Member28	End of List
TT3DataSet03 Member29	End of List
TT3DataSet03 Member30	End of List
TT3DataSet03 Member31	End of List
TT3DataSet03 Member32	End of List
TT3DataSet03 Member33	End of List
TT3DataSet03 Member34	End of List
TT3DataSet03 Member35	End of List
TT3DataSet03 Member36	End of List
TT3DataSet03 Member37	End of List
TT3DataSet03 Member38	End of List
TT3DataSet03 Member39	End of List
TT3DataSet03 Member40	End of List
TT3DataSet03 Member41	End of List
TT3DataSet03 Member42	End of List
TT3DataSet03 Member43	End of List

PALL_ENC.URS

C:\USERS\CLLOSA\DESKTOP\REPORTE MRP FALLA 87L\DOCUMENTOS ANEX
ADOS\BASES DE DATOS\PALLATAJ5\L90_PALL_ENC_01042021\PALL_ENC\

DEVICE DEFINITION

DEVICES

ORDER CODE: L90-UC5-HCH-F8L-H6W-L8L-N6W-S6X-U6X-W77

VERSION: 7.8X

DESCRIPTION: (NONE)

TEXT COLOR

ASSOCIATED DEVICE: (NONE)

IEC61850:DATASETS:TT3DataSet03 (continued from last page)

TT3DataSet03 Member44	End of List
TT3DataSet03 Member45	End of List
TT3DataSet03 Member46	End of List
TT3DataSet03 Member47	End of List
TT3DataSet03 Member48	End of List
TT3DataSet03 Member49	End of List
TT3DataSet03 Member50	End of List
TT3DataSet03 Member51	End of List
TT3DataSet03 Member52	End of List
TT3DataSet03 Member53	End of List
TT3DataSet03 Member54	End of List
TT3DataSet03 Member55	End of List
TT3DataSet03 Member56	End of List
TT3DataSet03 Member57	End of List
TT3DataSet03 Member58	End of List
TT3DataSet03 Member59	End of List
TT3DataSet03 Member60	End of List
TT3DataSet03 Member61	End of List
TT3DataSet03 Member62	End of List
TT3DataSet03 Member63	End of List
TT3DataSet03 Member64	End of List

IEC61850:DATASETS:TT3DATASET04

TT3DataSet04 name	TT3DataSet04
TT3DataSet04 shared by	
TT3DataSet04 Member1	End of List
TT3DataSet04 Member2	End of List
TT3DataSet04 Member3	End of List
TT3DataSet04 Member4	End of List
TT3DataSet04 Member5	End of List
TT3DataSet04 Member6	End of List
TT3DataSet04 Member7	End of List
TT3DataSet04 Member8	End of List
TT3DataSet04 Member9	End of List
TT3DataSet04 Member10	End of List
TT3DataSet04 Member11	End of List
TT3DataSet04 Member12	End of List
TT3DataSet04 Member13	End of List
TT3DataSet04 Member14	End of List
TT3DataSet04 Member15	End of List
TT3DataSet04 Member16	End of List
TT3DataSet04 Member17	End of List
TT3DataSet04 Member18	End of List
TT3DataSet04 Member19	End of List
TT3DataSet04 Member20	End of List
TT3DataSet04 Member21	End of List
TT3DataSet04 Member22	End of List
TT3DataSet04 Member23	End of List
TT3DataSet04 Member24	End of List
TT3DataSet04 Member25	End of List
TT3DataSet04 Member26	End of List
TT3DataSet04 Member27	End of List
TT3DataSet04 Member28	End of List
TT3DataSet04 Member29	End of List
TT3DataSet04 Member30	End of List
TT3DataSet04 Member31	End of List
TT3DataSet04 Member32	End of List
TT3DataSet04 Member33	End of List
TT3DataSet04 Member34	End of List
TT3DataSet04 Member35	End of List
TT3DataSet04 Member36	End of List
TT3DataSet04 Member37	End of List
TT3DataSet04 Member38	End of List
TT3DataSet04 Member39	End of List
TT3DataSet04 Member40	End of List
TT3DataSet04 Member41	End of List
TT3DataSet04 Member42	End of List
TT3DataSet04 Member43	End of List
TT3DataSet04 Member44	End of List
TT3DataSet04 Member45	End of List
TT3DataSet04 Member46	End of List
TT3DataSet04 Member47	End of List

PALL_ENC.URS

C:\USERS\CLLOSA\DESKTOP\REPORTE MRP FALLA 87L\DOCUMENTOS ANEX

ADOS\BASES DE DATOS\PALLATAJ5\L90_PALL_ENC_01042021\PALL_ENC\

DEVICE DEFINITION

DEVICES

ORDER CODE: L90-UC5-HCH-F8L-H6W-L8L-N6W-S6X-U6X-W77

VERSION: 7.8X

DESCRIPTION: (NONE)

TEXT COLOR

ASSOCIATED DEVICE: (NONE)

IEC61850:DATASETS:TT3DataSet04 (continued from last page)

TT3DataSet04 Member48	End of List
TT3DataSet04 Member49	End of List
TT3DataSet04 Member50	End of List
TT3DataSet04 Member51	End of List
TT3DataSet04 Member52	End of List
TT3DataSet04 Member53	End of List
TT3DataSet04 Member54	End of List
TT3DataSet04 Member55	End of List
TT3DataSet04 Member56	End of List
TT3DataSet04 Member57	End of List
TT3DataSet04 Member58	End of List
TT3DataSet04 Member59	End of List
TT3DataSet04 Member60	End of List
TT3DataSet04 Member61	End of List
TT3DataSet04 Member62	End of List
TT3DataSet04 Member63	End of List
TT3DataSet04 Member64	End of List

IEC61850:DATASETS:TT3DATASET05

TT3DataSet05 name	TT3DataSet05
TT3DataSet05 shared by	
TT3DataSet05 Member1	End of List
TT3DataSet05 Member2	End of List
TT3DataSet05 Member3	End of List
TT3DataSet05 Member4	End of List
TT3DataSet05 Member5	End of List
TT3DataSet05 Member6	End of List
TT3DataSet05 Member7	End of List
TT3DataSet05 Member8	End of List
TT3DataSet05 Member9	End of List
TT3DataSet05 Member10	End of List
TT3DataSet05 Member11	End of List
TT3DataSet05 Member12	End of List
TT3DataSet05 Member13	End of List
TT3DataSet05 Member14	End of List
TT3DataSet05 Member15	End of List
TT3DataSet05 Member16	End of List
TT3DataSet05 Member17	End of List
TT3DataSet05 Member18	End of List
TT3DataSet05 Member19	End of List
TT3DataSet05 Member20	End of List
TT3DataSet05 Member21	End of List
TT3DataSet05 Member22	End of List
TT3DataSet05 Member23	End of List
TT3DataSet05 Member24	End of List
TT3DataSet05 Member25	End of List
TT3DataSet05 Member26	End of List
TT3DataSet05 Member27	End of List
TT3DataSet05 Member28	End of List
TT3DataSet05 Member29	End of List
TT3DataSet05 Member30	End of List
TT3DataSet05 Member31	End of List
TT3DataSet05 Member32	End of List
TT3DataSet05 Member33	End of List
TT3DataSet05 Member34	End of List
TT3DataSet05 Member35	End of List
TT3DataSet05 Member36	End of List
TT3DataSet05 Member37	End of List
TT3DataSet05 Member38	End of List
TT3DataSet05 Member39	End of List
TT3DataSet05 Member40	End of List
TT3DataSet05 Member41	End of List
TT3DataSet05 Member42	End of List
TT3DataSet05 Member43	End of List
TT3DataSet05 Member44	End of List
TT3DataSet05 Member45	End of List
TT3DataSet05 Member46	End of List
TT3DataSet05 Member47	End of List
TT3DataSet05 Member48	End of List
TT3DataSet05 Member49	End of List
TT3DataSet05 Member50	End of List
TT3DataSet05 Member51	End of List

PALL_ENC.URS

C:\USERS\CLLOSA\DESKTOP\REPORTE MRP FALLA 87L\DOCUMENTOS ANEX
ADOS\BASES DE DATOS\PALLATAJ5\L90_PALL_ENC_01042021\PALL_ENC\

DEVICE DEFINITION

DEVICES

ORDER CODE: L90-UC5-HCH-F8L-H6W-L8L-N6W-S6X-U6X-W77
VERSION: 7.8X
DESCRIPTION: (NONE)
TEXT COLOR
ASSOCIATED DEVICE: (NONE)

IEC61850:DATASETS:TT3DataSet05 (continued from last page)

TT3DataSet05 Member52	End of List
TT3DataSet05 Member53	End of List
TT3DataSet05 Member54	End of List
TT3DataSet05 Member55	End of List
TT3DataSet05 Member56	End of List
TT3DataSet05 Member57	End of List
TT3DataSet05 Member58	End of List
TT3DataSet05 Member59	End of List
TT3DataSet05 Member60	End of List
TT3DataSet05 Member61	End of List
TT3DataSet05 Member62	End of List
TT3DataSet05 Member63	End of List
TT3DataSet05 Member64	End of List

IEC61850:DATASETS:TT3DATASET06

TT3DataSet06 name	TT3DataSet06
TT3DataSet06 shared by	
TT3DataSet06 Member1	End of List
TT3DataSet06 Member2	End of List
TT3DataSet06 Member3	End of List
TT3DataSet06 Member4	End of List
TT3DataSet06 Member5	End of List
TT3DataSet06 Member6	End of List
TT3DataSet06 Member7	End of List
TT3DataSet06 Member8	End of List
TT3DataSet06 Member9	End of List
TT3DataSet06 Member10	End of List
TT3DataSet06 Member11	End of List
TT3DataSet06 Member12	End of List
TT3DataSet06 Member13	End of List
TT3DataSet06 Member14	End of List
TT3DataSet06 Member15	End of List
TT3DataSet06 Member16	End of List
TT3DataSet06 Member17	End of List
TT3DataSet06 Member18	End of List
TT3DataSet06 Member19	End of List
TT3DataSet06 Member20	End of List
TT3DataSet06 Member21	End of List
TT3DataSet06 Member22	End of List
TT3DataSet06 Member23	End of List
TT3DataSet06 Member24	End of List
TT3DataSet06 Member25	End of List
TT3DataSet06 Member26	End of List
TT3DataSet06 Member27	End of List
TT3DataSet06 Member28	End of List
TT3DataSet06 Member29	End of List
TT3DataSet06 Member30	End of List
TT3DataSet06 Member31	End of List
TT3DataSet06 Member32	End of List
TT3DataSet06 Member33	End of List
TT3DataSet06 Member34	End of List
TT3DataSet06 Member35	End of List
TT3DataSet06 Member36	End of List
TT3DataSet06 Member37	End of List
TT3DataSet06 Member38	End of List
TT3DataSet06 Member39	End of List
TT3DataSet06 Member40	End of List
TT3DataSet06 Member41	End of List
TT3DataSet06 Member42	End of List
TT3DataSet06 Member43	End of List
TT3DataSet06 Member44	End of List
TT3DataSet06 Member45	End of List
TT3DataSet06 Member46	End of List
TT3DataSet06 Member47	End of List
TT3DataSet06 Member48	End of List
TT3DataSet06 Member49	End of List
TT3DataSet06 Member50	End of List
TT3DataSet06 Member51	End of List
TT3DataSet06 Member52	End of List
TT3DataSet06 Member53	End of List
TT3DataSet06 Member54	End of List
TT3DataSet06 Member55	End of List

PALL_ENC.URS

C:\USERS\CLLOSA\DESKTOP\REPORTE MRP FALLA 87L\DOCUMENTOS ANEX
 ADOS\BASES DE DATOS\PALLATAJ5\L90_PALL_ENC_01042021\PALL_ENC\

DEVICE DEFINITION

DEVICES

ORDER CODE: L90-UC5-HCH-F8L-H6W-L8L-N6W-S6X-U6X-W77
 VERSION: 7.8X
 DESCRIPTION: (NONE)
 TEXT COLOR
 ASSOCIATED DEVICE: (NONE)

IEC61850:DATASETS:TT3DataSet06 (continued from last page)

TT3DataSet06 Member56	End of List
TT3DataSet06 Member57	End of List
TT3DataSet06 Member58	End of List
TT3DataSet06 Member59	End of List
TT3DataSet06 Member60	End of List
TT3DataSet06 Member61	End of List
TT3DataSet06 Member62	End of List
TT3DataSet06 Member63	End of List
TT3DataSet06 Member64	End of List

IEC61850:DATASETS:TT3DATASET07

TT3DataSet07 name	TT3DataSet07
TT3DataSet07 shared by	
TT3DataSet07 Member1	End of List
TT3DataSet07 Member2	End of List
TT3DataSet07 Member3	End of List
TT3DataSet07 Member4	End of List
TT3DataSet07 Member5	End of List
TT3DataSet07 Member6	End of List
TT3DataSet07 Member7	End of List
TT3DataSet07 Member8	End of List
TT3DataSet07 Member9	End of List
TT3DataSet07 Member10	End of List
TT3DataSet07 Member11	End of List
TT3DataSet07 Member12	End of List
TT3DataSet07 Member13	End of List
TT3DataSet07 Member14	End of List
TT3DataSet07 Member15	End of List
TT3DataSet07 Member16	End of List
TT3DataSet07 Member17	End of List
TT3DataSet07 Member18	End of List
TT3DataSet07 Member19	End of List
TT3DataSet07 Member20	End of List
TT3DataSet07 Member21	End of List
TT3DataSet07 Member22	End of List
TT3DataSet07 Member23	End of List
TT3DataSet07 Member24	End of List
TT3DataSet07 Member25	End of List
TT3DataSet07 Member26	End of List
TT3DataSet07 Member27	End of List
TT3DataSet07 Member28	End of List
TT3DataSet07 Member29	End of List
TT3DataSet07 Member30	End of List
TT3DataSet07 Member31	End of List
TT3DataSet07 Member32	End of List
TT3DataSet07 Member33	End of List
TT3DataSet07 Member34	End of List
TT3DataSet07 Member35	End of List
TT3DataSet07 Member36	End of List
TT3DataSet07 Member37	End of List
TT3DataSet07 Member38	End of List
TT3DataSet07 Member39	End of List
TT3DataSet07 Member40	End of List
TT3DataSet07 Member41	End of List
TT3DataSet07 Member42	End of List
TT3DataSet07 Member43	End of List
TT3DataSet07 Member44	End of List
TT3DataSet07 Member45	End of List
TT3DataSet07 Member46	End of List
TT3DataSet07 Member47	End of List
TT3DataSet07 Member48	End of List
TT3DataSet07 Member49	End of List
TT3DataSet07 Member50	End of List
TT3DataSet07 Member51	End of List
TT3DataSet07 Member52	End of List
TT3DataSet07 Member53	End of List
TT3DataSet07 Member54	End of List
TT3DataSet07 Member55	End of List
TT3DataSet07 Member56	End of List
TT3DataSet07 Member57	End of List
TT3DataSet07 Member58	End of List
TT3DataSet07 Member59	End of List

PALL_ENC.URS

C:\USERS\CLLOSA\DESKTOP\REPORTE MRP FALLA 87L\DOCUMENTOS ANEX
ADOS\BASES DE DATOS\PALLATAJ5\L90_PALL_ENC_01042021\PALL_ENC\

DEVICE DEFINITION

DEVICES

ORDER CODE: L90-UC5-HCH-F8L-H6W-L8L-N6W-S6X-U6X-W77
VERSION: 7.8X
DESCRIPTION: (NONE)
TEXT COLOR
ASSOCIATED DEVICE: (NONE)

IEC61850:DATASETS:TT3DataSet07 (continued from last page)

TT3DataSet07 Member60	End of List
TT3DataSet07 Member61	End of List
TT3DataSet07 Member62	End of List
TT3DataSet07 Member63	End of List
TT3DataSet07 Member64	End of List

IEC61850:DATASETS:TT3DATASET08

TT3DataSet08 name	TT3DataSet08
TT3DataSet08 shared by	
TT3DataSet08 Member1	End of List
TT3DataSet08 Member2	End of List
TT3DataSet08 Member3	End of List
TT3DataSet08 Member4	End of List
TT3DataSet08 Member5	End of List
TT3DataSet08 Member6	End of List
TT3DataSet08 Member7	End of List
TT3DataSet08 Member8	End of List
TT3DataSet08 Member9	End of List
TT3DataSet08 Member10	End of List
TT3DataSet08 Member11	End of List
TT3DataSet08 Member12	End of List
TT3DataSet08 Member13	End of List
TT3DataSet08 Member14	End of List
TT3DataSet08 Member15	End of List
TT3DataSet08 Member16	End of List
TT3DataSet08 Member17	End of List
TT3DataSet08 Member18	End of List
TT3DataSet08 Member19	End of List
TT3DataSet08 Member20	End of List
TT3DataSet08 Member21	End of List
TT3DataSet08 Member22	End of List
TT3DataSet08 Member23	End of List
TT3DataSet08 Member24	End of List
TT3DataSet08 Member25	End of List
TT3DataSet08 Member26	End of List
TT3DataSet08 Member27	End of List
TT3DataSet08 Member28	End of List
TT3DataSet08 Member29	End of List
TT3DataSet08 Member30	End of List
TT3DataSet08 Member31	End of List
TT3DataSet08 Member32	End of List
TT3DataSet08 Member33	End of List
TT3DataSet08 Member34	End of List
TT3DataSet08 Member35	End of List
TT3DataSet08 Member36	End of List
TT3DataSet08 Member37	End of List
TT3DataSet08 Member38	End of List
TT3DataSet08 Member39	End of List
TT3DataSet08 Member40	End of List
TT3DataSet08 Member41	End of List
TT3DataSet08 Member42	End of List
TT3DataSet08 Member43	End of List
TT3DataSet08 Member44	End of List
TT3DataSet08 Member45	End of List
TT3DataSet08 Member46	End of List
TT3DataSet08 Member47	End of List
TT3DataSet08 Member48	End of List
TT3DataSet08 Member49	End of List
TT3DataSet08 Member50	End of List
TT3DataSet08 Member51	End of List
TT3DataSet08 Member52	End of List
TT3DataSet08 Member53	End of List
TT3DataSet08 Member54	End of List
TT3DataSet08 Member55	End of List
TT3DataSet08 Member56	End of List
TT3DataSet08 Member57	End of List
TT3DataSet08 Member58	End of List
TT3DataSet08 Member59	End of List
TT3DataSet08 Member60	End of List
TT3DataSet08 Member61	End of List
TT3DataSet08 Member62	End of List
TT3DataSet08 Member63	End of List

PALL_ENC.URS

C:\USERS\CLLOSA\DESKTOP\REPORTE MRP FALLA 87L\DOCUMENTOS ANEX
ADOS\BASES DE DATOS\PALLATAJ5\L90_PALL_ENC_01042021\PALL_ENC\

DEVICE DEFINITION

DEVICES

ORDER CODE: L90-UC5-HCH-F8L-H6W-L8L-N6W-S6X-U6X-W77
VERSION: 7.8X
DESCRIPTION: (NONE)
TEXT COLOR
ASSOCIATED DEVICE: (NONE)

IEC61850:DATASETS:TT3DataSet08 (continued from last page)

TT3DataSet08 Member64 End of List

IEC61850:DATASETS:TT3DATASET09

TT3DataSet09 name TT3DataSet09
TT3DataSet09 shared by
TT3DataSet09 Member1 End of List
TT3DataSet09 Member2 End of List
TT3DataSet09 Member3 End of List
TT3DataSet09 Member4 End of List
TT3DataSet09 Member5 End of List
TT3DataSet09 Member6 End of List
TT3DataSet09 Member7 End of List
TT3DataSet09 Member8 End of List
TT3DataSet09 Member9 End of List
TT3DataSet09 Member10 End of List
TT3DataSet09 Member11 End of List
TT3DataSet09 Member12 End of List
TT3DataSet09 Member13 End of List
TT3DataSet09 Member14 End of List
TT3DataSet09 Member15 End of List
TT3DataSet09 Member16 End of List
TT3DataSet09 Member17 End of List
TT3DataSet09 Member18 End of List
TT3DataSet09 Member19 End of List
TT3DataSet09 Member20 End of List
TT3DataSet09 Member21 End of List
TT3DataSet09 Member22 End of List
TT3DataSet09 Member23 End of List
TT3DataSet09 Member24 End of List
TT3DataSet09 Member25 End of List
TT3DataSet09 Member26 End of List
TT3DataSet09 Member27 End of List
TT3DataSet09 Member28 End of List
TT3DataSet09 Member29 End of List
TT3DataSet09 Member30 End of List
TT3DataSet09 Member31 End of List
TT3DataSet09 Member32 End of List
TT3DataSet09 Member33 End of List
TT3DataSet09 Member34 End of List
TT3DataSet09 Member35 End of List
TT3DataSet09 Member36 End of List
TT3DataSet09 Member37 End of List
TT3DataSet09 Member38 End of List
TT3DataSet09 Member39 End of List
TT3DataSet09 Member40 End of List
TT3DataSet09 Member41 End of List
TT3DataSet09 Member42 End of List
TT3DataSet09 Member43 End of List
TT3DataSet09 Member44 End of List
TT3DataSet09 Member45 End of List
TT3DataSet09 Member46 End of List
TT3DataSet09 Member47 End of List
TT3DataSet09 Member48 End of List
TT3DataSet09 Member49 End of List
TT3DataSet09 Member50 End of List
TT3DataSet09 Member51 End of List
TT3DataSet09 Member52 End of List
TT3DataSet09 Member53 End of List
TT3DataSet09 Member54 End of List
TT3DataSet09 Member55 End of List
TT3DataSet09 Member56 End of List
TT3DataSet09 Member57 End of List
TT3DataSet09 Member58 End of List
TT3DataSet09 Member59 End of List
TT3DataSet09 Member60 End of List
TT3DataSet09 Member61 End of List
TT3DataSet09 Member62 End of List
TT3DataSet09 Member63 End of List
TT3DataSet09 Member64 End of List

IEC61850:DATASETS:TT3DATASET10

TT3DataSet10 name TT3DataSet10

PALL_ENC.URS

C:\USERS\CLLOSA\DESKTOP\REPORTE MRP FALLA 87L\DOCUMENTOS ANEX
ADOS\BASES DE DATOS\PALLATAJ5\L90_PALL_ENC_01042021\PALL_ENC\

DEVICE DEFINITION

DEVICES

ORDER CODE: L90-UC5-HCH-F8L-H6W-L8L-N6W-S6X-U6X-W77

VERSION: 7.8X

DESCRIPTION: (NONE)

TEXT COLOR

ASSOCIATED DEVICE: (NONE)

IEC61850:DATASETS:TT3DataSet10 (continued from last page)

TT3DataSet10 shared by	
TT3DataSet10 Member1	End of List
TT3DataSet10 Member2	End of List
TT3DataSet10 Member3	End of List
TT3DataSet10 Member4	End of List
TT3DataSet10 Member5	End of List
TT3DataSet10 Member6	End of List
TT3DataSet10 Member7	End of List
TT3DataSet10 Member8	End of List
TT3DataSet10 Member9	End of List
TT3DataSet10 Member10	End of List
TT3DataSet10 Member11	End of List
TT3DataSet10 Member12	End of List
TT3DataSet10 Member13	End of List
TT3DataSet10 Member14	End of List
TT3DataSet10 Member15	End of List
TT3DataSet10 Member16	End of List
TT3DataSet10 Member17	End of List
TT3DataSet10 Member18	End of List
TT3DataSet10 Member19	End of List
TT3DataSet10 Member20	End of List
TT3DataSet10 Member21	End of List
TT3DataSet10 Member22	End of List
TT3DataSet10 Member23	End of List
TT3DataSet10 Member24	End of List
TT3DataSet10 Member25	End of List
TT3DataSet10 Member26	End of List
TT3DataSet10 Member27	End of List
TT3DataSet10 Member28	End of List
TT3DataSet10 Member29	End of List
TT3DataSet10 Member30	End of List
TT3DataSet10 Member31	End of List
TT3DataSet10 Member32	End of List
TT3DataSet10 Member33	End of List
TT3DataSet10 Member34	End of List
TT3DataSet10 Member35	End of List
TT3DataSet10 Member36	End of List
TT3DataSet10 Member37	End of List
TT3DataSet10 Member38	End of List
TT3DataSet10 Member39	End of List
TT3DataSet10 Member40	End of List
TT3DataSet10 Member41	End of List
TT3DataSet10 Member42	End of List
TT3DataSet10 Member43	End of List
TT3DataSet10 Member44	End of List
TT3DataSet10 Member45	End of List
TT3DataSet10 Member46	End of List
TT3DataSet10 Member47	End of List
TT3DataSet10 Member48	End of List
TT3DataSet10 Member49	End of List
TT3DataSet10 Member50	End of List
TT3DataSet10 Member51	End of List
TT3DataSet10 Member52	End of List
TT3DataSet10 Member53	End of List
TT3DataSet10 Member54	End of List
TT3DataSet10 Member55	End of List
TT3DataSet10 Member56	End of List
TT3DataSet10 Member57	End of List
TT3DataSet10 Member58	End of List
TT3DataSet10 Member59	End of List
TT3DataSet10 Member60	End of List
TT3DataSet10 Member61	End of List
TT3DataSet10 Member62	End of List
TT3DataSet10 Member63	End of List
TT3DataSet10 Member64	End of List

IEC61850:DATASETS:TT3DATASET11

TT3DataSet11 name	TT3DataSet11
TT3DataSet11 shared by	
TT3DataSet11 Member1	End of List
TT3DataSet11 Member2	End of List
TT3DataSet11 Member3	End of List

PALL_ENC.URS

C:\USERS\CLLOSA\DESKTOP\REPORTE MRP FALLA 87L\DOCUMENTOS ANEX
ADOS\BASES DE DATOS\PALLATAJ5\L90_PALL_ENC_01042021\PALL_ENC\

DEVICE DEFINITION

DEVICES

ORDER CODE: L90-UC5-HCH-F8L-H6W-L8L-N6W-S6X-U6X-W77
VERSION: 7.8X
DESCRIPTION: (NONE)
TEXT COLOR
ASSOCIATED DEVICE: (NONE)

IEC61850:DATASETS:TT3DataSet11 (continued from last page)

TT3DataSet11 Member4	End of List
TT3DataSet11 Member5	End of List
TT3DataSet11 Member6	End of List
TT3DataSet11 Member7	End of List
TT3DataSet11 Member8	End of List
TT3DataSet11 Member9	End of List
TT3DataSet11 Member10	End of List
TT3DataSet11 Member11	End of List
TT3DataSet11 Member12	End of List
TT3DataSet11 Member13	End of List
TT3DataSet11 Member14	End of List
TT3DataSet11 Member15	End of List
TT3DataSet11 Member16	End of List
TT3DataSet11 Member17	End of List
TT3DataSet11 Member18	End of List
TT3DataSet11 Member19	End of List
TT3DataSet11 Member20	End of List
TT3DataSet11 Member21	End of List
TT3DataSet11 Member22	End of List
TT3DataSet11 Member23	End of List
TT3DataSet11 Member24	End of List
TT3DataSet11 Member25	End of List
TT3DataSet11 Member26	End of List
TT3DataSet11 Member27	End of List
TT3DataSet11 Member28	End of List
TT3DataSet11 Member29	End of List
TT3DataSet11 Member30	End of List
TT3DataSet11 Member31	End of List
TT3DataSet11 Member32	End of List
TT3DataSet11 Member33	End of List
TT3DataSet11 Member34	End of List
TT3DataSet11 Member35	End of List
TT3DataSet11 Member36	End of List
TT3DataSet11 Member37	End of List
TT3DataSet11 Member38	End of List
TT3DataSet11 Member39	End of List
TT3DataSet11 Member40	End of List
TT3DataSet11 Member41	End of List
TT3DataSet11 Member42	End of List
TT3DataSet11 Member43	End of List
TT3DataSet11 Member44	End of List
TT3DataSet11 Member45	End of List
TT3DataSet11 Member46	End of List
TT3DataSet11 Member47	End of List
TT3DataSet11 Member48	End of List
TT3DataSet11 Member49	End of List
TT3DataSet11 Member50	End of List
TT3DataSet11 Member51	End of List
TT3DataSet11 Member52	End of List
TT3DataSet11 Member53	End of List
TT3DataSet11 Member54	End of List
TT3DataSet11 Member55	End of List
TT3DataSet11 Member56	End of List
TT3DataSet11 Member57	End of List
TT3DataSet11 Member58	End of List
TT3DataSet11 Member59	End of List
TT3DataSet11 Member60	End of List
TT3DataSet11 Member61	End of List
TT3DataSet11 Member62	End of List
TT3DataSet11 Member63	End of List
TT3DataSet11 Member64	End of List

IEC61850:DATASETS:TT3DATASET12

TT3DataSet12 name	TT3DataSet12
TT3DataSet12 shared by	
TT3DataSet12 Member1	End of List
TT3DataSet12 Member2	End of List
TT3DataSet12 Member3	End of List
TT3DataSet12 Member4	End of List
TT3DataSet12 Member5	End of List
TT3DataSet12 Member6	End of List
TT3DataSet12 Member7	End of List

PALL_ENC.URS

C:\USERS\CLLOSA\DESKTOP\REPORTE MRP FALLA 87L\DOCUMENTOS ANEX
ADOS\BASES DE DATOS\PALLATAJ5\L90_PALL_ENC_01042021\PALL_ENC\

DEVICE DEFINITION

DEVICES

ORDER CODE: L90-UC5-HCH-F8L-H6W-L8L-N6W-S6X-U6X-W77
VERSION: 7.8X
DESCRIPTION: (NONE)
TEXT COLOR
ASSOCIATED DEVICE: (NONE)

IEC61850:DATASETS:TT3DataSet12 (continued from last page)

TT3DataSet12 Member8	End of List
TT3DataSet12 Member9	End of List
TT3DataSet12 Member10	End of List
TT3DataSet12 Member11	End of List
TT3DataSet12 Member12	End of List
TT3DataSet12 Member13	End of List
TT3DataSet12 Member14	End of List
TT3DataSet12 Member15	End of List
TT3DataSet12 Member16	End of List
TT3DataSet12 Member17	End of List
TT3DataSet12 Member18	End of List
TT3DataSet12 Member19	End of List
TT3DataSet12 Member20	End of List
TT3DataSet12 Member21	End of List
TT3DataSet12 Member22	End of List
TT3DataSet12 Member23	End of List
TT3DataSet12 Member24	End of List
TT3DataSet12 Member25	End of List
TT3DataSet12 Member26	End of List
TT3DataSet12 Member27	End of List
TT3DataSet12 Member28	End of List
TT3DataSet12 Member29	End of List
TT3DataSet12 Member30	End of List
TT3DataSet12 Member31	End of List
TT3DataSet12 Member32	End of List
TT3DataSet12 Member33	End of List
TT3DataSet12 Member34	End of List
TT3DataSet12 Member35	End of List
TT3DataSet12 Member36	End of List
TT3DataSet12 Member37	End of List
TT3DataSet12 Member38	End of List
TT3DataSet12 Member39	End of List
TT3DataSet12 Member40	End of List
TT3DataSet12 Member41	End of List
TT3DataSet12 Member42	End of List
TT3DataSet12 Member43	End of List
TT3DataSet12 Member44	End of List
TT3DataSet12 Member45	End of List
TT3DataSet12 Member46	End of List
TT3DataSet12 Member47	End of List
TT3DataSet12 Member48	End of List
TT3DataSet12 Member49	End of List
TT3DataSet12 Member50	End of List
TT3DataSet12 Member51	End of List
TT3DataSet12 Member52	End of List
TT3DataSet12 Member53	End of List
TT3DataSet12 Member54	End of List
TT3DataSet12 Member55	End of List
TT3DataSet12 Member56	End of List
TT3DataSet12 Member57	End of List
TT3DataSet12 Member58	End of List
TT3DataSet12 Member59	End of List
TT3DataSet12 Member60	End of List
TT3DataSet12 Member61	End of List
TT3DataSet12 Member62	End of List
TT3DataSet12 Member63	End of List
TT3DataSet12 Member64	End of List

IEC61850:PRODUCT_SETUP:SECURITY

SecGSAL1.SecDataClr.ctfModel	direct-with-normal-security
SecGSAL1.OpCntRs.ctfModel	direct-with-normal-security

IEC61850:PRODUCT_SETUP:DEMAND:DEMAND SOURCE 1

DmdMtrMMTR1.AaDmd.db	0.000 %
DmdMtrMMTR1.AbDmd.db	0.000 %
DmdMtrMMTR1.AcDmd.db	0.000 %
DmdMtrMMTR1.WDmd.db	0.000 %
DmdMtrMMTR1.VArDmd.db	0.000 %
DmdMtrMMTR1.VADmd.db	0.000 %

IEC61850:PRODUCT_SETUP:DEMAND:DEMAND SOURCE 2

DmdMtrMMTR2.AaDmd.db	0.000 %
----------------------	---------

PALL_ENC.URS

C:\USERS\CLLOSA\DESKTOP\REPORTE MRP FALLA 87L\DOCUMENTOS ANEX
ADOS\BASES DE DATOS\PALLATAJ5\L90_PALL_ENC_01042021\PALL_ENC\

DEVICE DEFINITION

DEVICES

ORDER CODE: L90-UC5-HCH-F8L-H6W-L8L-N6W-S6X-U6X-W77

VERSION: 7.8X

DESCRIPTION: (NONE)

TEXT COLOR

ASSOCIATED DEVICE: (NONE)

IEC61850:PRODUCT_SETUP:DEMAND:Demand Source 2 (continued from last page)

DmdMtrMMTR2.AbDmd.db	0.000 %
DmdMtrMMTR2.AcDmd.db	0.000 %
DmdMtrMMTR2.WDmd.db	0.000 %
DmdMtrMMTR2.VArDmd.db	0.000 %
DmdMtrMMTR2.VADmd.db	0.000 %

IEC61850:PRODUCT_SETUP:DEMAND:DEMAND SOURCE 3

DmdMtrMMTR3.AaDmd.db	0.000 %
DmdMtrMMTR3.AbDmd.db	0.000 %
DmdMtrMMTR3.AcDmd.db	0.000 %
DmdMtrMMTR3.WDmd.db	0.000 %
DmdMtrMMTR3.VArDmd.db	0.000 %
DmdMtrMMTR3.VADmd.db	0.000 %

IEC61850:PRODUCT_SETUP:DEMAND:DEMAND SOURCE 4

DmdMtrMMTR4.AaDmd.db	0.000 %
DmdMtrMMTR4.AbDmd.db	0.000 %
DmdMtrMMTR4.AcDmd.db	0.000 %
DmdMtrMMTR4.WDmd.db	0.000 %
DmdMtrMMTR4.VArDmd.db	0.000 %
DmdMtrMMTR4.VADmd.db	0.000 %

IEC61850:PRODUCT_SETUP:ENERGY:ENERGY SOURCE 1

EnrMtrMMTR1.PosTotWh.db	0.000 %
EnrMtrMMTR1.NegTotWh.db	0.000 %
EnrMtrMMTR1.PosTotVArh.db	0.000 %
EnrMtrMMTR1.NegTotVArh.db	0.000 %

IEC61850:PRODUCT_SETUP:ENERGY:ENERGY SOURCE 2

EnrMtrMMTR2.PosTotWh.db	0.000 %
EnrMtrMMTR2.NegTotWh.db	0.000 %
EnrMtrMMTR2.PosTotVArh.db	0.000 %
EnrMtrMMTR2.NegTotVArh.db	0.000 %

IEC61850:PRODUCT_SETUP:ENERGY:ENERGY SOURCE 3

EnrMtrMMTR3.PosTotWh.db	0.000 %
EnrMtrMMTR3.NegTotWh.db	0.000 %
EnrMtrMMTR3.PosTotVArh.db	0.000 %
EnrMtrMMTR3.NegTotVArh.db	0.000 %

IEC61850:PRODUCT_SETUP:ENERGY:ENERGY SOURCE 4

EnrMtrMMTR4.PosTotWh.db	0.000 %
EnrMtrMMTR4.NegTotWh.db	0.000 %
EnrMtrMMTR4.PosTotVArh.db	0.000 %
EnrMtrMMTR4.NegTotVArh.db	0.000 %

IEC61850:PRODUCT_SETUP:REAL TIME CLOCK

TmClkLTMS1.TmnsDelta.db	0.000 %
-------------------------	---------

IEC61850:PRODUCT_SETUP:87L COMPOSITE VOLTAGE

VCompMMXU1.VolLoc.db	0.000 %
VCompMMXU1.VolLoc.dbAng	0.000 %
VCompMMXU1.VolRem1.db	0.000 %
VCompMMXU1.VolRem1.dbAng	0.000 %
VCompMMXU1.VolRem2.db	0.000 %
VCompMMXU1.VolRem2.dbAng	0.000 %

IEC61850:SYSTEM_SETUP:SIGNAL_SOURCES:SOURCE 1:SOURCE 1 DEADBANDS

MMXU1 TotW DEADBAND	0.000 %
MMXU1 TotVAr DEADBAND	0.000 %
MMXU1 TotVA DEADBAND	0.000 %
MMXU1 TotPF DEADBAND	0.000 %
MMXU1 Hz DEADBAND	0.000 %
MMXU1 PPV.phsAB.db	0.000 %
MMXU1 PPV.phsAB.dbAng	0.000 %
MMXU1 PPV.phsBC.db	0.000 %
MMXU1 PPV.phsBC.dbAng	0.000 %
MMXU1 PPV.phsCA.db	0.000 %
MMXU1 PPV.phsCA.dbAng	0.000 %
MMXU1 RMS PPV.phsAB DEADBAND	0.000 %
MMXU1 RMS PPV.phsBC DEADBAND	0.000 %
MMXU1 RMS PPV.phsCA DEADBAND	0.000 %

PALL_ENC.URS

C:\USERS\CLLOSA\DESKTOP\REPORTE MRP FALLA 87L\DOCUMENTOS ANEX ADOS\BASES DE DATOS\PALLATAJ5\L90_PALL_ENC_01042021\PALL_ENC\

DEVICE DEFINITION

DEVICES

ORDER CODE: L90-UC5-HCH-F8L-H6W-L8L-N6W-S6X-U6X-W77
 VERSION: 7.8X
 DESCRIPTION: (NONE)
 TEXT COLOR
 ASSOCIATED DEVICE: (NONE)

IEC61850:SYSTEM_SETUP:SIGNAL_SOURCES:SOURCE_1:Source 1 Deadbands (continued from last page)

MMXU1 PhV.phsA.db	0.000 %
MMXU1 PhV.phsA.dbAng	0.000 %
MMXU1 PhV.phsB.db	0.000 %
MMXU1 PhV.phsB.dbAng	0.000 %
MMXU1 PhV.phsC.db	0.000 %
MMXU1 PhV.phsC.dbAng	0.000 %
MMXU1 RMS PhV.phsA.db	0.000 %
MMXU1 RMS PhV.phsB.db	0.000 %
MMXU1 RMS PhV.phsC.db	0.000 %
MMXU1 A.phsA DEADBAND	0.000 %
MMXU1 A.phsA.dbAng	0.000 %
MMXU1 A.phsB DEADBAND	0.000 %
MMXU1 A.phsB.dbAng	0.000 %
MMXU1 A.phsC DEADBAND	0.000 %
MMXU1 A.phsC.dbAng	0.000 %
MMXU1 A.res.db	0.000 %
MMXU1 A.res.dbAng	0.000 %
MMXU1 RMS A.phsA DEADBAND	0.000 %
MMXU1 RMS A.phsB DEADBAND	0.000 %
MMXU1 RMS A.phsC DEADBAND	0.000 %
MMXU1 RMS A.res DEADBAND	0.000 %
MMXU1 Dif Gnd Cur.db	0.000 %
MMXU1 Dif Gnd Cur.dbAng	0.000 %
MMXU1 W.phsA DEADBAND	0.000 %
MMXU1 W.phsB DEADBAND	0.000 %
MMXU1 W.phsC DEADBAND	0.000 %
MMXU1 VAr.phsA DEADBAND	0.000 %
MMXU1 VAr.phsB DEADBAND	0.000 %
MMXU1 VAr.phsC DEADBAND	0.000 %
MMXU1 VA.phsA DEADBAND	0.000 %
MMXU1 VA.phsB DEADBAND	0.000 %
MMXU1 VA.phsC DEADBAND	0.000 %
MMXU1 PF.phsA DEADBAND	0.000 %
MMXU1 PF.phsB DEADBAND	0.000 %
MMXU1 PF.phsC DEADBAND	0.000 %
MMXN1 AuxV.db	0.000 %
MMXN1 AuxV.dbAng	0.000 %
MMXN1 RMS AuxV DEADBAND	0.000 %
MMXN1 GndCur.db	0.000 %
MMXN1 GndCur.dbAng	0.000 %
MMXN1 RMS GndCur.db	0.000 %
MSQI1 Seq1 Cur.db	0.000 %
MSQI1 Seq1 Cur.dbAng	0.000 %
MSQI1 Seq2 Cur.db	0.000 %
MSQI1 Seq2 Cur.dbAng	0.000 %
MSQI1 Seq0 Cur.db	0.000 %
MSQI1 Seq0 Cur.dbAng	0.000 %
MSQI1 Seq1 V.db	0.000 %
MSQI1 Seq1 V.dbAng	0.000 %
MSQI1 Seq2 V.db	0.000 %
MSQI1 Seq2 V.dbAng	0.000 %
MSQI1 Seq0 V.db	0.000 %
MSQI1 Seq0 V.dbAng	0.000 %

IEC61850:SYSTEM_SETUP:SIGNAL_SOURCES:SOURCE_1:THD SOURCE 1

HThdMHAI1.Hz.db	0.000 %
HThdMHAI1.ThdA.phsA.db	0.000 %
HThdMHAI1.ThdA.phsB.db	0.000 %
HThdMHAI1.ThdA.phsC.db	0.000 %

IEC61850:SYSTEM_SETUP:SIGNAL_SOURCES:SOURCE_1:CURRENT HARMONICS SOURCE 1

HThdMHAI1.HA.phsAHar(2).db	0.000 %
HThdMHAI1.HA.phsAHar(3).db	0.000 %
HThdMHAI1.HA.phsAHar(4).db	0.000 %
HThdMHAI1.HA.phsAHar(5).db	0.000 %
HThdMHAI1.HA.phsAHar(6).db	0.000 %
HThdMHAI1.HA.phsAHar(7).db	0.000 %
HThdMHAI1.HA.phsAHar(8).db	0.000 %
HThdMHAI1.HA.phsAHar(9).db	0.000 %
HThdMHAI1.HA.phsAHar(10).db	0.000 %
HThdMHAI1.HA.phsAHar(11).db	0.000 %
HThdMHAI1.HA.phsAHar(12).db	0.000 %

PALL_ENC.URS

C:\USERS\CLLOSA\DESKTOP\REPORTE MRP FALLA 87L\DOCUMENTOS ANEX
ADOS\BASES DE DATOS\PALLATAJ5\L90_PALL_ENC_01042021\PALL_ENC\

DEVICE DEFINITION

DEVICES

ORDER CODE: L90-UC5-HCH-F8L-H6W-L8L-N6W-S6X-U6X-W77
VERSION: 7.8X
DESCRIPTION: (NONE)
TEXT COLOR
ASSOCIATED DEVICE: (NONE)

IEC61850:SYSTEM_SETUP:SIGNAL_SOURCES:SOURCE_1:Current Harmonics Source 1 (continued from last page)

HThdMHAI1.HA.phsAHar(13).db	0.000 %
HThdMHAI1.HA.phsAHar(14).db	0.000 %
HThdMHAI1.HA.phsAHar(15).db	0.000 %
HThdMHAI1.HA.phsAHar(16).db	0.000 %
HThdMHAI1.HA.phsAHar(17).db	0.000 %
HThdMHAI1.HA.phsAHar(18).db	0.000 %
HThdMHAI1.HA.phsAHar(19).db	0.000 %
HThdMHAI1.HA.phsAHar(20).db	0.000 %
HThdMHAI1.HA.phsAHar(21).db	0.000 %
HThdMHAI1.HA.phsAHar(22).db	0.000 %
HThdMHAI1.HA.phsAHar(23).db	0.000 %
HThdMHAI1.HA.phsAHar(24).db	0.000 %
HThdMHAI1.HA.phsAHar(25).db	0.000 %
HThdMHAI1.HA.phsBHar(2).db	0.000 %
HThdMHAI1.HA.phsBHar(3).db	0.000 %
HThdMHAI1.HA.phsBHar(4).db	0.000 %
HThdMHAI1.HA.phsBHar(5).db	0.000 %
HThdMHAI1.HA.phsBHar(6).db	0.000 %
HThdMHAI1.HA.phsBHar(7).db	0.000 %
HThdMHAI1.HA.phsBHar(8).db	0.000 %
HThdMHAI1.HA.phsBHar(9).db	0.000 %
HThdMHAI1.HA.phsBHar(10).db	0.000 %
HThdMHAI1.HA.phsBHar(11).db	0.000 %
HThdMHAI1.HA.phsBHar(12).db	0.000 %
HThdMHAI1.HA.phsBHar(13).db	0.000 %
HThdMHAI1.HA.phsBHar(14).db	0.000 %
HThdMHAI1.HA.phsBHar(15).db	0.000 %
HThdMHAI1.HA.phsBHar(16).db	0.000 %
HThdMHAI1.HA.phsBHar(17).db	0.000 %
HThdMHAI1.HA.phsBHar(18).db	0.000 %
HThdMHAI1.HA.phsBHar(19).db	0.000 %
HThdMHAI1.HA.phsBHar(20).db	0.000 %
HThdMHAI1.HA.phsBHar(21).db	0.000 %
HThdMHAI1.HA.phsBHar(22).db	0.000 %
HThdMHAI1.HA.phsBHar(23).db	0.000 %
HThdMHAI1.HA.phsBHar(24).db	0.000 %
HThdMHAI1.HA.phsBHar(25).db	0.000 %
HThdMHAI1.HA.phsCHar(2).db	0.000 %
HThdMHAI1.HA.phsCHar(3).db	0.000 %
HThdMHAI1.HA.phsCHar(4).db	0.000 %
HThdMHAI1.HA.phsCHar(5).db	0.000 %
HThdMHAI1.HA.phsCHar(6).db	0.000 %
HThdMHAI1.HA.phsCHar(7).db	0.000 %
HThdMHAI1.HA.phsCHar(8).db	0.000 %
HThdMHAI1.HA.phsCHar(9).db	0.000 %
HThdMHAI1.HA.phsCHar(10).db	0.000 %
HThdMHAI1.HA.phsCHar(11).db	0.000 %
HThdMHAI1.HA.phsCHar(12).db	0.000 %
HThdMHAI1.HA.phsCHar(13).db	0.000 %
HThdMHAI1.HA.phsCHar(14).db	0.000 %
HThdMHAI1.HA.phsCHar(15).db	0.000 %
HThdMHAI1.HA.phsCHar(16).db	0.000 %
HThdMHAI1.HA.phsCHar(17).db	0.000 %
HThdMHAI1.HA.phsCHar(18).db	0.000 %
HThdMHAI1.HA.phsCHar(19).db	0.000 %
HThdMHAI1.HA.phsCHar(20).db	0.000 %
HThdMHAI1.HA.phsCHar(21).db	0.000 %
HThdMHAI1.HA.phsCHar(22).db	0.000 %
HThdMHAI1.HA.phsCHar(23).db	0.000 %
HThdMHAI1.HA.phsCHar(24).db	0.000 %
HThdMHAI1.HA.phsCHar(25).db	0.000 %

IEC61850:SYSTEM_SETUP:SIGNAL_SOURCES:SOURCE_1:VOLTAGE HARMONICS SOURCE 1

HThdMHAI1.ThdPhV.phsA.db	0.000 %
HThdMHAI1.HPhV.phsAHar(2).db	0.000 %
HThdMHAI1.HPhV.phsAHar(3).db	0.000 %
HThdMHAI1.HPhV.phsAHar(4).db	0.000 %
HThdMHAI1.HPhV.phsAHar(5).db	0.000 %
HThdMHAI1.HPhV.phsAHar(6).db	0.000 %
HThdMHAI1.HPhV.phsAHar(7).db	0.000 %
HThdMHAI1.HPhV.phsAHar(8).db	0.000 %
HThdMHAI1.HPhV.phsAHar(9).db	0.000 %

PALL_ENC.URS

C:\USERS\CLLOSA\DESKTOP\REPORTE MRP FALLA 87L\DOCUMENTOS ANEX
ADOS\BASES DE DATOS\PALLATAJ5\L90_PALL_ENC_01042021\PALL_ENC\

DEVICE DEFINITION

DEVICES

ORDER CODE: L90-UC5-HCH-F8L-H6W-L8L-N6W-S6X-U6X-W77
VERSION: 7.8X
DESCRIPTION: (NONE)
TEXT COLOR
ASSOCIATED DEVICE: (NONE)

IEC61850:SYSTEM_SETUP:SIGNAL_SOURCES:SOURCE_1:Voltage Harmonics Source 1 (continued from last page)

HThdMHAI1.HPhV.phsAHar(10).db	0.000 %
HThdMHAI1.HPhV.phsAHar(11).db	0.000 %
HThdMHAI1.HPhV.phsAHar(12).db	0.000 %
HThdMHAI1.HPhV.phsAHar(13).db	0.000 %
HThdMHAI1.HPhV.phsAHar(14).db	0.000 %
HThdMHAI1.HPhV.phsAHar(15).db	0.000 %
HThdMHAI1.HPhV.phsAHar(16).db	0.000 %
HThdMHAI1.HPhV.phsAHar(17).db	0.000 %
HThdMHAI1.HPhV.phsAHar(18).db	0.000 %
HThdMHAI1.HPhV.phsAHar(19).db	0.000 %
HThdMHAI1.HPhV.phsAHar(20).db	0.000 %
HThdMHAI1.HPhV.phsAHar(21).db	0.000 %
HThdMHAI1.HPhV.phsAHar(22).db	0.000 %
HThdMHAI1.HPhV.phsAHar(23).db	0.000 %
HThdMHAI1.HPhV.phsAHar(24).db	0.000 %
HThdMHAI1.HPhV.phsAHar(25).db	0.000 %
HThdMHAI1.ThdPhV.phsB.db	0.000 %
HThdMHAI1.HPhV.phsBHar(2).db	0.000 %
HThdMHAI1.HPhV.phsBHar(3).db	0.000 %
HThdMHAI1.HPhV.phsBHar(4).db	0.000 %
HThdMHAI1.HPhV.phsBHar(5).db	0.000 %
HThdMHAI1.HPhV.phsBHar(6).db	0.000 %
HThdMHAI1.HPhV.phsBHar(7).db	0.000 %
HThdMHAI1.HPhV.phsBHar(8).db	0.000 %
HThdMHAI1.HPhV.phsBHar(9).db	0.000 %
HThdMHAI1.HPhV.phsBHar(10).db	0.000 %
HThdMHAI1.HPhV.phsBHar(11).db	0.000 %
HThdMHAI1.HPhV.phsBHar(12).db	0.000 %
HThdMHAI1.HPhV.phsBHar(13).db	0.000 %
HThdMHAI1.HPhV.phsBHar(14).db	0.000 %
HThdMHAI1.HPhV.phsBHar(15).db	0.000 %
HThdMHAI1.HPhV.phsBHar(16).db	0.000 %
HThdMHAI1.HPhV.phsBHar(17).db	0.000 %
HThdMHAI1.HPhV.phsBHar(18).db	0.000 %
HThdMHAI1.HPhV.phsBHar(19).db	0.000 %
HThdMHAI1.HPhV.phsBHar(20).db	0.000 %
HThdMHAI1.HPhV.phsBHar(21).db	0.000 %
HThdMHAI1.HPhV.phsBHar(22).db	0.000 %
HThdMHAI1.HPhV.phsBHar(23).db	0.000 %
HThdMHAI1.HPhV.phsBHar(24).db	0.000 %
HThdMHAI1.HPhV.phsBHar(25).db	0.000 %
HThdMHAI1.ThdPhV.phsC.db	0.000 %
HThdMHAI1.HPhV.phsCHar(2).db	0.000 %
HThdMHAI1.HPhV.phsCHar(3).db	0.000 %
HThdMHAI1.HPhV.phsCHar(4).db	0.000 %
HThdMHAI1.HPhV.phsCHar(5).db	0.000 %
HThdMHAI1.HPhV.phsCHar(6).db	0.000 %
HThdMHAI1.HPhV.phsCHar(7).db	0.000 %
HThdMHAI1.HPhV.phsCHar(8).db	0.000 %
HThdMHAI1.HPhV.phsCHar(9).db	0.000 %
HThdMHAI1.HPhV.phsCHar(10).db	0.000 %
HThdMHAI1.HPhV.phsCHar(11).db	0.000 %
HThdMHAI1.HPhV.phsCHar(12).db	0.000 %
HThdMHAI1.HPhV.phsCHar(13).db	0.000 %
HThdMHAI1.HPhV.phsCHar(14).db	0.000 %
HThdMHAI1.HPhV.phsCHar(15).db	0.000 %
HThdMHAI1.HPhV.phsCHar(16).db	0.000 %
HThdMHAI1.HPhV.phsCHar(17).db	0.000 %
HThdMHAI1.HPhV.phsCHar(18).db	0.000 %
HThdMHAI1.HPhV.phsCHar(19).db	0.000 %
HThdMHAI1.HPhV.phsCHar(20).db	0.000 %
HThdMHAI1.HPhV.phsCHar(21).db	0.000 %
HThdMHAI1.HPhV.phsCHar(22).db	0.000 %
HThdMHAI1.HPhV.phsCHar(23).db	0.000 %
HThdMHAI1.HPhV.phsCHar(24).db	0.000 %
HThdMHAI1.HPhV.phsCHar(25).db	0.000 %

IEC61850:SYSTEM_SETUP:SIGNAL_SOURCES:SOURCE_2:SOURCE 2 DEADBANDS

MMXU2 TotW DEADBAND	0.000 %
MMXU2 TotVAr DEADBAND	0.000 %
MMXU2 TotVA DEADBAND	0.000 %
MMXU2 TotPF DEADBAND	0.000 %

PALL_ENC.URS

C:\USERS\CLLOSA\DESKTOP\REPORTE MRP FALLA 87L\DOCUMENTOS ANEX
ADOS\BASES DE DATOS\PALLATAJ5\L90_PALL_ENC_01042021\PALL_ENC\

DEVICE DEFINITION

DEVICES

ORDER CODE: L90-UC5-HCH-F8L-H6W-L8L-N6W-S6X-U6X-W77
VERSION: 7.8X
DESCRIPTION: (NONE)
TEXT COLOR
ASSOCIATED DEVICE: (NONE)

IEC61850:SYSTEM_SETUP:SIGNAL_SOURCES:SOURCE_2:Source 2 Deadbands (continued from last page)

MMXU2 Hz DEADBAND	0.000 %
MMXU2 PPV.phsAB.db	0.000 %
MMXU2 PPV.phsAB.dbAng	0.000 %
MMXU2 PPV.phsBC.db	0.000 %
MMXU2 PPV.phsBC.dbAng	0.000 %
MMXU2 PPV.phsCA.db	0.000 %
MMXU2 PPV.phsCA.dbAng	0.000 %
MMXU2 RMS PPV.phsAB DEADBAND	0.000 %
MMXU2 RMS PPV.phsBC DEADBAND	0.000 %
MMXU2 RMS PPV.phsCA DEADBAND	0.000 %
MMXU2 PhV.phsA.db	0.000 %
MMXU2 PhV.phsA.dbAng	0.000 %
MMXU2 PhV.phsB.db	0.000 %
MMXU2 PhV.phsB.dbAng	0.000 %
MMXU2 PhV.phsC.db	0.000 %
MMXU2 PhV.phsC.dbAng	0.000 %
MMXU2 RMS PhV.phsA.db	0.000 %
MMXU2 RMS PhV.phsB.db	0.000 %
MMXU2 RMS PhV.phsC.db	0.000 %
MMXU2 A.phsA DEADBAND	0.000 %
MMXU2 A.phsA.dbAng	0.000 %
MMXU2 A.phsB DEADBAND	0.000 %
MMXU2 A.phsB.dbAng	0.000 %
MMXU2 A.phsC DEADBAND	0.000 %
MMXU2 A.phsC.dbAng	0.000 %
MMXU2 A.res.db	0.000 %
MMXU2 A.res.dbAng	0.000 %
MMXU2 RMS A.phsA DEADBAND	0.000 %
MMXU2 RMS A.phsB DEADBAND	0.000 %
MMXU2 RMS A.phsC DEADBAND	0.000 %
MMXU2 RMS A.res DEADBAND	0.000 %
MMXU2 Dif Gnd Cur.db	0.000 %
MMXU2 Dif Gnd Cur.dbAng	0.000 %
MMXU2 W.phsA DEADBAND	0.000 %
MMXU2 W.phsB DEADBAND	0.000 %
MMXU2 W.phsC DEADBAND	0.000 %
MMXU2 VAr.phsA DEADBAND	0.000 %
MMXU2 VAr.phsB DEADBAND	0.000 %
MMXU2 VAr.phsC DEADBAND	0.000 %
MMXU2 VA.phsA DEADBAND	0.000 %
MMXU2 VA.phsB DEADBAND	0.000 %
MMXU2 VA.phsC DEADBAND	0.000 %
MMXU2 PF.phsA DEADBAND	0.000 %
MMXU2 PF.phsB DEADBAND	0.000 %
MMXU2 PF.phsC DEADBAND	0.000 %
MMXN2 AuxV.db	0.000 %
MMXN2 AuxV.dbAng	0.000 %
MMXN2 RMS AuxV DEADBAND	0.000 %
MMXN2 GndCur.db	0.000 %
MMXN2 GndCur.dbAng	0.000 %
MMXN2 RMS GndCur.db	0.000 %
MSQI2 Seq1 Cur.db	0.000 %
MSQI2 Seq1 Cur.dbAng	0.000 %
MSQI2 Seq2 Cur.db	0.000 %
MSQI2 Seq2 Cur.dbAng	0.000 %
MSQI2 Seq0 Cur.db	0.000 %
MSQI2 Seq0 Cur.dbAng	0.000 %
MSQI2 Seq1 V.db	0.000 %
MSQI2 Seq1 V.dbAng	0.000 %
MSQI2 Seq2 V.db	0.000 %
MSQI2 Seq2 V.dbAng	0.000 %
MSQI2 Seq0 V.db	0.000 %
MSQI2 Seq0 V.dbAng	0.000 %

IEC61850:SYSTEM_SETUP:SIGNAL_SOURCES:SOURCE_2:THD SOURCE 2

HThdMHA12.Hz.db	0.000 %
HThdMHA12.ThdA.phsA.db	0.000 %
HThdMHA12.ThdA.phsB.db	0.000 %
HThdMHA12.ThdA.phsC.db	0.000 %

IEC61850:SYSTEM_SETUP:SIGNAL_SOURCES:SOURCE_2:CURRENT HARMONICS SOURCE 2

HThdMHA12.HA.phsAHar(2).db	0.000 %
----------------------------	---------

PALL_ENC.URS

C:\USERS\CLLOSA\DESKTOP\REPORTE MRP FALLA 87L\DOCUMENTOS ANEX
ADOS\BASES DE DATOS\PALLATAJ5\L90_PALL_ENC_01042021\PALL_ENC\

DEVICE DEFINITION

DEVICES

ORDER CODE: L90-UC5-HCH-F8L-H6W-L8L-N6W-S6X-U6X-W77

VERSION: 7.8X

DESCRIPTION: (NONE)

TEXT COLOR

ASSOCIATED DEVICE: (NONE)

IEC61850:SYSTEM_SETUP:SIGNAL_SOURCES:SOURCE_2:Current Harmonics Source 2 (continued from last page)

HThdMHAI2.HA.phsAHar(3).db	0.000 %
HThdMHAI2.HA.phsAHar(4).db	0.000 %
HThdMHAI2.HA.phsAHar(5).db	0.000 %
HThdMHAI2.HA.phsAHar(6).db	0.000 %
HThdMHAI2.HA.phsAHar(7).db	0.000 %
HThdMHAI2.HA.phsAHar(8).db	0.000 %
HThdMHAI2.HA.phsAHar(9).db	0.000 %
HThdMHAI2.HA.phsAHar(10).db	0.000 %
HThdMHAI2.HA.phsAHar(11).db	0.000 %
HThdMHAI2.HA.phsAHar(12).db	0.000 %
HThdMHAI2.HA.phsAHar(13).db	0.000 %
HThdMHAI2.HA.phsAHar(14).db	0.000 %
HThdMHAI2.HA.phsAHar(15).db	0.000 %
HThdMHAI2.HA.phsAHar(16).db	0.000 %
HThdMHAI2.HA.phsAHar(17).db	0.000 %
HThdMHAI2.HA.phsAHar(18).db	0.000 %
HThdMHAI2.HA.phsAHar(19).db	0.000 %
HThdMHAI2.HA.phsAHar(20).db	0.000 %
HThdMHAI2.HA.phsAHar(21).db	0.000 %
HThdMHAI2.HA.phsAHar(22).db	0.000 %
HThdMHAI2.HA.phsAHar(23).db	0.000 %
HThdMHAI2.HA.phsAHar(24).db	0.000 %
HThdMHAI2.HA.phsAHar(25).db	0.000 %
HThdMHAI2.HA.phsBHar(2).db	0.000 %
HThdMHAI2.HA.phsBHar(3).db	0.000 %
HThdMHAI2.HA.phsBHar(4).db	0.000 %
HThdMHAI2.HA.phsBHar(5).db	0.000 %
HThdMHAI2.HA.phsBHar(6).db	0.000 %
HThdMHAI2.HA.phsBHar(7).db	0.000 %
HThdMHAI2.HA.phsBHar(8).db	0.000 %
HThdMHAI2.HA.phsBHar(9).db	0.000 %
HThdMHAI2.HA.phsBHar(10).db	0.000 %
HThdMHAI2.HA.phsBHar(11).db	0.000 %
HThdMHAI2.HA.phsBHar(12).db	0.000 %
HThdMHAI2.HA.phsBHar(13).db	0.000 %
HThdMHAI2.HA.phsBHar(14).db	0.000 %
HThdMHAI2.HA.phsBHar(15).db	0.000 %
HThdMHAI2.HA.phsBHar(16).db	0.000 %
HThdMHAI2.HA.phsBHar(17).db	0.000 %
HThdMHAI2.HA.phsBHar(18).db	0.000 %
HThdMHAI2.HA.phsBHar(19).db	0.000 %
HThdMHAI2.HA.phsBHar(20).db	0.000 %
HThdMHAI2.HA.phsBHar(21).db	0.000 %
HThdMHAI2.HA.phsBHar(22).db	0.000 %
HThdMHAI2.HA.phsBHar(23).db	0.000 %
HThdMHAI2.HA.phsBHar(24).db	0.000 %
HThdMHAI2.HA.phsBHar(25).db	0.000 %
HThdMHAI2.HA.phsCHar(2).db	0.000 %
HThdMHAI2.HA.phsCHar(3).db	0.000 %
HThdMHAI2.HA.phsCHar(4).db	0.000 %
HThdMHAI2.HA.phsCHar(5).db	0.000 %
HThdMHAI2.HA.phsCHar(6).db	0.000 %
HThdMHAI2.HA.phsCHar(7).db	0.000 %
HThdMHAI2.HA.phsCHar(8).db	0.000 %
HThdMHAI2.HA.phsCHar(9).db	0.000 %
HThdMHAI2.HA.phsCHar(10).db	0.000 %
HThdMHAI2.HA.phsCHar(11).db	0.000 %
HThdMHAI2.HA.phsCHar(12).db	0.000 %
HThdMHAI2.HA.phsCHar(13).db	0.000 %
HThdMHAI2.HA.phsCHar(14).db	0.000 %
HThdMHAI2.HA.phsCHar(15).db	0.000 %
HThdMHAI2.HA.phsCHar(16).db	0.000 %
HThdMHAI2.HA.phsCHar(17).db	0.000 %
HThdMHAI2.HA.phsCHar(18).db	0.000 %
HThdMHAI2.HA.phsCHar(19).db	0.000 %
HThdMHAI2.HA.phsCHar(20).db	0.000 %
HThdMHAI2.HA.phsCHar(21).db	0.000 %
HThdMHAI2.HA.phsCHar(22).db	0.000 %
HThdMHAI2.HA.phsCHar(23).db	0.000 %
HThdMHAI2.HA.phsCHar(24).db	0.000 %
HThdMHAI2.HA.phsCHar(25).db	0.000 %

PALL_ENC.URS

C:\USERS\CLLOSA\DESKTOP\REPORTE MRP FALLA 87L\DOCUMENTOS ANEX
ADOS\BASES DE DATOS\PALLATAJ5\L90_PALL_ENC_01042021\PALL_ENC\

DEVICE DEFINITION

DEVICES

ORDER CODE: L90-UC5-HCH-F8L-H6W-L8L-N6W-S6X-U6X-W77
VERSION: 7.8X
DESCRIPTION: (NONE)
TEXT COLOR
ASSOCIATED DEVICE: (NONE)

IEC61850:SYSTEM_SETUP:SIGNAL_SOURCES:SOURCE_2:VOLTAGE HARMONICS SOURCE 2

HThdMHA12.ThdPhV.phsA.db	0.000 %
HThdMHA12.HPhV.phsAHar(2).db	0.000 %
HThdMHA12.HPhV.phsAHar(3).db	0.000 %
HThdMHA12.HPhV.phsAHar(4).db	0.000 %
HThdMHA12.HPhV.phsAHar(5).db	0.000 %
HThdMHA12.HPhV.phsAHar(6).db	0.000 %
HThdMHA12.HPhV.phsAHar(7).db	0.000 %
HThdMHA12.HPhV.phsAHar(8).db	0.000 %
HThdMHA12.HPhV.phsAHar(9).db	0.000 %
HThdMHA12.HPhV.phsAHar(10).db	0.000 %
HThdMHA12.HPhV.phsAHar(11).db	0.000 %
HThdMHA12.HPhV.phsAHar(12).db	0.000 %
HThdMHA12.HPhV.phsAHar(13).db	0.000 %
HThdMHA12.HPhV.phsAHar(14).db	0.000 %
HThdMHA12.HPhV.phsAHar(15).db	0.000 %
HThdMHA12.HPhV.phsAHar(16).db	0.000 %
HThdMHA12.HPhV.phsAHar(17).db	0.000 %
HThdMHA12.HPhV.phsAHar(18).db	0.000 %
HThdMHA12.HPhV.phsAHar(19).db	0.000 %
HThdMHA12.HPhV.phsAHar(20).db	0.000 %
HThdMHA12.HPhV.phsAHar(21).db	0.000 %
HThdMHA12.HPhV.phsAHar(22).db	0.000 %
HThdMHA12.HPhV.phsAHar(23).db	0.000 %
HThdMHA12.HPhV.phsAHar(24).db	0.000 %
HThdMHA12.HPhV.phsAHar(25).db	0.000 %
HThdMHA12.ThdPhV.phsB.db	0.000 %
HThdMHA12.HPhV.phsBHar(2).db	0.000 %
HThdMHA12.HPhV.phsBHar(3).db	0.000 %
HThdMHA12.HPhV.phsBHar(4).db	0.000 %
HThdMHA12.HPhV.phsBHar(5).db	0.000 %
HThdMHA12.HPhV.phsBHar(6).db	0.000 %
HThdMHA12.HPhV.phsBHar(7).db	0.000 %
HThdMHA12.HPhV.phsBHar(8).db	0.000 %
HThdMHA12.HPhV.phsBHar(9).db	0.000 %
HThdMHA12.HPhV.phsBHar(10).db	0.000 %
HThdMHA12.HPhV.phsBHar(11).db	0.000 %
HThdMHA12.HPhV.phsBHar(12).db	0.000 %
HThdMHA12.HPhV.phsBHar(13).db	0.000 %
HThdMHA12.HPhV.phsBHar(14).db	0.000 %
HThdMHA12.HPhV.phsBHar(15).db	0.000 %
HThdMHA12.HPhV.phsBHar(16).db	0.000 %
HThdMHA12.HPhV.phsBHar(17).db	0.000 %
HThdMHA12.HPhV.phsBHar(18).db	0.000 %
HThdMHA12.HPhV.phsBHar(19).db	0.000 %
HThdMHA12.HPhV.phsBHar(20).db	0.000 %
HThdMHA12.HPhV.phsBHar(21).db	0.000 %
HThdMHA12.HPhV.phsBHar(22).db	0.000 %
HThdMHA12.HPhV.phsBHar(23).db	0.000 %
HThdMHA12.HPhV.phsBHar(24).db	0.000 %
HThdMHA12.HPhV.phsBHar(25).db	0.000 %
HThdMHA12.ThdPhV.phsC.db	0.000 %
HThdMHA12.HPhV.phsCHar(2).db	0.000 %
HThdMHA12.HPhV.phsCHar(3).db	0.000 %
HThdMHA12.HPhV.phsCHar(4).db	0.000 %
HThdMHA12.HPhV.phsCHar(5).db	0.000 %
HThdMHA12.HPhV.phsCHar(6).db	0.000 %
HThdMHA12.HPhV.phsCHar(7).db	0.000 %
HThdMHA12.HPhV.phsCHar(8).db	0.000 %
HThdMHA12.HPhV.phsCHar(9).db	0.000 %
HThdMHA12.HPhV.phsCHar(10).db	0.000 %
HThdMHA12.HPhV.phsCHar(11).db	0.000 %
HThdMHA12.HPhV.phsCHar(12).db	0.000 %
HThdMHA12.HPhV.phsCHar(13).db	0.000 %
HThdMHA12.HPhV.phsCHar(14).db	0.000 %
HThdMHA12.HPhV.phsCHar(15).db	0.000 %
HThdMHA12.HPhV.phsCHar(16).db	0.000 %
HThdMHA12.HPhV.phsCHar(17).db	0.000 %
HThdMHA12.HPhV.phsCHar(18).db	0.000 %
HThdMHA12.HPhV.phsCHar(19).db	0.000 %
HThdMHA12.HPhV.phsCHar(20).db	0.000 %
HThdMHA12.HPhV.phsCHar(21).db	0.000 %
HThdMHA12.HPhV.phsCHar(22).db	0.000 %

PALL_ENC.URS

C:\USERS\CLLOSA\DESKTOP\REPORTE MRP FALLA 87L\DOCUMENTOS ANEX
ADOS\BASES DE DATOS\PALLATAJ5\L90_PALL_ENC_01042021\PALL_ENC\

DEVICE DEFINITION

DEVICES

ORDER CODE: L90-UC5-HCH-F8L-H6W-L8L-N6W-S6X-U6X-W77
VERSION: 7.8X
DESCRIPTION: (NONE)
TEXT COLOR
ASSOCIATED DEVICE: (NONE)

IEC61850:SYSTEM_SETUP:SIGNAL_SOURCES:SOURCE_2:Voltage Harmonics Source 2 (continued from last page)

HThdMHAI2.HPhV.phsCHar(23).db	0.000 %
HThdMHAI2.HPhV.phsCHar(24).db	0.000 %
HThdMHAI2.HPhV.phsCHar(25).db	0.000 %

IEC61850:SYSTEM_SETUP:SIGNAL_SOURCES:SOURCE_3:SOURCE 3 DEADBANDS

MMXU3 TotW DEADBAND	0.000 %
MMXU3 TotVAr DEADBAND	0.000 %
MMXU3 TotVA DEADBAND	0.000 %
MMXU3 TotPF DEADBAND	0.000 %
MMXU3 Hz DEADBAND	0.000 %
MMXU3 PPV.phsAB.db	0.000 %
MMXU3 PPV.phsAB.dbAng	0.000 %
MMXU3 PPV.phsBC.db	0.000 %
MMXU3 PPV.phsBC.dbAng	0.000 %
MMXU3 PPV.phsCA.db	0.000 %
MMXU3 PPV.phsCA.dbAng	0.000 %
MMXU3 RMS PPV.phsAB DEADBAND	0.000 %
MMXU3 RMS PPV.phsBC DEADBAND	0.000 %
MMXU3 RMS PPV.phsCA DEADBAND	0.000 %
MMXU3 PhV.phsA.db	0.000 %
MMXU3 PhV.phsA.dbAng	0.000 %
MMXU3 PhV.phsB.db	0.000 %
MMXU3 PhV.phsB.dbAng	0.000 %
MMXU3 PhV.phsC.db	0.000 %
MMXU3 PhV.phsC.dbAng	0.000 %
MMXU3 RMS PhV.phsA.db	0.000 %
MMXU3 RMS PhV.phsB.db	0.000 %
MMXU3 RMS PhV.phsC.db	0.000 %
MMXU3 A.phsA DEADBAND	0.000 %
MMXU3 A.phsA.dbAng	0.000 %
MMXU3 A.phsB DEADBAND	0.000 %
MMXU3 A.phsB.dbAng	0.000 %
MMXU3 A.phsC DEADBAND	0.000 %
MMXU3 A.phsC.dbAng	0.000 %
MMXU3 A.res.db	0.000 %
MMXU3 A.res.dbAng	0.000 %
MMXU3 RMS A.phsA DEADBAND	0.000 %
MMXU3 RMS A.phsB DEADBAND	0.000 %
MMXU3 RMS A.phsC DEADBAND	0.000 %
MMXU3 RMS A.res DEADBAND	0.000 %
MMXU3 Dif Gnd Cur.db	0.000 %
MMXU3 Dif Gnd Cur.dbAng	0.000 %
MMXU3 W.phsA DEADBAND	0.000 %
MMXU3 W.phsB DEADBAND	0.000 %
MMXU3 W.phsC DEADBAND	0.000 %
MMXU3 VAr.phsA DEADBAND	0.000 %
MMXU3 VAr.phsB DEADBAND	0.000 %
MMXU3 VAr.phsC DEADBAND	0.000 %
MMXU3 VA.phsA DEADBAND	0.000 %
MMXU3 VA.phsB DEADBAND	0.000 %
MMXU3 VA.phsC DEADBAND	0.000 %
MMXU3 PF.phsA DEADBAND	0.000 %
MMXU3 PF.phsB DEADBAND	0.000 %
MMXU3 PF.phsC DEADBAND	0.000 %
MMXN3 AuxV.db	0.000 %
MMXN3 AuxV.dbAng	0.000 %
MMXN3 RMS AuxV DEADBAND	0.000 %
MMXN3 GndCur.db	0.000 %
MMXN3 GndCur.dbAng	0.000 %
MMXN3 RMS GndCur.db	0.000 %
MSQI3 Seq1 Cur.db	0.000 %
MSQI3 Seq1 Cur.dbAng	0.000 %
MSQI3 Seq2 Cur.db	0.000 %
MSQI3 Seq2 Cur.dbAng	0.000 %
MSQI3 Seq0 Cur.db	0.000 %
MSQI3 Seq0 Cur.dbAng	0.000 %
MSQI3 Seq1 V.db	0.000 %
MSQI3 Seq1 V.dbAng	0.000 %
MSQI3 Seq2 V.db	0.000 %
MSQI3 Seq2 V.dbAng	0.000 %
MSQI3 Seq0 V.db	0.000 %
MSQI3 Seq0 V.dbAng	0.000 %

PALL_ENC.URS

C:\USERS\CLLOSA\DESKTOP\REPORTE MRP FALLA 87L\DOCUMENTOS ANEX
 ADOS\BASES DE DATOS\PALLATAJ5\L90_PALL_ENC_01042021\PALL_ENC\

DEVICE DEFINITION

DEVICES

ORDER CODE: L90-UC5-HCH-F8L-H6W-L8L-N6W-S6X-U6X-W77
 VERSION: 7.8X
 DESCRIPTION: (NONE)
 TEXT COLOR
 ASSOCIATED DEVICE: (NONE)

IEC61850:SYSTEM_SETUP:SIGNAL_SOURCES:SOURCE_3:THD SOURCE 3

HThdMHA13.Hz.db	0.000 %
HThdMHA13.ThdA.phsA.db	0.000 %
HThdMHA13.ThdA.phsB.db	0.000 %
HThdMHA13.ThdA.phsC.db	0.000 %

IEC61850:SYSTEM_SETUP:SIGNAL_SOURCES:SOURCE_3:CURRENT HARMONICS SOURCE 3

HThdMHA13.HA.phsAHar(2).db	0.000 %
HThdMHA13.HA.phsAHar(3).db	0.000 %
HThdMHA13.HA.phsAHar(4).db	0.000 %
HThdMHA13.HA.phsAHar(5).db	0.000 %
HThdMHA13.HA.phsAHar(6).db	0.000 %
HThdMHA13.HA.phsAHar(7).db	0.000 %
HThdMHA13.HA.phsAHar(8).db	0.000 %
HThdMHA13.HA.phsAHar(9).db	0.000 %
HThdMHA13.HA.phsAHar(10).db	0.000 %
HThdMHA13.HA.phsAHar(11).db	0.000 %
HThdMHA13.HA.phsAHar(12).db	0.000 %
HThdMHA13.HA.phsAHar(13).db	0.000 %
HThdMHA13.HA.phsAHar(14).db	0.000 %
HThdMHA13.HA.phsAHar(15).db	0.000 %
HThdMHA13.HA.phsAHar(16).db	0.000 %
HThdMHA13.HA.phsAHar(17).db	0.000 %
HThdMHA13.HA.phsAHar(18).db	0.000 %
HThdMHA13.HA.phsAHar(19).db	0.000 %
HThdMHA13.HA.phsAHar(20).db	0.000 %
HThdMHA13.HA.phsAHar(21).db	0.000 %
HThdMHA13.HA.phsAHar(22).db	0.000 %
HThdMHA13.HA.phsAHar(23).db	0.000 %
HThdMHA13.HA.phsAHar(24).db	0.000 %
HThdMHA13.HA.phsAHar(25).db	0.000 %
HThdMHA13.HA.phsBHar(2).db	0.000 %
HThdMHA13.HA.phsBHar(3).db	0.000 %
HThdMHA13.HA.phsBHar(4).db	0.000 %
HThdMHA13.HA.phsBHar(5).db	0.000 %
HThdMHA13.HA.phsBHar(6).db	0.000 %
HThdMHA13.HA.phsBHar(7).db	0.000 %
HThdMHA13.HA.phsBHar(8).db	0.000 %
HThdMHA13.HA.phsBHar(9).db	0.000 %
HThdMHA13.HA.phsBHar(10).db	0.000 %
HThdMHA13.HA.phsBHar(11).db	0.000 %
HThdMHA13.HA.phsBHar(12).db	0.000 %
HThdMHA13.HA.phsBHar(13).db	0.000 %
HThdMHA13.HA.phsBHar(14).db	0.000 %
HThdMHA13.HA.phsBHar(15).db	0.000 %
HThdMHA13.HA.phsBHar(16).db	0.000 %
HThdMHA13.HA.phsBHar(17).db	0.000 %
HThdMHA13.HA.phsBHar(18).db	0.000 %
HThdMHA13.HA.phsBHar(19).db	0.000 %
HThdMHA13.HA.phsBHar(20).db	0.000 %
HThdMHA13.HA.phsBHar(21).db	0.000 %
HThdMHA13.HA.phsBHar(22).db	0.000 %
HThdMHA13.HA.phsBHar(23).db	0.000 %
HThdMHA13.HA.phsBHar(24).db	0.000 %
HThdMHA13.HA.phsBHar(25).db	0.000 %
HThdMHA13.HA.phsCHar(2).db	0.000 %
HThdMHA13.HA.phsCHar(3).db	0.000 %
HThdMHA13.HA.phsCHar(4).db	0.000 %
HThdMHA13.HA.phsCHar(5).db	0.000 %
HThdMHA13.HA.phsCHar(6).db	0.000 %
HThdMHA13.HA.phsCHar(7).db	0.000 %
HThdMHA13.HA.phsCHar(8).db	0.000 %
HThdMHA13.HA.phsCHar(9).db	0.000 %
HThdMHA13.HA.phsCHar(10).db	0.000 %
HThdMHA13.HA.phsCHar(11).db	0.000 %
HThdMHA13.HA.phsCHar(12).db	0.000 %
HThdMHA13.HA.phsCHar(13).db	0.000 %
HThdMHA13.HA.phsCHar(14).db	0.000 %
HThdMHA13.HA.phsCHar(15).db	0.000 %
HThdMHA13.HA.phsCHar(16).db	0.000 %
HThdMHA13.HA.phsCHar(17).db	0.000 %
HThdMHA13.HA.phsCHar(18).db	0.000 %

PALL_ENC.URS

C:\USERS\CLLOSA\DESKTOP\REPORTE MRP FALLA 87L\DOCUMENTOS ANEX
ADOS\BASES DE DATOS\PALLATAJ5\L90_PALL_ENC_01042021\PALL_ENC\

DEVICE DEFINITION

DEVICES

ORDER CODE: L90-UC5-HCH-F8L-H6W-L8L-N6W-S6X-U6X-W77
VERSION: 7.8X
DESCRIPTION: (NONE)
TEXT COLOR
ASSOCIATED DEVICE: (NONE)

IEC61850:SYSTEM_SETUP:SIGNAL_SOURCES:SOURCE_3:Current Harmonics Source 3 (continued from last page)

HThdMHA13.HA.phsCHar(19).db	0.000 %
HThdMHA13.HA.phsCHar(20).db	0.000 %
HThdMHA13.HA.phsCHar(21).db	0.000 %
HThdMHA13.HA.phsCHar(22).db	0.000 %
HThdMHA13.HA.phsCHar(23).db	0.000 %
HThdMHA13.HA.phsCHar(24).db	0.000 %
HThdMHA13.HA.phsCHar(25).db	0.000 %

IEC61850:SYSTEM_SETUP:SIGNAL_SOURCES:SOURCE_3:VOLTAGE HARMONICS SOURCE 3

HThdMHA13.ThdPhV.phsA.db	0.000 %
HThdMHA13.HPhV.phsAHar(2).db	0.000 %
HThdMHA13.HPhV.phsAHar(3).db	0.000 %
HThdMHA13.HPhV.phsAHar(4).db	0.000 %
HThdMHA13.HPhV.phsAHar(5).db	0.000 %
HThdMHA13.HPhV.phsAHar(6).db	0.000 %
HThdMHA13.HPhV.phsAHar(7).db	0.000 %
HThdMHA13.HPhV.phsAHar(8).db	0.000 %
HThdMHA13.HPhV.phsAHar(9).db	0.000 %
HThdMHA13.HPhV.phsAHar(10).db	0.000 %
HThdMHA13.HPhV.phsAHar(11).db	0.000 %
HThdMHA13.HPhV.phsAHar(12).db	0.000 %
HThdMHA13.HPhV.phsAHar(13).db	0.000 %
HThdMHA13.HPhV.phsAHar(14).db	0.000 %
HThdMHA13.HPhV.phsAHar(15).db	0.000 %
HThdMHA13.HPhV.phsAHar(16).db	0.000 %
HThdMHA13.HPhV.phsAHar(17).db	0.000 %
HThdMHA13.HPhV.phsAHar(18).db	0.000 %
HThdMHA13.HPhV.phsAHar(19).db	0.000 %
HThdMHA13.HPhV.phsAHar(20).db	0.000 %
HThdMHA13.HPhV.phsAHar(21).db	0.000 %
HThdMHA13.HPhV.phsAHar(22).db	0.000 %
HThdMHA13.HPhV.phsAHar(23).db	0.000 %
HThdMHA13.HPhV.phsAHar(24).db	0.000 %
HThdMHA13.HPhV.phsAHar(25).db	0.000 %
HThdMHA13.ThdPhV.phsB.db	0.000 %
HThdMHA13.HPhV.phsBHar(2).db	0.000 %
HThdMHA13.HPhV.phsBHar(3).db	0.000 %
HThdMHA13.HPhV.phsBHar(4).db	0.000 %
HThdMHA13.HPhV.phsBHar(5).db	0.000 %
HThdMHA13.HPhV.phsBHar(6).db	0.000 %
HThdMHA13.HPhV.phsBHar(7).db	0.000 %
HThdMHA13.HPhV.phsBHar(8).db	0.000 %
HThdMHA13.HPhV.phsBHar(9).db	0.000 %
HThdMHA13.HPhV.phsBHar(10).db	0.000 %
HThdMHA13.HPhV.phsBHar(11).db	0.000 %
HThdMHA13.HPhV.phsBHar(12).db	0.000 %
HThdMHA13.HPhV.phsBHar(13).db	0.000 %
HThdMHA13.HPhV.phsBHar(14).db	0.000 %
HThdMHA13.HPhV.phsBHar(15).db	0.000 %
HThdMHA13.HPhV.phsBHar(16).db	0.000 %
HThdMHA13.HPhV.phsBHar(17).db	0.000 %
HThdMHA13.HPhV.phsBHar(18).db	0.000 %
HThdMHA13.HPhV.phsBHar(19).db	0.000 %
HThdMHA13.HPhV.phsBHar(20).db	0.000 %
HThdMHA13.HPhV.phsBHar(21).db	0.000 %
HThdMHA13.HPhV.phsBHar(22).db	0.000 %
HThdMHA13.HPhV.phsBHar(23).db	0.000 %
HThdMHA13.HPhV.phsBHar(24).db	0.000 %
HThdMHA13.HPhV.phsBHar(25).db	0.000 %
HThdMHA13.ThdPhV.phsC.db	0.000 %
HThdMHA13.HPhV.phsCHar(2).db	0.000 %
HThdMHA13.HPhV.phsCHar(3).db	0.000 %
HThdMHA13.HPhV.phsCHar(4).db	0.000 %
HThdMHA13.HPhV.phsCHar(5).db	0.000 %
HThdMHA13.HPhV.phsCHar(6).db	0.000 %
HThdMHA13.HPhV.phsCHar(7).db	0.000 %
HThdMHA13.HPhV.phsCHar(8).db	0.000 %
HThdMHA13.HPhV.phsCHar(9).db	0.000 %
HThdMHA13.HPhV.phsCHar(10).db	0.000 %
HThdMHA13.HPhV.phsCHar(11).db	0.000 %
HThdMHA13.HPhV.phsCHar(12).db	0.000 %
HThdMHA13.HPhV.phsCHar(13).db	0.000 %

PALL_ENC.URS

C:\USERS\CLLOSA\DESKTOP\REPORTE MRP FALLA 87L\DOCUMENTOS ANEX
ADOS\BASES DE DATOS\PALLATAJ5\L90_PALL_ENC_01042021\PALL_ENC\

DEVICE DEFINITION

DEVICES

ORDER CODE: L90-UC5-HCH-F8L-H6W-L8L-N6W-S6X-U6X-W77

VERSION: 7.8X

DESCRIPTION: (NONE)

TEXT COLOR

ASSOCIATED DEVICE: (NONE)

IEC61850:SYSTEM_SETUP:SIGNAL_SOURCES:SOURCE_3:Voltage Harmonics Source 3 (continued from last page)

HThdMHAI3.HPhV.phsCHar(14).db	0.000 %
HThdMHAI3.HPhV.phsCHar(15).db	0.000 %
HThdMHAI3.HPhV.phsCHar(16).db	0.000 %
HThdMHAI3.HPhV.phsCHar(17).db	0.000 %
HThdMHAI3.HPhV.phsCHar(18).db	0.000 %
HThdMHAI3.HPhV.phsCHar(19).db	0.000 %
HThdMHAI3.HPhV.phsCHar(20).db	0.000 %
HThdMHAI3.HPhV.phsCHar(21).db	0.000 %
HThdMHAI3.HPhV.phsCHar(22).db	0.000 %
HThdMHAI3.HPhV.phsCHar(23).db	0.000 %
HThdMHAI3.HPhV.phsCHar(24).db	0.000 %
HThdMHAI3.HPhV.phsCHar(25).db	0.000 %

IEC61850:SYSTEM_SETUP:SIGNAL_SOURCES:SOURCE_4:SOURCE 4 DEADBANDS

MMXU4 TotW DEADBAND	0.000 %
MMXU4 TotVAr DEADBAND	0.000 %
MMXU4 TotVA DEADBAND	0.000 %
MMXU4 TotPF DEADBAND	0.000 %
MMXU4 Hz DEADBAND	0.000 %
MMXU4 PPV.phsAB.db	0.000 %
MMXU4 PPV.phsAB.dbAng	0.000 %
MMXU4 PPV.phsBC.db	0.000 %
MMXU4 PPV.phsBC.dbAng	0.000 %
MMXU4 PPV.phsCA.db	0.000 %
MMXU4 PPV.phsCA.dbAng	0.000 %
MMXU4 RMS PPV.phsAB DEADBAND	0.000 %
MMXU4 RMS PPV.phsBC DEADBAND	0.000 %
MMXU4 RMS PPV.phsCA DEADBAND	0.000 %
MMXU4 PhV.phsA.db	0.000 %
MMXU4 PhV.phsA.dbAng	0.000 %
MMXU4 PhV.phsB.db	0.000 %
MMXU4 PhV.phsB.dbAng	0.000 %
MMXU4 PhV.phsC.db	0.000 %
MMXU4 PhV.phsC.dbAng	0.000 %
MMXU4 RMS PhV.phsA.db	0.000 %
MMXU4 RMS PhV.phsB.db	0.000 %
MMXU4 RMS PhV.phsC.db	0.000 %
MMXU4 A.phsA DEADBAND	0.000 %
MMXU4 A.phsA.dbAng	0.000 %
MMXU4 A.phsB DEADBAND	0.000 %
MMXU4 A.phsB.dbAng	0.000 %
MMXU4 A.phsC DEADBAND	0.000 %
MMXU4 A.phsC.dbAng	0.000 %
MMXU4 A.res.db	0.000 %
MMXU4 A.res.dbAng	0.000 %
MMXU4 RMS A.phsA DEADBAND	0.000 %
MMXU4 RMS A.phsB DEADBAND	0.000 %
MMXU4 RMS A.phsC DEADBAND	0.000 %
MMXU4 RMS A.res DEADBAND	0.000 %
MMXU4 Dif Gnd Cur.db	0.000 %
MMXU4 Dif Gnd Cur.dbAng	0.000 %
MMXU4 W.phsA DEADBAND	0.000 %
MMXU4 W.phsB DEADBAND	0.000 %
MMXU4 W.phsC DEADBAND	0.000 %
MMXU4 VAr.phsA DEADBAND	0.000 %
MMXU4 VAr.phsB DEADBAND	0.000 %
MMXU4 VAr.phsC DEADBAND	0.000 %
MMXU4 VA.phsA DEADBAND	0.000 %
MMXU4 VA.phsB DEADBAND	0.000 %
MMXU4 VA.phsC DEADBAND	0.000 %
MMXU4 PF.phsA DEADBAND	0.000 %
MMXU4 PF.phsB DEADBAND	0.000 %
MMXU4 PF.phsC DEADBAND	0.000 %
MMXN4 AuxV.db	0.000 %
MMXN4 AuxV.dbAng	0.000 %
MMXN4 RMS AuxV DEADBAND	0.000 %
MMXN4 GndCur.db	0.000 %
MMXN4 GndCur.dbAng	0.000 %
MMXN4 RMS GndCur.db	0.000 %
MSQI4 Seq1 Cur.db	0.000 %
MSQI4 Seq1 Cur.dbAng	0.000 %
MSQI4 Seq2 Cur.db	0.000 %

PALL_ENC.URS

C:\USERS\CLLOSA\DESKTOP\REPORTE MRP FALLA 87L\DOCUMENTOS ANEX
ADOS\BASES DE DATOS\PALLATAJ5\L90_PALL_ENC_01042021\PALL_ENC\

DEVICE DEFINITION

DEVICES

ORDER CODE: L90-UC5-HCH-F8L-H6W-L8L-N6W-S6X-U6X-W77
VERSION: 7.8X
DESCRIPTION: (NONE)
TEXT COLOR
ASSOCIATED DEVICE: (NONE)

IEC61850:SYSTEM_SETUP:SIGNAL_SOURCES:SOURCE_4:Source 4 Deadbands (continued from last page)

MSQI4 Seq2 Cur.dbAng	0.000 %
MSQI4 Seq0 Cur.db	0.000 %
MSQI4 Seq0 Cur.dbAng	0.000 %
MSQI4 Seq1 V.db	0.000 %
MSQI4 Seq1 V.dbAng	0.000 %
MSQI4 Seq2 V.db	0.000 %
MSQI4 Seq2 V.dbAng	0.000 %
MSQI4 Seq0 V.db	0.000 %
MSQI4 Seq0 V.dbAng	0.000 %

IEC61850:SYSTEM_SETUP:SIGNAL_SOURCES:SOURCE_4:THD SOURCE 4

HThdMHAI4.Hz.db	0.000 %
HThdMHAI4.ThdA.phsA.db	0.000 %
HThdMHAI4.ThdA.phsB.db	0.000 %
HThdMHAI4.ThdA.phsC.db	0.000 %

IEC61850:SYSTEM_SETUP:SIGNAL_SOURCES:SOURCE_4:CURRENT HARMONICS SOURCE 4

HThdMHAI4.HA.phsAHar(2).db	0.000 %
HThdMHAI4.HA.phsAHar(3).db	0.000 %
HThdMHAI4.HA.phsAHar(4).db	0.000 %
HThdMHAI4.HA.phsAHar(5).db	0.000 %
HThdMHAI4.HA.phsAHar(6).db	0.000 %
HThdMHAI4.HA.phsAHar(7).db	0.000 %
HThdMHAI4.HA.phsAHar(8).db	0.000 %
HThdMHAI4.HA.phsAHar(9).db	0.000 %
HThdMHAI4.HA.phsAHar(10).db	0.000 %
HThdMHAI4.HA.phsAHar(11).db	0.000 %
HThdMHAI4.HA.phsAHar(12).db	0.000 %
HThdMHAI4.HA.phsAHar(13).db	0.000 %
HThdMHAI4.HA.phsAHar(14).db	0.000 %
HThdMHAI4.HA.phsAHar(15).db	0.000 %
HThdMHAI4.HA.phsAHar(16).db	0.000 %
HThdMHAI4.HA.phsAHar(17).db	0.000 %
HThdMHAI4.HA.phsAHar(18).db	0.000 %
HThdMHAI4.HA.phsAHar(19).db	0.000 %
HThdMHAI4.HA.phsAHar(20).db	0.000 %
HThdMHAI4.HA.phsAHar(21).db	0.000 %
HThdMHAI4.HA.phsAHar(22).db	0.000 %
HThdMHAI4.HA.phsAHar(23).db	0.000 %
HThdMHAI4.HA.phsAHar(24).db	0.000 %
HThdMHAI4.HA.phsAHar(25).db	0.000 %
HThdMHAI4.HA.phsBHar(2).db	0.000 %
HThdMHAI4.HA.phsBHar(3).db	0.000 %
HThdMHAI4.HA.phsBHar(4).db	0.000 %
HThdMHAI4.HA.phsBHar(5).db	0.000 %
HThdMHAI4.HA.phsBHar(6).db	0.000 %
HThdMHAI4.HA.phsBHar(7).db	0.000 %
HThdMHAI4.HA.phsBHar(8).db	0.000 %
HThdMHAI4.HA.phsBHar(9).db	0.000 %
HThdMHAI4.HA.phsBHar(10).db	0.000 %
HThdMHAI4.HA.phsBHar(11).db	0.000 %
HThdMHAI4.HA.phsBHar(12).db	0.000 %
HThdMHAI4.HA.phsBHar(13).db	0.000 %
HThdMHAI4.HA.phsBHar(14).db	0.000 %
HThdMHAI4.HA.phsBHar(15).db	0.000 %
HThdMHAI4.HA.phsBHar(16).db	0.000 %
HThdMHAI4.HA.phsBHar(17).db	0.000 %
HThdMHAI4.HA.phsBHar(18).db	0.000 %
HThdMHAI4.HA.phsBHar(19).db	0.000 %
HThdMHAI4.HA.phsBHar(20).db	0.000 %
HThdMHAI4.HA.phsBHar(21).db	0.000 %
HThdMHAI4.HA.phsBHar(22).db	0.000 %
HThdMHAI4.HA.phsBHar(23).db	0.000 %
HThdMHAI4.HA.phsBHar(24).db	0.000 %
HThdMHAI4.HA.phsBHar(25).db	0.000 %
HThdMHAI4.HA.phsCHar(2).db	0.000 %
HThdMHAI4.HA.phsCHar(3).db	0.000 %
HThdMHAI4.HA.phsCHar(4).db	0.000 %
HThdMHAI4.HA.phsCHar(5).db	0.000 %
HThdMHAI4.HA.phsCHar(6).db	0.000 %
HThdMHAI4.HA.phsCHar(7).db	0.000 %
HThdMHAI4.HA.phsCHar(8).db	0.000 %

PALL_ENC.URS

C:\USERS\CLLOSA\DESKTOP\REPORTE MRP FALLA 87L\DOCUMENTOS ANEX
ADOS\BASES DE DATOS\PALLATAJ5\L90_PALL_ENC_01042021\PALL_ENC\

DEVICE DEFINITION

DEVICES

ORDER CODE: L90-UC5-HCH-F8L-H6W-L8L-N6W-S6X-U6X-W77

VERSION: 7.8X

DESCRIPTION: (NONE)

TEXT COLOR

ASSOCIATED DEVICE: (NONE)

IEC61850:SYSTEM_SETUP:SIGNAL_SOURCES:SOURCE_4:Current Harmonics Source 4 (continued from last page)

HThdMHAI4.HA.phsCHar(9).db	0.000 %
HThdMHAI4.HA.phsCHar(10).db	0.000 %
HThdMHAI4.HA.phsCHar(11).db	0.000 %
HThdMHAI4.HA.phsCHar(12).db	0.000 %
HThdMHAI4.HA.phsCHar(13).db	0.000 %
HThdMHAI4.HA.phsCHar(14).db	0.000 %
HThdMHAI4.HA.phsCHar(15).db	0.000 %
HThdMHAI4.HA.phsCHar(16).db	0.000 %
HThdMHAI4.HA.phsCHar(17).db	0.000 %
HThdMHAI4.HA.phsCHar(18).db	0.000 %
HThdMHAI4.HA.phsCHar(19).db	0.000 %
HThdMHAI4.HA.phsCHar(20).db	0.000 %
HThdMHAI4.HA.phsCHar(21).db	0.000 %
HThdMHAI4.HA.phsCHar(22).db	0.000 %
HThdMHAI4.HA.phsCHar(23).db	0.000 %
HThdMHAI4.HA.phsCHar(24).db	0.000 %
HThdMHAI4.HA.phsCHar(25).db	0.000 %

IEC61850:SYSTEM_SETUP:SIGNAL_SOURCES:SOURCE_4:VOLTAGE HARMONICS SOURCE 4

HThdMHAI4.ThdPhV.phsA.db	0.000 %
HThdMHAI4.HPhV.phsAHar(2).db	0.000 %
HThdMHAI4.HPhV.phsAHar(3).db	0.000 %
HThdMHAI4.HPhV.phsAHar(4).db	0.000 %
HThdMHAI4.HPhV.phsAHar(5).db	0.000 %
HThdMHAI4.HPhV.phsAHar(6).db	0.000 %
HThdMHAI4.HPhV.phsAHar(7).db	0.000 %
HThdMHAI4.HPhV.phsAHar(8).db	0.000 %
HThdMHAI4.HPhV.phsAHar(9).db	0.000 %
HThdMHAI4.HPhV.phsAHar(10).db	0.000 %
HThdMHAI4.HPhV.phsAHar(11).db	0.000 %
HThdMHAI4.HPhV.phsAHar(12).db	0.000 %
HThdMHAI4.HPhV.phsAHar(13).db	0.000 %
HThdMHAI4.HPhV.phsAHar(14).db	0.000 %
HThdMHAI4.HPhV.phsAHar(15).db	0.000 %
HThdMHAI4.HPhV.phsAHar(16).db	0.000 %
HThdMHAI4.HPhV.phsAHar(17).db	0.000 %
HThdMHAI4.HPhV.phsAHar(18).db	0.000 %
HThdMHAI4.HPhV.phsAHar(19).db	0.000 %
HThdMHAI4.HPhV.phsAHar(20).db	0.000 %
HThdMHAI4.HPhV.phsAHar(21).db	0.000 %
HThdMHAI4.HPhV.phsAHar(22).db	0.000 %
HThdMHAI4.HPhV.phsAHar(23).db	0.000 %
HThdMHAI4.HPhV.phsAHar(24).db	0.000 %
HThdMHAI4.HPhV.phsAHar(25).db	0.000 %
HThdMHAI4.ThdPhV.phsB.db	0.000 %
HThdMHAI4.HPhV.phsBHar(2).db	0.000 %
HThdMHAI4.HPhV.phsBHar(3).db	0.000 %
HThdMHAI4.HPhV.phsBHar(4).db	0.000 %
HThdMHAI4.HPhV.phsBHar(5).db	0.000 %
HThdMHAI4.HPhV.phsBHar(6).db	0.000 %
HThdMHAI4.HPhV.phsBHar(7).db	0.000 %
HThdMHAI4.HPhV.phsBHar(8).db	0.000 %
HThdMHAI4.HPhV.phsBHar(9).db	0.000 %
HThdMHAI4.HPhV.phsBHar(10).db	0.000 %
HThdMHAI4.HPhV.phsBHar(11).db	0.000 %
HThdMHAI4.HPhV.phsBHar(12).db	0.000 %
HThdMHAI4.HPhV.phsBHar(13).db	0.000 %
HThdMHAI4.HPhV.phsBHar(14).db	0.000 %
HThdMHAI4.HPhV.phsBHar(15).db	0.000 %
HThdMHAI4.HPhV.phsBHar(16).db	0.000 %
HThdMHAI4.HPhV.phsBHar(17).db	0.000 %
HThdMHAI4.HPhV.phsBHar(18).db	0.000 %
HThdMHAI4.HPhV.phsBHar(19).db	0.000 %
HThdMHAI4.HPhV.phsBHar(20).db	0.000 %
HThdMHAI4.HPhV.phsBHar(21).db	0.000 %
HThdMHAI4.HPhV.phsBHar(22).db	0.000 %
HThdMHAI4.HPhV.phsBHar(23).db	0.000 %
HThdMHAI4.HPhV.phsBHar(24).db	0.000 %
HThdMHAI4.HPhV.phsBHar(25).db	0.000 %
HThdMHAI4.ThdPhV.phsC.db	0.000 %
HThdMHAI4.HPhV.phsCHar(2).db	0.000 %
HThdMHAI4.HPhV.phsCHar(3).db	0.000 %

PALL_ENC.URS

C:\USERS\CLLOSA\DESKTOP\REPORTE MRP FALLA 87L\DOCUMENTOS ANEX

ADOS\BASES DE DATOS\PALLATAJ5\L90_PALL_ENC_01042021\PALL_ENC\

DEVICE DEFINITION

DEVICES

ORDER CODE: L90-UC5-HCH-F8L-H6W-L8L-N6W-S6X-U6X-W77

VERSION: 7.8X

DESCRIPTION: (NONE)

TEXT COLOR

ASSOCIATED DEVICE: (NONE)

IEC61850:SYSTEM_SETUP:SIGNAL_SOURCES:SOURCE_4:Voltage Harmonics Source 4 (continued from last page)

HThdMHAI4.HPhV.phsCHar(4).db	0.000 %
HThdMHAI4.HPhV.phsCHar(5).db	0.000 %
HThdMHAI4.HPhV.phsCHar(6).db	0.000 %
HThdMHAI4.HPhV.phsCHar(7).db	0.000 %
HThdMHAI4.HPhV.phsCHar(8).db	0.000 %
HThdMHAI4.HPhV.phsCHar(9).db	0.000 %
HThdMHAI4.HPhV.phsCHar(10).db	0.000 %
HThdMHAI4.HPhV.phsCHar(11).db	0.000 %
HThdMHAI4.HPhV.phsCHar(12).db	0.000 %
HThdMHAI4.HPhV.phsCHar(13).db	0.000 %
HThdMHAI4.HPhV.phsCHar(14).db	0.000 %
HThdMHAI4.HPhV.phsCHar(15).db	0.000 %
HThdMHAI4.HPhV.phsCHar(16).db	0.000 %
HThdMHAI4.HPhV.phsCHar(17).db	0.000 %
HThdMHAI4.HPhV.phsCHar(18).db	0.000 %
HThdMHAI4.HPhV.phsCHar(19).db	0.000 %
HThdMHAI4.HPhV.phsCHar(20).db	0.000 %
HThdMHAI4.HPhV.phsCHar(21).db	0.000 %
HThdMHAI4.HPhV.phsCHar(22).db	0.000 %
HThdMHAI4.HPhV.phsCHar(23).db	0.000 %
HThdMHAI4.HPhV.phsCHar(24).db	0.000 %
HThdMHAI4.HPhV.phsCHar(25).db	0.000 %

IEC61850:SYSTEM_SETUP:BREAKERS:BREAKER 1

XCBR1 ST.LOC OPERAND	OFF
XCBR1 SYNCHECK CLS	ON
XCBR1 INTERLOCK OPN	ON
XCBR1 INTERLOCK CLS	ON
XCBR1.Pos.ctlModel	sbo-with-enhanced-security
XCBR1.Pos.sboTimeout	30 s
XCBR1.BlkOpn.ctlModel	direct-with-normal-security
XCBR1.BlkCls.ctlModel	direct-with-normal-security
CSWI1 Pos ctlModel	direct-with-normal-security
CSWI1 Pos sboTimeout	30 s
CSWI1 Pos operTimeout	0.100 s

IEC61850:SYSTEM_SETUP:BREAKERS:BREAKER 2

XCBR2 ST.LOC OPERAND	OFF
XCBR2 SYNCHECK CLS	ON
XCBR2 INTERLOCK OPN	ON
XCBR2 INTERLOCK CLS	ON
XCBR2.Pos.ctlModel	sbo-with-enhanced-security
XCBR2.Pos.sboTimeout	30 s
XCBR2.BlkOpn.ctlModel	direct-with-normal-security
XCBR2.BlkCls.ctlModel	direct-with-normal-security
CSWI2 Pos ctlModel	direct-with-normal-security
CSWI2 Pos sboTimeout	30 s
CSWI2 Pos operTimeout	0.100 s

IEC61850:SYSTEM_SETUP:SWITCHES:SWITCH 1

XSWI1 ST.LOC OPERAND	OFF
XSWI1 INTERLOCK OPN	ON
XSWI1 INTERLOCK CLS	ON
XSWI1 Pos ctlModel	sbo-with-enhanced-security
XSWI1 Pos sboTimeout	30 s
Disc0XSWI1 BlkOpn ctlModel	direct-with-normal-security
Disc0XSWI1 BlkCls ctlModel	direct-with-normal-security
DiscCSWI1 Pos ctlModel	direct-with-normal-security
DiscCSWI1 Pos sboTimeout	30 s
DiscCSWI1 Pos operTimeout	5.000 s

IEC61850:SYSTEM_SETUP:SWITCHES:SWITCH 2

XSWI2 ST.LOC OPERAND	OFF
XSWI2 INTERLOCK OPN	ON
XSWI2 INTERLOCK CLS	ON
XSWI2 Pos ctlModel	sbo-with-enhanced-security
XSWI2 Pos sboTimeout	30 s
Disc0XSWI2 BlkOpn ctlModel	direct-with-normal-security
Disc0XSWI2 BlkCls ctlModel	direct-with-normal-security
DiscCSWI2 Pos ctlModel	direct-with-normal-security
DiscCSWI2 Pos sboTimeout	30 s
DiscCSWI2 Pos operTimeout	5.000 s

PALL_ENC.URS

C:\USERS\CLLOSA\DESKTOP\REPORTE MRP FALLA 87\DOCUMENTOS ANEX

ADOS\BASES DE DATOS\PALLATAJ5\L90_PALL_ENC_01042021\PALL_ENC\

DEVICE DEFINITION

DEVICES

ORDER CODE: L90-UC5-HCH-F8L-H6W-L8L-N6W-S6X-U6X-W77

VERSION: 7.8X

DESCRIPTION: (NONE)

TEXT COLOR

ASSOCIATED DEVICE: (NONE)

IEC61850:SYSTEM_SETUP:SWITCHES:SWITCH 3

XSWI3 ST.LOC OPERAND	OFF
XSWI3 INTERLOCK OPN	ON
XSWI3 INTERLOCK CLS	ON
XSWI3 Pos ctlModel	sbo-with-enhanced-security
XSWI3 Pos sboTimeout	30 s
Disc0XSWI3 BlkOpn ctlModel	direct-with-normal-security
Disc0XSWI3 BlkCls ctlModel	direct-with-normal-security
DiscCSWI3 Pos ctlModel	direct-with-normal-security
DiscCSWI3 Pos sboTimeout	30 s
DiscCSWI3 Pos operTimeout	5.000 s

IEC61850:SYSTEM_SETUP:SWITCHES:SWITCH 4

XSWI4 ST.LOC OPERAND	OFF
XSWI4 INTERLOCK OPN	ON
XSWI4 INTERLOCK CLS	ON
XSWI4 Pos ctlModel	sbo-with-enhanced-security
XSWI4 Pos sboTimeout	30 s
Disc0XSWI4 BlkOpn ctlModel	direct-with-normal-security
Disc0XSWI4 BlkCls ctlModel	direct-with-normal-security
DiscCSWI4 Pos ctlModel	direct-with-normal-security
DiscCSWI4 Pos sboTimeout	30 s
DiscCSWI4 Pos operTimeout	5.000 s

IEC61850:SYSTEM_SETUP:SWITCHES:SWITCH 5

XSWI5 ST.LOC OPERAND	OFF
XSWI5 INTERLOCK OPN	ON
XSWI5 INTERLOCK CLS	ON
XSWI5 Pos ctlModel	sbo-with-enhanced-security
XSWI5 Pos sboTimeout	30 s
Disc0XSWI5 BlkOpn ctlModel	direct-with-normal-security
Disc0XSWI5 BlkCls ctlModel	direct-with-normal-security
DiscCSWI5 Pos ctlModel	direct-with-normal-security
DiscCSWI5 Pos sboTimeout	30 s
DiscCSWI5 Pos operTimeout	5.000 s

IEC61850:SYSTEM_SETUP:SWITCHES:SWITCH 6

XSWI6 ST.LOC OPERAND	OFF
XSWI6 INTERLOCK OPN	ON
XSWI6 INTERLOCK CLS	ON
XSWI6 Pos ctlModel	sbo-with-enhanced-security
XSWI6 Pos sboTimeout	30 s
Disc0XSWI6 BlkOpn ctlModel	direct-with-normal-security
Disc0XSWI6 BlkCls ctlModel	direct-with-normal-security
DiscCSWI6 Pos ctlModel	direct-with-normal-security
DiscCSWI6 Pos sboTimeout	30 s
DiscCSWI6 Pos operTimeout	5.000 s

IEC61850:SYSTEM_SETUP:SWITCHES:SWITCH 7

XSWI7 ST.LOC OPERAND	OFF
XSWI7 INTERLOCK OPN	ON
XSWI7 INTERLOCK CLS	ON
XSWI7 Pos ctlModel	sbo-with-enhanced-security
XSWI7 Pos sboTimeout	30 s
Disc0XSWI7 BlkOpn ctlModel	direct-with-normal-security
Disc0XSWI7 BlkCls ctlModel	direct-with-normal-security
DiscCSWI7 Pos ctlModel	direct-with-normal-security
DiscCSWI7 Pos sboTimeout	30 s
DiscCSWI7 Pos operTimeout	5.000 s

IEC61850:SYSTEM_SETUP:SWITCHES:SWITCH 8

XSWI8 ST.LOC OPERAND	OFF
XSWI8 INTERLOCK OPN	ON
XSWI8 INTERLOCK CLS	ON
XSWI8 Pos ctlModel	sbo-with-enhanced-security
XSWI8 Pos sboTimeout	30 s
Disc0XSWI8 BlkOpn ctlModel	direct-with-normal-security
Disc0XSWI8 BlkCls ctlModel	direct-with-normal-security
DiscCSWI8 Pos ctlModel	direct-with-normal-security
DiscCSWI8 Pos sboTimeout	30 s
DiscCSWI8 Pos operTimeout	5.000 s

PALL_ENC.URS

C:\USERS\CLLOSA\DESKTOP\REPORTE MRP FALLA 87\DOCUMENTOS ANEX
ADOS\BASES DE DATOS\PALLATAJ5\L90_PALL_ENC_01042021\PALL_ENC\

DEVICE DEFINITION

DEVICES

ORDER CODE: L90-UC5-HCH-F8L-H6W-L8L-N6W-S6X-U6X-W77

VERSION: 7.8X

DESCRIPTION: (NONE)

TEXT COLOR

ASSOCIATED DEVICE: (NONE)

IEC61850:SYSTEM_SETUP:SWITCHES:SWITCH 9

XSWI9 ST.LOC OPERAND	OFF
XSWI9 INTERLOCK OPN	ON
XSWI9 INTERLOCK CLS	ON
XSWI9 Pos ctlModel	sbo-with-enhanced-security
XSWI9 Pos sboTimeout	30 s
Disc0XSWI9 BlkOpn ctlModel	direct-with-normal-security
Disc0XSWI9 BlkCls ctlModel	direct-with-normal-security
DiscCSWI9 Pos ctlModel	direct-with-normal-security
DiscCSWI9 Pos sboTimeout	30 s
DiscCSWI9 Pos operTimeout	5.000 s

IEC61850:SYSTEM_SETUP:SWITCHES:SWITCH 10

XSWI10 ST.LOC OPERAND	OFF
XSWI10 INTERLOCK OPN	ON
XSWI10 INTERLOCK CLS	ON
XSWI10 Pos ctlModel	sbo-with-enhanced-security
XSWI10 Pos sboTimeout	30 s
Disc0XSWI10 BlkOpn ctlModel	direct-with-normal-security
Disc0XSWI10 BlkCls ctlModel	direct-with-normal-security
DiscCSWI10 Pos ctlModel	direct-with-normal-security
DiscCSWI10 Pos sboTimeout	30 s
DiscCSWI10 Pos operTimeout	5.000 s

IEC61850:SYSTEM_SETUP:SWITCHES:SWITCH 11

XSWI11 ST.LOC OPERAND	OFF
XSWI11 INTERLOCK OPN	ON
XSWI11 INTERLOCK CLS	ON
XSWI11 Pos ctlModel	sbo-with-enhanced-security
XSWI11 Pos sboTimeout	30 s
Disc0XSWI11 BlkOpn ctlModel	direct-with-normal-security
Disc0XSWI11 BlkCls ctlModel	direct-with-normal-security
DiscCSWI11 Pos ctlModel	direct-with-normal-security
DiscCSWI11 Pos sboTimeout	30 s
DiscCSWI11 Pos operTimeout	5.000 s

IEC61850:SYSTEM_SETUP:SWITCHES:SWITCH 12

XSWI12 ST.LOC OPERAND	OFF
XSWI12 INTERLOCK OPN	ON
XSWI12 INTERLOCK CLS	ON
XSWI12 Pos ctlModel	sbo-with-enhanced-security
XSWI12 Pos sboTimeout	30 s
Disc0XSWI12 BlkOpn ctlModel	direct-with-normal-security
Disc0XSWI12 BlkCls ctlModel	direct-with-normal-security
DiscCSWI12 Pos ctlModel	direct-with-normal-security
DiscCSWI12 Pos sboTimeout	30 s
DiscCSWI12 Pos operTimeout	5.000 s

IEC61850:FLEXLOGIC:FLEXELEMENTS

FlxEIGAPC1.OpSig.db	0.000 %
FlxEIGAPC2.OpSig.db	0.000 %
FlxEIGAPC3.OpSig.db	0.000 %
FlxEIGAPC4.OpSig.db	0.000 %
FlxEIGAPC5.OpSig.db	0.000 %
FlxEIGAPC6.OpSig.db	0.000 %
FlxEIGAPC7.OpSig.db	0.000 %
FlxEIGAPC8.OpSig.db	0.000 %

IEC61850:GROUPED_ELEMENTS:LINE DIFFERENTIAL

LinDfPDIF1.DifAClC.phsA.db	0.000 %
LinDfPDIF1.DifAClC.phsA.dbAng	0.000 %
LinDfPDIF1.RstA.phsA.db	0.000 %
LinDfPDIF1.DifAClC.phsB.db	0.000 %
LinDfPDIF1.DifAClC.phsB.dbAng	0.000 %
LinDfPDIF1.RstA.phsB.db	0.000 %
LinDfPDIF1.DifAClC.phsC.db	0.000 %
LinDfPDIF1.DifAClC.phsC.dbAng	0.000 %
LinDfPDIF1.RstA.phsC.db	0.000 %
LinDfPDIF1.DifAClC.neut.db	0.000 %
LinDfPDIF1.DifAClC.neut.dbAng	0.000 %
LinDfPDIF1.RstA.neut.db	0.000 %
LinDf0MMXU1.A.phsA.db	0.000 %
LinDf0MMXU1.A.phsA.dbAng	0.000 %

PALL_ENC.URS

C:\USERS\CLLOSA\DESKTOP\REPORTE MRP FALLA 87L\DOCUMENTOS ANEXADOS\BASES DE DATOS\PALLATAJ5\L90_PALL_ENC_01042021\PALL_ENC\

DEVICE DEFINITION

DEVICES

ORDER CODE: L90-UC5-HCH-F8L-H6W-L8L-N6W-S6X-U6X-W77
 VERSION: 7.8X
 DESCRIPTION: (NONE)
 TEXT COLOR
 ASSOCIATED DEVICE: (NONE)

IEC61850:GROUPED_ELEMENTS:Line Differential (continued from last page)

LinDf0MMXU1.A.phsB.db	0.000 %
LinDf0MMXU1.A.phsB.dbAng	0.000 %
LinDf0MMXU1.A.phsC.db	0.000 %
LinDf0MMXU1.A.phsC.dbAng	0.000 %
LinDf1MMXU1.A.phsA.db	0.000 %
LinDf1MMXU1.A.phsA.dbAng	0.000 %
LinDf1MMXU1.A.phsB.db	0.000 %
LinDf1MMXU1.A.phsB.dbAng	0.000 %
LinDf1MMXU1.A.phsC.db	0.000 %
LinDf1MMXU1.A.phsC.dbAng	0.000 %
LinDf2MMXU1.A.phsA.db	0.000 %
LinDf2MMXU1.A.phsA.dbAng	0.000 %
LinDf2MMXU1.A.phsB.db	0.000 %
LinDf2MMXU1.A.phsB.dbAng	0.000 %
LinDf2MMXU1.A.phsC.db	0.000 %
LinDf2MMXU1.A.phsC.dbAng	0.000 %

IEC61850:GROUPED_ELEMENTS:SENSITIVE DIRECTIONAL POWER

SenPDOP1.TotW.db	0.000 %
SenPDOP2.TotW.db	0.000 %

IEC61850:GROUPED_ELEMENTS:WATTMETRIC GROUND FAULT

WattPSDE1.Watt.db	0.000 %
WattPSDE2.Watt.db	0.000 %

IEC61850:CONTROL_ELEMENTS:SETTING GROUPS

Initial Setting Group	1
-----------------------	---

IEC61850:CONTROL_ELEMENTS:SYNCHROCHECK:SYNCHROCHECK 1

SynChkRSYN1.DifVClc.db	0.000 %
SynChkRSYN1.DifHzClc.db	0.000 %
SynChkRSYN1.DifAngClc.db	0.000 %
SynChkRSYN1.DifAngDis.db	0.000 %
SynChkRSYN1.ProjDifDis.db	0.000 %
SynChkRSYN1.V1Src.db	0.000 %
SynChkRSYN1.V1Src.dbAng	0.000 %
SynChkRSYN1.V2Src.db	0.000 %
SynChkRSYN1.V2Src.dbAng	0.000 %
SynChkRSYN1.ProjecteV2.db	0.000 %
SynChkRSYN1.ProjecteV2.dbAng	0.000 %
SynChkRSYN1.ProjecteDif.db	0.000 %

IEC61850:CONTROL_ELEMENTS:SYNCHROCHECK:SYNCHROCHECK 2

SynChkRSYN2.DifVClc.db	0.000 %
SynChkRSYN2.DifHzClc.db	0.000 %
SynChkRSYN2.DifAngClc.db	0.000 %
SynChkRSYN2.DifAngDis.db	0.000 %
SynChkRSYN2.ProjDifDis.db	0.000 %
SynChkRSYN2.V1Src.db	0.000 %
SynChkRSYN2.V1Src.dbAng	0.000 %
SynChkRSYN2.V2Src.db	0.000 %
SynChkRSYN2.V2Src.dbAng	0.000 %
SynChkRSYN2.ProjecteV2.db	0.000 %
SynChkRSYN2.ProjecteV2.dbAng	0.000 %
SynChkRSYN2.ProjecteDif.db	0.000 %

IEC61850:CONTROL_ELEMENTS:SYNCHROCHECK:SYNCHROCHECK 3

SynChkRSYN3.DifVClc.db	0.000 %
SynChkRSYN3.DifHzClc.db	0.000 %
SynChkRSYN3.DifAngClc.db	0.000 %
SynChkRSYN3.DifAngDis.db	0.000 %
SynChkRSYN3.ProjDifDis.db	0.000 %
SynChkRSYN3.V1Src.db	0.000 %
SynChkRSYN3.V1Src.dbAng	0.000 %
SynChkRSYN3.V2Src.db	0.000 %
SynChkRSYN3.V2Src.dbAng	0.000 %
SynChkRSYN3.ProjecteV2.db	0.000 %
SynChkRSYN3.ProjecteV2.dbAng	0.000 %
SynChkRSYN3.ProjecteDif.db	0.000 %

IEC61850:CONTROL_ELEMENTS:SYNCHROCHECK:SYNCHROCHECK 4

SynChkRSYN4.DifVClc.db	0.000 %
------------------------	---------

PALL_ENC.URS

C:\USERS\CLLOSA\DESKTOP\REPORTE MRP FALLA 87L\DOCUMENTOS ANEX
ADOS\BASES DE DATOS\PALLATAJ5\L90_PALL_ENC_01042021\PALL_ENC\

DEVICE DEFINITION

DEVICES

ORDER CODE: L90-UC5-HCH-F8L-H6W-L8L-N6W-S6X-U6X-W77
VERSION: 7.8X
DESCRIPTION: (NONE)
TEXT COLOR
ASSOCIATED DEVICE: (NONE)

IEC61850:CONTROL_ELEMENTS:SYNCHROCHECK:Synchrocheck 4 (continued from last page)

SynChkRSYN4.DifHzClc.db	0.000 %
SynChkRSYN4.DifAngClc.db	0.000 %
SynChkRSYN4.DifAngDis.db	0.000 %
SynChkRSYN4.ProjDifDis.db	0.000 %
SynChkRSYN4.V1Src.db	0.000 %
SynChkRSYN4.V1Src.dbAng	0.000 %
SynChkRSYN4.V2Src.db	0.000 %
SynChkRSYN4.V2Src.dbAng	0.000 %
SynChkRSYN4.ProjecteV2.db	0.000 %
SynChkRSYN4.ProjecteV2.dbAng	0.000 %
SynChkRSYN4.ProjecteDif.db	0.000 %

IEC61850:CONTROL_ELEMENTS:SYNCHROCHECK:SYNCHROCHECK 5

SynChkRSYN5.DifVClc.db	0.000 %
SynChkRSYN5.DifHzClc.db	0.000 %
SynChkRSYN5.DifAngClc.db	0.000 %
SynChkRSYN5.DifAngDis.db	0.000 %
SynChkRSYN5.ProjDifDis.db	0.000 %
SynChkRSYN5.V1Src.db	0.000 %
SynChkRSYN5.V1Src.dbAng	0.000 %
SynChkRSYN5.V2Src.db	0.000 %
SynChkRSYN5.V2Src.dbAng	0.000 %
SynChkRSYN5.ProjecteV2.db	0.000 %
SynChkRSYN5.ProjecteV2.dbAng	0.000 %
SynChkRSYN5.ProjecteDif.db	0.000 %

IEC61850:CONTROL_ELEMENTS:SYNCHROCHECK:SYNCHROCHECK 6

SynChkRSYN6.DifVClc.db	0.000 %
SynChkRSYN6.DifHzClc.db	0.000 %
SynChkRSYN6.DifAngClc.db	0.000 %
SynChkRSYN6.DifAngDis.db	0.000 %
SynChkRSYN6.ProjDifDis.db	0.000 %
SynChkRSYN6.V1Src.db	0.000 %
SynChkRSYN6.V1Src.dbAng	0.000 %
SynChkRSYN6.V2Src.db	0.000 %
SynChkRSYN6.V2Src.dbAng	0.000 %
SynChkRSYN6.ProjecteV2.db	0.000 %
SynChkRSYN6.ProjecteV2.dbAng	0.000 %
SynChkRSYN6.ProjecteDif.db	0.000 %

IEC61850:CONTROL_ELEMENTS:SYNCHROCHECK:SYNCHROCHECK 7

SynChkRSYN7.DifVClc.db	0.000 %
SynChkRSYN7.DifHzClc.db	0.000 %
SynChkRSYN7.DifAngClc.db	0.000 %
SynChkRSYN7.DifAngDis.db	0.000 %
SynChkRSYN7.ProjDifDis.db	0.000 %
SynChkRSYN7.V1Src.db	0.000 %
SynChkRSYN7.V1Src.dbAng	0.000 %
SynChkRSYN7.V2Src.db	0.000 %
SynChkRSYN7.V2Src.dbAng	0.000 %
SynChkRSYN7.ProjecteV2.db	0.000 %
SynChkRSYN7.ProjecteV2.dbAng	0.000 %
SynChkRSYN7.ProjecteDif.db	0.000 %

IEC61850:CONTROL_ELEMENTS:SYNCHROCHECK:SYNCHROCHECK 8

SynChkRSYN8.DifVClc.db	0.000 %
SynChkRSYN8.DifHzClc.db	0.000 %
SynChkRSYN8.DifAngClc.db	0.000 %
SynChkRSYN8.DifAngDis.db	0.000 %
SynChkRSYN8.ProjDifDis.db	0.000 %
SynChkRSYN8.V1Src.db	0.000 %
SynChkRSYN8.V1Src.dbAng	0.000 %
SynChkRSYN8.V2Src.db	0.000 %
SynChkRSYN8.V2Src.dbAng	0.000 %
SynChkRSYN8.ProjecteV2.db	0.000 %
SynChkRSYN8.ProjecteV2.dbAng	0.000 %
SynChkRSYN8.ProjecteDif.db	0.000 %

IEC61850:CONTROL_ELEMENTS:SYNCHROCHECK:SYNCHROCHECK 9

SynChkRSYN9.DifVClc.db	0.000 %
SynChkRSYN9.DifHzClc.db	0.000 %
SynChkRSYN9.DifAngClc.db	0.000 %

PALL_ENC.URS

C:\USERS\CLLOSA\DESKTOP\REPORTE MRP FALLA 87L\DOCUMENTOS ANEX
ADOS\BASES DE DATOS\PALLATAJ5\L90_PALL_ENC_01042021\PALL_ENC\

DEVICE DEFINITION

DEVICES

ORDER CODE: L90-UC5-HCH-F8L-H6W-L8L-N6W-S6X-U6X-W77
VERSION: 7.8X
DESCRIPTION: (NONE)
TEXT COLOR
ASSOCIATED DEVICE: (NONE)

IEC61850:CONTROL_ELEMENTS:SYNCHROCHECK:Synchrocheck 9 (continued from last page)

SynChkRSYN9.DifAngDis.db	0.000 %
SynChkRSYN9.ProjDifDis.db	0.000 %
SynChkRSYN9.V1Src.db	0.000 %
SynChkRSYN9.V1Src.dbAng	0.000 %
SynChkRSYN9.V2Src.db	0.000 %
SynChkRSYN9.V2Src.dbAng	0.000 %
SynChkRSYN9.ProjecteV2.db	0.000 %
SynChkRSYN9.ProjecteV2.dbAng	0.000 %
SynChkRSYN9.ProjecteDif.db	0.000 %

IEC61850:CONTROL_ELEMENTS:SYNCHROCHECK:SYNCHROCHECK 10

SynChkRSYN10.DifVClc.db	0.000 %
SynChkRSYN10.DifHzClc.db	0.000 %
SynChkRSYN10.DifAngClc.db	0.000 %
SynChkRSYN10.DifAngDis.db	0.000 %
SynChkRSYN10.ProjDifDis.db	0.000 %
SynChkRSYN10.V1Src.db	0.000 %
SynChkRSYN10.V1Src.dbAng	0.000 %
SynChkRSYN10.V2Src.db	0.000 %
SynChkRSYN10.V2Src.dbAng	0.000 %
SynChkRSYN10.ProjecteV2.db	0.000 %
SynChkRSYN10.ProjecteV2.dbAng	0.000 %
SynChkRSYN10.ProjecteDif.db	0.000 %

IEC61850:CONTROL_ELEMENTS:FREOUENCY RATE OF CHANGE

RteHzPFRC1.HzChgRte.db	0.000 %
RteHzPFRC2.HzChgRte.db	0.000 %
RteHzPFRC3.HzChgRte.db	0.000 %
RteHzPFRC4.HzChgRte.db	0.000 %

IEC61850:CONTROL_ELEMENTS:MONITORING_ELEMENTS:BREAKER 1 ARCING CURRENT

CBArc0SCBR1.OpTmOpn.db	0.000 %
CBArc1SCBR1.AccAbr.db	0.000 %
CBArc1SCBR1.SwA.db	0.000 %
CBArc1SCBR1.MaxIntrA.db	0.000 %
CBArc2SCBR1.AccAbr.db	0.000 %
CBArc2SCBR1.SwA.db	0.000 %
CBArc2SCBR1.MaxIntrA.db	0.000 %
CBArc3SCBR1.AccAbr.db	0.000 %
CBArc3SCBR1.SwA.db	0.000 %
CBArc3SCBR1.MaxIntrA.db	0.000 %
CBArc1SCBR1.RefTmOpn.db	0.000 %
CBArc2SCBR1.RefTmOpn.db	0.000 %
CBArc3SCBR1.RefTmOpn.db	0.000 %

IEC61850:CONTROL_ELEMENTS:MONITORING_ELEMENTS:BREAKER 2 ARCING CURRENT

CBArc0SCBR2.OpTmOpn.db	0.000 %
CBArc1SCBR2.AccAbr.db	0.000 %
CBArc1SCBR2.SwA.db	0.000 %
CBArc1SCBR2.MaxIntrA.db	0.000 %
CBArc2SCBR2.AccAbr.db	0.000 %
CBArc2SCBR2.SwA.db	0.000 %
CBArc2SCBR2.MaxIntrA.db	0.000 %
CBArc3SCBR2.AccAbr.db	0.000 %
CBArc3SCBR2.SwA.db	0.000 %
CBArc3SCBR2.MaxIntrA.db	0.000 %
CBArc1SCBR2.RefTmOpn.db	0.000 %
CBArc2SCBR2.RefTmOpn.db	0.000 %
CBArc3SCBR2.RefTmOpn.db	0.000 %

IEC61850:SETTINGS FOR COMMANDS

FltRptRFLO1.RsStat.ctlModel	direct-with-normal-security
LLN0.EvtRcdClr.ctlModel	direct-with-normal-security
LPHD1.RsStat.ctlModel	direct-with-normal-security
LPHD1.Sim.ctlModel	direct-with-normal-security
LPHD1.TxGoSim.ctlModel	direct-with-normal-security
OscRDRE1.RcdTrg.ctlModel	direct-with-normal-security
OscRDRE1.MemClr.ctlModel	direct-with-normal-security
DatLogRDRE1.MemClr.ctlModel	direct-with-normal-security
CBArc0SCBR1.MemClr.ctlModel	direct-with-normal-security
CBArc0SCBR2.MemClr.ctlModel	direct-with-normal-security
DmdMtrMMTR1.RsStat.ctlModel	direct-with-normal-security

PALL_ENC.URS

C:\USERS\CLLOSA\DESKTOP\REPORTE MRP FALLA 87L\DOCUMENTOS ANEX

ADOS\BASES DE DATOS\PALLATAJ5\L90_PALL_ENC_01042021\PALL_ENC\

DEVICE DEFINITION

DEVICES

ORDER CODE: L90-UC5-HCH-F8L-H6W-L8L-N6W-S6X-U6X-W77

VERSION: 7.8X

DESCRIPTION: (NONE)

TEXT COLOR

ASSOCIATED DEVICE: (NONE)

IEC61850:Settings for Commands (continued from last page)

EnrMtrMMTR1.RsStat.ctlModel

direct-with-normal-security

IEC61850:GGIO:GGIO1

GGIO1 INDICATION 1	52J3 L1 CLS On(H1a)
GGIO1 INDICATION 2	52J3 L2 CLS On(H2a)
GGIO1 INDICATION 3	52J3 L3 CLS On(H3a)
GGIO1 INDICATION 4	52J3 L1 OPN On(H4a)
GGIO1 INDICATION 5	52J3 L2 OPN On(H5a)
GGIO1 INDICATION 6	52J3 L3 OPN On(H7a)
GGIO1 INDICATION 7	RESERVA1 On(H8a)
GGIO1 INDICATION 8	52J1 L1 CLS On(H9a)
GGIO1 INDICATION 9	52J1 L2 CLS On(H10a)
GGIO1 INDICATION 10	52J1 L3 CLS On(H11a)
GGIO1 INDICATION 11	52J1 L1 OPN On(H13a)
GGIO1 INDICATION 12	52J1 L2 OPN On(H14a)
GGIO1 INDICATION 13	52J1 L3 OPN On(H15a)
GGIO1 INDICATION 14	3TPJ5 DV3 OPN On(H16a)
GGIO1 INDICATION 15	1PH PERMIT J3 On(H17a)
GGIO1 INDICATION 16	RESERVA2 On(H1b)
GGIO1 INDICATION 17	RESERVA3 On(H2b)
GGIO1 INDICATION 18	1PH PERMIT J1 On(H3b)
GGIO1 INDICATION 19	RESERVA4 On(H4b)
GGIO1 INDICATION 20	RESERVA5 On(H5b)
GGIO1 INDICATION 21	RX DDT (85D) On(H7b)
GGIO1 INDICATION 22	TEST PLUGIN On(H8b)
GGIO1 INDICATION 23	TX DDT ENCJ3 On(H9b)
GGIO1 INDICATION 24	TX DDT ENCJ1 On(H10b)
GGIO1 INDICATION 25	RESERVA6 On(H11b)
GGIO1 INDICATION 26	Cont Ip 26 On(H13b)
GGIO1 INDICATION 27	Cont Ip 27 On(H14b)
GGIO1 INDICATION 28	Cont Ip 28 On(H15b)
GGIO1 INDICATION 29	Cont Ip 29 On(H16b)
GGIO1 INDICATION 30	Cont Ip 30 On(H17b)
GGIO1 INDICATION 31	Cont Ip 31 On(N1a)
GGIO1 INDICATION 32	Cont Ip 32 On(N2a)
GGIO1 INDICATION 33	Cont Ip 33 On(N3a)
GGIO1 INDICATION 34	Cont Ip 34 On(N4a)
GGIO1 INDICATION 35	Cont Ip 35 On(N5a)
GGIO1 INDICATION 36	Cont Ip 36 On(N7a)
GGIO1 INDICATION 37	Cont Ip 37 On(N8a)
GGIO1 INDICATION 38	Cont Ip 38 On(N9a)
GGIO1 INDICATION 39	Cont Ip 39 On(N10a)
GGIO1 INDICATION 40	Cont Ip 40 On(N11a)
GGIO1 INDICATION 41	Cont Ip 41 On(N13a)
GGIO1 INDICATION 42	Cont Ip 42 On(N14a)
GGIO1 INDICATION 43	Cont Ip 43 On(N15a)
GGIO1 INDICATION 44	Cont Ip 44 On(N16a)
GGIO1 INDICATION 45	Cont Ip 45 On(N17a)
GGIO1 INDICATION 46	Cont Ip 46 On(N1b)
GGIO1 INDICATION 47	Cont Ip 47 On(N2b)
GGIO1 INDICATION 48	Cont Ip 48 On(N3b)
GGIO1 INDICATION 49	Cont Ip 49 On(N4b)
GGIO1 INDICATION 50	Cont Ip 50 On(N5b)
GGIO1 INDICATION 51	Cont Ip 51 On(N7b)
GGIO1 INDICATION 52	Cont Ip 52 On(N8b)
GGIO1 INDICATION 53	Cont Ip 53 On(N9b)
GGIO1 INDICATION 54	Cont Ip 54 On(N10b)
GGIO1 INDICATION 55	Cont Ip 55 On(N11b)
GGIO1 INDICATION 56	Cont Ip 56 On(N13b)
GGIO1 INDICATION 57	Cont Ip 57 On(N14b)
GGIO1 INDICATION 58	Cont Ip 58 On(N15b)
GGIO1 INDICATION 59	Cont Ip 59 On(N16b)
GGIO1 INDICATION 60	Cont Ip 60 On(N17b)
GGIO1 INDICATION 61	V20 TRIP GRAL On (VO20)
GGIO1 INDICATION 62	V42_PKP 21 Z1 On (VO42)
GGIO1 INDICATION 63	V38 TRIP 21 Z1 On (VO38)
GGIO1 INDICATION 64	V43_PKP 21 Z2 On (VO43)
GGIO1 INDICATION 65	V39 TRIP 21 Z2 On (VO39)
GGIO1 INDICATION 66	V44_PKP 21 Z3 On (VO44)
GGIO1 INDICATION 67	V40 TRIP 21 Z3 On (VO40)
GGIO1 INDICATION 68	V45_PKP 21 Z4 On (VO45)
GGIO1 INDICATION 69	V41 TRIP 21 Z4 On (VO41)

PALL_ENC.URS

C:\USERS\CLLOSA\DESKTOP\REPORTE MRP FALLA 87L\DOCUMENTOS ANEX
 ADOS\BASES DE DATOS\PALLATAJ5\L90_PALL_ENC_01042021\PALL_ENC\

DEVICE DEFINITION

DEVICES

ORDER CODE: L90-UC5-HCH-F8L-H6W-L8L-N6W-S6X-U6X-W77
 VERSION: 7.8X
 DESCRIPTION: (NONE)
 TEXT COLOR
 ASSOCIATED DEVICE: (NONE)

IEC61850:GGIO:GGIO1 (continued from last page)

GGIO1 INDICATION 70	V04_21 PH PKP On (VO4)
GGIO1 INDICATION 71	V02_21 PH TRIP On (VO2)
GGIO1 INDICATION 72	V03_21 GND PKP On (VO3)
GGIO1 INDICATION 73	V01_21 GND TRIP On (VO1)
GGIO1 INDICATION 74	V47_PKP 67 On (VO47)
GGIO1 INDICATION 75	V10_67 TRIP On (VO10)
GGIO1 INDICATION 76	V46_PKP 67N On (VO46)
GGIO1 INDICATION 77	V07_67N TRIP On (VO7)
GGIO1 INDICATION 78	DDT Tx On (VO51)
GGIO1 INDICATION 79	RX DDT (85D) On(H7b)
GGIO1 INDICATION 80	V19_SOTF TRIP On (VO19)
GGIO1 INDICATION 81	SECOND ETHERNET FAIL
GGIO1 INDICATION 82	THIRD ETHERNET FAIL
GGIO1 INDICATION 83	SRC1 VT FUSE FAIL ALARM
GGIO1 INDICATION 84	NEUTRAL TOC1 PKP
GGIO1 INDICATION 85	NEUTRAL TOC1 OP
GGIO1 INDICATION 86	87L DIFF PKP G
GGIO1 INDICATION 87	V12_87L TRIP On (VO12)
GGIO1 INDICATION 88	CLOCK UNSYNCHRONIZED
GGIO1 INDICATION 89	NTRL DIR OC1 FWD
GGIO1 INDICATION 90	OFF
GGIO1 INDICATION 91	Virt Op 66 On (VO66)
GGIO1 INDICATION 92	87L_CH_OK On (VO68)
GGIO1 INDICATION 93	OFF
GGIO1 INDICATION 94	OFF
GGIO1 INDICATION 95	OFF
GGIO1 INDICATION 96	OFF
GGIO1 INDICATION 97	OFF
GGIO1 INDICATION 98	OFF
GGIO1 INDICATION 99	OFF
GGIO1 INDICATION 100	OFF
GGIO1 INDICATION 101	OFF
GGIO1 INDICATION 102	OFF
GGIO1 INDICATION 103	OFF
GGIO1 INDICATION 104	OFF
GGIO1 INDICATION 105	OFF
GGIO1 INDICATION 106	OFF
GGIO1 INDICATION 107	OFF
GGIO1 INDICATION 108	OFF
GGIO1 INDICATION 109	OFF
GGIO1 INDICATION 110	OFF
GGIO1 INDICATION 111	OFF
GGIO1 INDICATION 112	OFF
GGIO1 INDICATION 113	OFF
GGIO1 INDICATION 114	OFF
GGIO1 INDICATION 115	OFF
GGIO1 INDICATION 116	OFF
GGIO1 INDICATION 117	OFF
GGIO1 INDICATION 118	OFF
GGIO1 INDICATION 119	OFF
GGIO1 INDICATION 120	OFF
GGIO1 INDICATION 121	OFF
GGIO1 INDICATION 122	OFF
GGIO1 INDICATION 123	OFF
GGIO1 INDICATION 124	OFF
GGIO1 INDICATION 125	OFF
GGIO1 INDICATION 126	OFF
GGIO1 INDICATION 127	OFF
GGIO1 INDICATION 128	OFF

IEC61850:GGIO:GGIO2

GGIO2 CF SPCSO 1 CTLMODEL	direct-with-normal-security
GGIO2 CF SPCSO 2 CTLMODEL	direct-with-normal-security
GGIO2 CF SPCSO 3 CTLMODEL	direct-with-normal-security
GGIO2 CF SPCSO 4 CTLMODEL	direct-with-normal-security
GGIO2 CF SPCSO 5 CTLMODEL	direct-with-normal-security
GGIO2 CF SPCSO 6 CTLMODEL	direct-with-normal-security
GGIO2 CF SPCSO 7 CTLMODEL	direct-with-normal-security
GGIO2 CF SPCSO 8 CTLMODEL	direct-with-normal-security
GGIO2 CF SPCSO 9 CTLMODEL	direct-with-normal-security
GGIO2 CF SPCSO 10 CTLMODEL	direct-with-normal-security
GGIO2 CF SPCSO 11 CTLMODEL	direct-with-normal-security

PALL_ENC.URS

C:\USERS\CLLOSA\DESKTOP\REPORTE MRP FALLA 87L\DOCUMENTOS ANEX

ADOS\BASES DE DATOS\PALLATAJ5\L90_PALL_ENC_01042021\PALL_ENC\

DEVICE DEFINITION

DEVICES

ORDER CODE: L90-UC5-HCH-F8L-H6W-L8L-N6W-S6X-U6X-W77

VERSION: 7.8X

DESCRIPTION: (NONE)

TEXT COLOR

ASSOCIATED DEVICE: (NONE)

IEC61850:GGIO:GGIO2 (continued from last page)

GGIO2 CF SPCSO 12 CTLMODEL	direct-with-normal-security
GGIO2 CF SPCSO 13 CTLMODEL	direct-with-normal-security
GGIO2 CF SPCSO 14 CTLMODEL	direct-with-normal-security
GGIO2 CF SPCSO 15 CTLMODEL	direct-with-normal-security
GGIO2 CF SPCSO 16 CTLMODEL	direct-with-normal-security
GGIO2 CF SPCSO 17 CTLMODEL	direct-with-normal-security
GGIO2 CF SPCSO 18 CTLMODEL	direct-with-normal-security
GGIO2 CF SPCSO 19 CTLMODEL	direct-with-normal-security
GGIO2 CF SPCSO 20 CTLMODEL	direct-with-normal-security
GGIO2 CF SPCSO 21 CTLMODEL	direct-with-normal-security
GGIO2 CF SPCSO 22 CTLMODEL	direct-with-normal-security
GGIO2 CF SPCSO 23 CTLMODEL	direct-with-normal-security
GGIO2 CF SPCSO 24 CTLMODEL	direct-with-normal-security
GGIO2 CF SPCSO 25 CTLMODEL	direct-with-normal-security
GGIO2 CF SPCSO 26 CTLMODEL	direct-with-normal-security
GGIO2 CF SPCSO 27 CTLMODEL	direct-with-normal-security
GGIO2 CF SPCSO 28 CTLMODEL	direct-with-normal-security
GGIO2 CF SPCSO 29 CTLMODEL	direct-with-normal-security
GGIO2 CF SPCSO 30 CTLMODEL	direct-with-normal-security
GGIO2 CF SPCSO 31 CTLMODEL	direct-with-normal-security
GGIO2 CF SPCSO 32 CTLMODEL	direct-with-normal-security
GGIO2 CF SPCSO 33 CTLMODEL	direct-with-normal-security
GGIO2 CF SPCSO 34 CTLMODEL	direct-with-normal-security
GGIO2 CF SPCSO 35 CTLMODEL	direct-with-normal-security
GGIO2 CF SPCSO 36 CTLMODEL	direct-with-normal-security
GGIO2 CF SPCSO 37 CTLMODEL	direct-with-normal-security
GGIO2 CF SPCSO 38 CTLMODEL	direct-with-normal-security
GGIO2 CF SPCSO 39 CTLMODEL	direct-with-normal-security
GGIO2 CF SPCSO 40 CTLMODEL	direct-with-normal-security
GGIO2 CF SPCSO 41 CTLMODEL	direct-with-normal-security
GGIO2 CF SPCSO 42 CTLMODEL	direct-with-normal-security
GGIO2 CF SPCSO 43 CTLMODEL	direct-with-normal-security
GGIO2 CF SPCSO 44 CTLMODEL	direct-with-normal-security
GGIO2 CF SPCSO 45 CTLMODEL	direct-with-normal-security
GGIO2 CF SPCSO 46 CTLMODEL	direct-with-normal-security
GGIO2 CF SPCSO 47 CTLMODEL	direct-with-normal-security
GGIO2 CF SPCSO 48 CTLMODEL	direct-with-normal-security
GGIO2 CF SPCSO 49 CTLMODEL	direct-with-normal-security
GGIO2 CF SPCSO 50 CTLMODEL	direct-with-normal-security
GGIO2 CF SPCSO 51 CTLMODEL	direct-with-normal-security
GGIO2 CF SPCSO 52 CTLMODEL	direct-with-normal-security
GGIO2 CF SPCSO 53 CTLMODEL	direct-with-normal-security
GGIO2 CF SPCSO 54 CTLMODEL	direct-with-normal-security
GGIO2 CF SPCSO 55 CTLMODEL	direct-with-normal-security
GGIO2 CF SPCSO 56 CTLMODEL	direct-with-normal-security
GGIO2 CF SPCSO 57 CTLMODEL	direct-with-normal-security
GGIO2 CF SPCSO 58 CTLMODEL	direct-with-normal-security
GGIO2 CF SPCSO 59 CTLMODEL	direct-with-normal-security
GGIO2 CF SPCSO 60 CTLMODEL	direct-with-normal-security
GGIO2 CF SPCSO 61 CTLMODEL	direct-with-normal-security
GGIO2 CF SPCSO 62 CTLMODEL	direct-with-normal-security
GGIO2 CF SPCSO 63 CTLMODEL	direct-with-normal-security
GGIO2 CF SPCSO 64 CTLMODEL	direct-with-normal-security

IEC61850:GGIO:GGIO4:GGIO4.ANIN1

ANALOG IN 1 VALUE	OFF
ANALOG IN 1 DB	0.000 %
ANALOG IN 1 MIN	0.000
ANALOG IN 1 MAX	1000000.000

IEC61850:GGIO:GGIO4:GGIO4.ANIN2

ANALOG IN 2 VALUE	OFF
ANALOG IN 2 DB	0.000 %
ANALOG IN 2 MIN	0.000
ANALOG IN 2 MAX	1000000.000

IEC61850:GGIO:GGIO4:GGIO4.ANIN3

ANALOG IN 3 VALUE	OFF
ANALOG IN 3 DB	0.000 %
ANALOG IN 3 MIN	0.000
ANALOG IN 3 MAX	1000000.000

PALL_ENC.URS

C:\USERS\CLLOSA\DESKTOP\REPORTE MRP FALLA 87L\DOCUMENTOS ANEX
 ADOS\BASES DE DATOS\PALLATAJ5\L90_PALL_ENC_01042021\PALL_ENC\

DEVICE DEFINITION

DEVICES

ORDER CODE: L90-UC5-HCH-F8L-H6W-L8L-N6W-S6X-U6X-W77

VERSION: 7.8X

DESCRIPTION: (NONE)

TEXT COLOR

ASSOCIATED DEVICE: (NONE)

IEC61850:GGIO:GGIO4:GGIO4.ANIN4

ANALOG IN 4 VALUE	OFF
ANALOG IN 4 DB	0.000 %
ANALOG IN 4 MIN	0.000
ANALOG IN 4 MAX	1000000.000

IEC61850:GGIO:GGIO4:GGIO4.ANIN5

ANALOG IN 5 VALUE	OFF
ANALOG IN 5 DB	0.000 %
ANALOG IN 5 MIN	0.000
ANALOG IN 5 MAX	1000000.000

IEC61850:GGIO:GGIO4:GGIO4.ANIN6

ANALOG IN 6 VALUE	OFF
ANALOG IN 6 DB	0.000 %
ANALOG IN 6 MIN	0.000
ANALOG IN 6 MAX	1000000.000

IEC61850:GGIO:GGIO4:GGIO4.ANIN7

ANALOG IN 7 VALUE	OFF
ANALOG IN 7 DB	0.000 %
ANALOG IN 7 MIN	0.000
ANALOG IN 7 MAX	1000000.000

IEC61850:GGIO:GGIO4:GGIO4.ANIN8

ANALOG IN 8 VALUE	OFF
ANALOG IN 8 DB	0.000 %
ANALOG IN 8 MIN	0.000
ANALOG IN 8 MAX	1000000.000

IEC61850:GGIO:GGIO4:GGIO4.ANIN9

ANALOG IN 9 VALUE	OFF
ANALOG IN 9 DB	0.000 %
ANALOG IN 9 MIN	0.000
ANALOG IN 9 MAX	1000000.000

IEC61850:GGIO:GGIO4:GGIO4.ANIN10

ANALOG IN 10 VALUE	OFF
ANALOG IN 10 DB	0.000 %
ANALOG IN 10 MIN	0.000
ANALOG IN 10 MAX	1000000.000

IEC61850:GGIO:GGIO4:GGIO4.ANIN11

ANALOG IN 11 VALUE	OFF
ANALOG IN 11 DB	0.000 %
ANALOG IN 11 MIN	0.000
ANALOG IN 11 MAX	1000000.000

IEC61850:GGIO:GGIO4:GGIO4.ANIN12

ANALOG IN 12 VALUE	OFF
ANALOG IN 12 DB	0.000 %
ANALOG IN 12 MIN	0.000
ANALOG IN 12 MAX	1000000.000

IEC61850:GGIO:GGIO4:GGIO4.ANIN13

ANALOG IN 13 VALUE	OFF
ANALOG IN 13 DB	0.000 %
ANALOG IN 13 MIN	0.000
ANALOG IN 13 MAX	1000000.000

IEC61850:GGIO:GGIO4:GGIO4.ANIN14

ANALOG IN 14 VALUE	OFF
ANALOG IN 14 DB	0.000 %
ANALOG IN 14 MIN	0.000
ANALOG IN 14 MAX	1000000.000

IEC61850:GGIO:GGIO4:GGIO4.ANIN15

ANALOG IN 15 VALUE	OFF
ANALOG IN 15 DB	0.000 %
ANALOG IN 15 MIN	0.000
ANALOG IN 15 MAX	1000000.000

IEC61850:GGIO:GGIO4:GGIO4.ANIN16

PALL_ENC.URS

C:\USERS\CLLOSA\DESKTOP\REPORTE MRP FALLA 87L\DOCUMENTOS ANEX

ADOS\BASES DE DATOS\PALLATAJ5\L90_PALL_ENC_01042021\PALL_ENC\

DEVICE DEFINITION

DEVICES

ORDER CODE: L90-UC5-HCH-F8L-H6W-L8L-N6W-S6X-U6X-W77

VERSION: 7.8X

DESCRIPTION: (NONE)

TEXT COLOR

ASSOCIATED DEVICE: (NONE)

IEC61850:GGIO:GGIO4:GGIO4.AN16 (continued from last page)

ANALOG IN 16 VALUE	OFF
ANALOG IN 16 DB	0.000 %
ANALOG IN 16 MIN	0.000
ANALOG IN 16 MAX	1000000.000

IEC61850:GGIO:GGIO4:GGIO4.AN17

ANALOG IN 17 VALUE	OFF
ANALOG IN 17 DB	0.000 %
ANALOG IN 17 MIN	0.000
ANALOG IN 17 MAX	1000000.000

IEC61850:GGIO:GGIO4:GGIO4.AN18

ANALOG IN 18 VALUE	OFF
ANALOG IN 18 DB	0.000 %
ANALOG IN 18 MIN	0.000
ANALOG IN 18 MAX	1000000.000

IEC61850:GGIO:GGIO4:GGIO4.AN19

ANALOG IN 19 VALUE	OFF
ANALOG IN 19 DB	0.000 %
ANALOG IN 19 MIN	0.000
ANALOG IN 19 MAX	1000000.000

IEC61850:GGIO:GGIO4:GGIO4.AN20

ANALOG IN 20 VALUE	OFF
ANALOG IN 20 DB	0.000 %
ANALOG IN 20 MIN	0.000
ANALOG IN 20 MAX	1000000.000

IEC61850:GGIO:GGIO4:GGIO4.AN21

ANALOG IN 21 VALUE	OFF
ANALOG IN 21 DB	0.000 %
ANALOG IN 21 MIN	0.000
ANALOG IN 21 MAX	1000000.000

IEC61850:GGIO:GGIO4:GGIO4.AN22

ANALOG IN 22 VALUE	OFF
ANALOG IN 22 DB	0.000 %
ANALOG IN 22 MIN	0.000
ANALOG IN 22 MAX	1000000.000

IEC61850:GGIO:GGIO4:GGIO4.AN23

ANALOG IN 23 VALUE	OFF
ANALOG IN 23 DB	0.000 %
ANALOG IN 23 MIN	0.000
ANALOG IN 23 MAX	1000000.000

IEC61850:GGIO:GGIO4:GGIO4.AN24

ANALOG IN 24 VALUE	OFF
ANALOG IN 24 DB	0.000 %
ANALOG IN 24 MIN	0.000
ANALOG IN 24 MAX	1000000.000

IEC61850:GGIO:GGIO4:GGIO4.AN25

ANALOG IN 25 VALUE	OFF
ANALOG IN 25 DB	0.000 %
ANALOG IN 25 MIN	0.000
ANALOG IN 25 MAX	1000000.000

IEC61850:GGIO:GGIO4:GGIO4.AN26

ANALOG IN 26 VALUE	OFF
ANALOG IN 26 DB	0.000 %
ANALOG IN 26 MIN	0.000
ANALOG IN 26 MAX	1000000.000

IEC61850:GGIO:GGIO4:GGIO4.AN27

ANALOG IN 27 VALUE	OFF
ANALOG IN 27 DB	0.000 %
ANALOG IN 27 MIN	0.000
ANALOG IN 27 MAX	1000000.000

IEC61850:GGIO:GGIO4:GGIO4.AN28

PALL_ENC.URS

C:\USERS\CLLOSA\DESKTOP\REPORTE MRP FALLA 87L\DOCUMENTOS ANEX
ADOS\BASES DE DATOS\PALLATAJ5\L90_PALL_ENC_01042021\PALL_ENC\

DEVICE DEFINITION

DEVICES

ORDER CODE: L90-UC5-HCH-F8L-H6W-L8L-N6W-S6X-U6X-W77

VERSION: 7.8X

DESCRIPTION: (NONE)

TEXT COLOR

ASSOCIATED DEVICE: (NONE)

IEC61850:GGIO:GGIO4:GGIO4.AnIn28 (continued from last page)

ANALOG IN 28 VALUE	OFF
ANALOG IN 28 DB	0.000 %
ANALOG IN 28 MIN	0.000
ANALOG IN 28 MAX	1000000.000

IEC61850:GGIO:GGIO4:GGIO4.ANIN29

ANALOG IN 29 VALUE	OFF
ANALOG IN 29 DB	0.000 %
ANALOG IN 29 MIN	0.000
ANALOG IN 29 MAX	1000000.000

IEC61850:GGIO:GGIO4:GGIO4.ANIN30

ANALOG IN 30 VALUE	OFF
ANALOG IN 30 DB	0.000 %
ANALOG IN 30 MIN	0.000
ANALOG IN 30 MAX	1000000.000

IEC61850:GGIO:GGIO4:GGIO4.ANIN31

ANALOG IN 31 VALUE	OFF
ANALOG IN 31 DB	0.000 %
ANALOG IN 31 MIN	0.000
ANALOG IN 31 MAX	1000000.000

IEC61850:GGIO:GGIO4:GGIO4.ANIN32

ANALOG IN 32 VALUE	OFF
ANALOG IN 32 DB	0.000 %
ANALOG IN 32 MIN	0.000
ANALOG IN 32 MAX	1000000.000

HTTP

HTTP TCP Port Number	80
----------------------	----

TFTP

TFTP Main UDP Port Number	69
TFTP Data UDP Port Number 1	0
TFTP Data UDP Port Number 2	0

IEC 60870-5-104

IEC TCP Port Number	2404
IEC Client Address 1	0. 0. 0. 0
IEC Client Address 2	0. 0. 0. 0
IEC Client Address 3	0. 0. 0. 0
IEC Client Address 4	0. 0. 0. 0
IEC Client Address 5	0. 0. 0. 0
IEC Common Address of ASDU	0
IEC Cyclic Data Period	60 s
IEC Current Default Threshold	30000
IEC Voltage Default Threshold	30000
IEC Power Default Threshold	30000
IEC Energy Default Threshold	30000
IEC Power Factor Default Threshold	1.00
IEC Other Default Threshold	30000
IEC Redundancy Enabled	No
IEC Event Time Base	LOCAL

MODBUS USER MAP

Address 1	0
Address 2	0
Address 3	0
Address 4	0
Address 5	0
Address 6	0
Address 7	0
Address 8	0
Address 9	0
Address 10	0
Address 11	0
Address 12	0
Address 13	0
Address 14	0
Address 15	0
Address 16	0

PALL_ENC.URS

C:\USERS\CLLOSA\DESKTOP\REPORTE MRP FALLA 87L\DOCUMENTOS ANEX
ADOS\BASES DE DATOS\PALLATAJ5\L90_PALL_ENC_01042021\PALL_ENC\

DEVICE DEFINITION

DEVICES

ORDER CODE: L90-UC5-HCH-F8L-H6W-L8L-N6W-S6X-U6X-W77
VERSION: 7.8X
DESCRIPTION: (NONE)
TEXT COLOR
ASSOCIATED DEVICE: (NONE)

MODBUS USER MAP (continued from last page)

Address 17	0
Address 18	0
Address 19	0
Address 20	0
Address 21	0
Address 22	0
Address 23	0
Address 24	0
Address 25	0
Address 26	0
Address 27	0
Address 28	0
Address 29	0
Address 30	0
Address 31	0
Address 32	0
Address 33	0
Address 34	0
Address 35	0
Address 36	0
Address 37	0
Address 38	0
Address 39	0
Address 40	0
Address 41	0
Address 42	0
Address 43	0
Address 44	0
Address 45	0
Address 46	0
Address 47	0
Address 48	0
Address 49	0
Address 50	0
Address 51	0
Address 52	0
Address 53	0
Address 54	0
Address 55	0
Address 56	0
Address 57	0
Address 58	0
Address 59	0
Address 60	0
Address 61	0
Address 62	0
Address 63	0
Address 64	0
Address 65	0
Address 66	0
Address 67	0
Address 68	0
Address 69	0
Address 70	0
Address 71	0
Address 72	0
Address 73	0
Address 74	0
Address 75	0
Address 76	0
Address 77	0
Address 78	0
Address 79	0
Address 80	0
Address 81	0
Address 82	0
Address 83	0
Address 84	0
Address 85	0
Address 86	0
Address 87	0
Address 88	0

PALL_ENC.URS

C:\USERS\CLLOSA\DESKTOP\REPORTE MRP FALLA 87L\DOCUMENTOS ANEX
ADOS\BASES DE DATOS\PALLATAJ5\L90_PALL_ENC_01042021\PALL_ENC\

DEVICE DEFINITION

DEVICES

ORDER CODE: L90-UC5-HCH-F8L-H6W-L8L-N6W-S6X-U6X-W77
VERSION: 7.8X
DESCRIPTION: (NONE)
TEXT COLOR
ASSOCIATED DEVICE: (NONE)

MODBUS USER MAP (continued from last page)

Address 89	0
Address 90	0
Address 91	0
Address 92	0
Address 93	0
Address 94	0
Address 95	0
Address 96	0
Address 97	0
Address 98	0
Address 99	0
Address 100	0
Address 101	0
Address 102	0
Address 103	0
Address 104	0
Address 105	0
Address 106	0
Address 107	0
Address 108	0
Address 109	0
Address 110	0
Address 111	0
Address 112	0
Address 113	0
Address 114	0
Address 115	0
Address 116	0
Address 117	0
Address 118	0
Address 119	0
Address 120	0
Address 121	0
Address 122	0
Address 123	0
Address 124	0
Address 125	0
Address 126	0
Address 127	0
Address 128	0
Address 129	0
Address 130	0
Address 131	0
Address 132	0
Address 133	0
Address 134	0
Address 135	0
Address 136	0
Address 137	0
Address 138	0
Address 139	0
Address 140	0
Address 141	0
Address 142	0
Address 143	0
Address 144	0
Address 145	0
Address 146	0
Address 147	0
Address 148	0
Address 149	0
Address 150	0
Address 151	0
Address 152	0
Address 153	0
Address 154	0
Address 155	0
Address 156	0
Address 157	0
Address 158	0
Address 159	0
Address 160	0

PALL_ENC.URS

C:\USERS\CLLOSA\DESKTOP\REPORTE MRP FALLA 87L\DOCUMENTOS ANEX
 ADOS\BASES DE DATOS\PALLATAJ5\L90_PALL_ENC_01042021\PALL_ENC\

DEVICE DEFINITION

DEVICES

ORDER CODE: L90-UC5-HCH-F8L-H6W-L8L-N6W-S6X-U6X-W77

VERSION: 7.8X

DESCRIPTION: (NONE)

TEXT COLOR

ASSOCIATED DEVICE: (NONE)

MODBUS USER MAP (continued from last page)

Address 161	0
Address 162	0
Address 163	0
Address 164	0
Address 165	0
Address 166	0
Address 167	0
Address 168	0
Address 169	0
Address 170	0
Address 171	0
Address 172	0
Address 173	0
Address 174	0
Address 175	0
Address 176	0
Address 177	0
Address 178	0
Address 179	0
Address 180	0
Address 181	0
Address 182	0
Address 183	0
Address 184	0
Address 185	0
Address 186	0
Address 187	0
Address 188	0
Address 189	0
Address 190	0
Address 191	0
Address 192	0
Address 193	0
Address 194	0
Address 195	0
Address 196	0
Address 197	0
Address 198	0
Address 199	0
Address 200	0
Address 201	0
Address 202	0
Address 203	0
Address 204	0
Address 205	0
Address 206	0
Address 207	0
Address 208	0
Address 209	0
Address 210	0
Address 211	0
Address 212	0
Address 213	0
Address 214	0
Address 215	0
Address 216	0
Address 217	0
Address 218	0
Address 219	0
Address 220	0
Address 221	0
Address 222	0
Address 223	0
Address 224	0
Address 225	0
Address 226	0
Address 227	0
Address 228	0
Address 229	0
Address 230	0
Address 231	0
Address 232	0

PALL_ENC.URS

C:\USERS\CLLOSA\DESKTOP\REPORTE MRP FALLA 87L\DOCUMENTOS ANEX
ADOS\BASES DE DATOS\PALLATAJ5\L90_PALL_ENC_01042021\PALL_ENC\

DEVICE DEFINITION

DEVICES

ORDER CODE: L90-UC5-HCH-F8L-H6W-L8L-N6W-S6X-U6X-W77
VERSION: 7.8X
DESCRIPTION: (NONE)
TEXT COLOR
ASSOCIATED DEVICE: (NONE)

MODBUS USER MAP (continued from last page)

Address 233	0
Address 234	0
Address 235	0
Address 236	0
Address 237	0
Address 238	0
Address 239	0
Address 240	0
Address 241	0
Address 242	0
Address 243	0
Address 244	0
Address 245	0
Address 246	0
Address 247	0
Address 248	0
Address 249	0
Address 250	0
Address 251	0
Address 252	0
Address 253	0
Address 254	0
Address 255	0
Address 256	0

REAL TIME CLOCK

GENERAL

Real Time Clock Events Enabled

IRIG-B

IRIG-B Signal Type DC Shift

SNTP PROTOCOL

Function Disabled
SNTP Server 1 IP Address 127. 0. 0. 1
SNTP Server 1 UDP Port 123
SNTP Server 2 IP Address 127. 0. 0. 1
SNTP Server 2 UDP Port 123

LOCAL TIME

Time Zone Offset 0.0 hr
DST Function Disabled
DST Start Month January
DST Start Day Sunday
DST Start Day Instance First
DST Start Hour 2
DST Stop Month January
DST Stop Day Sunday
DST Stop Day Instance First
DST Stop Hour 2

FAULT REPORT

Fault Report 1 Source SRC 1 (SRC 1)
Fault Report 1 Trigger V20_TRIP GRAL On (VO20)
Fault Report 1 Positive Seq (Z1) Mag 7.23 ohms
Fault Report 1 Positive Seq (Z1) Angle 81 deg
Fault Report 1 Zero Seq (Z0) Mag 24.22 ohms
Fault Report 1 Zero Seq (Z0) Angle 74 deg
Fault Report 1 Zero Seq (Z0M) Mag 0.00 ohms
Fault Report 1 Zero Seq (Z0M) Angle 75 deg
Fault Report 1 Line Length Units km
Fault Report 1 Line Length 27.1
Fault Report 1 REM1-TAP Z1 Mag 3.00 ohms
Fault Report 1 REM1-TAP Z1 Angle 75 deg
Fault Report 1 REM1-TAP Length 100.0
Fault Report 1 REM2-TAP Z1 Mag 3.00 ohms
Fault Report 1 REM2-TAP Z1 Angle 75 deg
Fault Report 1 REM2-TAP Length 100.0
Fault Report 1 VT Substitution None
Fault Report 1 System Z0 Mag 2.00 ohms
Fault Report 1 System Z0 Angle 75 deg

PALL_ENC.URS

C:\USERS\CLLOSA\DESKTOP\REPORTE MRP FALLA 87L\DOCUMENTOS ANEX
 ADO\S\BASES DE DATOS\PALLATAJ5\L90_PALL_ENC_01042021\PALL_ENC\

DEVICE DEFINITION

DEVICES

ORDER CODE: L90-UC5-HCH-F8L-H6W-L8L-N6W-S6X-U6X-W77

VERSION: 7.8X

DESCRIPTION: (NONE)

TEXT COLOR

ASSOCIATED DEVICE: (NONE)

OSCILLOGRAPHY

Number Of Records	5
Trigger Mode	Automatic Overwrite
Trigger Position	30 %
Trigger Source	V34_OSCILO TRG On (VO34)
AC Input Waveforms	32 samples/cycle
Digital Channel 1	SRC1 50DD OP
Digital Channel 2	87L DIFF OP A
Digital Channel 3	87L DIFF OP B
Digital Channel 4	87L DIFF OP C
Digital Channel 5	87L TRIP OP
Digital Channel 6	87L TRIP 1P OP
Digital Channel 7	87L TRIP 3P OP
Digital Channel 8	V19_SOTF TRIP On (VO19)
Digital Channel 9	V05_51N TRIP On (VO5)
Digital Channel 10	V06_50N TRIP On (VO6)
Digital Channel 11	V07_67N TRIP On (VO7)
Digital Channel 12	V08_51 TRIP On (VO8)
Digital Channel 13	V09_50 TRIP On (VO9)
Digital Channel 14	V10_67 TRIP On (VO10)
Digital Channel 15	V11_27 TRIP On (VO11)
Digital Channel 16	RX_DDT (85D) On(H7b)
Digital Channel 17	GND DIST Z1 OP
Digital Channel 18	GND DIST Z2 OP
Digital Channel 19	GND DIST Z3 OP
Digital Channel 20	GND DIST Z4 OP
Digital Channel 21	PH DIST Z1 OP
Digital Channel 22	PH DIST Z2 OP
Digital Channel 23	PH DIST Z3 OP
Digital Channel 24	PH DIST Z4 OP
Digital Channel 25	V22_PREP3P J1 On (VO22)
Digital Channel 26	V23_PREP3P J2 On (VO23)
Digital Channel 27	V29_TRJ3 PH A On (VO29)
Digital Channel 28	V30_TRJ3 PH B On (VO30)
Digital Channel 29	V31_TRJ3 PH C On (VO31)
Digital Channel 30	V35_TRJ1 PH A On (VO35)
Digital Channel 31	V36_TRJ1 PH B On (VO36)
Digital Channel 32	V37_TRJ1 PH C On (VO37)
Digital Channel 33	V03_21 GND PKP On (VO3)
Digital Channel 34	V04_21 PH PKP On (VO4)
Digital Channel 35	PHASE TOC1 PKP
Digital Channel 36	NEG SEQ TOC1 PKP
Digital Channel 37	HYBRID POTT OP
Digital Channel 38	RXPOTT On (VO70)
Digital Channel 39	V57_TX_POTT On (VO57)
Digital Channel 40	NTRL_DIR OC1 REV
Digital Channel 41	GND DIST Z1 PKP
Digital Channel 42	GND DIST Z2 PKP
Digital Channel 43	GND DIST Z3 PKP
Digital Channel 44	GND DIST Z4 PKP
Digital Channel 45	PH DIST Z1 PKP
Digital Channel 46	PH DIST Z2 PKP
Digital Channel 47	PH DIST Z3 PKP
Digital Channel 48	PH DIST Z4 PKP
Digital Channel 49	V58_21 PKP AB On (VO58)
Digital Channel 50	V59_21 PKP BC On (VO59)
Digital Channel 51	V60_21 PKP CA On (VO60)
Digital Channel 52	V61_21 PKP A On (VO61)
Digital Channel 53	V62_21 PKP B On (VO62)
Digital Channel 54	V63_21 PKP C On (VO63)
Digital Channel 55	OFF
Digital Channel 56	OFF
Digital Channel 57	OFF
Digital Channel 58	OFF
Digital Channel 59	OFF
Digital Channel 60	OFF
Digital Channel 61	OFF
Digital Channel 62	OFF
Digital Channel 63	OFF
Analog Channel 1	Terminal 1 IA Mag
Analog Channel 2	Terminal 1 IA Angle
Analog Channel 3	Terminal 1 IB Mag
Analog Channel 4	Terminal 1 IB Angle

PALL_ENC.URS

C:\USERS\CLLOSA\DESKTOP\REPORTE MRP FALLA 87L\DOCUMENTOS ANEX
 ADOS\BASES DE DATOS\PALLATAJ5\L90_PALL_ENC_01042021\PALL_ENC\

DEVICE DEFINITION

DEVICES

ORDER CODE: L90-UC5-HCH-F8L-H6W-L8L-N6W-S6X-U6X-W77

VERSION: 7.8X

DESCRIPTION: (NONE)

TEXT COLOR

ASSOCIATED DEVICE: (NONE)

OSCILLOGRAPHY (continued from last page)

Analog Channel 5	Terminal 1 IC Mag
Analog Channel 6	Terminal 1 IC Angle
Analog Channel 7	Local IA Mag
Analog Channel 8	Local IA Angle
Analog Channel 9	Local IB Mag
Analog Channel 10	Local IB Angle
Analog Channel 11	Local IC Mag
Analog Channel 12	Local IC Angle
Analog Channel 13	Diff Curr IA Mag
Analog Channel 14	Diff Curr IB Mag
Analog Channel 15	Diff Curr IC Mag
Analog Channel 16	Tracking Frequency

DATA LOGGER

Data Logger Mode	Continuous
Data Logger Trigger	OFF
Rate	60000 msec
Channel 1	OFF
Channel 2	OFF
Channel 3	OFF
Channel 4	OFF
Channel 5	OFF
Channel 6	OFF
Channel 7	OFF
Channel 8	OFF
Channel 9	OFF
Channel 10	OFF
Channel 11	OFF
Channel 12	OFF
Channel 13	OFF
Channel 14	OFF
Channel 15	OFF
Channel 16	OFF
Configuration	--- CHNL x --- DAYS

DEMAND

Current Method	Thermal Exponential
Power Method	Thermal Exponential
Interval	15 MIN
Trigger	OFF

USER-PROGRAMMABLE LEDES

LED TEST

Function	Disabled
Control	OFF

TRIP AND ALARMS LEDES

Trip LED Input	V20_TRIP GRAL On (VO20)
Alarm LED Input	ANY MAJOR ERROR

USER PROGRAMMABLE LEDES

LED 1: OPERAND	OFF
LED 1: TYPE	Self-Reset
LED 2: OPERAND	OFF
LED 2: TYPE	Self-Reset
LED 3: OPERAND	OFF
LED 3: TYPE	Self-Reset
LED 4: OPERAND	OFF
LED 4: TYPE	Self-Reset
LED 5: OPERAND	OFF
LED 5: TYPE	Self-Reset
LED 6: OPERAND	OFF
LED 6: TYPE	Self-Reset
LED 7: OPERAND	OFF
LED 7: TYPE	Self-Reset
LED 8: OPERAND	OFF
LED 8: TYPE	Self-Reset
LED 9: OPERAND	OFF
LED 9: TYPE	Self-Reset
LED 10: OPERAND	OFF
LED 10: TYPE	Self-Reset
LED 11: OPERAND	OFF

PALL_ENC.URS

C:\USERS\CLLOSA\DESKTOP\REPORTE MRP FALLA 87L\DOCUMENTOS ANEX

ADOS\BASES DE DATOS\PALLATAJ5\L90_PALL_ENC_01042021\PALL_ENC\

DEVICE DEFINITION

DEVICES

ORDER CODE: L90-UC5-HCH-F8L-H6W-L8L-N6W-S6X-U6X-W77

VERSION: 7.8X

DESCRIPTION: (NONE)

TEXT COLOR

ASSOCIATED DEVICE: (NONE)

USER PROGRAMMABLE LEADS (continued from last page)

LED 11: TYPE	Self-Reset
LED 12: OPERAND	OFF
LED 12: TYPE	Self-Reset
LED 13: OPERAND	OFF
LED 13: TYPE	Self-Reset
LED 14: OPERAND	OFF
LED 14: TYPE	Self-Reset
LED 15: OPERAND	OFF
LED 15: TYPE	Self-Reset
LED 16: OPERAND	OFF
LED 16: TYPE	Self-Reset
LED 17: OPERAND	SRC1 VT FUSE FAIL ALARM
LED 17: TYPE	Self-Reset
LED 18: OPERAND	FIRST ETHERNET FAIL
LED 18: TYPE	Self-Reset
LED 19: OPERAND	SECOND ETHERNET FAIL
LED 19: TYPE	Self-Reset
LED 20: OPERAND	THIRD ETHERNET FAIL
LED 20: TYPE	Self-Reset
LED 21: OPERAND	OFF
LED 21: TYPE	Self-Reset
LED 22: OPERAND	OFF
LED 22: TYPE	Self-Reset
LED 23: OPERAND	OFF
LED 23: TYPE	Self-Reset
LED 24: OPERAND	OFF
LED 24: TYPE	Self-Reset
LED 25: OPERAND	V29_TRJ3 PH A On (VO29)
LED 25: TYPE	Latched
LED 26: OPERAND	V30_TRJ3 PH B On (VO30)
LED 26: TYPE	Latched
LED 27: OPERAND	V31_TRJ3 PH C On (VO31)
LED 27: TYPE	Latched
LED 28: OPERAND	V35_TRJ1 PH A On (VO35)
LED 28: TYPE	Latched
LED 29: OPERAND	V36_TRJ1 PH B On (VO36)
LED 29: TYPE	Latched
LED 30: OPERAND	V37_TRJ1 PH C On (VO37)
LED 30: TYPE	Latched
LED 31: OPERAND	87L DIFF OP
LED 31: TYPE	Latched
LED 32: OPERAND	PH DIST Z1 OP
LED 32: TYPE	Latched
LED 33: OPERAND	GND DIST Z1 OP
LED 33: TYPE	Latched
LED 34: OPERAND	V25_21 PH DLY On (VO25)
LED 34: TYPE	Latched
LED 35: OPERAND	V26_21 GND DLY On (VO26)
LED 35: TYPE	Latched
LED 36: OPERAND	V53_OC_Fases On (VO53)
LED 36: TYPE	Latched
LED 37: OPERAND	V52_OC_Neutro On (VO52)
LED 37: TYPE	Latched
LED 38: OPERAND	V19_SOTF TRIP On (VO19)
LED 38: TYPE	Latched
LED 39: OPERAND	HYBRID POTT OP
LED 39: TYPE	Latched
LED 40: OPERAND	OFF
LED 40: TYPE	Self-Reset
LED 41: OPERAND	OFF
LED 41: TYPE	Self-Reset
LED 42: OPERAND	OFF
LED 42: TYPE	Self-Reset
LED 43: OPERAND	OFF
LED 43: TYPE	Self-Reset
LED 44: OPERAND	OFF
LED 44: TYPE	Self-Reset
LED 45: OPERAND	OFF
LED 45: TYPE	Self-Reset
LED 46: OPERAND	OFF
LED 46: TYPE	Self-Reset
LED 47: OPERAND	OFF

PALL_ENC.URS

C:\USERS\CLLOSA\DESKTOP\REPORTE MRP FALLA 87L\DOCUMENTOS ANEX
ADOS\BASES DE DATOS\PALLATAJ5\L90_PALL_ENC_01042021\PALL_ENC\

DEVICE DEFINITION

DEVICES

ORDER CODE: L90-UC5-HCH-F8L-H6W-L8L-N6W-S6X-U6X-W77

VERSION: 7.8X

DESCRIPTION: (NONE)

TEXT COLOR

ASSOCIATED DEVICE: (NONE)

USER PROGRAMMABLE LEDS (continued from last page)

LED 47: TYPE	Self-Reset
LED 48: OPERAND	OFF
LED 48: TYPE	Self-Reset

USER-PROGRAMMABLE SELF TESTS

RxGOOSE Off Function	Enabled
First Ethernet Fail Function	Enabled
Second Ethernet Fail Function	Enabled
Third Ethernet Fail Function	Enabled
SFP Module Fail Function	Disabled
Battery Fail Function	Enabled
SNTP Fail Function	Enabled
IRIG B Fail Function	Enabled

CONTROL PUSHBUTTONS

CPB 1: ID	CTRL PB 1
CPB 1: Function	Enabled
CPB 1: Events	Enabled
CPB 2: ID	CTRL PB 2
CPB 2: Function	Disabled
CPB 2: Events	Disabled
CPB 3: ID	CTRL PB 3
CPB 3: Function	Disabled
CPB 3: Events	Disabled

FLEX STATES

Parameter 1	OFF
Parameter 2	OFF
Parameter 3	OFF
Parameter 4	OFF
Parameter 5	OFF
Parameter 6	OFF
Parameter 7	OFF
Parameter 8	OFF
Parameter 9	OFF
Parameter 10	OFF
Parameter 11	OFF
Parameter 12	OFF
Parameter 13	OFF
Parameter 14	OFF
Parameter 15	OFF
Parameter 16	OFF
Parameter 17	OFF
Parameter 18	OFF
Parameter 19	OFF
Parameter 20	OFF
Parameter 21	OFF
Parameter 22	OFF
Parameter 23	OFF
Parameter 24	OFF
Parameter 25	OFF
Parameter 26	OFF
Parameter 27	OFF
Parameter 28	OFF
Parameter 29	OFF
Parameter 30	OFF
Parameter 31	OFF
Parameter 32	OFF
Parameter 33	OFF
Parameter 34	OFF
Parameter 35	OFF
Parameter 36	OFF
Parameter 37	OFF
Parameter 38	OFF
Parameter 39	OFF
Parameter 40	OFF
Parameter 41	OFF
Parameter 42	OFF
Parameter 43	OFF
Parameter 44	OFF
Parameter 45	OFF
Parameter 46	OFF

PALL_ENC.URS

C:\USERS\CLLOSA\DESKTOP\REPORTE MRP FALLA 87L\DOCUMENTOS ANEX
ADOS\BASES DE DATOS\PALLATAJ5\L90_PALL_ENC_01042021\PALL_ENC\

DEVICE DEFINITION

DEVICES

ORDER CODE: L90-UC5-HCH-F8L-H6W-L8L-N6W-S6X-U6X-W77
VERSION: 7.8X
DESCRIPTION: (NONE)
TEXT COLOR
ASSOCIATED DEVICE: (NONE)

FLEX STATES (continued from last page)

Parameter 47	OFF
Parameter 48	OFF
Parameter 49	OFF
Parameter 50	OFF
Parameter 51	OFF
Parameter 52	OFF
Parameter 53	OFF
Parameter 54	OFF
Parameter 55	OFF
Parameter 56	OFF
Parameter 57	OFF
Parameter 58	OFF
Parameter 59	OFF
Parameter 60	OFF
Parameter 61	OFF
Parameter 62	OFF
Parameter 63	OFF
Parameter 64	OFF
Parameter 65	OFF
Parameter 66	OFF
Parameter 67	OFF
Parameter 68	OFF
Parameter 69	OFF
Parameter 70	OFF
Parameter 71	OFF
Parameter 72	OFF
Parameter 73	OFF
Parameter 74	OFF
Parameter 75	OFF
Parameter 76	OFF
Parameter 77	OFF
Parameter 78	OFF
Parameter 79	OFF
Parameter 80	OFF
Parameter 81	OFF
Parameter 82	OFF
Parameter 83	OFF
Parameter 84	OFF
Parameter 85	OFF
Parameter 86	OFF
Parameter 87	OFF
Parameter 88	OFF
Parameter 89	OFF
Parameter 90	OFF
Parameter 91	OFF
Parameter 92	OFF
Parameter 93	OFF
Parameter 94	OFF
Parameter 95	OFF
Parameter 96	OFF
Parameter 97	OFF
Parameter 98	OFF
Parameter 99	OFF
Parameter 100	OFF
Parameter 101	OFF
Parameter 102	OFF
Parameter 103	OFF
Parameter 104	OFF
Parameter 105	OFF
Parameter 106	OFF
Parameter 107	OFF
Parameter 108	OFF
Parameter 109	OFF
Parameter 110	OFF
Parameter 111	OFF
Parameter 112	OFF
Parameter 113	OFF
Parameter 114	OFF
Parameter 115	OFF
Parameter 116	OFF
Parameter 117	OFF
Parameter 118	OFF

PALL_ENC.URS

C:\USERS\CLLOSA\DESKTOP\REPORTE MRP FALLA 87L\DOCUMENTOS ANEX
 ADOS\BASES DE DATOS\PALLATAJ5\L90_PALL_ENC_01042021\PALL_ENC\

DEVICE DEFINITION

DEVICES

ORDER CODE: L90-UC5-HCH-F8L-H6W-L8L-N6W-S6X-U6X-W77

VERSION: 7.8X

DESCRIPTION: (NONE)

TEXT COLOR

ASSOCIATED DEVICE: (NONE)

FLEX STATES (continued from last page)

Parameter 119	OFF
Parameter 120	OFF
Parameter 121	OFF
Parameter 122	OFF
Parameter 123	OFF
Parameter 124	OFF
Parameter 125	OFF
Parameter 126	OFF
Parameter 127	OFF
Parameter 128	OFF
Parameter 129	OFF
Parameter 130	OFF
Parameter 131	OFF
Parameter 132	OFF
Parameter 133	OFF
Parameter 134	OFF
Parameter 135	OFF
Parameter 136	OFF
Parameter 137	OFF
Parameter 138	OFF
Parameter 139	OFF
Parameter 140	OFF
Parameter 141	OFF
Parameter 142	OFF
Parameter 143	OFF
Parameter 144	OFF
Parameter 145	OFF
Parameter 146	OFF
Parameter 147	OFF
Parameter 148	OFF
Parameter 149	OFF
Parameter 150	OFF
Parameter 151	OFF
Parameter 152	OFF
Parameter 153	OFF
Parameter 154	OFF
Parameter 155	OFF
Parameter 156	OFF
Parameter 157	OFF
Parameter 158	OFF
Parameter 159	OFF
Parameter 160	OFF
Parameter 161	OFF
Parameter 162	OFF
Parameter 163	OFF
Parameter 164	OFF
Parameter 165	OFF
Parameter 166	OFF
Parameter 167	OFF
Parameter 168	OFF
Parameter 169	OFF
Parameter 170	OFF
Parameter 171	OFF
Parameter 172	OFF
Parameter 173	OFF
Parameter 174	OFF
Parameter 175	OFF
Parameter 176	OFF
Parameter 177	OFF
Parameter 178	OFF
Parameter 179	OFF
Parameter 180	OFF
Parameter 181	OFF
Parameter 182	OFF
Parameter 183	OFF
Parameter 184	OFF
Parameter 185	OFF
Parameter 186	OFF
Parameter 187	OFF
Parameter 188	OFF
Parameter 189	OFF
Parameter 190	OFF

PALL_ENC.URS

C:\USERS\CLLOSA\DESKTOP\REPORTE MRP FALLA 87L\DOCUMENTOS ANEX
ADOS\BASES DE DATOS\PALLATAJ5\L90_PALL_ENC_01042021\PALL_ENC\

DEVICE DEFINITION

DEVICES

ORDER CODE: L90-UC5-HCH-F8L-H6W-L8L-N6W-S6X-U6X-W77
VERSION: 7.8X
DESCRIPTION: (NONE)
TEXT COLOR
ASSOCIATED DEVICE: (NONE)

FLEX STATES (continued from last page)

Parameter 191	OFF
Parameter 192	OFF
Parameter 193	OFF
Parameter 194	OFF
Parameter 195	OFF
Parameter 196	OFF
Parameter 197	OFF
Parameter 198	OFF
Parameter 199	OFF
Parameter 200	OFF
Parameter 201	OFF
Parameter 202	OFF
Parameter 203	OFF
Parameter 204	OFF
Parameter 205	OFF
Parameter 206	OFF
Parameter 207	OFF
Parameter 208	OFF
Parameter 209	OFF
Parameter 210	OFF
Parameter 211	OFF
Parameter 212	OFF
Parameter 213	OFF
Parameter 214	OFF
Parameter 215	OFF
Parameter 216	OFF
Parameter 217	OFF
Parameter 218	OFF
Parameter 219	OFF
Parameter 220	OFF
Parameter 221	OFF
Parameter 222	OFF
Parameter 223	OFF
Parameter 224	OFF
Parameter 225	OFF
Parameter 226	OFF
Parameter 227	OFF
Parameter 228	OFF
Parameter 229	OFF
Parameter 230	OFF
Parameter 231	OFF
Parameter 232	OFF
Parameter 233	OFF
Parameter 234	OFF
Parameter 235	OFF
Parameter 236	OFF
Parameter 237	OFF
Parameter 238	OFF
Parameter 239	OFF
Parameter 240	OFF
Parameter 241	OFF
Parameter 242	OFF
Parameter 243	OFF
Parameter 244	OFF
Parameter 245	OFF
Parameter 246	OFF
Parameter 247	OFF
Parameter 248	OFF
Parameter 249	OFF
Parameter 250	OFF
Parameter 251	OFF
Parameter 252	OFF
Parameter 253	OFF
Parameter 254	OFF
Parameter 255	OFF
Parameter 256	OFF

USER-DEFINABLE DISPLAYS

USER DISPLAY 1: Top Line
USER DISPLAY 1: Bottom Line
USER DISPLAY 1: Item 1
USER DISPLAY 1: Item 2

0
0

PALL_ENC.URS

C:\USERS\CLLOSA\DESKTOP\REPORTE MRP FALLA 87L\DOCUMENTOS ANEX
ADOS\BASES DE DATOS\PALLATAJ5\L90_PALL_ENC_01042021\PALL_ENC\

DEVICE DEFINITION

DEVICES

ORDER CODE: L90-UC5-HCH-F8L-H6W-L8L-N6W-S6X-U6X-W77
VERSION: 7.8X
DESCRIPTION: (NONE)
TEXT COLOR
ASSOCIATED DEVICE: (NONE)

USER-DEFINABLE DISPLAYS (continued from last page)

USER DISPLAY 1: Item 3	0
USER DISPLAY 1: Item 4	0
USER DISPLAY 1: Item 5	0
USER DISPLAY 2: Top Line	
USER DISPLAY 2: Bottom Line	
USER DISPLAY 2: Item 1	0
USER DISPLAY 2: Item 2	0
USER DISPLAY 2: Item 3	0
USER DISPLAY 2: Item 4	0
USER DISPLAY 2: Item 5	0
USER DISPLAY 3: Top Line	
USER DISPLAY 3: Bottom Line	
USER DISPLAY 3: Item 1	0
USER DISPLAY 3: Item 2	0
USER DISPLAY 3: Item 3	0
USER DISPLAY 3: Item 4	0
USER DISPLAY 3: Item 5	0
USER DISPLAY 4: Top Line	
USER DISPLAY 4: Bottom Line	
USER DISPLAY 4: Item 1	0
USER DISPLAY 4: Item 2	0
USER DISPLAY 4: Item 3	0
USER DISPLAY 4: Item 4	0
USER DISPLAY 4: Item 5	0
USER DISPLAY 5: Top Line	
USER DISPLAY 5: Bottom Line	
USER DISPLAY 5: Item 1	0
USER DISPLAY 5: Item 2	0
USER DISPLAY 5: Item 3	0
USER DISPLAY 5: Item 4	0
USER DISPLAY 5: Item 5	0
USER DISPLAY 6: Top Line	
USER DISPLAY 6: Bottom Line	
USER DISPLAY 6: Item 1	0
USER DISPLAY 6: Item 2	0
USER DISPLAY 6: Item 3	0
USER DISPLAY 6: Item 4	0
USER DISPLAY 6: Item 5	0
USER DISPLAY 7: Top Line	
USER DISPLAY 7: Bottom Line	
USER DISPLAY 7: Item 1	0
USER DISPLAY 7: Item 2	0
USER DISPLAY 7: Item 3	0
USER DISPLAY 7: Item 4	0
USER DISPLAY 7: Item 5	0
USER DISPLAY 8: Top Line	
USER DISPLAY 8: Bottom Line	
USER DISPLAY 8: Item 1	0
USER DISPLAY 8: Item 2	0
USER DISPLAY 8: Item 3	0
USER DISPLAY 8: Item 4	0
USER DISPLAY 8: Item 5	0
USER DISPLAY 9: Top Line	
USER DISPLAY 9: Bottom Line	
USER DISPLAY 9: Item 1	0
USER DISPLAY 9: Item 2	0
USER DISPLAY 9: Item 3	0
USER DISPLAY 9: Item 4	0
USER DISPLAY 9: Item 5	0
USER DISPLAY 10: Top Line	
USER DISPLAY 10: Bottom Line	
USER DISPLAY 10: Item 1	0
USER DISPLAY 10: Item 2	0
USER DISPLAY 10: Item 3	0
USER DISPLAY 10: Item 4	0
USER DISPLAY 10: Item 5	0
USER DISPLAY 11: Top Line	
USER DISPLAY 11: Bottom Line	
USER DISPLAY 11: Item 1	0
USER DISPLAY 11: Item 2	0
USER DISPLAY 11: Item 3	0
USER DISPLAY 11: Item 4	0

PALL_ENC.URS

C:\USERS\CLLOSA\DESKTOP\REPORTE MRP FALLA 87L\DOCUMENTOS ANEX
ADOS\BASES DE DATOS\PALLATAJ5\L90_PALL_ENC_01042021\PALL_ENC\

DEVICE DEFINITION

DEVICES

ORDER CODE: L90-UC5-HCH-F8L-H6W-L8L-N6W-S6X-U6X-W77
VERSION: 7.8X
DESCRIPTION: (NONE)
TEXT COLOR
ASSOCIATED DEVICE: (NONE)

USER-DEFINABLE DISPLAYS (continued from last page)

USER DISPLAY 11: Item 5	0
USER DISPLAY 12: Top Line	
USER DISPLAY 12: Bottom Line	
USER DISPLAY 12: Item 1	0
USER DISPLAY 12: Item 2	0
USER DISPLAY 12: Item 3	0
USER DISPLAY 12: Item 4	0
USER DISPLAY 12: Item 5	0
USER DISPLAY 13: Top Line	
USER DISPLAY 13: Bottom Line	
USER DISPLAY 13: Item 1	0
USER DISPLAY 13: Item 2	0
USER DISPLAY 13: Item 3	0
USER DISPLAY 13: Item 4	0
USER DISPLAY 13: Item 5	0
USER DISPLAY 14: Top Line	
USER DISPLAY 14: Bottom Line	
USER DISPLAY 14: Item 1	0
USER DISPLAY 14: Item 2	0
USER DISPLAY 14: Item 3	0
USER DISPLAY 14: Item 4	0
USER DISPLAY 14: Item 5	0
USER DISPLAY 15: Top Line	
USER DISPLAY 15: Bottom Line	
USER DISPLAY 15: Item 1	0
USER DISPLAY 15: Item 2	0
USER DISPLAY 15: Item 3	0
USER DISPLAY 15: Item 4	0
USER DISPLAY 15: Item 5	0
USER DISPLAY 16: Top Line	
USER DISPLAY 16: Bottom Line	
USER DISPLAY 16: Item 1	0
USER DISPLAY 16: Item 2	0
USER DISPLAY 16: Item 3	0
USER DISPLAY 16: Item 4	0
USER DISPLAY 16: Item 5	0
Invoke and Scroll	OFF

INSTALLATION

Relay Name	F87L-J5
------------	---------

RESERVED

Spare Setting 1	Disabled
Spare Setting 2	Disabled
Spare Setting 3	0
Spare Setting 4	0
Spare Setting 5	Disabled
Spare Setting 6	Disabled
Spare Setting 7	Disabled
Spare Setting 8	Disabled
Spare Setting 9	0
Spare Setting 10	0
Spare Setting 11	0
Spare Setting 12	0

SYSTEM SETUP

AC INPUTS

CURRENT

CT F1: Phase CT Primary	1250 A
CT F1: Phase CT Secondary	1 A
CT F1: Ground CT Primary	1250 A
CT F1: Ground CT Secondary	1 A
CT L1: Phase CT Primary	1250 A
CT L1: Phase CT Secondary	1 A
CT L1: Ground CT Primary	1250 A
CT L1: Ground CT Secondary	1 A

VOLTAGE

VT F5: Phase VT Connection	Wye
VT F5: Phase VT Secondary	66.4 V
VT F5: Phase VT Ratio	1913.04 :1
VT F5: Auxiliary VT Connection	Vag

PALL_ENC.URS

C:\USERS\CLLOSA\DESKTOP\REPORTE MRP FALLA 87L\DOCUMENTOS ANEX
ADOS\BASES DE DATOS\PALLATAJ5\L90_PALL_ENC_01042021\PALL_ENC\

DEVICE DEFINITION

DEVICES

ORDER CODE: L90-UC5-HCH-F8L-H6W-L8L-N6W-S6X-U6X-W77

VERSION: 7.8X

DESCRIPTION: (NONE)

TEXT COLOR

ASSOCIATED DEVICE: (NONE)

VOLTAGE (continued from last page)

VT F5: Auxiliary VT Secondary	66.4 V
VT F5: Auxiliary VT Ratio	1.00 :1
VT L5: Phase VT Connection	Wye
VT L5: Phase VT Secondary	66.4 V
VT L5: Phase VT Ratio	1.00 :1
VT L5: Auxiliary VT Connection	Vag
VT L5: Auxiliary VT Secondary	66.4 V
VT L5: Auxiliary VT Ratio	1.00 :1

POWER SYSTEM

Nominal Frequency	50 Hz
Phase Rotation	ABC
Frequency And Phase Reference	SRC 1 (SRC 1)
Frequency Tracking Function	Enabled

SIGNAL SOURCES

SOURCE 1: Name	SRC 1
SOURCE 1: Phase CT	F1+L1
SOURCE 1: Ground CT	None
SOURCE 1: Phase VT	F5
SOURCE 1: Auxiliary VT	None
SOURCE 2: Name	SRC 2
SOURCE 2: Phase CT	F1
SOURCE 2: Ground CT	None
SOURCE 2: Phase VT	F5
SOURCE 2: Auxiliary VT	None
SOURCE 3: Name	SRC 3
SOURCE 3: Phase CT	L1
SOURCE 3: Ground CT	None
SOURCE 3: Phase VT	F5
SOURCE 3: Auxiliary VT	None
SOURCE 4: Name	SRC 4
SOURCE 4: Phase CT	None
SOURCE 4: Ground CT	None
SOURCE 4: Phase VT	None
SOURCE 4: Auxiliary VT	F5

L90 POWER SYSTEM

Number of Terminals	2
Number of Channels	1
Charging Current Compensation	Disabled
Pos Seq Capac Reactance(XC1)	0.100 kohms
Zero Seq Capac Reactance(XC0)	0.100 kohms
Zero Sequence Current Removal	Disabled
Local Relay ID	2
Terminal 1 ID	1
Chan Asymmetry Comp	OFF
Block GPS Time Ref	OFF
Max Chan Asymmetry	1.5 ms
Round Trip Time Change	1.5 ms

BREAKERS

Breaker 1 Function	Enabled
Breaker 1 Push Button Control	Disabled
Breaker 1 Tagging	Disabled
Breaker 1 Substitution	Disabled
Breaker 1 Bypass	Disabled
Breaker 1 AR Block	Disabled
Breaker 1 Name	52J1
Breaker 1 Mode	1-Pole
Breaker 1 Open	OFF
Breaker 1 Block Open	OFF
Breaker 1 Close	OFF
Breaker 1 Block Close	OFF
Breaker 1 Phase A/3-Pole Closed	52J3 L1 CLS On(H1a)
Breaker 1 Phase A/3-Pole Opened	52J3 L1 OPN On(H4a)
Breaker 1 Phase B Closed	52J3 L2 OPN On(H5a)
Breaker 1 Phase B Opened	52J3 L2 CLS On(H2a)
Breaker 1 Phase C Closed	52J3 L3 OPN On(H7a)
Breaker 1 Phase C Opened	52J3 L3 CLS On(H3a)
Breaker 1 Operate	70 ms
Breaker 1 External Alarm	OFF

PALL_ENC.URS

C:\USERS\CLLOSA\DESKTOP\REPORTE MRP FALLA 87L\DOCUMENTOS ANEX
ADOS\BASES DE DATOS\PALLATAJ5\L90_PALL_ENC_01042021\PALL_ENC\

DEVICE DEFINITION

DEVICES

ORDER CODE: L90-UC5-HCH-F8L-H6W-L8L-N6W-S6X-U6X-W77
VERSION: 7.8X
DESCRIPTION: (NONE)
TEXT COLOR
ASSOCIATED DEVICE: (NONE)

BREAKERS (continued from last page)

Breaker 1 Alarm Delay	0.000 s
Breaker 1 Manual Close Recal Time	0.000 s
Breaker 1 Out Of Service	OFF
Breaker 1 Open Seal In	0.000 s
Breaker 1 Events	Disabled
Breaker 1 Racked In	OFF
Breaker 2 Function	Enabled
Breaker 2 Push Button Control	Disabled
Breaker 2 Tagging	Disabled
Breaker 2 Substitution	Disabled
Breaker 2 Bypass	Disabled
Breaker 2 AR Block	Disabled
Breaker 2 Name	52J2
Breaker 2 Mode	1-Pole
Breaker 2 Open	OFF
Breaker 2 Block Open	OFF
Breaker 2 Close	OFF
Breaker 2 Block Close	OFF
Breaker 2 Phase A/3-Pole Closed	52J1 L1 OPN On(H13a)
Breaker 2 Phase A/3-Pole Opened	52J1 L1 CLS On(H9a)
Breaker 2 Phase B Closed	52J1 L2 OPN On(H14a)
Breaker 2 Phase B Opened	52J1 L2 CLS On(H10a)
Breaker 2 Phase C Closed	52J1 L3 OPN On(H15a)
Breaker 2 Phase C Opened	52J1 L3 CLS On(H11a)
Breaker 2 Toperate	70 ms
Breaker 2 External Alarm	OFF
Breaker 2 Alarm Delay	0.000 s
Breaker 2 Manual Close Recal Time	0.000 s
Breaker 2 Out Of Service	OFF
Breaker 2 Open Seal In	0.000 s
Breaker 2 Events	Disabled
Breaker 2 Racked In	OFF

SWITCHES

Switch 1 Function	Disabled
Switch 1 Name	SW 1
Switch 1 Mode	3-Pole
Switch 1 Open	OFF
Switch 1 Block Open	OFF
Switch 1 Close	OFF
Switch 1 Block Close	OFF
Switch 1 Phase A/3 Pole Closed	OFF
Switch 1 Phase A/3 Pole Opened	OFF
Switch 1 Phase B Closed	OFF
Switch 1 Phase B Opened	OFF
Switch 1 Phase C Closed	OFF
Switch 1 Phase C Opened	OFF
Switch 1 Push Button Control	Disabled
Switch 1 Tagging	Disabled
Switch 1 Substitution	Disabled
Switch 1 Bypass	Disabled
Switch 1 Open Seal In	0.000 s
Switch 1 Close Seal In	0.000 s
Switch 1 Toperate	70 ms
Switch 1 Alarm Delay	0.000 s
Switch 1 Events	Disabled
Switch 2 Function	Disabled
Switch 2 Name	SW 2
Switch 2 Mode	3-Pole
Switch 2 Open	OFF
Switch 2 Block Open	OFF
Switch 2 Close	OFF
Switch 2 Block Close	OFF
Switch 2 Phase A/3 Pole Closed	OFF
Switch 2 Phase A/3 Pole Opened	OFF
Switch 2 Phase B Closed	OFF
Switch 2 Phase B Opened	OFF
Switch 2 Phase C Closed	OFF
Switch 2 Phase C Opened	OFF
Switch 2 Push Button Control	Disabled
Switch 2 Tagging	Disabled
Switch 2 Substitution	Disabled

PALL_ENC.URS

C:\USERS\CLLOSA\DESKTOP\REPORTE MRP FALLA 87L\DOCUMENTOS ANEX
 ADOS\BASES DE DATOS\PALLATAJ5\L90_PALL_ENC_01042021\PALL_ENC\

DEVICE DEFINITION

DEVICES

ORDER CODE: L90-UC5-HCH-F8L-H6W-L8L-N6W-S6X-U6X-W77

VERSION: 7.8X

DESCRIPTION: (NONE)

TEXT COLOR

ASSOCIATED DEVICE: (NONE)

SWITCHES (continued from last page)

Switch 2 Bypass	Disabled
Switch 2 Open Seal In	0.000 s
Switch 2 Close Seal In	0.000 s
Switch 2 Toperate	70 ms
Switch 2 Alarm Delay	0.000 s
Switch 2 Events	Disabled
Switch 3 Function	Disabled
Switch 3 Name	SW 3
Switch 3 Mode	3-Pole
Switch 3 Open	OFF
Switch 3 Block Open	OFF
Switch 3 Close	OFF
Switch 3 Block Close	OFF
Switch 3 Phase A/3 Pole Closed	OFF
Switch 3 Phase A/3 Pole Opened	OFF
Switch 3 Phase B Closed	OFF
Switch 3 Phase B Opened	OFF
Switch 3 Phase C Closed	OFF
Switch 3 Phase C Opened	OFF
Switch 3 Push Button Control	Disabled
Switch 3 Tagging	Disabled
Switch 3 Substitution	Disabled
Switch 3 Bypass	Disabled
Switch 3 Open Seal In	0.000 s
Switch 3 Close Seal In	0.000 s
Switch 3 Toperate	70 ms
Switch 3 Alarm Delay	0.000 s
Switch 3 Events	Disabled
Switch 4 Function	Disabled
Switch 4 Name	SW 4
Switch 4 Mode	3-Pole
Switch 4 Open	OFF
Switch 4 Block Open	OFF
Switch 4 Close	OFF
Switch 4 Block Close	OFF
Switch 4 Phase A/3 Pole Closed	OFF
Switch 4 Phase A/3 Pole Opened	OFF
Switch 4 Phase B Closed	OFF
Switch 4 Phase B Opened	OFF
Switch 4 Phase C Closed	OFF
Switch 4 Phase C Opened	OFF
Switch 4 Push Button Control	Disabled
Switch 4 Tagging	Disabled
Switch 4 Substitution	Disabled
Switch 4 Bypass	Disabled
Switch 4 Open Seal In	0.000 s
Switch 4 Close Seal In	0.000 s
Switch 4 Toperate	70 ms
Switch 4 Alarm Delay	0.000 s
Switch 4 Events	Disabled
Switch 5 Function	Disabled
Switch 5 Name	SW 5
Switch 5 Mode	3-Pole
Switch 5 Open	OFF
Switch 5 Block Open	OFF
Switch 5 Close	OFF
Switch 5 Block Close	OFF
Switch 5 Phase A/3 Pole Closed	OFF
Switch 5 Phase A/3 Pole Opened	OFF
Switch 5 Phase B Closed	OFF
Switch 5 Phase B Opened	OFF
Switch 5 Phase C Closed	OFF
Switch 5 Phase C Opened	OFF
Switch 5 Push Button Control	Disabled
Switch 5 Tagging	Disabled
Switch 5 Substitution	Disabled
Switch 5 Bypass	Disabled
Switch 5 Open Seal In	0.000 s
Switch 5 Close Seal In	0.000 s
Switch 5 Toperate	70 ms
Switch 5 Alarm Delay	0.000 s
Switch 5 Events	Disabled

PALL_ENC.URS

C:\USERS\CLLOSA\DESKTOP\REPORTE MRP FALLA 87L\DOCUMENTOS ANEX
ADOS\BASES DE DATOS\PALLATAJ5\L90_PALL_ENC_01042021\PALL_ENC\

DEVICE DEFINITION

DEVICES

ORDER CODE: L90-UC5-HCH-F8L-H6W-L8L-N6W-S6X-U6X-W77

VERSION: 7.8X

DESCRIPTION: (NONE)

TEXT COLOR

ASSOCIATED DEVICE: (NONE)

SWITCHES (continued from last page)

Switch 6 Function	Disabled
Switch 6 Name	SW 6
Switch 6 Mode	3-Pole
Switch 6 Open	OFF
Switch 6 Block Open	OFF
Switch 6 Close	OFF
Switch 6 Block Close	OFF
Switch 6 Phase A/3 Pole Closed	OFF
Switch 6 Phase A/3 Pole Opened	OFF
Switch 6 Phase B Closed	OFF
Switch 6 Phase B Opened	OFF
Switch 6 Phase C Closed	OFF
Switch 6 Phase C Opened	OFF
Switch 6 Push Button Control	Disabled
Switch 6 Tagging	Disabled
Switch 6 Substitution	Disabled
Switch 6 Bypass	Disabled
Switch 6 Open Seal In	0.000 s
Switch 6 Close Seal In	0.000 s
Switch 6 Toperate	70 ms
Switch 6 Alarm Delay	0.000 s
Switch 6 Events	Disabled
Switch 7 Function	Disabled
Switch 7 Name	SW 7
Switch 7 Mode	3-Pole
Switch 7 Open	OFF
Switch 7 Block Open	OFF
Switch 7 Close	OFF
Switch 7 Block Close	OFF
Switch 7 Phase A/3 Pole Closed	OFF
Switch 7 Phase A/3 Pole Opened	OFF
Switch 7 Phase B Closed	OFF
Switch 7 Phase B Opened	OFF
Switch 7 Phase C Closed	OFF
Switch 7 Phase C Opened	OFF
Switch 7 Push Button Control	Disabled
Switch 7 Tagging	Disabled
Switch 7 Substitution	Disabled
Switch 7 Bypass	Disabled
Switch 7 Open Seal In	0.000 s
Switch 7 Close Seal In	0.000 s
Switch 7 Toperate	70 ms
Switch 7 Alarm Delay	0.000 s
Switch 7 Events	Disabled
Switch 8 Function	Disabled
Switch 8 Name	SW 8
Switch 8 Mode	3-Pole
Switch 8 Open	OFF
Switch 8 Block Open	OFF
Switch 8 Close	OFF
Switch 8 Block Close	OFF
Switch 8 Phase A/3 Pole Closed	OFF
Switch 8 Phase A/3 Pole Opened	OFF
Switch 8 Phase B Closed	OFF
Switch 8 Phase B Opened	OFF
Switch 8 Phase C Closed	OFF
Switch 8 Phase C Opened	OFF
Switch 8 Push Button Control	Disabled
Switch 8 Tagging	Disabled
Switch 8 Substitution	Disabled
Switch 8 Bypass	Disabled
Switch 8 Open Seal In	0.000 s
Switch 8 Close Seal In	0.000 s
Switch 8 Toperate	70 ms
Switch 8 Alarm Delay	0.000 s
Switch 8 Events	Disabled
Switch 9 Function	Disabled
Switch 9 Name	SW 9
Switch 9 Mode	3-Pole
Switch 9 Open	OFF
Switch 9 Block Open	OFF
Switch 9 Close	OFF

PALL_ENC.URS

C:\USERS\CLLOSA\DESKTOP\REPORTE MRP FALLA 87L\DOCUMENTOS ANEX
ADOS\BASES DE DATOS\PALLATAJ5\L90_PALL_ENC_01042021\PALL_ENC\

DEVICE DEFINITION

DEVICES

ORDER CODE: L90-UC5-HCH-F8L-H6W-L8L-N6W-S6X-U6X-W77

VERSION: 7.8X

DESCRIPTION: (NONE)

TEXT COLOR

ASSOCIATED DEVICE: (NONE)

SWITCHES (continued from last page)

Switch 9 Block Close	OFF
Switch 9 Phase A/3 Pole Closed	OFF
Switch 9 Phase A/3 Pole Opened	OFF
Switch 9 Phase B Closed	OFF
Switch 9 Phase B Opened	OFF
Switch 9 Phase C Closed	OFF
Switch 9 Phase C Opened	OFF
Switch 9 Push Button Control	Disabled
Switch 9 Tagging	Disabled
Switch 9 Substitution	Disabled
Switch 9 Bypass	Disabled
Switch 9 Open Seal In	0.000 s
Switch 9 Close Seal In	0.000 s
Switch 9 Toperate	70 ms
Switch 9 Alarm Delay	0.000 s
Switch 9 Events	Disabled
Switch 10 Function	Disabled
Switch 10 Name	SW 10
Switch 10 Mode	3-Pole
Switch 10 Open	OFF
Switch 10 Block Open	OFF
Switch 10 Close	OFF
Switch 10 Block Close	OFF
Switch 10 Phase A/3 Pole Closed	OFF
Switch 10 Phase A/3 Pole Opened	OFF
Switch 10 Phase B Closed	OFF
Switch 10 Phase B Opened	OFF
Switch 10 Phase C Closed	OFF
Switch 10 Phase C Opened	OFF
Switch 10 Push Button Control	Disabled
Switch 10 Tagging	Disabled
Switch 10 Substitution	Disabled
Switch 10 Bypass	Disabled
Switch 10 Open Seal In	0.000 s
Switch 10 Close Seal In	0.000 s
Switch 10 Toperate	70 ms
Switch 10 Alarm Delay	0.000 s
Switch 10 Events	Disabled
Switch 11 Function	Disabled
Switch 11 Name	SW 11
Switch 11 Mode	3-Pole
Switch 11 Open	OFF
Switch 11 Block Open	OFF
Switch 11 Close	OFF
Switch 11 Block Close	OFF
Switch 11 Phase A/3 Pole Closed	OFF
Switch 11 Phase A/3 Pole Opened	OFF
Switch 11 Phase B Closed	OFF
Switch 11 Phase B Opened	OFF
Switch 11 Phase C Closed	OFF
Switch 11 Phase C Opened	OFF
Switch 11 Push Button Control	Disabled
Switch 11 Tagging	Disabled
Switch 11 Substitution	Disabled
Switch 11 Bypass	Disabled
Switch 11 Open Seal In	0.000 s
Switch 11 Close Seal In	0.000 s
Switch 11 Toperate	70 ms
Switch 11 Alarm Delay	0.000 s
Switch 11 Events	Disabled
Switch 12 Function	Disabled
Switch 12 Name	SW 12
Switch 12 Mode	3-Pole
Switch 12 Open	OFF
Switch 12 Block Open	OFF
Switch 12 Close	OFF
Switch 12 Block Close	OFF
Switch 12 Phase A/3 Pole Closed	OFF
Switch 12 Phase A/3 Pole Opened	OFF
Switch 12 Phase B Closed	OFF
Switch 12 Phase B Opened	OFF
Switch 12 Phase C Closed	OFF

PALL_ENC.URS

C:\USERS\CLLOSA\DESKTOP\REPORTE MRP FALLA 87L\DOCUMENTOS ANEX
 ADOS\BASES DE DATOS\PALLATAJ5\L90_PALL_ENC_01042021\PALL_ENC\

DEVICE DEFINITION

DEVICES

ORDER CODE: L90-UC5-HCH-F8L-H6W-L8L-N6W-S6X-U6X-W77
 VERSION: 7.8X
 DESCRIPTION: (NONE)
 TEXT COLOR
 ASSOCIATED DEVICE: (NONE)

SWITCHES (continued from last page)

Switch 12 Phase C Opened	OFF
Switch 12 Push Button Control	Disabled
Switch 12 Tagging	Disabled
Switch 12 Substitution	Disabled
Switch 12 Bypass	Disabled
Switch 12 Open Seal In	0.000 s
Switch 12 Close Seal In	0.000 s
Switch 12 Toperate	70 ms
Switch 12 Alarm Delay	0.000 s
Switch 12 Events	Disabled

FLEXCURVES

FLEXCURVE A

0.00 x PKP	0 ms
0.05 x PKP	0 ms
0.10 x PKP	0 ms
0.15 x PKP	0 ms
0.20 x PKP	0 ms
0.25 x PKP	0 ms
0.30 x PKP	0 ms
0.35 x PKP	0 ms
0.40 x PKP	0 ms
0.45 x PKP	0 ms
0.48 x PKP	0 ms
0.50 x PKP	0 ms
0.52 x PKP	0 ms
0.54 x PKP	0 ms
0.56 x PKP	0 ms
0.58 x PKP	0 ms
0.60 x PKP	0 ms
0.62 x PKP	0 ms
0.64 x PKP	0 ms
0.66 x PKP	0 ms
0.68 x PKP	0 ms
0.70 x PKP	0 ms
0.72 x PKP	0 ms
0.74 x PKP	0 ms
0.76 x PKP	0 ms
0.78 x PKP	0 ms
0.80 x PKP	0 ms
0.82 x PKP	0 ms
0.84 x PKP	0 ms
0.86 x PKP	0 ms
0.88 x PKP	0 ms
0.90 x PKP	0 ms
0.91 x PKP	0 ms
0.92 x PKP	0 ms
0.93 x PKP	0 ms
0.94 x PKP	0 ms
0.95 x PKP	0 ms
0.96 x PKP	0 ms
0.97 x PKP	0 ms
0.98 x PKP	0 ms
1.03 x PKP	0 ms
1.05 x PKP	0 ms
1.10 x PKP	0 ms
1.20 x PKP	0 ms
1.30 x PKP	0 ms
1.40 x PKP	0 ms
1.50 x PKP	0 ms
1.60 x PKP	0 ms
1.70 x PKP	0 ms
1.80 x PKP	0 ms
1.90 x PKP	0 ms
2.00 x PKP	0 ms
2.10 x PKP	0 ms
2.20 x PKP	0 ms
2.30 x PKP	0 ms
2.40 x PKP	0 ms
2.50 x PKP	0 ms
2.60 x PKP	0 ms
2.70 x PKP	0 ms

PALL_ENC.URS

C:\USERS\CLLOSA\DESKTOP\REPORTE MRP FALLA 87L\DOCUMENTOS ANEX

ADOS\BASES DE DATOS\PALLATAJ5\L90_PALL_ENC_01042021\PALL_ENC\

DEVICE DEFINITION

DEVICES

ORDER CODE: L90-UC5-HCH-F8L-H6W-L8L-N6W-S6X-U6X-W77

VERSION: 7.8X

DESCRIPTION: (NONE)

TEXT COLOR

ASSOCIATED DEVICE: (NONE)

FLEXCURVE A (continued from last page)

2.80 x PKP	0 ms
2.90 x PKP	0 ms
3.00 x PKP	0 ms
3.10 x PKP	0 ms
3.20 x PKP	0 ms
3.30 x PKP	0 ms
3.40 x PKP	0 ms
3.50 x PKP	0 ms
3.60 x PKP	0 ms
3.70 x PKP	0 ms
3.80 x PKP	0 ms
3.90 x PKP	0 ms
4.00 x PKP	0 ms
4.10 x PKP	0 ms
4.20 x PKP	0 ms
4.30 x PKP	0 ms
4.40 x PKP	0 ms
4.50 x PKP	0 ms
4.60 x PKP	0 ms
4.70 x PKP	0 ms
4.80 x PKP	0 ms
4.90 x PKP	0 ms
5.00 x PKP	0 ms
5.10 x PKP	0 ms
5.20 x PKP	0 ms
5.30 x PKP	0 ms
5.40 x PKP	0 ms
5.50 x PKP	0 ms
5.60 x PKP	0 ms
5.70 x PKP	0 ms
5.80 x PKP	0 ms
5.90 x PKP	0 ms
6.00 x PKP	0 ms
6.50 x PKP	0 ms
7.00 x PKP	0 ms
7.50 x PKP	0 ms
8.00 x PKP	0 ms
8.50 x PKP	0 ms
9.00 x PKP	0 ms
9.50 x PKP	0 ms
10.00 x PKP	0 ms
10.50 x PKP	0 ms
11.00 x PKP	0 ms
11.50 x PKP	0 ms
12.00 x PKP	0 ms
12.50 x PKP	0 ms
13.00 x PKP	0 ms
13.50 x PKP	0 ms
14.00 x PKP	0 ms
14.50 x PKP	0 ms
15.00 x PKP	0 ms
15.50 x PKP	0 ms
16.00 x PKP	0 ms
16.50 x PKP	0 ms
17.00 x PKP	0 ms
17.50 x PKP	0 ms
18.00 x PKP	0 ms
18.50 x PKP	0 ms
19.00 x PKP	0 ms
19.50 x PKP	0 ms
20.00 x PKP	0 ms

FLEXCURVE B

0.00 x PKP	0 ms
0.05 x PKP	0 ms
0.10 x PKP	0 ms
0.15 x PKP	0 ms
0.20 x PKP	0 ms
0.25 x PKP	0 ms
0.30 x PKP	0 ms
0.35 x PKP	0 ms
0.40 x PKP	0 ms

PALL_ENC.URS

C:\USERS\CLLOSA\DESKTOP\REPORTE MRP FALLA 87L\DOCUMENTOS ANEX

ADOS\BASES DE DATOS\PALLATAJ5\L90_PALL_ENC_01042021\PALL_ENC\

DEVICE DEFINITION

DEVICES

ORDER CODE: L90-UC5-HCH-F8L-H6W-L8L-N6W-S6X-U6X-W77

VERSION: 7.8X

DESCRIPTION: (NONE)

TEXT COLOR

ASSOCIATED DEVICE: (NONE)

FLEXCURVE B (continued from last page)

0.45 x PKP	0 ms
0.48 x PKP	0 ms
0.50 x PKP	0 ms
0.52 x PKP	0 ms
0.54 x PKP	0 ms
0.56 x PKP	0 ms
0.58 x PKP	0 ms
0.60 x PKP	0 ms
0.62 x PKP	0 ms
0.64 x PKP	0 ms
0.66 x PKP	0 ms
0.68 x PKP	0 ms
0.70 x PKP	0 ms
0.72 x PKP	0 ms
0.74 x PKP	0 ms
0.76 x PKP	0 ms
0.78 x PKP	0 ms
0.80 x PKP	0 ms
0.82 x PKP	0 ms
0.84 x PKP	0 ms
0.86 x PKP	0 ms
0.88 x PKP	0 ms
0.90 x PKP	0 ms
0.91 x PKP	0 ms
0.92 x PKP	0 ms
0.93 x PKP	0 ms
0.94 x PKP	0 ms
0.95 x PKP	0 ms
0.96 x PKP	0 ms
0.97 x PKP	0 ms
0.98 x PKP	0 ms
1.03 x PKP	0 ms
1.05 x PKP	0 ms
1.10 x PKP	0 ms
1.20 x PKP	0 ms
1.30 x PKP	0 ms
1.40 x PKP	0 ms
1.50 x PKP	0 ms
1.60 x PKP	0 ms
1.70 x PKP	0 ms
1.80 x PKP	0 ms
1.90 x PKP	0 ms
2.00 x PKP	0 ms
2.10 x PKP	0 ms
2.20 x PKP	0 ms
2.30 x PKP	0 ms
2.40 x PKP	0 ms
2.50 x PKP	0 ms
2.60 x PKP	0 ms
2.70 x PKP	0 ms
2.80 x PKP	0 ms
2.90 x PKP	0 ms
3.00 x PKP	0 ms
3.10 x PKP	0 ms
3.20 x PKP	0 ms
3.30 x PKP	0 ms
3.40 x PKP	0 ms
3.50 x PKP	0 ms
3.60 x PKP	0 ms
3.70 x PKP	0 ms
3.80 x PKP	0 ms
3.90 x PKP	0 ms
4.00 x PKP	0 ms
4.10 x PKP	0 ms
4.20 x PKP	0 ms
4.30 x PKP	0 ms
4.40 x PKP	0 ms
4.50 x PKP	0 ms
4.60 x PKP	0 ms
4.70 x PKP	0 ms
4.80 x PKP	0 ms
4.90 x PKP	0 ms

PALL_ENC.URS

C:\USERS\CLLOSA\DESKTOP\REPORTE MRP FALLA 87L\DOCUMENTOS ANEX

ADOS\BASES DE DATOS\PALLATAJ5\L90_PALL_ENC_01042021\PALL_ENC\

DEVICE DEFINITION

DEVICES

ORDER CODE: L90-UC5-HCH-F8L-H6W-L8L-N6W-S6X-U6X-W77

VERSION: 7.8X

DESCRIPTION: (NONE)

TEXT COLOR

ASSOCIATED DEVICE: (NONE)

FLEXCURVE B (continued from last page)

5.00 x PKP	0 ms
5.10 x PKP	0 ms
5.20 x PKP	0 ms
5.30 x PKP	0 ms
5.40 x PKP	0 ms
5.50 x PKP	0 ms
5.60 x PKP	0 ms
5.70 x PKP	0 ms
5.80 x PKP	0 ms
5.90 x PKP	0 ms
6.00 x PKP	0 ms
6.50 x PKP	0 ms
7.00 x PKP	0 ms
7.50 x PKP	0 ms
8.00 x PKP	0 ms
8.50 x PKP	0 ms
9.00 x PKP	0 ms
9.50 x PKP	0 ms
10.00 x PKP	0 ms
10.50 x PKP	0 ms
11.00 x PKP	0 ms
11.50 x PKP	0 ms
12.00 x PKP	0 ms
12.50 x PKP	0 ms
13.00 x PKP	0 ms
13.50 x PKP	0 ms
14.00 x PKP	0 ms
14.50 x PKP	0 ms
15.00 x PKP	0 ms
15.50 x PKP	0 ms
16.00 x PKP	0 ms
16.50 x PKP	0 ms
17.00 x PKP	0 ms
17.50 x PKP	0 ms
18.00 x PKP	0 ms
18.50 x PKP	0 ms
19.00 x PKP	0 ms
19.50 x PKP	0 ms
20.00 x PKP	0 ms

FLEXCURVE C

0.00 x PKP	0 ms
0.05 x PKP	0 ms
0.10 x PKP	0 ms
0.15 x PKP	0 ms
0.20 x PKP	0 ms
0.25 x PKP	0 ms
0.30 x PKP	0 ms
0.35 x PKP	0 ms
0.40 x PKP	0 ms
0.45 x PKP	0 ms
0.48 x PKP	0 ms
0.50 x PKP	0 ms
0.52 x PKP	0 ms
0.54 x PKP	0 ms
0.56 x PKP	0 ms
0.58 x PKP	0 ms
0.60 x PKP	0 ms
0.62 x PKP	0 ms
0.64 x PKP	0 ms
0.66 x PKP	0 ms
0.68 x PKP	0 ms
0.70 x PKP	0 ms
0.72 x PKP	0 ms
0.74 x PKP	0 ms
0.76 x PKP	0 ms
0.78 x PKP	0 ms
0.80 x PKP	0 ms
0.82 x PKP	0 ms
0.84 x PKP	0 ms
0.86 x PKP	0 ms
0.88 x PKP	0 ms

PALL_ENC.URS

C:\USERS\CLLOSA\DESKTOP\REPORTE MRP FALLA 87L\DOCUMENTOS ANEX

ADOS\BASES DE DATOS\PALLATAJ5\L90_PALL_ENC_01042021\PALL_ENC\

DEVICE DEFINITION

DEVICES

ORDER CODE: L90-UC5-HCH-F8L-H6W-L8L-N6W-S6X-U6X-W77

VERSION: 7.8X

DESCRIPTION: (NONE)

TEXT COLOR

ASSOCIATED DEVICE: (NONE)

FLEXCURVE C. (continued from last page)

0.90 x PKP	0 ms
0.91 x PKP	0 ms
0.92 x PKP	0 ms
0.93 x PKP	0 ms
0.94 x PKP	0 ms
0.95 x PKP	0 ms
0.96 x PKP	0 ms
0.97 x PKP	0 ms
0.98 x PKP	0 ms
1.03 x PKP	0 ms
1.05 x PKP	0 ms
1.10 x PKP	0 ms
1.20 x PKP	0 ms
1.30 x PKP	0 ms
1.40 x PKP	0 ms
1.50 x PKP	0 ms
1.60 x PKP	0 ms
1.70 x PKP	0 ms
1.80 x PKP	0 ms
1.90 x PKP	0 ms
2.00 x PKP	0 ms
2.10 x PKP	0 ms
2.20 x PKP	0 ms
2.30 x PKP	0 ms
2.40 x PKP	0 ms
2.50 x PKP	0 ms
2.60 x PKP	0 ms
2.70 x PKP	0 ms
2.80 x PKP	0 ms
2.90 x PKP	0 ms
3.00 x PKP	0 ms
3.10 x PKP	0 ms
3.20 x PKP	0 ms
3.30 x PKP	0 ms
3.40 x PKP	0 ms
3.50 x PKP	0 ms
3.60 x PKP	0 ms
3.70 x PKP	0 ms
3.80 x PKP	0 ms
3.90 x PKP	0 ms
4.00 x PKP	0 ms
4.10 x PKP	0 ms
4.20 x PKP	0 ms
4.30 x PKP	0 ms
4.40 x PKP	0 ms
4.50 x PKP	0 ms
4.60 x PKP	0 ms
4.70 x PKP	0 ms
4.80 x PKP	0 ms
4.90 x PKP	0 ms
5.00 x PKP	0 ms
5.10 x PKP	0 ms
5.20 x PKP	0 ms
5.30 x PKP	0 ms
5.40 x PKP	0 ms
5.50 x PKP	0 ms
5.60 x PKP	0 ms
5.70 x PKP	0 ms
5.80 x PKP	0 ms
5.90 x PKP	0 ms
6.00 x PKP	0 ms
6.50 x PKP	0 ms
7.00 x PKP	0 ms
7.50 x PKP	0 ms
8.00 x PKP	0 ms
8.50 x PKP	0 ms
9.00 x PKP	0 ms
9.50 x PKP	0 ms
10.00 x PKP	0 ms
10.50 x PKP	0 ms
11.00 x PKP	0 ms
11.50 x PKP	0 ms

PALL_ENC.URS

C:\USERS\CLLOSA\DESKTOP\REPORTE MRP FALLA 87L\DOCUMENTOS ANEX

ADOS\BASES DE DATOS\PALLATAJ5\L90_PALL_ENC_01042021\PALL_ENC\

DEVICE DEFINITION

DEVICES

ORDER CODE: L90-UC5-HCH-F8L-H6W-L8L-N6W-S6X-U6X-W77

VERSION: 7.8X

DESCRIPTION: (NONE)

TEXT COLOR

ASSOCIATED DEVICE: (NONE)

FLEXCURVE C (continued from last page)

12.00 x PKP	0 ms
12.50 x PKP	0 ms
13.00 x PKP	0 ms
13.50 x PKP	0 ms
14.00 x PKP	0 ms
14.50 x PKP	0 ms
15.00 x PKP	0 ms
15.50 x PKP	0 ms
16.00 x PKP	0 ms
16.50 x PKP	0 ms
17.00 x PKP	0 ms
17.50 x PKP	0 ms
18.00 x PKP	0 ms
18.50 x PKP	0 ms
19.00 x PKP	0 ms
19.50 x PKP	0 ms
20.00 x PKP	0 ms

FLEXCURVE D

0.00 x PKP	0 ms
0.05 x PKP	0 ms
0.10 x PKP	0 ms
0.15 x PKP	0 ms
0.20 x PKP	0 ms
0.25 x PKP	0 ms
0.30 x PKP	0 ms
0.35 x PKP	0 ms
0.40 x PKP	0 ms
0.45 x PKP	0 ms
0.48 x PKP	0 ms
0.50 x PKP	0 ms
0.52 x PKP	0 ms
0.54 x PKP	0 ms
0.56 x PKP	0 ms
0.58 x PKP	0 ms
0.60 x PKP	0 ms
0.62 x PKP	0 ms
0.64 x PKP	0 ms
0.66 x PKP	0 ms
0.68 x PKP	0 ms
0.70 x PKP	0 ms
0.72 x PKP	0 ms
0.74 x PKP	0 ms
0.76 x PKP	0 ms
0.78 x PKP	0 ms
0.80 x PKP	0 ms
0.82 x PKP	0 ms
0.84 x PKP	0 ms
0.86 x PKP	0 ms
0.88 x PKP	0 ms
0.90 x PKP	0 ms
0.91 x PKP	0 ms
0.92 x PKP	0 ms
0.93 x PKP	0 ms
0.94 x PKP	0 ms
0.95 x PKP	0 ms
0.96 x PKP	0 ms
0.97 x PKP	0 ms
0.98 x PKP	0 ms
1.03 x PKP	0 ms
1.05 x PKP	0 ms
1.10 x PKP	0 ms
1.20 x PKP	0 ms
1.30 x PKP	0 ms
1.40 x PKP	0 ms
1.50 x PKP	0 ms
1.60 x PKP	0 ms
1.70 x PKP	0 ms
1.80 x PKP	0 ms
1.90 x PKP	0 ms
2.00 x PKP	0 ms
2.10 x PKP	0 ms

PALL_ENC.URS

C:\USERS\CLLOSA\DESKTOP\REPORTE MRP FALLA 87L\DOCUMENTOS ANEX
ADOS\BASES DE DATOS\PALLATAJ5\L90_PALL_ENC_01042021\PALL_ENC\

DEVICE DEFINITION

DEVICES

ORDER CODE: L90-UC5-HCH-F8L-H6W-L8L-N6W-S6X-U6X-W77
VERSION: 7.8X
DESCRIPTION: (NONE)
TEXT COLOR
ASSOCIATED DEVICE: (NONE)

FLEXCURVE.D (continued from last page)

2.20 x PKP	0 ms
2.30 x PKP	0 ms
2.40 x PKP	0 ms
2.50 x PKP	0 ms
2.60 x PKP	0 ms
2.70 x PKP	0 ms
2.80 x PKP	0 ms
2.90 x PKP	0 ms
3.00 x PKP	0 ms
3.10 x PKP	0 ms
3.20 x PKP	0 ms
3.30 x PKP	0 ms
3.40 x PKP	0 ms
3.50 x PKP	0 ms
3.60 x PKP	0 ms
3.70 x PKP	0 ms
3.80 x PKP	0 ms
3.90 x PKP	0 ms
4.00 x PKP	0 ms
4.10 x PKP	0 ms
4.20 x PKP	0 ms
4.30 x PKP	0 ms
4.40 x PKP	0 ms
4.50 x PKP	0 ms
4.60 x PKP	0 ms
4.70 x PKP	0 ms
4.80 x PKP	0 ms
4.90 x PKP	0 ms
5.00 x PKP	0 ms
5.10 x PKP	0 ms
5.20 x PKP	0 ms
5.30 x PKP	0 ms
5.40 x PKP	0 ms
5.50 x PKP	0 ms
5.60 x PKP	0 ms
5.70 x PKP	0 ms
5.80 x PKP	0 ms
5.90 x PKP	0 ms
6.00 x PKP	0 ms
6.50 x PKP	0 ms
7.00 x PKP	0 ms
7.50 x PKP	0 ms
8.00 x PKP	0 ms
8.50 x PKP	0 ms
9.00 x PKP	0 ms
9.50 x PKP	0 ms
10.00 x PKP	0 ms
10.50 x PKP	0 ms
11.00 x PKP	0 ms
11.50 x PKP	0 ms
12.00 x PKP	0 ms
12.50 x PKP	0 ms
13.00 x PKP	0 ms
13.50 x PKP	0 ms
14.00 x PKP	0 ms
14.50 x PKP	0 ms
15.00 x PKP	0 ms
15.50 x PKP	0 ms
16.00 x PKP	0 ms
16.50 x PKP	0 ms
17.00 x PKP	0 ms
17.50 x PKP	0 ms
18.00 x PKP	0 ms
18.50 x PKP	0 ms
19.00 x PKP	0 ms
19.50 x PKP	0 ms
20.00 x PKP	0 ms

FLEXLOGIC

FLEXLOGIC EQUATION EDITOR

FlexLogic Entry 1
FlexLogic Entry 2

GND DIST Z1 OP
GND DIST Z2 OP

PALL_ENC.URS

C:\USERS\CLLOSA\DESKTOP\REPORTE MRP FALLA 87L\DOCUMENTOS ANEX
ADOS\BASES DE DATOS\PALLATAJ5\L90_PALL_ENC_01042021\PALL_ENC\

DEVICE DEFINITION

DEVICES

ORDER CODE: L90-UC5-HCH-F8L-H6W-L8L-N6W-S6X-U6X-W77

VERSION: 7.8X

DESCRIPTION: (NONE)

TEXT COLOR

ASSOCIATED DEVICE: (NONE)

FLEXLOGIC EQUATION EDITOR (continued from last page)

FlexLogic Entry 3	GND DIST Z3 OP
FlexLogic Entry 4	GND DIST Z4 OP
FlexLogic Entry 5	OR(3)
FlexLogic Entry 6	OR(2)
FlexLogic Entry 7	= V01_21 GND TRIP (VO1)
FlexLogic Entry 8	PH DIST Z1 OP
FlexLogic Entry 9	PH DIST Z2 OP
FlexLogic Entry 10	PH DIST Z3 OP
FlexLogic Entry 11	PH DIST Z4 OP
FlexLogic Entry 12	OR(3)
FlexLogic Entry 13	OR(2)
FlexLogic Entry 14	= V02_21 PH TRIP (VO2)
FlexLogic Entry 15	GND DIST Z1 PKP
FlexLogic Entry 16	GND DIST Z2 PKP
FlexLogic Entry 17	GND DIST Z3 PKP
FlexLogic Entry 18	GND DIST Z4 PKP
FlexLogic Entry 19	OR(4)
FlexLogic Entry 20	= V03_21 GND PKP (VO3)
FlexLogic Entry 21	PH DIST Z1 PKP
FlexLogic Entry 22	PH DIST Z2 PKP
FlexLogic Entry 23	PH DIST Z3 PKP
FlexLogic Entry 24	PH DIST Z4 PKP
FlexLogic Entry 25	OR(4)
FlexLogic Entry 26	= V04_21 PH PKP (VO4)
FlexLogic Entry 27	NEUTRAL TOC1 OP
FlexLogic Entry 28	= V05_51N TRIP (VO5)
FlexLogic Entry 29	NEUTRAL IOC1 OP
FlexLogic Entry 30	= V06_50N TRIP (VO6)
FlexLogic Entry 31	NEUTRAL TOC2 OP
FlexLogic Entry 32	NTRL DIR OC2 FWD
FlexLogic Entry 33	AND(2)
FlexLogic Entry 34	= V07_67N TRIP (VO7)
FlexLogic Entry 35	PHASE TOC1 OP
FlexLogic Entry 36	= V08_51 TRIP (VO8)
FlexLogic Entry 37	PHASE IOC1 OP
FlexLogic Entry 38	= V09_50 TRIP (VO9)
FlexLogic Entry 39	PHASE TOC2 OP
FlexLogic Entry 40	PH DIR2 BLK
FlexLogic Entry 41	NOT
FlexLogic Entry 42	AND(2)
FlexLogic Entry 43	= V10_67 TRIP (VO10)
FlexLogic Entry 44	PHASE UV1 OP
FlexLogic Entry 45	= V11_27 TRIP (VO11)
FlexLogic Entry 46	87L DIFF OP
FlexLogic Entry 47	87L DIFF OP G
FlexLogic Entry 48	OR(2)
FlexLogic Entry 49	= V12_87L TRIP (VO12)
FlexLogic Entry 50	52J3 L1 CLS On(H1a)
FlexLogic Entry 51	52J3 L2 CLS On(H2a)
FlexLogic Entry 52	52J3 L3 CLS On(H3a)
FlexLogic Entry 53	AND(3)
FlexLogic Entry 54	= V13_52J1 CLS (VO13)
FlexLogic Entry 55	52J3 L1 OPN On(H4a)
FlexLogic Entry 56	52J3 L2 OPN On(H5a)
FlexLogic Entry 57	52J3 L3 OPN On(H7a)
FlexLogic Entry 58	AND(3)
FlexLogic Entry 59	= V14_52J1 OPN (VO14)
FlexLogic Entry 60	52J1 L1 CLS On(H9a)
FlexLogic Entry 61	52J1 L2 CLS On(H10a)
FlexLogic Entry 62	52J1 L3 CLS On(H11a)
FlexLogic Entry 63	AND(3)
FlexLogic Entry 64	= V16_52J2 CLS (VO16)
FlexLogic Entry 65	52J1 L1 OPN On(H13a)
FlexLogic Entry 66	52J1 L2 OPN On(H14a)
FlexLogic Entry 67	52J1 L3 OPN On(H15a)
FlexLogic Entry 68	AND(3)
FlexLogic Entry 69	= V17_52J2 OPN (VO17)
FlexLogic Entry 70	LINE PICKUP OP
FlexLogic Entry 71	= V19_SOTF TRIP (VO19)
FlexLogic Entry 72	87L DIFF OP
FlexLogic Entry 73	87L DIFF OP G
FlexLogic Entry 74	PH DIST Z1 OP

PALL_ENC.URS

C:\USERS\CLLOSA\DESKTOP\REPORTE MRP FALLA 87L\DOCUMENTOS ANEX

ADOS\BASES DE DATOS\PALLATAJ5\L90_PALL_ENC_01042021\PALL_ENC\

DEVICE DEFINITION

DEVICES

ORDER CODE: L90-UC5-HCH-F8L-H6W-L8L-N6W-S6X-U6X-W77

VERSION: 7.8X

DESCRIPTION: (NONE)

TEXT COLOR

ASSOCIATED DEVICE: (NONE)

FLEXLOGIC EQUATION EDITOR (continued from last page)

FlexLogic Entry 75	GND DIST Z1 OP
FlexLogic Entry 76	HYBRID POTT OP
FlexLogic Entry 77	OR(5)
FlexLogic Entry 78	= V24_79 FN START (VO24)
FlexLogic Entry 79	PH DIST Z2 OP
FlexLogic Entry 80	PH DIST Z3 OP
FlexLogic Entry 81	PH DIST Z4 OP
FlexLogic Entry 82	OR(3)
FlexLogic Entry 83	= V25_21 PH DLY (VO25)
FlexLogic Entry 84	GND DIST Z2 OP
FlexLogic Entry 85	GND DIST Z3 OP
FlexLogic Entry 86	GND DIST Z4 OP
FlexLogic Entry 87	OR(3)
FlexLogic Entry 88	= V26_21 GND DLY (VO26)
FlexLogic Entry 89	PHASE UV2 OP A
FlexLogic Entry 90	PHASE UV2 OP B
FlexLogic Entry 91	PHASE UV2 OP C
FlexLogic Entry 92	3TPJ5 DV3 OPN On(H16a)
FlexLogic Entry 93	NOT
FlexLogic Entry 94	AND(4)
FlexLogic Entry 95	= V33_AUS U CPT (VO33)
FlexLogic Entry 96	GND DIST Z1 OP
FlexLogic Entry 97	PH DIST Z1 OP
FlexLogic Entry 98	OR(2)
FlexLogic Entry 99	= V38_TRIP 21 Z1 (VO38)
FlexLogic Entry 100	PH DIST Z2 OP
FlexLogic Entry 101	GND DIST Z2 OP
FlexLogic Entry 102	OR(2)
FlexLogic Entry 103	= V39_TRIP 21 Z2 (VO39)
FlexLogic Entry 104	PH DIST Z3 OP
FlexLogic Entry 105	GND DIST Z3 OP
FlexLogic Entry 106	OR(2)
FlexLogic Entry 107	= V40_TRIP 21 Z3 (VO40)
FlexLogic Entry 108	PH DIST Z4 OP
FlexLogic Entry 109	GND DIST Z4 OP
FlexLogic Entry 110	OR(2)
FlexLogic Entry 111	= V41_TRIP 21 Z4 (VO41)
FlexLogic Entry 112	GND DIST Z1 PKP
FlexLogic Entry 113	PH DIST Z1 PKP
FlexLogic Entry 114	OR(2)
FlexLogic Entry 115	= V42_PKP 21 Z1 (VO42)
FlexLogic Entry 116	GND DIST Z2 PKP
FlexLogic Entry 117	PH DIST Z2 PKP
FlexLogic Entry 118	OR(2)
FlexLogic Entry 119	= V43_PKP 21 Z2 (VO43)
FlexLogic Entry 120	GND DIST Z3 PKP
FlexLogic Entry 121	PH DIST Z3 PKP
FlexLogic Entry 122	OR(2)
FlexLogic Entry 123	= V44_PKP 21 Z3 (VO44)
FlexLogic Entry 124	GND DIST Z4 PKP
FlexLogic Entry 125	PH DIST Z4 PKP
FlexLogic Entry 126	OR(2)
FlexLogic Entry 127	= V45_PKP 21 Z4 (VO45)
FlexLogic Entry 128	NEUTRAL TOC2 PKP
FlexLogic Entry 129	NTRL DIR OC2 FWD
FlexLogic Entry 130	AND(2)
FlexLogic Entry 131	= V46_PKP 67N (VO46)
FlexLogic Entry 132	PHASE TOC2 PKP
FlexLogic Entry 133	PH DIR2 BLK
FlexLogic Entry 134	NOT
FlexLogic Entry 135	AND(2)
FlexLogic Entry 136	= V47_PKP 67 (VO47)
FlexLogic Entry 137	87L DIFF OP A
FlexLogic Entry 138	GND DIST Z1 OP A
FlexLogic Entry 139	HYBRID POTT TRIP A
FlexLogic Entry 140	OR(3)
FlexLogic Entry 141	= V48_TRIP PHASE A (VO48)
FlexLogic Entry 142	87L DIFF OP B
FlexLogic Entry 143	GND DIST Z1 OP B
FlexLogic Entry 144	HYBRID POTT TRIP B
FlexLogic Entry 145	OR(3)
FlexLogic Entry 146	= V49_TRIP PHASE B (VO49)

PALL_ENC.URS

C:\USERS\CLLOSA\DESKTOP\REPORTE MRP FALLA 87L\DOCUMENTOS ANEX
ADOS\BASES DE DATOS\PALLATAJ5\L90_PALL_ENC_01042021\PALL_ENC\

DEVICE DEFINITION

DEVICES

ORDER CODE: L90-UC5-HCH-F8L-H6W-L8L-N6W-S6X-U6X-W77

VERSION: 7.8X

DESCRIPTION: (NONE)

TEXT COLOR

ASSOCIATED DEVICE: (NONE)

FLEXLOGIC EQUATION EDITOR (continued from last page)

FlexLogic Entry 147	87L DIFF OP C
FlexLogic Entry 148	GND DIST Z1 OP C
FlexLogic Entry 149	HYBRID POTT TRIP C
FlexLogic Entry 150	OR(3)
FlexLogic Entry 151	= V50_TRIP PHASE C (VO50)
FlexLogic Entry 152	TX DDT ENCJ3 On(H9b)
FlexLogic Entry 153	TX DDT ENCJ1 On(H10b)
FlexLogic Entry 154	OR(2)
FlexLogic Entry 155	= DDT Tx (VO51)
FlexLogic Entry 156	PH DIST Z2 PKP
FlexLogic Entry 157	GND DIST Z2 PKP
FlexLogic Entry 158	OR(2)
FlexLogic Entry 159	= V54_SOTF 21 ST (VO54)
FlexLogic Entry 160	Off
FlexLogic Entry 161	87L DIFF CH1 FAIL
FlexLogic Entry 162	NOT
FlexLogic Entry 163	87L DIFF CH1 ID FAIL
FlexLogic Entry 164	NOT
FlexLogic Entry 165	87L DIFF CH1 CRC FAIL
FlexLogic Entry 166	NOT
FlexLogic Entry 167	AND(4)
FlexLogic Entry 168	= V56_RX_POTT (VO56)
FlexLogic Entry 169	HYBRID POTT TX1
FlexLogic Entry 170	= V57_TX_POTT (VO57)
FlexLogic Entry 171	PH DIST Z1 PKP AB
FlexLogic Entry 172	PH DIST Z2 PKP AB
FlexLogic Entry 173	PH DIST Z3 PKP AB
FlexLogic Entry 174	OR(3)
FlexLogic Entry 175	= V58_Z1 PKP AB (VO58)
FlexLogic Entry 176	PH DIST Z1 PKP BC
FlexLogic Entry 177	PH DIST Z2 PKP BC
FlexLogic Entry 178	PH DIST Z3 PKP BC
FlexLogic Entry 179	OR(3)
FlexLogic Entry 180	= V59_Z1 PKP BC (VO59)
FlexLogic Entry 181	PH DIST Z1 PKP CA
FlexLogic Entry 182	PH DIST Z2 PKP CA
FlexLogic Entry 183	PH DIST Z3 PKP CA
FlexLogic Entry 184	OR(3)
FlexLogic Entry 185	= V60_Z1 PKP CA (VO60)
FlexLogic Entry 186	GND DIST Z1 PKP A
FlexLogic Entry 187	GND DIST Z2 PKP A
FlexLogic Entry 188	GND DIST Z3 PKP A
FlexLogic Entry 189	OR(3)
FlexLogic Entry 190	= V61_Z1 PKP A (VO61)
FlexLogic Entry 191	GND DIST Z1 PKP B
FlexLogic Entry 192	GND DIST Z2 PKP B
FlexLogic Entry 193	GND DIST Z3 PKP B
FlexLogic Entry 194	OR(3)
FlexLogic Entry 195	= V62_Z1 PKP B (VO62)
FlexLogic Entry 196	GND DIST Z1 PKP C
FlexLogic Entry 197	GND DIST Z2 PKP C
FlexLogic Entry 198	GND DIST Z3 PKP C
FlexLogic Entry 199	OR(3)
FlexLogic Entry 200	= V63_Z1 PKP C (VO63)
FlexLogic Entry 201	V13_52J1 CLS On (VO13)
FlexLogic Entry 202	V14_52J1 OPN On (VO14)
FlexLogic Entry 203	NOT
FlexLogic Entry 204	AND(2)
FlexLogic Entry 205	= V15_52J1 POS CLS (VO15)
FlexLogic Entry 206	V16_52J2 CLS On (VO16)
FlexLogic Entry 207	V17_52J2 OPN On (VO17)
FlexLogic Entry 208	NOT
FlexLogic Entry 209	AND(2)
FlexLogic Entry 210	= V18_52J2 POS CLS (VO18)
FlexLogic Entry 211	V17_52J2 OPN On (VO17)
FlexLogic Entry 212	V14_52J1 OPN On (VO14)
FlexLogic Entry 213	AND(2)
FlexLogic Entry 214	= V55_CB OPEN (VO55)
FlexLogic Entry 215	V05_51N TRIP On (VO5)
FlexLogic Entry 216	V06_50N TRIP On (VO6)
FlexLogic Entry 217	V07_67N TRIP On (VO7)
FlexLogic Entry 218	OR(3)

PALL_ENC.URS

C:\USERS\CLLOSA\DESKTOP\REPORTE MRP FALLA 87L\DOCUMENTOS ANEX
 ADOS\BASES DE DATOS\PALLATAJ5\L90_PALL_ENC_01042021\PALL_ENC\

DEVICE DEFINITION

DEVICES

ORDER CODE: L90-UC5-HCH-F8L-H6W-L8L-N6W-S6X-U6X-W77
 VERSION: 7.8X
 DESCRIPTION: (NONE)
 TEXT COLOR
 ASSOCIATED DEVICE: (NONE)

FLEXLOGIC EQUATION EDITOR (continued from last page)

FlexLogic Entry 219	= V52_OC_Neutro (VO52)
FlexLogic Entry 220	V08_51 TRIP On (VO8)
FlexLogic Entry 221	V09_50 TRIP On (VO9)
FlexLogic Entry 222	V10_67 TRIP On (VO10)
FlexLogic Entry 223	OR(3)
FlexLogic Entry 224	= V53_OC_Fases (VO53)
FlexLogic Entry 225	V25_21 PH DLY On (VO25)
FlexLogic Entry 226	V26_21 GND DLY On (VO26)
FlexLogic Entry 227	V05_51N TRIP On (VO5)
FlexLogic Entry 228	V06_50N TRIP On (VO6)
FlexLogic Entry 229	V07_67N TRIP On (VO7)
FlexLogic Entry 230	V08_51 TRIP On (VO8)
FlexLogic Entry 231	V09_50 TRIP On (VO9)
FlexLogic Entry 232	V10_67 TRIP On (VO10)
FlexLogic Entry 233	V11_27 TRIP On (VO11)
FlexLogic Entry 234	OR(9)
FlexLogic Entry 235	= V27_79 INH (VO27)
FlexLogic Entry 236	V25_21 PH DLY On (VO25)
FlexLogic Entry 237	V26_21 GND DLY On (VO26)
FlexLogic Entry 238	V05_51N TRIP On (VO5)
FlexLogic Entry 239	V06_50N TRIP On (VO6)
FlexLogic Entry 240	V07_67N TRIP On (VO7)
FlexLogic Entry 241	V08_51 TRIP On (VO8)
FlexLogic Entry 242	V09_50 TRIP On (VO9)
FlexLogic Entry 243	V10_67 TRIP On (VO10)
FlexLogic Entry 244	V11_27 TRIP On (VO11)
FlexLogic Entry 245	OR(9)
FlexLogic Entry 246	= V32_TRIP_86 (VO32)
FlexLogic Entry 247	V01_21 GND TRIP On (VO1)
FlexLogic Entry 248	V02_21 PH TRIP On (VO2)
FlexLogic Entry 249	V05_51N TRIP On (VO5)
FlexLogic Entry 250	V06_50N TRIP On (VO6)
FlexLogic Entry 251	V07_67N TRIP On (VO7)
FlexLogic Entry 252	V08_51 TRIP On (VO8)
FlexLogic Entry 253	Rx_TDD On (VO71)
FlexLogic Entry 254	V09_50 TRIP On (VO9)
FlexLogic Entry 255	V10_67 TRIP On (VO10)
FlexLogic Entry 256	V11_27 TRIP On (VO11)
FlexLogic Entry 257	V12_87L TRIP On (VO12)
FlexLogic Entry 258	RX DDT (85D) On(H7b)
FlexLogic Entry 259	LINE PICKUP OP
FlexLogic Entry 260	HYBRID POTT OP
FlexLogic Entry 261	OR(14)
FlexLogic Entry 262	= V20_TRIP_GRAL (VO20)
FlexLogic Entry 263	PH DIST Z1 OP AB
FlexLogic Entry 264	PH DIST Z1 OP BC
FlexLogic Entry 265	PH DIST Z1 OP CA
FlexLogic Entry 266	V27_79 INH On (VO27)
FlexLogic Entry 267	87L TRIP 3P OP
FlexLogic Entry 268	HYBRID POTT TRIP 3P
FlexLogic Entry 269	OR(6)
FlexLogic Entry 270	= V21_TRIP_2P-3P (VO21)
FlexLogic Entry 271	V01_21 GND TRIP On (VO1)
FlexLogic Entry 272	POSITIVE ONE SHOT
FlexLogic Entry 273	V02_21 PH TRIP On (VO2)
FlexLogic Entry 274	POSITIVE ONE SHOT
FlexLogic Entry 275	V05_51N TRIP On (VO5)
FlexLogic Entry 276	POSITIVE ONE SHOT
FlexLogic Entry 277	V06_50N TRIP On (VO6)
FlexLogic Entry 278	POSITIVE ONE SHOT
FlexLogic Entry 279	V07_67N TRIP On (VO7)
FlexLogic Entry 280	POSITIVE ONE SHOT
FlexLogic Entry 281	V08_51 TRIP On (VO8)
FlexLogic Entry 282	POSITIVE ONE SHOT
FlexLogic Entry 283	V09_50 TRIP On (VO9)
FlexLogic Entry 284	POSITIVE ONE SHOT
FlexLogic Entry 285	V10_67 TRIP On (VO10)
FlexLogic Entry 286	POSITIVE ONE SHOT
FlexLogic Entry 287	V11_27 TRIP On (VO11)
FlexLogic Entry 288	POSITIVE ONE SHOT
FlexLogic Entry 289	V12_87L TRIP On (VO12)
FlexLogic Entry 290	POSITIVE ONE SHOT

PALL_ENC.URS

C:\USERS\CLLOSA\DESKTOP\REPORTE MRP FALLA 87L\DOCUMENTOS ANEX

ADOS\BASES DE DATOS\PALLATAJ5\L90_PALL_ENC_01042021\PALL_ENC\

DEVICE DEFINITION

DEVICES

ORDER CODE: L90-UC5-HCH-F8L-H6W-L8L-N6W-S6X-U6X-W77

VERSION: 7.8X

DESCRIPTION: (NONE)

TEXT COLOR

ASSOCIATED DEVICE: (NONE)

FLEXLOGIC EQUATION EDITOR (continued from last page)

FlexLogic Entry 291	RX DDT (85D) On(H7b)
FlexLogic Entry 292	POSITIVE ONE SHOT
FlexLogic Entry 293	CONTROL PUSHBUTTON 1 ON
FlexLogic Entry 294	On
FlexLogic Entry 295	AND(2)
FlexLogic Entry 296	POSITIVE ONE SHOT
FlexLogic Entry 297	LINE PICKUP OP
FlexLogic Entry 298	POSITIVE ONE SHOT
FlexLogic Entry 299	HYBRID POTT OP
FlexLogic Entry 300	POSITIVE ONE SHOT
FlexLogic Entry 301	OR(14)
FlexLogic Entry 302	= V34_OSCILO TRG (VO34)
FlexLogic Entry 303	1PH PERMIT J3 On(H17a)
FlexLogic Entry 304	= V22_PREP3P J1 (VO22)
FlexLogic Entry 305	1PH PERMIT J1 On(H3b)
FlexLogic Entry 306	= V23_PREP3P J2 (VO23)
FlexLogic Entry 307	V24_79 FN START On (VO24)
FlexLogic Entry 308	V27_79 INH On (VO27)
FlexLogic Entry 309	NOT
FlexLogic Entry 310	AND(2)
FlexLogic Entry 311	= V28_79 START (VO28)
FlexLogic Entry 312	V48_TRIP PHASE A On (VO48)
FlexLogic Entry 313	V28_79 START On (VO28)
FlexLogic Entry 314	V22_PREP3P J1 On (VO22)
FlexLogic Entry 315	NOT
FlexLogic Entry 316	V21_TRIP 2P-3P On (VO21)
FlexLogic Entry 317	NOT
FlexLogic Entry 318	AND(4)
FlexLogic Entry 319	V21_TRIP 2P-3P On (VO21)
FlexLogic Entry 320	V22_PREP3P J1 On (VO22)
FlexLogic Entry 321	V20_TRIP GRAL On (VO20)
FlexLogic Entry 322	AND(2)
FlexLogic Entry 323	OR(3)
FlexLogic Entry 324	= V29_TRJ3 PH A (VO29)
FlexLogic Entry 325	V49_TRIP PHASE B On (VO49)
FlexLogic Entry 326	V28_79 START On (VO28)
FlexLogic Entry 327	V22_PREP3P J1 On (VO22)
FlexLogic Entry 328	NOT
FlexLogic Entry 329	V21_TRIP 2P-3P On (VO21)
FlexLogic Entry 330	NOT
FlexLogic Entry 331	AND(4)
FlexLogic Entry 332	V21_TRIP 2P-3P On (VO21)
FlexLogic Entry 333	V22_PREP3P J1 On (VO22)
FlexLogic Entry 334	V20_TRIP GRAL On (VO20)
FlexLogic Entry 335	AND(2)
FlexLogic Entry 336	OR(3)
FlexLogic Entry 337	= V30_TRJ3 PH B (VO30)
FlexLogic Entry 338	V50_TRIP PHASE C On (VO50)
FlexLogic Entry 339	V28_79 START On (VO28)
FlexLogic Entry 340	V22_PREP3P J1 On (VO22)
FlexLogic Entry 341	NOT
FlexLogic Entry 342	V21_TRIP 2P-3P On (VO21)
FlexLogic Entry 343	NOT
FlexLogic Entry 344	AND(4)
FlexLogic Entry 345	V21_TRIP 2P-3P On (VO21)
FlexLogic Entry 346	V22_PREP3P J1 On (VO22)
FlexLogic Entry 347	V20_TRIP GRAL On (VO20)
FlexLogic Entry 348	AND(2)
FlexLogic Entry 349	OR(3)
FlexLogic Entry 350	= V31_TRJ3 PH C (VO31)
FlexLogic Entry 351	V48_TRIP PHASE A On (VO48)
FlexLogic Entry 352	V28_79 START On (VO28)
FlexLogic Entry 353	V23_PREP3P J2 On (VO23)
FlexLogic Entry 354	NOT
FlexLogic Entry 355	V21_TRIP 2P-3P On (VO21)
FlexLogic Entry 356	NOT
FlexLogic Entry 357	AND(4)
FlexLogic Entry 358	V21_TRIP 2P-3P On (VO21)
FlexLogic Entry 359	V23_PREP3P J2 On (VO23)
FlexLogic Entry 360	V20_TRIP GRAL On (VO20)
FlexLogic Entry 361	AND(2)
FlexLogic Entry 362	OR(3)

PALL_ENC.URS

C:\USERS\CLLOSA\DESKTOP\REPORTE MRP FALLA 87L\DOCUMENTOS ANEX
 ADOS\BASES DE DATOS\PALLATAJ5\L90_PALL_ENC_01042021\PALL_ENC\

DEVICE DEFINITION

DEVICES

ORDER CODE: L90-UC5-HCH-F8L-H6W-L8L-N6W-S6X-U6X-W77
 VERSION: 7.8X
 DESCRIPTION: (NONE)
 TEXT COLOR
 ASSOCIATED DEVICE: (NONE)

FLEXLOGIC EQUATION EDITOR (continued from last page)

FlexLogic Entry 363	= V35_TRJ1 PH A (VO35)
FlexLogic Entry 364	V49_TRIP PHASE B On (VO49)
FlexLogic Entry 365	V28_79 START On (VO28)
FlexLogic Entry 366	V23_PREP3P J2 On (VO23)
FlexLogic Entry 367	NOT
FlexLogic Entry 368	V21_TRIP 2P-3P On (VO21)
FlexLogic Entry 369	NOT
FlexLogic Entry 370	AND(4)
FlexLogic Entry 371	V21_TRIP 2P-3P On (VO21)
FlexLogic Entry 372	V23_PREP3P J2 On (VO23)
FlexLogic Entry 373	V20_TRIP GRAL On (VO20)
FlexLogic Entry 374	AND(2)
FlexLogic Entry 375	OR(3)
FlexLogic Entry 376	= V36_TRJ1 PH B (VO36)
FlexLogic Entry 377	V50_TRIP PHASE C On (VO50)
FlexLogic Entry 378	V28_79 START On (VO28)
FlexLogic Entry 379	V23_PREP3P J2 On (VO23)
FlexLogic Entry 380	NOT
FlexLogic Entry 381	V21_TRIP 2P-3P On (VO21)
FlexLogic Entry 382	NOT
FlexLogic Entry 383	AND(4)
FlexLogic Entry 384	V21_TRIP 2P-3P On (VO21)
FlexLogic Entry 385	V23_PREP3P J2 On (VO23)
FlexLogic Entry 386	V20_TRIP GRAL On (VO20)
FlexLogic Entry 387	AND(2)
FlexLogic Entry 388	OR(3)
FlexLogic Entry 389	= V37_TRJ1 PH C (VO37)
FlexLogic Entry 390	Virt Ip 13 On (VI13)
FlexLogic Entry 391	Virt Ip 16 On (VI16)
FlexLogic Entry 392	OR(2)
FlexLogic Entry 393	= V64_ANY CB CLOSED (VO64)
FlexLogic Entry 394	87L DIFF OP
FlexLogic Entry 395	TIMER 4
FlexLogic Entry 396	= Virt Op 66 (VO66)
FlexLogic Entry 397	87L DIFF CH1 FAIL
FlexLogic Entry 398	87L DIFF CH2 FAIL
FlexLogic Entry 399	OR(2)
FlexLogic Entry 400	= Any_87L_CH_Fail (VO67)
FlexLogic Entry 401	Any_87L_CH_Fail On (VO67)
FlexLogic Entry 402	NOT
FlexLogic Entry 403	= 87L_CH_OK (VO68)
FlexLogic Entry 404	Direct I/P 1-2 On
FlexLogic Entry 405	= RXPOTT (VO70)
FlexLogic Entry 406	Direct I/P 1-1 On
FlexLogic Entry 407	= Rx TDD (VO71)
FlexLogic Entry 408	HYBRID POTT TX1
FlexLogic Entry 409	= Tx week infeed (VO72)
FlexLogic Entry 410	END
FlexLogic Entry 411	END
FlexLogic Entry 412	END
FlexLogic Entry 413	END
FlexLogic Entry 414	END
FlexLogic Entry 415	END
FlexLogic Entry 416	END
FlexLogic Entry 417	END
FlexLogic Entry 418	END
FlexLogic Entry 419	END
FlexLogic Entry 420	END
FlexLogic Entry 421	END
FlexLogic Entry 422	END
FlexLogic Entry 423	END
FlexLogic Entry 424	END
FlexLogic Entry 425	END
FlexLogic Entry 426	END
FlexLogic Entry 427	END
FlexLogic Entry 428	END
FlexLogic Entry 429	END
FlexLogic Entry 430	END
FlexLogic Entry 431	END
FlexLogic Entry 432	END
FlexLogic Entry 433	END
FlexLogic Entry 434	END

PALL_ENC.URS

C:\USERS\CLLOSA\DESKTOP\REPORTE MRP FALLA 87L\DOCUMENTOS ANEX
ADOS\BASES DE DATOS\PALLATAJ5\L90_PALL_ENC_01042021\PALL_ENC\

DEVICE DEFINITION

DEVICES

ORDER CODE: L90-UC5-HCH-F8L-H6W-L8L-N6W-S6X-U6X-W77
VERSION: 7.8X
DESCRIPTION: (NONE)
TEXT COLOR
ASSOCIATED DEVICE: (NONE)

FLEXLOGIC EQUATION EDITOR (continued from last page)

FlexLogic Entry 435	END
FlexLogic Entry 436	END
FlexLogic Entry 437	END
FlexLogic Entry 438	END
FlexLogic Entry 439	END
FlexLogic Entry 440	END
FlexLogic Entry 441	END
FlexLogic Entry 442	END
FlexLogic Entry 443	END
FlexLogic Entry 444	END
FlexLogic Entry 445	END
FlexLogic Entry 446	END
FlexLogic Entry 447	END
FlexLogic Entry 448	END
FlexLogic Entry 449	END
FlexLogic Entry 450	END
FlexLogic Entry 451	END
FlexLogic Entry 452	END
FlexLogic Entry 453	END
FlexLogic Entry 454	END
FlexLogic Entry 455	END
FlexLogic Entry 456	END
FlexLogic Entry 457	END
FlexLogic Entry 458	END
FlexLogic Entry 459	END
FlexLogic Entry 460	END
FlexLogic Entry 461	END
FlexLogic Entry 462	END
FlexLogic Entry 463	END
FlexLogic Entry 464	END
FlexLogic Entry 465	END
FlexLogic Entry 466	END
FlexLogic Entry 467	END
FlexLogic Entry 468	END
FlexLogic Entry 469	END
FlexLogic Entry 470	END
FlexLogic Entry 471	END
FlexLogic Entry 472	END
FlexLogic Entry 473	END
FlexLogic Entry 474	END
FlexLogic Entry 475	END
FlexLogic Entry 476	END
FlexLogic Entry 477	END
FlexLogic Entry 478	END
FlexLogic Entry 479	END
FlexLogic Entry 480	END
FlexLogic Entry 481	END
FlexLogic Entry 482	END
FlexLogic Entry 483	END
FlexLogic Entry 484	END
FlexLogic Entry 485	END
FlexLogic Entry 486	END
FlexLogic Entry 487	END
FlexLogic Entry 488	END
FlexLogic Entry 489	END
FlexLogic Entry 490	END
FlexLogic Entry 491	END
FlexLogic Entry 492	END
FlexLogic Entry 493	END
FlexLogic Entry 494	END
FlexLogic Entry 495	END
FlexLogic Entry 496	END
FlexLogic Entry 497	END
FlexLogic Entry 498	END
FlexLogic Entry 499	END
FlexLogic Entry 500	END
FlexLogic Entry 501	END
FlexLogic Entry 502	END
FlexLogic Entry 503	END
FlexLogic Entry 504	END
FlexLogic Entry 505	END
FlexLogic Entry 506	END

PALL_ENC.URS

C:\USERS\CLLOSA\DESKTOP\REPORTE MRP FALLA 87L\DOCUMENTOS ANEX
ADOS\BASES DE DATOS\PALLATAJ5\L90_PALL_ENC_01042021\PALL_ENC\

DEVICE DEFINITION

DEVICES

ORDER CODE: L90-UC5-HCH-F8L-H6W-L8L-N6W-S6X-U6X-W77
VERSION: 7.8X
DESCRIPTION: (NONE)
TEXT COLOR
ASSOCIATED DEVICE: (NONE)

FLEXLOGIC EQUATION EDITOR (continued from last page)

FlexLogic Entry 507	END
FlexLogic Entry 508	END
FlexLogic Entry 509	END
FlexLogic Entry 510	END
FlexLogic Entry 511	END
FlexLogic Entry 512	END
FlexLogic Entry 513	END
FlexLogic Entry 514	END
FlexLogic Entry 515	END
FlexLogic Entry 516	END
FlexLogic Entry 517	END
FlexLogic Entry 518	END
FlexLogic Entry 519	END
FlexLogic Entry 520	END
FlexLogic Entry 521	END
FlexLogic Entry 522	END
FlexLogic Entry 523	END
FlexLogic Entry 524	END
FlexLogic Entry 525	END
FlexLogic Entry 526	END
FlexLogic Entry 527	END
FlexLogic Entry 528	END
FlexLogic Entry 529	END
FlexLogic Entry 530	END
FlexLogic Entry 531	END
FlexLogic Entry 532	END
FlexLogic Entry 533	END
FlexLogic Entry 534	END
FlexLogic Entry 535	END
FlexLogic Entry 536	END
FlexLogic Entry 537	END
FlexLogic Entry 538	END
FlexLogic Entry 539	END
FlexLogic Entry 540	END
FlexLogic Entry 541	END
FlexLogic Entry 542	END
FlexLogic Entry 543	END
FlexLogic Entry 544	END
FlexLogic Entry 545	END
FlexLogic Entry 546	END
FlexLogic Entry 547	END
FlexLogic Entry 548	END
FlexLogic Entry 549	END
FlexLogic Entry 550	END
FlexLogic Entry 551	END
FlexLogic Entry 552	END
FlexLogic Entry 553	END
FlexLogic Entry 554	END
FlexLogic Entry 555	END
FlexLogic Entry 556	END
FlexLogic Entry 557	END
FlexLogic Entry 558	END
FlexLogic Entry 559	END
FlexLogic Entry 560	END
FlexLogic Entry 561	END
FlexLogic Entry 562	END
FlexLogic Entry 563	END
FlexLogic Entry 564	END
FlexLogic Entry 565	END
FlexLogic Entry 566	END
FlexLogic Entry 567	END
FlexLogic Entry 568	END
FlexLogic Entry 569	END
FlexLogic Entry 570	END
FlexLogic Entry 571	END
FlexLogic Entry 572	END
FlexLogic Entry 573	END
FlexLogic Entry 574	END
FlexLogic Entry 575	END
FlexLogic Entry 576	END
FlexLogic Entry 577	END
FlexLogic Entry 578	END

PALL_ENC.URS

C:\USERS\CLLOSA\DESKTOP\REPORTE MRP FALLA 87L\DOCUMENTOS ANEX
ADOS\BASES DE DATOS\PALLATAJ5\L90_PALL_ENC_01042021\PALL_ENC\

DEVICE DEFINITION

DEVICES

ORDER CODE: L90-UC5-HCH-F8L-H6W-L8L-N6W-S6X-U6X-W77
VERSION: 7.8X
DESCRIPTION: (NONE)
TEXT COLOR
ASSOCIATED DEVICE: (NONE)

FLEXLOGIC EQUATION EDITOR (continued from last page)

FlexLogic Entry 579	END
FlexLogic Entry 580	END
FlexLogic Entry 581	END
FlexLogic Entry 582	END
FlexLogic Entry 583	END
FlexLogic Entry 584	END
FlexLogic Entry 585	END
FlexLogic Entry 586	END
FlexLogic Entry 587	END
FlexLogic Entry 588	END
FlexLogic Entry 589	END
FlexLogic Entry 590	END
FlexLogic Entry 591	END
FlexLogic Entry 592	END
FlexLogic Entry 593	END
FlexLogic Entry 594	END
FlexLogic Entry 595	END
FlexLogic Entry 596	END
FlexLogic Entry 597	END
FlexLogic Entry 598	END
FlexLogic Entry 599	END
FlexLogic Entry 600	END
FlexLogic Entry 601	END
FlexLogic Entry 602	END
FlexLogic Entry 603	END
FlexLogic Entry 604	END
FlexLogic Entry 605	END
FlexLogic Entry 606	END
FlexLogic Entry 607	END
FlexLogic Entry 608	END
FlexLogic Entry 609	END
FlexLogic Entry 610	END
FlexLogic Entry 611	END
FlexLogic Entry 612	END
FlexLogic Entry 613	END
FlexLogic Entry 614	END
FlexLogic Entry 615	END
FlexLogic Entry 616	END
FlexLogic Entry 617	END
FlexLogic Entry 618	END
FlexLogic Entry 619	END
FlexLogic Entry 620	END
FlexLogic Entry 621	END
FlexLogic Entry 622	END
FlexLogic Entry 623	END
FlexLogic Entry 624	END
FlexLogic Entry 625	END
FlexLogic Entry 626	END
FlexLogic Entry 627	END
FlexLogic Entry 628	END
FlexLogic Entry 629	END
FlexLogic Entry 630	END
FlexLogic Entry 631	END
FlexLogic Entry 632	END
FlexLogic Entry 633	END
FlexLogic Entry 634	END
FlexLogic Entry 635	END
FlexLogic Entry 636	END
FlexLogic Entry 637	END
FlexLogic Entry 638	END
FlexLogic Entry 639	END
FlexLogic Entry 640	END
FlexLogic Entry 641	END
FlexLogic Entry 642	END
FlexLogic Entry 643	END
FlexLogic Entry 644	END
FlexLogic Entry 645	END
FlexLogic Entry 646	END
FlexLogic Entry 647	END
FlexLogic Entry 648	END
FlexLogic Entry 649	END
FlexLogic Entry 650	END

PALL_ENC.URS

C:\USERS\CLLOSA\DESKTOP\REPORTE MRP FALLA 87L\DOCUMENTOS ANEX
ADOS\BASES DE DATOS\PALLATAJ5\L90_PALL_ENC_01042021\PALL_ENC\

DEVICE DEFINITION

DEVICES

ORDER CODE: L90-UC5-HCH-F8L-H6W-L8L-N6W-S6X-U6X-W77
VERSION: 7.8X
DESCRIPTION: (NONE)
TEXT COLOR
ASSOCIATED DEVICE: (NONE)

FLEXLOGIC EQUATION EDITOR (continued from last page)

FlexLogic Entry 651	END
FlexLogic Entry 652	END
FlexLogic Entry 653	END
FlexLogic Entry 654	END
FlexLogic Entry 655	END
FlexLogic Entry 656	END
FlexLogic Entry 657	END
FlexLogic Entry 658	END
FlexLogic Entry 659	END
FlexLogic Entry 660	END
FlexLogic Entry 661	END
FlexLogic Entry 662	END
FlexLogic Entry 663	END
FlexLogic Entry 664	END
FlexLogic Entry 665	END
FlexLogic Entry 666	END
FlexLogic Entry 667	END
FlexLogic Entry 668	END
FlexLogic Entry 669	END
FlexLogic Entry 670	END
FlexLogic Entry 671	END
FlexLogic Entry 672	END
FlexLogic Entry 673	END
FlexLogic Entry 674	END
FlexLogic Entry 675	END
FlexLogic Entry 676	END
FlexLogic Entry 677	END
FlexLogic Entry 678	END
FlexLogic Entry 679	END
FlexLogic Entry 680	END
FlexLogic Entry 681	END
FlexLogic Entry 682	END
FlexLogic Entry 683	END
FlexLogic Entry 684	END
FlexLogic Entry 685	END
FlexLogic Entry 686	END
FlexLogic Entry 687	END
FlexLogic Entry 688	END
FlexLogic Entry 689	END
FlexLogic Entry 690	END
FlexLogic Entry 691	END
FlexLogic Entry 692	END
FlexLogic Entry 693	END
FlexLogic Entry 694	END
FlexLogic Entry 695	END
FlexLogic Entry 696	END
FlexLogic Entry 697	END
FlexLogic Entry 698	END
FlexLogic Entry 699	END
FlexLogic Entry 700	END
FlexLogic Entry 701	END
FlexLogic Entry 702	END
FlexLogic Entry 703	END
FlexLogic Entry 704	END
FlexLogic Entry 705	END
FlexLogic Entry 706	END
FlexLogic Entry 707	END
FlexLogic Entry 708	END
FlexLogic Entry 709	END
FlexLogic Entry 710	END
FlexLogic Entry 711	END
FlexLogic Entry 712	END
FlexLogic Entry 713	END
FlexLogic Entry 714	END
FlexLogic Entry 715	END
FlexLogic Entry 716	END
FlexLogic Entry 717	END
FlexLogic Entry 718	END
FlexLogic Entry 719	END
FlexLogic Entry 720	END
FlexLogic Entry 721	END
FlexLogic Entry 722	END

PALL_ENC.URS

C:\USERS\CLLOSA\DESKTOP\REPORTE MRP FALLA 87L\DOCUMENTOS ANEX
ADOS\BASES DE DATOS\PALLATAJ5\L90_PALL_ENC_01042021\PALL_ENC\

DEVICE DEFINITION

DEVICES

ORDER CODE: L90-UC5-HCH-F8L-H6W-L8L-N6W-S6X-U6X-W77
VERSION: 7.8X
DESCRIPTION: (NONE)
TEXT COLOR
ASSOCIATED DEVICE: (NONE)

FLEXLOGIC EQUATION EDITOR (continued from last page)

FlexLogic Entry 723	END
FlexLogic Entry 724	END
FlexLogic Entry 725	END
FlexLogic Entry 726	END
FlexLogic Entry 727	END
FlexLogic Entry 728	END
FlexLogic Entry 729	END
FlexLogic Entry 730	END
FlexLogic Entry 731	END
FlexLogic Entry 732	END
FlexLogic Entry 733	END
FlexLogic Entry 734	END
FlexLogic Entry 735	END
FlexLogic Entry 736	END
FlexLogic Entry 737	END
FlexLogic Entry 738	END
FlexLogic Entry 739	END
FlexLogic Entry 740	END
FlexLogic Entry 741	END
FlexLogic Entry 742	END
FlexLogic Entry 743	END
FlexLogic Entry 744	END
FlexLogic Entry 745	END
FlexLogic Entry 746	END
FlexLogic Entry 747	END
FlexLogic Entry 748	END
FlexLogic Entry 749	END
FlexLogic Entry 750	END
FlexLogic Entry 751	END
FlexLogic Entry 752	END
FlexLogic Entry 753	END
FlexLogic Entry 754	END
FlexLogic Entry 755	END
FlexLogic Entry 756	END
FlexLogic Entry 757	END
FlexLogic Entry 758	END
FlexLogic Entry 759	END
FlexLogic Entry 760	END
FlexLogic Entry 761	END
FlexLogic Entry 762	END
FlexLogic Entry 763	END
FlexLogic Entry 764	END
FlexLogic Entry 765	END
FlexLogic Entry 766	END
FlexLogic Entry 767	END
FlexLogic Entry 768	END
FlexLogic Entry 769	END
FlexLogic Entry 770	END
FlexLogic Entry 771	END
FlexLogic Entry 772	END
FlexLogic Entry 773	END
FlexLogic Entry 774	END
FlexLogic Entry 775	END
FlexLogic Entry 776	END
FlexLogic Entry 777	END
FlexLogic Entry 778	END
FlexLogic Entry 779	END
FlexLogic Entry 780	END
FlexLogic Entry 781	END
FlexLogic Entry 782	END
FlexLogic Entry 783	END
FlexLogic Entry 784	END
FlexLogic Entry 785	END
FlexLogic Entry 786	END
FlexLogic Entry 787	END
FlexLogic Entry 788	END
FlexLogic Entry 789	END
FlexLogic Entry 790	END
FlexLogic Entry 791	END
FlexLogic Entry 792	END
FlexLogic Entry 793	END
FlexLogic Entry 794	END

PALL_ENC.URS

C:\USERS\CLLOSA\DESKTOP\REPORTE MRP FALLA 87L\DOCUMENTOS ANEX
ADOS\BASES DE DATOS\PALLATAJ5\L90_PALL_ENC_01042021\PALL_ENC\

DEVICE DEFINITION

DEVICES

ORDER CODE: L90-UC5-HCH-F8L-H6W-L8L-N6W-S6X-U6X-W77
VERSION: 7.8X
DESCRIPTION: (NONE)
TEXT COLOR
ASSOCIATED DEVICE: (NONE)

FLEXLOGIC EQUATION EDITOR (continued from last page)

FlexLogic Entry 795	END
FlexLogic Entry 796	END
FlexLogic Entry 797	END
FlexLogic Entry 798	END
FlexLogic Entry 799	END
FlexLogic Entry 800	END
FlexLogic Entry 801	END
FlexLogic Entry 802	END
FlexLogic Entry 803	END
FlexLogic Entry 804	END
FlexLogic Entry 805	END
FlexLogic Entry 806	END
FlexLogic Entry 807	END
FlexLogic Entry 808	END
FlexLogic Entry 809	END
FlexLogic Entry 810	END
FlexLogic Entry 811	END
FlexLogic Entry 812	END
FlexLogic Entry 813	END
FlexLogic Entry 814	END
FlexLogic Entry 815	END
FlexLogic Entry 816	END
FlexLogic Entry 817	END
FlexLogic Entry 818	END
FlexLogic Entry 819	END
FlexLogic Entry 820	END
FlexLogic Entry 821	END
FlexLogic Entry 822	END
FlexLogic Entry 823	END
FlexLogic Entry 824	END
FlexLogic Entry 825	END
FlexLogic Entry 826	END
FlexLogic Entry 827	END
FlexLogic Entry 828	END
FlexLogic Entry 829	END
FlexLogic Entry 830	END
FlexLogic Entry 831	END
FlexLogic Entry 832	END
FlexLogic Entry 833	END
FlexLogic Entry 834	END
FlexLogic Entry 835	END
FlexLogic Entry 836	END
FlexLogic Entry 837	END
FlexLogic Entry 838	END
FlexLogic Entry 839	END
FlexLogic Entry 840	END
FlexLogic Entry 841	END
FlexLogic Entry 842	END
FlexLogic Entry 843	END
FlexLogic Entry 844	END
FlexLogic Entry 845	END
FlexLogic Entry 846	END
FlexLogic Entry 847	END
FlexLogic Entry 848	END
FlexLogic Entry 849	END
FlexLogic Entry 850	END
FlexLogic Entry 851	END
FlexLogic Entry 852	END
FlexLogic Entry 853	END
FlexLogic Entry 854	END
FlexLogic Entry 855	END
FlexLogic Entry 856	END
FlexLogic Entry 857	END
FlexLogic Entry 858	END
FlexLogic Entry 859	END
FlexLogic Entry 860	END
FlexLogic Entry 861	END
FlexLogic Entry 862	END
FlexLogic Entry 863	END
FlexLogic Entry 864	END
FlexLogic Entry 865	END
FlexLogic Entry 866	END

PALL_ENC.URS

C:\USERS\CLLOSA\DESKTOP\REPORTE MRP FALLA 87L\DOCUMENTOS ANEX
ADOS\BASES DE DATOS\PALLATAJ5\L90_PALL_ENC_01042021\PALL_ENC\

DEVICE DEFINITION

DEVICES

ORDER CODE: L90-UC5-HCH-F8L-H6W-L8L-N6W-S6X-U6X-W77
VERSION: 7.8X
DESCRIPTION: (NONE)
TEXT COLOR
ASSOCIATED DEVICE: (NONE)

FLEXLOGIC EQUATION EDITOR (continued from last page)

FlexLogic Entry 867	END
FlexLogic Entry 868	END
FlexLogic Entry 869	END
FlexLogic Entry 870	END
FlexLogic Entry 871	END
FlexLogic Entry 872	END
FlexLogic Entry 873	END
FlexLogic Entry 874	END
FlexLogic Entry 875	END
FlexLogic Entry 876	END
FlexLogic Entry 877	END
FlexLogic Entry 878	END
FlexLogic Entry 879	END
FlexLogic Entry 880	END
FlexLogic Entry 881	END
FlexLogic Entry 882	END
FlexLogic Entry 883	END
FlexLogic Entry 884	END
FlexLogic Entry 885	END
FlexLogic Entry 886	END
FlexLogic Entry 887	END
FlexLogic Entry 888	END
FlexLogic Entry 889	END
FlexLogic Entry 890	END
FlexLogic Entry 891	END
FlexLogic Entry 892	END
FlexLogic Entry 893	END
FlexLogic Entry 894	END
FlexLogic Entry 895	END
FlexLogic Entry 896	END
FlexLogic Entry 897	END
FlexLogic Entry 898	END
FlexLogic Entry 899	END
FlexLogic Entry 900	END
FlexLogic Entry 901	END
FlexLogic Entry 902	END
FlexLogic Entry 903	END
FlexLogic Entry 904	END
FlexLogic Entry 905	END
FlexLogic Entry 906	END
FlexLogic Entry 907	END
FlexLogic Entry 908	END
FlexLogic Entry 909	END
FlexLogic Entry 910	END
FlexLogic Entry 911	END
FlexLogic Entry 912	END
FlexLogic Entry 913	END
FlexLogic Entry 914	END
FlexLogic Entry 915	END
FlexLogic Entry 916	END
FlexLogic Entry 917	END
FlexLogic Entry 918	END
FlexLogic Entry 919	END
FlexLogic Entry 920	END
FlexLogic Entry 921	END
FlexLogic Entry 922	END
FlexLogic Entry 923	END
FlexLogic Entry 924	END
FlexLogic Entry 925	END
FlexLogic Entry 926	END
FlexLogic Entry 927	END
FlexLogic Entry 928	END
FlexLogic Entry 929	END
FlexLogic Entry 930	END
FlexLogic Entry 931	END
FlexLogic Entry 932	END
FlexLogic Entry 933	END
FlexLogic Entry 934	END
FlexLogic Entry 935	END
FlexLogic Entry 936	END
FlexLogic Entry 937	END
FlexLogic Entry 938	END

PALL_ENC.URS

C:\USERS\CLLOSA\DESKTOP\REPORTE MRP FALLA 87L\DOCUMENTOS ANEX
ADOS\BASES DE DATOS\PALLATAJ5\L90_PALL_ENC_01042021\PALL_ENC\

DEVICE DEFINITION

DEVICES

ORDER CODE: L90-UC5-HCH-F8L-H6W-L8L-N6W-S6X-U6X-W77
VERSION: 7.8X
DESCRIPTION: (NONE)
TEXT COLOR
ASSOCIATED DEVICE: (NONE)

FLEXLOGIC EQUATION EDITOR (continued from last page)

FlexLogic Entry 939	END
FlexLogic Entry 940	END
FlexLogic Entry 941	END
FlexLogic Entry 942	END
FlexLogic Entry 943	END
FlexLogic Entry 944	END
FlexLogic Entry 945	END
FlexLogic Entry 946	END
FlexLogic Entry 947	END
FlexLogic Entry 948	END
FlexLogic Entry 949	END
FlexLogic Entry 950	END
FlexLogic Entry 951	END
FlexLogic Entry 952	END
FlexLogic Entry 953	END
FlexLogic Entry 954	END
FlexLogic Entry 955	END
FlexLogic Entry 956	END
FlexLogic Entry 957	END
FlexLogic Entry 958	END
FlexLogic Entry 959	END
FlexLogic Entry 960	END
FlexLogic Entry 961	END
FlexLogic Entry 962	END
FlexLogic Entry 963	END
FlexLogic Entry 964	END
FlexLogic Entry 965	END
FlexLogic Entry 966	END
FlexLogic Entry 967	END
FlexLogic Entry 968	END
FlexLogic Entry 969	END
FlexLogic Entry 970	END
FlexLogic Entry 971	END
FlexLogic Entry 972	END
FlexLogic Entry 973	END
FlexLogic Entry 974	END
FlexLogic Entry 975	END
FlexLogic Entry 976	END
FlexLogic Entry 977	END
FlexLogic Entry 978	END
FlexLogic Entry 979	END
FlexLogic Entry 980	END
FlexLogic Entry 981	END
FlexLogic Entry 982	END
FlexLogic Entry 983	END
FlexLogic Entry 984	END
FlexLogic Entry 985	END
FlexLogic Entry 986	END
FlexLogic Entry 987	END
FlexLogic Entry 988	END
FlexLogic Entry 989	END
FlexLogic Entry 990	END
FlexLogic Entry 991	END
FlexLogic Entry 992	END
FlexLogic Entry 993	END
FlexLogic Entry 994	END
FlexLogic Entry 995	END
FlexLogic Entry 996	END
FlexLogic Entry 997	END
FlexLogic Entry 998	END
FlexLogic Entry 999	END
FlexLogic Entry 1000	END
FlexLogic Entry 1001	END
FlexLogic Entry 1002	END
FlexLogic Entry 1003	END
FlexLogic Entry 1004	END
FlexLogic Entry 1005	END
FlexLogic Entry 1006	END
FlexLogic Entry 1007	END
FlexLogic Entry 1008	END
FlexLogic Entry 1009	END
FlexLogic Entry 1010	END

PALL_ENC.URS

C:\USERS\CLLOSA\DESKTOP\REPORTE MRP FALLA 87L\DOCUMENTOS ANEX
 ADOS\BASES DE DATOS\PALLATAJ5\L90_PALL_ENC_01042021\PALL_ENC\

DEVICE DEFINITION

DEVICES

ORDER CODE: L90-UC5-HCH-F8L-H6W-L8L-N6W-S6X-U6X-W77
 VERSION: 7.8X
 DESCRIPTION: (NONE)
 TEXT COLOR
 ASSOCIATED DEVICE: (NONE)

FLEXLOGIC EQUATION EDITOR (continued from last page)

FlexLogic Entry 1011	END
FlexLogic Entry 1012	END
FlexLogic Entry 1013	END
FlexLogic Entry 1014	END
FlexLogic Entry 1015	END
FlexLogic Entry 1016	END
FlexLogic Entry 1017	END
FlexLogic Entry 1018	END
FlexLogic Entry 1019	END
FlexLogic Entry 1020	END
FlexLogic Entry 1021	END
FlexLogic Entry 1022	END
FlexLogic Entry 1023	END
FlexLogic Entry 1024	END

FLEXLOGIC TIMERS

Timer 1: Type	millisecond
Timer 1: Pickup Delay	0
Timer 1: Dropout Delay	200
Timer 2: Type	millisecond
Timer 2: Pickup Delay	0
Timer 2: Dropout Delay	200
Timer 3: Type	millisecond
Timer 3: Pickup Delay	0
Timer 3: Dropout Delay	40
Timer 4: Type	millisecond
Timer 4: Pickup Delay	0
Timer 4: Dropout Delay	100
Timer 5: Type	millisecond
Timer 5: Pickup Delay	0
Timer 5: Dropout Delay	0
Timer 6: Type	millisecond
Timer 6: Pickup Delay	0
Timer 6: Dropout Delay	0
Timer 7: Type	millisecond
Timer 7: Pickup Delay	0
Timer 7: Dropout Delay	0
Timer 8: Type	millisecond
Timer 8: Pickup Delay	0
Timer 8: Dropout Delay	0
Timer 9: Type	millisecond
Timer 9: Pickup Delay	0
Timer 9: Dropout Delay	0
Timer 10: Type	millisecond
Timer 10: Pickup Delay	0
Timer 10: Dropout Delay	0
Timer 11: Type	millisecond
Timer 11: Pickup Delay	0
Timer 11: Dropout Delay	0
Timer 12: Type	millisecond
Timer 12: Pickup Delay	0
Timer 12: Dropout Delay	0
Timer 13: Type	millisecond
Timer 13: Pickup Delay	0
Timer 13: Dropout Delay	0
Timer 14: Type	millisecond
Timer 14: Pickup Delay	0
Timer 14: Dropout Delay	0
Timer 15: Type	millisecond
Timer 15: Pickup Delay	0
Timer 15: Dropout Delay	0
Timer 16: Type	millisecond
Timer 16: Pickup Delay	0
Timer 16: Dropout Delay	0
Timer 17: Type	millisecond
Timer 17: Pickup Delay	0
Timer 17: Dropout Delay	0
Timer 18: Type	millisecond
Timer 18: Pickup Delay	0
Timer 18: Dropout Delay	0
Timer 19: Type	millisecond
Timer 19: Pickup Delay	0

PALL_ENC.URS

C:\USERS\CLLOSA\DESKTOP\REPORTE MRP FALLA 87L\DOCUMENTOS ANEX
ADOS\BASES DE DATOS\PALLATAJ5\L90_PALL_ENC_01042021\PALL_ENC\

DEVICE DEFINITION

DEVICES

ORDER CODE: L90-UC5-HCH-F8L-H6W-L8L-N6W-S6X-U6X-W77
VERSION: 7.8X
DESCRIPTION: (NONE)
TEXT COLOR
ASSOCIATED DEVICE: (NONE)

FLEXLOGIC TIMERS (continued from last page)

Timer 19: Dropout Delay	0
Timer 20: Type	millisecond
Timer 20: Pickup Delay	0
Timer 20: Dropout Delay	0
Timer 21: Type	millisecond
Timer 21: Pickup Delay	0
Timer 21: Dropout Delay	0
Timer 22: Type	millisecond
Timer 22: Pickup Delay	0
Timer 22: Dropout Delay	0
Timer 23: Type	millisecond
Timer 23: Pickup Delay	0
Timer 23: Dropout Delay	0
Timer 24: Type	millisecond
Timer 24: Pickup Delay	0
Timer 24: Dropout Delay	0
Timer 25: Type	millisecond
Timer 25: Pickup Delay	0
Timer 25: Dropout Delay	0
Timer 26: Type	millisecond
Timer 26: Pickup Delay	0
Timer 26: Dropout Delay	0
Timer 27: Type	millisecond
Timer 27: Pickup Delay	0
Timer 27: Dropout Delay	0
Timer 28: Type	millisecond
Timer 28: Pickup Delay	0
Timer 28: Dropout Delay	0
Timer 29: Type	millisecond
Timer 29: Pickup Delay	0
Timer 29: Dropout Delay	0
Timer 30: Type	millisecond
Timer 30: Pickup Delay	0
Timer 30: Dropout Delay	0
Timer 31: Type	millisecond
Timer 31: Pickup Delay	0
Timer 31: Dropout Delay	0
Timer 32: Type	millisecond
Timer 32: Pickup Delay	0
Timer 32: Dropout Delay	0

FLEXELEMENTS

FLEXELEMENTS 1: Function	Disabled
FLEXELEMENTS 1: Name	FxE 1
FLEXELEMENTS 1: InputPlus	OFF
FLEXELEMENTS 1: InputMinus	OFF
FLEXELEMENTS 1: InputMode	SIGNED
FLEXELEMENTS 1: Compare Mode	LEVEL
FLEXELEMENTS 1: Direction Type	OVER
FLEXELEMENTS 1: Pickup	1.000 pu
FLEXELEMENTS 1: Hysteresis	3.0 %
FLEXELEMENTS 1: DeltaTUnits	Milliseconds
FLEXELEMENTS 1: DeltaT	20
FLEXELEMENTS 1: Pickup Delay	0.000 s
FLEXELEMENTS 1: Reset Delay	0.000 s
FLEXELEMENTS 1: Block	OFF
FLEXELEMENTS 1: Target	Self-reset
FLEXELEMENTS 1: Events	Disabled
FLEXELEMENTS 2: Function	Disabled
FLEXELEMENTS 2: Name	FxE 2
FLEXELEMENTS 2: InputPlus	OFF
FLEXELEMENTS 2: InputMinus	OFF
FLEXELEMENTS 2: InputMode	SIGNED
FLEXELEMENTS 2: Compare Mode	LEVEL
FLEXELEMENTS 2: Direction Type	OVER
FLEXELEMENTS 2: Pickup	1.000 pu
FLEXELEMENTS 2: Hysteresis	3.0 %
FLEXELEMENTS 2: DeltaTUnits	Milliseconds
FLEXELEMENTS 2: DeltaT	20
FLEXELEMENTS 2: Pickup Delay	0.000 s
FLEXELEMENTS 2: Reset Delay	0.000 s
FLEXELEMENTS 2: Block	OFF

PALL_ENC.URS

C:\USERS\CLLOSA\DESKTOP\REPORTE MRP FALLA 87L\DOCUMENTOS ANEX
ADOS\BASES DE DATOS\PALLATAJ5\L90_PALL_ENC_01042021\PALL_ENC\

DEVICE DEFINITION

DEVICES

ORDER CODE: L90-UC5-HCH-F8L-H6W-L8L-N6W-S6X-U6X-W77
VERSION: 7.8X
DESCRIPTION: (NONE)
TEXT COLOR
ASSOCIATED DEVICE: (NONE)

FLEXELEMENTS (continued from last page)

FLEXELEMENTS 2: Target	Self-reset
FLEXELEMENTS 2: Events	Disabled
FLEXELEMENTS 3: Function	Disabled
FLEXELEMENTS 3: Name	FxE 3
FLEXELEMENTS 3: InputPlus	OFF
FLEXELEMENTS 3: InputMinus	OFF
FLEXELEMENTS 3: InputMode	SIGNED
FLEXELEMENTS 3: Compare Mode	LEVEL
FLEXELEMENTS 3: Direction Type	OVER
FLEXELEMENTS 3: Pickup	1.000 pu
FLEXELEMENTS 3: Hysteresis	3.0 %
FLEXELEMENTS 3: DeltaTUnits	Milliseconds
FLEXELEMENTS 3: DeltaT	20
FLEXELEMENTS 3: Pickup Delay	0.000 s
FLEXELEMENTS 3: Reset Delay	0.000 s
FLEXELEMENTS 3: Block	OFF
FLEXELEMENTS 3: Target	Self-reset
FLEXELEMENTS 3: Events	Disabled
FLEXELEMENTS 4: Function	Disabled
FLEXELEMENTS 4: Name	FxE 4
FLEXELEMENTS 4: InputPlus	OFF
FLEXELEMENTS 4: InputMinus	OFF
FLEXELEMENTS 4: InputMode	SIGNED
FLEXELEMENTS 4: Compare Mode	LEVEL
FLEXELEMENTS 4: Direction Type	OVER
FLEXELEMENTS 4: Pickup	1.000 pu
FLEXELEMENTS 4: Hysteresis	3.0 %
FLEXELEMENTS 4: DeltaTUnits	Milliseconds
FLEXELEMENTS 4: DeltaT	20
FLEXELEMENTS 4: Pickup Delay	0.000 s
FLEXELEMENTS 4: Reset Delay	0.000 s
FLEXELEMENTS 4: Block	OFF
FLEXELEMENTS 4: Target	Self-reset
FLEXELEMENTS 4: Events	Disabled
FLEXELEMENTS 5: Function	Disabled
FLEXELEMENTS 5: Name	FxE 5
FLEXELEMENTS 5: InputPlus	OFF
FLEXELEMENTS 5: InputMinus	OFF
FLEXELEMENTS 5: InputMode	SIGNED
FLEXELEMENTS 5: Compare Mode	LEVEL
FLEXELEMENTS 5: Direction Type	OVER
FLEXELEMENTS 5: Pickup	1.000 pu
FLEXELEMENTS 5: Hysteresis	3.0 %
FLEXELEMENTS 5: DeltaTUnits	Milliseconds
FLEXELEMENTS 5: DeltaT	20
FLEXELEMENTS 5: Pickup Delay	0.000 s
FLEXELEMENTS 5: Reset Delay	0.000 s
FLEXELEMENTS 5: Block	OFF
FLEXELEMENTS 5: Target	Self-reset
FLEXELEMENTS 5: Events	Disabled
FLEXELEMENTS 6: Function	Disabled
FLEXELEMENTS 6: Name	FxE 6
FLEXELEMENTS 6: InputPlus	OFF
FLEXELEMENTS 6: InputMinus	OFF
FLEXELEMENTS 6: InputMode	SIGNED
FLEXELEMENTS 6: Compare Mode	LEVEL
FLEXELEMENTS 6: Direction Type	OVER
FLEXELEMENTS 6: Pickup	1.000 pu
FLEXELEMENTS 6: Hysteresis	3.0 %
FLEXELEMENTS 6: DeltaTUnits	Milliseconds
FLEXELEMENTS 6: DeltaT	20
FLEXELEMENTS 6: Pickup Delay	0.000 s
FLEXELEMENTS 6: Reset Delay	0.000 s
FLEXELEMENTS 6: Block	OFF
FLEXELEMENTS 6: Target	Self-reset
FLEXELEMENTS 6: Events	Disabled
FLEXELEMENTS 7: Function	Disabled
FLEXELEMENTS 7: Name	FxE 7
FLEXELEMENTS 7: InputPlus	OFF
FLEXELEMENTS 7: InputMinus	OFF
FLEXELEMENTS 7: InputMode	SIGNED
FLEXELEMENTS 7: Compare Mode	LEVEL

PALL_ENC.URS

C:\USERS\CLLOSA\DESKTOP\REPORTE MRP FALLA 87L\DOCUMENTOS ANEX
ADOS\BASES DE DATOS\PALLATAJ5\L90_PALL_ENC_01042021\PALL_ENC\

DEVICE DEFINITION

DEVICES

ORDER CODE: L90-UC5-HCH-F8L-H6W-L8L-N6W-S6X-U6X-W77

VERSION: 7.8X

DESCRIPTION: (NONE)

TEXT COLOR

ASSOCIATED DEVICE: (NONE)

FLEXELEMENTS (continued from last page)

FLEXELEMENTS 7: Direction Type	OVER
FLEXELEMENTS 7: Pickup	1.000 pu
FLEXELEMENTS 7: Hysteresis	3.0 %
FLEXELEMENTS 7: DeltaTUnits	Milliseconds
FLEXELEMENTS 7: DeltaT	20
FLEXELEMENTS 7: Pickup Delay	0.000 s
FLEXELEMENTS 7: Reset Delay	0.000 s
FLEXELEMENTS 7: Block	OFF
FLEXELEMENTS 7: Target	Self-reset
FLEXELEMENTS 7: Events	Disabled
FLEXELEMENTS 8: Function	Disabled
FLEXELEMENTS 8: Name	FxE 8
FLEXELEMENTS 8: InputPlus	OFF
FLEXELEMENTS 8: InputMinus	OFF
FLEXELEMENTS 8: InputMode	SIGNED
FLEXELEMENTS 8: Compare Mode	LEVEL
FLEXELEMENTS 8: Direction Type	OVER
FLEXELEMENTS 8: Pickup	1.000 pu
FLEXELEMENTS 8: Hysteresis	3.0 %
FLEXELEMENTS 8: DeltaTUnits	Milliseconds
FLEXELEMENTS 8: DeltaT	20
FLEXELEMENTS 8: Pickup Delay	0.000 s
FLEXELEMENTS 8: Reset Delay	0.000 s
FLEXELEMENTS 8: Block	OFF
FLEXELEMENTS 8: Target	Self-reset
FLEXELEMENTS 8: Events	Disabled

NON-VOLATILE LATCHES

LATCH 1: ID	NV Latch 1
LATCH 1: Function	Disabled
LATCH 1: Type	Reset Dominant
LATCH 1: Set	OFF
LATCH 1: Reset	OFF
LATCH 1: Target	Self-reset
LATCH 1: Events	Disabled
LATCH 2: ID	NV Latch 2
LATCH 2: Function	Disabled
LATCH 2: Type	Reset Dominant
LATCH 2: Set	OFF
LATCH 2: Reset	OFF
LATCH 2: Target	Self-reset
LATCH 2: Events	Disabled
LATCH 3: ID	NV Latch 3
LATCH 3: Function	Disabled
LATCH 3: Type	Reset Dominant
LATCH 3: Set	OFF
LATCH 3: Reset	OFF
LATCH 3: Target	Self-reset
LATCH 3: Events	Disabled
LATCH 4: ID	NV Latch 4
LATCH 4: Function	Disabled
LATCH 4: Type	Reset Dominant
LATCH 4: Set	OFF
LATCH 4: Reset	OFF
LATCH 4: Target	Self-reset
LATCH 4: Events	Disabled
LATCH 5: ID	NV Latch 5
LATCH 5: Function	Disabled
LATCH 5: Type	Reset Dominant
LATCH 5: Set	OFF
LATCH 5: Reset	OFF
LATCH 5: Target	Self-reset
LATCH 5: Events	Disabled
LATCH 6: ID	NV Latch 6
LATCH 6: Function	Disabled
LATCH 6: Type	Reset Dominant
LATCH 6: Set	OFF
LATCH 6: Reset	OFF
LATCH 6: Target	Self-reset
LATCH 6: Events	Disabled
LATCH 7: ID	NV Latch 7
LATCH 7: Function	Disabled

PALL_ENC.URS

C:\USERS\CLLOSA\DESKTOP\REPORTE MRP FALLA 87L\DOCUMENTOS ANEX
 ADOS\BASES DE DATOS\PALLATAJ5\L90_PALL_ENC_01042021\PALL_ENC\

DEVICE DEFINITION

DEVICES

ORDER CODE: L90-UC5-HCH-F8L-H6W-L8L-N6W-S6X-U6X-W77
 VERSION: 7.8X
 DESCRIPTION: (NONE)
 TEXT COLOR
 ASSOCIATED DEVICE: (NONE)

NON-VOLATILE LATCHES (continued from last page)

LATCH 7: Type	Reset Dominant
LATCH 7: Set	OFF
LATCH 7: Reset	OFF
LATCH 7: Target	Self-reset
LATCH 7: Events	Disabled
LATCH 8: ID	NV Latch 8
LATCH 8: Function	Disabled
LATCH 8: Type	Reset Dominant
LATCH 8: Set	OFF
LATCH 8: Reset	OFF
LATCH 8: Target	Self-reset
LATCH 8: Events	Disabled
LATCH 9: ID	NV Latch 9
LATCH 9: Function	Disabled
LATCH 9: Type	Reset Dominant
LATCH 9: Set	OFF
LATCH 9: Reset	OFF
LATCH 9: Target	Self-reset
LATCH 9: Events	Disabled
LATCH 10: ID	NV Latch 10
LATCH 10: Function	Disabled
LATCH 10: Type	Reset Dominant
LATCH 10: Set	OFF
LATCH 10: Reset	OFF
LATCH 10: Target	Self-reset
LATCH 10: Events	Disabled
LATCH 11: ID	NV Latch 11
LATCH 11: Function	Disabled
LATCH 11: Type	Reset Dominant
LATCH 11: Set	OFF
LATCH 11: Reset	OFF
LATCH 11: Target	Self-reset
LATCH 11: Events	Disabled
LATCH 12: ID	NV Latch 12
LATCH 12: Function	Disabled
LATCH 12: Type	Reset Dominant
LATCH 12: Set	OFF
LATCH 12: Reset	OFF
LATCH 12: Target	Self-reset
LATCH 12: Events	Disabled
LATCH 13: ID	NV Latch 13
LATCH 13: Function	Disabled
LATCH 13: Type	Reset Dominant
LATCH 13: Set	OFF
LATCH 13: Reset	OFF
LATCH 13: Target	Self-reset
LATCH 13: Events	Disabled
LATCH 14: ID	NV Latch 14
LATCH 14: Function	Disabled
LATCH 14: Type	Reset Dominant
LATCH 14: Set	OFF
LATCH 14: Reset	OFF
LATCH 14: Target	Self-reset
LATCH 14: Events	Disabled
LATCH 15: ID	NV Latch 15
LATCH 15: Function	Disabled
LATCH 15: Type	Reset Dominant
LATCH 15: Set	OFF
LATCH 15: Reset	OFF
LATCH 15: Target	Self-reset
LATCH 15: Events	Disabled
LATCH 16: ID	NV Latch 16
LATCH 16: Function	Disabled
LATCH 16: Type	Reset Dominant
LATCH 16: Set	OFF
LATCH 16: Reset	OFF
LATCH 16: Target	Self-reset
LATCH 16: Events	Disabled

GROUPED ELEMENTS

GROUP 1

LINE DIFFERENTIAL ELEMENTS

PALL_ENC.URS

C:\USERS\CLLOSA\DESKTOP\REPORTE MRP FALLA 87L\DOCUMENTOS ANEX
ADOS\BASES DE DATOS\PALLATAJ5\L90_PALL_ENC_01042021\PALL_ENC\

DEVICE DEFINITION

DEVICES

ORDER CODE: L90-UC5-HCH-F8L-H6W-L8L-N6W-S6X-U6X-W77
VERSION: 7.8X
DESCRIPTION: (NONE)
TEXT COLOR
ASSOCIATED DEVICE: (NONE)

CURRENT DIFFERENTIAL [GROUP 1]

Function	Disabled
Signal Source 1	SRC 1 (SRC 1)
Signal Source 2	None
Signal Source 3	None
Signal Source 4	None
Block	OFF
Pickup	0.10 pu
CT Tap 1	0.64
CT Tap 2	0.64
Restraint 1	30 %
Restraint 2	40 %
Breakpoint	1.6 pu
87L Current Diff Gnd Function	Disabled
87L Current Diff Gnd Pickup	0.10 pu
87L Current Diff Gnd Restraint	25 %
87L Current Diff Gnd Delay	0.10 s
DTT	Disabled
Key DTT	OFF
Target	Latched
Events	Enabled

STUB BUS [GROUP 1]

Function	Disabled
Disconnect	OFF
Stub Bus Trigger	OFF
Stub Bus Target	Self-reset
Events	Disabled

LINE PICKUP [GROUP 1]

Function	Enabled
Signal Source	SRC 1 (SRC 1)
Phase IOC Line Pickup	0.950 pu
UV Pickup	0.700 pu
Line End Open Pickup Delay	0.150 s
Line End Open Reset Delay	0.090 s
OV Pickup Delay	0.040 s
Autoreclose Coordination Bypass	Disabled
Autoreclose Coordination Pickup Delay	0.045 s
Autoreclose Coordination Reset Delay	0.050 s
Terminal Open	V55_CB OPEN On (VO55)
AR Accelerate	V54_SOTF 21 ST On (VO54)
Distance Trip	Enabled
Block	OFF
Target	Latched
Events	Enabled

DISTANCE

DISTANCE [GROUP 1]

Source	SRC 1 (SRC 1)
Memory Duration	10 cycles
Force Self-Polar	OFF
Force Mem-Polar	OFF
Fast Distance	Enabled
Ph Dist Ph Select Supv	Enabled

PHASE DISTANCE [GROUP 1]

PHASE DISTANCE Z1: Function	Disabled
PHASE DISTANCE Z1: Direction	Forward
PHASE DISTANCE Z1: Shape	Quad
PHASE DISTANCE Z1: Xfmr Vol Connection	None
PHASE DISTANCE Z1: Xfmr Curr Connection	None
PHASE DISTANCE Z1: Reach	11.76 ohms
PHASE DISTANCE Z1: RCA	90 deg
PHASE DISTANCE Z1: Rev Reach	2.00 ohms
PHASE DISTANCE Z1: Rev Reach RCA	85 deg
PHASE DISTANCE Z1: Comp Limit	90 deg
PHASE DISTANCE Z1: DIR RCA	45 deg
PHASE DISTANCE Z1: DIR Comp Limit	90 deg
PHASE DISTANCE Z1: Quad Right Blinder	46.88 ohms
PHASE DISTANCE Z1: Quad Right Blinder RCA	90 deg
PHASE DISTANCE Z1: Quad Left Blinder	46.88 ohms
PHASE DISTANCE Z1: Quad Left Blinder RCA	90 deg

PALL_ENC.URS

C:\USERS\CLLOSA\DESKTOP\REPORTE MRP FALLA 87L\DOCUMENTOS ANEX
ADOS\BASES DE DATOS\PALLATAJ5\L90_PALL_ENC_01042021\PALL_ENC\

DEVICE DEFINITION

DEVICES

ORDER CODE: L90-UC5-HCH-F8L-H6W-L8L-N6W-S6X-U6X-W77
VERSION: 7.8X
DESCRIPTION: (NONE)
TEXT COLOR
ASSOCIATED DEVICE: (NONE)

PHASE DISTANCE [GROUP 1] (continued from last page)

PHASE DISTANCE Z1: Supervision	0.050 pu
PHASE DISTANCE Z1: Volt Level	0.000 pu
PHASE DISTANCE Z1: Delay	0.000 s
PHASE DISTANCE Z1: Block	SRC1 VT FUSE FAIL ALARM
PHASE DISTANCE Z1: Target	Self-reset
PHASE DISTANCE Z1: Events	Enabled
PHASE DISTANCE Z2: Function	Disabled
PHASE DISTANCE Z2: Direction	Forward
PHASE DISTANCE Z2: Shape	Quad
PHASE DISTANCE Z2: Xfmr Vol Connection	None
PHASE DISTANCE Z2: Xfmr Curr Connection	None
PHASE DISTANCE Z2: Reach	17.64 ohms
PHASE DISTANCE Z2: RCA	90 deg
PHASE DISTANCE Z2: Rev Reach	2.00 ohms
PHASE DISTANCE Z2: Rev Reach RCA	85 deg
PHASE DISTANCE Z2: Comp Limit	90 deg
PHASE DISTANCE Z2: DIR RCA	45 deg
PHASE DISTANCE Z2: DIR Comp Limit	90 deg
PHASE DISTANCE Z2: Quad Right Blinder	46.88 ohms
PHASE DISTANCE Z2: Quad Right Blinder RCA	90 deg
PHASE DISTANCE Z2: Quad Left Blinder	46.88 ohms
PHASE DISTANCE Z2: Quad Left Blinder RCA	90 deg
PHASE DISTANCE Z2: Supervision	0.050 pu
PHASE DISTANCE Z2: Volt Level	0.000 pu
PHASE DISTANCE Z2: Delay	0.400 s
PHASE DISTANCE Z2: Block	SRC1 VT FUSE FAIL ALARM
PHASE DISTANCE Z2: Target	Self-reset
PHASE DISTANCE Z2: Events	Enabled
PHASE DISTANCE Z3: Function	Disabled
PHASE DISTANCE Z3: Direction	Forward
PHASE DISTANCE Z3: Shape	Quad
PHASE DISTANCE Z3: Xfmr Vol Connection	None
PHASE DISTANCE Z3: Xfmr Curr Connection	None
PHASE DISTANCE Z3: Reach	36.75 ohms
PHASE DISTANCE Z3: RCA	90 deg
PHASE DISTANCE Z3: Rev Reach	2.00 ohms
PHASE DISTANCE Z3: Rev Reach RCA	85 deg
PHASE DISTANCE Z3: Comp Limit	90 deg
PHASE DISTANCE Z3: DIR RCA	45 deg
PHASE DISTANCE Z3: DIR Comp Limit	90 deg
PHASE DISTANCE Z3: Quad Right Blinder	46.88 ohms
PHASE DISTANCE Z3: Quad Right Blinder RCA	90 deg
PHASE DISTANCE Z3: Quad Left Blinder	46.88 ohms
PHASE DISTANCE Z3: Quad Left Blinder RCA	90 deg
PHASE DISTANCE Z3: Supervision	0.050 pu
PHASE DISTANCE Z3: Volt Level	0.000 pu
PHASE DISTANCE Z3: Delay	1.000 s
PHASE DISTANCE Z3: Block	SRC1 VT FUSE FAIL ALARM
PHASE DISTANCE Z3: Target	Self-reset
PHASE DISTANCE Z3: Events	Enabled
PHASE DISTANCE Z4: Function	Enabled
PHASE DISTANCE Z4: Direction	Reverse
PHASE DISTANCE Z4: Shape	Quad
PHASE DISTANCE Z4: Xfmr Vol Connection	None
PHASE DISTANCE Z4: Xfmr Curr Connection	None
PHASE DISTANCE Z4: Reach	2.19 ohms
PHASE DISTANCE Z4: RCA	90 deg
PHASE DISTANCE Z4: Rev Reach	2.00 ohms
PHASE DISTANCE Z4: Rev Reach RCA	85 deg
PHASE DISTANCE Z4: Comp Limit	90 deg
PHASE DISTANCE Z4: DIR RCA	45 deg
PHASE DISTANCE Z4: DIR Comp Limit	90 deg
PHASE DISTANCE Z4: Quad Right Blinder	25.61 ohms
PHASE DISTANCE Z4: Quad Right Blinder RCA	90 deg
PHASE DISTANCE Z4: Quad Left Blinder	25.61 ohms
PHASE DISTANCE Z4: Quad Left Blinder RCA	90 deg
PHASE DISTANCE Z4: Supervision	0.064 pu
PHASE DISTANCE Z4: Volt Level	0.000 pu
PHASE DISTANCE Z4: Delay	65.535 s
PHASE DISTANCE Z4: Block	SRC1 VT FUSE FAIL ALARM
PHASE DISTANCE Z4: Target	Latched
PHASE DISTANCE Z4: Events	Enabled

PALL_ENC.URS

C:\USERS\CLLOSA\DESKTOP\REPORTE MRP FALLA 87L\DOCUMENTOS ANEX

ADOS\BASES DE DATOS\PALLATAJ5\L90_PALL_ENC_01042021\PALL_ENC\

DEVICE DEFINITION

DEVICES

ORDER CODE: L90-UC5-HCH-F8L-H6W-L8L-N6W-S6X-U6X-W77

VERSION: 7.8X

DESCRIPTION: (NONE)

TEXT COLOR

ASSOCIATED DEVICE: (NONE)

PHASE DISTANCE [GROUP 1] (continued from last page)

PHASE DISTANCE Z5: Function	Disabled
PHASE DISTANCE Z5: Direction	Forward
PHASE DISTANCE Z5: Shape	Mho
PHASE DISTANCE Z5: Xfmr Vol Connection	None
PHASE DISTANCE Z5: Xfmr Curr Connection	None
PHASE DISTANCE Z5: Reach	2.00 ohms
PHASE DISTANCE Z5: RCA	85 deg
PHASE DISTANCE Z5: Rev Reach	2.00 ohms
PHASE DISTANCE Z5: Rev Reach RCA	85 deg
PHASE DISTANCE Z5: Comp Limit	90 deg
PHASE DISTANCE Z5: DIR RCA	85 deg
PHASE DISTANCE Z5: DIR Comp Limit	90 deg
PHASE DISTANCE Z5: Quad Right Blinder	10.00 ohms
PHASE DISTANCE Z5: Quad Right Blinder RCA	85 deg
PHASE DISTANCE Z5: Quad Left Blinder	10.00 ohms
PHASE DISTANCE Z5: Quad Left Blinder RCA	85 deg
PHASE DISTANCE Z5: Supervision	0.200 pu
PHASE DISTANCE Z5: Volt Level	0.000 pu
PHASE DISTANCE Z5: Delay	0.000 s
PHASE DISTANCE Z5: Block	SRC1 VT FUSE FAIL ALARM
PHASE DISTANCE Z5: Target	Self-reset
PHASE DISTANCE Z5: Events	Disabled

GROUND DISTANCE [GROUP 1]

GROUND DISTANCE Z1: Function	Disabled
GROUND DISTANCE Z1: Direction	Forward
GROUND DISTANCE Z1: Shape	Quad
GROUND DISTANCE Z1: Z0/Z1 Mag	3.33
GROUND DISTANCE Z1: Z0/Z1 Ang	-6 deg
GROUND DISTANCE Z1: Z0M/Z1 Mag	0.00
GROUND DISTANCE Z1: Z0M/Z1 Ang	0 deg
GROUND DISTANCE Z1: Reach	9.15 ohms
GROUND DISTANCE Z1: RCA	90 deg
GROUND DISTANCE Z1: Rev Reach	2.00 ohms
GROUND DISTANCE Z1: Rev Reach RCA	85 deg
GROUND DISTANCE Z1: POL Current	Zero-seq
GROUND DISTANCE Z1: Non-Homogen Ang	0.0 deg
GROUND DISTANCE Z1: Comp Limit	90 deg
GROUND DISTANCE Z1: DIR RCA	45 deg
GROUND DISTANCE Z1: DIR Comp Limit	90 deg
GROUND DISTANCE Z1: Quad Right Blinder	46.88 ohms
GROUND DISTANCE Z1: Quad Right Blinder RCA	90 deg
GROUND DISTANCE Z1: Quad Left Blinder	46.88 ohms
GROUND DISTANCE Z1: Quad Left Blinder RCA	90 deg
GROUND DISTANCE Z1: Supervision	0.050 pu
GROUND DISTANCE Z1: Volt Level	0.000 pu
GROUND DISTANCE Z1: Delay	0.100 s
GROUND DISTANCE Z1: Block	SRC1 VT FUSE FAIL ALARM
GROUND DISTANCE Z1: Target	Self-reset
GROUND DISTANCE Z1: Events	Enabled
GROUND DISTANCE Z2: Function	Disabled
GROUND DISTANCE Z2: Direction	Forward
GROUND DISTANCE Z2: Shape	Quad
GROUND DISTANCE Z2: Z0/Z1 Mag	3.33
GROUND DISTANCE Z2: Z0/Z1 Ang	-6 deg
GROUND DISTANCE Z2: Z0M/Z1 Mag	0.00
GROUND DISTANCE Z2: Z0M/Z1 Ang	0 deg
GROUND DISTANCE Z2: Reach	17.64 ohms
GROUND DISTANCE Z2: RCA	90 deg
GROUND DISTANCE Z2: Rev Reach	2.00 ohms
GROUND DISTANCE Z2: Rev Reach RCA	85 deg
GROUND DISTANCE Z2: POL Current	Zero-seq
GROUND DISTANCE Z2: Non-Homogen Ang	0.0 deg
GROUND DISTANCE Z2: Comp Limit	90 deg
GROUND DISTANCE Z2: DIR RCA	45 deg
GROUND DISTANCE Z2: DIR Comp Limit	90 deg
GROUND DISTANCE Z2: Quad Right Blinder	46.88 ohms
GROUND DISTANCE Z2: Quad Right Blinder RCA	90 deg
GROUND DISTANCE Z2: Quad Left Blinder	46.88 ohms
GROUND DISTANCE Z2: Quad Left Blinder RCA	90 deg
GROUND DISTANCE Z2: Supervision	0.050 pu
GROUND DISTANCE Z2: Volt Level	0.000 pu

PALL_ENC.URS

C:\USERS\CLLOSA\DESKTOP\REPORTE MRP FALLA 87L\DOCUMENTOS ANEX
ADOS\BASES DE DATOS\PALLATAJ5\L90_PALL_ENC_01042021\PALL_ENC\

DEVICE DEFINITION

DEVICES

ORDER CODE: L90-UC5-HCH-F8L-H6W-L8L-N6W-S6X-U6X-W77
VERSION: 7.8X
DESCRIPTION: (NONE)
TEXT COLOR
ASSOCIATED DEVICE: (NONE)

GROUND DISTANCE [GROUP 1] (continued from last page)

GROUND DISTANCE Z2: Delay	0.500 s
GROUND DISTANCE Z2: Block	SRC1 VT FUSE FAIL ALARM
GROUND DISTANCE Z2: Target	Self-reset
GROUND DISTANCE Z2: Events	Enabled
GROUND DISTANCE Z3: Function	Disabled
GROUND DISTANCE Z3: Direction	Forward
GROUND DISTANCE Z3: Shape	Quad
GROUND DISTANCE Z3: Z0/Z1 Mag	3.33
GROUND DISTANCE Z3: Z0/Z1 Ang	-6 deg
GROUND DISTANCE Z3: Z0M/Z1 Mag	0.00
GROUND DISTANCE Z3: Z0M/Z1 Ang	0 deg
GROUND DISTANCE Z3: Reach	36.75 ohms
GROUND DISTANCE Z3: RCA	90 deg
GROUND DISTANCE Z3: Rev Reach	2.00 ohms
GROUND DISTANCE Z3: Rev Reach RCA	85 deg
GROUND DISTANCE Z3: POL Current	Zero-seq
GROUND DISTANCE Z3: Non-Homogen Ang	0.0 deg
GROUND DISTANCE Z3: Comp Limit	90 deg
GROUND DISTANCE Z3: DIR RCA	45 deg
GROUND DISTANCE Z3: DIR Comp Limit	90 deg
GROUND DISTANCE Z3: Quad Right Blinder	46.88 ohms
GROUND DISTANCE Z3: Quad Right Blinder RCA	90 deg
GROUND DISTANCE Z3: Quad Left Blinder	46.88 ohms
GROUND DISTANCE Z3: Quad Left Blinder RCA	90 deg
GROUND DISTANCE Z3: Supervision	0.050 pu
GROUND DISTANCE Z3: Volt Level	0.000 pu
GROUND DISTANCE Z3: Delay	1.100 s
GROUND DISTANCE Z3: Block	SRC1 VT FUSE FAIL ALARM
GROUND DISTANCE Z3: Target	Self-reset
GROUND DISTANCE Z3: Events	Enabled
GROUND DISTANCE Z4: Function	Enabled
GROUND DISTANCE Z4: Direction	Reverse
GROUND DISTANCE Z4: Shape	Quad
GROUND DISTANCE Z4: Z0/Z1 Mag	3.33
GROUND DISTANCE Z4: Z0/Z1 Ang	-7 deg
GROUND DISTANCE Z4: Z0M/Z1 Mag	0.00
GROUND DISTANCE Z4: Z0M/Z1 Ang	0 deg
GROUND DISTANCE Z4: Reach	2.19 ohms
GROUND DISTANCE Z4: RCA	90 deg
GROUND DISTANCE Z4: Rev Reach	2.00 ohms
GROUND DISTANCE Z4: Rev Reach RCA	85 deg
GROUND DISTANCE Z4: POL Current	Zero-seq
GROUND DISTANCE Z4: Non-Homogen Ang	0.0 deg
GROUND DISTANCE Z4: Comp Limit	90 deg
GROUND DISTANCE Z4: DIR RCA	45 deg
GROUND DISTANCE Z4: DIR Comp Limit	90 deg
GROUND DISTANCE Z4: Quad Right Blinder	25.61 ohms
GROUND DISTANCE Z4: Quad Right Blinder RCA	90 deg
GROUND DISTANCE Z4: Quad Left Blinder	25.61 ohms
GROUND DISTANCE Z4: Quad Left Blinder RCA	90 deg
GROUND DISTANCE Z4: Supervision	0.064 pu
GROUND DISTANCE Z4: Volt Level	0.000 pu
GROUND DISTANCE Z4: Delay	65.535 s
GROUND DISTANCE Z4: Block	SRC1 VT FUSE FAIL ALARM
GROUND DISTANCE Z4: Target	Latched
GROUND DISTANCE Z4: Events	Enabled
GROUND DISTANCE Z5: Function	Disabled
GROUND DISTANCE Z5: Direction	Forward
GROUND DISTANCE Z5: Shape	Mho
GROUND DISTANCE Z5: Z0/Z1 Mag	2.70
GROUND DISTANCE Z5: Z0/Z1 Ang	0 deg
GROUND DISTANCE Z5: Z0M/Z1 Mag	0.00
GROUND DISTANCE Z5: Z0M/Z1 Ang	0 deg
GROUND DISTANCE Z5: Reach	2.00 ohms
GROUND DISTANCE Z5: RCA	85 deg
GROUND DISTANCE Z5: Rev Reach	2.00 ohms
GROUND DISTANCE Z5: Rev Reach RCA	85 deg
GROUND DISTANCE Z5: POL Current	Zero-seq
GROUND DISTANCE Z5: Non-Homogen Ang	0.0 deg
GROUND DISTANCE Z5: Comp Limit	90 deg
GROUND DISTANCE Z5: DIR RCA	85 deg
GROUND DISTANCE Z5: DIR Comp Limit	90 deg

PALL_ENC.URS

C:\USERS\CLLOSA\DESKTOP\REPORTE MRP FALLA 87L\DOCUMENTOS ANEX

ADOS\BASES DE DATOS\PALLATAJ5\L90_PALL_ENC_01042021\PALL_ENC\

DEVICE DEFINITION

DEVICES

ORDER CODE: L90-UC5-HCH-F8L-H6W-L8L-N6W-S6X-U6X-W77

VERSION: 7.8X

DESCRIPTION: (NONE)

TEXT COLOR

ASSOCIATED DEVICE: (NONE)

GROUND DISTANCE [GROUP 1] (continued from last page)

GROUND DISTANCE Z5: Quad Right Blinder	10.00 ohms
GROUND DISTANCE Z5: Quad Right Blinder RCA	85 deg
GROUND DISTANCE Z5: Quad Left Blinder	10.00 ohms
GROUND DISTANCE Z5: Quad Left Blinder RCA	85 deg
GROUND DISTANCE Z5: Supervision	0.200 pu
GROUND DISTANCE Z5: Volt Level	0.000 pu
GROUND DISTANCE Z5: Delay	0.000 s
GROUND DISTANCE Z5: Block	SRC1 VT FUSE FAIL ALARM
GROUND DISTANCE Z5: Target	Self-reset
GROUND DISTANCE Z5: Events	Disabled

POWER SWING DETECT [GROUP 1]

Function	Disabled
Source	SRC 1 (SRC 1)
Shape	Mho Shape
Mode	Two Step
Supv	0.600 pu
I2 Supv Enable	OFF
I2 Supv	0.200 pu
Fwd Reach	50.00 ohms
Quad Fwd Mid	60.00 ohms
Quad Fwd Out	70.00 ohms
Fwd Rca	75 deg
Rev Reach	50.00 ohms
Quad Rev Mid	60.00 ohms
Quad Rev Out	70.00 ohms
Rev Rca	75 deg
Outer Limit Angle	120 deg
Middle Limit Angle	90 deg
Inner Limit Angle	60 deg
Outer Rgt Bld	100.00 ohms
Outer Lft Bld	100.00 ohms
Midle Rgt Bld	100.00 ohms
Midle Lft Bld	100.00 ohms
Inner Rgt Bld	100.00 ohms
Inner Lft Bld	100.00 ohms
Delay 1 Pickup	0.030 s
Delay 1 Reset	0.050 s
Delay 2 Pickup	0.017 s
Delay 3 Pickup	0.009 s
Delay 4 Pickup	0.017 s
Seal-In Delay	0.400 s
Trip Mode	Delayed
Block	OFF
Target	Self-reset
Event	Disabled

LOAD ENCROACHMENT [GROUP 1]

Function	Disabled
Source	SRC 1 (SRC 1)
Min Volt	0.250 pu
Reach	1.00 ohms
Angle	30 deg
Pickup Delay	0.000 s
Reset Delay	0.000 s
Block	OFF
Target	Self-reset
Events	Disabled

PHASE CURRENT

PHASE TOC [GROUP 1]

PHASE TOC1: Function	Enabled
PHASE TOC1: Signal Source	SRC 1 (SRC 1)
PHASE TOC1: Input	Phasor
PHASE TOC1: Pickup	0.600 pu
PHASE TOC1: Curve	IEC Curve A
PHASE TOC1: TD Multiplier	0.48
PHASE TOC1: Reset	Instantaneous
PHASE TOC1: Voltage Restraint	Disabled
PHASE TOC1: Block A	OFF
PHASE TOC1: Block B	OFF
PHASE TOC1: Block C	OFF

PALL_ENC.URS

C:\USERS\CLLOSA\DESKTOP\REPORTE MRP FALLA 87L\DOCUMENTOS ANEX

ADOS\BASES DE DATOS\PALLATAJ5\L90_PALL_ENC_01042021\PALL_ENC\

DEVICE DEFINITION

DEVICES

ORDER CODE: L90-UC5-HCH-F8L-H6W-L8L-N6W-S6X-U6X-W77

VERSION: 7.8X

DESCRIPTION: (NONE)

TEXT COLOR

ASSOCIATED DEVICE: (NONE)

PHASE TOC [GROUP 1] (continued from last page)

PHASE TOC1: Target	Latched
PHASE TOC1: Events	Enabled
PHASE TOC2: Function	Disabled
PHASE TOC2: Signal Source	SRC 1 (SRC 1)
PHASE TOC2: Input	Phasor
PHASE TOC2: Pickup	0.500 pu
PHASE TOC2: Curve	IEC Curve A
PHASE TOC2: TD Multiplier	0.10
PHASE TOC2: Reset	Instantaneous
PHASE TOC2: Voltage Restraint	Disabled
PHASE TOC2: Block A	OFF
PHASE TOC2: Block B	OFF
PHASE TOC2: Block C	OFF
PHASE TOC2: Target	Self-reset
PHASE TOC2: Events	Enabled
PHASE TOC3: Function	Disabled
PHASE TOC3: Signal Source	SRC 1 (SRC 1)
PHASE TOC3: Input	Phasor
PHASE TOC3: Pickup	1.000 pu
PHASE TOC3: Curve	IEEE Mod Inv
PHASE TOC3: TD Multiplier	1.00
PHASE TOC3: Reset	Instantaneous
PHASE TOC3: Voltage Restraint	Disabled
PHASE TOC3: Block A	OFF
PHASE TOC3: Block B	OFF
PHASE TOC3: Block C	OFF
PHASE TOC3: Target	Self-reset
PHASE TOC3: Events	Disabled
PHASE TOC4: Function	Disabled
PHASE TOC4: Signal Source	SRC 1 (SRC 1)
PHASE TOC4: Input	Phasor
PHASE TOC4: Pickup	1.000 pu
PHASE TOC4: Curve	IEEE Mod Inv
PHASE TOC4: TD Multiplier	1.00
PHASE TOC4: Reset	Instantaneous
PHASE TOC4: Voltage Restraint	Disabled
PHASE TOC4: Block A	OFF
PHASE TOC4: Block B	OFF
PHASE TOC4: Block C	OFF
PHASE TOC4: Target	Self-reset
PHASE TOC4: Events	Disabled

PHASE IOC [GROUP 1]

PHASE IOC1: Function	Disabled
PHASE IOC1: Source	SRC 1 (SRC 1)
PHASE IOC1: Pickup	0.800 pu
PHASE IOC1: Delay	0.10 s
PHASE IOC1: Reset Delay	0.00 s
PHASE IOC1: Block A	OFF
PHASE IOC1: Block B	OFF
PHASE IOC1: Block C	OFF
PHASE IOC1: Target	Self-reset
PHASE IOC1: Events	Enabled
PHASE IOC2: Function	Disabled
PHASE IOC2: Source	SRC 1 (SRC 1)
PHASE IOC2: Pickup	1.000 pu
PHASE IOC2: Delay	0.10 s
PHASE IOC2: Reset Delay	0.00 s
PHASE IOC2: Block A	OFF
PHASE IOC2: Block B	OFF
PHASE IOC2: Block C	OFF
PHASE IOC2: Target	Self-reset
PHASE IOC2: Events	Disabled
PHASE IOC3: Function	Disabled
PHASE IOC3: Source	SRC 1 (SRC 1)
PHASE IOC3: Pickup	1.000 pu
PHASE IOC3: Delay	0.00 s
PHASE IOC3: Reset Delay	0.00 s
PHASE IOC3: Block A	OFF
PHASE IOC3: Block B	OFF
PHASE IOC3: Block C	OFF
PHASE IOC3: Target	Self-reset

PALL_ENC.URS

C:\USERS\CLLOSA\DESKTOP\REPORTE MRP FALLA 87L\DOCUMENTOS ANEX
ADOS\BASES DE DATOS\PALLATAJ5\L90_PALL_ENC_01042021\PALL_ENC\

DEVICE DEFINITION

DEVICES

ORDER CODE: L90-UC5-HCH-F8L-H6W-L8L-N6W-S6X-U6X-W77

VERSION: 7.8X

DESCRIPTION: (NONE)

TEXT COLOR

ASSOCIATED DEVICE: (NONE)

PHASE IOC [GROUP 1] (continued from last page)

PHASE IOC3: Events	Disabled
PHASE IOC4: Function	Disabled
PHASE IOC4: Source	SRC 1 (SRC 1)
PHASE IOC4: Pickup	1.000 pu
PHASE IOC4: Delay	0.00 s
PHASE IOC4: Reset Delay	0.00 s
PHASE IOC4: Block A	OFF
PHASE IOC4: Block B	OFF
PHASE IOC4: Block C	OFF
PHASE IOC4: Target	Self-reset
PHASE IOC4: Events	Disabled

PHASE DIRECTIONAL [GROUP 1]

PHASE DIR1: Function	Disabled
PHASE DIR1: Source	SRC 1 (SRC 1)
PHASE DIR1: Block	SRC1 VT FUSE FAIL ALARM
PHASE DIR1: ECA	30 deg
PHASE DIR1: Pol V Threshold	0.700 pu
PHASE DIR1: Block when V Mem Exp	No
PHASE DIR1: Target	Self-reset
PHASE DIR1: Events	Disabled
PHASE DIR2: Function	Disabled
PHASE DIR2: Source	SRC 1 (SRC 1)
PHASE DIR2: Block	SRC1 VT FUSE FAIL ALARM
PHASE DIR2: ECA	30 deg
PHASE DIR2: Pol V Threshold	0.400 pu
PHASE DIR2: Block when V Mem Exp	No
PHASE DIR2: Target	Self-reset
PHASE DIR2: Events	Enabled

NEUTRAL CURRENT

NEUTRAL TOC [GROUP 1]

NEUTRAL TOC1: Function	Enabled
NEUTRAL TOC1: Source	SRC 1 (SRC 1)
NEUTRAL TOC1: Input	Phasor
NEUTRAL TOC1: Pickup	0.140 pu
NEUTRAL TOC1: Curve	IEC Curve A
NEUTRAL TOC1: TD Multiplier	0.47
NEUTRAL TOC1: Reset	Instantaneous
NEUTRAL TOC1: Block	OFF
NEUTRAL TOC1: Target	Latched
NEUTRAL TOC1: Events	Enabled
NEUTRAL TOC2: Function	Disabled
NEUTRAL TOC2: Source	SRC 1 (SRC 1)
NEUTRAL TOC2: Input	Phasor
NEUTRAL TOC2: Pickup	0.200 pu
NEUTRAL TOC2: Curve	IEC Curve A
NEUTRAL TOC2: TD Multiplier	0.20
NEUTRAL TOC2: Reset	Instantaneous
NEUTRAL TOC2: Block	OFF
NEUTRAL TOC2: Target	Self-reset
NEUTRAL TOC2: Events	Enabled
NEUTRAL TOC3: Function	Disabled
NEUTRAL TOC3: Source	SRC 1 (SRC 1)
NEUTRAL TOC3: Input	Phasor
NEUTRAL TOC3: Pickup	1.000 pu
NEUTRAL TOC3: Curve	IEEE Mod Inv
NEUTRAL TOC3: TD Multiplier	1.00
NEUTRAL TOC3: Reset	Instantaneous
NEUTRAL TOC3: Block	OFF
NEUTRAL TOC3: Target	Self-reset
NEUTRAL TOC3: Events	Disabled
NEUTRAL TOC4: Function	Disabled
NEUTRAL TOC4: Source	SRC 1 (SRC 1)
NEUTRAL TOC4: Input	Phasor
NEUTRAL TOC4: Pickup	1.000 pu
NEUTRAL TOC4: Curve	IEEE Mod Inv
NEUTRAL TOC4: TD Multiplier	1.00
NEUTRAL TOC4: Reset	Instantaneous
NEUTRAL TOC4: Block	OFF
NEUTRAL TOC4: Target	Self-reset
NEUTRAL TOC4: Events	Disabled

PALL_ENC.URS

C:\USERS\CLLOSA\DESKTOP\REPORTE MRP FALLA 87L\DOCUMENTOS ANEX
ADOS\BASES DE DATOS\PALLATAJ5\L90_PALL_ENC_01042021\PALL_ENC\

DEVICE DEFINITION

DEVICES

ORDER CODE: L90-UC5-HCH-F8L-H6W-L8L-N6W-S6X-U6X-W77
VERSION: 7.8X
DESCRIPTION: (NONE)
TEXT COLOR
ASSOCIATED DEVICE: (NONE)

NEUTRAL IOC [GROUP 1]

NEUTRAL IOC1: Function	Disabled
NEUTRAL IOC1: Source	SRC 1 (SRC 1)
NEUTRAL IOC1: Pickup	0.600 pu
NEUTRAL IOC1: Delay	0.10 s
NEUTRAL IOC1: Reset Delay	0.00 s
NEUTRAL IOC1: Block	OFF
NEUTRAL IOC1: Target	Self-reset
NEUTRAL IOC1: Events	Enabled
NEUTRAL IOC2: Function	Disabled
NEUTRAL IOC2: Source	SRC 1 (SRC 1)
NEUTRAL IOC2: Pickup	1.000 pu
NEUTRAL IOC2: Delay	0.00 s
NEUTRAL IOC2: Reset Delay	0.00 s
NEUTRAL IOC2: Block	OFF
NEUTRAL IOC2: Target	Self-reset
NEUTRAL IOC2: Events	Disabled
NEUTRAL IOC3: Function	Disabled
NEUTRAL IOC3: Source	SRC 1 (SRC 1)
NEUTRAL IOC3: Pickup	1.000 pu
NEUTRAL IOC3: Delay	0.00 s
NEUTRAL IOC3: Reset Delay	0.00 s
NEUTRAL IOC3: Block	OFF
NEUTRAL IOC3: Target	Self-reset
NEUTRAL IOC3: Events	Disabled
NEUTRAL IOC4: Function	Disabled
NEUTRAL IOC4: Source	SRC 1 (SRC 1)
NEUTRAL IOC4: Pickup	1.000 pu
NEUTRAL IOC4: Delay	0.00 s
NEUTRAL IOC4: Reset Delay	0.00 s
NEUTRAL IOC4: Block	OFF
NEUTRAL IOC4: Target	Self-reset
NEUTRAL IOC4: Events	Disabled

NEUTRAL DIRECTIONAL OC [GROUP 1]

NEUTRAL DIR OC1: Function	Enabled
NEUTRAL DIR OC1: Source	SRC 1 (SRC 1)
NEUTRAL DIR OC1: Polarizing	Voltage
NEUTRAL DIR OC1: Polarizing Volt	Calculated V0
NEUTRAL DIR OC1: Op Current	Calculated 3I0
NEUTRAL DIR OC1: POS SEQ Restraint	0.050
NEUTRAL DIR OC1: Offset	0.00 ohms
NEUTRAL DIR OC1: Forward ECA	75 ° Lag
NEUTRAL DIR OC1: Forward Limit Angle	90 deg
NEUTRAL DIR OC1: Forward Pickup	0.200 pu
NEUTRAL DIR OC1: Reverse Limit Angle	90 deg
NEUTRAL DIR OC1: Reverse Pickup	0.040 pu
NEUTRAL DIR OC1: Block	SRC1 VT FUSE FAIL ALARM
NEUTRAL DIR OC1: Target	Latched
NEUTRAL DIR OC1: Events	Enabled
NEUTRAL DIR OC2: Function	Disabled
NEUTRAL DIR OC2: Source	SRC 1 (SRC 1)
NEUTRAL DIR OC2: Polarizing	Voltage
NEUTRAL DIR OC2: Polarizing Volt	Calculated V0
NEUTRAL DIR OC2: Op Current	Calculated 3I0
NEUTRAL DIR OC2: POS SEQ Restraint	0.063
NEUTRAL DIR OC2: Offset	0.00 ohms
NEUTRAL DIR OC2: Forward ECA	75 ° Lag
NEUTRAL DIR OC2: Forward Limit Angle	90 deg
NEUTRAL DIR OC2: Forward Pickup	0.050 pu
NEUTRAL DIR OC2: Reverse Limit Angle	90 deg
NEUTRAL DIR OC2: Reverse Pickup	0.050 pu
NEUTRAL DIR OC2: Block	SRC1 VT FUSE FAIL ALARM
NEUTRAL DIR OC2: Target	Self-reset
NEUTRAL DIR OC2: Events	Disabled

WATTMETRIC GROUND FAULT [GROUP 1]

WATTMETRIC GND FLT 1: Function	Disabled
WATTMETRIC GND FLT 1: Source	SRC 1 (SRC 1)
WATTMETRIC GND FLT 1: Voltage	Calculated VN
WATTMETRIC GND FLT 1: OV Pickup	0.20 pu
WATTMETRIC GND FLT 1: Current	Calculated IN

PALL_ENC.URS

C:\USERS\CLLOSA\DESKTOP\REPORTE MRP FALLA 87L\DOCUMENTOS ANEX
ADOS\BASES DE DATOS\PALLATAJ5\L90_PALL_ENC_01042021\PALL_ENC\

DEVICE DEFINITION

DEVICES

ORDER CODE: L90-UC5-HCH-F8L-H6W-L8L-N6W-S6X-U6X-W77
VERSION: 7.8X
DESCRIPTION: (NONE)
TEXT COLOR
ASSOCIATED DEVICE: (NONE)

WATTMETRIC GROUND FAULT [GROUP 1] (continued from last page)

WATTMETRIC GND FLT 1: OC Pickup	0.060 pu
WATTMETRIC GND FLT 1: OC Pickup Delay	0.20 s
WATTMETRIC GND FLT 1: Power Pickup	0.100 pu
WATTMETRIC GND FLT 1: Ref Power	0.500 pu
WATTMETRIC GND FLT 1: ECA	0 ° Lag
WATTMETRIC GND FLT 1: Power Pickup Delay	0.20 s
WATTMETRIC GND FLT 1: Curve	Definite Time
WATTMETRIC GND FLT 1: Multiplier	1.00 s
WATTMETRIC GND FLT 1: Block	OFF
WATTMETRIC GND FLT 1: Target	Self-reset
WATTMETRIC GND FLT 1: Events	Disabled
WATTMETRIC GND FLT 2: Function	Disabled
WATTMETRIC GND FLT 2: Source	SRC 1 (SRC 1)
WATTMETRIC GND FLT 2: Voltage	Calculated VN
WATTMETRIC GND FLT 2: OV Pickup	0.20 pu
WATTMETRIC GND FLT 2: Current	Calculated IN
WATTMETRIC GND FLT 2: OC Pickup	0.060 pu
WATTMETRIC GND FLT 2: OC Pickup Delay	0.20 s
WATTMETRIC GND FLT 2: Power Pickup	0.100 pu
WATTMETRIC GND FLT 2: Ref Power	0.500 pu
WATTMETRIC GND FLT 2: ECA	0 ° Lag
WATTMETRIC GND FLT 2: Power Pickup Delay	0.20 s
WATTMETRIC GND FLT 2: Curve	Definite Time
WATTMETRIC GND FLT 2: Multiplier	1.00 s
WATTMETRIC GND FLT 2: Block	OFF
WATTMETRIC GND FLT 2: Target	Self-reset
WATTMETRIC GND FLT 2: Events	Disabled

GROUND CURRENT

GROUND TOC [GROUP 1]

GROUND TOC1: Function	Disabled
GROUND TOC1: Source	SRC 1 (SRC 1)
GROUND TOC1: Input	Phasor
GROUND TOC1: Pickup	1.000 pu
GROUND TOC1: Curve	IEEE Mod Inv
GROUND TOC1: TD Multiplier	1.00
GROUND TOC1: Reset	Instantaneous
GROUND TOC1: Block	OFF
GROUND TOC1: Target	Self-reset
GROUND TOC1: Events	Disabled
GROUND TOC2: Function	Disabled
GROUND TOC2: Source	SRC 1 (SRC 1)
GROUND TOC2: Input	Phasor
GROUND TOC2: Pickup	1.000 pu
GROUND TOC2: Curve	IEEE Mod Inv
GROUND TOC2: TD Multiplier	1.00
GROUND TOC2: Reset	Instantaneous
GROUND TOC2: Block	OFF
GROUND TOC2: Target	Self-reset
GROUND TOC2: Events	Disabled
GROUND TOC3: Function	Disabled
GROUND TOC3: Source	SRC 1 (SRC 1)
GROUND TOC3: Input	Phasor
GROUND TOC3: Pickup	1.000 pu
GROUND TOC3: Curve	IEEE Mod Inv
GROUND TOC3: TD Multiplier	1.00
GROUND TOC3: Reset	Instantaneous
GROUND TOC3: Block	OFF
GROUND TOC3: Target	Self-reset
GROUND TOC3: Events	Disabled
GROUND TOC4: Function	Disabled
GROUND TOC4: Source	SRC 1 (SRC 1)
GROUND TOC4: Input	Phasor
GROUND TOC4: Pickup	1.000 pu
GROUND TOC4: Curve	IEEE Mod Inv
GROUND TOC4: TD Multiplier	1.00
GROUND TOC4: Reset	Instantaneous
GROUND TOC4: Block	OFF
GROUND TOC4: Target	Self-reset
GROUND TOC4: Events	Disabled

GROUND IOC [GROUP 1]

PALL_ENC.URS

C:\USERS\CLLOSA\DESKTOP\REPORTE MRP FALLA 87L\DOCUMENTOS ANEX
 ADOS\BASES DE DATOS\PALLATAJ5\L90_PALL_ENC_01042021\PALL_ENC\

DEVICE DEFINITION

DEVICES

ORDER CODE: L90-UC5-HCH-F8L-H6W-L8L-N6W-S6X-U6X-W77

VERSION: 7.8X

DESCRIPTION: (NONE)

TEXT COLOR

ASSOCIATED DEVICE: (NONE)

GROUND IOC [GROUP 1] (continued from last page)

GROUND IOC1: Function	Disabled
GROUND IOC1: Source	SRC 1 (SRC 1)
GROUND IOC1: Pickup	1.000 pu
GROUND IOC1: Delay	0.00 s
GROUND IOC1: Reset Delay	0.00 s
GROUND IOC1: Block	OFF
GROUND IOC1: Target	Self-reset
GROUND IOC1: Events	Disabled
GROUND IOC2: Function	Disabled
GROUND IOC2: Source	SRC 1 (SRC 1)
GROUND IOC2: Pickup	1.000 pu
GROUND IOC2: Delay	0.00 s
GROUND IOC2: Reset Delay	0.00 s
GROUND IOC2: Block	OFF
GROUND IOC2: Target	Self-reset
GROUND IOC2: Events	Disabled
GROUND IOC3: Function	Disabled
GROUND IOC3: Source	SRC 1 (SRC 1)
GROUND IOC3: Pickup	1.000 pu
GROUND IOC3: Delay	0.00 s
GROUND IOC3: Reset Delay	0.00 s
GROUND IOC3: Block	OFF
GROUND IOC3: Target	Self-reset
GROUND IOC3: Events	Disabled
GROUND IOC4: Function	Disabled
GROUND IOC4: Source	SRC 1 (SRC 1)
GROUND IOC4: Pickup	1.000 pu
GROUND IOC4: Delay	0.00 s
GROUND IOC4: Reset Delay	0.00 s
GROUND IOC4: Block	OFF
GROUND IOC4: Target	Self-reset
GROUND IOC4: Events	Disabled

NEGATIVE SEQUENCE CURRENT

NEGATIVE SEQUENCE TOC [GROUP 1]

NEGATIVE SEQ TOC1: Function	Disabled
NEGATIVE SEQ TOC1: Source	SRC 1 (SRC 1)
NEGATIVE SEQ TOC1: Pickup	1.000 pu
NEGATIVE SEQ TOC1: Curve	IEEE Mod Inv
NEGATIVE SEQ TOC1: TD Multiplier	1.00
NEGATIVE SEQ TOC1: Reset	Instantaneous
NEGATIVE SEQ TOC1: Block	OFF
NEGATIVE SEQ TOC1: Target	Self-reset
NEGATIVE SEQ TOC1: Events	Disabled
NEGATIVE SEQ TOC2: Function	Disabled
NEGATIVE SEQ TOC2: Source	SRC 1 (SRC 1)
NEGATIVE SEQ TOC2: Pickup	1.000 pu
NEGATIVE SEQ TOC2: Curve	IEEE Mod Inv
NEGATIVE SEQ TOC2: TD Multiplier	1.00
NEGATIVE SEQ TOC2: Reset	Instantaneous
NEGATIVE SEQ TOC2: Block	OFF
NEGATIVE SEQ TOC2: Target	Self-reset
NEGATIVE SEQ TOC2: Events	Disabled

NEGATIVE SEQUENCE IOC [GROUP 1]

NEGATIVE SEQ IOC1: Function	Disabled
NEGATIVE SEQ IOC1: Source	SRC 1 (SRC 1)
NEGATIVE SEQ IOC1: Pickup	1.000 pu
NEGATIVE SEQ IOC1: Delay	0.00 s
NEGATIVE SEQ IOC1: Reset Delay	0.00 s
NEGATIVE SEQ IOC1: Block	OFF
NEGATIVE SEQ IOC1: Target	Self-reset
NEGATIVE SEQ IOC1: Events	Disabled
NEGATIVE SEQ IOC2: Function	Disabled
NEGATIVE SEQ IOC2: Source	SRC 1 (SRC 1)
NEGATIVE SEQ IOC2: Pickup	1.000 pu
NEGATIVE SEQ IOC2: Delay	0.00 s
NEGATIVE SEQ IOC2: Reset Delay	0.00 s
NEGATIVE SEQ IOC2: Block	OFF
NEGATIVE SEQ IOC2: Target	Self-reset
NEGATIVE SEQ IOC2: Events	Disabled

PALL_ENC.URS

C:\USERS\CLLOSA\DESKTOP\REPORTE MRP FALLA 87L\DOCUMENTOS ANEX
ADOS\BASES DE DATOS\PALLATAJ5\L90_PALL_ENC_01042021\PALL_ENC\

DEVICE DEFINITION

DEVICES

ORDER CODE: L90-UC5-HCH-F8L-H6W-L8L-N6W-S6X-U6X-W77

VERSION: 7.8X

DESCRIPTION: (NONE)

TEXT COLOR

ASSOCIATED DEVICE: (NONE)

NEGATIVE SEQUENCE DIRECTIONAL OC [GROUP 1]

NEGATIVE SEQ DIR OC1: Function	Disabled
NEGATIVE SEQ DIR OC1: Source	SRC 1 (SRC 1)
NEGATIVE SEQ DIR OC1: Offset	0.00 ohms
NEGATIVE SEQ DIR OC1: Type	Neg Sequence
NEGATIVE SEQ DIR OC1: POS SEQ Restraint	0.063
NEGATIVE SEQ DIR OC1: Forward ECA	75 ° Lag
NEGATIVE SEQ DIR OC1: Forward Limit Angle	90 deg
NEGATIVE SEQ DIR OC1: Forward Pickup	0.050 pu
NEGATIVE SEQ DIR OC1: Reverse Limit Angle	90 deg
NEGATIVE SEQ DIR OC1: Reverse Pickup	0.050 pu
NEGATIVE SEQ DIR OC1: Block	OFF
NEGATIVE SEQ DIR OC1: Target	Self-reset
NEGATIVE SEQ DIR OC1: Events	Disabled
NEGATIVE SEQ DIR OC2: Function	Disabled
NEGATIVE SEQ DIR OC2: Source	SRC 1 (SRC 1)
NEGATIVE SEQ DIR OC2: Offset	0.00 ohms
NEGATIVE SEQ DIR OC2: Type	Neg Sequence
NEGATIVE SEQ DIR OC2: POS SEQ Restraint	0.063
NEGATIVE SEQ DIR OC2: Forward ECA	75 ° Lag
NEGATIVE SEQ DIR OC2: Forward Limit Angle	90 deg
NEGATIVE SEQ DIR OC2: Forward Pickup	0.050 pu
NEGATIVE SEQ DIR OC2: Reverse Limit Angle	90 deg
NEGATIVE SEQ DIR OC2: Reverse Pickup	0.050 pu
NEGATIVE SEQ DIR OC2: Block	OFF
NEGATIVE SEQ DIR OC2: Target	Self-reset
NEGATIVE SEQ DIR OC2: Events	Disabled

BREAKER FAILURE [GROUP 1]

BF 1: Function	Disabled
BF 1: Mode	3-Pole
BF 1: Source	SRC 1 (SRC 1)
BF 1: Current Supervision	Yes
BF 1: Use Seal-In	Yes
BF 1: Three Pole Initiate	OFF
BF 1: Block	OFF
BF 1: Retrip Pickup Delay	0.033 s
BF 1: Phase Current Supv Pickup	1.050 pu
BF 1: Neutral Current Supv Pickup	1.050 pu
BF 1: Use Timer 1	Yes
BF 1: Timer 1 Pickup Delay	0.000 s
BF 1: Use Timer 2	Yes
BF 1: Timer 2 Pickup Delay	0.000 s
BF 1: Use Timer 3	Yes
BF 1: Timer 3 Pickup Delay	0.000 s
BF 1: Breaker Pos1 Phase A/3P	OFF
BF 1: Breaker Pos2 Phase A/3P	OFF
BF 1: Breaker Test On	OFF
BF 1: Phase Current HiSet Pickup	1.050 pu
BF 1: Neutral Current HiSet Pickup	1.050 pu
BF 1: Phase Current LoSet Pickup	1.050 pu
BF 1: Neutral Current LoSet Pickup	1.050 pu
BF 1: LoSet Time Delay	0.000 s
BF 1: Trip Dropout Delay	0.000 s
BF 1: Target	Self-reset
BF 1: Events	Disabled
BF 1: Phase A Initiate	OFF
BF 1: Phase B Initiate	OFF
BF 1: Phase C Initiate	OFF
BF 1: Breaker Pos1 Phase B	OFF
BF 1: Breaker Pos1 Phase C	OFF
BF 1: Breaker Pos2 Phase B	OFF
BF 1: Breaker Pos2 Phase C	OFF
BF 2: Function	Disabled
BF 2: Mode	3-Pole
BF 2: Source	SRC 1 (SRC 1)
BF 2: Current Supervision	Yes
BF 2: Use Seal-In	Yes
BF 2: Three Pole Initiate	OFF
BF 2: Block	OFF
BF 2: Retrip Pickup Delay	0.033 s
BF 2: Phase Current Supv Pickup	1.050 pu
BF 2: Neutral Current Supv Pickup	1.050 pu

PALL_ENC.URS

C:\USERS\CLLOSA\DESKTOP\REPORTE MRP FALLA 87L\DOCUMENTOS ANEX
ADOS\BASES DE DATOS\PALLATAJ5\L90_PALL_ENC_01042021\PALL_ENC\

DEVICE DEFINITION

DEVICES

ORDER CODE: L90-UC5-HCH-F8L-H6W-L8L-N6W-S6X-U6X-W77

VERSION: 7.8X

DESCRIPTION: (NONE)

TEXT COLOR

ASSOCIATED DEVICE: (NONE)

BREAKER FAILURE [GROUP 1] (continued from last page)

BF 2: Use Timer 1	Yes
BF 2: Timer 1 Pickup Delay	0.000 s
BF 2: Use Timer 2	Yes
BF 2: Timer 2 Pickup Delay	0.000 s
BF 2: Use Timer 3	Yes
BF 2: Timer 3 Pickup Delay	0.000 s
BF 2: Breaker Pos1 Phase A/3P	OFF
BF 2: Breaker Pos2 Phase A/3P	OFF
BF 2: Breaker Test On	OFF
BF 2: Phase Current HiSet Pickup	1.050 pu
BF 2: Neutral Current HiSet Pickup	1.050 pu
BF 2: Phase Current LoSet Pickup	1.050 pu
BF 2: Neutral Current LoSet Pickup	1.050 pu
BF 2: LoSet Time Delay	0.000 s
BF 2: Trip Dropout Delay	0.000 s
BF 2: Target	Self-reset
BF 2: Events	Disabled
BF 2: Phase A Initiate	OFF
BF 2: Phase B Initiate	OFF
BF 2: Phase C Initiate	OFF
BF 2: Breaker Pos1 Phase B	OFF
BF 2: Breaker Pos1 Phase C	OFF
BF 2: Breaker Pos2 Phase B	OFF
BF 2: Breaker Pos2 Phase C	OFF

VOLTAGE ELEMENTS

PHASE UV [GROUP 1]

PHASE UV1: Function	Disabled
PHASE UV1: Signal Source	SRC 1 (SRC 1)
PHASE UV1: Mode	Phase to Ground
PHASE UV1: Pickup	0.200 pu
PHASE UV1: Curve	Definite Time
PHASE UV1: Delay	1.00 s
PHASE UV1: Minimum Voltage	0.000 pu
PHASE UV1: Block	SRC1 VT FUSE FAIL ALARM
PHASE UV1: Target	Latched
PHASE UV1: Events	Enabled
PHASE UV2: Function	Enabled
PHASE UV2: Signal Source	SRC 1 (SRC 1)
PHASE UV2: Mode	Phase to Ground
PHASE UV2: Pickup	0.200 pu
PHASE UV2: Curve	Definite Time
PHASE UV2: Delay	1.00 s
PHASE UV2: Minimum Voltage	0.000 pu
PHASE UV2: Block	SRC1 VT FUSE FAIL ALARM
PHASE UV2: Target	Self-reset
PHASE UV2: Events	Disabled
PHASE UV3: Function	Disabled
PHASE UV3: Signal Source	SRC 1 (SRC 1)
PHASE UV3: Mode	Phase to Ground
PHASE UV3: Pickup	1.000 pu
PHASE UV3: Curve	Definite Time
PHASE UV3: Delay	1.00 s
PHASE UV3: Minimum Voltage	0.100 pu
PHASE UV3: Block	SRC1 VT FUSE FAIL ALARM
PHASE UV3: Target	Self-reset
PHASE UV3: Events	Disabled

PHASE OV [GROUP 1]

PHASE OV1: Function	Disabled
PHASE OV1: Source	SRC 1 (SRC 1)
PHASE OV1: Pickup	1.000 pu
PHASE OV1: Delay	1.00 s
PHASE OV1: Reset Delay	1.00 s
PHASE OV1: Block	OFF
PHASE OV1: Target	Self-reset
PHASE OV1: Events	Disabled
PHASE OV2: Function	Disabled
PHASE OV2: Source	SRC 1 (SRC 1)
PHASE OV2: Pickup	1.000 pu
PHASE OV2: Delay	1.00 s
PHASE OV2: Reset Delay	1.00 s

PALL_ENC.URS

C:\USERS\CLLOSA\DESKTOP\REPORTE MRP FALLA 87L\DOCUMENTOS ANEX
ADOS\BASES DE DATOS\PALLATAJ5\L90_PALL_ENC_01042021\PALL_ENC\

DEVICE DEFINITION

DEVICES

ORDER CODE: L90-UC5-HCH-F8L-H6W-L8L-N6W-S6X-U6X-W77

VERSION: 7.8X

DESCRIPTION: (NONE)

TEXT COLOR

ASSOCIATED DEVICE: (NONE)

PHASE OV [GROUP 1] (continued from last page)

PHASE OV2: Block	OFF
PHASE OV2: Target	Self-reset
PHASE OV2: Events	Disabled
PHASE OV3: Function	Disabled
PHASE OV3: Source	SRC 1 (SRC 1)
PHASE OV3: Pickup	1.000 pu
PHASE OV3: Delay	1.00 s
PHASE OV3: Reset Delay	1.00 s
PHASE OV3: Block	OFF
PHASE OV3: Target	Self-reset
PHASE OV3: Events	Disabled

NEUTRAL OV [GROUP 1]

NEUTRAL OV 1: Function	Disabled
NEUTRAL OV 1: Source	SRC 1 (SRC 1)
NEUTRAL OV 1: Pickup	0.300 pu
NEUTRAL OV 1: Curve	Definite Time
NEUTRAL OV 1: Pickup Delay	1.00 s
NEUTRAL OV 1: Reset Delay	1.00 s
NEUTRAL OV 1: Block	OFF
NEUTRAL OV 1: Target	Self-reset
NEUTRAL OV 1: Events	Disabled
NEUTRAL OV 2: Function	Disabled
NEUTRAL OV 2: Source	SRC 1 (SRC 1)
NEUTRAL OV 2: Pickup	0.300 pu
NEUTRAL OV 2: Curve	Definite Time
NEUTRAL OV 2: Pickup Delay	1.00 s
NEUTRAL OV 2: Reset Delay	1.00 s
NEUTRAL OV 2: Block	OFF
NEUTRAL OV 2: Target	Self-reset
NEUTRAL OV 2: Events	Disabled
NEUTRAL OV 3: Function	Disabled
NEUTRAL OV 3: Source	SRC 1 (SRC 1)
NEUTRAL OV 3: Pickup	0.300 pu
NEUTRAL OV 3: Curve	Definite Time
NEUTRAL OV 3: Pickup Delay	1.00 s
NEUTRAL OV 3: Reset Delay	1.00 s
NEUTRAL OV 3: Block	OFF
NEUTRAL OV 3: Target	Self-reset
NEUTRAL OV 3: Events	Disabled

AUXILIARY UV [GROUP 1]

AUXILIARY UV 1: Function	Disabled
AUXILIARY UV 1: Source	SRC 1 (SRC 1)
AUXILIARY UV 1: Pickup	0.700 pu
AUXILIARY UV 1: Curve	Definite Time
AUXILIARY UV 1: Delay	1.00 s
AUXILIARY UV 1: Minimum Voltage	0.100 pu
AUXILIARY UV 1: Block	OFF
AUXILIARY UV 1: Target	Self-reset
AUXILIARY UV 1: Events	Disabled
AUXILIARY UV 2: Function	Disabled
AUXILIARY UV 2: Source	SRC 1 (SRC 1)
AUXILIARY UV 2: Pickup	0.700 pu
AUXILIARY UV 2: Curve	Definite Time
AUXILIARY UV 2: Delay	1.00 s
AUXILIARY UV 2: Minimum Voltage	0.100 pu
AUXILIARY UV 2: Block	OFF
AUXILIARY UV 2: Target	Self-reset
AUXILIARY UV 2: Events	Disabled
AUXILIARY UV 3: Function	Disabled
AUXILIARY UV 3: Source	SRC 1 (SRC 1)
AUXILIARY UV 3: Pickup	0.700 pu
AUXILIARY UV 3: Curve	Definite Time
AUXILIARY UV 3: Delay	1.00 s
AUXILIARY UV 3: Minimum Voltage	0.100 pu
AUXILIARY UV 3: Block	OFF
AUXILIARY UV 3: Target	Self-reset
AUXILIARY UV 3: Events	Disabled

AUXILIARY OV [GROUP 1]

AUXILIARY OV 1: Function	Disabled
--------------------------	----------

PALL_ENC.URS

C:\USERS\CLLOSA\DESKTOP\REPORTE MRP FALLA 87L\DOCUMENTOS ANEX
ADOS\BASES DE DATOS\PALLATAJ5\L90_PALL_ENC_01042021\PALL_ENC\

DEVICE DEFINITION

DEVICES

ORDER CODE: L90-UC5-HCH-F8L-H6W-L8L-N6W-S6X-U6X-W77

VERSION: 7.8X

DESCRIPTION: (NONE)

TEXT COLOR

ASSOCIATED DEVICE: (NONE)

AUXILIARY OV [GROUP 1] (continued from last page)

AUXILIARY OV 1: Source	SRC 1 (SRC 1)
AUXILIARY OV 1: Pickup	0.300 pu
AUXILIARY OV 1: Pickup Delay	1.00 s
AUXILIARY OV 1: Reset Delay	1.00 s
AUXILIARY OV 1: Block	OFF
AUXILIARY OV 1: Target	Self-reset
AUXILIARY OV 1: Events	Disabled
AUXILIARY OV 2: Function	Disabled
AUXILIARY OV 2: Source	SRC 1 (SRC 1)
AUXILIARY OV 2: Pickup	0.300 pu
AUXILIARY OV 2: Pickup Delay	1.00 s
AUXILIARY OV 2: Reset Delay	1.00 s
AUXILIARY OV 2: Block	OFF
AUXILIARY OV 2: Target	Self-reset
AUXILIARY OV 2: Events	Disabled

COMPENSATED OVERVOLTAGE [GROUP 1]

Compensated OV Function	Disabled
Compensated OV Source	SRC 1 (SRC 1)
Compensated OV Zc Mag	2.00 ohm
Compensated OV Zc Ang	90 deg
Compensated OV I _{lmax}	0.20 pu
Compensated OV STG1 PKP	1.300 pu
Compensated OV STG1 Delay	1.00 sec
Compensated OV STG2 PKP	1.300 pu
Compensated OV STG2 Delay	1.00 sec
Compensated OV STG3 PKP	1.300 pu
Compensated OV STG3 Delay	1.00 sec
Compensated OV Block	OFF
Compensated OV Target	Self-reset
Compensated OV Events	Disabled

SUPERVISING ELEMENTS

DISTURBANCE DETECTOR [GROUP 1]

Function	Disabled
Non-Current Supervision	OFF
Control Logic	OFF
Logic Seal-In	OFF
Seal-In By 87LG	Disabled
Voltage Supv	Disabled
Events	Disabled

87L TRIP [GROUP 1]

Function	Disabled
Source	SRC 1 (SRC 1)
87LP Mode	3-Pole
87LG Mode	3-Pole
87LP Supervision	ON
87LG Supervision	ON
Force 3 Phase	OFF
Seal-In	Disabled
Seal-In Pickup	0.20 pu
Target	Latched
Events	Enabled

POWER

SENSITIVE DIRECTIONAL POWER

SENSITIVE DIRECTIONAL POWER [GROUP 1]

SENS DIR POWER1: Function	Disabled
SENS DIR POWER1: Signal Source	SRC 1 (SRC 1)
SENS DIR POWER1: Sensitive Directional Power RCA	0 deg
SENS DIR POWER1: Sensitive Directional Power Calibration	0.00 deg
SENS DIR POWER1: Stage 1 SMIN	0.100 pu
SENS DIR POWER1: Stage 1 Delay	0.50 s
SENS DIR POWER1: Stage 2 SMIN	0.100 pu
SENS DIR POWER1: Stage 2 Delay	20.00 s
SENS DIR POWER1: Block	OFF
SENS DIR POWER1: Target	Self-reset
SENS DIR POWER1: Events	Disabled
SENS DIR POWER2: Function	Disabled
SENS DIR POWER2: Signal Source	SRC 1 (SRC 1)
SENS DIR POWER2: Sensitive Directional Power RCA	0 deg

PALL_ENC.URS

C:\USERS\CLLOSA\DESKTOP\REPORTE MRP FALLA 87L\DOCUMENTOS ANEX
ADOS\BASES DE DATOS\PALLATAJ5\L90_PALL_ENC_01042021\PALL_ENC\

DEVICE DEFINITION

DEVICES

ORDER CODE: L90-UC5-HCH-F8L-H6W-L8L-N6W-S6X-U6X-W77
VERSION: 7.8X
DESCRIPTION: (NONE)
TEXT COLOR
ASSOCIATED DEVICE: (NONE)

SENSITIVE DIRECTIONAL POWER [GROUP 1] (continued from last page)

SENS DIR POWER2: Sensitive Directional Power Calibration	0.00 deg
SENS DIR POWER2: Stage 1 SMIN	0.100 pu
SENS DIR POWER2: Stage 1 Delay	0.50 s
SENS DIR POWER2: Stage 2 SMIN	0.100 pu
SENS DIR POWER2: Stage 2 Delay	20.00 s
SENS DIR POWER2: Block	OFF
SENS DIR POWER2: Target	Self-reset
SENS DIR POWER2: Events	Disabled

GROUP 2

LINE DIFFERENTIAL ELEMENTS

CURRENT DIFFERENTIAL [GROUP 2]

Function	Disabled
Signal Source 1	SRC 1 (SRC 1)
Signal Source 2	None
Signal Source 3	None
Signal Source 4	None
Block	OFF
Pickup	0.20 pu
CT Tap 1	1.00
CT Tap 2	1.00
Restraint 1	30 %
Restraint 2	50 %
Breakpoint	1.0 pu
87L Current Diff Gnd Function	Disabled
87L Current Diff Gnd Pickup	0.10 pu
87L Current Diff Gnd Restraint	25 %
87L Current Diff Gnd Delay	0.10 s
DTT	Enabled
Key DTT	OFF
Target	Self-reset
Events	Disabled

STUB BUS [GROUP 2]

Function	Disabled
Disconnect	OFF
Stub Bus Trigger	OFF
Stub Bus Target	Self-reset
Events	Disabled

LINE PICKUP [GROUP 2]

Function	Disabled
Signal Source	SRC 1 (SRC 1)
Phase IOC Line Pickup	1.000 pu
UV Pickup	0.700 pu
Line End Open Pickup Delay	0.150 s
Line End Open Reset Delay	0.090 s
OV Pickup Delay	0.040 s
Autoreclose Coordination Bypass	Enabled
Autoreclose Coordination Pickup Delay	0.045 s
Autoreclose Coordination Reset Delay	0.005 s
Terminal Open	OFF
AR Accelerate	OFF
Distance Trip	Enabled
Block	OFF
Target	Self-reset
Events	Disabled

DISTANCE

DISTANCE [GROUP 2]

Source	SRC 1 (SRC 1)
Memory Duration	10 cycles
Force Self-Polar	OFF
Force Mem-Polar	OFF
Fast Distance	Enabled
Ph Dist Ph Select Supv	Enabled

PHASE DISTANCE [GROUP 2]

PHASE DISTANCE Z1: Function	Disabled
PHASE DISTANCE Z1: Direction	Forward
PHASE DISTANCE Z1: Shape	Mho
PHASE DISTANCE Z1: Xfmr Vol Connection	None

PALL_ENC.URS

C:\USERS\CLLOSA\DESKTOP\REPORTE MRP FALLA 87L\DOCUMENTOS ANEX
ADOS\BASES DE DATOS\PALLATAJ5\L90_PALL_ENC_01042021\PALL_ENC\

DEVICE DEFINITION

DEVICES

ORDER CODE: L90-UC5-HCH-F8L-H6W-L8L-N6W-S6X-U6X-W77

VERSION: 7.8X

DESCRIPTION: (NONE)

TEXT COLOR

ASSOCIATED DEVICE: (NONE)

PHASE DISTANCE [GROUP 2] (continued from last page)

PHASE DISTANCE Z1: Xfmr Curr Connection	None
PHASE DISTANCE Z1: Reach	2.00 ohms
PHASE DISTANCE Z1: RCA	85 deg
PHASE DISTANCE Z1: Rev Reach	2.00 ohms
PHASE DISTANCE Z1: Rev Reach RCA	85 deg
PHASE DISTANCE Z1: Comp Limit	90 deg
PHASE DISTANCE Z1: DIR RCA	85 deg
PHASE DISTANCE Z1: DIR Comp Limit	90 deg
PHASE DISTANCE Z1: Quad Right Blinder	10.00 ohms
PHASE DISTANCE Z1: Quad Right Blinder RCA	85 deg
PHASE DISTANCE Z1: Quad Left Blinder	10.00 ohms
PHASE DISTANCE Z1: Quad Left Blinder RCA	85 deg
PHASE DISTANCE Z1: Supervision	0.200 pu
PHASE DISTANCE Z1: Volt Level	0.000 pu
PHASE DISTANCE Z1: Delay	0.000 s
PHASE DISTANCE Z1: Block	OFF
PHASE DISTANCE Z1: Target	Self-reset
PHASE DISTANCE Z1: Events	Disabled
PHASE DISTANCE Z2: Function	Disabled
PHASE DISTANCE Z2: Direction	Forward
PHASE DISTANCE Z2: Shape	Mho
PHASE DISTANCE Z2: Xfmr Vol Connection	None
PHASE DISTANCE Z2: Xfmr Curr Connection	None
PHASE DISTANCE Z2: Reach	2.00 ohms
PHASE DISTANCE Z2: RCA	85 deg
PHASE DISTANCE Z2: Rev Reach	2.00 ohms
PHASE DISTANCE Z2: Rev Reach RCA	85 deg
PHASE DISTANCE Z2: Comp Limit	90 deg
PHASE DISTANCE Z2: DIR RCA	85 deg
PHASE DISTANCE Z2: DIR Comp Limit	90 deg
PHASE DISTANCE Z2: Quad Right Blinder	10.00 ohms
PHASE DISTANCE Z2: Quad Right Blinder RCA	85 deg
PHASE DISTANCE Z2: Quad Left Blinder	10.00 ohms
PHASE DISTANCE Z2: Quad Left Blinder RCA	85 deg
PHASE DISTANCE Z2: Supervision	0.200 pu
PHASE DISTANCE Z2: Volt Level	0.000 pu
PHASE DISTANCE Z2: Delay	0.000 s
PHASE DISTANCE Z2: Block	OFF
PHASE DISTANCE Z2: Target	Self-reset
PHASE DISTANCE Z2: Events	Disabled
PHASE DISTANCE Z3: Function	Disabled
PHASE DISTANCE Z3: Direction	Forward
PHASE DISTANCE Z3: Shape	Mho
PHASE DISTANCE Z3: Xfmr Vol Connection	None
PHASE DISTANCE Z3: Xfmr Curr Connection	None
PHASE DISTANCE Z3: Reach	2.00 ohms
PHASE DISTANCE Z3: RCA	85 deg
PHASE DISTANCE Z3: Rev Reach	2.00 ohms
PHASE DISTANCE Z3: Rev Reach RCA	85 deg
PHASE DISTANCE Z3: Comp Limit	90 deg
PHASE DISTANCE Z3: DIR RCA	85 deg
PHASE DISTANCE Z3: DIR Comp Limit	90 deg
PHASE DISTANCE Z3: Quad Right Blinder	10.00 ohms
PHASE DISTANCE Z3: Quad Right Blinder RCA	85 deg
PHASE DISTANCE Z3: Quad Left Blinder	10.00 ohms
PHASE DISTANCE Z3: Quad Left Blinder RCA	85 deg
PHASE DISTANCE Z3: Supervision	0.200 pu
PHASE DISTANCE Z3: Volt Level	0.000 pu
PHASE DISTANCE Z3: Delay	0.000 s
PHASE DISTANCE Z3: Block	OFF
PHASE DISTANCE Z3: Target	Self-reset
PHASE DISTANCE Z3: Events	Disabled
PHASE DISTANCE Z4: Function	Disabled
PHASE DISTANCE Z4: Direction	Forward
PHASE DISTANCE Z4: Shape	Mho
PHASE DISTANCE Z4: Xfmr Vol Connection	None
PHASE DISTANCE Z4: Xfmr Curr Connection	None
PHASE DISTANCE Z4: Reach	2.00 ohms
PHASE DISTANCE Z4: RCA	85 deg
PHASE DISTANCE Z4: Rev Reach	2.00 ohms
PHASE DISTANCE Z4: Rev Reach RCA	85 deg
PHASE DISTANCE Z4: Comp Limit	90 deg

PALL_ENC.URS

C:\USERS\CLLOSA\DESKTOP\REPORTE MRP FALLA 87L\DOCUMENTOS ANEX
ADOS\BASES DE DATOS\PALLATAJ5\L90_PALL_ENC_01042021\PALL_ENC\

DEVICE DEFINITION

DEVICES

ORDER CODE: L90-UC5-HCH-F8L-H6W-L8L-N6W-S6X-U6X-W77

VERSION: 7.8X

DESCRIPTION: (NONE)

TEXT COLOR

ASSOCIATED DEVICE: (NONE)

PHASE DISTANCE [GROUP 2] (continued from last page)

PHASE DISTANCE Z4: DIR RCA	85 deg
PHASE DISTANCE Z4: DIR Comp Limit	90 deg
PHASE DISTANCE Z4: Quad Right Blinder	10.00 ohms
PHASE DISTANCE Z4: Quad Right Blinder RCA	85 deg
PHASE DISTANCE Z4: Quad Left Blinder	10.00 ohms
PHASE DISTANCE Z4: Quad Left Blinder RCA	85 deg
PHASE DISTANCE Z4: Supervision	0.200 pu
PHASE DISTANCE Z4: Volt Level	0.000 pu
PHASE DISTANCE Z4: Delay	0.000 s
PHASE DISTANCE Z4: Block	OFF
PHASE DISTANCE Z4: Target	Self-reset
PHASE DISTANCE Z4: Events	Disabled
PHASE DISTANCE Z5: Function	Disabled
PHASE DISTANCE Z5: Direction	Forward
PHASE DISTANCE Z5: Shape	Mho
PHASE DISTANCE Z5: Xfmr Vol Connection	None
PHASE DISTANCE Z5: Xfmr Curr Connection	None
PHASE DISTANCE Z5: Reach	2.00 ohms
PHASE DISTANCE Z5: RCA	85 deg
PHASE DISTANCE Z5: Rev Reach	2.00 ohms
PHASE DISTANCE Z5: Rev Reach RCA	85 deg
PHASE DISTANCE Z5: Comp Limit	90 deg
PHASE DISTANCE Z5: DIR RCA	85 deg
PHASE DISTANCE Z5: DIR Comp Limit	90 deg
PHASE DISTANCE Z5: Quad Right Blinder	10.00 ohms
PHASE DISTANCE Z5: Quad Right Blinder RCA	85 deg
PHASE DISTANCE Z5: Quad Left Blinder	10.00 ohms
PHASE DISTANCE Z5: Quad Left Blinder RCA	85 deg
PHASE DISTANCE Z5: Supervision	0.200 pu
PHASE DISTANCE Z5: Volt Level	0.000 pu
PHASE DISTANCE Z5: Delay	0.000 s
PHASE DISTANCE Z5: Block	OFF
PHASE DISTANCE Z5: Target	Self-reset
PHASE DISTANCE Z5: Events	Disabled

GROUND DISTANCE [GROUP 2]

GROUND DISTANCE Z1: Function	Disabled
GROUND DISTANCE Z1: Direction	Forward
GROUND DISTANCE Z1: Shape	Mho
GROUND DISTANCE Z1: Z0/Z1 Mag	2.70
GROUND DISTANCE Z1: Z0/Z1 Ang	0 deg
GROUND DISTANCE Z1: Z0M/Z1 Mag	0.00
GROUND DISTANCE Z1: Z0M/Z1 Ang	0 deg
GROUND DISTANCE Z1: Reach	2.00 ohms
GROUND DISTANCE Z1: RCA	85 deg
GROUND DISTANCE Z1: Rev Reach	2.00 ohms
GROUND DISTANCE Z1: Rev Reach RCA	85 deg
GROUND DISTANCE Z1: POL Current	Zero-seq
GROUND DISTANCE Z1: Non-Homogen Ang	0.0 deg
GROUND DISTANCE Z1: Comp Limit	90 deg
GROUND DISTANCE Z1: DIR RCA	85 deg
GROUND DISTANCE Z1: DIR Comp Limit	90 deg
GROUND DISTANCE Z1: Quad Right Blinder	10.00 ohms
GROUND DISTANCE Z1: Quad Right Blinder RCA	85 deg
GROUND DISTANCE Z1: Quad Left Blinder	10.00 ohms
GROUND DISTANCE Z1: Quad Left Blinder RCA	85 deg
GROUND DISTANCE Z1: Supervision	0.200 pu
GROUND DISTANCE Z1: Volt Level	0.000 pu
GROUND DISTANCE Z1: Delay	0.000 s
GROUND DISTANCE Z1: Block	OFF
GROUND DISTANCE Z1: Target	Self-reset
GROUND DISTANCE Z1: Events	Disabled
GROUND DISTANCE Z2: Function	Disabled
GROUND DISTANCE Z2: Direction	Forward
GROUND DISTANCE Z2: Shape	Mho
GROUND DISTANCE Z2: Z0/Z1 Mag	2.70
GROUND DISTANCE Z2: Z0/Z1 Ang	0 deg
GROUND DISTANCE Z2: Z0M/Z1 Mag	0.00
GROUND DISTANCE Z2: Z0M/Z1 Ang	0 deg
GROUND DISTANCE Z2: Reach	2.00 ohms
GROUND DISTANCE Z2: RCA	85 deg
GROUND DISTANCE Z2: Rev Reach	2.00 ohms

PALL_ENC.URS

C:\USERS\CLLOSA\DESKTOP\REPORTE MRP FALLA 87L\DOCUMENTOS ANEX
ADOS\BASES DE DATOS\PALLATAJ5\L90_PALL_ENC_01042021\PALL_ENC\

DEVICE DEFINITION

DEVICES

ORDER CODE: L90-UC5-HCH-F8L-H6W-L8L-N6W-S6X-U6X-W77

VERSION: 7.8X

DESCRIPTION: (NONE)

TEXT COLOR

ASSOCIATED DEVICE: (NONE)

GROUND DISTANCE [GROUP 2] (continued from last page)

GROUND DISTANCE Z2: Rev Reach RCA	85 deg
GROUND DISTANCE Z2: POL Current	Zero-seq
GROUND DISTANCE Z2: Non-Homogen Ang	0.0 deg
GROUND DISTANCE Z2: Comp Limit	90 deg
GROUND DISTANCE Z2: DIR RCA	85 deg
GROUND DISTANCE Z2: DIR Comp Limit	90 deg
GROUND DISTANCE Z2: Quad Right Blinder	10.00 ohms
GROUND DISTANCE Z2: Quad Right Blinder RCA	85 deg
GROUND DISTANCE Z2: Quad Left Blinder	10.00 ohms
GROUND DISTANCE Z2: Quad Left Blinder RCA	85 deg
GROUND DISTANCE Z2: Supervision	0.200 pu
GROUND DISTANCE Z2: Volt Level	0.000 pu
GROUND DISTANCE Z2: Delay	0.000 s
GROUND DISTANCE Z2: Block	OFF
GROUND DISTANCE Z2: Target	Self-reset
GROUND DISTANCE Z2: Events	Disabled
GROUND DISTANCE Z3: Function	Disabled
GROUND DISTANCE Z3: Direction	Forward
GROUND DISTANCE Z3: Shape	Mho
GROUND DISTANCE Z3: Z0/Z1 Mag	2.70
GROUND DISTANCE Z3: Z0/Z1 Ang	0 deg
GROUND DISTANCE Z3: Z0M/Z1 Mag	0.00
GROUND DISTANCE Z3: Z0M/Z1 Ang	0 deg
GROUND DISTANCE Z3: Reach	2.00 ohms
GROUND DISTANCE Z3: RCA	85 deg
GROUND DISTANCE Z3: Rev Reach	2.00 ohms
GROUND DISTANCE Z3: Rev Reach RCA	85 deg
GROUND DISTANCE Z3: POL Current	Zero-seq
GROUND DISTANCE Z3: Non-Homogen Ang	0.0 deg
GROUND DISTANCE Z3: Comp Limit	90 deg
GROUND DISTANCE Z3: DIR RCA	85 deg
GROUND DISTANCE Z3: DIR Comp Limit	90 deg
GROUND DISTANCE Z3: Quad Right Blinder	10.00 ohms
GROUND DISTANCE Z3: Quad Right Blinder RCA	85 deg
GROUND DISTANCE Z3: Quad Left Blinder	10.00 ohms
GROUND DISTANCE Z3: Quad Left Blinder RCA	85 deg
GROUND DISTANCE Z3: Supervision	0.200 pu
GROUND DISTANCE Z3: Volt Level	0.000 pu
GROUND DISTANCE Z3: Delay	0.000 s
GROUND DISTANCE Z3: Block	OFF
GROUND DISTANCE Z3: Target	Self-reset
GROUND DISTANCE Z3: Events	Disabled
GROUND DISTANCE Z4: Function	Disabled
GROUND DISTANCE Z4: Direction	Forward
GROUND DISTANCE Z4: Shape	Mho
GROUND DISTANCE Z4: Z0/Z1 Mag	2.70
GROUND DISTANCE Z4: Z0/Z1 Ang	0 deg
GROUND DISTANCE Z4: Z0M/Z1 Mag	0.00
GROUND DISTANCE Z4: Z0M/Z1 Ang	0 deg
GROUND DISTANCE Z4: Reach	2.00 ohms
GROUND DISTANCE Z4: RCA	85 deg
GROUND DISTANCE Z4: Rev Reach	2.00 ohms
GROUND DISTANCE Z4: Rev Reach RCA	85 deg
GROUND DISTANCE Z4: POL Current	Zero-seq
GROUND DISTANCE Z4: Non-Homogen Ang	0.0 deg
GROUND DISTANCE Z4: Comp Limit	90 deg
GROUND DISTANCE Z4: DIR RCA	85 deg
GROUND DISTANCE Z4: DIR Comp Limit	90 deg
GROUND DISTANCE Z4: Quad Right Blinder	10.00 ohms
GROUND DISTANCE Z4: Quad Right Blinder RCA	85 deg
GROUND DISTANCE Z4: Quad Left Blinder	10.00 ohms
GROUND DISTANCE Z4: Quad Left Blinder RCA	85 deg
GROUND DISTANCE Z4: Supervision	0.200 pu
GROUND DISTANCE Z4: Volt Level	0.000 pu
GROUND DISTANCE Z4: Delay	0.000 s
GROUND DISTANCE Z4: Block	OFF
GROUND DISTANCE Z4: Target	Self-reset
GROUND DISTANCE Z4: Events	Disabled
GROUND DISTANCE Z5: Function	Disabled
GROUND DISTANCE Z5: Direction	Forward
GROUND DISTANCE Z5: Shape	Mho
GROUND DISTANCE Z5: Z0/Z1 Mag	2.70

PALL_ENC.URS

C:\USERS\CLLOSA\DESKTOP\REPORTE MRP FALLA 87L\DOCUMENTOS ANEX
ADOS\BASES DE DATOS\PALLATAJ5\L90_PALL_ENC_01042021\PALL_ENC\

DEVICE DEFINITION

DEVICES

ORDER CODE: L90-UC5-HCH-F8L-H6W-L8L-N6W-S6X-U6X-W77

VERSION: 7.8X

DESCRIPTION: (NONE)

TEXT COLOR

ASSOCIATED DEVICE: (NONE)

GROUND DISTANCE [GROUP 2] (continued from last page)

GROUND DISTANCE Z5: Z0/Z1 Ang	0 deg
GROUND DISTANCE Z5: Z0M/Z1 Mag	0.00
GROUND DISTANCE Z5: Z0M/Z1 Ang	0 deg
GROUND DISTANCE Z5: Reach	2.00 ohms
GROUND DISTANCE Z5: RCA	85 deg
GROUND DISTANCE Z5: Rev Reach	2.00 ohms
GROUND DISTANCE Z5: Rev Reach RCA	85 deg
GROUND DISTANCE Z5: POL Current	Zero-seq
GROUND DISTANCE Z5: Non-Homogen Ang	0.0 deg
GROUND DISTANCE Z5: Comp Limit	90 deg
GROUND DISTANCE Z5: DIR RCA	85 deg
GROUND DISTANCE Z5: DIR Comp Limit	90 deg
GROUND DISTANCE Z5: Quad Right Blinder	10.00 ohms
GROUND DISTANCE Z5: Quad Right Blinder RCA	85 deg
GROUND DISTANCE Z5: Quad Left Blinder	10.00 ohms
GROUND DISTANCE Z5: Quad Left Blinder RCA	85 deg
GROUND DISTANCE Z5: Supervision	0.200 pu
GROUND DISTANCE Z5: Volt Level	0.000 pu
GROUND DISTANCE Z5: Delay	0.000 s
GROUND DISTANCE Z5: Block	OFF
GROUND DISTANCE Z5: Target	Self-reset
GROUND DISTANCE Z5: Events	Disabled

POWER SWING DETECT [GROUP 2]

Function	Disabled
Source	SRC 1 (SRC 1)
Shape	Mho Shape
Mode	Two Step
Supv	0.600 pu
I2 Supv Enable	OFF
I2 Supv	0.200 pu
Fwd Reach	50.00 ohms
Quad Fwd Mid	60.00 ohms
Quad Fwd Out	70.00 ohms
Fwd Rca	75 deg
Rev Reach	50.00 ohms
Quad Rev Mid	60.00 ohms
Quad Rev Out	70.00 ohms
Rev Rca	75 deg
Outer Limit Angle	120 deg
Middle Limit Angle	90 deg
Inner Limit Angle	60 deg
Outer Rgt Bld	100.00 ohms
Outer Lft Bld	100.00 ohms
Midle Rgt Bld	100.00 ohms
Midle Lft Bld	100.00 ohms
Inner Rgt Bld	100.00 ohms
Inner Lft Bld	100.00 ohms
Delay 1 Pickup	0.030 s
Delay 1 Reset	0.050 s
Delay 2 Pickup	0.017 s
Delay 3 Pickup	0.009 s
Delay 4 Pickup	0.017 s
Seal-In Delay	0.400 s
Trip Mode	Delayed
Block	OFF
Target	Self-reset
Event	Disabled

LOAD ENCROACHMENT [GROUP 2]

Function	Disabled
Source	SRC 1 (SRC 1)
Min Volt	0.250 pu
Reach	1.00 ohms
Angle	30 deg
Pickup Delay	0.000 s
Reset Delay	0.000 s
Block	OFF
Target	Self-reset
Events	Disabled

PHASE CURRENT

PALL_ENC.URS

C:\USERS\CLLOSA\DESKTOP\REPORTE MRP FALLA 87L\DOCUMENTOS ANEX
ADOS\BASES DE DATOS\PALLATAJ5\L90_PALL_ENC_01042021\PALL_ENC\

DEVICE DEFINITION

DEVICES

ORDER CODE: L90-UC5-HCH-F8L-H6W-L8L-N6W-S6X-U6X-W77

VERSION: 7.8X

DESCRIPTION: (NONE)

TEXT COLOR

ASSOCIATED DEVICE: (NONE)

PHASE TOC [GROUP 2]

PHASE TOC1: Function	Disabled
PHASE TOC1: Signal Source	SRC 1 (SRC 1)
PHASE TOC1: Input	Phasor
PHASE TOC1: Pickup	1.000 pu
PHASE TOC1: Curve	IEEE Mod Inv
PHASE TOC1: TD Multiplier	1.00
PHASE TOC1: Reset	Instantaneous
PHASE TOC1: Voltage Restraint	Disabled
PHASE TOC1: Block A	OFF
PHASE TOC1: Block B	OFF
PHASE TOC1: Block C	OFF
PHASE TOC1: Target	Self-reset
PHASE TOC1: Events	Disabled
PHASE TOC2: Function	Disabled
PHASE TOC2: Signal Source	SRC 1 (SRC 1)
PHASE TOC2: Input	Phasor
PHASE TOC2: Pickup	1.000 pu
PHASE TOC2: Curve	IEEE Mod Inv
PHASE TOC2: TD Multiplier	1.00
PHASE TOC2: Reset	Instantaneous
PHASE TOC2: Voltage Restraint	Disabled
PHASE TOC2: Block A	OFF
PHASE TOC2: Block B	OFF
PHASE TOC2: Block C	OFF
PHASE TOC2: Target	Self-reset
PHASE TOC2: Events	Disabled
PHASE TOC3: Function	Disabled
PHASE TOC3: Signal Source	SRC 1 (SRC 1)
PHASE TOC3: Input	Phasor
PHASE TOC3: Pickup	1.000 pu
PHASE TOC3: Curve	IEEE Mod Inv
PHASE TOC3: TD Multiplier	1.00
PHASE TOC3: Reset	Instantaneous
PHASE TOC3: Voltage Restraint	Disabled
PHASE TOC3: Block A	OFF
PHASE TOC3: Block B	OFF
PHASE TOC3: Block C	OFF
PHASE TOC3: Target	Self-reset
PHASE TOC3: Events	Disabled
PHASE TOC4: Function	Disabled
PHASE TOC4: Signal Source	SRC 1 (SRC 1)
PHASE TOC4: Input	Phasor
PHASE TOC4: Pickup	1.000 pu
PHASE TOC4: Curve	IEEE Mod Inv
PHASE TOC4: TD Multiplier	1.00
PHASE TOC4: Reset	Instantaneous
PHASE TOC4: Voltage Restraint	Disabled
PHASE TOC4: Block A	OFF
PHASE TOC4: Block B	OFF
PHASE TOC4: Block C	OFF
PHASE TOC4: Target	Self-reset
PHASE TOC4: Events	Disabled

PHASE IOC [GROUP 2]

PHASE IOC1: Function	Disabled
PHASE IOC1: Source	SRC 1 (SRC 1)
PHASE IOC1: Pickup	1.000 pu
PHASE IOC1: Delay	0.00 s
PHASE IOC1: Reset Delay	0.00 s
PHASE IOC1: Block A	OFF
PHASE IOC1: Block B	OFF
PHASE IOC1: Block C	OFF
PHASE IOC1: Target	Self-reset
PHASE IOC1: Events	Disabled
PHASE IOC2: Function	Disabled
PHASE IOC2: Source	SRC 1 (SRC 1)
PHASE IOC2: Pickup	1.000 pu
PHASE IOC2: Delay	0.00 s
PHASE IOC2: Reset Delay	0.00 s
PHASE IOC2: Block A	OFF
PHASE IOC2: Block B	OFF
PHASE IOC2: Block C	OFF

PALL_ENC.URS

C:\USERS\CLLOSA\DESKTOP\REPORTE MRP FALLA 87L\DOCUMENTOS ANEX
ADOS\BASES DE DATOS\PALLATAJ5\L90_PALL_ENC_01042021\PALL_ENC\

DEVICE DEFINITION

DEVICES

ORDER CODE: L90-UC5-HCH-F8L-H6W-L8L-N6W-S6X-U6X-W77

VERSION: 7.8X

DESCRIPTION: (NONE)

TEXT COLOR

ASSOCIATED DEVICE: (NONE)

PHASE IOC [GROUP 2] (continued from last page)

PHASE IOC2: Target	Self-reset
PHASE IOC2: Events	Disabled
PHASE IOC3: Function	Disabled
PHASE IOC3: Source	SRC 1 (SRC 1)
PHASE IOC3: Pickup	1.000 pu
PHASE IOC3: Delay	0.00 s
PHASE IOC3: Reset Delay	0.00 s
PHASE IOC3: Block A	OFF
PHASE IOC3: Block B	OFF
PHASE IOC3: Block C	OFF
PHASE IOC3: Target	Self-reset
PHASE IOC3: Events	Disabled
PHASE IOC4: Function	Disabled
PHASE IOC4: Source	SRC 1 (SRC 1)
PHASE IOC4: Pickup	1.000 pu
PHASE IOC4: Delay	0.00 s
PHASE IOC4: Reset Delay	0.00 s
PHASE IOC4: Block A	OFF
PHASE IOC4: Block B	OFF
PHASE IOC4: Block C	OFF
PHASE IOC4: Target	Self-reset
PHASE IOC4: Events	Disabled

PHASE DIRECTIONAL [GROUP 2]

PHASE DIR1: Function	Disabled
PHASE DIR1: Source	SRC 1 (SRC 1)
PHASE DIR1: Block	OFF
PHASE DIR1: ECA	30 deg
PHASE DIR1: Pol V Threshold	0.700 pu
PHASE DIR1: Block when V Mem Exp	No
PHASE DIR1: Target	Self-reset
PHASE DIR1: Events	Disabled
PHASE DIR2: Function	Disabled
PHASE DIR2: Source	SRC 1 (SRC 1)
PHASE DIR2: Block	OFF
PHASE DIR2: ECA	30 deg
PHASE DIR2: Pol V Threshold	0.700 pu
PHASE DIR2: Block when V Mem Exp	No
PHASE DIR2: Target	Self-reset
PHASE DIR2: Events	Disabled

NEUTRAL CURRENT

NEUTRAL TOC [GROUP 2]

NEUTRAL TOC1: Function	Disabled
NEUTRAL TOC1: Source	SRC 1 (SRC 1)
NEUTRAL TOC1: Input	Phasor
NEUTRAL TOC1: Pickup	1.000 pu
NEUTRAL TOC1: Curve	IEEE Mod Inv
NEUTRAL TOC1: TD Multiplier	1.00
NEUTRAL TOC1: Reset	Instantaneous
NEUTRAL TOC1: Block	OFF
NEUTRAL TOC1: Target	Self-reset
NEUTRAL TOC1: Events	Disabled
NEUTRAL TOC2: Function	Disabled
NEUTRAL TOC2: Source	SRC 1 (SRC 1)
NEUTRAL TOC2: Input	Phasor
NEUTRAL TOC2: Pickup	1.000 pu
NEUTRAL TOC2: Curve	IEEE Mod Inv
NEUTRAL TOC2: TD Multiplier	1.00
NEUTRAL TOC2: Reset	Instantaneous
NEUTRAL TOC2: Block	OFF
NEUTRAL TOC2: Target	Self-reset
NEUTRAL TOC2: Events	Disabled
NEUTRAL TOC3: Function	Disabled
NEUTRAL TOC3: Source	SRC 1 (SRC 1)
NEUTRAL TOC3: Input	Phasor
NEUTRAL TOC3: Pickup	1.000 pu
NEUTRAL TOC3: Curve	IEEE Mod Inv
NEUTRAL TOC3: TD Multiplier	1.00
NEUTRAL TOC3: Reset	Instantaneous
NEUTRAL TOC3: Block	OFF
NEUTRAL TOC3: Target	Self-reset

PALL_ENC.URS

C:\USERS\CLLOSA\DESKTOP\REPORTE MRP FALLA 87L\DOCUMENTOS ANEX
ADOS\BASES DE DATOS\PALLATAJ5\L90_PALL_ENC_01042021\PALL_ENC\

DEVICE DEFINITION

DEVICES

ORDER CODE: L90-UC5-HCH-F8L-H6W-L8L-N6W-S6X-U6X-W77

VERSION: 7.8X

DESCRIPTION: (NONE)

TEXT COLOR

ASSOCIATED DEVICE: (NONE)

NEUTRAL TOC [GROUP 2] (continued from last page)

NEUTRAL TOC3: Events	Disabled
NEUTRAL TOC4: Function	Disabled
NEUTRAL TOC4: Source	SRC 1 (SRC 1)
NEUTRAL TOC4: Input	Phasor
NEUTRAL TOC4: Pickup	1.000 pu
NEUTRAL TOC4: Curve	IEEE Mod Inv
NEUTRAL TOC4: TD Multiplier	1.00
NEUTRAL TOC4: Reset	Instantaneous
NEUTRAL TOC4: Block	OFF
NEUTRAL TOC4: Target	Self-reset
NEUTRAL TOC4: Events	Disabled

NEUTRAL IOC [GROUP 2]

NEUTRAL IOC1: Function	Disabled
NEUTRAL IOC1: Source	SRC 1 (SRC 1)
NEUTRAL IOC1: Pickup	1.000 pu
NEUTRAL IOC1: Delay	0.00 s
NEUTRAL IOC1: Reset Delay	0.00 s
NEUTRAL IOC1: Block	OFF
NEUTRAL IOC1: Target	Self-reset
NEUTRAL IOC1: Events	Disabled
NEUTRAL IOC2: Function	Disabled
NEUTRAL IOC2: Source	SRC 1 (SRC 1)
NEUTRAL IOC2: Pickup	1.000 pu
NEUTRAL IOC2: Delay	0.00 s
NEUTRAL IOC2: Reset Delay	0.00 s
NEUTRAL IOC2: Block	OFF
NEUTRAL IOC2: Target	Self-reset
NEUTRAL IOC2: Events	Disabled
NEUTRAL IOC3: Function	Disabled
NEUTRAL IOC3: Source	SRC 1 (SRC 1)
NEUTRAL IOC3: Pickup	1.000 pu
NEUTRAL IOC3: Delay	0.00 s
NEUTRAL IOC3: Reset Delay	0.00 s
NEUTRAL IOC3: Block	OFF
NEUTRAL IOC3: Target	Self-reset
NEUTRAL IOC3: Events	Disabled
NEUTRAL IOC4: Function	Disabled
NEUTRAL IOC4: Source	SRC 1 (SRC 1)
NEUTRAL IOC4: Pickup	1.000 pu
NEUTRAL IOC4: Delay	0.00 s
NEUTRAL IOC4: Reset Delay	0.00 s
NEUTRAL IOC4: Block	OFF
NEUTRAL IOC4: Target	Self-reset
NEUTRAL IOC4: Events	Disabled

NEUTRAL DIRECTIONAL OC [GROUP 2]

NEUTRAL DIR OC1: Function	Disabled
NEUTRAL DIR OC1: Source	SRC 1 (SRC 1)
NEUTRAL DIR OC1: Polarizing	Voltage
NEUTRAL DIR OC1: Polarizing Volt	Calculated V0
NEUTRAL DIR OC1: Op Current	Calculated 3I0
NEUTRAL DIR OC1: POS SEQ Restraint	0.063
NEUTRAL DIR OC1: Offset	0.00 ohms
NEUTRAL DIR OC1: Forward ECA	75 ° Lag
NEUTRAL DIR OC1: Forward Limit Angle	90 deg
NEUTRAL DIR OC1: Forward Pickup	0.050 pu
NEUTRAL DIR OC1: Reverse Limit Angle	90 deg
NEUTRAL DIR OC1: Reverse Pickup	0.050 pu
NEUTRAL DIR OC1: Block	OFF
NEUTRAL DIR OC1: Target	Self-reset
NEUTRAL DIR OC1: Events	Disabled
NEUTRAL DIR OC2: Function	Disabled
NEUTRAL DIR OC2: Source	SRC 1 (SRC 1)
NEUTRAL DIR OC2: Polarizing	Voltage
NEUTRAL DIR OC2: Polarizing Volt	Calculated V0
NEUTRAL DIR OC2: Op Current	Calculated 3I0
NEUTRAL DIR OC2: POS SEQ Restraint	0.063
NEUTRAL DIR OC2: Offset	0.00 ohms
NEUTRAL DIR OC2: Forward ECA	75 ° Lag
NEUTRAL DIR OC2: Forward Limit Angle	90 deg
NEUTRAL DIR OC2: Forward Pickup	0.050 pu

PALL_ENC.URS

C:\USERS\CLLOSA\DESKTOP\REPORTE MRP FALLA 87L\DOCUMENTOS ANEX

ADOS\BASES DE DATOS\PALLATAJ5\L90_PALL_ENC_01042021\PALL_ENC\

DEVICE DEFINITION

DEVICES

ORDER CODE: L90-UC5-HCH-F8L-H6W-L8L-N6W-S6X-U6X-W77

VERSION: 7.8X

DESCRIPTION: (NONE)

TEXT COLOR

ASSOCIATED DEVICE: (NONE)

NEUTRAL DIRECTIONAL OC [GROUP 2] (continued from last page)

NEUTRAL DIR OC2: Reverse Limit Angle	90 deg
NEUTRAL DIR OC2: Reverse Pickup	0.050 pu
NEUTRAL DIR OC2: Block	OFF
NEUTRAL DIR OC2: Target	Self-reset
NEUTRAL DIR OC2: Events	Disabled

WATTMETRIC GROUND FAULT [GROUP 2]

WATTMETRIC GND FLT 1: Function	Disabled
WATTMETRIC GND FLT 1: Source	SRC 1 (SRC 1)
WATTMETRIC GND FLT 1: Voltage	Calculated VN
WATTMETRIC GND FLT 1: OV Pickup	0.20 pu
WATTMETRIC GND FLT 1: Current	Calculated IN
WATTMETRIC GND FLT 1: OC Pickup	0.060 pu
WATTMETRIC GND FLT 1: OC Pickup Delay	0.20 s
WATTMETRIC GND FLT 1: Power Pickup	0.100 pu
WATTMETRIC GND FLT 1: Ref Power	0.500 pu
WATTMETRIC GND FLT 1: ECA	0 ° Lag
WATTMETRIC GND FLT 1: Power Pickup Delay	0.20 s
WATTMETRIC GND FLT 1: Curve	Definite Time
WATTMETRIC GND FLT 1: Multiplier	1.00 s
WATTMETRIC GND FLT 1: Block	OFF
WATTMETRIC GND FLT 1: Target	Self-reset
WATTMETRIC GND FLT 1: Events	Disabled
WATTMETRIC GND FLT 2: Function	Disabled
WATTMETRIC GND FLT 2: Source	SRC 1 (SRC 1)
WATTMETRIC GND FLT 2: Voltage	Calculated VN
WATTMETRIC GND FLT 2: OV Pickup	0.20 pu
WATTMETRIC GND FLT 2: Current	Calculated IN
WATTMETRIC GND FLT 2: OC Pickup	0.060 pu
WATTMETRIC GND FLT 2: OC Pickup Delay	0.20 s
WATTMETRIC GND FLT 2: Power Pickup	0.100 pu
WATTMETRIC GND FLT 2: Ref Power	0.500 pu
WATTMETRIC GND FLT 2: ECA	0 ° Lag
WATTMETRIC GND FLT 2: Power Pickup Delay	0.20 s
WATTMETRIC GND FLT 2: Curve	Definite Time
WATTMETRIC GND FLT 2: Multiplier	1.00 s
WATTMETRIC GND FLT 2: Block	OFF
WATTMETRIC GND FLT 2: Target	Self-reset
WATTMETRIC GND FLT 2: Events	Disabled

GROUND CURRENT

GROUND TOC [GROUP 2]

GROUND TOC1: Function	Disabled
GROUND TOC1: Source	SRC 1 (SRC 1)
GROUND TOC1: Input	Phasor
GROUND TOC1: Pickup	1.000 pu
GROUND TOC1: Curve	IEEE Mod Inv
GROUND TOC1: TD Multiplier	1.00
GROUND TOC1: Reset	Instantaneous
GROUND TOC1: Block	OFF
GROUND TOC1: Target	Self-reset
GROUND TOC1: Events	Disabled
GROUND TOC2: Function	Disabled
GROUND TOC2: Source	SRC 1 (SRC 1)
GROUND TOC2: Input	Phasor
GROUND TOC2: Pickup	1.000 pu
GROUND TOC2: Curve	IEEE Mod Inv
GROUND TOC2: TD Multiplier	1.00
GROUND TOC2: Reset	Instantaneous
GROUND TOC2: Block	OFF
GROUND TOC2: Target	Self-reset
GROUND TOC2: Events	Disabled
GROUND TOC3: Function	Disabled
GROUND TOC3: Source	SRC 1 (SRC 1)
GROUND TOC3: Input	Phasor
GROUND TOC3: Pickup	1.000 pu
GROUND TOC3: Curve	IEEE Mod Inv
GROUND TOC3: TD Multiplier	1.00
GROUND TOC3: Reset	Instantaneous
GROUND TOC3: Block	OFF
GROUND TOC3: Target	Self-reset
GROUND TOC3: Events	Disabled

PALL_ENC.URS

C:\USERS\CLLOSA\DESKTOP\REPORTE MRP FALLA 87L\DOCUMENTOS ANEX

ADOS\BASES DE DATOS\PALLATAJ5\L90_PALL_ENC_01042021\PALL_ENC\

DEVICE DEFINITION

DEVICES

ORDER CODE: L90-UC5-HCH-F8L-H6W-L8L-N6W-S6X-U6X-W77

VERSION: 7.8X

DESCRIPTION: (NONE)

TEXT COLOR

ASSOCIATED DEVICE: (NONE)

GROUND TOC [GROUP 2] (continued from last page)

GROUND TOC4: Function	Disabled
GROUND TOC4: Source	SRC 1 (SRC 1)
GROUND TOC4: Input	Phasor
GROUND TOC4: Pickup	1.000 pu
GROUND TOC4: Curve	IEEE Mod Inv
GROUND TOC4: TD Multiplier	1.00
GROUND TOC4: Reset	Instantaneous
GROUND TOC4: Block	OFF
GROUND TOC4: Target	Self-reset
GROUND TOC4: Events	Disabled

GROUND IOC [GROUP 2]

GROUND IOC1: Function	Disabled
GROUND IOC1: Source	SRC 1 (SRC 1)
GROUND IOC1: Pickup	1.000 pu
GROUND IOC1: Delay	0.00 s
GROUND IOC1: Reset Delay	0.00 s
GROUND IOC1: Block	OFF
GROUND IOC1: Target	Self-reset
GROUND IOC1: Events	Disabled
GROUND IOC2: Function	Disabled
GROUND IOC2: Source	SRC 1 (SRC 1)
GROUND IOC2: Pickup	1.000 pu
GROUND IOC2: Delay	0.00 s
GROUND IOC2: Reset Delay	0.00 s
GROUND IOC2: Block	OFF
GROUND IOC2: Target	Self-reset
GROUND IOC2: Events	Disabled
GROUND IOC3: Function	Disabled
GROUND IOC3: Source	SRC 1 (SRC 1)
GROUND IOC3: Pickup	1.000 pu
GROUND IOC3: Delay	0.00 s
GROUND IOC3: Reset Delay	0.00 s
GROUND IOC3: Block	OFF
GROUND IOC3: Target	Self-reset
GROUND IOC3: Events	Disabled
GROUND IOC4: Function	Disabled
GROUND IOC4: Source	SRC 1 (SRC 1)
GROUND IOC4: Pickup	1.000 pu
GROUND IOC4: Delay	0.00 s
GROUND IOC4: Reset Delay	0.00 s
GROUND IOC4: Block	OFF
GROUND IOC4: Target	Self-reset
GROUND IOC4: Events	Disabled

NEGATIVE SEQUENCE CURRENT

NEGATIVE SEQUENCE TOC [GROUP 2]

NEGATIVE SEQ TOC1: Function	Disabled
NEGATIVE SEQ TOC1: Source	SRC 1 (SRC 1)
NEGATIVE SEQ TOC1: Pickup	1.000 pu
NEGATIVE SEQ TOC1: Curve	IEEE Mod Inv
NEGATIVE SEQ TOC1: TD Multiplier	1.00
NEGATIVE SEQ TOC1: Reset	Instantaneous
NEGATIVE SEQ TOC1: Block	OFF
NEGATIVE SEQ TOC1: Target	Self-reset
NEGATIVE SEQ TOC1: Events	Disabled
NEGATIVE SEQ TOC2: Function	Disabled
NEGATIVE SEQ TOC2: Source	SRC 1 (SRC 1)
NEGATIVE SEQ TOC2: Pickup	1.000 pu
NEGATIVE SEQ TOC2: Curve	IEEE Mod Inv
NEGATIVE SEQ TOC2: TD Multiplier	1.00
NEGATIVE SEQ TOC2: Reset	Instantaneous
NEGATIVE SEQ TOC2: Block	OFF
NEGATIVE SEQ TOC2: Target	Self-reset
NEGATIVE SEQ TOC2: Events	Disabled

NEGATIVE SEQUENCE IOC [GROUP 2]

NEGATIVE SEQ IOC1: Function	Disabled
NEGATIVE SEQ IOC1: Source	SRC 1 (SRC 1)
NEGATIVE SEQ IOC1: Pickup	1.000 pu
NEGATIVE SEQ IOC1: Delay	0.00 s
NEGATIVE SEQ IOC1: Reset Delay	0.00 s

PALL_ENC.URS

C:\USERS\CLLOSA\DESKTOP\REPORTE MRP FALLA 87L\DOCUMENTOS ANEX
ADOS\BASES DE DATOS\PALLATAJ5\L90_PALL_ENC_01042021\PALL_ENC\

DEVICE DEFINITION

DEVICES

ORDER CODE: L90-UC5-HCH-F8L-H6W-L8L-N6W-S6X-U6X-W77

VERSION: 7.8X

DESCRIPTION: (NONE)

TEXT COLOR

ASSOCIATED DEVICE: (NONE)

NEGATIVE SEQUENCE IOC [GROUP 2] (continued from last page)

NEGATIVE SEQ IOC1: Block	OFF
NEGATIVE SEQ IOC1: Target	Self-reset
NEGATIVE SEQ IOC1: Events	Disabled
NEGATIVE SEQ IOC2: Function	Disabled
NEGATIVE SEQ IOC2: Source	SRC 1 (SRC 1)
NEGATIVE SEQ IOC2: Pickup	1.000 pu
NEGATIVE SEQ IOC2: Delay	0.00 s
NEGATIVE SEQ IOC2: Reset Delay	0.00 s
NEGATIVE SEQ IOC2: Block	OFF
NEGATIVE SEQ IOC2: Target	Self-reset
NEGATIVE SEQ IOC2: Events	Disabled

NEGATIVE SEQUENCE DIRECTIONAL OC [GROUP 2]

NEGATIVE SEQ DIR OC1: Function	Disabled
NEGATIVE SEQ DIR OC1: Source	SRC 1 (SRC 1)
NEGATIVE SEQ DIR OC1: Offset	0.00 ohms
NEGATIVE SEQ DIR OC1: Type	Neg Sequence
NEGATIVE SEQ DIR OC1: POS SEQ Restraint	0.063
NEGATIVE SEQ DIR OC1: Forward ECA	75 ° Lag
NEGATIVE SEQ DIR OC1: Forward Limit Angle	90 deg
NEGATIVE SEQ DIR OC1: Forward Pickup	0.050 pu
NEGATIVE SEQ DIR OC1: Reverse Limit Angle	90 deg
NEGATIVE SEQ DIR OC1: Reverse Pickup	0.050 pu
NEGATIVE SEQ DIR OC1: Block	OFF
NEGATIVE SEQ DIR OC1: Target	Self-reset
NEGATIVE SEQ DIR OC1: Events	Disabled
NEGATIVE SEQ DIR OC2: Function	Disabled
NEGATIVE SEQ DIR OC2: Source	SRC 1 (SRC 1)
NEGATIVE SEQ DIR OC2: Offset	0.00 ohms
NEGATIVE SEQ DIR OC2: Type	Neg Sequence
NEGATIVE SEQ DIR OC2: POS SEQ Restraint	0.063
NEGATIVE SEQ DIR OC2: Forward ECA	75 ° Lag
NEGATIVE SEQ DIR OC2: Forward Limit Angle	90 deg
NEGATIVE SEQ DIR OC2: Forward Pickup	0.050 pu
NEGATIVE SEQ DIR OC2: Reverse Limit Angle	90 deg
NEGATIVE SEQ DIR OC2: Reverse Pickup	0.050 pu
NEGATIVE SEQ DIR OC2: Block	OFF
NEGATIVE SEQ DIR OC2: Target	Self-reset
NEGATIVE SEQ DIR OC2: Events	Disabled

BREAKER FAILURE [GROUP 2]

BF 1: Function	Disabled
BF 1: Mode	3-Pole
BF 1: Source	SRC 1 (SRC 1)
BF 1: Current Supervision	Yes
BF 1: Use Seal-In	Yes
BF 1: Three Pole Initiate	OFF
BF 1: Block	OFF
BF 1: Retrip Pickup Delay	0.033 s
BF 1: Phase Current Supv Pickup	1.050 pu
BF 1: Neutral Current Supv Pickup	1.050 pu
BF 1: Use Timer 1	Yes
BF 1: Timer 1 Pickup Delay	0.000 s
BF 1: Use Timer 2	Yes
BF 1: Timer 2 Pickup Delay	0.000 s
BF 1: Use Timer 3	Yes
BF 1: Timer 3 Pickup Delay	0.000 s
BF 1: Breaker Pos1 Phase A/3P	OFF
BF 1: Breaker Pos2 Phase A/3P	OFF
BF 1: Breaker Test On	OFF
BF 1: Phase Current HiSet Pickup	1.050 pu
BF 1: Neutral Current HiSet Pickup	1.050 pu
BF 1: Phase Current LoSet Pickup	1.050 pu
BF 1: Neutral Current LoSet Pickup	1.050 pu
BF 1: LoSet Time Delay	0.000 s
BF 1: Trip Dropout Delay	0.000 s
BF 1: Target	Self-reset
BF 1: Events	Disabled
BF 1: Phase A Initiate	OFF
BF 1: Phase B Initiate	OFF
BF 1: Phase C Initiate	OFF
BF 1: Breaker Pos1 Phase B	OFF

PALL_ENC.URS

C:\USERS\CLLOSA\DESKTOP\REPORTE MRP FALLA 87L\DOCUMENTOS ANEX
ADOS\BASES DE DATOS\PALLATAJ5\L90_PALL_ENC_01042021\PALL_ENC\

DEVICE DEFINITION

DEVICES

ORDER CODE: L90-UC5-HCH-F8L-H6W-L8L-N6W-S6X-U6X-W77

VERSION: 7.8X

DESCRIPTION: (NONE)

TEXT COLOR

ASSOCIATED DEVICE: (NONE)

BREAKER FAILURE [GROUP 2] (continued from last page)

BF 1: Breaker Pos1 Phase C	OFF
BF 1: Breaker Pos2 Phase B	OFF
BF 1: Breaker Pos2 Phase C	OFF
BF 2: Function	Disabled
BF 2: Mode	3-Pole
BF 2: Source	SRC 1 (SRC 1)
BF 2: Current Supervision	Yes
BF 2: Use Seal-In	Yes
BF 2: Three Pole Initiate	OFF
BF 2: Block	OFF
BF 2: Retrip Pickup Delay	0.033 s
BF 2: Phase Current Supv Pickup	1.050 pu
BF 2: Neutral Current Supv Pickup	1.050 pu
BF 2: Use Timer 1	Yes
BF 2: Timer 1 Pickup Delay	0.000 s
BF 2: Use Timer 2	Yes
BF 2: Timer 2 Pickup Delay	0.000 s
BF 2: Use Timer 3	Yes
BF 2: Timer 3 Pickup Delay	0.000 s
BF 2: Breaker Pos1 Phase A/3P	OFF
BF 2: Breaker Pos2 Phase A/3P	OFF
BF 2: Breaker Test On	OFF
BF 2: Phase Current HiSet Pickup	1.050 pu
BF 2: Neutral Current HiSet Pickup	1.050 pu
BF 2: Phase Current LoSet Pickup	1.050 pu
BF 2: Neutral Current LoSet Pickup	1.050 pu
BF 2: LoSet Time Delay	0.000 s
BF 2: Trip Dropout Delay	0.000 s
BF 2: Target	Self-reset
BF 2: Events	Disabled
BF 2: Phase A Initiate	OFF
BF 2: Phase B Initiate	OFF
BF 2: Phase C Initiate	OFF
BF 2: Breaker Pos1 Phase B	OFF
BF 2: Breaker Pos1 Phase C	OFF
BF 2: Breaker Pos2 Phase B	OFF
BF 2: Breaker Pos2 Phase C	OFF

VOLTAGE ELEMENTS

PHASE UV [GROUP 2]

PHASE UV1: Function	Disabled
PHASE UV1: Signal Source	SRC 1 (SRC 1)
PHASE UV1: Mode	Phase to Ground
PHASE UV1: Pickup	1.000 pu
PHASE UV1: Curve	Definite Time
PHASE UV1: Delay	1.00 s
PHASE UV1: Minimum Voltage	0.100 pu
PHASE UV1: Block	OFF
PHASE UV1: Target	Self-reset
PHASE UV1: Events	Disabled
PHASE UV2: Function	Disabled
PHASE UV2: Signal Source	SRC 1 (SRC 1)
PHASE UV2: Mode	Phase to Ground
PHASE UV2: Pickup	1.000 pu
PHASE UV2: Curve	Definite Time
PHASE UV2: Delay	1.00 s
PHASE UV2: Minimum Voltage	0.100 pu
PHASE UV2: Block	OFF
PHASE UV2: Target	Self-reset
PHASE UV2: Events	Disabled
PHASE UV3: Function	Disabled
PHASE UV3: Signal Source	SRC 1 (SRC 1)
PHASE UV3: Mode	Phase to Ground
PHASE UV3: Pickup	1.000 pu
PHASE UV3: Curve	Definite Time
PHASE UV3: Delay	1.00 s
PHASE UV3: Minimum Voltage	0.100 pu
PHASE UV3: Block	OFF
PHASE UV3: Target	Self-reset
PHASE UV3: Events	Disabled

PHASE OV [GROUP 2]

PALL_ENC.URS

C:\USERS\CLLOSA\DESKTOP\REPORTE MRP FALLA 87L\DOCUMENTOS ANEX
ADOS\BASES DE DATOS\PALLATAJ5\L90_PALL_ENC_01042021\PALL_ENC\

DEVICE DEFINITION

DEVICES

ORDER CODE: L90-UC5-HCH-F8L-H6W-L8L-N6W-S6X-U6X-W77

VERSION: 7.8X

DESCRIPTION: (NONE)

TEXT COLOR

ASSOCIATED DEVICE: (NONE)

PHASE OV [GROUP 2] (continued from last page)

PHASE OV1: Function	Disabled
PHASE OV1: Source	SRC 1 (SRC 1)
PHASE OV1: Pickup	1.000 pu
PHASE OV1: Delay	1.00 s
PHASE OV1: Reset Delay	1.00 s
PHASE OV1: Block	OFF
PHASE OV1: Target	Self-reset
PHASE OV1: Events	Disabled
PHASE OV2: Function	Disabled
PHASE OV2: Source	SRC 1 (SRC 1)
PHASE OV2: Pickup	1.000 pu
PHASE OV2: Delay	1.00 s
PHASE OV2: Reset Delay	1.00 s
PHASE OV2: Block	OFF
PHASE OV2: Target	Self-reset
PHASE OV2: Events	Disabled
PHASE OV3: Function	Disabled
PHASE OV3: Source	SRC 1 (SRC 1)
PHASE OV3: Pickup	1.000 pu
PHASE OV3: Delay	1.00 s
PHASE OV3: Reset Delay	1.00 s
PHASE OV3: Block	OFF
PHASE OV3: Target	Self-reset
PHASE OV3: Events	Disabled

NEUTRAL OV [GROUP 2]

NEUTRAL OV 1: Function	Disabled
NEUTRAL OV 1: Source	SRC 1 (SRC 1)
NEUTRAL OV 1: Pickup	0.300 pu
NEUTRAL OV 1: Curve	Definite Time
NEUTRAL OV 1: Pickup Delay	1.00 s
NEUTRAL OV 1: Reset Delay	1.00 s
NEUTRAL OV 1: Block	OFF
NEUTRAL OV 1: Target	Self-reset
NEUTRAL OV 1: Events	Disabled
NEUTRAL OV 2: Function	Disabled
NEUTRAL OV 2: Source	SRC 1 (SRC 1)
NEUTRAL OV 2: Pickup	0.300 pu
NEUTRAL OV 2: Curve	Definite Time
NEUTRAL OV 2: Pickup Delay	1.00 s
NEUTRAL OV 2: Reset Delay	1.00 s
NEUTRAL OV 2: Block	OFF
NEUTRAL OV 2: Target	Self-reset
NEUTRAL OV 2: Events	Disabled
NEUTRAL OV 3: Function	Disabled
NEUTRAL OV 3: Source	SRC 1 (SRC 1)
NEUTRAL OV 3: Pickup	0.300 pu
NEUTRAL OV 3: Curve	Definite Time
NEUTRAL OV 3: Pickup Delay	1.00 s
NEUTRAL OV 3: Reset Delay	1.00 s
NEUTRAL OV 3: Block	OFF
NEUTRAL OV 3: Target	Self-reset
NEUTRAL OV 3: Events	Disabled

AUXILIARY UV [GROUP 2]

AUXILIARY UV 1: Function	Disabled
AUXILIARY UV 1: Source	SRC 1 (SRC 1)
AUXILIARY UV 1: Pickup	0.700 pu
AUXILIARY UV 1: Curve	Definite Time
AUXILIARY UV 1: Delay	1.00 s
AUXILIARY UV 1: Minimum Voltage	0.100 pu
AUXILIARY UV 1: Block	OFF
AUXILIARY UV 1: Target	Self-reset
AUXILIARY UV 1: Events	Disabled
AUXILIARY UV 2: Function	Disabled
AUXILIARY UV 2: Source	SRC 1 (SRC 1)
AUXILIARY UV 2: Pickup	0.700 pu
AUXILIARY UV 2: Curve	Definite Time
AUXILIARY UV 2: Delay	1.00 s
AUXILIARY UV 2: Minimum Voltage	0.100 pu
AUXILIARY UV 2: Block	OFF
AUXILIARY UV 2: Target	Self-reset

PALL_ENC.URS

C:\USERS\CLLOSA\DESKTOP\REPORTE MRP FALLA 87L\DOCUMENTOS ANEX
ADOS\BASES DE DATOS\PALLATAJ5\L90_PALL_ENC_01042021\PALL_ENC\

DEVICE DEFINITION

DEVICES

ORDER CODE: L90-UC5-HCH-F8L-H6W-L8L-N6W-S6X-U6X-W77

VERSION: 7.8X

DESCRIPTION: (NONE)

TEXT COLOR

ASSOCIATED DEVICE: (NONE)

AUXILIARY UV [GROUP 2] (continued from last page)

AUXILIARY UV 2: Events	Disabled
AUXILIARY UV 3: Function	Disabled
AUXILIARY UV 3: Source	SRC 1 (SRC 1)
AUXILIARY UV 3: Pickup	0.700 pu
AUXILIARY UV 3: Curve	Definite Time
AUXILIARY UV 3: Delay	1.00 s
AUXILIARY UV 3: Minimum Voltage	0.100 pu
AUXILIARY UV 3: Block	OFF
AUXILIARY UV 3: Target	Self-reset
AUXILIARY UV 3: Events	Disabled

AUXILIARY OV [GROUP 2]

AUXILIARY OV 1: Function	Disabled
AUXILIARY OV 1: Source	SRC 1 (SRC 1)
AUXILIARY OV 1: Pickup	0.300 pu
AUXILIARY OV 1: Pickup Delay	1.00 s
AUXILIARY OV 1: Reset Delay	1.00 s
AUXILIARY OV 1: Block	OFF
AUXILIARY OV 1: Target	Self-reset
AUXILIARY OV 1: Events	Disabled
AUXILIARY OV 2: Function	Disabled
AUXILIARY OV 2: Source	SRC 1 (SRC 1)
AUXILIARY OV 2: Pickup	0.300 pu
AUXILIARY OV 2: Pickup Delay	1.00 s
AUXILIARY OV 2: Reset Delay	1.00 s
AUXILIARY OV 2: Block	OFF
AUXILIARY OV 2: Target	Self-reset
AUXILIARY OV 2: Events	Disabled

COMPENSATED OVERVOLTAGE [GROUP 2]

Compensated OV Function	Disabled
Compensated OV Source	SRC 1 (SRC 1)
Compensated OV Zc Mag	2.00 ohm
Compensated OV Zc Ang	90 deg
Compensated OV I ₁ max	0.20 pu
Compensated OV STG1 PKP	1.300 pu
Compensated OV STG1 Delay	1.00 sec
Compensated OV STG2 PKP	1.300 pu
Compensated OV STG2 Delay	1.00 sec
Compensated OV STG3 PKP	1.300 pu
Compensated OV STG3 Delay	1.00 sec
Compensated OV Block	OFF
Compensated OV Target	Self-reset
Compensated OV Events	Disabled

SUPERVISING ELEMENTS

DISTURBANCE DETECTOR [GROUP 2]

Function	Disabled
Non-Current Supervision	OFF
Control Logic	OFF
Logic Seal-In	OFF
Seal-In By 87LG	Disabled
Voltage Supv	Disabled
Events	Disabled

87L TRIP [GROUP 2]

Function	Disabled
Source	SRC 1 (SRC 1)
87LP Mode	3-Pole
87LG Mode	3-Pole
87LP Supervision	OFF
87LG Supervision	OFF
Force 3 Phase	OFF
Seal-In	Disabled
Seal-In Pickup	0.20 pu
Target	Self-reset
Events	Disabled

POWER

SENSITIVE DIRECTIONAL POWER [GROUP 2]

SENS DIR POWER1: Function	Disabled
SENS DIR POWER1: Signal Source	SRC 1 (SRC 1)

PALL_ENC.URS

C:\USERS\CLLOSA\DESKTOP\REPORTE MRP FALLA 87\DOCUMENTOS ANEX
ADOS\BASES DE DATOS\PALLATAJ5\L90_PALL_ENC_01042021\PALL_ENC\

DEVICE DEFINITION

DEVICES

ORDER CODE: L90-UC5-HCH-F8L-H6W-L8L-N6W-S6X-U6X-W77
VERSION: 7.8X
DESCRIPTION: (NONE)
TEXT COLOR
ASSOCIATED DEVICE: (NONE)

SENSITIVE DIRECTIONAL POWER [GROUP 2] (continued from last page)

SENS DIR POWER1: Sensitive Directional Power RCA	0 deg
SENS DIR POWER1: Sensitive Directional Power Calibration	0.00 deg
SENS DIR POWER1: Stage 1 SMIN	0.100 pu
SENS DIR POWER1: Stage 1 Delay	0.50 s
SENS DIR POWER1: Stage 2 SMIN	0.100 pu
SENS DIR POWER1: Stage 2 Delay	20.00 s
SENS DIR POWER1: Block	OFF
SENS DIR POWER1: Target	Self-reset
SENS DIR POWER1: Events	Disabled
SENS DIR POWER2: Function	Disabled
SENS DIR POWER2: Signal Source	SRC 1 (SRC 1)
SENS DIR POWER2: Sensitive Directional Power RCA	0 deg
SENS DIR POWER2: Sensitive Directional Power Calibration	0.00 deg
SENS DIR POWER2: Stage 1 SMIN	0.100 pu
SENS DIR POWER2: Stage 1 Delay	0.50 s
SENS DIR POWER2: Stage 2 SMIN	0.100 pu
SENS DIR POWER2: Stage 2 Delay	20.00 s
SENS DIR POWER2: Block	OFF
SENS DIR POWER2: Target	Self-reset
SENS DIR POWER2: Events	Disabled

CONTROL ELEMENTS

TRIP BUS

Trip Bus 1 Function	Disabled
Trip Bus 1 Block	OFF
Trip Bus 1 Pickup Delay	0.00 s
Trip Bus 1 Reset Delay	0.00 s
Trip Bus 1 Input 1	OFF
Trip Bus 1 Input 2	OFF
Trip Bus 1 Input 3	OFF
Trip Bus 1 Input 4	OFF
Trip Bus 1 Input 5	OFF
Trip Bus 1 Input 6	OFF
Trip Bus 1 Input 7	OFF
Trip Bus 1 Input 8	OFF
Trip Bus 1 Input 9	OFF
Trip Bus 1 Input 10	OFF
Trip Bus 1 Input 11	OFF
Trip Bus 1 Input 12	OFF
Trip Bus 1 Input 13	OFF
Trip Bus 1 Input 14	OFF
Trip Bus 1 Input 15	OFF
Trip Bus 1 Input 16	OFF
Trip Bus 1 Latching	Disabled
Trip Bus 1 Reset	OFF
Trip Bus 1 Target	Self-reset
Trip Bus 1 Events	Disabled
Trip Bus 2 Function	Disabled
Trip Bus 2 Block	OFF
Trip Bus 2 Pickup Delay	0.00 s
Trip Bus 2 Reset Delay	0.00 s
Trip Bus 2 Input 1	OFF
Trip Bus 2 Input 2	OFF
Trip Bus 2 Input 3	OFF
Trip Bus 2 Input 4	OFF
Trip Bus 2 Input 5	OFF
Trip Bus 2 Input 6	OFF
Trip Bus 2 Input 7	OFF
Trip Bus 2 Input 8	OFF
Trip Bus 2 Input 9	OFF
Trip Bus 2 Input 10	OFF
Trip Bus 2 Input 11	OFF
Trip Bus 2 Input 12	OFF
Trip Bus 2 Input 13	OFF
Trip Bus 2 Input 14	OFF
Trip Bus 2 Input 15	OFF
Trip Bus 2 Input 16	OFF
Trip Bus 2 Latching	Disabled
Trip Bus 2 Reset	OFF
Trip Bus 2 Target	Self-reset
Trip Bus 2 Events	Disabled
Trip Bus 3 Function	Disabled

PALL_ENC.URS

C:\USERS\CLLOSA\DESKTOP\REPORTE MRP FALLA 87L\DOCUMENTOS ANEX
ADOS\BASES DE DATOS\PALLATAJ5\L90_PALL_ENC_01042021\PALL_ENC\

DEVICE DEFINITION

DEVICES

ORDER CODE: L90-UC5-HCH-F8L-H6W-L8L-N6W-S6X-U6X-W77

VERSION: 7.8X

DESCRIPTION: (NONE)

TEXT COLOR

ASSOCIATED DEVICE: (NONE)

TRIP BUS (continued from last page)

Trip Bus 3 Block	OFF
Trip Bus 3 Pickup Delay	0.00 s
Trip Bus 3 Reset Delay	0.00 s
Trip Bus 3 Input 1	OFF
Trip Bus 3 Input 2	OFF
Trip Bus 3 Input 3	OFF
Trip Bus 3 Input 4	OFF
Trip Bus 3 Input 5	OFF
Trip Bus 3 Input 6	OFF
Trip Bus 3 Input 7	OFF
Trip Bus 3 Input 8	OFF
Trip Bus 3 Input 9	OFF
Trip Bus 3 Input 10	OFF
Trip Bus 3 Input 11	OFF
Trip Bus 3 Input 12	OFF
Trip Bus 3 Input 13	OFF
Trip Bus 3 Input 14	OFF
Trip Bus 3 Input 15	OFF
Trip Bus 3 Input 16	OFF
Trip Bus 3 Latching	Disabled
Trip Bus 3 Reset	OFF
Trip Bus 3 Target	Self-reset
Trip Bus 3 Events	Disabled
Trip Bus 4 Function	Disabled
Trip Bus 4 Block	OFF
Trip Bus 4 Pickup Delay	0.00 s
Trip Bus 4 Reset Delay	0.00 s
Trip Bus 4 Input 1	OFF
Trip Bus 4 Input 2	OFF
Trip Bus 4 Input 3	OFF
Trip Bus 4 Input 4	OFF
Trip Bus 4 Input 5	OFF
Trip Bus 4 Input 6	OFF
Trip Bus 4 Input 7	OFF
Trip Bus 4 Input 8	OFF
Trip Bus 4 Input 9	OFF
Trip Bus 4 Input 10	OFF
Trip Bus 4 Input 11	OFF
Trip Bus 4 Input 12	OFF
Trip Bus 4 Input 13	OFF
Trip Bus 4 Input 14	OFF
Trip Bus 4 Input 15	OFF
Trip Bus 4 Input 16	OFF
Trip Bus 4 Latching	Disabled
Trip Bus 4 Reset	OFF
Trip Bus 4 Target	Self-reset
Trip Bus 4 Events	Disabled
Trip Bus 5 Function	Disabled
Trip Bus 5 Block	OFF
Trip Bus 5 Pickup Delay	0.00 s
Trip Bus 5 Reset Delay	0.00 s
Trip Bus 5 Input 1	OFF
Trip Bus 5 Input 2	OFF
Trip Bus 5 Input 3	OFF
Trip Bus 5 Input 4	OFF
Trip Bus 5 Input 5	OFF
Trip Bus 5 Input 6	OFF
Trip Bus 5 Input 7	OFF
Trip Bus 5 Input 8	OFF
Trip Bus 5 Input 9	OFF
Trip Bus 5 Input 10	OFF
Trip Bus 5 Input 11	OFF
Trip Bus 5 Input 12	OFF
Trip Bus 5 Input 13	OFF
Trip Bus 5 Input 14	OFF
Trip Bus 5 Input 15	OFF
Trip Bus 5 Input 16	OFF
Trip Bus 5 Latching	Disabled
Trip Bus 5 Reset	OFF
Trip Bus 5 Target	Self-reset
Trip Bus 5 Events	Disabled
Trip Bus 6 Function	Disabled

PALL_ENC.URS

C:\USERS\CLLOSA\DESKTOP\REPORTE MRP FALLA 87L\DOCUMENTOS ANEX
 ADOS\BASES DE DATOS\PALLATAJ5\L90_PALL_ENC_01042021\PALL_ENC\

DEVICE DEFINITION

DEVICES

ORDER CODE: L90-UC5-HCH-F8L-H6W-L8L-N6W-S6X-U6X-W77

VERSION: 7.8X

DESCRIPTION: (NONE)

TEXT COLOR

ASSOCIATED DEVICE: (NONE)

TRIP BUS (continued from last page)

Trip Bus 6 Block	OFF
Trip Bus 6 Pickup Delay	0.00 s
Trip Bus 6 Reset Delay	0.00 s
Trip Bus 6 Input 1	OFF
Trip Bus 6 Input 2	OFF
Trip Bus 6 Input 3	OFF
Trip Bus 6 Input 4	OFF
Trip Bus 6 Input 5	OFF
Trip Bus 6 Input 6	OFF
Trip Bus 6 Input 7	OFF
Trip Bus 6 Input 8	OFF
Trip Bus 6 Input 9	OFF
Trip Bus 6 Input 10	OFF
Trip Bus 6 Input 11	OFF
Trip Bus 6 Input 12	OFF
Trip Bus 6 Input 13	OFF
Trip Bus 6 Input 14	OFF
Trip Bus 6 Input 15	OFF
Trip Bus 6 Input 16	OFF
Trip Bus 6 Latching	Disabled
Trip Bus 6 Reset	OFF
Trip Bus 6 Target	Self-reset
Trip Bus 6 Events	Disabled

SETTING GROUPS

Function	Disabled
Control Mode	Local
Block	OFF
Group 2 Activate On	OFF
Group 3 Activate On	OFF
Group 4 Activate On	OFF
Group 5 Activate On	OFF
Group 6 Activate On	OFF
Group 1 Name	
Group 2 Name	
Group 3 Name	
Group 4 Name	
Group 5 Name	
Group 6 Name	
Events	Disabled

SELECTOR SWITCHES

SELECTOR SWITCH 1: Function	Disabled
SELECTOR SWITCH 1: Full Range	7
SELECTOR SWITCH 1: Timeout	5.0 s
SELECTOR SWITCH 1: Step-Up	OFF
SELECTOR SWITCH 1: Step-Up Mode	Time-out
SELECTOR SWITCH 1: Acknowledge	OFF
SELECTOR SWITCH 1: 3Bit A0	OFF
SELECTOR SWITCH 1: 3Bit A1	OFF
SELECTOR SWITCH 1: 3Bit A2	OFF
SELECTOR SWITCH 1: 3Bit Mode	Time-out
SELECTOR SWITCH 1: 3Bit Ack	OFF
SELECTOR SWITCH 1: Power-Up Mode	Restore
SELECTOR SWITCH 1: Targets	Self-reset
SELECTOR SWITCH 1: Events	Disabled
SELECTOR SWITCH 2: Function	Disabled
SELECTOR SWITCH 2: Full Range	7
SELECTOR SWITCH 2: Timeout	5.0 s
SELECTOR SWITCH 2: Step-Up	OFF
SELECTOR SWITCH 2: Step-Up Mode	Time-out
SELECTOR SWITCH 2: Acknowledge	OFF
SELECTOR SWITCH 2: 3Bit A0	OFF
SELECTOR SWITCH 2: 3Bit A1	OFF
SELECTOR SWITCH 2: 3Bit A2	OFF
SELECTOR SWITCH 2: 3Bit Mode	Time-out
SELECTOR SWITCH 2: 3Bit Ack	OFF
SELECTOR SWITCH 2: Power-Up Mode	Restore
SELECTOR SWITCH 2: Targets	Self-reset
SELECTOR SWITCH 2: Events	Disabled

TRIP OUTPUT

PALL_ENC.URS

C:\USERS\CLLOSA\DESKTOP\REPORTE MRP FALLA 87L\DOCUMENTOS ANEX

ADOS\BASES DE DATOS\PALLATAJ5\L90_PALL_ENC_01042021\PALL_ENC\

DEVICE DEFINITION

DEVICES

ORDER CODE: L90-UC5-HCH-F8L-H6W-L8L-N6W-S6X-U6X-W77

VERSION: 7.8X

DESCRIPTION: (NONE)

TEXT COLOR

ASSOCIATED DEVICE: (NONE)

TRIP OUTPUT (continued from last page)

Trip Mode	3 Pole & 1 Pole
Trip 3-Pole Input1	OFF
Trip 3-Pole Input2	OFF
Trip 3-Pole Input3	OFF
Trip 3-Pole Input4	OFF
Trip 3-Pole Input5	OFF
Trip 3-Pole Input6	OFF
Trip 1-Pole Input1	V28_79 START On (VO28)
Trip 1-Pole Input2	OFF
Trip 1-Pole Input3	OFF
Trip 1-Pole Input4	OFF
Trip 1-Pole Input5	OFF
Trip 1-Pole Input6	OFF
Trip Reclose Input1	OFF
Trip Reclose Input2	OFF
Trip Reclose Input3	OFF
Trip Reclose Input4	OFF
Trip Reclose Input5	OFF
Trip Reclose Input6	OFF
Trip Seal in Delay	0.000 s
Trip Reset	Pole Curr OR Custom
Start Timer Z2Ph In1	OFF
Start Timer Z2Ph In2	OFF
Start Timer Z2Gr In1	OFF
Start Timer Z2Gr In2	OFF
Phase Selector Reset Delay	0.500 s
Phase Selector Reset	OFF
BKR Phase A Open	OFF
BKR Phase B Open	OFF
BKR Phase C Open	OFF
Trip Force 3-Pole	OFF
Trip Pilot Priority	0.000 s
Reverse Fault	OFF
Trip Delay On Evolving Faults	0.000 s
Trip Events	Disabled

UNDERFREQUENCY

UNDERFREQUENCY 1: Function	Disabled
UNDERFREQUENCY 1: Block	OFF
UNDERFREQUENCY 1: Source	SRC 1 (SRC 1)
UNDERFREQUENCY 1: Min Volt/Amp	0.10 pu
UNDERFREQUENCY 1: Pickup	59.50 Hz
UNDERFREQUENCY 1: Pickup Delay	2.000 s
UNDERFREQUENCY 1: Reset Delay	2.000 s
UNDERFREQUENCY 1: Target	Self-reset
UNDERFREQUENCY 1: Events	Disabled
UNDERFREQUENCY 2: Function	Disabled
UNDERFREQUENCY 2: Block	OFF
UNDERFREQUENCY 2: Source	SRC 1 (SRC 1)
UNDERFREQUENCY 2: Min Volt/Amp	0.10 pu
UNDERFREQUENCY 2: Pickup	59.50 Hz
UNDERFREQUENCY 2: Pickup Delay	2.000 s
UNDERFREQUENCY 2: Reset Delay	2.000 s
UNDERFREQUENCY 2: Target	Self-reset
UNDERFREQUENCY 2: Events	Disabled
UNDERFREQUENCY 3: Function	Disabled
UNDERFREQUENCY 3: Block	OFF
UNDERFREQUENCY 3: Source	SRC 1 (SRC 1)
UNDERFREQUENCY 3: Min Volt/Amp	0.10 pu
UNDERFREQUENCY 3: Pickup	59.50 Hz
UNDERFREQUENCY 3: Pickup Delay	2.000 s
UNDERFREQUENCY 3: Reset Delay	2.000 s
UNDERFREQUENCY 3: Target	Self-reset
UNDERFREQUENCY 3: Events	Disabled
UNDERFREQUENCY 4: Function	Disabled
UNDERFREQUENCY 4: Block	OFF
UNDERFREQUENCY 4: Source	SRC 1 (SRC 1)
UNDERFREQUENCY 4: Min Volt/Amp	0.10 pu
UNDERFREQUENCY 4: Pickup	59.50 Hz
UNDERFREQUENCY 4: Pickup Delay	2.000 s
UNDERFREQUENCY 4: Reset Delay	2.000 s
UNDERFREQUENCY 4: Target	Self-reset

PALL_ENC.URS

C:\USERS\CLLOSA\DESKTOP\REPORTE MRP FALLA 87L\DOCUMENTOS ANEX

ADOS\BASES DE DATOS\PALLATAJ5\L90_PALL_ENC_01042021\PALL_ENC\

DEVICE DEFINITION

DEVICES

ORDER CODE: L90-UC5-HCH-F8L-H6W-L8L-N6W-S6X-U6X-W77

VERSION: 7.8X

DESCRIPTION: (NONE)

TEXT COLOR

ASSOCIATED DEVICE: (NONE)

UNDERFREQUENCY (continued from last page)

UNDERFREQUENCY 4: Events	Disabled
UNDERFREQUENCY 5: Function	Disabled
UNDERFREQUENCY 5: Block	OFF
UNDERFREQUENCY 5: Source	SRC 1 (SRC 1)
UNDERFREQUENCY 5: Min Volt/Amp	0.10 pu
UNDERFREQUENCY 5: Pickup	59.50 Hz
UNDERFREQUENCY 5: Pickup Delay	2.000 s
UNDERFREQUENCY 5: Reset Delay	2.000 s
UNDERFREQUENCY 5: Target	Self-reset
UNDERFREQUENCY 5: Events	Disabled
UNDERFREQUENCY 6: Function	Disabled
UNDERFREQUENCY 6: Block	OFF
UNDERFREQUENCY 6: Source	SRC 1 (SRC 1)
UNDERFREQUENCY 6: Min Volt/Amp	0.10 pu
UNDERFREQUENCY 6: Pickup	59.50 Hz
UNDERFREQUENCY 6: Pickup Delay	2.000 s
UNDERFREQUENCY 6: Reset Delay	2.000 s
UNDERFREQUENCY 6: Target	Self-reset
UNDERFREQUENCY 6: Events	Disabled

OVERFREQUENCY

OVERFREQUENCY 1: Function	Disabled
OVERFREQUENCY 1: Block	OFF
OVERFREQUENCY 1: Source	SRC 1 (SRC 1)
OVERFREQUENCY 1: Pickup	60.50 Hz
OVERFREQUENCY 1: Pickup Delay	0.500 s
OVERFREQUENCY 1: Reset Delay	0.500 s
OVERFREQUENCY 1: Target	Self-reset
OVERFREQUENCY 1: Events	Disabled
OVERFREQUENCY 2: Function	Disabled
OVERFREQUENCY 2: Block	OFF
OVERFREQUENCY 2: Source	SRC 1 (SRC 1)
OVERFREQUENCY 2: Pickup	60.50 Hz
OVERFREQUENCY 2: Pickup Delay	0.500 s
OVERFREQUENCY 2: Reset Delay	0.500 s
OVERFREQUENCY 2: Target	Self-reset
OVERFREQUENCY 2: Events	Disabled
OVERFREQUENCY 3: Function	Disabled
OVERFREQUENCY 3: Block	OFF
OVERFREQUENCY 3: Source	SRC 1 (SRC 1)
OVERFREQUENCY 3: Pickup	60.50 Hz
OVERFREQUENCY 3: Pickup Delay	0.500 s
OVERFREQUENCY 3: Reset Delay	0.500 s
OVERFREQUENCY 3: Target	Self-reset
OVERFREQUENCY 3: Events	Disabled
OVERFREQUENCY 4: Function	Disabled
OVERFREQUENCY 4: Block	OFF
OVERFREQUENCY 4: Source	SRC 1 (SRC 1)
OVERFREQUENCY 4: Pickup	60.50 Hz
OVERFREQUENCY 4: Pickup Delay	0.500 s
OVERFREQUENCY 4: Reset Delay	0.500 s
OVERFREQUENCY 4: Target	Self-reset
OVERFREQUENCY 4: Events	Disabled

SYNCHROCHECK

SYNCHROCHECK1: Function	Disabled
SYNCHROCHECK1: Block	OFF
SYNCHROCHECK1: V1 Source	SRC 1 (SRC 1)
SYNCHROCHECK1: V2 Source	SRC 2 (SRC 2)
SYNCHROCHECK1: Max Volt Diff	10000 V
SYNCHROCHECK1: Max Angle Diff	30 deg
SYNCHROCHECK1: Max Freq Diff	1.00 Hz
SYNCHROCHECK1: Max Freq Hysteresis	0.06 Hz
SYNCHROCHECK1: Sync Close	OFF
SYNCHROCHECK1: S-CLS Max dF	0.50 Hz
SYNCHROCHECK1: S-CLS Min dF	0.10 Hz
SYNCHROCHECK1: S-CLS Brk Time	0.035 s
SYNCHROCHECK1: V2 Mag Correction Factor	1.00
SYNCHROCHECK1: V2 Angle Shift	0
SYNCHROCHECK1: Dead Source Select	LV1 and DV2
SYNCHROCHECK1: Dead V1 Max Volt	0.30 pu
SYNCHROCHECK1: Dead V2 Max Volt	0.30 pu

PALL_ENC.URS

C:\USERS\CLLOSA\DESKTOP\REPORTE MRP FALLA 87L\DOCUMENTOS ANEX

ADOS\BASES DE DATOS\PALLATAJ5\L90_PALL_ENC_01042021\PALL_ENC\

DEVICE DEFINITION

DEVICES

ORDER CODE: L90-UC5-HCH-F8L-H6W-L8L-N6W-S6X-U6X-W77

VERSION: 7.8X

DESCRIPTION: (NONE)

TEXT COLOR

ASSOCIATED DEVICE: (NONE)

SYNCHROCHECK (continued from last page)

SYNCHROCHECK1: Live V1 Min Volt	0.70 pu
SYNCHROCHECK1: Live V2 Min Volt	0.70 pu
SYNCHROCHECK1: Target	Self-reset
SYNCHROCHECK1: Events	Disabled
SYNCHROCHECK2: Function	Disabled
SYNCHROCHECK2: Block	OFF
SYNCHROCHECK2: V1 Source	SRC 1 (SRC 1)
SYNCHROCHECK2: V2 Source	SRC 2 (SRC 2)
SYNCHROCHECK2: Max Volt Diff	10000 V
SYNCHROCHECK2: Max Angle Diff	30 deg
SYNCHROCHECK2: Max Freq Diff	1.00 Hz
SYNCHROCHECK2: Max Freq Hysteresis	0.06 Hz
SYNCHROCHECK2: Sync Close	OFF
SYNCHROCHECK2: S-CLS Max dF	0.50 Hz
SYNCHROCHECK2: S-CLS Min dF	0.10 Hz
SYNCHROCHECK2: S-CLS Brk Time	0.035 s
SYNCHROCHECK2: V2 Mag Correction Factor	1.00
SYNCHROCHECK2: V2 Angle Shift	0
SYNCHROCHECK2: Dead Source Select	LV1 and DV2
SYNCHROCHECK2: Dead V1 Max Volt	0.30 pu
SYNCHROCHECK2: Dead V2 Max Volt	0.30 pu
SYNCHROCHECK2: Live V1 Min Volt	0.70 pu
SYNCHROCHECK2: Live V2 Min Volt	0.70 pu
SYNCHROCHECK2: Target	Self-reset
SYNCHROCHECK2: Events	Disabled
SYNCHROCHECK3: Function	Disabled
SYNCHROCHECK3: Block	OFF
SYNCHROCHECK3: V1 Source	SRC 1 (SRC 1)
SYNCHROCHECK3: V2 Source	SRC 2 (SRC 2)
SYNCHROCHECK3: Max Volt Diff	10000 V
SYNCHROCHECK3: Max Angle Diff	30 deg
SYNCHROCHECK3: Max Freq Diff	1.00 Hz
SYNCHROCHECK3: Max Freq Hysteresis	0.06 Hz
SYNCHROCHECK3: Sync Close	OFF
SYNCHROCHECK3: S-CLS Max dF	0.50 Hz
SYNCHROCHECK3: S-CLS Min dF	0.10 Hz
SYNCHROCHECK3: S-CLS Brk Time	0.035 s
SYNCHROCHECK3: V2 Mag Correction Factor	1.00
SYNCHROCHECK3: V2 Angle Shift	0
SYNCHROCHECK3: Dead Source Select	LV1 and DV2
SYNCHROCHECK3: Dead V1 Max Volt	0.30 pu
SYNCHROCHECK3: Dead V2 Max Volt	0.30 pu
SYNCHROCHECK3: Live V1 Min Volt	0.70 pu
SYNCHROCHECK3: Live V2 Min Volt	0.70 pu
SYNCHROCHECK3: Target	Self-reset
SYNCHROCHECK3: Events	Disabled
SYNCHROCHECK4: Function	Disabled
SYNCHROCHECK4: Block	OFF
SYNCHROCHECK4: V1 Source	SRC 1 (SRC 1)
SYNCHROCHECK4: V2 Source	SRC 2 (SRC 2)
SYNCHROCHECK4: Max Volt Diff	10000 V
SYNCHROCHECK4: Max Angle Diff	30 deg
SYNCHROCHECK4: Max Freq Diff	1.00 Hz
SYNCHROCHECK4: Max Freq Hysteresis	0.06 Hz
SYNCHROCHECK4: Sync Close	OFF
SYNCHROCHECK4: S-CLS Max dF	0.50 Hz
SYNCHROCHECK4: S-CLS Min dF	0.10 Hz
SYNCHROCHECK4: S-CLS Brk Time	0.035 s
SYNCHROCHECK4: V2 Mag Correction Factor	1.00
SYNCHROCHECK4: V2 Angle Shift	0
SYNCHROCHECK4: Dead Source Select	LV1 and DV2
SYNCHROCHECK4: Dead V1 Max Volt	0.30 pu
SYNCHROCHECK4: Dead V2 Max Volt	0.30 pu
SYNCHROCHECK4: Live V1 Min Volt	0.70 pu
SYNCHROCHECK4: Live V2 Min Volt	0.70 pu
SYNCHROCHECK4: Target	Self-reset
SYNCHROCHECK4: Events	Disabled
SYNCHROCHECK5: Function	Disabled
SYNCHROCHECK5: Block	OFF
SYNCHROCHECK5: V1 Source	SRC 1 (SRC 1)
SYNCHROCHECK5: V2 Source	SRC 2 (SRC 2)
SYNCHROCHECK5: Max Volt Diff	10000 V

PALL_ENC.URS

C:\USERS\CLLOSA\DESKTOP\REPORTE MRP FALLA 87L\DOCUMENTOS ANEX
ADOS\BASES DE DATOS\PALLATAJ5\L90_PALL_ENC_01042021\PALL_ENC\

DEVICE DEFINITION

DEVICES

ORDER CODE: L90-UC5-HCH-F8L-H6W-L8L-N6W-S6X-U6X-W77

VERSION: 7.8X

DESCRIPTION: (NONE)

TEXT COLOR

ASSOCIATED DEVICE: (NONE)

SYNCHROCHECK (continued from last page)

SYNCHROCHECK5: Max Angle Diff	30 deg
SYNCHROCHECK5: Max Freq Diff	1.00 Hz
SYNCHROCHECK5: Max Freq Hysteresis	0.06 Hz
SYNCHROCHECK5: Sync Close	OFF
SYNCHROCHECK5: S-CLS Max dF	0.50 Hz
SYNCHROCHECK5: S-CLS Min dF	0.10 Hz
SYNCHROCHECK5: S-CLS Brk Time	0.035 s
SYNCHROCHECK5: V2 Mag Correction Factor	1.00
SYNCHROCHECK5: V2 Angle Shift	0
SYNCHROCHECK5: Dead Source Select	LV1 and DV2
SYNCHROCHECK5: Dead V1 Max Volt	0.30 pu
SYNCHROCHECK5: Dead V2 Max Volt	0.30 pu
SYNCHROCHECK5: Live V1 Min Volt	0.70 pu
SYNCHROCHECK5: Live V2 Min Volt	0.70 pu
SYNCHROCHECK5: Target	Self-reset
SYNCHROCHECK5: Events	Disabled
SYNCHROCHECK6: Function	Disabled
SYNCHROCHECK6: Block	OFF
SYNCHROCHECK6: V1 Source	SRC 1 (SRC 1)
SYNCHROCHECK6: V2 Source	SRC 2 (SRC 2)
SYNCHROCHECK6: Max Volt Diff	10000 V
SYNCHROCHECK6: Max Angle Diff	30 deg
SYNCHROCHECK6: Max Freq Diff	1.00 Hz
SYNCHROCHECK6: Max Freq Hysteresis	0.06 Hz
SYNCHROCHECK6: Sync Close	OFF
SYNCHROCHECK6: S-CLS Max dF	0.50 Hz
SYNCHROCHECK6: S-CLS Min dF	0.10 Hz
SYNCHROCHECK6: S-CLS Brk Time	0.035 s
SYNCHROCHECK6: V2 Mag Correction Factor	1.00
SYNCHROCHECK6: V2 Angle Shift	0
SYNCHROCHECK6: Dead Source Select	LV1 and DV2
SYNCHROCHECK6: Dead V1 Max Volt	0.30 pu
SYNCHROCHECK6: Dead V2 Max Volt	0.30 pu
SYNCHROCHECK6: Live V1 Min Volt	0.70 pu
SYNCHROCHECK6: Live V2 Min Volt	0.70 pu
SYNCHROCHECK6: Target	Self-reset
SYNCHROCHECK6: Events	Disabled
SYNCHROCHECK7: Function	Disabled
SYNCHROCHECK7: Block	OFF
SYNCHROCHECK7: V1 Source	SRC 1 (SRC 1)
SYNCHROCHECK7: V2 Source	SRC 2 (SRC 2)
SYNCHROCHECK7: Max Volt Diff	10000 V
SYNCHROCHECK7: Max Angle Diff	30 deg
SYNCHROCHECK7: Max Freq Diff	1.00 Hz
SYNCHROCHECK7: Max Freq Hysteresis	0.06 Hz
SYNCHROCHECK7: Sync Close	OFF
SYNCHROCHECK7: S-CLS Max dF	0.50 Hz
SYNCHROCHECK7: S-CLS Min dF	0.10 Hz
SYNCHROCHECK7: S-CLS Brk Time	0.035 s
SYNCHROCHECK7: V2 Mag Correction Factor	1.00
SYNCHROCHECK7: V2 Angle Shift	0
SYNCHROCHECK7: Dead Source Select	LV1 and DV2
SYNCHROCHECK7: Dead V1 Max Volt	0.30 pu
SYNCHROCHECK7: Dead V2 Max Volt	0.30 pu
SYNCHROCHECK7: Live V1 Min Volt	0.70 pu
SYNCHROCHECK7: Live V2 Min Volt	0.70 pu
SYNCHROCHECK7: Target	Self-reset
SYNCHROCHECK7: Events	Disabled
SYNCHROCHECK8: Function	Disabled
SYNCHROCHECK8: Block	OFF
SYNCHROCHECK8: V1 Source	SRC 1 (SRC 1)
SYNCHROCHECK8: V2 Source	SRC 2 (SRC 2)
SYNCHROCHECK8: Max Volt Diff	10000 V
SYNCHROCHECK8: Max Angle Diff	30 deg
SYNCHROCHECK8: Max Freq Diff	1.00 Hz
SYNCHROCHECK8: Max Freq Hysteresis	0.06 Hz
SYNCHROCHECK8: Sync Close	OFF
SYNCHROCHECK8: S-CLS Max dF	0.50 Hz
SYNCHROCHECK8: S-CLS Min dF	0.10 Hz
SYNCHROCHECK8: S-CLS Brk Time	0.035 s
SYNCHROCHECK8: V2 Mag Correction Factor	1.00
SYNCHROCHECK8: V2 Angle Shift	0

PALL_ENC.URS

C:\USERS\CLLOSA\DESKTOP\REPORTE MRP FALLA 87L\DOCUMENTOS ANEX

ADOS\BASES DE DATOS\PALLATAJ5\L90_PALL_ENC_01042021\PALL_ENC\

DEVICE DEFINITION

DEVICES

ORDER CODE: L90-UC5-HCH-F8L-H6W-L8L-N6W-S6X-U6X-W77

VERSION: 7.8X

DESCRIPTION: (NONE)

TEXT COLOR

ASSOCIATED DEVICE: (NONE)

SYNCHROCHECK (continued from last page)

SYNCHROCHECK8: Dead Source Select	LV1 and DV2
SYNCHROCHECK8: Dead V1 Max Volt	0.30 pu
SYNCHROCHECK8: Dead V2 Max Volt	0.30 pu
SYNCHROCHECK8: Live V1 Min Volt	0.70 pu
SYNCHROCHECK8: Live V2 Min Volt	0.70 pu
SYNCHROCHECK8: Target	Self-reset
SYNCHROCHECK8: Events	Disabled
SYNCHROCHECK9: Function	Disabled
SYNCHROCHECK9: Block	OFF
SYNCHROCHECK9: V1 Source	SRC 1 (SRC 1)
SYNCHROCHECK9: V2 Source	SRC 2 (SRC 2)
SYNCHROCHECK9: Max Volt Diff	10000 V
SYNCHROCHECK9: Max Angle Diff	30 deg
SYNCHROCHECK9: Max Freq Diff	1.00 Hz
SYNCHROCHECK9: Max Freq Hysteresis	0.06 Hz
SYNCHROCHECK9: Sync Close	OFF
SYNCHROCHECK9: S-CLS Max dF	0.50 Hz
SYNCHROCHECK9: S-CLS Min dF	0.10 Hz
SYNCHROCHECK9: S-CLS Brk Time	0.035 s
SYNCHROCHECK9: V2 Mag Correction Factor	1.00
SYNCHROCHECK9: V2 Angle Shift	0
SYNCHROCHECK9: Dead Source Select	LV1 and DV2
SYNCHROCHECK9: Dead V1 Max Volt	0.30 pu
SYNCHROCHECK9: Dead V2 Max Volt	0.30 pu
SYNCHROCHECK9: Live V1 Min Volt	0.70 pu
SYNCHROCHECK9: Live V2 Min Volt	0.70 pu
SYNCHROCHECK9: Target	Self-reset
SYNCHROCHECK9: Events	Disabled
SYNCHROCHECK10: Function	Disabled
SYNCHROCHECK10: Block	OFF
SYNCHROCHECK10: V1 Source	SRC 1 (SRC 1)
SYNCHROCHECK10: V2 Source	SRC 2 (SRC 2)
SYNCHROCHECK10: Max Volt Diff	10000 V
SYNCHROCHECK10: Max Angle Diff	30 deg
SYNCHROCHECK10: Max Freq Diff	1.00 Hz
SYNCHROCHECK10: Max Freq Hysteresis	0.06 Hz
SYNCHROCHECK10: Sync Close	OFF
SYNCHROCHECK10: S-CLS Max dF	0.50 Hz
SYNCHROCHECK10: S-CLS Min dF	0.10 Hz
SYNCHROCHECK10: S-CLS Brk Time	0.035 s
SYNCHROCHECK10: V2 Mag Correction Factor	1.00
SYNCHROCHECK10: V2 Angle Shift	0
SYNCHROCHECK10: Dead Source Select	LV1 and DV2
SYNCHROCHECK10: Dead V1 Max Volt	0.30 pu
SYNCHROCHECK10: Dead V2 Max Volt	0.30 pu
SYNCHROCHECK10: Live V1 Min Volt	0.70 pu
SYNCHROCHECK10: Live V2 Min Volt	0.70 pu
SYNCHROCHECK10: Target	Self-reset
SYNCHROCHECK10: Events	Disabled

DIGITAL ELEMENTS

Digital Element 1 Function	Disabled
Digital Element 1 Name	Dig Element 1
Digital Element 1 Input	OFF
Digital Element 1 Pickup Delay	0.000 s
Digital Element 1 Reset Delay	0.000 s
Digital Element 1 Pickup Led	Enabled
Digital Element 1 Block	OFF
Digital Element 1 Target	Self-reset
Digital Element 1 Events	Disabled
Digital Element 2 Function	Disabled
Digital Element 2 Name	Dig Element 2
Digital Element 2 Input	OFF
Digital Element 2 Pickup Delay	0.000 s
Digital Element 2 Reset Delay	0.000 s
Digital Element 2 Pickup Led	Enabled
Digital Element 2 Block	OFF
Digital Element 2 Target	Self-reset
Digital Element 2 Events	Disabled
Digital Element 3 Function	Disabled
Digital Element 3 Name	Dig Element 3
Digital Element 3 Input	OFF

PALL_ENC.URS

C:\USERS\CLLOSA\DESKTOP\REPORTE MRP FALLA 87L\DOCUMENTOS ANEX
ADOS\BASES DE DATOS\PALLATAJ5\L90_PALL_ENC_01042021\PALL_ENC\

DEVICE DEFINITION

DEVICES

ORDER CODE: L90-UC5-HCH-F8L-H6W-L8L-N6W-S6X-U6X-W77

VERSION: 7.8X

DESCRIPTION: (NONE)

TEXT COLOR

ASSOCIATED DEVICE: (NONE)

DIGITAL ELEMENTS (continued from last page)

Digital Element 3 Pickup Delay	0.000 s
Digital Element 3 Reset Delay	0.000 s
Digital Element 3 Pickup Led	Enabled
Digital Element 3 Block	OFF
Digital Element 3 Target	Self-reset
Digital Element 3 Events	Disabled
Digital Element 4 Function	Disabled
Digital Element 4 Name	Dig Element 4
Digital Element 4 Input	OFF
Digital Element 4 Pickup Delay	0.000 s
Digital Element 4 Reset Delay	0.000 s
Digital Element 4 Pickup Led	Enabled
Digital Element 4 Block	OFF
Digital Element 4 Target	Self-reset
Digital Element 4 Events	Disabled
Digital Element 5 Function	Disabled
Digital Element 5 Name	Dig Element 5
Digital Element 5 Input	OFF
Digital Element 5 Pickup Delay	0.000 s
Digital Element 5 Reset Delay	0.000 s
Digital Element 5 Pickup Led	Enabled
Digital Element 5 Block	OFF
Digital Element 5 Target	Self-reset
Digital Element 5 Events	Disabled
Digital Element 6 Function	Disabled
Digital Element 6 Name	Dig Element 6
Digital Element 6 Input	OFF
Digital Element 6 Pickup Delay	0.000 s
Digital Element 6 Reset Delay	0.000 s
Digital Element 6 Pickup Led	Enabled
Digital Element 6 Block	OFF
Digital Element 6 Target	Self-reset
Digital Element 6 Events	Disabled
Digital Element 7 Function	Disabled
Digital Element 7 Name	Dig Element 7
Digital Element 7 Input	OFF
Digital Element 7 Pickup Delay	0.000 s
Digital Element 7 Reset Delay	0.000 s
Digital Element 7 Pickup Led	Enabled
Digital Element 7 Block	OFF
Digital Element 7 Target	Self-reset
Digital Element 7 Events	Disabled
Digital Element 8 Function	Disabled
Digital Element 8 Name	Dig Element 8
Digital Element 8 Input	OFF
Digital Element 8 Pickup Delay	0.000 s
Digital Element 8 Reset Delay	0.000 s
Digital Element 8 Pickup Led	Enabled
Digital Element 8 Block	OFF
Digital Element 8 Target	Self-reset
Digital Element 8 Events	Disabled
Digital Element 9 Function	Disabled
Digital Element 9 Name	Dig Element 9
Digital Element 9 Input	OFF
Digital Element 9 Pickup Delay	0.000 s
Digital Element 9 Reset Delay	0.000 s
Digital Element 9 Pickup Led	Enabled
Digital Element 9 Block	OFF
Digital Element 9 Target	Self-reset
Digital Element 9 Events	Disabled
Digital Element 10 Function	Disabled
Digital Element 10 Name	Dig Element 10
Digital Element 10 Input	OFF
Digital Element 10 Pickup Delay	0.000 s
Digital Element 10 Reset Delay	0.000 s
Digital Element 10 Pickup Led	Enabled
Digital Element 10 Block	OFF
Digital Element 10 Target	Self-reset
Digital Element 10 Events	Disabled
Digital Element 11 Function	Disabled
Digital Element 11 Name	Dig Element 11
Digital Element 11 Input	OFF

PALL_ENC.URS

C:\USERS\CLLOSA\DESKTOP\REPORTE MRP FALLA 87L\DOCUMENTOS ANEX
 ADOS\BASES DE DATOS\PALLATAJ5\L90_PALL_ENC_01042021\PALL_ENC\

DEVICE DEFINITION

DEVICES

ORDER CODE: L90-UC5-HCH-F8L-H6W-L8L-N6W-S6X-U6X-W77
 VERSION: 7.8X
 DESCRIPTION: (NONE)
 TEXT COLOR
 ASSOCIATED DEVICE: (NONE)

DIGITAL ELEMENTS (continued from last page)

Digital Element 11 Pickup Delay	0.000 s
Digital Element 11 Reset Delay	0.000 s
Digital Element 11 Pickup Led	Enabled
Digital Element 11 Block	OFF
Digital Element 11 Target	Self-reset
Digital Element 11 Events	Disabled
Digital Element 12 Function	Disabled
Digital Element 12 Name	Dig Element 12
Digital Element 12 Input	OFF
Digital Element 12 Pickup Delay	0.000 s
Digital Element 12 Reset Delay	0.000 s
Digital Element 12 Pickup Led	Enabled
Digital Element 12 Block	OFF
Digital Element 12 Target	Self-reset
Digital Element 12 Events	Disabled
Digital Element 13 Function	Disabled
Digital Element 13 Name	Dig Element 13
Digital Element 13 Input	OFF
Digital Element 13 Pickup Delay	0.000 s
Digital Element 13 Reset Delay	0.000 s
Digital Element 13 Pickup Led	Enabled
Digital Element 13 Block	OFF
Digital Element 13 Target	Self-reset
Digital Element 13 Events	Disabled
Digital Element 14 Function	Disabled
Digital Element 14 Name	Dig Element 14
Digital Element 14 Input	OFF
Digital Element 14 Pickup Delay	0.000 s
Digital Element 14 Reset Delay	0.000 s
Digital Element 14 Pickup Led	Enabled
Digital Element 14 Block	OFF
Digital Element 14 Target	Self-reset
Digital Element 14 Events	Disabled
Digital Element 15 Function	Disabled
Digital Element 15 Name	Dig Element 15
Digital Element 15 Input	OFF
Digital Element 15 Pickup Delay	0.000 s
Digital Element 15 Reset Delay	0.000 s
Digital Element 15 Pickup Led	Enabled
Digital Element 15 Block	OFF
Digital Element 15 Target	Self-reset
Digital Element 15 Events	Disabled
Digital Element 16 Function	Disabled
Digital Element 16 Name	Dig Element 16
Digital Element 16 Input	OFF
Digital Element 16 Pickup Delay	0.000 s
Digital Element 16 Reset Delay	0.000 s
Digital Element 16 Pickup Led	Enabled
Digital Element 16 Block	OFF
Digital Element 16 Target	Self-reset
Digital Element 16 Events	Disabled
Digital Element 17 Function	Disabled
Digital Element 17 Name	Dig Element 17
Digital Element 17 Input	OFF
Digital Element 17 Pickup Delay	0.000 s
Digital Element 17 Reset Delay	0.000 s
Digital Element 17 Pickup Led	Enabled
Digital Element 17 Block	OFF
Digital Element 17 Target	Self-reset
Digital Element 17 Events	Disabled
Digital Element 18 Function	Disabled
Digital Element 18 Name	Dig Element 18
Digital Element 18 Input	OFF
Digital Element 18 Pickup Delay	0.000 s
Digital Element 18 Reset Delay	0.000 s
Digital Element 18 Pickup Led	Enabled
Digital Element 18 Block	OFF
Digital Element 18 Target	Self-reset
Digital Element 18 Events	Disabled
Digital Element 19 Function	Disabled
Digital Element 19 Name	Dig Element 19
Digital Element 19 Input	OFF

PALL_ENC.URS

C:\USERS\CLLOSA\DESKTOP\REPORTE MRP FALLA 87L\DOCUMENTOS ANEX
 ADOS\BASES DE DATOS\PALLATAJ5\L90_PALL_ENC_01042021\PALL_ENC\

DEVICE DEFINITION

DEVICES

ORDER CODE: L90-UC5-HCH-F8L-H6W-L8L-N6W-S6X-U6X-W77
 VERSION: 7.8X
 DESCRIPTION: (NONE)
 TEXT COLOR
 ASSOCIATED DEVICE: (NONE)

DIGITAL ELEMENTS (continued from last page)

Digital Element 19 Pickup Delay	0.000 s
Digital Element 19 Reset Delay	0.000 s
Digital Element 19 Pickup Led	Enabled
Digital Element 19 Block	OFF
Digital Element 19 Target	Self-reset
Digital Element 19 Events	Disabled
Digital Element 20 Function	Disabled
Digital Element 20 Name	Dig Element 20
Digital Element 20 Input	OFF
Digital Element 20 Pickup Delay	0.000 s
Digital Element 20 Reset Delay	0.000 s
Digital Element 20 Pickup Led	Enabled
Digital Element 20 Block	OFF
Digital Element 20 Target	Self-reset
Digital Element 20 Events	Disabled
Digital Element 21 Function	Disabled
Digital Element 21 Name	Dig Element 21
Digital Element 21 Input	OFF
Digital Element 21 Pickup Delay	0.000 s
Digital Element 21 Reset Delay	0.000 s
Digital Element 21 Pickup Led	Enabled
Digital Element 21 Block	OFF
Digital Element 21 Target	Self-reset
Digital Element 21 Events	Disabled
Digital Element 22 Function	Disabled
Digital Element 22 Name	Dig Element 22
Digital Element 22 Input	OFF
Digital Element 22 Pickup Delay	0.000 s
Digital Element 22 Reset Delay	0.000 s
Digital Element 22 Pickup Led	Enabled
Digital Element 22 Block	OFF
Digital Element 22 Target	Self-reset
Digital Element 22 Events	Disabled
Digital Element 23 Function	Disabled
Digital Element 23 Name	Dig Element 23
Digital Element 23 Input	OFF
Digital Element 23 Pickup Delay	0.000 s
Digital Element 23 Reset Delay	0.000 s
Digital Element 23 Pickup Led	Enabled
Digital Element 23 Block	OFF
Digital Element 23 Target	Self-reset
Digital Element 23 Events	Disabled
Digital Element 24 Function	Disabled
Digital Element 24 Name	Dig Element 24
Digital Element 24 Input	OFF
Digital Element 24 Pickup Delay	0.000 s
Digital Element 24 Reset Delay	0.000 s
Digital Element 24 Pickup Led	Enabled
Digital Element 24 Block	OFF
Digital Element 24 Target	Self-reset
Digital Element 24 Events	Disabled
Digital Element 25 Function	Disabled
Digital Element 25 Name	Dig Element 25
Digital Element 25 Input	OFF
Digital Element 25 Pickup Delay	0.000 s
Digital Element 25 Reset Delay	0.000 s
Digital Element 25 Pickup Led	Enabled
Digital Element 25 Block	OFF
Digital Element 25 Target	Self-reset
Digital Element 25 Events	Disabled
Digital Element 26 Function	Disabled
Digital Element 26 Name	Dig Element 26
Digital Element 26 Input	OFF
Digital Element 26 Pickup Delay	0.000 s
Digital Element 26 Reset Delay	0.000 s
Digital Element 26 Pickup Led	Enabled
Digital Element 26 Block	OFF
Digital Element 26 Target	Self-reset
Digital Element 26 Events	Disabled
Digital Element 27 Function	Disabled
Digital Element 27 Name	Dig Element 27
Digital Element 27 Input	OFF

PALL_ENC.URS

C:\USERS\CLLOSA\DESKTOP\REPORTE MRP FALLA 87L\DOCUMENTOS ANEX
 ADOS\BASES DE DATOS\PALLATAJ5\L90_PALL_ENC_01042021\PALL_ENC\

DEVICE DEFINITION

DEVICES

ORDER CODE: L90-UC5-HCH-F8L-H6W-L8L-N6W-S6X-U6X-W77
 VERSION: 7.8X
 DESCRIPTION: (NONE)
 TEXT COLOR
 ASSOCIATED DEVICE: (NONE)

DIGITAL ELEMENTS (continued from last page)

Digital Element 27 Pickup Delay	0.000 s
Digital Element 27 Reset Delay	0.000 s
Digital Element 27 Pickup Led	Enabled
Digital Element 27 Block	OFF
Digital Element 27 Target	Self-reset
Digital Element 27 Events	Disabled
Digital Element 28 Function	Disabled
Digital Element 28 Name	Dig Element 28
Digital Element 28 Input	OFF
Digital Element 28 Pickup Delay	0.000 s
Digital Element 28 Reset Delay	0.000 s
Digital Element 28 Pickup Led	Enabled
Digital Element 28 Block	OFF
Digital Element 28 Target	Self-reset
Digital Element 28 Events	Disabled
Digital Element 29 Function	Disabled
Digital Element 29 Name	Dig Element 29
Digital Element 29 Input	OFF
Digital Element 29 Pickup Delay	0.000 s
Digital Element 29 Reset Delay	0.000 s
Digital Element 29 Pickup Led	Enabled
Digital Element 29 Block	OFF
Digital Element 29 Target	Self-reset
Digital Element 29 Events	Disabled
Digital Element 30 Function	Disabled
Digital Element 30 Name	Dig Element 30
Digital Element 30 Input	OFF
Digital Element 30 Pickup Delay	0.000 s
Digital Element 30 Reset Delay	0.000 s
Digital Element 30 Pickup Led	Enabled
Digital Element 30 Block	OFF
Digital Element 30 Target	Self-reset
Digital Element 30 Events	Disabled
Digital Element 31 Function	Disabled
Digital Element 31 Name	Dig Element 31
Digital Element 31 Input	OFF
Digital Element 31 Pickup Delay	0.000 s
Digital Element 31 Reset Delay	0.000 s
Digital Element 31 Pickup Led	Enabled
Digital Element 31 Block	OFF
Digital Element 31 Target	Self-reset
Digital Element 31 Events	Disabled
Digital Element 32 Function	Disabled
Digital Element 32 Name	Dig Element 32
Digital Element 32 Input	OFF
Digital Element 32 Pickup Delay	0.000 s
Digital Element 32 Reset Delay	0.000 s
Digital Element 32 Pickup Led	Enabled
Digital Element 32 Block	OFF
Digital Element 32 Target	Self-reset
Digital Element 32 Events	Disabled
Digital Element 33 Function	Disabled
Digital Element 33 Name	Dig Element 33
Digital Element 33 Input	OFF
Digital Element 33 Pickup Delay	0.000 s
Digital Element 33 Reset Delay	0.000 s
Digital Element 33 Pickup Led	Enabled
Digital Element 33 Block	OFF
Digital Element 33 Target	Self-reset
Digital Element 33 Events	Disabled
Digital Element 34 Function	Disabled
Digital Element 34 Name	Dig Element 34
Digital Element 34 Input	OFF
Digital Element 34 Pickup Delay	0.000 s
Digital Element 34 Reset Delay	0.000 s
Digital Element 34 Pickup Led	Enabled
Digital Element 34 Block	OFF
Digital Element 34 Target	Self-reset
Digital Element 34 Events	Disabled
Digital Element 35 Function	Disabled
Digital Element 35 Name	Dig Element 35
Digital Element 35 Input	OFF

PALL_ENC.URS

C:\USERS\CLLOSA\DESKTOP\REPORTE MRP FALLA 87L\DOCUMENTOS ANEX
ADOS\BASES DE DATOS\PALLATAJ5\L90_PALL_ENC_01042021\PALL_ENC\

DEVICE DEFINITION

DEVICES

ORDER CODE: L90-UC5-HCH-F8L-H6W-L8L-N6W-S6X-U6X-W77

VERSION: 7.8X

DESCRIPTION: (NONE)

TEXT COLOR

ASSOCIATED DEVICE: (NONE)

DIGITAL ELEMENTS (continued from last page)

Digital Element 35 Pickup Delay	0.000 s
Digital Element 35 Reset Delay	0.000 s
Digital Element 35 Pickup Led	Enabled
Digital Element 35 Block	OFF
Digital Element 35 Target	Self-reset
Digital Element 35 Events	Disabled
Digital Element 36 Function	Disabled
Digital Element 36 Name	Dig Element 36
Digital Element 36 Input	OFF
Digital Element 36 Pickup Delay	0.000 s
Digital Element 36 Reset Delay	0.000 s
Digital Element 36 Pickup Led	Enabled
Digital Element 36 Block	OFF
Digital Element 36 Target	Self-reset
Digital Element 36 Events	Disabled
Digital Element 37 Function	Disabled
Digital Element 37 Name	Dig Element 37
Digital Element 37 Input	OFF
Digital Element 37 Pickup Delay	0.000 s
Digital Element 37 Reset Delay	0.000 s
Digital Element 37 Pickup Led	Enabled
Digital Element 37 Block	OFF
Digital Element 37 Target	Self-reset
Digital Element 37 Events	Disabled
Digital Element 38 Function	Disabled
Digital Element 38 Name	Dig Element 38
Digital Element 38 Input	OFF
Digital Element 38 Pickup Delay	0.000 s
Digital Element 38 Reset Delay	0.000 s
Digital Element 38 Pickup Led	Enabled
Digital Element 38 Block	OFF
Digital Element 38 Target	Self-reset
Digital Element 38 Events	Disabled
Digital Element 39 Function	Disabled
Digital Element 39 Name	Dig Element 39
Digital Element 39 Input	OFF
Digital Element 39 Pickup Delay	0.000 s
Digital Element 39 Reset Delay	0.000 s
Digital Element 39 Pickup Led	Enabled
Digital Element 39 Block	OFF
Digital Element 39 Target	Self-reset
Digital Element 39 Events	Disabled
Digital Element 40 Function	Disabled
Digital Element 40 Name	Dig Element 40
Digital Element 40 Input	OFF
Digital Element 40 Pickup Delay	0.000 s
Digital Element 40 Reset Delay	0.000 s
Digital Element 40 Pickup Led	Enabled
Digital Element 40 Block	OFF
Digital Element 40 Target	Self-reset
Digital Element 40 Events	Disabled
Digital Element 41 Function	Disabled
Digital Element 41 Name	Dig Element 41
Digital Element 41 Input	OFF
Digital Element 41 Pickup Delay	0.000 s
Digital Element 41 Reset Delay	0.000 s
Digital Element 41 Pickup Led	Enabled
Digital Element 41 Block	OFF
Digital Element 41 Target	Self-reset
Digital Element 41 Events	Disabled
Digital Element 42 Function	Disabled
Digital Element 42 Name	Dig Element 42
Digital Element 42 Input	OFF
Digital Element 42 Pickup Delay	0.000 s
Digital Element 42 Reset Delay	0.000 s
Digital Element 42 Pickup Led	Enabled
Digital Element 42 Block	OFF
Digital Element 42 Target	Self-reset
Digital Element 42 Events	Disabled
Digital Element 43 Function	Disabled
Digital Element 43 Name	Dig Element 43
Digital Element 43 Input	OFF

PALL_ENC.URS

C:\USERS\CLLOSA\DESKTOP\REPORTE MRP FALLA 87L\DOCUMENTOS ANEX
ADOS\BASES DE DATOS\PALLATAJ5\L90_PALL_ENC_01042021\PALL_ENC\

DEVICE DEFINITION

DEVICES

ORDER CODE: L90-UC5-HCH-F8L-H6W-L8L-N6W-S6X-U6X-W77
VERSION: 7.8X
DESCRIPTION: (NONE)
TEXT COLOR
ASSOCIATED DEVICE: (NONE)

DIGITAL ELEMENTS (continued from last page)

Digital Element 43 Pickup Delay	0.000 s
Digital Element 43 Reset Delay	0.000 s
Digital Element 43 Pickup Led	Enabled
Digital Element 43 Block	OFF
Digital Element 43 Target	Self-reset
Digital Element 43 Events	Disabled
Digital Element 44 Function	Disabled
Digital Element 44 Name	Dig Element 44
Digital Element 44 Input	OFF
Digital Element 44 Pickup Delay	0.000 s
Digital Element 44 Reset Delay	0.000 s
Digital Element 44 Pickup Led	Enabled
Digital Element 44 Block	OFF
Digital Element 44 Target	Self-reset
Digital Element 44 Events	Disabled
Digital Element 45 Function	Disabled
Digital Element 45 Name	Dig Element 45
Digital Element 45 Input	OFF
Digital Element 45 Pickup Delay	0.000 s
Digital Element 45 Reset Delay	0.000 s
Digital Element 45 Pickup Led	Enabled
Digital Element 45 Block	OFF
Digital Element 45 Target	Self-reset
Digital Element 45 Events	Disabled
Digital Element 46 Function	Disabled
Digital Element 46 Name	Dig Element 46
Digital Element 46 Input	OFF
Digital Element 46 Pickup Delay	0.000 s
Digital Element 46 Reset Delay	0.000 s
Digital Element 46 Pickup Led	Enabled
Digital Element 46 Block	OFF
Digital Element 46 Target	Self-reset
Digital Element 46 Events	Disabled
Digital Element 47 Function	Disabled
Digital Element 47 Name	Dig Element 47
Digital Element 47 Input	OFF
Digital Element 47 Pickup Delay	0.000 s
Digital Element 47 Reset Delay	0.000 s
Digital Element 47 Pickup Led	Enabled
Digital Element 47 Block	OFF
Digital Element 47 Target	Self-reset
Digital Element 47 Events	Disabled
Digital Element 48 Function	Disabled
Digital Element 48 Name	Dig Element 48
Digital Element 48 Input	OFF
Digital Element 48 Pickup Delay	0.000 s
Digital Element 48 Reset Delay	0.000 s
Digital Element 48 Pickup Led	Enabled
Digital Element 48 Block	OFF
Digital Element 48 Target	Self-reset
Digital Element 48 Events	Disabled

DIGITAL COUNTERS

Digital Counter 1 Function	Disabled
Digital Counter 1 Name	Counter 1
Digital Counter 1 Units	
Digital Counter 1 Preset	0
Digital Counter 1 Compare	0
Digital Counter 1 Up	OFF
Digital Counter 1 Down	OFF
Digital Counter 1 Block	OFF
Digital Counter 1 Set To Preset	OFF
Digital Counter 1 Reset	OFF
Digital Counter 1 Freeze/Reset	OFF
Digital Counter 1 Freeze/Count	OFF
Digital Counter 2 Function	Disabled
Digital Counter 2 Name	Counter 2
Digital Counter 2 Units	
Digital Counter 2 Preset	0
Digital Counter 2 Compare	0
Digital Counter 2 Up	OFF
Digital Counter 2 Down	OFF

PALL_ENC.URS

C:\USERS\CLLOSA\DESKTOP\REPORTE MRP FALLA 87L\DOCUMENTOS ANEX
ADOS\BASES DE DATOS\PALLATAJ5\L90_PALL_ENC_01042021\PALL_ENC\

DEVICE DEFINITION

DEVICES

ORDER CODE: L90-UC5-HCH-F8L-H6W-L8L-N6W-S6X-U6X-W77

VERSION: 7.8X

DESCRIPTION: (NONE)

TEXT COLOR

ASSOCIATED DEVICE: (NONE)

DIGITAL COUNTERS (continued from last page)

Digital Counter 2 Block	OFF
Digital Counter 2 Set To Preset	OFF
Digital Counter 2 Reset	OFF
Digital Counter 2 Freeze/Reset	OFF
Digital Counter 2 Freeze/Count	OFF
Digital Counter 3 Function	Disabled
Digital Counter 3 Name	Counter 3
Digital Counter 3 Units	
Digital Counter 3 Preset	0
Digital Counter 3 Compare	0
Digital Counter 3 Up	OFF
Digital Counter 3 Down	OFF
Digital Counter 3 Block	OFF
Digital Counter 3 Set To Preset	OFF
Digital Counter 3 Reset	OFF
Digital Counter 3 Freeze/Reset	OFF
Digital Counter 3 Freeze/Count	OFF
Digital Counter 4 Function	Disabled
Digital Counter 4 Name	Counter 4
Digital Counter 4 Units	
Digital Counter 4 Preset	0
Digital Counter 4 Compare	0
Digital Counter 4 Up	OFF
Digital Counter 4 Down	OFF
Digital Counter 4 Block	OFF
Digital Counter 4 Set To Preset	OFF
Digital Counter 4 Reset	OFF
Digital Counter 4 Freeze/Reset	OFF
Digital Counter 4 Freeze/Count	OFF
Digital Counter 5 Function	Disabled
Digital Counter 5 Name	Counter 5
Digital Counter 5 Units	
Digital Counter 5 Preset	0
Digital Counter 5 Compare	0
Digital Counter 5 Up	OFF
Digital Counter 5 Down	OFF
Digital Counter 5 Block	OFF
Digital Counter 5 Set To Preset	OFF
Digital Counter 5 Reset	OFF
Digital Counter 5 Freeze/Reset	OFF
Digital Counter 5 Freeze/Count	OFF
Digital Counter 6 Function	Disabled
Digital Counter 6 Name	Counter 6
Digital Counter 6 Units	
Digital Counter 6 Preset	0
Digital Counter 6 Compare	0
Digital Counter 6 Up	OFF
Digital Counter 6 Down	OFF
Digital Counter 6 Block	OFF
Digital Counter 6 Set To Preset	OFF
Digital Counter 6 Reset	OFF
Digital Counter 6 Freeze/Reset	OFF
Digital Counter 6 Freeze/Count	OFF
Digital Counter 7 Function	Disabled
Digital Counter 7 Name	Counter 7
Digital Counter 7 Units	
Digital Counter 7 Preset	0
Digital Counter 7 Compare	0
Digital Counter 7 Up	OFF
Digital Counter 7 Down	OFF
Digital Counter 7 Block	OFF
Digital Counter 7 Set To Preset	OFF
Digital Counter 7 Reset	OFF
Digital Counter 7 Freeze/Reset	OFF
Digital Counter 7 Freeze/Count	OFF
Digital Counter 8 Function	Disabled
Digital Counter 8 Name	Counter 8
Digital Counter 8 Units	
Digital Counter 8 Preset	0
Digital Counter 8 Compare	0
Digital Counter 8 Up	OFF
Digital Counter 8 Down	OFF

PALL_ENC.URS

C:\USERS\CLLOSA\DESKTOP\REPORTE MRP FALLA 87L\DOCUMENTOS ANEX

ADOS\BASES DE DATOS\PALLATAJ5\L90_PALL_ENC_01042021\PALL_ENC\

DEVICE DEFINITION

DEVICES

ORDER CODE: L90-UC5-HCH-F8L-H6W-L8L-N6W-S6X-U6X-W77

VERSION: 7.8X

DESCRIPTION: (NONE)

TEXT COLOR

ASSOCIATED DEVICE: (NONE)

DIGITAL COUNTERS (continued from last page)

Digital Counter 8 Block	OFF
Digital Counter 8 Set To Preset	OFF
Digital Counter 8 Reset	OFF
Digital Counter 8 Freeze/Reset	OFF
Digital Counter 8 Freeze/Count	OFF

MONITORING ELEMENTS

BREAKER ARCING CURRENT

BREAKER 1 ARC: Function	Disabled
BREAKER 1 ARC: Source	SRC 1 (SRC 1)
BREAKER 1 ARC: Init A	OFF
BREAKER 1 ARC: Init B	OFF
BREAKER 1 ARC: Init C	OFF
BREAKER 1 ARC: Delay	0.000 s
BREAKER 1 ARC: Limit	1000 kA2-cyc
BREAKER 1 ARC: Interruption Rating	31.5 kA
BREAKER 1 ARC: Clear Arcing Amps	OFF
BREAKER 1 ARC: Block	OFF
BREAKER 1 ARC: Target	Self-reset
BREAKER 1 ARC: Events	Disabled
BREAKER 2 ARC: Function	Disabled
BREAKER 2 ARC: Source	SRC 1 (SRC 1)
BREAKER 2 ARC: Init A	OFF
BREAKER 2 ARC: Init B	OFF
BREAKER 2 ARC: Init C	OFF
BREAKER 2 ARC: Delay	0.000 s
BREAKER 2 ARC: Limit	1000 kA2-cyc
BREAKER 2 ARC: Interruption Rating	31.5 kA
BREAKER 2 ARC: Clear Arcing Amps	OFF
BREAKER 2 ARC: Block	OFF
BREAKER 2 ARC: Target	Self-reset
BREAKER 2 ARC: Events	Disabled

BREAKER FLASHOVER

BREAKER FLASHOVER 1: Function	Disabled
BREAKER FLASHOVER 1: Side 1	SRC 1 (SRC 1)
BREAKER FLASHOVER 1: Side 2	None
BREAKER FLASHOVER 1: Status Closed A	OFF
BREAKER FLASHOVER 1: Status Closed B	OFF
BREAKER FLASHOVER 1: Status Closed C	OFF
BREAKER FLASHOVER 1: V Pickup	0.850 pu
BREAKER FLASHOVER 1: Diff V Pickup	1000 V
BREAKER FLASHOVER 1: Amp Pickup	0.600 pu
BREAKER FLASHOVER 1: Pickup Delay	0.100 s
BREAKER FLASHOVER 1: Supv A	OFF
BREAKER FLASHOVER 1: Supv B	OFF
BREAKER FLASHOVER 1: Supv C	OFF
BREAKER FLASHOVER 1: Block	OFF
BREAKER FLASHOVER 1: Target	Self-reset
BREAKER FLASHOVER 1: Events	Disabled
BREAKER FLASHOVER 2: Function	Disabled
BREAKER FLASHOVER 2: Side 1	SRC 1 (SRC 1)
BREAKER FLASHOVER 2: Side 2	None
BREAKER FLASHOVER 2: Status Closed A	OFF
BREAKER FLASHOVER 2: Status Closed B	OFF
BREAKER FLASHOVER 2: Status Closed C	OFF
BREAKER FLASHOVER 2: V Pickup	0.850 pu
BREAKER FLASHOVER 2: Diff V Pickup	1000 V
BREAKER FLASHOVER 2: Amp Pickup	0.600 pu
BREAKER FLASHOVER 2: Pickup Delay	0.100 s
BREAKER FLASHOVER 2: Supv A	OFF
BREAKER FLASHOVER 2: Supv B	OFF
BREAKER FLASHOVER 2: Supv C	OFF
BREAKER FLASHOVER 2: Block	OFF
BREAKER FLASHOVER 2: Target	Self-reset
BREAKER FLASHOVER 2: Events	Disabled

BREAKER RESTRIKE

Breaker Restrike 1 Function	Disabled
Breaker Restrike 1 Block	OFF
Breaker Restrike 1 Signal Source	SRC 1 (SRC 1)
Breaker Restrike 1 Pickup	0.50 pu

PALL_ENC.URS

C:\USERS\CLLOSA\DESKTOP\REPORTE MRP FALLA 87L\DOCUMENTOS ANEX
ADOS\BASES DE DATOS\PALLATAJ5\L90_PALL_ENC_01042021\PALL_ENC\

DEVICE DEFINITION

DEVICES

ORDER CODE: L90-UC5-HCH-F8L-H6W-L8L-N6W-S6X-U6X-W77

VERSION: 7.8X

DESCRIPTION: (NONE)

TEXT COLOR

ASSOCIATED DEVICE: (NONE)

BREAKER RESTRIKE (continued from last page)

Breaker Restrike 1 Reset Delay	0.100 s
Breaker Restrike 1 HF Detect	Enabled
Breaker Restrike 1 Breaker Open	OFF
Breaker Restrike 1 Open Command	OFF
Breaker Restrike 1 Close Command	OFF
Breaker Restrike 1 Target	Self-reset
Breaker Restrike 1 Events	Disabled
Breaker Restrike 2 Function	Disabled
Breaker Restrike 2 Block	OFF
Breaker Restrike 2 Signal Source	SRC 1 (SRC 1)
Breaker Restrike 2 Pickup	0.50 pu
Breaker Restrike 2 Reset Delay	0.100 s
Breaker Restrike 2 HF Detect	Enabled
Breaker Restrike 2 Breaker Open	OFF
Breaker Restrike 2 Open Command	OFF
Breaker Restrike 2 Close Command	OFF
Breaker Restrike 2 Target	Self-reset
Breaker Restrike 2 Events	Disabled

CONTINUOUS MONITOR

Function	Disabled
I-OP	OFF
I-Supervision	OFF
V-OP	OFF
V-Supervision	OFF
Target	Self-reset
Events	Disabled

CT FAILURE DETECTOR

CT FAILURE DETECTOR 1: Function	Disabled
CT FAILURE DETECTOR 1: Logic Block	OFF
CT FAILURE DETECTOR 1: 3I ₀ Input 1 Source	SRC 1 (SRC 1)
CT FAILURE DETECTOR 1: 3I ₀ Input 1 Pickup	0.2 pu
CT FAILURE DETECTOR 1: 3I ₀ Input 2 Source	SRC 2 (SRC 2)
CT FAILURE DETECTOR 1: 3I ₀ Input 2 Pickup	0.2 pu
CT FAILURE DETECTOR 1: 3V ₀ Input Source	SRC 1 (SRC 1)
CT FAILURE DETECTOR 1: 3V ₀ Input Pickup	0.20 pu
CT FAILURE DETECTOR 1: Pickup Delay	1.000 s
CT FAILURE DETECTOR 1: Target	Self-reset
CT FAILURE DETECTOR 1: Events	Disabled
CT FAILURE DETECTOR 2: Function	Disabled
CT FAILURE DETECTOR 2: Logic Block	OFF
CT FAILURE DETECTOR 2: 3I ₀ Input 1 Source	SRC 1 (SRC 1)
CT FAILURE DETECTOR 2: 3I ₀ Input 1 Pickup	0.2 pu
CT FAILURE DETECTOR 2: 3I ₀ Input 2 Source	SRC 2 (SRC 2)
CT FAILURE DETECTOR 2: 3I ₀ Input 2 Pickup	0.2 pu
CT FAILURE DETECTOR 2: 3V ₀ Input Source	SRC 1 (SRC 1)
CT FAILURE DETECTOR 2: 3V ₀ Input Pickup	0.20 pu
CT FAILURE DETECTOR 2: Pickup Delay	1.000 s
CT FAILURE DETECTOR 2: Target	Self-reset
CT FAILURE DETECTOR 2: Events	Disabled
CT FAILURE DETECTOR 3: Function	Disabled
CT FAILURE DETECTOR 3: Logic Block	OFF
CT FAILURE DETECTOR 3: 3I ₀ Input 1 Source	SRC 1 (SRC 1)
CT FAILURE DETECTOR 3: 3I ₀ Input 1 Pickup	0.2 pu
CT FAILURE DETECTOR 3: 3I ₀ Input 2 Source	SRC 2 (SRC 2)
CT FAILURE DETECTOR 3: 3I ₀ Input 2 Pickup	0.2 pu
CT FAILURE DETECTOR 3: 3V ₀ Input Source	SRC 1 (SRC 1)
CT FAILURE DETECTOR 3: 3V ₀ Input Pickup	0.20 pu
CT FAILURE DETECTOR 3: Pickup Delay	1.000 s
CT FAILURE DETECTOR 3: Target	Self-reset
CT FAILURE DETECTOR 3: Events	Disabled
CT FAILURE DETECTOR 4: Function	Disabled
CT FAILURE DETECTOR 4: Logic Block	OFF
CT FAILURE DETECTOR 4: 3I ₀ Input 1 Source	SRC 1 (SRC 1)
CT FAILURE DETECTOR 4: 3I ₀ Input 1 Pickup	0.2 pu
CT FAILURE DETECTOR 4: 3I ₀ Input 2 Source	SRC 2 (SRC 2)
CT FAILURE DETECTOR 4: 3I ₀ Input 2 Pickup	0.2 pu
CT FAILURE DETECTOR 4: 3V ₀ Input Source	SRC 1 (SRC 1)
CT FAILURE DETECTOR 4: 3V ₀ Input Pickup	0.20 pu
CT FAILURE DETECTOR 4: Pickup Delay	1.000 s
CT FAILURE DETECTOR 4: Target	Self-reset

PALL_ENC.URS

C:\USERS\CLLOSA\DESKTOP\REPORTE MRP FALLA 87L\DOCUMENTOS ANEX
ADOS\BASES DE DATOS\PALLATAJ5\L90_PALL_ENC_01042021\PALL_ENC\

DEVICE DEFINITION

DEVICES

ORDER CODE: L90-UC5-HCH-F8L-H6W-L8L-N6W-S6X-U6X-W77

VERSION: 7.8X

DESCRIPTION: (NONE)

TEXT COLOR

ASSOCIATED DEVICE: (NONE)

CT FAILURE DETECTOR (continued from last page)

CT FAILURE DETECTOR 4: Events Disabled

VT FUSE FAILURE

VT FUSE FAILURE 1: Function	Enabled
VT FUSE FAILURE 1: Alarm Delay	1.000 s
VT FUSE FAILURE 1: Neutral Wire Open Detection	Disabled
VT FUSE FAILURE 1: 3rd Harmonic Pickup	0.100 pu
VT FUSE FAILURE 2: Function	Disabled
VT FUSE FAILURE 2: Alarm Delay	1.000 s
VT FUSE FAILURE 2: Neutral Wire Open Detection	Disabled
VT FUSE FAILURE 2: 3rd Harmonic Pickup	0.100 pu
VT FUSE FAILURE 3: Function	Disabled
VT FUSE FAILURE 3: Alarm Delay	1.000 s
VT FUSE FAILURE 3: Neutral Wire Open Detection	Disabled
VT FUSE FAILURE 3: 3rd Harmonic Pickup	0.100 pu
VT FUSE FAILURE 4: Function	Disabled
VT FUSE FAILURE 4: Alarm Delay	1.000 s
VT FUSE FAILURE 4: Neutral Wire Open Detection	Disabled
VT FUSE FAILURE 4: 3rd Harmonic Pickup	0.100 pu

OPEN POLE

Function	Disabled
Block	V28_79 START On (VO28)
Voltage SUPV	Disabled
Current Pickup	0.050 pu
Open Pole Line XC1	9999.9 ohms
Open Pole Line XC0	9999.9 ohms
Open Pole REM Current PKP	0.050 pu
Open Pole Mode	Accelerated
Open Pole Detection	I AND V only
Target	Self-reset
Events	Disabled

THERMAL OVERLOAD PROTECTION

THERMAL PROTECTION 1: Function	Disabled
THERMAL PROTECTION 1: Source	SRC 1 (SRC 1)
THERMAL PROTECTION 1: Base Current	0.80 pu
THERMAL PROTECTION 1: k Factor	1.10
THERMAL PROTECTION 1: Trip Time Constant	45 min
THERMAL PROTECTION 1: Reset Time Constant	45 min
THERMAL PROTECTION 1: Minimum Reset Time	20 min
THERMAL PROTECTION 1: Reset	OFF
THERMAL PROTECTION 1: Block	OFF
THERMAL PROTECTION 1: Target	Self-reset
THERMAL PROTECTION 1: Events	Disabled
THERMAL PROTECTION 2: Function	Disabled
THERMAL PROTECTION 2: Source	SRC 1 (SRC 1)
THERMAL PROTECTION 2: Base Current	0.80 pu
THERMAL PROTECTION 2: k Factor	1.10
THERMAL PROTECTION 2: Trip Time Constant	45 min
THERMAL PROTECTION 2: Reset Time Constant	45 min
THERMAL PROTECTION 2: Minimum Reset Time	20 min
THERMAL PROTECTION 2: Reset	OFF
THERMAL PROTECTION 2: Block	OFF
THERMAL PROTECTION 2: Target	Self-reset
THERMAL PROTECTION 2: Events	Disabled

BROKEN CONDUCTOR

BROKEN CONDUCTOR 1: Function	Disabled
BROKEN CONDUCTOR 1: Source	SRC 1 (SRC 1)
BROKEN CONDUCTOR 1: I2/I1 Ratio	20.0 %
BROKEN CONDUCTOR 1: I1 Min	0.10 pu
BROKEN CONDUCTOR 1: I1 Max	1.50 pu
BROKEN CONDUCTOR 1: Pickup Delay	20.000 s
BROKEN CONDUCTOR 1: Block	OFF
BROKEN CONDUCTOR 1: Target	Self-reset
BROKEN CONDUCTOR 1: Events	Disabled
BROKEN CONDUCTOR 2: Function	Disabled
BROKEN CONDUCTOR 2: Source	SRC 1 (SRC 1)
BROKEN CONDUCTOR 2: I2/I1 Ratio	20.0 %
BROKEN CONDUCTOR 2: I1 Min	0.10 pu
BROKEN CONDUCTOR 2: I1 Max	1.50 pu

PALL_ENC.URS

C:\USERS\CLLOSA\DESKTOP\REPORTE MRP FALLA 87L\DOCUMENTOS ANEX

ADOS\BASES DE DATOS\PALLATAJ5\L90_PALL_ENC_01042021\PALL_ENC\

DEVICE DEFINITION

DEVICES

ORDER CODE: L90-UC5-HCH-F8L-H6W-L8L-N6W-S6X-U6X-W77

VERSION: 7.8X

DESCRIPTION: (NONE)

TEXT COLOR

ASSOCIATED DEVICE: (NONE)

BROKEN CONDUCTOR (continued from last page)

BROKEN CONDUCTOR 2: Pickup Delay	20.000 s
BROKEN CONDUCTOR 2: Block	OFF
BROKEN CONDUCTOR 2: Target	Self-reset
BROKEN CONDUCTOR 2: Events	Disabled

PILOT SCHEMES

1P DUTT SCHEME

Function	Disabled
Block	OFF
Seal-In Delay	0.000 s
No of Comm Bits	1
RX1	OFF
RX2	OFF
RX3	OFF
RX4	OFF
Target	Self-reset
Event	Disabled

1P PUTT SCHEME

Function	Disabled
Block	OFF
Rx Pickup Delay	0.000 s
Seal-In Delay	0.000 s
No of Comm Bits	1
Rx1	OFF
Rx2	OFF
Rx3	OFF
Rx4	OFF
target	Self-reset
Event	Disabled

1P POTT SCHEME

Function	Enabled
Block	OFF
Permissive Echo	Disabled
Echo Condition	OFF
Rx Pickup Delay	0.010 s
Trans Block Pickup Delay	0.030 s
Trans Block Reset Delay	0.018 s
Echo Duration	0.100 s
Echo Lockout	0.250 s
Line End Open Pickup Delay	0.050 s
Seal-In Delay	0.000 s
Gnd Dir OC Fwd	OFF
Comm Bits	1
Rx1	Direct I/P 1-1 On
Rx2	OFF
Rx3	OFF
Rx4	OFF
Target	Self-reset
Event	Enabled

1P POTT1 SCHEME

Function	Disabled
Block	OFF
Permissive Echo	Disabled
Echo Condition	OFF
Rx Pickup Delay	0.000 s
Trans Block Pickup Delay	0.020 s
Trans Block Reset Delay	0.090 s
Echo Duration	0.100 s
Echo Lockout	0.250 s
Line End Open Pickup Delay	0.050 s
Seal In Delay	0.000 s
Dir Fwd1	OFF
Dir Fwd2	OFF
Dir Fwd3	OFF
No of Comm Bits	1
Rx1	OFF
Rx2	OFF
Rx3	OFF
Rx4	OFF

PALL_ENC.URS

C:\USERS\CLLOSA\DESKTOP\REPORTE MRP FALLA 87L\DOCUMENTOS ANEX
ADOS\BASES DE DATOS\PALLATAJ5\L90_PALL_ENC_01042021\PALL_ENC\

DEVICE DEFINITION

DEVICES

ORDER CODE: L90-UC5-HCH-F8L-H6W-L8L-N6W-S6X-U6X-W77

VERSION: 7.8X

DESCRIPTION: (NONE)

TEXT COLOR

ASSOCIATED DEVICE: (NONE)

IP POTT1 SCHEME (continued from last page)

Target	Self-reset
Event	Disabled

IP HYBRID POTT SCHEME

Function	Enabled
Block	OFF
Permissive Echo	Enabled
Echo Condition	OFF
Weak Infeed	Enabled
W/I Condition	OFF
Rx Pickup Delay	0.010 s
Trans Block Pickup Delay	0.030 s
Trans Block Reset Delay	0.180 s
Echo Duration	0.100 s
Echo Lockout	0.250 s
Seal-In Delay	0.080 s
Gnd Dir OC Fwd	OFF
Gnd Dir OC Rev	NTRL DIR OC1 REV
No of Comm Bits	1
Rx1	Direct I/P 1-2 On
Rx2	OFF
Rx3	OFF
Rx4	OFF
Target	Latched
Event	Enabled

IP BLOCKING SCHEME

Function	Disabled
Block	OFF
Rx Coord Pickup Delay	0.010 s
Transient Block Pickup Delay	0.030 s
Transient Block Reset Delay	0.090 s
Seal-In Delay	0.000 s
Gnd Dir OC Fwd	OFF
Gnd Dir OC Rev	OFF
No of Comm Bits	1
Rx1	OFF
Rx2	OFF
Rx3	OFF
Rx4	OFF
Target	Self-reset
Event	Disabled

IP BLOCKING1 SCHEME

Function	Disabled
Block	OFF
Rx Coord Pickup Delay	0.010 s
Transient Block1 Pickup Delay	0.030 s
Transient Block1 Reset Delay	0.090 s
Seal In Delay	0.000 s
Dir Fwd 1	OFF
Dir Fwd 2	OFF
Dir Fwd 3	OFF
Dir Rev 1	OFF
Dir Rev 2	OFF
Dir Rev 3	OFF
Force Tx Stop 1	OFF
Force Tx Stop 2	OFF
No of Comm Bits	1
Rx1	OFF
Rx2	OFF
Rx3	OFF
Rx4	OFF
Target	Self-reset
Event	Disabled

DCUB SCHEME

Scheme Function	Disabled
Block	OFF
Permissive Echo	Disabled
Echo Cond	OFF
Gnd Dir OC Fwd	OFF

PALL_ENC.URS

C:\USERS\CLLOSA\DESKTOP\REPORTE MRP FALLA 87L\DOCUMENTOS ANEX
ADOS\BASES DE DATOS\PALLATAJ5\L90_PALL_ENC_01042021\PALL_ENC\

DEVICE DEFINITION

DEVICES

ORDER CODE: L90-UC5-HCH-F8L-H6W-L8L-N6W-S6X-U6X-W77

VERSION: 7.8X

DESCRIPTION: (NONE)

TEXT COLOR

ASSOCIATED DEVICE: (NONE)

DCUB SCHEME (continued from last page)

Gnd Dir OC Rev	OFF
Trans Block Pickup Delay	0.020 s
Trans Block Reset Delay	0.090 s
Echo Duration	0.100 s
Echo Lockout	0.250 s
Line End Open Pickup Delay	0.050 s
Log Pickup Delay	0.008 s
Guard Healthy Reset Delay	0.015 s
Log Trip Window	0.150 s
Seal In Delay	0.010 s
Comm Bits	1
Rx1	OFF
Log1	OFF
Rx2	OFF
Log2	OFF
Rx3	OFF
Log3	OFF
Rx4	OFF
Log4	OFF
Target	Self-reset
Event	Disabled

AUTORECLOSE 1P

Function	Disabled
AR MODE	Mode 1 (1 & 3 Pole)
Mode 1 Activation	OFF
Mode 2 Activation	OFF
Mode 3 Activation	OFF
Mode 4 Activation	OFF
Max Number Of Shots	2
AR Initiate Mode	Protection AND CB
Block BKR1	OFF
Close Time BKR1	0.10 s
BKR Man Close	OFF
Blk Time Upon Man Cls	10.00 s
1-P Init	OFF
3-P Init	OFF
3-P TD Init	OFF
Multi P Fault	OFF
BKR 1 Pole Open	OFF
BKR 3 Pole Open	OFF
3-P Dead Time 1	0.50 s
3-P Dead Time 2	1.20 s
3-P Dead Time 3	2.00 s
3-P Dead Time 4	4.00 s
Extend Dead T1	OFF
Dead T1 Extension	0.50 s
Reset	OFF
Reset Time	60.00 s
BKR Closed	OFF
Block	OFF
Pause	OFF
Inc Seq Time	5.00 s
Block BKR2	OFF
Close Time BKR2	0.10 s
Transfer 1 to 2	No
Transfer 2 to 1	No
BKR1 Fail Option	Continue
BKR2 Fail Option	Continue
1-P Dead Time	1.00 s
BKR Sequence	1 - 2
Transfer Time	4.00 s
BUS FLT Init	OFF
Event	Disabled

FREQUENCY RATE OF CHANGE

FREQ RATE 1: Function	Disabled
FREQ RATE 1: Source	SRC 1 (SRC 1)
FREQ RATE 1: Trend	Increasing
FREQ RATE 1: Pickup	0.50 Hz/s
FREQ RATE 1: OV Supv	0.700 pu
FREQ RATE 1: OC Supv	0.200 pu

PALL_ENC.URS

C:\USERS\CLLOSA\DESKTOP\REPORTE MRP FALLA 87L\DOCUMENTOS ANEX
ADOS\BASES DE DATOS\PALLATAJ5\L90_PALL_ENC_01042021\PALL_ENC\

DEVICE DEFINITION

DEVICES

ORDER CODE: L90-UC5-HCH-F8L-H6W-L8L-N6W-S6X-U6X-W77
VERSION: 7.8X
DESCRIPTION: (NONE)
TEXT COLOR
ASSOCIATED DEVICE: (NONE)

FREQUENCY RATE OF CHANGE (continued from last page)

FREQ RATE 1: Min	45.00 Hz
FREQ RATE 1: Max	65.00 Hz
FREQ RATE 1: Pickup Delay	0.000 s
FREQ RATE 1: Reset Delay	0.000 s
FREQ RATE 1: Block	OFF
FREQ RATE 1: Target	Self-reset
FREQ RATE 1: Events	Disabled
FREQ RATE 2: Function	Disabled
FREQ RATE 2: Source	SRC 1 (SRC 1)
FREQ RATE 2: Trend	Increasing
FREQ RATE 2: Pickup	0.50 Hz/s
FREQ RATE 2: OV Supv	0.700 pu
FREQ RATE 2: OC Supv	0.200 pu
FREQ RATE 2: Min	45.00 Hz
FREQ RATE 2: Max	65.00 Hz
FREQ RATE 2: Pickup Delay	0.000 s
FREQ RATE 2: Reset Delay	0.000 s
FREQ RATE 2: Block	OFF
FREQ RATE 2: Target	Self-reset
FREQ RATE 2: Events	Disabled
FREQ RATE 3: Function	Disabled
FREQ RATE 3: Source	SRC 1 (SRC 1)
FREQ RATE 3: Trend	Increasing
FREQ RATE 3: Pickup	0.50 Hz/s
FREQ RATE 3: OV Supv	0.700 pu
FREQ RATE 3: OC Supv	0.200 pu
FREQ RATE 3: Min	45.00 Hz
FREQ RATE 3: Max	65.00 Hz
FREQ RATE 3: Pickup Delay	0.000 s
FREQ RATE 3: Reset Delay	0.000 s
FREQ RATE 3: Block	OFF
FREQ RATE 3: Target	Self-reset
FREQ RATE 3: Events	Disabled
FREQ RATE 4: Function	Disabled
FREQ RATE 4: Source	SRC 1 (SRC 1)
FREQ RATE 4: Trend	Increasing
FREQ RATE 4: Pickup	0.50 Hz/s
FREQ RATE 4: OV Supv	0.700 pu
FREQ RATE 4: OC Supv	0.200 pu
FREQ RATE 4: Min	45.00 Hz
FREQ RATE 4: Max	65.00 Hz
FREQ RATE 4: Pickup Delay	0.000 s
FREQ RATE 4: Reset Delay	0.000 s
FREQ RATE 4: Block	OFF
FREQ RATE 4: Target	Self-reset
FREQ RATE 4: Events	Disabled

INPUTS/OUTPUTS

CONTACT INPUTS

[H1a] Contact Input 1a ID	52J3 L1 CLS
[H1a] Contact Input 1a Debounce Time	6.0 ms
[H1a] Contact Input 1a Events	Enabled
[H2a] Contact Input 2a ID	52J3 L2 CLS
[H2a] Contact Input 2a Debounce Time	6.0 ms
[H2a] Contact Input 2a Events	Enabled
[H3a] Contact Input 3a ID	52J3 L3 CLS
[H3a] Contact Input 3a Debounce Time	6.0 ms
[H3a] Contact Input 3a Events	Enabled
[H4a] Contact Input 4a ID	52J3 L1 OPN
[H4a] Contact Input 4a Debounce Time	6.0 ms
[H4a] Contact Input 4a Events	Enabled
[H5a] Contact Input 5a ID	52J3 L2 OPN
[H5a] Contact Input 5a Debounce Time	6.0 ms
[H5a] Contact Input 5a Events	Enabled
[H7a] Contact Input 7a ID	52J3 L3 OPN
[H7a] Contact Input 7a Debounce Time	6.0 ms
[H7a] Contact Input 7a Events	Enabled
[H8a] Contact Input 8a ID	RESERVA1
[H8a] Contact Input 8a Debounce Time	6.0 ms
[H8a] Contact Input 8a Events	Enabled
[H9a] Contact Input 9a ID	52J1 L1 CLS
[H9a] Contact Input 9a Debounce Time	6.0 ms

PALL_ENC.URS

C:\USERS\CLLOSA\DESKTOP\REPORTE MRP FALLA 87\DOCUMENTOS ANEX

ADOS\BASES DE DATOS\PALLATAJ5\L90_PALL_ENC_01042021\PALL_ENC\

DEVICE DEFINITION

DEVICES

ORDER CODE: L90-UC5-HCH-F8L-H6W-L8L-N6W-S6X-U6X-W77

VERSION: 7.8X

DESCRIPTION: (NONE)

TEXT COLOR

ASSOCIATED DEVICE: (NONE)

CONTACT INPUTS (continued from last page)

[H9a] Contact Input 9a Events	Enabled
[H10a] Contact Input 10a ID	52J1 L2 CLS
[H10a] Contact Input 10a Debounce Time	6.0 ms
[H10a] Contact Input 10a Events	Enabled
[H11a] Contact Input 11a ID	52J1 L3 CLS
[H11a] Contact Input 11a Debounce Time	6.0 ms
[H11a] Contact Input 11a Events	Enabled
[H13a] Contact Input 13a ID	52J1 L1 OPN
[H13a] Contact Input 13a Debounce Time	6.0 ms
[H13a] Contact Input 13a Events	Enabled
[H14a] Contact Input 14a ID	52J1 L2 OPN
[H14a] Contact Input 14a Debounce Time	6.0 ms
[H14a] Contact Input 14a Events	Enabled
[H15a] Contact Input 15a ID	52J1 L3 OPN
[H15a] Contact Input 15a Debounce Time	6.0 ms
[H15a] Contact Input 15a Events	Enabled
[H16a] Contact Input 16a ID	3TPJ5 DV3 OPN
[H16a] Contact Input 16a Debounce Time	6.0 ms
[H16a] Contact Input 16a Events	Enabled
[H17a] Contact Input 17a ID	1PH PERMIT J3
[H17a] Contact Input 17a Debounce Time	6.0 ms
[H17a] Contact Input 17a Events	Enabled
[H1b] Contact Input 1b ID	RESERVA2
[H1b] Contact Input 1b Debounce Time	6.0 ms
[H1b] Contact Input 1b Events	Enabled
[H2b] Contact Input 2b ID	RESERVA3
[H2b] Contact Input 2b Debounce Time	6.0 ms
[H2b] Contact Input 2b Events	Enabled
[H3b] Contact Input 3b ID	1PH PERMIT J1
[H3b] Contact Input 3b Debounce Time	6.0 ms
[H3b] Contact Input 3b Events	Enabled
[H4b] Contact Input 4b ID	RESERVA4
[H4b] Contact Input 4b Debounce Time	6.0 ms
[H4b] Contact Input 4b Events	Enabled
[H5b] Contact Input 5b ID	RESERVA5
[H5b] Contact Input 5b Debounce Time	6.0 ms
[H5b] Contact Input 5b Events	Enabled
[H7b] Contact Input 7b ID	RX DDT (85D)
[H7b] Contact Input 7b Debounce Time	6.0 ms
[H7b] Contact Input 7b Events	Enabled
[H8b] Contact Input 8b ID	TEST PLUGIN
[H8b] Contact Input 8b Debounce Time	6.0 ms
[H8b] Contact Input 8b Events	Enabled
[H9b] Contact Input 9b ID	TX DDT ENCJ3
[H9b] Contact Input 9b Debounce Time	6.0 ms
[H9b] Contact Input 9b Events	Enabled
[H10b] Contact Input 10b ID	TX DDT ENCJ1
[H10b] Contact Input 10b Debounce Time	6.0 ms
[H10b] Contact Input 10b Events	Enabled
[H11b] Contact Input 11b ID	RESERVA6
[H11b] Contact Input 11b Debounce Time	6.0 ms
[H11b] Contact Input 11b Events	Enabled
[H13b] Contact Input 13b ID	Cont Ip 26
[H13b] Contact Input 13b Debounce Time	6.0 ms
[H13b] Contact Input 13b Events	Enabled
[H14b] Contact Input 14b ID	Cont Ip 27
[H14b] Contact Input 14b Debounce Time	6.0 ms
[H14b] Contact Input 14b Events	Enabled
[H15b] Contact Input 15b ID	Cont Ip 28
[H15b] Contact Input 15b Debounce Time	6.0 ms
[H15b] Contact Input 15b Events	Enabled
[H16b] Contact Input 16b ID	Cont Ip 29
[H16b] Contact Input 16b Debounce Time	6.0 ms
[H16b] Contact Input 16b Events	Enabled
[H17b] Contact Input 17b ID	Cont Ip 30
[H17b] Contact Input 17b Debounce Time	6.0 ms
[H17b] Contact Input 17b Events	Enabled
[N1a] Contact Input 1a ID	Cont Ip 31
[N1a] Contact Input 1a Debounce Time	6.0 ms
[N1a] Contact Input 1a Events	Enabled
[N2a] Contact Input 2a ID	Cont Ip 32
[N2a] Contact Input 2a Debounce Time	6.0 ms

PALL_ENC.URS

C:\USERS\CLLOSA\DESKTOP\REPORTE MRP FALLA 87L\DOCUMENTOS ANEX
ADOS\BASES DE DATOS\PALLATAJ5\L90_PALL_ENC_01042021\PALL_ENC\

DEVICE DEFINITION

DEVICES

ORDER CODE: L90-UC5-HCH-F8L-H6W-L8L-N6W-S6X-U6X-W77

VERSION: 7.8X

DESCRIPTION: (NONE)

TEXT COLOR

ASSOCIATED DEVICE: (NONE)

CONTACT INPUTS (continued from last page)

[N2a] Contact Input 2a Events	Enabled
[N3a] Contact Input 3a ID	Cont Ip 33
[N3a] Contact Input 3a Debounce Time	6.0 ms
[N3a] Contact Input 3a Events	Enabled
[N4a] Contact Input 4a ID	Cont Ip 34
[N4a] Contact Input 4a Debounce Time	6.0 ms
[N4a] Contact Input 4a Events	Enabled
[N5a] Contact Input 5a ID	Cont Ip 35
[N5a] Contact Input 5a Debounce Time	6.0 ms
[N5a] Contact Input 5a Events	Enabled
[N7a] Contact Input 7a ID	Cont Ip 36
[N7a] Contact Input 7a Debounce Time	6.0 ms
[N7a] Contact Input 7a Events	Enabled
[N8a] Contact Input 8a ID	Cont Ip 37
[N8a] Contact Input 8a Debounce Time	6.0 ms
[N8a] Contact Input 8a Events	Enabled
[N9a] Contact Input 9a ID	Cont Ip 38
[N9a] Contact Input 9a Debounce Time	6.0 ms
[N9a] Contact Input 9a Events	Enabled
[N10a] Contact Input 10a ID	Cont Ip 39
[N10a] Contact Input 10a Debounce Time	6.0 ms
[N10a] Contact Input 10a Events	Enabled
[N11a] Contact Input 11a ID	Cont Ip 40
[N11a] Contact Input 11a Debounce Time	6.0 ms
[N11a] Contact Input 11a Events	Enabled
[N13a] Contact Input 13a ID	Cont Ip 41
[N13a] Contact Input 13a Debounce Time	6.0 ms
[N13a] Contact Input 13a Events	Enabled
[N14a] Contact Input 14a ID	Cont Ip 42
[N14a] Contact Input 14a Debounce Time	6.0 ms
[N14a] Contact Input 14a Events	Enabled
[N15a] Contact Input 15a ID	Cont Ip 43
[N15a] Contact Input 15a Debounce Time	6.0 ms
[N15a] Contact Input 15a Events	Enabled
[N16a] Contact Input 16a ID	Cont Ip 44
[N16a] Contact Input 16a Debounce Time	6.0 ms
[N16a] Contact Input 16a Events	Enabled
[N17a] Contact Input 17a ID	Cont Ip 45
[N17a] Contact Input 17a Debounce Time	6.0 ms
[N17a] Contact Input 17a Events	Enabled
[N1b] Contact Input 1b ID	Cont Ip 46
[N1b] Contact Input 1b Debounce Time	6.0 ms
[N1b] Contact Input 1b Events	Enabled
[N2b] Contact Input 2b ID	Cont Ip 47
[N2b] Contact Input 2b Debounce Time	6.0 ms
[N2b] Contact Input 2b Events	Enabled
[N3b] Contact Input 3b ID	Cont Ip 48
[N3b] Contact Input 3b Debounce Time	6.0 ms
[N3b] Contact Input 3b Events	Enabled
[N4b] Contact Input 4b ID	Cont Ip 49
[N4b] Contact Input 4b Debounce Time	6.0 ms
[N4b] Contact Input 4b Events	Enabled
[N5b] Contact Input 5b ID	Cont Ip 50
[N5b] Contact Input 5b Debounce Time	6.0 ms
[N5b] Contact Input 5b Events	Enabled
[N7b] Contact Input 7b ID	Cont Ip 51
[N7b] Contact Input 7b Debounce Time	6.0 ms
[N7b] Contact Input 7b Events	Enabled
[N8b] Contact Input 8b ID	Cont Ip 52
[N8b] Contact Input 8b Debounce Time	6.0 ms
[N8b] Contact Input 8b Events	Enabled
[N9b] Contact Input 9b ID	Cont Ip 53
[N9b] Contact Input 9b Debounce Time	6.0 ms
[N9b] Contact Input 9b Events	Enabled
[N10b] Contact Input 10b ID	Cont Ip 54
[N10b] Contact Input 10b Debounce Time	6.0 ms
[N10b] Contact Input 10b Events	Enabled
[N11b] Contact Input 11b ID	Cont Ip 55
[N11b] Contact Input 11b Debounce Time	6.0 ms
[N11b] Contact Input 11b Events	Enabled
[N13b] Contact Input 13b ID	Cont Ip 56
[N13b] Contact Input 13b Debounce Time	6.0 ms

PALL_ENC.URS

C:\USERS\CLLOSA\DESKTOP\REPORTE MRP FALLA 87\DOCUMENTOS ANEXADOS\BASES DE DATOS\PALLATAJ5\L90_PALL_ENC_01042021\PALL_ENC\

DEVICE DEFINITION

DEVICES

ORDER CODE: L90-UC5-HCH-F8L-H6W-L8L-N6W-S6X-U6X-W77
 VERSION: 7.8X
 DESCRIPTION: (NONE)
 TEXT COLOR
 ASSOCIATED DEVICE: (NONE)

CONTACT INPUTS (continued from last page)

[N13b] Contact Input 13b Events	Enabled
[N14b] Contact Input 14b ID	Cont Ip 57
[N14b] Contact Input 14b Debounce Time	6.0 ms
[N14b] Contact Input 14b Events	Enabled
[N15b] Contact Input 15b ID	Cont Ip 58
[N15b] Contact Input 15b Debounce Time	6.0 ms
[N15b] Contact Input 15b Events	Enabled
[N16b] Contact Input 16b ID	Cont Ip 59
[N16b] Contact Input 16b Debounce Time	6.0 ms
[N16b] Contact Input 16b Events	Enabled
[N17b] Contact Input 17b ID	Cont Ip 60
[N17b] Contact Input 17b Debounce Time	6.0 ms
[N17b] Contact Input 17b Events	Enabled

CONTACT INPUT THRESHOLDS

52J3 L1 CLS 52J3 L2 CLS 52J3 L3 CLS 52J3 L1 OPN 52J3 L2 OPN 52J3 L3 OPN RESERVA1 52J1 L1 CLS 52J1 L2 CLS 52J1 L3 CLS 52J 1 L1 OPN 52J1 L2 OPN 52J1 L3 OPN 3TPJ5 D V3 OPN 1PH PERMIT J3(H1a to H15a) RESERVA2 RESERVA3 1PH PERMIT J1 RESERVA4 RESERVA5 RX DDT (85D) TEST PLUGIN TX DD T ENCJ3 TX DDT ENCJ1 RESERVA6 Cont Ip 26 Cont Ip 27 Cont Ip 28 Cont Ip 29 Cont I p 30(H1b to H15b) Cont Ip 31 Cont Ip 32 Cont Ip 33 Cont Ip 34 Cont Ip 35 Cont Ip 36 Cont Ip 37 Con t Ip 38 Cont Ip 39 Cont Ip 40 Cont Ip 41 Cont Ip 42 Cont Ip 43 Cont Ip 44 Cont I p 45(N1a to N15a) Cont Ip 46 Cont Ip 47 Cont Ip 48 Cont Ip 49 Cont Ip 50 Cont Ip 51 Cont Ip 52 Con t Ip 53 Cont Ip 54 Cont Ip 55 Cont Ip 56 Cont Ip 57 Cont Ip 58 Cont Ip 59 Cont I p 60(N1b to N15b)	84 Vdc
	84 Vdc
	84 Vdc

VIRTUAL INPUTS

Virtual Input 1 Function	Disabled
Virtual Input 1 ID	Virt Ip 1
Virtual Input 1 Type	Latched
Virtual Input 1 Events	Disabled
Virtual Input 2 Function	Disabled
Virtual Input 2 ID	Virt Ip 2
Virtual Input 2 Type	Latched
Virtual Input 2 Events	Disabled
Virtual Input 3 Function	Disabled
Virtual Input 3 ID	Virt Ip 3
Virtual Input 3 Type	Latched
Virtual Input 3 Events	Disabled
Virtual Input 4 Function	Disabled
Virtual Input 4 ID	Virt Ip 4
Virtual Input 4 Type	Latched
Virtual Input 4 Events	Disabled
Virtual Input 5 Function	Disabled
Virtual Input 5 ID	Virt Ip 5
Virtual Input 5 Type	Latched
Virtual Input 5 Events	Disabled
Virtual Input 6 Function	Disabled
Virtual Input 6 ID	Virt Ip 6
Virtual Input 6 Type	Latched
Virtual Input 6 Events	Disabled
Virtual Input 7 Function	Disabled
Virtual Input 7 ID	Virt Ip 7
Virtual Input 7 Type	Latched
Virtual Input 7 Events	Disabled
Virtual Input 8 Function	Disabled
Virtual Input 8 ID	Virt Ip 8
Virtual Input 8 Type	Latched
Virtual Input 8 Events	Disabled
Virtual Input 9 Function	Disabled
Virtual Input 9 ID	Virt Ip 9
Virtual Input 9 Type	Latched

PALL_ENC.URS

C:\USERS\CLLOSA\DESKTOP\REPORTE MRP FALLA 87L\DOCUMENTOS ANEX
ADOS\BASES DE DATOS\PALLATAJ5\L90_PALL_ENC_01042021\PALL_ENC\

DEVICE DEFINITION

DEVICES

ORDER CODE: L90-UC5-HCH-F8L-H6W-L8L-N6W-S6X-U6X-W77
VERSION: 7.8X
DESCRIPTION: (NONE)
TEXT COLOR
ASSOCIATED DEVICE: (NONE)

VIRTUAL INPUTS (continued from last page)

Virtual Input 9 Events	Disabled
Virtual Input 10 Function	Disabled
Virtual Input 10 ID	Virt Ip 10
Virtual Input 10 Type	Latched
Virtual Input 10 Events	Disabled
Virtual Input 11 Function	Disabled
Virtual Input 11 ID	Virt Ip 11
Virtual Input 11 Type	Latched
Virtual Input 11 Events	Disabled
Virtual Input 12 Function	Disabled
Virtual Input 12 ID	Virt Ip 12
Virtual Input 12 Type	Latched
Virtual Input 12 Events	Disabled
Virtual Input 13 Function	Disabled
Virtual Input 13 ID	Virt Ip 13
Virtual Input 13 Type	Latched
Virtual Input 13 Events	Disabled
Virtual Input 14 Function	Disabled
Virtual Input 14 ID	Virt Ip 14
Virtual Input 14 Type	Latched
Virtual Input 14 Events	Disabled
Virtual Input 15 Function	Disabled
Virtual Input 15 ID	Virt Ip 15
Virtual Input 15 Type	Latched
Virtual Input 15 Events	Disabled
Virtual Input 16 Function	Disabled
Virtual Input 16 ID	Virt Ip 16
Virtual Input 16 Type	Latched
Virtual Input 16 Events	Disabled
Virtual Input 17 Function	Disabled
Virtual Input 17 ID	Virt Ip 17
Virtual Input 17 Type	Latched
Virtual Input 17 Events	Disabled
Virtual Input 18 Function	Disabled
Virtual Input 18 ID	Virt Ip 18
Virtual Input 18 Type	Latched
Virtual Input 18 Events	Disabled
Virtual Input 19 Function	Disabled
Virtual Input 19 ID	Virt Ip 19
Virtual Input 19 Type	Latched
Virtual Input 19 Events	Disabled
Virtual Input 20 Function	Disabled
Virtual Input 20 ID	Virt Ip 20
Virtual Input 20 Type	Latched
Virtual Input 20 Events	Disabled
Virtual Input 21 Function	Disabled
Virtual Input 21 ID	Virt Ip 21
Virtual Input 21 Type	Latched
Virtual Input 21 Events	Disabled
Virtual Input 22 Function	Disabled
Virtual Input 22 ID	Virt Ip 22
Virtual Input 22 Type	Latched
Virtual Input 22 Events	Disabled
Virtual Input 23 Function	Disabled
Virtual Input 23 ID	Virt Ip 23
Virtual Input 23 Type	Latched
Virtual Input 23 Events	Disabled
Virtual Input 24 Function	Disabled
Virtual Input 24 ID	Virt Ip 24
Virtual Input 24 Type	Latched
Virtual Input 24 Events	Disabled
Virtual Input 25 Function	Disabled
Virtual Input 25 ID	Virt Ip 25
Virtual Input 25 Type	Latched
Virtual Input 25 Events	Disabled
Virtual Input 26 Function	Disabled
Virtual Input 26 ID	Virt Ip 26
Virtual Input 26 Type	Latched
Virtual Input 26 Events	Disabled
Virtual Input 27 Function	Disabled
Virtual Input 27 ID	Virt Ip 27
Virtual Input 27 Type	Latched

PALL_ENC.URS

C:\USERS\CLLOSA\DESKTOP\REPORTE MRP FALLA 87L\DOCUMENTOS ANEX
 ADOS\BASES DE DATOS\PALLATAJ5\L90_PALL_ENC_01042021\PALL_ENC\

DEVICE DEFINITION

DEVICES

ORDER CODE: L90-UC5-HCH-F8L-H6W-L8L-N6W-S6X-U6X-W77
 VERSION: 7.8X
 DESCRIPTION: (NONE)
 TEXT COLOR
 ASSOCIATED DEVICE: (NONE)

VIRTUAL INPUTS (continued from last page)

Virtual Input 27 Events	Disabled
Virtual Input 28 Function	Disabled
Virtual Input 28 ID	Virt Ip 28
Virtual Input 28 Type	Latched
Virtual Input 28 Events	Disabled
Virtual Input 29 Function	Disabled
Virtual Input 29 ID	Virt Ip 29
Virtual Input 29 Type	Latched
Virtual Input 29 Events	Disabled
Virtual Input 30 Function	Disabled
Virtual Input 30 ID	Virt Ip 30
Virtual Input 30 Type	Latched
Virtual Input 30 Events	Disabled
Virtual Input 31 Function	Disabled
Virtual Input 31 ID	Virt Ip 31
Virtual Input 31 Type	Latched
Virtual Input 31 Events	Disabled
Virtual Input 32 Function	Disabled
Virtual Input 32 ID	Virt Ip 32
Virtual Input 32 Type	Latched
Virtual Input 32 Events	Disabled
Virtual Input 33 Function	Disabled
Virtual Input 33 ID	Virt Ip 33
Virtual Input 33 Type	Latched
Virtual Input 33 Events	Disabled
Virtual Input 34 Function	Disabled
Virtual Input 34 ID	Virt Ip 34
Virtual Input 34 Type	Latched
Virtual Input 34 Events	Disabled
Virtual Input 35 Function	Disabled
Virtual Input 35 ID	Virt Ip 35
Virtual Input 35 Type	Latched
Virtual Input 35 Events	Disabled
Virtual Input 36 Function	Disabled
Virtual Input 36 ID	Virt Ip 36
Virtual Input 36 Type	Latched
Virtual Input 36 Events	Disabled
Virtual Input 37 Function	Disabled
Virtual Input 37 ID	Virt Ip 37
Virtual Input 37 Type	Latched
Virtual Input 37 Events	Disabled
Virtual Input 38 Function	Disabled
Virtual Input 38 ID	Virt Ip 38
Virtual Input 38 Type	Latched
Virtual Input 38 Events	Disabled
Virtual Input 39 Function	Disabled
Virtual Input 39 ID	Virt Ip 39
Virtual Input 39 Type	Latched
Virtual Input 39 Events	Disabled
Virtual Input 40 Function	Disabled
Virtual Input 40 ID	Virt Ip 40
Virtual Input 40 Type	Latched
Virtual Input 40 Events	Disabled
Virtual Input 41 Function	Disabled
Virtual Input 41 ID	Virt Ip 41
Virtual Input 41 Type	Latched
Virtual Input 41 Events	Disabled
Virtual Input 42 Function	Disabled
Virtual Input 42 ID	Virt Ip 42
Virtual Input 42 Type	Latched
Virtual Input 42 Events	Disabled
Virtual Input 43 Function	Disabled
Virtual Input 43 ID	Virt Ip 43
Virtual Input 43 Type	Latched
Virtual Input 43 Events	Disabled
Virtual Input 44 Function	Disabled
Virtual Input 44 ID	Virt Ip 44
Virtual Input 44 Type	Latched
Virtual Input 44 Events	Disabled
Virtual Input 45 Function	Disabled
Virtual Input 45 ID	Virt Ip 45
Virtual Input 45 Type	Latched

PALL_ENC.URS

C:\USERS\CLLOSA\DESKTOP\REPORTE MRP FALLA 87L\DOCUMENTOS ANEX
ADOS\BASES DE DATOS\PALLATAJ5\L90_PALL_ENC_01042021\PALL_ENC\

DEVICE DEFINITION

DEVICES

ORDER CODE: L90-UC5-HCH-F8L-H6W-L8L-N6W-S6X-U6X-W77
VERSION: 7.8X
DESCRIPTION: (NONE)
TEXT COLOR
ASSOCIATED DEVICE: (NONE)

VIRTUAL INPUTS (continued from last page)

Virtual Input 45 Events	Disabled
Virtual Input 46 Function	Disabled
Virtual Input 46 ID	Virt Ip 46
Virtual Input 46 Type	Latched
Virtual Input 46 Events	Disabled
Virtual Input 47 Function	Disabled
Virtual Input 47 ID	Virt Ip 47
Virtual Input 47 Type	Latched
Virtual Input 47 Events	Disabled
Virtual Input 48 Function	Disabled
Virtual Input 48 ID	Virt Ip 48
Virtual Input 48 Type	Latched
Virtual Input 48 Events	Disabled
Virtual Input 49 Function	Disabled
Virtual Input 49 ID	Virt Ip 49
Virtual Input 49 Type	Latched
Virtual Input 49 Events	Disabled
Virtual Input 50 Function	Disabled
Virtual Input 50 ID	Virt Ip 50
Virtual Input 50 Type	Latched
Virtual Input 50 Events	Disabled
Virtual Input 51 Function	Disabled
Virtual Input 51 ID	Virt Ip 51
Virtual Input 51 Type	Latched
Virtual Input 51 Events	Disabled
Virtual Input 52 Function	Disabled
Virtual Input 52 ID	Virt Ip 52
Virtual Input 52 Type	Latched
Virtual Input 52 Events	Disabled
Virtual Input 53 Function	Disabled
Virtual Input 53 ID	Virt Ip 53
Virtual Input 53 Type	Latched
Virtual Input 53 Events	Disabled
Virtual Input 54 Function	Disabled
Virtual Input 54 ID	Virt Ip 54
Virtual Input 54 Type	Latched
Virtual Input 54 Events	Disabled
Virtual Input 55 Function	Disabled
Virtual Input 55 ID	Virt Ip 55
Virtual Input 55 Type	Latched
Virtual Input 55 Events	Disabled
Virtual Input 56 Function	Disabled
Virtual Input 56 ID	Virt Ip 56
Virtual Input 56 Type	Latched
Virtual Input 56 Events	Disabled
Virtual Input 57 Function	Disabled
Virtual Input 57 ID	Virt Ip 57
Virtual Input 57 Type	Latched
Virtual Input 57 Events	Disabled
Virtual Input 58 Function	Disabled
Virtual Input 58 ID	Virt Ip 58
Virtual Input 58 Type	Latched
Virtual Input 58 Events	Disabled
Virtual Input 59 Function	Disabled
Virtual Input 59 ID	Virt Ip 59
Virtual Input 59 Type	Latched
Virtual Input 59 Events	Disabled
Virtual Input 60 Function	Disabled
Virtual Input 60 ID	Virt Ip 60
Virtual Input 60 Type	Latched
Virtual Input 60 Events	Disabled
Virtual Input 61 Function	Disabled
Virtual Input 61 ID	Virt Ip 61
Virtual Input 61 Type	Latched
Virtual Input 61 Events	Disabled
Virtual Input 62 Function	Disabled
Virtual Input 62 ID	Virt Ip 62
Virtual Input 62 Type	Latched
Virtual Input 62 Events	Disabled
Virtual Input 63 Function	Disabled
Virtual Input 63 ID	Virt Ip 63
Virtual Input 63 Type	Latched

PALL_ENC.URS

C:\USERS\CLLOSA\DESKTOP\REPORTE MRP FALLA 87L\DOCUMENTOS ANEX
 ADOS\BASES DE DATOS\PALLATAJ5\L90_PALL_ENC_01042021\PALL_ENC\

DEVICE DEFINITION

DEVICES

ORDER CODE: L90-UC5-HCH-F8L-H6W-L8L-N6W-S6X-U6X-W77

VERSION: 7.8X

DESCRIPTION: (NONE)

TEXT COLOR

ASSOCIATED DEVICE: (NONE)

VIRTUAL INPUTS (continued from last page)

Virtual Input 63 Events	Disabled
Virtual Input 64 Function	Disabled
Virtual Input 64 ID	Virt Ip 64
Virtual Input 64 Type	Latched
Virtual Input 64 Events	Disabled

CONTACT OUTPUTS

[S1] Contact Output 1 ID	TR1 52J3 L1
[S1] Contact Output 1 Operate	V29_TRJ3 PH A On (VO29)
[S1] Contact Output 1 Seal-In	OFF
[S1] Contact Output 1 Events	Enabled
[S2] Contact Output 2 ID	TR1 52J3 L2
[S2] Contact Output 2 Operate	V30_TRJ3 PH B On (VO30)
[S2] Contact Output 2 Seal-In	OFF
[S2] Contact Output 2 Events	Enabled
[S3] Contact Output 3 ID	TR1 52J3 L3
[S3] Contact Output 3 Operate	V31_TRJ3 PH C On (VO31)
[S3] Contact Output 3 Seal-In	OFF
[S3] Contact Output 3 Events	Enabled
[S4] Contact Output 4 ID	TR2 52J3 L1
[S4] Contact Output 4 Operate	V29_TRJ3 PH A On (VO29)
[S4] Contact Output 4 Seal-In	OFF
[S4] Contact Output 4 Events	Enabled
[S5] Contact Output 5 ID	TR2 52J3 L2
[S5] Contact Output 5 Operate	V30_TRJ3 PH B On (VO30)
[S5] Contact Output 5 Seal-In	OFF
[S5] Contact Output 5 Events	Enabled
[S6] Contact Output 6 ID	TR2 52J3 L3
[S6] Contact Output 6 Operate	V31_TRJ3 PH C On (VO31)
[S6] Contact Output 6 Seal-In	OFF
[S6] Contact Output 6 Events	Enabled
[S7] Contact Output 7 ID	TR1 52J1 L1
[S7] Contact Output 7 Operate	V35_TRJ1 PH A On (VO35)
[S7] Contact Output 7 Seal-In	OFF
[S7] Contact Output 7 Events	Enabled
[S8] Contact Output 8 ID	TR1 52J1 L2
[S8] Contact Output 8 Operate	V36_TRJ1 PH B On (VO36)
[S8] Contact Output 8 Seal-In	OFF
[S8] Contact Output 8 Events	Enabled
[S9] Contact Output 9 ID	TR1 52J1 L3
[S9] Contact Output 9 Operate	V37_TRJ1 PH C On (VO37)
[S9] Contact Output 9 Seal-In	OFF
[S9] Contact Output 9 Events	Enabled
[S10] Contact Output 10 ID	TR2 52J1 L1
[S10] Contact Output 10 Operate	V35_TRJ1 PH A On (VO35)
[S10] Contact Output 10 Seal-In	OFF
[S10] Contact Output 10 Events	Enabled
[S11] Contact Output 11 ID	TR2 52J1 L2
[S11] Contact Output 11 Operate	V36_TRJ1 PH B On (VO36)
[S11] Contact Output 11 Seal-In	OFF
[S11] Contact Output 11 Events	Enabled
[S12] Contact Output 12 ID	TR2 52J1 L3
[S12] Contact Output 12 Operate	V37_TRJ1 PH C On (VO37)
[S12] Contact Output 12 Seal-In	OFF
[S12] Contact Output 12 Events	Enabled
[S13] Contact Output 13 ID	TR F86J3
[S13] Contact Output 13 Operate	V10_67 TRIP On (VO10)
[S13] Contact Output 13 Seal-In	OFF
[S13] Contact Output 13 Events	Enabled
[S14] Contact Output 14 ID	TR F86J1
[S14] Contact Output 14 Operate	V32_TRIP 86 On (VO32)
[S14] Contact Output 14 Seal-In	OFF
[S14] Contact Output 14 Events	Enabled
[S15] Contact Output 15 ID	STJ3 50BF L1
[S15] Contact Output 15 Operate	V29_TRJ3 PH A On (VO29)
[S15] Contact Output 15 Seal-In	OFF
[S15] Contact Output 15 Events	Enabled
[S16] Contact Output 16 ID	STJ3 50BF L2
[S16] Contact Output 16 Operate	V30_TRJ3 PH B On (VO30)
[S16] Contact Output 16 Seal-In	OFF
[S16] Contact Output 16 Events	Enabled
[S17] Contact Output 17 ID	STJ3 50BF L3

PALL_ENC.URS

C:\USERS\CLLOSA\DESKTOP\REPORTE MRP FALLA 87L\DOCUMENTOS ANEX

ADOS\BASES DE DATOS\PALLATAJ5\L90_PALL_ENC_01042021\PALL_ENC\

DEVICE DEFINITION

DEVICES

ORDER CODE: L90-UC5-HCH-F8L-H6W-L8L-N6W-S6X-U6X-W77

VERSION: 7.8X

DESCRIPTION: (NONE)

TEXT COLOR

ASSOCIATED DEVICE: (NONE)

CONTACT OUTPUTS (continued from last page)

[S17] Contact Output 17 Operate	V31_TRJ3 PH C On (VO31)
[S17] Contact Output 17 Seal-In	OFF
[S17] Contact Output 17 Events	Enabled
[S18] Contact Output 18 ID	STJ1 50BF L1
[S18] Contact Output 18 Operate	V29_TRJ3 PH A On (VO29)
[S18] Contact Output 18 Seal-In	OFF
[S18] Contact Output 18 Events	Enabled
[U1] Contact Output 19 ID	STJ1 50BF L2
[U1] Contact Output 19 Operate	V30_TRJ3 PH B On (VO30)
[U1] Contact Output 19 Seal-In	OFF
[U1] Contact Output 19 Events	Enabled
[U2] Contact Output 20 ID	STJ1 50BF L3
[U2] Contact Output 20 Operate	V31_TRJ3 PH C On (VO31)
[U2] Contact Output 20 Seal-In	OFF
[U2] Contact Output 20 Events	Enabled
[U3] Contact Output 21 ID	Cont Op 21
[U3] Contact Output 21 Operate	OFF
[U3] Contact Output 21 Seal-In	OFF
[U3] Contact Output 21 Events	Enabled
[U4] Contact Output 22 ID	Cont Op 22
[U4] Contact Output 22 Operate	OFF
[U4] Contact Output 22 Seal-In	OFF
[U4] Contact Output 22 Events	Enabled
[U5] Contact Output 23 ID	Cont Op 23
[U5] Contact Output 23 Operate	OFF
[U5] Contact Output 23 Seal-In	OFF
[U5] Contact Output 23 Events	Enabled
[U6] Contact Output 24 ID	Cont Op 24
[U6] Contact Output 24 Operate	OFF
[U6] Contact Output 24 Seal-In	OFF
[U6] Contact Output 24 Events	Enabled
[U7] Contact Output 25 ID	Cont Op 25
[U7] Contact Output 25 Operate	OFF
[U7] Contact Output 25 Seal-In	OFF
[U7] Contact Output 25 Events	Enabled
[U8] Contact Output 26 ID	Cont Op 26
[U8] Contact Output 26 Operate	OFF
[U8] Contact Output 26 Seal-In	OFF
[U8] Contact Output 26 Events	Enabled
[U9] Contact Output 27 ID	TR GRAL 52J3
[U9] Contact Output 27 Operate	V21_TRIP 2P-3P On (VO21)
[U9] Contact Output 27 Seal-In	OFF
[U9] Contact Output 27 Events	Enabled
[U10] Contact Output 28 ID	TR GRAL 52J1
[U10] Contact Output 28 Operate	V21_TRIP 2P-3P On (VO21)
[U10] Contact Output 28 Seal-In	OFF
[U10] Contact Output 28 Events	Enabled
[U11] Contact Output 29 ID	STJ3 RECONEX
[U11] Contact Output 29 Operate	V28_79 START On (VO28)
[U11] Contact Output 29 Seal-In	OFF
[U11] Contact Output 29 Events	Enabled
[U12] Contact Output 30 ID	STJ1 RECONEX
[U12] Contact Output 30 Operate	V28_79 START On (VO28)
[U12] Contact Output 30 Seal-In	OFF
[U12] Contact Output 30 Events	Enabled
[U13] Contact Output 31 ID	AUS U CPT 89J3-1T
[U13] Contact Output 31 Operate	V33_AUS U CPT On (VO33)
[U13] Contact Output 31 Seal-In	OFF
[U13] Contact Output 31 Events	Enabled
[U14] Contact Output 32 ID	Cont Op 32
[U14] Contact Output 32 Operate	OFF
[U14] Contact Output 32 Seal-In	OFF
[U14] Contact Output 32 Events	Enabled
[U15] Contact Output 33 ID	Cont Op 33
[U15] Contact Output 33 Operate	OFF
[U15] Contact Output 33 Seal-In	OFF
[U15] Contact Output 33 Events	Enabled
[U16] Contact Output 34 ID	Cont Op 34
[U16] Contact Output 34 Operate	OFF
[U16] Contact Output 34 Seal-In	OFF
[U16] Contact Output 34 Events	Enabled
[U17] Contact Output 35 ID	Cont Op 35

PALL_ENC.URS

C:\USERS\CLLOSA\DESKTOP\REPORTE MRP FALLA 87L\DOCUMENTOS ANEX
 ADOS\BASES DE DATOS\PALLATAJ5\L90_PALL_ENC_01042021\PALL_ENC\

DEVICE DEFINITION

DEVICES

ORDER CODE: L90-UC5-HCH-F8L-H6W-L8L-N6W-S6X-U6X-W77

VERSION: 7.8X

DESCRIPTION: (NONE)

TEXT COLOR

ASSOCIATED DEVICE: (NONE)

CONTACT OUTPUTS (continued from last page)

[U17] Contact Output 35 Operate	OFF
[U17] Contact Output 35 Seal-In	OFF
[U17] Contact Output 35 Events	Enabled
[U18] Contact Output 36 ID	Cont Op 36
[U18] Contact Output 36 Operate	OFF
[U18] Contact Output 36 Seal-In	OFF
[U18] Contact Output 36 Events	Enabled

VIRTUAL OUTPUTS

Virtual Output 1 ID	V01_21 GND TRIP
Virtual Output 1 Events	Disabled
Virtual Output 2 ID	V02_21 PH TRIP
Virtual Output 2 Events	Disabled
Virtual Output 3 ID	V03_21 GND PKP
Virtual Output 3 Events	Enabled
Virtual Output 4 ID	V04_21 PH PKP
Virtual Output 4 Events	Enabled
Virtual Output 5 ID	V05_51N TRIP
Virtual Output 5 Events	Enabled
Virtual Output 6 ID	V06_50N TRIP
Virtual Output 6 Events	Enabled
Virtual Output 7 ID	V07_67N TRIP
Virtual Output 7 Events	Disabled
Virtual Output 8 ID	V08_51 TRIP
Virtual Output 8 Events	Enabled
Virtual Output 9 ID	V09_50 TRIP
Virtual Output 9 Events	Disabled
Virtual Output 10 ID	V10_67 TRIP
Virtual Output 10 Events	Disabled
Virtual Output 11 ID	V11_27 TRIP
Virtual Output 11 Events	Disabled
Virtual Output 12 ID	V12_87L TRIP
Virtual Output 12 Events	Enabled
Virtual Output 13 ID	V13_52J1 CLS
Virtual Output 13 Events	Disabled
Virtual Output 14 ID	V14_52J1 OPN
Virtual Output 14 Events	Disabled
Virtual Output 15 ID	V15_52J1 POS CLS
Virtual Output 15 Events	Enabled
Virtual Output 16 ID	V16_52J2 CLS
Virtual Output 16 Events	Disabled
Virtual Output 17 ID	V17_52J2 OPN
Virtual Output 17 Events	Disabled
Virtual Output 18 ID	V18_52J2 POS CLS
Virtual Output 18 Events	Disabled
Virtual Output 19 ID	V19_SOTF TRIP
Virtual Output 19 Events	Enabled
Virtual Output 20 ID	V20_TRIP GRAL
Virtual Output 20 Events	Disabled
Virtual Output 21 ID	V21_TRIP 2P-3P
Virtual Output 21 Events	Enabled
Virtual Output 22 ID	V22_PREP3P J1
Virtual Output 22 Events	Enabled
Virtual Output 23 ID	V23_PREP3P J2
Virtual Output 23 Events	Enabled
Virtual Output 24 ID	V24_79 FN START
Virtual Output 24 Events	Disabled
Virtual Output 25 ID	V25_21 PH DLY
Virtual Output 25 Events	Disabled
Virtual Output 26 ID	V26_21 GND DLY
Virtual Output 26 Events	Disabled
Virtual Output 27 ID	V27_79 INH
Virtual Output 27 Events	Enabled
Virtual Output 28 ID	V28_79 START
Virtual Output 28 Events	Enabled
Virtual Output 29 ID	V29_TRJ3 PH A
Virtual Output 29 Events	Enabled
Virtual Output 30 ID	V30_TRJ3 PH B
Virtual Output 30 Events	Enabled
Virtual Output 31 ID	V31_TRJ3 PH C
Virtual Output 31 Events	Enabled
Virtual Output 32 ID	V32_TRIP 86

PALL_ENC.URS

C:\USERS\CLLOSA\DESKTOP\REPORTE MRP FALLA 87L\DOCUMENTOS ANEX
ADOS\BASES DE DATOS\PALLATAJ5\L90_PALL_ENC_01042021\PALL_ENC\

DEVICE DEFINITION

DEVICES

ORDER CODE: L90-UC5-HCH-F8L-H6W-L8L-N6W-S6X-U6X-W77

VERSION: 7.8X

DESCRIPTION: (NONE)

TEXT COLOR

ASSOCIATED DEVICE: (NONE)

VIRTUAL OUTPUTS (continued from last page)

Virtual Output 32 Events	Enabled
Virtual Output 33 ID	V33_AUS U CPT
Virtual Output 33 Events	Enabled
Virtual Output 34 ID	V34_OSCILO TRG
Virtual Output 34 Events	Disabled
Virtual Output 35 ID	V35_TRJ1 PH A
Virtual Output 35 Events	Enabled
Virtual Output 36 ID	V36_TRJ1 PH B
Virtual Output 36 Events	Enabled
Virtual Output 37 ID	V37_TRJ1 PH C
Virtual Output 37 Events	Enabled
Virtual Output 38 ID	V38_TRIP 21 Z1
Virtual Output 38 Events	Disabled
Virtual Output 39 ID	V39_TRIP 21 Z2
Virtual Output 39 Events	Disabled
Virtual Output 40 ID	V40_TRIP 21 Z3
Virtual Output 40 Events	Disabled
Virtual Output 41 ID	V41_TRIP 21 Z4
Virtual Output 41 Events	Disabled
Virtual Output 42 ID	V42_PKP 21 Z1
Virtual Output 42 Events	Disabled
Virtual Output 43 ID	V43_PKP 21 Z2
Virtual Output 43 Events	Disabled
Virtual Output 44 ID	V44_PKP 21 Z3
Virtual Output 44 Events	Disabled
Virtual Output 45 ID	V45_PKP 21 Z4
Virtual Output 45 Events	Disabled
Virtual Output 46 ID	V46_PKP 67N
Virtual Output 46 Events	Disabled
Virtual Output 47 ID	V47_PKP 67
Virtual Output 47 Events	Disabled
Virtual Output 48 ID	V48_TRIP PHASE A
Virtual Output 48 Events	Disabled
Virtual Output 49 ID	V49_TRIP PHASE B
Virtual Output 49 Events	Disabled
Virtual Output 50 ID	V50_TRIP PHASE C
Virtual Output 50 Events	Disabled
Virtual Output 51 ID	DDT Tx
Virtual Output 51 Events	Enabled
Virtual Output 52 ID	V52_OC_Neutro
Virtual Output 52 Events	Disabled
Virtual Output 53 ID	V53_OC_Fases
Virtual Output 53 Events	Disabled
Virtual Output 54 ID	V54_SOTF 21 ST
Virtual Output 54 Events	Disabled
Virtual Output 55 ID	V55_CB OPEN
Virtual Output 55 Events	Disabled
Virtual Output 56 ID	V56_RX_POTT
Virtual Output 56 Events	Enabled
Virtual Output 57 ID	V57_TX_POTT
Virtual Output 57 Events	Enabled
Virtual Output 58 ID	V58_21 PKP AB
Virtual Output 58 Events	Enabled
Virtual Output 59 ID	V59_21 PKP BC
Virtual Output 59 Events	Enabled
Virtual Output 60 ID	V60_21 PKP CA
Virtual Output 60 Events	Enabled
Virtual Output 61 ID	V61_21 PKP A
Virtual Output 61 Events	Enabled
Virtual Output 62 ID	V62_21 PKP B
Virtual Output 62 Events	Enabled
Virtual Output 63 ID	V63_21 PKP C
Virtual Output 63 Events	Enabled
Virtual Output 64 ID	V64_ANY CB CLOSED
Virtual Output 64 Events	Enabled
Virtual Output 65 ID	Virt Op 65
Virtual Output 65 Events	Disabled
Virtual Output 66 ID	Virt Op 66
Virtual Output 66 Events	Disabled
Virtual Output 67 ID	Any_87L_CH_Fail
Virtual Output 67 Events	Enabled
Virtual Output 68 ID	87L_CH_OK

PALL_ENC.URS

C:\USERS\CLLOSA\DESKTOP\REPORTE MRP FALLA 87L\DOCUMENTOS ANEX
 ADOS\BASES DE DATOS\PALLATAJ5\L90_PALL_ENC_01042021\PALL_ENC\

DEVICE DEFINITION

DEVICES

ORDER CODE: L90-UC5-HCH-F8L-H6W-L8L-N6W-S6X-U6X-W77
 VERSION: 7.8X
 DESCRIPTION: (NONE)
 TEXT COLOR
 ASSOCIATED DEVICE: (NONE)

VIRTUAL OUTPUTS (continued from last page)

Virtual Output 68 Events	Enabled
Virtual Output 69 ID	Virt Op 69
Virtual Output 69 Events	Disabled
Virtual Output 70 ID	RXPOTT
Virtual Output 70 Events	Enabled
Virtual Output 71 ID	Rx TDD
Virtual Output 71 Events	Enabled
Virtual Output 72 ID	Tx week infeed
Virtual Output 72 Events	Enabled
Virtual Output 73 ID	Virt Op 73
Virtual Output 73 Events	Disabled
Virtual Output 74 ID	Virt Op 74
Virtual Output 74 Events	Disabled
Virtual Output 75 ID	Virt Op 75
Virtual Output 75 Events	Disabled
Virtual Output 76 ID	Virt Op 76
Virtual Output 76 Events	Disabled
Virtual Output 77 ID	Virt Op 77
Virtual Output 77 Events	Disabled
Virtual Output 78 ID	Virt Op 78
Virtual Output 78 Events	Disabled
Virtual Output 79 ID	Virt Op 79
Virtual Output 79 Events	Disabled
Virtual Output 80 ID	Virt Op 80
Virtual Output 80 Events	Disabled
Virtual Output 81 ID	Virt Op 81
Virtual Output 81 Events	Disabled
Virtual Output 82 ID	Virt Op 82
Virtual Output 82 Events	Disabled
Virtual Output 83 ID	Virt Op 83
Virtual Output 83 Events	Disabled
Virtual Output 84 ID	Virt Op 84
Virtual Output 84 Events	Disabled
Virtual Output 85 ID	Virt Op 85
Virtual Output 85 Events	Disabled
Virtual Output 86 ID	Virt Op 86
Virtual Output 86 Events	Disabled
Virtual Output 87 ID	Virt Op 87
Virtual Output 87 Events	Disabled
Virtual Output 88 ID	Virt Op 88
Virtual Output 88 Events	Disabled
Virtual Output 89 ID	Virt Op 89
Virtual Output 89 Events	Disabled
Virtual Output 90 ID	Virt Op 90
Virtual Output 90 Events	Disabled
Virtual Output 91 ID	Virt Op 91
Virtual Output 91 Events	Disabled
Virtual Output 92 ID	Virt Op 92
Virtual Output 92 Events	Disabled
Virtual Output 93 ID	Virt Op 93
Virtual Output 93 Events	Disabled
Virtual Output 94 ID	Virt Op 94
Virtual Output 94 Events	Disabled
Virtual Output 95 ID	Virt Op 95
Virtual Output 95 Events	Disabled
Virtual Output 96 ID	Virt Op 96
Virtual Output 96 Events	Disabled

DIRECT

DIRECT INPUTS

Direct Input 1 Default-1	Off
Direct Input 1 Default-2	Off
Direct Input 1 Default-3	Off
Direct Input 1 Default-4	Off
Direct Input 1 Default-5	Off
Direct Input 1 Default-6	Off
Direct Input 1 Default-7	Off
Direct Input 1 Default-8	Off
Direct Input 2 Default-1	Off
Direct Input 2 Default-2	Off
Direct Input 2 Default-3	Off
Direct Input 2 Default-4	Off

PALL_ENC.URS

C:\USERS\CLLOSA\DESKTOP\REPORTE MRP FALLA 87L\DOCUMENTOS ANEX
 ADOS\BASES DE DATOS\PALLATAJ5\L90_PALL_ENC_01042021\PALL_ENC\

DEVICE DEFINITION

DEVICES

ORDER CODE: L90-UC5-HCH-F8L-H6W-L8L-N6W-S6X-U6X-W77
 VERSION: 7.8X
 DESCRIPTION: (NONE)
 TEXT COLOR
 ASSOCIATED DEVICE: (NONE)

DIRECT INPUTS (continued from last page)

Direct Input 2 Default-5	Off
Direct Input 2 Default-6	Off
Direct Input 2 Default-7	Off
Direct Input 2 Default-8	Off

DIRECT OUTPUTS

Direct Output 1-1	DDT Tx On (VO51)
Direct Output 1-2	HYBRID POTT TX1
Direct Output 1-3	OFF
Direct Output 1-4	OFF
Direct Output 1-5	OFF
Direct Output 1-6	OFF
Direct Output 1-7	OFF
Direct Output 1-8	OFF
Direct Output 2-1	OFF
Direct Output 2-2	OFF
Direct Output 2-3	OFF
Direct Output 2-4	OFF
Direct Output 2-5	OFF
Direct Output 2-6	OFF
Direct Output 2-7	OFF
Direct Output 2-8	OFF

RESETTING

Operand	OFF
---------	-----