

## Estudio para análisis de falla EAF 089/2021

### “Desconexión forzada de barra 12 kV de S/E Panquehue”

Fecha de Emisión: 16-04-2021

#### 1. Descripción general de la interrupción

##### a. Fecha y Hora de la falla

Fecha	25/03/2021
Hora	13:07
Consumos desconectados (MW)	7.29
Demanda previa del sistema (MW)	10116.00
Porcentaje de desconexión	0.072 %
Calificación Apagón	No aplica (porcentaje de desconexión < 10%)

##### b. Identificación instalación afectada

Nombre de la instalación	S/E Panquehue / SE050R003
Tipo de instalación	Subestación
Tensión nominal	12 kV
Segmento	Transmisión Zonal
Propietario instalación afectada	Chilquinta Energía S.A.
RUT	96.813.520-1
Representante Legal	José Morales Devia
Dirección	Av. Cerro El Plomo 3919, Placilla, Valparaíso

##### c. Identificación del elemento fallado

Nombre del elemento fallado	Equipo regulador de voltaje asociado al cambiador de tap bajo carga del transformador N°2 44/12 kV de S/E Panquehue / ET02R003SE050R003
Propietario elemento fallado	Chilquinta Energía S.A.
RUT	96.813.520-1
Representante Legal	José Morales Devia
Dirección	Av. Cerro El Plomo 3919, Placilla, Valparaíso

#### **d.1 Origen y causa de la falla**

Se produjo la pérdida de los consumos asociados a la barra de 12 kV de S/E Panquehue, debido a la apertura automática de los interruptores 52C1, 52C2 y 52C3, por operación de la protección de sobretensión de la barra.

La empresa Chilquinta Energía S.A. señala que la causa de esta desconexión forzada fue un comportamiento erróneo del regulador de voltaje asociado al cambiador de tap bajo carga del transformador N°2, 44/12 kV, de S/E Panquehue, lo que provocó que el tap del transformador se desplazara hasta la posición más alta ocasionando una sobretensión en la barra de 12 kV.

#### **d.2 Fenómeno Físico**

OPE23: Defecto de fábrica.

La empresa Chilquinta Energía S.A. remite parcialmente en su informe de falla de 5 días antecedentes (probatorios) con el fin de acreditar el origen de la falla.

#### **d.3 Reiteración**

Reiteración Fenómeno Físico en la instalación afectada: Esta instalación no ha sido afectada por el mismo fenómeno físico, durante los últimos 24 meses móviles.

Reiteración Fenómeno Físico en instalaciones del mismo propietario: No se han producido fallas en instalaciones del mismo propietario con un fenómeno físico similar (homologado), durante los últimos 24 meses móviles.

Cantidad de fallas (sin importar Fenómeno Físico) en la misma instalación: Se ha producido una falla en la misma instalación afectada durante los últimos 24 meses móviles, correspondiente al EAF 232-2019.

#### **d.4 Fenómeno eléctrico**

SO59: Sobrevoltaje

#### **e. Detalles de la instalación, equipo o elemento donde se produjo la falla**

El elemento donde se originó la falla corresponde al regulador de voltaje, modelo TAPCON 230, asociado al cambiador de tap bajo carga del transformador N°2, 44/12 kV, de S/E Panquehue. El año de fabricación del citado equipo fue el 2010 y la fecha de puesta en servicio fue en el año 2011.

La empresa Chilquinta Energía S.A. remite información sobre los mantenimientos realizados durante los últimos 24 meses en la S/E Panquehue.

#### **f. Ubicación urbana o rural según DS 327/1997**

Chilquinta Energía S.A. indica que "no aplica".

#### **g. Proposición del propietario respecto del origen de la falla**

Fuerza Mayor.

La empresa Chilquinta Energía S.A. remite los siguientes antecedentes (probatorios) en respaldo a la proposición del origen de la falla:

- Informe técnico de las posibles causas que propician el desperfecto.
- Informe técnico de las posibles causas de la no detección del defecto desde su puesta en servicio durante las mantenciones o pruebas realizadas.
- Datos de placa, año de primera puesta en servicio y años efectivos de operación.

**h. Comuna donde se presenta la falla**

2101: Panquehue

**i. Fecha de entrega de la información al Coordinador**

Coordinado	Informe de 48 horas (27-03-2021)	Informe de 5 días (01-04-2021)
Chilquinta Energía S.A.	26-03-2021	01-04-2021

**2. Descripción del equipamiento afectado**

**a. Sistema de Generación**

Central	Unidad	Pérdida de Generación (MW)	H. Desconexión	H. Normalización
---------	--------	----------------------------	----------------	------------------

**b. Sistema de Transmisión**

Elemento Afectado	Segmento	Tramo	Hora Desc.	Hora Norm.
S/E Panquehue	ST Zonal	Barra de 12 kV	13:07	13:54

- Las horas indicadas corresponden a lo informado por la empresa Chilquinta Energía S.A.

**c. Consumos**

Subestación	Alimentador /Paño	Comuna	Pérdida de Consumo (MW)	% consumo pre-falla	Clientes afectados	H. Desc.	H. Dispon.	H. Norm.
S/E Panquehue	Panquehue / C2	Panquehue	0.54 (*)	0.005	823	13:07	13:55	13:13
S/E Panquehue	Paiquén / C1	Panquehue	2.39	0.024	230	13:07	13:54	13:54
S/E Panquehue	Panquehue / C2	Panquehue	0.72 (*)	0.007	1083	13:07	13:55	13:55
S/E Panquehue	Viña Errázuriz / C3	Panquehue	3.64	0.036	20	13:07	13:56	13:56

**Total: 7.29 MW 0.072% 2156**

- Los montos y horarios señalados corresponden a lo informado por la empresa Chilquinta Energía S.A.

(\*) El detalle de los montos de consumos recuperados en cada horario para el alimentador Panquehue (52C2), fueron estimados a prorrata de la cantidad de clientes afectados, a partir del monto total de consumo informado para el mencionado alimentador por la empresa Chilquinta Energía S.A.

### 3. Estimación de la energía no suministrada

Subestación	Alimentador /Paño	Empresa	Tipo de cliente	Pérdida de Consumo (MW)	Tiempo Indispon. (h)	Tiempo Desc. (h)	ENS (MWh)
S/E Panquehue	Panquehue / C2	Chilquinta	Regulado	0.54	0.80	0.10	0.1
S/E Panquehue	Paiquén / C1	Chilquinta	Regulado	2.39	0.78	0.78	1.9
S/E Panquehue	Panquehue / C2	Chilquinta	Regulado	0.72	0.80	0.80	0.6
S/E Panquehue	Viña Errázuriz / C3	Chilquinta	Regulado	3.64	0.82	0.82	3.0

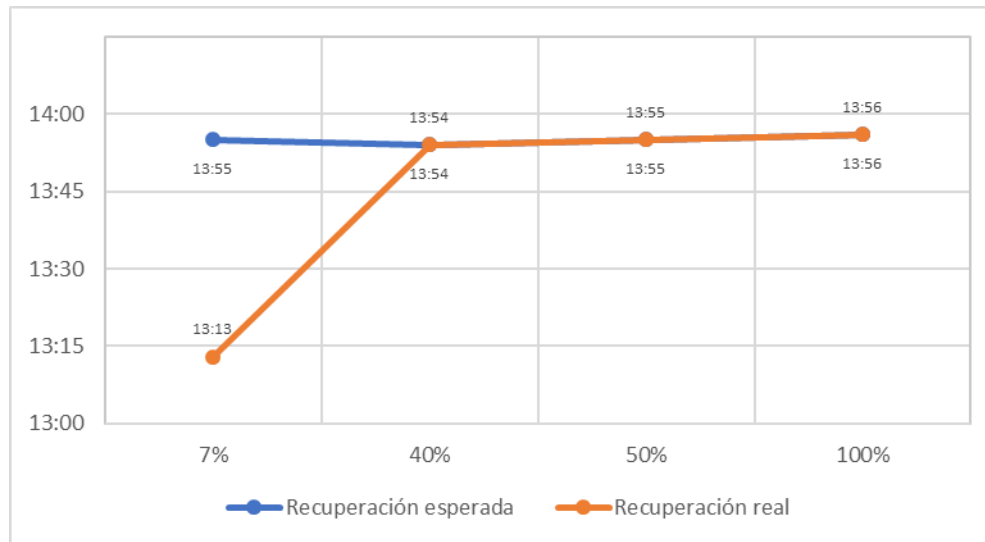
**Clientes Regulados : 5.5 MWh**

**Clientes Libres : 0.0 MWh**

**Total : 5.5 MWh**

- Los montos y horarios señalados corresponden a lo informado por la empresa Chilquinta Energía S.A.

Curva de recuperación esperada v/s recuperación real.



No se aprecian diferencias entre el horario de recuperación real respecto del horario de disponibilidad, con excepción de primer 7% que se recuperó en forma previa a través de redes de media tensión.

- Velocidad promedio de recuperación.

Rango	Potencia (MW)	Tiempo recuperación (h)	Velocidad de recuperación (MW/h)
Primer 80 %	5.83	0.82	7.11
Último 20 %	1.46	0.82	1.78
100 % Total	7.29	0.82	8.89

#### 4. Descripción de las configuraciones en los momentos previo y posterior a la falla

**Demanda del sistema previo a la falla:** 10166.00 MW

##### **Regulación de Frecuencia**

Control distribuido de frecuencia en el Sistema Eléctrico Nacional previo a la falla, mediante las centrales Andina (CTA), Angamos (ANG2), Cochran (CCH1 y CCH2), El Toro (U1, U2, U3 y U4), Mejillones (CTM3), Norgener (NTO1) y Tocopilla (U16).

##### **Operación Programada**

En Anexo N°1 se adjunta el detalle de la generación programada para el día 25 de marzo de 2021.

##### **Operación Real**

En Anexo N°2 se adjunta el detalle de la generación real del día 25 de marzo de 2021.

##### **Movimiento de centrales e informe diario del CDC**

En Anexo N°3 se presenta el detalle del Movimiento de Centrales e Informe Diario del CDC para el día 25 de marzo de 2021.

##### **Mantenimientos**

En Anexo N°4 se presenta el detalle de los mantenimientos programados y forzados para el día 25 de marzo de 2021.

##### **Estado y configuración previo a la falla**

Las instalaciones de transmisión se encontraban en servicio normal en los momentos previos a la desconexión forzada. El transformador N°1, 44/12 kV, de S/E Panquehue opera normalmente desconectado.

##### **Otros antecedentes relevantes**

Según lo indicado por la empresa Chilquinta Energía S.A.:

*"El día 25 de marzo del 2021 el regulador de voltaje, modelo TAPCON 230 asociado al cambiador de tap bajo carga (CTBC) del transformador de poder número 2 de S/E Panquehue presentó un comportamiento atípico, generando que el tap del transformador se desplazara desde su rango de operación normal hacia la posición más alta (Tap 17) provocando que la tensión en la barra de 12 [kV] de la subestación aumentara y provocara la operación correcta del relé de sobrevoltaje (59) marca ZIV, modelo 3TPI ajustado a los 13,5 [kV]."*

*"Las pruebas efectuadas al equipo TAPCON 230 con maleta de prueba OMICRON CMC 356 dejan de manifiesto que el dispositivo presenta un problema, debido a que cuando éste recibe una señal de tensión con la magnitud necesaria para la actuación del regulador de voltaje, éste envía órdenes de subir y bajar simultáneamente al CTBC."*

*"Cabe señalar que el equipo TAPCON 230 envía dos órdenes distintas y contrapuestas, de las cuales se concretará la primera que sea recepcionada por los contactores asociados al motor que mueve el CTBC. El particular, dada la dinámica acontecida el día del evento, se puede concluir que el alza de tensión en la barra de 12 [kV] de S/E Panquehue, tiene su origen en los comandos de "subir tap" emanados desde el TAPCON 230."*



## 5. Cronología de eventos y la descripción de las causas de los eventos

<b>Hora</b>	<b>Involucrado</b>	<b>Evento</b>
13:07	Chilquinta	Apertura automática de los interruptores 52C1, 52C2 y 52C3 de S/E Panquehue, por operación de la protección de sobretensión de la barra de 12 kV.

- La hora indicada corresponde a lo informado por la empresa Chilquinta S.A.

## 6. Normalización del servicio

<b>Fecha</b>	<b>Involucrado</b>	<b>Hora</b>	<b>Acción</b>
25/03/2021	Chilquinta	13:09	Se coordina inspección visual de S/E Panquehue.
25/03/2021	Chilquinta	13:13	Se recuperan 823 clientes del alimentador Panquehue (52C2) de S/E Panquehue, a través de redes MT.
25/03/2021	Chilquinta	13:45	Personal de mantenimiento encuentra el cambiador de tap bajo carga del transformador N°2, 44/12 kV, de S/E Panquehue, en el tap 17 (máximo) y su relé de sobrevoltaje operado.
25/03/2021	Chilquinta	13:54	Cierre del interruptor 52C1 (alimentador Paiquén), recuperando sus consumos.
25/03/2021	Chilquinta	13:55	Cierre del interruptor 52C2 (alimentador Panquehue), recuperando la totalidad de sus consumos y normalizando su topología.
25/03/2021	Chilquinta	13:56	Cierre del interruptor 52C3 (alimentador Viña Errázuriz), recuperando sus consumos.

- Las fechas y las horas indicadas corresponden a lo informado por la empresa Chilquinta Energía S.A.





## 9. Análisis de las actuaciones de protecciones

### 9.1 Incumplimiento Normativo

Los incumplimientos normativos detectados en el desarrollo de la falla, por parte de los involucrados son:

#### Chilquinta Energía S.A.

- Completitud de la información correspondiente al Informe de Falla de 5 días, de acuerdo con lo indicado en las Resoluciones Exentas de la SEC N°30891-2019 y N°30989-2019.
- Imposibilidad de guardar registros de su operación de la protección de sobretensión de la barra de 12 kV de S/E Panquehue, debido a su antigüedad y tecnología. La empresa indica que esta protección será reemplazada a más tardar el segundo semestre de 2021.

### 9.2 Estándares Normativos Art. 1-14 NTSyCS

Los incumplimientos del propietario del elemento afectado, reportados en la versión vigente del "Informe Anual de Cumplimientos, Artículo 1-14 Norma Técnica de Seguridad y Calidad de Servicio", no incidieron en el origen y causa de la falla, ni en el desarrollo de las maniobras que permitieron la normalización de servicio.

### 9.3 Desempeño de Protecciones Eléctricas y Modo de operación de interruptores

Según los antecedentes proporcionados por la empresa Chilquinta Energía S.A. y el respectivo análisis realizado por el Coordinador:

- o Se presume correcta operación de la protección de sobretensión asociada a la barra de 12 kV de S/E Panquehue, ante la operación incorrecta del regulador de voltaje del cambiador de tap bajo carga del transformador N°2, 110/12 kV, de S/E Panquehue.

No se cuenta con información para evaluar el modo de operación de los interruptores 52C1, 52C2 y 52C3 de S/E Panquehue.

### 9.4 Desempeño EDAC

No aplica pronunciarse sobre el desempeño de EDAC ante este evento.

### 9.5 Desempeño EDAG

No aplica pronunciarse sobre el desempeño de EDAG ante este evento.

## 10. Pronunciamiento Técnico del Coordinador Eléctrico Nacional

De acuerdo con el análisis realizado por el Coordinador:

- a) Se produjo la pérdida de los consumos asociados a la barra de 12 kV de S/E Panquehue, debido a comportamiento erróneo del regulador de voltaje asociado al cambiador de tap bajo carga del transformador N°2, 44/12 kV, lo que provocó que el tap del transformador se desplazara hasta la posición máxima (tap 17) ocasionando una sobretensión en la barra de 12 kV, la cual fue detectada por su protección de sobretensión.

Al respecto, la protección de sobretensión de la barra de 12 kV de S/E Panquehue habría detectado la sobretensión descrita en el párrafo anterior, provocando la apertura de los interruptores 52C1, 52C2 y 52C3, asociados a los alimentadores de media tensión, con la consiguiente pérdida de sus consumos. En consecuencia, sobre la base de los antecedentes

entregados por el coordinado y al análisis desarrollado en el punto 7 de este informe, es posible indicar que se presume un desempeño correcto de la protección de sobretensión de la barra de 12 kV, ante el comportamiento anómalo del regulador de voltaje asociado al cambiador de tap bajo carga del transformador N°2, 44/12 kV.

- b) No se evidenciaron incumplimientos normativos en el desarrollo del evento que provocó la falla, desde su inicio, su despeje, hasta que las instalaciones fueron normalizadas.
- c) No se evidenciaron incumplimientos asociados al elemento afectado por la falla, reportados en la versión vigente del "Informe Anual de Cumplimientos, Artículo 1-14 Norma Técnica de Seguridad y Calidad de Servicio".
- d) Para el desarrollo de la falla no hay observaciones respecto de la aplicación de los Planes de Recuperación de servicio asociados a las instalaciones involucradas, ni de las actuaciones del CDC y los respectivos CC durante la falla del día 25 de marzo de 2021.

### **11. Recomendación respecto de las instalaciones a las cuales el Coordinador Eléctrico Nacional debería solicitar una auditoría**

- a) Auditorías, planes de acción, instrucciones de acciones correctivas de largo y/o corto plazo.

A la fecha de emisión de este informe, para el análisis de esta falla, no se ha requerido la realización de auditorías en ninguna de las instalaciones del SEN. Además, no se requiere instruir ni solicitar planes de acción u otras acciones en referencia a este evento.

- b) Solicitudes de ampliación de información.

Se solicitará a la empresa Chilquinta Energía S.A. lo siguiente:

- Información faltante de acuerdo con lo indicado en las Resoluciones Exentas de la SEC N°30891-2019 y N°30989-2019, en particular:
  - Informe del fabricante del regulador de voltaje asociado al cambiador de tap bajo carga del transformador N°2, 44/12 kV, de S/E Panquehue donde se indique o reconozca dicho defecto, además de las recomendaciones del fabricante en relación con las mantenciones del equipo. Lo anterior, de acuerdo con los antecedentes probatorios requeridos para el Fenómeno Físico asociado al evento en cuestión (OPE23: Defecto de fábrica), según Resolución Exenta SEC N°30989-2019.
- Plan de acción, con fechas definidas, para el reemplazo de la protección de sobretensión de la barra de 12 kV de S/E Panquehue, por una con la capacidad de guardar registros de sus operaciones.

ANEXO N°1

Detalle de la generación programada para el día 25 de marzo de 2021





COORDINADOR ELECTRICO NACIONAL	Programación Diaria del Sistema Eléctrico Nacional																								
Jueves, 25 de marzo de 2021	1	2	3	4	5	6	7	8	9	10	11	12	13	14	15	16	17	18	19	20	21	22	23	24	
Costos Operación	207	210	197	198	203	204	210	224	217	207	190	180	175	173	170	171	174	183	195	236	221	206	206	227	4.785
Costos Encendido/Detención	31	0	0	0	0	0	0	0	0	2	1	0	0	0	0	0	0	0	0	0	0	0	0	0	34
<b>Costos Totales [kUSD]</b>	<b>238</b>	<b>210</b>	<b>197</b>	<b>198</b>	<b>203</b>	<b>204</b>	<b>210</b>	<b>224</b>	<b>217</b>	<b>209</b>	<b>191</b>	<b>180</b>	<b>175</b>	<b>173</b>	<b>170</b>	<b>171</b>	<b>174</b>	<b>183</b>	<b>195</b>	<b>236</b>	<b>221</b>	<b>206</b>	<b>206</b>	<b>227</b>	<b>4.820</b>
Costo Marginal Quillota 220 kV	51,7	51,5	48,3	48,3	48,3	52,2	52,4	67,6	52,2	48,4	43,3	43,7	42,7	42,8	44,4	44,4	45,1	48,0	52,4	57,8	75,4	73,4	73,5	57,7	52,73
Pérdidas [MWh]	215	207	197	194	192	191	197	209	234	347	454	476	532	576	581	603	578	500	289	263	264	258	251	239	8.046
Consumos Propios [MWh]	455	455	454	454	455	455	455	455	455	456	455	455	455	455	455	455	455	455	455	455	455	455	455	455	10.925
Demanda Total [MWh]	8184	7912	7712	7661	7700	7724	7941	8289	8771	9195	9351	9457	9502	9554	9638	9581	9527	9370	9120	9129	9510	9387	9113	8747	212.075
<b>Generación Total [MWh]</b>	<b>8854</b>	<b>8574</b>	<b>8363</b>	<b>8309</b>	<b>8347</b>	<b>8370</b>	<b>8593</b>	<b>8953</b>	<b>9461</b>	<b>9999</b>	<b>10260</b>	<b>10389</b>	<b>10489</b>	<b>10586</b>	<b>10675</b>	<b>10639</b>	<b>10561</b>	<b>10325</b>	<b>9864</b>	<b>9847</b>	<b>10229</b>	<b>10100</b>	<b>9819</b>	<b>9441</b>	<b>231.047</b>

CHANLEUFU	1	1	1	1	1	1	1	1	1	1	1	1	1	1	1	1	1	1	1	1	1	1	1	1	14	
TRANQUIL	0	0	0	0	0	0	0	0	0	0	0	0	0	0	0	0	0	0	0	0	0	0	0	0	0	0
PEHUI	1	1	1	1	1	1	1	1	1	1	1	1	1	1	1	1	1	1	1	1	1	1	1	1	1	14
PICHILONCO	0	0	0	0	0	0	0	0	0	0	0	0	0	0	0	0	0	0	0	0	0	0	0	0	0	0
PILMAIQUEN	8	8	8	8	8	8	8	8	8	8	8	8	8	8	8	8	8	10	10	10	10	10	10	8	8	204
RUCATAYO	15	0	0	0	0	0	0	15	17	17	16	17	0	0	0	0	0	15	15	15	15	15	15	16	16	188
CUMBRES	5	5	5	5	5	5	5	5	5	5	5	5	5	5	5	5	5	5	5	5	5	5	5	5	5	127
PULELFU	1	1	2	2	3	3	3	3	3	3	3	3	3	3	3	3	3	3	3	3	2	1	1	1	1	56
CAPULLO	1	4	4	4	4	4	4	4	4	4	4	4	4	4	4	4	4	4	4	1	0	0	0	0	0	65
MUCHI	0	0	0	0	0	0	0	0	0	0	0	0	0	0	0	0	0	0	0	0	0	0	0	0	0	0
LASFLORES	0	0	0	0	0	0	0	0	0	0	0	0	0	0	0	0	0	0	0	0	0	0	0	0	0	7
PALMAR	1	1	1	1	1	1	1	1	1	1	1	1	1	1	1	1	1	1	1	1	1	1	1	1	1	29
CORRENTOSO	0	0	0	0	0	0	0	0	0	0	0	0	0	0	0	0	0	0	0	0	0	0	0	0	0	0
NALCAS	0	0	0	0	0	0	0	0	0	0	0	0	0	0	0	0	0	0	0	0	0	0	0	0	0	0
CALLAO	0	0	0	0	0	0	0	0	0	0	0	0	0	0	0	0	0	0	0	0	0	0	0	0	0	0
HIDROBONITO-MC1	1	1	1	1	1	1	1	1	1	1	1	1	1	1	1	1	1	1	1	1	1	1	1	1	1	22
HIDROBONITO-MC2	0	0	0	0	0	0	0	0	0	0	0	0	0	0	0	0	0	0	0	0	0	0	0	0	0	10
ENSENADA	0	0	0	0	0	0	0	0	0	0	0	0	0	0	0	0	0	0	0	0	0	0	0	0	0	0
LAARENA	0	0	0	0	0	0	0	0	0	0	0	0	0	0	0	0	0	0	0	0	0	0	0	0	0	0
ELCOLORADO	0	0	0	0	0	0	0	0	0	0	0	0	0	0	0	0	0	0	0	0	0	0	0	0	0	2
COLLIL	0	0	0	0	0	0	0	0	0	0	0	0	0	0	0	0	0	0	0	0	0	0	0	0	0	2
DONGO	0	0	0	0	0	0	0	0	0	0	0	0	0	0	0	0	0	0	0	0	0	0	0	0	0	2

Eólicas	1	2	3	4	5	6	7	8	9	10	11	12	13	14	15	16	17	18	19	20	21	22	23	24	Total
<b>Total</b>	<b>1484</b>	<b>1361</b>	<b>1322</b>	<b>1246</b>	<b>1177</b>	<b>1134</b>	<b>1065</b>	<b>1027</b>	<b>959</b>	<b>880</b>	<b>937</b>	<b>1025</b>	<b>1144</b>	<b>1271</b>	<b>1373</b>	<b>1456</b>	<b>1515</b>	<b>1544</b>	<b>1692</b>	<b>1674</b>	<b>1653</b>	<b>1648</b>	<b>1624</b>	<b>1589</b>	<b>31.800</b>
PE-SIERRAGORDA	13	17	21	24	28	32	36	39	31	15	6	10	28	49	65	77	85	91	90	65	25	5	3	6	859
PE-VALLEDELOSIENTOS	1	2	3	3	3	3	4	5	4	2	1	5	24	50	64	70	72	73	74	65	41	16	2	1	587
PE-TALTAL	70	69	63	60	58	58	58	56	49	43	43	41	32	27	30	35	34	26	16	9	6	9	16	27	932
PE-SARCO	134	114	97	81	66	54	0	0	0	0	0	0	0	0	0	0	0	153	153	153	153	153	153	153	1463
PE-CABOLEONES-1	79	72	64	53	44	38	34	31	30	30	34	42	55	74	93	106	110	112	113	113	113	112	111	110	1770
PE-CABOLEONES-2	79	69	57	46	37	33	31	26	22	22	26	35	55	81	112	140	165	181	186	181	179	186	173	157	2278
PE-CABOLEONES-3	61	59	57	52	46	41	39	41	46	49	50	53	62	70	73	74	75	76	76	77	76	76	76	75	1479
PE-SANJUAN	171	167	161	151	138	128	109	86	78	80	90	107	135	158	173	179	183	184	184	184	184	184	184	184	3580
PE-PUNTACOLORADA	0	0	0	0	0	0	0	0	0	0	0	1	3	4	5	4	5	5	4	4	3	1	0	0	40
PE-ELARRAYAN	106	103	98	91	89	91	89	84	78	74	77	88	95	96	100	104	107	108	109	110	110	109	108	107	2331
PE-TALINAYPONIENTE	51	50	48	47	45	45	45	43	43	44	48	51	53	56	57	58	58	58	57	57	56	55	54	54	1223
PE-TALINAYORIENTE	50	44	37	31	26	24	27	30	30	32	42	60	75	83	86	87	87	86	84	82	77	71	64	56	1369
PE-PUNTASIERRA	74	71	69	66	62	59	59	57	52	49	50	56	61	65	69	72	73	74	76	78	79	79	79	79	1607
PE-LOSCURUROS	85	74	65	59	51	49	54	54	50	52	66	83	96	104	107	107	108	108	108	108	108	107	106	102	2007
PE-MONTEREDONDO	32	29	26	24	22	22	23	23	20	17	19	23	28	32	34	36	38	38	39	39	39	38	38	37	716
PE-PUNTAPALMERAS	35	32	30	29	28	27	27	26	23	22	23	28	32	34	35	38	40	42	43	43	44	44	43	42	809
PE-CANELA	7	6	5	5	5	5	5	5	5	5	6	8	9	10	11	12	13	13	13	13	12	12	11	10	206
PE-CANELA-2	29	26	23	21	21	20	20	20	21	25	29	34	38	42	43	46	49	50	51	49	47	43	40	36	822
PE-TOTAL	31	26	23	22	20	19	19	18	16	15	16	20	25	28	31	34	36	37	37	37	38	40	39	38	665
PE-UCUQUER-2	1	1	1	1	1	0	1	0	0	0	0	0	0	1	1	2	2	2	2	3	2	1	1	1	23
PE-UCUQUER	1	1	1	0	0	0	0	0	0	0	0	0	0	0	1	1	1	1	2	2	2	1	1	1	16
PE-LASPENAS	4	4	4	4	4	4	4	4	4	3	3	3	3	3	3	3	3	3	3	3	3	3	3	3	80
PE-ELMAITEN	6	6	6	5	5	5	4	4	4	3	3	2	2	1	1	1	2	2	3	3	4	4	4	4	82
PE-CUEL	19	19	19	19	19	19	19	18	16	14	12	10	9	7	5	4	4	5	5	7	10	13	15	15	302
PE-RENAICO	54	54	56	59	62	64	65	64	62	59	56	52	46	38	30	24	21	20	21	27	35	40	40	37	1086
PE-SANGABRIEL	101	69	102	105	107	107	107	105	97	69	85	75	62	51	41	36	33	31	32	38	54	66	72	73	1719
PE-LAFLOR	28	28	28	27	27	27	27	26	25	25	23	20	15	12	10	8	8	9	9	11	16	20	20	18	467
PE-TOLPANSUR	59	50	60	60	61	62	62	62	60	50	53	47	40	32	25	21	19	18	19	25	35	41	43	43	1048
PE-ELNOGAL	8	9	9	8	6	6	6	6	4	5	4	4	2	2	1	1	2	1	0	0	0	0	0	0	83







COORDINADOR ELECTRICO NACIONAL	Programación Diaria del Sistema Eléctrico Nacional																								
Jueves, 25 de marzo de 2021	1	2	3	4	5	6	7	8	9	10	11	12	13	14	15	16	17	18	19	20	21	22	23	24	
Costos Operación	207	210	197	198	203	204	210	224	217	207	190	180	175	173	170	171	174	183	195	236	221	206	206	227	4.785
Costos Encendido/Detención	31	0	0	0	0	0	0	0	0	2	1	0	0	0	0	0	0	0	0	0	0	0	0	0	34
<b>Costos Totales [kUSD]</b>	<b>238</b>	<b>210</b>	<b>197</b>	<b>198</b>	<b>203</b>	<b>204</b>	<b>210</b>	<b>224</b>	<b>217</b>	<b>209</b>	<b>191</b>	<b>180</b>	<b>175</b>	<b>173</b>	<b>170</b>	<b>171</b>	<b>174</b>	<b>183</b>	<b>195</b>	<b>236</b>	<b>221</b>	<b>206</b>	<b>206</b>	<b>227</b>	<b>4.820</b>
Costo Marginal Quillota 220 kV	51,7	51,5	48,3	48,3	48,3	52,2	52,4	67,6	52,2	48,4	43,3	43,7	42,7	42,8	44,4	44,4	45,1	48,0	52,4	57,8	75,4	73,4	73,5	57,7	52,73
Pérdidas [MWh]	215	207	197	194	192	191	197	209	234	347	454	476	532	576	581	603	578	500	289	263	264	258	251	239	8.046
Consumos Propios [MWh]	455	455	454	454	455	455	455	455	455	456	455	455	455	455	455	455	455	455	455	455	455	455	455	455	10.925
Demanda Total [MWh]	8184	7912	7712	7661	7700	7724	7941	8289	8771	9195	9351	9457	9502	9554	9638	9581	9527	9370	9120	9129	9510	9387	9113	8747	212.075
<b>Generación Total [MWh]</b>	<b>8854</b>	<b>8574</b>	<b>8363</b>	<b>8309</b>	<b>8347</b>	<b>8370</b>	<b>8593</b>	<b>8953</b>	<b>9461</b>	<b>9999</b>	<b>10260</b>	<b>10389</b>	<b>10489</b>	<b>10586</b>	<b>10675</b>	<b>10639</b>	<b>10561</b>	<b>10325</b>	<b>9864</b>	<b>9847</b>	<b>10229</b>	<b>10100</b>	<b>9819</b>	<b>9441</b>	<b>231.047</b>

PFV-JAURURO	0	0	0	0	0	0	0	0	0	0	2	2	2	2	2	2	2	2	0	0	0	0	0	0	18
PFV-LALIGUA	0	0	0	0	0	0	0	0	0	0	2	2	3	3	3	3	2	2	0	0	0	0	0	0	19
PFV-PULLALLI	0	0	0	0	0	0	0	0	0	0	2	2	2	2	2	2	2	2	2	0	0	0	0	0	19
PFV-ARIZTIA	0	0	0	0	0	0	0	0	0	0	0	0	0	0	0	0	0	0	0	0	0	0	0	0	0
PFV-SANTAJULIA	0	0	0	0	0	0	0	0	0	1	1	2	2	2	2	2	2	2	1	0	0	0	0	0	19
PFV-CABLSOL	0	0	0	0	0	0	0	0	0	1	1	2	2	2	2	2	2	2	1	0	0	0	0	0	19
PFV-LOSPALTOS	0	0	0	0	0	0	0	0	0	1	2	2	2	2	2	2	2	2	0	0	0	0	0	0	19
PFV-ELQUEMADO	0	0	0	0	0	0	0	0	0	2	3	3	3	3	3	3	3	3	0	0	0	0	0	0	23
PFV-DONACARMEN	0	0	0	0	0	0	0	0	2	5	11	17	22	26	27	26	22	14	6	1	0	0	0	0	179
PFV-SANTUARIO	0	0	0	0	0	0	0	0	1	2	2	2	2	3	2	2	3	2	1	0	0	0	0	0	23
PFV-CALLELARGA	0	0	0	0	0	0	0	0	0	0	1	3	3	3	2	2	3	2	0	0	0	0	0	0	18
PFV-CASUTO	0	0	0	0	0	0	0	0	1	2	2	2	2	2	2	2	2	2	0	0	0	0	0	0	18
PFV-SANFRANCISCO	0	0	0	0	0	0	0	0	0	2	2	2	2	2	2	2	2	2	2	0	0	0	0	0	20
PFV-FILOMENA	0	0	0	0	0	0	0	0	0	1	2	2	2	2	2	2	2	2	0	0	0	0	0	0	18
PFV-NILHUE	0	0	0	0	0	0	0	0	0	0	1	1	1	1	1	1	1	0	0	0	0	0	0	0	6
PFV-HORMIGA	0	0	0	0	0	0	0	0	0	1	1	2	2	2	2	2	1	1	0	0	0	0	0	0	14
PFV-JAHUEL	0	0	0	0	0	0	0	0	0	3	5	5	5	5	2	5	5	5	3	0	0	0	0	0	42
PFV-MARIN	0	0	0	0	0	0	0	0	1	2	3	3	3	3	1	3	3	2	1	0	0	0	0	0	23
PFV-ENCONSOLAR	0	0	0	0	0	0	0	0	1	4	7	7	6	7	7	7	7	5	0	0	0	0	0	0	56
PFV-SANTAINES	0	0	0	0	0	0	0	0	0	1	1	1	2	2	3	2	2	2	1	0	0	0	0	0	17
PFV-LOSPERALES	0	0	0	0	0	0	0	0	0	1	1	2	3	3	3	3	2	2	1	0	0	0	0	0	19
PFV-VALLEDELALUNA-2	0	0	0	0	0	0	0	0	0	1	2	2	2	2	2	2	2	2	1	0	0	0	0	0	17
PFV-CRUZSOLAR1	0	0	0	0	0	0	0	0	1	2	2	2	2	2	2	2	2	2	1	0	0	0	0	0	22
PFV-LIPANGUE	0	0	0	0	0	0	0	0	0	0	0	0	0	0	0	0	0	0	0	0	0	0	0	0	0
PFV-PITRA	0	0	0	0	0	0	0	0	0	2	1	1	1	2	2	2	2	2	1	0	0	0	0	0	17
PFV-SOLDESEPTIEMBRE	0	0	0	0	0	0	0	0	1	3	6	7	9	9	9	8	6	4	1	0	0	0	0	0	63
PFV-TREBALSOLAR	0	0	0	0	0	0	0	0	0	1	2	2	2	3	3	2	2	1	1	0	0	0	0	0	18
PFV-ELQUELTEHUE	0	0	0	0	0	0	0	0	1	1	2	2	2	2	2	3	3	2	1	0	0	0	0	0	22
PFV-ELBOCO	0	0	0	0	0	0	0	0	0	1	1	2	2	2	2	2	2	1	1	0	0	0	0	0	17
PFV-GRANADA	0	0	0	0	0	0	0	0	1	4	7	7	7	7	7	7	7	7	2	0	0	0	0	0	61
PFV-OLIVILLO	0	0	0	0	0	0	0	0	0	4	7	7	2	7	7	7	7	7	3	1	0	0	0	0	59
PFV-PANQUEHUE-2	0	0	0	0	0	0	0	0	1	2	3	4	4	5	5	5	4	3	2	1	0	0	0	0	37
PFV-OVEJERIA	0	0	0	0	0	0	0	0	2	5	6	6	6	6	6	6	6	6	5	1	0	0	0	0	60
PFV-ELLITREII	0	0	0	0	0	0	0	0	1	6	7	7	7	7	7	7	7	7	2	0	0	0	0	0	66
PFV-PICURIO	0	0	0	0	0	0	0	0	0	1	1	1	1	1	2	2	2	2	2	0	0	0	0	0	17
PFV-TILTIL	0	0	0	0	0	0	0	0	0	1	2	2	2	2	2	2	2	2	1	0	0	0	0	0	18
PFV-LOMALOSCOLORADOS	0	0	0	0	0	0	0	0	0	1	1	1	1	1	1	1	1	1	0	0	0	0	0	0	8
PFV-LUNA	0	0	0	0	0	0	0	0	0	1	2	2	2	2	2	2	2	2	1	0	0	0	0	0	17
PFV-ELQUEULE	0	0	0	0	0	0	0	0	0	2	5	5	5	5	5	5	5	5	3	1	0	0	0	0	47
PFV-LOMIRANDA	0	0	0	0	0	0	0	0	1	4	5	5	5	5	5	5	5	5	3	0	0	0	0	0	48
PFV-OCOA	0	0	0	0	0	0	0	0	0	2	2	2	2	2	2	2	2	2	2	0	0	0	0	0	22
PFV-LOSTILOS	0	0	0	0	0	0	0	0	0	3	3	3	3	3	3	3	3	3	1	0	0	0	0	0	29
PFV-SANTIAGOSOLAR	0	0	0	0	0	0	0	0	1	9	23	40	55	64	66	65	56	41	24	8	1	0	0	0	453
PFV-LOGSIRASOLES	0	0	0	0	0	0	0	0	0	2	2	2	2	2	2	2	2	2	0	0	0	0	0	0	19
PFV-ELPIQUERO	0	0	0	0	0	0	0	0	0	1	2	2	3	3	3	3	3	2	2	0	0	0	0	0	23
PFV-CATEMU	0	0	0	0	0	0	0	0	0	1	2	2	2	2	2	2	2	1	0	0	0	0	0	0	14
PFV-TUCUQUERE	0	0	0	0	0	0	0	0	0	2	2	2	2	2	2	2	2	2	0	0	0	0	0	0	22
PFV-RODEO	0	0	0	0	0	0	0	0	0	1	2	2	2	2	2	2	2	2	1	0	0	0	0	0	20
PFV-PLACILLA	0	0	0	0	0	0	0	0	1	6	7	8	7	7	7	7	7	5	4	0	0	0	0	0	68
PFV-UTFSM-VINA-DEL-MAR	0	0	0	0	0	0	0	0	0	0	0	0	0	0	0	0	0	0	0	0	0	0	0	0	2
PFV-UTFSM-VALPARAISO-VALDES	0	0	0	0	0	0	0	0	0	0	0	0	0	0	0	0	0	0	0	0	0	0	0	0	0
PFV-PEDREROS	0	0	0	0	0	0	0	0	0	1	2	2	2	2	2	2	2	2	1	0	0	0	0	0	21
PFV-DONEUGENIO	0	0	0	0	0	0	0	0	1	1	2	2	2	2	2	2	2	2	2	0	0	0	0	0	20
PFV-LAQUINTA	0	0	0	0	0	0	0	0	1	1	2	2	2	2	2	2	2	2	2	0	0	0	0	0	20

COORDINADOR ELÉCTRICO NACIONAL	Programación Diaria del Sistema Eléctrico Nacional																								
Jueves, 25 de marzo de 2021	1	2	3	4	5	6	7	8	9	10	11	12	13	14	15	16	17	18	19	20	21	22	23	24	
Costos Operación	207	210	197	198	203	204	210	224	217	207	190	180	175	173	170	171	174	183	195	236	221	206	206	227	4.785
Costos Encendido/Detención	31	0	0	0	0	0	0	0	0	2	1	0	0	0	0	0	0	0	0	0	0	0	0	0	34
<b>Costos Totales [kUSD]</b>	<b>238</b>	<b>210</b>	<b>197</b>	<b>198</b>	<b>203</b>	<b>204</b>	<b>210</b>	<b>224</b>	<b>217</b>	<b>209</b>	<b>191</b>	<b>180</b>	<b>175</b>	<b>173</b>	<b>170</b>	<b>171</b>	<b>174</b>	<b>183</b>	<b>195</b>	<b>236</b>	<b>221</b>	<b>206</b>	<b>206</b>	<b>227</b>	<b>4.820</b>
Costo Marginal Quillota 220 kV	51,7	51,5	48,3	48,3	48,3	52,2	52,4	67,6	52,2	48,4	43,3	43,7	42,7	42,8	44,4	44,4	45,1	48,0	52,4	57,8	75,4	73,4	73,5	57,7	52,73
Pérdidas [MWh]	215	207	197	194	192	191	197	209	234	347	454	476	532	576	581	603	578	500	289	263	264	258	251	239	8.046
Consumos Propios [MWh]	455	455	454	454	455	455	455	455	455	456	455	455	455	455	455	455	455	455	455	455	455	455	455	455	10.925
Demanda Total [MWh]	8184	7912	7712	7661	7700	7724	7941	8289	8771	9195	9351	9457	9502	9554	9638	9581	9527	9370	9120	9129	9510	9387	9113	8747	212.075
<b>Generación Total [MWh]</b>	<b>8854</b>	<b>8574</b>	<b>8363</b>	<b>8309</b>	<b>8347</b>	<b>8370</b>	<b>8593</b>	<b>8953</b>	<b>9461</b>	<b>9999</b>	<b>10260</b>	<b>10389</b>	<b>10489</b>	<b>10586</b>	<b>10675</b>	<b>10639</b>	<b>10561</b>	<b>10325</b>	<b>9864</b>	<b>9847</b>	<b>10229</b>	<b>10100</b>	<b>9819</b>	<b>9441</b>	<b>231.047</b>

PFV-LUDERS	0	0	0	0	0	0	0	0	0	0	1	2	2	1	2	2	2	2	2	2	0	0	0	0	17
PFV-ESPERANZA-2	0	0	0	0	0	0	0	0	0	1	4	5	6	7	7	7	7	7	6	4	1	0	0	0	63
PFV-CHANCON	0	0	0	0	0	0	0	0	0	0	1	1	1	1	1	1	1	2	2	1	0	0	0	0	13
PFV-ESTERO	0	0	0	0	0	0	0	0	0	0	1	1	1	1	1	1	1	1	1	0	0	0	0	0	12
PFV-PERALILLO	0	0	0	0	0	0	0	0	0	1	2	2	3	3	3	3	3	3	3	2	1	0	0	0	24
PFV-MOSTAZAL	0	0	0	0	0	0	0	0	1	3	4	5	4	5	5	5	6	6	5	1	0	0	0	0	51
PFV-SANTA_CAROLINA	0	0	0	0	0	0	0	0	0	2	2	2	2	2	2	2	2	2	2	1	0	0	0	0	22
PFV-EL_ROMERAL	0	0	0	0	0	0	0	0	1	5	7	7	7	7	7	7	7	7	7	1	0	0	0	0	66
PFV-CHIMBARONGO	0	0	0	0	0	0	0	0	0	1	1	1	1	1	1	2	2	2	2	1	0	0	0	0	14
PFV-DONMARIANO	0	0	0	0	0	0	0	0	0	2	2	2	2	2	2	2	2	2	2	0	0	0	0	0	19
PFV-LOSLIBERTADORES	0	0	0	0	0	0	0	0	1	2	3	3	4	4	4	3	4	3	3	1	0	0	0	0	30
PFV-ARGOMEDO	0	0	0	0	0	0	0	0	1	5	6	7	7	7	7	7	7	7	6	1	0	0	0	0	60
PFV-CATANSOLAR	0	0	0	0	0	0	0	0	0	2	2	2	2	2	2	2	2	2	2	1	0	0	0	0	18
PFV-RAULI	0	0	0	0	0	0	0	0	1	3	5	7	8	8	8	8	8	7	7	1	1	0	0	0	61
PFV-VILLAPRAT	0	0	0	0	0	0	0	0	0	2	2	3	2	2	2	2	2	2	2	0	0	0	0	0	21
PFV-LLANOSDEPOTROSO	0	0	0	0	0	0	0	0	0	0	0	0	0	0	0	0	0	0	0	0	0	0	0	0	0
PFV-LASROJAS	0	0	0	0	0	0	0	0	0	1	2	2	1	3	3	3	3	2	1	0	0	0	0	0	20
PFV-LOSPATOS	0	0	0	0	0	0	0	0	0	1	2	2	2	2	2	2	2	2	2	2	1	0	0	0	21
PFV-LAFRONTERA	0	0	0	0	0	0	0	0	1	2	3	3	4	4	4	4	4	3	2	0	0	0	0	0	33
PFV-PARAGUAY	0	0	0	0	0	0	0	0	1	5	8	8	7	7	7	7	7	6	2	1	0	0	0	0	66
PFV-TALCA	0	0	0	0	0	0	0	0	1	4	6	7	7	7	3	3	3	7	4	0	0	0	0	0	50
PFV-QUINANTU	0	0	0	0	0	0	0	0	0	0	1	1	1	2	2	2	2	1	1	0	0	0	0	0	12
PFV-RANGUIL	0	0	0	0	0	0	0	0	0	0	1	2	2	2	2	2	2	2	2	1	0	0	0	0	17
PFV-LAACACIA	0	0	0	0	0	0	0	0	1	3	4	5	5	5	6	7	7	6	3	0	0	0	0	0	53
PFV-SANTAAMELIA	0	0	0	0	0	0	0	0	1	2	2	2	2	2	2	0	2	2	1	0	0	0	0	0	15
PFV-ANTONIA	0	0	0	0	0	0	0	0	0	2	2	2	2	2	2	2	2	2	1	0	0	0	0	0	21
PFV-LORETO	0	0	0	0	0	0	0	0	0	2	2	2	2	2	2	2	2	2	1	0	0	0	0	0	20
PFV-ROVIAN	0	0	0	0	0	0	0	0	1	5	6	6	6	6	6	6	6	6	4	4	1	0	0	0	56
PFV-JSOLERM	0	0	0	0	0	0	0	0	0	1	1	1	1	1	1	1	1	1	0	0	0	0	0	0	11
PFV-DONJORGE	0	0	0	0	0	0	0	0	0	0	0	0	0	0	0	0	0	1	1	0	0	0	0	0	4
PFV-RAUQUEN	0	0	0	0	0	0	0	0	1	6	8	8	8	8	8	7	7	5	5	1	0	0	0	0	69
PFV-LALAJUELA	0	0	0	0	0	0	0	0	1	3	4	4	4	4	4	4	4	4	1	0	0	0	0	0	39
PFV-ALTOSTILTIL	0	0	0	0	0	0	0	0	0	0	1	2	2	2	2	2	1	1	0	0	0	0	0	0	13
PFV-QUILAPILUN	0	0	0	0	0	0	0	3	19	48	70	78	80	81	82	82	78	61	30	6	0	0	0	0	715
PFV-KONDA	0	0	0	0	0	0	0	0	0	2	2	2	2	2	2	2	2	2	0	0	0	0	0	0	18
PFV-CHACABUCO	0	0	0	0	0	0	0	0	0	0	0	2	8	7	7	7	8	7	3	0	0	0	0	0	49
PFV-LASARAUCARIAS	0	0	0	0	0	0	0	0	0	0	0	0	0	0	0	0	0	0	0	0	0	0	0	0	0
PFV-TECHOSDEALTAMIRA	0	0	0	0	0	0	0	0	0	0	0	0	0	0	0	0	0	0	0	0	0	0	0	0	1
PFV-PUENTE	0	0	0	0	0	0	0	0	0	1	2	2	2	2	2	2	2	1	0	1	0	0	0	0	17
PFV-DONANDRONICO	0	0	0	0	0	0	0	0	0	2	2	2	2	2	2	1	0	0	0	0	0	0	0	0	12
PFV-PIRQUE	0	0	0	0	0	0	0	0	0	2	2	2	2	2	2	2	2	2	1	0	0	0	0	0	20
PFV-DARLIN	0	0	0	0	0	0	0	0	1	4	5	5	5	5	5	5	5	5	0	0	0	0	0	0	47
PFV-FRANCISCO	0	0	0	0	0	0	0	0	1	1	2	2	1	2	2	2	2	2	1	0	0	0	0	0	16
PFV-TRICAHUE-2	0	0	0	0	0	0	0	0	1	6	8	8	8	8	8	8	8	7	3	1	0	0	0	0	71
PFV-SANISIDRO	0	0	0	0	0	0	0	0	0	1	2	2	2	2	2	2	2	1	1	0	0	0	0	0	17
PFV-LABLANQUINA-1	0	0	0	0	0	0	0	0	1	4	7	7	7	7	7	7	7	5	3	1	0	0	0	0	62
PFV-CANDELARIA	0	0	0	0	0	0	0	0	0	2	2	2	2	2	1	2	2	2	1	0	0	0	0	0	18
PFV-MARIAPINTO	0	0	0	0	0	0	0	0	0	1	2	2	2	2	2	2	2	2	1	0	0	0	0	0	20
PFV-HOMERO	0	0	0	0	0	0	0	0	1	1	2	2	1	2	2	2	2	2	1	0	0	0	0	0	16
PFV-ELPILPEN	0	0	0	0	0	0	0	0	1	1	2	2	2	2	2	3	3	3	2	1	0	0	0	0	22
PFV-LASMERCEDES-1	0	0	0	0	0	0	0	0	0	2	2	2	2	2	2	2	2	2	1	0	0	0	0	0	20
PFV-CASABERMEJA	0	0	0	0	0	0	0	0	0	1	1	1	1	1	1	1	1	1	0	0	0	0	0	0	7
PFV-CITRINO	0	0	0	0	0	0	0	0	0	2	2	2	2	2	2	2	2	2	2	0	0	0	0	0	19
PFV-GUANACO	0	0	0	0	0	0	0	0	0	2	2	2	2	2	2	2	2	2	0	0	0	0	0	0	21

COORDINADOR ELÉCTRICO NACIONAL	Programación Diaria del Sistema Eléctrico Nacional																								
Jueves, 25 de marzo de 2021	1	2	3	4	5	6	7	8	9	10	11	12	13	14	15	16	17	18	19	20	21	22	23	24	
Costos Operación	207	210	197	198	203	204	210	224	217	207	190	180	175	173	170	171	174	183	195	236	221	206	206	227	4.785
Costos Encendido/Detención	31	0	0	0	0	0	0	0	0	2	1	0	0	0	0	0	0	0	0	0	0	0	0	0	34
<b>Costos Totales [kUSD]</b>	<b>238</b>	<b>210</b>	<b>197</b>	<b>198</b>	<b>203</b>	<b>204</b>	<b>210</b>	<b>224</b>	<b>217</b>	<b>209</b>	<b>191</b>	<b>180</b>	<b>175</b>	<b>173</b>	<b>170</b>	<b>171</b>	<b>174</b>	<b>183</b>	<b>195</b>	<b>236</b>	<b>221</b>	<b>206</b>	<b>206</b>	<b>227</b>	<b>4.820</b>
Costo Marginal Quillota 220 kV	51,7	51,5	48,3	48,3	48,3	52,2	52,4	67,6	52,2	48,4	43,3	43,7	42,7	42,8	44,4	44,4	45,1	48,0	52,4	57,8	75,4	73,4	73,5	57,7	52,73
Pérdidas [MWh]	215	207	197	194	192	191	197	209	234	347	454	476	532	576	581	603	578	500	289	263	264	258	251	239	8.046
Consumos Propios [MWh]	455	455	454	454	455	455	455	455	455	456	455	455	455	455	455	455	455	455	455	455	455	455	455	455	10.925
Demanda Total [MWh]	8184	7912	7712	7661	7700	7724	7941	8289	8771	9195	9351	9457	9502	9554	9638	9581	9527	9370	9120	9129	9510	9387	9113	8747	212.075
<b>Generación Total [MWh]</b>	<b>8854</b>	<b>8574</b>	<b>8363</b>	<b>8309</b>	<b>8347</b>	<b>8370</b>	<b>8593</b>	<b>8953</b>	<b>9461</b>	<b>9999</b>	<b>10260</b>	<b>10389</b>	<b>10489</b>	<b>10586</b>	<b>10675</b>	<b>10639</b>	<b>10561</b>	<b>10325</b>	<b>9864</b>	<b>9847</b>	<b>10229</b>	<b>10100</b>	<b>9819</b>	<b>9441</b>	<b>231.047</b>

PFV-LIRIODECAMPO	0	0	0	0	0	0	0	0	0	0	0	0	0	0	0	0	0	0	0	0	0	0	0	0	1	
PFV-QUILLAY	0	0	0	0	0	0	0	0	0	0	2	2	2	2	2	2	2	2	2	1	0	0	0	0	0	20
PFV-LUMBRERAS	0	0	0	0	0	0	0	0	0	1	2	3	3	3	3	3	3	2	0	0	0	0	0	0	0	26
PFV-ALTOSDELPAICO	0	0	0	0	0	0	0	0	0	0	0	0	0	0	0	0	0	0	0	0	0	0	0	0	0	0
PFV-LAUREL	0	0	0	0	0	0	0	0	0	1	4	5	5	6	6	6	6	3	0	0	0	0	0	0	0	45
PFV-LOSIERRA	0	0	0	0	0	0	0	0	0	0	1	2	2	3	3	3	2	2	1	0	0	0	0	0	0	19
PFV-SANTAADRIANA	0	0	0	0	0	0	0	0	0	2	2	2	2	2	2	2	2	2	1	0	0	0	0	0	0	19
PFV-CRUCERO	0	0	0	0	0	0	0	0	0	2	2	2	1	2	2	2	2	2	0	0	0	0	0	0	0	18
PFV-SANPEDRO	0	0	0	0	0	0	0	0	0	1	1	2	2	2	3	3	2	2	1	0	0	0	0	0	0	19
PFV-RLA	0	0	0	0	0	0	0	0	0	1	2	2	2	2	2	2	2	2	1	0	0	0	0	0	0	19
PFV-ELROBLE	0	0	0	0	0	0	0	0	0	1	2	3	3	3	3	3	3	2	1	0	0	0	0	0	0	24
PFV-ELSAUCE	0	0	0	0	0	0	0	0	0	1	2	3	3	3	3	3	3	3	2	1	0	0	0	0	0	24
PFV-SANTAROSA	0	0	0	0	0	0	0	0	0	1	6	7	8	8	7	7	7	5	0	0	0	0	0	0	0	64
PFV-ECLIPSE	0	0	0	0	0	0	0	0	0	1	3	5	7	8	8	8	7	6	4	0	0	0	0	0	0	56
PFV-LASTORCAZAS	0	0	0	0	0	0	0	0	0	0	0	0	0	0	0	0	0	0	0	0	0	0	0	0	0	0
PFV-LASTURCAS	0	0	0	0	0	0	0	0	0	1	1	2	2	2	2	3	3	2	1	0	0	0	0	0	0	22
PFV-MARCHIGUE-2	0	0	0	0	0	0	0	0	0	1	4	5	6	7	7	7	7	6	4	1	0	0	0	0	0	63
PFV-MARCHIGUE-7	0	0	0	0	0	0	0	0	0	2	2	2	2	2	2	2	2	2	1	0	0	0	0	0	0	20
PFV-PILPILEN	0	0	0	0	0	0	0	0	0	1	2	2	2	2	2	2	2	2	1	0	0	0	0	0	0	21
PFV-POBLACION	0	0	0	0	0	0	0	0	0	2	2	2	2	1	2	2	2	2	1	0	0	0	0	0	0	21
PFV-PORTEZUELO	0	0	0	0	0	0	0	0	0	1	2	2	2	2	2	2	2	2	1	0	0	0	0	0	0	21
PFV-VITUCO2B	0	0	0	0	0	0	0	0	0	2	2	2	2	2	2	2	2	2	1	0	0	0	0	0	0	20
PFV-LAMANGA-1	0	0	0	0	0	0	0	0	0	1	2	2	2	3	3	3	3	3	2	2	0	0	0	0	0	24
PFV-CORDILLERILLA	0	0	0	0	0	0	0	0	0	1	1	1	1	1	1	1	1	1	1	0	0	0	0	0	0	10
PFV-ALTOSOLAR	0	0	0	0	0	0	0	0	0	1	2	2	3	3	3	3	2	2	1	0	0	0	0	0	0	21
PFV-DONIHUE	0	0	0	0	0	0	0	0	0	1	5	6	6	6	6	6	6	5	0	0	0	0	0	0	0	55
PFV-LASCODORNICES	0	0	0	0	0	0	0	0	0	2	3	3	3	3	3	3	3	3	1	0	0	0	0	0	0	25
PFV-ELCERNICALO-1	0	0	0	0	0	0	0	0	0	1	1	1	1	1	1	1	1	1	1	0	0	0	0	0	0	10
PFV-ELCERNICALO-2	0	0	0	0	0	0	0	0	0	1	1	1	1	1	1	1	1	1	1	0	0	0	0	0	0	10
PFV-CHUCAO	0	0	0	0	0	0	0	0	0	1	2	2	2	2	2	2	2	2	1	0	0	0	0	0	0	19
PFV-NIQUEN	0	0	0	0	0	0	0	0	0	1	2	2	2	2	2	2	2	2	0	0	0	0	0	0	0	18
PFV-BICENTENARIO	0	0	0	0	0	0	0	0	0	2	2	2	2	2	2	2	2	2	0	0	0	0	0	0	0	19
PFV-CHINCOL	0	0	0	0	0	0	0	0	0	2	2	2	2	2	2	2	2	2	0	0	0	0	0	0	0	21
PFV-LOGGORRIONES	0	0	0	0	0	0	0	0	0	1	2	2	2	2	2	2	2	2	2	1	0	0	0	0	0	20
PFV-PLAYERO	0	0	0	0	0	0	0	0	0	1	2	3	2	2	2	2	3	2	0	0	0	0	0	0	0	21
PFV-PLAYERITO	0	0	0	0	0	0	0	0	0	1	2	2	2	2	2	2	2	2	0	0	0	0	0	0	0	21
PFV-LASLECHUZAS	0	0	0	0	0	0	0	0	0	0	0	0	0	0	0	0	0	0	0	0	0	0	0	0	0	0
PFV-LUCESOLAR	0	0	0	0	0	0	0	0	0	1	2	2	2	2	2	2	2	2	1	0	0	0	0	0	0	19
PFV-RINCONADA	0	0	0	0	0	0	0	0	0	1	5	7	7	7	7	7	7	7	5	1	0	0	0	0	0	67
PFV-PITOTOY	0	0	0	0	0	0	0	0	0	2	2	2	2	2	2	2	2	2	1	0	0	0	0	0	0	21
PFV-QUELTEHUE	0	0	0	0	0	0	0	0	0	2	2	2	2	2	2	2	2	2	1	0	0	0	0	0	0	21
PFV-LASTORTOLAS	0	0	0	0	0	0	0	0	0	0	0	0	0	0	0	0	0	0	0	0	0	0	0	0	0	2
PFV-BERRUECO	0	0	0	0	0	0	0	0	0	1	2	3	3	3	3	3	3	3	1	0	0	0	0	0	0	26
PFV-LASPALOMAS	0	0	0	0	0	0	0	0	0	1	2	2	2	2	2	2	2	3	2	1	0	0	0	0	0	20
PFV-COCHARCAS	0	0	0	0	0	0	0	0	0	1	2	2	2	2	2	2	2	2	0	0	0	0	0	0	0	19
PFV-VILLACRUZ	0	0	0	0	0	0	0	0	0	1	2	2	2	2	2	2	2	2	0	0	0	0	0	0	0	19
PFV-SANTAFE	0	0	0	0	0	0	0	0	0	1	3	6	7	7	7	7	7	6	1	0	0	0	0	0	0	58
PFV-VILLAALLEGRE	0	0	0	0	0	0	0	0	0	1	4	7	7	7	7	7	7	7	1	0	0	0	0	0	0	63
PFV-ELCONDOR	0	0	0	0	0	0	0	0	0	1	1	1	1	1	1	1	1	1	0	0	0	0	0	0	0	9
PFV-LEMU	0	0	0	0	0	0	0	0	0	1	3	4	4	4	4	4	4	3	2	0	0	0	0	0	0	37
PFV-LASPERDICES	0	0	0	0	0	0	0	0	0	1	2	2	2	2	2	2	2	2	1	0	0	0	0	0	0	19
PFV-TRICADOS	0	0	0	0	0	0	0	0	0	1	1	2	1	1	1	2	2	2	0	0	0	0	0	0	0	13
PFV-VILLASECA	0	0	0	0	0	0	0	0	0	1	2	2	2	2	2	2	2	2	0	0	0	0	0	0	0	18
PFV-CIPRES	0	0	0	0	0	0	0	0	0	1	4	7	8	8	7	7	8	8	7	2	1	0	0	0	0	67





















COORDINADOR ELECTRICO NACIONAL	Programación Diaria del Sistema Eléctrico Nacional																								
Jueves, 25 de marzo de 2021	1	2	3	4	5	6	7	8	9	10	11	12	13	14	15	16	17	18	19	20	21	22	23	24	
Costos Operación	207	210	197	198	203	204	210	224	217	207	190	180	175	173	170	171	174	183	195	236	221	206	206	227	4.785
Costos Encendido/Detención	31	0	0	0	0	0	0	0	0	2	1	0	0	0	0	0	0	0	0	0	0	0	0	0	34
<b>Costos Totales [kUSD]</b>	<b>238</b>	<b>210</b>	<b>197</b>	<b>198</b>	<b>203</b>	<b>204</b>	<b>210</b>	<b>224</b>	<b>217</b>	<b>209</b>	<b>191</b>	<b>180</b>	<b>175</b>	<b>173</b>	<b>170</b>	<b>171</b>	<b>174</b>	<b>183</b>	<b>195</b>	<b>236</b>	<b>221</b>	<b>206</b>	<b>206</b>	<b>227</b>	<b>4.820</b>
Costo Marginal Quillota 220 kV	51,7	51,5	48,3	48,3	48,3	52,2	52,4	67,6	52,2	48,4	43,3	43,7	42,7	42,8	44,4	44,4	45,1	48,0	52,4	57,8	75,4	73,4	73,5	57,7	52,73
Pérdidas [MWh]	215	207	197	194	192	191	197	209	234	347	454	476	532	576	581	603	578	500	289	263	264	258	251	239	8.046
Consumos Propios [MWh]	455	455	454	454	455	455	455	455	455	456	455	455	455	455	455	455	455	455	455	455	455	455	455	455	10.925
Demanda Total [MWh]	8184	7912	7712	7661	7700	7724	7941	8289	8771	9195	9351	9457	9502	9554	9638	9581	9527	9370	9120	9129	9510	9387	9113	8747	212.075
<b>Generación Total [MWh]</b>	<b>8854</b>	<b>8574</b>	<b>8363</b>	<b>8309</b>	<b>8347</b>	<b>8370</b>	<b>8593</b>	<b>8953</b>	<b>9461</b>	<b>9999</b>	<b>10260</b>	<b>10389</b>	<b>10489</b>	<b>10586</b>	<b>10675</b>	<b>10639</b>	<b>10561</b>	<b>10325</b>	<b>9864</b>	<b>9847</b>	<b>10229</b>	<b>10100</b>	<b>9819</b>	<b>9441</b>	<b>231.047</b>

NEWEN_DIESEL	0	0	0	0	0	0	0	0	0	0	0	0	0	0	0	0	0	0	0	0	0	0	0	0	0	0
NEWEN_GN_A	0	0	0	0	0	0	0	0	0	0	0	0	0	0	0	0	0	0	0	0	0	0	0	0	0	0
NEWEN_GNL_A	0	0	0	0	0	0	0	0	0	0	0	0	0	0	0	0	0	0	0	0	0	0	0	0	0	0
NEWEN_GNL_B	0	0	0	0	0	0	0	0	0	0	0	0	0	0	0	0	0	0	0	0	0	0	0	0	0	0
NEWEN_PROPANO	0	0	0	0	0	0	0	0	0	0	0	0	0	0	0	0	0	0	0	0	0	0	0	0	0	0
ENAPBIOBIO_COGEN	0	0	0	0	0	0	0	0	0	0	0	0	0	0	0	0	0	0	0	0	0	0	0	0	0	0
ESCUADRON_COGEN	8	8	8	8	8	8	8	8	8	8	8	2	2	2	2	2	2	8	8	8	8	8	8	8	8	149
CORONEL_DIESEL	0	0	0	0	0	0	0	0	0	0	0	0	0	0	0	0	0	0	0	0	0	0	0	0	0	0
CORONEL_GN_A	0	0	0	0	0	0	0	0	0	0	0	0	0	0	0	0	0	0	0	0	0	0	0	0	0	0
CORONEL_GNL_A	0	0	0	0	0	0	0	0	0	0	0	0	0	0	0	0	0	0	0	0	0	0	0	0	0	0
CORONEL_GNL_B	0	0	0	0	0	0	0	0	0	0	0	0	0	0	0	0	0	0	0	0	0	0	0	0	0	0
SANTAMARIA_CAR	374	374	374	374	374	374	374	374	374	374	374	374	374	374	374	374	374	374	374	374	374	374	374	374	374	8976
BOCAMINA-2_CAR	350	350	350	350	350	350	350	350	350	350	350	350	350	350	350	350	350	350	350	350	350	350	350	350	350	8400
HORCONES_DIESEL	0	0	0	0	0	0	0	0	0	0	0	0	0	0	0	0	0	0	0	0	0	0	0	0	0	0
ARAUCO_COGEN	24	24	24	24	24	24	24	24	24	24	24	24	24	24	24	24	24	24	24	24	24	24	24	24	24	576
LAUTARO-1_BL1_COGEN	22	22	22	22	22	22	22	22	22	22	22	22	22	22	22	22	22	22	22	22	22	22	22	22	22	528
LAUTARO-1_BL1+BL2_COGEN	4	4	0	0	0	4	4	4	4	4	0	0	0	0	0	0	0	4	4	4	4	4	4	4	4	56
LAUTARO-2_BL1_COGEN	16	16	16	16	16	16	16	16	16	16	16	16	16	16	16	16	16	16	16	16	16	16	16	16	16	384
LAUTARO-2_BL1+BL2_COGEN	0	0	0	0	0	0	0	0	0	0	0	0	0	0	0	0	0	0	2	6	6	6	6	1	21	
VALDIVIA_BL1_COGEN_EUCA	8	8	8	8	8	8	8	8	8	8	8	8	8	8	8	8	8	8	8	8	8	8	8	8	8	192
VALDIVIA_BL1_COGEN_PINO	0	0	0	0	0	0	0	0	0	0	0	0	0	0	0	0	0	0	0	0	0	0	0	0	0	0
VALDIVIA_BL1+BL2_COGEN_EUCA	7	7	7	7	7	7	7	7	7	7	7	7	7	7	7	7	7	7	7	7	7	7	7	7	7	168
VALDIVIA_BL1+BL2_COGEN_PINO	0	0	0	0	0	0	0	0	0	0	0	0	0	0	0	0	0	0	0	0	0	0	0	0	0	0
VALDIVIA_BL1+BL2+BL3_COGEN_EUCA	0	0	0	0	0	0	0	0	0	0	0	0	0	0	0	0	0	0	0	0	0	0	0	0	0	0
VALDIVIA_BL1+BL2+BL3_COGEN_PINO	0	0	0	0	0	0	0	0	0	0	0	0	0	0	0	0	0	0	0	0	0	0	0	0	0	0
VALDIVIA_BL1+BL2+BL3+BL4_COGEN_EUCA	0	0	0	0	0	0	0	0	0	0	0	0	0	0	0	0	0	0	0	0	0	0	0	0	0	0
VALDIVIA_BL1+BL2+BL3+BL4_COGEN_PINO	0	0	0	0	0	0	0	0	0	0	0	0	0	0	0	0	0	0	0	0	0	0	0	0	0	0
ANTILHUE-1_DIESEL	0	0	0	0	0	0	0	0	0	0	0	0	0	0	0	0	0	0	0	0	0	0	0	0	0	0
ANTILHUE-2_DIESEL	0	0	0	0	0	0	0	0	0	0	0	0	0	0	0	0	0	0	0	0	0	0	0	0	0	0
CALLECALLE_DIESEL	6	6	4	3	6	6	6	6	6	6	6	6	6	6	6	6	6	6	6	6	6	6	6	6	6	133
CHUYACA_DIESEL	9	9	0	0	4	5	9	5	14	14	14	14	14	14	14	14	14	14	14	14	14	9	9	9	253	
TRAPEN_DIESEL	10	4	1	1	1	1	14	34	25	47	55	55	55	55	55	55	55	55	24	29	38	39	28	43	783	
DEGAN_DIESEL	0	0	0	0	0	0	0	0	0	0	0	0	0	0	0	0	0	0	0	0	0	0	0	0	0	0
DEGAN2-NAVE4_DIESEL	0	0	0	0	0	0	0	0	0	0	0	0	0	0	0	0	0	0	0	0	0	0	0	0	0	0
DEGAN2-NAVES_DIESEL	0	0	0	0	0	0	0	0	0	0	0	0	0	0	0	0	0	0	0	0	0	0	0	0	0	0
TRINCAO_DIESEL	15	15	15	15	15	15	15	15	15	15	15	15	15	15	15	15	15	15	15	15	15	15	15	15	15	360
CHILOE_DIESEL	0	0	0	0	0	0	0	0	0	0	0	0	0	0	0	0	0	0	0	0	0	0	0	0	0	0

Embalses y Reguladas	1	2	3	4	5	6	7	8	9	10	11	12	13	14	15	16	17	18	19	20	21	22	23	24	Total	
<b>Total</b>	<b>797</b>	<b>665</b>	<b>701</b>	<b>706</b>	<b>698</b>	<b>751</b>	<b>916</b>	<b>959</b>	<b>949</b>	<b>686</b>	<b>646</b>	<b>709</b>	<b>673</b>	<b>677</b>	<b>737</b>	<b>640</b>	<b>676</b>	<b>654</b>	<b>812</b>	<b>1131</b>	<b>1504</b>	<b>1368</b>	<b>1167</b>	<b>950</b>	<b>20.170</b>	
RAPEL-1	0	0	0	0	0	0	0	0	0	0	0	0	0	0	0	0	0	0	0	0	0	0	0	0	0	0
RAPEL-2	0	0	0	0	0	0	0	0	0	0	0	0	0	0	0	0	0	0	0	0	0	0	0	0	0	0
RAPEL-3	0	0	0	0	0	0	0	0	0	0	0	0	0	0	0	0	0	0	0	0	0	0	0	0	0	72
RAPEL-4	0	0	0	0	0	0	0	0	0	0	0	0	0	0	0	0	0	0	0	0	75	54	67	0	0	196
RAPEL-5	0	0	0	0	0	0	0	0	0	0	0	0	0	0	0	0	0	0	0	0	75	75	0	0	0	150
CIPRESES-1	12	10	5	5	5	10	10	12	12	10	5	5	5	5	5	5	5	5	12	12	33	33	17	12	251	
CIPRESES-2	0	0	0	0	0	0	0	0	0	0	0	0	0	0	0	0	0	0	0	27	30	30	30	0	117	
CIPRESES-3	12	10	10	5	10	10	10	12	12	10	0	5	5	5	5	10	10	12	12	23	15	30	12	0	250	
OJOSDEAGUA	6	6	6	6	6	6	6	6	6	6	6	6	6	6	6	6	6	6	6	6	6	6	6	6	6	154
LAMINA	0	0	0	0	0	0	0	0	0	0	0	0	0	0	0	0	0	0	0	0	0	0	0	0	0	0
ISLA	31	30	28	27	28	30	30	31	31	30	26	27	27	27	27	28	28	31	39	48	46	46	31	0	754	
CURILLINQUE	25	23	21	20	21	23	23	25	25	23	18	20	20	20	20	20	21	21	25	34	46	43	43	25	602	
LOMAALTA	10	9	8	8	8	9	9	10	10	9	7	8	8	8	8	8	8	8	10	14	19	18	18	10	241	

COORDINADOR ELÉCTRICO NACIONAL	Programación Diaria del Sistema Eléctrico Nacional																								
Jueves, 25 de marzo de 2021	1	2	3	4	5	6	7	8	9	10	11	12	13	14	15	16	17	18	19	20	21	22	23	24	
Costos Operación	207	210	197	198	203	204	210	224	217	207	190	180	175	173	170	171	174	183	195	236	221	206	206	227	<b>4.785</b>
Costos Encendido/Detención	31	0	0	0	0	0	0	0	0	2	1	0	0	0	0	0	0	0	0	0	0	0	0	0	<b>34</b>
<b>Costos Totales [kUSD]</b>	<b>238</b>	<b>210</b>	<b>197</b>	<b>198</b>	<b>203</b>	<b>204</b>	<b>210</b>	<b>224</b>	<b>217</b>	<b>209</b>	<b>191</b>	<b>180</b>	<b>175</b>	<b>173</b>	<b>170</b>	<b>171</b>	<b>174</b>	<b>183</b>	<b>195</b>	<b>236</b>	<b>221</b>	<b>206</b>	<b>206</b>	<b>227</b>	<b>4.820</b>
Costo Marginal Quillota 220 kV	<b>51,7</b>	<b>51,5</b>	<b>48,3</b>	<b>48,3</b>	<b>48,3</b>	<b>52,2</b>	<b>52,4</b>	<b>67,6</b>	<b>52,2</b>	<b>48,4</b>	<b>43,3</b>	<b>43,7</b>	<b>42,7</b>	<b>42,8</b>	<b>44,4</b>	<b>44,4</b>	<b>45,1</b>	<b>48,0</b>	<b>52,4</b>	<b>57,8</b>	<b>75,4</b>	<b>73,4</b>	<b>73,5</b>	<b>57,7</b>	<b>52,73</b>
Pérdidas [MWh]	215	207	197	194	192	191	197	209	234	347	454	476	532	576	581	603	578	500	289	263	264	258	251	239	<b>8.046</b>
Consumos Propios [MWh]	455	455	454	454	455	455	455	455	455	456	455	455	455	455	455	455	455	455	455	455	455	455	455	455	<b>10.925</b>
Demanda Total [MWh]	8184	7912	7712	7661	7700	7724	7941	8289	8771	9195	9351	9457	9502	9554	9638	9581	9527	9370	9120	9129	9510	9387	9113	8747	<b>212.075</b>
<b>Generación Total [MWh]</b>	<b>8854</b>	<b>8574</b>	<b>8363</b>	<b>8309</b>	<b>8347</b>	<b>8370</b>	<b>8593</b>	<b>8953</b>	<b>9461</b>	<b>9999</b>	<b>10260</b>	<b>10389</b>	<b>10489</b>	<b>10586</b>	<b>10675</b>	<b>10639</b>	<b>10561</b>	<b>10325</b>	<b>9864</b>	<b>9847</b>	<b>10229</b>	<b>10100</b>	<b>9819</b>	<b>9441</b>	<b>231.047</b>

LOSHIERROS	6	6	6	6	6	6	4	3	3	3	3	3	3	3	3	3	3	3	3	3	6	6	6	6	<b>103</b>
LOSHIERROS-2	0	0	0	0	0	0	0	0	0	0	0	0	0	0	0	0	0	0	0	0	0	0	0	0	<b>0</b>
PEHUENCHE-1	0	0	0	0	0	0	0	0	0	0	0	0	0	0	0	0	0	0	0	0	0	0	0	0	<b>0</b>
PEHUENCHE-2	139	0	0	0	0	0	139	148	139	0	0	0	0	0	0	0	0	0	0	139	151	145	139	139	<b>1276</b>
COLBUN-1	0	0	0	0	0	0	0	0	0	0	0	0	0	0	0	0	0	0	0	0	0	0	0	0	<b>0</b>
COLBUN-2	0	0	110	110	110	110	115	115	110	0	0	0	0	0	0	0	0	0	125	162	182	182	177	162	<b>1769</b>
MACHICURA-1	18	18	18	18	18	18	18	18	18	18	18	18	18	18	18	18	18	18	18	18	18	18	18	18	<b>432</b>
MACHICURA-2	0	0	0	0	0	0	0	0	0	0	0	0	0	0	0	0	0	0	0	0	0	0	0	0	<b>0</b>
CHIBURGO	4	4	17	17	16	17	17	17	17	17	17	17	17	17	16	4	4	4	4	4	4	4	4	4	<b>263</b>
SANCLEMENTE	0	0	0	0	0	0	0	0	0	0	0	0	0	0	0	0	0	0	0	0	0	0	0	0	<b>0</b>
SANIGNACIO	0	0	0	0	0	0	0	0	0	0	0	0	0	0	0	0	0	0	0	0	0	0	0	0	<b>0</b>
ELTORO-1	32	84	42	84	42	35	84	64	84	38	64	84	68	32	84	15	66	37	84	84	84	84	84	84	<b>1544</b>
ELTORO-2	32	84	10	30	10	30	10	84	66	10	10	68	68	68	68	68	10	68	68	10	84	84	10	84	<b>1133</b>
ELTORO-3	68	10	68	10	68	68	38	84	48	68	68	10	10	15	10	68	10	10	29	10	10	29	10	10	<b>826</b>
ELTORO-4	85	52	57	65	54	85	85	10	10	85	48	48	18	65	69	70	56	85	46	85	64	56	85	30	<b>1409</b>
ABANICO	25	25	25	25	25	25	25	25	25	25	25	25	25	25	25	25	25	25	25	25	25	25	25	25	<b>610</b>
ANTUCO-1	0	0	0	0	0	0	0	0	0	0	0	0	0	0	0	0	0	0	0	0	0	0	0	0	<b>0</b>
ANTUCO-2	133	133	131	131	131	131	133	133	133	131	131	131	131	131	131	131	131	131	133	133	133	133	133	133	<b>3173</b>
RUCUE	44	44	41	41	41	41	44	44	44	41	41	41	41	41	41	41	41	41	44	44	44	44	44	44	<b>1020</b>
QUILLECO	19	19	0	0	0	0	19	19	19	0	0	0	0	0	0	0	0	0	19	19	19	19	19	19	<b>207</b>
LAJA1	0	0	0	0	0	0	0	0	0	0	0	0	0	0	0	0	0	0	0	0	0	0	0	0	<b>0</b>
RALCO-1	0	0	0	0	0	0	0	0	0	0	0	0	0	0	0	0	0	0	0	0	0	0	0	0	<b>0</b>
RALCO-2	0	0	0	0	0	0	0	0	0	0	0	0	0	0	0	0	0	0	95	95	95	95	0	0	<b>285</b>
PALMUCHO	23	23	23	23	23	23	23	23	23	23	23	23	23	23	23	23	23	23	23	23	23	23	23	23	<b>562</b>
PANGUE-1	0	0	0	0	0	0	0	0	0	0	0	0	0	0	0	0	0	0	0	0	0	0	0	0	<b>0</b>
PANGUE-2	35	35	35	35	35	35	35	35	35	35	25	25	25	25	25	25	25	25	35	35	41	35	35	35	<b>766</b>
ANGOSTURA-1	0	0	0	0	0	0	0	0	0	0	0	0	0	0	0	0	0	0	0	0	0	0	0	0	<b>0</b>
ANGOSTURA-2	0	0	0	0	0	0	0	0	0	0	0	0	0	0	0	0	0	0	0	0	0	0	0	0	<b>0</b>
ANGOSTURA-3	39	39	39	39	39	39	39	39	39	39	39	39	39	39	39	39	39	39	39	39	39	39	39	39	<b>924</b>
CANUTILLAR-1	0	0	0	0	0	0	0	0	0	65	0	66	40	40	40	40	47	65	40	40	53	0	40	0	<b>576</b>
CANUTILLAR-2	0	0	0	0	0	0	0	0	40	0	72	40	76	69	68	57	40	0	0	0	0	45	0	0	<b>506</b>

ANEXO N°2  
Detalle de la generación real del día 25 de marzo de 2021





## RESUMEN DIARIO DE OPERACION DEL SEN

25-03-2021

25-03-2021

	1	2	3	4	5	6	7	8	9	10	11	12	13	14	15	16	17	18	19	20	21	22	23	24	TOT.DIA	DMAX	DMED.	
	MWh/h																								MWh	DMAX	DMED.	
	MWh/h																								MWh	MWh/h	MWh/h	
NALCAS	0.0	0.0	0.0	0.0	0.0	0.0	0.0	0.0	0.0	0.0	0.0	0.0	0.0	0.0	0.0	0.0	0.0	0.0	0.0	0.0	0.0	0.0	0.0	0.0	0.0	0.0	0.0	0.0
CALLAO	0.0	0.0	0.0	0.0	0.0	0.0	0.0	0.0	0.0	0.0	0.0	0.0	0.0	0.0	0.0	0.0	0.0	0.0	0.0	0.0	0.0	0.0	0.0	0.0	0.0	0.0	0.0	0.0
HIDROBONITO-MC1	0.9	0.9	0.9	0.9	0.9	0.9	0.9	0.9	0.9	0.9	0.4	1.0	1.0	1.0	0.9	0.8	0.8	0.8	0.8	0.8	0.8	0.9	0.9	0.9	1.0	21.2	1.0	0.9
HIDROBONITO-MC2	0.4	0.4	0.4	0.4	0.4	0.4	0.4	0.4	0.4	0.4	0.2	0.4	0.4	0.4	0.4	0.4	0.4	0.4	0.4	0.4	0.4	0.4	0.4	0.4	0.4	10.0	0.4	0.4
RUCATAYO	0.0	0.0	0.0	0.0	15.2	15.2	15.2	15.1	15.2	15.0	15.1	4.4	0.0	0.0	0.0	0.0	0.0	0.0	0.0	0.0	9.4	10.7	9.2	15.2	154.9	15.2	6.5	
ENSENADA	0.0	0.0	0.0	0.0	0.0	0.0	0.0	0.0	0.0	0.0	0.0	0.0	0.0	0.0	0.0	0.0	0.0	0.0	0.0	0.0	0.0	0.0	0.0	0.0	0.0	0.0	0.0	0.0
LAARENA	0.0	0.0	0.0	0.0	0.0	0.0	0.0	0.0	0.0	0.0	0.0	0.0	0.0	0.0	0.0	0.0	0.0	0.0	0.0	0.0	0.0	0.0	0.0	0.0	0.0	0.0	0.0	0.0
ELCOLORADO	0.1	0.1	0.1	0.1	0.1	0.1	0.1	0.1	0.1	0.1	0.1	0.1	0.1	0.1	0.1	0.1	0.1	0.1	0.1	0.1	0.1	0.1	0.1	0.1	0.1	2.8	0.1	0.1
DONGO	0.2	0.1	0.0	0.2	0.2	0.2	0.2	0.2	0.0	0.1	0.2	0.2	0.1	0.0	0.1	0.1	0.1	0.1	0.2	0.2	0.1	0.0	0.1	0.1	0.1	2.9	0.2	0.1
COLLIL	0.3	0.3	0.3	0.3	0.3	0.3	0.3	0.3	0.3	0.3	0.3	0.3	0.3	0.3	0.3	0.3	0.3	0.3	0.3	0.3	0.3	0.3	0.3	0.3	0.3	6.7	0.3	0.3
LLAUQUEO	0.0	0.0	0.0	0.0	0.0	0.0	0.0	0.0	0.0	0.0	0.0	0.0	0.0	0.0	0.0	0.0	0.2	0.2	0.1	0.1	0.0	0.0	0.0	0.0	0.0	0.5	0.2	0.0
QUELTUEHES	35.2	35.3	35.4	35.4	36.2	36.1	36.0	36.0	35.5	35.5	35.5	31.0	36.4	34.6	34.5	34.8	34.5	32.0	33.0	34.8	34.3	34.6	35.6	36.1	838.3	36.4	34.9	
VOLCAN	10.0	10.0	10.0	10.5	10.6	10.6	10.3	10.3	10.2	10.2	10.2	10.3	10.3	10.3	10.2	10.2	10.2	10.2	10.2	10.2	10.2	10.2	10.2	10.2	10.2	245.8	10.6	10.2
GUAYACAN	5.1	5.7	6.2	6.3	6.3	6.3	6.2	6.0	6.3	5.3	5.1	6.3	6.3	6.3	6.3	6.2	6.0	6.0	6.0	6.0	5.9	5.9	6.2	6.0	144.1	6.3	6.0	
FLORIDA-1	0.0	0.0	0.0	0.0	0.0	0.0	0.0	0.0	0.0	0.0	0.0	0.0	0.0	0.0	0.0	0.0	0.0	0.0	0.0	0.0	0.0	0.0	0.0	0.0	0.0	0.0	0.0	0.0
FLORIDA-2	1.0	1.0	1.0	1.0	1.4	2.5	2.5	3.8	5.1	3.6	2.0	0.3	0.0	0.0	0.0	1.9	2.4	2.4	0.7	0.0	1.9	1.0	1.9	1.0	35.5	5.1	1.5	
FLORIDA-3	2.3	2.2	2.2	2.3	2.3	2.3	2.3	2.3	2.3	2.3	2.3	2.3	2.3	2.3	2.3	2.3	2.3	2.3	2.3	2.3	2.3	2.3	2.3	2.3	2.3	55.0	2.3	2.3
PUNTILLA	4.5	5.4	6.1	5.8	7.8	9.2	9.4	8.8	9.4	9.0	7.9	8.3	7.8	7.9	7.4	5.2	5.9	6.1	7.7	7.4	6.4	5.3	5.5	5.5	169.7	9.4	7.1	
EYZAGUIRRE	0.6	0.6	0.6	0.6	0.6	0.6	0.6	0.6	0.6	0.6	0.6	0.6	0.6	0.6	0.6	0.6	0.6	0.6	0.6	0.6	0.6	0.6	0.6	0.6	14.3	0.6	0.6	
LASVERTIENTES	1.2	1.2	1.2	1.2	1.2	1.2	1.2	1.2	1.2	1.2	1.2	1.2	1.2	1.2	1.2	1.2	1.2	1.2	1.2	1.2	1.2	1.2	1.2	1.2	28.3	1.2	1.2	
ELLLANO	0.0	0.0	0.0	0.0	0.0	0.0	0.0	0.0	0.0	0.0	0.0	0.0	0.0	0.0	0.0	0.0	0.0	0.0	0.0	0.0	0.0	0.0	0.0	0.0	0.0	0.0	0.0	0.0
ELRINCON	0.2	0.2	0.2	0.2	0.2	0.2	0.2	0.2	0.2	0.2	0.2	0.2	0.2	0.2	0.2	0.2	0.2	0.2	0.2	0.2	0.2	0.2	0.2	0.2	0.2	5.8	0.2	0.2
LOSMORROS	0.4	0.4	0.4	0.2	0.4	0.4	0.4	0.4	0.4	0.5	0.6	0.6	1.3	1.4	1.5	1.4	1.3	1.0	0.7	0.4	0.4	0.4	0.4	0.4	15.6	1.5	0.7	
LOSBAJOS	2.8	2.3	2.5	2.8	3.1	3.3	3.7	4.0	3.9	4.1	4.2	3.8	3.5	3.4	3.7	3.7	2.9	3.2	3.5	3.2	2.9	2.9	2.7	78.9	4.2	3.3		
AUXDELMAIPO	2.1	2.1	2.1	2.2	2.6	2.5	2.7	3.1	3.1	3.1	3.3	3.0	2.8	2.6	2.8	2.8	2.6	2.2	2.7	2.7	2.4	2.3	2.2	62.7	3.3	2.6		
PULLINQUE	5.1	5.1	5.1	5.1	5.1	5.7	5.8	5.2	5.2	10.4	10.2	10.1	10.1	10.1	10.1	10.1	10.3	10.1	10.1	10.1	10.1	10.1	10.1	10.1	194.5	10.4	8.1	
RECA	0.1	0.1	0.1	0.1	0.1	0.1	0.1	0.1	0.1	0.1	0.1	0.2	0.2	0.0	0.0	0.0	0.2	0.0	0.1	0.1	0.2	0.0	0.0	0.0	2.0	0.2	0.1	
PANGUIPULLI	0.0	0.0	0.0	0.0	0.0	0.0	0.0	0.0	0.0	0.0	0.0	0.0	0.0	0.0	0.0	0.0	0.0	0.0	0.0	0.0	0.0	0.0	0.0	0.0	0.0	0.0	0.0	0.0
DONAHILDA	0.0	0.0	0.0	0.0	0.0	0.0	0.0	0.0	0.0	0.0	0.0	0.0	0.0	0.0	0.0	0.0	0.0	0.0	0.0	0.0	0.0	0.0	0.0	0.0	0.0	0.0	0.0	0.0
MUCHI	0.0	0.0	0.0	0.0	0.0	0.0	0.0	0.0	0.0	0.0	0.0	0.0	0.0	0.0	0.0	0.0	0.0	0.0	0.0	0.0	0.0	0.0	0.0	0.0	0.0	0.0	0.0	0.0
LASFLORES	0.3	0.3	0.3	0.3	0.3	0.3	0.3	0.3	0.3	0.3	0.3	0.3	0.3	0.3	0.3	0.3	0.3	0.3	0.3	0.3	0.3	0.3	0.3	0.3	0.3	6.8	0.3	0.3
PEHUI	0.7	0.7	0.7	0.7	0.7	0.6	0.6	0.6	0.6	0.7	0.7	0.7	0.7	0.7	0.7	0.7	0.6	0.6	0.6	0.6	0.7	0.7	0.7	0.7	16.0	0.7	0.7	
MOCHO	2.8	2.7	2.6	2.7	2.7	2.6	2.7	2.6	2.7	2.7	2.6	2.7	2.6	2.7	2.6	2.7	2.6	2.6	2.7	2.7	2.6	0.0	0.0	3.3	59.1	3.3	2.5	
LICAN	0.0	0.0	0.0	0.0	0.0	0.0	0.0	0.0	0.0	0.0	0.0	0.0	0.0	2.4	8.1	8.2	7.9	8.1	8.2	8.1	3.4	0.0	0.0	0.0	54.3	8.2	2.3	
CUMBRES	5.3	5.3	5.3	5.3	5.3	5.3	5.3	5.3	5.3	5.3	5.3	5.3	5.3	5.3	5.1	5.2	5.3	5.2	5.3	5.3	5.2	0.0	6.0	116.7	6.0	4.9		
SANTAISABEL	0.5	0.5	0.5	0.5	0.5	0.5	0.5	0.5	0.5	0.5	0.5	0.5	0.5	0.5	0.5	0.5	0.5	0.5	0.6	0.6	0.6	0.6	0.6	0.6	12.9	0.6	0.5	
LOSCORRALES-1	0.0	0.0	0.0	0.0	0.0	0.0	0.0	0.0	0.0	0.0	0.0	0.0	0.0	0.0	0.0	0.0	0.0	0.0	0.0	0.0	0.0	0.0	0.0	0.0	0.0	0.0	0.0	0.0
LOSCORRALES-2	0.0	0.0	0.0	0.0	0.0	0.0	0.0	0.0	0.0	0.0	0.0	0.0	0.0	0.0	0.0	0.0	0.0	0.0	0.0	0.0	0.0	0.0	0.0	0.0	0.0	0.0	0.0	0.0
MSA-1	0.0	0.0	0.0	0.0	0.0	0.0	0.0	0.6	0.0	0.0	0.0	0.0	0.0	0.1	0.1	0.1	0.0	0.0	0.0	0.0	0.6	0.1	0.0	0.0	1.4	0.6	0.1	
PICHILONGO	0.0	0.0	0.0	0.0	0.0	0.0	0.0	0.0	0.0	0.0	0.0	0.0	0.0	0.0	0.0	0.0	0.0	0.0	0.0	0.0	0.0	0.0	0.0	0.0	0.0	0.0	0.0	0.0
DONWALTERIO	0.0	0.0	0.0	0.0	0.0	0.0	0.0	0.0	0.0	0.0	0.0	0.0	0.0	0.0	0.0	0.0	0.0	0.0	0.0	0.0	0.0	0.0	0.0	0.0	0.0	0.0	0.0	0.0
MELO	1.7	1.7	1.7	1.7	1.7	1.7	1.7	1.7	1.7	1.7	1.7	1.7	1.7	1.7	1.7	1.7	1.7	1.7	1.7	1.7	1.7	1.7	1.7	1.7	41.3	1.7	1.7	
CONTRA	0.0	0.0	0.0	0.0	0.0	0.0	0.0	0.0	0.0	0.0	0.0	0.0	0.0	0.0	0.0	0.0	0.0	0.0	0.0	0.0	0.0	0.0	0.0	0.0	0.0	0.0	0.0	0.0
CURILEUFU	0.0	0.0	0.0	0.0	0.0	0.0	0.0	0.0	0.0	0.0	0.0	0.0	0.0	0.0	0.0	0.0	0.0	0.0	0.0	0.0	0.0	0.0	0.0	0.0	0.0	0.0	0.0	0.0
ELARRAYAN	0.0	0.0	0.0	0.0	0.0	0.0	0.0	0.0	0.0	0.0	0.0	0.0	0.0	0.0	0.0	0.0	0.0	0.0	0.0	0.0	0.0	0.0	0.0	0.0	0.0	0.0	0.0	0.0
ANCOA	17.1	17.0	15.6	16.0	16.7	16.2	16.1	16.7	15.6	16.3	16.1	16.2	16.1	16.0	16.6	16.1	16.2	16.2	16.3	16.4	16.3	15.6	16.5	16.6	390.5	17.1	16.3	
LAVINA	0.5	0.5	0.5	0.4	0.2	0.5	0.5	0.5	0.5	0.5	0.5	0.5	0.5	0.5	0.5	0.5	0.5	0.5	0.5	0.5	0.5	0.5	0.5	0.5	12.2	0.5	0.5	
SANTAELENA	0.2	0.2	0.2	0.2	0.2	0.2	0.2	0.2	0.2	0.2	0.2	0.2	0.2	0.2	0.2	0.2	0.2	0.2	0.2	0.2	0.2	0.2	0.2	0.2	5.6	0.2	0.2	
TRANQUIL	0.0	0.0	0.0	0.0	0.0	0.0	0.0	0.0	0.0	0.0	0.0	0.0	0.0	0.0	0.0	0.0	0.0	0.0	0.0	0.0	0.0	0.0	0.0	0.0	0.0	0.0	0.0	0.0
ELTORO	195.8	200.0	168.5	180.1	193.5	196.6	190.5	177.9	189.4	172.2	176.0	171.8	160.5	155.8	181.0	196.7	196.0	179.6	219.7	186.4	224.7	161.8	157.0	191.0	4424.1	224.7	184.3	
ANTUCO	132.5	134.0	133.9	130.6	125.4	124.4	124																					

## RESUMEN DIARIO DE OPERACION DEL SEN

25-03-2021

25-03-2021

	1	2	3	4	5	6	7	8	9	10	11	12	13	14	15	16	17	18	19	20	21	22	23	24	TOT.DIA	DMAX	DMED.	
	MWh/h																								MWh	MWh/h	MWh/h	
PE-MONTEREDONDO	31,8	29,9	25,8	19,5	17,0	16,6	26,6	28,8	24,0	27,5	25,4	27,3	29,5	32,9	37,0	35,4	35,1	36,1	40,0	40,2	41,7	42,2	39,3	36,6	746,2	42,2	31,1	
PE-CANELA	5,4	5,1	4,4	3,2	2,7	4,4	5,9	4,9	4,5	5,0	5,5	9,0	8,9	11,9	11,4	11,7	13,2	14,2	14,1	11,9	11,3	11,4	10,8	9,0	199,7	14,2	8,3	
PE-CANELA-2	29,3	26,1	25,1	21,5	23,6	27,4	33,5	22,1	29,5	25,0	35,8	47,8	49,6	51,8	52,2	53,0	54,6	57,3	58,9	55,1	51,6	50,5	48,4	45,3	975,0	58,9	40,6	
PE-TOTORAL	20,4	19,0	17,6	13,6	14,6	16,2	26,9	21,9	23,1	17,9	23,7	27,5	25,1	29,9	34,4	31,1	32,1	38,8	39,8	38,5	39,8	39,2	38,4	36,7	668,2	39,8	27,8	
PE-PUNTAPALMERAS	31,2	31,9	29,1	27,5	22,3	26,9	30,9	35,2	26,5	30,6	30,7	36,6	41,2	42,2	44,0	43,4	42,1	43,8	43,8	43,1	43,8	44,5	43,6	42,0	878,8	44,5	36,6	
PE-UQUER	0,2	0,0	0,0	0,0	0,0	0,0	0,0	0,0	0,0	0,0	0,0	0,0	0,0	0,0	0,1	1,8	1,6	1,1	0,5	1,7	2,4	5,0	2,4	2,4	18,4	5,0	0,8	
PE-UQUER-2	0,1	0,0	0,0	0,1	0,4	0,0	0,1	0,5	1,9	1,0	0,5	0,0	0,0	0,0	0,0	0,8	1,3	1,5	2,1	1,7	2,7	0,5	0,3	0,3	1,0	16,9	2,7	0,7
PE-LA-ESTRELLA	1,7	0,3	0,0	0,0	0,0	0,0	0,0	0,0	0,0	0,0	0,0	0,0	0,0	0,0	0,0	0,5	2,8	3,1	3,7	8,5	16,2	12,2	6,5	4,2	59,7	16,2	2,5	
PE-ELMAITEN	4,2	4,8	4,5	4,2	3,9	4,6	4,2	3,4	3,2	3,5	4,2	3,9	1,6	0,9	0,1	0,0	0,0	0,0	0,3	0,7	0,0	0,0	0,2	3,0	55,1	4,8	2,3	
PE-LASPENAS	8,4	8,4	8,4	8,4	8,3	7,7	8,4	8,4	8,2	8,3	7,5	6,0	6,3	6,1	5,2	6,0	7,1	5,2	4,3	3,9	5,5	6,9	5,9	4,8	163,5	8,4	6,8	
PE-CUEL	24,1	25,0	23,7	24,9	25,0	24,2	21,2	21,7	26,3	22,9	19,9	15,0	7,1	6,4	5,1	0,1	0,0	1,2	0,2	0,0	0,0	0,2	9,4	16,9	320,3	26,3	13,3	
PE-LAESPERANZA	0,0	0,2	1,2	1,0	0,9	1,0	0,2	0,0	0,0	0,0	0,0	0,0	0,0	0,0	0,0	0,0	0,0	0,0	0,0	0,7	0,1	0,1	0,3	0,1	5,7	1,2	0,2	
PE-NEGRETE	21,1	21,2	21,2	21,2	21,2	20,9	19,7	20,5	20,7	18,2	17,9	19,6	17,9	16,3	9,6	2,2	0,7	1,9	0,1	0,0	0,0	2,4	13,0	24,0	331,4	24,0	13,8	
PE-LOSBUENOSAIRE	20,5	19,2	19,9	21,8	21,7	20,1	16,8	18,8	21,3	20,0	18,2	14,8	10,0	9,5	4,2	0,2	0,0	1,1	0,0	0,0	0,0	0,1	9,9	15,2	283,3	21,8	11,8	
PE-LEBU	3,3	3,5	3,3	3,5	2,3	1,9	2,5	3,0	2,8	2,4	2,2	1,7	2,7	3,3	3,0	2,9	2,8	2,8	3,0	2,3	2,6	1,9	1,5	1,1	62,3	3,5	2,6	
PE-LEBU-3	0,0	0,0	0,0	0,0	0,0	0,0	0,0	0,0	0,0	0,0	0,0	0,0	0,0	0,0	0,0	0,0	0,0	0,0	0,0	0,0	0,0	0,0	0,0	0,0	0,0	0,0	0,0	0,0
PE-EL-ARBOL	7,8	8,4	8,4	7,8	7,6	7,3	7,8	8,6	8,8	7,8	5,8	4,1	3,2	4,9	5,7	4,9	6,0	4,9	4,8	2,7	2,5	3,6	5,7	3,1	142,2	8,8	5,9	
PE-RAKI	4,2	5,4	5,7	4,8	3,5	3,8	4,1	4,4	6,8	8,2	3,1	4,8	4,7	5,5	4,4	4,4	4,5	4,2	4,2	2,2	2,0	1,8	1,8	1,4	99,9	8,2	4,2	
PE-HUAJACHE	3,7	4,7	5,0	4,0	3,0	3,2	3,3	3,7	5,2	5,7	2,7	3,8	3,4	3,9	3,8	3,5	3,5	3,4	3,5	1,7	1,7	1,5	1,5	1,2	80,4	5,7	3,4	
PE-LA-FLOR	1,3	1,2	5,2	4,6	6,0	6,2	3,8	1,7	3,7	2,5	1,0	0,4	0,0	0,0	0,0	0,0	0,0	0,0	0,0	2,0	2,7	2,3	3,7	2,9	51,2	6,2	2,1	
PE-ELNOGAL	9,0	8,3	7,9	9,0	9,0	8,4	8,5	9,0	8,9	5,6	5,3	4,4	4,0	2,9	2,0	0,4	0,1	0,9	0,1	0,0	0,4	3,8	5,6	113,4	9,0	4,7		
PE-TOLPAN-SUR	82,0	82,4	82,1	82,6	82,5	80,7	80,2	79,0	81,1	77,6	71,3	67,7	54,6	42,5	27,0	14,0	6,4	8,6	0,2	0,0	0,0	10,7	41,3	49,2	1203,5	82,6	50,1	
PE-MALLECO-NORTE	0,0	0,0	0,0	0,0	0,0	0,0	0,0	0,0	0,0	0,0	0,0	0,0	0,0	0,0	0,0	0,0	0,0	0,0	0,0	0,0	0,0	0,0	0,0	0,0	0,0	0,0	0,0	0,0
PE-MALLECO-SUR	0,0	0,0	0,0	0,0	0,0	0,0	0,0	0,0	0,0	0,0	0,0	0,0	0,0	0,0	0,0	0,0	0,0	0,0	0,0	0,0	0,0	0,0	0,0	0,0	0,0	0,0	0,0	0,0
PE-SANGABRIEL	139,2	107,6	134,0	143,6	143,8	140,8	144,4	143,3	110,1	110,9	104,7	87,8	72,0	54,0	52,4	29,7	12,9	11,6	0,1	0,0	1,6	34,8	83,6	93,6	1956,3	144,4	81,5	
PE-RENAICO	59,2	57,3	59,5	69,5	70,1	74,6	60,5	70,6	73,4	67,1	63,9	69,9	64,1	42,0	28,7	17,3	8,0	12,6	0,0	0,3	0,2	18,2	39,9	41,9	1068,7	74,6	44,5	
PE-AURORA	37,8	19,1	45,2	76,2	42,8	45,8	38,5	41,6	37,6	31,7	32,9	25,7	31,7	26,5	32,9	38,1	49,6	57,7	64,5	62,5	80,8	91,1	104,0	70,0	1185,3	104,0	49,4	
PE-SANPEDRO	1,4	0,0	0,0	0,0	0,0	0,0	0,1	0,7	0,7	3,0	1,0	0,0	0,0	0,1	0,1	0,2	0,9	1,0	1,7	4,6	3,6	6,6	8,6	7,5	41,8	8,6	1,7	
PE-SANPEDRO-2	2,3	0,1	0,1	0,0	0,0	0,0	0,3	1,1	1,2	2,9	1,4	0,0	0,0	0,4	0,7	1,1	2,0	2,4	3,0	7,4	5,5	9,1	11,9	9,5	62,4	11,9	2,6	
PFV-ELAGUILA	0,0	0,0	0,0	0,0	0,0	0,0	0,0	0,0	0,2	0,9	1,4	1,7	1,7	1,2	1,8	1,7	1,4	1,2	0,8	0,1	0,0	0,0	0,0	0,0	14,0	1,8	0,6	
PFV-PAMPACAMARONES	0,0	0,0	0,0	0,0	0,0	0,0	0,0	0,0	1,3	4,5	5,2	5,4	5,5	5,5	5,4	5,5	5,4	5,2	4,1	0,8	0,0	0,0	0,0	0,0	53,7	5,5	2,2	
PFV-POZOALMONTE-1	0,0	0,0	0,0	0,0	0,0	0,0	0,0	0,0	0,0	0,0	0,0	0,0	0,0	0,0	0,0	0,0	0,0	0,0	0,0	0,0	0,0	0,0	0,0	0,0	0,0	0,0	0,0	0,0
PFV-POZOALMONTE-2	0,0	0,0	0,0	0,0	0,0	0,0	0,0	0,0	2,7	5,7	6,1	6,1	6,1	6,1	6,2	6,2	6,2	6,1	4,7	0,6	0,0	0,0	0,0	0,0	62,9	6,2	2,6	
PFV-POZOALMONTE-3	0,0	0,0	0,0	0,0	0,0	0,0	0,0	0,0	5,7	12,2	13,0	13,1	13,0	13,2	13,2	13,3	13,3	12,9	10,2	1,4	0,0	0,0	0,0	0,0	134,6	13,3	5,6	
PFV-LOSPUQUIOS	0,0	0,0	0,0	0,0	0,0	0,0	0,0	0,0	0,1	0,1	0,5	0,9	0,6	0,3	0,3	0,7	0,7	0,5	0,2	0,0	0,0	0,0	0,0	0,0	4,9	0,9	0,2	
PFV-PICA	0,0	0,0	0,0	0,0	0,0	0,0	0,0	0,0	0,0	0,0	0,0	0,0	0,0	0,0	0,0	0,0	0,0	0,0	0,0	0,0	0,0	0,0	0,0	0,0	0,0	0,0	0,0	0,0
PFV-LAHUAYCA	0,0	0,0	0,0	0,0	0,0	0,0	0,0	0,0	2,7	8,9	14,8	18,8	21,1	22,0	21,7	19,8	16,3	11,4	5,2	0,6	0,0	0,0	0,0	0,0	163,4	22,0	6,8	
PFV-CALAMA-1	0,0	0,0	0,0	0,0	0,0	0,0	0,0	0,0	3,6	8,4	8,8	8,5	8,4	8,6	8,7	8,7	8,7	8,4	6,4	0,7	0,0	0,0	0,0	0,0	87,8	8,8	3,7	
PFV-SANPEDRO-GPG	0,0	0,0	0,0	0,0	0,0	0,0	0,0	0,4	25,4	71,7	85,3	85,9	86,3	88,2	72,8	71,8	71,8	71,0	38,4	3,3	0,0	0,0	0,0	0,0	772,3	88,2	32,2	
PFV-VICTORIA	0,0	0,0	0,0	0,0	0,0	0,0	0,0	0,1	0,1	0,0	0,0	0,0	0,0	0,0	0,0	2,3	8,2	7,9	4,7	0,3	0,0	0,0	0,0	0,0	23,6	8,2	1,0	
PFV-USYA	0,0	0,0	0,0	0,0	0,0	0,0	0,0	0,1	5,4	17,2	28,7	37,3	42,8	45,9	45,6	41,1	32,9	22,0	9,9	1,1	0,0	0,0	0,0	0,0	330,0	45,9	13,7	
PFV-JAMA-1	0,0	0,0	0,0	0,0	0,0	0,0	0,0	0,1	13,8	26,3	27,3	27,0	27,0	27,8	22,3	21,2	21,2	21,1	19,2	2,1	0,0	0,0	0,0	0,0	256,5	27,8	10,7	
PFV-JAMA-2	0,0	0,0	0,0	0,0	0,0	0,0	0,0	0,1	10,0	18,8	19,2	18,9	19,0	19,5	16,4	15,8	15,8	15,8	13,3	1,4	0,0	0,0	0,0	0,0	183,9	19,5	7,7	
PFV-AZABACHE	0,0	0,0	0,0	0,0	0,0	0,0	0,0	0,0	0,0	0,0	0,1	1,4	1,6	1,7	1,7	1,5	1,2	0,7	0,1	0,0	0,0	0,0	0,0	0,0	9,9	1,7	0,4	
PFV-MARIAELENA	0,0	0,0	0,0	0,0	0,0	0,0	0,0	0,1	16,7	48,4	53,7	53,2	52,6	52,3	51,5	50,7	51,4	50,3	32,8	3,3	0,0	0,0	0,0	0,0	516,8	53,7	21,5	
PFV-FINSTRERRA	0,0	0,0	0,0	0,0	0,0	0,0	0,1	27,6	86,3	95,8	95,5	94,8	94,1	93,2	93,0	91,7	89,3	55,4	6,1	0,0	0,0	0,0	0,0	0,0	922,8	95,8	38,4	
PFV-PUERTOSECO	0,0	0,0	0,0	0,0	0,0	0,0	0,0	0,4	8,5	8,9	8,7	8,6	8,8	7,0	6,0	6,0	6,0	6,0	0,9	0,0	0,0	0,0	0,0	0,0	78,9	8,9	3,3	
PFV-CERRODOMINADOR	0,0	0,0	0,0	0,0	0,0	0,0	0,1	25,6	78,5	87,4	88,2	87,2	86,1	85,2	85,8	85,9	84,0	56,0	6,2	0,0	0,0	0,0	0,0	0,0	856,2	88,2	35,7	
PFV-BOLERO-1	0,0	0,0	0,0	0,0	0,0	0,0	0,0	0,0	25,3	93,2	103,6	104,2	103,2	103,0	103,1	107,1	107,9	104,1	71,5	8,0	0,0	0,0	0,0	0,0	1034,1	107,9	43,1	
PFV-URIBESOLAR	0,0	0,0	0,0	0,0	0,0	0,0	0,0	0,0	12,5																			



## RESUMEN DIARIO DE OPERACION DEL SEN

25-03-2021

25-03-2021

	1	2	3	4	5	6	7	8	9	10	11	12	13	14	15	16	17	18	19	20	21	22	23	24	TOT.DIA MWh	DMAX MWh/h	DMED. MWh/h	
PFV-LO-MIRANDA	0.0	0.0	0.0	0.0	0.0	0.0	0.0	0.0	0.4	1.3	2.7	3.5	3.3	1.7	3.1	4.9	4.1	1.3	0.5	0.1	0.0	0.0	0.0	0.0	27.1	4.9	1.1	
PFV-DOCA	0.0	0.0	0.0	0.0	0.0	0.0	0.0	0.0	0.0	0.0	0.1	0.3	1.1	2.3	2.2	2.3	2.4	2.3	1.4	0.1	0.0	0.0	0.0	0.0	14.6	2.4	0.6	
PFV-LOS-TILOS	0.0	0.0	0.0	0.0	0.0	0.0	0.0	0.0	0.0	0.1	0.2	0.4	1.6	3.0	3.2	3.3	3.4	3.2	1.6	0.1	0.0	0.0	0.0	0.0	20.2	3.4	0.8	
PFV-CHIMBARONGO	0.0	0.0	0.0	0.0	0.0	0.0	0.0	0.0	0.1	0.3	0.4	1.1	1.0	1.3	1.3	1.5	1.7	1.9	1.0	0.1	0.0	0.0	0.0	0.0	11.7	1.9	0.5	
PFV-EL-ROMERAL	0.0	0.0	0.0	0.0	0.0	0.0	0.0	0.0	0.3	1.0	3.8	6.9	6.2	5.9	6.4	4.7	6.9	3.7	1.4	0.4	0.0	0.0	0.0	0.0	47.6	6.9	2.0	
PFV-SANTA-CAROLINA	0.0	0.0	0.0	0.0	0.0	0.0	0.0	0.0	0.1	0.3	0.6	0.7	1.1	1.5	1.0	1.6	2.3	1.9	1.4	0.2	0.0	0.0	0.0	0.0	12.8	2.3	0.5	
PFV-LORETO	0.0	0.0	0.0	0.0	0.0	0.0	0.0	0.0	0.1	0.5	1.0	1.2	2.2	1.9	1.7	1.3	1.6	1.6	0.7	0.0	0.0	0.0	0.0	0.0	14.0	2.2	0.6	
PFV-ESTERO	0.0	0.0	0.0	0.0	0.0	0.0	0.0	0.0	0.1	0.4	0.8	1.4	1.5	1.4	1.3	1.1	1.1	1.3	0.6	0.0	0.0	0.0	0.0	0.0	11.0	1.5	0.5	
PFV-LOSLIBERTADORES	0.0	0.0	0.0	0.0	0.0	0.0	0.0	0.0	0.3	1.5	2.5	4.3	4.0	5.5	2.2	6.9	4.2	1.9	1.4	0.2	0.0	0.0	0.0	0.0	34.7	6.9	1.4	
PFV-ARGOMEDO	0.0	0.0	0.0	0.0	0.0	0.0	0.0	0.0	0.3	1.4	3.0	6.0	5.5	5.9	6.3	6.0	6.4	5.9	3.1	0.3	0.0	0.0	0.0	0.0	50.2	6.4	2.1	
PFV-SANTA-AMELIA	0.0	0.0	0.0	0.0	0.0	0.0	0.0	0.0	0.1	0.5	1.3	1.5	1.5	1.6	1.6	1.6	1.6	1.6	0.7	0.0	0.0	0.0	0.0	0.0	13.6	1.6	0.6	
PFV-CATANSOLAR	0.0	0.0	0.0	0.0	0.0	0.0	0.0	0.0	0.2	0.6	2.1	2.3	2.3	2.3	2.3	2.4	2.4	2.1	0.7	0.0	0.0	0.0	0.0	0.0	19.8	2.4	0.8	
PFV-VILLAPRAT	0.0	0.0	0.0	0.0	0.0	0.0	0.0	0.0	0.1	0.5	1.9	1.1	1.1	2.1	2.2	2.0	2.4	2.0	1.0	0.1	0.0	0.0	0.0	0.0	16.5	2.4	0.7	
PFV-LAS-ROJAS	0.0	0.0	0.0	0.0	0.0	0.0	0.0	0.0	0.0	0.0	0.0	0.1	1.5	2.5	2.3	2.3	2.4	2.1	1.0	0.1	0.0	0.0	0.0	0.0	14.2	2.5	0.6	
PFV-LLANOS-DE-POTROSO	0.0	0.0	0.0	0.0	0.0	0.0	0.0	0.0	0.1	3.3	6.0	6.0	6.0	5.9	5.9	5.9	6.0	5.9	3.3	0.2	0.0	0.0	0.0	0.0	54.5	6.0	2.3	
PFV-LOSPATOS	0.0	0.0	0.0	0.0	0.0	0.0	0.0	0.0	0.1	0.5	1.2	1.5	1.7	2.2	1.9	2.4	1.2	0.4	0.2	0.1	0.0	0.0	0.0	0.0	13.3	2.4	0.6	
PFV-LAFRONTERA	0.0	0.0	0.0	0.0	0.0	0.0	0.0	0.0	0.2	0.5	3.0	2.4	3.0	4.6	4.3	4.2	3.5	2.5	1.2	0.1	0.0	0.0	0.0	0.0	29.4	4.6	1.2	
PFV-RAULI	0.0	0.0	0.0	0.0	0.0	0.0	0.0	0.0	0.3	1.7	4.3	5.9	5.4	6.0	4.8	5.2	6.7	7.1	1.2	0.2	0.0	0.0	0.0	0.0	48.7	7.1	2.0	
PFV-PARAGUAY	0.0	0.0	0.0	0.0	0.0	0.0	0.0	0.0	0.2	2.1	4.3	6.3	5.9	5.9	6.4	5.5	4.6	4.8	0.5	0.4	0.0	0.0	0.0	0.0	46.9	6.4	2.0	
PFV-RANGUIL	0.0	0.0	0.0	0.0	0.0	0.0	0.0	0.0	0.1	0.4	2.1	1.4	1.5	2.1	1.7	2.2	2.2	2.2	0.9	0.1	0.0	0.0	0.0	0.0	16.9	2.2	0.7	
PFV-TALCA	0.0	0.0	0.0	0.0	0.0	0.0	0.0	0.0	0.2	1.5	3.3	3.5	4.7	6.4	6.7	6.5	6.0	3.2	1.4	0.7	0.0	0.0	0.0	0.0	44.2	6.7	1.8	
PFV-VILLA-CRUZ	0.0	0.0	0.0	0.0	0.0	0.0	0.0	0.0	0.1	0.4	0.7	1.3	2.3	2.1	2.0	2.3	1.2	0.2	0.9	0.1	0.0	0.0	0.0	0.0	13.6	2.3	0.6	
PFV-SANTA-FE	0.0	0.0	0.0	0.0	0.0	0.0	0.0	0.0	0.3	1.7	2.3	4.1	5.1	6.8	6.6	5.9	6.1	0.8	1.3	0.4	0.0	0.0	0.0	0.0	41.3	6.8	1.7	
PFV-VILLA-ALEGRE	0.0	0.0	0.0	0.0	0.0	0.0	0.0	0.0	0.3	1.8	2.2	4.5	5.5	7.1	6.7	7.0	6.6	2.0	1.2	0.6	0.0	0.0	0.0	0.0	45.4	7.1	1.9	
PFV-LEMU	0.0	0.0	0.0	0.0	0.0	0.0	0.0	0.0	0.2	1.0	1.2	1.8	3.4	4.2	3.6	4.2	3.2	0.3	1.1	0.2	0.0	0.0	0.0	0.0	24.4	4.2	1.0	
PFV-LASPERDICES	0.0	0.0	0.0	0.0	0.0	0.0	0.0	0.0	0.1	0.4	1.0	1.2	1.5	1.8	2.0	1.4	2.0	0.5	0.1	0.1	0.0	0.0	0.0	0.0	12.1	2.0	0.5	
PFV-QUINANTU	0.0	0.0	0.0	0.0	0.0	0.0	0.0	0.0	0.0	0.0	0.0	0.0	0.0	0.0	0.0	0.0	0.0	0.0	0.0	0.0	0.0	0.0	0.0	0.0	0.0	0.0	0.0	0.0
PFV-TRICA-DOS	0.0	0.0	0.0	0.0	0.0	0.0	0.0	0.0	0.0	0.3	0.5	0.6	0.9	1.2	1.2	1.2	1.2	1.3	0.4	0.1	0.1	0.0	0.0	0.0	7.7	1.3	0.3	
PFV-QUILAPILUN	0.0	0.0	0.0	0.0	0.0	0.0	0.0	0.0	7.1	46.8	83.4	88.3	87.8	88.5	87.0	88.4	87.5	80.8	46.0	6.1	0.0	0.0	0.0	0.0	797.7	88.5	33.2	
PFV-CHACABUCO	0.0	0.0	0.0	0.0	0.0	0.0	0.0	0.0	1.3	5.1	7.2	7.5	7.4	7.1	5.3	4.1	4.5	3.0	1.4	0.2	0.0	0.0	0.0	0.0	54.1	7.5	2.3	
PFV-JAHUEL	0.0	0.0	0.0	0.0	0.0	0.0	0.0	0.0	0.2	2.7	4.3	4.7	4.6	4.3	4.6	4.7	4.8	4.7	2.9	0.1	0.0	0.0	0.0	0.0	42.6	4.8	1.8	
PFV-KONDA	0.0	0.0	0.0	0.0	0.0	0.0	0.0	0.0	0.1	0.2	0.3	1.0	2.0	2.0	2.0	2.0	2.1	2.0	1.0	0.0	0.0	0.0	0.0	0.0	14.6	2.1	0.6	
PFV-TECHOSDEALTAMIRA	0.0	0.0	0.0	0.0	0.0	0.0	0.0	0.0	0.0	0.0	0.0	0.0	0.0	0.0	0.0	0.0	0.0	0.0	0.0	0.0	0.0	0.0	0.0	0.0	0.0	0.0	0.0	0.0
PFV-GUANACO	0.0	0.0	0.0	0.0	0.0	0.0	0.0	0.0	0.1	0.1	0.2	0.6	2.1	2.3	2.4	2.4	2.4	2.3	1.3	0.1	0.0	0.0	0.0	0.0	16.3	2.4	0.7	
PFV-DON-ANDRONICO	0.0	0.0	0.0	0.0	0.0	0.0	0.0	0.0	0.0	0.3	1.9	2.3	1.9	1.9	1.9	2.1	2.2	2.0	0.9	0.0	0.0	0.0	0.0	0.0	17.4	2.3	0.7	
PFV-PIRQUE	0.0	0.0	0.0	0.0	0.0	0.0	0.0	0.0	0.1	1.0	1.6	1.1	1.9	2.0	2.0	2.1	2.1	1.9	1.1	0.1	0.0	0.0	0.0	0.0	17.1	2.1	0.7	
PFV-FOTOVOLTSOLAR-1	0.0	0.0	0.0	0.0	0.0	0.0	0.0	0.0	0.0	0.0	0.0	0.0	0.0	0.0	0.0	0.0	0.0	0.0	0.0	0.0	0.0	0.0	0.0	0.0	0.0	0.0	0.0	0.0
PFV-DARLIN	0.0	0.0	0.0	0.0	0.0	0.0	0.0	0.0	0.1	0.5	0.4	2.5	4.6	5.3	5.3	5.3	5.1	4.6	2.7	0.3	0.0	0.0	0.0	0.0	36.8	5.3	1.5	
PFV-PEPA	0.0	0.0	0.0	0.0	0.0	0.0	0.0	0.0	0.1	0.6	1.0	1.4	1.6	1.6	1.6	1.6	1.6	1.6	1.6	0.4	0.0	0.0	0.0	0.0	14.9	1.6	0.6	
PFV-FRANCISCO	0.0	0.0	0.0	0.0	0.0	0.0	0.0	0.0	0.0	0.0	0.0	0.0	0.0	0.0	0.0	0.0	0.0	0.0	0.0	0.0	0.0	0.0	0.0	0.0	0.0	0.0	0.0	0.0
PFV-CANDELARIA	0.0	0.0	0.0	0.0	0.0	0.0	0.0	0.0	0.1	0.7	0.7	0.9	1.0	0.6	1.2	1.5	2.0	1.7	1.0	0.1	0.0	0.0	0.0	0.0	11.6	2.0	0.5	
PFV-BLANGUINA	0.0	0.0	0.0	0.0	0.0	0.0	0.0	0.0	0.3	1.4	2.2	3.3	1.7	3.2	4.9	7.0	7.0	4.6	2.3	0.2	0.0	0.0	0.0	0.0	38.2	7.0	1.6	
PFV-TRICAHUE2	0.0	0.0	0.0	0.0	0.0	0.0	0.0	0.0	0.4	1.4	4.8	3.2	4.7	5.0	5.8	6.1	7.2	4.8	3.6	0.4	0.0	0.0	0.0	0.0	47.3	7.2	2.0	
PFV_SAN_ISIDRO	0.0	0.0	0.0	0.0	0.0	0.0	0.0	0.0	0.0	0.0	0.0	0.0	0.0	0.0	0.0	0.0	0.0	0.0	0.0	0.0	0.0	0.0	0.0	0.0	0.0	0.0	0.0	0.0
PFV-SANPEDRO	0.0	0.0	0.0	0.0	0.0	0.0	0.0	0.0	0.2	0.7	1.7	2.3	2.7	2.0	2.5	2.6	2.2	1.5	0.7	0.1	0.0	0.0	0.0	0.0	19.3	2.7	0.8	
PFV-LASTURCAS	0.0	0.0	0.0	0.0	0.0	0.0	0.0	0.0	0.1	0.5	0.7	2.5	2.6	2.5	2.6	2.6	2.6	1.8	0.7	0.0	0.0	0.0	0.0	0.0	19.2	2.6	0.8	
PFV-ECLIPSE	0.0	0.0	0.0	0.0	0.0	0.0	0.0	0.0	0.6	2.2	4.8	6.4	7.5	6.7	8.0	7.4	6.2	4.3	2.0	0.3	0.0	0.0	0.0	0.0	56.4	8.0	2.4	
PFV-QUILLAY	0.0	0.0	0.0	0.0	0.0	0.0	0.0	0.0	0.1	0.3	0.4	1.4	2.1	2.1	2.1	2.1	2.2	2.1	1.2	0.1	0.0	0.0	0.0	0.0	16.1	2.2	0.7	
PFV-LIRIO-DE-CAMPO	0.0	0.0	0.0	0.0	0.0	0.0	0.0	0.0	0.0	0.0	0.1	0.1	0.1	0.2	0.2	0.1	0.1	0.1	0.0	0.0	0.0	0.0	0.0	0.0	1.0	0.2	0.0	
PFV-LUMBRERAS	0.0	0.0	0.0	0.0	0.0	0.0	0.0	0.0	0.2	0.8	1.4	3.0	2.9	3.0	3.0	3.0	2.8	1.4	0.1	0.0	0.0	0.0	0.0	0.0	24.7	3.0	1.0	
PFV-PAMA	0.0	0.0	0.0	0.0	0.0	0.0	0.0	0.0	0.1	0.7	1.2	1.5	1.8	1.9	1.7	1.5	1.1	0.5	0.1	0.0	0.0	0.0	0.0	0.0	14.0	1.9	0.6	
PFV-DONACARMEN	0.0	0.0	0.0	0.0	0.0	0.0	0.0	0.0	1.0	8.6	20.4	14.0	14.															





## RESUMEN DIARIO DE OPERACION DEL SEN

25-03-2021

25-03-2021

	1	2	3	4	5	6	7	8	9	10	11	12	13	14	15	16	17	18	19	20	21	22	23	24	TOT.DIA	DMAX	DMED.
																									MWh	MWh/h	MWh/h
NEHUENCO-1_GNL	281.0	260.0	260.0	261.0	260.0	259.0	260.0	275.0	275.0	319.0	325.0	324.0	322.0	320.0	318.0	317.0	310.0	261.0	253.0	317.0	322.0	325.0	326.0	306.0	7056.0	326.0	294.0
NEHUENCO-1_DIESEL	0.0	0.0	0.0	0.0	0.0	0.0	0.0	0.0	0.0	0.0	0.0	0.0	0.0	0.0	0.0	0.0	0.0	0.0	0.0	0.0	0.0	0.0	0.0	0.0	0.0	0.0	0.0
NEHUENCO-2_GAS	0.0	0.0	0.0	0.0	0.0	0.0	0.0	0.0	0.0	0.0	0.0	0.0	0.0	0.0	0.0	0.0	0.0	0.0	0.0	0.0	0.0	0.0	0.0	0.0	0.0	0.0	0.0
NEHUENCO-2_GNL	369.0	331.0	345.0	304.0	326.0	363.0	363.0	344.0	343.0	367.0	356.0	231.0	227.0	226.0	226.0	227.0	226.0	227.0	299.0	384.0	373.0	382.0	357.0	383.0	7608.0	384.0	317.0
NEHUENCO-2_DIESEL	0.0	0.0	0.0	0.0	0.0	0.0	0.0	0.0	0.0	0.0	0.0	0.0	0.0	0.0	0.0	0.0	0.0	0.0	0.0	0.0	0.0	0.0	0.0	0.0	0.0	0.0	0.0
NEHUENCO-9B_GAS	0.0	0.0	0.0	0.0	0.0	0.0	0.0	0.0	0.0	0.0	0.0	0.0	0.0	0.0	0.0	0.0	0.0	0.0	0.0	0.0	0.0	0.0	0.0	0.0	0.0	0.0	0.0
NEHUENCO-9B_GNL	0.0	0.0	0.0	0.0	0.0	0.0	0.0	0.0	0.0	72.0	15.0	0.0	0.0	0.0	0.0	0.0	0.0	0.0	0.0	0.0	0.0	0.0	0.0	0.0	0.0	87.0	72.0
NEHUENCO-9B_DIESEL	0.0	0.0	0.0	0.0	0.0	0.0	0.0	0.0	0.0	0.0	0.0	0.0	0.0	0.0	0.0	0.0	0.0	0.0	0.0	0.0	0.0	0.0	0.0	0.0	0.0	0.0	0.0
SANISIDRO-1_GNL	287.0	288.0	285.0	288.0	287.0	286.0	287.0	287.0	288.0	286.0	288.0	250.0	178.0	179.0	179.0	179.0	178.0	224.0	281.0	290.0	288.0	288.0	238.0	289.0	6198.0	290.0	258.3
SANISIDRO-1_GAS	0.0	0.0	0.0	0.0	0.0	0.0	0.0	0.0	0.0	0.0	0.0	0.0	0.0	0.0	0.0	0.0	0.0	0.0	0.0	0.0	0.0	0.0	0.0	0.0	0.0	0.0	0.0
SANISIDRO-1_DIESEL	0.0	0.0	0.0	0.0	0.0	0.0	0.0	0.0	0.0	0.0	0.0	0.0	0.0	0.0	0.0	0.0	0.0	0.0	0.0	0.0	0.0	0.0	0.0	0.0	0.0	0.0	0.0
SANISIDRO-2_GNL	360.0	345.0	351.0	358.0	359.0	359.0	360.0	375.0	375.0	351.0	236.0	261.0	192.0	181.0	197.0	207.0	214.0	248.0	317.0	370.0	364.0	363.0	365.0	364.0	7472.0	375.0	311.3
SANISIDRO-2_GAS	0.0	0.0	0.0	0.0	0.0	0.0	0.0	0.0	0.0	0.0	0.0	0.0	0.0	0.0	0.0	0.0	0.0	0.0	0.0	0.0	0.0	0.0	0.0	0.0	0.0	0.0	0.0
SANISIDRO-2_DIESEL	0.0	0.0	0.0	0.0	0.0	0.0	0.0	0.0	0.0	0.0	0.0	0.0	0.0	0.0	0.0	0.0	0.0	0.0	0.0	0.0	0.0	0.0	0.0	0.0	0.0	0.0	0.0
LASVEGAS_DIESEL	0.0	0.0	0.0	0.0	0.0	0.0	0.0	0.0	0.0	0.0	0.0	0.0	0.0	0.0	0.0	0.0	0.0	0.0	0.0	0.0	0.0	0.0	0.0	0.0	0.0	0.0	0.0
LOSVENTOS_DIESEL	0.0	0.0	0.0	0.0	0.0	0.0	0.0	0.0	0.0	0.0	0.0	0.0	0.0	0.0	0.0	0.0	0.0	0.0	0.0	0.0	0.0	0.0	0.0	0.0	0.0	0.0	0.0
LOMALOSCOLORADOS-1_BIOGAS	0.0	0.0	0.0	0.0	0.0	0.0	0.0	0.0	0.0	0.0	0.0	0.2	0.5	0.5	0.2	0.1	0.1	0.0	0.0	0.0	0.0	0.0	0.0	0.0	0.0	0.0	0.0
LOMALOSCOLORADOS-2_BIOGAS	8.9	9.0	9.3	9.4	9.7	9.8	10.3	10.5	9.5	10.4	10.5	10.7	10.6	10.4	10.4	10.4	10.4	10.4	10.6	10.6	10.0	10.2	10.3	7.7	240.0	10.7	10.0
NUEVA RENCA CC	0.0	0.0	0.0	0.0	0.0	0.0	0.0	0.0	0.0	0.0	0.0	0.0	0.0	0.0	0.0	0.0	0.0	0.0	0.0	0.0	0.0	0.0	0.0	0.0	0.0	0.0	0.0
NUEVARENCA_GN	0.0	0.0	0.0	0.0	0.0	0.0	0.0	0.0	0.0	0.0	0.0	0.0	0.0	0.0	0.0	0.0	0.0	0.0	0.0	0.0	0.0	0.0	0.0	0.0	0.0	0.0	0.0
NUEVARENCA_GNL	0.0	0.0	0.0	0.0	0.0	0.0	0.0	0.0	0.0	0.0	0.0	0.0	0.0	0.0	0.0	0.0	0.0	0.0	0.0	0.0	0.0	0.0	0.0	0.0	0.0	0.0	0.0
NUEVARENCA_FA1_GLP	0.0	0.0	0.0	0.0	0.0	0.0	0.0	0.0	0.0	0.0	0.0	0.0	0.0	0.0	0.0	0.0	0.0	0.0	0.0	0.0	0.0	0.0	0.0	0.0	0.0	0.0	0.0
NUEVARENCA_FA1_GN	0.0	0.0	0.0	0.0	0.0	0.0	0.0	0.0	0.0	0.0	0.0	0.0	0.0	0.0	0.0	0.0	0.0	0.0	0.0	0.0	0.0	0.0	0.0	0.0	0.0	0.0	0.0
NUEVARENCA_FA1_GNL	0.0	0.0	0.0	0.0	0.0	0.0	0.0	0.0	0.0	0.0	0.0	0.0	0.0	0.0	0.0	0.0	0.0	0.0	0.0	0.0	0.0	0.0	0.0	0.0	0.0	0.0	0.0
NUEVARENCA_DIESEL	0.0	0.0	0.0	0.0	0.0	0.0	0.0	0.0	0.0	0.0	0.0	0.0	0.0	0.0	0.0	0.0	0.0	0.0	0.0	0.0	0.0	0.0	0.0	0.0	0.0	0.0	0.0
RENCA-1_DIESEL	0.0	0.0	0.0	0.0	0.0	0.0	0.0	0.0	0.0	0.0	0.0	0.0	0.0	0.0	0.0	0.0	0.0	0.0	0.0	0.0	0.0	0.0	0.0	0.0	0.0	0.0	0.0
RENCA-2_DIESEL	0.0	0.0	0.0	0.0	0.0	0.0	0.0	0.0	0.0	0.0	0.0	0.0	0.0	0.0	0.0	0.0	0.0	0.0	0.0	0.0	0.0	0.0	0.0	0.0	0.0	0.0	0.0
SANTAMARTA_COGEN	5.1	4.9	4.9	4.9	4.8	4.9	5.0	4.3	3.9	4.3	4.2	4.3	4.3	4.3	4.2	4.0	4.7	5.6	5.7	6.1	6.0	5.6	5.4	5.3	116.7	6.1	4.9
CMPPCCORDILLERA_COGEN	0.0	0.0	0.0	0.0	0.0	0.0	0.0	0.0	0.0	0.0	0.0	0.0	0.0	0.0	0.0	0.0	0.0	0.0	0.0	0.0	0.0	0.0	0.0	0.0	0.0	0.0	0.0
LEPANTO_BIOGAS	0.0	0.0	0.0	0.0	0.0	0.0	0.0	0.0	0.0	0.0	0.0	0.0	0.0	0.0	0.0	0.0	0.0	0.0	0.0	0.0	0.0	0.0	0.0	0.0	0.0	0.0	0.0
CMPTISSUE_COGEN	1.2	1.2	1.1	1.1	1.1	1.3	1.5	1.2	1.2	1.1	1.0	1.1	1.1	0.9	0.8	0.9	0.8	0.8	0.8	1.0	0.7	0.8	0.8	0.0	0.0	24.3	1.5
CANDELARIA-1	0.0	0.0	0.0	0.0	0.0	0.0	0.0	0.0	0.0	0.0	0.0	0.0	0.0	0.0	0.0	0.0	0.0	0.0	0.0	0.0	0.0	0.0	0.0	0.0	0.0	0.0	0.0
CANDELARIA-2	0.0	0.0	0.0	0.0	0.0	0.0	0.0	0.0	0.0	0.0	0.0	0.0	0.0	0.0	0.0	0.0	0.0	0.0	0.0	0.0	0.0	0.0	0.0	0.0	0.0	0.0	0.0
CANDELARIA-1_GNL	0.0	0.0	0.0	0.0	0.0	0.0	0.0	0.0	0.0	0.0	0.0	0.0	0.0	0.0	0.0	0.0	0.0	0.0	0.0	0.0	0.0	0.0	0.0	0.0	0.0	0.0	0.0
CANDELARIA-2_GNL	38.0	0.0	0.0	0.0	0.0	0.0	0.0	0.0	0.0	0.0	0.0	0.0	0.0	0.0	0.0	0.0	0.0	0.0	0.0	0.0	0.0	0.0	0.0	0.0	0.0	38.0	38.0
CANDELARIA-1_DIESEL	0.0	0.0	0.0	0.0	0.0	0.0	0.0	0.0	0.0	0.0	0.0	0.0	0.0	0.0	0.0	0.0	0.0	0.0	0.0	0.0	0.0	0.0	0.0	0.0	0.0	0.0	0.0
CANDELARIA-2_DIESEL	0.0	0.0	0.0	0.0	0.0	0.0	0.0	0.0	0.0	0.0	0.0	0.0	0.0	0.0	0.0	0.0	0.0	0.0	0.0	0.0	0.0	0.0	0.0	0.0	0.0	0.0	0.0
EPACIFICO_COGEN	14.1	14.1	14.2	14.4	14.6	14.5	14.3	14.7	14.6	14.6	14.9	12.4	13.0	13.9	14.9	15.0	13.7	11.8	15.2	15.0	15.2	14.1	14.3	15.0	342.4	15.2	14.3
SAN FRANCISCO DE MOSTAZAL	0.0	0.0	0.0	0.0	0.0	0.0	0.0	0.0	0.0	0.0	0.0	0.0	0.0	0.0	0.0	0.0	0.0	0.0	0.0	0.0	0.0	0.0	0.0	0.0	0.0	0.0	0.0
COLIHUES_HFO	0.0	0.0	0.0	0.0	0.0	0.0	0.0	0.0	0.0	0.0	0.0	0.0	0.0	0.0	0.0	0.0	0.0	0.0	0.0	0.0	0.0	0.0	0.0	0.0	0.0	0.0	0.0
COLIHUES_DIESEL	0.0	0.0	0.0	0.0	0.0	0.0	0.0	0.0	0.0	0.0	0.0	0.0	0.0	0.0	0.0	0.0	0.0	0.0	0.0	0.0	0.0	0.0	0.0	0.0	0.0	0.0	0.0
ESPERANZA-DS1_DIESEL	0.0	0.0	0.0	0.0	0.0	0.0	0.0	0.0	0.0	0.0	0.0	0.0	0.0	0.0	0.0	0.0	0.0	0.0	0.0	0.0	0.0	0.0	0.0	0.0	0.0	0.0	0.0
ESPERANZA-DS2_DIESEL	0.0	0.0	0.0	0.0	0.0	0.0	0.0	0.0	0.0	0.0	0.0	0.0	0.0	0.0	0.0	0.0	0.0	0.0	0.0	0.0	0.0	0.0	0.0	0.0	0.0	0.0	0.0
ESPERANZA-TG1_DIESEL	0.0	0.0	0.0	0.0	0.0	0.0	0.0	0.0	0.0	0.0	0.0	0.0	0.0	0.0	0.0	0.0	0.0	0.0	0.0	0.0	0.0	0.0	0.0	0.0	0.0	0.0	0.0
TENO_DIESEL	0.0	0.0	0.0	0.0	0.0	0.0	0.0	0.0	0.0	0.0	0.0	0.0	0.0	0.0	0.0	0.0	0.0	0.0	0.0	0.0	0.0	0.0	0.0	0.0	0.0	0.0	0.0
TENO_GAS_50	0.0	0.0	0.0	0.0	0.0	0.0	0.0	0.0	0.0	33.7	43.1	25.7	2.1	0.0	0.0	0.0	0.0	0.0	0.0	0.0	0.0	0.0	0.0	0.0	0.0	156.1	43.1
CEMENTOSBIOBIO_FOB	0.0	0.0	0.0	0.0	0.0	0.0	0.0	0.0	0.0	0.0	0.0	0.0	0.0	0.0	0.0	0.0	0.0	0.0	0.0	0.0	0.0	0.0	0.0	0.0	0.0	0.0	0.0
CEMENTOSBIOBIO_DIESEL	0.0	0.0	0.0	0.0	0.0	0.0	0.0	0.0	0.0	0.0	0.0	0.0	0.0	0.0	0.0	0.0	0.0	0.0	0.0	0.0	0.0	0.0	0.0	0.0	0.0	0.0	0.0
LICANTEN_COGEN	5.1	4.8	4.9	5.6	4.2	4.1	4.2	4.4	4.4	4.0	3.7	2.5	4.0	4.3	4.6	4.4	4.9	2.7	2.6	4.7	3.9	3.6	4.2	4.9	100.8	5.6	4.2
VINALES_COGEN	30.1	28.8	30.0	30.5	30.3	29.5	29.2	28.8	28.9	29.7	28.5	30.3	30.1	30.2	30.4	30.7	30.9	30.9	32.3	31.5	31.6	30.7	30.4	30.0			





25-03-2021

25-03-2021

	1	2	3	4	5	6	7	8	9	10	11	12	13	14	15	16	17	18	19	20	21	22	23	24	TOT.DIA	DMAX	DMED.
																									MWh	MWhh	MWhh
SKRETTING	0,0	0,0	0,0	0,0	0,0	0,0	0,0	0,0	0,0	0,0	0,0	0,0	0,0	0,0	0,0	0,0	0,0	0,0	0,0	0,0	0,0	0,0	0,0	0,0	0,0	0,0	0,0
DANISCO	0,0	0,0	0,0	0,0	0,0	0,0	0,0	0,0	0,0	0,0	0,0	0,0	0,0	0,0	0,0	0,0	0,0	0,0	0,0	0,0	0,0	0,0	0,0	0,0	0,0	0,0	0,0
BIOMAR	0,0	0,0	0,0	0,0	0,0	0,0	0,0	0,0	0,0	0,0	0,0	0,0	0,0	0,0	0,0	0,0	0,0	0,0	0,0	0,0	0,0	0,0	0,0	0,0	0,0	0,0	0,0
SALMOFOOD-1	0,0	0,0	0,0	0,0	0,0	0,0	0,0	0,0	0,0	0,0	0,0	0,0	0,0	0,0	0,0	0,0	0,0	0,0	0,0	0,0	0,0	0,0	0,0	0,0	0,0	0,0	0,0
CHANGOS->CUMBRES C1	-50,8	-64,3	-114,8	-114,7	-126,3	-126,8	-58,9	-27,1	86,8	186,8	166,8	194,5	131,0	53,0	34,3	-1,4	-9,2	-25,3	-25,1	106,6	141,4	130,7	112,7	35,7	635,7	194,5	26,5
CHANGOS->CUMBRES C2	-52,9	-66,3	-58,6	-116,6	-128,2	-128,7	-61,1	-29,4	84,2	183,7	163,8	191,4	128,2	50,6	32,0	-3,6	-11,4	-27,4	-27,4	103,9	138,6	127,9	109,9	33,2	635,7	191,4	26,5
CUMBRES->CHANGOS C1	59,1	72,5	123,3	123,4	134,9	135,4	67,4	35,4	-78,5	-178,6	-159,3	-186,5	-123,5	-46,0	-27,2	8,5	16,3	32,4	32,5	-98,4	-132,4	-121,6	-103,6	-27,2	-441,8	135,4	-18,4
CUMBRES->CHANGOS C2	57,8	71,2	122,1	122,2	133,7	134,2	66,3	34,2	-79,7	-179,7	-160,4	-187,7	-124,8	-47,4	-28,6	7,0	14,8	31,0	31,2	-99,6	-133,6	-122,7	-104,7	-28,3	-471,7	134,2	-19,7
<b>TOTAL HORA.</b>	<b>6356,6</b>	<b>6051,3</b>	<b>5985,7</b>	<b>5902,1</b>	<b>5869,4</b>	<b>5930,5</b>	<b>6009,2</b>	<b>6387,9</b>	<b>6888,0</b>	<b>6989,7</b>	<b>7211,9</b>	<b>7189,4</b>	<b>7312,2</b>	<b>7509,4</b>	<b>7516,0</b>	<b>7513,0</b>	<b>7401,6</b>	<b>7198,7</b>	<b>7090,2</b>	<b>6960,6</b>	<b>7229,2</b>	<b>7110,0</b>	<b>6931,9</b>	<b>6719,1</b>	<b>163.064</b>		
<b>TOTAL HORA. SING</b>	<b>2449</b>	<b>2383</b>	<b>2302</b>	<b>2329</b>	<b>2316</b>	<b>2299</b>	<b>2433</b>	<b>2502</b>	<b>2751</b>	<b>3000</b>	<b>2931</b>	<b>2912</b>	<b>2793</b>	<b>2607</b>	<b>2546</b>	<b>2487</b>	<b>2479</b>	<b>2471</b>	<b>2471</b>	<b>2802</b>	<b>2912</b>	<b>2926</b>	<b>2909</b>	<b>2748</b>	<b>62.760</b>		
<b>TOTAL SEN</b>	<b>8806</b>	<b>8434</b>	<b>8288</b>	<b>8231</b>	<b>8185</b>	<b>8230</b>	<b>8443</b>	<b>8890</b>	<b>9439</b>	<b>9989</b>	<b>10143</b>	<b>10102</b>	<b>10105</b>	<b>10116</b>	<b>10062</b>	<b>10000</b>	<b>9881</b>	<b>9669</b>	<b>9562</b>	<b>9763</b>	<b>10141</b>	<b>10036</b>	<b>9841</b>	<b>9467</b>	<b>225.824</b>		
<b>CONS. PROPIOS</b>	<b>183</b>	<b>183</b>	<b>183</b>	<b>183</b>	<b>183</b>	<b>183</b>	<b>184</b>	<b>186</b>	<b>186</b>	<b>186</b>	<b>208</b>	<b>207</b>	<b>207</b>	<b>207</b>	<b>207</b>	<b>207</b>	<b>207</b>	<b>207</b>	<b>209</b>	<b>187</b>	<b>189</b>	<b>188</b>	<b>187</b>	<b>184</b>	<b>4.640</b>		
<b>CONS. PROPIOS SING</b>	<b>209</b>	<b>209</b>	<b>209</b>	<b>209</b>	<b>209</b>	<b>209</b>	<b>209</b>	<b>211</b>	<b>209</b>	<b>209</b>	<b>195</b>	<b>195</b>	<b>196</b>	<b>195</b>	<b>195</b>	<b>191</b>	<b>202</b>	<b>202</b>	<b>221</b>	<b>221</b>	<b>221</b>	<b>221</b>	<b>221</b>	<b>217</b>	<b>4.983</b>		
<b>FLUJO CHANGOS-&gt;CUMBRES</b>	<b>-110</b>	<b>-137</b>	<b>-209</b>	<b>-238</b>	<b>-262</b>	<b>-263</b>	<b>-127</b>	<b>-63</b>	<b>165</b>	<b>364</b>	<b>325</b>	<b>380</b>	<b>254</b>	<b>98</b>	<b>61</b>	<b>-10</b>	<b>-26</b>	<b>-58</b>	<b>-58</b>	<b>204</b>	<b>273</b>	<b>251</b>	<b>215</b>	<b>62</b>	<b>1.092</b>		
<b>PERDIDAS APROX.</b>	<b>169</b>	<b>152</b>	<b>145</b>	<b>140</b>	<b>137</b>	<b>140</b>	<b>150</b>	<b>173</b>	<b>203</b>	<b>233</b>	<b>243</b>	<b>245</b>	<b>245</b>	<b>247</b>	<b>245</b>	<b>241</b>	<b>233</b>	<b>218</b>	<b>212</b>	<b>221</b>	<b>242</b>	<b>233</b>	<b>220</b>	<b>199</b>	<b>4.884</b>		
<b>PERDIDAS APROX. SING</b>	<b>70</b>	<b>65</b>	<b>63</b>	<b>71</b>	<b>72</b>	<b>70</b>	<b>70</b>	<b>70</b>	<b>73</b>	<b>80</b>	<b>78</b>	<b>68</b>	<b>69</b>	<b>65</b>	<b>62</b>	<b>64</b>	<b>63</b>	<b>67</b>	<b>64</b>	<b>73</b>	<b>79</b>	<b>84</b>	<b>87</b>	<b>86</b>	<b>1.713</b>		
<b>DEMANDA APROX.</b>	<b>5894</b>	<b>5580</b>	<b>5449</b>	<b>5342</b>	<b>5288</b>	<b>5346</b>	<b>5548</b>	<b>5966</b>	<b>6464</b>	<b>6936</b>	<b>7086</b>	<b>7118</b>	<b>7114</b>	<b>7153</b>	<b>7125</b>	<b>7055</b>	<b>6936</b>	<b>6715</b>	<b>6611</b>	<b>6757</b>	<b>7072</b>	<b>6941</b>	<b>6740</b>	<b>6396</b>	<b>154.632</b>		
<b>DEMANDA APROX. SING</b>	<b>2281</b>	<b>2247</b>	<b>2239</b>	<b>2286</b>	<b>2297</b>	<b>2283</b>	<b>2281</b>	<b>2284</b>	<b>2304</b>	<b>2346</b>	<b>2334</b>	<b>2269</b>	<b>2275</b>	<b>2249</b>	<b>2228</b>	<b>2242</b>	<b>2239</b>	<b>2260</b>	<b>2245</b>	<b>2304</b>	<b>2339</b>	<b>2370</b>	<b>2387</b>	<b>2384</b>	<b>54.972</b>		
<b>HORA</b>	<b>1</b>	<b>2</b>	<b>3</b>	<b>4</b>	<b>5</b>	<b>6</b>	<b>7</b>	<b>8</b>	<b>9</b>	<b>10</b>	<b>11</b>	<b>12</b>	<b>13</b>	<b>14</b>	<b>15</b>	<b>16</b>	<b>17</b>	<b>18</b>	<b>19</b>	<b>20</b>	<b>21</b>	<b>22</b>	<b>23</b>	<b>24</b>	<b>DMAX :</b>	<b>7516,0</b>	<b>7516</b>

ANEXO N°3

Detalle del Movimiento de Centrales e Informe Diario del CDC correspondientes al día  
25 de marzo de 2021

25-03-2021	Ultima Actualización:	25-03-2021	23:40	CMG-Online:	46,5	Quilota_220 kv:	SANISIDR O-1_TG1+TV1_GNL_E											DOCUMENTOS	SS.CC.
Hora Mov.	Equipo /	Configuración	Despacho	Estado	EQ	Consigna	Consigna	Instrucción Cmg	Motivo	Zona Desacople	Condición	Neomante	Centro de	SSCC	BASEPOINT				
	Instalación		Requerido (MW)	Operacional	Combustibles	Cmg	Limitación	Condición	Comentario		del Embalse		Control	Activo					
00:01	-	CDC	-	-	-	-	-	-	Movimiento para estimación del Cmg On-Line	-	-	-	-	-	-	-	-	-	
00:00	-	CANUTILLAR	CANUTILLAR	-	-	-	-	RE	Se declara en condición de Agotamiento	-	A	-	COLBUN	-	-	-	-	-	
00:00	-	COLBUN	COLBUN	-	-	-	-	RE	Se declara en condición de Agotamiento	-	A	-	COLBUN	-	-	-	-	-	
00:00	-	COLBUN-2	COLBUN slrv	0	DN	-	FS	OM	-	-	A	-	COLBUN	-	-	-	-	-	
00:00	-	LAUTARO-2	LAUTARO-2 BL1 COGEN	PC	N	-	PC	OM	-	-	-	-	COMASA	-	-	-	-	PC	
00:00	-	VALDIVIA	VALDIVIA BL1+BL2 COGEN EUCA	15	LF	-	PC	OM	Cancela IF 909	-	-	IL 839	ARAUCO	-	-	-	-	-	
00:00	-	NEHUENCO-2	NEHUENCO-2 TG1+TV1 GNL B	PC	N	LC	PC	OM	-	-	-	-	COLBUN	-	-	-	-	PC	
00:00	-	CIPRES-1	CIPRES-1 slrv	PC	N	-	PC	OM	-	-	N	-	ENEL GENERACION	-	-	-	-	PC	
00:00	-	CIPRES-2	CIPRES-2 slrv	PC	N	-	PC	OM	-	-	N	-	ENEL GENERACION	-	-	-	-	PC	
00:00	-	CIPRES-2	CIPRES-2 slrv	0	DN	-	FS	OM	No solicitado tiempo de partida y pronta bajada de demanda	-	N	-	ENEL GENERACION	-	-	-	-	-	
00:01	-	CDC	-	-	-	-	-	-	Movimiento para estimación del Cmg On-Line	-	-	-	-	-	-	-	-	-	
00:10	-	LAUTARO-2	LAUTARO-2 BL1+BL2 COGEN	PC	N	-	PC	OM	-	-	-	-	COMASA	-	-	-	-	PC	
00:10	-	KELAR-TG1	KELAR-TG1 TG1+0.5TV GNL A	PC	N	LC	PC	OM	-	-	-	-	KELAR	-	-	-	-	PC	
00:10	-	PEHUENCHE-2	PEHUENCHE	PC	N	-	PC	OM	-	-	N	-	ENEL GENERACION	-	-	-	-	PC	
00:17	-	CANDELARIA-2	CANDELARIA-2 GNL INFLEX	0	DN	DLC	FS	OM	Control Suministro combustible.	-	-	-	COLBUN	-	-	-	-	-	
00:20	-	MASISA	MASISA COGEN	-	PO	-	EP	PCP	Sincronizada en pruebas	-	-	IF 914	STS	-	-	-	-	-	
01:00	-	PEHUENCHE-2	PEHUENCHE	140	N	-	CI	OM	-	-	-	-	ENEL GENERACION	-	-	-	-	-	
01:00	-	CIPRES-2	CIPRES-2 slrv	PC	N	-	PC	OM	-	-	N	-	ENEL GENERACION	-	-	-	-	PC	
01:00	-	TRAPEN	TRAPEN DIESEL	0	DN	DLC	FS	PCP	OM	Ctx Lt 220 kv Cautin - Ciuvelos	-	-	ENLASA	-	-	-	-	-	
01:00	-	KELAR-TG1	KELAR-TG1 TG1+0.5TV GNL A	MT	N	LC	MT	OM	-	-	-	-	KELAR	-	-	-	-	-	
01:20	-	MASISA	MASISA COGEN	PC	N	-	PC	MTP	OM	Cancela IF 914	-	-	STS	-	-	-	-	PC	
02:00	-	CALLECALLE	CALLECALLE DIESEL	0	DLF	LC	PC	OM	-	Fin Ctx Lt 220 kv Cautin - Ciuvelos	-	-	STS	-	-	-	-	-	
02:00	-	PEHUENCHE-2	PEHUENCHE	0	DN	-	FS	OM	-	-	N	-	ENEL GENERACION	-	-	-	-	-	
02:00	-	LAUTARO-2	LAUTARO-2 BL1 COGEN	PC	N	-	PC	OM	-	-	-	-	COMASA	-	-	-	-	PC	
02:00	-	CHUYUACA	CHUYUACA DIESEL	0	DLF	DLC	FS	PCP	OM	Fin Ctx Lt 220 kv Cautin - Ciuvelos	-	-	STS	-	-	-	-	-	
02:00	-	TRINCAO	TRINCAO DIESEL	0	DLF	DLC	FS	OM	-	Fin Ctx Lt 220 kv Cautin - Ciuvelos	-	-	CRELL	-	-	-	-	-	
02:00	-	COLBUN-2	COLBUN slrv	MT	N	-	MT	OM	-	-	A	-	COLBUN	-	-	-	-	MT	
02:32	-	HORNITOS-CTH	HORNITOS-CTH_CAR	PC	LF	-	PC	PCP	OM	Cancela IL 862	-	-	IL 361 - IL 854	ENGE	-	-	-	-	
02:41	-	NEHUENCO-2	NEHUENCO-2 TG1+TV1 GNL B	300	N	LC	CI	OM	-	-	-	-	COLBUN	-	-	-	-	-	
03:00	-	MOV. CMG	-	-	-	-	-	-	Movimiento para estimar CMG On-Line	-	-	-	-	-	-	-	-	-	
03:41	-	MOV. CMG	-	-	-	-	-	-	Movimiento para estimar CMG horario	-	-	-	-	-	-	-	-	-	
03:45	-	HORNITOS-CTH	HORNITOS-CTH_CAR	PC	LF	-	PC	PCP	OM	Limitada a 85 MW de PCP según IL 866	-	-	IL - 866 - IL 861 - IL 854	ENGE	-	-	-	-	
04:18	-	GUACOLDA-3	GUACOLDA-3_CAR	PC	N	-	PC	OM	Cancela SI 18413	-	-	-	AES GENER	-	-	-	-	-	
04:38	-	NEHUENCO-2	NEHUENCO-2 TG1+TV1 GNL B	PC	N	LC	PC	OM	-	-	-	-	COLBUN	-	-	-	-	PC	
04:42	-	NORGENER-NTO2	NORGENER-NTO2_CAR	PC	N	-	PC	OM	Cancela SI 22883	-	-	-	AES GENER	-	-	-	-	-	
05:02	-	PEHUENCHE-2	PEHUENCHE	MT	N	-	MT	OM	-	-	N	-	ENEL GENERACION	-	-	-	-	-	
05:29	-	PEHUENCHE-2	PEHUENCHE	PC	N	-	PC	OM	-	-	N	-	ENEL GENERACION	-	-	-	-	-	
05:29	-	LAUTARO-2	LAUTARO-2 BL1+BL2 COGEN	PC	N	-	PC	OM	-	-	-	-	COMASA	-	-	-	-	PC	
05:45	-	ANDINA-CTA	ANDINA-CTA_CAR	PC	LF	-	PC	PCP	OM	Cancela IL 860.	-	-	IL 853	ENGE	-	-	-	-	
05:50	-	KELAR-TG1	KELAR-TG1 TG1+0.5TV GNL A	PC	N	LC	PC	OM	-	-	-	-	KELAR	-	-	-	-	-	
06:06	-	RAPEL-5	RAPEL	PC	N	-	PC	OM	-	-	N	-	ENEL GENERACION	-	-	-	-	PC	
06:06	-	RAPEL-4	RAPEL	PC	N	-	PC	OM	-	-	N	-	ENEL GENERACION	-	-	-	-	PC	
06:08	-	CALLECALLE	CALLECALLE DIESEL	MT	LF	LC	CI	OM	-	-	-	-	STS	-	-	-	-	-	
06:08	-	CHUYUACA	CHUYUACA DIESEL	MT	LF	LC	CI	PCP	OM	-	-	-	STS	-	-	-	-	-	
06:21	-	RAPEL-3	RAPEL	PC	N	-	PC	OM	-	-	N	-	ENEL GENERACION	-	-	-	-	PC	
06:29	-	QUINTERO-1	QUINTERO-1 GNL E	-	DN	DLC	PP	OM	-	-	-	-	ENEL GENERACION	-	-	-	-	-	
06:29	-	QUINTERO-2	QUINTERO-2 GNL E	-	DN	DLC	PP	OM	-	-	-	-	ENEL GENERACION	-	-	-	-	-	
06:42	-	LOSPINOS	LOSPINOS DIESEL	-	DN	DLC	PP	OM	-	-	-	-	COLBUN	-	-	-	-	-	
06:43	-	TALTAL-2	TALTAL-2 GNL B	-	DN	DLC	PP	OM	Orden de despacho.	-	-	-	ENEL GENERACION	-	-	-	-	-	
06:54	-	LOSPINOS	LOSPINOS DIESEL	PC	N	LC	PC	OM	-	-	-	-	COLBUN	-	-	-	-	PC	
06:54	-	CMPCPACIFICO	CMPCPACIFICO BL1+BL2+BL3 COGEN	PC	N	-	PC	OM	-	-	-	-	SANTA FE	-	-	-	-	-	
06:57	-	TALTAL-2	TALTAL-2 GNL B	PC	N	LC	PC	OM	-	-	-	-	ENEL GENERACION	-	-	-	-	-	
06:58	-	QUINTERO-1	QUINTERO-1 GNL E	PC	N	LC	PC	OM	Sincroniza TGZ y sube a plena carga.	-	-	-	ENEL GENERACION	-	-	-	-	PC	
07:06	-	MASISA	MASISA_COGEN	8,2	LF	-	PC	MTP	OM	Para disminuir la temperatura del agua en sus procesos internos de funcionamiento.	-	-	IL 867	STS	-	-	-	-	
07:26	-	QUINTERO-2	QUINTERO-2 GNL E	PC	N	LC	PC	OM	-	-	-	-	ENEL GENERACION	-	-	-	-	PC	
07:26	-	NEUVAENTANAS	NEUVAENTANAS_CAR	-	LF	-	PC	PCP	OM	Limitada a 240 MW. Causa informada: Control temperatura descarga de agua de mar, según IL 202100868. Cancela IL 202100859.	-	-	IL 868	AES GENER	-	-	-	-	
07:43	-	TRINCAO	TRINCAO DIESEL	-	DLF	DLC	PP	OM	-	Inicia Ctx Lt 220 kv Cautin - Ciuvelos	-	-	CRELL	-	-	-	-	-	
07:44	-	CALLECALLE	CALLECALLE DIESEL	PC	LF	LC	PC	OM	-	Ctx Lt 220 kv Cautin - Ciuvelos	-	-	STS	-	-	-	-	PC	
07:44	-	CHUYUACA	CHUYUACA DIESEL	-	DLF	LC	PC	PCP	OM	Ctx Lt 220 kv Cautin - Ciuvelos	-	-	STS	-	-	-	-	-	
07:45	-	TRAPEN	TRAPEN DIESEL	-	DN	DLC	PP	PCP	OM	Ctx Lt 220 kv Cautin - Ciuvelos	-	-	ENLASA	-	-	-	-	-	
07:46	-	TRAPEN	TRAPEN DIESEL	PC	N	LC	PC	PCP	OM	Ctx Lt 220 kv Cautin - Ciuvelos	-	-	ENLASA	-	-	-	-	PC	
07:54	-	CMPCPACIFICO	CMPCPACIFICO BL1+BL2 COGEN	-	N	-	PC	OM	-	-	-	-	SANTA FE	-	-	-	-	-	
07:54	-	LOSPINOS	LOSPINOS DIESEL	MT	N	LC	MT	OM	-	-	-	-	COLBUN	-	-	-	-	MT	
07:54	-	TALTAL-2	TALTAL-2 GNL B	MT	N	LC	MT	OM	-	-	-	-	ENEL GENERACION	-	-	-	-	-	
07:59	-	NORGENER-NTO2	NORGENER-NTO2_CAR	PC	PO	-	EP	OM	sintonía de caldera	-	-	SI 22486	AES GENER	-	-	-	-	-	
08:00	-	TALTAL-2	TALTAL-2 GNL B	-	N	LC	PS	OM	En proceso de retiro	-	-	-	ENEL GENERACION	-	-	-	-	-	
08:09	-	TRAPEN	TRAPEN DIESEL	-	N	-	PC	PCP	OM	Ctx Lt 220 kv Cautin - Ciuvelos	-	-	ENLASA	-	-	-	-	-	
08:09	-	CMPCPACIFICO	CMPCPACIFICO BL1+BL2+BL3 COGEN	-	N	-	PC	OM	-	-	-	-	SANTA FE	-	-	-	-	-	
08:09	-	LOSPINOS	LOSPINOS DIESEL	PC	N	LC	PC	OM	-	-	-	-	COLBUN	-	-	-	-	PC	
08:10	-	TRINCAO	TRINCAO DIESEL	-	LF	DLC	PC	OM	-	Ctx Lt 220 kv Cautin - Ciuvelos	-	-	CRELL	-	-	-	-	-	
08:33	-	NEHUENCO-9B	NEHUENCO-9B GNL B	-	DN	-	PC	OM	Por SSCC	-	-	-	COLBUN	-	-	-	-	-	
08:40	-	LOSPINOS	LOSPINOS DIESEL	MT	N	LC	MT	OM	-	-	-	-	COLBUN	-	-	-	-	MT	
08:40	-	CMPCPACIFICO	CMPCPACIFICO BL1+BL2 COGEN	-	N	-	PC	OM	-	-	-	-	SANTA FE	-	-	-	-	-	
08:40	-	KELAR-TG1	KELAR-TG1 TG1+0.5TV GNL A	200	N	LC	CI	OM	-	-	-	-	KELAR	-	-	-	-	-	
08:50	-	LOSPINOS	LOSPINOS DIESEL	MT	N	LC	PS	OM	-	-	-	-	COLBUN	-	-	-	-	-	
08:53	-	LOSPINOS	LOSPINOS DIESEL	0	DN	DLC	FS	OM	-	-	-	-	COLBUN	-	-	-	-	-	
09:00	-	COLBUN-2	COLBUN slrv	MT	N	-	PS	OM	-	-	A	-	COLBUN	-	-	-	-	-	
09:00	-	RAPEL-3	RAPEL	0	DN	-	FS	OM	-	-	N	-	ENEL GENERACION	-	-	-	-	-	
09:00	-	RAPEL-4	RAPEL	0	DN	-	FS	OM	-	-	N	-	ENEL GENERACION	-	-	-	-	-	
09:00																			

25-03-2021	Ultima Actualización:	25-03-2021	23:40	CMG-Online:	46,5	Quillota_220 kv:	SANISDRO-1_TG1+TV1_GNL_E													DOCUMENTOS				SS.CC.		
Hora Mov.	Equipo /		Configuración	Despacho	Estado	EG	Consigna	Consigna	Instrucción	Motivo	Zona Desacople	Condición	Neomante	Centro de	SSCC	BASEPOINT										
	Instalación			Requerido (MW)	Operacional	Combustibles	Cmdg	Limitación	Condición	Comentario		del Embalse		Control	Activo											
09:34	-	LAUTARO-2	LAUTARO-2_BLI COGEN	15T	N	-	PC	-	OM	-	-	-	-	COMASA	-	-	-	-	-	-	-	-	-	-	-	
09:34	-	LAAVEVE-1	LAAVEVE-1 COGEN	MT	N	-	MT	-	OM	-	-	-	-	AES GENER	-	MT	-	-	-	-	-	-	-	-	-	
09:34	-	ESCUADRON	ESCUADRON COGEN	MT	N	-	MT	PCP	OM	-	-	-	-	ESCUADRON	-	MT	-	-	-	-	-	-	-	-	-	
09:34	-	QUINTERO-2	QUINTERO-2_GNL E	0	DN	DLC	FS	-	OM	-	-	-	-	ENEL GENERACION	-	-	-	-	-	-	-	-	-	-	-	
09:40	-	ESCUADRON	ESCUADRON COGEN	MT	N	-	PC	PCP	OM	-	-	-	-	ESCUADRON	-	PC	-	-	-	-	-	-	-	-	-	
09:40	-	LAAVEVE-1	LAAVEVE-1 COGEN	PC	N	-	PC	-	OM	-	-	-	-	AES GENER	-	PC	-	-	-	-	-	-	-	-	-	
09:40	-	LAUTARO-2	LAUTARO-2_BLI+BL2 COGEN	PC	N	-	PC	-	OM	-	-	-	-	COMASA	-	PC	-	-	-	-	-	-	-	-	-	
09:48	-	KELAR-TG1	KELAR-TG1 TG1 GNL A	0	DN	DLC	FS	-	OM	F/S la componente Kelar-TG1	-	-	-	KELAR	-	-	-	-	-	-	-	-	-	-	-	
09:50	-	PANQUE-2	PANQUE-2_GNL B	25	N	-	CI	-	RE	Control lista	-	-	-	ENEL GENERACION	-	-	-	-	-	-	-	-	-	-	-	
10:00	-	NEHUENCO-9B	NEHUENCO-9B_GNL B	0	DN	-	FS	-	OM	Cancela 50 2021005155	-	-	-	COLBUN	-	-	-	-	-	-	-	-	-	-	-	
10:00	-	PENON	PENON DIESEL	0	DN	-	EP	-	EP	-	-	-	23914	ENLASA	-	-	-	-	-	-	-	-	-	-	-	
10:03	-	DEGAN	DEGAN DIESEL	-	LF	LC	PP	PCP	OM	-	Ctx Lt 220 kv Cautin - Cruellos	-	-	PRIME ENERGIA	-	-	-	-	-	-	-	-	-	-	-	
10:03	-	ANTILHUE-2	ANTILHUE-2 DIESEL	-	DN	DLC	PP	-	OM	-	Ctx Lt 220 kv Cautin - Cruellos	-	-	PRIME ENERGIA	-	-	-	-	-	-	-	-	-	-	-	
10:06	-	DEGAN	DEGAN DIESEL	PC	LF	LC	PC	PCP	OM	-	-	-	-	PRIME ENERGIA	-	PC	-	-	-	-	-	-	-	-	-	
10:24	-	ANTILHUE-2	ANTILHUE-2 DIESEL	MT	N	LC	MT	-	OM	-	-	-	-	PRIME ENERGIA	-	MT	-	-	-	-	-	-	-	-	-	
10:24	-	CAMPICHE	CAMPICHE CAR	-	PMM	-	EP	PCP	MM	-	-	-	-	AES GENER	-	-	-	-	-	-	-	-	-	-	-	
10:33	-	NEHUENCO-2	NEHUENCO-2 TG1+TV1_GNL B	300	N	LC	CI	-	OM	-	-	-	-	COLBUN	-	-	-	-	-	-	-	-	-	-	-	
10:36	-	PEHUENCHO-2	PEHUENCHO	MT	N	PS	-	-	OM	-	-	-	-	COMASA	-	-	-	-	-	-	-	-	-	-	-	
11:00	-	PEHUENCHO-2	PEHUENCHO	0	DN	-	FS	-	OM	-	-	-	-	ENEL GENERACION	-	-	-	-	-	-	-	-	-	-	-	
11:00	-	MEJILLONES-CTM3	MEJILLONES-CTM3 TG1+TV1_GNL A	MT	N	LC	MT	-	OM	Cambio de combustible de GNL C a GNL A	-	-	-	ENGIE	-	-	-	-	-	-	-	-	-	-	-	
11:02	-	NEHUENCO-2	NEHUENCO-2 TG1+TV1_GNL B	MT	N	LC	MT	-	OM	-	-	-	-	COLBUN	-	MT	-	-	-	-	-	-	-	-	-	
11:02	-	LAUTARO-2	LAUTARO-2_BLI COGEN	PC	N	-	PC	-	OM	-	-	-	-	COMASA	-	PC	-	-	-	-	-	-	-	-	-	
11:02	-	LAAVEVE-1	LAAVEVE-1 COGEN	MT	N	-	MT	-	OM	-	-	-	-	AES GENER	-	MT	-	-	-	-	-	-	-	-	-	
11:02	-	ESCUADRON	ESCUADRON COGEN	MT	N	-	MT	PCP	OM	-	-	-	-	ESCUADRON	-	MT	-	-	-	-	-	-	-	-	-	
11:18	-	MEJILLONES-EM	MEJILLONES-EM_CAR	PC	PO	-	PC	PCP	EP	-	-	-	IF 908 - IL 679	ENGIE	-	PC	-	-	-	-	-	-	-	-	-	
11:21	-	TENOGAS	TENOGAS GLP	10	N	LC	CI	-	OM	-	Ctx Lt 154 kv Itahue - Maule + ATR 4 SE Itahue	-	-	ENLASA	-	-	-	-	-	-	-	-	-	-	-	
11:24	-	ANTILHUE-2	ANTILHUE-2 DIESEL	PC	N	LC	PC	-	OM	-	-	-	-	PRIME ENERGIA	-	PC	-	-	-	-	-	-	-	-	-	
11:25	-	SANISDRO-1	SANISDRO-1 TG1+TV1_GNL E	220	LF	LC	CI	PCP	OM	-	-	-	-	ENEL GENERACION	-	-	-	-	-	-	-	-	-	-	-	
11:42	-	TERMOAPACIFICO	TERMOAPACIFICO DIESEL	0	DN	-	PO	-	EP	-	-	-	-	TERMOAPACIFICO	-	-	-	-	-	-	-	-	-	-	-	
11:54	-	NORGENER-NT01	NORGENER-NT01_CAR	MT	LF	-	MT	PCP	OM	-	-	-	SI 25210	AES GENER	-	-	-	-	-	-	-	-	-	-	-	
11:54	-	NORGENER-NT01	NORGENER-NT01_CAR	MT	LF	-	MT	PCP	OM	-	-	-	IL 72	AES GENER	-	MT	-	-	-	-	-	-	-	-	-	-
12:03	-	SANISDRO-2	SANISDRO-2 TG1+TV1_GNL E	MT	N	LC	MT	-	OM	-	-	-	-	ENEL GENERACION	-	-	-	-	-	-	-	-	-	-	-	
12:03	-	COCHRANE-CH1	COCHRANE-CH1_CAR	150	N	-	CI	-	OM	-	-	-	-	AES GENER	-	MT	-	-	-	-	-	-	-	-	-	
12:03	-	COCHRANE-CH2	COCHRANE-CH2_CAR	150	N	-	CI	-	OM	-	-	-	-	AES GENER	-	MT	-	-	-	-	-	-	-	-	-	-
12:03	-	MEJILLONES-CTM3	MEJILLONES-CTM3 TG1+TV1_GNL A	MT	N	LC	MT	-	OM	-	-	-	-	ENGIE	-	MT	-	-	-	-	-	-	-	-	-	
12:06	-	ANDINA-CTA	ANDINA-CTA_CAR	PC	PO	-	PC	PCP	EP	-	-	-	IL 853	ENGIE	-	-	-	-	-	-	-	-	-	-	-	
12:07	-	TENOGAS	TENOGAS GLP	MT	N	LC	PS	-	OM	-	-	-	-	ENLASA	-	-	-	-	-	-	-	-	-	-	-	
12:12	-	LAUTARO-1	LAUTARO-1_BLI COGEN	PC	N	-	PC	-	OM	-	Ctx Lt 154 kv Itahue - Maule + ATR 4 SE Itahue	-	-	COMASA	-	PC	-	-	-	-	-	-	-	-	-	
12:12	-	MASISA	MASISA COGEN	-	LF	-	MT	MTP	OM	-	-	-	-	STS	-	-	-	-	-	-	-	-	-	-	-	
12:12	-	VENTANAS-2	VENTANAS-2_CAR	MT	LF	-	MT	PCP	OM	-	-	-	IL 794	AES GENER	-	MT	-	-	-	-	-	-	-	-	-	
12:12	-	SANTAFE	SANTAFE_BLI+BL2 COGEN	-	N	-	PC	-	OM	-	-	-	-	SANTAFE	-	-	-	-	-	-	-	-	-	-	-	
12:12	-	COCHRANE-CH1	COCHRANE-CH1_CAR	MT	N	-	MT	-	OM	-	-	-	-	AES GENER	-	MT	-	-	-	-	-	-	-	-	-	
12:12	-	COCHRANE-CH2	COCHRANE-CH2_CAR	MT	N	-	MT	-	OM	-	-	-	-	AES GENER	-	MT	-	-	-	-	-	-	-	-	-	-
12:12	-	NORGENER-NT02	NORGENER-NT02_CAR	MT	PO	-	MT	-	EP	intonía de caldera	-	-	-	AES GENER	-	-	-	-	-	-	-	-	-	-	-	
12:12	-	HORNITOS-CTH	HORNITOS-CTH_CAR	MT	LF	-	MT	PCP	OM	-	-	-	IL 866 - IL 363 - IL 854	ENGIE	-	-	-	-	-	-	-	-	-	-	-	
12:12	-	ANDINA-CTA	ANDINA-CTA_CAR	MT	PO	-	MT	PCP	EP	-	-	-	IL 853	ENGIE	-	-	-	-	-	-	-	-	-	-	-	
12:12	-	GUACOLDA-2	GUACOLDA-2_CAR	MT	LF	-	MT	PCP	OM	-	-	-	IL 618 - IL 2409	AES GENER	-	-	-	-	-	-	-	-	-	-	-	
12:12	-	MEJILLONES-EM	MEJILLONES-EM_CAR	MT	PO	-	MT	PCP	EP	-	-	-	IF 908 - IL 679	ENGIE	-	PC	-	-	-	-	-	-	-	-	-	
12:12	-	ANGAMOS-ANG1	ANGAMOS-ANG1_CAR	87	LP	-	MT	-	OM	-	-	-	SI 24167	AES GENER	-	MT	-	-	-	-	-	-	-	-	-	-
12:12	-	ANGAMOS-ANG2	ANGAMOS-ANG2_CAR	180	N	-	CI	-	OM	-	-	-	-	AES GENER	-	MT	-	-	-	-	-	-	-	-	-	
12:15	-	TENOGAS	TENOGAS GLP	0	DN	DLC	FS	-	OM	-	-	-	-	ENLASA	-	-	-	-	-	-	-	-	-	-	-	
12:30	-	CMPLCLAA	CMPLCLAA_BLI+BL2 COGEN	-	N	-	PC	-	OM	-	Cancela IL 865	-	-	SANTAFE	-	-	-	-	-	-	-	-	-	-	-	
12:33	-	CIPRES-1	CIPRES-1 sliv	MT	N	-	MT	-	OM	Finaliza Ctx Lt 154 kv Itahue - Maule + ATR 4 SE Itahue	-	-	-	N	-	-	-	-	-	-	-	-	-	-	-	
12:33	-	CIPRES-2	CIPRES-2 sliv	MT	N	-	MT	-	OM	-	-	-	-	N	-	-	-	-	-	-	-	-	-	-	-	
12:33	-	CIPRES-3	CIPRES-3 sliv	MT	N	-	MT	-	OM	-	-	-	-	N	-	-	-	-	-	-	-	-	-	-	-	
13:00	-	TOTAL ERMC	Zona Norte	-	-	-	-	-	OM	Finaliza prorratea Control tx Lt 220 kv Papos - Diego de Almagro - 260MVA	-	-	-	CD	-	-	-	-	-	-	-	-	-	-	-	
13:06	-	ANTILHUE-1	ANTILHUE-1 DIESEL	-	DN	LC	PP	-	OM	-	-	-	-	Ctx Lt 220 kv Cautin - Cruellos	-	-	-	-	-	-	-	-	-	-	-	
13:06	-	ANDINA-CTA	ANDINA-CTA_CAR	MT	N	-	MT	-	OM	Cancelada IL 853	-	-	-	ENGIE	-	-	-	-	-	-	-	-	-	-	-	
13:19	-	MEJILLONES-EM	MEJILLONES-EM_CAR	MT	N	-	MT	PCP	OM	-	-	-	IL 679	ENGIE	-	PC	-	-	-	-	-	-	-	-	-	
13:25	-	ANTILHUE-1	ANTILHUE-1 DIESEL	-	N	LC	MT	-	OM	Cancelado IF 908	-	-	-	Ctx Lt 220 kv Cautin - Cruellos	-	-	-	-	-	-	-	-	-	-	-	
13:40	-	ANGAMOS-ANG2	ANGAMOS-ANG2_CAR	MT	N	-	MT	-	OM	-	-	-	-	AES GENER	-	MT	-	-	-	-	-	-	-	-	-	
13:40	-	GUACOLDA-1	GUACOLDA-1_CAR	MT	LF	-	MT	PCP	OM	-	-	-	IL 618 - IL 2409	AES GENER	-	-	-	-	-	-	-	-	-	-	-	
13:50	-	ANGAMOS-ANG2	ANGAMOS-ANG2_CAR	MT	N	-	MT	-	OM	Más SSSC	-	-	-	AES GENER	-	MT	-	-	-	-	-	-	-	-	-	
13:50	-	GUACOLDA-1	GUACOLDA-1_CAR	MT	LF	-	MT	PCP	OM	-	-	-	-	AES GENER	-	MT	-	-	-	-	-	-	-	-	-	
13:50	-	NUEVAVENTANAS	NUEVAVENTANAS_CAR	MT	LF	-	MT	PCP	OM	Más SSSC	-	-	-	AES GENER	-	MT	-	-	-	-	-	-	-	-	-	
13:50	-	LICANTEN	LICANTEN_BLI COGEN	PC	N	-	PC	-	OM	-	-	-	-	ARAUCO	-	PC	-	-	-	-	-	-	-	-	-	
13:50	-	SANTAMARIA	SANTAMARIA_CAR	MT	N	-	PC	-	OM	No baja por TE	-	-	-	COLBUN	-	-	-	-	-	-	-	-	-	-	-	
13:50	-	BOCAMINA-2	BOCAMINA-2_CAR	300	N	-	CI	-	OM	-	-	-	-	ENEL GENERACION	-	-	-	-	-	-	-	-	-	-	-	
13:50	-	VENTANAS-2	VENTANAS-2_CAR	140	LF	-	MT	PCP	OM	No baja por TE	-	-	IL 794	AES GENER	-	MT	-	-	-	-	-	-	-	-	-	
14:00	-	TOTAL ERMC		-33	-	-	-	-	OM	Inicio prorratea Control tx Lt 220 kv Salar - Calama - 220 MVA	-	-	-	CD	-	-	-	-	-	-	-	-	-	-	-	
14:00	-	PFV-JAMA1	PFV-JAMA1	24	N	-	CI	-	OM	-	Ctx Lt 220 kv Salar - Calama	-	-	ENOR CHILE	-	-	-	-	-	-	-	-	-	-	-	
14:00	-	PFV-JAMA2	PFV-JAMA2	13	N	-	CI	-	OM	-	Ctx Lt 220 kv Salar - Calama	-	-	ENOR CHILE	-	-	-	-	-	-	-	-	-	-	-	
14:00	-	PFV-USYA	PFV-USYA	51	N																					

25-03-2021	Ultima Actualización:	25-03-2021	23:40	CMG-Online:	46,5	Quilota_220 kv:	SANISIDR O-1_TG1+TV1_GNL_E											DOCUMENT OS	SS.CC.	
Hora Mov.	Equipo /		Configuración	Despacho	Estado	EG	Consigna	Consigna	Instrucción Cmg	Motivo	Zona Desacople	Condición	Neomante	Centro de	SSCC	BASEPOINT				
	Instalación			Requerido (MW)	Operacional	Combustibles	Cmg	Limitación	Condición	Comentario		del Embalse		Control	Activo					
17-25	-	RAPEL-3	RAPEL		DN	-	FS	-	OM	Fin Ctx Lt 500 kv Polpaico - Lo Aquirre		N	-	ENEL GENERACION	-	-	-	-	-	
17-34	-	SANTAFE	SANTAFE BL1+BL2 COGEN		N	-	PC	-	OM			-	-	SANTA FE	-	-	-	-	-	
17-34	-	CMPCLAIA	CMPCLAIA BL1+BL2 COGEN		N	-	PC	-	OM			-	-	SANTA FE	-	-	-	-	-	
17-34	-	MASISA	MASISA COGEN	MT	N	-	MT	MTP	OM			-	-	STS	-	-	-	-	-	
17-34	-	LAUTARO-1	LAUTARO-1 BL1 COGEN	PC	N	-	PC	-	OM			-	-	COMASA	-	-	-	-	PC	
17-34	-	ESCUADRON	ESCUADRON COGEN	MT	N	-	MT	PCP	OM			-	-	ESCUADRON	-	-	-	-	-	
17-34	-	LAIAEVE-1	LAIAEVE-1 COGEN	MT	N	-	MT	-	OM			-	-	AES GENER	-	-	-	-	-	
17-34	-	LAUTARO-2	LAUTARO-2 BL1 COGEN	PC	N	-	PC	-	OM			-	-	COMASA	-	-	-	-	PC	
17-34	-	CIPRES-1	CIPRES-1 shiv	MT	N	-	MT	-	OM			-	-	ENEL GENERACION	-	-	-	-	-	
17-34	-	CIPRES-2	CIPRES-2 shiv	MT	N	-	MT	-	OM			-	-	ENEL GENERACION	-	-	-	-	-	
17-34	-	CIPRES-3	CIPRES-3 shiv	MT	N	-	MT	-	OM			-	-	ENEL GENERACION	-	-	-	-	PC	
17-40	-	PENON	PENON DIESEL		DN	-	FS	-	OM			-	-	ENLASA	-	-	-	-	-	
17-49	-	COLBUN-2	COLBUN shiv		DN	-	PP	-	OM			A	-	COLBUN	-	-	-	-	-	
17-50	-	CAMPICHE	CAMPICHE CAR	MT	DF	-	PS	PCP	SOEF			-	-	AES GENER	-	-	-	-	-	
17-58	-	TOTAL ERNC			-	-	-	-	-	FINALIZA prorrateo Control tx Lt 220 kv Salar - Calama - 220 MVA		-	-	CDC	-	-	-	-	-	
18-00	-	LICANTEN	LICANTEN BL1 COGEN	PC	N	-	PC	-	OM	Cambio en La Política de Precios		-	-	ARAUCO	-	-	-	-	PC	
18-00	-	BOCAMINA-2	BOCAMINA-2 CAR	MT	N	-	MT	-	OM	Cambio en La Política de Precios		-	-	ENEL GENERACION	-	-	-	-	MT	
18-00	-	SANTAMARIA	SANTAMARIA CAR		N	-	PC	-	OM	No baja por tiempo de estabilización		-	-	COLBUN	-	-	-	-	-	
18-00	-	NUEVEVENTANAS	NUEVEVENTANAS CAR		LF	-	MT	PCP	OM	No baja por tiempo de estabilización		-	-	AES GENER	-	-	-	-	-	
18-00	-	GUACOLDA-1	GUACOLDA-1 CAR	MT	LF	-	MT	PCP	OM	No baja por tiempo de estabilización.		-	-	AES GENER	-	-	-	-	-	
18-00	-	TOCOPILLA-U16	TOCOPILLA-U16 TG1+TV1 GNL C	MT	LF	LC	MT	PCP	OM	Cambio de combustible de GNL A a GNL C		-	-	IL 412	-	-	-	-	-	
18-00	-	MEJILLONES-CTM3	MEJILLONES-CTM3 TG1+TV1 GNL C	MT	N	LC	MT	-	OM	Cambio de combustible de GNL C a GNL C		-	-	IL 849	-	-	-	-	-	
18-18	-	BOCAMINA-2	BOCAMINA-2 CAR		N	-	PC	-	OM			-	-	ENEL GENERACION	-	-	-	-	-	
18-18	-	LICANTEN	LICANTEN BL1+BL2 COGEN	PC	N	-	PC	-	OM			-	-	ARAUCO	-	-	-	-	PC	
18-18	-	NUEVEVENTANAS	NUEVEVENTANAS CAR	230	LF	-	MT	PCP	OM			-	-	AES GENER	-	-	-	-	-	
18-18	-	ANGAMOS-ANG1	ANGAMOS-ANG1 CAR		N	-	PC	-	OM			-	-	AES GENER	-	-	-	-	-	
18-18	-	ANGAMOS-ANG2	ANGAMOS-ANG2 CAR		N	-	PC	-	OM			-	-	AES GENER	-	-	-	-	-	
18-18	-	MEJILLONES-HEM	MEJILLONES-HEM CAR	340	LF	-	PC	PCP	OM			-	-	IL 679	-	-	-	-	-	
18-18	-	ANDINA-CTA	ANDINA-CTA CAR		N	-	PC	-	OM			-	-	ENGIE	-	-	-	-	-	
18-18	-	NORGENER-NTD2	NORGENER-NTD2 CAR		N	-	PC	PCP	OM			-	-	AES GENER	-	-	-	-	-	
18-18	-	HORNITOS-CTH	HORNITOS-CTH CAR	85	LF	-	PC	PCP	OM			-	-	IL 866 - IL 854 - IL 361	-	-	-	-	-	
18-18	-	GUACOLDA-1	GUACOLDA-1 CAR	133	LF	-	PC	PCP	OM			-	-	IL 412	-	-	-	-	-	
18-18	-	COCHRANE-CCH1	COCHRANE-CCH1 CAR		N	-	PC	-	OM			-	-	AES GENER	-	-	-	-	-	
18-18	-	COCHRANE-CCH2	COCHRANE-CCH2 CAR		N	-	PC	-	OM			-	-	AES GENER	-	-	-	-	-	
18-18	-	GUACOLDA-2	GUACOLDA-2 CAR	105	LF	-	PC	PCP	OM			-	-	IL 618 - IL 2409	-	-	-	-	-	
18-20	-	SANTAFE	SANTAFE BL1+BL2+BL3 COGEN		N	-	PC	-	OM			-	-	SANTA FE	-	-	-	-	-	
18-20	-	VENTANAS-2	VENTANAS-2 CAR	MT	LF	-	MT	PCP	OM			-	-	AES GENER	-	-	-	-	-	
18-20	-	CMPCLAIA	CMPCLAIA BL1+BL2+BL3 COGEN		N	-	PC	-	OM			-	-	SANTA FE	-	-	-	-	-	
18-20	-	MASISA	MASISA COGEN	PC	RO	-	PC	MTP	OM			-	-	STS	-	-	-	-	-	
18-20	-	SANISIDRO-2	SANISIDRO-2 TG1+TV1 GNL E	PC	N	LC	PC	-	OM			-	-	ENEL GENERACION	-	-	-	-	PC	
18-20	-	SANISIDRO-1	SANISIDRO-1 TG1+TV1 GNL E	220	LF	LC	PC	PCP	OM			-	-	ENEL GENERACION	-	-	-	-	-	
18-20	-	QUINTERO-2	QUINTERO-2 GNL E		DN	DLC	PP	-	OM			-	-	ENEL GENERACION	-	-	-	-	-	
18-21	-	RAPEL-3	RAPEL		DN	-	PP	-	OM	Ctx Lt 500 kv Polpaico - Lo Aquirre		N	-	ENEL GENERACION	-	-	-	-	-	
18-21	-	RAPEL-4	RAPEL		DN	-	PP	-	OM			-	-	ENEL GENERACION	-	-	-	-	-	
18-22	-	LAUTARO-1	LAUTARO-1 BL1+BL2 COGEN	PC	N	-	PC	-	OM			-	-	COMASA	-	-	-	-	PC	
18-22	-	ESCUADRON	ESCUADRON COGEN	PC	N	-	PC	-	OM			-	-	ESCUADRON	-	-	-	-	PC	
18-22	-	LAIAEVE-1	LAIAEVE-1 COGEN	PC	N	-	PC	-	OM			-	-	AES GENER	-	-	-	-	PC	
18-22	-	LAUTARO-2	LAUTARO-2 BL1+BL2 COGEN	PC	N	-	PC	-	OM			-	-	COMASA	-	-	-	-	PC	
18-22	-	CIPRES-1	CIPRES-1 shiv	PC	N	-	PC	-	OM			-	-	ENEL GENERACION	-	-	-	-	-	
18-22	-	CIPRES-2	CIPRES-2 shiv	PC	N	-	PC	-	OM			-	-	ENEL GENERACION	-	-	-	-	-	
18-22	-	CIPRES-3	CIPRES-3 shiv	PC	N	-	PC	-	OM			-	-	ENEL GENERACION	-	-	-	-	PC	
18-22	-	NEHUENCO-2	NEHUENCO-2 TG1+TV1 GNL B	PC	N	DLC	PC	-	OM			-	-	COLBUN	-	-	-	-	PC	
18-26	-	RAPEL-3	RAPEL		N	-	PC	-	OM	Ctx Lt 500 kv Polpaico - Lo Aquirre		-	-	ENEL GENERACION	-	-	-	-	PC	
18-26	-	RAPEL-4	RAPEL		N	-	PC	-	OM			-	-	ENEL GENERACION	-	-	-	-	PC	
18-27	-	RAPEL-5	RAPEL		DN	-	PP	-	OM			-	-	ENEL GENERACION	-	-	-	-	PC	
18-30	-	RAPEL-5	RAPEL		N	-	PC	-	OM			-	-	ENEL GENERACION	-	-	-	-	PC	
18-34	-	MEJILLONES-CTM1	MEJILLONES-CTM1 CAR		PO	-	EP	PCP	EP			-	-	IF 901 - IL 790	-	-	-	-	-	
18-35	-	TOCOPILLA-U16	TOCOPILLA-U16 TG1+TV1 GNL A	260	N	LC	PC	-	OM			-	-	IL 849	-	-	-	-	-	
18-35	-	MEJILLONES-CTM3	MEJILLONES-CTM3 TG1+TV1 GNL A		N	LC	PC	-	OM			-	-	ENGIE	-	-	-	-	-	
18-35	-	TOCOPILLA-U15	TOCOPILLA-U15 CAR	90	LF	-	PC	PCP	OM			-	-	IL 376	-	-	-	-	-	
18-37	-	ATACAMA-1TG1B	ATACAMA-1TG1B TG1B+STV1 GNL B		N	LC	PCP	-	OM			-	-	GAS ATACAMA	-	-	-	-	-	
18-45	-	QUINTERO-2	QUINTERO-2 GNL E		N	DLC	PCP	-	OM	Sincronizada		-	-	ENEL GENERACION	-	-	-	-	-	
18-45	-	PEHUENCHE-2	PEHUENCHE		DN	-	PP	-	OM			-	-	ENEL GENERACION	-	-	-	-	-	
18-47	-	QUINTERO-1	QUINTERO-1 GNL E		DN	DLC	PP	-	OM			-	-	ENEL GENERACION	-	-	-	-	-	
18-47	-	RALCO-2	RALCO		DN	-	PP	-	OM			-	-	ENEL GENERACION	-	-	-	-	-	
18-48	-	QUINTERO-2	QUINTERO-2 GNL E		PC	N	DLC	PC	-	OM		-	-	ENEL GENERACION	-	-	-	-	PC	
18-55	-	PEHUENCHE-2	PEHUENCHE		PC	N	PC	-	OM			-	-	ENEL GENERACION	-	-	-	-	PC	
18-57	-	KELAR-TG1	KELAR-TG1 TG1+STV GNL A		N	LC	PCP	-	OM			-	-	ENEL GENERACION	-	-	-	-	-	
18-58	-	RALCO-2	RALCO shiv		MT	-	RE	-	OM			-	-	ENEL GENERACION	-	-	-	-	MT	
19-02	-	KELAR-TG1	KELAR-TG1 TG1+STV GNL A		N	LC	PCP	-	OM			-	-	ENEL GENERACION	-	-	-	-	-	
19-06	-	RAPEL-3	RAPEL		MT	N	MT	-	OM	Ctx Lt 500 kv Polpaico - Lo Aquirre		-	-	ENEL GENERACION	-	-	-	-	MT	
19-07	-	RAPEL-4	RAPEL		MT	N	MT	-	OM			-	-	ENEL GENERACION	-	-	-	-	MT	
19-07	-	RAPEL-5	RAPEL		MT	N	MT	-	OM			-	-	ENEL GENERACION	-	-	-	-	MT	
19-08	-	KELAR-TG1	KELAR-TG1 TG1+STV GNL A		N	LC	PCP	-	OM			-	-	ENEL GENERACION	-	-	-	-	-	
19-08	-	ATACAMA-1TG1B	ATACAMA-1TG1B TG1B+STV1 GNL B		N	LC	PCP	-	OM			-	-	GAS ATACAMA	-	-	-	-	-	
19-22	-	QUINTERO-1	QUINTERO-1 GNL E		N	DLC	PCP	-	OM	Sincronizada		-	-	ENEL GENERACION	-	-	-	-	-	
19-28	-	QUINTERO-1	QUINTERO-1 GNL E		PC	N	DLC	PC	-	OM		-	-	ENEL GENERACION	-	-	-	-	PC	
19-46	-	CMPCCORDILLERA	CMPCCORDILLERA GNL A		DN	DLC	PP	-	OM			-	-	SANTA FE	-	-	-	-	-	

25-03-2021	Ultima Actualización:	25-03-2021	23:40	CMG-Online:	46,5	Quillota_220 kv:	SANISDR O-1_TG1+TV1_GNL_E				DOCUMENT OS	SS.CC.				
Hora Mov.	Equipo /		Configuración	Despacho	Estado	EG	Consigna	Consigna	Instrucción Cmg	Motivo	Zona Desacople	Condición	Neomante	Centro de	SSCC	BASEPOINT
	Instalación			Requerido (MW)	Operacional	Combustibles	Cmg	Limitación	Condición	Comentario		del Embalse		Control	Activo	
21:16	-	CANDELARIA-1	CANDELARIA-1 DIESEL	MT	N	DLC	PS	-	OM	-	-	-	-	COLBUN	-	-
21:25	-	TENOGAS	TENOGAS GLP	10	N	DLC	CI	-	OM	-	-	-	-	ENLASA	-	-
21:33	-	CANDELARIA-1	CANDELARIA-1 DIESEL	MT	N	DLC	PS	-	OM	-	-	-	-	COLBUN	-	-
21:33	-	CANDELARIA-1	CANDELARIA-1 DIESEL	0	DN	DLC	FS	-	OM	-	-	-	-	COLBUN	-	-
21:42	-	TRAPEN DIESEL	TRAPEN DIESEL	40	LF	LC	CI	-	PCP	OM	Ctx Lt 220 KV Cautín - Ciriuelos	-	-	ENLASA	-	-
21:42	-	TENOGAS	TENOGAS GLP	0	DN	DLC	FS	-	OM	-	-	-	-	ENLASA	-	-
21:44	-	COLMITO	COLMITO DIESEL	30	N	LC	CI	-	OM	-	Ctx Lt 110 KV Quillota - San Pedro	-	-	CARDONES	-	-
21:44	-	CORONEL	CORONEL DIESEL	MT	N	DLC	MT	-	OM	-	-	-	-	STS	-	MT
21:44	-	LOSPINOS	LOSPINOS DIESEL	40	N	LC	CI	-	OM	-	-	-	-	COLBUN	-	-
21:44	-	SANTAFE	SANTAFE BL1+BL2+BL3 COGEN	-	N	-	PC	-	OM	-	-	-	-	SANTA FE	-	-
21:50	-	CORONEL	CORONEL DIESEL	MT	N	DLC	PS	-	OM	-	-	-	-	STS	-	-
21:51	-	LOSPINOS	LOSPINOS DIESEL	MT	N	LC	MT	-	OM	-	-	-	-	COLBUN	-	MT
21:51	-	CMPCPACIFICO	CMPCPACIFICO BL1+BL2 COGEN	-	N	-	PC	-	OM	-	-	-	-	SANTA FE	-	-
22:00	-	CORONEL	CORONEL DIESEL	0	DN	DLC	FS	-	OM	-	-	-	-	STS	-	-
22:03	-	LOSPINOS	LOSPINOS DIESEL	0	DN	DLC	FS	-	OM	-	-	-	-	COLBUN	-	-
22:10	-	QUINTERO-1	QUINTERO-1 GNL E	MT	N	LC	MT	-	OM	-	-	-	-	ENEL GENERACION	-	MT
22:10	-	QUINTERO-2	QUINTERO-2 GNL E	MT	N	LC	MT	-	OM	-	-	-	-	ENEL GENERACION	-	MT
22:10	-	RALCO-2	RALCO slnv	MT	N	-	MT	-	RE	Control Cota Panque	-	-	-	ENEL GENERACION	-	MT
22:10	-	TALTAL-2	TALTAL-2 GNL B	MT	N	LC	PS	-	OM	Orden de retiro.	-	-	-	ENEL GENERACION	-	-
22:18	-	COLMITO	COLMITO DIESEL	0	DN	DLC	FS	-	OM	Fin Ctx Lt 110 KV Quillota - San Pedro	Fin Ctx Lt 110 KV Quillota - San Pedro	-	-	CARDONES	-	-
22:18	-	LOSVIENTOS	LOSVIENTOS DIESEL CNAVIA	0	DN	DLC	FS	-	OM	Fin Ctx Lt 110 KV Quillota - San Pedro	Fin Ctx Lt 110 KV Quillota - San Pedro	-	-	GENERADORA METROPOLITANA	-	-
22:25	-	PEHUENCHE-2	PEHUENCHE	MT	N	-	MT	-	OM	-	-	-	-	ENEL GENERACION	-	MT
22:25	-	COLBUN-2	COLBUN slnv	MT	N	-	MT	-	OM	-	-	-	-	COLBUN	-	MT
22:25	-	ATACAMA-1TG1B	ATACAMA-1TG1B TG1B+0STV1 GNL B	MT	N	LC	PS	-	OM	Orden de retiro.	-	-	-	GAS ATACAMA	-	-
22:25	-	KELAR-TG1	KELAR-TG1 TG1+0STV GNL A	MT	N	LC	MT	-	OM	-	-	-	-	KELAR	-	-
22:40	-	SANISDR0-1	SANISDR0-1 TG1+TV1 GNL E	MT	LF	LC	MT	-	PCP	OM	-	-	-	ENEL GENERACION	-	MT
22:40	-	LAUTARO-1	LAUTARO-1 BL1 COGEN	PC	N	-	PC	-	OM	-	-	-	-	COMASA	-	PC
22:40	-	LAUTARO-2	LAUTARO-2 BL1 COGEN	PC	N	-	PC	-	OM	-	-	-	-	COMASA	-	PC
22:40	-	ESCUADRON	ESCUADRON COGEN	MT	N	-	MT	-	OM	-	-	-	-	ESCUADRON	-	MT
22:40	-	LAJAVE-1	LAJAVE-1 COGEN	MT	N	-	MT	-	OM	-	-	-	-	AES GENER	-	MT
22:40	-	EPACIFICO	EPACIFICO COGEN	-	RO	-	PC	-	OT	-	-	-	-	ENERGIA PACIFICO	-	-
22:40	-	CIPRES-1	CIPRES-1 slnv	MT	N	-	MT	-	OM	-	-	-	-	ENEL GENERACION	-	MT
22:40	-	CIPRES-2	CIPRES-2 slnv	MT	N	-	MT	-	OM	-	-	-	-	ENEL GENERACION	-	MT
22:40	-	CIPRES-3	CIPRES-3 slnv	MT	N	-	MT	-	OM	-	-	-	-	ENEL GENERACION	-	MT
22:40	-	TRAPEN	TRAPEN DIESEL	0	DLF	DLC	FS	-	PCP	OM	Ctx Lt 220 KV Cautín - Ciriuelos	-	-	ENLASA	-	-
22:40	-	CHUYACA	CHUYACA DIESEL	0	DLF	DLC	FS	-	PCP	OM	Ctx Lt 220 KV Cautín - Ciriuelos	-	-	STS	-	-
22:40	-	TOCOPILLA-U16	TOCOPILLA-U16 TG1+TV1 GNL A	MT	N	LC	MT	-	CSF	-	-	-	IL 849	ENGIE	-	-
22:40	-	MEJILLONES-CTM3	MEJILLONES-CTM3 TG1+TV1 GNL A	MT	N	LC	MT	-	CSF	-	-	-	-	ENGIE	-	-
22:40	-	TOCOPILLA-U15	TOCOPILLA-U15 CAR	MT	LF	-	MT	-	PCP	OM	-	-	-	IL 376	ENGIE	-
22:40	-	TOCOPILLA-U15	TOCOPILLA-U15 CAR	MT	LF	-	MT	-	PCP	OM	-	-	-	IL 376	ENGIE	-
22:49	-	ATACAMA-1TG1B	ATACAMA-1TG1B TG1B+0STV1 GNL B	MT	N	LC	PS	-	OM	F/S TV1C	-	-	-	GAS ATACAMA	-	-
22:53	-	ATACAMA-1TG1B	ATACAMA-1TG1B TG1B+0STV1 GNL B	0	DN	DLC	FS	-	OM	F/S TG1B	-	-	-	GAS ATACAMA	-	-
23:00	-	NEHUENCO-2	NEHUENCO-2 TG1+TV1 GNL B	MT	N	DLC	MT	-	OM	Cambio de Combustible de GNL INFLEX a GNL B	-	-	-	COLBUN	-	MT
23:00	-	RALCO-2	RALCO slnv	0	DN	-	FS	-	RE	-	-	-	-	ENEL GENERACION	-	-
23:00	-	QUINTERO-1	QUINTERO-1 GNL E	0	DN	DLC	FS	-	OM	-	-	-	-	ENEL GENERACION	-	-
23:00	-	SANISDR0-1	SANISDR0-1 TG1+TV1 GNL E	PC	LF	LC	PC	-	OM	-	-	-	-	ENEL GENERACION	-	PC
23:59	-	MOV. CMG		-	-	-	-	-	-	Movimiento para estimar CMG horario	-	-	-	CDK	-	-
23:59	-			-	-	-	-	-	-	Movimiento para estimación del Cmg On-Line	-	-	-	-	-	-

# INFORME DIARIO

Jueves 25 de Marzo del 2021



## DESVIACIONES DE LA PROGRAMACION

### 1.1. Centrales

Centrales	Prog.	Real	Desv %	Estado	Centrales	Prog.	Real	Desv %	Estado
AILLIN	-	0.0	-	PMG	Machicura	432.0	408.0	-5.56 %	LF, RO
ATACAMA SOLAR S.A.	-	0.0	-		Maitenes	278.0	283.2	+1.87 %	DF, RO
Abanico	608.7	551.1	-9.46 %	RO	Malalcahuello	0.0	0.0	-	SDCF
Aguas Blancas Diésel	0.0	0.0	-		Mampil	0.0	0.0	-	MM
Alfalfal	1712.5	1630.2	-4.80 %		Mantos Blancos-MIMB	0.0	20.2	GNP	
Alto Renaico	19.2	19.6	+1.84 %	PMG	Mariposas	50.4	51.0	+1.19 %	PMG
Ancoa	397.2	390.5	-1.70 %		Masisa	233.2	170.8	-26.76 %	
Andes Diésel	0.0	0.0	-		Maule	0.0	0.0	-	
Andes FO6	0.0	0.0	-		Mejillones IEM	9047.0	2446.8	(*) -72.95 %	DF
Andina-CTA	3631.0	3511.4	-3.29 %	LF	Mejillones-CTM1	2775.6	199.8	(*) -92.80 %	LF, DF
Angamos-ANG1	6057.5	5380.9	-11.17 %		Mejillones-CTM1 Fuel Oil	-	0.0	-	
Angamos-ANG2	6741.1	5849.9	-13.22 %		Mejillones-CTM2	0.0	0.0	-	LF
Angostura	924.0	695.0	-24.78 %	RO	Mejillones-CTM3 Diésel	0.0	0.0	-	
Antihue	0.0	472.3	GNP		Mejillones-CTM3 GNL	3628.1	3767.4	+3.84 %	
Antuco	3173.3	3014.4	-5.01 %	RO	Mejillones-CTM3 Gas Arg	0.0	-	-	
Arauco	576.0	66.5	-88.45 %		Mejillones-PAM	528.0	508.1	-3.78 %	
Arica-GMAR	0.0	0.0	-		Mocho	65.2	59.1	-9.36 %	
Arica-M1AR	0.0	0.0	-		NEGRETE	-	331.4	GNP	
Arica-M2AR	0.0	0.0	-		Nalcas	0.1	0.0	-100.00 %	PMG
Atacama-1 Diésel	0.0	0.0	-		Nehuenco 1 Diésel	0.0	0.0	-	
Atacama-1 GNL	0.0	715.8	GNP		Nehuenco 1 GNL	6907.7	7056.0	+2.15 %	
Atacama-2 Diésel	0.0	0.0	-		Nehuenco 1 Gas Arg	0.0	0.0	-	
Atacama-2 GNL	0.0	0.0	-	SDCF	Nehuenco 2 Diésel	0.0	0.0	-	
Bess Andes	-	9.4	GNP		Nehuenco 2 GNL	6410.0	7609.0	(*) +18.70 %	
Bess Angamos	-	8.8	GNP		Nehuenco 2 Gas Arg	0.0	0.0	-	
Bess Cochran	-	0.2	GNP		Nehuenco 9B Diésel	0.0	0.0	-	
Blanco	379.0	348.6	-8.02 %		Nehuenco 9B GNL	80.0	87.0	+8.75 %	
Bocamina 2	8400.0	8086.0	-3.74 %		Nehuenco 9B Gas Arg	0.0	0.0	-	
CALAMA	-	0.0	-		Newen Diésel	0.0	0.0	-	DF
CAMPOS DEL SOL	49.7	49.7	-0.08 %		Newen Gas	0.0	0.0	-	DF
CMPC Cordillera	0.0	17.4	GNP		Newen Gas Arg	0.0	0.0	-	DF
CMPC Laja	560.4	297.5	-46.91 %		Newen Propano	0.0	-	-	DF
CMPC Pacífico	554.2	626.9	+13.12 %		Norgener-NTO1	2840.1	2661.9	-6.27 %	LF
CMPC Santa Fe	0.0	0.0	-	MM	Norgener-NTO2	2948.6	2946.3	-0.08 %	
CMPC Tissue	-	24.3	-	PMG	Norgener-NTO2 Fuel Oil	-	0.0	-	
Callao	0.0	0.0	-	PMG	Nueva Aldea 1	0.0	0.0	-	MM
Calle Calle	133.0	132.6	-0.28 %		Nueva Aldea 2	0.0	0.0	-	
Campiche	0.0	1281.0	(*)GNP	SDCF	Nueva Aldea 3	888.0	1109.4	+24.93 %	
Candelaria 1 Diésel	0.0	73.0	GNP		Nueva Renca Diésel	0.0	0.0	-	RO
Candelaria 1 GNL	0.0	0.0	-		Nueva Renca GNL	0.0	0.0	-	
Candelaria 1 Gas Arg	0.0	0.0	-		Nueva Renca Gas Arg	0.0	0.0	-	
Candelaria 2 Diésel	0.0	0.0	-		Nueva Ventanas	5750.0	5520.0	-4.00 %	LF



Centrales	Prog.	Real	Desv %	Estado
Candelaria 2 GNL	0.0	38.0	GNP	
Candelaria 2 Gas Arg	0.0	0.0	-	
Candelaria Solar	18.1	11.6	-36.18 %	
Canutillar	1081.7	0.0	-100.00 %	
Capullo	65.0	69.4	+6.77 %	
Cardones	0.0	0.0	-	
Carena	146.0	130.5	-10.62 %	PMG
Carilafquén	210.0	186.8	-11.04 %	
Celco	0.0	0.0	-	MM
Cementos Bío Bío	0.0	0.0	-	RO
Cenizas	0.0	0.0	-	
Chacabuquito	297.6	308.7	+3.73 %	
Chacayes	885.7	932.3	+5.26 %	
Chagual	-	0.0	-	
Chapiquiña	100.3	101.6	+1.30 %	
Chiburgo	263.0	265.0	+0.76 %	PMG
Chiloé	0.0	0.0	-	PMG
Cholguán	211.0	83.9	-60.25 %	
Cholguán IFO	-	0.0	-	
Chuyaca	253.4	157.6	-37.80 %	LF
Cipreses	617.3	1166.9	+89.05 %	RO
Cipresillos	-	0.0	-	PMG
Cochrane-CCH1	6165.6	5299.0	-14.06 %	
Cochrane-CCH2	5896.0	5165.0	-12.40 %	
Cogen. Aconcagua	600.0	522.9	-12.85 %	RO
Cogen. Biobío	0.0	0.0	-	SDCF
Colbún	1769.0	1822.0	+2.99 %	MM, RO
Colihues Diésel	-	0.0	-	DF
Colihues HFO	0.0	0.0	-	DF
Colmito Diésel	0.0	92.2	GNP	
Colmito GNL	0.0	0.0	-	
Concón	0.0	0.0	-	PMG
Constitución	0.0	0.0	-	PMG
Convento Viejo	60.0	68.7	+14.52 %	
Coronel Diésel	0.0	49.3	GNP	
Coronel GNL	0.0	0.0	-	
Coronel Gas Arg	0.0	0.0	-	
Coya	0.0	0.0	-	
Cumbres	127.2	116.7	-8.25 %	
Curillinque	601.5	860.6	+43.08 %	RO
Degañ	0.0	0.0	-	LF
Degañ 2	0.0	0.0	-	IF
Deuco	-	0.0	-	
Diego de Almagro	0.0	0.0	-	
Digua	-	0.0	-	
Don Jorge	3.6	5.2	+46.13 %	
Dos Valles	51.3	16.9	-66.97 %	PMG
El Paso	146.0	105.1	-28.01 %	
El Peñón	0.0	1.3	GNP	
El Pinar	-	0.0	-	
El Rincón	5.8	5.8	-	PMG

Centrales	Prog.	Real	Desv %	Estado
Ojos de Agua	153.1	153.1	-0.01 %	PMG
Olivos	0.0	0.0	-	
PFV AZABACHE	15.5	9.9	-36.49 %	P
PFV EL SALITRAL	27.5	28.7	+4.26 %	
PFV PLAYERITO	20.6	20.3	-1.22 %	
PFV PLAYERO	20.9	20.3	-2.96 %	
PFV RÍO ESCONDIDO	263.8	272.9	+3.46 %	
PFV SANTA ISABEL	-	0.0	-	
Pajonales	248.0	111.5	-55.04 %	
Palacios	11.8	4.9	-58.18 %	PMG
Palmucho	562.0	560.4	-0.29 %	
Pangue	766.1	739.1	-3.52 %	MM, RO
Pehuenche	1276.2	2063.1	+61.65 %	MM
Peuchén	185.8	90.9	-51.04 %	
Pilmaiquén	203.6	215.6	+5.90 %	RO
Placilla	0.0	0.0	-	PMG
Planta Valdivia	360.0	436.3	+21.21 %	LF
Providencia	36.0	38.2	+6.11 %	
Puente Solar	17.5	15.5	-11.37 %	
Pulelfu	56.0	56.2	+0.36 %	PMG, MM
Pullinque	174.0	194.5	+11.76 %	
Punta Colorada Diésel	0.0	0.0	-	
Punta Colorada IFO	0.0	0.0	-	
Puntilla	157.0	169.7	+8.09 %	
Queltehues	852.0	838.3	-1.61 %	
Quilleco	206.8	0.0	-100.00 %	
Quintay	0.0	0.0	-	PMG
Quintero 1A Diésel	0.0	0.0	-	RO
Quintero 1A GNL	0.0	610.0	GNP	
Quintero 1A Gas Arg	0.0	0.0	-	
Quintero 1B Diésel	0.0	0.0	-	RO
Quintero 1B GNL	0.0	763.0	GNP	
Quintero 1B Gas Arg	0.0	0.0	-	
Ralco	285.0	465.2	+63.22 %	RO
Rapel	418.2	1104.5	+164.10 %	DF
Rauquén	69.5	53.2	-23.39 %	
Renaico	78.0	96.5	+23.69 %	PMG
Renca	0.0	0.0	-	
Rinconada	67.2	44.9	-33.12 %	
Rucatayo	188.0	154.9	-17.61 %	
Rucúe	1019.9	937.0	-8.13 %	MM
Río Colorado	48.0	55.6	+15.83 %	
Río Huasco	35.3	42.4	+19.98 %	
Río Picoiquén	37.6	41.1	+9.34 %	
SF Energía	1355.7	980.6	-27.67 %	
San Andrés	364.7	316.4	-13.25 %	
San Clemente	0.0	0.0	-	PMG
San Gregorio	0.0	0.0	-	PMG
San Ignacio	0.0	0.0	-	
San Isidro 1 Diésel	0.0	0.0	-	RO
San Isidro 1 GNL	5854.1	6198.0	+5.87 %	LF

Centrales	Prog.	Real	Desv %	Estado	Centrales	Prog.	Real	Desv %	Estado
El Salvador	0.0	0.0	-		San Isidro 1 Gas Arg	0.0	0.0	-	
El Toro	4914.6	4424.1	-9.98 %		San Isidro 2 Diésel	0.0	0.0	-	RO
El Totoral	0.0	0.0	-	PMG, MM	San Isidro 2 GNL	7527.7	7472.0	-0.74 %	
Emelda 1	0.0	0.0	-		San Isidro 2 Gas Arg	0.0	0.0	-	
Emelda 2	0.0	0.0	-		San Lorenzo 1	0.0	0.0	-	
Enaex-CUMMINS	0.0	0.0	-		San Lorenzo 2	0.0	0.0	-	
Enaex-DEUTZ	0.0	0.0	-		San Lorenzo 3	0.0	0.0	-	
Energía Pacífico	384.0	342.4	-10.84 %		Santa Fe	57.6	41.4	-28.21 %	
Escuadrón	148.6	169.0	+13.73 %	LF	Santa Lidia	0.0	0.0	-	
Esperanza-DS1	0.0	0.0	-		Santa Marta	240.0	116.7	-51.37 %	
Esperanza-DS2	0.0	0.0	-		Santa María	8975.8	8788.0	-2.09 %	RO
Esperanza-TG1	0.0	0.0	-		Sauzal	842.0	816.8	-3.00 %	RO
Espinos	0.0	0.0	-		Sauzal 60 Hz	-	0.0	-	
Eólica Aurora	1043.9	1185.3	+13.55 %		Sauzalito	131.0	162.1	+23.72 %	
Eólica Cabo Leones 1	1769.7	1736.8	-1.86 %		Solar Aguila 1	9.6	14.0	+46.17 %	
Eólica Cabo Leones 2	2277.6	2588.4	+13.65 %		Solar Almeyda	443.3	480.0	+8.28 %	
Eólica Cabo Leones 3	1478.7	1466.4	-0.83 %		Solar Andes	180.4	181.5	+0.61 %	
Eólica Canela	206.2	199.7	-3.15 %		Solar Andes 2A	445.5	378.1	-15.13 %	LF
Eólica Canela 2	821.8	975.0	+18.64 %		Solar Antay	74.6	74.5	-0.05 %	PMG
Eólica Cuel	301.6	320.3	+6.22 %		Solar Atacama 2	1012.2	1135.3	+12.17 %	
Eólica El Arrayán	2331.2	2209.6	-5.22 %		Solar Carrera Pinto	686.3	668.5	-2.60 %	
Eólica El Maitén	81.7	55.1	-32.54 %		Solar Cerro Dominador	845.9	856.2	+1.21 %	
Eólica La Esperanza	124.6	5.7	-95.42 %	PMG	Solar Chañares	277.9	280.0	+0.74 %	
Eólica La Estrella	-	59.7	GNP		Solar Diego de Almagro	219.6	221.8	+1.00 %	
Eólica La Flor	467.0	51.2	-89.03 %		Solar Doña Carmen	178.9	131.8	-26.32 %	
Eólica Lebu	61.1	62.3	+2.00 %	PMG	Solar El Pelicano	817.9	856.7	+4.75 %	
Eólica Los Buenos Aires	274.8	283.3	+3.10 %		Solar El Pilar - Los Amarillos	0.0	0.0	-	PMG
Eólica Los Cururos	2007.0	2059.5	+2.62 %		Solar El Romero	1432.5	1483.9	+3.59 %	
Eólica Monte Redondo	716.1	746.2	+4.21 %		Solar FV Bolero	1091.5	1034.1	-5.26 %	
Eólica Punta Colorada	40.4	36.6	-9.38 %	DF	Solar Finis Terrae	881.9	922.8	+4.64 %	
Eólica Punta Palmeras	809.1	878.8	+8.61 %		Solar GPG San Pedro	742.7	772.3	+3.99 %	
Eólica Punta Sierra	1606.6	1837.3	+14.36 %	RO	Solar Huatacondo	743.4	720.0	-3.14 %	
Eólica Renaico	1085.9	1068.7	-1.59 %		Solar Jama	417.5	440.3	+5.46 %	
Eólica San Gabriel	1718.6	1956.3	+13.83 %		Solar Javiera	502.1	537.4	+7.01 %	
Eólica San Juan	3579.8	3535.8	-1.23 %		Solar La Huayca 2	162.9	163.3	+0.25 %	
Eólica San Pedro	182.4	41.8	-77.08 %		Solar La Silla	11.6	13.0	+11.72 %	
Eólica San Pedro 2	177.9	62.4	-64.91 %	DLF	Solar Lalackama	453.2	450.2	-0.67 %	
Eólica Sarco	1462.9	2683.3	(*) +83.42 %		Solar Lalackama 2	113.3	137.3	+21.16 %	
Eólica Sierra Gorda	859.1	906.6	+5.53 %		Solar Llano de Llampos	743.4	735.3	-1.09 %	
Eólica Talinay Oriente	1368.6	1425.2	+4.13 %		Solar Loma Los Colorados	7.4	0.0	-100.00 %	PMG
Eólica Talinay Poniente	1223.1	1303.9	+6.61 %		Solar Los Loros	278.9	323.6	+16.03 %	LF
Eólica Taltal	932.6	1254.8	+34.55 %		Solar Los Tilos	29.1	20.2	-30.49 %	
Eólica Tolpán Sur	1048.3	1203.5	+14.80 %		Solar Luz del Norte	1118.9	1107.0	-1.06 %	RO
Eólica Totoral	665.6	668.2	+0.39 %		Solar María Elena	511.0	516.8	+1.12 %	
Eólica Ucuquer 2	23.1	16.9	-26.67 %		Solar Nuevo Quillagua	775.0	792.4	+2.25 %	
Eólica Valle de los Vientos	586.9	491.9	-16.19 %		Solar PV Granja Solar	879.0	939.2	+6.84 %	
Florida	0.0	0.0	-		Solar PV Conejo	869.4	861.5	-0.91 %	LF
Geo. Cerro Pabellón	864.0	1004.1	+16.22 %		Solar PV Salvador	546.6	509.1	-6.86 %	
Guacolda 1	2507.8	2920.0	+16.44 %	LF, RO	Solar Pampa Camarones	48.1	53.7	+11.63 %	
Guacolda 2	2015.0	2183.0	+8.34 %	LF, RO	Solar Pampa Solar Norte	580.4	576.4	-0.68 %	

Centrales	Prog.	Real	Desv %	Estado	Centrales	Prog.	Real	Desv %	Estado
Guacolda 3	3336.7	3601.0	+7.92 %	RO	Solar Piloto Cardones	1.3	1.3	+2.34 %	PMG
Guacolda 4	2539.4	0.0	(*) -100.00 %	DF, LF, RO	Solar Pozo Almonte 2	69.9	62.9	-10.04 %	
Guacolda 5	3312.5	3412.0	+3.00 %	LF, RO	Solar Pozo Almonte 3	130.6	134.6	+3.08 %	
Guayacán	137.6	144.1	+4.72 %		Solar Puerto Seco	83.7	78.8	-5.80 %	PMG
HP EL ATAJO	23.4	22.5	-3.63 %		Solar Quilapilún	715.3	797.7	+11.52 %	
HP FLORIDA II	22.0	35.5	+61.36 %		Solar SDGx01	6.1	6.7	+10.00 %	PMG
HP FLORIDA III	55.2	55.0	-0.36 %		Solar San Andrés	336.6	348.8	+3.62 %	
Hidroeléctrica Chilco	-	0.0	-		Solar Santiago	453.2	610.0	+34.60 %	
Horcones Diésel	0.0	0.0	-		Solar Uribe	449.5	444.0	-1.23 %	
Horcones TG	-	0.0	-		Solar Usya	400.8	330.0	-17.67 %	LF
Hornitos	453.0	406.3	-10.31 %		Taltal 1 Diésel	0.0	0.0	-	MM
Hornitos-CTH	4010.0	2183.7	(*) -45.54 %	LF	Taltal 1 GNL	0.0	0.0	-	MM
Huasco	0.0	0.0	-		Taltal 2 Diésel	0.0	0.0	-	
Huasco TG IFO	0.0	-	-		Taltal 2 GNL	0.0	324.0		GNP
Inacal	0.0	0.0	-		Tamaya-Suta	0.0	0.0	-	
Isla	754.6	782.3	+3.67 %		Tarapacá-CTTAR	0.0	0.0	-	
Itata	0.0	0.0	-		Tarapacá-CTTAR Fuel Oil	-	0.0	-	
Juncal	240.0	228.3	-4.87 %		Tarapacá-TGTAR	0.0	0.0	-	
Kelar Diésel	0.0	0.0	-		Teno	0.0	0.0	-	
Kelar GNL	0.0	2907.1	(*)GNP	DF	Teno Gas 50	0.0	156.1		GNP
LA HUELLA	-	56.3			Termopacífico	0.0	0.2		GNP
LOS OLMOS	-	0.0	-		Tocopilla-TG1	0.0	0.0	-	
La Confluencia	720.0	699.9	-2.79 %		Tocopilla-TG2	0.0	0.0	-	
La Higuera	840.0	805.8	-4.07 %	MM	Tocopilla-TG3 Diésel	0.0	0.0	-	
La Mina	0.0	0.0	-		Tocopilla-TG3 GNL	0.0	263.9		GNP
La Portada-TECNET	0.0	0.0	-		Tocopilla-U14	0.0	0.0	-	SDCF
Laguna Verde TG	0.0	0.0	-	DF	Tocopilla-U14 Fuel Oil	-	0.0	-	
Laguna Verde TV	0.0	0.0	-		Tocopilla-U15	1485.0	1669.0	+12.39 %	LF
Laja 1	0.0	0.0	-		Tocopilla-U15 Fuel Oil	-	0.0	-	
Laja Energía Verde	181.2	106.0	-41.50 %	RO	Tocopilla-U16 Diésel	0.0	0.0	-	
Las Vegas	0.0	0.0	-	PMG	Tocopilla-U16 GNL	4378.9	4445.4	+1.52 %	LF
Lautaro 1	584.0	617.0	+5.66 %	RO	Tocopilla-U16 Gas Arg	0.0	-	-	
Lautaro 2	404.6	488.5	+20.75 %	RO	Trapén	783.1	1066.2	+36.15 %	LF
Lebu	-	0.0	-	PMG	Trincao	360.0	269.9	-25.03 %	
Licantén	156.0	100.8	-35.37 %		Trongol	-	0.0	-	PMG
Licán	53.0	54.3	+2.42 %		Ujjina-1	0.0	0.0	-	
Linares Norte	0.0	0.0	-	PMG	Ujjina-2	0.0	0.0	-	
Lircay	364.8	367.4	+0.71 %		Ujjina-3	0.0	0.0	-	
Llauquereo	0.0	0.5	-	PMG	Ujjina-4	0.0	0.0	-	
Loma Alta	241.0	337.4	+40.02 %		Ujjina-5	0.0	0.0	-	
Loma Los Colorados 1	0.0	1.6	-	PMG, IF	Ujjina-6	0.0	0.0	-	
Loma Los Colorados 2	0.0	240.0			Ventanas 1	0.0	0.0	-	ERE
Los Guindos TG1 Diésel	0.0	0.0	-		Ventanas 2	4680.0	4050.0	-13.46 %	LF, RO
Los Guindos TG2 Diésel	0.0	0.0	-		Villa Alegre	62.5	45.4	-27.44 %	
Los Hierros	103.0	114.2	+10.84 %		Viñales	528.0	725.0	+37.30 %	
Los Hierros 2	0.0	0.0	-		Volcán	226.0	245.8	+8.76 %	
Los Molles	37.8	33.0	-12.70 %		Yungay 1 Diésel	0.0	0.0	-	
Los Pinos	0.0	352.0			Yungay 1 GNL	0.0	0.0	-	
Los Quilos	504.0	496.7	-1.45 %		Yungay 2 Diésel	0.0	0.0	-	
Los Vientos	0.0	39.0			Yungay 2 GNL	0.0	0.0	-	

Centrales	Prog.	Real	Desv %	Estado
MALGARIDA 1	-	0.0	-	
MALGARIDA 2	521.6	585.5	+12.23 %	
MALLECO NORTE	-	0.0	-	
MALLECO SUR	-	0.0	-	

Centrales	Prog.	Real	Desv %	Estado
Yungay 3 Diésel	0.0	0.0	-	
Yungay 3 GNL	0.0	0.0	-	
Yungay 4	0.0	0.0	-	
<b>Total</b>	<b>224608.6</b>	<b>219527.2</b>	<b>-2.26 %</b>	

## 1.2. PMGD

Centrales	Prog.	Real	Desv %	Centrales	Prog.	Real	Desv %
Agni	-	0.0	-	Sauce Andes	9.5	9.7	+2.46 %
Alerce	-	0.0	-	Sepultura	-	0.0	-
Alicahue	18.8	13.3	-29.40 %	Skretting	-	0.0	-
Allipén	64.1	62.7	-2.15 %	Skretting Osorno	-	0.0	-
Almendrado	-	1.9	-	Sol de Septiembre	62.9	57.1	-9.32 %
Ancalí	-	0.0	-	Solar Alto	21.2	21.9	+3.06 %
Argomedo	59.8	50.2	-16.01 %	Solar Altos de Til Til	12.7	12.5	-1.81 %
Aromos	-	0.0	-	Solar Altos del Paico	0.0	-	-
Arrayán	-	0.0	-	Solar Alturas de Ovalle	33.2	41.3	+24.51 %
Auxiliar del Maipo	48.6	62.7	+28.99 %	Solar Amparo del Sol	16.3	19.5	+19.39 %
BERRUECO	25.3	22.7	-10.47 %	Solar Antonia	21.3	16.0	-24.90 %
Bellavista 1	63.1	87.8	+39.27 %	Solar Ariztía	0.0	0.0	-
Biocruz	-	3.6	-	Solar Bellavista	19.6	8.5	-56.42 %
Biomar	-	0.0	-	Solar Cabilsol	18.7	10.3	-44.71 %
Bluegate	-	0.0	-	Solar Cachiyuyo 2	81.5	82.3	+0.94 %
Boldos	-	0.0	-	Solar Calama 1	93.7	87.8	-6.29 %
Boquiamargo	0.0	0.0	-	Solar Calle Larga	18.3	21.6	+18.27 %
Bureo	8.0	10.5	+31.02 %	Solar Canesa 1	22.9	17.1	-25.31 %
CASABERMEJA	7.0	3.9	-43.76 %	Solar Casuto	18.4	13.8	-24.61 %
Calafate	-	0.0	-	Solar Catemu	14.5	8.8	-39.57 %
Calfuco	-	0.0	-	Solar Catán	18.0	19.8	+9.83 %
Caliboro	15.4	21.9	+41.84 %	Solar Cernicalo 1	10.1	11.8	+17.51 %
Campesina	-	0.0	-	Solar Cernicalo 2	10.1	10.8	+7.56 %
Casablanca 1	-	0.0	-	Solar Chalinga	22.7	22.3	-1.75 %
Casablanca 2	-	0.0	-	Solar Chancon	13.3	15.9	+19.51 %
Cavancha	42.2	0.0	-100.00 %	Solar Chimbarongo	13.9	11.7	-16.04 %
Cañete	-	0.0	-	Solar Chuchiñi	15.9	15.1	-5.10 %
Chacabuco	48.4	54.1	+11.71 %	Solar Citrino	18.4	14.5	-21.42 %
Chanleufu	13.8	14.5	+5.29 %	Solar Cordillerilla	10.0	0.0	-100.00 %
Chifin	-	0.0	-	Solar Covadonga	67.2	85.1	+26.67 %
Chile Generación	-	0.0	-	Solar Crucero	17.8	13.1	-26.30 %
Chorrillos	-	0.0	-	Solar Cruz	21.5	11.1	-48.61 %
Chufkén (Traiguén)	-	1.3	-	Solar Cuz Cuz	16.6	15.2	-8.36 %
Ciruelillo	-	0.8	-	Solar Don Eugenio	20.3	18.3	-9.94 %
Cocharcas	18.6	16.8	-9.53 %	Solar Don Mariano	19.0	12.9	-32.37 %
Collil	2.8	6.6	+138.59 %	Solar Eclipse	55.5	56.4	+1.60 %
Conchali	-	0.0	-	Solar El Boco	16.8	13.0	-22.74 %
Contra	-	0.0	-	Solar El Chincol	21.2	19.0	-10.20 %
Contulmo	-	0.0	-	Solar El Chucao	19.2	15.0	-22.14 %
Copiulemu	-	13.6	-	Solar El Divisadero	19.6	25.2	+28.90 %
Correntoso	0.0	0.0	-	Solar El Estero	11.4	11.0	-3.59 %
Cortés	-	0.0	-	Solar El Laurel	45.2	41.1	-9.01 %
Cosapilla	7.3	9.0	+23.12 %	Solar El Picurio	16.5	20.1	+22.00 %
Curacautín	-	1.4	-	Solar El Pilpen	22.2	20.6	-7.39 %
Curauma	-	0.0	-	Solar El Pitio	18.9	16.6	-12.43 %
Curileufu	-	0.0	-	Solar El Queltehue	22.0	-	-
DON ANDRÓNICO	11.7	17.4	+48.51 %	Solar El Quemado	23.1	3.5	-84.74 %
Danisco	-	0.0	-	Solar El Queule	46.4	37.6	-19.07 %
Darlin	46.8	36.8	-21.40 %	Solar El Roble	23.8	55.6	+133.45 %

Centrales	Prog.	Real	Desv %
Don Walterio	1.6	0.0	-100.00 %
Dongo	2.8	2.9	+6.28 %
Donguil	0.4	0.3	-26.57 %
Doña Hilda	0.0	0.0	-
Doña Javiera	-	2.7	-
Doñihue	54.7	47.2	-13.78 %
EL ROMERAL	65.3	47.6	-27.10 %
Eagon	-	0.0	-
El Agrio	3.3	3.6	+9.64 %
El Arrayán	-	1.7	-
El Campesino 1	-	0.1	-
El Canelo	35.0	41.5	+18.54 %
El Canelo 1	-	0.0	-
El Colorado	2.6	2.9	+10.10 %
El Condor	8.6	7.0	-18.91 %
El Diuto	50.6	57.2	+13.05 %
El Faro	-	0.0	-
El Litre	65.8	63.3	-3.80 %
El Llano	0.3	0.0	-100.00 %
El Manzano	33.7	59.0	+75.32 %
El Mirador	0.2	1.8	+646.96 %
El Molle	-	0.0	-
El Nogal	-	0.1	-
El Queltehue	-	20.8	-
El Resplandor	18.6	15.7	-15.21 %
El Tártaro	0.0	0.0	-
Energía León	-	68.3	-
Ensenada	0.0	0.0	-
Ermitaño	-	0.0	-
Estancilla	-	0.0	-
Estandartes	-	0.0	-
Eyzaguirre	12.2	14.3	+17.34 %
Eólica El Arrebol	85.3	141.7	+66.15 %
Eólica Huajache	60.2	80.4	+33.66 %
Eólica Las Peñas	80.2	183.9	+129.23 %
Eólica Lebu 3	52.7	0.0	-100.00 %
Eólica Raki	90.3	115.7	+28.17 %
Eólica Ucuquer	15.8	18.4	+16.41 %
Eólico El Nogal	83.2	111.7	+34.26 %
Galpón	5.7	6.5	+14.35 %
Gami	-	0.0	-
Granada	60.9	43.6	-28.31 %
Guanaco Solar	20.9	16.3	-22.06 %
HBS	-	2.1	-
HBS-GNL	-	4.3	-
Hidrobonito MC1	21.1	20.7	-1.84 %
Hidrobonito MC2	10.6	9.8	-7.80 %
Hidroeléctrica Cumpeo	28.8	28.5	-1.09 %
Homero	-	0.0	-
JCE	-	0.0	-
Juncalito	7.7	7.7	-

Centrales	Prog.	Real	Desv %
Solar El Sauce	23.8	15.1	-36.47 %
Solar Encon	56.0	45.0	-19.62 %
Solar Esperanza	10.9	0.0	-100.00 %
Solar Filomena	17.4	16.4	-6.25 %
Solar Fotovolt	0.0	0.0	-
Solar Francisco	-	0.0	-
Solar GR Lemu	37.4	24.4	-34.66 %
Solar GR Pepa	16.4	14.9	-9.71 %
Solar GR Santa Rosa	64.5	58.6	-9.15 %
Solar Girasoles	18.8	16.6	-11.51 %
Solar Guadalao	17.9	19.4	+8.45 %
Solar Homero	16.1	-	-
Solar Hormiga	13.5	11.1	-17.68 %
Solar Hornitos	1.9	0.8	-56.98 %
Solar Illapel 5X	24.7	17.6	-28.86 %
Solar Jahuel	41.6	42.6	+2.24 %
Solar Jaururo	17.5	12.3	-29.71 %
Solar José Soler Mallafré	10.8	8.8	-18.35 %
Solar Konda	18.1	14.6	-19.30 %
Solar La Acacia	52.9	47.0	-11.10 %
Solar La Blanquina	62.2	38.2	-38.63 %
Solar La Chapeana	15.5	15.9	+2.91 %
Solar La Chimba Bis	19.9	17.9	-9.85 %
Solar La Esperanza 2	62.8	59.6	-5.08 %
Solar La Estancia	20.8	13.7	-33.96 %
Solar La Frontera	33.5	29.4	-12.31 %
Solar La Lajuela	39.3	35.3	-9.99 %
Solar La Manga	24.4	15.4	-37.17 %
Solar La Quinta	20.3	19.1	-6.05 %
Solar Lagunilla	16.4	20.3	+23.75 %
Solar Las Araucarias	0.0	0.0	-
Solar Las Codornices	24.7	21.0	-14.93 %
Solar Las Mercedes 1	20.2	11.8	-41.51 %
Solar Las Mollacas	15.5	14.0	-9.30 %
Solar Las Palomas	19.5	19.9	+2.26 %
Solar Las Perdices	18.3	12.1	-33.79 %
Solar Las Rojas	19.6	14.2	-27.45 %
Solar Las Terrazas	10.9	0.0	-100.00 %
Solar Las Torcasas	-	0.0	-
Solar Las Turcas	22.4	19.2	-14.15 %
Solar Lipangue	0.0	0.0	-
Solar Llanos de Potroso	0.0	54.4	-
Solar Lo Miranda	48.0	27.1	-43.61 %
Solar Lo Sierra	18.4	16.6	-9.45 %
Solar Loreto	19.8	14.0	-29.49 %
Solar Los Gorriones	20.1	16.5	-18.01 %
Solar Los Libertadores	30.4	34.7	+14.21 %
Solar Los Paltos	19.3	11.3	-41.59 %
Solar Los Patos	21.0	13.3	-36.48 %
Solar Los Puquios	21.1	4.9	-76.77 %
Solar Luce	18.8	17.6	-6.61 %

Centrales	Prog.	Real	Desv %	Centrales	Prog.	Real	Desv %
LAS TORTOLAS	2.2	1.9	-10.77 %	Solar Luders	17.0	14.4	-15.12 %
LUMBRERAS	26.0	24.7	-5.33 %	Solar Luna	17.4	14.4	-17.19 %
La Arena	0.0	0.0	-	Solar Luna del Norte	20.4	20.3	-0.40 %
La Bifurcada	4.6	4.3	-6.68 %	Solar Malaquita 2	78.0	84.7	+8.58 %
La Compañía 2	13.7	15.7	+14.15 %	Solar Marchigue 2	62.8	65.7	+4.60 %
La Ligua	19.2	13.1	-31.70 %	Solar Marchigue 7	20.0	16.9	-15.57 %
La Montaña 1	0.0	0.0	-	Solar Marin	22.3	20.5	-7.91 %
La Montaña 2	0.0	0.0	-	Solar Montt	22.0	14.2	-35.25 %
La Paloma	5.8	4.3	-26.42 %	Solar Norte Chico 1	15.9	13.3	-16.71 %
La Viña - Alto la Viña	8.6	12.0	+38.78 %	Solar Ocoa	22.4	14.6	-34.91 %
Las Chacras	19.5	18.5	-5.10 %	Solar Olivillo	59.2	60.4	+2.04 %
Las Flores	7.1	6.8	-4.80 %	Solar Ovejería	59.9	0.0	-100.00 %
Las Lechuzas	0.0	0.0	-	Solar PFV Mostazal	50.7	52.6	+3.70 %
Las Pampas	-	0.0	-	Solar PMGD Diego de Almagro	0.0	0.0	-
Las Vertientes	27.5	28.3	+2.89 %	Solar PSF Lomas Coloradas	13.1	13.8	+6.05 %
Lepanto	-	0.0	-	Solar Pama	13.6	14.0	+3.22 %
Lipigas Concón	-	1.8	-	Solar Panquehue 2	36.9	17.5	-52.75 %
Lirio del campo	1.1	1.0	-5.11 %	Solar Paraguay	66.2	46.9	-29.21 %
Lonquimay	-	0.0	-	Solar Parque Bicentenario	19.3	16.0	-17.15 %
Los Bajos	72.3	79.0	+9.21 %	Solar Pedreros	20.6	13.9	-32.58 %
Los Colonos	-	0.0	-	Solar Peraillo	23.7	17.4	-26.62 %
Los Corrales	2.5	0.0	-100.00 %	Solar Pica	0.0	0.0	-
Los Corrales 2	0.7	0.0	-100.00 %	Solar Piquero	23.1	21.8	-5.53 %
Los Morros	20.5	15.6	-23.70 %	Solar Pirque	20.1	17.1	-15.06 %
Los Negros	-	0.0	-	Solar Placilla	68.3	47.0	-31.17 %
Los Padres	0.0	0.0	-	Solar Población	20.5	18.4	-10.30 %
Los Perales	19.0	18.8	-1.15 %	Solar Portezuelo	20.9	17.2	-17.72 %
Los Sauces	-	0.0	-	Solar Pozo Almonte 1	0.0	0.0	-
Los Álamos	-	0.0	-	Solar Pullalli	19.2	13.0	-32.37 %
Louisiana Pacific	-	0.0	-	Solar Punta Baja	15.3	14.1	-7.93 %
Lousiana Pacific 2	-	0.0	-	Solar Queltehue	21.3	15.3	-28.15 %
MCH-Dosal	-	0.0	-	Solar RLA	19.3	18.6	-3.46 %
MSA-1	1.3	1.4	+7.76 %	Solar Ranguil	17.3	17.0	-1.85 %
Maisan	2.2	2.2	-2.63 %	Solar Rodeo	19.9	15.3	-22.99 %
Mallarauco	68.1	68.8	+1.10 %	Solar Rovián	55.7	48.8	-12.36 %
María Elena	0.0	0.0	-100.00 %	Solar San Francisco	36.0	18.9	-47.58 %
María Pinto	20.0	17.2	-14.21 %	Solar San Isidro	16.7	0.0	-100.00 %
Melo	40.4	40.9	+1.31 %	Solar San Pedro	19.2	19.2	+0.21 %
Mimbre	-	0.0	-	Solar Santa Adriana	19.3	16.3	-15.87 %
Minihidro Alto Hospicio	21.4	22.0	+3.14 %	Solar Santa Amelia	15.0	13.6	-9.60 %
Minihidro El Toro	21.4	23.7	+11.14 %	Solar Santa Cecilia	16.7	16.1	-3.89 %
Minihidro Santa Rosa	11.3	11.6	+2.93 %	Solar Santa Clara	21.4	20.1	-6.04 %
Molinera Villarrica	2.6	0.1	-95.05 %	Solar Santa Julia	18.7	15.7	-16.26 %
Monte Patria	-	0.0	-	Solar Santa Laura	17.9	10.5	-41.34 %
Muchi	0.0	0.0	-	Solar Santuario	23.0	21.7	-5.57 %
Multiexport 1	-	0.0	-	Solar Sol	20.4	20.6	+0.97 %
Multiexport 2	-	0.0	-	Solar Talca	50.2	44.2	-11.98 %
Munilque 1	5.6	4.6	-17.58 %	Solar Talhuén	23.9	26.3	+9.83 %
Munilque 2	8.3	8.2	-1.34 %	Solar Tambo Real	20.2	16.6	-17.90 %
Orafti	-	5.7	-	Solar Techos de Altamira	1.0	0.0	-100.00 %

Centrales	Prog.	Real	Desv %
PFV CANELILLO	18.6	13.5	-27.64 %
PFV CIPRES	67.4	47.9	-28.99 %
PFV COCINILLAS	20.1	15.7	-22.06 %
PFV PITRA	16.7	16.0	-4.28 %
PFV SANTA INES	17.1	0.0	-100.00 %
PINARES	-	0.9	-
Palmar	28.3	26.0	-8.03 %
Panguipulli	-	0.0	-
Pehui	15.4	16.0	+3.40 %
Pichilonco	0.0	0.0	-
Picoltué	-	0.0	-
Pilpilen	21.0	21.6	+2.46 %
Pitotoy	20.9	15.8	-24.35 %
Puclaro	36.0	34.9	-2.88 %
Punitaqui	-	0.0	-
Purísima	2.7	2.7	-0.64 %
QUINANTU	11.7	0.0	-100.00 %
QUITRALMAN	-	0.0	-
Quillaleo	0.0	0.0	-
Quillay	19.7	16.1	-18.00 %
RAULI	61.1	48.7	-20.26 %
Ramadilla	-	0.0	-
Rapaco	-	0.0	-
Raso Power	-	0.0	-
Reca	0.0	2.0	-
Rey	-	0.0	-
Riñinahue	2.1	0.0	-100.00 %
Robleria	33.7	39.1	+15.86 %
Río Azul	-	0.0	-
Río Mulchén	1.9	1.3	-32.10 %
SANTA CAROLINA	21.6	12.8	-40.98 %
Salmofood 1	-	0.0	-
Santa Elena	0.0	5.6	-
Santa Irene	-	0.0	-
Santa Isabel	13.0	12.6	-3.25 %

Centrales	Prog.	Real	Desv %
Solar Til Til	18.5	10.6	-42.49 %
Solar Trebal	18.5	14.6	-20.76 %
Solar Trica-Dos	13.0	7.7	-40.63 %
Solar Tricahue 2	70.5	47.3	-32.97 %
Solar Tucúquere	21.7	14.6	-32.68 %
Solar UTFSM Valparaíso Valdés	0.4	0.5	+29.76 %
Solar UTFSM Viña del Mar	1.6	1.6	+3.14 %
Solar Valle Este 2	70.9	81.7	+15.19 %
Solar Valle Oeste 2	69.5	84.1	+20.99 %
Solar Valle de la Luna 2	17.4	15.1	-13.39 %
Solar Victoria	76.8	23.6	-69.22 %
Solar Villa Cruz	19.5	13.6	-30.49 %
Solar Villa Prat	21.3	16.5	-22.49 %
Solar Villa Seca	18.2	15.2	-16.82 %
Solar Vituco 2B	20.3	20.1	-1.03 %
Solar Ñilhue	5.8	3.8	-34.96 %
Solar Ñiquén	18.1	13.5	-25.38 %
Southern	-	0.0	-
Tambores	-	0.0	-
Tamm	-	0.0	-
Tapihue	-	0.0	-
Tirúa	-	0.0	-
Tomaval	-	3.7	-
Trailelfú	2.7	3.3	+20.35 %
Tranquil	0.0	0.0	-
Trebal Mapocho	-	56.0	-
Trueno	12.9	10.0	-22.60 %
Truful Truful	19.1	18.7	-1.89 %
Venturada	-	0.0	-
Watts 1	-	0.0	-
Watts 2	-	0.0	-
Yumbel	-	0.0	-
Zapallar	-	0.0	-
Zofri	-	0.0	-
<b>Total</b>	<b>6445.3</b>	<b>6087.2</b>	<b>-5.56 %</b>

## Abreviaturas:

**CSE:**Conectada a Sistema Externo

**DF:**Desconexión Forzada

**DLC:**Desconectada con Limitación de Combustible

**DLCI:**Desconectada con Limitación de Combustible por Instalaciones

**DLF:**Desconectada con Limitación Forzada

**DLP:**Desconectada con Limitación Programada

**DP:**Desconexión Programada

**DRO:**Desconectada con Restricción Operativa

**ERE:**Estado de Reserva Estratégica

**FE:**Falla Externa

**GNP:**Generación no programada

**IF:**Indisponibilidad por Falla

**IL:**Informe de Limitación de Unidades Generadoras

**LCI:**Limitación de Combustible por Instalaciones

**LF:**Limitación Forzada

**LP:**Limitación programada

**MM:**Mantenimiento Mayor

**P:**Prueba de Puesta en Servicio

**PDO:**Prueba DO

**PMG:**Pequeño Medio de Generación

**PMGD:**Pequeño Medio de Generación Distribuida

**PMM:**Programa de Mantenimiento Mayor

**PMMep:**Programa de Mantenimiento Mayor con extensión de plazo

**PO:**Prueba Operacional

**RO:**Restricción Operativa

**SDCF:**Solicitud de desconexión de curso forzoso



LC:Limitación de Combustible

SI:Sin información

## JUSTIFICACIÓN DE PRINCIPALES DESVIACIONES (\*)

Campiche	GNP por finalización anticipada de mantenimiento mayor.
Eólica Sarco	Mayor generación real por mayor carga eólica.
Guacolda 4	Menor generación real por indisponibilidad.
Mejillones IEM	Menor generación real por indisponibilidad.
Nehuenco 2 GNL	Mayor generación real por costo marginal.
Hornitos-CTH	Menor generación real por limitación.
Kelar GNL	GNP por indisponibilidad de C. Mejillones IEM.
Mejillones-CTM1	Menor generación real por indisponibilidad.

$$(*) \text{ si } \left\{ \begin{array}{l} |E_{real} - E_{programada}| > 12.5\% E_{programada} \\ y \\ |E_{real} - E_{programada}| > 0.5\% E_{total \text{ real}} \end{array} \right\}$$

## ESTADO DE LAS CENTRALES

### 3.1. Desconexión Forzada

CENTRALES (≥100 MW)	Disponibilidad (%)	Observaciones
Guacolda 4	0.0	Indisponible por falla en descanso de ventilador de tiro forzado, según IF 2021000911.
Kelar GNL	50.0	Kelar TG2 indisponible, según IF 2021000581.
Mejillones-CTM1	0.0	Atochamiento en alimentador de carbón, produce inestabilidad de llama, lo que ocasiona disparo de caldera, según IF 2021000901.
Mejillones IEM	50.0	Indisponible por falla en sistema de control, según IF 2021000908.
Rapel	64.0	U-1 y U-2 indisponibles, según IF 2021000280 - 2021000286.

### 3.2. Estado de Reserva Estratégica

CENTRALES (≥100 MW)	Disponibilidad (%)	Observaciones
Ventanas 1	100.0	Ventanas 1 se encuentra en Estado de Reserva Estratégica. Por lo tanto, para solicitar su despacho se debe cumplir lo indicado en el "Reglamento de Potencia" (Decreto 62/2006, modificado por el Decreto 42 del 2020), específicamente lo señalado en el "Art. 25 quinquies"

### 3.3. Limitación Forzada

CENTRALES (≥100 MW)	Disponibilidad (%)	Observaciones
Andina-CTA	89.6	Problemas en línea inyección de Caliza, según IL 2021000853 e IL 2021000860.
Guacolda 1	86.0	Limitada a 133 MW Causa informada: Por máximo control de válvula de turbina, según IL 412.
Guacolda 2	68.0	Limitada en 105 MW. Causa informada: Control de parámetros del sistema de circulación, según IL 618.
Guacolda 4	57.0	Limitada en 130 MW. Causa informada: Por control de parámetros de sistema de circulación, según IL 202100816.
Guacolda 5	89.0	Limitada en 142 MW. Causa informada: Control de parámetros del sistema de circulación, según IL 202100832.
Hornitos-CTH	54.0	Por problemas en línea inyección de Caliza y pérdida de alimentador de carbón, según IL 2021000854 e IL 2021000866.
Mejillones-CTM1	90.0	Presurización del Hogar Caldera, según IL 2021000790.
Mejillones-CTM2	0.0	Revisión de ventilador de aire primario, según IL 2021000736
Norgener-NTO1	99.0	Se requiere verificación de Pmax con pruebas de performance de turbina y caldera, según IL 2021000072.
Nueva Ventanas	88.2	Limitada a 240 MW. Causa informada: Control parámetros sistema de circulación, según IL 2021000868.
San Isidro 1 GNL	67.0	TG limitada en 200 MW y a no participar de AGC por inestabilidad de combustión en la caldera, según IL 2021000749.
Solar PV Conejo	96.5	Limitada en 100.4 MW, según IL 2021000697.
Tocopilla-U15	72.5	Filtración descarga del desaireador, según IL2021000376.
Tocopilla-U16 GNL	41.6	Disparo de bomba agua circulación, según IL 2021000849.
Ventanas 2	83.0	Limitada a 195 MW. Causa informada: Control de parámetros de combustión, según IL 2021000794.

### 3.4. Mantenimiento Mayor

CENTRALES (≥100 MW)	Disponibilidad (%)	Observaciones
Colbún	50.0	U-1 Mantenimiento Mayor.
La Higuera	50.0	U-2 Mantenimiento Mayor.
Pangue	50.0	U-1 Mantenimiento Mayor.
Pehuenche	50.0	U-1 Mantenimiento Mayor.
Rucúe	50.0	U-1 Mantenimiento Mayor.
Taltal 1 Diésel	0.0	Mantenimiento Mayor.

CENTRALES (≥100 MW)	Disponibilidad (%)	Observaciones
Taltal 1 GNL	0.0	Mantenimiento Mayor.

### 3.5. Restricción Operativa

CENTRALES (≥100 MW)	Disponibilidad (%)	Observaciones
Abanico	100.0	Limitada a un mínimo técnico provisorio de 5 MW. Causa informada: Debe quedar una unidad en servicio para alimentar al cliente externo Frontel, que abastece la zona de Antuco, Abanico y Lago Laja, además alimenta los SS/AA de central El Toro y es respaldo de los SS/AA de la central Antuco, según IL 2020002320.
Angostura	100.0	Respecto de la operación de las unidades de la central hidroeléctrica Angostura ( CH Angostura) no se apliquen incrementos del caudal efluente entre las 09:00 y las 21:00 horas desde el 01 de diciembre de 2020 hasta el 31 de marzo de 2021. Lo anterior para efectos de limitar los riesgos sobre las personas que ocupan el lecho del río Bio Bio durante la época estival. De acuerdo a carta GM N° 213/2020. No puede participar en SSCC de CPF y CTF entre las 09:00 y las 21:00 hrs, según IL 2020002329.
Antuco	100.0	Debido a la entrada en vigencia del periodo de riego 2020 - 2021, Central Antuco deberá ajustar su generación al promedio del caudal afluente, esto con la finalidad de evitar fluctuaciones del caudal en la descarga, que puedan afectar a las comunidades y Asociaciones de canalistas de Antuco y Laja, según IL 2020002301.
Cipreses	100.0	C. Cipreses, de acuerdo a convenio de riego de la Laguna Maule de 1947, en temporada de riego y cuando el río Maule en Armerillo se encuentra deficitario (actual escenario) se debe al menos generar el caudal afluente a la laguna La Invernada, lo que implica no embalsar. En la práctica, ésta condición se cumple manteniendo la cota de la Laguna en un nivel no mayor al que comienza en un conteo semanal. Para este periodo de la temporada actual, la cota se ha fijado en: 1.313.43 msnm, correspondiente a la cota final del día Domingo 20/12, según IL 2020002484.
Colbún	100.0	Limitada para partida autónoma de forma automática. Causa informada: Falla de medida de potencial de barra N°1 SS/AA 13.8 KV, según IL 2021000818.
Guacolda 1	86.0	Limitada a variar entre plena carga y MT con Tpo. de estabilización de 2 hrs para disminuir stress térmico de paneles de sobrecalentado y recalentado de la caldera, según IL 2019000959
Guacolda 2	68.0	Limitada a variar entre plena carga y MT con Tpo. de estabilización de 2 hrs para disminuir stress térmico de paneles de sobrecalentado y recalentado de la caldera, según IL 2020000111.
Guacolda 3	50.0	Limitada a variar entre plena carga y MT con Tpo. de estabilización de 2 hrs para disminuir stress térmico de paneles de sobrecalentado y recalentado de la caldera, según IL 2019000958.
Guacolda 4	57.0	Limitada a variar entre plena carga y MT con Tpo. de estabilización de 2 hrs para disminuir stress térmico de paneles de sobrecalentado y recalentado de la caldera, según IL 2019000957.
Guacolda 5	89.0	Por estabilización de caldera, Unidad debe cumplir tiempo de estabilización de 2 hrs, según IL 2020002295.
Nueva Renca Diésel	100.0	Limitada a operar con diésel en algunos escenarios. Causa informada: En escenarios de Pre emergencia y emergencia ambiental en la región Metropolitana, no puede operar con combustible diésel y en caso de encontrarse operando con el mencionado combustible, debe detener el ciclo combinado, según IL 20200001487.
Pangue	50.0	U-1 limitada a generar 25 MVAr cada vez que la unidad genere más de 180 MW. Causa informada: Debido a la configuración de S/E GIS de Pangue, por estar en servicio circuito N°2, cuando U-1 supere los 180 MW se deberá inyectar 25 MVAr, esto ultimo para evitar fluctuaciones de potencia activa, según IL 2021000433.
Quintero 1A Diésel	0.0	Limitada a operar con diésel por restricciones ambientales, según IL 2020000259.
Quintero 1B Diésel	0.0	Limitada a operar con diésel por restricciones ambientales, según IL 2020000260.
Ralco	100.0	De acuerdo a convenio firmado por usuarios de junta de vigilancia del río Biobío, de forma excepcional, ritmo de descenso máximo de embalse Ralco no deberá superar los 12 cms/día, según IL 2021000256.D
San Isidro 1 Diésel	0.0	Limitación operación Combustible de Respaldo; Conforme a la Resolución de Calificación Ambiental (RCA) N° 2/97, de la Comisión Regional del Medio Ambiente (COREMA) de Valparaíso, y la RES. EXTA. N° 25/97, del Director Ejecutivo de la Comisión Nacional de Medio Ambiente (CONAMA), que aprueba la operación de la Unidad I de San Isidro, el uso del combustible de respaldo (Diésel) tiene lugar en caso de emergencia, originada en la falla del suministro de gas natural por una causa fortuita o de fuerza mayor que interrumpa el suministro desde los yacimientos de Argentina y que exista una alta demanda que no sea posible abastecer con centrales hidroeléctricas y térmicas a carbón. El Uso del Combustible no exime del cumplimiento de la Norma de emisión contenida en el RCA y en DS N° 13 Norma de emisión de Centrales Térmicas, según IL 2021000299.

CENTRALES (≥100 MW)	Disponibilidad (%)	Observaciones
San Isidro 2 Diésel	0.0	Limitación operación Combustible de Respaldo; Conforme a la Resolución de Calificación Ambiental (RCA) N° 2/97, de la Comisión Regional del Medio Ambiente (COREMA) de Valparaíso, y la RES. EXTA. N° 25/97, del Director Ejecutivo de la Comisión Nacional de Medio Ambiente (CONAMA), que aprueba la operación de la Unidad I de San Isidro, el uso del combustible de respaldo (Diésel) tiene lugar en caso de emergencia, originada en la falla del suministro de gas natural por una causa fortuita o de fuerza mayor que interrumpa el suministro desde los yacimientos de Argentina y que exista una alta demanda que no sea posible abastecer con centrales hidroeléctricas y térmicas a carbón. El Uso del Combustible no exige del cumplimiento de la Norma de emisión contenida en el RCA y en DS N° 13 Norma de emisión de Centrales Térmicas, según IL 2021000298.
Santa María	100.0	Tiempo de estabilización de 2 horas (solo para cambios en el sentido de la carga), según IL 20200001130. Control terciario de frecuencia CTF con limitación. Causa informada: No se puede aplicar CTF mientras este vigente la limitación 2020001130, según IL 2020001885.
Solar Luz del Norte	100.0	Indisponible para el AGC. Causa informada: No obedece consiga de bajada, según IL 2020001994.
Ventanas 2	83.0	Queda restringida a operar con los siguientes tiempos de estabilización. Causa informada: Bloque bajo de generación 100 a 115 MW, 3 horas de tiempo de estabilización. Bloque intermedio de generación De 140 a 180 MW, 1.5 horas de tiempo de estabilización. Bloque alto de generación 190 a 215 MW, 3 horas de tiempo de estabilización. Para movimientos de generación dentro de un mismo bloque, no existe restricción de tiempo de estabilización y la unidad puede variar su generación dentro de los valores definidos en dicho bloque. Para cambio de bloque de generación ya sea de bloque bajo a intermedio o de alto a intermedio se debe esperar tiempo de estabilización, según IL 2020001738.

### 3.6. Solicitud de desconexión de curso forzoso

CENTRALES (≥100 MW)	Disponibilidad (%)	Observaciones
Atacama-2 GNL	94.7	Reparar motor de ventilador de la TG2A, según SDCF 24668.
Campiche	0.0	Reparar infiltración en cercanía de línea de vapor principal, según SDCF 2021025851
Tocopilla-U14	0.0	Bajo stock de caliza, según SDCF 2021019646.

## ANTECEDENTES DE LA OPERACIÓN DIARIA SEN

### 4.1. Observaciones

Hora	Centro de Control	Observación
00:00	CDC	Cs. PFV Loma Los Colorados, PE Lebu (ampliación de 6,5 a 10 MW), Loma Los Colorados 2 (U-15 y 16), Dos Valles, PFV Nuevo Quillagua, H. Digua, Chagual, PFV Azabache, PFV Atacama Solar II, PFV La Huella, PFV Rio Escondido, PFV Algarida, PFV Campos de Sol, PE La Estrella y PE Negrete, continúan en período de puesta en servicio.
00:00	Colbún	Cs. Colbún y Canutillar se declaran en condición de agotamiento.
00:00	Arauco	C. Planta Valdivia disponible y en servicio según IF 909. Continúa limitada en 15 MW, según IL 2021000839.
00:00	Enel Transmisión	SDAC deshabilitado.
00:00	Enel Transmisión	S/E Cerro Navia deshabilitado trip por contingencia específica del ATR 2 ó 3 de 220/110 kV, 400 MVA sobre líneas de 110 kV El Salto - Cerro Navia 1 y 2.
00:20	STS	C. Masisa sincronizada en pruebas.
00:50	Interchile	Línea de 220 kV Encuentro - Ana María 1 con solicitud de desconexión de curso forzoso. Causa informada: Modificación de ajuste y matriz de disparo y arranque del relé 7VK (50BF) paño 52J17 de SE Encuentro, según SDCF 2021024590 y 2021025219.
00:52	Transelec	Línea de 220 kV Ralco - Charrúa 1 abierta para regular tensión.
01:20	STS	C. Masisa disponible, en servicio y cancelado IF 2021000914.
01:36	Interchile	Línea de 220 kV Encuentro - Ana María 1 cancelada solicitud de desconexión de curso forzoso, según SDCF 24590 y 25219.
01:38	TEN	Línea de 500 kV Cumbre - Nueva Cardones 1 abierta para regular tensión.
02:32	Engie Generación	C. Térmica Hornitos CTH cancelada IL 2021000862 y continúa limitada en 140 MW, según IL 2021000854.
03:45	Engie Generación	C. Térmica Hornitos CTH limitada en 85 MW. Causa informada: Por pérdida de alimentador, según IL 2021000866.
05:45	Engie Generación	C. Térmica Andina CTA cancelada IL 860, continúa limitada en 155 MW con IL 2021000853
07:00	Enel Transmisión	SDAC habilitado.
07:06	STS	C. Masisa limitada en 8,2 MW. Causa informada: Disminuir la temperatura del agua en sus procesos internos de funcionamiento, según IL 2021000867.
07:26	AES Gener	C. Nueva Ventanas limitada a 240 MW. Causa informada: Control temperatura descarga de agua de mar, según IL 2021000868. Cancela IL 2021000859.
07:59	Celeoredes	Línea de 500 kV Ancoa - A. Jahuel 3 cerrada.
08:32	TEN	Línea de 500 kV Cumbre - Nueva Cardones 1 cerrada.
08:49	Transelec	S/E Punta de Cortés 52 A2 y 52 A3 abierto por control transferencia ATR 6 de 220/154 kV, 300 MVA de S/E A. Jahuel y ATR 4 de 220/154 kV, 300 MVA de S/E Itahue.
09:22	Interchile	S/E Nueva Pan de Azúcar conectada CCSS de línea de 500 kV Nueva Pan de Azúcar - Nueva Maitencillo 1 y 2.
09:28	Enel Transmisión	S/E Cerro Navia habilitado trip por contingencia específica del ATR 2 ó 3 de 220/110 kV, 400 MVA sobre líneas de 110 kV El Salto - Cerro Navia 1 y 2.
09:32	Interchile	S/E Nueva Pan de Azúcar conectada CCSS de línea de 500 kV Nueva Pan de Azúcar - Polpaico 1 y 2.
09:45	AES Gener	S/E C. Alfalfa Bess con solicitud de intervención de curso forzoso. Causa informada: Realiza reemplazo de IGTV de core N°1 por encontrarse con falla, según SICF 2021025307.
09:56	Scotta	C. Río Bonito sale del servicio en forma intempestiva con 1.1 MW. Causa informada: Perturbación externa, según IF 2021000917 y 2021000918.
10:09	Chilquinta	S/E Las Vegas TR-3 de 110/12 kV, 25 MVA con solicitud de desconexión de curso forzoso. Causa informada: Revisión de interruptor de 110 kV debido a la falla ocurrida el día 23.03.2021, según SICF 2021025400.
10:14	Scotta	C. Río Bonito disponible, en servicio y cancelados IF 2021000917 y 2021000918.
10:26	TEN	S/E Cumbre conectada CCSS de línea de 500 kV Cumbre - Nueva Cardones 1 y 2.
10:38	Transemel	S/E Esmeralda con solicitud de intervención de curso forzoso. Causa informada: Llevar a prioridad high las señales digitales de estados y alarmas de las SS/EE de los nodos Arica, Iquique y Antofagasta, según SICF 2021025437.
10:53	CGE	S/E Coronel cerrado 52BS1 para controlar transferencia en el TR-3 de 154/66 kV, 60 MVA.

Hora	Centro de Control	Observación
10:53	CGE	S/E Tap Off Quinta paño B3 EFE con solicitud de desconexión de curso forzoso. Causa informada: A solicitud de EFE para atender falla en seccionador 189M, según SDCF 2021025447.
12:00	Prime Energía	C. Degañ limitada a 18 MW con solicitud de intervención de curso forzoso. Causa informada: Inspección y reparación de equipos, según SICF 2021025503. Cancelada SICF 2021025125.
12:07	AES Gener	S/E C. Alfalfal Bess cancelada solicitud de intervención de curso forzoso SICF 2021025307 y limitación a +/- 8.5 MVA IL 2021000858.
12:12	Engie Generación	C. Mejillones IEM sincronizada en pruebas, según IF 2021000908.
12:30	Santa Fe Energía	C. CMPC Laja sin limitación y cancelada IL 2021000865.
12:54	Transelec	S/E Don Héctor abierta líneas de 220 kV Don Héctor - Punta Colorada 1 y 2 por control de transferencia líneas de 220 kV Punta Colorada - Pan de Azúcar 1 y 2 por control de transferencia.
12:54	Transelec	S/E Don Héctor abierto 52J4 por control de transferencia líneas de 220 kV Maitencillo - Don Héctor.
13:06	Engie Generación	C. Andina unidad CTA sin limitación. Cancelado IL 2021000853.
13:07	Chilquinta	S/E Panquehue barra de 12 kV interrupción forzada por protecciones, se pierden 3.5 MW de consumos (alimentadores Paiquén, Panquehue y V. Errazuriz), según IF 2021000935.
13:15	Transelec	S/E Diego de Almagro SVC Plus modulo 1 indisponible, según IF 2021000937
13:19	Engie Generación	C. IEM disponible, en servicio y cancelado IF 2021000908.
13:52	Transemel	S/E Esmeralda cancelada solicitud de intervención de curso forzoso SICF 2021025437.
13:56	Chilquinta	S/E Panquehue barra de 12 kV energizada, se recupera el 100% de los consumos. Cancelado IF 2021000935.
14:00	AES Gener	S/E C. Alfalfal Bess se limita a 6.7 MW. Causa informada: Problemas de temperatura inversor 3, equipo en observación., según IL 2021000870.
14:55	STS	C. Chuyaca queda limitada a 8.5 MW, por problemas de stock de combustible y está a la espera de la empresa proveedora de este servicio, según IL 2021000869.
16:06	STS	S/E Caitán interruptor B2 con solicitud de desconexión de curso forzoso. Causa informada: Revisión del control y presión SF6, según SDCF 2021025783.
16:21	AES Gener	S/E C. Alfalfal Bess limitada a 8.3 MW. Causa Informada: Limita su carga/descarga por falla en IGTV de núcleo N°3, según IL 2021000871. Cancelada IL 2021000869.
16:35	Enlasa	C. Trapén limitada en 73 MW. Causa informada: Problemas en sistema de refrigeración, según IL 2021000872. Cancelada IL 2021000846.
17:05	AES Gener	C. Campiche se limita a 84 MW con solicitud de intervención de curso forzoso. Causa informada: Infiltración en cercanía a línea de vapor principal, según SICF 2021025812.
17:49	AES Gener	C. Campiche con solicitud de desconexión de curso forzoso. Causa informada: Reparar infiltración en cercanía de línea de vapor principal, según SDCF 2021025851. Cancelada SICF 2021025812.
17:56	Celeoredes	S/E Ancoa paño KZ6 con solicitud de intervención de curso forzoso. Causa informada: Reset y/o reemplazo de equipo de registrador de temperatura MIT asociado al reactor fase 1, según SICF 2021025825.
18:23	Chilquinta	S/E Placeres barra N° 1 de 12 kV interrupción forzada por protecciones, se pierden 8.5 MW de consumos (alimentadores Barón, Polanco y Placeres). Causa informada: Falla en un TTPP de la barra. Según IF 2021000933.
18:34	Colbún	C. Juncal sale del servicio en forma intempestiva con 10 MW, según IF 2021000924.
18:34	Engie Generación	C. Mejillones CTM1 sincronizada en pruebas, según IF 2021000901.
18:43	CGE	S/E Tap Off Quinta paño B3 EFE cerrado. Cancelada SDCF 2021025447.
18:57	Enel Generación	C. Abanico U-5 y U-6 salen del servicio en forma intempestiva con 11 y 14 MW respectivamente, según IF 2021000925 y 2021000926.
18:57	Transelec	Línea de 220 kV Ralco - Charrúa 1 cerrada.
18:57	Chilquinta	S/E Placeres se recupera el 100% de los consumos mediante red de media tensión.
18:59	Gen. Metropolitana	S/E Santiago Solar línea de 110 kV Cerro Navia - Santiago solar abierta por control transferencia línea de 110 kV Quillota - San Pedro.
19:00	Celeoredes	S/E Ancoa paño KZ6 normalizada indicación de temperatura MIT asociado al reactor fase 1. Cancelada SICF 2021025825.
19:00	Transelec	S/E Ciruelos bloqueado esquema 85C en protección sistema 2 del Paño J6 - Río Toltén 2 por anomalía, según IL 2021000877, canceladas IL 2018000662 y IL 2018000681.
19:04	Acciona	PFV Usya con limitación a 47.8 MW. Causa informada: Debido a falla en la power station 3.2, según IL 2021000874.
19:06	TEN	S/E Cumbre desconectada CCSS de línea de 500 kV Cumbre - Nueva Cardones 1 y 2.
19:41	Transelec	S/E Don Héctor cerrada líneas de 220 kV Don Héctor - Punta Colorada 1 y 2.
19:41	Transelec	S/E Don Héctor cerrado interruptor J4.
19:44	San Andrés	C. El Paso U-3 sale del servicio en forma intempestiva con 15 MW, según IF 2021000928.
19:52	Chilquinta	S/E Placeres barra N° 1 de 12 kV energizada (TTPP queda aislado, pendiente reparación). Cancelado IF 2021000933.

Hora	Centro de Control	Observación
20:00	Enel Generación	C. Rapel se declara en condición de agotamiento.
20:00	Enlasa	C. Trapén limitada en 76 MW. Causa informada: Problemas en sistema de refrigeración, según IL 2021000876. Cancelada IL2021000872.
20:10	STS	C. Chuyaca cancelada limitación a 8.5 MW, según IL 2021000869, continúa limitada a 10 MW, según IL 2021000863.
20:25	Enel Generación	C. Abanico U-5 sincronizada, cancela IF 2021000925.
20:28	Colbún	C. Juncal en servicio y disponible. Cancelado IF 2021000924.
20:29	Chilquinta	S/E Las Vegas TR-3 de 110/12 kV, 25 MVA disponible y energizado en vacío. Cancelada SICF 2021025400.
20:44	Gen. Metropolitana	S/E Santiago Solar línea de 110 kV Cerro Navia - Santiago Solar cerrada.
21:06	San Andrés	C. El Paso U-3 sincronizada, cancelado IF 2021000928.
21:28	Scotta	Cs. El Mocho y Cumbres salen del servicio en forma intempestiva con 2.6 y 5.2 MW respectivamente. Causa informada: Falla en S/E El Mocho. Según IF 2021000930 y 2021000929 y 2021000927.
21:42	Rucatayo	C. Rucatayo sale del servicio en forma intempestiva con 15 MW. Causa informada: Falla en sensor de posición de cámara de carga. Según IF 934.
22:24	Rucatayo	C. Rucatayo sincronizada, cancelado IF 2021000934.
22:51	El Pelicano	S/E Don Héctor línea de 220 kV Don Héctor - Pelicano abierto. Causa informada: Intervención fortuita por trabajos programados, según SD 2021023850, según IF 2021000931 y 2021000932.
23:02	Interchile	S/E Nueva Pan de Azúcar desconectada CCSS de línea de 500 kV Nueva Pan de Azúcar - Polpaico 1 y 2.
23:04	Transelec	S/E Punta de Cortés 52A2 y 52A3 cerrado.
23:08	Scotta	S/E El Mocho E/S y C. El Mocho sincronizada, cancelado IF 2021000927 y 2021000930.
23:09	Scotta	C. Cumbres sincronizada y cancelado IF 2021000929.
23:35	CGE	S/E Coronel abierto 52BS1.
23:38	Interchile	S/E Nueva Pan de Azúcar desconectada CCSS de línea de 500 kV Nueva Pan de Azúcar - Nueva Maitencillo 1 y 2.



#### 4.2. Otras Observaciones

Hora	Centro de Control	Observación
01:00	Enel Generación	La mayor disminución de generación Bruta horaria fue de -453.4 [MW].
07:00	Enel Generación	La mayor tasa de aumento de generación Bruta, calculada cada 5 minutos, fue de 29.2 [MW/m].
08:00	CDC	El mayor aumento de generación Bruta horaria fue de 584.9 [MW].
11:55	Enel Generación	La mayor tasa de disminución de generación Bruta, calculada cada 5 minutos, fue de -21.9 [MW/m].
23:59	Enel Generación	C. Pehuenche bocatoma Maule promedio de extracciones diarias 3.8 m3/s, a solicitud de riego.
23:59	Enel Generación	Lago Laja promedio de extracciones diarias 40.0 m3/s, a solicitud de la DGA.

#### 4.3. Primera Energización de Instalaciones

Hora	Control de Control	Empresa	Instalación
No hay registros para esta fecha.			

## INDISPONIBILIDAD SCADA SEN

Centro de Control	Instalación	Fecha F/S	Hora F/S	Fecha E/S	Hora E/S
Cenizas	S/E Cenizas sin datos SCADA.	06/02/2017	18:50		
Elektragen	Cs. Constitución y Maule datos SCADA.	07/11/2017	08:00		
Enor Chile	S/E Mantos Blancos sin datos SCADA.	18/11/2017	18:31		
Enel Generación	S/E Pilmaiquén interruptores B1 Osorno1 y B2 Osorno 2 datos SCADA F/S.	06/12/2018	11:59		
Engie Transmisión	Línea de 220 kV Encuentro - El Tesoro datos SCADA sin actualizar.	24/09/2019	01:00		
Engie Transmisión	S/E El Tesoro interruptor J1 sin datos SCADA.	12/11/2019	00:40		
Collahuasi	S/E Collahuasi patio 2 sin datos SCADA.	10/12/2019	16:50		
Enlasa	C. El Peñón sin datos SCADA.	18/12/2019	00:41		
Engie Transmisión	S/E El Tesoro paño J2 (Esperanza) sin datos SCADA y tensión de la Barra 220 kV.	20/12/2019	21:30		
Energía Pacífico	C. Energía Pacífico datos SCADA F/S.	23/06/2020	21:30		
Enlasa	S/E Diego de Almagro 220 kV paño J2 y C. San Lorenzo 2 y 3 datos SCADA F/S.	07/08/2020	18:00		
CGE	S/E El Sauce datos SCADA F/S.	23/08/2020	19:30		
Chilquinta	S/E Miraflores interruptor H4 datos SCADA F/S.	17/09/2020	05:30		
Enor Chile	S/E Valle Central interruptor B2-15 sin datos SCADA F/S	05/10/2020	12:10		
Codelco Ventanas	S/E Tap Off Codelco Ventanas	24/11/2020	11:46		
Engie Transmisión	S/E Tap Off Quiani 52B1 sin cambio de estado.	20/12/2020	00:00		
CGE	S/E Nirivilo data SCADA.	31/12/2020	15:00		
TEN	S/E Cumbre dato de T° erróneo.	05/01/2021	11:00		
Potencia	S/E Los Vilos J6 y S/E Los Espinos sin datos SCADA. No refleja estados.	01/02/2021	08:43		
Enel Transmisión	S/E Nueva Lampa falla de telecontrol paños.	08/03/2021	16:57		
AES Gener	C. Cochrane U-2 datos scada congelados.	19/03/2021	00:07		
Santa Fe Energía	S/E Charrúa paño J10 y Cs.CMPC datos SCADA F/S.	20/03/2021	14:25		
Colbún	C. Nehuenco 9B datos SCADA congelados en "0 MW".	25/03/2021	09:07		

## COMUNICACIONES SEN

Centro de Control	Instalación	Fecha F/S	Hora F/S	Fecha E/S	Hora E/S
Cenizas	Hot line.	07/10/2018	11:50		
Mariposas	Hot line.	23/02/2019	05:00		
ENAP BíoBío	Hot line.	31/10/2020	07:30		
SWC	Hot line.	28/02/2021	12:00		
Siemens	Hot-line.	23/03/2021	17:39		
KDM	Hot-line	24/03/2021	02:15		
Acciona	Hot line F/S.	24/03/2021	21:30		

ANEXO N°4

Detalle de mantenimientos programados y forzados correspondientes al día 25 de marzo de 2021

Numero	Tipo	Estado	Empresa	Tipo Solicitud	Origen	Tipo Programación	Subestación	Elemento(s)	Tipo Trabajo	Potencia	Tareas a Realizar	Descripción Nivel Riesgo	Comentarios Adicionales	Consumo	Empresas Afectadas	Trabajo Reporte	Estado Operativo	Estado Operativo (Reserva)	Fecha Inicio	Fecha Fin	Fecha Efectiva Inicio	Fecha Efectiva Fin
202304207	Subestación	Ejecución Extensa	ALFA EDUCACIONAL S.p.A.	Intervención	Origen Externo	Programada	S/E AURORA	S/E CENTRAL AURORA FT	Otro Tipo de Trabajo	0	Tendido de conductores en vano de torres L C1 - J C2 y cable de guarda OPOLW. Futura Línea Bahua - Frutillar Norte 1 y Frutillar Norte - Aurora - Puerto Montt 5. (Proyecto Nva S/E Frutillar Norte). Trabajo realizado por Transac. Condiciones requeridas: No reconectar S211 en tag off Aurora.	El riesgo del trabajo es bajo.	Tendido de conductores en vano de torres L C1 - J C2 y cable de guarda OPOLW. Futura Línea Bahua - Frutillar Norte 1 y Frutillar Norte - Aurora - Puerto Montt 5. (Proyecto Nva S/E Frutillar Norte). Trabajo realizado por Transac. Condiciones requeridas: No reconectar S211 en tag off Aurora.	No tiene consumo afectado	ninguno				25-03-21 08:00	25-03-21 18:00	25-03-21 08:43	25-03-21 18:25
202302003	Ejecución Extensa	ALFA EDUCACIONAL S.p.A.	Intervención	Origen Externo	Programada	S/E SARCO	S/E SARCO E1 S/E SARCO E2 S/E SARCO E3 S/E SARCO E4 S/E SARCO E5 S/E SARCO E6 S/E SARCO E7 S/E SARCO E8 S/E SARCO E9 S/E SARCO E10 S/E SARCO E11 S/E SARCO E12 S/E SARCO E13 S/E SARCO E14 S/E SARCO E15 S/E SARCO E16 S/E SARCO E17 S/E SARCO E18 S/E SARCO E19 S/E SARCO E20 S/E SARCO E21 S/E SARCO E22 S/E SARCO E23 S/E SARCO E24 S/E SARCO E25 S/E SARCO E26 S/E SARCO E27 S/E SARCO E28 S/E SARCO E29 S/E SARCO E30 S/E SARCO E31 S/E SARCO E32 S/E SARCO E33 S/E SARCO E34 S/E SARCO E35 S/E SARCO E36 S/E SARCO E37 S/E SARCO E38 S/E SARCO E39 S/E SARCO E40 S/E SARCO E41 S/E SARCO E42 S/E SARCO E43 S/E SARCO E44 S/E SARCO E45 S/E SARCO E46 S/E SARCO E47 S/E SARCO E48 S/E SARCO E49 S/E SARCO E50 S/E SARCO E51 S/E SARCO E52 S/E SARCO E53 S/E SARCO E54 S/E SARCO E55 S/E SARCO E56 S/E SARCO E57 S/E SARCO E58 S/E SARCO E59 S/E SARCO E60 S/E SARCO E61 S/E SARCO E62 S/E SARCO E63 S/E SARCO E64 S/E SARCO E65 S/E SARCO E66 S/E SARCO E67 S/E SARCO E68 S/E SARCO E69 S/E SARCO E70 S/E SARCO E71 S/E SARCO E72 S/E SARCO E73 S/E SARCO E74 S/E SARCO E75 S/E SARCO E76 S/E SARCO E77 S/E SARCO E78 S/E SARCO E79 S/E SARCO E80 S/E SARCO E81 S/E SARCO E82 S/E SARCO E83 S/E SARCO E84 S/E SARCO E85 S/E SARCO E86 S/E SARCO E87 S/E SARCO E88 S/E SARCO E89 S/E SARCO E90 S/E SARCO E91 S/E SARCO E92 S/E SARCO E93 S/E SARCO E94 S/E SARCO E95 S/E SARCO E96 S/E SARCO E97 S/E SARCO E98 S/E SARCO E99 S/E SARCO E100	Otro Tipo de Trabajo	0	Ampliado de planos. Instalación sistema de monitoreo de temperatura Switchgear 230V; instalación y conexión de PMU; Instalación de sistema de monitoreo de Switchgear 38 kV. Condiciones requeridas: Alberto S211 y B011 - B012 - S2E1 - L1, S2E1 J1 y cables de media tensión. Cerrado B01-27, B0E11-17, B0E12-17. PE Suro Fuente de servicio.	El riesgo del trabajo es bajo, debido a que los trabajos se realizaron con las instalaciones desconectadas.	Ampliado de planos, instalación sistema de monitoreo de temperatura Switchgear 230V; instalación y conexión de PMU; Instalación de sistema de monitoreo de Switchgear 38 kV. Condiciones requeridas: Alberto S211 y B011 - B012 - S2E1 - L1, S2E1 J1 y cables de media tensión. Cerrado B01-27, B0E11-17, B0E12-17. PE Suro Fuente de servicio.	No tiene consumo afectado	ninguno				25-03-21 06:00	25-03-21 18:00	25-03-21 13:00	25-03-21 20:28	
202302387	Subestación	Ejecución Extensa	AES GENER	Intervención	Origen Externo	Cursos Forzoso	S/E CENTRAL ALFAFAFAL otros: baterias	S/E CENTRAL ALFAFAFAL	Otro Tipo de Trabajo	0	Realiza reemplazo de HTV de core N°1 por encontrarse con falla.	Se consideran las medidas pertinentes para desarrollar los trabajos en condición segura.	Realiza reemplazo de HTV de core N°1 por encontrarse con falla.	No tiene consumo afectado	ninguno				25-03-21 09:45	25-03-21 11:00	25-03-21 09:46	25-03-21 12:07
202302391	Subestación	Ejecución Extensa	AES GENER	Intervención	Origen Externo	Programada	S/E ANDES (AES GENER)	CA S/E ANDES 23 kV	Otro Tipo de Trabajo	0	Simulación frecuencia para descarga controlada, BES Andes.	Se realizaron varias pruebas manuales de carga controladas de 0,3 a 12 MW por 5 minutos.	No tiene consumo afectado	ninguno				25-03-21 08:00	25-03-21 20:00	25-03-21 11:38	25-03-21 15:47	
202302226	Subestación	Ejecución Extensa	AES GENER	Intervención	Origen Externo	Programada	S/E COBOS otros: telecomunicación	Mantenimiento preventivo	0	Mantenimiento preventivo RTU Salta	El riesgo es bajo ya que se toman todas las medidas de seguridad.	SE Salta intermitencia en envío de datos al Coordinador.	No tiene consumo afectado	ninguno				25-03-21 08:00	25-03-21 18:00	25-03-21 05:45	25-03-21 17:21	
202302340	Subestación	Ejecución Extensa	AES GENER	Desconexión	Origen Externo	Programada	S/E CENTRAL ALFAFAFAL J5 S/E CENTRAL ALFAFAFAL J6	S/E CENTRAL ALFAFAFAL J5 S/E CENTRAL ALFAFAFAL J6	Otro Tipo de Trabajo	0	Normalización y estandarización de Torres A.T. en circuitos de LT 220 kV Alfalfa Alfalfa H. Circuitos actualmente desenergizados con desconectores de tierra cerrados.	Requisito bajo, circuitos se encuentran desenergizados con desconectores de tierra cerrados. Trabajos con supervisión y en procedimientos aprobados.	Normalización y estandarización de Torres A.T. en circuitos de LT 220 kV Alfalfa Alfalfa H. Circuitos actualmente desenergizados con desconectores de tierra cerrados.	No tiene consumo afectado	ninguno				25-03-21 08:00	25-03-21 18:00	25-03-21 08:41	25-03-21 15:39
202301543	Subestación	Ejecución Extensa	AES GENER	Intervención	Origen Externo	Programada	BA S/E ANDES 2200-691 BA S/E ANDES 2200-692 BA S/E ANDES 2200 (BES)	Otros Cables	0	Proyecto SCL de Activo de Conexión 220 kV. Trabajos Generales de tierra cerrados en línea.	Riesgo bajo ya que se toman medidas de seguridad.	S/E Andes 220 kV. Señalización y No Reconectar: 25205, 25204, 25205, 25206, 25207, 25208, 25210	No tiene consumo afectado	ninguno				25-03-21 07:00	25-03-21 19:00	25-03-21 08:40	25-03-21 19:37	
202302325	Subestación	Ejecución Extensa	AITE	Intervención	Origen Externo	Cursos Forzoso	S/E ANCOA S/E ANCOA K26	Otro Tipo de Trabajo	0	Reset y/o reemplazo de fusibles de protección de temperatura MIT asociado al reactor fase J a 225 kV S/E Ancoa	Desconexión de Banco de reactores N°6 en S/E Ancoa.	Para mitigar el riesgo declarado, se retiraron los cables de trip del equipo MIT ABB.	No tiene consumo afectado	ninguno				25-03-21 17:50	25-03-21 19:00	25-03-21 17:56	25-03-21 19:00	
202302236	Subestación	Ejecución Extensa	AITE	Desconexión	Origen Externo	Programada	S/E ANCOA S/E ANCOA K26	Otro Tipo de Trabajo	0	Funcionamiento de sistema de protección de temperatura MIT asociado al reactor fase J a 225 kV S/E Ancoa	Desconexión L1 500V en Ancoa - Alto Jahuán N°4.	Para mitigar el riesgo declarado, se consideró aplicar a modo prueba (insertar blocks de oración) S0E del cable Reactor K26 de S/E Ancoa.	No tiene consumo afectado	ninguno				25-03-21 09:00	25-03-21 17:00	25-03-21 08:49	25-03-21 13:58	
202302236	Subestación	Ejecución Extensa	AITE	Desconexión	Origen Externo	Programada	S/E ANCOA S/E ANCOA K26	Otro Tipo de Trabajo	0	Mantenimiento preventivo	Sin comentarios adicionales.	Se realizaron varias pruebas manuales de carga controladas de 0,3 a 12 MW por 5 minutos.	No tiene consumo afectado	ninguno				25-03-21 09:00	25-03-21 17:00	25-03-21 08:49	25-03-21 13:41	
202302895	Subestación	Ejecución Extensa	ATACAMA GENERACION CHILE	Intervención	Origen Externo	Programada	S/E CERRO DOMINADOR	S/E CERRO DOMINADOR I1	Otro Tipo de Trabajo	0	Producto de la operación inadecuada de la protección del fallo S211 por el relé ABB HELIX debido a la función de protección de fuente de alimentación (PFCAS) ZCPWPCS. Se debe cargar estas cosas a los reportes de eventos y oscilografía, así mismo configurar el bloque de bloqueo ZCPWPCS por fallas hacia atrás a partir de la operación en forma automática por zona de reserva. Este cambio en la configuración no requiere cambios asociados al ECAIP vigente por el punto 11 de la subestación Cerro Dominador. Condiciones requeridas: Protección deficiente de barra #78 Bloqueada. Protecciones S211, S212, S213, S214 bloqueadas.	El riesgo del trabajo es bajo.	Producto de la operación inadecuada de la protección del fallo S211 por el relé ABB HELIX debido a la función de protección de fuente de alimentación (PFCAS) ZCPWPCS. Se debe cargar estas cosas a los reportes de eventos y oscilografía, así mismo configurar el bloque de bloqueo ZCPWPCS por fallas hacia atrás a partir de la operación en forma automática por zona de reserva. Este cambio en la configuración no requiere cambios asociados al ECAIP vigente por el punto 11 de la subestación Cerro Dominador. Condiciones requeridas: Protección deficiente de barra #78 Bloqueada. Protecciones S211, S212, S213, S214 bloqueadas.	No tiene consumo afectado	ninguno				25-03-21 08:00	25-03-21 18:00	25-03-21 11:50	25-03-21 20:28
202302896	Subestación	Ejecución Extensa	ATACAMA GENERACION CHILE	Intervención	Origen Externo	Programada	S/E CERRO DOMINADOR	S/E CERRO DOMINADOR I1	Otro Tipo de Trabajo	0	Actualización y pruebas del sistema SCADA asociado al proyecto Cerro Dominador ( CSP/VSSE). Se estiman posibles pérdidas de comunicación durante los trabajos. Condiciones requeridas: Interrupciones SE Cerro Dominador, SE Cerro Dominador PV, SE Cerro Dominador en modo local.	El riesgo del trabajo es bajo.	Actualización y pruebas del sistema SCADA asociado al proyecto Cerro Dominador ( CSP/VSSE). Se estiman posibles pérdidas de comunicación durante los trabajos. Condiciones requeridas: Interrupciones SE Cerro Dominador, SE Cerro Dominador PV, SE Cerro Dominador en modo local.	No tiene consumo afectado	ninguno				25-03-21 08:00	25-03-21 18:00	25-03-21 08:25	25-03-21 20:28
202302578	Subestación	Ejecución Extensa	CAITAN	Desconexión	Origen Externo	Cursos Forzoso	S/E CAITAN S/E CAITAN B2	Otro Tipo de Trabajo	0	Revisión parte de control y presión S/E del S282 y S/E Caitan, por alarma presente.	Desconexión del S282 en S/E Caitan por alarma de bajo presión de S/E etapa 1, quedando sin energía la S/E S282 B2 y 3. Se debe revisar en forma urgente, debido que se debe evitar en adelante las instalaciones.	No hay.	No tiene consumo afectado	ninguno				25-03-21 16:01	25-03-21 20:00	25-03-21 16:00	30-03-21 20:19	
202302371	Subestación	Ejecución Extensa	CAP CAP	Intervención	Origen Externo	Programada	S/E TOTORAULLI (CAP CAP)	S/E TOTORAULLI J1 S/E TOTORAULLI J71 S/E TOTORAULLI 220V B91	Lavado de Aislación	0	Se realizará un lavado de aislamiento de equipos primarios y mano de línea en S/E Totoraulli 220 kV con sistema energizado. Requerimientos: En S/E CNM. No reconectar S212. En S/E Totoraulli. No reconectar S213.	Bajo nivel de riesgo haciendo uso de los procedimientos específicos de lavado de aislación con equipo energizado en 220 kV. Se realizará un lavado de aislación de equipos primarios y mano de línea en S/E Totoraulli 220 kV con sistema energizado. Requerimientos: En S/E CNM. No reconectar S212. En S/E Totoraulli. No reconectar S213.	S/C	No tiene consumo afectado	ninguno				25-03-21 08:00	25-03-21 18:00	25-03-21 08:29	25-03-21 19:55
202302483	Subestación	Ejecución Extensa	CERRO DOMINADOR CSP S.A.	Desconexión	Origen Externo	Programada	S/E CERRO DOMINADOR	S/E CERRO DOMINADOR I1	Otro Tipo de Trabajo	0	Actualizar ajustes según nuevo ECAIP Fase 1 / Protección de Línea 1 y 2, incluyendo el bloqueo por inrush de la función S0MS según el nuevo ECAIP Fase 1 y generar los print correspondientes. Condiciones requeridas: Alberto S211, B011 - B012 en S/E Cerro Dominador. Alberto S211, B011 - B012 - 2 alerta en S/E Cerro Dominador. Subalimentación protección de barra #78 en S/E Cerro Dominador. Trabajo asociado a NUP 138. Instalaciones en periodo de pruebas de puesta en servicio según INTERV 202302096.	El riesgo del trabajo es bajo.	Actualizar ajustes según nuevo ECAIP Fase 1 / Protección de Línea 1 y 2, incluyendo el bloqueo por inrush de la función S0MS según el nuevo ECAIP Fase 1 y generar los print correspondientes. Condiciones requeridas: Alberto S211, B011 - B012 en S/E Cerro Dominador. Alberto S211, B011 - B012 - 2 alerta en S/E Cerro Dominador. Subalimentación protección de barra #78 en S/E Cerro Dominador. Trabajo asociado a NUP 138. Instalaciones en periodo de pruebas de puesta en servicio según INTERV 202302096.	No tiene consumo afectado	ninguno				25-03-21 08:00	25-03-21 19:59	25-03-21 11:30	25-03-21 20:28
202302896	Subestación	Ejecución Extensa	CERRO DOMINADOR CSP S.A.	Intervención	Origen Externo	Programada	S/E CERRO DOMINADOR	S/E CERRO DOMINADOR I1	Otro Tipo de Trabajo	0	Actualización y pruebas del sistema SCADA asociado al proyecto Cerro Dominador ( CSP/VSSE). Se estiman posibles pérdidas de comunicación durante los trabajos. Condiciones requeridas: Interrupciones SE Cerro Dominador, SE Cerro Dominador PV, SE Cerro Dominador en modo local.	El riesgo es bajo	Actualización y pruebas del sistema SCADA asociado al proyecto Cerro Dominador ( CSP/VSSE). Se estiman posibles pérdidas de comunicación durante los trabajos. Condiciones requeridas: Interrupciones SE Cerro Dominador, SE Cerro Dominador PV, SE Cerro Dominador en modo local.	No tiene consumo afectado	ninguno				25-03-21 08:00	25-03-21 18:00	25-03-21 08:25	25-03-21 20:28
202302578	Subestación	Ejecución Extensa	CAITAN	Desconexión	Origen Externo	Cursos Forzoso	S/E CAITAN S/E CAITAN B2	Otro Tipo de Trabajo	0	A solicitud de distribución de CGE, se requiere el bloqueo de la protección residual del S2C1, S2C2 y S2C3. Chilly abando en S/E Hospital por el tiempo que dura los trabajos de transferencia de carga, esto para mantener la continuidad del servicio.	Riesgo medio, los trabajos se realizarán bajo estándares CGE.	Un riesgo para CGE, trabajo de emergencia a solicitud de ETE.	No tiene consumo afectado	ninguno				25-03-21 15:30	25-03-21 18:00	25-03-21 15:31	25-03-21 15:38	
202302547	Subestación	Ejecución Extensa	CGE	Desconexión	Origen Externo	Cursos Forzoso	TAP OFF QUINTA B3	TAP OFF QUINTA B3	Otro Tipo de Trabajo	0	A solicitud de ETE mediante SODI Cursos forzoso S282, por fallas en seccionador 388M, se desconecta cable B3 de S/E Tapa Quinta.	Riesgo bajo, se procede bajo estrictos procedimientos internos de CGE.	A solicitud de CGE Distribución, de acuerdo a SODI B3, requiere bloqueo de reconexión automática del interruptor S2C2. El Trabajo de S/E Pálico, parcial y general a la vez. Por trabajos en redes de distribución.	No tiene consumo afectado	ninguno				25-03-21 15:02	25-03-21 19:30	25-03-21 15:53	25-03-21 18:43
202302404	Subestación	Ejecución Extensa	CGE	Intervención	Origen Externo	Programada	S/E PIDUICO S/E PIDUICO C1	Otro Tipo de Trabajo	0	A solicitud de CGE Distribución, de acuerdo a SODI B31, requiere bloqueo de reconexión automática del interruptor S2C2. El Trabajo de S/E Pálico, parcial y general a la vez. Por trabajos en redes de distribución.	Riesgo bajo, a nivel de software.	No tiene consumo afectado	ninguno					25-03-21 02:00	25-03-21 05:00	25-03-21 02:06	25-03-21 02:31	
202302472	Subestación	Ejecución Extensa	CGE	Intervención	Origen Externo	Programada	S/E TEMICO	S/E TEMICO	Otro Tipo de Trabajo	0	Por trabajo del proveedor del sistema SCADA, por habilitación SCADA de reconexiones asociadas a S/E Pálico, se requiere intervenir la base de datos del Nodo SCADA Temuco, provocando eventualmente pérdida intermitente de comunicaciones de un máximo de 5 minutos entre el CDT y el Coordinador, que afectarán al nodo Temuco a S/E ETE Temuco, Pálico, Villarrica, Pudahua, La Caba y otras.	Riesgo bajo, a nivel de software.	No tiene consumo afectado	ninguno				25-03-21 09:00	25-03-21 18:00	25-03-21 11:46	25-03-21 20:26	
202303318	Subestación	Ejecución Extensa	CGE	Intervención	Origen Externo	Programada	S/E GALLEGUEROS	S/E GALLEGUEROS H2	Otro Tipo de Trabajo	0	Modificación de la lógica relé SEL31C cable H2. Se agrega segunda etapa de tiempo definido de sobretensión de fase "T07T1", ya función de sobretensión reducida de tiempo menor "S2E1" en la ecuación (T0). Trabajo no implica independencia de protecciones, además existe relé de respaldo SE1 311.	Riesgo bajo controlado, trabajos sin energía por personal capacitado.	Se mejora lógica relé SEL31C cable H2. Trabajo no implica independencia de protecciones, además existe relé de respaldo SE1 311.	No tiene consumo afectado	ninguno				25-03-21 08:00	25-03-21 18:00	25-03-21 17:14	25-03-21 18:13
202302331	Subestación	Ejecución Extensa	CGE	Intervención	Origen Externo	Programada	S/E COPAYAPU S/E COPAYAPU H1 S/E COPAYAPU H2 S/E COPAYAPU H3 S/E COPAYAPU H4 S/E SAN FERDINAND J5 S/E SAN FERDINAND J6	Otros Cables	0	A solicitud de la empresa SEM-CHILE, por proyecto de ampliación de SISE COPAYAPU según Opción de Ampliación Transmisión Dual: S/E ABEQUEL, se requiere bloqueo reconexión automática del S2H1, S2H3, S2H5 y S2H4 en S/E Copayapu, S2H5 en S/E Sabinco.	Riesgos controlados declarados por SEM-CHILE	Trabajos de obras civiles en el perímetro exterior de la subestación, no involucra intervención de circuitos.	No tiene consumo afectado	ninguno				25-03-21 08:00	25-03-21 18:00	25-03-21 10:07	25-03-21 19:12	
202302327	Subestación	Ejecución Extensa	CGE	Intervención	Origen Externo	Programada	S/E SAN FERNANDO S/E SAN FERNANDO AT1 S/E SAN FERNANDO AT3	Otro Tipo de Trabajo	0	A solicitud de TRANSELEC según SODI N° 196, no reconectar interruptores S2AT1, S2AT2 y S2AT3.	Riesgo controlado por TRANSELEC.	A solicitud de TRANSELEC según SODI N° 196, no reconectar interruptores S2AT1, S2AT2 y S2AT3.	No tiene consumo afectado	ninguno				25-03-21 08:00	25-03-21 18:00	25-03-21 06:34	25-03-21 12:00	
202302346	Subestación	Ejecución Extensa	CGE	Intervención	Origen Externo	Programada	S/E TAICA	S/E TAICA	Otro Tipo de Trabajo	0	Trabajos del proveedor del servicio de comunicaciones por Mejoramiento de infraestructura con la instalación de la actual UPS en su posición definitiva en Edificio CGE Taka 5 N. Norte 255, lo cual eventualmente puede provocar intermitencia en comunicaciones SCADA y envío de datos al SITH del CN, de S/E Ancoa al nodo B010, B015, B016, B017, B018, B019, B020.	Riesgo bajo, a nivel de ups.	Riesgo bajo, a nivel de ups.	No tiene consumo afectado	ninguno				25-03-21 13:30	25-03-21 18:00	25-03-21 10:27	25-03-21 18:21
202302396	Subestación	Ejecución Extensa	CGE	Intervención	Origen Externo	Programada	S/E PAN DE AZÚCAR H6 S/E PAN DE AZÚCAR H8 S/E PAN DE AZÚCAR B9 S/E PAN DE AZÚCAR CT11	Otro Tipo de Trabajo	0	Se requiere programación sobre Barra 133.0 kV - S2 CT11 - Bloqueo de reconexión sobre S2B, S2C, S2D y H6, por los trabajos de traslado de conductor, proyecto sobre construcción de las nuevas instalaciones asociadas al proyecto NUP 806.	Bajo riesgo durante todo el trabajo, fama planificada y controlada en terreno. No existe riesgo por energía que solicited asociada a trabajos previos del proyecto MOV 400	Riesgo bajo, se procede bajo estrictos procedimientos internos de CGE.	No tiene consumo afectado	ninguno				25-03-21 08:00	25-03-21 18:00	25-03-21 06:02	25-03-21 18:00	
202302387	Subestación	Ejecución Extensa	CGE	Intervención	Origen Externo	Programada	S/E OVALLE S/E OVALLE BR	Otros Cables	0	Alfabetización de Transacción con N°788 debido a mantenimiento sistema SISE en S/E Ovalle, se requiere los consumos de S2B1 a S2B6, los riesgos son bajos y están controlados bajo procedimientos.	Riesgo medio controlado según procedimientos establecidos.	Mantenimiento a interruptor S2B1 en S/E Ovalle (propiedad de Transact).	No tiene consumo afectado	ninguno				25-03-21 09:00	25-03-21 18:00	25-03-21 09:25	25-03-21 12:56	
202302321	Subestación	Ejecución Extensa	CGE	Intervención	Origen Externo	Programada	S/E EL PELMO S/E EL PELMO E3	Alambrado de control	0	Alambrado de control	Bajo, se realizarán intervenciones en instalaciones desconectadas.	Trabajos asociados a NUP 3475	No tiene consumo afectado	ninguno				25-03-21 07:00	25-03-21 20:00	25-03-21 08:24	25-03-21 19:33	
202302343	Subestación	Ejecución Extensa	CGE	Intervención	Origen Externo	Programada	S/E GALLEGUEROS	S/E GALLEGUEROS H3	Lavado de Aislación	0	Lavado de aislación en equipos primarios barra 3 y SE Caldera solidificada por ECONASA	Nivel de riesgo medio controlado.	Se requiere bloqueo de reconexión del S2 ES en la Caldera, condición que se mantendrá durante la ejecución efectiva de los trabajos.	No tiene consumo afectado	ninguno				25-03-21 08:00	25-03-21 18:00	25-03-21 11:07	25-03-21 13:10
202302313	Subestación	Ejecución Extensa	CGE	Intervención	Origen Externo	Programada	S/E SUT	Otros: baterias	Mantenimiento preventivo a banco de baterías y cargadores en resultas limitadas, medición de parámetros, verificación de volantes, medición y ajuste de tensiones en cargadores y medición de resistencia óhmica.	Trabajo presente bajo nivel de riesgo.	Condiciones Operacionales: Ninguna.	No tiene consumo afectado	ninguno				25-03-21 08:00	25-03-21 19:00				
202302378	Subestación	Ejecución Extensa	CGE	Intervención	Origen Externo	Programada	S/E MAULE S/E MAULE A2	Mantenimiento preventivo	0	Requisito de TRANSELEC según SODI 184, no reconectar interruptor S2AD de S/E Maule e interruptor S2AT3 de S/E Litreco.	Riesgo controlado por TRANSELEC.	Riesgo controlado por TRANSELEC.	No tiene consumo afectado	ninguno				25-03-21 08:00	25-03-21 18:00	25-03-21 06:35	25-03-21 19:12	
202302640	Subestación	Ejecución Extensa	CGE	Intervención	Origen Externo	Programada	S/E LAS COMPAÑAS H2	S/E LAS COMPAÑAS H2	Lavado de Aislación	0	A solicitud de TRANSELEC, según SODI 709, se solicita no reconectar S2D de S/E Las Compañías por trabajos en sus instalaciones.	Riesgo controlado por TRANSELEC.	Riesgo controlado por TRANSELEC.	No tiene consumo afectado	ninguno				25-03-21 06:00	25-03-21 18:00	25-03-21 09:14	25-03-21 11:1

Numero	Tipo	Estado	Empresa	Tipo Solicitud	Origen	Tipo Programada	Subestación	Elemento(s)	Tipo Trabajo	Potencia	Trabajos a Realizar	Descripción Nivel Riesgo	Comentarios Adicional	Consumo	Empresas Afectadas	Trabajo Requiere	Estado Operativo	Estado Operativo Eleccion	Fecha Inicio	Fecha Fin	Fecha Efectiva Inicio	Fecha Efectiva Fin
2023024182	Subestación	Ejecución Extensa	CHILQUINTA	Intervención	Origen Interno	Programada	S/E VALPARAISO	S/E VALPARAISO #1 S/E VALPARAISO #3 S/E VALPARAISO #5 S/E VALPARAISO #11 S/E VALPARAISO #12 S/E VALPARAISO #13 S/E VALPARAISO #14 S/E VALPARAISO #15 S/E VALPARAISO #16 S/E VALPARAISO #17 S/E VALPARAISO #18 S/E VALPARAISO #19 S/E VALPARAISO #20 S/E VALPARAISO #21 S/E VALPARAISO #22 S/E VALPARAISO #23 S/E VALPARAISO #24 S/E VALPARAISO #25 S/E VALPARAISO #26 S/E VALPARAISO #27 S/E VALPARAISO #28 S/E VALPARAISO #29 S/E VALPARAISO #30 S/E VALPARAISO #31 S/E VALPARAISO #32 S/E VALPARAISO #33 S/E VALPARAISO #34 S/E VALPARAISO #35 S/E VALPARAISO #36 S/E VALPARAISO #37 S/E VALPARAISO #38 S/E VALPARAISO #39 S/E VALPARAISO #40 S/E VALPARAISO #41 S/E VALPARAISO #42 S/E VALPARAISO #43 S/E VALPARAISO #44 S/E VALPARAISO #45 S/E VALPARAISO #46 S/E VALPARAISO #47 S/E VALPARAISO #48 S/E VALPARAISO #49 S/E VALPARAISO #50	Lavado de Aislación	0	Trabajos relacionados con el lavado de aislación equipos con agua desmineralizada a patios 110kV y 12kV.-	Riesgo, bajo trabajo controlado y planificado.	Los trabajos se realizarán con bloqueo a la reconexión	No tiene consumo afectado	ninguno	ninguno	25-03-21 09:00	25-03-21 17:00	25-03-21 09:44	25-03-21 16:50		
2023024181	Subestación	Ejecución Extensa	CHILQUINTA	Intervención	Origen Interno	Programada	S/E LOS PLACERES	S/E LOS PLACERES #1 S/E LOS PLACERES #2 S/E LOS PLACERES #3 S/E LOS PLACERES #4 S/E LOS PLACERES #5 S/E LOS PLACERES #6 S/E LOS PLACERES #7 S/E LOS PLACERES #8 S/E LOS PLACERES #9 S/E LOS PLACERES #10 S/E LOS PLACERES #11 S/E LOS PLACERES #12 S/E LOS PLACERES #13 S/E LOS PLACERES #14 S/E LOS PLACERES #15 S/E LOS PLACERES #16 S/E LOS PLACERES #17 S/E LOS PLACERES #18 S/E LOS PLACERES #19 S/E LOS PLACERES #20 S/E LOS PLACERES #21 S/E LOS PLACERES #22 S/E LOS PLACERES #23 S/E LOS PLACERES #24 S/E LOS PLACERES #25 S/E LOS PLACERES #26 S/E LOS PLACERES #27 S/E LOS PLACERES #28 S/E LOS PLACERES #29 S/E LOS PLACERES #30 S/E LOS PLACERES #31 S/E LOS PLACERES #32 S/E LOS PLACERES #33 S/E LOS PLACERES #34 S/E LOS PLACERES #35 S/E LOS PLACERES #36 S/E LOS PLACERES #37 S/E LOS PLACERES #38 S/E LOS PLACERES #39 S/E LOS PLACERES #40 S/E LOS PLACERES #41 S/E LOS PLACERES #42 S/E LOS PLACERES #43 S/E LOS PLACERES #44 S/E LOS PLACERES #45 S/E LOS PLACERES #46 S/E LOS PLACERES #47 S/E LOS PLACERES #48 S/E LOS PLACERES #49 S/E LOS PLACERES #50	Lavado de Aislación	0	Trabajos relacionados con el lavado de aislación equipos con agua desmineralizada a patios 110kV y 12kV. Transformadores 110/12kV N°1 y 2	Riesgo, bajo trabajo controlado y planificado.	Los trabajos se realizarán con bloqueo a la reconexión	No tiene consumo afectado	ninguno	ninguno	25-03-21 09:00	25-03-21 17:00	25-03-21 08:54	25-03-21 17:49		
2023024180	Subestación	Ejecución Extensa	CHILQUINTA	Intervención	Origen Interno	Programada	S/E PLAYA ANCHA	S/E PLAYA ANCHA #1 S/E PLAYA ANCHA #2 S/E PLAYA ANCHA #3 S/E PLAYA ANCHA #4 S/E PLAYA ANCHA #5 S/E PLAYA ANCHA #6 S/E PLAYA ANCHA #7 S/E PLAYA ANCHA #8 S/E PLAYA ANCHA #9 S/E PLAYA ANCHA #10 S/E PLAYA ANCHA #11 S/E PLAYA ANCHA #12 S/E PLAYA ANCHA #13 S/E PLAYA ANCHA #14 S/E PLAYA ANCHA #15 S/E PLAYA ANCHA #16 S/E PLAYA ANCHA #17 S/E PLAYA ANCHA #18 S/E PLAYA ANCHA #19 S/E PLAYA ANCHA #20 S/E PLAYA ANCHA #21 S/E PLAYA ANCHA #22 S/E PLAYA ANCHA #23 S/E PLAYA ANCHA #24 S/E PLAYA ANCHA #25 S/E PLAYA ANCHA #26 S/E PLAYA ANCHA #27 S/E PLAYA ANCHA #28 S/E PLAYA ANCHA #29 S/E PLAYA ANCHA #30 S/E PLAYA ANCHA #31 S/E PLAYA ANCHA #32 S/E PLAYA ANCHA #33 S/E PLAYA ANCHA #34 S/E PLAYA ANCHA #35 S/E PLAYA ANCHA #36 S/E PLAYA ANCHA #37 S/E PLAYA ANCHA #38 S/E PLAYA ANCHA #39 S/E PLAYA ANCHA #40 S/E PLAYA ANCHA #41 S/E PLAYA ANCHA #42 S/E PLAYA ANCHA #43 S/E PLAYA ANCHA #44 S/E PLAYA ANCHA #45 S/E PLAYA ANCHA #46 S/E PLAYA ANCHA #47 S/E PLAYA ANCHA #48 S/E PLAYA ANCHA #49 S/E PLAYA ANCHA #50	Lavado de Aislación	0	Trabajos relacionados con el lavado de aislación equipos con agua desmineralizada a patios 110kV y 12kV. Transformadores 110/12kV N°1 y 2, estructura N°23 de la línea antipico Playa Ancha	Riesgo, bajo trabajo controlado y planificado.	Los trabajos se realizarán con bloqueo a la reconexión	No tiene consumo afectado	ninguno	ninguno	25-03-21 09:00	25-03-21 17:00	25-03-21 13:23	25-03-21 14:44		
2023023987	Subestación	Ejecución Extensa	CHILQUINTA	Intervención	Origen Interno	Programada	S/E CENTRAL LAGUNA VERDE	S/E CENTRAL LAGUNA VERDE #1 S/E CENTRAL LAGUNA VERDE #2 S/E CENTRAL LAGUNA VERDE #3 S/E CENTRAL LAGUNA VERDE #4 S/E CENTRAL LAGUNA VERDE #5 S/E CENTRAL LAGUNA VERDE #6 S/E CENTRAL LAGUNA VERDE #7	Lavado de Aislación	0	Trabajos relacionados con lavado de aislación de equipos con la instalación en servicio. Considera patios 110 y 66 kV.-	Riesgo bajo, trabajo controlado y planificado.	Los trabajos se realizan con la instalación en servicio y requieren el bloqueo de la reconexión.-	No tiene consumo afectado	ninguno	ninguno	25-03-21 09:00	25-03-21 17:00	25-03-21 09:59	25-03-21 11:57		
2023022953	Subestación	Ejecución Extensa	CHILQUINTA	Desconexión	Origen Interno	Programada	S/E SAN ANTONIO	S/E SAN ANTONIO 66kV B1	Otro Tipo de Trabajo	0	Reemplazo del fide de Sobre-tensión Direccional del Palo Linea 66 kV San Antonio - Tap Algarrobo N°1 de S/E San Antonio. Proyecto ingresado NUP 2377.	Riesgo bajo, trabajo programado	Consumo de SE TAP San Sebastian quedan por cto NI de la LT 66 kV San Antonio - Tap Algarrobo. No se efectúan cambios en los ajustes de protecciones	No tiene consumo afectado	ninguno	ninguno	25-03-21 08:00	25-03-21 19:00	25-03-21 08:09	25-03-21 18:21		
2023023845	Subestación	Ejecución Extensa	CHILQUINTA	Intervención	Origen Externo	Programada	S/E SAN LUIS	S/E SAN LUIS #6 S/E SAN LUIS #7	Otro Tipo de Trabajo	0	A solicitud de Transatel se ingresa preaviso de no reconexión sobre interruptor 220kV (124E) y (124T), debido a trabajos de lavado de aislación en patios del patio 220kV en S/E San Luis.	Riesgo bajo. Trabajo programado	Asociado a CEN 2023021674 - 2023021677 - 2023021678 - 2023021679	No tiene consumo afectado	ninguno	ninguno	25-03-21 08:00	25-03-21 17:30	25-03-21 09:20	25-03-21 15:48		
2023023132	Subestación	Ejecución Extensa	COBURN	Desconexión	Origen Interno	Programada	S/E ACONCAGUA	ACONCAGUA 110/66/12kV 40MVA 3	Otro Tipo de Trabajo	0	Los trabajos consideran labores como, Limpieza manual de aislación e inspección de la aislación, pruebas protectoras eléctricas a los equipos primarios, Medida factor de potencia de polos, Medida Tiempos operación, Medida resistencia de contacto, Medida parafusos, 502 Gas SF6, Ruido de Transformación y Polaridad, resistencia de aislación, medida de saturación en TTCC, Medidor de tensión Delta, resistencia de aislación envoltorios secundarios. Además de Trabajos de Mantenimiento C&P 1-3 Años en Palo HT - 110 kV y Palo BT 66 kV, correctivos, verificación de alarmas, etc.	Riesgo Bajo. Se bloquearan trip 87B-88B en protecciones de Palo HT y BT S/E Aconcagua Con este avistamos apertura voluntaria de los equipos que están servido.	Se solicita desconexión de ATR 110/66/12 kV - 40/40/10MVA, a fin de realizar mantenimiento a los equipos del los patios BT y HT y mantenimiento Básico al ATR del Palo. Los trabajos consideran labores como, Limpieza manual de aislación e inspección de la aislación, pruebas protectoras eléctricas a los equipos primarios; Medida factor de potencia de polos, Medida Tiempos operación, Medida resistencia de contacto, Medida parafusos, 502 Gas SF6, Ruido de Transformación y Polaridad, resistencia de aislación, medida de saturación en TTCC, Medidor de tensión Delta, resistencia de aislación envoltorios secundarios. Además de Trabajos de Mantenimiento C&P 1-3 Años en Palo HT - 110 kV y Palo BT 66 kV, correctivos, verificación de alarmas, etc.	No tiene consumo afectado	ninguno	ninguno	25-03-21 07:00	25-03-21 19:00	25-03-21 06:47	25-03-21 21:22		
2023028514	Subestación	Ejecución Extensa	COBURN	Intervención	Origen Externo	Programada	S/E COBURN		Otro Tipo de Trabajo	0	A requerimiento de la DIP, por el Proyecto de Reemplazo de Protecciones de CH Coburn se requiere Pruebas Punto a Punto con Apoyados y el Coordinador tras integración de nuevas señales de Unidad 1 de CH Coburn en Sistema SCADA y ICDP. Se requerirá realizar renicio de la Plataforma por lo que podrá significar pérdidas temporales de comunicaciones, SITR o SISE.	Riesgo Leve	A requerimiento de la DIP, por el Proyecto de Reemplazo de Protecciones de CH Coburn se requiere Configuración y Pruebas por integración de nuevas señales de Unidad 1 de CH Coburn en Sistema SCADA y ICDP. Se requerirá realizar renicio de la Plataforma por lo que podrá significar pérdidas temporales de comunicaciones, SITR o SISE.	No tiene consumo afectado	ninguno	ninguno	25-03-21 08:00	25-03-21 18:00	25-03-21 08:02	25-03-21 20:26		
2023023736	Subestación	Ejecución Extensa	DIEGO DE ALMAGRO TRANSMISORA DE ENERGÍA S.A.	Intervención	Origen Externo	Programada	S/E CUMBRE	S/E CUMBRE #9 S/E CUMBRE #8	Lavado de Aislación	0	A solicitud de TEN, se tendió preaviso de no reconexión los interruptores 52kV y 52kV por trabajos de lavado de aislación en la S/E Cumbre 500 kV.	Riesgo bajo	Trabajos de TEN en S/E Cumbre 500 kV.	No tiene consumo afectado	ninguno	ninguno	25-03-21 08:00	25-03-21 18:00	25-03-21 10:47	25-03-21 19:23		
2023023727	Subestación	Ejecución Extensa	EDEMOR TRANSMISIÓN S.A.	Intervención	Origen Interno	Programada	S/E CRUCERO	S/E CRUCERO #T1	Otro Tipo de Trabajo	0	Normalización de circuitos de control y SCADA (D2, B9-1), Palo #T1	Riesgo bajo según análisis	Precaución palo #T1, SSAAC y CA	No tiene consumo afectado	ninguno	ninguno	25-03-21 08:00	25-03-21 16:00	25-03-21 10:44	25-03-21 15:27		
2023020551	Subestación	Ejecución Extensa	EFA	Intervención	Origen Externo	Programada	S/E VICICHACAS	otro; tendido_cable	Almbrado de control	0	Trabajos previos para programar y prototipar protecciones asociadas a la adecuación de equipos de protecciones por incorporación de proyecto PHAK, indicado en ECAP EE-E-2023-3794-R3, ECAP PHAM - Esipa 1 - SE Abril Mayo 2020 y consisten en el convalido de almbrado en gabinete de interruptor, de desconectadores y paneles de protección. Trabajo solicitado por la empresa AE-Gemer quienes realizarán la ejecución.	Trabajo con riesgo bajo para las personas, riesgo mayor para el servicio	Trabajos a ejecutar por personal AE-Gemer bajo la supervisión de personal EFA, corresponden a trabajos previos para la programación de protecciones asociadas al proyecto Abril Mayo.	No tiene consumo afectado	ninguno	ninguno	25-03-21 08:00	26-03-21 18:00	25-03-21 09:05	25-03-21 17:05		
2023022807	Subestación	Ejecución Extensa	EFE	Desconexión	Origen Interno	Programada	S/E LO ESPÍO (FFCC)	S/E LO ESPÍO (FFCC) #2 S/E LO ESPÍO (FFCC) S/E LO ESPÍO (FFCC) #2 S/E LO ESPÍO (FFCC) #2 S/E LO ESPÍO (FFCC) #3A S/E LO ESPÍO (FFCC) #3 S/E LO ESPÍO (FFCC) #4 S/E LO ESPÍO (FFCC) #4A S/E LO ESPÍO (FFCC) #4A S/E LO ESPÍO (FFCC) #4B S/E LO ESPÍO (FFCC) #4B S/E LO ESPÍO (FFCC) #6B B#1 S/E LO ESPÍO (FFCC) #6B B#2 S/E LO ESPÍO (FFCC) #1 S/E LO ESPÍO (FFCC) #1 [En_Revisión] S/E LO ESPÍO (FFCC) #7 [En_Revisión] S/E LO ESPÍO (FFCC) #7 [En_Revisión] S/E LO ESPÍO (FFCC) #7 [En_Revisión] S/E LO ESPÍO (FFCC) #7 [En_Revisión] S/E LO ESPÍO (FFCC) #7 [En_Revisión] S/E LO ESPÍO (FFCC) #7 [En_Revisión]	Otro Tipo de Trabajo	0	1.) Desenergización de la subestación para ejecución de trabajos de mantenimiento a equipos de patio de 66kV	El riesgo es bajo porque la maniobra es en el interior de la Subestación Lo Espio.	Esta desconexión es para realizar trabajos de desmontaje de seccionador fusible tra, montaje y pruebas del nuevo seccionador de reemplazo	No tiene consumo afectado	ninguno	ninguno	25-03-21 23:00	26-03-21 04:00	25-03-21 23:07	26-03-21 06:50		
2023023517	Subestación	Ejecución Extensa	EL PASO	Desconexión	Origen Interno	Programada	S/E CENTRAL EL PASO	S/E CENTRAL EL PASO #T1	Almbrado de control	0	Trabajo para adecuación de proyecto nuc.2052, para ampliación de línea 220 kV.	Trabajos se realizarán sin riesgo predictivo de la apertura del interruptor 52kV 1, respetando todas las normas de seguridad necesarias.	Los trabajos asociados a proyecto nuc.2052, son referenci al aumento de tensión de 124 kV a 220 kV Ver la Conferencia -operar El Paso	No tiene consumo afectado	ninguno	ninguno	25-03-21 08:00	25-03-21 23:59	25-03-21 18:13	25-03-21 21:38		
2023023597	Subestación	Ejecución Extensa	ELETRANS S.A.	Intervención	Origen Externo	Programada	S/E DIEGO DE ALMAGRO	S/E DIEGO DE ALMAGRO #6	Otro Tipo de Trabajo	0	A solicitud de Transatel se ingresa preaviso de no reconexión sobre interruptor 220kV (124E) en S/E Diego de Almagro, debido a trabajos de instalación de nueva luminaria de patio en estructura existente (Plazamarco de Barra Principal 220kV)	Riesgo bajo. Trabajo programado	No tiene consumo afectado	ninguno	ninguno	25-03-21 08:00	25-03-21 19:00	25-03-21 08:33	25-03-21 19:25			
2023023576	Subestación	Ejecución Extensa	ELETRANS S.A.	Intervención	Origen Interno	Programada	S/E NUEVA PICHIRROGULLI		Otro Tipo de Trabajo	0	Intervención en la RTU de S/E Nueva Pichirogulli para trabajos de migración de las señales SCADA analógicas legítimas de SCADA OASYS a SCADA e terra. Durante los trabajos los selectores L/R de la Subestación se encontrarán en Local.	Riesgo bajo. Trabajo controlado y planificado.	Intervención en la RTU de S/E Nueva Pichirogulli para trabajos de migración de las señales SCADA analógicas legítimas de SCADA OASYS a SCADA e terra. Durante los trabajos los selectores L/R de la Subestación se encontrarán en Local.	No tiene consumo afectado	ninguno	ninguno	25-03-21 08:30	25-03-21 18:00	25-03-21 09:48	26-03-21 15:58		
2023023572	Subestación	Ejecución Extensa	ELETRANS S.A.	Intervención	Origen Interno	Programada	S/E CURIELOS		Otro Tipo de Trabajo	0	Intervención a la RTU de SE Curielos a través de la RTU de S/E Nueva Pichirogulli para trabajos de migración de los señales de SCADA OASYS a e terra. Durante los trabajos los selectores L/R de los patios de Eletrans se encontrarán en Local.	Riesgo bajo. Trabajo controlado y planificado	Intervención a la RTU de SE Curielos a través de la RTU de S/E Nueva Pichirogulli para trabajos de migración de los señales de SCADA OASYS a e terra. Durante los trabajos los selectores L/R de los patios de Eletrans se encontrarán en Local.	No tiene consumo afectado	ninguno	ninguno	25-03-21 08:30	25-03-21 18:00	25-03-21 09:47	26-03-21 01:55		
2023023981	Subestación	Ejecución Extensa	EMPRESA DE TRANSMISIÓN CHENA S.A.	Intervención	Origen Externo	Programada	S/E CHENA	S/E CHENA #1 S/E CHENA #2	Otro Tipo de Trabajo	0	Transecte realiza corte y posta de árboles cercanos a la línea, con instalación ennegado.	Trabajos por parte de Transecte	Frete a una operación automática de los patios señalados, Enfol solo reconectará previa coordinación con el CEN.	No tiene consumo afectado	ninguno	ninguno	25-03-21 07:30	25-03-21 17:30	25-03-21 06:06	25-03-21 18:40		
2023024215	Subestación	Ejecución Extensa	ENEL DISTRIBUCIÓN	Intervención	Origen Interno	Programada	S/E CRUCERO		Otro Tipo de Trabajo	0	Se realiza el mantenimiento preventivo a SCI FRACCE. Además se realizara el reemplazo de la configuración actual.	No presenta riesgos para el sistema	Trabajos prevención de fallas de comunicación entre la subestación y el centro de control por 30 minutos, durante la ventana de trabajo.	No tiene consumo afectado	ninguno	ninguno	25-03-21 09:00	25-03-21 18:00	25-03-21 15:38	25-03-21 17:38		
2023022360	Subestación	Ejecución Extensa	ENEL DISTRIBUCIÓN	Intervención	Origen Interno	Programada	S/E PUDAHUEL	S/E PUDAHUEL #T1 S/E PUDAHUEL #T1 S/E PUDAHUEL #T2 S/E PUDAHUEL #T2	Otro Tipo de Trabajo	0	Se realizan trabajos de obras civiles en el patio de la subestación en cercanía a los componentes señalados.	Trabajo en cercanía al componente señalado	Frete a una operación automática, Enfol Solo reconectará previa coordinación con el CEN	No tiene consumo afectado	ninguno	ninguno	25-03-21 08:00	25-03-21 18:00	25-03-21 08:30	25-03-21 17:48		
2023023995	Subestación	Ejecución Extensa	ENEL DISTRIBUCIÓN CHILE	Desconexión	Origen Interno	Programada	S/E BUN (ENEL DISTRIBUCIÓN)	S/E BUN (ENEL DISTRIBUCIÓN) H51	Otro Tipo de Trabajo	0	Mantenimiento y Desconectado 110 kV lado barra de transferencia de Acoplador Barra Principal - Barra de Transferencia en Gabinete Barra.	No presenta riesgos para el sistema.	Se informa al Coordinador Eléctrico la indisponibilidad del elemento indicado. Se informa la desconexión del elemento y posteriormente reanudar los trabajos la normalización del servicio	No tiene consumo afectado	ninguno	ninguno	25-03-21 23:00	26-03-21 08:00	26-03-21 01:34	26-03-21 05:29		
2023024214	Subestación	Aprobado sin activación	ENEL TRANSMISIÓN CHILE	Intervención	Origen Interno	Programada	S/E LO AGUIRRE	LO AGUIRRE 110/12.5kV 10.5ANXA 1	Otro Tipo de Trabajo	0	Reemplazo de Ventiladores Tr. de Poder N°1 S/E Lo Aguirre	Trabajo sin riesgo para el sistema.	Reemplazo de Ventiladores Tr. de Poder N°1 S/E Lo Aguirre	No tiene consumo afectado	ninguno	ninguno	25-03-21 10:00	25-03-21 18:00				

**Reporte Desconexión/Intervención Subestación**  
Fecha generación reporte: 16-04-2024 11:45:27  
Estado: Aprobado sin activación, Ejecución Extensa, Aprobado sin activación, Ejecución Extensa  
Total registros General: 242  
Total registros Subestación: 128

Numero	Tipo	Estado	Empresa	Tipo Solicitud	Origen	Tipo Programación	Substación	Elemento(s)	Tipo Trabajo	Potencia	Trabajos a Realizar	Descripción Nivel Riesgo	Comentarios Adicional	Consumo	Empresas Afectadas	Trabajo Requiere	Estado Operativo	Estado Operativo (Ejecución)	Fecha Inicio	Fecha Fin	Fecha Efectiva Inicio	Fecha Efectiva Fin
202302412	Subestación	Ejecución Extensa	ENEL TRANSMISIÓN CHILE	Intervención	Origen Interno	Programada	S/E MAPU	BA S/E MAPU 12KV BP1 BA S/E MAPU 12KV BP2 BA S/E MAPU 12KV BP4 BA S/E MAPU 12KV BP2 BA S/E MAPU 12KV BP5 BA S/E MAPU 12KV BP1 BA S/E MAPU 12KV BP2	Otro Tipo de Trabajo	0	Lavado de Aislación en Media y Alta Tensión con líneas energizadas en la Subestación	Riesgo de operación de elementos en lavado.	Frente a una operación automática, ENEL recomendará solo previa coordinación con el Coordinador Eléctrico Nacional. Muestra duran los trabajos se deshabilita la TT/TA a TV.	No tiene consumo afectado	ninguno				25-03-21 09:00	25-03-21 13:00	25-03-21 09:49	25-03-21 13:32
202302394	Subestación	Ejecución Extensa	ENEL TRANSMISIÓN CHILE	Desconexión	Origen Interno	Programada	S/E BINU (FRENTE DISTRIBUCIÓN) 120KV B41	BA S/E BINU (FRENTE DISTRIBUCIÓN) 120KV B41	Otro Tipo de Trabajo	0	Mantenimiento y Desconexión de 120 kv bajo barra de transferencia de Aceptor/Barra Principal - Barra de Transferencia en Subestación Binu.	No presenta riesgos para el sistema.	Se informa al Coordinador Eléctrico la indisponibilidad del elemento indicado. Se informará la desconexión del elemento y posteriormente realizados los trabajos la normalización del servicio.	No tiene consumo afectado	ninguno			25-03-21 23:00	26-03-21 08:00	26-03-21 01:39	26-03-21 05:29	
202302392	Subestación	Ejecución Extensa	ENEL TRANSMISIÓN CHILE	Intervención	Origen Interno	Programada	S/E RUDAHUEL	BA S/E RUDAHUEL 120KV BP1 BA S/E RUDAHUEL 120KV BP2	Otro Tipo de Trabajo	0	Se realizan trabajos de obra civiles en el patio de la subestación en cercanía a los componentes aislados.	Trabajos en cercanía al componente aislado	Frente a una operación automática, Enel Solo recomendará previa coordinación con el CCN.	No tiene consumo afectado	ninguno			25-03-21 08:00	25-03-21 18:00	25-03-21 08:30	25-03-21 17:48	
202302403	Subestación	Aprobado sin activación	ENGIE	Intervención	Origen Interno	Programada	S/E POSO ALMONTE	Paso Almonte 230/115/13,8 KV W2	Otro Tipo de Trabajo	0	Se retiraron los equipos medidores de calidad de energía. (En bajo 220KV, se utilizaron los buses de medición, los 13,8KV se utilizaron TCT en el lado primario, 200/3000, se usaron 0,5 para el secundario).	Bajo, según matriz de riesgo	No se requieren maniobras operacionales	No tiene consumo afectado	ninguno			25-03-21 08:00	25-03-21 18:00			
202302401	Subestación	Ejecución Extensa	ENGIE	Intervención	Origen Interno	Programada	S/E ARICA	BA S/E ARICA 13.8KV BP	Mantenimiento preventivo	0	Mantenimiento Preventivo Básico 1 año.	Riesgo bajo, trabajo considerado en matriz.	Sin condiciones.	No tiene consumo afectado	ninguno			25-03-21 08:00	25-03-21 17:00	25-03-21 08:52	25-03-21 10:08	
202302404	Subestación	Aprobado sin activación	ENGIE	Intervención	Origen Interno	Programada	S/E ARICA	S/E ARICA C6	Mantenimiento preventivo	0	Mantenimiento Preventivo Básico 1 año.	Riesgo bajo, trabajo considerado en matriz.	Sin condiciones.	No tiene consumo afectado	ninguno			25-03-21 09:00	25-03-21 17:00			
202302403	Subestación	Ejecución Extensa	ENGIE	Intervención	Origen Interno	Programada	S/E ARICA	Arica 66/13,8 KV W2	Mantenimiento preventivo	0	Mantenimiento Preventivo Básico 1 año.	Riesgo bajo, trabajo considerado en matriz.	Sin condiciones.	No tiene consumo afectado	ninguno			25-03-21 09:00	25-03-21 17:00	25-03-21 10:09	25-03-21 14:35	
202302396	Subestación	Ejecución Extensa	ENGIE	Intervención	Origen Interno	Programada	S/E ARICA	Arica 120/66/13,8 KV	Mantenimiento preventivo	0	MPE control, instrumentos, medida.	Riesgo bajo, trabajo considerado en matriz.	Sin condiciones.	No tiene consumo afectado	ninguno			25-03-21 09:00	25-03-21 17:00	25-03-21 10:45	25-03-21 17:34	
202302395	Subestación	Ejecución Extensa	ENGIE	Intervención	Origen Interno	Programada	S/E ARICA	Arica BP 2	Mantenimiento preventivo	0	MPE control, instrumentos, medida.	Riesgo bajo, trabajo considerado en matriz.	Sin condiciones.	No tiene consumo afectado	ninguno			25-03-21 09:00	25-03-21 17:00	25-03-21 12:15	25-03-21 12:51	
202302394	Subestación	Ejecución Extensa	ENGIE	Intervención	Origen Interno	Programada	S/E ARICA	S/E ARICA HT3	Mantenimiento preventivo	0	MPE control, instrumentos, medida.	Riesgo bajo, trabajo considerado en matriz.	Sin condiciones.	No tiene consumo afectado	ninguno			25-03-21 09:00	25-03-21 17:00	25-03-21 12:15	25-03-21 15:07	
202302392	Subestación	Ejecución Extensa	ENGIE	Intervención	Origen Interno	Programada	S/E ARICA	S/E ARICA BT3	Mantenimiento preventivo	0	MPE control, instrumentos, medida.	Riesgo bajo, trabajo considerado en matriz.	Sin condiciones.	No tiene consumo afectado	ninguno			25-03-21 09:00	25-03-21 17:00	25-03-21 15:07	25-03-21 16:45	
202302376	Subestación	Aprobado sin activación	ENGIE	Intervención	Origen Interno	Programada	TAP OFF EL NEGRO	TAP OFF EL NEGRO 110/23 KV	Otro Tipo de Trabajo	0	Operación de Tap Off Protecciones de Trato	Riesgo Bajo, se toman todas las medidas de seguridad para un trabajo seguro.	Sin maniobras Operacionales	No tiene consumo afectado	ninguno			25-03-21 08:00	25-03-21 17:00	25-03-21 08:00	25-03-21 16:45	
202302375	Subestación	Ejecución Extensa	ENGIE	Intervención	Origen Interno	Programada	S/E ANTOFAGASTA	S/E ANTOFAGASTA C6 S/E ANTOFAGASTA E2	Mantenimiento preventivo	0	Mantenimiento Preventivo Básico Operacional Paños Menor y Circunvalación	Riesgo Bajo, se toman todas las medidas de seguridad para un trabajo seguro.	No reconectar S1C5, No reconectar S2E2	No tiene consumo afectado	ninguno			25-03-21 08:00	25-03-21 17:00	25-03-21 11:05	25-03-21 13:49	
202302378	Subestación	Ejecución Extensa	ENGIE	Intervención	Origen Interno	Programada	S/E CRUCERO	S/E CRUCERO J6	Otro Tipo de Trabajo	0	Normalización de circuitos de control y SCADA (S2, B9-1, B9-2 y B9.37) patio B6	Riesgo bajo según análisis	Prevención paño de, S5AA, CC y CA	No tiene consumo afectado	ninguno			25-03-21 08:00	25-03-21 16:00	25-03-21 10:44	25-03-21 15:27	
202302428	Subestación	Ejecución Extensa	ENGIE	Intervención	Origen Interno	Programada	S/E CAPRICORNIO	S/E CAPRICORNIO HT1 S/E CAPRICORNIO HT2 S/E CAPRICORNIO HT3 S/E CAPRICORNIO HT4 S/E CAPRICORNIO HT5	Otro Tipo de Trabajo	0	Trabajos de obra civiles, carpentería metal y control topografía dentro de la subestación, excavación, instalación de puente para continuidad eléctrica de Matia Pueta Tierra existente, soldadura exotérmica, instalación de fierro, montaje, pernos de anclaje, toma de muestra de densidad, hormigonado, instalación de nuevo cerco bulding y retiro de exarresto, nueva delimitación cerco duro y retiro mala zonificación existente, excavación de Plataforma, nueva Sala de Control montaje de fundaciones prefabricadas, prearmado de estructuras, retiro de Transformador 13/23 KV. Trabajo asociado al proyecto ampliación de la Subestación Capricornio, barra 220 y 110 KV.	Trabajos en cercanía a instalaciones energizadas, con procedimientos asociados a riesgos asociados.	No reconectar S23 S/E CHACARA No reconectar S21 S/E MANTOS BLANCOS No reconectar S21 S/E CACABO No reconectar S2H S/E CAPRICORNIO No reconectar S2H S/E CAPRICORNIO No reconectar S2H S/E CAPRICORNIO	No tiene consumo afectado	ninguno			25-03-21 08:00	25-03-21 20:00	25-03-21 08:04	25-03-21 20:05	
202308827	Subestación	Ejecución Extensa	ENGIE	Intervención	Origen Interno	Programada	S/E CENTRAL TOCOPILLA	S/E CENTRAL TOCOPILLA IT56	Lavado de Aislación	0	Lavado de paño asociado a Trato principal de unidad U16	Dada las características del trabajo el riesgo es mínimo	No hay	No tiene consumo afectado	ninguno			25-03-21 08:00	25-03-21 16:00	25-03-21 08:14	25-03-21 08:36	
202302330	Subestación	Ejecución Extensa	FRONTEL	Intervención	Origen Interno	Programada	S/E MULCHEN	S/E MULCHEN B	Otro Tipo de Trabajo	0	Se requiere inhabilitar función SOBF del S28, esto por Fases de Pruebas de operación y reset remoto del relé B71 en S/E Pofobla. Solicitud asociada 202302864.	Nivel de riesgo bajo y controlado.	Las protecciones de Línea, de Transformador y de Barra estarán habilitadas, por lo que de ocurrir una falla en la línea, operarán las protecciones propias del patio B71, (S8) y (D30) las cuales tienen reportes cruzados. De ocurrir una falla en el Transformador, operará la B71. De ocurrir una falla en la Barra de 220 KV, la Central Usará la orden a la Bara Unica de disparar directamente sobre el S28. PT 64511 interno de STS.	No tiene consumo afectado	ninguno			25-03-21 08:00	25-03-21 20:00	25-03-21 08:35	25-03-21 15:21	
202302864	Subestación	Ejecución Extensa	FRONTEL	Intervención	Origen Interno	Programada	S/E PICOLTE	PICOLTE 230/24KV 30MVA	Otro Tipo de Trabajo	0	Pruebas de operación y reset remoto del relé B71, esto por habilitación de reset remoto vía SCADA.	Riesgo bajo y controlado.	Durante la actividad del pruebas de operación y reset remoto del relé B71, se inhabilita el relé, muestra quedando habilitadas las protecciones P-1, P19B71(P-ET1 que disparan sobre el interruptor S27). Inhabilitar función SOBF de las protecciones del T1 en subestación Pofobla/ Inhabilitar función SOBF de las protecciones del B interno de STS.	No tiene consumo afectado	ninguno			25-03-21 08:00	25-03-21 20:00	25-03-21 08:34	25-03-21 15:21	
202301998	Subestación	Ejecución Extensa	INTERCHILE	Desconexión	Origen Externo	Programada	S/E NUEVA MATEUCILLO	S/E NUEVA MATEUCILLO K5	Alambrado de control	0	Adecuación del Conectivo en el interruptor del Pafó K5 para futura Mando Sincronizado del ATR 2 de S/E Nueva Matencillo. Trabajo relacionado a D.S. 310.	Seguindo los procedimientos de trabajos, no hay riesgos asociados.	Al ATR 2 se mantendrá energizado por el interruptor S24. Se requieren las siguientes condiciones en S/E Nueva Matencillo 500 KV: interruptor S24 Abierto y a disposición del jefe de fauna Disconector BMS-1 Abierto y Bloqueado Disconector BMS-2 Abierto y Bloqueado Disconector BMS-3 Abierto y a disposición del jefe de fauna Disconector BMS-2 Abierto y a disposición del jefe de fauna	No tiene consumo afectado	ninguno			25-03-21 08:00	26-03-21 18:00	25-03-21 09:55	25-03-21 15:19	
202302386	Subestación	Ejecución Extensa	MINERA ANTUCOYA	Intervención	Origen Interno	Programada	S/E ANTUCOYA	S/E ANTUCOYA 220 KV S/E ANTUCOYA 23 KV S/E ANTUCOYA HT S/E ANTUCOYA HT S/E ANTUCOYA JT1 S/E ANTUCOYA JT2 S/E ANTUCOYA ET1 S/E ANTUCOYA ET2	Lavado de Aislación	0	Lavado de aislación equipos de patio	Riesgo bajo, se toman todas las medidas de seguridad para un trabajo seguro.	Condiciones requeridas: Sefalzar no reconectar S23an Tap Off Encle Sefalzar no reconectar S21, S21T3 y S21T2 en S/E Antucoya	No tiene consumo afectado	ninguno			25-03-21 08:00	25-03-21 18:00	25-03-21 11:24	25-03-21 13:29	
202302281	Subestación	Ejecución Extensa	MINERA ESCONDIDA	Intervención	Origen Interno	Programada	S/E DOMKEYO	BA S/E DOMKEYO 220KV - BP1 BA S/E DOMKEYO 220KV - BP2 BA S/E DOMKEYO 220KV - BT	Lavado de Aislación	0	Lavado aislación S/E Domkeyo	Riesgo Bajo, el trabajo se realiza con procedimiento actualizado y personal calificado.	Condiciones requeridas: S/E Domkeyo: No Reconectar S21, S21Z, S21Z, S24, S25, S26, S28, S28y S210. S/E D'ignio: No Reconectar S23. S/E Pavi: No Reconectar S23. S/E Chimbora: No Reconectar S20. S/E Escudido: No Reconectar S21. S/E SVC: No Reconectar S21 y S2T2. S/E Sufuro: No Reconectar S21. S/E Osoño: No Reconectar S2T1 y S2T2. S/E Laguna Sacra: No Reconectar S241. S/E Osoño: No Reconectar S24.	No tiene consumo afectado	ninguno			25-03-21 07:30	25-03-21 18:00	25-03-21 08:35	25-03-21 13:30	
202302292	Subestación	Ejecución Extensa	MINERA ESCONDIDA	Intervención	Origen Interno	Programada	S/E LAGUNA SECA	BA S/E LAGUNA SECA 220KV	Mantenimiento preventivo	0	Mantenimiento circuito de Control Limpieza y repaire - Paño Barra Laguna Secca 220 KV	Trabajos se realizan con un bajo nivel de riesgo	Condiciones requeridas: S/E Laguna Secca: No reconectar S211, S2T11, S2T13, S2T12, S2T17, S2T18.	No tiene consumo afectado	ninguno			25-03-21 08:00	25-03-21 18:00	25-03-21 14:46	25-03-21 16:13	
202302060	Subestación	Ejecución Extensa	MINERA ESCONDIDA	Desconexión	Origen Interno	Programada	S/E LAGUNA SECA	LAGUNA SECA 220/23 KV W2	Mantenimiento preventivo	0	Mantenimiento de equipos primario paño Transformador Laguna Secca 220/23 KV W2	Riesgo bajo, el trabajo se realizará con procedimientos actualizados.	Se requieren las siguientes condiciones: S/E Laguna Secca - a disposición del jefe de fauna S2T2. S/E Laguna Secca - Abierto y Bloqueado BMS2. Este trabajo se realiza como Mantenimiento mayor. Se ingresa en el CEN la Carta N°: -89_2023 por Solicitud de Mantenimiento Mayor Transformador Laguna Secca 220/23 KV W2.	No tiene consumo afectado	ninguno			25-03-21 08:00	28-03-21 20:00	25-03-21 14:46	26-03-21 14:56	
202302250	Subestación	Ejecución Extensa	SERRA GORDA SCM	Intervención	Origen Interno	Programada	S/E SERRA GORDA	S/E SERRA GORDA EH5 S/E SERRA GORDA EH6 S/E SERRA GORDA EH7 S/E SERRA GORDA EH8 S/E SERRA GORDA EH9 S/E SERRA GORDA EH4	Lavado de Aislación	0	Lavado de aisladores con líneas energizadas con método paño por empresa Blosch	Riesgo bajo, porque el lavado de aisladores de líneas será realizado por empresa especializada Blosch con vasta experiencia en estos trabajos.	EH5- EH6- EH8- EH11- EH19- EH44- EH6 a DISPOSICIÓN DE JEFE DE FAUNA	No tiene consumo afectado	ninguno			25-03-21 08:00	25-03-21 18:00	25-03-21 08:18	25-03-21 12:51	
202302347	Subestación	Ejecución Extensa	STS	Intervención	Origen Interno	Programada	S/E MELIPULLU	MELIPULLU 230/115/69/60MVA 22	Otro Tipo de Trabajo	0	Faenas que consiste en Medir aislamiento de contactos de protecciones medicinas de transformador T2. Se bloqueará operación de protecciones mecánicas de T22, junto con operación de relé B71 mientras duran las faenas. Protecciones eléctricas E7/976, BT7 quedan protegidas al transformador durante la intervención.	el riesgo de la fauna es bajo y controlado	Se levantarán alambrados de TRP y alarmas de protecciones mecánicas. No alavo presión. temperatura-Fluj, PT 2023-00076 interno de STS.	No tiene consumo afectado	ninguno			25-03-21 08:00	25-03-21 18:00	25-03-21 13:28	25-03-21 15:45	
202302343	Subestación	Ejecución Extensa	STS	Intervención	Origen Interno	Programada	S/E COLAUO		Otro Tipo de Trabajo	0	Faena que consiste en instalación de repapas de oblonguedad (Pofobla, Rofobla y Sufobla), tendido de cableado fibra óptica y metal. Energización de equipos y migración de equipo red de comunicaciones evitará pérdida de comunicaciones durante la migración de la red, se evitará la operación remota durante la migración, serán avisadas y coordinadas las pérdidas de comunicaciones con CCT	el riesgo de la fauna es bajo y controlado	asociado a PT N° 64561	No tiene consumo afectado	ninguno			25-03-21 08:00	25-03-21 20:00	25-03-21 11:18	25-03-21 19:45	
202302375	Subestación	Ejecución Extensa	STS	Intervención	Origen Interno	Programada	S/E COLAUO		Otro Tipo de Trabajo	0	Cambio de direccionamiento IP de las conexiones de remotas en SCADA Osaey y SCADA E-Terminales de equipos de Colauo, Espangay y Puerto Varas, modificación de direcciones IP NAT asociado al proyecto de Obsolescencia de Faena. Puridad de comunicación con las subestaciones Espangay, Colauo y Puerto Varas por modificación de direccionamiento en los sistemas SCADA Termino Osaey como E-Terminales y puridad de comunicación de estas instalaciones con el coordinador hasta que se modifique el direccionamiento IP en el SCADA por un tiempo aproximado de 1 hora desde el momento que se deje efectiva la configuración en terminales.	el riesgo de la fauna es bajo y controlado	asociado a PT N° 64543	No tiene consumo afectado	ninguno			25-03-21 08:00	25-03-21 20:00	25-03-21 17:27	25-03-21 19:50	
202302294	Subestación	Ejecución Extensa	STS	Intervención	Origen Interno	Programada	S/E MELIPULLU	S/E MELIPULLU E733	Otro Tipo de Trabajo	0	Se requiere no reconectar y habilitar función Hot Line Tap (Curva Rápida de Operación) del S2T13 de S/E Melipullu, por faenas de retiro de aislación (matón) desde cercanías de BMS13 (N.A.) faenas a realizarse con personal de LUV.	El riesgo es controlado faenas se realizarán con método a potencial con personal de LUV.	Faenas en terreno se encuentran cercanías BMS13 - 1 de S/E Melipullu, por ello se solicita las precauciones indicadas. (PT 2023 - 00070 interno de STS)	No tiene consumo afectado	ninguno			25-03-21 10:00	25-03-21 18:00	25-03-21 11:57	25-03-21 12:47	
202302693	Subestación	Ejecución Extensa	STS	Intervención	Origen Interno	Programada	S/E MELIPULLU	S/E MELIPULLU E766	Otro Tipo de Trabajo	0	Se requiere no reconectar y habilitar función Hot Line Tap (Curva Rápida de Operación) del S2T13 de S/E Melipullu, por faenas de retiro de aislación (matón) desde cercanías de desconectores BMS16-2 (N.A.) faenas a realizarse con personal de LUV.	El riesgo es controlado faenas se realizarán con método a potencial con personal de LUV.	Faenas en terreno se encuentran cercanías BMS16-2 de S/E Melipullu, por ello se solicita las precauciones indicadas. (PT 2023 - 00074 registro interno de STS)	No tiene consumo afectado	ninguno			25-03-21 10:00	25-03-21 20:00	25-03-21 14:37	25-03-21 16:31	
202302508	Ejecución Extensa	STS	Desconexión	Origen Externo	Programada	S/E LOS NEGROS	LOS NEGROS 66/24V SAVA	Otro Tipo de Trabajo	0	Desconexión de transformador T1 por faenas de conexión en Pruebas de auditoría técnica en red de protección Transformador N°3. Pruebas de auditoría técnica en red de protección Transformador N°3. Dispositivos ubicados en caja de control S2E1 y amarras 66/23KV, los consumos serán energizados a través de la red MT por lo que no hay pérdida de consumo.	el riesgo de la fauna es bajo y controlado	asociado a PT N° 64241	No tiene consumo afectado	ninguno			25-03-21 08:00	25-03-21 18:00	25-03-21 08:12	25-03-21 15:19		
202302395	Subestación	Aprobado sin activación	TEN	Intervención	Origen Interno	Programada	S/E LOS CHANGOS	otros: telecomunicación	Otro Tipo de Trabajo	0	REEMPLAZO DE EQUIPO V5AT CENTINELA EN SALA S56G S/E LOS CHANGOS	No se visualizan riesgos para la operación segura del sistema, en la actividad a realizar.	REEMPLAZO DE EQUIPO V5AT CENTINELA EN SALA S56G S/E LOS CHANGOS	No tiene consumo afectado	ninguno			25-03-21 09:00	25-03-21 20:00			
202302373	Subestación	Ejecución Extensa	TEN	Desconexión	Origen Interno	Programada	S/E CUMBRE	RE S/E CUMBRE B4	Lavado de Aislación	0	Se requiere la desconexión del reactor de línea RA, para lavado de aislación con agua a presión.	Disparo intempestivo por flashover en diagonal N° 2 de 500 KV y barra de 500 KV asociada al realizar lavado de aislación. Medidas de mitigación: Evaluación de las instalaciones, velocidad del viento, valor máximo de conductividad del agua de 120 micro siemens, presión de descarga del equipo de lavado y mantenimiento de distancia de seguridad con respecto a punto energizado (de acuerdo a procedimientos de trabajo interno a TEN).	Se requiere la desconexión del reactor de línea RA, para lavado de aislación con agua a presión.	No tiene consumo afectado	ninguno			25-03-21 09:00	25-03-21 10:00	25-03-21 08:50	25-03-21 09:45	
202302372	Subestación	Ejecución Extensa	TEN	Desconexión	Origen Interno	Programada	S/E CUMBRE	RE S/E CUMBRE B3	Lavado de Aislación	0	Se requiere la desconexión del reactor de línea R3, para lavado de aislación con agua a presión.	Disparo intempestivo por flashover en diagonal N° 1 de 500 KV y barra de 500 KV asociada al realizar lavado de aislación. Medidas de mitigación: Evaluación de las instalaciones, velocidad del viento, valor máximo de conductividad del agua de 120 micro siemens, presión de descarga del equipo de lavado y mantenimiento de distancia de seguridad con respecto a punto energizado (de acuerdo a procedimientos de trabajo interno a TEN).	Se requiere la desconexión del reactor de línea R3, para lavado de aislación con agua a presión.	No tiene consumo afectado	ninguno			25-03-21 10:00	25-03-21 11:00	25-03-21 09:48	25-03-21 10:19	

Numero	Tipo	Estado	Empresa	Tipo Subestación	Origen	Tipo Programación	Substitución	Elemento(s)	Tipo Trabajo	Potencia	Trabajos a Realizar	Descripción Nivel Riesgo	Comentarios Asociados	Consumo	Empresas Afectadas	Trabajo Requiere	Estado Operativo	Estado Operativo (Reserva)	Fecha Inicio	Fecha Fin	Fecha Efectiva (Inicio)	Fecha Efectiva (Fin)
202103772	Subestación	Ejecución Extensa	TEN	Intervención	Origen Interno	Programada	S/E CUMBRE	S/E CUMBRE K1 S/E CUMBRE K2 S/E CUMBRE K3 S/E CUMBRE K4 S/E CUMBRE K5 S/E CUMBRE K6 S/E CUMBRE K22 S/E CUMBRE K32 S/E CUMBRE K42	Lavado de Aislación	0	Se realizará lavado de aislación con agua a presión de equipos asociados a barras principales N° 1 y 2 de 500kV, Regalado LT 2500V Los Changos - Cumbre Cto. N° 1 y 2 / LT 2500kV Cumbre - Nueva Cardones Cto. N° 1 y 2 ambas en voltaje de la S/E Cumbre, ambos de reactores de línea (K1, K2, K3, K22, K3 K23) (K4, K42) y diagonales N° 1 y 2 de 500 kV.	Dispositivos intermitentes por flashover al realizar lavado en punto 500 kV S/E Cumbre. Medida de mitigación: Desenergización de las instalaciones, velocidad del viento, valor máximo de conductividad del agua, presión de descarga de equipo de lavado y mantenimiento de distancia de seguridad con respecto a punta energizada (de acuerdo a procedimiento de trabajo interno a TEN).	Se realizará lavado de aislación en equipos asociados a Palo 500 KV de S/E Cumbre, por lo que se requieren las condiciones operacionales siguientes: 1. Mantener deshabilitada la reconexión automática de LT 2500V Los Changos - Cumbre Cto. N° 1 y 2 / LT 2500kV Cumbre - Nueva Cardones Cto. N° 1 y 2. En caso de desconexión intempestiva de palos asociados a LT 2500V Los Changos - Cumbre Cto. N° 1 y 2 / LT 2500kV Cumbre - Nueva Cardones Cto. N° 1 y 2 no reanudar la operativa comunicándose para verificación de condiciones con personal de terreno (incluidos palos de reactores de línea en ambos extremos).	ninguno		25-03-21 08:00	25-03-21 18:00	25-03-21 08:30	25-03-21 13:54			
202103853	Subestación	Ejecución Extensa	TEN	Intervención	Origen Interno	Programada	S/E LOS CHANGOS		Otro Tipo de Trabajo	0	Actualización de Base de Datos de nivel III (DBSEJ).	Possible pérdida de conectividad SCADA (máximo 30 minutos). Medidas de mitigación: Regulado prueba de base de datos existente en caso de requerir desenergización de actualización / Presencia de personal de operación local como respaldo en caso de requerir maniobras durante el lapso de tiempo que ocurra la pérdida de conectividad.	Actualización de Base de Datos de nivel III (DBSEJ).	No tiene consumo afectado	ninguno		25-03-21 08:00	25-03-21 16:00	25-03-21 09:32	25-03-21 18:00		
202103884	Subestación	Ejecución Extensa	TEN	Intervención	Origen Interno	Programada	S/E CUMBRE	otros: telecomunicación	Otro Tipo de Trabajo	0	Se realizará instalación de equipos de onda portadora en el circuito 2 Cumbre - Nueva Cardones, dentro de la K2, desde el gabinete GC3-K2.4 hasta el +GPS-48-1-5e bloquera protección diferencial DE LINEA ALSTOM MICOM P546, se instala antena GPS en borde de la caseta, dichos trabajos se realizaran en conjunto a personal de EDALTEC.	Requiere instalación de TC, tipo pinta en tablero +GPS-48-1-5e Requiere de disparo al manipular corrientes secundarias. Medidas de mitigación: Bloquear en bloque de prueba disparos y entradas analógicas en protección diferencia P546, asociado al circuito 1.	Se realizará instalación de equipos de onda portadora en el circuito 2 Cumbre - Nueva Cardones, dentro de la K2, desde el gabinete GC3-K2.4 hasta el +GPS-48-1-5e bloquera protección diferencial DE LINEA ALSTOM MICOM P546, se instala antena GPS en borde de la caseta, dichos trabajos se realizaran en conjunto a personal de EDALTEC.	ninguno		25-03-21 09:00	25-03-21 18:00	25-03-21 09:52	25-03-21 17:54			
202103882	Subestación	Ejecución Extensa	TEN	Intervención	Origen Interno	Programada	S/E CUMBRE	otros: telecomunicación	Otro Tipo de Trabajo	0	Se realizará instalación de equipos de onda portadora en el circuito 1 Cumbre - Nueva Cardones, dentro de la K2, desde el gabinete GC3-K2.4 hasta el +GPS-48-1-5e bloquera protección diferencial DE LINEA ALSTOM MICOM P546, se instala antena GPS en borde de la caseta, dichos trabajos se realizaran en conjunto a personal de EDALTEC.	Requiere instalación de TC, tipo pinta en tablero +GPS-K3-1 Requiere de disparo al manipular corrientes secundarias. Medidas de mitigación: Bloquear en bloque de prueba disparos y entradas analógicas en protección diferencia P546, asociado al circuito 1.	Se realizará instalación de equipos de onda portadora en el circuito 1 Cumbre - Nueva Cardones, dentro de la K2, desde el gabinete GC3-K2.4 hasta el +GPS-48-1-5e bloquera protección diferencial DE LINEA ALSTOM MICOM P546, se instala antena GPS en borde de la caseta, dichos trabajos se realizaran en conjunto a personal de EDALTEC.	ninguno		25-03-21 09:00	25-03-21 18:00	25-03-21 09:51	25-03-21 17:54			
202103878	Subestación	Ejecución Extensa	TEN	Intervención	Origen Interno	Programada	S/E CUMBRE	otros: telecomunicación	Otro Tipo de Trabajo	0	Se realizará instalación de equipos de onda portadora en el circuito 2 Cumbre - Los Changos, dentro de la K2, desde el gabinete GC3-K2.4 hasta el +GPS-48-1-5e bloquera protección diferencial DE LINEA ALSTOM MICOM P546, se instala antena GPS en borde de la caseta, dichos trabajos se realizaran en conjunto a personal de EDALTEC.	Requiere instalación de TC, tipo pinta en tablero +GPS-48-1-5e Requiere de disparo al manipular corrientes secundarias. Medidas de mitigación: Bloquear en bloque de prueba disparos y entradas analógicas en protección diferencia P546, asociado al circuito 1.	Se realizará instalación de equipos de onda portadora en el circuito 2 Cumbre - Los Changos, dentro de la K2, desde el gabinete GC3-K2.4 hasta el +GPS-48-1-5e bloquera protección diferencial DE LINEA ALSTOM MICOM P546, se instala antena GPS en borde de la caseta, dichos trabajos se realizaran en conjunto a personal de EDALTEC.	ninguno		25-03-21 09:00	25-03-21 18:00	25-03-21 09:52	25-03-21 17:54			
202103875	Subestación	Ejecución Extensa	TEN	Intervención	Origen Interno	Programada	S/E CUMBRE	otros: telecomunicación	Otro Tipo de Trabajo	0	Se realizará instalación de equipos de onda portadora en el circuito 3 Cumbre - Los Changos, dentro de la K2, desde el gabinete GC3-K2.4 hasta el +GPS-48-1-5e bloquera protección diferencial DE LINEA ALSTOM MICOM P546, se instala antena GPS en borde de la caseta, dichos trabajos se realizaran en conjunto a personal de EDALTEC.	Requiere instalación de TC, tipo pinta en tablero +GPS-K3-1 Requiere de disparo al manipular corrientes secundarias. Medidas de mitigación: Bloquear en bloque de prueba disparos y entradas analógicas en protección diferencia P546, asociado al circuito 1.	Se realizará instalación de equipos de onda portadora en el circuito 3 Cumbre - Los Changos, dentro de la K2, desde el gabinete GC3-K2.4 hasta el +GPS-48-1-5e bloquera protección diferencial DE LINEA ALSTOM MICOM P546, se instala antena GPS en borde de la caseta, dichos trabajos se realizaran en conjunto a personal de EDALTEC.	ninguno		25-03-21 09:00	25-03-21 18:00	25-03-21 09:51	25-03-21 17:54			
202103861	Subestación	Ejecución Extensa	TEN	Intervención	Origen Interno	Programada	S/E NUEVA CARDONES	otros: telecomunicación	Otro Tipo de Trabajo	0	Se realizará instalación de equipos de onda portadora en el circuito 2 Cardones - Cumbre, dentro de la K3, desde el gabinete GC3-K2.4 hasta el +GPS-48-1-5e bloquera protección diferencial DE LINEA ALSTOM MICOM P546, se instala antena GPS en borde de la caseta, dichos trabajos se realizaran en conjunto a personal de EDALTEC.	Requiere instalación de TC, tipo pinta en tablero +GPS-48-1-5e Requiere de disparo al manipular corrientes secundarias. Medidas de mitigación: Bloquear en bloque de prueba disparos y entradas analógicas en protección diferencia P546, asociado al circuito 1.	Se realizará instalación de equipos de onda portadora en el circuito 2 Cardones - Cumbre, dentro de la K3, desde el gabinete GC3-K2.4 hasta el +GPS-48-1-5e bloquera protección diferencial DE LINEA ALSTOM MICOM P546, se instala antena GPS en borde de la caseta, dichos trabajos se realizaran en conjunto a personal de EDALTEC.	ninguno		25-03-21 09:00	25-03-21 18:00	25-03-21 10:43	25-03-21 17:31			
202103899	Subestación	Ejecución Extensa	TEN	Intervención	Origen Interno	Programada	S/E TEN G5	otros: telecomunicación	Mantenimiento preventivo	0	Se realizará mantenimiento preventivo de los Gateway GW1, GW2, además de HW1 y HW2 de S/E TEN. Esta actividad consistirá en eliminar archivos temporales y renicio del sistema operativo todos los aplicativos. En el proceso de renicio de los Gateway podrá perderse la comunicación con la subestación por un período no mayor a 30 minutos, se realizará uno a la vez.	Requiere medidas de comunicación. Medidas de mitigación: Se realiza el mantenimiento de GW1 y GW2 de forma alternada con el objetivo de no impactar al sistema de comunicaciones.	Para la actividad se contará con personal en terreno para el apoyo en caso de que se requiera reanudar de forma local.	ninguno		25-03-21 09:00	25-03-21 17:00	25-03-21 08:55	25-03-21 17:31			
202103834	Subestación	Ejecución Extensa	TEN	Intervención	Origen Interno	Programada	S/E NUEVA CARDONES	otros: telecomunicación	Mantenimiento preventivo	0	Se realizará instalación de equipos de onda portadora en el circuito 1 Cardones - Cumbre, dentro de la K3, desde el gabinete GC3-K2.4 hasta el +GPS-48-1-5e bloquera protección diferencial DE LINEA ALSTOM MICOM P546, se instala antena GPS en borde de la caseta, dichos trabajos se realizaran en conjunto a personal de EDALTEC.	Requiere instalación de TC, tipo pinta en tablero +GPS-K3-1 Requiere de disparo al manipular corrientes secundarias. Medidas de mitigación: Bloquear en bloque de prueba disparos y entradas analógicas en protección diferencia P546, asociado al circuito 1.	Se realizará instalación de equipos de onda portadora en el circuito 1 Cardones - Cumbre, dentro de la K3, desde el gabinete GC3-K2.4 hasta el +GPS-48-1-5e bloquera protección diferencial DE LINEA ALSTOM MICOM P546, se instala antena GPS en borde de la caseta, dichos trabajos se realizaran en conjunto a personal de EDALTEC.	ninguno		25-03-21 09:00	25-03-21 18:00	25-03-21 10:43	25-03-21 17:31			
202103887	Subestación	Aprobado sin activación	TRANSCHELE	Intervención	Origen Interno	Programada	S/E CHARJUA		Otro Tipo de Trabajo	0	Cambio de GPS asociado al Scada local (SCAM 1 y 2)	Si riegos considerados, trabajos asociados al GPS del Scada local.	Reemplazo de equipo por obsolescencia. Durante la faena el Scada local queda sincronizado a tiempo con el riego interno.	No tiene consumo afectado	ninguno			25-03-21 10:30	25-03-21 18:30			
202104010	Subestación	Ejecución Extensa	TRANSELEC	Intervención	Origen Interno	Programada	S/E RAPEL	S/E RAPEL 1 S	Otro Tipo de Trabajo	0	S/E Rapel Inspección equipo híbrido panto 6. Seccionador.	Bajo	Actividades: S/E Rapel Inspección equipo híbrido panto 6. Seccionador. Restricciones: Normalización sujeta a coordinación. Instalaciones en Riego: S/E Rapel: Palo de 220 kV 5 - Seccionador. Temporalidad de los Riegos: Durante los trabajos. Nivel de Riesgo: Bajo. Bloques del Jefe de Faena: S/E Rapel: Delimitación de la zona de trabajo.	ninguno		25-03-21 09:00	25-03-21 17:00	25-03-21 11:26	25-03-21 16:21			
202104003	Subestación	Ejecución Extensa	TRANSELEC	Desconexión	Origen Interno	Programada	S/E RAPEL	S/E RAPEL J11	Otro Tipo de Trabajo	0	S/E Rapel Mantenimiento programado a equipos primarios del palo de 220 kV J11. Coordinado con Central Rapel.	Bajo	Actividades: S/E Rapel: Mantenimiento programado a equipos primarios del palo de 220 kV J11. Restricciones: Equipo indisponible. Instalaciones en Riego: S/E Rapel: Palo de 220 kV J11 o Barra de 220 kV sección 1. Temporalidad de los Riegos: Durante e término de los trabajos. Nivel de Riesgo: Bajo. Bloques del Jefe de Faena: S/E Rapel: Delimitación de las zonas de trabajo. Puntas a tierra provisionales instaladas a ambos lados de los equipos a intervenir, previa verificación de ausencia de tensión.	ninguno		25-03-21 08:00	25-03-21 17:00	25-03-21 10:02	25-03-21 18:37			
202103850	Subestación	Ejecución Extensa	TRANSELEC	Intervención	Origen Interno	Programada	S/E DIEGO DE ALMAGRO	BA S/E DIEGO DE ALMAGRO 220KV SECCION 2	Otro Tipo de Trabajo	0	Instalación de nueva luminaria de patio en estructuras existentes (Pilar Marco de Barra Principal N° 220 kV)	Bajo	Actividades: Reemplazo de luminarias de patio ubicadas en estructura, S/E Diego de Almagro - Instalación de nueva luminaria de patio en estructuras existentes (Pilar Marco de Barra Principal N° 220 kV) Restricciones: Subestación D. Almagro, S2R con bloqueo a la reconexión inmóvilizada Subestación D. Almagro, S2S con bloqueo a la reconexión inmóvilizada Instalaciones en Riego: Barra 220 kV, Sección 2, Almagro. Temporalidad de los Riegos: Al inicio de los trabajos. Nivel de Riesgo: Bajo. Bloques del Jefe de Faena:	ninguno		25-03-21 08:00	25-03-21 18:00	25-03-21 08:14	25-03-21 22:11			
202103801	Subestación	Ejecución Extensa	TRANSELEC	Intervención	Origen Interno	Programada	DIEGO DE ALMAGRO TMA 220/115/22KV 120MVA JU DIEGO DE ALMAGRO TR3 220/115/22KV 80V 120MVA JU		Otro Tipo de Trabajo	0	Instalación de nueva luminaria de patio en estructuras existentes (Pilar Marco de Barra Principal N° 220 kV)	Bajo	Actividades: Reemplazo de luminarias de patio ubicadas en estructura, S/E Diego de Almagro - Instalación de nueva luminaria de patio en estructuras existentes (Pilar Marco de Barra Principal N° 220 kV) Restricciones: Subestación D. Almagro, S2R con bloqueo a la reconexión inmóvilizada Subestación D. Almagro, S2S con bloqueo a la reconexión inmóvilizada Instalaciones en Riego: Barra 220 kV, Sección 2, Almagro. Temporalidad de los Riegos: Al inicio de los trabajos. Nivel de Riesgo: Bajo. Bloques del Jefe de Faena:	ninguno		25-03-21 08:00	25-03-21 18:00	25-03-21 08:14	25-03-21 22:11			
202103235	Subestación	Ejecución Extensa	TRANSELEC	Desconexión	Origen Interno	Programada	BA S/E ENTRE RIOS 220KV B1 BA S/E ENTRE RIOS 220KV B2		Otro Tipo de Trabajo	0	Se realizará prueba experimental para cerrar y abrir ambos desconectores.	Actividades: S/E Entre Rios: Investigar y corregir anomalías en el telecontrol de los desconectores B011 y B012. Condiciones: Indisponibilizar los siguientes instalaciones: Barra 220 kV, sección 1 Entre Rios, barra 220 kV, sección 3 Entre Rios y línea 220 kV Charria-Entre Rios, C2. Instalaciones en Riego: S/AA, C.C. Entre Rios. Temporalidad de los Riegos: Durante los trabajos. Nivel de Riesgo: Bajo. Bloques del Jefe de Faena: No hay.	ninguno		25-03-21 08:00	26-03-21 18:00	25-03-21 09:53	25-03-21 20:44				
202103204	Subestación	Aprobado sin activación	TRANSELEC	Intervención	Origen Externo	Programada	S/E PAN DE AZÚCAR	otros: grupo_emergencia	Otro Tipo de Trabajo	0	Solicitado por CCE, según SODI 075/2021	Bajo	Actividades: Solicitud por CCE según SODI 075/2021. Prueba en línea serie/auxiliar 13.2kv Asociada a Transformador S/AA N° 5 - S/E Pan de Azúcar. Conectado a palo B8, tendido de variante conectado a circuito N° 2 - Proyecto Acometida Palo B2 Restricción: Línea 13.2 kV. Instalación con riesgo S/AA, C.A.P. Azúcar. Temporalidad del Riesgo: Durante los trabajos.	No tiene consumo afectado	ninguno		25-03-21 08:00	25-03-21 18:00				
202102193	Subestación	Ejecución Extensa	TRANSELEC	Intervención	Origen Externo	Programada	S/E PAN DE AZÚCAR	S/E PAN DE AZÚCAR HT7	Otro Tipo de Trabajo	0	A solicitud de CCE SA, restricción en el palo HT de S/E PAN DE AZÚCAR, Lavado de aislación de LT 110 kV Pan de Azúcar-Viñeta, según Sodi-55 22-03-2021 Sodi-56 23-03-2021 Sodi-57 24-03-2021 Sodi-58 25-03-2021 Sodi-59 26-03-2021	Bajo	Actividades: S/E Pan de Azúcar: A solicitud de CCE A según Sodi-55 A 59 Restricciones: Subestación Pan de Azúcar, S2H7 con bloqueo a la reconexión Instalaciones en Riego: Palo Línea 110kV/HT7/PAZ-VIÑETA. Temporalidad de los Riegos: Durante de los trabajos. Nivel de Riesgo: Bajo. Bloques del Jefe de Faena: NO HAY	ninguno		25-03-21 08:00	25-03-21 18:00	25-03-21 09:53	25-03-21 18:39			
202103040	Subestación	Ejecución Extensa	TRANSELEC	Intervención	Origen Interno	Programada	S/E ANCOA	RE S/E ANCOA K24 525KV BARRAN	Otro Tipo de Trabajo	0	Programa de mantenimiento de Sistemas de Control.	Medio	Actividades: S/E Ancoa: Pruebas de control, medidas de aislación y mantenimiento preventivo de sistema "X" MMS. Condiciones: Normalización sujeta a coordinación. Restricciones: Con bloqueo a la reconexión. Instalaciones en Riego: Reactor C1, 500 kV Ancoa o Reactor C1, 500 kV Ancoa o Reactor C3, 500 kV Ancoa o Reactor C4, 500 kV Ancoa. Temporalidad de los Riegos: Durante de los trabajos. Nivel de Riesgo: Medio. Bloques del Jefe de Faena: Subestación Ancoa. Delimitar zona de trabajo. Block de prueba de los Bloques del sistema MMS "X".	No tiene consumo afectado	ninguno		25-03-21 08:00	25-03-21 18:00	25-03-21 08:25	25-03-21 17:55		
202103019	Subestación	Ejecución Extensa	TRANSELEC	Intervención	Origen Interno	Programada	S/E ANCOA	RE S/E ANCOA K23 525KV BARRAN	Otro Tipo de Trabajo	0	Programa de mantenimiento de Sistemas de Control.	Medio	Actividades: S/E Ancoa: Pruebas de control, medidas de aislación y mantenimiento preventivo de sistema "X" MMS. Condiciones: Normalización sujeta a coordinación. Restricciones: Con bloqueo a la reconexión. Instalaciones en Riego: Reactor C1, 500 kV Ancoa o Reactor C2, 500 kV Ancoa o Reactor C3, 500 kV Ancoa o Reactor C4, 500 kV Ancoa. Temporalidad de los Riegos: Durante de los trabajos. Nivel de Riesgo: Medio. Bloques del Jefe de Faena: Subestación Ancoa. Delimitar zona de trabajo. Block de prueba de los Bloques del sistema MMS "X".	No tiene consumo afectado	ninguno		25-03-21 08:00	25-03-21 18:00	25-03-21 08:25	25-03-21 17:55		





**Reporte Desconexión/Intervención Central Generadora**

Fecha generación reporte: 16-04-2021 11:45:27  
 Estado: Aprobado sin activación, Ejecución Exitosa, Aprobado sin activación, Ejecución Exitosa  
 Total registros: Central 242  
 Total registros Central Generadora: 17

Número	Tipo	Estado	Empresa	Tipo Solicitud	Origen	Tipo Programación	Central	Unidad(es)	Tipo Trabajo	Potencia	Trabajos a Realizar	Descripción Nivel Riesgo	Comentario Adicional	Consumo	Empresas Afectadas	Trabajo Requiere	Estado Operativo	Estado Operativo Efectivo	Fecha Inicio	Fecha Fin	Fecha Inicio	Fecha Efectiva
202102486	Central Generadora	Ejecución Exitosa	AES GENER	Intervención	Origen Interno	Programada	TER NORGENER	TER NORGENER U2	Otro Tipo de Trabajo	135,8	Unidad debe realizar sintoma de Caldera	Bajo riesgo, se toman todas las medidas para asegurar el trabajo en forma segura.	Entre las 07:00 hrs. del 25 de Marzo y las 23:59 hrs. del 25 de Marzo, unidad en 136 MW y en solo las horas 20, 11 y 12 se ajustará en 55 MW (OP deshabilitado, CSF deshabilitado, CT, deshabilitado).	No tiene consumo afectado		ninguno	PO (Prueba Operacional)		25-03-21 07:00	25-03-21 23:59	25-03-21 07:59	25-03-21 20:42
202103457	Central Generadora	Ejecución Exitosa	ANGAMOS	Intervención	Origen Interno	Programada	TER ANGANOS	TER ANGANOS U1	Otro Tipo de Trabajo	87	Retiro lavado y limpieza interna filtros Oubris sistema agua de circulación.	El riesgo es bajo ya que se toman todas las medidas de seguridad	ANQ: unidad limitada en 87 MW como carga máxima, sin servicios complementarios disponibles durante el periodo.	No tiene consumo afectado		ninguno	LF (Unidad con limitación de programación)		25-03-21 11:00	25-03-21 14:00	25-03-21 11:03	25-03-21 14:50
202103771	Central Generadora	Ejecución Exitosa	COLBUN	Intervención	Origen Interno	Programada	TER NEHUENCO	CENTRAL COMPLETA	Otro Tipo de Trabajo	330	Medición-Exactitud Relativa de Gases	Bajo	Requisito Relativo de MP (DAR MP) y MP-ICA y auditoría anual, se requiere la unidad por 8 horas en carga base con gases natural	No tiene consumo afectado		ninguno	N (Conectada Normal)		25-03-21 09:00	25-03-21 17:00	25-03-21 09:00	25-03-21 15:16
202102001	Central Generadora	Aprobado sin activación	COLBUN	Intervención	Origen Interno	Programada	HP LOS DURLOS	CENTRAL COMPLETA	Otro Tipo de Trabajo	39	Se realizará mantenimiento preventivo a bancos y cargadores de baterías 120Vdc, el cual consiste en: Mediciones de voltajes y densidades celdas, limpieza general, relleno con agua destilada de ser necesario y registro de voltajes más corrientes de operación.	Bajo, ya que el sistema siempre estará respaldado.	Se realizará mantenimiento preventivo a bancos y cargadores de baterías 120Vdc, el cual consiste en: Mediciones de voltajes y densidades celdas, limpieza general, relleno con agua destilada de ser necesario y registro de voltajes más corrientes de operación.	No tiene consumo afectado		ninguno	N (Conectada Normal)		25-03-21 08:30	25-03-21 18:00		
202100555	Central Generadora	Ejecución Exitosa	COLBUN	Intervención	Origen Interno	Programada	TER NEHUENCO 9B	CENTRAL COMPLETA	Otro Tipo de Trabajo	100	Prueba operacional de confiabilidad	Bajo	Prueba operacional de confiabilidad hasta carga base por 35 min., con combustible #95.	No tiene consumo afectado		ninguno	N (Conectada Normal)		25-03-21 09:00	25-03-21 12:00	25-03-21 08:44	25-03-21 10:00
202102323	Central Generadora	Ejecución Exitosa	EL PASO	Desconexión	Origen Interno	Programada	HP EL PASO	HP EL PASO U1	Alambrado de control	0	Trabajo para adecuación de proyecto nuc.2012, para ampliación de línea 220 kv.	Trabajos se realizaron sin riesgos producto de la apertura del interruptor SZAT-1, respetando todas las normas de seguridad necesarias.	Los trabajos asociados a proyecto nuc.2012, con referente al aumento de tensión de 154 kv a 220 kv línea La Confluencia - central El Paso. SD asociada a 50202103517.	No tiene consumo afectado		ninguno	DP (Desconexión Programada)		25-03-21 08:00	25-03-21 23:59	25-03-21 18:13	25-03-21 21:38
202102380	Central Generadora	Ejecución Exitosa	EL PELICANO SOLAR SPA	Desconexión	Origen Interno	Programada	PIV EL PELICANO	CENTRAL COMPLETA	Mantenimiento preventivo	0	S/E El Pelicano. Se realizará mantenimiento a protecciones, pruebas de relés de alta y media tensión de Pv. El Pelicano. Trabajo solo afecta protecciones de S/E Pelicano	Mantibores de desconexión y posterior conexión de planta por parte de Pv. El Pelicano no presentarán riesgos asociados debido a que dichas maniobras se realizarán vía remota por parte de personal en centro de control CROCC. En caso, personal se encuentra preparado a todos al mismo nivel por transitar con iluminación por lanternas y focos debido a que desconexión de planta se realizará de noche, esperando a disponibilidad al realizar revisión de equipos una vez realizada maniobras de desconexión y posterior conexión de planta.	Se realizará mantenimiento preventivo a protecciones, pruebas de relés de alta y media tensión de Pv. El Pelicano. Trabajo solo afecta protecciones de S/E Pelicano. Se cree SDO con Transacat para estar reconocido de Int 529 y 528 en S/E Don Héctor en caso de una apertura de estos por alguna perturbación generada por los trabajos.	No tiene consumo afectado		ninguno	DN (Desconectada Normal)		25-03-21 21:00	26-03-21 05:00	25-03-21 20:28	26-03-21 02:21
202102581	Central Generadora	Ejecución Exitosa	ELÉCTRICA CAMPOCHE	Desconexión	Origen Interno	Curso Forzoso	TER CAMPOCHE	CENTRAL COMPLETA	Otro Tipo de Trabajo	0	Se retira de servicio con SICF para reparar infiltración en cercanía de línea de vapor principal.	Se consideran las medidas pertinentes para desarrollar los trabajos en condición segura.	Se retira de servicio con SICF para reparar infiltración en cercanía de línea de vapor principal.	No tiene consumo afectado		ninguno	DF (Desconexión Forzada)		25-03-21 17:49	27-03-21 18:25	25-03-21 17:49	26-03-21 02:31
202102582	Central Generadora	Ejecución Exitosa	ELÉCTRICA CAMPOCHE	Intervención	Origen Interno	Curso Forzoso	TER CAMPOCHE	CENTRAL COMPLETA	Otro Tipo de Trabajo	84	Bajo su generación con SICF debido a infiltración en cercanía a línea de vapor principal.	Se consideran las medidas pertinentes para desarrollar los trabajos en condición segura.	Bajo su generación con SICF debido a infiltración en cercanía a línea de vapor principal.	No tiene consumo afectado		ninguno	LF (Unidad con limitación forzada)		25-03-21 17:05	25-03-21 21:00	25-03-21 17:05	25-03-21 17:49
2021024091	Central Generadora	Ejecución Exitosa	ENGIE	Desconexión	Origen Interno	Programada	PIV EL ÁGUILA	CENTRAL COMPLETA	Mantenimiento preventivo	0	Mantenimiento preventivo tableros baja tensión CT, Termografía a tableros AC baja tensión de CT1, CT2	Riesgo bajo, cubiertos por inventario de riesgos.	CT1: Desconexión imensores 1 y 2, apertura SACT1, apertura BKCT1-1 y cierre BKCT1-1T. CT2: Desconexión imensores 3, 4 y 5, apertura SACT2 y SACT3, apertura BKCT2-1 y BKCT3-1, Cierre BKCT2-1T y BKCT3-1T. Hora de sincronización 25 de marzo 14:00 hrs.	No tiene consumo afectado		ninguno	DN (Desconectada Normal)		25-03-21 11:00	25-03-21 14:00	25-03-21 12:08	25-03-21 15:06
2021024031	Central Generadora	Ejecución Exitosa	ENGIE	Intervención	Origen Interno	Programada	TER IEM	CENTRAL COMPLETA	Otro Tipo de Trabajo	377	Pruebas Nueva instancia ICCP entre ENGIE y CEN	Se han tomado todas las medidas y aplicado los procedimientos para minimizar riesgos	Interrupciones en el envío de señales al coordinador.	No tiene consumo afectado		ninguno	N (Conectada Normal)		25-03-21 09:00	25-03-21 18:00	25-03-21 09:28	25-03-21 18:04
2021023914	Central Generadora	Ejecución Exitosa	ENLASA	Intervención	Origen Interno	Programada	TER EL PEÑÓN	CENTRAL COMPLETA	Otro Tipo de Trabajo	81	Se realizará prueba con carga a una potencia de máxima de 4 MW de unidades 303-302-305.	El trabajo tiene riesgo bajo puesto que el personal conoce y ha certificado al trabajo anteriormente.	Se realizará prueba con carga a una potencia de máxima de 4 MW de unidades 303-302-305.	No tiene consumo afectado		ninguno	PO (Prueba Operacional)		25-03-21 08:00	25-03-21 18:00	25-03-21 08:35	25-03-21 18:00
202102503	Central Generadora	Ejecución Exitosa	NUÉVA DEGAN	Intervención	Origen Interno	Curso Forzoso	TER DEGAN	CENTRAL COMPLETA	Otro Tipo de Trabajo	18	Inspección y reparación en caso de ser necesario de equipos post incendio ocurrido el jueves 04 de febrero de 2021 en central Degan II nave 4	Se requiere efectuar los trabajos para dejar disponible la totalidad de los equipos para el sistema.	Limitados por condiciones post incendio en central Degan II nave 4.	No tiene consumo afectado		ninguno	LF (Unidad con limitación forzada)		25-03-21 12:00	31-03-21 23:59	25-03-21 12:00	26-03-21 20:45
202102604	Central Generadora	Ejecución Exitosa	PE SAN GABRIEL SPA	Intervención	Origen Interno	Programada	PE SAN GABRIEL	CENTRAL COMPLETA	Otro Tipo de Trabajo	69	Mediciones para establecer el ruido de fondo sin proyecto (ruido base). Mediciones solicitadas por autoridad ambiental.	Trabajos de bajo riesgo ya que no se realizarán maniobras de equipos de Media y Alta Tensión, solo se realizará la detección de unidades.	Se detendrán aerogeneradores del PE San Gabriel para medición de ruido.	No tiene consumo afectado		ninguno	N (Conectada Normal)		25-03-21 09:00	25-03-21 10:00	25-03-21 07:53	25-03-21 09:15
2021026574	Central Generadora	Ejecución Exitosa	PE SAN GABRIEL SPA	Intervención	Origen Interno	Programada	PE SAN GABRIEL	CENTRAL COMPLETA	Otro Tipo de Trabajo	69	Mediciones para establecer el ruido de fondo sin proyecto (ruido base). Mediciones solicitadas por autoridad ambiental.	Trabajos de bajo riesgo ya que no se realizarán maniobras de equipos de Media y Alta Tensión, solo se realizará la detección de unidades.	Se detendrán aerogeneradores del PE San Gabriel para medición de ruido.	No tiene consumo afectado		ninguno	N (Conectada Normal)		25-03-21 01:00	25-03-21 02:00	25-03-21 01:00	25-03-21 02:00
2021023925	Central Generadora	Ejecución Exitosa	PRIME ENERGIA QUICKSTART Spa	Intervención	Origen Interno	Programada	TER PAIDNALES	CENTRAL COMPLETA	Otro Tipo de Trabajo	100	Prueba operacional con carga variable hasta 100 MW para verificación de switch de ruido de referencia y controlamiento de unidades generadoras.	No existen riesgos asociados a estos trabajos.	La central se encuentra 100% disponible para el SI en caso de ser requerida.	No tiene consumo afectado		ninguno	PO (Prueba Operacional)		25-03-21 08:00	25-03-21 21:00	25-03-21 18:50	26-03-21 00:01
2021023933	Central Generadora	Aprobado sin activación	SAGESEA SM	Desconexión	Origen Interno	Programada	TER HORNOPIREN (SM)	US	Mantenimiento preventivo	0	Desconexión de unidad N° 5 de Central Ter. Hornopiren por faenas de mantenimiento menor de unidad.	Trabajos de bajo riesgo ya que no se realizarán maniobras de instalaciones desconectadas.	Las restantes unidades generadoras permanecerán en servicio.	No tiene consumo afectado		ninguno	DP (Desconexión Programada)		25-03-21 14:00	25-03-21 18:00		

Reporte Desconexión/Intervención Línea

Fecha generación reporte: 16-04-2024 11:45:27  
 Estado: Aprobado sin activación, Ejecución Extensa, Aprobado sin activación, Ejecución Extensa  
 Total registros General: 242

Numero	Tipo	Estado	Empresa	Tipo Solución	Origen	Tipo Programación	Línea	Trámite	Tipo Trabajo	Potencia	Trabajos a Realizar	Descripción Nivel Riesgo	Comentarios Alarma	Consumo	Empresas Afectadas	Trabajo Requiere	Estado Operativo	Estado Operativo (Inicio)	Fecha Inicio	Fecha Fin	Fecha Efectiva (Inicio)	Fecha Efectiva (Fin)
202022209	Línea	Ejecución Extensa	AES GENER	Intervención	Origen Externo	Programada	LABERINTO - MANTOS Blancos 220KV C1	LABERINTO - MANTOS Blancos 220KV C1	Lavado de Aislación	0	Lavado de aislación en línea Laberinto-Mantos Blancos	Riesgo bajo, trabajo programado	S/E Mantos Blancos No reconectar S205L, S/E Laberinto. No reconectar S205L.	No tiene consumo afectado	ninguno		Desconectado		25-03-21 08:00	25-03-21 18:00	25-03-21 09:07	25-03-21 13:15
202022267	Línea	Ejecución Extensa	AITE	Intervención	Origen Interno	Programada	ANCOA - ATO AHUILL 500KV L4	ANCOA - ALTO AHUILL 500KV L4 C1	Otro Tipo de Trabajo	0	Orden de precarización de no reconectar la LT 500 KV Ancoza - Alto Ahuill C4, por trabajos de obra de fábrica bajo resolución entre las estructuras de S/E, sector El Maricao.	Desconexión de línea 500 KV Ancoza - Alto Ahuill C4, C1.	Mantenimiento preventivo de vegetación con prioridad 1.	No tiene consumo afectado	ninguno		Desconectado		25-03-21 09:00	25-03-21 16:00	25-03-21 11:06	25-03-21 16:18
202022911	Línea	Ejecución Extensa	CARILLLO	Desconexión	Origen Externo	Programada	AMUJAN - LOS NEGROS 66KV	AMUJAN - LOS NEGROS 66KV C1	Otro Tipo de Trabajo	0	Desconexión de línea 66 KV Amuján Los Negros por faenas en S/E Los Negros según SD 2023093088	el riesgo de la faena es bajo y controlado	Asociado a PT N° 6424s	No tiene consumo afectado	ninguno		Desconectado		25-03-21 08:00	25-03-21 18:00	25-03-21 08:12	25-03-21 15:59
202024030	Línea	Ejecución Extensa	CERRO DOMINADOR CSP S.A.	Desconexión	Origen Interno	Programada	CERRO DOMINADOR - ESTRUCTURA N°S 220KV C1	CERRO DOMINADOR - ESTRUCTURA N°S 220KV C1	Otro Tipo de Trabajo	0	Actualizar ajustes según nuevo ECAP fase 1 y 2, incluyendo el bloqueo por través de la función S205 según el nuevo ECAP fase 1 y generar los print out correspondientes. Condiciones requeridas: Alarma S205_1, S205_2 en S/E Cerro Dominador. Alarma S211, S211-1, S211-2 Alarma en S/E Cerro Dominador. Deshabilitada protección de barra #7 en S/E Cerro Dominador. Trabajos asociados a MOP 138. Instalaciones en periodo de pruebas de puesta en servicio según INTSV 202309105.	El riesgo del trabajo es bajo.	Actualizar ajustes según nuevo ECAP fase 1 y 2, incluyendo el bloqueo por través de la función S205 según el nuevo ECAP fase 1 y generar los print out correspondientes. Condiciones requeridas: Alarma S205_1, S205_2 en S/E Cerro Dominador. Alarma S211, S211-1, S211-2 Alarma en S/E Cerro Dominador. Deshabilitada protección de barra #7 en S/E Cerro Dominador. Trabajos asociados a MOP 138. Instalaciones en periodo de pruebas de puesta en servicio según INTSV 202309105.	No tiene consumo afectado	ninguno		25-03-21 08:00	25-03-21 23:59	25-03-21 11:50	25-03-21 20:28		
202023913	Línea	Ejecución Extensa	CGE	Intervención	Origen Interno	Programada	CAUQUENES - LA VEGA 66KV	CAUQUENES - LA VEGA 66KV C1	Roco y podes Franja serumbre	0	Bloquear reconexión del S281 de SE Cauques por trabajos de podes, roce y tala en la LT 66KV Cauques a la Vea.	Riesgo medio, con bloqueo de reconexión	Mantenimiento Franja	No tiene consumo afectado	ninguno		Desconectado		25-03-21 08:26	25-03-21 18:26	25-03-21 10:37	25-03-21 19:19
202022907	Línea	Ejecución Extensa	CGE	Intervención	Origen Interno	Programada	SANTA ELVIRA - NUEVA ALDEA 66KV	SANTA ELVIRA - NUEVA ALDEA 66KV C1	Roco y podes Franja serumbre	0	Bloquear reconexión del S283 SE Santa Elvira por podes, roce y tala en la LT 66KV Santa Elvira Nueva Aldea. Esta coordinado con Anaco la precarización en extremo Central Nueva Aldea.	Riesgo medio, con bloqueo de reconexión	Mantenimiento Franja	No tiene consumo afectado	ninguno		Desconectado		25-03-21 08:24	25-03-21 18:24	25-03-21 10:37	25-03-21 19:42
202023092	Línea	Ejecución Extensa	CGE	Intervención	Origen Interno	Programada	COCHACAS - HUALLI 66KV	COCHACAS - HUALLI 66KV C1	Roco y podes Franja serumbre	0	Bloquear reconexión del S285 de SE Cochacas por trabajos de podes, roce y tala en la LT 66KV Cochacas Huallí.	Riesgo medio, con bloqueo de reconexión	Mantenimiento Franja	No tiene consumo afectado	ninguno		Desconectado		25-03-21 08:21	25-03-21 18:21	25-03-21 10:37	25-03-21 19:12
202023051	Línea	Ejecución Extensa	CGE	Intervención	Origen Interno	Programada	ELAPEL - CHOPA 110KV C1	ELAPEL - CHOPA 110KV C1	Roco y podes Franja serumbre	0	Trabajos de podes y roce con instalación en servicio. Considerar bloqueo interruptor S214 de SE Chopas y precarización en S202 en S/E Huelí	Bajo riesgo durante todo el trabajo faenas planificadas y controladas en terreno.	Trabajos de podes y roce con instalación en servicio. Considerar bloqueo interruptor S214 de SE Chopas y precarización en S202 en S/E Huelí	No tiene consumo afectado	ninguno		Desconectado		25-03-21 08:45	25-03-21 18:00	25-03-21 09:16	25-03-21 18:88
202023499	Línea	Ejecución Extensa	CGE	Intervención	Origen Interno	Programada	ITALUE - CURICO 66KV	ITALUE - MOLINA 66KV C1	Otro Tipo de Trabajo	0	Bloqueo de la reconexión en SE Itahue Int. S283 en SE Curid Int. S284. Debido a trabajos en el Cto.2 en el cual va apoyado en la misma estructura al Cto. 1.	bajo nivel de riesgo.	Tiene relación con los trabajos de Mantenimiento Molina-Curico Cto 2 Cen N°202329497.	No tiene consumo afectado	ninguno		Desconectado		25-03-21 07:00	25-03-21 14:00	25-03-21 09:48	25-03-21 16:57
202022907	Línea	Ejecución Extensa	CGE	Desconexión	Origen Interno	Programada	ITALUE - CURICO 66KV	ITALUE - CURICO 66KV C2	Mantenimiento preventivo	0	Se realizará mantenimiento instalación protección antiguos y reemplazo de aislación (Tramo Molina-Curico Cto. 2).	Bajo nivel de riesgo.	Se realizará desconexión del tramo de línea Molina - Curico Cto. 2 por trabajos de mantenimiento. Se solicita la no reconexión de la línea 66KV Itahue-Curico Cto. 1, debido a los trabajos de mantenimiento en la misma estructura donde se apoyan ambos Cto.	No tiene consumo afectado	ninguno		Desconectado		25-03-21 07:00	25-03-21 14:00	25-03-21 09:46	25-03-21 16:57
202023008	Línea	Ejecución Extensa	CGE	Intervención	Origen Interno	Programada	PAINE - ISLA DE MAIPO 66KV	PAINE - ISLA DE MAIPO 66KV C1	Lavado de Aislación	0	Lavado de aislación en la línea de transmisión Paine-Isle de Maipo	Nivel de riesgo bajo, controlado.	Para estos trabajos se requiere el bloqueo de reconexión del S283 de SE Paine, condición que permanecerá durante la ejecución efectiva de los trabajos.	No tiene consumo afectado	ninguno		Desconectado		25-03-21 09:00	25-03-21 18:00	25-03-21 11:13	25-03-21 18:43
202022947	Línea	Ejecución Extensa	CGE	Intervención	Origen Interno	Programada	MANDINGA - LAS ARAÑAS 66KV	MANDINGA - LAS ARAÑAS 66KV C1	Roco y podes Franja serumbre	0	Se realizará trabajo de podes de arboles.	Bajo, trabajo a realizar bajo procedimiento de distancias mínimas de seguridad.	Se requiere bloqueo de reconexiones del S282 de SE Las Arañas	No tiene consumo afectado	ninguno		Desconectado		25-03-21 08:00	25-03-21 18:00	25-03-21 11:48	25-03-21 17:86
202022941	Línea	Ejecución Extensa	CGE	Intervención	Origen Interno	Programada	REGALADOA PABEL - LAS ARAÑAS 66KV	TAP NIÑUE - LA MANGA 66KV C1	Roco y podes Franja serumbre	0	Se realizará trabajo de podes de arboles.	Bajo, trabajo a realizar bajo procedimiento de distancias mínimas de seguridad.	Se requiere bloqueo de reconexiones del S289B de SE Tap Of Niñue	No tiene consumo afectado	ninguno		Desconectado		25-03-21 08:00	25-03-21 17:00	25-03-21 11:01	25-03-21 12:28
202022099	Línea	Ejecución Extensa	CGE	Desconexión	Origen Interno	Programada	LONCOCHE - VILLARICA 12 66KV	LONCOCHE - VILLARICA 12 66KV C1	Roco y podes Franja serumbre	0	Desconexión de línea 66 KV Loncoche Villarica 2 por podes y corte de arboles. Consumos asociados serán repaldados a través de línea 66 KV Loncoche-Villarica 1.	Riesgo bajo. Trabajos con instalación desconectada.	Desconexión de línea 66 KV Loncoche-Villarica 2 por podes y corte de arboles. Consumos asociados serán repaldados a través de línea 66 KV Loncoche-Villarica 1.	No tiene consumo afectado	ninguno		25-03-21 09:30	25-03-21 17:00	25-03-21 09:25	25-03-21 17:21		
202022063	Línea	Ejecución Extensa	CGE	Intervención	Origen Interno	Programada	PUNTA DE CORTES - TUNCHE 66KV	PUNTA DE CORTES - PUNTE ALTA 66KV C1	Roco y podes Franja serumbre	0	Poda y roce en cercanías de LT 66KV Punta Cortes - Tunche	Nivel de riesgo medio, controlado.	Se requiere el bloqueo de reconexión S283 de SE Punta Cortes, condición que se mantendrá durante la ejecución efectiva de los trabajos.	No tiene consumo afectado	ninguno		Desconectado		25-03-21 08:00	25-03-21 18:00	25-03-21 09:43	25-03-21 17:52
202022240	Línea	Ejecución Extensa	CGE	Intervención	Origen Interno	Programada	CERRILLOS - LOS LOROS 110KV	CERRILLOS - LOS LOROS 110KV C1	Roco y podes Franja serumbre	0	Poda y roce vano de LT 110 KV Cerrillos - Los Loros	Nivel de riesgo medio, controlado.	Se requiere el bloqueo de reconexión del S292 de SE Cerrillos, condición que se mantendrá durante la ejecución efectiva de los trabajos.	No tiene consumo afectado	ninguno		Desconectado		25-03-21 08:00	25-03-21 18:00	25-03-21 10:16	25-03-21 17:29
202022932	Línea	Ejecución Extensa	CGE	Intervención	Origen Interno	Programada	CHOJAPA - QUINQUIMO 110KV C1	CHOJAPA - QUINQUIMO 110KV C1	Lavado de Aislación	0	Se requiere el bloqueo de reconexión de interruptor S243 en SE Choapa y de S241 en SE Quinquimo, para realizar trabajos de lavado de aislación con instalación emergente. El bloqueo se mantendrá sólo por el tiempo efectivo que dure los trabajos.	Riesgo Medio, trabajos ejecutados bajo estrictas medidas de seguridad y según procedimiento.	Bloqueo Reconexión Interruptor S243 en SE Choapa y de S241 en SE Quinquimo.	No tiene consumo afectado	ninguno		Desconectado		25-03-21 08:30	25-03-21 18:00	25-03-21 09:12	25-03-21 14:22
202022934	Línea	Ejecución Extensa	CGE	Intervención	Origen Interno	Programada	PAN DE AZÚCAR - VICUÑA 110KV C1	PAN DE AZÚCAR - VICUÑA 110KV C1	Lavado de Aislación	0	Lavado de aislación con la instalación en servicio.	Bajo riesgo durante todo el trabajo, faena planificada y controlada en terreno. No existe riesgo sobre ningún equipo.	Lavado de aislación con la instalación en servicio, considera bloqueo reconexión interruptor S247 de SE Pan de Azúcar, de acuerdo a SDOU enviada a Transelctric.	No tiene consumo afectado	ninguno		Desconectado		25-03-21 08:00	25-03-21 18:00	25-03-21 09:31	25-03-21 18:00
202020950	Línea	Ejecución Extensa	CHILQUINTA	Desconexión	Origen Interno	Programada	PIÑABLANCA - MIRAFLORES 110KV	TAP QUILQUE - QUILQUE 110KV C2 TAP QUILQUE - TAP ACHUPALLAS 110KV C2 SECCIÓN 1 DE PIÑABLANCA - TAP QUILQUE 110KV C2 SECCIÓN 2 DE PIÑABLANCA - TAP QUILQUE 110KV C2	Lavado de Aislación	0	Trabajos relacionados con limpieza manual de aislación de la línea.	Riesgo bajo. Trabajo controlado y planificado.	Adicionalmente, se realizará pruebas al sistema de Control y protecciones al fallo asociado a esta línea en S/E Piñablanca. Durante los trabajos se considera precarización LT 130 KV San Pedro - Miraflores, LT 130 KV San Pedro - Piñablanca y LT 110KV Antipaga Quilque Cto N° 1. Los consumos de Piñablanca quedarán de manera ratial desde S/E San Pedro. Según nuestro estudio se requiere Control Ventanas II en servicio y Central Control disponible.	No tiene consumo afectado	ninguno		Desconectado		25-03-21 08:30	25-03-21 18:00	25-03-21 08:47	25-03-21 17:19
202022295	Línea	Ejecución Extensa	CODELCO CHILE - DIVISION MINISTRO HALES	Intervención	Origen Interno	Programada	ENCUENTRO - MMH 220KV	ENCUENTRO - PATO DE MUÑAS 220KV S/E ENCuentRO 220KV C1 ENCUENTRO - MMH 220KV C1	Otro Tipo de Trabajo	0	Cambio de Ajustes en bloqueo analógico digitales de protecciones eléctricas para SUP RELAY, REDON, RET 50V, REL 400	Riesgo menor debido caracter preventivo	Señalar y No Reconectar S211 en Encuentro y S211 en MMH	No tiene consumo afectado	ninguno		Desconectado		25-03-21 07:00	25-03-21 20:00	25-03-21 09:38	25-03-21 19:19
202022054	Línea	Ejecución Extensa	COBURN	Intervención	Origen Interno	Programada	RUCIL - CHARBIA 220KV	RUCIL - CHARBIA 220KV C1	Otro Tipo de Trabajo	0	No Hay	Riesgo bajo solo se intervendrá los circuitos correspondientes a fallabilidad de tiempo real	En S/E Charra Palo 13, se realizará revisión de la señal STR asociada al desconectador 8913-2.	No tiene consumo afectado	ninguno		Desconectado		25-03-21 09:00	25-03-21 17:00	25-03-21 09:15	25-03-21 18:50
202022076	Línea	Ejecución Extensa	COBURN	Intervención	Origen Interno	Programada	SANTA MARIA - CHARBIA 220KV	SANTA MARIA - CHARBIA 220KV C1 SANTA MARIA - CHARBIA 220KV C2	Inspección Visual	0	En caso de apertura de la línea, no cerrar sin previa coordinación con inspector de faena.	Riesgo medio	Por trabajos de mantenimiento preventivo correspondiente a inspección visual de cables con trabajo en la línea 220KV Santa María - Charbia, se requiere desactivar la función 78(reconexión automática).	No tiene consumo afectado	ninguno		Desconectado		25-03-21 08:00	25-03-21 18:00	25-03-21 08:51	25-03-21 13:27
202020638	Línea	Ejecución Extensa	CTNS SPA	Intervención	Origen Interno	Programada	KAPATIR - LABERINTO 220KV	EST. 28 - LABERINTO 220KV C1 KAPATIR - EST. 28 220KV C1 EST. 28 - LABERINTO 220KV C2 KAPATIR - EST. 28 220KV C2	Lavado de Aislación	0	Se realizará Inspección Visual Preterno (IVP) e Inspección Termográfica con apoyo de Drone en LT 220KV Kapatir-Laberinto Cto 1 y 2.	Riesgo bajo. Trabajo controlado y planificado.	Los trabajos se realizarán con la precarización de no reconectar interruptores S2111 y S213, en S/E Laberinto e interruptores S211, S213, S213 y S24 en S/E Kapatir (coordinado con SAESA).	No tiene consumo afectado	ninguno		Desconectado		25-03-21 08:00	25-03-21 18:00	25-03-21 08:26	25-03-21 13:04
202020647	Línea	Ejecución Extensa	CTNS SPA	Intervención	Origen Interno	Programada	KAPATIR - LABERINTO 220KV	KAPATIR - LABERINTO 220KV C1 EST. 28 - LABERINTO 220KV C2 KAPATIR - EST. 28 220KV C2	Lavado de Aislación	0	Se realizará lavado de aislación en línea 220V Kapatir-Laberinto Cto 1 y 2.	Riesgo bajo. Trabajo controlado y planificado.	Los trabajos se realizarán con la precarización de no reconectar interruptores S2111 y S213, en S/E Laberinto e interruptores S211, S213, S213 y S24 en S/E Kapatir (coordinado con SAESA).	No tiene consumo afectado	ninguno		Desconectado		25-03-21 08:00	25-03-21 18:00	25-03-21 08:26	25-03-21 13:04
202020943	Línea	Ejecución Extensa	CYT OPERACIONES	Intervención	Origen Interno	Programada	MAITENCILLO - CASERONES 220V L2	MAITENCILLO - ESTRUCTURA 274 220V L2 C2 TAP QUILQUELA - QUILQUELA 110KV C2 TAP QUILQUELA - QUILQUELA 110KV C2 TAP QUILQUELA - TAP CHACABUCCO 110KV C2 TAP RECOLETA - RECOLETA 110KV C2 TAP RECOLETA - TORRE 17 110KV C2 EL SALTO - TORRE 14 110KV C2 TORRE 14 - TORRE 19 110KV C2 TORRE 19 - TORRE 28 110KV C2 TORRE 28 - TORRE 33 110KV C2 TORRE 33 - TORRE 37 110KV C2 TORRE 37 - TORRE 1 110KV C2 TORRE 1 - SAN CRISTOBAL 110V C2 CERRO NAVIA - TAP LO BODA 110KV C2 TAP CHACABUCCO - CHACABUCCO 110KV C2 TAP CHACABUCCO - TAP RECOLETA 110V C2	Otro Tipo de Trabajo	0	Lavado de aislación, en instalación energizada (Doble Circuito), LAVADO DE AISLACION EST. 01 a 05.	Bajo	Actividades: Lavado de aislación, en instalación energizada (Doble Circuito), LAVADO DE AISLACION EST. 01 a 05. Restricciones: Subestación Maitencillo, S211 con bloqueo a la reconexión inmovilizado Subestación Caserones, S23 con bloqueo a la reconexión inmovilizado Subestación Caserones, S22 con bloqueo a la reconexión inmovilizado Torre 3, SE JORQUELA S217, con bloqueo a la reconexión inmovilizado Instalaciones en Riesgo: L 220V Maitencillo-Caserones, C1 o 1 220V Maitencillo-Caserones, C2 Temperalidad de las Redes: Durante de los trabajos Nivel de Riesgo: Bajo Bibliografía del jefe de Faena: Actividades: Lavado de aislación, en instalación energizada (Doble Circuito), LAVADO DE AISLACION EST. 01 a 05. Restricciones: Subestación Maitencillo, S211 con bloqueo a la reconexión inmovilizado Subestación Caserones, S23 con bloqueo a la reconexión inmovilizado Subestación Caserones, S22 con bloqueo a la reconexión inmovilizado Torre 3, SE JORQUELA S217, con bloqueo a la reconexión inmovilizado Instalaciones en Riesgo: L 220V Maitencillo-Caserones, C1 o 1 220V Maitencillo-Caserones, C2 Temperalidad de las Redes: Durante de los trabajos Nivel de Riesgo: Bajo Bibliografía del jefe de Faena:	No tiene consumo afectado	ninguno		Desconectado		25-03-21 08:00	25-03-21 18:00	25-03-21 05:48	25-03-21 18:36
202020942	Línea	Ejecución Extensa	CYT OPERACIONES	Intervención	Origen Interno	Programada	MAITENCILLO - CASERONES 220V L1	MAITENCILLO - ESTRUCTURA 274 220V L1 C1 ESTRUCTURA 274 - ESTRUCTURA 337 220V L2 C2 ESTRUCTURA 337 - TAP JORQUELA 220V L2 C2 TAP JORQUELA - CASERONES 220V L1 C2	Otro Tipo de Trabajo	0	Lavado de aislación, en instalación energizada (Doble Circuito), LAVADO DE AISLACION EST. 01 a 05.	Bajo	Actividades: Lavado de aislación, en instalación energizada (Doble Circuito), LAVADO DE AISLACION EST. 01 a 05. Restricciones: Subestación Maitencillo, S211 con bloqueo a la reconexión inmovilizado Subestación Caserones, S23 con bloqueo a la reconexión inmovilizado Subestación Caserones, S22 con bloqueo a la reconexión inmovilizado Torre 3, SE JORQUELA S217, con bloqueo a la reconexión inmovilizado Instalaciones en Riesgo: L 220V Maitencillo-Caserones, C1 o 1 220V Maitencillo-Caserones, C2 Temperalidad de las Redes: Durante de los trabajos Nivel de Riesgo: Bajo Bibliografía del jefe de Faena:	No tiene consumo afectado	ninguno		Desconectado		25-03-21 08:00	25-03-21 18:00	25-03-21 05:48	25-03-21 18:36
202020966	Línea	Ejecución Extensa	ENEL DISTRIBUCION CHILE	Intervención	Origen Interno	Programada	EL SALTO - CERRO NAVIA 110KV	TAP LO BODA - LO BODA 110KV C2 TAP LO BODA - TAP QUILQUELA 110KV C2 TAP QUILQUELA - QUILQUELA 110KV C2 TAP QUILQUELA - TAP CHACABUCCO 110KV C2 TAP RECOLETA - RECOLETA 110KV C2 TAP RECOLETA - TORRE 17 110KV C2 EL SALTO - TORRE 14 110KV C2 TORRE 14 - TORRE 19 110KV C2 TORRE 19 - TORRE 28 110KV C2 TORRE 28 - TORRE 33 110KV C2 TORRE 33 - TORRE 37 110KV C2 TORRE 37 - TORRE 1 110KV C2 TORRE 1 - SAN CRISTOBAL 110V C2 CERRO NAVIA - TAP LO BODA 110KV C2 TAP CHACABUCCO - CHACABUCCO 110KV C2 TAP CHACABUCCO - TAP RECOLETA 110V C2	Otro Tipo de Trabajo	0	Realiza reemplazo de cable de guardia por PDGW entre torre 48 y 83 en cercanía al circuito señalado	Trabajos en cercanía al circuito señalado	Frme a una operación automática del circuito señalado, En el caso reconectar previa coordinación con el Cen Trabajo informado vía carta EQGMA 2021/007, e informado vía plataforma de Mantenimiento Mayor 20200204	No tiene consumo afectado	ninguno		Desconectado		25-03-21 08:00	25-03-21 20:00	25-03-21 08:47	25-03-21 16:41
202022046	Línea	Ejecución Extensa	ENGE	Intervención	Origen Interno	Programada	CAPRICORNIO - AUTO NORTE 110KV	CAPRICORNIO - EST N°54 110KV C1 EST N°128 - AUTO NORTE 110KV C1	Otro Tipo de Trabajo	0	Obras civiles dentro de Subestación Capricornio. Trabajos asociados al Proyecto Ampliación Subestación Capricornio	El riesgo es considerado Bajo ya que se toman todas las medidas de seguridad.	S/E Capricornio: No Reconectar S240. S/E Antifogasta: No Reconectar S214. S/E Top Off Negro: No Reconectar S2011.	No tiene consumo afectado	ninguno		Desconectado		25-03-21 08:00	25-03-21 20:00	25-03-21 08:04	25-03-21 20:05
202022039	Línea	Ejecución Extensa	ENGE	Intervención	Origen Interno	Programada	CAPRICORNIO - ANTOFAGASTA 110KV	CAPRICORNIO - EST N° 54 110KV C1 EST N° 14 - TAP URIBE 110KV C1	Otro Tipo de Trabajo	0	Obras Civiles dentro de Subestación Capricornio. Trabajos asociados al Proyecto Ampliación SE Capricornio, bajo Barra 140 KV	El riesgo es considerado Bajo ya que se toman todas las medidas de seguridad.	S/E Capricornio: No Reconectar S240. S/E Antifogasta: No Reconectar S214. S/E Top Off Uribe: No Reconectar S2011.	No tiene consumo afectado	ninguno		Desconectado		25-03-21 08:00	25-03-21 20:00	25-03-21 08:04	25-03-21 20:05
202022034	Línea	Ejecución Extensa	ENGE	Intervención	Origen Externo	Programada	CHACAYA - MANTOS Blancos 220KV	CAPRICORNIO - MANTOS Blancos 220KV C1	Otro Tipo de Trabajo	0												

Numero	Tipo	Estado	Empresa	Tipo Solicitud	Origen	Tipo Programación	Línea	Tipo Trabajo	Potencia	Trabajos a Realizar	Descripción Nivel Riesgo	Comentarios Adicionales	Consumo	Empresas Afectadas	Trabajo Requiere	Estado Operativo	Estado Operativo Efectivo	Fecha Inicio	Fecha Fin	Fecha Efectiva Inicio	Fecha Efectiva Fin
202002598	Línea	Ejecución Extensa	ENGE	Intervención	Origen Interno	Programada	CENTRAL TOCOPILLA - EST. N°35 - 120KV C1 CENTRAL DIESEL TAMAYÁ - A 118KV CENTRAL DIESEL TAMAYÁ 120KV C4 EST. N°35 - CENTRAL DIESEL TAMAYÁ - 120KV C4	Otro Tipo de Trabajo	0	Inspección con DRON línea energizada	Se tomarán todas las medidas de precaución, controlando todos los riesgos existentes, de acuerdo a matriz de trabajo riesgo bajo.	CONDICIONES REQUERIDAS: No reconectar S/E Tocopilla SH24, SH24, S/E Tamaya S24, SH24, ENCARGADO MANIOBRAS: S/E Tocopilla operador transmisión.	No tiene consumo afectado	ninguno		Operativo	Operativo	25-03-21 08:00	25-03-21 16:00	25-03-21 08:14	25-03-21 14:38
202002589	Línea	Ejecución Extensa	ENGE	Intervención	Origen Interno	Programada	CENTRAL DIESEL TAMAYÁ - A 118KV C1 EST. N°35 - 120KV C1 CENTRAL TOCOPILLA - EST. N°35 - 120KV C1	Lavado de Aislación	0	Lavado aisladores línea energizada	Se tomarán todas las medidas de precaución, controlando todos los riesgos existentes, de acuerdo a matriz de trabajo riesgo bajo.	CONDICIONES REQUERIDAS: No reconectar S/E Tamaya SH24, S/A A SH24 ENCARGADO MANIOBRAS: Operador transmisión.	No tiene consumo afectado	ninguno		Operativo	Operativo	25-03-21 08:00	25-03-21 16:00	25-03-21 08:20	25-03-21 14:09
202002588	Línea	Ejecución Extensa	ENGE	Intervención	Origen Interno	Programada	CENTRAL TOCOPILLA A 118KV EST. N°35 - EST. N°72 - 120KV C2 EST. N°72 - A 118KV C2	Lavado de Aislación	0	Lavado aisladores línea energizada	Se tomarán todas las medidas de precaución, controlando todos los riesgos existentes, de acuerdo a matriz de trabajo riesgo bajo.	CONDICIONES REQUERIDAS: No reconectar S/E Tocopilla SH24, S/A A SH24 ENCARGADO MANIOBRAS: S/E Tocopilla, operador transmisión.	No tiene consumo afectado	ninguno		Operativo	Operativo	25-03-21 08:00	25-03-21 16:00	25-03-21 08:20	25-03-21 14:09
202002098	Línea	Ejecución Extensa	ENGE	Intervención	Origen Interno	Programada	CHACAYÁ - EL COBRE 220KV CHACAYÁ - EL COBRE 220KV C2	Lavado de Aislación	0	Lavado de aislación con línea energizada, método a distancia	Método de lavado a distancia, riesgo bajo	S/E Chacaya S26, S27 No Reconectar; S/E El Cobre S29, S30 No reconectar.	No tiene consumo afectado	ninguno		Operativo	Operativo	25-03-21 08:00	25-03-21 16:00	25-03-21 08:22	25-03-21 12:44
202002532	Línea	Ejecución Extensa	GUACOLDA	Intervención	Origen Interno	Programada	GUACOLDA - MANTENCION 220V C3 GUACOLDA - MANTENCION 220V C4	Lavado de Aislación	0	Lavado de aislación desde punto de mufa y estructura N°14. En caso de operación automática, NO reconectar S23 S24 en SE Guacolda y NO reconectar S29 S23 S24 en SE Malambo.	Riesgo es bajo debido a que los trabajos se realizarán bajo procedimientos establecidos y las medidas de seguridad respectivas.	En caso de operación automática, NO reconectar S23-S24 en SE Guacolda y NO reconectar S29-S23 S24 en SE Malambo.	No tiene consumo afectado	ninguno		Operativo	Operativo	25-03-21 08:00	25-03-21 17:00	25-03-21 08:16	25-03-21 17:00
202002528	Línea	Ejecución Extensa	GUACOLDA	Intervención	Origen Interno	Programada	GUACOLDA - MANTENCION 220V L1 GUACOLDA - MANTENCION 220V L1 C1 GUACOLDA - MANTENCION 220V L1 C2	Lavado de Aislación	0	Lavado de aislación entre punto de mufa y estructura N°14. En caso de operación automática, NO reconectar S23-S24 en SE Guacolda y NO reconectar S29-S23 S24 en SE Malambo.	Se consideran las medidas de seguridad respectivas, para desarrollar los trabajos en condición segura.	En caso de operación automática, NO reconectar S23-S24 en SE Guacolda y NO reconectar S29-S23 S24 en SE Malambo.	No tiene consumo afectado	ninguno		Operativo	Operativo	25-03-21 08:00	25-03-21 17:00	25-03-21 08:16	25-03-21 17:00
202002585	Línea	Ejecución Extensa	HIDROLICAR	Intervención	Origen Interno	Programada	PROVIDENCIA - LIRACAY 66KV PROVIDENCIA - LIRACAY 66KV C1	Roca y poste Franja servidumbre	0	Trabajos de roca y poste de franja servidumbre a LAT 66 KV Providencia - Liracay.	Los riesgos son menores, debido a que las maniobras en Liracay se realizarán con personal capacitado e instruido.	Continuación de trabajos de roca y poste de franja servidumbre LAT 66 KV Providencia - Liracay.	No tiene consumo afectado	ninguno		Operativo	Operativo	25-03-21 07:00	25-03-21 18:30	25-03-21 07:13	25-03-21 18:30
202001979	Línea	Ejecución Extensa	MANTOS COPPER	Intervención	Origen Interno	Programada	DRESD DE JAMAGRO - MANTO VERDE 120KV C1 DRESD DE JAMAGRO - MANTO VERDE 120KV C1	Lavado de Aislación	0	Lavado de aislación en línea 120KV Diego de Almagro - Manto Verde. Con sistema de trabajo en condición segura.	Se consideran las acciones pertinentes para desarrollar los trabajos en condición segura.	Condiciones requeridas: S/E Diego de Almagro No reconectar interruptor SH26.	No tiene consumo afectado	ninguno		Operativo	Operativo	25-03-21 08:00	25-03-21 18:30	25-03-21 08:16	25-03-21 17:00
202005619	Línea	Ejecución Extensa	MINERA CERRO COLORADO	Intervención	Origen Externo	Programada	POZO ALMONTE - CERRO COLORADO 120KV C1 POZO ALMONTE - CERRO COLORADO 120KV C1	Lavado de Aislación	0	A Solicitud de ENGE trabajos de Lavado de Aislación línea 120 KV Pozo Almonte - Cerro Colorado Estructura 1 al 294. NO Reconectar interruptores: SE Cerro Colorado NR 52H, SE Pozo Almonte NR 52H, NR 52H2.	El riesgo es bajo debido a la naturaleza del trabajo de lavado y las condiciones de No Reconectar interruptores: SE Cerro Colorado NR 52H, SE Pozo Almonte NR 52H, NR 52H2.	A Solicitud de ENGE trabajos de Lavado de Aislación línea 120 KV Pozo Almonte - Cerro Colorado Estructura 1 al 294. NO Reconectar interruptores: SE Cerro Colorado NR 52H, SE Pozo Almonte NR 52H, NR 52H2.	No tiene consumo afectado	ninguno		Operativo	Operativo	25-03-21 08:00	25-03-21 17:00	25-03-21 08:17	25-03-21 13:31
202002743	Línea	Ejecución Extensa	MINERA ESCONDIDA	Intervención	Origen Interno	Programada	MEJILLONES - O'HIGGINS 220V MEJILLONES - O'HIGGINS 220V C1	Lavado de Aislación	0	Lavado de aislación línea MEJILLONES - O'HIGGINS 220V	Trabajo con bajo nivel de riesgo	Condiciones requeridas: SE Mejillones No reconectar S22 - SE O'Higgins No reconectar S23.	No tiene consumo afectado	ninguno		Operativo	Operativo	25-03-21 07:30	25-03-21 18:00	25-03-21 08:27	25-03-21 15:31
202002298	Línea	Ejecución Extensa	MINERA MICHILLA	Intervención	Origen Externo	Programada	MEJILLONES - EL LINCE 120KV MEJILLONES - EL LINCE 120KV C1	Lavado de Aislación	0	Lavado de aislación a distancia, solicitado por cliente.	Riesgo bajo, se toman todas las medidas de seguridad para un trabajo seguro	En S/E Mejillones no reconectar SH27 En S/E Lince no reconectar S202.	No tiene consumo afectado	ninguno		Operativo	Operativo	25-03-21 08:00	25-03-21 18:00	25-03-21 08:08	25-03-21 17:55
202002625	Línea	Ejecución Extensa	ST5	Intervención	Origen Externo	Programada	PARQUA - CHILOE 220V C1 EST 37 (AT22136) - EST 36 (AT22180) 220V C1 EST 37 (AT22137) - MS SE CHILOE 220KV C1 EST 36 (AT22136) - EST 220KV C1 EST 4 - EST 37 (AT22137) 220KV C1	Otro Tipo de Trabajo	0	No reconectar línea 220V Parquá Chile a solicitud de Transelcar por faenas de instalación de Aislación. Tipo línea post en estructura 103 de la LAT 220KV Parquá-Chiloé (Obra DL N°42 S/E Nueva Ansoat).	el riesgo de la faena es bajo y controlado	asociado PT N° 207 y PT N° 6433	No tiene consumo afectado	ninguno		Operativo	Operativo	25-03-21 08:00	25-03-21 18:00	25-03-21 08:42	25-03-21 18:52
202002535	Línea	Ejecución Extensa	ST5	Intervención	Origen Interno	Programada	PICARTE - CORRAL 66KV PICARTE - TAP TRES BOCAS 66KV C1 TAP TRES BOCAS - CORRAL 66KV C1	Roca y poste Franja servidumbre	0	Se requiere no reconectar línea 66 KV Picarte Corral por faenas de Tapa y Poda de árboles en Faja de servidumbre ardenosa a línea de 66 KV.	El riesgo es la operación de la línea durante las faenas de tapa y poda de árboles.	PT 64428 interno de ST5.	No tiene consumo afectado	ninguno		Operativo	Operativo	25-03-21 08:30	25-03-21 18:30	25-03-21 09:06	25-03-21 18:11
202002894	Línea	Ejecución Extensa	ST5	Intervención	Origen Interno	Programada	RIO BONITO - ANTILLANCA 120KV RIO BONITO - Est. N°766 120KV C1	Roca y poste Franja servidumbre	0	No reconectar línea 120 KV Rio Bonito - Antillanca por faenas de roca, tala y poda de árboles con prioridad 2 en faja de seguridad.	Puede haber acercamiento de distancia con línea 120 KV energizada y provocar la interrupción del suministro.	Se mantendrán las distancias de seguridad con línea 120 KV energizada. PT 64230 registro interno de ST5.	No tiene consumo afectado	ninguno		Operativo	Operativo	25-03-21 08:00	25-03-21 17:00	25-03-21 09:13	25-03-21 16:57
202001704	Línea	Ejecución Extensa	ST5	Intervención	Origen Externo	Programada	PARQUA - CHILOE 220V C1 EST 37 (AT22137) - MS SE CHILOE 220KV C1 EST 36 (AT22136) - EST 220KV C1 EST 4 - EST 37 (AT22137) 220KV C1	Otro Tipo de Trabajo	0	Se requiere no reconectar línea 220V Parquá Chile a solicitud de Transelcar por faenas de Tendido de conductor por Valena Ansoat entre estructuras 103 y 107 de Línea 220V Parquá-Chiloé (Obra DL N°42 S/E Nueva Ansoat).	El riesgo es la operación de la línea durante las faenas de Transelcar.	Solicitud por requerimiento de Transelcar según S001 165 interna.	No tiene consumo afectado	ninguno		Operativo	Operativo	25-03-21 08:00	25-03-21 18:00	25-03-21 08:18	25-03-21 18:52
202002549	Línea	Ejecución Extensa	TEN	Intervención	Origen Interno	Programada	LOS CHANGOS - CUMBRE 500V C1 LOS CHANGOS - CUMBRE 500V C2	Lavado de Aislación	0	Lavado de aislación de LT 2x500 KV Los Changos - Cumbre Ch. N° 3 y 2, entre estructuras N° 288 - 827.	Riesgos: Ocurriera de flashover a consecuencia de acercamiento de distancia de aislamiento a punto energizado. / Atención especial por conductividad del agua. Medidas de mitigación: - Fijar la zona de desplazamiento por las estructuras y distancia de aislamiento eléctricos a puntos energizados. - control de la ubicación y desplazamiento de los conductos (manejando y cuidando de vida). - Inspección visual detallada de contaminación de los aisladores. - Verificación de condiciones meteorológicas (viento y dirección del viento) - revisión de calidad del agua.	Las condiciones operacionales requeridas son: Mantener deshabilitada reconexión automática e interruptores S266, S269 en S/E Los Changos y S261, S264 en S/E Cumbre ni reconectar los interruptores asociados a la LT 2x500 KV Los Changos - Cumbre Ch. N° 3 y 2 en caso de actuación intempestiva, sin la previa comunicación con personal responsable de los trabajos en terreno.	No tiene consumo afectado	ninguno		Operativo	Operativo	25-03-21 07:00	25-03-21 18:00	25-03-21 07:12	25-03-21 13:18
202005891	Línea	Ejecución Extensa	TEN	Intervención	Origen Interno	Programada	LOS CHANGOS - CUMBRE 500V LOS CHANGOS - CUMBRE 500V C1	Otro Tipo de Trabajo	0	Inspección exhaustiva de estructuras de Alta Tensión desde 001 hasta 827 / Inspección Aérea de puntos críticos (vehículos) e Inspección Aérea interna en estructuras energizadas entre estructuras N° 830 - 827.	Riesgos: Acercamiento de distancia a punto energizado. Mitigación: Traje de punto con arnés de personal de piso para evitar acercamiento de distancia contra la línea. Faja de materiales por dentro de estructura. Mantener distancia a punto energizado. Realizar trabajos solo en el cuerpo de estructura. Medición de la velocidad del viento y registro con anemómetro. Riesgo: Caídas del mismo nivel, distinto nivel, Golpeados por o contra, atropamiento de manos. Mitigación: Darse el área del trabajo despejada y libre de materiales. Uso de EPP adecuado.	Las condiciones operacionales requeridas son: Mantener deshabilitada reconexión automática e interruptores S266, S269 en S/E Los Changos y S261, S264 en S/E Cumbre ni reconectar los interruptores mencionados en caso de actuación intempestiva, sin la previa comunicación con personal responsable de los trabajos en terreno.	No tiene consumo afectado	ninguno		Operativo	Operativo	25-03-21 08:00	25-03-21 18:00	25-03-21 08:39	25-03-21 15:55
202004671	Línea	Ejecución Extensa	TRANSELEC	Intervención	Origen Externo	Programada	TEMUCO - CAUTIN 220V C2 TEMUCO - CAUTIN 220KV C2	Otro Tipo de Trabajo	0	Trabajos solicitados por la empresa SATT (SAESA) por proyecto S/E Rio Tómbin.-	Bajo	Activadas: S/E Temuco. Carga de ajustes según EAP 158-2020 en protecciones de distancia S1 del paño 2. Restricciones: Normalización sujeta a coordinación.- Instalaciones en Riesgo: Línea 220V Temuco-Cauflín, C2 Temperalidad de los Riesgos: Al término de los trabajos.- Nivel de Riesgo: Bajo Bloques del Jefe de Faena: Subestación Temuco, Protección de distancia sistema 1 Paño 3 Bloqueada las vías de trip, los bloques serán realizados por personal de Transelcar.	No tiene consumo afectado	ninguno		Operativo	Operativo	25-03-21 08:00	27-03-21 18:00	25-03-21 10:14	25-03-21 12:36
202004608	Línea	Ejecución Extensa	TRANSELEC	Intervención	Origen Externo	Programada	CIRUELLOS - VALDIVIA 220V C2 CIRUELLOS - VALDIVIA 220KV C2	Otro Tipo de Trabajo	0	Trabajos solicitados por la empresa SATT (SAESA) por proyecto S/E Rio Tómbin.-	Bajo	Activadas: S/E Valdivia. Carga de ajustes según EAP 158-2020 en protecciones de distancia S1 y S2 del paño 4, de manera alternada.- Restricciones: No hay.- Instalaciones en Riesgo: Línea 220 KV Ciruellos-Valdivia, C2.- Temperalidad de los Riesgos: Al término de los trabajos.- Nivel de Riesgo: Bajo Bloques del Jefe de Faena: S/E Valdivia. Protección de distancia S1 y S2 del paño 4 Bloqueada las vías de trip, los bloques serán realizados por personal de Transelcar, se realizarán de manera alternada.	No tiene consumo afectado	ninguno		Operativo	Operativo	25-03-21 08:00	27-03-21 18:00	25-03-21 10:19	25-03-21 18:02
202004033	Línea	Ejecución Extensa	TRANSELEC	Intervención	Origen Externo	Programada	TEMUCO - CAUTIN 220V C2 TEMUCO - CAUTIN 220KV C2	Otro Tipo de Trabajo	0	Trabajos solicitados por la empresa SATT (SAESA) por proyecto S/E Rio Tómbin.-	Bajo	Activadas: S/E Temuco. Carga de ajustes según EAP 158-2020 en protecciones de distancia S1 en el paño 4.- Restricciones: No hay.- Instalaciones en Riesgo: Línea 220 KV Temuco-Cauflín, C1.- Temperalidad de los Riesgos: Al término de los trabajos.- Nivel de Riesgo: Bajo Bloques del Jefe de Faena: S/E Temuco. Protección de distancia sistema 1 de paño 24 Bloqueada las vías de trip, los bloques serán realizados por personal de Transelcar, en servicio sistema 2.	No tiene consumo afectado	ninguno		Operativo	Operativo	25-03-21 08:00	27-03-21 18:00	25-03-21 12:32	25-03-21 14:14
202003948	Línea	Ejecución Extensa	TRANSELEC	Intervención	Origen Interno	Programada	RAHUE - EST. 336 220KV C1 EST. 336 - TAP AURORA 220KV C1 TAP AURORA - EST. 641 220KV C1 EST. 641 - PUERTO MONTT 220KV C1	Otro Tipo de Trabajo	0	Trabajos relacionados a obra por decreto Frutillar Norte, coordinados con Fólca Ushualde.-	Bajo	Activadas: Tendido de conductores en vano de torres 1, C1 - J, C2 y cable de guarda O'DOW. Futura Línea Rahue - Frutillar Norte 1 y Frutillar Norte - Aurera - Puerto Montt 1. Restricciones: Restricción a la reconexión.- Instalaciones en Riesgo: Línea 220 KV Rahue-Puerto Montt, C1.- Temperalidad de los Riesgos: Durante los trabajos.- Nivel de Riesgo: Bajo Bloques del Jefe de Faena: No hay.- Observación: No reconectar los interruptores asociados a la línea.- Activadas: Medición resistencia a tierra en Varías Estructuras.- Instalaciones en Riesgo: N/A.- Nivel de Riesgo: No significativo.- Bloques del Jefe de Faena: N/A.-	No tiene consumo afectado	ninguno		Operativo	Operativo	25-03-21 08:00	25-03-21 18:00	25-03-21 08:39	25-03-21 18:27
202003884	Línea	Aprobado sin activación	TRANSELEC	Intervención	Origen Interno	Programada	PEHUENCHÉ - ANCOA 220V C1 PEHUENCHÉ - ANCOA 220KV C1	Otro Tipo de Trabajo	0	Programa de mantenimiento de Líneas.	Bajo	Activadas: Medición resistencia a tierra en Varías Estructuras.- Instalaciones en Riesgo: N/A.- Nivel de Riesgo: No significativo.- Bloques del Jefe de Faena: N/A.-	No tiene consumo afectado	ninguno		Operativo	Operativo	25-03-21 11:00	25-03-21 18:00		
202003883	Línea	Aprobado sin activación	TRANSELEC	Intervención	Origen Interno	Programada	PEHUENCHÉ - TAP LOMA ALTA 220V C1 PEHUENCHÉ - CANAL MELADO - ANCOA 220KV C1 TAP LOMA ALTA - CANAL MELADO 220KV C1	Otro Tipo de Trabajo	0	Programa de mantenimiento de Líneas.	Bajo	Activadas: Medición resistencia a tierra en Varías Estructuras.- Instalaciones en Riesgo: N/A.- Nivel de Riesgo: No significativo.- Bloques del Jefe de Faena: N/A.-	No tiene consumo afectado	ninguno		Operativo	Operativo	25-03-21 11:00	25-03-21 18:00		
202003882	Línea	Aprobado sin activación	TRANSELEC	Intervención	Origen Interno	Programada	CANAL MELADO - LOMA ALTA 220V C1 CANAL MELADO - LOMA ALTA 220KV C1	Otro Tipo de Trabajo	0	Programa de mantenimiento de Líneas.	Bajo	Activadas: Medición resistencia a tierra en Varías Estructuras.- Instalaciones en Riesgo: N/A.- Nivel de Riesgo: No significativo.- Bloques del Jefe de Faena: N/A.-	No tiene consumo afectado	ninguno		Operativo	Operativo	25-03-21 08:00	25-03-21 11:00		
202003456	Línea	Ejecución Extensa	TRANSELEC	Intervención	Origen Interno	Programada	MAFENCILLO - CARDONES 220V L1 MAFENCILLO - CARDONES 220KV C1 C1	Otro Tipo de Trabajo	0	L 220KV Mallemullo-Cardones, C1. Lavado de aislación, en instalación energizada (Simple Circuit), LAVADO DE AISLACION, ESTRUCTURAS N° 03 a 17	Bajo	Activadas: Tendido, Templado y Engrapado de Conductor Desde Portal T80 a Metro de Línea. Instalaciones en Riesgo: 1544V Tingiririca San Fernando, C1.- Temperalidad de los Riesgos: Durante los trabajos.- Nivel de Riesgo: Bajo.- Bloques del Jefe de Faena: No reconectar interruptores que sirven a la línea 154 KV Tingiririca San Fernando.-	No tiene consumo afectado	ninguno		Operativo	Operativo	25-03-21 08:00	25-03-21 18:00	25-03-21 05:48	25-03-21 16:28
202002240	Línea	Ejecución Extensa	TRANSELEC	Intervención	Origen Externo	Programada	TINGIRIRICA - SAN FERNANDO 154KV ESTRUCTURA N8 - SAN FERNANDO 154V C1	Otro Tipo de Trabajo	0	Trabajos previos asociados a nueva acomoda eléctrica S/E Tingiririca (Futura línea 220 KV Puerto Negro - Tingiririca).	Medio	Activadas: Tendido, Templado y Engrapado de Conductor Desde Portal T80 a Metro de Línea. Instalaciones en Riesgo: 1544V Tingiririca San Fernando, C1.- Temperalidad de los Riesgos: Durante los trabajos.- Nivel de Riesgo: Bajo.- Bloques del Jefe de Faena: No reconectar interruptores que sirven a la línea 154 KV Tingiririca San Fernando.-	No tiene consumo afectado	ninguno		Operativo	Operativo	25-03-21 08:00	25-03-21 18:00	25-03-21 06:11	25-03-21 12:07

**Reporte Desconexión/Intervención Línea**

Fecha generación reporte: 16-04-2023 11:45:27  
 Estado: Aprobado sin activación, Ejecución Extensa, Aprobado sin activación, Ejecución Extensa  
 Total registros General: 242

Numero	Tipo	Estado	Empresa	Tipo Solicitud	Origen	Tipo Programada	Línea	Tramite(s)	Tipo Trabajo	Potencia	Trabajos a Realizar	Descripción Nivel Riesgo	Comentarios Actualidad	Consumo	Empresas Afectadas	Trabajo Requiere	Estado Operativo	Estado Operativo (Reserva)	Fecha Inicio	Fecha Fin	Fecha Efectiva Inicio	Fecha Efectiva Fin
202102234	Línea	Ejecución Extensa	TRANSELEC	Desconexión	Origen Interno	Programada	CHARRILA - ENTRE RIOS 220KV	CHARRILA - ENTRE RIOS 220KV C2	Otro Tipo de Trabajo	0	Se realizó prueba experimental para correr y abrir ambos desconectores.		Actividades: S/E Entre Ríos: Investigar y corregir anomalías en el telecontrol de los desconectores BR11-1 y BR11-2 Condiciones: Independencia los siguientes instalaciones: Barra 220 KV, sección 2 Entre Ríos, barra 220 KV, sección 2 Entre Ríos y línea 220 KV Charrila-Entre Ríos, C2. Instalaciones en Riesgo: S.S.A.A., C.C. Entre Ríos. Temperalidad de los Riesgos: Durante los trabajos. Nivel de Riesgo: Bajo. Bloques del Jefe de Faena: No hay.	No tiene consumo afectado		ninguno		25-03-21 08:00	26-03-21 18:00	25-03-21 11:08	26-03-21 20:44	
202102289	Línea	Ejecución Extensa	TRANSELEC	Intervención	Origen Externo	Programada	ALTO JAHUEL - RANCAGLIA - TINGUIRIRICA 154KV	ALTO JAHUEL - VILASECA 154KV C1 VILASECA - TAP PANIE 154KV C1 TAP PANIE - TAP TUNCHE 154KV C1 TAP PUNTA CORTES - TAP TILCOCO 154KV C1 TAP TUNCHE - TAP PUNTA CORTES 154KV C1 TAP TUNCHE - RANCAGLIA 154KV C1 TAP MALLOLA NUEVA - TINGUIRIRICA 154KV C1 TAP TILCOCO - TAP MALLOLA NUEVA 154KV C1	Otro Tipo de Trabajo	0	Solicitud de CGE S.A.	Bajo.	Actividades: S/E Punta de Corles: Solicitud de CGE S.A., por trabajos de obras civiles bajo Barra energizada y Línea 154 KV Tinguirica-Rancaqua-A. Jahuai, Circuito 1 y 2. Condiciones: Normalización sujeta a coordinación. Restricciones: Con bloqueo a la reconexión. Instalaciones en Riesgo: Línea 154 KV Tinguirica-Rancaqua-A. Jahuai, Circuito 1 y 2. 154 KV Tinguirica-Rancaqua-A. Jahuai, Circuito 2. Temperalidad de los Riesgos: Durante los trabajos. Nivel de Riesgo: Bajo. Bloques del Jefe de Faena: No reconectar interruptores que sirven a la línea 154 KV Tinguirica-Rancaqua-A. Jahuai, Circuito 1 y 2.	No tiene consumo afectado		ninguno		25-03-21 08:00	25-03-21 20:00	25-03-21 09:50	25-03-21 20:00	
202102288	Línea	Ejecución Extensa	TRANSELEC	Intervención	Origen Externo	Programada	ALTO JAHUEL - RANCAGLIA - TINGUIRIRICA 154KV	ALTO JAHUEL - VILASECA 154KV C2 VILASECA - TAP TUNCHE 154KV C2 TAP PUNTA CORTES - TAP TILCOCO 154KV C2 TAP TUNCHE - TAP PUNTA CORTES 154KV C2 TAP TUNCHE - RANCAGLIA 154KV C2 TAP TILCOCO - TAP MALLOLA NUEVA 154KV C2 TAP MALLOLA NUEVA - TINGUIRIRICA 154KV C2	Otro Tipo de Trabajo	0	Solicitud de CGE S.A.	Bajo.	Actividades: S/E Punta de Corles: Solicitud de CGE S.A., por trabajos de obras civiles bajo Barra energizada y Línea 154 KV Tinguirica-Rancaqua-A. Jahuai, Circuito 1 y 2. Condiciones: Normalización sujeta a coordinación. Restricciones: Con bloqueo a la reconexión. Instalaciones en Riesgo: Línea 154 KV Tinguirica-Rancaqua-A. Jahuai, Circuito 2 o Línea 154 KV Tinguirica-Rancaqua-A. Jahuai, Circuito 1. Temperalidad de los Riesgos: Durante los trabajos. Nivel de Riesgo: Bajo. Bloques del Jefe de Faena: No reconectar interruptores que sirven a la línea 154 KV Tinguirica-Rancaqua-A. Jahuai, Circuito 1 y 2.	No tiene consumo afectado		ninguno		25-03-21 08:00	25-03-21 20:00	25-03-21 09:50	25-03-21 20:00	
2021022812	Línea	Ejecución Extensa	TRANSELEC	Intervención	Origen Interno	Programada	LOS MOLLES - OVALLE 66KV	LOS MOLLES - ESTRUCTURA 128 66KV C1 ESTRUCTURA 128 - ESTRUCTURA 129 66KV C1 ESTRUCTURA 129 - MONTE PATRIA 66KV C1 MONTE PATRIA - OVALLE 66KV C1	Otro Tipo de Trabajo	0	S/E Ovalle: Mantenimiento Condición A al interruptor S2 B3 (Transferido). Nota: CGE realiza la transferencia en horario diurno.	Bajo	Actividades: MPR reducción; normal; inactivo; mzc o reemplazo de interruptor; transferido a desconexión (línea); S/E Ovalle: Mantenimiento Condición A al interruptor S2 B3 (Transferido). Nota: CGE realiza la transferencia en horario diurno. Restricciones: No hay. Instalaciones en Riesgo: Barra de 4V Ovalla a 154KV los Molles-Ovalle, C1 Temperalidad de los Riesgos: Al inicio. Al término. Durante de los trabajos. Nivel de Riesgo: Bajo Bloques del Jefe de Faena: Subestación Ovalle. ... Se instalarán tierra provisionales en ambos extremos del S2B1	No tiene consumo afectado		ninguno		25-03-21 08:00	25-03-21 18:00	25-03-21 09:18	25-03-21 13:00	
202102587	Línea	Ejecución Extensa	TRANSELEC	Intervención	Origen Externo	Programada	CENTRAL CIPRESES - CENTRAL CURILINQUE 154KV C2	CENTRAL CIPRESES - VARIANTE EL COLORADO 154KV C1 EL COLORADO - TAP HUE 154KV C1 VARIANTE EL COLORADO - EL COLORADO 154KV C1	Otro Tipo de Trabajo	0	Solicitud de ENEL.	Bajo.	Actividades: S/E Itahuai: Solicitud de ENEL, por trabajos de retenseado OTSW de su línea 220 KV Condores - Ancoza 1 y 2, sobre línea de 154KV Cipreses-Itahuai 1 y 2. Condiciones: Normalización sujeta a coordinación. Restricciones: Con bloqueo a la reconexión. Instalaciones en Riesgo: Línea 154 KV Cipreses-Itahuai, Circuito 1 o Línea 154 KV Cipreses-Itahuai, Circuito 2. Temperalidad de los Riesgos: Durante los trabajos. Nivel de Riesgo: Bajo. Bloques: del Jefe de Faena: No reconectar interruptores que sirven a la línea 154 KV Cipreses-Itahuai, Circuito 1 o Circuito 2.	No tiene consumo afectado		ninguno		25-03-21 08:00	25-03-21 19:00	25-03-21 08:36	25-03-21 20:00	
202102586	Línea	Ejecución Extensa	TRANSELEC	Intervención	Origen Externo	Programada	CENTRAL CIPRESES - TAP RIO MELADO 154KV C2	CENTRAL CIPRESES - TAP RIO MELADO 154KV C2 EL COLORADO - TAP HUE 154KV C2 TAP RIO MELADO - VARIANTE EL COLORADO 154KV C2 VARIANTE EL COLORADO - EL COLORADO 154KV C2	Otro Tipo de Trabajo	0	Solicitud de ENEL.	Bajo.	Actividades: S/E Itahuai: Solicitud de ENEL, por trabajos de retenseado OTSW de su línea 220 KV Condores - Ancoza 1 y 2, sobre línea de 154KV Cipreses-Itahuai 1 y 2. Condiciones: Normalización sujeta a coordinación. Restricciones: Con bloqueo a la reconexión. Instalaciones en Riesgo: Línea 154 KV Cipreses-Itahuai, Circuito 2 o Línea 154 KV Cipreses-Itahuai, Circuito 1. Temperalidad de los Riesgos: Durante los trabajos. Nivel de Riesgo: Bajo. Bloques: del Jefe de Faena: No reconectar interruptores que sirven a la línea 154 KV Cipreses-Itahuai, Circuito 1 o Circuito 2.	No tiene consumo afectado		ninguno		25-03-21 08:00	25-03-21 19:00	25-03-21 08:36	25-03-21 20:00	
202102469	Línea	Ejecución Extensa	TRANSELEC	Intervención	Origen Interno	Programada	MAITENCILLO - CARBONES 110KV	CASTILLA - CARBONES 110KV C1	Otro Tipo de Trabajo	0	Lavado de aislación, en instalación energizada (Simple Circuito), LAVADO DE AISLACION, ESTRUCTURAS N°00 a 36	Bajo	Actividades: Lavado de aislación, en instalación energizada (Simple Circuito), LAVADO DE AISLACION, ESTRUCTURAS N° 00 a 36 Restricciones: Subestación Maitencillo, S2H5 con bloqueo a la reconexión inmovilizado Subestación Carbones, S2H2 con bloqueo a la reconexión inmovilizado Instalaciones en Riesgo: L 110KV Maitencillo-Carbones, C1 Temperalidad de los Riesgos: Durante de los trabajos Nivel de Riesgo: Bajo Bloques: del Jefe de Faena: Ninguno	No tiene consumo afectado		ninguno		25-03-21 08:00	25-03-21 18:00	25-03-21 05:48	25-03-21 16:28	
202102468	Línea	Ejecución Extensa	TRANSELEC	Intervención	Origen Interno	Programada	LAS COMPANIAS - MAITENCILLO 110KV	DOS AMIGOS - ALGARROBO 110KV C1 INCAHUAS - PADONALES 110KV C1 LAS COMPANIAS - TAP ROMERAL 110KV C1 ALGARROBO - MAITENCILLO 110KV C1 PADONALES - DOS AMIGOS 110KV C1 TAP ROMERAL - INCAHUAS 110KV C1	Otro Tipo de Trabajo	0	Lavado de aislación de instalación en servicio (línea), S/E Incahuai: Lavado de aislación paños H1, H2, H3 con equipos energizados.	Bajo	Actividades: Lavado de aislación de instalación en servicio (línea), S/E Incahuai: Lavado de aislación paños H1, H2, H3 con equipos energizados. Restricciones: Subestación Maitencillo, S2H5 con bloqueo a la reconexión inmovilizado Subestación Maitencillo, S/E Las Compañas, S2H2 con bloqueo a la reconexión inmovilizado Instalaciones en Riesgo: L 110KV Maitencillo-Las Compañas, C1 Temperalidad de los Riesgos: Durante de los trabajos Nivel de Riesgo: Bajo Bloques: del Jefe de Faena: Ninguno	No tiene consumo afectado		ninguno		25-03-21 08:00	25-03-21 18:00	25-03-21 05:48	25-03-21 14:47	
202102467	Línea	Ejecución Extensa	TRANSELEC	Intervención	Origen Interno	Programada	LAS COMPANIAS - MAITENCILLO 110KV	DOS AMIGOS - ALGARROBO 110KV C1 INCAHUAS - PADONALES 110KV C1 LAS COMPANIAS - TAP ROMERAL 110KV C1 ALGARROBO - MAITENCILLO 110KV C1 PADONALES - DOS AMIGOS 110KV C1 TAP ROMERAL - INCAHUAS 110KV C1	Otro Tipo de Trabajo	0	S/E Romeral: Lavado de aislación paños H1, H2, H3 con equipos energizados.	Bajo	Actividades: Lavado de aislación de instalación en servicio (línea), S/E Romeral: Lavado de aislación paños H1, H2, H3 con equipos energizados. Restricciones: Subestación Maitencillo, S2H5 con bloqueo a la reconexión inmovilizado Subestación Maitencillo, S/E Las Compañas, S2H2 con bloqueo a la reconexión inmovilizado Instalaciones en Riesgo: L 110KV Maitencillo-Las Compañas, C1 Temperalidad de los Riesgos: Durante de los trabajos Nivel de Riesgo: Bajo Bloques: del Jefe de Faena: Ninguno	No tiene consumo afectado		ninguno		25-03-21 08:00	25-03-21 18:00	25-03-21 05:48	25-03-21 11:44	
202102150	Línea	Ejecución Extensa	TRANSELEC	Intervención	Origen Externo	Programada	TARAPACA - LAGUNAS 220KV	TARAPACA - LAGUNAS 220KV C2	Otro Tipo de Trabajo	0	A solicitud de Tack y su obra de construcción de acueducto, Movimiento de suelos y montaje de ductos.	Bajo	Actividades: A solicitud de Tack y su obra de construcción de acueducto, Movimiento de suelos y montaje de ductos. Restricciones: Tarapacá, S2L1, S2L2 No reconectar Lagunas, S2H5, S2H6 No reconectar Instalaciones en Riesgo: L 220KV Tarapacá-Lagunas, C1 o L 220KV Tarapacá-Lagunas, C2 Temperalidad de los Riesgos: Durante los Trabajos Nivel de Riesgo: Bajo Bloques: del Jefe de Faena: No hay.	No tiene consumo afectado		ninguno		25-03-21 08:00	25-03-21 18:00	25-03-21 05:48	25-03-21 22:22	
202102149	Línea	Ejecución Extensa	TRANSELEC	Intervención	Origen Externo	Programada	TARAPACA - LAGUNAS 220KV	TARAPACA - LAGUNAS 220KV C1	Otro Tipo de Trabajo	0	A solicitud de Tack y su obra de construcción de acueducto, Movimiento de suelos y montaje de ductos.	Bajo	Actividades: A solicitud de Tack y su obra de construcción de acueducto, Movimiento de suelos y montaje de ductos. Restricciones: Tarapacá, S2L1, S2L2 No reconectar Lagunas, S2H5, S2H6 No reconectar Instalaciones en Riesgo: L 220KV Tarapacá-Lagunas, C1 o L 220KV Tarapacá-Lagunas, C2 Temperalidad de los Riesgos: Durante los Trabajos Nivel de Riesgo: Bajo Bloques: del Jefe de Faena: No hay.	No tiene consumo afectado		ninguno		25-03-21 08:00	25-03-21 18:00	25-03-21 05:48	25-03-21 22:22	
202102083	Línea	Ejecución Extensa	TRANSELEC	Intervención	Origen Interno	Programada	SECCIONADORA RIO TOLKEN - CIRUELOS 220KV (Ej. Revision)	EST. 101 - TAP RIO TOLKEN 220KV C1	Otro Tipo de Trabajo	0	Trabajos coordinados con STS y LAP.	Bajo	Actividades: Riso en faja de servidumbre.- Restricciones: Restricción a la reconexión.- Instalaciones en Riesgo: Línea 220 KV Rio Tolken-Ciruelos C2 o Línea 220 KV Rio Tolken-Ciruelos C1. Temperalidad de los Riesgos: Durante los trabajos.- Nivel de Riesgo: Bajo.- Bloques: del Jefe de Faena: No hay.-	No tiene consumo afectado		ninguno		25-03-21 08:00	25-03-21 18:00	25-03-21 05:40	25-03-21 18:27	
202102082	Línea	Ejecución Extensa	TRANSELEC	Intervención	Origen Interno	Programada	SECCIONADORA RIO TOLKEN - CIRUELOS 220KV (Ej. Revision)	EST. 270 - CIRUELOS 220KV C2 EST. 101 - EST. 270 220KV C2	Otro Tipo de Trabajo	0	Trabajos coordinados con STS y LAP.	Bajo	Actividades: Riso en faja de servidumbre.- Restricciones: Restricción a la reconexión.- Instalaciones en Riesgo: Línea 220 KV Rio Tolken-Ciruelos C2 o Línea 220 KV Rio Tolken-Ciruelos C1. Temperalidad de los Riesgos: Durante los trabajos.- Nivel de Riesgo: Bajo.- Bloques: del Jefe de Faena: No hay.-	No tiene consumo afectado		ninguno		25-03-21 08:00	25-03-21 18:00	25-03-21 05:40	25-03-21 18:27	

**Reporte Desconexión/Intervención Línea**

Fecha generación reporte: 16-04-2021 11:45:27  
 Estado: Aprobado sin activación, Ejecución Extensa, Aprobado sin activación, Ejecución Extensa  
 Total registros General: 242

Numero	Tipo	Estado	Empresa	Tipo Solución	Origen	Tipo Programada	Línea	Tramo(s)	Tipo Trabajo	Potencia	Trabajos a Realizar	Descripción Nivel Riesgo	Comentarios Adicional	Consumo	Empresas Afectadas	Trabajo Requiere	Estado Operativo	Estado Operativo (Reserva)	Fecha Inicio	Fecha Fin	Fecha Efectiva Inicio	Fecha Efectiva Fin
202102059	Línea	Ejecución Extensa	TRANSELEC	Intervención	Origen Interno	Programada	ALTO JAHUEL - CHENA 220KV	ALTO JAHUEL - ESTRUCTURA 72A 220KV ESTRUCTURA 72A - CHENA 220KV C4	Otro Tipo de Trabajo	0	Trabajos programados para lavado de aislación, con instalación energizada.	Bajo	Actividades: Trabajos programados para lavado de aislación, con instalación energizada. Restricciones: No reconectar los interruptores asociados a la línea de 220 KV Alto Jahuel - Chena circuito 3 y 4. Instalaciones en Riesgo: Línea de 220 KV Alto Jahuel - Chena 3 a Línea de 220 KV Alto Jahuel - Chena 4. Temperalidad de los Riesgos: Durante ejecución de los trabajos. Nivel de Riesgo: Bajo. Bloques: del Jefe de Fama: Satisfacción de la zona de trabajo.	No tiene consumo afectado	ninguno			25-03-21 08:00	25-03-21 18:00	25-03-21 05:40	25-03-21 18:07	
202102058	Línea	Ejecución Extensa	TRANSELEC	Intervención	Origen Interno	Programada	ALTO JAHUEL - CHENA 220KV	ALTO JAHUEL - ESTRUCTURA 72A 220KV ESTRUCTURA 72A - CHENA 220KV C3	Otro Tipo de Trabajo	0	Trabajos programados para lavado de aislación, con instalación energizada.	Bajo	Actividades: Trabajos programados para lavado de aislación, con instalación energizada. Restricciones: No reconectar los interruptores asociados a la línea de 220 KV Alto Jahuel - Chena circuito 3 y 4. Instalaciones en Riesgo: Línea de 220 KV Alto Jahuel - Chena 3 o Línea de 220 KV Alto Jahuel - Chena 4. Temperalidad de los Riesgos: Durante ejecución de los trabajos. Nivel de Riesgo: Bajo. Bloques: del Jefe de Fama: Satisfacción de la zona de trabajo.	No tiene consumo afectado	ninguno			25-03-21 08:00	25-03-21 18:00	25-03-21 05:40	25-03-21 18:07	
202102090	Línea	Ejecución Extensa	TRANSELEC	Intervención	Origen Interno	Programada	TARAPACÁ - LAGUNAS 220KV	TARAPACÁ - LAGUNAS 220KV C2	Otro Tipo de Trabajo	0	Reemplazo de aislación de vidrio por vidrio silicónado en estructuras con cadenas suspensión. Con líneas energizadas método a distancia Tramo E 130 a E170.	Bajo	Actividades: Reemplazo de aislación de vidrio por vidrio silicónado en estructuras con cadenas suspensión. Con líneas energizadas método a distancia Tramo E 130 a E170. Restricciones: No reconectar los interruptores asociados a la línea de 220 KV Alto Jahuel - Chena circuito 3 y 4. Instalaciones en Riesgo: Línea de 220 KV Alto Jahuel - Chena 3 o Línea de 220 KV Alto Jahuel - Chena 4. Temperalidad de los Riesgos: Durante ejecución de los trabajos. Nivel de Riesgo: Bajo. Bloques: del Jefe de Fama: Satisfacción de la zona de trabajo.	No tiene consumo afectado	ninguno			25-03-21 08:00	25-03-21 18:00	25-03-21 05:48	25-03-21 14:13	
202102097	Línea	Ejecución Extensa	TRANSELEC	Intervención	Origen Interno	Programada	TARAPACÁ - LAGUNAS 220KV	TARAPACÁ - LAGUNAS 220KV C1	Otro Tipo de Trabajo	0	Reemplazo de aislación de vidrio por vidrio silicónado en estructuras con cadenas suspensión. Con líneas energizadas método a distancia Tramo E 130 a E170.	Bajo	Actividades: Reemplazo de aislación de vidrio por vidrio silicónado en estructuras con cadenas suspensión. Con líneas energizadas método a distancia Tramo E 130 a E170. Restricciones: No reconectar los interruptores asociados a la línea de 220 KV Alto Jahuel - Chena circuito 3 y 4. Instalaciones en Riesgo: Línea de 220 KV Alto Jahuel - Chena 3 o Línea de 220 KV Alto Jahuel - Chena 4. Temperalidad de los Riesgos: Durante ejecución de los trabajos. Nivel de Riesgo: Bajo. Bloques: del Jefe de Fama: No hay.	No tiene consumo afectado	ninguno			25-03-21 08:00	25-03-21 18:00	25-03-21 05:48	25-03-21 14:13	
2021021670	Línea	Ejecución Extensa	TRANSELEC	Intervención	Origen Interno	Programada	CERRO NAVAIA - NEPTUNO 220KV	CERRO NAVAIA - NEPTUNO 220KV C1	Otro Tipo de Trabajo	0	Corte y poda de árboles con proyección de caída. Coordinado con Enel Distribución.	Bajo	Actividades: Corte y poda de árboles con proyección de caída, con instalación energizada. Restricciones: No reconectar los interruptores asociados a la línea de 220 KV Chena - Neptuno circuito 1 y línea de 220 KV Chena - Cerro Navaia circuito 2 y línea de 220 KV Neptuno - Cerro Navaia circuito 1. Instalaciones en Riesgo: Línea de 220 KV Chena - Neptuno circuito 1 o línea de 220 KV Chena - Cerro Navaia circuito 2 o línea de 220 KV Neptuno - Cerro Navaia circuito 1. Temperalidad de los Riesgos: Durante la ejecución de los trabajos. Nivel de Riesgo: Bajo. Bloques: del Jefe de Fama: Satisfacción y delimitación de la zona de trabajo.	No tiene consumo afectado	ninguno			25-03-21 07:30	25-03-21 18:00	25-03-21 05:40	25-03-21 20:00	
2021021669	Línea	Ejecución Extensa	TRANSELEC	Intervención	Origen Interno	Programada	NEPTUNO - CHENA 220KV	NEPTUNO - CHENA 220KV C1	Otro Tipo de Trabajo	0	Corte y poda de árboles con proyección de caída. Coordinado con Enel Distribución.	Bajo	Actividades: Corte y poda de árboles con proyección de caída, con instalación energizada. Restricciones: No reconectar los interruptores asociados a la línea de 220 KV Chena - Neptuno circuito 1 y línea de 220 KV Chena - Cerro Navaia circuito 2 y línea de 220 KV Neptuno - Cerro Navaia circuito 1. Instalaciones en Riesgo: Línea de 220 KV Chena - Neptuno circuito 1 o línea de 220 KV Chena - Cerro Navaia circuito 2 o línea de 220 KV Neptuno - Cerro Navaia circuito 1. Temperalidad de los Riesgos: Durante la ejecución de los trabajos. Nivel de Riesgo: Bajo. Bloques: del Jefe de Fama: Satisfacción y delimitación de la zona de trabajo.	No tiene consumo afectado	ninguno			25-03-21 07:30	25-03-21 18:00	25-03-21 05:40	25-03-21 20:00	
2021021668	Línea	Ejecución Extensa	TRANSELEC	Intervención	Origen Interno	Programada	CERRO NAVAIA - CHENA 220KV	CERRO NAVAIA - ESTRUCTURA 72 220KV ESTRUCTURA 72 - CHENA 220KV C2	Otro Tipo de Trabajo	0	Corte y poda de árboles con proyección de caída. Coordinado con Enel Distribución.	Bajo	Actividades: Corte y poda de árboles con proyección de caída, con instalación energizada. Restricciones: No reconectar los interruptores asociados a la línea de 220 KV Chena - Neptuno circuito 1 y línea de 220 KV Chena - Cerro Navaia circuito 2 y línea de 220 KV Neptuno - Cerro Navaia circuito 1. Instalaciones en Riesgo: Línea de 220 KV Chena - Neptuno circuito 1 o línea de 220 KV Chena - Cerro Navaia circuito 2 o línea de 220 KV Neptuno - Cerro Navaia circuito 1. Temperalidad de los Riesgos: Durante la ejecución de los trabajos. Nivel de Riesgo: Bajo. Bloques: del Jefe de Fama: Satisfacción y delimitación de la zona de trabajo.	No tiene consumo afectado	ninguno			25-03-21 07:30	25-03-21 18:00	25-03-21 05:40	25-03-21 20:00	
2021020446	Línea	Ejecución Extensa	TRANSELEC	Intervención	Origen Interno	Programada	PEHUENCHE - ANCOA 220KV	PEHUENCHE - ANCOA 220KV C2	Otro Tipo de Trabajo	0	Programa de mantenimiento de Líneas.	Bajo	Actividades: Corta y/o poda de árboles próximo a instalación energizada. Instalaciones en Riesgo: Línea 220KV Pehuénche-C. Matabo-Ancoa, C1 o Línea 220KV Pehuénche-Ancoa, C2. Temperalidad de los Riesgos: Durante los trabajos, por acortamiento de distancia con línea energizada. Nivel de Riesgo: Bajo. Bloques: del Jefe de Fama: No reconectar interruptores que sirven a la Línea 220KV Pehuénche-C. Matabo-Ancoa, C1 y Línea 220KV Pehuénche-Ancoa, C2.	No tiene consumo afectado	ninguno			25-03-21 08:00	25-03-21 18:00	25-03-21 05:40	25-03-21 17:55	
2021020445	Línea	Ejecución Extensa	TRANSELEC	Intervención	Origen Interno	Programada	PEHUENCHE - CANAL MELADO - ANCOA 220KV	PEHUENCHE - CANAL MELADO - ANCOA 220KV C1 TAP LOMA ALTA - CANAL MELADO 220KV C1	Otro Tipo de Trabajo	0	Programa de mantenimiento de Líneas.	Bajo	Actividades: Corta y/o poda de árboles próximo a instalación energizada. Instalaciones en Riesgo: Línea 220KV Pehuénche-C. Matabo-Ancoa, C1 o Línea 220KV Pehuénche-Ancoa, C2. Temperalidad de los Riesgos: Durante los trabajos, por acortamiento de distancia con línea energizada. Nivel de Riesgo: Bajo. Bloques: del Jefe de Fama: No reconectar interruptores que sirven a la Línea 220KV Pehuénche-C. Matabo-Ancoa, C1 y Línea 220KV Pehuénche-Ancoa, C2.	No tiene consumo afectado	ninguno			25-03-21 08:00	25-03-21 18:00	25-03-21 05:40	25-03-21 17:55	
2021020433	Línea	Ejecución Extensa	TRANSELEC	Intervención	Origen Interno	Programada	MAULE - LINARES 154KV	MAULE - YERBAS BUENAS 154KV C1 YERBAS BUENAS - LINARES 154KV C1	Otro Tipo de Trabajo	0	Programa de mantenimiento de Líneas.	Bajo	Actividades: Recor bajo la línea energizada. Instalaciones en Riesgo: Línea 154 KV Maule - Parral. Temperalidad de los Riesgos: Durante los trabajos, por acortamiento de distancia con línea energizada. Nivel de Riesgo: Bajo. Bloques: del Jefe de Fama: No reconectar interruptores que sirven a la Línea 154 KV Maule - Parral.	No tiene consumo afectado	ninguno			25-03-21 08:00	25-03-21 18:00	25-03-21 05:40	25-03-21 20:00	
2021020432	Línea	Ejecución Extensa	TRANSELEC	Intervención	Origen Interno	Programada	LINARES - PARRAL 154KV	LINARES - PARRAL 154KV C1	Otro Tipo de Trabajo	0	Programa de mantenimiento de Líneas.	Bajo	Actividades: Recor bajo la línea energizada. Instalaciones en Riesgo: Línea 154 KV Maule - Parral. Temperalidad de los Riesgos: Durante los trabajos, por acortamiento de distancia con línea energizada. Nivel de Riesgo: Bajo. Bloques: del Jefe de Fama: No reconectar interruptores que sirven a la Línea 154 KV Maule - Parral.	No tiene consumo afectado	ninguno			25-03-21 08:00	25-03-21 18:00	25-03-21 05:40	25-03-21 20:00	
2021020161	Línea	Ejecución Extensa	TRANSELEC	Intervención	Origen Interno	Programada	ANCOA - ALTO JAHUEL 500KV L2	ANCOA - ALTO JAHUEL 500KV L2 C1	Otro Tipo de Trabajo	0	Programa de mantenimiento de Líneas.	Bajo	Actividades: Recor bajo la línea energizada. Instalaciones en Riesgo: Línea 500KV Ancoa-Alto Jahuel, C2. Temperalidad de los Riesgos: Durante los trabajos, por acortamiento de distancia con línea energizada. Nivel de Riesgo: Bajo. Bloques: del Jefe de Fama: No reconectar interruptores que sirven a la Línea 500 KV Ancoa-Alto Jahuel, C2.	No tiene consumo afectado	ninguno			25-03-21 08:00	25-03-21 18:00	25-03-21 05:40	25-03-21 18:37	
2021020155	Línea	Ejecución Extensa	TRANSELEC	Intervención	Origen Interno	Programada	ANCOA - ALTO JAHUEL 500KV L1	ANCOA - ALTO JAHUEL 500KV L1 C1	Otro Tipo de Trabajo	0	Programa de mantenimiento de Líneas.	Bajo	Actividades: Reemplazo de cadenas de aislación con línea energizada, vitro e instalación de medidas de mitigación fallas aves en varillas estructurales. Instalaciones en Riesgo: Línea 500KV Ancoa-Alto Jahuel, C1. Temperalidad de los Riesgos: Durante los trabajos, por acortamiento de distancia con línea energizada. Nivel de Riesgo: Bajo. Bloques: del Jefe de Fama: No reconectar interruptores que sirven a la Línea 500 KV Ancoa-Alto Jahuel, C1.	No tiene consumo afectado	ninguno			25-03-21 08:00	25-03-21 18:00	25-03-21 05:40	25-03-21 16:41	
2021020915	Línea	Aprobado sin activación	TRANSELEC	Intervención	Origen Interno	Programada	CANUTILLAR - PUERTO MONTT 220KV	CANUTILLAR - PUERTO MONTT 220KV C2	Otro Tipo de Trabajo	0	No hay.	Bajo	Actividades: Neumático y/o instalación de placas de peligro de muerte en 70 estructuras. Restricciones: No hay. Nivel de Riesgo: Riesgo no significativo. Bloques: del Jefe de Fama: No hay.	No tiene consumo afectado	ninguno			25-03-21 08:00	25-03-21 18:00			
2021020914	Línea	Aprobado sin activación	TRANSELEC	Intervención	Origen Interno	Programada	CANUTILLAR - PUERTO MONTT 220KV	CANUTILLAR - PUERTO MONTT 220KV C1	Otro Tipo de Trabajo	0	No hay.	Bajo	Actividades: Neumático y/o instalación de placas de peligro de muerte en 70 estructuras. Restricciones: No hay. Nivel de Riesgo: Riesgo no significativo. Bloques: del Jefe de Fama: No hay.	No tiene consumo afectado	ninguno			25-03-21 08:00	25-03-21 18:00			
2021020145	Línea	Ejecución Extensa	TRANSELEC	Intervención	Origen Interno	Programada	CHARRUA - HUAPLEN 220KV	CHARRUA - HUAPLEN 220KV C1	Otro Tipo de Trabajo	0	No reconectar interruptores asociados a las instalaciones en riesgo.	Bajo	Actividades: Si E Huaplén: Lavado de aislación equipos paflo 11, 12, 13, banco ATR1 y conexión de la de 66KV. Restricciones: Bloqueo a la reconexión. Instalaciones en Riesgo: Línea 220KV Huaplén-Lagunillas, C1 o B. Monofásico DL 220/154/66 KV-Huaplén o línea 220 KV Charrua-Huaplén, C1. Temperalidad de los Riesgos: Durante los trabajos. Nivel de Riesgo: Bajo. Bloques: del Jefe de Fama: No hay.	No tiene consumo afectado	ninguno			25-03-21 08:00	26-03-21 18:00	25-03-21 09:35	26-03-21 11:19	
2021020144	Línea	Ejecución Extensa	TRANSELEC	Intervención	Origen Interno	Programada	HUALPEN - LAGUNILLAS 220KV	HUALPEN - LAGUNILLAS 220KV C1	Otro Tipo de Trabajo	0	No reconectar interruptores asociados a las instalaciones en riesgo.	Bajo	Actividades: Si E Huaplén: Lavado de aislación equipo paflo 11, 12, 13, banco ATR1 y conexión de la de 66KV. Restricciones: Bloqueo a la reconexión. Instalaciones en Riesgo: Línea 220KV Huaplén-Lagunillas, C1 o B. Monofásico DL 220/154/66 KV-Huaplén o línea 220 KV Charrua-Huaplén, C1. Temperalidad de los Riesgos: Durante los trabajos. Nivel de Riesgo: Bajo. Bloques: del Jefe de Fama: No hay.	No tiene consumo afectado	ninguno			25-03-21 08:00	26-03-21 18:00	25-03-21 09:35	26-03-21 11:19	
2021021604	Línea	Ejecución Extensa	TRANSELEC	Intervención	Origen Interno	Programada	ENTRE RIOS - ANCOA 500KV	ENTRE RIOS - ANCOA 500KV C1	Otro Tipo de Trabajo	0	No reconectar interruptores asociados a la instalación en riesgo.	Bajo	Actividades: Recor en trazo de servidumbre. Restricciones: Bloqueo a la reconexión. Instalaciones en Riesgo: Línea 500 KV Entre Rios-Ancoa, C1. Temperalidad de los Riesgos: Durante los trabajos. Nivel de Riesgo: Bajo. Bloques: del Jefe de Fama: No hay.	No tiene consumo afectado	ninguno			25-03-21 08:00	25-03-21 18:00	25-03-21 05:40	25-03-21 17:55	

**Reporte Desconexión/Intervención Línea**

Fecha generación reporte: 16-04-2021 11:45:27  
 Estado: Aprobado sin activación, Ejecución Exitosa, Aprobado sin activación, Ejecución Exitosa  
 Total registros General: 242

Numero	Tipo	Estado	Empresa	Tipo Solicitud	Origen	Tipo Programación	Línea	Tramo(s)	Tipo Trabajo	Potencia	Trabajos a Realizar	Descripción Nivel Riesgo	Comentarios Adicional	Consumo	Empresas Afectadas	Trabajo Requiere	Estado Operativo	Estado Operativo Efectivo	Fecha Inicio	Fecha Fin	Fecha Efectiva Inicio	Fecha Efectiva Fin
2021015593	Línea	Ejecución Exitosa	TRANSELEC	Intervención	Origen Interno	Programada	CHARILUA - CONCEPCION 154KV	CHARILUA - CONCEPCION 154KV C1	Otro Tipo de Trabajo	0	No reconectar interruptores asociados a las instalaciones en riesgo.	Bajo	Activados: Corta y poda de árboles. Restricciones: Bloqueo a la reconexión. Instalaciones en Riesgo: Línea 154KV Charilua Concepción, C1 o línea 220 KV Charilua Hualpén, C1. Temperalidad de los Riesgos: Durante los trabajos. Nivel de Riesgo: Bajo. Bibliografía del Jefe de Faena: No hay.	No tiene consumo afectado		ninguno			25-03-21 08:00	25-03-21 18:00	25-03-21 05:40	25-03-21 17:55
2021015592	Línea	Ejecución Exitosa	TRANSELEC	Intervención	Origen Interno	Programada	CHARILUA - HUALPEN 220KV	CHARILUA - HUALPEN 220KV C1	Otro Tipo de Trabajo	0	No reconectar interruptores asociados a las instalaciones en riesgo.	Bajo	Activados: Corta y poda de árboles. Restricciones: Bloqueo a la reconexión. Instalaciones en Riesgo: Línea 154KV Charilua Concepción, C1 o línea 220 KV Charilua Hualpén, C1. Temperalidad de los Riesgos: Durante los trabajos. Nivel de Riesgo: Bajo. Bibliografía del Jefe de Faena: No hay.	No tiene consumo afectado		ninguno		25-03-21 08:00	25-03-21 18:00	25-03-21 05:40	25-03-21 17:55	
2021012418	Línea	Ejecución Exitosa	TRANSELEC	Intervención	Origen Interno	Programada	CONDONES - PARRACOTA 220KV	CONDONES - PARRACOTA 220KV C1	Otro Tipo de Trabajo	0	Lavado de aislación Tramo E 019 a E 030, E 300, E 491 a E 495.	Bajo	Activados: Lavado de aislación Tramo E 019 a E 030, E 300, E 491 a E 495. Restricciones: Condones, S212 No reconectar Parracota, S211 no reconectar instalaciones en Riesgo: L 220KV Condones-Parracota, C1 Temperalidad de los Riesgos: Durante los Trabajos Nivel de Riesgo: Bajo Bibliografía del jefe de Faena: No hay.	No tiene consumo afectado		ninguno		25-03-21 08:00	25-03-21 18:00	25-03-21 05:48	25-03-21 14:47	
2021010256	Línea	Ejecución Exitosa	TRANSEMEL	Intervención	Origen Interno	Programada	PARRACOTA - QUIJANI 66KV	PARRACOTA - EST. NH 66KV C1	Lavado de Aislación	0	Lavado de aislación de LT. 66 KV Parracota - Quijani, poste N° 1 a poste N° 38	Trabajo presenta bajo nivel de riesgo.	Condiciones Operacionales: Bloqueo de reconexión automática de S283 en S/E Parracota.	No tiene consumo afectado		ninguno		25-03-21 09:00	25-03-21 18:00	25-03-21 09:35	25-03-21 14:00	
2021010875	Línea	Ejecución Exitosa	TRANSEMEL	Intervención	Origen Interno	Programada	PARRACOTA - QUIJANI 66KV	PARRACOTA - EST. NH 66KV C1	Lavado de Aislación	0	Lavado de aislación de LT. 66 KV Parracota - Quijani, Torre N° 1 a poste N° 21.	Trabajo presenta bajo nivel de riesgo.	Condiciones Operacionales: Bloqueo de reconexión automática de S283 en S/E Parracota.	No tiene consumo afectado		ninguno		25-03-21 09:00	25-03-21 18:00	25-03-21 09:35	25-03-21 14:00	
2021018661	Línea	Ejecución Exitosa	TRANSMISORA MELILLONES	Intervención	Origen Interno	Programada	CERRO DOMINADOR - ENCUENTRO 220KV	CERRO DOMINADOR - ENCUENTRO 220KV C1	Otro Tipo de Trabajo	0	Inspección y reparación de mallas a tierra de estructuras de línea. Condiciones requeridas: No reconectar S212 S/E Encuentro; No reconectar S213 S/E Encuentro; No reconectar S211 S/E Cerro Dominador; No reconectar S212 S/E Cerro Dominador; No reconectar S211 S/E Sierra Gorda; No reconectar S212 S/E Sierra Gorda.	El riesgo del trabajo es bajo.	Inspección y reparación de mallas a tierra de estructuras de línea. Condiciones requeridas: No reconectar S212 S/E Encuentro; No reconectar S213 S/E Encuentro; No reconectar S211 S/E Cerro Dominador; No reconectar S212 S/E Cerro Dominador; No reconectar S211 S/E Sierra Gorda; No reconectar S212 S/E Sierra Gorda.	No tiene consumo afectado		ninguno		25-03-21 08:00	25-03-21 18:00	25-03-21 08:12	25-03-21 20:35	
2021018637	Línea	Ejecución Exitosa	TRANSMISORA MELILLONES	Intervención	Origen Interno	Programada	ENCUENTRO - SIERRA PATIO DE MUÑAS ENCUENTRO - SIERRA GORDA 220KV	ENCUENTRO - PATIO DE MUÑAS ENCUENTRO - SIERRA GORDA 220KV C2	Otro Tipo de Trabajo	0	Inspección y reparación de mallas a tierra de estructuras de línea. Condiciones requeridas: No reconectar S212 S/E Encuentro; No reconectar S213 S/E Encuentro; No reconectar S211 S/E Cerro Dominador; No reconectar S212 S/E Cerro Dominador; No reconectar S211 S/E Sierra Gorda; No reconectar S212 S/E Sierra Gorda.	El riesgo del trabajo es bajo.	Inspección y reparación de mallas a tierra de estructuras de línea. Condiciones requeridas: No reconectar S212 S/E Encuentro; No reconectar S213 S/E Encuentro; No reconectar S211 S/E Cerro Dominador; No reconectar S212 S/E Cerro Dominador; No reconectar S211 S/E Sierra Gorda; No reconectar S212 S/E Sierra Gorda.	No tiene consumo afectado		ninguno		25-03-21 08:00	25-03-21 18:00	25-03-21 08:12	25-03-21 20:36	
2021022330	Línea	Ejecución Exitosa	TRANSMISORA VALLE ALLIPEN	Intervención	Origen Externo	Programada	TAP RIO TOLTEN - RIO TOLTEN 220KV	TAP RIO TOLTEN - RIO TOLTEN 220KV C1	Roca y poda Franja servidumbre	0	Roca y poda en faja de servidumbre de la línea Seccionadora Rio Tolten - Cruvelos C1.	nivel de riesgo bajo ya que la línea no cuenta con reconexión automática, adicionalmente ya que los trabajos son requeridos por parte de Transelco. El "análisis de riesgos de trabajo" debe ser realizado por personal de Transelco.	Trabajos ligados a la SODI 227.	No tiene consumo afectado		ninguno		25-03-21 08:30	25-03-21 18:00	25-03-21 06:25	25-03-21 18:21	
2021015363	Línea	Ejecución Exitosa	TRANSMISORA VALLE ALLIPEN	Intervención	Origen Interno	Programada	CUNCO - MELIPILCO 110KV	CUNCO - MELIPILCO 110KV C1	Roca y poda Franja servidumbre	0	Roca, poda y chipco en franja de servidumbre.	Nivel de riesgo bajo, pues se mantendrá deshabilitada la reconexión automática. Además, los trabajos serán realizados por personal especialista y bajo normas de seguridad.	S/E Melipuco: interruptor S2H1 cuenta con reconexión automática deshabilitada. S/E Cunco: se coordinará con STS la no reconexión del interruptor S2H2 en caso de apertura.	No tiene consumo afectado		ninguno		25-03-21 08:00	25-03-21 18:00	25-03-21 08:41	25-03-21 18:55	
2021015331	Línea	Ejecución Exitosa	TRANSMISORA VALLE ALLIPEN	Intervención	Origen Interno	Programada	RIO TOLTEN - CUNCO 110KV	RIO TOLTEN - CUNCO 110KV C1	Roca y poda Franja servidumbre	0	Roca, poda y chipco en franja de servidumbre.	las instalaciones mantendrán deshabilitada la reconexión automática. Además, el trabajo será realizado por personal calificado siguiendo normas de seguridad.	S/E Rio Tolten: S2H1 posee reconexión automática deshabilitada. S/E Cunco: se coordinará con STS la no reconexión del interruptor S2H1 en caso de apertura.	No tiene consumo afectado		ninguno		25-03-21 08:00	25-03-21 18:00	25-03-21 08:41	25-03-21 18:55	

ANEXO N°5

Informes de trabajos y fallas de instalaciones ingresados en el sistema del Coordinador Eléctrico Nacional por la empresa Chilquinta Energía S.A.



 **Resumen**

Fecha de envío al Coordinador Eléctrico : 26-03-2021 02:19

Finalizado

**Número:**

2021000935

**Solicitante:**

Despacho Transmisión

**Empresa:**

CHILQUINTA

**Tipo de Origen:**

Interno

**SubEstación:**

S/E PANQUEHUE

**Falla Sobre:**

barra

**Elementos**

Tipo: barras - BA S/E PANQUEHUE BARRA 12KV

Nombre : BA S/E PANQUEHUE BARRA 12KV

Fecha Perturbacion : 25-03-2021 13:07

Fecha Normaliza : 25-03-2021 13:56

Protección : Sobrevoltaje Barra 12 KV

Interruptor : 12 KV

Consumo : 3.5

Comentario : .

**¿Produce otra indisponibilidad?**

No

**Zona Afectada**

Valparaíso

**Comuna**

Panquehue

**Tipo Causa**

Causa Presunta

Causa Principal

Se investiga

**Comentarios Tipo Causa:**

Se investiga

**Causas****-Fenómeno Físico:** Origen no determinado.**-Elemento:** Sistema de control

- Fenómeno Eléctrico:** Sobrevoltaje
- Operación de los interruptores:** Opera según lo esperado

**Comentarios Causas:**

- Fenómeno Físico:** En investigación.
- Elemento:** .
- Fenómeno Eléctrico:** .
- Operación de los interruptores:** .

**Observaciones:**

- Observaciones:** Opera relé sobrevoltaje de Barra 12 KV, afectando los consumos de los Alimentadores Paiquen, Panquehue y V. Errazuriz.
- Acciones Inmediatas:** Se coordina recuperación vía red MT, se envía personal especializado a la S/E y se informa al CEN
- Hechos Sucidos:** .
- Acciones Correctivas a Corto Plazo:** .
- Acciones Correctivas a Largo Plazo:** .

**Afecta SSCC:**

No

**Afecta Medidores:**

No

**Afecta Protecciones:**

No

**Consumo:**

Consumo Regulado

**Distribuidoras Afectadas**

CHILQUINTA / Perd. Estm. de Potencia: 3.5 / Región : Valparaíso / Clientes Afectados: 2156

**Retorno Automatico:**

No Tiene Retorno Automático

**Fecha / Hora Perturbación de la Solicitud:**

25-03-2021 13:07

**Fecha / Hora Estimada Retorno:**


25-03-2021 13:56

**Fecha / Hora Efectiva Retorno:**

25-03-2021 13:56

 Archivos Subidos

Archivo	Fecha Subida

Archivo	Fecha Subida
 IF-TX-21 25 de Marzo 2021 O.A rele sobrevoltaje de barra 12 kV en SE Panquehue.zip (/informe_fallas/download_file/605d6b59ad651f080a53b7fa/IF-TX-21 25 de Marzo 2021 O.A rele sobrevoltaje de barra 12 kV en SE Panquehue.zip)	01/04/2021 22:36:47

ANEXO N°6

Otros antecedentes aportados por la empresa Chilquinta Energía S.A.

# Informe de Falla

Empresa

**CHILQUINTA**

Código de identificación

**IF-TX-21**

Versión

**1**

**Operación automática relé sobrevoltaje de barra 12 kV SE Panquehue**

1. OBJETO .....	3
2. ANTECEDENTES GENERALES .....	3
2.1. Resumen del evento .....	3
2.2. Descripción de la operación. ....	4
2.3. Cronología de eventos. ....	4
2.4. Esquema topológico sistema afectado .....	5
2.5. Detalle de consumos afectados .....	5
3. EVENTOS SCADA .....	6
4. PROTECCIONES .....	7
4.1. Análisis de la actuación del esquema de protecciones .....	7
4.2. Ajustes.....	9
4.3. Registros oscilográficos.....	10
4.4. Registro de Eventos .....	10
4.5. Mantenimiento de los últimos 24 meses a la instalación .....	10

## 1. OBJETO

Aportar la información solicitada por el CEN, debido a una desconexión intempestiva o limitación en las instalaciones de Chilquinta Energía S.A., de acuerdo a lo exigido por el procedimiento DO "Informe de falla de los Coordinados".

## 2. ANTECEDENTES GENERALES

### 2.1. Resumen del evento

Propietario Instalación Afectada:	Chilquinta Energía S.A.
RUT Propietario:	96.813.520-1
Representante legal Propietario:	José Morales Devia
Dirección Propietario:	Av. Cerro El Plomo 3919, Placilla, Valparaíso

Nombre Instalación:	Subestación Panquehue
Tipo de Instalación:	Subestación de Poder
Tensión:	12 kV
Segmento:	Transmisión Zonal (Tz)
Tipo de Elemento Fallado:	Regulador de Voltaje
Elemento o Equipo Fallado:	No Aplica

Referencia Informe CEN	2021000935
Fecha inicio:	25 Marzo de 2021
Hora inicio:	13:06:55 hrs.
Fecha término:	25 Marzo de 2021
Hora término:	13:55:57 hrs.
Duración:	0 hora 49 minutos y 02 segundos
Equipos afectados:	S/E Panquehue, alimentadores Paiquén, Panquehue y Errazuriz
Consumo interrumpido:	4.9 MW
Comuna donde se origina la falla:	Panquehue
Proposición origen causa	Fuerza Mayor
Fenómeno Físico	OPE23
Elemento	PR11
Fenómeno Eléctrico	SO59
Modo	13
Reiteración (SI/NO).	NO
N° de reiteración.	0

Cantidad de fallas.	30-05-2019 (EAF 232/2019)
Ubicación urbana o rural (DS327, Título IX, Art. 25°)	No aplica segmento TX

## **2.2. Descripción de la operación.**

---

Operación automática relé sobrevoltaje de barra 12 kV en subestación (S/E) Panquehue, afectando a los alimentadores 12 kV Paiquén, Panquehue y Errázuriz.

## **2.3. Cronología de eventos.**

---

13:06:55 hrs. Operación automática relé sobrevoltaje de barra 12 kV S/E Panquehue, afectando a los alimentadores 12 kV Paiquén, Panquehue y Errázuriz.

13:09 hrs Se coordina inspección visual de la S/E Panquehue.

13:13:00 hrs Para el alimentador 12 kV Panquehue, se realiza respaldo de 823 clientes por la red de distribución.

13:15:00 hrs. Se informa al CEN operación automática del relé sobrevoltaje de barra 12 kV en S/E Panquehue.

13:45 hrs. En inspección visual, personal de mantenimiento encuentra el CTBC en el Tap 17 y el relé de sobrevoltaje operado.

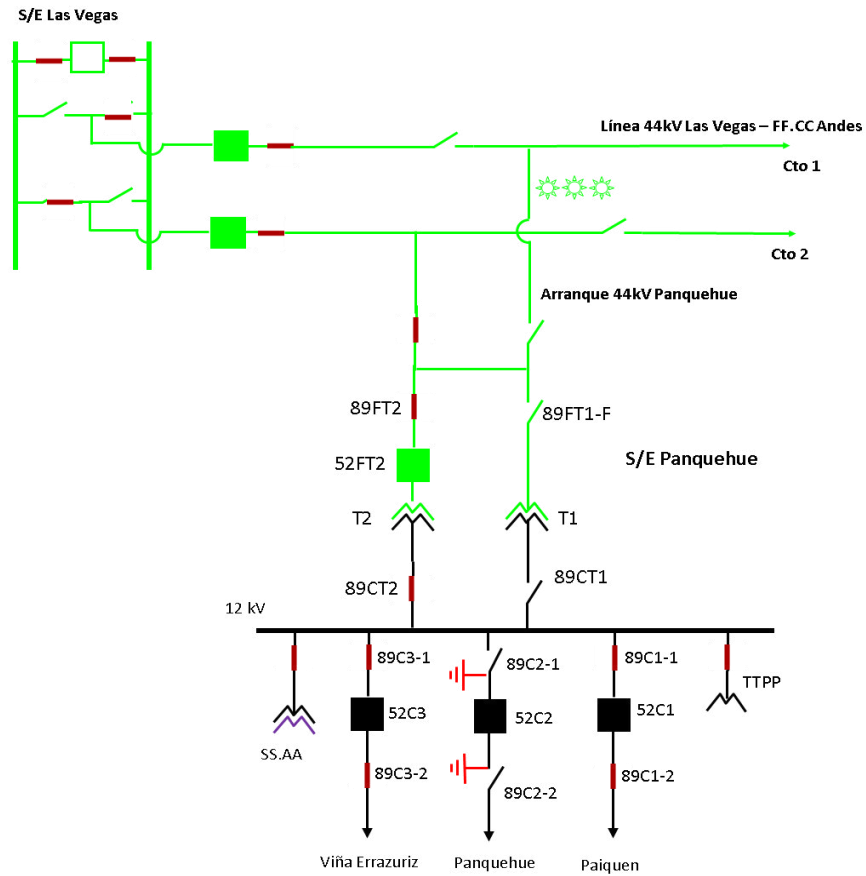
13:54:18 hrs. Cerrado alimentador 12 kV Paiquén.

13:55:05 hrs. Cerrado alimentador 12 kV Panquehue.

13:55:57 hrs. Cerrado alimentador 12 kV Errázuriz



## 2.4. Esquema topológico sistema afectado



## 2.5. Detalle de consumos afectados

DETALLE CLIENTES AFECTADOS										
Subestaciones	Transformador	N°	MW	Alimentador	Clientes Afectados	Comunas Afectada	Hora desconexión	Hora recuperación	Clientes Recuperados	Duración
S/E Panquehue	TR-2 44/12 kV	2	2,39	Paiquen	230	Panquehue	25-03-2021 13:06:55	25-03-2021 13:54:18	230	0:47:23
			1,26	Panquehue	1906	Panquehue	25-03-2021 13:06:55	25-03-2021 13:13:00	823	0:06:05
			3,64	Errazuriz	20	Panquehue	25-03-2021 13:06:55	25-03-2021 13:55:05	1083	0:48:10
							25-03-2021 13:06:55	25-03-2021 13:55:57	20	0:49:02
		<b>Total</b>	<b>7,29</b>		<b>2.156</b>			<b>Total</b>	<b>2156</b>	

### 3. EVENTOS SCADA

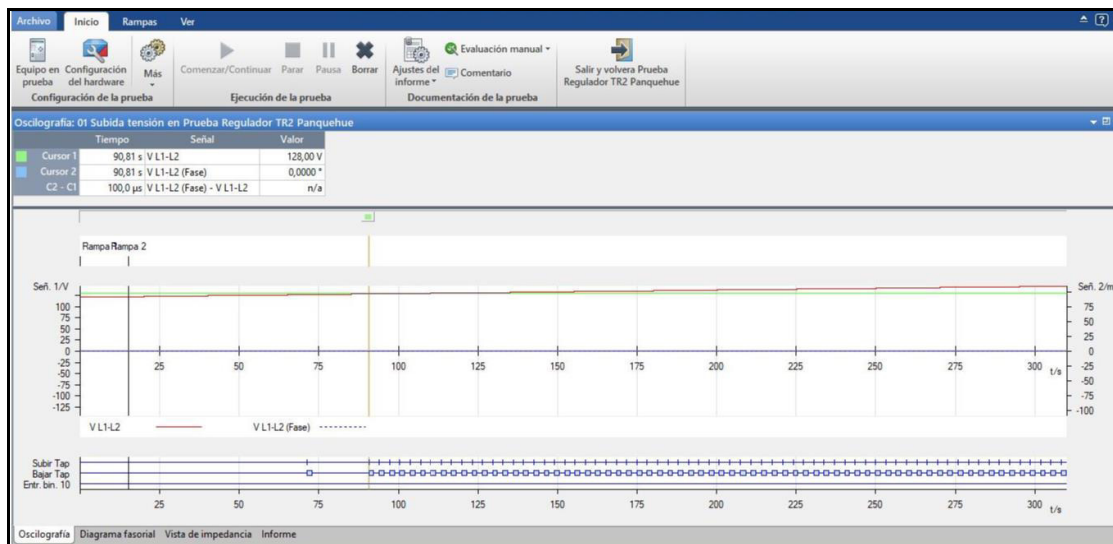
Los eventos registrados por el sistema SCADA se encuentran en el archivo **Eventos SCADA.xls** adjunto a este informe.

## 4. PROTECCIONES

### 4.1. Análisis de la actuación del esquema de protecciones

El día 25 de marzo del 2021 el regulador de voltaje, modelo TAPCON 230 asociado al cambiador de tap bajo carga (CTBC) del transformador de poder número 2 de S/E Panquehue presentó un comportamiento atípico, generando que el tap del transformador se desplazara desde su rango de operación normal hacia la posición más alta (Tap 17) provocando que la tensión en la barra de 12 [kV] de la subestación aumentara y provocara la operación correcta del relé de sobrevoltaje (59) marca ZIV, modelo 3TPI ajustado a los 13,5 [kV].

Las pruebas efectuadas al equipo TAPCON 230 con maleta de prueba OMICRON CMC 356 dejan de manifiesto que el dispositivo presenta un problema, debido a que cuando éste recibe una señal de tensión con la magnitud necesaria para la actuación del regulador de voltaje, éste envía órdenes de subir y bajar simultáneamente al CTBC. En la figura que se presenta a continuación, se puede constatar lo expuesto en el presente párrafo.



Cabe señalar que el equipo TAPCON 230 envía dos órdenes distintas y contrapuestas, de las cuales se concretará la primera que sea recepcionada por los contactores asociados al motor que mueve el CTBC. El particular, dada la dinámica acontecida el día del evento, se puede concluir que el alza de tensión en la barra de 12 [kV] de S/E Panquehue, tiene su origen en los comandos de “subir tap” emanados desde el TAPCON 230.

Es importante señalar, que lo expuesto en el presente inciso fue subsanado por medio del reemplazo del actual regulador de voltaje, por un nuevo dispositivo TAPCON 230. En las figuras que se presentan a continuación, se pueden observar los trabajos de pruebas y reemplazo en la S/E Panquehue.



## 4.2. Ajustes

---

- Relé ZIV, modelo 3TPI:

Parámetro	
Configuración general	
Tipo protección	Ajuste Vf-f
VT Primario	12.000 V
VT secundario	120,0 V
Sobretensión	
U>	135 Vsec
Tipo retardo	DMT
tU>	40,00 seg

En la figura que se presenta a continuación, se puede observar el relé ZIV operado.



#### 4.3. Registros oscilográficos

---

- Relé ZIV, modelo 3TPI:

Dada la tecnología del equipo de protección no fue posible obtener registros oscilográficos asociados al evento.

En el marco de la actualización de los esquemas de protección que posee la Compañía, se reemplazará el relé por un equipo de protección que posea tecnología vigente y permita obtener registros oscilográficos. Dicho cambio, se efectuará a más tardar el segundo semestre del año 2021.

#### 4.4. Registro de Eventos

---

Dada la tecnología del relé, no fue posible obtener registros de eventos. Sin perjuicio de lo anterior, el equipo de protección indica mediante una señalización en su led la operación de la función de sobrevoltaje (59).

#### 4.5. Mantenimiento de los últimos 24 meses a la instalación

---

FECHA	ORDEN	ACTIVIDAD
04/06/2019	10060936	Mantenimiento tipo c esquema de control ddcc 44kv arranque 1
04/06/2019	10060971	Mantenimiento tipo c esquema de control ddcc 44kv arranque 2
03/07/2019	10061501	Plan inspección termográfica
03/07/2019	10061508	Plan inspección visual
02/09/2019	10062793	Plan inspección coronográfica
23/09/2019	10063171	Plan ensayo físico químico Panquehue ingesat
04/11/2019	10064090	Plan inspección termográfica
04/11/2019	10064102	Plan inspección visual
02/12/2019	10064785	Plan lavado aislación ssee Panquehue
31/01/2020	10066431	Esquema sobrevoltaje barra 12 kV
31/01/2020	10066441	Inspección coronográfica
31/01/2020	10066455	Inspección termográfica
31/01/2020	10066465	Inspección visual
31/01/2020	10066481	Mantenimiento alimentador Paiquén
31/01/2020	10066482	Mantenimiento alimentador Panquehue
24/08/2020	10073338	Inspección termográfica
24/08/2020	10073363	Inspección visual
31/08/2020	10073562	Mantenimiento sistema de continua
12/02/2021	10077904	Plan lavado aislación ssee Panquehue

FECHA	ORDEN	ACTIVIDAD
12/02/2021	10078243	Inspección coronográfica
12/02/2021	10078251	Inspección termográfica
06/03/2019	10056798	Plan lavado aislación ssee Panquehue
23/09/2019	10063152	Plan ensayo físico químico Panquehue jorpa
20/04/2020	10069716	Inspección termográfica
20/04/2020	10069721	Inspección visual
17/08/2020	10072935	Plan lavado aislación ssee Panquehue
06/03/2019	10057299	Plan inspección visual
07/05/2019	10060225	Mantenimiento sistema de continua
19/08/2019	10062504	Plan lavado aislación ssee Panquehue
17/02/2020	10067456	Plan lavado aislación ssee Panquehue
16/03/2020	10068281	Ensayo físico químico
16/03/2020	10068282	Ensayo físico químico
17/01/2019	10053393	Plan lavado aislación ssee Panquehue

## INFORME DE INTERRUPCIÓN DE SUMINISTRO PROBATORIO FUERZA MAYOR

Fecha: 25.03.2021

Empresa: CHQTA

### 1. INFORMACIÓN DE LA INTERRUPCIÓN

CAUSA DE LA INTERRUPCIÓN	OPE23 – Defecto de Fábrica
INSTALACIÓN_ID	SS/EE Panquehue
PROPIETARIO DE LA INSTALACIÓN O EQUIPO DONDE OCURRIÓ LA FALLA	Chilquinta Energía S.A.
RUT PROPIETARIO INSTALACIÓN O EQUIPO	96.813.520-1
NOMBRE DE LA INSTALACIÓN ASOCIADA	Subestación 44/12 kV S/E Panquehue
COMUNAS AFECTADAS	Panquehue
CANTIDAD DE CLIENTES AFECTADOS	2.156
FECHA Y HORA INICIO INTERRUPCIÓN	[25/03/2021, 13:06:55 hrs.]
FECHA Y HORA TÉRMINO INTERRUPCIÓN	[25/03/2021, 13:55:57 hrs.]

### 2. DESCRIPCIÓN DE LA INTERRUPCIÓN

#### 2.1. DESCRIPCIÓN DE LOS HECHOS Y DE LAS CIRCUNSTANCIAS

##### Jueves 25 de marzo 2021

A las 13:06 horas del día jueves 25 de marzo del 2021, se produjo la operación automática del relé de sobrevoltaje (59) de barra 12 [kV] en subestación (S/E) Panquehue, debido a un comportamiento atípico del regulador de voltaje, modelo TAPCON 230 asociado al cambiador de tap bajo carga (CTBC) del transformador de poder N°2 de S/E Panquehue.



## **2.2. ELEMENTOS MÍNIMOS REQUERIDOS QUE ACREDITAN IMPREVISIBILIDAD (Según Res. Ex. N° 15704/2016)**

Los equipos eléctricos son elementos diseñados y fabricados por personas que, si bien son desarrollados con expectativas y proyecciones de funcionamiento, éstos no siempre cumplen a cabalidad su función por el período diseñado, debido a que dependen explícitamente por cada parte y pieza constitutiva que las componen, las que funcionarán a la perfección hasta que simplemente falle, no existiendo maquinaria o equipo que sea infalible.

Este es un evento de fuerza mayor para la empresa, debido a que el equipo tuvo un comportamiento disímil, entregando señales erróneas y con ello afectó la eficiencia de nuestra labor, convirtiéndose en una situación imprevisible, pues dentro de cálculos ordinarios o corrientes, no se consideraba este atípico y anómalo desempeño en particular.

## **2.3. ELEMENTOS MÍNIMOS REQUERIDOS QUE ACREDITAN IRRESISTIBILIDAD (Según Res. Ex. N° 15704/2016)**

El evento acontecido fue irresistible para la empresa, toda vez que, la naturaleza del evento reside en un cambio intempestivo del comportamiento habitual del equipo, el cual se encontraba en un correcto desempeño de funcionamiento, siendo esto una situación fortuita e impredecible.

## **2.4. ELEMENTOS MÍNIMOS REQUERIDOS QUE ACREDITAN EXTERIORIDAD (Según Res. Ex. N° 15704/2016)**

Chilquinta Energía S.A. posee como premisa la adquisición de equipos que posean altos estándares de calidad, con la finalidad de disponer de equipamiento que desempeñen su función de forma óptima y libres de indisponibilidades. En consecuencia, podemos aseverar que un desperfecto de estas características es un hecho absolutamente externo y la empresa no ha contribuido en nada en la ocurrencia de un evento como el acaecido.

## 2.5. Informe técnico de las posibles causas que propician el desperfecto.

La información contenida en el informe de falla proporcionado por Chilquinta Energía S.A., constituye un informe de carácter técnico, donde se expone el desempeño del dispositivo que presentó un comportamiento atípico, señalando explícitamente la deficiencia presentada.

## 2.6. Informe técnico de las posibles causas de la no detección del defecto desde su puesta en servicio durante las mantenciones o pruebas realizadas.

El equipamiento se encontraba en óptimas condiciones de operación y funcionamiento, previo al evento intempestivo que propició el desempeño atípico de éste. Por lo anterior, no es posible identificar las causas del comportamiento disímil dentro de cálculos ordinarios y corrientes.

## 2.7. Datos de placa si corresponde, año de primera puesta en servicio y años efectivos de operación.

La fecha de fabricación del regulador de voltaje corresponde al año 2010, tal como se puede apreciar en los datos de placa, el año de puesta en servicio fue el año 2011 y sus años efectivos de operación son 10 años, tal como que se muestra a continuación:



**2.8. Mantenciones o pruebas de los últimos 24 meses realizadas en el equipo o elemento que presenta defecto de fábrica.**

FECHA	ORDEN	ACTIVIDAD
04/06/2019	10060936	Mantenimiento tipo c esquema de control ddcc 44kv arranque 1
04/06/2019	10060971	Mantenimiento tipo c esquema de control ddcc 44kv arranque 2
03/07/2019	10061501	Plan inspección termográfica
03/07/2019	10061508	Plan inspección visual
02/09/2019	10062793	Plan inspección coronográfica
23/09/2019	10063171	Plan ensayo físico químico Panquehue ingesat
04/11/2019	10064090	Plan inspección termográfica
04/11/2019	10064102	Plan inspección visual
02/12/2019	10064785	Plan lavado aislación ssee Panquehue
31/01/2020	10066431	Esquema sobrevoltaje barra 12 kV
31/01/2020	10066441	Inspección coronográfica
31/01/2020	10066455	Inspección termográfica
31/01/2020	10066465	Inspección visual
31/01/2020	10066481	Mantenimiento alimentador Paiquén
31/01/2020	10066482	Mantenimiento alimentador Panquehue
24/08/2020	10073338	Inspección termográfica
24/08/2020	10073363	Inspección visual
31/08/2020	10073562	Mantenimiento sistema de continua
12/02/2021	10077904	Plan lavado aislación ssee Panquehue
12/02/2021	10078243	Inspección coronográfica
12/02/2021	10078251	Inspección termográfica
06/03/2019	10056798	Plan lavado aislación ssee Panquehue
23/09/2019	10063152	Plan ensayo físico químico Panquehue Jorpa
20/04/2020	10069716	Inspección termográfica
20/04/2020	10069721	Inspección visual
17/08/2020	10072935	Plan lavado aislación ssee Panquehue
06/03/2019	10057299	Plan inspección visual
07/05/2019	10060225	Mantenimiento sistema de continua
19/08/2019	10062504	Plan lavado aislación ssee Panquehue
17/02/2020	10067456	Plan lavado aislación ssee Panquehue
16/03/2020	10068281	Ensayo físico químico
16/03/2020	10068282	Ensayo físico químico
17/01/2019	10053393	Plan lavado aislación ssee Panquehue

	rtuName	ptName	description	message	msec	
25/03/21	12:04:52:285	PANQUEHUE	PANQUEHUE	PN	Comunicaciones S DNP PN estado - short message	285
25/03/21	12:04:52:285	PANQUEHUE	PANQUEHUE	PN	(Alternate) perdida de comunicaciones en S DNP PN: short message	285
25/03/21	12:05:02:45	PANQUEHUE	PNRE044NI 01AL	Bajo Nivel Aceite TR-1	Valor = ALARMA (estado anormal)	45
25/03/21	12:05:02:45	PANQUEHUE	PNDE044C2 02AC	Desc.44kV SEC.VE.-AN 2 89F4	Cambio espontaneo a estado ABRIR (estado anormal)	45
25/03/21	12:05:02:45	PANQUEHUE	PNRE999NC 02AC	Transfer.Automatica 44kV	Cambio espontaneo a estado DESCONECT. (estado anormal)	45
25/03/21	12:05:02:45	PANQUEHUE	PNDE044L1 01AC	Desc.44kV ARR.PANQUEHUE 1 89F1	Cambio espontaneo a estado ABRIR (estado anormal)	45
25/03/21	12:05:02:45	PANQUEHUE	PNDE044L1 02AC	Desc.44kV ARR.PANQUEHUE 2 89F2	Cambio espontaneo a estado CERRAR (estado anormal)	45
25/03/21	12:05:05:325	PANQUEHUE	PANQUEHUE	PN	Comunicaciones recuperadas S DNP PN: OMNICOVM 2483	325
25/03/21	12:05:05:325	PANQUEHUE	PANQUEHUE	PN	(Alternate) comunicaciones re-establecidas en S DNP PN	325
25/03/21	12:10:16:482	PANQUEHUE	PNRE999NC 02AC		Envio ACKNOWLEDGE STATUS.PNRE999NC 02AC.:COS por flopez en CQTXOS4 TS1	482
25/03/21	12:25:52:874	PANQUEHUE	PANTR012T2 01VM	Voltaje Promedio TR-2	Valor = 12.759 KV (estado High)	874
25/03/21	12:26:01:944	PANQUEHUE	PANTR012T2 01VM	Voltaje Promedio TR-2	Envio ACKNOWLEDGE ANALOG.PANTR012T2 01VM.:HILO por flopez en CQTXOS4 TS1	944
25/03/21	12:26:37:384	PANQUEHUE	PANTR012T2 01VM	Voltaje Promedio TR-2	Valor = 12.653 KV (estado NORMAL)	384
25/03/21	12:26:44:664	PANQUEHUE	PANTR012T2 01VM	Voltaje Promedio TR-2	Valor = 12.751 KV (estado High)	664
25/03/21	12:26:51:814	PANQUEHUE	PANTR012T2 01VM	Voltaje Promedio TR-2	Valor = 12.614 KV (estado NORMAL)	814
25/03/21	12:27:08:944	PANQUEHUE	PANTR012T2 01VM	Voltaje Promedio TR-2	Envio ACKNOWLEDGE ANALOG.PANTR012T2 01VM.:HILO por flopez en CQTXOS4 TS1	944
25/03/21	12:28:34:193	PANQUEHUE	PANTR012T2 01VM	Voltaje Promedio TR-2	Valor = 12.704 KV (estado High)	193
25/03/21	12:28:55:443	PANQUEHUE	PANTR012T2 01VM	Voltaje Promedio TR-2	Envio ACKNOWLEDGE ANALOG.PANTR012T2 01VM.:HILO por flopez en CQTXOS4 TS1	443
25/03/21	12:29:03:33	PANQUEHUE	PANTR012T2 01VM	Voltaje Promedio TR-2	Valor = 12.576 KV (estado NORMAL)	33
25/03/21	12:30:00:352	PANQUEHUE	PANTR012T2 01VM	Voltaje Promedio TR-2	Valor = 12.7 KV (estado High)	352
25/03/21	12:30:07:812	PANQUEHUE	PANTR012T2 01VM	Voltaje Promedio TR-2	Valor = 12.691 KV (estado NORMAL)	812
25/03/21	12:30:37:612	PANQUEHUE	PANTR012T2 01VM	Voltaje Promedio TR-2	Valor = 12.703 KV (estado High)	612
25/03/21	12:30:44:602	PANQUEHUE	PANTR012T2 01VM	Voltaje Promedio TR-2	Valor = 12.613 KV (estado NORMAL)	602
25/03/21	12:30:51:782	PANQUEHUE	PANTR012T2 01VM	Voltaje Promedio TR-2	Envio ACKNOWLEDGE ANALOG.PANTR012T2 01VM.:HILO por flopez en CQTXOS4 TS1	782
25/03/21	12:31:41:262	PANQUEHUE	PANTR012T2 01VM	Voltaje Promedio TR-2	Valor = 12.704 KV (estado High)	262
25/03/21	12:31:47:292	PANQUEHUE	PANTR012T2 01VM	Voltaje Promedio TR-2	Envio ACKNOWLEDGE ANALOG.PANTR012T2 01VM.:HILO por flopez en CQTXOS4 TS1	292
25/03/21	12:31:48:432	PANQUEHUE	PANTR012T2 01VM	Voltaje Promedio TR-2	Valor = 12.661 KV (estado NORMAL)	432
25/03/21	12:32:03:241	PANQUEHUE	PANTR012T2 01VM	Voltaje Promedio TR-2	Valor = 12.703 KV (estado High)	241
25/03/21	12:32:10:611	PANQUEHUE	PANTR012T2 01VM	Voltaje Promedio TR-2	Valor = 12.685 KV (estado NORMAL)	611
25/03/21	12:32:12:471	PANQUEHUE	PANTR012T2 01VM	Voltaje Promedio TR-2	Envio ACKNOWLEDGE ANALOG.PANTR012T2 01VM.:HILO por flopez en CQTXOS4 TS1	471
25/03/21	12:32:24:401	PANQUEHUE	PANTR012T2 01VM	Voltaje Promedio TR-2	Valor = 12.701 KV (estado High)	401
25/03/21	12:32:31:671	PANQUEHUE	PANTR012T2 01VM	Voltaje Promedio TR-2	Valor = 12.691 KV (estado NORMAL)	671
25/03/21	12:32:34:751	PANQUEHUE	PANTR012T2 01VM	Voltaje Promedio TR-2	Envio ACKNOWLEDGE ANALOG.PANTR012T2 01VM.:HILO por flopez en CQTXOS4 TS1	751
25/03/21	12:34:38:950	PANQUEHUE	PANTR012T2 01VM	Voltaje Promedio TR-2	Valor = 12.719 KV (estado High)	950
25/03/21	12:34:43:800	PANQUEHUE	PANTR012T2 01VM	Voltaje Promedio TR-2	Envio ACKNOWLEDGE ANALOG.PANTR012T2 01VM.:HILO por flopez en CQTXOS4 TS1	800
25/03/21	12:34:46:10	PANQUEHUE	PANTR012T2 01VM	Voltaje Promedio TR-2	Valor = 12.68 KV (estado NORMAL)	10
25/03/21	12:34:52:720	PANQUEHUE	PANTR012T2 01VM	Voltaje Promedio TR-2	Valor = 12.739 KV (estado High)	720
25/03/21	12:35:05:130	PANQUEHUE	PANTR012T2 01VM	Voltaje Promedio TR-2	Envio ACKNOWLEDGE ANALOG.PANTR012T2 01VM.:HILO por flopez en CQTXOS4 TS1	130
25/03/21	12:35:06:820	PANQUEHUE	PANTR012T2 01VM	Voltaje Promedio TR-2	Valor = 12.671 KV (estado NORMAL)	820
25/03/21	12:35:14:580	PANQUEHUE	PANTR012T2 01VM	Voltaje Promedio TR-2	Valor = 12.721 KV (estado High)	580
25/03/21	12:35:44:810	PANQUEHUE	PANTR012T2 01VM	Voltaje Promedio TR-2	Envio ACKNOWLEDGE ANALOG.PANTR012T2 01VM.:HILO por flopez en CQTXOS4 TS1	810
25/03/21	12:35:56:580	PANQUEHUE	PANTR012T2 01VM	Voltaje Promedio TR-2	Valor = 12.803 KV (estado High-High)	580
25/03/21	12:36:03:919	PANQUEHUE	PANTR012T2 01VM	Voltaje Promedio TR-2	Valor = 12.784 KV (estado High)	919
25/03/21	12:36:17:829	PANQUEHUE	PANTR012T2 01VM	Voltaje Promedio TR-2	Valor = 12.803 KV (estado High-High)	829
25/03/21	12:36:32:239	PANQUEHUE	PANTR012T2 01VM	Voltaje Promedio TR-2	Valor = 12.78 KV (estado High)	239
25/03/21	12:36:39:779	PANQUEHUE	PANTR012T2 01VM	Voltaje Promedio TR-2	Valor = 12.825 KV (estado High-High)	779
25/03/21	12:36:46:629	PANQUEHUE	PANTR012T2 01VM	Voltaje Promedio TR-2	Valor = 12.741 KV (estado High)	629
25/03/21	12:36:54:239	PANQUEHUE	PANTR012T2 01VM	Voltaje Promedio TR-2	Valor = 12.684 KV (estado NORMAL)	239
25/03/21	12:36:54:309	PANQUEHUE	PANTR012T2 01VM	Voltaje Promedio TR-2	Envio ACKNOWLEDGE ANALOG.PANTR012T2 01VM.:HILO por flopez en CQTXOS4 TS1	309
25/03/21	12:36:57:959	PANQUEHUE	PANCT012T2 01MA	Estado Control SCADA CTBC TR-2	Envio COMMAND MAN. por flopez en CQTXOS4 TS1	959
25/03/21	12:36:58:995	PANQUEHUE	PANCT012T2 01MA	Estado Control SCADA CTBC TR-2	Comando MAN. - exitoso	995
25/03/21	12:37:03:259	PANQUEHUE	PANTR012T2 01VM	Voltaje Promedio TR-2	Valor = 12.812 KV (estado High-High)	259
25/03/21	12:37:04:739	PANQUEHUE	PANCT012T2 01SB	Control SCADA Subir/Bajar CTBC TR-2	Envio COMMAND BAJAR por flopez en CQTXOS4 TS1	739
25/03/21	12:37:26:619	PANQUEHUE	PANAL012PN 01VM	Voltaje Promedio AI.PANQUEHUE	Valor = 12.86 KV (estado High)	619
25/03/21	12:37:31:39	PANQUEHUE	PANAL012PN 01VM	Voltaje Promedio AI.PANQUEHUE	Envio ACKNOWLEDGE ANALOG.PANAL012PN 01VM.:HILO por flopez en CQTXOS4 TS1	39
25/03/21	12:37:31:39	PANQUEHUE	PANTR012T2 01VM	Voltaje Promedio AI.PANQUEHUE	Envio ACKNOWLEDGE ANALOG.PANTR012T2 01VM.:HILO por flopez en CQTXOS4 TS1	39
25/03/21	12:37:34:259	PANQUEHUE	PANAL012PN 01VM	Voltaje Promedio AI.PANQUEHUE	Valor = 12.847 KV (estado NORMAL)	259
25/03/21	12:37:34:349	PANQUEHUE	PANCT012T2 01SB	Control SCADA Subir/Bajar CTBC TR-2	Envio COMMAND BAJAR por flopez en CQTXOS4 TS1	349
25/03/21	12:37:42:779	PANQUEHUE	PANAL012PN 01VM	Voltaje Promedio AI.PANQUEHUE	Valor = 12.884 KV (estado High)	779
25/03/21	12:37:42:779	PANQUEHUE	PANEM012VI 01VM	Voltaje Promedio AI.V.ERRAZURIZ	Valor = 12.883 KV (estado High)	779
25/03/21	12:37:48:329	PANQUEHUE	PANAL012PN 01VM	Voltaje Promedio AI.PANQUEHUE	Envio ACKNOWLEDGE ANALOG.PANAL012PN 01VM.:HILO por flopez en CQTXOS4 TS1	329
25/03/21	12:37:48:329	PANQUEHUE	PANEM012VI 01VM	Voltaje Promedio AI.V.ERRAZURIZ	Envio ACKNOWLEDGE ANALOG.PANEM012VI 01VM.:HILO por flopez en CQTXOS4 TS1	329
25/03/21	12:37:57:509	PANQUEHUE	PANEM012VI 01VM	Voltaje Promedio AI.V.ERRAZURIZ	Valor = 12.837 KV (estado NORMAL)	509
25/03/21	12:38:05:628	PANQUEHUE	PANTR012T2 01VM	Voltaje Promedio TR-2	Valor = 12.741 KV (estado High)	628
25/03/21	12:38:05:628	PANQUEHUE	PANAL012PN 01VM	Voltaje Promedio AI.PANQUEHUE	Valor = 12.784 KV (estado NORMAL)	628
25/03/21	12:38:11:748	PANQUEHUE	PANTR012T2 01VM	Voltaje Promedio TR-2	Envio ACKNOWLEDGE ANALOG.PANTR012T2 01VM.:HILO por flopez en CQTXOS4 TS1	748
25/03/21	12:38:16:158	PANQUEHUE	PANCT012T2 01SB	Control SCADA Subir/Bajar CTBC TR-2	Envio COMMAND BAJAR por flopez en CQTXOS4 TS1	158
25/03/21	12:38:29:268	PANQUEHUE	PANTR012T2 01VM	Voltaje Promedio TR-2	Valor = 12.864 KV (estado High-High)	268
25/03/21	12:38:29:268	PANQUEHUE	PANAL012PN 01VM	Voltaje Promedio AI.PANQUEHUE	Valor = 12.871 KV (estado High)	268
25/03/21	12:38:29:268	PANQUEHUE	PANEM012VI 01VM	Voltaje Promedio AI.V.ERRAZURIZ	Valor = 12.87 KV (estado High)	268
25/03/21	12:38:40:458	PANQUEHUE	PANCT012T2 01SB	Control SCADA Subir/Bajar CTBC TR-2	Envio COMMAND SUBIR por flopez en CQTXOS4 TS1	458
25/03/21	12:38:44:348	PANQUEHUE	PANAL012PN 01VM	Voltaje Promedio AI.PANQUEHUE	Envio ACKNOWLEDGE ANALOG.PANAL012PN 01VM.:HILO por flopez en CQTXOS4 TS1	348
25/03/21	12:38:44:348	PANQUEHUE	PANEM012VI 01VM	Voltaje Promedio AI.V.ERRAZURIZ	Envio ACKNOWLEDGE ANALOG.PANEM012VI 01VM.:HILO por flopez en CQTXOS4 TS1	348
25/03/21	12:38:44:348	PANQUEHUE	PANTR012T2 01VM	Voltaje Promedio TR-2	Envio ACKNOWLEDGE ANALOG.PANTR012T2 01VM.:HILO por flopez en CQTXOS4 TS1	348
25/03/21	12:38:51:418	PANQUEHUE	PANTR012T2 01VM	Voltaje Promedio TR-2	Valor = 12.713 KV (estado High)	418
25/03/21	12:38:51:418	PANQUEHUE	PANAL012PN 01VM	Voltaje Promedio AI.PANQUEHUE	Valor = 12.801 KV (estado NORMAL)	418
25/03/21	12:38:51:418	PANQUEHUE	PANEM012VI 01VM	Voltaje Promedio AI.V.ERRAZURIZ	Valor = 12.746 KV (estado NORMAL)	418
25/03/21	12:38:58:748	PANQUEHUE	PANTR012T2 01VM	Voltaje Promedio TR-2	Valor = 12.872 KV (estado High-High)	748
25/03/21	12:38:58:748	PANQUEHUE	PANEM012VI 01VM	Voltaje Promedio AI.V.ERRAZURIZ	Valor = 12.857 KV (estado High)	748
25/03/21	12:39:06:258	PANQUEHUE	PANAL012PN 01VM	Voltaje Promedio AI.PANQUEHUE	Valor = 12.868 KV (estado High)	258
25/03/21	12:39:06:258	PANQUEHUE	PANEM012VI 01VM	Voltaje Promedio AI.V.ERRAZURIZ	Valor = 12.848 KV (estado NORMAL)	258
25/03/21	12:39:13:758	PANQUEHUE	PANEM012VI 01VM	Voltaje Promedio AI.V.ERRAZURIZ	Valor = 12.894 KV (estado High)	758
25/03/21	12:39:19:148	PANQUEHUE	PANAL012PN 01VM	Voltaje Promedio AI.PANQUEHUE	Envio ACKNOWLEDGE ANALOG.PANAL012PN 01VM.:HILO por flopez en CQTXOS4 TS1	148
25/03/21	12:39:19:148	PANQUEHUE	PANEM012VI 01VM	Voltaje Promedio AI.V.ERRAZURIZ	Envio ACKNOWLEDGE ANALOG.PANEM012VI 01VM.:HILO por flopez en CQTXOS4 TS1	148
25/03/21	12:39:19:148	PANQUEHUE	PANTR012T2 01VM	Voltaje Promedio TR-2	Envio ACKNOWLEDGE ANALOG.PANTR012T2 01VM.:HILO por flopez en CQTXOS4 TS1	148
25/03/21	12:39:20:898	PANQUEHUE	PANEM012VI 01VM	Voltaje Promedio AI.V.ERRAZURIZ	Valor = 12.849 KV (estado NORMAL)	898
25/03/21	12:39:24:128	PANQUEHUE	PANCT012T2 01MA	Estado Control SCADA CTBC TR-2	Envio COMMAND AUTOM. por flopez en CQTXOS4 TS1	128
25/03/21	12:39:25:618	PANQUEHUE	PANCT012T2 01MA	Estado Control SCADA CTBC TR-2	Comando AUTOM. - exitoso	618
25/03/21	12:39:29:688	PANQUEHUE	PANAL012PN 01VM	Voltaje Promedio AI.PANQUEHUE	Valor = 12.809 KV (estado NORMAL)	688
25/03/21	12:39:43:968	PANQUEHUE	PANTR012T2 01VM	Voltaje Promedio TR-2	Valor = 12.778 KV (estado High)	968
25/03/21	12:39:50:518	PANQUEHUE	PANTR012T2 01VM	Voltaje Promedio TR-2	Envio ACKNOWLEDGE ANALOG.PANTR012T2 01VM.:HILO por flopez en CQTXOS4 TS1	518
25/03/21	12:39:51:628	PANQUEHUE	PANTR012T2 01VM	Voltaje Promedio TR-2	Valor = 12.664 KV (estado NORMAL)	628
25/03/21	12:40:05:948	PANQUEHUE	PANTR012T2 01VM	Voltaje Promedio TR-2	Valor = 12.834 KV (estado High-High)	948
25/03/21	12:40:05:948	PANQUEHUE	PANEM012VI 01VM	Voltaje Promedio AI.V.ERRAZURIZ	Valor = 12.853 KV (estado High)	948
25/03/21	12:40:13:47	PANQUEHUE	PANAL012PN 01VM	Voltaje Promedio AI.PANQUEHUE	Valor = 12.858 KV (estado High)	47
25/03/21	12:40:19:827	PANQUEHUE	PANAL012PN 01VM	Voltaje Promedio AI.PANQUEHUE	Valor = 12.809 KV (estado NORMAL)	827
25/03/21	12:40:19:827	PANQUEHUE	PANEM012VI 01VM	Voltaje Promedio AI.V.ERRAZURIZ	Valor = 12.794 KV (estado NORMAL)	827
25/03/21	12:40:24:717	PANQUEHUE	PANAL012PN 01VM	Voltaje Promedio AI.PANQUEHUE	Envio ACKNOWLEDGE ANALOG.PANAL012PN 01VM.:HILO por flopez en CQTXOS4 TS1	717
25/03/21	12:40:24:717	PANQUEHUE	PANEM012VI 01VM	Voltaje Promedio AI.V.ERRAZURIZ	Envio ACKNOWLEDGE ANALOG.PANEM012VI 01VM.:HILO por flopez en CQTXOS4 TS1	717
25/03/21	12:40:24:717	PANQUEHUE	PANTR012T2 01VM	Voltaje Promedio TR-2	Envio ACKNOWLEDGE ANALOG.PANTR012T2 01VM.:HILO por flopez en CQTXOS4 TS1	717
25/03/21	12:40:26:827	PANQUEHUE	PANAL012PN 01VM	Voltaje Promedio AI.PANQUEHUE	Valor = 12.873 KV (estado High)	827
25/03/21	12:40:26:827	PANQUEHUE	PANEM012VI 01VM	Voltaje Promedio AI.V.ERRAZURIZ	Valor = 12.877 KV (estado High)	827
25/03/21	12:40:33:517	PANQUEHUE	PANAL012PN 01VM	Voltaje Promedio AI.PANQUEHUE	Envio ACKNOWLEDGE ANALOG.PANAL012PN 01VM.:HILO por flopez en CQTXOS4 TS1	517
25/03/21	12:40:33:517	PANQUEHUE	PANEM012VI 01VM	Voltaje Promedio AI.V.ERRAZURIZ	Envio ACKNOWLEDGE ANALOG.PANEM012VI 01VM.:HILO por flopez en CQTXOS4 TS1	517
25/03/21	12:40:48:317	PANQUEHUE	PANTR012T2 01VM	Voltaje Promedio TR-2	Valor = 12.796 KV (estado High)	317
25/03/21	12:40:48:317	PANQUEHUE	PANAL012PN 01VM	Voltaje Promedio AI.PANQUEHUE	Valor = 12.805 KV (estado NORMAL)	317
25/03/21	12:40:48:317	PANQUEHUE	PANEM012VI 01VM	Voltaje Promedio AI.V.ERRAZURIZ	Valor = 12.711 KV (estado NORMAL)	317
25/03/21	12:40:53:327	PANQUEHUE	PANTR012T2 01VM	Voltaje Promedio TR-2	Envio ACKNOWLEDGE ANALOG.PANTR012T2 01VM.:HILO por flopez en CQTXOS4 TS1	327

25/03/21	12:41:16:897	PANQUEHUE	PNTR012T2 01VM	Voltaje Promedio TR-2	Valor = 12.811 KV (estado High-High)	897
25/03/21	12:41:41:7	PANQUEHUE	PNTR012T2 01VM		Envio ACKNOWLEDGE ANALOG.PNTR012T2 01VM.:HILO por flopez en CQTXOS4 TS1	7
25/03/21	12:41:45:427	PANQUEHUE	PNTR012T2 01VM	Voltaje Promedio TR-2	Valor = 12.69 KV (estado NORMAL)	427
25/03/21	12:41:52:627	PANQUEHUE	PNTR012T2 01VM	Voltaje Promedio TR-2	Valor = 12.855 KV (estado High-High)	627
25/03/21	12:41:52:627	PANQUEHUE	PNAL012PN 01VM	Voltaje Promedio AI.PANQUEHUE	Valor = 12.867 KV (estado High)	627
25/03/21	12:41:52:627	PANQUEHUE	PNEM012VI 01VM	Voltaje Promedio AI.V.ERRAZURIZ	Valor = 12.871 KV (estado High)	627
25/03/21	12:42:08:757	PANQUEHUE	PNEM012VI 01VM		Envio ACKNOWLEDGE ANALOG.PNEM012VI 01VM.:HILO por flopez en CQTXOS4 TS1	757
25/03/21	12:42:08:767	PANQUEHUE	PNAL012PN 01VM		Envio ACKNOWLEDGE ANALOG.PNAL012PN 01VM.:HILO por flopez en CQTXOS4 TS1	767
25/03/21	12:42:08:767	PANQUEHUE	PNTR012T2 01VM		Envio ACKNOWLEDGE ANALOG.PNTR012T2 01VM.:HILO por flopez en CQTXOS4 TS1	767
25/03/21	12:42:14:346	PANQUEHUE	PNAL012PN 01VM	Voltaje Promedio AI.PANQUEHUE	Valor = 12.845 KV (estado NORMAL)	346
25/03/21	12:42:21:806	PANQUEHUE	PNAL012PN 01VM	Voltaje Promedio AI.PANQUEHUE	Valor = 12.853 KV (estado High)	806
25/03/21	12:42:21:806	PANQUEHUE	PNEM012VI 01VM	Voltaje Promedio AI.V.ERRAZURIZ	Valor = 12.849 KV (estado NORMAL)	806
25/03/21	12:42:29:606	PANQUEHUE	PNTR012T2 01VM	Voltaje Promedio TR-2	Valor = 12.749 KV (estado High)	606
25/03/21	12:42:29:606	PANQUEHUE	PNAL012PN 01VM	Voltaje Promedio AI.PANQUEHUE	Valor = 12.75 KV (estado NORMAL)	606
25/03/21	12:42:36:346	PANQUEHUE	PNTR012T2 01VM	Voltaje Promedio TR-2	Valor = 12.85 KV (estado High-High)	346
25/03/21	12:42:36:346	PANQUEHUE	PNAL012PN 01VM	Voltaje Promedio AI.PANQUEHUE	Valor = 12.856 KV (estado High)	346
25/03/21	12:42:36:346	PANQUEHUE	PNEM012VI 01VM	Voltaje Promedio AI.V.ERRAZURIZ	Valor = 12.863 KV (estado High)	346
25/03/21	12:42:43:696	PANQUEHUE	PNAL012PN 01VM	Voltaje Promedio AI.PANQUEHUE	Valor = 12.846 KV (estado NORMAL)	696
25/03/21	12:42:43:696	PANQUEHUE	PNEM012VI 01VM	Voltaje Promedio AI.V.ERRAZURIZ	Valor = 12.822 KV (estado NORMAL)	696
25/03/21	12:42:51:576	PANQUEHUE	PNTR012T2 01VM	Voltaje Promedio TR-2	Valor = 12.788 KV (estado High)	576
25/03/21	12:42:58:986	PANQUEHUE	PNTR012T2 01VM	Voltaje Promedio TR-2	Valor = 12.822 KV (estado High-High)	986
25/03/21	12:43:03:86	PANQUEHUE	PNAL012PN 01VM		Envio ACKNOWLEDGE ANALOG.PNAL012PN 01VM.:HILO por flopez en CQTXOS4 TS1	86
25/03/21	12:43:03:86	PANQUEHUE	PNEM012VI 01VM		Envio ACKNOWLEDGE ANALOG.PNEM012VI 01VM.:HILO por flopez en CQTXOS4 TS1	86
25/03/21	12:43:03:86	PANQUEHUE	PNTR012T2 01VM		Envio ACKNOWLEDGE ANALOG.PNTR012T2 01VM.:HILO por flopez en CQTXOS4 TS1	86
25/03/21	12:43:06:216	PANQUEHUE	PNTR012T2 01VM	Voltaje Promedio TR-2	Valor = 12.723 KV (estado High)	216
25/03/21	12:43:40:596	PANQUEHUE	PNTR012T2 01VM	Voltaje Promedio TR-2	Valor = 12.801 KV (estado High-High)	596
25/03/21	12:43:48:216	PANQUEHUE	PNTR012T2 01VM	Voltaje Promedio TR-2	Valor = 12.794 KV (estado High)	216
25/03/21	12:44:09:146	PANQUEHUE	PNTR012T2 01VM		Envio ACKNOWLEDGE ANALOG.PNTR012T2 01VM.:HILO por flopez en CQTXOS4 TS1	146
25/03/21	12:44:09:456	PANQUEHUE	PNTR012T2 01VM	Voltaje Promedio TR-2	Valor = 12.82 KV (estado High-High)	456
25/03/21	12:44:22:515	PANQUEHUE	PNTR012T2 01VM		Envio ACKNOWLEDGE ANALOG.PNTR012T2 01VM.:HILO por flopez en CQTXOS4 TS1	515
25/03/21	12:44:46:775	PANQUEHUE	PNTR012T2 01VM	Voltaje Promedio TR-2	Valor = 12.79 KV (estado High)	775
25/03/21	12:45:01:445	PANQUEHUE	PNTR012T2 01VM	Voltaje Promedio TR-2	Valor = 12.812 KV (estado High-High)	445
25/03/21	12:45:03:845	PANQUEHUE	PNTR012T2 01VM		Envio ACKNOWLEDGE ANALOG.PNTR012T2 01VM.:HILO por flopez en CQTXOS4 TS1	845
25/03/21	12:45:08:505	PANQUEHUE	PNTR012T2 01VM	Voltaje Promedio TR-2	Valor = 12.759 KV (estado High)	505
25/03/21	12:45:15:365	PANQUEHUE	PNTR012T2 01VM	Voltaje Promedio TR-2	Valor = 12.804 KV (estado High-High)	365
25/03/21	12:45:22:35	PANQUEHUE	PNTR012T2 01VM	Voltaje Promedio TR-2	Valor = 12.744 KV (estado High)	35
25/03/21	12:45:33:645	PANQUEHUE	PNTR012T2 01VM		Envio ACKNOWLEDGE ANALOG.PNTR012T2 01VM.:HILO por flopez en CQTXOS4 TS1	645
25/03/21	12:46:39:984	PANQUEHUE	PNTR012T2 01VM	Voltaje Promedio TR-2	Valor = 12.676 KV (estado NORMAL)	984
25/03/21	12:47:09:374	PANQUEHUE	PNTR012T2 01VM	Voltaje Promedio TR-2	Valor = 12.733 KV (estado High)	374
25/03/21	12:47:21:774	PANQUEHUE	PNTR012T2 01VM		Envio ACKNOWLEDGE ANALOG.PNTR012T2 01VM.:HILO por flopez en CQTXOS4 TS1	774
25/03/21	12:47:37:624	PANQUEHUE	PNTR012T2 01VM	Voltaje Promedio TR-2	Valor = 12.864 KV (estado High-High)	624
25/03/21	12:47:37:624	PANQUEHUE	PNAL012PN 01VM	Voltaje Promedio AI.PANQUEHUE	Valor = 12.872 KV (estado High)	624
25/03/21	12:47:37:624	PANQUEHUE	PNEM012VI 01VM	Voltaje Promedio AI.V.ERRAZURIZ	Valor = 12.878 KV (estado High)	624
25/03/21	12:47:45:504	PANQUEHUE	PNAL012PN 01VM		Envio ACKNOWLEDGE ANALOG.PNAL012PN 01VM.:HILO por flopez en CQTXOS4 TS1	504
25/03/21	12:47:45:504	PANQUEHUE	PNEM012VI 01VM		Envio ACKNOWLEDGE ANALOG.PNEM012VI 01VM.:HILO por flopez en CQTXOS4 TS1	504
25/03/21	12:47:45:504	PANQUEHUE	PNTR012T2 01VM		Envio ACKNOWLEDGE ANALOG.PNTR012T2 01VM.:HILO por flopez en CQTXOS4 TS1	504
25/03/21	12:49:10:583	PANQUEHUE	PNEM012VI 01VM	Voltaje Promedio AI.V.ERRAZURIZ	Valor = 12.85 KV (estado NORMAL)	583
25/03/21	12:49:17:823	PANQUEHUE	PNEM012VI 01VM	Voltaje Promedio AI.V.ERRAZURIZ	Valor = 12.88 KV (estado High)	823
25/03/21	12:49:24:613	PANQUEHUE	PNAL012PN 01VM	Voltaje Promedio AI.PANQUEHUE	Valor = 12.812 KV (estado NORMAL)	613
25/03/21	12:49:24:613	PANQUEHUE	PNEM012VI 01VM	Voltaje Promedio AI.V.ERRAZURIZ	Valor = 12.82 KV (estado NORMAL)	613
25/03/21	12:49:31:423	PANQUEHUE	PNAL012PN 01VM	Voltaje Promedio AI.PANQUEHUE	Valor = 12.865 KV (estado High)	423
25/03/21	12:49:31:423	PANQUEHUE	PNEM012VI 01VM	Voltaje Promedio AI.V.ERRAZURIZ	Valor = 12.873 KV (estado High)	423
25/03/21	12:50:21:262	PANQUEHUE	PNAL012PN 01VM	Voltaje Promedio AI.PANQUEHUE	Valor = 12.847 KV (estado NORMAL)	262
25/03/21	12:50:21:262	PANQUEHUE	PNEM012VI 01VM	Voltaje Promedio AI.V.ERRAZURIZ	Valor = 12.85 KV (estado NORMAL)	262
25/03/21	12:50:28:272	PANQUEHUE	PNAL012PN 01VM	Voltaje Promedio AI.PANQUEHUE	Valor = 12.868 KV (estado High)	272
25/03/21	12:50:28:272	PANQUEHUE	PNEM012VI 01VM	Voltaje Promedio AI.V.ERRAZURIZ	Valor = 12.87 KV (estado High)	272
25/03/21	12:51:38:302	PANQUEHUE	PNAL012PN 01VM		Envio ACKNOWLEDGE ANALOG.PNAL012PN 01VM.:HILO por flopez en CQTXOS4 TS1	302
25/03/21	12:51:38:302	PANQUEHUE	PNEM012VI 01VM		Envio ACKNOWLEDGE ANALOG.PNEM012VI 01VM.:HILO por flopez en CQTXOS4 TS1	302
25/03/21	12:54:43:510	PANQUEHUE	PNTR012T2 01VM	Voltaje Promedio TR-2	Valor = 12.747 KV (estado High)	510
25/03/21	12:54:43:510	PANQUEHUE	PNAL012PN 01VM	Voltaje Promedio AI.PANQUEHUE	Valor = 12.726 KV (estado NORMAL)	510
25/03/21	12:54:43:510	PANQUEHUE	PNEM012VI 01VM	Voltaje Promedio AI.V.ERRAZURIZ	Valor = 12.737 KV (estado NORMAL)	510
25/03/21	12:54:50:330	PANQUEHUE	PNTR012T2 01VM	Voltaje Promedio TR-2	Valor = 12.817 KV (estado High-High)	330
25/03/21	12:54:56:60	PANQUEHUE	PNTR012T2 01VM		Envio ACKNOWLEDGE ANALOG.PNTR012T2 01VM.:HILO por flopez en CQTXOS4 TS1	60
25/03/21	12:54:57:520	PANQUEHUE	PNAL012PN 01VM	Voltaje Promedio AI.PANQUEHUE	Valor = 12.883 KV (estado High)	520
25/03/21	12:54:57:520	PANQUEHUE	PNEM012VI 01VM	Voltaje Promedio AI.V.ERRAZURIZ	Valor = 12.883 KV (estado High)	520
25/03/21	12:55:09:820	PANQUEHUE	PNAL012PN 01VM		Envio ACKNOWLEDGE ANALOG.PNAL012PN 01VM.:HILO por flopez en CQTXOS4 TS1	820
25/03/21	12:55:09:820	PANQUEHUE	PNEM012VI 01VM		Envio ACKNOWLEDGE ANALOG.PNEM012VI 01VM.:HILO por flopez en CQTXOS4 TS1	820
25/03/21	12:56:22:550	PANQUEHUE	PNAL012PN 01VM	Voltaje Promedio AI.PANQUEHUE	Valor = 12.822 KV (estado NORMAL)	550
25/03/21	12:56:22:550	PANQUEHUE	PNEM012VI 01VM	Voltaje Promedio AI.V.ERRAZURIZ	Valor = 12.831 KV (estado NORMAL)	550
25/03/21	12:56:30:549	PANQUEHUE	PNAL012PN 01VM	Voltaje Promedio AI.PANQUEHUE	Valor = 12.884 KV (estado High)	549
25/03/21	12:56:30:549	PANQUEHUE	PNEM012VI 01VM	Voltaje Promedio AI.V.ERRAZURIZ	Valor = 12.885 KV (estado High)	549
25/03/21	12:56:45:999	PANQUEHUE	PNAL012PN 01VM		Envio ACKNOWLEDGE ANALOG.PNAL012PN 01VM.:HILO por flopez en CQTXOS4 TS1	999
25/03/21	12:56:45:999	PANQUEHUE	PNEM012VI 01VM		Envio ACKNOWLEDGE ANALOG.PNEM012VI 01VM.:HILO por flopez en CQTXOS4 TS1	999
25/03/21	12:57:42:789	PANQUEHUE	PNTR012T2 01VM	Voltaje Promedio TR-2	Valor = 12.76 KV (estado High)	789
25/03/21	12:57:42:789	PANQUEHUE	PNAL012PN 01VM	Voltaje Promedio AI.PANQUEHUE	Valor = 12.842 KV (estado NORMAL)	789
25/03/21	12:57:50:519	PANQUEHUE	PNTR012T2 01VM	Voltaje Promedio TR-2	Valor = 12.862 KV (estado High-High)	519
25/03/21	12:57:50:519	PANQUEHUE	PNAL012PN 01VM	Voltaje Promedio AI.PANQUEHUE	Valor = 12.882 KV (estado High)	519
25/03/21	12:57:57:339	PANQUEHUE	PNAL012PN 01VM	Voltaje Promedio AI.PANQUEHUE	Valor = 12.835 KV (estado NORMAL)	339
25/03/21	12:57:57:339	PANQUEHUE	PNEM012VI 01VM	Voltaje Promedio AI.V.ERRAZURIZ	Valor = 12.829 KV (estado NORMAL)	339
25/03/21	12:58:01:629	PANQUEHUE	PNAL012PN 01VM		Envio ACKNOWLEDGE ANALOG.PNAL012PN 01VM.:HILO por flopez en CQTXOS4 TS1	629
25/03/21	12:58:01:629	PANQUEHUE	PNTR012T2 01VM		Envio ACKNOWLEDGE ANALOG.PNTR012T2 01VM.:HILO por flopez en CQTXOS4 TS1	629
25/03/21	12:58:04:19	PANQUEHUE	PNAL012PN 01VM	Voltaje Promedio AI.PANQUEHUE	Valor = 12.912 KV (estado High)	19
25/03/21	12:58:04:19	PANQUEHUE	PNEM012VI 01VM	Voltaje Promedio AI.V.ERRAZURIZ	Valor = 12.922 KV (estado High)	19
25/03/21	12:59:30:548	PANQUEHUE	PNAL012PN 01VM		Envio ACKNOWLEDGE ANALOG.PNAL012PN 01VM.:HILO por flopez en CQTXOS4 TS1	548
25/03/21	12:59:30:548	PANQUEHUE	PNEM012VI 01VM		Envio ACKNOWLEDGE ANALOG.PNEM012VI 01VM.:HILO por flopez en CQTXOS4 TS1	548
25/03/21	13:00:50:367	PANQUEHUE	PNTR012T2 01VM	Voltaje Promedio TR-2	Valor = 12.746 KV (estado High)	367
25/03/21	13:00:50:367	PANQUEHUE	PNAL012PN 01VM	Voltaje Promedio AI.PANQUEHUE	Valor = 12.736 KV (estado NORMAL)	367
25/03/21	13:00:50:367	PANQUEHUE	PNEM012VI 01VM	Voltaje Promedio AI.V.ERRAZURIZ	Valor = 12.74 KV (estado NORMAL)	367
25/03/21	13:00:54:597	PANQUEHUE	PNTR012T2 01VM		Envio ACKNOWLEDGE ANALOG.PNTR012T2 01VM.:HILO por flopez en CQTXOS4 TS1	597
25/03/21	13:00:58:237	PANQUEHUE	PNAL012PN 01VM	Voltaje Promedio AI.PANQUEHUE	Valor = 13 KV (estado High)	237
25/03/21	13:00:58:237	PANQUEHUE	PNTR012T2 01VM	Voltaje Promedio TR-2	Valor = 12.889 KV (estado High-High)	237
25/03/21	13:00:58:237	PANQUEHUE	PNEM012VI 01VM	Voltaje Promedio AI.V.ERRAZURIZ	Valor = 12.933 KV (estado High)	237
25/03/21	13:01:05:187	PANQUEHUE	PNAL012PN 01VM		Envio ACKNOWLEDGE ANALOG.PNAL012PN 01VM.:HILO por flopez en CQTXOS4 TS1	187
25/03/21	13:01:05:187	PANQUEHUE	PNEM012VI 01VM		Envio ACKNOWLEDGE ANALOG.PNEM012VI 01VM.:HILO por flopez en CQTXOS4 TS1	187
25/03/21	13:01:05:187	PANQUEHUE	PNTR012T2 01VM		Envio ACKNOWLEDGE ANALOG.PNTR012T2 01VM.:HILO por flopez en CQTXOS4 TS1	187
25/03/21	13:04:01:316	PANQUEHUE	PNAL012PQ 01D	Corriente Desbal.AI.PAIQUEN	Valor = -0.075 % (estado Low-Low)	316
25/03/21	13:04:08:466	PANQUEHUE	PNAL012PQ 01D	Corriente Desbal.AI.PAIQUEN	Valor = 0.225 % (estado NORMAL)	466
25/03/21	13:06:55:326	PANQUEHUE	PNRE999VI 06AL	Op.Lockout Rec.12kV F6 AI.V.ERRAZURIZ	Valor = ALARMA (estado anormal)	326
25/03/21	13:06:55:336	PANQUEHUE	PNRE012PN 06AL	Op.Lockout Rec.12kV F6 AI.PANQUEHUE	Valor = ALARMA (estado anormal)	336
25/03/21	13:06:55:364	PANQUEHUE	PNRE012SV 08AL	Op.Rele Sobrevoltaje Barra 12 kV	Valor = ALARMA (estado anormal)	364
25/03/21	13:06:55:406	PANQUEHUE	PNIN012VI 01AC	Int.12kV AI.V.ERRAZURIZ 52C3 (NOVA-F6)	Cambio espontaneo a estado TRANSIT (estado normal)	406
25/03/21	13:06:55:410	PANQUEHUE	PNIN012PQ 02AC	Int.12kV AI.PAIQUEN 52C1 (VWE-F6)	Cambio espontaneo a estado ABRIR (estado anormal)	410
25/03/21	13:06:55:411	PANQUEHUE	PNIN012VI 01AC	Int.12kV AI.V.ERRAZURIZ 52C3 (NOVA-F6)	Cambio espontaneo a estado ABRIR (estado anormal)	411
25/03/21	13:06:55:418	PANQUEHUE	PNIN012PN 02AC	Int.12kV AI.PANQUEHUE 52C2 (VWE-F6)	Cambio espontaneo a estado ABRIR (estado anormal)	418
25/03/21	13:07:01:594	PANQUEHUE	PNTR012T2 01D	Corriente Desbal.TR-2	Valor = -0.15 % (estado Low-Low)	594
25/03/21	13:07:01:594	PANQUEHUE	PNAL012PQ 01D	Corriente Desbal.AI.PAIQUEN	Valor = -0.15 % (estado Low-Low)	594
25/03/21	13:07:01:594	PANQUEHUE	PNAL012PQ 01 I	Corriente Fase Ro AI.PAIQUEN(560A)	Valor = 0 A (estado Low-Low)	594
25/03/21	13:07:01:594	PANQUEHUE	PNAL012PQ 02 I	Corriente Fase BI AI.PAIQUEN(560A)	Valor = 0 A (estado Low-Low)	594
25/03/21	13:07:01:594	PANQUEHUE	PNAL012PQ 03 I	Corriente Fase Az AI.PAIQUEN(560A)	Valor = 0 A (estado Low-Low)	594





25/03/21	13:13:57:41	PANQUEHUE	PNEM012VI 01VM	Voltaje Promedio Al.V.ERRAZURIZ	Valor = 13.967 KV (estado High)	41
25/03/21	13:13:57:41	PANQUEHUE	PNAL012PQ 01IM	Corriente Promedio Al.PAIQUEN(560A)	Valor = 0 A (estado Low-Low)	41
25/03/21	13:13:57:41	PANQUEHUE	PNRE012SV 08AL	Op.Rele Sobrevoltaje Barra 12 kv	Valor = ALARMA (estado anormal)	41
25/03/21	13:13:57:41	PANQUEHUE	PNRE012PQ 06AL	Op.Lockout Rec.12kv F6 Al.PAIQUEN	Valor = ALARMA (estado anormal)	41
25/03/21	13:13:57:41	PANQUEHUE	PNAL012PN 01IM	Corriente Promedio Al.PANQUEHUE(560A)	Valor = 0 A (estado Low-Low)	41
25/03/21	13:13:57:41	PANQUEHUE	PNEM012VI 01 I	Corriente F.A(Ro) Al.V.ERRAZURIZ(630A)	Valor = 0 A (estado Low-Low)	41
25/03/21	13:13:57:41	PANQUEHUE	PNEM012VI 02 I	Corriente F.B(B) Al.V.ERRAZURIZ(630A)	Valor = 0 A (estado Low-Low)	41
25/03/21	13:13:57:41	PANQUEHUE	PNEM012VI 03 I	Corriente F.C(Az) Al.V.ERRAZURIZ(630A)	Valor = 0 A (estado Low-Low)	41
25/03/21	13:13:57:41	PANQUEHUE	PNRE012PN 06AL	Op.Lockout Rec.12kv F6 Al.PANQUEHUE	Valor = ALARMA (estado anormal)	41
25/03/21	13:13:57:41	PANQUEHUE	PNEM012VI 01IM	Corriente Promedio Al.V.ERRAZURIZ(630A)	Valor = 0 A (estado Low-Low)	41
25/03/21	13:13:57:41	PANQUEHUE	PNRE999VI 06AL	Op.Lockout Rec.12kv F6 Al.V.ERRAZURIZ	Valor = ALARMA (estado anormal)	41
25/03/21	13:13:57:41	PANQUEHUE	PNDE044C2 02AC	Desc.44kV SEC.VE-AN 2 89F4	Cambio espontaneo a estado ABRIR (estado anormal)	41
25/03/21	13:13:57:41	PANQUEHUE	PNRE999NC 02AC	Transfer.Automatica 44kV	Cambio espontaneo a estado DESCONECT. (estado anormal)	41
25/03/21	13:13:57:41	PANQUEHUE	PNDE044L 01AC	Desc.44kV ARR.PANQUEHUE 1 89F1	Cambio espontaneo a estado ABRIR (estado anormal)	41
25/03/21	13:13:57:41	PANQUEHUE	PNDE044L 02AC	Desc.44kV ARR.PANQUEHUE 2 89F2	Cambio espontaneo a estado CERRAR (estado anormal)	41
25/03/21	13:13:57:41	PANQUEHUE	PNIN012PQ 02AC	Int.12kV Al.PAIQUEN 52C1 (VWE-F6)	Cambio espontaneo a estado ABRIR (estado anormal)	41
25/03/21	13:13:57:41	PANQUEHUE	PNIN012PN 02AC	Int.12kV Al.PANQUEHUE 52C2 (VWE-F6)	Cambio espontaneo a estado ABRIR (estado anormal)	41
25/03/21	13:13:57:41	PANQUEHUE	PNIN012VI 01AC	Int.12kV Al.V.ERRAZURIZ 52C3 (NOVA-F6)	Cambio espontaneo a estado ABRIR (estado anormal)	41
25/03/21	13:13:58:341	PANQUEHUE	PANQUEHUE	PN	Comunicaciones recuperadas S DNP PN: OMNICO MM 2483	341
25/03/21	13:13:58:341	PANQUEHUE	PANQUEHUE	PN	(Alternate) comunicaciones re-establecidas en S DNP PN	341
25/03/21	13:15:22:890	PANQUEHUE	PNAL012PN 01IM	Envio ACKNOWLEDGE ANALOG.PNAL012PN 01IM.:HILO por flopez en CQTXOS4 TS1		890
25/03/21	13:15:22:890	PANQUEHUE	PNAL012PN 01VM	Envio ACKNOWLEDGE ANALOG.PNAL012PN 01VM.:HILO por flopez en CQTXOS4 TS1		890
25/03/21	13:15:22:890	PANQUEHUE	PNAL012PQ 01IM	Envio ACKNOWLEDGE ANALOG.PNAL012PQ 01IM.:HILO por flopez en CQTXOS4 TS1		890
25/03/21	13:15:22:890	PANQUEHUE	PNAL012PQ 01 I	Envio ACKNOWLEDGE ANALOG.PNAL012PQ 01 I.:HILO por flopez en CQTXOS4 TS1		890
25/03/21	13:15:22:890	PANQUEHUE	PNAL012PQ 02 I	Envio ACKNOWLEDGE ANALOG.PNAL012PQ 02 I.:HILO por flopez en CQTXOS4 TS1		890
25/03/21	13:15:22:890	PANQUEHUE	PNAL012PQ 03 I	Envio ACKNOWLEDGE ANALOG.PNAL012PQ 03 I.:HILO por flopez en CQTXOS4 TS1		890
25/03/21	13:15:22:890	PANQUEHUE	PNEM012VI 01IM	Envio ACKNOWLEDGE ANALOG.PNEM012VI 01IM.:HILO por flopez en CQTXOS4 TS1		890
25/03/21	13:15:22:890	PANQUEHUE	PNEM012VI 01VM	Envio ACKNOWLEDGE ANALOG.PNEM012VI 01VM.:HILO por flopez en CQTXOS4 TS1		890
25/03/21	13:15:22:890	PANQUEHUE	PNEM012VI 01 I	Envio ACKNOWLEDGE ANALOG.PNEM012VI 01 I.:HILO por flopez en CQTXOS4 TS1		890
25/03/21	13:15:22:890	PANQUEHUE	PNEM012VI 02 I	Envio ACKNOWLEDGE ANALOG.PNEM012VI 02 I.:HILO por flopez en CQTXOS4 TS1		890
25/03/21	13:15:22:890	PANQUEHUE	PNEM012VI 03 I	Envio ACKNOWLEDGE ANALOG.PNEM012VI 03 I.:HILO por flopez en CQTXOS4 TS1		890
25/03/21	13:15:22:890	PANQUEHUE	PNTR012T2 01VM	Envio ACKNOWLEDGE ANALOG.PNTR012T2 01VM.:HILO por flopez en CQTXOS4 TS1		890
25/03/21	13:15:28:700	PANQUEHUE	PNCT012T2 01MA	Estado Control SCADA CTBC TR-2	Envio COMMAND MAN. por flopez en CQTXOS4 TS1	700
25/03/21	13:15:29:917	PANQUEHUE	PNCT012T2 01MA	Estado Control SCADA CTBC TR-2	Comando MAN. - exitoso	917
25/03/21	13:15:35:290	PANQUEHUE	PNCT012T2 01SB	Control SCADA Subir/Bajar CTBC TR-2	Envio COMMAND BAJAR por flopez en CQTXOS4 TS1	290
25/03/21	13:16:11:780	PANQUEHUE	PANQUEHUE	PN	Comunicaciones S DNP PN estado - no reply	780
25/03/21	13:16:11:780	PANQUEHUE	PANQUEHUE	PN	(Alternate) perdida de comunicaciones en S DNP PN: no reply	780
25/03/21	13:16:29:580	PANQUEHUE	PNRE044NI 01AL	Bajo Nivel Aceite TR-1	Valor = ALARMA (estado anormal)	580
25/03/21	13:16:29:580	PANQUEHUE	PNTR012T2 01ID	Corriente Desbal.TR-2	Valor = -0.15 % (estado Low-Low)	580
25/03/21	13:16:29:580	PANQUEHUE	PNTR012T2 01VM	Voltaje Promedio TR-2	Valor = 13.925 KV (estado High-High)	580
25/03/21	13:16:29:580	PANQUEHUE	PNAL012PQ 01ID	Corriente Desbal.Al.PAIQUEN	Valor = -0.15 % (estado Low-Low)	580
25/03/21	13:16:29:580	PANQUEHUE	PNAL012PN 01VM	Voltaje Promedio Al.PANQUEHUE	Valor = 13.935 KV (estado High)	580
25/03/21	13:16:29:580	PANQUEHUE	PNAL012PQ 01 I	Corriente Fase Ro Al.PAIQUEN(560A)	Valor = 0 A (estado Low-Low)	580
25/03/21	13:16:29:580	PANQUEHUE	PNAL012PQ 02 I	Corriente Fase BI Al.PAIQUEN(560A)	Valor = 0 A (estado Low-Low)	580
25/03/21	13:16:29:580	PANQUEHUE	PNAL012PQ 03 I	Corriente Fase Az Al.PAIQUEN(560A)	Valor = 0 A (estado Low-Low)	580
25/03/21	13:16:29:580	PANQUEHUE	PNEM012VI 01VM	Voltaje Promedio Al.V.ERRAZURIZ	Valor = 13.951 KV (estado High)	580
25/03/21	13:16:29:580	PANQUEHUE	PNAL012PQ 01IM	Corriente Promedio Al.PAIQUEN(560A)	Valor = 0 A (estado Low-Low)	580
25/03/21	13:16:29:580	PANQUEHUE	PNRE012SV 08AL	Op.Rele Sobrevoltaje Barra 12 kv	Valor = ALARMA (estado anormal)	580
25/03/21	13:16:29:580	PANQUEHUE	PNRE012PQ 06AL	Op.Lockout Rec.12kv F6 Al.PAIQUEN	Valor = ALARMA (estado anormal)	580
25/03/21	13:16:29:580	PANQUEHUE	PNAL012PN 01IM	Corriente Promedio Al.PANQUEHUE(560A)	Valor = 0 A (estado Low-Low)	580
25/03/21	13:16:29:580	PANQUEHUE	PNEM012VI 01 I	Corriente F.A(Ro) Al.V.ERRAZURIZ(630A)	Valor = 0 A (estado Low-Low)	580
25/03/21	13:16:29:580	PANQUEHUE	PNEM012VI 02 I	Corriente F.B(B) Al.V.ERRAZURIZ(630A)	Valor = 0 A (estado Low-Low)	580
25/03/21	13:16:29:580	PANQUEHUE	PNEM012VI 03 I	Corriente F.C(Az) Al.V.ERRAZURIZ(630A)	Valor = 0 A (estado Low-Low)	580
25/03/21	13:16:29:580	PANQUEHUE	PNRE012PN 06AL	Op.Lockout Rec.12kv F6 Al.PANQUEHUE	Valor = ALARMA (estado anormal)	580
25/03/21	13:16:29:580	PANQUEHUE	PNEM012VI 01IM	Corriente Promedio Al.V.ERRAZURIZ(630A)	Valor = 0 A (estado Low-Low)	580
25/03/21	13:16:29:580	PANQUEHUE	PNRE999VI 06AL	Op.Lockout Rec.12kv F6 Al.V.ERRAZURIZ	Valor = ALARMA (estado anormal)	580
25/03/21	13:16:29:580	PANQUEHUE	PNDE044C2 02AC	Desc.44kV SEC.VE-AN 2 89F4	Cambio espontaneo a estado ABRIR (estado anormal)	580
25/03/21	13:16:29:580	PANQUEHUE	PNCT012T2 01MA	Estado Control SCADA CTBC TR-2	Cambio espontaneo a estado MAN. (estado anormal)	580
25/03/21	13:16:29:580	PANQUEHUE	PNRE999NC 02AC	Transfer.Automatica 44kV	Cambio espontaneo a estado DESCONECT. (estado anormal)	580
25/03/21	13:16:29:580	PANQUEHUE	PNDE044L 01AC	Desc.44kV ARR.PANQUEHUE 1 89F1	Cambio espontaneo a estado ABRIR (estado anormal)	580
25/03/21	13:16:29:580	PANQUEHUE	PNDE044L 02AC	Desc.44kV ARR.PANQUEHUE 2 89F2	Cambio espontaneo a estado CERRAR (estado anormal)	580
25/03/21	13:16:29:580	PANQUEHUE	PNIN012PQ 02AC	Int.12kV Al.PAIQUEN 52C1 (VWE-F6)	Cambio espontaneo a estado ABRIR (estado anormal)	580
25/03/21	13:16:29:580	PANQUEHUE	PNIN012PN 02AC	Int.12kV Al.PANQUEHUE 52C2 (VWE-F6)	Cambio espontaneo a estado ABRIR (estado anormal)	580
25/03/21	13:16:29:580	PANQUEHUE	PNIN012VI 01AC	Int.12kV Al.V.ERRAZURIZ 52C3 (NOVA-F6)	Cambio espontaneo a estado ABRIR (estado anormal)	580
25/03/21	13:16:31:350	PANQUEHUE	PANQUEHUE	PN	Comunicaciones recuperadas S DNP PN: OMNICO MM 2483	350
25/03/21	13:16:31:350	PANQUEHUE	PANQUEHUE	PN	(Alternate) comunicaciones re-establecidas en S DNP PN	350
25/03/21	13:16:57:229	PANQUEHUE	PANQUEHUE	PN	Comunicaciones S DNP PN estado - no reply	229
25/03/21	13:16:57:229	PANQUEHUE	PANQUEHUE	PN	(Alternate) perdida de comunicaciones en S DNP PN: no reply	229
25/03/21	13:17:06:399	PANQUEHUE	PNRE044NI 01AL	Bajo Nivel Aceite TR-1	Valor = ALARMA (estado anormal)	399
25/03/21	13:17:06:399	PANQUEHUE	PNTR012T2 01ID	Corriente Desbal.TR-2	Valor = -0.15 % (estado Low-Low)	399
25/03/21	13:17:06:399	PANQUEHUE	PNTR012T2 01VM	Voltaje Promedio TR-2	Valor = 13.94 KV (estado High-High)	399
25/03/21	13:17:06:399	PANQUEHUE	PNAL012PQ 01ID	Corriente Desbal.Al.PAIQUEN	Valor = -0.15 % (estado Low-Low)	399
25/03/21	13:17:06:399	PANQUEHUE	PNAL012PN 01VM	Voltaje Promedio Al.PANQUEHUE	Valor = 13.939 KV (estado High)	399
25/03/21	13:17:06:399	PANQUEHUE	PNAL012PQ 01 I	Corriente Fase Ro Al.PAIQUEN(560A)	Valor = 0 A (estado Low-Low)	399
25/03/21	13:17:06:399	PANQUEHUE	PNAL012PQ 02 I	Corriente Fase BI Al.PAIQUEN(560A)	Valor = 0 A (estado Low-Low)	399
25/03/21	13:17:06:399	PANQUEHUE	PNAL012PQ 03 I	Corriente Fase Az Al.PAIQUEN(560A)	Valor = 0 A (estado Low-Low)	399
25/03/21	13:17:06:399	PANQUEHUE	PNEM012VI 01VM	Voltaje Promedio Al.V.ERRAZURIZ	Valor = 13.933 KV (estado High)	399
25/03/21	13:17:06:399	PANQUEHUE	PNAL012PQ 01IM	Corriente Promedio Al.PAIQUEN(560A)	Valor = 0 A (estado Low-Low)	399
25/03/21	13:17:06:399	PANQUEHUE	PNRE012SV 08AL	Op.Rele Sobrevoltaje Barra 12 kv	Valor = ALARMA (estado anormal)	399
25/03/21	13:17:06:399	PANQUEHUE	PNRE012PQ 06AL	Op.Lockout Rec.12kv F6 Al.PAIQUEN	Valor = ALARMA (estado anormal)	399
25/03/21	13:17:06:399	PANQUEHUE	PNAL012PN 01IM	Corriente Promedio Al.PANQUEHUE(560A)	Valor = 0 A (estado Low-Low)	399
25/03/21	13:17:06:399	PANQUEHUE	PNEM012VI 01 I	Corriente F.A(Ro) Al.V.ERRAZURIZ(630A)	Valor = 0 A (estado Low-Low)	399
25/03/21	13:17:06:399	PANQUEHUE	PNEM012VI 02 I	Corriente F.B(B) Al.V.ERRAZURIZ(630A)	Valor = 0 A (estado Low-Low)	399
25/03/21	13:17:06:399	PANQUEHUE	PNEM012VI 03 I	Corriente F.C(Az) Al.V.ERRAZURIZ(630A)	Valor = 0 A (estado Low-Low)	399
25/03/21	13:17:06:399	PANQUEHUE	PNRE012PN 06AL	Op.Lockout Rec.12kv F6 Al.PANQUEHUE	Valor = ALARMA (estado anormal)	399
25/03/21	13:17:06:399	PANQUEHUE	PNEM012VI 01IM	Corriente Promedio Al.V.ERRAZURIZ(630A)	Valor = 0 A (estado Low-Low)	399
25/03/21	13:17:06:399	PANQUEHUE	PNRE999VI 06AL	Op.Lockout Rec.12kv F6 Al.V.ERRAZURIZ	Valor = ALARMA (estado anormal)	399
25/03/21	13:17:06:399	PANQUEHUE	PNDE044C2 02AC	Desc.44kV SEC.VE-AN 2 89F4	Cambio espontaneo a estado ABRIR (estado anormal)	399
25/03/21	13:17:06:399	PANQUEHUE	PNCT012T2 01MA	Estado Control SCADA CTBC TR-2	Cambio espontaneo a estado MAN. (estado anormal)	399
25/03/21	13:17:06:399	PANQUEHUE	PNRE999NC 02AC	Transfer.Automatica 44kV	Cambio espontaneo a estado DESCONECT. (estado anormal)	399
25/03/21	13:17:06:399	PANQUEHUE	PNDE044L 01AC	Desc.44kV ARR.PANQUEHUE 1 89F1	Cambio espontaneo a estado ABRIR (estado anormal)	399
25/03/21	13:17:06:399	PANQUEHUE	PNDE044L 02AC	Desc.44kV ARR.PANQUEHUE 2 89F2	Cambio espontaneo a estado CERRAR (estado anormal)	399
25/03/21	13:17:06:399	PANQUEHUE	PNIN012PQ 02AC	Int.12kV Al.PAIQUEN 52C1 (VWE-F6)	Cambio espontaneo a estado ABRIR (estado anormal)	399
25/03/21	13:17:06:399	PANQUEHUE	PNIN012PN 02AC	Int.12kV Al.PANQUEHUE 52C2 (VWE-F6)	Cambio espontaneo a estado ABRIR (estado anormal)	399
25/03/21	13:17:06:399	PANQUEHUE	PNIN012VI 01AC	Int.12kV Al.V.ERRAZURIZ 52C3 (NOVA-F6)	Cambio espontaneo a estado ABRIR (estado anormal)	399
25/03/21	13:17:07:669	PANQUEHUE	PANQUEHUE	PN	Comunicaciones recuperadas S DNP PN: OMNICO MM 2483	669
25/03/21	13:17:07:669	PANQUEHUE	PANQUEHUE	PN	(Alternate) comunicaciones re-establecidas en S DNP PN	669
25/03/21	13:17:19:969	PANQUEHUE	PNCT012T2 01MA	Estado Control SCADA CTBC TR-2	Envio COMMAND AUTOM. por flopez en CQTXOS4 TS1	969
25/03/21	13:17:21:332	PANQUEHUE	PNCT012T2 01MA	Estado Control SCADA CTBC TR-2	Comando AUTOM. - exitoso	332
25/03/21	13:17:26:789	PANQUEHUE	PNAL012PN 01IM	Envio ACKNOWLEDGE ANALOG.PNAL012PN 01IM.:HILO por flopez en CQTXOS4 TS1		789
25/03/21	13:17:26:789	PANQUEHUE	PNAL012PN 01VM	Envio ACKNOWLEDGE ANALOG.PNAL012PN 01VM.:HILO por flopez en CQTXOS4 TS1		789
25/03/21	13:17:26:789	PANQUEHUE	PNAL012PQ 01IM	Envio ACKNOWLEDGE ANALOG.PNAL012PQ 01IM.:HILO por flopez en CQTXOS4 TS1		789
25/03/21	13:17:26:789	PANQUEHUE	PNAL012PQ 01 I	Envio ACKNOWLEDGE ANALOG.PNAL012PQ 01 I.:HILO por flopez en CQTXOS4 TS1		789
25/03/21	13:17:26:789	PANQUEHUE	PNAL012PQ 02 I	Envio ACKNOWLEDGE ANALOG.PNAL012PQ 02 I.:HILO por flopez en CQTXOS4 TS1		789
25/03/21	13:17:26:789	PANQUEHUE	PNAL012PQ 03 I	Envio ACKNOWLEDGE ANALOG.PNAL012PQ 03 I.:HILO por flopez en CQTXOS4 TS1		789
25/03/21	13:17:26:789	PANQUEHUE	PNEM012VI 01IM	Envio ACKNOWLEDGE ANALOG.PNEM012VI 01IM.:HILO por flopez en CQTXOS4 TS1		789
25/03/21	13:17:26:789	PANQUEHUE	PNEM012VI 01VM	Envio ACKNOWLEDGE ANALOG.PNEM012VI 01VM.:HILO por flopez en CQTXOS4 TS1		789
25/03/21	13:17:26:789	PANQUEHUE	PNEM012VI 01 I	Envio ACKNOWLEDGE ANALOG.PNEM012VI 01 I.:HILO por flopez en CQTXOS4 TS1		789
25/03/21	13:17:26:789	PANQUEHUE	PNEM012VI 02 I	Envio ACKNOWLEDGE ANALOG.PNEM012VI 02 I.:HILO por flopez en CQTXOS4 TS1		789









25/03/21	13:29:23:853	PANQUEHUE	PNDE044L1 01AC	Desc.44kV ARR.PANQUEHUE 1 89F1	Cambio espontaneo a estado ABRIR (estado anormal)	853
25/03/21	13:29:23:853	PANQUEHUE	PNDE044L1 02AC	Desc.44kV ARR.PANQUEHUE 2 89F2	Cambio espontaneo a estado CERRAR (estado anormal)	853
25/03/21	13:29:23:853	PANQUEHUE	PNIN012PQ 02AC	Int.12kV AI.PAIQUEN 52C1 (VWE-F6)	Cambio espontaneo a estado ABRIR (estado anormal)	853
25/03/21	13:29:23:853	PANQUEHUE	PNIN012PN 02AC	Int.12kV AI.PANQUEHUE 52C2 (VWE-F6)	Cambio espontaneo a estado ABRIR (estado anormal)	853
25/03/21	13:29:23:853	PANQUEHUE	PNIN012V1 01AC	Int.12kV AI.V.ERRAZURIZ 52C3 (NOVA-F6)	Cambio espontaneo a estado ABRIR (estado anormal)	853
25/03/21	13:29:25:203	PANQUEHUE	PANQUEHUE	PN	Comunicaciones recuperadas S DNP PN: OMNICO MM 2483	203
25/03/21	13:29:25:203	PANQUEHUE	PANQUEHUE	PN	(Alternate) comunicaciones re-establecidas en S DNP PN	203
25/03/21	13:30:27:283	PANQUEHUE	PNAL012PN 01IM		Envio ACKNOWLEDGE ANALOG.PNAL012PN 01IM.:HILO por flopez en CQTXOS4 TS1	283
25/03/21	13:30:27:283	PANQUEHUE	PNAL012PN 01VM		Envio ACKNOWLEDGE ANALOG.PNAL012PN 01VM.:HILO por flopez en CQTXOS4 TS1	283
25/03/21	13:30:27:283	PANQUEHUE	PNAL012PQ 01IM		Envio ACKNOWLEDGE ANALOG.PNAL012PQ 01IM.:HILO por flopez en CQTXOS4 TS1	283
25/03/21	13:30:27:283	PANQUEHUE	PNAL012PQ 01 I		Envio ACKNOWLEDGE ANALOG.PNAL012PQ 01 I.:HILO por flopez en CQTXOS4 TS1	283
25/03/21	13:30:27:283	PANQUEHUE	PNAL012PQ 02 I		Envio ACKNOWLEDGE ANALOG.PNAL012PQ 02 I.:HILO por flopez en CQTXOS4 TS1	283
25/03/21	13:30:27:283	PANQUEHUE	PNAL012PQ 03 I		Envio ACKNOWLEDGE ANALOG.PNAL012PQ 03 I.:HILO por flopez en CQTXOS4 TS1	283
25/03/21	13:30:27:283	PANQUEHUE	PNEM012V1 01IM		Envio ACKNOWLEDGE ANALOG.PNEM012V1 01IM.:HILO por flopez en CQTXOS4 TS1	283
25/03/21	13:30:27:283	PANQUEHUE	PNEM012V1 01VM		Envio ACKNOWLEDGE ANALOG.PNEM012V1 01VM.:HILO por flopez en CQTXOS4 TS1	283
25/03/21	13:30:27:283	PANQUEHUE	PNEM012V1 01 I		Envio ACKNOWLEDGE ANALOG.PNEM012V1 01 I.:HILO por flopez en CQTXOS4 TS1	283
25/03/21	13:30:27:283	PANQUEHUE	PNEM012V1 02 I		Envio ACKNOWLEDGE ANALOG.PNEM012V1 02 I.:HILO por flopez en CQTXOS4 TS1	283
25/03/21	13:30:27:283	PANQUEHUE	PNEM012V1 03 I		Envio ACKNOWLEDGE ANALOG.PNEM012V1 03 I.:HILO por flopez en CQTXOS4 TS1	283
25/03/21	13:30:27:283	PANQUEHUE	PNTR012T2 01VM		Envio ACKNOWLEDGE ANALOG.PNTR012T2 01VM.:HILO por flopez en CQTXOS4 TS1	283
25/03/21	13:32:45:632	PANQUEHUE	PNDE044L1 01AC	Desc.44kV ARR.PANQUEHUE 1 89F1	Envio COMMAND CERRAR por flopez en CQTXOS4 TS1	632
25/03/21	13:32:47:240	PANQUEHUE	PNDE044L1 01AC	Desc.44kV ARR.PANQUEHUE 1 89F1	Cambio a estado ERROR	240
25/03/21	13:32:50:901	PANQUEHUE	PNDE044L1 01AC	Desc.44kV ARR.PANQUEHUE 1 89F1	Comando CERRAR - exitoso	901
25/03/21	13:32:58:421	PANQUEHUE	PNDE044L1 02AC	Desc.44kV ARR.PANQUEHUE 2 89F2	Envio COMMAND ABRIR por flopez en CQTXOS4 TS1	421
25/03/21	13:33:00:767	PANQUEHUE	PNDE044L1 02AC	Desc.44kV ARR.PANQUEHUE 2 89F2	Cambio a estado ERROR	767
25/03/21	13:33:04:180	PANQUEHUE	PNDE044L1 02AC	Desc.44kV ARR.PANQUEHUE 2 89F2	Comando ABRIR - exitoso	180
25/03/21	13:35:10:180	PANQUEHUE	PANQUEHUE	PN	Comunicaciones S DNP PN estado - no reply	180
25/03/21	13:35:10:180	PANQUEHUE	PANQUEHUE	PN	(Alternate) perdida de comunicaciones en S DNP PN: no reply	180
25/03/21	13:35:13:200	PANQUEHUE	PNRE044NI 01AL	Bajo Nivel Aceite TR-1	Valor = ALARMA (estado anormal)	200
25/03/21	13:35:13:200	PANQUEHUE	PNTR012T2 01ID	Corriente Desbal.TR-2	Valor = -0.15 % (estado Low-Low)	200
25/03/21	13:35:13:200	PANQUEHUE	PNTR012T2 01VM	Voltaje Promedio TR-2	Valor = 13.191 KV (estado High-High)	200
25/03/21	13:35:13:200	PANQUEHUE	PNAL012PQ 01ID	Corriente Desbal.AI.PAIQUEN	Valor = -0.15 % (estado Low-Low)	200
25/03/21	13:35:13:200	PANQUEHUE	PNAL012PN 01VM	Voltaje Promedio AI.PANQUEHUE	Valor = 13.199 KV (estado High)	200
25/03/21	13:35:13:200	PANQUEHUE	PNAL012PQ 01 I	Corriente Fase Ro AI.PAIQUEN(560A)	Valor = 0 A (estado Low-Low)	200
25/03/21	13:35:13:200	PANQUEHUE	PNAL012PQ 02 I	Corriente Fase BI.AI.PAIQUEN(560A)	Valor = 0 A (estado Low-Low)	200
25/03/21	13:35:13:200	PANQUEHUE	PNAL012PQ 03 I	Corriente Fase Az AI.PAIQUEN(560A)	Valor = 0 A (estado Low-Low)	200
25/03/21	13:35:13:200	PANQUEHUE	PNEM012V1 01VM	Voltaje Promedio AI.V.ERRAZURIZ	Valor = 13.205 KV (estado High)	200
25/03/21	13:35:13:200	PANQUEHUE	PNAL012PQ 01IM	Corriente Promedio AI.PAIQUEN(560A)	Valor = 0 A (estado Low-Low)	200
25/03/21	13:35:13:200	PANQUEHUE	PNRE012SV 08AL	Op.Rele Sobrevoltaje Barra 12 kV	Valor = ALARMA (estado anormal)	200
25/03/21	13:35:13:200	PANQUEHUE	PNRE012PQ 06AL	Op.Lockout Rec.12kV F6 AI.PAIQUEN	Valor = ALARMA (estado anormal)	200
25/03/21	13:35:13:200	PANQUEHUE	PNAL012PN 01IM	Corriente Promedio AI.PANQUEHUE(560A)	Valor = 0 A (estado Low-Low)	200
25/03/21	13:35:13:200	PANQUEHUE	PNEM012V1 01 I	Corriente F.A(Ro) AI.V.ERRAZURIZ(630A)	Valor = 0 A (estado Low-Low)	200
25/03/21	13:35:13:200	PANQUEHUE	PNEM012V1 02 I	Corriente F.B(BI) AI.V.ERRAZURIZ(630A)	Valor = 0 A (estado Low-Low)	200
25/03/21	13:35:13:200	PANQUEHUE	PNEM012V1 03 I	Corriente F.C(Az) AI.V.ERRAZURIZ(630A)	Valor = 0 A (estado Low-Low)	200
25/03/21	13:35:13:200	PANQUEHUE	PNRE012PN 06AL	Op.Lockout Rec.12kV F6 AI.PANQUEHUE	Valor = ALARMA (estado anormal)	200
25/03/21	13:35:13:200	PANQUEHUE	PNEM012V1 01IM	Corriente Promedio AI.V.ERRAZURIZ(630A)	Valor = 0 A (estado Low-Low)	200
25/03/21	13:35:13:200	PANQUEHUE	PNRE999V1 06AL	Op.Lockout Rec.12kV F6 AI.V.ERRAZURIZ	Valor = ALARMA (estado anormal)	200
25/03/21	13:35:13:200	PANQUEHUE	PNDE044C2 02AC	Desc.44kV SEC.VE-AN 2 89F4	Cambio espontaneo a estado ABRIR (estado anormal)	200
25/03/21	13:35:13:200	PANQUEHUE	PNRE999NC 02AC	Transfer.Automatica 44kV	Cambio espontaneo a estado DESCONECT. (estado anormal)	200
25/03/21	13:35:13:200	PANQUEHUE	PNIN012PQ 02AC	Int.12kV AI.PAIQUEN 52C1 (VWE-F6)	Cambio espontaneo a estado ABRIR (estado anormal)	200
25/03/21	13:35:13:200	PANQUEHUE	PNIN012PN 02AC	Int.12kV AI.PANQUEHUE 52C2 (VWE-F6)	Cambio espontaneo a estado ABRIR (estado anormal)	200
25/03/21	13:35:13:200	PANQUEHUE	PNIN012V1 01AC	Int.12kV AI.V.ERRAZURIZ 52C3 (NOVA-F6)	Cambio espontaneo a estado ABRIR (estado anormal)	200
25/03/21	13:35:14:350	PANQUEHUE	PANQUEHUE	PN	Comunicaciones recuperadas S DNP PN: OMNICO MM 2483	350
25/03/21	13:35:14:350	PANQUEHUE	PANQUEHUE	PN	(Alternate) comunicaciones re-establecidas en S DNP PN	350
25/03/21	13:35:36:940	PANQUEHUE	PNCT012T2 01MA	Estado Control SCADA CTBC TR-2	Envio COMMAND MAN. por flopez en CQTXOS4 TS1	940
25/03/21	13:35:39:720	PANQUEHUE	PANQUEHUE	PN	Comunicaciones S DNP PN estado - no reply	720
25/03/21	13:35:39:720	PANQUEHUE	PANQUEHUE	PN	(Alternate) perdida de comunicaciones en S DNP PN: no reply	720
25/03/21	13:35:39:720	PANQUEHUE	PNCT012T2 01MA	Estado Control SCADA CTBC TR-2	Comando MAN. cancelado. no reply	720
25/03/21	13:35:42:40	PANQUEHUE	PNRE044NI 01AL	Bajo Nivel Aceite TR-1	Valor = ALARMA (estado anormal)	40
25/03/21	13:35:42:40	PANQUEHUE	PNTR012T2 01ID	Corriente Desbal.TR-2	Valor = -0.15 % (estado Low-Low)	40
25/03/21	13:35:42:40	PANQUEHUE	PNTR012T2 01VM	Voltaje Promedio TR-2	Valor = 13.184 KV (estado High-High)	40
25/03/21	13:35:42:40	PANQUEHUE	PNAL012PQ 01ID	Corriente Desbal.AI.PAIQUEN	Valor = -0.15 % (estado Low-Low)	40
25/03/21	13:35:42:40	PANQUEHUE	PNAL012PN 01VM	Voltaje Promedio AI.PANQUEHUE	Valor = 13.189 KV (estado High)	40
25/03/21	13:35:42:40	PANQUEHUE	PNAL012PQ 01 I	Corriente Fase Ro AI.PAIQUEN(560A)	Valor = 0 A (estado Low-Low)	40
25/03/21	13:35:42:40	PANQUEHUE	PNAL012PQ 02 I	Corriente Fase BI.AI.PAIQUEN(560A)	Valor = 0 A (estado Low-Low)	40
25/03/21	13:35:42:40	PANQUEHUE	PNAL012PQ 03 I	Corriente Fase Az AI.PAIQUEN(560A)	Valor = 0 A (estado Low-Low)	40
25/03/21	13:35:42:40	PANQUEHUE	PNEM012V1 01VM	Voltaje Promedio AI.V.ERRAZURIZ	Valor = 13.195 KV (estado High)	40
25/03/21	13:35:42:40	PANQUEHUE	PNAL012PQ 01IM	Corriente Promedio AI.PAIQUEN(560A)	Valor = 0 A (estado Low-Low)	40
25/03/21	13:35:42:40	PANQUEHUE	PNRE012SV 08AL	Op.Rele Sobrevoltaje Barra 12 kV	Valor = ALARMA (estado anormal)	40
25/03/21	13:35:42:40	PANQUEHUE	PNRE012PQ 06AL	Op.Lockout Rec.12kV F6 AI.PAIQUEN	Valor = ALARMA (estado anormal)	40
25/03/21	13:35:42:40	PANQUEHUE	PNAL012PN 01IM	Corriente Promedio AI.PANQUEHUE(560A)	Valor = 0 A (estado Low-Low)	40
25/03/21	13:35:42:40	PANQUEHUE	PNEM012V1 01 I	Corriente F.A(Ro) AI.V.ERRAZURIZ(630A)	Valor = 0 A (estado Low-Low)	40
25/03/21	13:35:42:40	PANQUEHUE	PNEM012V1 02 I	Corriente F.B(BI) AI.V.ERRAZURIZ(630A)	Valor = 0 A (estado Low-Low)	40
25/03/21	13:35:42:40	PANQUEHUE	PNEM012V1 03 I	Corriente F.C(Az) AI.V.ERRAZURIZ(630A)	Valor = 0 A (estado Low-Low)	40
25/03/21	13:35:42:40	PANQUEHUE	PNRE012PN 06AL	Op.Lockout Rec.12kV F6 AI.PANQUEHUE	Valor = ALARMA (estado anormal)	40
25/03/21	13:35:42:40	PANQUEHUE	PNEM012V1 01IM	Corriente Promedio AI.V.ERRAZURIZ(630A)	Valor = 0 A (estado Low-Low)	40
25/03/21	13:35:42:40	PANQUEHUE	PNRE999V1 06AL	Op.Lockout Rec.12kV F6 AI.V.ERRAZURIZ	Valor = ALARMA (estado anormal)	40
25/03/21	13:35:42:40	PANQUEHUE	PNDE044C2 02AC	Desc.44kV SEC.VE-AN 2 89F4	Cambio espontaneo a estado ABRIR (estado anormal)	40
25/03/21	13:35:42:40	PANQUEHUE	PNRE999NC 02AC	Transfer.Automatica 44kV	Cambio espontaneo a estado DESCONECT. (estado anormal)	40
25/03/21	13:35:42:40	PANQUEHUE	PNIN012PQ 02AC	Int.12kV AI.PAIQUEN 52C1 (VWE-F6)	Cambio espontaneo a estado ABRIR (estado anormal)	40
25/03/21	13:35:42:40	PANQUEHUE	PNIN012PN 02AC	Int.12kV AI.PANQUEHUE 52C2 (VWE-F6)	Cambio espontaneo a estado ABRIR (estado anormal)	40
25/03/21	13:35:42:40	PANQUEHUE	PNIN012V1 01AC	Int.12kV AI.V.ERRAZURIZ 52C3 (NOVA-F6)	Cambio espontaneo a estado ABRIR (estado anormal)	40
25/03/21	13:35:43:460	PANQUEHUE	PANQUEHUE	PN	Comunicaciones recuperadas S DNP PN: OMNICO MM 2483	460
25/03/21	13:35:43:460	PANQUEHUE	PANQUEHUE	PN	(Alternate) comunicaciones re-establecidas en S DNP PN	460
25/03/21	13:36:14:970	PANQUEHUE	PNEM012V1 01IM		Envio ACKNOWLEDGE ANALOG.PNEM012V1 01IM.:HILO por flopez en CQTXOS4 TS1	970
25/03/21	13:36:14:970	PANQUEHUE	PNEM012V1 03 I		Envio ACKNOWLEDGE ANALOG.PNEM012V1 03 I.:HILO por flopez en CQTXOS4 TS1	970
25/03/21	13:36:14:970	PANQUEHUE	PNCT012T2 01MA		Envio ACKNOWLEDGE STATUS.PNCT012T2 01MA.:COMMAND por flopez en CQTXOS4 TS1	970
25/03/21	13:36:14:980	PANQUEHUE	PNAL012PQ 01IM		Envio ACKNOWLEDGE ANALOG.PNAL012PQ 01IM.:HILO por flopez en CQTXOS4 TS1	980
25/03/21	13:36:14:980	PANQUEHUE	PNAL012PQ 03 I		Envio ACKNOWLEDGE ANALOG.PNAL012PQ 03 I.:HILO por flopez en CQTXOS4 TS1	980
25/03/21	13:36:14:980	PANQUEHUE	PNEM012V1 01 I		Envio ACKNOWLEDGE ANALOG.PNEM012V1 01 I.:HILO por flopez en CQTXOS4 TS1	980
25/03/21	13:36:14:980	PANQUEHUE	PNEM012V1 02 I		Envio ACKNOWLEDGE ANALOG.PNEM012V1 02 I.:HILO por flopez en CQTXOS4 TS1	980
25/03/21	13:36:15:320	PANQUEHUE	PANQUEHUE	PN	Comunicaciones S DNP PN estado - no reply	320
25/03/21	13:36:15:320	PANQUEHUE	PANQUEHUE	PN	(Alternate) perdida de comunicaciones en S DNP PN: no reply	320
25/03/21	13:36:15:460	PANQUEHUE	PNAL012PN 01IM		Envio ACKNOWLEDGE ANALOG.PNAL012PN 01IM.:HILO por flopez en CQTXOS4 TS1	460
25/03/21	13:36:15:460	PANQUEHUE	PNAL012PN 01VM		Envio ACKNOWLEDGE ANALOG.PNAL012PN 01VM.:HILO por flopez en CQTXOS4 TS1	460
25/03/21	13:36:15:460	PANQUEHUE	PNAL012PQ 01 I		Envio ACKNOWLEDGE ANALOG.PNAL012PQ 01 I.:HILO por flopez en CQTXOS4 TS1	460
25/03/21	13:36:15:460	PANQUEHUE	PNAL012PQ 02 I		Envio ACKNOWLEDGE ANALOG.PNAL012PQ 02 I.:HILO por flopez en CQTXOS4 TS1	460
25/03/21	13:36:15:460	PANQUEHUE	PNEM012V1 01VM		Envio ACKNOWLEDGE ANALOG.PNEM012V1 01VM.:HILO por flopez en CQTXOS4 TS1	460
25/03/21	13:36:15:460	PANQUEHUE	PNTR012T2 01VM		Envio ACKNOWLEDGE ANALOG.PNTR012T2 01VM.:HILO por flopez en CQTXOS4 TS1	460
25/03/21	13:36:23:760	PANQUEHUE	PNRE044NI 01AL	Bajo Nivel Aceite TR-1	Valor = ALARMA (estado anormal)	760
25/03/21	13:36:23:760	PANQUEHUE	PNTR012T2 01ID	Corriente Desbal.TR-2	Valor = -0.15 % (estado Low-Low)	760
25/03/21	13:36:23:760	PANQUEHUE	PNTR012T2 01VM	Voltaje Promedio TR-2	Valor = 13.17 KV (estado High-High)	760
25/03/21	13:36:23:760	PANQUEHUE	PNAL012PQ 01ID	Corriente Desbal.AI.PAIQUEN	Valor = -0.15 % (estado Low-Low)	760
25/03/21	13:36:23:760	PANQUEHUE	PNAL012PN 01VM	Voltaje Promedio AI.PANQUEHUE	Valor = 13.167 KV (estado High)	760
25/03/21	13:36:23:760	PANQUEHUE	PNAL012PQ 01 I	Corriente Fase Ro AI.PAIQUEN(560A)	Valor = 0 A (estado Low-Low)	760
25/03/21	13:36:23:760	PANQUEHUE	PNAL012PQ 02 I	Corriente Fase BI.AI.PAIQUEN(560A)	Valor = 0 A (estado Low-Low)	760
25/03/21	13:36:23:760	PANQUEHUE	PNAL012PQ 03 I	Corriente Fase Az AI.PAIQUEN(560A)	Valor = 0 A (estado Low-Low)	760
25/03/21	13:36:23:760	PANQUEHUE	PNEM012V1 01VM	Voltaje Promedio AI.V.ERRAZURIZ	Valor = 13.179 KV (estado High)	760
25/03/21	13:36:23:760	PANQUEHUE	PNAL012PQ 01IM	Corriente Promedio AI.PAIQUEN(560A)	Valor = 0 A (estado Low-Low)	760
25/03/21	13:36:23:760	PANQUEHUE	PNRE012SV 08AL	Op.Rele Sobrevoltaje Barra 12 kV	Valor = ALARMA (estado anormal)	760

25/03/21	13:36:23:760	PANQUEHUE	PNRE012PQ 06AL	Op.Lockout Rec.12kV F6 AI.PAIQUEN	Valor = ALARMA (estado anormal)	760
25/03/21	13:36:23:760	PANQUEHUE	PNAL012PN 01IM	Corriente Promedio AI.PANQUEHUE(560A)	Valor = 0 A (estado Low-Low)	760
25/03/21	13:36:23:760	PANQUEHUE	PNEM012V1 01 I	Corriente F.A(Ro) AI.V.ERRAZURIZ(630A)	Valor = 0 A (estado Low-Low)	760
25/03/21	13:36:23:760	PANQUEHUE	PNEM012V1 02 I	Corriente F.B(BI) AI.V.ERRAZURIZ(630A)	Valor = 0 A (estado Low-Low)	760
25/03/21	13:36:23:760	PANQUEHUE	PNEM012V1 03 I	Corriente F.C(Az) AI.V.ERRAZURIZ(630A)	Valor = 0 A (estado Low-Low)	760
25/03/21	13:36:23:760	PANQUEHUE	PNRE012PN 06AL	Op.Lockout Rec.12kV F6 AI.PANQUEHUE	Valor = ALARMA (estado anormal)	760
25/03/21	13:36:23:760	PANQUEHUE	PNEM012V1 01IM	Corriente Promedio AI.V.ERRAZURIZ(630A)	Valor = 0 A (estado Low-Low)	760
25/03/21	13:36:23:760	PANQUEHUE	PNRE999V1 06AL	Op.Lockout Rec.12kV F6 AI.V.ERRAZURIZ	Valor = ALARMA (estado anormal)	760
25/03/21	13:36:23:760	PANQUEHUE	PNDE044C2 02AC	Desc.44kV SEC.VE-AN 2 89F4	Cambio espontaneo a estado ABRIR (estado anormal)	760
25/03/21	13:36:23:760	PANQUEHUE	PNRE999NC 02AC	Transfer.Automatica 44kV	Cambio espontaneo a estado DESCONECT. (estado anormal)	760
25/03/21	13:36:23:760	PANQUEHUE	PNIN012PQ 02AC	Int.12kV AI.PAIQUEN 52C1 (VWE-F6)	Cambio espontaneo a estado ABRIR (estado anormal)	760
25/03/21	13:36:23:760	PANQUEHUE	PNIN012PN 02AC	Int.12kV AI.PANQUEHUE 52C2 (VWE-F6)	Cambio espontaneo a estado ABRIR (estado anormal)	760
25/03/21	13:36:23:760	PANQUEHUE	PNIN012V1 01AC	Int.12kV AI.V.ERRAZURIZ 52C3 (NOVA-F6)	Cambio espontaneo a estado ABRIR (estado anormal)	760
25/03/21	13:36:25:60	PANQUEHUE	PANQUEHUE	PN	Comunicaciones recuperadas S_DNP PN: OMNICO MM 2483	60
25/03/21	13:36:25:60	PANQUEHUE	PANQUEHUE	PN	(Alternate) comunicaciones re-establecidas en S_DNP PN	60
25/03/21	13:37:47:959	PANQUEHUE	PANQUEHUE	PN	Comunicaciones S_DNP PN estado - short message	959
25/03/21	13:37:47:959	PANQUEHUE	PANQUEHUE	PN	(Alternate) perdida de comunicaciones en S_DNP PN: short message	959
25/03/21	13:37:55:349	PANQUEHUE	PANQUEHUE	PN	Comunicaciones S_DNP PN estado - no reply	349
25/03/21	13:37:55:349	PANQUEHUE	PANQUEHUE	PN	(Alternate) perdida de comunicaciones en S_DNP PN: no reply	349
25/03/21	13:38:10:369	PANQUEHUE	PANQUEHUE	PN	Comunicaciones S_DNP PN estado - short message	369
25/03/21	13:38:10:369	PANQUEHUE	PANQUEHUE	PN	(Alternate) perdida de comunicaciones en S_DNP PN: short message	369
25/03/21	13:38:17:599	PANQUEHUE	PANQUEHUE	PN	Comunicaciones S_DNP PN estado - no reply	599
25/03/21	13:38:17:599	PANQUEHUE	PANQUEHUE	PN	(Alternate) perdida de comunicaciones en S_DNP PN: no reply	599
25/03/21	13:38:17:599	PANQUEHUE	PANQUEHUE	PN	Comunicaciones en S_DNP PN - no disponible durante > 38 segundos	599
25/03/21	13:38:24:889	PANQUEHUE	PANQUEHUE	PN	Comunicaciones en S_DNP PN - no disponible durante > 45 segundos	889
25/03/21	13:38:32:229	PANQUEHUE	PANQUEHUE	PN	Comunicaciones en S_DNP PN - no disponible durante > 53 segundos	229
25/03/21	13:38:39:439	PANQUEHUE	PANQUEHUE	PN	Comunicaciones en S_DNP PN - no disponible durante > 60 segundos	439
25/03/21	13:38:46:669	PANQUEHUE	PANQUEHUE	PN	Comunicaciones en S_DNP PN - no disponible durante > 67 segundos	669
25/03/21	13:38:50:429	PANQUEHUE	PNRE044NI 01AL	Bajo Nivel Aceite TR-1	Valor = ALARMA (estado anormal)	429
25/03/21	13:38:50:429	PANQUEHUE	PNTRO12T2 01ID	Corriente Desbal.TR-2	Valor = -0.15 % (estado Low-Low)	429
25/03/21	13:38:50:429	PANQUEHUE	PNTRO12T2 01VM	Voltaje Promedio TR-2	Valor = 13.199 KV (estado High-High)	429
25/03/21	13:38:50:429	PANQUEHUE	PNAL012PQ 01ID	Corriente Desbal.AI.PAIQUEN	Valor = -0.15 % (estado Low-Low)	429
25/03/21	13:38:50:429	PANQUEHUE	PNAL012PN 01VM	Voltaje Promedio AI.PANQUEHUE	Valor = 13.201 KV (estado High)	429
25/03/21	13:38:50:429	PANQUEHUE	PNAL012PQ 01 I	Corriente Fase Ro AI.PAIQUEN(560A)	Valor = 0 A (estado Low-Low)	429
25/03/21	13:38:50:429	PANQUEHUE	PNAL012PQ 02 I	Corriente Fase BI AI.PAIQUEN(560A)	Valor = 0 A (estado Low-Low)	429
25/03/21	13:38:50:429	PANQUEHUE	PNAL012PQ 03 I	Corriente Fase Az AI.PAIQUEN(560A)	Valor = 0 A (estado Low-Low)	429
25/03/21	13:38:50:429	PANQUEHUE	PNEM012V1 01VM	Voltaje Promedio AI.V.ERRAZURIZ	Valor = 13.204 KV (estado High)	429
25/03/21	13:38:50:429	PANQUEHUE	PNAL012PQ 01IM	Corriente Promedio AI.PAIQUEN(560A)	Valor = 0 A (estado Low-Low)	429
25/03/21	13:38:50:429	PANQUEHUE	PNRE012SV 08AL	Op.Rele Sobrevoltaje Barra 12 kV	Valor = ALARMA (estado anormal)	429
25/03/21	13:38:50:429	PANQUEHUE	PNRE012PQ 06AL	Op.Lockout Rec.12kV F6 AI.PAIQUEN	Valor = ALARMA (estado anormal)	429
25/03/21	13:38:50:429	PANQUEHUE	PNAL012PN 01IM	Corriente Promedio AI.PANQUEHUE(560A)	Valor = 0 A (estado Low-Low)	429
25/03/21	13:38:50:429	PANQUEHUE	PNEM012V1 01 I	Corriente F.A(Ro) AI.V.ERRAZURIZ(630A)	Valor = 0 A (estado Low-Low)	429
25/03/21	13:38:50:429	PANQUEHUE	PNEM012V1 02 I	Corriente F.B(BI) AI.V.ERRAZURIZ(630A)	Valor = 0 A (estado Low-Low)	429
25/03/21	13:38:50:429	PANQUEHUE	PNEM012V1 03 I	Corriente F.C(Az) AI.V.ERRAZURIZ(630A)	Valor = 0 A (estado Low-Low)	429
25/03/21	13:38:50:429	PANQUEHUE	PNRE012PN 06AL	Op.Lockout Rec.12kV F6 AI.PANQUEHUE	Valor = ALARMA (estado anormal)	429
25/03/21	13:38:50:429	PANQUEHUE	PNEM012V1 01IM	Corriente Promedio AI.V.ERRAZURIZ(630A)	Valor = 0 A (estado Low-Low)	429
25/03/21	13:38:50:429	PANQUEHUE	PNRE999V1 06AL	Op.Lockout Rec.12kV F6 AI.V.ERRAZURIZ	Valor = ALARMA (estado anormal)	429
25/03/21	13:38:50:429	PANQUEHUE	PNDE044C2 02AC	Desc.44kV SEC.VE-AN 2 89F4	Cambio espontaneo a estado ABRIR (estado anormal)	429
25/03/21	13:38:50:429	PANQUEHUE	PNRE999NC 02AC	Transfer.Automatica 44kV	Cambio espontaneo a estado DESCONECT. (estado anormal)	429
25/03/21	13:38:50:429	PANQUEHUE	PNIN012PQ 02AC	Int.12kV AI.PAIQUEN 52C1 (VWE-F6)	Cambio espontaneo a estado ABRIR (estado anormal)	429
25/03/21	13:38:50:429	PANQUEHUE	PNIN012PN 02AC	Int.12kV AI.PANQUEHUE 52C2 (VWE-F6)	Cambio espontaneo a estado ABRIR (estado anormal)	429
25/03/21	13:38:50:429	PANQUEHUE	PNIN012V1 01AC	Int.12kV AI.V.ERRAZURIZ 52C3 (NOVA-F6)	Cambio espontaneo a estado ABRIR (estado anormal)	429
25/03/21	13:38:52:279	PANQUEHUE	PANQUEHUE	PN	Comunicaciones recuperadas S_DNP PN: OMNICO MM 2483	279
25/03/21	13:38:52:279	PANQUEHUE	PANQUEHUE	PN	(Alternate) comunicaciones re-establecidas en S_DNP PN	279
25/03/21	13:39:10:638	PANQUEHUE	PANQUEHUE	PN	Comunicaciones S_DNP PN estado - short message	638
25/03/21	13:39:10:638	PANQUEHUE	PANQUEHUE	PN	(Alternate) perdida de comunicaciones en S_DNP PN: short message	638
25/03/21	13:39:10:947	PANQUEHUE	PNIN044T2 01AC	Int.44kV TR-2 52FT2	Cambio espontaneo a estado ABRIR (estado anormal)	947
25/03/21	13:39:10:957	PANQUEHUE	PNRE999SV 06AL	Detec.Vca Cont.Gab.Desc.SEC.VE-AN 1	Valor = ALARMA (estado anormal)	957
25/03/21	13:39:10:962	PANQUEHUE	PNRE999SV 14AL	Detec.Vca Cont.Gab.Desc.SEC.VE-AN 2	Valor = ALARMA (estado anormal)	962
25/03/21	13:39:10:966	PANQUEHUE	PNRE012SV 01AL	Falta de Tension BARRA 12KV	Valor = ALARMA (estado anormal)	966
25/03/21	13:39:11:188	PANQUEHUE	PNRE999NC 02AL	Falla Regulador Voltaje TR-2	Valor = ALARMA (estado anormal)	188
25/03/21	13:39:16:868	PANQUEHUE	PNTRO12T2 01VM	Voltaje Promedio TR-2	Valor = 0 KV (estado Low-Low)	868
25/03/21	13:39:16:868	PANQUEHUE	PNRE044NI 01AL	Bajo Nivel Aceite TR-1	Valor = ALARMA (estado anormal)	868
25/03/21	13:39:16:868	PANQUEHUE	PNTRO12T2 01ID	Corriente Desbal.TR-2	Valor = -0.15 % (estado Low-Low)	868
25/03/21	13:39:16:868	PANQUEHUE	PNAL012PN 01VM	Voltaje Promedio AI.PANQUEHUE	Valor = 0 KV (estado Low)	868
25/03/21	13:39:16:868	PANQUEHUE	PNEM012V1 01VM	Voltaje Promedio AI.V.ERRAZURIZ	Valor = 0 KV (estado Low)	868
25/03/21	13:39:16:868	PANQUEHUE	PNAL012PQ 01ID	Corriente Desbal.AI.PAIQUEN	Valor = -0.15 % (estado Low-Low)	868
25/03/21	13:39:16:868	PANQUEHUE	PNAL012PQ 01 I	Corriente Fase Ro AI.PAIQUEN(560A)	Valor = 0 A (estado Low-Low)	868
25/03/21	13:39:16:868	PANQUEHUE	PNAL012PQ 02 I	Corriente Fase BI AI.PAIQUEN(560A)	Valor = 0 A (estado Low-Low)	868
25/03/21	13:39:16:868	PANQUEHUE	PNAL012PQ 03 I	Corriente Fase Az AI.PAIQUEN(560A)	Valor = 0 A (estado Low-Low)	868
25/03/21	13:39:16:868	PANQUEHUE	PNAL012PQ 01IM	Corriente Promedio AI.PAIQUEN(560A)	Valor = 0 A (estado Low-Low)	868
25/03/21	13:39:16:868	PANQUEHUE	PNRE012PQ 06AL	Op.Lockout Rec.12kV F6 AI.PAIQUEN	Valor = ALARMA (estado anormal)	868
25/03/21	13:39:16:868	PANQUEHUE	PNAL012PN 01IM	Corriente Promedio AI.PANQUEHUE(560A)	Valor = 0 A (estado Low-Low)	868
25/03/21	13:39:16:868	PANQUEHUE	PNEM012V1 01 I	Corriente F.A(Ro) AI.V.ERRAZURIZ(630A)	Valor = 0 A (estado Low-Low)	868
25/03/21	13:39:16:868	PANQUEHUE	PNEM012V1 02 I	Corriente F.B(BI) AI.V.ERRAZURIZ(630A)	Valor = 0 A (estado Low-Low)	868
25/03/21	13:39:16:868	PANQUEHUE	PNEM012V1 03 I	Corriente F.C(Az) AI.V.ERRAZURIZ(630A)	Valor = 0 A (estado Low-Low)	868
25/03/21	13:39:16:868	PANQUEHUE	PNRE012PN 06AL	Op.Lockout Rec.12kV F6 AI.PANQUEHUE	Valor = ALARMA (estado anormal)	868
25/03/21	13:39:16:868	PANQUEHUE	PNEM012V1 01IM	Corriente Promedio AI.V.ERRAZURIZ(630A)	Valor = 0 A (estado Low-Low)	868
25/03/21	13:39:16:868	PANQUEHUE	PNRE999V1 06AL	Op.Lockout Rec.12kV F6 AI.V.ERRAZURIZ	Valor = ALARMA (estado anormal)	868
25/03/21	13:39:16:868	PANQUEHUE	PNDE044C2 02AC	Desc.44kV SEC.VE-AN 2 89F4	Cambio espontaneo a estado ABRIR (estado anormal)	868
25/03/21	13:39:16:868	PANQUEHUE	PNRE999NC 02AC	Transfer.Automatica 44kV	Cambio espontaneo a estado DESCONECT. (estado anormal)	868
25/03/21	13:39:16:868	PANQUEHUE	PNIN012PQ 02AC	Int.12kV AI.PAIQUEN 52C1 (VWE-F6)	Cambio espontaneo a estado ABRIR (estado anormal)	868
25/03/21	13:39:16:868	PANQUEHUE	PNIN012PN 02AC	Int.12kV AI.PANQUEHUE 52C2 (VWE-F6)	Cambio espontaneo a estado ABRIR (estado anormal)	868
25/03/21	13:39:16:868	PANQUEHUE	PNIN012V1 01AC	Int.12kV AI.V.ERRAZURIZ 52C3 (NOVA-F6)	Cambio espontaneo a estado ABRIR (estado anormal)	868
25/03/21	13:39:18:278	PANQUEHUE	PANQUEHUE	PN	Comunicaciones recuperadas S_DNP PN: OMNICO MM 2483	278
25/03/21	13:39:18:278	PANQUEHUE	PANQUEHUE	PN	(Alternate) comunicaciones re-establecidas en S_DNP PN	278
25/03/21	13:39:31:828	PANQUEHUE	PNCCT012T2 01MA	Estado Control SCADA CTBC TR-2	Enviado COMMAND MAN_por flopez en CQTXS04 TS1	828
25/03/21	13:39:35:38	PANQUEHUE	PANQUEHUE	PN	Comunicaciones S_DNP PN estado - no reply	38
25/03/21	13:39:35:38	PANQUEHUE	PANQUEHUE	PN	(Alternate) perdida de comunicaciones en S_DNP PN: no reply	38
25/03/21	13:39:35:38	PANQUEHUE	PNCCT012T2 01MA	Estado Control SCADA CTBC TR-2	Comando MAN. cancelado. no reply	38
25/03/21	13:39:41:958	PANQUEHUE	PNTRO12T2 01VM	Voltaje Promedio TR-2	Valor = 0 KV (estado Low-Low)	958
25/03/21	13:39:41:958	PANQUEHUE	PNRE044NI 01AL	Bajo Nivel Aceite TR-1	Valor = ALARMA (estado anormal)	958
25/03/21	13:39:41:958	PANQUEHUE	PNTRO12T2 01ID	Corriente Desbal.TR-2	Valor = -0.15 % (estado Low-Low)	958
25/03/21	13:39:41:958	PANQUEHUE	PNAL012PN 01VM	Voltaje Promedio AI.PANQUEHUE	Valor = 0 KV (estado Low)	958
25/03/21	13:39:41:958	PANQUEHUE	PNEM012V1 01VM	Voltaje Promedio AI.V.ERRAZURIZ	Valor = 0 KV (estado Low)	958
25/03/21	13:39:41:958	PANQUEHUE	PNRE012SV 01AL	Falta de Tension BARRA 12KV	Valor = ALARMA (estado anormal)	958
25/03/21	13:39:41:958	PANQUEHUE	PNAL012PQ 01ID	Corriente Desbal.AI.PAIQUEN	Valor = -0.15 % (estado Low-Low)	958
25/03/21	13:39:41:958	PANQUEHUE	PNRE999NC 02AL	Falla Regulador Voltaje TR-2	Valor = ALARMA (estado anormal)	958
25/03/21	13:39:41:958	PANQUEHUE	PNAL012PQ 01 I	Corriente Fase Ro AI.PAIQUEN(560A)	Valor = 0 A (estado Low-Low)	958
25/03/21	13:39:41:958	PANQUEHUE	PNAL012PQ 02 I	Corriente Fase BI AI.PAIQUEN(560A)	Valor = 0 A (estado Low-Low)	958
25/03/21	13:39:41:958	PANQUEHUE	PNAL012PQ 03 I	Corriente Fase Az AI.PAIQUEN(560A)	Valor = 0 A (estado Low-Low)	958
25/03/21	13:39:41:958	PANQUEHUE	PNAL012PQ 01IM	Corriente Promedio AI.PAIQUEN(560A)	Valor = 0 A (estado Low-Low)	958
25/03/21	13:39:41:958	PANQUEHUE	PNRE012PQ 06AL	Op.Lockout Rec.12kV F6 AI.PAIQUEN	Valor = ALARMA (estado anormal)	958
25/03/21	13:39:41:958	PANQUEHUE	PNAL012PN 01IM	Corriente Promedio AI.PANQUEHUE(560A)	Valor = 0 A (estado Low-Low)	958
25/03/21	13:39:41:958	PANQUEHUE	PNEM012V1 01 I	Corriente F.A(Ro) AI.V.ERRAZURIZ(630A)	Valor = 0 A (estado Low-Low)	958
25/03/21	13:39:41:958	PANQUEHUE	PNEM012V1 02 I	Corriente F.B(BI) AI.V.ERRAZURIZ(630A)	Valor = 0 A (estado Low-Low)	958
25/03/21	13:39:41:958	PANQUEHUE	PNEM012V1 03 I	Corriente F.C(Az) AI.V.ERRAZURIZ(630A)	Valor = 0 A (estado Low-Low)	958
25/03/21	13:39:41:958	PANQUEHUE	PNRE012PN 06AL	Op.Lockout Rec.12kV F6 AI.PANQUEHUE	Valor = ALARMA (estado anormal)	958
25/03/21	13:39:41:958	PANQUEHUE	PNRE999SV 06AL	Detec.Vca Cont.Gab.Desc.SEC.VE-AN 1	Valor = ALARMA (estado anormal)	958

25/03/21	13:39:41:958	PANQUEHUE	PNRE999SV 14AL	Detec.Vca Cont.Gab.Desc.SEC.VE-AN 2	Valor = ALARMA (estado anormal)	958
25/03/21	13:39:41:958	PANQUEHUE	PNEM012VI 01IM	Corriente Promedio Al.V.ERRAZURIZ(630A)	Valor = 0 A (estado Low-Low)	958
25/03/21	13:39:41:958	PANQUEHUE	PNIN044T2 01AC	Int.44kV TR-2 52FT2	Cambio espontaneo a estado ABRIR (estado anormal)	958
25/03/21	13:39:41:958	PANQUEHUE	PNRE999VI 06AL	Op.Lockout Rec.12kV F6 Al.V.ERRAZURIZ	Valor = ALARMA (estado anormal)	958
25/03/21	13:39:41:958	PANQUEHUE	PNDE044C2 02AC	Desc.44kV SEC.VE-AN 2 89F4	Cambio espontaneo a estado ABRIR (estado anormal)	958
25/03/21	13:39:41:958	PANQUEHUE	PNRE999NC 02AC	Transfer.Automatica 44kV	Cambio espontaneo a estado DESCONECT. (estado anormal)	958
25/03/21	13:39:41:958	PANQUEHUE	PNIN012PQ 02AC	Int.12kV Al.PAIQUEN 52C1 (VWE-F6)	Cambio espontaneo a estado ABRIR (estado anormal)	958
25/03/21	13:39:41:958	PANQUEHUE	PNIN012PN 02AC	Int.12kV Al.PANQUEHUE 52C2 (VWE-F6)	Cambio espontaneo a estado ABRIR (estado anormal)	958
25/03/21	13:39:41:958	PANQUEHUE	PNIN012VI 01AC	Int.12kV Al.V.ERRAZURIZ 52C3 (NOVA-F6)	Cambio espontaneo a estado ABRIR (estado anormal)	958
25/03/21	13:39:45:938	PANQUEHUE	PN	PN	Comunicaciones recuperadas S_DNP PN: OMNICOVM 2483	938
25/03/21	13:39:45:938	PANQUEHUE	PANQUEHUE	PN	(Alternate) comunicaciones re-establecidas en S_DNP PN	938
25/03/21	13:40:01:294	PANQUEHUE	PANCT012T2 01MA	Estado Control SCADA CTBC TR-2	Cambio espontaneo a estado MAN. (estado anormal)	294
25/03/21	13:40:13:728	PANQUEHUE	PANCT012T2 01SB	Control SCADA Subir/Bajar CTBC TR-2	Envio COMMAND BAJAR por flopez en CQTXOS4 TS1	728
25/03/21	13:40:45:788	PANQUEHUE	PANCT012T2 01MA		Envio ACKNOWLEDGE STATUS.PNCT012T2 01MA.:COS por flopez en CQTXOS4 TS1	788
25/03/21	13:40:45:788	PANQUEHUE	PNIN044T2 01AC		Envio ACKNOWLEDGE STATUS.PNIN044T2 01AC.:COS por flopez en CQTXOS4 TS1	788
25/03/21	13:40:45:788	PANQUEHUE	PNRE999NC 02AL		Envio ACKNOWLEDGE STATUS.PNRE999NC 02AL.:COS por flopez en CQTXOS4 TS1	788
25/03/21	13:40:45:788	PANQUEHUE	PNAL012PN 01IM		Envio ACKNOWLEDGE ANALOG.PNAL012PN 01IM.:HILO por flopez en CQTXOS4 TS1	788
25/03/21	13:40:45:788	PANQUEHUE	PNAL012PN 01VM		Envio ACKNOWLEDGE ANALOG.PNAL012PN 01VM.:HILO por flopez en CQTXOS4 TS1	788
25/03/21	13:40:45:788	PANQUEHUE	PNAL012PQ 01IM		Envio ACKNOWLEDGE ANALOG.PNAL012PQ 01IM.:HILO por flopez en CQTXOS4 TS1	788
25/03/21	13:40:45:788	PANQUEHUE	PNAL012PQ 01 I		Envio ACKNOWLEDGE ANALOG.PNAL012PQ 01 I.:HILO por flopez en CQTXOS4 TS1	788
25/03/21	13:40:45:788	PANQUEHUE	PNAL012PQ 02 I		Envio ACKNOWLEDGE ANALOG.PNAL012PQ 02 I.:HILO por flopez en CQTXOS4 TS1	788
25/03/21	13:40:45:788	PANQUEHUE	PNAL012PQ 03 I		Envio ACKNOWLEDGE ANALOG.PNAL012PQ 03 I.:HILO por flopez en CQTXOS4 TS1	788
25/03/21	13:40:45:788	PANQUEHUE	PNEM012VI 01IM		Envio ACKNOWLEDGE ANALOG.PNEM012VI 01IM.:HILO por flopez en CQTXOS4 TS1	788
25/03/21	13:40:45:788	PANQUEHUE	PNEM012VI 01VM		Envio ACKNOWLEDGE ANALOG.PNEM012VI 01VM.:HILO por flopez en CQTXOS4 TS1	788
25/03/21	13:40:45:788	PANQUEHUE	PNEM012VI 01 I		Envio ACKNOWLEDGE ANALOG.PNEM012VI 01 I.:HILO por flopez en CQTXOS4 TS1	788
25/03/21	13:40:45:788	PANQUEHUE	PNEM012VI 02 I		Envio ACKNOWLEDGE ANALOG.PNEM012VI 02 I.:HILO por flopez en CQTXOS4 TS1	788
25/03/21	13:40:45:788	PANQUEHUE	PNEM012VI 03 I		Envio ACKNOWLEDGE ANALOG.PNEM012VI 03 I.:HILO por flopez en CQTXOS4 TS1	788
25/03/21	13:40:45:788	PANQUEHUE	PANTR012T2 01VM		Envio ACKNOWLEDGE STATUS.PANTR012T2 01VM.:HILO por flopez en CQTXOS4 TS1	788
25/03/21	13:40:45:788	PANQUEHUE	PANCT012T2 01MA		Envio ACKNOWLEDGE STATUS.PANCT012T2 01MA.:COMMAND por flopez en CQTXOS4 TS1	788
25/03/21	13:40:50:988	PANQUEHUE	PANQUEHUE	PN	Comunicaciones S_DNP PN estado - no reply	988
25/03/21	13:40:50:988	PANQUEHUE	PANQUEHUE	PN	(Alternate) perdida de comunicaciones en S_DNP PN: no reply	988
25/03/21	13:40:55:528	PANQUEHUE	PANCT012T2 01SB	Control SCADA Subir/Bajar CTBC TR-2	Envio COMMAND BAJAR por flopez en CQTXOS4 TS1	528
25/03/21	13:41:00:898	PANQUEHUE	PANCT012T2 01SB	Control SCADA Subir/Bajar CTBC TR-2	Comando BAJAR cancelado. no reply	898
25/03/21	13:41:06:27	PANQUEHUE	PANTR012T2 01VM	Voltaje Promedio TR-2	Valor = 0 KV (estado Low-Low)	27
25/03/21	13:41:06:27	PANQUEHUE	PNRE044NI 01AL	Bajo Nivel Aceite TR-1	Valor = ALARMA (estado anormal)	27
25/03/21	13:41:06:27	PANQUEHUE	PANTR012T2 01ID	Corriente Desbal.TR-2	Valor = -0.15 % (estado Low-Low)	27
25/03/21	13:41:06:27	PANQUEHUE	PNAL012PN 01VM	Voltaje Promedio Al.PANQUEHUE	Valor = 0 KV (estado Low)	27
25/03/21	13:41:06:27	PANQUEHUE	PNEM012VI 01VM	Voltaje Promedio Al.V.ERRAZURIZ	Valor = 0 KV (estado Low)	27
25/03/21	13:41:06:27	PANQUEHUE	PNRE012SV 01AL	Falta de Tension BARRA 12KV	Valor = ALARMA (estado anormal)	27
25/03/21	13:41:06:27	PANQUEHUE	PNAL012PQ 01ID	Corriente Desbal.Al.PAIQUEN	Valor = -0.15 % (estado Low-Low)	27
25/03/21	13:41:06:27	PANQUEHUE	PNRE999NC 02AL	Falla Regulador Voltaje TR-2	Valor = ALARMA (estado anormal)	27
25/03/21	13:41:06:27	PANQUEHUE	PNAL012PQ 01 I	Corriente Fase Ro Al.PAIQUEN(560A)	Valor = 0 A (estado Low-Low)	27
25/03/21	13:41:06:27	PANQUEHUE	PNAL012PQ 02 I	Corriente Fase Bi Al.PAIQUEN(560A)	Valor = 0 A (estado Low-Low)	27
25/03/21	13:41:06:27	PANQUEHUE	PNAL012PQ 03 I	Corriente Fase Az Al.PAIQUEN(560A)	Valor = 0 A (estado Low-Low)	27
25/03/21	13:41:06:27	PANQUEHUE	PNAL012PQ 01IM	Corriente Promedio Al.PAIQUEN(560A)	Valor = 0 A (estado Low-Low)	27
25/03/21	13:41:06:27	PANQUEHUE	PNRE012PQ 06AL	Op.Lockout Rec.12kV F6 Al.PAIQUEN	Valor = ALARMA (estado anormal)	27
25/03/21	13:41:06:27	PANQUEHUE	PNAL012PN 01IM	Corriente Promedio Al.PANQUEHUE(560A)	Valor = 0 A (estado Low-Low)	27
25/03/21	13:41:06:27	PANQUEHUE	PNEM012VI 01 I	Corriente F.A(Ro) Al.V.ERRAZURIZ(630A)	Valor = 0 A (estado Low-Low)	27
25/03/21	13:41:06:27	PANQUEHUE	PNEM012VI 02 I	Corriente F.B(Bi) Al.V.ERRAZURIZ(630A)	Valor = 0 A (estado Low-Low)	27
25/03/21	13:41:06:27	PANQUEHUE	PNEM012VI 03 I	Corriente F.C(Az) Al.V.ERRAZURIZ(630A)	Valor = 0 A (estado Low-Low)	27
25/03/21	13:41:06:27	PANQUEHUE	PNRE012PN 06AL	Op.Lockout Rec.12kV F6 Al.PANQUEHUE	Valor = ALARMA (estado anormal)	27
25/03/21	13:41:06:27	PANQUEHUE	PNRE999SV 06AL	Detec.Vca Cont.Gab.Desc.SEC.VE-AN 1	Valor = ALARMA (estado anormal)	27
25/03/21	13:41:06:27	PANQUEHUE	PNRE999SV 14AL	Detec.Vca Cont.Gab.Desc.SEC.VE-AN 2	Valor = ALARMA (estado anormal)	27
25/03/21	13:41:06:27	PANQUEHUE	PNEM012VI 01IM	Corriente Promedio Al.V.ERRAZURIZ(630A)	Valor = 0 A (estado Low-Low)	27
25/03/21	13:41:06:27	PANQUEHUE	PNIN044T2 01AC	Int.44kV TR-2 52FT2	Cambio espontaneo a estado ABRIR (estado anormal)	27
25/03/21	13:41:06:27	PANQUEHUE	PNRE999VI 06AL	Op.Lockout Rec.12kV F6 Al.V.ERRAZURIZ	Valor = ALARMA (estado anormal)	27
25/03/21	13:41:06:27	PANQUEHUE	PNDE044C2 02AC	Desc.44kV SEC.VE-AN 2 89F4	Cambio espontaneo a estado ABRIR (estado anormal)	27
25/03/21	13:41:06:27	PANQUEHUE	PANCT012T2 01MA	Estado Control SCADA CTBC TR-2	Cambio espontaneo a estado MAN. (estado anormal)	27
25/03/21	13:41:06:27	PANQUEHUE	PNRE999NC 02AC	Transfer.Automatica 44kV	Cambio espontaneo a estado DESCONECT. (estado anormal)	27
25/03/21	13:41:06:27	PANQUEHUE	PNIN012PQ 02AC	Int.12kV Al.PAIQUEN 52C1 (VWE-F6)	Cambio espontaneo a estado ABRIR (estado anormal)	27
25/03/21	13:41:06:27	PANQUEHUE	PNIN012PN 02AC	Int.12kV Al.PANQUEHUE 52C2 (VWE-F6)	Cambio espontaneo a estado ABRIR (estado anormal)	27
25/03/21	13:41:06:27	PANQUEHUE	PNIN012VI 01AC	Int.12kV Al.V.ERRAZURIZ 52C3 (NOVA-F6)	Cambio espontaneo a estado ABRIR (estado anormal)	27
25/03/21	13:41:07:337	PANQUEHUE	PANQUEHUE	PN	Comunicaciones recuperadas S_DNP PN: OMNICOVM 2483	337
25/03/21	13:41:07:337	PANQUEHUE	PANQUEHUE	PN	(Alternate) comunicaciones re-establecidas en S_DNP PN	337
25/03/21	13:41:26:637	PANQUEHUE	PANCT012T2 01SB	Control SCADA Subir/Bajar CTBC TR-2	Envio COMMAND BAJAR por flopez en CQTXOS4 TS1	637
25/03/21	13:41:46:227	PANQUEHUE	PANCT012T2 01SB		Envio ACKNOWLEDGE STATUS.PANCT012T2 01SB.:COMMAND por flopez en CQTXOS4 TS1	227
25/03/21	13:41:46:237	PANQUEHUE	PNRE012SV 01AL		Envio ACKNOWLEDGE STATUS.PNRE012SV 01AL.:COS por flopez en CQTXOS4 TS1	237
25/03/21	13:41:46:237	PANQUEHUE	PNRE999SV 06AL		Envio ACKNOWLEDGE STATUS.PNRE999SV 06AL.:COS por flopez en CQTXOS4 TS1	237
25/03/21	13:41:46:237	PANQUEHUE	PNRE999SV 14AL		Envio ACKNOWLEDGE STATUS.PNRE999SV 14AL.:COS por flopez en CQTXOS4 TS1	237
25/03/21	13:41:46:237	PANQUEHUE	PNAL012PN 01IM		Envio ACKNOWLEDGE ANALOG.PNAL012PN 01IM.:HILO por flopez en CQTXOS4 TS1	237
25/03/21	13:41:46:237	PANQUEHUE	PNAL012PN 01VM		Envio ACKNOWLEDGE ANALOG.PNAL012PN 01VM.:HILO por flopez en CQTXOS4 TS1	237
25/03/21	13:41:46:237	PANQUEHUE	PNAL012PQ 01IM		Envio ACKNOWLEDGE ANALOG.PNAL012PQ 01IM.:HILO por flopez en CQTXOS4 TS1	237
25/03/21	13:41:46:237	PANQUEHUE	PNAL012PQ 01 I		Envio ACKNOWLEDGE ANALOG.PNAL012PQ 01 I.:HILO por flopez en CQTXOS4 TS1	237
25/03/21	13:41:46:237	PANQUEHUE	PNAL012PQ 02 I		Envio ACKNOWLEDGE ANALOG.PNAL012PQ 02 I.:HILO por flopez en CQTXOS4 TS1	237
25/03/21	13:41:46:237	PANQUEHUE	PNAL012PQ 03 I		Envio ACKNOWLEDGE ANALOG.PNAL012PQ 03 I.:HILO por flopez en CQTXOS4 TS1	237
25/03/21	13:41:46:237	PANQUEHUE	PNEM012VI 01IM		Envio ACKNOWLEDGE ANALOG.PNEM012VI 01IM.:HILO por flopez en CQTXOS4 TS1	237
25/03/21	13:41:46:237	PANQUEHUE	PNEM012VI 01VM		Envio ACKNOWLEDGE ANALOG.PNEM012VI 01VM.:HILO por flopez en CQTXOS4 TS1	237
25/03/21	13:41:46:237	PANQUEHUE	PNEM012VI 01 I		Envio ACKNOWLEDGE ANALOG.PNEM012VI 01 I.:HILO por flopez en CQTXOS4 TS1	237
25/03/21	13:41:46:237	PANQUEHUE	PNEM012VI 02 I		Envio ACKNOWLEDGE ANALOG.PNEM012VI 02 I.:HILO por flopez en CQTXOS4 TS1	237
25/03/21	13:41:46:237	PANQUEHUE	PNEM012VI 03 I		Envio ACKNOWLEDGE ANALOG.PNEM012VI 03 I.:HILO por flopez en CQTXOS4 TS1	237
25/03/21	13:41:46:237	PANQUEHUE	PANTR012T2 01VM		Envio ACKNOWLEDGE ANALOG.PANTR012T2 01VM.:HILO por flopez en CQTXOS4 TS1	237
25/03/21	13:41:55:477	PANQUEHUE	PANCT012T2 01SB	Control SCADA Subir/Bajar CTBC TR-2	Envio COMMAND BAJAR por flopez en CQTXOS4 TS1	477
25/03/21	13:42:09:687	PANQUEHUE	PANCT012T2 01SB	Control SCADA Subir/Bajar CTBC TR-2	Envio COMMAND BAJAR por flopez en CQTXOS4 TS1	687
25/03/21	13:42:28:947	PANQUEHUE	PANCT012T2 01SB	Control SCADA Subir/Bajar CTBC TR-2	Envio COMMAND BAJAR por flopez en CQTXOS4 TS1	947
25/03/21	13:42:39:957	PANQUEHUE	PANCT012T2 01SB	Control SCADA Subir/Bajar CTBC TR-2	Envio COMMAND BAJAR por flopez en CQTXOS4 TS1	957
25/03/21	13:42:43:962	PANQUEHUE	PNRE999NC 04AL	Voltaje BarraCC <125 o >145	Valor = ALARMA (estado anormal)	962
25/03/21	13:42:45:247	PANQUEHUE	PANQUEHUE	PN	Comunicaciones S_DNP PN estado - no reply	247
25/03/21	13:42:45:247	PANQUEHUE	PANQUEHUE	PN	(Alternate) perdida de comunicaciones en S_DNP PN: no reply	247
25/03/21	13:42:47:637	PANQUEHUE	PANCT012T2 01SB	Control SCADA Subir/Bajar CTBC TR-2	Comando BAJAR cancelado. no reply	637
25/03/21	13:42:50:837	PANQUEHUE	PANCT012T2 01SB		Envio ACKNOWLEDGE STATUS.PANCT012T2 01SB.:COMMAND por flopez en CQTXOS4 TS1	837
25/03/21	13:42:58:607	PANQUEHUE	PANTR012T2 01VM	Voltaje Promedio TR-2	Valor = 0 KV (estado Low-Low)	607
25/03/21	13:42:58:607	PANQUEHUE	PNRE044NI 01AL	Bajo Nivel Aceite TR-1	Valor = ALARMA (estado anormal)	607
25/03/21	13:42:58:607	PANQUEHUE	PANTR012T2 01ID	Corriente Desbal.TR-2	Valor = -0.15 % (estado Low-Low)	607
25/03/21	13:42:58:607	PANQUEHUE	PNAL012PN 01VM	Voltaje Promedio Al.PANQUEHUE	Valor = 0 KV (estado Low)	607
25/03/21	13:42:58:607	PANQUEHUE	PNEM012VI 01VM	Voltaje Promedio Al.V.ERRAZURIZ	Valor = 0 KV (estado Low)	607
25/03/21	13:42:58:607	PANQUEHUE	PNRE012SV 01AL	Falta de Tension BARRA 12KV	Valor = ALARMA (estado anormal)	607
25/03/21	13:42:58:607	PANQUEHUE	PNAL012PQ 01ID	Corriente Desbal.Al.PAIQUEN	Valor = -0.15 % (estado Low-Low)	607
25/03/21	13:42:58:607	PANQUEHUE	PNRE999NC 02AL	Falla Regulador Voltaje TR-2	Valor = ALARMA (estado anormal)	607
25/03/21	13:42:58:607	PANQUEHUE	PNAL012PQ 01 I	Corriente Fase Ro Al.PAIQUEN(560A)	Valor = 0 A (estado Low-Low)	607
25/03/21	13:42:58:607	PANQUEHUE	PNAL012PQ 02 I	Corriente Fase Bi Al.PAIQUEN(560A)	Valor = 0 A (estado Low-Low)	607
25/03/21	13:42:58:607	PANQUEHUE	PNAL012PQ 03 I	Corriente Fase Az Al.PAIQUEN(560A)	Valor = 0 A (estado Low-Low)	607
25/03/21	13:42:58:607	PANQUEHUE	PNAL012PQ 01IM	Corriente Promedio Al.PAIQUEN(560A)	Valor = 0 A (estado Low-Low)	607
25/03/21	13:42:58:607	PANQUEHUE	PNRE012PQ 06AL	Op.Lockout Rec.12kV F6 Al.PAIQUEN	Valor = ALARMA (estado anormal)	607
25/03/21	13:42:58:607	PANQUEHUE	PNAL012PN 01IM	Corriente Promedio Al.PANQUEHUE(560A)	Valor = 0 A (estado Low-Low)	607
25/03/21	13:42:58:607	PANQUEHUE	PNEM012VI 01 I	Corriente F.A(Ro) Al.V.ERRAZURIZ(630A)	Valor = 0 A (estado Low-Low)	607
25/03/21	13:42:58:607	PANQUEHUE	PNEM012VI 02 I	Corriente F.B(Bi) Al.V.ERRAZURIZ(630A)	Valor = 0 A (estado Low-Low)	607
25/03/21	13:42:58:607	PANQUEHUE	PNEM012VI 03 I	Corriente F.C(Az) Al.V.ERRAZURIZ(630A)	Valor = 0 A (estado Low-Low)	607
25/03/21	13:42:58:607	PANQUEHUE	PNRE012PN 06AL	Op.Lockout Rec.12kV F6 Al.PANQUEHUE	Valor = ALARMA (estado anormal)	607
25/03/21	13:42:58:607	PANQUEHUE	PNRE999SV 06AL	Detec.Vca Cont.Gab.Desc.SEC.VE-AN 1	Valor = ALARMA (estado anormal)	607

25/03/21	13:42:58:607	PANQUEHUE	PNRE999SV 14AL	Detec.Vca Cont.Gab.Desc.SEC.VE-AN 2	Valor = ALARMA (estado anormal)	607
25/03/21	13:42:58:607	PANQUEHUE	PNEM012VI 01IM	Corriente Promedio Al.V.ERRAZURIZ(630A)	Valor = 0 A (estado Low-Low)	607
25/03/21	13:42:58:607	PANQUEHUE	PNIN044T2 01AC	Int.44kV TR-2 52FT2	Cambio espontaneo a estado ABRIR (estado anormal)	607
25/03/21	13:42:58:607	PANQUEHUE	PNRE999VI 06AL	Op.Lockout Rec.12kV F6 Al.V.ERRAZURIZ	Valor = ALARMA (estado anormal)	607
25/03/21	13:42:58:607	PANQUEHUE	PNDE044C2 02AC	Desc.44kV SEC.VE-AN 2 89F4	Cambio espontaneo a estado ABRIR (estado anormal)	607
25/03/21	13:42:58:607	PANQUEHUE	PNCT012T2 01MA	Estado Control SCADA CTBC TR-2	Cambio espontaneo a estado MAN. (estado anormal)	607
25/03/21	13:42:58:607	PANQUEHUE	PNRE999NC 02AC	Transfer Automatica 44kV	Cambio espontaneo a estado DESCONECT. (estado anormal)	607
25/03/21	13:42:58:607	PANQUEHUE	PNIN012PQ 02AC	Int.12kV Al.PAIQUEN 52C1 (VWE-F6)	Cambio espontaneo a estado ABRIR (estado anormal)	607
25/03/21	13:42:58:607	PANQUEHUE	PNIN012PN 02AC	Int.12kV Al.PANQUEHUE 52C2 (VWE-F6)	Cambio espontaneo a estado ABRIR (estado anormal)	607
25/03/21	13:42:58:607	PANQUEHUE	PNIN012VI 01AC	Int.12kV Al.V.ERRAZURIZ 52C3 (NOVA-F6)	Cambio espontaneo a estado ABRIR (estado anormal)	607
25/03/21	13:42:59:857	PANQUEHUE	PANQUEHUE	PN	Comunicaciones recuperadas S_DNP PN: OMNICO MM 2483	857
25/03/21	13:42:59:857	PANQUEHUE	PANQUEHUE	PN	(Alternate) comunicaciones re-establecidas en S_DNP PN	857
25/03/21	13:43:15:986	PANQUEHUE	PNCT012T2 01SB	Control SCADA Subir/Bajar CTBC TR-2	Envio COMMAND BAJAR por flopez en CQTXOS4 TS1	986
25/03/21	13:43:24:376	PANQUEHUE	PNRE999NC 04AL		Envio ACKNOWLEDGE STATUS.PNRE999NC_04AL.:COS por flopez en CQTXOS4 TS1	376
25/03/21	13:43:24:376	PANQUEHUE	PNAL012PN 01IM		Envio ACKNOWLEDGE ANALOG.PNAL012PN 01IM.:HILO por flopez en CQTXOS4 TS1	376
25/03/21	13:43:24:376	PANQUEHUE	PNAL012PN 01VM		Envio ACKNOWLEDGE ANALOG.PNAL012PN 01VM.:HILO por flopez en CQTXOS4 TS1	376
25/03/21	13:43:24:376	PANQUEHUE	PNAL012PQ 01IM		Envio ACKNOWLEDGE ANALOG.PNAL012PQ 01IM.:HILO por flopez en CQTXOS4 TS1	376
25/03/21	13:43:24:376	PANQUEHUE	PNAL012PQ 01 I		Envio ACKNOWLEDGE ANALOG.PNAL012PQ 01 I.:HILO por flopez en CQTXOS4 TS1	376
25/03/21	13:43:24:376	PANQUEHUE	PNAL012PQ 02 I		Envio ACKNOWLEDGE ANALOG.PNAL012PQ 02 I.:HILO por flopez en CQTXOS4 TS1	376
25/03/21	13:43:24:376	PANQUEHUE	PNAL012PQ 03 I		Envio ACKNOWLEDGE ANALOG.PNAL012PQ 03 I.:HILO por flopez en CQTXOS4 TS1	376
25/03/21	13:43:24:376	PANQUEHUE	PNEM012VI 01VM		Envio ACKNOWLEDGE ANALOG.PNEM012VI 01VM.:HILO por flopez en CQTXOS4 TS1	376
25/03/21	13:43:24:376	PANQUEHUE	PNEM012VI 01IM		Envio ACKNOWLEDGE ANALOG.PNEM012VI 01IM.:HILO por flopez en CQTXOS4 TS1	376
25/03/21	13:43:24:376	PANQUEHUE	PNEM012VI 01 I		Envio ACKNOWLEDGE ANALOG.PNEM012VI 01 I.:HILO por flopez en CQTXOS4 TS1	376
25/03/21	13:43:24:376	PANQUEHUE	PNEM012VI 02 I		Envio ACKNOWLEDGE ANALOG.PNEM012VI 02 I.:HILO por flopez en CQTXOS4 TS1	376
25/03/21	13:43:24:376	PANQUEHUE	PNEM012VI 03 I		Envio ACKNOWLEDGE ANALOG.PNEM012VI 03 I.:HILO por flopez en CQTXOS4 TS1	376
25/03/21	13:43:24:376	PANQUEHUE	PNTR012T2 01VM		Envio ACKNOWLEDGE ANALOG.PNTR012T2 01VM.:HILO por flopez en CQTXOS4 TS1	376
25/03/21	13:44:04:276	PANQUEHUE	PANQUEHUE	PN	Comunicaciones S_DNP PN estado - no reply	276
25/03/21	13:44:04:276	PANQUEHUE	PANQUEHUE	PN	(Alternate) perdida de comunicaciones en S_DNP PN: no reply	276
25/03/21	13:44:09:876	PANQUEHUE	PNTR012T2 01VM	Voltaje Promedio TR-2	Valor = 0 KV (estado Low-Low)	876
25/03/21	13:44:09:876	PANQUEHUE	PNRE044NI 01AL	Bajo Nivel Aceite TR-1	Valor = ALARMA (estado anormal)	876
25/03/21	13:44:09:876	PANQUEHUE	PNTR012T2 01ID	Corriente Desbal.TR-2	Valor = -0.15 % (estado Low-Low)	876
25/03/21	13:44:09:876	PANQUEHUE	PNAL012PN 01VM	Voltaje Promedio Al.PANQUEHUE	Valor = 0 KV (estado Low)	876
25/03/21	13:44:09:876	PANQUEHUE	PNEM012VI 01VM	Voltaje Promedio Al.V.ERRAZURIZ	Valor = 0 KV (estado Low)	876
25/03/21	13:44:09:876	PANQUEHUE	PNRE012SV 01AL	Falta de Tension BARRA 12KV	Valor = ALARMA (estado anormal)	876
25/03/21	13:44:09:876	PANQUEHUE	PNRE999NC 04AL	Voltaje BarraCC <125 o >145	Valor = ALARMA (estado anormal)	876
25/03/21	13:44:09:876	PANQUEHUE	PNAL012PQ 01ID	Corriente Desbal.Al.PAIQUEN	Valor = -0.15 % (estado Low-Low)	876
25/03/21	13:44:09:876	PANQUEHUE	PNRE999NC 02AL	Falla Regulador Voltaje TR-2	Valor = ALARMA (estado anormal)	876
25/03/21	13:44:09:876	PANQUEHUE	PNAL012PQ 01 I	Corriente Fase Ro Al.PAIQUEN(560A)	Valor = 0 A (estado Low-Low)	876
25/03/21	13:44:09:876	PANQUEHUE	PNAL012PQ 02 I	Corriente Fase BI Al.PAIQUEN(560A)	Valor = 0 A (estado Low-Low)	876
25/03/21	13:44:09:876	PANQUEHUE	PNAL012PQ 03 I	Corriente Fase Az Al.PAIQUEN(560A)	Valor = 0 A (estado Low-Low)	876
25/03/21	13:44:09:876	PANQUEHUE	PNAL012PQ 01IM	Corriente Promedio Al.PAIQUEN(560A)	Valor = 0 A (estado Low-Low)	876
25/03/21	13:44:09:876	PANQUEHUE	PNRE012PQ 06AL	Op.Lockout Rec.12kV F6 Al.PAIQUEN	Valor = ALARMA (estado anormal)	876
25/03/21	13:44:09:876	PANQUEHUE	PNAL012PN 01IM	Corriente Promedio Al.PANQUEHUE(560A)	Valor = 0 A (estado Low-Low)	876
25/03/21	13:44:09:876	PANQUEHUE	PNEM012VI 01 I	Corriente F.A(Ro) Al.V.ERRAZURIZ(630A)	Valor = 0 A (estado Low-Low)	876
25/03/21	13:44:09:876	PANQUEHUE	PNEM012VI 02 I	Corriente F.B(BI) Al.V.ERRAZURIZ(630A)	Valor = 0 A (estado Low-Low)	876
25/03/21	13:44:09:876	PANQUEHUE	PNEM012VI 03 I	Corriente F.C(Az) Al.V.ERRAZURIZ(630A)	Valor = 0 A (estado Low-Low)	876
25/03/21	13:44:09:876	PANQUEHUE	PNRE012PN 06AL	Op.Lockout Rec.12kV F6 Al.PANQUEHUE	Valor = ALARMA (estado anormal)	876
25/03/21	13:44:09:876	PANQUEHUE	PNRE999SV 06AL	Detec.Vca Cont.Gab.Desc.SEC.VE-AN 1	Valor = ALARMA (estado anormal)	876
25/03/21	13:44:09:876	PANQUEHUE	PNRE999SV 14AL	Detec.Vca Cont.Gab.Desc.SEC.VE-AN 2	Valor = ALARMA (estado anormal)	876
25/03/21	13:44:09:876	PANQUEHUE	PNEM012VI 01IM	Corriente Promedio Al.V.ERRAZURIZ(630A)	Valor = 0 A (estado Low-Low)	876
25/03/21	13:44:09:876	PANQUEHUE	PNIN044T2 01AC	Int.44kV TR-2 52FT2	Cambio espontaneo a estado ABRIR (estado anormal)	876
25/03/21	13:44:09:876	PANQUEHUE	PNRE999VI 06AL	Op.Lockout Rec.12kV F6 Al.V.ERRAZURIZ	Valor = ALARMA (estado anormal)	876
25/03/21	13:44:09:876	PANQUEHUE	PNDE044C2 02AC	Desc.44kV SEC.VE-AN 2 89F4	Cambio espontaneo a estado ABRIR (estado anormal)	876
25/03/21	13:44:09:876	PANQUEHUE	PNCT012T2 01MA	Estado Control SCADA CTBC TR-2	Cambio espontaneo a estado MAN. (estado anormal)	876
25/03/21	13:44:09:876	PANQUEHUE	PNRE999NC 02AC	Transfer Automatica 44kV	Cambio espontaneo a estado DESCONECT. (estado anormal)	876
25/03/21	13:44:09:876	PANQUEHUE	PNIN012PQ 02AC	Int.12kV Al.PAIQUEN 52C1 (VWE-F6)	Cambio espontaneo a estado ABRIR (estado anormal)	876
25/03/21	13:44:09:876	PANQUEHUE	PNIN012PN 02AC	Int.12kV Al.PANQUEHUE 52C2 (VWE-F6)	Cambio espontaneo a estado ABRIR (estado anormal)	876
25/03/21	13:44:09:876	PANQUEHUE	PNIN012VI 01AC	Int.12kV Al.V.ERRAZURIZ 52C3 (NOVA-F6)	Cambio espontaneo a estado ABRIR (estado anormal)	876
25/03/21	13:44:11:226	PANQUEHUE	PANQUEHUE	PN	Comunicaciones recuperadas S_DNP PN: OMNICO MM 2483	226
25/03/21	13:44:11:226	PANQUEHUE	PANQUEHUE	PN	(Alternate) comunicaciones re-establecidas en S_DNP PN	226
25/03/21	13:44:27:946	PANQUEHUE	PNDE044L 01AC	Desc.44kV ARR.PANQUEHUE 1 89F1	Envio COMMAND ABRIR por flopez en CQTXOS4 TS1	946
25/03/21	13:44:30:205	PANQUEHUE	PNDE044L 01AC	Desc.44kV ARR.PANQUEHUE 1 89F1	Cambio a estado ERROR	205
25/03/21	13:44:30:476	PANQUEHUE	PNAL012PN 01IM		Envio ACKNOWLEDGE ANALOG.PNAL012PN 01IM.:HILO por flopez en CQTXOS4 TS1	476
25/03/21	13:44:30:476	PANQUEHUE	PNAL012PN 01VM		Envio ACKNOWLEDGE ANALOG.PNAL012PN 01VM.:HILO por flopez en CQTXOS4 TS1	476
25/03/21	13:44:30:476	PANQUEHUE	PNAL012PQ 01IM		Envio ACKNOWLEDGE ANALOG.PNAL012PQ 01IM.:HILO por flopez en CQTXOS4 TS1	476
25/03/21	13:44:30:476	PANQUEHUE	PNAL012PQ 01 I		Envio ACKNOWLEDGE ANALOG.PNAL012PQ 01 I.:HILO por flopez en CQTXOS4 TS1	476
25/03/21	13:44:30:476	PANQUEHUE	PNAL012PQ 02 I		Envio ACKNOWLEDGE ANALOG.PNAL012PQ 02 I.:HILO por flopez en CQTXOS4 TS1	476
25/03/21	13:44:30:476	PANQUEHUE	PNAL012PQ 03 I		Envio ACKNOWLEDGE ANALOG.PNAL012PQ 03 I.:HILO por flopez en CQTXOS4 TS1	476
25/03/21	13:44:30:476	PANQUEHUE	PNEM012VI 01IM		Envio ACKNOWLEDGE ANALOG.PNEM012VI 01IM.:HILO por flopez en CQTXOS4 TS1	476
25/03/21	13:44:30:476	PANQUEHUE	PNEM012VI 01VM		Envio ACKNOWLEDGE ANALOG.PNEM012VI 01VM.:HILO por flopez en CQTXOS4 TS1	476
25/03/21	13:44:30:476	PANQUEHUE	PNEM012VI 01 I		Envio ACKNOWLEDGE ANALOG.PNEM012VI 01 I.:HILO por flopez en CQTXOS4 TS1	476
25/03/21	13:44:30:476	PANQUEHUE	PNEM012VI 02 I		Envio ACKNOWLEDGE ANALOG.PNEM012VI 02 I.:HILO por flopez en CQTXOS4 TS1	476
25/03/21	13:44:30:476	PANQUEHUE	PNEM012VI 03 I		Envio ACKNOWLEDGE ANALOG.PNEM012VI 03 I.:HILO por flopez en CQTXOS4 TS1	476
25/03/21	13:44:30:476	PANQUEHUE	PNTR012T2 01VM		Envio ACKNOWLEDGE ANALOG.PNTR012T2 01VM.:HILO por flopez en CQTXOS4 TS1	476
25/03/21	13:44:33:823	PANQUEHUE	PNDE044L 01AC	Desc.44kV ARR.PANQUEHUE 1 89F1	Comando ABRIR - exitoso	823
25/03/21	13:44:43:446	PANQUEHUE	PNDE044L 02AC	Desc.44kV ARR.PANQUEHUE 2 89F2	Envio COMMAND CERRAR por flopez en CQTXOS4 TS1	446
25/03/21	13:44:45:218	PANQUEHUE	PNDE044L 02AC	Desc.44kV ARR.PANQUEHUE 2 89F2	Cambio a estado ERROR	218
25/03/21	13:44:48:854	PANQUEHUE	PNDE044L 02AC	Desc.44kV ARR.PANQUEHUE 2 89F2	Comando CERRAR - exitoso	854
25/03/21	13:45:09:355	PANQUEHUE	PNIN044T2 01AC	Int.44kV TR-2 52FT2	Envio COMMAND CERRAR por flopez en CQTXOS4 TS1	355
25/03/21	13:45:10:385	PANQUEHUE	PNIN044T2 01AC	Int.44kV TR-2 52FT2	Comando CERRAR - exitoso	385
25/03/21	13:45:10:386	PANQUEHUE	PNRE012SV 01AL	Falta de Tension BARRA 12KV	Valor = NORMAL (estado normal)	386
25/03/21	13:45:10:386	PANQUEHUE	PNRE999SV 14AL	Detec.Vca Cont.Gab.Desc.SEC.VE-AN 2	Valor = NORMAL (estado normal)	386
25/03/21	13:45:10:391	PANQUEHUE	PNRE999SV 06AL	Detec.Vca Cont.Gab.Desc.SEC.VE-AN 1	Valor = NORMAL (estado normal)	391
25/03/21	13:45:18:765	PANQUEHUE	PNRE999NC 04AL	Voltaje BarraCC <125 o >145	Valor = NORMAL (estado normal)	765
25/03/21	13:45:19:575	PANQUEHUE	PNTR012T2 01VM	Voltaje Promedio TR-2	Valor = 13.974 KV (estado High-High)	575
25/03/21	13:45:19:575	PANQUEHUE	PNAL012PN 01VM	Voltaje Promedio Al.PANQUEHUE	Valor = 13.971 KV (estado High)	575
25/03/21	13:45:19:575	PANQUEHUE	PNEM012VI 01VM	Voltaje Promedio Al.V.ERRAZURIZ	Valor = 13.968 KV (estado High)	575
25/03/21	13:45:23:41	PANQUEHUE	PNRE999NC 02AL	Falla Regulador Voltaje TR-2	Valor = NORMAL (estado normal)	41
25/03/21	13:45:25:935	PANQUEHUE	PNEM012VI 01VM		Envio ACKNOWLEDGE ANALOG.PNEM012VI 01VM.:HILO por flopez en CQTXOS4 TS1	935
25/03/21	13:45:25:945	PANQUEHUE	PNAL012PN 01VM		Envio ACKNOWLEDGE ANALOG.PNAL012PN 01VM.:HILO por flopez en CQTXOS4 TS1	945
25/03/21	13:45:25:945	PANQUEHUE	PNTR012T2 01VM		Envio ACKNOWLEDGE ANALOG.PNTR012T2 01VM.:HILO por flopez en CQTXOS4 TS1	945
25/03/21	13:45:50:504	PANQUEHUE	PNRE012SV 08AL	Op.Rele Sobre voltaje Barra 12 kV	Valor = ALARMA (estado anormal)	504
25/03/21	13:46:54:615	PANQUEHUE	PNRE012SV 08AL		Envio ACKNOWLEDGE STATUS.PNRE012SV 08AL.:COS por flopez en CQTXOS4 TS1	615
25/03/21	13:47:12:654	PANQUEHUE	PANQUEHUE	PN	Comunicaciones S_DNP PN estado - no reply	654
25/03/21	13:47:12:654	PANQUEHUE	PANQUEHUE	PN	(Alternate) perdida de comunicaciones en S_DNP PN: no reply	654
25/03/21	13:47:15:564	PANQUEHUE	PNRE044NI 01AL	Bajo Nivel Aceite TR-1	Valor = ALARMA (estado anormal)	564
25/03/21	13:47:15:564	PANQUEHUE	PNTR012T2 01ID	Corriente Desbal.TR-2	Valor = -0.15 % (estado Low-Low)	564
25/03/21	13:47:15:564	PANQUEHUE	PNTR012T2 01VM	Voltaje Promedio TR-2	Valor = 13.944 KV (estado High-High)	564
25/03/21	13:47:15:564	PANQUEHUE	PNAL012PQ 01ID	Corriente Desbal.Al.PAIQUEN	Valor = -0.15 % (estado Low-Low)	564
25/03/21	13:47:15:564	PANQUEHUE	PNAL012PN 01VM	Voltaje Promedio Al.PANQUEHUE	Valor = 13.953 KV (estado High)	564
25/03/21	13:47:15:564	PANQUEHUE	PNAL012PQ 01 I	Corriente Fase Ro Al.PAIQUEN(560A)	Valor = 0 A (estado Low-Low)	564
25/03/21	13:47:15:564	PANQUEHUE	PNAL012PQ 02 I	Corriente Fase BI Al.PAIQUEN(560A)	Valor = 0 A (estado Low-Low)	564
25/03/21	13:47:15:564	PANQUEHUE	PNAL012PQ 03 I	Corriente Fase Az Al.PAIQUEN(560A)	Valor = 0 A (estado Low-Low)	564
25/03/21	13:47:15:564	PANQUEHUE	PNEM012VI 01VM	Voltaje Promedio Al.V.ERRAZURIZ	Valor = 13.952 KV (estado High)	564
25/03/21	13:47:15:564	PANQUEHUE	PNAL012PQ 01IM	Corriente Promedio Al.PAIQUEN(560A)	Valor = 0 A (estado Low-Low)	564
25/03/21	13:47:15:564	PANQUEHUE	PNRE012SV 08AL	Op.Rele Sobre voltaje Barra 12 kV	Valor = ALARMA (estado anormal)	564
25/03/21	13:47:15:564	PANQUEHUE	PNRE012PQ 06AL	Op.Lockout Rec.12kV F6 Al.PAIQUEN	Valor = ALARMA (estado anormal)	564
25/03/21	13:47:15:564	PANQUEHUE	PNAL012PN 01IM	Corriente Promedio Al.PANQUEHUE(560A)	Valor = 0 A (estado Low-Low)	564
25/03/21	13:47:15:564	PANQUEHUE	PNEM012VI 01 I	Corriente F.A(Ro) Al.V.ERRAZURIZ(630A)	Valor = 0 A (estado Low-Low)	564

25/03/21	13:47:15:564	PANQUEHUE	PNEM012VI 02 I	Corriente F.B(B) Al.V.ERRAZURIZ(630A)	Valor = 0 A (estado Low-Low)	564
25/03/21	13:47:15:564	PANQUEHUE	PNEM012VI 03 I	Corriente F.C(Az) Al.V.ERRAZURIZ(630A)	Valor = 0 A (estado Low-Low)	564
25/03/21	13:47:15:564	PANQUEHUE	PNRE012PN 06AL	Op.Lockout Rec.12kV F6 Al.PANQUEHUE	Valor = ALARMA (estado anormal)	564
25/03/21	13:47:15:564	PANQUEHUE	PNEM012VI 01IM	Corriente Promedio Al.V.ERRAZURIZ(630A)	Valor = 0 A (estado Low-Low)	564
25/03/21	13:47:15:564	PANQUEHUE	PNRE999VI 06AL	Op.Lockout Rec.12kV F6 Al.V.ERRAZURIZ	Valor = ALARMA (estado anormal)	564
25/03/21	13:47:15:564	PANQUEHUE	PNDE044C2 02AC	Desc.44kV SEC.VE-AN 2 89F4	Cambio espontaneo a estado ABRIR (estado anormal)	564
25/03/21	13:47:15:564	PANQUEHUE	PNC012T2 01MA	Estado Control SCADA CTBC TR-2	Cambio espontaneo a estado MAN. (estado anormal)	564
25/03/21	13:47:15:564	PANQUEHUE	PNRE999NC 02AC	Transfer.Automatica 44kV	Cambio espontaneo a estado DESCONECT. (estado anormal)	564
25/03/21	13:47:15:564	PANQUEHUE	PNDE044L1 01AC	Desc.44kV ARR.PANQUEHUE 1 89F1	Cambio espontaneo a estado ABRIR (estado anormal)	564
25/03/21	13:47:15:564	PANQUEHUE	PNDE044L1 02AC	Desc.44kV ARR.PANQUEHUE 2 89F2	Cambio espontaneo a estado CERRAR (estado anormal)	564
25/03/21	13:47:15:564	PANQUEHUE	PNIN012PQ 02AC	Int.12kV Al.PAIQUEN 52C1 (VWE-F6)	Cambio espontaneo a estado ABRIR (estado anormal)	564
25/03/21	13:47:15:564	PANQUEHUE	PNIN012PN 02AC	Int.12kV Al.PANQUEHUE 52C2 (VWE-F6)	Cambio espontaneo a estado ABRIR (estado anormal)	564
25/03/21	13:47:15:564	PANQUEHUE	PNIN012VI 01AC	Int.12kV Al.V.ERRAZURIZ 52C3 (NOVA-F6)	Cambio espontaneo a estado ABRIR (estado anormal)	564
25/03/21	13:47:16:854	PANQUEHUE	PANQUEHUE	PN	Comunicaciones recuperadas S_DNP PN: OMNICO MM 2483	854
25/03/21	13:47:16:854	PANQUEHUE	PANQUEHUE	PN	(Alternate) comunicaciones re-establecidas en S_DNP PN	854
25/03/21	13:47:22:234	PANQUEHUE	PNAL012PN 01IM		Envio ACKNOWLEDGE ANALOG.PNAL012PN 01IM.:HILO por flopez en CQTXOS4 TS1	234
25/03/21	13:47:22:234	PANQUEHUE	PNAL012PN 01VM		Envio ACKNOWLEDGE ANALOG.PNAL012PN 01VM.:HILO por flopez en CQTXOS4 TS1	234
25/03/21	13:47:22:234	PANQUEHUE	PNAL012PQ 01IM		Envio ACKNOWLEDGE ANALOG.PNAL012PQ 01IM.:HILO por flopez en CQTXOS4 TS1	234
25/03/21	13:47:22:234	PANQUEHUE	PNAL012PQ 01 I		Envio ACKNOWLEDGE ANALOG.PNAL012PQ 01 I.:HILO por flopez en CQTXOS4 TS1	234
25/03/21	13:47:22:234	PANQUEHUE	PNAL012PQ 02 I		Envio ACKNOWLEDGE ANALOG.PNAL012PQ 02 I.:HILO por flopez en CQTXOS4 TS1	234
25/03/21	13:47:22:234	PANQUEHUE	PNAL012PQ 03 I		Envio ACKNOWLEDGE ANALOG.PNAL012PQ 03 I.:HILO por flopez en CQTXOS4 TS1	234
25/03/21	13:47:22:234	PANQUEHUE	PNEM012VI 01IM		Envio ACKNOWLEDGE ANALOG.PNEM012VI 01IM.:HILO por flopez en CQTXOS4 TS1	234
25/03/21	13:47:22:234	PANQUEHUE	PNEM012VI 01VM		Envio ACKNOWLEDGE ANALOG.PNEM012VI 01VM.:HILO por flopez en CQTXOS4 TS1	234
25/03/21	13:47:22:234	PANQUEHUE	PNEM012VI 01 I		Envio ACKNOWLEDGE ANALOG.PNEM012VI 01 I.:HILO por flopez en CQTXOS4 TS1	234
25/03/21	13:47:22:234	PANQUEHUE	PNEM012VI 02 I		Envio ACKNOWLEDGE ANALOG.PNEM012VI 02 I.:HILO por flopez en CQTXOS4 TS1	234
25/03/21	13:47:22:234	PANQUEHUE	PNEM012VI 03 I		Envio ACKNOWLEDGE ANALOG.PNEM012VI 03 I.:HILO por flopez en CQTXOS4 TS1	234
25/03/21	13:47:22:234	PANQUEHUE	PNTR012T2 01VM		Envio ACKNOWLEDGE ANALOG.PNTR012T2 01VM.:HILO por flopez en CQTXOS4 TS1	234
25/03/21	13:47:30:277	PANQUEHUE	PNRE012SV 07AL	Op.Protec.Motor CTBC(Q1) TR-2	Valor = ALARMA (estado anormal)	277
25/03/21	13:48:43:544	PANQUEHUE	PNRE012SV 07AL		Envio ACKNOWLEDGE STATUS.PNRE012SV 07AL.:COS por flopez en CQTXOS4 TS1	544
25/03/21	13:50:04:613	PANQUEHUE	PANQUEHUE	PN	Comunicaciones S_DNP PN estado - no reply	613
25/03/21	13:50:04:613	PANQUEHUE	PANQUEHUE	PN	(Alternate) perdida de comunicaciones en S_DNP PN: no reply	613
25/03/21	13:50:29:543	PANQUEHUE	PANQUEHUE	PN	Comunicaciones en S_DNP PN - no disponible durante > 32 segundos	543
25/03/21	13:50:32:983	PANQUEHUE	PNRE044NI 01AL	Bajo Nivel Aceite TR-1	Valor = ALARMA (estado anormal)	983
25/03/21	13:50:32:983	PANQUEHUE	PNTR012T2 01ID	Corriente Desbal.TR-2	Valor = -0.15 % (estado Low-Low)	983
25/03/21	13:50:32:983	PANQUEHUE	PNTR012T2 01VM	Voltaje Promedio TR-2	Valor = 13.199 KV (estado High-High)	983
25/03/21	13:50:32:983	PANQUEHUE	PNAL012PQ 01ID	Corriente Desbal.Al.PAIQUEN	Valor = -0.15 % (estado Low-Low)	983
25/03/21	13:50:32:983	PANQUEHUE	PNAL012PN 01VM	Voltaje Promedio Al.PANQUEHUE	Valor = 13.208 KV (estado High)	983
25/03/21	13:50:32:983	PANQUEHUE	PNRE012SV 07AL	Op.Protec.Motor CTBC(Q1) TR-2	Valor = ALARMA (estado anormal)	983
25/03/21	13:50:32:983	PANQUEHUE	PNAL012PQ 01 I	Corriente Fase Ro Al.PAIQUEN(560A)	Valor = 0 A (estado Low-Low)	983
25/03/21	13:50:32:983	PANQUEHUE	PNAL012PQ 02 I	Corriente Fase BI Al.PAIQUEN(560A)	Valor = 0 A (estado Low-Low)	983
25/03/21	13:50:32:983	PANQUEHUE	PNAL012PQ 03 I	Corriente Fase Az Al.PAIQUEN(560A)	Valor = 0 A (estado Low-Low)	983
25/03/21	13:50:32:983	PANQUEHUE	PNEM012VI 01VM	Voltaje Promedio Al.V.ERRAZURIZ	Valor = 13.216 KV (estado High)	983
25/03/21	13:50:32:983	PANQUEHUE	PNAL012PQ 01IM	Corriente Promedio Al.PAIQUEN(560A)	Valor = 0 A (estado Low-Low)	983
25/03/21	13:50:32:983	PANQUEHUE	PNRE012SV 08AL	Op.Rele Sobrevoltaje Barra 12 kV	Valor = ALARMA (estado anormal)	983
25/03/21	13:50:32:983	PANQUEHUE	PNRE012PQ 06AL	Op.Lockout Rec.12kV F6 Al.PAIQUEN	Valor = ALARMA (estado anormal)	983
25/03/21	13:50:32:983	PANQUEHUE	PNAL012PN 01IM	Corriente Promedio Al.PANQUEHUE(560A)	Valor = 0 A (estado Low-Low)	983
25/03/21	13:50:32:983	PANQUEHUE	PNEM012VI 01 I	Corriente F.A(Ro) Al.V.ERRAZURIZ(630A)	Valor = 0 A (estado Low-Low)	983
25/03/21	13:50:32:983	PANQUEHUE	PNEM012VI 02 I	Corriente F.B(B) Al.V.ERRAZURIZ(630A)	Valor = 0 A (estado Low-Low)	983
25/03/21	13:50:32:983	PANQUEHUE	PNEM012VI 03 I	Corriente F.C(Az) Al.V.ERRAZURIZ(630A)	Valor = 0 A (estado Low-Low)	983
25/03/21	13:50:32:983	PANQUEHUE	PNRE012PN 06AL	Op.Lockout Rec.12kV F6 Al.PANQUEHUE	Valor = ALARMA (estado anormal)	983
25/03/21	13:50:32:983	PANQUEHUE	PNEM012VI 01IM	Corriente Promedio Al.V.ERRAZURIZ(630A)	Valor = 0 A (estado Low-Low)	983
25/03/21	13:50:32:983	PANQUEHUE	PNRE999VI 06AL	Op.Lockout Rec.12kV F6 Al.V.ERRAZURIZ	Valor = ALARMA (estado anormal)	983
25/03/21	13:50:32:983	PANQUEHUE	PNDE044C2 02AC	Desc.44kV SEC.VE-AN 2 89F4	Cambio espontaneo a estado ABRIR (estado anormal)	983
25/03/21	13:50:32:983	PANQUEHUE	PNC012T2 01MA	Estado Control SCADA CTBC TR-2	Cambio espontaneo a estado MAN. (estado anormal)	983
25/03/21	13:50:32:983	PANQUEHUE	PNRE999NC 02AC	Transfer.Automatica 44kV	Cambio espontaneo a estado DESCONECT. (estado anormal)	983
25/03/21	13:50:32:983	PANQUEHUE	PNDE044L1 01AC	Desc.44kV ARR.PANQUEHUE 1 89F1	Cambio espontaneo a estado ABRIR (estado anormal)	983
25/03/21	13:50:32:983	PANQUEHUE	PNDE044L1 02AC	Desc.44kV ARR.PANQUEHUE 2 89F2	Cambio espontaneo a estado CERRAR (estado anormal)	983
25/03/21	13:50:32:983	PANQUEHUE	PNIN012PQ 02AC	Int.12kV Al.PAIQUEN 52C1 (VWE-F6)	Cambio espontaneo a estado ABRIR (estado anormal)	983
25/03/21	13:50:32:983	PANQUEHUE	PNIN012PN 02AC	Int.12kV Al.PANQUEHUE 52C2 (VWE-F6)	Cambio espontaneo a estado ABRIR (estado anormal)	983
25/03/21	13:50:32:983	PANQUEHUE	PNIN012VI 01AC	Int.12kV Al.V.ERRAZURIZ 52C3 (NOVA-F6)	Cambio espontaneo a estado ABRIR (estado anormal)	983
25/03/21	13:50:34:333	PANQUEHUE	PANQUEHUE	PN	Comunicaciones recuperadas S_DNP PN: OMNICO MM 2483	333
25/03/21	13:50:34:333	PANQUEHUE	PANQUEHUE	PN	(Alternate) comunicaciones re-establecidas en S_DNP PN	333
25/03/21	13:50:39:623	PANQUEHUE	PNAL012PN 01IM		Envio ACKNOWLEDGE ANALOG.PNAL012PN 01IM.:HILO por flopez en CQTXOS4 TS1	623
25/03/21	13:50:39:623	PANQUEHUE	PNAL012PN 01VM		Envio ACKNOWLEDGE ANALOG.PNAL012PN 01VM.:HILO por flopez en CQTXOS4 TS1	623
25/03/21	13:50:39:623	PANQUEHUE	PNAL012PQ 01IM		Envio ACKNOWLEDGE ANALOG.PNAL012PQ 01IM.:HILO por flopez en CQTXOS4 TS1	623
25/03/21	13:50:39:623	PANQUEHUE	PNAL012PQ 01 I		Envio ACKNOWLEDGE ANALOG.PNAL012PQ 01 I.:HILO por flopez en CQTXOS4 TS1	623
25/03/21	13:50:39:623	PANQUEHUE	PNAL012PQ 02 I		Envio ACKNOWLEDGE ANALOG.PNAL012PQ 02 I.:HILO por flopez en CQTXOS4 TS1	623
25/03/21	13:50:39:623	PANQUEHUE	PNAL012PQ 03 I		Envio ACKNOWLEDGE ANALOG.PNAL012PQ 03 I.:HILO por flopez en CQTXOS4 TS1	623
25/03/21	13:50:39:623	PANQUEHUE	PNEM012VI 01IM		Envio ACKNOWLEDGE ANALOG.PNEM012VI 01IM.:HILO por flopez en CQTXOS4 TS1	623
25/03/21	13:50:39:623	PANQUEHUE	PNEM012VI 01VM		Envio ACKNOWLEDGE ANALOG.PNEM012VI 01VM.:HILO por flopez en CQTXOS4 TS1	623
25/03/21	13:50:39:623	PANQUEHUE	PNEM012VI 01 I		Envio ACKNOWLEDGE ANALOG.PNEM012VI 01 I.:HILO por flopez en CQTXOS4 TS1	623
25/03/21	13:50:39:623	PANQUEHUE	PNEM012VI 02 I		Envio ACKNOWLEDGE ANALOG.PNEM012VI 02 I.:HILO por flopez en CQTXOS4 TS1	623
25/03/21	13:50:39:623	PANQUEHUE	PNEM012VI 03 I		Envio ACKNOWLEDGE ANALOG.PNEM012VI 03 I.:HILO por flopez en CQTXOS4 TS1	623
25/03/21	13:50:39:623	PANQUEHUE	PNTR012T2 01VM		Envio ACKNOWLEDGE ANALOG.PNTR012T2 01VM.:HILO por flopez en CQTXOS4 TS1	623
25/03/21	13:50:41:608	PANQUEHUE	PNSW044LR 08MA	Sel.L/R Gabinete CTBC TR-2	Valor = LOCAL (estado anormal)	608
25/03/21	13:50:42:492	PANQUEHUE	PNRE012SV 07AL	Op.Protec.Motor CTBC(Q1) TR-2	Valor = NORMAL (estado normal)	492
25/03/21	13:51:06:126	PANQUEHUE	PNRE012SV 08AL	Op.Rele Sobrevoltaje Barra 12 kV	Valor = NORMAL (estado normal)	126
25/03/21	13:51:20:592	PANQUEHUE	PNTR012T2 01VM	Voltaje Promedio TR-2	Valor = 12.702 KV (estado High)	592
25/03/21	13:51:20:592	PANQUEHUE	PNAL012PN 01VM	Voltaje Promedio Al.PANQUEHUE	Valor = 12.709 KV (estado NORMAL)	592
25/03/21	13:51:20:592	PANQUEHUE	PNEM012VI 01VM	Voltaje Promedio Al.V.ERRAZURIZ	Valor = 12.707 KV (estado NORMAL)	592
25/03/21	13:51:27:962	PANQUEHUE	PNTR012T2 01VM	Voltaje Promedio TR-2	Valor = 12.696 KV (estado NORMAL)	962
25/03/21	13:51:40:62	PANQUEHUE	PNSW044LR 08MA		Envio ACKNOWLEDGE STATUS.PNSW044LR 08MA.:COS por flopez en CQTXOS4 TS1	62
25/03/21	13:51:40:62	PANQUEHUE	PNTR012T2 01VM		Envio ACKNOWLEDGE ANALOG.PNTR012T2 01VM.:HILO por flopez en CQTXOS4 TS1	62
25/03/21	13:52:03:155	PANQUEHUE	PNSW044LR 08MA	Sel.L/R Gabinete CTBC TR-2	Valor = REMOTO (estado normal)	155
25/03/21	13:52:31:972	PANQUEHUE	PNC012T2 01MA	Estado Control SCADA CTBC TR-2	Envio COMMAND AUTOM. por flopez en CQTXOS4 TS1	972
25/03/21	13:52:33:263	PANQUEHUE	PNC012T2 01MA	Estado Control SCADA CTBC TR-2	Comando AUTOM. - exitoso	263
25/03/21	13:53:59:621	PANQUEHUE	PNC012T2 01MA	Estado Control SCADA CTBC TR-2	Envio COMMAND MAN. por flopez en CQTXOS4 TS1	621
25/03/21	13:54:00:681	PANQUEHUE	PNC012T2 01MA	Estado Control SCADA CTBC TR-2	Comando MAN. - exitoso	681
25/03/21	13:54:17:411	PANQUEHUE	PNIN012PQ 02AC	Int.12kV Al.PAIQUEN 52C1 (VWE-F6)	Envio COMMAND CERRAR por flopez en CQTXOS4 TS1	411
25/03/21	13:54:18:964	PANQUEHUE	PNIN012PQ 02AC	Int.12kV Al.PAIQUEN 52C1 (VWE-F6)	Comando CERRAR - exitoso	964
25/03/21	13:54:28:227	PANQUEHUE	PNRE012PQ 06AL	Op.Lockout Rec.12kV F6 Al.PAIQUEN	Valor = NORMAL (estado normal)	227
25/03/21	13:54:31:1	PANQUEHUE	PANQUEHUE	PN	Comunicaciones S_DNP PN estado - no reply	1
25/03/21	13:54:31:1	PANQUEHUE	PANQUEHUE	PN	(Alternate) perdida de comunicaciones en S_DNP PN: no reply	1
25/03/21	13:54:37:801	PANQUEHUE	PNTR012T2 01ID	Corriente Desbal.TR-2	Valor = 0.9 % (estado NORMAL)	801
25/03/21	13:54:37:801	PANQUEHUE	PNRE044NI 01AL	Bajo Nivel Aceite TR-1	Valor = ALARMA (estado anormal)	801
25/03/21	13:54:37:801	PANQUEHUE	PNAL012PQ 01ID	Corriente Desbal.Al.PAIQUEN	Valor = 0.9375 % (estado NORMAL)	801
25/03/21	13:54:37:801	PANQUEHUE	PNAL012PQ 01 I	Corriente Fase Ro Al.PAIQUEN(560A)	Valor = 68 A (estado NORMAL)	801
25/03/21	13:54:37:801	PANQUEHUE	PNAL012PQ 02 I	Corriente Fase BI Al.PAIQUEN(560A)	Valor = 72 A (estado NORMAL)	801
25/03/21	13:54:37:801	PANQUEHUE	PNAL012PQ 03 I	Corriente Fase Az Al.PAIQUEN(560A)	Valor = 69 A (estado NORMAL)	801
25/03/21	13:54:37:801	PANQUEHUE	PNAL012PQ 01IM	Corriente Promedio Al.PAIQUEN(560A)	Valor = 69 A (estado NORMAL)	801
25/03/21	13:54:37:801	PANQUEHUE	PNAL012PN 01IM	Corriente Promedio Al.PANQUEHUE(560A)	Valor = 0 A (estado Low-Low)	801
25/03/21	13:54:37:801	PANQUEHUE	PNEM012VI 01 I	Corriente F.A(Ro) Al.V.ERRAZURIZ(630A)	Valor = 0 A (estado Low-Low)	801
25/03/21	13:54:37:801	PANQUEHUE	PNEM012VI 02 I	Corriente F.B(B) Al.V.ERRAZURIZ(630A)	Valor = 0 A (estado Low-Low)	801
25/03/21	13:54:37:801	PANQUEHUE	PNEM012VI 03 I	Corriente F.C(Az) Al.V.ERRAZURIZ(630A)	Valor = 0 A (estado Low-Low)	801
25/03/21	13:54:37:801	PANQUEHUE	PNRE012PN 06AL	Op.Lockout Rec.12kV F6 Al.PANQUEHUE	Valor = ALARMA (estado anormal)	801
25/03/21	13:54:37:801	PANQUEHUE	PNEM012VI 01IM	Corriente Promedio Al.V.ERRAZURIZ(630A)	Valor = 0 A (estado Low-Low)	801
25/03/21	13:54:37:801	PANQUEHUE	PNRE999VI 06AL	Op.Lockout Rec.12kV F6 Al.V.ERRAZURIZ	Valor = ALARMA (estado anormal)	801
25/03/21	13:54:37:801	PANQUEHUE	PNDE044C2 02AC	Desc.44kV SEC.VE-AN 2 89F4	Cambio espontaneo a estado ABRIR (estado anormal)	801
25/03/21	13:54:37:801	PANQUEHUE	PNC012T2 01MA	Estado Control SCADA CTBC TR-2	Cambio espontaneo a estado MAN. (estado anormal)	801



25/03/21	13:54:37:801	PANQUEHUE	PNRE999NC 02AC	Transfer.Automatica 44kV	Cambio espontaneo a estado DESCONECT. (estado anormal)	801
25/03/21	13:54:37:801	PANQUEHUE	PNDE044LI 01AC	Desc.44kV ARR.PANQUEHUE 1 89F1	Cambio espontaneo a estado ABRIR (estado anormal)	801
25/03/21	13:54:37:801	PANQUEHUE	PNDE044LI 02AC	Desc.44kV ARR.PANQUEHUE 2 89F2	Cambio espontaneo a estado CERRAR (estado anormal)	801
25/03/21	13:54:37:801	PANQUEHUE	PNIN012PN 02AC	Int.12kV AI.PANQUEHUE 52C2 (VWE-F6)	Cambio espontaneo a estado ABRIR (estado anormal)	801
25/03/21	13:54:37:801	PANQUEHUE	PNIN012VI 01AC	Int.12kV AI.V.ERRAZURIZ 52C3 (NOVA-F6)	Cambio espontaneo a estado ABRIR (estado anormal)	801
25/03/21	13:54:39:1	PANQUEHUE	PANQUEHUE	PN	Comunicaciones recuperadas S_DNP PN: OMNICO MM 2483	1
25/03/21	13:54:39:1	PANQUEHUE	PANQUEHUE	PN	(Alternate) comunicaciones re-establecidas en S_DNP PN	1
25/03/21	13:54:50:391	PANQUEHUE	PNIN012PN 02AC	Int.12kV AI.PANQUEHUE 52C2 (VWE-F6)	Envio COMMAND CERRAR por flopez en CQTXOS4 TS1	391
25/03/21	13:54:53:21	PANQUEHUE	PANQUEHUE	PN	Comunicaciones S_DNP PN estado - short message	21
25/03/21	13:54:53:21	PANQUEHUE	PANQUEHUE	PN	(Alternate) perdida de comunicaciones en S_DNP PN: short message	21
25/03/21	13:54:53:21	PANQUEHUE	PNIN012PN 02AC	Int.12kV AI.PANQUEHUE 52C2 (VWE-F6)	Comando CERRAR cancelado. short message	21
25/03/21	13:54:53:621	PANQUEHUE	PNCT012T2 01MA	Envio ACKNOWLEDGE STATUS.PNCT012T2 01MA.:COS por flopez en CQTXOS4 TS1	Envio ACKNOWLEDGE STATUS.PNCT012T2 01MA.:COS por flopez en CQTXOS4 TS1	621
25/03/21	13:54:53:621	PANQUEHUE	PNAL012PN 01IM	Envio ACKNOWLEDGE ANALOG.PNAL012PN 01IM.:HILO por flopez en CQTXOS4 TS1	Envio ACKNOWLEDGE ANALOG.PNAL012PN 01IM.:HILO por flopez en CQTXOS4 TS1	621
25/03/21	13:54:53:621	PANQUEHUE	PNEM012VI 01IM	Envio ACKNOWLEDGE ANALOG.PNEM012VI 01IM.:HILO por flopez en CQTXOS4 TS1	Envio ACKNOWLEDGE ANALOG.PNEM012VI 01IM.:HILO por flopez en CQTXOS4 TS1	621
25/03/21	13:54:53:621	PANQUEHUE	PNEM012VI 01 I	Envio ACKNOWLEDGE ANALOG.PNEM012VI 01 I.:HILO por flopez en CQTXOS4 TS1	Envio ACKNOWLEDGE ANALOG.PNEM012VI 01 I.:HILO por flopez en CQTXOS4 TS1	621
25/03/21	13:54:53:621	PANQUEHUE	PNEM012VI 02 I	Envio ACKNOWLEDGE ANALOG.PNEM012VI 02 I.:HILO por flopez en CQTXOS4 TS1	Envio ACKNOWLEDGE ANALOG.PNEM012VI 02 I.:HILO por flopez en CQTXOS4 TS1	621
25/03/21	13:54:53:621	PANQUEHUE	PNEM012VI 03 I	Envio ACKNOWLEDGE ANALOG.PNEM012VI 03 I.:HILO por flopez en CQTXOS4 TS1	Envio ACKNOWLEDGE ANALOG.PNEM012VI 03 I.:HILO por flopez en CQTXOS4 TS1	621
25/03/21	13:54:58:271	PANQUEHUE	PNIN012PN 02AC	Envio ACKNOWLEDGE STATUS.PNIN012PN 02AC.:COMMAND por flopez en CQTXOS4 TS1	Envio ACKNOWLEDGE STATUS.PNIN012PN 02AC.:COMMAND por flopez en CQTXOS4 TS1	271
25/03/21	13:55:01:681	PANQUEHUE	PNRE044NI 01AL	Bajo Nivel Aceite TR-1	Valor = ALARMA (estado anormal)	681
25/03/21	13:55:01:681	PANQUEHUE	PNAL012PN 01IM	Corriente Promedio AI.PANQUEHUE(560A)	Valor = 0 A (estado Low-Low)	681
25/03/21	13:55:01:681	PANQUEHUE	PNEM012VI 01 I	Corriente F.A(Ro) AI.V.ERRAZURIZ(630A)	Valor = 0 A (estado Low-Low)	681
25/03/21	13:55:01:681	PANQUEHUE	PNEM012VI 02 I	Corriente F.B(B) AI.V.ERRAZURIZ(630A)	Valor = 0 A (estado Low-Low)	681
25/03/21	13:55:01:681	PANQUEHUE	PNEM012VI 03 I	Corriente F.C(Az) AI.V.ERRAZURIZ(630A)	Valor = 0 A (estado Low-Low)	681
25/03/21	13:55:01:681	PANQUEHUE	PNRE012PN 06AL	Op.Lockout Rec.12kV F6 AI.PANQUEHUE	Valor = ALARMA (estado anormal)	681
25/03/21	13:55:01:681	PANQUEHUE	PNEM012VI 01IM	Corriente Promedio AI.V.ERRAZURIZ(630A)	Valor = 0 A (estado Low-Low)	681
25/03/21	13:55:01:681	PANQUEHUE	PNRE999VI 06AL	Op.Lockout Rec.12kV F6 AI.V.ERRAZURIZ	Valor = ALARMA (estado anormal)	681
25/03/21	13:55:01:681	PANQUEHUE	PNDE044C2 02AC	Desc.44kV SEC.VE-AN 2 89F4	Cambio espontaneo a estado ABRIR (estado anormal)	681
25/03/21	13:55:01:681	PANQUEHUE	PNCT012T2 01MA	Estado Control SCADA CTBC TR-2	Cambio espontaneo a estado MAN. (estado anormal)	681
25/03/21	13:55:01:681	PANQUEHUE	PNRE999NC 02AC	Transfer.Automatica 44kV	Cambio espontaneo a estado DESCONECT. (estado anormal)	681
25/03/21	13:55:01:681	PANQUEHUE	PNDE044LI 01AC	Desc.44kV ARR.PANQUEHUE 1 89F1	Cambio espontaneo a estado ABRIR (estado anormal)	681
25/03/21	13:55:01:681	PANQUEHUE	PNDE044LI 02AC	Desc.44kV ARR.PANQUEHUE 2 89F2	Cambio espontaneo a estado CERRAR (estado anormal)	681
25/03/21	13:55:01:681	PANQUEHUE	PNIN012PN 02AC	Int.12kV AI.PANQUEHUE 52C2 (VWE-F6)	Cambio espontaneo a estado ABRIR (estado anormal)	681
25/03/21	13:55:01:681	PANQUEHUE	PNIN012VI 01AC	Int.12kV AI.V.ERRAZURIZ 52C3 (NOVA-F6)	Cambio espontaneo a estado ABRIR (estado anormal)	681
25/03/21	13:55:03:11	PANQUEHUE	PANQUEHUE	PN	Comunicaciones recuperadas S_DNP PN: OMNICO MM 2483	11
25/03/21	13:55:03:11	PANQUEHUE	PANQUEHUE	PN	(Alternate) comunicaciones re-establecidas en S_DNP PN	11
25/03/21	13:55:05:884	PANQUEHUE	PNIN012PN 02AC	Int.12kV AI.PANQUEHUE 52C2 (VWE-F6)	Cambio espontaneo a estado CERRAR (estado normal)	884
25/03/21	13:55:11:215	PANQUEHUE	PNIN012PN 06AL	Op.Lockout Rec.12kV F6 AI.PANQUEHUE	Valor = NORMAL (estado normal)	215
25/03/21	13:55:12:40	PANQUEHUE	PNAL012PN 01IM	Corriente Promedio AI.PANQUEHUE(560A)	Valor = 30 A (estado NORMAL)	40
25/03/21	13:55:21:450	PANQUEHUE	PNEM012VI 01IM	Envio ACKNOWLEDGE ANALOG.PNEM012VI 01IM.:HILO por flopez en CQTXOS4 TS1	Envio ACKNOWLEDGE ANALOG.PNEM012VI 01IM.:HILO por flopez en CQTXOS4 TS1	450
25/03/21	13:55:21:450	PANQUEHUE	PNEM012VI 03 I	Envio ACKNOWLEDGE ANALOG.PNEM012VI 03 I.:HILO por flopez en CQTXOS4 TS1	Envio ACKNOWLEDGE ANALOG.PNEM012VI 03 I.:HILO por flopez en CQTXOS4 TS1	450
25/03/21	13:55:21:460	PANQUEHUE	PNAL012PN 01IM	Envio ACKNOWLEDGE ANALOG.PNAL012PN 01IM.:HILO por flopez en CQTXOS4 TS1	Envio ACKNOWLEDGE ANALOG.PNAL012PN 01IM.:HILO por flopez en CQTXOS4 TS1	460
25/03/21	13:55:21:460	PANQUEHUE	PNEM012VI 01 I	Envio ACKNOWLEDGE ANALOG.PNEM012VI 01 I.:HILO por flopez en CQTXOS4 TS1	Envio ACKNOWLEDGE ANALOG.PNEM012VI 01 I.:HILO por flopez en CQTXOS4 TS1	460
25/03/21	13:55:21:460	PANQUEHUE	PNEM012VI 02 I	Envio ACKNOWLEDGE ANALOG.PNEM012VI 02 I.:HILO por flopez en CQTXOS4 TS1	Envio ACKNOWLEDGE ANALOG.PNEM012VI 02 I.:HILO por flopez en CQTXOS4 TS1	460
25/03/21	13:55:27:170	PANQUEHUE	PNIN012VI 01AC	Int.12kV AI.V.ERRAZURIZ 52C3 (NOVA-F6)	Envio COMMAND CERRAR por flopez en CQTXOS4 TS1	170
25/03/21	13:55:34:980	PANQUEHUE	PANQUEHUE	PN	Comunicaciones S_DNP PN estado - no reply	980
25/03/21	13:55:34:980	PANQUEHUE	PANQUEHUE	PN	(Alternate) perdida de comunicaciones en S_DNP PN: no reply	980
25/03/21	13:55:37:510	PANQUEHUE	PNIN012VI 01AC	Int.12kV AI.V.ERRAZURIZ 52C3 (NOVA-F6)	Comando CERRAR cancelado. no reply	510
25/03/21	13:55:41:950	PANQUEHUE	PNIN012VI 01AC	Envio ACKNOWLEDGE STATUS.PNIN012VI 01AC.:COMMAND por flopez en CQTXOS4 TS1	Envio ACKNOWLEDGE STATUS.PNIN012VI 01AC.:COMMAND por flopez en CQTXOS4 TS1	950
25/03/21	13:55:57:35	PANQUEHUE	PNIN012VI 01AC	Int.12kV AI.V.ERRAZURIZ 52C3 (NOVA-F6)	Cambio espontaneo a estado CERRAR (estado normal)	35
25/03/21	13:55:59:290	PANQUEHUE	PANQUEHUE	PN	Comunicaciones en S_DNP PN - no disponible durante > 36 segundos	290
25/03/21	13:56:11:700	PANQUEHUE	PNRE044NI 01AL	Bajo Nivel Aceite TR-1	Valor = ALARMA (estado anormal)	700
25/03/21	13:56:11:700	PANQUEHUE	PNTR012T2 01ID	Corriente Desbal.TR-2	Valor = -0.0375 % (estado Low-Low)	700
25/03/21	13:56:11:700	PANQUEHUE	PNEM012VI 01 I	Corriente F.A(Ro) AI.V.ERRAZURIZ(630A)	Valor = 120 A (estado NORMAL)	700
25/03/21	13:56:11:700	PANQUEHUE	PNEM012VI 02 I	Corriente F.B(B) AI.V.ERRAZURIZ(630A)	Valor = 124 A (estado NORMAL)	700
25/03/21	13:56:11:700	PANQUEHUE	PNEM012VI 03 I	Corriente F.C(Az) AI.V.ERRAZURIZ(630A)	Valor = 130 A (estado NORMAL)	700
25/03/21	13:56:11:700	PANQUEHUE	PNEM012VI 01IM	Corriente Promedio AI.V.ERRAZURIZ(630A)	Valor = 125 A (estado NORMAL)	700
25/03/21	13:56:11:700	PANQUEHUE	PNDE044C2 02AC	Desc.44kV SEC.VE-AN 2 89F4	Cambio espontaneo a estado ABRIR (estado anormal)	700
25/03/21	13:56:11:700	PANQUEHUE	PNCT012T2 01MA	Estado Control SCADA CTBC TR-2	Cambio espontaneo a estado MAN. (estado anormal)	700
25/03/21	13:56:11:700	PANQUEHUE	PNRE999NC 02AC	Transfer.Automatica 44kV	Cambio espontaneo a estado DESCONECT. (estado anormal)	700
25/03/21	13:56:11:700	PANQUEHUE	PNDE044LI 01AC	Desc.44kV ARR.PANQUEHUE 1 89F1	Cambio espontaneo a estado ABRIR (estado anormal)	700
25/03/21	13:56:11:700	PANQUEHUE	PNDE044LI 02AC	Desc.44kV ARR.PANQUEHUE 2 89F2	Cambio espontaneo a estado CERRAR (estado anormal)	700
25/03/21	13:56:13:290	PANQUEHUE	PANQUEHUE	PN	Comunicaciones recuperadas S_DNP PN: OMNICO MM 2483	290
25/03/21	13:56:13:290	PANQUEHUE	PANQUEHUE	PN	(Alternate) comunicaciones re-establecidas en S_DNP PN	290
25/03/21	13:56:19:560	PANQUEHUE	PNTR012T2 01ID	Corriente Desbal.TR-2	Valor = 0.4125 % (estado NORMAL)	560