

Estudio para análisis de falla EAF 029/2021

“Apertura intempestiva del interruptor 52AT4 de S/E Central Abanico”

Fecha de Emisión: 19-02-2021

1. Descripción general de la interrupción

a. Fecha y Hora de la falla

| | |
|---------------------------------|---|
| Fecha | 30/01/2021 |
| Hora | 17:00 |
| Consumos desconectados (MW) | 0.50 |
| Demanda previa del sistema (MW) | 7815.1 |
| Porcentaje de desconexión | 0.006% |
| Calificación Apagón | No aplica (porcentaje de desconexión < 10%) |

b. Identificación instalación afectada

| | |
|---------------------------------|---|
| Nombre de la instalación | Interruptor 52AT4 de S/E Central Abanico / IM01T002PA025T002SE048T002 |
| Tipo de instalación | Interruptor |
| Tensión nominal | 154 kV |
| Segmento | Transmisión dedicada |
| Propietario instalación fallada | Transelec S.A. |
| RUT | 76.555.400-4 |
| Representante Legal | Andres Kuhlmann Jahn (*) |
| Dirección | Orinoco 90 Piso 14, Las Condes, Santiago. |

(*) Datos correspondientes al Gerente General de la empresa propietaria de la instalación afectada, obtenidos de la plataforma REUC del Coordinador, no fueron remitidos los datos correspondientes al Representante Legal.

c. Identificación del elemento fallado

| | |
|------------------------------|---|
| Nombre del elemento afectado | Interruptor 52AT4 de S/E Central Abanico / IM01T002PA025T002SE048T002 |
| Propietario elemento fallado | Transelec S.A. |
| RUT | 76.555.400-4 |
| Representante Legal | Andres Kuhlmann Jahn (*) |
| Dirección | Orinoco 90 Piso 14, Las Condes, Santiago. |

(*) Datos correspondientes al Gerente General de la empresa propietaria de la instalación afectada, obtenidos de la plataforma REUC del Coordinador, no fueron remitidos los datos correspondientes al Representante Legal.

d.1 Origen y causa de la falla

Según lo informado por la empresa Transelec S.A., se produjo la apertura intempestiva del interruptor 52AT4 de S/E Central Abanico por operación de la protección 86T durante carga de software nuevo de SSAA en controladores, por causa no determinada.

d.2 Fenómeno Físico:

OTR2: Origen no determinado.

La empresa Transelec S.A. no remite antecedentes para acreditar el origen de la falla.

d.3 Reiteración:

Reiteración Fenómeno Físico en la instalación afectada: No se han producido fallas con el mismo fenómeno físico en la instalación afectada durante los últimos 24 meses móviles.

Reiteración Fenómeno Físico en instalaciones del mismo propietario: Se han producido 10 falla en instalaciones del mismo propietario con un fenómeno físico similar (homologado), durante los últimos 24 meses móviles, correspondiente a los Estudios para Análisis de Falla de la siguiente tabla:

| FALLA_ID | ACCIONES_CORRECTIVAS_CP | ACCIONES_CORRECTIVAS_LP |
|--------------|--|--|
| EAF 132_2019 | Transelec S.A. indica acciones correctivas de corto plazo. Ver EAF 133-2019.pdf | No se señala acciones correctivas de largo plazo. |
| EAF 153_2019 | Causa en investigación | No se señala acciones correctivas de largo plazo. |
| EAF 175_2019 | No se señala acciones correctivas de corto plazo. | No se señala acciones correctivas de largo plazo. |
| EAF 285_2019 | La empresa Transelec S.A. indica que están realizando labores de investigación en la zona donde se presume que ocurrió el evento para determinar la causa que provocó la desconexión de la línea 110 kV Maitencillo Las Compañías. | La empresa Transelec S.A. no indica acciones correctivas a largo plazo. |
| EAF 292_2019 | No se señala acciones correctivas de corto plazo. | No se señala acciones correctivas de largo plazo. |
| EAF 298_2019 | Transelec La causa se encuentra en investigación. Para el sistema 1 protección Siemens 7SA612 del paño J5 de S/E Cautín se investigará su no operación. | Transelec El sistema 1 protección Siemens 7SA612 del paño J1 de S/E Ciruelos está inhabilitada por limitación LT2019000259 y su reemplazo se incluye en plan 2019-2020 de Transelec (informe de limitación vigente desde el 16/02/2019). |
| EAF 124_2020 | La empresa Transelec S.A. indica En el caso particular de la falla en cuestión no existió un comportamiento erróneo de las instalaciones. En consecuencia, no existen acciones correctivas que informar. | La empresa Transelec S.A. indica En el caso particular de la falla en cuestión no existió un comportamiento erróneo de las instalaciones. En consecuencia, no existen acciones correctivas que informar. |
| EAF 125_2020 | La empresa Transelec S.A. indica En el caso particular de la falla en cuestión no existió un comportamiento erróneo de las instalaciones. En consecuencia, no existen acciones correctivas que informar. | La empresa Transelec S.A. indica En el caso particular de la falla en cuestión no existió un comportamiento erróneo de las instalaciones. En consecuencia, no existen acciones correctivas que informar. |
| EAF 336_2020 | No se señala acciones correctivas de corto plazo. | No se señala acciones correctivas de largo plazo. |
| EAF 345_2020 | La empresa Codelco - División Chuquicamata indica que realizó inspección y revisión de las protecciones de los paños J2 y JT2 de S/E Tchitack. | La empresa Codelco - División Chuquicamata indica que verificará en S/E Encuentro los registros de las protecciones. |

Cantidad de fallas (sin importar Fenómeno Físico) en la misma instalación: No se han producido fallas en la instalación afectada durante los últimos 24 meses móviles.

d.4 Fenómeno eléctrico

FA90: Falla en sistema de control

e. Detalles de la instalación, equipo o elemento donde se produjo la falla

El interruptor 52AT4 de S/E Central Abanico cuenta con una capacidad nominal de 3150 [A], una capacidad de ruptura simétrica de 25 [kA] y una capacidad de cierre en cortocircuito de 40 [kA], de acuerdo con la información disponible en la plataforma Infotécnica del Coordinador Eléctrico Nacional.

La empresa Transelec S.A. no envía información de los mantenimientos de esta instalación durante los últimos 24 meses.

f. Ubicación urbana o rural según DS 327/1997

La empresa Frontel S.A. califica sus alimentadores afectados por esta falla de acuerdo con el detalle de la tabla:

| Subestación | Alimentador | Comuna | Densidad | Descripción |
|-------------|-------------|---------------|----------|-------------|
| ABANICO | 52C7 Antuco | Los Ángeles | D1 | MUY BAJA |
| | | Antuco | D2 | BAJA |
| | | Quilleco | D1 | MUY BAJA |
| | | Santa Bárbara | D1 | MUY BAJA |

g. Proposición del propietario respecto del origen de la falla

No informado

h. Comuna donde se presenta la falla

8302: Antuco

i. Fecha de entrega de la información al Coordinador

| Coordinado | Informe de 48 horas (01-02-2021) | Informe de 5 días (05-02-2021) |
|----------------|----------------------------------|--------------------------------|
| Transelec S.A. | 31-01-2021 | No entregado |
| Frontel S.A. | 03-02-2021 | 05-02-2021 |

2. Descripción del equipamiento afectado

a. Sistema de Generación

b. Sistema de Transmisión

| Elemento Afectado | Segmento | Tramo | Hora Desc. | Hora Norm. |
|---------------------|-------------|-------------------------------|------------|------------|
| S/E Central Abanico | ST Dedicado | Transformador 154/13.8 kV N°4 | 17:00 | 18:34 |

- Las horas indicadas corresponden a lo indicado por la empresa Transelec S.A.

c. Consumos

| Sub-Estación | Alimentador / Paño | Comuna | Pérdida de Consumo (MW) | % consumo pre-falla | Clientes Afectados | H. Desc. | H. Dispon. | H. Norm. |
|-----------------|--------------------|---|-------------------------|---------------------|--------------------|----------|------------|----------|
| Central Abanico | Antuco 52C7 | Los Ángeles, Antuco, Quilleco, Santa Bárbara y Tucapel. | 0.14 | 0.002 | 1166 | 17:00 | 18:34 | 17:05 |

| | | | | | | | | |
|-----------------|-------------|---|------|-------|------|-------|-------|-------|
| Central Abanico | Antuco 52C7 | Los Ángeles, Antuco, Quilleco, Santa Bárbara y Tucapel. | 0.19 | 0.002 | 1585 | 17:00 | 18:34 | 17:07 |
| Central Abanico | Antuco 52C7 | Los Ángeles, Antuco, Quilleco, Santa Bárbara y Tucapel. | 0.11 | 0.001 | 959 | 17:00 | 18:34 | 17:11 |
| Central Abanico | Antuco 52C7 | Los Ángeles, Antuco, Quilleco, Santa Bárbara y Tucapel. | 0.03 | 0.000 | 213 | 17:00 | 18:34 | 17:13 |
| Central Abanico | Antuco 52C7 | Los Ángeles, Antuco, Quilleco, Santa Bárbara y Tucapel. | 0.03 | 0.000 | 287 | 17:00 | 18:34 | 18:34 |

Total: 0.50 MW 0.006 % 4210

- Los montos y horarios señalados corresponden a lo informado por la empresa Frontel S.A.

3. Estimación de la energía no suministrada

| Sub-Estación | Alimentador / Paño | Empresa | Tipo de Cliente | Pérdida de Consumo (MW) | Tiempo Indispon. (h) | Tiempo Desc. (h) | ENS (MWh) |
|-----------------|--------------------|---------|-----------------|-------------------------|----------------------|------------------|-----------|
| Central Abanico | Antuco 52C7 | Frontel | Regulado | 0.14 | 1.57 | 0.08 | 0.01 |
| Central Abanico | Antuco 52C7 | Frontel | Regulado | 0.19 | 1.57 | 0.12 | 0.02 |
| Central Abanico | Antuco 52C7 | Frontel | Regulado | 0.11 | 1.57 | 0.18 | 0.02 |
| Central Abanico | Antuco 52C7 | Frontel | Regulado | 0.03 | 1.57 | 0.22 | 0.01 |
| Central Abanico | Antuco 52C7 | Frontel | Regulado | 0.03 | 1.57 | 1.57 | 0.05 |

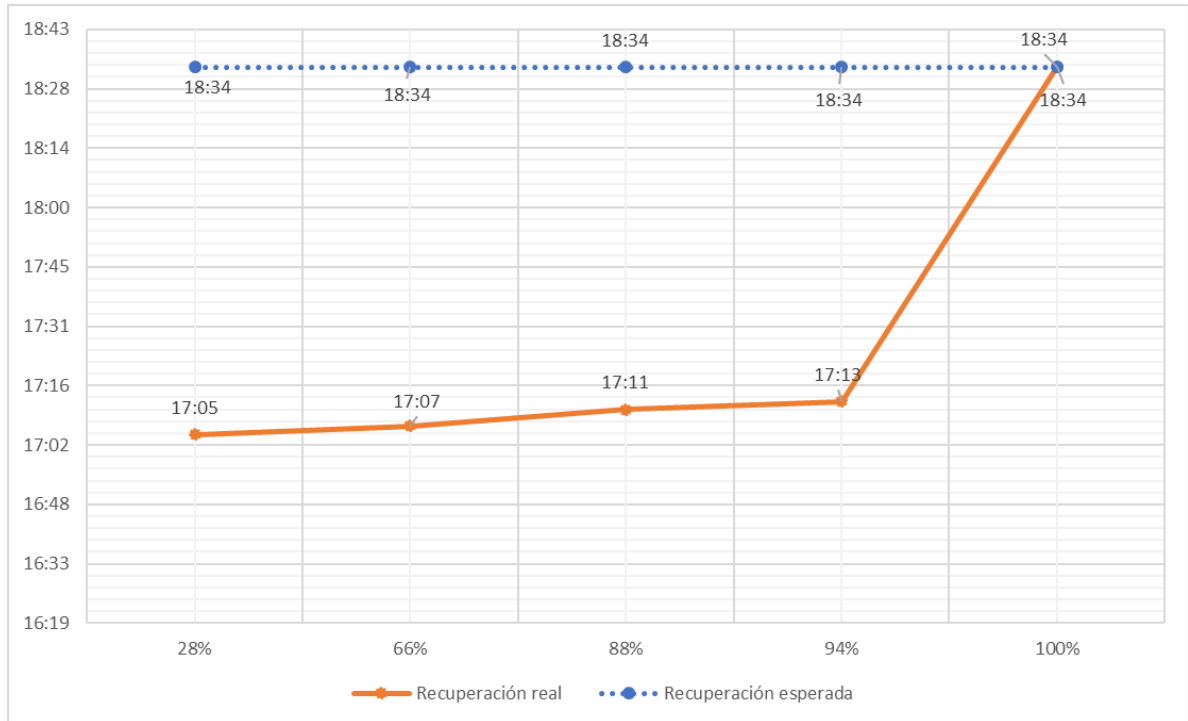
Clientes Regulados : 0.11 MWh

Clientes Libres : 0.00 MWh

Total : 0.11 MWh

- Los montos señalados corresponden a lo informado por la empresa Frontel S.A.

- Curva de recuperación esperada v/s recuperación real.



Se observa una diferencia de 1 hora y media aproximadamente entre los horarios de recuperación real respecto de los horarios de disponibilidad de la barra primaria respectiva para recuperar el 94% de los consumos. Lo anterior se debe a que la recuperación de consumos se llevó a cabo a través de redes MT.

- Velocidad promedio de recuperación.

| Rango | Potencia (MW) | Tiempo recuperación (h) | Velocidad de recuperación (MW/h) |
|-------------|---------------|-------------------------|----------------------------------|
| Primer 80 % | 0.40 | 0.18 | 2.18 |
| Último 20 % | 0.10 | 1.57 | 0.06 |
| 100 % Total | 0.50 | 1.57 | 0.32 |

4. Descripción de las configuraciones en los momentos previo y posterior a la falla

Demanda del sistema previo a la falla: 7815.1 MW

Regulación de Frecuencia

Control distribuido de frecuencia en el Sistema Eléctrico Nacional, previo a la falla, mediante las centrales Angamos (ANG1 y ANG2, Canutillar (U2), Cochrane (CCH1 y CCH2), Guacolda (U3 y U4), Kelar (TG1 y TG2), Mejillones (IEM), Norgener (NTO1 y NTO2), Ralco (U1) y Tocopilla (U14 y U16).

Estado y configuración previo a la falla

Previo a la falla, el transformador 154/13.8 kV N°1 de S/E Central Abanico se encontraba F/S por apertura intempestiva del interruptor 52AT1 de dicha subestación. Lo anterior implica que los SSAA de la S/E Central Abanico (y consumos de Frontel) se encontraban abastecidos únicamente a través del transformador 154/13.8 kV N°4. Además, las unidades N°1, 2, 5 y 6 de la central Abanico se encontraban F/S.

Otros antecedentes relevantes

Según lo señalado por Transelec S.A. en su informe de 48 horas:

"CC ENEL Informó que durante carga de software nuevo de SSAA en controladores opera la protección 86T"

Los trabajos mencionados se realizaron bajo solicitud de trabajo N°2021007719 del sistema Neomante del Coordinador.

De forma complementaria, se agregan los informes de fallas de instalaciones ingresados en el sistema del Coordinador Eléctrico Nacional por las empresas Transelec S.A. y Frontel S.A. (Anexo N°1) y Otros Antecedentes Enviados por la empresa Frontel S.A. (Anexo N°2).

En función de los antecedentes presentados a la fecha de emisión del presente EAF, se solicitará a la siguiente información a las empresas involucradas:

Transelec S.A.:

- Información faltante de acuerdo con lo indicado en las Resoluciones Exentas de la SEC N°30891-2019 y N°30989-2019. En particular se solicitará los mantenimientos de los últimos 24 meses, la proposición del origen de la falla por parte del propietario y los respectivos probatorios para la causa de la falla, además de los datos de la empresa (representante legal).
- Informe del 5to día con el correspondiente nivel de detalle.

Enel Generación S.A.:

- Antecedentes respecto del origen de la falla (descripción detallada de los trabajos, protección operada, etc.).

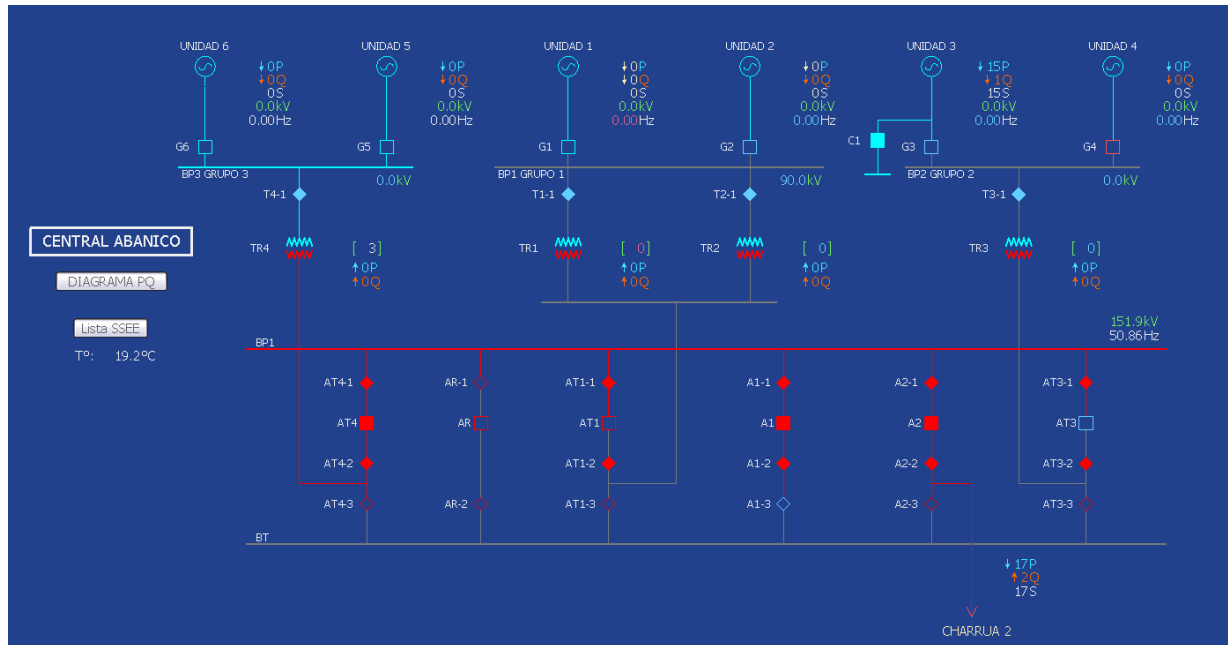
Acciones preventivas y/o correctivas

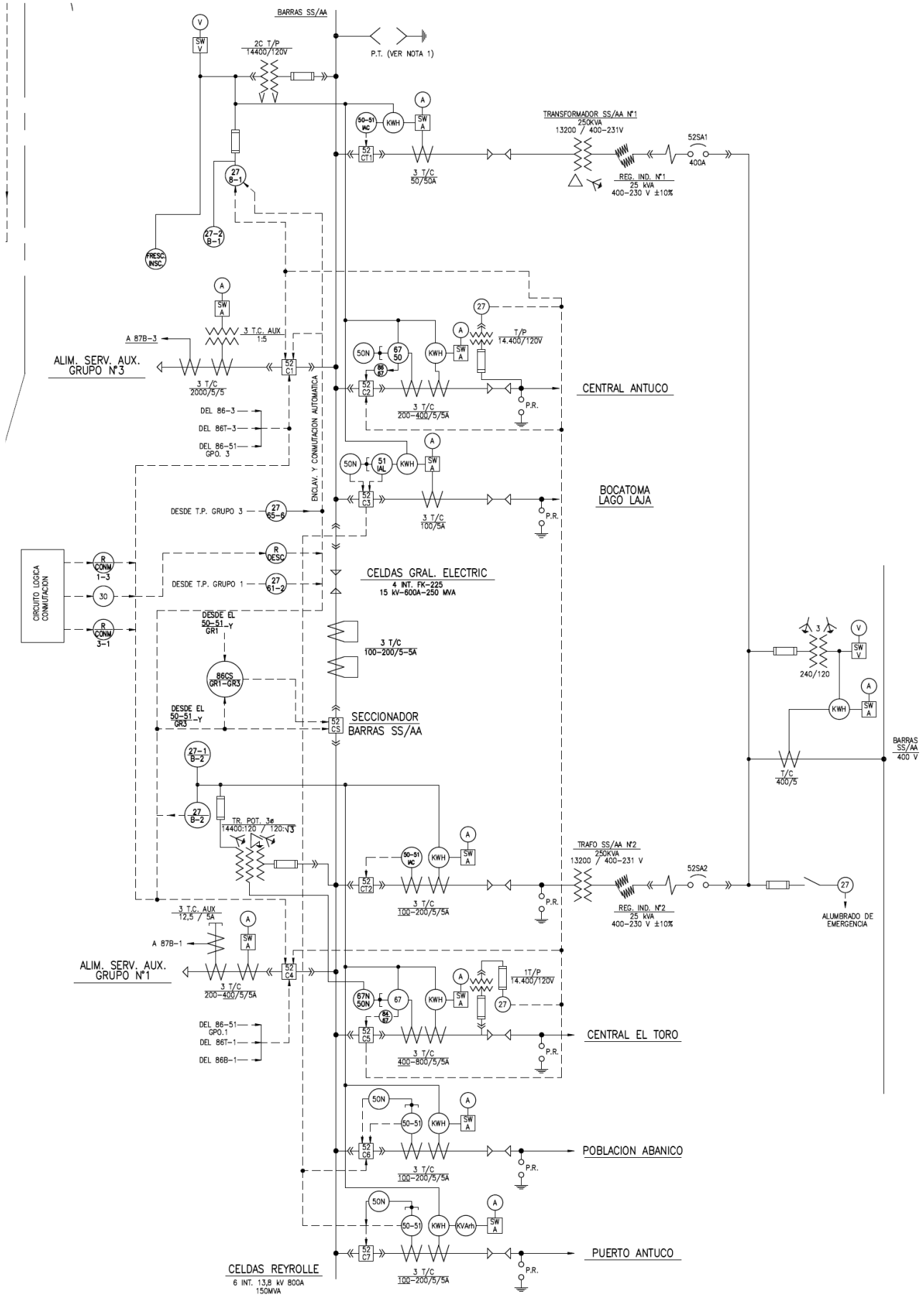
- a) La instalación afectada no cuenta con una auditoría, plan de acción u otro tipo de mantenimiento en curso.
- b) Acciones correctivas a corto plazo:
 - o La empresa Transelec S.A. no indica acciones correctivas a corto plazo.
 - o La empresa Frontel S.A. no indica acciones correctivas a corto plazo.

c) Acciones correctivas a largo plazo:

- La empresa Transelec S.A. no indica acciones correctivas a largo plazo.
- La empresa Frontel S.A. no indica acciones correctivas a corto plazo.

Diagrama simplificado de las instalaciones previo a la falla





5. Cronología de eventos y la descripción de las causas de los eventos

| Hora | Involucrado | Evento |
|-------|-------------|--|
| 17:00 | Transec | Apertura automática del interruptor 52AT4 de S/E Central Abanico, por operación de sus protecciones. |

- La hora señalada corresponde a lo informado por la empresa Transec S.A.

6. Normalización del servicio

| Fecha | Involucrado | Hora | Acción |
|------------|-------------|-------|--|
| 30/01/2021 | Frontel | 17:05 | Se recupera el 28% de los consumos afectados, correspondientes a consumos del alimentador Antuco (52C7) de S/E Central Abanico, a través de redes MT. |
| 30/01/2021 | Frontel | 17:07 | Se recupera el 38% de los consumos afectados, correspondientes a consumos del alimentador Antuco (52C7) de S/E Central Abanico, a través de redes MT. |
| 30/01/2021 | Frontel | 17:11 | Se recupera el 22% de los consumos afectados, correspondientes a consumos del alimentador Antuco (52C7) de S/E Central Abanico, a través de redes MT. |
| 30/01/2021 | Frontel | 17:13 | Se recupera el 6% de los consumos afectados, correspondientes a consumos del alimentador Antuco (52C7) de S/E Central Abanico, a través de redes MT. |
| 30/01/2021 | Transec | 18:34 | Cierre manual de interruptor 52AT4 de S/E Central Abanico, normalizando transformador 154/13.8 kV N°4 y con ello la topología existente previo a la falla. |
| 30/01/2021 | Frontel | 18:34 | Se recupera el 6% de los consumos afectados, correspondientes a consumos del alimentador Antuco (52C7) de S/E Central Abanico y con ello la totalidad de los consumos afectados. |

- Las fechas y horas señaladas corresponden a lo informado por las empresas Transec S.A. y Frontel S.A.

ANEXO N° 1

Informes de trabajos y fallas de instalaciones ingresados en el sistema del Coordinador Eléctrico Nacional por la(s) empresa(s) Transelec S.A. y Frontel S.A.

 **Resumen**

Fecha de envío al Coordinador Eléctrico : 03-02-2021 20:46

Finalizado

Número:

2021000374

Solicitante:

FRONTEL

Empresa:

FRONTEL

Tipo de Origen:

Externo

SubEstación:

S/E CENTRAL ABANICO

Falla Sobre:

otro

Elementos

Tipo: otros - tendido cable

Nombre :

Fecha Perturbacion : 30-01-2021 16:53

Fecha Normaliza : 30-01-2021 18:34

Protección : No hay

Interruptor : Sin Energía 52C3 y 52C7

Consumo : 1.5

Comentario : Consumo aproximado, se detallara consumo real en IF de 5 días

¿Produce otra indisponibilidad?

No

Zona Afectada

Biobío

Comuna

Antuco

Tipo Causa

Causa Definitiva

Causa Principal

Desconexión debido a falla en instalaciones de terceros.

Comentarios Tipo Causa:

Sin energia alimentadores 52C3 y 52C7 por interrupción de ATR1 y ATR4 de SE Abanico

Causas**-Fenómeno Físico:** Origen no determinado.**-Elemento:** Interruptores

- Fenómeno Eléctrico:** Bajo voltaje
- Operación de los interruptores:** Opera según lo esperado

Comentarios Causas:

- Fenómeno Físico:**
- Elemento:**
- Fenómeno Eléctrico:**
- Operación de los interruptores:**

Observaciones:

- Observaciones:** Sin energía alimentadores 52C3 y 52C7 por interrupción de ATR1 y ATR4 de SE Abanico
- Acciones Inmediatas:** Dar aviso a clientes de Frontel
- Hechos Sucidos:** Sin energia alimentadores 52C3 y 52C7 por interrupción de ATR1 y ATR4 de SE Abanico.
- Acciones Correctivas a Corto Plazo:** no hay
- Acciones Correctivas a Largo Plazo:** no hay

Afecta SSCC:

No

Afecta Medidores:

No

Afecta Protecciones:

No

Consumo:

Consumo Regulado

Distribuidoras Afectadas

FRONTEL / Perd. Estm. de Potencia: 1.5 / Región : Biobío / Clientes Afectados:

Retorno Automatico:

No Tiene Retorno Automático

Fecha / Hora Perturbación de la Solicitud:

30-01-2021 16:53

Fecha / Hora Estimada Retorno:

03-02-2021 20:49

Fecha / Hora Efectiva Retorno:

03-02-2021 20:49

 Archivos Subidos

| Archivo | Fecha Subida |
|---------|--------------|
| | |

 **Resumen**

Fecha de envío al Coordinador Eléctrico : 03-02-2021 21:29

Finalizado

Número:

2021000376

Solicitante:

FRONTEL

Empresa:

FRONTEL

Tipo de Origen:

Externo

SubEstación:

S/E CENTRAL ABANICO

Falla Sobre:

otro

Elementos

Tipo: otros - tendido cable

Nombre :

Fecha Perturbacion : 30-01-2021 17:05

Fecha Normaliza : 30-01-2021 18:34

Protección : No hay

Interruptor : Sin Energía 52C3 y 52C7

Consumo : 1.5

Comentario : Consumo aproximado, se detallara consumo real en IF de 5 días

¿Produce otra indisponibilidad?

No

Zona Afectada

Biobío

Comuna

Antuco

Tipo Causa

Causa Definitiva

Causa Principal

Desconexión debido a falla en instalaciones de terceros.

Comentarios Tipo Causa:

Sin energia alimentadores 52C3 y 52C7 por interrupción de ATR1 y ATR4 de SE Abanico

Causas**-Fenómeno Físico:** Origen no determinado.**-Elemento:** Interruptores

-Fenómeno Eléctrico: Bajo voltaje
-Operación de los interruptores: Opera según lo esperado

Comentarios Causas:

-Fenómeno Físico:
-Elemento:
-Fenómeno Eléctrico:
-Operación de los interruptores:

Observaciones:

-Observaciones: Sin energía alimentadores 52C3 y 52C7 por interrupción de ATR1 y ATR4 de SE Abanico
-Acciones Inmediatas: Dar aviso a clientes de Frontel
-Hechos Sucedidos: Sin energía alimentadores 52C3 y 52C7 por interrupción de ATR1 y ATR4 de SE Abanico.
-Acciones Correctivas a Corto Plazo: no hay
-Acciones Correctivas a Largo Plazo: no hay

Afecta SSCC:

No

Afecta Medidores:

No

Afecta Protecciones:

No

Consumo:

Consumo Regulado

Distribuidoras Afectadas

FRONTEL / Perd. Estm. de Potencia: 1.5 / Región : Biobío / Clientes Afectados:

Retorno Automatico:

No Tiene Retorno Automático

Fecha / Hora Perturbación de la Solicitud:

30-01-2021 17:05


Fecha / Hora Estimada Retorno:

30-01-2021 18:34

Fecha / Hora Efectiva Retorno:

30-01-2021 18:34

 Archivos Subidos
Archivo**Fecha Subida**

 2021000376_Abanico.pdf
 (/informe_fallas/download_file/601b3e83ad651f60f064e889/2021000376_Abanico.pdf)

05/02/2021
 21:08:05

 **Resumen**

Fecha de envío al Coordinador Eléctrico : 31-01-2021 01:59

Pendiente

Número:

2021000274

Solicitante:

TRANSELEC

Empresa:

TRANSELEC

Tipo de Origen:

Interno

SubEstación:

S/E CENTRAL ABANICO

Falla Sobre:

pañó

Elementos

Tipo: panos - S/E CENTRAL ABANICO AT4

Nombre : S/E CENTRAL ABANICO AT4

Fecha Perturbacion :

Fecha Normaliza :

Protección :

Interruptor :

Consumo :

Comentario :

¿Produce otra indisponibilidad?

No

Zona Afectada**Comuna****Tipo Causa**

Causa Definitiva

Causa Principal

Comentarios Tipo Causa:

CC ENEL Informó que durante carga de software nuevo de SSAA en controladores opera la protección 86T

Causas**-Fenómeno Físico:** Fallas en instalaciones de terceros u en otro segmento.**-Elemento:** Interruptores**-Fenómeno Eléctrico:** Protección diferencial transformador**-Operación de los interruptores:** Varios**Comentarios Causas:**

- Fenómeno Físico:
- Elemento:
- Fenómeno Eléctrico:
- Operación de los interruptores:

Observaciones:

- Observaciones: NO hay
- Acciones Inmediatas: Informe al CEN, coordinación con CC ENEL
- Hechos Sucuididos: NO hay
- Acciones Correctivas a Corto Plazo: Reconexión manual de prueba
- Acciones Correctivas a Largo Plazo: Se investiga

Afecta SSCC:

No

Afecta Medidores:

No

Afecta Protecciones:

No

Consumo:

No tiene consumo afectado

Retorno Automatico:**Fecha / Hora Perturbación de la Solicitud:**

30-01-2021 16:43

Fecha / Hora Estimada Retorno:

30-01-2021 23:59

 Archivos Subidos**Archivo****Fecha Subida**

 **Resumen**

Fecha de envío al Coordinador Eléctrico : 30-01-2021 18:47

Finalizado

Número:

2021000247

Solicitante:

TRANSELEC

Empresa:

TRANSELEC

Tipo de Origen:

Interno

SubEstación:

S/E CENTRAL ABANICO

Falla Sobre:

pañó

Elementos

Tipo: panos - S/E CENTRAL ABANICO AT1

Nombre : S/E CENTRAL ABANICO AT1

Fecha Perturbacion :

Fecha Normaliza :

Protección :

Interruptor :

Consumo :

Comentario :

¿Produce otra indisponibilidad?

No

Zona Afectada**Comuna****Tipo Causa**

Causa Definitiva

Causa Principal

Comentarios Tipo Causa:

CC ENEL Informó que durante carga de software nuevo de SSAA en controladores del ATR1 opera la protección 86T

Causas**-Fenómeno Físico:** Fallas en instalaciones de terceros u en otro segmento.**-Elemento:** Interruptores**-Fenómeno Eléctrico:** Protección diferencial transformador**-Operación de los interruptores:** Varios**Comentarios Causas:**

- Fenómeno Físico:**
- Elemento:**
- Fenómeno Eléctrico:**
- Operación de los interruptores:**

Observaciones:

- Observaciones:** No hay
- Acciones Inmediatas:** Informe al CEN, coordinación con CC ENEL
- Hechos Sucuididos:** No hay.
- Acciones Correctivas a Corto Plazo:** Reconexión manual de prueba
- Acciones Correctivas a Largo Plazo:** No hay.

Afecta SSCC:

No

Afecta Medidores:

No

Afecta Protecciones:

No

Consumo:

No tiene consumo afectado

Retorno Automatico:**Fecha / Hora Perturbación de la Solicitud:**

30-01-2021 15:42

Fecha / Hora Estimada Retorno:

30-01-2021 17:44

Fecha / Hora Efectiva Retorno:

30-01-2021 17:44

 Archivos Subidos

| Archivo | Fecha Subida |
|---------|--------------|
| | |

ANEXO N° 2

Otros antecedentes aportados por la(s) empresa(s) Frontel S.A.



Informe de Falla Reducido

Evento tercero: Interrupción forzada por protecciones ATR1 y ATR2 SE Abanico.

Propietario: TRANSELEC.

Fecha y hora del evento: 30-01-2021 17:00.

N° IF: 2021000376.

Realizado por: I. Beroiz – A. Aedo.

Revisado por: Mauro Vicente Cedeño Gómez.

Aprobado por: Juan Pablo Antriao Molina.

A continuación, se muestra cuadro resumen con los consumos afectados del alimentador Antuco de SE Abanico por este evento. Se detalla NEMA de alimentadores, consumos, horarios, comunas afectadas y número de clientes afectados en cada alimentador:

Tabla de consumos afectados:

| SSEE | Alimentador | Consumos [MW] | H. Desc | H. Norm. | Comunas afectadas | Clientes Afectados | EMPRESA |
|--------------|----------------|---------------|---------|----------|--|--------------------|---------|
| Abanico | 52C7 Antuco | 0.14 | 17:00 | 17:05 | Los Ángeles, Antuco, Quilleco, Santa Bárbara y Tucapel. | 1166 | FRONTEL |
| | | 0.19 | 17:00 | 17:07 | | 1585 | FRONTEL |
| | | 0.11 | 17:00 | 17:11 | | 959 | FRONTEL |
| | | 0.03 | 17:00 | 17:13 | | 213 | FRONTEL |
| | | 0.03 | 17:00 | 18:34 | | 287 | FRONTEL |
| TOTAL | | 0.50 | | | | 4210 | |

La recuperación de los consumos se realizó solo con el alimentador Tucapel de SE Cholguán a través de red MT en forma progresiva según tabla anterior.

Estimación de la energía no suministrada:

| Subestación | Alimentador | Empresa | Tipo de cliente | Pérdida de Consumo [MW] | Tiempo desconexión (h) | ENS (MWh) |
|-------------|--------------|---------|-----------------|-------------------------|------------------------|-------------|
| Abanico | 52C7 Abanico | FRONTEL | Regulado | 0.14 | 0.08 | 0.01 |
| | | | Regulado | 0.19 | 0.12 | 0.02 |
| | | | Regulado | 0.11 | 0.18 | 0.02 |
| | | | Regulado | 0.03 | 0.22 | 0.01 |
| | | | Regulado | 0.03 | 1.57 | 0.05 |
| | | | | | Total | 0.11 |

Calificación de la ubicación de los alimentadores afectados por la falla, de acuerdo con lo indicado en el Decreto 327 del año 1997 del Ministerio de Minería, Título IX, Artículo 25.

| Subestación | Alimentador | Comuna | Densidad | Descripcion |
|-------------|-------------|---------------|----------|-------------|
| ABANICO | 52C7 Antuco | Los Ángeles | D1 | MUY BAJA |
| | | Antuco | D2 | BAJA |
| | | Quilleco | D1 | MUY BAJA |
| | | Santa Barbara | D1 | MUY BAJA |