

Estudio para análisis de falla EAF 376/2020

“Desconexión forzada transformador N°1 66/15 kV de S/E San Pedro”

Fecha de Emisión: 07-01-2021

1. Descripción pormenorizada de la perturbación

a. Fecha y Hora de la falla

Fecha	15/12/2020
Hora	17:30
Consumos desconectados (MW)	9.50
Demanda previa del sistema (MW)	10016.40
Porcentaje de desconexión	0.095 %
Calificación Apagón	No aplica (porcentaje de desconexión < 10%)

b. Identificación instalación afectada

Nombre de la instalación	S/E San Pedro / SE120T005
Tipo de instalación	Subestación
Tensión nominal	66 kV y 15 kV
Segmento	Transmisión zonal
Propietario instalación afectada	Compañía General de Electricidad S.A.
RUT	76.411.321-7
Representante Legal	Iván Quezada Escobar
Dirección	Av. Presidente Riesco N°5561, piso 14, Las Condes

c. Identificación del elemento fallado

Nombre del elemento afectado	Transformador 66/15 kV N°1 de S/E San Pedro / ET03T005SE120T005
Propietario elemento fallado	Compañía General de Electricidad S.A.
RUT	76.411.321-7
Representante Legal	Iván Quezada Escobar
Dirección	Av. Presidente Riesco N°5561, piso 14, Las Condes

d. Origen y causa de la falla

De acuerdo con lo informado por la empresa CGE S.A., en su informe de falla de 48 horas, se produjo la desconexión forzada del transformador N°1 66/15 kV de S/E San Pedro, por operación de su protección diferencial, posterior al cierre manual del interruptor 52BT2, asociado al transformador N°2 66/15 kV.

d.2 Fenómeno Físico:

OTR2: Origen no determinado.

d.3 Reiteración:

Reiteración Fenómeno Físico en la instalación afectada: Esta instalación sí ha sido afectada por un fenómeno físico similar (homologado), durante los últimos 24 meses móviles (EAF 371-2020).

Reiteración Fenómeno Físico en instalaciones del mismo propietario: Sí se han producido fallas en instalaciones del mismo propietario con un fenómeno físico similar (homologado), durante los últimos 24 meses móviles.

FALLA_ID	NOMBRE_FALLA	FECHA_FALLA	FENOMENO_FISICO	ACCIONES_CORRECTIVAS
EAF 092_2019	Falla en línea 110 kV Illapel - Salamanca	12-02-2019	OTR2: Origen no determinado (trip de interruptor)	No se indican.
EAF 115_2019	Falla en línea 66 kV Chiguayante - Quilacoya	26-02-2019	OTR2: Origen no determinado (trip de interruptor)	No se indican.
EAF 170_2019	Desconexión forzada L. 66kV Monterrico-Cocharcas	18-04-2019	OTR2: Origen no determinado (trip de interruptor)	No se indican
EAF 196_2019	Desconexión forzada línea 66 kV Talca-Villa Alegre	13-05-2019	OTR2: Origen no determinado (trip de interruptor)	No se indican.
EAF 260_2019	Falla en línea 2x66 kV Andalicán - Horcones	13-06-2019	OTR2: Origen no determinado (trip de interruptor)	No se indican.
EAF 294_2019	Desconexión forzada línea 66 kV Talca - San Javier	10-07-2019	OTR2: Origen no determinado (trip de interruptor)	No se indican.
EAF 295_2019	Falla en línea 66 kV Los Buenos Aires - Nahuelbuta	11-07-2019	OTR2: Origen no determinado (trip de interruptor)	La empresa STS S.A. no indica acciones correctivas de corto ni de largo plazo. La empresa CGE S.A. indica que No Aplica acciones correctivas de corto y largo plazo. La empresa Mainco SpA no indica acciones correctivas de corto ni de largo plazo. La empresa Hidroangol S.A. indica que No Aplica acciones correctivas de corto y largo plazo. La empresa Enel Green Power del Sur SpA no indica acciones correctivas de corto plazo. La empresa Eólica la Esperanza S.A. no indica acciones correctivas de corto plazo.
EAF 328_2019	Falla en línea 66 kV Los Ángeles-Los Buenos Aires	18-08-2019	OTR2: Origen no determinado (trip de interruptor)	No se indican
EAF 377_2019	Desconexión forzada barra 13.8 kV de S/E Pacífico	13-10-2019	OTR2: Origen no determinado (trip de interruptor)	No se indican
EAF 426_2019	Apertura intempestiva interruptor 52H1 SE Mariscal	09-12-2019	OTR2: Origen no determinado (trip de interruptor)	La empresa CGE S.A. indica lo siguiente: Se reestablece el cargador de baterías, se verifica su normal funcionamiento y se supervisa la carga completa del banco de baterías. Se revisa el sistema de control sin encontrarse anomalías que expliquen la causa de la apertura del interruptor 52H1 de S/E Mariscal. Se proyecta ampliar la capacidad del banco de baterías de la subestación, para que tenga una mayor autonomía, reemplazando el actual banco de 100 Ah a uno de 300 Ah. Se reemplazará el actual cargador de baterías de 20 A por uno de mayor capacidad. Según ofertas recibida por proveedores, estos equipamientos tienen un plazo de adquisición y entrega de entre 16 y 20 semanas, por lo cual se tiene previsto tener el reemplazo realizado en junio de 2020.

EAF 431_2019	Falla en línea 66 kV Chiguayante - Quilacoya	15-12-2019	OTR2: Origen no determinado (trip de interruptor)	No se indican
EAF 032_2020	Desc. forzada L. 110 kV Tierra Amarilla - Plantas	24-01-2020	OTR2: Origen no determinado.	La empresa CGE S.A. señala como acciones correctivas de corto plazo la inhabilitación del relé GE F60 asociado al paño H4 de S/E Tierra Amarilla mediante curso forzoso 2020008248 y la realización de pruebas al relé. La empresa CGE S.A. señala que indicará las acciones correctivas de largo plazo en función de los resultados de las pruebas del relé GE F60.
EAF 035_2020	Desconexión transformador 66/13.8 kV S/E Licantén	27-01-2020	OTR2: Origen no determinado.	No se indican
EAF 039_2020	Desconexión línea 66 kV San Javier - Constitución	31-01-2020	OTR2: Origen no determinado.	No se indican
EAF 047_2020	Apertura del interruptor 52H2 de S/E Quelentaro	03-02-2020	OTR2: Origen no determinado.	La empresa CGE S.A. indica las siguientes acciones correctivas de corto plazo: - Mediante SD 2020014525 se realizará el cambio en el modo de sincronización horaria de esquema EDAC x CE de Paño H2 de SE Quelentaro. - Mediante SD 2020014526 se realizará el cambio en el modo de sincronización horaria de esquema EDAC x CE de Paño B3 de SE Las Arañas. - Revisar en conjunto con el representante de SEL en Chile la configuración del registro de eventos y oscilográfico de las protecciones de frecuencia
EAF 099_2020	Falla en línea 66 kV Illapel - Combarbalá	11-03-2020	OTR2: Origen no determinado.	No se indican.
EAF 105_2020	Falla en línea 66 kV Illapel - Combarbalá	16-03-2020	OTR2: Origen no determinado.	No se indican.
EAF 106_2020	Falla en línea 66 kV Punitaqui - Combarbalá	16-03-2020	OTR2: Origen no determinado.	La empresa CGE S.A. indica que no aplican acciones correctivas de corto ni de largo plazo.
EAF 139_2020	Falla en línea 66 kV Punitaqui - El Sauce	22-04-2020	OTR2: Origen no determinado.	La empresa CGE S.A. indica que no aplican acciones correctivas de corto ni de largo plazo.
EAF 153_2020	Falla en línea 66 kV Paine - Isla de Maipo	02-05-2020	OTR2: Origen no determinado.	No se indican.
EAF 154_2020	Falla en línea 66 kV Paine - Isla de Maipo	02-05-2020	OTR2: Origen no determinado.	No se indican.
EAF 161_2020	Falla en línea 66 kV Punitaqui - El Sauce	07-05-2020	OTR2: Origen no determinado.	La empresa CGE S.A. indica que no aplican acciones correctivas de corto ni de largo plazo.
EAF 191_2020	Desconexión forzada LT 66 kV Concepción-Coronel c1	05-06-2020	OTR2: Origen no determinado.	La empresa CGE S.A. indica que no aplican acciones correctivas de corto ni de largo plazo.
EAF 192_2020	Desconexión forzada de barra 23 kV de S/E Pucón	06-06-2020	OTR2: Origen no determinado.	CGE S.A. indica: A través de la SD N° 2020044046 se revisará la conexión de la protección al reloj satelital ya que hay un desfase de minutos entre la protección y el Scada
EAF 201_2020	Falla en línea 66 kV Chiguayante - Quilacoya	11-06-2020	OTR2: Origen no determinado.	La empresa CGE S.A. indica que no aplican acciones correctivas de corto ni de largo plazo.
EAF 213_2020	Falla en línea 110 kV Ovalle - Illapel	17-06-2020	OTR2: Origen no determinado.	Según lo informado por CGE S.A.: Motivado por la reconexión fallida, se realizará la revisión de los ajustes de los parámetros de reconexión y verificación en terreno (el tiempo de ejecución será de 2 meses).
EAF 218_2020	Falla en línea 66 kV Chiguayante - Quilacoya	20-06-2020	OTR2: Origen no determinado.	La empresa CGE S.A. no indica acciones correctivas de corto ni de largo plazo.
EAF 249_2020	Falla en línea 66 kV Chiguayante - Quilacoya	12-07-2020	OTR2: Origen no determinado.	La empresa CGE S.A. indica que no aplican acciones correctivas de corto ni de largo plazo.
EAF 266_2020	Falla en línea 66 kV Los Buenos Aires - Nahuelbuta	24-07-2020	OTR2: Origen no determinado.	La empresa CGE S.A. indica que no aplican acciones correctivas de corto ni de largo plazo. La empresa Frontel S.A. indica: Se realizará una investigación minuciosa del elemento protección de distancia sistema 2 SEL 311L del paño B1 de SE Nahuelbuta.
EAF 266_2020	Falla en línea 66 kV Los Buenos Aires - Nahuelbuta	24-07-2020	OTR2: Origen no determinado.	No se indican.
EAF 306_2020	Falla en interruptor 52CT de S/E Placilla	12-09-2020	OTR2: Origen no determinado.	La empresa CGE S.A. indica la siguiente acción correctiva de corto plazo: Se reemplaza en forma inmediata el interruptor 52CT de SE Placilla por uno de las mismas características.
EAF 348_2020	Falla en línea 66 kV Concepción - Tomé	09-11-2020	OTR2: Origen no determinado.	La empresa CGE S.A. señala que No aplica
EAF 358_2020	Falla en línea 66 kV Los Angeles-Los Buenos Aires	23-11-2020	OTR2: Origen no determinado.	La empresa CGE S.A. señala que No aplica
EAF 371_2020	Desconexión forzada barra 15 kV N°1 de S/E San Pedro	11-12-2020	OTR2: Origen no determinado.	La empresa CGE S.A. no indica acciones correctivas

Cantidad de fallas (sin importar Fenómeno Físico) en la misma instalación: Sí se ha producido una falla en la misma instalación afectada, durante los últimos 24 meses móviles (EAF 371-2020).

d.4 Fenómeno eléctrico

PR87T: Protección diferencial transformador.

e. Detalles de la instalación, equipo o elemento donde se produjo la falla

El elemento donde se originó la falla corresponde, presumiblemente, al transformador N°1 66/15 kV de S/E San Pedro. De acuerdo con lo informado por su propietario en la plataforma Infotécnica del Coordinador, el transformador cuenta con las siguientes características:

Capacidad nominal ONAN/ONAF	10/13.3 MVA
Tensión nominal	66/15 kV
Marca	Tusan
Tipo	Trifásico
Año de puesta en servicio	S/I

Al respecto, la empresa CGE S.A. no remite información de los mantenimientos realizados a esta instalación durante los últimos 24 meses.

f. Ubicación urbana o rural según DS 327/1997

La empresa CGE S.A. no remite información respecto a la calificación urbana o rural de los alimentadores afectados.

g. Proposición del propietario respecto del origen de la falla

No informado.

h. Comuna donde se presenta la falla

8108: San Pedro de la Paz

i. Fecha de entrega de la información al Coordinador

Coordinado	Informe de 48 horas (17-12-2020)	Informe de 5 días (22-12-2020)
CGE S.A.	15-12-2020	No enviado

2. Descripción del equipamiento afectado

a. Sistema de Generación

b. Sistema de Transmisión

Elemento Afectado	Segmento	Tramo	Hora Desc.	Hora Norm.
S/E San Pedro	ST Zonal	Transformador 66/15 kV N°1	17:30	05:59 (19-12-2020)
S/E San Pedro	ST Zonal	Barra 15 kV N°2	17:30	17:36

c. Consumos

Sub-Estación	Alimentador/ Paño	Comuna	Pérdida de Consumo (MW)	% consumo pre-falla	Clientes Afectados	H. Desc.	H.Dispon.	H. Norm.
S/E San Pedro	Santa Juana / C1	-	3.17	0.032	-	17:30	17:36	17:36
S/E San Pedro	Batros / C2	-	3.16	0.032	-	17:30	17:36	17:36
S/E San Pedro	Villa San Pedro / C3	-	3.17	0.032	-	17:30	17:36	17:36

Total: 9.5 MW 0.095 % -

- Los montos y horarios señalados corresponden a lo informado por la empresa CGE S.A.

- A la fecha de emisión de este estudio no se cuenta con la información correspondiente a las comunas y al número de clientes afectados por alimentador.

- Los montos de pérdidas de consumos por alimentador fueron calculados dividiendo en partes iguales la pérdida de consumos total informada por la empresa CGE S.A.

3. Estimación de la energía no suministrada

Sub-Estación	Alimentador/Paño	Empresa	Tipo de Cliente	Pérdida de Consumo (MW)	Tiempo Indispon. (h)	Tiempo Desc. (h)	ENS (MWh)
S/E San Pedro	Santa Juana / C1	CGE	Regulado	3.17	0.10	0.10	0.32
S/E San Pedro	Batros / C2	CGE	Regulado	3.16	0.10	0.10	0.32
S/E San Pedro	Villa San Pedro / C3	CGE	Regulado	3.17	0.10	0.10	0.32

Clientes Regulados : 0.96 MWh

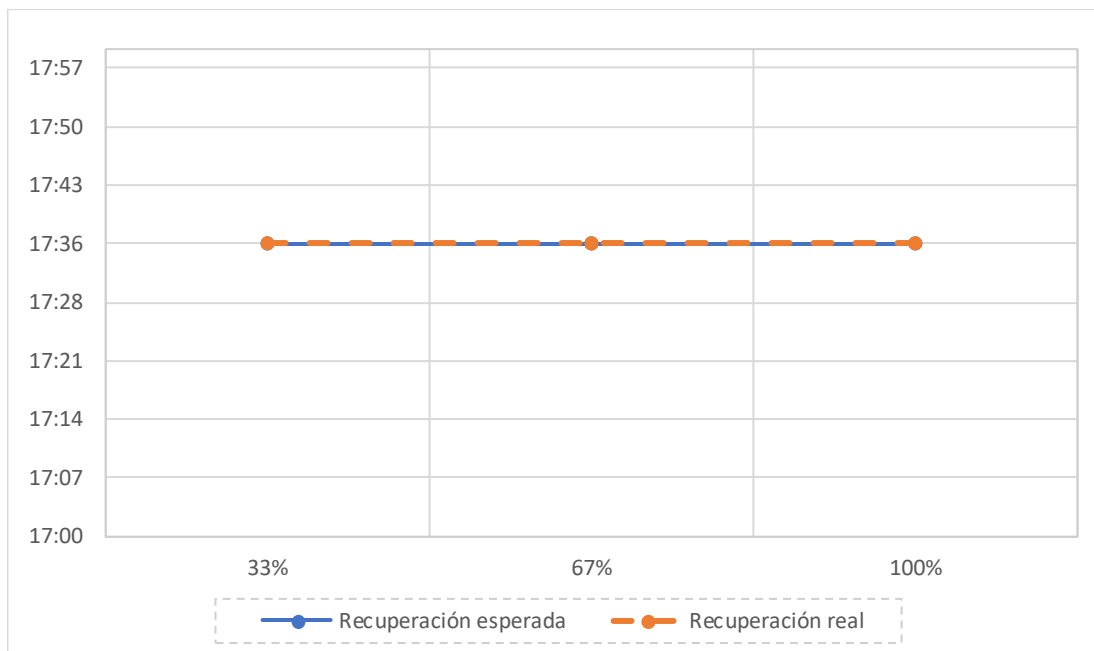
Clientes Libres : 0.04 MWh

Total : 0.96 MWh

- Los montos y horarios señalados corresponden a lo informado por la empresa CGE S.A.

- Los montos de pérdidas de consumos por alimentador fueron calculados dividiendo en partes iguales la pérdida de consumos total informada por la empresa CGE S.A.

- Curva de recuperación esperada v/s recuperación real.



No se aprecian diferencias entre los horarios de recuperación esperada y recuperación real de los consumos afectados.

- Velocidad promedio de recuperación.

Rango	Potencia (MW)	Tiempo recuperación (h)	Velocidad de recuperación (MW/h)
Primer 80 %	7.60	0.10	76.00
Último 20 %	1.90	0.10	19.00
100 % Total	9.50	0.10	95.00

4. Descripción de las configuraciones en los momentos previo y posterior a la falla

Demanda del sistema previo a la falla: 10016.40 MW

Regulación de Frecuencia

Control distribuido de frecuencia en el Sistema Eléctrico Nacional, previo a la desconexión forzada, mediante las centrales Campiche (U-1), Kelar (TGa-TG2), Mejillones (CTM3), Colbún (U-1 y U-2), Canutillar (U-1 y U-2), Angamos (ANG1 y ANG2), Cochrane (CCH2) y Ralco (U-1).

Operación Programada

En Anexo N°1 se adjunta el detalle de la generación programada para el día 15 de diciembre de 2020.

Operación Real

En Anexo N°2 se adjunta el detalle de la generación real del día 15 de diciembre de 2020.

Movimiento de centrales e informe diario del CDC

En Anexo N°3 se presenta el detalle del Movimiento de Centrales e Informe Diario del CDC para el día 15 de diciembre de 2020.

Mantenimientos

En Anexo N°4 se presenta el detalle de los mantenimientos programados y forzados para el día 15 de diciembre de 2020.

Estado y configuración previo a la falla

Durante el transcurso de trabajos programados asociados a las SD N°2020096496 y N°2020096488, el transformador N°2 66/15 kV de S/E San Pedro se encontraba fuera de servicio (abiertos interruptores 52BT2 y 52CT2), con la barra 15 kV N°2 energizada desde la barra 15 kV N°1 a través del interruptor 52CS.

De acuerdo con lo señalado por CGE S.A., en su informe de falla de 48 horas, el cierre manual del interruptor 52BT2 provocó la desconexión forzada del transformador N°1 66/15 kV por la operación de su protección diferencial y la apertura del interruptor 52CT2, por lo cual, se presume que previo a la desconexión forzada del transformador N°1 66/15 kV, el interruptor 52CT2 se encontraba cerrado.

Otros antecedentes relevantes

- Solicitud de trabajo N°2020096488

Número	Coordinado	Tipo Programación	Tipo/Trabajo/Objetivo	Fecha Inicio	Fecha Fin
2020096488	CGE	Programada	SubEstación ➤ S/E SAN PEDRO (CGE) ➤ Tipo: transformadores2d - SAN PEDRO 66/15,3KV 30MVA [En_Revision] ➤ Desconexión / Origen Interno / Programada ➤ No tiene consumo afectado ➤ Trabajos a Realizar: Se requiere la desconexión del Transformador T2 de S/E San Pedro, debido a las pruebas SITR del equipo ya mencionado. Ver menos ➤ Desc. Nivel Riesgo: Riesgo bajo y controlado. Trabajo en instalaciones desenergizadas. Ver menos ➤ Comentarios Adicionales: La carga del Transformador T2 de S/E San Pedro será respaldada por el Transformador T1 de la misma S/E San Pedro. Ver menos	15-12-2020 14:30 Fecha Efectiva Inicio 15-12-2020 16:02	15-12-2020 19:00 Fecha Efectiva Fin 15-12-2020 19:01

- Solicitud de trabajo N°2020096496

Número	Coordinado	Tipo Programación	Tipo/Trabajo/Objetivo	Fecha Inicio	Fecha Fin
2020096496	CGE	Programada	SubEstación ➤ S/E SAN PEDRO (CGE) ➤ Tipo: transformadores2d - SAN PEDRO 66/15KV 13,3MVA ➤ Desconexión / Origen Interno / Programada ➤ No tiene consumo afectado ➤ Trabajos a Realizar: Se requiere la desconexión del Transformador T1 de S/E San Pedro, debido a las pruebas SITR del equipo ya mencionado. Ver menos ➤ Desc. Nivel Riesgo: Riesgo bajo y controlado. Trabajo en instalaciones desenergizadas. Ver menos ➤ Comentarios Adicionales: La carga del Transformador T1 de S/E San Pedro será respaldada por el Transformador T2 de la misma S/E San Pedro. Ver menos	15-12-2020 14:30 Fecha Efectiva Inicio 15-12-2020 16:02	15-12-2020 19:00 Fecha Efectiva Fin 15-12-2020 19:01

Según lo informado por CGE S.A.:

"Al momento de realizar paralelo entre el T1 y el T2 de S/E San Pedro durante maniobras programadas según SD 2020096496 y 2020096488 opera la diferencial del transformador N°1 (13.3 MVA) de S/E San Pedro con apertura de los interruptores 52BT1 y 52CT2 simultáneamente, afectando los consumos de la misma S/E con una potencia interrumpida de 9.5 MW. La potencia interrumpida fue recuperada a través del T2 de la misma S/E a las 17:35 hrs."

Acciones preventivas y/o correctivas

a) La instalación afectada no cuenta con una auditoría, plan de acción u otro tipo de mantenimiento en curso.

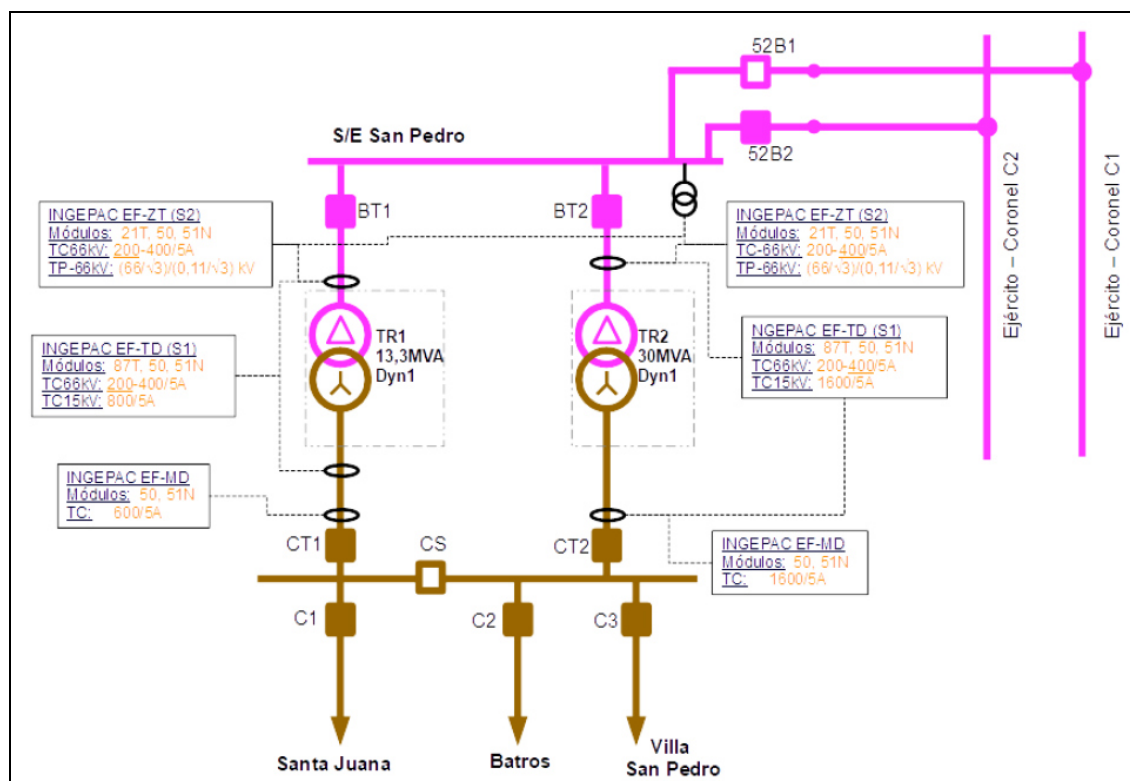
b) Acciones correctivas a corto plazo:

La empresa CGE S.A. no indica acciones correctivas a corto plazo.

c) Acciones correctivas a largo plazo:

La empresa CGE S.A. no indica acciones correctivas a largo plazo.

Diagrama simplificado de las instalaciones previo a la falla



5. Cronología de eventos y la descripción de las causas de los eventos

Hora	Involucrado	Evento
17:30	CGE S.A.	Aperturas automáticas de los interruptores 52BT1 y 52CT1 de S/E San Pedro, asociados al transformador N°1 66/15 kV, por operación de su protección diferencial.
17:30	CGE S.A.	Apertura automática del interruptor 52CT2 de S/E San Pedro, asociado a la barra 15 kV N°2.

- La hora señalada corresponde a lo informado por la empresa CGE S.A.

6. Normalización del servicio

Fecha	Involucrado	Hora	Acción
15/12/2020	CGE S.A.	17:32	Apertura manual del interruptor 52BT2 de S/E San Pedro, asociado al lado 66 kV del transformador N°2 66/15 kV de la subestación.
15/12/2020	CGE S.A.	17:35	Cierre manual del interruptor 52BT2 de S/E San Pedro, energizando en vacío el transformador N°2 66/15 kV de la subestación.
15/12/2020	CGE S.A.	17:36	Cierre manual del interruptor 52CT2 de S/E San Pedro, asociado al lado 15 kV del transformador N°2 66/15 kV, energizando las barras 15 kV N°1 y N°2. Se recuperan los consumos afectados.
19/12/2020	CGE S.A.	05:57	Cierre manual del interruptor 52BT1 de S/E San Pedro, energizando en vacío el transformador N°1 66/15 kV de la subestación.
19/12/2020	CGE S.A.	05:59	Cierre manual del interruptor 52CT1 de S/E San Pedro, normalizando el transformador N°1 66/15 kV de la subestación.

- Las horas y fechas señaladas corresponden a lo informado por la empresa CGE S.A. y a datos SCADA del Coordinador.

7. Análisis de las causas de la falla y de la actuación de los dispositivos de protección y control

De acuerdo con lo informado por la empresa CGE S.A., en su informe de falla de 48 horas, se produjo la desconexión forzada del transformador N°1 66/15 kV de S/E San Pedro, por operación de su protección diferencial, la cual también habría provocado la apertura automática del interruptor 52CT2 de S/E San Pedro, asociado a la barra 15 kV N°2, posterior al cierre manual del interruptor 52BT2, asociado al transformador N°2 66/15 kV, afectando a los consumos que se conectan a las barras 15 kV N°1 y N°2 de la subestación.

A la fecha de emisión de este estudio, no se han recibido los antecedentes que permitan evaluar el comportamiento de los sistemas de protección y control eventualmente operados, asociados al transformador N°1 66/15 kV de S/E San Pedro.

8. Detalle de toda la información utilizada en la evaluación de la falla

Detalle de la generación programada para el día 15 de diciembre de 2020 (Anexo N°1).

Detalle de la generación real del día 15 de diciembre de 2020 (Anexo N°2).

Detalle del Movimiento de Centrales e Informe Diario del CDC correspondientes al día 15 de diciembre de 2020 (Anexo N°3).

Detalle de los mantenimientos programados y forzados para el día 15 de diciembre de 2020 (Anexo N°4).

Informes de fallas de instalaciones ingresados en el sistema del Coordinador Eléctrico Nacional por la empresa CGE S.A. (Anexo N°5).

9. Análisis de las actuaciones de protecciones

9.1 Pronunciamiento Coordinador Eléctrico Nacional y Propiedad

Desconexión forzada del transformador N°1 66/15 kV de S/E San Pedro y apertura automática del interruptor 52CT2, por operación de la protección diferencial del transformador N°1 66/15 kV, posterior al cierre manual del interruptor 52BT2, asociado al transformador N°2 66/15 kV, provocando pérdida de consumos asociados a las barras 15 kV N°1 y N°2.

9.2 Incumplimiento Normativo

CGE S.A.

- Entrega del informe de falla de 5 días.

9.3 Estándares Normativos Art. 1-14 NTSyCS

Los incumplimientos del propietario del elemento afectado, reportados en la versión vigente del "Informe Anual de Cumplimientos, Artículo 1-14 Norma Técnica de Seguridad y Calidad de Servicio", no incidieron en el origen y causa de la falla, ni en el desarrollo de las maniobras que permitieron la normalización de servicio.

9.4 Desempeño de Protecciones Eléctricas y Modo de operación de interruptores

Según los antecedentes proporcionados por la empresa CGE S.A. y el respectivo análisis realizado por el Coordinador:

- No se dispone de los antecedentes necesarios para evaluar el comportamiento de la protección diferencial del transformador N°1 66/15 kV.

No se dispone de los antecedentes necesarios para evaluar el modo de operación de los interruptores 52BT1 y 52CT1 de S/E San Pedro.

- No se dispone de los antecedentes necesarios para evaluar el comportamiento de los sistemas de protección que provocaron la apertura automática del interruptor 52CT2 de S/E San Pedro.

No se dispone de los antecedentes necesarios para evaluar el modo de operación del interruptor 52CT2 de S/E San Pedro.

9.5 Desempeño EDAC

No aplica pronunciarse sobre el desempeño de EDAC ante este evento.

9.6 Desempeño EDAG

No aplica pronunciarse sobre el desempeño de EDAG ante este evento.

10. Análisis de las acciones e instrucciones del CDC y la actuación de los CC que corresponda

No hay observaciones respecto de Planes de Recuperación de Servicio asociados a las instalaciones involucradas, ni de las actuaciones del CDC y los respectivos CC durante la desconexión forzada del día 15 de diciembre de 2020.

11. Recomendación respecto de las instalaciones a las cuales el Coordinador Eléctrico Nacional debería solicitar una auditoría

Se solicitará a la empresa CGE S.A.:

- Antecedentes correspondientes al Informe de Falla de 5 días asociado a la desconexión forzada del transformador 66/15kV N°1 de S/E San Pedro.
- Mayores detalles sobre la relación entre la desconexión forzada del transformador N°1 66/15 kV de S/E San Pedro y del interruptor 52CT2, con el desarrollo de los trabajos SD N°2020096496 y N°2020096488, precisando en qué etapa de desarrollo se encontraba cada SD, la topología de la subestación al momento de la desconexión y las maniobras que se estaban ejecutando.
- Horarios de normalización del Transformador N°1 66/15 kV de S/E San Pedro y la aclaración de si la protección diferencial del transformador N°1 66/15 kV provocó la apertura del 52CT2, como dice el Informe de Falla de 48 horas.

Para el análisis de esta desconexión forzada no se ha requerido la realización de auditorías, la instrucción de medidas correctivas ni la realización de planes de acción en ninguna de las instalaciones del SEN.

ANEXO N°1

Detalle de la generación programada para el día 15 de diciembre de 2020

Período Desde:		15-12-2020		19-12-2020																					
COORDINADOR ELÉCTRICO NACIONAL																									
Programación Diaria del Sistema Eléctrico Nacional																									
martes, 15 de diciembre de 2020																									
Costos Operación	128	128	128	130	132	132	134	127	113	114	114	119	112	108	111	102	99	100	107	123	151	159	155	154	2 990
Costos Encendido/Detención	128	0	0	0	0	0	0	0	0	0	0	0	0	0	0	9	0	0	0	41	96	0	0	0	275
Costos Totales [KUSD]	256	128	128	130	132	132	134	127	113	114	114	119	112	108	111	112	99	100	107	165	247	159	155	154	3 264
Costo Marginal Quilota 220 kV	50.3	48.9	46.8	43.4	43.4	43.4	43.2	37.5	33.0	34.0	33.4	33.3	33.6	33.9	33.9	33.9	34.5	33.2	34.0	36.9	38.0	69.8	58.7	58.5	42.89
25000 [MWh]	230	230	230	230	230	230	230	230	230	230	230	230	230	230	230	230	230	230	230	230	230	230	230	230	230
Consumos Propios [MWh]	325	325	325	325	325	325	325	325	325	325	325	325	325	325	325	325	325	325	325	325	325	325	325	325	325
Demanda Total [MWh]	8178	7826	7670	7464	7442	7536	7648	8071	8547	9052	9266	9393	9554	9672	9788	9806	9757	9571	9333	9250	9306	9647	9488	9075	212 340
Generación Total [MWh]	8783	8407	8242	8022	7996	8090	8177	8091	9062	9866	9834	9966	10139	10274	10408	10425	10373	10164	9931	9825	9914	10273	10115	9688	226 298

Hydroeléctricas de Pasada	1	2	3	4	5	6	7	8	9	10	11	12	13	14	15	16	17	18	19	20	21	22	23	24	Total		
Total	1311	1276	1247	1234	1182	1177	1163	1108	1083	1080	1075	1091	1107	1128	1123	1114	1116	1119	1159	1273	1357	1398	1406	1434	1393	28 692	
CHIPIQUINA	6	6	6	6	6	6	6	6	6	6	6	6	6	6	6	6	6	6	6	6	6	6	6	6	6	160	
COSAPILLA	1	1	1	1	1	1	1	1	1	1	1	1	1	1	1	1	1	1	1	1	1	1	1	1	1	12	
ELTORON2	1	1	1	1	1	1	1	1	1	1	1	1	1	1	1	1	1	1	1	1	1	1	1	1	1	22	
CAVANCHA	1	1	1	1	1	1	1	1	1	1	1	1	2	2	2	2	2	2	2	2	3	3	3	3	3	42	
ALTOHOSPICIO	1	1	1	1	1	1	1	1	1	1	1	1	1	1	1	1	1	1	1	1	1	1	1	1	1	22	
SANTAROSA	1	1	1	1	1	1	1	1	1	1	1	1	1	1	1	1	1	1	1	1	1	1	1	1	1	12	
RIOHUASCO	2	2	2	2	2	2	2	2	2	2	2	2	2	2	2	2	2	2	2	2	2	2	2	2	2	36	
PULCARO	0	0	0	0	0	0	0	0	0	0	0	0	0	0	0	0	0	0	0	0	0	0	0	0	0	0	
LOSMOLLES	2	2	2	2	2	2	2	2	2	2	2	2	2	2	2	2	2	2	2	2	2	2	2	2	2	38	
LAPALOMA	1	1	1	1	1	1	1	1	1	1	1	1	1	1	1	1	1	1	1	1	1	1	1	1	1	26	
ELTARTARO	0	0	0	0	0	0	0	0	0	0	0	0	0	0	0	0	0	0	0	0	0	0	0	0	0	0	
CH-HORNITOS	38	38	38	38	38	38	38	38	38	38	38	38	38	38	38	38	38	38	38	38	38	38	38	38	38	912	
JUNCAL	20	20	20	20	20	20	20	20	20	20	20	20	20	21	21	21	21	21	21	21	21	21	21	21	21	491	
JUNCALITO	1	1	1	1	1	1	1	1	1	1	1	1	1	1	1	1	1	1	1	1	1	1	1	1	1	12	
COMPANIA_2	1	1	1	1	1	1	1	1	1	1	1	1	1	1	1	1	1	1	1	1	1	1	1	1	1	19	
BULANCO	45	44	44	43	43	43	43	40	40	40	40	40	38	38	38	38	38	38	42	42	42	42	42	42	42	1013	
LOSQUILLOS	32	32	32	32	31	31	24	24	13	13	13	13	13	13	13	13	13	13	13	13	13	13	13	13	13	528	
CHACABUQUITO	20	20	19	19	19	19	19	14	14	14	14	14	14	14	14	14	14	14	14	14	14	17	18	19	19	390	
SAUCEANDES	1	1	1	1	1	1	1	1	1	1	1	1	1	1	1	1	1	1	1	1	1	1	1	1	1	19	
CARENA	0	0	0	0	0	0	0	0	0	0	0	0	0	0	0	0	0	0	0	0	0	0	0	0	0	0	
ALFALFA	177	172	167	167	146	146	146	146	141	131	133	131	141	141	141	141	141	141	131	146	161	182	182	182	182	3657	
MAITENES	12	12	12	12	12	12	12	12	11	11	11	12	12	12	12	12	12	12	12	12	12	12	12	12	12	12	285
QUELTEHUES	0	0	0	0	0	0	0	0	0	0	0	0	0	0	0	0	0	0	0	0	0	0	0	0	0	0	
VOLCAN	0	0	0	0	0	0	0	0	0	0	0	0	0	0	0	0	0	0	0	0	0	0	0	0	0	0	
GUAYACAN	12	12	12	12	12	12	12	12	12	12	12	12	12	12	12	12	12	12	12	12	12	12	12	12	12	276	
FLORIDA-1	0	0	0	0	0	0	0	0	0	0	0	0	0	0	0	0	0	0	0	0	0	0	0	0	0	0	
FLORIDA-2	15	15	18	18	18	20	20	20	20	19	19	19	19	19	19	19	18	18	17	17	12	12	12	14	14	413	
FLORIDA-3	2	2	2	2	2	2	2	2	2	2	2	2	2	2	2	2	2	2	2	2	2	2	2	2	2	55	
PUNTILLA	18	18	18	17	17	18	17	17	17	17	17	17	17	16	16	16	17	17	16	16	17	17	17	18	18	404	
EYAZGURRE	1	1	1	1	1	1	1	1	1	1	1	1	1	1	1	1	1	1	1	1	1	1	1	1	1	19	
BERGENTIENTES	1	1	1	1	1	1	1	1	1	1	1	1	1	1	1	1	1	1	1	1	1	1	1	1	1	12	
ELLANO	1	1	1	1	1	1	1	1	1	1	1	1	1	1	1	1	1	1	1	1	1	1	1	1	1	21	
ELRINCON	0	0	0	0	0	0	0	0	0	0	0	0	0	0	0	0	0	0	0	0	0	0	0	0	0	0	
MALLARAUCO	3	3	3	3	3	3	3	3	3	3	3	3	3	3	3	3	3	3	3	3	3	3	3	3	3	79	
LOSBAJOS	5	5	5	5	5	5	5	5	5	5	5	5	5	5	5	5	5	5	5	5	5	5	5	5	5	127	
AUXELMAIPO	0	0	0	0	0	0	0	0	0	0	0	0	0	0	0	0	0	0	0	0	0	0	0	0	0	0	
LOSMORROS	2	2	2	2	2	2	2	2	2	2	2	2	2	2	2	2	2	2	2	2	2	2	2	2	2	48	
COYA	0	0	0	0	0	0	0	0	0	0	0	0	0	0	0	0	0	0	0	0	0	0	0	0	0	0	
SAUZAL	77	77	77	77	77	77	77	77	77	77	77	77	77	77	77	77	77	77	77	77	77	77	77	77	77	1843	
SAUZALITO	12	12	12	12	12	12	12	12	12	12	12	12	12	12	12	12	12	12	12	12	12	12	12	12	12	288	
MACAYEA	112	112	112	112	112	112	112	112	112	112	112	112	112	112	112	112	112	112	112	112	112	112	112	112	112	2681	
SANANDRES	25	25	25	25	25	26	26	26	25	23	20	20	26	34	39	40	40	40	40	40	40	40	40	40	40	760	
CONVENTOVIEWO	3	3	3	3	3	3	3	3	3	3	3	3	3	3	3	3	3	3	3	3	3	3	3	3	3	77	
LAHIGUERA	160	160	160	160	145	145	145	130	130	130	130	130	130	130	130	130	130	130	130	145	145	160	160	160	160	3405	
LACONFLUENCIA	130	130	130	130	130	120	110</																				

PE-PUNTAISERRA	71	69	67	64	60	53	44	35	30	31	36	41	46	48	50	51	52	54	56	56	55	52	45	38	1202
PE-LOSURIROS	57	49	45	44	36	25	18	14	17	29	48	63	71	76	77	79	79	80	80	75	61	40	24	16	1204
PE-MONTEREDONDO	24	23	22	21	19	16	12	8	7	8	11	13	14	15	15	15	16	17	17	18	18	15	12	10	364
PE-PUNTAALMERAS	36	33	31	28	25	22	19	15	15	17	20	23	24	26	26	25	25	25	24	23	22	20	19	19	567
PE-CANELA	7	7	6	5	4	4	3	3	3	4	6	6	7	7	7	7	7	7	6	6	5	4	4	3	129
PE-CANELA-2	34	34	32	30	25	20	17	17	20	24	26	28	28	28	28	29	30	31	30	28	24	22	21	23	637
PE-TOTORAL	23	22	19	16	14	12	9	8	5	6	7	11	11	12	12	12	13	14	14	12	10	8	8	8	285
PE-UCUQUER-2	4	4	4	4	4	4	4	3	3	2	2	2	2	2	2	3	3	4	4	3	2	2	2	2	72
PE-UCUQUER	3	3	3	3	3	3	3	2	2	2	1	1	1	1	1	2	2	3	3	2	2	2	1	1	50
PE-LASPENAS	5	5	5	5	5	5	5	4	5	5	5	5	5	5	5	6	6	6	6	6	6	5	5	5	122
PE-ELMATTEN	6	8	6	6	6	6	6	6	7	8	8	8	7	6	7	7	8	8	8	9	9	8	8	8	174
PE-CUEL	19	19	19	19	21	23	25	25	25	25	25	23	22	21	21	22	23	24	25	26	27	29	29	30	565
PE-RENAICO	58	57	57	59	63	68	72	75	76	77	77	75	73	72	71	70	69	68	70	72	74	77	78	78	1685
PE-SANGABRIEL	115	108	104	108	118	130	140	144	147	152	153	150	146	143	142	142	143	143	145	146	149	154	156	157	3336
PE-LAFOR	25	25	24	25	26	27	28	28	28	29	29	28	28	28	28	28	29	29	29	29	30	30	30	30	668
PE-TOLPANSUR	55	52	50	49	53	61	67	68	69	71	72	71	70	69	68	67	67	68	69	69	70	72	73	73	1507
PE-ELNOGAL	9	9	9	9	9	9	9	9	9	9	9	9	9	9	9	9	9	9	9	9	9	9	9	9	174
PE-LOSBUENOSAIRE	20	20	20	20	20	21	22	22	22	23	23	22	22	22	22	22	22	22	22	23	23	23	23	23	522
PE-LAESPERANZA	7	7	7	7	7	8	8	8	8	8	8	8	8	7	7	8	8	8	8	8	8	8	8	9	185
PE-LEBU-3	3	3	3	3	3	3	3	3	3	3	3	3	3	3	3	4	4	4	4	4	4	4	4	4	80
PE-LEBU	4	4	4	4	4	4	4	4	4	4	4	4	4	4	4	5	5	5	5	5	5	5	5	5	99
PE-HUAIJACHE	3	4	4	4	4	4	4	4	3	3	3	4	4	4	4	4	4	4	4	4	4	4	4	4	91
PE-RAKI	5	5	5	6	6	6	6	5	5	5	5	5	6	6	6	6	6	6	6	6	6	6	6	6	137
PE-ELARRIBOL	4	3	5	9	7	7	9	7	9	7	8	6	7	6	5	5	8	8	9	9	9	9	9	9	165
PE-AURORA	27	25	23	22	20	19	19	17	16	18	18	16	14	13	13	15	18	20	22	22	20	18	19	21	454
PE-SANPEDRO	12	10	9	9	9	0	0	0	0	0	0	0	0	0	0	0	0	0	0	0	0	0	0	0	150
PE-SANPEDRO-2	0	0	0	0	0	0	0	0	0	0	0	0	0	0	0	0	0	0	0	0	0	0	0	0	0

Solares	1	2	3	4	5	6	7	8	9	10	11	12	13	14	15	16	17	18	19	20	21	22	23	24	Total	
Total	0	0	0	0	0	1	143	910	2038	2535	2756	2871	2913	2945	2923	2862	2734	2483	1808	661	35	1	0	0	0	30 618
PFV-ELAGUILA	0	0	0	0	0	0	0	0	1	1	2	2	2	2	2	2	1	1	0	0	0	0	0	0	0	14
PFV-PAMPACAMARONES	0	0	0	0	0	0	0	0	3	5	5	6	6	6	6	6	5	5	4	2	0	0	0	0	0	57
PFV-POZOALMONTE-1	0	0	0	0	0	0	0	0	0	0	0	0	0	0	0	0	0	0	0	0	0	0	0	0	0	0
PFV-POZOALMONTE-2	0	0	0	0	0	0	1	5	7	7	7	7	7	7	6	7	7	7	5	1	0	0	0	0	0	76
PFV-POZOALMONTE-3	0	0	0	0	0	1	6	11	12	13	13	12	12	12	12	12	12	11	8	2	0	0	0	0	0	137
PFV-POZUQUIOS	0	0	0	0	0	0	1	2	3	3	3	3	3	3	3	3	3	3	2	2	1	0	0	0	0	21
PFV-PICA	0	0	0	0	0	0	0	0	0	0	0	0	0	0	0	0	0	0	0	0	0	0	0	0	0	0
PFV-LAHUAYCA-2	0	0	0	0	0	0	2	7	12	17	19	20	20	19	17	14	8	3	1	0	0	0	0	0	0	162
PFV-HUATACONDO	0	0	0	0	0	0	6	30	64	81	85	86	87	85	85	84	78	64	38	12	1	0	0	0	0	884
PFV-BELLAVISTA-1	0	0	0	0	0	0	0	2	7	9	9	9	9	9	9	9	9	9	8	3	0	0	0	0	0	99
PFV-GRANJA	0	0	0	0	0	0	25	70	86	94	99	99	99	99	94	94	94	89	78	32	0	0	0	0	0	1045
PFV-USYA	0	0	0	0	0	0	0	3	16	30	42	51	52	52	52	51	43	30	15	3	0	0	0	0	0	439
PFV-CALAMA-1	0	0	0	0	0	0	0	3	9	9	9	9	9	9	9	9	9	8	3	0	0	0	0	0	0	104
PFV-SANPEDRO-GPG	0	0	0	0	0	0	2	24	59	79	83	83	84	84	84	83	82	79	61	25	2	0	0	0	0	914
PFV-VICTORIA	0	0	0	0	0	0	0	2	3	3	3	3	6	7	7	7	6	2	0	0	0	0	0	0	0	616
PFV-JAMA-1	0	0	0	0	0	0	4	15	24	26	26	27	27	27	26	26	26	24	17	2	0	0	0	0	0	300
PFV-JAMA-2	0	0	0	0	0	0	3	11	18	19	19	20	20	20	20	19	19	18	13	4	0	0	0	0	0	222
PFV-MARIAELENA	0	0	0	0	0	0	4	24	50	57	58	59	59	59	59	58	57	53	35	9	0	0	0	0	0	639
PFV-FINISTERRAE	0	0	0	0	0	0	9	48	95	109	113	114	114	113	112	111	108	100	67	19	0	0	0	0	0	1232
PFV-PUERTOSECO	0	0	0	0	0	0	0	2	7	9	9	9	9	9	9	9	9	9	6	2	0	0	0	0	0	96
PFV-CERRODOMINADOR	0	0	0	0	0	0	9	43	83	82	83	82	83	82	83	82	81	80	67	18	0	0	0	0	0	1049
PFV-BOLERO-1	0	0	0	0	0	0	11	54	101	110	115	117	117	117	118	117	114	109	79	26	0	0	0	0	0	1304
PFV-URIBESOLAR	0	0	0	0	0	0	4	21	42	49	50	50	50	50	50	50	49	47	35	13	1	0	0	0	0	560
PFV-ANDES	0	0	0	0	0	0	2	10	18	19	19	19	19	19	19	19	19	18	13	4	0	0	0	0	0	217
PFV-ANDESZA	0	0	0	0	0	0	0	18	53	65	65	65	65	65	65	65	65	65	56	23	1	0	0	0	0	735
PFV-LALACKAMA	0	0	0	0	0	0	5	24	45	50	52	52	52	51	51	49	45	31	1	0	0	0	0	0	0	569
PFV-LALACKAMA-2	0	0	0	0	0	0	1	5	10	12	13	13	13	13	13	12	11	7	2	0	0	0	0	0	0	137
PFV-PAMPASOLARNORTE	0	0	0	0	0	0	3	22	51	62	64	65	66	66	66	66	65	62	46	17	1	0	0	0	0	721
PFV-CONEJO	0	0	0	0	0	0	9	43	85	102	103	104	104	103	103	103	104	99	70	24	1	0	0	0	0	1157
PFV-ALMEYDA	0	0	0	0	0	0	0	8	32	43	49	51	52	52	52	52	51	53	51	23	1	0	0	0	0	571
PFV-JAVIERA	0	0	0	0	0	0	2	14	35	50	58	60	61	61	61	61	61	59	43	14	0	0	0	0	0	643
PFV-COVADONGA	0	0	0	0	0	0	0	0	5	9	9	9	9	9	9	9	9	9	7	3	0	0	0	0	0	96
PFV-CHANARES	0	0	0	0	0	0	1	6	17	27	32	34	35	35	35	34	31	20	6	0	0	0	0	0	0	348
PFV-SALVADOR	0	0	0	0	0	0	5	25	48	57	60	61	61	61	60	60	59	55	41	16	1	0	0	0	0	670
PFV-PILARLOSAMARILLOS	0	0	0	0	0	0	0	0	0	0	0	0	0	0	0	0	0	0	0	0	0	0	0	0	0	0
PFV-DIEGODELMAGRO	0	0	0	0	0	0	0	3	10	18	23	27	28	28	28	26	22	17	10	3	0	0	0	0	0	241
PFV-DAS	0	0	0	0	0	0	0	0	0	0	0	0	0	0	0	0	0	0	0	0	0	0	0	0	0	0
PFV-CARRERAPINTO	0	0	0	0	0	0	3	26	65	70	70	70	70	70	70	70	70	70	44	7	0	0	0	0	0	775
PFV-LUZDELNORTE	0	0	0	0																						

EntreRios500->Ancoa500	942.5	816.7	772.3	651.3	655.3	624.3	574.4	698.8	628.9	520.7	533.3	518.2	498.4	473.7	509.0	445.6	492.1	446.9	534.1	713.2	750.4	857.8	924.5	972.7	972.7
Cautin220->Ciruelos220	20.8	15.3	13.9	8.6	5.3	8.1	17.1	30.5	46.9	66.9	70.1	66.3	75.4	78.2	75.3	77.6	77.8	72.3	62.8	52.4	52.7	67.6	65.2	54.4	78.2
Cautin220->RioTolten220	9.1	4.4	3.2	-1.3	-4.2	-1.7	6.0	17.4	31.6	48.8	51.5	48.2	56.1	58.6	56.0	58.0	58.2	53.4	45.2	36.3	36.5	49.3	47.3	38.0	58.6

Transf. Pan de Azucar	1	2	3	4	5	6	7	8	9	10	11	12	13	14	15	16	17	18	19	20	21	22	23	24	Absoluto
PAZucar220->DonGoyo220	-177.4	-167.1	-161.6	-158.8	-155.7	-145.7	-123.1	-97.5	-82.6	-82.2	-92.1	-106.3	-118.6	-130.7	-137.9	-144.4	-152.2	-161.6	-168.9	-167.5	-154.7	-131.5	-108.8	-89.8	177.4
PAZucar220->LaCebada220	0.0	0.0	0.0	0.0	0.0	0.0	0.0	0.0	0.0	0.0	0.0	0.0	0.0	0.0	0.0	0.0	0.0	0.0	0.0	0.0	0.0	0.0	0.0	0.0	0.0
	-177.37	-167.1	-161.6	-158.805	-155.7	-145.7	-123.1	-97.52	-82.62	-82.15	-92.1	-106.3	-118.6	-130.7	-137.9	-144.4	-152.2	-161.6	-168.9	-167.5	-154.7	-131.5	-108.8	-89.75	

Costos Marginales PMGD	1	2	3	4	5	6	7	8	9	10	11	12	13	14	15	16	17	18	19	20	21	22	23	24	Promedios
Palafitos110	59.0	56.4	53.7	49.6	49.6	49.6	49.1	38.9	30.6	31.1	30.5	30.4	30.3	30.5	29.9	30.1	30.1	30.5	31.8	59.2	64.3	75.6	66.4	66.9	44.76
MontePatria013	60.2	58.9	56.2	52.5	52.5	52.5	52.3	44.2	41.6	42.0	41.8	41.7	42.1	42.5	42.4	42.5	42.4	41.3	42.8	72.6	75.4	90.6	77.4	77.3	53.57
Punitaqui013	61.9	60.5	57.8	54.0	54.0	54.0	53.8	45.4	43.9	44.2	44.1	43.9	44.4	44.8	44.7	44.8	44.7	43.5	44.4	75.4	78.3	94.1	80.4	80.3	55.72
Placilla110	50.4	48.9	46.8	43.4	43.4	43.4	43.2	37.5	33.0	34.1	33.5	33.4	33.7	34.0	34.0	34.0	34.6	33.3	34.1	57.1	58.1	70.0	58.9	58.6	42.98
LaCalera110	52.3	50.9	48.7	45.1	45.1	45.1	44.9	39.0	34.6	35.7	35.2	35.0	35.3	35.6	35.6	35.7	36.3	34.9	35.7	59.8	60.9	73.3	61.7	61.4	44.91
Cabildo023	55.3	53.8	51.5	47.7	47.7	47.7	47.5	41.2	36.8	37.9	37.3	37.1	37.5	37.8	37.8	37.8	38.5	37.1	37.4	62.7	63.8	76.8	64.7	64.3	47.41
Quereo023	51.3	49.9	47.7	44.2	44.2	44.1	38.2	34.2	35.2	34.7	34.5	34.8	35.1	35.2	35.2	35.8	34.4	35.4	59.3	60.4	72.7	61.2	60.9	44.29	
SanFelipe110	51.8	50.4	48.2	44.6	44.6	44.6	44.5	38.6	34.4	35.4	34.9	34.7	35.0	35.3	35.3	35.4	36.0	34.6	35.3	59.1	60.2	72.5	61.0	60.7	44.47
Rungue044	52.3	50.9	48.7	45.1	45.1	45.1	44.9	39.0	34.8	35.9	35.3	35.2	35.5	35.8	35.8	35.8	36.5	35.1	35.7	59.7	60.8	73.2	61.6	61.3	44.96
Casablanca066	54.7	53.2	50.9	47.1	47.1	47.2	47.0	40.7	37.3	38.5	37.9	37.7	38.0	38.4	38.4	39.1	37.6	37.8	63.3	64.5	77.7	65.4	65.0	47.63	
SantaMarta110	52.6	51.1	48.9	45.3	45.3	45.3	45.1	39.1	34.9	36.0	35.4	35.3	35.6	35.9	35.9	36.0	36.6	35.2	36.0	60.2	61.3	73.8	62.2	61.9	45.20
Loyda110	53.7	52.2	49.9	46.2	46.2	46.3	46.1	40.0	36.0	37.1	36.5	36.4	36.7	37.0	37.1	37.1	37.7	36.3	36.8	61.6	62.7	75.5	63.5	63.2	46.33
Lihuelmo066	60.1	58.4	55.9	51.8	51.8	51.8	51.6	44.7	43.5	44.8	44.1	43.9	44.3	44.7	44.8	44.8	45.6	43.9	43.4	72.6	74.0	89.1	75.0	74.6	51.13
IsladeMajo066	57.0	55.4	53.0	49.1	49.1	49.1	49.0	42.5	38.5	39.6	39.0	38.8	39.2	39.5	39.6	39.6	40.3	38.8	39.6	66.3	67.5	81.3	68.4	68.1	49.52
SanBernardo110	52.3	50.8	48.6	45.0	45.0	45.0	44.9	38.9	34.6	35.7	35.1	35.0	35.3	35.6	35.6	36.3	34.9	35.5	59.5	60.5	72.9	61.4	61.1	44.80	
Bulin110	50.3	48.9	46.6	43.5	43.5	43.5	43.5	37.6	32.9	33.7	33.5	33.3	33.7	33.9	34.1	34.1	34.6	33.2	33.9	56.7	57.9	69.2	58.1	58.3	42.85
Colchagua066	50.6	49.2	47.1	43.6	43.6	43.6	43.4	37.7	33.4	34.4	33.8	33.7	33.9	34.3	34.3	34.3	34.9	33.6	34.4	57.6	58.7	70.7	59.5	59.2	43.30
LasCabras066	53.4	51.9	49.6	45.9	45.9	46.0	45.8	39.7	36.3	37.4	36.8	36.6	36.9	37.3	37.3	37.3	38.0	36.6	37.1	62.0	63.2	76.1	64.0	63.7	46.45
Curico066	52.0	50.6	48.4	44.8	44.8	44.8	44.7	38.7	34.4	35.4	34.9	34.7	35.0	35.3	35.3	35.4	36.0	34.6	35.4	59.3	60.4	72.7	61.2	60.9	44.58
Constitucion066	37.5	36.7	31.6	29.5	29.5	29.4	29.3	28.2	25.6	28.8	29.8	29.7	26.2	29.2	30.3	30.3	30.8	28.6	26.1	45.0	45.9	56.5	47.5	47.6	33.73
Tome066	54.0	52.5	50.2	46.5	46.5	46.5	46.4	40.2	35.8	36.9	36.2	36.2	36.5	36.8	36.8	36.9	37.5	36.1	37.1	62.0	63.2	76.1	64.0	63.7	46.44
Cabrero013	52.0	50.6	48.4	44.8	44.8	44.8	44.7	38.7	33.8	34.8	34.1	34.1	34.4	34.7	34.7	34.8	35.4	34.0	35.0	58.6	59.6	71.8	60.4	60.1	44.13
Lebu066	55.9	54.3	52.0	48.1	48.1	48.2	48.0	41.6	37.8	39.0	38.2	38.2	38.5	38.9	38.9	39.6	38.1	40.0	66.9	68.1	82.0	69.0	68.7	49.05	
TresPinos066	55.8	54.2	51.9	48.0	48.0	48.1	47.9	41.5	37.7	38.9	38.1	38.1	38.4	38.8	38.8	39.5	38.0	39.8	66.6	67.8	81.6	68.7	68.4	48.89	
LosAngeles066	53.1	51.6	49.3	45.7	45.7	45.7	45.5	39.5	35.4	36.5	35.7	35.7	36.0	36.4	36.4	37.1	35.6	36.7	61.4	62.5	75.3	63.4	63.1	45.82	
Angol066	58.2	56.6	54.2	50.1	50.1	50.2	50.0	43.3	40.9	42.2	41.3	41.3	41.6	42.0	42.0	42.1	42.8	41.2	42.9	71.7	73.0	88.0	74.1	73.7	52.23
ElAvellano066	53.0	51.5	49.3	45.6	45.6	45.6	45.5	39.4	35.4	36.5	35.8	35.8	36.1	36.4	36.4	37.1	35.7	36.6	61.2	62.3	75.1	63.2	62.9	45.76	
Traiguen066	57.3	55.7	53.3	49.4	49.4	49.4	49.2	42.7	40.4	41.7	40.8	40.8	41.1	41.5	41.5	41.6	42.3	40.7	42.0	70.2	71.5	86.1	72.5	72.1	51.39
Curacautin066	57.2	55.6	53.2	49.2	49.2	49.1	49.1	42.6	40.1	41.3	40.5	40.5	40.8	41.2	41.2	41.2	42.0	40.4	41.8	69.9	71.2	85.8	72.2	71.8	43.77
Lautaro066	49.4	48.1	46.0	43.0	43.0	43.0	43.1	32.7	35.9	36.0	36.0	36.3	36.6	36.7	36.7	37.3	35.9	34.1	56.7	57.8	70.0	61.0	58.4	43.77	
Panguipulli066	56.4	54.8	52.5	48.6	48.6	48.6	48.4	42.0	38.2	39.3	38.6	38.5	70.3	70.5	70.2	69.9	70.2	64.2	63.0	64.1	77.2	65.0	64.7	55.06	
Corral023	55.3	53.8	51.5	47.7	47.7	47.7	47.5	41.2	36.4	37.5	36.8	36.8	67.1	67.2	66.9	66.7	66.9	42.2	37.6	62.9	64.0	77.1	64.9	64.6	53.65
Osorno066	55.0	53.5	51.2	47.4	47.4	47.4	47.2	40.9	35.7	36.7	36.1	36.0	65.7	65.9	65.6	65.4	65.6	41.3	37.3	62.4	63.5	76.5	64.4	64.1	53.01
PuertoVaras013	57.0	55.4	53.0	49.1	49.1	49.1	48.9	42.4	37.1	38.2	37.5	37.5	68.4	68.6	68.3	68.0	68.3	43.0	38.7	64.9	66.0	79.5	66.9	66.6	55.06
Melpulli066	55.4	53.9	51.5	47.7	47.7	47.7	47.6	41.2	35.8	37.0	36.3	36.3	66.2	66.4	66.1	65.8	66.1	41.6	37.4	62.6	63.7	76.8	64.6	64.3	53.33
Colaco066	56.6	55.0	52.6	48.7	48.7	48.8	48.6	42.1	36.7	37.9	37.2	37.2	67.9	68.0	67.7	67.5	67.7	42.7	38.3	64.1	65.2	78.6	66.1	65.8	54.58
Pid-Pid110	51.0	49.6	47.4	44.1	44.1	44.2	44.3	38.6	34.6	37.8	38.4	37.9	70.1	70.1	70.0	69.7	69.8	44.0	37.2	59.1	61.7	76.3	64.1	62.4	52.

ANEXO N°2

Detalle de la generación real para el día 15 de diciembre de 2020

	15-12-2020																								TOT.DIA	DMAX	DMED	
	1	2	3	4	5	6	7	8	9	10	11	12	13	14	15	16	17	18	19	20	21	22	23	24				MWh
CHAPIQUINA	5.5	5.5	5.5	5.5	5.5	5.5	5.5	5.5	5.5	5.0	5.0	5.0	5.0	5.0	5.0	5.0	5.0	5.0	5.0	5.0	10.0	10.0	10.0	10.0	144.5	10.0	6.0	
COSAPILLA	0.5	0.5	0.5	0.5	0.5	0.5	0.5	0.5	0.5	0.5	0.5	0.5	0.5	0.5	0.5	0.5	0.5	0.5	0.5	0.5	0.5	0.5	0.5	0.5	12.3	0.5	0.5	
ELTORON2	1.0	1.0	0.6	0.0	0.6	0.1	0.0	0.1	1.1	1.0	1.0	1.0	1.0	1.0	1.0	1.0	1.0	1.0	1.0	0.9	0.0	0.0	0.0	0.8	16.2	1.1	0.7	
CAVANCHA	2.0	2.0	2.0	2.0	2.0	2.0	2.0	2.0	2.0	2.0	2.0	2.0	2.0	2.0	2.0	2.0	2.0	1.9	1.9	1.9	1.9	1.9	1.9	1.9	46.1	2.0	1.9	
ALTOHOSPIICIO	0.9	0.9	0.5	0.7	0.9	0.6	0.7	0.9	0.9	0.9	0.9	0.9	0.9	0.9	0.9	0.9	0.9	0.9	0.9	0.9	0.8	0.8	0.8	0.9	20.9	0.9	0.9	
SANTAROSA	0.5	0.5	0.3	0.4	0.5	0.4	0.4	0.5	0.5	0.5	0.5	0.5	0.5	0.5	0.5	0.5	0.5	0.5	0.5	0.5	0.4	0.4	0.4	0.5	0.5	11.0	0.5	0.5
RIOHUASCO	1.8	1.8	1.8	1.8	1.8	1.8	1.8	1.8	1.8	1.8	1.8	1.8	1.8	1.8	1.8	1.8	1.8	1.8	1.8	1.8	1.7	1.8	1.8	1.8	42.5	1.8	1.8	
PUCLARO	0.0	0.0	0.0	0.0	0.0	0.0	0.0	0.0	0.0	0.0	0.0	0.0	0.0	0.0	0.0	0.0	0.0	0.0	0.0	0.0	0.0	0.0	0.0	0.0	0.0	0.0	0.0	
LOSMOLLES	0.0	0.0	0.0	0.0	0.0	0.0	0.0	0.0	0.0	0.0	0.0	0.0	0.0	0.0	0.0	0.0	0.0	0.0	0.0	0.0	0.0	0.0	0.0	0.0	42.0	0.0	1.8	
LAPALOMA	1.6	1.6	1.6	1.6	1.6	1.6	1.6	1.6	1.6	1.6	1.7	1.7	1.7	1.7	1.7	1.7	1.7	1.7	1.7	1.7	1.7	1.7	1.7	1.7	40.2	1.7	1.7	
CH-HORNITOS	35.7	35.8	35.8	35.7	35.7	35.6	35.5	34.2	35.2	34.2	31.3	30.5	30.2	30.3	30.3	30.2	30.4	30.6	31.0	31.2	31.8	32.2	30.9	32.3	787.8	35.8	32.8	
JUNCALITO	1.0	1.0	1.0	1.0	1.0	1.0	1.0	1.0	1.0	1.0	0.9	0.9	0.9	0.8	0.7	0.7	0.7	0.7	0.7	0.6	0.6	0.6	0.6	0.6	20.0	1.0	0.8	
ELTARTARO	0.0	0.0	0.0	0.0	0.0	0.0	0.0	0.0	0.0	0.0	0.0	0.0	0.0	0.0	0.0	0.0	0.0	0.0	0.0	0.0	0.0	0.0	0.0	0.0	0.0	0.0	0.0	
JUNCAL	19.3	21.8	21.9	21.9	21.7	21.7	21.6	21.5	21.5	21.4	20.9	19.6	19.2	18.9	17.7	17.0	20.1	19.2	16.9	16.1	14.1	14.1	14.2	14.2	456.5	21.9	19.0	
BLANCO	42.2	41.5	40.7	40.1	39.5	38.9	38.4	38.0	37.5	37.0	36.5	36.0	35.5	35.1	35.1	36.4	38.8	40.5	40.5	40.9	41.3	41.0	41.0	41.4	931.6	42.2	38.8	
LOSQUILLOS	27.7	30.4	30.5	30.4	29.9	29.7	30.4	31.5	31.7	31.7	32.9	33.4	33.7	33.6	32.8	32.9	31.3	33.7	33.0	32.6	31.6	31.0	31.3	29.4	757.1	33.7	31.5	
CHACABUQUITO	17.9	17.2	18.3	19.0	19.1	18.7	18.6	18.8	19.3	19.8	20.0	20.2	20.5	20.7	21.1	21.1	20.7	19.9	20.3	20.8	20.5	20.1	19.5	19.4	471.5	21.1	19.6	
SAUCEANDES	0.8	0.8	0.8	0.8	0.8	0.8	0.8	0.8	0.8	0.8	0.8	0.8	0.8	0.8	0.8	0.8	0.8	0.8	0.8	0.8	0.8	0.7	0.7	0.7	18.8	0.8	0.8	
CARENA	0.0	0.0	0.0	0.0	0.0	0.0	0.0	0.0	0.0	0.0	0.0	0.0	0.0	0.0	0.0	0.0	0.0	0.0	0.0	0.0	0.0	0.0	0.0	0.0	0.0	0.0	0.0	
MINI_ARRAYAN	0.7	0.7	0.7	0.7	0.6	0.6	0.6	0.6	0.7	0.7	0.6	0.7	0.7	0.7	0.7	0.6	0.7	0.6	0.6	0.6	0.6	0.6	0.7	0.7	15.6	0.7	0.7	
ALFARRAY	163.7	157.7	157.5	158.2	157.8	157.6	152.5	146.8	145.0	132.3	130.5	126.1	135.6	133.1	131.1	131.1	130.9	158.2	159.4	145.6	157.4	151.0			3485.0	163.7	145.2	
MAITENES	12.1	12.1	12.2	12.4	12.4	12.3	12.2	12.2	12.1	12.7	12.2	12.0	11.9	12.1	12.2	12.1	11.9	11.9	12.6	12.4	11.7	12.1	12.0	12.1	292.1	12.7	12.2	
LABIFURCADA	0.2	0.2	0.2	0.2	0.2	0.2	0.2	0.2	0.2	0.2	0.2	0.2	0.2	0.2	0.2	0.2	0.2	0.2	0.2	0.2	0.2	0.2	0.2	0.2	4.8	0.2	0.2	
CALIBORO	1.0	1.0	1.0	1.0	1.0	1.0	1.0	1.0	1.0	1.0	1.0	1.0	1.0	1.0	1.0	1.0	1.0	1.0	1.0	1.0	1.0	1.0	1.0	1.0	24.5	1.0	1.0	
MALLARAUICO	3.3	3.3	3.4	3.3	3.3	3.3	3.3	3.3	3.3	3.3	3.3	3.3	3.3	3.3	3.3	3.3	3.3	3.3	3.3	3.3	3.3	3.3	3.3	3.3	79.3	3.4	3.3	
COYA	0.0	0.0	0.0	0.0	0.0	0.0	0.0	0.0	0.0	0.0	0.0	0.0	0.0	0.0	0.0	0.0	0.0	0.0	0.0	0.0	0.0	0.0	0.0	0.0	0.0	0.0	0.0	
CHACAYES	105.7	103.2	104.7	106.9	103.2	101.0	101.0	106.1	105.1	106.8	106.8	103.9	101.6	104.6	103.4	93.6	85.4	88.3	101.4	104.5	112.4	110.6	111.6	111.6	2485.0	112.4	103.5	
SAUZAL	63.3	60.8	67.5	72.3	72.5	71.7	71.1	70.6	68.6	72.6	71.3	70.3	68.5	70.7	72.6	71.3	67.7	67.2	74.0	72.6	76.1	74.6	75.2	74.5	1697.4	76.1	70.7	
SAUZAL 60 HZ	0.0	0.0	0.0	0.0	0.0	0.0	0.0	0.0	0.0	0.0	0.0	0.0	0.0	0.0	0.0	0.0	0.0	0.0	0.0	0.0	0.0	0.0	0.0	0.0	0.0	0.0	0.0	
SAUZALITO	10.9	10.7	10.9	11.1	11.1	11.1	11.1	11.0	11.1	11.0	11.1	11.0	11.0	11.0	11.1	11.1	10.9	10.9	11.1	11.1	11.2	11.1	11.1	11.2	264.5	11.2	11.0	
LA-COMPAÑIA-II	1.1	1.1	1.1	1.1	1.1	1.1	1.1	1.1	1.1	1.1	1.1	1.1	1.1	1.1	1.1	1.1	1.0	1.0	1.0	1.0	1.0	1.0	1.0	1.0	25.2	1.1	1.1	
LAHUERA	130.5	128.3	129.9	132.6	131.7	130.1	127.2	114.7	106.7	111.2	107.3	105.3	105.4	109.6	112.7	110.1	104.6	100.4	107.5	106.7	128.2	141.1	157.5	157.8	2897.0	157.8	120.7	
LACONFLUENCIA	101.5	100.1	100.4	104.0	102.5	102.1	101.9	92.2	80.2	81.4	81.1	80.4	79.5	79.9	80.8	80.7	78.2	73.4	77.4	92.3	118.2	138.9	140.7	128.1	2295.9	140.7	95.7	
ELPASO	31.5	28.0	27.1	25.5	24.6	24.5	24.2	23.3	22.9	22.9	23.5	19.5	19.2	19.6	19.7	18.7	29.5	32.9	37.3	37.3	38.1	39.3	39.5	39.3	689.6	39.5	27.9	
SANANDRES	33.0	26.1	25.1	25.1	25.1	23.7	22.1	22.1	22.1	22.1	20.9	20.5	20.6	31.2	40.5	40.3	40.3	40.8	41.4	41.4	41.4	41.2	41.1	41.1	730.1	41.4	30.4	
CONVENTOIEJO	3.8	3.8	3.8	3.8	3.8	3.8	3.8	3.8	3.8	3.8	3.8	3.8	3.8	3.8	3.8	3.8	3.8	3.8	3.8	3.8	3.8	3.8	3.8	3.7	90.2	3.8	3.8	
LAMONTANA-1	0.1	0.2	0.2	0.2	0.2	0.2	0.2	0.2	0.2	0.2	0.2	0.2	0.2	0.2	0.2	0.2	0.2	0.2	0.2	0.1	0.1	0.1	0.1	4.0	0.2	0.2		
LAMONTANA-2	0.1	0.1	0.1	0.1	0.1	0.1	0.1	0.1	0.1	0.1	0.2	0.2	0.2	0.1	0.1	0.1	0.1	0.1	0.1	0.1	0.1	0.1	0.1	0.1	3.0	0.2	0.1	
CUMPEO	4.5	4.5	4.6	4.6	4.2	4.3	4.6	4.6	4.6	4.2	1.6	0.2	0.0	0.1	3.3	4.5	4.4	4.5	4.5	4.4	4.3	4.4	4.4	4.4	89.7	4.6	3.7	
ROBLERA	2.3	2.3	2.3	2.3	2.3	2.3	2.3	2.3	2.3	2.3	2.3	2.3	2.3	2.3	2.3	2.3	2.3	2.3	2.3	2.3	2.3	2.3	2.3	2.3	55.2	2.3	2.3	
LIRICAY	19.9	19.9	19.9	19.9	19.9	19.9	19.9	19.9	19.9	19.9	19.9	19.9	19.9	19.9	19.9	19.9	19.9	19.9	19.9	19.9	19.9	19.9	19.9	19.9	477.6	19.9	19.9	
MARIPOSAS	2.7	2.7	2.7	2.7	2.7	2.7	2.7	2.7	2.7	2.7	2.7	2.7	2.7	2.7	2.7	2.7	2.7	2.7	2.7	2.7	2.7	2.7	2.7	2.7	65.0	2.7	2.7	
PROVIDENCIA	1.6	1.6	1.6	1.6	1.6	1.6	1.6	1.6	1.6	1.6	1.6	1.6	1.6	1.6	1.6	1.6	1.6	1.6	1.6	1.6	1.6	1.6	1.6	1.6	39.1	1.7	1.6	
MCHDOSAL	0.0	0.0	0.0	0.0	0.0	0.0	0.0	0.0	0.0	0.0	0.0	0.0	0.0	0.0	0.0	0.0	0.0	0.0	0.0	0.0	0.0	0.0	0.0	0.0	0.0	0.0	0.0	
PURSIMA	0.4	0.4	0.4	0.4	0.4	0.4	0.4	0.4	0.4	0.4	0.4	0.4	0.4	0.4	0.4	0.4	0.4	0.4	0.4	0.4	0.4	0.4	0.4	0.4	10.0	0.4	0.4	
ELGALPON	0.9	0.9	0.9	0.9	0.9	0.9	0.9	0.9	0.9	0.9	0.9	0.9	0.9	0.9	0.9	0.9	0.9	0.9	0.9	0.9	0.9	0.9	0.9	0.9	21.9	0.9	0.9	
RIOCOLORADO	14.0	13.8	13.5	13.5	13.4	13.5	13.3	13.2	13.1	12.9	12.8	12.7	12.3	12.1	12.2	12.2	12.2	12.4	13.0	13.5	14.1	15.1	15.1	15.1	319.0	15.1	13.3	
ITATA	0.0	0.0	0.0	0.0	0.0	0.0	0.0	0.0	0.0	0.0	0.0	0.0	0.0	0.0	0.0	0.0	0.0	0.0	0.0	0.0	0.0	0.0	0.0	0.0	0.0	0.0	0.0	
ELDUTO	2.7	2.7	2.7	2.7	2.7	2.7	2.7	2.7	2.7	2.7	2.7	2.7	2.7	2.7	2.7	2.7	2.7	2.7	2.7	2.6	2.6	2.7	2.7	2.7	65.0	2.7	2.7	
BUREO	0.0	0.0	0.0	0.0	0.0	0.3	0.6	0.6	0.5	0.4	0.4	0.4	0.4	0.5	0.4	0.5	0.5	0.6	0.6									

PFV-GUANO	0.0	0.0	0.0	0.0	0.0	0.0	0.0	0.8	1.9	2.6	2.8	2.9	2.9	2.9	2.9	2.9	2.8	2.7	2.3	1.1	0.1	0.0	0.0	0.0	31.5	2.9	1.3
PFV-PIROUE	0.0	0.0	0.0	0.0	0.0	0.0	0.0	0.7	1.9	2.3	2.4	2.5	2.5	2.5	2.5	2.5	2.4	2.3	2.0	0.9	0.1	0.0	0.0	0.0	27.5	2.5	1.1
PFV-FOTOVOLTSOLAR-1	0.0	0.0	0.0	0.0	0.0	0.0	0.0	0.0	0.0	0.0	0.0	0.0	0.0	0.0	0.0	0.0	0.0	0.0	0.0	0.0	0.0	0.0	0.0	0.0	0.0	0.0	0.0
PFV-DARLIN	0.0	0.0	0.0	0.0	0.0	0.0	0.0	0.8	0.9	0.9	0.5	0.0	0.0	0.0	0.0	0.0	0.0	0.0	0.0	0.0	0.0	0.0	0.0	0.0	3.1	0.9	0.1
PFV-PEPA	0.0	0.0	0.0	0.0	0.0	0.0	0.0	1.0	1.6	1.6	1.6	1.6	1.6	1.6	1.6	1.6	1.6	1.6	1.6	1.5	0.2	0.0	0.0	0.0	20.7	1.6	0.9
PFV-FRANCISCO	0.0	0.0	0.0	0.0	0.0	0.0	0.0	0.0	0.0	0.0	0.0	0.0	0.0	0.0	0.0	0.0	0.0	0.0	0.0	0.0	0.0	0.0	0.0	0.0	0.0	0.0	0.0
PFV-CADELARIA	0.0	0.0	0.0	0.0	0.0	0.0	0.0	0.7	1.0	1.0	1.0	1.0	1.0	1.0	1.0	1.0	1.0	1.0	1.0	0.9	0.1	0.0	0.0	0.0	12.8	1.0	0.5
PFV-BLANQUINA	0.0	0.0	0.0	0.0	0.0	0.0	0.0	2.3	6.3	8.8	9.0	9.0	9.0	9.0	9.0	9.0	8.8	8.8	3.3	0.4	0.0	0.0	0.0	0.0	99.8	9.0	4.2
PFV-TRICAHUE	0.0	0.0	0.0	0.0	0.0	0.0	0.1	2.7	7.2	8.7	9.0	9.0	9.0	9.0	9.0	9.0	8.6	7.6	4.2	0.6	0.0	0.0	0.0	0.0	102.5	9.0	4.3
PFV_SAN_ISIDRO	0.0	0.0	0.0	0.0	0.0	0.0	0.0	0.7	1.9	2.3	2.5	2.5	2.5	2.5	2.5	2.5	2.4	2.3	2.0	1.1	0.1	0.0	0.0	0.0	27.8	2.5	1.2
PFV-SANPEDRO	0.0	0.0	0.0	0.0	0.0	0.0	0.1	0.5	1.2	1.8	2.2	2.5	2.5	2.5	2.5	2.6	2.3	1.9	1.4	0.7	0.2	0.0	0.0	0.0	19.9	2.6	0.8
PFV-LASTURCAS	0.0	0.0	0.0	0.0	0.0	0.0	0.7	2.1	2.8	2.9	2.9	2.9	2.9	3.0	3.0	3.0	2.6	1.7	0.6	0.0	0.0	0.0	0.0	0.0	31.5	3.0	1.3
PFV-ECLIPSE	0.0	0.0	0.0	0.0	0.0	0.0	0.4	2.0	4.1	6.0	7.4	8.2	8.1	8.0	7.2	6.4	4.7	2.7	0.8	0.1	0.0	0.0	0.0	0.0	66.0	8.2	2.7
PFV-QUILLAY	0.0	0.0	0.0	0.0	0.0	0.0	0.8	1.8	2.2	2.4	2.5	2.5	2.5	2.5	2.5	2.5	2.3	1.9	1.2	0.2	0.0	0.0	0.0	0.0	28.0	2.5	1.2
PFV-LIRIO-DE-CAMPO	0.0	0.0	0.0	0.0	0.0	0.0	0.0	0.1	0.1	0.1	0.1	0.2	0.2	0.2	0.2	0.2	0.1	0.1	0.1	0.0	0.0	0.0	0.0	0.0	1.4	0.2	0.1
PFV-PAMA	0.0	0.0	0.0	0.0	0.0	0.0	0.1	0.4	0.9	1.4	1.6	1.4	1.5	1.8	1.7	1.5	1.1	0.6	0.1	0.0	0.0	0.0	0.0	0.0	14.1	1.8	0.6
PFV-DONACARMEN	0.0	0.0	0.0	0.0	0.0	0.4	2.5	4.5	15.3	28.5	25.1	31.9	34.0	28.8	32.4	28.3	19.5	11.1	3.4	0.4	0.0	0.0	0.0	0.0	264.1	34.0	11.0
PFV-SANTUARIO	0.0	0.0	0.0	0.0	0.0	0.0	0.8	2.1	2.7	2.8	2.9	2.9	2.9	2.8	2.6	2.3	1.8	1.5	0.5	0.0	0.0	0.0	0.0	0.0	28.9	2.9	1.2
PFV-CALLELARGA	0.0	0.0	0.0	0.0	0.0	0.0	0.6	2.0	2.7	2.8	2.9	2.9	2.9	2.9	2.9	2.9	2.8	2.7	2.3	1.1	0.1	0.0	0.0	0.0	31.6	2.9	1.3
PFV-CASUTO	0.0	0.0	0.0	0.0	0.0	0.0	1.0	2.1	2.4	2.6	2.6	2.6	2.6	2.6	2.6	2.6	2.4	1.6	0.5	0.0	0.0	0.0	0.0	0.0	28.1	2.6	1.2
PFV-ENCONSOLAR	0.0	0.0	0.0	0.0	0.0	0.0	1.4	5.1	7.1	7.7	7.9	8.0	8.0	7.9	7.8	7.8	7.5	6.3	2.8	0.2	0.0	0.0	0.0	0.0	85.6	8.0	3.6
PFV-LAMANGA-1	0.0	0.0	0.0	0.0	0.0	0.0	0.1	0.5	1.0	1.6	1.9	2.0	2.0	2.0	1.9	1.6	1.2	0.6	0.2	0.0	0.0	0.0	0.0	0.0	16.6	2.0	0.7
PFV-CORDILLERILLA	0.0	0.0	0.0	0.0	0.0	0.0	0.0	0.0	0.0	0.0	0.0	0.0	0.0	0.0	0.0	0.0	0.0	0.0	0.0	0.0	0.0	0.0	0.0	0.0	0.0	0.0	0.0
PFV-ALTOSOLAR	0.0	0.0	0.0	0.0	0.0	0.1	0.6	1.4	2.0	2.5	2.8	2.9	2.8	2.6	2.0	1.4	0.9	0.2	0.0	0.0	0.0	0.0	0.0	0.0	22.4	2.9	0.9
PFV-JOSELERM	0.0	0.0	0.0	0.0	0.0	0.1	0.1	0.3	1.3	1.4	1.4	1.4	1.4	1.4	1.4	1.4	1.3	0.8	0.1	0.0	0.0	0.0	0.0	0.0	13.8	1.4	0.6
PFV-RAUQUE	0.0	0.0	0.0	0.0	0.0	0.2	0.6	1.3	5.1	8.3	8.7	8.9	9.0	9.0	9.0	8.9	8.0	4.2	0.5	0.0	0.0	0.0	0.0	0.0	81.7	9.0	3.4
PFV-DON-JORGE	0.0	0.0	0.0	0.0	0.0	0.1	0.3	0.5	0.5	0.5	0.5	0.5	0.5	0.5	0.5	0.5	0.5	0.5	0.2	0.0	0.0	0.0	0.0	0.0	5.6	0.5	0.2
PFV-LASCODORNICES	0.0	0.0	0.0	0.0	0.0	1.2	2.8	3.1	3.1	3.1	3.1	3.1	3.1	3.1	3.1	3.1	2.9	2.0	0.4	0.0	0.0	0.0	0.0	0.0	37.3	3.1	1.6
PFV-ELCERNICALO-1	0.0	0.0	0.0	0.0	0.0	0.5	1.4	1.6	1.6	1.6	1.6	1.6	1.6	1.6	1.6	1.6	1.6	1.5	0.8	0.1	0.0	0.0	0.0	0.0	18.4	1.6	0.9
PFV-ELCERNICALO-2	0.0	0.0	0.0	0.0	0.0	0.3	1.2	1.5	1.5	1.5	1.5	1.5	1.5	1.5	1.5	1.5	1.5	1.4	0.8	0.1	0.0	0.0	0.0	0.0	17.2	1.5	0.7
PFV-BICENTENARIO	0.0	0.0	0.0	0.0	0.0	1.0	2.4	1.7	0.1	0.2	1.0	2.7	2.8	2.8	2.7	2.7	2.5	1.4	0.2	0.0	0.0	0.0	0.0	0.0	24.3	2.8	1.0
PFV-PLAYERO	0.0	0.0	0.0	0.0	0.0	0.6	2.0	2.9	3.0	3.0	3.0	3.0	3.0	3.0	3.0	3.0	3.0	2.4	1.3	0.2	0.0	0.0	0.0	0.0	33.4	3.0	1.4
PFV-PLAYERITO	0.0	0.0	0.0	0.0	0.0	0.7	2.0	2.9	3.0	3.0	3.0	3.0	3.0	3.0	3.0	3.0	3.0	2.4	1.3	0.2	0.0	0.0	0.0	0.0	33.5	3.0	1.4
PFV-CHUCAO	0.0	0.0	0.0	0.0	0.0	0.7	1.9	2.3	2.4	2.4	2.4	2.4	2.4	2.4	2.4	2.3	2.3	2.1	1.2	0.2	0.0	0.0	0.0	0.0	27.2	2.4	1.1
PFV-NIQUEN	0.0	0.0	0.0	0.0	0.0	0.1	1.9	2.8	3.0	3.0	3.0	3.0	3.0	3.0	3.0	2.4	2.9	2.8	2.5	1.3	0.2	0.0	0.0	0.0	32.0	3.0	1.3
PFV-CHINCOL	0.0	0.0	0.0	0.0	0.0	0.9	2.7	3.1	3.1	3.1	3.1	3.1	3.1	3.1	3.1	3.1	2.9	1.8	0.3	0.0	0.0	0.0	0.0	0.0	36.7	3.1	1.5
PFV_VILLA_SECA	0.0	0.0	0.0	0.0	0.0	0.6	1.9	2.6	1.4	0.0	1.2	1.0	2.2	1.0	2.6	2.6	2.3	1.3	0.2	0.0	0.0	0.0	0.0	0.0	21.0	2.6	0.9
PFV-COCHARCAS	0.0	0.0	0.0	0.0	0.0	0.7	1.6	2.1	2.4	2.6	2.7	2.7	2.7	2.7	2.7	2.6	2.3	1.4	0.2	0.0	0.0	0.0	0.0	0.0	29.7	2.7	1.2
PFV-LASPALOMAS	0.0	0.0	0.0	0.0	0.0	1.0	2.8	3.1	3.1	3.1	3.1	3.1	3.1	3.1	3.1	3.0	2.9	1.9	0.3	0.0	0.0	0.0	0.0	0.0	36.3	3.1	1.5
PFV-LASLECHUZAS	0.0	0.0	0.0	0.0	0.0	0.2	1.6	2.9	3.0	3.1	3.1	3.1	3.1	3.1	3.1	3.1	3.0	3.0	2.6	1.2	0.1	0.0	0.0	0.0	36.1	3.1	1.5
PFV-LICESOLAR	0.0	0.0	0.0	0.0	0.0	0.6	1.8	2.4	2.5	2.6	2.6	2.6	2.6	2.6	2.5	2.5	2.4	2.1	1.1	0.2	0.0	0.0	0.0	0.0	28.5	2.6	1.2
PFV-PIOTOY	0.0	0.0	0.0	0.0	0.0	0.8	2.2	2.6	2.8	2.8	2.8	2.8	2.8	2.8	2.8	2.8	2.5	2.3	1.3	0.1	0.0	0.0	0.0	0.0	30.4	2.9	1.3
PFV-RINCONADA	0.0	0.0	0.0	0.0	0.0	2.4	6.3	7.8	8.0	8.0	8.0	7.9	7.8	7.9	5.7	7.8	7.1	3.9	0.5	0.0	0.0	0.0	0.0	0.0	89.1	8.0	3.7
PFV-EI-RESPLANDOR	0.0	0.0	0.0	0.0	0.0	0.9	2.3	2.7	2.8	2.8	2.8	2.7	2.7	2.7	2.7	2.7	2.7	2.5	1.6	0.3	0.0	0.0	0.0	0.0	32.3	2.8	1.3
PFV-VILLEDALUNA-2	0.0	0.0	0.0	0.0	0.0	0.6	1.9	2.4	2.5	2.5	2.5	2.5	2.5	2.5	2.4	2.3	1.9	1.0	0.1	0.0	0.0	0.0	0.0	0.0	27.5	2.5	1.1
PFV-CRUZSOLAR	0.0	0.0	0.0	0.0	0.0	0.9	2.3	2.8	3.0	3.0	3.0	3.0	3.0	3.0	3.0	2.8	2.5	1.3	0.1	0.0	0.0	0.0	0.0	0.0	33.6	3.0	1.4
PFV-SANFRANCISCO	0.0	0.0	0.0	0.0	0.0	0.0	0.0	0.0	0.0	0.0	0.0	0.0	0.0	0.0	0.0	0.0	0.0	0.0	0.0	0.0	0.0	0.0	0.0	0.0	0.0	0.0	0.0
PFV-LIPANGUE	0.0	0.0	0.0	0.0	0.0	0.0	0.0	0.0	0.0	0.0	0.0	0.0	0.0	0.0	0.0	0.0	0.0	0.0	0.0	0.0	0.0	0.0	0.0	0.0	0.0	0.0	0.0
PFV-SOL-DE-SEPTIEMBRE	0.0	0.0	0.0	0.0	0.0	0.5	2.2	4.6	6.6	8.1	8.9	8.9	8.9	8.9	8.9	8.9	8.9	8.9	8.9	8.9	8.9	8.9	8.9	8.9	8.9	8.9	8.9
PFV-TREBAL-SOLAR	0.0	0.0	0.0	0.0	0.0	0.1	0.6	1.3	1.8	2.3	2.5	2.5	2.5	2.2	1.8	1.2	0.6	0.1	0.0	0.0	0.0	0.0	0.0	0.0	19.6	2.5	0.8
PFV-LAQUINTA	0.0	0.0	0.0	0.0	0.0	0.7	2.1	2.6	2.8	2.8	2.8	2.8	2.8	2.8	2.7	2.6	2.2	1.1	0.1	0.0	0.0	0.0	0.0	0.0	31.1	2.8	1.3
PFV-CUZCOZ	0.0	0.0	0.0	0.0	0.0	0.2	1.0	2.0	2.2	2.4	2.5	2.5	2.4	2.4	2.3	2.1	1.7	0.7	0.1	0.0	0.0	0.0	0.0	0.0	24.5	2.5	1.0
PFV-NORTECHICO1	0.0	0.0	0.0	0.0	0.0	1.1	1.0	1.8	1.9	2.0	2.0	2.0	2.0	2.0	1.9	1.9	1.3	0.5	0.0	0.0	0.0	0.0</					

ANEXO N°3

Detalle del Movimiento de Centrales e Informe Diario del Sistema Eléctrico Nacional
correspondientes al día 15 de diciembre de 2020

INFORME DIARIO

Martes 15 de Diciembre del 2020



DESVIACIONES DE LA PROGRAMACION

1.1. Centrales

Centrales	Prog.	Real	Desv %	Estado	Centrales	Prog.	Real	Desv %	Estado
ATACAMA SOLAR S.A.	-	0.0	-		Mampil	310.9	235.5	-24.24 %	
Abanico	794.6	761.9	-4.11 %	PMM	Mantos Blancos-MIMB	0.0	0.0	-	
Aguas Blancas Diésel	0.0	1.3		GNP	Mariposas	64.8	65.1	+0.46 %	PMG
Alfalfal	3661.6	3485.0	-4.82 %		Masisa	153.1	180.9	+18.16 %	IL
Alto Renaico	26.7	26.4	-1.11 %	PMG	Maule	0.0	0.0	-	
Ancoa	484.6	483.6	-0.20 %		Mejillones IEM	8505.1	7591.0	-10.75 %	
Andes Diésel	0.0	0.0	-		Mejillones-CTM1	340.0	0.0	-100.00 %	
Andes FO6	0.0	0.0	-		Mejillones-CTM1 Fuel Oil	-	0.0	-	
Andina-CTA	0.0	0.0	-	IF, IL	Mejillones-CTM2	0.0	0.0	-	IL
Angamos-ANG1	6139.6	5961.2	-2.91 %		Mejillones-CTM3 Diésel	0.0	0.0	-	
Angamos-ANG2	5372.6	6060.6	+12.81 %		Mejillones-CTM3 GNL	3886.3	4063.8	+4.57 %	
Angostura	2997.2	2769.0	-7.61 %	IL	Mejillones-CTM3 Gas Arg	0.0	-	-	
Antilhue	0.0	6.9		GNP	Mejillones-PAM	528.0	517.7	-1.96 %	IL
Antuco	3879.4	3776.3	-2.66 %	IL	Mocho	-	348.1		GNP
Arauco	24.0	22.3	-7.13 %	IL	NEGRETE	-	0.0	-	
Arica-GMAR	0.0	24.5		GNP	Nalcas	115.9	120.6	+4.08 %	PMG
Arica-M1AR	0.0	4.3		GNP	Nehuenco 1 Diésel	0.0	0.0	-	
Arica-M2AR	0.0	5.3		GNP	Nehuenco 1 GNL	0.0	0.0	-	
Atacama-1 Diésel	0.0	0.0	-		Nehuenco 1 Gas Arg	0.0	0.0	-	
Atacama-1 GNL	0.0	0.0	-	PMM	Nehuenco 2 Diésel	0.0	0.0	-	IL
Atacama-2 Diésel	0.0	1339.2	(*)GNP		Nehuenco 2 GNL	0.0	0.0	-	
Atacama-2 GNL	0.0	0.0	-		Nehuenco 2 Gas Arg	0.0	0.0	-	
Bess Andes	-	10.2		GNP	Nehuenco 9B Diésel	0.0	0.0	-	
Bess Angamos	-	8.6		GNP	Nehuenco 9B GNL	0.0	0.0	-	
Bess Cochrane	-	0.1		GNP	Nehuenco 9B Gas Arg	0.0	0.0	-	
Blanco	1013.0	931.6	-8.04 %		Newen Diésel	0.0	0.0	-	IF
Bocamina	0.0	213.0		GNP	Newen Gas	0.0	0.0	-	IF
Bocamina 2	0.0	0.0	-	PMM	Newen Gas Arg	0.0	0.0	-	IF
CMPC Cordillera	0.0	218.6		GNP	Newen Propano	0.0	-	-	
CMPC Laja	0.0	0.0	-	PMM	Norgener-NTO1	2603.8	2691.5	+3.37 %	
CMPC Pacífico	552.0	569.8	+3.22 %		Norgener-NTO2	2736.3	2699.0	-1.36 %	
CMPC Santa Fe	120.0	0.0	-100.00 %		Norgener-NTO2 Fuel Oil	-	0.0	-	
CMPC Tissue	-	0.0	-	PMG, PMM	Nueva Aldea 1	336.0	43.8	-86.96 %	
Callao	50.3	57.9	+15.17 %	PMG	Nueva Aldea 2	0.0	0.0	-	
Calle Calle	0.0	0.0	-	SDCF	Nueva Aldea 3	888.0	883.3	-0.52 %	
Campiche	5491.0	5236.0	-4.64 %	IL	Nueva Renca Diésel	0.0	0.0	-	
Candelaria 1 Diésel	0.0	356.0		GNP	Nueva Renca GNL	1355.1	1919.0	+41.62 %	IL
Candelaria 1 GNL	0.0	0.0	-		Nueva Renca Gas Arg	0.0	0.0	-	
Candelaria 1 Gas Arg	0.0	0.0	-		Nueva Ventanas	0.0	0.0	-	PMM
Candelaria 2 Diésel	0.0	56.0		GNP	Ojos de Agua	97.2	146.2	+50.42 %	PMG
Candelaria 2 GNL	0.0	0.0	-		Olivos	0.0	0.0	-	
Candelaria 2 Gas Arg	0.0	0.0	-		PFV PLAYERITO	-	33.5		GNP

Centrales	Prog.	Real	Desv %	Estado
Candelaria Solar	12.4	12.8	+3.01 %	
Canutillar	3123.1	3045.0	-2.50 %	
Capullo	160.8	272.4	+69.40 %	
Cardones	0.0	0.0	-	
Carena	0.0	0.0	-	PMG, SDCF
Carilafquén	288.0	339.4	+17.85 %	
Celco	117.0	164.9	+40.96 %	
Cementos Bío Bío	0.0	0.0	-	
Cenizas	0.0	0.0	-	
Chacabuquito	390.4	471.5	+20.77 %	
Chacayes	2681.3	2485.0	-7.32 %	
Chapiquiña	160.0	144.5	-9.69 %	
Chiburgo	358.0	358.0	-	PMG
Chiloé	0.0	0.0	-	PMG
Cholguán	121.0	115.2	-4.81 %	
Cholguán IFO	-	0.0	-	
Chuyaca	0.0	0.0	-	
Cipreses	39.5	1039.6	+2535.26 %	IL
Cipresillos	-	0.0	-	PMG
Cochrane-CCH1	0.0	245.3	GNP	
Cochrane-CCH2	6008.2	5672.8	-5.58 %	
Cogen. Aconcagua	631.0	311.8	-50.59 %	
Cogen. Biobío	0.0	0.0	-	PMM
Colbún	7151.7	7366.0	+3.00 %	
Colihues Diésel	-	0.0	-	
Colihues HFO	0.0	0.0	-	
Colmito Diésel	0.0	18.0	GNP	
Colmito GNL	0.0	0.0	-	
Concón	0.0	0.0	-	PMG
Constitución	0.0	0.0	-	PMG, IL
Convento Viejo	76.8	90.2	+17.41 %	
Coronel Diésel	0.0	0.0	-	
Coronel GNL	0.0	0.0	-	
Coronel Gas Arg	0.0	0.0	-	
Coya	0.0	0.0	-	
Cumbres	384.0	170.8	-55.52 %	SDCF
Curillinque	1272.6	1496.2	+17.57 %	
Degañ	0.0	0.0	-	
Degañ 2	0.0	0.0	-	
Deuco	-	0.0	-	
Diego de Almagro	0.0	0.0	-	
Digua	-	334.9	GNP	
Don Jorge	-	5.6	GNP	
Dos Valles	0.0	0.0	-	PMG, IF
El Paso	647.4	668.9	+3.32 %	
El Peñón	0.0	42.4	GNP	
El Pinar	-	0.0	-	
El Rincón	5.8	5.8	-0.65 %	PMG
El Salvador	0.0	0.0	-	
El Toro	4478.4	5015.8	+12.00 %	IL
El Totoral	0.0	0.0	-	PMG

Centrales	Prog.	Real	Desv %	Estado
PFV PLAYERO	-	33.4	GNP	
Pajonales	-	1038.2	GNP	
Palacios	0.0	0.0	-	PMG, IF
Palmucho	666.1	663.3	-0.42 %	
Pangué	4849.5	5121.4	+5.61 %	IL
Pehuenche	5991.7	5822.7	-2.82 %	
Peuchén	519.9	356.9	-31.36 %	
Pilmaiquén	726.9	726.0	-0.13 %	PMM, IL
Placilla	0.0	0.0	-	PMG
Planta Valdivia	504.0	472.7	-6.22 %	
Providencia	40.8	39.1	-4.17 %	
Puente Solar	30.6	28.7	-6.20 %	
Pulelfu	120.0	225.6	+88.00 %	PMG, PMM
Pullinque	296.1	364.3	+23.04 %	
Punta Colorada Diésel	0.0	0.0	-	
Punta Colorada IFO	0.0	0.0	-	
Puntilla	404.0	417.0	+3.22 %	
Queltehues	0.0	873.0	GNP	
Quilleco	785.0	607.0	-22.68 %	
Quintay	0.0	0.0	-	PMG, PMM
Quintero 1A Diésel	0.0	0.0	-	IL
Quintero 1A GNL	0.0	0.0	-	
Quintero 1A Gas Arg	0.0	0.0	-	
Quintero 1B Diésel	0.0	0.0	-	IL
Quintero 1B GNL	0.0	0.0	-	
Quintero 1B Gas Arg	0.0	0.0	-	
Ralco	6955.4	6822.3	-1.91 %	IL
Rapel	485.3	0.0	-100.00 %	PMM
Rauquén	69.1	81.7	+18.28 %	
Renaico	98.8	118.0	+19.42 %	PMG
Renca	0.0	0.0	-	IL
Rinconada	84.1	89.1	+5.96 %	
Rucatayo	726.0	826.0	+13.77 %	
Rucúe	1827.0	1463.0	-19.92 %	
Río Colorado	357.0	319.0	-10.64 %	
Río Huasco	36.9	42.5	+15.18 %	
Río Picoquén	92.4	121.7	+31.74 %	
SF Energía	1160.4	1192.4	+2.76 %	
San Andrés	759.7	730.1	-3.90 %	
San Clemente	96.0	103.3	+7.60 %	PMG
San Gregorio	0.0	0.0	-	PMG
San Ignacio	594.5	669.0	+12.54 %	
San Isidro 1 Diésel	2434.3	0.0	(*) -100.00 %	IL
San Isidro 1 GNL	0.0	1532.0	(*)GNP	
San Isidro 1 Gas Arg	0.0	0.0	-	
San Isidro 2 Diésel	0.0	0.0	-	IL
San Isidro 2 GNL	0.0	0.0	-	
San Isidro 2 Gas Arg	0.0	0.0	-	
San Lorenzo 1	0.0	0.0	-	
San Lorenzo 2	0.0	0.0	-	
San Lorenzo 3	0.0	0.0	-	

Centrales	Prog.	Real	Desv %	Estado	Centrales	Prog.	Real	Desv %	Estado
Emelda 1	0.0	0.0	-		Santa Fe	96.0	97.5	+1.52 %	
Emelda 2	0.0	0.0	-		Santa Lidia	0.0	0.0	-	PMM
Enaex-CUMMINS	0.0	0.0	-		Santa Marta	240.0	138.1	-42.46 %	
Enaex-DEUTZ	0.0	0.0	-		Santa María	8880.0	8391.0	-5.51 %	IL
Energía Pacífico	384.0	358.4	-6.67 %	IL	Sauzal	1843.2	1697.4	-7.91 %	IL
Escuadrón	42.5	0.0	-100.00 %		Sauzal 60 Hz	-	0.0	-	
Esperanza-DS1	0.0	0.0	-		Sauzalito	288.0	264.5	-8.15 %	IL
Esperanza-DS2	0.0	0.0	-		Solar Aguila 1	13.6	14.2	+4.12 %	
Esperanza-TG1	0.0	0.0	-		Solar Almeyda	570.8	534.7	-6.32 %	
Espinos	0.0	0.0	-		Solar Andes	217.1	229.3	+5.64 %	
Eólica Aurora	454.3	710.1	+56.30 %		Solar Andes 2A	735.4	648.2	-11.86 %	IL
Eólica Cabo Leones 1	534.1	501.3	-6.13 %		Solar Antay	70.8	32.8	-53.68 %	PMG
Eólica Cabo Leones 2	456.5	406.6	-10.93 %		Solar Atacama 2	-	0.0	-	
Eólica Cabo Leones 3	531.9	491.0	-7.68 %		Solar Carrera Pinto	775.5	808.6	+4.27 %	IL
Eólica Canela	128.3	121.7	-5.15 %		Solar Cerro Dominador	1049.0	1051.5	+0.23 %	
Eólica Canela 2	637.4	673.4	+5.65 %		Solar Chañares	348.1	322.5	-7.35 %	
Eólica Cuel	564.9	521.9	-7.62 %		Solar Diego de Almagro	241.1	221.0	-8.33 %	
Eólica El Arrayán	1339.6	1751.7	+30.76 %		Solar Doña Carmen	242.9	264.1	+8.75 %	
Eólica El Maitén	173.7	66.4	-61.78 %		Solar El Pelicano	1083.3	1092.2	+0.82 %	
Eólica La Esperanza	185.3	185.5	+0.12 %	PMG	Solar El Pilar - Los Amarillos	0.0	0.0	-	PMG
Eólica La Estrella	-	0.0	-		Solar El Romero	1557.9	1581.5	+1.51 %	
Eólica La Flor	668.4	525.7	-21.34 %		Solar FV Bolero	1304.3	1387.7	+6.40 %	
Eólica Lebu	98.9	121.0	+22.40 %	PMG	Solar Finis Terrae	1231.6	1207.4	-1.96 %	
Eólica Los Buenos Aires	522.4	501.8	-3.95 %		Solar GPG San Pedro	913.7	683.9	-25.15 %	
Eólica Los Cururos	1203.8	1339.5	+11.27 %		Solar Huatacondo	883.6	714.9	-19.10 %	
Eólica Monte Redondo	363.3	435.1	+19.78 %		Solar Jama	521.9	557.0	+6.74 %	
Eólica Punta Colorada	41.8	72.1	+72.51 %	IF	Solar Javiera	642.9	616.6	-4.10 %	
Eólica Punta Palmeras	567.2	585.5	+3.23 %		Solar La Huayca 2	161.8	161.4	-0.24 %	
Eólica Punta Sierra	1202.4	1341.1	+11.54 %		Solar La Silla	15.6	17.5	+12.18 %	
Eólica Renaico	1684.9	1718.5	+1.99 %		Solar Lalackama	569.3	537.9	-5.52 %	
Eólica San Gabriel	3336.1	2834.0	-15.05 %	IL	Solar Lalackama 2	137.3	168.2	+22.50 %	
Eólica San Juan	1022.2	1001.2	-2.06 %		Solar Llano de Llampos	979.8	968.4	-1.16 %	
Eólica San Pedro	149.9	121.7	-18.79 %		Solar Loma Los Colorados	11.5	5.3	-53.99 %	PMG
Eólica San Pedro 2	0.0	0.0	-	IF	Solar Los Loros	329.5	312.0	-5.30 %	SDCF
Eólica Sarco	752.7	809.1	+7.49 %		Solar Los Tilos	35.0	40.3	+15.31 %	
Eólica Sierra Gorda	985.8	906.7	-8.02 %		Solar Luz del Norte	1450.8	1458.7	+0.55 %	
Eólica Talinay Oriente	979.1	1111.4	+13.51 %		Solar María Elena	639.1	649.7	+1.65 %	
Eólica Talinay Poniente	932.6	1007.1	+7.98 %		Solar Nuevo Quillagua	-	710.2		GNP
Eólica Taltal	797.1	554.9	-30.39 %		Solar PFV Granja Solar	1044.9	1064.4	+1.87 %	IL
Eólica Tolpán Sur	1566.7	1665.3	+6.30 %		Solar PV Conejo	1156.7	1139.3	-1.51 %	
Eólica Totoral	285.0	349.8	+22.73 %		Solar PV Salvador	669.5	647.7	-3.25 %	
Eólica Ucuquer 2	72.0	87.0	+20.73 %		Solar Pampa Camarones	57.1	58.1	+1.80 %	
Eólica Valle de los Vientos	666.1	686.1	+3.01 %		Solar Pampa Solar Norte	721.4	746.5	+3.49 %	
Florida	468.2	304.5	-34.96 %		Solar Piloto Cardones	1.5	1.9	+26.35 %	PMG
Geo. Cerro Pabellón	820.0	933.9	+13.90 %		Solar Pozo Almonte 2	76.3	73.6	-3.59 %	
Guacolda 1	0.0	0.0	-	PMM	Solar Pozo Almonte 3	137.5	157.4	+14.51 %	
Guacolda 2	2056.6	2152.0	+4.64 %	IL	Solar Puerto Seco	95.7	104.1	+8.75 %	PMG
Guacolda 3	3687.5	3222.0	-12.62 %		Solar Quilapilún	1048.7	1077.7	+2.76 %	
Guacolda 4	3171.3	2220.0	-30.00 %		Solar SDGx01	7.4	7.6	+2.03 %	PMG
Guacolda 5	3475.0	3178.0	-8.55 %		Solar San Andrés	444.3	431.8	-2.80 %	

Centrales	Prog.	Real	Desv %	Estado	Centrales	Prog.	Real	Desv %	Estado
Guayacán	275.1	270.1	-1.82 %		Solar Santiago	721.3	685.1	-5.01 %	
Hidroeléctrica Chilco	-	0.0	-		Solar Uribe	560.3	529.5	-5.50 %	
Horcones Diésel	0.0	0.0	-		Solar Usya	439.1	405.3	-7.70 %	
Horcones TG	-	0.0	-	PMM	Taltal 1 Diésel	0.0	0.0	-	
Hornitos	912.0	787.8	-13.62 %		Taltal 1 GNL	0.0	0.0	-	IL
Hornitos-CTH	3802.6	3271.2	-13.98 %		Taltal 2 Diésel	0.0	0.0	-	
Huasco	0.0	0.0	-		Taltal 2 GNL	0.0	0.0	-	IL
Huasco TG IFO	0.0	-	-		Tamaya-Suta	0.0	0.0	-	
Inacal	0.0	0.0	-	IF, IL	Tarapacá-CTTAR	0.0	0.0	-	
Isla	1127.5	1250.6	+10.92 %		Tarapacá-CTTAR Fuel Oil	-	0.0	-	
Itata	0.0	0.0	-		Tarapacá-TGTAR	0.0	0.0	-	
Juncal	491.0	456.5	-7.03 %		Teno	0.0	0.0	-	
Kelar Diésel	0.0	0.0	-		Teno Gas 50	0.0	21.6	GNP	
Kelar GNL	8674.3	9171.4	+5.73 %		Termopacífico	0.0	0.0	-	
La Confluencia	2740.0	2295.9	-16.21 %		Tocopilla-TG1	0.0	0.0	-	
La Higuera	3405.0	2897.0	-14.92 %		Tocopilla-TG2	0.0	0.0	-	
La Mina	359.9	242.9	-32.52 %		Tocopilla-TG3 Diésel	0.0	0.0	-	
La Portada-TECNET	0.0	2.4	GNP		Tocopilla-TG3 GNL	0.0	0.0	-	IF
Laguna Verde TG	0.0	0.0	-	IF	Tocopilla-U14	1609.1	1608.7	-0.02 %	IL
Laguna Verde TV	0.0	0.0	-		Tocopilla-U14 Fuel Oil	-	0.0	-	
Laja 1	0.0	0.0	-		Tocopilla-U15	453.4	228.7	-49.56 %	
Laja Energía Verde	72.0	33.0	-54.17 %		Tocopilla-U15 Fuel Oil	-	0.0	-	
Las Vegas	0.0	0.0	-	PMG	Tocopilla-U16 Diésel	0.0	0.0	-	
Lautaro 1	544.0	613.0	+12.68 %	IL	Tocopilla-U16 GNL	0.0	25.0	GNP	IF, IL
Lautaro 2	0.0	0.0	-	IL	Tocopilla-U16 Gas Arg	0.0	-	-	
Lebu	-	0.0	-	PMG	Trapén	0.0	0.4	GNP	
Licantén	102.7	56.8	-44.67 %		Trincao	0.0	0.0	-	IF
Licán	324.0	351.5	+8.50 %		Trongol	-	0.0	-	PMG
Linares Norte	0.0	0.0	-	PMG	Ujjina-1	0.0	0.0	-	
Lircay	480.0	477.6	-0.50 %		Ujjina-2	0.0	0.0	-	
Llauquereo	21.7	22.8	+4.66 %	PMG	Ujjina-3	0.0	0.0	-	
Loma Alta	567.0	632.5	+11.55 %		Ujjina-4	0.0	0.0	-	
Loma Los Colorados 1	0.0	0.0	-	PMG, IF	Ujjina-5	0.0	0.0	-	
Loma Los Colorados 2	336.0	295.7	-11.99 %		Ujjina-6	0.0	0.0	-	
Los Condores	-	0.0	-		Ventanas 1	571.0	10.0	-98.25 %	IL
Los Guindos TG1 Diésel	0.0	0.0	-		Ventanas 2	3574.3	3537.0	-1.04 %	IL
Los Guindos TG2 Diésel	0.0	0.0	-		Villa Alegre	95.0	98.0	+3.13 %	
Los Hierros	156.0	169.0	+8.31 %		Viñales	528.0	766.0	+45.08 %	
Los Hierros 2	24.0	31.2	+29.88 %		Volcán	0.0	0.2	GNP	
Los Molles	37.8	42.0	+11.11 %		Yungay 1 Diésel	0.0	0.0	-	
Los Pinos	0.0	458.0	GNP		Yungay 1 GNL	0.0	0.0	-	
Los Quilos	527.6	757.1	+43.50 %		Yungay 2 Diésel	0.0	0.0	-	
Los Vientos	0.0	0.0	-		Yungay 2 GNL	0.0	0.0	-	
MALLECO FASE 1	-	0.0	-		Yungay 3 Diésel	0.0	0.0	-	
Machicura	1491.0	1565.0	+4.96 %	IL	Yungay 3 GNL	0.0	0.0	-	
Maitenes	285.0	292.1	+2.50 %	IF	Yungay 4	0.0	0.0	-	
Malalcahuello	0.0	0.0	-	SDCF	Total	217203.5	217744.4	+0.25 %	

1.2. PMGD

Centrales	Prog.	Real	Desv %	Centrales	Prog.	Real	Desv %
Agni	-	0.0	-	Solar Alturas de Ovalle	41.9	41.1	-1.95 %
Alerce	-	0.0	-	Solar Amparo del Sol	25.9	26.3	+1.70 %
Alicahue	23.2	16.5	-28.68 %	Solar Antonia	0.0	0.0	-
Allipén	53.3	62.4	+17.03 %	Solar Ariztía	20.8	21.1	+1.55 %
Almendrado	-	0.0	-	Solar Bellavista	21.6	21.9	+1.17 %
Ancalí	-	0.0	-	Solar Cabilsol	25.3	20.6	-18.38 %
Argomedo	28.2	84.4	+199.37 %	Solar Cachiyuyo 2	102.8	101.8	-0.97 %
Aromos	-	0.0	-	Solar Calama 1	104.3	103.7	-0.57 %
Arrayán	-	0.0	-	Solar Calle Larga	31.4	31.6	+0.46 %
Auxiliar del Maipo	0.0	113.2	-	Solar Canesa 1	25.2	31.2	+23.72 %
Bellavista 1	99.6	96.0	-3.61 %	Solar Casuto	27.6	28.0	+1.41 %
Biocruz	-	4.1	-	Solar Catemu	19.4	19.1	-1.51 %
Biomar	-	0.0	-	Solar Catán	29.2	25.3	-13.42 %
Bluegate	-	0.0	-	Solar Cernicalo 1	16.3	18.4	+12.59 %
Boldos	-	0.0	-	Solar Cernicalo 2	16.3	17.2	+5.24 %
Boquiamargo	0.0	0.0	-	Solar Chalinga	29.2	29.7	+1.54 %
Bureo	2.2	7.1	+220.68 %	Solar Chancon	25.0	27.4	+9.72 %
Calafate	-	0.0	-	Solar Chimbarongo	24.4	23.9	-2.13 %
Calfuco	-	0.0	-	Solar Chuchifí	20.1	21.2	+5.49 %
Caliboro	22.4	24.0	+7.17 %	Solar Citrino	27.3	27.4	+0.28 %
Campesina	-	0.0	-	Solar Cordillerilla	13.0	0.0	-100.00 %
Casablanca 1	-	0.0	-	Solar Covadonga	95.8	82.1	-14.30 %
Casablanca 2	-	0.0	-	Solar Cruzero	27.8	29.0	+4.26 %
Cavancha	42.2	46.0	+9.00 %	Solar Cruz	33.6	33.5	-0.26 %
Cañete	-	0.0	-	Solar Cuz Cuz	20.9	24.5	+17.17 %
Chacabuco	98.7	99.1	+0.35 %	Solar Don Eugenio	29.0	29.3	+0.92 %
Chanleufu	1.1	1.2	+5.05 %	Solar Don Mariano	27.8	27.4	-1.49 %
Chifin	-	0.0	-	Solar Eclipse	66.2	66.0	-0.32 %
Chile Generación	-	0.0	-	Solar El Boco	25.2	23.5	-6.63 %
Chorrillos	-	0.0	-	Solar El Chincol	34.8	36.7	+5.38 %
Chufkén (Traiguén)	-	0.0	-	Solar El Chucao	25.9	27.2	+4.99 %
Ciruelillo	-	0.0	-	Solar El Divisadero	21.6	22.5	+4.18 %
Cocharcas	29.0	29.6	+2.14 %	Solar El Estero	20.8	20.3	-2.49 %
Collil	0.0	0.0	-	Solar El Laurel	71.1	69.8	-1.91 %
Conchali	-	0.0	-	Solar El Picurio	31.8	26.7	-16.07 %
Contra	-	0.0	-	Solar El Pilpen	33.7	33.3	-1.07 %
Contulmo	-	0.0	-	Solar El Pitio	32.5	35.6	+9.48 %
Copiulemu	-	7.9	-	Solar El Queltehue	33.3	-	-
Correntoso	150.0	182.2	+21.41 %	Solar El Quemado	33.9	34.4	+1.57 %
Cortés	-	0.0	-	Solar El Queule	67.5	66.3	-1.80 %
Cosapilla	11.7	12.2	+3.97 %	Solar El Roble	26.0	87.1	+235.15 %
Curacautín	-	0.0	-	Solar El Sauce	26.0	0.0	-100.00 %
Curauma	-	8.3	-	Solar Encon	85.1	85.6	+0.67 %
Curileufu	-	0.0	-	Solar Esperanza	26.3	0.0	-100.00 %
Danisco	-	0.0	-	Solar Filomena	24.4	24.4	-0.02 %
Darlin	10.8	10.5	-2.74 %	Solar Fotovolt	0.0	0.0	-
Don Walterio	70.8	75.6	+6.75 %	Solar Francisco	-	0.0	-
Dongo	44.4	63.6	+43.15 %	Solar GR Lemu	57.0	58.1	+2.01 %
Donguil	4.5	4.6	+1.93 %	Solar GR Pepa	20.5	20.7	+0.72 %

Centrales	Prog.	Real	Desv %
Doña Hilda	6.5	8.9	+36.68 %
Doña Javiera	-	2.1	-
Doñihue	83.6	73.9	-11.55 %
Eagon	-	0.0	-
El Agrio	24.5	22.1	-9.69 %
El Arrayán	-	15.6	-
El Campesino 1	-	2.3	-
El Canelo	42.9	42.2	-1.59 %
El Canelo 1	-	0.0	-
El Colorado	27.9	33.0	+18.20 %
El Condor	12.8	11.7	-9.21 %
El Diuto	65.8	65.0	-1.17 %
El Faro	-	0.0	-
El Litre	100.3	101.3	+0.96 %
El Llano	20.4	17.7	-13.47 %
El Manzano	51.3	51.2	-0.10 %
El Mirador	0.9	11.1	+1119.93 %
El Molle	-	0.0	-
El Nogal	-	0.1	-
El Queltehue	-	33.4	-
El Resplandor	30.6	32.4	+5.67 %
El Tártaro	0.0	0.0	-
Energía León	-	69.6	-
Ensenada	0.0	0.0	-
Ermitaño	-	0.0	-
Estancilla	-	0.0	-
Estandartes	-	0.0	-
Eyzaguirre	19.0	19.0	+0.05 %
Eólica El Arbol	164.6	166.1	+0.87 %
Eólica Huajache	91.3	101.5	+11.27 %
Eólica Las Peñas	121.7	176.1	+44.75 %
Eólica Lebu 3	79.8	0.0	-100.00 %
Eólica Raki	136.9	89.2	-34.86 %
Eólica Ucuquer	49.3	96.2	+95.26 %
Eólico El Nogal	173.8	180.2	+3.70 %
Galpón	23.9	21.7	-9.22 %
Gami	-	0.0	-
Granada	96.9	100.4	+3.61 %
Guanaco Solar	27.5	31.5	+14.82 %
HBS	-	2.5	-
HBS-GNL	-	10.7	-
Hidrobonito MC1	138.6	164.7	+18.82 %
Hidrobonito MC2	70.1	73.7	+5.06 %
Hidroeléctrica Cumpeo	104.9	89.7	-14.55 %
JCE	-	0.0	-
Juncalito	12.0	20.0	+66.67 %
La Arena	27.5	29.1	+5.56 %
La Bifurcada	4.8	4.8	+0.39 %
La Compañía 2	26.0	24.7	-4.83 %
La Ligua	22.6	21.0	-6.98 %
La Montaña 1	5.2	4.0	-22.44 %

Centrales	Prog.	Real	Desv %
Solar GR Santa Rosa	96.8	96.2	-0.58 %
Solar Girasoles	26.5	26.7	+0.77 %
Solar Guadalao	29.4	29.8	+1.30 %
Solar Homero	33.3	-	-
Solar Hormiga	18.0	0.0	-100.00 %
Solar Hornitos	2.5	0.8	-66.16 %
Solar Illapel 5X	30.0	26.6	-11.41 %
Solar Jahuel	60.5	60.8	+0.38 %
Solar Jaururo	25.3	24.7	-2.42 %
Solar José Soler Mallafré	15.3	13.9	-9.56 %
Solar Konda	26.7	26.4	-0.97 %
Solar La Acacia	82.6	78.6	-4.87 %
Solar La Blanquina	89.4	99.8	+11.65 %
Solar La Chapeana	19.5	27.1	+38.68 %
Solar La Chimba Bis	24.7	28.0	+13.01 %
Solar La Esperanza 2	82.1	103.1	+25.59 %
Solar La Estancia	27.9	27.9	-0.04 %
Solar La Frontera	43.8	35.9	-17.94 %
Solar La Lajuela	79.7	84.4	+5.90 %
Solar La Manga	27.0	16.6	-38.63 %
Solar La Quinta	29.0	31.1	+7.22 %
Solar Lagunilla	20.7	30.4	+46.87 %
Solar Las Araucarias	0.0	0.0	-
Solar Las Codornices	35.6	37.4	+4.77 %
Solar Las Mercedes 1	28.7	29.2	+1.86 %
Solar Las Mollacas	19.5	18.5	-5.31 %
Solar Las Palomas	32.3	36.3	+12.41 %
Solar Las Perdices	29.6	29.4	-0.64 %
Solar Las Rojas	17.2	20.2	+16.89 %
Solar Las Terrazas	26.3	0.0	-100.00 %
Solar Las Torcasas	-	0.0	-
Solar Las Turcas	30.8	31.5	+2.27 %
Solar Lipangue	0.0	0.0	-100.00 %
Solar Llanos de Potroso	0.0	69.7	-
Solar Lo Miranda	67.7	68.4	+1.06 %
Solar Lo Sierra	19.8	19.5	-1.60 %
Solar Loreto	26.5	26.7	+0.55 %
Solar Los Gorriones	32.7	36.2	+10.72 %
Solar Los Libertadores	62.3	40.4	-35.18 %
Solar Los Paltos	27.0	27.1	+0.54 %
Solar Los Patos	31.2	34.2	+9.52 %
Solar Los Puquios	23.5	0.0	-100.00 %
Solar Luce	29.3	28.6	-2.56 %
Solar Luders	29.7	34.2	+15.12 %
Solar Luna	23.7	23.5	-0.73 %
Solar Luna del Norte	21.3	21.2	-0.59 %
Solar Malaquita 2	76.5	103.5	+35.34 %
Solar Marchigue 2	82.1	101.4	+23.51 %
Solar Marchigue 7	28.7	29.4	+2.22 %
Solar Marin	31.0	31.2	+0.42 %
Solar Montt	31.7	31.6	-0.44 %

Centrales	Prog.	Real	Desv %	Centrales	Prog.	Real	Desv %
La Montaña 2	3.9	3.0	-21.48 %	Solar Norte Chico 1	19.8	20.3	+2.37 %
La Paloma	25.7	39.3	+52.78 %	Solar Ocoa	32.8	32.2	-1.92 %
La Viña - Alto la Viña	8.9	8.9	-0.21 %	Solar Olivillo	71.1	90.8	+27.60 %
Las Chacras	28.2	27.0	-4.43 %	Solar Ovejería	85.3	89.3	+4.69 %
Las Flores	36.5	37.0	+1.39 %	Solar PFV Mostazal	89.5	101.7	+13.61 %
Las Lechuzas	34.4	36.1	+4.98 %	Solar PMGD Diego de Almagro	0.0	0.0	-
Las Pampas	-	0.0	-	Solar PSF Lomas Coloradas	14.4	13.8	-4.33 %
Las Vertientes	31.8	36.2	+13.86 %	Solar Pama	15.4	14.1	-8.64 %
Lepanto	-	0.0	-	Solar Panquehue 2	36.5	43.7	+19.53 %
Lipigas Concón	-	17.8	-	Solar Paraguay	93.4	86.0	-7.85 %
Lirio del campo	1.4	1.4	-1.49 %	Solar Parque Bicentenario	30.9	24.3	-21.26 %
Lonquimay	-	0.0	-	Solar Pedreros	31.1	30.7	-1.07 %
Los Bajos	128.3	127.6	-0.59 %	Solar Peralillo	29.5	33.4	+13.29 %
Los Colonos	-	0.0	-	Solar Pica	0.0	0.0	-
Los Corrales	3.5	3.5	+0.89 %	Solar Piquero	24.2	30.4	+25.59 %
Los Corrales 2	4.1	4.5	+10.34 %	Solar Pirque	27.6	27.5	-0.15 %
Los Morros	48.6	39.5	-18.86 %	Solar Placilla	100.1	94.4	-5.76 %
Los Negros	-	0.0	-	Solar Población	28.2	28.7	+1.64 %
Los Padres	0.9	0.0	-100.00 %	Solar Portezuelo	27.4	28.5	+4.14 %
Los Perales	21.2	20.5	-3.24 %	Solar Pozo Almonte 1	0.0	0.0	-
Los Sauces	-	0.0	-	Solar Pullalli	27.4	25.9	-5.56 %
Los Álamos	-	0.0	-	Solar Punta Baja	18.6	22.1	+18.53 %
Louisiana Pacific	-	0.0	-	Solar Queltehue	31.2	29.9	-4.40 %
Lousiana Pacific 2	-	0.0	-	Solar RLA	27.4	27.1	-1.20 %
MCH-Dosal	-	0.0	-	Solar Ranguil	30.5	30.4	-0.56 %
MSA-1	12.3	15.0	+21.52 %	Solar Rodeo	21.4	26.7	+24.78 %
Maisan	4.2	4.0	-3.25 %	Solar Rovián	78.3	78.1	-0.23 %
Mallarauco	79.3	79.3	-0.05 %	Solar San Francisco	62.3	0.0	-100.00 %
María Elena	3.6	4.3	+18.98 %	Solar San Isidro	27.7	27.8	+0.68 %
María Pinto	18.1	18.2	+0.58 %	Solar San Pedro	22.1	19.9	-9.77 %
Melo	42.9	43.6	+1.60 %	Solar Santa Adriana	26.9	26.2	-2.72 %
Mimbre	-	0.0	-	Solar Santa Amelia	10.1	2.6	-74.39 %
Minihidro Alto Hospicio	21.4	20.7	-3.00 %	Solar Santa Cecilia	15.6	16.6	+6.41 %
Minihidro El Toro	21.4	15.9	-25.47 %	Solar Santa Clara	21.9	29.2	+33.29 %
Minihidro Santa Rosa	11.3	10.9	-3.72 %	Solar Santa Julia	25.3	24.2	-4.32 %
Molinera Villarrica	7.5	2.1	-72.28 %	Solar Santa Laura	23.9	28.0	+17.03 %
Monte Patria	-	0.0	-	Solar Santuario	29.4	28.9	-1.63 %
Muchi	9.8	10.3	+5.17 %	Solar Sol	21.3	21.4	+0.59 %
Multiexport 1	-	0.0	-	Solar Talca	86.5	87.3	+0.96 %
Multiexport 2	-	0.0	-	Solar Talhuén	26.1	29.0	+11.15 %
Munilque 1	1.1	1.8	+64.16 %	Solar Tambo Real	21.1	21.7	+3.04 %
Munilque 2	5.1	10.2	+101.84 %	Solar Techos de Altamira	1.5	0.0	-100.00 %
Orafti	-	0.3	-	Solar Til Til	18.3	17.1	-6.50 %
Palmar	96.8	100.3	+3.59 %	Solar Trebal	19.3	19.6	+1.43 %
Panguipulli	-	0.0	-	Solar Trica-Dos	18.9	26.1	+38.37 %
Pehui	17.3	21.9	+26.60 %	Solar Tricahue 2	99.0	102.5	+3.49 %
Pichilonco	0.0	0.0	-	Solar Tucúquere	33.2	33.4	+0.58 %
Picoltué	-	0.0	-	Solar UTFSM Valparaíso Valdés	0.5	0.5	-11.48 %
Pilpilen	29.6	28.2	-4.83 %	Solar UTFSM Viña del Mar	2.5	2.4	-5.24 %
Pitotoy	31.3	30.4	-2.88 %	Solar Valle Este 2	72.1	81.6	+13.19 %

Centrales	Prog.	Real	Desv %	Centrales	Prog.	Real	Desv %
Puclaro	0.0	0.0	-	Solar Valle Oeste 2	62.8	82.7	+31.58 %
Punitaqui	-	0.0	-	Solar Valle de la Luna 2	29.2	24.0	-17.66 %
Purísima	9.6	9.9	+3.13 %	Solar Victoria	60.5	40.1	-33.65 %
Quillaileo	8.5	9.4	+11.07 %	Solar Villa Cruz	0.0	31.1	+129915.91 %
Quillay	28.6	28.1	-1.88 %	Solar Villa Prat	25.2	31.9	+26.60 %
Ramadilla	-	0.0	-	Solar Villa Seca	29.0	21.0	-27.59 %
Rapaco	-	0.0	-	Solar Vituco 2B	29.5	30.4	+2.99 %
Raso Power	-	0.0	-	Solar Ñilhue	7.8	5.5	-29.86 %
Reca	22.6	21.0	-7.09 %	Solar Ñiquén	30.1	32.0	+6.15 %
Rey	-	0.0	-	Southern	-	0.0	-
Riñinahue	0.8	0.9	+17.04 %	Tambores	-	0.0	-
Robleria	69.9	55.0	-21.23 %	Tamm	-	0.0	-
Río Azul	-	0.0	-	Tapihue	-	0.0	-
Río Mulchén	6.8	4.9	-28.12 %	Tirúa	-	0.0	-
Salmofood 1	-	0.0	-	Tomaval	-	3.2	-
Santa Elena	0.0	21.8	-	Trailelfú	13.9	14.6	+5.29 %
Santa Irene	-	0.0	-	Tranquil	0.0	0.0	-
Santa Isabel	13.1	12.6	-3.89 %	Trebal Mapocho	-	0.0	-
Sauce Andes	18.1	18.6	+2.86 %	Trueno	42.4	35.5	-16.30 %
Sepultura	-	0.0	-	Truful Truful	18.8	19.1	+1.66 %
Skretting	-	0.0	-	Watts 1	-	0.0	-
Skretting Osorno	-	0.0	-	Watts 2	-	0.0	-
Sol de Septiembre	73.7	72.3	-1.84 %	Yumbel	-	0.0	-
Solar Alto	23.6	22.4	-5.14 %	Zapallar	-	0.0	-
Solar Altos de Til Til	14.1	15.4	+9.03 %	Zofri	-	0.0	-
Solar Altos del Paico	0.0	-	-	Total	9063.6	9525.6	+5.10 %

Abreviaturas:

GNP:Generación no programada

IF:Indisponibilidad por Falla

IL:Informe de Limitación de Unidades Generadoras

PMG:Pequeño Medio de Generación

PMGD:Pequeño Medio de Generación Distribuida

PMM:Programa de Mantenimiento Mayor

PMMep:Programa de Mantenimiento Mayor con extensión de plazo

SDCF:Solicitud de desconexión de curso forzoso

SI:Sin información

JUSTIFICACIÓN DE PRINCIPALES DESVIACIONES (*)

San Isidro 1 Diésel	Menor generación real por pruebas con GNL.
San Isidro 1 GNL	GNP por pruebas de Mantenimiento Mayor.
Atacama-2 Diésel	Mayor generación real por costo marginal.

$$(*) \text{ si } \left\{ \begin{array}{l} |E_{real} - E_{programada}| > 12.5\% E_{programada} \\ y \\ |E_{real} - E_{programada}| > 0.5\% E_{total \text{ real}} \end{array} \right\}$$

CONTROL DE FRECUENCIA SEN

Central / Unidad	Hora Inicio	Hora Fin	Antecedentes
Mejillones / CTM3	00:00	21:00	Control secundario de frecuencia (AGC)
Pehuenche / U-2	00:00	03:00	Control secundario de frecuencia (AGC)
Ralco / U-2	00:00	05:00	Control secundario de frecuencia (AGC)
Ralco / U-1	00:00	23:20	Control secundario de frecuencia (AGC)
Colbún / U-2	00:00	20:00	Control secundario de frecuencia (AGC)
Kelar / TG1-TG2	00:15	23:59	Control secundario de frecuencia (AGC)
Colbún / U-1	01:00	11:00	Control secundario de frecuencia (AGC)
Canutillar / U-2	02:00	12:00	Control secundario de frecuencia (AGC)
Campiche / U-1	02:00	08:00	Control secundario de frecuencia (AGC)
Canutillar / U-1	02:00	13:00	Control secundario de frecuencia (AGC)
Pehuenche / U-1	03:00	07:00	Control secundario de frecuencia (AGC)
Pehuenche / U-2	05:00	07:00	Control secundario de frecuencia (AGC)
Cipreses / U-3	07:00	09:00	Control secundario de frecuencia (AGC)
Ralco / U-2	07:00	16:27	Control secundario de frecuencia (AGC)
Guacolda / U-3	07:00	08:00	Control secundario de frecuencia (AGC)
Guacolda / U-4	07:00	08:00	Control secundario de frecuencia (AGC)
Ralco / U-2	07:00	16:27	Control secundario de frecuencia (AGC)
Guacolda / U-5	07:00	08:00	Control secundario de frecuencia (AGC)
Cochrane / CCH2	07:00	19:00	Control secundario de frecuencia (AGC)
Cipreses / U-1	08:00	09:00	Control secundario de frecuencia (AGC)
Angamos / ANG2	08:00	11:00	Control secundario de frecuencia (AGC)
Angamos / ANG1	08:00	19:00	Control secundario de frecuencia (AGC)
Pehuenche / U-1	09:00	14:00	Control secundario de frecuencia (AGC)
Pehuenche / U-2	11:00	14:00	Control secundario de frecuencia (AGC)
Guacolda / U-3	13:00	14:00	Control secundario de frecuencia (AGC)
Canutillar / U-1	14:00	15:00	Control secundario de frecuencia (AGC)
Angamos / ANG2	14:00	19:00	Control secundario de frecuencia (AGC)
Campiche / U-1	14:00	16:00	Control secundario de frecuencia (AGC)
Colbún / U-1	14:13	19:00	Control secundario de frecuencia (AGC)
Canutillar / U-1	17:00	19:00	Control secundario de frecuencia (AGC)
Campiche / U-1	17:00	19:00	Control secundario de frecuencia (AGC)
Canutillar / U-2	18:00	19:00	Control secundario de frecuencia (AGC)
Pehuenche / U-1	18:45	21:00	Control secundario de frecuencia (AGC)
Pehuenche / U-2	19:00	21:00	Control secundario de frecuencia (AGC)
Ralco / U-2	21:00	22:29	Control secundario de frecuencia (AGC)
Pehuenche / U-1	22:00	23:59	Control secundario de frecuencia (AGC)
Pehuenche / U-2	22:00	23:00	Control secundario de frecuencia (AGC)
Colbún / U-2	22:29	23:59	Control secundario de frecuencia (AGC)
Mejillones / CTM3	23:00	23:59	Control secundario de frecuencia (AGC)
Pehuenche / U-2	23:20	23:59	Control secundario de frecuencia (AGC)

ESTADO DE LAS CENTRALES

4.1. Indisponibilidad por Falla

CENTRALES (≥100 MW)	Disponibilidad (%)	Observaciones
Andina-CTA	0.0	Según IF 2751.
Bocamina	0.0	Falla en la partida por falla en control hidráulico de la turbina, según IF 3191.
Tocopilla-U16 GNL	0.0	Según IF 2877.

4.2. Informe de Limitación de Unidades Generadoras

CENTRALES (≥100 MW)	Disponibilidad (%)	Observaciones
Andina-CTA	0.0	Limitada en 170 MW, según IL 115.
Angostura	100.0	U-3 limitada a un valor de potencia de 40 MW por restricción de caudal ecológico, según IL 26. U-1 limitada a mantenerse en servicio, según IL 1979. Y con restricción operativa respecto de la operación de las unidades por lo que "no se debe incrementar el caudal efluente entre las 09:00 y las 21:00 horas desde el 01 de diciembre de 2020 hasta el 31 de marzo de 2021. Lo anterior para efectos de limitar los riesgos sobre las personas que ocupan el lecho del río Bio Bio durante la época estival. De acuerdo a carta GM N° 213/2020. No puede participar en SSCC de CPF y CTF entre las 09:00 y las 21:00 hrs, según IL 2329.
Antuco	100.0	C. Antuco U-1 con limitación. Causa informada: Comportamiento anormal en lógica de control asociada al set-point del controlador SCADA 800M. No puede participar en control primario y secundario de frecuencia por anomalía, según IL 2279.
Campiche	92.6	Limitada a 250 MW por control de parámetros del sistema de circulación.
Cipreses	96.2	U-2 limitada a no generar menos de 20 MW por problemas de temperatura en los descansos, según IL 2018000553. U-3 limitada a 31 MW por bobina dañada y desconectada en el estator, según IL 2019000800.
El Toro	47.5	C. El Toro deberá generar en forma constante, sin alteraciones, el caudal instantáneo de agua que sea solicitado por el Director Regional de Obras Hidráulicas de la región del Ñuble, con la finalidad de dar cumplimiento a los requerimientos de las Asociaciones de Canalistas de Laja y Antuco. Según IL 2417.
Eólica San Gabriel	89.8	Limitado a 159 MW por falla en alimentador 6. Según IL 2427.
Guacolda 2	100.0	La U-2 no puede realizar operación intradiaria de detención y partida, porque arriesga la aparición de daños debido a que no fue diseñada para este tipo de operación, según IL 2409. U-1, 2, 3, 4 y 5 con IL 2410: Con el fin de resguardar la operación segura de las unidades y del Sistema Eléctrico Nacional, es que se requiere contemplar una secuencialidad en la detención y partida de las unidades de Central Guacolda. Los factores que determinan esta modalidad operativa se detallan en carta 0406-2020.
Mejillones-CTM2	29.1	Limitada en 50 MW, según SICF 78949.
Nehuenco 2 Diésel	0.0	Limitada a no generar con diésel por restricciones ambientales, según IL 797/2017.
Nueva Renca GNL	0.0	Con restricción operativa, la central posee una restricción de 40 horas de tiempo mínimo de operación. Esto aplica tanto para su combustible principal y de respaldo (carta 207/2018), según IL 2336.
Pangue	100.0	U-2 por falla en controlador del regulador de velocidad modo AGC y CPF quedan inhabilitados, según IL 1536. Y según carta N° 0254 enviada al Coordinador Eléctrico el 20/12/2016 que indica que: "a contar del de las 00:00 horas del día 22.12.2016 las cotas de operación de "Central Hidroeléctrica Pangue" se mantendrán entre los niveles 507 - 510 msnm", según IL 2330.
Quintero 1A Diésel	0.0	Limitada a no generar con diésel por restricciones ambientales, según IL 259. Sin partida autónoma, según IL 1872.
Quintero 1B Diésel	0.0	Limitada a no generar con diésel por restricciones ambientales, según IL 260. Sin partida autónoma, según IL 1873.

CENTRALES (≥100 MW)	Disponibilidad (%)	Observaciones
Ralco	100.0	Con nivel de embalse inferior a cota 700,00 msnm y según lo descrito en Orden de Operación local B-05 "Funcionamiento bajo cota 696,00 msnm" y B-08 "Regulación de frecuencia y AGC del SEN": 1.- Debido a restricciones en las Obras del túnel de aducción, para el funcionamiento de las unidades con niveles bajos en el embalse, la Central Ralco bajo la cota 700,00 msnm, no puede Regular la Frecuencia del SEN. 2.- Cuando la cota del embalse sea menor a 700,00 msnm. unidades de Central Ralco podrán operar en Modo AGC con estatismo 7%. 3.- Cuando la cota del embalse sea igual o mayor a 700,00 msnm unidades podrán operar en Modo AGC con estatismo 3%. 4.- Cuando la cota del embalse se encuentre bajo la cota 696,00 msnm unidades no podrán operar en modo AGC y CPF, se deberá seleccionar rampa lenta en controlador de regulador de velocidad, se consignará potencia activa vía limitador y potencia máxima vendrá dada por tabla, según IL 1542. La U-1 se debe mantener en servicio mientras caudal afluente y condiciones del sistema eléctrico lo permitan, para evitar movimientos de válvula de protección turbina de la unidad debido a filtración presente y así evitar aumento de riesgo en el equipo, según IL 2347.
San Isidro 1 Diésel	0.0	Limitada a no generar con diésel por restricciones ambientales.
San Isidro 2 Diésel	0.0	Limitada a generar con diésel solo en condición de emergencia. Causa informada: La central tiene autorizado usar petróleo diésel en situaciones de emergencia que consideran, entre otras, la falta de abastecimiento de gas natural y posibles fallas en el sistema del transporte de éste. IL Pendiente.
Santa María	100.0	Con tiempo de estabilización de 2 horas (solo para cambios en el sentido de la carga), según IL 1130.
Solar Carrera Pinto	77.8	C. Carrera Pinto limitada en 70 MW. Causa informada: Falla en línea de producción N° 4, según IL 2383.
Solar PFV Granja Solar	96.4	C. PFV Granja Solar limitada en 100 MW Causa informada: Línea de producción del paño 52E4 afectada por incendio el día 06.11.2020, según IL 2399.
Taltal 1 GNL	100.0	C. Taltal TG-1 con restricción operativa. Causa informada: Se establecen tiempos mínimos de operación de la Unidad TG-1 para dar cumplimiento al DS 13/11 del Ministerio del Medio Ambiente de acuerdo a lo mencionado en carta adjunta N° 0677 de 13-Nov-2020 con las siguientes restricciones. 1° Tiempo mínimo de operación de 3 horas, cada vez que el arranque se inicie de manera que el encendido se produzca desde inicio de la hora cronológica y hasta 45 minutos después y siempre que el retiro de servicio se inicie 15 minutos antes del término de la hora cronológica. 2° Tiempo mínimo de operación de 5 horas, cada vez que el arranque se inicie de manera que el encendido se produzca entre el minuto 46 y el minuto 59 de la hora cronológica y siempre que el retiro de servicio se inicie 15 minutos antes del término de la hora cronológica, 3° Tiempo mínimo de operación de 7 horas, cada vez que el arranque se inicie de manera que el encendido se produzca entre el minuto 46 y el minuto 59 de la hora cronológica y siempre que el retiro de servicio comience entre el inicio de la hora cronológica y los 45 minutos de esta, según IL 2230.
Taltal 2 GNL	100.0	C. Taltal TG-2 con restricción operativa. Causa informada: Se establecen tiempos mínimos de operación de la Unidad TG-2 para dar cumplimiento al DS 13/11 del Ministerio del Medio Ambiente de acuerdo a lo mencionado en carta adjunta N° 0677 de 13-Nov-2020 con las siguientes restricciones. 1° Tiempo mínimo de operación de 3 horas, cada vez que el arranque se inicie de manera que el encendido se produzca desde inicio de la hora cronológica y hasta 45 minutos después y siempre que el retiro de servicio se inicie 15 minutos antes del término de la hora cronológica. 2° Tiempo de mínimo de operación de 5 horas, cada vez que el arranque se inicie de manera que el encendido se produzca entre el minuto 46 y el minuto 59 de la hora cronológica y siempre que el retiro de servicio se inicie 15 minutos antes del término de la hora cronológica, 3° Tiempo de mínimo de operación de 7 horas, cada vez que el arranque se inicie de manera que el encendido se produzca entre el minuto 46 y el minuto 59 de la hora cronológica y siempre que el retiro de servicio comience entre el inicio de la hora cronológica y los 45 minutos de esta, según IL 2231.
Tocopilla-U14	76.97	Limitada en 105 MW, según IL 2152. Unidad disponible sin AGC, según IL 1308/2019.
Tocopilla-U16 GNL	0.0	Unidad no podrá participar en AGC, según IL1337. Limitada a 355 MW según IL 2071.
Ventanas 1	100.0	Los tiempos de estabilización por movimientos de carga son los siguientes: De 60 a 80 MW con 3 horas; De 100 a 120 MW con 3 horas para bajar a bloque Bajo (para movimientos de generación dentro de un mismo bloque no existe restricción de tiempo de estabilización en cambio para cambio de bloque de generación se debe esperar tiempo de estabilización), según IL 1978.
Ventanas 2	90.0	Limitada a 200 MW por control de parámetros del sistema de combustión, según IL 1550.

4.3. Programa de Mantenimiento Mayor

CENTRALES (≥100 MW)	Disponibilidad (%)	Observaciones
Abanico	84.6	Mantenimiento Mayor U-3
Antilhue	50.0	Mantenimiento Mayor TG-1.

CENTRALES (≥100 MW)	Disponibilidad (%)	Observaciones
Atacama-1 GNL	0.0	TG1B, según SD 94038. TV1C, según SD 94040.
Bocamina 2	0.0	Mantenimiento Mayor.
Guacolda 1	0.0	Mantenimiento Mayor.
Nueva Ventanas	0.0	Mantenimiento Mayor.
Rapel	60.0	Mantenimiento Mayor U-1 y U-2.
Santa Lidia	0.0	Mantenimiento Mayor.

ANTECEDENTES DE LA OPERACIÓN DIARIA SEN

5.1. Observaciones

Hora	Centro de Control	Observación
00:00	CDC	Cs. H. El Mocho, PFV Loma Los Colorados, PE Lebu (ampliación de 6,5 a 10 MW), Loma Los Colorados 2 (U-15 y 16), Dos Valles, PE Cabo Leones 2 y 3, C. Pajonales, PFV San Pedro, H. Digua y PFV Nuevo Quillagua continúan en período de puesta en servicio.
00:00	Enel Generación	C. Pehuenche se declara en condición de agotamiento.
00:00	Enel Generación	C. Rapel se declara en condición de agotamiento.
00:00	Enel Distribución	SDAC deshabilitado.
00:00	Enel Distribución	S/E Cerro Navia deshabilitado trip por contingencia específica del ATR 2 ó 3 de 220/110 kV, 400 MVA sobre líneas de 110 kV El Salto - Cerro Navia 1 y 2.
00:00	Enel Generación	C. Isla U-2 cancelada solicitud de desconexión de curso forzoso, según SDCF 97234.
01:30	Celeoredes	Línea de 500 kV Ancoa - Alto Jahuel 4 abierta para regular tensión.
02:44	CGE	S/E Rancagua 52BS abierto.
03:05	AES Gener	C. Campiche limitada a 250 MW. Causa informada: Control temperatura descarga de agua de mar, según IL 2423.
04:12	AES Gener	C. Campiche limitada a 230 MW. Causa informada: Control temperatura descarga de agua de mar, según IL 2425. Cancelada IL 2423.
06:19	Engie Generación	C. Mejillones IEM limitada a 300 MW. Causa informada: Cierre damper de gases sobrecalentado, según IL 2426.
07:00	Enel Distribución	SDAC habilitado.
07:11	Celeoredes	Línea de 500 kV Ancoa - Alto Jahuel 4 cerrada.
07:26	AES Gener	S/E La Cebada interruptores J1 - JS y J4 cerrados.
07:28	Enor Chile	S/E Don Goyo interruptor JS cerrado.
07:51	Transelec	Línea de 220 kV Encuentro - Collahuasi 1 abierta para regular tensión.
08:13	STS	Línea de 66 kV Valdivia - Los Lagos interrupción forzada por protecciones. Causa informada: Corte de conductor entre estructuras 83-84 por caída de árbol, según IF 3200.
08:20	Enel Distribución	Línea de 110 kV Buin - Chena - Ochagavía 1 interrupción forzada por protecciones con transferencia automática de consumos a la línea de 110 kV Buin - Chena - Ochagavía 2 la cual queda energizada radial desde S/E Ochagavía, según IF 3201.
08:20	Enel Distribución	S/E San Bernardo TR-1 de 110/12 kV, 22.4 MVA interrupción forzada por protecciones, se pierden 9 MW de consumos.
08:20	Colbún	C. Angostura U-2 sale del servicio en forma intempestiva con 110 MW. Según IF 3199.
08:33	Enel Distribución	S/E Buín línea de 110 kV Buin - Chena - Ochagavía 2 cerrada.
08:34	Enel Distribución	S/E Chena línea de 110 kV Buin - Chena - Ochagavía 2 cerrada.
08:38	Transelec	Línea de 220 kV Crucero - Kimal 1 cerrada.
08:44	Collahuasi	Línea de 220 kV Encuentro - Collahuasi 1 continúa abierta con desconexión programada.
08:47	Transelec	Línea de 500 kV Changos - Kimal 1 abierta para regular tensión.
08:47	Transelec	S/E Kimal ATR-1 de 500/220 kV, 750 MVA abierto.
09:00	Enel Distribución	S/E Cerro Navia habilitado trip por contingencia específica del ATR 2 ó 3 de 220/110 kV, 400 MVA sobre líneas de 110 kV El Salto - Cerro Navia 1 y 2.
09:53	CGE	S/E San Bernardo se recupera en 100 % de los consumos a través de redes de MT.

Hora	Centro de Control	Observación
09:56	Interchile	S/E Nueva Pan de Azúcar conectadas CCSS de línea de 500 kV Nueva Maitencillo - Nueva Pan de Azúcar 1 y 2.
10:06	TEN	Línea de 500 kV Cumbre - Nueva Cardones 1 cerrada.
10:24	Acciona	C. PE San Gabriel limitada a 159 MW. Causa informada: Falla en alimentador 6. Según IL 2427.
10:27	Enel Generación	C. San Isidro 1 sale del servicio en forma intempestiva en pruebas con 340 MW, la frecuencia baja a 49.65 Hz.
10:47	Enel Distribución	SS/EE Buin y Ochagavía cerrada línea de 110 kV Buin - Chena - Ochagavía 1.
10:49	Enel Distribución	S/E Chena paño H1 de línea de 110 kV Buin - Chena - Ochagavía 1 con solicitud de desconexión de curso forzoso.
11:00	TEN	S/E Cumbre conectadas CCSS de línea de 500 kV Cumbre - Nueva Cardones 1 y 2.
11:13	Scotta	C. Cumbres con solicitud de desconexión de curso forzoso. Causa informada: Limpieza de embalse y bocatoma, por acumulación de arena y material que arrastra el río, según SDCF 97360.
11:46	AES Gener	S/E La Cebada interruptores J1 - JS y J2 abiertos por control de transferencia de línea de 220 kV Nogales - Los Vilos.
14:39	AES Gener	S/E La Cebada Interruptor J2 cerrado.
14:40	AES Gener	S/E La Cebada Interruptor J1 abierto por control de transferencia de línea de 220 kV Nogales - Los Vilos.
14:43	Enor Chile	S/E Don Goyo Interruptor JS abierto por control de transferencia de TT/CC en S/E Don Goyo.
14:50	Enel Distribución	S/E Chena interruptor H1 de línea de 110 kV Buin - Chena - Ochagavía 1 cerrado y cancelada solicitud de desconexión de curso forzoso.
16:25	AES Gener	C. Campiche cancelada IL 2425 y queda limitada a 240 MW. Causa informada: Control de parámetros del sistema de circulación, según IL 2430.
16:29	Scotta	C. Cumbres cancelada solicitud de desconexión de curso forzoso SDCF 97360.
16:35	CGE	Línea de 66 kV Pelequén - Rancagua interrupción forzada por protecciones con reconexión automática con éxito, según IF 3202.
16:36	STS	Línea de 66 kV Valdivia - Los Lagos cerrada y cancelado IF 3200.
16:36	Chilquinta	S/E San Felipe transferencia automática de consumos deshabilitada por control transferencia de las líneas de 110 kV Los Maquis - Aconcagua - Esperanza.
16:41	CGE	S/E Fátima cerrado 52CS para control de transferencia del TR-2 de 66/15 kV, 30 MVA.
17:00	TEN	S/E Cumbre compensación serie de línea de 500 kV Cumbre - Changos 2 con informe de limitación. Causa informada: Se detecta falla en sistema 1 de protección interno fase B en equipo CSK4, quedando operativo sistema 2, según IL 2431
17:11	AES Gener	S/E Alfalfal Virtual Reservoir (BESS) limitada a una capacidad de carga/descarga de 7 MW. Causa informada: Falla en el núcleo N° 3, según IL 2432.
17:30	CGE	S/E San Pedro TR-1 de 66/15 kV y 13.3 MVA interrupción forzada por protecciones, se pierden 9.5 MW de consumos. Causa informada: Al momento de realizar paralelo entre el TR-1 y TR-2, durante maniobras programadas, opera la diferencial del transformador. Según IF 3203.
17:35	CGE	S/E San Pedro normalizado el 100 % de los consumos a través del TR-2 de 66/15 kV, 10 MVA.
17:39	TEN	S/E Cumbre desconectadas CCSS de línea de 500 kV Cumbre - Nueva Cardones 1 y 2.
17:56	Transec	Línea de 500 kV Changos - Kimal 2 cerrada.
17:56	Transec	S/E Kimal ATR-2 de 500/220 kV y 750 MVA cerrado.
18:03	Transec	Línea de 220 kV Crucero - Kimal 2 abierta.
18:23	Interchile	S/E Nueva Pan de Azúcar desconectadas CCSS de línea de 500 kV Nueva Maitencillo - Nueva Pan de Azúcar 1 y 2.
18:27	Transec	S/E San Vicente TR-3 de 154/66 kV, 40 MVA cancelada limitación IL 2062 de 30 MVA (Normalizado sistema de ventilación forzada).
19:08	AES Gener	S/E Tap Off Nueva Victoria Transformador de 220/66/23 kV interrupción forzada por protecciones, se pierden 15 MW de consumos de S/E Llamara y S/E Sur Viejo. Causa informada: Conductor cortado en poste N° 110 de línea de 66 kV Nueva Victoria - Llamara, según IF 3204.
19:35	Enel Generación	C. San Isidro 1 limitada a no generar con combustible diésel por restricciones ambientales.
19:39	Interchile	Línea de 220 kV Encuentro - Lagunas 2 cerrada.
20:15	AES Gener	C. Campiche cancelada limitación a 240 MW IL 2430.
20:15	AES Gener	C. Guacolda U-4 sin limitación, cancelada IL 2414.
20:15	CGE	S/E Rancagua cerrado 52BS para control de transferencia del transformador N° 4 de 154/69/14.8 kV, 75 MVA.
20:19	AES Gener	S/E Tap Off Nueva Victoria Transformador de 220/66/23 kV prueba de cierre sin éxito.
20:23	Scotta	C. Cumbres con solicitud de desconexión de curso forzoso. Causa informada: Limpieza de embalse y bocatoma, por acumulación de arena y material que arrastra el río, según SDCF 97723.
20:52	Enel Generación	C. Bocamina 1 sincronizada en pruebas, según IF 3191.
21:50	AES Gener	S/E Alfalfal Virtual Reservoir (BESS) sin limitación y cancelado IL 2432.

Hora	Centro de Control	Observación
22:00	Enel Distribución	S/E Cerro Navia deshabilitado trip por contingencia específica del ATR 2 ó 3 de 220/110 kV, 400 MVA sobre líneas de 110 kV El Salto - Cerro Navia 1 y 2.
22:03	Colbún	C. Santa María limitada a MT con solicitud de intervención de curso forzoso. Causa informada: Limpieza de las cajas del condensador, según SICF 97742.
22:17	Chilquinta	S/E San Felipe habilitada transferencia automática de consumos.
22:36	Enlasa	C. Teno Gas indisponible. Causa informada: Falla en el proceso de partida.
23:11	Enlasa	C. Teno Gas disponible y en servicio.
23:32	Colbún	C. Angostura U-2 sincronizada en pruebas.
23:49	AES Gener	S/E La Cebada cerrados interruptores J1 y JS.
23:57	Colbún	C. Angostura U-2 disponible, cancelado IF 3199.

5.2. Otras Observaciones

Hora	Centro de Control	Observación
00:00	Enel Generación	Embalse Laja aumenta sus extracciones a 45 m3/s a solicitud de la DOH.
01:00	CDC	La mayor disminución de generación Bruta horaria fue de -421.9[MW]
08:20	CDC	La mayor tasa de disminución de generación Bruta, calculada cada 5 minutos, fue de -25.3[MW/m]
09:00	CDC	El mayor aumento de generación Bruta horaria fue de 509.4[MW]
09:40	CDC	La mayor tasa de aumento de generación Bruta, calculada cada 5 minutos, fue de 37[MW/m]

5.3. Primera Energización de Instalaciones

Hora	Control de Control	Empresa	Instalación
No hay registros para esta fecha.			

INDISPONIBILIDAD SCADA SEN

Centro de Control	Instalación	Fecha F/S	Hora F/S	Fecha E/S	Hora E/S
Cenizas	S/E Cenizas sin datos SCADA.	06/02/2017	18:50		
Elektragen	Cs. Constitución y Maule datos SCADA.	07/11/2017	08:00		
Enor Chile	S/E Mantos Blancos sin datos SCADA.	18/11/2017	18:31		
Enel Generación	S/E Pilmaiquén interruptores B1 Osorno1 y B2 Osorno 2 datos SCADA F/S.	06/12/2018	11:59		
Engie Transmisión	Línea de 220 kV Encuentro - El Tesoro datos SCADA sin actualizar.	24/09/2019	01:00		
Engie Transmisión	S/E El Tesoro interruptor J1 sin datos SCADA.	12/11/2019	00:40		
Collahuasi	S/E Collahuasi patio 2 sin datos SCADA.	10/12/2019	16:50		
Enlasa	C. El Peñón sin datos SCADA.	18/12/2019	00:41		
Engie Transmisión	S/E El Tesoro paño J2 (Esperanza) sin datos SCADA y tensión de la Barra 220 kV.	20/12/2019	21:30		
STS	C. Calle Calle datos SCADA F/S.	11/06/2020	10:20		
Energía Pacífico	C. Energía Pacífico datos SCADA F/S.	23/06/2020	21:30		
Enlasa	S/E Diego de Almagro 220 kV paño J2 y C. San Lorenzo 2 y 3 datos SCADA F/S.	07/08/2020	18:00		
CGE	S/E El Sauce datos SCADA F/S.	23/08/2020	19:30		
Chilquinta	S/E Miraflores interruptor H4 datos SCADA F/S.	17/09/2020	05:30		
Enor Chile	S/E Valle Central interruptor B2-15 sin datos SCADA F/S	05/10/2020	12:10		
Codelco Ventanas	S/E Tap Off Codelco Ventanas	24/11/2020	11:46		
Gen. Metropolitana	C. Nueva Renca TG datos SCADA.	15/12/2020	16:00		

COMUNICACIONES SEN

Centro de Control	Instalación	Fecha F/S	Hora F/S	Fecha E/S	Hora E/S
Cenizas	Hot line.	07/10/2018	11:50		
Mariposas	Hot line.	23/02/2019	05:00		
PetroPower	Hot line (Actual ENAP Bio Bio)	31/10/2020	07:30		
Escuadrón	Hot-Line	31/10/2020	07:30		
Río Huasco	Hot-Line	05/11/2020	07:58		

ANEXO N°4

Detalle de mantenimientos programados y forzados correspondientes al día 15 de
diciembre de 2020

Número	Tipo	Estado	Empresa	Tipo Solicitud	Origen	Tipo Priorización	Línea	Tram(s)	Tipo Trabajo	Potencia	Trabajo a Realizar	Descripción Nivel Riesgo	Comentarios Adicional	Consumo	Empresas Afectadas	Trabajo Requiere	Estado Operativo	Estado Operativo Efectivo	Fecha Inicio	Fecha Fin	Fecha Efectiva Inicio	Fecha Efectiva Fin
202009997	Línea	Ejecución Exitosa	AES GENER	Intervención	Origen Interno	Programada	ANDES- NUEVA ZALDIVAR 220KV	ANDES- NUEVA ZALDIVAR 220V C1 ANDES- NUEVA ZALDIVAR 220V C2	Otro Tipo de Trabajo	0	Medición resistencia tierra línea de transmisión Andes Nueva Zaldivar N°1 y N°2, Torres N°107, 122, 141, 159.	El riesgo es bajo ya que se toman las medidas para minimizarlo.	Condiciones requeridas: S/E Andes señalizar y NR 230A, 20310 S/E Nueva Zaldivar señalizar y NR 521 021, 521 021	No tiene consumo afectado		ninguno			15-12-2008:00	15-12-2008:00	15-12-2009:26	15-12-2010:43
202009995	Línea	Ejecución Exitosa	AES GENER	Intervención	Origen Interno	Programada	NORGENER- CRUCERO 220KV	NORGENER- CRUCERO 220V C1 TAP OFF LA CRUZ - CRUCERO 220V C1 NORGENER - TAP OFF BARRILES 220V C2 TAP OFF BARRILES - TAP OFF LA CRUZ 220V C1	Lavado de Aislación	0	Lavado de aislación Línea Norgener - Crucero Cto 1 y Cto 2 (postaja de salida).	Riesgo bajo ya que se toman las medidas de seguridad correspondientes	S/E Norgener: Señalizar y Reconectar F/S 5211 y 5212. S/E Crucero: Señalizar y Reconectar F/S 5211 y 5213. S/E La Cruz: Señalizar y Reconectar 5211, 5212, 52171, 52172. S/E Barriles: Señalizar y No Reconectar 5211, 5212, 521H T1	No tiene consumo afectado		ninguno		15-12-2008:00	15-12-2008:00	15-12-2008:00	15-12-2008:34	15-12-2010:45
2020095260	Línea	Ejecución Exitosa	CAP CMP	Intervención	Origen Interno	Programada	CARDONES- LLANO DE LLAMPOS 220KV	CARDONES- LLANO DE LLAMPOS 220V C1	Lavado de Aislación	0	Lavado de aislación en TTE Cardones- Llano de Llampos con líneas energizadas. Se solicita: no reconectar 528 en S/E Cardones y reconectar 521H en S/E Seccionadora Llano de Llampos.	Bajo nivel de riesgo haciendo uso los procedimientos de trabajos. Lavado de aislación en TTE Cardones- Llano de Llampos con líneas energizadas. Se solicita: no reconectar 528 en S/E Cardones y reconectar 521H en S/E Seccionadora Llano de Llampos.	S/E C.	No tiene consumo afectado		ninguno		15-12-2008:00	15-12-2008:00	15-12-2010:06	15-12-2010:57	
2020096212	Línea	Ejecución Exitosa	CGE	Intervención	Origen Interno	Programada	PARRAL- CAUQUEÑES 66KV	PARRAL- CAUQUEÑES 66KV C1 PARRAL - TAP PASO HONDO 66KV C1	Rode y podo franja servidumbre	0	Bloquear reconexión del 5281 de SE Parral por trabajos de podo, rodeo y rala en la L1 566V Parral Cauqueñes. Esta coordinado con Chiquita la precaucion en Paso Hondo.	Riesgo medio con bloques.	Mantenimiento Franja.	No tiene consumo afectado		ninguno		15-12-2008:04	15-12-2008:14	15-12-2011:35	16-12-2010:07	
2020096172	Línea	Ejecución Exitosa	CGE	Intervención	Origen Interno	Programada	RANCAGUA- SAN FRANCISCO DE MOSTAZA 66KV	TAP ANDRUA - TAP GRANEROS 66KV C1 TAP GRANEROS - SAN FCO DE MOSTAZA 66KV C1	Rode y podo franja servidumbre	0	Poda y roce en cercanía de la L1 Rancagua - Mostaza	Nivel de riesgo bajo, controlado.	Para realizar estos trabajos se requiere el bloqueo de reconexión 5283 de S/E Rancagua, condición que se mantendrá durante la ejecución efectiva de los trabajos.	No tiene consumo afectado		ninguno		15-12-2009:00	15-12-2009:1700	15-12-2008:56	15-12-2010:51	
2020096073	Línea	Ejecución Exitosa	CGE	Intervención	Origen Externo	Programada	EL PEUMO- SANTA ROSA TRANSEPT 66KV C1	EL PEUMO- SANTA ROSA TRANSEPT 66KV C1	Otro Tipo de Trabajo	0	Solicitud de ELETRANS I mediante S200/001-2020 se realiza Tendido de conductores Proyecto Nueva línea de transmisión L220 de Alto Melgita Troncal - Rapel por sobre los TB de El Peumo - Santa Rosa, en el vano entre estructuras RA 106V, 116	Medio, trabajo a realizar bajo procedimiento de distancias mínimas de seguridad.	Se requiere bloqueo de reconexiones de 5281 de SE El Peumo.	No tiene consumo afectado		ninguno		15-12-2007:00	15-12-2008:00	15-12-2008:44	15-12-2010:37	
2020095716	Línea	Ejecución Exitosa	CGE	Intervención	Origen Interno	Programada	SANTA MARTA- PADRE HUERTADO 110KV	SANTA MARTA- PADRE HUERTADO 110KV C1	Rode y podo franja servidumbre	0	Se realizará trabajo de podo de arboles.	Bajo, trabajo a realizar bajo procedimiento de distancias mínimas de seguridad.	Se requiere bloqueo de reconexiones de 5294 de SE Santa Marta.	No tiene consumo afectado		ninguno		15-12-2008:00	15-12-2008:00	15-12-2010:11	15-12-2010:36	
2020095524	Línea	Ejecución Exitosa	CGE	Intervención	Origen Interno	Programada	SAN FERNANDO- PLACILLA 66KV C1	SAN FERNANDO- PLACILLA 66KV C1	Rode y podo franja servidumbre	0	Poda y roce de arboles dentro y fuera de franja	Riesgo del Trabajo medio controlado	Se requiere el bloqueo de la reconexión del Interruptor 5284 de S/E San Fernando como medida de precaución antes estos trabajos	No tiene consumo afectado		ninguno		15-12-2008:00	15-12-2008:00	15-12-2008:56	15-12-2010:56	
2020094082	Línea	Ejecución Exitosa	CGE	Intervención	Origen Interno	Programada	PPV JAVIERA - TAL TAL 110KV	ESTRUCTURA 154 - TAP PLANTA OVIDOS 110KV C1 PPV JAVIERA. ESTRUCTURA 153 110KV C1	LAVADO DE AISLACIÓN	0	LAVADO DE AISLACIÓN N° 110 KV JAVIERA- OVIDO.	NO HAY RIESGOS MAYORES.	BLOQUEAR RECONEXIÓN AUTOMÁTICA DEL 52H1 EN S/E JAVIERA.	No tiene consumo afectado		ninguno		15-12-2008:00	15-12-2010:1700	15-12-2009:25	15-12-2010:44	
2020093674	Línea	Ejecución Exitosa	CGE	Intervención	Origen Interno	Programada	EL PEÑO- OVALLE 110KV C2	EL PEÑO- OVALLE 110KV C2 EL PEÑO- OVALLE 110KV C1	Rode y podo franja servidumbre	0	Trabajos de podo y roce con instalación en servicio. Considera bloqueo de reconexión de interruptor 52H1 en S/E El Peño y precaución en interruptores 52H5 de S/E El Peño. 52H3 y 52H5 de S/E Ovalle. El bloqueo de la reconexión se realizará en forma paulatina y efectiva solo cuando los trabajos se estén ejecutando.	Bajo riesgo durante todo el trabajo, tareas planificadas y controladas en terreno	Trabajos de podo y roce con instalación en servicio. Considera bloqueo de reconexión de interruptor 52H1 en S/E El Peño y precaución en interruptores 52H5 de S/E El Peño. 52H3 y 52H5 de S/E Ovalle. El bloqueo de la reconexión se realizará en forma paulatina y efectiva solo cuando los trabajos se estén ejecutando.	No tiene consumo afectado		ninguno		15-12-2008:00	15-12-2008:00	15-12-2009:44	15-12-2010:54	
2020090598	Línea	Ejecución Exitosa	CGE	Intervención	Origen Interno	Programada	OVALLE - ILLAPEL 110KV	TAP OFF ESTRUCTURA N°248 - ILLAPEL 110KV C1 OVALLE - TAP OFF PUNTAQUI 110KV C1 TAP OFF PUNTAQUI - TAP OFF ESTRUCTURA N°248 110KV C1 OVALLE - ILLAPEL 110KV C1	Lavado de Aislación	0	Bloqueo 52H1 en S/EE Ovalle y precaución 52H2 en S/E Puntaqui. Dependiendo de la condición de la topología existente en el momento.-Bloqueo 52H3 S/E Illapel	Bajo riesgo durante todo el trabajo, tareas planificadas y controladas en terreno	Bloqueo 52H1 en S/EE Ovalle y precaución 52H2 en S/E Puntaqui. Dependiendo de la condición de la topología existente en el momento.-Bloqueo 52H3 S/E Illapel	No tiene consumo afectado		ninguno		15-12-2008:00	15-12-2008:00	15-12-2009:22	15-12-2010:42	
2020095496	Línea	Ejecución Exitosa	ODDESICO CHILE - DIVISION SALVADOR	Intervención	Origen Externo	Programada	DIEGO DE ALMARGO- ELSALVADOR 110KV	TAP PV SALVADOR - SALVADOR 110KV C1 DIEGO DE ALMARGO - TAP PV SALVADOR 110KV C1	Mantenimiento preventivo	0	Se realizará mantenimiento anual a transformador elevador 23/110 KV en planta fotovoltaica Nouvoursur PV Salvador.	Trabajos sin energía para realizar mantenimiento anual a transformador elevador 23/110 KV. Durante los noches en planta fotovoltaica Nouvoursur PV Salvador.	Nouvoursur PV Salvador, solicita precaución de no reconectar línea 110 KV Diego de Almagro - Salvador durante las noches que realice el trabajo.	No tiene consumo afectado		ninguno		15-12-2010:20:30	17-12-2010:05:00	15-12-2010:21:00	17-12-2010:07:45	
2020095531	Línea	Ejecución Exitosa	COLBUN	Intervención	Origen Externo	Programada	FUNCIONING CHAGRES- TOTORALLI 110KV	TAP SAN FELIPE - TAP SAN RAFAEL 110KV C1 SECCION 1 DE 2 110KV C1 SECCION 2 DE 2 110KV C1 FUNCIONING CHAGRES - TAP SAN FELIPE 110KV C1	Otro Tipo de Trabajo	0	Por el proyecto N9P/2009 "S/E Nueva Paniquihue y región ICAP validado, se realizará cambio de parámetros de protecciones en forma alternada en rala de protección D60 sistema 1,2 en paño H2A/H2B de S/E Chagres, primeramente y luego se protocolizaráse bloquearan los trip 50BF del ralo D60 sistema 2, además se realizará en un grupo de ajuste para guardar estos parámetros), luego se realizará cambio de parámetros de protecciones en rala de protección D60 sistema 1 y luego se protocolizaráse bloquearan los trip 50BF del ralo D60 sistema 1, además se realizará en un grupo de ajuste para guardar estos parámetros). Este se realizará en forma alternada debido a que la línea de transmisión circuito 2A Totorallillo - Chagres está en servicio.	Riesgo bajo, se realizará la carga y la protocolización de los trip 50BF del ralo H2A/H2B de S/E Chagres en forma de grupo de ajuste para guardar estos parámetros), luego se realizará cambio de parámetros de protecciones en rala de protección D60 sistema 1 y luego se protocolizaráse bloquearan los trip 50BF del ralo D60 sistema 1, además se realizará en un grupo de ajuste para guardar estos parámetros). Este se realizará en forma alternada debido a que la línea de transmisión circuito 2A Totorallillo - Chagres está en servicio.	Por el proyecto N9P/2009 "S/E Nueva Paniquihue y región ICAP validado, se realizará cambio de parámetros de protecciones en forma alternada en rala de protección D60 sistema 1,2 en paño H2A/H2B de S/E Chagres, primeramente y luego se protocolizaráse bloquearan los trip 50BF del ralo D60 sistema 2, además se realizará en un grupo de ajuste para guardar estos parámetros), luego se realizará cambio de parámetros de protecciones en rala de protección D60 sistema 1 y luego se protocolizaráse bloquearan los trip 50BF del ralo D60 sistema 1, además se realizará en un grupo de ajuste para guardar estos parámetros). Este se realizará en forma alternada debido a que la línea de transmisión circuito 2A Totorallillo - Chagres está en servicio.	No tiene consumo afectado		ninguno		15-12-2008:00	16-12-2010:20:00	15-12-2008:35	16-12-2008:15	
2020094739	Línea	Ejecución Exitosa	CTNG SpA	Intervención	Origen Interno	Programada	KAPATUR- LABERINTO 220KV	EST. 28 - LABERINTO 220KV C1 KAPATUR - EST. 28 220V C1 EST. 28 - LABERINTO 220V C2 KAPATUR - EST. 28 220V C2	Lavado de Aislación	0	Se realizará lavado de aislación en línea Kapatur-Laberinto Cto 1 y 2.	Riesgo bajo. Trabajo controlado y planificado.	Se trabajos se realizarán con la precaución de no reconectar interruptores 5211 y 5213, en S/E Laberinto e interruptores 5211, 5212, 5213 y 524 en S/E Kapatur (coordinado con S/EEAN)	No tiene consumo afectado		ninguno		15-12-2008:00	15-12-2008:00	15-12-2010:00:07	15-12-2010:12:50	
2020096247	Línea	Ejecución Exitosa	EHEL GENERACION	Intervención	Origen Interno	Programada	CENTRAL QUINTERO- SAN LUIS 220KV	CENTRAL QUINTERO- SAN LUIS 220V C1	Otro Tipo de Trabajo	0	Lavado línea de transmisión 220 KV Quintero - San Luis. Se solicita a TRANSELLE en caso de apertura. NO RECONECTAR INTERRUPTOR 5213 54 en SE San Luis. NO RECONECTAR LAS UNIDADES. La terna se ejecutará de 8:00 a 18:00 hrs después de un Dron, termografía y coranografía.	Trabajo programado y supervisado en terreno.	En caso de apertura, NO RECONECTAR INTERRUPTOR 5213 54 en S/E San Luis)	No tiene consumo afectado		ninguno		15-12-2008:00	15-12-2008:00	15-12-2008:00	15-12-2008:56	
2020096016	Línea	Ejecución Exitosa	ENGIE	Intervención	Origen Interno	Programada	CENTRAL DIESEL TAMAYUA - SALAR 110KV	CENTRAL DIESEL TAMAYUA - SALAR 110KV C1 L148	Otro Tipo de Trabajo	0	Se toman todas las medidas de precaución, controlando todos los riesgos existentes, de acuerdo a matriz de trabajo, riesgo bajo.	Se toman todas las medidas de precaución, controlando todos los riesgos existentes, de acuerdo a matriz de trabajo, riesgo bajo.	Aviso de inspección con dron. Sin requerimientos. ENCARGADO MANOBRAS: S/E Tamuya, operador	No tiene consumo afectado		ninguno		15-12-2007:00	15-12-2008:00	15-12-2007:54	15-12-2010:17	
2020096006	Línea	Ejecución Exitosa	ENGIE	Intervención	Origen Interno	Programada	CENTRAL TOCOPILLA- CRUCERO 220KV	TOCOPILLA - EST. N°24 220V C2 (BA) EST. N° 24 - TAP OFF EL LGA 220V C2 (BA) TOCOPILLA - EST. N°24 220 KV C1 (PA) EST. N° 24 - TAP OFF EL LGA 220V C1 (PA)	Lavado de Aislación	0	Lavado aisladores portal 6A y 7A GS 220 KV.	Se toman todas las medidas de precaución, controlando todos los riesgos existentes, de acuerdo a matriz de trabajo, riesgo bajo.	CONDICIONES REQUERIDAS: No reconectar: S/E Tocopilla 526A, 527A, S/E Crucero 526A, 527A. Tap-Off Loe 100V Transmision.	No tiene consumo afectado		ninguno		15-12-2007:00	15-12-2008:00	15-12-2007:26	15-12-2008:34	
2020095553	Línea	Ejecución Exitosa	GUACOLDA	Intervención	Origen Interno	Programada	GUACOLDA- MATENCILLO 220KV L2	GUACOLDA - MATENCILLO 220KV L2 GUACOLDA - MATENCILLO 220KV L2 C4	Lavado de Aislación	0	Lavado de aislación desde podo de salida y estructura N°144. En caso de operación automática, NO reconectar 5293 524 en SE Guacolda y NO reconectar 5293 524 en SE Matencillo.	Riesgo es bajo debido a que los trabajos se realizarán bajo procedimientos establecidos y los medios de seguridad requeridos.	En caso de operación automática, NO reconectar 5293 524 en SE Guacolda y NO reconectar 5293 524 en SE Matencillo.	No tiene consumo afectado		ninguno		15-12-2008:00	15-12-2008:00	15-12-2008:39	15-12-2010:55	
2020095548	Línea	Ejecución Exitosa	GUACOLDA	Intervención	Origen Interno	Programada	GUACOLDA- MATENCILLO 220KV L1	GUACOLDA - MATENCILLO 220KV L1 GUACOLDA - MATENCILLO 220KV L1 C1	Lavado de Aislación	0	Lavado de aislación entre podo de salida y estructura N°94. En caso de operación automática, NO reconectar 5211 5212 en SE Guacolda y NO reconectar 5215 5216 en SE Matencillo.	Se consideran las medidas de seguridad respectivas, para desarrollar los trabajos en condición segura.	En caso de operación automática, NO reconectar 5211 5212 en SE Guacolda y NO reconectar 5215 5216 en SE Matencillo.	No tiene consumo afectado		ninguno		15-12-2008:00	15-12-2008:00	15-12-2008:39	15-12-2010:55	
2020098811	Línea	Ejecución Exitosa	INTERCHILE	Intervención	Origen Externo	Programada	NUOVA PAN DE AZUCAR- POLPAICO 500KV C1	NUOVA PAN DE AZUCAR - POLPAICO 500KV C1 NUOVA PAN DE AZUCAR - POLPAICO 500KV C2	Otro Tipo de Trabajo	0	SE Polpaico, entre Paños K3, H4, Eje A a C. Descarrollo de obras de identificación asociadas al Proyecto P08 de INTERCHILE, obras civiles en general, Excavaciones y Bienes Compensados, Infraestructura (Canchales, Juntas de juntas, postes cerca perimetral externo e interno), etc.	No existen riesgos asociados siguiendo los protocolos del Proyecto.	Se solicita bloqueo de reconexiones automáticas de circuito 1 y 2 de la línea de Nueva Pan de Azúcar - Polpaico 500KV, en ambos extremos. Trabajos asociados a Decreto Supremo 422.	No tiene consumo afectado		ninguno		15-12-2007:00	15-12-2008:00	15-12-2008:02	15-12-2010:50	
2020094649	Línea	Ejecución Exitosa	MANTOS COPPER	Intervención	Origen Interno	Programada	DIEGO DE ALMARGO- MANTO VERDE 110KV C1	DIEGO DE ALMARGO - MANTO VERDE 110KV C1	Lavado de Aislación	0	Lavado de aislación en Línea 110KV Diego de Almagro - Manto Verde. Con sistema en seguro.	Se consideran las acciones pertinentes para desarrollar los trabajos en condición segura.	Condiciones requeridas: S/E Diego de Almagro NO reconectar interruptor 52H6.	No tiene consumo afectado		ninguno		15-12-2008:00	15-12-2008:00	15-12-2008:16	15-12-2010:78	
2020091236	Línea	Ejecución Exitosa	MINERA CERRO COLIBURADO	Intervención	Origen Externo	Programada	POZO ALMONTE- CERRO COLORADO 110KV	POZO ALMONTE - CERRO COLORADO 110KV C1	Lavado de Aislación	0	A Solicitud de ENGE trabajos de Lavado de Aislación Línea 110 KV Pozo Almonte - Cerro Colorado. No Reconectar Interruptores: SE Cerro Colorado NR 52H6, SE Pozo Almonte NR 52H3, NR 52H2.	El riesgo es bajo debido a la naturaleza del trabajo de Lavado y las condiciones de No Reconectar interruptores: SE Cerro Colorado NR 52H6, SE Pozo Almonte NR 52H3, NR 52H2.	A Solicitud de ENGE trabajos de Lavado de Aislación línea 110 KV Pozo Almonte - Cerro Colorado. No Reconectar Interruptores: SE Cerro Colorado NR 52H6, SE Pozo Almonte NR 52H3, NR 52H2.	No tiene consumo afectado		ninguno		15-12-2008:00	15-12-2008:00	15-12-2009:39	15-12-2010:23	
2020095553	Línea	Ejecución Exitosa	MINERA COLLAHUASI	Desconexión	Origen Interno	Programada	ENCUENTRO - COLLAHUASI 220KV	ENCUENTRO - EST. 346 220V C1 EST. 346 - EST. 399 220V C1 EST. 399 - COLLAHUASI 220V C1	Otro Tipo de Trabajo	0	PRUEBAS DE CONTROL Y MEDIDAS DE AISLACION EN PAÑO DE LINEA ENCUENTRO COLLAHUASI CTO. 1, EXTREMO COLLAHUASI.	Pruebas de control y medidas de aislación en paño de línea Encuentro Collahuasi cto 1, Extremo Collahuasi.	LAS CONDICIONES REQUERIDAS SON EN EXTREMO ENCUENTRO: 52J8 ABIERTO, SECCIONADOR DE LINEA B9B 2 ABIERTO Y BLOQUEADO, SECCIONADOR HACA BARRA DE TRANSFERENCIA B9B 3 ABIERTO Y BLOQUEADO, EN EXTREMO COLLAHUASI: 5233 ABIERTO, SECCIONADOR DE LINEA B91A 1T ABIERTO, SECCIONACIONES DE BARRA B91A1B1 Y B91B32 ABIERTO.	No tiene consumo afectado		ninguno		15-12-2008:00	15-12-2008:00	15-12-2008:44	15-12-2010:00	
2020090824	Línea	Ejecución Exitosa	MINERA COLLAHUASI	Desconexión	Origen Interno	Programada	ENCUENTRO - COLLAHUASI 220KV	ENCUENTRO - EST. 346 220V C1 EST. 346 - EST. 399 220V C1 EST. 399 - COLLAHUASI 220V C1	Otro Tipo de Trabajo	0	Solicitud ingresada por medio de la Plataforma de Mantenimiento Preventivo Mayor. Se indicó que el riesgo es: Riesgo bajo	Solicitud ingresada por medio de la Plataforma de Mantenimiento Preventivo Mayor. Se indicó que el riesgo es: Riesgo bajo	Normalizar conductores desahitillados (Conductores bases superior y media) en vano de estructuras N° 469 y 470. Línea Encuentro - Collahuasi, circuito 1. TRABAJOS A REALIZAR CON LINEA DESENERGIZADA Y LINEA PARALELA ENERGIZADA.	No tiene consumo afectado		ninguno		15-12-2008:00	15-12-2008:00	15-12-2008:44	19-12-2010:37	
2020095932	Línea	Ejecución Exitosa	MINERA ESCONDIDA	Intervención	Origen Interno	Programada	PURI - DOMEYKO 220KV	EST. N°1 - EST. N°1 444 220V C1 EST. N°3 - EST. N°1 220V C1 EST. N°1 444 - DOMEYKO 220V C1 EST. N°1 444 - EST. N°3 220V C1	Lavado de Aislación	0	"Lavado aisladores Línea 220V Purí - Domeyko"	Riesgo bajo. Trabajo programado y bajo procedimientos respectivos.	Condiciones requeridas: SE Furi: No reconectar 522. SE Domeyko: No reconectar 5213.	No tiene consumo afectado		ninguno		15-12-2007:30	15-12-2008:00	15-12-2009:00	15-12-2010:48	
2020095924	Línea	Ejecución Exitosa	MINERA ESCONDIDA	Intervención	Origen Interno	Programada	FARELLON - CHIMBORAZO 220KV	EST. N°1 - EST. N°3 220V C1 EST. N°1 - EST. T.334 220V C1 EST. N°3 - CHIMBORAZO 220V C1 EST. N°3 - EST. N°1 220V C1 EST. T.334 - EST. T.511 220V C1 EST. T.511 - EST. N°1 220V C1 FARELLON - EST. N°3 220V C1 EST. N°2 - EST. N°3 220V C1	Lavado de Aislación	0	"Lavado de aislación Línea 220 V Farellon - Chimboraz"	Riesgo bajo. Trabajo programado y bajo procedimientos respectivos.	Condiciones requeridas: SE Farellon: No reconectar 5202. SE Chimboraz: No reconectar 5211.	No tiene consumo afectado		ninguno		15-12-2007:30	15-12-2008:00	15-12-2009:00	15-12-2010:48	
2020095913	Línea	Ejecución Exitosa	MINERA ESCONDIDA	Intervención	Origen Interno	Programada	O'Higgins - PURI 220KV	EST. N°3 - PUR 220V C1 EST. T.202 - EST. T.444 220V C1 EST. T.444 - EST. N°2 220V C1 O'HIGGINS - EST. T.202 220V C1	Lavado de Aislación	0	"Lavado de aislación Línea 220 V O'Higgins - Purí"	Riesgo bajo. Trabajo programado y bajo procedimientos respectivos.	Condiciones requeridas: SE O'Higgins: No reconectar 5215. SE Furi: No reconectar 5211.	No tiene consumo afectado		ninguno		15-12-2007:30	15-12-2008:00	15-12-2009:00	15-12-2010:48	
2020094093	Línea	Ejecución Exitosa	MINERA MANTOS DE DRO	Intervención	Origen Externo	Programada	CARRERA PINTO - LA COPA 220KV	CARRERA PINTO - LA COPA 220V C1	Lavado de Aislación	0	S/E Carrera Pinto trabajos de empresa Transel: Lavado de Aislación de Equipos Primario Paños; J2, J3, J5, J6, J8, J9, J5, J6, J10, J11, J13, J14, J15, Incluye Motos de Barra y Marcos de Línea.	Riesgo controlado de acuerdo a procedimientos de empresa Iustitiane Transel.	En caso de operación automática, NO reconectar 5238 en SE Carrera Pinto y NO reconectar 5231 en SE La Copa.	No tiene consumo afectado		ninguno		15-12-2008:00	15-12-2008:00	15-12-2009:03	15-12-2010:40	
2020096004	Línea	Ejecución Exitosa	MOLY COP	Desconexión	Origen Interno	Programada	CHACAYA - MOLY COP 220KV	CHACAYA - MOLY COP 220V C1	Mantenimiento preventivo	0	MPS 3 Años podo JS Molytop	Se toman todas las medidas necesarias para un trabajo seguro. Riesgo bajo	SE Chacaya, B91S 1 Adorno y Bloqueado, SE Molytop S2CT Abierto y Bloqueado, SE Chacaya, SE desconectar y Bloqueado, B91S 2T, B91S 2, B91S 5, 527A a disposición del jefe de flota. Bloqueo 50BF	No tiene consumo afectado		ninguno		15-12-2008:00	15-12-2008:00	15-12-2010:57	15-12-2010:17	

202009584	Linea	Ejecución Exitosa	PALMUCHO	Intervención	Origen Interno	Programada	DUQUECO - FAENAS PANQUE 66KV	DUQUECO - TAP SANTA BARBARA 66KV C1 TAP SANTA BARBARA - FAENAS PANQUE 66KV C1	Roco y yode franja servidumbre	0	Roco y corte de arboles fuera de franja e inspección visual exhaustiva de arboles de riesgo para el sistema de transmisión LT Duqueco Panque 66 KV	Riesgo moderado según la condición del trabajo. Se toman todas las medidas de seguridad para la realización de este tipo de trabajos.	Solicitar vigencia y supervisión de trabajos Sr. Joel Alonso Tapia Cel 974021000 Correo joelalonsotapia@gmail.com	No tiene consumo afectado	ninguno	15-12-20 08:00	15-12-20 18:00	15-12-20 09:35	15-12-20 19:30
2020092162	Linea	Ejecución Exitosa	RED ELÉCTRICA DEL NORTE 2.5 A	Intervención	Origen Interno	Programada	EL TESORO - ESPERANZA 220KV	EL TESORO - ESPERANZA 220KV C1	Medición de multa a tierra	0	Medición de puesta a tierra, desde la estructura E1 a la E34	Riesgo bajo, se toman todas las medidas de seguridad para un trabajo seguro	Condiciones requeridas: S/E Terreno, S22, reconocimientos de habilitada S/E Esperanza - S22 y reconocimientos de habilitada.	No tiene consumo afectado	ninguno	15-12-20 08:00	15-12-20 20:00	15-12-20 08:44	15-12-20 13:00
2020094736	Linea	Ejecución Exitosa	SAESA	Intervención	Origen Interno	Programada	ANCLIO - CHLHO 110KV	SECCION 1 DE 2 110KV C1 SECCION 2 DE 2 110KV C1	Roco y yode franja servidumbre	0	Se solicita No reconectar línea 110 KV Chile - Anclud por faena de Tala de arboles con riesgo de contacto o proyección de cables a línea AT y roce en respectiva franja de servidumbre, entre las estructuras 14158 a 14230.	El riesgo es controlado	PT 62703 (Control interno S75)	No tiene consumo afectado	ninguno	15-12-20 08:00	15-12-20 18:00	15-12-20 08:54	15-12-20 18:26
2020095131	Linea	Ejecución Exitosa	STS	Intervención	Origen Interno	Programada	LLOLLEHUE - LA UNION 66KV	LLOLLEHUE - LA UNION 66KV C1	Otro Tipo de Trabajo	0	Se solicita No Reconectar Línea 66 KV Lollehue - La Unión para realizar trabajos de instalación de portales de protección en ambos costados de la línea existente 1468V y Tendido de conductores AAC-750 para generar doble circuito de nueva línea 246KV.	El riesgo será controlado	No hay	No tiene consumo afectado	ninguno	15-12-20 07:00	15-12-20 19:00	15-12-20 10:23	15-12-20 18:05
2020094975	Linea	Ejecución Exitosa	STS	Intervención	Origen Interno	Programada	PICARTE - CORRAL 66KV	PICARTE - TAP TRES BOCAS 66KV C1 TAP TRES BOCAS - CORRAL 66KV C1	Roco y yode franja servidumbre	0	No reconectar línea 66 KV Picarte Corral por faenas de roce mecanizado con uso de maquinaria a lo largo de la línea AT	el riesgo de la faena es bajo y controlado	asociado a PT N° 62718	No tiene consumo afectado	ninguno	15-12-20 08:00	15-12-20 18:30	15-12-20 10:37	15-12-20 18:49
2020092601	Linea	Ejecución Exitosa	STS	Intervención	Origen Interno	Programada	AHUALI - ANTLI LANCIA 110KV	AHUALI - ANTLI LANCIA 110KV C1	Roco y yode franja servidumbre	0	No Reconectar Línea 110 KV Antillanca - Ahualí, por faenas de saia de arboles con prioridad 1 en franja de seguridad de tramo Línea 110 KV Ahualí - Copihue.	Riesgo Medio, puede haber apertura indeseada de protecciones por acortamiento de distancia con línea 110 KV energizada debido a las faenas de Tala de árbol.	PT 62527 interno de S75.	No tiene consumo afectado	ninguno	15-12-20 09:00	15-12-20 17:00	15-12-20 10:10	15-12-20 17:11
2020092560	Linea	Ejecución Exitosa	STS	Intervención	Origen Interno	Programada	VALDIVIA - LOS LAGOS 66KV	VALDIVIA - LOS LAGOS 66KV C1	Roco y yode franja servidumbre	0	No reconectar línea 66 KV Valdivia - Los Lagos para realizar faena, puestas y roce en faja de servidumbre problema a línea AT.	Riesgo bajo y controlado	PT 62520 (Control interno S75)	No tiene consumo afectado	ninguno	15-12-20 08:00	15-12-20 18:00	15-12-20 11:16	15-12-20 17:52
2020095327	Linea	Ejecución Exitosa	TEN	Intervención	Origen Interno	Programada	LOS CHANGOS - CUMBRE 500KV	LOS CHANGOS - CUMBRE 500KV C1 LOS CHANGOS - CUMBRE 500KV C2	Lavado de Aislación	0	Se requiere precaución operacional de no reconectar LT 500 KV Los Changos - Cumbres Cto. N° 1 y N° 2 en ambos extremos, para realizar lavado de aislación con líneas energizadas, por contaminación normal.	El principal riesgo es la ocurrencia de un Flashover. Medidas de mitigación - Inspección visual del estado de los aisladores. - Verificación de condiciones meteorológicas (velocidad y dirección del viento). - Revisión de calidad del agua.	Frame estructuras 158 a la 630. Se requiere la deshabilitación de la reconexión automática (P79) en ambos circuitos en ambos extremos por seguridad.	No tiene consumo afectado	ninguno	15-12-20 07:00	15-12-20 18:00	15-12-20 07:02	15-12-20 12:02
2020097037	Linea	Ejecución Exitosa	TRANSELEC	Intervención	Origen Externo	Curso Forzoso	LA CEBADA - PUNTA SIERRA 220KV	LA CEBADA - TAP MONTE REDONDO 220KV C1 TAP MONTE REDONDO - Estructura 234B (220KV C1) PUNTA SIERRA - Estructura 234A (220KV C1)	Otro Tipo de Trabajo	0	Solicitado por Punta Sierra según SDOs: N° PNC-196-20 - 14/12 N° PNC-197-20 - 15/12 N° PNC-198-20 - 16/12 Se envían SDOs: N° 4530 a 4532 - Monte Redondo N° 4533 a 4535 - La Cebada	Bajo	No tiene consumo afectado	ninguno	15-12-20 08:00	15-12-20 18:00	15-12-20 09:55	15-12-20 16:37	
2020097034	Linea	Ejecución Exitosa	TRANSELEC	Intervención	Origen Externo	Curso Forzoso	LA CEBADA - PUNTA SIERRA 220KV	LA CEBADA - Estructura 234B (220KV C2)	Otro Tipo de Trabajo	0	Solicitado por Punta Sierra según SDOs: N° PNC-196-20 - 14/12 N° PNC-197-20 - 15/12 N° PNC-198-20 - 16/12 Se envían SDOs: N° 4533 a 4535 - La Cebada	Medio	No tiene consumo afectado	ninguno	15-12-20 08:00	15-12-20 18:00	15-12-20 09:55	15-12-20 16:37	
2020097031	Linea	Ejecución Exitosa	TRANSELEC	Intervención	Origen Externo	Curso Forzoso	PUNTA SIERRA - LAS PALMAS 220KV	LAS PALMAS - Estructura 234A (220KV C2)	Otro Tipo de Trabajo	0	Solicitado por Punta Sierra según SDOs: N° PNC-196-20 - 14/12 N° PNC-197-20 - 15/12 N° PNC-198-20 - 16/12	Bajo	No tiene consumo afectado	ninguno	15-12-20 08:00	15-12-20 18:00	15-12-20 09:55	15-12-20 16:37	
2020097028	Linea	Ejecución Exitosa	TRANSELEC	Intervención	Origen Externo	Curso Forzoso	PUNTA SIERRA - LAS PALMAS 220KV	LAS PALMAS - Estructura 234A (220KV C1)	Otro Tipo de Trabajo	0	Solicitado por Punta Sierra según SDOs: N° PNC-196-20 - 14/12 N° PNC-197-20 - 15/12 N° PNC-198-20 - 16/12	Bajo	No tiene consumo afectado	ninguno	15-12-20 08:00	15-12-20 18:00	15-12-20 09:55	15-12-20 16:37	
2020096821	Linea	Ejecución Exitosa	TRANSELEC	Intervención	Origen Interno	Curso Forzoso	ATACAMA - ESMERALDA 220KV	ATACAMA - ESMERALDA 220KV C1	Otro Tipo de Trabajo	0	trabajos por tendido de línea auxiliar por riesgo de corte de conductor en L220 KV. Atacama - Esmeralda.	Bajo	No tiene consumo afectado	ninguno	15-12-20 08:00	15-12-20 20:00	15-12-20 11:08	15-12-20 22:11	
2020096462	Linea	Ejecución Exitosa	TRANSELEC	Intervención	Origen Interno	Programada	HUASCO - MATIENCILLO 110KV	HUASCO - MATIENCILLO 110KV L2 C2	Otro Tipo de Trabajo	0	S/E Mantencillo, en Sala de Control Paño H2: Auditoría por Norma Técnica al SCADA. 1) Realizar pruebas para la verificación de las señales analógicas del Paño H2 asociado a la L 110 KV Huasco-Matencillo C2. 2) Realizar pruebas de tiempo al cambio de estado controlado de los equipos S2H2, 89H2-1, 89H2-2 y 89H2-3 asociado al Paño H2. 3) Nota: Durante las pruebas, se perderán las señales digitales de los equipos del paño H2 automáticamente. Aproximadamente 30 minutos por equipo.	No hay.	No tiene consumo afectado	ninguno	15-12-20 10:00	15-12-20 14:00	15-12-20 12:24	15-12-20 22:15	

202009640	Linea	Ejecución Extensa	TRANSELEC	Intervención	Origen Interno	Programada	MAITENCILLO - CARDONES 110KV	CASTILLA - CARDONES 110KV C1	Otro Tipo de Trabajo	0	S/E Maitencillo, en Sala de Control Paño HS- Auditoría por Norma Técnica al SCADA. 1) Realizar pruebas para la verificación de los señales analógicas del Paño HS asociado a la L 110KV Maitencillo Maitencillo C1. - 2) Realizar pruebas estandar de tiempo al cambio de estado cerrado/abierto de los equipos 5ZH5, 8RH5-1, 8RH5-2 y 8RH5-3 asociado al Paño HS. - 3) Nota: Durante las pruebas, se perderán las señales digitales de los equipos del paño HS alternadamente. Aproximadamente 30 minutos por equipo. Restricciones: No hay Instalaciones en Riesgo: L 110KV Maitencillo Cardones, C1 o SCADA Local SE Maitencillo Temporalidad de los Riesgos: Durante de los trabajos Nivel de Riesgo: Bajo Bloqueos del Jefe de Faena: Subestación Maitencillo, Barididor del Paño HS, Sala Control y Protecciones lado 110 KV Delimitar la zona de trabajo Ejecuta el Jefe de Faena	No tiene consumo afectado	ninguno	15-12-20 14:00	15-12-20 19:00	15-12-20 17:13	15-12-20 22:15
2020095850	Linea	Ejecución Extensa	TRANSELEC	Intervención	Origen Interno	Programada	ALTO JAHUEL - CHENA 220KV	ALTO JAHUEL - ESTRUCTURA 72A 220KV C4 ESTRUCTURA 72A - CHENA 220KV C4	Otro Tipo de Trabajo	0	Lavado de aislación en estructuras. Restricciones: No reconectar los interruptores asociados a la línea de 220 KV Alto Jahuel - Chena circuito 3 y 4. Instalaciones en Riesgo: Línea de 220 KV Alto Jahuel - Chena P o 4. Temporalidad de los Riesgos: Durante la ejecución de los trabajos. Nivel de Riesgo: Bajo. Bloqueos del jefe de Faena: Señalización de la zona de trabajo.	No tiene consumo afectado	ninguno	15-12-20 07:30	15-12-20 18:00	15-12-20 05:49	15-12-20 18:27
2020095849	Linea	Ejecución Extensa	TRANSELEC	Intervención	Origen Interno	Programada	ALTO JAHUEL - CHENA 220KV	ALTO JAHUEL - ESTRUCTURA 72A 220KV C3 ESTRUCTURA 72A - CHENA 220KV C3	Otro Tipo de Trabajo	0	Lavado de aislación en estructuras. Restricciones: No reconectar los interruptores asociados a la línea de 220 KV Alto Jahuel - Chena circuito 3 y 4. Instalaciones en Riesgo: Línea de 220 KV Alto Jahuel - Chena P o 4. Temporalidad de los Riesgos: Durante la ejecución de los trabajos. Nivel de Riesgo: Bajo. Bloqueos del jefe de Faena: Señalización de la zona de trabajo.	No tiene consumo afectado	ninguno	15-12-20 07:30	15-12-20 18:00	15-12-20 05:49	15-12-20 18:27
2020095844	Linea	Ejecución Extensa	TRANSELEC	Intervención	Origen Interno	Programada	CERRO NAVIA - NEPTUNO 220KV	CERRO NAVIA - NEPTUNO 220KV C1	Otro Tipo de Trabajo	0	Corte y poda de árboles con proyección de caída. Coordinado con Enel Distribución. Restricciones: No reconectar los interruptores asociados a la línea de 220 KV Chena - Neptuno circuito 1 y línea de 220 KV Chena - Cerro Navia circuito 2 y línea de 220 KV Neptuno - Cerro Navia circuito 1. Instalaciones en Riesgo: Línea de 220 KV Chena - Neptuno circuito 1 o línea de 220 KV Chena - Cerro Navia circuito 2 o línea de 220 KV Neptuno - Cerro Navia circuito 1. Temporalidad de los Riesgos: Durante la ejecución de los trabajos. Nivel de Riesgo: Bajo. Bloqueos del jefe de Faena: Señalización y delimitación de la zona de trabajo.	No tiene consumo afectado	ninguno	15-12-20 07:30	15-12-20 18:00	15-12-20 05:49	16-12-20 02:22
2020095843	Linea	Ejecución Extensa	TRANSELEC	Intervención	Origen Interno	Programada	NEPTUNO - CHENA 220KV	NEPTUNO - CHENA 220KV C1	Otro Tipo de Trabajo	0	Corte y poda de árboles con proyección de caída. Coordinado con Enel Distribución. Restricciones: No reconectar los interruptores asociados a la línea de 220 KV Chena - Neptuno circuito 1 y línea de 220 KV Chena - Cerro Navia circuito 2 y línea de 220 KV Neptuno - Cerro Navia circuito 1. Instalaciones en Riesgo: Línea de 220 KV Chena - Neptuno circuito 1 o línea de 220 KV Chena - Cerro Navia circuito 2 o línea de 220 KV Neptuno - Cerro Navia circuito 1. Temporalidad de los Riesgos: Durante la ejecución de los trabajos. Nivel de Riesgo: Bajo. Bloqueos del jefe de Faena: Señalización y delimitación de la zona de trabajo.	No tiene consumo afectado	ninguno	15-12-20 07:30	15-12-20 18:00	15-12-20 05:49	16-12-20 02:22
2020095842	Linea	Ejecución Extensa	TRANSELEC	Intervención	Origen Interno	Programada	CERRO NAVIA - CHENA 220KV	CERRO NAVIA - ESTRUCTURA 72 220KV C2 ESTRUCTURA 72 - CHENA 220KV C2	Otro Tipo de Trabajo	0	Corte y poda de árboles con proyección de caída. Coordinado con Enel Distribución. Restricciones: No reconectar los interruptores asociados a la línea de 220 KV Chena - Neptuno circuito 1 y línea de 220 KV Chena - Cerro Navia circuito 2 y línea de 220 KV Neptuno - Cerro Navia circuito 1. Instalaciones en Riesgo: Línea de 220 KV Chena - Neptuno circuito 1 o línea de 220 KV Chena - Cerro Navia circuito 2 o línea de 220 KV Neptuno - Cerro Navia circuito 1. Temporalidad de los Riesgos: Durante la ejecución de los trabajos. Nivel de Riesgo: Bajo. Bloqueos del jefe de Faena: Señalización y delimitación de la zona de trabajo.	No tiene consumo afectado	ninguno	15-12-20 07:30	15-12-20 18:00	15-12-20 05:49	16-12-20 02:22
2020095829	Linea	Ejecución Extensa	TRANSELEC	Intervención	Origen Interno	Programada	CERRO NAVIA - POLPAICO 220KV	CERRO NAVIA - TAP LAMPANA 220KV C3 TAP LAMPANA - POLPAICO 220KV C1	Otro Tipo de Trabajo	0	S/E Polpaico: Lavado de aislación de las cadenas de aisladores y de los equipos primarios que conforman la instalación, paño 16. Restricciones: No reconectar interruptores asociados a la Barra de 220 KV sección 1 y 2 de S/E Polpaico y a la línea de 220 KV Cerro Navia - Polpaico circuito 1. Instalaciones en Riesgo: S/E Polpaico: Barra de 220 KV sección 1 o 2 o línea de 220 KV Cerro Navia - Polpaico circuito 1. Temporalidad de los Riesgos: Durante la ejecución de los trabajos. Nivel de Riesgo: Bajo. Bloqueos del jefe de Faena: S/E Polpaico: Delimitación de la zona de trabajo.	No tiene consumo afectado	ninguno	15-12-20 10:30	15-12-20 12:00	15-12-20 10:54	15-12-20 12:18
2020095827	Linea	Ejecución Extensa	TRANSELEC	Intervención	Origen Interno	Programada	CERRO NAVIA - POLPAICO 220KV	CERRO NAVIA - TAP LAMPANA 220KV C2 TAP LAMPANA - POLPAICO 220KV C2	Otro Tipo de Trabajo	0	S/E Polpaico: Lavado de aislación de las cadenas de aisladores y de los equipos primarios que conforman la instalación, paño 17. Coordinado con Enel Distribución y Colbún. Restricciones: No reconectar interruptores asociados a la Barra de 220 KV sección 1 y 2 de S/E Polpaico y a la línea de 220 KV Cerro Navia - Polpaico circuito 2. Instalaciones en Riesgo: S/E Polpaico: Barra de 220 KV sección 1 o 2 o línea de 220 KV Cerro Navia - Polpaico circuito 1. Temporalidad de los Riesgos: Durante la ejecución de los trabajos. Nivel de Riesgo: Bajo. Bloqueos del jefe de Faena: S/E Polpaico: Delimitación de la zona de trabajo.	No tiene consumo afectado	ninguno	15-12-20 11:00	15-12-20 15:00	15-12-20 12:19	15-12-20 13:27
2020095793	Linea	Ejecución Extensa	TRANSELEC	Intervención	Origen Interno	Programada	RAPEL - SECCIONADORA LO AGUIRRE 220KV	RAPEL - TAP ALTO MELIPILLA 220KV C2 TAP ALTO MELIPILLA - LO AGUIRRE 220KV C2	Otro Tipo de Trabajo	0	Corte y poda de árboles. Coordinado con Chilquieta. Restricciones: No reconectar interruptores asociados a la línea de 220 KV Rapel - Lo Aguirre circuito 1 y 2. Instalaciones en Riesgo: Línea de 220 KV Rapel - Lo Aguirre circuito 1 o 2. Temporalidad de los Riesgos: Durante la ejecución de los trabajos. Nivel de Riesgo: Bajo. Bloqueos del jefe de Faena: No hay.	No tiene consumo afectado	ninguno	15-12-20 08:00	15-12-20 18:00	15-12-20 05:49	16-12-20 02:22
2020095792	Linea	Ejecución Extensa	TRANSELEC	Intervención	Origen Interno	Programada	RAPEL - SECCIONADORA LO AGUIRRE 220KV	RAPEL - TAP ALTO MELIPILLA 220KV C1 TAP ALTO MELIPILLA - LO AGUIRRE 220KV C1	Otro Tipo de Trabajo	0	Corte y poda de árboles. Coordinado con Chilquieta. Restricciones: No reconectar interruptores asociados a la línea de 220 KV Rapel - Lo Aguirre circuito 1 y 2. Instalaciones en Riesgo: Línea de 220 KV Rapel - Lo Aguirre circuito 1 o 2. Temporalidad de los Riesgos: Durante la ejecución de los trabajos. Nivel de Riesgo: Bajo. Bloqueos del jefe de Faena: No hay.	No tiene consumo afectado	ninguno	15-12-20 08:00	15-12-20 18:00	15-12-20 05:49	16-12-20 02:22

2020095720	Linea	Ejecución Exitosa	TRANSELEC	Intervención	Origen Interno	Programada	MATINCILLO - VALLENAR 110KV	ESTRUCTURA 62 - ESTRUCTURA 63 110KV C1 ESTRUCTURA 63 - VALLENAR 110KV C1 MATINCILLO - ESTRUCTURA 62 110KV C1	Otro Tipo de Trabajo	0	Obras civiles por trabajos de desmontamiento de variante tramo EE E19 y línea existente tramo EE2 EE3 (excavación, rellenos compactados, chequeos topográficos).	Bajo	Actividades: Obras civiles por trabajos de desmontamiento de variante tramo EE E19 y línea existente tramo EE2 EE3 (excavación, rellenos compactados, chequeos topográficos). Restricciones: Subestación Valienza; 52HT1 con bloqueo a la reconexión inmovilizado Subestación Matencillo; 52H4 con bloqueo a la reconexión inmovilizado Terceros; TAP EL EGOE; 52H1 con bloqueo a la reconexión inmovilizado Instalaciones en Riesgo: 1.150V Matencillo; 52HT1; C1 Temporalidad de los Riesgos: Durante de los trabajos Nivel de Riesgo: Bajo Bloqueos del Jefe de Faena: Subestación Matencillo; Tramo E-08 a E-18; EE2 a EE3. Bloqueo jefe de Faena 01. El jefe de faena supervisará que todos los integrantes cuenten con sus equipos de protección personal. 02. El jefe de faena controlará que no ingrese a la zona de trabajo personal que no esté en la programación. 03. El jefe de faena debe delimitar y señalizar la zona de trabajo.	No tiene consumo afectado	ninguno	15-12-20 08:00	15-12-20 18:00	15-12-20 07:47	15-12-20 18:47
2020095685	Linea	Ejecución Exitosa	TRANSELEC	Intervención	Origen Interno	Programada	NOGALES - POLPAICO 220KV	NOGALES - POLPAICO 220KV C2	Otro Tipo de Trabajo	0	Tendido de barras del patio de 220 KV, entre marco de líneas y marco de barras. Tendido de cable de guardia (obra de nueva S/E Aconagua).	Bajo	Actividades: Tendido de barras del patio de 220 KV, entre marco de líneas y marco de barras. Tendido de cable de guardia (obra de nueva S/E Aconagua) Restricciones: No reconectar interruptores asociados a la línea de 220 KV Nogales - Polpaico circuito 1 y 2. Instalaciones en Riesgo: Línea de 220 KV Nogales - Polpaico circuito 1 o 2. Temporalidad de los Riesgos: Durante los trabajos. Nivel de Riesgo: Bajo. Bloqueos del jefe de Faena: No hay.	No tiene consumo afectado	ninguno	15-12-20 08:00	15-12-20 18:00	15-12-20 05:49	16-12-20 02:22
2020095684	Linea	Ejecución Exitosa	TRANSELEC	Intervención	Origen Interno	Programada	NOGALES - POLPAICO 220KV	NOGALES - POLPAICO 220KV C1	Otro Tipo de Trabajo	0	Tendido de barras del patio de 220 KV, entre marco de líneas y marco de barras. Tendido de cable de guardia (obra de nueva S/E Aconagua).	Bajo	Actividades: Tendido de barras del patio de 220 KV, entre marco de líneas y marco de barras. Tendido de cable de guardia (obra de nueva S/E Aconagua) Restricciones: No reconectar interruptores asociados a la línea de 220 KV Nogales - Polpaico circuito 1 y 2. Instalaciones en Riesgo: Línea de 220 KV Nogales - Polpaico circuito 1 o 2. Temporalidad de los Riesgos: Durante los trabajos. Nivel de Riesgo: Bajo. Bloqueos del jefe de Faena: No hay.	No tiene consumo afectado	ninguno	15-12-20 08:00	15-12-20 18:00	15-12-20 05:49	16-12-20 02:22
2020095675	Linea	Ejecución Exitosa	TRANSELEC	Intervención	Origen Externo	Programada	ILAPA - CARRERA PINTO 220KV L1	ESTRUCTURA TR1 - CARRERA PINTO 220KV L1 C1	Otro Tipo de Trabajo	0	A solicitud de Enel Green Power, Cruce de línea 1 a 220 KV Proyecto Campo del Sol con 1220KV Carrera Pinto-Illapa, C1, vano T581 a T582. Bajada de F.O. Enel, 1, 220KV Carrera Pinto-Illapa, C1 en condición energizada, vano T581 a a T582.	Bajo	Instalaciones en Riesgo: 1. 220KV Carrera Pinto-Illapa, C1. Temporalidad de los Riesgos: Durante de los trabajos. Nivel de Riesgo: Bajo.	No tiene consumo afectado	ninguno	15-12-20 08:00	15-12-20 18:00	15-12-20 05:37	15-12-20 27:31
2020095679	Linea	Ejecución Exitosa	TRANSELEC	Desconexión	Origen Interno	Programada	CHARRUA - SANTA LIDIA 220KV	CHARRUA - SANTA LIDIA 220KV C1	Otro Tipo de Trabajo	0	Trabajos coordinados con Mantenimiento Mayor de la Central Santa Lidia, según SO 202009357.	Bajo	Actividades: S/E Charrúa: Medida de resistencia de conductores a los equipos 52B, 89B-2, 89B-3, TCR, TPR, 89B-1, MFA y CM&B del cable #8, en reemplazo de termografía, reemplazo de aislador con rotura en marco de línea sector 89B-2 y 89B-3. Condiciones: Línea 220 KV Santa Lidia-Charrúa, C1, indispónible. Instalaciones en Riesgo: Barra 220 KV, sección 3 Charrúa. Temporalidad de los Riesgos: Al inicio y al término de los trabajos. Nivel de Riesgo: Bajo. Bloqueos del Jefe de Faena: -Subestación Charrúa, se instalarán tierras provisionales de bloqueo entre 89B-1 y 89B-2, entre 52B y 89B-2, entre 89B-2 y 89B-3, entre 89B-3 y barra de transferencia 220 KV sección 3, entre TPR y TCR, entre 89B-1 y TPR, en conexiones de bajada del cable mufa #8. -Central San Lidia: En conexión de bajada cable cable mufa #8.	No tiene consumo afectado	ninguno	15-12-20 08:00	15-12-20 18:00	15-12-20 09:28	15-12-20 18:34
2020095622	Linea	Ejecución Exitosa	TRANSELEC	Intervención	Origen Interno	Programada	PULLINQUE - LOS LAGOS 66KV	PULLINQUE - LOS LAGOS 66KV C2	Otro Tipo de Trabajo	0	No hay.	Bajo	Actividades: Roco bajo la línea energizada. Restricciones: Restricción a la reconexión - Instalaciones en Riesgo: Línea 66 KV Pullinque Los Lagos, C2. Temporalidad de los Riesgos: Durante los trabajos. Nivel de Riesgo: Bajo. Bloqueos del Jefe de Faena: No hay. Observación: No reconectar los interruptores asociados a la línea.	No tiene consumo afectado	ninguno	15-12-20 08:00	15-12-20 18:00	15-12-20 05:49	15-12-20 18:27
2020095612	Linea	Ejecución Exitosa	TRANSELEC	Intervención	Origen Interno	Programada	CAUTIN - CIRUELOS 220KV	CAUTIN - TAP RIO TOLTEN 220KV C1 TAP RIO TOLTEN - CIRUELOS 220KV C1	Otro Tipo de Trabajo	0	Trabajos coordinados con LAP.-	Bajo	Actividades: Roco en tija de servidumbre. Restricciones: Restricción a la reconexión. Instalaciones en Riesgo: Línea 220 KV Cautin-Ciruelos, C1 o Línea 220 KV Cautin-Ciruelos, C2. Temporalidad de los Riesgos: Durante los trabajos. Nivel de Riesgo: Bajo. Observación: No reconectar los interruptores asociados a las líneas.	No tiene consumo afectado	ninguno	15-12-20 08:00	15-12-20 18:00	15-12-20 05:49	15-12-20 18:27
2020095611	Linea	Ejecución Exitosa	TRANSELEC	Intervención	Origen Interno	Programada	CAUTIN - CIRUELOS 220KV	CAUTIN - ESTRUCTURA 270 220KV C2 ESTRUCTURA 270 - CIRUELOS 220KV C2	Otro Tipo de Trabajo	0	Trabajos coordinados con LAP.-	Bajo	Actividades: Roco en tija de servidumbre. Restricciones: Restricción a la reconexión. Instalaciones en Riesgo: Línea 220 KV Cautin-Ciruelos, C1 o Línea 220 KV Cautin-Ciruelos, C2. Temporalidad de los Riesgos: Durante los trabajos. Nivel de Riesgo: Bajo. Bloqueos del Jefe de Faena: No hay. Observación: No reconectar los interruptores asociados a las líneas.	No tiene consumo afectado	ninguno	15-12-20 08:00	15-12-20 18:00	15-12-20 05:49	15-12-20 18:27
2020094911	Linea	Ejecución Exitosa	TRANSELEC	Intervención	Origen Interno	Programada	ANCOA - ALTO JAHUEL 500KV L2	EL RODEO - ALTO JAHUEL 500KV L3 C1 ANCOA - EL RODEO 500KV L1 C1	Otro Tipo de Trabajo	0	Programa de mantenimiento de Líneas.-	Bajo	Actividades: Corta de árboles próximo a instalación energizada. Instalaciones en Riesgo: Línea 500 KV Ancoa-Alto Jahuel, 2. Temporalidad de los Riesgos: Durante los trabajos, por acortamiento de distancia con línea energizada. Nivel de Riesgo: Bajo. Bloqueos del Jefe de Faena: No reconectar interruptores que sirven a la Línea 500 KV Ancoa-Alto Jahuel, 2.	No tiene consumo afectado	ninguno	15-12-20 08:00	15-12-20 18:00	15-12-20 05:49	15-12-20 18:27
2020094585	Linea	Ejecución Exitosa	TRANSELEC	Intervención	Origen Externo	Programada	DON GOYO - LA CEBADA 220KV	DON GOYO - TAP TALLINAY 220KV C2 TAP TALLINAY - LA CEBADA 220KV C2	Otro Tipo de Trabajo	0	Debido a alta atenuación en cable OPGW Entel requiere efectuar bajada de mufas de empalmes y efectuar tendido de bases a piso entre las estructuras 281 a 284 correspondientes al tramo La Cebada-Don Goyo	Alto	Actividades: Debido a alta atenuación en cable OPGW Entel requiere efectuar bajada de mufas de empalmes y efectuar tendido de bases a piso entre las estructuras 281 a 284 correspondientes al tramo La Cebada-Don Goyo Restricciones: Terrenos, S/E La Cebada 5212 con bloqueo a la reconexión inmovilizado Terrenos, S/E La Cebada 5213 con bloqueo a la reconexión inmovilizado Terrenos, S/E Don Goyo 5213 con bloqueo a la reconexión inmovilizado Terrenos, S/E Don Goyo 5215 con bloqueo a la reconexión inmovilizado Terrenos, S/E Tallinay 5211 con bloqueo a la reconexión inmovilizado Instalaciones en Riesgo: 1. 220V La Cebada - Don Goyo C1 o 1. 220V La Cebada-Tap Tallinay-D.Goyo C2. Temporalidad de los Riesgos: Durante de los trabajos Nivel de Riesgo: Bajo Bloqueos del Jefe de Faena:	No tiene consumo afectado	ninguno	15-12-20 08:00	15-12-20 18:00	15-12-20 08:02	15-12-20 22:11

2020094584	Linea	Ejecución Exitosa	TRANSELEC	Intervención	Origen Externo	Programada	DON GOYO - LA CEBADA 220KV	DON GOYO - TAP TALINAY 220KV C2 TAP TALINAY - LA CEBADA 220KV C2	Otro Tipo de Trabajo	0	Debido a alta atenuación en cable OPGW Estel requiere efectuar bajada de mufas de empalmes y efectuar tendido de by-pass a piso entre las estructuras 281 a la 284 correspondientes al tramo La Cebada-Don Goyo	Alto	Actividades: Debido a alta atenuación en cable OPGW Estel requiere efectuar bajada de mufas de empalmes y efectuar tendido de by-pass a piso entre las estructuras 281 a la 284 correspondientes al tramo La Cebada-Don Goyo Restricciones: Terrenos, S/E La Cebada 5212 con bloqueo a la reconexión inmovilizado Terrenos, S/E La Cebada 5214 con bloqueo a la reconexión inmovilizado Terrenos, S/E Don Goyo 5213 con bloqueo a la reconexión inmovilizado Terrenos, S/E Don Goyo 5215 con bloqueo a la reconexión inmovilizado Terrenos, S/E Talinay 521L con bloqueo a la reconexión inmovilizado Instalaciones en Riesgo: L 220KV La Cebada - Don Goyo C1 o L 220KV La Cebada-Tap Talinay o Goyo C2 Temporalidad de los Riesgos: Durante de los trabajos Nivel de Riesgo: Bajo Bloques del jefe de Faena:	No tiene consumo afectado	ninguno	15-12-20 08:00	15-12-20 18:00	15-12-20 08:02	15-12-20 22:11
2020094993	Linea	Ejecución Exitosa	TRANSELEC	Intervención	Origen Interno	Programada	PAN DE AZÚCAR - PUNTA COLORADA 220KV	PAN DE AZÚCAR - PUNTA COLORADA 220KV C2	Otro Tipo de Trabajo	0	LAVADO DE AISLACION ESTR.162 a 240A.	Bajo	Actividades: LAVADO DE AISLACION ESTR.162 a 240A. Restricciones: Subestación P. Azúcar, 5211 con bloqueo a la reconexión inmovilizado Subestación P. Azúcar, 5212 con bloqueo a la reconexión inmovilizado Subestación P. Colorada, 5211 con bloqueo a la reconexión inmovilizado Subestación P. Colorada, 5212 con bloqueo a la reconexión inmovilizado Subestación P. Colorada, 5215 con bloqueo a la reconexión inmovilizado Subestación P. Colorada, 5214 con bloqueo a la reconexión inmovilizado Instalaciones en Riesgo: L 220KV Pan de Azúcar-Punta Colorada, C1 o L 220KV Pan de Azúcar-Punta Colorada, C2 Temporalidad de los Riesgos: Durante de los trabajos Nivel de Riesgo: Bajo Bloques del jefe de Faena:	No tiene consumo afectado	ninguno	15-12-20 08:00	15-12-20 18:00	15-12-20 05:37	15-12-20 16:24
2020094992	Linea	Ejecución Exitosa	TRANSELEC	Intervención	Origen Interno	Programada	PAN DE AZÚCAR - PUNTA COLORADA 220KV	PAN DE AZÚCAR - PUNTA COLORADA 220KV C1	Otro Tipo de Trabajo	0	LAVADO DE AISLACION ESTR.162 a 240A.	Bajo	Actividades: LAVADO DE AISLACION ESTR.162 a 240A. Restricciones: Subestación P. Azúcar, 5211 con bloqueo a la reconexión inmovilizado Subestación P. Azúcar, 5212 con bloqueo a la reconexión inmovilizado Subestación P. Colorada, 5211 con bloqueo a la reconexión inmovilizado Subestación P. Colorada, 5212 con bloqueo a la reconexión inmovilizado Subestación P. Colorada, 5215 con bloqueo a la reconexión inmovilizado Subestación P. Colorada, 5214 con bloqueo a la reconexión inmovilizado Instalaciones en Riesgo: L 220KV Pan de Azúcar-Punta Colorada, C1 o L 220KV Pan de Azúcar-Punta Colorada, C2 Temporalidad de los Riesgos: Durante de los trabajos Nivel de Riesgo: Bajo Bloques del jefe de Faena:	No tiene consumo afectado	ninguno	15-12-20 08:00	15-12-20 18:00	15-12-20 05:37	15-12-20 16:24
2020094887	Linea	Ejecución Exitosa	TRANSELEC	Intervención	Origen Interno	Programada	MAITENCILLO - CARDONES 220KV L1	MAITENCILLO - CARDONES 220KV L1 C1	Otro Tipo de Trabajo	0	LAVADO DE AISLACION ESTR.18 a 95	Bajo	Actividades: LAVADO DE AISLACION ESTR.18 a 95 Restricciones: Subestación Maibencillo, 5211 con bloqueo a la reconexión inmovilizado Subestación Cardones, 5214 con bloqueo a la reconexión inmovilizado Instalaciones en Riesgo: L 220KV Maibencillo-Cardones, C1 Temporalidad de los Riesgos: Durante de los trabajos Nivel de Riesgo: Bajo Bloques del jefe de Faena:	No tiene consumo afectado	ninguno	15-12-20 08:00	15-12-20 18:00	15-12-20 05:37	15-12-20 18:47
2020094294	Linea	Ejecución Exitosa	TRANSELEC	Intervención	Origen Interno	Programada	ANCOA - ALTO JAHUEL 500KV L1	ANCOA - ALTO JAHUEL 500KV L1 C1	Otro Tipo de Trabajo	0	Programa de mantenimiento de Líneas.-	Bajo	Actividades: Rece bajo la línea energizada. Instalaciones en Riesgo: Línea 500 KV Ancoas-Alto jahuel, L1. Temporalidad de los Riesgos: Durante los trabajos, por acercamiento de distancia con línea energizada. Nivel de Riesgo: Bajo. Bloques del Jefe de Faena: No reconectar interruptores que sirven a la Línea 500 KV Ancoas-Alto jahuel, L1.	No tiene consumo afectado	ninguno	15-12-20 08:00	15-12-20 18:00	15-12-20 05:49	16-12-20 02:22
2020094228	Linea	Ejecución Exitosa	TRANSELEC	Intervención	Origen Interno	Programada	ALTO JAHUEL - VILASECA 154KV C2 VILASECA - TAP TUNICHE 154KV C2 TAP PUNTA CORTES - TAP TILCOCCO 154KV C2 TAP TUNICHE - TAP PUNTA CORTES 154KV C2 TAP TUNICHE - RANCAGUA 154KV C2 TAP MALLON NUEVA - TINGUIRIRICA 154KV C2 TAP TILCOCCO - TAP MALLON NUEVA 154KV C2	ALTO JAHUEL - VILASECA 154KV C2 VILASECA - TAP TUNICHE 154KV C2 TAP PUNTA CORTES - TAP TILCOCCO 154KV C2 TAP TUNICHE - TAP PUNTA CORTES 154KV C2 TAP TUNICHE - RANCAGUA 154KV C2 TAP MALLON NUEVA - TINGUIRIRICA 154KV C2 TAP TILCOCCO - TAP MALLON NUEVA 154KV C2	Otro Tipo de Trabajo	0	Programa de mantenimiento de Líneas.-	Bajo	Actividades: Instalación de medidas de mitigación de fallas avarias en varias estructuras.- Instalaciones en Riesgo: Línea 154 KV Tinguiririca-Rancagua-A. Jahuel, Circuito 1 a Línea 154 KV Tinguiririca-Rancagua-A. Jahuel, Circuito 2.- Temporalidad de los Riesgos: Durante los trabajos, por acercamiento de distancia con línea energizada. Nivel de Riesgo: Bajo. Bloques del jefe de Faena: No reconectar interruptores que sirven a la Línea 154 KV Tinguiririca-Rancagua-A. Jahuel, Circuito 1 y 2.	No tiene consumo afectado	ninguno	15-12-20 08:00	15-12-20 18:00	15-12-20 05:49	15-12-20 18:27
2020094227	Linea	Ejecución Exitosa	TRANSELEC	Intervención	Origen Interno	Programada	ALTO JAHUEL - VILASECA 154KV C1 VILASECA - TAP PAINE 154KV C1 TAP PAINE - TAP TUNICHE 154KV C1 TAP PUNTA CORTES - TAP TILCOCCO 154KV C1 TAP TUNICHE - TAP PUNTA CORTES 154KV C1 TAP TUNICHE - RANCAGUA 154KV C1 TAP MALLON NUEVA - TINGUIRIRICA 154KV C1 TAP TILCOCCO - TAP MALLON NUEVA 154KV C1	ALTO JAHUEL - VILASECA 154KV C1 VILASECA - TAP PAINE 154KV C1 TAP PAINE - TAP TUNICHE 154KV C1 TAP PUNTA CORTES - TAP TILCOCCO 154KV C1 TAP TUNICHE - TAP PUNTA CORTES 154KV C1 TAP TUNICHE - RANCAGUA 154KV C1 TAP MALLON NUEVA - TINGUIRIRICA 154KV C1 TAP TILCOCCO - TAP MALLON NUEVA 154KV C1	Otro Tipo de Trabajo	0	Programa de mantenimiento de Líneas.-	Bajo	Actividades: Instalación de medidas de mitigación de fallas avarias en varias estructuras.- Instalaciones en Riesgo: Línea 154 KV Tinguiririca-Rancagua-A. Jahuel, Circuito 1 o Línea 154 KV Tinguiririca-Rancagua-A. Jahuel, Circuito 2.- Temporalidad de los Riesgos: Durante los trabajos, por acercamiento de distancia con línea energizada. Nivel de Riesgo: Bajo. Bloques del jefe de Faena: No reconectar interruptores que sirven a la Línea 154 KV Tinguiririca-Rancagua-A. Jahuel, Circuito 1 y 2.	No tiene consumo afectado	ninguno	15-12-20 08:00	15-12-20 18:00	15-12-20 05:49	15-12-20 18:27
2020093139	Linea	Ejecución Exitosa	TRANSELEC	Intervención	Origen Interno	Programada	ATACAMA - MIRAJE 220KV	ATACAMA - EST. N°55 220KV C2 EST. N°382 - MIRAJE 220KV C2 EST. N°75 - EST. N°76 220KV C2 EST. N°76 - EST. N°382 220KV C2	Otro Tipo de Trabajo	0	Lavado de aislación Tramo E 001 a E 048.	Bajo	Actividades: Lavado de aislación Tramo E 001 a E 048. Restricciones: Subestación Atacama, 5215, 5218 No reconectar. Subestación Miraje, 5215, 5218, 5219 No reconectar. Terrenos, S/E Estaca, 5211 No reconectar. Instalaciones en Riesgo: L 220KV Atacama Miraje, C1 o L 220KV Atacama-Miraje, C2. Temporalidad de los Riesgos: Durante los trabajos. Nivel de Riesgo: Bajo Bloques del jefe de Faena: No hay.	No tiene consumo afectado	ninguno	15-12-20 08:00	15-12-20 18:00	15-12-20 05:37	15-12-20 17:33
2020093138	Linea	Ejecución Exitosa	TRANSELEC	Intervención	Origen Interno	Programada	ATACAMA - MIRAJE 220KV	ATACAMA - EST. N°55 220KV C1 EST. N°382 - MIRAJE 220KV C1 EST. N°75 - EST. N°76 220KV C1 EST. N°76 - TAP OFF ENLACE 220KV C1 TAP OFF ENLACE - EST. N°382 220KV C1	Otro Tipo de Trabajo	0	Lavado de aislación Tramo E 001 a E 048.	Bajo	Actividades: Lavado de aislación Tramo E 001 a E 048. Restricciones: Subestación Atacama, 5215, 5218 No reconectar. Subestación Miraje, 5215, 5218, 5219 No reconectar. Terrenos, S/E Estaca, 5211 No reconectar. Instalaciones en Riesgo: L 220KV Atacama Miraje, C1 o L 220KV Atacama-Miraje, C2. Temporalidad de los Riesgos: Durante los trabajos. Nivel de Riesgo: Bajo Bloques del jefe de Faena: No hay.	No tiene consumo afectado	ninguno	15-12-20 08:00	15-12-20 18:00	15-12-20 05:37	15-12-20 17:33

202009723	Central Generadora	Ejecución Estática	CUMBRES S.A.	Desconexión	Origen Externo	Curso Forzoso	HP CUMBRES	CENTRAL COMPLETA	Otro Tipo de Trabajo	0	Desconexión de curso forzoso para realizar limpieza de embalse y botacoma, debido a embalsamiento del río. Se necesitará maquinaria pesada para realizar la limpieza.	Desconexión de curso forzoso para realizar limpieza de embalse y botacoma, debido a embalsamiento del río. Se necesitará maquinaria pesada para realizar la limpieza.	Desconexión de curso forzoso para realizar limpieza de embalse y botacoma, por acumulación de arena y material que arrastra el río.	No tiene consumo afectado	ninguno	DF (Desconexión Forzada)		15-12-202013	16-12-202045	15-12-202013	16-12-202012
202009736	Central Generadora	Ejecución Estática	CUMBRES S.A.	Desconexión	Origen Externo	Curso Forzoso	HP CUMBRES	CENTRAL COMPLETA	Otro Tipo de Trabajo	0	limpieza de embalse y botacoma, por acumulación de arena y material que arrastra el río.	Desconexión de curso forzoso para realizar limpieza de embalse y botacoma, por acumulación de arena y material que arrastra el río.	Desconexión de curso forzoso para realizar limpieza de embalse y botacoma, por acumulación de arena y material que arrastra el río.	No tiene consumo afectado	ninguno	DF (Desconexión Forzada)		15-12-201110	15-12-201400	15-12-201113	15-12-201629
2020097345	Central Generadora	Ejecución Estática	CUMBRES S.A.	Desconexión	Origen Externo	Curso Forzoso	HP CUMBRES	CENTRAL COMPLETA	Otro Tipo de Trabajo	0	limpieza de embalse y botacoma, por acumulación de arena y material que arrastra el río.	Desconexión de curso forzoso para realizar limpieza de embalse y botacoma, por acumulación de arena y material que arrastra el río.	Desconexión de curso forzoso para realizar limpieza de embalse y botacoma, por acumulación de arena y material que arrastra el río.	No tiene consumo afectado	ninguno	DF (Desconexión Forzada)		15-12-201040	15-12-201300	15-12-201018	15-12-201039
2020095237	Central Generadora	Ejecución Estática	EL PELICANO SOLAR SPA	Desconexión	Origen Interno	Programada	PPV EL PELICANO	CENTRAL COMPLETA	Otro Tipo de Trabajo	0	Para desconexión y orden de planta Pv. El Pelicano se indican los siguientes riesgos: Caída al mismo nivel, Shock/Arcos al realizar retro de carro Caida MT 32Kv T1. Para Trabajos de Mantenimiento Principal [1] Mantenimiento de A-a de Transformador Principal 23/120 Kv. [2] Mantenimiento a Switchgear, Protecciones, Equipos de Protección. Se requiere la actualización de estrategia del SCADA de S/E San Pedro y NODO Concepción, debido a la futura habilitación de nuevo equipo en S/E San Pedro. Trabajos relacionados con el aumento de potencia del Transformador T2 y aplicación de barra de 15kV de S/E San Pedro.	Para desconexión y orden de planta Pv. El Pelicano se indican los siguientes riesgos: Caída al mismo nivel, Shock/Arcos al realizar retro de carro Caida MT 32Kv T1. Para Trabajos de Mantenimiento Principal [1] Mantenimiento a Switchgear, Protecciones, Equipos de Protección. Se requiere la actualización de estrategia del SCADA de S/E San Pedro y NODO Concepción, debido a la futura habilitación de nuevo equipo en S/E San Pedro. Trabajos relacionados con el aumento de potencia del Transformador T2 y aplicación de barra de 15kV de S/E San Pedro.	Para realizar trabajo de Mantenimiento a S/E Pv. El Pelicano, se solicita a Transante por medio de SODU, Agencia Desconectar B093 para desconectar 12 220 KV. El Pelicano - S/E Don Héctor, junto con Restricción No Reconectar Interruptores S218 - S249 en caso de apertura por perturbaciones en S/E Don Héctor.	No tiene consumo afectado	ninguno	DN (Desconexión Normal)		15-12-202030	16-12-202005	15-12-202023	16-12-202056
2020096181	Central Generadora	Ejecución Estática	ENEL GENERACION	Desconexión	Origen Interno	Programada	TER HUASCO	TER HUASCO UB	Mantenimiento preventivo	0	Lavado de Bushing y Mulas Transformador Principal T. Gas N° 3.	Bajo se supervisan los trabajos en terreno.	No hay.	No tiene consumo afectado	ninguno	DF (Desconexión Programada)		15-12-202030	15-12-201800	15-12-201743	15-12-201555
2020094040	Central Generadora	Ejecución Estática	ENEL GENERACION	Desconexión	Origen Interno	Programada	TER ATACAMA	TER ATACAMA CCL1-T	Otro Tipo de Trabajo	0	Solicitud ingresada por medio de la Plataforma de Mantenimiento Preventivo Mayor. Se indica el riesgo es: Riesgo Bajo.	Solicitud ingresada por medio de la Plataforma de Mantenimiento Preventivo Mayor. Se indica el riesgo es: Riesgo Bajo.	Upgrade Protecciones Generador/Transformador TV1C.	No tiene consumo afectado	ninguno	MM (Mantenimiento Mayor)		15-12-202000	20-12-202359	15-12-2020636	21-12-202350
2020094038	Central Generadora	Ejecución Estática	ENEL GENERACION	Desconexión	Origen Interno	Programada	TER ATACAMA	TER ATACAMA CCL1-T2	Otro Tipo de Trabajo	0	Solicitud ingresada por medio de la Plataforma de Mantenimiento Preventivo Mayor. Se indica el riesgo es: Riesgo Bajo.	Solicitud ingresada por medio de la Plataforma de Mantenimiento Preventivo Mayor. Se indica el riesgo es: Riesgo Bajo.	Upgrade Protecciones Generador/Transformador TG18.	No tiene consumo afectado	ninguno	MM (Mantenimiento Mayor)		15-12-202000	20-12-202359	15-12-2020636	21-12-202350
2020096171	Central Generadora	Ejecución Estática	ENEL GREEN POWER CHILE	Intervención	Origen Interno	Programada	PE PERENACIO I	CENTRAL COMPLETA	Otro Tipo de Trabajo	88	Posible pérdida de comunicaciones SFR, por trabajos programados de EOP. Backup de arrolados y RMI, en servidor Eave realizar Dominio Join, instalar agente antimalware, realizar en Master Domain Join, realizar prueba de parches de Windows.	Posible pérdida de comunicaciones SFR, por trabajos programados de EOP. Backup de arrolados y RMI, en servidor Eave realizar Dominio Join, instalar agente antimalware, realizar en Master Domain Join, realizar prueba de parches de Windows.	Posible pérdida de comunicaciones SFR, por trabajos programados de EOP. Backup de arrolados y RMI, en servidor Eave realizar Dominio Join, instalar agente antimalware, realizar en Master Domain Join, realizar prueba de parches de Windows.	No tiene consumo afectado	ninguno	N (Conectada Normal)		15-12-202000	16-12-202359	15-12-202007	10-12-201408
2020097476	Central Generadora	Ejecución Estática	ENLASA	Intervención	Origen Interno	Curso Forzoso	TER TRAPIN	CENTRAL COMPLETA	Otro Tipo de Trabajo	2	Se realizará prueba con carga en unidad SOD, con un máximo de generación de 2 MW para verificar sistema de refrigeración.	Riesgo Bajo, caída de igual y distinto nivel, exposición al ruido. El trabajo tiene riesgo bajo puesto que el personal convida y ha realizado el trabajo anteriormente.	Se debe verificar sistema de refrigeración para no producir daño al equipo.	No tiene consumo afectado	ninguno	N (Conectada Normal)		15-12-201310	15-12-201800	15-12-201332	15-12-201730
2020093257	Central Generadora	Ejecución Estática	GENERADORA METROPOLITANA SPA	Desconexión	Origen Interno	Programada	TER SANTA LIDIA	TER SANTA LIDIA U1	Otro Tipo de Trabajo	0	Solicitud ingresada por medio de la Plataforma de Mantenimiento Preventivo Mayor. Se indica que el riesgo es: Riesgo Bajo.	Solicitud ingresada por medio de la Plataforma de Mantenimiento Preventivo Mayor. Se indica que el riesgo es: Riesgo Bajo.	Boroscopia TG, Mantenimiento Anual BOP, Mantenimiento Interruptor S26, Instalación MM TG, entre otros.	No tiene consumo afectado	ninguno	MM (Mantenimiento Mayor)		15-12-202000	21-12-202359	15-12-2020802	17-12-202018
2020092796	Central Generadora	Ejecución Estática	LUZ DEL NORTE	Intervención	Origen Externo	Programada	PPV LUZ DEL NORTE	CENTRAL COMPLETA	Lavado de Aislación	130	SOD N° 8334 solicitada por Transante para lavado de aislación de equipos primarios pafos 103,103,106,108,109,24,10,110,111,113,114,125 e incluye lavados de barra y trapeado de línea en S/E 220 KV Carretera Pinto. Deshabilitar reconexión automática del interruptor S211 y S218.	El riesgo del trabajo es bajo, ya que es necesario deshabilitar la reconexión automática del interruptor S211 de la S/E 220 KV Luz del Norte y S218 de la S/E 220 KV Carretera Pinto.	Sin comentarios adicionales.	No tiene consumo afectado	ninguno	N (Conectada Normal)		15-12-202000	15-12-201800	15-12-201810	15-12-201542
2020092813	Central Generadora	Ejecución Estática	PE SAN GABRIEL SPA	Intervención	Origen Interno	Programada	PE SAN GABRIEL	CENTRAL COMPLETA	Otro Tipo de Trabajo	69	Mediciones para establecer el ruido de fondo sin proyecto de ruido. Mediciones solicitadas por autoridad ambiental.	Trabajos de bajo riesgo ya que no se realizarán manipulaciones de equipos de Media y Alta Tensión, solo se realizará la detección de unidades.	Se detendrán aereogeneradores del PE San Gabriel para medición de ruido.	No tiene consumo afectado	ninguno	N (Conectada Normal)		15-12-202000	15-12-201000	15-12-201000	15-12-201038
2020095420	Central Generadora	Ejecución Estática	PUNTELLA	Intervención	Origen Interno	Programada	HP FLORIDA II	HP FLORIDA I U1	Otro Tipo de Trabajo	10	prueba de potencia máxima	intervención de unidad para realizar pruebas de potencia máxima.	pruebas de potencia máxima en coordinación con CEN	No tiene consumo afectado	ninguno	POO (Unidad en prueba operacional solicitada por la OCU)		15-12-202000	15-12-201800	15-12-202000	15-12-201330
2020095432	Central Generadora	Ejecución Estática	PV SALVADOR	Desconexión	Origen Interno	Programada	PPV SALVADOR	CENTRAL COMPLETA	Mantenimiento preventivo	0	Se realizará mantenimiento preventivo a Transformador principal 23/110 kv, planta PV salvador.	El riesgo asociado es alto, ya que se realizará mantenimiento a Transformador 23/110 KV de PV Salvador, se manipularán equipos de MT, los trabajos se realizarán según procedimiento establecido y tomando todos los recaudos necesarios.	Los trabajos se realizan durante la noche, no afectando la generación.	No tiene consumo afectado	ninguno	DF (Desconexión Programada)		15-12-202030	16-12-202030	15-12-202057	16-12-202056
2020094863	Central Generadora	Ejecución Estática	SANTIAGO SOLAR	Intervención	Origen Interno	Programada	PPV SANTIAGO SOLAR	CENTRAL COMPLETA	Otro Tipo de Trabajo	100	Pruebas con variaciones de Potencia Activa y Reactiva. Se requiere realizar movimientos en bloques de carga de la Potencia Activa y Reactiva de la planta.	Riesgo. No afecta al Sistema Eléctrico Nacional	Se requiere realizar cambios en la Potencia Activa y Reactiva. En las horas que no haya recurso solar, se realizarán variaciones de Potencia Reactiva	No tiene consumo afectado	ninguno	RO (Unidad con Restricción Operativa)		15-12-201200	16-12-202030	15-12-201604	15-12-202153

Numero	Tipo	Estado	Empresa	Tipo Solicitud	Origen	Tipo Programación	Substitución	Elementos	Tipo Trabajo	Potencia	Descripción de la Realización	Descripción Nivel Riesgo	Comentarios Adicional	Consumo	Empresas Afectadas	Trabajo Requiere	Estado Operativo	Estado Operativo Efectivo	Fecha Inicio	Fecha Fin	Fecha Efectiva Inicio	Fecha Efectiva Fin
2020095864	Subestación	Ejecución Estática	ACCIONA ENERGIA CHILE	Desconexión	Origen Interno	Programada	S/E CUMBRE	S/E CUMBRE J4	Otro Tipo de Trabajo	0	Fendido Conductor nueva Línea Magistera. Puntos de Alamiento requeridos: ST. Almaveda 220/83 KV Seccionador 220 KV de Línea (B9-118871-1) S/E Cumbres 220 KV Seccionador 220 KV Tipo G5 Pos. Línea Almaveda (B9-118871-2)	Bajo siguiendo el plan de maniobra de Acciona. Se trabajará sobre instalaciones desenergizadas	Daño estructura al hacer estructura 12. Trabajos solicitados por I&C	No tiene consumo afectado	ninguno			15-12-202000	16-12-202000	15-12-202025	16-12-202030	
2020096117	Subestación	Ejecución Estática	AES GENER	Desconexión	Origen Interno	Programada	S/E ANDES (AES GENER)	Jiroc batana	Otro Tipo de Trabajo	0	Mantenimiento Inversas, Bus Andes	El riesgo es bajo ya que se toman todas las medidas de seguridad	Bus Andes: Fuera de servicio 1,6 MW.	No tiene consumo afectado	ninguno			15-12-202000	15-12-201800	15-12-201220	15-12-201456	
2020095993	Subestación	Ejecución Estática	AES GENER	Intervención	Origen Interno	Programada	S/E NORGNER	BA S/E NORGNER 13.8KV NTO1 BA S/E NORGNER 13.8KV NTO2 BA S/E NORGNER 220KV-BP2 BA S/E NORGNER 220KV-BP2 BA S/E NORGNER 5.3KV BA S/E NORGNER SKV-B1 BA S/E NORGNER SKV-B2	Lavado de Aislación	0	Lavado de S/E Norgner	Riesgo bajo ya que es trabajo preventivo semanal	S/E Norgner: Señalizar y Reconectar F/S S211 y S212, S/E Cuervo: Señalizar Reconectar F/S S211 y S212, S/E La Cruz: Señalizar y No Reconectar S211 - S212, S211- S212, S/E Bariles: Señalizar y No Reconectar S211, S212, S24-T1, S/E Andes: 220 kv: Señalizar y No Reconectar: S2103, S2104, S2105, S2106, S2107, S2108, S2109, S2100, S2101, S2102/14, S222405, S222406, S222407, S222408, S222409, S222410, S222411	No tiene consumo afectado	ninguno			15-12-202000	15-12-201800	15-12-2020834	15-12-201457	
2020094202	Subestación	Ejecución Estática	AES GENER	Intervención	Origen Externo	Programada	S/E ANDES (AES GENER)	BA S/E ANDES 220KV-BP2 BA S/E ANDES 220KV-BP2 BA S/E ANDES 220KV-BP2 BA S/E ANDES 220KV-BP2	Obras Civiles	0	Proyecto Chile Solar IV, conexión 23 kV ATB1. Trabajos Generales de Obras Civiles en sitio.	Riesgo bajo ya que se toman medidas de seguridad	S/E Andes 220 kv: Señalizar y No Reconectar: S2103, S2104, S2105, S2106, S2107, S2108, S2109, S2100, S2101, S2102/14, S222405, S222406, S222407, S222408, S222409, S222410, S222411	No tiene consumo afectado	ninguno			15-12-202000	15-12-201900	15-12-2020919	15-12-201902	
2020093343	Subestación	Ejecución Estática	AES GENER	Intervención	Origen Externo	Programada	S/E ANDES (AES GENER)	BA S/E ANDES 220KV-BP2 BA S/E ANDES 220KV-BP2 BA S/E ANDES 220KV-BP2 BA S/E ANDES 220KV-BP2	Obras Civiles	0	Proyecto Sol de Uta, Puño de conexión 220 KV. Trabajos Generales de Obras Civiles en sitio.	Riesgo bajo ya que se toman medidas de seguridad	S/E Andes 220 kv: Señalizar y No Reconectar: S2103, S2104, S2105, S2106, S2107, S2108, S2109, S2100, S2101, S2102/14, S222405, S222406, S222407, S222408, S222409, S222410, S222411	No tiene consumo afectado	ninguno			15-12-202000	15-12-201900	15-12-2020926	15-12-201902	
2020094414	Subestación	Ejecución Estática	ANTILHUE	Desconexión	Origen Interno	Programada	S/E CENTRAL ANTLHUE	S/E CENTRAL ANTLHUE B01-2 S/E CENTRAL ANTLHUE CT1 S/E CENTRAL ANTLHUE S211-2 S/E CENTRAL ANTLHUE CT2 S/E CENTRAL ANTLHUE J1 S/E CENTRAL ANTLHUE T01 S/E CENTRAL ANTLHUE T02	Otro Tipo de Trabajo	0	Reconectar unidad 2 manteniendo su estado de mantenimiento mayor, para realizar pruebas operativas.	El riesgo es bajo porque se cuenta con elementos de protección y bloqueo de equipos.	Reconectar unidad 2.	No tiene consumo afectado	ninguno			15-12-201800	15-12-202100	15-12-201755	15-12-202151	
2020095566	Subestación	Ejecución Estática	AUSTRIAN SOLAR CHILE CUATRO SPA	Desconexión	Origen Interno	Programada	S/E SANTA RITA	SANTA RITA 230/73 KV 115MVA	Otro Tipo de Trabajo	0	Reparación muelles 23 kV Paño E1	El riesgo es bajo, pues se tomarán todas las medidas de protección correspondientes.	La central se encontrará detenida durante la desconexión.	No tiene consumo afectado	ninguno			15-12-201900	16-12-202000	15-12-201822	16-12-201958	
2020096497	Subestación	Ejecución Estática	CGE	Desconexión	Origen Interno	Programada	S/E SAN PEDRO (CGE)	S/E SAN PEDRO (TRANSMET) CV	Otro Tipo de Trabajo	0	Se requiere la desconexión del Acoplador de barra en 138KV (S222, S223, S224, S225) de S/E San Pedro, debido a las pruebas SFR del equipo ya mencionado.	Riesgo bajo y controlado. Trabajo en instalaciones desenergizadas.	La carga del Transformador T1 de S/E San Pedro será regulada por el Transformador T2 de S/E San Pedro.	No tiene consumo afectado	ninguno			15-12-201430	15-12-201900	15-12-201602	15-12-201901	
2020096496	Subestación	Ejecución Estática	CGE	Desconexión	Origen Interno	Programada	S/E SAN PEDRO (CGE)	SAN PEDRO 66/15KV 13.8MVA	Otro Tipo de Trabajo	0	Se requiere la desconexión del Banco Condensadores N°1 de S/E San Pedro, debido a las pruebas SFR del equipo ya mencionado.	Riesgo bajo y controlado. Trabajo en instalaciones desenergizadas.	Se requiere la desconexión del Banco Condensadores N°1 de S/E San Pedro, debido a las pruebas SFR del equipo ya mencionado.	No tiene consumo afectado	ninguno			15-12-201430	15-12-201900	15-12-201602	15-12-201901	
2020096495	Subestación	Ejecución Estática	CGE	Desconexión	Origen Interno	Programada	S/E SAN PEDRO (CGE)	RC S/E SAN PEDRO (TRANSMET) CBK1 138V 2.5 MVA	Otro Tipo de Trabajo	0	Se requiere la desconexión del Banco Condensadores N°1 de S/E San Pedro, debido a las pruebas SFR del equipo ya mencionado.	Riesgo bajo y controlado. Trabajo en instalaciones desenergizadas.	Se requiere la desconexión del Banco Condensadores N°1 de S/E San Pedro, debido a las pruebas SFR del equipo ya mencionado.	No tiene consumo afectado	ninguno			15-12-201430	15-12-201900	15-12-201602	15-12-201901	
2020096488	Subestación	Ejecución Estática	CGE	Desconexión	Origen Interno	Programada	S/E SAN PEDRO (CGE)	SAN PEDRO 66/15KV 30MVA (Rn_Novosol)	Otro Tipo de Trabajo	0	Se requiere la desconexión del Transformador T2 de S/E San Pedro, debido a las pruebas SFR del equipo ya mencionado.	Riesgo bajo y controlado. Trabajo en instalaciones desenergizadas.	La carga del Transformador T1 de S/E San Pedro será regulada por el Transformador T1 de la misma S/E San Pedro.	No tiene consumo afectado	ninguno			15-12-201430	15-12-201900	15-12-201602	15-12-201901	
2020096318	Subestación	Ejecución Estática	CGE	Intervención	Origen Interno	Programada	S/E SUR		Otro Tipo de Trabajo	0	Habilitación de comunicación 3G de equipo en sistema SCADA. Se pueden presentar intermitencias en SCADA.	Trabajo presenta bajo nivel de riesgo.	Observaciones: Se pueden presentar intermitencias en SCADA.	No tiene consumo afectado	ninguno			15-12-202000	15-12-201600	15-12-201936	15-12-201137	
2020096313	Subestación	Ejecución Estática	CGE	Intervención	Origen Interno	Programada	S/E CENTRO		Otro Tipo de Trabajo	0	Habilitación de comunicación 3G de equipo en sistema SCADA. Se pueden presentar intermitencias en SCADA.	Trabajo presenta bajo nivel de riesgo.	Observaciones: Se pueden presentar intermitencias en SCADA.	No tiene consumo afectado	ninguno			15-12-202000	15-12-201600	15-12-201137	15-12-201616	
2020096236	Subestación	Ejecución Estática	CGE	Intervención	Origen Interno	Programada	S/E COPAPU	S/E COPAPU H1 S/E COPAPU H2 S/E COPAPU H3 S/E COPAPU H4	Obras Civiles	0	A solicitud de la empresa SEMI-CHILE, por proyecto de ampliación de SSE COPAPU según Obras de Ampliación Transmisión Zona I - B-148/2018. Incluye Reemplazo reconexión automática del SFR, S201, S203 y S204 en S/E Copapuu, S2H1 en S/E Gallipalpus y S2H4 en S/E Cardones según SOD enviada a Transante.	Riesgos controlados declarados por SEMI-CHILE	Trabajos de obras civiles en el perímetro exterior de la subestación, no involucra intervención de circuitos.	No tiene consumo afectado	ninguno			15-12-202000	15-12-202000	15-12-2020911	15-12-202027	
2020095976	Subestación	Ejecución Estática	CGE	Intervención	Origen Interno	Programada	S/E SAN PEDRO (CGE)		Otro Tipo de Trabajo	0	Se realiza la actualización de estrategia del SCADA de S/E San Pedro y NODO Concepción, debido a la futura habilitación de nuevo equipo en S/E San Pedro. Trabajos relacionados con el aumento de potencia del Transformador T2 y aplicación de barra de 15kV de S/E San Pedro.	Riesgo bajo y controlado. Trabajos en costa de comando.	Se realiza la actualización de estrategia del SCADA de S/E San Pedro y NODO Concepción, por lo cual se perderá la comunicación por periodos inferiores a 1 minuto.	No tiene consumo afectado	ninguno			15-12-202000	15-12-201800	15-12-201602	15-12-201901	
2020095915	Subestación	Ejecución Estática	CGE	Intervención	Origen Externo	Programada	TAP OFF EL EDEN	TAP OFF EL EDEN H1	Otro Tipo de Trabajo	0	Obras civiles por trabajos de desmantelamiento de variante tramo EB-E19 y línea existente tramo EB2-EB3 (evacuación, vientos compuestos, chequeo topografía)	Nivel de riesgo medio controlado	Se requiere bloqueo de reconexión de S2H1 SE Tap el Edén por Obras civiles por trabajos de desmantelamiento de variante tramo EB-E19 y línea existente tramo EB2-EB3 (evacuación, vientos compuestos, chequeo topografía) solicitados por Transante, condición que se mantendrá durante la ejecución efectiva de los trabajos.	No tiene consumo afectado	ninguno			15-12-202030	15-12-20201800	15-12-2020804	15-12-201821	
2020096995	Subestación	Ejecución Estática	CGE	Intervención	Origen Externo	Programada	TAP OFF EL EDEN	TAP OFF EL EDEN H1	Otro Tipo de Trabajo	0	Se realiza la actualización de estrategia del SCADA de S/E San Pedro y NODO Concepción, debido a la futura habilitación de nuevo equipo en S/E San Pedro. Trabajos relacionados con el aumento de potencia del Transformador T2 y aplicación de barra de 15kV de S/E San Pedro.	Nivel de riesgo medio controlado	Se requiere bloqueo de reconexión de S2H1 SE Tap el Edén por conexión a potencial de variante con línea existente entre los vanos EB1 a EB2, y EB3-EB4. contempla instalación de chizotes entre variante y línea existente, reconexión de línea, instalación de aisladores poliméricos y apertura de puentes. Paso 0: se realizará prueba de aislados con alto tensión a variación de tensión a variación paso0, conexión de variante con línea existente en los vanos EB1-EB2, EB3-EB4, conexión realizada a potencial. Paso 2: una vez conectada la variante se realizará un procedimiento de desmantelamiento de variante en la línea para dejar el tramo a desmantelar desenergizado, para ello tramo EB1-EB2 y EB3-EB4, se deberá instalar aisladores poliméricos en cada fase según lo indicado en el procedimiento, para ello se corta el conductor, se instalan grampas de tipo pistola y se instala el aislador, posteriormente se sujeta el chizote de ambos lados con prensas paralelas, quedando así el área a desmantelar desenergizado, solicitado por Transante, condición que se mantendrá durante la ejecución efectiva de los trabajos.	No tiene consumo afectado	ninguno			15-12-202030	15-12-201800	15-12-2016027	15-12-201828	

2020095645	Subestacion	Ejecución Estosa	OGE	Intervención	Origen Externo	Programada	TAP OFF EL EDEN	TAP OFF EL EDEN H1	Otro Tipo de Trabajo	0	Trabajos en línea definitiva y variantes tramos E8 a E18 y E62 a E63 Incluye trabajos de desmontaje línea antigua, montaje de postes y estructuras nuevas, tendido, montaje de conductor y trabajos complementarios de SOO CCI tendido de Conductor sobre línea energizada de propiedad de COE 13.8 KV. Alimentador Azules, sobre postación N°387 y N°390 ubicado en sector quebrada Valparaiso entre vano estructuras E 42 a E38 de L110 KV. Matencillo-Valleolar (Proyecto Capes Transeléct de reemplazo de conductor "TRAG21_2019", solicitado por Transeléct, condición que se mantendrá durante la ejecución efectiva de los trabajos	Nivel de riesgo medio controlado	No tiene consumo afectado	ninguno	15-12-200730	15-12-201800	15-12-2010627	15-12-201821
2020094924	Subestacion	Ejecución Estosa	OGE	Intervención	Origen Interno	Programada	S/E PUCON		Otro Tipo de Trabajo	0	Integración Scada grupos generadores Pucón. Para tal efecto se intervendrá Scada S/E Pucón y nodo Scada COE Frenado por períodos de 6 minutos.	Riesgo bajo. Trabajos considerando medidas de seguridad y planificación correspondiente.	No tiene consumo afectado	ninguno	15-12-200900	15-12-201800	15-12-201021	15-12-202118
2020094829	Subestacion	Ejecución Estosa	OGE	Intervención	Origen Interno	Programada	S/E TALCAHUANO	BA S/E TALCAHUANO 13KV C1 BA S/E TALCAHUANO 6KV BA S/E TALCAHUANO 13KV C2	Lavado de Aislación	0	Se realizará el lavado de aislación con instalación energizada de la barra de 66 kV, 13KV y equipos asociados de S/E Talcahuano.	Riesgo medio, lavado de aislación con instalaciones energizadas. Trabajo controlado y realizado con personal de S/E Talcahuano.	No tiene consumo afectado	ninguno	15-12-200900	15-12-201700	15-12-200951	15-12-202113
2020094448	Subestacion	Ejecución Estosa	OGE	Intervención	Origen Externo	Programada	S/E PUNTA DE CORTÉS	S/E PUNTA DE CORTELAS	Otro Tipo de Trabajo	0	A solicitud de TRANSELEC, según Sodi 1349 se solicita No reconectar interruptor S2AT de S/E Punta de Cortés, S2AT de S/E Paine, S2A1 y S2A2 de S/E Estima y S2A1, y NO reconectar S2A1 y S2A2 de S/E Maipo por trabajos en sus instalaciones.	Riesgo controlado por TRANSELEC.	No tiene consumo afectado	ninguno	15-12-200800	15-12-201800	15-12-200800	15-12-202052
2020094443	Subestacion	Ejecución Estosa	OGE	Intervención	Origen Externo	Programada	S/E MAULE	S/E MAULE A2	Rozar y poder franja servidumbre	0	A solicitud de TRANSELEC, según Sodi 1339, se solicita No reconectar interruptor S2A2 de S/E Maule e interruptor S2A1S de Transformador 4 en S/E Unare por trabajos en sus instalaciones.	Riesgo controlado por TRANSELEC.	No tiene consumo afectado	ninguno	15-12-200800	15-12-201800	15-12-200600	15-12-202052
2020095058	Subestacion	Ejecución Estosa	CHILQUINTA	Intervención	Origen Interno	Programada	S/E SAN ANTONIO	SANTONIO 110/6KV 34 S/MV 3	Mantenimiento preventivo	0	Se realizarán pruebas de verificación al sistema de control y protecciones del Transformador 110/6KV N°3 de S/E San Antonio	Riesgo bajo. Trabajo programado	No tiene consumo afectado	ninguno	15-12-200900	15-12-201800	15-12-201200	15-12-201640
2020095056	Subestacion	Ejecución Estosa	CHILQUINTA	Intervención	Origen Interno	Programada	TAP OFF ALGARROBO B1 TAP OFF ALGARROBO B1 TAP OFF ALGARROBO B2 TAP OFF ALGARROBO B2 TAP OFF ALGARROBO B2 S/E TAP ALGARROBO B5 S/E TAP ALGARROBO B3		Lavado de Aislación	0	Lavado de aislación con agua desmineralizada, con la instalación en servicio.	Riesgo bajo, trabajo controlado y planificado.	No tiene consumo afectado	ninguno	15-12-200900	15-12-201700	15-12-201415	15-12-201540
2020095054	Subestacion	Ejecución Estosa	CHILQUINTA	Intervención	Origen Interno	Programada	S/E ALGARROBO NORTE	S/E ALGARROBO NORTE B2 S/E ALGARROBO NORTE BT S/E ALGARROBO NORTE CT S/E ALGARROBO NORTE C1 S/E ALGARROBO NORTE	Lavado de Aislación	0	Lavado de aislación con agua desmineralizada, con la instalación en servicio, con comederos a patios 66 y 12KV .	Riesgo bajo, trabajo controlado y planificado.	No tiene consumo afectado	ninguno	15-12-200900	15-12-201700	15-12-201550	15-12-201640
2020095050	Subestacion	Ejecución Estosa	CHILQUINTA	Intervención	Origen Interno	Programada	TAP OFF QUINTAY	otros: tendido_cable	Lavado de Aislación	0	Lavado de aislación Patio 66 y 12KV, Transformador 66/12KV, estructura 40 en circuito N°1 y estructura 76A en circuito N°2, además del portel B.	Riesgo bajo. Trabajo controlado y planificado.	No tiene consumo afectado	ninguno	15-12-200900	15-12-201700	15-12-201036	15-12-201500
202009498	Subestacion	Ejecución Estosa	CHILQUINTA	Intervención	Origen Interno	Programada	S/E QUINTAY	S/E QUINTAY BT S/E QUINTAY CT S/E QUINTAY CT S/E QUINTAY 12KV S/E QUINTAY B1 S/E TAP QUINTAY F1 S/E TAP QUINTAY F2	Lavado de Aislación	0	Lavado de aislación con agua desmineralizada, con la instalación en servicio comederos a patios 66 y 12KV .	Riesgo, bajo trabajo controlado y planificado.	No tiene consumo afectado	ninguno	15-12-200900	15-12-201700	15-12-200948	15-12-201636
2020094483	Subestacion	Ejecución Estosa	CHILQUINTA	Intervención	Origen Interno	Programada	S/E CASABLANCA	S/E CASABLANCA B1 S/E CASABLANCA B2 S/E CASABLANCA B2 S/E CASABLANCA CT2 S/E CASABLANCA C1 S/E CASABLANCA C2 S/E CASABLANCA C3 S/E CASABLANCA BT1 S/E CASABLANCA CT1 S/E CASABLANCA CT S/E CASABLANCA BR S/E CASABLANCA B S/E CASABLANCA B S/E CASABLANCA PT3D 1 S/E CASABLANCA PT3D 1NO S/E CASABLANCA BT S/E CASABLANCA DR S/E CASABLANCA CA S/E CASABLANCA CB1	Lavado de Aislación	0	Se realizará lavado de aislación en patio de 66KV, patio de 12KV, transformador de poder N° 1 y N° 2. Lavado con agua de agua desmineralizada a presión.	Riesgo bajo. Trabajo controlado y planificado.	No tiene consumo afectado	ninguno	15-12-200900	15-12-201700	15-12-201146	15-12-201540
2020095903	Subestacion	Ejecución Estosa	CHILQUINTA	Intervención	Origen Interno	Programada	S/E PLACILLA (CHILQUINTA)		Otro Tipo de Trabajo	0	Intervención por pruebas RTU KINGFISHER y C264 de S/E Placilla asociado a las pruebas de lazo	Riesgo bajo. Trabajo programado	No tiene consumo afectado	ninguno	15-12-200830	15-12-201800	15-12-200927	15-12-201900
2020095899	Subestacion	Ejecución Estosa	CHILQUINTA	Intervención	Origen Interno	Programada	S/E ALTO MELIPILLA 11 S/E ALTO MELIPILLA 12		Rozar y poder franja servidumbre	0	Debido a trabajos de Transeléct de corte y poda de árboles bajo conductor en la LT 220KV Rapel - Lo Aguirre Clo. N° 1 y 2 y Aranjuez 220KV Alto Melipilla N° 1 y 2, se realiza preparación de no reconectar sobre interruptores 220V (S211) y (S212) en S/E Alto Melipilla	Riesgo bajo. Trabajo programado	No tiene consumo afectado	ninguno	15-12-200730	15-12-201730	15-12-200610	15-12-201800
2020095395	Subestacion	Ejecución Estosa	COCHRANE	Intervención	Origen Interno	Programada	S/E GS COCHRANE BESS	otros: bateria	Otro Tipo de Trabajo	0	Mantenimiento Correctivo SOC (Site Dispatch Controller).	El riesgo es bajo ya que se toman las medidas para mitigarlo.	No tiene consumo afectado	ninguno	15-12-200800	15-12-202000	15-12-201150	15-12-201520
2020093377	Subestacion	Ejecución Estosa	COBUILIN	Intervención	Origen Interno	Programada	S/E ARMERILLO		Otro Tipo de Trabajo	0	Trabajo necesario para la actualización de nuestra base de datos.	Nivel de riesgo bajo, se tomaron todas medidas analizadas necesarias para mitigar riesgo.	No tiene consumo afectado	ninguno	15-12-200800	15-12-201800	15-12-200948	15-12-201630
2020094632	Subestacion	Ejecución Estosa	COMPANIA TRANSMISORA LA CEBADA	Intervención	Origen Externo	Programada	S/E CENTRAL LA CEBADA S/E CENTRAL LA CEBADA 14		Lavado de Aislación	0	Orden de preparación de no reconectar los interruptores 5215 y 5216 de S/E Illapa (correspondiente a la LT 220 KV Illapa - Carrera Pinto C1) a solicitud de Transeléct por trabajos en sus instalaciones de: [1] Tendido de conductor de la línea 220V Campo de Sal Carrera Pinto C1 en cruce con la línea energizada LT 220 KV Illapa - Carrera Pinto C1 entre el vano T583 y T582. [2] Bajada de C.O. ASOO Estel entre el vano T583 y T582 de la línea LT 220 KV Illapa - Carrera Pinto C1, en condición de línea energizada.	El riesgo es bajo ya que se toman las medidas para minimizarlo.	No tiene consumo afectado	ninguno	15-12-200800	15-12-201800	15-12-200931	15-12-201952
2020095796	Subestacion	Ejecución Estosa	Diego de Almagro Transmisora de Energía S.A.	Intervención	Origen Externo	Programada	S/E ILLAPA S/E ILLAPA 15 S/E ILLAPA 16		Otro Tipo de Trabajo	0	A solicitud de Chilquinta por trabajos en sus instalaciones de lavado de aislación en S/E Carrera Pinto, se requiere orden de preparación de no reconectar los interruptores 5215 y 5216 de S/E Illapa, correspondiente a la LT 220 KV Illapa - Carrera Pinto C1 (Propiedad de Transeléct).	Riesgo de desconexión de los interruptores 5215 y 5216 de S/E Illapa, correspondiente a la LT 220 KV Illapa - Carrera Pinto C1.	No tiene consumo afectado	ninguno	15-12-200800	15-12-201800	15-12-200639	15-12-202230
2020093827	Subestacion	Ejecución Estosa	Diego de Almagro Transmisora de Energía S.A.	Intervención	Origen Externo	Programada	S/E ILLAPA 18 S/E ILLAPA 19 S/E ILLAPA 111 S/E ILLAPA 112		Lavado de Aislación	0	A solicitud de Chilquinta por trabajos en sus instalaciones de lavado de aislación en S/E Carrera Pinto, se requiere orden de preparación de no reconectar los interruptores 5215, 5216, 5211 y 5212 de S/E Illapa, correspondiente a la LT 220 KV Illapa - Carrera Pinto C1 y C3 en el extremo de S/E Illapa.	Riesgo de desconexión de las LT 220 KV Illapa - Carrera Pinto C2 y C3, propiedad de Ecteras.	No tiene consumo afectado	ninguno	15-12-200800	15-12-201800	15-12-200639	15-12-201628
2020092951	Subestacion	Ejecución Estosa	Diego de Almagro Transmisora de Energía S.A.	Intervención	Origen Externo	Programada	S/E ILLAPA S/E ILLAPA 15 S/E ILLAPA 16		Lavado de Aislación	0	A solicitud de Transeléct por trabajos en sus instalaciones de lavado de aislación en S/E Carrera Pinto, se requiere orden de preparación de no reconectar los interruptores 5215 y 5216 de S/E Illapa, correspondiente a la LT 220 KV Illapa - Carrera Pinto C1 (Propiedad de Transeléct).	Riesgo de desconexión de LT 220 KV Illapa - Carrera Pinto C1.	No tiene consumo afectado	ninguno	15-12-200800	15-12-201800	15-12-200639	15-12-201542
2020094072	Subestacion	Ejecución Estosa	ELETRANS S.A.	Intervención	Origen Externo	Programada	S/E CARDONES 112 S/E CARDONES 113		Lavado de Aislación	0	Lavado de aislación realizado por SAESA en SE San Andres. Preparación de no reconectar en patios 112 y 113 en SE Cardones.	Riesgo bajo. Trabajo controlado y planificado.	No tiene consumo afectado	ninguno	15-12-200800	15-12-201800	15-12-200827	15-12-201423
2020094064	Subestacion	Ejecución Estosa	ELETRANS S.A.	Intervención	Origen Externo	Programada	S/E CARRERA PINTO S/E CARRERA PINTO 113 S/E CARRERA PINTO 114		Lavado de Aislación	0	Trabajos de SAESA por lavado de aislación en SE San Andres. Preparación de no reconectar patios 16, 113 y 114 en SE Carrera Pinto.	Riesgo bajo. Trabajo controlado y planificado.	No tiene consumo afectado	ninguno	15-12-200800	15-12-201800	15-12-200827	15-12-201424
2020093403	Subestacion	Ejecución Estosa	ELETRANS S.A.	Intervención	Origen Externo	Programada	S/E CARRERA PINTO S/E CARRERA PINTO 113 S/E CARRERA PINTO 114 S/E CARRERA PINTO 115		Otro Tipo de Trabajo	0	Trabajos a realizar por Transeléct en SE Carrera Pinto, lavado de aislación en equipos primarios. Preparación no reconectar en 5215, 5216, 5211, 5214 y 5115.	Riesgo bajo. Trabajo controlado y planificado.	No tiene consumo afectado	ninguno	15-12-200800	15-12-201800	15-12-200610	15-12-201545
2020096480	Subestacion	Ejecución Estosa	ENEL DISTRIBUCION	Desconexión	Origen Interno	Programada	S/E LO BOZA	LO BOZA 110/23 KV SONMA 3	Otro Tipo de Trabajo	0	Eliminación de Punto de Alta Temperatura en Transformador N°3.	No presenta riesgos para el sistema.	No tiene consumo afectado	ninguno	15-12-202200	16-12-201000	16-12-200013	16-12-200642
2020096080	Subestacion	Ejecución Estosa	ENEL DISTRIBUCION	Intervención	Origen Interno	Programada	S/E SAN JOAQUIN (ENEL DISTRIBUCION)		Otro Tipo de Trabajo	0	Se realizará el levantamiento de comunicaciones de la subestación.	No presenta riesgos para el sistema.	No tiene consumo afectado	ninguno	15-12-200900	15-12-201800	15-12-200950	15-12-201635
2020096048	Subestacion	Ejecución Estosa	ENEL DISTRIBUCION	Intervención	Origen Externo	Programada	S/E POLPAICO (TRANSELEC)	S/E POLPAICO 10 S/E POLPAICO 11	Otro Tipo de Trabajo	0	Transeléct realiza lavado de aislación a patio de 230 KV de S/E Polpaico.	Trabajos por parte de Transeléct	No tiene consumo afectado	ninguno	15-12-200800	15-12-201800	15-12-200950	15-12-201818
2020096035	Subestacion	Ejecución Estosa	ENEL DISTRIBUCION	Intervención	Origen Externo	Programada	S/E LAMPA	S/E LAMPA 11	Otro Tipo de Trabajo	0	Transeléct realiza Lavado de aislación a patios de 120KV de Polpaico - Carriz Nueva en S/E Polpaico.	Trabajos por parte de Transeléct.	No tiene consumo afectado	ninguno	15-12-201000	15-12-201800	15-12-201111	15-12-201818
2020096021	Subestacion	Ejecución Estosa	ENGIE	Desconexión	Origen Interno	Programada	S/E CHACAYA	BA S/E CHACAYA 220KV BT	Mantenimiento preventivo	0	MPE 3 Años patio 15 Molyopq	Se toman todas las medidas de seguridad para realizar trabajo. Riesgo bajo.	No tiene consumo afectado	ninguno	15-12-200800	15-12-202000	15-12-201045	15-12-201817
2020096220	Subestacion	Ejecución Estosa	ENGIE	Intervención	Origen Interno	Programada	S/E TAMARUGAL	S/E TAMARUGAL B1	Otro Tipo de Trabajo	0	Cambio de hora a protección Patlo B1, e instalación de GPS	Riesgo bajo según matriz	No tiene consumo afectado	ninguno	15-12-200800	16-12-201600	15-12-200947	15-12-201146
2020093635	Subestacion	Ejecución Estosa	FRONTEL	Intervención	Origen Interno	Programada	S/E NEGRETE	NEGRETE 66/23KV 16MVA T1	Otro Tipo de Trabajo	0	Banco que consiste en reemplazo y puesta en servicio nuevo rete B0T1. Durante la actividad del reemplazo definitivo del nuevo red B0T1, se inhabilita el Red Maestro B0T1 existente de la subestación Negrete, quedando habilitadas la protección S1.51N que disparan sobre el interruptor S0BT1 y la protección S0L335 que disparan sobre el S2T1.	El riesgo de la faena es bajo y controlado	No tiene consumo afectado	ninguno	15-12-200800	15-12-202000	15-12-200843	15-12-200844
2020095121	Subestacion	Ejecución Estosa	HELIO ATACAMA TRES	Intervención	Origen Interno	Programada	S/E BOLEDO	S/E BOLEDO 8P1 S/E BOLEDO 13 S/E BOLEDO 171 S/E BOLEDO 172	Otro Tipo de Trabajo	0	Instalación de servidor SLP y posterior comunicación del equipo al Switch de protecciones de S/E Botoer.	El riesgo del trabajo es bajo.	No tiene consumo afectado	ninguno	15-12-200800	15-12-201800	15-12-201143	15-12-201929

2020088060	Subestacion	Ejecución Extensa	INTERCHIE	Desconexión	Origen Interno	Programada	S/E LAGUNAS	RE S/E LAGUNAS IZ1	Otro Tipo de Trabajo	0	Verificar bloques, verificar ausencia de tensión, realizar actividades de medida e aislamiento de protecciones mecánicas desde los Armarios IZ1-NOI, IZ1-NOI de control ubicados en Sala de protecciones y al Armario IZ1-TR1 ubicado en patio, realizar pruebas efectivas de apertura vía operación de protecciones internas del RUIZ sobre el interruptor S22. Al final de cada día de trabajo el reactor el reactor quedará a disposición del CEN por lo que se podrá energizar. Para realizar el trabajo se necesita: S22:abierto y bloqueado BR21:abierto y bloqueado BR21:abierto y bloqueado	Seguindo las medidas de control definidas, la actividad de mantenimiento no presenta ningún riesgo para las personas y para el sistema.	Al final de cada día de trabajo el reactor el reactor quedará a disposición del CEN por lo que se podrá energizar.	No tiene consumo afectado	ninguno	15-12-20 08:00	15-12-20 20:00	15-12-20 11:52	15-12-20 16:00
2020094177	Subestacion	Ejecución Extensa	JAVIERA	Intervención	Origen Externo	Programada	S/E CENTRAL JAVIERA	S/E CENTRAL JAVIERA H1	Lavado de Aislación	0	Trabajo de Transfer: Lavado de aislación de LT 10KV Javiera Caida.	El riesgo es bajo, pues se tomarán todas las medidas de seguridad necesarias.	PFV Javiero, Bloqueo a la reconexión automática del interruptor S261 y reactor.	No tiene consumo afectado	ninguno	15-12-20 08:00	15-12-20 17:00	15-12-20 09:47	15-12-20 16:17
2020095999	Subestacion	Ejecución Extensa	MINERA ESCONDIDA	Intervención	Origen Interno	Programada	S/E ESTE 6	S/E ESTE 6 LINEA ESTE 6- MAMBORO	Mantenimiento preventivo	0	Mantenimiento de protecciones Limpieza y Reajuste Palo Este 6 69KV - S26.	Riesgo Bajo, el trabajo se realiza con procedimiento actualizado y personal calificado.	Condiciones requeridas: SE está e No reconectar S26. Condiciones requeridas: Subestación Farelón: Abierto y bloqueado BR11-2 y S201. Subestación Farelón: Cerrado y bloqueado BR11.3T. Este trabajo se realiza como Mantenimiento Mayor, para ello se ingresa la Carta N° E - 92- 2020 de Minera Escondida, Solicitudes de Mantenimiento Mayor Transformador Farelón 220/6,9 kv N°1.	No tiene consumo afectado	ninguno	15-12-20 07:30	15-12-20 20:00	15-12-20 11:17	15-12-20 14:18
2020093361	Subestacion	Ejecución Extensa	MINERA ESCONDIDA	Desconexión	Origen Interno	Programada	S/E FARELLÓN	FARELLÓN 220/6,9 kv N°1	Mantenimiento preventivo	0	Mantenimiento de equipos primarios Paño 11 SE Farelón	Trabajo con bajo nivel de riesgo	No tiene consumo afectado	ninguno	15-12-20 08:00	18-12-20 20:00	18-12-20 12:21	18-12-20 14:57	
2020096549	Subestacion	Ejecución Extensa	PARQUE EOLICO EL ABBAYÁN	Intervención	Origen Interno	Programada	S/E CENTRAL EL ABBAYÁN		Otro Tipo de Trabajo	0	Instalación de parche de seguridad en SCADA.	El riesgo del trabajo es bajo.	Instalación de parche de seguridad en SCADA.	No tiene consumo afectado	ninguno	15-12-20 08:00	15-12-20 18:00	15-12-20 12:16	15-12-20 20:01
2020096545	Subestacion	Ejecución Extensa	PARQUE EOLICO EL ABBAYÁN	Intervención	Origen Interno	Programada	S/E DON GOYO		Otro Tipo de Trabajo	0	Instalación de parche de seguridad en SCADA.	El riesgo del trabajo es bajo. Potenciales pérdidas momentáneas de comunicación en sistema SCADA.	Instalación de parche de seguridad en SCADA.	No tiene consumo afectado	ninguno	15-12-20 08:00	15-12-20 18:00	15-12-20 12:16	15-12-20 20:01
2020095494	Subestacion	Ejecución Extensa	PARQUE EOLICO EL ABBAYÁN	Intervención	Origen Externo	Programada	S/E DON GOYO	S/E DON GOYO I3	Otro Tipo de Trabajo	0	Debido a alta atenuación en cable ORSW Entel requiere efectuar bajada de mufas de empalmes y efectuar tendido de bypass a gulo entre las estructuras 201 a 294 correspondientes al tramo La Cebada-Don Goyo. Condiciones requeridas en S/E Don Goyo: No reconectar S213 y S215.	El riesgo del trabajo es bajo.	Nota 1: Desconectar recierre en la S/E Las Palmas, salidas Las Palmas - Punta Sierra #1 y #2. Nota 2: Desconectar recierre en la S/E Cebada, salidas Cebada TapOff Monte Redondo - Punta Sierra #1. Nota 3: Desconectar recierre en la S/E Cebada, salidas Cebada - Punta Sierra #2. Nota 4: Desconectar recierre en la S/E Punta Sierra, salidas Punta Sierra - Cebada #2, Punta Sierra - Cebada TapOff Monte Redondo #1 y Punta Sierra - las Palmas #1 y #2.	No tiene consumo afectado	ninguno	15-12-20 08:00	15-12-20 18:00	15-12-20 09:11	15-12-20 19:50
2020094880	Subestacion	Ejecución Extensa	Pacific Hydro Punta Sierra SpA	Intervención	Origen Interno	Programada	S/E PUNTA SIERRA	BA S/E PUNTA SIERRA 220 KV BF1 BA S/E PUNTA SIERRA 220 KV BF2 BA S/E PUNTA SIERRA 11,5 KV BF4	Lavado de Aislación	0	Lavado de aislaciones y equipos de potencia en condición insegura de los Diagramas #1, #2, #3. Transformador de poder 220/11,5 KV, TP Cargabi 220/4,5 KV, Barra 220 KV #1, Barra 220 KV #2, 2 Tornos de anclaje (A y F) y cuatro postes (B, C, D, E) correspondientes a las líneas de línea 220 KV Las Palmas Circuito #1 y Circuito #2, la Cebada/Monte Redondo Circuito #1 y la Cebada Circuito #2.	El riesgo de trabajo es bajo, el lavado de aislación en caliente se realiza con todas las precauciones del caso	No tiene consumo afectado	ninguno	15-12-20 08:00	15-12-20 18:00	15-12-20 08:30	15-12-20 16:28	
2020095448	Subestacion	Ejecución Extensa	SATT	Intervención	Origen Interno	Programada	S/E MARIA ELENA	S/E MARIA ELENA I5 S/E MARIA ELENA I6	Obras Civiles	0	No reconectar interruptores S215 y S216 SE Maria Elena , por faenas de excavación de Fundaciones, Empalmes/Tramos, Refinios Compactos por faenas Palo #8 y I00, Original 3	Riesgo Bajo y Controlado	Trabajos asociados a PT 6268, control interno ST5	No tiene consumo afectado	ninguno	15-12-20 08:00	15-12-20 19:00	15-12-20 07:44	15-12-20 19:21
2020093979	Subestacion	Ejecución Extensa	SATT	Intervención	Origen Interno	Programada	S/E SECCIONADORA SAN ANDRES I7 S/E SECCIONADORA SAN ANDRES I7 S/E SECCIONADORA SAN ANDRES I9 S/E SECCIONADORA SAN ANDRES I9 S/E SECCIONADORA SAN ANDRES I4 S/E SECCIONADORA SAN ANDRES I6 S/E SECCIONADORA SAN ANDRES I7 S/E SECCIONADORA SAN ANDRES I8 S/E SECCIONADORA SAN ANDRES I9 S/E SECCIONADORA SAN ANDRES I10 S/E SECCIONADORA SAN ANDRES I11	S/E SECCIONADORA SAN ANDRES I7 S/E SECCIONADORA SAN ANDRES I7 S/E SECCIONADORA SAN ANDRES I9 S/E SECCIONADORA SAN ANDRES I9 S/E SECCIONADORA SAN ANDRES I4 S/E SECCIONADORA SAN ANDRES I6 S/E SECCIONADORA SAN ANDRES I7 S/E SECCIONADORA SAN ANDRES I8 S/E SECCIONADORA SAN ANDRES I9 S/E SECCIONADORA SAN ANDRES I10 S/E SECCIONADORA SAN ANDRES I11	Otro Tipo de Trabajo	0	No reconectar interruptores S213, S214, S215, S216, S217, S218, S219, S210, S211, S212, S213 y S218 por faenas que consiste en Lavado de aislación paños 14, 15, 16, 17, 18, 19, 10, 11 en Ampliación S/E San Andrés, agua a presión abn manual.	el riesgo de la faena es bajo y controlado	asociado a PT N° 62592	No tiene consumo afectado	ninguno	15-12-20 08:00	15-12-20 18:00	15-12-20 08:32	15-12-20 14:30
2020093211	Subestacion	Ejecución Extensa	SATT	Intervención	Origen Externo	Programada	S/E SECCIONADORA SAN ANDRES	S/E SECCIONADORA SAN ANDRES I3 S/E SECCIONADORA SAN ANDRES I4 S/E SECCIONADORA SAN ANDRES I7 S/E SECCIONADORA SAN ANDRES I8 S/E SECCIONADORA SAN ANDRES I11	Lavado de Aislación	0	No reconectar interruptores S213, S214, S215, S216, S217 y S218 en S/E San Andrés, a solicitud de Transferir por faenas de lavado de aislación en S/E Carpa Punto.	El riesgo de la faena es bajo y controlado.	Asociado a SODI N° 8137 de Transferic.	No tiene consumo afectado	ninguno	15-12-20 09:00	15-12-20 18:00	15-12-20 06:13	15-12-20 15:58
2020092112	Subestacion	Ejecución Extensa	SATT	Intervención	Origen Externo	Programada	S/E MARIA ELENA	S/E MARIA ELENA I3 S/E MARIA ELENA I4	Lavado de Aislación	0	No reconectar S223, S224 a solicitud de Transferir por faenas de lavado de aislación línea 220KV Maria Elena Frontera S1, (Tramo E 20 - E 75).	el riesgo de la faena es bajo y controlado	Asociado a SODI 6424 de Transferic a SASEA	No tiene consumo afectado	ninguno	15-12-20 08:00	15-12-20 18:00	15-12-20 06:26	15-12-20 15:58
2020094773	Subestacion	Ejecución Extensa	SIERRA GORDA SCM	Intervención	Origen Interno	Programada	S/E SIERRA GORDA	S/E SIERRA GORDA I2 S/E SIERRA GORDA I1 S/E SIERRA GORDA I11 S/E SIERRA GORDA I12 S/E SIERRA GORDA I13	Alambrado de control	0	Se realiza alambrado de control para instalación de 3 nuevos medidores de energía en paños I7, I7 y I73 y también se realiza instalación de nuevos elementos para modificación de medidores de energía en paños I1 y I2, para posterior habilitación.	Riesgo es bajo, trabajo lo realizara personal especializado de ABB no se interverán señales de control existentes solo se cablearan nuevas señles.	La habilitación de los medidores nuevos y modificación de los existentes se realizara posteriormente, con su respectivo título de desconexión.	No tiene consumo afectado	ninguno	15-12-20 08:00	15-12-20 20:00	15-12-20 08:22	15-12-20 20:33
2020092361	Subestacion	Ejecución Extensa	SIERRA GORDA SCM	Intervención	Origen Interno	Programada	S/E SIERRA GORDA	S/E SIERRA GORDA E06	Lavado de Aislación	0	Lavado de aislaciones con líneas energizadas con método priton por empresa Bitech	Riesgo bajo, porque el lavado de líneas en 33 KV será realizado por empresa especializada Bitech con baja experiencia en estos trabajos.	E06 A DISPOSICIÓN DE JEFE DE FAENA	No tiene consumo afectado	ninguno	15-12-20 08:30	15-12-20 18:30	15-12-20 08:40	15-12-20 13:15
2020095872	Subestacion	Ejecución Extensa	STS	Intervención	Origen Interno	Programada	S/E ANTILLANCA		Otro Tipo de Trabajo	0	No Reconectar S2CT1 y habilitada su curva rápida de operación (H1) de S/E Cholguan, para realizar faenas con personal de Líneas Vivas (Medido + Potencia), correspondiente a realizar instalación de Jumper (ByPass paño I23) entre desinstaladas de Barra y línea de paño de alimentador S2C2 de S/E Cholguan para dar condiciones para realizar reemplazo de TTCC.	No existe riesgo de trabajo.	Pérdida de comunicaciones con SE Antilanca, por modificaciones de conexiones de red en SCADA Olaya, E-Terra y SG4250 por alrededor de 5 minutos.	No tiene consumo afectado	ninguno	15-12-20 08:00	18-12-20 20:00	15-12-20 13:37	18-12-20 22:26
2020095302	Subestacion	Ejecución Extensa	STS	Intervención	Origen Interno	Programada	S/E CHOLGUAN (STS)	S/E CHOLGUAN I11	Otro Tipo de Trabajo	0	No Reconectar S2CT1 y habilitada su curva rápida de operación (H1) de S/E Cholguan, para realizar faenas con personal de Líneas Vivas (Medido + Potencia), correspondiente a realizar instalación de Jumper (ByPass paño I23) entre desinstaladas de Barra y línea de paño de alimentador S2C2 de S/E Cholguan para dar condiciones para realizar reemplazo de TTCC.	Riesgo controlado, faenas se realizarán con método a potencial (con personal de LÍV).	Faenas se encuentran coordinadas con distribuidora Frontal y son sin pérdida de suministro. (PT 62736 registro interno ST5).	No tiene consumo afectado	ninguno	15-12-20 09:00	15-12-20 18:00	15-12-20 09:34	15-12-20 21:39
2020095322	Subestacion	Ejecución Extensa	TEN	Intervención	Origen Interno	Programada	S/E CUMBRE	otros: telecomunicacion	Mantenimiento preventivo	0	Mantenimiento preventivo de GTW1 y GW2, un equipo a la vez.	1) Pérdida o borrado de configuración. 2) Reinicio o apagado de fuente del equipo. 3) Alambrado de control asociado a equipos sueltos.	Posible pérdida pérdida de comunicación con el SCADA por ausencia de conectividad en equipos asociados a red de control, no mayores a 10 minutos. Se coordinara personal ejecutor de maniobras local, en caso de requerirse acciones de maniobra en la instalación, durante el transcurso de estos trabajos.	No tiene consumo afectado	ninguno	15-12-20 09:00	15-12-20 17:00	15-12-20 08:40	15-12-20 10:40
2020094661	Subestacion	Ejecución Extensa	TEN	Desconexión	Origen Interno	Programada	S/E CUMBRE	RE S/E CUMBRE R2	Mantenimiento preventivo	0	Mantenimiento preventivo básico de interruptor de poder S2K2, TC, KZ, PPR K22, seccionadores BRZ.3, BRK2.2, BRZ2, REA2.3, REA2.2 y REA2.3, diágnos efectivo desde protecciones electrónicas (trabajo con reposición diaria). Se solicitará precaución de no reconectar interruptores asociados a LT los Changos-Cumbre N°2.	Riesgo: Disparo intempestivo de interruptores asociados a LT Los Changos-Cumbre N°2. Medidas de mitigación: Personal de P.C. deshabilitar señales de trip, hacia la línea proveniente del REA N°2 previa conversación con P.C.	Mantenimiento preventivo básico de interruptor de poder S2K2, TC, KZ, PPR K22, seccionadores BRZ.3, BRK2.2, BRZ2, REA2.3, REA2.2 y REA2.3, diágnos efectivo desde protecciones electrónicas (trabajo con reposición diaria). Se solicitará precaución de no reconectar interruptores asociados a LT los Changos-Cumbre N°2.	No tiene consumo afectado	ninguno	15-12-20 08:00	15-12-20 18:00	15-12-20 08:50	15-12-20 18:30
2020096472	Subestacion	Ejecución Extensa	TRANSELEC	Intervención	Origen Interno	Programada	S/E LAS PALMAS	S/E LAS PALMAS I2	Otro Tipo de Trabajo	0	S/E Las Palmas, paño I2: Proyecto Sistema de Lectura Remota de Protecciones (SLRP). 1) Realizar bloqueo de protección sistema #2 paño I02.	Bajo	Actividades: S/E Las Palmas, paño I2: Proyecto Sistema de Lectura Remota de Protecciones (SLRP). 1) Realizar bloqueo de protección sistema #2 paño I02 para dar condición al trabajo #5916, PMTD #1890. - 2) INGEEMA incian los trabajos correspondientes al Sistema de Lectura Remota de Protección (SLRP) en IED sistema N° 2 del paño I2. - 4) Requiere SODI a ENEL. Restricciones: No hay Instalaciones en Riesgo: 1-220V Canela Las Palmas, C1 o Barra 220V, Sección 1 Las Palmas Temporalidad de los Riesgos: Durante de los trabajos Nivel de Riesgo: Bajo Bloqueos del Jefe de Faena: Subestación Las Palmas, Paño I2: Protección Sistema N° 2 Bloqueo de trip Subestación Las Palmas, Paño I2: Protección Sistema N° 2 Bloqueo de trip SOB Subestación Las Palmas, Paño I2: Protección Sistema N° 2 Bloqueo de trip TDO	No tiene consumo afectado	ninguno	15-12-20 14:00	15-12-20 18:00	15-12-20 13:46	15-12-20 16:24
2020096471	Subestacion	Ejecución Extensa	TRANSELEC	Intervención	Origen Interno	Programada	S/E LAS PALMAS	S/E LAS PALMAS I2	Otro Tipo de Trabajo	0	S/E Las Palmas, paño I2: Proyecto Sistema de Lectura Remota de Protecciones (SLRP). 1) Realizar bloqueo de protección sistema #1.	Bajo	Actividades: S/E Las Palmas, paño I2: Proyecto Sistema de Lectura Remota de Protecciones (SLRP). 1) Realizar bloqueo de protección sistema #1 paño I02 para dar condición al trabajo #5919, PMTD #1890. - 2) INGEEMA incian los trabajos correspondientes al Sistema de Lectura Remota de Protección (SLRP) en IED sistema N° 1 del paño I2. - 4) Requiere SODI a ENEL. Restricciones: No hay Instalaciones en Riesgo: 1-220V Canela Las Palmas, C1 o Barra 220V, Sección 1 Las Palmas Temporalidad de los Riesgos: Durante de los trabajos Nivel de Riesgo: Bajo Bloqueos del Jefe de Faena: Subestación Las Palmas, Paño I2: Protección Sistema N° 1 Bloqueo de trip Subestación Las Palmas, Paño I2: Protección Sistema N° 1 Bloqueo de trip SOB Subestación Las Palmas, Paño I2: Protección Sistema N° 1 Bloqueo de trip TDO	No tiene consumo afectado	ninguno	15-12-20 08:00	15-12-20 13:00	15-12-20 12:24	15-12-20 13:45

202009643	Subestacion	Ejecución Exitosa	TRANSELEC	Intervención	Origen Interno	Programada	S/E MAITENCILLO		Otro Tipo de Trabajo	0	S/E Maitencillo, en Sala de Control Paño H2: Auditoria por Norma Técnica al SCADA. 1) Realizar pruebas para la verificación de los señales analógicas del Paño H2 asociado a la L 110 KV Huasco-Maitencillo C2. ,										Actividades: S/E Maitencillo, en Sala de Control Paño H2: Auditoria por Norma Técnica al SCADA. 1) Realizar pruebas para la verificación de los señales analógicas del Paño H2 asociado a la L 110 KV Huasco-Maitencillo C2. , 2) Realizar pruebas estampa de tiempo al cambio de estado cerrado/abierto de los equipos S2H2, 89H2-1, 89H2-2 y 89H2-3 asociado al Paño H2. , 3) Nota: Durante las pruebas, se perderán las señales digitales de los equipos del paño H2 aproximadamente. Aproximadamente 30 minutos por equipo. Restricciones: No hay Instalaciones en Riesgo: 110KV Huasco-Maitencillo, C2 o SCADA Local SE Maitencillo Temporalidad de los Riesgos: Durante de los trabajos Nivel de Riesgo: Bajo Bloques del Jefe de Faena: Subestación Maitencillo, Bastidor del Paño H2, Sala Control y Protecciones lado 110 KV Delimitar la zona de trabajo Ejecuta el Jefe de Faena	No tiene consumo afectado	ninguno	15-12-20 10:00	15-12-20 14:00	15-12-20 12:24	15-12-20 22:15	
202009646	Subestacion	Ejecución Exitosa	TRANSELEC	Intervención	Origen Interno	Programada	S/E MAITENCILLO		Otro Tipo de Trabajo	0	S/E Maitencillo, en Sala de Control Paño HS: Auditoria por Norma Técnica al SCADA. 1) Realizar pruebas para la verificación de los señales analógicas del Paño HS asociado a la L 110 KV Maitencillo-Maitencillo C1. ,										Actividades: S/E Maitencillo, en Sala de Control Paño HS: Auditoria por Norma Técnica al SCADA. 1) Realizar pruebas para la verificación de los señales analógicas del Paño HS asociado a la L 110 KV Maitencillo-Maitencillo C1. , 2) Realizar pruebas estampa de tiempo al cambio de estado cerrado/abierto de los equipos S2H5, 89H5-1, 89H5-2 y 89H5-3 asociado al Paño HS. , 3) Nota: Durante las pruebas, se perderán las señales digitales de los equipos del paño HS aproximadamente. Aproximadamente 30 minutos por equipo. Restricciones: No hay Instalaciones en Riesgo: 110KV Maitencillo- Caribones, C1 o SCADA Local SE Maitencillo Temporalidad de los Riesgos: Durante de los trabajos Nivel de Riesgo: Bajo Bloques del Jefe de Faena: Subestación Maitencillo, Bastidor del Paño HS, Sala Control y Protecciones lado 110 KV Delimitar la zona de trabajo Ejecuta el Jefe de Faena	No tiene consumo afectado	ninguno	15-12-20 14:00	15-12-20 19:00	15-12-20 17:13	15-12-20 22:15	
202009649	Subestacion	Ejecución Exitosa	TRANSELEC	Desconexión	Origen Externo	Programada	S/E HUASCO	S/E HUASCO HT3	Otro Tipo de Trabajo	0	Solicitado por Enel C. Huasco por: Lavado Bushing, multib. Trafo, TFO N° 3										Restricción: No hay Instalación con riesgo: Paño transformación HT3 Temporalidad del riesgo: Al inicio, al término de los trabajos	No tiene consumo afectado	ninguno	15-12-20 07:30	15-12-20 18:00	15-12-20 07:52	15-12-20 15:53	
202009641	Subestacion	Ejecución Exitosa	TRANSELEC	Desconexión	Origen Interno	Programada	S/E MAITENCILLO	S/E MAITENCILLO IR1	Otro Tipo de Trabajo	0	S/E Maitencillo: Mantenimiento Condición A a S2JR.											Restricciones: No hay Instalaciones en Riesgo: Barras 220 KV, Sección 1-Maitencillo o Barras 220 KV, Sección 2-Maitencillo Temporalidad de los Riesgos: Al inicio, al término de los trabajos Nivel de Riesgo: Bajo Bloques del Jefe de Faena: Subestación Maitencillo, Se instalarán tierras provisionales de Bloques en ambos lados de S2JR.	No tiene consumo afectado	ninguno	15-12-20 08:00	15-12-20 18:00	15-12-20 09:25	15-12-20 14:17
202009640	Subestacion	Ejecución Exitosa	TRANSELEC	Intervención	Origen Externo	Programada	S/E PUERTO MONTT	S/E PUERTO MONTT J3	Otro Tipo de Trabajo	0	Trabajos solicitados por STS asociados a obra por decreto.											Restricciones: No hay Instalaciones en Riesgo: Barras 220 KV, Sección 1-Puerto Montt Temporalidad de los Riesgos: Al término de los trabajos al momento de cerrar el disyuntor 89B3-3 el cual interrumpirá el nuevo tramo de barra de transferencia. Nivel de Riesgo: Bajo Bloques del Jefe de Faena: S/E Puerto Montt: Instalación de 3 tierras provisionales en barra de transferencia existente, además de 3 tierras provisionales en extensión de barra de transferencia (Nuevo Tramo).	No tiene consumo afectado	ninguno	15-12-20 08:00	15-12-20 18:00	15-12-20 10:20	16-12-20 02:25
202009640	Subestacion	Ejecución Exitosa	TRANSELEC	Desconexión	Origen Externo	Programada	S/E PUERTO MONTT	BA S/E PUERTO MONTT 220KV BT1	Otro Tipo de Trabajo	0	Trabajos solicitados por STS asociados a obra por decreto.											Restricciones: No hay Instalaciones en Riesgo: Barras 220 KV, Sección 1-Puerto Montt Temporalidad de los Riesgos: Al término de los trabajos al momento de cerrar el disyuntor 89B3-3 el cual interrumpirá el nuevo tramo de barra de transferencia. Nivel de Riesgo: Bajo Bloques del Jefe de Faena: S/E Puerto Montt: Instalación de 3 tierras provisionales en barra de transferencia existente, además de 3 tierras provisionales en extensión de barra de transferencia (Nuevo Tramo).	No tiene consumo afectado	ninguno	15-12-20 08:00	15-12-20 18:00	15-12-20 10:20	16-12-20 02:25
202009637	Subestacion	Ejecución Exitosa	TRANSELEC	Intervención	Origen Externo	Programada	S/E SAN LUIS	S/E SAN LUIS J13-14	Otro Tipo de Trabajo	0	A solicitud de empresa Enel, en apoyo a trabajos de lavado de aislación de L.220 KV San Luis - Quintero.											Actividades: Solicitud de Enel Central Quintero por trabajos de lavado de aislación en las instalaciones. Restricciones: No reconectar interruptores de L.220 KV San Luis - Quintero. Instalaciones en Riesgo: L.220 KV San Luis - Quintero. Temporalidad de los Riesgos: Durante la ejecución de los trabajos. Nivel de Riesgo: Bajo.	No tiene consumo afectado	ninguno	15-12-20 08:00	15-12-20 20:00	15-12-20 08:54	15-12-20 23:00
202009636	Subestacion	Ejecución Exitosa	TRANSELEC	Intervención	Origen Externo	Programada	S/E QUILLOTA	BA S/E QUILLOTA 220KV SECCION 2	Otro Tipo de Trabajo	0	A solicitud de empresa Minera Los Pelambres, en apoyo a trabajos de lavado de aislación de Paños J7 y J8 de L.220 KV Quillota-Puquenes 1 y 2 en S/E Quillota.											Actividades: S/E Quillota: Solicitud de MLP para lavado de aislación de los paños J7 y J8 de L.220 KV Quillota - Puquenes 1 y 2. Restricciones: S/E Quillota: No reconectar interruptores asociados a la Barras de 220 KV sección 1 y 2 Instalaciones en Riesgo: S/E Quillota: Barras de 220 KV sección 1 o 2. Temporalidad de los Riesgos: Durante la ejecución de los trabajos. Nivel de Riesgo: Bajo. Bloques del jefe de Faena: S/E Quillota: Delimitación y señalización de la zona de trabajo.	No tiene consumo afectado	ninguno	15-12-20 10:00	15-12-20 16:00	15-12-20 09:05	15-12-20 18:27
202009634	Subestacion	Ejecución Exitosa	TRANSELEC	Intervención	Origen Externo	Programada	S/E QUILLOTA	BA S/E QUILLOTA 220KV SECCION 1	Otro Tipo de Trabajo	0	A solicitud de empresa Minera Los Pelambres, en apoyo a trabajos de lavado de aislación de Paños J7 y J8 de L.220 KV Quillota-Puquenes 1 y 2 en S/E Quillota.											Actividades: S/E Quillota: Solicitud de MLP para lavado de aislación de los paños J7 y J8 de L.220 KV Quillota - Puquenes 1 y 2. Restricciones: S/E Quillota: No reconectar interruptores asociados a la Barras de 220 KV sección 1 y 2 Instalaciones en Riesgo: S/E Quillota: Barras de 220 KV sección 1 o 2. Temporalidad de los Riesgos: Durante la ejecución de los trabajos. Nivel de Riesgo: Bajo. Bloques del jefe de Faena: S/E Quillota: Delimitación y señalización de la zona de trabajo.	No tiene consumo afectado	ninguno	15-12-20 10:00	15-12-20 16:00	15-12-20 09:05	15-12-20 18:27
202009621	Subestacion	Ejecución Exitosa	TRANSELEC	Intervención	Origen Interno	Programada	S/E ALTO JAHUEL	otros: grupo_emergencia	Otro Tipo de Trabajo	0	S/E Alto Jahuel: Mantenimiento trimestral PDCCE fase 2.											Actividades: S/E Alto Jahuel: Mantenimiento trimestral PDCCE fase 2. Restricciones: Normalización sujeta a coordinación. Instalaciones en Riesgo: S/E Alto Jahuel: Banco CCE1 1 de 220 kv y Banco CCE2 2 de 220 kv y Barras 1 de 66 kv CR o Barras 2 de 66 kv CR. Temporalidad de los Riesgos: Durante los trabajos. Nivel de Riesgo: Bajo. Bloques del Jefe de Faena: S/E Alto Jahuel: El jefe de Faena delimitará la zona de trabajo y bloqueará dipolos del sistema PDCCE.	No tiene consumo afectado	ninguno	15-12-20 09:00	15-12-20 16:00	15-12-20 12:19	15-12-20 16:40

202009604	Subestacion	Ejecución Exitosa	TRANSELEC	Intervención	Origen Interno	Programada	S/E LAS PALMAS	S/E LAS PALMAS J2	Otro Tipo de Trabajo	0	S/E Las Palmas, paño J2: Proyecto Sistema de Lectura Remota de Protecciones (SLRP). 1) Verificar bloques realizados por personal de Transienc en protección 21/21N sistema N° 2	Bajo	Actividades: S/E Las Palmas, paño J2: Proyecto Sistema de Lectura Remota de Protecciones (SLRP). 1) Verificar bloques realizados por personal de Transienc en protección 21/21N sistema N° 2 del paño J2 según PMTD N° 1903 A1 N° 56015. - 2) Descargar y respaldar configuración existente en IED. - 3) Realizar levantamiento y chequeo del alambreado del IED, para contrastar información de planos elementales C y configuración existente. - 4) Chequear puertos de comunicación disponibles en IED y dejar habilitado dicho puerto para la lectura remota del equipo (SLRP). - 5) Realizar modificaciones en IED donde se indiquen los nuevos parámetros correspondiente a los canales analógicos y digitales del registro oscilográfico. - 6) Cargar nueva configuración a protección y realizar un trigger manual para forzar la generación de un registro oscilográfico. - 7) Descargar archivo contrato usando el puerto habilitado para el SLRP para verificar que las señales exigidas por el coordinador (CEN) han quedado correctamente configuradas. - 8) Dejar tendido cable de comunicación señalizado en conectar, desde el armario del paño J2 donde se ubica el sistema de protección N° 2, hasta el futuro armario del Sistema de Lectura Remota de Protecciones previamente definido en sala de SSGG. - 9) Nota: El trabajo a realizar comprende la configuración de los canales oscilográficos, no se van a realizar pruebas en esta etapa. - 10) Requiere SODI a ENEL.	No tiene consumo afectado	ninguno	15-12-2014 00	15-12-2018 00	15-12-2013 46	15-12-2016 24
202009603	Subestacion	Ejecución Exitosa	TRANSELEC	Intervención	Origen Interno	Programada	S/E LAS PALMAS	S/E LAS PALMAS J2	Otro Tipo de Trabajo	0	S/E Las Palmas, paño J2: Proyecto Sistema de Lectura Remota de Protecciones (SLRP). - 1) Verificar Bloques realizados por personal de Transienc en protección 87L sistema N° 1 del paño J2 según PMTD N° 1903 A1 N° 56014. - 2) Descargar y respaldar configuración existente en IED. - 3) Realizar levantamiento y chequeo del alambreado del IED, para contrastar información de planos elementales C y configuración existente. - 4) Chequear puertos de comunicación disponibles en IED y dejar habilitado dicho puerto para la lectura remota del equipo (SLRP). - 5) Realizar modificaciones en IED donde se indiquen los nuevos parámetros correspondiente a los canales analógicos y digitales del registro oscilográfico. - 6) Cargar nueva configuración a protección y realizar un trigger manual para forzar la generación de un registro oscilográfico. - 7) Descargar archivo contrato usando el puerto habilitado para el SLRP para verificar que las señales exigidas por el coordinador (CEN) han quedado correctamente configuradas. - 8) Dejar tendido cable de comunicación señalizado en conectar, desde el armario del paño J2 donde se ubica la protección N° 1, hasta el futuro armario del Sistema de Lectura Remota de Protecciones previamente definido en sala de telecomunicaciones SSGG 2200. - 9) Nota: El trabajo a realizar comprende la configuración de los canales oscilográficos, no se van a realizar pruebas en esta etapa. - 10) Requiere SODI a ENEL.	No tiene consumo afectado	ninguno	15-12-2008 00	15-12-2013 00	15-12-2012 29	15-12-2013 45		
202009584	Subestacion	Ejecución Exitosa	TRANSELEC	Intervención	Origen Interno	Programada	S/E CERRO NAVIA (TRANSELEC)		Otro Tipo de Trabajo	0	S/E Cerro Navia: Escaneo de vulnerabilidades por ciberseguridad SCADA Monarch.	Bajo	Actividades: S/E Cerro Navia: Escaneo de vulnerabilidades por ciberseguridad SCADA Monarch. Restricciones: Normalización sujeta a coordinación. Instalaciones en Riesgo: S/E Cerro Navia, Sistema SCADA. Temporalidad de los Riesgos: Durante la ejecución de los trabajos. Nivel de Riesgo: Bajo. Bloqueos del Jefe de Faena: S/E Cerro Navia: Delimitación de la zona de trabajo.	No tiene consumo afectado	ninguno	15-12-2008 00	17-12-2018 00	15-12-2009 28	17-12-2019 00
202009582	Subestacion	Ejecución Exitosa	TRANSELEC	Intervención	Origen Interno	Programada	S/E POLPAICO (TRANSELEC)	S/E POLPAICO JR	Otro Tipo de Trabajo	0	S/E Polpaico: Lavado de aislación de las cadenas de aisladores y de los equipos primarios que conforman la instalación, paño JR. Coordinado con Enel Distribución y Cobán.	Bajo	Actividades: S/E Polpaico: Lavado de aislación de las cadenas de aisladores y de los equipos primarios que conforman la instalación, paño JR. Restricciones: No reconectar interruptores asociados a la Barra de 220 kV sección 1 y 2 de S/E Polpaico. Instalaciones en Riesgo: S/E Polpaico: Paño receptor J1 o Barra de 220 kV sección 1 o 2. Temporalidad de los Riesgos: Durante la ejecución de los trabajos. Nivel de Riesgo: Bajo. Bloqueos del Jefe de Faena: S/E Polpaico: Delimitación de la zona de trabajo.	No tiene consumo afectado	ninguno	15-12-2015 00	15-12-2017 00	15-12-2013 27	15-12-2018 27
202009583	Subestacion	Ejecución Exitosa	TRANSELEC	Intervención	Origen Interno	Programada	S/E POLPAICO (TRANSELEC)	POLPAICO TR4 220/15kV 100MVA LU	Otro Tipo de Trabajo	0	S/E Polpaico: Lavado de aislación de las cadenas de aisladores y de los equipos primarios que conforman la instalación, paño J1A. Coordinado con Enel Distribución y Cobán.	Bajo	Actividades: S/E Polpaico: Lavado de aislación de las cadenas de aisladores y de los equipos primarios que conforman la instalación, paño J1A. Restricciones: S/E Polpaico: No reconectar interruptores asociados a la Barra de 220 kV sección 1 y 2 y al TR4 de 220/15 kV. Instalaciones en Riesgo: S/E Polpaico: Barra de 220 kV sección 1 o 2 o TR4 de 220/15 kV. Temporalidad de los Riesgos: Durante la ejecución de los trabajos. Nivel de Riesgo: Bajo. Bloqueos del Jefe de Faena: S/E Polpaico: Delimitación y señalización de la zona de trabajo.	No tiene consumo afectado	ninguno	15-12-2008 00	15-12-2010 30	15-12-2008 28	15-12-2010 44
202009592	Subestacion	Ejecución Exitosa	TRANSELEC	Desconexión	Origen Interno	Programada	S/E KIMAL	S/E KIMAL 119	Otro Tipo de Trabajo	0	S/E Kimal: Mantenimiento alternativo al Paño JS. Paño Cent Diag 7 D119 Kimal Temporalidad de los Riesgos: Al término de los trabajos. Nivel de Riesgo: Bajo	Bajo	Actividades: Paño Cent Diag 7 D119 Kimal, indisponible. Bloqueos del Jefe de Faena: Subestación Kimal, Se instalarán tierras provisionales en ambos extremos del TCI2-1. Subestación Kimal, Se instalarán tierras provisionales en ambos extremos del TCI2-2.	No tiene consumo afectado	ninguno	15-12-2008 00	15-12-2018 00	15-12-2010 51	15-12-2014 17
202009544	Subestacion	Ejecución Exitosa	TRANSELEC	Desconexión	Origen Externo	Programada	S/E ATACAMA	S/E ATACAMA J4	Otro Tipo de Trabajo	0	A solicitud de ENEL Gas Atacama, S/E Atacama: Upgrade sistema de protecciones generador y transformador TTFF TG1B. Temporalidad de los Riesgos: Al término de los trabajos. Nivel de Riesgo: Bajo.	Bajo	Actividades: A solicitud de ENEL Gas Atacama, S/E Atacama: Upgrade sistema de protecciones generador y transformador TTFF TG1B. Restricciones: Paño Transformación L104-Atacama, indisponible. Bloqueos del Jefe de Faena: No hay.	No tiene consumo afectado	ninguno	15-12-2015 00	21-12-2015 59	15-12-2016 19	23-12-2016 45
202009541	Subestacion	Ejecución Exitosa	TRANSELEC	Desconexión	Origen Externo	Programada	S/E ATACAMA	S/E ATACAMA J2	Otro Tipo de Trabajo	0	A solicitud de ENEL Gas Atacama, S/E Atacama: Upgrade sistema de protecciones generador y transformador TTFF TV1C. Temporalidad de los Riesgos: Al término de los trabajos. Nivel de Riesgo: Bajo.	Bajo	Actividades: A solicitud de ENEL Gas Atacama, S/E Atacama: Upgrade sistema de protecciones generador y transformador TTFF TV1C. Restricciones: Paño Transformación L102-Atacama, indisponible. Bloqueos del Jefe de Faena: No hay.	No tiene consumo afectado	ninguno	15-12-2015 00	21-12-2015 59	15-12-2016 19	23-12-2016 45
202009580	Subestacion	Ejecución Exitosa	TRANSELEC	Desconexión	Origen Interno	Programada	S/E CHARBUJA	BA S/E CHARBUJA 220KV TRANSFERENCIA SECCION 2	Otro Tipo de Trabajo	0	Trabajos coordinados con Mantenimiento Mayor de la Central Santa Lidia, según SD 202009357.	Bajo	Actividades: S/E Charuja: Medida de resistencia de contactos a los equipos S2B, S8B-2, S8B-3, TC8, TP8, S8B-7, PR8 y CM8B del paño JS, en reemplazo de termografía, reemplazo de aislador con rotura en marco de línea sector S8B-2 y S8B-3. Condiciones: Línea 220 kV Santa Lidia Charuja, CL, indisponible. Instalaciones en Riesgo: Barra 220 kV, sección 2 Charuja. Temporalidad de los Riesgos: Al inicio y al término de los trabajos. Nivel de Riesgo: Bajo. Bloqueos del Jefe de Faena: * Subestación Charuja, se instalarán tierras provisionales de bloqueo entre S8B-1 y S2B, entre S2B y S8B-2, entre S8B-3 y S8B-8, entre S8B-3 y barra de transferencia 220 kV sección 2, entre TP8 y TC8, entre S8B-7 y PR8, en conexiones de bajada del cable muña JS. * Central San Lidia: En conexión de bajada cable cable muña JS.	No tiene consumo afectado	ninguno	15-12-2008 00	15-12-2018 00	15-12-2008 28	15-12-2018 34
202009535	Subestacion	Ejecución Exitosa	TRANSELEC	Intervención	Origen Interno	Programada	S/E TEMUCO	otro: grupo_emergencia	Otro Tipo de Trabajo	0	No hay.	Bajo	Actividades: S/E Temuco: Reemplazo de banco de baterías N° 2 de 125 Vcc. Se realizará ajuste de voltaje del cargador de baterías al terminar su reemplazo. Restricciones: No hay. Instalaciones en Riesgo: SSA, C.C. Temuco. Temporalidad de los Riesgos: Al inicio y al término de los trabajos. Nivel de Riesgo: Bajo. Bloqueos del Jefe de Faena: S/E Temuco: INT, cargador N° 2 banco de baterías 125 Vcc N° 2, de tablero N° 2, en sala de comando, abierto. Se mantendrá abierto durante cambio de baterías banco N° 2. S/E Temuco: INT 02 BATTERY CA, cargador N° 2 de 125 Vcc, abierto. Se mantendrá abierto durante cambio de baterías banco N° 2. S/E Temuco: IT cargador N° 1 de banco de baterías 125 Vcc, cerrado. Se mantendrá cerrado durante cambio de baterías banco N° 2, con el objetivo de mantener respaldos las cargas asociadas.	No tiene consumo afectado	ninguno	15-12-2008 00	14-12-2018 00	15-12-2008 23	13-12-2014 37

2020094275	Subestacion	Ejecución Exitosa	TRANSELEC	Intervención	Origen Interno	Programada	S/E ANCOA	S/E ANCOA K4	Otro Tipo de Trabajo	0	Programa de mantenimiento de Sistema de Control.	Bajo	Actividades: S/E Ancoa: Reemplazo de batería de respaldo en protección GE C60, SOBF Línea de 500 kV Entre ríos - leona 2. Instalaciones en Riesgo: L 500KV Entre Ríos Ancoa, C2 - Temporalidad de los Riesgos: Durante los trabajos - Nivel de Riesgo: Bajo - Bloques del Jefe de Faena: Subestación Ancoa, Delimitar zona de trabajo, Block de pruebas C Corrientes y trips bloqueados.	No tiene consumo afectado	ninguno				15-12-20 08:00	15-12-20 18:00	15-12-20 11:26	15-12-20 13:27	
2020094269	Subestacion	Ejecución Exitosa	TRANSELEC	Intervención	Origen Interno	Programada	S/E TINGURIRICA	BA S/E TINGURIRICA 154KV SECCION 1 BA S/E TINGURIRICA 154KV SECCION 2 BA S/E TINGURIRICA 154KV BARRA TRANSFERENCIA	Otro Tipo de Trabajo	0	Programa de mantenimiento de subestaciones.	Bajo	Actividades: S/E Tinguiririca: Trabajos de mantenimiento de Subestaciones (Desmantelado y aplicación de herbicida en patio de 154KV). Instalaciones en Riesgo: Barra 154 kV, Sección 1 Tinguiririca a Barra 154 kV, Sección 2 Tinguiririca a Barra Transferencia 154 kV Tinguiririca. Temporalidad de los Riesgos: Durante los trabajos - Nivel de Riesgo: Bajo - Bloques del Jefe de Faena: Subestación Tinguiririca, Zona de trabajo, Delimitación de la zona de trabajo.	No tiene consumo afectado	ninguno				15-12-20 09:00	15-12-20 18:00	15-12-20 09:50	15-12-20 18:27	
2020093584	Subestacion	Ejecución Exitosa	TRANSELEC	Intervención	Origen Interno	Programada	S/E CARRERA PINTO	BA S/E CARRERA PINTO 220KV SECCION 1 BA S/E CARRERA PINTO 220KV SECCION 2	Otro Tipo de Trabajo	0	S/E Carrera Pinto: MFR: Lavado de estación equipos primarios pafos: J2, J3, J5, J6, J8, J9, J5, J6, J10, J11, J13, J14, J15, incluye marcos de barra y marcos de líneas. Restricciones: Subestación C. Pinto, S213 con bloqueo a la reconexión inmovilizada Subestación C. Pinto, S218 con bloqueo a la reconexión inmovilizada Subestación C. Pinto, S219 con bloqueo a la reconexión inmovilizada Subestación C. Pinto, S218, S215, S210, S211 con bloqueo a la reconexión inmovilizada Subestación C. Pinto, S213, S214, S215, S216, S216 con bloqueo a la reconexión inmovilizada Terceros, S/E San Andrés: S213, S214, S217, S218, S210, S211 con bloqueo a la reconexión inmovilizada Subestación La Coipa, S211 con bloqueo a la reconexión inmovilizada Terceros, S/E Itapa: S216, S216 con bloqueo a la reconexión inmovilizada Terceros, S/E Pastora: S2171 con bloqueo a la reconexión inmovilizada Terceros, S/E Luz del Norte: S211 con bloqueo a la reconexión inmovilizada Terceros, S/E Itapa: S218, S218, S211, S212 con bloqueo a la reconexión inmovilizada	No tiene consumo afectado	ninguno				15-12-20 08:00	15-12-20 18:00	15-12-20 05:37	15-12-20 16:24			
2020092120	Subestacion	Ejecución Exitosa	TRANSELEC	Intervención	Origen Interno	Programada	S/E CHARRUA		Otro Tipo de Trabajo	0	Se producirá pérdida de comunicación del patio de 154 y 66 kV en el Scada por 5 minutos, por reinicio de la URT GE D20.	Bajo	Actividades: S/E Charria: Investigar y corregir anomalía de indicación de distancia de falla de protección Z1- 21N sistema 2 del paflo A10 en el CNOT. Instalaciones en Riesgo: Línea 154 kV Charria-Conceptión, C1. Temporalidad de los Riesgos: Durante los trabajos. Nivel de Riesgo: Bajo. Bloques del Jefe de Faena: Subestación Charria, Protección 21-21N sistema 2 del paflo A10.	No tiene consumo afectado	ninguno				15-12-20 08:00	16-12-20 18:00	16-12-20 11:30	16-12-20 12:33	
2020092104	Subestacion	Ejecución Exitosa	TRANSELEC	Intervención	Origen Interno	Programada	S/E CHARRUA	S/E CHARRUA A10	Otro Tipo de Trabajo	0	Se producirá pérdida de comunicación del patio de 154 y 66 kV en el Scada por 5 minutos, por reinicio de la URT GE D20.	Bajo	Actividades: S/E Charria: Investigar y corregir anomalía de indicación de distancia de falla de protección Z1- 21N sistema 2 del paflo A10 en el CNOT. Instalaciones en Riesgo: Línea 154 kV Charria-Conceptión, C1. Temporalidad de los Riesgos: Durante los trabajos. Nivel de Riesgo: Bajo. Bloques del Jefe de Faena: Subestación Charria, Protección 21-21N sistema 2 del paflo A10.	No tiene consumo afectado	ninguno				15-12-20 08:00	16-12-20 18:00	16-12-20 11:30	16-12-20 12:33	
2020090441	Subestacion	Ejecución Exitosa	TRANSELEC	Intervención	Origen Interno	Programada	S/E SAN VICENTE	SAN VICENTE TR3 154/69/13.8KV ADMVA 1U	Otro Tipo de Trabajo	0	Trabajo atende LT N° 2020002062.	Bajo	Actividades: S/E San Vicente: Investigar y corregir sistema de control de partida y detención de los ventiladores del transformador T3. Instalaciones en Riesgo: SS.AA. C.A. San Vicente. Temporalidad de los Riesgos: Durante los trabajos. Nivel de Riesgo: Bajo. Bloques del Jefe de Faena: Subestación San Vicente: ITE del circuito de ventilación forzada del T3 en posición Abierto.	No tiene consumo afectado	ninguno				15-12-20 08:00	15-12-20 18:00	15-12-20 10:20	15-12-20 18:27	
2020090086	Subestacion	Ejecución Exitosa	TRANSELEC	Desconexión	Origen Interno	Programada	S/E RAHUE	S/E RAHUE JR	Otro Tipo de Trabajo	0	No hay.	Medio	Actividades: S/E Rahue: Mantenimiento y medidas eléctricas a RHU con equipo energado. Trabajos a nivel de piso. Restricciones: Instalación Indisponible. Instalaciones en Riesgo: SS.AA. C.C. Rahue o SS.AA. C.A. Rahue. Temporalidad de los Riesgos: Durante los trabajos - Nivel de Riesgo: Bajo - Bloques del Jefe de Faena: No hay.	No tiene consumo afectado	ninguno				15-12-20 10:00	15-12-20 18:00	15-12-20 11:35	15-12-20 13:27	
2020096361	Subestacion	Ejecución Exitosa	TRANSEMEL	Intervención	Origen Interno	Programada	S/E DUQUECO	stric: tendido_cable	Alambrado de control	0	Trabajos de control asociados a construcción de nuevo paflo B3	Riesgo controlado de acuerdo a protocolos de CSE	Riesgo controlado de acuerdo a protocolos de CSE	No tiene consumo afectado	ninguno					15-12-20 08:00	15-12-20 18:00	15-12-20 10:21	15-12-20 21:18
2020095272	Subestacion	Ejecución Exitosa	TRANSEMEL	Intervención	Origen Externo	Programada	S/E DUQUECO	S/E DUQUECO B4	Roca y poble franja servidumbre	0	Reconexión de interruptor S284 debido a faenas de corte de árboles cercanas a LT Duquenco - Panque	Riesgo no inherente a empresa propietaria del paflo. Faenas en instalaciones de terceros	Riesgo no inherente a empresa propietaria del paflo. Faenas en instalaciones de terceros	No tiene consumo afectado	ninguno					15-12-20 08:00	15-12-20 18:00	15-12-20 09:16	15-12-20 19:35
2020092978	Subestacion	Ejecución Exitosa	TRANSEMEL	Desconexión	Origen Interno	Programada	S/E CONDORES	S/E CONDORES H3 S/E CONDORES HR	Alambrado de control	0	1.- Pruebas efectivas de transferencia del paflo H3 hacia el HR, las áreas serán realizadas al interior de paflo 110 kV y sala de control existente. 2.- Pruebas de control Local - Local Local - Remoto y Remoto- Remoto.	Bajo nivel de riesgo.	En patio 110 kV Paflo Pacifico se realizarán las siguientes actividades eléctricas: Pruebas de control y protecciones Transferencia efectiva del paflo H3 hasta el paflo HR. 1.- Pruebas de control Local - Local Local - Remoto y Remoto- Remoto. 2.- La totalidad de las pruebas de control concerniente a la transferencia efectiva paflo H3 hacia paflo HR, será sin tensión por el lado 110 kV. (Paflo se encuentran abiertos). 3.- Se ejecutará la Transferencia del paflo H3 hacia el paflo HR confirmando las condiciones de maniobras cuando ambos paflos quedarán en paralelo y total mente transferidos, según se indica en guía de maniobras concerniente al paflo HR. 4.- Se bloquearán las vías de apertura concerniente al paflo HR por protecciones y de igual forma se chequearán las vías de apertura de las bobinas T3 y T2 cuando ambos paflos H3 y HR se encuentren en paralelo. 5.- Una vez finalizadas las pruebas en la jornada el paflo H3 quedará liberado para normalización de su operación, cerrando la SOF por desconexión, asociado al Paflo Pacifico. las cargas de S/E Pacifico, serán transferidas a las SUEE Palafitos y Cerro Dragón.	No tiene consumo afectado	ninguno				15-12-20 07:00	15-12-20 20:00	15-12-20 07:20	15-12-20 17:50	
2020095358	Subestacion	Ejecución Exitosa	TRANSMISORA MEJILLONES	Desconexión	Origen Interno	Programada	S/E ENCUENTRO	S/E ENCUENTRO J12	Mantenimiento preventivo	0	Mantenimiento General Preventivo equipos paflo J12 S/E Encuentro. Condiciones requeridas en S/E Encuentro: abierto S212, B912-1, B912-2, B912-3, Cerrado B912-2T. Condiciones requeridas en S/E Cerro Dominador: abierto S211, B911-1, B911-2, B911-3, Cerrado B911-2T. Condiciones requeridas en S/E Sierra Gorda: Cerrado S211, S212, S215.	El riesgo del trabajo es bajo.	Mantenimiento General Preventivo equipos paflo J12 S/E Encuentro. Condiciones requeridas en S/E Encuentro: abierto S212, B912-1, B912-2, B912-3, Cerrado B911-2T. Condiciones requeridas en S/E Cerro Dominador: abierto S211, B911-1, B911-2, B911-3, Cerrado B911-2T. Condiciones requeridas en S/E Sierra Gorda: Cerrado S211, S212, S215.	No tiene consumo afectado	ninguno				15-12-20 08:00	15-12-20 21:00	15-12-20 10:12	15-12-20 18:25	
2020095638	Subestacion	Ejecución Exitosa	TRANSMISORA VALLE ALLIPEN	Intervención	Origen Externo	Programada	S/E TAP OFF RIO TOLTEN	S/E RIO TOLTEN J1	Roca y poble franja servidumbre	0	Bajo SODI 1832 empresa Transelc solicita no reconectar en caso de apertura el interruptor J1 de S/E Rio Tolten, esto por trabajos de roca en franja de servidumbre de línea 220 kV Cañón - Cincuelos	Solicitud ingresa por petición de Transelc quien debe especificar riesgos asociados.	S/E Rio Tolten: equipo S211 cuenta con reconexión automática deshabilitada.	No tiene consumo afectado	ninguno					15-12-20 08:00	15-12-20 18:00	15-12-20 06:34	15-12-20 15:03

ANEXO N°5

Informes de trabajos y fallas de instalaciones ingresados en la plataforma del
Coordinador Eléctrico Nacional por la empresa CGE S.A.

Resumen

Fecha de envío al Coordinador Eléctrico : 15-12-2020 19:59

Finalizado

Número:

2020003203

Solicitante:

vavillalobos

Empresa:

CGE

Tipo de Origen:

Externo

SubEstación:

S/E SAN PEDRO (CGE)

Falla Sobre:

transformador

Elementos

Tipo: transformadores2d - SAN PEDRO 66/15KV 13.3MVA

Nombre : SAN PEDRO 66/15KV 13.3MVA

Fecha Perturbacion : 15-12-2020 17:30

Fecha Normaliza : 16-12-2020 20:00

Protección : .

Interruptor : .

Consumo : 9.5 MW

Comentario : .

¿Produce otra indisponibilidad?

No

Zona Afectada

Biobío

Comuna

Santa Juana

Tipo Causa

Causa Presunta

Causa Secundaria

Se investiga

Comentarios Tipo Causa:

Se investiga.

Causas

-Fenómeno Físico: Origen no determinado.

-Elemento: Sistema protecciones

-Fenómeno Eléctrico: Protección diferencial transformador
-Operación de los interruptores: Opera según lo esperado

Comentarios Causas:

-Fenómeno Físico: .
-Elemento: .
-Fenómeno Eléctrico: .
-Operación de los interruptores: .

Observaciones:

-Observaciones: Al momento de realizar paralelo entre el T1 y T2 de S/E San Pedro durante maniobras programadas según SD 2020096496 y 2020096488 opera la diferencial del transformador N°1 (13.3 MVA) de S/E San Pedro con apertura de los interruptores 52BT1 y 52CT2 simultáneamente, afectando los consumos de la misma S/E con una potencia interrumpida de 9.5 MW. La potencia interrumpida fue recuperada a través del T2 de la misma S/E a las 17:35 hrs.
-Acciones Inmediatas: Análisis de las protecciones operadas.
-Hechos Sucidos: .
-Acciones Correctivas a Corto Plazo: .
-Acciones Correctivas a Largo Plazo: .

Afecta SSCC:

No

Afecta Medidores:

No

Afecta Protecciones:

No

Consumo:

Consumo Regulado

Distribuidoras Afectadas

CGE / Perd. Estm. de Potencia: 9.5 / Región : Biobío

Retorno Automatico:

No Tiene Retorno Automático

Fecha / Hora Perturbación de la Solicitud:

15-12-2020 17:30

Fecha / Hora Estimada Retorno:

16-12-2020 20:00

Fecha / Hora Efectiva Retorno:

19-12-2020 05:57

 Archivos Subidos

Archivo

Fecha Subida

