

Observaciones al Informe de Mínimo Técnico del Parque Eólico Monte Redondo

Autor	Departamento de Control de la Operación		
Fecha	27 de septiembre de 2018		
Código	CEN-GO-DCO-MT-PE Monte Redondo-V1	Versión	1
Emitido por	Bárbara Basualto B.		
Revisado por	Eduardo González V.		
Aprobado por	Rodrigo Espinoza V. – Gretchen Zbinden V.		
Actividad	Informe de Mínimo Técnico Parque Eólico Monte Redondo		

1. ALCANCE

Según lo establecido en el Anexo Técnico “Determinación de Mínimos Técnicos en Unidades Generadoras” cada coordinado propietario de unidades generadoras debe enviar un Informe Técnico en donde se respalde el valor de Mínimo Técnico de sus unidades.

El valor informado para el Mínimo Técnico deberá obedecer sólo a restricciones técnicas de operación de la unidad, omitiendo las restricciones del sistema de transmisión y medioambientales, entre otras.

En el presente documento se presentan observaciones de carácter técnico al Informe de Mínimo Técnico según lo establecido en el Artículo 10 del mencionado Anexo Técnico, para el Parque Eólico Monte Redondo, del Coordinado Eólica Monte Redondo S.A.

El Coordinado deberá enviar una nueva versión del Informe Técnico, que incorpore los antecedentes solicitados, de acuerdo con lo observado en el presente documento.

2. DOCUMENTACIÓN

[1]. Documento PDF “Información de Parámetros de Central Monte Redondo según Anexos Técnicos: “Determinación de Parámetros para los Procesos de Partida y Detención de Unidades Generadoras” “Determinación de Mínimos Técnicos en Unidades Generadoras””, recibido mediante carta EMR N°003/2018, de fecha 29 de enero de 2018.

3. OBSERVACIONES

3.1 Observaciones Generales

- a) Se solicita que los informes de mínimo técnico y de parámetros de partida y detención sean enviados en documentos independientes, ya que ambos son regulados por anexos técnicos diferenciados, y siguen vías de revisión y aprobación particulares.
- b) En el documento se referencia como respaldo cinco documentos Anexos, los que no están entre los documentos recibidos junto con el informe. Se solicita adjuntarlos en la nueva versión.

- c) Se solicita indicar el punto del parque eólico respecto al cual se controla e ingresan las consignas de potencia activa.
- d) Tomando como referencia el Anexo 1 de la presente minuta, se solicita incorporar al informe técnico la siguiente información:
 - 1. Potencia activa inyectada por el parque en la barra de alta tensión del parque eólico [MW].
 - 2. Potencia activa inyectada en la barra de media tensión (MT) de la central [MW].
 - 3. Pérdidas activas en el transformador de poder de la central [kW].
 - 4. Servicios Auxiliares de la central [kW].
 - 5. Pérdidas en el sistema colector del parque eólico [kW].

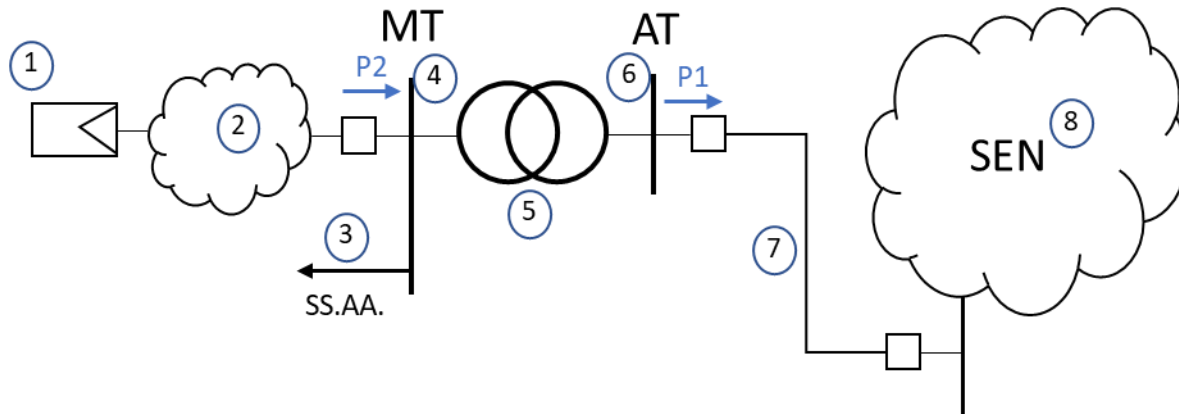
3.2 Observaciones Específicas

- a) Se solicita indicar si el parque posee la capacidad de desconectar unidades (entrar en modo pausa) con el propósito de seguir consignas de potencias activas menores al mínimo técnico agregado de cada aerogenerador.

Anexo 1: Parámetros requeridos de potencia activa y pérdidas en Parques ERNC

A continuación, se describe un sistema equivalente que representa un parque ERNC¹ solar fotovoltaico o un parque eólico conectado al Sistema Eléctrico Nacional (SEN):

Figura 1: Sistema Equivalente parque ERNC (Solar o Eólico)



Los componentes del parque ERNC son los siguientes:

1. Generador equivalente: Corresponde a la suma de los aportes distribuidos de potencia activa alterna de cada inversor del parque ERNC.
2. Pérdidas en sistema colector del parque: Corresponde a las pérdidas del sistema colector del parque ERNC, principalmente en cables de baja y media tensión, y en los transformadores colectores que elevan de baja a media tensión.
3. Servicios Auxiliares (SS.AA.) de la central.
4. Barra de media tensión (MT): Corresponde a la tensión en el lado de baja tensión del transformador de poder de la central.
5. Transformador de Poder: Equipo elevador presente en la subestación de salida del parque ERNC.
6. Barra de alta tensión (AT): Corresponde a la tensión en el lado de alta tensión del transformador de poder de la central.
7. Línea dedicada de la central: Línea de alta tensión que vincula el parque ERNC con el sistema eléctrico.
8. Sistema Eléctrico Nacional (SEN).
9. P1: Potencia inyectada por el parque ERNC en la barra de alta tensión de su subestación de salida.
10. P2: Potencia inyectada por el parque ERNC en la barra de media tensión de su subestación de salida.

Considerando la descripción anterior, se solicita enviar e incorporar al informe de mínimo técnico del parque fotovoltaico o eólico la siguiente información:

¹ Energía Renovable no convencional.

- a) **P1**: Potencia activa inyectada en la barra de alta tensión (AT) de la central [MW].
- b) **P2**: Potencia activa inyectada en la barra de media tensión (MT) de la central [MW].
- c) **Ptrafo**: Pérdidas activas en el transformador de poder de la central [kW].
- d) **SS.AA.**: Servicios Auxiliares de la central [kW].
- e) **Pcolector**: Pérdidas en el sistema colector del parque ERNC [kW].

Finalmente, el Coordinador Eléctrico Nacional definirá el mínimo técnico (MinTec) de la central según la siguiente fórmula:

$$\text{MinTec} = P1 + Ptrafo + SS.AA. + Pcolector, \text{ ó}$$

$$\text{MinTec} = P2 + Pcolector$$